

Käyttöopas

Tekijänoikeudet

Mitään tämän julkaisun osaa ei saa jäljentää, tallentaa mihinkään palautusjärjestelmään tai lähettää missään muodossa, elektronisesti, mekaanisesti, valokopioimalla, tallentamalla tai muuten ilman Seiko Epson Corporationilta edeltä käsin saatua kirjallista lupaa. Mitään avointa vastuuta ei oteta tähän sisältyvien tietojen käytöstä. Mitään vastuuta ei oteta myöskään vahingoista, jotka ovat seurausta tässä asiakirjassa olevien tietojen käytöstä. Tähän asiakirjaan sisältyvät tiedot on tarkoitettu käytettäväksi vain tämän Epson-tuotteen kanssa. Epson ei ole vastuussa mistään näiden tietojen käytöstä muihin tuotteisiin sovellettuna.

Seiko Epson Corporation tai sen tytäryhtiöt eivät ole vastuussa tämän tuotteen hankkijalle tai kolmansille osapuolille mahdollisesti aiheutuvista vahingoista, menetyksistä, kustannuksista tai kuluista, jotka aiheutuvat onnettomuudesta, tämän tuotteen väärinkäytöstä tai siihen tehdyistä luvattomista muunnoksista, korjauksista tai muutoksista tai (Yhdysvaltoja lukuun ottamatta) siitä, että Seiko Epson Corporationin antamia käyttö- ja huolto-ohjeita ei noudateta tarkoin.

Seiko Epson Corporation ja sen tytäryhtiöt eivät ole vastuussa vahingoista tai vaikeuksista, jotka aiheutuvat muiden lisävarusteiden tai tarvikkeiden kuin Seiko Epson Corporationin ilmoittamien alkuperäisten Epson-tuotteiden tai Epson-hyväksynnän saaneiden tuotteiden käytöstä.

Seiko Epson Corporation ei vastaa sähkömagneettisista häiriöistä johtuvista vahingoista, mikäli niihin on syytä muiden kuin Epson-hyväksynnän saaneiden liitäntäkaapeleiden käyttö.

© 2014 Seiko Epson Corporation. All rights reserved.

Tämän oppaan sisältö ja tämän tuotteen tekniset tiedot saattavat muuttua ilman erillistä ilmoitusta.

Tavaramerkit

- ❑ EPSON® on rekisteröity tavaramerkki, ja EPSON EXCEED YOUR VISION ja EXCEED YOUR VISION ovat Seiko Epson Corporationin tavaramerkkejä.
- ❑ Microsoft®, Windows®, and Windows Vista® are registered trademarks of Microsoft Corporation.
- ❑ Apple, Macintosh, Mac OS, OS X, Bonjour, Safari, iPad, iPhone, iPod touch, and iTunes are trademarks of Apple Inc., registered in the U.S. and other countries. AirPrint and the AirPrint logo are trademarks of Apple Inc.
- ❑ Google Cloud Print™, Chrome™, Chrome OS™, and Android™ are trademarks of Google Inc.
- ❑ Adobe, Adobe Reader, Acrobat, and Photoshop are trademarks of Adobe systems Incorporated, which may be registered in certain jurisdictions.
- ❑ Monotype is a trademark of Monotype Imaging, Inc. registered in the United States Patent and Trademark Office and may be registered in certain jurisdictions.
- ❑ Albertus, Arial, and Times New Roman are trademarks of The Monotype Corporation.
- ❑ ITC Avant Garde, ITC Bookman, ITC Zapf-Chancery, and ITC Zapf Dingbats are trademarks of International Typeface Corporation registered in the United States Patent and Trademark Office and may be registered in certain jurisdictions.
- ❑ Clarendon, Helvetica, New Century Schoolbook, Palatino, Times and Univers are registered trademarks of Heidelberger Druckmaschinen AG, which may be registered in certain jurisdictions, exclusively licensed through Linotype Library GmbH, a wholly owned subsidiary of Heidelberger Druckmaschinen AG.
- ❑ Wingdings is a registered trademark of Microsoft Corporation in the United States and other countries.
- ❑ Antique Olive is a registered trademark of Marcel Olive and may be registered in certain jurisdictions.
- ❑ Marigold is a trademark of AlphaOmega Typography.
- ❑ Coronet is a registered trademark of Ludlow Type Foundry.
- ❑ PCL is the registered trademark of Hewlett-Packard Company.
- ❑ Getopt

Copyright © 1987, 1993, 1994 The Regents of the University of California. All rights reserved.

Redistribution and use in source and binary forms, with or without modification, are permitted provided that the following conditions are met:

1. Redistributions of source code must retain the above copyright notice, this list of conditions and the following disclaimer.
2. Redistributions in binary form must reproduce the above copyright notice, this list of conditions and the following disclaimer in the documentation and/or other materials provided with the distribution.
4. Neither the name of the University nor the names of its contributors may be used to endorse or promote products derived from this software without specific prior written permission.

THIS SOFTWARE IS PROVIDED BY THE REGENTS AND CONTRIBUTORS "AS IS" AND ANY EXPRESS OR IMPLIED WARRANTIES, INCLUDING, BUT NOT LIMITED TO, THE IMPLIED WARRANTIES OF MERCHANTABILITY AND FITNESS FOR A PARTICULAR PURPOSE ARE DISCLAIMED. IN NO EVENT SHALL THE REGENTS OR CONTRIBUTORS BE LIABLE FOR ANY DIRECT, INDIRECT, INCIDENTAL, SPECIAL, EXEMPLARY, OR CONSEQUENTIAL DAMAGES (INCLUDING, BUT NOT LIMITED TO, PROCUREMENT OF SUBSTITUTE GOODS OR SERVICES; LOSS OF USE, DATA, OR PROFITS; OR BUSINESS INTERRUPTION) HOWEVER CAUSED AND ON ANY THEORY OF LIABILITY, WHETHER IN CONTRACT, STRICT LIABILITY, OR TORT (INCLUDING NEGLIGENCE OR OTHERWISE) ARISING IN ANY WAY OUT OF THE USE OF THIS SOFTWARE, EVEN IF ADVISED OF THE POSSIBILITY OF SUCH DAMAGE.

Tavaramerkit

Arcfour

This code illustrates a sample implementation of the Arcfour algorithm.

Copyright © April 29, 1997 Kalle Kaukonen. All Rights Reserved.

Redistribution and use in source and binary forms, with or without modification, are permitted provided that this copyright notice and disclaimer are retained.

THIS SOFTWARE IS PROVIDED BY KALLE KAUKONEN AND CONTRIBUTORS "AS IS" AND ANY EXPRESS OR IMPLIED WARRANTIES, INCLUDING, BUT NOT LIMITED TO, THE IMPLIED WARRANTIES OF MERCHANTABILITY AND FITNESS FOR A PARTICULAR PURPOSE ARE DISCLAIMED. IN NO EVENT SHALL KALLE KAUKONEN OR CONTRIBUTORS BE LIABLE FOR ANY DIRECT, INDIRECT, INCIDENTAL, SPECIAL, EXEMPLARY, OR CONSEQUENTIAL DAMAGES (INCLUDING, BUT NOT LIMITED TO, PROCUREMENT OF SUBSTITUTE GOODS OR SERVICES; LOSS OF USE, DATA, OR PROFITS; OR BUSINESS INTERRUPTION) HOWEVER CAUSED AND ON ANY THEORY OF LIABILITY, WHETHER IN CONTRACT, STRICT LIABILITY, OR TORT (INCLUDING NEGLIGENCE OR OTHERWISE) ARISING IN ANY WAY OUT OF THE USE OF THIS SOFTWARE, EVEN IF ADVISED OF THE POSSIBILITY OF SUCH DAMAGE.

microSDHC Logo is a trademark of SD-3C, LLC.

Huomaa: microSDHC on kiinteä osa tuotetta, eikä sitä voi irrottaa.



Intel® is a registered trademark of Intel Corporation.

Yleinen ilmoitus: Muut julkaisussa käytetyt tuotenimet on mainittu vain tunnistamistarkoituksessa, ja ne saattavat olla kukin omistajiensa tavaramerkkejä. Epson ei vaadi itselleen mitään oikeuksia näihin tuotenimiin.

Sisältö

Tekijänoikeudet

Tavaramerkit

Tietoa tästä oppaasta

Käyttöoppaiden esittely.	8
Merkinnät ja symbolit.	8
Tässä käyttöoppaassa käytetyt kuvaukset.	8
Käyttöjärjestelmien viitteet.	9

Tärkeitä ohjeita

Turvallinen käyttö.	10
Tulostinta koskevia turvallisuusohjeita ja varoituksia.	10
Tulostimen käyttöönottoa ja käyttöä koskevia neuvoja ja varoituksia.	11
Langattoman yhteyden välityksellä tapahtuvaa tulostimen käyttöä koskevia neuvoja ja varoituksia.	12
Nestekidenäytön käyttöä koskevia neuvoja ja varoituksia.	12
Henkilökohtaisten tietojen suojaaminen.	12

Pääkäyttäjän asetukset

Tulostinasetusten lukitseminen pääkäyttäjän salasanalla.	13
Tulostinasetusten vapauttaminen.	13

Tulostimen perustiedot

Osien nimet ja toiminnot.	14
Ohjauspaneeli.	16
Painikkeet ja valot.	16
Nestekidenäytöllä näkyvät kuvakkeet.	17
Valikkokohteet.	17
Valikko.	17

Paperin lisääminen

Paperin käsittelyä koskevat ohjeet.	24
Käytettävissä oleva paperi ja kapasiteetti.	25
Luettelo paperityypeistä.	27
Paperin lisääminen, Paperikasetti.	28
Paperin lisääminen, Takaosan paperinsyöttö.	30

Tulostaminen

Tietokoneelta tulostaminen.	33
Tulostamisen perustiedot – Windows.	33
Tulostamisen perustiedot – Mac OS X.	34
Kaksipuolinen tulostus.	36
Useiden sivujen tulostaminen yhdelle arkille.	38
Tulostaminen paperikoon mukaan.	39
Useiden tiedostojen tulostaminen yhtä aikaa (vain Windows).	40
Suurennetut tulosteet ja julisteiden tuottaminen (vain Windows).	41
Erikoistoiminnoilla tulostaminen.	47
Tulostaminen PostScript-tulostinajurilla.	49
Tulostaminen PostScript-tulostinohjaimella – Windows.	49
Tulostaminen PostScript-tulostinohjaimella – Mac OS X.	51
Asetuskohteet PostScript-tulostinohjaimelle.	52
Tulostaminen älylaitteilta.	52
Käyttäen Epson iPrint-ominaisuutta.	52
Käyttäen AirPrint-ominaisuutta.	54
Tulostuksen peruuttaminen.	55
Tulostuksen peruuttaminen - Tulostuspainike.	55
Tulostuksen peruuttaminen: Windows.	55
Tulostuksen peruuttaminen: Mac OS X.	55

Mustekasettien ja muiden kuluvien osien vaihtaminen

Jäljellä olevan mustemäärän ja huoltolaatikon tilan tarkistus.	56
Jäljellä olevan mustemäärän ja huoltolaatikon tilan tarkistus - ohjauspaneeli.	56
Jäljellä olevan mustemäärän ja huoltolaatikon tilan tarkistus - Windows.	56
Jäljellä olevan musteen ja hukkavärisäiliön tilan tarkistaminen - Mac OS X.	56
Mustekasettien koodit.	57
Mustekasetin käsittelyohjeet.	57
Mustekasettien vaihtaminen.	58
Huoltolaatikon koodi.	60
Huoltolaatikon käsittelyohjeet.	60
Huoltolaatikon vaihtaminen.	61

Tulostuslaadun parantaminen

Tulostuspään tarkistaminen ja puhdistaminen.	63
--	----

Tulostuspään tarkistaminen ja puhdistaminen: ohjauspaneeli.	63
Tulostuspään tarkistaminen ja puhdistaminen: Windows.	64
Tulostuspään tarkistaminen ja puhdistaminen: Mac OS X.	64
Tulostuspään kohdistaminen.	65
Tulostuspään kohdistaminen – Ohjauspaneeli.	65
Tulostuspään kohdistaminen: Windows.	66
Tulostuspään kohdistaminen: Mac OS X.	66
Paperipolun puhdistaminen mustetahroista.	67

Käyttökohteet ja tiedot verkkopalvelusta

Epson Connect -palvelu.	68
Web Config.	68
Web Configin suorittaminen verkkoselaimella.	68
Web Configin suorittaminen Windows-käyttöjärjestelmässä.	69
Web Configin suorittaminen Mac OS X-käyttöjärjestelmässä.	69
Tarvittavat sovellukset.	69
Windows-tulostinohjain.	69
Mac OS X-tulostinohjain.	71
E-Web Print (vain Windows).	72
EPSON Software Updater.	72
EpsonNet Config.	73
Sovellusten asennusten poistaminen.	73
Sovellusten asennusten poistaminen: Windows.	73
Sovellusten asennusten poistaminen: Mac OS X.	74
Sovellusten asentaminen.	74
PostScript-tulostinajurin asentaminen.	75
Epson Universal -tulostinohjaimen asentaminen (vain Windows).	77
Sovellusten ja laiteohjelmiston päivittäminen.	78

Ongelmien ratkaiseminen

Tulostimen tilan tarkistaminen.	79
Nestekidenäytön viestien tarkistaminen.	79
Tulostimen tilan tarkistaminen: Windows.	79
Tulostimen tilan tarkistaminen: Mac OS X.	80
Paperitukoksen irrottaminen.	80
Paperitukoksen irrottaminen etukannesta.	80
Paperitukoksen irrottaminen, Takaosan paperinsyöttö.	81
Paperitukoksen irrottaminen, Paperikasetti.	81
Paperitukoksen irrottaminen, Takakansi.	83
Paperinsyötön ongelmat.	83

Virta- ja ohjauspaneeliongelmat.	84
Virran kytkeminen ei onnistu.	84
Virran sammuttaminen ei onnistu.	84
Nestekidenäyttö tummenee.	84
Tulostin ei tulosta.	85
Tulosteisiin liittyvät ongelmat.	85
Huono tulostuslaatu.	85
Tulosteen asento, koko tai marginaalit ovat väärät.	86
Paperissa on väritahroja tai hankausjälkiä.	87
Tulostetut merkit ovat vääriä tai vääristyneitä.	87
Tulostettu kuva on käänteinen.	87
Tulostusongelmaa ei saatu ratkaistua.	88
Muita tulostusongelmia.	88
Tulostus on liian hidasta.	88
Tulostus hidastuu huomattavasti jatkuvan tulostuksen aikana.	88
PostScript-tulostinohjaimen ongelmat.	89
Tulostin ei tulosta PostScript-tulostinohjaimella.	89
Tulostin ei tulosta oikein käytettäessä PostScript-tulostinohjainta.	89
Tulostaminen on hidasta käytettäessä PostScript-tulostinohjainta.	89
Muut ongelmat.	89
Heikko sähköisku tulostinta kosketettaessa.	89
Toimintaäänit ovat voimakkaita.	89
Salasana on unohtunut.	90
Palomuuuri estää sovelluksen (vain Windows).	90

Liite

Tekniset tiedot.	91
Tulostimen ominaisuudet.	91
Käyttöliittymän tekniset tiedot.	91
Wi-Fi-yhteyden ominaisuudet.	92
Ethernet-tiedot.	92
Tietoturvaprotokolla.	92
Tuetut kolmansien osapuolten palvelut.	92
Mitat.	93
Sähköiset tiedot.	93
Ympäristöä koskevat tekniset tiedot.	93
Järjestelmävaatimukset.	94
Fonttiedot.	94
PostScript-fontit.	94
PCL:ssä käytössä olevat fontit.	95
Merkistöluettelo.	97
Säädöksiä koskevat tiedot.	102
Standardit ja hyväksynyt Euroopan mallille.	102
Saksan Blue Angel -ympäristömerkki.	103
Kopiointirajoitukset.	103

Sisältö

Energiansäästö.	103
Virransäästö (ohjauspaneeli).	103
Tulostimen kuljettaminen.	104
Lisävarusteena saatavien yksikköjen asentaminen.	104
Valinnaisen paperikasettiyksikön tuotenimi.	104
Valinnaisten paperikasettiyksiköiden asentaminen.	105
Asiakastukipalvelut.	106
Teknisen tuen verkkosivusto.	106
Yhteydenotto Epsonin tukeen.	107

Tietoa tästä oppaasta

Käyttöoppaiden esittely

Viimeisimmät versiot seuraavista käyttöoppaista ovat saatavilla Epsonin tukisivustolta.

<http://www.epson.eu/Support> (Eurooppa)

<http://support.epson.net/> (Euroopan ulkopuoliset alueet)

Tärkeitä turvallisuusohjeita (painettu käyttöopas)

Tästä oppaasta löytyy ohjeet tulostimen turvalliseen käyttöön. Tätä käyttöopasta ei toimiteta kaikkien mallien mukana eikä kaikilla alueilla.

Aloita tästä (painettu käyttöopas)

Sisältää ohjeet tulostimen käyttöönottoa ja ohjelmiston asentamista varten.

Käyttöopas (PDF-käyttöopas)

Tämä käyttöopas antaa yleisluontoisia tietoja ja ohjeita tulostimen käyttämiseen sekä vianmääritykseen.

Verkko-opas (PDF-käyttöopas)

Antaa tietoja verkon asetuksista ja vianmäärityksestä tilanteissa, joissa tulostinta käytetään verkon välityksellä.

Järjestelmänvalvojan opas (PDF-käyttöopas)

Tarjoaa verkon järjestelmänvalvojille tietoa hallinta- ja tulostinasetuksista.

Edellä mainittujen oppaiden lisäksi ohjeita on saatavilla myös Epson-sovelluksista.

Merkinnet ja symbolit



Vaara:

Ohjeita on noudatettava huolellisesti henkilövahinkojen välttämiseksi.



Tärkeää:

Ohjeita on noudatettava laitteiston vahingoittumisen välttämiseksi.

Huomautus:

Tarjoaa täydentäviä ja viitteellisiä tietoja.

➔ Liittyvät tiedot

Linkit asianomaisiin kappaleisiin.

Tässä käyttöoppaassa käytetyt kuvaukset

- Tulostinajurin näyttöjen näyttöruutukuvat ovat Windows 8.1- tai Mac OS X v10.9.x -käyttöjärjestelmistä. Näytöllä näkyvät tiedot vaihtelevat laitemallin ja käyttötilanteen mukaan.

Tietoa tästä oppaasta

- Käyttöoppaassa käytetyt kuvat ovat vain esimerkkejä. Vaikka mallien välillä voi olla pieniä eroja, toimintaperiaatteet ovat samat.
- Jotkin LCD-näytön valikon osista vaihtelevat mallista ja asetuksista riippuen.

Käyttöjärjestelmien viitteet

Windows

Tässä oppaassa termeillä kuten "Windows 8.1", "Windows 8", "Windows 7", "Windows Vista", "Windows XP", "Windows Server 2012 R2", "Windows Server 2012", "Windows Server 2008 R2", "Windows Server 2008", "Windows Server 2003 R2" ja "Windows Server 2003" viitataan seuraaviin käyttöjärjestelmiin. Tämän lisäksi "Windows" tarkoittaa kaikkia sen versioita.

- Microsoft® Windows® 8.1 -käyttöjärjestelmä
- Microsoft® Windows® 8 -käyttöjärjestelmä
- Microsoft® Windows® 7 -käyttöjärjestelmä
- Microsoft® Windows Vista® -käyttöjärjestelmä
- Microsoft® Windows® XP -käyttöjärjestelmä
- Microsoft® Windows® XP Professional x64 Edition -käyttöjärjestelmä
- Microsoft® Windows Server® 2012 R2 -käyttöjärjestelmä
- Microsoft® Windows Server® 2012 -käyttöjärjestelmä
- Microsoft® Windows Server® 2008 R2 -käyttöjärjestelmä
- Microsoft® Windows Server® 2008 -käyttöjärjestelmä
- Microsoft® Windows Server® 2003 R2 -käyttöjärjestelmä
- Microsoft® Windows Server® 2003 -käyttöjärjestelmä

Mac OS X

Tässä oppaassa "Mac OS X v10.9.x" viittaa käyttöjärjestelmään "OS X Mavericks" ja "Mac OS X v10.8.x" käyttöjärjestelmään "OS X Mountain Lion". Tämän lisäksi "Mac OS X" tarkoittaa versioita "Mac OS X v10.9.x", "Mac OS X v10.8.x", "Mac OS X v10.7.x" ja "Mac OS X v10.6.8".

Tärkeitä ohjeita

Turvallinen käyttö



Varmista tulostimen turvallinen käyttö noudattamalla seuraavia ohjeita. Säilytä tämä käyttöopas myöhempää käyttöä varten. Muista lisäksi noudattaa kaikkia tulostimeen merkittyjä varoituksia ja ohjeita.

- Käytä vain tulostimen mukana toimitettua virtajohtoa. Älä käytä virtajohtoa muissa laitteissa. Muiden virtajohtojen käyttäminen tulostimessa tai tulostimen mukana toimitetun virtajohdon käyttäminen muissa laitteissa voi aiheuttaa tulipalon tai sähköiskun vaaran.
- Varmista, että virtajohto on paikallisten turvallisuussäädösten mukainen.
- Älä pura, muuta tai yritä korjata virtajohtoa, pistoketta, tulostinyksikköä tai sen lisävarustetta itse muutoin kuin tulostimen ohjeissa mainituin tavoin.
- Irrota tulostin sähköverkosta ja vie se ammattitaitoiseen huoltoon seuraavissa tilanteissa:
Verkkojohto tai -pistoke on vahingoittunut, tulostimeen on päässyt nestettä, tulostin on pudonnut tai sen kotelo on vahingoittunut, tulostin ei toimi normaalisti tai sen toiminta on muuttunut huomattavasti. Muuta ainoastaan käyttöohjeissa mainittuja säätöjä.
- Sijoita tulostin lähelle pistorasiaa niin, että sen verkkopistoke on helppo irrottaa.
- Älä pidä tai säilytä tulostinta ulkotiloissa, likaisten tai pölyisten paikkojen, veden, lämmönlähteiden tai sellaisten paikkojen läheisyydessä, joissa se voi altistua iskuille, tärinälle, korkeille lämpötiloille tai kosteudelle.
- Älä kaada tai läikytä nestettä tulostimen päälle äläkä käsittele tulostinta märin käsin.
- Pidä tulostin vähintään 22 cm:n etäisyydellä sydämentahdistimista. Tulostimen lähettämät radioaallot voivat vaikuttaa haitallisesti sydämentahdistinten toimintaan.
- Jos nestekidenäyttö on vaurioitunut, ota yhteyttä jälleenmyyjään. Jos nestekidenäytön nestettä roiskuu käsiin, pese kädet huolellisesti vedellä ja saippualla. Jos nestekidenäytön nestettä joutuu silmiin, huuhtelee silmät välittömästi vedellä. Jos huolellisen huuhtelun jälkeen silmissä on ärsytystä tai näköhäiriöitä, mene välittömästi lääkäriin.
- Käsittele käytettyjä mustekasetteja varoen, sillä musteensyöttöaukon ympärillä voi olla mustetta.
 - Jos mustetta pääsee iholle, muste on pestävä perusteellisesti pois vedellä ja saippualla.
 - Jos mustetta joutuu silmiin, huuhtelee ne välittömästi vedellä. Jos huolellisen huuhtelun jälkeen silmissä on ärsytystä tai näköhäiriöitä, mene välittömästi lääkäriin.
 - Jos mustetta joutuu suuhun, ota viipymättä yhteys lääkäriin.
- Älä hajota mustekasettia ja huoltolaatikkaa, sillä muuten mustetta saattaa joutua silmiin tai iholle.
- Älä ravista mustekasetteja liian voimakkaasti; muutoin kaseteista voi vuotaa mustetta.
- Pidä mustekasetit ja huoltolaatikko poissa lasten ulottuvilta.

Tulostinta koskevia turvallisuusohjeita ja varoituksia

Lue ohjeet ja noudata niitä, jotta tulostin tai muu omaisuutesi ei vahingoitu. Säilytä tämä opas myöhempää käyttöä varten.

Tulostimen käyttöönottoa ja käyttöä koskevia neuvoja ja varoituksia

- Älä tuki tai peitä tulostimessa olevia aukkoja.
- Käytä vain tulostimen tyyppikilven mukaista virtalähdettä.
- Vältä sellaisissa virtapiireissä olevia pistorasioita, joihin on jo kytketty kopiokoneita tai jatkuvasti käynnistyviä ja sammuvia laitteita, esimerkiksi ilmastointilaitteita.
- Vältä pistorasioita, jotka on varustettu seinäkatkaisimella tai automaattiajastimella.
- Pidä koko tietokonejärjestelmä riittävän etäällä mahdollisista sähkömagneettisten häiriöiden lähteistä, kuten kaiuttimista ja langattomien puhelinten pöytäyksiköistä.
- Aseta virtajohto niin, että se on suojassa hankautumiselta, teräviltä kulmilta ja taantumiselta. Älä sijoita esineitä virtajohdon päälle ja siirrä virtajohto syrjään kulkureitiltä. Huolehdi siitä, että virtajohto on suorassa kummastakin päästään ja verkkolaitteen kiinnityskohdasta.
- Jos kytket tulostimen sähköverkkoon jatkojohdon kautta, varmista, ettei jatkojohtoon kytkettyjen laitteiden yhteenlaskettu ampeeriarvo ylitä johdolle määritettyä ampeeriarvoa. Varmista myös, ettei kaikkien samaan pistorasiaan kytkettyjen laitteiden yhteenlaskettu ampeerimäärä ylitä pistorasialle määritettyä ampeeriarvoa.
- Jos käytät tulostinta Saksassa, talokytkeä tulee suojata 10 tai 16 ampeerin virrankatkaisijalla, joka suojaa tulostinta oikosuluilta ja ylivirtapiikeiltä.
- Kun liität tulostimen tietokoneeseen tai muuhun laitteeseen kaapelilla, varmista liittinten suunta. Kukin liitin voidaan liittää ainoastaan yhdellä tavalla. Liittimen kytkeminen väärin voi vahingoittaa molempia kaapelilla liitettäviä laitteita.
- Sijoita tulostin tasaiselle, tukevalle alustalle, joka on joka suuntaan tulostinta leveämpi. Tulostin ei toimi oikein, jos se on kallellaan.
- Vältä tulostimen säilytyksen tai kuljetuksen aikana kallistamista tulostinta tai kääntämästä sitä pystyasentoon tai ylösalaisin, sillä muuten siitä voi vuotaa mustetta.
- Jätä tulostimen eteen tarpeeksi tilaa, jotta tulosteet mahtuvat tulemaan kokonaan ulos.
- Vältä paikkoja, joissa lämpötila ja kosteus vaihtelevat nopeasti. Älä altista tulostinta suoralle auringonvalolle, muulle voimakkaalle valolle tai lämmönlähteille.
- Älä työnnä mitään esineitä tulostimen sisään sen aukoista.
- Älä työnnä kättäsi tulostimen sisään tulostuksen aikana.
- Älä kosketa tulostimen sisällä olevaa valkoista lattakaapelia.
- Älä suihkuta tulostimen sisälle tai tulostimen lähellä aerosoleja, jotka sisältävät syttyviä kaasuja. Tällöin voi syttyä tulipalo.
- Älä siirrä tulostuspäätä käsin. Tulostin saattaa vaurioitua.
- Katkaise tulostimesta aina virta painamalla  -painiketta. Älä irrota tulostinta pistorasiasta tai katkaise virtaa, ennen kuin merkkivalo  lakkaa vilkkumasta.
- Varmista ennen tulostimen kuljettamista, että tulostuspää on perusasennossa (äärioikealla) ja mustekasetit ovat oikein paikoillaan.
- Jos tulostin on pitkään käyttämättömänä, irrota virtajohto pistorasiasta.

Langattoman yhteyden välityksellä tapahtuvaa tulostimen käyttöä koskevia neuvoja ja varoituksia

- Tämän tulostimen synnyttämät radioaallot voivat heikentää lääkinnällisten sähkölaitteiden toimintaa ja aiheuttaa niiden toimintahäiriöitä. Kun tätä tulostinta käytetään lääkintätiloissa tai lääkintälaitteiden läheisyydessä, noudata valtuutetun lääkintähenkilökunnan neuvoja ja ota huomioon kaikki lääkintälaitteeseen kiinnitetyt varoitukset ja ohjeet.
- Tämän tulostimen synnyttämät radioaallot voivat heikentää automaattisesti ohjattujen laitteiden, kuten automaattiovien tai palohälytinten toimintaa, mikä voi johtaa toimintahäiriöiden aiheuttamiin onnettomuuksiin. Kun käytät tätä tulostinta automaattisesti ohjattujen laitteiden lähellä, noudata kaikkia näihin laitteisiin kiinnitettyjä varoituksia ja ohjeita.

Nestekidenäytön käyttöä koskevia neuvoja ja varoituksia

- Nestekidenäytössä saattaa olla muutama pieni kirkas tai tumma piste, ja sen ominaisuuksien takia näytön kirkkaus voi olla epätasainen. Tämä on normaalia eikä tarkoita, että näyttö olisi viallinen.
- Käytä näytön puhdistamiseen ainoastaan kuivaa ja pehmeää liinaa. Älä käytä nestemäisiä tai kemiallisia puhdistusaineita.
- LCD-näytön ulkokuori voi rikkoontua, jos siihen kohdistuu kovia iskuja. Jos näytön pintaan tulee säröjä tai halkeamia, ota yhteyttä jälleenmyyjään. Älä kosketa tai yritä poistaa siruja.

Henkilökohtaisten tietojen suojaaminen

Jos luovutat tulostimen jollekulle tai hävität sen, tyhjennä kaikki laitteen muistiin tallennetut henkilökohtaiset tiedot valitsemalla ohjauspaneelissa **Valikko > Järjestelmän hallinta > Palauta oletusasetukset > Tyhj. kaikki tied. ja asetuks..**

Pääkäyttäjän asetukset

Tulostinasetusten lukitseminen pääkäyttäjän salasanalla

Voit asettaa pääkäyttäjän salasanan, jolla lukitaan tulostimen asetukset niin, ettei toinen käyttäjä voi niitä muuttaa. Voit lukita seuraavat asetukset.

- Järjestelmän hallinta
- Virransäästötila

Et voi muuttaa asetuksia syöttämättä salasanaa. Salasana tarvitaan myös, jos teet asetuksia käyttämällä Web Config tai EpsonNet Config.

**Tärkeää:**

Pidä salasana muistissa. Jos unohdat salasanan, ota yhteys Epson-tukeen.

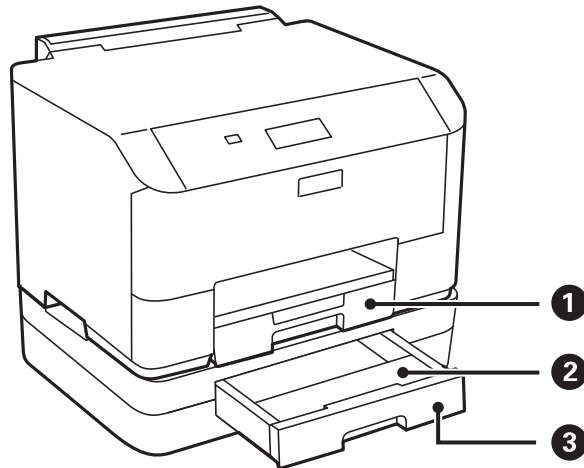
1. Siirry aloitusnäytöstä kohtaan **Valikko**.
2. Valitse **Järjestelmänvalv. asetukset > Järj.valvojan salasana**.
3. Valitse **Rekisteröi** ja kirjoita sitten salasana.
4. Kirjoita salasana uudelleen.
5. Valitse **Lukkoasetus** ja ota se käyttöön.

Tulostinasetusten vapauttaminen

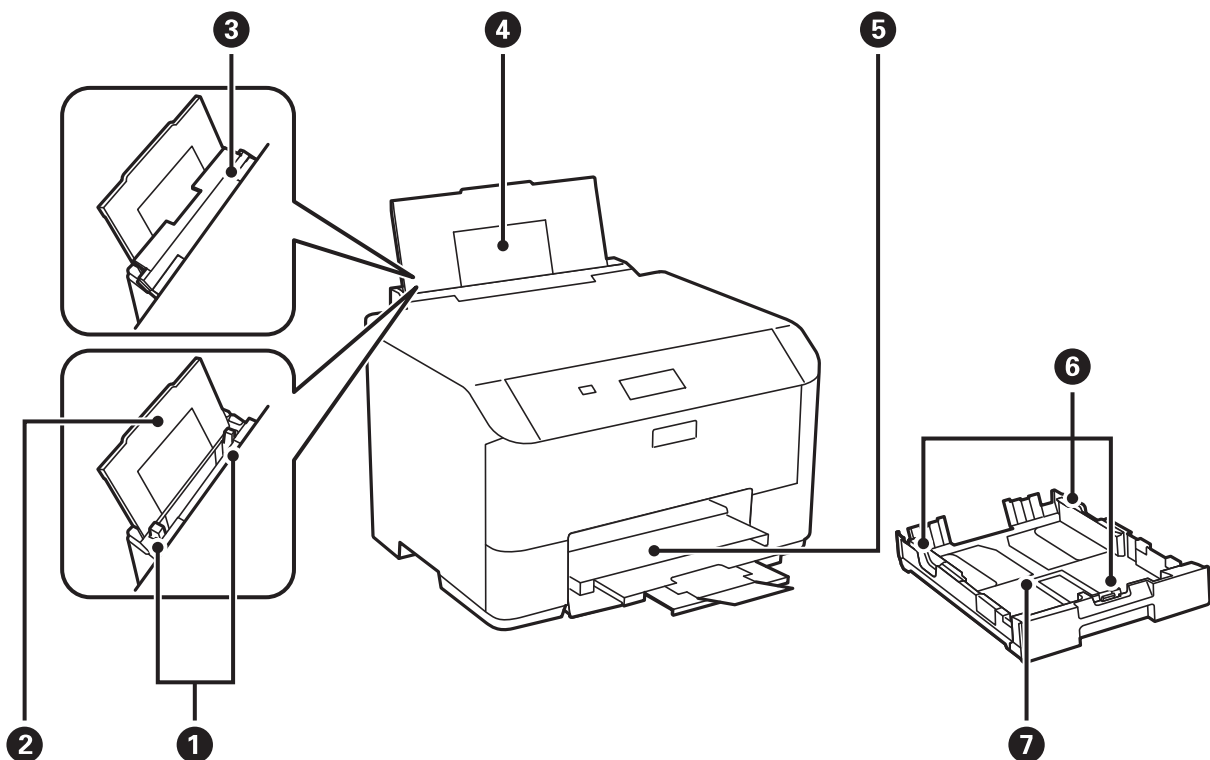
1. Valitse **Valikko** Home-näytöltä.
2. Valitse **Järjestelmänvalv. asetukset**.
3. Kirjoita pääkäyttäjän salasana.
4. Valitse **Lukkoasetus** ja ota se pois käytöstä.

Tulostimen perustiedot

Osien nimet ja toiminnot

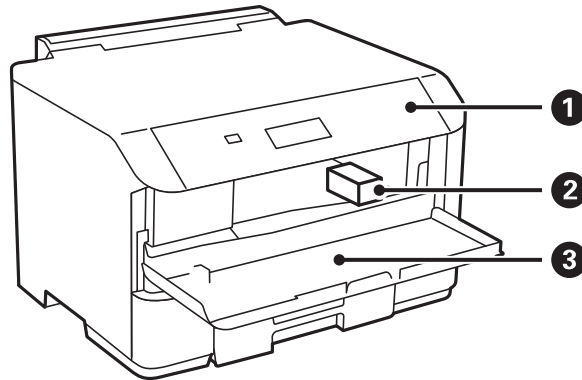


①	Paperikasetti	Lisää paperia.
②	Paperikasetin kansi	Kiinnitä yksikköön paperikasetti 2.
③	Paperikasetti 2	Lisävarusteena hankittavat paperikasettisyksiköt. Lisäävät paperia.

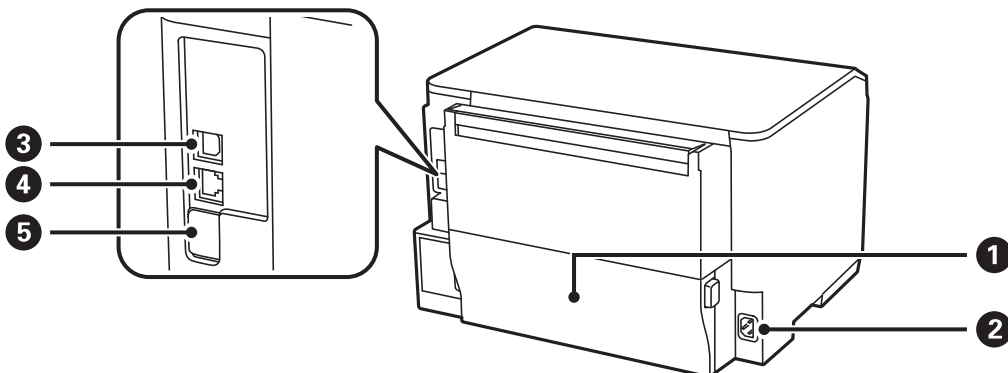


Tulostimen perustiedot

①	Reunaohjaimet	Syöttävät paperin tulostimeen suorassa. Liu'uta ohjaimet paperin reunoihin.
②	Paperituki	Tukee lisättyä paperia.
③	Syöttölaitteen suojus	Estää vierasesineiden pääsyn tulostimen sisään. Pidä tämä suojus normaalisti suljettuna.
④	Takaosan paperinsyöttö	Lisää paperia.
⑤	Luovutustaso	Kannattelee laitteesta tullutta paperia.
⑥	Reunaohjaimet	Syöttävät paperin tulostimeen suorassa. Liu'uta ohjaimet paperin reunoihin.
⑦	Paperikasetti	Lisää paperia.



①	Ohjauspaneeli	Ohjaa tulostimen toimintaa.
②	Tulostuspää	Suihkuttaa mustetta.
③	Etukansi	Avaa etukansi silloin, kun vaihdat mustekasetin tai irrotat tulostimen sisälle jumiutunutta paperia.

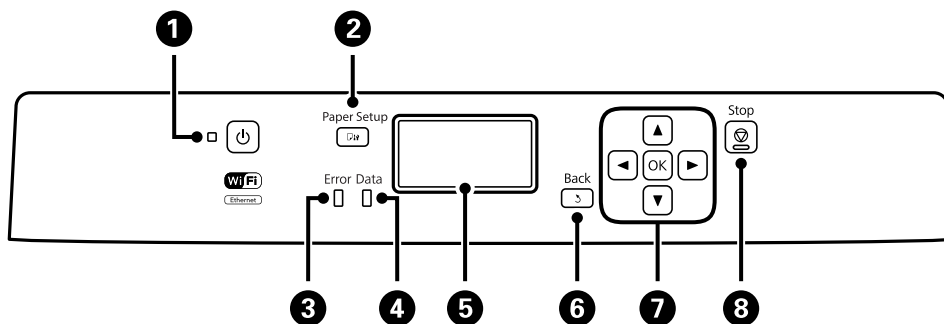


Tulostimen perustiedot

①	Takakansi	Avaa, kun vaihdat huoltolaatikon ja irrotat jumiin jääneen paperin.
②	Virtajohdon liitäntä	Virtajohdon liittämiseen.
③	USB-portti	USB-johdon liittämiseen.
④	LAN-portti	Käytetään LAN-johdon yhdistämiseen.
⑤	Huollon USB-portti	USB-portti tulevia tarpeita varten. Älä irrota tarraa.

Ohjauspaneeli

Painikkeet ja valot

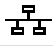









①		Kytkee tulostimeen virran ja katkaisee sen. Irrota virtajohto, kun virtavallo on sammunut.
②		Näyttää Paperiasetus -näytön. Voit valita paperikoon ja paperityypin asetukset kullekin paperilähteelle.
③	Virhe	Vilkkuu tai syttyy, jos tapahtuu virhe.
④	Data	Vilkkuu, kun tulostin käsittelee tietoja. Syttyy, kun töitä on jonossa.
⑤	-	Näyttää valikot ja viestit.
⑥		Palauttaa edelliseen näyttöön.
⑦		Paina , , ja valitessasi valikoita. Painamalla OK vahvistat valinnan tai suoritat valitun toiminnon. Kun syötät merkkejä, valitse ne painamalla , , ja .
⑧		Pysäyttää nykyisen toiminnon. Kun syötät merkkejä, paina tätä painiketta muuttaessasi merkityyppiä.

Tulostimen perustiedot

Nestekidenäytöllä näkyvät kuvakkeet

Seuraavat kuvakkeet näkyvät LCD-näytöllä sen mukaan, missä tilassa tulostin on.

	Syttyy, kun tulostin on kytketty kaapeliverkkoon (Ethernet).
	Syttyy, kun kaapeliverkko (Ethernet) on pois päältä eikä Ethernet-kaapelia ole kytketty.
	Syttyy, kun tulostin on kytketty langattomaan verkkoon (Wi-Fi). Palkkien määrä osoittaa yhteyden signaalin voimakkuuden. Mitä enemmän palkkeja on, sitä parempi on yhteys.
	Osoittaa ongelmia tulostimen langattomassa verkkoyhteydessä (Wi-Fi) tai ilmoittaa, että tulostin etsii langatonta verkkoa (Wi-Fi).
	Osoittaa, että tulostin on kytketty langattomaan verkkoon (Wi-Fi) Ad Hoc -tilassa.
	Osoittaa, että tulostin on kytketty langattomaan verkkoon (Wi-Fi) Wi-Fi Direct -tilassa.
	Osoittaa, että tulostin on kytketty langattomaan verkkoon (Wi-Fi) Simple AP -tilassa.
	Syttyy, kun Eco Mode on käytössä.

Valikkokohteet

Valikko

Valikko	Asetukset ja selitykset	
Mustetaso	Näyttää musteen ja huoltolaatikon likimääräiset tasot. Kun näytölle tulee !-kuvake, muste on vähissä tai huoltolaatikko on lähes täynnä. Kun näytölle tulee x-kuvake, muste on lopussa tai huoltolaatikko on täynnä.	
Kunnossapito	Tul.pään suutintarkistus	Tulostaa kuvion, jolla tarkistetaan, etteivät tulostuspäät ole tukossa.
	Tulostuspään puhdistus	Puhdistaa tukkeutuneet tulostinpäiden suuttimet.
	Tulostuspään kohdistus	Säätää tulostuspäätä tulostuslaadun parantamiseksi. Jos tulosteet näyttävät epätarkoilta, suorita Pystykohdistus . Suorita Vaakakohdistus , jos tulosteissa näkyy vaakaviivoja tasavälein. Jos teksti ja rivit on kohdistettu väärin, suorita Viivoituskohdistus .
	Paksu paperi	Vähentää musteen suttaantumista. Ota tämä toiminto käyttöön vain, jos huomaat tulosteiden musteen sotkeutuvan. Toiminto saattaa hidastaa tulostusnopeutta.
	Paperiohjaimen puhdistus	Tällä toiminnolla voi syöttää paperia puhdistamaan sisärullien mustetahroja.
Paperiasetus	Valitse kuhunkin paperilähteeseen lisäämäsi paperin koko ja tyyppi.	

Tulostimen perustiedot

Valikko	Asetukset ja selitykset	
Tulosta tila-arkki	Määrittelyn tila -lehti	Tulostaa tietolehden, jossa näkyy nykyinen tulostimen tila ja asetukset.
	Syötön tila -lehti	Tulostaa tietolehden, jossa näkyy kulutustarvikkeiden tila.
	Käyttöhistoria-lehti	Tulostaa tietolehden, jossa näkyy tulostimen käyttöhistoria.
	PS3-fonttilista	Tulostaa luettelon fonteista, jotka ovat käytettävissä PostScript -tulostimelle.
	PCL-fonttilista	Tulostaa luettelon fonteista, jotka ovat käytettävissä PCL-tulostimelle.
Verkon tila	Wi-Fi/Verkkotila	Näyttää tai tulostaa nykyiset verkkoasetukset.
	Wi-Fi Direct -tila	
	Epson Connect -tila	Näyttää, onko tulostin rekisteröity ja yhdistetty Epson Connect- tai Google Cloud Print -palveluun. Katso lisätietoja Epson Connect -portaalin verkkosivustolta. https://www.epsonconnect.com/ http://www.epsonconnect.eu (vain Eurooppa)
	Google-pilvitulostustila	
Luottamuksellinen työ	Näyttää luettelon töistä, jotka on suojattu salasanalla. Tulosta työ valitsemalla se ja syöttämällä salasana.	
Järjestelmänvalv. asetukset	Näiden valikoiden avulla pääkäyttäjä voi rekisteröidä pääkäyttäjän salasanan suojatakseen tulostinasetukset toisten käyttäjien tekemiltä muutoksilta.	
	Järj.valvojan salasana	Pääkäyttäjän salasanan asettaminen, muuttaminen ja poistaminen. Jos salasana on unohtunut, ota yhteys myyjään.
	Lukkoasetus	Sinun on annettava järjestelmänvalvojan salasana, kun avaat Järjestelmän hallinta -asetukset.
Järjestelmän hallinta	Lue lisätietoja sivuilta, joilla näitä ominaisuuksia kuvataan.	

Liittyvät tiedot

➔ ”Järjestelmän hallinta” sivulla 18

Järjestelmän hallinta

Valitse **Valikko** aloitusnäytöltä ja valitse sitten **Järjestelmän hallinta**.

Tulostimen perustiedot

Valikko	Asetukset ja selitykset		
Tulostinasetukset	Paperilähdeasetukset	Takaos pap.syöttö - ensisij	Syöttää paperin takaosan paperinsyöttö prioriteettina.
		A4/Letter Autom. vaihto	Syöttää paperin paperilähteestä, joka on asetettu koolle A4, kun paperilähteen asetus ei ole "Letter", tai syöttää paperilähteestä, joka on valittu koolle "Letter size", kun paperilähdettä A4 ei ole.
		Autom. valinta - asetukset	Valitse, mistä paperilähteestä syöttäminen tapahtuu. Kun käytössä on useampia paperilähteitä, paperia syötetään paperilähteestä, jotka vastaavat tulostustyötä.
		Virheilmoitus	Näyttää virheviestin, kun paperikoko tai tyyppin asetus kohdassa Paperiasetus ja tulostimen asetukset eivät täsmää.
	USB I/F -aikakatk. asetus	Määrittää sekunneissa sen ajan, jonka on kuluttava ennen tietokoneen USB-yhteyden päättymistä sen jälkeen, kun tulostin on vastaanottanut tulostustyön PostScript-tulostinohjaimelta tai PCL-tulostinohjaimelta. Jos työn lopetusta ei ole selkeästi määritelty PostScript-tulostinohjaimelta tai PCL-tulostinohjaimelta, se saattaa saada aikaan loputtoman USB-yhteyden. Jos näin käy, tulostin katkaisee yhteyden, kun tietty aika on kulunut. Kirjoita 0 (nolla), jos et halua yhteyden katkeavan.	
	Tulostuskieli	Valitse tulostuskieli USB-liittymälle tai verkkoliittymälle.	
	Aut. virheenkorj.	<p>Valitse toiminto, joka suoritetaan, jos tapahtuu kaksipuolisen tulostuksen virhe tai muistivirhe.</p> <p><input type="checkbox"/> Kaksipuolisen tulostuksen virhe</p> <p>Käytössä: Jos kaksipuolista tulostusta yritetään, vaikka siihen soveltuvaa paperia ei ole, tulostin näyttää virheviestin ja tulostaa automaattisesti vain paperin yhdelle puolelle.</p> <p>Pois käytöstä: Tulostin näyttää virheviestin, ja tulostaminen peruutetaan.</p> <p><input type="checkbox"/> Muisti täynnä -virhe</p> <p>Käytössä: Jos tulostimen muisti täyttyy tulostuksen aikana, tulostin näyttää virheviestin ja tulostaa vain ne työn osat, jotka tulostin pystyi käsittelemään.</p> <p>Pois käytöstä: Tulostin näyttää virheviestin, ja tulostaminen peruutetaan.</p>	
PC-yhteys USBn kautta	Sallii tulostimen, joka on yhdistetty tietokoneeseen USB-liitännän kautta. Jos tämä toiminto on pois käytöstä, tietokone ei tunnista tulostinta USB-liitännän kautta.		

Tulostimen perustiedot

Valikko	Asetukset ja selitykset			
Yleiset asetukset	Uniajastin	Valitse aikamäärä ennen tulostimen siirtymistä energiansäästötilaan sen jälkeen, kun mitään toimintoa ei suoriteta. Näyttö pimenee, kun asetettu aika on kulunut.		
	Virrankatk.ajast.	Voit säätää virranhallinnan käytön viivettä. Viiveen pidentäminen vaikuttaa tuotteen energiatehokkuuteen. Ota ympäristönäkökohdat huomioon ennen muutosten tekemistä.		
	LCD-kontrasti	LCD-näytön kirkkauden säätö.		
	Päivämäärä-/Aika-asetukset	Päivämäärä/Aika	Syötä voimassa oleva päivä ja aika.	
		Kesäaika	Valitse kesä-ajan asetus.	
		Aikaero	Syötä aikaero oman ajan ja UTC-ajan (Coordinated Universal Time) välillä.	
	Kieli/Language	Valitse näytön kieli.		
Vieritysnopeus	Valitse näytön vieritysnopeus.			
Wi-Fi/ Verkkoasetukset	Wi-Fi/Verkkotila	Näyttää tai tulostaa verkkoasetukset ja yhteyden tilan.		
	Wi-Fi-asetus	Ohjattu Wi-Fi-asetus	Katso lisätietoja <i>Verkko-opas</i> -ohjeesta.	
		Painikeasetus (WPS)		
		PIN-koodias. (WPS)		
		Autom.Wi-Fi-yhteys		
		Ota Wi-Fi pois k.	Verkko-ongelmat voidaan joskus ratkaista poistamalla Wi-Fi-asetukset käytöstä tai määrittämällä ne uudelleen. Katso lisätietoja <i>Verkko-opas</i> -ohjeesta.	
	Wi-Fi Direct -asetus	Katso lisätietoja <i>Verkko-opas</i> -ohjeesta.		
Yhteystarkistus	Tarkistaa verkkoyhteyden tilan ja tulostaa verkkoyhteyden tarkistusraportin. Jos yhteydessä on ongelmia, yritä ratkaista ongelma tarkistusraportin avulla.			
Lisäasetus	Katso lisätietoja <i>Verkko-opas</i> -ohjeesta.			
Epson Connect -palvelut	Voit keskeyttää tai palauttaa Epson Connect- tai Google Cloud Print -palvelun tai peruuttaa niiden käytön (palauttamalla oletusasetukset).			
Google-pilvitulostuspalvelut	Katso lisätietoja Epson Connect -portaalin verkkosivustolta. https://www.epsonconnect.com/ http://www.epsonconnect.eu (vain Eurooppa)			

Tulostimen perustiedot

Valikko	Asetukset ja selitykset	
Yleiset tulostusasetukset	Näitä tulostusasetuksia käytetään, kun tulostus tapahtuu ulkoiselta laitteelta käyttämättä tulostinohjainta tai kun tulostetaan PostScript-tulostinohjaimelta tai PCL-tulostinohjaimelta.	
	Yläpoikkeama	Paperin vasemman ja ylemmän marginaalin säätäminen.
	Vasen poikkeama	
	Yläpoikkeama takana	Säädä paperin vasempi ja ylempi marginaali sivun takapuolelle kaksipuolisessa tulostuksessa.
	Vasen poikkeama takana	
	Tark. paperin leveys	Tarkistaa paperin leveyden ennen tulostuksen aloittamista. Näin estetään tulostaminen reunojen yli, jos paperin koko ei ole oikea. Tällöin tulostusaika voi olla hieman pidempi.
	Kuivumisaika	Kuivumisajan valinta kaksipuolisessa tulostuksessa.
	Ohita tyhjä sivu	Ohittaa tyhjät sivut automaattisesti.
	PDL-tulostusmääritys	Katso valikkoluettelo kohdasta PDL-tulostusmääritys .
Suojausasetukset	Poista kaikki luottamuks. työt	Poistaa kaikki tallennetut, luottamukselliset työt.
Virransäästötila	Käytettävissä ovat seuraavat Eco-tilan asetukset: Kun nämä asetukset on poistettu käytöstä, kohdassa Yleiset asetukset tehdyt asetukset tulevat voimaan.	
	Uniajastin	Valitse aikamäärä, jonka jälkeen tulostin siirtyy energiansäästötilaan, jos mitään toimintoa ei suoriteta. Näyttö pimenee, kun asetettu aika on kulunut.
	Virrankatk.ajast.	Valitse aika, jonka jälkeen tulostin sammuu automaattisesti. Voit säätää virranhallinnan käytön viivettä.
Tyhjennä sis. muistin tiedot	Poistaa PostScript-tulostinohjaimen ja PCL-tulostinohjaimen asetukset. Valitsemalla Tyhjennä kaikki poistetaan kaikki ne tiedot PostScript-tulostinohjaimelta ja PCL-tulostinohjaimelta, jotka on tallennettu tulostimen muistiin.	
Palauta oletusasetukset	Palauttaa valitut asetukset oletusasetuksiksi.	

Liittyvät tiedot

➔ ”PDL-tulostusmääritys” sivulla 21

PDL-tulostusmääritys

Valitse aloitusnäytöstä **Valikko > Järjestelmän hallinta > Yleiset tulostusasetukset > PDL-tulostusmääritys**.

Tulostimen perustiedot

Valikko	Asetukset ja selitykset	
Yleiset asetukset	Paperikoko	Valitse paperikoko.
	Paperityyppi	Valitse paperityyppi.
	Suunta	Valitse tulostussuunta.
	Laatu	Valitse tulostuslaatu.
	Musteensäästöt ila	Säästää mustetta vähentämällä tulostustummuutta.
	Tulostusjärjesty s	Viim. sivu ylhäällä: Tulostaa tiedoston ensimmäisestä sivusta alkaen. Ensim. sivu ylhäällä: Tulostaa tiedoston viimeiseltä sivulta.
	Kopioiden määrä	Aseta kopioiden lukumäärä.
	Sidontamargina ali	Valitse nidontapaikka.
	Autom. paperinpoisto	Poistaa paperin automaattisesti, kun tulostus pysäytetään tulostustyön aikana.
	2-puolinen tulostus	Suorittaa 2-puolisen tulostuksen.
PCL-valikko	Fonttilähde	Pysyvä: esiasetetun fontin käyttö tulostimella. Lataa: lataamasi fontin käyttö.
	Fonttinumero	Valitse oletusfontin numero oletusfonttilähdettä varten. Käytettävissä oleva numero vaihtelee tehtyjen asetusten mukaan.
	Merkkitiheys	Valitse oletusfontin tiheys, jos fontti on skaalautuva tai valitse kiinteä tiheys. Voit valita arvon välillä 0,44 - 99,99 cpi (merkkiä tuumaa kohden) tarkkuudella 0,01. Asetus ei välttämättä näy riippuen fontin lähteestä tai fontin numeroasetuksista.
	Pistekoko	Aseta fontin oletuskorkeus, jos fontti on skaalautuva ja suhteellinen. Voit valita arvon väliltä 4,00 - 999,75 cpi tarkkuudella 0,25. Asetus ei välttämättä näy riippuen fontin lähteestä tai fontin numeroasetuksista.
	Merkistö	Valitse oletusmerkistö. Jos fonttilähteessä valitsemaasi fonttia tai fontin numeroasetusta ei ole käytettävissä uuden symbolin asetuksissa, fonttilähde ja fontin numeroasetukset korvataan automaattisesti oletusarvolla IBM-US .
	Rivejä	Aseta viivojen määrä valitulle paperikoolle ja paperin suunnalle. Asetus aiheuttaa myös rivinvälin (VMI) muutoksen, ja uusi VMI-arvo tallennetaan tulostimeen. Tämä tarkoittaa, että myöhemmät muutokset paperin koossa ja suunnassa aiheuttavat muutoksia Rivejä -arvossa, joka perustuu tallennettuun VMI-arvoon.
	CR-toiminto	Valitse rivinsyöttökomento tulostettaessa ohjaimen avulla tietystä käyttöjärjestelmästä.
	LF-toiminto	
	Määritä paperilähde	Aseta määrittäminen paperin lähteen valintakomennolle. Kun 4 on valittu, komennot ovat yhteensopivia HP LaserJet 4:n kanssa. Kun 4K on valittu, komennot ovat yhteensopivia HP LaserJet-mallien 4000, 5000 ja 8000 kanssa. Kun 5S on valittu, komennot ovat yhteensopivia HP LaserJet 5S:n kanssa.

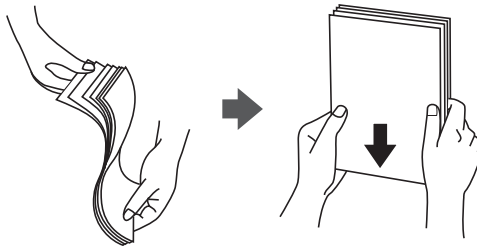
Tulostimen perustiedot

Valikko	Asetukset ja selitykset	
PS3-valikko	Virhearkki	Tulostaa arkin, josta näkyy virheen tila, jos PostScript-virheitä tulee tulostuksen aikana tai virheitä tulee PDF-tiedostoa tulostettaessa.
	Binääri	Ota tämä toiminto käyttöön tulostettaessa tietoja, jotka sisältävät binäärikuvia. Nämä asetukset ovat käytettävissä vain silloin, kun tulostin on yhdistetty verkkoon. Sovellus voi lähettää binääridataa, vaikka tulostimen ohjainasetus olisi ASCII, mutta tietoja voi tulostaa, kun tämä ominaisuus on käytössä.
	PDF-sivun koko	Valitse paperin koko tulostettaessa PDF-tiedostoa. Jos valittuna on Auto , paperin koko määräytyy ensimmäisen tulostetun sivun koon mukaan.

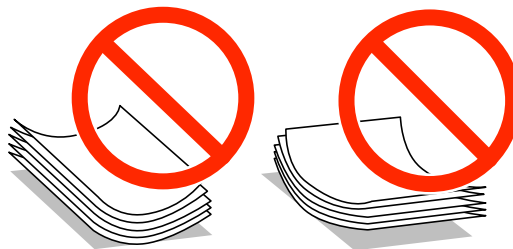
Paperin lisääminen

Paperin käsittelyä koskevat ohjeet

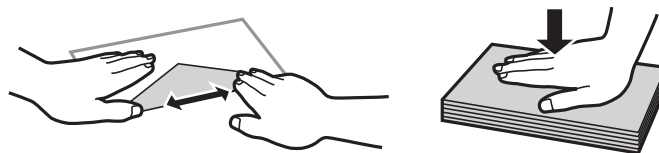
- ❑ Lue paperin mukana toimitettu ohje.
- ❑ Levitä paperit viuhkaksi ja suorista ne ennen paperin lisäämistä. Älä levitä tai rullaa valokuvapaperia. Se saattaisi vahingoittaa tulostuspuolta.



- ❑ Jos paperi on rullaantunut, suorista se tai rullaa sitä varovaisesti toiseen suuntaan ennen lisäämistä. Rullaantuneen paperin käyttäminen voi aiheuttaa paperitukoksia ja mustetahroja tulosteeseen.



- ❑ Älä käytä paperia, joka aaltoilee, on repeytyntä, kostea, liian paksua tai liian ohutta, jota on leikely tai taiteltu tai johon on liimattu tarroja. Tällaisten paperien käyttäminen voi aiheuttaa paperitukoksia ja mustetahroja tulosteeseen.
- ❑ Levitä kirjekuoret viuhkaksi ja suorista ne ennen paperin lisäämistä. Jos kirjekuoret ovat täynnä ilmaa, litistä ne pöytää vasten ennen lisäämistä.



- ❑ Älä käytä kirjekuoria, jotka ovat rullaantuneet tai joita on taiteltu. Tällaisten kirjekuorten käyttäminen voi aiheuttaa paperitukoksia ja mustetahroja tulosteeseen.
- ❑ Älä käytä ikkunallisia tai liimalapän sisältäviä kirjekuoria.
- ❑ Vältä liian ohuiden kirjekuorien käyttämistä, sillä ne saattavat rullaantua tulostuksen aikana.

Liittyvät tiedot

- ➔ ”Tulostimen ominaisuudet” sivulla 91

Käytettävissä oleva paperi ja kapasiteetti

Korkealaatuisten tulosteiden aikaansaamiseksi Epson suosittelee käyttämään aitoa Epson-paperia.

Aito Epson-paperi

Huomautus:

Aito Epson-paperi ei ole käytettävissä, kun tulostetaan PostScript-tulostinohjaimella ja Epson Universal -tulostinohjaimella.

Tulostusmateriaalin nimi	Koko	Syöttökapasiteetti (arkkeina)			Kaksipuolinen tulostus
		Paperikasetti 1	Paperikasetti 2	Takaosan paperinsyöttö	
Epsonin Bright White Ink Jet Paper	A4	200	200	50	Automaattinen, manuaalinen*
Epsonin Matte Paper-Heavyweight	A4	-	-	20	-
Epsonin Photo Quality Ink Jet Paper	A4	-	-	80	-

* Käytä takaosan paperinsyöttöä vain 2-puolisen tulostamiseen manuaalisesti. Voit lisätä enintään 20 arkkiä paperia, joiden toiselle puolelle on jo tulostettu.

Huomautus:

Paperin saatavuus vaihtelee paikasta riippuen. Saat ajantasaiset tiedot alueellasi saatavilla olevista papereista ottamalla yhteyttä Epson-tukeen.

Kaupallisesti käytettävissä oleva paperi

Huomautus:

Letterhead-paperi, kierrätetty paperi, värillinen paperi ja esitulostettu paperi eivät ole käytettävissä, kun tulostus suoritetaan PostScript-tulostinohjaimella.

Paperin lisääminen

Tulostusmateriaalin nimi	Koko	Syöttökapasiteetti (arkkeina tai kirjekuorina)			Kaksipuolinen tulostus
		Paperikasetti 1	Paperikasetti 2	Takaosan paperinsyöttö	
Tavallinen paperi Kopiopaperi Kirjelomake Kierrätetty paperi Värillinen paperi Esipainettu paperi	Legal	Reunaohjaimen sisäpuolella olevan ▼-symbolin alapuolen viivaan asti.		1	Manuaalinen *1
	Letter, A4, B5	Reunaohjaimen sisäpuolella olevan ▼-symbolin alapuolen viivaan asti.		80	Automaattinen, manuaalinen *1*2
	A5	Reunaohjaimen sisäpuolella olevan ▼-symbolin alapuolen viivaan asti.	-	80	Manuaalinen *1*2
	A6 Executive	-	-	80	Manuaalinen *2
	Käyttäjän määrittämä (mm) 182 × 257 - 215,9 × 297	-	-	80	Automaattinen, manuaalinen *2
	Käyttäjän määrittämä Edellä olevaa lukuun ottamatta	-	-	1	Manuaalinen
Paksu paperi	Legal	-	-	1	Manuaalinen
	Letter, A4, B5, A5, A6, Executive	-	-	10	Manuaalinen *3
	Käyttäjän määrittämä (mm) 182 × 257 - 215,9 × 297	-	-	10	Manuaalinen *3
	Käyttäjän määrittämä Edellä olevaa lukuun ottamatta	-	-	1	Manuaalinen
Kirjekuori	Kirjekuori #10, Kirjekuori DL, Kirjekuori C6	-	-	10	-
	Kirjekuori C4	-	-	1	-

*1 Käytä takaosan paperinsyöttöä vain 2-puolisen tulostamiseen manuaalisesti.

*2 Voit lisätä enintään 30 arkkiä paperia, joissa toiselle puolelle on jo tulostettu.

*3 Voit lisätä enintään 5 arkkiä paperia, joissa toiselle puolelle on jo tulostettu.

Paperin lisääminen

Liittyvät tiedot

- ➔ ”Osien nimet ja toiminnot” sivulla 14
- ➔ ”Teknisen tuen verkkosivusto” sivulla 106

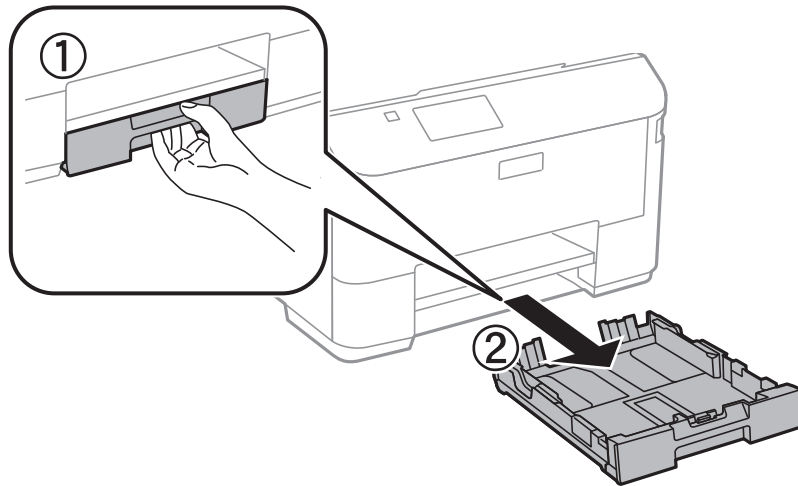
Luettelo paperityypeistä

Valitse käyttämäsi paperia vastaava paperityyppi, jotta saat optimaalisen tulostusjäljen.

Tulostusmateriaalin nimi	Tulostusmateriaali			
	Ohjauspaneeli	Tulostinohjain	PostScript-tulostinohjaimen asetus	Epson Universal -tulostinohjain
Kopiopaperi, tavallinen paperi Epsonin Bright White Ink Jet Paper	tavalliset paperit	tavalliset paperit	Tavallinen	Tavallinen
Kirjelomake	Kirjelomake	Kirjelomake	Kirjelomake	Kirjelomake
Kierrätetty paperi	Kierrätetty	Kierrätetty	Kierrätetty	Kierrätetty
Värillinen paperi	Väri	Väri	Väri	Color
Esipainettu paperi	Esitulostettu	Esitulostettu	Esitulostettu	Esitulostettu
Epsonin Matte Paper-Heavyweight Epsonin Photo Quality Ink Jet Paper	Epson Matte	Epson Matte	-	-
Paksu paperi	Paksu paperi	Paksu paperi	Paksu	Paksu
Kirjekuori	Kirjekuori	Kirjekuori	Kirjekuori	Kirjekuori

Paperin lisääminen, Paperikasetti

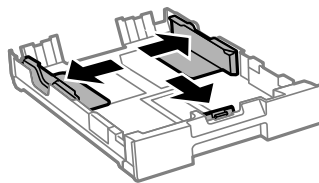
1. Tarkista, ettei tulostin ole käynnissä ja vedä paperikasetti ulos.



Huomautus:

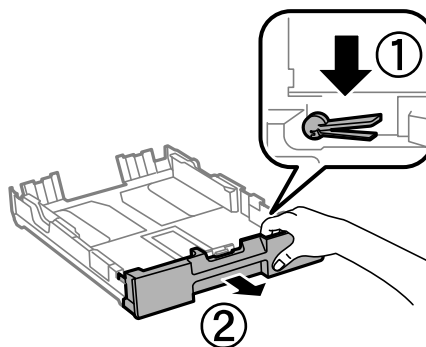
Poista paperikasetin kansi yksiköltä paperikasetti 2.

2. Liu'uta reunaohjaimet kauimmaiseen asentoonsa.



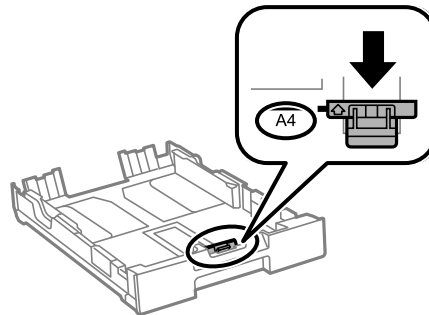
Huomautus:

Kun käytät A4-kokoa suurempaa paperia, levitä paperikasetti.

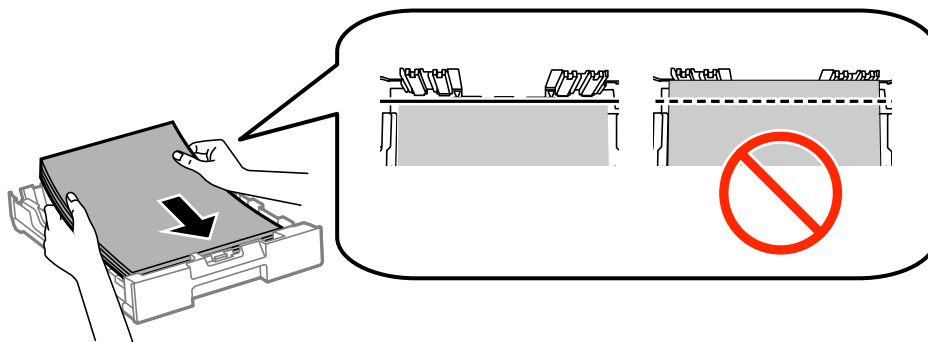


Paperin lisääminen

3. Liu'uta etureunan ohjaimet haluamaasi paperikokoon.



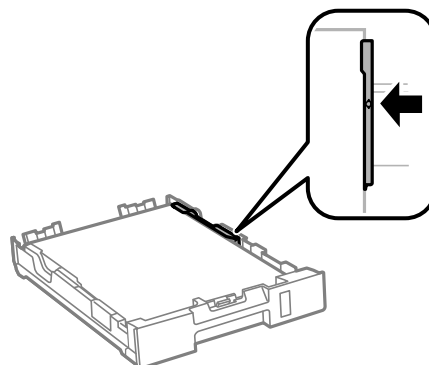
4. Lisää paperi etureunan ohjainta vasten tulostettava puoli alaspäin.



Tärkeää:

- Varmista, että paperi ei ylitä ▼-symbolia, joka on paperikasetin päällä.
- Älä lisää enempää kuin maksimimäärä kutakin paperityyppejä. Kun käytät tavallista paperia, älä aseta paperia reunaohjaimen sisäpuolen ▼-symbolin alapuolen viivan yli.

5. Liu'uta reunaohjaimet asiakirjan reunoja vasten.



6. Työnnä paperikasetti mahdollisimman pitkälle.

Huomautus:

Kohdassa paperikasetti 2 kiinnitä paperikasetin kansi uudelleen ennen lisäämistä.

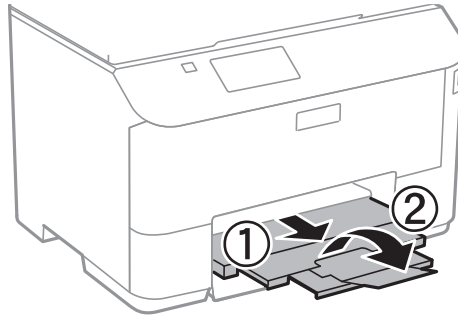
Paperin lisääminen

- Valitse ohjauspaneelista paperikasetti-aukkoon lisäämäsi paperin koko- ja tyyppiasetukset.

Huomautus:

Saat paperikoon ja paperityypin asetuksen näytölle valitsemalla **Valikko > Paperiasetus**.

- Liu'uta luovutustaso ulos.

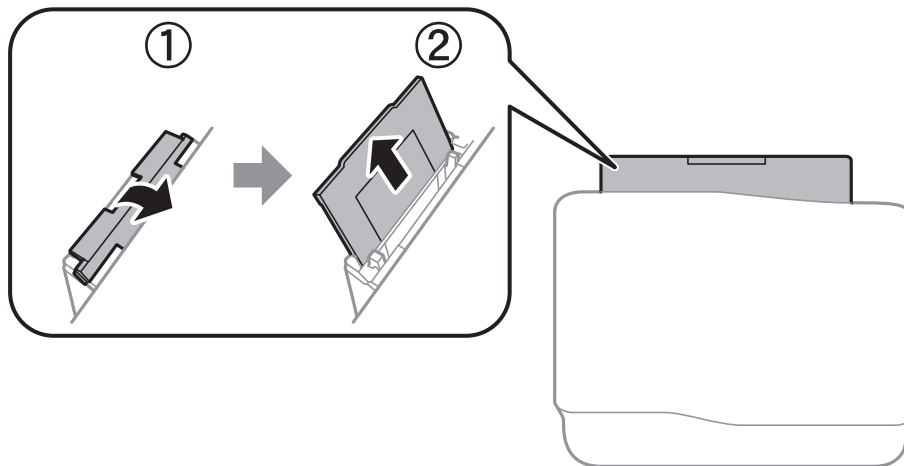


Liittyvät tiedot

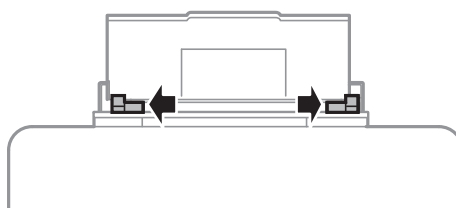
- ➔ "Paperin käsittelyä koskevat ohjeet" sivulla 24
- ➔ "Käytettävissä oleva paperi ja kapasiteetti" sivulla 25

Paperin lisääminen, Takaosan paperinsyöttö

- Avaa syöttölaitteen suoja ja vedä paperituki ulos.

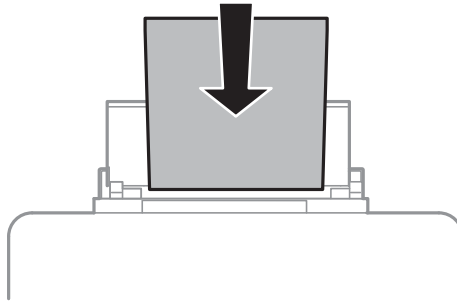


- Liu'uta reunaohjaimia.



Paperin lisääminen

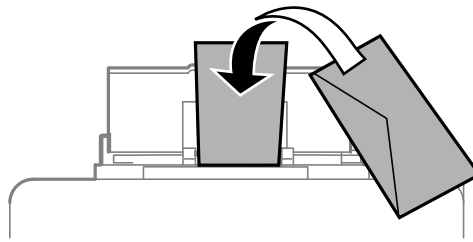
3. Lisää paperi keskelle takaosan paperinsyöttöä niin, että tulostuspuoli on ylöspäin.



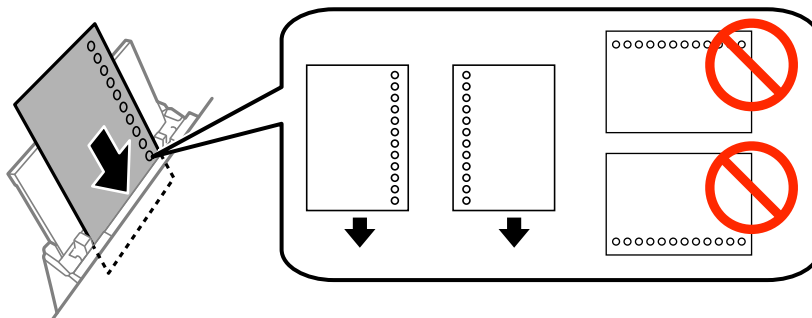
! **Tärkeää:**

- Älä lataa enempää kuin maksimimäärä kutakin paperityyppiä. Kun käytät tavallista paperia, älä aseta paperia reunaohjaimen sisäpuolen ▼-symbolin alapuolen viivan yli.
- Lataa paperi lyhyt reuna edellä. Jos pitkä reuna on kuitenkin määritelty paperin leveydeksi, lataa paperi pitkä reuna edellä.

- Kirjekuori



- Rei'itetty paperi



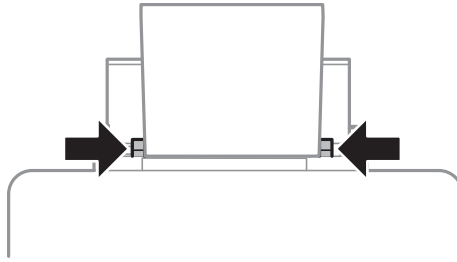
Huomautus:

Voit käyttää rei'itettyä paperia seuraavissa olosuhteissa. Automaattinen kaksipuolinen tulostus ei ole käytössä valmiiksi rei'itetylle paperille.

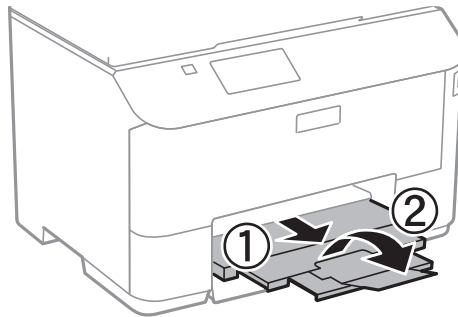
- Syöttökapasiteetti: Yksi arkki
- Käytettävissä olevat koot: A4, B5, A5, A6, Letter, Legal
- Nidontareivät: Älä lisää paperia, jossa on nidontareivät ylä- tai alareunassa.
Säädä tulostuspaikkaa niin, että tulostus ei osu reikien päälle.

Paperin lisääminen

4. Liu'uta reunaohjaimet asiakirjan reunoja vasten.



5. Valitse ohjauspaneelista **Valikko > Paperiasetus > Takaos. pap.syöttö** ja määritä takaosan paperinsyöttöön lisäämäsi paperin koko- ja tyyppiasetukset.
6. Liu'uta luovutustaso ulos.



Huomautus:

Laita jäljelle jäänyt paperi takaisin pakkaukseen. Jos paperin jättää tulostimeen, paperi voi käpristyä tai tulostuslaatu voi heikentyä.

Liittyvät tiedot

- ➔ ”Paperin käsittelyä koskevat ohjeet” sivulla 24
- ➔ ”Käytettävissä oleva paperi ja kapasiteetti” sivulla 25

Tulostaminen

Tietokoneelta tulostaminen

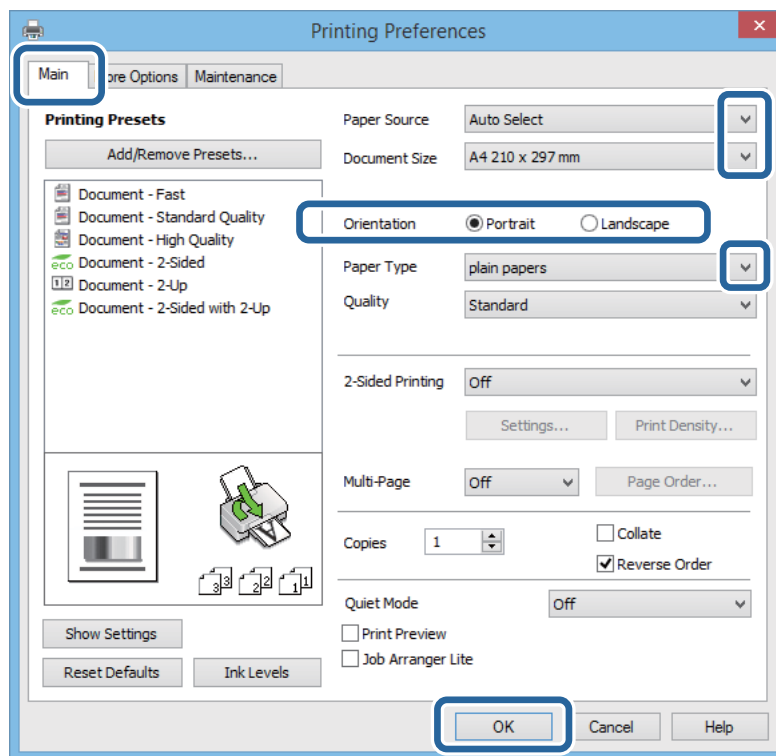
Jos et voi muuttaa joitakin tulostimen asetuksia, syynä saattavat olla pääkäyttäjän tekemät rajoitukset. Lisätietoa saa laitteen pääkäyttäjältä.

Tulostamisen perustiedot – Windows

Huomautus:

- Eri asetusten selitykset ovat verkko-ohjeessa. Napsauta kohdetta hiiren oikealla painikkeella ja napsauta sitten **Ohje**.
- Toiminnot saattavat vaihdella sovelluksen mukaan. Katso lisätietoja sovelluksen ohjeista.

1. Lisää tulostimeen paperia.
2. Avaa tulostettava tiedosto.
3. Valitse **Tulosta** tai **Tulostusasetukset Tiedosto**-valikosta.
4. Valitse tulostimesi.
5. Avaa tulostinohjaimen ikkuna valitsemalla **Asetukset** tai **Ominaisuudet**.



6. Määritä seuraavat asetukset.
 - Paperilähde: Valitse paperilähde, johon olet lisännyt paperia.
 - Asiakirjan koko: Valitse tulostimeen lisäämäsi paperin koko.

Tulostaminen

- Suunta: Valitse paperin suunta, jonka määritit sovelluksessa.
- Paperityyppi: Valitse lisäämäsi paperin tyyppi.

Huomautus:

Kirjekuoria tulostettaessa valitse Vaaka-vaihtoehto **Suunta**-asetukseksi.

7. Sulje tulostinohjaimen ikkuna napsauttamalla **OK**.
8. Valitse **Tulosta**.

Liittyvät tiedot

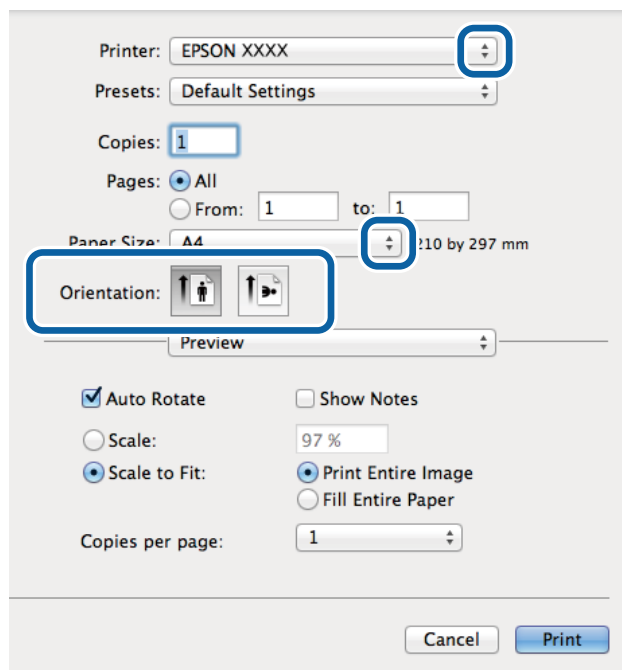
- ➔ ”Käytettävissä oleva paperi ja kapasiteetti” sivulla 25
- ➔ ”Paperin lisääminen, Paperikasetti” sivulla 28
- ➔ ”Paperin lisääminen, Takaosan paperinsyöttö” sivulla 30
- ➔ ”Luettelo paperityypeistä” sivulla 27

Tulostamisen perustiedot – Mac OS X

Huomautus:

Toiminnot vaihtelevat sovelluksesta riippuen. Katso lisätietoja sovelluksen ohjeista.

1. Lisää tulostimeen paperia.
 2. Avaa tulostettava tiedosto.
 3. Avaa tulostuksen valintaikkuna valitsemalla **Tulosta** tai muu komento **Tiedosto**-valikosta.
- Laajenna tarvittaessa tulostusikkunaa valitsemalla **Näytä yksityiskohdat** tai ▼.



4. Määritä seuraavat asetukset.
 - Tulostin: Valitse tulostimesi.

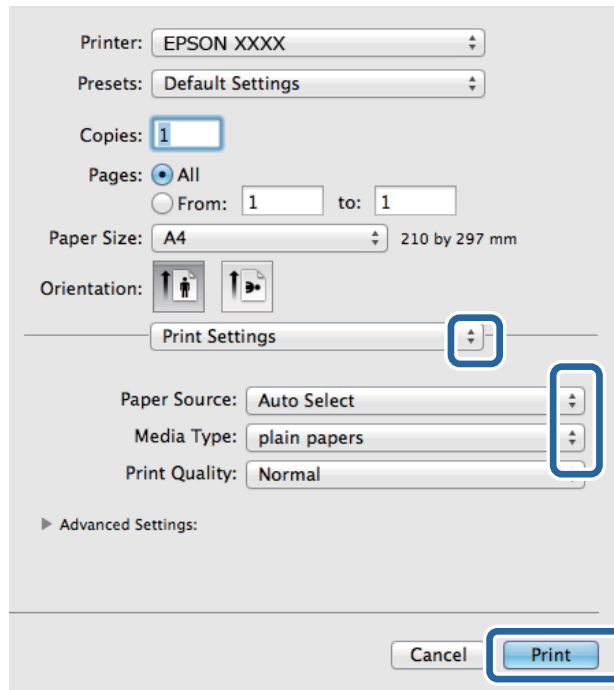
Tulostaminen

- Esiasetukset: Valitse, kun haluat käyttää rekisteröityjä asetuksia.
- Paperikoko: Valitse tulostimeen lisäämäsi paperin koko.
- Suunta: Valitse paperin suunta, jonka määritit sovelluksessa.

Huomautus:

Kun tulostat kirjekuorille, valitse vaakasuunta.

5. Valitse ponnahdusvalikosta **Tulostusasetukset**.



Huomautus:

*Jos käytössäsi on Mac OS X v10.8.x tai uudempi ja jos **Tulostusasetukset** -valikko ei näy, Epsonin tulostinohjainta ei ole asennettu oikein.*

*Valitse **Järjestelmäasetukset** -valikosta > **Tulostimet & skanneri** (tai **Tulosta & skannaa**, **Tulosta & faksaa**), poista tulostin ja lisää se uudelleen. Lisää tulostin seuraavia ohjeita noudattaen.*

<http://epson.sn>

6. Määritä seuraavat asetukset.
 - Paperilähde: Valitse paperilähde, johon olet lisännyt paperia.
 - Tulostusmateriaali: Valitse lisäämäsi paperin tyyppi.
7. Valitse **Tulosta**.

Liittyvät tiedot

- ➔ ”Käytettävissä oleva paperi ja kapasiteetti” sivulla 25
- ➔ ”Paperin lisääminen, Paperikasetti” sivulla 28
- ➔ ”Paperin lisääminen, Takaosan paperinsyöttö” sivulla 30
- ➔ ”Luettelo paperityypeistä” sivulla 27

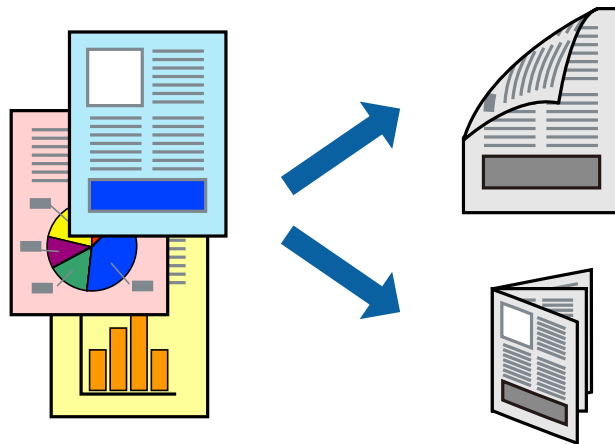
Kaksipuolinen tulostus

Voit tuottaa kaksipuolisia tulosteita jommallakummalla seuraavista tavoista.

- Automaattinen kaksipuolinen tulostus
- Manuaalinen 2-puolinen tulostus (vain Windows)

Kun tulostin on tulostanut ensimmäisen sivun, käännä paperi toisin päin ja tulosta toinen puoli.

Voit tulostaa myös vihkon, joka luodaan taitetuista tulosteista. (Vain Windows)



Huomautus:

- Jos käytät paperia, joka ei sovi kaksipuoliseen tulostukseen, tulostuslaatu saattaa heiketä ja paperitukoksia saattaa esiintyä.
- Käytettävän paperin tyyppin ja tulostettavan sisällön mukaan mustetta saattaa imeytyä paperin läpi sen toiselle puolelle.

Liittyvät tiedot

➔ ”Käytettävissä oleva paperi ja kapasiteetti” sivulla 25

Kaksipuolinen tulostus: Windows

Huomautus:

- Manuaalinen kaksipuolinen tulostus on käytettävissä, kun **EPSON Status Monitor 3** on käytössä. Jos **EPSON Status Monitor 3** ei ole käytössä, avaa tulostinohjain ja valitse **Laajennusasetukset**-välilehdeltä **Huolto**. Valitse sen jälkeen **Ota käyttöön EPSON Status Monitor 3**.
- Manuaalinen kaksipuolinen tulostus ei välttämättä ole käytettävissä, kun tulostinta käytetään verkossa tai jaettuna tulostimena.

1. Lisää tulostimeen paperia.
2. Avaa tulostettava tiedosto.
3. Avaa tulostinohjaimen ikkuna.
4. Valitse **Automaattinen (pitkän reunan sidonta)**, **Automaattinen (lyhyen reunan sidonta)**, **Manuaalinen (pitkän reunan sidonta)** tai **Manuaalinen (lyhyen reunan sidonta)** kohdasta **Kaksipuolinen tulostus**, joka on **Yleiset**-välilehdellä.

Tulostaminen

- Valitse **Asetukset**, määritä haluamasi asetukset ja valitse **OK**.

Huomautus:

*Jos haluat tulostaa taitetun lehtisen, valitse **Lehtinen**.*

- Valitse **Tulostuksen tummuus**, valitse asiakirjatyypin kohdasta **Valitse Asiakirjatyypin** ja valitse sitten **OK**. Tulostinohjain määrittää automaattisesti kyseisen asiakirjatyypin **Säädöt**.

Huomautus:

Tulostus saattaa olla hidasta sen mukaan, mikä **Valitse Asiakirjatyypin** -asetus on valittu **Tulostuksen tummuuden säätö** -ikkunasta ja mikä **Tulostuslaatu** -asetus on valittu **Yleiset**-välilehdeltä.

Manuaalisessa kaksipuoleisessa tulostuksessa **Tulostuksen tummuuden säätö** -asetus ei ole käytettävissä.

- Määritä tarvittaessa muita asetuksia **Yleiset**- ja **Lisää asetuksia** -välilehdillä ja valitse sen jälkeen **OK**.

- Valitse **Tulosta**.

Jos käytössä on kaksipuolinen manuaalinen tulostus, tietokoneen näytölle ilmestyy ponnahdusikkuna, kun paperiarkin ensimmäinen puoli on tulostettu. Noudata näyttöön tulevia ohjeita.

Liittyvät tiedot

- ➔ ”Paperin lisääminen, Paperikasetti” sivulla 28
- ➔ ”Paperin lisääminen, Takaosan paperinsyöttö” sivulla 30
- ➔ ”Tulostamisen perustiedot – Windows” sivulla 33

Kaksipuolinen tulostus: Mac OS X

- Lisää tulostimeen paperia.
- Avaa tulostettava tiedosto.
- Avaa tulostusvalintaikkuna.
- Valitse ponnahdusvalikosta **Kaksipuolis. tulostuks. asetuks.**
- Valitse sidokset ja **Asiakirjatyypin**.

Huomautus:

Tulostus saattaa hidastua kohdan **Asiakirjatyypin** asetuksen mukaisesti.

Jos tulostat paljon tietoa sisältäviä tiedostoja, kuten valokuvia tai kaavioita, määritä **Teksti ja grafiikka**-asetukseksi **Teksti ja valokuvat** tai **Asiakirjatyypin**. Jos tulosteessa on hankautumia tai mustetta imeytyy paperin toiselle puolelle, säädä tulostuksen tummuutta ja musteen kuivumisaikaa valitsemalla nuolta **Säädöt**-kohdan vierestä.

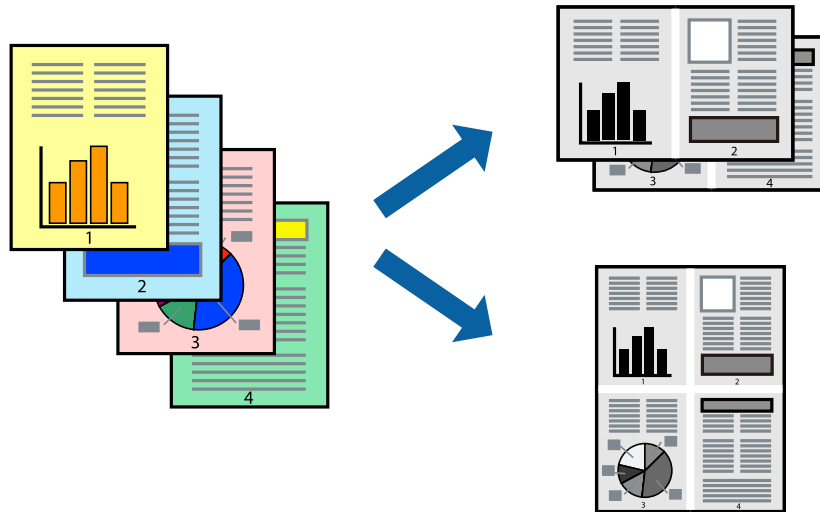
- Määritä muut asetukset tarpeen mukaan.
- Valitse **Tulosta**.

Liittyvät tiedot

- ➔ ”Paperin lisääminen, Paperikasetti” sivulla 28
- ➔ ”Paperin lisääminen, Takaosan paperinsyöttö” sivulla 30
- ➔ ”Tulostamisen perustiedot – Mac OS X” sivulla 34

Useiden sivujen tulostaminen yhdelle arkille

Yhdelle paperiarkille voi tulostaa kaksi tai neljä sivua.



Useiden sivujen tulostaminen yhdelle arkille: Windows

1. Lisää tulostimeen paperia.
2. Avaa tulostettava tiedosto.
3. Avaa tulostinohjaimen ikkuna.
4. Valitse **Yleiset**-välilehdeltä **Monisivuinen**-asetukseksi **2 sivua arkille** tai **4 sivua arkille**.
5. Valitse **Sivujärjestys**, määritä haluamasi asetukset ja sulje sitten ikkuna valitsemalla **OK**.
6. Määritä tarvittaessa muita asetuksia **Yleiset**- ja **Lisää asetuksia** -välilehdillä ja valitse sen jälkeen **OK**.
7. Valitse **Tulosta**.

Liittyvät tiedot

- ➔ ”Paperin lisääminen, Paperikasetti” sivulla 28
- ➔ ”Paperin lisääminen, Takaosan paperinsyöttö” sivulla 30
- ➔ ”Tulostamisen perustiedot – Windows” sivulla 33

Useiden sivujen tulostaminen yhdelle arkille: Mac OS X

1. Lisää tulostimeen paperia.
2. Avaa tulostettava tiedosto.
3. Avaa tulostusvalintaikkuna.
4. Valitse ponnahdusvalikosta **Asettelu**.

Tulostaminen

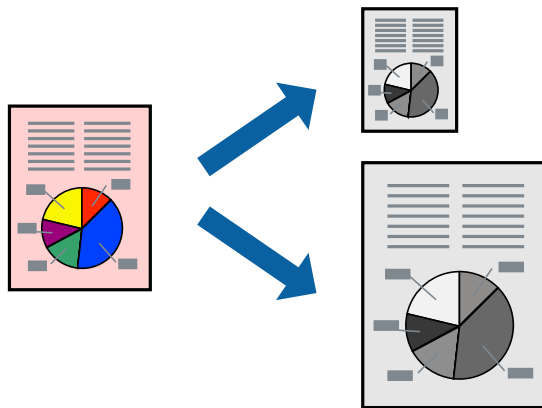
5. Aseta sivujen määrä kohdassa **Sivua arkille** -kohdassa ja määritä lisäksi **Asemointi**- (sivujärjestys) ja **Reuna**.
6. Määritä muut asetukset tarpeen mukaan.
7. Valitse **Tulosta**.

Liittyvät tiedot

- ➔ ”Paperin lisääminen, Paperikasetti” sivulla 28
- ➔ ”Paperin lisääminen, Takaosan paperinsyöttö” sivulla 30
- ➔ ”Tulostamisen perustiedot – Mac OS X” sivulla 34

Tulostaminen paperikoon mukaan

Voit tuottaa tulosteita, jotka sopivat tulostimeen lisäämäsi sivukokoon.



Tulostaminen paperikoon mukaan: Windows

1. Lisää tulostimeen paperia.
 2. Avaa tulostettava tiedosto.
 3. Avaa tulostinohjaimen ikkuna.
 4. Määritä **Lisää asetuksia** -välilehdellä seuraavat asetukset.
 - Asiakirjan koko: Valitse paperikoko, jonka määritit sovelluksessa.
 - Tulostepaperi: Valitse tulostimeen lisäämäsi paperin koko.
Sovita sivulle valitaan automaattisesti.
- Huomautus:**
*Jos haluat Tulostaa pienennetyn kuvan keskelle sivua, valitse **Keskikohta**.*
5. Määritä tarvittaessa muita asetuksia **Yleiset**- ja **Lisää asetuksia** -välilehdillä ja valitse sen jälkeen **OK**.
 6. Valitse **Tulosta**.

Liittyvät tiedot

- ➔ ”Paperin lisääminen, Paperikasetti” sivulla 28

Tulostaminen

- ➔ ”Paperin lisääminen, Takaosan paperinsyöttö” sivulla 30
- ➔ ”Tulostamisen perustiedot – Windows” sivulla 33

Tulostaminen paperikoon mukaan: Mac OS X

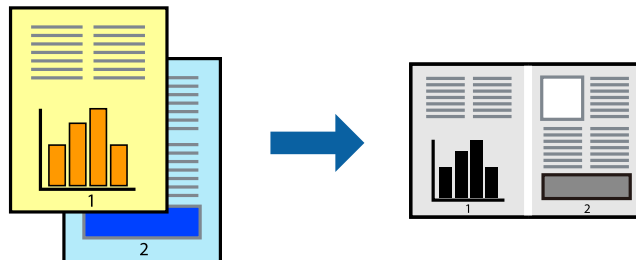
1. Lisää tulostimeen paperia.
2. Avaa tulostettava tiedosto.
3. Avaa tulostusvalintaikkuna.
4. Määritä **Paperikoko**-asetukseksi sovelluksessa määrittämäsi paperikoko.
5. Valitse ponnahdusvalikosta **Paperin käsittely**.
6. Valitse **Sovita paperikokoon**.
7. Valitse tulostimeen lisäämäsi paperin koko **Kohdepaperin koko** -asetus.
8. Määritä muut asetukset tarpeen mukaan.
9. Valitse **Tulosta**.

Liittyvät tiedot

- ➔ ”Paperin lisääminen, Paperikasetti” sivulla 28
- ➔ ”Paperin lisääminen, Takaosan paperinsyöttö” sivulla 30
- ➔ ”Tulostamisen perustiedot – Mac OS X” sivulla 34

Useiden tiedostojen tulostaminen yhtä aikaa (vain Windows)

Töiden järjestäjä kevyt -ohjelmalla voit yhdistää useita tiedostoja, jotka on luotu eri sovelluksilla, ja tulostaa ne yhtenä tulostustyönä. Voit määrittellä tulostusasetukset yhdistelmätiedostoille (esim. asettelu, tulostusjärjestys ja suunta).



Huomautus:

Jos haluat avata **Tulostusprojektin**, joka on tallennettu **Töiden järjestäjä kevyt** -ohjelmaan, valitse **Töiden järjestäjä kevyt** tulostinajurin välilehdeltä **Huolto**. Valitse seuraavaksi tiedosto valitsemalla **Avaa**-valikosta **Tiedosto**. Tallennettujen tiedostojen päätte on ".ecl".

1. Lisää tulostimeen paperia.
2. Avaa tulostettava tiedosto.

Tulostaminen

3. Avaa tulostinohjaimen ikkuna.
4. Valitse **Töiden järjestäjä kevyt**-välilehdeltä **Yleiset**.
5. Sulje tulostinohjaimen ikkuna napsauttamalla **OK**.
6. Valitse **Tulosta**.
Töiden järjestäjä kevyt -ikkuna tulee näkyviin, ja tulostustyö lisätään **Tulostusprojektiin**.
7. Kun **Töiden järjestäjä kevyt** -ikkuna on avautunut, avaa tiedosto, jonka haluat yhdistää nykyiseen tiedostoon, ja toista sitten vaiheet 3–6.

Huomautus:

Jos suljet **Töiden järjestäjä kevyt** -ikkunan, tallentamaton **Tulostusprojekti** poistetaan. Jos haluat tulostaa sen myöhemmin, valitse **Tallenna Tiedosto**-valikosta.

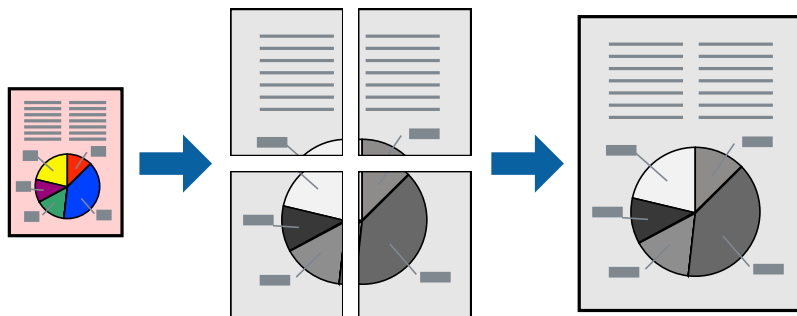
8. Valitse **Asettelu**- ja **Muokkaa**-valikot kohdassa **Töiden järjestäjä kevyt** muokataksesi **Tulostusprojektiä** tarpeen mukaan.
9. Valitse **Tulosta Tiedosto**-valikosta.

Liittyvät tiedot

- ➔ ”Paperin lisääminen, Paperikasetti” sivulla 28
- ➔ ”Paperin lisääminen, Takaosan paperinsyöttö” sivulla 30
- ➔ ”Tulostamisen perustiedot – Windows” sivulla 33

Suurennetut tulosteet ja julisteiden tuottaminen (vain Windows)

Voit tulostaa yhden kuvan useammalle arkille julistetarkoituksiin. Voit tulostaa kohdistusmerkit, jotta arkit helppo pitää yhdessä.



1. Lisää tulostimeen paperia.
2. Avaa tulostettava tiedosto.
3. Avaa tulostinohjaimen ikkuna.
4. Valitse **2x1-juliste**, **2x2-juliste**, **3x3-juliste** tai **4x4-juliste** kohdasta **Monisivuinen Yleiset**-välilehdellä.
5. Napsauta **Asetukset**, määritä haluamasi asetukset ja valitse **OK**.
6. Määritä tarvittaessa muita asetuksia **Yleiset**- ja **Lisää asetuksia** -välilehdillä ja valitse sen jälkeen **OK**.

Tulostaminen

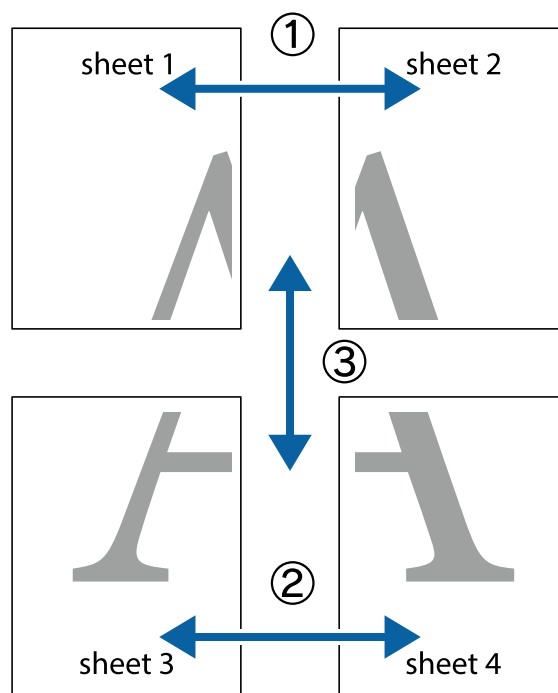
7. Valitse **Tulosta**.

Liittyvät tiedot

- ➔ ”Paperin lisääminen, Paperikasetti” sivulla 28
- ➔ ”Paperin lisääminen, Takaosan paperinsyöttö” sivulla 30
- ➔ ”Tulostamisen perustiedot – Windows” sivulla 33

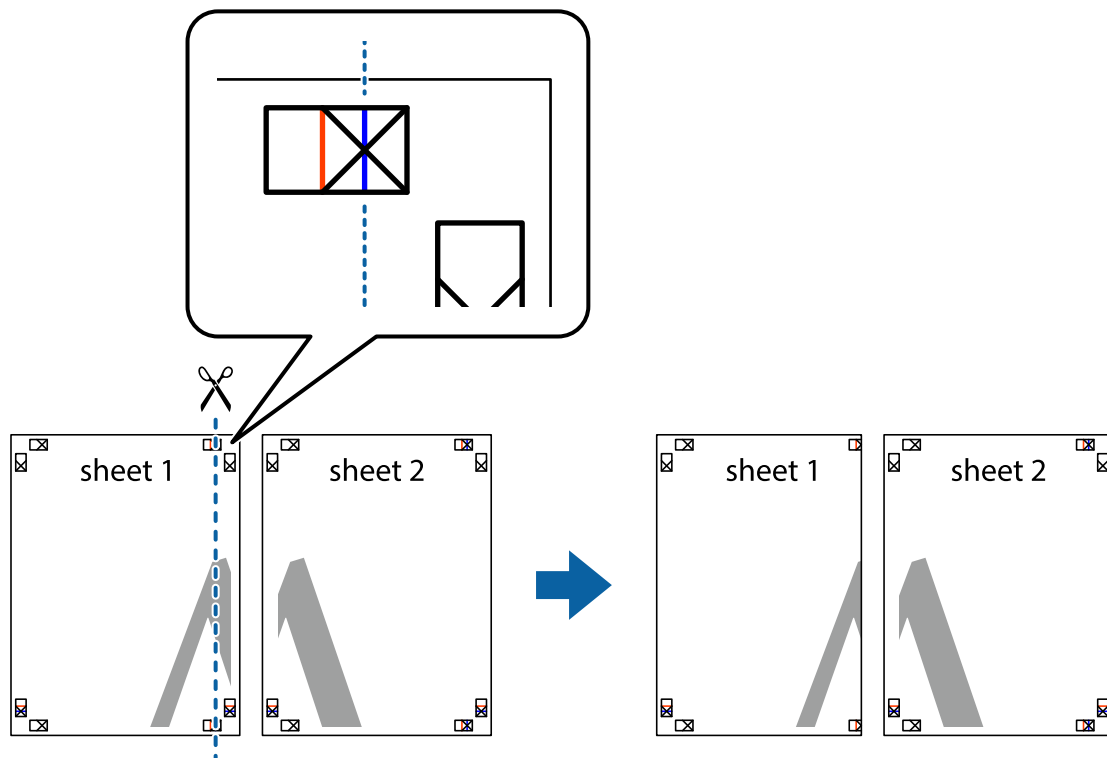
Limittäiset kohdistusmerkit -toiminnon käyttäminen julisteissa

Seuraavassa on esimerkki siitä, miten juliste tuotetaan, kun **2x2-juliste** on valittuna ja **Limittäiset kohdistusmerkit** on valittuna kohdassa **Tulosta leikkausviivat**.

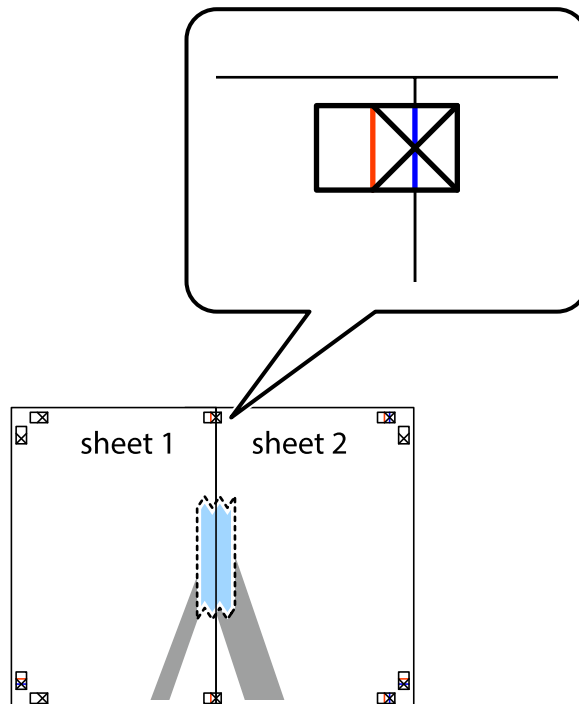


Tulostaminen

1. Valmistele Sheet 1 ja Sheet 2. Leikkaa Sheet 1 marginaalit pois pystysuoraa sinistä viivaa myöten ylä- ja alaleikkausmerkkien keskeltä.

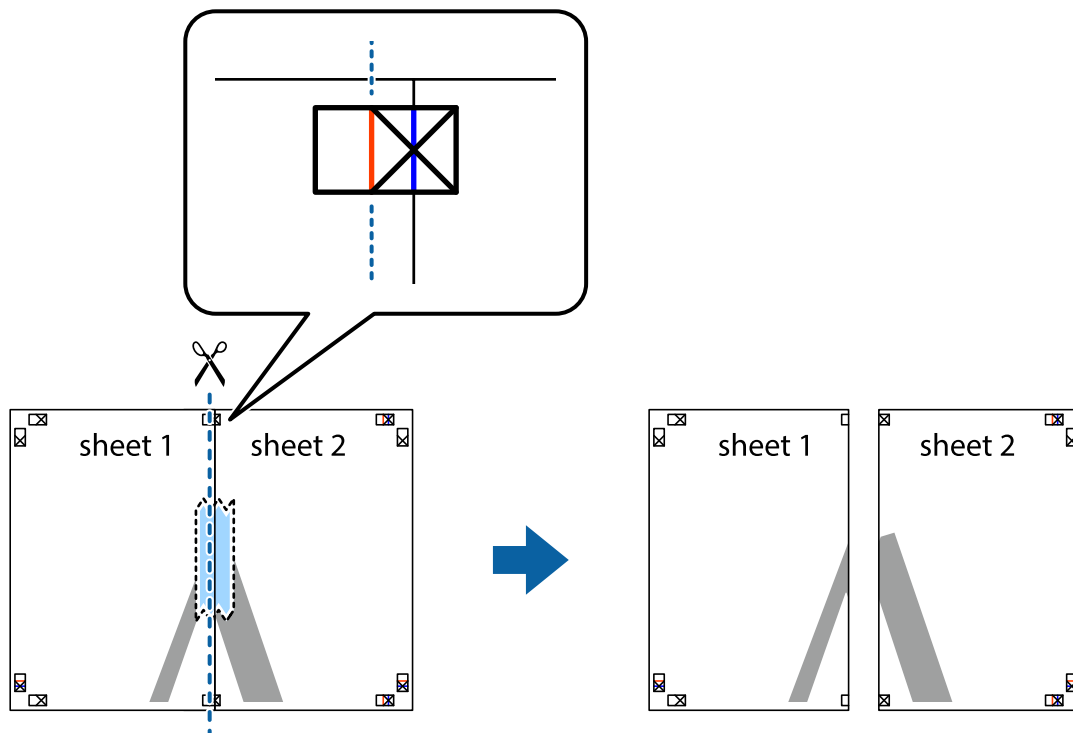


2. Aseta Sheet 1 reuna Sheet 2 päälle, kohdista leikkausmerkit ja liitä väliaikaisesti kaksi arkkia takaa yhteen teipillä.

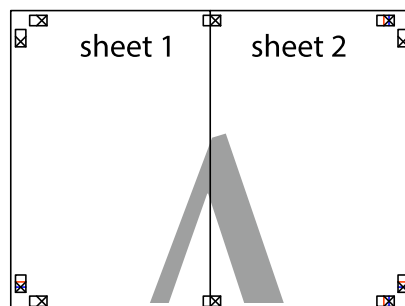


Tulostaminen

3. Leikkaa teipatut arkit kahtia pystysuoraa punaista viivaa myöten kohdistusmerkkien halki (tällä kertaa kyseessä on leikkausmerkkien vasemmalla puolella oleva viiva).



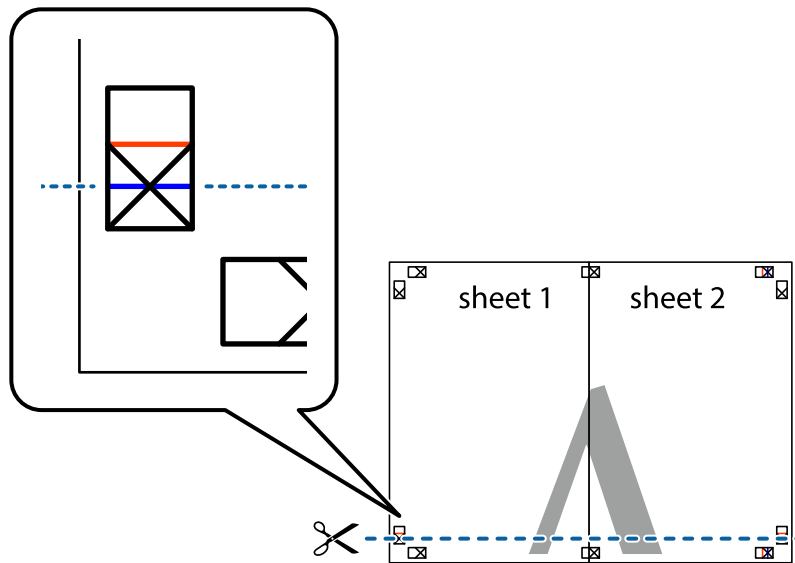
4. Kiinnitä arkit takaa yhteen teipillä.



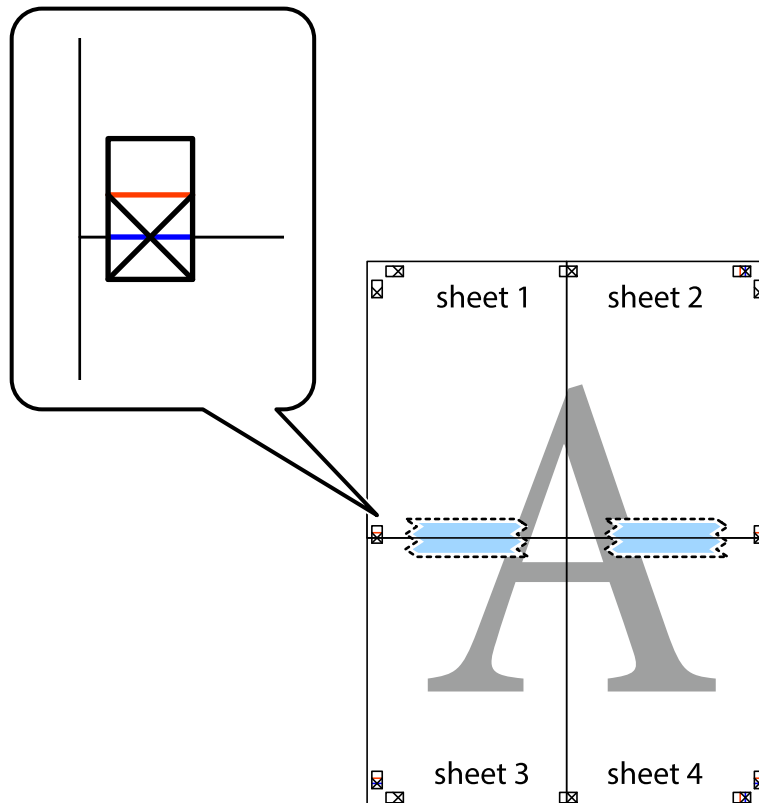
5. Toista vaiheet 1–4 ja teippaa Sheet 3 ja Sheet 4 yhteen.

Tulostaminen

- Leikkaa Sheet 1 ja Sheet 2 marginaalit pois vaakasuoraan sinistä viivaa myöten vasemman ja oikean puolen leikkausmerkkien keskeltä.

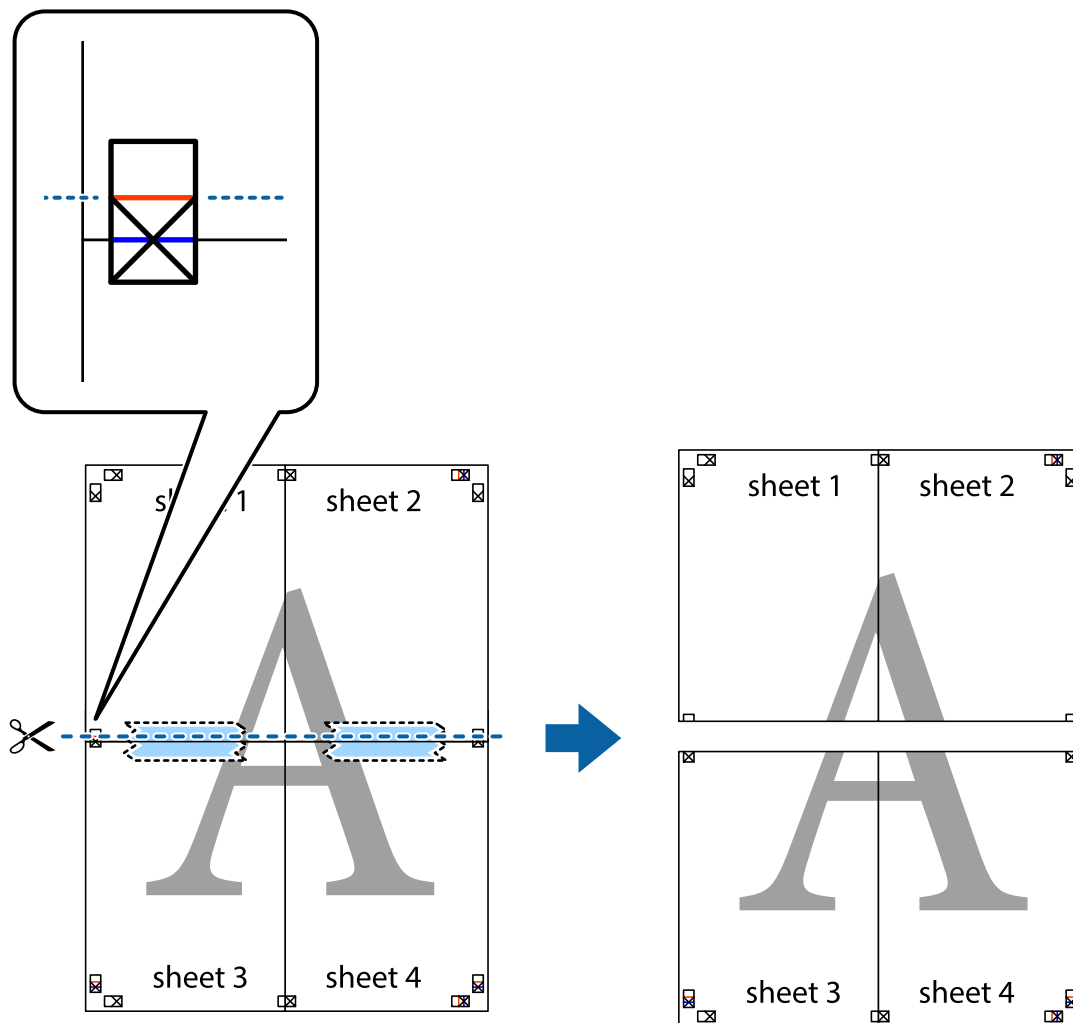


- Aseta reunat Sheet 1 ja Sheet 2 Sheet 3 ja Sheet 4 päälle ja kohdista leikkausmerkit. Liitä paperit sitten väliaikaisesti takaa yhteen teipillä.

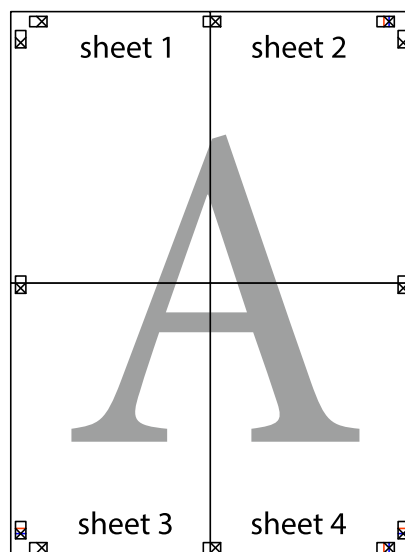


Tulostaminen

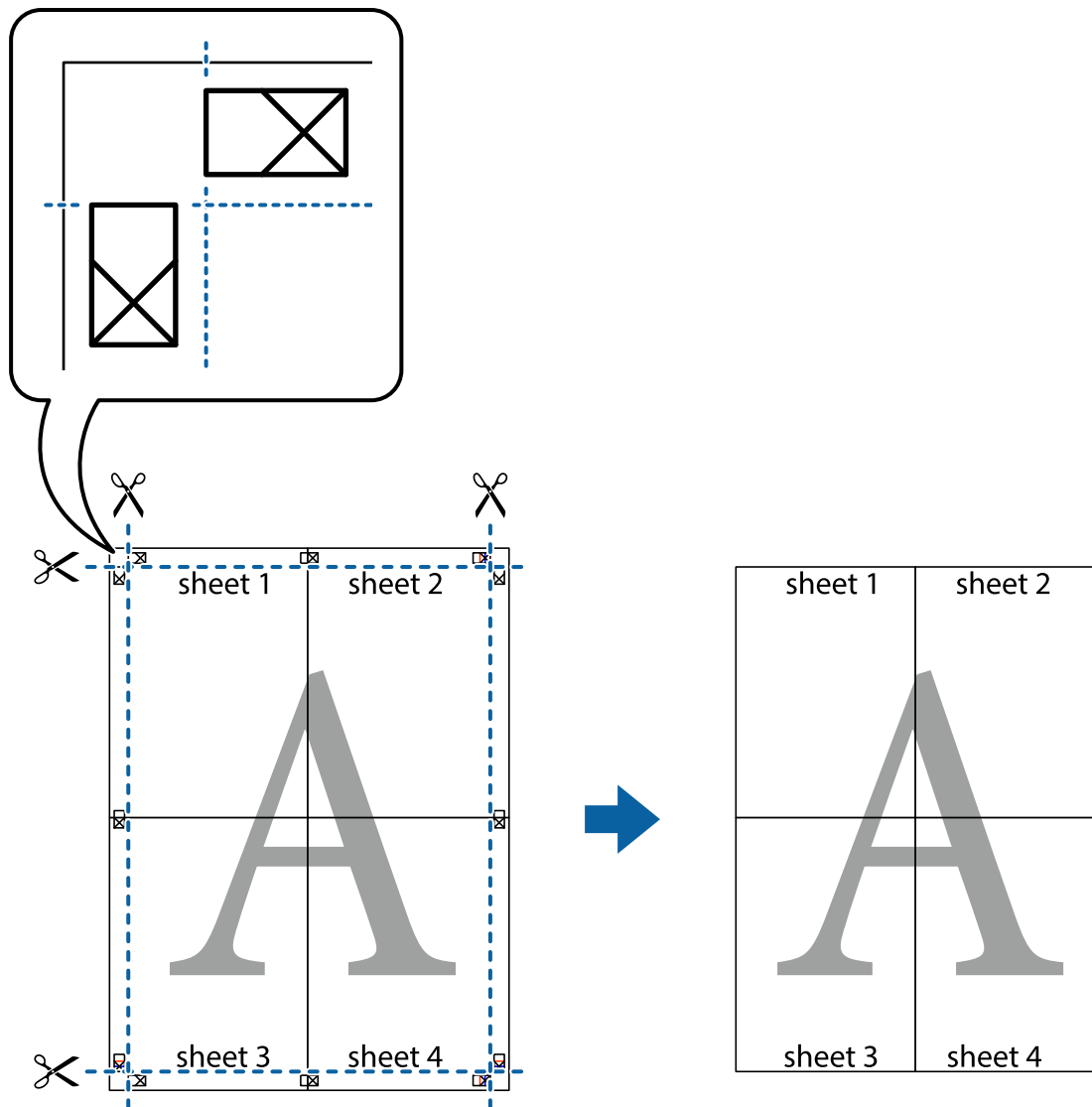
- Leikkaa teipatut arkit kahtia vaakuoraa punaista viivaa myöten kohdistusmerkkien halki (tällä kertaa kyseessä on leikkausmerkkien yläpuolella oleva viiva).



- Kiinnitä arkit takaa yhteen teipillä.



10. Leikkaa jäljellä olevat marginaalit pois ulomman ohjaimen mukaisesti.



Erikoistoiminnoilla tulostaminen

Tässä osiossa esitellään erilaisia tulostinohjaimessa olevia asettelun ja tulostuksen lisäominaisuuksia.

Liittyvät tiedot

- ➔ ["Windows-tulostinohjain" sivulla 69](#)
- ➔ ["Mac OS X-tulostinohjain" sivulla 71](#)

Tulostuksen esiasetuksen lisääminen

Jos luot oman esiasetuksen usein käyttämistäsi tulostusasetuksista, voit tulostaa vaivattomasti valitsemalla luettelosta kyseisen tulostusasetuksen.

Tulostaminen

Windows

Lisää omat esiasetukset määrittämällä **Asiakirjan koko**- tai **Paperityyppi** -välilehdeltä asetuksia, kuten **Yleiset** ja **Lisää asetuksia** ja valitse sitten **Lisää/poista esiasetukset** -kohdasta **Tulostuksen esiasetukset**.

Mac OS X

Avaa tulostusvalintaikkuna. Lisää oma esiasetus tekemällä **Paperikoko**- ja **Tulostusmateriaali**- asetukset ja tallentamalla nykyiset asetukset kohtaan **Esiasetukset**.

Suurennetun tai pienennetyn asiakirjan tulostaminen

Asiakirjaa voidaan suurentaa tai pienentää tietyn prosenttiosuuden verran.

Windows

Määritä **Asiakirjan koko** -välilehdeltä **Lisää asetuksia** -asetus. Valitse **Suurennä/Pienennä asiakirjaa**, **Zoomaus** ja anna sitten prosenttiosuus.

Mac OS X

Valitse **Tiedosto**-valikosta **Sivun asetukset**. Valitse asetukset kohtia **Muoto** ja **Paperikoko** varten ja anna sitten prosenttiosuus kohdassa **Mittakaava**. Sulje ikkuna ja tulosta sitten seuraavien perustulostusohjeiden mukaisesti.

Liittyvät tiedot

➔ ["Tulostamisen perustiedot – Mac OS X" sivulla 34](#)

Kopioinnin estävän kuvioinnin tulostaminen (vain Windows)

Voit tulostaa asiakirjoja, joissa on näkymätöntä tekstiä, esim. "Kopio". Ne tulevat näkyviin, kun asiakirjaa kopioidaan, jolloin kopio voidaan erottaa alkuperäisestä. Voit myös lisätä oman kopioinnin estävän kuvioinnin.

Huomautus:

Toiminto on käytössä vain seuraavin asetuksin.

- Paperityyppi: tavalliset paperit*
- Tulostuslaatu: Normaali*
- Automaattinen 2-puolisen tulostus: Pois käytöstä*
- Värinkorjaus: Automaattinen*

Napsauta **Vesileiman ominaisuudet** **Lisää asetuksia**-välilehdellä ja valitse sitten kopioinnin estävä kuviointi. Napsauta **Asetukset** tietojen kuten koon ja tummuuden säätö.

Vesileiman tulostaminen (vain Windows)

Voit tulostaa tulosteisiisi vesileiman (esimerkiksi "Luottamuksellinen"). Voit myös lisätä oman vesileimasi.

Napsauta **Vesileiman ominaisuudet** -asetusta **Lisää asetuksia**-välilehdeltä ja valitse sitten vesileima. Jos haluat muuttaa vesileiman ominaisuuksia, kuten tummuutta ja sijaintia, valitse **Asetukset**.

Ylä- ja alatunnisteen tulostaminen (vain Windows)

Voit tulostaa eri tietoja kuten käyttäjänimen ja tulostuspäivän ylä- ja alatunnisteeseen.

Tulostaminen

Napsauta **Vesileiman ominaisuudet Lisää asetuksia**-välilehdellä ja valitse **Ylätunniste/alatunniste**. Napsauta **Asetukset** ja valitse tarvittavat nimikkeet pudotusvalikosta.

Salasanan asettaminen tulostustyölle (vain Windows)

Voit asettaa salasanan tulostustyölle tulostamisen estämiseksi, kunnes salasana syötetään tulostimen ohjauspaneelille.

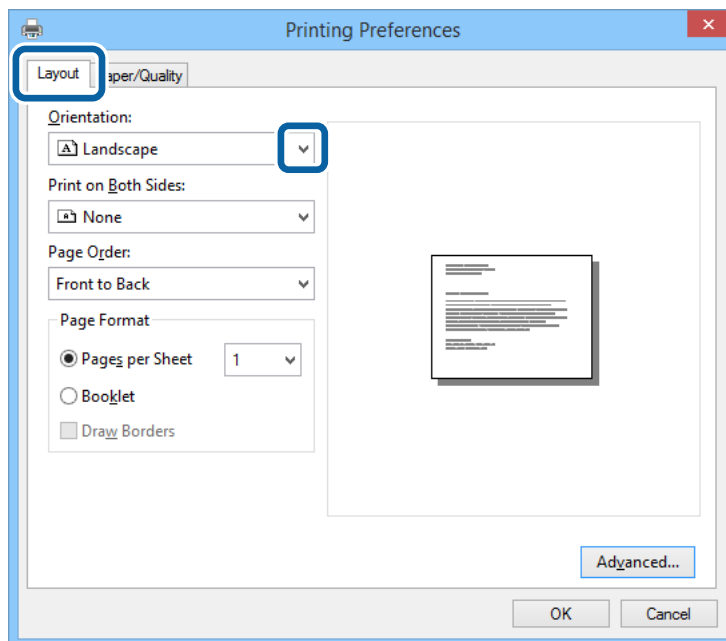
Valitse **Luottamuksellinen työ** on the **Lisää asetuksia**-välilehdellä ja kirjoita sitten salasana.

Tulosta työ painamalla **Valikko** tulostimen aloitusnäytöllä ja valitsemalla sitten **Luottamuksellinen työ**. Valitse työ ja anna salasana.

Tulostaminen PostScript-tulostinajurilla

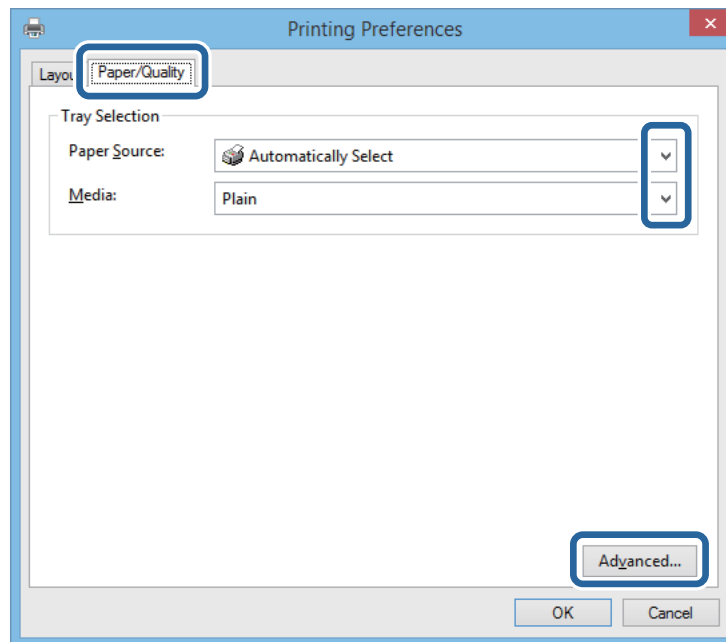
Tulostaminen PostScript-tulostinohjaimella – Windows

1. Lisää tulostimeen paperia.
2. Avaa tulostettava tiedosto.
3. Avaa PostScript-tulostinohjaimen ikkuna.
4. Valitse **Suunta**-kohdasta tulostussuunta **Asettelu**-välilehdellä.

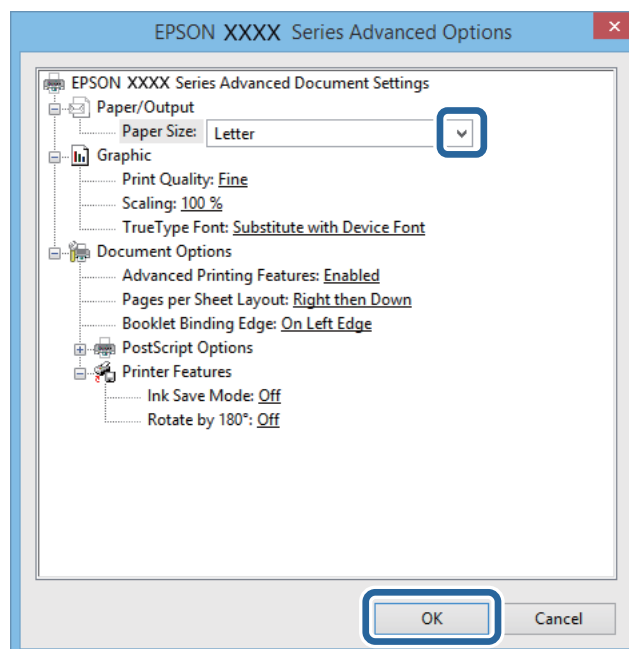


Tulostaminen

5. Määritä **Paperi/laatu**-välilehdellä seuraavat asetukset.



- Paperilähde: Valitse paperilähde, johon olet lisännyt paperia.
 - Tulostusmateriaali: Valitse lisäämäsi paperin tyyppi.
6. Valitse **Lisäasetukset** ja määritä sitten **Paperikoko**-asetukseksi paperikoko, jota on lisätty tulostimeen. Valitse lopuksi **OK**.

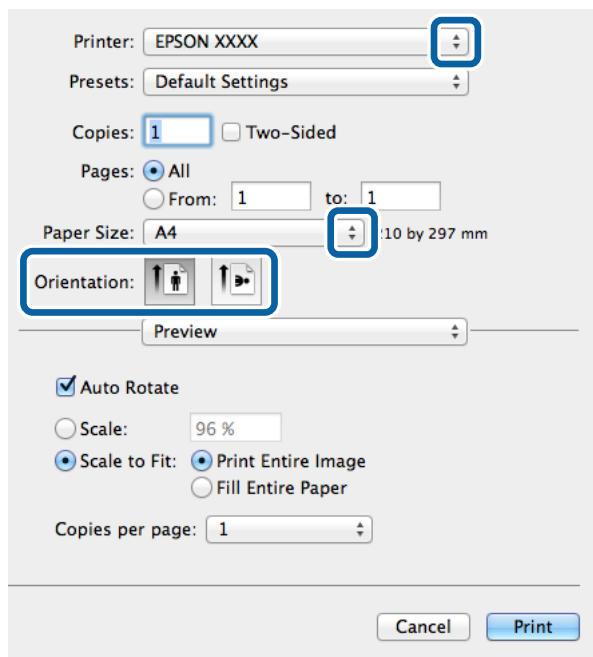


7. Napsauta **OK**.
8. Valitse **Tulosta**.

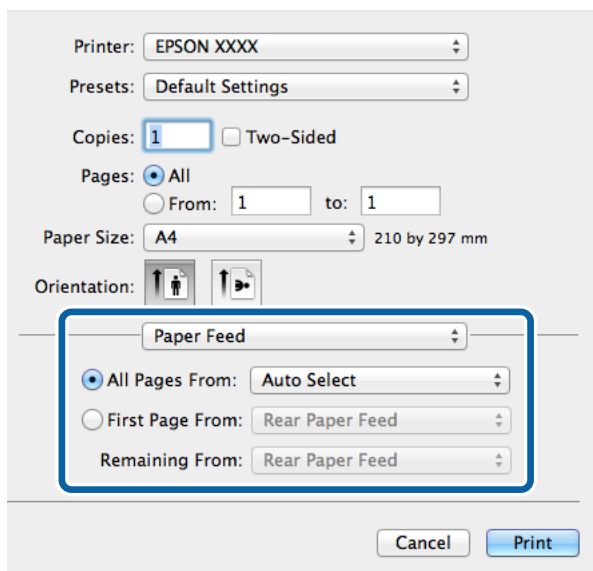
Tulostaminen

Tulostaminen PostScript-tulostinohjaimella – Mac OS X

1. Lisää tulostimeen paperia.
2. Avaa tulostettava tiedosto.
3. Siirry tulostuksen valintaikkunaan.



4. Määritä seuraavat asetukset.
 - Tulostin: Valitse tulostimesi.
 - Paperikoko: Valitse tulostimeen lisäämäsi paperin koko.
 - Suunta: Valitse paperin suunta, jonka määritit sovelluksessa.
5. Valitse ponnahdusikkunasta **Paperisyöttö** ja valitse paperilähde, johon paperi on lisätty.



Tulostaminen

6. Valitse ponnahdusvalikosta **Tulostimen ominaisuudet** ja valitse **Tulostuslaatu Ominaisuusjoukot**-asetuksista. Valitse sitten paperityyppi **Tulostusmateriaali**-asetuksista.

Printer: EPSON XXXX

Presets: Default Settings

Copies: 1 Two-Sided

Pages: All
 From: 1 to: 1

Paper Size: A4 210 by 297 mm

Orientation: Portrait Landscape

Printer Features

Feature Sets: Quality

Media Type: Plain

Print Quality: Fine

Cancel Print

7. Valitse **Tulosta**.

Asetuskohteet PostScript-tulostinohjaimelle

Huomautus:

Asetusten käytettävyys vaihtelee malleittain.

Ink Save Mode	Säästää mustetta vähentämällä tulostustummuutta.
Käännä 180°	Kiertää tietoja 180 astetta ennen tulostamista.

Tulostaminen älylaitteilta

Käyttäen Epson iPrint-ominaisuutta

Epson iPrint on sovellus, jonka avulla voit tulostaa valokuvia, asiakirjoja ja verkkosivuja älylaitteelta, kuten älypuhelimelta tai taulutietokoneelta. Voit käyttää paikallista tulostusta, tulostusta älylaitteelta, joka on yhdistetty

Tulostaminen

samaan langattomaan verkkoon kuin tulostin, tai etätulostusta, toisin sanoen internetin kautta tapahtuvaa ulkoista tulostusta. Etätulostuksen käyttö edellyttää tulostimen rekisteröintiä Epson Connect -palveluun.



Voit asentaa Epson iPrint -ominaisuuden älylaitteellesi seuraavasta URL-osoitteesta tai QR-koodista.

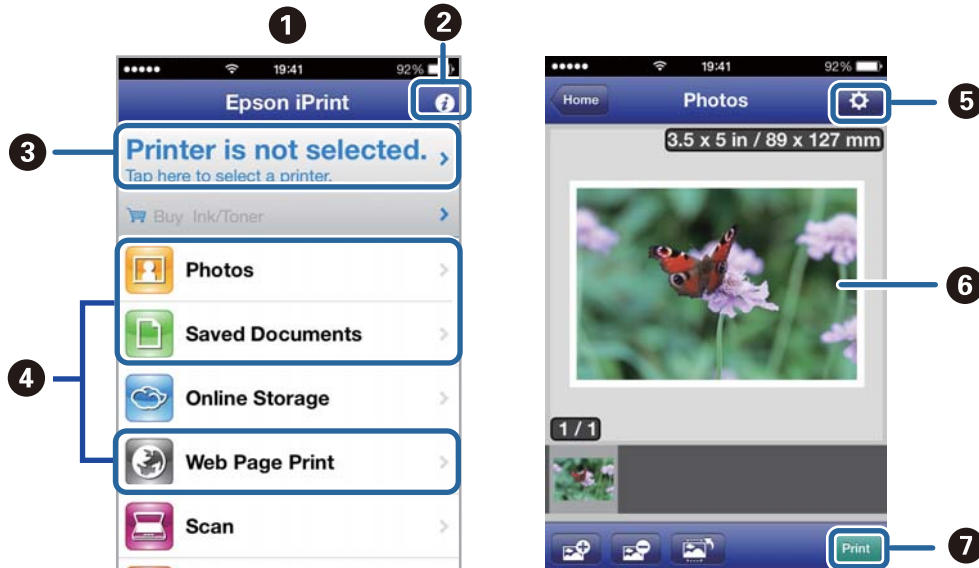
<http://ipr.to/c>



Käyttäen Epson iPrint-ominaisuutta

Käynnistä Epson iPrint älylaitteella ja valitse käytettävä kohde aloitusnäytöltä.

Seuraaviin näyttöihin voidaan tehdä muutoksia ilman ilmoitusta.



1	Aloituspäyttö näkyy sovelluksen käynnistyessä.
2	Näyttää tiedot tulostimen määrittämisestä ja usein kysytyt kysymykset.
3	Näyttää näytön, jossa voit valita tulostimen ja määrittää tulostimen asetukset. Kun olet valinnut tulostimen kerran, sitä ei tarvitse valita uudelleen seuraavalla kerralla.
4	Valitse, mitä haluat tulostaa: valokuvia, asiakirjoja tai vaikkapa verkkosivuja.
5	Näyttää näytön, jolla voit määrittää tulostusasetukset, kuten paperikoon ja paperityypin.

Tulostaminen

6	Näyttää valitut valokuvat ja asiakirjat.
7	Käynnistää tulostuksen.

Huomautus:

Voit tulostaa asiakirjavalikosta käyttäen iPhone, iPad, tai iPod touch -laitetta, joissa on iOS, käynnistämällä Epson iPrint -ominaisuuden siirrettyäsi tulostettavan asiakirjan käyttäen tiedoston jakamistoimintoa iTunes-sovelluksessa.

Liittyvät tiedot

➔ ”Epson Connect -palvelu” sivulla 68

Käyttäen AirPrint-ominaisuutta

AirPrint-ominaisuuden avulla voit tulostaa langattomasti AirPrint-yhteensopivaan tulostimeen iOS-laitteelta käyttäen iOS:n viimeisintä versiota sekä Mac OS X v10.7.x -laitteelta tai uudemmalta laitteelta.

**Huomautus:**

Katso lisätietoja AirPrint-sivulta Applen verkkosivustolta.

1. Lisää tulostimeen paperia.
2. Yhdistä laite samaan langattomaan verkkoon, jota tulostin käyttää.
3. Tulosta laitteelta tulostimelle.

Liittyvät tiedot

➔ ”Paperin lisääminen, Paperikasetti” sivulla 28


➔ ”Paperin lisääminen, Takaosan paperinsyöttö” sivulla 30

Tulostuksen peruuttaminen

Huomautus:

- Windowsissa ei voi peruuttaa tulostustyötä, kun se on lähetetty tulostimelle kokonaan. Peruuta tällöin tulostustyö tulostimen ohjauspaneelistä.
- Kun Mac OS X -käyttöjärjestelmässä tulostetaan useita sivuja, kaikkia töitä ei voi peruuttaa ohjauspaneelin kautta. Peruuta tällöin tulostustyö tietokoneesta.
- Jos olet lähettänyt tulostustyön verkon kautta Mac OS X v10.6.8 -käyttöjärjestelmästä, tulostusta ei voi välttämättä perua tietokoneesta. Peruuta tällöin tulostustyö tulostimen ohjauspaneelistä. Sinun on vaihdettava asetuksia Web Config -kohdassa peruaksesi tulostuksen tietokoneesta. Katso lisätietoja Verkko-opas -ohjeesta.

Tulostuksen peruuttaminen - Tulostuspainike

Peruuta käynnissä oleva tulostustyö painamalla  -painiketta.


Tulostuksen peruuttaminen: Windows

1. Avaa tulostinohjaimen ikkuna.
2. Valitse **Huolto**-välilehti.
3. Napsauta **Tulostusjono**.
4. Napsauta hiiren kakkospainikkeella työtä, jonka haluat peruuttaa, ja valitse sitten **Peruuta**.

Liittyvät tiedot

➔ [”Windows-tulostinohjain” sivulla 69](#)

Tulostuksen peruuttaminen: Mac OS X

1. Osoita tulostimen kuvaketta **Dockissa**.
2. Valitse työ, jonka haluat peruuttaa.
3. Peruuta työ.
 - Mac OS X v10.8.x–Mac OS X v10.9.x
Napsauta  edistymispalkin vieressä.
 - Mac OS X v10.6.8–v10.7.x
Valitse **Poista**.

Mustekasettien ja muiden kuluvien osien vaihtaminen

Jäljellä olevan mustemäärän ja huoltolaatikon tilan tarkistus

Arvioidut mustetasot ja huoltolaatikon arvioidun käyttöiän voi tarkistaa ohjauspaneelistä tai tietokoneelta.

Jäljellä olevan mustemäärän ja huoltolaatikon tilan tarkistus - ohjauspaneeli

1. Siirry kohtaan **Valikko** aloitusnäytöllä.
2. Valitse **Mustetaso**.

Huomautus:

Äärimmäisenä oikealla oleva osoitin näyttää huoltolaatikossa olevan tilan.

Jäljellä olevan mustemäärän ja huoltolaatikon tilan tarkistus - Windows

1. Avaa tulostinohjaimen ikkuna.
2. Napsauta **EPSON Status Monitor 3 Huolto**-välilehdellä ja valitse **Tiedot**.

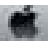
Huomautus:

*Jos EPSON Status Monitor 3 ei ole käytössä, valitse **Huolto**-välilehdeltä **Laajennusasetukset** ja sen jälkeen **Ota käyttöön EPSON Status Monitor 3**.*

Liittyvät tiedot

➔ [”Windows-tulostinohjain” sivulla 69](#)

Jäljellä olevan musteen ja hukkavärisäiliön tilan tarkistaminen - Mac OS X

1. Valitse **Järjestelmäasetukset**  -valikosta > **Tulostimet & skannerit** (tai **Tulosta & skannaa**, **Tulosta & faksaa**) ja valitse sitten tulostin.
2. Valitse **Valinnat ja tarvikkeet** > **Työkalu** > **Avaa tulostintyökalu**.
3. Napsauta **EPSON Status Monitor**.

Mustekasettien koodit

Epson suosittelee vain aitojen Epson-mustekasettien käyttämistä. Epson ei voi taata muiden kuin aitojen mustekasettien laatua. Muut kuin aidot mustekasetit saattavat aiheuttaa tulostimelle vahinkoja, jotka eivät kuulu Epsonin myöntämän takuun piiriin ja tietyissä tilanteissa saattavat johtaa tulostimen virheelliseen toimintaan. Muiden kuin aitojen mustekasettien mustetasot eivät välttämättä näy.

Seuraavassa on annettu alkuperäisten Epson-mustekasettien koodit.

Black (Musta): T8651, T8661

Huomautus:

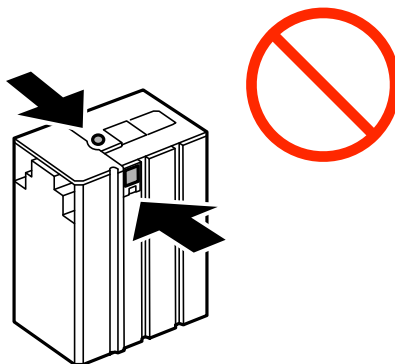
- Kaikki mustekasetit eivät ole saatavissa kaikilla alueilla.
- Lisätietoja Epsonin kasettien riittäväyydestä saa seuraavalta verkkosivulta.
<http://www.epson.eu/pageyield>

Mustekasetin käsittelyohjeet

Lue seuraavat ohjeet ennen mustekasettien vaihtamista.

Käsittelyohjeet

- Säilytä mustekasetteja huoneenlämmössä poissa suorasta auringonvalosta.
- Epson suosittelee käyttämään mustekasetin ennen pakkaukseen painettua päivämäärää.
- Saadaksesi parhaat tulokset, käytä mustepatruuna kuuden kuukauden sisällä asennuksesta.
- Jos tuot mustekasetin kylmästä ympäristöstä lämpimään, anna sen lämmetä huoneenlämmössä vähintään kolme tuntia ennen käyttöä.
- Älä kosketa kuvassa näkyviä osioita. Tämä saattaa estää kasetin normaalin toiminnan ja tulostuksen.



- Älä siirrä tulostuspäätä käsin. Tulostin saattaa vaurioitua.
- Älä sammuta tulostinta musteen lataamisen aikana. Jos musteen lataaminen on jäänyt kesken, tulostimella ei välttämättä voi tulostaa.
- Tulostinta ei saa jättää niin, että mustekasetti ei ole asennettuna, sillä tällöin tulostuspään suuttimiin jäänyt muste saattaa kuivua ja tulostus ei välttämättä onnistu.
- Jos mustekasetti poistetaan tilapäisesti, suojaa kasetin musteensyöttöalue lialta ja pölyltä. Säilytä mustekasetti samassa ympäristössä tulostimen kanssa. Musteensyöttöaukossa oleva venttiili pitää sisällään mahdollisen ylivuotavan musteen, joten muita kansia tai tulppia ei tarvita.

Mustekasettien ja muiden kuluvien osien vaihtaminen

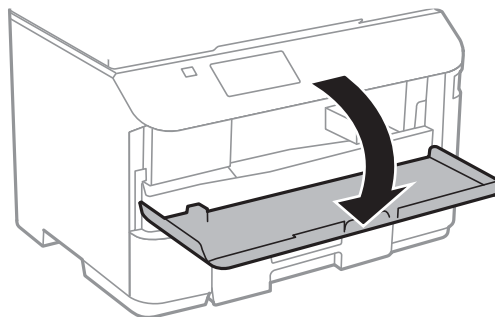
- Irrotetuissa mustekaseteissa voi olla mustetta musteensyöttöaukon ympärillä, joten ole varovainen ettet levitä mustetta ympäröivälle alueelle mustekasetteja irrottaessasi.
- Tämä tulostin käyttää mustekasetteja, joissa on kunkin kasetin jäljellä olevaa mustemäärää ja muita tietoja tarkkaileva vihreä siru. Tämä tarkoittaa sitä, että vaikka kasetti poistetaan tulostimesta ennen musteen loppumista, sitä voidaan myöhemmin käyttää uudelleen, kun se on asennettu takaisin tulostimeen.
- Jotta tulostuslaatu olisi aina paras mahdollinen ja tulostuspäät pysyisivät hyvässä kunnossa, mustekasetissa on vielä hieman mustetta jäljellä, kun tulostin ilmoittaa, että mustekasetti pitäisi vaihtaa. Tätä mustemäärää ei ole laskettu mukaan musteen keston.
- Vaikka mustekaseteissa saattaa olla kierrätysmateriaaleja, tämä ei vaikuta tulostimen toimintaan tai suorituskykyyn.
- Mustekasettien ominaisuuksia ja ulkonäköä voidaan muuttaa niiden parantamiseksi ilman ilmoitusta.
- Älä pura tai muokkaa mustekasetteja. Muutoin et välttämättä voi tulostaa normaalisti.
- Älä pudota tulostinta tai iske sitä kovia esineitä vasten, sillä muuten mustetta saattaa vuotaa tulostimesta.
- Tulostimen mukana toimitettua kasettia ei voi käyttää vaihtokasettina.
- Ilmoitetut musteiden kestot vaihtelevat tulostettavien kuvien, paperityypin, tulostusmäärän ja ympäristöolojen, kuten lämpötilan, mukaan.

Musteen kulutus

- Jotta tulostuspään toimintakyky säilyisi mahdollisimman hyvänä, tulostin kuluttaa tulostuksen lisäksi hieman kasetin mustetta ylläpitotoimissa, kuten kasetin vaihdon ja tulostuspään puhdistuksen yhteydessä.
- Tulostimen mukana toimitetun mustekasetin mustetta käytetään osittain alkuasennuksessa. Korkealaatuisten tulosteiden tuottamiseksi tulostimen tulostuspää täyttyy musteella. Tämä kerran tapahtuva toimenpide kuluttaa jonkin verran mustetta, ja siksi tämä mustekasetti saattaa tulostaa vähemmän sivuja kuin seuraavaksi asennettavat mustekasetit.

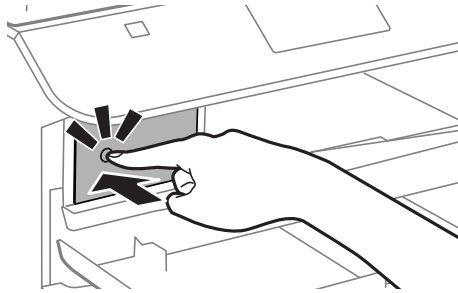
Mustekasettien vaihtaminen

1. Avaa etukansi.

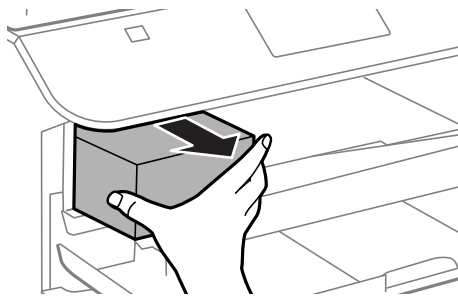


Mustekasettien ja muiden kuluvien osien vaihtaminen

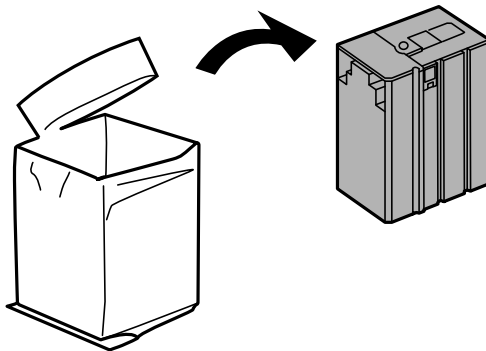
2. Työnnä vaihdettavaa mustekasettia.
Mustekasetti ponnahtaa hieman ulos.



3. Poista mustekasetti tulostimesta.

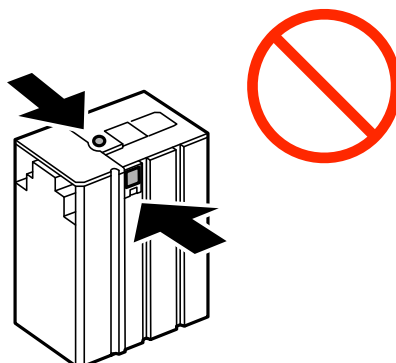


4. Poista uusi mustekasetti pakkauksestaan.



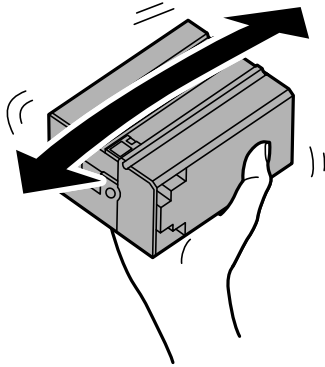
! **Tärkeää:**

Älä kosketa kuvassa näkyviä osioita. Tämä saattaa estää kasetin normaalin toiminnan ja tulostuksen.



Mustekasettien ja muiden kuluvien osien vaihtaminen

5. Ravista mustekasettia vaakatasossa 5 sekuntia edestakaisin noin 10 cm:n verran 15 kertaa.



6. Työnnä mustekasettia tulostimeen, kunnes kuulet napsahduksen.

Huomautus:

*Jos **Mustepatr. tark.** tulee ohjauspaneelin näytölle, paina OK ja tarkista, onko kasetit asennettu oikein.*

7. Sulje etukansi.

Liittyvät tiedot

- ➔ ”Mustekasettien koodit” sivulla 57
- ➔ ”Mustekasetin käsittelyohjeet” sivulla 57

Huoltolaatikon koodi

Epson suosittelee vain aidon Epson-huoltolaatikon käyttämistä.

Seuraavassa on annettu alkuperäisen Epson-huoltolaatikon koodi.

T6710

Huoltolaatikon käsittelyohjeet

Lue seuraavat ohjeet ennen huoltolaatikon vaihtamista.

- Älä kosketa huoltolaatikon sivussa olevaa vihreää IC-sirua. Tämä saattaa estää kasetin normaalin toiminnan ja tulostuksen.
- Älä kallista käytettyä huoltolaatikkoo, ennen kuin se on suljettu muovipussiin, sillä muuten siitä voi vuotaa mustetta.
- Pidä huoltolaatikko poissa suorasta auringonvalosta.
- Älä vaihda huoltolaatikkoo tulostuksen aikana, sillä muuten seurauksena voi olla mustevuoto.
- Älä käytä tuotteesta poistettua huoltolaatikkoo, joka on ollut pitkään käyttämättömänä. Laatikon sisällä oleva muste on kovettunut, minkä vuoksi mustetta ei voida enää imeä.

Huoltolaatikon vaihtaminen

Joissakin tulostusjaksoissa huoltolaatikkoon saattaa kertyä hyvin pieni määrä ylimääräistä mustetta. Huoltolaatikon mustevuotojen ehkäisemiseksi tulostin on suunniteltu lopettamaan tulostus, kun huoltolaatikon imukapasiteetin raja on saavutettu. Vaihtamistarve ja vaihtamisväli vaihtelevat seuraavien seikkojen mukaan: laitteella tulostettujen sivujen tyyppi, käytetyt tulostusmateriaalit ja tulostimen suorittamat puhdistuskerrat. Vaihda huoltolaatikko pyydettyä. Epson Status Monitor, nestekidenäyttö tai ohjauspaneelin merkkivalot ilmoittavat, kun osa on vaihdettava. Laatikon vaihtotarve ei tarkoita, että tulostin ei toimi enää oikein. Epson-takuu ei kata mustetyynyyn vaihtokustannuksia. Käyttäjä voi vaihtaa osaa.

1. Ota uusi huoltolaatikko pakkauksestaan.



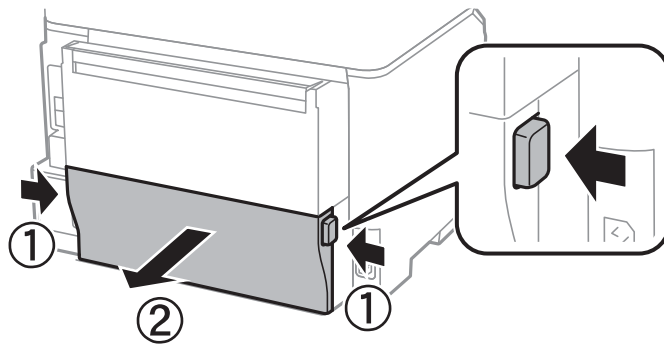
Tärkeää:

Älä kosketa huoltolaatikon sivussa olevaa vihreää IC-sirua. Tämä saattaa estää kasetin normaalin toiminnan ja tulostuksen.

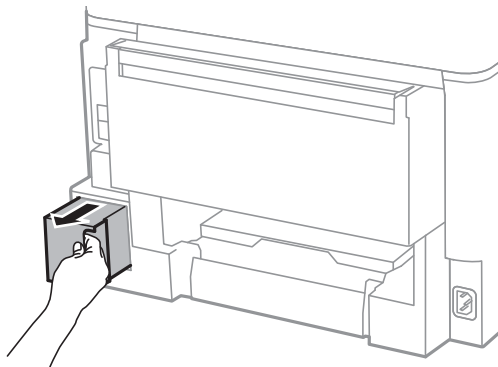
Huomautus:

Uuden huoltolaatikon mukana toimitetaan läpinäkyvä pussi käytettyä huoltolaatikkoa varten.

2. Irrota takakansi.

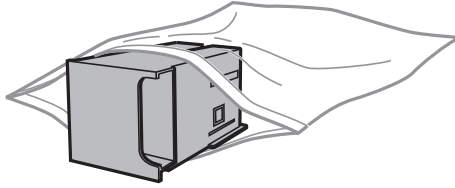


3. Vedä käytetty huoltolaatikko ulos.



Mustekasettien ja muiden kuluvien osien vaihtaminen

4. Laita käytetty huoltolaatikko tulostimen mukana toimitettuun läpinäkyvään pussiin ja sulje se huolellisesti.



Tärkeää:

Älä kallista käytettyä huoltolaatikkoa, ennen kuin se on suljettu muovipussiin, sillä muuten siitä voi vuotaa mustetta.

5. Työnnä uusi huoltolaatikko tulostimeen perille asti.
6. Aseta takakansi paikalleen.
7. Paina OK-painiketta.

Liittyvät tiedot

- ➔ ”Huoltolaatikon koodi” sivulla 60
- ➔ ”Huoltolaatikon käsittelyohjeet” sivulla 60

Tulostuslaadun parantaminen

Tulostuspään tarkistaminen ja puhdistaminen

Jos suuttimet ovat tukossa, tulosteista tulee haaleita tai niissä esiintyy raitoja. Kun tulostuslaatu on heikentynyt, suorita suutintesti ja tarkista, ovatko suuttimet tukossa. Jos suuttimet ovat tukossa, puhdistat tulostuspää.



Tärkeää:

Älä avaa tulostimen etukantta tai sammuta tulostinta tulostuspään puhdistuksen aikana. Jos tulostuspään puhdistusta ei suoriteta loppuun, tulostus ei välttämättä ole mahdollista.

Huomautus:

- Tulostuspään puhdistuksessa käytetään hieman mustetta, joten tulostuspää tulee puhdistaa vain, jos tulostuslaatu heikkenee.
- Jos mustekasetti on lähes tyhjä, tulostuspään puhdistusta ei välttämättä voida suorittaa. Vaihda asianmukainen mustekasetti ensin.
- Jos tulostuslaatu ei ole parantunut, kun suutin on tarkistettu ja pää puhdistettu noin neljä kertaa, odota vähintään kuusi tuntia tulostamatta ja suorita sitten suuttimen tarkistus uudelleen, minkä jälkeen pää on vielä puhdistettava tarvittaessa. On suositeltavaa kytkeä tulostin pois päältä. Jos tulostuslaatu ei edelleenkään parantunut, ota yhteys Epson-tukeen.
- Älä irrota tulostimen johtoa seinästä, kun tulostimen virta on kytkettynä, jotta tulostuspää ei pääse kuivumaan.
- Tulostuspäiden toimintakunnon ylläpitämiseksi on suositeltavaa tulostaa säännöllisesti muutama sivu.

Tulostuspään tarkistaminen ja puhdistaminen: ohjauspaneeli

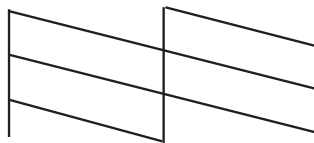
1. Lisää tulostimeen A4-paperia.
2. Siirry kohtaan **Valikko** Home-näytöllä.
3. Valitse **Kunnossapito** > **Tul.pään suutintarkistus**.
4. Noudata näytölle tulevia ohjeita suuttimen testikuvion tulostamiseksi.

Huomautus:

Testikuvio saattaa vaihdella mallin mukaan.

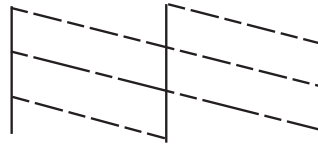
5. Vertaa tulostettua testikuviota alla näkyvään näytteeseen.

- Kaikki rivit tulostuvat: Tulostuspään suuttimet eivät ole tukossa. Sulje suutintestiominaisuus.



Tulostuslaadun parantaminen

- ❑ Tulosteessa on särkyneitä viivoja tai puuttuvia segmenttejä: Tulostuspään suuttimet saattavat olla tukossa. Siirry seuraavaan vaiheeseen.



6. Noudata näytön ohjeita ja puhdista tulostuspää.
7. Kun puhdistus on tehty, tulosta testikuvio uudelleen. Toista puhdistus ja kuvio, kunnes kaikki viivat on kokonaan tulostettu.

Liittyvät tiedot

- ➔ ”Paperin lisääminen, Paperikasetti” sivulla 28
- ➔ ”Paperin lisääminen, Takaosan paperinsyöttö” sivulla 30


Tulostuspään tarkistaminen ja puhdistaminen: Windows

1. Lisää tulostimeen A4-paperia.
2. Avaa tulostinohjaimen ikkuna.
3. Valitse **Huolto**-välilehdeltä **Suutintesti**.
4. Noudata näytön ohjeita.

Liittyvät tiedot

- ➔ ”Paperin lisääminen, Paperikasetti” sivulla 28
- ➔ ”Paperin lisääminen, Takaosan paperinsyöttö” sivulla 30
- ➔ ”Windows-tulostinohjain” sivulla 69

Tulostuspään tarkistaminen ja puhdistaminen: Mac OS X

1. Lisää tulostimeen A4-paperia.
2. Valitse **Järjestelmäasetukset**  -valikosta > **Tulostimet & skannerit** (tai **Tulosta & skannaa, Tulosta & faksaa**) ja valitse sitten tulostin.
3. Valitse **Valinnat ja tarvikkeet** > **Työkalu** > **Avaa tulostintyökalu**.
4. Napsauta **Suutintesti**.
5. Noudata näytön ohjeita.

Liittyvät tiedot

- ➔ ”Paperin lisääminen, Paperikasetti” sivulla 28
- ➔ ”Paperin lisääminen, Takaosan paperinsyöttö” sivulla 30

Tulostuspään kohdistaminen

Jos vaakaviivat ovat vinossa tai jos kuvat ovat sumeita, kohdista tulostuspää.

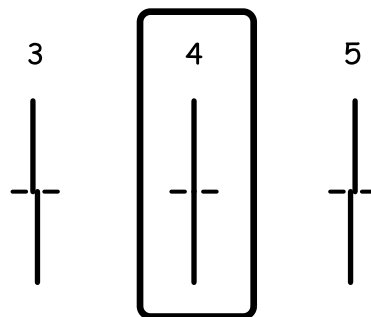
Tulostuspään kohdistaminen – Ohjauspaneeli

1. Lisää tulostimeen A4-paperia.
2. Siirry aloitusnäytöstä kohtaan **Valikko**.
3. Valitse **Kunnossapito > Tulostuspään kohdistus**.
4. Valitse yksi kohdistusvalikoista ja tulosta kohdistuskuvio näytön ohjeiden mukaisesti.
 - Viivoituskohdistus: Valitse tämä, jos pystyviivat näyttävät väärin kohdistetuilta.
 - Pystykohdistus: Valitse tämä, jos tulosteet näyttävät epäselviltä.
 - Vaakakohdistus: Valitse tämä, jos tulosteessa on vaakaviivoja säännöllisin välimatkoin.
5. Noudata näytön ohjeita ja kohdista tulostuspää.

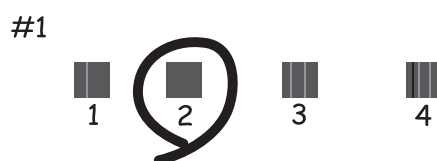
Huomautus:

Kohdistuskuviot voivat olla hieman erilaisia kuin todelliset, mutta toimenpiteet ovat samat.

- Viivoituskohdistus: Etsi kuvio, jonka pystyviivat ovat vähiten väärin kohdistetut ja syötä sen numero.



- Pystykohdistus: Etsi ja anna kunkin ryhmän yhtenäisimmän testikuvion numero.



Tulostuslaadun parantaminen

- Vaakakohdistus: Etsi ja anna numero vähiten erottuneelle tai päällekkäiselle mallille kussakin ryhmässä.



Liittyvät tiedot

- ➔ ["Paperin lisääminen, Paperikasetti" sivulla 28](#)
- ➔ ["Paperin lisääminen, Takaosan paperinsyöttö" sivulla 30](#)


Tulostuspään kohdistaminen: Windows

1. Lisää tulostimeen A4-paperia.
2. Avaa tulostinohjaimen ikkuna.
3. Valitse **Tulostuspäiden kohdistus**-välilehdeltä **Huolto**.
4. Noudata näytön ohjeita.

Liittyvät tiedot

- ➔ ["Paperin lisääminen, Paperikasetti" sivulla 28](#)
- ➔ ["Paperin lisääminen, Takaosan paperinsyöttö" sivulla 30](#)
- ➔ ["Windows-tulostinohjain" sivulla 69](#)

Tulostuspään kohdistaminen: Mac OS X

1. Lisää tulostimeen A4-paperia.
2. Valitse **Järjestelmäasetukset**  -valikosta > **Tulostimet & skannerit** (tai **Tulosta & skannaa, Tulosta & faksaa**) ja valitse sitten tulostin.
3. Valitse **Valinnat ja tarvikkeet** > **Työkalu** > **Avaa tulostintyökalu**.
4. Valitse **Tulostuspään kohdistus**.
5. Noudata näytön ohjeita.

Liittyvät tiedot

- ➔ ["Paperin lisääminen, Paperikasetti" sivulla 28](#)

➔ ”Paperin lisääminen, Takaosan paperinsyöttö” sivulla 30

Paperipolun puhdistaminen mustetahroista

Jos tulosteet ovat edelleen tahriintuneita tai naarmuuntuneita, puhdista sisällä oleva rulla.



Tärkeää:

Älä käytä pyyhkepaperia tulostimen sisäpuolen puhdistamiseen. Paperipyhkeen nukka saattaa tukkia tulostuspään suuttimet.

1. Lisää A4-kokoista tavallista paperia puhdistettavaan paperilähteeseen.
2. Siirry aloitusnäytöstä kohtaan **Valikko**.
3. Valitse **Kunnossapito > Paperiohjaimen puhdistus**.
4. Valitse paperilähde ja noudata näytön ohjeita paperipolun puhdistamiseksi.

Huomautus:

Toista tätä toimenpidettä, kunnes paperissa ei ole väritahroja. Jos tulosteet ovat edelleen tahriintuneita tai naarmuuntuneita, puhdista muut paperilähteet.

Liittyvät tiedot

➔ ”Paperin lisääminen, Paperikasetti” sivulla 28

➔ ”Paperin lisääminen, Takaosan paperinsyöttö” sivulla 30

Käyttökohteet ja tiedot verkkopalvelusta

Epson Connect -palvelu

Epson Connect -palvelun käyttö internetissä mahdollistaa tulostuksen älypuhelimesta, tabletista tai kannettavasta tietokoneesta milloin ja missä tahansa.

Internetissä käytettävissä olevat toiminnot ovat seuraavat.

Email Print	Epson iPrint -etätulostus	Scan to Cloud	Remote Print Driver
✓	✓	–	✓

Katso lisätietoja Epson Connect -portaalin verkkosivustolta.

<https://www.epsonconnect.com/>

<http://www.epsonconnect.eu> (vain Eurooppa)

Web Config

Web Config on sovellus, joka suoritetaan tietokoneen tai älylaitteen verkkoselaimessa (esimerkiksi Internet Explorer tai Chrome). Sen avulla voit vahvistaa tulostimen tilan tai muuttaa verkkopalvelu- ja tulostinasetuksia. Web Config -sovelluksen käyttö edellyttää, että tulostin ja tietokone tai muu laite on kytketty samaan verkkoon.

Huomautus:

Seuraavia selaimia tuetaan.

Käyttöjärjestelmä	Selain
Windows XP tai uudempi	Internet Explorer 8 tai uudempi, Firefox*, Chrome*
Mac OS X v10.5.8 tai uudempi	Safari*, Firefox*, Chrome*
iOS*	Safari*
Android 2.3 tai uudempi	Oletusselain
Chrome OS*	Oletusselain

* Käytä uusinta versiota.

Web Configin suorittaminen verkkoselaimella

- Tarkista tulostimen IP-osoite.
Valitse **Valikko > Verkon tila > Wi-Fi/Verkkotila** aloitusnäytöltä ja tarkista tulostimen IP-osoite.
- Käynnistä verkkoselain tietokoneella tai älylaitteella ja anna tulostimen IP-osoite.
Muoto:
IPv4: <http://tulostimen IP-osoite/>

Käyttökohteet ja tiedot verkkopalvelusta

IPv6: http://[tulostimen IP-osoite]/

Esimerkkejä:

IPv4: http://192.168.100.201/

IPv6: http://[2001:db8::1000:1]/

Huomautus:

Älylaitetta käyttäessäsi voit suorittaa Web Confign myös Epson iPrint -sovelluksen ylläpito näytöllä.

Liittyvät tiedot


➔ ”Käyttäen Epson iPrint-ominaisuutta” sivulla 52

Web Confign suorittaminen Windows-käyttöjärjestelmässä

Kun yhdistät tietokoneen tulostimeen WSD:tä käyttämällä, seuraa alla olevia vaiheita suorittaessasi Web Config -ohjelmaa.

1. Käytä laitteita ja tulostimia Windows-käyttöjärjestelmässä.
 - Windows 8.1/Windows 8/Windows Server 2012 R2/Windows Server 2012
Valitse **Työpöytä > Asetukset > Ohjauspaneeli > Näytä laitteet ja tulostimet** kohdasta **Laitteisto ja äänet** (tai **Laitteisto**).
 - Windows 7/Windows Server 2008 R2
Valitse aloituspainike ja sen jälkeen **Ohjauspaneeli > Näytä laitteet ja tulostimet** kohdasta **Laitteisto ja äänet**.
 - Windows Vista/Windows Server 2008
Valitse aloituspainike ja sen jälkeen **Ohjauspaneeli > Tulostimet** kohdasta **Laitteisto ja äänet**.
2. Napsauta tulostinta hiiren kakkospainikkeella ja valitse **Asetukset**.
3. Valitse **Verkkopalvelu**-välilehti ja napsauta URL-osoitetta.

Web Confign suorittaminen Mac OS X-käyttöjärjestelmässä

1. Valitse **Järjestelmäasetukset**  -valikosta > **Tulostimet & skannerit** (tai **Tulosta & skannaa, Tulosta & faksaa**) ja valitse sitten tulostin.
2. Valitse **Valinnat ja tarvikkeet** > **Näytä tulostimen verkkosivu**.

Tarvittavat sovellukset

Windows-tulostinohjain

Tulostinohjain on sovellus, joka ohjaa tulostinta muiden sovellusten antamien tulostuskomentojen mukaisesti. Tulostinohjaimen asetusten määrittäminen takaa parhaan tulostusjäljen. Tulostinohjainapuohjelman avulla voit myös tarkistaa tulostimen tilan ja pitää sen optimaalisessa toimintakunnossa.

Käyttökohteet ja tiedot verkkopalvelusta

Huomautus:

Voit vaihtaa tulostinohjaimen kieltä. Valitse käytettävä kieli **Huolto**-välilehden kohdasta **Kieli**.

Tulostinohjaimen käyttäminen sovelluksesta

Jos haluat määrittää asetuksia, jotka vaikuttavat ainoastaan käyttämääsi sovellukseen, käytä tulostinohjainta kyseisestä sovelluksesta.

Valitse **Tiedosto**-valikosta **Tulosta** tai **Tulostimen asetukset**. Valitse käyttämäsi tulostin ja valitse sitten **Asetukset** tai **Ominaisuudet**.

Huomautus:

Toiminnot vaihtelevat sovelluksen mukaan. Katso lisätietoja sovelluksen ohjeista.

Tulostinohjaimen käyttäminen ohjauspaneelilta

Jos haluat määrittää asetuksia, jotka vaikuttavat kaikkiin sovelluksiin, käytä tulostinohjainta ohjauspaneelilta.

- Windows 8.1/Windows 8/Windows Server 2012 R2/Windows Server 2012

Valitse **Työpöytä** > **Asetukset** > **Ohjauspaneeli** > **Näytä laitteet ja tulostimet** kohdasta **Laitteisto ja äänet**. Napsauta tulostinta hiiren kakkospainikkeella tai pidä sitä painettuna ja valitse sitten **Tulostusmääritykset**.

- Windows 7/Windows Server 2008 R2

Valitse aloituspainike ja sen jälkeen **Ohjauspaneeli** > **Näytä laitteet ja tulostimet** kohdasta **Laitteisto ja äänet**. Napsauta tulostinta hiiren kakkospainikkeella ja valitse **Tulostusmääritykset**.

- Windows Vista/Windows Server 2008

Valitse aloituspainike ja sen jälkeen **Ohjauspaneeli** > **Tulostimet** kohdasta **Laitteisto ja äänet**. Napsauta tulostinta hiiren kakkospainikkeella ja valitse sitten kohta **Valitse tulostusmääritykset**.

- Windows XP/Windows Server 2003 R2/Windows Server 2003

Valitse aloituspainike ja sen jälkeen **Ohjauspaneeli** > **Tulostimet ja muut laitteet** kohdasta **Tulostimet ja faksit**. Napsauta tulostinta hiiren kakkospainikkeella ja valitse **Tulostusmääritykset**.

Apuohjelman käynnistäminen

Avaa tulostinohjaimen ikkuna. Napsauta **Huolto**-välilehteä.

Käytössä olevien asetusten rajoittaminen Windows-tulostinajurille

Voit lukita joitakin tulostinajurin asetuksia, jotta muut käyttäjät eivät pysty muuttamaan niitä.

Huomautus:

Kirjaudu tietokoneelle pääkäyttäjänä.

1. Avaa **Valinnaiset asetukset** -välilehdestä tulostinasetukset.

- Windows 8.1/Windows 8/Windows Server 2012

Valitse **Työpöytä** > **Asetukset** > **Ohjauspaneeli** > **Näytä laitteet ja tulostimet** kohdasta **Laitteisto ja äänet**. Napsauta tulostinta hiiren kakkospainikkeella tai pidä sitä painettuna ja valitse **Tulostinasetukset**. Napsauta **Valinnaiset asetukset** -välilehteä.

- Windows 7/Windows Server 2008 R2

Valitse aloituspainike ja sen jälkeen **Ohjauspaneeli** > **Näytä laitteet ja tulostimet** kohdasta **Laitteisto ja äänet**. Napsauta tulostinta hiiren kakkospainikkeella ja valitse **Tulostinasetukset**. Napsauta **Valinnaiset asetukset** -välilehteä.

- Windows Vista/Windows Server 2008

Käyttökohteet ja tiedot verkkopalvelusta

Valitse aloituspainike ja sen jälkeen **Ohjauspaneeli > Tulostimet** kohdasta **Laitteisto ja äänet**. Napsauta tulostinta hiiren kakkospainikkeella ja valitse **Asetukset**. Napsauta **Valinnaiset asetukset** -välilehteä.

- Windows XP/Windows Server 2003 R2/Windows Server 2003

Valitse aloituspainike ja sen jälkeen **Ohjauspaneeli > Tulostimet ja muut laitteet** kohdasta **Tulostimet ja faksit**. Napsauta tulostinta hiiren kakkospainikkeella ja valitse **Asetukset**. Napsauta **Valinnaiset asetukset** -välilehteä.

2. Valitse **Ohjainasetukset**.
3. Valitse ominaisuus, jota haluat rajoittaa.
Eri asetusten selitykset ovat verkko-ohjeessa.
4. Valitse **OK**.

Windows-tulostinohjaimen toimintoasetusten määrittäminen

Voit määrittää asetuksia, kuten ottaa käyttöön **EPSON Status Monitor 3** -ominaisuuden.

1. Avaa tulostinohjaimen ikkuna.
2. Valitse **Huolto**-välilehdeltä **Laajennusasetukset**.
3. Määritä haluamasi asetukset ja valitse sitten **OK**.
Eri asetusten selitykset ovat verkko-ohjeessa.

Liittyvät tiedot

➔ ["Windows-tulostinohjain" sivulla 69](#)

Mac OS X-tulostinohjain

Tulostinohjain on sovellus, joka ohjaa tulostinta muiden sovellusten antamien tulostuskomentojen mukaisesti. Tulostinohjaimen asetusten määrittäminen takaa parhaan tulostusjäljen. Tulostinohjainapuohjelman avulla voit myös tarkistaa tulostimen tilan ja pitää sen optimaalisessa toimintakunnossa.

Tulostinohjaimen käyttäminen sovelluksesta

Valitse **Tiedosto**-valikosta **Tulosta**. Laajenna tarvittaessa tulostusikkunaa valitsemalla **Näytä yksityiskohdat** tai ▼.

Huomautus:

Toiminnot vaihtelevat sovelluksen mukaan. Katso lisätietoja sovelluksen ohjeista.


Apuohjelman käynnistäminen

Valitse **Järjestelmäasetukset**  valikosta > **Tulostimet & skannerit** (tai **Tulosta & skanna**, **Tulosta & faksaa**) ja valitse sitten tulostin. Valitse **Valinnat ja tarvikkeet** > **Työkalu** > **Avaa tulostintyökalu**.

Toimintoasetusten määrittäminen Mac OS X -tulostinohjaimelle

Voit määrittää useita asetuksia, kuten tyhjen sivujen ohittamisen ja nopean tulostuksen käyttöönoton tai käytöstä poistamisen.

Käyttökohteet ja tiedot verkkopalvelusta

1. Valitse **Järjestelmäasetukset**  -valikosta > **Tulostimet & skannerit** (tai **Tulosta & skannaa**, **Tulosta & faksaa**) ja valitse sitten tulostin. Valitse **Valinnat ja tarvikkeet** > **Asetukset** (tai **Ohjain**).
2. Määritä haluamasi asetukset ja valitse sitten **OK**.
 - Paksu paperi ja kirjekuoret: Estää musteen leviämisen tulostettaessa paksulle paperille. Tulostusnopeus saattaa kuitenkin hidastua.
 - Ohita tyhjä sivu: Tyhjiä sivuja ei tulosteta.
 - Hiljainen tila: Hiljainen tulostus. Tulostusnopeus saattaa kuitenkin hidastua.
 - Nopea tulostus: Tulostuspäät liikkuvat molempiin suuntiin tulostuksen aikana. Tulostus on aiempaa nopeampaa, mutta laatu saattaa samalla heikentyä.
 - Varoitus huomautukset: Tulostusohjain määritetään näyttämään varoituksia.
 - Luo kaksisuuntainen yhteys: Yleensä asetuksen pitää olla **Käytössä**. Valitse **Ei käytössä**, jos tulostimen tietojen hankinta on mahdotonta, koska tulostin on jaettu verkossa Windows-tietokoneiden kanssa tai jostain muusta syystä.
 - Alempi taso: Lisää valinnainen paperikasettiyksikkö paperilähteeseen.

Huomautus:

Asetusten käytettävyys vaihtelee malleittain.

E-Web Print (vain Windows)

E-Web Print on sovellus, jonka avulla voit tulostaa verkkosivuja helposti eri asetteluilla. Katso lisätietoja sovelluksen ohjeista. Saat ohjeet näkyviin **E-Web Print** -valikosta, joka on **E-Web Print** -työkalupalkissa.

Huomautus:

Windows Server -käyttöjärjestelmää ei tueta.

Käynnistäminen

Kun E-Web Print asennetaan, se tulee näkyviin selaimen. Napsauta **Print** tai **Clip**.

EPSON Software Updater

EPSON Software Updater on sovellus, joka tarkistaa verkosta uudet tai päivitetty ohjelmistot ja asentaa ne. Voit myös päivittää tulostimen laiteohjelmiston ja käyttöoppaan.

Huomautus:

Windows Server -käyttöjärjestelmää ei tueta.

Käynnistäminen: Windows

- Windows 8.1/Windows 8
Kirjoita sovelluksen nimi hakuoikopalkkuun ja valitse sitten esiin tuleva kuvake.
- Windows 7/Windows Vista/Windows XP
Valitse aloituspainike ja sen jälkeen **Kaikki ohjelmat** (tai **Ohjelmat**) > **Epson Software** > **EPSON Software Updater**.

Käynnistäminen: Mac OS X

Valitse **Siirry** > **Sovellukset** > **Epson Software** > **EPSON Software Updater**.

EpsonNet Config

EpsonNet Config on sovellus, jonka avulla voidaan asettaa verkkoliitäntäosoitteet ja protokollat. Katso lisätietoja EpsonNet Configin käyttöoppaasta tai sovelluksen ohjeesta.

Käynnistäminen: Windows

- Windows 8.1/Windows 8/Windows Server 2012 R2/Windows Server 2012
Kirjoita sovelluksen nimi hakuoikopalkuun ja valitse sitten esiin tuleva kuvake.
- Poikkeuksena Windows 8.1/Windows 8/Windows Server 2012 R2/Windows Server 2012
Valitse aloituspainike ja sen jälkeen **Kaikki ohjelmat** (tai **Ohjelmat**) > **EpsonNet** > **EpsonNet Config V4** > **EpsonNet Config**.

Käynnistäminen: Mac OS X

Valitse **Siirry** > **Sovellukset** > **Epson Software** > **EpsonNet** > **EpsonNet Config V4** > **EpsonNet Config**.

Sovellusten asennusten poistaminen

Huomautus:

Kirjaudu tietokoneelle pääkäyttäjänä. Anna pyydettyäessä järjestelmänvalvojan salasana.

Sovellusten asennusten poistaminen: Windows

1. Sammuta tulostin painamalla -painiketta.
2. Sulje kaikki käynnissä olevat sovellukset.
3. Avaa **Ohjauspaneeli**:
 - Windows 8.1/Windows 8/Windows Server 2012 R2/Windows Server 2012
Valitse **Työpöytä** > **Asetukset** > **Ohjauspaneeli**.
 - Poikkeuksena Windows 8.1/Windows 8/Windows Server 2012 R2/Windows Server 2012
Napsauta aloituspainiketta ja valitse **Tietokone**.
4. Avaa **Poista ohjelman asennus** (tai **Lisää tai poista sovellus**):
 - Windows 8.1/Windows 8/Windows 7/Windows Vista/Windows Server 2012 R2/Windows Server 2012/
Windows Server 2008 R2/Windows Server 2008
Valitse **Ohjelmat**-kohdasta **Poista ohjelma**.
 - Windows XP/Windows Server 2003 R2/Windows Server 2003
Valitse **Lisää tai poista sovellus**.
5. Valitse sovellus, jonka haluat poistaa.
6. Sovellusten poistaminen:
 - Windows 8.1/Windows 8/Windows 7/Windows Vista/Windows Server 2012 R2/Windows Server 2012/
Windows Server 2008 R2/Windows Server 2008
Valitse **Poista tai muuta** tai **Poista asennus**.

Käyttökohteet ja tiedot verkkopalvelusta

- Windows XP/Windows Server 2003 R2/Windows Server 2003



Valitse **Muuta tai poista** tai **Poista**.

Huomautus:

Jos **Käyttäjätilien valvonta** -ikkuna on näkyvässä, valitse **Jatka**.

7. Noudata näytön ohjeita.

Sovellusten asennusten poistaminen: Mac OS X

1. Lataa Uninstaller EPSON Software Updater -toiminnolla.
Kun Uninstaller on ladattu, sitä ei tarvitse ladata uudelleen aina, kun haluat poistaa sovelluksen.
2. Sammuta tulostin painamalla -painiketta.
3. Tulostinajurin asennus poistetaan valitsemalla **Järjestelmäasetukset**  valikosta > **Tulostimet & skannerit** (tai **Tulosta & skannaa**, **Tulosta & faksaa**) ja valitse sitten tulostin sallittujen tulostinten luettelosta.
4. Sulje kaikki käynnissä olevat sovellukset.
5. Valitse **Siirry** > **Sovellukset** > **Epson Software** > **Uninstaller**.
6. Valitse poistettava sovellus ja sen jälkeen **Poista asennus**.



Tärkeää:

Uninstaller poistaa tietokoneelta kaikki Epson-mustesuihkutulostimet. Jos käytössä on useampia Epson-mustesuihkutulostimia ja haluat poistaa vain osan niistä, poista ensin kaikki ja asenna sitten tarvittavat ajurit uudelleen.

Huomautus:

Jos poistettavaa sovellusta ei löydy sovellusluettelosta, Uninstaller ei ole käytettävissä asennuksen poistoa varten. Valitse tällöin **Siirry** > **Ohjelmat** > **Epson Software**. Valitse sitten poistettava sovellus ja vedä se roskakoriin.

Liittyvät tiedot

- ➔ ”EPSON Software Updater” sivulla 72

Sovellusten asentaminen

Jos tietokone on kytketty verkkoon, asenna viimeisimmät verkossa saatavilla olevat sovellukset. Jos et voi ladata sovelluksia verkkosivustolta, asenna ne tulostimen mukana toimitetulta ohjelmistolevytä.

Huomautus:

- Kirjautu tietokoneelle pääkäyttäjänä. Anna pyydettyessä järjestelmänvalvojan salasana.
- Kun sovellus asennetaan uudelleen, se on ensin poistettava kokonaan tietokoneelta.

1. Sulje kaikki käynnissä olevat sovellukset.

Käyttökohteet ja tiedot verkkopalvelusta

2. Asennettaessa tulostinajuria on tulostin ja tietokone kytkettävä väliaikaisesti irti.

Huomautus:

Yhdistä tulostin ja tietokone vasta pyydettyäessä.

3. Asenna sovellukset noudattamalla alla olevan verkkosivuston ohjeita.

<http://epson.sn>

Liittyvät tiedot

- ➔ ”Sovellusten asennusten poistaminen” sivulla 73

PostScript-tulostinajurin asentaminen

PostScript-tulostinajurin asentaminen USB-käyttöliittymästä - Windows

1. Kytke tietokoneen viruksentorjuntaohjelma pois päältä.
2. Aseta tulostimen mukana toimitettu ohjelmistolevy tietokoneeseen ja lataa "Driver/PostScript/eppsnt.inf"-tiedosto.

Huomautus:

Jos tietokoneella ei ole CD(DVD)-asemaa, lataa ajuri Epsonin tukisivuilta.

<http://www.epson.eu/Support> (Eurooppa)

<http://support.epson.net/> (Euroopan ulkopuoliset alueet)

3. Kytke tulostin tietokoneeseen USB-kaapelilla ja käynnistä tulostin.

Huomautus:

*Windows Vista/Windows XP:ssa **Uusi laite löydetty** -ikkunan jälkeen napsautetaan **Kysy myöhemmin uudelleen**.*

4. Lisää tulostin.

- Windows 8.1/Windows 8/Windows Server 2012 R2/Windows Server 2012

Valitse **Työpöytä > Asetukset > Ohjauspaneeli > Näytä laitteet ja tulostimet** kohdasta **Laitteisto ja äänet** ja napsauta sitten **Lisää tulostin**.

- Windows 7/Windows Server 2008 R2

Valitse aloituspainike ja sen jälkeen **Ohjauspaneeli > Näytä laitteet ja tulostimet** kohdasta **Laitteisto ja äänet** ja napsauta sitten **Lisää tulostin**.

- Windows Vista/Windows Server 2008

Valitse aloituspainike ja sen jälkeen **Ohjauspaneeli > Tulostimet** kohdasta **Laitteisto ja äänet** ja napsauta sitten **Lisää tulostin**.

- Windows XP/Windows Server 2003 R2/Windows Server 2003

Valitse aloituspainike ja sen jälkeen **Ohjauspaneeli > Tulostimet ja muut laitteet > Tulostimet ja faksit > Lisää tulostin** ja napsauta sitten **Seuraava**.

5. Lisää paikallinen tulostin.

- Windows 8.1/Windows 8/Windows Server 2012 R2/Windows Server 2012

Napsauta **Haluamani tulostin ei ole luettelossa**, valitse **Lisää paikallinen tulostin tai verkkotulostin käyttäen manuaalisia asetuksia** ja napsauta sitten **Seuraava**.

Käyttökohteet ja tiedot verkkopalvelusta

- Windows 7/Windows Vista/Windows Server 2008 R2/Windows Server 2008
Napsauta **Lisää paikallinen tulostin**.
 - Windows XP/Windows Server 2003 R2/Windows Server 2003
Valitse **Paikallinen tulostin, joka on kytketty tähän tietokoneeseen** tyhjännä **Tunnista ja asenna Plug and Play -tulostin automaattisesti** ja napsauta sitten **Seuraava**.
6. Valitse **Käytä porttia**, valitse **USB001 (USB-näennäistulostinportti)** ja napsauta sitten **Seuraava**.
 7. Napsauta **Have Disk**, määritä "eppsnt.inf"-tiedosto ohjelmistolevyltä tai latauksesta verkkosivulta ja napsauta sitten **OK**.
 8. Valitse tulostin ja valitse sitten **Seuraava**.
 9. Noudata asennuksen lopussa näytölle tulevia asennusohjeita.

PostScript-tulostinajurin asentaminen verkkoliittymästä - Windows

1. Valitse **Valikko > Verkon tila > Wi-Fi/Verkkotila** ohjauspaneelistä ja tarkista tulostimen IP-osoite.
2. Kytke tietokoneen viruksentorjuntaohjelma pois päältä.
3. Käynnistä tulostin.
4. Aseta tulostimen mukana toimitettu ohjelmistolevy tietokoneeseen ja lataa "Driver/PostScript/eppsnt.inf"-tiedosto.

Huomautus:

Jos tietokoneella ei ole CD(DVD)-asemaa, lataa ajuri Epsonin tukisivuilta.

<http://www.epson.eu/Support> (Eurooppa)

<http://support.epson.net/> (Euroopan ulkopuoliset alueet)

5. Lisää tulostin.
 - Windows 8.1/Windows 8/Windows Server 2012 R2/Windows Server 2012
Valitse **Työpöytä > Asetukset > Ohjauspaneeli > Näytä laitteet ja tulostimet** kohdasta **Laitteisto ja äänet** ja napsauta sitten **Lisää tulostin**.
 - Windows 7/Windows Server 2008 R2
Valitse aloituspainike ja sen jälkeen **Ohjauspaneeli > Näytä laitteet ja tulostimet** kohdasta **Laitteisto ja äänet** ja napsauta sitten **Lisää tulostin**.
 - Windows Vista/Windows Server 2008
Valitse aloituspainike ja sen jälkeen **Ohjauspaneeli > Tulostimet** kohdasta **Laitteisto ja äänet** ja napsauta sitten **Lisää tulostin**.
 - Windows XP/Windows Server 2003 R2/Windows Server 2003
Valitse aloituspainike ja sen jälkeen **Ohjauspaneeli > Tulostimet ja muut laitteet > Tulostimet ja faksit > Lisää tulostin** ja napsauta sitten **Seuraava**.
6. Lisää paikallinen tulostin.
 - Windows 8.1/Windows 8/Windows Server 2012 R2/Windows Server 2012
Napsauta **Haluamani tulostin ei ole luettelossa**, valitse **Lisää paikallinen tulostin tai verkkotulostin käyttäen manuaalisia asetuksia** ja napsauta sitten **Seuraava**.

Käyttökohteet ja tiedot verkkopalvelusta

- Windows 7/Windows Vista/Windows Server 2008 R2/Windows Server 2008

Napsauta **Lisää paikallinen tulostin**.

- Windows XP/Windows Server 2003 R2/Windows Server 2003

Valitse **Paikallinen tulostin, joka on kytketty tähän tietokoneeseen** tyhjännä **Tunnista ja asenna Plug and Play -tulostin automaattisesti** ja napsauta sitten **Seuraava**.

- Valitse **Luo uusi portti**, valitse **Tavallinen TCP/IP-portti** ja napsauta sitten **Seuraava**.

Huomautus:

Käyttäjärjestelmissä Windows XP/Windows Server 2003 R2/Windows Server 2003näytön **Ohjattu tavallisen TCP/IP-tulostinportin lisäystoiminto** tullessa esiin napsautetaan **Seuraava**.

- Syötä tulostimen IP-osoite ja napsauta **Seuraava**.

Huomautus:

Käyttäjärjestelmissä Windows XP/Windows Server 2003 R2/Windows Server 2003näytön **Ohjattu tavallisen TCP/IP-tulostinportin lisäystoiminto** tullessa esiin napsautetaan **Valmis**.

- Napsauta **Have Disk**, määritä "eppsnt.inf"-tiedosto ohjelmistolevyiltä tai latauksesta verkkosivulta ja napsauta sitten **OK**.

- Valitse tulostin ja valitse sitten **Seuraava**.

- Noudata asennuksen lopussa näytölle tulevia asennusohjeita.

PostScript-tulostinajurin asentaminen - Mac OS X


Lataa tulostinajuri Epsonin verkkosivuilta ja asenna se.

<http://www.epson.eu/Support> (Eurooppa)

<http://support.epson.net/> (Euroopan ulkopuoliset alueet)

Ajurin asennukseen tarvitaan IP-osoite. Vahvista IP-osoite valitsemalla **Valikko > Verkon tila > Wi-Fi/Verkkotila** ohjauspaneelistä.

Tulostinohjaimen lisääminen (vain Mac OS X)

- Valitse **Järjestelmäasetukset** valikosta  > **Tulostimet & skanneri** (tai **Tulostus ja skannaus, Tulostus ja faksaus**).
- Napsauta **+** ja valitse sitten **Lisää toinen tulostin tai skanneri**.
- Valitse tulostin ja valitse sitten **Lisää**.

Huomautus:

Jos tulostin ei ole luettelossa, tarkista, että se on oikein asennettu tietokoneelle ja että se on päällä.

Epson Universal -tulostinohjaimen asentaminen (vain Windows)

Epson Universal -tulostinohjain on PCL6-yhteensopiva yleisohjain, jossa on seuraavat ominaisuudet:

- Se tukee toimiston eri tilanteissa tarvittavia perustulostustoimintoja.
- Se tukee tämän tulostimen lisäksi useita Epsonin toimistotulostimia.
- Se tukee useimpia tämän tulostimen tulostusohjainten kieliä.

Käyttökohteet ja tiedot verkkopalvelusta

Yhdistä tulostin samaan verkkoon tietokoneen kanssa ja asenna sitten tulostinohjain noudattamalla alla olevia ohjeita.

1. Lataa ohjaimen suoritettava tiedosto Epson-tukisivustolta.

<http://www.epson.eu/Support> (Eurooppa)

<http://support.epson.net/> (Euroopan ulkopuoliset alueet)

Huomautus:

On suositeltavaa ladata uusin ohjain verkkosivustolta. Se on kuitenkin saatavilla myös tulostimen mukana toimitetulla ohjelmistolevyllä. Avaa Driver\Universal.

2. Valitse kaksoisnapsautuksella suoritettava tiedosto, jonka olet ladannut verkkosivustolta tai joka on ohjelmistolevyllä.
3. Suorita asennus loppuun näytölle tulevien ohjeiden mukaan.

Sovellusten ja laiteohjelmiston päivittäminen

Jotkin ongelmat saattavat ratketa ja toiminnot parantua tai niitä tulla lisää, kun sovellukset ja laiteohjelmisto päivitetään. Tarkista, että käytössäsi on sovellusten ja laiteohjelmiston uusimmat versiot.

1. Tarkista, että tulostin on yhdistetty tietokoneeseen ja että tietokoneella on internet-yhteys.
2. Käynnistä EPSON Software Updater ja päivitä sovellukset tai laiteohjelmisto.



Tärkeää:

Älä sammuta tietokonetta tai tulostinta päivityksen aikana.

Huomautus:

Jos päivitettävää sovellusta ei löydy luettelosta, EPSON Software Updater ei ole käytettävissä päivitystä varten. Tarkista paikalliselta Epson-verkkosivustoltasi sovellustesi uusimmat versiot.

<http://www.epson.com>

Liittyvät tiedot

➔ ”EPSON Software Updater” sivulla 72

Ongelmien ratkaiseminen

Tulostimen tilan tarkistaminen

Voit tarkistaa virheilmoitukset ja mustetasoarviot nestekidenäytöltä tai tietokoneelta.

Nestekidenäytön viestien tarkistaminen

Jos nestekidenäytöllä näkyy virheilmoitus, ratkaise ongelma noudattamalla näytöllä olevia tai alla olevia ohjeita.

Virheilmoitukset	Ratkaisut
Tulostinvirhe 0xXX Kytke virta pois päältä ja takaisin päälle. Katso lisätietoja asiakirjoista.	Poista paperit ja suojamateriaalit tulostimesta ja seuraavasta: paperikasetti. Jos virheilmoitus näkyy edelleen sen jälkeen, kun virta on sammutettu ja kytketty uudelleen, ota yhteys Epson-tukeen.
Sinun on vaihdettava seuraava mustepatruuna.	Jotta tulostuslaatu olisi aina paras mahdollinen ja tulostuspäät pysyisivät hyvässä kunnossa, mustekasetissa on vielä hieman mustetta jäljellä, kun tulostin ilmoittaa, että mustekasetti pitäisi vaihtaa. Vaihda kasetti, kun näytölle tuleva viesti sitä pyytää.
Muisti täynnä.	Kokeile alla olevia menetelmiä tulostustyön koon pienentämiseksi. <ul style="list-style-type: none"> <input type="checkbox"/> Alenna tulostuslaatua tai resoluutiota. <input type="checkbox"/> Muuta formaatin asetusta. <input type="checkbox"/> Vähennä kuvien, kirjainten tai fonttien määrää tulostustyössä.
Virheellinen IP-osoite ja aliverkon peite. Syötä ne oikein. Tarkista asiakirjoistasi.	Lue <i>Verkko-opas</i> .
Recovery Mode	Tulostin käynnistyi palautustilassa, koska laiteohjelmiston päivitys epäonnistui. Yritä päivittää laiteohjelmisto uudelleen noudattamalla seuraavia vaiheita. <ol style="list-style-type: none"> 1. Yhdistä tulostin tietokoneeseen USB-johdolla. (Jos palautustila on käytössä, laiteohjelmistoa ei voi käynnistää verkkoyhteyden välityksellä.) 2. Etsi lisäohjeita paikalliselta Epson-verkkosivustolta.

Liittyvät tiedot

- ➔ ”Yhteydenotto Epsonin tukeen” sivulla 107
- ➔ ”Sovellusten ja laiteohjelmiston päivittäminen” sivulla 78

Tulostimen tilan tarkistaminen: Windows

1. Avaa tulostinohjaimen ikkuna.

Ongelmien ratkaiseminen

2. Napsauta **EPSON Status Monitor 3 Huolto**-välilehdellä ja valitse **Tiedot**.


Huomautus:

Jos **EPSON Status Monitor 3** ei ole käytössä, valitse **Laajennusasetukset**-välilehdeltä **Huolto** ja sen jälkeen **Ota käyttöön EPSON Status Monitor 3**.

Liittyvät tiedot

- ➔ ”Windows-tulostinohjain” sivulla 69

Tulostimen tilan tarkistaminen: Mac OS X

1. Valitse **Järjestelmäasetukset**  -valikosta > **Tulostimet & skannerit** (tai **Tulosta & skannaa, Tulosta & faksaa**) ja valitse sitten tulostin.
2. Valitse **Valinnat ja tarvikkeet** > **Työkalu** > **Avaa tulostintyökalu**.
3. Valitse **EPSON Status Monitor**.

Paperitukoksen irrottaminen

Tarkista ohjauspaneelissa näkyvä virheviesti ja poista juuttunut paperi ja mahdolliset repeytyneet paperinpalat noudattaen ohjeita. Poista sen jälkeen virheviesti.



Tärkeää:

Poista juuttunut paperi varovasti. Paperin riuhtominen voi vahingoittaa tulostinta.

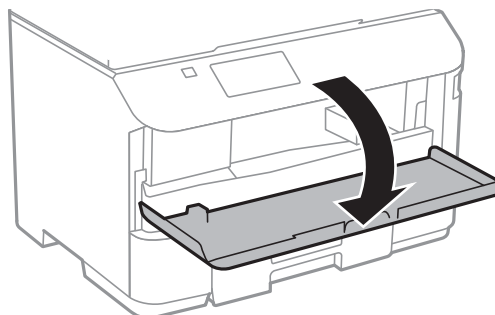
Paperitukoksen irrottaminen etukannesta



Vaara:

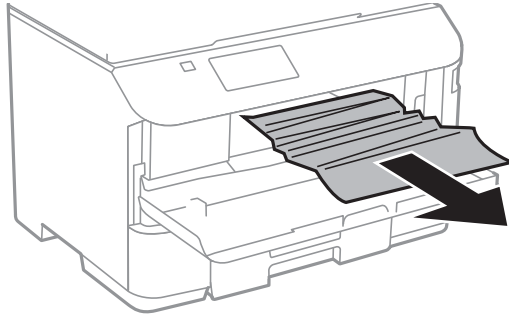
Älä koskaan koske ohjauspaneelin painikkeita, jos kätesi on tulostimen sisällä. Jos tulostin käynnistyy, se voi aiheuttaa vamman. Vamman välttämiseksi älä koske laitteen ulokkeisiin.

1. Avaa etukansi.



Ongelmien ratkaiseminen

- Poista paperitukos.



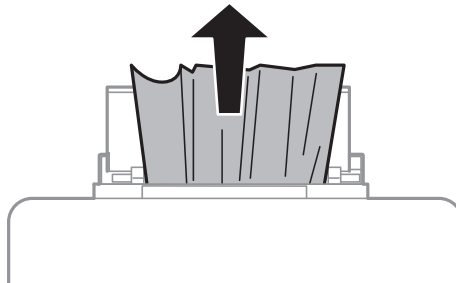
Tärkeää:

Älä kosketa tulostimen sisällä olevia osia. Tämä saattaa aiheuttaa toimintahäiriön.

- Sulje etukansi.

Paperitukoksen irrottaminen, Takaosan paperinsyöttö

Poista juuttunut paperi.

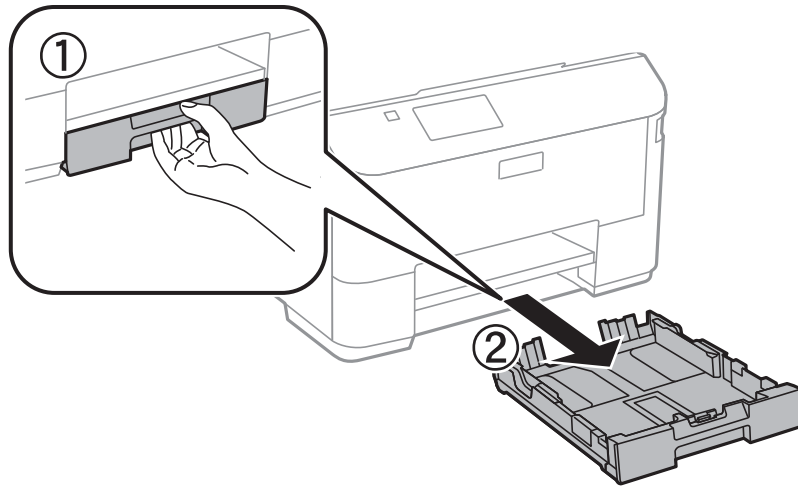


Paperitukoksen irrottaminen, Paperikasetti

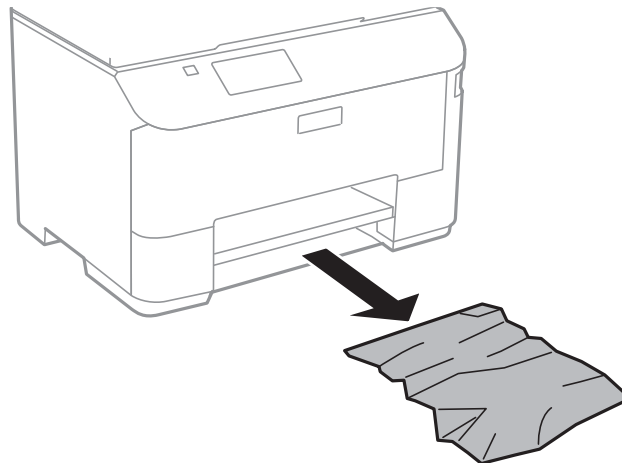
- Sulje luovutustaso.

Ongelmien ratkaiseminen

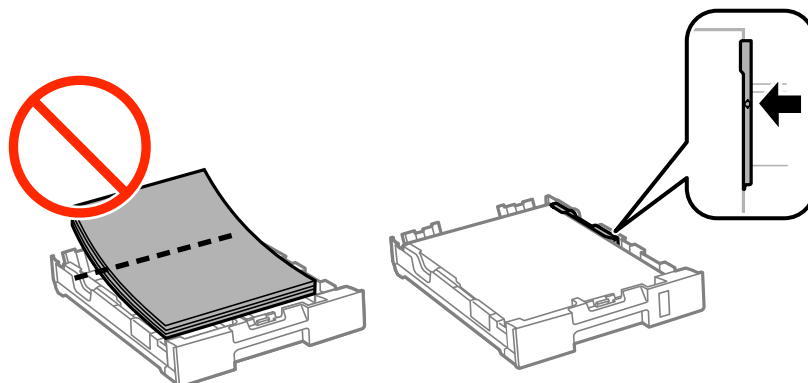
2. Vedä paperikasetti ulos.



3. Poista juuttunut paperi.



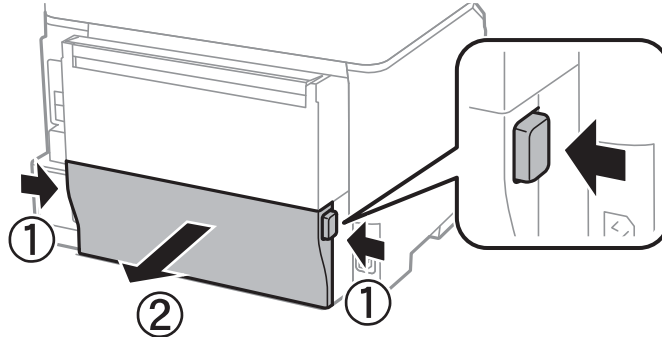
4. Suorista paperin reunat ja liu'uta reunaohjaimet paperin reunoihin.



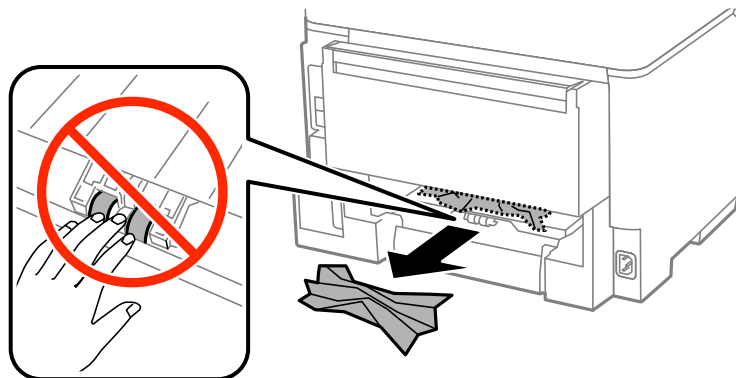
5. Aseta paperikasetti tulostimeen.

Paperitukoksen irrottaminen, Takakansi

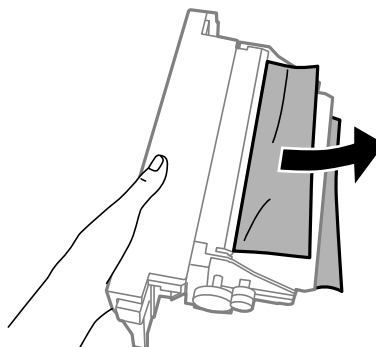
1. Irrota takakansi.



2. Poista juuttunut paperi.



3. Poista juuttunut paperi takakansista.



4. Aseta takakansi tulostimeen.

Paperinsyötön ongelmat

Tarkista seuraavat seikat, jos laitteessa on paperitukos, paperi syötetään vinoon, useita paperiarkkeja syötetään kerralla, paperia ei syötetä tai laite työntää paperin ulos.

Ongelmien ratkaiseminen


- Varmista, että tulostin on tasaisella alustalla ja että käyttötilassa vallitsevat suosituksia vastaavat olosuhteet.
- Varmista, että tulostin tukee käytettyä paperityyppiä.
- Noudata paperin käsittelyä koskevia ohjeita.
- Lisää paperi oikein päin ja liu'uta reunaohjaimet paperin reunoja vasten.
- Älä lisää kutakin paperityyppiä enempää kuin enimmäismäärä sallii. Kun käytät tavallista paperia, älä lisää paperia niin, että se ylittää reunaohjaimen sisäpuolella näkyvän ▼-symbolin alapuolen viivan.
- Aseta paperikasetti perille asti.
- Jos paperin puuttumisesta ilmoittava virhe annetaan, vaikka takaosan paperinsyöttö sisältää paperia, lisää paperit uudelleen takaosan paperinsyöttölaitteeseen.
- Kun manuaalisen kaksipuolisen tulostuksen aikana syötetään useita arkkeja kerralla, poista paperilähteestä kaikki paperit, ennen kuin lisäät uutta paperia.
- Jos avasit etukannen tulostuksen aikana, sulje se. Jos etukansi on avoinna tulostuksen aikana, tulostustyö keskeytyy.
- Varmista, että paperilähteen paperikoko ja paperityypin asetukset ovat oikein.

Liittyvät tiedot



- ➔ [”Ympäristöä koskevat tekniset tiedot” sivulla 93](#)
- ➔ [”Käytettävissä oleva paperi ja kapasiteetti” sivulla 25](#)
- ➔ [”Paperin käsittelyä koskevat ohjeet” sivulla 24](#)
- ➔ [”Paperin lisääminen, Paperikasetti” sivulla 28](#)
- ➔ [”Paperin lisääminen, Takaosan paperinsyöttö” sivulla 30](#)

Virta- ja ohjauspaneeliongelmat

Virran kytkeminen ei onnistu

- Paina -painiketta hieman pidempään.
- Varmista, että virtajohto on kytketty oikein.

Virran sammuttaminen ei onnistu

Paina -painiketta hieman pidempään. Jos tulostimen sammuttaminen ei vielä onnistu, irrota virtajohto pistorasiasta. Estä tulostuspään kuivuminen käynnistämällä tulostin uudelleen ja sammuttamalla se sitten -painikkeesta.

Nestekidenäyttö tummenee

Tulostin on lepotilassa. Palauta nestekidenäyttö aiempaa tilaansa painamalla mitä tahansa ohjauspaneelin painiketta.

Tulostin ei tulosta

Jos tulostin ei toimi tai jos se ei tulosta mitään, käy läpi seuraavat ohjeet.

- Kytke USB-johdo kunnolla tulostimeen ja tietokoneeseen.
- Jos käytössäsi on USB-keskitin, yritä yhdistää tulostin suoraan tietokoneeseen.
- Jos käytät tulostinta verkon kautta, varmista, että tulostin on liitetty verkkoon. Voit tarkistaa tilan katsomalla ohjauspaneelissa näkyviä osoittimia tai tulostamalla verkkotilaraportin. Jos tulostin ei ole yhteydessä verkkoon, katso lisätietoja *Verkko-opas* -oppaasta.
- Jos yrität tulostaa suurikokoista kuvaa, tietokoneessa ei välttämättä ole riittävästi muistia. Tulosta kuva pienemmällä resoluutiolla tai pienemmässä koossa.
- Valitse Windowsissa **Tulostusjono** tulostinohjaimen **Huolto**-välilehdeltä ja tarkista sitten seuraavat asiat.
 - Tarkista, onko tulostimessa keskeytyneitä tulostustöitä.
Peruuta tulostus tarvittaessa.
 - Varmista, että tulostin ei ole offline- tai odotustilassa.
Jos tulostin on offline- tai odotustilassa, poista offline- tai odotusasetus käytöstä **Tulostin**-valikon kautta.
 - Tarkista, että tulostin on valittu oletustulostimeksi **Tulostin**-valikosta (valikkokohteessa tulee näkyä valintamerkki).
Jos tulostinta ei ole määritetty oletusarvoiseksi tulostimeksi, määritä se siksi.
- Jos käytössä on Mac OS X -käyttöjärjestelmä, tarkista, että tulostimen tilana ei ole **Keskeytynyt**.
Valitse **Järjestelmäasetukset** -valikosta > **Tulostimet & skannerit** (tai **Tulostus ja skannaus**, **Tulostus ja faksaus**) ja valitse sitten tulostin kaksoisnapsautuksella. Jos tulostin on pysäytetty, napsauta **Jatka** (tai **Jatka tulostimen käyttöä**).
- Tarkista suuttimet ja puhdista tulostuspää, jos tulostuspään suuttimet ovat tukossa.
- Jos käytät tulostinta AirPrint-ominaisuudella, ota AirPrint-asetus käyttöön kohdasta Web Config. Jos tämä asetus ei ole käytössä, et pysty käyttämään AirPrint-toimintoa.

Liittyvät tiedot

- ➔ [”Tulostuksen peruuttaminen”](#) sivulla 55
- ➔ [”Tulostuspään tarkistaminen ja puhdistaminen”](#) sivulla 63

Tulosteisiin liittyvät ongelmat

Huono tulostuslaatu


Jos tulostuslaatu on huono ja tuloste on sumea, siinä on raitoja, siitä puuttuu värejä tai värit ovat haaleita, tuloste on väärin kohdistettu tai siinä näkyy mosaiikinkaltaisia kuvioita, käy läpi seuraavat ohjeet.

- Varmista, että tulostin tukee käytettyä paperityyppiä.
- Älä tulosta kostealle, vahingoittuneelle tai liian vanhalle paperille.
- Jos paperi on rullaantunut tai jos kirjekuori on täynnä ilmaa, litistä se.
- Kun tulostat kuvia tai valokuvia, käytä versioita, joiden resoluutio on korkea. Verkkosivustoilla käytettyjen kuvien resoluutio on usein pieni, vaikka ne saattavat näyttääkin hyvältä näytöllä; tulostuslaatu voi olla kuitenkin huono.

Ongelmien ratkaiseminen

- Valitse tulostusohjaimesta paperityyppiasetus, joka vastaa tulostimeen lisättyä paperia.
- Valitse tulostusta varten korkealaatuisen tulostuksen asetus tulostusohjaimesta.
- Poista kaksisuuntainen (eli nopea) asetus käytöstä. Kun tämä asetus on käytössä, tulostuspää tulostaa liikkumalla molempiin suuntiin ja tulosteen pystysuuntaiset viivat eivät välttämättä ole suoria. Jos tämä toiminto poistetaan käytöstä, tulostus saattaa hidastua.
 - Windows

Poista tulostinohjaimen **Nopea tulostus** -valikosta käytöstä **Lisää asetuksia** -valinta.
 - Mac OS X

Valitse **Järjestelmäasetukset**  -valikosta > **Tulostimet & skannerit** (tai **Tulosta & skanna**, **Tulosta & faksaa**) ja valitse sitten tulostin. Valitse **Valinnat ja tarvikkeet** > **Asetukset** (tai **Ohjain**). Valitse **Ei käytössä Nopea tulostus** -kohdan asetukseksi.
- Tarkista suuttimet ja puhdista tulostuspää, jos tulostuspään suuttimet ovat tukossa.
- Kohdista tulostuspää.
- Älä pinoa papereita heti tulostamisen jälkeen.
- Anna tulosteiden kuivua kokonaan ennen arkistointia tai käyttämistä. Älä aseta tulosteita suoraan auringonvaloon, älä käytä kuivaajaa, äläkä kosketa paperin tulostettua puolta.
- Pyri käyttämään alkuperäisiä Epson-mustekasetteja. Tämä tuote on suunniteltu säätämään värejä aitojen Epson-mustekasettien käytön perusteella. Muiden kuin aitojen mustekasettien käyttäminen saattaa heikentää tulostuslaatua.
- Epson suosittelee käyttämään mustekasetin ennen pakkaukseen painettua päivämäärää.
- Saadaksesi parhaat tulokset, käytä mustepatruuna kuuden kuukauden sisällä asennuksesta.
- Kuvien ja valokuvien tulostamiseen Epson suosittelee käyttämään aitoa Epson-paperia tavallisen paperin sijaan. Tulosta aidon Epson-paperin tulostuspuolelle.

Liittyvät tiedot

- ➔ [”Paperin käsittelyä koskevat ohjeet” sivulla 24](#)
- ➔ [”Luettelo paperityypeistä” sivulla 27](#)
- ➔ [”Tulostuspään tarkistaminen ja puhdistaminen” sivulla 63](#)
- ➔ [”Tulostuspään kohdistaminen” sivulla 65](#)
- ➔ [”Käytettävissä oleva paperi ja kapasiteetti” sivulla 25](#)

Tulosteen asento, koko tai marginaalit ovat väärät


- Lisää paperi oikeassa suunnassa ja liu'uta reunaohjaimet paperin reunoja vasten.
- Valitse oikea paperikoon asetus ohjauspaneelista tai tulostinohjaimelta.
- Säädä marginaaliasetusta niin, että asettuu tulostettavalle alueelle.

Liittyvät tiedot

- ➔ [”Paperin lisääminen, Paperikasetti” sivulla 28](#)
- ➔ [”Paperin lisääminen, Takaosan paperinsyöttö” sivulla 30](#)
- ➔ [”Tulostusalue” sivulla 91](#)

Paperissa on väritahroja tai hankausjälkiä

Tarkista seuraavat seikat, jos paperissa on väritahroja tai hankausjälkiä.

- Puhdista paperipolku.
- Lisää paperi oikeassa suunnassa.
- Varmista manuaalisen kaksipuolisen tulostuksen aikana, että muste on kuivunut kokonaan, ennen kuin syötät paperin uudelleen.
- Ota käyttöön musteen sotkeutumista vähentävä asetus paksulle paperille. Jos tämä toiminto otetaan käyttöön, tulostuslaatu saattaa heikentyä tai nopeus hidastua. Tästä syystä ominaisuus on normaalisti poissa käytöstä.
 - Ohjauspaneeli
Valitse **Valikko** > **Kunnossapito** aloitusnäytöllä ja ota käyttöön **Paksu paperi**-toiminto.
 - Windows
Napsauta **Laajennusasetukset** tulostinohjaimen **Huolto**-välilehdeltä ja valitse sitten **Paksu paperi ja kirjekuoret**.
 - Mac OS X
Valitse **Järjestelmäasetukset**  -valikosta > **Tulostimet & skannerit** (tai **Tulostus ja skannaus, Tulostus ja faksaus**) ja valitse sitten tulostin. Napsauta **Valinnat ja tarvikkeet** > **Asetukset** (tai **Ajuri**). Valitse **Käytössä Paksu paperi ja kirjekuoret** -kohdan asetukseksi.
- Jos tulostat paljon tietoa sisältäviä tiedostoja, kuten valokuvia tai kaavioita automaattisella kaksipuolisella tulostustoiminnolla, vähennä tulostuksen tummuutta ja pidennä musteen kuivumisaikaa.

Liittyvät tiedot

- ➔ [”Paperipolun puhdistaminen mustetahroista” sivulla 67](#)
- ➔ [”Paperin lisääminen, Paperikasetti” sivulla 28](#)
- ➔ [”Paperin lisääminen, Takaosan paperinsyöttö” sivulla 30](#)
- ➔ [”Kaksipuolinen tulostus” sivulla 36](#)
- ➔ [”Huono tulostuslaatu” sivulla 85](#)

Tulostetut merkit ovat väriä tai vääristyneitä

- Kytke USB-kaapeli kunnolla tulostimeen ja tietokoneeseen.
- Peruuta kaikki keskeytyneet tulostustyöt.
- Älä laita tietokonetta manuaalisesti **horrostilaan** tai **lepotilaan** tulostuksen aikana. Sivut saattavat tulostua teksti vääristyneenä seuraavan kerran, kun käynnistät tietokoneen.

Liittyvät tiedot

- ➔ [”Tulostuksen peruuttaminen” sivulla 55](#)

Tulostettu kuva on käänteinen

Poista käytöstä tulostinohjaimen tai sovelluksen mahdolliset peilikuva-asetukset.

- Windows
Poista tulostinohjaimen **Peilikuva** -valikosta käytöstä **Lisää asetuksia** -valinta.

Ongelmien ratkaiseminen

Mac OS X

Poista käytöstä tulostusvalintaikkunan **Asettelu**-valikon **Peilikuva**-valinta

Tulostusongelmaa ei saatu ratkaistua

Jos olet kokeillut kaikkia ratkaisuja mutta ongelma ei ole ratkennut, kokeile poistaa tulostinohjaimen asennus ja asentaa sitten ohjain uudelleen.

Liittyvät tiedot

➔ ”Sovellusten asennusten poistaminen” sivulla 73

➔ ”Sovellusten asentaminen” sivulla 74

Muita tulostusongelmia

Tulostus on liian hidasta

Sulje tarpeettomat sovellukset.


Pienennä tulostuslaadun asetusta tulostinohjaimelta. Korkealaatuinen tulostaminen hidastaa tulostusnopeutta.

Ota kaksisuuntainen (tai nopea) asetus käyttöön. Kun tämä asetus on käytössä, tulostuspää tulostaa liikkumalla molempiin suuntiin ja tulostusnopeus paranee.

Windows

Valitse **Nopea tulostus** tulostinohjaimen **Lisää asetuksia** -välilehdeltä.

Mac OS X


Valitse **Järjestelmäasetukset**  -valikosta > **Tulostimet & skannerit** (tai **Tulostus ja skannaus, Tulostus ja faksaus**) ja valitse sitten tulostin. Napsauta **Valinnat ja tarvikkeet** > **Asetukset** (tai **Ajuri**). Valitse **Käytössä Nopea tulostus** -kohdan asetukseksi.

Poista hiljainen tila käytöstä. Tämä toiminto hidastaa tulostusnopeutta.

Windows

Valitse **Ei käytössä Hiljainen tila** -asetukseksi tulostinohjaimen **Yleiset**-välilehdeltä.

Mac OS X

Valitse **Järjestelmäasetukset**  -valikosta > **Tulostimet & skannerit** (tai **Tulostus ja skannaus, Tulostus ja faksaus**) ja valitse sitten tulostin. Napsauta **Valinnat ja tarvikkeet** > **Asetukset** (tai **Ajuri**). Valitse **Ei käytössä Hiljainen tila** -kohdan asetukseksi.

Tulostus hidastuu huomattavasti jatkuvan tulostuksen aikana

Tulostus hidastuu, jotta tulostin ei ylikuumene ja vahingoitu tulostuksen aikana. Voit kuitenkin jatkaa tulostamista. Jos haluat palata normaaliin tulostusnopeuteen, jätä tulostin käyttämättömäksi vähintään 30 minuutiksi. Tulostusnopeus ei palaa automaattisesti normaaliksi, jos laite on sammutettuna

PostScript-tulostinohjaimen ongelmat

Huomautus:

Valikkonimikkeet ja tulostinohjaimella oleva teksti vaihtelee tietokoneen ympäristön mukaan.

Tulostin ei tulosta PostScript-tulostinohjaimella

- Määritä ohjauspaneelista **Tulostuskieli**-asetukseksi **Auto** tai **PS3**.
- Jos et voi tulostaa tekstitietoja, vaikka **Tekstintunnistus** on päällä ohjauspaneelissa, aseta **Tulostuskieli** -asetukseksi **PS3**.
- Jos Windowsiin lähetetään suuri määrä töitä, tulostin ei ehkä tulosta. Valitse **Tulosta suoraan tulostimelle** **Lisäasetukset**-välilehdellä.

Liittyvät tiedot

➔ ”[Järjestelmän hallinta](#)” sivulla 18

Tulostin ei tulosta oikein käytettäessä PostScript-tulostinohjainta

- Jos tiedosto on luotu sovelluksessa, joka mahdollistaa tietojen muodon muuttamisen (esim. Adobe Photoshop), varmista että sovelluksen asetukset vastaavat tulostusajurin asetuksia.
- Binäärimuotoiset EPS-tiedostot eivät ehkä tulostu oikein. Aseta muodoksi ASCII, kun teet EPS-tiedostoja sovelluksessa.
- Windowsissa tulostin ei voi tulostaa binääridataa, kun se on kytketty USB-liitäntää käyttävään tietokoneeseen. Aseta **Tulostusprotokolla** -asetus **Laitteen asetukset** -välilehdellä kohtaan **ASCII** tai **TBCP**.
- Windowsissa valitaan asianmukaiset korvaavat fontit **Laitteen asetukset**-välilehdellä.

Tulostaminen on hidasta käytettäessä PostScript-tulostinohjainta

Aseta **Tulostuslaatu** -asetukseksi **Nopea** tulostinajurissa.

Muut ongelmat

Heikko sähköisku tulostinta kosketettaessa

Jos tietokoneeseen on yhdistetty useita oheislaitteita, saatat tulostinta koskettaessasi saada heikon sähköiskun. Asenna tulostimeen yhdistettyyn tietokoneeseen maadoitusjohto.


Toimintaäänät ovat voimakkaita

Jos toimintaäänät ovat liian voimakkaita, ota käyttöön hiljainen tila. Tämä saattaa kuitenkin hidastaa tulostimen toimintaa.

- Windows-tulostinohjain
 - Valitse **Käytössä Hiljainen tila** -kohdan asetukseksi **Yleiset**-välilehdeltä.

Ongelmien ratkaiseminen

Mac OS X -tulostinohjain

Valitse **Järjestelmäasetukset**  -valikosta > **Tulostimet & skannerit** (tai **Tulostus ja skannaus, Tulostus ja faksaus**) ja valitse sitten tulostin. Napsauta **Valinnat ja tarvikkeet** > **Asetukset** (tai **Ajuri**). Valitse **Käytössä Hiljainen tila** -kohdan asetukseksi.

Salasana on unohtunut

Jos unohtat järjestelmänvalvojan salasanan, ota yhteys Epson-tukeen.

Liittyvät tiedot

➔ [”Yhteydenotto Epsonin tukeen” sivulla 107](#)

Palomuri estää sovelluksen (vain Windows)

Lisää sovellus Windowsin palomuurin sallittuihin sovelluksiin **Ohjauspaneelin**-turva-asetuksissa.

Liite

Tekniset tiedot

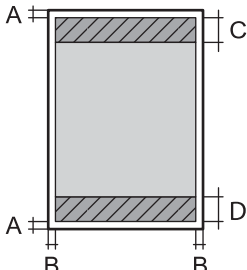
Tulostimen ominaisuudet

Tulostuspään suuttimen sijainti	Mustan musteen suuttimet: 400 × 4 riviä	
Paperin paino	Tavallinen paperi	64–90 g/m ² (17–24 paunaa)
	Paksu paperi	91–256 g/m ² (25–68 paunaa)
	Kirjekuori	Kirjekuori #10/DL/C6: 75–90 g/m ² (20–24 paunaa) Kirjekuori C4: 80–100 g/m ² (21–26 paunaa)

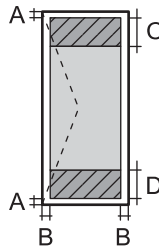
Tulostusalue

Tulostuslaatu voi olla heikompi varjostetuilla alueilla tulostimen toimintaperiaatteesta johtuen.

Yksittäiset arkit

	A	3.0 mm (0.12 tuumaa)
	B	3.0 mm (0.12 tuumaa)
	C	45.0 mm (1.77 tuumaa)
	D	50.0 mm (1.97 tuumaa)

Kirjekuoret

	A	3.0 mm (0.12 tuumaa)
	B	C4-kokoa lukuun ottamatta: 5.0 mm (0.20 tuumaa) C4: 9.5 mm (0.37 tuumaa)
	C	18.0 mm (0.71 tuumaa)
	D	45.0 mm (1.77 tuumaa)

Käyttöliittymän tekniset tiedot

Tietokoneelle	Hi-Speed USB
---------------	--------------

Wi-Fi-yhteyden ominaisuudet

Standardit	IEEE802.11b/g/n
Taajuusalue	2,4 GHz
Koordinaatiotilat	Infrastruktuuri, Ad hoc ^{*1} , Wi-Fi Direct ^{*2 *3}
Langattoman lähiverkon tietoturva	WEP (64/128bit), WPA2-PSK (AES) ^{*4} , WPA2-Enterprise

*1 Ei IEEE 802.11n -tukea.

*2 Ei IEEE 802.11b -tukea.

*3 Yksinkertainen AP-tila on yhteensopiva Ethernet-liitännän kanssa.

*4 Noudattaa WPA2-standardia, tuki WPA/WPA2 Personal -salaukselle.

Ethernet-tiedot

Standardit	IEEE802.3i (10BASE-T) IEEE802.3u (100BASE-TX) IEEE802.3ab (1000BASE-T) ^{*1} IEEE802.3az (Energy Efficient Ethernet) ^{*2}
Tiedonsiirtotila	Auto, 10Mbps Full duplex, 10Mbps Half duplex, 100Mbps Full duplex, 100Mbps Half duplex
Connector	RJ-45

*1 Radiohäiriöiden estämiseksi käytä luokan 5e tai korkeampaa STP (Shielded twisted pair) -kaapelia.

*2 Kytkeyn laitteen tulee vastata IEEE802.3az-standardia.

Tietoturvaprotokolla

IEEE802.1X [*]	
IPsec/IP-suodatus	
SSL/TLS	HTTPS Server/Client
	IPPS
SNMPv3	

* Yhteyteen on käytettävä laitetta, joka vastaa IEEE802.1X:a.

Tuetut kolmansien osapuolten palvelut

AirPrint	Tulostus	iOS 5 tai uudempi/Mac OS X v10.7.x tai uudempi
----------	----------	--

Google Cloud Print

Mitat

Mitat	<p>Säilytys</p> <ul style="list-style-type: none"> <input type="checkbox"/> Leveys: 461 mm (18.1 tuumaa) <input type="checkbox"/> Syvyys: 422 mm (16.6 tuumaa) <input type="checkbox"/> Korkeus: 284 mm (11.2 tuumaa) <p>Tulostus</p> <ul style="list-style-type: none"> <input type="checkbox"/> Leveys: 461 mm (18.1 tuumaa) <input type="checkbox"/> Syvyys: 655 mm (25.8 tuumaa) <input type="checkbox"/> Korkeus: 383 mm (15.1 tuumaa)
Paino*	Noin 11.2 kg (24.7 naulaa)

* Ilman mustekasetteja ja virtajohtoa.

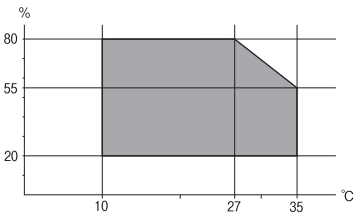
Sähköiset tiedot

Malli	Malli 100 – 240 V	Malli 220 – 240 V
Nimellistaajuusalue	50 – 60 Hz	50 – 60 Hz
Nimellisvirta	0.8–0.4 A	0.4 A
Virrankulutus (USB-liitännällä)	<p>Tulostus: Noin 25 W (ISO/IEC24712)</p> <p>Valmiustila: Noin 6.2 W</p> <p>Lepotila: Noin 2.3 W</p> <p>Virta kytketty pois päältä: Noin 0.4 W</p>	<p>Tulostus: Noin 25 W (ISO/IEC24712)</p> <p>Valmiustila: Noin 6.3 W</p> <p>Lepotila: Noin 2.4 W</p> <p>Virta kytketty pois päältä: Noin 0.4 W</p>

Huomautus:

Tarkista tulostimen jännite tuotetarrasta.

Ympäristöä koskevat tekniset tiedot

Käytön aikana	<p>Käytä tulostinta seuraavassa kaaviossa esitetyissä olosuhteissa.</p>  <p>Lämpötila 10–35 °C (50–95 °F)</p> <p>Ilmankosteus: Suhteellinen kosteus 20–80 % (ilman tiivistymistä)</p>
---------------	---

Liite

Varastointi	Lämpötila -20 – +40 °C (-4 – +104 °F)* Ilmankosteus: Suhteellinen kosteus 5–85 % (ilman tiivistymistä)
-------------	---

* Varastoitavissa yhden kuukauden ajan lämpötilassa 40 °C (104 °F).

Mustekasettien käyttötiedot

Varastointilämpötila	-20–40 °C (-4–104 °F)*
Jäätymislämpötila	-10 °C (14 °F) Muste sulaa ja on käytettävissä noin 3 tunnin 25 °C:n (77 °F) lämpötilassa säilytyksen jälkeen.

* Varastoitavissa yhden kuukauden ajan lämpötilassa 40 °C (104 °F).

Järjestelmävaatimukset

- Windows 8.1 (32-bit, 64-bit)/Windows 8 (32-bit, 64-bit)/Windows 7 (32-bit, 64-bit)/Windows Vista (32-bit, 64-bit)/Windows XP Professional x64 Edition/Windows XP (32-bit)/Windows Server 2012 R2/Windows Server 2012/Windows Server 2008 R2/Windows Server 2008 (32-bit, 64-bit)/Windows Server 2003 R2 (32-bit, 64-bit)/Windows Server 2003 (32-bit, 64-bit)
- Mac OS X v10.9.x/Mac OS X v10.8.x/Mac OS X v10.7.x/Mac OS X v10.6.8

Huomautus:

- Mac OS X ei välttämättä tue kaikkia sovelluksia ja toimintoja.*
- UNIX-tiedostojärjestelmää (UFS) ei tueta Mac OS X -käyttöjärjestelmässä.*

Fonttitiedot

PostScript-fontit

Fontin nimi	Ryhmä	HP-vastaavuus
Nimbus Mono	Medium, Bold, Italic, Bold Italic	Courier
Letter Gothic	Medium, Bold, Italic	Letter Gothic
Nimbus Mono PS	Regular, Bold, Oblique, Bold Oblique	CourierPS
Nimbus Roman No4	Medium, Bold, Italic, Bold Italic	CG Times
URW Classico	Medium, Bold, Italic, Bold Italic	CG Omega
URW Coronet	-	Coronet
URW Clarendon Condensed	-	Clarendon Condensed
URW Classic Sans	Medium, Bold, Italic, Bold Italic	Univers
URW Classic Sans Condensed	Medium, Bold, Italic, Bold Italic	Univers Condensed

Liite

Fontin nimi	Ryhmä	HP-vastaavuus
Antique Olive	Medium, Bold, Italic	Antique Olive
Garamond	Antiqua, Halbfett, Kursiv, Kursiv Halbfett	Garamond
Mauritius	-	Marigold
Algiers	Medium, Extra Bold	Albertus
NimbusSansNo2	Medium, Bold, Italic, Bold Italic	Arial
Nimbus Roman No9	Medium, Bold, Italic, Bold Italic	Times New
Nimbus Sans	Medium, Bold, Oblique, Bold Oblique	Helvetica
Nimbus Sans Narrow	Medium, Bold, Oblique, Bold Oblique	Helvetica Narrow
Palladio	Roman, Bold, Italic, Bold Italic	Palatino
URW Gothic	Book, Demi, Book Oblique, Demi Oblique	ITC Avant Garde
URW Bookman	Light, Demi, Light Italic, Demi Italic	ITC Bookman
URW Century Schoolbook	Roman, Bold, Italic, Bold Italic	New Century Schoolbook
Nimbus Roman	Medium, Bold, Italic, Bold Italic	Times
URW Chancery Medium Italic	-	ITC Zapf Chancery Italic
Symbol	-	Symbol
URW Dingbats	-	Wingdings
Dingbats	-	ITC Zapf Dingbats
Standard Symbol	-	SymbolPS

PCL:ssä käytössä olevat fontit

Skaalautuva fontti

Fontin nimi	Ryhmä	HP-vastaavuus	Merkistö
Nimbus Mono	Medium, Bold, Italic, Bold Italic	Courier	1
Letter Gothic	Medium, Bold, Italic	Letter Gothic	1
Nimbus Mono PS	Regular, Bold, Oblique, Bold Oblique	CourierPS	3
Nimbus Roman No4	Medium, Bold, Italic, Bold Italic	CG Times	2
URW Classico	Medium, Bold, Italic, Bold Italic	CG Omega	3
URW Coronet	-	Coronet	3
URW Clarendon Condensed	-	Clarendon Condensed	3
URW Classic Sans	Medium, Bold, Italic, Bold Italic	Univers	2

Liite

Fontin nimi	Ryhmä	HP-vastaavuus	Merkistö
URW Classic Sans Condensed	Medium, Bold, Italic, Bold Italic	Univers Condensed	3
Antique Olive	Medium, Bold, Italic	Antique Olive	3
Garamond	Antiqua, Halbfett, Kursiv, Kursiv Halbfett	Garamond	3
Mauritius	-	Marigold	3
Algiers	Medium, Extra Bold	Albertus	3
NimbusSansNo2	Medium, Bold, Italic, Bold Italic	Arial	3
Nimbus Roman No9	Medium, Bold, Italic, Bold Italic	Times New	3
Nimbus Sans	Medium, Bold, Oblique, Bold Oblique	Helvetica	3
Nimbus Sans Narrow	Medium, Bold, Oblique, Bold Oblique	Helvetica Narrow	3
Palladio	Roman, Bold, Italic, Bold Italic	Palatino	3
URW Gothic	Book, Demi, Book Oblique, Demi Oblique	ITC Avant Garde	3
URW Bookman	Light, Demi, Light Italic, Demi Italic	ITC Bookman	3
URW Century Schoolbook	Roman, Bold, Italic, Bold Italic	New Century Schoolbook	3
Nimbus Roman	Medium, Bold, Italic, Bold Italic	Times	3
URW Chancery Medium Italic	-	ITC Zapf Chancery Italic	3
Symbol	-	Symbol	4
URW Dingbats	-	Wingdings	5
Dingbats	-	ITC Zapf Dingbats	6
Standard Symbol	-	SymbolPS	4
URW David	Medium, Bold	HP David	7
URW Narkis	Medium, Bold	HP Narkis Tam	7
URW Miryam	Medium, Bold, Italic	HP Miryam	7
URW Koufi	Medium, Bold	Koufi	8
URW Naskh	Medium, Bold	Naskh	8
URW Ryadh	Medium, Bold	Ryadh	8

Bittikarttafontti

Fontin nimi	Merkistö
Line Printer	9

Liite

OCR-/viivakoodi-bittikarttafontti (vain PCL5)

Fontin nimi	Ryhmä	Merkistö
OCR A	-	10
OCR B	-	11
Code39	9.37cpi, 4.68cpi	12
EAN/UPC	Medium, Bold	13

Huomautus:

Tulostusmuuudesta sekä paperin laadusta ja väristä riippuen fontit OCR A, OCR B, Code39 ja EAN/UPC eivät ehkä ole luettavissa. Tee testitulostus ja varmista, että fontit ovat luettavissa, ennen kuin tulostat suuria määriä.

Liittyvät tiedot

- ➔ ”Merkistö PCL 5:lle” sivulla 97
- ➔ ”Merkistöluettelo PCL 6:lle” sivulla 100

Merkistöluettelo

Tulostin toimii monissa eri merkistöissä Monet näistä merkistöistä eroavat vain kullekin kielelle ominaisten erikoismerkkien osalta.

Fonttia valittaessa tulee myös miettiä, mitä merkistöä halutaan käyttää.

Huomautus:

Koska useimmat ohjelmistot käsittelevät fontteja ja merkkejä automaattisesti, tulostimen asetuksia ei luultavasti koskaan tarvitse muuttaa. Jos kuitenkin kirjoitat oman tulostimen ohjausohjelmia tai jos käytät vanhempia ohjelmistoja, jotka eivät pysty käsittelemään kaikkia fontteja, tarkemmat tiedot merkeistä saa seuraavista kappaleista.

Merkistö PCL 5:lle

Merkistön nimi	Attribuutti	Fontin luokitus												
		1	2	3	4	5	6	7	8	9	10	11	12	13
ISO 60: Danish/ Norwegian	0D	✓	✓	✓	-	-	-	-	-	-	-	-	-	-
Roman Extension	0E	-	-	-	-	-	-	-	-	✓	-	-	-	-
ISO 15: Italian	0I	✓	✓	✓	-	-	-	-	-	-	-	-	-	-
ISO 8859/1 Latin 1	0N	✓	✓	✓	-	-	-	-	-	✓	-	-	-	-
ISO 11: Swedish	0S	✓	✓	✓	-	-	-	-	-	-	-	-	-	-
ISO 6: ASCII	0U	✓	✓	✓	-	-	-	✓	✓	-	-	-	-	-
ISO 4: United Kingdom	1E	✓	✓	✓	-	-	-	-	-	-	-	-	-	-

Liite

Merkistön nimi	Attribuutti	Fontin luokitus												
		1	2	3	4	5	6	7	8	9	10	11	12	13
ISO 69: French	1F	✓	✓	✓	-	-	-	-	-	-	-	-	-	-
ISO 29: German	1G	✓	✓	✓	-	-	-	-	-	-	-	-	-	-
Legal	1U	✓	✓	✓	-	-	-	-	-	✓	-	-	-	-
ISO 8859/2 Latin 2	2N	✓	✓	✓	-	-	-	-	-	✓	-	-	-	-
ISO 17: Spanish	2S	✓	✓	✓	-	-	-	-	-	-	-	-	-	-
ISO 8859/4 Latin 4	4N	✓	✓	✓	-	-	-	-	-	-	-	-	-	-
Roman-9	4U	✓	✓	✓	-	-	-	-	-	-	-	-	-	-
PS Math	5M	✓	✓	✓	-	-	-	✓	✓	-	-	-	-	-
ISO 8859/9 Latin 5	5N	✓	✓	✓	-	-	-	-	-	✓	-	-	-	-
Windows 3.1 Latin 5	5T	✓	✓	✓	-	-	-	-	-	-	-	-	-	-
Microsoft Publishing	6J	✓	✓	✓	-	-	-	-	-	-	-	-	-	-
Ventura Math	6M	✓	✓	✓	-	-	-	-	-	-	-	-	-	-
ISO 8859/10 Latin 6	6N	✓	✓	✓	-	-	-	-	-	✓	-	-	-	-
DeskTop	7J	✓	✓	✓	-	-	-	-	-	-	-	-	-	-
Math-8	8M	✓	✓	✓	-	-	-	✓	✓	-	-	-	-	-
Roman-8	8U	✓	✓	✓	-	-	-	-	-	✓	-	-	-	-
Windows 3.1 Latin 2	9E	✓	✓	✓	-	-	-	-	-	-	-	-	-	-
Pc1004	9J	✓	✓	✓	-	-	-	-	-	-	-	-	-	-
ISO 8859/15 Latin 9	9N	✓	✓	✓	-	-	-	-	-	✓	-	-	-	-
PC-8 Turkish	9T	✓	✓	✓	-	-	-	-	-	-	-	-	-	-
Windows 3.0 Latin 1	9U	✓	✓	✓	-	-	-	-	-	-	-	-	-	-
PS Text	10J	✓	✓	✓	-	-	-	-	-	-	-	-	-	-
PC-8, Code Page 437	10U	✓	✓	✓	-	-	-	-	-	✓	-	-	-	-
PC-8, D/N, Danish/Norwegian	11U	✓	✓	✓	-	-	-	-	-	✓	-	-	-	-

Liite

Merkistön nimi	Attribuutti	Fontin luokitus												
		1	2	3	4	5	6	7	8	9	10	11	12	13
MC Text	12J	✓	✓	✓	-	-	-	-	-	-	-	-	-	-
PC-850, Multilingual	12U	✓	✓	✓	-	-	-	-	-	✓	-	-	-	-
Ventura International	13J	✓	✓	✓	-	-	-	-	-	-	-	-	-	-
PcEur858	13U	✓	✓	✓	-	-	-	-	-	-	-	-	-	-
Ventura US	14J	✓	✓	✓	-	-	-	-	-	-	-	-	-	-
Pi Font	15U	✓	✓	✓	-	-	-	-	-	-	-	-	-	-
PC852, Latin 2	17U	✓	✓	✓	-	-	-	-	-	-	-	-	-	-
Unicode 3.0	18N	✓	✓	✓	-	-	-	✓	✓	-	-	-	-	-
Windows Baltic	19L	✓	✓	✓	-	-	-	-	-	-	-	-	-	-
Windows 3.1 Latin/Arabic	19U	✓	✓	✓	-	-	-	-	-	-	-	-	-	-
PC-755	26U	✓	✓	✓	-	-	-	-	-	-	-	-	-	-
PC-866, Cyrillic	3R	✓	✓	-	-	-	-	-	-	-	-	-	-	-
Greek8	8G	✓	✓	-	-	-	-	-	-	-	-	-	-	-
Windows Greek	9G	✓	✓	-	-	-	-	-	-	-	-	-	-	-
Windows Cyrillic	9R	✓	✓	-	-	-	-	-	-	-	-	-	-	-
PC-851, Greek	10G	✓	✓	-	-	-	-	-	-	-	-	-	-	-
ISO 8859/5 Cyrillic	10N	✓	✓	-	-	-	-	-	-	✓	-	-	-	-
PC-8, Greek	12G	✓	✓	-	-	-	-	-	-	-	-	-	-	-
ISO 8859/7 Greek	12N	✓	✓	-	-	-	-	-	-	-	-	-	-	-
PC-866 UKR	14R	✓	✓	-	-	-	-	-	-	-	-	-	-	-
Hebrew7	0H	✓	-	-	-	-	-	✓	-	-	-	-	-	-
ISO 8859/8 Hebrew	7H	✓	-	-	-	-	-	✓	-	-	-	-	-	-
Hebrew8	8H	✓	-	-	-	-	-	✓	-	-	-	-	-	-
PC-862, Hebrew	15H	✓	-	-	-	-	-	✓	-	-	-	-	-	-
PC-862, Hebrew	15Q	✓	-	-	-	-	-	✓	-	-	-	-	-	-

Liite

Merkistön nimi	Attribuutti	Fontin luokitus												
		1	2	3	4	5	6	7	8	9	10	11	12	13
Arabic8	8V	-	-	-	-	-	-	-	✓	-	-	-	-	-
HPWARA	9V	-	-	-	-	-	-	-	✓	-	-	-	-	-
PC-864, Arabic	10V	-	-	-	-	-	-	-	✓	-	-	-	-	-
Symbol	19M	-	-	-	✓	-	-	-	-	-	-	-	-	-
Wingdings	579L	-	-	-	-	✓	-	-	-	-	-	-	-	-
ZapfDingbats	14L	-	-	-	-	-	✓	-	-	-	-	-	-	-
OCR A	00	-	-	-	-	-	-	-	-	-	✓	-	-	-
OCR B	10	-	-	-	-	-	-	-	-	-	-	✓	-	-
OCR B Extension	3Q	-	-	-	-	-	-	-	-	-	-	✓	-	-
Code3-9	0Y	-	-	-	-	-	-	-	-	-	-	-	✓	-
EAN/UPC	8Y	-	-	-	-	-	-	-	-	-	-	-	-	✓

Merkistöluettelo PCL 6:lle

Merkistön nimi	Attribuutti	Fontin luokitus								
		1	2	3	4	5	6	7	8	9
ISO Norwegian	4	✓	✓	✓	-	-	-	-	-	-
ISO Italian	9	✓	✓	✓	-	-	-	-	-	-
ISO 8859-1 Latin 1	14	✓	✓	✓	-	-	-	-	-	✓
ISO Swedish	19	✓	✓	✓	-	-	-	-	-	-
ASCII	21	✓	✓	✓	-	-	-	✓	✓	-
ISO United Kingdom	37	✓	✓	✓	-	-	-	-	-	-
ISO French	38	✓	✓	✓	-	-	-	-	-	-
ISO German	39	✓	✓	✓	-	-	-	-	-	-
Legal	53	✓	✓	✓	-	-	-	-	-	✓
ISO 8859-2 Latin 2	78	✓	✓	✓	-	-	-	-	-	✓
ISO Spanish	83	✓	✓	✓	-	-	-	-	-	-
Roman-9	149	✓	✓	✓	-	-	-	-	-	-
PS Math	173	✓	✓	✓	-	-	-	✓	✓	-
ISO 8859-9 Latin 5	174	✓	✓	✓	-	-	-	-	-	✓
Windows 3.1 Latin 5	180	✓	✓	✓	-	-	-	-	-	-

Liite

Merkistön nimi	Attribuutti	Fontin luokitus								
		1	2	3	4	5	6	7	8	9
Microsoft Publishing	202	✓	✓	✓	-	-	-	-	-	-
ISO 8859/10 Latin 6	206	✓	✓	✓	-	-	-	-	-	✓
DeskTop	234	✓	✓	✓	-	-	-	-	-	-
Math-8	269	✓	✓	✓	-	-	-	✓	✓	-
Roman-8	277	✓	✓	✓	-	-	-	-	-	✓
Windows 3.1 Latin 2	293	✓	✓	✓	-	-	-	-	-	-
Pc1004	298	✓	✓	✓	-	-	-	-	-	-
ISO 8859-15 Latin 9	302	✓	✓	✓	-	-	-	-	-	✓
PC-Turkish	308	✓	✓	✓	-	-	-	-	-	-
Windows 3.0	309	✓	✓	✓	-	-	-	-	-	-
PS Text	330	✓	✓	✓	-	-	-	-	-	-
PC-8	341	✓	✓	✓	-	-	-	-	-	✓
PC-8 D/N	373	✓	✓	✓	-	-	-	-	-	✓
MC Text	394	✓	✓	✓	-	-	-	-	-	-
PC-850	405	✓	✓	✓	-	-	-	-	-	✓
PcEur858	437	✓	✓	✓	-	-	-	-	-	-
Pi Font	501	✓	✓	✓	-	-	-	-	-	-
PC852	565	✓	✓	✓	-	-	-	-	-	-
Unicode 3.0	590	✓	✓	✓	-	-	-	✓	✓	-
WBALT	620	✓	✓	✓	-	-	-	-	-	-
Windows 3.1 Latin 1	629	✓	✓	✓	-	-	-	-	-	-
PC-755	853	✓	✓	✓	-	-	-	-	-	-
Wingdings	18540	-	-	-	-	✓	-	-	-	-
Symbol	621	-	-	-	✓	-	-	-	-	-
ZapfDingbats	460	-	-	-	-	-	✓	-	-	-
PC-866, Cyrillic	114	✓	✓	-	-	-	-	-	-	-
Greek8	263	✓	✓	-	-	-	-	-	-	-
Windows Greek	295	✓	✓	-	-	-	-	-	-	-
Windows Cyrillic	306	✓	✓	-	-	-	-	-	-	-
PC-851, Greek	327	✓	✓	-	-	-	-	-	-	-

Liite

Merkistön nimi	Attribuutti	Fontin luokitus								
		1	2	3	4	5	6	7	8	9
ISO 8859/5 Cyrillic	334	✓	✓	-	-	-	-	-	-	✓
PC-8, Greek	391	✓	✓	-	-	-	-	-	-	-
ISO 8859/7 Greek	398	✓	✓	-	-	-	-	-	-	-
PC-866 UKR	466	✓	✓	-	-	-	-	-	-	-
Hebrew7	8	✓	-	-	-	-	-	✓	-	-
ISO 8859/8 Hebrew	232	✓	-	-	-	-	-	✓	-	-
Hebrew8	264	✓	-	-	-	-	-	✓	-	-
PC-862, Hebrew	488	✓	-	-	-	-	-	✓	-	-
Arabic8	278	-	-	-	-	-	-	-	✓	-
HPWARA	310	-	-	-	-	-	-	-	✓	-
PC-864, Arabic	342	-	-	-	-	-	-	-	✓	-

Säädöksiä koskevat tiedot

Standardit ja hyväksynyt Euroopan mallille

Pienjännitedirektiivi 2006/95/EY	EN60950-1
EMC-direktiivi 2004/108/EY	EN55022 luokka B EN61000-3-2 EN61000-3-3 EN55024
R&TTE-direktiivi 1999/5/EY	EN300 328 EN301 489-1 EN301 489-17 EN60950-1

Eurooppalaiset käyttäjät

Seiko Epson Corporation ilmoittaa, että seuraavat laitemallit noudattavat direktiivin 1999/5/EY olennaisia vaatimuksia ja muita asiaankuuluvia ehtoja.

B561B

Käytettäväksi vain seuraavissa maissa: Irlanti, Yhdistynyt kuningaskunta, Itävalta, Saksa, Liechtenstein, Sveitsi, Ranska, Belgia, Luxemburg, Alankomaat, Italia, Portugali, Espanja, Tanska, Suomi, Norja, Ruotsi, Islanti, Kroatia, Kypros, Kreikka, Slovenia, Malta, Bulgaria, Tšekki, Viro, Unkari, Latvia, Liettua, Puola, Romania ja Slovakia.

Epson ei vastaa suojausvaatimusten täyttämisen epäonnistumisesta, jos siihen on syynä muu kuin tuotteen suositeltu muuntaminen.



Saksan Blue Angel -ympäristömerkki

Tämä tulostin täyttää Saksan Blue Angel -ympäristömerkin vaatimukset. Katso seuraavalta verkkosivustolta vaatimukset, joita Blue Angel -ympäristömerkin saaminen edellyttää.

<http://www.epson.de/blauerengel>

Kopiointirajoitukset

Noudata seuraavia rajoituksia ja varmista, että käytät tuotetta vastuullisesti ja laillisesti.

Seuraavien kohteiden kopioiminen on lainvastaista:

- setelirahat, kolikot, valtion liikkeelle laskemat arvopaperit, valtion joukkovelkakirjalainat ja kunnalliset arvopaperit
- käyttämättömät postimerkit, esileimatut postikortit ja muut viralliset postilaitoksen leimaamat tuotteet
- valtion liikkeelle laskemat veromerkit ja laillisesti liikkeelle lasketut arvopaperit

Seuraavien kohteiden kopioinnissa tulee noudattaa varovaisuutta:

- yksityisten liikelaitosten liikkeelle laskemat arvopaperit (mm. osaketodistukset, siirrettävät velkakirjat, sekkit), kuukausikortit, alennusliput jne.
- passit, ajokortit, lääkärintodistukset, ajoluvat, elintarvikekortit, pääsyliput jne.

Huomautus:

Näiden asiakirjojen kopioiminen saattaa myös olla lainvastaista.

Tekijänoikeuksien suojatun materiaalin asianmukainen käyttö:

Tulostimien avulla on mahdollista kopioida tekijänoikeuksien suojattua materiaalia lainvastaisesti. Mikäli kyse ei ole lakiasiantuntijan hyväksymästä käyttötarkoituksesta, varmista materiaalin kopiointiin mahdollisesti liittyvät rajoitukset ennen julkaistun materiaalin kopiointia.

Energiansäästö

Tulostin siirtyy lepotilaan tai sammuu automaattisesti, jos mitään toimintoja ei suoriteta tietyn ajan kuluessa. Voit säästää aikaa ennen virranhallinnan käyttöä. Ajan lisääminen vaikuttaa tulostimen energiatehokkuuteen. Ota huomioon käyttöympäristö ennen muutosten tekemistä.

Virransäästö (ohjauspaneeli)


1. Valitse aloitusnäytöstä **Valikko** ja sen jälkeen **Järjestelmän hallinta**.
2. Valitse **Yleiset asetukset**.
3. Valitse **Virrankatk.ajast.** tai **Uniajastin** ja määritä asetukset.

Tulostimen kuljettaminen

Kun kuljetat tulostinta korjattavana käyttämisen tai muuton vuoksi, pakkaa tulostin seuraavia ohjeita noudattaen.

**Tärkeää:**

- Vältä tulostimen säilytyksen tai kuljetuksen aikana kallistamista tulostinta tai kääntämistä sitä pystyasentoon tai ylösalaisin, sillä muuten siitä voi vuotaa mustetta.
- Jätä mustekasetti paikalleen. Mustekasetin poistaminen voi johtaa tulostuspään kuivumiseen, mikä puolestaan voi haitata tulostimen toimintaa.
- Jätä huoltolaatikko paikalleen, sillä muuten kuljetuksen aikana voi vuotaa mustetta.

1. Sammuta tulostin painamalla  -painiketta.
2. Varmista, että virtavallo sammuu, ja irrota sitten virtajohto.

**Tärkeää:**

Irrota virtajohto vasta, kun virtavallo on sammunut. Muutoin tulostuspää ei palaa alkuasentoonsa, minkä vuoksi muste kuivuu ja tulostamisesta voi tulla mahdotonta.

3. Irrota kaikki kaapelit, kuten virtajohto ja USB-kaapeli.
4. Poista tulostimesta kaikki paperit.
5. Varastoi paperituki ja tulostusalusta.
6. Mikäli valinnainen paperikasetti on asennettu, irrota se.
7. Pakkaa tulostin omaan laatikkoonsa käyttäen suojamateriaaleja.

Huomautus:

Jos tuloslaatu on seuraavalla tulostuskerralla heikko, puhdista ja kohdista tulostuspää.

Liittyvät tiedot

- ➔ ”Osien nimet ja toiminnot” sivulla 14
- ➔ ”Tulostuspään tarkistaminen ja puhdistaminen” sivulla 63
- ➔ ”Tulostuspään kohdistaminen” sivulla 65

Lisävarusteena saatavien yksikköjen asentaminen

Valinnaisen paperikasettiyksikön tuotenimi

Seuraavassa on lisävarusteena hankittavan paperikasettiyksikön tuotenimi.


250-Sheet Optional Cassette Unit

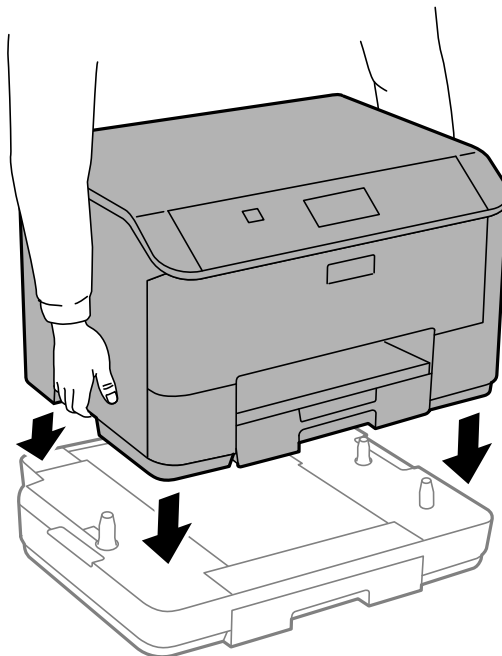
Valinnaisten paperikasettiyksiköiden asentaminen




Vaara:

Muista sammuttaa tulostin, irrottaa virtajohto tulostimesta ja irrottaa kaikki muut johdot ennen asennuksen aloittamista. Muutoin virtajohto saattaa vaurioitua ja aiheuttaa tulipalon tai sähköiskun.

1. Sammuta tulostin painamalla  ja irrottamalla sen jälkeen virtajohto.
2. Irrota kaikki tulostimeen liitetyt johdot.
3. Poista lisävarusteena hankittava paperikasettiyksikkö tuotepakkauksestaan ja poista sen jälkeen suojamateriaalit.
4. Aseta tulostin valinnaisen paperikasettiyksikön päälle.



5. Yhdistä tulostimeen virtajohto ja muut johdot ja liitä sitten tulostin pistorasiaan.
6. Käynnistä tulostin painamalla .
7. Irrota paperikasettiyksikkö ja aseta se takaisin paikalleen tarkistaaksesi, että se näkyy **Paperiasetus**-näytöllä.

Huomautus:

Jos irrotat paperikasettiyksikön, sammuta tulostin, irrota virtajohto ja kaikki johdot ja irrota sitten yksikkö toimimalla asennusohjeiden mukaisesti, mutta päinvastaisessa järjestyksessä.

Jatka tulostinohjaimen asetuksiin.

Paperikasettiyksikön asetukset tulostinohjaimella

Jotta paperikasettiyksikköä voi käyttää, ajurille on annettava tarvittavat tiedot.


Paperikasettiyksikön asetukset tulostinohjaimella - Windows

Huomautus:

Kirjaudu tietokoneelle pääkäyttäjänä.

1. Avaa **Valinnaiset asetukset** -välilehdestä tulostimen ominaisuudet.
 - Windows 8.1/Windows 8/Windows Server 2012 R2/Windows Server 2012
Valitse **Työpöytä > Asetukset > Ohjauspaneeli > Näytä laitteet ja tulostimet** kohdasta **Laitteisto ja äänet**. Napsauta tulostinta hiiren oikealle painikkeella, pidä sitä painettuna ja valitse **Tulostimen ominaisuudet** ja sitten **Valinnaiset asetukset** -välilehti.
 - Windows 7/Windows Server 2008 R2
Valitse aloituspainike ja sen jälkeen **Ohjauspaneeli > Näytä laitteet ja tulostimet** kohdasta **Laitteisto ja äänet**. Napsauta tulostinta hiiren oikealle painikkeella ja valitse **Tulostimen ominaisuudet** ja sitten **Valinnaiset asetukset** -välilehti.
 - Windows Vista/Windows Server 2008
Valitse aloituspainike ja sen jälkeen **Ohjauspaneeli > Tulostimet** kohdasta **Laitteisto ja äänet**. Napsauta tulostinta hiiren oikealle painikkeella ja valitse **Ominaisuus** ja sitten **Valinnaiset asetukset** -välilehti.
 - Windows XP/Windows Server 2003 R2/Windows Server 2003
Valitse aloituspainike ja sen jälkeen **Ohjauspaneeli > Tulostimet ja muut laitteet** kohdasta **Tulostimet ja faksit**. Napsauta tulostinta hiiren oikealle painikkeella ja valitse **Ominaisuus** ja sitten **Valinnaiset asetukset** -välilehti.
2. Valitse **Hanki tulostimelta** ja napsauta sitten **Hae**.
Valinnaiset paperilähteet -tiedot tulee näkyviin **Nykyiset tulostintiedot**-ikkunaan.
3. Napsauta **OK**.

Paperikasettiyksikön asetukset tulostinohjaimella - Mac OS X

1. Valitse **Järjestelmäasetukset**  -valikosta > **Tulostimet & skannerit** (tai **Tulosta & skannaa**, **Tulosta & faksaa**) ja valitse sitten tulostin. Napsauta **Valinnat ja tarvikkeet > Asetukset** (tai **Ajuri**).
2. Tee **Alempi taso**asetus paperikasettien määrän mukaan.
3. Napsauta **OK**.

Asiakastukipalvelut

Teknisen tuen verkkosivusto

Jos tarvitset lisätukea, siirry alla näkyvälle Epson-tukisivustolle. Valitse maasi tai alueesi ja siirry paikallisen Epson-verkkosivuston tukiosioon. Sivustolla on saatavilla myös uusimmat ohjaimet, usein kysytyt kysymykset, oppaat ja muut ladattavissa olevat kohteet.

<http://support.epson.net/>

<http://www.epson.eu/Support> (Eurooppa)

Jos Epson-tuotteesi ei toimi kunnolla eikä ongelman ratkaiseminen onnistu, pyydä tukea Epson-tukipalveluista.

Yhteydenotto Epsonin tukeen

Ennen yhteyden ottamista Epsoniin

Jos Epson-tuotteesi ei toimi oikein, eikä ongelmaa voida ratkaista tuotteen mukana toimitettujen vianmääritysoppaiden avulla, ota yhteys Epsonin tukeen lisätietojen saamiseksi. Jos alueesi Epson-tukea ei ole seuraavassa luettelossa, ota yhteys jälleenmyyjään, jolta ostit laitteen.

Epsonin tuki pystyy ratkaisemaan ongelmiasi nopeammin, jos annat seuraavat tiedot:

- tuotteen sarjanumero
(sarjanumerotarra on yleensä tuotteen takana)
- tuotteen malli
- tuotteen ohjelmistoversio
(Napsauta **Tietoja**, **Versiotiedot** tai vastaavaa painiketta tuoteohjelmistosta.)
- tietokoneen merkki ja malli
- tietokoneen käyttöjärjestelmän nimi ja versio
- laitteen yhteydessä yleensä käytettävien ohjelmien nimet ja versiot

Huomautus:

Tuotteen mukaan faksin ja/tai verkkoasetusten valintaluettelon tiedot on saatettu tallentaa tuotteen muistiin. Tiedot ja/tai asetukset saattavat kadota tuotteen rikkoutumisen tai korjauksen seurauksena. Epson ei ota vastuuta tietojen menetyksistä tai varmuuskopioinnista eikä tietojen ja asetusten palauttamisesta edes takuun voimassaoloaikana. Suosittelemme omien varmuuskopioiden ottamista tai muistiinpanojen tekoa.

Ohje käyttäjille Euroopassa

Lisätietoja yhteyden ottamisesta Epson-tukeen on Euroopan takuuasiakirjassa.

Ohje käyttäjille Taiwanilla

Yhteystiedot lisätietoja, tukea ja huoltoa varten ovat:

Verkkosivusto

<http://www.epson.com.tw>

Sivusto sisältää tuotteiden tekniset tiedot, ladattavia ohjaimia sekä tuotteita koskevan kyselypalvelun.

Epson HelpDesk (Puh. +02-80242008)

Tuotetuen tiimimme voi auttaa sinua puhelimitse seuraavissa kysymyksissä:

- Myyntitiedustelut ja tuotetiedot
- Tuotteen käyttöä koskevat kysymykset ja ongelmat
- Korjauspalvelua ja takuuta koskevat kyselyt

Korjauspalvelukeskus:

Puhelinnumero	Faksinumero	Osoite
02-23416969	02-23417070	No.20, Beiping E. Rd., Zhongzheng Dist., Taipei City 100, Taiwan

Liite

Puhelinnumero	Faksinumero	Osoite
02-27491234	02-27495955	1F., No.16, Sec. 5, Nanjing E. Rd., Songshan Dist., Taipei City 105, Taiwan
02-32340688	02-32340699	No.1, Ln. 359, Sec. 2, Zhongshan Rd., Zhonghe City, Taipei County 235, Taiwan
039-605007	039-600969	No.342-1, Guangrong Rd., Luodong Township, Yilan County 265, Taiwan
038-312966	038-312977	No.87, Guolian 2nd Rd., Hualien City, Hualien County 970, Taiwan
03-4393119	03-4396589	5F., No.2, Nandong Rd., Pingzhen City, Taoyuan County 32455, Taiwan
03-5325077	03-5320092	1F., No.9, Ln. 379, Sec. 1, Jingguo Rd., North Dist., Hsinchu City 300, Taiwan
04-23011502	04-23011503	3F., No.30, Dahe Rd., West Dist., Taichung City 40341, Taiwan
04-2338-0879	04-2338-6639	No.209, Xinxing Rd., Wuri Dist., Taichung City 414, Taiwan
05-2784222	05-2784555	No.463, Zhongxiao Rd., East Dist., Chiayi City 600, Taiwan
06-2221666	06-2112555	No.141, Gongyuan N. Rd., North Dist., Tainan City 704, Taiwan
07-5520918	07-5540926	1F., No.337, Minghua Rd., Gushan Dist., Kaohsiung City 804, Taiwan
07-3222445	07-3218085	No.51, Shandong St., Sanmin Dist., Kaohsiung City 807, Taiwan
08-7344771	08-7344802	1F., No.113, Shengli Rd., Pingtung City, Pingtung County 900, Taiwan