

Manual de usuario

Copyright

Ninguna parte de esta publicación se puede reproducir, almacenar en un sistema de recuperación, ni transmitir, de ninguna forma ni por ningún medio, ya sea electrónicamente, mecánicamente, por fotocopia, grabación ni de ninguna otra forma sin el consentimiento expreso y por escrito de Seiko Epson Corporation. No se asume ninguna responsabilidad de patente con respecto al uso de la información aquí contenida. Tampoco se asume ninguna responsabilidad por los daños causados por el uso de la información aquí contenida. La información aquí contenida solamente está diseñada para utilizarse con este producto Epson. Epson no asume ninguna responsabilidad por ningún uso de esta información cuando se aplica a otros productos.

Ni Seiko Epson Corporation ni sus filiales se responsabilizarán ante el comprador del producto o ante terceras personas de los daños, las pérdidas, los costes o gastos derivados de accidentes, usos incorrectos o no previstos, modificaciones no autorizadas, reparaciones o alteraciones del producto por parte del comprador o de terceros, o derivados (excepto en Estados Unidos) del incumplimiento de las instrucciones de uso y mantenimiento facilitadas por Seiko Epson Corporation.

Seiko Epson Corporation y sus afiliados no asumen la responsabilidad por daños o problemas derivados del uso de cualquiera de las opciones o accesorios que no sean productos originales Epson u homologados por Seiko Epson Corporation.

Seiko Epson Corporation no se responsabiliza de ningún daño provocado por interferencias electromagnéticas producidas al utilizar cables de interfaz que no sean productos originales u homologados Epson.

© 2014 Seiko Epson Corporation. All rights reserved.

El contenido de este manual y las especificaciones de este producto están sujetas a cambio sin previo aviso.

Marcas comerciales

- ❑ EPSON® es una marca comercial registrada y EPSON EXCEED YOUR VISION o EXCEED YOUR VISION es una marca comercial de Seiko Epson Corporation.
- ❑ PRINT Image Matching™ y el logotipo de PRINT Image Matching son marcas comerciales de Seiko Epson Corporation.
Copyright © 2001 Seiko Epson Corporation. Todos los derechos reservados.
- ❑ Microsoft®, Windows®, and Windows Vista® are registered trademarks of Microsoft Corporation.
- ❑ Apple, Macintosh, Mac OS, OS X, are trademarks of Apple Inc., registered in the U.S. and other countries.
- ❑ Adobe, Adobe Reader, Acrobat, and Photoshop are trademarks of Adobe systems Incorporated, which may be registered in certain jurisdictions.
- ❑ Intel® is a registered trademark of Intel Corporation.
- ❑ Aviso general: los nombres de otros productos utilizados en esta documentación se citan con el mero fin de su identificación y son marcas comerciales de sus propietarios respectivos. Epson renuncia a cualquier derecho sobre esas marcas.

Índice

Copyright

Marcas comerciales

Acerca de este manual

Introducción a los manuales.	6
Marcas y símbolos.	6
Descripciones empleadas en este manual.	6
Referencias a sistemas operativos.	7

Instrucciones importantes

Instrucciones de seguridad.	8
Advertencias y avisos de la impresora.	8
Consejos y advertencias relativos a la configuración/uso de la impresora.	8

Elementos básicos de la impresora

Nombres y funciones de las piezas.	10
Panel de control.	11

Carga del papel

Precauciones en la manipulación del papel.	13
Papeles y capacidades disponibles.	14
Lista de tipos de papel.	14
Carga de papel en el Aliment paper posterior.	15

Impresión

Impresión desde un ordenador.	18
Elementos básicos de la impresión - Windows.	18
Elementos básicos de la impresión - Mac OS X.	19
Impresión a doble cara (solo Windows).	22
Impresión de varias páginas en una hoja.	23
Impresión ajustada al tamaño del papel.	24
Impresión de varios archivos juntos (solo para Windows).	25
Impresión ampliada y creación de afiches (solo para Windows).	26
Impresión mediante funciones avanzadas.	32
Impresión de fotos con Epson Easy Photo Print.	34
Cancelación de la impresión.	34
Cancelación de la impresión - Botón de la impresora.	34
Cancelación de impresión - Windows.	34

Cancelación de impresión - Mac OS X.	35
--	----

Rellenado de la tinta

Comprobación de los niveles de tinta - Tanque.	36
Códigos de los botes de tinta.	36
Precauciones en la manipulación de botes de tinta.	36
Rellenado de los tanques de tinta.	37

Mejora de la calidad de impresión

Comprobación y limpieza del cabezal de impresión.	41
Comprobación y limpieza del cabezal de impresión - Botones de la impresora.	41
Comprobación y limpieza del cabezal de impresión - Windows.	42
Comprobación y limpieza del cabezal de impresión - Mac OS X.	42
Sustitución de la tinta de los tubos.	43
Sustitución de la tinta de los tubos - Windows.	43
Sustitución de la tinta de los tubos - Mac OS X.	43
Alineación del cabezal de impresión.	44
Alineación del cabezal de impresión - Windows.	44
Alineación del cabezal de impresión - Mac OS X.	44
Limpieza del recorrido del papel.	44
Limpieza del recorrido del papel - Windows.	44
Limpieza del recorrido del papel - Mac OS X.	45

Información sobre la aplicación

Aplicaciones necesarias.	46
Controlador de la impresora para Windows.	46
Controlador de la impresora para Mac OS X.	49
Epson Easy Photo Print.	52
E-Web Print (solo Windows).	52
EPSON Software Updater.	53
Desinstalación de aplicaciones.	53
Desinstalación de aplicaciones - Windows.	53
Desinstalación de aplicaciones - Mac OS X.	54
Instalación de aplicaciones.	55
Actualización de aplicaciones y firmware.	55

Resolución de problemas

Comprobación del estado de la impresora.	56
--	----

Índice

Significado de los indicadores de error de la impresora.	56	Consulta del total de páginas que han avanzado por la impresora con el panel de control.	69
Comprobación del estado de la impresora en Windows.	57	Consulta del total de páginas que han avanzado por la impresora en Windows.	69
Comprobación del estado de la impresora - Mac OS X.	57	Consulta del total de páginas que han avanzado por la impresora en Macintosh.	69
Extracción de papel atascado.	57	Ahorro de energía.	70
Extracción de papel atascado de la Alimentación posterior.	58	Ahorro de energía - Windows.	70
Extracción de papel atascado del interior de la impresora.	58	Ahorro de energía - Mac OS X.	70
El papel no se alimenta correctamente.	60	Transporte de la impresora.	70
Problemas de alimentación y del panel de control.	60	Dónde obtener ayuda.	73
No se produce el encendido.	60	Sitio web de soporte técnico.	73
No se produce el apagado.	60	Cómo ponerse en contacto con el servicio técnico de Epson.	73
La impresora no imprime.	60		
Problemas de impresión.	61		
La impresión tiene poca calidad.	61		
La posición, el tamaño o los márgenes de la impresión son incorrectos.	63		
El papel queda borroso o rayado.	63		
Los caracteres impresos son incorrectos o ilegibles.	63		
La imagen impresa aparece invertida.	63		
El problema de impresión no se ha resuelto.	64		
Otros problemas de impresión.	64		
La impresión es demasiado lenta.	64		
La impresión continua es lentísima.	64		
Otros problemas.	65		
Ligera descarga eléctrica al tocar la impresora.	65		
Ruido durante el funcionamiento.	65		
La aplicación está bloqueada por un firewall (solo Windows).	65		
 Apéndice			
Especificaciones técnicas.	66		
Especificaciones de la impresora.	66		
Especificaciones de interfaz.	66		
Medidas.	67		
Especificaciones eléctricas.	67		
Especificaciones ambientales.	67		
Requisitos del sistema.	68		
Información sobre regulaciones.	68		
Normas y homologaciones del modelo europeo.	68		
Restricciones de copiado.	68		
Consulta del total de páginas que han avanzado por la impresora.	69		

Acerca de este manual

Introducción a los manuales

Dispone de las últimas versiones de los manuales en el sitio web de Epson.

<http://www.epson.eu/Support> (Europa)

<http://support.epson.net/> (fuera de Europa)

- Para empezar (manual en papel)

Instrucciones de configuración de la impresora, de instalación del software, del funcionamiento básico de la impresora, solución de problemas, etc.

- Manual de usuario (manual en PDF)

Este manual. Información general e instrucciones de uso de la impresora y de solución de problemas.

Además de los manuales arriba citados, consulte la Ayuda incluida en las aplicaciones de software de Epson.

Marcas y símbolos



Precaución:

Instrucciones que deben seguirse estrictamente para evitar daños físicos.



Importante:

Instrucciones que deben seguirse para evitar daños materiales en el equipo.

Nota:

Proporciona información complementaria y de referencia.

- ➔** Información relacionada

Vínculos a secciones relacionadas.

Descripciones empleadas en este manual

- Los volcados de pantalla sobre el controlador de la impresora son de Windows 8.1 o Mac OS X v10.9.x. El contenido que aparece en las pantallas varía según el modelo y la situación.
- Las ilustraciones de la impresora mostradas en este manual son meros ejemplos. Aunque haya ligeras diferencias entre un modelo y otro, la forma de manejo es la misma.

Referencias a sistemas operativos

Windows

En este manual, los términos como "Windows 8.1", "Windows 8", "Windows 7", "Windows Vista" y "Windows XP" hacen referencia a los siguientes sistemas operativos. Además, "Windows" se usa para hacer referencia a todas las versiones.

- Sistema operativo Microsoft® Windows® 8.1
- Sistema operativo Microsoft® Windows® 8
- Sistema operativo Microsoft® Windows® 7
- Sistema operativo Microsoft® Windows Vista®
- Sistema operativo Microsoft® Windows® XP
- Sistema operativo Microsoft® Windows® XP Professional x64 Edition

Mac OS X

En este manual, "Mac OS X v10.9.x" hace referencia a "OS X Mavericks" y "Mac OS X v10.8.x" a "OS X Mountain Lion". Además, "Mac OS X" se usa para hacer referencia a "Mac OS X v10.9.x", "Mac OS X v10.8.x", "Mac OS X v10.7.x" y "Mac OS X v10.6.8".

Instrucciones importantes

Instrucciones de seguridad

Lea y siga estas instrucciones para garantizar un uso seguro de esta impresora. Guarde bien este manual para poder consultarlo en el futuro. Además, siga siempre todas las advertencias e instrucciones señaladas en la impresora.

- Utilice únicamente el cable de alimentación que incluye la impresora y no lo use con ningún otro equipo. El uso de otros cables con esta impresora o el uso del cable de alimentación incluido con otros equipos podría provocar un incendio o una descarga eléctrica.
- Confirme que su cable de CA cumple la norma de seguridad local pertinente.
- Nunca desmonte, modifique ni intente reparar el cable de alimentación, el enchufe, la unidad de la impresora ni sus accesorios, salvo como se describe específicamente en los manuales de la impresora.
- Desenchufe la impresora y póngase en contacto con personal técnico cualificado ante las siguientes situaciones:
El cable o el enchufe están estropeados; ha entrado líquido en la impresora; esta se ha caído o se ha dañado la carcasa; la impresora no funciona con normalidad o muestra un cambio en su rendimiento. No ajuste ningún control que no figure en las instrucciones de uso.
- Coloque la impresora cerca de una toma de pared de la que pueda desenchufarla con facilidad.
- No coloque ni deje la impresora al aire libre, cerca de suciedad o polvo, agua, fuentes de calor o en lugares sometidos a golpes, vibraciones, altas temperaturas o humedad.
- Procure que no se vierta ningún líquido dentro de la impresora y no utilizar esta con las manos mojadas.
- No toque la tinta cuando maneje los tanques y sus tapas, botes de tinta abiertos o sus tapas.
 - Si se mancha la piel de tinta, lávese a conciencia con agua y jabón.
 - Si le entra tinta en los ojos, láveselos inmediatamente con agua. Si, aun después de lavarse a conciencia, sigue notando molestias o problemas de vista, acuda a un médico de inmediato.
 - Si le entra tinta en la boca, acuda al médico enseguida.
- No incline ni agite un bote de tinta después de quitarle el precinto, pues podría salirse la tinta.
- Mantenga los botes y el tanque de tinta lejos del alcance de los niños. No permita que los niños ingieran ni manipulen los botes de tinta ni sus tapas.



Advertencias y avisos de la impresora

Lea y siga estas instrucciones para evitar daños en su propiedad o en la impresora. Asegúrese de conservar este manual para futuras consultas.

Consejos y advertencias relativos a la configuración/uso de la impresora

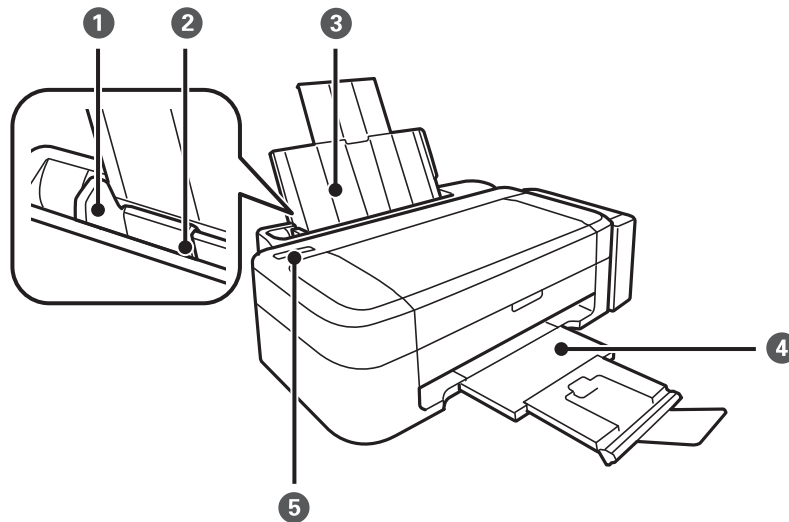
- No tape ni obstruya los orificios de ventilación o las entradas de aire de la impresora.
- Utilice solo el tipo de corriente indicado en la etiqueta de la impresora.
- No utilice enchufes montados en el mismo circuito que aparatos tales como fotocopiadoras o sistemas de aire acondicionado que se apaguen y enciendan regularmente.

Instrucciones importantes

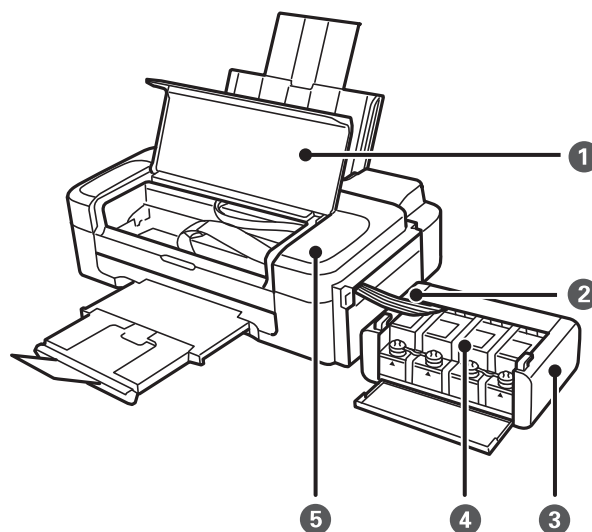
- No utilice tomas de corriente controladas por interruptores de pared o temporizadores automáticos.
- Mantenga alejado el ordenador de fuentes potenciales de interferencia electromagnética, tales como altavoces o receptores de teléfonos inalámbricos.
- Los cables del sistema de alimentación no se deben colocar en lugares donde se puedan quemar, cortar, desgastar, enredar o enmarañar. No coloque ningún objeto sobre los cables de suministro de corriente, ni los coloque allí donde se puedan pisar o aplastar. Tenga especial cuidado de que todos los cables del sistema de alimentación permanezcan rectos en los extremos y en los puntos de entrada y salida del transformador.
- Si utiliza un cable alargador con la impresora, asegúrese de que el amperaje total de los dispositivos conectados al alargador no supere la capacidad total del cable. Compruebe también que el amperaje total de los dispositivos enchufados a la toma de pared no supere la capacidad total de esta.
- Si tiene previsto utilizar la impresora en Alemania, la instalación del edificio debe estar protegida por un disyuntor de 10 o 16 amperios para proporcionar una protección contra cortocircuitos y sobrecargas de corriente adecuada para la impresora.
- Cuando conecte la impresora a un ordenador o a otro dispositivo con un cable, compruebe que los conectores tengan la orientación correcta. Cada conector tiene una única orientación correcta. Si inserta un conector con la orientación errónea, puede dañar los dos dispositivos conectados por el cable.
- Coloque la impresora sobre una superficie plana y estable que sea mayor que la base de la impresora en todas las direcciones. La impresora no funcionará correctamente si está inclinada en un ángulo.
- Cuando guarde o transporte la impresora, no la incline, no la coloque verticalmente ni le dé la vuelta; de lo contrario, podría derramarse tinta.
- Deje espacio por encima de la impresora para poder levantar completamente la cubierta de la misma.
- Deje suficiente espacio suficiente delante de la impresora para que el papel salga por completo.
- Evite los lugares expuestos a cambios súbitos de temperatura y humedad. Mantenga la impresora alejada de la luz directa del sol, de una luz fuerte o de fuentes de calor.
- No introduzca objetos por las ranuras de la impresora.
- No introduzca la mano en la impresora durante la impresión.
- No toque el cable plano blanco ni los tubos de tinta del interior de la impresora.
- No utilice aerosoles que contengan gases inflamables en el interior o las proximidades de la impresora. Podría provocar un incendio.
- No desplace el cabezal de impresión con la mano, ya que podría dañar la impresora.
- Si hay algún tanque por debajo de la línea inferior, rellénelo de tinta en seguida. Si sigue utilizando la impresora cuando la tinta de los tanques está por debajo del límite inferior podría averiarla.
- Para apagar la impresora, utilice siempre el botón . No desenchufe la impresora ni apague el interruptor hasta que el indicador luminoso  deje de parpadear.
- Antes de trasladar la impresora, compruebe que el cabezal de impresión esté en la posición de reposo (a la derecha del todo).
- Cuando no vaya a utilizar la impresora durante mucho tiempo, desenchufe el cable de alimentación de la toma eléctrica de la pared.

Elementos básicos de la impresora

Nombres y funciones de las piezas

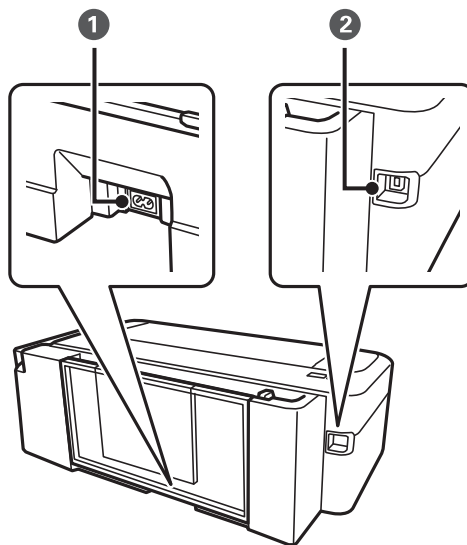


❶	Guía lateral	Proporciona el papel directamente a la impresora. Deslice hasta los bordes del papel.
❷	Alimentador posterior	Carga papel.
❸	Soporte del papel	Soporta el papel cargado.
❹	Bandeja de salida	Conserva el papel expulsado. Antes de imprimir, suba el retén para impedir que el papel expulsado se caiga de la bandeja.
❺	Panel de control	Controla el funcionamiento de la impresora.



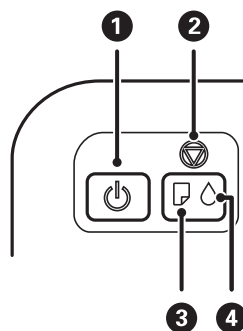
Elementos básicos de la impresora


❶	Cubierta de la impresora	Se debe abrir para retirar el papel atascado en el interior de la impresora.
❷	Tubo de tinta	Suministra tinta al cabezal de impresión.
❸	Unidad de tanques de tinta	Contiene los tanques de tinta.
❹	Depósitos de tinta (tanques de tinta)	Suministra tinta a los tubos de tinta.
❺	Cabezal de impresión	Inyecta tinta.








❶	Entrada de CA	Permite la conexión del cable de alimentación.
❷	Puerto USB	Permite la conexión de un cable USB.

Panel de control



❶		Enciende y apaga la impresora. No apague la impresora cuando el indicador de encendido esté intermitente (mientras la impresora está en funcionamiento o procesando datos). Desenchufe el cable de alimentación cuando la luz de encendido esté apagada.
---	---	--

Elementos básicos de la impresora

2		<p>Detiene la operación actual.</p> <p>Para ejecutar la limpieza de cabezales, mantenga pulsado 3 segundos este botón hasta que el botón  se ponga intermitente.</p> <p>Encienda la impresora mientras mantiene pulsado el botón  para imprimir el patrón de test de inyectores.</p>
3		<p>Encendido o intermitente cuando se acaba o se atasca el papel.</p>
4		<p>Indica el estado de la carga de tinta inicial.</p>

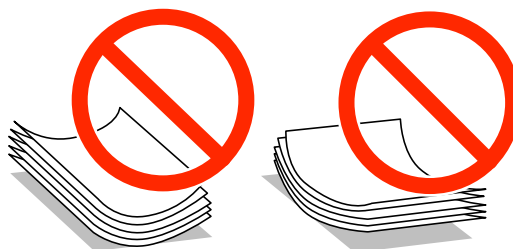
Carga del papel

Precauciones en la manipulación del papel

- ❑ Consulte las hojas de instrucciones suministradas junto con el papel.
- ❑ Airee y alinee los bordes del papel antes de cargarlo. No airee ni curve el papel fotográfico. Podría averiar la cara imprimible.



- ❑ Si el papel está curvado, alíselo o enróllelo ligeramente en dirección contraria antes de cargarlo. La impresión en papel curvado puede causar atascos de papel y manchas de tinta en la impresión.



- ❑ No utilice papel ondulado, rasgado, cortado, doblado, húmedo, demasiado grueso, demasiado fino, o con adhesivos pegados. El uso de estos tipos de papel causa atascos de papel y manchas de tinta en la impresión.
- ❑ Airee y alinee los bordes de los sobres antes de cargarlos. Cuando los sobres apilados contengan aire, presiónelos para aplastarlos antes de cargarlos.



- ❑ No utilice sobres que estén curvados o doblados. El uso de estos sobres causa atascos de papel y manchas de tinta en la impresión.
- ❑ No use sobres con superficies adhesivas en las solapas ni sobres con ventana.
- ❑ No use sobres demasiado finos, ya que pueden curvarse durante la impresión.

Información relacionada

- ➔ [“Especificaciones de la impresora” de la página 66](#)

Papeles y capacidades disponibles

Epson recomienda el uso de papel genuino de Epson para garantizar impresiones de alta calidad.

Papel genuino de Epson

Nombre del papel	Tamaño	Capacidad de carga (hojas)	Impresión a 2 caras manual
Epson Bright White Ink Jet Paper	A4	40*	✓
Epson Premium Glossy Photo Paper	A4, 13 × 18 cm (5 × 7 pulg.), 16:9 grande (102 × 181 mm), 10 × 15 cm (4 × 6 pulg.)	10	-
Epson Matte Paper-Heavyweight	A4	20	-
Epson Photo Quality Ink Jet Paper	A4	40	-

* Para la impresión manual a 2 caras, puede cargar hasta 15 hojas de papel con una cara ya impresa.

Nota:

La disponibilidad de los papeles depende del país. Para informarse sobre los papeles disponibles en su zona, diríjase al Servicio Técnico de Epson.

Papel disponible comercialmente

Nombre del papel	Tamaño	Capacidad de carga (hojas)	Impresión a 2 caras manual
Papel normal	Legal, Carta, A4, B5, A5, A6	Hasta la línea indicada con el símbolo del triángulo de la guía lateral.*	✓
	Legal, Definido por Usuario	1	
Sobre	Sobre n.º 10, sobre DL, sobre C6	5	-

* Para la impresión manual a 2 caras, puede cargar hasta 15 hojas de papel con una cara ya impresa.

Información relacionada

➔ [“Sitio web de soporte técnico” de la página 73](#)

Lista de tipos de papel

Para obtener unos resultados de impresión óptimos, seleccione el tipo de papel pertinente.

Nombre del papel	Tipo de papel
Epson Bright White Ink Jet Paper*	Papel Normal
Epson Premium Glossy Photo Paper*	Epson Premium Glossy

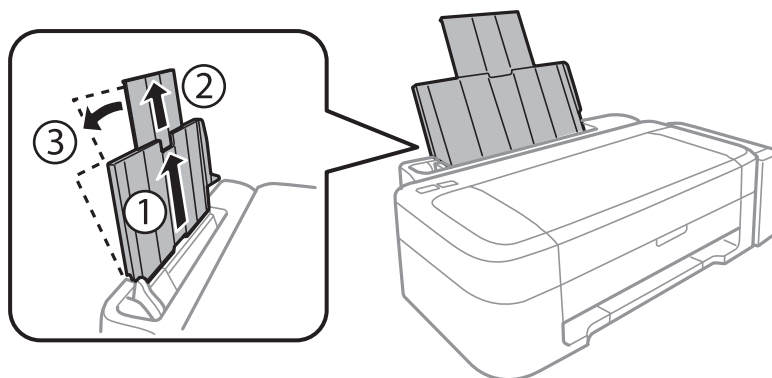
Carga del papel

Nombre del papel	Tipo de papel
Epson Matte Paper-Heavyweight*	Epson Matte
Epson Photo Quality Ink Jet Paper*	Epson Matte
Papel normal*	Papel Normal
Sobre	Sobre

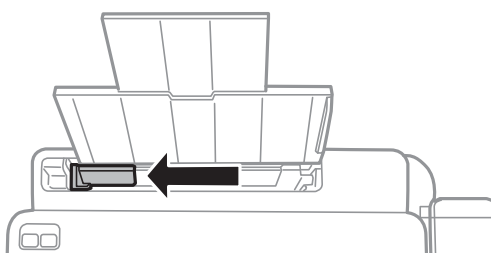
* Estos tipos de papel son compatibles con Exif Print y con PRINT Image Matching si se imprime con el controlador de impresora. Para más información, consulte el manual de la cámara digital compatible con Exif Print o con PRINT Image Matching.

Carga de papel en el Aliment papel posterior

1. Despliegue el soporte del papel e inclínelo hacia atrás.

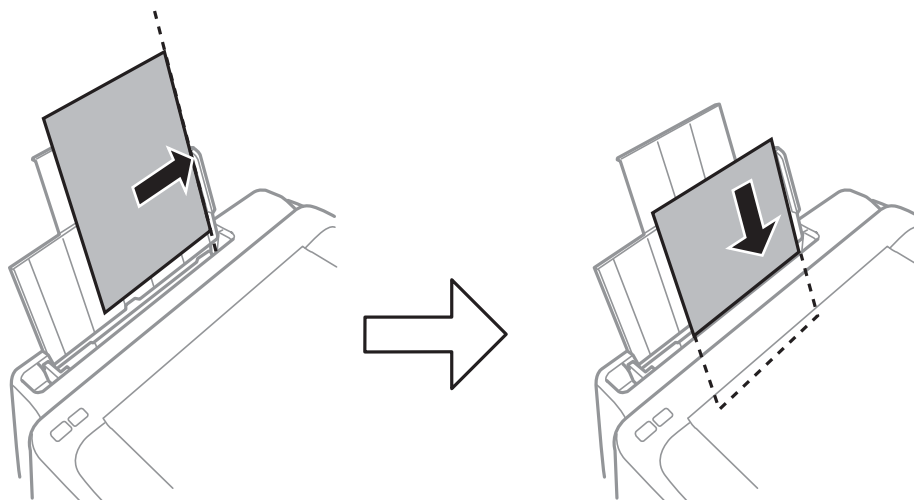


2. Deslice la guía lateral hacia la izquierda.



Carga del papel

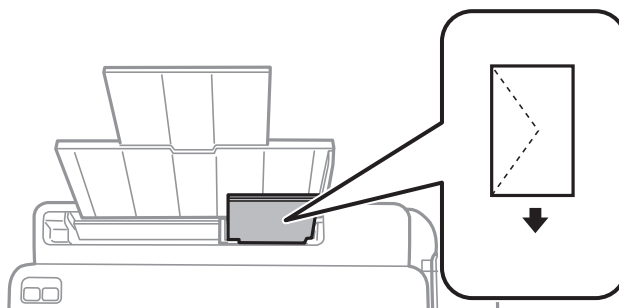
3. Cargue papel verticalmente junto al lateral derecho del aliment paper posterior, con la cara imprimible boca arriba.



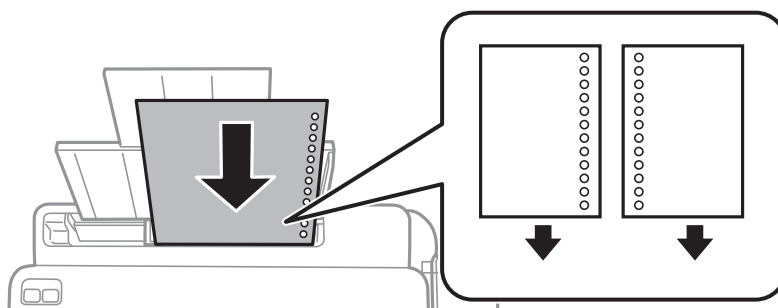
! *Importante:*

No cargue un número mayor de hojas que el especificado para el papel. Si es papel normal, no lo cargue por encima de la línea indicada por el triángulo de la guía lateral.

- Sobres



- Papel perforado

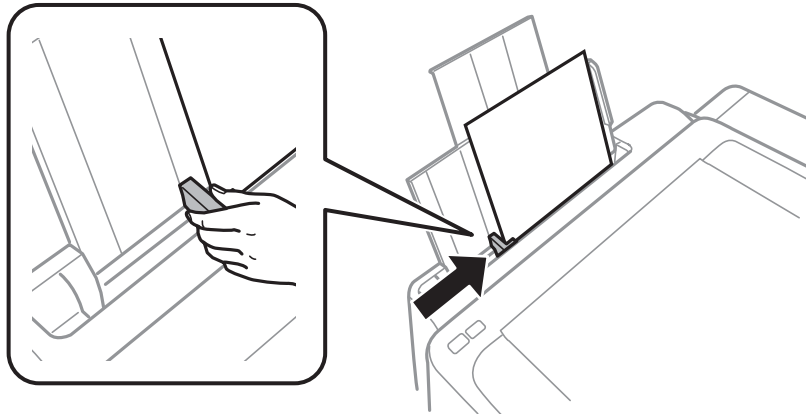


Nota:

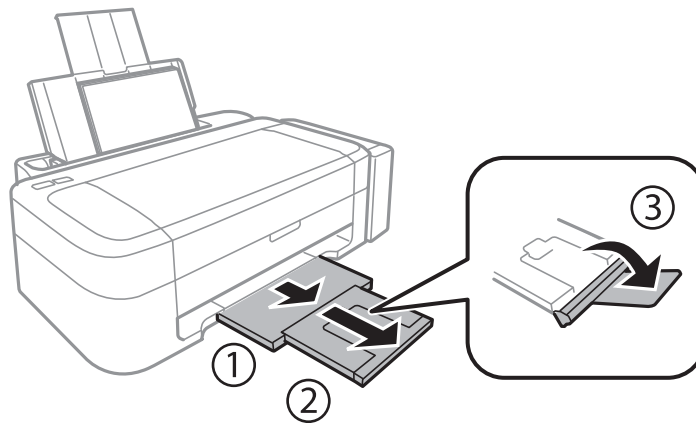
- Cargue una hoja de papel que no esté perforada ni al principio ni al final.
- Ajuste la posición de impresión del archivo para que no se imprima sobre las perforaciones.

Carga del papel

4. Deslice la guía lateral hasta tocar el borde del papel.



5. Despliegue la bandeja de salida.



Nota:

Guarde el papel sobrante en su paquete. Si lo deja dentro de la impresora es posible que se curve o que la impresión sea de calidad inferior.

Información relacionada

- ➔ [“Precauciones en la manipulación del papel” de la página 13](#)
- ➔ [“Papeles y capacidades disponibles” de la página 14](#)

Impresión

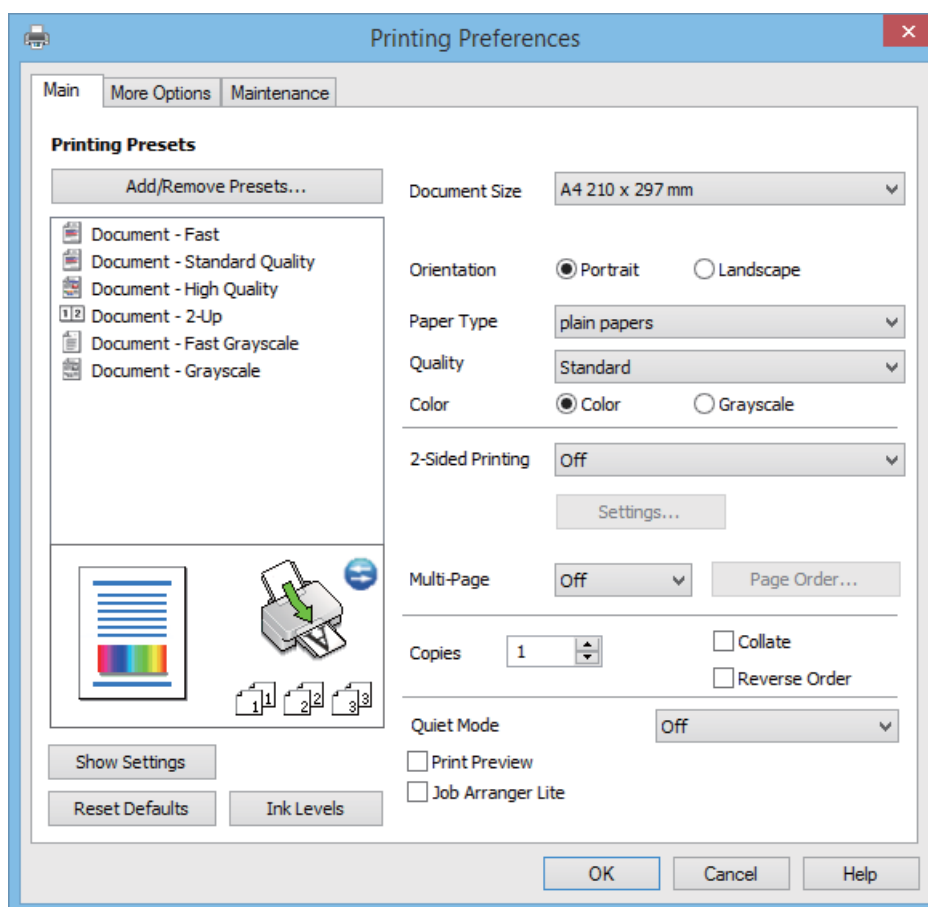
Impresión desde un ordenador

Elementos básicos de la impresión - Windows

Nota:

- Consulte la ayuda en línea para ver las explicaciones de los elementos de configuración. Haga clic con el botón secundario en un elemento y luego haga clic en **Ayuda**.
- Los procedimientos varían según la aplicación que use. Si desea más información, consulte la ayuda de la aplicación.

1. Cargue papel en la impresora.
2. Abra el archivo que desee imprimir.
3. Seleccione **Imprimir** o **Configurar impresora** en el menú **Archivo**.
4. Seleccione la impresora.
5. Seleccione **Preferencias** o **Propiedades** para acceder a la ventana del controlador de la impresora.



Impresión

6. Defina los parámetros siguientes.

- Tamaño de Documento: Seleccione el tamaño del papel que cargó en la impresora.
- Orientación: Seleccione la orientación que definió en la aplicación.
- Tipo de Papel: Seleccione el tipo de papel que haya cargado.
- Color: Seleccione **Escala de Grises** si desea imprimir en negro o en tonos grises.

Nota:

*Si va a imprimir sobres, seleccione **Horizontal** en el ajuste de **Orientación**.*

7. Haga clic en **Aceptar** para cerrar la ventana del controlador de impresora.

8. Haga clic en **Imprimir**.

Información relacionada

- ➔ [“Papeles y capacidades disponibles” de la página 14](#)
- ➔ [“Carga de papel en el Aliment papel posterior” de la página 15](#)
- ➔ [“Guía del controlador de impresora de Windows” de la página 47](#)
- ➔ [“Lista de tipos de papel” de la página 14](#)

Elementos básicos de la impresión - Mac OS X

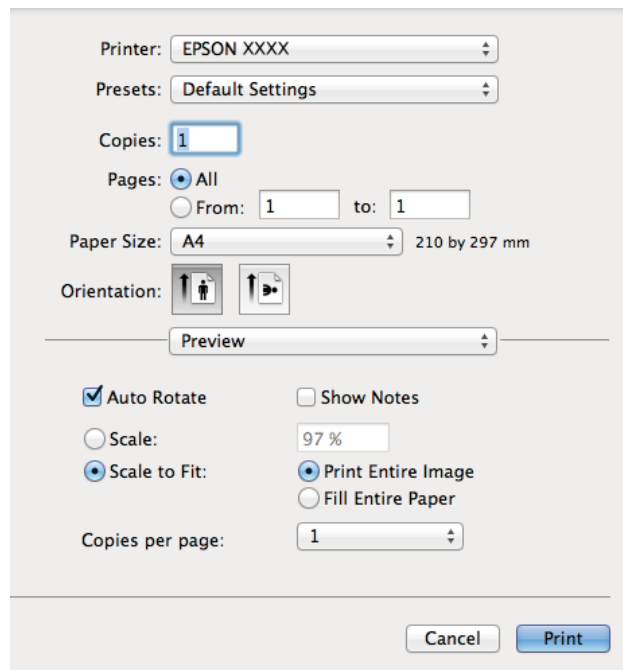
Nota:

Las operaciones varían según la aplicación. Si desea más información, consulte la ayuda de la aplicación.

1. Cargue papel en la impresora.
2. Abra el archivo que desee imprimir.

Impresión

3. Seleccione **Imprimir** en el menú **Archivo** u otro comando para acceder a la ventana del diálogo de impresión.
Si es preciso, haga clic en **Mostrar detalles** o ▼ para expandir la ventana de impresión.



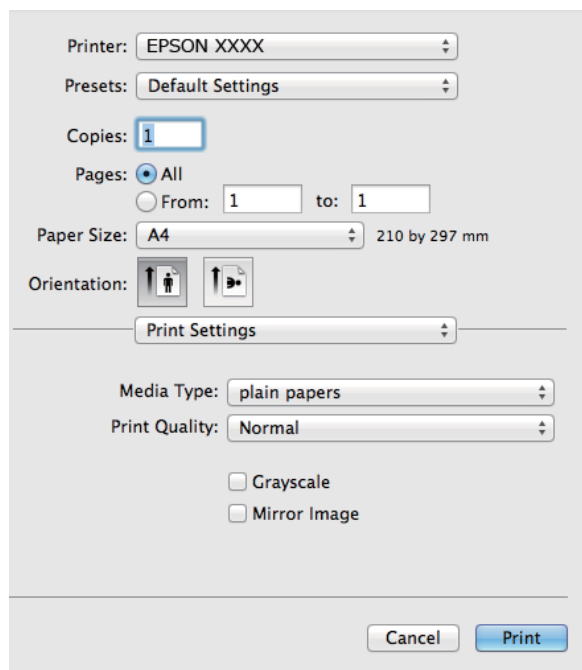
4. Defina los parámetros siguientes.
 - Impresora: Seleccione la impresora.
 - Predeterminada: Seleccione esta opción cuando desee usar la configuración registrada.
 - Tamaño papel: Seleccione el tamaño del papel que cargó en la impresora.
 - Orientación: Seleccione la orientación que definió en la aplicación.

Nota:

Seleccione la orientación horizontal cuando imprima sobres.


Impresión

5. Seleccione **Ajustes Impresión** en el menú emergente.



Nota:

En Mac OS X v10.8.x o posterior, si no aparece el menú **Ajustes Impresión**, el controlador de la impresora Epson no se ha instalado correctamente.

Seleccione **Preferencias del sistema** en el menú  > **Impresoras y escáneres** (o **Impresión y Escaneado**, **Impresión y Fax**), quite la impresora y vuelva a agregarla. Consulte la sección siguiente para agregar una impresora.

<http://epson.sn>

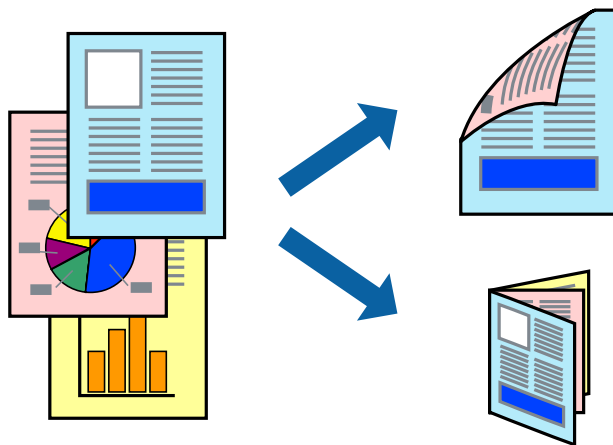
6. Defina los parámetros siguientes.
- Tipo papel: Seleccione el tipo de papel que haya cargado.
 - Escala de Grises: Seleccione esta opción cuando desee imprimir en negro o escala de grises.
7. Haga clic en **Imprimir**.

Información relacionada

- ➔ “Papeles y capacidades disponibles” de la página 14
- ➔ “Carga de papel en el Aliment papel posterior” de la página 15
- ➔ “Guía del controlador de impresora de Mac OS X” de la página 50
- ➔ “Lista de tipos de papel” de la página 14

Impresión a doble cara (solo Windows)

El controlador de la impresora imprime automáticamente separando las páginas pares de las impares. Cuando la impresora haya terminado de imprimir las páginas impares, voltee el papel siguiendo las instrucciones para imprimir las páginas pares. También puede imprimir un folleto, que se puede crear plegando la copia impresa



Nota:

- Si no utiliza papel adecuado para la impresión a doble cara, la calidad de la impresión puede decaer y se pueden producir atascos de papel.
- Según el papel y los datos, puede que la tinta traspase el papel y se vea por la otra cara.
- Si se ha desactivado **EPSON Status Monitor 3**, acceda al controlador de la impresora, haga clic en **Más ajustes** en la ficha **Utilidades** y seleccione **Activar EPSON Status Monitor 3**.
- La impresión a doble cara puede no estar disponible si se accede a la impresora a través de una red, o si la impresora es de uso compartido.

1. Cargue papel en la impresora.
2. Abra el archivo que desee imprimir.
3. Acceda a la ventana del controlador de la impresora.
4. Seleccione **Manual (Encuadernación borde largo)** o **Manual (Encuadernación borde corto)** desde **Impresión a 2 caras** en la ficha **Principal**.
5. Haga clic en **Ajustes**, realice los ajustes pertinentes y haga clic en **Aceptar**.

Nota:

Para imprimir como folleto, seleccione **Folleto**.

6. Establezca el resto de los elementos en las fichas **Principal** y **Más Opciones** según sea preciso, y haga clic en **Aceptar**.
7. Haga clic en **Print (Imprimir)**.

Cuando ha terminado de imprimirse la primera cara, aparece una ventana emergente en el ordenador. Siga los pasos indicados en la pantalla.

Información relacionada

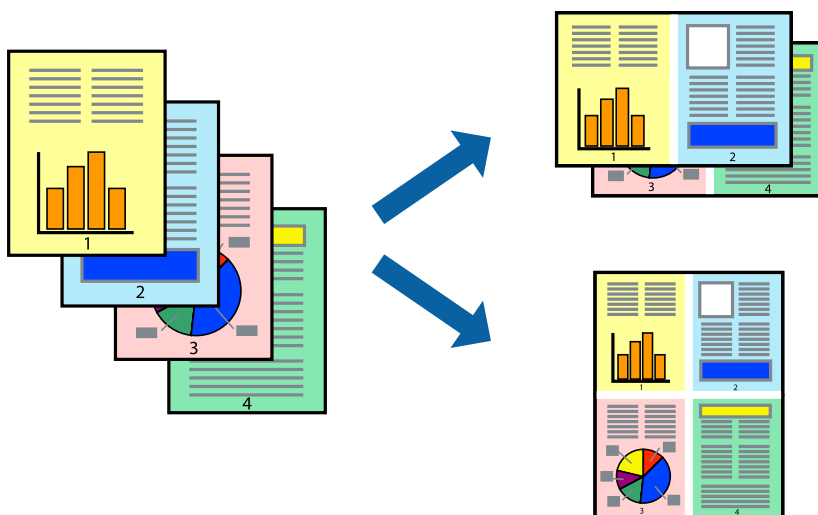
- ➔ [“Papeles y capacidades disponibles” de la página 14](#)

Impresión

- ➔ “Carga de papel en el Aliment papel posterior” de la página 15
- ➔ “Elementos básicos de la impresión - Windows” de la página 18

Impresión de varias páginas en una hoja

Puede imprimir dos o cuatro páginas de datos en una misma hoja de papel.



Impresión de varias páginas en una hoja - Windows

1. Cargue papel en la impresora.
2. Abra el archivo que desee imprimir.
3. Acceda a la ventana del controlador de la impresora.
4. Seleccione **2-Up** o **4-Up** como valor del parámetro **Multi páginas** en la ficha **Principal**.
5. Haga clic en **Orden de página**, realice los ajustes pertinentes y haga clic en **Aceptar** para cerrar la ventana.
6. Establezca el resto de los elementos en las fichas **Principal** y **Más Opciones** según sea preciso, y haga clic en **Aceptar**.
7. Haga clic en **Imprimir**.

Información relacionada

- ➔ “Carga de papel en el Aliment papel posterior” de la página 15
- ➔ “Elementos básicos de la impresión - Windows” de la página 18

Impresión de varias páginas en una hoja - Mac OS X

1. Cargue papel en la impresora.
2. Abra el archivo que desee imprimir.

Impresión

3. Acceda al diálogo de impresión.
4. Seleccione **Layout** en el menú emergente.
5. Establezca el número de páginas en **Páginas por hoja**, la **Orientación** (orden de página), y **Borde**.
6. Establezca los otros elementos según sea preciso.
7. Haga clic en **Imprimir**.

Información relacionada

- ➔ “Carga de papel en el Aliment paper posterior” de la página 15
- ➔ “Elementos básicos de la impresión - Mac OS X” de la página 19

Impresión ajustada al tamaño del papel

Puede imprimir ajustándose al tamaño del papel que cargó en la impresora.



Impresión ajustada al tamaño del papel - Windows

1. Cargue papel en la impresora.
 2. Abra el archivo que desee imprimir.
 3. Acceda a la ventana del controlador de la impresora.
 4. Realice los ajustes siguientes en la ficha **Más Opciones**.
 - Tamaño de Documento: Seleccione el tamaño del papel que definió en la aplicación.
 - Salida de Papel: Seleccione el tamaño del papel que cargó en la impresora.
Ajustar a Página se selecciona automáticamente.
- Nota:**
*Si desea imprimir una imagen reducida en el centro de la página, seleccione **Centro**.*
5. Establezca el resto de los elementos en las fichas **Principal** y **Más Opciones** según sea preciso, y haga clic en **Aceptar**.
 6. Haga clic en **Imprimir**.

Impresión

Información relacionada

- ➔ “Carga de papel en el Aliment papel posterior” de la página 15
- ➔ “Elementos básicos de la impresión - Windows” de la página 18

Impresión ajustada al tamaño del papel - Mac OS X

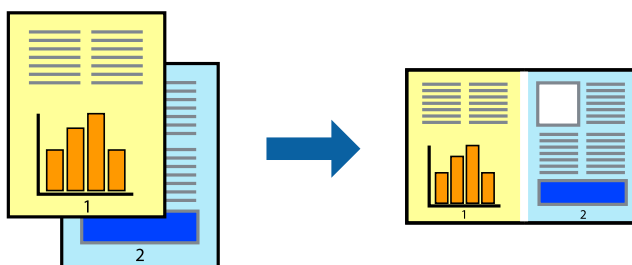
1. Cargue papel en la impresora.
2. Abra el archivo que desee imprimir.
3. Acceda al diálogo de impresión.
4. Seleccione el tamaño del papel que definió en la aplicación como valor del parámetro **Tamaño papel**.
5. Seleccione **Gestión del papel** en el menú emergente.
6. Seleccione **Ajustar al tamaño del papel**.
7. Seleccione el tamaño de papel que cargó en la impresora como valor del parámetro **Tamaño del papel de destino**.
8. Establezca los otros elementos según sea preciso.
9. Haga clic en **Imprimir**.

Información relacionada

- ➔ “Carga de papel en el Aliment papel posterior” de la página 15
- ➔ “Elementos básicos de la impresión - Mac OS X” de la página 19

Impresión de varios archivos juntos (solo para Windows)

Organizador simple de trabajos permite combinar varios archivos creados por diferentes aplicaciones e imprimirlos como un solo trabajo de impresión. Puede especificar la configuración de impresión de archivos combinados, por ejemplo el diseño, el orden de impresión y la orientación.



Nota:

Para abrir un **Proyecto de impresión** guardado en **Organizador simple de trabajos**, haga clic en **Organizador simple de trabajos** en la ficha **Utilidades** del controlador de la impresora. A continuación, seleccione **Abrir** en el menú **Archivo** para seleccionar el archivo. Los archivos se guardan con la extensión ".ecl".

1. Cargue papel en la impresora.

Impresión

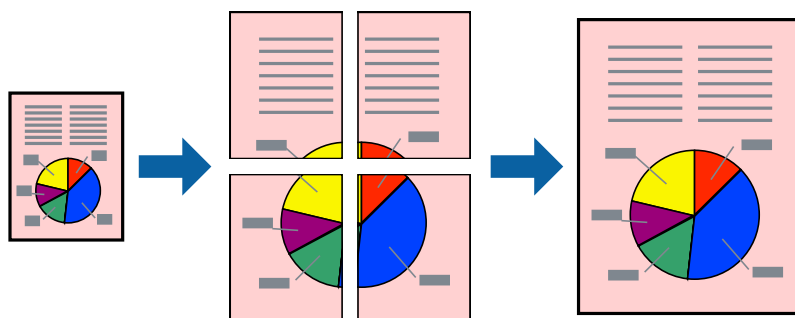
- Abra el archivo que desee imprimir.
- Acceda a la ventana del controlador de la impresora.
- Seleccione **Organizador simple de trabajos** en la ficha **Principal**.
- Haga clic en **Aceptar** para cerrar la ventana del controlador de la impresora.
- Haga clic en **Imprimir**.
Aparece la ventana **Organizador simple de trabajos** y se agrega el trabajo de impresión al **Proyecto de impresión**.
- Con la ventana **Organizador simple de trabajos** abierta, abra el archivo que desee combinar con el actual y repita los pasos 3 al 6.
Nota:
*Si cierra la ventana **Organizador simple de trabajos**, se elimina el **Proyecto de impresión** que no se haya guardado. Para imprimir posteriormente, seleccione **Guardar** en el menú **Archivo**.*
- Seleccione los menús **Composición** y **Editar** en **Organizador simple de trabajos** para editar el **Proyecto de impresión** según sea preciso.
- Seleccione **Imprimir** en el menú **Archivo**.

Información relacionada

- ➔ “Carga de papel en el Aliment papel posterior” de la página 15
- ➔ “Elementos básicos de la impresión - Windows” de la página 18

Impresión ampliada y creación de afiches (solo para Windows)

Puede imprimir una imagen en varias hojas de papel para crear un póster de gran tamaño. Se pueden imprimir marcas de alineación que ayudan a unir las hojas.



- Cargue papel en la impresora.
- Abra el archivo que desee imprimir.
- Acceda a la ventana del controlador de la impresora.
- Seleccione **2x1 Póster**, **2x2 Póster**, **3x3 Póster** o **4x4 Póster** en **Multi páginas**, en la ficha **Principal**.
- Haga clic en **Ajustes**, realice los ajustes pertinentes y haga clic en **Aceptar**.

Impresión

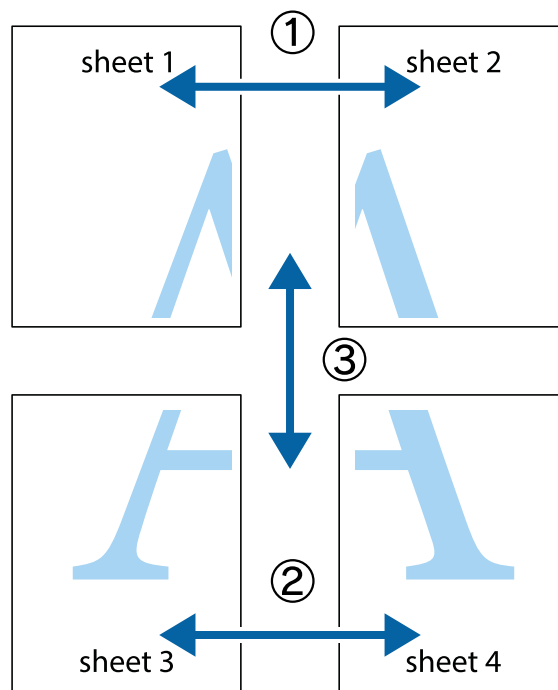
6. Establezca el resto de los elementos en las fichas **Principal** y **Más Opciones** según sea preciso, y haga clic en **Aceptar**.
7. Haga clic en **Imprimir**.

Información relacionada

- ➔ “Carga de papel en el Aliment papel posterior” de la página 15
- ➔ “Elementos básicos de la impresión - Windows” de la página 18

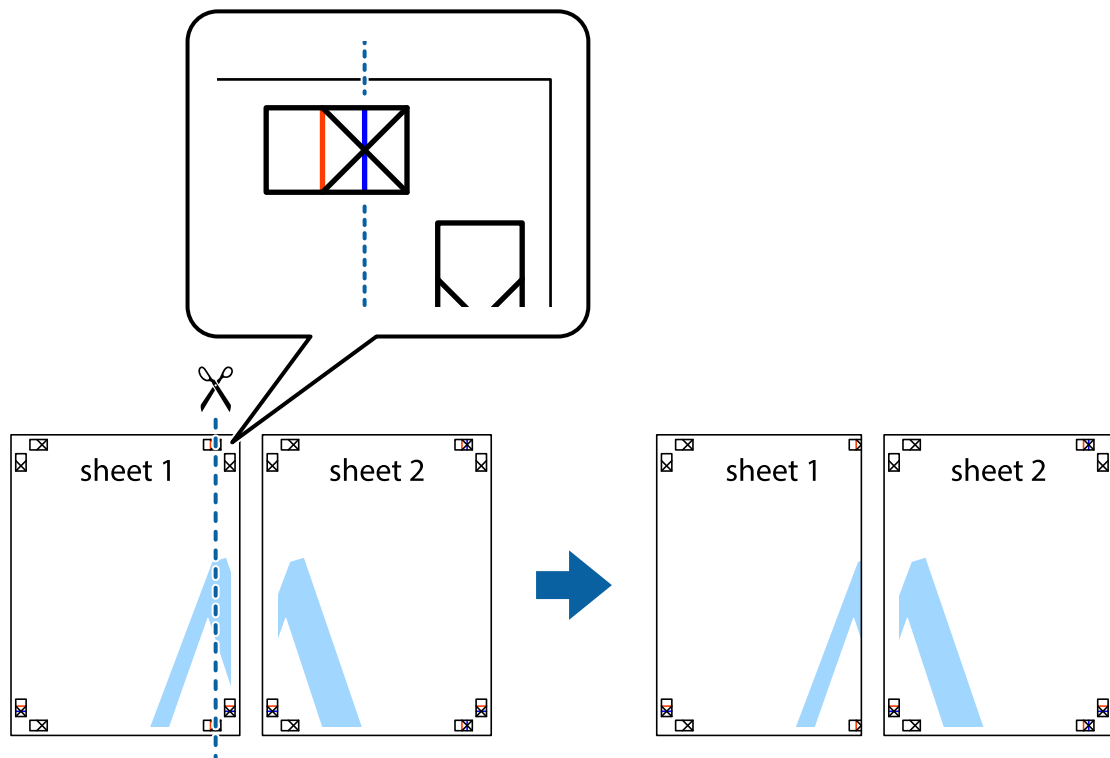
Creación de afiches mediante Superposición de Marcas de Alineación

A continuación presentamos un ejemplo de cómo crear un póster cuando se ha seleccionado **2x2 Póster** y se ha seleccionado **Superposición de Marcas de Alineación** en **Imprimir Líneas de Corte**.

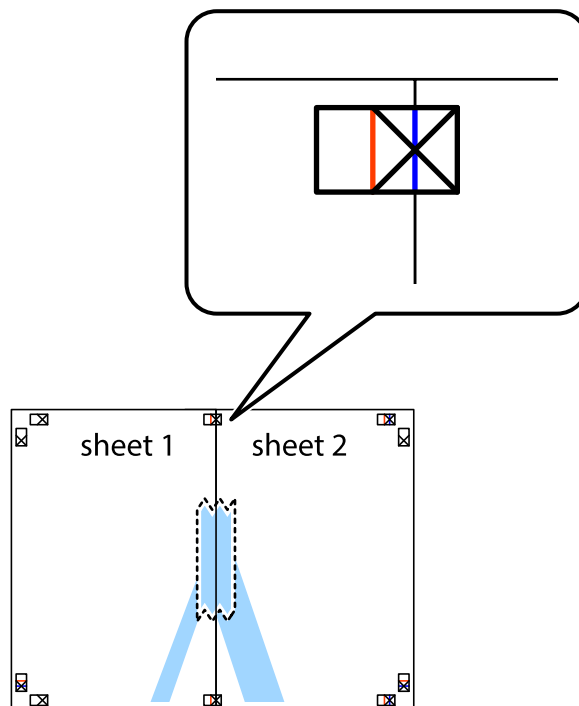


Impresión

1. Prepare Sheet 1 y Sheet 2. Recorte los márgenes de la Sheet 1 por la línea vertical azul, atravesando el centro de las marcas de cruz superior e inferior.



2. Coloque el borde de la Sheet 1 encima de la Sheet 2 y luego pegue temporalmente las hojas por la parte de atrás con cinta adhesiva.

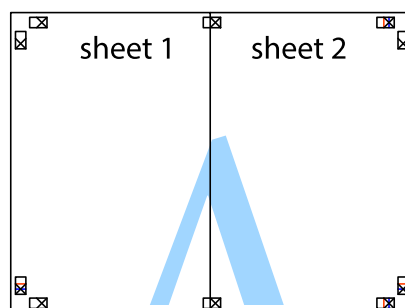


Impresión

3. Corte en dos las hojas pegadas con cinta por la línea vertical roja atravesando los marcadores de alineación (esta vez, la línea a la izquierda de las marcas de cruz).



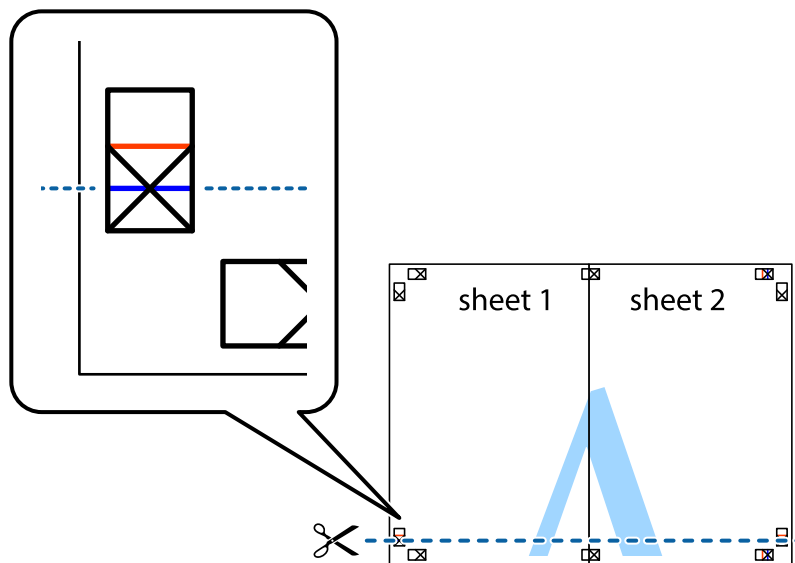
4. Una las hojas por la parte de atrás con cinta adhesiva.



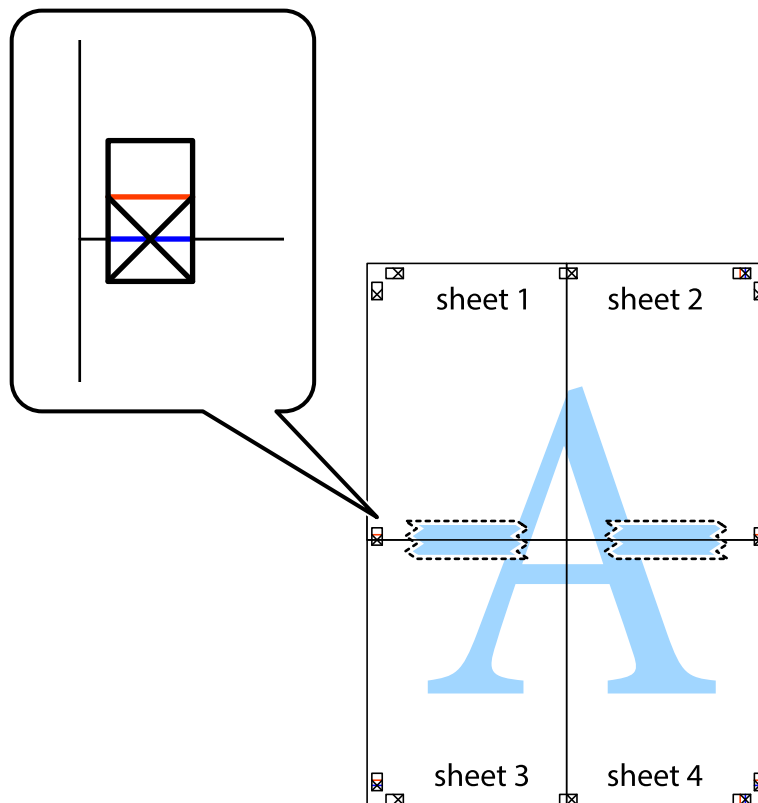
5. Repita los pasos 1 a 4 para unir con cinta adhesiva la Sheet 3 y la Sheet 4.

Impresión

- Recorte los márgenes de la Sheet 1 y la Sheet 2 por la línea horizontal azul, atravesando el centro de las marcas de cruz izquierda y derecha.

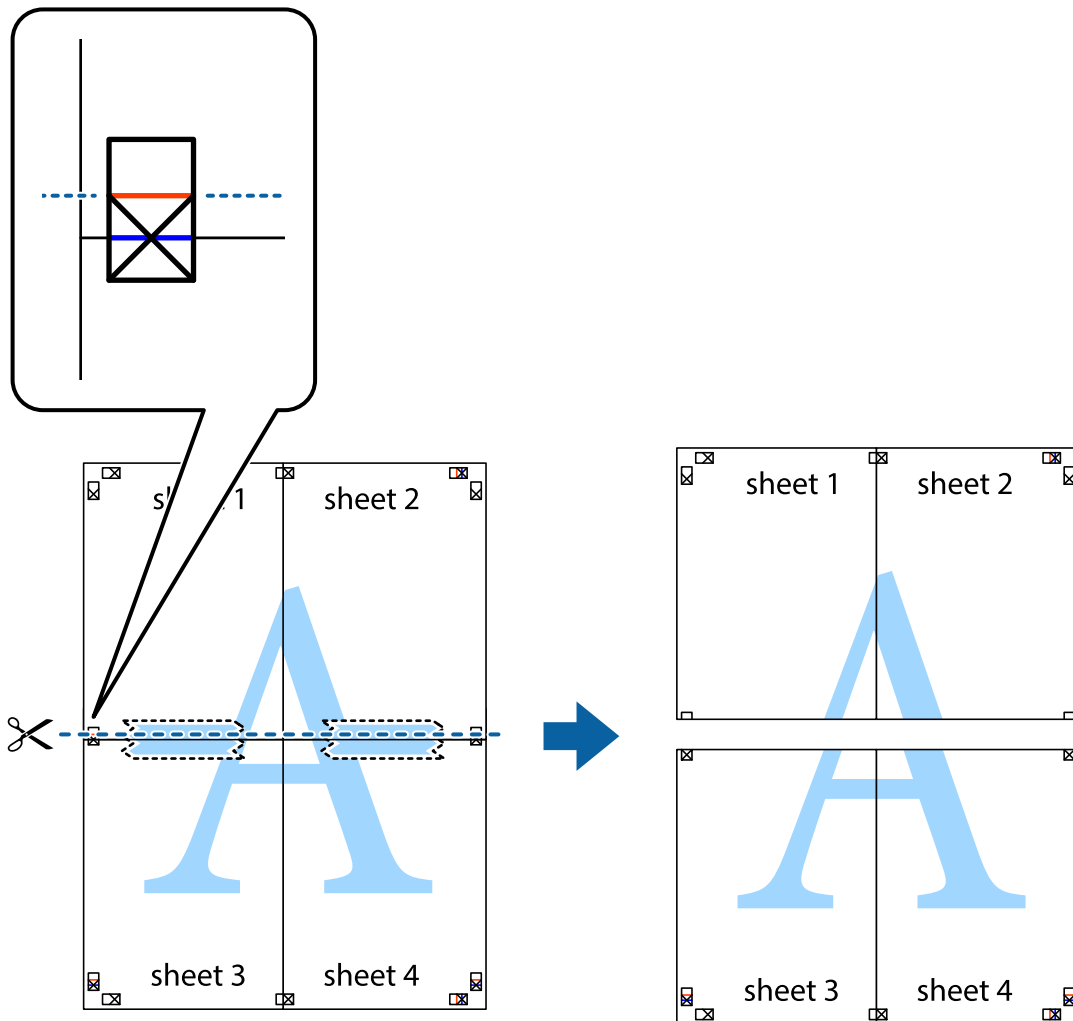


- Coloque el borde de la Sheet 1 y la Sheet 2 encima de la Sheet 3 y la Sheet 4 y alinee las marcas de cruz. A continuación, pegue temporalmente las hojas por la parte de atrás.



Impresión

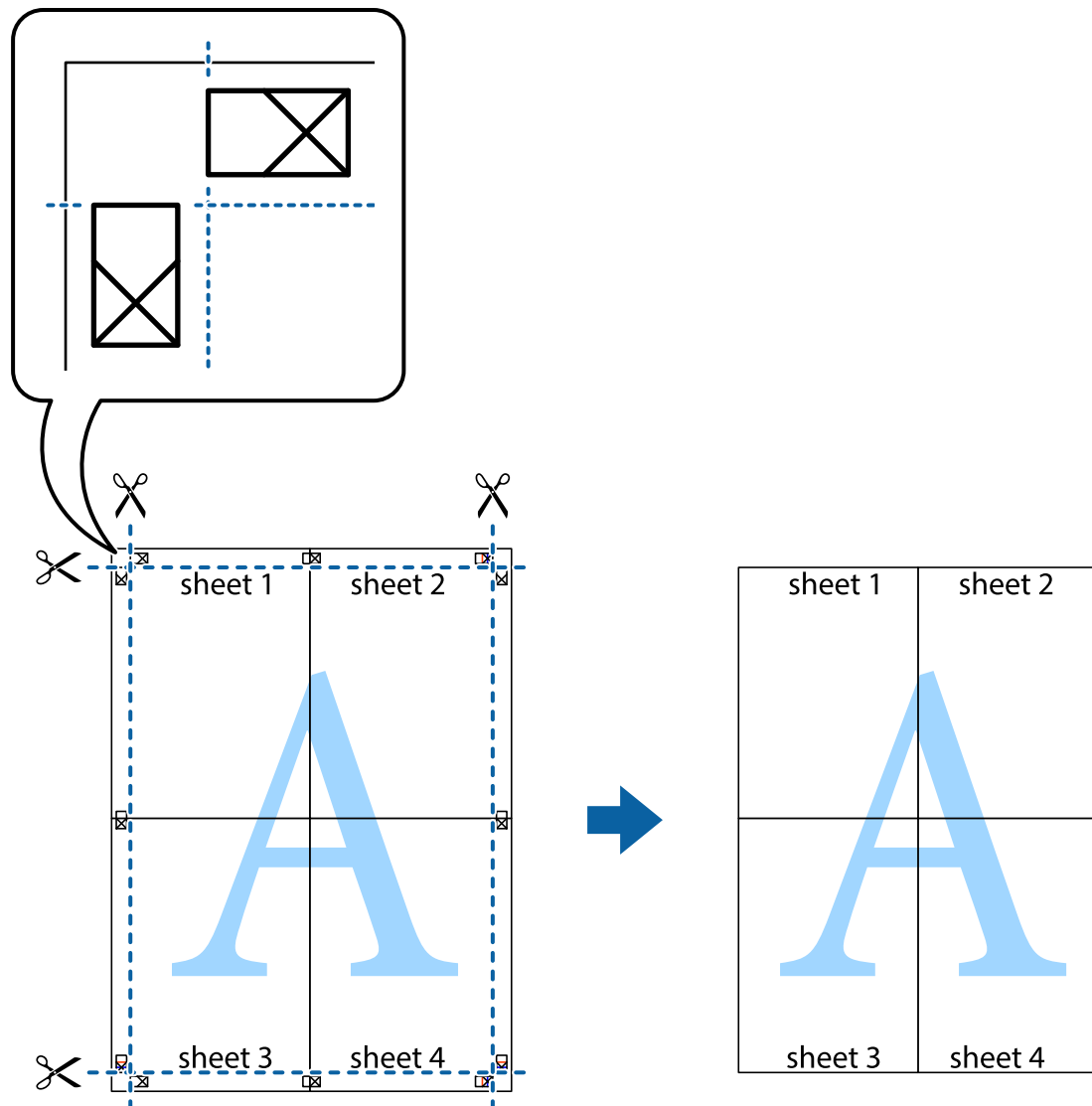
8. Corte en dos las hojas pegadas con cinta por la línea horizontal roja atravesando los marcadores de alineación (esta vez, la línea arriba de las marcas de cruz).



9. Una las hojas por la parte de atrás con cinta adhesiva.



10. Recorte los márgenes restantes por la guía exterior.



Impresión mediante funciones avanzadas

Esta sección describe varias funciones adicionales de diseño e impresión disponibles en el controlador de la impresora.

Información relacionada

- ➔ [“Controlador de la impresora para Windows” de la página 46](#)
- ➔ [“Controlador de la impresora para Mac OS X” de la página 49](#)

Adición de un ajuste predefinido de impresión para imprimir con más facilidad

Si crea un valor preestablecido con la configuración de la impresora que utiliza con frecuencia en el controlador de impresora, puede imprimir fácilmente seleccionando en la lista el valor preestablecido.

Impresión

Windows

Para agregar un valor preestablecido, establezca elementos como **Tamaño de Documento** y **Tipo de Papel** en la ficha **Principal** o **Más Opciones**, y luego haga clic en **Añadir/Quitar predefinidos** en **Predefinidos impresión**.

Nota:

*Para eliminar un ajuste predefinido que haya añadido, haga clic en **Añadir/Quitar predefinidos**, seleccione el nombre del ajuste predefinido en cuestión y elimínelo.*

Mac OS X

Acceda al cuadro de diálogo de impresión. Para agregar un valor preestablecido, establezca elementos como **Tamaño papel** y **Tipo papel**, y luego guarde la configuración actual como valor preestablecido en el parámetro **Presets**.

Nota:

*Para eliminar un ajuste predefinido que haya añadido, haga clic en **predefinidos** > **Mostrar predefinidos**, seleccione el nombre del ajuste predefinido en cuestión y elimínelo.*

Impresión de un documento reducido o ampliado

Puede reducir o ampliar el tamaño de un documento en un porcentaje específico.

Windows

Establezca el **Tamaño de Documento** en la ficha **Más Opciones**. Seleccione **Reducir/Ampliar Documento**, **Ampliar a** e introduzca un porcentaje.

Mac OS X

Seleccione **Ajustar página** desde el menú **Archivo**. Seleccione la configuración de **Formato Para y Tamaño de papel**, y luego introduzca un porcentaje **Escala**. Cierre la ventana, y luego imprima siguiendo las instrucciones básicas de impresión.

Ajuste de los colores de la impresión

Puede ajustar los colores que se utilizan en el trabajo de impresión.

PhotoEnhance produce imágenes más nítidas y colores más vivos al ajustar automáticamente el contraste la saturación y el brillo de los datos de la imagen original.

Nota:

- Estos ajustes no se aplican a los datos originales.*
- PhotoEnhance** ajusta el color analizando la ubicación del objetivo. Por consiguiente, si ha cambiado la ubicación del objetivo al reducir, ampliar, recortar o girar la imagen, el color puede cambiar inesperadamente. Si la imagen está mal enfocada, los tonos pueden no parecer naturales. Si el color cambia o no es natural, imprima en un modo que no sea **PhotoEnhance**.*

Windows

Seleccione el método de corrección de color **Corrección del color** en la ficha **Más Opciones**.

Si selecciona **Automático**, los colores se ajustarán automáticamente para que coincidan con la configuración del tipo de papel y de la calidad de impresión. Si selecciona **Personaliz** y hace clic en **Más opciones**, puede llevar a cabo su propia configuración.

Impresión

Mac OS X

Acceda al diálogo de impresión. Seleccione **Ajuste de color** en el menú emergente y luego seleccione **EPSON Ajuste Color**. Seleccione **Opciones de color** en el menú emergente y luego seleccione una de las opciones disponibles. Haga clic en la flecha junto a **Más Ajustes** y realice los ajustes necesarios.

Impresión de una marca de agua (solo para Windows)

Puede imprimir una marca de agua, por ejemplo "Confidencial", en las impresiones. También puede agregar sus propias marcas de agua.

Haga clic en **Características de la marca de fondo** en la ficha **Más Opciones** y seleccione una marca de agua. Haga clic en **Ajustes** para cambiar detalles como el color y la posición de la marca de agua.

Impresión de un encabezado y pie de página (solo Windows)

Puede imprimir información como un nombre de usuario y la fecha de impresión como encabezados o pies de página.

Haga clic en **Características de la marca de fondo** en la ficha **Más Opciones** y luego seleccione **Encabezado y pie**. Haga clic en **Ajustes** y seleccione los elementos necesarios en la lista desplegable.

Impresión de fotos con Epson Easy Photo Print

Epson Easy Photo Print le permite disponer e imprimir las fotos fácilmente en diversos tipos de papel.

Nota:

Si imprime con papel fotográfico genuino de Epson, obtendrá la máxima calidad en unas impresiones tan vivas como nítidas.

Información relacionada


- ➔ [“Papeles y capacidades disponibles” de la página 14](#)
- ➔ [“Carga de papel en el Aliment papel posterior” de la página 15](#)
- ➔ [“Epson Easy Photo Print” de la página 52](#)

Cancelación de la impresión

Nota:

- En Windows, no se puede cancelar un trabajo de impresión desde el ordenador si ya se ha enviado todo a la impresora. En ese caso, cancele el trabajo de impresión desde el panel de control de la impresora.*
- Si imprime varias hojas desde Mac OS X, no puede cancelar todos los trabajos mediante el panel de control. En ese caso, cancele el trabajo de impresión desde el ordenador.*

Cancelación de la impresión - Botón de la impresora

Pulse el botón  para cancelar el trabajo de impresión en curso.

Cancelación de impresión - Windows

1. Acceda a la ventana del controlador de la impresora.


Impresión

2. Seleccione la ficha **Utilidades**.
3. Haga clic en **Cola de impresión**.
4. Haga clic con el botón secundario en el trabajo que desee cancelar y seleccione **Cancelar**.

Información relacionada

➔ [“Controlador de la impresora para Windows” de la página 46](#)

Cancelación de impresión - Mac OS X

1. Haga clic en el icono de impresora en el **Dock**.
2. Seleccione el trabajo que desee cancelar.
3. Cancele el trabajo.
 - Mac OS X v10.8.x a Mac OS X v10.9.x
Haga clic en  junto al indicador de progreso.
 - Mac OS X v10.6.8 a v10.7.x
Haga clic en **Eliminar**.

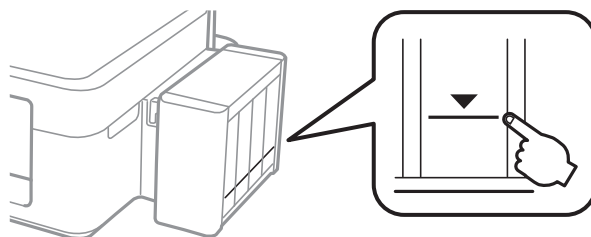
Rellenado de la tinta

Comprobación de los niveles de tinta - Tanque

Para saber cuánta tinta queda, mire los niveles de todos los tanques de tinta de la impresora.

! *Importante:*

Si hay algún tanque por debajo de la línea inferior, réllénelo hasta la línea superior. Si sigue utilizando la impresora cuando la tinta de los tanques está por debajo del límite inferior podría averiarla.



Códigos de los botes de tinta

Epson recomienda el uso de botes de tinta genuinos de Epson. Epson no puede garantizar la calidad ni la fiabilidad de las tintas que no sean de Epson. La tinta no genuina puede provocar daños no cubiertos por las garantías de Epson, y, en determinadas condiciones, un funcionamiento anormal de la impresora.

Otros productos no fabricados por Epson pueden averiar la impresora, daños no cubiertos por la garantía de Epson, y, en determinadas condiciones, un funcionamiento anormal de la impresora.

Los códigos de los botes de tinta Epson originales son los siguientes:

BK (Black (Negro))	C (Cyan (Cian))	M (Magenta)	Y (Yellow (Amarillo))
664	664	664	664

! *Importante:*

El uso de tinta que no sea la genuina de Epson indicada aquí puede provocar averías no cubiertas por la garantía de Epson.

Nota:

Si se encuentra en Europa, en la siguiente web encontrará información sobre la duración de los botes de tinta de Epson.

<http://www.epson.eu/pageyield>

Precauciones en la manipulación de botes de tinta

Antes de rellenar los botes de tinta, lea las siguientes instrucciones.

Rellenado de la tinta

Precauciones de manipulación

- Utilice los botes de tinta con el código de pieza adecuado para esta impresora.
- Manipule la tinta de esta impresora con mucho cuidado. Al rellenar los tanques, la tinta puede salpicar. Las manchas de tinta a veces son imposibles de eliminar.
- Guarde los botes de tinta a una temperatura ambiente normal, siempre alejados de la luz solar directa.
- Epson no recomienda el uso del bote de tinta después de la fecha de caducidad indicada en el paquete.
- Guarde los botes de tinta en el mismo ambiente que la impresora.
- Cuando guarde o transporte un bote de tinta sin el precinto, no lo incline ni lo someta a golpes ni a cambios de temperatura. De lo contrario, podría salirse la tinta aunque el bote esté bien cerrado. Cuando lo tape, el bote de tinta debe estar siempre vertical. Tome medidas cuando transporte el bote para impedir que pierda tinta.
- Si guarda un bote de tinta en un sitio frío y luego lo lleva a un interior caldeado, antes de utilizarlo déjelo calentarse a la temperatura ambiente por lo menos 3 horas.
- No abra el paquete del bote de tinta hasta que esté preparado para rellenar el tanque. El bote está envasado al vacío para conservar todas sus propiedades. Si un bote de tinta pasa mucho tiempo desembalado sin usarse, es posible que ya no pueda imprimir con normalidad.
- Si hay algún tanque por debajo de la línea inferior, rellénelo de tinta en seguida. Si sigue utilizando la impresora cuando la tinta de los tanques está por debajo del límite inferior podría averiarla.
- Aunque los botes de tinta puedan contener material reciclado, no afecta al funcionamiento ni al rendimiento de la impresora.
- Las especificaciones y el aspecto de los botes de tinta están sujetas a cambios sin previo aviso para su mejora.
- Las siguientes cifras son variables, dependen de las imágenes que se impriman, del tipo de papel, de la frecuencia de las impresiones y de las condiciones ambientales tales como la temperatura.

Consumo de tinta

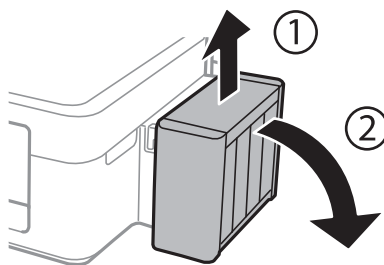
- Para mantener el cabezal de impresión a su rendimiento óptimo, no solo se consume algo de tinta de todos los tanques al imprimir, sino también en operaciones de mantenimiento como es la limpieza del cabezal de impresión.
- Al imprimir en monocromo o escala de grises, pueden utilizarse tintas de color en vez de tinta negra en función de los ajustes de la calidad de impresión o el tipo de papel. Ello se debe a que se utiliza una mezcla de tintas de color para crear el negro.
- Durante la configuración inicial se utiliza parte de la tinta de los botes suministrados junto con la impresora. Para obtener impresiones de alta calidad, el cabezal de impresión de la impresora debe estar totalmente cargado de tinta. Este proceso consume cierta tinta, por lo que estos botes imprimirán menos páginas que los botes de tinta que instale después.

Rellenado de los tanques de tinta

Puede rellenar los tanques de tinta cuando quiera.

Rellenado de la tinta

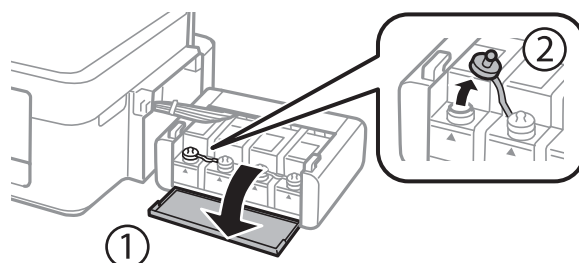
1. Desacople de la impresora la unidad de tanques de tinta y túbela en horizontal.



Importante:

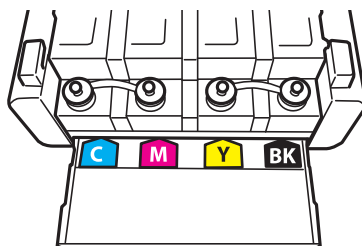
No tire de los tubos.

2. Abra la cubierta de la unidad de tanques de tinta y quite la tapa del tanque.

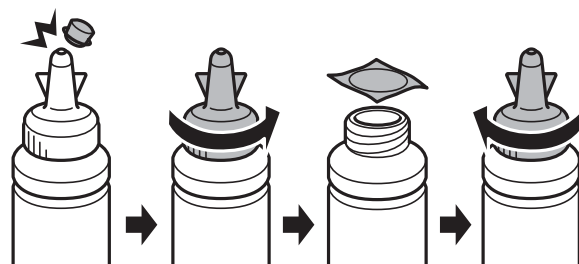


Importante:

- Procure no derramar la tinta.
- Confirme que el tanque tenga el mismo color que la tinta con la que va a rellenarlo.



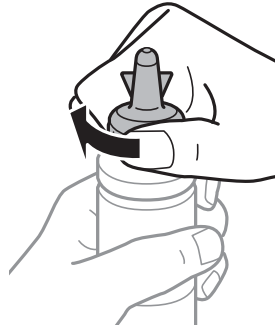
3. Retire la punta de la tapa, destape totalmente el bote, retire el precinto y vuelva a instalar la tapa.



Rellenado de la tinta

! *Importante:*

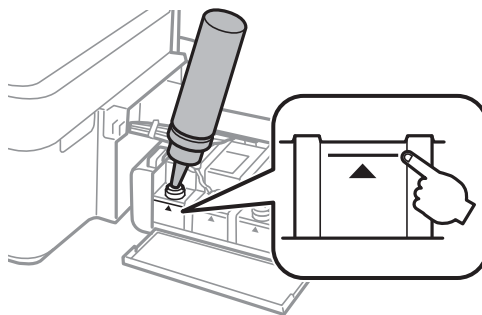
Cierre bien la tapa del bote de tinta para evitar pérdidas de tinta.



Nota:

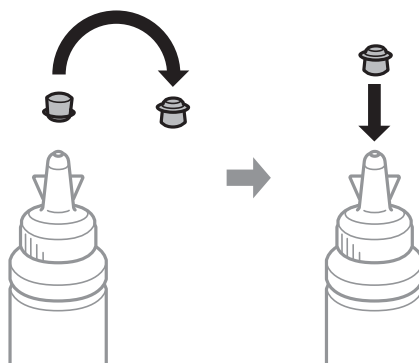
No tire la punta de la tapa a la basura. Si queda algo de tinta en el bote después de rellenar el tanque, utilice la punta de la tapa para cerrar el bote de tinta.

4. Rellene el tanque con la tinta de su color hasta la línea superior indicada en el tanque.



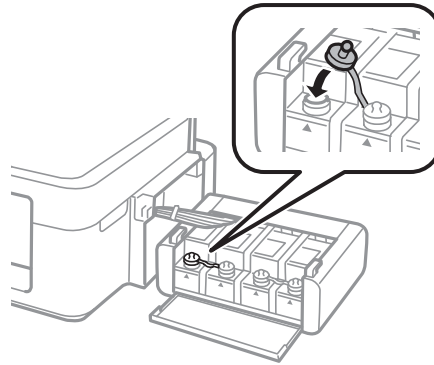
Nota:

Si queda algo de tinta en el bote después de rellenar el tanque hasta la línea superior, utilice la punta de la tapa para cerrar herméticamente el bote. Guárdelo en posición vertical para utilizarlo más adelante.

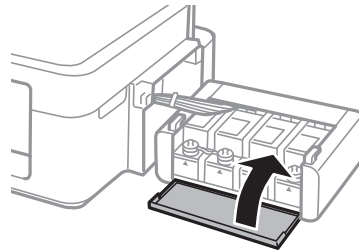


Rellenado de la tinta

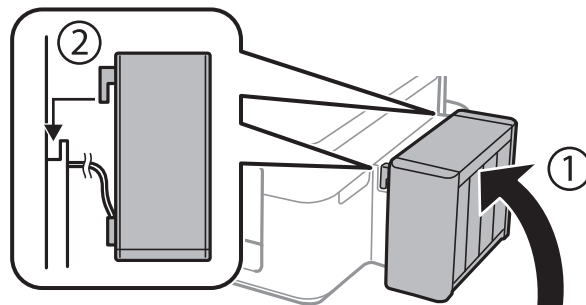
5. Cierre bien la tapa del tanque de tinta.



6. Cierre la cubierta de la unidad de tanques de tinta.



7. Acople la unidad de tanques de tinta a la impresora.



Información relacionada

- ➔ “Códigos de los botes de tinta” de la página 36
- ➔ “Precauciones en la manipulación de botes de tinta” de la página 36

Mejora de la calidad de impresión

Comprobación y limpieza del cabezal de impresión

Si los inyectores están obstruidos, las impresiones pueden salir desvaídas, con bandas o colores raros. Cuando baje la calidad de la impresión, utilice la función de test de inyectores y vea si están obstruidos. Si los inyectores están obstruidos, limpie el cabezal de impresión.



Importante:

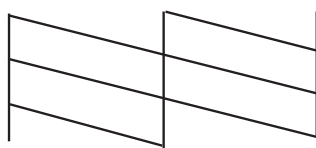
No abra la cubierta de la impresora ni apague esta durante la limpieza del cabezal. Si la limpieza del cabezal no se realiza completamente, puede que la impresora no imprima.

Nota:

- Como la limpieza del cabezal de impresión consume algo de tinta, limpie el cabezal solo si la calidad decae.
- Si queda poca tinta, quizá no pueda limpiar el cabezal de impresión. Prepare un bote de tinta nuevo.
- Si ha repetido tres veces este procedimiento (test de inyectores y limpieza del cabezal) y la calidad de la impresión no ha mejorado, deje la impresora inactiva unas 12 horas, vuelva a ejecutar el test de inyectores y repita la limpieza de cabezales si es necesario. Le recomendamos que apague la impresora. Si la calidad sigue sin mejorar, póngase en contacto con el soporte técnico de Epson.
- Para impedir que el cabezal de impresión se seque, no desenchufe la impresora cuando esté encendida.
- Para que el cabezal de impresión funcione a la perfección, le recomendamos que imprima algunas páginas con regularidad.

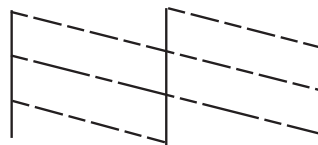
Comprobación y limpieza del cabezal de impresión - Botones de la impresora

1. Cargue papel normal tamaño A4 en la impresora.
2. Pulse el botón  para apagar la impresora.
3. Encienda la impresora mientras mantiene pulsado el botón . Cuando el indicador de encendido se ponga intermitente, suelte los botones.
Se imprimirá el patrón de test de inyectores.
4. Compare el patrón de comprobación impreso con la muestra que aparece abajo.
 - Se imprimen todas las líneas: Los inyectores del cabezal de impresión no están obstruidos. No hace falta limpiar el cabezal de impresión.




Mejora de la calidad de impresión

- ❑ Hay líneas segmentas o faltan segmentos: Los inyectores del cabezal de impresión pueden estar obstruidos. Vaya al paso siguiente.



Nota:

El patrón de test puede variar por modelo.

5. Mantenga pulsado 3 segundos el botón , hasta que el indicador de encendido se ponga intermitente. Se iniciará la limpieza del cabezal de impresión.
6. Cuando el indicador de encendido deje de parpadear, vuelva a imprimir un patrón de test de inyectores. Repita la limpieza y la impresión del patrón hasta que todas las líneas se impriman correctamente.

Información relacionada

➔ [“Carga de papel en el Aliment paper posterior” de la página 15](#)


Comprobación y limpieza del cabezal de impresión - Windows

1. Cargue papel normal tamaño A4 en la impresora.
2. Acceda a la ventana del controlador de la impresora.
3. Haga clic en **Test de inyectores** en la ficha **Utilidades**.
4. Siga las instrucciones en pantalla.

Información relacionada

- ➔ [“Carga de papel en el Aliment paper posterior” de la página 15](#)
- ➔ [“Controlador de la impresora para Windows” de la página 46](#)

Comprobación y limpieza del cabezal de impresión - Mac OS X

1. Cargue papel normal tamaño A4 en la impresora.
2. Seleccione **Preferencias del sistema** en el menú  > **Impresoras y escáneres** (o **Impresión y escaneado, Impresión y fax**), y luego seleccione la impresora.
3. Haga clic en **Opciones y recambios** > **Utilidad** > **Abrir Utilidad Impresoras**.
4. Haga clic en **Test de inyectores**.
5. Siga las instrucciones en pantalla.

Información relacionada

➔ “Carga de papel en el Aliment papel posterior” de la página 15

Sustitución de la tinta de los tubos

Si hace tiempo que no utiliza la impresora y observa que en las impresiones aparecen bandas o faltan colores, quizá tenga que sustituir la tinta del interior de los tubos para solucionar el problema. Con la utilidad **Limpieza a chorro de la tinta** puede sustituir toda la tinta que contienen los tubos.

! Importante:

Esta función consume mucha tinta. Antes de utilizarla, confirme que haya tinta suficiente en los tanques de la impresora. Si no hay bastante, rellene los tanques de tinta.

⚠ Precaución:

- ❑ *Esta función acorta la vida útil de la almohadilla de la tinta. Si ejecuta esta función, la almohadilla de la tinta durará menos. Diríjase a Epson o a un proveedor de servicios autorizado por Epson para solicitar la sustitución antes de que llegue al final de su vida útil. No es una pieza que pueda cambiar el usuario.*
- ❑ *Después de usar la utilidad Limpieza a chorro de la tinta, apague la impresora y espere 12 horas como mínimo. Con esta función mejora la calidad de la impresión al cabo de 12 horas, pero siempre dejando más de 12 horas entre un uso de esta función y el siguiente. Si ha probado todos los métodos descritos y el problema no se ha resuelto, consulte al Servicio Técnico de Epson.*


Sustitución de la tinta de los tubos - Windows

1. Acceda a la ventana del controlador de la impresora.
2. Haga clic en **Limpieza a chorro de la tinta** en la ficha **Utilidades**.
3. Siga las instrucciones en pantalla.

Información relacionada

➔ “Controlador de la impresora para Windows” de la página 46

Sustitución de la tinta de los tubos - Mac OS X

1. Seleccione **Preferencias del sistema** en el menú  > **Impresoras y escáneres** (o **Impresión y Escaneado, Impresión y Fax**); después, seleccione la impresora.
2. Haga clic en **Opciones y recambios** > **Utilidad** > **Abrir Utilidad Impresoras**.
3. Haga clic en **Limpieza a chorro de la tinta**.
4. Siga las instrucciones en pantalla.

Alineación del cabezal de impresión

Ni nota que las líneas verticales no están bien alineadas, o imágenes borrosas, alinee el cabezal de impresión.


Alineación del cabezal de impresión - Windows

1. Cargue papel normal tamaño A4 en la impresora.
2. Acceda a la ventana del controlador de la impresora.
3. Haga clic en **Alineación de cabezales** en la ficha **Utilidades**.
4. Siga las instrucciones en pantalla.

Información relacionada

- ➔ [“Carga de papel en el Aliment papel posterior” de la página 15](#)
- ➔ [“Controlador de la impresora para Windows” de la página 46](#)

Alineación del cabezal de impresión - Mac OS X

1. Cargue papel normal tamaño A4 en la impresora.
2. Seleccione **Preferencias del sistema** en el menú  > **Impresoras y escáneres** (o **Impresión y escaneado, Impresión y fax**), y luego seleccione la impresora.
3. Haga clic en **Opciones y recambios** > **Utilidad** > **Abrir Utilidad Impresoras**.
4. Haga clic en **Alineación de cabezales**.
5. Siga las instrucciones en pantalla.

Información relacionada

- ➔ [“Carga de papel en el Aliment papel posterior” de la página 15](#)

Limpieza del recorrido del papel.

Si las impresiones tienen manchas o arañazos, limpie el rodillo del interior.



Importante:

No utilice papel para limpiar el interior de la impresora. Los inyectores del cabezal de impresión pueden obstruirse con hilas.

Limpieza del recorrido del papel - Windows

1. Cargue papel normal tamaño A4 en la impresora.


Mejora de la calidad de impresión

2. Acceda a la ventana del controlador de la impresora.
3. Haga clic en **Limpieza de la guía del papel** en la ficha **Utilidades**.
4. Siga las instrucciones en pantalla.

Información relacionada

- ➔ [“Carga de papel en el Aliment papel posterior” de la página 15](#)
- ➔ [“Controlador de la impresora para Windows” de la página 46](#)

Limpieza del recorrido del papel - Mac OS X

1. Cargue papel normal tamaño A4 en la impresora.
2. Seleccione **Preferencias del sistema** en el menú  > **Impresoras y escáneres** (o **Impresión y Escaneado, Impresión y Fax**). Después, seleccione la impresora.
3. Haga clic en **Opciones y recambios** > **Utilidad** > **Abrir Utilidad Impresoras**.
4. Haga clic en **Limpieza de la guía del papel**.
5. Siga las instrucciones en pantalla.

Información relacionada

- ➔ [“Carga de papel en el Aliment papel posterior” de la página 15](#)

Información sobre la aplicación

Aplicaciones necesarias

Controlador de la impresora para Windows

El controlador de impresora es una aplicación que controla la impresora en base a los comandos de impresión emitidos por otras aplicaciones. Para obtener una impresión óptima, debe configurar los ajustes en el controlador de impresora. También puede consultar el estado de la impresora o mantenerla en buenas condiciones mediante la utilidad del controlador de impresora.

Nota:

*El idioma del controlador de impresora puede cambiarse. Seleccione el idioma deseado en el ajuste **Idioma** de la ficha **Utilidades**.*

Acceso al controlador de impresora desde otras aplicaciones

Para configurar ajustes que solo afecten a la aplicación que utilice, tiene que acceder al controlador desde esa aplicación.

Seleccione **Imprimir** o **Configurar impresora** en el menú **Archivo**. Seleccione su impresora y haga clic en **Preferencias** o en **Propiedades**.

Nota:

Los procedimientos varían según la aplicación que use. Si desea más información, consulte la ayuda de la aplicación.

Acceso al controlador de la impresora desde el panel de control

Para realizar ajustes que afecten a todas las aplicaciones, acceda desde el panel de control.

Windows 8.1/Windows 8

Seleccione **Escritorio** > **Configuración** > **Panel de control** > **Ver dispositivos e impresoras** en **Hardware y sonido**. Haga clic con el botón secundario en la impresora, o pulse y mantenga la pulsación, y seleccione **Preferencias de impresión**.

Windows 7

Haga clic en el botón de inicio, seleccione **Panel de control** > **Ver dispositivos e impresoras** en **Hardware y sonido**. Haga clic con el botón secundario en la impresora y seleccione **Preferencias de impresión**.

Windows Vista

Haga clic en el botón de inicio y seleccione **Panel de control** > **Impresoras** en **Hardware y sonido**. Haga clic con el botón secundario en la impresora y seleccione **Preferencias de impresión**.

Windows XP

Haga clic en el botón de inicio y seleccione **Panel de control** > **Impresoras y otro hardware** > **Impresoras y faxes**. Haga clic con el botón secundario en la impresora y seleccione **Preferencias de impresión**.

Cómo acceder al controlador de impresora desde el icono de la impresora de la barra de tareas

El icono de la impresora que hay en la barra de tareas es un acceso directo para abrir rápidamente el controlador de impresora.

Información sobre la aplicación

Si hace clic en el icono de la impresora y selecciona **Ajustes de la impresora**, podrá acceder a la misma ventana de ajustes de la impresora que se abre en el panel de control. Si quiere conocer el estado de la impresora, haga doble clic en este icono.

Nota:

Si el icono de la impresora no aparece en la barra de tareas, abra la ventana del controlador de impresora, haga clic en la opción **Preferencias de Monitorización** de la ficha **Utilidades** y seleccione **Registre el icono de acceso directo en la barra de tareas**.

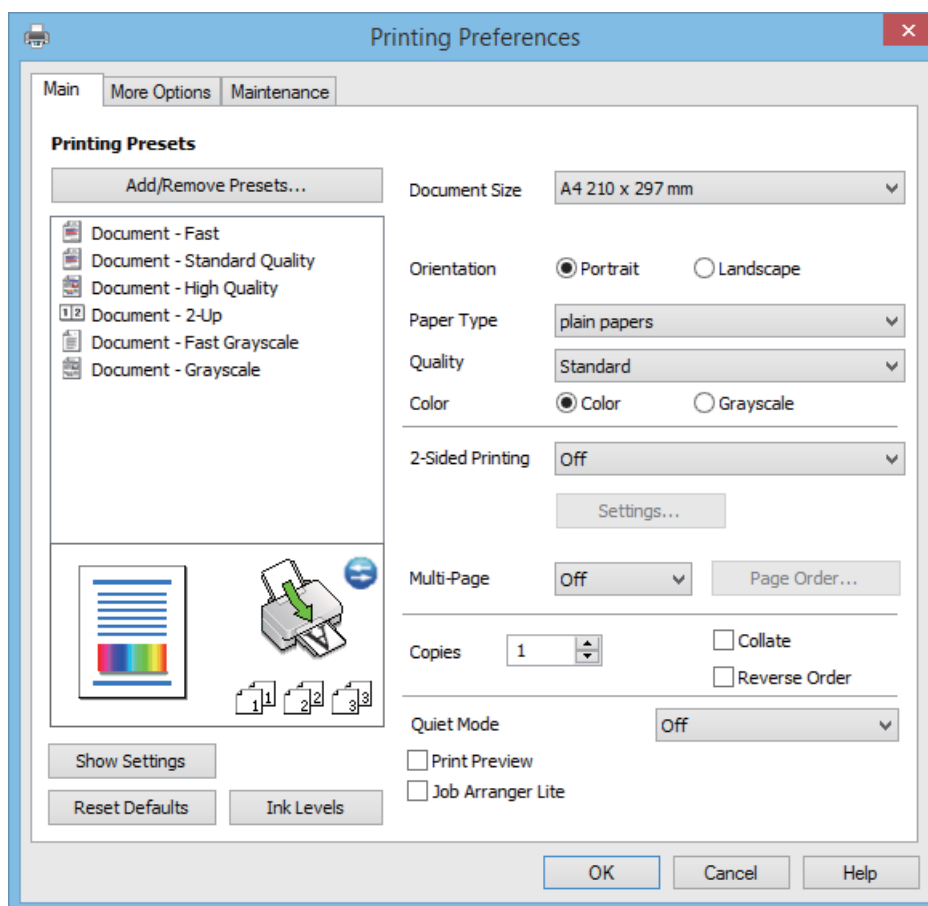
Guía del controlador de impresora de Windows

El controlador de impresora para Windows dispone de una sección de Ayuda. Para consultar las explicaciones relativas a los ajustes, haga clic con el botón derecho en el ajuste deseado y seleccione **Ayuda**.

Ficha Principal

Puede configurar ajustes básicos de impresión tales como el tipo de papel o la impresión sin márgenes.

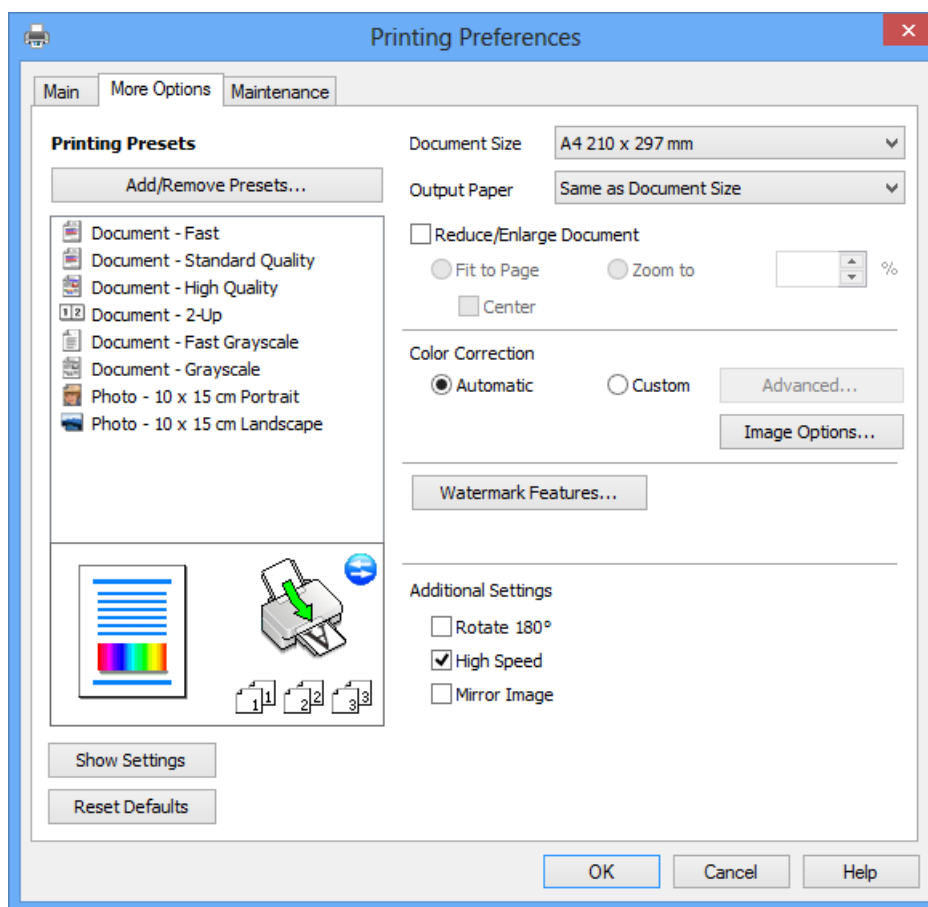
También puede configurar la impresión por las dos caras del papel o de varias páginas en una misma hoja.



Información sobre la aplicación

Ficha Más Opciones

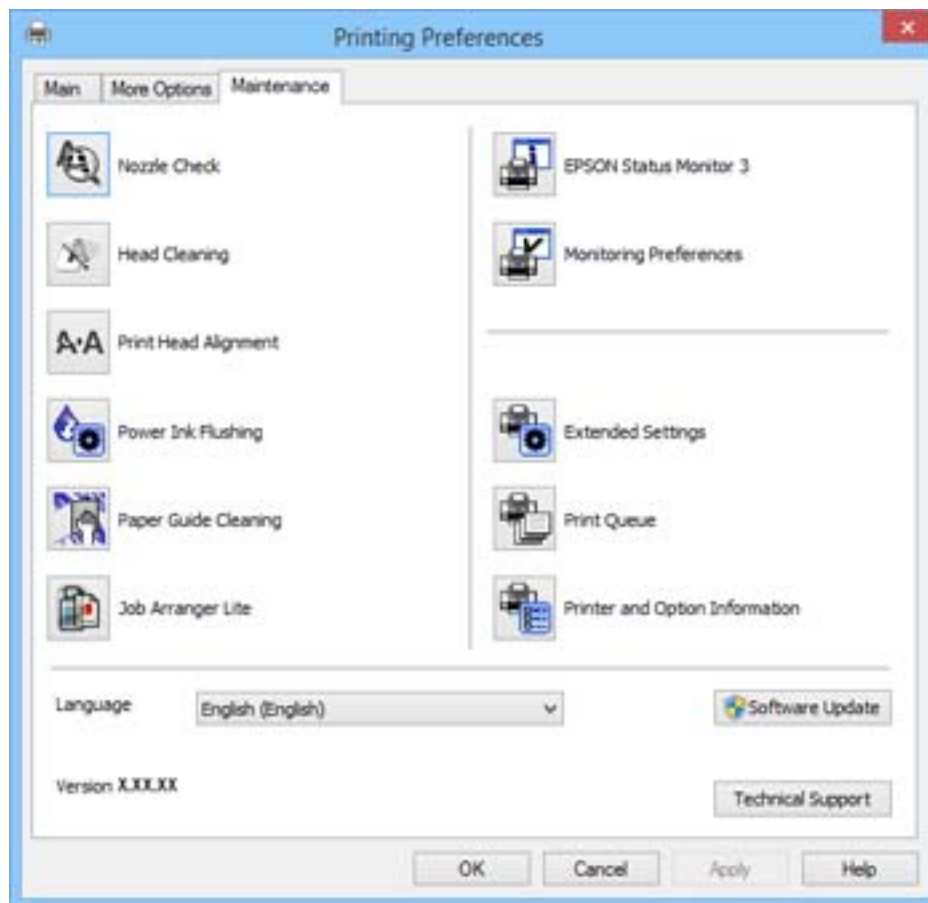
Puede seleccionar más opciones de diseño, tales como cambiar el tamaño de una impresión o corregir los colores.



Información sobre la aplicación

Ficha Utilidades

Puede ejecutar funciones de mantenimiento (Test de inyectores o Limpieza de cabezales, por ejemplo) y, si inicia **EPSON Status Monitor 3**, también puede consultar el estado de la impresora y la información sobre errores.



Configuración del funcionamiento del controlador de impresora para Windows

Puede realizar ajustes, como la activación de **EPSON Status Monitor 3**.

1. Acceda a la ventana del controlador de la impresora.
2. Haga clic en **Más ajustes** en la ficha **Utilidades**.
3. Realice los ajustes pertinentes y haga clic en **Aceptar**.

Consulte la ayuda en línea para ver las explicaciones de los elementos de configuración.

Información relacionada

➔ [“Controlador de la impresora para Windows” de la página 46](#)

Controlador de la impresora para Mac OS X

El controlador de la impresora es una aplicación que controla la impresora acorde con los comandos de impresión de otras aplicaciones. La configuración del controlador de la impresora produce los mejores resultados de

Información sobre la aplicación

impresión También puede comprobar el estado de la impresora o mantenerla en perfectas condiciones de funcionamiento mediante la utilidad de su controlador.


Acceso al controlador de la impresora desde aplicaciones

Seleccione **Impresora** en el menú **Archivo**. Si es necesario, haga clic en **Mostrar detalles** o ▼ para expandir la ventana de impresión.

Nota:

Las operaciones varían según la aplicación. Si desea más información, consulte la ayuda de la aplicación.

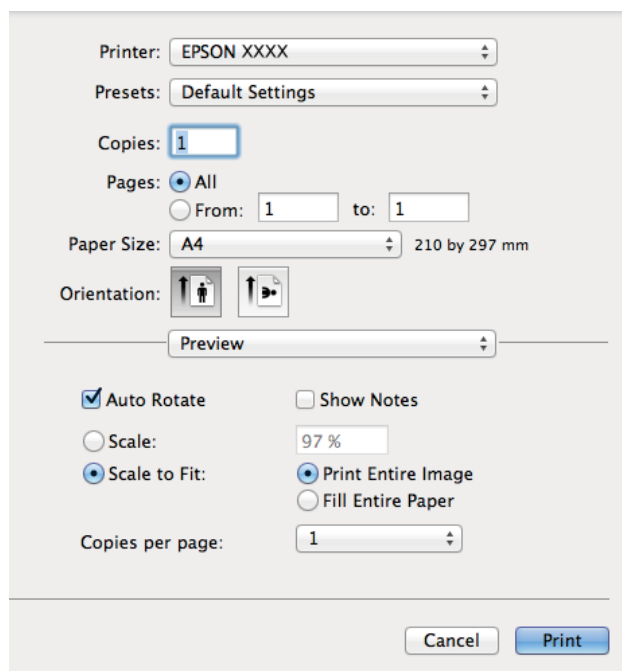
Inicio de la utilidad

Seleccione **Preferencias del sistema** en el  menú > **Impresoras y escáneres** (o **Impresión y Escaneado**, **Impresión y Fax**), y luego seleccione la impresora. Haga clic en **Opciones y recambios** > **Utilidad** > **Abrir Utilidad Impresoras**.

Guía del controlador de impresora de Mac OS X

Cuadro de diálogo Imprimir

Abra el menú emergente del centro de la pantalla para ver más opciones.




Menú emergente	Descripciones
Ajustes Impresión	Puede configurar los ajustes básicos de impresión (Tipo de papel o Calidad de impresión, por ejemplo).
Ajustes de la impresión a dos caras	Puede seleccionar la dirección de encuadernación para la impresión a 2 caras o elegir un tipo de documento. Este menú solo aparece en los modelos que admiten la función de impresión automática por las 2 caras.
Diseño	Puede seleccionar un diseño o composición para imprimir varias páginas en una misma hoja o elegir que se imprima un borde.

Información sobre la aplicación

Menú emergente	Descripciones
Manipulación del papel	Puede aumentar o reducir el tamaño del trabajo de impresión para adaptarlo automáticamente al tamaño del papel cargado.
Correspondencia de colores	Puede ajustar los colores.

Nota:

En Mac OS X v10.8.x o posterior, si no aparece el menú **Ajustes Impresión** es que el controlador de impresora de Epson no está correctamente instalado.

Seleccione **Preferencias del sistema** en el menú  > **Impresoras y escáneres** (o **Impresión y Escaneado**, **Impresión y Fax**). Elimine la impresora y luego vuelva a añadirla. A continuación se explica cómo añadir una impresora.

<http://epson.sn>

Epson Printer Utility


Puede ejecutar una función de mantenimiento (Test de inyectores o Limpieza de cabezales, por ejemplo) y, si inicia **EPSON Status Monitor**, también puede consultar el estado de la impresora y la información sobre errores.



Configuración del funcionamiento del controlador de impresora para Mac OS X

Se pueden configurar varios parámetros, como omitir las páginas en blanco y activar/desactivar la impresión rápida.

Información sobre la aplicación

1. Seleccione **Preferencias del sistema** en el  menú > **Impresoras y escáneres** (o **Impresión y Escaneado, Impresión y Fax**), y luego seleccione la impresora. Haga clic en **Opciones y recambios** > **Opciones** (o **Controlador**).
2. Realice los ajustes pertinentes y haga clic en **Aceptar**.
 - Papel Grueso y sobres:** Evita que aparezcan manchas de tinta al imprimir en papel grueso. Con todo, la impresión puede ser más lenta.
 - Omitir Pag en Blanco:** Evita la impresión de páginas en blanco.
 - Modo silencioso:** Imprime casi en silencio. Con todo, la impresión puede ser más lenta.
 - Permitir temporalmente la impresión en negro:** Imprime solo con tinta negra temporalmente.
 - Impresión alta velocidad:** Imprime cuando el cabezal de impresión se mueve en ambas direcciones. La velocidad de impresión es mayor, pero la calidad puede mermar.
 - Notificaciones de advertencia:** Permite que el controlador de la impresora muestre notificaciones de advertencia.
 - Establecer comunicación en dos sentidos:** Por lo general, se debe establecer en **Activado**. Seleccione **Desactivado** cuando no se pueda obtener la información de la impresora porque se comparte con otros ordenadores Windows en una red o por la causa que sea.
 - Casete inferior:** Agregue las unidades de cassette de papel opcionales a la fuente de papel.

Nota:

La disponibilidad de este parámetro depende del modelo.

Epson Easy Photo Print

Epson Easy Photo Print es una aplicación que permite imprimir fácilmente fotos con varios diseños. Puede obtener una vista previa de la foto y ajustar las imágenes o la posición. También puede imprimir fotos con un marco. Si desea más información, consulte la ayuda de la aplicación.

Nota:

Para usar esta aplicación tiene que instalar el controlador de la impresora.

Inicio en Windows

- Windows 8.1/Windows 8

Introduzca el nombre de la aplicación en el símbolo de búsqueda y luego seleccione el icono que aparece.

- Excepto en Windows 8.1/Windows 8

Haga clic en el botón de inicio y seleccione **Todos los programas** o **Programas** > **Epson Software** > **Epson Easy Photo Print**.

Inicio en Mac OS X

Seleccione **Ir** > **Aplicaciones** > **Epson Software** > **Epson Easy Photo Print**.

E-Web Print (solo Windows)

E-Web Print es una aplicación que permite imprimir fácilmente páginas web con varios diseños. Si desea más información, consulte la ayuda de la aplicación. Puede acceder a la ayuda desde el menú **E-Web Print** en la barra de herramientas **E-Web Print**.

Información sobre la aplicación

Inicio

Cuando se instala E-Web Print, se muestra en el navegador. Haga clic en **Imprimir** o **Sujetador**.

EPSON Software Updater

EPSON Software Updater es una aplicación que busca software nuevo o actualizado en Internet y lo instala. También puede actualizar el firmware y el manual de la impresora.

Inicio en Windows

- Windows 8.1/Windows 8

Introduzca el nombre de la aplicación en el símbolo de búsqueda y luego seleccione el icono que aparece.

- Excepto en Windows 8.1/Windows 8

Haga clic en el botón de inicio y seleccione **Todos los programas** (o **Programas**) > **Epson Software** > **EPSON Software Updater**.

Nota:

Otra forma de iniciar EPSON Software Updater es hacer clic en el icono de la impresora que hay en la barra de tareas del escritorio y seleccionar **Actualización de software**.

Inicio en Mac OS X


Seleccione **Ir** > **Aplicaciones** > **Epson Software** > **EPSON Software Updater**.

Desinstalación de aplicaciones

Nota:

Inicie sesión en el ordenador como administrador. Introduzca la contraseña del administrador si el ordenador lo pide.

Desinstalación de aplicaciones - Windows

1. Pulse el botón  para apagar la impresora.
2. Salga de todas las aplicaciones en ejecución.
3. Abra el **Panel de control**:
 - Windows 8.1/Windows 8
Seleccione **Escritorio** > **Configuración** > **Panel de control**.
 - Excepto en Windows 8.1/Windows 8
Haga clic en el botón de inicio y seleccione **Panel de control**.
4. Abra **Desinstalar un programa** (o **Agregar o quitar programas**):
 - Windows 8.1/Windows 8/Windows 7/Windows Vista
Seleccione **Desinstalar un programa** en **Programas**.
 - Windows XP
Haga clic en **Agregar o quitar programas**.

Información sobre la aplicación



5. Seleccione la aplicación que desee desinstalar.
6. Desinstale las aplicaciones:
 - Windows 8.1/Windows 8/Windows 7/Windows Vista
Haga clic en **Desinstalar o cambiar o Desinstalar**.
 - Windows XP
Haga clic en **Cambiar o quitar o Quitar**.

Nota:

*Si aparece la ventana **Control de cuentas de usuario**, haga clic en **Continuar**.*

7. Siga las instrucciones en pantalla.

Desinstalación de aplicaciones - Mac OS X

1. Descargue el Uninstaller mediante EPSON Software Updater.
Cuando haya descargado el desinstalador, no necesitará volver a descargarlo cada vez que desinstale la aplicación.
2. Pulse el botón  para apagar la impresora.
3. Para desinstalar el controlador de impresora, seleccione la opción **Preferencias del sistema** del menú  > **Impresoras y escáneres** (o **Impresión y Escaneado**, **Impresión y Fax**), y quite la impresora de la lista de impresoras activas.
4. Cierre todas las aplicaciones.
5. Seleccione **Ir > Aplicaciones > Epson Software > Uninstaller**.
6. Seleccione la aplicación que desee desinstalar y haga clic en **Eliminar**.

 **Importante:**

El Uninstaller quita del ordenador todos los controladores de impresoras de inyección de tinta Epson. Si usa varias impresoras de inyección de tinta Epson y desea quitar solo alguno de los controladores, elimínelos todos primero y, después, vuelva a instalar el controlador necesario.

Nota:

*Si no puede encontrar la aplicación que desea desinstalar en la lista de aplicaciones, no podrá desinstalarla mediante el Uninstaller. En este caso, seleccione **Go > Applications > Epson Software**, seleccione la aplicación que desee desinstalar, arrástrela y suéltela en el icono de la papelera.*

Información relacionada

- ➔ [“EPSON Software Updater” de la página 53](#)

Instalación de aplicaciones

Si el ordenador no está conectado a una red, instale las aplicaciones más recientes disponibles en el sitio web. Si no puede descargar las aplicaciones desde el sitio web, instálelas desde el disco de software que recibió con la impresora.

Nota:

- Inicie sesión en el ordenador como administrador. Introduzca la contraseña del administrador si el ordenador lo pide.
- Para reinstalar una aplicación debe desinstalarla primero.

1. Salga de todas las aplicaciones en ejecución.
2. Al instalar el controlador de la impresora, desconecte esta y el ordenador temporalmente.

Nota:

No conecte la impresora y el ordenador hasta que se le indique.

3. Instale las aplicaciones siguiendo las instrucciones en el sitio web de abajo.

<http://epson.sn>

Información relacionada

➔ “Desinstalación de aplicaciones” de la página 53

Actualización de aplicaciones y firmware

Quizás pueda eliminar ciertos problemas, y mejorar o agregar funciones, actualizando las aplicaciones y el firmware. Cerciórese de utilizar la versión más reciente de las aplicaciones y del firmware.

1. Cerciórese de que la impresora y el ordenador estén conectados, y de que el último esté conectado a Internet.
2. Inicie EPSON Software Updater, y actualice las aplicaciones o el firmware.

**Importante:**

No apague el ordenador ni la impresora durante la actualización.

Nota:

Si no puede encontrar la aplicación que desea actualizar en la lista, no podrá actualizarla mediante el EPSON Software Updater. Busque las versiones más recientes de las aplicaciones en el sitio web local de Epson.

<http://www.epson.com>

Información relacionada

➔ “EPSON Software Updater” de la página 53

Resolución de problemas


Comprobación del estado de la impresora


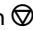

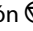







Significado de los indicadores de error de la impresora

Cuando se produce un error, el indicador se enciende o se pone intermitente. En la pantalla del ordenador se muestran los detalles del error.

: Encendido

: Intermitente lento

: Intermitente rápido

Indicador	Situación	Soluciones
	No hay papel o han avanzado varias páginas a la vez.	Cargue papel y pulse el botón  .
	El papel se ha atascado.	Saque el papel y pulse el botón  .
	Es posible que no haya terminado la carga inicial de tinta.	Consulte el póster <i>Para empezar</i> para terminar la carga inicial de tinta.
	Los indicadores  y  parpadean de forma alterna. Hay una almohadilla de tinta que está casi al final de su vida útil o que ya la ha agotado.	Tiene que reponer las almohadillas de tinta. Póngase en contacto con Epson o un proveedor de servicios autorizado de Epson para sustituir la almohadilla de la tinta*. Esta labor de mantenimiento no puede realizarla el usuario. Cuando aparezca en el ordenador un mensaje indicándole que puede seguir imprimiendo, pulse el botón  para continuar la impresión. Los indicadores se pararán de momento, pero volverán a ponerse intermitentes de vez en cuando para recordarle que debe cambiar la almohadilla de tinta.
	Se ha producido un error de la impresora.	Abra la cubierta de la impresora y saque todos los papeles o materiales protectores del interior de la impresora. Apague la impresora y vuelva a encenderla.
	La impresora se ha iniciado en modo de recuperación porque se produjo un error en la actualización del firmware.	Siga los pasos de abajo para intentar actualizar de nuevo el firmware. 1. Conecte el ordenador a la impresora mediante un cable USB. 2. Visite el sitio web local de Epson para obtener más instrucciones.

* En algunos ciclos de impresión, se puede recoger en la almohadilla de la tinta una cantidad muy pequeña de tinta excedente. Para impedir la fuga de tinta de la almohadilla, la impresora se ha diseñado para que detenga la impresión cuando la almohadilla haya alcanzado su límite. Si esto es necesario, y con qué frecuencia lo es,

Resolución de problemas

dependerá del número de páginas que imprima, el tipo de material que desee imprimir y el número de ciclos de limpieza que realice la impresora. La necesidad de sustituir la almohadilla no significa que la impresora haya dejado de funcionar de acuerdo con las especificaciones. La impresora le avisará cuando la almohadilla requiera sustitución, algo que solo puede realizar un proveedor de servicios autorizado de Epson. La garantía de Epson no se hace cargo del coste de esta sustitución.

Información relacionada

- ➔ [“Cómo ponerse en contacto con el servicio técnico de Epson” de la página 73](#)
- ➔ [“Instalación de aplicaciones” de la página 55](#)
- ➔ [“Actualización de aplicaciones y firmware” de la página 55](#)

Comprobación del estado de la impresora en Windows

1. Acceda a la ventana del controlador de la impresora.
2. Haga clic en **EPSON Status Monitor 3** en la ficha **Utilidades**.


Nota:

- Otra forma de saber el estado de la impresora es haciendo doble clic en el icono de la impresora que hay en la barra de tareas. Si no hay ningún icono de impresora en la barra de tareas, haga clic en la opción **Preferencias de Monitorización** de la ficha **Utilidades** y seleccione **Registre el icono de acceso directo en la barra de tareas**.
- Si se ha desactivado **EPSON Status Monitor 3**, haga clic en **Más ajustes** en la ficha **Utilidades** y seleccione **Activar EPSON Status Monitor 3**.

Información relacionada

- ➔ [“Controlador de la impresora para Windows” de la página 46](#)

Comprobación del estado de la impresora - Mac OS X

1. Seleccione **Preferencias del sistema** en el menú  > **Impresoras y escáneres** (o **Impresión y escaneado, Impresión y fax**), y seleccione la impresora.
2. Haga clic en **Opciones y recambios** > **Utilidad** > **Abrir Utilidad Impresoras**.
3. Haga clic en **EPSON Status Monitor**.

Extracción de papel atascado

Consulte el error que aparece en el panel de control y siga las instrucciones para retirar el papel atascado, incluidos los trozos rotos. A continuación, borre el error.



Importante:

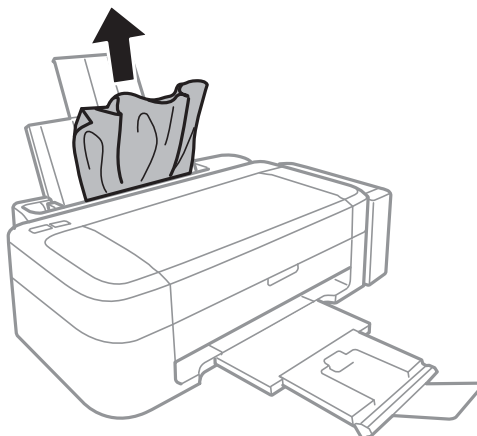
Extraiga con cuidado el papel atascado. Si lo hace con fuerza, puede dañar la impresora.

Información relacionada

- ➔ [“Significado de los indicadores de error de la impresora” de la página 56](#)

Extracción de papel atascado de la Aliment paper posterior

Extraiga el papel atascado.

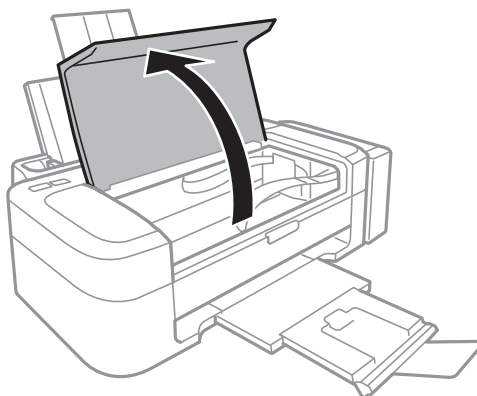


Extracción de papel atascado del interior de la impresora

⚠ Precaución:

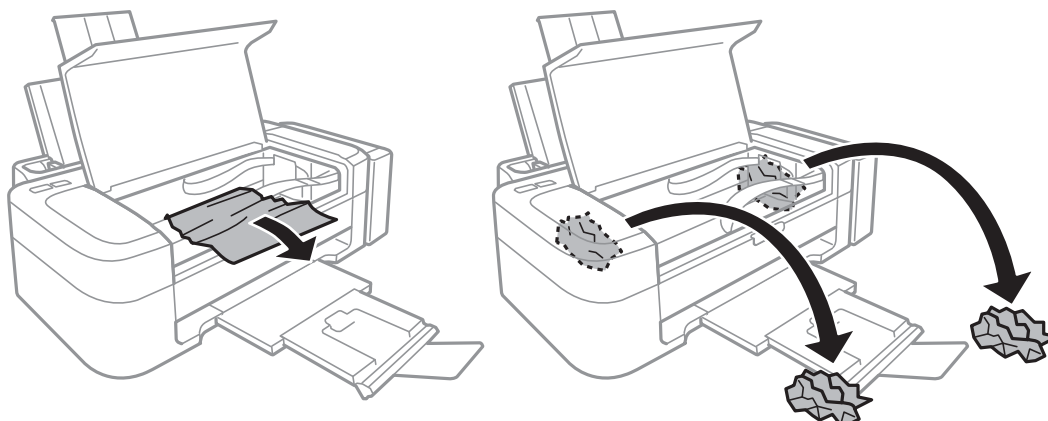
No toque nunca los botones del panel de control si tiene la mano dentro de la impresora. Si la impresora se pusiera en funcionamiento podría lesionarse. Intente no tocar las piezas que sobresalen, pues podría hacerse daño.

1. Abra la cubierta de la impresora.



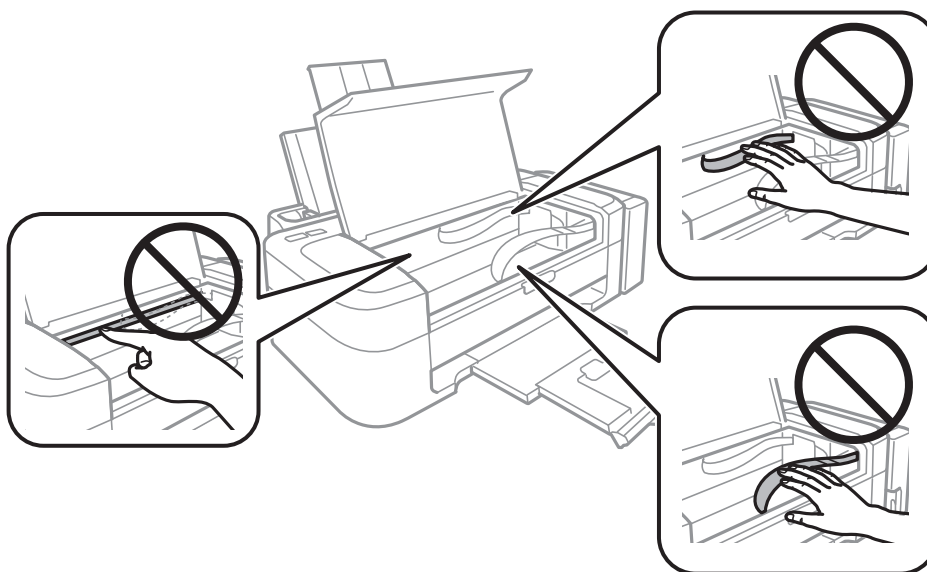
Resolución de problemas

2. Extraiga el papel atascado.

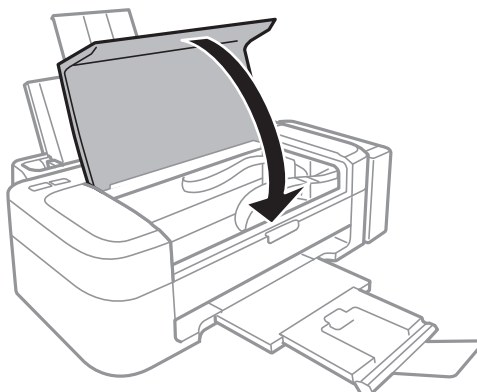


! *Importante:*

No toque el cable plano blanco, la pieza translúcida ni los tubos de tinta del interior de la impresora. Podría provocar un mal funcionamiento de la impresora.



3. Cierre la cubierta de la impresora.



El papel no se alimenta correctamente

Si el papel se atasca, avanza torcido, si entran varias hojas a la vez, si no avanza o si se expulsa, haga lo siguiente:


- Coloque la impresora sobre una superficie plana y en un entorno que tenga las condiciones recomendadas.
- Utilice papel compatible con esta impresora.
- Siga las precauciones para la manipulación del papel.
- Cargue papel en la dirección correcta y coloque la guía lateral junto al borde del papel.
- No cargue un número mayor de hojas que el especificado para el papel. Si es papel normal, no lo cargue por encima de la línea indicada por el triángulo de la guía lateral.
- Si un error indica que no hay papel cuando hay papel cargado en la impresora, vuelva a cargar papel contra el borde derecho de la aliment papel posterior.
- Si va a imprimir varias hojas, cárguelas de una en una.
- Cuando se proporcionan varias hojas de papel a la vez durante la impresión manual a doble cara, retire todo el papel que haya en la fuente antes de volver a cargarlo.
- Si la impresión se ha detenido un rato, la impresora expulsará el papel.

Información relacionada



- ➔ [“Especificaciones ambientales” de la página 67](#)
- ➔ [“Papeles y capacidades disponibles” de la página 14](#)
- ➔ [“Precauciones en la manipulación del papel” de la página 13](#)
- ➔ [“Carga de papel en el Aliment papel posterior” de la página 15](#)

Problemas de alimentación y del panel de control

No se produce el encendido

- Mantenga presionado el botón  durante un rato más.
- Compruebe que el cable de alimentación esté bien enchufado.

No se produce el apagado


Mantenga presionado el botón  durante un rato más. Si aún no puede apagar la impresora, desconecte el cable de alimentación. Para que no se seque el cabezal de impresión, vuelva a encender y apagar la impresora pulsando el botón .

La impresora no imprime

Si la impresora no funciona o no imprime nada, haga lo siguiente.

- Instale el controlador de impresora.
- Para imprimir fotos con más facilidad, instale Epson Easy Photo Print.

Resolución de problemas

- Conecte bien el cable USB a la impresora y al ordenador.
- Si usa un concentrador USB, pruebe conectando la impresora directamente al ordenador.
- Si va a imprimir una imagen de un gran volumen de datos, es posible que el ordenador se quede sin memoria. Imprima la imagen con una resolución menor o a un tamaño más reducido.
- En Windows, haga clic en **Cola de impresión** en la ficha **Utilidades** del controlador de impresora y haga lo siguiente.
 - Compruebe si hay trabajos de impresión en pausa.
Cancele la impresión si es preciso.
 - Cerciórese de que la impresora no esté desconectada o no configurada.
Si la impresora está desconectada o no configurada, borre este estado en el menú **Impresora**.
 - Compruebe que la impresora esté seleccionada como predeterminada en el menú **Impresora** (debe haber una marca de verificación en el elemento de menú).
Si la impresora no aparece seleccionada como predeterminada, selecciónela.
- En Mac OS X, asegúrese de que el estado de la impresora no es **Pausa**.
Seleccione **Preferencias del sistema** en el menú  > **Impresoras y escáneres** (o **Impresión y Escaneado, Impresión y Fax**). Después, haga doble clic en la impresora. Si la impresora está en pausa, haga clic en **Reanudar** (o en **Reanudar impresora**).
- Ejecute el test de inyectores y, si hay algún inyector obstruido, limpie el cabezal de impresión.

Información relacionada

- ➔ [“Instalación de aplicaciones” de la página 55](#)
- ➔ [“Epson Easy Photo Print” de la página 52](#)
- ➔ [“Cancelación de la impresión” de la página 34](#)
- ➔ [“Comprobación y limpieza del cabezal de impresión” de la página 41](#)


Problemas de impresión

La impresión tiene poca calidad

Si la impresión es de poca calidad (sale borrosa, con bandas, le faltan colores o los colores aparecen desvaídos, está torcida o aparecen patrones tipo mosaico) haga lo siguiente.

- Confirme que la carga inicial de tinta haya terminado.
- Revise el tanque de tinta. Si está vacío, rellene el tanque inmediatamente y limpie el cabezal de impresión.
- Ejecute el test de inyectores y, si hay algún inyector obstruido, limpie el cabezal de impresión.
- Si la impresora lleva mucho tiempo inactiva, use la utilidad Limpieza a chorro de la tinta del controlador de impresora.
- Alinee el cabezal de impresión.
- Si observa desalineaciones a intervalos de 2.5 cm, alinee el cabezal de impresión.
- Utilice papel compatible con esta impresora.
- No imprima en papeles húmedos, defectuosos o demasiado viejos.
- Si el papel está curvado o el sobre abombado, alíselo.

Resolución de problemas

- Si va a imprimir imágenes o fotos, utilice la impresión de datos de alta resolución. Aunque queden bien en la pantalla, las imágenes de los sitios web muchas veces son de baja resolución, por eso la impresión es de peor calidad.
- En el controlador de impresora, seleccione el ajuste de tipo de papel adecuado para el papel cargado en la impresora.
- Imprima con un ajuste de alta calidad configurado en el controlador de impresora.
- Cuando las imágenes se imprimen con colores incorrectos, tiene que ajustar el color y volver a imprimir. La función de corrección automática del color utiliza el modo de corrección estándar **PhotoEnhance**. Pruebe con otro modo de corrección en **PhotoEnhance**: seleccione una opción que no sea **Auto corrección** en el ajuste **Corrección de escena**. Si el problema no se resuelve, utilice una función de corrección del color que no sea **PhotoEnhance**.
- Desactive el ajuste de bidireccional (o alta velocidad). Cuando se activa este parámetro, el cabezal imprime mientras se mueve en ambas direcciones, y las líneas verticales pueden estar mal alineadas. Si desactiva esta función, la impresión puede ralentizarse.
 - Windows
Anule la selección de **Bidireccional** en la ficha **Más Opciones** del controlador de impresora.
 - Mac OS X
Seleccione **Preferencias del sistema** en el menú  > **Impresoras y escáneres** (o **Impresión y Escaneado, Impresión y Fax**); después, seleccione la impresora. Haga clic en **Opciones y recambios** > **Opciones** (o **Driver**). Seleccione **Desactivado** como valor del ajuste **Impresión alta velocidad**.
- No apile los papeles justo después de imprimirlos.
- Deje que las impresiones se sequen totalmente antes de archivarlas o exhibirlas. No seque las impresiones al sol ni con un secador, ni toque la cara impresa del papel.
- Procure utilizar botes de tinta originales de Epson. Este producto está diseñado para ajustar los colores en base al uso de botes de tinta genuinos de Epson. Si utiliza botes de tinta de otra marca, la impresión puede tener peor calidad.
- Utilice los botes de tinta con el código de pieza adecuado para esta impresora.
- Epson no recomienda el uso del bote de tinta después de la fecha de caducidad indicada en el paquete.
- Para imprimir imágenes o fotos, Epson recomienda el uso de papel genuino de Epson en vez de papel normal. Imprima en la cara imprimible del papel genuino de Epson.

Información relacionada

- ➔ [“Rellenado de los tanques de tinta” de la página 37](#)
- ➔ [“Comprobación y limpieza del cabezal de impresión” de la página 41](#)
- ➔ [“Sustitución de la tinta de los tubos” de la página 43](#)
- ➔ [“Alineación del cabezal de impresión” de la página 44](#)
- ➔ [“Precauciones en la manipulación del papel” de la página 13](#)
- ➔ [“Papeles y capacidades disponibles” de la página 14](#)
- ➔ [“Lista de tipos de papel” de la página 14](#)
- ➔ [“Ajuste de los colores de la impresión” de la página 33](#)

La posición, el tamaño o los márgenes de la impresión son incorrectos

- Cargue papel en la dirección correcta y deslice la guía lateral hasta los bordes del papel.
- Seleccione la configuración de tamaño del papel apropiada en el controlador de la impresora.
- Ajuste el valor del margen en la aplicación de modo que se encuentre dentro del área imprimible.

Información relacionada

- ➔ [“Carga de papel en el Aliment papel posterior” de la página 15](#)
- ➔ [“Área imprimible” de la página 66](#)

El papel queda borroso o rayado

Si la impresión sale borrosa o con rayas, haga lo siguiente.

- Limpie el recorrido del papel.
- Cargue papel en la dirección correcta.
- Si está imprimiendo manualmente por las 2 caras, confirme que la tinta de la cara impresa esté totalmente seca antes de volver a cargar el papel.

Información relacionada

- ➔ [“Limpieza del recorrido del papel.” de la página 44](#)
- ➔ [“Carga de papel en el Aliment papel posterior” de la página 15](#)
- ➔ [“La impresión tiene poca calidad” de la página 61](#)

Los caracteres impresos son incorrectos o ilegibles

- Conecte bien el cable USB a la impresora y al ordenador.
- Cancele todos los trabajos de impresión en pausa.
- No ponga el ordenador en modo **Hibernar** o **Suspender** manualmente mientras se imprime. Se podrían imprimir páginas con texto ilegible la próxima vez que inicie el ordenador.

Información relacionada

- ➔ [“Cancelación de la impresión” de la página 34](#)

La imagen impresa aparece invertida

Borre cualquier parámetro de imagen invertida en el controlador de la impresora o en la aplicación.

- Windows
Anule la selección de **Espejo** en la ficha **Más Opciones** del controlador de la impresora.
- Mac OS X
Anule la selección de **Espejo** en el menú **Ajustes Impresión** del controlador de la impresora.

El problema de impresión no se ha resuelto

Si ha probado todas las soluciones y no ha resuelto el problema, intente desinstalar y volver a instalar el controlador de la impresora.



Información relacionada

➔ [“Desinstalación de aplicaciones” de la página 53](#)

➔ [“Instalación de aplicaciones” de la página 55](#)

Otros problemas de impresión

La impresión es demasiado lenta

- Cierre todas las aplicaciones que no necesite.
- Seleccione un ajuste de calidad más bajo en el controlador de impresora. Las impresiones de alta calidad son más lentas.
- Active el ajuste de bidireccional (o alta velocidad). Cuando se activa este ajuste, el cabezal imprime mientras se mueve en ambas direcciones y la impresión es más rápida.
 - Windows
Seleccione **Bidireccional** en la ficha **Más Opciones** del controlador de impresora.
 - Mac OS X
Seleccione **Preferencias del sistema** en el menú  > **Impresoras y escáneres** (o **Impresión y Escaneado, Impresión y Fax**), y luego seleccione la impresora. Haga clic en **Opciones y recambios** > **Opciones** (o **Controlador**). Seleccione **Activado** como valor del parámetro **Impresión alta velocidad**.
- Desactive el modo silencioso. Esta función reduce la velocidad de impresión.
 - Windows
Desactive **Modo silencioso** en la ficha **Principal** del controlador de impresora.
 - Mac OS X
Seleccione **Preferencias del sistema** en el menú  > **Impresoras y escáneres** (o **Impresión y Escaneado, Impresión y Fax**), y luego seleccione la impresora. Haga clic en **Opciones y recambios** > **Opciones** (o **Controlador**). Seleccione **Desactivado** como valor del parámetro **Modo silencioso**.

La impresión continua es lentísima

La impresión se vuelve más lenta para impedir que el mecanismo de la impresora se recaliente y se averíe. Sin embargo, puede seguir imprimiendo.

Si quiere volver a la velocidad de impresión normal, deje la impresora inactiva durante 30 minutos como mínimo. Si la apaga, la velocidad de impresión no volverá a ser la normal.

Otros problemas

Ligera descarga eléctrica al tocar la impresora

Si hay muchos periféricos conectados al ordenador, quizás sienta una ligera descarga eléctrica al tocar la impresora. Instale un cable a tierra desde el ordenador que está conectado a la impresora.


Ruido durante el funcionamiento

Si se escucha mucho ruido durante el funcionamiento, active el modo silencioso. Sin embargo, esto podría ralentizar el funcionamiento de la impresora.

- Controlador de la impresora para Windows

Seleccione **Activada** como valor del parámetro **Modo silencioso** en la ficha **Principal**.

- Controlador de la impresora para Mac OS X

Seleccione **Preferencias del sistema** en el  menú > **Impresoras y escáneres** (o **Impresión y Escaneado, Impresión y Fax**), y luego seleccione la impresora. Haga clic en **Opciones y recambios** > **Opciones** (o **Controlador**). Seleccione **Activado** como valor del parámetro **Modo silencioso**.

La aplicación está bloqueada por un firewall (solo Windows)

Agregue la aplicación como programa admitido por el servidor de seguridad de Windows en la configuración de seguridad, en el **Panel de control**.

Apéndice

Especificaciones técnicas

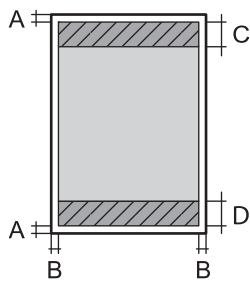
Especificaciones de la impresora

Colocación del inyector del cabezal de impresión		Inyectores de tinta negra: 180 Inyectores de tinta de color: 59 para cada color
Gramaje del papel	Papel normal	64 a 90 g/m ² (17 a 24 lb)
	Sobres	Sobre #10, DL, C6: 75 a 90 g/m ² (20 a 24 lb)

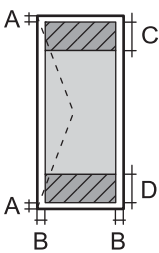
Área imprimible

La calidad de impresión puede decaer en áreas sombreadas debido al mecanismo de la impresora.

Hojas sueltas (impresión normal)

	A	3.0 mm (0.12 pulg.)
	B	3.0 mm (0.12 pulg.)
	C	40.0 mm (1.57 pulg.)
	D	32.0 mm (1.26 pulg.)

Sobres

	A	3.0 mm (0.12 pulg.)
	B	5.0 mm (0.20 pulg.)
	C	18.0 mm (0.71 pulg.)
	D	40.0 mm (1.57 pulg.)

Especificaciones de interfaz

Para ordenador	USB
----------------	-----

Apéndice

Medidas

Medidas	<p>Almacenada</p> <ul style="list-style-type: none"> <input type="checkbox"/> Ancho: 482 mm (19.0 pulg.) <input type="checkbox"/> Profundidad: 222 mm (8.7 pulg.) <input type="checkbox"/> Alto: 130 mm (5.1 pulg.) <p>Durante la impresión</p> <ul style="list-style-type: none"> <input type="checkbox"/> Ancho: 482 mm (19.0 pulg.) <input type="checkbox"/> Profundidad: 499 mm (19.6 pulg.) <input type="checkbox"/> Alto: 284 mm (11.2 pulg.)
Peso*	Aprox. 2.7 kg (6.0 libras)

* Sin la tinta y el cable de alimentación.

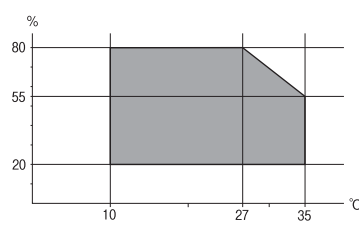
Especificaciones eléctricas

Modelo	Modelo de 100 a 240 V	Modelo de 220 a 240 V
Intervalo de frecuencia nominal	de 50 a 60 Hz	de 50 a 60 Hz
Intensidad nominal	0.5 a 0.3 A	0.3 A
Consumo energético (con conexión USB)	<p>Impresión: Aprox. 9 W (ISO/IEC24712)</p> <p>Modo activa: Aprox. 2.2 W</p> <p>Modo latente: Aprox. 0.7 W</p> <p>Apagada: Aprox. 0.3 W</p>	<p>Impresión: Aprox. 9 W (ISO/IEC24712)</p> <p>Modo activa: Aprox. 2.2 W</p> <p>Modo latente: Aprox. 0.7 W</p> <p>Apagada: Aprox. 0.3 W</p>

Nota:

Consulte el voltaje de la impresora en su etiqueta.

Especificaciones ambientales

Funcionamiento	<p>Use la impresora dentro del intervalo que se muestra en el gráfico siguiente.</p>  <p>Temperatura: 10 a 35°C</p> <p>Humedad: 20 a 80% HR (sin condensación)</p>
Almacenamiento	<p>Temperatura: -20 a 40°C*</p> <p>Humedad: 5 a 85% HR (sin condensación)</p>

Apéndice

* Se puede almacenar durante un mes a 40°C.

Especificaciones ambientales para los botes de tinta

Temperatura de almacenamiento	de -20 a 40 °C (de -4 a 104 °F)*
Temperatura de congelación	-15 °C (5 °F) La tinta tarda en descongelarse y estar lista para su uso unas 2 horas a 25 °C (77 °F).

* Se puede almacenar durante un mes a 40 °C (104 °F).

Requisitos del sistema

- Windows 8.1 (32-bit, 64-bit)/Windows 8 (32-bit, 64-bit)/Windows 7 (32-bit, 64-bit)/Windows Vista (32-bit, 64-bit)/Windows XP Professional x64 Edition/Windows XP (32-bit)
- Mac OS X v10.9.x/Mac OS X v10.8.x/Mac OS X v10.7.x/Mac OS X v10.6.8

Nota:

- Mac OS X podría no admitir algunas aplicaciones y funciones.*
- No se admite el sistema de archivos de UNIX (USF) para Mac OS X.*

Información sobre regulaciones

Normas y homologaciones del modelo europeo

Directiva de bajo voltaje 2006/95/CE	EN60950-1
Directiva de CEM 2004/108/CE	EN55022 clase B EN61000-3-2 EN61000-3-3 EN55024

Restricciones de copiado

Observe las siguientes restricciones para realizar un uso responsable y legal de la impresora.

Está prohibida por ley la copia de los documentos siguientes:

- Billetes bancarios, monedas, valores cotizables emitidos por el gobierno, bonos garantizados emitidos por el gobierno y obligaciones municipales
- Sellos de correo sin usar, tarjetas postales de franqueo pagado y otros documentos postales oficiales franqueados
- Timbres fiscales y bonos emitidos por el gobierno según el procedimiento legal

Sea prudente a la hora de copiar los documentos siguientes:

- Valores cotizables privados (títulos de acciones, títulos negociables, cheques, etc.), abonos mensuales, billetes de tarifa reducida, etc.

Apéndice

- Pasaportes, carnés de conducir, certificados médicos, tarjetas de peaje, cupones de comida, tickets, etc.

Nota:

También puede estar prohibida por ley la copia de estos artículos.

Uso responsable de materiales con copyright:



Las impresoras no deberían utilizarse incorrectamente copiando materiales sujetos a copyright. A menos que actúe por consejo de un abogado bien informado, sea responsable y respetuoso y obtenga el permiso del titular del copyright antes de copiar material publicado.

Consulta del total de páginas que han avanzado por la impresora

Puede saber cuántas páginas en total han avanzado por la impresora.

Consulta del total de páginas que han avanzado por la impresora con el panel de control

Este dato se imprime junto con el patrón de test de inyectores.


1. Cargue papel normal tamaño A4 en la impresora.
2. Pulse el botón  para apagar la impresora.
3. Encienda la impresora mientras mantiene pulsado el botón . Cuando el indicador de encendido se ponga intermitente, suelte los botones.

Se imprimirá el patrón del test de inyectores.

Consulta del total de páginas que han avanzado por la impresora en Windows

1. Acceda a la ventana del controlador de la impresora.
2. Haga clic en **Información de la Impresora y Opciones** en la ficha **Utilidades**.

Consulta del total de páginas que han avanzado por la impresora en Macintosh

1. Seleccione **Preferencias del sistema** en el menú  > **Impresoras y escáneres** (o **Impresión y Escaneado, Impresión y Fax**), y luego seleccione la impresora.
2. Haga clic en **Opciones y recambios** > **Utilidad** > **Abrir Utilidad Impresoras**.
3. Haga clic en **Información de la Impresora y opciones**.


Ahorro de energía

La impresora entra en el modo de reposo o se apaga automáticamente cuando lleva un tiempo determinado inactiva. Puede ajustar el tiempo que transcurre hasta que se aplica la gestión de energía. Cualquier aumento afectará a la eficiencia energética de la impresora. Trate de proteger el medio ambiente y realice solo los cambios necesarios.

Ahorro de energía - Windows

1. Acceda a la ventana del controlador de la impresora.
2. Haga clic en **Información de la Impresora y Opciones** en la ficha **Utilidades**.
3. Seleccione cuánto tiempo debe pasar inactiva la impresora antes de entrar en el modo de reposo en el ajuste **Temporizador reposo**. Después, haga clic en **Enviar**. Si quiere que la impresora se apague automáticamente, seleccione el tiempo en el ajuste **Apagar temporizador** y haga clic en **Enviar**.
4. Haga clic en **Aceptar**.

Ahorro de energía - Mac OS X


1. Seleccione **Preferencias del sistema** en el menú  > **Impresoras y escáneres** (o **Impresión y Escaneado, Impresión y Fax**), y luego seleccione la impresora.
2. Haga clic en **Opciones y recambios** > **Utilidad** > **Abrir Utilidad Impresoras**.
3. Haga clic en **Ajustes de la impresora**.
4. Seleccione cuánto tiempo debe pasar inactiva la impresora antes de entrar en el modo de reposo en el ajuste **Temporizador reposo**. Después, haga clic en **Aplicar**. Si quiere que la impresora se apague automáticamente, seleccione el tiempo en el ajuste **Apagar temporizador** y haga clic en **Aplicar**.

Transporte de la impresora

Si tiene que mover la impresora para cambiarla de sitio o para repararla, siga estos pasos para embalarla:

**Importante:**

- Cuando guarde o transporte la impresora, no la incline, no la coloque verticalmente ni le dé la vuelta; de lo contrario, podría derramarse tinta.
- Cuando guarde o transporte un bote de tinta sin el precinto, no lo incline ni lo someta a golpes ni a cambios de temperatura. De lo contrario, podría salirse la tinta aunque el bote esté bien cerrado. Cuando lo tape, el bote de tinta debe estar siempre vertical. Tome medidas cuando transporte el bote para impedir que pierda tinta.
- No meta botes de tinta abiertos en la misma caja que la impresora.

1. Pulse el botón  para apagar la impresora.

Apéndice

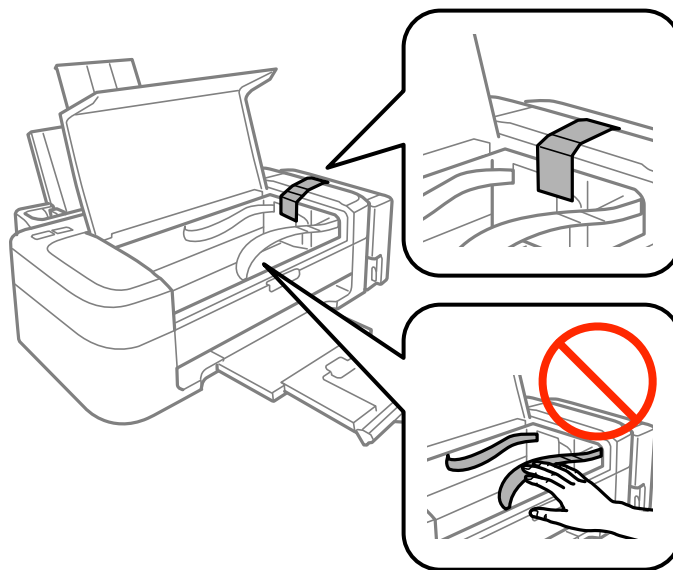
2. Compruebe que se haya apagado y desenchufe el cable de alimentación.



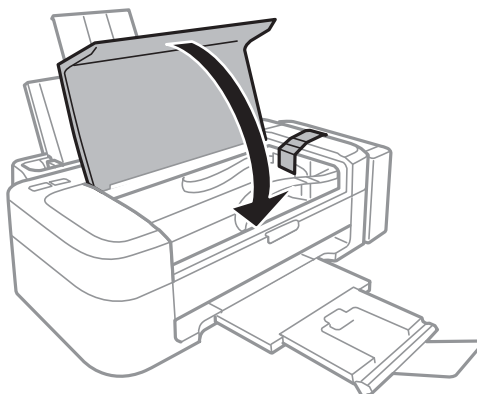
Importante:

Desenchufe el cable de alimentación cuando la luz de encendido esté apagada. Si no, el cabezal de impresión no volverá a la posición de reposo y la tinta podría secarse, con lo cual sería imposible imprimir.

3. Desconecte todos los cables: el cable de alimentación, el de USB, etc.
4. Saque todo el papel del interior de la impresora.
5. Abra la cubierta de la impresora. Fije con cinta el cabezal de impresión a la carcasa.

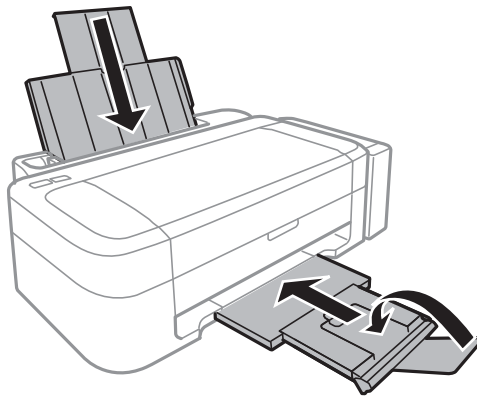


6. Cierre la cubierta de la impresora.

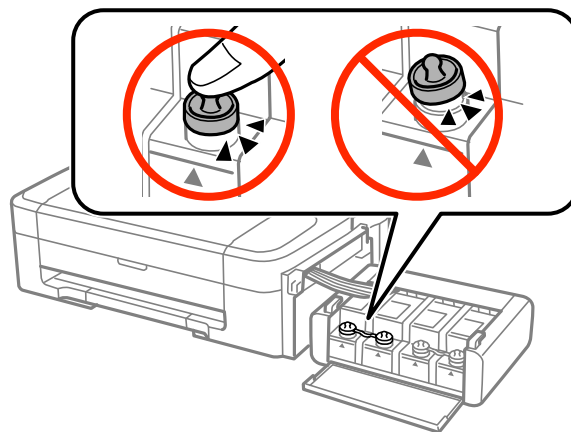


Apéndice

7. Prepárese para embalar la impresora como se muestra a continuación.



8. Desacople de la impresora la unidad de tanques de tinta y túbela en horizontal. Compruebe que el tanque esté bien tapado.



9. Acople la unidad de tanques de tinta a la impresora.
10. Embale la impresora en su caja original y utilice los materiales de protección para impedir que el tanque de tinta se desacople.

La próxima vez que use la impresora, no se olvide de quitar la cinta que sujeta el cabezal de impresión. Si la próxima vez que imprima nota una bajada en la calidad, limpie y alinee el cabezal de impresión.

Información relacionada

- ➔ [“Nombres y funciones de las piezas” de la página 10](#)
- ➔ [“Comprobación y limpieza del cabezal de impresión” de la página 41](#)
- ➔ [“Alineación del cabezal de impresión” de la página 44](#)

Dónde obtener ayuda

Sitio web de soporte técnico

Si necesita más ayuda, visite el sitio web de servicio técnico de Epson que se muestra abajo. Seleccione su país o región, y vaya a la sección de servicio técnico del sitio web local de Epson. Los controladores más recientes, las preguntas más frecuentes, los manuales y otras descargas también están disponibles en el sitio.

<http://support.epson.net/>

<http://www.epson.eu/Support> (Europa)

Si su producto EPSON no funciona correctamente y no consigue resolver el problema, póngase en contacto con el servicio técnico de EPSON para obtener asistencia.

Cómo ponerse en contacto con el servicio técnico de Epson

Antes de dirigirse a Epson

Si su producto EPSON no funciona correctamente y no consigue resolver el problema haciendo uso de los manuales para la solución de problemas del producto, póngase en contacto con el servicio técnico de EPSON para obtener asistencia. Si no figura ningún servicio técnico de Epson para su zona en la lista siguiente, póngase en contacto con el distribuidor de su producto.

En el servicio técnico de Epson podrán ayudarle con mayor rapidez si les proporciona los siguientes datos:

- Número de serie del producto
(La etiqueta del número de serie suele encontrarse en la parte posterior del producto.)
- Modelo del producto
- Versión del software del producto
(Haga clic en **About**, **Version Info** o en un botón similar del software del producto.)
- Marca y modelo del ordenador
- El nombre y la versión del sistema operativo de su ordenador
- Los nombres y las versiones de las aplicaciones que suele usar con el producto

Nota:

En función del producto, los datos de la lista de marcación para los ajustes de fax y/o red pueden estar almacenados en la memoria del producto. Debido a una avería o reparación de un producto se pueden perder datos y/o ajustes. Epson no se responsabilizará de la pérdida de ningún dato, de la copia de seguridad ni de la recuperación de datos y/o ajustes durante el periodo de garantía. Recomendamos que realice sus propias copias de seguridad de datos o tome nota de los ajustes.

Ayuda para los usuarios en Europa

En su Documento de Garantía Paneuropea encontrará los datos de contacto del servicio técnico de Epson.

Ayuda para los usuarios en la India

Encontrará información, asistencia técnica y servicios en:

Apéndice

Internet

<http://www.epson.co.in>

Información sobre especificaciones de productos, controladores que puede descargar y consultas sobre productos.

Sede de Epson India - Bangalore:

Teléfono: 080-30515000

Fax: 30515005

Oficinas regionales de Epson India:

Ubicación	Número de teléfono	Número de fax
Mumbai	022-28261515/16/17	022-28257287
Delhi	011-30615000	011-30615005
Chennai	044-30277500	044-30277575
Kolkata	033-22831589/90	033-22831591
Hyderabad	040-66331738/39	040-66328633
Cochin	0484-2357950	0484-2357950
Coimbatore	0422-2380002	NA
Pune	020-30286000/30286001/30286002	020-30286000
Ahmedabad	079-26407176/77	079-26407347

Línea de ayuda (Helpline)

Para información sobre servicio técnico, productos o para encargar un cartucho llame al 18004250011 (9:00 h - 21:00 h). Es un número gratuito.

Para servicio técnico (usuarios de CDMA y móviles) llame al 3900 1600 (9:00 h - 18:00 h), código STD de prefijo local