

# Vartotojo vadovas

# **Autorių teisės**

Negavus išankstinio rašytinio „Seiko Epson Corporation“ leidimo, jokios šio leidinio dalies negalima atkurti, išsaugoti informacijos paieškos sistemoje arba perduoti kokia nors forma ar priemonėmis – elektroniniu, mechaniniu, kopijavimo, įrašymo arba koku kitu būdu. Neprisiimame jokios atsakomybės už patento pažeidimą čia pateiktos informacijos atžvilgiu. Taip pat neprisiimame jokios atsakomybės už nuostolius, patirtus naudojant čia pateiktą informaciją. Čia pateikta informacija taikytina tik naudojant šį Epson gaminį. Epson nėra atsakinga dėl jokio šios informacijos naudojimo pritaikant kitiems gaminiams.

Nei „Seiko Epson Corporation“, nei jos filialai nėra atsakingi šio gaminio pirkėjui arba trečiosioms šalims už nuostolius, praradimus, kaštus arba išlaidas, kurias pirkėjas arba trečiosios šalys patiria dėl šio gaminio gedimo, netinkamo arba perteklinio naudojimo, neleistino modifikavimo, remonto arba keitimo, taip pat (išskyrus JAV) griežto „Seiko Epson Corporation“ naudojimo ir priežiūros instrukcijų nesilaikymo.

Nei „Seiko Epson Corporation“, nei jos filialai nėra atsakingi už bet kokius nuostolius arba problemas, kylančias naudojant kokius nors papildomai pasirenkamus priedus arba sunaudojamas medžiagas, kurių „Seiko Epson Corporation“ nenurodė esant originaliais „Epson“ gaminiiais arba „Epson“ patvirtintais gaminiiais.

„Seiko Epson Corporation“ nėra atsakinga už bet kokius nuostolius, patiriamus dėl elektromagnetinių trukdžių, atsirandančių naudojant bet kokius sąsajos kabelius, kurių „Seiko Epson Corporation“ nenurodė esant „Epson“ patvirtintais gaminiiais.

© 2014 Seiko Epson Corporation. All rights reserved.

Šio vadovo turinys ir šio gaminio specifikacijos gali būti keičiami be išankstinio įspėjimo.

# Prekių ženklai

- ❑ EPSON® yra registruotasis prekės ženklas, o EPSON EXCEED YOUR VISION arba EXCEED YOUR VISION yra prekės ženklas, priklausantis „Seiko Epson Corporation“.
- ❑ „PRINT Image Matching™“ ir „PRINT Image Matching“ logotipas yra „Seiko Epson Corporation“ prekių ženklai.

Copyright © 2001 Seiko Epson Corporation. Visos teisės saugomos.

- ❑ Microsoft®, Windows®, and Windows Vista® are registered trademarks of Microsoft Corporation.
- ❑ Apple, Macintosh, Mac OS, OS X, are trademarks of Apple Inc., registered in the U.S. and other countries.
- ❑ Adobe, Adobe Reader, Acrobat, and Photoshop are trademarks of Adobe systems Incorporated, which may be registered in certain jurisdictions.
- ❑ Intel® is a registered trademark of Intel Corporation.
- ❑ Bendroji pastaba: kiti čia pateikti gaminių pavadinimai yra skirti tik gaminiams nurodyti ir gali būti atitinkamų savininkų prekių ženklai. „Epson“ nepriklauso jokios teisės į šiuos ženklus.

## Turinys

### Autorių teisės

### Prekių ženklai

### Apie šį vadovą

|   |   |
|---|---|
| Ižanga apie vadovus. . . . .              | 6 |
| Žymos ir simboliai. . . . .               | 6 |
| Šiame vadove naudojami aprašymai. . . . . | 6 |
| Operacinių sistemų nuorodos. . . . .      | 7 |

### Svarbios instrukcijos

|   |   |
|---|---|
| Saugos instrukcijos. . . . .  | 8 |
| Su spausdintuvu susiję patarimai ir išpėjimai. . . . .                    | 8 |
| Patarimai ir išpėjimai dėl spausdintuvo<br>nustatymo / naudojimo. . . . . | 8 |

### Pagrindinė spausdintuvo informacija

|   |    |
|---|----|
| Dalių pavadinimai ir funkcijos. . . . . | 10 |
| Valdymo skydelis. . . . .               | 11 |

### Popieriaus įdėjimas

|   |    |
|---|----|
| Atsargumo priemonės dėl popieriaus naudojimo. . . . . | 13 |
| Galimas popierius ir talpa. . . . .                   | 14 |
| Popieriaus rūšių sąrašas. . . . .                     | 14 |
| Popieriaus įdėjimas į Gal. popier. tiektuvus. . . . . | 15 |

### Spausdinimas

|   |    |
|---|----|
| Spausdinimas iš kompiuterio. . . . .  | 18 |
| Spausdinimo pagrindai – Windows. . . . .  | 18 |
| Spausdinimo pagrindai – Mac OS X. . . . .                                       | 19 |
| Dvipusis spausdinimas (tik „Windows“). . . . .                                  | 22 |
| Kelių puslapių spausdinimas ant vieno lapo. . . . .                             | 23 |
| Spausdinimas pagal popieriaus formatą. . . . .                                  | 24 |
| Kelių failų spausdinimas (tik naudojant<br>Windows). . . . .                    | 25 |
| Spaudinių didinimas ir plakatų spausdinimas<br>(tik naudojant Windows). . . . . | 26 |
| Spausdinimas naudojant papildomas funkcijas. . . . .                            | 32 |
| Nuotraukų spausdinimas naudojant „Epson<br>Easy Photo Print“. . . . .           | 34 |
| Spausdinimo atšaukimas. . . . .   | 34 |
| Spausdinimo atšaukimas – spausdintuvo<br>mygtukas. . . . .                      | 34 |

|  |    |
|--|----|
| Spausdinimo atšaukimas – Windows. . . . .    | 34 |
| Spausdinimo atšaukimas – „Mac OS X“. . . . . | 35 |

### Rašalo lygio papildymas

|  |    |
|--|----|
| Rašalo lygio tikrinimas – talpykla. . . . .                    | 36 |
| Rašalo buteliukų kodai. . . . .                                | 36 |
| Atsargumo priemonės dėl rašalo buteliukų<br>naudojimo. . . . . | 36 |
| Rašalo talpyklų papildymas. . . . .                            | 37 |

### Spausdinimo kokybės gerinimas

|   |    |
|---|----|
| Spausdinimo galvutės patikra ir valymas. . . . .                            | 41 |
| Spausdinimo galvutės patikra ir valymas –<br>spausdintuvo mygtukai. . . . . | 41 |
| Spausdinimo galvutės patikra ir valymas –<br>Windows. . . . .               | 42 |
| Spausdinimo galvutės patikra ir valymas –<br>Mac OS X. . . . .              | 42 |
| Rašalo keitimas vamzdeliuose. . . . .                                       | 43 |
| Rašalo vamzdeliuose keitimas – „Windows“. . . . .                           | 43 |
| Rašalo vamzdeliuose keitimas – „Mac OS X“. . . . .                          | 43 |
| Spausdinimo galvutės lygiavimas. . . . .                                    | 44 |
| Spausdinimo galvutės lygiavimas – Windows. . . . .                          | 44 |
| Spausdinimo galvutės lygiavimas – Mac OS X. . . . .                         | 44 |
| Popieriaus kelio valymas. . . . .   | 44 |
| Popieriaus kelio valymas – „Windows“. . . . .                               | 44 |
| Popieriaus kelio valymas – „Mac OS X“. . . . .                              | 45 |

### Programos informacija

|   |    |
|---|----|
| Būtiniosios programos. . . . .                                    | 46 |
| Windows spausdintuvo tvarkyklė. . . . .                           | 46 |
| Mac OS X spausdintuvo tvarkyklė. . . . .                          | 49 |
| Epson Easy Photo Print. . . . .                                   | 52 |
| „E-Web Print“ (tik „Windows“). . . . .                            | 52 |
| EPSON Software Updater. . . . .                                   | 52 |
| Programų šalinimas. . . . .                                       | 53 |
| Programų šalinimas – Windows. . . . .                             | 53 |
| Programų šalinimas – „Mac OS X“. . . . .                          | 54 |
| Programų įdiegimas. . . . .                                       | 54 |
| Programų ir programinės aparatinės įrangos<br>naujinimas. . . . . | 55 |

### Problemų sprendimas

|  |    |
|--|----|
| Spausdintuvo būsenos tikrinimas. . . . . | 56 |
|--|----|

## Turinys

|  |    |  |    |
|--|----|--|----|
| Spausdintuvo klaidų indikacijų peržiūra. . . . .   | 56 | Bendrojo puslapių, tiekiamų per spausdintuvą, skaičiaus tikrinimas – „Windows“. . . . .  | 69 |
| Spausdintuvo būsenos patikra – „Windows“. . . . .  | 57 | Bendrojo puslapių, tiekiamų per spausdintuvą, skaičiaus tikrinimas – „Mac OS X“. . . . . | 69 |
| Spausdintuvo būsenos patikra – Mac OS X. . . . .   | 57 | Energijos taupymas. . . . .  | 70 |
| Įstrigusio popieriaus išėmimas. . . . .  | 57 | Energijos taupymas – „Windows“. . . . .  | 70 |
| Įstrigusio popieriaus išėmimas iš Gal. popier. tiek tuvas. . . . .                             | 58 | Energijos taupymas – „Mac OS X“. . . . .   | 70 |
| Įstrigusio popieriaus išėmimas iš spausdintuvo. . . . .  | 58 | Spausdintuvo gabenimas. . . . .  | 70 |
| Popierius tiekiamas netinkamai. . . . .  | 60 | Kur ieškoti pagalbos. . . . .  | 73 |
| Su maitinimu ir valdymo skydeliu susijusios problemos. . . . .                                 | 60 | Techninio klientų aptarnavimo svetainė. . . . .  | 73 |
| Nepavyksta įjungti maitinimo. . . . .  | 60 | Kreipimasis į „Epson“ klientų aptarnavimo skyrių. . . . .                                | 73 |
| Nepavyksta išjungti maitinimo. . . . .   | 60 |  |    |
| Spausdintuvas nespausdina. . . . .   | 60 |  |    |
| Su spaudiniais susijusios problemos. . . . .   | 61 |  |    |
| Prasta spausdinimo kokybė. . . . .   | 61 |  |    |
| Netinkama spausdinio padėtis, dydis arba paraštės. . . . .                                     | 63 |  |    |
| Ant popieriaus yra dėmių arba jis nusitrynęs. . . . .  | 63 |  |    |
| Išspausdinti simboliai yra neteisingi arba iškraipyti. . . . .                                 | 63 |  |    |
| Išspausdinamas atvirkštinis vaizdas. . . . .   | 63 |  |    |
| Nepavyko pašalinti spausdinimo problemos. . . . .  | 64 |  |    |
| Kitos spausdinimo problemos. . . . .   | 64 |  |    |
| Spausdinama per lėtai. . . . .   | 64 |  |    |
| Spausdinant nepertraukiamai, spausdinimo greitis itin sumažėja. . . . .                        | 64 |  |    |
| Kitos problemos. . . . .   | 65 |  |    |
| Prilietus spausdintuvą patiriamas silpnas elektros smūgis. . . . .                             | 65 |  |    |
| Veikimas sukelia daug triukšmo. . . . .  | 65 |  |    |
| Programą blokuoja užkarda (tik „Windows“). . . . .   | 65 |  |    |
| <br>   |    |  |    |
| <b>Priedas</b>   |    |  |    |
| Techniniai duomenys. . . . .   | 66 |  |    |
| Spausdintuvo techniniai duomenys. . . . .  | 66 |  |    |
| Sąsajos techniniai duomenys. . . . .   | 66 |  |    |
| Matmenys. . . . .  | 67 |  |    |
| Elektros šaltinio techniniai duomenys. . . . .   | 67 |  |    |
| Su aplinka susiję techniniai duomenys. . . . .   | 67 |  |    |
| Reikalavimai sistemai. . . . .   | 68 |  |    |
| Reguliavimo informacija. . . . .   | 68 |  |    |
| Europai skirtam modeliui taikomi standartai ir atitikty. . . . .                               | 68 |  |    |
| Kopijavimo apribojimai. . . . .  | 68 |  |    |
| Bendrojo puslapių, tiekiamų per spausdintuvą, skaičiaus tikrinimas. . . . .                    | 69 |  |    |
| Bendrojo puslapių, tiekiamų per spausdintuvą, skaičiaus tikrinimas – valdymo skydelis. . . . . | 69 |  |    |

# Apie šį vadovą

---

## Įžanga apie vadovus

Šių vadovų naujausias versijas galima atsisiųsti iš „Epson“ pagalbos svetainės.

<http://www.epson.eu/Support> (Europoje)

<http://support.epson.net/> (ne Europoje)

- Pradėkite čia (popierinis vadovas)

Suteikia informacijos apie spausdintuvo nustatymą, programinės įrangos įdiegimą, spausdintuvo naudojimo pagrindus, problemų sprendimą ir t. t.

- Vartotojo vadovas (PDF vadovas)

Šis vadovas. Suteikia bendrosios informacijos ir instrukcijų, kaip naudoti spausdintuvą ir kaip spręsti problemas.

Vadovaukitės ne tik pirmiau nurodytais vadovais, bet ir pagalba, kurią rasite įvairiose „Epson“ programinės įrangos programose.

---

## Žymos ir simboliai



### **Perspėjimas:**

*Instrukcijos, kurių reikia griežtai laikytis, siekiant išvengti sužalojimų.*



### **Svarbu:**

*Instrukcijos, kurių reikia laikytis, siekiant nesugadinti įrangos.*

### **Pastaba:**

*Pateikiama papildoma ir rekomenduojama informacija.*

- ➔ Susijusi informacija

Nuorodos į susijusius skyrius.

---

## Šiame vadove naudojami aprašymai

- Spausdintuvo tvarkyklės ekranų momentinės nuotraukos padarytos naudojant „Windows 8.1“ arba „Mac OS X v10.9.x“. Koks turinys rodomas ekranuose, lemia modelis ir aplinkybės.
- Šiame vadove naudojami spausdintuvo paveikslėliai yra tik pavyzdžiai. Nors, atsižvelgiant į modelį, gali būti nedidelių skirtumų, tačiau naudojimo būdas nesiskiria.

---

## Operacinių sistemų nuorodos

### Windows

Šiame vadove sąvokos, tokios kaip „Windows 8.1“, „Windows 8“, „Windows 7“, „Windows Vista“ ir „Windows XP“, nurodo šias operacines sistemas. „Windows“ nurodo visas versijas.

- Operacinė sistema „Microsoft® Windows® 8.1“
- Operacinė sistema „Microsoft® Windows® 8“
- Operacinė sistema „Microsoft® Windows® 7“
- Operacinė sistema „Microsoft® Windows Vista®“
- Operacinė sistema „Microsoft® Windows® XP“
- Operacinės sistemos „Microsoft® Windows® XP Professional“ x64 versija

### Mac OS X

Šiame vadove „Mac OS X v10.9.x“ nurodo „OS X Mavericks“, o „Mac OS X v10.8.x“ nurodo „OS X Mountain Lion“. Be to, „Mac OS X“ nurodo „Mac OS X v10.9.x“, „Mac OS X v10.8.x“, „Mac OS X v10.7.x“ ir „Mac OS X v10.6.8“.

# Svarbios instrukcijos

---

## Saugos instrukcijos

Kad šiuo spausdintuvu naudotumėtės saugiau, perskaitykite šias instrukcijas ir jų laikykitės. Šį vadovą saugokite ateičiai. Be to, būtinai vadovaukitės visais ant spausdintuvo nurodytais įspėjimais ir instrukcijomis.

- Naudokite tik su spausdintuvu pateiktą maitinimo laidą. Šio laido nenaudokite su jokių kitu gaminiu. Su šiuo spausdintuvu naudojant kitus laidus arba naudojant šį laidą su kitais įrenginiais, gali kilti gaisras arba įvykti elektros smūgis.
- Įsitikinkite, kad naudojamas kintamosios srovės elektros laidas atitinka taikomus vietinius saugos standartus.
- Niekada neišrinkite, nekeiskite ir nemėginkite patys remontuoti elektros laido, kištuko, spausdintuvo arba jo priedų, nebent spausdintuvo vadove būtų ypač aiškiai nurodyta, kaip tai daryti.
- Toliau nurodytais atvejais atjunkite spausdintuvą ir pristatykite jį remontuoti kvalifikuotiems aptarnavimo skyriaus darbuotojams.  
Pažeistas elektros laidas arba kištukas; į spausdintuvą pateko skysčio; spausdintuvas nukrito arba pažeistas jo korpusas; spausdintuvas neveikia kaip įprastai arba jo veikimas akivaizdžiai pakito. Nereguliuokite valdiklių, jei tai nurodyta naudojimo instrukcijose.
- Pastatykite spausdintuvą šalia sieninio lizdo, nuo kurio lengva atjungti kištuką.
- Nestatykite ir nelaikykite spausdintuvo lauke, labai nešvariose arba dulkėtose vietose, arti vandens ir šilumos šaltinių, taip pat ten, kur juntamas smūgių poveikis, vibracija, aukšta temperatūra arba didelis drėgnis.
- Neapliekite spausdintuvo ir nenaudokite jo šlapiomis rankomis.
- Būkite atsargūs, kad dirbdami su rašalo talpyklomis, rašalo talpyklų dangteliais ir atidarytais rašalo buteliukais ar rašalo buteliukų dangteliais, nepaliesumėte rašalo.
  - Jei rašalo patenka jums ant odos, kruopščiai nuplaukite suteptą sritį muilu ir vandeniu.
  - Jei rašalo patenka į akis, nedelsdami praplaukite vandeniu. Jei kruopščiai praplovus akis vis tiek jaučiamas diskomfortas ar regėjimo sutrikimai, nedelsdami kreipkitės į gydytoją.
  - Jei rašalo patenka į burną, iškart kreipkitės į gydytoją.
- Nuėmę buteliuko sandariklį, nepakreipkite ar nepurtykite rašalo buteliuko; gali pratekėti rašalas.
- Rašalo buteliukus ir rašalo talpyklos bloką laikykite vaikams nepasiekiamoje vietoje. Neleiskite vaikams imti rašalo buteliukų, iš jų gerti ar nuimti rašalo buteliuko dangtelį.

---

## Su spausdintuvu susiję patarimai ir įspėjimai



Perskaitykite šias instrukcijas ir jų laikykitės, kad nesugadintumėte spausdintuvo arba kitų daiktų. Būtinai pasilikite šį vadovą, kad prireikus, vėliau galėtumėte paskaityti.

## Patarimai ir įspėjimai dėl spausdintuvo nustatymo / naudojimo

- Neuždenkite ir neužblokuokite spausdintuvo ventiliacijos ir kitų angų.
- Naudokite tik spausdintuvo etiketėje nurodyto tipo maitinimo šaltinį.
- Nejunkite prie lizdų, priklausančių esančių elektros grandinei, prie kurios prijungti reguliariai įjungiami ir išjungiami kopijavimo aparatai arba oro kondicionavimo sistemos.

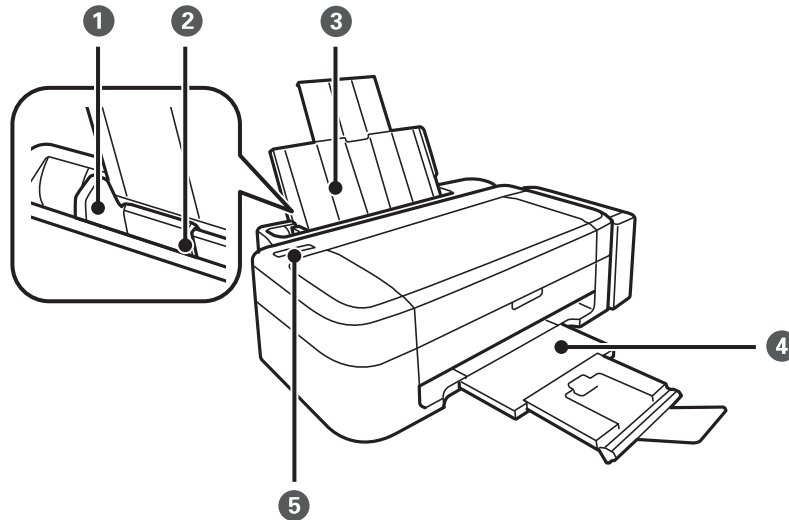


## Svarbios instrukcijos

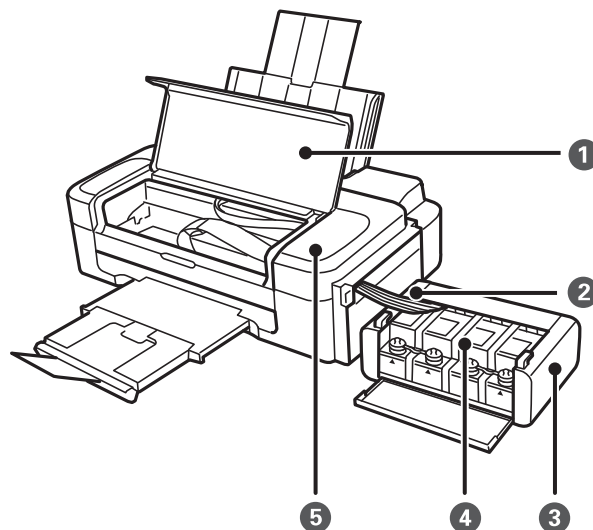
- Nejunkite prie elektros lizdų, valdomų sieniniais jungikliais arba automatiniais laikmačiais.
- Laikykite visą kompiuterio sistemą atokiau nuo galimų elektromagnetinių trikdžių šaltinių, tokių kaip garsiakalbiai arba baziniai belaidžių telefonų įrenginiai.
- Elektros tiekimo laidai turi būti ištiesti taip, kad nebūtų braižomi, spaudžiami, nediltų, nebūtų susukti ir sumegzti. Ant elektros laidų nestatykite jokių daiktų, jų taip pat negalima mindyti arba ant jų važinėti. Itin svarbu, kad tose vietose, kur elektros laidai yra prijungti prie transformatoriaus (įvadai ir išvada) jų galai būtų tiesūs.
- Jei spausdintuvą naudojate su ilgintuvu, įsitikinkite, kad bendra prie ilgintuvo prijungtų prietaisų galia neviršija leistinos laido galios. Taip pat įsitikinkite, kad bendra visų prietaisų, įjungtų į sieninį elektros lizdą, galia neviršija sieninio lizdo galios.
- Jei planuojate naudoti spausdintuvą Vokietijoje, pastato instaliacija turi būti apsaugota 10 arba 16 amperų grandinės pertraukikliu, užtikrinant tinkamą apsaugą nuo trumpojo jungimosi ir spausdintuvo apsaugą nuo srovės perkrovų.
- Kai spausdintuvą kabeliu jungiate prie kompiuterio arba kito įrenginio, įsitikinkite, kad jungtys yra nukreiptos tinkama kryptimi. Kiekvieną jungtį galima jungti tik viena kryptimi. Prijungus jungtį netinkama kryptimi, galima sugadinti abu laidu sujungtus įrenginius.
- Statykite spausdintuvą ant lygaus, stabilaus paviršiaus, kuris būtų platesnis ir ilgesnis už spausdintuvo pagrindą. Pakrypęs spausdintuvas tinkamai neveikia.
- Sandėliuodami arba transportuodami spausdintuvą, jo nepaverskite, nepastatykite vertikaliai ar neapverskite, nes gali ištekti rašalas.
- Palikite vietos virš spausdintuvo, kad galėtumėte iki galo pakelti spausdintuvo dangtį.
- Palikite užtektinai vietos iš priekio, kad popierius būtų išstumiamas iki galo.
- Stenkitės nelaikyti spausdintuvo tokiose vietose, kuriose dažni staigūs temperatūros ir drėgnio pokyčiai. Be to, saugokite jį nuo tiesioginių saulės spindulių, stiprių šviesos arba šilumos šaltinių.
- Nekiškite daiktų į spausdintuvo angas.
- Kai spausdinama, nekiškite į spausdintuvą rankų ir nelieskite rašalo kasečių.
- Nelieskite spausdintuvo viduje esančio balto plokščio laido ir rašalo vamzdelių.
- Į spausdintuvo vidų arba šalia spausdintuvo nepurškite produktų, kurių sudėtyje yra degių dujų. Taip galite sukelti gaisrą.
- Nejudinkite spausdinimo galvutės ranka, nes galite sugadinti spausdintuvą.
- Jei kuri nors rašalo talpykla nėra užpildyta iki apatinės linijos, kaip galima greičiau užpildykite rašalu. Kai rašalo lygis nesiekia apatinės linijos talpyklose, toliau naudojant spausdintuvą jį galima sugadinti.
- Visada išjunkite spausdintuvą paspausdami mygtuką . Atjungti spausdintuvą ir išjungti elektros tinklo lizdo srovę galima tik tada, kai nenustos mirksėti lemputė .
- Prieš transportuodami spausdintuvą įsitikinkite, kad spausdinimo galvutė yra pradinėje padėtyje (šalia dešiniojo krašto).
- Jei spausdintuvo ilgą laiką nenaudosite, ištraukite elektros laido kištuką iš sieninio lizdo.

# Pagrindinė spausdintuvo informacija

## Dalių pavadinimai ir funkcijos

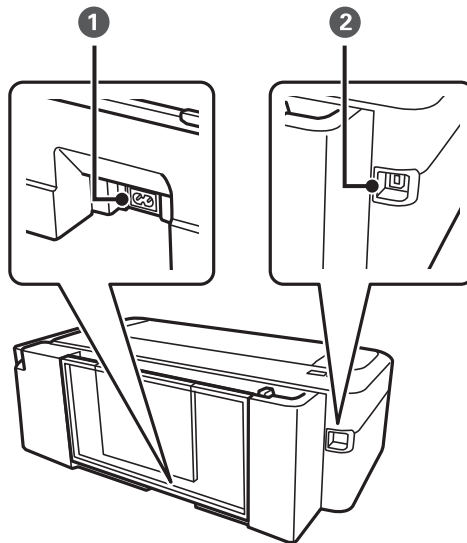


|   |                         |  |
|---|-------------------------|--|
| 1 | Kraštinis kreiptuvas    | Užtikrina, kad popierius į spausdintuvą būtų tiekiamas tiesiai. Pristumkite prie popieriaus kraštų.                |
| 2 | Gal. popier. tiek tuvas | Įdedamas popierius.  |
| 3 | Popieriaus atrama       | Prilaiko įdėtą popierių.   |
| 4 | Išvesties dėklas        | Prilaiko išstumtą popierių. Prieš spausdindami, pakelkite stabdiklį, kad išstumtas popierius nenukristų nuo dėklo. |
| 5 | Valdymo skydelis        | Valdomas spausdintuvas.  |



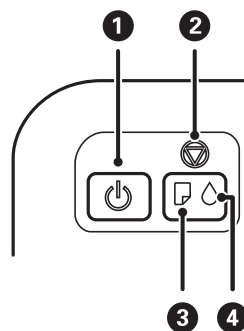
### Pagrindinė spausdintuvo informacija


|   |                           |  |
|---|---------------------------|--|
| ❶ | Spausdintuvo dangtis      | Atidaromas, išimant spausdintuve įstrigusį popierių. |
| ❷ | Rašalo vamzdelis          | Tiekia rašalą į spausdinimo galvutę.                 |
| ❸ | Rašalo talpyklų įrenginys | Jame yra rašalo talpyklos.                           |
| ❹ | Rašalo talpyklos          | Tiekia rašalą į rašalo vamzdelius.                   |
| ❺ | Spausdinimo galvutė       | Purškia rašalą.                                      |








|   |                           |                                |
|---|---------------------------|--------------------------------|
| ❶ | Kintamosios srovės įvadas | Prijungiamas maitinimo laidas. |
| ❷ | USB prievadas             | Prijungiamas USB kabelis.      |

## Valdymo skydelis



|   |   |   |
|---|---|---|
| ❶ |  | Įjungiamas arba išjungiamas spausdintuvas.<br>Neišjunkite, kol blyksi maitinimo lemputė (kol spausdintuvas veikia arba apdoroja duomenis).<br>Užgesus maitinimo lemputei atjunkite maitinimo laidą. |
|---|---|---|

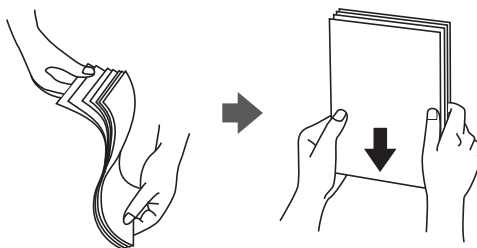
**Pagrindinė spausdintuvo informacija**

|   |   |  |
|---|---|--|
| 2 |  | <p>Sustabdoma dabartinė operacija.</p> <p>Kol blyksi mygtukas , laikykite paspaudę šį mygtuką tris sekundes, kad būtų pradėtas spausdinimo galvutės valymas.</p> <p>Norėdami išspausdinti purkštukų patikros šablona, įjunkite spausdintuvą laikydami paspaudę mygtuką .</p> |
| 3 |  | Kai baigiasi popierius arba jam įstrigus, įsijungia arba blyksi.   |
| 4 |  | Parodoma pradinio užpildymo rašalu būseną.   |

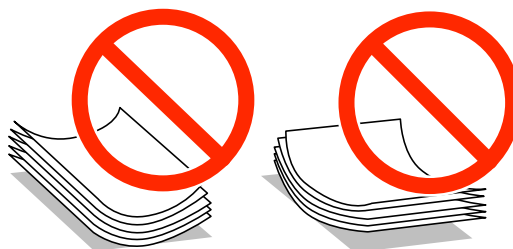
# Popieriaus įdėjimas

## Atsargumo priemonės dėl popieriaus naudojimo

- ❑ Perskaitykite kartu su popieriumi gautus instrukcijų lapus.
- ❑ Prieš įdėdami, išskleiskite ir sulygiuokite popieriaus kraštus. Neišskleiskite ar nesuvyniokite fotopopieriaus. Nesilaikydami nurodymo galite sugadinti spausdinamąją pusę.



- ❑ Jei popierius yra susiraitęs, prieš įdėdami jį ištiesinkite arba šiek tiek sulenkite į priešingą pusę. Spausdinant ant susiraičiusio popieriaus, popierius gali įstrigti ir spaudinyje bus dėmių.



- ❑ Nenaudokite banguoto, suplyšusio, įpjauto, sulenkto, drėgno, per storo, per plono popieriaus arba popieriaus, ant kurio yra lipdukų. Naudojant tokio tipo popierių, popierius gali įstrigti ir spaudinyje bus dėmių.
- ❑ Prieš įdėdami, išskleiskite ir sulygiuokite vokų kraštus. Kai krūvelėje sudėti vokai yra išsipūtę dėl viduje esančio oro, prieš įdėdami juos paspauskite.



- ❑ Nenaudokite banguotų ar sulenktų vokų. Naudojant tokius vokus, popierius gali įstrigti ir spaudinyje bus dėmių.
- ❑ Vokų su lipniais atvartų pakraščiais, taip pat su langeliais naudoti negalima.
- ❑ Nenaudokite per plonų vokų, kadangi jie spausdinant gali susiraityti.

### Susijusi informacija

- ➔ „Spausdintuvo techniniai duomenys“ puslapyje 66

## Galimas popierius ir talpa

Kad gautumėte aukštos kokybės spaudinius, „Epson“ rekomenduoja naudoti originalų „Epson“ popierių.

### Originalus „Epson“ popierius

| Laikmenos pavadinimas               | Dydis  | Talpa (lapais) | Rankinis dvipusis spausdinimas |
|-------------------------------------|--|----------------|--------------------------------|
| „Epson“ Bright White Ink Jet Paper  | A4   | 40*            | ✓                              |
| „Epson“ Premium Glossy Photo Paper  | A4, 13 × 18 cm (5 × 7 col.), 16:9 pločio (102 × 181 mm), 10 × 15 cm (4 × 6 col.) | 10             | -                              |
| „Epson“ Matte Paper-Heavyweight     | A4   | 20             | -                              |
| „Epson“ Photo Quality Ink Jet Paper | A4   | 40             | -                              |

\* Pasirinkus rankinį dvipusį spausdinimą, galima dėti ne daugiau kaip 15 popieriaus lapų, ant kurių vienos pusės jau išspausdinta.

### Pastaba:

Galimybės įsigyti popieriaus lemia vietovė. Norėdami gauti naujausios informacijos apie jūsų vietovėje parduodamą popierių, susisiekite su „Epson“ pagalbos skyriumi.

### Rinkoje siūlomas popierius

| Laikmenos pavadinimas | Dydis                                | Talpa (lapais)   | Rankinis dvipusis spausdinimas |
|-----------------------|--------------------------------------|--|--------------------------------|
| Paprastasis popierius | „Letter“ formato, A4, B5, A5, A6     | Iki linijos, kurią žymi trikampio simbolis ant kraštinio kreiptuvo.* | ✓                              |
|                       | „Legal“ formato, nustatyta vartotojo | 1  |                                |
| Vokas                 | Vokas Nr. 10, DL, C6 formatų vokai   | 5  | -                              |

\* Pasirinkus rankinį dvipusį spausdinimą, galima dėti ne daugiau kaip 15 popieriaus lapų, ant kurių vienos pusės jau išspausdinta.

### Susijusi informacija

➔ [„Techninio klientų aptarnavimo svetainė“ puslapyje 73](#)

## Popieriaus rūšių sąrašas

Siekiant aukščiausios kokybės spausdinimo rezultatų, reikia pasirinkti popierių atitinkančią popieriaus rūšį.

| Laikmenos pavadinimas               | Laikmenos tipas     |
|-------------------------------------|---------------------|
| „Epson“ Bright White Ink Jet Paper* | paprastas popierius |

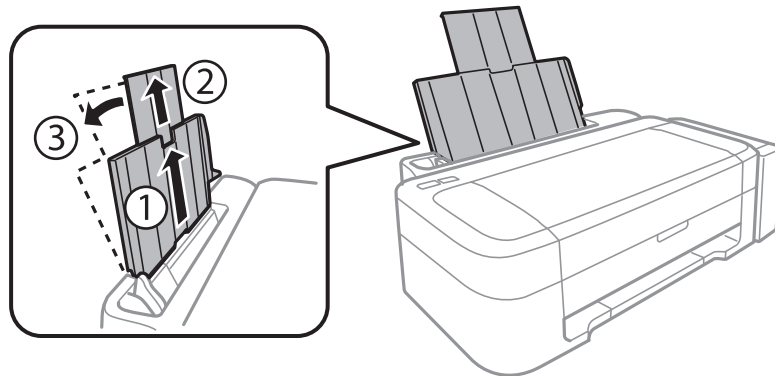
## Popieriaus įdėjimas

| Laikmenos pavadinimas                | Laikmenos tipas      |
|--------------------------------------|----------------------|
| „Epson“ Premium Glossy Photo Paper*  | Epson Premium Glossy |
| „Epson“ Matte Paper-Heavyweight*     | Epson Matte          |
| „Epson“ Photo Quality Ink Jet Paper* | Epson Matte          |
| Paprastasis popierius*               | paprastas popierius  |
| Vokas                                | Vokas                |

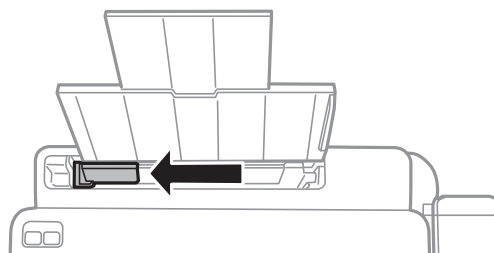
\* Šių tipų popierius yra suderinamas su „Exif Print“ ir „PRINT Image Matching“, kai yra spausdinama naudojant spausdintuvo tvarkyklę. Norėdami gauti daugiau informacijos, žr. dokumentus, gautus kartu su skaitmeniniu fotoaparatu, suderinamu su „Exif Print“ arba „PRINT Image Matching“.

## Popieriaus įdėjimas į Gal. popier. tiektuvą

1. Iššūskite popieriaus atramą, tada ją pakreipkite atgal.

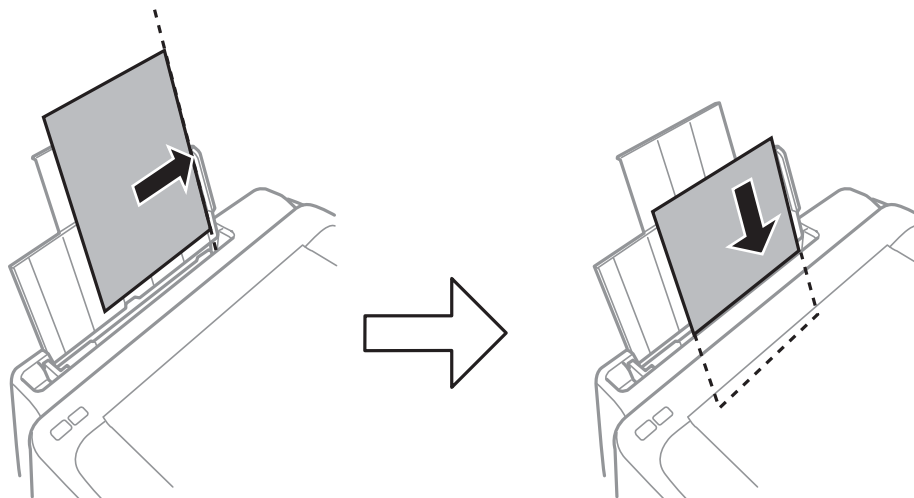


2. Stumkite kraštinį kreiptuvą kairėn.



## Popieriaus įdėjimas

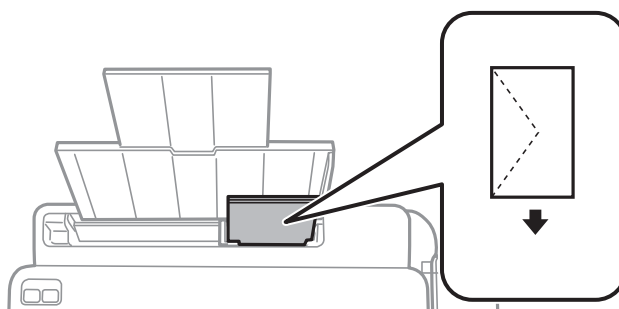
- Įdėkite popierių vertikaliai pagal gal. popier. tiektuvus dešinę pusę, spausdinamąją pusę į viršų.



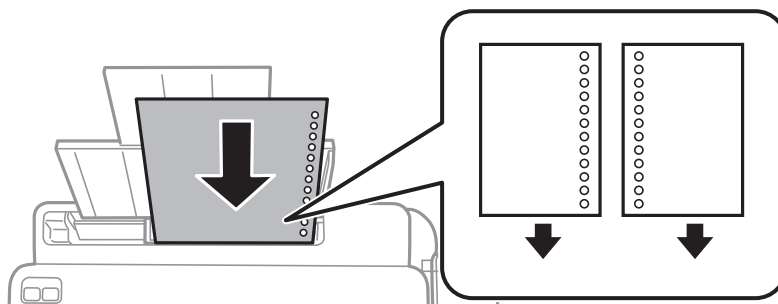
**Svarbu:**

*Daugiau nei nurodyta konkretaus popieriaus lapų dėti negalima. Jei naudojate paprastąjį popierių, jo šūsnis neturi būti aukščiau už liniją, kuri pažymėta trikampio simboliu ant kraštinio kreiptuvo.*

- ❑ Vokai



- ❑ Popierius su skylutėmis



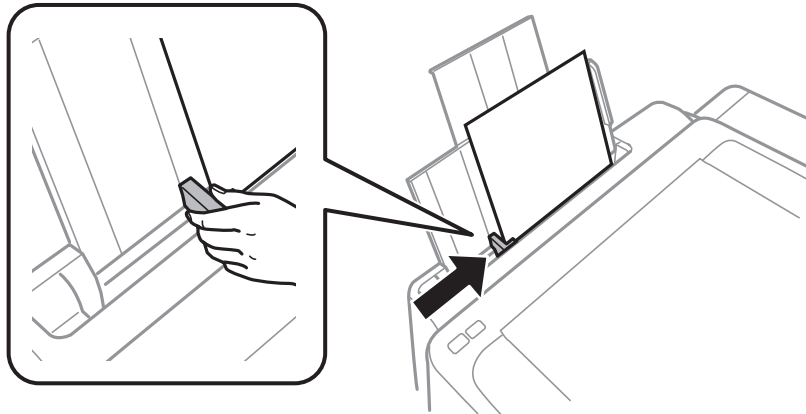
**Pastaba:**

- ❑ Įdėkite vieną popieriaus lapą be viršuje arba apačioje išmuštų susėgimo skylučių.
- ❑ Sureguliuokite failo spausdinimo vietą, kad nebūtų spausdinama ant skylučių.

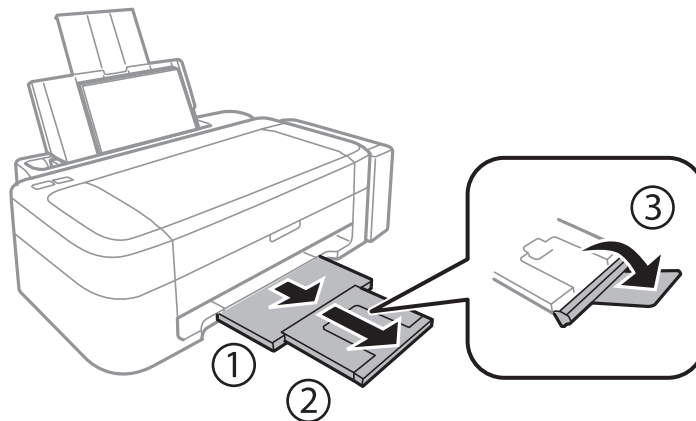


## Popieriaus įdėjimas

4. Pristumkite kraštinį kreiptuvą prie popieriaus krašto.



5. Ištraukite išvesties dėklą.



**Pastaba:**

Likusį popierių sudėkite atgal į jo pakuotę. Jei jį paliksite spausdintuve, popierius gali susiraityti arba gali pablogėti spaudinio kokybė.

### Susijusi informacija

- ➔ „Atsargumo priemonės dėl popieriaus naudojimo” puslapyje 13
- ➔ „Galimas popierius ir talpa” puslapyje 14

# Spausdinimas

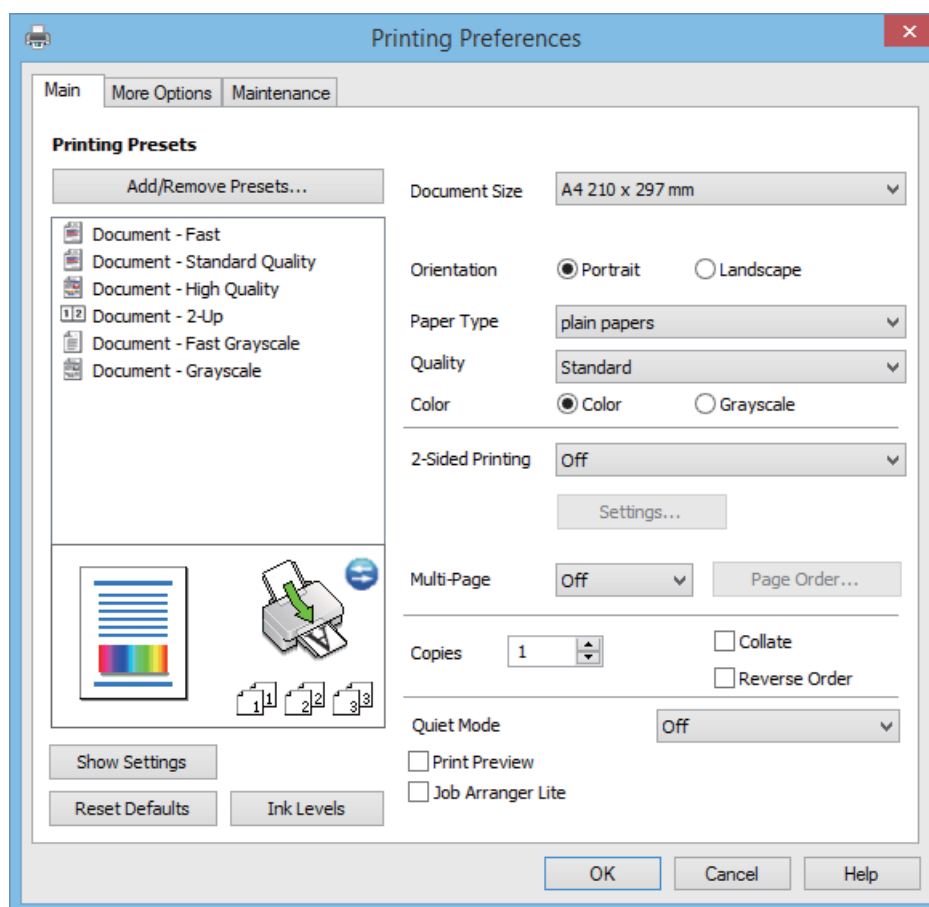
## Spausdinimas iš kompiuterio

### Spausdinimo pagrindai – Windows

**Pastaba:**

- Paaiškinimo, kaip nustatyti elementus, žr. internetiniame žinyne. Dešiniuoju pelės klavišu spustelėkite elementą, o tada spustelėkite **Žinynas**.
- Veiksmai skiriasi priklausomai nuo programos. Išsamios informacijos žr. programos žinyne.

1. Į spausdintuvą įdėkite popieriaus.
2. Atidarykite norimą spausdinti failą.
3. Meniu **Failas** pasirinkite **Spausdinti** arba **Spausdinimo nustatymas**.
4. Pasirinkite naudojamą spausdintuvą.
5. Pasirinkite **Nuostatos** arba **Ypatybės**, kad būtų atidarytas spausdintuvo tvarkyklės langas.



## Spausdinimas

6. Nustatykite toliau nurodytus nustatymus.
  - Dokumento dydis: pasirinkite į spausdintuvą įdėto popieriaus formatą.
  - Padėtis: pasirinkite programoje nustatytą kryptį.
  - Popier. tipas: pasirinkite įdėto popieriaus rūšį.
  - Spalvot.: kai norite spausdinti nespalvotai arba naudojant pilkus atspalvius, pasirinkite **Pilki tonai**.

**Pastaba:**

*Spausdindami ant voku, pasirinkite **Gulsčias** kaip **Padėtis** nustatymą.*

7. Norėdami uždaryti spausdintuvo tvarkyklės langą, spustelėkite **Gerai**.

8. Spustelėkite **Spausdinti**.

### Susijusi informacija

- ➔ „Galimas popierius ir talpa” puslapyje 14
- ➔ „Popieriaus įdėjimas į Gal. popier. tiekтуvas” puslapyje 15
- ➔ „„Windows“ spausdintuvo tvarkyklės vadovas” puslapyje 47
- ➔ „Popieriaus rūšių sąrašas” puslapyje 14

## Spausdinimo pagrindai – Mac OS X

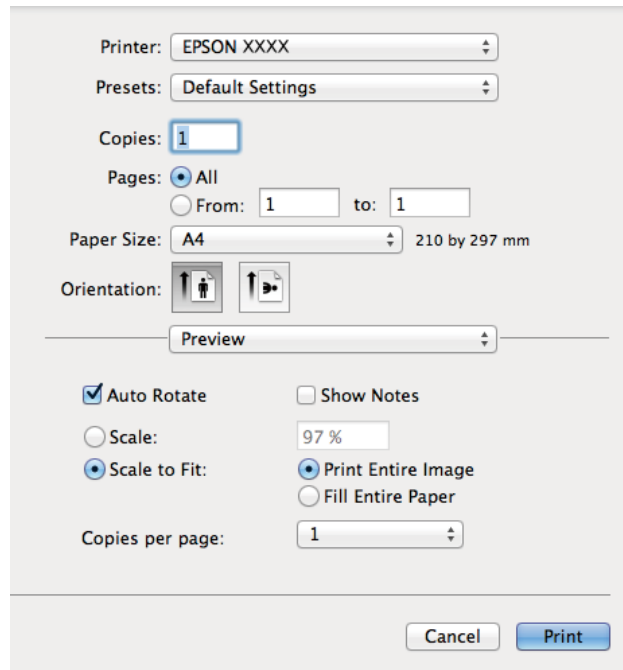
**Pastaba:**

*Atsižvelgiant į programą, veiksmi gali skirtis. Išsamios informacijos žr. programos žinyne.*

1. Į spausdintuvą įdėkite popieriaus.
2. Atidarykite norimą spausdinti failą.

## Spausdinimas

3. Meniu **File** pasirinkite **Print** arba kitą komandą, kad būtų atidarytas spausdinimo dialogo langas.  
Jei reikia, spustelėkite **Show Details** arba ▼, kad būtų išplėstas spausdinimo langas.



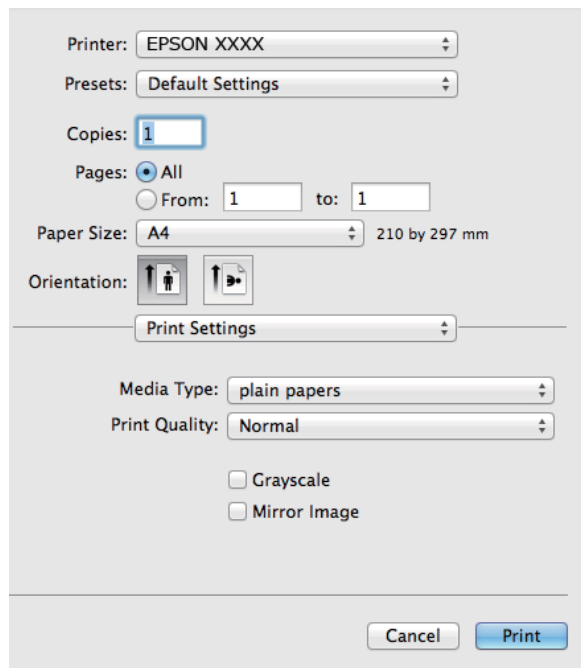
4. Nustatykite toliau nurodytus nustatymus.
- Spausdintuvas: Pasirinkite naudojamą spausdintuvą.
  - Preset: pasirinkite, kada norite naudoti užregistruotus nustatymus.
  - Popier. dydis: pasirinkite į spausdintuvą įdėto popieriaus formatą.
  - Kryptis: pasirinkite programoje nustatytą kryptį.

**Pastaba:**

*Spausdindami ant vokų, pasirinkite gulsčių padėtį.*


## Spausdinimas

5. Išskleidžiamajame meniu pasirinkite **Spausdinimo nustatymai**.



### **Pastaba:**

„Mac OS X v10.8.x“ ar naujesnėje versijoje, jei nerodomas meniu **Spausdinimo nustatymai**, „Epson“ spausdintuvo tvarkyklė įdiegta netinkamai.

Pasirinkite **System Preferences**, kurią rasite  meniu > **Printers & Scanners** (arba **Print & Scan, Print & Fax**), pašalinkite spausdintuvą, tada vėl jį pridėkite. Kaip pridėti spausdintuvą, žr. toliau.

<http://epson.sn>

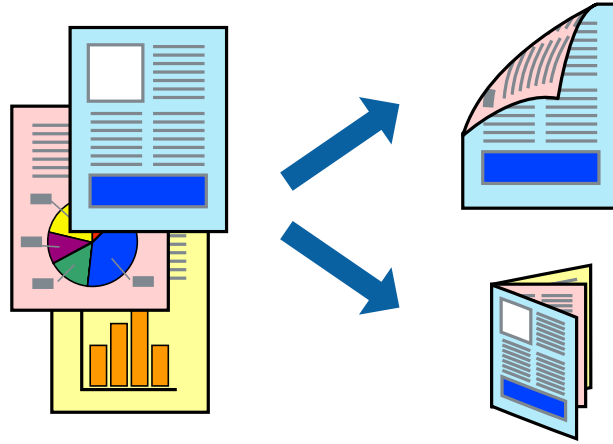
6. Nustatykite toliau nurodytus nustatymus.
- Laikmenos tipas: pasirinkite įdėto popieriaus rūšį.
  - Pilki tonai: pasirinkite, jei norite spausdinti juodai arba pilkos atspalviais.
7. Spustelėkite **Spausdinti**.

### **Susijusi informacija**

- ➔ „Galimas popierius ir talpa“ puslapyje 14
- ➔ „Popieriaus įdėjimas į Gal. popier. tiekтуvas“ puslapyje 15
- ➔ „„Mac OS X“ spausdintuvo tvarkyklės vadovas“ puslapyje 50
- ➔ „Popieriaus rūšių sąrašas“ puslapyje 14

## Dvipusis spausdinimas (tik „Windows“)

Spausdintuvo tvarkyklė spausdina automatiškai, atskirdama lyginius ir nelyginius puslapius. Spausdintuvui baigus spausdinti nelyginius puslapius, laikydamiesi instrukcijų apverskite popierių, kad būtų spausdinami lyginiai puslapiai. Galima išspausdinti ir lankstinuką, gaunamą sulanksčius spaudinį.



### **Pastaba:**

- ❑ Jei nenaudojate dvipusiam spausdinimui tinkančio popieriaus, gali suprastėti spausdinimo kokybė, o popierius įstrigti.
- ❑ Atsižvelgiant į popierių ir duomenis, rašalas gali prasisunkti į kitą popieriaus pusę.
- ❑ Jei **EPSON Status Monitor 3** išjungta, norėdami pasiekti spausdintuvo tvarkyklę, skirtuke **Išplėstinės nuostatos** spustelėkite **Tech. priežiūra** ir pasirinkite **Igalinti "EPSON Status Monitor 3"**.
- ❑ Kai spausdintuvą pasiekėte per tinklą arba jis naudojamas kaip bendras spausdintuvas, dvipusio spausdinimo funkcija gali būti negalima.

1. Į spausdintuvą įdėkite popieriaus.
2. Atidarykite norimą spausdinti failą.
3. Atidarykite spausdintuvo tvarkyklės langą.
4. Pasirinkite **Rankinis (apvadas ilgajame krašte)** arba **Rankinis (apvadas trumpajame krašte)** dalyje **2-pusis spausdinimas**, kurią rasite skirtuke **Pagrindinis**.
5. Spustelėkite **Nustatymai**, pasirinkite atitinkamus nustatymus ir spustelėkite **Gerai**.

### **Pastaba:**

Norėdami spausdinti kaip lankstinuką, pasirinkite **Brošiūra**.

6. Jei reikia, skirtukuose **Pagrindinis** ir **Daugiau pasirinkčių** nustatykite kitus elementus ir spustelėkite **Gerai**.
7. Spustelėkite **Spausdinti**.

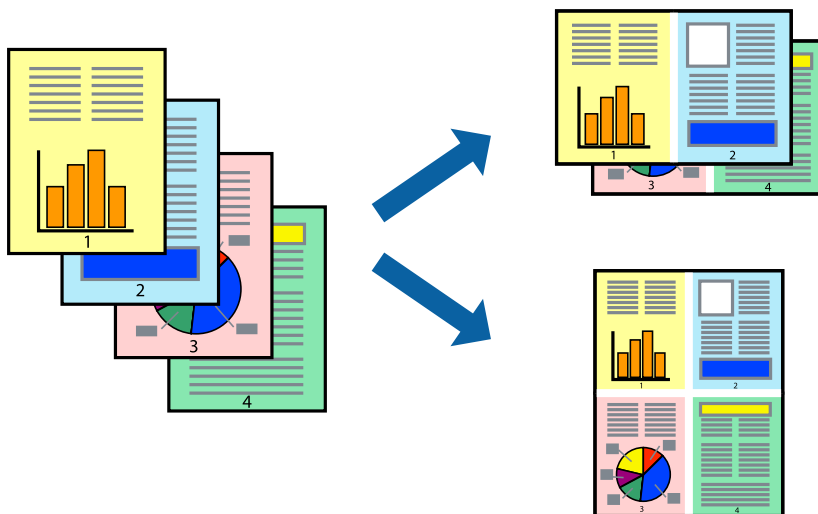
Spausdintuvui baigus spausdinti ant vienos pusės, kompiuterio ekrane pateikiamas iššokantysis langas. Vykdykite ekrane pateiktas instrukcijas.

### **Susijusi informacija**

- ➔ „Galimas popierius ir talpa“ puslapyje 14
- ➔ „Popieriaus įdėjimas į Gal. popier. tiekтуvas“ puslapyje 15
- ➔ „Spausdinimo pagrindai – Windows“ puslapyje 18

## Kelių puslapių spausdinimas ant vieno lapo

Ant vieno popieriaus lapo galima išspausdinti dviejų arba keturių puslių duomenis.



### Kelių puslapių spausdinimas ant vieno lapo – Windows

1. Į spausdintuvą įdėkite popieriaus.
2. Atidarykite norimą spausdinti failą.
3. Atidarykite spausdintuvo tvarkyklės langą.
4. Skirtuke **Pagrindinis** pasirinkite **Keli puslapiai** nustatymą **2 puslapiai** arba **4 puslapiai**.
5. Spustelėkite **Puslapių tvarka**, nustatykite reikiamus nustatymus ir spustelėdami **Gerai** uždarykite langą.
6. Jei reikia, skirtukuose **Pagrindinis** ir **Daugiau pasirinkčių** nustatykite kitus elementus ir spustelėkite **Gerai**.
7. Spustelėkite **Spausdinti**.

#### Susijusi informacija

- ➔ „Popieriaus įdėjimas į Gal. popier. tiek tuvas” puslapyje 15
- ➔ „Spausdinimo pagrindai – Windows” puslapyje 18

### Kelių puslapių spausdinimas ant vieno lapo – Mac OS X

1. Į spausdintuvą įdėkite popieriaus.
2. Atidarykite norimą spausdinti failą.
3. Įjunkite spausdinimo dialogo langą.
4. Išskleidžiamajame meniu pasirinkite **Layout**.

## Spausdinimas

5. Dalyje **Pages per Sheet** nustatykite puslapių skaičių, taip pat **Layout Direction** (puslapių tvarka) ir **Border** nustatymus.
6. Jei reikia, nustatykite kitus elementus.
7. Spustelėkite **Spausdinti**.

### Susijusi informacija

- ➔ „Popieriaus įdėjimas į Gal. popier. tiekuvą” puslapyje 15
- ➔ „Spausdinimo pagrindai – Mac OS X” puslapyje 19

## Spausdinimas pagal popieriaus formatą

Galima spausdinti pagal popieriaus, kurs įdėtas į spausdintuvą, formatą.



## Spausdinimas pagal popieriaus formatą – Windows

1. Į spausdintuvą įdėkite popieriaus.
  2. Atidarykite norimą spausdinti failą.
  3. Atidarykite spausdintuvo tvarkyklės langą.
  4. Skirtuke **Daugiau pasirinkčių** nustatykite toliau nurodytus nustatymus.
    - Dokumento dydis: pasirinkite naudojant programą nustatytą popieriaus formatą.
    - Išvesties popierius: pasirinkite į spausdintuvą įdėto popieriaus formatą.  
**Talpinti į puslapį** bus pasirinkta automatiškai.
- Pastaba:**  
*Jei norite išspausdinti sumažintą vaizdą puslapio centre, pasirinkite **Centras**.*
5. Jei reikia, skirtukuose **Pagrindinis** ir **Daugiau pasirinkčių** nustatykite kitus elementus ir spustelėkite **Gerai**.
  6. Spustelėkite **Spausdinti**.

### Susijusi informacija

- ➔ „Popieriaus įdėjimas į Gal. popier. tiekuvą” puslapyje 15



## Spausdinimas

➔ „Spausdinimo pagrindai – Windows” puslapyje 18

### Spausdinimas pagal popieriaus formatą – Mac OS X

1. Į spausdintuvą įdėkite popieriaus.
2. Atidarykite norimą spausdinti failą.
3. Įjunkite spausdinimo dialogo langą.
4. Nustatydami **Popier. dydis** nustatymą pasirinkite naudojant programą nustatytą popieriaus formatą.
5. Išskleidžiamajame meniu pasirinkite **Paper Handling**.
6. Pasirinkite **Scale to fit paper size**.
7. Nustatydami **Destination Paper Size** nustatymą pasirinkite į spausdintuvą įdėto popieriaus formatą.
8. Jei reikia, nustatykite kitus elementus.
9. Spustelėkite **Spausdinti**.

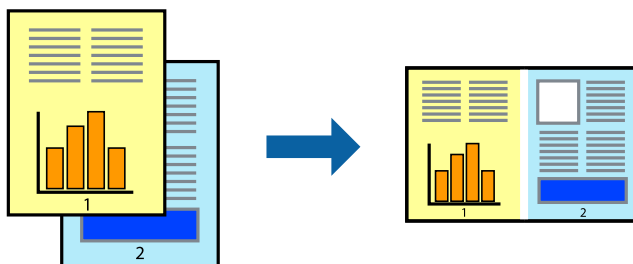
#### Susijusi informacija

➔ „Popieriaus įdėjimas į Gal. popier. tiekтуvas” puslapyje 15

➔ „Spausdinimo pagrindai – Mac OS X” puslapyje 19

### Kelių failų spausdinimas (tik naudojant Windows)

Parinktis **Užduočių tvarkyklė Lite** leidžia sujungti kelis skirtingomis programomis sukurtus failus ir išspausdinti juos kaip vieną spaudinį. Spausdindami sujungtus failus galite nurodyti spausdinimo nustatymus, pavyzdžiui, išdėstymą, spausdinimo tvarką ir padėtį.



#### Pastaba:

Norėdami atidaryti **Spausdinamas projektas** įrašytą **Užduočių tvarkyklė Lite**, spausdintuvo tvarkyklės skirtuke **Užduočių tvarkyklė Lite** spustelėkite **Tech. priežiūra**. Tada meniu **Atverti** pasirinkite **Failas** ir pasirinkite failą. Išsaugotų failų plėtinys yra „ecl”.

1. Į spausdintuvą įdėkite popieriaus.
2. Atidarykite norimą spausdinti failą.
3. Atidarykite spausdintuvo tvarkyklės langą.

## Spausdinimas

4. Skirtuke **Užduočių tvarkyklė Lite** pasirinkite **Pagrindinis**.
5. Spustelėdami **Gerai** uždarykite spausdintuvo tvarkyklės langą.
6. Spustelėkite **Spausdinti**.  
Bus atidarytas langas **Užduočių tvarkyklė Lite** ir spausdinimo užduotis bus įtraukta į **Spausdinamas projektas** sąrašą.
7. Atidarę langą **Užduočių tvarkyklė Lite** atidarykite su dabartiniu failu norimą sujungti failą ir pakartokite 3–6 veiksmus.

### **Pastaba:**

*Jei uždarysite langą **Užduočių tvarkyklė Lite**, bus ištrintas neišsaugotas **Spausdinamas projektas**. Norėdami spausdinti vėliau, meniu **Failas** pasirinkite **Įrašyti**.*

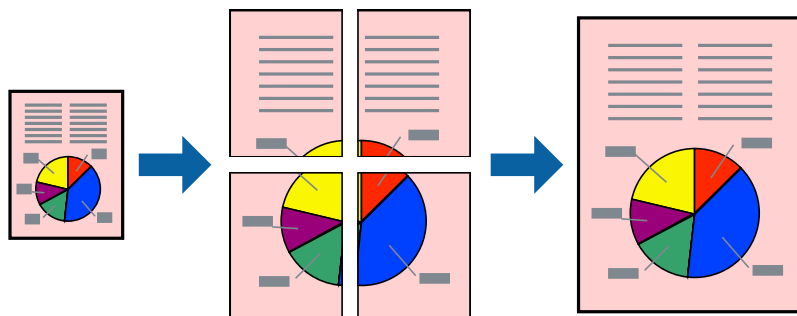
8. Pasirinkite meniu **Išdėstymas** ir **Redaguoti**, esančius **Užduočių tvarkyklė Lite**, jei norite suredaguoti **Spausdinamas projektas** (jei reikia).
9. Meniu **Spausdinti** pasirinkite **Failas**.

### Susijusi informacija

- ➔ „Popieriaus įdėjimas į Gal. popier. tiektuvas“ puslapyje 15
- ➔ „Spausdinimo pagrindai – Windows“ puslapyje 18

## Spaudinių didinimas ir plakatų spausdinimas (tik naudojant Windows)

Norėdami sukurti didesnę plakatą, vieną vaizdą galite išspausdinti ant kelių popieriaus lapų. Kad būtų lengviau suklijuoti lapus, galite išspausdinti ir lygiavimo žymas.



1. Į spausdintuvą įdėkite popieriaus.
2. Atidarykite norimą spausdinti failą.
3. Atidarykite spausdintuvo tvarkyklės langą.
4. Skirtuko **Pagrindinis** dalyje **Keli puslapiai** pasirinkite **2x1 plakatas**, **2x2 plakatas**, **3x3 plakatas** arba **4x4 plakatas**.
5. Spustelėkite **Nustatymai**, pasirinkite atitinkamus nustatymus ir spustelėkite **Gerai**.
6. Jei reikia, skirtukuose **Pagrindinis** ir **Daugiau pasirinkčių** nustatykite kitus elementus ir spustelėkite **Gerai**.

## Spausdinimas

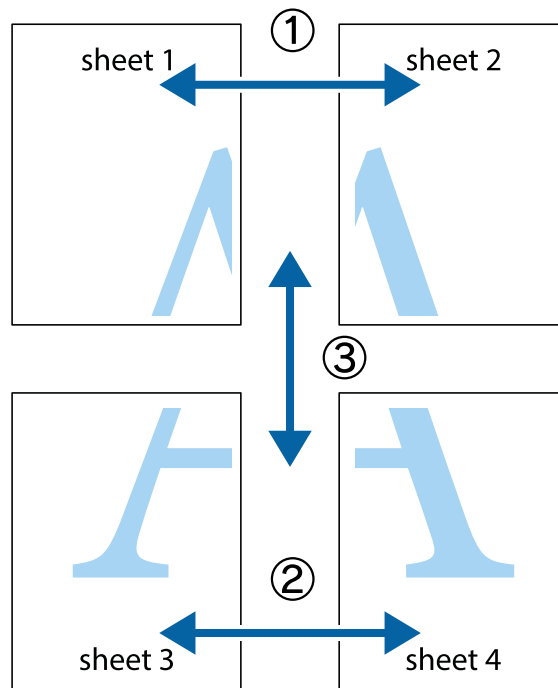
7. Spustelėkite **Spausdinti**.

### Susijusi informacija

- ➔ „Popieriaus įdėjimas į Gal. popier. tiekuvą” puslapyje 15
- ➔ „Spausdinimo pagrindai – Windows” puslapyje 18

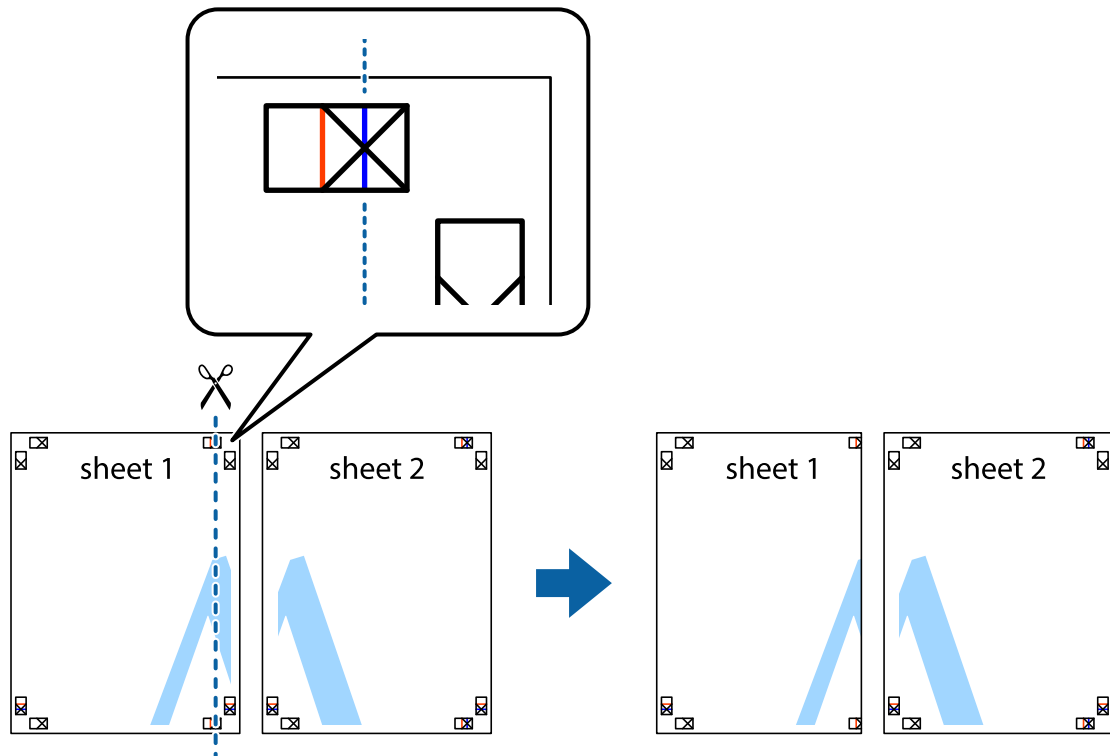
## Plakatų kūrimas naudojant Persideng. išlygiavimo žymės

Toliau pateiktas plakatų kūrimo pavyzdys pasirinkus 2x2 plakatas ir dalyje **Spausdinti apipjovimo kreipiam.** pasirinkus **Persideng. išlygiavimo žymės**.

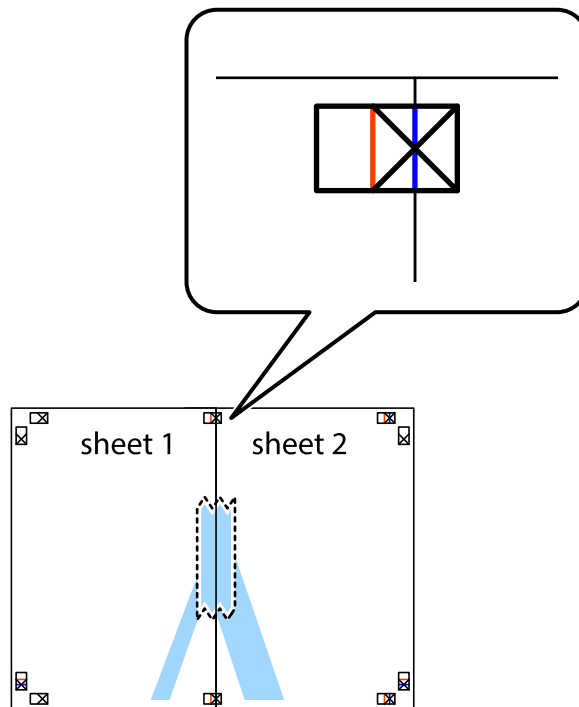


## Spausdinimas

1. Paruoškite Sheet 1 ir Sheet 2. Nukirpkite Sheet 1 paraštes pagal vertikalią mėlyną liniją, einančia per viršutinio ir apatinio kryžiuokų vidurį.

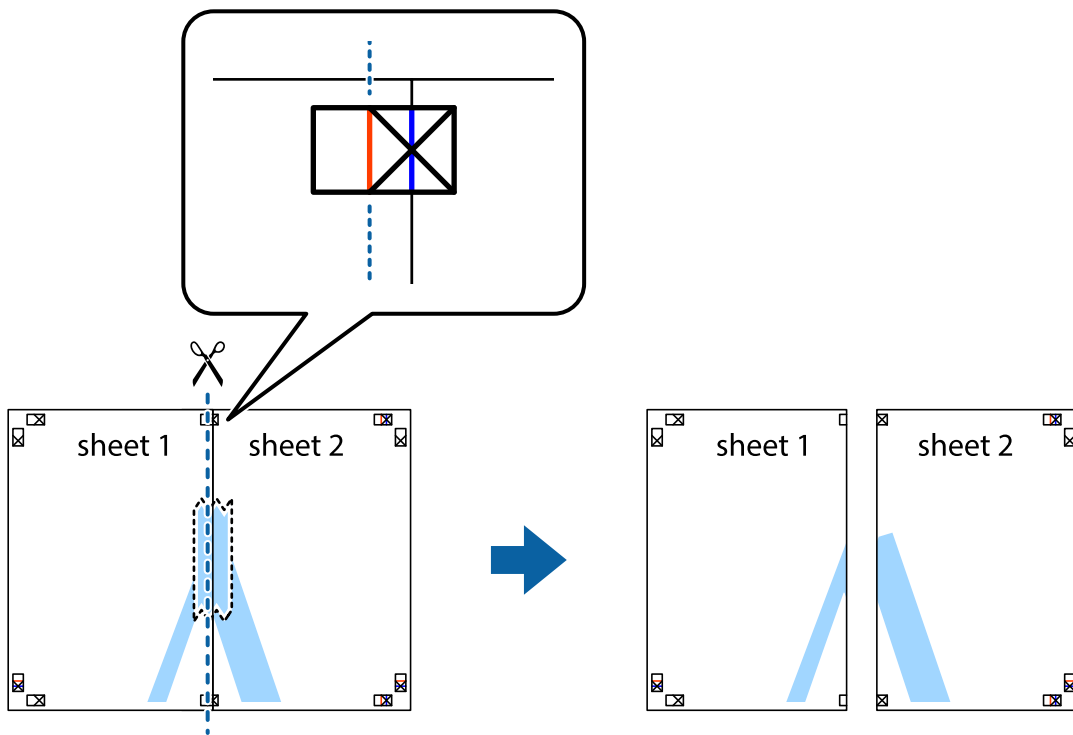


2. Sheet 1 kraštą uždėkite ant Sheet 2 ir sulygiuokite kryžiuokus. Tada laikinai iš kitos pusės suklijuokite abu lapus.

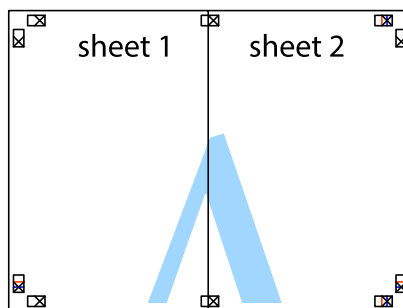


### Spausdinimas

3. Perkirpkite suklijuotus lapus pagal vertikalią raudoną liniją, einančią per lygiavimo žymas (tai kairėje kryžiuokų pusėje esanti linija).



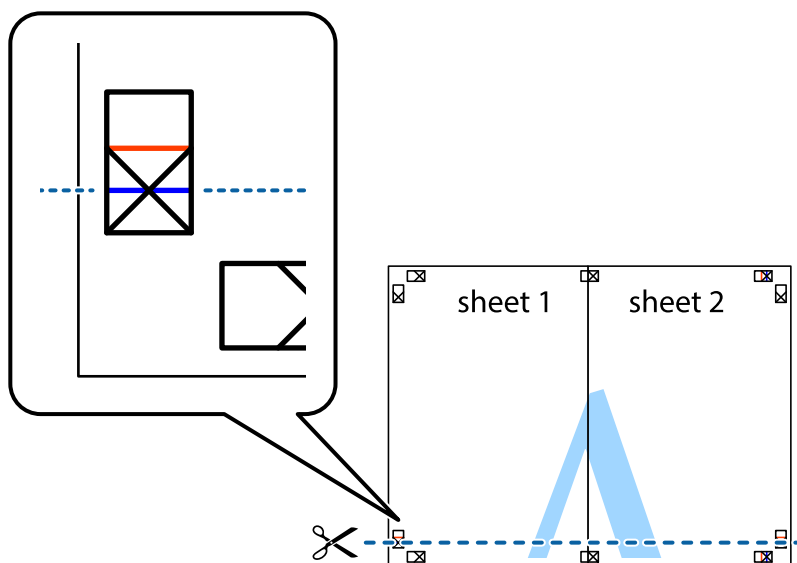
4. Suklijuokite lapus iš kitos pusės.



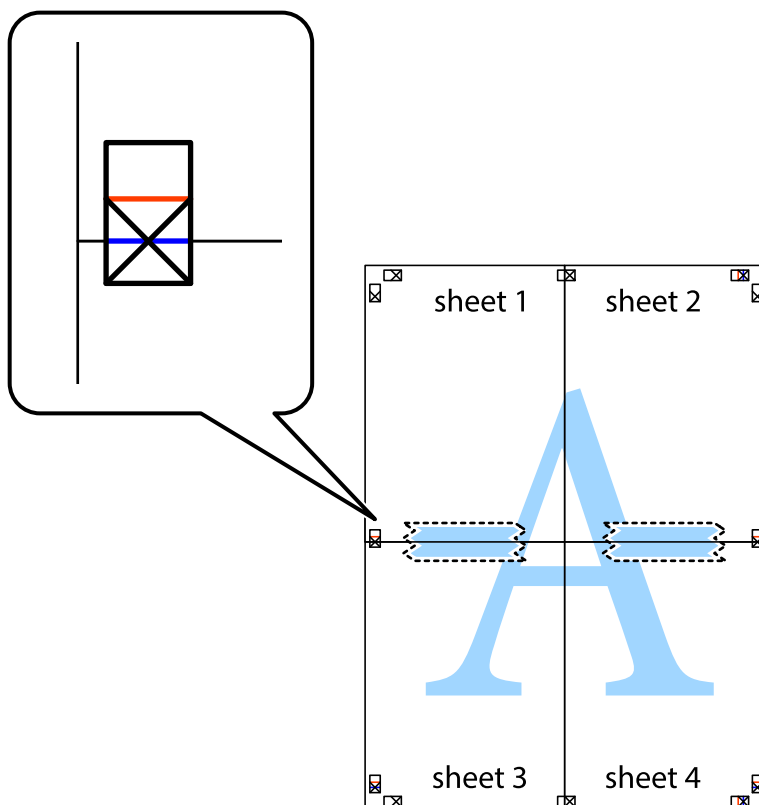
5. Kartodami 1–4 veiksmus suklijuokite Sheet 3 ir Sheet 4.

### Spausdinimas

6. Nukirpkite Sheet 1 ir Sheet 2 paraštes pagal horizontalią mėlyną liniją, einančią per kairiojo ir dešiniojo kryžiuokų vidurį.

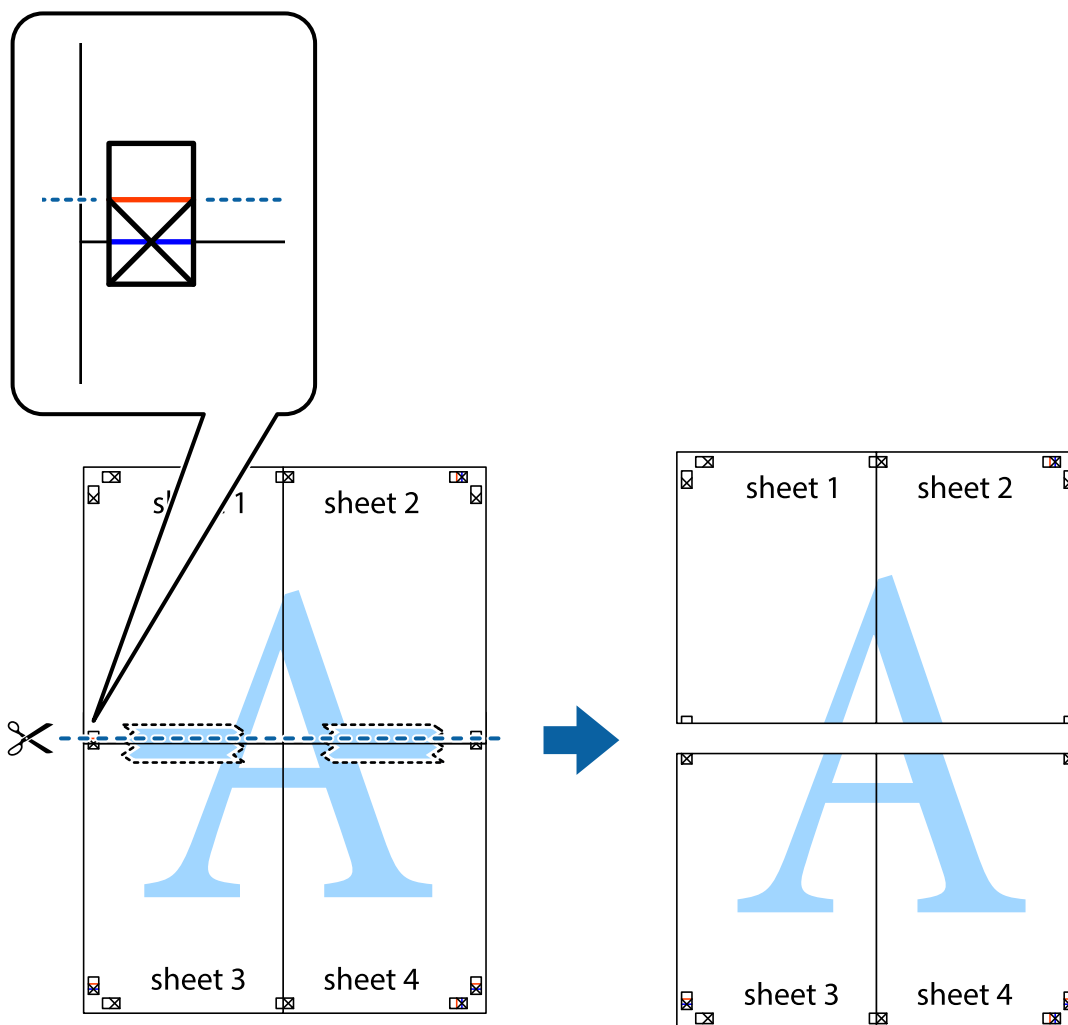


7. Sheet 1 ir Sheet 2 kraštus uždėkite ant Sheet 3 ir Sheet 4, sulygiuokite kryžiuokus ir laikinai suklijuokite lapus iš kitos pusės.

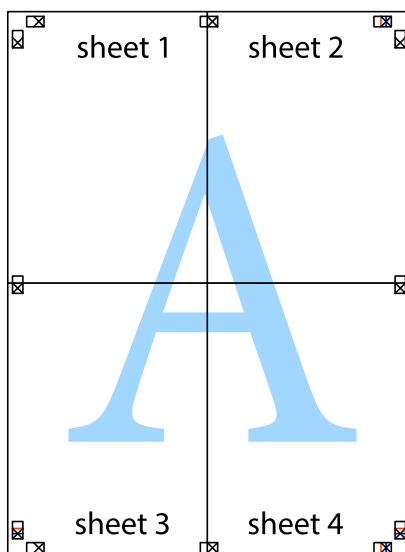


### Spausdinimas

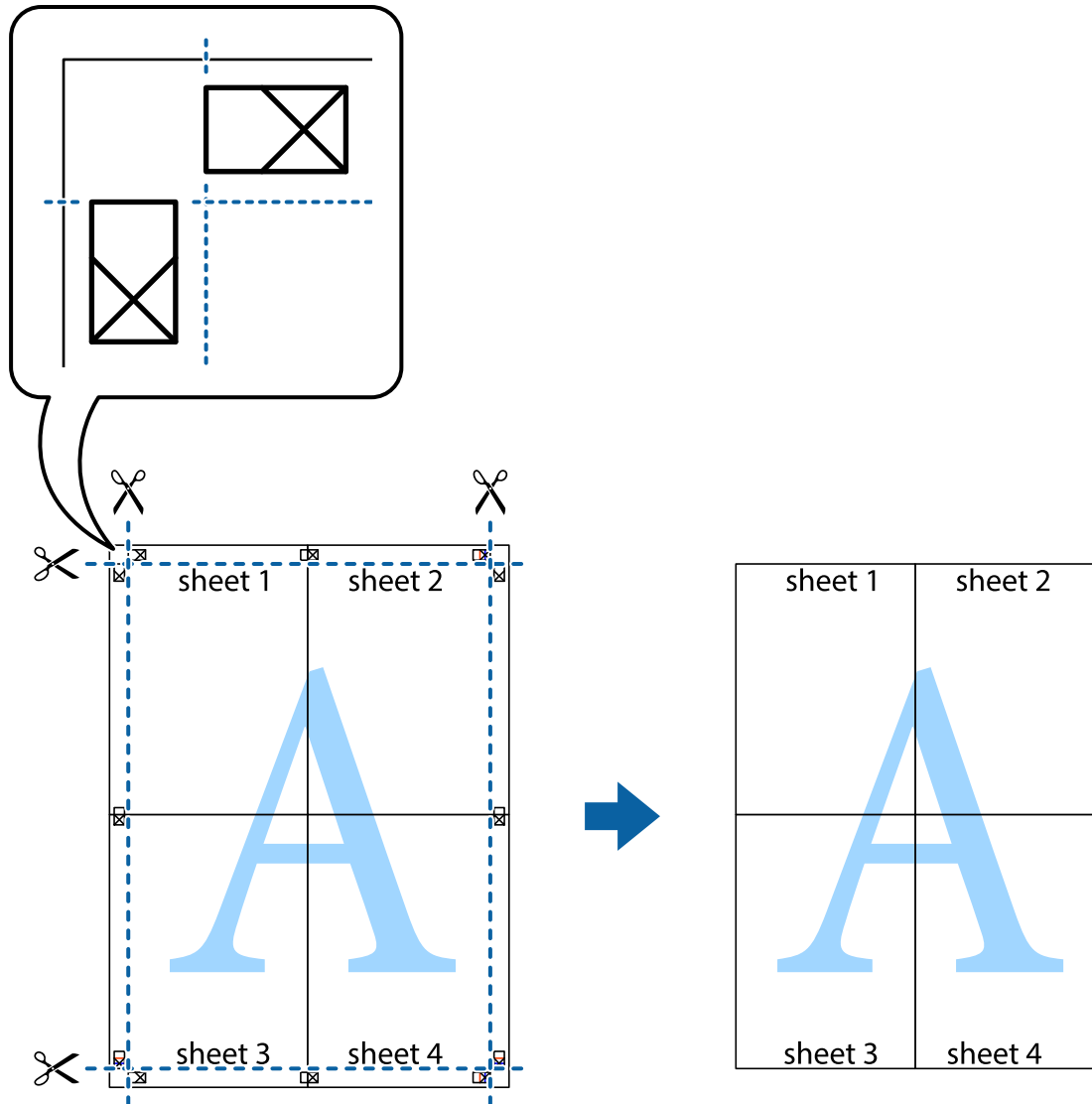
8. Perkirpkite suklijuotus lapus pagal horizontalią raudoną liniją, einančią per lygiavimo žymas (tai virš kryžiuočių esanti linija).



9. Suklijuokite lapus iš kitos pusės.



10. Pagal išorines nuorodas nukirpkite likusias paraštes.



## Spausdinimas naudojant papildomas funkcijas

Šiame skyriuje supažindinama su įvairiomis papildomomis spausdintuvo tvarkyklėje siūlomomis išdėstymo ir spausdinimo funkcijomis.

### Susijusi informacija

- ➔ „Windows spausdintuvo tvarkyklė” puslapyje 46
- ➔ „Mac OS X spausdintuvo tvarkyklė” puslapyje 49

## Išankstinių spausdinimo nustatymų pridėjimas, norint paprastai spausdinti

Sukūrę ir spausdintuvo tvarkyklėje išsaugoję išankstinius dažnai naudojamus spausdinimo nustatymus, galite lengvai spausdinti iš sąrašo pasirinkdami išankstinių nustatymą.



## Spausdinimas

### Windows

Norėdami įtraukti išankstinį nustatymą, skirtuke **Dokumento dydis** arba **Popier. tipas** nustatykite tokius elementus kaip **Pagrindinis** ir **Daugiau pasirinkčių**, o tada **Pridėti / šalinti išankstinius nustatymus** spustelėkite **Išankst. spausd. nustat.**

#### *Pastaba:*

*Norėdami ištrinti pridėtą išankstinį nustatymą, spustelėkite **Pridėti / šalinti išankstinius nustatymus**, sąraše pasirinkite norimą pašalinti pavadinimą ir jį pašalinkite.*

### Mac OS X

Ijunkite spausdinimo dialogo langą. Norėdami įtraukti pačių sukurtą išankstinį nustatymą, nustatykite tokius elementus kaip **Popier. dydis** ir **Laikmenos tipas**, o tada įrašykite dabartinius nustatymus kaip išankstinius pasirinkdami **Presets**.

#### *Pastaba:*

*Norėdami pašalinti pridėtą išankstinį nustatymą, spustelėkite **Išankstinės parinktys > Rodyti išankstines parinktis**, tada sąraše pasirinkite norimą pašalinti pavadinimą ir jį pašalinkite.*

## Sumažinto arba padidinto dokumento spausdinimas

Pasirinkdami konkretų procentą galite atitinkamai sumažinti arba padidinti dokumentą.

### Windows

Skirtuke **Daugiau pasirinkčių** nustatykite **Dokumento dydis**. Pasirinkite **Mažinti / didinti dokumentą, Priartinti** ir įveskite procentus.

### Mac OS X

Meniu **Failas** pasirinkite **Puslapio sąranka**. Pasirinkite **Formatavimas** ir **Popieriaus formatas** nustatymus, tada įveskite procentinę reikšmę į **Mastelis**. Uždarykite langą, tada spausdinkite vadovaudamiesi pagrindinėmis spausdinimo instrukcijomis.

## Spaudinio spalvų koregavimas

Galite koreguoti spausdinant taikomas spalvas.

Naudojant **PhotoEnhance** pavyks išspausdinti ryškesnių ir sodresnių spalvų vaizdų, automatiškai pakoregavus pradinius kontrastas, grynio ir šviesumo duomenis.

#### *Pastaba:*

- Pradiniams duomenims pakoreguotos reikšmės nepritaikomos.*
- Režimu **PhotoEnhance** spalvos koreguojamos pagal objekto vietą. Todėl jei sumažinus, padidinus, apkirpus arba pasukus vaizdą objekto vieta pakito, ant spaudinio galima pastebėti netikėtų spalvos pokyčių. Jei vaizdas nesufokusuojamas, tonas gali atrodyti nenatūraliai. Jei pakito spalvos arba jos atrodo netikroviškai, spausdinkite ne **PhotoEnhance**, o kitu režimu.*

### Windows

Skirtuko **Spalvų korekcija** dalyje **Daugiau pasirinkčių** pasirinkite spalvų ištaisymo būdą.

Pasirinkus **Automatinis r.**, spalvos yra pakoreguojamos automatiškai pagal popieriaus tipą ir spausdinimo kokybės nustatymus. Pasirinkus **Vartotojo nustatymas** ir paspaudus **Patobulintas**, norimus nustatymus galite parinkti patys.

## Spausdinimas

### Mac OS X

Ijunkite spausdinimo dialogo langą. Iškylančiajame meniu pasirinkite **Color Matching**, o tada – **EPSON Color Controls**. Iškylančiajame meniu pasirinkite **Color Options**, o tada vieną iš galimų parinkčių. Paspauskite rodyklę šalia **Sudėtingesnės nuostatos** ir nustatykite atitinkamus nustatymus.

### Vandens ženklų spausdinimas (tik naudojant Windows)

Spaudiniuose galima išspausdinti vandens ženklus, pavyzdžiui, „Konfidencialu“. Galima įtraukti ir pačių sukurtą vandens ženklą.

Skirtuke **Daugiau pasirinkčių** spustelėkite **Vandenženklų funkcijos** ir pasirinkite vandens ženklą. Jei reikia pakeisti išsamią informaciją, pavyzdžiui, vandens ženklų spalvą arba vietą, spustelėkite **Nustatymai**.

### Antraščių ir poraščių spausdinimas (tik „Windows“)

Antraštėse ir poraštėse galima spausdinti tokią informaciją kaip vartotojo vardas ir spausdinimo data.

Skirtuke **Daugiau pasirinkčių** spustelėkite **Vandenženklų funkcijos** ir pasirinkite **Viršutinė / apatinė antraštė**. Spustelėkite **Nustatymai** ir išskleidžiamajame sąraše pasirinkite būtinuosius elementus.

### Nuotraukų spausdinimas naudojant „Epson Easy Photo Print“

„Epson Easy Photo Print“ suteikia galimybę išdėstyti ir paprastai spausdinti nuotraukas ant įvairių tipų popieriaus.

#### **Pastaba:**

*Spausdinant ant autentiško „Epson“ fotopopieriaus, pagerėja rašalo kokybė, o spaudiniai yra ryškūs ir aiškūs.*

#### **Susijusi informacija**

- ➔ „Galimas popierius ir talpa“ puslapyje 14
- ➔ „Popieriaus įdėjimas į Gal. popier. tiekuvą“ puslapyje 15
- ➔ „Epson Easy Photo Print“ puslapyje 52


---

## Spausdinimo atšaukimas

#### **Pastaba:**

- Jei naudojate „Windows“, ir spausdinimo užduotis jau išsiųsta į spausdintuvą, iš kompiuterio jos atšaukti negalėsite. Tokiu atveju spausdinimo užduotį atšaukite naudodami spausdintuvo valdymo skydelį.
- Jei spausdinate keletą puslapių ir naudojate Mac OS X, naudodami valdymo skydelį visų užduočių atšaukti negalėsite. Tokiu atveju spausdinimo užduotį reikia atšaukti naudojant kompiuterį.

### Spausdinimo atšaukimas – spausdintuvo mygtukas

Norėdami atšaukti vykdomą spausdinimo užduotį, paspauskite mygtuką .

### Spausdinimo atšaukimas – Windows

1. Atidarykite spausdintuvo tvarkyklės langą.


## Spausdinimas

2. Pasirinkite skirtuką **Tech. priežiūra**.
3. Spustelėkite **Spausdinimo eilė**.
4. Dešiniuoju pelės klavišu spustelėkite norimą atšaukti užduotį ir pasirinkite **Cancel**.

### Susijusi informacija

➔ „Windows spausdintuvo tvarkyklė” puslapyje 46

## Spausdinimo atšaukimas – „Mac OS X”

1. Dalyje **Dock** spustelėkite spausdintuvo piktogramą.
2. Pasirinkite norimą atšaukti užduotį.
3. Atšaukite užduotį.
  - „Mac OS X v10.8.x“ arba naujesnė versija iki „Mac OS X v10.9.x“  
Spustelėkite  šalia eigos matuoklio.
  - „Mac OS X v10.6.8“ arba naujesnė versija iki v10.7.x  
Spustelėkite **Delete**.

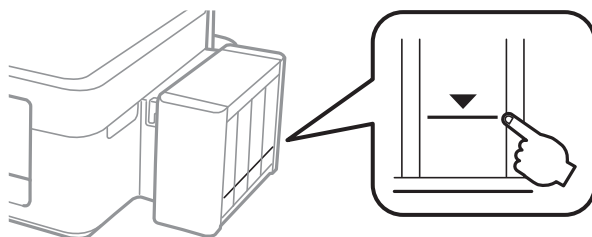
# Rašalo lygio papildymas

## Rašalo lygio tikrinimas – talpykla

Norėdami sužinoti, kiek faktiškai liko rašalo, pažiūrėkite, koks rašalo lygis visose spausdintuvo talpyklose.

**! Svarbu:**

*Jei kuri nors rašalo talpykla nėra užpildyta iki apatinės linijos, užpildykite jas iki viršutinės linijos rašalo talpykloje. Kai rašalo lygis nesiekia apatinės linijos talpyklose, toliau naudojant spausdintuvą jį galima sugadinti.*



## Rašalo buteliukų kodai

„Epson“ rekomenduoja naudoti autentiškus „Epson“ rašalo buteliukus. „Epson“ negarantuoja neautentiško rašalo kokybės ir patikimumo. Naudojant neautentišką rašalą galima patirti žalos, kuriai nėra taikomos „Epson“ garantijos. Tam tikromis aplinkybėmis spausdintuvas gali pradėti veikti su klaidomis.

Naudojant kitus ne „Epson“ pagamintus gaminius galima patirti žalos, kuriai nėra taikomos „Epson“ garantijos. Tam tikromis aplinkybėmis spausdintuvas gali pradėti veikti su klaidomis.

Toliau pateikti autentiškų „Epson“ rašalo buteliukų kodai.

| BK (Black (Juoda)) | C (Cyan (Žydra)) | M (Magenta (Purpurinė)) | Y (Yellow (Geltona)) |
|--------------------|------------------|-------------------------|----------------------|
| 664                | 664              | 664                     | 664                  |

**! Svarbu:**

*Naudojant neautentišką „Epson“ rašalą (kitą nei nurodyta) galima patirti žalos, kuriai „Epson“ garantijos nėra taikomos.*

**Pastaba:**

*Naudotojams Europoje: apsilankykite šioje svetainėje, norėdami gauti informacijos apie „Epson“ rašalo buteliukų kiekį.*

<http://www.epson.eu/pageyield>

## Atsargumo priemonės dėl rašalo buteliukų naudojimo

Prieš papildydami rašalo lygį, perskaitykite šias instrukcijas.

## Rašalo lygio papildymas

### Atsargumo priemonės

- Šiam spausdintuvui naudokite rašalo buteliukus su tinkamu dalies kodu.
- Naudojant šį spausdintuvą, su rašalu reikia elgtis atsargiai. Kai rašalo talpyklos yra užpildomos ar pakartotinai papildomos rašalu, rašalas gali taškytis. Jei ant jūsų drabužių arba daiktų patektų rašalo, gali nepavykti jo pašalinti.
- Rašalo buteliukus laikykite įprastoje kambario temperatūroje, atokiai nuo tiesioginės saulės šviesos.
- „Epson“ rekomenduoja sunaudoti rašalo buteliuką iki ant pakuotės išspausotos datos.
- Rašalo buteliukus laikykite toje pačioje vietoje, kaip ir spausdintuvą.
- Norėdami sandėliuoti arba gabenti rašalo buteliuką su nuimtu sandarikliu, nepakreipkite buteliuko ir saugokite jį nuo smūgių bei temperatūros pokyčių. Nesilaikant nurodymo, net ir tvirtai uždėjus rašalo buteliuko dangtelį gali pratekėti rašalas. Uždėdami dangtelį buteliuką laikykite vertikaliaje padėtyje, taip pat apsaugokite jį, kad gabenant nepratekėtų rašalas.
- Atnešę rašalo buteliuką iš šaltos laikymo vietos, prieš naudodami, leiskite jam sušilti iki kambario temperatūros bent tris valandas.
- Kol nebūsate pasiruošę užpildyti rašalo talpyklą, neatidarykite rašalo buteliuko pakuotės. Siekiant užtikrinti rašalo buteliuko patikimumą, jis supakuotas naudojant vakuumą. Jei prieš naudodami rašalo buteliuką paliksite išpakuotą ilgą laiką, gali nepavykti spausdinti įprastai.
- Jei kuri nors rašalo talpykla nėra užpildyta iki apatinės linijos, kaip galima greičiau užpildykite rašalu. Kai rašalo lygis nesiekia apatinės linijos talpyklose, toliau naudojant spausdintuvą jį galima sugadinti.
- Nors rašalo buteliukuose gali būti perdirbtų medžiagų, tačiau tai neturi poveikio spausdintuvo veikimui ar rezultatams.
- Rašalo buteliuko techniniai duomenys ir išvaizda gali būti keičiami tobulinant, iš anksto nepranešus.
- Įvertinta išėiga gali skirtis, priklausomai nuo spausdinamų vaizdų, naudojamo popieriaus rūšies, spausdinimo dažnumo ir aplinkos sąlygų, pvz., temperatūros.

### Rašalo sąnaudos

- Siekiant užtikrinti optimalų spausdinimo galvutės veikimą, šiek tiek rašalo iš visų galvučių yra sunaudojama ne tik spausdinant, bet ir atliekant techninę priežiūrą, pvz., valant spausdinimo galvutę.
- Spausdinant monochrominius ar pilkų tonų spaudinius, vietoje juodo rašalo gali būti naudojami spalvoti rašalai priklausomai nuo popieriaus tipo ar spausdinimo kokybės nustatymų. Taip yra dėl to, kad maišant spalvotus rašalus sukuriama juoda spalva.
- Pradinio nustatymo metu rašalas iš kartu su spausdintuvu gautų rašalo buteliukų yra dalinai sunaudojamas. Siekiant gauti aukštos kokybės spaudinius, spausdintuvo spausdinimo galvutė bus pilnai užpildyta rašalu. Šio vieną kartą atliekamo proceso metu sunaudojama rašalo, todėl naudojant tokius buteliukus bus išspausdinama mažiau puslapių (lyginant su vėlesniais rašalo buteliukais).

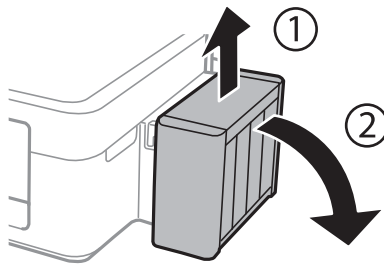
---

## Rašalo talpyklų papildymas

Rašalo lygį papildyti galima bet kuriuo metu.

## Rašalo lygio papildymas

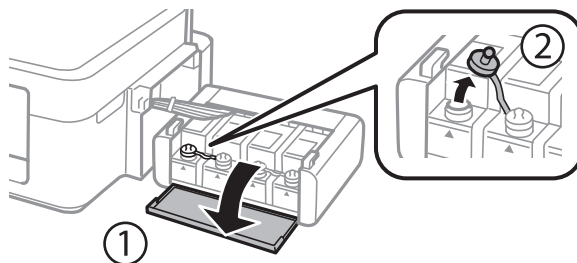
1. Atkabinkite rašalo talpyklos bloką nuo spausdintuvo ir padėkite ant paviršiaus.



**Svarbu:**

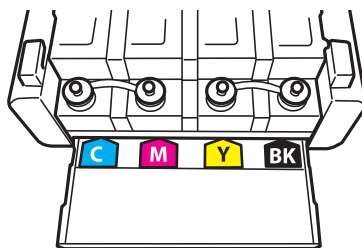
*Netraukite už vamzdelių.*

2. Atidarykite rašalo talpyklos bloko gaubtą, tada nuimkite rašalo talpyklos dangtelį.

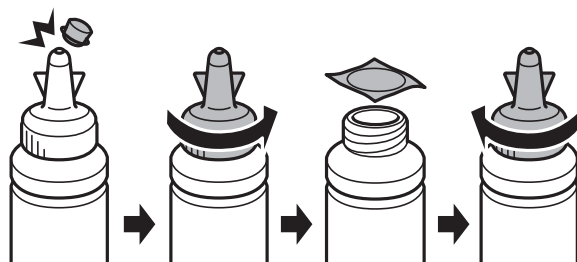


**Svarbu:**

- Elkitės atsargiai, kad neišlietumėte rašalo.
- Įsitikinkite, kad rašalo talpyklos spalva sutampa su ta, kurią norite pakartotinai užpildyti.



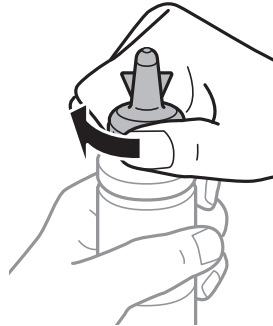
3. Nusukite dangtelio viršutinę dalį, nuimkite rašalo buteliuko dangtelį, nuimkite buteliuko sandariklį, tada uždėkite dangtelį.



## Rašalo lygio papildymas

**! Svarbu:**

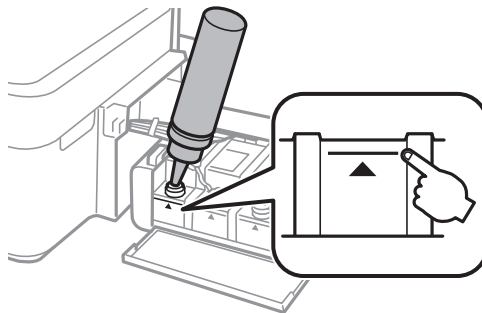
*Tvirtai uždarykite rašalo buteliuko dangtelį; to nepadarius, gali pratekėti rašalas.*



**Pastaba:**

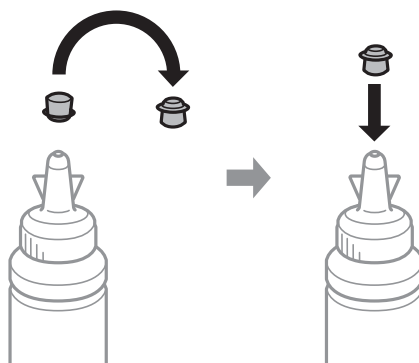
*Neišmeskite dangtelio viršutinės dalies. Jei papildžius rašalo lygį buteliuke lieka rašalo, dangtelio viršutine dalimi užsandarinkite rašalo buteliuko dangtelį.*

4. Papildykite rašalo talpyklą tinkamu spalvotu rašalu iki viršutinės linijos ant rašalo talpyklos.



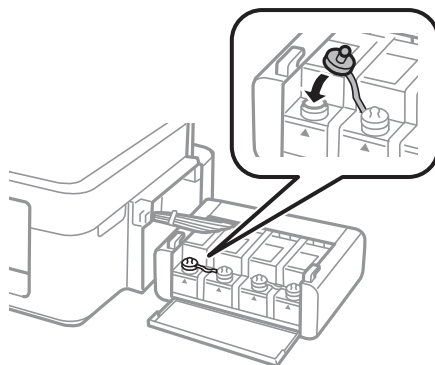
**Pastaba:**

*Jei papildžius rašalo lygį iki viršutinės linijos buteliuke lieka rašalo, tvirtai uždėkite dangtelį ir rašalo buteliuką laikykite vertikaliaje padėtyje vėlesniam laikui.*

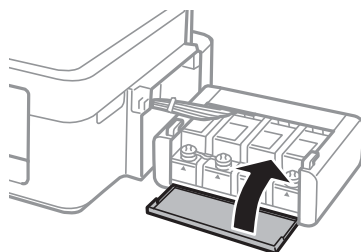


## Rašalo lygio papildymas

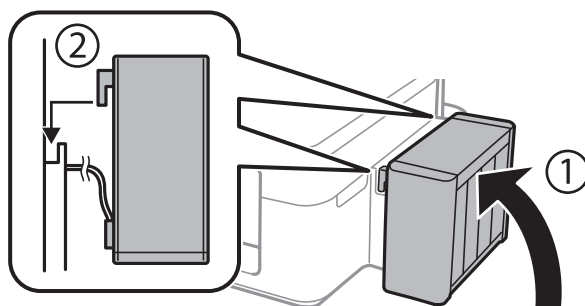
5. Sandariai uždarykite rašalo talpyklos dangtelį.



6. Uždarykite rašalo talpyklos bloko gaubtą.



7. Prikabinkite rašalo talpyklos bloką prie spausdintuvo.



### Susijusi informacija

- ➔ „Rašalo buteliukų kodai” puslapyje 36
- ➔ „Atsargumo priemonės dėl rašalo buteliukų naudojimo” puslapyje 36



# Spausdinimo kokybės gerinimas

## Spausdinimo galvutės patikra ir valymas

Jei purkštukai užsikimšę, spaudiniai tampa blankūs, juose matyti juostos arba pastebimos nepageidaujamos spalvos. Pablogėjus spausdinimo kokybei, pasitelkite purkštukų patikros funkciją ir patikrinkite, ar neužsikimšę purkštukai. Jei purkštukai užsikimšę, išvalykite spausdinimo galvutę.




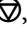
### Svarbu:

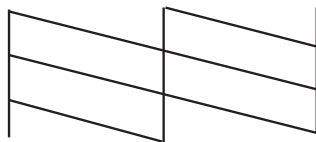
Neatidarykite spausdintuvo dangčio ar neišjunkite spausdintuvo, kol vyksta galvutės valymas. Kai galvutės valymas nėra baigtas, gali nepavykti spausdinti.

### Pastaba:

- Kadangi valant spausdinimo galvutę sunaudojama šiek tiek rašalo, valykite spausdinimo galvutę tik, tada jei suprastėja kokybė.
- Kai rašalo lygis yra žemas, gali nepavykti išvalyti spausdinimo galvutės. Paruoškite naują rašalo buteliuką.
- Jei po maždaug trijų purkštukų patikrų ir galvutės valymo procesų spausdinimo kokybė nepagerėja, bent 12 valandų nespausdinkite, o tada vėl atlikite purkštukų patikrą ir, jei reikia, išvalykite galvutę. Rekomenduojame išjungti spausdintuvą. Jei spaudos kokybė vis tiek nepagerėjo, kreipkitės į „Epson“ techninės priežiūros skyrių.
- Kad spausdinimo galvutė neuždžiūtų, neatjunkite spausdintuvo, kol maitinimas yra įjungtas.
- Kad spausdinimo galvutė užtikrintų geriausius rezultatus, rekomenduojame reguliariai išspausdinti kelis puslapius.

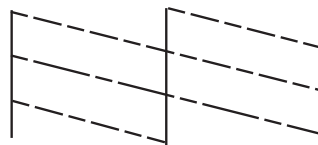
## Spausdinimo galvutės patikra ir valymas – spausdintuvo mygtukai

1. Į spausdintuvą įdėkite A4 formato paprastojo popieriaus.
2. Norėdami išjungti spausdintuvą, paspauskite mygtuką .
3. Laikydami paspaudę mygtuką , įjunkite spausdintuvą, tada blyksint maitinimo lemputei atleiskite mygtukus. Išspausdinamas purkštukų patikros šablonas.
4. Išspausdintą patikros šabloną palyginkite su toliau pateiktu pavyzdžiu.
  - Visos linijos išspausdintos: spausdinimo galvutės purkštukai neužsikimšę. Jums nereikia valyti spausdinimo galvutės.




## Spausdinimo kokybės gerinimas

- ❑ Linijos sutrūkinėjusios arba trūksta kai kurių dalių: greičiausiai užsikimšę spausdinimo galvutės purkštukai. Pereikite prie kito veiksmo.



### **Pastaba:**

Skirtingais modeliais gali būti spausdinami skirtingi testų šablonai.

- Laikykite mygtuką  paspaudę tris sekundes, kol pradės blyksėti maitinimo lemputė. Pradedamas spausdinimo galvutės valymas.
- Nustojus blyksėti maitinimo lemputei, išspausdinkite purkštukų patikros šabloną dar kartą. Valykite ir spausdinkite šabloną tol, kol išspausdintos linijos bus be pertrūkių.

### **Susijusi informacija**

➔ „Popieriaus įdėjimas į Gal. popier. tiekтуvas” puslapyje 15

## Spausdinimo galvutės patikra ir valymas – Windows


- Į spausdintuvą įdėkite A4 formato paprastojo popieriaus.
- Atidarykite spausdintuvo tvarkyklės langą.
- Skirtuke **Purkštukų patikrinimas** spustelėkite **Tech. priežiūra**.
- Vykdykite ekrane pateiktas instrukcijas.

### **Susijusi informacija**

➔ „Popieriaus įdėjimas į Gal. popier. tiekтуvas” puslapyje 15

➔ „Windows spausdintuvo tvarkyklė” puslapyje 46

## Spausdinimo galvutės patikra ir valymas – Mac OS X

- Į spausdintuvą įdėkite A4 formato paprastojo popieriaus.
- Pasirinkite **System Preferences**, pasirinkite meniu  > **Printers & Scanners** (arba **Print & Scan, Print & Fax**), tada pasirinkite spausdintuvą.
- Spustelėkite **Options & Supplies** > **Utility** > **Open Printer Utility**.
- Spustelėkite **Purkštukų patikrinimas**.
- Vykdykite ekrane pateiktas instrukcijas.

**Susijusi informacija**

➔ „Popieriaus įdėjimas į Gal. popier. tiekuvą“ puslapyje 15

---

## Rašalo keitimas vamzdeliuose

Jeigu spausdintuvu nesinaudojote ilgą laiką ir pastebėsite, jog spaudiniuose yra juostų ar trūksta spalvų, norint išspręsti problemą, gali tekti pakeisti rašalą vamzdeliuose. Priemonė **Stiprus rašalo plovimas** suteikia galimybę pakeisti visą rašalo vamzdeliuose esantį rašalą.

**Svarbu:**

*Naudojant šią funkciją, sunaudojama daug rašalo. Prieš naudodami šią funkciją įsitikinkite, kad spausdintuvo rašalo talpyklose pakankamai rašalo. Jeigu nepakanka rašalo, papildykite visas rašalo talpyklas.*

**Perspėjimas:**

- ❑ Ši funkcija turi poveikio rašalo pagalvėlės naudojimo trukmei. Naudojant šią funkciją, rašalo pagalvėlės naudojimo trukmė yra trumpesnė. Dėl pakeitimo dar nesibaigus jos naudojimo trukmei kreipkitės į „Epson“ arba įgaliotąjį „Epson“ techninės priežiūros skyrių. Už šios dalies priežiūrą nėra atsakingas naudotojas.
- ❑ Pasinaudoję priemone „Stiprus rašalo plovimas“, išjunkite spausdintuvą ir palaukite bent 12 valandų. Naudojant šią funkciją, po 12 valandų pagerėja spausdinimo kokybė, tačiau neprabėgus 12 valandų nuo pastarojo jos naudojimo, nebebus galima ją vėl naudoti. Jeigu išmėginus visus prieš tai nurodytus būdus nepavyko pašalinti problemos, susisiekite su „Epson“ pagalbos tarnyba.


## Rašalo vamzdeliuose keitimas – „Windows“

1. Atidarykite spausdintuvo tvarkyklės langą.
2. Skirtuke **Stiprus rašalo plovimas** spustelėkite **Tech. priežiūra**.
3. Vykdykite ekrane pateiktas instrukcijas.

**Susijusi informacija**

➔ „Windows spausdintuvo tvarkyklė“ puslapyje 46

## Rašalo vamzdeliuose keitimas – „Mac OS X“

1. Pasirinkite **System Preferences**, pasirinkite meniu  > **Printers & Scanners** (arba **Print & Scan, Print & Fax**), tada pasirinkite spausdintuvą.
2. Spustelėkite **Options & Supplies** > **Utility** > **Open Printer Utility**.
3. Spustelėkite **Stiprus rašalo plovimas**.
4. Vykdykite ekrane pateiktas instrukcijas.

---

## Spausdinimo galvutės lygiavimas

Jei pastebėsite nelygiuojančias vertikalias linijas arba susiliejusius vaizdus, išlygiuokite spausdinimo galvutę.


### Spausdinimo galvutės lygiavimas – Windows

1. Į spausdintuvą įdėkite A4 formato paprastojo popieriaus.
2. Atidarykite spausdintuvo tvarkyklės langą.
3. Skirtuke **Spausdinimo galvučių išlygiavimas** spustelėkite **Tech. priežiūra**.
4. Vykdykite ekrane pateiktas instrukcijas.

#### Susijusi informacija

- ➔ „Popieriaus įdėjimas į Gal. popier. tiekuvą“ puslapyje 15
- ➔ „Windows spausdintuvo tvarkyklė“ puslapyje 46

### Spausdinimo galvutės lygiavimas – Mac OS X

1. Į spausdintuvą įdėkite A4 formato paprastojo popieriaus.
2. Pasirinkite **System Preferences**, pasirinkite meniu  > **Printers & Scanners** (arba **Print & Scan, Print & Fax**), tada pasirinkite spausdintuvą.
3. Spustelėkite **Options & Supplies** > **Utility** > **Open Printer Utility**.
4. Spustelėkite **Print Head Alignment**.
5. Vykdykite ekrane pateiktas instrukcijas.

#### Susijusi informacija

- ➔ „Popieriaus įdėjimas į Gal. popier. tiekuvą“ puslapyje 15

---

## Popieriaus kelio valymas

Jei spaudiniai yra dėmėti arba brūkšniuoti, išvalykite velenėlio vidinę dalį.



**Svarbu:**

*Spausdintuvo vidaus negalima valyti popierine servetėle. Nuo pūkelių gali užsikimšti spausdinimo galvutės purkštukai.*

### Popieriaus kelio valymas – „Windows“

1. Į spausdintuvą įdėkite A4 formato paprastojo popieriaus.


## Spausdinimo kokybės gerinimas

2. Atidarykite spausdintuvo tvarkyklės langą.
3. Skirtuke **Popieriaus kreipiklio valymas** spustelėkite **Tech. priežiūra**.
4. Vykdykite ekrane pateiktas instrukcijas.

### Susijusi informacija

- ➔ „Popieriaus įdėjimas į Gal. popier. tiekuvą” puslapyje 15
- ➔ „Windows spausdintuvo tvarkyklė” puslapyje 46

## Popieriaus kelio valymas – „Mac OS X”

1. Į spausdintuvą įdėkite A4 formato paprastojo popieriaus.
2. Pasirinkite **System Preferences**, pasirinkite  meniu > **Printers & Scanners** (arba **Print & Scan, Print & Fax**), tada pasirinkite spausdintuvą.
3. Spustelėkite **Options & Supplies > Utility > Open Printer Utility**.
4. Spustelėkite **Paper Guide Cleaning**.
5. Vykdykite ekrane pateiktas instrukcijas.

### Susijusi informacija

- ➔ „Popieriaus įdėjimas į Gal. popier. tiekuvą” puslapyje 15

# Programos informacija

---

## Būtinosis programos

### Windows spausdintuvo tvarkyklė

Spausdintuvo tvarkyklė yra programa, kuri valdo spausdintuvą pagal iš kitų programų siunčiamas spausdinimo komandas. Atlikus nustatymus spausdintuvo tvarkyklėje pasiekiami geriausių spausdinimo rezultatų. Be to, naudodami spausdintuvo tvarkyklės priemonę, jūs galite patikrinti spausdintuvo būseną arba ją matyti veikimo būsenoje.

**Pastaba:**

Jūs galite keisti spausdintuvo tvarkyklės kalbą. Nustatyme **Kalba**, kurį rasite skirtuke **Tech. priežiūra**, pasirinkite norimą naudoti kalbą.

### Prisijungimas prie spausdintuvo tvarkyklės iš programų

Norėdami parinkti nustatymus, taikytinus tik naudojamai programai, įjunkite tą programą.

Meniu **Failas** pasirinkite **Spausdinti** arba **Spausdinimo nustatymas**. Pasirinkite spausdintuvą ir paspauskite **Nuostatos** arba **Ypatybės**.

**Pastaba:**

Veiksmai skiriasi priklausomai nuo programos. Išsamios informacijos žr. programos žinyne.

### Prisijungimas prie spausdintuvo tvarkyklės iš valdymo skydelio

Norėdami parinkti visoms programoms taikytinus nustatymus, prisijunkite iš valdymo skydelio.

Windows 8.1/Windows 8

Dalyje **Aparatūra ir garsas** pasirinkite **Darbalaukis > Parametrai > Valdymo skydas > Peržiūrėti įrenginius ir spausdintuvus**. Dešiniuoju pelės mygtuku spustelėkite naudojamą spausdintuvą arba paspauskite ir neatleisdami pasirinkite **Spausdinimo nuostatos**.

Windows 7

Spustelėkite pradžios mygtuką ir dalyje **Aparatūra ir garsas** pasirinkite **Valdymo skydas > Peržiūrėti įrenginius ir spausdintuvus**. Dešiniuoju pelės mygtuku spustelėkite naudojamą spausdintuvą ir pasirinkite **Spausdinimo nuostatos**.

Windows Vista

Spustelėkite pradžios mygtuką ir dalyje **Aparatūra ir garsas** pasirinkite **Valdymo skydas > Spausdintuvai**. Dešiniuoju pelės mygtuku spustelėkite naudojamą spausdintuvą ir pasirinkite **Spausdinimo nuostatos**.

Windows XP

Spustelėkite pradžios mygtuką ir pasirinkite **Valdymo skydas > Spausdintuvai ir kita aparatūra > Spausdintuvai ir faksai**. Dešiniuoju pelės mygtuku spustelėkite naudojamą spausdintuvą ir pasirinkite **Spausdinimo nuostatos**.

### Prisijungimas prie spausdintuvo tvarkyklės naudojant spausdintuvo piktogramą užduočių juostoje

Darbalaukio užduočių juostoje esanti spausdintuvo piktograma yra nuorodos piktograma, kuri suteikia galimybę greitai pasiekti spausdintuvo tvarkyklę.

## Programos informacija

Paspaudus spausdintuvo piktogramą ir pasirinkus **Spausdintuvo nustatymai**, galima įjungti tą patį spausdintuvo nustatymų langą, kuris yra rodomas pasirinkus iš valdymo skydelio. Dukart paspaudus šią piktogramą, galima patikrinti spausdintuvo būseną.

### **Pastaba:**

*Jei spausdintuvo piktograma užduočių juostoje nėra rodoma, įjunkite spausdintuvo tvarkyklės langą, spustelėkite **Stebėjimo pasirinktys** skirtuke **Tech. priežiūra** ir pasirinkite **Registruoti sparčiosios nuorodos piktogramą užduočių juostoje**.*

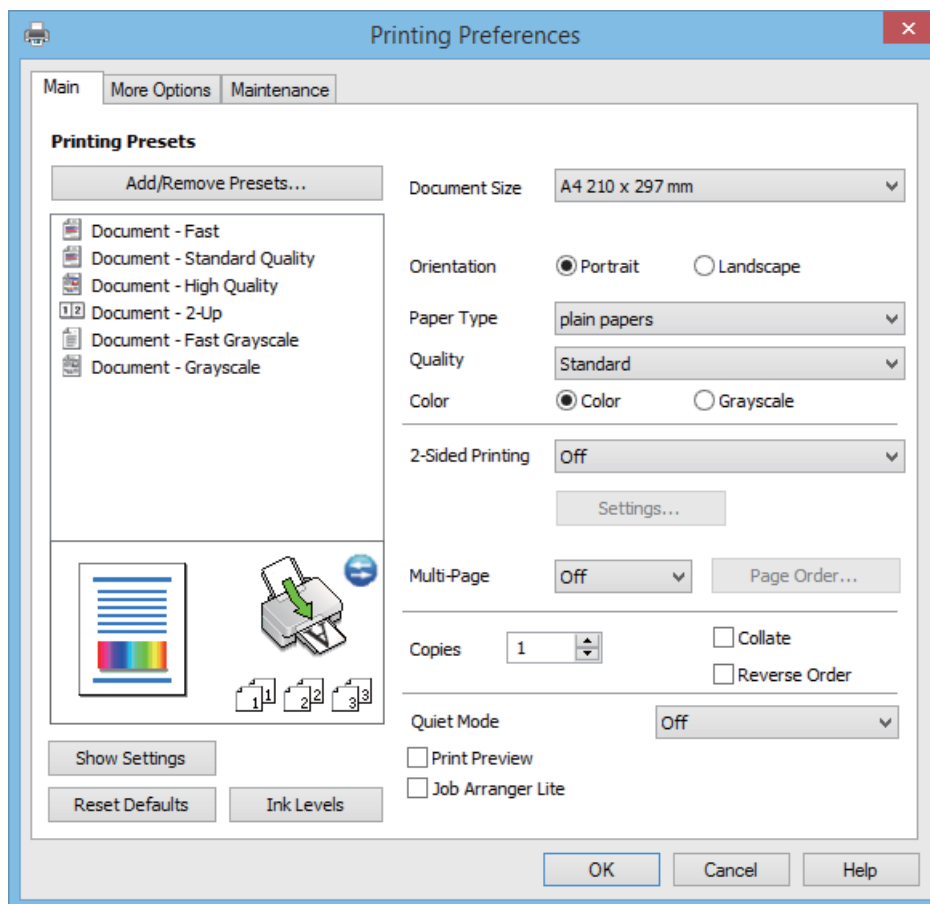
## „Windows“ spausdintuvo tvarkyklės vadovas

Žinyną rasite „Windows“ spausdintuvo tvarkyklėje. Norėdami peržiūrėti nustatymo punktų paaiškinimus, dešiniu pelės klavišu paspauskite kiekvieną punktą, tada spustelėkite **Žinynas**.

### Skirtukas Pagrindinis

Jūs galite parinkti pagrindinius spausdinimo nustatymus, pvz., popieriaus tipą ar formatą.

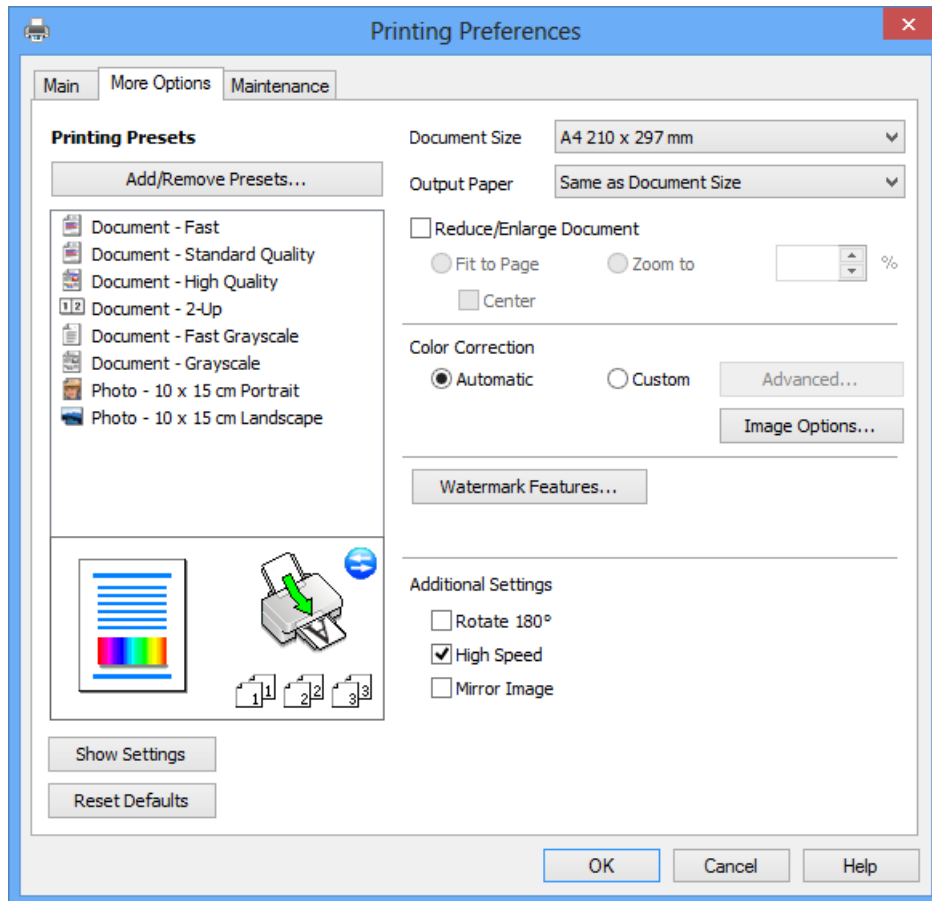
Be to, spausdindami abiejose popieriaus pusėse arba kelis puslapius viename lape, taip pat galite parinkti nustatymus.



## Programos informacija

### Skirtukas Daugiau pasirinkčių

Jūs galite pasirinkti papildomą išdėstymą ir spausdinimo parinktis, pvz., pakeisti spausdinio formatą ar atlikti spalvų ištaisymus.

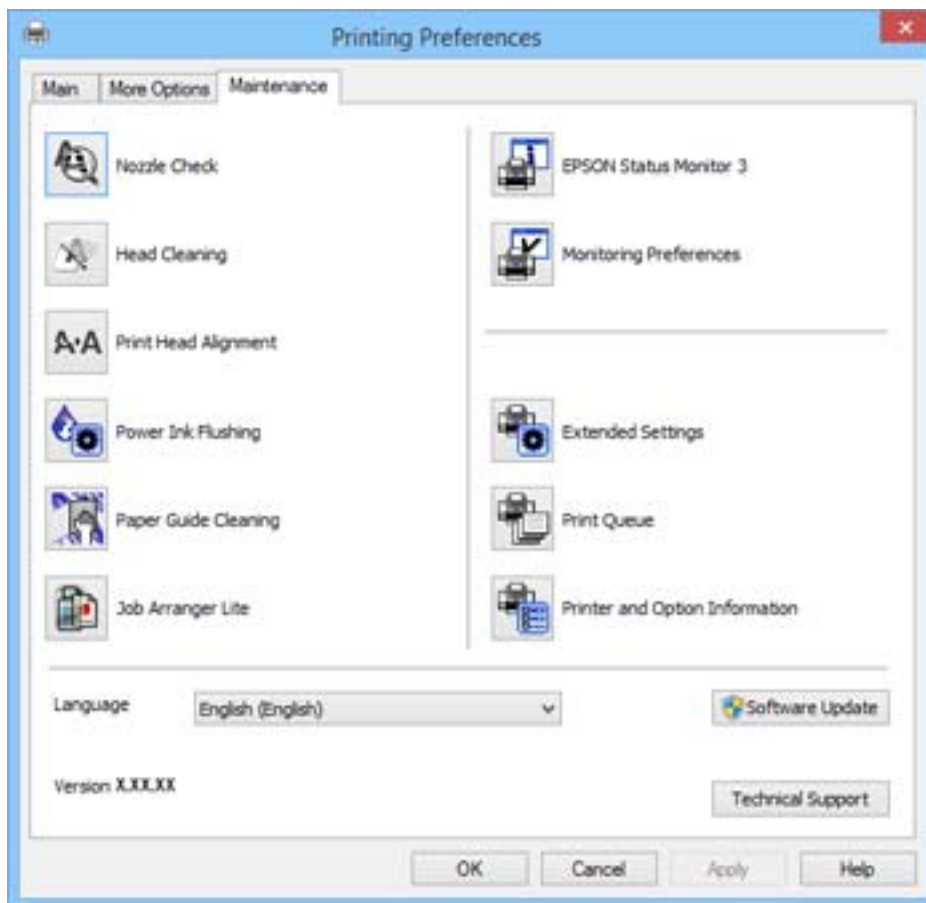




## Programos informacija

### Skirtukas Tech. priežiūra

Galite įjungti techninės priežiūros funkcijas, pvz., purkštukų patikrą ir spausdinimo galvutės valymą, ir paleisdami „EPSON Status Monitor 3“ galite patikrinti spausdintuvo būseną ir klaidų informaciją.



### „Windows“ spausdintuvo tvarkyklės naudojimo nustatymų parinkimas

Nustatymus galite parinkti įgalinę „EPSON Status Monitor 3“.

1. Atidarykite spausdintuvo tvarkyklės langą.
2. Skirtuke **Išplėstinės nuostatos** spustelėkite **Tech. priežiūra**.
3. Nustatykite reikiamus nustatymus ir spustelėkite **Gerai**.  
Paiškinimo, kaip nustatyti elementus, žr. internetiniame žinyne.

### Susijusi informacija

➔ [„Windows spausdintuvo tvarkyklė“ puslapyje 46](#)

## Mac OS X spausdintuvo tvarkyklė

Spausdintuvo tvarkyklė yra programa, valdanti spausdintuvą iš kitų programų perduodamomis spausdinimo komandomis. Renkantis nustatymus spausdintuvo tvarkyklėje užtikrinami geriausi rezultatai. Naudojant spausdintuvo tvarkyklės paslaugų programą taip pat galima išsiaiškinti spausdintuvo būseną arba užtikrinti aukščiausią jo veikimo kokybę.

## Programos informacija


### Prisijungimas prie spausdintuvo tvarkyklės iš programos

Meniu **Failas** pasirinkite **Spausdinti**. Jei reikia, spustelėkite **Show Details** (arba ▼), kad būtų išplėstas spausdinimo langas.

**Pastaba:**

Atsižvelgiant į programą, veiksmai gali skirtis. Išsamios informacijos žr. programos žinyne.

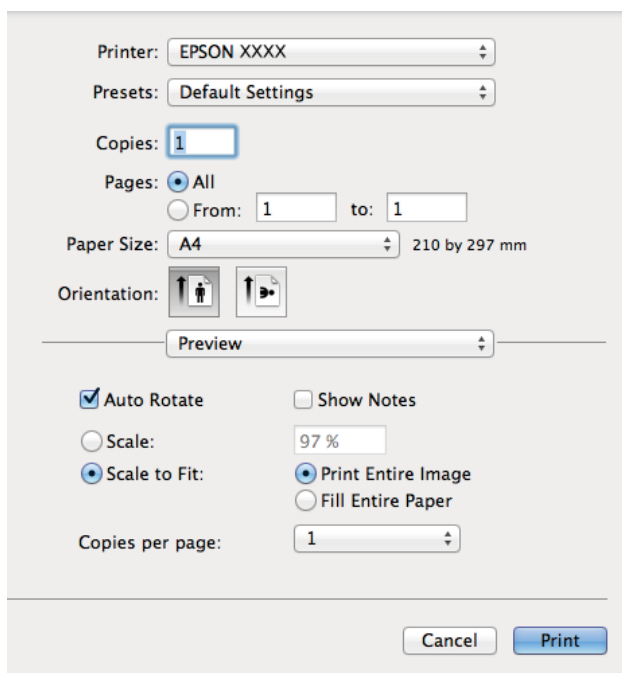
### Paslaugų programos paleidimas

Pasirinkite **System Preferences**, pasirinkę  meniu > **Printers & Scanners** (arba **Print & Scan, Print & Fax**), o tada pasirinkite spausdintuvą. Spustelėkite **Options & Supplies** > **Utility** > **Open Printer Utility**.

## „Mac OS X“ spausdintuvo tvarkyklės vadovas

### Spausdinimo dialogas

Norėdami pamatyti daugiau punktų, įjunkite išskylantįjį meniu ekrano viduryje.




| Iškylantysis meniu          | Aprašymai  |
|-----------------------------|--|
| Spausdinimo nustatymai      | Galite parinkti pagrindinius spausdinimo nustatymus, pvz., popieriaus tipą ir spaudinio kokybę.  |
| Two-sided Printing Settings | Jūs galite pasirinkti įrišimo kryptį, kai atliekamas dvipusis spausdinimas, arba pasirinkti dokumento tipą. Šis meniu yra rodomas tik dvipusį spausdinimą palaikančiuose modeliuose. |
| Išdėstymas                  | Spausdindami kelis puslapius viename lape, jūs galite pasirinkti išdėstymą arba pasirinkti spausdinti rėmelį.  |
| Popieriaus naudojimas       | Jūs galite sumažinti arba padidinti spausdinimo užduotį, kad automatiškai atitiktų įdėtą popierių.   |
| Spalvų atitikimas           | Jūs galite sureguliuoti spalvas.   |

## Programos informacija

### Pastaba:

„Mac OS X v10.8.x“ ar naujesnėje versijoje, jei nerodomas meniu **Spausdinimo nustatymai**, „Epson“ spausdintuvo tvarkyklė įdiegta netinkamai.

Pasirinkite **System Preferences**, kurią rasite  meniu > **Printers & Scanners** (arba **Print & Scan**, **Print & Fax**), pašalinkite spausdintuvą, tada vėl jį pridėkite. Kaip pridėti spausdintuvą, žr. toliau.

<http://epson.sn>


### Epson Printer Utility

Galite įjungti techninės priežiūros funkciją, pvz., purkštukų patikrą ir spausdinimo galvutės valymą, ir paleisdami „EPSON Status Monitor“, galite patikrinti spausdintuvo būseną ir klaidų informaciją.



## „Mac OS X“ spausdintuvo tvarkyklės naudojimo nustatymų parinkimas

Galima nustatyti įvairius nustatymus, pvz., tuščių puslapių praleidimo ir spausdinimo dideliu greičiu įjungimo / išjungimo.

1. Pasirinkite **System Preferences**, pasirinkę  meniu > **Printers & Scanners** (arba **Print & Scan**, **Print & Fax**), o tada pasirinkite spausdintuvą. Spustelėkite **Options & Supplies > Options** (arba **Driver**).
2. Nustatykite reikiamus nustatymus ir spustelėkite **Gerai**.
  - Storas popierius ir vokai: spausdinant ant storo popieriaus, nesutepama rašalu. Tačiau gali būti lėčiau spausdinama.
  - Praleisti tuščią puslapį: nespausdinami tušti puslapiai.

## Programos informacija

- Tylusis režimas: spausdinama tyliai. Tačiau gali būti lėčiau spausdinama.
- Permit temporary black printing: laikinai spausdinama naudojant tik juodą rašalą.
- High Speed Printing: spausdinama spausdinimo galvutei judant abiem kryptimis. Spausdinama greičiau, bet kokybė blogesnė.
- Warning Notifications: spausdintuvo tvarkyklei leidžiama rodyti įspėjamuosius pranešimus.
- Establish bidirectional communication: paprastai reikia pasirinkti **On**. Jei gauti spausdintuvo informaciją neįmanoma, nes spausdintuvas bendrinamas prie tinklo prijungtais Windows kompiuteriais arba dėl kokios nors kitos priežasties, pasirinkite **Off**.
- Lower Cassette: popieriaus šaltiniui priskirkite papildomų popieriaus kasečių įrenginių.

**Pastaba:**

*Ne visuose modeliuose yra visi nustatymai.*

## Epson Easy Photo Print

„Epson Easy Photo Print“ yra programa, suteikianti galimybę paprastai spausdinti nuotraukas parinkus įvairius išdėstymus. Jūs galite peržiūrėti nuotraukos vaizdą ir pakoreguoti vaizdus arba vietą. Be to, jūs galite spausdinti nuotraukas su rėmeliu. Išsamios informacijos žr. programos žinyne.

**Pastaba:**

*Norint naudoti šią programą, turi būti įdiegta spausdintuvo tvarkyklė.*

### Paleidimas sistemoje „Windows“

- Windows 8.1/Windows 8

Pagrindinio ieškos mygtuko lauke įveskite programos pavadinimą ir pasirinkite rodomą piktogramą.

- Išskyrus „Windows 8.1/Windows 8“

Spustelėkite pradžios mygtuką, tada pasirinkite **Visos programos** arba **Programos > Epson Software > Epson Easy Photo Print**.

### Paleidimas sistemoje „Mac OS X“

Pasirinkite **Go > Applications > Epson Software > Epson Easy Photo Print**.

## „E-Web Print“ (tik „Windows“)

„E-Web Print“ yra programa, suteikianti galimybę paprastai spausdinti žiniatinklio puslapius, parinkus įvairius išdėstymus. Išsamios informacijos žr. programos žinyne. Žinyną galite pasiekti per meniu „**E-Web Print**“, esantį įrankių juostoje „**E-Web Print**“.

**Paleidimas**

Įdiegus „E-Web Print“, ji rodoma naršyklėje. Spustelėkite **Print** arba **Clip**.

## EPSON Software Updater

„EPSON Software Updater“ yra programa, tikrinanti, ar internete nesiūloma naujos arba atnaujintos programinės įrangos, ir ją įdiegianti. Galima atnaujinti ir spausdintuvo programinę aparatinę įrangą bei vadovą.

## Programos informacija

### Paleidimas sistemoje „Windows“

- Windows 8.1/Windows 8

Pagrindinio ieškos mygtuko lauke įveskite programos pavadinimą ir pasirinkite rodomą piktogramą.

- Išskyrus „Windows 8.1/Windows 8“

Spustelėkite pradžios mygtuką ir pasirinkite **Visos programos** (arba **Programos**) > **Epson Software** > **EPSON Software Updater**.

**Pastaba:**

Be to, EPSON Software Updater galite paleisti paspausdami spausdintuvo piktogramą darbalaukio užduočių juostoje ir pasirinkdami **Programinės įrangos naujinimas**.

### Paleidimas sistemoje „Mac OS X“

Pasirinkite **Go** > **Applications** > **Epson Software** > **EPSON Software Updater**.


---

## Programų šalinimas

**Pastaba:**

Prisijunkite prie kompiuterio administratoriaus teisėmis. Kompiuteriui paraginus įveskite administratoriaus slaptažodį.

### Programų šalinimas – Windows

1. Paspausdami mygtuką  išjunkite spausdintuvą.
2. Uždarykite visas atidarytas programas.
3. Atidarykite **Valdymo skydas**:
  - Windows 8.1/Windows 8  
Pasirinkite **Darbalaukis** > **Parametrai** > **Valdymo skydas**.
  - Išskyrus „Windows 8.1/Windows 8“  
Spustelėkite pradžios mygtuką ir pasirinkite **Valdymo skydas**.
4. Atidarykite **Pašalinti programą** (arba **Įtraukti arba pašalinti programas**):
  - Windows 8.1/Windows 8/Windows 7/Windows Vista  
Dalyje **Programos** pasirinkite **Pašalinti programą**.
  - Windows XP  
Spustelėkite **Įtraukti arba pašalinti programas**.
5. Pasirinkite norimą pašalinti programą.
6. Pašalinkite programas:
  - Windows 8.1/Windows 8/Windows 7/Windows Vista  
Spustelėkite **Pašalinti / keisti** arba **Pašalinti**.
  - Windows XP  
Spustelėkite **Keisti / pašalinti** arba **Pašalinti**.



## Programos informacija

**Pastaba:**

Jei bus atidarytas langas **Vartotojo abonemento valdymas**, spustelėkite **Tęsti**.

7. Vykdykite ekrane pateiktas instrukcijas.

## Programų šalinimas – „Mac OS X“

1. Naudodami Uninstaller atsisiųskite EPSON Software Updater.  
Kartą atsisiuntus šalinimo programą „Uninstaller“, jos nebereikės siųstis kaskart norint pašalinti programą.
2. Išjunkite spausdintuvą paspausdami mygtuką .
3. Norėdami pašalinti spausdintuvo tvarkyklę, pasirinkite **System Preferences**, esančią  meniu > **Printers & Scanners** (arba **Print & Scan, Print & Fax**), tada pašalinkite spausdintuvą iš įgalintų spausdintuvų sąrašo.
4. Išjunkite visas veikiančias programas.
5. Pasirinkite **Go > Applications > Epson Software > Uninstaller**.
6. Pasirinkite norimą pašalinti programą ir spustelėkite **Uninstall**.



**Svarbu:**

Uninstaller pašalins visas kompiuteryje įdiegtas „Epson“ rašalinių spausdintuvų tvarkykles. Jei naudojate kelis „Epson“ rašalinius spausdintuvus ir norite panaikinti tik kai kurias tvarkykles, pirmiausia panaikinkite visas, o tada vėl įdiekite būtinąją spausdintuvo tvarkyklę.

**Pastaba:**

Jei programų sąrašė norimos pašalinti programos nėra, naudodami Uninstaller jos pašalinti negalėsite. Tokiu atveju pasirinkite **Go > Applications > Epson Software**, pasirinkite norimą pašalinti programą ir nuvilkite ją ant šiukšlinės piktogramos.

## Susijusi informacija

➔ [„EPSON Software Updater“ puslapyje 52](#)

---

## Programų įdiegimas

Jeigu kompiuteris yra prijungtas prie tinklo, įdiekite naujausias žiniatinklio svetainėje prieinamas programas. Jeigu nepavyksta atsisiųsti programų iš žiniatinklio svetainės, jas įdiekite iš programinės įrangos disko, kurį gavote kartu su spausdintuvu.

**Pastaba:**

- Prisijunkite prie kompiuterio administratoriaus teisėmis. Kompiuteriui paraginus įveskite administratoriaus slaptažodį.
- Įdiegdami programą iš naujo, ją pirmiausia turite pašalinti.

1. Išjunkite visas veikiančias programas.
2. Diegdami spausdintuvo tvarkyklę, laikinai atjunkite spausdintuvą nuo kompiuterio.

**Pastaba:**

Spausdintuvo prie kompiuterio nejunkite tol, kol būsite paprašyti tai padaryti.

## Programos informacija

- Įdiekite programas vykdydami toliau nurodytoje svetainėje pateiktas instrukcijas.

<http://epson.sn>

### Susijusi informacija

- ➔ „Programų šalinimas” puslapyje 53

---

## Programų ir programinės aparatinės įrangos naujinimas

Atnaujinant programas ir programinę aparatinę įrangą gali pavykti išspręsti kai kurias problemas ir pagerinti veikimą arba pridėti funkcijų. Įsitikinkite, kad naudojamos programos ir programinė aparatinė įranga yra naujausios versijos.

- Įsitikinkite, kad spausdintuvas yra prijungtas prie kompiuterio, o kompiuteris prijungtas prie interneto.
- Paleiskite EPSON Software Updater ir atnaujinkite programas arba programinę aparatinę įrangą.



**Svarbu:**

*Kol naujinama, kompiuterio arba spausdintuvo neišjunkite.*

**Pastaba:**

*Jei sąraše norimos atnaujinti programos nėra, naudodami EPSON Software Updater jos atnaujinti negalėsite. Vietinėje „Epson“ svetainėje patikrinkite, ar nesiūlomos naujausios programų versijos.*

<http://www.epson.com>

### Susijusi informacija

- ➔ „EPSON Software Updater” puslapyje 52

# Problemų sprendimas


## Spausdintuvo būsenos tikrinimas












### Spausdintuvo klaidų indikacijų peržiūra

Įvykus klaidai, įsizižiebja arba blyksi lemputė. Kompiuterio ekrane yra rodoma klaidos informacija.

: šviečia

: lėtai blyksi

: greitai blyksi

| Lemputė   | Situacija  | Sprendimai  |
|---|--|---|
|    | Neįdėta popieriaus arba iš karto buvo tiekama daugiau nei vienas lapas.  | Įdėkite popieriaus ir paspauskite mygtuką  .   |
|   | Istrigo popierius.   | Išimkite popierių ir paspauskite mygtuką  .   |
|  | Nepavyksta atlikti pradinio užpildymo rašalu.  | Norėdami baigti pradinį užpildymą rašalu, žr. <i>Pradėkite čia</i> plakatą.   |
|  | Pakaitomis blyksi  ir  lemputė.<br>Baigėsi arba beveik baigėsi rašalo pagalvėlės naudojimo laikas. | Reikia pakeisti rašalo pagalvėles.<br>Dėl rašalo pagalvėlės* keitimo kreipkitės į „Epson“ arba įgaliotąjį „Epson“ techninės priežiūros skyrių. Už šios dalies priežiūrą nėra atsakingas naudotojas.<br>Kompiuteryje parodytus pranešimą, kad galite tęsti spausdinimą, paspauskite mygtuką  ir tęskite spausdinimą. Dabar lemputės nustoja blyksėti, tačiau kol nepakeisite rašalo pagalvėlės jos reguliariai blyksės. |
|  | Įvyko spausdintuvo klaida.   | Atidarykite spausdintuvo dangtį ir iš jo išimkite visą popierių arba apsauginę medžiagą. Išjunkite ir įjunkite maitinimą.   |
|  | Spausdintuvas pradėjo veikti atkūrimo režimu, nes nepavyko atnaujinti programinės aparatinės įrangos.  | Atlikdami toliau nurodytus veiksmus dar kartą bandykite atnaujinti programinę aparatinę įrangą.<br>1. USB kabeliu prijunkite spausdintuvą prie kompiuterio.<br>2. Daugiau instrukcijų žr. vietinėje „Epson“ svetainėje.   |

\* Vykdamas kai kuriuos spausdinimo ciklus, rašalo pagalvėlėje gali susikaupti nedidelis rašalo perteklius. Kad rašalas nepradėtų tekėti iš pagalvėlės, pasiekus pagalvėlės sugerties ribą spausdintuvas nustoja spausdinti. Keitimo būtinybę ir dažnį lemia išspausdintų puslapių skaičius, spausdinama medžiaga ir spausdintuvo vykdomi valymo ciklai. Tai, kad reikia pakeisti pagalvėlę nereiškia, kad spausdintuvo veikimas nebeatitinka techninių duomenų. Prireikus pakeisti pagalvėlę, spausdintuvas pateks apie tai informuojantį pranešimą. Tai atlikti gali tik įgaliotasis „Epson“ techninės priežiūros skyriaus atstovas. Šio pakeitimo išlaidos pagal „Epson“ garantiją nepadengiamos.



## Problemų sprendimas

### Susijusi informacija

- ➔ „Kreipimasis į „Epson“ klientų aptarnavimo skyrių” puslapyje 73
- ➔ „Programų įdiegimas” puslapyje 54
- ➔ „Programų ir programinės aparatinės įrangos naujinimas” puslapyje 55

## Spausdintuvo būsenos patikra – „Windows“

1. Atidarykite spausdintuvo tvarkyklės langą.
2. Skirtuke **EPSON Status Monitor 3** spustelėkite **Tech. priežiūra**.


#### **Pastaba:**

- Be to, spausdintuvo būseną galite patikrinti dukart paspausdami spausdintuvo piktogramą užduočių juostoje. Jei spausdintuvo piktograma nėra pridėta į užduočių juostą, spustelėkite **Stebėjimo pasirinktys** skirtuke **Tech. priežiūra** ir pasirinkite **Registruoti sparčiosios nuorodos piktogramą užduočių juostoje**.*
- Jei EPSON Status Monitor 3 išjungta, skirtuke **Išplėstinės nuostatos** spustelėkite **Tech. priežiūra** ir pasirinkite **Igalinti "EPSON Status Monitor 3"**.*

### Susijusi informacija

- ➔ „Windows spausdintuvo tvarkyklė” puslapyje 46

## Spausdintuvo būsenos patikra – Mac OS X

1. Pasirinkite **System Preferences**, pasirinkę  meniu > **Printers & Scanners** (arba **Print & Scan, Print & Fax**), tada pasirinkite spausdintuvą.
2. Spustelėkite **Options & Supplies > Utility > Open Printer Utility**.
3. Spustelėkite **EPSON Status Monitor**.

---

## Įstrigusio popieriaus išėmimas

Peržiūrėkite valdymo skydelyje rodomą klaidą ir vykdykite instrukcijas, kad pašalintumėte įstrigusį popierių, įskaitant suplyšusias dalis. Tada pašalinkite klaidą.



#### **Svarbu:**

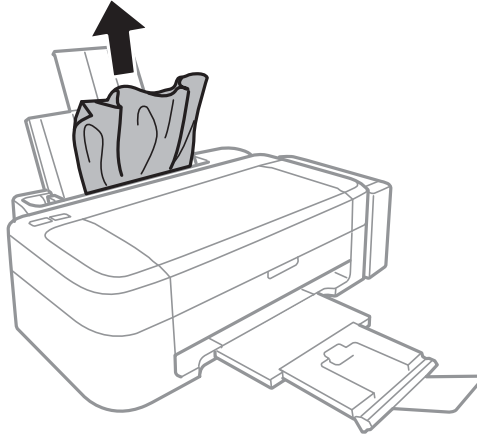
*Atsargiai išimkite įstrigusį popierių. Mėginant išimti popierių jėga galima pakenkti spausdintuvui.*

### Susijusi informacija

- ➔ „Spausdintuvo klaidų indikacijų peržiūra” puslapyje 56

## Įstrigusio popieriaus išėmimas iš Gal. popier. tiektuvo

Išimkite įstrigusį popierių.

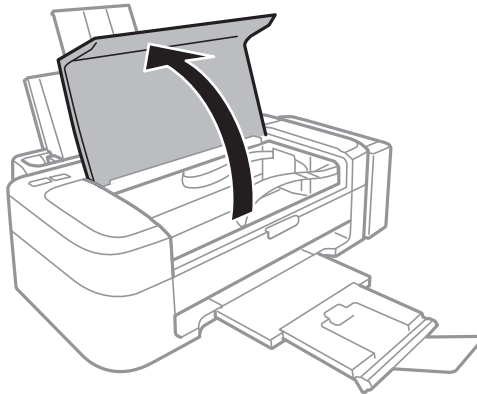


## Įstrigusio popieriaus išėmimas iš spausdintuvo

**⚠ Perspėjimas:**

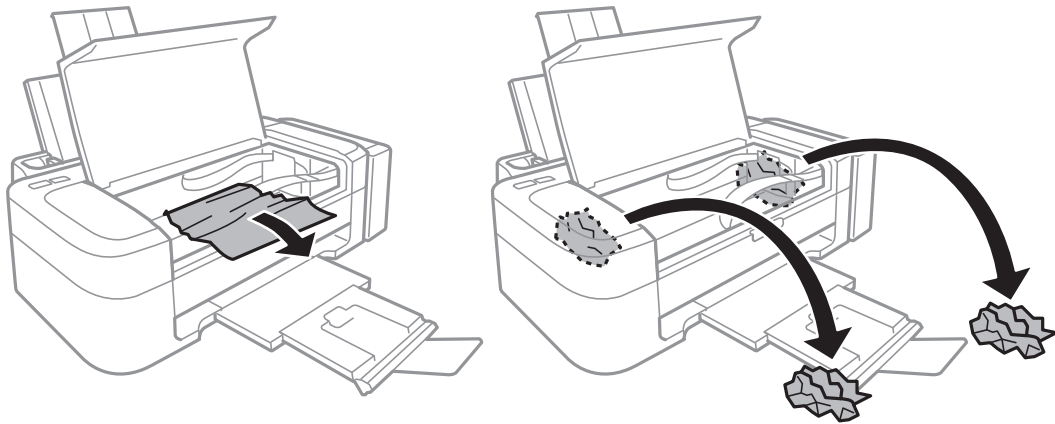
*Kol ranka yra spausdintuvo viduje, niekada nelieskite valdymo skydelio mygtukų. Jei spausdintuvas pradės veikti, galite susižaloti. Elkitės atsargiai, kad nepalietumėte kyšančių dalių ir nesusižeistumėte.*

1. Atidarykite spausdintuvo dangtį.



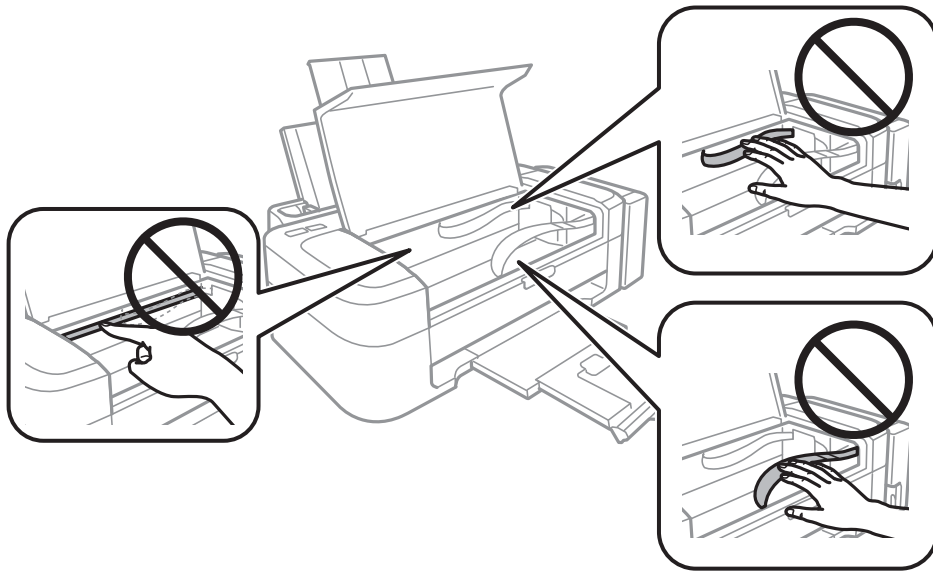
## Problemų sprendimas

2. Išimkite įstrigusį popierių.

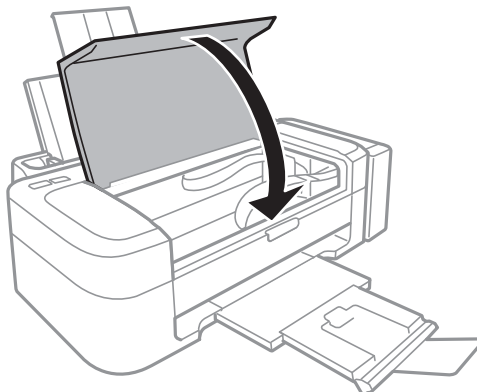


**Svarbu:**

*Nelieskite spausdintuvo viduje esančio balto plokščio laido, permatomos dalies ir rašalo vamzdelių. Taip galite sukelti triktį.*



3. Uždarykite spausdintuvo dangtį.



---

## Popierius tiekiamas netinkamai

Jei popierius stringa, yra tiekiamas ne tiesiai, po kelis popieriaus lapus iš karto, popierius netiekiamas arba išstumiamas, įsitikinkite, kad laikotės šių nuorodų.

- Padėkite spausdintuvą ant lygaus paviršiaus ir naudokite esant rekomenduojamoms aplinkos sąlygoms.
- Naudokite šio spausdintuvo palaikomą popierių.
- Laikykitės atsargumo priemonių dėl popieriaus naudojimo.
- Įdėkite popieriaus tinkama kryptimi ir priekinio krašto kreiptuvą pristumkite prie popieriaus krašto.
- Daugiau nei nurodyta konkretaus popieriaus lapų dėti negalima. Jei naudojate paprastąjį popierių, jo šūsnis neturi būti aukščiau už liniją, kuri pažymėta trikampio simboliu ant kraštinio kreiptuvo.
- Jei pateikiamas klaidos pranešimas, informuojantis, kad nėra popieriaus, nors popieriaus į spausdintuvą įdėta, įdėkite popierių iš naujo ties gal. popier. tiektuvas dešiniuoju kraštu.
- Kai reikia įdėti kelis popieriaus lapus, juos dėkite po vieną.
- Jei vykdančią rankinį dvipusį spausdinimą tiekama po kelis popieriaus lapus iš karto, išimkite visą popieriaus šaltinyje esantį popierių ir įdėkite jį iš naujo.
- Tam tikrą laiką spausdinimas gali būti pristabdytas, todėl spausdintuvas išstums popierių.


### Susijusi informacija

- ➔ [„Su aplinka susiję techniniai duomenys“ puslapyje 67](#)
- ➔ [„Galimas popierius ir talpa“ puslapyje 14](#)
- ➔ [„Atsargumo priemonės dėl popieriaus naudojimo“ puslapyje 13](#)
- ➔ [„Popieriaus įdėjimas į Gal. popier. tiektuvas“ puslapyje 15](#)


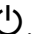
---

## Su maitinimu ir valdymo skydeliu susijusios problemos

### Nepavyksta įjungti maitinimo

- Šiek tiek ilgiau palaikykite nuspaustą mygtuką .
- Įsitikinkite, kad maitinimo laidas tinkamai prijungtas.

### Nepavyksta išjungti maitinimo


Šiek tiek ilgiau palaikykite nuspaustą mygtuką . Jei vis tiek nepavyksta išjungti spausdintuvo, atjunkite maitinimo laidą. Kad neuždziūtų spausdinimo galvutė, vėl įjunkite spausdintuvą ir išjunkite jį paspausdami mygtuką .

---

## Spausdintuvas nespausdina

Jei spausdintuvas neveikia arba nieko neišspausdina, patikrinkite šiuos dalykus.

## Problemų sprendimas

- Įdiekite spausdintuvo tvarkyklę.
- Norėdami paprastai spausdinti nuotraukas, įdiekite Epson Easy Photo Print.
- Patikimai prijunkite USB kabelį prie spausdintuvo ir kompiuterio.
- Jei naudojate USB šakotuvą, spausdintuvą pabandykite prijungti tiesiai prie kompiuterio.
- Jei spausdinate didelį duomenų vaizdą, kompiuteryje gali baigtis atmintis. Išspausdinkite mažesnės skiriamosios gebos ar formato vaizdą.
- Sistemoje „Windows“ spausdintuvo tvarkyklės skirtuke **Tech. priežiūra** spustelėkite **Spausdinimo eilė**, tada patikrinkite tai, kas pateikta toliau.
  - Patikrinkite, ar nėra pristabdytų spausdinimo užduočių.  
Jei reikia, atšaukite spausdinimą.
  - Įsitikinkite, kad spausdintuvas neveikia atjungties arba laukimo režimu.  
Jei spausdintuvas veikia atjungties arba laukimo režimu, pereikite į meniu **Spausdintuvas** ir atšaukite atjungties arba laukimo režimo nustatymus.
  - Atidarykite meniu **Spausdintuvas** ir įsitikinkite, kad spausdintuvas pasirinktas kaip numatytasis (meniu elementas turi būti pažymėtas varnele).  
Jei spausdintuvas nėra pasirinktas kaip numatytasis, nustatykite jį kaip numatytąjį spausdintuvą.
- Jei naudojate „Mac OS X“, įsitikinkite, kad spausdintuvo būseną nėra **Pause**.  
Pasirinkite **System Preferences**, pasirinkite  meniu > **Printers & Scanners** (arba **Print & Scan, Print & Fax**), tada dukart spustelėkite spausdintuvą. Jei spausdintuvas pristabdytas, spustelėkite **Resume** (arba **Resume Printer**).
- Paleiskite purkštukų patikrą ir, jei kuris nors spausdinimo galvutės purkštukas yra užsikimšęs, išvalykite spausdinimo galvutę.

### Susijusi informacija

- ➔ [„Programų įdiegimas“ puslapyje 54](#)
- ➔ [„Epson Easy Photo Print“ puslapyje 52](#)
- ➔ [„Spausdinimo atšaukimas“ puslapyje 34](#)
- ➔ [„Spausdinimo galvutės patikra ir valymas“ puslapyje 41](#)

---

## Su spaudiniais susijusios problemos

### Prasta spausdinimo kokybė


Jei spausdinimo kokybė yra prasta dėl neryškių spaudinių, juostų, trūkstančių, išblukusių spalvų, nelygiavimo ir į mozaiką panašių šablonų, patikrinkite šiuos dalykus.

- Įsitikinkite, kad atliktas pradinis užpildymas rašalu.
- Patikrinkite rašalo talpyklą. Jei rašalo talpykla yra tuščia, nedelsiant užpildykite rašalu ir išvalykite spausdinimo galvutę.
- Paleiskite purkštukų patikrą ir, jei kuris nors spausdinimo galvutės purkštukas yra užsikimšęs, išvalykite spausdinimo galvutę.
- Jeigu nenaudojote spausdintuvo ilgą laiką, naudokite spausdintuvo tvarkyklės priemonę „Stiprus rašalo plovimas“.

## Problemų sprendimas

- Išlygiuokite spausdinimo galvutę.
- Jei nelygiavimas yra matomas 2.5 cm intervalais, sulygiuokite spausdinimo galvutę.
- Naudokite šio spausdintuvo palaikomą popierių.
- Nespausdinkite ant drėgno, sugadinto ar per daug seno popieriaus.
- Jei popierius yra susiraitęs arba vokas išsipūtęs, išlyginkite.
- Spausdindami vaizdus arba nuotraukas, naudokite aukštos skiriamosios gebos duomenis. Nors ekrane atrodo pakankamai gerai, įprastai vaizdai žiniatinklio svetainėse yra žemos skiriamosios gebos, todėl gali suprastėti spausdinimo kokybė.
- Atsižvelgdami į spausdintuvą įdėtą popieriaus tipą, spausdintuvo tvarkyklėje pasirinkite tinkamą popieriaus tipo nustatymą.
- Spausdindami naudokite spausdintuvo tvarkyklėje parinktą aukščiausios kokybės nustatymą.
- Kai vaizdai arba nuotraukos išspausdinamos netikėtų spalvų, pakoreguokite spalvas ir spausdinkite iš naujo. Automatinė spalvų ištaisymo funkcija naudoja standartinį ištaisymo režimą, pasirinktą **PhotoEnhance**. Nustatydami kitą **PhotoEnhance** parinktį, išskyrus **Autom. koregavimas**, kaip nustatymą **Vaizdo koregavimas**, išmėginkite kitą ištaisymo režimą. Jei problema išlieka, naudokite bet kurią kitą spalvų ištaisymo funkciją, išskyrus **PhotoEnhance**.
- Išjunkite dvikrypčio (arba ypač spartaus) spausdinimo nustatymą. Kai šis nustatymas įjungtas, spausdinimo galvutės spausdina judėdama abiem kryptimis, todėl gali būti netinkamai sulygiuotos vertikalios linijos. Išjungus šią funkciją gali būti lėčiau spausdinama.
  - Windows

Spausdintuvo tvarkyklės skirtuke **Dideliu greičiu** atžymėkite **Daugiau pasirinkčių**.
  - Mac OS X

Pasirinkite **System Preferences**, pasirinkite meniu  > **Printers & Scanners** (arba **Print & Scan, Print & Fax**), tada pasirinkite spausdintuvą. Spustelėkite **Options & Supplies** > **Options** (arba **Driver**). Pasirinkite **Off** nustatymą **High Speed Printing**.
- Iš karto po spausdinimo nesukraukite popieriaus į krūvą.
- Prieš pildydami arba peržiūredami spaudinius, juos visiškai išdžiovinkite. Džiovindami spaudinius, saugokite juos nuo tiesioginių saulės spindulių, nenaudokite džiovintuvo ir nelieskite išspausdintos popieriaus pusės.
- Pamėginkite naudoti autentiškus „Epson“ rašalo buteliukus. Šis gaminytis yra sukurtas pritaikyti spalvas, kai naudojami autentiški „Epson“ rašalo buteliukai. Naudojant neautentiškus rašalo buteliukus, spausdinimo kokybė gali suprastėti.
- Šiam spausdintuvui naudokite rašalo buteliukus su tinkamu dalies kodu.
- „Epson“ rekomenduoja sunaudoti rašalo buteliuką iki ant pakuotės išpaustos datos.
- Spausdinant vaizdus arba nuotraukas, vietoj paprastojo popieriaus „Epson“ rekomenduoja naudoti autentišką „Epson“ popierių. Spausdinkite ant autentiško „Epson“ popieriaus spausdinamosios pusės.

### Susijusi informacija

- ➔ [„Rašalo talpyklų papildymas“ puslapyje 37](#)
- ➔ [„Spausdinimo galvutės patikra ir valymas“ puslapyje 41](#)
- ➔ [„Rašalo keitimas vamzdeliuose“ puslapyje 43](#)
- ➔ [„Spausdinimo galvutės lygiavimas“ puslapyje 44](#)
- ➔ [„Atsargumo priemonės dėl popieriaus naudojimo“ puslapyje 13](#)
- ➔ [„Galimas popierius ir talpa“ puslapyje 14](#)
- ➔ [„Popieriaus rūšių sąrašas“ puslapyje 14](#)

## Problemų sprendimas

➔ „Spaudinio spalvų koregavimas” puslapyje 33

### Netinkama spaudinio padėtis, dydis arba paraštės

- Įdėkite popieriaus tinkama kryptimi ir priekinio krašto kreiptuvus pristumkite prie popieriaus kraštų.
- Spausdintuvo tvarkyklėje pasirinkite atitinkamo popieriaus formato nustatymą.
- Programoje pakoreguokite paraščių nustatymus taip, kad jos patektų į spausdinamą sritį.

#### Susijusi informacija

➔ „Popieriaus įdėjimas į Gal. popier. tiektuvas” puslapyje 15

➔ „Spausdinimo sritis” puslapyje 66

### Ant popieriaus yra dėmių arba jis nusitrynęs

Jei spausdinant ant popieriaus atsiranda dėmių arba jis nusitrina, patikrinkite šiuos dalykus.

- Išvalykite popieriaus kelią.
- Popierių įdėkite tinkama kryptimi.
- Kai vykdate dvipusį spausdinimą, prieš įdėdami popierių iš naujo įsitikinkite, kad rašalas visiškai išdžiuves.

#### Susijusi informacija

➔ „Popieriaus kelio valymas” puslapyje 44

➔ „Popieriaus įdėjimas į Gal. popier. tiektuvas” puslapyje 15

➔ „Prasta spausdinimo kokybė” puslapyje 61

### Išspausdinti simboliai yra neteisingi arba iškraipyti

- Patikimai prijunkite USB kabelį prie spausdintuvo ir kompiuterio.
- Atšaukite visas pristabdytas spausdinimo užduotis.
- Kol spausdinama, rankiniu būdu nenustatykite kompiuterio režimo **Hibernate** arba **Sleep**. Kitą kartą paleidus kompiuterį ant puslapių išspausdintas tekstas gali būti iškraipytas.

#### Susijusi informacija

➔ „Spausdinimo atšaukimas” puslapyje 34

### Išspausdinamas atvirkštinis vaizdas

Naudodami spausdintuvo tvarkyklę arba programą atšaukite visus veidrodinio vaizdo nustatymus.

- Windows  
Spausdintuvo tvarkyklės skirtuke **Veidrodinis atvaizdas** atžymėkite **Daugiau pasirinkčių**.
- Mac OS X  
Spausdinimo dialogo lango meniu **Spausdinimo nustatymai** panaikinkite **Mirror Image**.

## Nepavyko pašalinti spausdinimo problemos

Jei pritaikius visus sprendimus problemos išspręsti nepavyko, pabandykite pašalinti spausdintuvo tvarkyklę ir iš naujo ją įdiegti.



### Susijusi informacija

- ➔ „Programų šalinimas” puslapyje 53
- ➔ „Programų įdiegimas” puslapyje 54

---

## Kitos spausdinimo problemos

### Spausdinama per lėtai

- Uždarykite visas nereikalingas programas.
- Spausdintuvo tvarkyklėje sumažinkite kokybės nustatymą. Dėl aukštos kokybės spausdinama lėčiau.
- Įjunkite dvikrypčio (arba ypač spartaus) spausdinimo nustatymą. Kai šis nustatymas įjungtas, spausdinimo galvutė spausdina judėdama abiem kryptimis ir padidėja spausdinimo greitis.
  - Windows  
Spausdintuvo tvarkyklės skirtuke **Dideliu greičiu** pasirinkite **Daugiau pasirinkčių**.
  - Mac OS X  
Pasirinkite **System Preferences**, pasirinkite  meniu > **Printers & Scanners** (arba **Print & Scan**, **Print & Fax**), tada pasirinkite spausdintuvą. Spustelėkite **Options & Supplies** > **Options** (arba **Driver**). Pasirinkite **On** nustatymą **High Speed Printing**.
- Išjunkite tylųjį režimą. Veikiant šiai funkcijai spausdinama lėčiau.
  - Windows  
Spausdintuvo tvarkyklės skirtuke **Tylusis režimas** išjunkite nustatymą **Pagrindinis**.
  - Mac OS X  
Pasirinkite **System Preferences**, pasirinkite  meniu > **Printers & Scanners** (arba **Print & Scan**, **Print & Fax**), tada pasirinkite spausdintuvą. Spustelėkite **Options & Supplies** > **Options** (arba **Driver**). Pasirinkite **Off** nustatymą **Tylusis režimas**.

### Spausdinant nepertraukiamai, spausdinimo greitis itin sumažėja

Spausdinimas sulėtėja, kad spausdintuvo mechanizmas neperkaistų ir nesutriktų jo veikimas. Tačiau toliau spausdinti galima.

Tam, kad vėl būtų spausdinama įprastu greičiu, bent 30 minučių nespausdinkite ir leiskite spausdinimui paveikti tuščiąją eiga. Jei maitinimą išjungsitė, spausdinimas negrįš į įprastą greitį.



---

## Kitos problemos

### Prilietus spausdintuvą patiriamas silpnas elektros smūgis

Jei prie kompiuterio prijungta daug išorinių įrenginių, prilietę spausdintuvą glite pajusti silpną elektros smūgį. Išjunkite kompiuterį, prie kurio prijungtas spausdintuvas.


### Veikimas sukelia daug triukšmo

Jei veikimo triukšmas labai didelis, įjunkite tylųjį režimą. Tačiau tada spausdintuvas gali veikti lėčiau.

- Windows spausdintuvo tvarkyklė

Skirtuke **Ijungtas** pasirinkite **Tylusis režimas** nustatymą **Pagrindinis**.

- Mac OS X spausdintuvo tvarkyklė

Pasirinkite **System Preferences**, pasirinkę  meniu > **Printers & Scanners** (arba **Print & Scan, Print & Fax**), o tada pasirinkite spausdintuvą. Spustelėkite **Options & Supplies** > **Options** (arba **Driver**). Pasirinkite **On** nustatymą **Tylusis režimas**.

### Programą blokuoja užkarda (tik „Windows“)

Pridėkite programą į „Windows“ ugniasienės nedraudžiamą programą, nustatytą **Valdymo skydelio** saugos nustatymuose.

# Priedas

## Techniniai duomenys

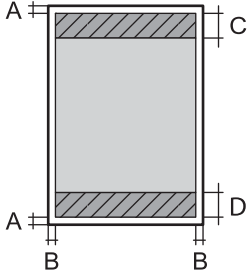
### Spausdintuvo techniniai duomenys

|   |                       |  |
|---|-----------------------|--|
| Spausdinimo galvutės purkštukų išdėstymas |                       | Juodo rašalo purkštukai: 180<br>Spalvoto rašalo purkštukai: 59 kiekvienai spalvai        |
| Popieriaus svoris                         | Paprastasis popierius | Nuo 64 iki 90 g/m <sup>2</sup> (nuo 17 iki 24 svar.)                                     |
|   | Vokai                 | Vokas Nr. 10, DL, C6 formatų vokai: Nuo 75 iki 90 g/m <sup>2</sup> (nuo 20 iki 24 svar.) |

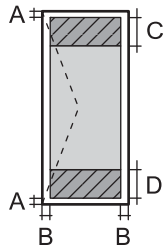
### Spausdinimo sritis

Dėl spausdintuvo mechanizmo pritemdytose srityse gali suprastėti spausdinimo kokybė.

### Pavieniai lapai (įprastas spausdinimas)

|   |   |                     |
|---|---|---------------------|
|  | A | 3.0 mm (0.12 col.)  |
|   | B | 3.0 mm (0.12 col.)  |
|   | C | 40.0 mm (1.57 col.) |
|   | D | 32.0 mm (1.26 col.) |

### Vokai

|   |   |                     |
|---|---|---------------------|
|  | A | 3.0 mm (0.12 col.)  |
|   | B | 5.0 mm (0.20 col.)  |
|   | C | 18.0 mm (0.71 col.) |
|   | D | 40.0 mm (1.57 col.) |

### Sąsajos techniniai duomenys

|             |     |
|-------------|-----|
| Kompiuterio | USB |
|-------------|-----|

## Priedas

## Matmenys

|          |   |
|----------|---|
| Matmenys | <p>Atmintis</p> <ul style="list-style-type: none"> <li><input type="checkbox"/> Plotis: 482 mm (19.0 col.)</li> <li><input type="checkbox"/> Gylis: 222 mm (8.7 col.)</li> <li><input type="checkbox"/> Aukštis: 130 mm (5.1 col.)</li> </ul> <p>Spausdinimas</p> <ul style="list-style-type: none"> <li><input type="checkbox"/> Plotis: 482 mm (19.0 col.)</li> <li><input type="checkbox"/> Gylis: 499 mm (19.6 col.)</li> <li><input type="checkbox"/> Aukštis: 284 mm (11.2 col.)</li> </ul> |
| Svoris*  | Maždaug 2.7 kg (6.0 svar.)  |

\* Be rašalo ir maitinimo kabelio.

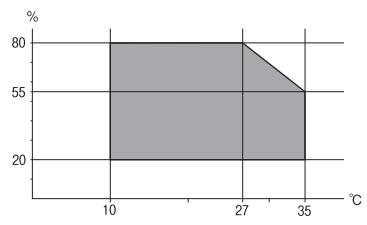
## Elektros šaltinio techniniai duomenys

| Modelis                              | 100–240 V modelis   | 220–240 V modelis   |
|--------------------------------------|---|---|
| Vardinio dažnio diapazonas           | Nuo 50 iki 60 Hz  | Nuo 50 iki 60 Hz  |
| Vardinė srovė                        | Nuo 0.5 iki 0.3 A   | 0.3 A   |
| Maitinimo sąnaudos (su USB jungtimi) | <p>Spausdinimas: maždaug 9 W (ISO/IEC24712)</p> <p>Parengties režimu: maždaug 2.2 W</p> <p>Miego režimu: maždaug 0.7 W</p> <p>Išjungus maitinimą: maždaug 0.3 W</p> | <p>Spausdinimas: maždaug 9 W (ISO/IEC24712)</p> <p>Parengties režimu: maždaug 2.2 W</p> <p>Miego režimu: maždaug 0.7 W</p> <p>Išjungus maitinimą: maždaug 0.3 W</p> |

**Pastaba:**

Norėdami sužinoti įtampą žr. ant spausdintuvo pritvirtintą etiketę.

## Su aplinka susiję techniniai duomenys

|          |  |
|----------|--|
| Veikimas | <p>Spausdintuvą naudokite šiame brėžinyje parodytame diapazone.</p>  <p>Temperatūra: nuo 10 iki 35 °C (nuo 50 iki 95 °F)</p> <p>Drėgnis: nuo 20 iki 80 % RH (be kondensacijos)</p> |
| Laikymas | <p>Temperatūra: nuo –20 iki 40 °C (nuo –4 iki 104 °F)*</p> <p>Drėgnis: nuo 5 iki 85 % RH (be kondensacijos)</p>  |

## Priedas

\* Vieną mėnesį galima laikyti 40 °C (104 °F) temperatūroje.

## Su aplinka susiję rašalo buteliukų techniniai duomenys

|                      |  |
|----------------------|--|
| Laikymo temperatūra  | -20 – 40 °C (-4 – 104 °F)*   |
| Užšalimo temperatūra | -15 °C (5 °F)<br>Rašalas atitirpsta ir jį galima naudoti po maždaug 2 valandų 25 °C (77 °F) temperatūroje. |

\* Vieną mėnesį galima laikyti 40 °C (104 °F) temperatūroje.

## Reikalavimai sistemai

- Windows 8.1 (32-bit, 64-bit)/Windows 8 (32-bit, 64-bit)/Windows 7 (32-bit, 64-bit)/Windows Vista (32-bit, 64-bit)/Windows XP Professional x64 Edition/Windows XP (32-bit)
- Mac OS X v10.9.x/Mac OS X v10.8.x/Mac OS X v10.7.x/Mac OS X v10.6.8

**Pastaba:**

- Mac OS X kai kurių programų ir funkcijų gali nepalaikyti.*
- UNIX failų sistema (UFS), skirta Mac OS X, nepalaikoma.*

---

## Reguliavimo informacija

### Europai skirtam modeliui taikomi standartai ir atitikty

|                                  |  |
|----------------------------------|--|
| Žemų įtampų direktyva 2006/95/EB | EN60950-1  |
| EMS direktyva 2004/108/EB        | EN55022 B klasė<br>EN61000-3-2<br>EN61000-3-3<br>EN55024 |

## Kopijavimo apribojimai

Siekdami užtikrinti atsakingą ir teisėtą spausdintuvo naudojimą, laikykitės toliau išvardytų apribojimų.

Toliau išvardytų elementų kopijavimą draudžia įstatymas.

- Banknotų, monetų, valstybės leidžiamų vertybinių popierių, vyriausybės ir municipalinių vertybinių popierių.
- Nenaudojamų pašto antspaudų, iš anksto suantspauduotų atvirukų ir kitų oficialių pašto ženklų, rodančių tinkamą siuntimą paštu.
- Valstybinių pajamų spaudų ir vertybinių popierių, išduotų laikantis teisinės procedūros.

Kopijuojant toliau išvardytus elementus reikia elgtis ypač apdairai.

- Privačius komercinius vertybinius popierius (akcijų sertifikatus, perduodamus vekselius, čekius ir kt.), mėnesinius bilietus, nuolaidų korteles ir kt.

## Priedas

- Pesus, vairuotojo pažymėjimus, atitikties pažymėjimus, mokesčių už kelius bilietus, maisto spaudus, bilietus ir pan.

**Pastaba:**

*Šių elementų kopijavimą taip pat gali drausti įstatymas.*

Autorių teisėmis saugomą medžiagą naudokite atsakingai.

Spausdintuvais gali būti piktnaudžiuojama netinkamai kopijuojant medžiagą, kurios autorių teisės yra saugomos. Jei tai darote nepasitarę su kvalifikuotu teisininku, prieš kopijuodami publikuotą medžiagą elkitės garbingai ir būtinai gaukite leidimus iš autorių teisių savininko.



---

## Bendrojo puslapių, tiekiamų per spausdintuvą, skaičiaus tikrinimas

Galite patikrinti bendrąjį puslapių, tiekiamų per spausdintuvą, skaičių.

### Bendrojo puslapių, tiekiamų per spausdintuvą, skaičiaus tikrinimas – valdymo skydelis


Informacija yra išspausdinama kartu su purkštukų patikros šablonu.

- Į spausdintuvą įdėkite A4 formato paprastojo popieriaus.
- Norėdami išjungti spausdintuvą, paspauskite mygtuką .
- Laikydami paspaudę mygtuką , įjunkite spausdintuvą, tada blyksint maitinimo lemputei atleiskite mygtukus. Išspausdinamas purkštukų patikros šablonas.

### Bendrojo puslapių, tiekiamų per spausdintuvą, skaičiaus tikrinimas – „Windows“

- Atidarykite spausdintuvo tvarkyklės langą.
- Skirtuke **Spausdintuvo ir funkcijų informacija** spustelėkite **Tech. priežiūra**.

### Bendrojo puslapių, tiekiamų per spausdintuvą, skaičiaus tikrinimas – „Mac OS X“

- Pasirinkite **System Preferences**, pasirinkę  meniu > **Printers & Scanners** (arba **Print & Scan**, **Print & Fax**), tada pasirinkite spausdintuvą.
- Spustelėkite **Options & Supplies > Utility > Open Printer Utility**.
- Spustelėkite **Printer and Option Information**.


## Energijos taupymas

Jei nustatytą laikotarpį neatliekama jokių veiksmų, spausdintuvas ima veikti miego režimu arba išsijungia automatiškai. Galite nustatyti laiką, po kurio turi būti vykdomas energijos valdymas. Jį pailginus, spausdintuvas ne taip efektyviai vartos energiją. Prieš atlikdami keitimus, apsvarstykite aplinkai daromą žalą.

### Energijos taupymas – „Windows“

1. Atidarykite spausdintuvo tvarkyklės langą.
2. Skirtuke **Spausdintuvo ir funkcijų informacija** spustelėkite **Tech. priežiūra**.
3. Pasirinkite laikotarpį, po kurio spausdintuvas turi pereiti į miego režimą (energijos taupymo režimą), kaip nustatymą **Išjungimo laikmatis**, tada spustelėkite **Siųsti**. Norėdami kad spausdintuvas išsijungtų automatiškai, laikotarpį pasirinkite kaip nustatymą **Maitinimo išjungimo laikmatis**, tada spustelėkite **Siųsti**.
4. Spustelėkite **Gerai**.

### Energijos taupymas – „Mac OS X“

1. Pasirinkite **System Preferences**, pasirinkite  meniu > **Printers & Scanners** (arba **Print & Scan, Print & Fax**), tada pasirinkite spausdintuvą.
2. Spustelėkite **Options & Supplies** > **Utility** > **Open Printer Utility**.
3. Spustelėkite **Spausdintuvo nustatymai**.
4. Pasirinkite laikotarpį, po kurio spausdintuvas turi pereiti į miego režimą (energijos taupymo režimą), kaip nustatymą **Išjungimo laikmatis**, tada spustelėkite **Taikyti**. Norėdami kad spausdintuvas išsijungtų automatiškai, laikotarpį pasirinkite kaip nustatymą **Maitinimo išjungimo laikmatis**, tada spustelėkite **Taikyti**.


## Spausdintuvo gabenimas

Kai spausdintuvą turite gabenti į kitą vietą ar remontui, vykdykite toliau nurodytus spausdintuvo supakavimo veiksmus.



#### Svarbu:

- Sandėliuodami arba transportuodami spausdintuvą, jo nepaverskite, nepastatykite vertikaliai ar neapverskite, nes gali ištekėti rašalas.
- Norėdami sandėliuoti arba gabenti rašalo buteliuką su nuimtu sandarikliu, nepakreipkite buteliuko ir saugokite jį nuo smūgių bei temperatūros pokyčių. Nesilaikant nurodymo, net ir tvirtai uždėjus rašalo buteliuko dangtelį gali pratekėti rašalas. Uždėdami dangtelį buteliuką laikykite vertikaliajame padėtyje, taip pat apsaugokite jį, kad gabenant nepratekėtų rašalas.
- Atidarytų rašalo buteliukų nedėkite į dėžę su spausdintuvu.

1. Išjunkite spausdintuvą paspausdami mygtuką .

## Priedas

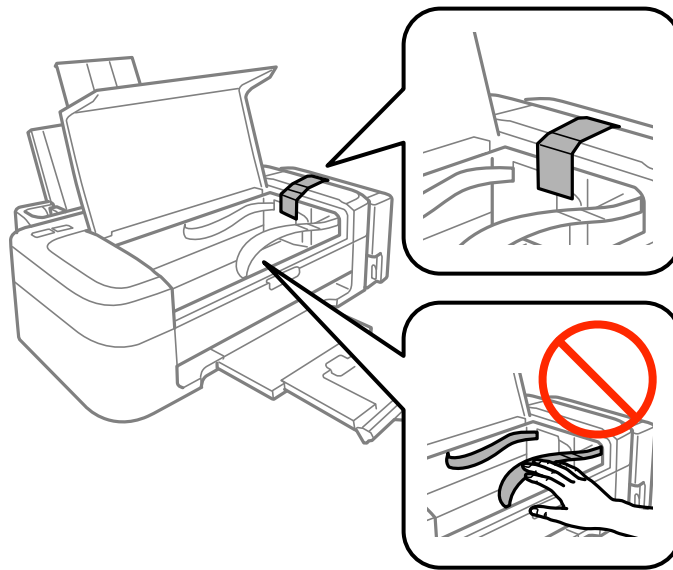
- Įsitikinkite, kad užgeso maitinimo lemputė, tada atjunkite maitinimo laidą.



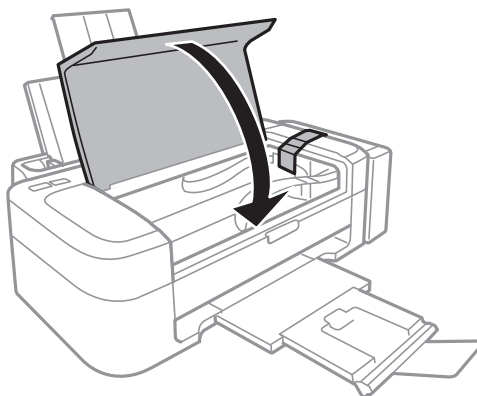
**Svarbu:**

*Užgesus maitinimo lemputei atjunkite maitinimo laidą. Jei taip nėra, spausdinimo galvutė negrįš į pradinę padėtį ir rašalas uždžius, todėl gali tapti neįmanoma spausdinti.*

- Atjunkite visus laidus, pvz., maitinimo laidą ir USB laidą.
- Išimkite visą popierių iš spausdintuvo.
- Atidarykite spausdintuvo dangtį. Naudodami juostą, pritvirtinkite spausdinimo galvutę prie dėklo.

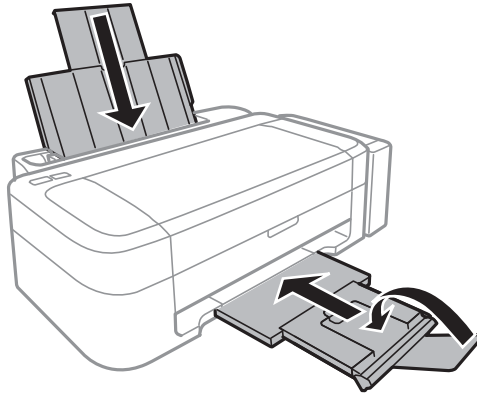


- Uždarykite spausdintuvo dangtį.

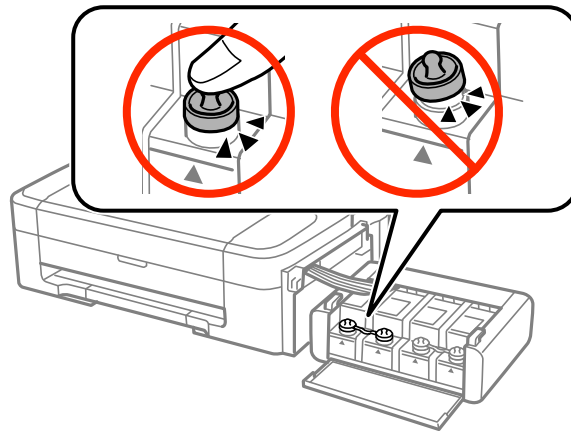


## Priedas

7. Pasiruoškite supakuoti spausdintuvą, kaip parodyta toliau.



8. Atkabinkite rašalo talpyklos bloką nuo spausdintuvo ir padėkite ant paviršiaus, tada būtinai sandariai uždėkite dangtelį ant rašalo talpyklos.



9. Prikabinkite rašalo talpyklos bloką prie spausdintuvo.
10. Naudodami apsaugines medžiagas, supakuokite spausdintuvą į jo dėžę, tai padės išvengti rašalo talpyklos atsikabinimo.

Kai vėl naudosite spausdintuvą, būtinai nuimkite juostą, kuria pritvirtinta spausdinimo galvutė. Jei kitą kartą spausdinant kokybė suprastėjusi, nuvalykite ir išlygiuokite spausdinimo galvutę.

### Susijusi informacija

- ➔ „Dalių pavadinimai ir funkcijos” puslapyje 10
- ➔ „Spausdinimo galvutės patikra ir valymas” puslapyje 41
- ➔ „Spausdinimo galvutės lygiavimas” puslapyje 44



---

## Kur ieškoti pagalbos

### Techninio klientų aptarnavimo svetainė

Jei reikia daugiau pagalbos, apsilankykite toliau nurodytoje „Epson“ klientų aptarnavimo svetainėje. Pasirinkite savo šalį arba regioną ir pereikite į klientų aptarnavimo skyrių vietinėje „Epson“ svetainėje. Svetainėje taip pat rasit naujausias tvarkyklių versijas, DUK, vadovus ir kitą atsisiųsti siūlomą medžiagą.

<http://support.epson.net/>

<http://www.epson.eu/Support> (Europoje)

Jei „Epson“ gaminys veikia netinkamai ir problemos išspręsti nepavyksta, pagalbos kreipkitės į „Epson“ klientų aptarnavimo tarnybas.

### Kreipimasis į „Epson“ klientų aptarnavimo skyrių

#### Prieš kreipiantis į „Epson“

Jei „Epson“ gaminys veikia netinkamai ir vadovaujantis trikčių diagnostikos informacija problemos išspręsti nepavyksta, pagalbos kreipkitės į „Epson“ klientų aptarnavimo tarnybas. Jei „Epson“ klientų aptarnavimo skyriaus jūsų regione toliau nenurodytas, kreipkitės į pardavėją iš kurio pirkote gaminį.

Pagalbos iš „Epson“ klientų aptarnavimo skyriaus sulauksite gerokai greičiau, jei pateiksite toliau nurodytą informaciją.

- Gaminio serijos numeris  
(Paprastai serijos numeris būna nurodytas užpakalinėje gaminio pusėje.)
- Gaminio modelis
- Gaminio programinės įrangos versija  
(Spustelėkite **Apie**, **Versijos informacija** arba panašų gaminio programinės įrangos mygtuką.)
- Naudojamo kompiuterio gamintojas ir modelis
- Naudojamo kompiuterio operacinės sistemos pavadinimas ir versija
- Programinės įrangos programų, kurias paprastai naudojate su gaminiu, pavadinimai ir versijos

#### **Pastaba:**

*Atsižvelgiant į gaminį, gaminio atmintyje gali būti saugomas su fakso ir (arba) tinklo nustatymais susijęs renkamų numerių sąrašas. Gaminiu sugedus arba jį taisant galite prarasti duomenis ir (arba) nustatymus. Net garantijos galiojimo laikotarpiu „Epson“ neatsako už jokių duomenų praradimą, neprivalo sukurti atsarginių duomenų ir (arba) nustatymų kopijų arba jų atkurti. Atsargines duomenų kopijas arba įrašus rekomenduojame kurti patiems.*

### Pagalba naudotojams Europoje

Kaip kreiptis į „Epson“ klientų aptarnavimo skyrių, žr. visos Europos garantijos dokumente.

### Pagalba naudotojams Indijoje

Kontaktiniai duomenys, norint gauti informacijos, pagalbos ir paslaugų:

## Priedas

### Tinklapis

<http://www.epson.co.in>

teikiama informacija, susijusi su gaminio techniniais duomenimis, siūlomomis atsisiųsti tvarkyklėmis ir gaminių užklausomis.

### „Epson India“ pagrindinė būstinė Bangalore

Tel. 080-30515000

Faks. 30515005

### „Epson India“ regioniniai biurai

| Vieta        | Telefono numeris               | Fakso numeris |
|--------------|--------------------------------|---------------|
| Mumbajus     | 022-28261515/16/17             | 022-28257287  |
| Delis        | 011-30615000                   | 011-30615005  |
| Chenai       | 044-30277500                   | 044-30277575  |
| Kolkata      | 033-22831589/90                | 033-22831591  |
| Haiderabadas | 040-66331738/39                | 040-66328633  |
| Kochinas     | 0484-2357950                   | 0484-2357950  |
| Koimbatoras  | 0422-2380002                   | Nėra          |
| Punas        | 020-30286000/30286001/30286002 | 020-30286000  |
| Achmedabadas | 079-26407176/77                | 079-26407347  |

### Pagalbos linija

Dėl paslaugų, informacijos apie gaminius arba kasetės užsakymo: 18004250011 (9.00–21.00 val.). Tai nemokamas telefono numeris.

Dėl aptarnavimo (CDMA ir mobilieji naudotojai): 3900 1600 (9.00–18.00 val.). Vietinis prefiksas STD kodas