

راهنمای کاربر

حق نسخه برداری

هیچ بخشی از این نشریه نباید به هر شکلی و با هر وسیله‌ای اعم از الکترونیکی، مکانیکی، فتوکپی، ضبط یا غیره و بدون اجازه کتبی از Seiko Epson Corporation تکثیر شده، در سیستم بازیابی نگهداری گردیده یا منتقل شود. در خصوص استفاده از اطلاعات موجود در این اثر، هیچ‌گونه مسئولیت حق اختراع پذیرفته نمی‌شود. همچنین هیچ‌گونه مسئولیتی در برابر خسارت‌های ناشی از استفاده از اطلاعات مندرج در آن پذیرفته نمی‌شود. اطلاعات موجود در اینجا تنها برای استفاده با این محصول Epson در نظر گرفته شده است. Epson مسئولیتی در قبال استفاده از این اطلاعات برای سایر محصولات به عهده نمی‌گیرد.

نه Seiko Epson Corporation و نه شرکت‌های وابسته به آن در برابر خریدار این محصول یا اشخاص ثالث در قبال آسیب، ضرر، هزینه، یا هزینه‌های متحمل شده توسط خریدار یا اشخاص ثالث که در نتیجه تصادف، سوءاستفاده یا استفاده نادرست از این محصول یا تغییرات غیرمجاز، تعمیرات یا تغییرات در این محصول یا (به جز ایالات متحده) عدم تطبیق با دستورالعمل‌های راه اندازی و تعمیر و نگهداری Seiko Epson Corporation روی می‌دهد مسئولیتی ندارند.

Seiko Epson Corporation و شرکت‌های وابسته به آن در قبال هر نوع آسیب یا مشکل روی داده که در نتیجه استفاده از گزینه‌ها یا هر نوع محصول قابل استفاده باشد به جز آنهایی که بعنوان محصولات اصلی Epson یا محصولات تایید شده Epson که توسط Seiko Epson Corporation طراحی شده اند، مسئولیتی ندارند.

Seiko Epson Corporation در قبال هر نوع آسیبی که با تداخل الکترومغناطیسی روی می‌دهد که در نتیجه استفاده از کابل‌های رابط می‌باشد به جز آنهایی که بعنوان محصولات تایید شده Epson که توسط Seiko Epson Corporation طراحی شده اند، مسئولیتی ندارند.

© Seiko Epson Corporation. All rights reserved 2014.

ممکن است محتوای این دفترچه راهنما و مشخصات این محصول بدون اعلان قبلی تغییر کند.

علايم تجاری

علايم تجاری

EPSON® یک علامت تجاری ثبت شده است و EPSON EXCEED YOUR VISION یا EXCEED YOUR VISION علامت تجاری Seiko Epson Corporation هستند.

PRINT Image Matching™ و آر ام PRINT Image Matching علامت های تجاری Seiko Epson Corporation هستند.

Copyright © 2001 Seiko Epson Corporation. All rights reserved.

Microsoft®, Windows®, and Windows Vista® are registered trademarks of Microsoft Corporation.

Apple, Macintosh, Mac OS, OS X, are trademarks of Apple Inc., registered in the U.S. and other countries.

Adobe, Adobe Reader, Acrobat, and Photoshop are trademarks of Adobe systems Incorporated, which may be registered in certain jurisdictions.

Intel® is a registered trademark of Intel Corporation.

اعلامیه عمومی: سایر نام های محصول که در اینجا استفاده می شود فقط برای اهداف شناسایی بوده و ممکن است علامت های تجاری مالکان مربوطه آنها باشند. Epson حقوق مربوط به این مارک ها را از خود سلب می کند.

محتوا

حق نسخه برداری

علایم تجاری

درباره این راهنما

- 6. مقدمه ای بر دفترچه های راهنما.
- 6. علائم و نشان ها.
- 6. توضیحات استفاده شده در این دفترچه راهنما.
- 7. مراجع سیستم عامل.

دستورالعمل های مهم

- 8. دستورالعمل های ایمنی.
- 8. توصیه ها و هشدارها در مورد چاپگر.
- 8. توصیه ها و هشدارها برای تنظیم/استفاده از چاپگر.

قسمت های اصلی چاپگر

- 10. نام و عملکردهای قطعات.
- 11. پانل کنترل.

قرار دادن کاغذ

- 13. احتیاط های مربوط به استفاده از کاغذ.
- 14. ظرفیت ها و کاغذ موجود.
- 14. لیست انواع کاغذ.
- 15. قرار دادن کاغذ در ورودی کاغذ از عقب.

چاپ

- 18. چاپ از رایانه.
- 18. اصول چاپ — Windows.
- 19. اصول چاپ — Mac OS X.
- چاپ روی 2 طرف (فقط برای Windows22).
- 23. چاپ چندین صفحه بر روی یک صفحه.
- 24. چاپ برای تناسب اندازه کاغذ.
- 25. چاپ همزمان چند فایل (فقط برای Windows).
- چاپ بزرگ شده و ایجاد پوسترها (فقط برای Windows).
- 26. چاپ با استفاده از ویژگی های پیشرفته.
- 32. چاپ عکس ها با استفاده از Epson Easy Photo Print.
- 34. لغو کردن چاپ.
- 34. لغو چاپ - دکمه چاپگر.
- 34. لغو چاپ - Windows.
- 35. لغو چاپ - Mac OS X.

پر کردن مجدد جوهر

- 36. بررسی سطوح جوهر — مخزن.
- 36. کدهای بطری جوهر.
- 36. احتیاط های مربوط به استفاده از بطری جوهر.
- 37. پر کردن مجدد مخازن جوهر.

بهبود کیفیت چاپ

- 41. بررسی و تمیز کردن هد چاپ.
- 41. بررسی و تمیز کردن هد چاپ — دکمه های چاپگر.
- 42. بررسی و تمیز کردن هد چاپ - Windows.
- 42. بررسی و تمیز کردن هد چاپ - Mac OS X.
- 43. تعویض جوهر داخل لوله های جوهر.
- 43. تعویض جوهر داخل لوله های جوهر — Windows.
- 43. تعویض جوهر داخل لوله های جوهر — Mac OS X.
- 44. تراز کردن هد چاپ.
- 44. تراز کردن هد چاپ - Windows.
- 44. تراز کردن هد چاپ - Mac OS X.
- 44. تمیز کردن مسیر کاغذ.
- 44. تمیز کردن مسیر کاغذ — Windows.
- 45. تمیز کردن مسیر کاغذ — Mac OS X.

اطلاعات برنامه

- 46. برنامه های مورد نیاز.
- 46. Windows درایور چاپگر.
- 49. Mac OS X درایور چاپگر.
- 52. Epson Easy Photo Print.
- 52. E-Web Print (فقط برای Windows).
- 52. EPSON Software Updater.
- 53. حذف برنامه ها.
- 53. حذف برنامه ها - Windows.
- 54. حذف برنامه ها — Mac OS X.
- 54. نصب برنامه ها.
- 55. به روزرسانی برنامه ها و میان افزار.

برطرف کردن مشکلات

- 56. بررسی وضعیت چاپگر.
- 56. بررسی نشانگرهای خطای چاپگر.
- 57. بررسی وضعیت چاپگر — Windows.
- 57. بررسی وضعیت چاپگر - Mac OS X.
- 57. خارج کردن کاغذ گیر کرده.
- 58. خارج کردن کاغذ گیر کرده از ورودی کاغذ از عقب.
- 58. خارج کردن کاغذ گیر کرده از داخل چاپگر.
- 60. کاغذ به درستی تغذیه نمی شود.

60. مشکلات مربوط به برق و پانل کنترل.
60. دستگاه روشن نمی شود.
60. دستگاه خاموش نمی شود.
60. چاپگر چاپ نمی کند.
61. مشکلات مربوط به کار چاپی.
61. کیفیت چاپ پایین است.
62. محل، اندازه، یا حاشیه‌های کار چاپی درست نیست.
63. کاغذ لکه یا خط افتادگی دارد.
63. نویسه های چاپ شده نادرست و درهم هستند.
63. تصویر چاپ شده معکوس است.
63. مشکل کار چاپی برطرف نمی شود.
64. سایر مشکلات مربوط به چاپ.
64. چاپ بسیار آهسته است.
64. درحین چاپ پیوسته، سرعت چاپ بسیار کاهش می یابد
64. سایر مشکلات.
64. زمان لمس چاپگر شوک الکتریکی خفیفی ایجاد می شود
65. صدای کارکرد بسیار زیاد است.
65. برنامه با فایروال مسدود شده است (فقط برای Windows).

ضمیمه

66. مشخصات فنی.
66. مشخصات چاپگر.
66. مشخصات رابط.
67. ابعاد.
67. مشخصات الکتریکی.
67. مشخصات محیطی.
68. نیازمندی های سیستم.
68. اطلاعات تنظیمی.
68. استانداردها و تأییدیه های مربوط به مدل اروپایی.
68. محدودیت های کپی کردن.
69. بررسی تعداد کل صفحه‌های تغذیه شده توسط چاپگر.
69. بررسی تعداد کل صفحه‌های تغذیه شده توسط چاپگر
69. — پانل کنترل.
69. بررسی تعداد کل صفحه‌های تغذیه شده توسط چاپگر —
69. Windows.
69. بررسی تعداد کل صفحه‌های تغذیه شده توسط چاپگر —
69. Mac OS X.
70. ذخیره نیرو.
70. ذخیره نیرو — Windows.
70. ذخیره نیرو — Mac OS X.
70. انتقال چاپگر.
72. جایی که می توانید راهنما را دریافت کنید.
72. وب سایت پشتیبانی فنی.
73. تماس با پشتیبانی Epson.

درباره این راهنما

مقدمه ای بر دفترچه های راهنما

آخرین نسخه دفترچه های راهنمای زیر از وب سایت پشتیبانی Epson قابل دسترسی است.

<http://www.epson.eu/Support> (اروپا)

<http://support.epson.net/> (خارج از اروپا)

□ از اینجا شروع کنید (دفترچه راهنمای کاغذی)

اطلاعاتی درباره راه اندازی چاپگر، نصب نرم افزار، استفاده اولیه از چاپگر، رفع مشکلات و غیره ارائه می دهد.

□ راهنمای کاربر (دفترچه راهنمای PDF)

این دفترچه راهنما، اطلاعات و دستورالعمل های کلی درباره استفاده از چاپگر و رفع مشکلات ارائه می دهد.

همانند دفترچه راهنماهای بالا، به راهنمای عرضه شده در برنامه های متعدد نرم افزاری Epson مراجعه نمایید.

علائم و نشان ها

 **احتیاط:**

دستورالعمل هایی که باید با دقت دنبال شود تا از آسیب بدنی جلوگیری شود.

 **مهم:**

دستورالعمل هایی که باید مورد توجه قرار گیرد تا از آسیب به تجهیزات جلوگیری شود.

نکته:

اطلاعات تکمیلی و مرجع را ارائه می دهد.

← اطلاعات مرتبط

پیوندها به بخش های مربوطه

توضیحات استفاده شده در این دفترچه راهنما

□ تصاویر گرفته شده از درایور چاپگر از Windows 8.1 یا Mac OS X v10.9.x هستند. محتوای نشان داده شده در صفحات بسته به مدل و موقعیت متفاوت هستند.

□ تصاویر چاپگر استفاده شده در این دفترچه راهنما فقط مثال هستند. ممکن است بسته به مدل تفاوت های جزئی وجود داشته باشد، ولی روش راه اندازی مشابه است.

مراجع سیستم عامل

Windows

در این دفترچه راهنما، عبارت‌هایی مانند "Windows 8.1"، "Windows 8"، "Windows Vista"، "Windows 7"، و "Windows XP" به سیستم‌های عامل زیر اشاره دارند. به علاوه "Windows" برای ارجاع به تمامی نسخه‌ها استفاده شده است.

سیستم عامل Microsoft® Windows® 8.1

سیستم عامل Microsoft® Windows® 8

سیستم عامل Microsoft® Windows® 7

سیستم عامل Microsoft® Windows Vista®

سیستم عامل Microsoft® Windows® XP

سیستم عامل Microsoft® Windows® XP Professional x64 Edition

Mac OS X

در این دفترچه راهنما، "Mac OS X v10.9.x" به "OS X Mavericks" و "Mac OS X v10.8.x" به "OS X Mountain Lion" مربوط است. همچنین، "Mac OS X" برای ارجاع به "Mac OS X v10.9.x"، "Mac OS X v10.8.x"، "Mac OS X v10.7.x" و "Mac OS X v10.6.8" استفاده می‌شود.

دستورالعمل های مهم

دستورالعمل های ایمنی

برای استفاده ایمن از این چاپگر این دستورالعمل ها را مطالعه و دنبال کنید. این دفترچه راهنما را برای مراجعه بعدی نگه دارید. همینطور، همه دستورالعمل ها و هشدارهای علامت گذاری شده در این چاپگر را دنبال کنید.

فقط از سیم برقی که به همراه چاپگر ارائه شده استفاده کنید و از سیم سایر دستگاه ها استفاده نکنید. استفاده از سایر سیم ها برای این چاپگر یا استفاده از سیم برق ارائه شده با سایر تجهیزات می تواند منجر به شوک الکتریکی یا آتش سوزی شود.

مطمئن شوید سیم برق متناوب استاندارد ایمنی محلی مربوطه را دارا باشد.

هرگز سیم برق، دوشاخه، چاپگر را باز نکنید، تغییر ندهید یا سعی نکنید آنها را تعمیر کنید یا خودتان تغییراتی در آنها ایجاد نمائید مگر اینکه به طور خاص در دفترچه های راهنمای چاپگر توضیح داده شده باشد.

در شرایط زیر چاپگر را از برق جدا کرده و برای سرویس به نزد پرسنل مجرب سرویس بروید:

سیم برق یا دوشاخه آسیب دیده باشد؛ مایعی وارد چاپگر شده باشد؛ چاپگر افتاده باشد یا محفظه آسیب دیده باشد؛ چاپگر بطور عادی کار نکند یا تغییر مشخصی در عملکرد آن دیده شود. کنترل هایی که در دستورالعمل های راه اندازی نیستند را انجام ندهید.

چاپگر را نزدیک پرینت دیواری قرار دهید تا بتوانید به راحتی دوشاخه را جدا کنید.

چاپگر را در محیط خارج از ساختمان، نزدیک به محل پر گرد و غبار و کثیف، آب، منابع گرمازا، یا در مکانی که در معرض تکان ها، لرزش ها، دما یا رطوبت بالاست قرار ندهید.

مراقب باشید مایع درون چاپگر ریخته نشود و با دست مرطوب به چاپگر دست نزنید.

مراقب باشید هنگام جابه جایی مخازن جوهر، درپوش های مخزن جوهر و بطری های باز جوهر یا درپوش های بطری جوهر، به جوهرها دست نزنید.

اگر پوستتان جوهری شد، آن را با آب و صابون کاملاً بشوئید.

اگر جوهر وارد چشمانتان شد، سریعاً با آب فراوان شستشو دهید. اگر بعد از شستشوی کامل، هنوز احساس ناراحتی می کنید یا مشکلات چشمی دارید، سریعاً با پزشک مشورت کنید.

اگر جوهر وارد دهانتان شد، سریعاً با پزشک مشورت کنید.

بطری جوهر را پس از باز کردن آن تکان ندهید یا کج نکنید؛ ممکن است این کار باعث نشی شود.

بطری های جوهر و مجموعه مخزن جوهر را دور از دسترس کودکان نگهداری کنید. اجازه ندهید کودکان از بطری های جوهر بنوشند یا آنها و درپوش بطری جوهر را جابه جا کنند.

توصیه ها و هشدارها در مورد چاپگر

برای اجتناب از آسیب وارد شدن به چاپگر یا اموال خود این دستورالعمل ها را بخوانید و دنبال کنید. این دفترچه راهنما را برای مراجعه بعدی نگه دارید.

توصیه ها و هشدارها برای تنظیم/استفاده از چاپگر

روزه ها و منافذ چاپگر را نپوشانید و مسدود نکنید.

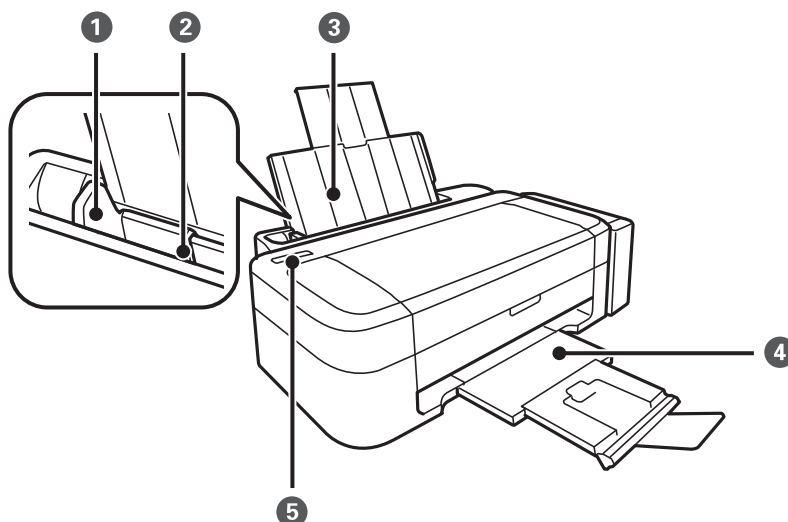
فقط از منبع برقی استفاده کنید که در برچسب چاپگر نشان داده شده است.

دستورالعمل های مهم

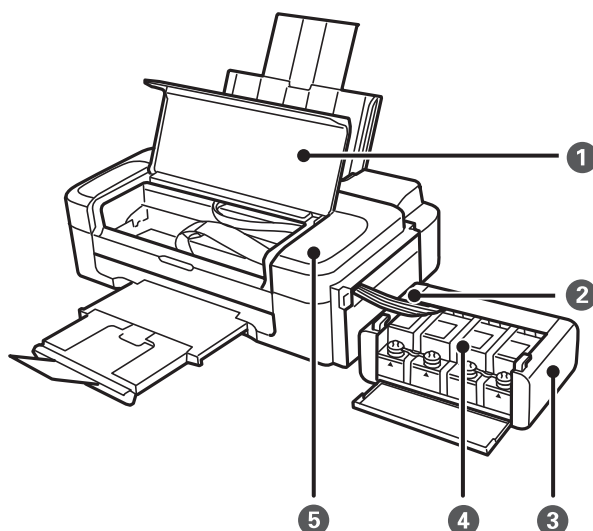
- از پریزهایی که در مدار مشابه دستگاه هایی که مرتباً روشن و خاموش می شوند، مانند دستگاه فتوکپی یا سیستم های کنترل هوا، قرار دارند، استفاده نکنید.
- از پریزهای الکتریکی که با سویچ های دیوار یا تایمرهای خودکار کنترل می شوند استفاده نکنید.
- کل سیستم رایانه را از منابعی که بصورت بالقوه دارای تداخل الکترومغناطیسی هستند مانند بلندگوها یا جایگاه تلفن های بی سیم دور نگه دارید.
- سیم های منبع برق باید بگونه ای قرار بگیرند که از خراش، بریدگی، ساییده شدن، چین خوردگی و پیچ خوردگی جلوگیری شود. اشیا را بر روی سیم های منبع برق قرار ندهید و مراقب باشید بر روی سیم های منبع برق قدم نگذارید و روی آن راه نروید. بخصوص مراقب باشید همه سیم های منبع برق در پایانه ها و نقاطی که وارد می شوند و از ترانسفورمر خارج می شوند صاف باشند.
- اگر برای چاپگر از یک سیم اضافی استفاده می کنید، مطمئن شوید که میزان کل آمپر دستگاه های متصل به سیم اضافی از میزان آمپر سیم بیشتر نباشد. همینطور مطمئن شوید که میزان کل آمپر همه دستگاه های متصل به پریز دیواری از میزان آمپر پریز دیواری بیشتر نباشد.
- اگر می خواهید از چاپگر در آلمان استفاده کنید، سیم کشی ساختمان باید دارای یک فیوز ۱۰ یا ۱۶ آمپر باشد تا محافظت کافی در برابر مدار کوتاه و محافظت در برابر جریان بیش از حد وجود داشته باشد.
- زمانی که با کابل چاپگر را به رایانه یا دستگاه دیگری وصل می کنید، مطمئن شوید جهت رابط ها صحیح باشد. هر رابطی فقط یک جهت صحیح دارد. وارد کردن رابط در جهت نادرست می تواند به هر دو دستگاهی که با کابل به هم وصل شده اند آسیب برساند.
- چاپگر را بر روی یک سطح صاف، پایدار که نسبت به زیر چاپگر از همه جهت بزرگتر است قرار دهید. اگر چاپگر در یک زاویه کج شود به درستی کار نمی کند.
- هنگام نگهداری یا انتقال چاپگر، آن را کج نکنید، آن را بصورت عمودی نگه دارید یا آن را وارونه کنید در غیر اینصورت ممکن است جوهر نشت کند.
- فضایی را هم برای بالای چاپگر در نظر بگیرید تا بتوانید بطور کامل درپوش چاپگر را بالا بیاورید.
- در جلوی چاپگر هم فضای کافی در نظر بگیرید تا کاغذ بطور کامل خارج شود.
- از قرار دادن دستگاه در مکان هایی که در معرض تغییرات سریع دما و رطوبت است خودداری کنید. همینطور، چاپگر را از نور مستقیم آفتاب، نور شدید یا منبع گرمازا دور نگه دارید.
- چیزی را از شکاف ها به درون چاپگر وارد نکنید.
- در زمان چاپ دست خود را درون چاپگر نکنید.
- به کابل صاف سفید و لوله های جوهر داخل چاپگر دست نزنید.
- از محصولات اسپری که گاز قابل اشتعال دارند درون یا اطراف چاپگر استفاده نکنید. اینکار می تواند منجر به آتش سوزی شود.
- هد چاپ را با دست حرکت ندهید، در غیر اینصورت ممکن است چاپگر آسیب ببیند.
- در صورتی که هر یک از مخازن جوهر تا خط پایینی پر نشده اند، سریعاً آنها را پر کنید. استفاده مداوم از چاپگر در زمانی که سطح جوهر پایین تر از خط پایینی مخزن است ممکن است باعث صدمه دیدن چاپگر شود.
- همیشه هنگام استفاده از دکمه  چاپگر را خاموش کنید. تا زمانی که چراغ  چشمک می زند چاپگر را از برق جدا نکنید یا از طریق پریز آن را خاموش نکنید.
- قبل از انتقال چاپگر، مطمئن شوید هد چاپ در موقعیت اصلی (کاملاً راست) خود قرار داشته باشد.
- اگر نمی خواهید برای مدت زمان طولانی از چاپگر استفاده کنید حتماً سیم برق را از پریز الکتریکی جدا کنید.

قسمت های اصلی چاپگر

نام و عملکردهای قطعات

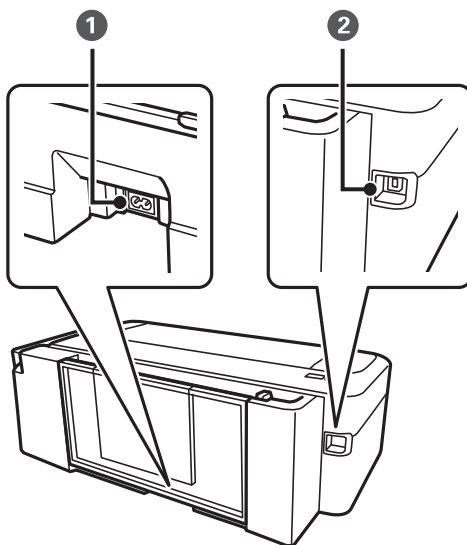


1	راهنمای لبه	کاغذ را بطور مستقیم در چاپگر ننگه می دارد. به طرف لبه های کاغذ بلغزانید.
2	ورودی کاغذ از عقب	کاغذ را قرار می دهد.
3	محل نگهداری کاغذ	کاغذهای قرار گرفته در دستگاه را ننگه می دارد.
4	سینی خروجی	کاغذ خارج شده را ننگه می دارد. پیش از چاپ کردن، متوقف کننده را بالا بیاورید تا از بیرون افتادن کاغذی که بیرون آمده است جلوگیری شود.
5	پانل کنترل	چاپگر را راه اندازی می کند.



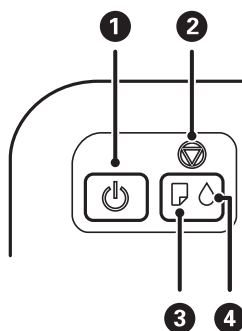
قسمت های اصلی چاپگر

درپوش چاپگر	1	هنگام خارج کردن کاغذ گیر کرده در داخل چاپگر آن را باز کنید.
لوله جوهر	2	جوهر را به هد چاپ می رساند.
واحد مخزن جوهر	3	حاوی مخازن جوهر است.
مخازن جوهر	4	جوهر را به لوله های جوهر می رساند.
هد چاپ	5	جوهر را پخش می کند.








ورودی برق متناوب	1	سیم برق را متصل می کند.
درگاه USB	2	یک کابل USB را وصل می کند.

پانل کنترل



چاپگر را روشن و خاموش می کند.	1	<p>هنگامی که چراغ روشن-خاموش چشمک می زند (هنگامی که چاپگر در حال کار است یا اطلاعات را پردازش می کند)، دستگاه را خاموش نکنید.</p> <p>هنگامی که چراغ روشن-خاموش، خاموش است؛ سیم برق را از پریز جدا کنید.</p>
-------------------------------	---	-------------------------------------------------------------------------------------------------------------------------------------------------------------------------------------------------------------

قسمت های اصلی چاپگر

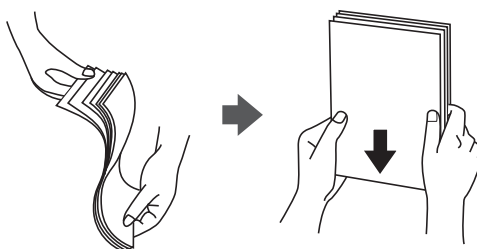
<p>عملکرد فعلی را متوقف می کند.</p> <p>برای اجرای تمیز کردن هد چاپ، این دکمه را به مدت بیش از سه ثانیه نگه دارید تا دکمه  شروع به چشمک زدن کند.</p> <p>برای چاپ الگوی بررسی نازل، در حالی که دکمه  را نگه داشته اید، چاپگر را روشن کنید.</p>		2
<p>هنگامی که کاغذ تمام شود یا گیر کند، روشن می شود یا چشمک می زند.</p>		3
<p>وضعیت شارژ اولیه جوهر را نشان می دهد.</p>		4

قرار دادن کاغذ

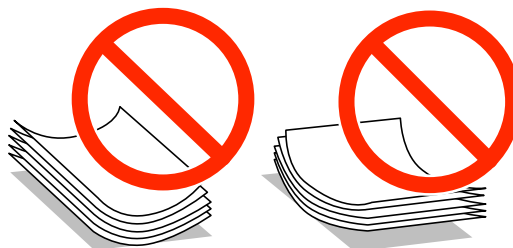
احتیاط های مربوط به استفاده از کاغذ

❑ دستورالعمل های ارائه شده با کاغذ را مطالعه کنید.

❑ قبل از قرار دادن کاغذ لبه های آن را باد داده و تراز کنید. کاغذ عکس را باد ندهید و لوله نکنید. اینکار می تواند به طرف قابل چاپ آن آسیب برساند.

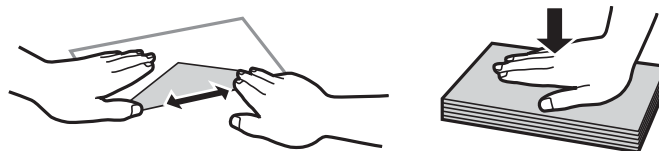


❑ اگر کاغذ لوله شد قبل از قرار دادن در دستگاه آن را صاف کرده یا به آرامی در جهت مخالف لوله کنید. چاپ روی کاغذ لوله شده موجب گیر کردن کاغذ می شود و اثر لکه آن بر روی کاغذ چاپ شده ظاهر می شود.



❑ از کاغذ موج دار، پاره شده، برش داده شده، خم شده، مرطوب، بسیار ضخیم، بسیار نازک یا کاغذی که برچسب دارد استفاده نکنید. استفاده از این کاغذها موجب گیر کردن کاغذ می شود و اثر لکه آن بر روی کاغذ چاپ شده ظاهر می شود.

❑ قبل از قرار دادن پاکت نامه ها لبه های آن را باد داده و تراز کنید. زمانی که پاکت نامه های دسته شده باد داده شدند، قبل از قرار دادن برای یکدست کردن آنها را به طرف پایین فشار دهید.



❑ از پاکت نامه های تا خورده و لوله شده استفاده نکنید. استفاده از این پاکت نامه ها موجب گیر کردن کاغذ می شود و اثر لکه آن بر روی کاغذ چاپ شده ظاهر می شود.

❑ از پاکت نامه های دارای سطوح چسبناک در لبه ها یا پاکت های پنجره استفاده نکنید.

❑ از پاکت نامه هایی که بسیار نازک هستند استفاده نکنید زیرا ممکن است در طول چاپ لوله شوند.

اطلاعات مرتبط

← "مشخصات چاپگر" در صفحه 66

قرار دادن کاغذ

ظرفیت ها و کاغذ موجود

Epson توصیه می کند از کاغذ اصلی Epson استفاده کنید تا از کیفیت بالای چاپ اطمینان حاصل کنید.

کاغذ اصلی Epson

نام رسانه	اندازه	ظرفیت قرار دادن (صفحات)	چاپ دوطرفه دستی
Epson Bright White Ink Jet Paper	A4	80*	✓
Epson Premium Glossy Photo Paper	A4، 13 × 18 سانتی متر (5 × 7 اینچ)، 16:9 اندازه گسترده (181 × 102 میلی متر)، 10 × 15 سانتی متر (4 × 6 اینچ)	20	-
Epson Matte Paper-Heavyweight	A4	20	-
Epson Photo Quality Ink Jet Paper	A4	80	-

* برای چاپ دوطرفه دستی می‌توانید تا 30 برگه از کاغذی که قبلاً یک طرف آن چاپ شده است را در چاپگر قرار دهید.

نکته:

موجود بودن کاغذ بر اساس مکان فرق دارد. برای کسب آخرین اطلاعات مربوط به کاغذ موجود در ناحیه خود، با مرکز پشتیبانی Epson تماس بگیرید.

کاغذ موجود در بازار

نام رسانه	اندازه	ظرفیت قرار دادن (صفحات)	چاپ دوطرفه دستی
کاغذ ساده	نامه، A4، B5، A5، A6	تا خطی که توسط نماد مثلث در راهنمای لبه نشان داده شده است.*	✓
	Legal، تعیین شده توسط کاربر	1	
پاکت نامه	پاکت نامه شماره 10، پاکت نامه DL، پاکت نامه C6	10	-

* برای چاپ دوطرفه دستی می‌توانید تا 30 برگه از کاغذی که قبلاً یک طرف آن چاپ شده است را در چاپگر قرار دهید.

اطلاعات مرتبط

← "وب سایت پشتیبانی فنی" در صفحه 72

لیست انواع کاغذ

برای رسیدن به بهترین نتیجه چاپ، نوع کاغذی را که مناسب کاغذ است انتخاب کنید.

نام رسانه	نوع رسانه
Epson Bright White Ink Jet Paper*	کاغذ ساده
Epson Premium Glossy Photo Paper*	Epson Premium Glossy

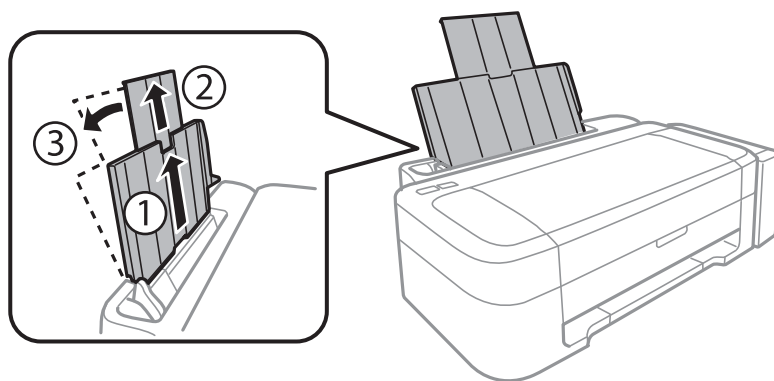
قرار دادن کاغذ

نام رسانه	نوع رسانه
Epson Matte Paper-Heavyweight*	Epson Matte
Epson Photo Quality Ink Jet Paper*	Epson Matte
کاغذ ساده*	کاغذ ساده
پاکت نامه	Envelope

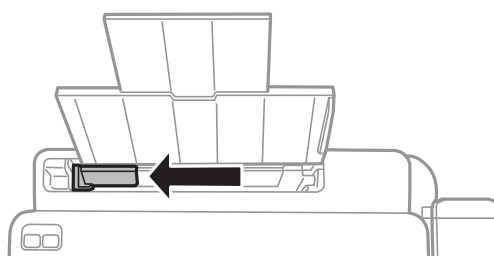
* این نوع کاغذها اگر با درایور چاپگر چاپ شوند، با Exif Print و PRINT Image Matching سازگارند. برای کسب اطلاعات بیشتر، به مستندات همراه دوربین دیجیتال سازگار با Exif Print و PRINT Image Matching مراجعه کنید.

قرار دادن کاغذ در ورودی کاغذ از عقب

1. نگهدارنده کاغذ را گسترش دهید و سپس آن را به سمت عقب کج کنید.

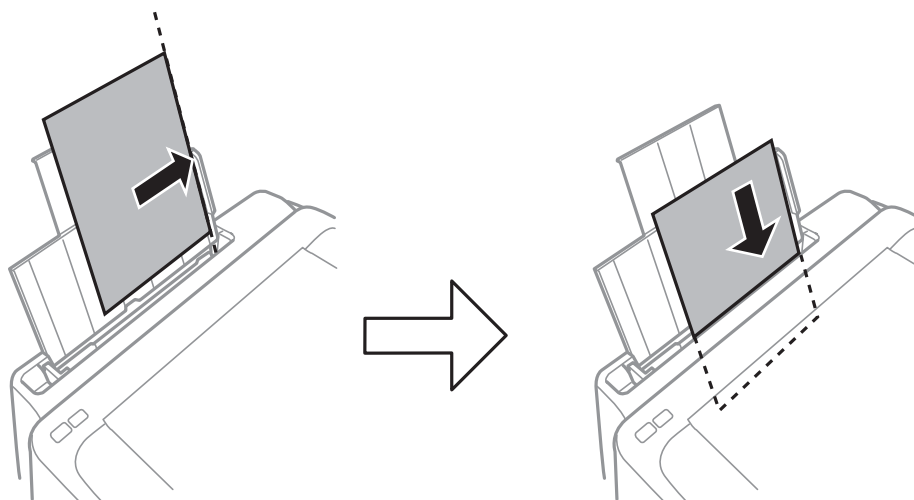


2. راهنمای لبه را به سمت چپ بلغزانید.



قرار دادن کاغذ

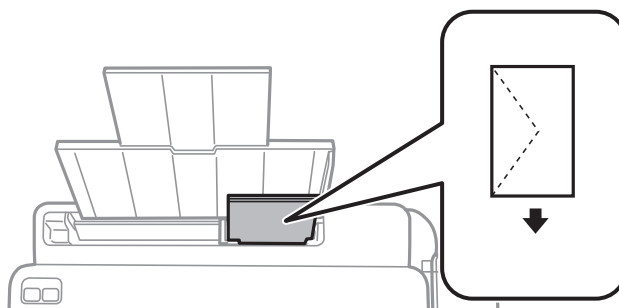
3. کاغذ را به صورت عمودی در راستای سمت راست ورودی کاغذ از عقب به صورتی قرار دهید که قسمت قابل چاپ آن رو به بالا باشد.



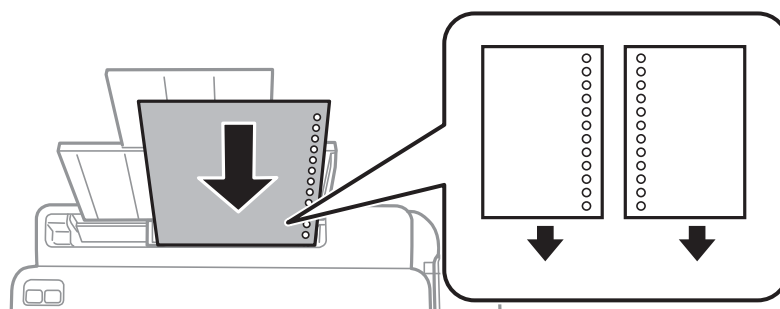
مهم!

بیشتر از حداکثر تعداد برگه های مشخص شده برای کاغذ قرار ندهید. در مورد کاغذ ساده، بالاتر از خطی که توسط نماد مثلث روی راهنمای لبه قرار دارد کاغذ قرار ندهید.

□ پاکت نامه ها



□ کاغذ از قبل پانچ شده



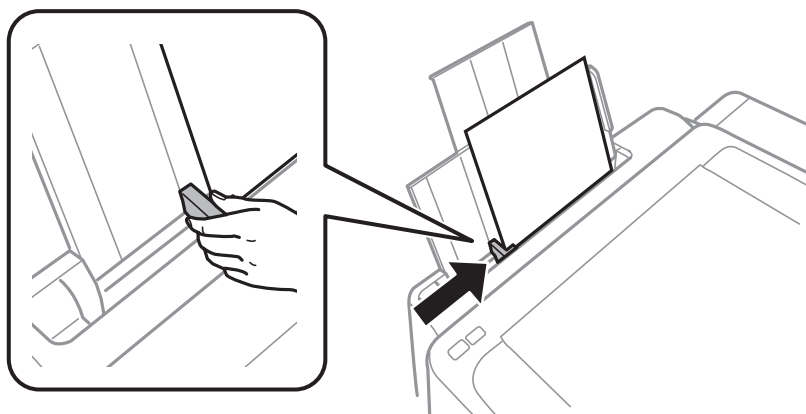
نکته:

□ یک برگه کاغذ بدون سوراخ های شیرازه بالایی یا پایینی قرار دهید.

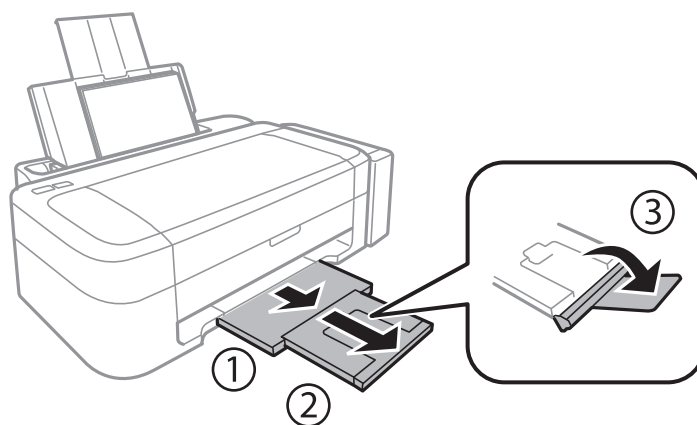
□ موقعیت چاپ فایل خود را تنظیم کنید تا از چاپ بر روی سوراخ ها جلوگیری شود.

قرار دادن کاغذ

4. راهنمای لبه را حرکت دهید تا به لبه کاغذ برسد.



5. سینی خروجی را به بیرون بلغزانید.



نکته:

کاغذ باقیمانده را در بسته آن قرار دهید. اگر کاغذ باقیمانده را در چاپگر رها کنید، ممکن است کاغذ لوله شده یا کیفیت چاپ کاهش یابد.

اطلاعات مرتبط

- ◀ "احتیاط های مربوط به استفاده از کاغذ" در صفحه 13
- ◀ "ظرفیت ها و کاغذ موجود" در صفحه 14

چاپ

چاپ

چاپ از رایانه

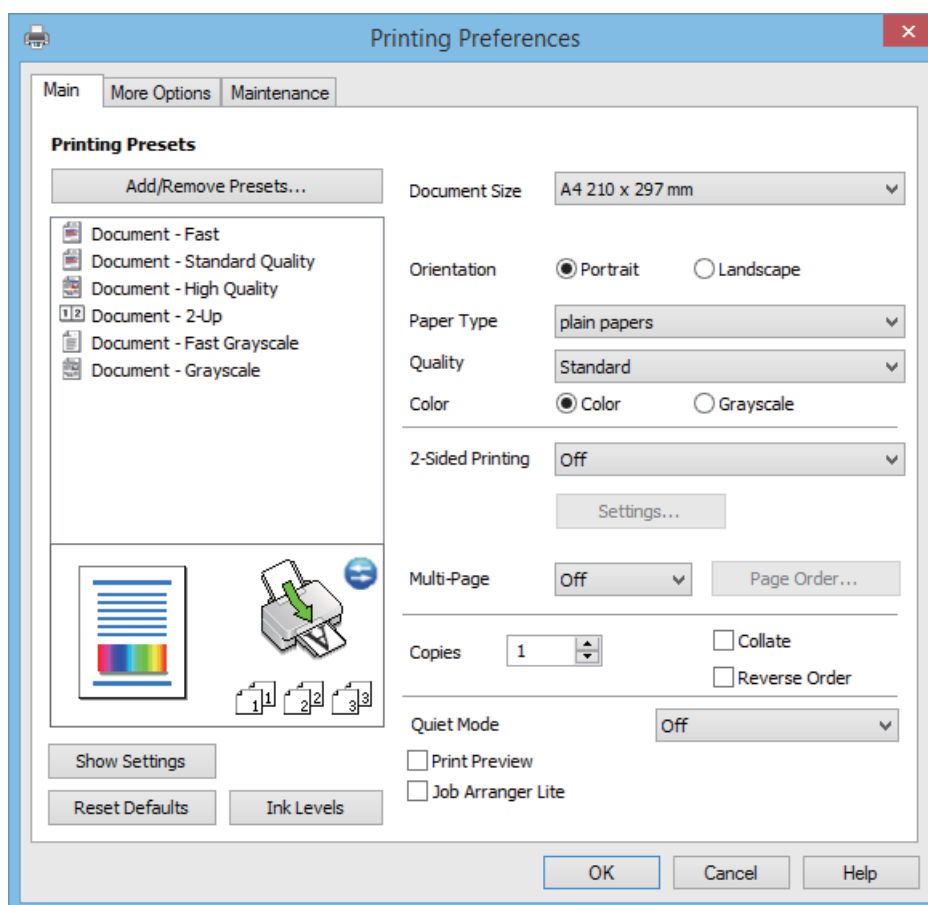
اصول چاپ – Windows

نکته:

□ برای دریافت توضیحات موارد تنظیم به راهنمای آنلاین مراجعه کنید. روی یک مورد کلیک راست کنید و سپس روی راهنما کلیک کنید.

□ بسته به برنامه، عملکردها فرق دارند. برای اطلاعات بیشتر به راهنمای برنامه مراجعه کنید.

1. کاغذ را در چاپگر قرار دهید.
2. فایلی را که می خواهید چاپ کنید باز نمایید.
3. چاپ یا تنظیم چاپ را از منوی فایل انتخاب کنید.
4. چاپگر خود را انتخاب کنید.
5. موارد برگزیده یا ویژگی ها را برای دسترسی به پنجره درایور چاپگر انتخاب کنید.



چاپ

6. تنظیمات زیر را انجام دهید.
- اندازه سند: اندازه کاغذی را که در چاپگر قرار دادید انتخاب کنید.
 - جهت: جهتی را که در برنامه تنظیم کردید انتخاب نمایید.
 - نوع کاغذ: نوع کاغذ قرار داده شده را انتخاب کنید.
 - رنگ: زمانی که می خواهید به رنگ سیاه یا در سایه ای از رنگ خاکستری چاپ کنید مقیاس خاکستری را انتخاب نمایید.
- نکته:**
هنگام چاپ کردن روی پاکت نامه ها، افقی را به عنوان تنظیم جهت انتخاب کنید.
7. برای بستن پنجره درایور چاپگر روی تائید کلیک کنید.
8. روی چاپ کلیک کنید.

اطلاعات مرتبط

- ◀ "ظرفیت ها و کاغذ موجود" در صفحه 14
- ◀ "قرار دادن کاغذ در ورودی کاغذ از عقب" در صفحه 15
- ◀ "راهنمای درایور چاپگر Windows" در صفحه 47
- ◀ "لیست انواع کاغذ" در صفحه 14

اصول چاپ - Mac OS X

- نکته:**
بسته به برنامه، عملکردها فرق دارند. برای اطلاعات بیشتر به راهنمای برنامه مراجعه کنید.
1. کاغذ را در چاپگر قرار دهید.
 2. فایلی را که می خواهید چاپ کنید باز نمایید.

چاپ

3. چاپ را از منوی فایل انتخاب کنید یا از فرمان دیگری به کادر چاپ بروید.
در صورت نیاز، بر روی نمایش جزئیات یا ▼ برای گسترده کردن پنجره چاپ کلیک کنید.

Printer: EPSON XXXX

Presets: Default Settings

Copies: 1

Pages: All
 From: 1 to: 1

Paper Size: A4 210 by 297 mm

Orientation:

Preview

Auto Rotate Show Notes

Scale: 97 %

Scale to Fit: Print Entire Image
 Fill Entire Paper

Copies per page: 1

Cancel Print

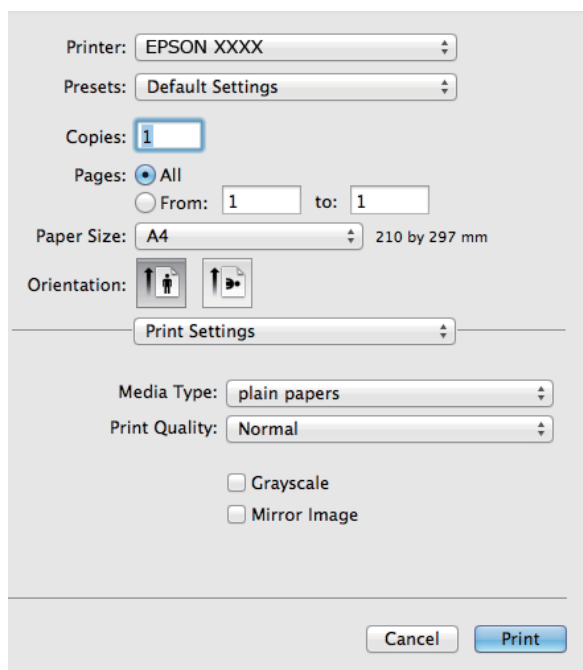
4. تنظیمات زیر را انجام دهید.
- چاپگر: چاپگر خود را انتخاب کنید.
 - از پیش تنظیم شده: هنگامی که قصد استفاده از تنظیمات ثبت شده را دارید، انتخاب کنید.
 - اندازه کاغذ: اندازه کاغذی را که در چاپگر قرار دادید انتخاب کنید.
 - جهت: جهتی را که در برنامه تنظیم کردید انتخاب نمایید.

نکته:

هنگام چاپ کردن بر روی پاکت نامه ها، جهت افقی را انتخاب کنید


چاپ

5. از منوی بازو تنظیمات چاپ را انتخاب کنید.



نکته:

در *Mac OS X v10.8.x* یا جدیدتر، اگر منوی تنظیمات چاپ نشان داده نشد، درایور چاپگر *Epson* به درستی نصب نشده است.

موارد برگزیده سیستم را از منوی  چاپگرها و اسکنرها (یا چاپ و اسکن، چاپ و فایبر) انتخاب کنید، چاپگر را حذف کنید و سپس دوباره چاپگر را اضافه نمایید. برای افزودن چاپگر، به مطلب زیر مراجعه کنید.

<http://epson.sn>

6. تنظیمات زیر را انجام دهید.

نوع رسانه: نوع کاغذ قرار داده شده را انتخاب کنید.

مقیاس خاکستری: چاپ به رنگ سیاه یا در سایه از رنگ خاکستری را انتخاب کنید.

7. روی چاپ کلیک کنید.

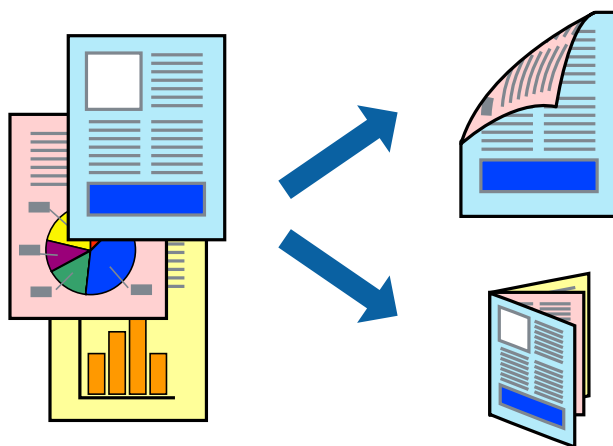
اطلاعات مرتبط

- ◀ "ظرفیت ها و کاغذ موجود" در صفحه 14
- ◀ "قرار دادن کاغذ در ورودی کاغذ از عقب" در صفحه 15
- ◀ "راهنمای درایور چاپگر Mac OS X" در صفحه 50
- ◀ "لیست انواع کاغذ" در صفحه 14

چاپ

چاپ روی 2 طرف (فقط برای Windows)

درایور چاپگر به صورت خودکار صفحه‌های فرد و زوج را به صورت جداگانه چاپ می‌کند. زمانی که چاپگر چاپ صفحه‌های فرد را تمام کرد، کاغذ را با توجه به دستورالعمل‌های مربوط به چاپ صفحه‌ها زوج برگردانید. همچنین می‌توانید یک کتابچه که با تا کردن نسخه چاپی ایجاد شده است را چاپ کنید.



نکته:

- اگر از کاغذی استفاده می‌کنید که برای چاپ دو طرفه مناسب نباشد، ممکن است کیفیت چاپ کاهش یابد و کاغذ گیر کند.
- بسته به کاغذ و داده‌ها، ممکن است جوهر به طرف دیگر کاغذ نشت کند.
- اگر *EPSON Status Monitor 3* غیرفعال باشد، دسترسی به درایور چاپگر، بر روی تنظیم گسترش یافته در زبانه نگهداری کلیک کنید و سپس *EPSON Status Monitor 3* را فعال کنید را انتخاب کنید.
- چاپ 2 طرفه زمانی که چاپگر از طریق شبکه قابل دسترسی است یا بعنوان یک چاپگر مشترک استفاده می‌شود موجود نیست.

1. کاغذ را در چاپگر قرار دهید.
2. فایل را که می‌خواهید چاپ کنید باز نمایید.
3. به پنجره درایور چاپگر بروید.
4. دستی (پیوند لبه طولانی) یا دستی (پیوند لبه کوتاه) را از چاپ 2 طرفه در زبانه اندازه انتخاب کنید.
5. روی تنظیم کلیک کنید، تنظیمات مربوطه را انجام دهید و سپس روی تأیید کلیک کنید.

نکته:

- برای چاپ یک کتابچه، کتابچه را انتخاب کنید.
 - 6. سایر موارد را از زبانه‌های اندازه و گزینه بیشتر در صورت نیاز تنظیم کرده، و سپس روی تأیید کلیک کنید.
 - 7. روی چاپ کلیک کنید.
- زمانی که چاپ یک طرف تمام شده است، یک پنجره باز شو بر روی رایانه نشان داده می‌شود. دستورالعمل‌های روی صفحه را دنبال کنید.

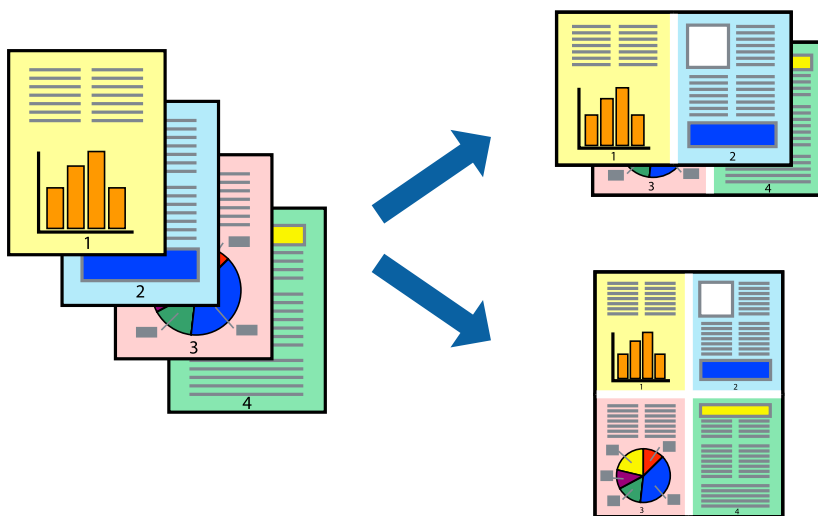
اطلاعات مرتبط

- ◀ "ظرفیت‌ها و کاغذ موجود" در صفحه 14
- ◀ "قرار دادن کاغذ در ورودی کاغذ از عقب" در صفحه 15
- ◀ "اصول چاپ — Windows" در صفحه 18

چاپ

چاپ چندین صفحه بر روی یک صفحه

می توانید دو یا چهار صفحه از اسناد را روی یک صفحه کاغذ چاپ کنید.



چاپ چندین صفحه بر روی یک صفحه - Windows

1. کاغذ را در چاپگر قرار دهید.
2. فایلی را که می خواهید چاپ کنید باز نمایید.
3. به پنجره درایور چاپگر بروید.
4. 2تایی یا 4تایی را بعنوان تنظیم چند صفحه در زبانه اندازه انتخاب کنید.
5. روی ترتیب صفحه کلیک کنید، تنظیمات لازم را انجام دهید، و سپس روی تأیید برای بستن پنجره کلیک کنید.
6. سایر موارد را از زبانه های اندازه و گزینه بیشتر در صورت نیاز تنظیم کرده، و سپس روی تأیید کلیک کنید.
7. روی چاپ کلیک کنید.

اطلاعات مرتبط

◀ "قرار دادن کاغذ در ورودی کاغذ از عقب" در صفحه 15

◀ "اصول چاپ - Windows" در صفحه 18

چاپ چندین صفحه بر روی یک صفحه - Mac OS X

1. کاغذ را در چاپگر قرار دهید.
2. فایلی را که می خواهید چاپ کنید باز نمایید.
3. به کادر محاوره چاپ دسترسی پیدا کنید.
4. از منوی باز شو چیدمان را انتخاب کنید.
5. تعداد صفحات را در کاغذهای هر صفحه، جهت چیدمان (ترتیب صفحه) و حاشیه ها تنظیم کنید.

چاپ

6. در صورت نیاز سایر موارد را تنظیم کنید.

7. روی چاپ کلیک کنید.

اطلاعات مرتبط

← "قرار دادن کاغذ در ورودی کاغذ از عقب" در صفحه 15

← "اصول چاپ - Mac OS X" در صفحه 19

چاپ برای تناسب اندازه کاغذ

می توانید برای تناسب اندازه کاغذی که در چاپگر قرار دادید چاپ کنید.



چاپ برای تناسب اندازه کاغذ - Windows

1. کاغذ را در چاپگر قرار دهید.

2. فایلی را که می خواهید چاپ کنید باز نمایید.

3. به پنجره درایور چاپگر بروید.

4. تنظیمات زیر را در زبانه گزینه بیشتر انجام دهید.

اندازه سند: اندازه کاغذی که در برنامه تنظیم کردید را انتخاب کنید.

کاغذ خروجی: اندازه کاغذی را که در چاپگر قرار دادید انتخاب کنید.

متناسب با اندازه صفحه بطور خودکار انتخاب می شود.

نکته:

اگر می خواهید یک تصویر با اندازه کاهش یافته را در مرکز صفحه چاپ کنید، وسط را انتخاب کنید.

5. سایر موارد را از زبانه های اندازه و گزینه بیشتر در صورت نیاز تنظیم کرده، و سپس روی تأیید کلیک کنید.

6. روی چاپ کلیک کنید.

اطلاعات مرتبط

← "قرار دادن کاغذ در ورودی کاغذ از عقب" در صفحه 15

← "اصول چاپ - Windows" در صفحه 18

چاپ

چاپ برای تناسب اندازه کاغذ - Mac OS X

1. کاغذ را در چاپگر قرار دهید.
2. فایلی را که می خواهید چاپ کنید باز نمایید.
3. به کادر محاوره چاپ دسترسی پیدا کنید.
4. اندازه کاغذی که در برنامه بعنوان تنظیمات اندازه کاغذ تنظیم کرده اید را انتخاب نمایید.
5. از منوی باز شو استفاده از کاغذ را انتخاب کنید.
6. مقیاس متناسب با اندازه کاغذ را انتخاب کنید.
7. اندازه کاغذی را که در چاپگر بعنوان تنظیم اندازه کاغذ مقصد قرار دادید انتخاب کنید.
8. در صورت نیاز سایر موارد را تنظیم کنید.
9. روی چاپ کلیک کنید.

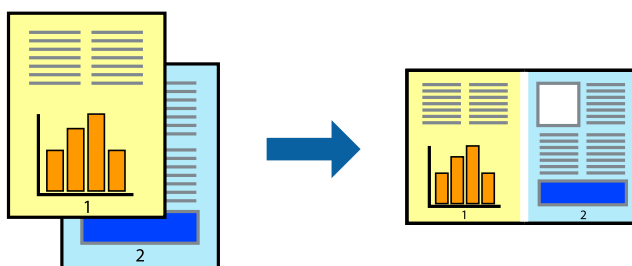
اطلاعات مرتبط

← "قرار دادن کاغذ در ورودی کاغذ از عقب" در صفحه 15

← "اصول چاپ - Mac OS X" در صفحه 19

چاپ همزمان چند فایل (فقط برای Windows)

Job Arranger Lite به شما اجازه می دهد چند فایل را که با برنامه مختلفی ایجاد شده اند ترکیب کرده و آنها را بعنوان یک کار چاپی تکی چاپ کنید. می توانید تنظیمات چاپ را برای فایل های ترکیبی، از قبیل چیدمان، ترتیب چاپ و جهت تعیین کنید.



نکته:

برای باز کردن یک چاپ پروژه ذخیره شده در **Job Arranger Lite**، روی **Job Arranger Lite** در زبانه درایور چاپگر نگهداری کلیک کنید. سپس، باز کردن را از منوی فایل برای انتخاب فایل انتخاب کنید. پسوند فایل های ذخیره شده عبارت است از ".ecl".

1. کاغذ را در چاپگر قرار دهید.
2. فایلی را که می خواهید چاپ کنید باز نمایید.
3. به پنجره درایور چاپگر بروید.
4. **Job Arranger Lite** در زبانه اندازه را انتخاب کنید.
5. برای بستن پنجره درایور چاپگر روی تأیید کلیک کنید.

چاپ

6. روی چاپ کلیک کنید.

پنجره Job Arranger Lite نشان داده می شود و کار چاپی به چاپ پروژه اضافه می شود.

7. در پنجره Job Arranger Lite باز شده، فایلی را که می خواهید با فایل فعلی ترکیب کنید باز کرده و سپس مراحل 3 تا 6 را تکرار کنید.

نکته:

اگر پنجره Job Arranger Lite را ببندید، چاپ پروژه ذخیره نشده حذف می شود. برای چاپ در فرصتی دیگر، ذخیره کردن را از منوی فایل انتخاب کنید.

8. منوهای چیدمان و ویرایش در Job Arranger Lite را برای ویرایش چاپ پروژه در صورت نیاز انتخاب کنید.

9. چاپ کردن را از منوی فایل انتخاب کنید.

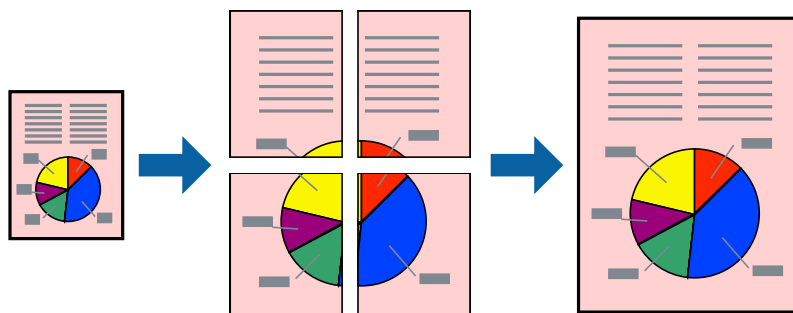
اطلاعات مرتبط

◀ "قرار دادن کاغذ در ورودی کاغذ از عقب" در صفحه 15

◀ "اصول چاپ — Windows" در صفحه 18

چاپ بزرگ شده و ایجاد پوسترها (فقط برای Windows)

می توانید یک تصویر را روی چندین برگه چاپ کنید تا یک پوستر بزرگ ایجاد شود. می توانید علامت های تراز را چاپ کنید تا در چسباندن برگه ها به هم شما را راهنمایی کند.



1. کاغذ را در چاپگر قرار دهید.

2. فایلی را که می خواهید چاپ کنید باز نمایید.

3. به پنجره درایور چاپگر بروید.

4. پوستر 2x1، 2x2، پوستر 3x3، پوستر یا 4x4 پوستر را از چند صفحه در زبانه اندازه انتخاب کنید.

5. روی تنظیم کلیک کنید، تنظیمات مورد نیاز را انجام دهید و سپس روی تأیید کلیک کنید.

6. سایر موارد را از زبانه های اندازه و گزینه بیشتر در صورت نیاز تنظیم کرده، و سپس روی تأیید کلیک کنید.

7. روی چاپ کلیک کنید.

اطلاعات مرتبط

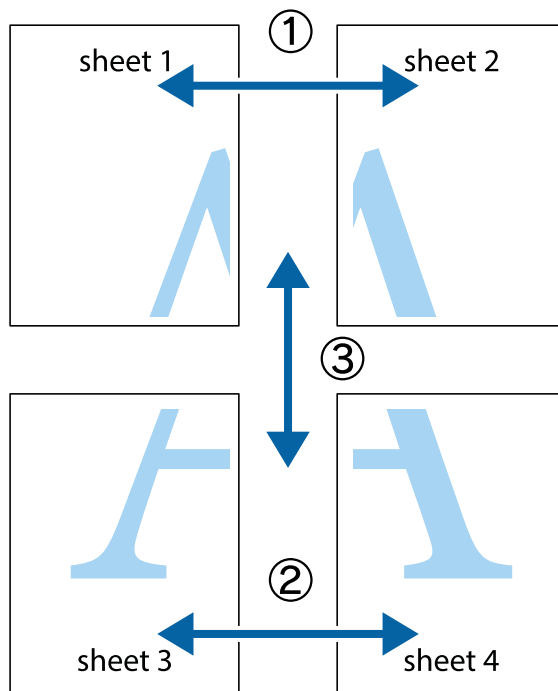
◀ "قرار دادن کاغذ در ورودی کاغذ از عقب" در صفحه 15

◀ "اصول چاپ — Windows" در صفحه 18

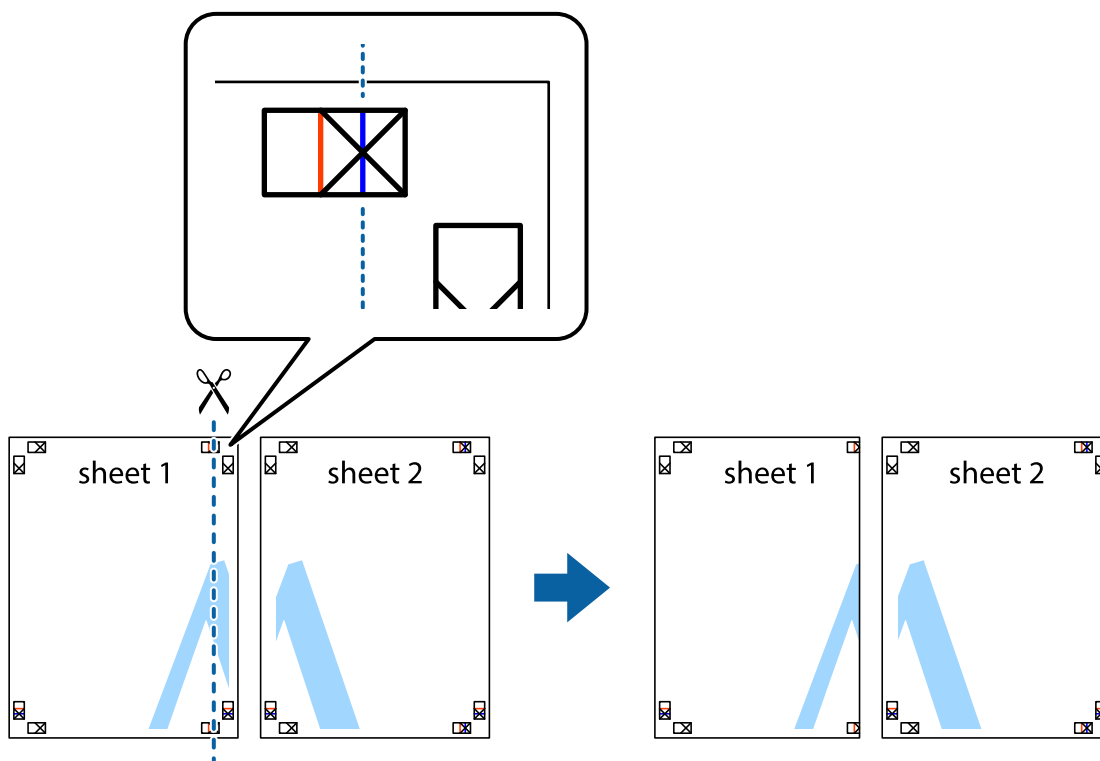
چاپ

ساخت پوستر با استفاده از روی هم قرار گرفتن علائم تراز

این نمونه ای از روش ساخت پوستر با انتخاب 2x2 پوستر و انتخاب روی هم قرار گرفتن علائم تراز در راهنمای برش چاپ است.

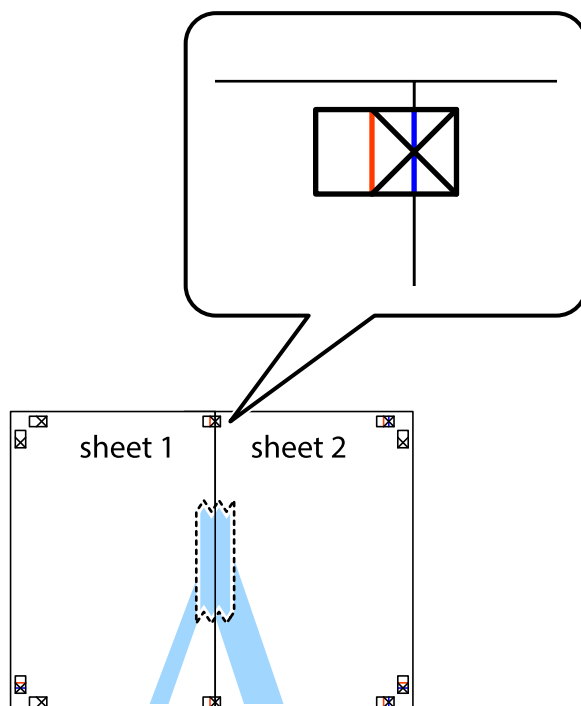


1. Sheet 1 و Sheet 2 را آماده کنید. حاشیه های Sheet 1 را از روی خط عمودی آبی که از مرکز تقاطع های بالا و پایین می گذرد، ببرید.

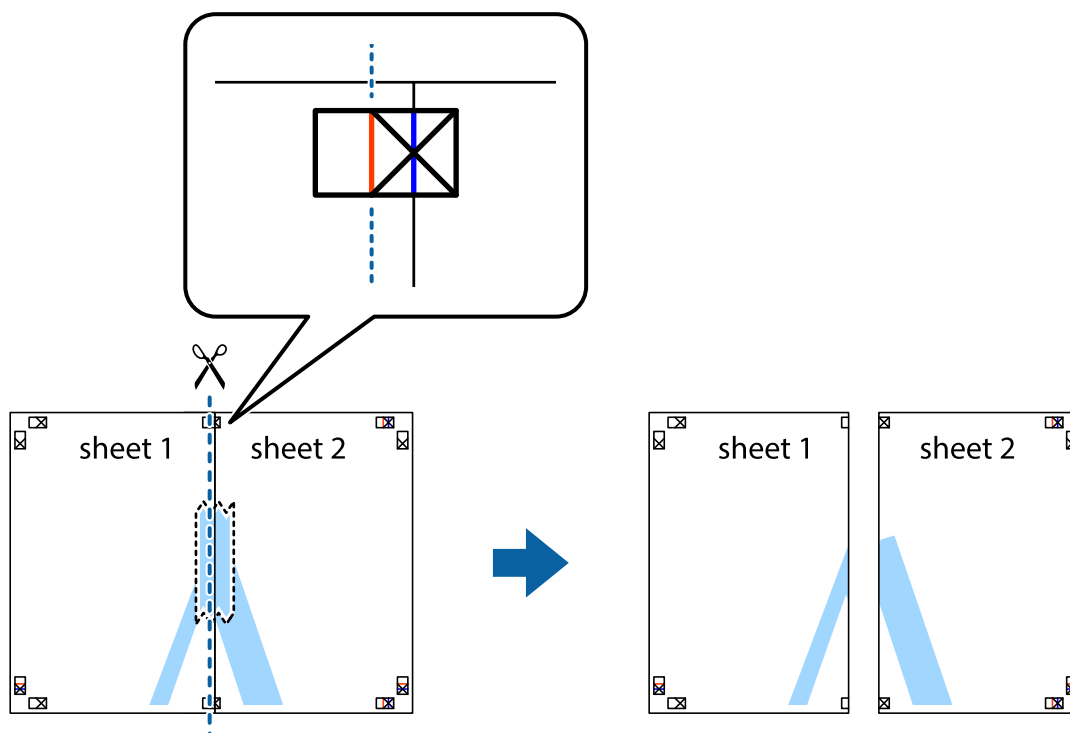


چاپ

2. لبه Sheet 1 را در بالای Sheet 2 قرار دهید و علامت های تقاطع را تراز کنید، سپس موقتاً دو صفحه را از پشت بهم وصل کنید.

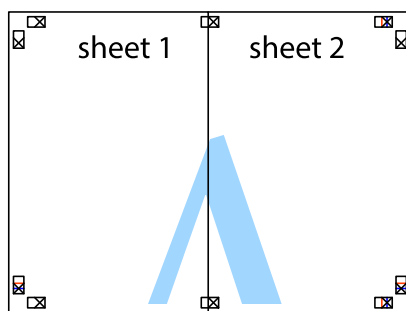


3. صفحات بهم وصل شده را در طول خط قرمز عمودی از علامت های تراز ببرید (این بار، خط سمت چپ علامت های باضافه).



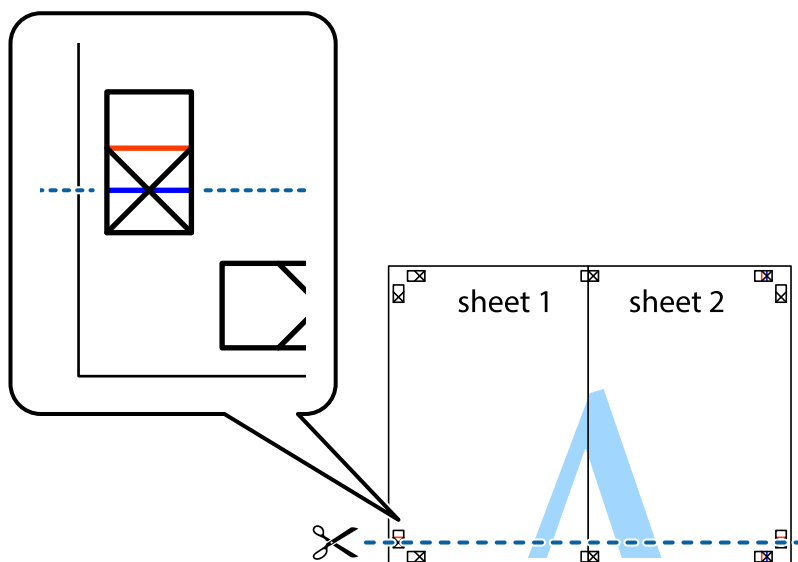
چاپ

4. صفحات را از پشت به هم وصل کنید.



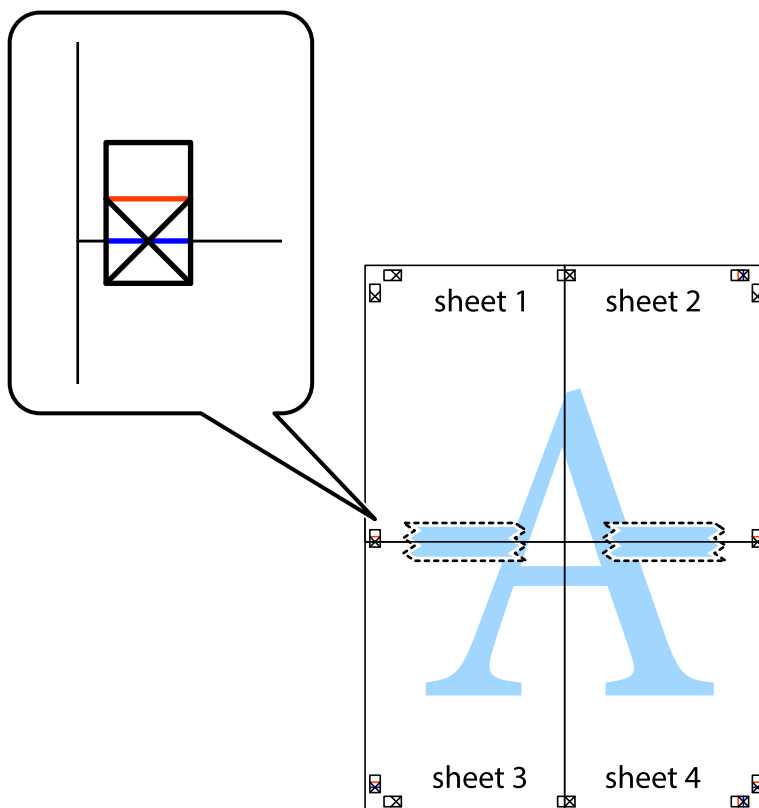
5. مراحل ۱ تا ۴ را برای وصل کردن Sheet 3 و Sheet 4 تکرار کنید.

6. حاشیه های Sheet 1 و Sheet 2 را در طول خط آبی افقی از قسمت مرکز علامت های تقاطع راست و چپ ببرید.



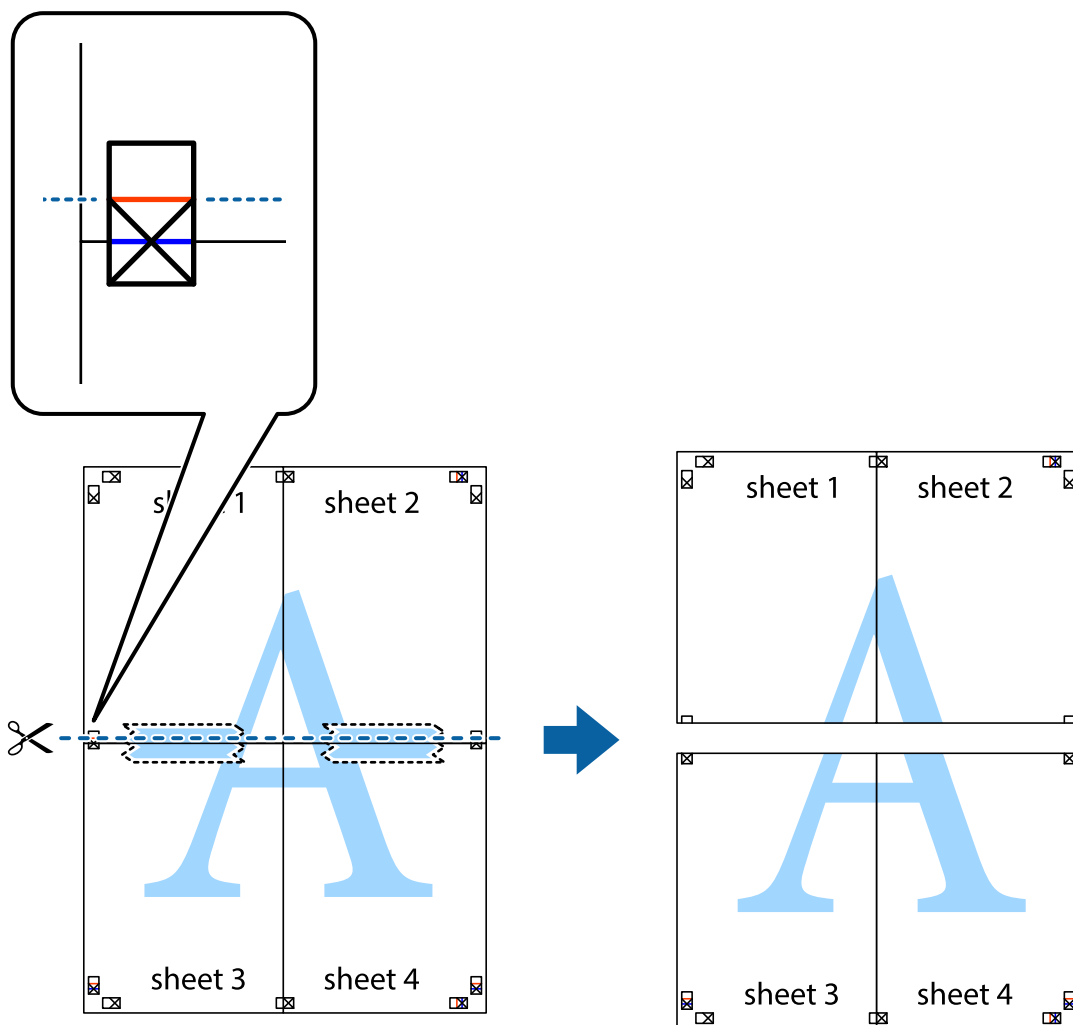
چاپ

7. لپه Sheet 1 و Sheet 2 را در بالای Sheet 3 و Sheet 4 قرار داده علامت های تقاطع را تراز کنید، و سپس موقتاً آنها را پشت به هم وصل کنید.

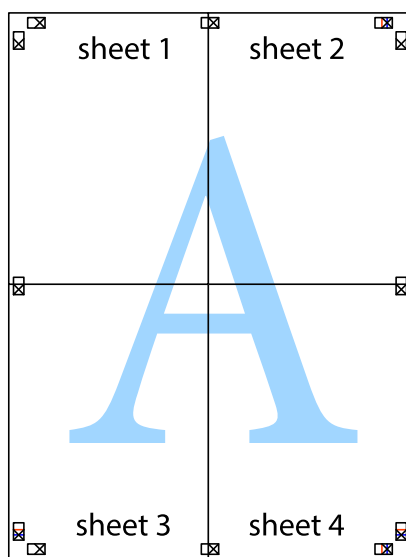


چاپ

8. صفحات بهم وصل شده را در طول خط قرمز افقی از علامت های تراز ببرید (این بار، خط بالای علامت های باضافه).

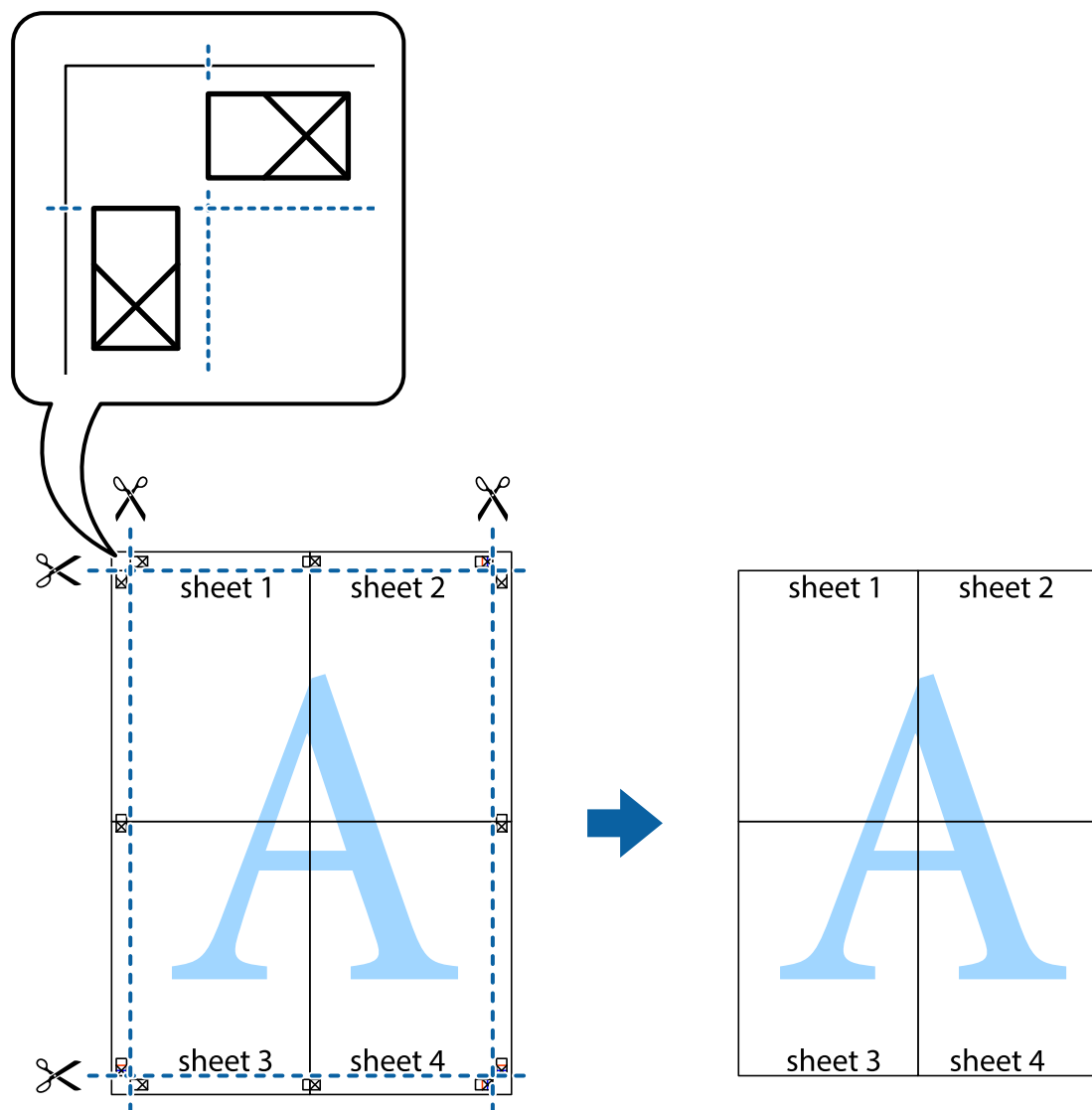


9. صفحات را از پشت به هم وصل کنید.



چاپ

10. حاشیه های باقیمانده را در طول راهنمای بیرونی ببرید.



چاپ با استفاده از ویژگی های پیشرفته

این بخش انواع چیدمان و ویژگی های چاپ موجود در درایور چاپگر را معرفی می کند.

اطلاعات مرتبط

◀ "Windows درایور چاپگر" در صفحه 46

◀ "Mac OS X درایور چاپگر" در صفحه 49

افزودن یک تنظیم از قبل تنظیم شده برای چاپ آسان

اگر تنظیم از قبل تنظیم شده خود را برای تنظیمات چاپ پرکاربرد ایجاد کنید، می توانید به راحتی با انتخاب تنظیم از قبل تنظیم شده از لیست چاپ کنید.

چاپ

Windows

برای افزودن تنظیم از قبل تنظیم شده خود، مواردی مانند اندازه سند و نوع کاغذ از زبانه اندازه یا گزینه بیشتر را تنظیم کنید و سپس روی افزودن/حذف موارد از قبل تنظیم شده در پیش تنظیم های چاپ کلیک کنید.

نکته:

برای حذف یک تنظیم از قبل تنظیم شده، روی افزودن/حذف موارد از قبل تنظیم شده کلیک کنید، نام تنظیم از قبل تنظیم شده مورد نظر برای حذف کردن را از لیست انتخاب کنید و سپس آن را حذف نمایید.

Mac OS X

به کادر محاوره چاپ دسترسی پیدا کنید. برای افزودن تنظیم از قبل تنظیم شده خود، مواردی نظیر اندازه کاغذ و نوع رسانه را تنظیم کنید و سپس تنظیمات فعلی را به عنوان تنظیم از قبل تنظیم شده در قسمت تنظیمات از قبل تنظیم شده ذخیره نمایید.

نکته:

برای حذف یک تنظیم از قبل تنظیم شده، روی تنظیمات از قبل تنظیم شده < نمایش تنظیمات از قبل تنظیم شده کلیک کنید، نام تنظیم از قبل تنظیم شده مورد نظر برای حذف کردن را از لیست انتخاب کنید و سپس آن را حذف نمایید.

چاپ یک سند کوچک یا بزرگ شده

می توانید اندازه سند را بر اساس یک درصد خاص کاهش یا افزایش دهید.

Windows

اندازه سند در زبانه گزینه بیشتر را تنظیم کنید. کوچک کردن/بزرگ کردن، زوم روی را انتخاب کنید و یک درصد را وارد کنید.

Mac OS X

تنظیم صفحه را از منوی فایل انتخاب کنید. تنظیمات مربوط به فرمت برای و اندازه کاغذ را انتخاب کنید و سپس یک درصد در مقیاس وارد کنید. پنجره را ببندید و سپس دستورالعمل های چاپ اولیه زیر را چاپ کنید.

تنظیم رنگ چاپ

می توانید رنگ های استفاده شده در کار چاپ را تنظیم کنید.

PhotoEnhance با تنظیم خودکار کنتراست، اشباع و روشنایی داده تصویر اسناد، تصاویری واضح تر با رنگ های درخشان تر تولید می کند.

نکته:

این تنظیمات برای همه داده های اسناد قابل استفاده نیست.

PhotoEnhance رنگ را با تجزیه و تحلیل مکان سوژه تنظیم می کند. بنابراین، اگر مکان سوژه را با کوچک کردن، بزرگ کردن، برش یا چرخاندن تصویر تغییر دهید، ممکن است بطور غیرمنتظره تغییر کند. اگر تصویر خارج از فوکوس است، ممکن است رنگ غیرطبیعی باشد. اگر رنگ تغییر کند یا غیرطبیعی شود، در حالتی به جز **PhotoEnhance** چاپ کنید.

Windows

روش تصحیح رنگ را از تصحیح رنگ در زبانه گزینه بیشتر انتخاب کنید.

اگر خودکار را انتخاب کنید، رنگ ها به صورت خودکار تنظیم می شوند تا با تنظیمات نوع کاغذ و کیفیت چاپ مطابق باشند. اگر سفارشی را انتخاب کنید و روی پیشرفته کلیک کنید، می توانید تنظیمات خود را انجام دهید.

Mac OS X

به کادر محاوره چاپ دسترسی پیدا کنید. تطبیق رنگ را از منوی باز شو انتخاب کنید، و سپس **EPSON Color Controls** را انتخاب نمایید. **Color Options** را از منوی باز شو انتخاب کرده، و سپس یکی از گزینه های موجود را انتخاب کنید. بر روی پیکان کنار تنظیمات پیشرفته کلیک کرده و تنظیمات لازم را انجام دهید.

چاپ

چاپ ته نقش (فقط برای Windows)

می توانید یک ته نقش را مانند «محرمانه» بر روی کار چاپی چاپ کنید. همینطور می توانید ته نقش خود را اضافه کنید. روی ویژگی های ته نقش در زبانه گزینه بیشتر کلیک کنید و سپس ته نقش را انتخاب کنید. روی تنظیم برای تغییر جزئیاتی مانند رنگ و محل ته نقش کلیک کنید.

چاپ سربرگ و ته برگ (فقط Windows)

می توانید اطلاعاتی مانند نام کاربری و تاریخ چاپ را به عنوان سربرگ و ته برگ چاپ کنید. روی ویژگی های ته نقش در زبانه گزینه بیشتر کلیک کنید و سپس سرصفحه/پاصفحه را انتخاب کنید. روی تنظیم کلیک کنید و موارد ضروری را از فهرست کشویی انتخاب کنید.

چاپ عکس ها با استفاده از Epson Easy Photo Print

Epson Easy Photo Print به شما امکان می دهد عکس ها را به سادگی روی انواع مختلف کاغذ چیده و چاپ نمایید.

نکته:

با چاپ کردن روی کاغذ عکس اصلی Epson، کیفیت جوهر به حداکثر می رسد و نسخه های چاپی واضح تر می شوند.

اطلاعات مرتبط

◀ "ظرفیت ها و کاغذ موجود" در صفحه 14

◀ "قرار دادن کاغذ در ورودی کاغذ از عقب" در صفحه 15

◀ "Epson Easy Photo Print" در صفحه 52

لغو کردن چاپ

نکته:

☐ در Windows، اگر یک کار چاپ به طور کامل به چاپگر ارسال شده باشد نمی توانید آن را از رایانه لغو کنید. در این حالت، با استفاده از پانل کنترل چاپگر کار چاپ را لغو کنید.

☐ زمانی که چندین صفحه را از Mac OS X چاپ می کنید، نمی توانید همه آنها را با استفاده از پانل کنترل لغو نمایید. در این حالت، کار چاپی را از رایانه لغو کنید.

لغو چاپ - دکمه چاپگر

برای لغو کار چاپی در حال انجام  را فشار دهید.

لغو چاپ - Windows

1. به پنجره درایور چاپگر بروید.
2. زبانه نگهداری را انتخاب کنید.
3. روی صف چاپ کلیک کنید.
4. روی کاری که می خواهید لغو شود کلیک راست کرده و سپس لغو را انتخاب کنید.


چاپ


اطلاعات مرتبط

← [Windows درایور چاپگر](#) در صفحه 46

لغو چاپ - Mac OS X

1. روی نماد چاپگر در جایگاه کلیک کنید.
2. کار چاپی را که می خواهید لغو کنید انتخاب نمایید.
3. کار را لغو کنید.

Mac OS X v10.9.x تا Mac OS X v10.8.x 

بر روی  در کنار نوار پیشرفت کلیک کنید.

Mac OS X v10.6.8 تا v10.7.x 

روی حذف کلیک کنید.

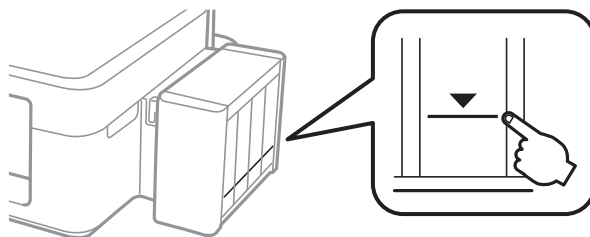
پر کردن مجدد جوهر

بررسی سطوح جوهر – مخزن

برای اطمینان از مقدار واقعی جوهر باقیمانده، سطوح جوهر را در همه مخازن چاپگر با چشم بررسی کنید.

مهم!

در صورتی که هر یک از مخازن جوهر تا خط پایینی پر نشده اند، آنها را تا خط بالایی مخزن پر کنید. استفاده مداوم از چاپگر در زمانی که سطح جوهر پایین تر از خط پایینی مخزن است ممکن است باعث صدمه دیدن چاپگر شود.



کدهای بطری جوهر

Epson استفاده از بطری‌های اصلی جوهر Epson را توصیه می‌کند. Epson نمی‌تواند کیفیت یا قابلیت اعتماد به جوهر غیر اصل را ضمانت کند. استفاده از جوهر غیر اصل ممکن است موجب آسیب‌هایی شود که تحت پوشش ضمانت نامه Epson نیست، و در چنین موقعیت‌هایی ممکن است موجب بروز خطا در چاپگر شود.

سایر محصولات که ساخت Epson نیستند ممکن است موجب آسیب‌هایی شود که تحت پوشش ضمانت نامه Epson نیست، و در چنین موقعیت‌هایی ممکن است موجب بروز خطا در چاپگر شود.

کدهای زیر مربوط به بطری‌های جوهر اصلی Epson است.

Black BK ((سیاه))	Cyan C ((فیروزه ای))	Magenta M ((زرشکی))	Yellow Y ((زرد))
664	664	664	664

مهم!

استفاده از جوهر اصلی Epson به غیر از آنچه که مشخص شده است ممکن است باعث آسیب دیدن چاپگر شود که تحت پوشش ضمانت‌های Epson قرار ندارد.

نکته:

کاربران اروپایی برای کسب اطلاعات درباره بازده بطری جوهر Epson، از وب سایت زیر دیدن نمایند.

<http://www.epson.eu/pageyield>

احتیاط‌های مربوط به استفاده از بطری جوهر

قبل از پر کردن جوهر دستورالعمل‌های زیر را مطالعه کنید.

پر کردن مجدد جوهر

اقدامات احتیاطی مربوط به جابجایی

- از بطری‌های جوهر که دارای کد قطعه صحیح هستند برای این چاپگر استفاده کنید.
- کار با جوهر چاپگر باید با دقت انجام شود. ممکن است هنگام پر کردن یا پر کردن مجدد مخازن، جوهر ترشح کند. اگر جوهر بر روی لباس‌ها یا وسایل شما بریزد، ممکن است پاک نشود.
- بطری‌های جوهر را در دمای معمولی اتاق و دور از نور مستقیم خورشید نگهداری کنید.
- Epson توصیه می‌کند که از بطری جوهر تا قبل از تاریخ چاپ شده بر روی بسته استفاده کنید.
- بطری‌های جوهر را همان جایی بگذارید که چاپگر را گذاشته‌اید.
- هنگام نگهداری یا انتقال بطری جوهر پس از باز کردن برچسب آن، بطری را کج نکنید و آن را در معرض ضربه یا تغییرات دمایی قرار ندهید. در غیر این صورت ممکن است با وجود بسته بودن درپوش بطری، جوهر نشت کند. هنگام بستن درپوش، حتماً بطری را به صورت عمودی نگه دارید و از نشستی جوهر در زمان جابجایی بطری جلوگیری کنید.
- بعد از آوردن بطری جوهر از یک مکان نگهداری سرد، اجازه دهید حداقل سه ساعت قبل از استفاده در دمای اتاق گرم شود.
- تا زمانی که برای پر کردن مخزن آماده نیستید، بسته بندی بطری را باز نکنید. بطری جوهر به صورت وکیوم بسته بندی شده است تا قابلیت اطمینان آن حفظ شود. اگر پیش از استفاده از بطری جوهر، بسته بندی آن را باز کرده و برای مدت طولانی نگه دارید، ممکن است عمل چاپ به صورت عادی انجام نشود.
- در صورتی که هر یک از مخازن جوهر تا خط پایینی پر نشده‌اند، سریعاً آنها را پر کنید. استفاده مداوم از چاپگر در زمانی که سطح جوهر پایین تر از خط پایینی مخزن است ممکن است باعث صدمه دیدن چاپگر شود.
- با اینکه بطری‌های جوهر ممکن است حاوی مواد بازیافت شده باشد، این مواد بر عملکرد یا کارایی چاپگر تأثیری نمی‌گذارد.
- مشخصات و شکل ظاهری بطری جوهر، ممکن است بدون اطلاع قبلی جهت بهبود تغییر کند.
- بازده ذکر شده ممکن است بسته به تصاویری که چاپ می‌کنید، نوع کاغذ، تعداد چاپ و شرایط محیطی از قبیل دما بستگی داشته باشد.

مصرف جوهر

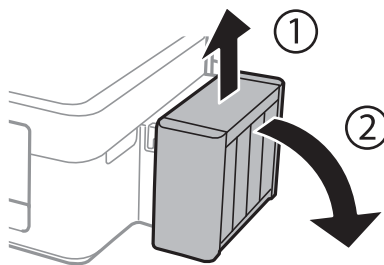
- برای حفظ عملکرد بهینه هد چاپ، مقداری جوهر از همه مخازن جوهر نه تنها در طول چاپ بلکه در حین عملیات مراقبت و نگهداری از جمله تمیز کردن هد چاپ مصرف می‌شود.
- وقتی چاپ در حالت تک رنگ یا مقیاس خاکستری انجام می‌شود، بسته به نوع کاغذ یا تنظیمات کیفیت چاپ، جوهرهای رنگی به جای جوهر مشکی ممکن است استفاده شوند. چون ترکیبی از جوهرهای رنگی برای ساخت جوهر مشکی استفاده می‌شود.
- جوهر بطری‌های جوهر ارائه شده به همراه چاپگر شما تا حدی در مراحل اولیه نصب استفاده می‌شود. به منظور تولید چاپ با کیفیت بالا، هد چاپ چاپگر شما کاملاً با جوهر پر شود. این فرایند خاموش-روشن مقداری جوهر مصرف می‌کند و بنابراین این بطری‌های ممکن است موجب چاپ صفحات کمتر نسبت به بطری‌های جوهر بعدی شوند.

پر کردن مجدد مخازن جوهر

در هر زمانی می‌توانید جوهر را دوباره پر کنید.

پر کردن مجدد جوهر

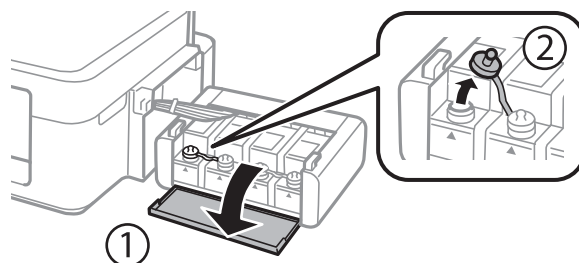
1. واحد مخزن جوهر را از چاپگر باز کنید و آن را کنار بگذارید.



مهم!

از کشیدن لوله‌ها خودداری کنید.

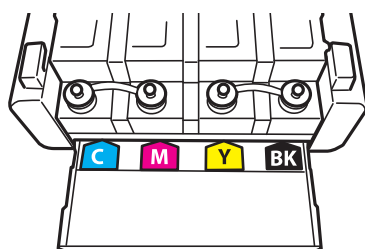
2. کاور واحد مخزن جوهر را باز کنید و سپس درپوش آن را بردارید.



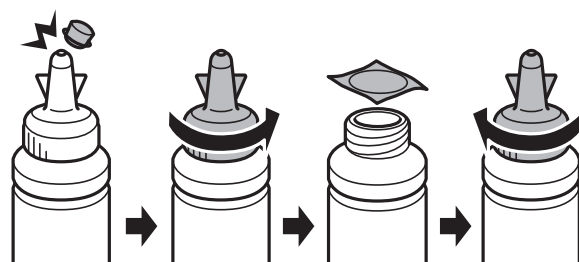
مهم!

مراقب باشید جوهر نریزد.

اطمینان حاصل کنید که رنگ مخزن جوهر با رنگ جوهری که قصد پر کردن دارید منطبق باشد.



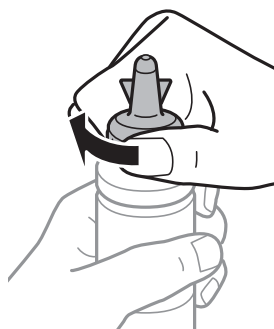
3. قسمت بالای درپوش را فشار داده و باز کنید، درپوش را از بطری جوهر جدا کنید، عایق بندی بطری را باز کنید و سپس درپوش را نصب کنید.



پر کردن مجدد جوهر

مهم!

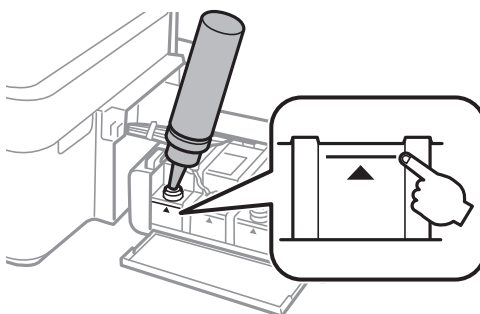
درپوش بطری جوهر را محکم ببندید؛ در غیر این صورت ممکن است جوهر نشت کند.



نکته:

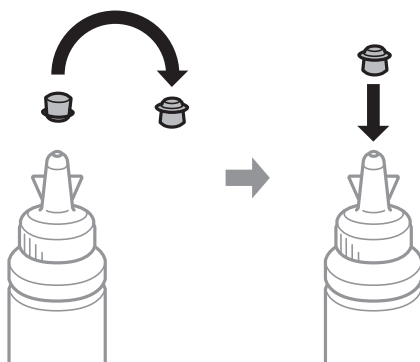
قسمت بالایی درپوش را دور نریزید. اگر پس از پر کردن مجدد مخزن، جوهر در داخل بطری باقی ماند؛ از قسمت بالایی درپوش برای عایق بندی درپوش بطری استفاده کنید.

4. مخزن جوهر را با جوهر رنگی مناسب تا خط بالایی مخزن پر کنید.



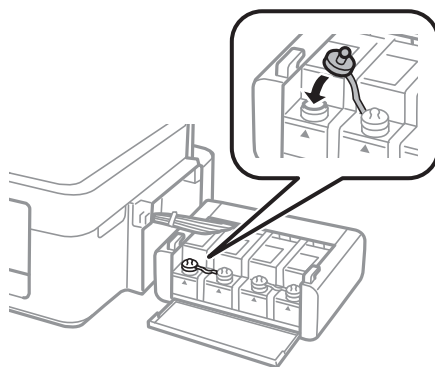
نکته:

اگر پس از پر کردن مجدد مخزن تا خط بالایی، جوهر در داخل بطری باقی ماند؛ درپوش را محکم ببندید و بطری جوهر را به صورت عمودی برای استفاده آتی نگهداری کنید.

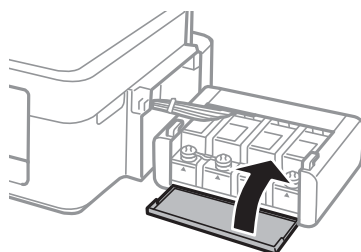


پر کردن مجدد جوهر

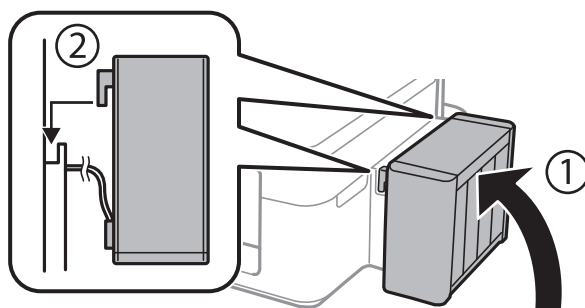
5. درپوش مخزن جوهر را محکم ببندید.



6. درپوش واحد مخزن جوهر را ببندید.



7. واحد مخزن جوهر را به چاپگر ببندید.



اطلاعات مرتبط

← "کدهای بطری جوهر" در صفحه 36

← "احتیاط های مربوط به استفاده از بطری جوهر" در صفحه 36

بهبود کیفیت چاپ

بررسی و تمیز کردن هد چاپ

اگر نازل ها مسدود شده باشند، کار چاپ شده کم رنگ می شود، نوارهای قابل مشاهده ایجاد یا رنگ های غیرمنتظره ای ظاهر می شود. زمانی که کیفیت چاپ کاهش می یابد، از ویژگی بررسی نازل استفاده کرده و بررسی کنید آیا نازل ها مسدود شده اند. اگر نازل ها مسدود شده اند، هد چاپ را تمیز کنید.



مهم!

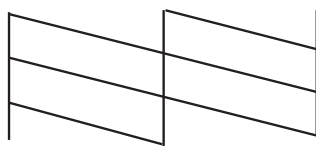
در حین تمیز کردن هد، از باز کردن درپوش چاپگر یا خاموش کردن چاپگر خودداری کنید. اگر تمیز کردن هد کامل انجام نشود، ممکن است نتوانید چاپ کنید.

نکته:

- چون تمیز کردن هد چاپ از مقداری جوهر استفاده می کند، تنها در صورتیکه کیفیت چاپ کاهش یافته است، فقط هد چاپ را تمیز کنید.
- وقتی جوهر کم است، نمی توانید هد چاپ را تمیز کنید. یک بطری جدید تهیه کنید.
- اگر پس از سه بار بررسی نازل و تمیز کردن هد، کیفیت چاپ بهتر نشد؛ حداقل 12 ساعات چاپ نکنید و سپس بررسی نازل را دوباره اجرا کنید و تمیز کردن هد را در صورت لزوم تکرار نمایید. توصیه می شود که چاپگر را خاموش کنید. اگر کیفیت چاپ هنوز بهبود نیافته است، با پشتیبانی *Epson* تماس بگیرید.
- برای جلوگیری از خشک شدن هد چاپ، هنگامی که چاپگر روشن است، آن را از پرینز نکشید.
- برای اینکه هد چاپ به بهترین حالت عمل کند، ما توصیه می کنیم چند صفحه را بطور منظم چاپ کنید.

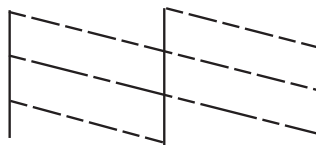
بررسی و تمیز کردن هد چاپ – دکمه های چاپگر

1. کاغذ ساده اندازه A4 را در چاپگر قرار دهید.
 2. دکمه  را برای خاموش کردن چاپگر فشار دهید.
 3. در حالی که دکمه  را نگه داشته اید، چاپگر را روشن کنید و سپس زمانی که چراغ روشن، خاموش شروع به چشمک زدن کرد، دکمه ها را رها کنید.
 4. الگوی بررسی نازل را با نمونه نشان داده شده در زیر مقایسه کنید.
- همه خطوط چاپ می شوند. نازل های هد چاپ مسدود نیستند. نیازی به تمیز کردن هد چاپ نمی باشد.




بهبود کیفیت چاپ

□ برخی از خطوط شکسته و برخی از قسمت‌ها حذف شده‌اند: ممکن است نازل‌های هد چاپ مسدود شده باشند. به مرحله بعدی بروید.



نکته:

الگوی بررسی ممکن است بر اساس مدل فرق داشته باشد.

5. دکمه  را به مدت سه ثانیه نگه دارید تا چراغ روشن-خاموش شروع به چشمک زدن کند. تمیز کردن هد چاپ شروع می‌شود.

6. هنگامی که چشمک زدن چراغ روشن-خاموش قطع شد، یک الگوی بررسی نازل را دوباره چاپ کنید. تمیز کردن و چاپ الگو را تکرار کنید تا همه خطوط به‌طور کامل چاپ شوند.

اطلاعات مرتبط

← "قرار دادن کاغذ در ورودی کاغذ از عقب" در صفحه 15

بررسی و تمیز کردن هد چاپ - Windows


1. کاغذ ساده اندازه A4 را در چاپگر قرار دهید.
2. به پنجره درایور چاپگر بروید.
3. روی بررسی نازل از زبانه نگهداری کلیک کنید.
4. دستورالعمل‌های روی صفحه را دنبال کنید.

اطلاعات مرتبط

← "قرار دادن کاغذ در ورودی کاغذ از عقب" در صفحه 15

← "Windows درایور چاپگر" در صفحه 46

بررسی و تمیز کردن هد چاپ - Mac OS X

1. کاغذ ساده اندازه A4 را در چاپگر قرار دهید.
2. موارد برگزیده سیستم را از منوی  > چاپگرها و اسکنرها (یا چاپ و اسکن، چاپ و همابر) و سپس چاپگر را انتخاب کنید.
3. روی گزینه‌ها و لوازم > برنامه > باز کردن برنامه چاپگر کلیک کنید.
4. روی بررسی نازل کلیک کنید.
5. دستورالعمل‌های روی صفحه را دنبال کنید.

بهبود کیفیت چاپ

اطلاعات مرتبط

← "قرار دادن کاغذ در ورودی کاغذ از عقب" در صفحه 15

تعویض جوهر داخل لوله‌های جوهر

اگر از چاپگر برای مدت طولانی استفاده نکرده‌اید و متوجه قطع یا فقدان رنگ در نسخه‌های چاپی شدید، ممکن است لازم باشد که جوهر داخل لوله‌های جوهر را تعویض کرده و مشکل را برطرف نمایید. برنامه پر کردن جوهر به شما امکان می‌دهد که همه جوهرهای داخل لوله‌های جوهر را تعویض کنید.

مهم:

این ویژگی موجب مصرف زیاد جوهر می‌شود. پیش از استفاده از این ویژگی، اطمینان حاصل کنید که جوهر کافی در مخازن چاپگر وجود دارد. اگر مقدار جوهر کافی نیست، مخازن را پر کنید.

احتیاط:

این ویژگی بر عمر مفید بالشتک جوهر تأثیر می‌گذارد. با اجرای این ویژگی، ظرفیت بالشتک‌های جوهر زودتر به اتمام می‌رسد. قبل از پایان عمر سرویس، برای تعویض آن با Epson یا ارائه دهنده خدمات مجاز Epson تماس بگیرید. این بخش قابل سرویس توسط کاربر نیست.

پس از استفاده از برنامه پر کردن جوهر چاپگر را خاموش کنید و حداقل 12 ساعت صبر کنید. استفاده از این ویژگی باعث بهبود کیفیت چاپ پس از 12 ساعت می‌شود، ولی تا 12 ساعت پس از آخرین استفاده می‌توان مجدداً از آن استفاده نمود. اگر پس از انجام همه روش‌های بالا باز هم مشکل برطرف نشد، با مرکز پشتیبانی Epson تماس بگیرید.

تعویض جوهر داخل لوله‌های جوهر — Windows

1. به پنجره درایور چاپگر بروید.


2. روی پر کردن جوهر از زبانه نگهداری کلیک کنید.

3. دستورالعمل‌های روی صفحه را دنبال کنید.

اطلاعات مرتبط

← "Windows درایور چاپگر" در صفحه 46

تعویض جوهر داخل لوله‌های جوهر — Mac OS X

1. موارد برگزیده سیستم را از منوی  > چاپگرها و اسکنرها (یا چاپ و اسکن، چاپ و نمابر) و سپس چاپگر را انتخاب کنید.

2. روی گزینه‌ها و لوازم > برنامه > باز کردن برنامه چاپگر کلیک کنید.

3. روی پر کردن جوهر کلیک کنید.

4. دستورالعمل‌های روی صفحه را دنبال کنید.

تراز کردن هد چاپ

اگر متوجه عدم ترازبندی خطوط عمودی یا تصاویر تار شدید، هد چاپ را تراز کنید.


تراز کردن هد چاپ - Windows

1. کاغذ ساده اندازه A4 را در چاپگر قرار دهید.
2. به پنجره درایور چاپگر بروید.
3. روی تراز هد چاپ از زبانه نگهداری کلیک کنید.
4. دستورالعمل های روی صفحه را دنبال کنید.

اطلاعات مرتبط

- ◀ "قرار دادن کاغذ در ورودی کاغذ از عقب" در صفحه 15
- ◀ "Windows درایور چاپگر" در صفحه 46

تراز کردن هد چاپ - Mac OS X

1. کاغذ ساده اندازه A4 را در چاپگر قرار دهید.
2. موارد برگزیده سیستم را از منوی  > چاپگرها و اسکنرها (یا چاپ و اسکن، چاپ و نمابر) و سپس چاپگر را انتخاب کنید.
3. روی گزینه ها و لوازم > برنامه > باز کردن برنامه چاپگر کلیک کنید.
4. روی **Print Head Alignment** کلیک کنید.
5. دستورالعمل های روی صفحه را دنبال کنید.

اطلاعات مرتبط

- ◀ "قرار دادن کاغذ در ورودی کاغذ از عقب" در صفحه 15

تمیز کردن مسیر کاغذ

اگر در کار چاپ شده خط افتادگی یا لکه دیده شود، داخل غلتک را تمیز کنید.

مهم!

برای تمیز کردن داخل چاپگر از دستمال کاغذی استفاده نکنید. ممکن است نازل های هد چاپ با پرز مسدود شوند.

تمیز کردن مسیر کاغذ — Windows

1. کاغذ ساده اندازه A4 را در چاپگر قرار دهید.
2. به پنجره درایور چاپگر بروید.

بهبود کیفیت چاپ

3. روی تمیز کردن راهنمای کاغذ از زبانه نگهداری کلیک کنید.

4. دستورالعمل‌های روی صفحه را دنبال کنید.


اطلاعات مرتبط

← "قرار دادن کاغذ در ورودی کاغذ از عقب" در صفحه 15

← "Windows درایور چاپگر" در صفحه 46

تمیز کردن مسیر کاغذ — Mac OS X

1. کاغذ ساده اندازه A4 را در چاپگر قرار دهید.

2. موارد برگزیده سیستم را از منوی  < چاپگرها و اسکنرها (یا چاپ و اسکن، چاپ و نمابر) و سپس چاپگر را انتخاب کنید.

3. روی گزینه‌ها و لوازم < برنامه < باز کردن برنامه چاپگر کلیک کنید.

4. روی Paper Guide Cleaning کلیک کنید.

5. دستورالعمل‌های روی صفحه را دنبال کنید.

اطلاعات مرتبط

← "قرار دادن کاغذ در ورودی کاغذ از عقب" در صفحه 15

اطلاعات برنامه

برنامه های مورد نیاز

Windows درایور چاپگر

درایور چاپگر برنامه ای است که چاپگر را طبق فرمان های چاپ از سایر برنامه ها کنترل می کند. انجام تنظیمات بر روی درایور چاپگر بهترین نتیجه چاپ را ارائه می دهد. همچنین می توانید وضعیت چاپگر را بررسی کنید یا با استفاده از برنامه درایور چاپگر آن را در بهترین شرایط راه اندازی نگه دارید.

نکته:

می توانید زبان درایور چاپگر را تغییر دهید. زبانی را که می خواهید استفاده کنید از تنظیم زبان از زبانه **نگهداری** انتخاب کنید.

دسترسی به درایور چاپگر از برنامه ها

برای انجام تنظیماتی که فقط در برنامه ای که در حال استفاده از آن هستید اعمال شود، از آن برنامه به آنها دسترسی دارید. **چاپ** یا **تنظیم چاپ** را از منوی فایل انتخاب کنید. چاپگر خود را انتخاب کنید سپس روی **موارد برگزیده** یا **ویژگی ها** کلیک کنید.

نکته:

بسته به برنامه، عملکردها فرق دارند. برای اطلاعات بیشتر به راهنمای برنامه مراجعه کنید.

دسترسی به درایور چاپگر از پانل کنترل

برای انجام تنظیماتی که در همه برنامه ها اعمال می شود، از پانل کنترل به آنها دسترسی خواهید داشت.

Windows 8.1/Windows 8

دسک تاپ < تنظیمات > پانل کنترل < مشاهده دستگاه ها و چاپگرها از سخت افزار و صدا را انتخاب کنید. روی چاپگر کلیک راست کنید یا فشار داده و نگه دارید و سپس **موارد برگزیده چاپ** را انتخاب کنید.

Windows 7

روی دکمه شروع کلیک کنید و **پانل کنترل** < مشاهده دستگاه ها و چاپگرها از سخت افزار و صدا را انتخاب کنید. روی چاپگر کلیک راست کرده و **موارد برگزیده چاپ** را انتخاب کنید.

Windows Vista

روی دکمه شروع کلیک کرده و **پانل کنترل** < چاپگرها از سخت افزار و صدا را انتخاب کنید. روی چاپگر کلیک راست کرده و **موارد برگزیده چاپ** را انتخاب کنید.

Windows XP

روی دکمه شروع کلیک کرده و **پانل کنترل** < چاپگرها و سایر سخت افزار > **چاپگرها و مابرها** را انتخاب کنید. روی چاپگر کلیک راست کرده و **موارد برگزیده چاپ** را انتخاب کنید.

دسترسی به درایور چاپگر از نماد چاپگر موجود در نوار وظیفه

نماد چاپگر موجود در نوار وظیفه یک نماد میانبر است که به شما امکان می دهد به سرعت به درایور چاپگر دسترسی پیدا کنید. اگر روی نماد چاپگر کلیک کنید و **تنظیم چاپگر** را انتخاب نمایید، می توانید به یک پنجره تنظیمات چاپگر مشابه پانل کنترل دسترسی پیدا کنید. اگر روی این نماد دو بار کلیک کنید، می توانید وضعیت چاپگر را بررسی نمایید.

نکته:

اگر نماد چاپگر در نوار وظیفه نشان داده نشد، به پنجره درایور چاپگر دسترسی پیدا کنید، روی **تنظیم برگزیده کنترل** در زبانه **نگهداری** کلیک کنید و سپس **ثابت نماد میانبر در نوار وظیفه** را انتخاب نمایید.

اطلاعات برنامه

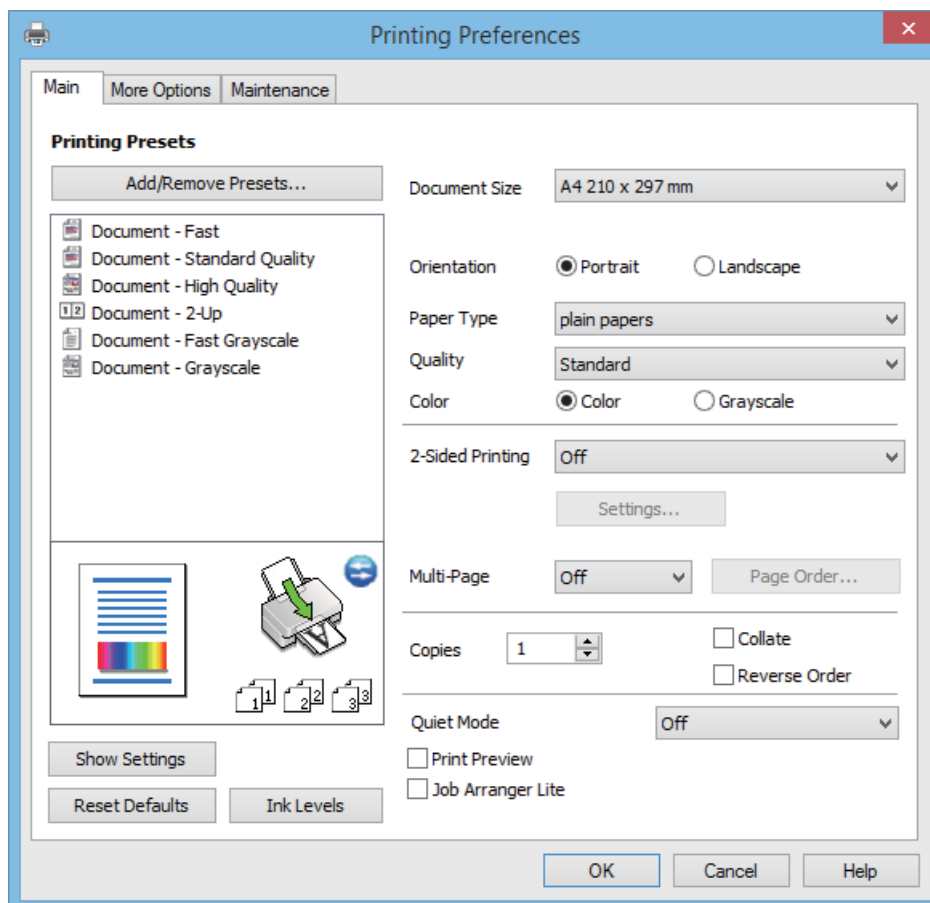
راهنمای درایور چاپگر Windows

راهنمای درایور چاپگر برای Windows وجود دارد. برای دیدن شرح موارد تنظیم، روی هر مورد راست کلیک کنید و سپس روی راهنما کلیک نمایید.

زبان اندازه

می توانید تنظیمات اولیه چاپ نظیر نوع و اندازه کاغذ را انجام دهید.

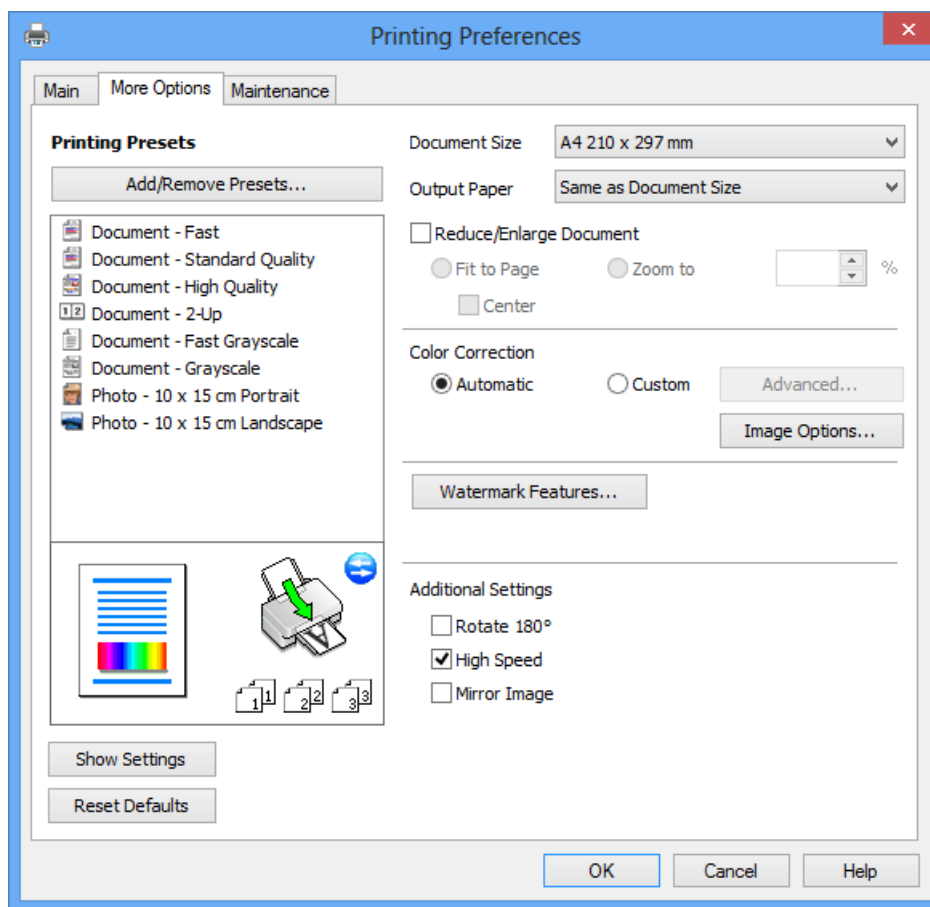
همچنین می توانید تنظیمات مربوط به چاپ در هر دو طرف کاغذ یا چاپ چندین صفحه روی یک برگه را انجام دهید.



اطلاعات برنامه

زبانه گزینه بیشتر

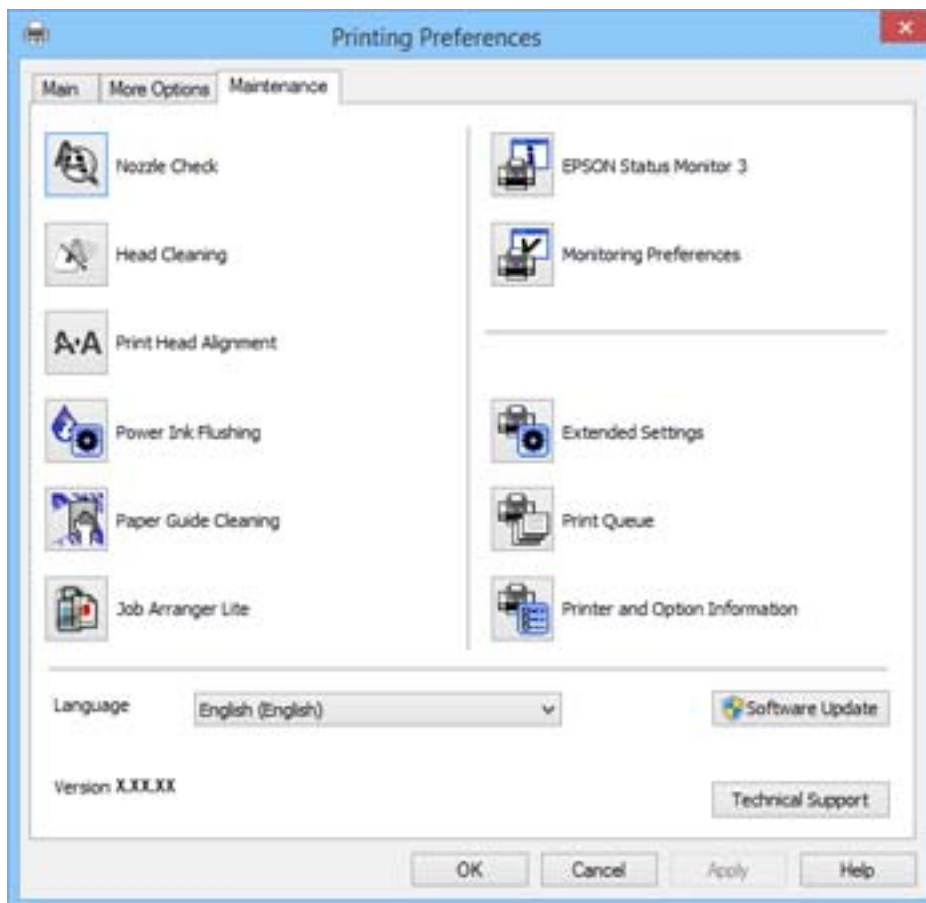
می توانید چیدمان های بیشتر و گزینه های چاپ نظیر تغییر دادن اندازه نسخه چاپی یا تصحیح رنگ را انتخاب کنید.



اطلاعات برنامه

زبانه نگهداری

می توانید ویژگی های مراقبت و نگهداری نظیر بررسی نازل و تمیز کردن هد چاپ اجرا کنید و با اجرای EPSON Status Monitor 3 می توانید وضعیت چاپگر و اطلاعات خطا را بررسی کنید.



انجام تنظیمات کارکرد برای درایور چاپگر Windows

تنظیماتی مانند فعال کردن EPSON Status Monitor 3 را می توانید انجام دهید.

1. به پنجره درایور چاپگر بروید.
 2. روی تنظیم گسترش یافته از زبانه نگهداری کلیک کنید.
 3. تنظیمات لازم را انجام داده و سپس روی تأیید کلیک کنید.
- برای دریافت توضیحات موارد تنظیم به راهنمای آنلاین مراجعه کنید.

اطلاعات مرتبط

◀ "Windows درایور چاپگر" در صفحه 46

Mac OS X درایور چاپگر

درایور چاپگر برنامه ای است که چاپگر را طبق فرمان های چاپ از سایر برنامه ها کنترل می کند. انجام تنظیمات بر روی درایور چاپگر بهترین نتیجه چاپ را ارائه می دهد. همچنین می توانید وضعیت چاپگر را بررسی کنید یا با استفاده از برنامه درایور چاپگر آن را در بهترین شرایط راه اندازی نگه دارید.

اطلاعات برنامه

دسترسی به درایور چاپگر از برنامه ها

Print را از منوی **File** انتخاب کنید. در صورت نیاز، بر روی **Show Details** (یا ▼) برای گسترده کردن پنجره چاپ کلیک کنید.

نکته:

بسته به برنامه، عملکردها فرق دارند. برای اطلاعات بیشتر به راهنمای برنامه مراجعه کنید.

شروع نرم افزار

System Preferences را از [آیکون] منو < **Printers & Scanners** (یا **Print & Scan**، **Print & Fax**) را انتخاب کنید، و سپس چاپگر را انتخاب نمایید. روی **Options & Supplies** < **Utility** < **Open Printer Utility** کلیک کنید.

راهنمای درایور چاپگر Mac OS X

کادر چاپ

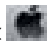
منوی بازشوی واقع در مرکز صفحه را باز کنید تا موارد بیشتری نمایش داده شود.

شرح	منوی بازشو
می توانید تنظیمات اولیه چاپ نظیر نوع کاغذ و کیفیت چاپ را انجام دهید.	تنظیمات چاپ
می توانید یک جهت برای شیرازه در چاپ 2 طرفه انتخاب کنید یا یک نوع سند انتخاب نمایید. این منو فقط در مدل های دارای چاپ 2 طرفه خودکار نمایش داده می شود.	Two-sided Printing Settings
می توانید یک چیدمان برای چاپ چندین صفحه بر روی یک برگه انتخاب کنید یا انتخاب نمایید که یک حاشیه چاپ شود.	چیدمان
می توانید اندازه کار چاپ را کاهش یا افزایش دهید تا به صورت خودکار در اندازه کاغذی که قرار داده اید جای گیرد.	تهیه کاغذ مناسب و بار گذاری آن در دستگاه
شما می توانید رنگ ها را تنظیم کنید.	تطبیق رنگ

اطلاعات برنامه

نکته:

در Mac OS X v10.8.x یا جدیدتر، اگر منوی تنظیمات چاپ نشان داده نشد، درایور چاپگر Epson به درستی نصب نشده است.

موارد برگزیده سیستم را از منوی  < چاپگرها و اسکنرها (یا چاپ و اسکن، چاپ و نمابر) انتخاب کنید، چاپگر را حذف کنید و سپس دوباره چاپگر را اضافه نمایید. برای افزودن چاپگر، به مطلب زیر مراجعه کنید.

<http://epson.sn>


Epson Printer Utility

می توانید یک ویژگی مراقبت و نگهداری نظیر بررسی نازل و تمیز کردن هد چاپ اجرا کنید و با اجرای EPSON Status Monitor می توانید وضعیت چاپگر و اطلاعات خطا را بررسی کنید.



انجام تنظیمات کارکرد برای درایور چاپگر Mac OS X

می توانید تنظیمات مختلفی مانند عبور از صفحات خالی، فعال/غیرفعال کردن سرعت بالای چاپ را انجام دهید.

1. **System Preferences** را از  منو < **Printers & Scanners** (یا **Print & Scan**، **Print & Fax**) را انتخاب کنید، و سپس چاپگر را انتخاب نمایید. روی **Options & Supplies** < گزینه ها (یا درایور) کلیک کنید.

2. تنظیمات لازم را انجام داده و سپس روی **تأیید** کلیک کنید.

Thick paper and envelopes: هنگام چاپ روی کاغذ ضخیم، از لکه شدن جوهر جلوگیری می کند. اما ممکن است سرعت چاپ کندتر باشد.

عبور از صفحه خالی: از چاپ صفحات خالی اجتناب کنید.

بیصدا: به آرامی چاپ می کند. اما ممکن است سرعت چاپ کندتر باشد.

اطلاعات برنامه

Permit temporary black printing: بطور موقت فقط با جوهر سیاه چاپ می کند.

High Speed Printing: زمانی که هد چاپ در هر دو جهت حرکت می کند چاپ می کند. سرعت چاپ سریع تر است، اما ممکن است کیفیت کاهش یابد.

Warning Notifications: به درایور چاپگر اجازه می دهد اعلان های هشدار را نشان دهد.

Establish bidirectional communication: معمولاً، باید روی **On** تنظیم شود. **Off** را انتخاب کنید اگر دریافت اطلاعات چاپگر به علت اشتراک گذاری آن روی رایانه های Windows در یک شبکه یا به هر دلیل دیگری ممکن نیست.

Lower Cassette: واحدهای کاست کاغذ اختیاری را به منبع کاغذ اضافه کنید.

نکته:

موجود بودن این تنظیمات بر اساس مدل فرق دارد.

Epson Easy Photo Print

Epson Easy Photo Print برنامه ای است که به شما اجازه می دهد عکس ها را به سادگی و با چیدمان های مختلف چاپ کنید. می توانید پیش نمایش عکس را مشاهده کرده و تصاویر یا موقعیت آنها را تنظیم کنید. همچنین می توانید عکس ها را با کادر چاپ کنید. برای اطلاعات بیشتر به راهنمای برنامه مراجعه کنید.

نکته:

برای استفاده از این برنامه، باید درایور چاپگر نصب شود.

شروع در Windows

Windows 8.1/Windows 8

نام برنامه را در قسمت جستجو وارد کنید و سپس نماد نشان داده شده را انتخاب نمایید.

به جز Windows 8.1/Windows 8

روی دکمه شروع کلیک کنید و سپس همه برنامه ها یا برنامه ها < Epson Software < Epson Easy Photo Print را انتخاب کنید.

شروع در Mac OS X

برو < برنامه ها < Epson Software < Epson Easy Photo Print را انتخاب کنید.

E-Web Print (فقط برای Windows)

E-Web Print برنامه ای است که به شما اجازه می دهد صفحات وب را به آسانی و با چیدمان های مختلف چاپ کنید. برای اطلاعات بیشتر به راهنمای برنامه مراجعه کنید. از طریق منوی E-Web Print در نوار ابزار E-Web Print می توانید به راهنما دسترسی پیدا کنید.

شروع

زمانی که E-Web Print را نصب می کنید، در مرورگر شما نشان داده می شود. بر روی **Print** یا **Clip** کلیک کنید.

EPSON Software Updater

EPSON Software Updater برنامه ای است که نرم افزار جدید یا به روز شده را در اینترنت بررسی و آن را نصب می کند. همینطور می توانید میان افزار و دفترچه راهنمای چاپگر را به روز رسانی کنید.

شروع در Windows

Windows 8.1/Windows 8

نام برنامه را در قسمت جستجو وارد کنید و سپس نماد نشان داده شده را انتخاب نمایید.

اطلاعات برنامه

☐ به جز Windows 8.1/Windows 8

روی دکمه شروع کلیک کنید و همه برنامه‌ها (یا برنامه‌ها) < Epson Software Updater < EPSON Software Updater را انتخاب کنید.

نکته:

همچنین می‌توانید برنامه EPSON Software Updater را با کلیک کردن روی نماد چاپگر از نوار وظیفه دسکتاپ و سپس انتخاب بروزرسانی نرم افزار اجرا کنید.

شروع در Mac OS X


برو < برنامه‌ها < Epson Software Updater < EPSON Software Updater را انتخاب کنید.

حذف برنامه‌ها

نکته:

بعنوان سرپرست به رایانه خود وارد شوید. رمز عبور سرپرست را وارد کنید اگر رایانه به شما فرمان داد.

حذف برنامه‌ها - Windows

1. دکمه  را برای خاموش کردن چاپگر فشار دهید.

2. همه برنامه‌های فعال را ببندید.

3. پانل کنترل را باز کنید:

☐ Windows 8.1/Windows 8

دسک تاپ < تنظیمات < پانل کنترل را انتخاب کنید.

☐ به جز Windows 8.1/Windows 8

روی دکمه شروع کلیک و پانل کنترل را انتخاب کنید.

4. **Uninstall a program** (یا **Add or Remove Programs**) را باز کنید:

☐ Windows 8.1/Windows 8/Windows 7/Windows Vista

حذف برنامه از برنامه‌ها را انتخاب کنید.

☐ Windows XP

روی افزودن یا حذف برنامه‌ها کلیک کنید.

5. نرم افزاری مورد نظر را جهت حذف انتخاب نمایید.

6. حذف برنامه‌ها:

☐ Windows 8.1/Windows 8/Windows 7/Windows Vista

روی حذف/تغییر یا حذف کلیک کنید.

☐ Windows XP

روی تغییر/حذف یا حذف کلیک کنید.


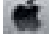
نکته:

اگر پنجره کنترل حساب کاربر نشان داده شد، روی ادامه کلیک کنید.

7. دستورالعمل‌های روی صفحه را دنبال کنید.

اطلاعات برنامه

حذف برنامه ها — Mac OS X

1. Uninstaller را با استفاده از EPSON Software Updater دانلود کنید.
هر زمان حذف کننده را دانلود کنید، لازم نیست هر بار که برنامه را حذف می کنید مجدداً آن را دانلود کنید.
2. با فشار دادن دکمه  چاپگر را خاموش کنید.
3. برای حذف درایور چاپگر، موارد برگزیده سیستم را از منوی  < چاپگرها و اسکنرها (یا چاپ و اسکن، چاپ و نمابر) انتخاب کرده و سپس چاپگر را از فهرست چاپگرهای فعال حذف نمایید.
4. همه برنامه های فعال را ببندید.
5. برو < برنامه ها < Epson Software < Uninstaller را انتخاب کنید.
6. برنامه ای که می خواهید حذف کنید را انتخاب کرده و سپس روی **Uninstall** کلیک کنید.

مهم!

Uninstaller همه درایورهای چاپگرهای جوهرافشان Epson روی رایانه را حذف می کند. اگر از چندین چاپگر جوهرافشان Epson استفاده می کنید و فقط می خواهید برخی از درایورها را حذف کنید، ابتدا همه آنها را حذف کنید و سپس درایور چاپگر لازم را دوباره نصب نمایید.

نکته:

اگر برنامه ای را که می خواهید از لیست برنامه حذف کنید پیدا نمی کنید، می توانید با استفاده از Uninstaller حذف کنید. در این حالت، **Go** < **Epson Software < Applications** را انتخاب کنید، برنامه مورد نظر برای حذف کردن را انتخاب نمایید و سپس آن را به نماد سطل زباله بکشید.

اطلاعات مرتبط

◀ "EPSON Software Updater" در صفحه 52

نصب برنامه ها

اگر رایانه شما به شبکه متصل است، آخرین برنامه های موجود در وب سایت را نصب کنید. اگر نمی توانید برنامه ها را از وب سایت دانلود کنید، آنها را از دیسک همراه چاپگر نصب نمایید.

نکته:

- به عنوان سرپرست وارد رایانه شوید. رمز عبور سرپرست را وارد کنید اگر رایانه به شما فرمان داد.
- زمان نصب مجدد برنامه، لازم است ابتدا آن را حذف کنید.

1. همه برنامه های فعال را ببندید.
 2. هنگام نصب درایور چاپگر، اتصال چاپگر و رایانه را به طور موقت قطع نمایید.
- نکته:
- چاپگر و رایانه را به هم وصل نکنید تا زمانی که به شما دستور اینکار داده شود.
3. برنامه ها را با دنبال کردن دستورالعمل های موجود در وب سایت زیر نصب کنید.

<http://epson.sn>

اطلاعات مرتبط

◀ "حذف برنامه ها" در صفحه 53

به روزرسانی برنامه ها و میان افزار

می توانید جهت رفع مشکلات خاص و بهبود یا اضافه کردن عملکردها، برنامه ها و میان افزار را به روز رسانی کنید. از آخرین نسخه برنامه ها و میان افزار استفاده کنید.

1. مطمئن شوید چاپگر و رایانه به هم وصل باشند و رایانه به اینترنت وصل باشد.
2. EPSON Software Updater را شروع کرده و برنامه ها یا میان افزار را به روز کنید.



در حین به روز رسانی چاپگر یا رایانه را خاموش نکنید.

نکته:

اگر برنامه ای را که می خواهید از لیست برنامه حذف کنید پیدا نمی کنید، می توانید با استفاده از *EPSON Software Updater* به روز رسانی کنید. آخرین نسخه های برنامه ها را از وب سایت *Epson* محلی خود بررسی کنید.

<http://www.epson.com>

اطلاعات مرتبط

◀ "EPSON Software Updater" در صفحه 52

برطرف کردن مشکلات

بررسی وضعیت چاپگر

بررسی نشانگرهای خطای چاپگر

هنگامی که خطایی رخ می دهد، چراغ روشن شده یا چشمک می زند. جزئیات خطا در صفحه رایانه نمایش داده می شود.

■ : روشن

■ ■ ■ : چشمک زن آهسته

■ ■ ■ ■ ■ : چشمک زن سریع

چراغ	وضعیت	راه حل ها
	هیچ کاغذی قرار داده نشده یا بیش از یک برگه قرار داده شده است.	کاغذ را قرار داده و دکمه را فشار دهید.
	کاغذ گیر کرده است.	کاغذ را خارج کرده و دکمه را فشار دهید.
	ممکن است شارژ اولیه جوهر کامل نشده باشد.	برای تکمیل شارژ اولیه جوهر، به پوستر از اینجا شروع کنید مراجعه کنید.
	چراغ و به تناوب چشمک می زنند. عمر مفید بالشتک جوهر تقریباً یا به طور کامل تمام شده است.	بالشتک های جوهر باید تعویض شوند. برای تعویض بالشتک جوهر، با Epson یا ارائه دهنده خدمات مجاز Epson تماس بگیرید*. این بخش قابل سرویس توسط کاربر نیست. اگر پیامی در رایانه ظاهر شد مبنی بر اینکه می توانید چاپ کردن را ادامه دهید، دکمه را برای ادامه چاپ فشار دهید. چشمک زدن چراغ به طور موقت متوقف می شود، با این وجود تا زمانی که بالشتک جوهر تعویض شود، در فواصل زمانی منظم چشمک می زنند.
	یک خطای چاپگر رخ داده است.	درپوش چاپگر را باز کنید و هرگونه کاغذ اموات محافظ داخل چاپگر را بردارید. دستگاه را خاموش کرده و دوباره روشن کنید.
	چاپگر در حالت بازیابی راه اندازی شده است زیرا به روز رسانی میان افزار انجام نشد.	مراحل زیر را دنبال کنید تا دوباره میان افزار به روز رسانی شود. 1. با یک کابل USB رایانه و چاپگر را به هم وصل کنید. 2. برای دستورالعمل های بیشتر به وب سایت Epson محلی مراجعه کنید.

* در برخی چرخه های چاپ، مقدار کمی جوهر اضافی ممکن است در بالشتک جوهر جمع شود. برای جلوگیری از نشتی جوهر از بالشتک، چاپگر طوری طراحی شده است که با پایان یافتن قدرت جذب بالشتک، چاپ متوقف می شود. اینکه این اتفاق روی دهد و هر از چند گاهی باشد به تعداد صفحاتی که چاپ می کنید، نوع موادی که چاپ می کنید و تعداد چرخه های تمیز کردن که چاپگر انجام می دهد بستگی دارد. نیاز به تعویض بالشتک بدین معنی نیست که کارایی چاپگر شما بر اساس مشخصاتش متوقف شده است. زمانیکه بالشتک نیاز به تعویض دارد چاپگر اطلاع می دهد و این کار تنها توسط ارائه دهنده خدمات مجاز Epson باید انجام شود. ضمانت نامه Epson هزینه های این تعویض را پوشش نمی دهد.

اطلاعات مرتبط

◀ "تماس با پشتیبانی Epson" در صفحه 73

برطرف کردن مشکلات

- ← "نصب برنامه ها" در صفحه 54
- ← "به روزرسانی برنامه ها و میان افزار" در صفحه 55

بررسی وضعیت چاپگر — Windows

1. به پنجره درایور چاپگر بروید.

2. روی **EPSON Status Monitor 3** از زبانه نگهداری کلیک کنید.

نکته:


همچنین می‌توانید وضعیت چاپگر را با دو بار کلیک کردن بر روی نماد چاپگر در نوار وظیفه بررسی کنید. اگر نماد چاپگر به نوار وظیفه اضافه نشده است، روی تنظیم برگزیده کنترل در زبانه نگهداری کلیک کنید و سپس ثبت نماد میانبر در نوار وظیفه را انتخاب کنید.

اگر **EPSON Status Monitor 3** غیرفعال باشد، روی تنظیم گسترش یافته از زبانه نگهداری کلیک کنید و سپس **EPSON Status Monitor 3** را فعال کنید تا انتخاب نمایید.

اطلاعات مرتبط

← "Windows درایور چاپگر" در صفحه 46

بررسی وضعیت چاپگر - Mac OS X

1. موارد برگزیده سیستم را از منوی  > چاپگرها و اسکنرها (یا چاپ و اسکن، چاپ و نمابر) و سپس چاپگر را انتخاب کنید.

2. روی گزینه ها و لوازم > برنامه > باز کردن برنامه چاپگر کلیک کنید.

3. روی **EPSON Status Monitor** کلیک کنید.

خارج کردن کاغذ گیر کرده

خطای نشان داده شده در پانل کنترل را بررسی کنید و دستورالعمل‌ها را دنبال نمایید تا کاغذ گیر کرده و تکه های پاره شده را بردارید. سپس خطا را پاک کنید.

مهم!

با دقت کاغذ گیر کرده را خارج کنید. خارج کردن ناگهانی و تند کاغذ می‌تواند به چاپگر آسیب برساند.

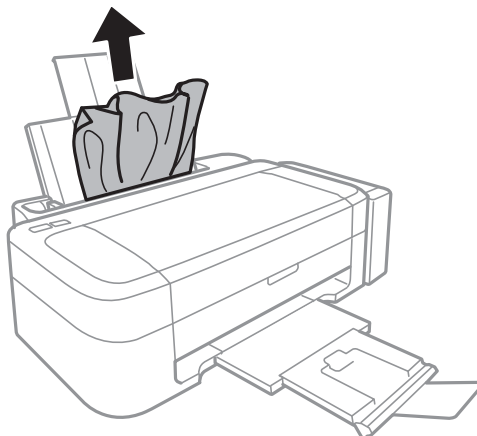
اطلاعات مرتبط

← "بررسی نشانگرهای خطای چاپگر" در صفحه 56

برطرف کردن مشکلات

خارج کردن کاغذ گیر کرده از ورودی کاغذ از عقب

کاغذ گیر کرده را خارج کنید.

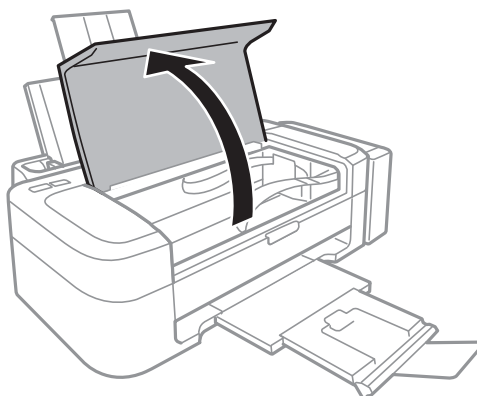


خارج کردن کاغذ گیر کرده از داخل چاپگر

احتیاط! ⚠️

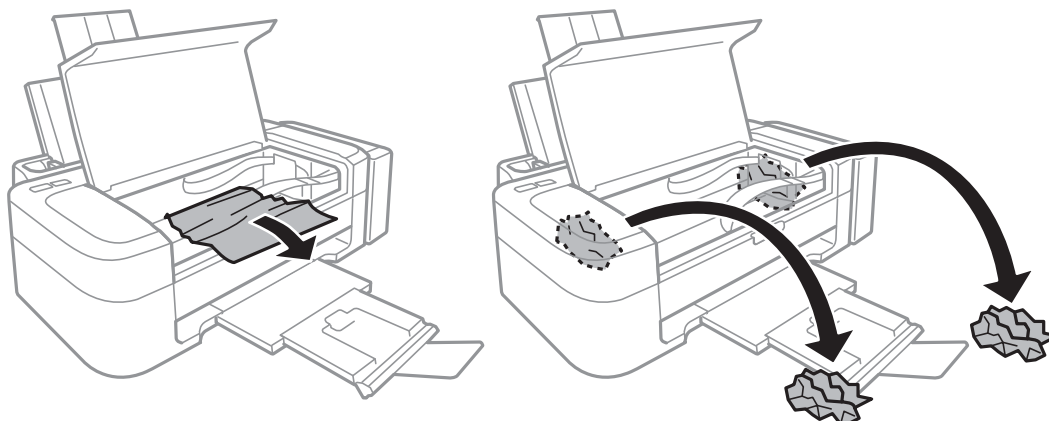
زمانی که دست شما داخل چاپگر است هرگز دکمه های روی پانل کنترل را لمس نکنید. اگر چاپگر شروع به کار کند، می تواند منجر به آسیب شود. مراقب باشید به قسمت های بیرون زده شده دست نزنید زیرا موجب آسیب می شود.

1. درپوش چاپگر را باز کنید.



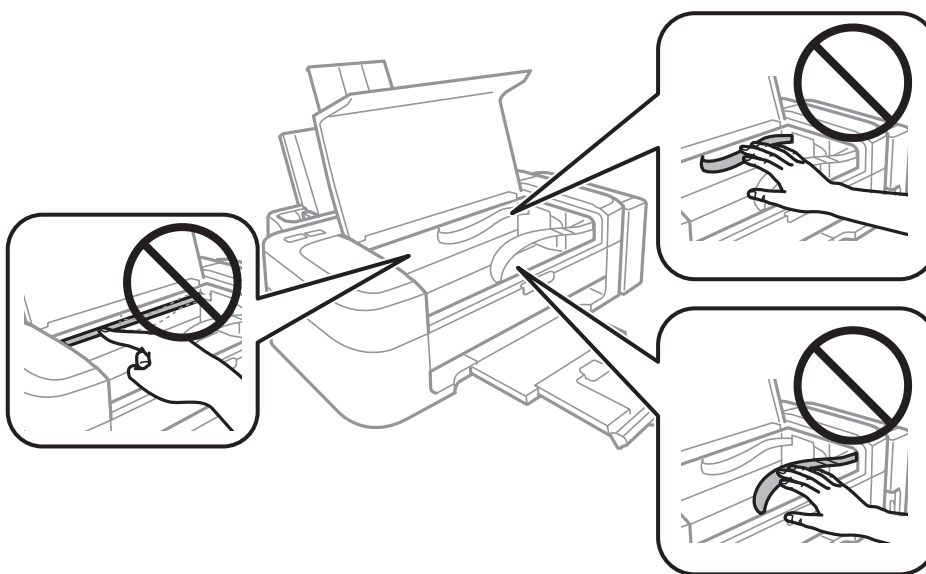
برطرف کردن مشکلات

2. کاغذ گیر کرده را خارج کنید.

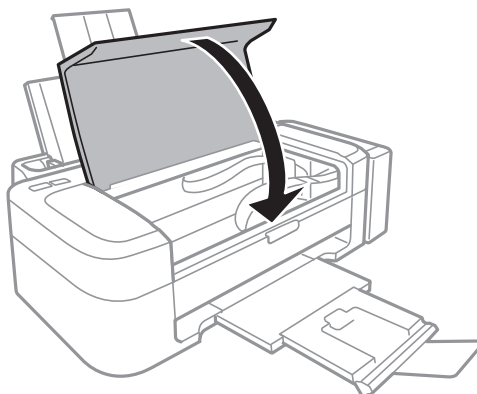


مهم!

به کابل صاف سفید، قطعه نیمه شفاف و لوله های جوهر داخل چاپگر دست نزنید. اینکار می تواند منجر به عملکرد نامناسب دستگاه شود.



3. درپوش چاپگر را ببندید.



برطرف کردن مشکلات

کاغذ به درستی تغذیه نمی شود

اگر کاغذ گیر می کند، بصورت کج قرار می گیرد، چندین صفحه از کاغذ بطور همزمان تغذیه می شود، هیچ کاغذی تغذیه نمی شود، یا کاغذ خارج می شود موارد زیر را بررسی کنید.


- چاپگر را روی یک سطح صاف قرار دهید و در شرایط محیطی توصیه شده راه اندازی کنید.
- از کاغذی که توسط این چاپگر پشتیبانی می شود استفاده کنید.
- به موارد احتیاطی مربوط به استفاده از کاغذ مراجعه کنید.
- کاغذ را در جهت صحیح قرار دهید و راهنمای لبه را مقابل لبه کاغذ بلغزانید.
- بیشتر از حداکثر تعداد برگه های مشخص شده برای کاغذ قرار ندهید. در مورد کاغذ ساده، بالاتر از خطی که توسط نماد مثلث روی راهنمای لبه قرار دارد کاغذ قرار ندهید.
- هنگامی که علی رغم وجود کاغذ در چاپگر خطای تمام شدن کاغذ رخ می دهد، مجدداً کاغذ را در مقابل لبه سمت راست ورودی کاغذ از عقب قرار دهید.
- یک برگ کاغذ را در زمان قرار دادن چندین برگ کاغذ قرار دهید.
- اگر در طی چاپ 2 طرفه چندین صفحه کاغذ بطور همزمان تغذیه شوند، قبل از قرار دادن دوباره کاغذ هر نوع کاغذ موجود در منبع کاغذ را بردارید.
- ممکن است عمل چاپ برای مدت معینی متوقف شود و باعث شود که کاغذ از چاپگر خارج گردد.

اطلاعات مرتبط



- ← "مشخصات محیطی" در صفحه 67
- ← "ظرفیت ها و کاغذ موجود" در صفحه 14
- ← "احتیاط های مربوط به استفاده از کاغذ" در صفحه 13
- ← "قرار دادن کاغذ در ورودی کاغذ از عقب" در صفحه 15

مشکلات مربوط به برق و پانل کنترل

دستگاه روشن نمی شود

- دکمه  را کمی بیشتر پایین نگه دارید.
- مطمئن شوید سیم برق با ایمنی درون پریز قرار گرفته است.

دستگاه خاموش نمی شود

- دکمه  را کمی بیشتر پایین نگه دارید. اگر هنوز هم نمی توانید چاپگر را خاموش کنید، سیم برق را به پریززنید. برای جلوگیری از خشک شدن هد چاپ، دوباره چاپگر را با فشار دادن دکمه  روشن و خاموش کنید.

چاپگر چاپ نمی کند

اگر چاپگر کار نمی کند یا چیزی چاپ نمی کند موارد زیر را بررسی کنید.

برطرف کردن مشکلات

- ❑ درایور چاپگر را نصب کنید.
- ❑ برای چاپ آسان عکس ها، Epson Easy Photo Print را نصب کنید.
- ❑ سیم USB را به صورت محکم به چاپگر و رایانه وصل کنید.
- ❑ اگر از یک هاب USB استفاده می کنید، سعی کنید چاپگر را بطور مستقیم به رایانه وصل کنید.
- ❑ اگر تصویر بزرگی را چاپ می کنید، ممکن است رایانه حافظه کافی نداشته باشد. تصویر را با وضوح کمتر و اندازه کوچکتر چاپ کنید.
- ❑ در Windows، بر روی صف چاپ از زبانه نگهداری درایور چاپگر کلیک کنید و سپس موارد زیر را بررسی کنید.
- ❑ بررسی کنید آیا کار چاپی متوقف شده ای موجود است.
در صورت نیاز چاپ را لغو کنید.
- ❑ مطمئن شوید چاپگر آفلاین نیست یا در حالت تعلیق قرار ندارد.
- ❑ اگر چاپگر آفلاین است یا در حالت تعلیق قرار دارد، علامت تنظیم آفلاین یا حالت تعلیق را از منوی چاپگر بردارید.
- ❑ مطمئن شوید که چاپگر از منوی چاپگر بعنوان چاپگر پیش فرض انتخاب شده است (باید یک علامت تیک در مورد منو وجود داشته باشد).
- ❑ اگر چاپگر بعنوان چاپگر پیش فرض انتخاب نشده است، آن را بعنوان چاپگر پیش فرض تنظیم کنید.
- ❑ در Mac OS X، مطمئن شوید که وضعیت چاپگر روی توقف موقت قرار نداشته باشد.
- ❑ موارد برگزیده سیستم را از منوی  > چاپگرها و اسکنرها (یا چاپ و اسکن، چاپ و فابریک) و سپس روی چاپگر دو بار کلیک کنید. اگر چاپگر متوقف شده است، روی از سرگیری (یا از سرگیری چاپگر) کلیک کنید.
- ❑ بررسی نازل را انجام دهید و سپس اگر هر کدام از نازل های هد چاپ مسدود شده اند، هد چاپ را تمیز کنید.

اطلاعات مرتبط

- ❑ "نصب برنامه ها" در صفحه 54
- ❑ "Epson Easy Photo Print" در صفحه 52
- ❑ "لغو کردن چاپ" در صفحه 34
- ❑ "بررسی و تمیز کردن هد چاپ" در صفحه 41

مشکلات مربوط به کار چاپی

کیفیت چاپ پایین است

- ❑ اگر کیفیت چاپ به دلیل چاپ های تار، وجود نوار در چاپ، رنگ های چاپ نشده، رنگ های کم رنگ، عدم ترازبندی و الگوی موزاییک شکل در چاپ ها پایین است موارد زیر را بررسی کنید.
- ❑ اطمینان حاصل کنید که شارژ اولیه جوهر تکمیل شود.
- ❑ مخزن جوهر را چک کنید. اگر مخزن خالی است، بلافاصله مخزن را پر کرده و هد چاپ را تمیز کنید.
- ❑ بررسی نازل را انجام دهید و سپس اگر هر کدام از نازل های هد چاپ مسدود شده اند، هد چاپ را تمیز کنید.
- ❑ اگر از چاپگر برای مدت طولانی استفاده نکرده اید، از برنامه پر کردن جوهر درایور چاپگر استفاده نمایید.
- ❑ هد چاپ را تراز کنید.
- ❑ اگر عدم ترازبندی در فواصل 2.5 سانتی متری رخ می دهد، هد چاپ را تراز کنید.
- ❑ از کاغذی که توسط این چاپگر پشتیبانی می شود استفاده کنید.

برطرف کردن مشکلات

- بر روی کاغذی که مرطوب، آسیب دیده یا بسیار کهنه است چاپ نکنید.
 - اگر کاغذ لوله شده یا پاکت نامه پف کرده، آن را یکدست و صاف کنید.
 - هنگام چاپ تصاویر و عکس‌ها، با داده وضوح بالا چاپ کنید. تصاویر روی وب سایت اغلب وضوح پایینی دارند با اینکه در حالت نمایش خوب بنظر می رسند و به همین دلیل ممکن است کیفیت چاپ کاهش یابد.
 - از درایور چاپگر برای نوع کاغذی که در چاپگر قرار می گیرد، تنظیم مناسبی برای نوع کاغذ انتخاب کنید.
 - با یک تنظیم با کیفیت بالا در درایور چاپگر چاپ کنید.
 - اگر تصاویر یا عکس‌ها با رنگ‌های غیرمنتظره چاپ می شوند، رنگ را تنظیم کرده و سپس دوباره چاپ کنید. ویژگی تصحیح خودکار رنگ از حالت تصحیح استاندارد **PhotoEnhance** استفاده می کند. یک حالت تصحیح دیگر در **PhotoEnhance** را با انتخاب گزینه ای به غیر از **تصحیح** به عنوان تنظیم **تصحیح رنگ** انتخاب کنید. اگر مشکل ادامه پیدا کرد، از یک ویژگی تصحیح رنگ دیگر به غیر از **PhotoEnhance** استفاده کنید.
 - تنظیم دو طرفه (یا سرعت بالا) را غیرفعال کنید. زمانی که این تنظیم فعال می شود، هد چاپ زمانی که در هر دو جهت حرکت می کند چاپ انجام می دهد، و خطوط عمودی ممکن است بدون تراز باشند. اگر این ویژگی را غیرفعال کنید، ممکن است سرعت چاپ کند شود.
- Windows
- علامت **سرعت زیاد** را از **زبانه گزینه بیشتر** درایور چاپگر بردارید.
- Mac OS X
- موارد برگزیده سیستم را از منوی  < چاپگرها و اسکنرها (یا چاپ و اسکن، چاپ و نمابر) و سپس چاپگر را انتخاب کنید. روی گزینه **ها و لوازم > گزینه ها (یا درایور)** کلیک کنید. **Off** را بعنوان تنظیم **High Speed Printing** انتخاب کنید.
- فوراً بعد از چاپ کاغذ را دسته نکنید.
 - قبل از پر کردن یا نمایش کارهای چاپی را بطور کامل خشک کنید. هنگام خشک کردن کارهای چاپی، از نور مستقیم آفتاب اجتناب کنید، از خشک کن استفاده نکنید و طرف چاپ شده کاغذ را لمس نکنید.
 - سعی کنید از بطری‌های اصلی جوهر Epson استفاده کنید. این محصول طوری طراحی شده است که رنگ‌ها را بر اساس استفاده از بطری‌های اصلی جوهر Epson تنظیم می کند. استفاده از بطری‌های جوهر غیر اصل ممکن است کیفیت چاپ را کاهش دهد.
 - از بطری‌های جوهر که دارای کد قطعه صحیح هستند برای این چاپگر استفاده کنید.
 - Epson توصیه می کند که از بطری جوهر تا قبل از تاریخ چاپ شده بر روی بسته استفاده کنید.
 - هنگام چاپ تصاویر و عکس‌ها، Epson توصیه می کند از کاغذ اصلی Epson به جای کاغذ ساده استفاده کنید. بر روی طرف قابل چاپ کاغذ اصلی Epson چاپ کنید.

اطلاعات مرتبط

- ← "پر کردن مجدد مخازن جوهر" در صفحه 37
- ← "بررسی و تمیز کردن هد چاپ" در صفحه 41
- ← "تعویض جوهر داخل لوله‌های جوهر" در صفحه 43
- ← "تراز کردن هد چاپ" در صفحه 44
- ← "احتیاط‌های مربوط به استفاده از کاغذ" در صفحه 13
- ← "ظرفیت‌ها و کاغذ موجود" در صفحه 14
- ← "لیست انواع کاغذ" در صفحه 14
- ← "تنظیم رنگ چاپ" در صفحه 33

محل، اندازه، یا حاشیه‌های کار چاپی درست نیست

- کاغذ را در جهت صحیح قرار دهید و راهنمای لبه‌ها را مقابل لبه کاغذ بلغزانید.

برطرف کردن مشکلات

- تنظیم اندازه کاغذ مناسبی را از طریق درایور چاپگر انتخاب کنید.
- تنظیم حاشیه را در برنامه انجام دهید تا در ناحیه قابل چاپ اعمال شود.

اطلاعات مرتبط

- ← "قرار دادن کاغذ در ورودی کاغذ از عقب" در صفحه 15
- ← "ناحیه قابل چاپ" در صفحه 66

کاغذ لکه یا خط افتادگی دارد

- اگر کاغذ زمان چاپ لکه یا خط افتادگی دارد موارد زیر را بررسی کنید.
- مسیر کاغذ را تمیز کنید.
 - کاغذ را در جهت درست قرار دهید.
 - هنگام چاپ 2 طرفه دستی، مطمئن شوید قبل از قرار دادن دوباره کاغذ، جوهر بطور کامل خشک شده باشد.

اطلاعات مرتبط

- ← "تمیز کردن مسیر کاغذ" در صفحه 44
- ← "قرار دادن کاغذ در ورودی کاغذ از عقب" در صفحه 15
- ← "کیفیت چاپ پایین است" در صفحه 61

نویسه های چاپ شده نادرست و درهم هستند

- سیم USB را به صورت محکم به چاپگر و رایانه وصل کنید.
- کارهای چاپی را لغو کنید.
- هنگام چاپ، رایانه را به طور دستی در حالت هایپرنت یا در حالت خواب قرار دهید. بار دیگر که رایانه را روشن کنید ممکن است صفحات متن درهم چاپ شوند.

اطلاعات مرتبط

- ← "لغو کردن چاپ" در صفحه 34

تصویر چاپ شده معکوس است

- علامت تنظیمات تصویر آینه ای را در درایور چاپگر یا برنامه بردارید.
- Windows □
 - علامت تصویر آینه را از زبانه گزینه بیشتر درایور چاپگر بردارید.
 - Mac OS X □
 - علامت Mirror Image را از منوی تنظیمات چاپ کادر بردارید.

مشکل کار چاپی برطرف نمی شود

اگر همه راه حل ها را امتحان کرده اید و مشکل هنوز حل نشده است، درایور چاپگر را حذف و دوباره نصب کنید.

برطرف کردن مشکلات

اطلاعات مرتبط

← "حذف برنامه ها" در صفحه 53

← "نصب برنامه ها" در صفحه 54

سایر مشکلات مربوط به چاپ

چاپ بسیار آهسته است

□ برنامه های غیرضروری را ببندید.


□ تنظیم کیفیت را از درایور چاپگر کم کنید. چاپ با کیفیت بالا سرعت چاپ را کاهش می دهد.

□ تنظیم دو طرفه (یا سرعت بالا) را فعال کنید. زمانی که این تنظیم فعال می شود، هد چاپ زمانی که در هر دو جهت حرکت می کند چاپ انجام می دهد و سرعت چاپ افزایش می یابد.

Windows □

علامت سرعت زیاد را از زبانه گزینه بیشتر درایور چاپگر انتخاب کنید.

Mac OS X □


موارد برگزیده سیستم را از منوی  < چاپگرها و اسکنرها (یا چاپ و اسکن، چاپ و نمابر) و سپس چاپگر را انتخاب کنید. روی گزینه ها و لوازم < گزینه ها (یا درایور) کلیک کنید. On را بعنوان تنظیم High Speed Printing انتخاب کنید.

□ حالت بیصدا را غیرفعال کنید. این ویژگی سرعت چاپگر را کاهش می دهد.

Windows □

تنظیم بیصدا را در زبانه اندازه درایور چاپگر غیرفعال کنید.

Mac OS X □

موارد برگزیده سیستم را از منوی  < چاپگرها و اسکنرها (یا چاپ و اسکن، چاپ و نمابر) و سپس چاپگر را انتخاب کنید. روی گزینه ها و لوازم < گزینه ها (یا درایور) کلیک کنید. Off را بعنوان تنظیم بیصدا انتخاب کنید.

درحین چاپ پیوسته، سرعت چاپ بسیار کاهش می یابد

سرعت چاپ کاهش می یابد تا از گرم شدن بیش از حد و آسیب دیدن مکانیزم چاپگر جلوگیری شود. به هر حال می توانید به چاپ ادامه دهید.

برای بازگشت به سرعت عادی چاپ، اجازه دهید چاپگر به مدت حداقل 30 دقیقه بدون کارکرد باشد. اگر چاپگر خاموش شود سرعت چاپ به حالت عادی باز نمی گردد.

سایر مشکلات

زمان لمس چاپگر شوک الکتریکی خفیفی ایجاد می شود

اگر لوازم جانبی زیادی به رایانه وصل باشد، ممکن است زمان لمس چاپگر شوک الکتریکی خفیفی را احساس کنید. برای رایانه ای که به چاپگر وصل شده یک سیم زمینی نصب کنید.

برطرف کردن مشکلات

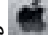
صدای کارکرد بسیار زیاد است

اگر صداهای کارکرد بسیار زیاد است، حالت بی صدا را تنظیم کنید. اینکار سرعت کارکرد چاپگر را کاهش می دهد.

Windows درایور چاپگر

روشن را بعنوان تنظیم بیصدا در زبانه اندازه انتخاب کنید.

Mac OS X درایور چاپگر

System Preferences را از  منو < Printers & Scanners (یا Print & Scan، Print & Fax) را انتخاب کنید، و سپس چاپگر را انتخاب نمایید. روی Options & Supplies < گزینه ها (یا درایور). On را بعنوان تنظیم بیصدا انتخاب کنید.

برنامه با فایروال مسدود شده است (فقط برای Windows)

برنامه را به لیست برنامه های مجاز در فایروال Windows در قسمت تنظیمات امنیتی در پانل کنترل اضافه نمایید.

ضمیمه

مشخصات فنی

مشخصات چاپگر

قرار دادن نازل هد چاپ	نازل های جوهر سیاه: 180 نازل های جوهر رنگی: 59 برای هر رنگ
وزن کاغذ	کاغذ ساده پاکت نامه ها
	64 تا 90 گرم/متر مربع (17 تا 24 پوند) پاکت نامه شماره 10، DL، پاکت نامه C6: 75 تا 90 گرم/متر مربع (20 تا 24 پوند)

ناحیه قابل چاپ

ممکن است به دلیل مکانیسم چاپگر، کیفیت چاپ در نواحی سایه دار کاهش یابد.

برگه های تکی (چاپ عادی)

3.0 میلی متر (0.12 اینچ)	A	
3.0 میلی متر (0.12 اینچ)	B	
40.0 میلی متر (1.57 اینچ)	C	
32.0 میلی متر (1.26 اینچ)	D	

پاکت نامه ها

3.0 میلی متر (0.12 اینچ)	A	
5.0 میلی متر (0.20 اینچ)	B	
18.0 میلی متر (0.71 اینچ)	C	
40.0 میلی متر (1.57 اینچ)	D	

مشخصات رابط

USB	برای رایانه
-----	-------------

ضمیمه

ابعاد

<p>ذخیره</p> <p><input type="checkbox"/> عرض: 482 میلی متر (19.0 اینچ)</p> <p><input type="checkbox"/> عمق: 222 میلی متر (8.7 اینچ)</p> <p><input type="checkbox"/> ارتفاع: 130 میلی متر (5.1 اینچ)</p> <p>چاپ</p> <p><input type="checkbox"/> عرض: 482 میلی متر (19.0 اینچ)</p> <p><input type="checkbox"/> عمق: 499 میلی متر (19.6 اینچ)</p> <p><input type="checkbox"/> ارتفاع: 284 میلی متر (11.2 اینچ)</p>	ابعاد
تقریباً 2.8 کیلوگرم (6.2 پوند)	عرض*

* بدون جوهر و سیم برق.

مشخصات الکتریکی

مدل	مدل 100 تا 240 ولت	مدل 220 تا 240 ولت
دامنه فرکانس ارزیابی شده	50 تا 60 هرتز	50 تا 60 هرتز
جریان ارزیابی شده	0.3 تا 0.5 آمپر	0.3 آمپر
مصرف برق (با اتصال USB)	چاپ: حدود 10 وات (ISO/IEC24712) حالت آماده: تقریباً 2.2 وات حالت خواب: تقریباً 0.7 وات خاموش: تقریباً 0.3 وات	چاپ: حدود 10 وات (ISO/IEC24712) حالت آماده: تقریباً 2.2 وات حالت خواب: تقریباً 0.7 وات خاموش: تقریباً 0.3 وات

نکته:

برای بررسی ولتاژ به برچسب روی چاپگر مراجعه کنید.

مشخصات محیطی

<p>از این چاپگر در محدوده ای که در نمودار زیر نشان داده شده است استفاده کنید.</p> <p>دما: 10 تا 35 درجه سانتی گراد (50 تا 95 درجه فارنهایت) رطوبت: 20 تا 80 درصد RH (بدون تراکم)</p>	کارکرد
------------------------------------------------------------------------------------------------------------------------------------------------------------------------------------------	--------

ضمیمه

ذخیره	دما: 20- تا 40 درجه سانتی گراد (-4 تا 104 درجه فارنهایت)* رطوبت: 5 تا 85 درصد RH (بدون تراکم)
-------	--------------------------------------------------------------------------------------------------

* می توانید برای یک ماه در دمای 40 درجه سانتی گراد (104 درجه فارنهایت) نگهداری کنید.

مشخصات محیطی برای بطری های جوهر

دمای نگهداری	20- تا 40 °C (-4 تا 104 °F)*
دمای انجماد	-15 °C (5 °F) یخ جوهر آب می شود و پس از حدود 2 ساعت در دمای 25 °F (77 °C) قابل استفاده می گردد.

* می توانید برای یک ماه در دمای 40 °C (104 °F) نگهداری کنید.

نیازمندی های سیستم

Windows 8.1 (32-bit, 64-bit)/Windows 8 (32-bit, 64-bit)/Windows 7 (32-bit, 64-bit)/Windows Vista (32-bit, 64-bit)/
Windows XP Professional x64 Edition/Windows XP (32-bit)

Mac OS X v10.9.x/Mac OS X v10.8.x/Mac OS X v10.7.x/Mac OS X v10.6.8

نکته:

Mac OS X ممکن است از برخی از برنامه ها و ویژگی ها پشتیبانی نکند.

فایل سیستم (UFS) UNIX برای Mac OS X پشتیبانی نمی شود.

اطلاعات تنظیمی

استانداردها و تأییدیه های مربوط به مدل اروپایی

EN60950-1	آیین نامه ولتاژ پایین EC/2006/95
EN55022 کلاس B EN61000-3-2 EN61000-3-3 EN55024	آیین نامه EMC 2004/108/EC

محدودیت های کپی کردن

برای اطمینان از استفاده قانونی و مسئولانه چاپگر محدودیت های زیر را رعایت کنید.

کپی موارد زیر طبق قانون ممنوع است:

صورتحساب های بانکی، مسکوکات، اوراق بهادار قابل عرضه در بازار صادر شده از طرف دولت، اوراق بهادار ضمانتی دولتی، و اوراق بهادار شهرداری

تمبر های پستی استفاده نشده، کارت پستال های از پیش مهر شده، و دیگر اقلام پستی رسمی پستی معتبر

تمبرهای درآمد صادر شده از طرف دولت، و اوراق بهادار صادر شده طبق روال قانونی

ضمیمه

هنگام کپی کردن موارد زیر احتیاط کنید:

□ اوراق بهادار قابل عرضه در بازار خصوصی، (گواهی سهام، یادداشت های مذاکره، چک ها و سایر موارد)، بلیط های ماهانه، بلیط های امتیازی و سایر موارد.

□ گذرنامه ها، گواهی نامه های رانندگی، ضمانت های تناسب، کارت تردد در جاده، کوپن غذا، بلیط ها و سایر موارد.

نکته:

ممکن است کپی این موارد نیز طبق قانون ممنوع شده باشد.

استفاده مسئولانه از محتوای دارای حق چاپ:

ممکن است با کپی نامناسب از محتوای دارای حق چاپ از چاپگرها سواستفاده شود. به جز مواردی که بایک وکیل آگاه مشورت کرده اید، قبل از کپی کردن محتوای منتشر شده، در قبال گرفتن اجازه از دارنده حق کپی مسئول بوده و به آن احترام بگذارید.


بررسی تعداد کل صفحه های تغذیه شده توسط چاپگر


شما می توانید تعداد کل صفحه های تغذیه شده توسط چاپگر را بررسی کنید.

بررسی تعداد کل صفحه های تغذیه شده توسط چاپگر — پانل کنترل

این اطلاعات همراه با الگوی بررسی نازل چاپ می شود.

1. کاغذ ساده اندازه A4 را در چاپگر قرار دهید.

2. دکمه  را برای خاموش کردن چاپگر فشار دهید.

3. در حالی که دکمه  را نگه داشته اید، چاپگر را روشن کنید و سپس زمانی که چراغ روشن، خاموش شروع به چشمک زدن کرد، دکمه ها را رها کنید.


الگوی بررسی نازل چاپ می شود.

بررسی تعداد کل صفحه های تغذیه شده توسط چاپگر — Windows

1. به پنجره درایور چاپگر بروید.

2. روی اطلاعات چاپگر و گزینه ها از زبانه نگهداری کلیک کنید.

بررسی تعداد کل صفحه های تغذیه شده توسط چاپگر — Mac OS X

1. موارد برگزیده سیستم را از منوی  > چاپگرها و اسکنرها (یا چاپ و اسکن، چاپ و فابریک) و سپس چاپگر را انتخاب کنید.

2. روی گزینه ها و لوازم > برنامه > باز کردن برنامه چاپگر کلیک کنید.

3. روی **Printer and Option Information** کلیک کنید.


ذخیره نیرو

اگر هیچ عملیاتی در زمان مشخصی انجام نشود، چاپگر به صورت خودکار وارد حالت خواب می شود یا خاموش می گردد. زمان مورد نظر پیش از اعمال مدیریت نیرو را می توانید تنظیم کنید. هرگونه افزایش می تواند بر کارایی انرژی چاپگر تأثیر بگذارد. پیش از انجام هرگونه تغییر، لطفاً محیط زیست را در نظر بگیرید.

ذخیره نیرو — Windows

1. به پنجره درایور چاپگر بروید.
2. روی اطلاعات چاپگر و گزینه ها از زبانه نگهداری کلیک کنید.
3. مدت زمانی که پس از آن چاپگر وارد حالت خواب می شود را به عنوان تنظیم تایمر خواب انتخاب کنید و روی ارسال کلیک کنید. برای اینکه چاپگر به صورت خودکار خاموش شود، مدت زمان را به عنوان تنظیم تایمر خاموش شدن انتخاب کنید و روی ارسال کلیک کنید.
4. روی تأیید کلیک کنید.

ذخیره نیرو — Mac OS X

1. موارد برگزیده سیستم را از منوی  > چاپگرها و اسکنرها (یا چاپ و اسکن، چاپ و فابریک) و سپس چاپگر را انتخاب کنید.
2. روی گزینه ها و لوازم > برنامه > باز کردن برنامه چاپگر کلیک کنید.
3. روی تنظیم چاپگر کلیک کنید.
4. مدت زمانی که پس از آن چاپگر وارد حالت خواب می شود را به عنوان تنظیم تایمر خواب انتخاب کنید و روی اعمال کردن کلیک کنید. برای اینکه چاپگر به صورت خودکار خاموش شود، مدت زمان را به عنوان تنظیم تایمر خاموش شدن انتخاب کنید و روی اعمال کردن کلیک کنید.

انتقال چاپگر

هنگامی که نیاز به حمل و نقل چاپگر به منظور جابه جایی یا انجام تعمیرات دارید، مراحل زیر را برای بسته بندی چاپگر دنبال کنید.

مهم:

- هنگام نگهداری یا انتقال چاپگر، آن را کج نکنید، آن را بصورت عمودی نگه دارید یا آن را وارونه کنید در غیر اینصورت ممکن است جوهر نشت کند.
- هنگام نگهداری یا انتقال بطری جوهر پس از باز کردن برچسب آن، بطری را کج نکنید و آن را در معرض ضربه یا تغییرات دمایی قرار ندهید. در غیر این صورت ممکن است با وجود بسته بودن درپوش بطری، جوهر نشت کند. هنگام بستن درپوش، حتماً بطری را به صورت عمودی نگه دارید و از نشستی جوهر در زمان جابجایی بطری جلوگیری کنید.
- بطری های باز شده جوهر را در داخل جعبه همراه چاپگر قرار ندهید.

1. با فشار دادن دکمه  چاپگر را خاموش کنید.

ضمیمه

2. اطمینان حاصل کنید که چراغ روشن-خاموش خاموش شود و سپس سیم برق را از پریز بکشید.

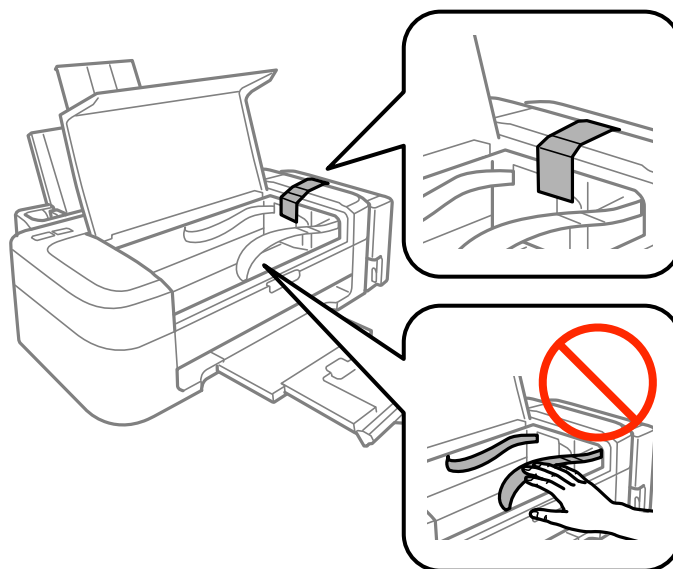
مهم!

هنگامی که چراغ روشن-خاموش، خاموش است؛ سیم برق را از پریز جدا کنید. در غیر این صورت چاپگر به وضعیت اولیه خود باز نمی‌گردد و باعث خشک شدن جوهر شده و ممکن است انجام چاپ غیرممکن گردد.

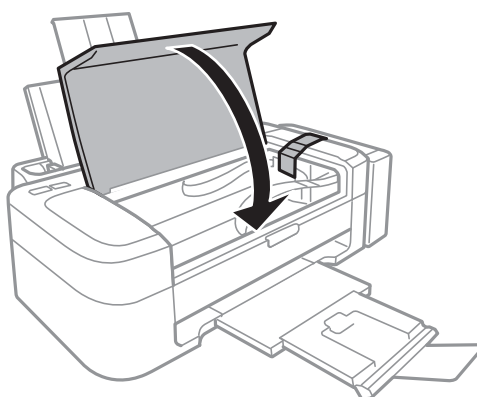
3. اتصال همه کابل‌ها نظیر سیم برق و کابل USB را قطع کنید.

4. همه کاغذها را از چاپگر خارج کنید.

5. درپوش چاپگر را باز کنید. هد چاپ را توسط نوار چسب محکم کنید.

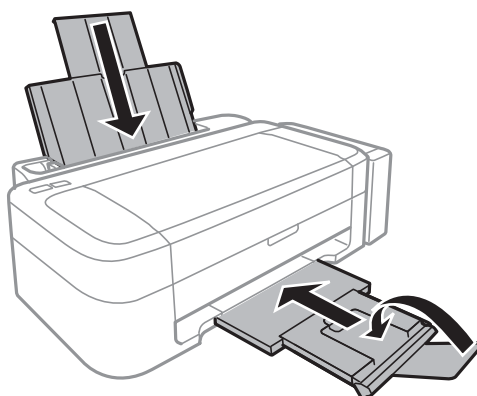


6. درپوش چاپگر را ببندید.

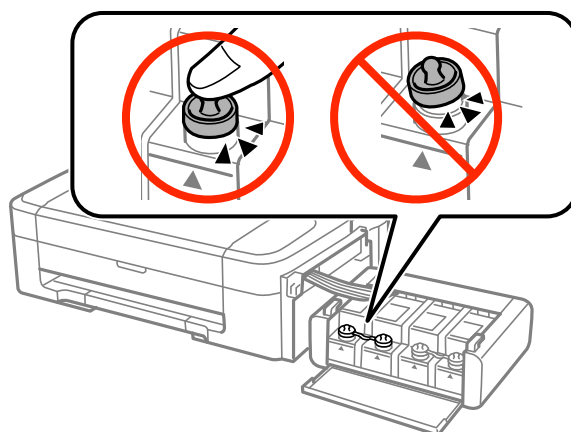


ضمیمه

7. جهت بسته بندی زیر همانند شکل زیر آماده شوید.



8. واحد مخزن جوهر را از چاپگر باز کنید و آن را کنار بگذارید، سپس اطمینان حاصل کنید که درپوش مخزن جوهر به صورت محکم بسته شده باشد.



9. واحد مخزن جوهر را به چاپگر ببندید.

10. چاپگر را با استفاده از مواد محافظ در جعبه خود بسته بندی کنید تا از جدا شدن مخزن جوهر جلوگیری شود. هنگام استفاده مجدد از چاپگر، حتماً نوار چسب روی هد چاپ را باز کنید. اگر کیفیت چاپ در چاپ های بعدی کاهش یافته، هد چاپ را تمیز و تراز کنید.

اطلاعات مرتبط

- ◀ "نام و عملکردهای قطعات" در صفحه 10
- ◀ "بررسی و تمیز کردن هد چاپ" در صفحه 41
- ◀ "تراز کردن هد چاپ" در صفحه 44

جایی که می توانید راهنما را دریافت کنید

وب سایت پشتیبانی فنی

اگر به راهنمایی بیشتری نیاز داشتید، به وب سایت پشتیبانی Epson نشان داده شده در زیر مراجعه کنید. کشور یا منطقه خود را انتخاب کنید و به بخش پشتیبانی وب سایت Epson محلی خود بروید. آخرین درایورها، سوالات متداول، دفترچه های راهنما یا سایر موارد قابل دانلود نیز در سایت موجودند.

ضمیمه

<http://support.epson.net/>

<http://www.epson.eu/Support> (اروپا)

اگر محصول Epson شما به درستی کار نمی کند و نمی توانید مشکل را حل کنید، برای راهنمایی با سرویس های پشتیبانی Epson تماس بگیرید.

تماس با پشتیبانی Epson

قبل از تماس با Epson

اگر محصول Epson شما به درستی کار نمی کند و نمی توانید با استفاده از اطلاعات عیب یابی موجود در دفترچه های راهنمای محصول خود مشکل را حل کنید، برای راهنمایی با سرویس های پشتیبانی Epson تماس بگیرید. اگر پشتیبانی Epson برای ناحیه شما در لیست زیر قرار ندارد، با فروشنده ای که محصول خود را از آنجا خریداری کردید تماس بگیرید.

اگر اطلاعات زیر را در اختیار پشتیبانی Epson قرار دهید می توانند سریع تر به شما کمک کنند:

شماره سریال محصول

(برچسب شماره سریال معمولاً در پشت محصول است.)

مدل محصول

نسخه نرم افزار محصول

(روی **Version Info, About** یا دکمه مشابه در نرم افزار محصول کلیک کنید.)

مارک و مدل رایانه خود

نام و نسخه سیستم عامل رایانه

نام ها و نسخه های برنامه های نرم افزار که بطور معمول با محصول خود استفاده می کنید.

نکته:

بسته به محصول، داده لیست شماره گیری برای مابری و یا تنظیمات شبکه ممکن است در حافظه محصول ذخیره شود. ممکن است به دلیل خرابی یا تعمیر محصول، داده ها و یا تنظیمات از دست بروند. *Epson* در مورد از دست دادن هر نوع داده، برای پشتیبان گیری یا بازیابی داده و یا تنظیمات حتی در طول دوره ضمانت مسئولیتی ندارد. توصیه می کنیم نسخه پشتیبان خود را ایجاد کرده و یادداشت هایی بردارید.

راهنما برای کاربران در اروپا

برای اطلاع از نحوه تماس با پشتیبانی Epson، سند ضمانت شناسه اروپایی خود را بررسی کنید.

راهنما برای کاربران در تایوان

اطلاعات تماس برای اطلاعات، پشتیبانی و سرویس ها:

وب جهانی

<http://www.epson.com.tw>

اطلاعات مربوط به مشخصات محصول، درایورها برای دانلود، و درخواست های مربوط به محصولات نیز موجودند.

مرکز کمک رسانی Epson (تلفن: +80242008)

تیم راهنمای ما می توانند از طریق تلفن در موارد زیر به شما کمک کنند:

درخواست فروش و اطلاعات محصول

سوالات یا مشکلات مربوط به استفاده از محصول

ضمیمه

☐ درخواست های مربوط به ضمانت و سرویس تعمیر

مرکز سرویس تعمیر:

شماره تلفن	شماره نمابر	آدرس
02-23416969	02-23417070	No.20, Beiping E. Rd., Zhongzheng Dist., Taipei City 100, Taiwan
02-27491234	02-27495955	1F., No.16, Sec. 5, Nanjing E. Rd., Songshan Dist., Taipei City 105, Taiwan
02-32340688	02-32340699	No.1, Ln. 359, Sec. 2, Zhongshan Rd., Zhonghe City, Taipei County 235, Taiwan
039-605007	039-600969	No.342-1, Guangrong Rd., Luodong Township, Yilan County 265, Taiwan
038-312966	038-312977	No.87, Guolian 2nd Rd., Hualien City, Hualien County 970, Taiwan
03-4393119	03-4396589	5F., No.2, Nandong Rd., Pingzhen City, Taoyuan County 32455, Taiwan
03-5325077	03-5320092	1F., No.9, Ln. 379, Sec. 1, Jingguo Rd., North Dist., Hsinchu City 300, Taiwan
04-23011502	04-23011503	3F., No.30, Dahe Rd., West Dist., Taichung City 40341, Taiwan
04-2338-0879	04-2338-6639	No.209, Xinxing Rd., Wuri Dist., Taichung City 414, Taiwan
05-2784222	05-2784555	No.463, Zhongxiao Rd., East Dist., Chiayi City 600, Taiwan
06-2221666	06-2112555	No.141, Gongyuan N. Rd., North Dist., Tainan City 704, Taiwan
07-5520918	07-5540926	1F., No.337, Minghua Rd., Gushan Dist., Kaohsiung City 804, Taiwan
07-3222445	07-3218085	No.51, Shandong St., Sanmin Dist., Kaohsiung City 807, Taiwan
08-7344771	08-7344802	1F., No.113, Shengli Rd., Pingtung City, Pingtung County 900, Taiwan

راهنمایی برای کاربران در سنگاپور

منابع اطلاعات، پشتیبانی، و سرویس هایی که از Epson سنگاپور موجودند عبارتند از:

وب جهانی

<http://www.epson.com.sg>

اطلاعات مربوط به مشخصات محصول، درایورها برای دانلود، سوالات متداول (FAQ)، درخواست های مربوط به فروش و پشتیبانی فنی از طریق ایمیل موجودند.

بخش راهنمایی Epson (تلفن: (65) 3111 6586)

تیم راهنمای ما می توانند از طریق تلفن در موارد زیر به شما کمک کنند:

☐ درخواست فروش و اطلاعات محصول

☐ سوالات یا مشکلات مربوط به استفاده از محصول

☐ درخواست های مربوط به ضمانت و سرویس تعمیر

ضمیمه

راهنمایی برای کاربران در تایلند

اطلاعات تماس برای اطلاعات، پشتیبانی و سرویس ها:

وب جهانی

<http://www.epson.co.th>

اطلاعات مربوط به مشخصات محصول، دراپورها برای دانلود، سوالات متداول (FAQ) و ایمیل موجودند.

خط مشاوره Epson (تلفن): (66) 9899-2685

تیم مشاوره ما می توانند از طریق تلفن در موارد زیر به شما کمک کنند:

 درخواست فروش و اطلاعات محصول سوالات یا مشکلات مربوط به استفاده از محصول درخواست های مربوط به ضمانت و سرویس تعمیر

راهنمایی برای کاربران در ویتنام

اطلاعات تماس برای اطلاعات، پشتیبانی و سرویس ها:

خط مشاوره Epson (تلفن): 9239-823-8-84

مرکز خدمات: 80 Truong Dinh Street, District 1, Hochiminh City, Vietnam

راهنمایی برای کاربران در اندونزی

اطلاعات تماس برای اطلاعات، پشتیبانی و سرویس ها:

وب جهانی

<http://www.epson.co.id> اطلاعات مربوط به مشخصات محصول، دراپورها برای دانلود سوالات متداول (FAQ)، درخواست فروش، سوالات از طریق ایمیل

خط مشاوره Epson

 درخواست فروش و اطلاعات محصول پشتیبانی فنی

تلفن: (62) 4350 572-21

فاب: (62) 4357 572-21

مرکز سرویس Epson

تلفن/فاب: (62) 62301104-21	Mangga Dua Mall 3rd floor No 3A/B Jl. Arteri Mangga Dua, جاکارتا	جاکارتا
----------------------------	------------------------------------------------------------------------	---------

ضمیمه

تلفن/نمابر: (62) 7303766-22	Lippo Center 8th floor Jl. Gatot Subroto No.2 باندونگ	باندونگ
تلفن: (62) 5355035-31 فکس: (62) 5477837-31	Hitech Mall It IIB No. 12 Jl. Kusuma Bangsa 116-118 سورابایا	سورابایا
تلفن: (62) 565478-274	Hotel Natour Garuda Jl. Malioboro No. 60 یوگیاکارتا	یوگیاکارتا
تلفن/نمابر: (62) 4516173-61	Wisma HSBC 4th floor Jl. Diponegoro No. 11 مدان	مدان
تلفن: (62) 350148-350147/411-411	MTC Karebosi Lt. III Kav. P7-8 Jl. Ahmad Yani No.49 ماکاسار	ماکاسار

راهنمایی برای کاربران در هنگ کنگ

برای دریافت پشتیبانی فنی و سایر سرویس های پس از فروش، کاربران می توانند به Epson Hong Kong Limited مراجعه کنند.

صفحه اصلی اینترنت

Epson هنگ کنگ یک صفحه اصلی محلی در چین و انگلیس بصورت اینترنتی راه اندازی کرده است تا اطلاعات زیر را در اختیار کاربران قرار دهد:

اطلاعات محصول

پاسخ به سوالات متداول (FAQ)

آخرین نسخه های دراپورهای محصول Epson

کاربران می توانند به صفحه اصلی وب جهانی ما دسترسی داشته باشند با:

<http://www.epson.com.hk>

خط مشاوره پشتیبانی فنی

همچنین می توانید با کارکنان فنی ما با شماره های تلفن و نمابر زیر تماس بگیرید:

تلفن: (852) 8911-2827

نمابر: (852) 4383-2827

راهنمایی برای کاربران در مالزی

اطلاعات تماس برای اطلاعات، پشتیبانی و سرویس ها:

وب جهانی

<http://www.epson.com.my>

ضمیمه

اطلاعات مربوط به مشخصات محصول، دراپورها برای دانلود

سوال‌ات متداول (FAQ)، درخواست فروش، سوال‌ات از طریق ایمیل

Epson Trading (M) Sdn. Bhd

دفتر مرکزی:

تلفن: 56288288-603

نمابر: 56288388/399-603

بخش راهنمای Epson:

درخواست فروش و اطلاعات محصول (خط اطلاعات)

تلفن: 56288222-603

درخواست های مربوط به سرویس های تعمیر و ضمانت، استفاده از محصول و پشتیبانی فنی (خط فنی)

تلفن: 56288333-603

راهنمایی برای کاربران در هند

اطلاعات تماس برای اطلاعات، پشتیبانی و سرویس ها:

وب جهانی

<http://www.epson.co.in>

اطلاعات مربوط به مشخصات محصول، دراپورها برای دانلود، و درخواست های مربوط به محصولات نیز موجودند.

دفتر مرکزی Epson در هند - بنگلور

تلفن: 30515000-080

نمابر: 30515005

دفاتر منطقه ای Epson در هند:

مکان	شماره تلفن	شماره نمابر
ممبئی	022-28261515/16/17	022-28257287
دهلی	011-30615000	011-30615005
چنای	044-30277500	044-30277575
کلکته	033-22831589/90	033-22831591
حیدرآباد	040-66331738/39	040-66328633
کوچین	0484-2357950	0484-2357950
کویمباتور	0422-2380002	ندارد
پیون	020-30286000/30286001/30286002	020-30286000
احمدآباد	079-26407176/77	079-26407347

ضمیمه

خط راهنما

برای سرویس، اطلاعات محصول یا برای سفارش یک کارتریج - 18004250011 (9 صبح - 9 شب) - این یک شماره رایگان است.
برای سرویس (CDMA & کاربران تلفن همراه) - 1600 3900 (9 صبح - 6 شب) کد محلی پیشوند STD

راهنمایی برای کاربران در فیلیپین

برای دسترسی به پشتیبانی فنی و همینطور سایر سرویس های پس از فروش، کاربران می توانند با Epson Philippines Corporation بصورت تلفنی یا از طریق نمابر و آدرس ایمیل زیر تماس داشته باشند:

خط ترانک: (2-63) 2609 706

نمبر: (2-63) 2665 706

خط مستقیم بخش راهنما: (2-63) 2625 706

ایمیل: epchelpdesk@epc.epson.com.ph

وب جهانی

<http://www.epson.com.ph>

اطلاعات مربوط به مشخصات محصول، درایورها برای دانلود، سوالات متداول (FAQ) و درخواست از طریق ایمیل موجودند.

شماره رایگان (EPSON 37766-1069-1800)

تیم مشاوره ما می توانند از طریق تلفن در موارد زیر به شما کمک کنند:

درخواست فروش و اطلاعات محصول

سوالات یا مشکلات مربوط به استفاده از محصول

درخواست های مربوط به ضمانت و سرویس تعمیر