

# מדריך למשתמש

## זכויות יוצרים

שום חלק מפרסום זה אין לשכפל, להעתיק, לאחסן במאגר מידע או לשדר בכל אמצעי שהוא — מכני, אופטי, אלקטרוני או אחר — מבלי לקבל מראש רשות בכתב מ-Seiko Epson Corporation. לגבי השימוש במידע הכלול במסמך זה אין שום הנחה של אחריות פטנטים. כמו כן אין שום הנחה של אחריות בגין נזקים הנגרמים משימוש במידע במסמך זה. המידע במסמך זה מיועד אך ורק לשימוש עם מוצר זה של Epson. Epson אינה אחראית לשום שימוש במידע זה כשמיישמים אותו על מוצרים אחרים.

Seiko Epson Corporation ושלוחותיה לא יהיו אחראים כלפי הרוכש או צד שלישי לנזק, אובדן, עלויות או הוצאות שנגרמו לרוכש או לצד שלישי מחמת תאונה, שימוש לא הולם, שימוש לרעה במוצר, או התאמה או תיקון במוצר שלא על ידי מורשה או מוסמך לכך, או (מלבד בארצות הברית) אי מילוי קפדני של הוראות החברה בדבר השימוש במוצר והטיפול בו.

Seiko Epson Corporation ושלוחותיה לא יהיו אחראים לכל נזק או תקלה מחמת השימוש במוצר אופציונלי או מתכלה שאינו מוגדר כמוצר מקורי של Epson או כמוצר באישור Epson.

Seiko Epson Corporation לא תיחשב לאחראית על כל נזק שהוא מחמת הפרעות אלקטרומגנטיות המתרחשות עקב שימוש בכבלי ממשקים שחברת Epson לא הגדירה אותם כמוצרים באישור Epson.

© 2014 Seiko Epson Corporation. All rights reserved.

תוכן ההוראות למשתמש והמפרטים של מוצר זה יכולים להשתנות ללא הודעה.

## סימנים מסחריים

EPSON® הוא סימן מסחרי רשום ו- EPSON EXCEED YOUR VISION או EXCEED YOUR VISION הוא סימן מסחרי של חברת Seiko Epson Corporation. □

PRINT Image Matching™ והסמליל של PRINT Image Matching הם סימנים מסחריים של Seiko Epson Corporation. □

Copyright © 2001 Seiko Epson Corporation. All rights reserved.

Microsoft®, Windows®, and Windows Vista® are registered trademarks of Microsoft Corporation. □

Apple, Macintosh, Mac OS, OS X, are trademarks of Apple Inc., registered in the U.S. and other countries. □

Adobe, Adobe Reader, Acrobat, and Photoshop are trademarks of Adobe systems Incorporated, which may be registered in certain jurisdictions. □

Intel® is a registered trademark of Intel Corporation. □

הודעה כללית: שמות מוצרים אחרים המשמשים במסמך זה הם למטרות זיהוי בלבד וייתכן שהם סימנים מסחריים של בעליהם המתאימים. Epson מוותרת על כל זכות שהיא לגבי סימנים אלה. □

**תוכן עניינים**

- 34.....Windows — ביטול הדפסה  
35.....Mac OS X — ביטול הדפסה

**מילוי דיו מחדש**

- 36.....מכל — בדיקת מפלסי הדיו  
36.....דיו. בקבוקי דיו. קודים של  
36.....דיו. בקבוקי דיו. בנושא בקבוקי דיו. אמצעי זהירות  
37.....דיו מחדש. מילוי מכלי דיו מחדש.

**שיפור איכות ההדפסה**

- 41.....בדיקת ראש ההדפסה וניקויו.  
בדיקת ראש ההדפסה וניקויו — לחצני המדפסת.  
41.....בדיקת ראש ההדפסה וניקויו — Windows  
42.....בדיקת ראש ההדפסה וניקויו — Mac OS X  
42.....  
43.....החלפת דיו בתוך צינורות הדיו.  
החלפת דיו בתוך צינורות הדיו — Windows  
43.....Mac OS — החלפת דיו בתוך צינורות הדיו  
43.....X  
44.....יישור ראש ההדפסה.  
44.....Windows — יישור ראש ההדפסה  
44.....Mac OS X — יישור ראש ההדפסה  
44.....ניקוי נתיב הניירות.  
44.....Windows — ניקוי נתיב הניירות  
45.....Mac OS X — ניקוי נתיב הניירות

**מידע על היישום**

- 46.....יישומים נחוצים.  
46.....Windows-המדפסת ב-  
49.....Mac OS X-המדפסת ב-  
52.....Epson Easy Photo Print  
E-Web Print (עבור Windows בלבד)  
52.....EPSON Software Updater  
53.....הסרת יישומים.  
53.....Windows — הסרת יישומים  
54.....Mac OS X — הסרת יישומים  
54.....התקנת יישומים.  
55.....עדכון יישומים וחומרה.

**זכויות יוצרים****סימנים מסחריים****אודות הוראות למשתמש אלה**

- 6.....הקדמה למדריכים למשתמש.  
6.....סימנים וסמלים.  
6.....תיאורים המשמשים במדריך זה.  
7.....אזכורים של מערכות הפעלה.

**הוראות חשובות**

- 8.....הוראות בטיחות.  
8.....אזהרות ועצות לגבי המדפסת.  
עצות ואזהרות לגבי הגדרת המדפסת או השימוש בה.  
8.....

**יסודות המדפסת**

- 10.....שמות החלקים והפונקציה של כל חלק.  
11.....לוח בקרה.

**טעינת נייר**

- 13.....אמצעי זהירות לטיפול בנייר.  
14.....קיבולות ונייר זמינים.  
15.....רשימת סוגי נייר.  
15.....טעינת נייר ב-מזין נייר אחורי.

**הדפסה**

- 18.....הדפסה ממחשב.  
18.....Windows — יסודות ההדפסה  
19.....Mac OS X — יסודות ההדפסה  
הדפסה על 2 צדדים (עבור Windows בלבד)  
23.....הדפסת כמה עמודים על גיליון אחד.  
24.....הדפסה כך שהתדפיס יתאים לגודל הנייר.  
הדפסת כמה קבצים יחד (עבור Windows בלבד).  
25.....הדפסה מוגדלת והכנת פוסטרים (עבור Windows בלבד).  
26.....  
32.....הדפסה באמצעות תכונות מתקדמות.  
הדפסת תצלומים באמצעות Epson Easy Photo Print  
34.....ביטול הדפסה.  
34.....ביטול הדפסה — לחצן במדפסת.

## תוכן עניינים

70.....	בדיקת המספר הכולל של העמודים שהוזנו
70.....	דרך המדפסת — Windows
70.....	בדיקת המספר הכולל של העמודים שהוזנו
70.....	דרך המדפסת — Mac OS X
70.....	חיסכון בחשמל
70.....	חיסכון בחשמל — Windows
70.....	חיסכון בחשמל — Mac OS X
71.....	העברת המדפסת
73.....	היכן מקבלים עזרה
73.....	אתר אינטרנט לתמיכה טכנית
73.....	יצירת קשר עם התמיכה של Epson

## פתרון בעיות

56.....	בדיקת מצב המדפסת
56.....	בדיקת מחווני שגיאות על המדפסת
57.....	בדיקת מצב המדפסת — Windows
57.....	בדיקת מצב מדפסת — Mac OS X
57.....	סילוק נייר תקוע
58.....	סילוק נייר תקוע ב-מזין נייר אחורי
58.....	סילוק נייר תקוע מתוך המדפסת
60.....	הנייר אינו מוזן כהלכה
60.....	בעיות באספקת החשמל ובלוח הבקרה
60.....	המדפסת לא נדלקת
60.....	המדפסת לא נכבית
61.....	המדפסת אינה מדפיסה
61.....	בעיות בתדפיסים
61.....	איכות ההדפסה גרועה
	מיקום התדפיס, מידותיו או שוליו אינם נכונים
63.....	
63.....	הנייר מרוח או שרוט
	התווים המודפסים הם שגויים או מעורבבים
63.....	
64.....	התמונה המודפסת היא הפוכה
64.....	לא היה אפשר לפתור את בעיית התדפיס
64.....	בעיות הדפסה אחרות
64.....	ההדפסה אטית מדי
	ההדפסה מאטה במידה ניכרת במהלך הדפסה
65.....	רציפה
65.....	בעיות אחרות
65.....	מכת חשמל קטנה עם הנגיעה במדפסת
65.....	רעשי הפעולה חזקים
	היישום חסום בידי חומת אש (עבור Windows בלבד)
65.....	

## נספח

66.....	מפרט טכני
66.....	מפרט המדפסת
66.....	מפרט ממשקים
67.....	מידות
67.....	מפרט חשמל
68.....	מפרט סביבתי
68.....	דרישות המערכת
69.....	מידע רגולטורי
69.....	תקנים ואישורים לדגם אירופי
69.....	מגבלות על העתקה
	בדיקת המספר הכולל של העמודים שהוזנו דרך
69.....	המדפסת
	בדיקת המספר הכולל של העמודים שהוזנו
69.....	דרך המדפסת — לוח הבקרה

# אודות הוראות למשתמש אלה

## הקדמה למדריכים למשתמש

הגרסאות העדכניות של המדריכים למשתמש שלהלן זמינות באתר התמיכה של Epson.

<http://www.epson.eu/Support> (אירופה)

<http://support.epson.net/> (מחוץ לאירופה)

☐ התחל כאן (מדריך נייר)

מספק מידע על הגדרת המדפסת, התקנת התוכנה, שימוש בסיסי במדפסת, פתרון בעיות וכן הלאה.

☐ מדריך למשתמש (מדריך PDF)

מדריך זה. מספק מידע והוראות כלליות לשימוש במדפסת ולפתרון בעיות.

נוסף על המדריכים לעיל ראה גם העזרה הכלולה ביישומי התוכנה השונים של Epson.

## סימנים וסמלים

 **זהירות:**

הוראות שיש להקפיד למלא כדי להימנע מפגיעה.

 **חשוב:**

הוראות שיש להקפיד עליהם כדי להימנע מנזק לצידוד.

**לתשומת לבך:**

מספק מידע משלים ומידע התייחסות.

← מידע קרוב

קישורים לסעיפים קרובים.

## תיאורים המשמשים במדריך זה

☐ צילומי מסך של מנהל התקן המדפסת לקוחים מ- Windows 8.1 או מ- Mac OS X v10.9.x. התוכן המוצג על המסך משתנה, תלוי בדגם ובמצב.

☐ איורים של המדפסת המשמשים במדריך זה הם להמחשה בלבד. אמנם יכולים להיות הבדלים קלים בתפעול, תלוי בדגם, אולם שיטת התפעול היא אותה השיטה.

## אזכורים של מערכות הפעלה

### Windows

בהוראות למשתמש אלו, מונחים כגון "Windows 8.1", "Windows 7", "Windows 8", "Windows XP", and "Vista" פירושים הוא מערכות ההפעלה שלהלן. כמו כן, המונח Windows משמש לציון כל הגרסאות.

מערכת הפעלה Microsoft® Windows® 8.1

מערכת הפעלה Microsoft® Windows® 8

מערכת הפעלה Microsoft® Windows® 7

מערכת הפעלה Microsoft® Windows Vista®

מערכת הפעלה Microsoft® Windows® XP

מערכת הפעלה Microsoft® Windows® XP Professional x64 Edition

### Mac OS X

בהוראות למשתמש אלה, "Mac OS X v10.9.x" פירושו "OS X Mavericks" ו-"Mac OS X v10.8.x" פירושו "OS X Mountain Lion". כמו כן, המונח Mac OS X משמש לציון "Mac OS X v10.9.x", "Mac OS X v10.7.x", "Mac OS X v10.8.x", ו-"Mac OS X v10.6.8".

## הוראות חשובות

### הוראות בטיחות

- קרא את ההוראות להלן ומלא אותן כדי להבטיח שהשימוש במדפסת זאת יהיה בטיחותי. הקפד לשמור את המדריך לעיון בעתיד. כמו כן, הקפד למלא את כל ההוראות והאזהרות המסומנות על גבי המדפסת.
- השתמש אך ורק בכבל החשמל שסופק עם המדפסת ואל תשתמש בכבל זה עם כל ציוד אחר. שימוש בכבלים אחרים עם המדפסת הזאת או שימוש בכבל החשמל שסופק עם ציוד אחר יכול לגרום לשרפה או למכת חשמל.
  - ודא שכבל החשמל שלך עומד בתקני הבטיחות הנהוגים במדינת ישראל.
  - לעולם אל תפרק, אל תשנה ואל תנסה לתקן את כבל החשמל, את התקע, את המדפסת או את הציוד האופציונלי בעצמך, אלא אם פעולות אלה מוסברות ספציפית במדריכים של המדפסת.
  - נתק את המדפסת והפנה לתיקון אצל טכנאי תיקונים מוסמכים בתנאים להלן:  
כבל החשמל או התקע ניזוק; נוזלים נכנסו למדפסת; המדפסת נפלה או בית המדפסת ניזוק; המדפסת אינה פועלת כרגיל או מפגינה שינוי ניכר בביצועים. אל תכוונן פקדים שאינם מתוארים בהוראות ההפעלה.
  - הצב את המדפסת קרוב לשקע חשמל שממנו אפשר לנתק את התקע בקלות.
  - את המדפסת אסור להציב או לאחסן בחוץ או במקומות שבהם יש הרבה לכלוך, אבק, מים ומקורות חום או במקומות החשופים למכות, לרטט, לטמפרטורה גבוהה או ללחות גבוהה.
  - הקפד לא לשפוך נוזלים על המדפסת ולא לטפל בה בידיים רטובות.
  - היזהר לא לגעת בדיו כלשהי בעת טיפול במכלי הדיו, בפקקים של מכלי הדיו, בבקבוקי דיו פתוחים או בפקקים של בקבוקי דיו.
  - אם דיו מגיעה אל ידיך שטוף אותן ביסודיות במים ובסבון.
  - אם דיו מגיעה אל עיניך שטוף אותן מיד במים רבים ובסבון. אם לאחר השטיפה היסודית יש עדיין אי נוחות או בעיות בראיה, פנה מיידית לרופא.
  - אם די מגיעה לפיך, פנה לרופא תכף ומיד.
  - אל תטה בקבוק דיו לאחר הסרת החותם ואל תנער אותו; הדבר יכול לגרום לדליפה.
  - שמור את בקבוקי הדיו ואת יחידת מכל הדיו הרחק מהישג ידם של ילדים. אל תרשה לילדים לשתות מבקבוקי הדיו ומפקקי בקבוק הדיו ואל תרשה להם לגעת בהם.

### אזהרות ועצות לגבי המדפסת



קרא את ההוראות הללו ומלא אותן כדי למנוע נזק למדפסת או לרכושך. הקפד לשמור את המדריך לעיון בעתיד.

#### עצות ואזהרות לגבי הגדרת המדפסת או השימוש בה

- אסור לחסום את פתחי האוורור והפתחים האחרים במדפסת ואסור לכסות אותם.
- השתמש אך ורק במקור חשמל מהסוג המצוין בתווית המדפסת.

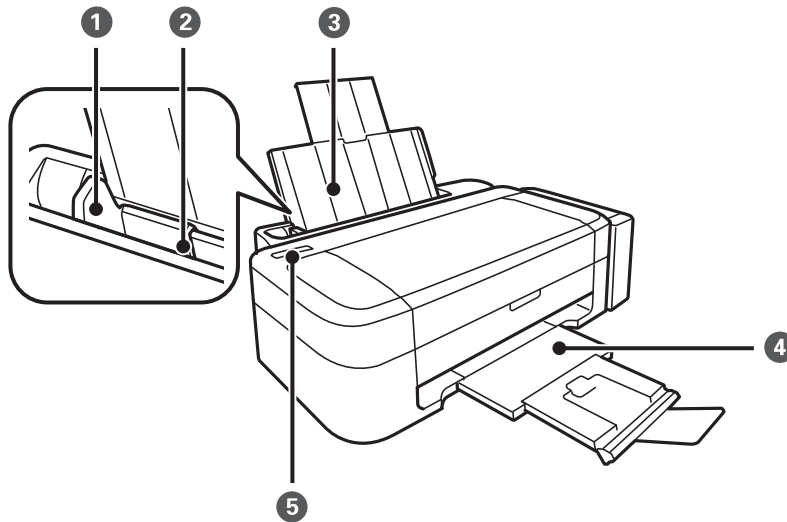


## הוראות חשובות

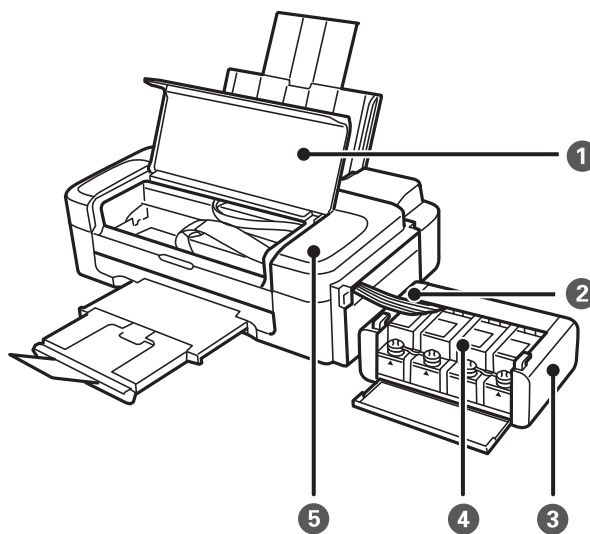
- הימנע משימוש בשקעים הנמצאים באותו מעגל אם מכונות צילום מסמכים או עם מערכות בקרת אוויר הנדלקות ונכבות לעתים סדירות.
- הימנע משקעים המבוקרים בידי מתגי קיר או בידי קוצבי זמן אוטומטיים.
- הרחק את כל מערכת המחשבים ממקורות פוטנציאליים של הפרעות אלקטרומגנטיות כגון רמקולים או יחידות בסיס של טלפונים אלחוטיים.
- יש להניח כבלי חשמל כך שלא ישתפשו, ייחתכו, יקוצצו, יתקפלו ויתפתלו. אל תניח חפצים על כבלי החשמל ואל תאפשר לדרוך עליהם או לדרוס אותם. הקפד במיוחד על כך שכבלי החשמל יהיו ישרים בקצוות ובנקודות שבהן הם נכנסים לשנאי ויוצאים ממנו.
- אם אתה משתמש בחוט מאריך עם המדפסת, ודא שדירוג האמפרים הכולל של ההתקנים המחוברים לחוט המאריך אינו עולה על דירוג האמפרים של החוט המאריך. כמו כן, ודא שדירוג האמפרים הכולל של כל ההתקנים המחוברים לשקע החשמל אינו עולה על דירוג האמפרים של השקע.
- אם מתכננים להשתמש במדפסת בגרמניה, ההתקנה בבניין חייבת בהגנה של מפסק 10 או 16 אמפר כדי לתת הגנה מספקת מקצר חשמלי ומעומס יתר.
- כשמחברים את המדפסת למחשב או להתקן אחר בעל כבל יש לוודא שכיוון המחברים נכון. לכל מחבר יש רק כיוון נכון אחד. הכנסת מחבר בכיוון לא נכון עלולה לפגוע בשני ההתקנים המחוברים בכבל.
- הצב את המדפסת משטח שטוח ויציב הנמשך בכל הכיוונים מעבר לבסיס המדפסת. המדפסת לא תפעל כהלכה אם היא מוטה בזווית.
- בעת אחסון המדפסת או העברתה, הימנע מלהטות אותה, מלהציב אותה במאונך או מלהפוך אותה; אחרת הדיו עלולה לדלוף.
- השאר מקום מעל למדפסת כך שתוכל להרים לגמרי את מכסה המדפסת.
- השאר מספיק מקום מול המדפסת כדי לאפשר לנייר לצאת במלואו.
- הימנע ממקומות החשופים לשינויים מהירים בטמפרטורה ובלחות. כמו כן, הרחק את המדפסת מאור שמש ישיר, מאור חזק וממקורות חום.
- אסור להכניס חפצים דרך חריצים במדפסת.
- אל תכניס את ידך לתוך המדפסת בשעת הדפסה.
- אל תיגע בכבל הלבן והשטוח ובצינורות הדיו שבתוך המדפסת.
- אל תשתמש בתרסיסים המכילים גזים דליקים בתוך המדפסת או מסביבה. אם תעשה זאת אתה עלול לגרום לשרפה.
- אל תזיז את ראש ההדפסה ביד; אחרת יתכן שתפגע במדפסת.
- אם מכל דיו כלשהו אינו מלא עד לקו התחתון, מלא את הדיו מחדש תוך זמן קצר. שימוש במדפסת כאשר מפלס הדיו הוא מתחת לקו התחתון במכלים עלול לפגוע במדפסת.
- כבה תמיד את המדפסת באמצעות הלחצן . אל תנתק את המדפסת ואל תכבה אותה בשקע החשמל עד שהנורה  מפסיקה להבהב.
- לפני העברת המדפסת יש לוודא שראש ההדפסה נמצא במצב הבית (בקצה הימני ביותר).
- אם אינך עומד להשתמש במדפסת במשך זמן רב, ודא שניתקת את כבל החשמל משקע החשמל.

# יסודות המדפסת

## שמות החלקים והפונקציה של כל חלק

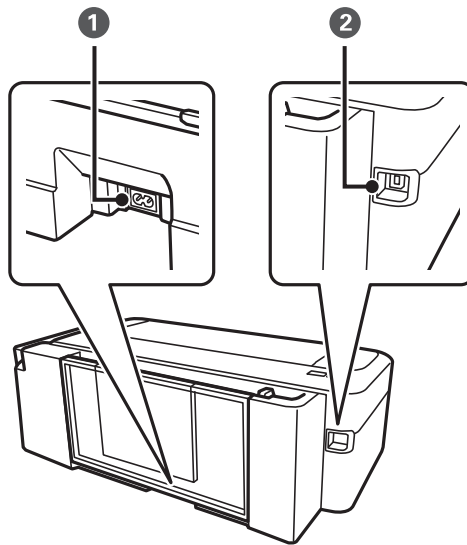


מוליך קצוות	מזין את הנייר ישר למדפסת. החלק אל קצוות הנייר.	1
מזין נייר אחורי	טוען נייר.	2
תומכת נייר	תומכת בנייר שהוטען.	3
מגש פלט	מחזיק את הנייר שנפלט. לפני ההדפסה הרם את המעצור כדי למנוע מהנייר שנפלט מלפול מהמגש.	4
לוח בקרה	מפעיל את המדפסת.	5



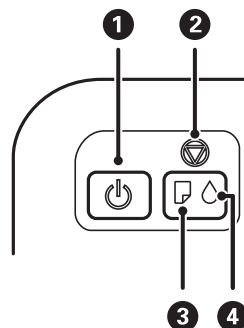
יסודות המדפסת


1	מכסה המדפסת	פתח בשעת הוצאת נייר שנתקע בתוך המדפסת.
2	צינור דיו	מספק דיו לראש ההדפסה.
3	יחידת מכלי דיו	מכילה את מכלי הדיו.
4	מכלי אגירת דיו (מכלי דיו)	מספקים דיו לצינורות הדיו.
5	ראש הדפסה	יורה דיו.








1	כניסת AC	מחברת את כבל החשמל.
2	כניסת USB	מחברת כבל USB.

לוח בקרה



1		<p>מכבה את המדפסת או מדליק אותה. אל תכבה את המדפסת כאשר נורת צריכת החשמל מהבהבת (כאשר המדפסת פועלת או מעבדת נתונים). נתק את כבל החשב כאשר נורת צריכת החשמל כבויה.</p>
---	---	---

## יסודות המדפסת

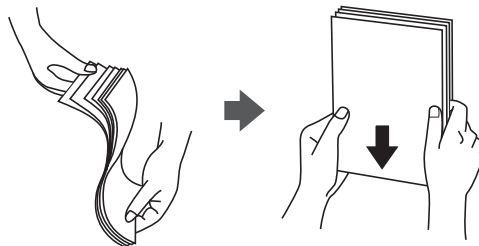
<p>מפסיק את הפעולה הנוכחית.</p> <p>החלק את הלחצן הזה לחוץ למשך שלוש שניות עד שהלחצן  מהבהב, כדי להפעיל ניקוי ראש הדפסה.</p> <p>הדלק את המדפסת ובזמנית החזק את הלחצן  לחוץ כדי להדפיס את תבנית בדיקת הנחירים.</p>		<p>2</p>
<p>נדלקת או מהבהבת כאשר אוזל הנייר או כשהנייר נתקע.</p>		<p>3</p>
<p>מצייין את מצב טעינת הדיו הראשונית.</p>		<p>4</p>

## טעינת נייר

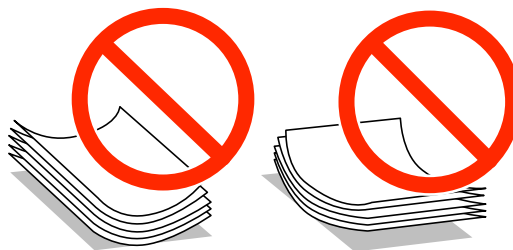
### אמצעי זהירות לטיפול בנייר

□ קרא את דפי ההוראות שסופקו עם הנייר.

□ לפני הטעינת הנייר במדפסת יש לאוורר את הנייר (לקחת חבילת דפים, להחזיקה ביד אחת ולהעביר את האגודל של היד השנייה על פני קצוות הדפים בצד השני כך שהדפים ייפרדו זה מזה) וליישר את הקצוות. נייר לתצלומים אסור לאוורר ואסור לסלסל. פעולות אלה יכולות להזיק לצד הניתן להדפסה.

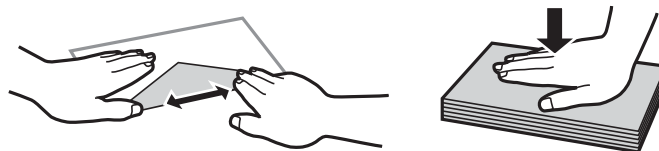


□ אם הנייר מסולסל יש לשטחו או לסלסל אותו מעט בכיוון הנגדי לפני הטעינה. הדפסה על נייר מסולסל עלולה לגרום לתקיעת נייר ולמריחות על התדפיס.



□ אל תשתמש בנייר גלי, קרוע, גזור, מקופל, לח, עבה מדי, דק מדי או נייר שהודבקו עליו מדבקות. שימוש בנייר מסוגים אלה עלול לגרום לתקיעת נייר ולמריחות על התדפיס.

□ אוורר את המעטפות ויישר את הקצוות לפני טעינתן למדפסת. אם המעטפות בערימה מלאות אוויר יש ללחוץ עליהן כדי לשטח אותן לפני הטעינה.



□ אל תשתמש במעטפות מסולסלות או מקופלות. שימוש במעטפות אלה עלול לגרום לתקיעת נייר ולמריחות על התדפיס.

□ אל תשתמש במעטפות בעלי משטחים דביקים על פני הדשים או במעטפות בעלות חלונות.

□ הימנע משימוש במעטפות דקות מדי, הן עלולות להסתלסל בשעת ההדפסה.

## טעינת נייר

מידע קשור

← "מפרט המדפסת" בעמוד 66

## קיבולת ונייר זמינים

חברת Epson ממליצה להשתמש בנייר מקורי של Epson כדי להבטיח תדפיסים באיכות גבוהה.

## נייר מקורי של Epson

שם המדיה	גודל	קיבולת טעינה (גיליונות)	הדפסה דו-צדדית ידנית
Epson Bright White Ink Jet Paper	A4	80*	✓
Epson Premium Glossy Photo Paper	A4, 13 × 18 ס"מ (5 × 7 in.), 16:9 גודל רחב (181 × 102 מ"מ), 15 × 10 ס"מ (4 × 6 in.)	20	-
Epson Matte Paper-Heavyweight	A4	20	-
Epson Photo Quality Ink Jet Paper	A4	80	-

\* בשביל הדפסה דו-צדדית ידנית באפשרותך להטעין עד 30 גיליונות נייר כשצד אחד כבר מודפס.

לתשומת לבך:

זמינות הנייר משתנה לפי מיקומך. לקבלת מידע עדכני על הנייר הזמין באזורך צור קשר עם התמיכה של Epson.

## נייר זמין מסחרית

שם המדיה	גודל	קיבולת טעינה (גיליונות)	הדפסה דו-צדדית ידנית
נייר רגיל	Letter, A4, B5, A5, A6	עד לקו המסומן בסמל המשולש במוליך הקצוות.*	✓
	Legal, בהגדרת המשתמש	1	
מעטפה	Envelope #10, Envelope DL, Envelope C6	10	-

\* בשביל הדפסה דו-צדדית ידנית באפשרותך להטעין עד 30 גיליונות נייר כשצד אחד כבר מודפס.

מידע קשור

← "אתר אינטרנט לתמיכה טכנית" בעמוד 73

## טעינת נייר

## רשימת סוגי נייר

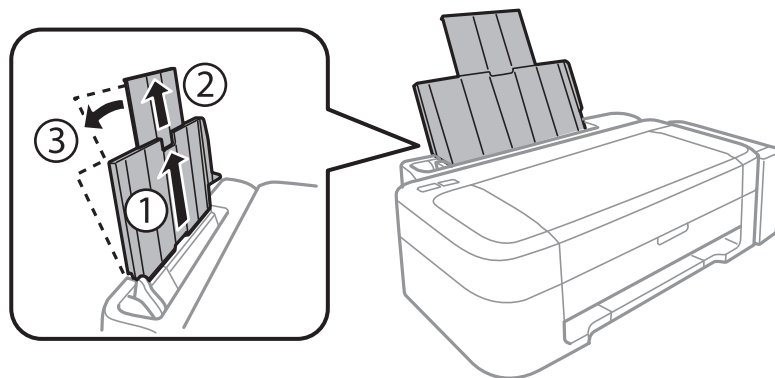
להשגת תוצאות הדפסה מיטביות בחר בסוג הנייר המתאים לנייר שברשותך.

שם המדיה	סוג המדיה
Epson Bright White Ink Jet Paper *	סוגי נייר רגיל
Epson Premium Glossy Photo Paper *	Epson Premium Glossy
Epson Matte Paper-Heavyweight *	Epson Matte
Epson Photo Quality Ink Jet Paper *	Epson Matte
נייר רגיל*	סוגי נייר רגיל
מעטפה	מעטפה

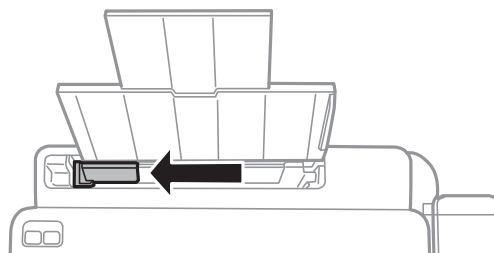
\* סוגי נייר אלו תואמים ל-Exif Print ול-PRINT Image Matching כאשר מדפיסים באמצעות מנהל ההתקן של המדפסת. למידע נוסף ראה התיעוד שצורך למצלמה הדיגיטלית התואמת ל-Exif Print ול-PRINT Image Matching.

## טעינת נייר ב-מזין נייר אחורי

1. האריך את תומכת הנייר ולאחר מכן הטה אותה לאחור.

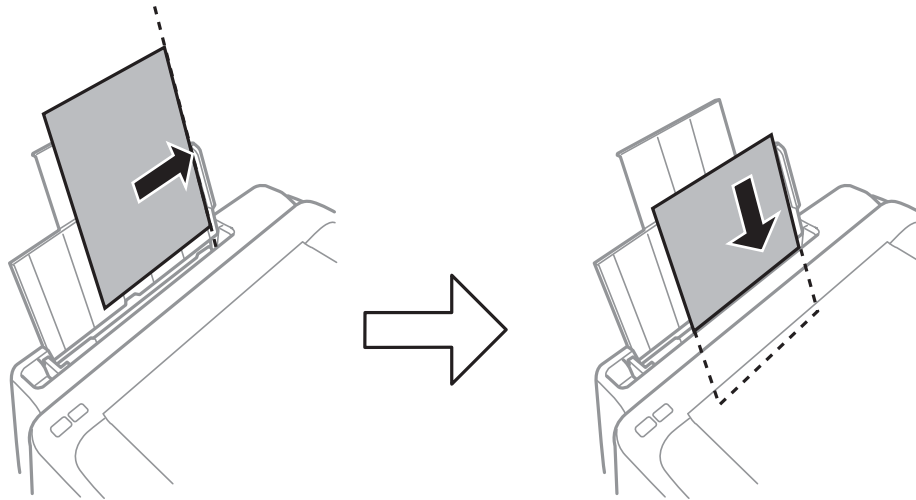


2. החלק את מוליך הקצוות שמאלה.



טעינת נייר

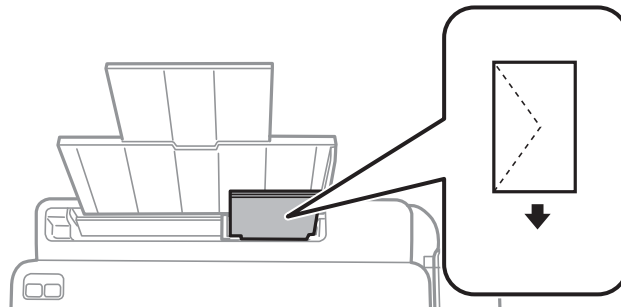
3. הטען נייר אנכית לאורך צד ימין של מזין נייר אחורי כשהצד הניתן להדפסה פונה למעלה.



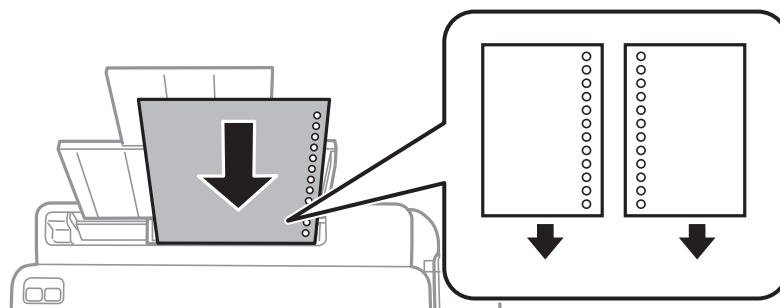
**חשוב!**

אסור לטעון יותר מהמספר המרבי של גליונות שצוין עבור הנייר. לגבי נייר רגיל, אל תטעין מעבר לקו המסומן בסמל המשולש על גבי מוליך הקצוות.

מעטפות



נייר מנוקב מראש



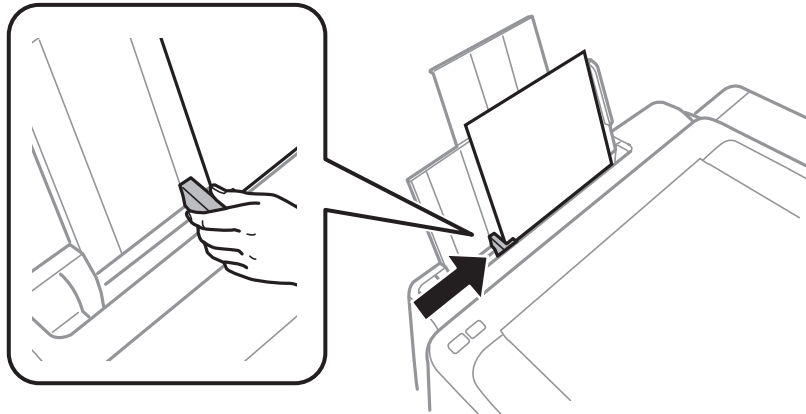
לתשומת לבך:

- ☐ הטען גליון נייר יחיד שאין לו חורי תיוק בקצה העליון או בקצה התחתון.
- ☐ התאם את מיקום ההדפסה של הקובץ שלך כדי להימנע מלהדפיס על החורים.

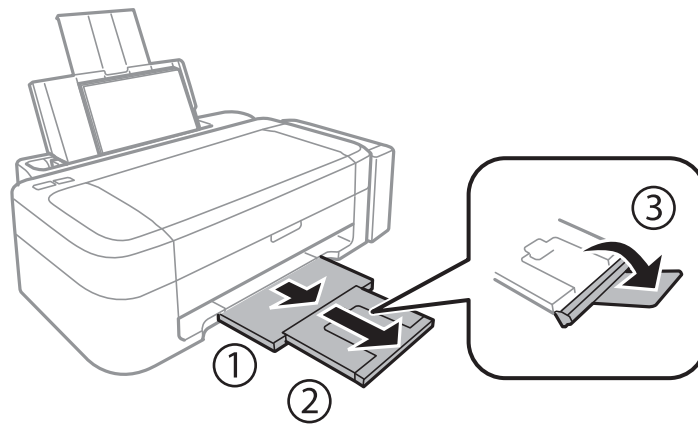


טעינת נייר

4. החלק את מוליך הקצוות אל קצה הנייר.



5. החלק את מגש הפלט החוצה.



לתשומת לבך:

החזר את שארית הנייר לאריותו. אם תשאיר אותו במדפסת, הנייר עלול להסתלסל או איכות ההדפסה עלולה לרדת.

מידע קשור

← "אמצעי זהירות לטיפול בנייר" בעמוד 13

← "קיבולת ונייר זמינים" בעמוד 14

# הדפסה

## הדפסה ממחשב

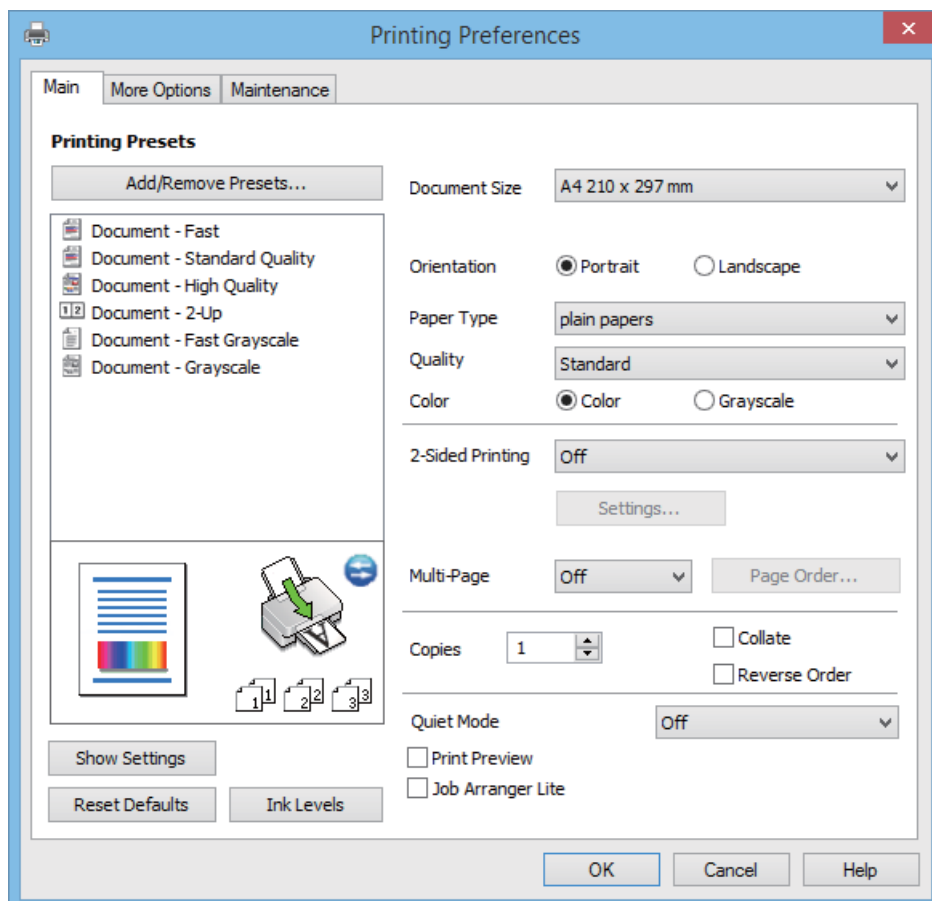
### יסודות ההדפסה — Windows

לתשומת לבך:

להסבר על פריטי ההגדרות ראה העזרה המקוונת. לחץ על פריט כלשהו באמצעות לחצן העכבר הימני ולאחר מכן לחץ על עזרה.

הפעולות משתנות, תלוי ביישום. לפרטים יש לעיין בקובץ העזרה של היישום.

1. טען נייר במדפסת.
2. פתח את הקובץ שברצונך להדפיס.
3. בחר הדפס או הגדרות הדפסה מתוך התפריט קובץ.
4. בחר את המדפסת שלך.
5. בחר העדפות או מאפיינים כדי לגשת אל חלון מנהל ההתקן של המדפסת.



## הדפסה

6. קבע את ההגדרות שלהלן.
- גודל המסמך: בחר את גודל הנייר שהטענת במדפסת.
  - כיוון: בחר את הכיוון שהגדרת ביישום.
  - סוג דף: בחר את סוג הנייר שטענת.
  - צבע: בחר ב-גווני אפור כאשר ברצונך להדפיס בשחור או בגווני אפור. **לתשומת לבך:** כאשר ההדפסה נעשית על מעטפות, בחר ב-לרוחב בתור ההגדרה של כיוון.
7. לחץ על אישור כדי לסגור את חלון מנהל ההתקן של המדפסת.
8. לחץ על הדפס.

מידע קשור

- ← "קיבולות ונייר זמינים" בעמוד 14
- ← "טעינת נייר ב-מזין נייר אחורי" בעמוד 15
- ← "מדריך למנהל התקן של Windows" בעמוד 47
- ← "רשימת סוגי נייר" בעמוד 15

## יסודות ההדפסה — Mac OS X

**לתשומת לבך:** הפעולות משתנות, תלוי ביישום. לפרטים יש לעיין בקובץ העזרה של היישום.

1. טען נייר במדפסת.
2. פתח את הקובץ שברצונך להדפיס.

## הדפסה

3. בחר הדפס מתפריט קובץ או פקודה אחרת כדי לגשת לדו-שיח של ההדפסה.  
אם יש בכך צורך, לחץ על הראה פרטים או על ▼ כדי להרחיב את חלון ההדפסה.

Printer: EPSON XXXX

Presets: Default Settings

Copies: 1

Pages:  All  
 From: 1 to: 1

Paper Size: A4 210 by 297 mm

Orientation:

Preview

Auto Rotate  Show Notes

Scale: 97 %

Scale to Fit:  Print Entire Image  
 Fill Entire Paper

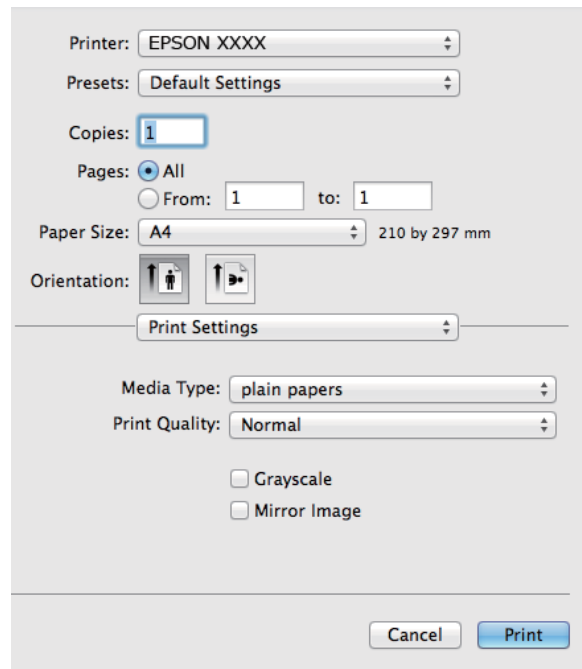
Copies per page: 1

Cancel Print

4. קבע את ההגדרות שלהלן.
- מדפסת: בחר את המדפסת שלך.
  - הגדרה קבועה מראש: בחר מתי ברצונך להשתמש בהגדרות שנרשמו.
  - גודל דף: בחר את גודל הנייר שהטענת במדפסת.
  - כיוון: בחר את הכיוון שהגדרת ביישום.
- לתשומת לבך:**  
כאשר ההדפסה היא על מעטפות, בחר בכיוון לרוחב


## הדפסה

5. בחר ב-הגדרות הדפסה מהתפריט המוקפץ.



לתשומת לבך:

ב-Mac OS X v10.8.x ומעלה, אם תפריט הגדרות הדפסה אינו מוצג אז מנהל ההתקן של מדפסת Epson לא הוגדר כהלכה.

בחר ב- העדפות מערכת מתוך התפריט <  > מדפסות וסורקים (או הדפסה וסריקה, הדפסה וסריקה), ולאחר מכן הוסיף שוב את המדפסת. כדי להוסיף מדפסת, ראה להלן.

<http://epson.sn>

6. קבע את ההגדרות שלהלן.

סוג מדיה: בחר את סוג הנייר שטענת.

גווני אפור: בחר להדפיס בשחור או בגווי אפור.

7. לחץ על הדפס.

מידע קשור

← "קיבולת ונייר זמינים" בעמוד 14

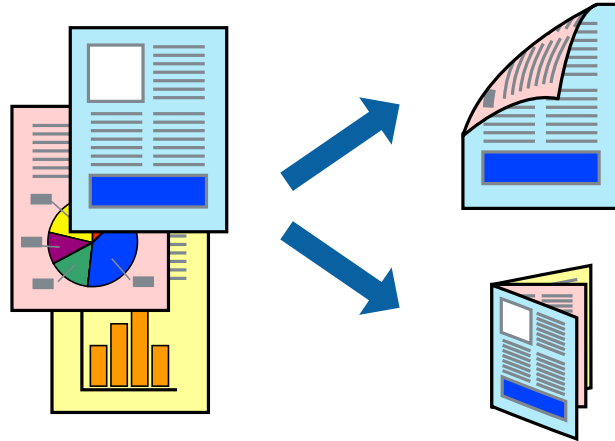
← "טעינת נייר ב-מזין נייר אחורי" בעמוד 15

← "מדריך למנהל התקן של Mac OS X" בעמוד 50

← "רשימת סוגי נייר" בעמוד 15

## הדפסה על 2 צדדים (עבור Windows בלבד)

מנהל ההתקן של המדפסת מדפיס באופן אוטומטי תוך הפרדה בין עמודים זוגיים לעמודים אי-זוגיים. כשהמדפסת גומרת להדפיס את העמודים האי-זוגיים הפוך את הנייר לפי ההוראות כדי להדפיס את העמודים הזוגיים. באפשרותך גם להדפיס חוברת שאפשר ליצור אותה באמצעות קיפול התדפיס.



לתשומת לבך:

- אם אינך משתמש בנייר המתאים להדפסה על 2 צדדים, איכות ההדפסה עלולה לרדת ויכולות להתרחש חסימות נייר.
- דיו עלולה להיספג מבעד לנייר ולהגיע אל צדו השני.
- אם לא מאפשרים את *EPSON Status Monitor 3*, היכנס אל מנהל ההתקן של המדפסת, לחץ על הגדרות מורחבות בלשונית תחזוקה ולאחר מכן בחר הפעל את *EPSON Status Monitor 3*.
- יתכן שהדפסה ב-2 צדדים לא תהיה זמינה כאשר ניגשים למדפסת באמצעות רשת או כשמשתמשים בה כמדפסת משותפת.

1. טען נייר במדפסת.
2. פתח את הקובץ שברצונך להדפיס.
3. גש אל חלון מנהל ההתקן של המדפסת.
4. בחר ב- ידנית (כריכה בצד הארוך) או ב- ידנית (כריכה בצד הקצר) מ- הדפסה דו-צדדית בלשונית ראשי.
5. לחץ על הגדרות, קבע את ההגדרות המתאימות ולאחר מכן לחץ על אישור.  
לתשומת לבך:  
כדי להדפיס כחוברת בחר ב-חוברת.
6. הגדר את הפריטים האחרים בלשוניות ראשי ו-אפשרויות נוספות לפי הצורך ולאחר מכן לחץ על אישור.
7. לחץ על הדפס.  
כשהדפסת הצד הראשון נגמרת מוצג חלון מוקפץ במחשב. מלא את ההוראות על המסך.

מידע קשור

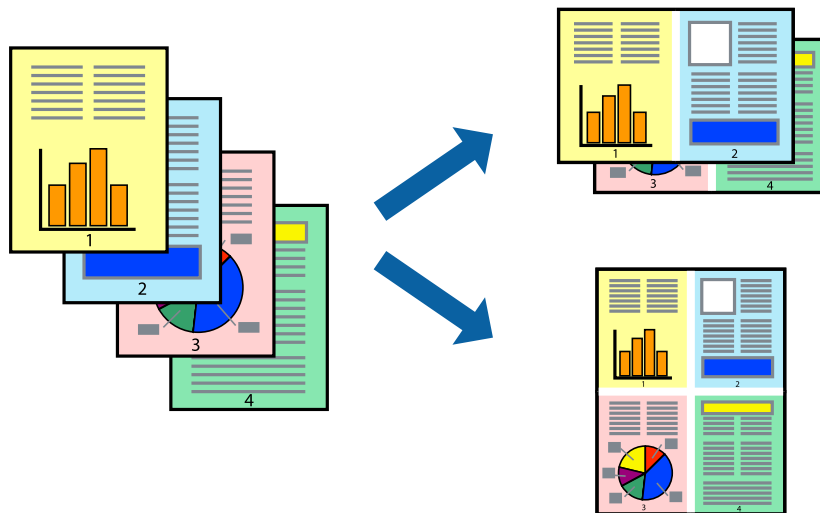
← "קיבולות ונייר זמינים" בעמוד 14

## הדפסה

- ← "טעינת נייר ב-מזין נייר אחורי" בעמוד 15
- ← "יסודות ההדפסה — Windows" בעמוד 18

## הדפסת כמה עמודים על גיליון אחד

באפשרותך להדפיס שני עמודים או ארבעה עמודים על גיליון נייר אחד.



## הדפסת כמה עמודים על גיליון אחד — Windows

1. טען נייר במדפסת.
2. פתח את הקובץ שברצונך להדפיס.
3. גש אל חלון מנהל ההתקן של המדפסת.
4. בחר ב- 2 עמודים בדף או ב- 4 עמודים בדף בתור הגדרת ה- ריבוי עמודים בלשונית ראשי.
5. לחץ על סדר עמודים, קבע את ההגדרות המתאימות ולאחר מכן לחץ על אישור כדי לסגור את החלון.
6. הגדר את הפריטים האחרים בלשוניות ראשי ו-אפשרויות נוספות לפי הצורך ולאחר מכן לחץ על אישור.
7. לחץ על הדפס.

מידע קשור

- ← "טעינת נייר ב-מזין נייר אחורי" בעמוד 15
- ← "יסודות ההדפסה — Windows" בעמוד 18

## הדפסת כמה עמודים על גיליון אחד — Mac OS X

1. טען נייר במדפסת.
2. פתח את הקובץ שברצונך להדפיס.
3. היכנס לכושיח ההדפסה.

## הדפסה

4. בחר ב פריסה מהתפריט המוקפץ.
5. הגדר את מספר העמודים ב מספר עמודים בכל גיליון, את כיוון הפריסה (סדר העמודים) ואת גבול.
6. הגדר את הפריטים האחרים לפי הצורך.
7. לחץ על הדפס.

מידע קשור

- ← "טעינת נייר ב-מזין נייר אחורי" בעמוד 15
- ← "יסודות ההדפסה — Mac OS X" בעמוד 19

## הדפסה כך שהתדפיס יתאים לגודל הנייר

באפשרותך להדפיס כך שהתדפיס יתאים לגודל הנייר שהטענת במדפסת.



## הדפסה כך שהתדפיס יתאים לגודל הנייר — Windows

1. טען נייר במדפסת.
2. פתח את הקובץ שברצונך להדפיס.
3. גש אל חלון מנהל ההתקן של המדפסת.
4. קבע את ההגדרות להלן בלשונית אפשרויות נוספות.
  - גודל המסמך: בחר את גודל הנייר שהגדרת ביישום.
  - הנייר שיוצא: בחר את גודל הנייר שהטענת במדפסת.
 התאם לעמוד נבחר אוטומטית.
 

**לתשומת לבך:**  
אם ברצונך להדפיס תמונה מוקטנת במרכז הדף, בחר ב-מרכז.
5. הגדר את הפריטים האחרים בלשוניות ראשי ו-אפשרויות נוספות לפי הצורך ולאחר מכן לחץ על אישור.
6. לחץ על הדפס.



## הדפסה

מידע קשור

- ← "טעינת נייר ב-מזין נייר אחורי" בעמוד 15
- ← "יסודות ההדפסה — Windows" בעמוד 18

## הדפסה כך שהתדפיס יתאים לגודל הנייר — Mac OS X

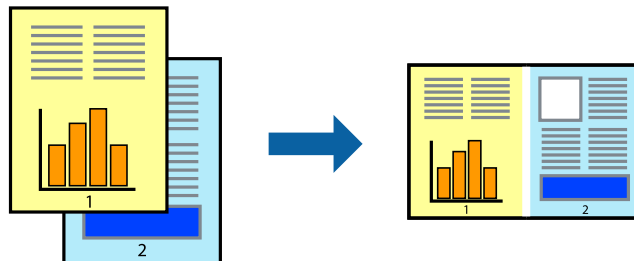
1. טען נייר במדפסת.
2. פתח את הקובץ שברצונך להדפיס.
3. היכנס לדו שיח ההדפסה.
4. בחר את גודל הנייר שהגדרת ביישום בתור הגדרת גודל דף.
5. בחר בטיפול בנייר מהתפריט המוקפץ.
6. בחר ב-שנה את קנה המידה כך שיתאים לגודל הנייר.
7. בחר את גודל הנייר שהטענת במדפסת בתור הגדרת גודל נייר היעד.
8. הגדר את הפריטים האחרים לפי הצורך.
9. לחץ על הדפס.

מידע קשור

- ← "טעינת נייר ב-מזין נייר אחורי" בעמוד 15
- ← "יסודות ההדפסה — Mac OS X" בעמוד 19

## הדפסת כמה קבצים יחד (עבור Windows בלבד)

**Job Arranger Lite** מאפשר לשלב כמה קבצים שנוצרו בידי יישומים שונים ואז להדפיסם כעבודת הדפסה אחת. באפשרותך לקבוע את הגדרות ההדפסה לקבצים משולבים, כגון פריסה, סדר הדפסה וכיוון.



לתשומת לבך:

כדי לפתוח פרויקט הדפסה השמור ב- **Job Arranger Lite**, לחץ על **Job Arranger Lite** על לשונית מנהל ההתקן של המדפסת. תחזוקה כעת בחר פתח מהתפריט קובץ כדי לבחור את הקובץ. הסיומת של הקבצים השמורים היא **.ecl**.

1. טען נייר במדפסת.
2. פתח את הקובץ שברצונך להדפיס.

## הדפסה

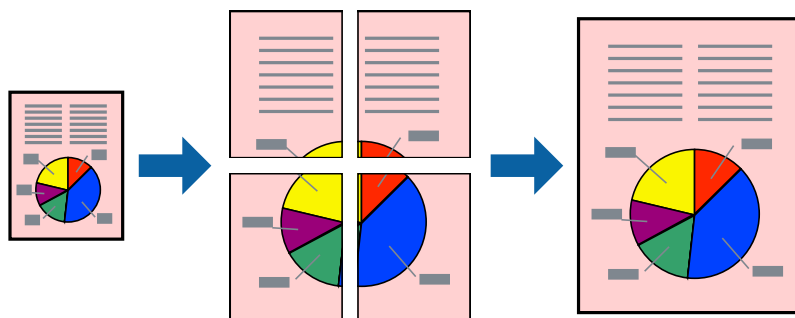
3. גש אל חלון מנהל ההתקן של המדפסת.
  4. בחר **Job Arranger Lite** בלשונית ראשי.
  5. לחץ על אישור כדי לסגור את חלון מנהל ההתקן של המדפסת.
  6. לחץ על הדפס.
- החלון **Job Arranger Lite** מוצג ועבודת ההדפסה נוספת ל-פרויקט ההדפסה.
7. כאשר החלון **Job Arranger Lite** פתוח, פתח את הקובץ שברצונך לשלב עם הקובץ הנוכחי וחזור על שלבים 3 עד 6.
- לתשומת לבך:  
אם סוגרים את חלון **Job Arranger Lite** ה-פרויקט ההדפסה שלא נשמר נמחק. כדי להדפיס אחר כך, בחר שמו מהתפריט קובץ.
8. בחר את תפריטי פריסה ו-1 ערוך ב- **Job Arranger Lite** כדי לערוך את פרויקט ההדפסה לפי הצורך.
  9. בחר הדפס מהתפריט קובץ.

מידע קשור

- ← "טעינת נייר ב-מזין נייר אחורי" בעמוד 15
- ← "יסודות ההדפסה — Windows" בעמוד 18

## הדפסה מוגדלת והכנת פוסטרים (עבור Windows בלבד)

באפשרות להדפיס תמונה אחת על גיליונות נייר מרובים כדי ליצור פוסטר גדול. באפשרותך להדפיס סימני יישור העוזרים להדביק את הגיליונות יחד.



1. טען נייר במדפסת.
2. פתח את הקובץ שברצונך להדפיס.
3. גש אל חלון מנהל ההתקן של המדפסת.
4. בחר ב-פוסטר 2x1, פוסטר 2x2, פוסטר 3x3, או ב-פוסטר 4x4 מ-ריבוי עמודים בלשונית ראשי.
5. לחץ על הגדרות, קבע את ההגדרות המתאימות ולאחר מכן לחץ על אישור.
6. הגדר את הפריטים האחרים בלשוניות ראשי ו-אפשרויות נוספות לפי הצורך ולאחר מכן לחץ על אישור.

הדפסה

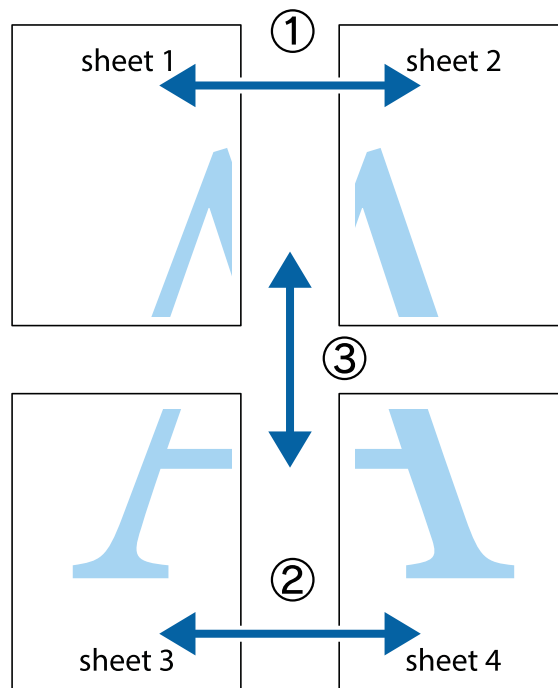
7. לחץ על הדפס.

מידע קשור

- ← "טעינת נייר ב-מזין נייר אחורי" בעמוד 15
- ← "יסודות ההדפסה — Windows" בעמוד 18

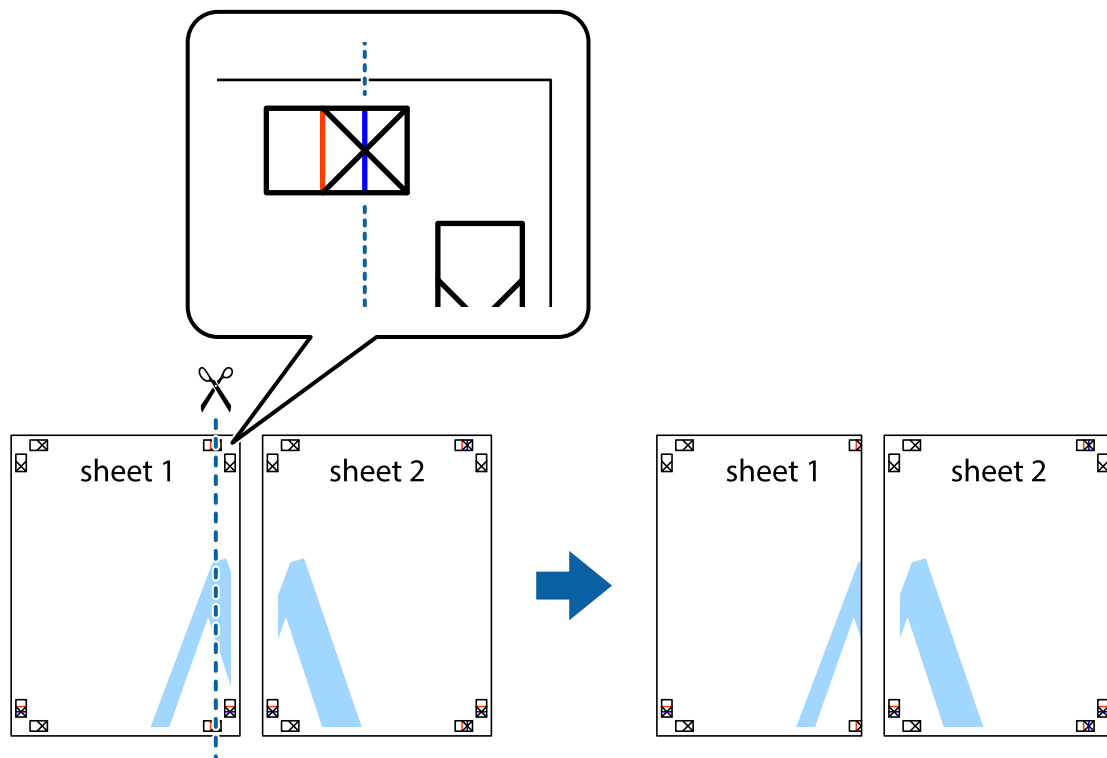
הכנת פוסטרים באמצעות סימוני יישור חופפים

הנה דוגמה לאופן שבו אפשר להכין פוסטר כאשר בוחרים פוסטר 2x2 ובוחרים סימוני יישור חופפים ב-הדפס שולי חיתוך.

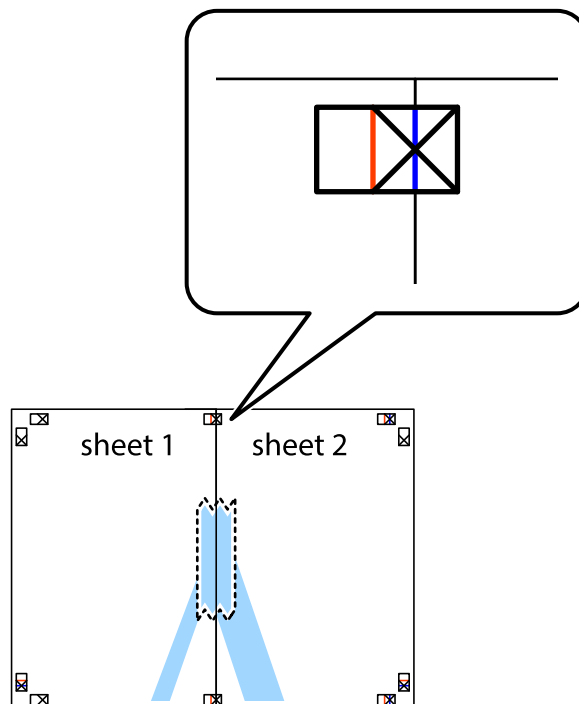


הדפסה

1. הכן את Sheet 1 ואת Sheet 2. גזור את השוליים של Sheet 1 לאורך הקו הכחול האנכי דרך המרכז של סימני הצלב העליונים והתחתונים.

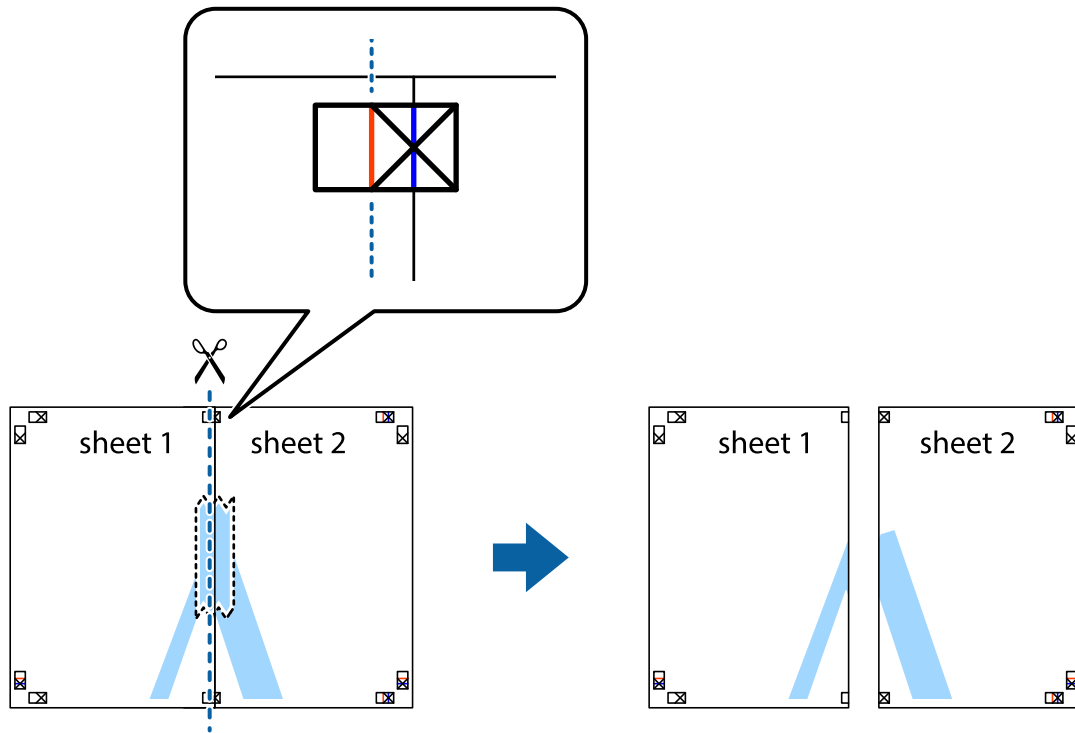


2. הנח את הקצה של Sheet 1 בקצה העליון של Sheet 2 ויישר את סימני הצלב; לאחר מכן הדבק בסרט הדבקה את שני הגליונות יחד מהצד האחורי, הדבקה זמנית.

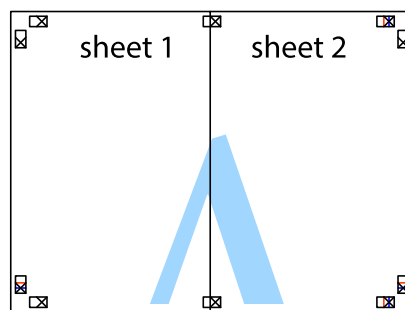


הדפסה

3. גזור את שני הגליונות המודבקים לשניים לאורך הקו האדום האנכי דרך סמני היישור (הפעם, הקו לשמאל סימני הצלב).



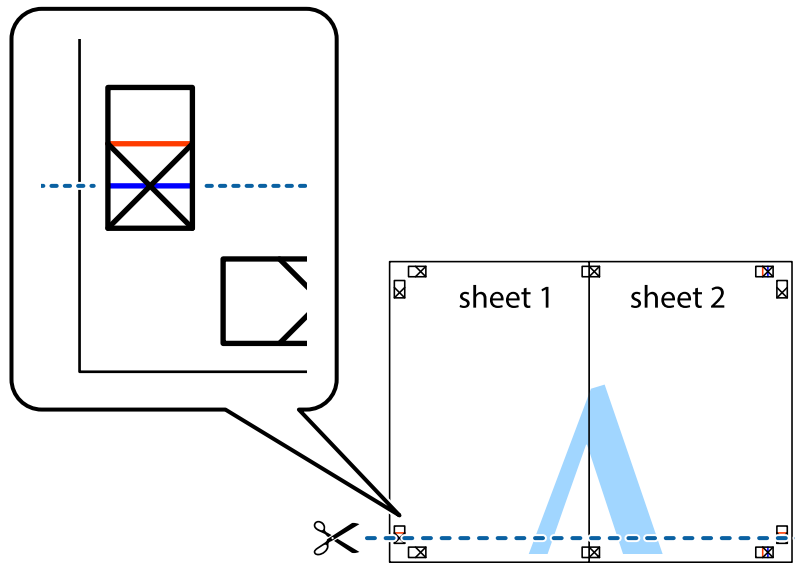
4. הדבק בסרט הדבקה את שני הגליונות יחד מהצד האחורי.



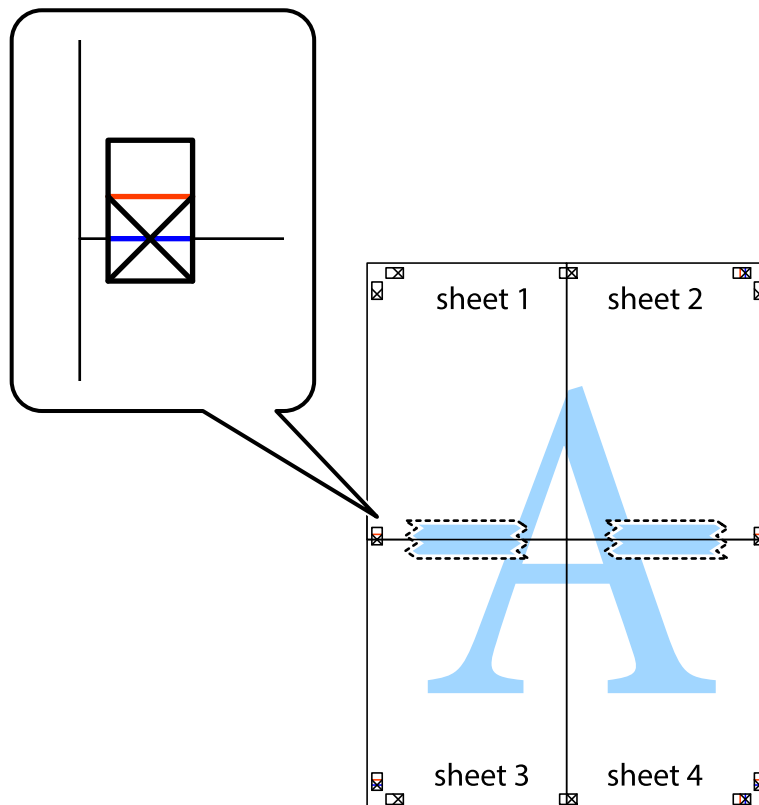
5. חזור על שלבים 1 עד 4 כדי להדביק יחד בסרט הדבקה את Sheet 3 ואת Sheet 4.

הדפסה

6. גזור את השוליים של Sheet 1 ושל Sheet 2 לאורך הקו הכחול האופקי דרך המרכז של סימני הצלב השמאליים והימניים.

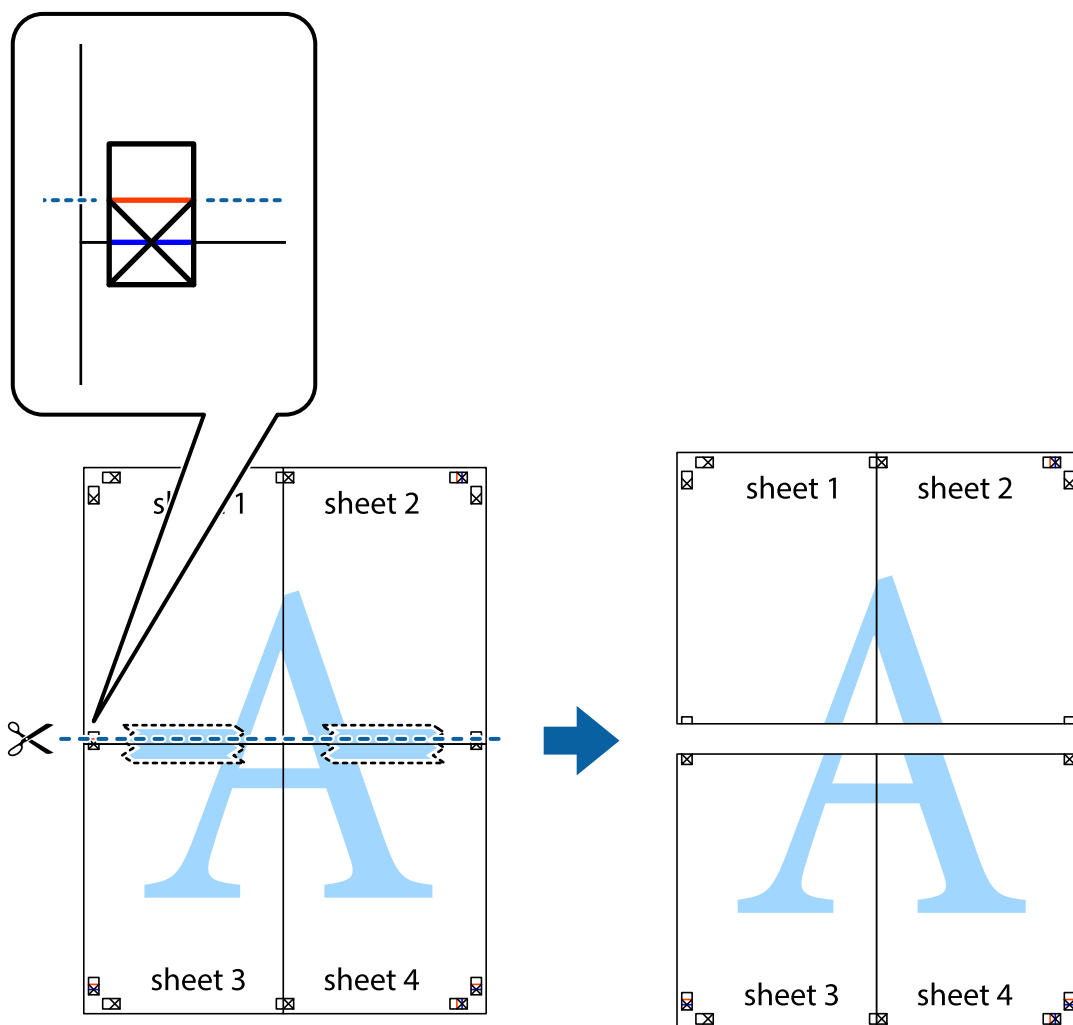


7. הנח את הקצה של Sheet 1 ושל Sheet 2 על גבי Sheet 3 ו-Sheet 4, יישר את סימני הצלב ולאחר מכן הדבק בסרט הדבקה את שני הגיליונות יחד מהצד האחורי, הדבקה זמנית.

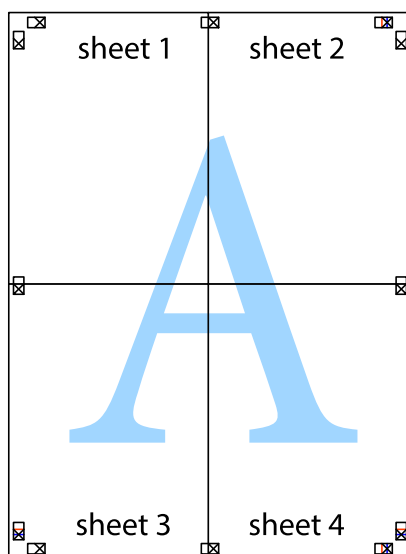


הדפסה

8. גזור את שני הגליונות המודבקים לשניים לאורך הקו האדום האופקי דרך סמני היישור (הפעם, הקו מעל לסימני הצלב).

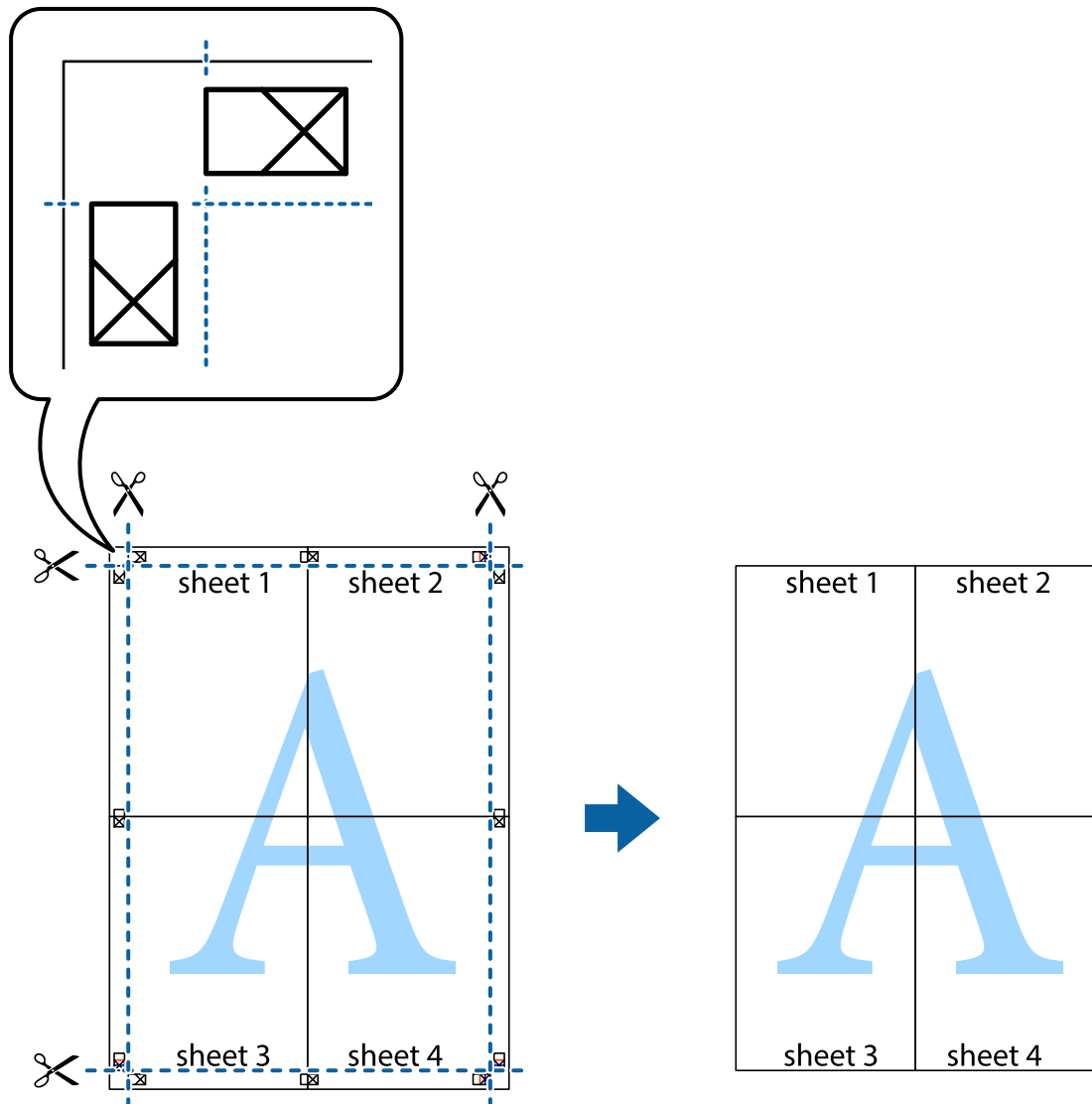


9. הדבק בסרט הדבקה את שני הגליונות יחד מהצד האחורי.



## הדפסה

10. גזור את השוליים שנשארו לאורך המוליך החיצוני.



### הדפסה באמצעות תכונות מתקדמות

סעיף זה מתאר מגוון תכונות פריסה והדפסה נוספות הזמינות אצל מנהל ההתקן של המדפסת.

מידע קשור

← "מנהל התקן המדפסת ב-Windows" בעמוד 46

← "מנהל התקן המדפסת ב-Mac OS X" בעמוד 49

### הוספת הדפסה קבועה מראש כדי להדפיס בקלות

אם תיצור הגדרות קבועות מראש להדפסה אצל מנהל ההתקן של המדפסת תוכל להדפיס בקלות באמצעות בחירה בהגדרות הקבועות מראש המופיעות ברשימה.



## הדפסה

## Windows

כדי להוסיף הגדרה קבועה מראש משלך, הגדר פריטים כגון גודל המסמך ו- סוג דף בלשונית ראשי או אפשרויות נוספות ולאחר מכן לחץ ב- הוסף/הסר מצבים קבועים מראש ב- מצבי הדפסה קבועים מראש.

לתשומת לבך:

כדי למחוק הגדרה קבועה מראש שנוספה, לחץ על הוסף/הסר מצבים קבועים מראש, בחר בשם ההגדרה הקבועה מראש שברצונך למחוק מהרשימה ואז מחק אותה.

## Mac OS X

היכנס לדו שיח ההדפסה. כדי להוסיף הגדרה קבועה מראש משלך, הגדר פריטים כגון גודל דף ו- סוג מדיה, ולאחר מכן שמור את ההגדרות כפי שהן כעת בתור ההגדרה הקבועה מראש בהגדרה הגדרות קבועות מראש.

לתשומת לבך:

כדי למחוק הגדרה קבועה מראש שנוספה, לחץ על הגדרות קבועות מראש < הצג הגדרות קבועות מראש, בחר בשם ההגדרה הקבועה מראש שברצונך למחוק מהרשימה ואז מחק אותה.

## הדפסת מסמך שהוקטן או הוגדל

באפשרותך להקטין מסמך או להגדילו באחוזים ספציפיים.

## Windows

הגדר את גודל המסמך בלשונית אפשרויות נוספות. בחר הקטן/הגדל מסמך, הגדל ל- ולאחר מכן הזן אחוזים.

## Mac OS X

בחר הגדרת עמוד מתוך התפריט קובץ. בחר הגדרות בשביל תבנית עבור ובשביל גודל נייר ולאחר מכן הזן אחוזים בקנה מידה. סגור את החלון ולאחר מכן הדפס את הוראות ההדפסה הבסיסיות שלהלן.

## התאמת צבע התדפיס

באפשרותך להתאים את הצבעים המשמשים בעבודת ההדפסה.

שיפור תמונה מפיק תמונות חדות יותר וצבעים חיים יותר באמצעות התאמה אוטומטית של הניגודיות, הרוייה והבהירות של נתוני התמונה המקוריים.

לתשומת לבך:

☐ התאמות אלה אינן חלות על הנתונים המקוריים.

☐ שיפור תמונה מתאים את הצבע באמצעות ניתוח מיקומו של האובייקט. משום כך אם שינית את מיקום האובייקט באמצעות הקטנה, הגדלה, חיתוך או סיבוב התמונה, יתכן שהצבע ישתנה באופן לא צפוי. אם התמונה אינה ממוקדת, יתכן שהגוון יהיה לא טבעי. אם הצבע משתנה או נעשה לא טבעי, הדפס במצב אחר כלשהו, שאינו שיפור תמונה.

## Windows

בחר את שיטת תיקון הצבעים מתוך תיקון צבעים בלשונית אפשרויות נוספות.

אם בוחרים ב- אוטומטי, הצבעים מותאמים אוטומטית לסוג הנייר ולהגדרות של איכות ההדפסה. אם בוחרים ב- מותאם אישית ולוחצים על מתקדם, המשתמש יכול לקבוע הגדרות משלו.

## Mac OS X

היכנס לדו שיח ההדפסה. בחר ב- התאמת צבעים מהתפריט המוקפץ ולאחר מכן בחר

**EPSON Color Controls**. בחר ב- אפשרויות צבע מהתפריט המוקפץ ולאחר מכן בחר באחת האפשרויות הזמינות. לחץ על החץ לצד הגדרות מתקדמות וקבע את ההגדרות המתאימות.

## הדפסה

## הדפסת סימן מים (עבור Windows בלבד)

באפשרותך להדפיס סימן מים כגון "סודי" על-גבי התדפיסים שלך. באפשרותך גם להוסיף סימן מים משלך. לחץ על תכונות סימני מים בלשונית אפשרויות נוספות ולאחר מכן בחר סימן מים. לחץ על הגדרות כדי לשנות פרטים כגון צבע סימן המים ומיקומו.

## הדפסת כותרת עליונה וכותרת תחתונה (עבור Windows בלבד)

באפשרותך להדפיס מידע כגון שם משתמש ותאריך הדפסה בתור כותרות עליונות או תחתונות. לחץ על תכונות סימני מים בלשונית אפשרויות נוספות ולאחר מכן בחר כותרת עליונה/תחתונה. לחץ על הגדרות ובחר מהרשימה נפתחת את הפריטים הדרושים לך.

## הדפסת תצלומים באמצעות Epson Easy Photo Print

Epson Easy Photo Print מאפשר לפרוס תצלומים ולהדפיס אותם בקלות על סוגי נייר שונים. לתשומת לבך: כשמדפיסים על נייר תצלומים מקורי של Epson, איכות הדיו מגיעה למידה מרבית והתדפיסים חדים וברורים.

מידע קשור

- ← "קיבולות ונייר זמינים" בעמוד 14
- ← "טעינת נייר ב-מזין נייר אחורי" בעמוד 15
- ← "Epson Easy Photo Print" בעמוד 52

## ביטול הדפסה

לתשומת לבך:

- ב-Windows, אי אפשר לבטל עבודת הדפסה מהמחשב ברגע שהיא נשלחה למדפסת בשלמותה. במקרה זה, בטל את עבודה ההדפסה באמצעות לוח הבקרה של המדפסת.
- כאשר מדפיסים דפים מרובים מ-Mac OS X אי אפשר לבטל את כל העבודות באמצעות לוח הבקרה. במקרה זה, בטל את עבודת ההדפסה מהמחשב.

## ביטול הדפסה — לחצן במדפסת

כדי לבטל את עבודת ההדפסה לחץ על לחצן .

## ביטול הדפסה — Windows

1. גש אל חלון מנהל ההתקן של המדפסת.
2. בחר בלשונית תחזוקה.
3. לחץ על תור הדפסה.
4. לחץ באמצעות לחצן העכבר הימני אם ברצונך לבטל ולאחר מכן לחץ על בטל.

מידע קשור

← "מנהל התקן המדפסת ב-Windows" בעמוד 46


## ביטול הדפסה — Mac OS X

1. לחץ על סמל המדפסת ב- לעגון.

2. בחר את העבודה שברצונך לבטל.

3. בטל את העבודה.

Mac OS X v10.9.x עד Mac OS X v10.8.x □

לחץ על  לצד מד ההתקדמות.

Mac OS X v10.6.8 עד v10.7.x □

לחץ על מחק.

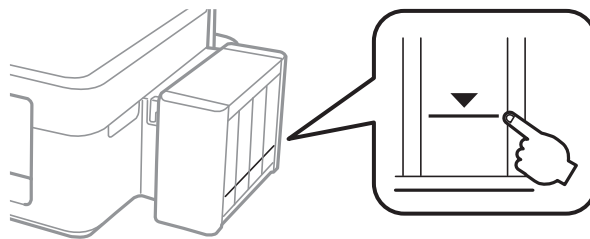
## מילוי דיו מחדש

### בדיקת מפלסי הדיו — מכל

כדי לוודא כמה דיו נשארה בפועל יש לבדוק חזותית את כל מפלסי הדיו בכל מכלי המדפסת.

**חשוב!**

אם מכל דיו כלשהו אינו מלא עד לקו התחתון, מלא את הדיו עד לקו העליון במכל. שימוש במדפסת כאשר מפלס הדיו הוא מתחת לקו התחתון במכלים עלול לפגוע במדפסת.



### קודים של בקבוקי דיו

חברת Epson ממליצה להשתמש בבקבוקי דיו מקוריים של Epson. החברה אינה יכולה להבטיח את איכותה של דיו שאינה מקורית או את אמינותה. השימוש בדיו שאינה מקורית יכול לגרום לנזק שאינו כלול באחריות של Epson ובנסיבות מסוימות עלול לגרום למדפסת להתנהג בחוסר יציבות.

מוצרים אחרים שאינם תוצרת Epson עלולים לגרום לנזק שאינו כלול באחריות של Epson ובנסיבות מסוימות עלול לגרום למדפסת להתנהג בחוסר יציבות.

להלן הקודים של בקבוקי דיו מקוריים של Epson.

Black (שחור) BK	Cyan (ציאן) C	Magenta (מגנטה) M	Yellow (צהוב) Y
664	664	664	664

**חשוב!**

השימוש בדיו מקורית של Epson שאינה הדיו שצוינה יכול לגרום לנזק שאינו כלול באחריות של Epson.

לתשומת לבך:

על משתמשים אירופיים לבקר באתר האינטרנט שלהלן כדי לקבל מידע על תפוקות מכלי הדיו.

<http://www.epson.eu/pageyield>

### אמצעי זהירות בנושא בקבוקי דיו

לפני מילוי דיו מחדש קרא את ההוראות להלן.

## מילוי דיו מחדש

## אמצעי זהירות בטיפול

- השתמש בבקבוקי דיו עם קוד החלק הנכון עבור מדפסת זאת.
- מדפסת זאת דורשת טיפול קפדני בדיו. דיו עלולה להינתז כשממלאים את מכלי הדיו. אם דיו מגיעה לבגדים או לחפצים, ייתכן שהיא לא תרד מהם.
- אחסן בקבוקי דיו בטמפרטורת חדר רגילה והרחק אותן מאור שמש ישיר.
- מומלץ להשתמש בבקבוקי הדיו לפני התאריך המודפס על גבי האריזה.
- אחסן את בקבוקי הדיו באותה הסביבה כמו של המדפסת.
- כאשר מאחסנים בקבוק דיו או מעבירים אותו לאחר ששוברים את החותם שלו אסור להטות את הבקבוק ואסור לחשוף אותו למכות או לשינויי טמפרטורה. אחרת הדיו עלולה לדלוף אפילו אם הפקק של בקבוק הדיו מהודק כהלכה. ודא שכאשר אתה מהדק את הפקק הבקבוק נמצא במצב מאונך ונקוט פעולות כדי למנוע מהדיו לדלוף בעת העברת הבקבוק.
- לאחר שמביאים בקבוק דיו מאחסון במקרר יש לאפשר לו להתחמם בטמפרטורת החדר למשך שלוש שעות לפחות לפני השימוש בו.
- אסור לפתוח את אריזת בקבוק הדיו בטרם מוכנים להתקין אותו במדפסת. הבקבוק ארוז בריק כדי לשמור על אמינותו. אם משאירים בקבוק דיו מחוץ לאריזה לזמן ממושך לפני השימוש בה יתכן שלא יהיה אפשר להדפיס.
- אם מכל דיו כלשהו אינו מלא עד לקו התחתון, מלא את הדיו מחדש תוך זמן קצר. שימוש במדפסת כאשר מפלס הדיו הוא מתחת לקו התחתון במכלים עלול לפגוע במדפסת.
- אמנם יתכן שהבקבוקים מכילים חומרים ממוחזרים אולם עובדה זאת אינה משפיעה על תפקוד המדפסת ועל ביצועיה.
- המפרט והמראה של בקבוק הדיו יכולים להשתנות ללא הודעה מראש, לשם שיפור.
- התפוקות שצוינו יכולות להשתנות, תלוי בתמונות שמדפיסים, בסוג הנייר שמשמשים בו, בתדירות ההדפסות ובתנאי סביבה כגון טמפרטורה.

## צריכת דיו

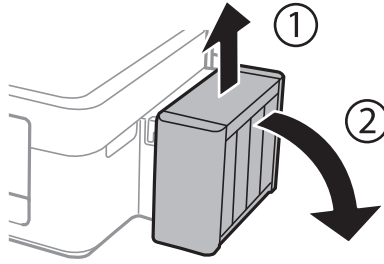
- כדי לשמור שביצועי ראש ההדפסה יהיו מיטביים המדפסת צורכת כמות דיו מסוימת מכל מכלי הדיו, לא רק בשעת ההדפסה אלא גם בשעת פעולת תחזוקה כגון ניקוי ראש.
- כאשר מדפיסים בשחור-לבן או בגווני אפור אפשר להשתמש בדיו צבעוני במקום בשחור, תלוי בהגדרות סוג הנייר או בהגדרות איכות ההדפסה. הסיבה לכך היא שלשם יצירת הצבע השחור משתמשים בתערובת של דיו צבעוני.
- הדיו בבקבוקי הדיו שסופקו עם המדפסת נצרכת חלקית במהלך ההקמה הראשונית של המדפסת. כדי להפיק תדפיסים באיכות גבוהה על ראש ההדפסה במדפסת להיטען בדיו במלואו. תהליך חד-פעמי זה צורך כמות מסוימת של דיו ולכן יתכן שהבקבוקים הללו ידפיסו פחות עמודים בהשוואה לבקבוקי דיו אחרים.

## מילוי מכלי דיו מחדש

אפשר למלא דיו מחדש בכל עת.

מילוי דיו מחדש

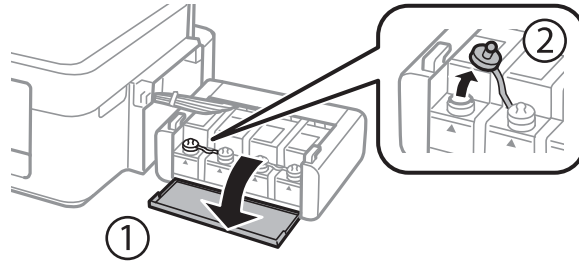
1. שחרר את יחידת מיכל הדיו מהמדפסת והשכב אותה.



**חשוב!**

אל תמשוך את הצינורות.

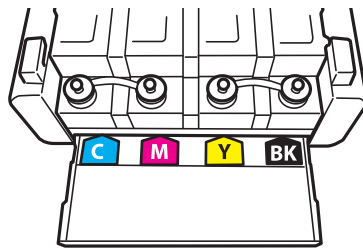
2. פתח את מכסה יחידת מכלי הדיו ולאחר מכן הסר את הפקק ממכל הדיו.



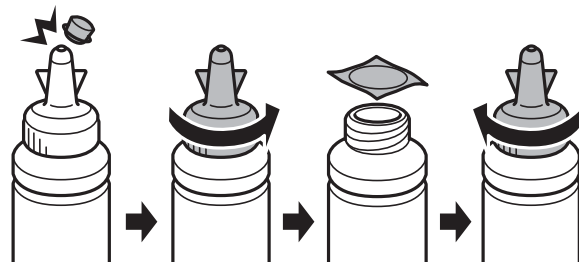
**חשוב!**

הקפד לא לשפוך דיו.

ודא שצבע מכל הדיו מתאים לצבע הדיו שברצונך למלא.



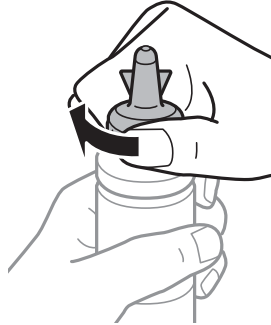
3. הסר את הקצה העליון של הפקק, סלק את הפקק של בקבוק הדיו, סלק את החותם מהבקבוק וסגור את הפקק מחדש.



## מילוי דיו מחדש

חשוב: 

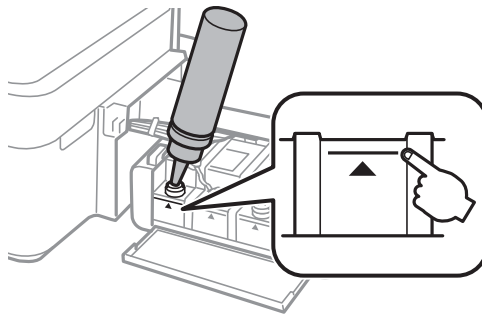
סגור את פקק בקבוק הדיו בחוזקה; אחרת דיו עלולה לדלוף.



לתשומת לבך:

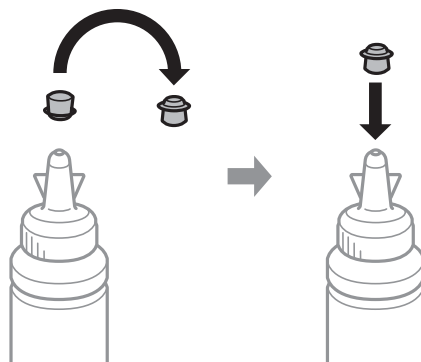
אסור להשליך לאשפה את החלק העליון של הפקק. אם נשארת דיו בבקבוק הדיו לאחר מילוי המכל מחדש, השתמש בקצה העליון של הפקק כדי לאטום את פקק בקבוק הדיו.

4. מלא את מכל הדיו בדיו בצבע הנכון עד לקו העליון במכל הדיו.



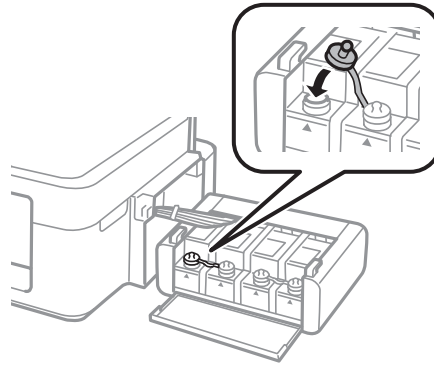
לתשומת לבך:

אם נשארת דיו בבקבוק הדיו לאחר מילוי מכל הדיו עד לקו העליון סגור את הפקק בחוזקה ואחסן את בקבוק הדיו בעמידה לשם לשימוש בעתיד.

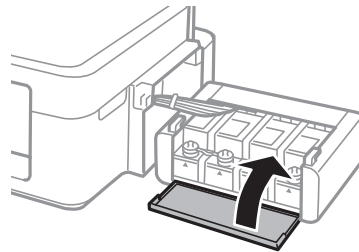


מילוי דיו מחדש

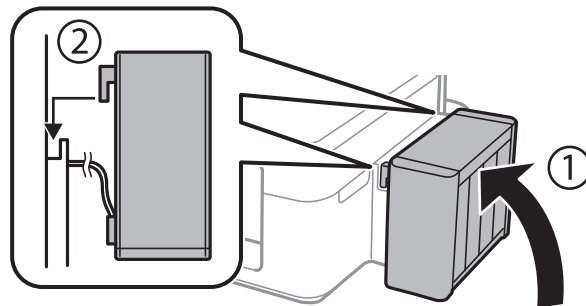
5. סגור היטב את הפקק של מכל הדיו.



6. סגור את מכסה יחידת מכלי הדיו.



7. חבר את יחידת מכל הדיו המדפסת.



מידע קשור

- ← "קודים של בקבוקי דיו" בעמוד 36
- ← "אמצעי זהירות בנושא בקבוקי דיו" בעמוד 36



## שיפור איכות ההדפסה

### בדיקת ראש ההדפסה וניקוי

אם הנחירים סתומים התדפיסים נעשים דהויים, יש רצועות נראות לעין או שמופיעים צבעים לא צפויים. כשאיכות ההדפסה יורדת השתמש בתכונת בדיקת הנחירים ובדוק אם הנחירים סתומים. אם הנחירים סתומים נקה את ראש ההדפסה.



**חשוב!**

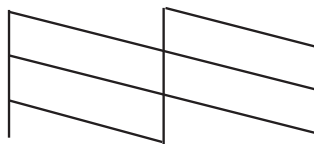
בשעת ניקוי הראש אסור לפתוח את מכסה המדפסת ואסור לכבות את המדפסת. אם ניקוי הראש לא הושלם יתכן שלא תוכל להדפיס.

לתשומת לבך:

- נקה את ראש ההדפסה רק אם איכות ההדפסה יורדת, כיוון שניקוי הראש צורך דיו.
- כאשר מפלס הדיו נמוך יתכן שלא תוכל לנקות את ראש ההדפסה. הכן בקבוק דיו חדש.
- אם איכות ההדפסה לא השתפרה לאחר החזרה על בדיקת הנחירים ועל ניקוי הראש כשלוש פעמים, המתן לפחות 12 שעות ללא הדפסה ולאחר מכן בדוק שוב את הנחירים ונקח את ראש ההדפסה אם יש בכך צורך. מומלץ לכבות את המדפסת. אם איכות ההדפסה עדיין לא השתפרה, צור קשר עם התמיכה של Epson.
- כדי למנוע מראש ההדפסה להתייבש, אל תנתק את המדפסת כשהיא דולקת.
- כדי לשמור שראש ההדפסה יפעל במיטבו מומלץ להדפיס דפים אחדים באופן סדיר.

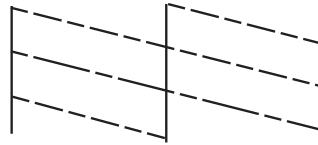
### בדיקת ראש ההדפסה וניקוי — לחצני המדפסת

1. טען במדפסת נייר רגיל בגודל A4.
2. לחץ על הכפתור  כדי לכבות את המדפסת.
3. הדלק את המדפסת ובזמנית לחץ על לחצן  והחזק אותו לחוץ. אחר כך, כאשר נורת צריכת החשמל מהבהבת, שחרר את הלחצנים.  
תבנית בדיקת הנחירים מודפסת.
4. השווה את תבנית הבדיקה שהודפסה עם הדוגמה המופיעה להלן.  
 כל הקווים מודפסים: נחירי ראש ההדפסה אינם סתומים. אין צורך לנקות את ראש ההדפסה.



## שיפור איכות ההדפסה

□ יש קווים שבורים או מקטעים חסרים: יתכן שנחירי ראש ההדפסה סתומים. עבור לשלב הבא.



לתשומת לבך:

תבנית הבדיקה יכולה להשתנות, תלוי בדגם המדפסת.

5. לחץ על לחצן Ⓢ והחזק אותו לחוץ שלוש שניות עד שנורת צריכת החשמל תתחיל להבהב. ניקוי ראש ההדפסה מתחיל.

6. כאשר נורת צריכת החשמל מפסיקה להבהב, הדפס שוב תבנית בדיקת נחירים. חזור על הניקוי ועל הדפסת התבנית עד שכל הקווים יודפסו בשלמותם.

מידע קשור

← "טעינת נייר ב-מזין נייר אחורי" בעמוד 15

## בדיקת ראש ההדפסה וניקויו — Windows

1. טען במדפסת נייר רגיל בגודל A4.

2. גש אל חלון מנהל ההתקן של המדפסת.

3. לחץ על בדיקת פיה בלשונית תחזוקה.

4. מלא את ההוראות על המסך.

מידע קשור

← "טעינת נייר ב-מזין נייר אחורי" בעמוד 15

← "מנהל התקן המדפסת ב-Windows" בעמוד 46

## בדיקת ראש ההדפסה וניקויו — Mac OS X

1. טען במדפסת נייר רגיל בגודל A4.

2. בחר ב-העדפות מערכת מתוך התפריט  < מדפסות וסורקים (או הדפסה וסריקה, הדפסה ופקס), ולאחר מכן בחר את המדפסת.

3. לחץ על אפשרויות וציוד < שירות < פתח שירות מדפסת.

4. לחץ על בדיקת פיה.

5. מלא את ההוראות על המסך.

## שיפור איכות ההדפסה

מידע קשור

← "טעינת נייר ב-מזין נייר אחורי" בעמוד 15

## החלפת דיו בתוך צינורות הדיו

אם לא השתמשת במדפסת למשך זמן רב ואתה מבחין ברצועות או בצבעים חסרים בתדפיסים יתכן שיש צורך להחליף את הדיו שבתוך צינורות הדיו כדי לפתור את הבעיה. שירות שטיפת דיו בכוח מאפשר להחליף את כל הדיו בתוך צינורות הדיו.

**חשוב!**

תכונה זאת צורכת הרבה דיו. לפני השימוש בתכונה זאת ודא שיש מספיק דיו במכלי הדיו של המדפסת. אן אין מספיק דיו, מלא את המכלים.

**זהירות!**

□ תכונה זאת משפיעה על חיי השירות של כרית הדיו. כרית הדיו מגיעה לקיבולת שלה מוקדם יותר באמצעות הפעלת התכונה הזאת. צור קשר עם Epson או עם ספק שירותים מורשה של Epson כדי לבקש החלפה לפני תום חיי השירות. המשתמש אינו יכול לתת שירות לחלק זה.

□ לאחר השימוש בשירות שטיפת דיו בכוח כבה את המדפסת והמתן 12 שעות לפחות. שימוש בתכונה זאת משפרת את איכות ההדפסה לאחר 12 שעות אולם אי אפשר להשתמש בה שוב בתוך 12 שעות מהשימוש האחרון. אם לאחר שניסית את כל השיטות לעיל אינך יכול לפתור את הבעיה, צור קשר עם התמיכה של Epson.


## החלפת דיו בתוך צינורות הדיו — Windows

1. גש אל חלון מנהל ההתקן של המדפסת.
2. לחץ על שטיפת דיו בכוח בלשונית תחזוקה.
3. מלא את ההוראות על המסך.

מידע קשור

← "מנהל התקן המדפסת ב-Windows" בעמוד 46

## החלפת דיו בתוך צינורות הדיו — Mac OS X

1. בחר ב-העדפות מערכת מתוך התפריט  < מדפסות וסורקים (או הדפסה וסריקה, הדפסה ופקס), ולאחר מכן בחר את המדפסת.
2. לחץ על אפשרויות וציוד < שירות < פתח שירות מדפסת.
3. לחץ על שטיפת דיו בכוח.
4. מלא את ההוראות על המסך.

## יישור ראש ההדפסה

אם רואים שקווים אנכיים אינם מיושרים כהלכה או אם רואים תמונות מטושטשות יש ליישר את ראש ההדפסה.


### יישור ראש ההדפסה — Windows

1. טען במדפסת נייר רגיל בגודל A4.
2. גש אל חלון מנהל ההתקן של המדפסת.
3. לחץ על יישור ראש הדפסה בלשונית תחזוקה.
4. מלא את ההוראות על המסך.

מידע קשור

- ← "טעינת נייר ב-מזין נייר אחורי" בעמוד 15
- ← "מנהל התקן המדפסת ב-Windows" בעמוד 46

### יישור ראש ההדפסה — Mac OS X

1. טען במדפסת נייר רגיל בגודל A4.
2. בחר ב-העדפות מערכת מתוך התפריט  < מדפסות וסורקים (או הדפסה וסריקה, הדפסה ופקס), ולאחר מכן בחר את המדפסת.
3. לחץ על אפשרויות וציוד < שירות < פתח שירות מדפסת.
4. לחץ על **Print Head Alignment**.
5. מלא את ההוראות על המסך.

מידע קשור

- ← "טעינת נייר ב-מזין נייר אחורי" בעמוד 15

## ניקוי נתיב הניירות

כאשר התדפיסים מרוחים או שרוטים, נקה את הגלגלת בפנים.

 חשוב:

אל תשתמש בנייר טישו לניקוי בתוך המדפסת. נחירי ראש ההדפסה עלולים להיסתם מסיבי בד.

### ניקוי נתיב הניירות — Windows

1. טען במדפסת נייר רגיל בגודל A4.


## שיפור איכות ההדפסה

2. גש אל חלון מנהל ההתקן של המדפסת.
3. לחץ על ניקוי מסילות דפים בלשונית תחזוקה.
4. מלא את ההוראות על המסך.

מידע קשור

- ← "טעינת נייר ב-מזין נייר אחורי" בעמוד 15
- ← "מנהל התקן המדפסת ב-Windows" בעמוד 46

## ניקוי נתיב הניירות — Mac OS X

1. טען במדפסת נייר רגיל בגודל A4.
2. בחר ב-העדפות מערכת מתוך התפריט  < מדפסות וסורקים (או הדפסה וסריקה, הדפסה ופקס), ולאחר מכן בחר את המדפסת.
3. לחץ על אפשרויות וציוד < שירות < פתח שירות מדפסת.
4. לחץ על **Paper Guide Cleaning**.
5. מלא את ההוראות על המסך.

מידע קשור

- ← "טעינת נייר ב-מזין נייר אחורי" בעמוד 15

# מידע על היישום

## יישומים נחוצים

### מנהל התקן המדפסת ב-Windows

מנהל ההתקן של המדפסת הוא יישום השולט על המדפסת לפי פקודות הדפסה הבאות מיישומים אחרים. כאשר מגדירים הגדרות במנהל ההתקן של המדפסת מקבלים את תוצאות ההדפסה הטובות ביותר. באפשרותך גם לבדוק את מצב המדפסת או לשמור שתהיה במצב תפעול תקין תוך שימוש בשירות מנהל ההתקן שלה.

**לתשומת לבך:**

באפשרותך לשנות את שפת מנהל ההתקן של המדפסת. בחר את השפה שברצונך להשתמש בה מההגדרה שפה על הלשונית תחזוקה.

גישה אל מנהל ההתקן של המדפסת מיישומים

כדי להגדיר הגדרות החלות רק על היישום שבשימושך, יש להיכנס אל מנהל ההתקן מהיישום הזה. בחר הדפס או הגדרות הדפסה מתוך התפריט קובץ. בחר במדפסת שלך ואז הקלק על העדפות או על מאפיינים.

**לתשומת לבך:**

הפעולות משתנות, תלוי ביישום. לפרטים יש לעיין בקובץ העזרה של היישום.

גישה אל מנהל ההתקן של המדפסת מלוח הבקרה

כדי להגדיר את כל ההגדרות החלות על כל היישומים יש לגשת אל מנהל ההתקן מלוח הבקרה.

#### Windows 8.1/Windows 8

בחר שולחן עבודה < הגדרות < לוח בקרה < הצג התקנים ומדפסות ב חומרה וקול. לחץ באמצעות לחצן העכבר הימני על המדפסת שלך, או לחץ עליו והחזק אותו ואז בחר העדפות הדפסה.

#### Windows 7

לחץ על לחצן התחל ובחר לוח הבקרה < הצג התקנים ומדפסות בחומרה וקול. לחץ באמצעות לחצן העכבר הימני על המדפסת שלך ובחר העדפות הדפסה.

#### Windows Vista

לחץ על לחצן התחל ובחר לוח הבקרה < מדפסות בחומרה וקול. לחץ באמצעות לחצן העכבר הימני על המדפסת שלך ובחר העדפות הדפסה.

#### Windows XP

לחץ על לחצן התחל ובחר לוח הבקרה < מדפסות ורכיבי חומרה אחרים < מדפסות ופקסים. לחץ באמצעות לחצן העכבר הימני על המדפסת שלך ובחר העדפות הדפסה.

גישה למנהל ההתקן של המדפסת מסמל המדפסת בשורת המשימות

סמל המדפסת בשורת המשימות של שולחן העבודה הוא סמל קיצור דרך המאפשר לגשת במהירות למנהל ההתקן של המדפסת.

אם מקליקים על סמל המדפסת ובוחרים ב-הגדרות מדפסת אפשר לגשת לאותו חלון הגדרות מדפסת המוצג מלוח הבקרה. אם מקליקים על סמל זה פעמיים אפשר לבדוק את מצב המדפסת.

## מידע על היישום

לתשומת לבך:

אם סמל המדפסת אינו מוצג בשורת המשימות, היכנס אל חלון מנהל ההתקן של המדפסת, לחץ על העדפות מעקב על הלשונית תחזוקה ולאחר מכן בחר ב-הוסף את סמל קיצור הדרך לשורת המשימות.

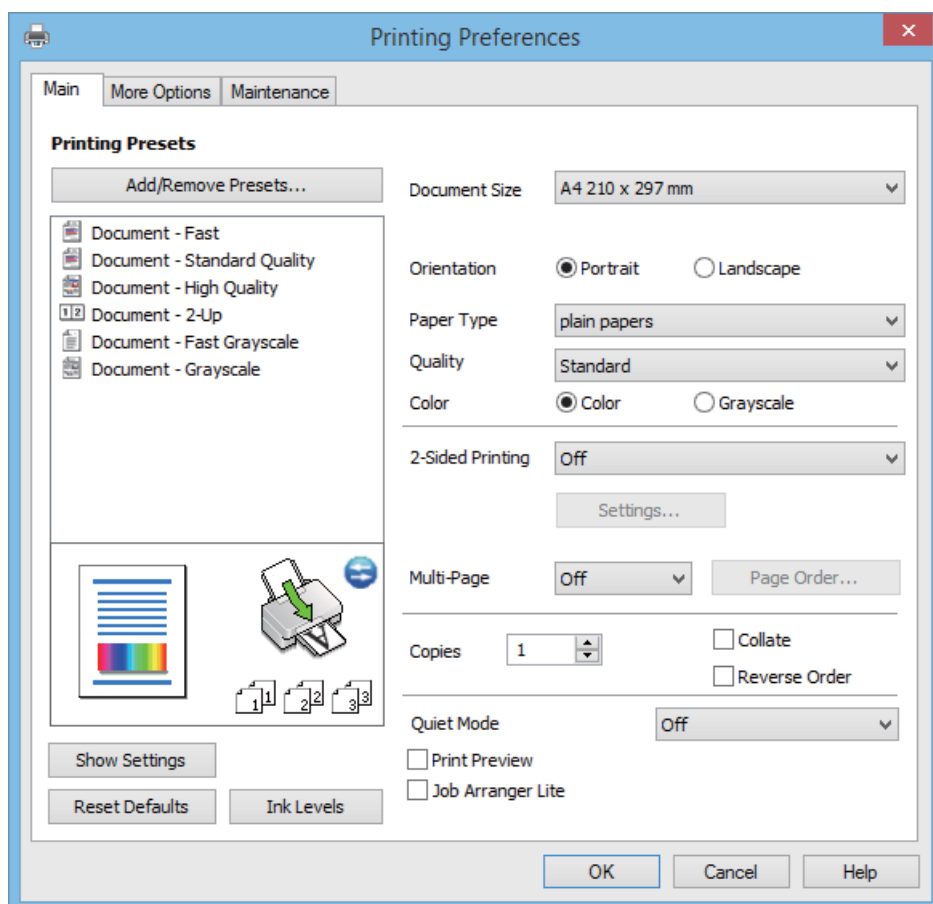
## מדריך למנהל התקן של Windows

במנהל ההתקן יש עזרה זמינה עבור Windows. כדי להציג את ההסברים של פריטי ההגדרות, לחץ באמצעות לחצן העכבר הימני על כל פריט ולאחר מכן לחץ על עזרה.

לשונית ראשי

באפשרותך לקבוע הגדרות בסיסיות כגון סוג נייר או גודל נייר.

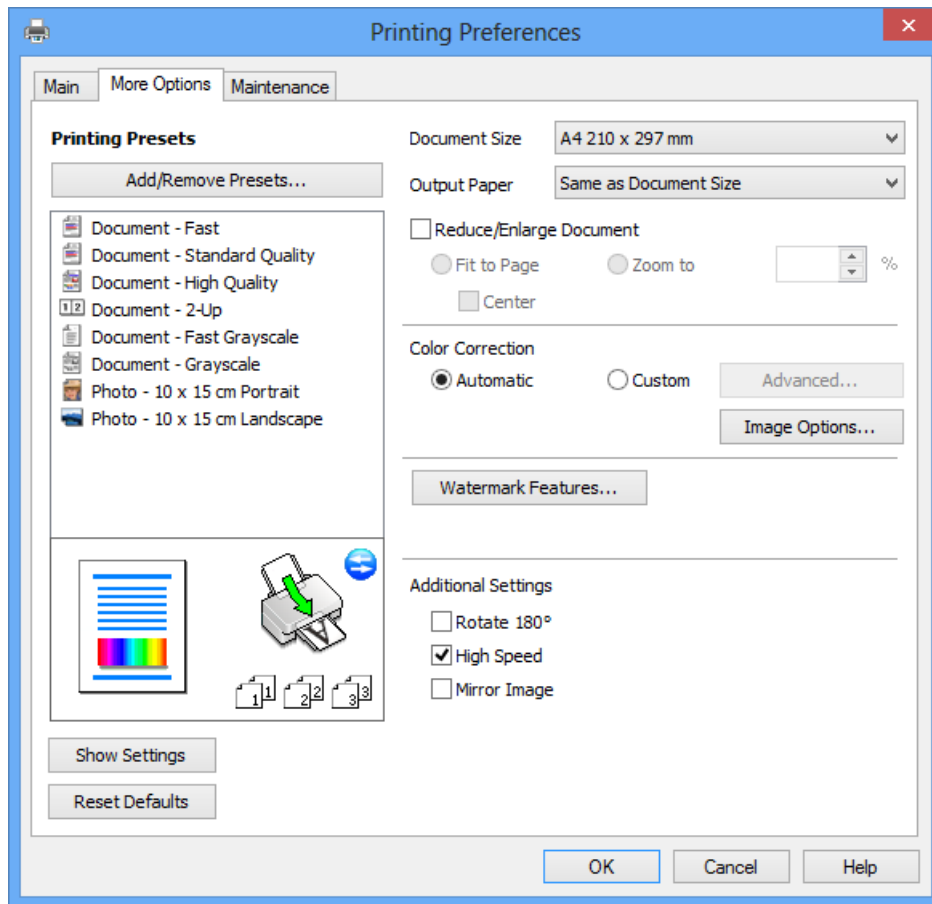
באפשרותך גם לקבוע הגדרות להדפסה על שני צדי הנייר או להדפסת עמודים מרובים על גיליון אחד.



## מידע על היישום

לשונית אפשרויות נוספות

באפשרותך לבחור עוד אפשרויות פריסה והדפסה כגון שינוי גודל התדפיס או תיקון צבעים.

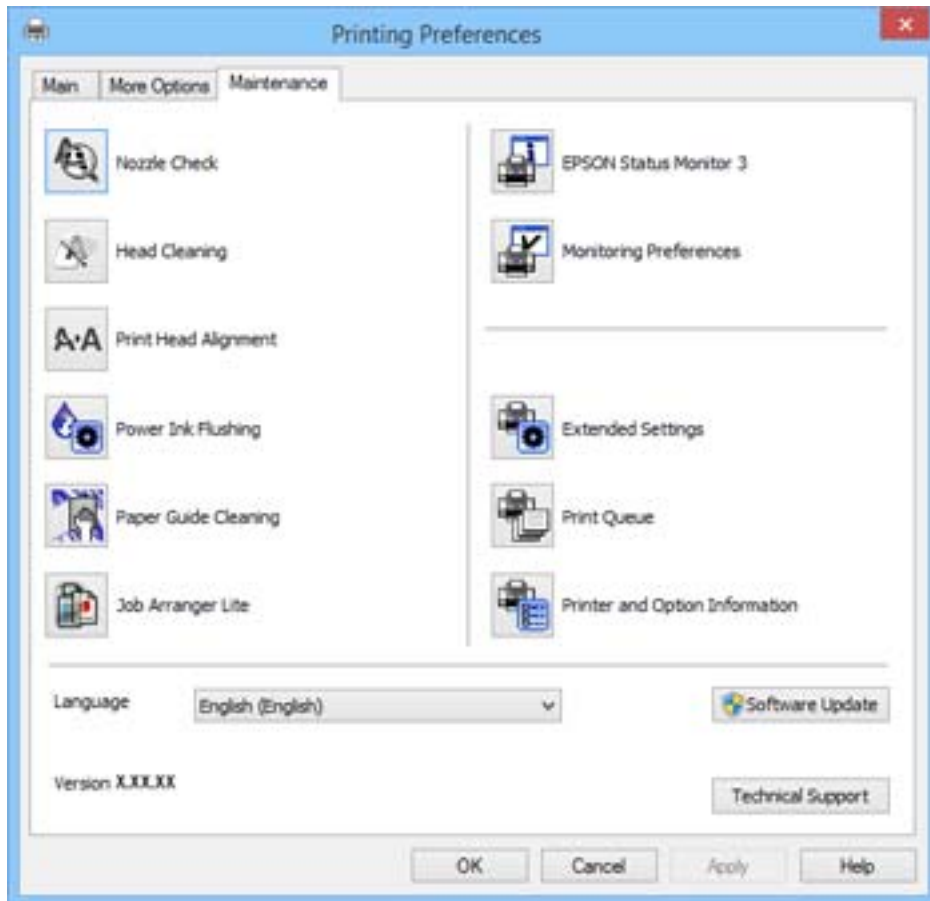




## מידע על היישום

## לשונית תחזוקה

באפשרותך להפעיל תכונות תחזוקה כגון בדיקת נחירים וניקוי ראש הדפסה ובאמצעות הפעלת **EPSON Status Monitor 3** באפשרותך לבדוק את מצב המדפסת ולבדוק מידע שגיאות.



## קביעת הגדרות הפעלה למנהל התקן המדפסת של Windows

באפשרותך לקבוע הגדרות כגון הפיכת **EPSON Status Monitor 3** לזמין.

1. גש אל חלון מנהל ההתקן של המדפסת.
2. לחץ על הגדרות מורחבות בלשונית תחזוקה.
3. קבע את ההגדרות המתאימות ולאחר מכן לחץ על אישור. להסבר על פריטי ההגדרות ראה העזרה המקוונת.

מידע קשור

← "מנהל התקן המדפסת ב-Windows" בעמוד 46

## מנהל התקן המדפסת ב-Mac OS X

מנהל ההתקן של המדפסת הוא יישום השולט על המדפסת לפי פקודות הדפסה הבאות מיישומים אחרים. כאשר מגדירים הגדרות במנהל ההתקן של המדפסת מקבלים את תוצאות ההדפסה הטובות ביותר. באפשרותך גם לבדוק את מצב המדפסת או לשמור שתהיה במצב תפעול תקין תוך שימוש בשירות מנהל ההתקן שלה.

## מידע על היישום


גישה אל מנהל ההתקן של המדפסת מיישומים

בחר הדפס מתוך התפריט קובץ. אם יש בכך צורך, לחץ על הראה פרטים או על ▼ כדי להרחיב את חלון ההדפסה.

לתשומת לבך:

הפעולות משתנות, תלוי ביישום. לפרטים יש לעיין בקובץ העזרה של היישום.

הפעלת השירות

בחר ב-העדפות מערכת מתוך התפריט  < מדפסות וסורקים (או הדפסה וסריקה, הדפסה ופקס), ולאחר מכן בחר את המדפסת. לחץ על אפשרויות וציוד < שירות < פתח שירות מדפסת.

## מדריך למנהל התקן של Mac OS X

דו-שיח הדפסה

עבור אל התפריט המוקפץ במרכז המסך כדי להראות עוד פריטים.



Printer: EPSON XXXX

Presets: Default Settings

Copies: 1

Pages:  All  
 From: 1 to: 1

Paper Size: A4 210 by 297 mm

Orientation:  

Preview

Auto Rotate  Show Notes

Scale: 97 %

Scale to Fit  Print Entire Image  
 Fill Entire Paper

Copies per page: 1


Cancel Print

תיאורים	תפריט מוקפץ
באפשרותך לקבוע הגדרות הדפסה בסיסיות כגון סוג נייר ואיכות הדפסה.	הגדרות הדפסה
באפשרותך לבחור כיוון תיוק בשביל הדפסה דו-צדדית או לבחור סוג מסמך. תפריט זה מוצג רק עבור דגמים מותאמים להדפסה דו-צדדית.	הגדרות הדפסה דו-צדדית
באפשרותך לבחור פריסה כדי להדפיס כמה עמודים על גיליון אחד או כדי לבחור גבול הדפסה.	פריסה
באפשרותך להקטין את מידות עבודת ההדפסה או להגדיל אותן כך שתתאים אוטומטית לגודל הנייר שהטענת.	טיפול בנייר
באפשרותך להתאים את הצבעים.	התאמת צבעים

## מידע על היישום

לתשומת לבך:

ב-Mac OS X v10.8.x ומעלה, אם תפריט הגדרות הדפסה אינו מוצג אז מנהל ההתקן של מדפסת Epson לא הוגדר כהלכה.

בחר ב- העדפות מערכת מתוך תפריט  < מדפסות וסורקים (או הדפסה וסריקה, הדפסה וסריקה), ולאחר מכן הוסף שוב את המדפסת. כדי להוסיף מדפסת, ראה להלן.

<http://epson.sn>


## Epson Printer Utility

באפשרותך להפעיל תכונת תחזוקה כגון בדיקת נחירים וניקוי ראש הדפסה ובאמצעות הפעלת EPSON Status Monitor באפשרותך לבדוק את מצב המדפסת ולבדוק מידע שגיאות.



## קביעת הגדרות הפעלה למנהל התקן המדפסת של Mac OS X

באפשרותך לקבוע הגדרות שונות כגון דילוג על עמודים ריקים והפיכת הדפסה מהירה לזמינה או ללא זמינה.

1. בחר ב- העדפות מערכת מתוך התפריט  < מדפסות וסורקים (או הדפסה וסריקה, הדפסה ופקס), ולאחר מכן בחר את המדפסת. לחץ על אפשרויות וציוד < אפשרויות (או מנהל התקן).

2. קבע את ההגדרות המתאימות ולאחר מכן לחץ על אישור.

נייר ומעטפות עבים: מונע מהדיו להימרח כשמדפיסים על נייר עבה. עם זאת, מהירות ההדפסה עלולה להיות אטית.

דלג על עמוד ריק: נמנע מלהדפיס דפים ריקים.

## מידע על היישום

- מצב שקט: הדפסה שקטה. עם זאת, מהירות ההדפסה עלולה להיות אטית.
  - הדפס זמנית בשחור: מדפיס בדיו שחורה בלבד באופן זמני.
  - הדפסה במהירות גבוהה: מדפיס כשראש ההדפסה נע בשני הכיוונים. מהירות ההדפסה מהירה יותר אולם האיכות עלולה לרדת.
  - הודעות אזהרה: מאפשר למנהל ההתקן של המדפסת להציג הודעות אזהרה.
  - צור תקשורת דו-כיוונית: בדרך כלל יש להגדיר אותו כ-מופעל. בחר ב-כבוי כאשר אי אפשר להשיג מידע מדפסת כיוון שהיא משותפת עם מחשבי Windows על גבי רשת או מכל סיבה אחרת.
  - Lower Cassette: הוסף את יחידות מגירות הנייר למקור הנייר.
- לתשומת לבך:  
הזמינות של ההגדרות הללו משתנה לפי המודל.

## Epson Easy Photo Print

Epson Easy Photo Print הוא יישום המאפשר להדפיס בקלות תצלומים בעלי פריסות שונות. באפשרותך להציג את התמונה בתצוגה מתאימה ולהתאים את התמונות או את המיקום. באפשרותך גם להדפיס תמונות עם מסגרת. לפרטים יש לעיין בקובץ העזרה של היישום.

לתשומת לבך:  
כדי להשתמש ביישום זה יש להתקין את מנהל ההתקן של המדפסת.

### הפעלה ב-Windows

#### Windows 8.1/Windows 8 □

הזן את שם היישום בצ'ארם החיפוש ולאחר מכן בחר בסמל המוצג.

#### מלבד Windows 8.1/Windows 8 □

לחץ על לחצן התחל ובחר כל התכניות (או תוכניות) < Epson Software < Epson Easy Photo Print.

### הפעלה ב-Mac OS X

בחר עבור אל < יישומים < Epson Software < Epson Easy Photo Print.

## E-Web Print (עבור Windows בלבד)

E-Web Print הוא יישום המאפשר להדפיס בקלות דפי אינטרנט בעלי פריסות שונות. לפרטים יש לעיין בקובץ העזרה של היישום. באפשרותך לגשת לעזרה מהתפריט E-Web Print הכלים E-Web Print.

### התחלה

כשמתקינים E-Web Print הוא מופיע בדפדפן שלך. לחץ על Print או על Clip.

## EPSON Software Updater

EPSON Software Updater הוא יישום הבודק אם יש באינטרנט תוכנה חדשה או מעודכנת ומתקין אותה. באפשרותך גם לעדכן את הקושחה של המדפסת ואת הוראות ההפעלה שלה.

## מידע על היישום

## הפעלה ב-Windows

## Windows 8.1/Windows 8 □

הזן את שם היישום בצ'ארם החיפוש ולאחר מכן בחר בסמל המוצג.

## Windows 8.1/Windows 8 □ מלבד

לחץ על לחצן התחל ובחר כל התכניות (או תוכניות) < Epson Software < EPSON Software < Updater.

לתשומת לבך:

באפשרותך להפעיל את EPSON Software Updater בלחיצה על סמל המדפסת בשורת המשימות על שולחן העבודה ולאחר מכן בחירה ב- עדכון תוכנה.

## הפעלה ב-Mac OS X

בחר עבור אל < יישומים < Epson Software < EPSON Software Updater.

## הסרת יישומים

לתשומת לבך:

היכנס למחשב כמנהל. הזן את סיסמת המנהל אם המחשב מנחה לעשות זאת.

## הסרת יישומים — Windows

1. לחץ על הכפתור  כדי לכבות את המדפסת.

2. צא מכל היישומים הרצים.

3. פתח את לוח הבקרה:

## Windows 8.1/Windows 8 □

בחר שולחן עבודה < הגדרות < לוח בקרה.

## Windows 8.1/Windows 8 □ מלבד

לחץ על לחצן התחל ובחר לוח הבקרה.

4. פתח את הסר התקנת תכנית (או הוספה או הסרה של תוכניות):

## Windows 8.1/Windows 8/Windows 7/Windows Vista □

בחר הסר התקנת תכנית בתוכניות.

## Windows XP □

לחץ על הוספה או הסרה של תוכניות.

5. בחר את היישום שברצונך להסיר.

6. הסר את היישומים:

## Windows 8.1/Windows 8/Windows 7/Windows Vista □

לחץ על הסר התקנה/שנה או על הסר התקנה.

## מידע על היישום

## Windows XP □

לחץ על הסר התקנה/שנה או על הסר.

לתשומת לבך:


אם מופיע חלון בקרת חשבון משתמש לחץ על המשך.


7. מלא את ההוראות על המסך.

## הסרת יישומים — Mac OS X

1. הורד את Uninstaller באמצעות EPSON Software Updater.

לאחר הורדת מסיר ההתקנה אין צורך להוריד אותו שוב בכל פעם שבו מסירים את היישום.

2. כבה את המדפסת בלחיצה על הכפתור .

3. כדי להסיר את מנהל ההתקן של המדפסת, בחר העדפות מערכת מהתפריט  < מדפסות וסורקים (או הדפס וסרוק, הדפסה ופקס), ואחר כך הסר את המדפסת מרשימת המדפסות הזמינות.

4. צא מכל היישומים הרצים.

5. בחר עבור אל < יישומים < Epson Software < Uninstaller.

6. בחר את היישום שברצונך להסיר ואחר כך לחץ על Uninstall.

חשוב: 

ה-Uninstaller מסיר מהמחשב את כל מנהלי ההתקנים של מדפסות הזרקת דיו של Epson. אם יש כמה מדפסות הזרקת דיו של Epson בשימוש וברצונך למחוק מנהלי התקנים מסוימים בלבד, מחק קודם את כולם ואז התקן שוב את מנהל ההתקן הנחוץ של המדפסת.

לתשומת לבך:

אם אינך יכול למצוא ברשימת היישומים את היישום שברצונך להסיר אינך יכול להסיר תוך שימוש ב-Uninstaller. במצב זה, בחר Go < Applications < Epson Software, בחר ביישום שברצונך להסיר ואחר כך גרור אותו אל סמל האשפה.

מידע קשור

← "EPSON Software Updater" בעמוד 52

## התקנת יישומים

אם המחשב שלך מחובר לרשת, התקן את היישומים העדכניים הזמינים באתר האינטרנט. אם אינך יכול להוריד את היישומים מאתר האינטרנט, התקן אותם מתקליטור התוכנה המצורף למדפסת.

לתשומת לבך:

□ היכנס למחשב כמנהל. הזן את סיסמת המנהל אם המחשב מנחה לעשות זאת.

□ כאשר מתקינים יישום כלשהו מחדש יש להסירו קודם.

1. צא מכל היישומים הרצים.

## מידע על היישום

2. כאשר מתקינים את מנהל ההתקן של המדפסת, יש לנתק זמנית את המדפסת ואת המחשב.  
לתשומת לבך:  
אל תחבר את המדפסת ואת המחשב עד שתקבל הוראה לעשות זאת.

3. התקן את היישומים באמצעות מילוי ההוראות באתר האינטרנט להלן.

<http://epson.sn>

מידע קשור

← "הסרת יישומים" בעמוד 53

## עדכון יישומים וחומרה

יתכן שתוכל לפתור בעיות מסוימות ולשפר פונקציות או להוסיפן בעזרת עדכון היישומים והקושחה. ודא שאתה משתמש בגרסה העדכנית של היישומים ושל הקושחה.

1. ודא שהמחשב והמדפסת מחוברים ושהמחשב מחובר לאינטרנט.

2. הפעל את EPSON Software Updater ועדכן את היישומים או את הקושחה.

 חשוב:

אל תכבה את המחשב או את המדפסת בעת העדכון.

לתשומת לבך:

אם אינך יכול למצוא ברשימה את היישום שברצונך לעדכן אינך יכול לעדכן תוך שימוש ב-EPSON Software Updater. בדוק מהן הגרסאות העדכניות של היישומים באתר האינטרנט הישראלי של Epson.

<http://www.epson.com>

מידע קשור

← "EPSON Software Updater" בעמוד 52

# פתרון בעיות

## בדיקת מצב המדפסת

### בדיקת מחווני שגיאות על המדפסת

כאשר מתרחשת שגיאה הנורה נדלקת או מהבהבת. פרטים על השגיאה מופיעים על מסך המחשב.

■: דלוקה

■ ■ ■: מהבהבת באטיות

■ ■ ■ ■ ■: מהבהבת במהירות

נורה	מצב	פתרונות
	לא הוטען נייר או שהוטען יותר מגיליון אחד בבת אחת.	טען נייר ולחץ על הלחצן
	נתקע נייר.	סלק את נייר ולחץ על הלחצן
	יתכן שטעינת הדיו הראשונית לא הושלמה.	כדי להשלים את טעינת הדיו, ראה הפוסטר התחל כאן.
	הנורה  והנורה  מהבהבות לסירוגין. כרית דיו הגיעה לסוף חיי השירות שלה או מתקרבת אליו.	יש להחליף כריות דיו. צור קשר עם Epson או אם ספק שירות מורשה של Epson כדי להחליף את כרית הדיו*. המשתמש אינו יכול לתת שירות לחלק זה. כאשר המדפסת מציגה הודעה לפיה אפשר להמשיך להדפיס, לחץ על הלחצן  כדי להמשיך להדפיס. הנורות מפסיקות להבהב זמנית אולם הם ימשיכו להבהב במרווחים קבועים עד שמחליפים את כרית הדיו.
	התרחשה שגיאת מדפסת.	פתח את מכסה המדפסת וסלק כל נייר או חומר מגן בתוך המדפסת. כבה את המדפסת והדלק אותה שוב.
	המדפסת התחילה לפעול במצב שחזור כיוון שעדכון הקושחה נכשל.	פעל לפי השלבים להלן כדי לעדכן שוב את הקושחה. 1. חבר את המחשב ואת המדפסת כהלכה בכבל USB. 2. בקר באתר Epson ישראל כדי לקבל עוד הוראות.

\* במחזורי הדפסה מסוימים יתכן שכמות קטנה של דיו עודפת תיאסף בכרית הדיו. כדי למנוע דליפה מכרית הדיו, המדפסת מעוצבת כך שתפסיק להדפיס כאשר כרית הדיו מגיעה לקצה גבול יכולת הספיגה שלה. מספר הדפים שמדפיסים, סוג החומר שמדפיסים ומספר מחזורי הניקוי שהמדפסת עושה — כל אלה קובעים אם המדפסת תפסיק להדפיס בגלל תיבת תחזוקה שהתמלאה ובאיזה תדירות. הצורך להחליף את כרית הדיו, אין פירושו הוא שהמדפסת הפסיקה לפעול בהתאם למפרט שלה. המדפסת תודיע לך כאשר יש להחליף את כרית הדיו ואת הפעולה הזאת יכול לעשות רק איש שירות מוסמך של Epson. אחריות Epson אינה כוללת את עלות ההחלפה הזאת.



## פתרון בעיות

מידע קשור

- ← "יצירת קשר עם התמיכה של Epson" בעמוד 73
- ← "התקנת יישומים" בעמוד 54
- ← "עדכון יישומים וחומרה" בעמוד 55

## בדיקת מצב המדפסת — Windows

1. גש אל חלון מנהל ההתקן של המדפסת.

2. לחץ על EPSON Status Monitor 3 בלשונית תחזוקה.

לתשומת לבך:


באפשרותך גם לבדוק את מצב המדפסת בעזרת לחיצה פעמיים על סמל המדפסת בשורת המשימות. אם סמל המדפסת לא התווסף לשורת המשימות, לחץ על העדפות מעקב בלשונית תחזוקה ולאחר מכן בחר הוסף את סמל קיצור הדרך לשורת המשימות.

אם EPSON Status Monitor 3 אינו זמין, היכנס אל מנהל ההתקן של המדפסת, לחץ על הגדרות מורחבות בלשונית תחזוקה ולאחר מכן בחר הפעל את EPSON Status Monitor 3.

מידע קשור

- ← "מנהל התקן המדפסת ב-Windows" בעמוד 46

## בדיקת מצב מדפסת — Mac OS X

1. בחר ב-העדפות מערכת מתוך התפריט  < מדפסות וסורקים (או הדפסה וסריקה, הדפסה ופקס), ולאחר מכן בחר את המדפסת.

2. לחץ על אפשרויות וציוד < שירות < פתח שירות מדפסת.

3. לחץ על EPSON Status Monitor.

## סילוק נייר תקוע

בדוק מהי השגיאה המופיעה על גבי לוח הבקרה ומלא את ההוראות כדי לסלק את הנייר התקוע, כולל פיסות נייר קרועות. לאחר מכן, מחק את השגיאה.

 חשוב:

סלק בזהירות את הנייר התקוע. הסרת הנייר בחוזק רב מדי יכולה לגרום לנזק למדפסת.

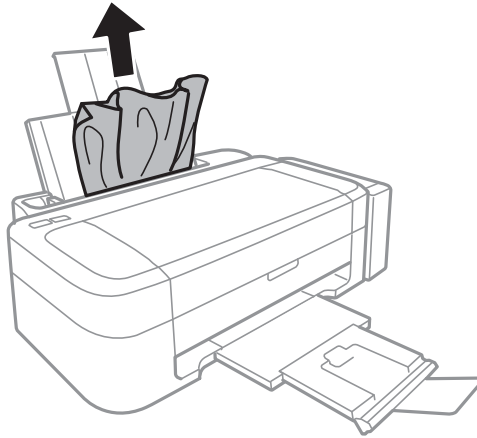
מידע קשור

- ← "בדיקת מחווני שגיאות על המדפסת" בעמוד 56

פתרון בעיות

## סילוק נייר תקוע ב-מזין נייר אחורי

סלק את הנייר התקוע.

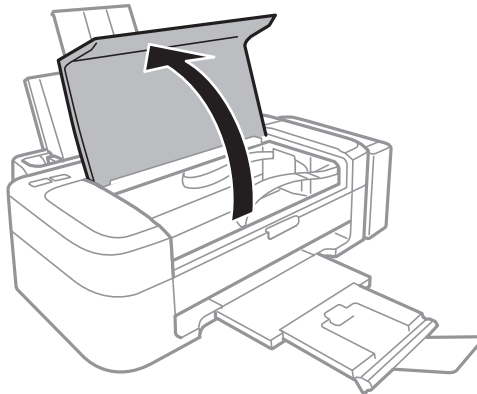


## סילוק נייר תקוע מתוך המדפסת

**זהירות:** ⚠

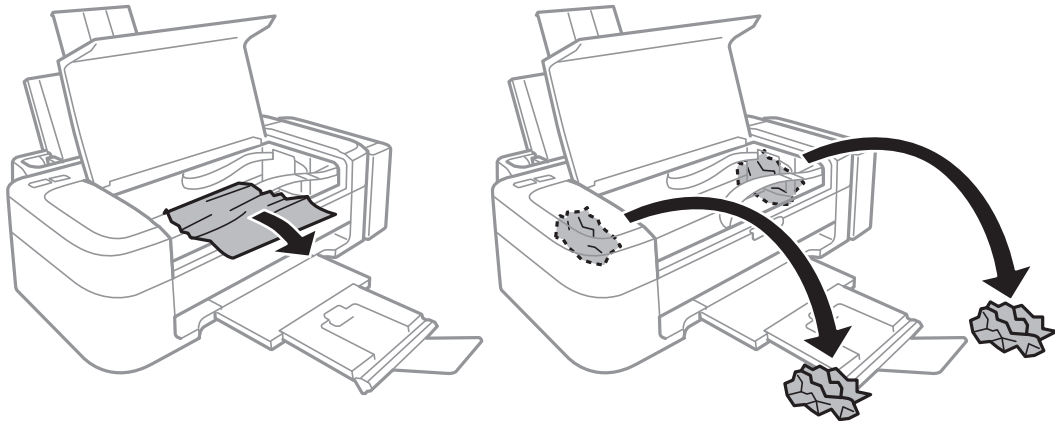
לעולם אל תיגע בלחצנים שעל גבי לוח הבקרה כאשר ידך בתוך המדפסת. אם המדפסת מתחילה לפעול היא יכולה לגרום לפציעה. היזהר לא לגעת בחלקים הבולטים, כדי להימנע מפציעה.

1. פתח את מכסה המדפסת.



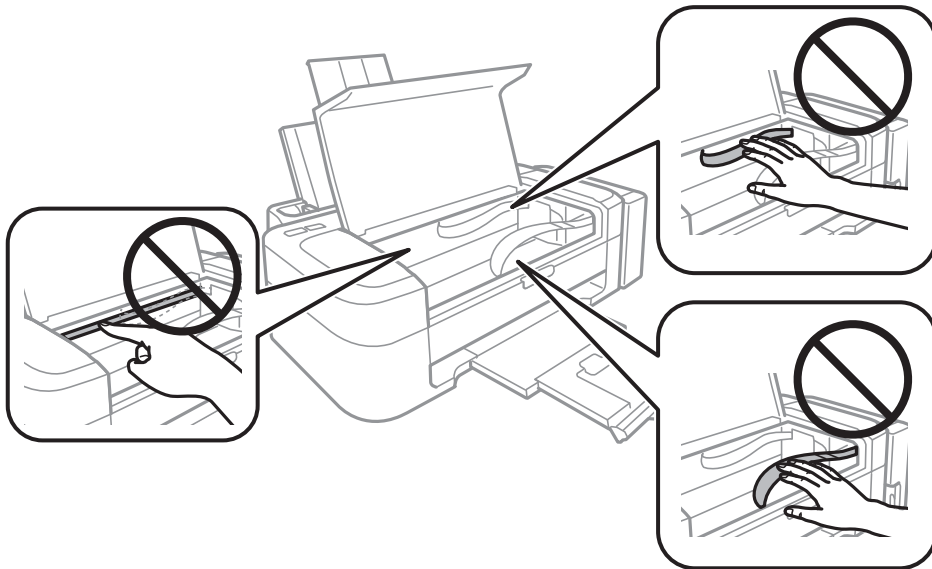
פתרון בעיות

2. סלק את הנייר התקוע.

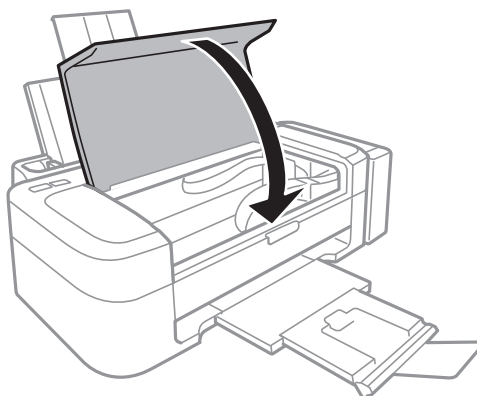


**חשוב:** 

אל תיגע בכבל הלבן והשטוח, בחלק השקוף למחצה ובצינורות הדיו שבתוך המדפסת. אם תעשה זאת אתה עלול לגרום לתקלה.



3. סגור את מכסה המדפסת.



## הנייר אינו מוזן כהלכה

בדוק את הגורמים להלן אם הנייר נתקע, אם הוא מוזן בשיפוע, אם כמה דפי נייר מוזנים בוזמנית, אם לא מוזן שום נייר או אם הנייר נפלט.


- הנח את המדפסת על משטח שטוח והפעל אותה בתנאי הסביבה המומלצים.
- השתמש בנייר הנתמך בידי מדפסת זאת.
- מלא את ההוראות בנושא אמצעי זהירות לטיפול בנייר.
- טען נייר בכיוון הנכון והחלק את מכווני הנייר כנגד קצות הנייר.
- אסור לטעון יותר מהמספר המרבי של גליונות שצוין עבור הנייר. לגבי נייר רגיל, אל תטעין מעבר לקו המסומן בסמל המשולש על גבי מוליך הקצוות.
- כאשר מתרחשת שגיאת נייר אף על פי שהנייר נטען במדפסת, הטען מחדש את הנייר כנגד הקצה הימני של ה-מזין נייר אחורי.
- כאשר מטעינים גליונות נייר מרובים יש להטעין גליון נייר אחד בכל פעם.
- כשמטעינים כמה גליונות נייר בוזמנית בשעת הדפסה דו-צדדית יש לסלק כל נייר שהוטען במקור הנייר לפני שמטעינים מחדש את הנייר.
- יתכן שההדפסה הושהתה למשך זמן מסוים והדבר גורם למדפסת להוציא את הנייר.

מידע קשור



- ← "מפרט סביבתי" בעמוד 68
- ← "קיבולת ונייר זמינים" בעמוד 14
- ← "אמצעי זהירות לטיפול בנייר" בעמוד 13
- ← "טעינת נייר ב-מזין נייר אחורי" בעמוד 15

## בעיות באספקת החשמל ובלוח הבקרה


### המדפסת לא נדלקת

- החזק את הלחצן  לחוץ זמן ארוך קצת יותר.
- ודא שכבל החשמל מחובר כהלכה.

### המדפסת לא נכבית

החזק את הלחצן  לחוץ זמן ארוך קצת יותר. אם עדיין אינך מצליח לכבות את המדפסת, נתק את כבל החשמל מהחשמל. כדי למנוע מראש ההדפסה להתייבש לחלוטין, הדלק את המדפסת שוב וכבה אותה באמצעות לחיצה על הלחצן .

## המדפסת אינה מדפיסה

- אם המדפסת אינה פועלת או אם היא אינה מדפיסה דבר, בדוק את הגורמים להלן.
- התקן את מנהל ההתקן של המדפסת.
- כדי להדפיס תמונות בקלות, התקן את Epson Easy Photo Print.
- חבר את כבל ה-USB כהלכה למדפסת ולמחשב.
- אם אתה משתמש ברכזת USB נסה לחבר את המדפסת ישירות למחשב.
- אם אתה מדפיס נתונים בכמות גדולה זיכרון המחשב עלול לאזול. הדפס את התמונה ברזולוציה נמוכה יותר או במידות קטנות יותר.
- ב-Windows, לחץ על תור הדפסה בלשונית תחזוקה של מנהל ההתקן של המדפסת ולאחר מכן בדוק את הגורמים להלן.
- בדוק אם יש עבודות הדפסה בהשהיה.
- בטל הדפסה אם יש צורך.
- ודא שהמדפסת אינה לא מקוונת או ממתינה.
- אם המדפסת לא מקוונת או אם היא ממתינה, נקה את ההגדרה הרלוונטית למצבה (לא מקוונת או ממתינה) מהתפריט מדפסת.
- ודא שהמדפסת נבחרה כמדפסת ברירת המחדל מהתפריט מדפסת (אמור להיות סימן ביקורת בפריט התפריט).
- אם המדפסת לא נבחרה בתור מדפסת ברירת המחדל, הגדר אותה בתור מדפסת ברירת המחדל.
- ב-Mac OS X, ודא שמצב המדפסת אינו השהיה.
- בחר ב-העדפות מערכת מתוך התפריט  < מדפסות וסורקים (או הדפסה וסריקה, הדפסה ופקס), ולאחר מכן לחץ פעמיים על סמל המדפסת. אם המדפסת בהשהיה, לחץ על חדש פעולה (או על חדש פעולת מדפסת).
- עשה בדיקת נחירים ולאחר מכן נקה את ראש ההדפסה אם נחירים כלשהם בראש ההדפסה סתומים.

מידע קשור

- ← "התקנת יישומים" בעמוד 54
- ← "Epson Easy Photo Print" בעמוד 52
- ← "ביטול הדפסה" בעמוד 34
- ← "בדיקת ראש ההדפסה וניקויו" בעמוד 41

## בעיות בתדפיסים

### איכות ההדפסה גרועה

- בדוק את הגורמים להלן אם איכות ההדפסה גרועה בגלל הדפסים מטושטשים, רצועות, צבעים חסרים, צבעים דהויים, יישור שגוי ותבניות דמויות מוזאיקה בתדפיסים.
- ודא שטעינת הדיו הראשונית הושלמה.


## פתרון בעיות

- בדוק את מכל הדיו. אם המכל ריק, מלא את הדיו מחדש מיד ונקח את ראש ההדפסה.
- עשה בדיקת נחירים ולאחר מכן נקה את ראש ההדפסה אם נחירים כלשהם בראש ההדפסה סתומים.
- אם לא השתמשת במדפסת למשך זמן רב השתמש בשירות שטיפת דיו בכוח של מנהל ההתקן של המדפסת.
- ישר את ראש ההדפסה.
- אם יישור שגוי מופיע במרווחים של 2.5 סנטימטרים, ישר את ראש ההדפסה.
- השתמש בנייר הנתמך בידי מדפסת זאת.
- אל תדפיס על נייר לח, נייר שניזוק או נייר ישן מדי.
- אם הנייר מסולסל או המעטפות נפוחות, שטח אותם.
- בהדפסת תמונות או תצלומים הדפסה תוך שימוש בנתוני רזולוציה גבוהה. תמונות באתרי אינטרנט הן לעתים קרובות ברזולוציה נמוכה אף על פי שהן נראות טוב מספיק בתצוגה ולכן איכות ההדפסה עלולה לרדת.
- במנהל ההתקן של המדפסת, בחר בהגדרת סוג הנייר המתאימה לסוג הנייר הטוען במדפסת.
- הדפס תוך שימוש בהגדרת איכות גבוהה או במנהל ההתקן של המדפסת.
- כשתמונות או תצלומים מודפסים בצבעים לא צפויים, התאם את הצבע ולאחר מכן הדפס שוב. תכונת תיקון הצבע האוטומטית משתמשת במצב התיקון התקני ב-שיפור תמונה. נסה מצב תיקון אחר ב- שיפור תמונה באמצעות בחירה באופציה שאינה תיקון אוטומטי בתור ההגדרה של תיקון סצנה. אם הבעיה ממשיכה השתמש בתכונת תיקון צבע אחרת כלשהי שאינה שיפור תמונה.
- ההפוך את ההגדרה הדו-כיוונית (או הגדרת המהירות הגבוהה) ללא זמינה. כאשר הגדרה זאת הופכת לזמינה ראש ההדפסה מדפיס כשהוא נע בשני הכיוונים וקווים אנכיים יכולים להיווצר ביישור שגוי. אם הופכים תכונה זאת ללא זמינה ההדפסה יכולה להאט.

Windows 

נקח את מהירות גבוהה בלשונית אפשרויות נוספות של מנהל ההתקן של המדפסת.

Mac OS X 

בחר ב-העדפות מערכת מתוך התפריט  < מדפסות וסורקים (או הדפסה וסריקה, הדפסה ופקס), ולאחר מכן בחר את המדפסת. לחץ על אפשרויות וציוד < אפשרויות (או מנהל התקן). בחר ב-כבוי בתור ההגדרה של הדפסה במהירות גבוהה.

- אל תערום את הנייר מיד לאחר ההדפסה.
- יבש את התדפיסים מיד לפני שתתייק או תציג אותם. כשהתדפיסים מתייבשים יש להימנע מאור שמש ישיר, לא להשתמש במייבש ולא לנגוע בצד המודפס של הנייר.
- נסה להשתמש בבקבוקי דיו מקוריים של Epson. מוצר זה מיועד להתאים צבעים על סמך שימוש בבקבוקי דיו מקוריים של Epson. השימוש בבקבוקי דיו שאינם מקוריים יכול לגרום לירידה באיכות ההדפסה.
- השתמש בבקבוקי דיו עם קוד החלק הנכון עבור מדפסת זאת.
- מומלץ להשתמש בבקבוקי הדיו לפני התאריך המודפס על גבי האריזה.
- כשמדפיסים תמונות או תצלומים מומלץ להשתמש בנייר מקורי של Epson במקום בנייר רגיל. הדפס על צד הנייר של Epson שאפשר להדפיס עליו.

מידע קשור

← "מילוי מכלי דיו מחדש" בעמוד 37

## פתרון בעיות

- ← "בדיקת ראש ההדפסה וניקוי" בעמוד 41
- ← "החלפת דיו בתוך צינורות הדיו" בעמוד 43
- ← "יישור ראש ההדפסה" בעמוד 44
- ← "אמצעי זהירות לטיפול בנייר" בעמוד 13
- ← "קיבולות ונייר זמינים" בעמוד 14
- ← "רשימת סוגי נייר" בעמוד 15
- ← "התאמת צבע התדפיס" בעמוד 33

## מיקום התדפיס, מידותיו או שוליו אינם נכונים

- טען נייר בכיוון הנכון והחלק את מכווני הנייר כנגד קצוות הנייר.
- בחר את הגדרת מידות הנייר המתאימה במנהל ההתקן של המדפסת.
- התאם את הגדרת השוליים ביישום כך שהשוליים יהיו בתוך השטח הניתן להדפסה.

## מידע קשור

- ← "טעינת נייר ב-מזין נייר אחורי" בעמוד 15
- ← "שטח בר הדפסה" בעמוד 66

## הנייר מרוח או שרוט

- בדוק את הגורמים להלן אם הנייר שרוט או מרוח בשעת ההדפסה.
- נקה את נתיב הניירות.
- טען נייר בכיוון הנכון.
- בשעת הדפסה ידנית על שני צדי הגיליון יש לוודא שהדיו יבשה לגמרי לפני הטעינת הנייר מחדש.

## מידע קשור

- ← "ניקוי נתיב הניירות" בעמוד 44
- ← "טעינת נייר ב-מזין נייר אחורי" בעמוד 15
- ← "איכות ההדפסה גרועה" בעמוד 61

## התווים המודפסים הם שגויים או מעורבבים

- חבר את כבל ה-USB כהלכה למדפסת ולמחשב.
- בטל כל עבודת הדפסה הנמצאת בהשהיה.
- בשעת ההדפסה אל תכניס את המחשב למצב תרדמה או למצב שינה. בפעם הבאה שתדליק את המחשב יתכן שיודפסו עמודים של טקסט מעורבב.

## מידע קשור

- ← "ביטול הדפסה" בעמוד 34

## פתרון בעיות

## התמונה המודפסת היא הפוכה

נקה הגדרות של תמונת ראי במנהל ההתקן של המדפסת או ביישום.

Windows

נקה את תמונת מראה בלשונית אפשרויות נוספות של מנהל ההתקן של המדפסת.

Mac OS X

נקה תמונת מראה מהתפריט הגדרות הדפסה של דיאלוג ההדפסה.

## לא היה אפשר לפתור את בעיית התדפיס

אם ניסית את כל הפתרונות ולא פתרת את הבעיה נסה להסיר את מנהל ההתקן של המדפסת ולהתקינו מחדש.

מידע קשור

← "הסרת יישומים" בעמוד 53

← "התקנת יישומים" בעמוד 54

## בעיות הדפסה אחרות

## ההדפסה אטית מדי

סגור יישומים הפתוחים שלא לצורך.


הנמך את הגדרת האיכות במנהל ההתקן של המדפסת. הדפסה באיכות גבוהה מאטה את ההדפסה.

הפוך את ההגדרה הדו-כיוונית (או הגדרת המהירות הגבוהה) לזמינה. כאשר הגדרה זאת הופכת לזמינה ראש ההדפסה מדפיס כשהוא נע בשני הכיוונים ומהירות ההדפסה גודלת.

Windows

בחר מהירות גבוהה בלשונית אפשרויות נוספות של מנהל ההתקן של המדפסת.

Mac OS X


בחר ב-העדפות מערכת מתוך התפריט  < מדפסות וסורקים (או הדפסה וסריקה, הדפסה ופקס), ולאחר מכן בחר את המדפסת. לחץ על אפשרויות וציוד < אפשרויות (או מנהל התקן). בחר ב-מופעל בתור ההגדרה של הדפסה במהירות גבוהה.

הפוך מצב שקט ללא זמין. תכונה זאת מאטה את ההדפסה.

Windows

הפוך ללא זמין את מצב שקט בלשונית ראשי של מנהל ההתקן של המדפסת.

Mac OS X

בחר ב-העדפות מערכת מתוך התפריט  < מדפסות וסורקים (או הדפסה וסריקה, הדפסה ופקס), ולאחר מכן בחר את המדפסת. לחץ על אפשרויות וציוד < אפשרויות (או מנהל התקן). בחר ב-כבוי בתור ההגדרה של מצב שקט.



## פתרון בעיות

**ההדפסה מאטה במידה ניכרת במהלך הדפסה רציפה**

ההדפסה מאטה כדי למנוע ממנגנון המדפסת להתחמם יותר מדי ולהיזק. אולם אפשר להמשיך להדפיס. כדי לחזור למהירות הדפסה רגילה יש להשאיר את המדפסת במצב סרק למשך 30 דקות לפחות. מהירות ההדפסה אינה חוזרת למהירות רגילה אם אספקת החשמל מכובה.

**בעיות אחרות****מכת חשמל קטנה עם הנגיעה במדפסת**

אם מחוברים למחשב הרבה התקנים היקפיים יתכן שתרגיש מכת חשמל קטנה עם הנגיעה במדפסת. התקן חוט הארקה למחשב המחובר למדפסת.


**רעשי הפעולה חזקים**

אם המדפסת מרעישה מדי, הפוך את מצב שקט לזמין. אולם הדבר עלול להאט את פעולות המדפסת.

מנהל התקן המדפסת ב-Windows

בחר ב- מופעל בתור הגדרת ה- מצב שקט בלשונית ראשי.

מנהל התקן המדפסת ב-Mac OS X

בחר ב- העדפות מערכת מתוך התפריט  < מדפסות וסורקים (או הדפסה וסריקה, הדפסה ופקס), ולאחר מכן בחר את המדפסת. לחץ על אפשרויות וציוד < אפשרויות (או מנהל התקן). בחר ב- מופעל בתור ההגדרה של מצב שקט.

**היישום חסום בידי חומת אש (עבור Windows בלבד)**

הוסף את היישום לתכניות המותרות בחומת האש של Windows בהגדרות האבטחה בלוח הבקרה.

## נספח

## מפרט טכני

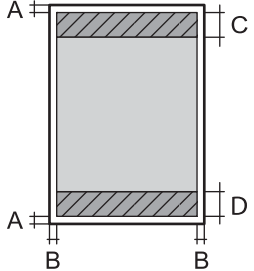
## מפרט המדפסת

מיקום נחירי ראש ההדפסה	נחירי דיו שחורה: 180 נחירי דיו צבעונית: 59 לכל צבע	
משקל הנייר	נייר רגיל	64 עד 90 גרם למטר רבוע (17 עד 24 ליבראות)
	מעטפות	Envelope #10, DL, C6: 75 עד 90 גרם למטר רבוע (20 עד 24 ליבראות)

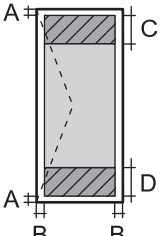
## שטח בר הדפסה

איכות ההדפסה יכולה לרדת בשטחים המוצללים בגלל מנגנון המדפסת.

גיליונות יחידים (הדפסה נורמלית)

3.0 מילימטר (0.12 אינץ')	A	
3.0 מילימטר (0.12 אינץ')	B	
40.0 מילימטר (1.57 אינץ')	C	
32.0 מילימטר (1.26 אינץ')	D	

## מעטפות

3.0 מילימטר (0.12 אינץ')	A	
5.0 מילימטר (0.20 אינץ')	B	
18.0 מילימטר (0.71 אינץ')	C	
40.0 מילימטר (1.57 אינץ')	D	

## מפרט ממשקים

למחשב	USB
-------	-----

## נספח

## מידות

מידות	<p>אחסון</p> <p><input type="checkbox"/> רוחב: 482 מילימטר (19.0 אינץ')</p> <p><input type="checkbox"/> עומק: 222 מילימטר (8.7 אינץ')</p> <p><input type="checkbox"/> גובה: 130 מילימטר (5.1 אינץ')</p> <p>הדפסה</p> <p><input type="checkbox"/> רוחב: 482 מילימטר (19.0 אינץ')</p> <p><input type="checkbox"/> עומק: 499 מילימטר (19.6 אינץ')</p> <p><input type="checkbox"/> גובה: 284 מילימטר (11.2 אינץ')</p>
משקל*	2.8 קילוגרם (lb 6.2) בקירוב

\* ללא הדיו וכבל החשמל.

## מפרט חשמל

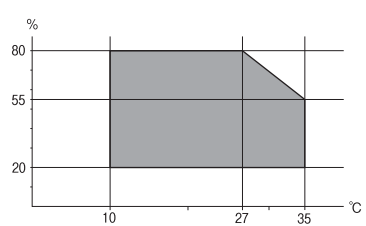
דגם	דגם עד 100 V 240	דגם עד 220 V 240
תחום תדרים נקוב	50 עד 60 Hz	50 עד 60 Hz
זרם נקוב	0.5 עד 0.3 A	0.3 A
צריכת חשמל (עם חיבור USB)	<p>הדפסה: 10 W (ISO/IEC24712)</p> <p>בקירוב</p> <p>מצב מוכן: 2.2 W בקירוב</p> <p>מצב שינה: 0.7 W בקירוב</p> <p>מצב כבוי: 0.3 W בקירוב</p>	<p>הדפסה: 10 W (ISO/IEC24712)</p> <p>בקירוב</p> <p>מצב מוכן: 2.2 W בקירוב</p> <p>מצב שינה: 0.7 W בקירוב</p> <p>מצב כבוי: 0.3 W בקירוב</p>

לתשומת לבך:

 לפרטים על המתח החשמלי של המדפסת ראה התווית שעליה.

נספח

מפרט סביבתי

<p>השתמש במדפסת בתוך התחום המופיע בגרף להלן.</p>  <p>טמפרטורה: 10 °C עד 35 °C (50 °F עד 95 °F)          לחות: 20 עד 80% RH (ללא עיבוי)</p>	<p>הפעלה</p>
<p>טמפרטורה: -20 °C עד 40 °C (-4 °F עד 104 °F)*          לחות: 5 עד 85% RH (ללא עיבוי)</p>	<p>אחסון</p>

\* באפשרותך לאחסן עד חודש אחד ב- 40 °C (104 °F).

מפרט סביבתי לבקבוקי דיו

<p>20- עד 40 °C (-4 עד 104 °F)*</p>	<p>טמפרטורת אחסון</p>
<p>הדיו מפשירה ואפשר להשתמש בה לאחר 2 כשעתיים ב- 25 °C (77 °F).</p>	<p>טמפרטורת קפיאה          C° -15 (F° 5)</p>

\* באפשרותך לאחסן עד חודש אחד ב- 40 °C (104 °F).

דרישות המערכת

Windows 8.1 (32-bit, 64-bit)/Windows 8 (32-bit, 64-bit)/Windows 7 (32-bit, 64-bit)/  
 Windows Vista (32-bit, 64-bit)/Windows XP Professional x64 Edition/Windows XP  
 (32-bit)

Mac OS X v10.9.x/Mac OS X v10.8.x/Mac OS X v10.7.x/Mac OS X v10.6.8

לתשומת לבך:

יתכן ש-Mac OS X אינה תומכת בתכונות וביישומים מסוימים.

מערכת הקבצים של UNIX (UFS) עבור Mac OS X אינה נתמכת.

## מידע רגולטורי

### תקנים ואישורים לדגם אירופי

EN60950-1	הנחיה EC/2006/95 בדבר מתח נמוך
EN55022 Class B	הנחיה EC/2004/108
EN61000-3-2	
EN61000-3-3	
EN55024	

### מגבלות על העתקה

הקפד לפעול לפי המגבלות להלן כדי להבטיח שימוש אחראי וחוקי במדפסת. העתקת הפריטים להלן אסורה על פי חוק:

- שטרות כסף, מטבעות, ניירות ערך סחירים בהנפקת הממשלה, אגרות חוב ממשלתיות ואגרות חוב עירוניות
  - בולים לא משומשים, גלויות מבוילות ופריטי דואר רשמי אחרים הנושאים דמי משלוח תקפים
  - בולי הכנסה בהנפקת הממשלה וניירות ערך שהונפקו לפי הליך חוקי. נקוט זהירות בעת הדפסת הפריטים האלה:
  - ניירות ערך סחירים פרטיים (תעודות מניות, שטרות, המחאות וכדומה), כרטיסים חודשיים לתחבורה ציבורית, כרטיסים בהנחה וכדומה.
  - דרכונים, רישיונות נהיגה, תעודות כשירות, היתרי מעבר בדרכים, בולי מזון, כרטיסים וכדומה.
- לתשומת לבך:**  
יתכן שהעתקת פריטים אלה גם אסורה על פי חוק.

שימוש אחראי בחומרים שיש עליהם זכויות יוצרים:

אפשר להשתמש במדפסות לרעה בכך שמעתיקים חומרים שיש עליהם זכויות יוצרים. אלא אם פועלים לפי ייעוץ מעורך דין ובידיעתו, יש לנהוג באחריות ובכבוד באמצעות השגת רשותו של המחזיק בזכויות היוצרים לפני העתקת כל חומר שיצא לאור.

## בדיקת המספר הכולל של העמודים שהוזנו דרך המדפסת

באפשרותך לבדוק את המספר הכולל של העמודים שהוזנו דרך המדפסת.


### בדיקת המספר הכולל של העמודים שהוזנו דרך המדפסת — לוח הבקרה

המידע מודפס עם תבנית הבדיקה של הנחירים.

1. טען במדפסת נייר רגיל בגודל A4.

## נספח

2. לחץ על הכפתור  כדי לכבות את המדפסת.

3. הדלק את המדפסת ובזמנית לחץ על לחצן  והחזק אותו לחוץ. אחר כך, כאשר נורת צריכת החשמל מהבהבת, שחרר את הלחצנים.

תבנית בדיקת הנחירים מודפסת.

## בדיקת המספר הכולל של העמודים שהוזנו דרך המדפסת — Windows

1. גש אל חלון מנהל ההתקן של המדפסת.

2. לחץ על פרטי מדפסת ואפשרויות בלשונית תחזוקה.

## בדיקת המספר הכולל של העמודים שהוזנו דרך המדפסת — Mac OS X

1. בחר ב-העדפות מערכת מתוך התפריט  < מדפסות וסורקים (או הדפסה וסריקה, הדפסה ופקס), ולאחר מכן בחר את המדפסת.

2. לחץ על אפשרויות וציוד < שירות < פתח שירות מדפסת.

3. לחץ על **Printer and Option Information**.

## חיסכון בחשמל

המדפסת נכנסת למצב שינה או נכבית אוטומטית אם לא עושים שום פעולה בתוך משך זמן מוגדר. באפשרותך לכוונן את הזמן שיעבור לפני שניהול צריכת החשמל יופעל. כל הגדלה תשפיע על יעילות האנרגיה של המדפסת. אנא חשוב על הסביבה לפני שתכניס שינוי כלשהו.

## חיסכון בחשמל — Windows

1. גש אל חלון מנהל ההתקן של המדפסת.

2. לחץ על פרטי מדפסת ואפשרויות בלשונית תחזוקה.

3. בחר את משך הזמן שיחלוף לפני שהמדפסת תיכנס למצב שינה בתור הגדרת טיימר מצב שינה, ולחץ על שלח. כדי לגרום למדפסת לכבות אוטומטית, בחר את משך הזמן בתור הגדרת כבה את הטיימר ולאחר מכן לחץ על שלח.

4. לחץ על אישור.

## חיסכון בחשמל — Mac OS X

1. בחר ב-העדפות מערכת מתוך התפריט  < מדפסות וסורקים (או הדפסה וסריקה, הדפסה ופקס), ולאחר מכן בחר את המדפסת.

2. לחץ על אפשרויות וציוד < שירות < פתח שירות מדפסת.

## נספח

3. לחץ על הגדרות מדפסת.

4. בחר את משך הזמן שיחלוף לפני שהמדפסת תיכנס למצב שינה בתור הגדרת טיימר מצב שינה, ולחץ על החל. כדי לגרום למדפסת לכבות אוטומטית, בחר את משך הזמן בתור הגדרת כבה את הטיימר ולאחר מכן לחץ על החל.

## העברת המדפסת


כאשר יש צורך להעביר את המדפסת כדי לעבור דירה או בשביל לתקנה, בצע את השלבים להלן כדי לארוז המדפסת.

### חשוב!

בעת אחסון המדפסת או העברתה, הימנע מלהטות אותה, מלהציב אותה במאונך או מלהפוך אותה; אחרת הדיו עלולה לדלוף.

כאשר מאחסנים בקבוק דיו או מעבירים אותו לאחר ששוכרים את החותם שלו אסור להטות את הבקבוק ואסור לחשוף אותו למכות או לשינויי טמפרטורה. אחרת הדיו עלולה לדלוף אפילו אם הפקק של בקבוק הדיו מהודק כהלכה. ודא שכאשר אתה מהדק את הפקק הבקבוק נמצא במצב מאונך ונקוט פעולות כדי למנוע מהדיו לדלוף בעת העברת הבקבוק.

אסור להניח בקבוקי דיו פתוחים בתיבה עם המדפסת.

1. כבה את המדפסת בלחיצה על הכפתור .

2. ודא שנורת צריכת החשמל נכבית ולאחר מכן נתק את כבל החשמל מהשקע.

### חשוב!

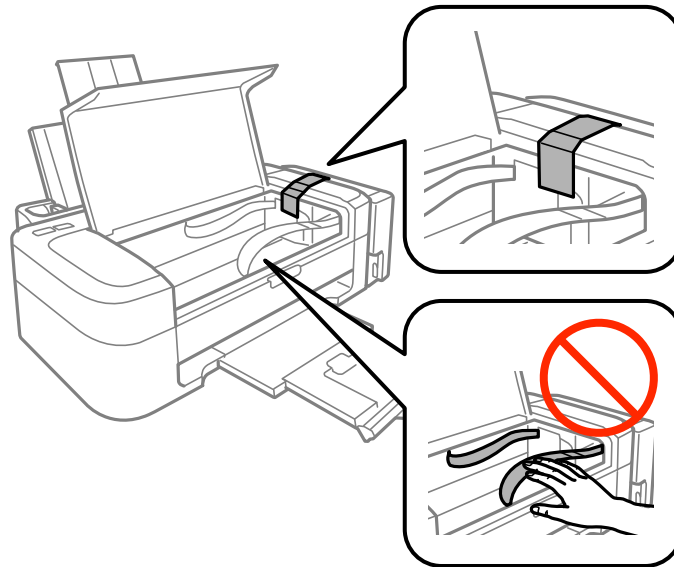
נתק את כבל החשב כאשר נורת צריכת החשמל כבויה. אחרת ראש ההדפסה אינו חוזר לעמדת המוצא והדבר גורם לדיו להתייבש וייתכן שלא יתאפשר להדפיס.

3. נתק את כל הכבלים, כגון כבל החשמל וכבל ה-USB.

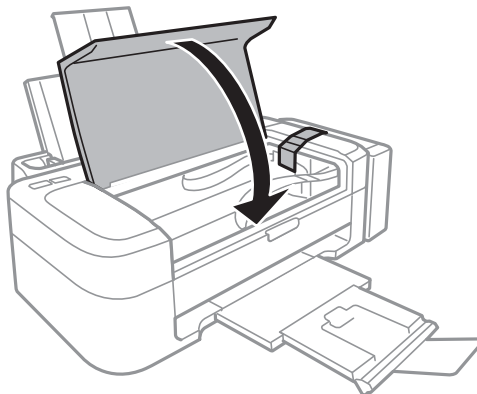
4. הוצא את כל הנייר מהמדפסת.

נספח

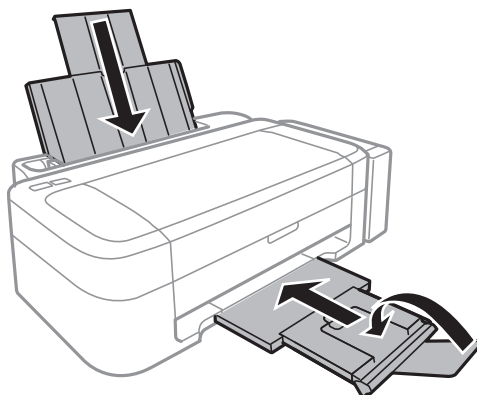
5. פתח את מכסה המדפסת. אבטח את ראש ההדפסה אל בית המדפסת באמצעות סרט הדבקה.



6. סגור את מכסה המדפסת.



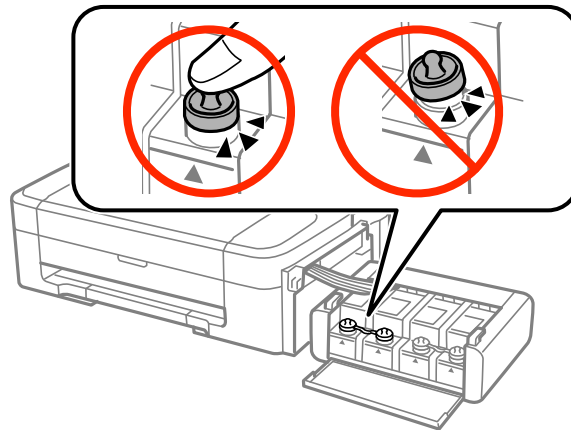
7. התכוונן לארוז את המדפסת כמוצג להלן.





## נספח

8. שחרר את יחידת מיכל הדיו שלה והנח אותה ואחר כך ודא שהסגרת את המכסה של המכל בבטחה.



9. חבר את יחידת מכל הדיו המדפסת.

10. ארוז את המדפסת בתיבה שלה תוך שימוש בחומרי המגן כדי למנוע ממיכל הדיו להתנתק.

כשתשתמש במדפסת שוב, ודא שהסרת את סרט ההדבקה המאבטח את ראש ההדפסה. אם איכות ההדפסה ירודה בפעם הבאה שמדפיסים יש לנקות את ראש ההדפסה וליישר אותו.

מידע קשור

← "שמות החלקים והפונקציה של כל חלק" בעמוד 10

← "בדיקת ראש ההדפסה וניקויו" בעמוד 41

← "יישור ראש ההדפסה" בעמוד 44

## היכן מקבלים עזרה

### אתר אינטרנט לתמיכה טכנית

אם אתה זקוק לעוד עזרה, בקר באתר התמיכה של Epson בכתובת להלן. בחר את המדינה או את האזור שלך ועבור אל הדף באתר של Epson העוסק בתמיכה. מנהלי ההתקנים העדכניים, הוראות למשתמש או חומר אחר להורדה — כולם זמינים אף הם באתר זה.

<http://support.epson.net/>

<http://www.epson.eu/Support> (אירופה)

אם מוצר Epson שברשותך אינו פועל כהלכה ואינך יכול לפתור את הבעיה צור קשר עם שירותי התמיכה של Epson לקבלת סיוע.

## יצירת קשר עם התמיכה של Epson

### לפני יצירת קשר עם Epson

אם מוצר Epson שברשותך אינו פועל כהלכה ואינך יכול לפתור את הבעיה באמצעות שימוש במידע פתרון הבעיות בהוראות למשתמש של המוצרים שלך, צור קשר עם שירותי התמיכה של Epson לקבלת סיוע. אם התמיכה של Epson לאזור שלך אינה מופיעה ברשימה להלן, צור קשר עם הספק במקום שבו קנית את המוצר שלך.

## נספח

אנשי התמיכה של Epson יוכלו לעזור לך במהירות רבה הרבה יותר אם תתן להם את המידע להלן:

המספר הסידורי של המוצר  
(תוית המספר הסידורי של המוצר נמצאת בדרך כלל בעורף המוצר)

דגם המוצר

גרסת התוכנה של המוצר  
(לחץ על **About**, **Version Info**, או לחצן דומה הנמצא בתכנת המוצר)

מותג המחשב שלך והדגם שלו

שם מערכת ההפעלה של המחשב שלך והגרסה שלה

שמות וגרסאות של יישומי התכנה המשמשים אותך בדרך כלל עם המוצר

**לתשומת לבך:**

יתכן שנתוני רשימת החיוג של הגדרות הפקס ו/או הגדרות הרשת שלך שמורים בזיכרון של המוצר, תלוי באיזה מוצר מדובר. הנתונים ו/או ההגדרות יכולים לאבוד בגלל תקלה במוצר או תיקון בו. Epson לא תהיה אחראית על אבדן נתונים כלשהם, על גיבוי נתונים או על ההגדרות או על כל שילוב של שלושתם אפילו במהלך תקופת האחריות. מומלץ לגבות את הנתונים בעצמך או לנהל רשימות שלהם.

## עזרה למשתמשים באירופה

למידע על דרכי יצירת קשר עם התמיכה של Epson עיין ב-Pan-European Warranty Document.

## עזרה למשתמשים בטאיוואן

אלה אנשי הקשר עבור מידע, תמיכה ושירותים:

אינטרנט

<http://www.epson.com.tw>

מידע על מפרטי מוצרים, מנהל התקנים להורדה ושאלות לגבי מוצרים עומדים לרשות המשתמשים.

צוות העזרה של Epson (טלפון: +802-80242008)

צוות התמיכה שלנו יכול לעזור לך בטלפון בנושאים אלה:

שאלות בנושא מכירות ומידע על מוצרים.

שאלות או בעיות בקשר לשימוש במוצרים.

שאלות בנושא שירות תיקונים ואחריות.

מרכז שירותי תיקונים:

כתובת	מספר פקס	מספר טלפון
No.20, Beiping E. Rd., Zhongzheng Dist., Taipei City 100, Taiwan	02-23417070	02-23416969
1F., No. 16, Sec. 5, Nanjing E. Rd., Songshan Dist., Taipei City 105, Taiwan	02-27495955	02-27491234

## נספח

כתובת	מספר פקס	מספר טלפון
No. 1, Ln. 359, Sec. 2, Zhongshan Rd., Zhonghe City, Taipei County 235, Taiwan	02-32340699	02-32340688
No. 342-1, Guangrong Rd., Luodong Township, Yilan County 265, Taiwan	039-600969	039-605007
No. 87, Guolian 2nd Rd., Hualien City, Hualien County 970, Taiwan	038-312977	038-312966
5F., No. 2, Nandong Rd., Pingzhen City, Taoyuan County 32455, Taiwan	03-4396589	03-4393119
1F., No. 9, Ln. 379, Sec. 1, Jingguo Rd., North Dist., Hsinchu City 300, Taiwan	03-5320092	03-5325077
3F., No. 30, Dahe Rd., West Dist., Taichung City 40341, Taiwan	04-23011503	04-23011502
No. 209, Xinxing Rd., Wuri Dist., Taichung City 414, Taiwan	04-2338-6639	04-2338-0879
No. 463, Zhongxiao Rd., East Dist., Chiayi City 600, Taiwan	05-2784555	05-2784222
No. 141, Gongyuan N. Rd., North Dist., Tainan City 704, Taiwan	06-2112555	06-2221666
1F., No. 337, Minghua Rd., Gushan Dist., Kaohsiung City 804, Taiwan	07-5540926	07-5520918
No. 51, Shandong St., Sanmin Dist., Kaohsiung City 807, Taiwan	07-3218085	07-3222445
1F., No. 113, Shengli Rd., Pingtung City, Pingtung County 900, Taiwan	08-7344802	08-7344771

## עזרה למשתמשים בסינגפור

אלה מקורות המידע, התמיכה והשירותים הזמינים מ-Epson Singapore:

אינטרנט

<http://www.epson.com.sg>

מידע על מפרטי מוצרים, על מנהלי התקנים להורדה, על שאלות נפוצות, שאילתות בנושא מכירות ותמיכה טכנית דרך הדואר האלקטרוני עומדים לרשות המשתמשים.

צוות העזרה של Epson (טלפון: 65) (3111 6586)

צוות התמיכה שלנו יכול לעזור לך בטלפון בנושאים אלה:

שאילתות בנושא מכירות ומידע על מוצרים.

נספח

- שאלות או בעיות בקשר לשימוש במוצרים.
- שאלות בנושא שירות תיקונים ואחריות.

### עזרה למשתמשים בתאילנד

אלה אנשי הקשר עבור מידע, תמיכה ושירותים:

אינטרנט

<http://www.epson.co.th>

מידע על מפרטי מוצרים, על מנהלי התקנים להורדה, על שאלות נפוצות ושאלות בדואר האלקטרוני עומדים לרשות המשתמשים.

הטלפון האדום של Epson (טלפון: (66) 9899-2685)  
צוות הטלפון האדום שלנו יכול לעזור לך בטלפון בנושאים אלה:

- שאלות בנושא מכירות ומידע על מוצרים.
- שאלות או בעיות בקשר לשימוש במוצרים.
- שאלות בנושא שירות תיקונים ואחריות.

### עזרה למשתמשים בווייטנאם

אלה אנשי הקשר עבור מידע, תמיכה ושירותים:

הטלפון האדום של Epson (טלפון): 84-8-823-9239

מרכז שירות: Truong Dinh Street, District 1, Hochiminh City, Vietnam 80

### עזרה למשתמשים באינדונזיה

אלה אנשי הקשר עבור מידע, תמיכה ושירותים:

אינטרנט

<http://www.epson.co.id>

- מידע על מפרטי מוצרים, מנהלי התקנים להורדה
- שאלות נפוצות, שאלות מכירות ושאלות דרך דואר אלקטרוני

### הטלפון האדום של Epson

שאלות בנושא מכירות ומידע על מוצרים.

תמיכה טכנית

טלפון: (62) 21-572 4350

פקס: (62) 21-572 4357

## נספח

## Epson Service Center

טלפון/פקס: (62) 21-62301104	Mangga Dua Mall 3rd floor No 3A/B Jl. Arteri Mangga Dua, Jakarta	Jakarta
טלפון/פקס: (62) 22-7303766	Lippo Center 8th floor Jl. Gatot Subroto No. 2 Bandung	Bandung
טלפון: (62) 31-5355035 פקס: (62) 31-5477837	Hitech Mall It IIB No. 12 Jl. Kusuma Bangsa 116-118 Surabaya	Surabaya
טלפון: (62) 274-565478	Hotel Natour Garuda Jl. Malioboro No. 60 Yogyakarta	Yogyakarta
טלפון/פקס: (62) 61-4516173	Wisma HSBC 4th floor Jl. Diponegoro No. 11 Medan	Medan
טלפון: (62) 411-350147/411-350148	MTC Karebosi Lt. III Kav. P7-8 Jl. Ahmad Yani No. 49 Makassar	Makassar

## עזרה למשתמשים בהונג קונג

לקבלת תמיכה טכנית כמו גם שירותים אחרים לאחר המכירות המשתמשים מוזמנים ליצור קשר עם Epson Hong Kong Limited.

דף הבית באינטרנט

Epson Hong Kong הקימה דף בית מקומי באינטרנט בסינית ובאנגלית כדי לספק למשתמשים את המידע להלן:

מידע על המוצר

תשובות לשאלות נפוצות

גרסאות עדכניות של מנהלי התקנים למוצרי Epson

משתמשים יכולים להיכנס לדף הבית שלנו באינטרנט בכתובת:

<http://www.epson.com.hk>

טלפון אדום לתמיכה טכנית

באפשרותך גם ליצור קשר עם הצוות הטכני שלנו במספרי הטלפון והפקס להלן:

## נספח

טלפון: (852) 2827-8911

פקס: (852) 2827-4383

**עזרה למשתמשים במלזיה**

אלה אנשי הקשר עבור מידע, תמיכה ושירותים:

אינטרנט

<http://www.epson.com.my>

☐ מידע על מפרטי מוצרים, מנהלי התקנים להורדה

☐ שאלות נפוצות, שאילתות מכירות ושאלות דרך דואר אלקטרוני

**Epson Trading (M) Sdn. Bhd**

משרד ראשי:

טלפון: 603-56288288

פקס: 603-56288388/399

צוות התמיכה של Epson:

☐ שאילתות בנושא מכירות ומידע על מוצרים (קו מידע).

טלפון: 603-56288222

☐ שאילתות לגבי שירותי תיקונים ואחריות, שימוש במומרים ותמיכה טכנית (קו טכני)

טלפון: 603-56288333

**עזרה למשתמשים בהודו**

אלה אנשי הקשר עבור מידע, תמיכה ושירותים:

אינטרנט

<http://www.epson.co.in>

מידע על מפרטי מוצרים, מנהל התקנים להורדה ושאלות לגבי מוצרים עומדים לרשות המשתמשים.

המשרד הראשי של Epson India בבנגלור

טלפון: 080-30515000

פקס: 30515005

**המשרדים האזוריים של Epson India**

מספר פקס	מספר טלפון	מקום
022-28257287	022-28261515/16/17	Mumbai
011-30615005	011-30615000	Delhi
044-30277575	044-30277500	Chennai

## נספח

מספר פקס	מספר טלפון	מקום
033-22831591	033-22831589/90	Kolkata
040-66328633	040-66331738/39	Hyderabad
0484-2357950	0484-2357950	Cochin
NA	0422-2380002	Coimbatore
020-30286000	020-30286000/30286001/30286002	Pune
079-26407347	079-26407176/77	Ahmedabad

## Helpline

לשירות, מידע על המוצר או כדי להזמין מחסנית דיו יש להתקשר ל-18004250011 (09:00 עד 21:00) שיחת חינם.

לשירות (משתמשי CDMA ומשתמשים בניידים) — 3900 1600 (09:00 עד 21:00) הקידומת היא קוד STD מקומי

## עזרה למשתמשים בפיליפינים

כדי לקבל תמיכה טכנית כמו גם שירותים לאחר המכירות, המשתמשים מוזמנים ליצור קשר עם Epson Philippines Corporation במספרי הטלפון והפקס ובכתובת הדואר האלקטרוני להלן:

קו ראשי: (63-2) 2609 706

פקס: (63-2) 2665 706

קו ישיר לצוות תמיכה (63-2) 2625 706

דואר אלקטרוני: [epchelpdesk@epc.epson.com.ph](mailto:epchelpdesk@epc.epson.com.ph)

אינטרנט

<http://www.epson.com.ph>

מידע על מפרטי מוצרים, על מנהלי התקנים להורדה, על שאלות נפוצות ושאלות בדואר האלקטרוני עומדים לרשות המשתמשים.

מספר לשיחת חינם: (EPSON 37766-1800-1069)

צוות הטלפון האדום שלנו יכול לעזור לך בטלפון בנושאים אלה:

- שאלות בנושא מכירות ומידע על מוצרים.
- שאלות או בעיות בקשר לשימוש במוצרים.
- שאלות בנושא שירות תיקונים ואחריות.