

Упатство за корисникот

Авторски права

Ниеден дел од оваа публикација не смее да се умножува, да се чува во систем за вчитување или да се пренесува во каков било облик или со какво било средство - електронски или механички, со фотокопирање, снимање или на друг начин, без претходна писмена дозвола од Seiko Epson Corporation. Не се презема никаква патентна одговорност во врска со користењето на информациите што се содржани во документот. Не се презема никаква одговорност ниту за штетите настанати од употребата на информациите содржани во документот. Информациите содржани овде се наменети само за користење со овој производ на Epson. Epson не одговара за примената на овие информации со други производи.

Ниту корпорацијата Seiko Epson ниту нејзините подружници не одговараат кон купувачот на овој производ или трети лица за штети, загуби, трошоци, или трошоци предизвикани од набавувачот или трети лица како резултат на несреќа, неправилна употреба, или злоупотреба или неовластени промени на овој производ, поправки или измени кај овој производ, или (освен САД) непочитување на упатствата за ракување и одржување на корпорацијата Seiko Epson.

Корпорацијата Seiko Epson и нејзините подружници не одговараат за никакви штети или проблеми кои произлегуваат од употребата на кои било опции или кои било производи за широка потрошувачка различни од оние означени како Original Epson Products (оригинални производи на Epson) или Epson Approved Products (одобрени производи на Epson) од корпорацијата Seiko Epson.

Корпорацијата Seiko Epson не одговара за никаква штета предизвикана од електромагнетно попречување што се појавува поради употребата на кои било кабли за поврзување различни од оние означени како Epson Approved Products (одобрени производи на Epson) од корпорацијата Seiko Epson.

© 2014 Seiko Epson Corporation. All rights reserved.

Содржината на овој прирачник и спецификациите на овој производ се предмет на промена без известување.

Трговски марки

- ❑ EPSON® е регистриран заштитен знак, а EPSON EXCEED YOUR VISION или EXCEED YOUR VISION е заштитен знак на корпорацијата Seiko Epson.
- ❑ PRINT Image Matching™ и логото PRINT Image Matching се трговски марки на корпорацијата Seiko Epson.
Copyright © 2001 Seiko Epson Corporation. Сите права се задржани.
- ❑ Microsoft®, Windows®, and Windows Vista® are registered trademarks of Microsoft Corporation.
- ❑ Apple, Macintosh, Mac OS, OS X, are trademarks of Apple Inc., registered in the U.S. and other countries.
- ❑ Adobe, Adobe Reader, Acrobat, and Photoshop are trademarks of Adobe systems Incorporated, which may be registered in certain jurisdictions.
- ❑ Intel® is a registered trademark of Intel Corporation.
- ❑ Известување: Останатите имиња на производи што се употребени овде се наменети само за идентификување и може да се трговски марки на нивните соодветни сопственици. Epson се одрекува од сите права на овие марки.

Содржина

Авторски права

Трговски марки

За овој прирачник

Вовед во упатствата.	6
Ознаки и симболи.	6
Описи што се користат во прирачникот.	6
Референци за оперативни системи.	7

Важни упатства

Безбедносни упатства.	8
Совети и предупредувања за печатачот.	8
Совети и предупредувања за поставување/ користење на печатачот.	9

Основни информации за печатачот

Имиња и функции на деловите.	11
Контролна табла.	12

Ставање хартија

Претпазливости при ракување со хартија.	14
Достапни хартии и капацитети.	15
Листа на видови хартија.	15
Ставање хартија во Додавање хартија од задна страна.	16

Печатење

Печатење од компјутер.	19
Основни информации за печатење - Windows.	19
Основни информации за печатење - Mac OS X.	20
Двострано печатење (само за Windows).	22
Печатење неколку страници на еден лист.	24
Печатење приспособено кон големината на хартијата.	25
Печатење повеќе датотеки заедно (само за Windows).	26
Зголемено печатење и правење постери (само за Windows).	27

Печатење со користење на напредните функции.	33
Печатење фотографии со Epson Easy Photo Print.	35
Откажување на печатењето.	35
Откажување на печатењето - копче на печатачот.	35
Откажување на печатењето - Windows.	36
Откажување на печатењето - Mac OS X.	36

Дополнување мастило

Проверување на нивоата на мастилото - Резервоар.	37
Шифри на шишињата со мастило.	37
Претпазливости при ракување со шишињата со мастило.	38
Дополнување на резервоарите за мастило.	39

Подобрување на квалитетот на печатење

Проверка и чистење на главата за печатење.	43
Проверка и чистење на главата за печатење - Копчиња на печатачот.	43
Проверка и чистење на главата за печатење - Windows.	44
Проверка и чистење на главата за печатење - Mac OS X.	45
Замена на мастилото во цевките за мастило.	45
Замена на мастилото во цевките за мастило - Windows.	45
Замена на мастилото во цевките за мастило - Mac OS X.	46
Порамнување на главата за печатење.	46
Порамнување на главата за печатење - Windows.	46
Порамнување на главата за печатење - Mac OS X.	46
Чистење на патеката за хартија.	47
Чистење на патеката за хартија - Windows.	47
Чистење на патеката за хартија - Mac OS X.	47

Информации за апликациите

Неопходни апликации.	48
Двигател за печатачот за Windows.	48
Двигател за печатачот за Mac OS X.	51

Содржина

Epson Easy Photo Print.	54
E-Web Print (Само за Windows).	54
EPSON Software Updater.	55
Деинсталирање апликации.	55
Деинсталирање апликации - Windows.	55
Деинсталирање апликации - Mac OS X.	56
Инсталирање апликации.	57
Ажурирање на апликациите и фирмверот.	57

Решавање проблеми

Проверување на состојбата на печатачот.	58
Проверка на показателите за грешки на печатачот.	58
Проверка на состојбата на печатачот - Windows.	59
Проверка на статусот на печатачот - Mac OS X.	59
Отстранување заглавена хартија.	59
Отстранување заглавена хартија од Додавање хартија од задна страна.	60
Отстранување заглавена хартија од внатрешноста на печатачот.	60
Хартијата не се внесува правилно.	62
Проблеми со напојувањето и контролната табла.	62
Печатачот не се вклучува.	62
Печатачот не се исклучува.	62
Печатачот не печати.	62
Проблеми со отпечатеното.	63
Квалитетот на исписот е слаб.	63
Позицијата, големината или маргините на исписот се неточни.	65
Хартијата е замачкана или изгужвана.	65
Неточни или погрешно отпечатени знаци.	65
Отпечатената слика е превртена.	65
Проблемот со исписот не може да се избрише.	66
Други проблеми со печатењето.	66
Печатењето е премногу бавно.	66
Печатењето забавува многу при непрекинато печатење.	66
Други проблеми.	67
Мал електричен шок при допир на печатачот.	67
Звуците додека работи се високи.	67
Апликацијата е блокирана од заштитен сид (само за Windows).	67

Додаток

Технички спецификации.	68
Спецификации на печатачот.	68
Спецификации на интерфејсот.	68
Димензии.	69
Спецификации за електриката.	69
Спецификации за животната средина.	69
Системски барања.	70
Регулаторни информации.	70
Стандарди и одобренија за европски модел.	70
Ограничувања за копирање.	70
Проверка на вкупниот број страници внесени низ печатачот.	71
Проверка на вкупниот број страници внесени низ печатачот - Контролна табла.	71
Проверка на вкупниот број страници внесени низ печатачот - Windows.	71
Проверка на вкупниот број страници внесени низ печатачот - Mac OS X.	71
Штедење енергија.	72
Штедење енергија - Windows.	72
Штедење енергија - Mac OS X.	72
Превезување на печатачот.	72
Каде да се обратите за помош.	75
Веб-локација за техничка поддршка.	75
Контактирање со поддршката на Epson.	75

За овој прирачник

Вовед во упатствата

Последните верзии на следните упатства се достапни на интернет-страницата за поддршка на Epson.

<http://www.epson.eu/Support> (Европа)

<http://support.epson.net/> (надвор од Европа)

Почнете оттука (хартиен прирачник)

Содржи информации за поставување на печатачот, инсталирање на софтверот, основно користење на печатачот, решавање проблеми и сл.

Упатство за корисникот (PDF-прирачник)

Овој прирачник. Содржи севкупни информации и упатства за користење на печатачот и за решавање проблеми.

Како и прирачниците погоре, видете и ја помошта вклучена во разните софтверски апликации на Epson.

Ознаки и симболи



Внимание:

Упатства што мора да се следат внимателно за да се избегне физичка повреда.



Важно:

Упатства што мора да се почитуваат за да се избегне оштетување на вашата опрема.

Белешка:

Обезбедува дополнителни информации и информации за упатување.

➔ Поврзани информации

Води кон поврзани делови.

Описи што се користат во прирачникот

- Кадрите на екранот од двигателот за печатачот се од Windows 8.1 или Mac OS X v10.9.x. Содржината што е прикажана на екраните се разликува во зависност од моделот и ситуацијата.
- Илустрациите на печатачот што се користат во прирачничков се само примери. Иако може да има мали разлики, зависно од моделот, начинот на ракување е ист.

Референци за оперативни системи

Windows

Во овој прирачник, термините „Windows 8.1“, „Windows 8“, „Windows 7“, „Windows Vista“ и „Windows XP“ се однесуваат на оперативните системи. Освен тоа, „Windows“ се користи како референца за сите верзии.

- Оперативен систем Microsoft® Windows® 8,1
- Оперативен систем Microsoft® Windows® 8
- Оперативен систем Microsoft® Windows® 7
- Оперативен систем Microsoft® Windows Vista®
- Оперативен систем Microsoft® Windows® XP
- Оперативен систем Microsoft® Windows® XP професионално издание x64

Mac OS X

Во овој прирачник, „Mac OS X v10.9.x“ се однесува на „OS X Mavericks“, а „Mac OS X v10.8.x“ се однесува на „OS X Mountain Lion“. Освен тоа, „Mac OS X“ се однесува на „Mac OS X v10.9.x“, „Mac OS X v10.8.x“, „Mac OS X v10.7.x“ и „Mac OS X v10.6.8“.

Важни упатства

Безбедносни упатства

Прочитајте ги и следете ги овие упатства за безбедно користење на печатачот. Чувајте го прирачникот за проверки во иднина. Внимавајте и да ги следите сите предупредувања и упатства означени на печатачот.

- Користете го само струјниот кабел доставен заедно со печатачот и не користете го кабелот со друга опрема. Користењето други кабли со овој печатач или користењето на доставениот струен кабел со друга опрема може да доведе до пожар или струен удар.
- Проверете дали вашиот кабел за наизменична струја ги исполнува соодветните локални стандарди за безбедност.
- Никогаш сами не расклопувајте го, не менувајте го или не обидувајте се да ги поправите кабелот, приклучокот, печатачот или другите опции, освен како што е конкретно објаснето во упатствата за печатачот.
- Исклучете го печатачот од струја и побарајте помош од стручни лица за сервисирање во следниве ситуации:
Кабелот за струја или приклучокот е оштетен, во печатачот влегла течност; печатачот паднал или куќиштето е оштетено, печатачот не работи нормално или покажува значителна промена во работата. Не приспособувајте контроли што не се опфатени со упатствата за ракување.
- Ставете го печатачот блиску до ѕидниот штекер од кој може лесно да се исклучи.
- Не поставувајте го и не складирајте го печатачот надвор, во близина на прекумерна нечистотија или прашина, извори на топлина, или на места што се подложни на електрични удари, вибрации, висока температура или влажност.
- Внимавајте да не истурите течност на печатачот и не ракувајте со печатачот со влажни раце.
- Внимавајте да не допирате мастило кога ракувате со резервоарите за мастило, капачињата на резервоарите и отворени шишиња со мастило или капачиња на шишињата.
 - Доколку ви капне мастило на кожата, измијте ја со сапун и вода.
 - Доколку Ви влезе мастило во очите, веднаш исплакнете ги со вода. Доколку чувството на неугодност или проблемите со видот продолжат и по плакнењето, веднаш јавете се на лекар.
 - Ако ви влезе мастило во устата, веднаш одете на лекар.
- Не навалувајте и не тресете шише со мастило откако ќе го отворите; тоа може да предизвика протекување.
- Чувајте ги шишињата со мастило и резервоарите со мастило вон дофат на деца. Не дозволувајте деца да пијат од шишињата за мастило и капачињата на шишињата, ниту да ракуваат со нив.

Совети и предупредувања за печатачот



Прочитајте ги и следете ги овие упатства за да избегнете оштетување на печатачот или имотот. Чувајте го прирачникот за подоцнежна употреба.

Важни упатства

Совети и предупредувања за поставување/користење на печатачот

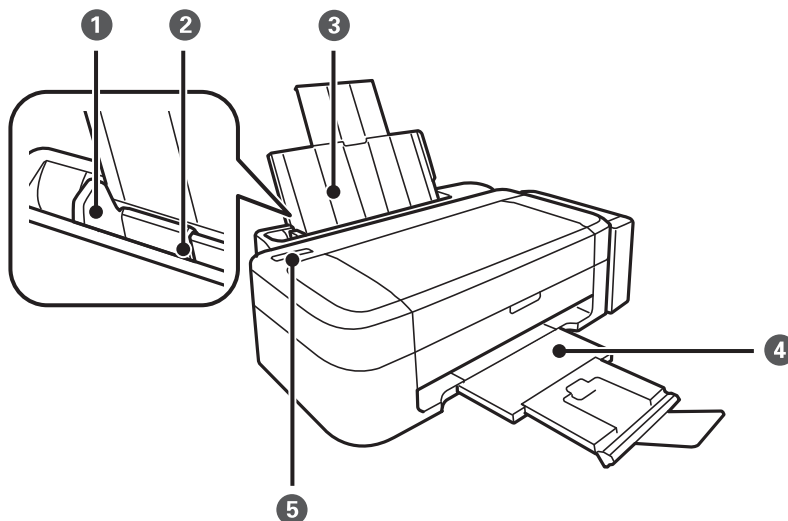
- Немојте да ги блокирате или покривате вентилите и отворите на печатачот.
- Користете го единствено изворот за напојување означен на лепенката на печатачот.
- Избегнувајте употреба на истото струјно коло од апаратите за фотокопирање или системите за воздушна регулација кои редовно се вклучуваат и исклучуваат.
- Избегнувајте електрични приклучоци контролирани од прекинувачи или автоматски релеи.
- Целиот компјутерски систем треба да биде подалеку од можни извори на електромагнетно влијание, како што се звучници или бази на безжични телефони.
- Каблите за довод на електрична енергија треба да бидат така поставени за да се избегне нагризување, отсекување, загревање, набирање и извиткување. Не ставајте предмети врз каблите за довод на електрична енергија и не дозволувајте каблите да бидат прикештени или да се гази по нив. Посебно внимавајте сите кабли за довод на електрична енергија да се прави на краевите и местата каде што влегуваат и излегуваат од трансформаторот.
- Ако со печатачот користите продолжен кабел, внимавајте вкупната јачина на струја на апаратите изразена во ампери кои се вклучени во продолжниот кабел да не ја надминува јачината на струја за кабелот изразена во ампери. Исто така, внимавајте вкупната јачина на струјата на сите апарати вклучени во ѕидниот приклучок да не го надминува капацитетот на јачината на струјата на ѕидниот приклучок.
- Ако планирате да го користите печатачот во Германија, инсталацијата во зградата мора да е заштитена со 10-амперски или 16-амперски осигурувач за да се обезбеди заштита од краток спој и заштита од поголем напон.
- Кога го поврзувате печатачот на компјутер или друг уред со кабел, внимавајте на точната поставеност на приклучоците. Секој приклучок има само една правилна насока. Ставање приклучок во погрешна насока може да ги оштети и двата уреда поврзани со кабелот.
- Ставете го печатачот на рамна, стабилна површина што е поширока од основата на печатачот во сите насоки. Печатачот нема да работи правилно ако не е поставен во хоризонтална положба.
- При складирање или пренесување на печатачот, не навалувајте го, не ставајте го вертикално или не превртувајте го; инаку може да протече мастило.
- Оставете простор над печатачот за да можете целосно да го подигнете капакот на печатачот.
- Оставете доволно простор од предната страна на печатачот, за да излезе целосно хартијата.
- Избегнувајте места кои подлежат на нагли промени на температура и влажност. Исто така, чувајте го печатачот подалеку од директна сончева светлина, извори на силна светлина или топлина.
- Не ставајте предмети во отворите на печатачот.
- Не ставајте ја раката во печатачот при печатење.
- Не допирајте ги белиот плоснат кабел и цевките за мастило што се наоѓаат во печатачот.
- Не користете спрејови што содржат запаливи гасови во или околу печатачот. Така може да предизвикате пожар.
- Не поместувајте ја главата на печатачот со рака. Во спротивно може да го оштетите печатачот.
- Ако некој од резервоарите за мастило не е наполнет до долната линија, дополнете мастило наскоро. Понатамошното користење на печатачот кога нивото на мастилото е под долната линија на резервоарите може да го оштети печатачот.

Важни упатства

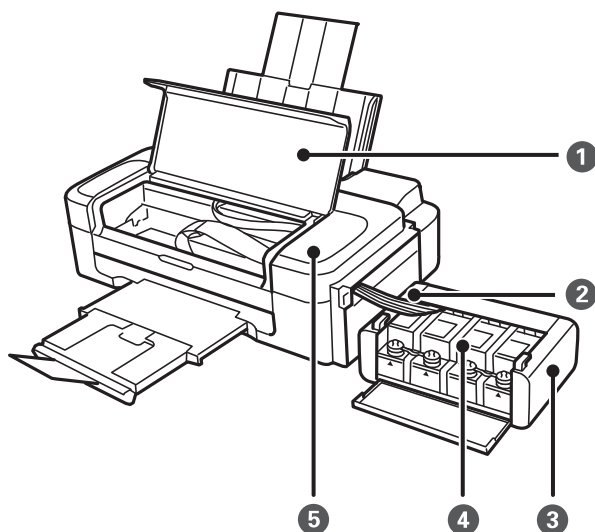
- ❑ Секогаш исклучувајте го печатачот со користење на копчето . Не вадете ги каблите од печатачот и не исклучувајте ја струјата од приклучокот сè додека светлото  не престане да трепка.
- ❑ Пред да го превезувате печатачот, внимавајте дали главата за печатење се наоѓа во својата почетна положба (крајно десно).
- ❑ Ако не планирате да го користите печатачот подолго време, исклучете го кабелот од електричниот приклучок.

Основни информации за печатачот

Имиња и функции на деловите

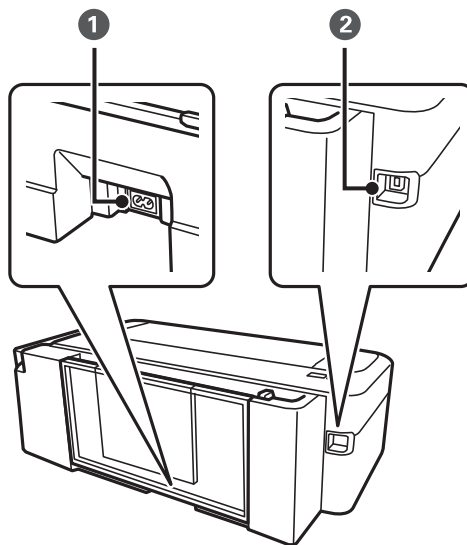


1	Граничник	Ја води хартијата право во печатачот. Лизнете го до рабовите на хартијата.
2	Додавање хартија од задна страна	Внесува хартија.
3	Држач за хартија	Ја држи ставената хартија.
4	Излезна фиока	Ја држи исфрлената хартија. Пред да печатите, кренете го сопирачот за да спречите исфрлената хартија да падне во фиоката.
5	Контролна табла	Раководи со работата на печатачот.



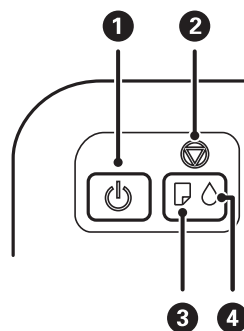
Основни информации за печатачот


❶	Капак на печатачот	Се отвора кога се вади заглавена хартија од печатачот.
❷	Цевка за мастило	Носи мастило до главата за печатење.
❸	уред со резервоари за мастило	Го содржи резервоарите за мастило.
❹	Резервоари за мастило	Носи мастило до цевките за мастило.
❺	Глава за печатење	Прска мастило.








❶	Приклучок за наизменична струја	Го поврзува кабелот за напојување.
❷	Порта USB	Поврзува USB-кабел.

Контролна табла



❶		<p>Го вклучува или исклучува печатачот.</p> <p>Не исклучувајте додека трепка светлото за напојување (додека печатачот работи или обработува податоци).</p> <p>Откачете го струјниот кабел кога е изгаснато светлото за напојување.</p>
---	---	--

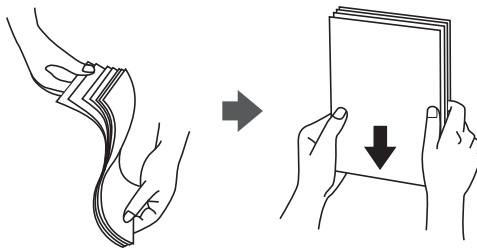
Основни информации за печатачот

2		<p>Сопирање на тековната операција.</p> <p>Држете го ова копче три секунди додека не затрепка копчето  за да активирате чистање на главата за печатење.</p> <p>Вклучете го печатачот држејќи го копчето  за да ја испечатите шарата за проверка на прскалките.</p>
3		<p>Се пали или трепка кога нема хартија или хартијата е заглавена.</p>
4		<p>Укажува на состојбата на почетното полнење со мастило.</p>

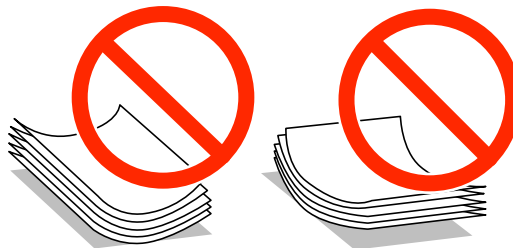
Ставање хартија

Претпазливости при ракување со хартија

- ❑ Прочитајте ги листовите со упатства испорачани со хартијата.
- ❑ Издувајте ја и порамнете ги рабовите на хартијата пред да ја ставите. Не дувајте и не виткајте фотографска хартија. Така може да се оштети страната за печатење.



- ❑ Ако хартијата е извиткана, исправете ја или свиткајте ја малку во спротивната насока пред да ја ставите. Печатењето на извиткана хартија може да предизвика заглавување на хартијата и замачкување на исписот.



- ❑ Не користете хартија што е брановидна, искината, исечена, превиткана, влажна, предебела, претенка или хартија со налепници на неа. Користењето таква хартија предизвикува заглавување на хартијата и замачкување на исписот.
- ❑ Издувајте ги и порамнете ги рабовите на пливките пред да ги ставите. Кога купчињата пликови се надуени, притиснете ги да се сплескаат пред да ги ставите.



- ❑ Не користете пликови што се извиткани или превиткани. Користењето такви пликови предизвикува заглавување на хартијата и замачкување на исписот.
- ❑ Не користете пликови со лепливи површини на преклопувањето или пликови со прозорец.
- ❑ Избегнувајте користење пликови што се претенки бидејќи можат да се извиткаат при печатењето.

Поврзани информации

➔ „Спецификации на печатачот“ на страница 68

Ставање хартија

Достапни хартии и капацитети

Epson препорачува користење оригинална хартија Epson за да се обезбедат висококвалитетни исписи.

Оригинална хартија Epson

Име на медиумот	Големина	Капацитет за ставање (листови)	Рачно двострано печатење
Epson Bright White Ink Jet Paper	A4	80*	✓
Epson Premium Glossy Photo Paper	A4, 13 × 18 cm (5 × 7 in.), 16:9 широка (102 × 181 mm), 10 × 15 cm (4 × 6 in.)	20	-
Epson Matte Paper-Heavyweight	A4	20	-
Epson Photo Quality Ink Jet Paper	A4	80	-

* За рачно двострано печатење може да ставите до 30 листа хартија со испечатена една страна.

Белешка:

Достапноста на хартијата зависи од локацијата. За најнови информации за хартијата достапни во вашето подрачје, контактирајте со поддршката на Epson.

Комерцијално достапна хартија

Име на медиумот	Големина	Капацитет за ставање (листови)	Рачно двострано печатење
Обична хартија	Letter, A4, B5, A5, A6	До линијата покажана со триаголникот на граничникот.*	✓
	Legal, Одредена од корисникот	1	
Плик	Плик #10, Плик DL, Плик C6	10	-

* За рачно двострано печатење може да ставите до 30 листа хартија со испечатена една страна.

Поврзани информации

➔ [„Веб-локација за техничка поддршка“ на страница 75](#)

Листа на видови хартија

За да добиете најдобри резултати при печатењето, изберете го типот хартија што е соодветен за хартијата.

Име на медиумот	Тип медиум
Epson Bright White Ink Jet Paper*	обични хартии
Epson Premium Glossy Photo Paper*	Epson првокласна сјајна

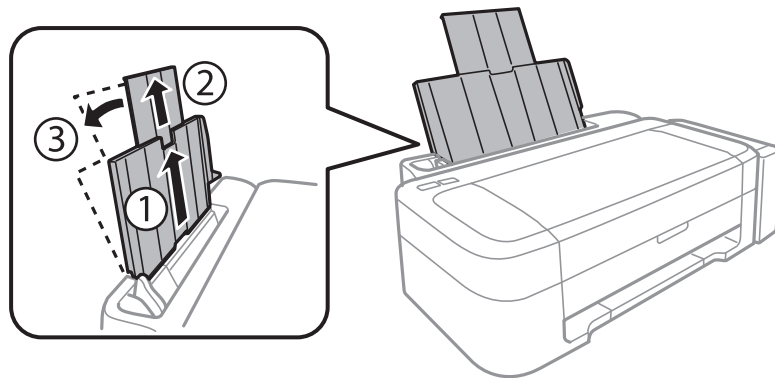
Ставање хартија

Име на медиумот	Тип медиум
Epson Matte Paper-Heavyweight*	Epson Матирана
Epson Photo Quality Ink Jet Paper*	Epson Матирана
Обична хартија*	обични хартии
Плик	Плик

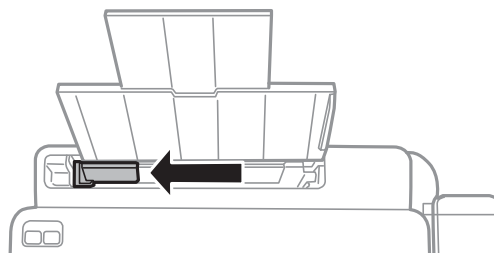
* Овие видови хартија се компатибилни со Exif Print и PRINT Image Matching кога се печатат со двигателот за печатење. За повеќе информации, видете во документацијата испорачана со дигиталната камера компатибилна со Exif Print или PRINT Image Matching.

Ставање хартија во Додавање хартија од задна страна

1. Извлечете го држачот за хартија, па навалете го наназад.

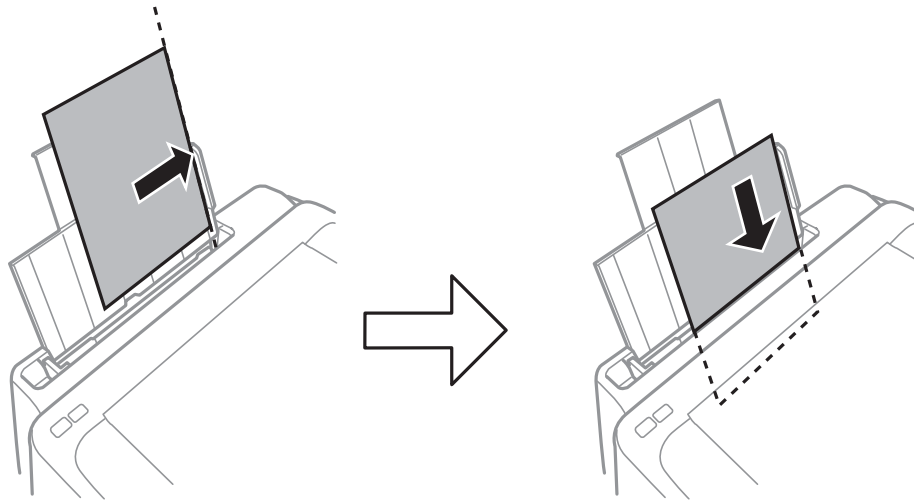


2. Лизнете го граничникот налево.



Ставање хартија

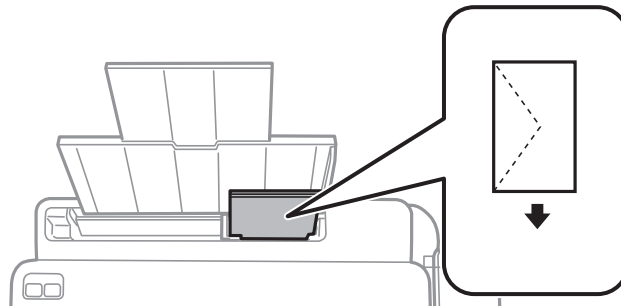
3. Ставете хартија вертикално долж десната страна на додавање хартија од задна страна со страната за печатење свртена нагоре.



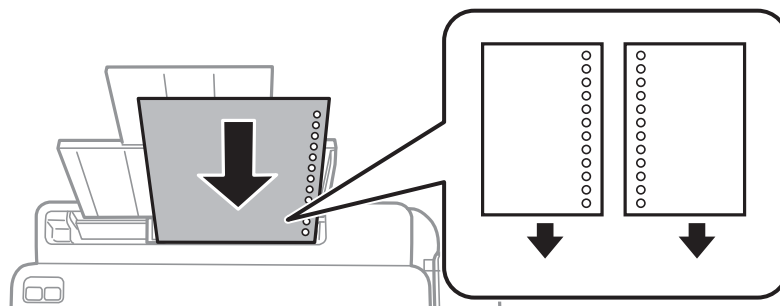
Важно:

Не ставајте повеќе од максимално назначениот број листови хартија. За обична хартија, не ставајте хартија над линијата покажана со триаголникот на граничникот.

- ❑ Пликови



- ❑ Издупчена хартија

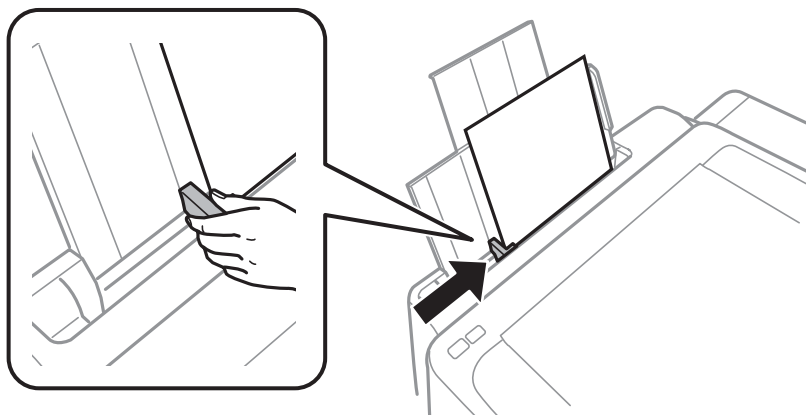


Белешка:

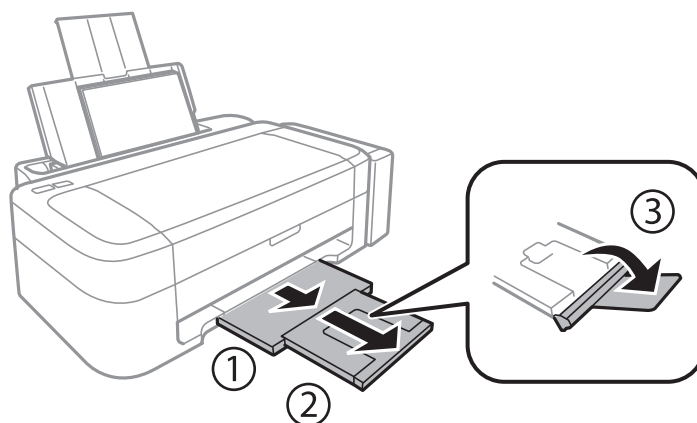
- ❑ Ставете еден лист хартија без дупки за подврзување горе или долу.
- ❑ Прилагодете ја положбата за печатење на вашата датотека за да избегнете печатење над отворите.

Ставање хартија

4. Лизнете го граничникот до работ на хартијата.



5. Извлечете ја излезната фиока.



Белешка:

Вратете ја преостанатата хартија во пакувањето. Ако ја оставите во печатачот, хартијата може да се извитка или може да се намали квалитетот на печатењето.

Поврзани информации

- ➔ „Претпазливости при ракување со хартија“ на страница 14
- ➔ „Достапни хартии и капацитети“ на страница 15

Печатење

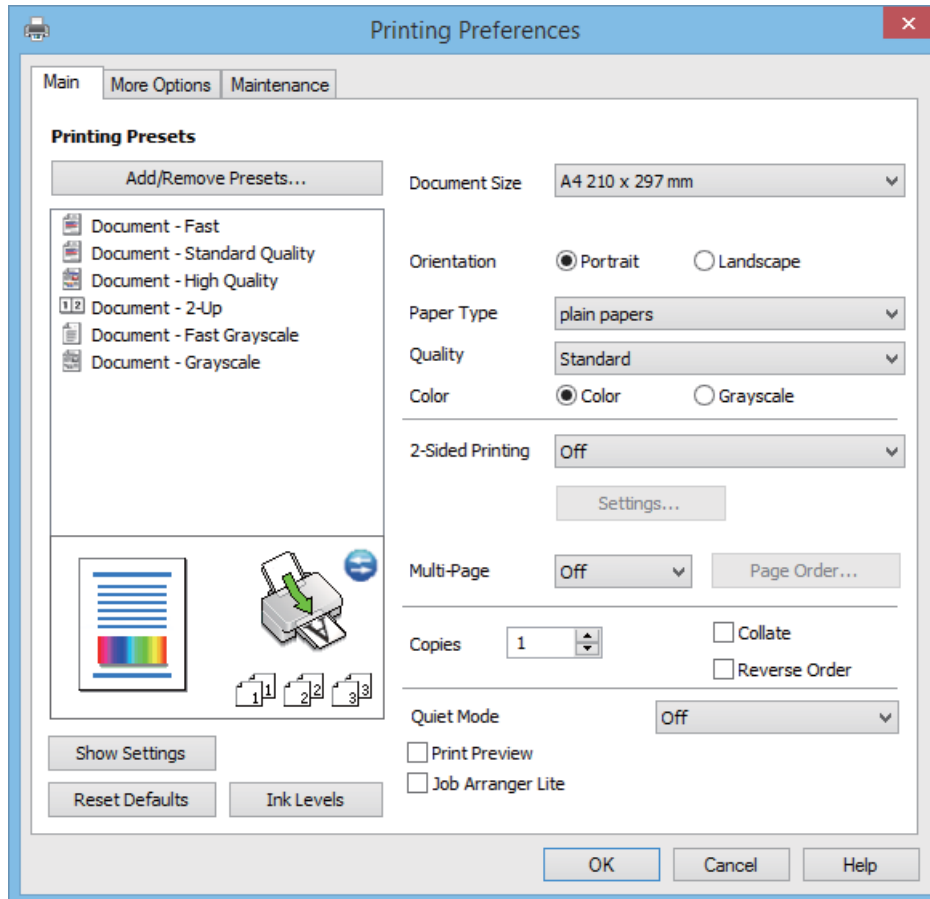
Печатење од компјутер

Основни информации за печатење - Windows

Белешка:

- Видете во електронската помош за објаснување на ставките за поставување. Кликнете со десното копче на некоја ставка, а потоа кликнете **Помош**.
- Операциите се разликуваат, зависно од апликацијата. Видете во помошта на апликацијата за детали.

1. Ставете хартија во печатачот.
2. Отворете ја датотеката што сакате да ја печатите.
3. Изберете **Печатење** или **Поставување печатење** од менито **Датотека**.
4. Изберете го својот печатач.
5. Изберете **Претпочитани вредности** или **Својства** за да пристапите до прозорецот од двигателот за печатачот.



Печатење

6. Одредете ги следниве поставки.

- Голем. на документ: Изберете ја големината на хартијата што сте ја ставиле во печатачот.
- Ориентација: Изберете ја ориентацијата што ја поставувате во апликацијата.
- Вид хартија: Изберете го типот хартија што сте го ставиле.
- Боја: Изберете **Сива палета** кога сакате да печатите црно-бело или во сиви нијанси.

Белешка:

Кога печатите на пликови, изберете **Хоризонтално** како поставка за **Ориентација**.

7. Кликнете **ОК** за да го затворите прозорецот на двигателот на печатачот.

8. Кликнете **Печати**.

Поврзани информации

- ➔ [„Достапни хартии и капацитети“ на страница 15](#)
- ➔ [„Ставање хартија во Додавање хартија од задна страна“ на страница 16](#)
- ➔ [„Водич за двигателот на печатачот за Windows“ на страница 49](#)
- ➔ [„Листа на видови хартија“ на страница 15](#)

Основни информации за печатење - Mac OS X

Белешка:

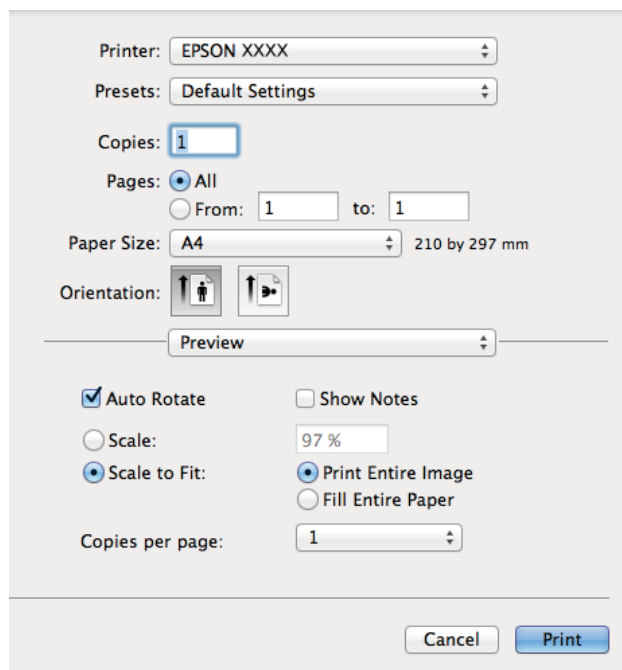
Операциите се разликуваат во зависност од апликацијата. За повеќе информации, погледнете ја помошта на интернет.

1. Ставете хартија во печатачот.
2. Отворете ја датотеката што сакате да ја печатите.

Печатење

3. Изберете **Print** од менито **File** или друга команда за да влезете во полето за печатење.

Ако е потребно, кликнете на **Прикажи ги деталите** или ▼ за да го проширите прозорецот за печатење.



4. Направете ги следниве поставувања.

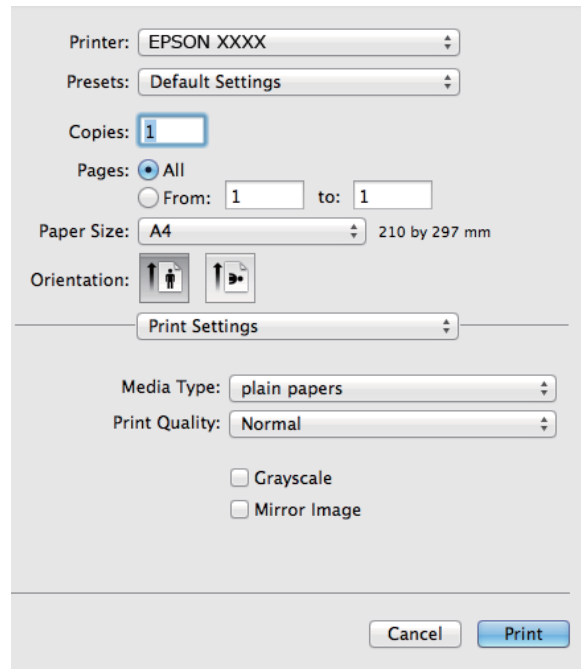
- Печатач: Изберете го вашиот печатач.
- Preset: Изберете кога сакате да ги користите меморираните поставки.
- Голем.на харт.: Изберете ја големината на хартијата што сте ја ставиле во печатачот.
- Ориентација: Изберете ја ориентацијата што ја поставувате во апликацијата.

Белешка:

Кога печатите на пликови, изберете ја широка ориентација.


Печатење

5. Изберете **Поставки за печатење** од скок-менито.



Белешка:

Кај Mac OS X v10.8.x или понов, ако не се прикаже менито **Поставки за печатење**, двигателот за печатачот Epson не бил инсталиран правилно.

Изберете **System Preferences** од менито  > **Printers & Scanners** (или **Print & Scan, Print & Fax**), отстранете го печатачот, па додадете го печатачот повторно. Видете го следното за да додадете печатач.

<http://epson.sn>

6. Направете ги следниве поставувања.
- Media Type: Изберете го типот хартија што го ставивте.
 - Сива палета: Изберете да печатите во црно или нијанси на сиво.
7. Кликнете **Печати**.

Поврзани информации

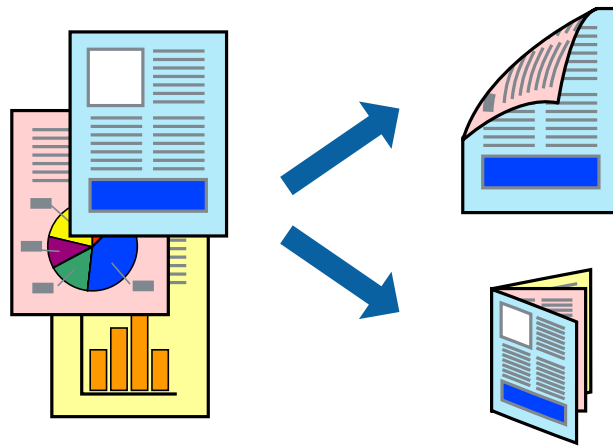
- ➔ „Достапни хартии и капацитети“ на страница 15
- ➔ „Ставање хартија во Додавање хартија од задна страна“ на страница 16
- ➔ „Водич за двигателот на печатачот за Mac OS X“ на страница 52
- ➔ „Листа на видови хартија“ на страница 15

Двострано печатење (само за Windows)

Двигателот на печатачот печати автоматски двојќи ги парните и непарните страници. Кога печатачот ќе заврши со печатење на непарните страници, превртете ја хартијата следејќи ги упатствата за да ги

Печатење

испечатите парните страници. Можете и да печатите брошура што може да се направи со преклопување на исписот.



Белешка:

- Ако не користите хартија што е соодветна за двострано печатење, квалитетот на печатењето може да биде послаб и може да дојде до заглавување хартија.
- Зависно од хартијата и податоците, може да пробие мастило на другата страна на хартијата.
- Ако е исклучен **EPSON Status Monitor 3**, отворете го двигателот на печатачот, кликнете **Проширени поставки** на картичката **Одржување**, па изберете **Вклучи EPSON Status Monitor 3**.
- Двостраното печатење може да не е достапно кога на печатачот му се пристапува преку мрежа или се користи како делен печатач.

1. Ставете хартија во печатачот.
2. Отворете ја датотеката што сакате да ја печатите.
3. Отворете го прозорецот на двигателот за печатачот.
4. Изберете **Рачно (Поврзување по долгиот раб)** или **Рачно (Поврзување по краткиот раб)** од **Двострано печатење** на картичката **Главна**.
5. Кликнете **Поставки**, одредете ги соодветните поставки, а потоа кликнете **ОК**.

Белешка:

За да печатите како брошура, изберете **Книшка**.

6. Поставете ги останатите ставки на картичките **Главна** и **Повеќе опции** како што е потребно, а потоа кликнете **ОК**.
7. Кликнете **Печати**.

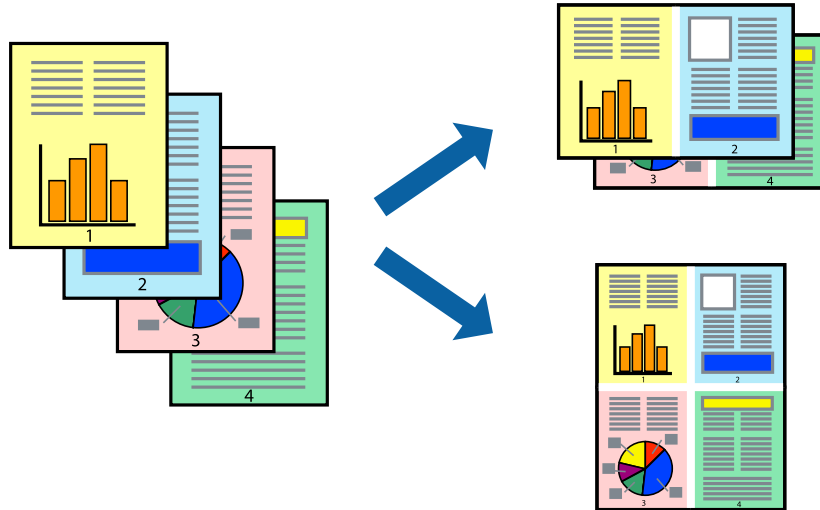
Откако ќе заврши печатењето на првата страница, на компјутерот прикажува појавен прозорец. Следете ги упатствата на екранот.

Поврзани информации

- ➔ „Достапни хартии и капацитети“ на страница 15
- ➔ „Ставање хартија во Додавање хартија од задна страна“ на страница 16
- ➔ „Основни информации за печатење - Windows“ на страница 19

Печатење неколку страници на еден лист

Можете да печатите две или четири страници со податоци на еден лист хартија.



Печатење неколку страници на еден лист - Windows

1. Ставете хартија во печатачот.
2. Отворете ја датотеката што сакате да ја печатите.
3. Пристапете до прозорецот на двигателот за печатачот.
4. Изберете **2-нагоре** или **Четиристрано** како поставување за **Повеќе страници** на картичката **Главна**.
5. Кликнете на **Редослед на стр**, направете ги соодветните поставувања, а потоа кликнете **ОК** за да го затворите прозорецот.
6. Поставете ги останатите ставки на картичките **Главна** и **Повеќе опции** како што е потребно, а потоа кликнете **ОК**.
7. Кликнете **Печати**.

Поврзани информации

- ➔ „Ставање хартија во Додавање хартија од задна страна“ на страница 16
- ➔ „Основни информации за печатење - Windows“ на страница 19

Печатење неколку страници на еден лист - Mac OS X

1. Ставете хартија во печатачот.
2. Отворете ја датотеката што сакате да ја печатите.
3. Отворете го полето за печатење.
4. Изберете **Распоред** од скок-менито.

Печатење

5. Поставете го бројот на страници во **Страници на лист**, **Насока на распоред** (распоред на страницата) и **Рамка**.
6. Поставете ги останатите ставки како што е потребно.
7. Кликнете **Печати**.

Поврзани информации

- ➔ „Ставање хартија во Додавање хартија од задна страна“ на страница 16
- ➔ „Основни информации за печатење - Мас OS X“ на страница 20

Печатење приспособено кон големината на хартијата

Можете да печатите според големината на хартијата што е ставена во печатачот.



Печатење приспособено кон големината на хартијата - Windows

1. Ставете хартија во печатачот.
 2. Отворете ја датотеката што сакате да ја печатите.
 3. Пристапете до прозорецот на двигателот за печатачот.
 4. Направете ги следниве поставувања на картичката **Повеќе опции**.
 - Голем. на документ: Изберете ја големината на хартијата што ја поставувате во апликацијата.
 - Излезна хартија: Изберете ја големината на хартијата што ја ставате во печатачот.
Да собере на страница е избрано автоматски.
- Белешка:**
*Доколку сакате да печатите намалена слика во центарот на страницата, изберете **Централно**.*
5. Поставете ги останатите ставки на картичките **Главна** и **Повеќе опции** како што е потребно, а потоа кликнете **ОК**.
 6. Кликнете **Печати**.

Печатење

Поврзани информации

- ➔ „Ставање хартија во Додавање хартија од задна страна“ на страница 16
- ➔ „Основни информации за печатење - Windows“ на страница 19

Печатење приспособено кон големината на хартијата - Mac OS X

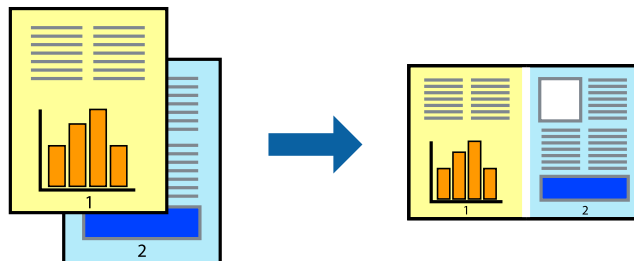
1. Ставете хартија во печатачот.
2. Отворете ја датотеката што сакате да ја печатите.
3. Отворете го полето за печатење.
4. Изберете ја големината на хартијата што ја ставате во апликацијата како поставување за **Голем.на харт.**
5. Изберете **Работа со хартија** од скок-менито.
6. Изберете **Приспособување според големината на хартијата**.
7. Изберете ја големината на хартијата што е ставена во печатачот како поставување за **Големина на излезната хартија**.
8. Поставете ги останатите ставки како што е потребно.
9. Кликнете **Печати**.

Поврзани информации

- ➔ „Ставање хартија во Додавање хартија од задна страна“ на страница 16
- ➔ „Основни информации за печатење - Mac OS X“ на страница 20

Печатење повеќе датотеки заедно (само за Windows)

Аранжер на налози Лајт ви овозможува да комбинирате неколку датотеки создадени од различни апликации и да ги печатите како една. Можете да ги одредите поставките за печатење за комбинирани датотеки, како што се изглед, распоред на печатење и насока.



Белешка:

За да отворите **Проект за печатење** што е зачуван во **Аранжер на налози Лајт**, кликнете **Аранжер на налози Лајт** на картичката за **Одржување** од двигателот за печатачот. Потоа, изберете **Отвори** од менито **Фајл** за да ја изберете датотеката. Наставката на сочуваните датотеки е „*esl*“.

1. Ставете хартија во печатачот.

Печатење

- Отворете ја датотеката што сакате да ја печатите.
- Пристапете до прозорецот на двигателот за печатачот.
- Изберете **Аранжер на налози Лајт** на картичката **Главна**.
- Кликнете **ОК** за да го затворите прозорецот двигателот за печатачот.
- Кликнете **Печати**.

Се прикажува прозорецот **Аранжер на налози Лајт**, работата за печатење се додава во **Проект за печатење**.

- Додека е отворен прозорецот **Аранжер на налози Лајт**, отворете ја датотеката што сакате да ја комбинирате со тековната датотека, а потоа повторете ги чекорите од 3 до 6.

Белешка:

*Ако го затворите прозорецот на **Аранжер на налози Лајт**, несочуваниот **Проект за печатење** се брише. За да печатите подоцна, изберете **Зачувај** од менито **Фајл**.*

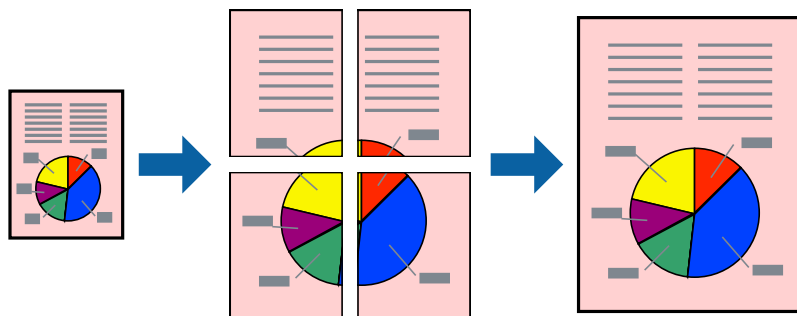
- Изберете ги менијата **Распоред** и **Уреди** од **Аранжер на налози Лајт** за да го уредите **Проект за печатење** по потреба.
- Изберете **Печати** од менито **Фајл**.

Поврзани информации

- ➔ „Ставање хартија во Додавање хартија од задна страна“ на страница 16
- ➔ „Основни информации за печатење - Windows“ на страница 19

Зголемено печатење и правење постери (само за Windows)

Можете да печатите една слика на повеќе листови хартија за да создадете поголем постер. Можете да отпечатите ознаки за порамнување што помагаат при составувањето на листовите.



- Ставете хартија во печатачот.
- Отворете ја датотеката што сакате да ја печатите.
- Пристапете до прозорецот на двигателот за печатачот.
- Изберете **Постер 2x1**, **Постер 2x2**, **Постер 3x3** или **Постер 4x4** од **Повеќе страници** на картичката **Главна**.

Печатење

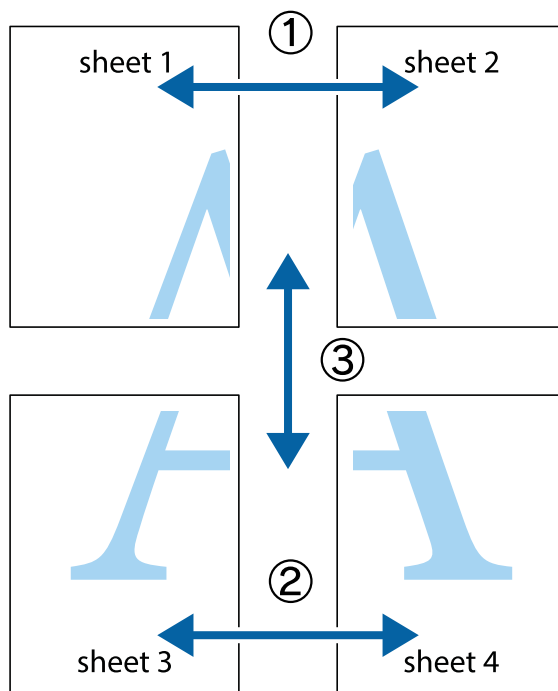
- Кликнете **Поставки**, направете ги соодветните поставувања, а потоа кликнете **ОК**.
- Поставете ги останатите ставки на картичките **Главна** и **Повеќе опции** како што е потребно, а потоа кликнете **ОК**.
- Кликнете **Печати**.

Поврзани информации

- ➔ „Ставање хартија во Додавање хартија од задна страна“ на страница 16
- ➔ „Основни информации за печатење - Windows“ на страница 19

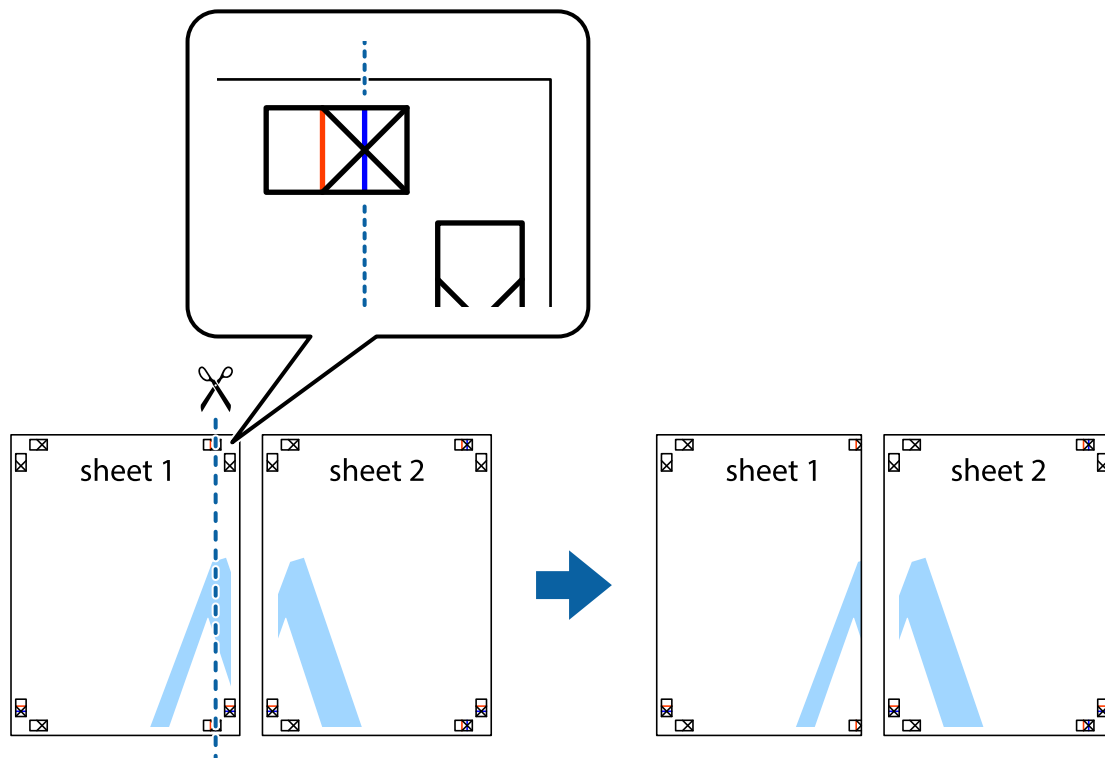
Правење постери со користење Преклопувачки ознаки за порамнување

Еве еден пример како да направите постер кога е избрано **Постер 2x2**, а **Преклопувачки ознаки за порамнување** е избрано во **Печати ознаки за сечење**.

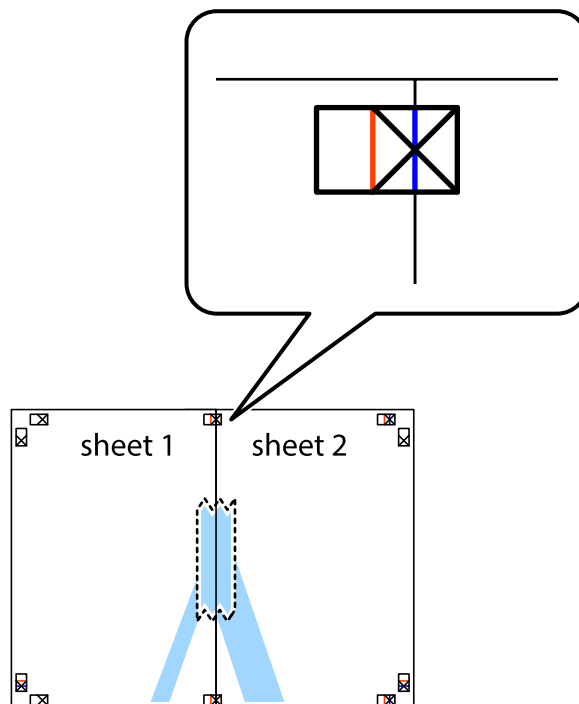


Печатење

1. Подгответе ги Sheet 1 и Sheet 2. Отсечете ги маргините од Sheet 1 според вертикалната сина линија преку центарот од горните и долните ознаки.

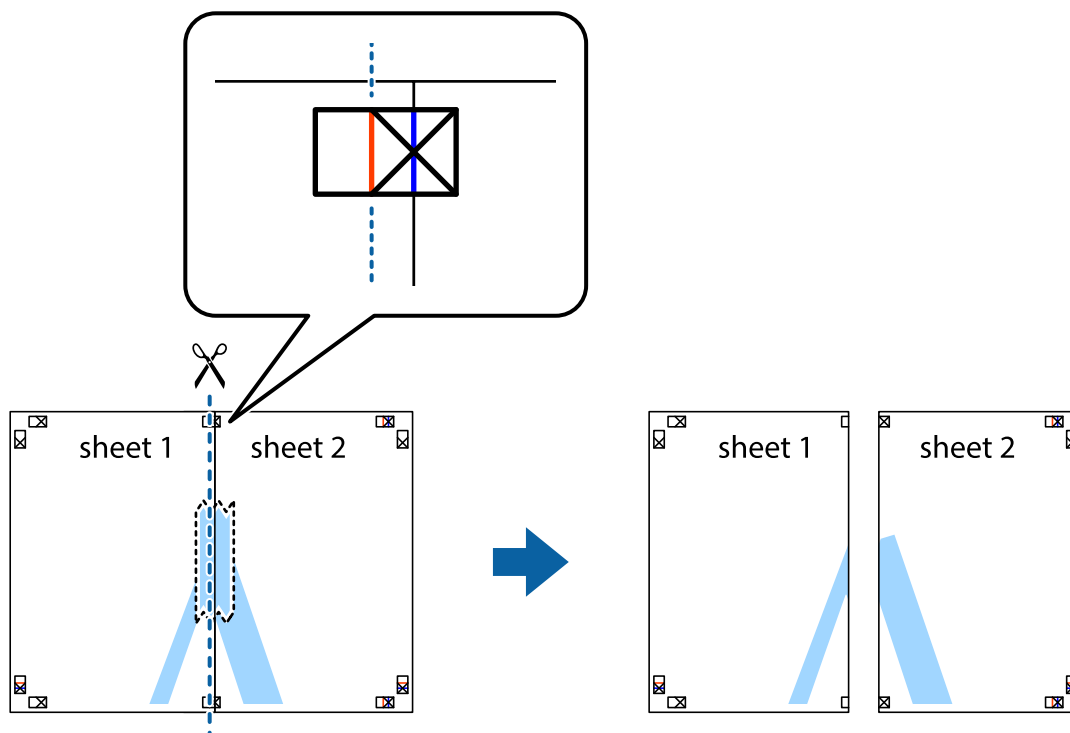


2. Ставете го работ од Sheet 1 врз Sheet 2 и порамнете ги ознаките, а потоа привремено залепете ги двата листа заедно од задната страна.

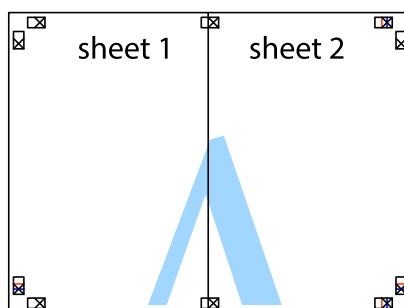


Печатење

- Отсечете ги преклопените листови на два според вертикалната црвена линија преку ознаките за подредување (овој пат, линијата од левата страна на ознаките).



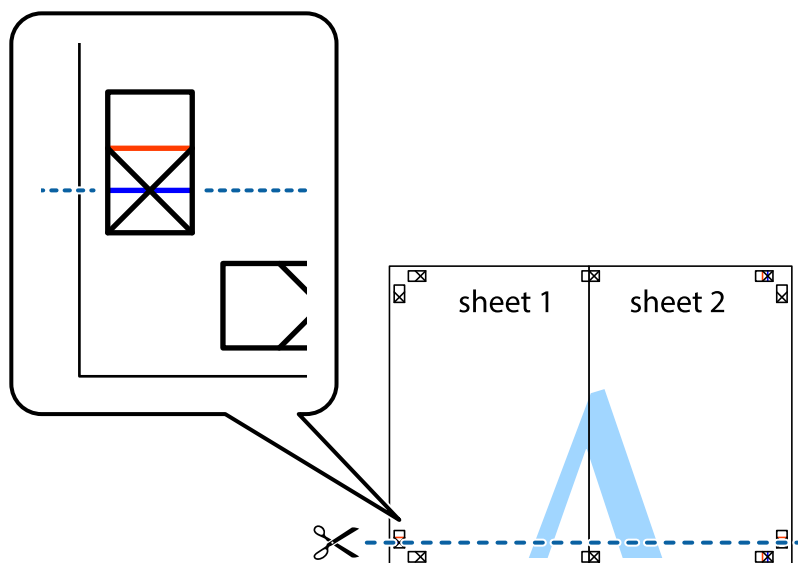
- Залепете ги листовите заедно од задната страна.



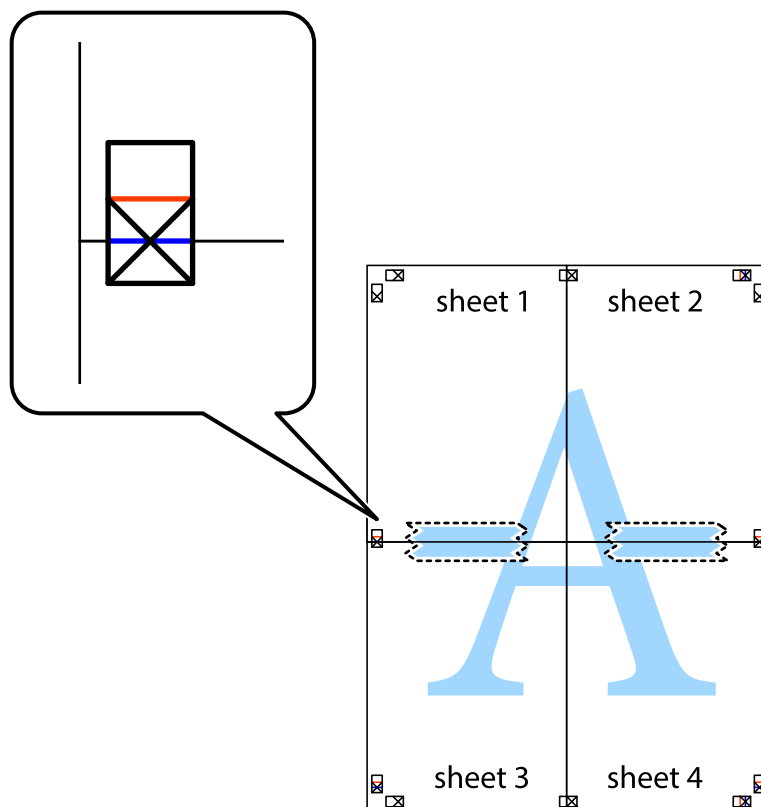
- Повторете ги чекорите од 1 до 4 за да ги залепите заедно Sheet 3 и Sheet 4.

Печатење

- Отсечете ги маргините од Sheet 1 и Sheet 2 според хоризонталната сина линија преку центарот од ознаките на левата и десната страна.

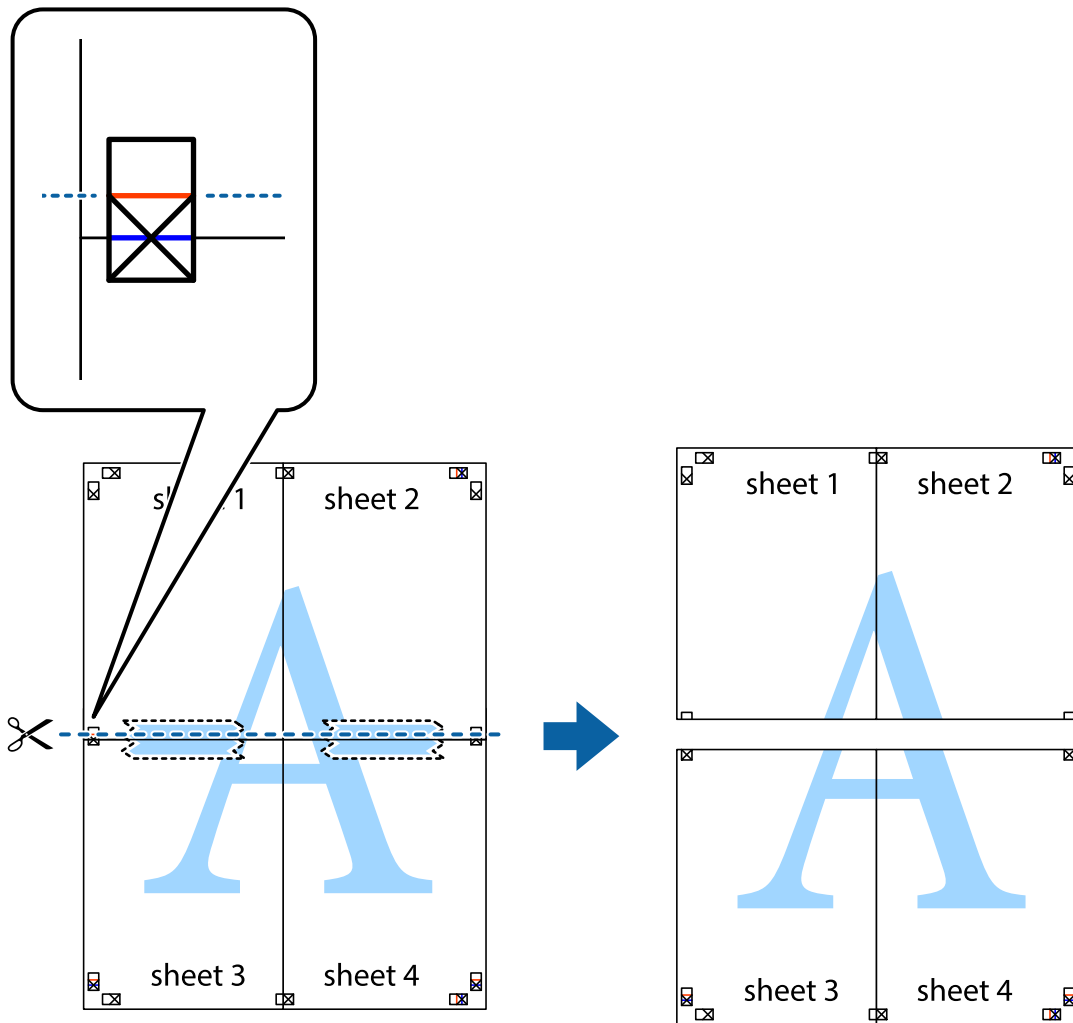


- Ставете ги рабовите од Sheet 1 и Sheet 2 врз Sheet 3 и Sheet 4 и порамнете ги ознаките, а потоа привремено залепете ги заедно од задната страна.

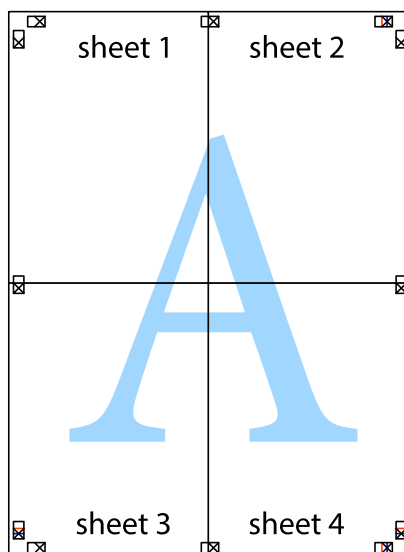


Печатење

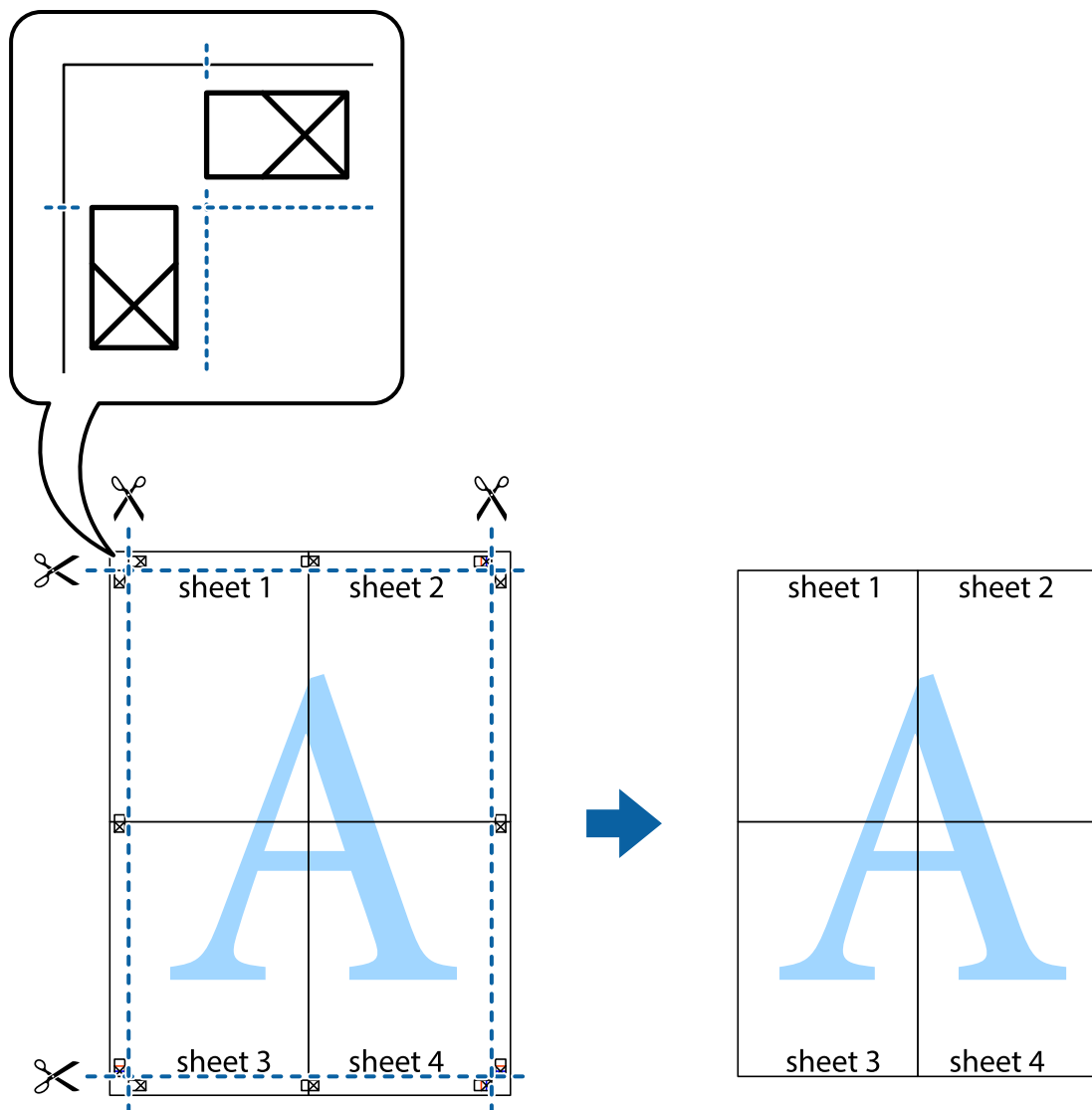
- Отсечете ги преклопените листови на два според хоризонталната црвена линија преку ознаките за подредување (овој пат, линијата над ознаките).



- Залепете ги листовите заедно од задната страна.



10. Отсечете ги преостанатите маргини според надворешната водилка.



Печатење со користење на напредните функции

Во овој дел се претставено разни дополнителни функции за распоред и печатење што се достапни преку двигателот за печатачот.

Поврзани информации

- ➔ „Двигател за печатачот за Windows“ на страница 48
- ➔ „Двигател за печатачот за Mac OS X“ на страница 51

Додавање меморирана вредност за печатење за да печатите лесно

Ако создадете свои меморирани вредности на често користени поставки за печатење на двигателот за печатачот, лесно можете да печатите со избор на меморирана вредност од списокот.

Печатење

Windows

За да додадете своја меморирана вредност, поставете ги ставките како што се **Голем. на документ** и **Вид хартија** на картичката **Главна** или **Повеќе опции**, а потоа кликнете **Додај/Отстрани пред-поставки** во **Пред-поставки за печатење**.

Белешка:

*За да избришете додадена меморирана вредност, кликнете **Додај/Отстрани пред-поставки**, изберете ја меморираната вредност што сакате да ја избришете од листата, па избришете ја.*

Mac OS X

Отворете го полето за печатење. За да додадете своја меморирана вредност, поставете ги ставките како што се **Голем.на харт.** и **Media Type**, а потоа зачувајте ги тековните поставки како меморирани вредности во поставката **Presets**.

Белешка:

*За да избришете додадена меморирана вредност, кликнете **presets > Show Presets**, изберете го името на меморираната вредност што сакате да ја избришете од листата, па избришете ја.*

Печатење на намален или зголемен документ

Можете да ја намалите или да ја зголемите големината на некој документ за одреден процент.

Windows

Поставете ја **Голем. на документ** на картичката **Повеќе опции**. Изберете **Намали/Зголеми документ**, **Зумирај на**, а потоа внесете процент.

Mac OS X

Изберете **Page Setup** од менито **File**. Изберете ги поставките за **Format For** и **Paper Size**, па внесете процент во **Scale**. Затворете го прозорецот, па печатете следејќи ги основните упатства за печатење.

Приспособување на бојата за печатење

Можете да ги приспособите боите што се користат при печатењето.

PhotoEnhance создава поостри слики и поживописни бои така што автоматски ги приспособува контрастот, заситеноста и осветленоста на оригиналните податоци за сликата.

Белешка:

- Овие приспособувања не се применуваат на оригиналните податоци.*
- PhotoEnhance** ја приспособува бојата преку анализирање на локацијата на субјектот. Затоа, ако сте ја промениле локацијата на субјектот со намалување, зголемување, отсекување или ротирање на сликата, бојата може да се промени неочекувано. Ако сликата не е добро фокусирана, тонот може да биде неприроден. Ако бојата се смени или стане неприродна, печатете во некој друг режим, различен од **PhotoEnhance**.*

Windows

Изберете го начинот за поправање бои од **Корекција на боите** од картичката **Повеќе опции**.

Ако изберете **Автоматски**, боите се прилагодуваат автоматски за да одговараат на типот хартија и поставките за квалитетот на печатењето. Ако изберете **Прилагодено** и кликнете **Напредно**, можете да одредувате свои поставки.

Печатење

Mac OS X

Отворете го полето за печатење. Изберете **Color Matching** од појавното мени, па изберете **EPSON Color Controls**. Изберете **Color Options** од појавното мени, па изберете една од достапните опции. Кликнете на стрелката до **Напредни поставки** и одредете ги соодветните поставки.

Печатење на воден печат (само за Windows)

Можете да отпечатите воден печат како што е „Confidential“ на вашите исписи. Можете да додадете и свој воден печат.

Кликнете **Функции на воден жиг** на картичката **Повеќе опции** и изберете воден печат. Кликнете на **Поставки** за да ги промените деталите како што се бојата и положбата на водениот печат.

Печатење заглавие и подножје (само за Windows)

Можете да печатите информации, како што се корисничко име и датум на печатење, како заглавие или подножје.

Кликнете **Функции на воден жиг** на картичката **Повеќе опции** и изберете **Заглавје/Подножје**. Кликнете **Поставки** и изберете ги потребните ставки од паѓачката листа.

Печатење фотографии со Epson Easy Photo Print

Epson Easy Photo Print овозможува едноставно распоредување и печатење фотографии на разни видови хартија.

Белешка:

Со печатење на оригинална фотографска хартија Epson, квалитетот на мастилото е максимална и исписите се живописни и јасни.

Поврзани информации


- ➔ „Достапни хартии и капацитети“ на страница 15
- ➔ „Ставање хартија во Додавање хартија од задна страна“ на страница 16
- ➔ „Epson Easy Photo Print“ на страница 54

Откажување на печатењето

Белешка:

- Во Windows, не можете да откажете задача за печатење од компјутерот откако е веќе целосно испратена на печатачот. Во овој случај, откажете го печатењето преку контролната табла на печатачот.
- Кога печатите повеќе страници од Mac OS X, не можете да ги откажете сите налози со контролната табла. Во тој случај, откажете го налогот за печатење од компјутерот.

Откажување на печатењето - копче на печатачот

Притиснете на копчето  за да го откажете печатењето во тек.


Откажување на печатењето - Windows

1. Пристапете до прозорецот на двигателот за печатачот.
2. Изберете ја картичката **Одржување**.
3. Кликнете на **Ред. за печатење**.
4. Кликнете со десното копче на печатењето што сакате да го откажете, а потоа изберете **Откажи**.

Поврзани информации

➔ [„Двигател за печатачот за Windows“ на страница 48](#)

Откажување на печатењето - Mac OS X

1. Кликнете на иконата за печатачот во **Dock**.
2. Изберете го печатењето што сакате да го откажете.
3. Откажете ја задачата.
 - Mac OS X v10.8.x до Mac OS X v10.9.x
Кликнете  веднаш до мерачот за напредок.
 - Mac OS X v10.6.8 до v10.7.x
Кликнете **Избриши**.

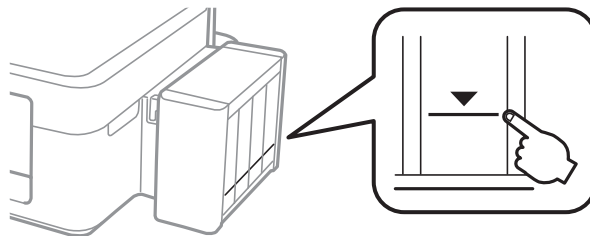
Дополнување мастило

Проверување на нивоата на мастилото - Резервоар

За да потврдите колку мастило е преостанато, визуелно проверувајте ги нивоата на мастило на сите резервоари.

! **Важно:**

Ако некој од резервоарите за мастило не е наполнет до долната линија, наполнете ги до горната линија на резервоарот за мастило. Понатамошното користење на печатачот кога нивото на мастилото е под долната линија на резервоарите може да го оштети печатачот.



Шифри на шишињата со мастило

Epson препорачува користење оригинални шишиња со мастило Epson. Epson не може да гарантира за квалитетот или сигурноста на неоригиналните мастила. Користењето неоригинални мастила може да предизвика оштетувања што не ги покриваат гаранциите на Epson, а во одредени услови може да предизвика и неправилно однесување на печатачот.

Други производи произведени од Epson може да предизвикаат оштетувања што не се покриени со гаранциите на Epson, а во одредени услови може да предизвикаат неправилно однесување на печатачот.

Ова се шифрите на оригиналните шишиња со мастило Epson.

ВК (Black (Црна))	С (Cyan (Тиркизна))	М (Magenta (Розова))	У (Yellow (Жолта))
664	664	664	664

! **Важно:**

Користењето оригинално мастило Epson освен одреденото може да предизвика оштетувања што не се покриени со гаранциите на Epson.

Белешка:

За корисниците во Европа, посетете ја следнава интернет-страница за информации за ефикасноста на шишињата со мастило на Epson.

<http://www.epson.eu/pageyield>

Претпазливости при ракување со шишињата со мастило

Прочитајте ги следниве упатства пред да дополните мастило.

Претпазливост при ракување

- Користете шишиња со мастило со правилна шифра на дел за печатачот.
- Печатачот бара внимателно ракување со мастилото. Мастилото може да испрска кога резервоарите се полни или се дополнуваат. Ако ви капне мастило на облеката или некој предмет, може да не се извади.
- Чувајте ги шишињата со мастило на нормална собна температура и подалеку од директна сончева светлина.
- Epson препорачува користење на шишето со мастило пред датумот испечатен на пакувањето.
- Чувајте ги шишињата со мастило во иста околина како и печатачот.
- Кога складирате или превезувате шише со мастило откако ќе го отворите, не навалувајте го шишето и не подложувајте го на удари или промени на температурата. Инаку може да протече мастило дури и кога капачето на шишето со мастило е цврсто затворено. Внимавајте шишето со мастило да биде исправено кога го затворите капачето и преземете мерки да не протекува мастило кога го превезувате шишето.
- Откако ќе донесете шише со мастило внатре од студен магацин, оставете да се стопли до собна температура барем три часа пред да го употребите.
- Не отворајте го пакувањето на шишето додека не ви треба за да го наполните резервоарот за мастило. Шишето со мастило е спакувано вакуумски за да се одржи сигурноста. Ако оставите шише со мастило распакувано подолго време пред да го употребите, може да не биде возможно нормално печатење.
- Ако некој од резервоарите за мастило не е наполнет до долната линија, дополнете мастило наскоро. Понатамошното користење на печатачот кога нивото на мастилото е под долната линија на резервоарите може да го оштети печатачот.
- Иако шишињата со мастило може да содржат рециклирани материјали, тоа не влијае на функционирањето или работата на печатачот.
- Спецификациите и изгледот на шишето со мастило може да се сменат без претходно известување за да бидат подобри.
- Наведените количини може да варираат во зависност од сликите што ги печатите, типот на хартија што ја користите, зачестеноста на печатење и надворешните услови како што е температурата.

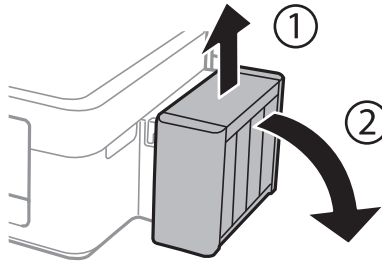
Трошење мастило

- За да се одржат оптимални перформанси на главата за печатење, дел од мастилото се троши од сите резервоари не само при печатењето, но и при одржувањето, како при чистењето на главата за печатење.
- Кога печатите еднобојно или во сиви тонови, може да се користат мастилата во боја наместо црното мастило, зависно од видот хартија или поставките за квалитет на печатењето. Причината е што се користи мешавина на мастилата во боја за да се направи црна боја.
- Мастилото во шишињата со мастило испорачани со печатачот се користи делумно при првичното поставување. За да се произведат висококвалитетни исписи, главата за печатење на печатачот се полни целосно со мастило. Овој еднократен процес троши извесно количество мастило и затоа тие шишиња може да испечатат помалку страници во споредба со следните.

Дополнување на резервоарите за мастило

Масилото може да се дополнува во секое време.

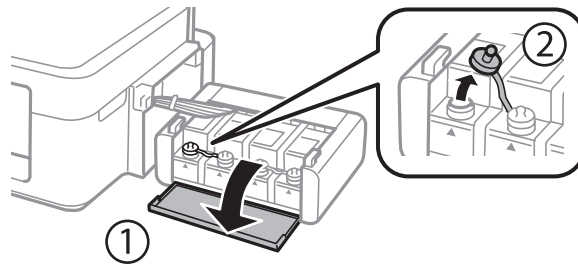
1. Откачете го резервоарот за мастило од печатачот и легнете го.



Важно:

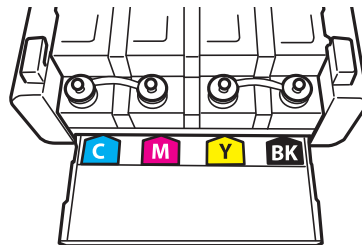
Не влечете ги цевките.

2. Отворете го капакот на резервоарите за мастило, па извадете го капачето од резервоарот за мастило.



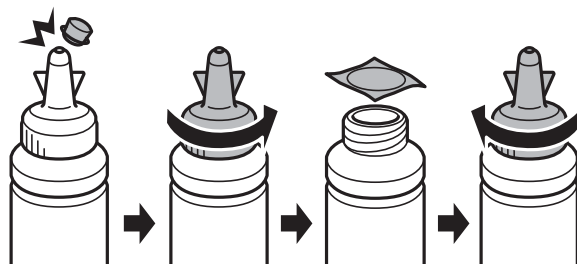
Важно:

- Внимавајте да не истуриrete мастило.
- Внимавајте бојата на резервоарот за мастило да одговара на бојата на масилото што сакате да го дополните.



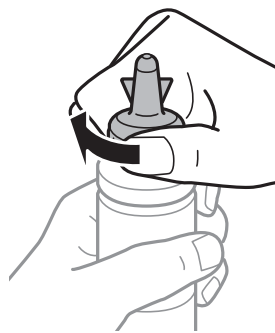
Дополнување мастило

- Откачете го врвот на капачето, извадете го од шишето со мастило, отстранете ја заптивката од шишето, па ставете го капачето.



! **Важно:**

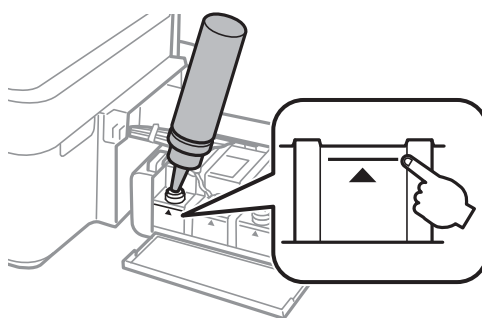
Затворете го капачето на шишето цврсто, инаку може да протече мастило.



Белешка:

Не фрлајте го врвот на капачето. Ако остане мастило во шишето по дополнување на резервоарот, употребете го врвот на капачето за да го затнете капачето на шишето.

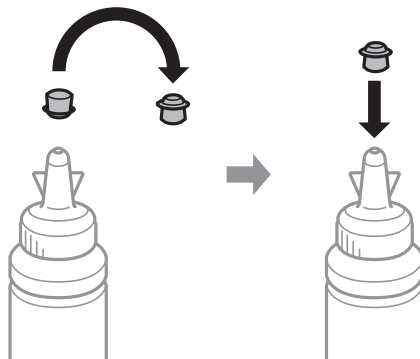
- Дополнете го резервоарот за мастило со правилна боја на мастилото до горната линија на резервоарот.



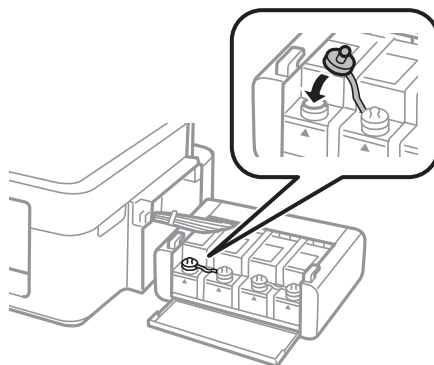
Дополнување мастило

Белешка:

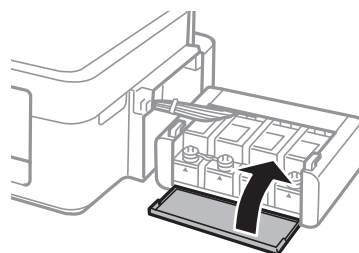
Ако остане мастило во шишето по полнење на резервоарот до горната линија, ставете го капачето цврсто и чувајте го шишето исправено за подоцнежна употреба.



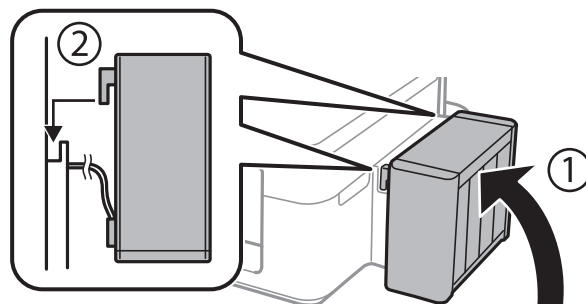
5. Цврсто затворете го капачето на резервоарот за мастило.



6. Затворете го капакот на резервоарите за мастило.



7. Закачете ги резервоарите за мастило на печатачот.



Дополнување мастило

Поврзани информации

- ➔ „Шифри на шишињата со мастило“ на страница 37
- ➔ „Претпазливости при ракување со шишињата со мастило“ на страница 38

Подобрување на квалитетот на печатење

Проверка и чистење на главата за печатење

Ако прскалките се затнати, отпечатените примероци се бледи, има забележителни пруги или се појавуваат неочекувани бои. Кога ќе се намали квалитетот на печатењето, употребете ја функцијата за проверка на прскалките и проверете дали прскалките се затнати. Ако прскалките се затнати, исчистете ја главата за печатење.



**Важно:**

Не отворајте го капакот на печатачот и не исклучувајте го печатачот за време на чистење на главата за печатење. Ако чистењето на главата е нецелосно, може да не биде можно печатење.

Белешка:

- Бидејќи при чистењето на главата на печатачот се користи малку мастило, чистете ја главата на печатачот само ако опадне квалитетот на печатење.
- Кога мастилото е потрошено, може нема да можете да ја исчистите главата за печатење. Подгответе ново шише со мастило.
- Ако квалитетот на печатењето не се поправи по три проверки на прскалките и чистења на главата за печатење, почекајте барем 12 часа без печатење, а потоа повторно проверете ги прскалките и повторете го чистењето на главата ако е потребно. Препорачуваме да го исклучите печатачот. Ако квалитетот на печатењето не се подобри, контактирајте со службата за поддршка на Epson.
- За да спречите сушење на главата за печатење, не откачувајте го печатачот додека е вклучен.
- За да одржите најдобра работа на главата за печатење, препорачуваме редовно печатење неколку страници.

Проверка и чистење на главата за печатење - Копчиња на печатачот

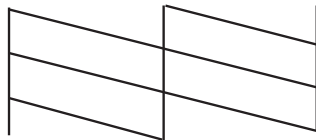
1. Ставете обична хартија А4 во печатачот.
2. Притиснете го копчето  за да го исклучите печатачот.
3. Вклучете го печатачот држејќи го копчето , а потоа отпуштете ги копчињата кога ќе почне да трепка копчето за вклучување.

Се печати шарата за проверка на прскалките.

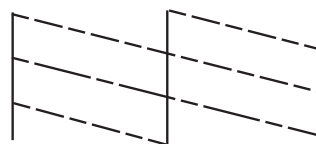
Подобрување на квалитетот на печатење

4. Споредете ја испечатената шара за проверка со примерокот прикажан подолу.

- Сите линии се испечатени. Прскалките на главата за печатење не се затнати. Не треба да ја чистите главата за печатење.




- Има прекинати линии или пропуштени сегменти: Прскалките на главата за печатење можеби се затнати. Одете на следниот чекор.



Белешка:

Шарата за проверка може да се разликува, зависно од моделот.

5. Држете го копчето  три секунди додека копчето за вклучување не почне да трепка.

Почнува чистењето на главата за печатење.

6. Кога ќе престане да трепка светлото за вклучување, испечатете ја повторно шарата за проверка на прскалките. Повторувајте го чистењето и печатењето на шарата сè додека линиите не се испечатат целосно.

Поврзани информации

➔ [„Ставање хартија во Додавање хартија од задна страна“ на страница 16](#)

Проверка и чистење на главата за печатење - Windows


- Ставете обична хартија A4 во печатачот.
- Пристапете до прозорецот на двигателот за печатачот.
- Кликнете **Проверка на прскалките** на картичката **Одржување**.
- Следете ги упатствата на екранот.

Поврзани информации

➔ [„Ставање хартија во Додавање хартија од задна страна“ на страница 16](#)

➔ [„Двигател за печатачот за Windows“ на страница 48](#)

Проверка и чистење на главата за печатење - Mac OS X

1. Ставете обична хартија A4 во печатачот.
2. Изберете **System Preferences** од менито  > **Printers & Scanners** (или **Print & Scan, Print & Fax**), па изберете го печатачот.
3. Кликнете **Options & Supplies > Utility > Open Printer Utility**.
4. Кликнете на **Проверка на прскалките**.
5. Следете ги упатствата на екранот.

Поврзани информации

➔ „Ставање хартија во Додавање хартија од задна страна“ на страница 16

Замена на мастилото во цевките за мастило

Ако не сте го користеле печатачот подолго време и забележите ленти или бои што недостигаат на исписите, може ќе треба да го замените мастилото во цевките за мастило за да го решите проблемот. Алатката **Силно пуштање мастило** овозможува замена на сето мастило во цевките за мастило.



Важно:

Оваа функција троши многу мастило. Пред да ја користите оваа функција, проверете дали има доволно мастило во резервоарите. Ако нема доволно мастило, пополнете ги резервоарите.



Внимание:

- Оваа функција влијае на траењето на перничето за мастило. Перничето за мастило го достигнува капацитетот порано ако се користи оваа функција. Контактирајте со Epson или со овластен претставник на Epson за замена пред да му заврши траењето. Не е дел што може да го замени корисникот.
- Откако ќе ја употребите алатката **Силно пуштање мастило**, исклучете го печатачот и почекајте барем 12 часа. Користењето на оваа функција го подобрува квалитетот на печатењето по 12 часа, но не може да се употреби повторно во рок од 12 часа по последната употреба. Ако уште не можете да го решите проблемот откако ќе ги пробате сите начини погоре, контактирајте со поддршката на Epson.


Замена на мастилото во цевките за мастило - Windows

1. Отворете го прозорецот на двигателот за печатачот.
2. Кликнете **Силно пуштање мастило** на картичката **Одржување**.
3. Следете ги упатствата на екранот.

Поврзани информации

➔ „Двигател за печатачот за Windows“ на страница 48

Замена на мастилото во цевките за мастило - Mac OS X

1. Изберете **System Preferences** од менито  > **Printers & Scanners** (или **Print & Scan, Print & Fax**), па изберете го печатачот.
2. Кликнете **Options & Supplies > Utility > Open Printer Utility**.
3. Кликнете **Силно пуштање мастило**.
4. Следете ги упатствата на екранот.

Порамнување на главата за печатење

Ако забележите непорамнетост или вертикални линии или заматени слики, порамнете ја главата за печатење.


Порамнување на главата за печатење - Windows

1. Ставете обична хартија А4 во печатачот.
2. Пристапете до прозорецот на двигателот за печатачот.
3. Кликнете **Порамн. на главата за печатење** на картичката **Одржување**.
4. Следете ги упатствата на екранот.

Поврзани информации

- ➔ [„Ставање хартија во Додавање хартија од задна страна“ на страница 16](#)
- ➔ [„Двигател за печатачот за Windows“ на страница 48](#)

Порамнување на главата за печатење - Mac OS X

1. Ставете обична хартија А4 во печатачот.
2. Изберете **System Preferences** од менито  > **Printers & Scanners** (или **Print & Scan, Print & Fax**), па изберете го печатачот.
3. Кликнете **Options & Supplies > Utility > Open Printer Utility**.
4. Кликнете на **Print Head Alignment**.
5. Следете ги упатствата на екранот.

Поврзани информации

- ➔ [„Ставање хартија во Додавање хартија од задна страна“ на страница 16](#)

Чистење на патеката за хартија

Кога исписите се замачкани или изгужвани, исчистете го ваљакот внатре.



Важно:

Не користете хартиени салфети за да ја чистите внатрешноста на печатачот. Прскалките на главата за печатење можат да се затнат со влакненца.


Чистење на патеката за хартија - Windows

1. Ставете обична хартија А4 во печатачот.
2. Отворете го прозорецот на двигателот за печатачот.
3. Кликнете **Чистење на водилките на хартијата** на картичката **Одржување**.
4. Следете ги упатствата на екранот.

Поврзани информации

- ➔ „Ставање хартија во Додавање хартија од задна страна“ на страница 16
- ➔ „Двигател за печатачот за Windows“ на страница 48

Чистење на патеката за хартија - Mac OS X

1. Ставете обична хартија А4 во печатачот.
2. Изберете **System Preferences** од менито  > **Printers & Scanners** (или **Print & Scan, Print & Fax**), па изберете го печатачот.
3. Кликнете **Options & Supplies > Utility > Open Printer Utility**.
4. Кликнете **Paper Guide Cleaning**.
5. Следете ги упатствата на екранот.

Поврзани информации

- ➔ „Ставање хартија во Додавање хартија од задна страна“ на страница 16

Информации за апликациите

Неопходни апликации

Двигател за печатачот за Windows

Двигателот за печатачот е апликација што го контролира печатачот според командите за печатење од други апликации. Одредувањето поставки во двигателот за печатачот дава најдобри резултати на печатењето. Можете и да ја проверувате состојбата на печатачот или да го одржувате во врвна работна состојба користејќи ја алатката двигател на печатачот.

Белешка:

Можете да го менувате јазикот на двигателот на печатачот. Изберете го јазикот што сакате да го користите од поставката **Јазик** во картичката **Одржување**.

Пристап до двигателот на печатачот од апликациите

За да одредувате поставки што важат само за апликацијата што ја користите, пристапете од таа апликација.

Изберете **Печатење** или **Поставување печатење** од менито **Датотека**. Изберете го својот печатач, па кликнете **Претпочитани вредности** или **Својства**.

Белешка:

Операциите се разликуваат, зависно од апликацијата. Видете во помошта на апликацијата за детали.

Пристап до двигателот на печатачот преку контролната табла

За да одредите поставки што ќе важат за сите апликации, пристапете преку контролната табла.

Windows 8.1/Windows 8

Изберете **Работна површина > Поставувања > Контролна табла > Види уреди и печатачи** во **Хардвер и звук**. Кликнете со десното копче на печатачот или притиснете го и држете го, а потоа изберете **Поставувања за печатење**.

Windows 7

Кликнете на копчето за стартување, изберете **Контролна табла > Види уреди и печатачи** во **Хардвер и звук**. Кликнете со десното копче на печатачот и изберете **Претпочитани вредности за печатење**.

Windows Vista

Кликнете на копчето за стартување и изберете **Контролна табла > Печатачи** во **Хардвер и звук**. Кликнете со десното копче на печатачот и изберете **Претпочитани вредности за печатење**.

Windows XP

Кликнете на копчето за стартување и изберете **Контролна табла > Печатачи и друг хардвер > Печатачи и факсови**. Кликнете со десното копче на печатачот и изберете **Претпочитани вредности за печатење**.

Пристап до двигателот на печатачот од иконата на печатачот на лентата со задачи

Иконата на печатачот на лентата со задачи на работната површина е икона на кратенка што овозможува брз пристап до двигателот на печатачот.

Информации за апликациите

Ако ја кликнете иконата на печатачот и изберете **Поставки на печатачот**, можете да пристапите до истиот прозорец за поставување на печатачот како оној што се прикажува од контролата табла. Ако кликнете двапати на иконата, можете да ја проверите состојбата на печатачот.

Белешка:

Ако иконата на печатачот не е прикажана на лентата со задачи, отворете го прозорецот на двигателот на печатачот, кликнете **Преференци за следење** на картичката **Одржување**, па изберете **Register the shortcut icon to the taskbar**.

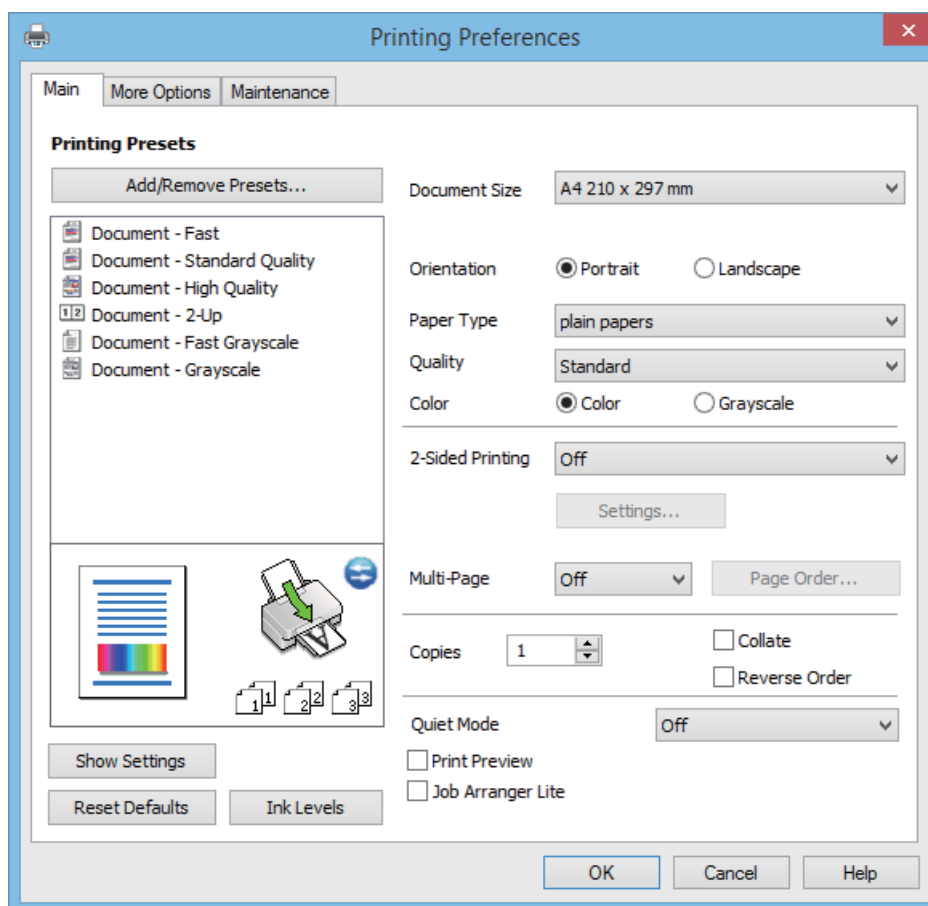
Водич за двигателот на печатачот за Windows

Достапна е помош во двигателот на печатачот за Windows. За да видите објаснувања за ставките за поставување, кликнете со десното копче на ставката, па кликнете **Помош**.

Главна картичка

Можете да одредувате основни поставки за печатење, како тип или големина на хартијата.

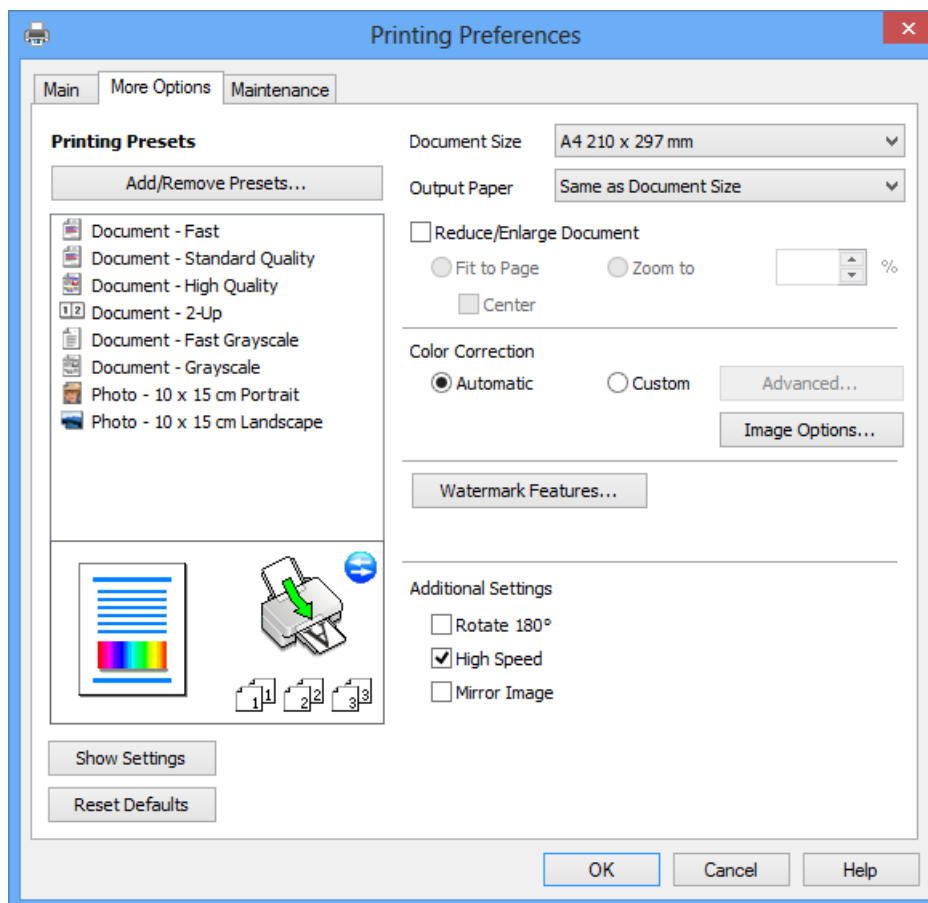
Можете и да одредувате поставки за двострано печатење или печатење повеќе страници на еден лист.



Информации за апликациите

Картичка Повеќе опции

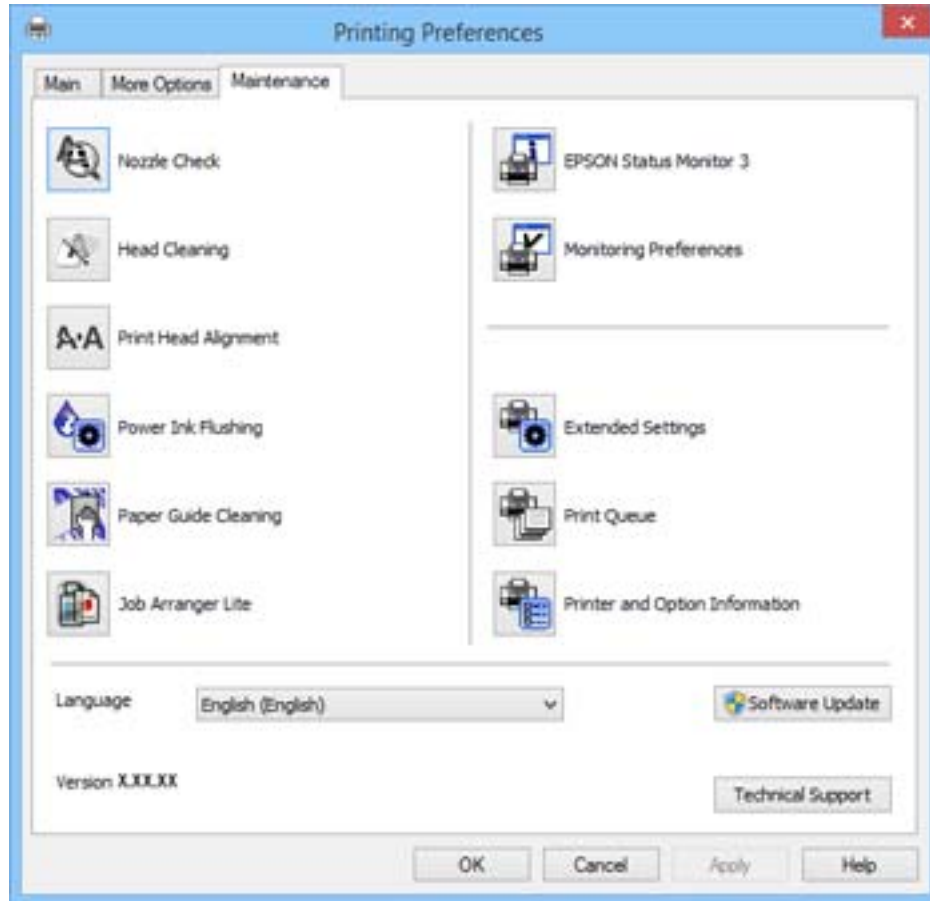
Можете да бирате дополнителни опции за распоред и печатење како менување на големината на исписот или поправање на боите.



Информации за апликациите

Картичка Одржување

Може да вршите одржување како проверка на прскалките и чистење на главата за печатење и со активирање на EPSON Status Monitor 3, може да ја проверувате состојбата на печатачот и информации за грешките.



Оперативни поставувања за двигателот за печатачот за Windows

Можете да одредувате поставки како вклучување EPSON Status Monitor 3.

1. Пристапете до прозорецот на двигателот за печатачот.
2. Кликнете **Проширени поставки** на картичката **Одржување**.
3. Направете ги соодветните поставувања, а потоа кликнете **ОК**.
За објаснување за поставување на ставките погледнете ја помошта на интернет.

Поврзани информации

➔ „Двигател за печатачот за Windows“ на страница 48

Двигател за печатачот за Mac OS X

Двигателот за печатачот е апликација што го контролира печатачот според наредбите за печатење од други апликации. Поставувањето на двигателот за печатачот обезбедува најдобри резултати за печатење. Исто

Информации за апликациите

така, можете да го проверите статусот на печатачот или да го одржувате во работна состојба со користење на алатката на двигателот за печатачот.


Пристап до двигателот на печатачот од апликации

Изберете **Печатење** од менито **Датотека**. Ако е потребно, кликнете на **Прикажи ги деталите** (или ▼) за да го проширите прозорецот за печатење.

Белешка:

Операциите се разликуваат во зависност од апликацијата. За повеќе информации, погледнете ја помошта на интернет.

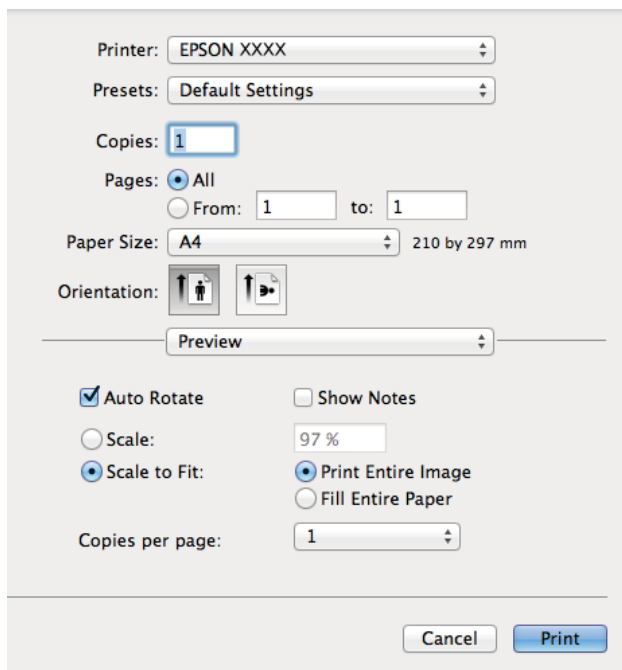
Стартување на услужната програма

Изберете **Системски претпочитани вредности** од  менито > **Печатачи и скенери** (или **Печати и скенирај**, **Печати и испрати факс**), а потоа изберете го печатачот. Кликнете **Опции и опрема** > **Алатка** > **Отвори ја алатката за печатачот**.

Водич за двигателот на печатачот за Mac OS X

Поле за печатење

Сменете го појавното мени во центарот на екранот за да се покажат повеќе ставки.




Појавно мени	Описи
Поставки за печатење	Може да одредувате основни поставки за печатење како тип хартија и квалитет на печатењето.
Two-sided Printing Settings	Можете да одредите насока за подврзување за двострано печатење или да изберете тип документ. Ова мени се прикажува само кај моделите со автоматско двострано печатење.
Распоред	Можете да изберете распоред за печатење повеќе страници на еден лист или да изберете да печатите рамка.

Информации за апликациите

Појавно мени	Описи
Ракување со хартијата	Можете да го намалите или зголемите налогот за печатење за автоматско собирање на големината на хартијата што сте ја ставиле.
Совпаѓање бои	Можете да ги прилагодите боите.

Белешка:

Кај Mac OS X v10.8.x или понов, ако не се прикаже менито **Поставки за печатење**, двигателот на печатачот Epson не бил инсталиран правилно.

Изберете **System Preferences** од менито  > **Printers & Scanners** (или **Print & Scan**, **Print & Fax**), отстранете го печатачот, па додадете го печатачот повторно. Видете го следното за да додадете печатач.

<http://epson.sn>


Epson Printer Utility

Може да вршите одржување како проверка на прскалките и чистење на главата за печатење и со активирање на **EPSON Status Monitor**, може да ја проверувате состојбата на печатачот и информации за грешките.

**Оперативни поставувања за двигателот за печатачот за Mac OS X**

Можете да направите разни поставувања како што се прескокнување на празни страници и овозможување/о невозможување брзо печатење,

Информации за апликациите

1. Изберете **Системски претпочитани вредности** од  менито > **Печатачи и скенери** (или **Печати и скенирај, Печати и испрати факс**), а потоа изберете го печатачот. Кликнете **Опции и резерви** > **Опции** (или **Двигател**).
2. Направете ги соодветните поставувања, а потоа кликнете **ОК**.
 - Thick paper and envelopes:** Спречува размачкување на мастилото кога печатите на дебела хартија. Меѓутоа, брзината на печатење може да биде помала.
 - Прескокни празна страница:** Не печати празни страници.
 - Тивок режим:** Печати тивко. Меѓутоа, брзината на печатење може да биде помала.
 - Permit temporary black printing:** Привремено печати само со црно мастило.
 - High Speed Printing:** Печати кога главата за печатење се движи во двете насоки. Брзината на печатење е поголема, но квалитетот може да биде послаб.
 - Warning Notifications:** Му овозможува на двигателот за печатачот да прикажува известувања за предупредувања.
 - Establish bidirectional communication:** Обично ова треба да биде поставено на **On**. Избирањето **Off** кога ги собираете информациите за печатачот е невозможно бидејќи печатачот се дели со компјутери со Windows на мрежа или од друга причина.
 - Lower Cassette:** Ја додава изборната касета за хартија на изворот на хартија.

Белешка:

Достапноста на овие функции се разликува во зависност од моделот.

Epson Easy Photo Print

Epson Easy Photo Print е апликација што овозможува едноставно печатење фотографии со разни распореди. Можете да ја прегледате сликата на фотографијата и да ги прилагодите сликите или положбата. Можете и да печатите фотографии со рамка. Видете во помошта на апликацијата за детали.

Белешка:

За да ја користите апликацијата, треба да е инсталиран двигателот на печатачот.

Активирање во Windows

- Windows 8.1/Windows 8

Внесете го името на апликацијата во полето за пребарување, а потоа изберете ја прикажаната икона.

- Освен за Windows 8.1/Windows 8

Кликнете на копчето за стартување, па изберете **Сите програми** или **Програми** > **Epson Software** > **Epson Easy Photo Print**.

Активирање во Mac OS X

Изберете **Go** > **Applications** > **Epson Software** > **Epson Easy Photo Print**.

E-Web Print (Само за Windows)

E-Web Print е апликација што овозможува едноставно печатење интернет-страници со разни распореди. Видете во помошта на апликацијата за детали. Можете да пристапите до помошта од менито **E-Web Print** во алатникот на **E-Web Print**.

Информации за апликациите

Започнување

Откако ќе го инсталирате E-Web Print, се прикажува на веб-прегледувачот. Кликнете на **Print** или **Clip**.

EPSON Software Updater

EPSON Software Updater е апликација што проверува за нов или ажуриран софтвер на интернет и го инсталира. Исто така, фирмверот на печатачот можете да го ажурирате и рачно.

Активирање во Windows

- Windows 8.1/Windows 8

Внесете го името на апликацијата во полето за пребарување, а потоа изберете ја прикажаната икона.

- Освен за Windows 8.1/Windows 8

Кликнете на копчето за стартување и изберете **Сите програми** (или **Програми**) > **EPSON** > **Epson Software** > **EPSON Software Updater**.

Белешка:

Можете да го активирате EPSON Software Updater и со кликање на иконата на печатачот во лентата со задачи на работната површина, па изберете **Ажурирање софтвер**.

Активирање во Mac OS X


Изберете **Go** > **Applications** > **Epson Software** > **EPSON Software Updater**.

Деинсталирање апликации

Белешка:

Најавете се на вашиот компјутер како администратор. Внесете ја администраторската лозинка ако компјутерот ви ја побара.

Деинсталирање апликации - Windows

1. Притиснете го копчето  за да го исклучите печатачот.
2. Затворете ги сите апликации што работат.
3. Отворете ја **Контролната табла**:
 - Windows 8.1/Windows 8
Изберете **Работна површина** > **Поставувања** > **Контролна табла**.
 - Освен за Windows 8.1/Windows 8
Кликнете на копчето за вклучување и изберете **Контролна табла**.
4. Отворете **Деинсталирање програма** (или **Додавање или отстранување програми**):
 - Windows 8.1/Windows 8/Windows 7/Windows Vista
Изберете **Деинсталирање програма** во **Програми**.
 - Windows XP
Кликнете на **Додавање или отстранување програми**.

Информации за апликациите

5. Изберете ја апликацијата што сакате да ја деинсталирате.

6. Деинсталирајте ги апликациите:

Windows 8.1/Windows 8/Windows 7/Windows Vista

Кликнете на **Деинсталирај/Измени** или **Деинсталирај**.

Windows XP

Кликнете на **Измени/Отстрани** или **Отстрани**.

Белешка:

Ако се прикаже прозорецот **Контрола на кориснички сметки**, кликнете **Продолжи**.


7. Следете ги упатствата на екранот.

Деинсталирање апликации - Mac OS X

1. Преземете го Uninstaller преку EPSON Software Updater.

Откако ќе го преземете Uninstaller, не мора да го преземате пак секогаш кога ја деинсталирате апликацијата.

2. Исклучете го печатачот со притискање на копчето .

3. За да го деинсталирате двигателот на печатачот, изберете **System Preferences** од менито  > **Printers & Scanners** (или **Print & Scan, Print & Fax**), па отстранете го печатачот од листата овозможени печатачи.

4. Затворете ги сите активни апликации.

5. Изберете **Go > Applications > Epson Software > Uninstaller**.

6. Изберете ја апликацијата што сакате да ја деинсталирате, а потоа кликнете **Uninstall**.



Важно:

Uninstaller ги отстранува сите двигатели за млазните печатачи на Epson од компјутерот. Ако користите повеќе млазни печатачи на Epson и сакате да избришете некои двигатели, прво избришете ги сите, а потоа инсталирајте го потребниот двигател уште еднаш.

Белешка:

Ако не можете да ја најдете апликацијата што сакате да ја деинсталирате во списокот со апликации, тогаш нема да можете да ја деинсталирате со користење на Uninstaller. Во таа ситуација, изберете **Go > Applications > Epson Software**, изберете ја апликацијата што сакате да ја деинсталирате, па повлечете ја до иконата за отпад.

Поврзани информации

➔ „EPSON Software Updater“ на страница 55

Инсталирање апликации

Ако компјутерот е поврзан со мрежа, инсталирајте ги најновите апликации достапни на интернет-страницата. Ако не можете да ги преземете апликациите од интернет-страницата, инсталирајте ги од дискот со софтвер дојден со печатачот.

Белешка:

- Најавете се на компјутерот како администратор. Внесете ја администраторската лозинка ако компјутерот ви ја побара.
- Кога повторно инсталирате апликација, прво треба да ја деинсталирате.

1. Затворете ги сите активни апликации.
2. Кога го инсталирате двигателот за печатачот, привремено исклучете ги печатачот и компјутерот.

Белешка:

Не поврзувајте ги печатачот и компјутерот додека не ви се каже.

3. Инсталирајте ги апликациите според упатствата на интернет-страницата подолу.

<http://epson.sn>

Поврзани информации

➔ „Деинсталирање апликации“ на страница 55

Ажурирање на апликациите и фирмверот

Можеби ќе можете да отстраните одредени проблеми и да подобрите или додадете функции со ажурирање на апликациите и фирмверот. Проверете дали ги користите најновите верзии од апликациите и фирмверот.

1. Уверете се дека печатачот и компјутерот се поврзани и дека компјутерот е поврзан на интернет.
2. Стартувајте го EPSON Software Updater, а потоа ажурирајте ги апликациите или фирмверот.



Важно:

Не исклучувајте го компјутерот или печатачот во текот на ажурирањето.

Белешка:

Ако не можете да ја најдете апликацијата што сакате да ја ажурирате во списокот со апликации, тогаш нема да можете да ја ажурирате со користење на EPSON Software Updater. Проверете за најновите верзии од апликациите на локалната веб-локација на Epson.

<http://www.epson.com>

Поврзани информации

➔ „EPSON Software Updater“ на страница 55

Решавање проблеми

Проверување на состојбата на печатачот












Проверка на показателите за грешки на печатачот

Кога ќе се јави грешка, светлото се пали или трепка. Детали за грешката се прикажани на екранот на компјутерот.

: Вклучено

 : Трепка бавно

 : Трепка брзо

Светло	Ситуација	Решенија
	Не е ставена хартија или се внесени повеќе листови истовремено.	Ставете хартија и притиснете го копчето  .
	Дошло до заглавување на хартијата.	Извадете ја хартијата и притиснете го копчето  .
	Може да не е завршено почетното полнење со мастило.	Видете ви летокот <i>Почнете оттука</i> за да го завршите почетното полнење со мастило.
	Светлата  и  трепкаат наизменично. Перничето за мастило е блиску до крајот на векот на траење.	Перничето за мастило треба да се замени. Контактирајте со Epson или овластена сервисна служба на Epson за да го замените перничето за мастило*. Не е дел што може да го замени корисникот. Кога ќе се прикаже порака дека може да се продолжи со печатењето на компјутерот, притиснете го копчето  за да продолжите со печатењето. Светлата престануваат да трепкаат привремено, но ќе продолжат да трепкаат во редовни интервали додека не се замени перничето за мастило.
	Има грешка со печатачот.	Отворете го капакот на печатачот и извадете ја хартијата или заштитниот материјал од внатрешноста на печатачот. Исклучете го, па вклучете го печатачот.
	Печатачот стартуваше во режим за поправање затоа што ажурирањето на фирмверот не беше успешно.	Следете ги чекорите подолу за да се обидете да го ажурирате фирмверот повторно. 1. Поврзете ги компјутерот и печатачот со USB-кабел. 2. Посетете ја локалната интернет-страница на Epson за понатамошни упатства.

* Во некои циклуси од печатењето може да се собере многу мало количество вишок мастило на перничето за мастило. За да се спречи протекување мастило од перничето, печатачот е конструиран да го прекине

Решавање проблеми

печатењето кога перничето ќе ја достигне својата граница. Дали и колку често ова ќе треба да се направи зависи од бројот на отпечатени страници на печатачот, видот на материјалот за печатење и бројот на циклуси на чистење на печатачот. Потребата да се замени перничето не значи дека печатачот ќе престане да работи во согласност со неговите спецификации. Печатачот ќе ве извести кога треба да се замени перничето и тоа треба да го направи овластена сервисна служба на Epson. Со гаранцијата на Epson не се покриваат трошоците за оваа замена.

Поврзани информации

- ➔ [„Контактирање со поддршката на Epson“ на страница 75](#)
- ➔ [„Инсталирање апликации“ на страница 57](#)
- ➔ [„Ажурирање на апликациите и фирмверот“ на страница 57](#)

Проверка на состојбата на печатачот - Windows

1. Отворете го прозорецот на двигателот за печатачот.
2. Кликнете **EPSON Status Monitor 3** на картичката **Одржување**.

Белешка:

- Можете да ја проверите состојбата на печатачот и со двојно кликање на иконата на печатачот на лентата за задачи. Ако иконата на печатачот не е додадена на лентата за задачи, кликнете **Преференци за следење** на картичката **Одржување**, па изберете **Register the shortcut icon to the taskbar**.
- Ако **EPSON Status Monitor 3** е исклучен, кликнете **Проширени поставки** на картичката **Одржување**, а потоа изберете **Вклучи EPSON Status Monitor 3**.

Поврзани информации

- ➔ [„Двигател за печатачот за Windows“ на страница 48](#)

Проверка на статусот на печатачот - Mac OS X

1. Изберете **System Preferences** од мениот  > **Printers & Scanners** (или **Print & Scan, Print & Fax**), па изберете го печатачот.
2. Кликнете **Options & Supplies > Utility > Open Printer Utility**.
3. Кликнете на **EPSON Status Monitor**.

Отстранување заглавена хартија

Проверете ја грешката прикажана на контролната табла и следете ги упатствата за отстранување на заглавената хартија вклучувајќи и искинати парчиња. Потоа избришете ја грешката.



Важно:

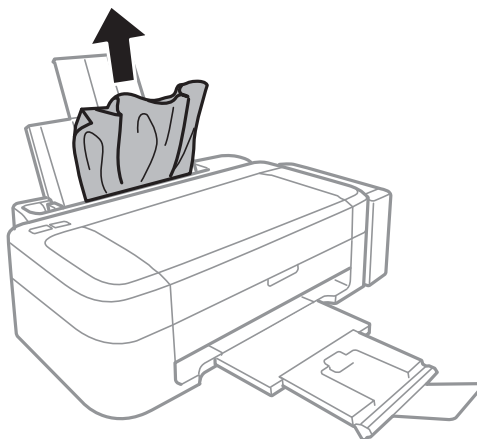
Отстранете ја заглавената хартија внимателно. Насилно отстранување на хартијата може да го оштети печатачот.

Поврзани информации

➔ „Проверка на показателите за грешки на печатачот“ на страница 58

Отстранување заглавена хартија од Додавање хартија од задна страна

Отстранете ја заглавената хартија.



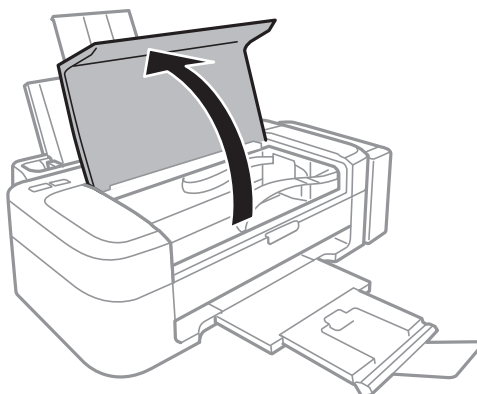
Отстранување заглавена хартија од внатрешноста на печатачот



Внимание:

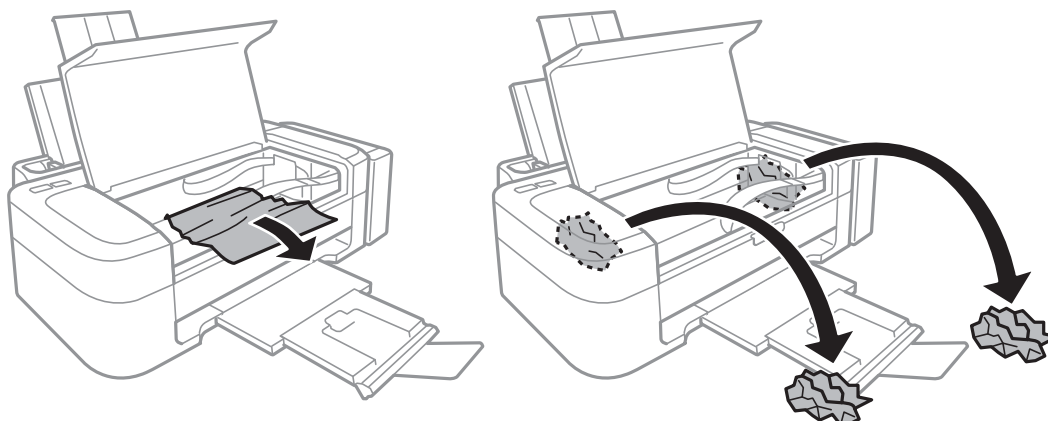
Не допирајте ги копчињата на контролната табла кога рацете ви се во печатачот. Ако печатачот почне да работи, може да предизвика повреда. Внимавајте да не ги допрете деловите што истрчат за да не се повредите.

1. Отворете го капакот на печатачот.



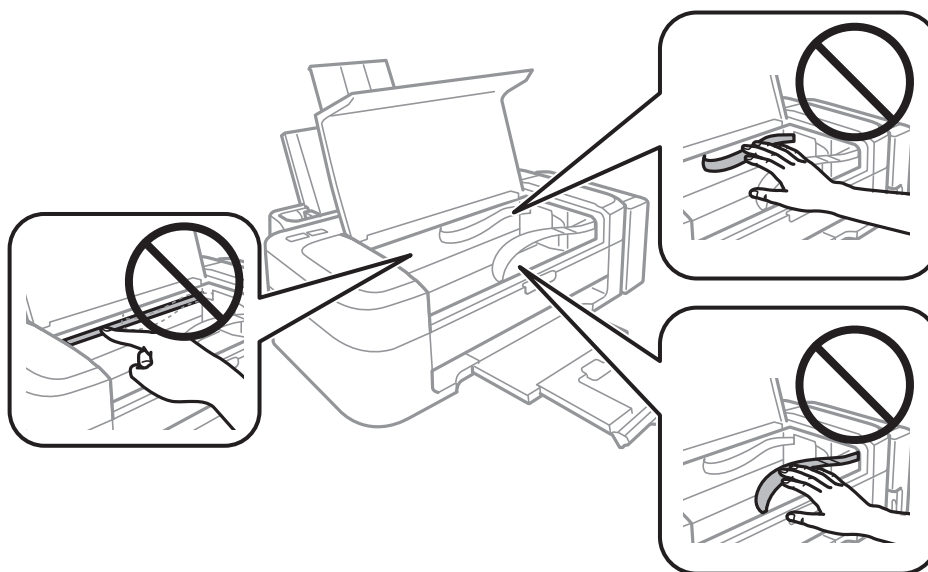
Решавање проблеми

- Отстранете ја заглавената хартија.

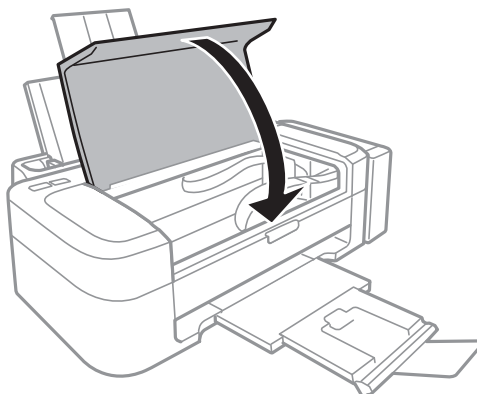


Важно:

Не допирајте ги белиот плоснат кабел, просирниот дел и цевките за мастило што се наоѓаат во печатачот. Така може да предизвикате дефект.



- Затворете го капакот на печатачот.



Хартијата не се внесува правилно

Проверете го следново ако хартијата се заглавува, хартијата се внесува закошено, се внесуваат неколку листови истовремено, не се внесува хартија или хартијата се исфрла.


- Ставете го печатачот на рамна површина и ракувајте во препорачаните услови на околината.
- Користете хартија поддржана од печатачот.
- Следете ги претпазливостите за ракување со хартија.
- Ставете хартија во правилна насока и лизнете го граничникот кон работ на хартијата.
- Не ставајте повеќе од максимално назначениот број листови хартија. За обична хартија, не ставајте хартија над линијата покажана со триаголникот на граничникот.
- Кога ќе се појави грешка дека нема хартија иако е внесена во печатачот, ставете ја хартијата повторно допрена до десниот раб на додавање хартија од задна страна.
- Ставајте лист по лист кога ставате повеќе листови хартија.
- Кога се внесуваат неколку листови хартија истовремено при рачно двострано печатење, отстранете ја целата хартија што е ставена во изворот за хартија пред да ставите нова.
- Печатењето може било паузирано одредено време, што предизвикува печатачот да ја исфрла хартијата.

Поврзани информации



- ➔ [„Спецификации за животната средина“ на страница 69](#)
- ➔ [„Достапни хартии и капацитети“ на страница 15](#)
- ➔ [„Претпазливости при ракување со хартија“ на страница 14](#)
- ➔ [„Ставање хартија во Додавање хартија од задна страна“ на страница 16](#)

Проблеми со напојувањето и контролната табла

Печатачот не се вклучува

- Држете го подолго копчето .
- Проверете дали струјниот кабел е правилно вклучен.

Печатачот не се исклучува


Држете го подолго копчето . Ако сè уште не можете да го исклучите печатачот, исклучете го кабелот за напојување. За да спречите сушење на главата за печатење, вклучете го и исклучете го печатачот со притискање на копчето .

Печатачот не печати

Проверете го следново ако печатачот не работи или не печати ништо.

- Инсталирајте го двигателот на печатачот.

Решавање проблеми

- За едноставно печатење фотографии, инсталирајте го Epson Easy Photo Print.
- Цврсто поврзете го кабелот USB со печатачот и компјутерот.
- Ако користите УСБ-разделник, обидете се да го поврзете печатачот директно во компјутерот.
- Ако печатите голема слика со многу податоци, компјутерот може да нема доволно меморија. Испечатете ја сликата со помала резолуција или со помала големина.
- Во Windows, кликнете **Ред. за печатење** на картичката **Одржување** на двигателот на печатачот, па проверете го следново.
 - Проверете дали има паузирани печатења.
Откажете го печатењето ако е потребно.
 - Проверете печатачот да не е исклучен или чека наредба.
Ако е исклучен или чека наредба, променете го поставувањето за исклучен или чека наредба во менито **Печатач**.
 - Уверете се дека печатачот е избран како стандарден печатач во менито **Печатач** (во менито треба да има знак за избор).
Ако печатачот не е избран за стандарден печатач, поставете го како стандарден.
- Во Mac OS X, проверете печатачот да не е на **Pause**.
Изберете **System Preferences** од менито  > **Printers & Scanners** (или **Print & Scan, Print & Fax**), па кликнете двапати на печатачот. Ако печатачот е паузиран, кликнете **Resume** (или **Resume Printer**).
- Активирајте ја проверката на прскалките, па исчистете ја главата за печатење ако некоја од прскалките е затната.

Поврзани информации

- ➔ [„Инсталирање апликации“ на страница 57](#)
- ➔ [„Epson Easy Photo Print“ на страница 54](#)
- ➔ [„Откажување на печатењето“ на страница 35](#)
- ➔ [„Проверка и чистење на главата за печатење“ на страница 43](#)

Проблеми со отпечатеното

Квалитетот на исписот е слаб


Проверете го следново ако квалитетот на исписот е слаб поради матни исписи, ленти, бои што недостигаат, избледени бои, непорамнетост и мозаични обрасци на исписите.

- Проверете дали почетното полнење мастило е целосно.
- Проверете го резервоарот за мастило. Ако резервоарот е празен, пополнете мастило веднаш и проверете ја главата за печатење.
- Активирајте ја проверката на прскалките, па исчистете ја главата за печатење ако некоја од прскалките е затната.
- Ако не сте го користеле печатачот долго време, употребете ја алатката Силно пуштање мастило на двигателот на печатачот.
- Порамнете ја главата за печатење.
- Ако се појавуви непорамнетост на растојание од 2.5 cm, порамнете ја главата за печатење.

Решавање проблеми

- Користете хартија поддржана од печатачот.
- Не печатете на влажна, оштетена или стара хартија.
- Ако хартијата е извиткана или пликовите се надуени, исправете ги.
- Кога печатите слики или фотографии, печатете со податоци со голема резолуција. Сликите на интернет-страниците често се со мала резолуција иако изгледаат доволно добро на екранот, така што квалитетот на печатењето може да се намали.
- Изберете соодветна поставка за типот хартија во двигателот на печатачот за типот хартија ставен во печатачот.
- Печатете со поставка за висок квалитет во двигателот за печатачот.
- Кога слики или фотографии се печатат со неочекувани бои, прилагодете ги боите и печатете повторно. Функцијата за автоматска корекција на боите го користи стандардниот режим за корекција на боите во **PhotoEnhance**. Обидете се со друг режим за корекција во **PhotoEnhance** избирајќи опција поинаква од **Автоматска корекција** како поставка за **Корекција на сцена**. Ако проблемот опстои, користете некоја друга функција за корекција на боите освен **PhotoEnhance**.
- Исклучете го двонасочното (или високобрзинско) поставување. Кога е вклучено ова поставување, главата за печатење печати додека се движи во двете насоки, така што е можно вертикалните линии да не се порамнети. Ако ја исклучите оваа функција, печатењето може да биде побавно.
 - Windows

Откажете го **Голема брзина** во картичката **Повеќе опции** на двигателот на печатачот.
 - Mac OS X

Изберете **System Preferences** од менито  > **Printers & Scanners** (или **Print & Scan, Print & Fax**), па изберете го печатачот. Кликнете **Options & Supplies > Options** (или **Driver**). Изберете **Off** како поставка за **High Speed Printing**.
- Не ставајте ја хартијата на купче веднаш по печатењето.
- Исушете ги исписите целосно пред да ги архивирате или прикажете. Кога ги сушите исписите, избегнувајте директна сончева светлина, не користете фен и не допирајте ја испечатената страна на хартијата.
- Обидете се да користите оригинални шишиња со мастило Epson. Производот е конструиран да ги прилагодува боите врз основа на користењето оригинални шишиња со мастило Epson. Користењето неоригинални шишиња мастило може да предизвика послаб квалитет на печатењето.
- Користете шишиња со мастило со правилна шифра на дел за печатачот.
- Epson препорачува користење на шишето со мастило пред датумот испечатен на пакувањето.
- Кога печатите слики или фотографии, Epson препорачува користење оригинална хартија Epson место обична хартија. Печатете на страната за печатење на оригиналната хартија Epson.

Поврзани информации

- ➔ [„Дополнување на резервоарите за мастило“ на страница 39](#)
- ➔ [„Проверка и чистење на главата за печатење“ на страница 43](#)
- ➔ [„Замена на мастилото во цевките за мастило“ на страница 45](#)
- ➔ [„Порамнување на главата за печатење“ на страница 46](#)
- ➔ [„Претпазливости при ракување со хартија“ на страница 14](#)
- ➔ [„Достапни хартии и капацитети“ на страница 15](#)
- ➔ [„Листа на видови хартија“ на страница 15](#)
- ➔ [„Приспособување на бојата за печатење“ на страница 34](#)

Решавање проблеми

Позицијата, големината или маргините на исписот се неточни

- Ставете хартија во правилна насока и лизнете го граничникот кон работ на хартијата.
- Изберете ја соодветната големина на хартијата во двигателот на печатачот.
- Прилагодете ја поставката за маргини во апликацијата така што ќе биде во подрачјето за печатење.

Поврзани информации

- ➔ [„Ставање хартија во Додавање хартија од задна страна“ на страница 16](#)
- ➔ [„Област за печатење“ на страница 68](#)

Хартијата е замачкана или изгужвана

Проверете го следново ако хартијата е замачкана или изгужвана од печатењето.

- Исчистете ја патеката за хартија.
- Ставете хартија во правилна насока.
- Кога печатите двострано рачно, внимавајте мастилото да е сосема суво пред да ставите хартија повторно.

Поврзани информации

- ➔ [„Чистење на патеката за хартија“ на страница 47](#)
- ➔ [„Ставање хартија во Додавање хартија од задна страна“ на страница 16](#)
- ➔ [„Квалитетот на исписот е слаб“ на страница 63](#)

Неточни или погрешно отпечатени знаци

- Цврсто поврзете го кабелот USB со печатачот и компјутерот.
- Откажете ги паузираните задачи за печатење.
- Не ставајте го рачно компјутерот во режим на **Хибернација** или **Спиене** додека печатите. Страниците со искривен текст ќе се испечатат следниот пат кога ќе го стартувате компјутерот.

Поврзани информации

- ➔ [„Откажување на печатењето“ на страница 35](#)

Отпечатената слика е превртена

Исклучете ги сите поставувања за огледална слика во двигателот за печатачот или во апликацијата.

- Windows
Отстранете го знакот за избор од **Огледална слика** на картичката на двигателот за печатачот **Повеќе опции**.
- Mac OS X
Отстранете го **Mirror Image** од изборникот **Поставки за печатење** на полето за печатење.

Проблемот со исписот не може да се избрише

Ако сте се обиделе со сите решенија и не сте го решиле проблемот, обидете се да го деинсталирате и повторно да го инсталирате двигателот за печатачот.



Поврзани информации

➔ „Деинсталирање апликации“ на страница 55

➔ „Инсталирање апликации“ на страница 57

Други проблеми со печатењето

Печатењето е премногу бавно

- Затворете ги непотребните апликации.
- Намалете ја поставката за квалитет на контролната табла. Печатење со висок квалитет ја намалува брзината на печатењето.
- Исклучете ја поставката за двонасочно (или високобрзинско) печатење. Кога е вклучена оваа поставка, главата за печатење печати додека се движи во двете насоки, така што брзината на печатењето се намалува.
 - Windows
Изберете **Голема брзина** во картичката **Повеќе опции** на двигателот на печатачот.
 - Mac OS X
Изберете **System Preferences** од менито  > **Printers & Scanners** (или **Print & Scan, Print & Fax**), па изберете го печатачот. Кликнете **Options & Supplies > Options** (или **Driver**). Изберете **On** како поставка за **High Speed Printing**.
- Исклучете го тивкиот режим. Оваа опција ја намалува брзината на печатење.
 - Windows
Исклучете ја поставката **Тивок режим** во картичката **Главна** на двигателот на печатачот.
 - Mac OS X
Изберете **System Preferences** од менито  > **Printers & Scanners** (или **Print & Scan, Print & Fax**), па изберете го печатачот. Кликнете **Options & Supplies > Options** (или **Driver**). Изберете **Off** како поставка за **Тивок режим**.

Печатењето забавува многу при непрекинатото печатење

Печатењето се забавува за да се спречи прегревање на механизмот на печатачот и негово оштетување. Сепак, можете да продолжите со печатење.

За да се вратите на нормална брзина на печатењето, оставете го печатачот да мирува барем 30 минути. Брзината на печатењето не се враќа на нормала ако се исклучи напојувањето.

Други проблеми

Мал електричен шок при допир на печатачот

Ако на компјутерот се поврзани многу надворешни уреди, може да почувствувате мал електричен шок кога ќе го допрете печатачот. Ставете заземјување на компјутерот што е поврзан со печатачот.


Звуците додека работи се високи

Ако звуците се превисоки, вклучете го тивкиот режим. Меѓутоа, тоа може да ја намали брзината на работата на печатачот.

- Двигател за печатачот за Windows

Изберете **Вклучено** како поставување **Тивок режим** на картичката **Главна**.

- Двигател за печатачот за Mac OS X

Изберете **Системски претпочитани вредности** од  менито > **Печатачи и скенери** (или **Печати и скенирај**, **Печати и испрати факс**), а потоа изберете го печатачот. Кликнете **Опции и резерви** > **Опции** (или **Двигател**). Изберете **Он** како поставување за **Тивок режим**.

Апликацијата е блокирана од заштитен сид (само за Windows)

Додајте ја апликацијата во дозволените програми на заштитниот сид на Windows во безбедносните поставки во **Контролна табла**.

Додаток

Технички спецификации

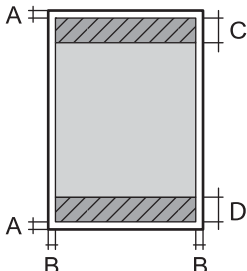
Спецификации на печатачот

Положба на прскалката на главата за печатење		Прскалки за црно мастило: 180 Прскалки за мастило во боја: 59 за секоја боја
Тежина на хартијата	Обична хартија	64 до 90 g/m ² (17 до 24lb)
	Пликови	Плик #10, DL, C6: 75 до 90 g/m ² (20 до 24 lb)

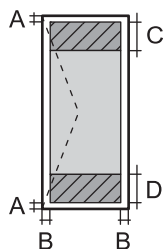
Област за печатење

Квалитетот на печатењето може да е послаб во засенчените области поради механизмот на печатачот.

Единечни листови (нормално печатење)

	A	3.0 mm (0.12 in.)
	B	3.0 mm (0.12 in.)
	C	40.0 mm (1.57 in.)
	D	32.0 mm (1.26 in.)

Пликови

	A	3.0 mm (0.12 in.)
	B	5.0 mm (0.20 in.)
	C	18.0 mm (0.71 in.)
	D	40.0 mm (1.57 in.)

Спецификации на интерфејсот

За компјутер	USB
--------------	-----

Додаток

Димензии

Димензии	<p>Складирање</p> <ul style="list-style-type: none"> <input type="checkbox"/> Ширина: 482 mm (19.0 in.) <input type="checkbox"/> Длабочина: 222 mm (8.7 in.) <input type="checkbox"/> Висина: 130 mm (5.1 in.) <p>Печатење</p> <ul style="list-style-type: none"> <input type="checkbox"/> Ширина: 482 mm (19.0 in.) <input type="checkbox"/> Длабочина: 499 mm (19.6 in.) <input type="checkbox"/> Висина: 284 mm (11.2 in.)
Тежина*	Околу 2.8 kg (6.2 lb)

* Без мастилото и без кабелот за напојување.

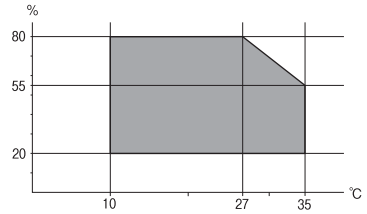
Спецификации за електриката

Модел	Модел 100 до 240 V	Модел 220 до 240 V
Опсег на номинална фреквенција	50 до 60 Hz	50 до 60 Hz
Номинална струја	0.5 до 0.3 A	0.3 A
Потрошувачка на енергија (со УСБ-поврзување)	<p>Печатење: Околу 10 W (ISO/IEC24712)</p> <p>Режим на подготвеност: Околу 2.2 W</p> <p>Во мирување: Околу 0.7 W</p> <p>Исклучена енергија: Околу 0.3 W</p>	<p>Печатење: Околу 10 W (ISO/IEC24712)</p> <p>Режим на подготвеност: Околу 2.2 W</p> <p>Во мирување: Околу 0.7 W</p> <p>Исклучена енергија: Околу 0.3 W</p>

Белешка:

Проверете ја етикетата на печатачот за напомот.

Спецификации за животната средина

Работа	<p>Користете го печатачот во опсегот прикажан на следниов графикон.</p>  <p>Температура: 10 до 35°C (50 до 95°F)</p> <p>Влажност: 20 до 80% RH (без кондензација)</p>
Чување	<p>Температура: -20 до 40°C (-4 до 104°F)*</p> <p>Влажност: 5 до 85% RH (без кондензација)</p>

Додаток

* Можете да го чувате еден месец на 40°C (104°F).

Спецификации за околината за шишињата со мастило

Температура на чување	-20 до 40 °C (-4 до 104 °F)*
Температура на замрзнување	-15 °C (5 °F) Мастилото се топи и може да се користи по околу 2 часа на 25 °C (77 °F).

* Можете да го чувате еден месец на 40 °C (104 °F).

Системски барања

- Windows 8.1 (32-bit, 64-bit)/Windows 8 (32-bit, 64-bit)/Windows 7 (32-bit, 64-bit)/Windows Vista (32-bit, 64-bit)/Windows XP Professional x64 Edition/Windows XP (32-bit)
- Mac OS X v10.9.x/Mac OS X v10.8.x/Mac OS X v10.7.x/Mac OS X v10.6.8

Белешка:

- Mac OS X можно е да не поддржува некои апликации и функции.
- Датотечниот систем UNIX (UFS) за Mac OS X не е поддржан.

Регулаторни информации**Стандарди и одобренија за европски модел**

Директива за низок напон 2006/95/E3	EN60950-1
Директива EMC 2004/108/E3	EN55022 Класа Б EN61000-3-2 EN61000-3-3 EN55024

Ограничувања за копирање

Запазете ги следниве ограничувања за да обезбедите одговорна и законска употреба на печатачот.

Забрането е со закон копирање на следниве работи:

- Банкарски сметки, ковани пари, пазарни хартии од вредности издадени од државата, државни обврзници и локални хартии од вредност
- Неискористени поштенски марки, разгледници со платена поштарина и други официјални поштенски документи со важечки поштенски знак
- Државни таксени марки и хартии од вредност кои се издаваат во согласност со законската постапки

Внимавајте при копирање на следниве работи:

- Пазарни хартии од вредности од приватни фирми (сертификати за производи, преносливи хартии од вредност, чекови итн.), месечни пропусници, карти со попуст итн.

Додаток

- Пасоши, возачки дозволи, гаранции за состојба, сметки за патарина, бонови за храна, билети, итн.

Белешка:

Копирањето на овие работи може исто така да биде забрането со закон.

Соодветна употреба на авторските материјали:



Печатачите може да се користат неправилно со несоодветно копирање на материјали заштитени со авторски права. Освен во случај на препорака од признат надлежен орган, однесувајте се одговорно и со почит кон дозволата за копирање од страна на носителот на авторско право пред да го копирате публикуваниот материјал.

Проверка на вкупниот број страници внесени низ печатачот

Можете да го проверите вкупниот број страници внесени низ печатачот.

Проверка на вкупниот број страници внесени низ печатачот - Контролна табла

Информациите се печатат со шарата за проверка на прскалките.


1. Ставете обична хартија А4 во печатачот.
2. Притиснете го копчето  за да го исклучите печатачот.
3. Вклучете го печатачот држејќи го копчето , а потоа отпуштете ги копчињата кога ќе почне да трепка копчето за вклучување.

Се печати шарата за проверка на прскалките.

Проверка на вкупниот број страници внесени низ печатачот - Windows

1. Отворете го прозорецот на двигателот за печатачот.
2. Кликнете **Информаци за печатач и опции** на картичката **Одржување**.

Проверка на вкупниот број страници внесени низ печатачот - Mac OS X

1. Изберете **System Preferences** од менито  > **Printers & Scanners** (или **Print & Scan, Print & Fax**), па изберете го печатачот.
2. Кликнете **Options & Supplies > Utility > Open Printer Utility**.
3. Кликнете **Printer and Option Information**.


Штедење енергија

Печатачот влегува во режим на спиење или се исклучува автоматски ако не се вршат дејства одреден период. Можете да го прилагодите времето пред да се примени управувањето со енергија. Со зголемување ќе се влијае врз енергетската ефикасност на печатачот. Размислувајте еколошки пред да извршите каква било промена.

Штедење енергија - Windows

1. Отворете го прозорецот на двигателот за печатачот.
2. Кликнете **Информаци за печатач и опции** на картичката **Одржување**.
3. Изберете го периодот пред печатачот да влезе во режим за спиење како поставка на **Тајмер за спиење**, па кликнете **Прати**. За да се исклучува печатачот автоматски, одредете го периодот како поставка на **Тајмер за исклучување**, па кликнете **Прати**.
4. Кликнете **ОК**.

Штедење енергија - Mac OS X

1. Изберете **System Preferences** од менито  > **Printers & Scanners** (или **Print & Scan, Print & Fax**), па изберете го печатачот.
2. Кликнете **Options & Supplies > Utility > Open Printer Utility**.
3. Кликнете **Поставки на печатачот**.
4. Изберете го периодот пред печатачот да влезе во режим за спиење како поставка на **Тајмер за спиење**, па кликнете **Примени**. За да се исклучува печатачот автоматски, одредете го периодот како поставка на **Тајмер за исклучување**, па кликнете **Примени**.

Превезување на печатачот

Кога треба да го превезувате печатачот за преместување или поправки, следете ги чекорите подолу за да го спакувате печатачот.

**Важно:**

- При складирање или пренесување на печатачот, не навалувајте го, не ставајте го вертикално или не превртувајте го; инаку може да протече мастило.
- Кога складираате или превезувате шише со мастило откако ќе го отворите, не навалувајте го шишето и не подложувајте го на удари или промени на температурата. Инаку може да протече мастило дури и кога капачето на шишето со мастило е цврсто затворено. Внимавајте шишето со мастило да биде исправено кога го затворите капачето и преземете мерки да не протекнува мастило кога го превезувате шишето.
- Не ставајте отворени шишиња со мастило во кутијата со печатачот.

1. Исклучете го печатачот со притискање на копчето .

Додаток

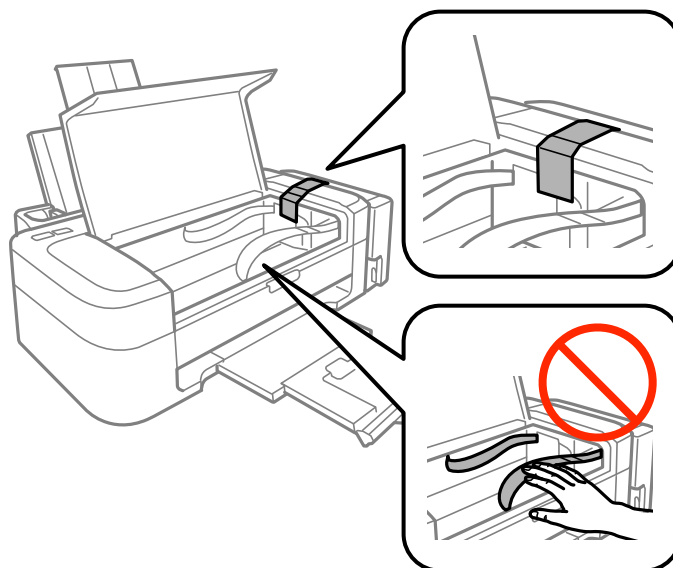
- Внимавајте светлото за напојување да се изгасне, а потоа откачете го струјниот кабел.



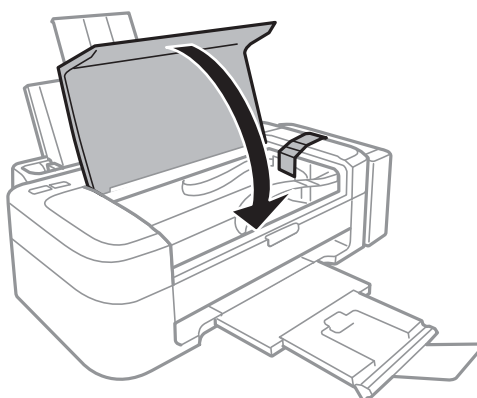
Важно:

Откачете го струјниот кабел кога е изгаснато светлото за напојување. Инаку главата за печатење не се враќа во почетната положба, што ќе предизвика масилото да се исуши, а печатењето може да не биде возможно.

- Откачете ги сите кабли како струјниот кабел и кабелот за USB.
- Извадете ја сета хартија од печатачот.
- Отворете го капакот на печатачот. Прицврстете ја главата за печатење за куќиштето со лента.

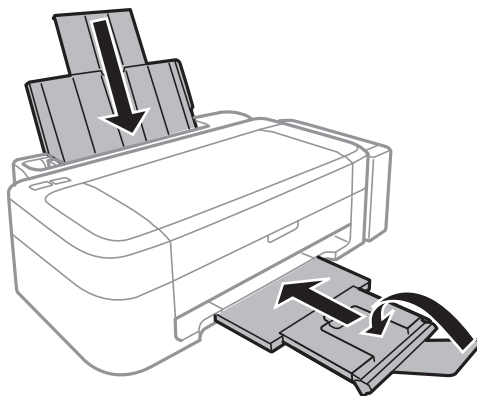


- Затворете го капакот на печатачот.

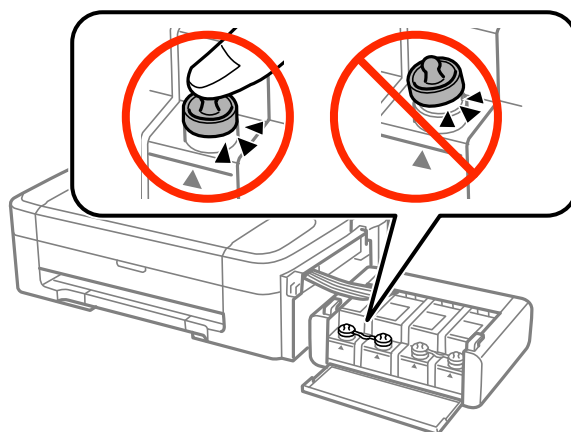


Додаток

7. Подгответе го пакувањето на печатачот како што е прикажано подолу.



8. Откачете ги резервоарите за мастило од печатачот и легнете ги, а потоа инсталирајте го капачето на резервоарот цврсто.



9. Закачете ги резервоарите за мастило на печатачот.
10. Спакувајте го печатачот во неговата кутија користејќи ги заштитните материјали за да се спречи откачување на резервоарите за мастило.

Кога го користите печатачот повторно, внимавајте да ја извадите лентата што ја прицврстува главата за печатење. Ако квалитетот на печатењето ослаби следниот пат кога печатите, исчистете ја и порамнете ја главата за печатење.

Поврзани информации

- ➔ [„Имиња и функции на деловите“ на страница 11](#)
- ➔ [„Проверка и чистење на главата за печатење“ на страница 43](#)
- ➔ [„Порамнување на главата за печатење“ на страница 46](#)

Каде да се обратите за помош

Веб-локација за техничка поддршка

Ако ви треба дополнителна помош, посетете ја веб-локацијата за поддршка на Epson подолу. Изберете ја земјата или регионот и одете на делот за поддршка на локалната веб-локација на Epson. На локацијата се достапни и најновите двигатели, ЧПП, прирачници и други материјали за преземање.

<http://support.epson.net/>

<http://www.epson.eu/Support> (Европа)

Ако производот на Epson не работи правилно и не може да го решите проблемот, контактирајте со службите за поддршка на Epson за помош.

Контактирање со поддршката на Epson

Пред да контактирате со Epson

Ако производот на Epson не работи правилно и не може да го решите проблемот преку информациите за решавање на проблемите во прирачниците за производот, контактирајте со службите за поддршка на Epson за помош. Ако подолу не е наведена поддршка на Epson, контактирајте со добавувачот од каде што сте го набавиле вашиот производ.

Поддршката на Epson ќе може да ви помогне многу повеќе ако им ги дадете следниве информации:

- Сериски број на производот
(Етикетата со серискиот број вообичаено се наоѓа на задната страна на производот.)
- Модел на производот
- Верзија на софтверот на производот
(Кликнете **За, Информации за верзијата** или слично копче во софтверот на производот.)
- Марка и модел на вашиот компјутер
- Име и верзија на оперативниот систем на вашиот компјутер
- Имиња и верзии на софтверските апликации кои вообичаено ги користите со вашиот производ

Белешка:

Зависно од производот, во меморијата на производот може да се сочувани податоците на листата за бирање за факс и/или мрежни поставки. При дефект или поправање на производот, податоците и/или поставките може да се изгубат. Epson не одговара за губење податоци, за правење резервни копии или спасување податоци и/или поставки дури и во гарантниот период. Препорачуваме самите да си направите резервна копија на податоците или да ги запишете.

Помош за корисниците во Европа

Видете во вашата Пан-европска гаранција за информации како да контактирате со поддршката на Epson.

Помош за корисниците во Тајван

Контакти за информации, поддршка и услуги се:

Додаток**На интернет**

<http://www.epson.com.tw>

На располагање се спецификации за производот, двигатели за преземање и прашања за производи.

Служба за поддршка на Epson (телефон: +02-80242008)

Нашиот тим во Центарот за помош може телефонски да ви помогне за следново:

- Барања за продажба и информации за производи
- Прашања за користење на производи или проблеми
- Барања за поправка и гаранција

Центар за сервисирање:

Телефонски број	Број на факс	Адреса
02-23416969	02-23417070	No.20, Beiping E. Rd., Zhongzheng Dist., Taipei City 100, Taiwan
02-27491234	02-27495955	1F., No.16, Sec. 5, Nanjing E. Rd., Songshan Dist., Taipei City 105, Taiwan
02-32340688	02-32340699	No.1, Ln. 359, Sec. 2, Zhongshan Rd., Zhonghe City, Taipei County 235, Taiwan
039-605007	039-600969	No.342-1, Guangrong Rd., Luodong Township, Yilan County 265, Taiwan
038-312966	038-312977	No.87, Guolian 2nd Rd., Hualien City, Hualien County 970, Taiwan
03-4393119	03-4396589	5F., No.2, Nandong Rd., Pingzhen City, Taoyuan County 32455, Taiwan
03-5325077	03-5320092	1F., No.9, Ln. 379, Sec. 1, Jingguo Rd., North Dist., Hsinchu City 300, Taiwan
04-23011502	04-23011503	3F., No.30, Dahe Rd., West Dist., Taichung City 40341, Taiwan
04-2338-0879	04-2338-6639	No.209, Xinxing Rd., Wuri Dist., Taichung City 414, Taiwan
05-2784222	05-2784555	No.463, Zhongxiao Rd., East Dist., Chiayi City 600, Taiwan
06-2221666	06-2112555	No.141, Gongyuan N. Rd., North Dist., Tainan City 704, Taiwan
07-5520918	07-5540926	1F., No.337, Minghua Rd., Gushan Dist., Kaohsiung City 804, Taiwan
07-3222445	07-3218085	No.51, Shandong St., Sanmin Dist., Kaohsiung City 807, Taiwan
08-7344771	08-7344802	1F., No.113, Shengli Rd., Pingtung City, Pingtung County 900, Taiwan

Помош за корисниците во Сингапур

Извори на информации, поддршка и достапни услуги од Epson во Сингапур се:

На интернет

<http://www.epson.com.sg>

Додаток

На располагање се информации за спецификации за производ, двигатели за преземање, Најчесто поставувани прашања (ЧПП), Барања за продажба и Техничка помош преку е-пошта.

Центар за помош на Epson (Телефон: (65) 6586 3111)

Нашиот тим во Центарот за помош може телефонски да ви помогне за следново:

- Барања за продажба и информации за производи
- Прашања за користење на производи или проблеми
- Барања за поправка и гаранција

Помош за корисниците во Тајланд

Контакти за информации, поддршка и услуги се:

На интернет

<http://www.epson.co.th>

Достапни се информации за спецификации за производ, двигатели за преземање, Најчесто поставувани прашања (ЧПП), и е-пошта.

Линија на Epson (Телефон: (66) 2685-9899)

Нашиот тим на линијата може телефонски да ви помогне за следново:

- Барања за продажба и информации за производи
- Прашања за користење на производи или проблеми
- Барања за поправка и гаранција

Помош за корисниците во Виетнам

Контакти за информации, поддршка и услуги се:

Телефонска линија на Epson (Телефон): 84-8-823-9239

Сервисен центар: 80 Truong Dinh Street, District 1, Hochiminh City, Vietnam.

Помош за корисниците во Индонезија

Контакти за информации, поддршка и услуги се:

На интернет

<http://www.epson.co.id>

- Информации за спецификациите на производот, двигатели за преземање
- Најчесто поставувани прашања (ЧПП), Барања за продажба, прашања преку е-пошта

Телефонска линија на Epson

- Барања за продажба и информации за производи

Додаток Техничка поддршка

Телефон: (62) 21-572 4350

Факс: (62) 21-572 4357

Сервисен центар на Epson

Jakarta	Mangga Dua Mall 3rd floor No 3A/B Jl. Arteri Mangga Dua, Jakarta	Телефон/факс: (62) 21-62301104
Bandung	Lippo Center 8th floor Jl. Gatot Subroto No.2 Bandung	Телефон/факс: (62) 22-7303766
Surabaya	Hitech Mall It IIB No. 12 Jl. Kusuma Bangsa 116-118 Surabaya	Телефон: (62) 31-5355035 Факс: (62)31-5477837
Yogyakarta	Hotel Natour Garuda Jl. Malioboro No. 60 Yogyakarta	Телефон: (62) 274-565478
Medan	Wisma HSBC 4th floor Jl. Diponegoro No. 11 Medan	Телефон/факс: (62) 61-4516173
Makassar	MTC Karebosi Lt. III Kav. P7-8 Jl. Ahmad Yani No.49 Makassar	Телефон: (62)411-350147/411-350148

Помош за корисниците во Хонг Конг

За да добиете техничка помош како и други услуги, слободно контактирајте со Epson Hong Kong Limited.

Почетна страница на интернет

Epson Hong Kong воспостави локална страница на кинески и англиски јазик на интернет за да им ги обезбеди следните информации на корисниците:

- Информации за производ
- Одговори на Најчесто поставувани прашања (ЧПП)
- Најнови верзии на двигателите за производите на Epson

Корисниците можат да пристапат на нашата глобална веб-локација на:

<http://www.epson.com.hk>

Линија за техничка поддршка

Може да контактирате со нашиот технички персонал и на следниве телефонски броеви и броеви за факс:

Телефон: (852) 2827-8911

Додаток

Факс: (852) 2827-4383

Помош за корисниците во Малезија

Контакти за информации, поддршка и услуги се:

На интернет

<http://www.epson.com.my>

- Информации за спецификациите на производот, двигатели за преземање
- Најчесто поставувани прашања (ЧПП), Барања за продажба, прашања преку е-пошта

Epson Trading (M) Sdn. Bhd.

Главна канцеларија:

Телефон: 603-56288288

Факс: 603-56288388/399

Центар за помош на Epson:

- Барања за продажба и информации за производ (инфо-линија)
Телефон: 603-56288222
- Барања за услуги за поправка и гаранција, употреба на производ и техничка поддршка (техничка-линија)
Телефон: 603-56288333

Помош за корисниците во Индија

Контакти за информации, поддршка и услуги се:

На интернет

<http://www.epson.co.in>

На располагање се спецификации за производот, двигатели за преземање и прашања за производи.

Главна канцеларија на Epson во Индија — Бангалор

Телефон: 080-30515000

Факс: 30515005

Регионални канцеларии на Epson во Индија:

Локација	Телефонски број	Број на факс
Mumbai	022-28261515/16/17	022-28257287
Delhi	011-30615000	011-30615005
Chennai	044-30277500	044-30277575
Kolkata	033-22831589/90	033-22831591
Hyderabad	040-66331738/39	040-66328633

Додаток

Локација	Телефонски број	Број на факс
Cochin	0484-2357950	0484-2357950
Coimbatore	0422-2380002	NA
Pune	020-30286000/30286001/30286002	020-30286000
Ahmedabad	079-26407176/77	079-26407347

Линија за помош

За сервис, информации за производ или да порачате касета со мастило — 18004250011 (9 — 21 ч.) — Ова е бесплатен број.

За сервис (корисници на CDMA и мобилни телефони) — 3900 1600 (9 — 18ч.) Локален STD-префикс

Помош за корисници на Филипините

За добивање техничка помош како и останати пост-продажни услуги, корисниците може да контактираат со корпорацијата Epson Philippines на телефонските и броевите на факс како и на адресата за е-пошта подолу:

Централа: (63-2) 706 2609

Факс: (63-2) 706 2665

Директна линија на Центарот за помош: (63-2) 706 2625

Е-пошта: epchelpdesk@epc.epson.com.ph

На интернет

<http://www.epson.com.ph>

На располагање се информации за спецификации за производ, управувачи за симнување, Најчесто поставувани прашања (ЧПП) и барања преку е-пошта.

Бесплатен телефонски број 1800-1069-EPSON (37766)

Нашиот тим на линијата може телефонски да ви помогне за следново:

- Барања за продажба и информации за производи
- Прашања за користење на производи или проблеми
- Барања за поправка и гаранција