

Guia do Utilizador

Copyright

Nenhuma parte desta publicação pode ser reproduzida, armazenada num sistema de recuperação ou transmitida por qualquer forma ou meio, quer seja electrónico, mecânico, por fotocópia, gravação ou outro, sem o consentimento prévio por escrito da Seiko Epson Corporation. Não será assumida qualquer responsabilidade por patentes no que respeita ao uso das informações aqui contidas. De igual forma, não será assumida qualquer responsabilidade por danos resultantes da utilização das informações aqui contidas. As informações aqui contidas destinam-se a ser utilizadas apenas com este produto Epson. A Epson não se responsabiliza por qualquer utilização destas informações em outros produtos.

O comprador deste produto ou terceiros não podem responsabilizar a Seiko Epson Corporation, ou as suas filiais, por quaisquer danos, perdas, custos ou despesas incorridos por ele ou por terceiros, resultantes de acidentes, abusos ou má utilização do produto, de modificações não autorizadas, reparações ou alterações do produto, ou que resultem ainda (excluindo os E.U.A.) da inobservância estrita das instruções de utilização e de manutenção estabelecidas pela Seiko Epson Corporation.

A Seiko Epson Corporation e as respectivas filiais não se responsabilizam por nenhuns danos ou problemas decorrentes da utilização de opções ou consumíveis não reconhecidos como sendo produtos originais Epson ou produtos aprovados pela Seiko Epson Corporation.

A Seiko Epson Corporation não se responsabiliza por quaisquer avarias provocadas por interferências electromagnéticas resultantes da utilização de quaisquer cabos de interface não reconhecidos como sendo produtos aprovados pela Seiko Epson Corporation.

© 2014 Seiko Epson Corporation. All rights reserved.

Os conteúdos deste manual e as especificações deste produto estão sujeitos a alterações sem aviso prévio.

Marcas comerciais

- ❑ EPSON® é uma marca registada e EPSON EXCEED YOUR VISION ou EXCEED YOUR VISION é uma marca comercial da Seiko Epson Corporation.
- ❑ PRINT Image Matching™ e o logótipo PRINT Image Matching são marcas comerciais da Seiko Epson Corporation.
Copyright © 2001 Seiko Epson Corporation. Todos os direitos reservados.
- ❑ Microsoft®, Windows®, and Windows Vista® are registered trademarks of Microsoft Corporation.
- ❑ Apple, Macintosh, Mac OS, OS X, are trademarks of Apple Inc., registered in the U.S. and other countries.
- ❑ Adobe, Adobe Reader, Acrobat, and Photoshop are trademarks of Adobe systems Incorporated, which may be registered in certain jurisdictions.
- ❑ Intel® is a registered trademark of Intel Corporation.
- ❑ Aviso Geral: Outros nomes de produtos aqui utilizados servem apenas propósitos de identificação e podem ser marcas comerciais dos respectivos proprietários. A Epson declina todos e quaisquer direitos sobre essas marcas.

Índice de Conteúdo

Copyright

Marcas comerciais

Acerca deste manual

| | |
|---|---|
| Apresentação dos manuais. | 6 |
| Marcas e símbolos. | 6 |
| Descrições utilizadas neste manual. | 6 |
| Referências do sistema operativo. | 7 |

Instruções Importantes

| | |
|--|---|
| Instruções de segurança. | 8 |
| Conselhos e advertências da impressora. | 8 |
| Conselhos e advertências relativos à configuração/utilização da impressora. | 8 |

Noções básicas sobre a impressora

| | |
|--|----|
| Nomes das peças e funcionalidades. | 10 |
| Painel de controlo. | 11 |

Carregar papel

| | |
|--|----|
| Precauções no manuseamento de papel. | 13 |
| Papel disponível e capacidades. | 14 |
| Lista de tipos de papel. | 14 |
| Carregar papel na Alimentação Posterior. | 15 |

Impressão

| | |
|--|----|
| Impressão a partir de um computador. | 18 |
| Noções básicas de impressão — Windows. | 18 |
| Noções básicas de impressão — Mac OS X. | 19 |
| Impressão de 2 faces (apenas para Windows). | 21 |
| Impressão de várias páginas numa folha. | 22 |
| Impressão ajustada ao tamanho do papel. | 23 |
| Impressão de múltiplos ficheiros em conjunto (apenas para Windows). | 25 |
| Impressão ampliada e criação de cartazes (apenas para Windows). | 26 |
| Impressão utilizando funcionalidades avanzadas. | 32 |
| Imprimir fotografias utilizando o Epson Easy Photo Print. | 34 |
| Cancelar a impressão. | 34 |
| Cancelar a impressão - Menu da impressora. | 34 |

| | |
|--|----|
| Cancelar a impressão — Windows. | 34 |
| Cancelar a impressão — Mac OS X. | 35 |

Reabastecer tinta

| | |
|---|----|
| Verificação dos níveis de tinta - Depósito. | 36 |
| Códigos dos frascos de tinta. | 36 |
| Precauções de manuseamento do frascos de tinta. | 37 |
| Reabastecer os depósitos de tinta. | 37 |

Melhorar a qualidade de impressão

| | |
|---|----|
| Verificar e limpar a cabeça de impressão. | 41 |
| Verificar e limpar a cabeça de impressão - Botões da impressora. | 41 |
| Verificar e limpar as cabeças de impressão — Windows. | 42 |
| Verificar e limpar as cabeças de impressão — Mac OS X. | 42 |
| Substituir a tinta no interior dos tubos de tinta. | 43 |
| Substituir a tinta no interior dos tubos de tinta - Windows. | 43 |
| Substituir a tinta no interior dos tubos de tinta - Mac OS X. | 43 |
| Alinhar as cabeças de impressão. | 44 |
| Alinhar as cabeças de impressão — Windows. | 44 |
| Alinhar as cabeças de impressão — Mac OS X. | 44 |
| Limpar o caminho do papel. | 44 |
| Limpar o caminho do papel - Windows. | 44 |
| Limpar o caminho do papel - Mac OS X. | 45 |

Informações sobre aplicações

| | |
|---|----|
| Aplicações necessárias. | 46 |
| Controlador da impressora Windows. | 46 |
| Controlador da impressora Mac OS X. | 49 |
| Epson Easy Photo Print. | 52 |
| E-Web Print (apenas para Windows). | 52 |
| EPSON Software Updater. | 53 |
| Desinstalar aplicações. | 53 |
| Desinstalar aplicações — Windows. | 53 |
| Desinstalar aplicações — Mac OS X. | 54 |
| Instalação de aplicações. | 54 |
| Actualizar aplicações e firmware. | 55 |

Resolução de problemas

| | |
|---|----|
| Verificar o estado da impressora. | 56 |
|---|----|

Índice de Conteúdo

| | | | |
|---|----|--|----|
| Verificar os indicadores de erro na impressora. | 56 | Verificar o número total de páginas alimentadas pela impressora - Windows. | 69 |
| Verificar o estado da impressora — Windows. | 57 | Verificar o número total de páginas alimentadas pela impressora - Mac OS X. | 69 |
| Verificar o estado da impressora — Mac OS X. | 57 | Poupar energia. | 70 |
| Remoção de papel encravado. | 57 | Poupar energia - Windows. | 70 |
| Remoção de papel encravado do Alimentação Posterior. | 58 | Poupar energia - Mac OS X. | 70 |
| Retirar papel encravado da impressora. | 58 | Transportar a impressora. | 70 |
| O papel não é alimentado correctamente. | 60 | Onde obter ajuda. | 73 |
| Problemas de alimentação e do painel de controlo. | 60 | Sítio web de assistência técnica. | 73 |
| A alimentação não liga. | 60 | Contactar a assistência Epson. | 73 |
| A alimentação não desliga. | 60 | | |
| A impressora não imprime. | 60 | | |
| Problemas de impressão. | 61 | | |
| A qualidade de impressão é fraca. | 61 | | |
| A posição, o tamanho ou as margens da impressão estão incorrectas. | 63 | | |
| O papel está manchado ou amarrotado. | 63 | | |
| Os caracteres impressos estão incorrectos ou distorcidos. | 63 | | |
| A imagem impressa está invertida. | 63 | | |
| Não foi possível eliminar o problema da impressão. | 64 | | |
| Outros problemas de impressão. | 64 | | |
| A impressão está demasiado lenta. | 64 | | |
| A impressão desacelera drasticamente durante a impressão contínua. | 64 | | |
| Outros Problemas. | 65 | | |
| Ligeiro choque eléctrico ao tocar na impressora. | 65 | | |
| Os sons de funcionamento são altos. | 65 | | |
| A aplicação está bloqueada por uma firewall (apenas para Windows). | 65 | | |
| | | | |
| Apêndice | | | |
| Especificações técnicas. | 66 | | |
| Especificações da impressora. | 66 | | |
| Especificações da interface. | 66 | | |
| Dimensões. | 67 | | |
| Especificações eléctricas. | 67 | | |
| Especificações ambientais. | 67 | | |
| Requisitos do Sistema. | 68 | | |
| Informação regulamentar. | 68 | | |
| Normas e aprovações do modelo europeu. | 68 | | |
| Restrições à realização de cópias. | 68 | | |
| Verificar o número total de páginas alimentadas pela impressora. | 69 | | |
| Verificar o número total de páginas alimentadas pela impressora - Painel de controlo. | 69 | | |

Acerca deste manual

Apresentação dos manuais

As versões mais recentes dos manuais seguintes estão disponíveis através do sítio Web de assistência da Epson.

<http://www.epson.eu/Support> (Europa)

<http://support.epson.net/> (fora da Europa)

Começar por aqui (manual em papel)

Fornece-lhe informações sobre a configuração da impressora, instalação do software, utilização básica da impressora, resolução de problemas, etc.

Guia do Utilizador (manual em PDF)

Este manual. Fornece informações gerais e instruções sobre a utilização da impressora e a resolução de problemas.

Para além dos manuais mencionados, consulte a ajuda incluída nas várias aplicações de software Epson.

Marcas e símbolos



Aviso:

Instruções que têm de ser rigorosamente cumpridas a fim de evitar lesões corporais.



Importante:

Instruções que têm de ser cumpridas a fim de evitar danos no equipamento.

Nota:

Fornece informações e referências complementares.

➔ Informações relacionadas

Ligações para as secções relacionadas.

Descrições utilizadas neste manual

- As capturas dos ecrãs do controlador da impressora são do Windows 8.1 ou do Mac OS X v10.9.x. O conteúdo apresentado nos ecrãs varia dependendo do modelo e da situação.
- As ilustrações da impressora utilizadas neste manual são meramente exemplificativas. Embora possa haver ligeiras diferenças em função do modelo, o método de funcionamento é o mesmo.

Referências do sistema operativo

Windows

Neste manual, termos como "Windows 8.1", "Windows 8", "Windows 7", "Windows Vista", and "Windows XP" referem-se aos seguintes sistemas operativos. Adicionalmente, "Windows" é utilizado para se referir a todas as versões.

- Sistema operativo Microsoft® Windows® 8.1
- Sistema operativo Microsoft® Windows® 8
- Sistema operativo Microsoft® Windows® 7
- Sistema operativo Microsoft® Windows Vista®
- Sistema operativo Microsoft® Windows® XP
- Sistema operativo Microsoft® Windows® XP Professional x64

Mac OS X

Neste manual, "Mac OS X v10.9.x" refere-se a "OS X Mavericks" e "Mac OS X v10.8.x" refere-se a "OS X Mountain Lion". Além disso, o termo "Mac OS X" é utilizado para fazer referência a "Mac OS X v10.9.x", "Mac OS X v10.8.x", "Mac OS X v10.7.x" e "Mac OS X v10.6.8".

Instruções Importantes

Instruções de segurança

Leia e siga estas instruções para garantir uma utilização segura da impressora. Certifique-se de que guarda este manual para consulta futura. Certifique-se também de que segue todos os avisos e instruções assinalados na impressora.

- Utilize apenas o cabo de alimentação fornecido com a impressora e não utilize o cabo com qualquer outro equipamento. A utilização de outros cabos com esta impressora ou a utilização do cabo fornecido com outros equipamentos pode resultar em incêndio ou choque eléctrico.
- Certifique-se de que o cabo de corrente CA está de acordo com as normas de segurança locais.
- Nunca desmonte, modifique nem tente reparar o cabo de alimentação, a ficha, a unidade de impressão ou as opções por si mesmo, excepto quando especificamente indicado nos manuais da impressora.
- Desligue a impressora e recorra aos serviços de técnicos qualificados nas seguintes condições:
Se o cabo de alimentação ou a ficha estiverem danificados; se algum líquido tiver sido derramado na impressora; se a impressora tiver caído ou se a caixa exterior estiver danificada; se a impressora não funcionar correctamente ou apresentar uma alteração significativa no desempenho. Não ajuste controlos que não sejam referidos nas instruções de funcionamento.
- Coloque a impressora junto a uma tomada de parede, de onde a respectiva ficha possa ser retirada facilmente.
- Não coloque nem guarde a impressora no exterior, perto de locais sujeitos a sujidade ou pó excessivos, água, fontes de calor ou locais sujeitos a choques, vibrações, temperaturas ou humidade elevadas.
- Tenha cuidado para não derramar líquidos sobre a impressora e não a manuseie com as mãos molhadas.
- Tenha cuidado para não tocar em tinta quando manusear os depósitos de tinta, as respectivas tampas e frascos de tinta abertos ou respectivas tampas.
 - Se a tinta entrar em contacto com a pele, lave a área cuidadosamente com água e sabão.
 - Se a tinta entrar em contacto com os olhos, lave-os imediatamente com água. Caso os problemas de visão e desconforto permaneçam após um enxaguamento rigoroso, consulte um médico imediatamente.
 - Se lhe entrar tinta para a boca, consulte um médico de imediato.
- Não incline nem agite um frasco de tinta depois de retirar o vedante; pode causar vazamentos.
- Mantenha os frascos de tinta e a unidade dos depósitos de tinta fora do alcance das crianças. Não permita que as crianças bebam dos frascos nem que os manuseiem ou às respectivas tampas.



Conselhos e advertências da impressora

Leia e cumpra estas instruções para evitar danificar a impressora ou causar danos materiais. Certifique-se de que conserva este manual para futuras consultas.

Conselhos e advertências relativos à configuração/utilização da impressora

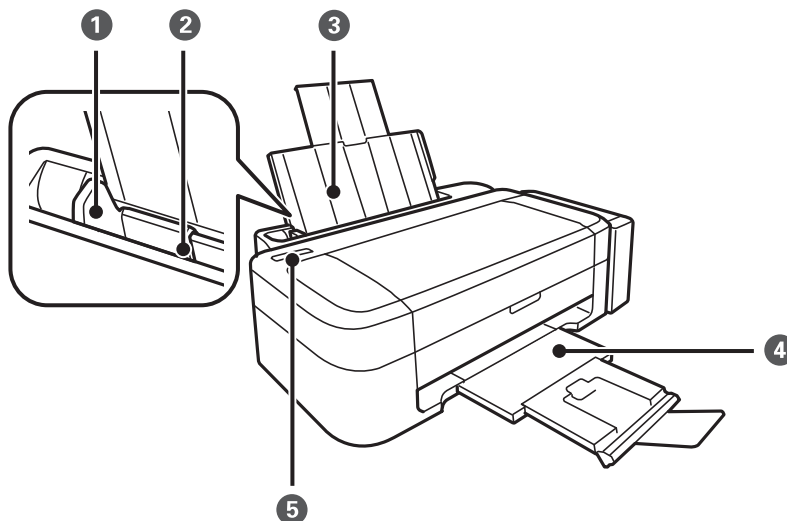
- Não bloqueie nem cubra as saídas de ventilação e as aberturas existentes na impressora.
- Utilize apenas o tipo de fonte de alimentação indicado na etiqueta da impressora.

Instruções Importantes

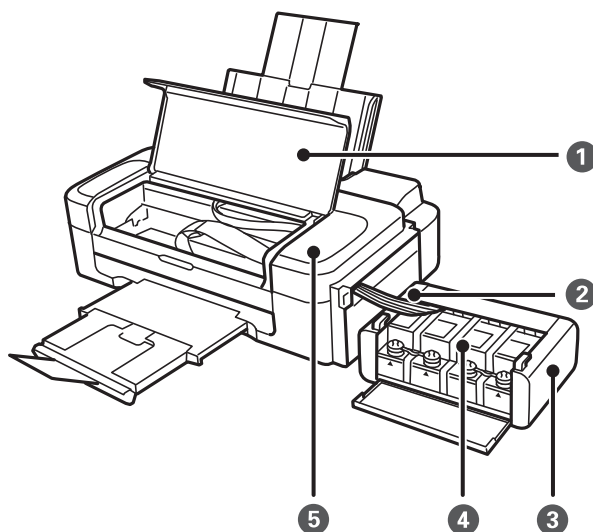
- Evite utilizar tomadas no mesmo circuito de fotocopiadoras ou sistemas de controlo de ar que sejam regularmente ligados e desligados.
- Evite utilizar tomadas eléctricas que sejam controladas por interruptores de parede ou temporizadores automáticos.
- Mantenha o sistema informático afastado de potenciais fontes de interferência electromagnética, tais como altifalantes ou bases de telefones sem fio.
- Os cabos de alimentação devem ser colocados de forma a evitar abrasões, cortes, desgaste, dobras e curvaturas. Não coloque objectos em cima dos cabos de alimentação, nem permita que estes sejam pisados ou que algo lhe passe por cima. Tenha especial cuidado em manter todos os cabos de alimentação bem esticados nas extremidades e nos pontos de entrada e saída do transformador.
- Se utilizar uma extensão com a impressora, certifique-se de que a soma total da amperagem dos dispositivos ligados à extensão não excede a amperagem total da própria extensão. Certifique-se também de que a amperagem total de todos os dispositivos ligados à tomada de parede não excede a amperagem da mesma.
- Se pretende utilizar a impressora na Alemanha, tenha em atenção que, para a proteger de curto-circuitos e sobrecargas, a instalação eléctrica do edifício deve estar protegida por um disjuntor de 10 ou 16 A.
- Quando ligar a impressora a um computador ou a outro dispositivo através de um cabo, certifique-se de que os conectores se encontram na posição correcta. Cada conector tem apenas uma posição correcta. Se inserir incorrectamente um conector, poderá danificar ambos os dispositivos ligados através do cabo.
- Coloque a impressora sobre uma superfície plana e estável que seja mais larga do que a base da impressora em todas as direcções. A impressora não funcionará correctamente se estiver inclinada.
- Quando guardar ou transportar a impressora, evite incliná-la, colocá-la na vertical ou virá-la ao contrário, já que a tinta pode verter.
- Deixe espaço por cima da impressora para que possa levantar a tampa da mesma na totalidade.
- Deixe espaço suficiente na parte frontal da impressora para permitir que o papel seja totalmente ejectado.
- Evite locais sujeitos a variações bruscas de temperatura e humidade. Mantenha também a impressora afastada de luz solar directa, luzes intensas ou fontes de calor.
- Não introduza objectos nas ranhuras existentes na impressora.
- Não coloque as mãos no interior da impressora durante a impressão.
- Não toque no cabo branco achatado nem nos tubos de tinta no interior da impressora.
- Não utilize aerossóis que contenham gases inflamáveis no interior ou à volta da impressora. Fazê-lo pode provocar um incêndio.
- Não mova a cabeça de impressão à mão, caso contrário, poderá danificar a impressora.
- Se algum dos depósitos de tinta não estiver cheio até à linha inferior, reabasteça a tinta logo que possível. Se continuar a utilizar a impressora quando o nível de tinta está abaixo da linha inferior nos depósitos poderá danificar a impressora.
- Desligue sempre a impressora no botão . Não desligue a impressora da ficha nem desligue a alimentação na tomada até que a luz  deixe de estar intermitente.
- Antes de transportar a impressora, certifique-se de que a cabeça de impressão está na posição inicial (encostada totalmente à direita).
- Se não pretende utilizar a impressora durante um longo período de tempo, certifique-se de que desliga o cabo de alimentação da tomada eléctrica.

Noções básicas sobre a impressora

Nomes das peças e funcionalidades

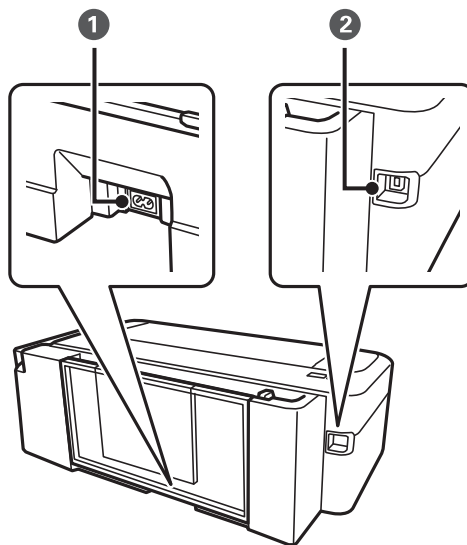


| | | |
|---|-----------------------|---|
| 1 | Guia de margem | Alimenta o papel directamente na impressora. Deslize para as margens do papel. |
| 2 | Alimentação posterior | Carrega o papel. |
| 3 | Suporte do papel | Suporta o papel carregado. |
| 4 | Receptor | Segura o papel ejectado. Antes de imprimir, levante o batente para impedir que o papel ejectado caia do receptor. |
| 5 | Painel de controlo | Opera a impressora. |



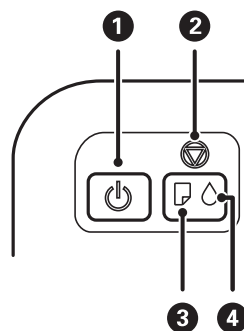
Noções básicas sobre a impressora

| | | |
|---|---|--|
| ❶ | Tampa da impressora | Abra quando pretender remover papel encravado do interior da impressora. |
| ❷ | Tubo de tinta | Fornece tinta à cabeça de impressão. |
| ❸ | Unidade dos depósitos de tinta | Contém os depósitos de tinta. |
| ❹ | Reservatórios de tinta (Depósitos de tinta) | Fornecem tinta aos tubos de tinta. |
| ❺ | Cabeça de impressão | Expele tinta. |








| | | |
|---|-----------|-----------------------------|
| ❶ | Tomada CA | Liga o cabo de alimentação. |
| ❷ | Porta USB | Liga um cabo USB. |

Painel de controlo



| | | |
|---|--|--|
| ❶ | | <p>Liga ou desliga a impressora.</p> <p>Não desligue enquanto o indicador luminoso de alimentação estiver intermitente (enquanto a impressora estiver a funcionar ou a processar dados).</p> <p>Desligue o cabo de alimentação quando o indicador luminoso de alimentação estiver desligado.</p> |
|---|--|--|

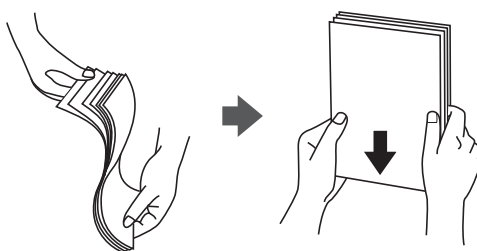
Noções básicas sobre a impressora

| | | |
|----------|---|---|
| <p>2</p> |  | <p>Pára a operação actual.</p> <p>Mantenha este botão premido durante três segundos até o botão  piscar para executar a limpeza da cabeça de impressão.</p> <p>Ligue a impressora mantendo premido o botão  para imprimir o padrão de verificação dos jactos.</p> |
| <p>3</p> |  | <p>Acende ou pisca quando não há papel ou quando ocorre um encravamento de papel.</p> |
| <p>4</p> |  | <p>Indica o estado do carregamento de tinta inicial.</p> |

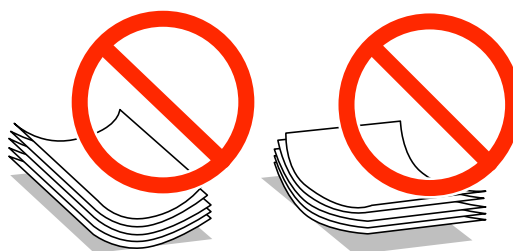
Carregar papel

Precauções no manuseamento de papel

- ❑ Leia as folhas de instruções fornecidas com o papel.
- ❑ Separe e alinhe as extremidades do papel antes de o carregar. Não separe nem enrole papel fotográfico. Se o fizer, pode danificar o lado imprimível.



- ❑ Se o papel estiver enrolado, alise-o ou enrole-o ligeiramente na direcção inversa antes de o carregar. A impressão em papel enrolado pode provocar encravamentos de papel e manchas na impressão.



- ❑ Não utilize papel que esteja ondulado, rasgado, cortado, dobrado, húmido, demasiado espesso, demasiado fino ou com autocolantes. A impressão nesses tipos de papel pode provocar encravamentos de papel e manchas na impressão.
- ❑ Separe e alinhe as extremidades dos envelopes antes de os carregar. Se os envelopes empilhados estiverem insuflados, pressione-os para os espalmar antes de os carregar.



- ❑ Não utilize envelopes que estejam enrolados ou dobrados. A impressão nesses tipos de envelopes pode provocar encravamentos de papel e manchas na impressão.
- ❑ Não utilize envelopes com superfícies adesivas nas abas ou nas janelas dos envelopes.
- ❑ Evite utilizar envelopes que sejam demasiado finos, dado que podem enrolar durante a impressão.

Informações relacionadas

- ➔ [“Especificações da impressora” na página 66](#)

Papel disponível e capacidades

A Epson recomenda a utilização de papel genuíno Epson para garantir a elevada qualidade das impressões.

Papel genuíno Epson

| Nome do suporte | Tamanho | Capacidade de carregamento (folhas) | Impressão de 2 lados manual |
|-----------------------------------|--|-------------------------------------|-----------------------------|
| Bright White Ink Jet Paper Epson | A4 | 80* | ✓ |
| Premium Glossy Photo Paper Epson | A4, 13 × 18 cm (5 × 7 pol.), tamanho panorâmico 16:9 (102 × 181 mm), 10 × 15 cm (4 × 6 pol.) | 20 | - |
| Matte Paper-Heavyweight Epson | A4 | 20 | - |
| Photo Quality Ink Jet Paper Epson | A4 | 80 | - |

* Para a impressão de 2 lados manual, pode colocar até 30 folhas de papel com um lado já impresso.

Nota:

A disponibilidade do papel varia consoante o local. Para obter as informações mais recentes sobre o papel disponível na sua área, contacte a assistência da Epson.

Papel disponível comercialmente

| Nome do suporte | Tamanho | Capacidade de carregamento (folhas) | Impressão de 2 lados manual |
|-----------------|---|--|-----------------------------|
| Papel normal | Letter, A4, B5, A5, A6 | Até à linha indicada pelo símbolo do triângulo no guia de margem.* | ✓ |
| | Legal, definido pelo utilizador | 1 | |
| Envelope | Envelope n.º 10, Envelope DL, Envelope C6 | 10 | - |

* Para a impressão de 2 lados manual, pode colocar até 30 folhas de papel com um lado já impresso.

Informações relacionadas

➔ [“Sítio web de assistência técnica” na página 73](#)

Lista de tipos de papel

Para obter resultados óptimos de impressão, seleccione o tipo de papel que se adequa ao papel.

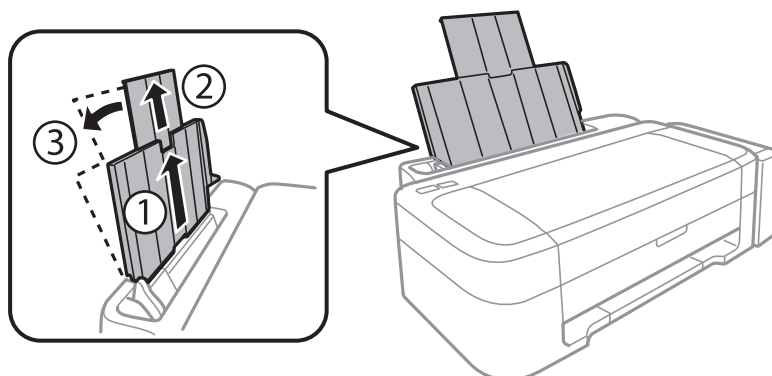
Carregar papel

| Nome do suporte | Tipo de papel |
|-------------------------------------|----------------------|
| Bright White Ink Jet Paper Epson * | Papel Normal |
| Premium Glossy Photo Paper Epson * | Epson Premium Glossy |
| Matte Paper-Heavyweight Epson * | Epson Matte |
| Photo Quality Ink Jet Paper Epson * | Epson Matte |
| Papel normal* | Papel Normal |
| Envelope | Envelope |

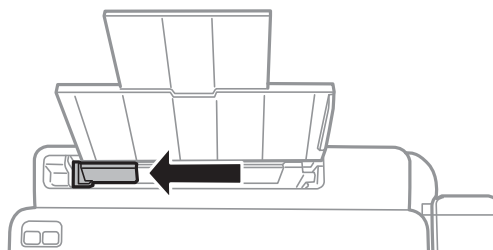
* Estes tipos de papel são compatíveis com Exif Print e PRINT Image Matching quando impressos através do controlador da impressora. Para mais informações, consulte a documentação que acompanha a câmara digital compatível com Exif Print ou PRINT Image Matching.

Carregar papel na Alimentação Posterior

1. Estique o suporte do papel e incline-o para trás.

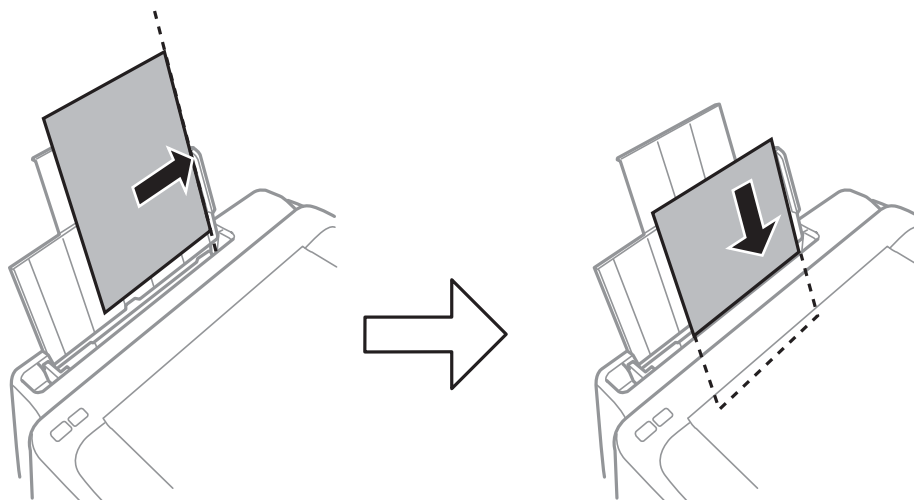


2. Faça deslizar o guia de margem para a esquerda.



Carregar papel

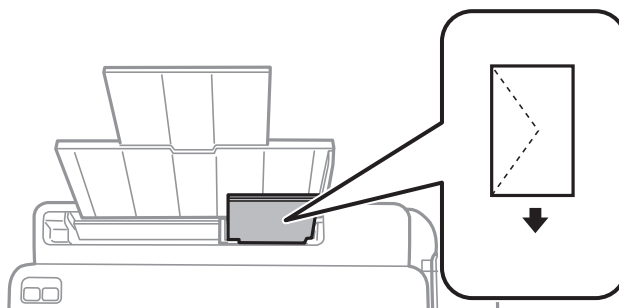
- Carregue papel na vertical, ao longo do lado direito da alimentação posterior, com o lado imprimível voltado para cima.



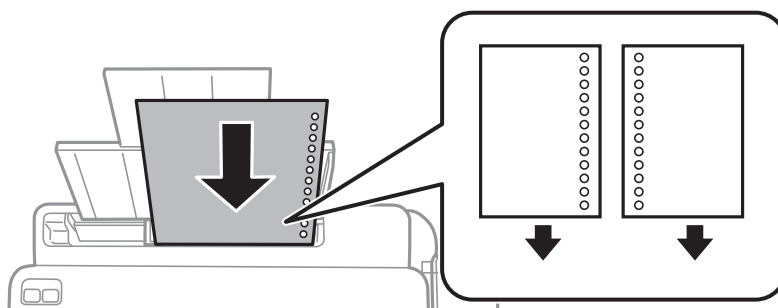
! Importante:

Não carregue mais folhas do que o número máximo de folhas especificado para o papel. Para papel normal, não carregue acima da linha indicada pelo símbolo do triângulo no guia de margem.

- Envelopes



- Papel pré-perfurado

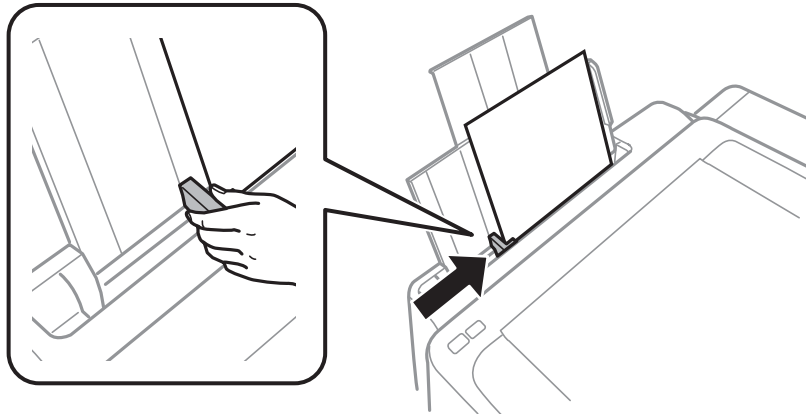


Nota:

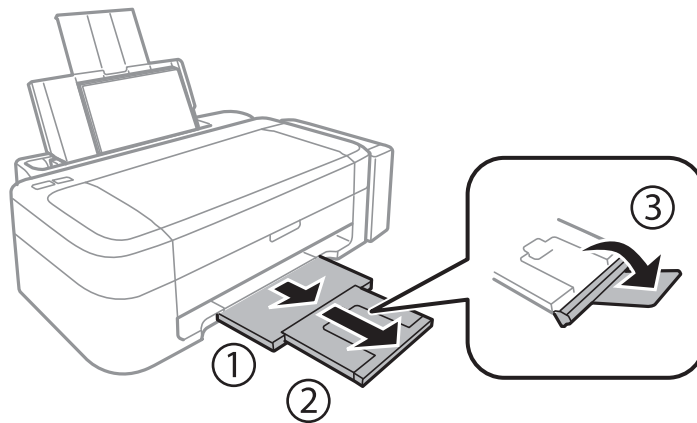
- Carregue uma única folha de papel sem orifícios de união na parte superior ou inferior.
- Ajuste a posição de impressão do seu ficheiro para evitar imprimir sobre os orifícios.

Carregar papel

4. Faça deslizar o guia de margem até às margens do papel.



5. Deslize o tabuleiro de saída para fora.



Nota:

Coloque o papel restante de novo na embalagem. Se o deixar na impressora, o papel poderá ficar enrolado ou a qualidade de impressão poderá diminuir.

Informações relacionadas

- ➔ [“Precauções no manuseamento de papel” na página 13](#)
- ➔ [“Papel disponível e capacidades” na página 14](#)

Impressão

Impressão a partir de um computador

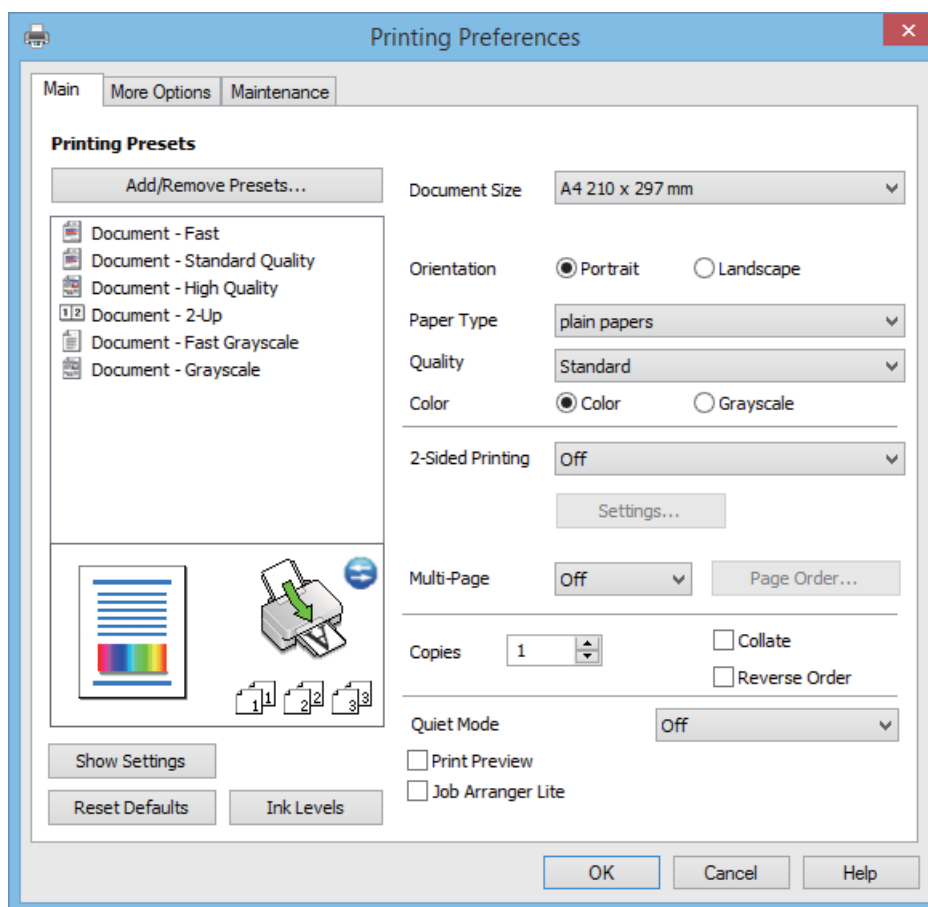
Noções básicas de impressão — Windows

Nota:

Consulte a ajuda em linha para explicações dos itens de definição. Clique com o botão direito e clique em **Ajuda**.

As operações diferem consoante a aplicação. Consulte a ajuda da aplicação para obter detalhes.

1. Carregue papel na impressora.
2. Abra o ficheiro que pretende imprimir.
3. Selecciona **Impressão** ou **Configurar impressão** no menu **Ficheiro**.
4. Selecciona a impressora.
5. Selecciona **Preferências** ou **Propriedades** para aceder à janela do controlador da impressora.



6. Efectue as seguintes definições.
 - Formato: Selecciona o tamanho do papel que carregou na impressora.

Impressão

- Orientação: Seleccione a orientação que definiu na aplicação.
- Tipo de Papel: Seleccione o tipo do papel que carregou.
- Cor: Seleccione **Escala de Cinzentos** quando pretender imprimir a preto ou com níveis de cinzento.

Nota:

Quando imprimir em envelopes, seleccione **Horizontal** para a definição **Orientação**.

7. Clique em **OK** para fechar a janela do controlador da impressora.
8. Clique em **Imprimir**.

Informações relacionadas

- ➔ “Papel disponível e capacidades” na página 14
- ➔ “Carregar papel na Alimentação Posterior” na página 15
- ➔ “Guia do controlador da impressora do Windows” na página 47
- ➔ “Lista de tipos de papel” na página 14

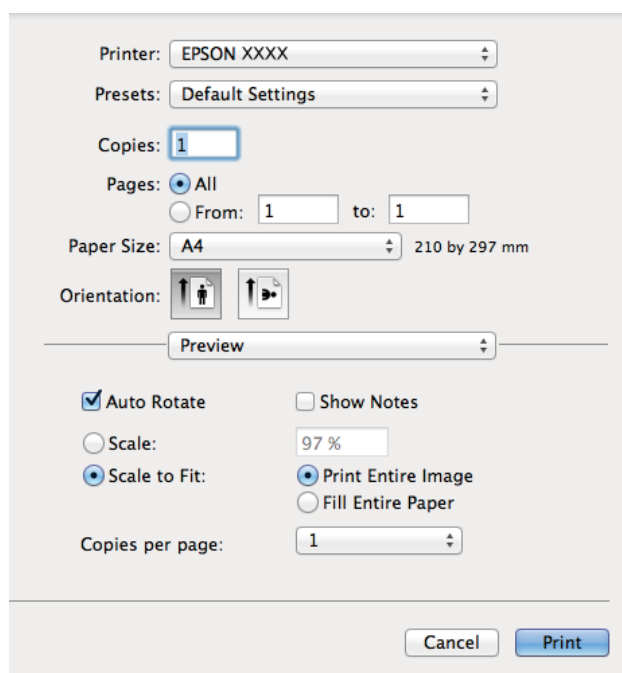
Noções básicas de impressão — Mac OS X

Nota:

As operações variam dependendo da aplicação. Consulte a ajuda da aplicação para obter detalhes.

1. Carregue papel na impressora.
2. Abra o ficheiro que pretende imprimir.
3. Seleccione **Imprimir** no menu **Ficheiro** ou outro comando para aceder à caixa de diálogo de impressão.

Se necessário, clique em **Mostrar detalhes** ou ▼ para expandir a janela de impressão.



Impressão

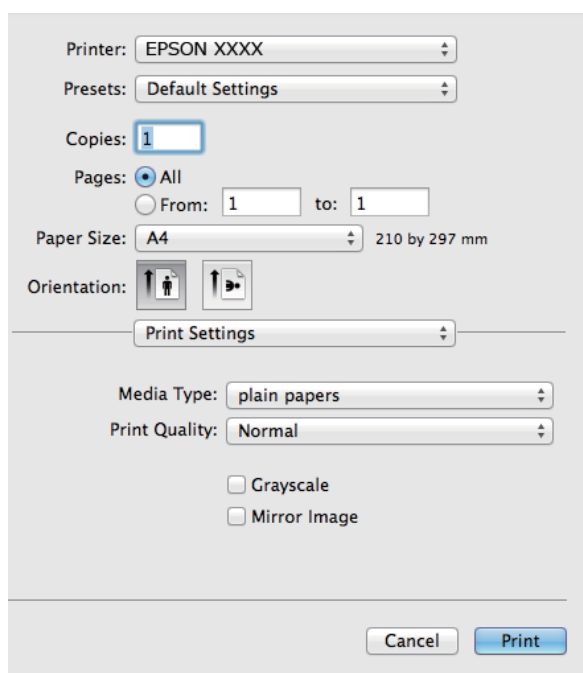
4. Efectue as seguintes definições.

- Impressora: Seleccione a impressora.
- Predefinições: Seleccione quando pretender utilizar as definições registadas.
- Formato: Seleccione o tamanho do papel colocado na impressora.
- Orientação: Seleccione a orientação que definiu na aplicação.

Nota:


Ao imprimir em envelopes, seleccione orientação horizontal.

5. Seleccione **Definições de Impressão** no menu instantâneo.



Nota:

*No Mac OS X v10.8.x ou posterior, se o menu **Definições de Impressão** não for apresentado, o controlador de impressora Epson não foi instalado correctamente.*

Seleccione **Preferências do sistema** no  menu > **Impressoras e Digitalizadores** (ou **Impressão e Digitalização, Impressão e Fax**), remova a impressora e volte a adicioná-la. Consulte a informação que se segue para adicionar uma impressora.

<http://epson.sn>

6. Efectue as seguintes definições.

- Papel: Seleccione o tipo do papel que carregou.
- Escala de Cinzentos: Seleccione para imprimir a preto e branco ou em tons de cinzento.

7. Clique em **Imprimir**.

Informações relacionadas

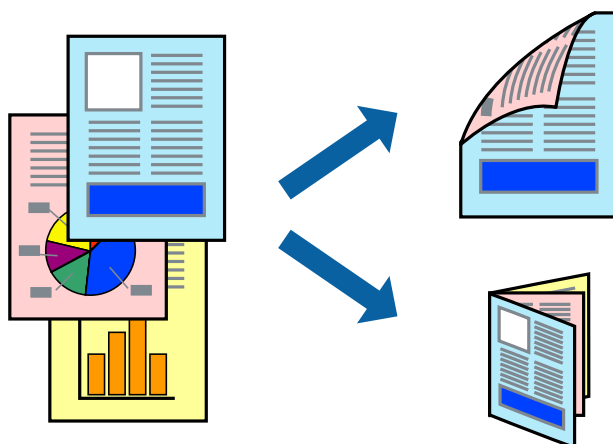
- ➔ “Papel disponível e capacidades” na página 14
- ➔ “Carregar papel na Alimentação Posterior” na página 15
- ➔ “Guia do controlador da impressora do Mac OS X” na página 50

Impressão

➔ “Lista de tipos de papel” na página 14

Impressão de 2 faces (apenas para Windows)

O controlador da impressora imprime automaticamente com separação de páginas pares e ímpares. Quando a impressora conclui a impressão das páginas ímpares, vire o papel seguindo as instruções para a impressão das páginas pares. Também pode imprimir um desdobrável que pode ser criado ao dobrar a impressão.



Nota:

- Se não utilizar papel adequado à impressão de 2 faces, a qualidade de impressão pode diminuir e podem ocorrer encravamentos de papel.
- Consoante o papel e os dados, a tinta pode transferir para a outra face do papel.
- Se o **EPSON Status Monitor 3** estiver desactivado, aceda ao controlador da impressora, clique em **Definições Aumentadas** no separador **Manutenção** e, de seguida, seleccione **Activar EPSON Status Monitor 3**.
- A impressão de 2 faces pode não estar disponível quando acede à impressora através de uma rede ou quando a mesma é utilizada como impressora partilhada.

1. Carregue papel na impressora.
2. Abra o ficheiro que pretende imprimir.
3. Aceda à janela do controlador da impressora.
4. Seleccione **Manual (União de margem longa)** ou **Manual (União de margem curta)** em **Impressão dos 2 lados**, no separador **Principal**.
5. Clique **Definições** nas definições adequadas e, de seguida, clique em **OK**.

Nota:

Para imprimir como um desdobrável, seleccione **Livro**.

6. Defina os outros itens nos separadores **Principal** e **Mais Opções** conforme necessário e, de seguida, clique **OK**.
7. Clique em **Imprimir**.

Quando a impressão da primeira face estiver concluída, é apresentada uma janela instantânea no computador. Siga as instruções apresentadas no ecrã.

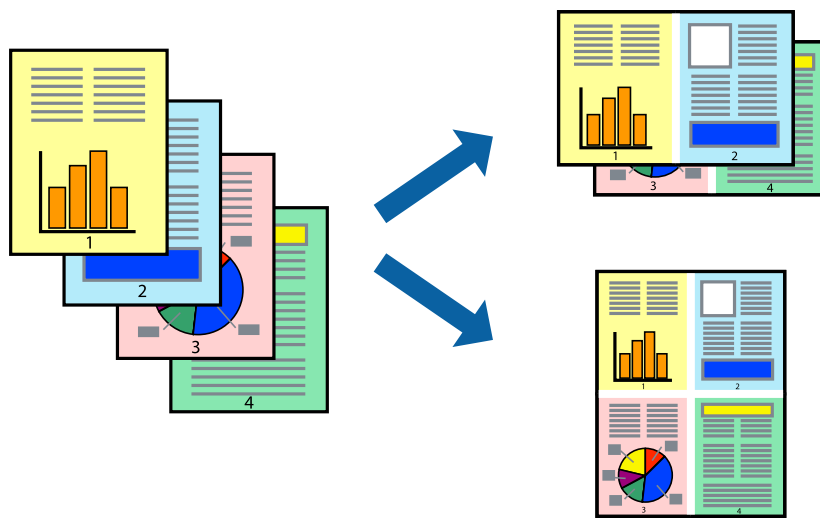
Impressão

Informações relacionadas

- ➔ “Papel disponível e capacidades” na página 14
- ➔ “Carregar papel na Alimentação Posterior” na página 15
- ➔ “Noções básicas de impressão — Windows” na página 18

Impressão de várias páginas numa folha

Pode imprimir duas ou quatro páginas de dados numa única folha de papel.



Impressão de várias páginas numa folha — Windows

1. Carregue papel na impressora.
2. Abra o ficheiro que pretende imprimir.
3. Aceda à janela do controlador da impressora.
4. Selecione **2 Cima** ou **4 Cima** como a definição de **Multi-Páginas** no separador **Principal**.
5. Clique em **Ordem das Páginas**, efectue as definições adequadas e, de seguida, clique em **OK** para encerrar a janela.
6. Defina os outros itens nos separadores **Principal** e **Mais Opções** conforme necessário e, de seguida, clique **OK**.
7. Clique em **Imprimir**.

Informações relacionadas

- ➔ “Carregar papel na Alimentação Posterior” na página 15
- ➔ “Noções básicas de impressão — Windows” na página 18

Impressão de várias páginas numa folha — Mac OS X

1. Carregue papel na impressora.
2. Abra o ficheiro que pretende imprimir.
3. Aceda à caixa de diálogo de impressão.
4. Selecciona **Esquema** no menu instantâneo.
5. Defina o número de páginas em **Páginas por Folha**, a **Direcção** (ordem das páginas), e **Margem**.
6. Defina os outros itens conforme necessário.
7. Clique em **Imprimir**.

Informações relacionadas

- ➔ [“Carregar papel na Alimentação Posterior” na página 15](#)
- ➔ [“Noções básicas de impressão — Mac OS X” na página 19](#)

Impressão ajustada ao tamanho do papel

Pode imprimir de forma ajustada ao tamanho do papel que carregou na impressora.



Impressão ajustada ao tamanho do papel — Windows

1. Carregue papel na impressora.
2. Abra o ficheiro que pretende imprimir.
3. Aceda à janela do controlador da impressora.
4. Efectue as seguintes definições no separador **Mais Opções**.
 - Formato: Selecciona o tamanho do papel que definiu na aplicação.
 - Ejectar Papel: Selecciona o tamanho do papel que carregou na impressora.
Ajustar à Página é seleccionado automaticamente.

Impressão

Nota:

*Se pretende imprimir uma imagem reduzida no centro da página, seleccione **Centro**.*

5. Defina os outros itens nos separadores **Principal** e **Mais Opções** conforme necessário e, de seguida, clique **OK**.
6. Clique em **Imprimir**.

Informações relacionadas

- ➔ [“Carregar papel na Alimentação Posterior” na página 15](#)
- ➔ [“Noções básicas de impressão — Windows” na página 18](#)

Impressão ajustada ao tamanho do papel - Mac OS X

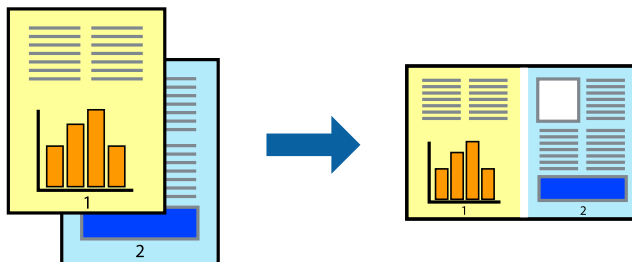
1. Carregue papel na impressora.
2. Abra o ficheiro que pretende imprimir.
3. Aceda à caixa de diálogo de impressão.
4. Seleccione o tamanho do papel que definiu na aplicação como a definição de **Formato**.
5. Seleccione **Gestão do papel** a partir do menu instantâneo.
6. Seleccione **Ajustar ao tamanho do papel**.
7. Seleccione o tamanho do papel que carregou na impressora como a definição de **Tamanho do papel a usar**.
8. Defina os outros itens conforme necessário.
9. Clique em **Imprimir**.

Informações relacionadas

- ➔ [“Carregar papel na Alimentação Posterior” na página 15](#)
- ➔ [“Noções básicas de impressão — Mac OS X” na página 19](#)

Impressão de múltiplos ficheiros em conjunto (apenas para Windows)

O **Organizador de Tarefas Fácil** permite-lhe combinar vários ficheiros criados por diferentes aplicações e imprimi-los como um único trabalho de impressão. Pode especificar as definições de impressão para ficheiros combinados, como o esquema, ordem de impressão e orientação.



Nota:

Para abrir um **Imprimir Projecto** gravado no **Organizador de Tarefas Fácil**, clique em **Organizador de Tarefas Fácil** no separador do controlador da impressora **Manutenção**. De seguida, seleccione **Abrir** no menu **Ficheiro** para seleccionar o ficheiro. A extensão dos ficheiros guardados é ".ecl".

1. Carregue papel na impressora.
2. Abra o ficheiro que pretende imprimir.
3. Aceda à janela do controlador da impressora.
4. Seleccione **Organizador de Tarefas Fácil** no separador **Principal**.
5. Clique em **OK** para fechar a janela do controlador da impressora.
6. Clique em **Imprimir**.

A janela **Organizador de Tarefas Fácil** é apresentada e o trabalho de impressão é adicionado ao **Imprimir Projecto**.

7. Com janela do **Organizador de Tarefas Fácil** aberta, abra o ficheiro que deseja combinar com o ficheiro actual e, de seguida, repita os passos de 3 a 6.

Nota:

Se fechar a janela **Organizador de Tarefas Fácil**, o **Imprimir Projecto** não guardado é eliminado. Para imprimir mais tarde, seleccione **Gravar** no menu **Ficheiro**.

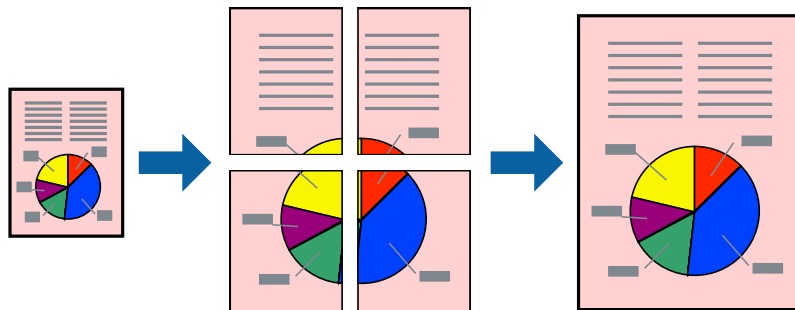
8. Seleccione os menus **Esquema** e **Editar** no **Organizador de Tarefas Fácil** para editar o **Imprimir Projecto** conforme necessário.
9. Seleccione **Imprimir** no menu **Ficheiro**.

Informações relacionadas

- ➔ “Carregar papel na Alimentação Posterior” na página 15
- ➔ “Noções básicas de impressão — Windows” na página 18

Impressão ampliada e criação de cartazes (apenas para Windows)

Pode imprimir uma imagem em várias folhas de papel para criar uma poster maior. Pode imprimir marcas de alinhamento que o ajudam a unir as folhas.



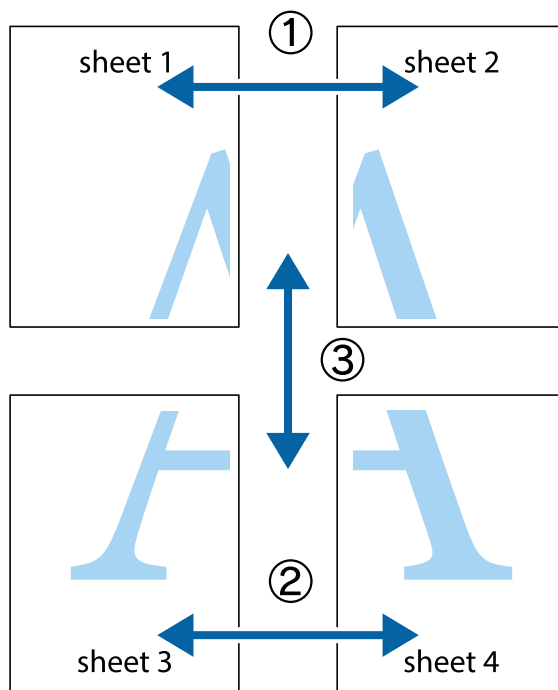
1. Carregue papel na impressora.
2. Abra o ficheiro que pretende imprimir.
3. Aceda à janela do controlador da impressora.
4. Seleccione , **Poster 2x1**, **Poster 2x2**, **Poster 3x3** ou **Poster 4x4** em **Multi-Páginas** no separador **Principal**.
5. Clique **Definições** nas definições adequadas e, de seguida, clique em **OK**.
6. Defina os outros itens nos separadores **Principal** e **Mais Opções** conforme necessário e, de seguida, clique **OK**.
7. Clique em **Imprimir**.

Informações relacionadas

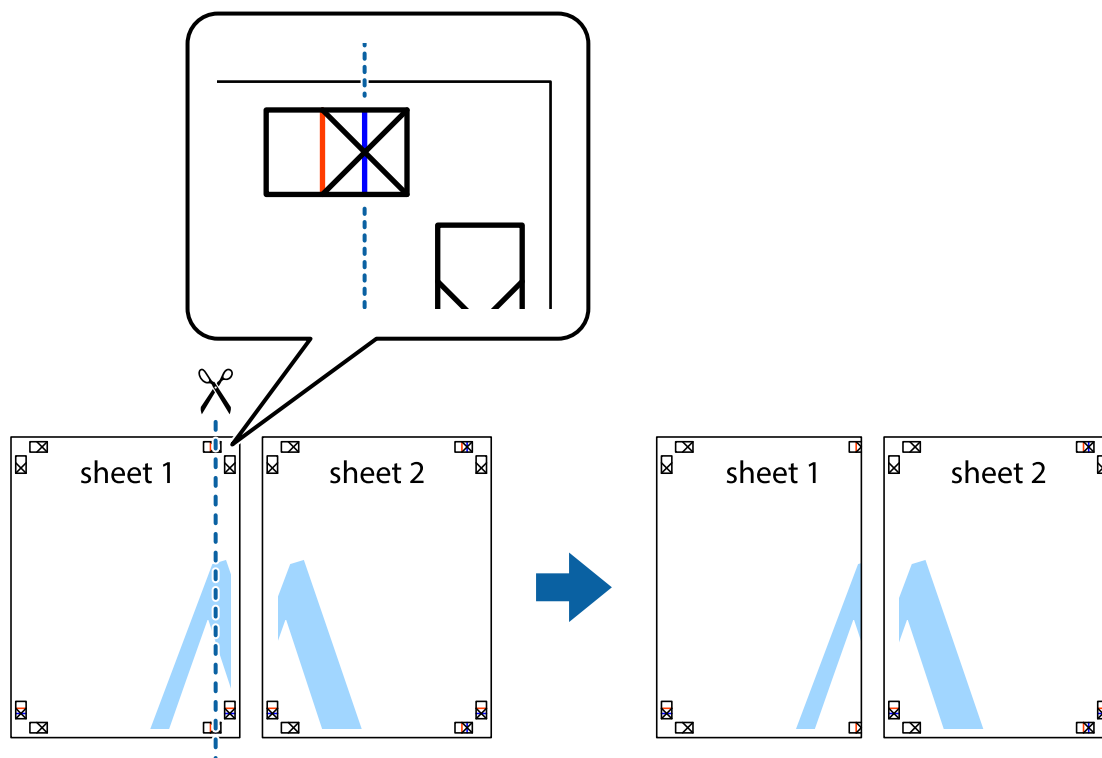
- ➔ “Carregar papel na Alimentação Posterior” na página 15
- ➔ “Noções básicas de impressão — Windows” na página 18

Criar posters utilizando Sobrepor Marcas de Alinhamento

Aqui tem um exemplo de como criar um poster quando **Poster 2x2** estiver seleccionado e **Sobrepor Marcas de Alinhamento** estiver seleccionado em **Imprimir Marcas de Corte**.

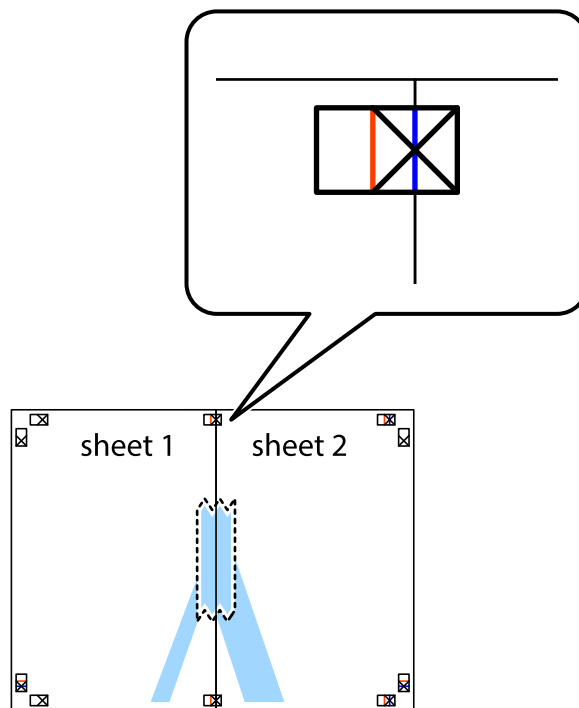


1. Prepare Sheet 1 e Sheet 2. Corte as margens da Sheet 1 ao longo da linha azul vertical, pelo centro das marcas em cruz superiores e inferiores.

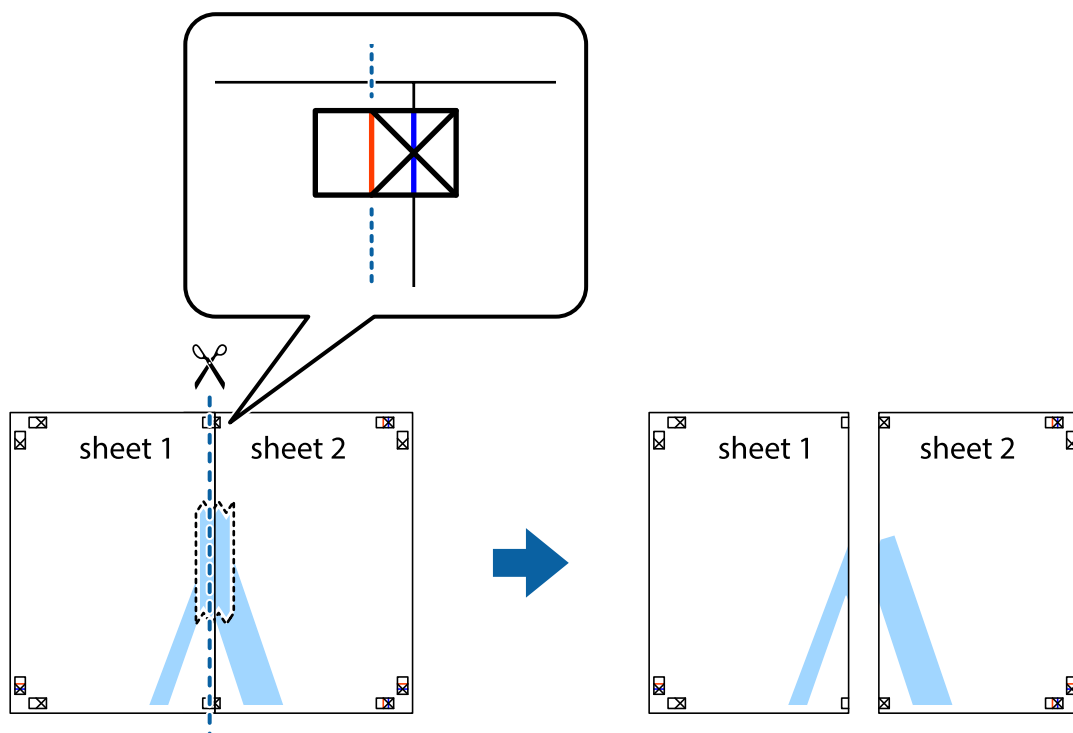


Impressão

2. Coloque a margem da Sheet 1 em cima da Sheet 2, alinhe as marcas em cruz e cole temporariamente as duas folhas juntas pela parte de trás.

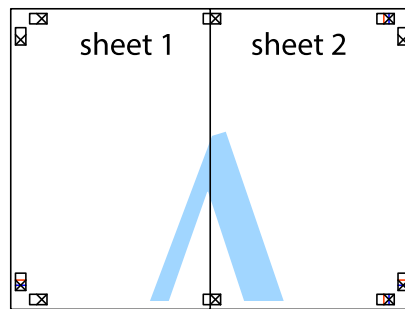


3. Corte as folhas coladas em dois ao longo da linha vermelha vertical, pelas marcas de alinhamento (desta vez, a linha à esquerda das marcas em cruz).

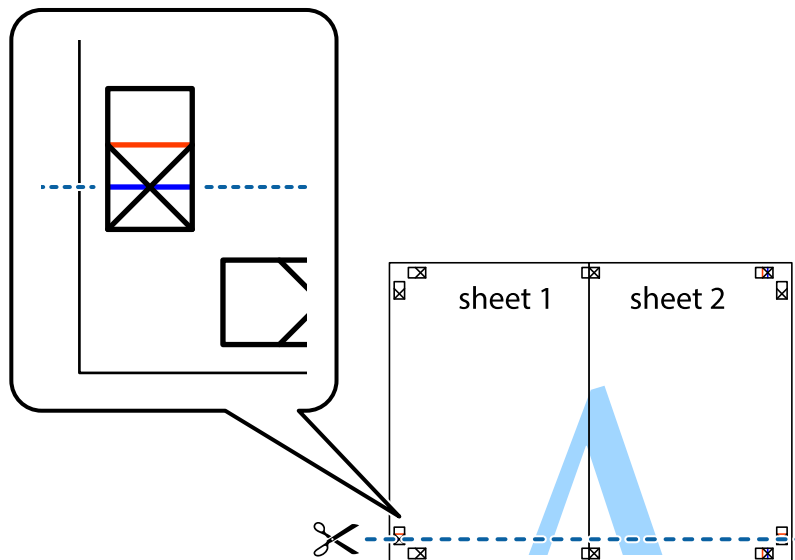


Impressão

4. Cole as folhas juntas pela parte de trás.

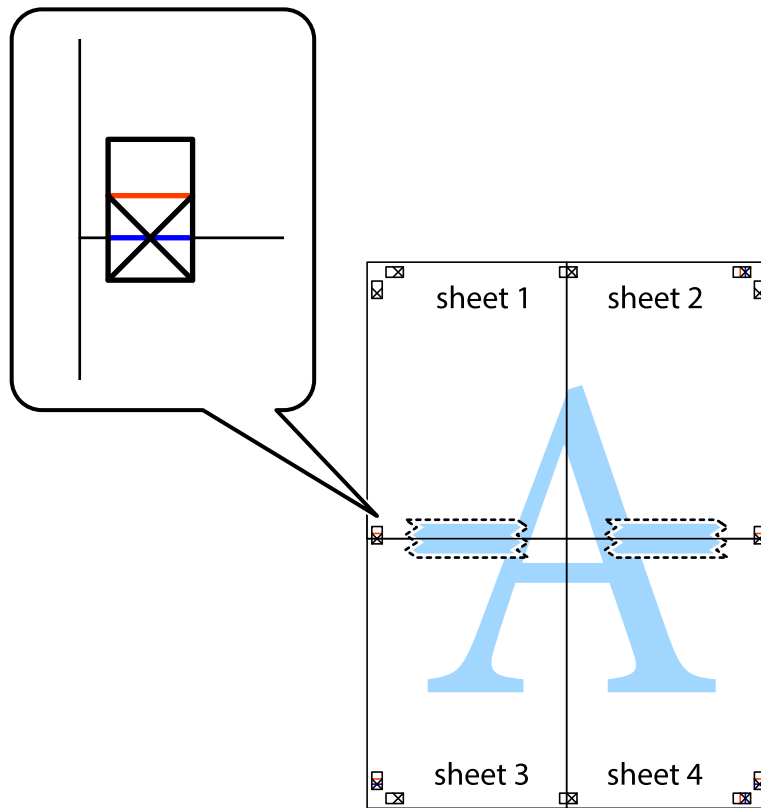


5. Repita os passo 1 a 4 para colar Sheet 3 e Sheet 4.
6. Corte as margens da Sheet 1 e da Sheet 2 ao longo da linha azul horizontal, pelo centro das marcas em cruz do lado esquerdo e direito.



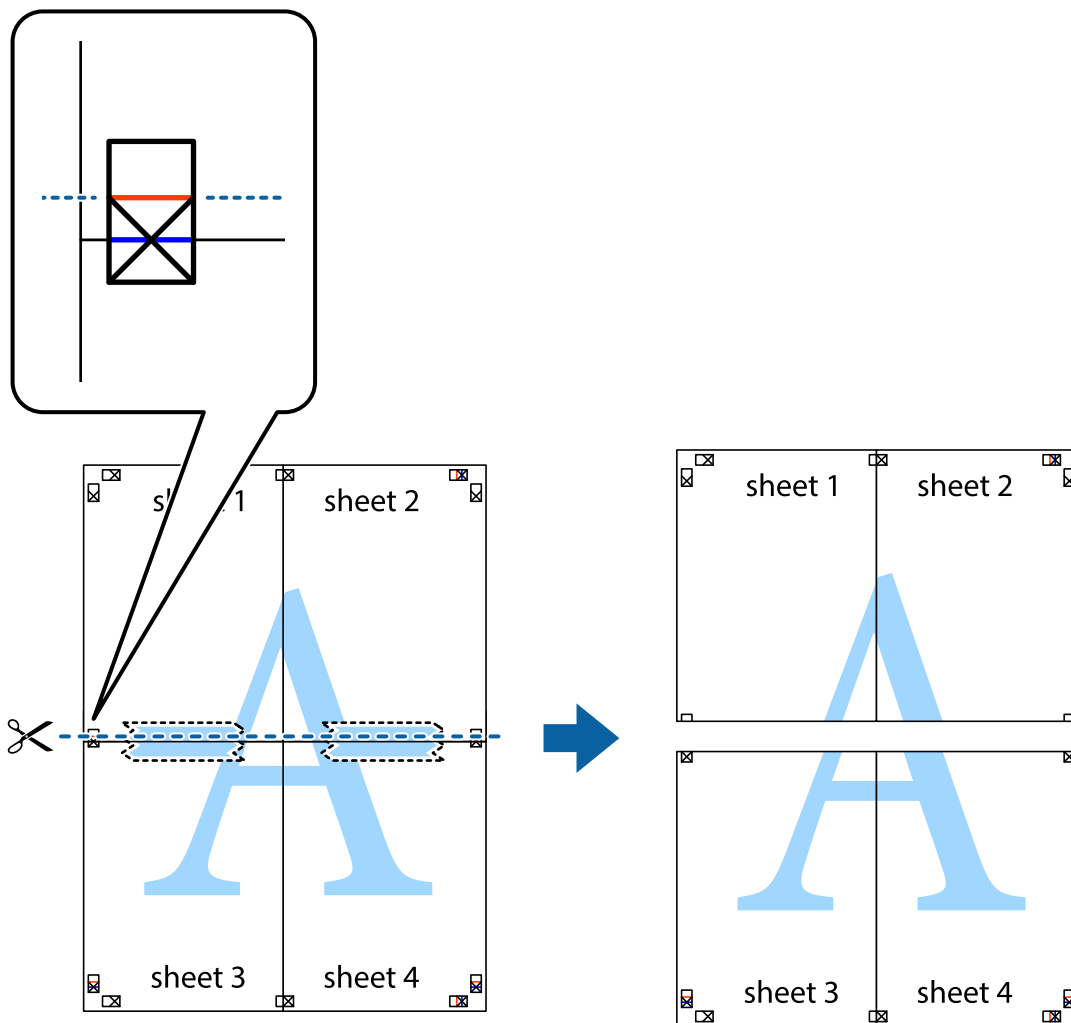
Impressão

7. Coloque a margem da Sheet 1 e Sheet 2 em cima da Sheet 3 e Sheet 4 e alinhe as marcas em cruz e cole temporariamente as duas folhas juntas pela parte de trás.

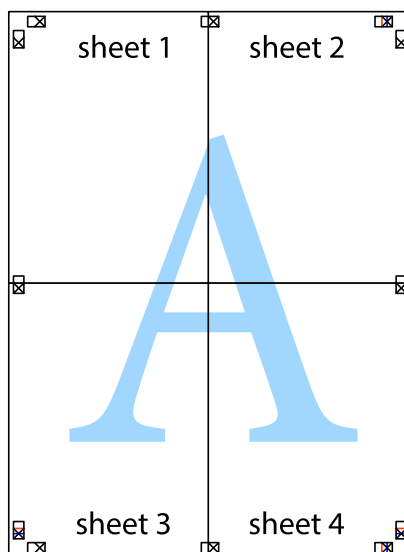


Impressão

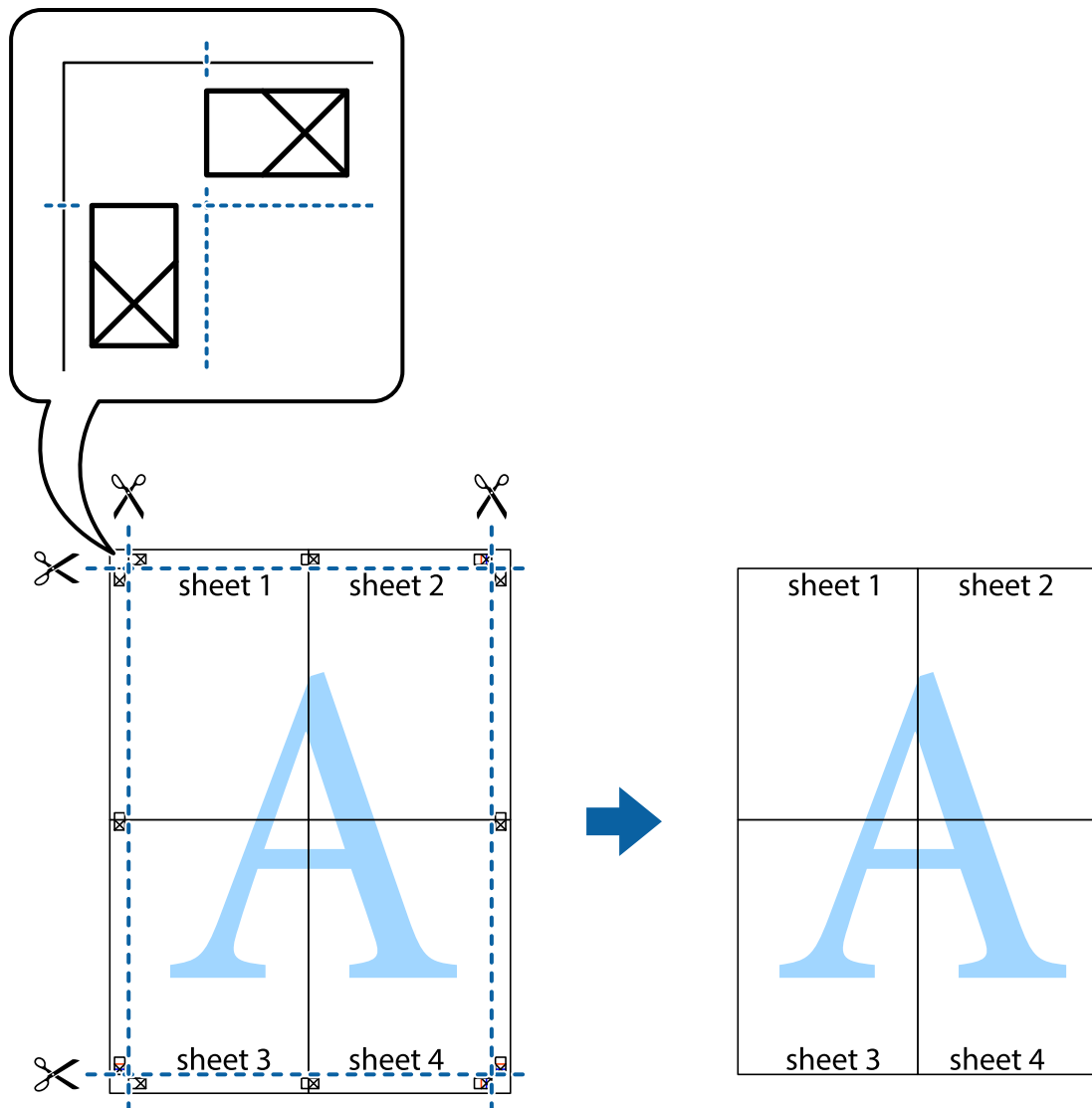
- Corte as folhas coladas em dois ao longo da linha vermelha horizontal, pelas marcas de alinhamento (desta vez, a linha por cima das marcas em cruz).



- Cole as folhas juntas pela parte de trás.



10. Corte as restantes margens ao longo do guia exterior.



Impressão utilizando funcionalidades avançadas

Esta secção introduz uma variedade de funcionalidades adicionais de esquema e impressão disponíveis no controlador da impressora.

Informações relacionadas

- ➔ [“Controlador da impressora Windows” na página 46](#)
- ➔ [“Controlador da impressora Mac OS X” na página 49](#)

Adicionar uma predefinição de impressão para imprimir facilmente

Se criar a sua própria predefinição de definições de impressão utilizadas frequentemente no controlador da impressão, pode imprimir facilmente seleccionando a predefinição na lista.

Impressão

Windows

Para adicionar a sua própria predefinição, defina itens como o **Formato** e o **Tipo de Papel** no separador **Principal** ou no separador **Mais Opções** e, de seguida, clique em **Adicionar/Remover Predefinições** em **Predefinições Impressão**.

Nota:

*Para apagar uma predefinição adicionada, clique em **Adicionar/Remover Predefinições**, seleccione o nome predefinido que pretende apagar da lista e depois apague-o.*

Mac OS X

Aceda à caixa de diálogo de impressão. Para adicionar a sua própria predefinição, defina itens como **Formato e Papel** e, em seguida, guarde as definições actuais como predefinição na definição **Predefinições**.

Nota:

*Para apagar uma predefinição adicionada, clique em **predefinições > Mostrar predefinições**, seleccione o nome predefinido que pretende apagar da lista e depois apague-o.*

Impressão de documento reduzido ou ampliado

Pode reduzir ou aumentar o tamanho de um documento numa percentagem específica.

Windows

Defina o **Formato** no separador **Mais Opções**. Seleccione **Reduzir/Aumentar Documento, Zoom para**, e, de seguida, introduza uma percentagem.

Mac OS X

Seleccione **Configurar página** no menu **Ficheiro**. Seleccione as definições de **Formatar para e Tamanho do papel** e introduza uma percentagem em **Escala**. Feche a janela e imprima seguindo as instruções básicas de impressão.

Ajustar a cor da impressão

Pode ajustar as cores utilizadas no trabalho de impressão.

PhotoEnhance produz imagens mais nítidas e cores mais vivas ajustando automaticamente o contraste, a saturação e o brilho dos dados da imagem original.

Nota:

- Estes ajustes não são aplicados aos dados originais.*
- PhotoEnhance** ajusta a cor analisando a localização do sujeito. Assim, se alterou a localização do sujeito reduzindo, aumentando, cortando ou rodando a imagem, a cor pode alterar-se inesperadamente. Se a imagem estiver desfocada, o tom poderá ser anómalo. Se a cor sofrer alterações ou se tornar artificial, imprima num modo que não **PhotoEnhance**.*

Windows

Seleccione o método de correcção de cor em **Correcção de Cor** no separador **Mais Opções**.

Se seleccionar **Automático**, as cores serão ajustadas automaticamente para coincidir com o tipo de papel e as definições de qualidade de impressão. Se seleccionar **Personalizado** e clicar em **Avançado**, pode ajustar as suas definições.

Impressão

Mac OS X

Aceda à caixa de diálogo de impressão. Selecione **Correspondência de cor** no menu instantâneo e, de seguida, selecione **EPSON Ajuste de Cor**. Selecione **Opções de Cor** no menu instantâneo e, de seguida, selecione uma das opções disponíveis. Clique na seta junto de **Definições Avançadas** e efectue as definições adequadas..

Impressão de marca de água (apenas para Windows)

Pode imprimir uma marca de água, como "Confidencial", nas suas impressões. Pode também adicionar a sua própria marca de água.

Clique **Funções de Marca de Água** no separador **Mais Opções** e selecione uma marca de água. Clique em **Definições** para alterar detalhes como a cor e a posição da marca de água.

Imprimir um cabeçalho e rodapé (apenas para Windows)

Pode imprimir as informações, como o nome de utilizador e a data de impressão como cabeçalhos e notas de rodapé.

Clique **Funções de Marca de Água** no separador **Mais Opções** e selecione **Cabeçalho/Rodapé**. Clique **Definições** e selecione os itens necessários na lista pendente.

Imprimir fotografias utilizando o Epson Easy Photo Print

O Epson Easy Photo Print permite dispor e imprimir fotografias facilmente em vários tipos de papel.

Nota:

Ao imprimir em papel fotográfico genuíno Epson, a qualidade da tinta é maximizada e as impressões ficam vívidas e nítidas.

Informações relacionadas


- ➔ [“Papel disponível e capacidades” na página 14](#)
- ➔ [“Carregar papel na Alimentação Posterior” na página 15](#)
- ➔ [“Epson Easy Photo Print” na página 52](#)

Cancelar a impressão

Nota:

- No Windows, não é possível cancelar um trabalho de impressão no computador após ter sido enviado na totalidade para a impressora. Nesse caso, cancele o trabalho de impressão utilizando o painel de controlo da impressora.*
- Quando estiver a imprimir várias páginas a partir de Mac OS X, não pode cancelar todos os trabalhos utilizando o painel de controlo. Neste caso, cancele o trabalho de impressão a partir do computador.*

Cancelar a impressão - Menu da impressora

Prima o botão  para cancelar o trabalho de impressão em curso.

Cancelar a impressão — Windows

1. Aceda à janela do controlador da impressora.


Impressão

2. Seleccione o separador **Manutenção**.
3. Clique em **Fila de impressão**.
4. Clique com o botão direito do rato no trabalho que pretende cancelar e depois seleccione **Cancelar**.

Informações relacionadas

➔ [“Controlador da impressora Windows” na página 46](#)

Cancelar a impressão — Mac OS X

1. Clique no ícone da impressora na **Doca**.
2. Seleccione o trabalho que pretende cancelar.
3. Cancele o trabalho.
 - De Mac OS X v10.8.x a Mac OS X v10.9.x
Clique em  junto da barra de progresso.
 - Mac OS X v10.6.8 a v10.7.x
Clique em **Apagar**.

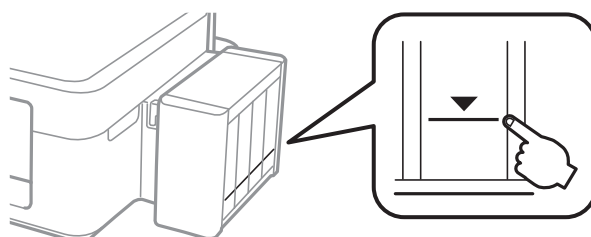
Reabastecer tinta

Verificação dos níveis de tinta - Depósito

Para confirmar a tinta que efectivamente resta, verifique visualmente os níveis de tinta em todos os depósitos da impressora.

! **Importante:**

Se algum dos depósitos de tinta não estiver cheio até à linha inferior, encha-o até à linha superior no depósito de tinta. Se continuar a utilizar a impressora quando o nível de tinta está abaixo da linha inferior nos depósitos poderá danificar a impressora.



Códigos dos frascos de tinta

A Epson recomenda a utilização de frascos de tinta genuínos Epson. A Epson não pode garantir a qualidade ou a fiabilidade de tinta não genuína. A utilização de tinta não genuína pode causar danos não abrangidos pelas garantias da Epson e, em determinadas circunstâncias, pode causar um comportamento errático da impressora.

Outros produtos não fabricados pela Epson podem causar danos não abrangidos pelas garantias da Epson e, em determinadas circunstâncias, podem causar um comportamento errático da impressora.

Em seguida, apresentamos os códigos para os frascos de tinta genuínos Epson.

| BK (Black (Preto)) | C (Cyan (Ciano)) | M (Magenta) | Y (Yellow (Amarelo)) |
|--------------------|------------------|-------------|----------------------|
| 664 | 664 | 664 | 664 |

! **Importante:**

A utilização de outra tinta genuína Epson que não a especificada pode causar danos não abrangidos pelas garantias da Epson.

Nota:

Os utilizadores europeus devem visitar o website que se segue para obterem informações sobre os rendimentos dos frascos de tinta Epson.

<http://www.epson.eu/pageyield>

Precauções de manuseamento do frascos de tinta

Leia as instruções seguintes antes de reabastecer tinta.

Precauções de manuseamento

- Utilize frascos de tinta com a referência correcta para esta impressora.
- Esta impressora requer um manuseamento cuidadoso da tinta. A tinta pode salpicar quando se abastecem ou reabastecem os depósitos com tinta. Se cair tinta nas suas roupas ou nos seus pertences, poderá não sair.
- Guarde os frascos de tinta à temperatura ambiente normal e mantenha-os afastados da luz directa do sol.
- A Epson recomenda que se utilize o frasco de tinta antes da data impressa na embalagem.
- Guarde os frascos de tinta no mesmo ambiente que a impressora.
- Ao armazenar ou transportar um frasco de tinta depois de retirado o vedante, não incline o frasco nem o sujeite a impactos ou mudanças de temperatura. Caso contrário, poderá vaziar tinta mesmo que a tampa do frasco esteja bem apertada. Certifique-se de que mantém o frasco de tinta em posição vertical ao apertar a tampa e tome medidas no sentido de evitar que vazie tinta quando transportar o frasco.
- Depois de trazer um frasco de tinta de um local de armazenamento frio, deixe-o aquecer à temperatura ambiente, durante pelo menos três horas, antes de o utilizar.
- Não abra a embalagem do frasco de tinta enquanto não estiver pronto para encher o depósito de tinta. O frasco de tinta é embalado a vácuo para manter a sua fiabilidade. Se deixar um frasco de tinta desembalado durante muito tempo antes de o utilizar, poderá não ser possível imprimir normalmente.
- Se algum dos depósitos de tinta não estiver cheio até à linha inferior, reabasteça a tinta logo que possível. Se continuar a utilizar a impressora quando o nível de tinta está abaixo da linha inferior nos depósitos poderá danificar a impressora.
- Embora os frascos de tinta possam conter materiais reciclados, isso não afecta o funcionamento ou o desempenho da impressora.
- As especificações e o aspecto do frasco de tinta estão sujeitos a alteração sem aviso prévio para fins de melhoramento.
- Os rendimentos apresentados podem variar consoante as imagens impressas, o tipo de papel utilizado, a frequência das impressões e condições ambientais, como a temperatura.

Consumo de tinta

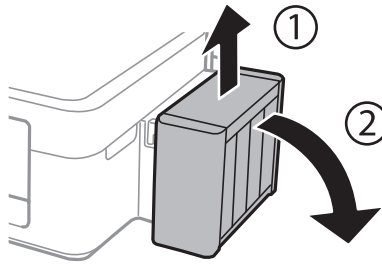
- Para manter um desempenho ideal da cabeça de impressão, é consumida alguma tinta de todos os depósitos de tinta não só durante a impressão, mas também durante operações de manutenção, como a limpeza das cabeças de impressão.
- Quando imprimir a preto e branco (monocromático) ou em escala de cinzentos, poderão ser utilizadas tintas de cor em vez de tinta preta, dependendo das definições do tipo de papel ou da qualidade de impressão. Isto deve-se ao facto de ser utilizada uma mistura de tintas de cor para criar o preto.
- A tinta nos frascos de tinta fornecidos com a impressora é parcialmente utilizada durante a configuração inicial. Para produzir impressões de elevada qualidade, a cabeça de impressão da impressora será totalmente carregada de tinta. Este processo não recorrente consome uma certa quantidade de tinta, pelo que estes frascos podem imprimir menos páginas do que os frascos de tinta seguintes.

Reabastecer os depósitos de tinta

A tinta pode ser reabastecida em qualquer altura.

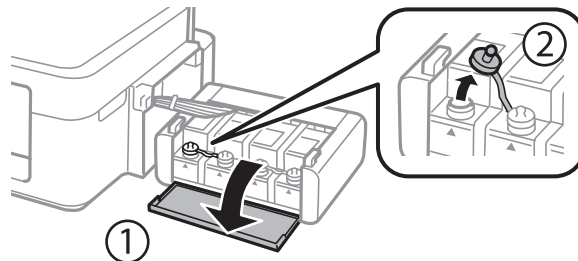
Reabastecer tinta

1. Solte a unidade dos depósitos de tinta da impressora e pouse-a.



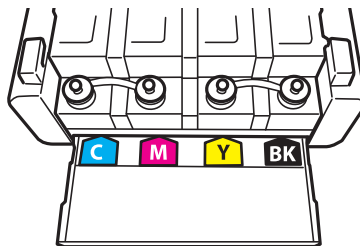
! **Importante:**
Não puxe os tubos.

2. Abra a tampa da unidade dos depósitos de tinta e, em seguida, retire a tampa do depósito de tinta.

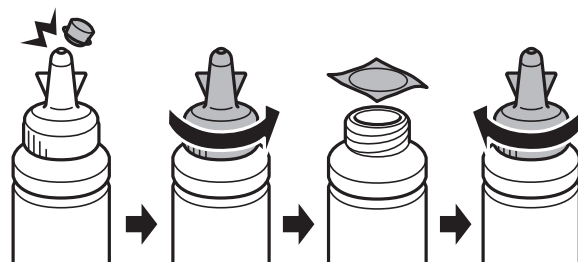


! **Importante:**

- Tenha cuidado para não derramar tinta.
- Certifique-se de que a cor do depósito de tinta corresponde à cor da tinta que pretende reabastecer.



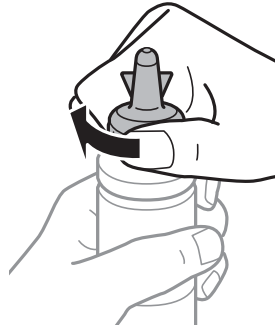
3. Parta a parte superior da tampa, retire a tampa do frasco de tinta, retire o vedante do frasco e, em seguida, coloque a tampa.



Reabastecer tinta

! *Importante:*

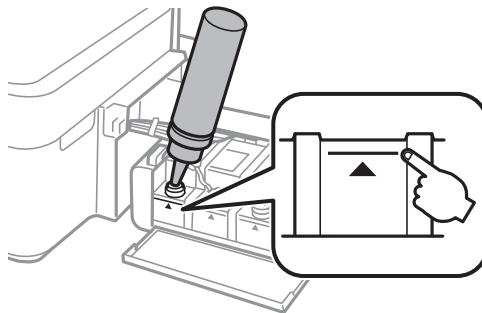
Feche bem a tampa do frasco de tinta; caso contrário, a tinta poderá vaziar.



Nota:

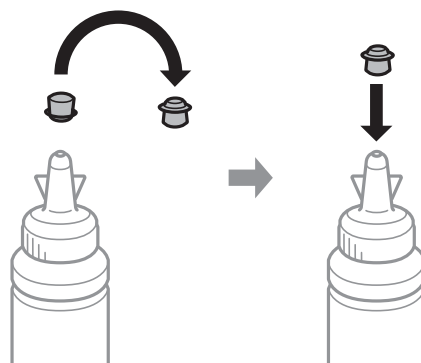
Não deite fora a parte superior da tampa. Se ficar alguma tinta no frasco depois de reabastecer o depósito, utilize a parte superior da tampa para vedar a tampa do frasco de tinta.

4. Reabasteça o depósito de tinta com tinta de cor correcta até à linha superior no depósito de tinta.



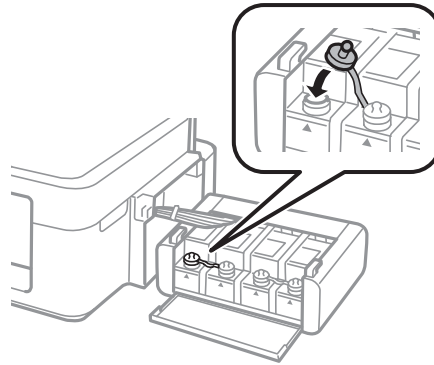
Nota:

Se ficar alguma tinta no frasco depois de encher o depósito de tinta até à linha superior, feche bem a tampa e guarde o frasco em posição vertical para o reutilizar mais tarde.

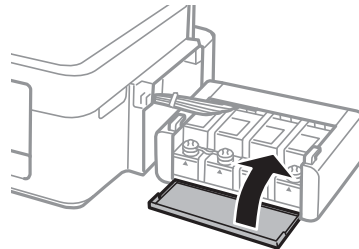


Reabastecer tinta

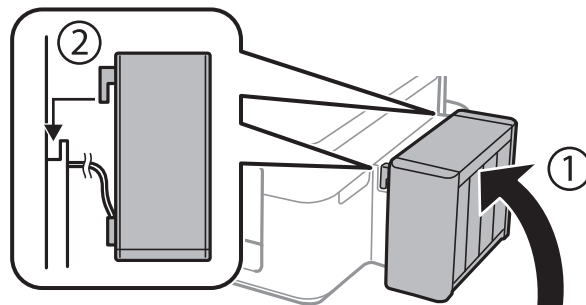
5. Feche bem a tampa do depósito de tinta.



6. Feche a tampa da unidade dos depósitos de tinta.



7. Prenda a unidade dos depósitos de tinta à impressora.



Informações relacionadas

- ➔ “Códigos dos frascos de tinta” na página 36
- ➔ “Precauções de manuseamento do frascos de tinta” na página 37

Melhorar a qualidade de impressão

Verificar e limpar a cabeça de impressão

Se os jactos estiverem obstruídos, as impressões ficam desvanecidas, há linhas visíveis ou aparecem cores inesperadas. Se a qualidade de impressão tiver diminuído, utilize a função de verificação dos jactos e verifique se estes estão obstruídos. Se os jactos estiverem obstruídos, limpe a cabeça de impressão.



Importante:

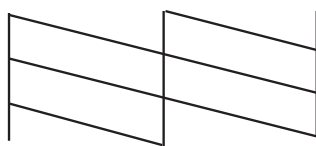
Não abra a tampa da impressora nem a desligue durante a limpeza da cabeça de impressão. Se a limpeza da cabeça de impressão estiver incompleta, pode não ser possível imprimir.

Nota:

- Dado que a limpeza da cabeça de impressão consome alguma tinta, proceda à limpeza apenas se a qualidade diminuir.
- Quando o nível de tinta é reduzido, poderá não ser capaz de limpar a cabeça de impressão. Prepare um novo frasco de tinta.
- Se a qualidade de impressão não tiver melhorado depois de repetir a verificação dos jactos e a limpeza da cabeça de impressão três vezes, aguarde pelo menos 12 horas sem imprimir e, em seguida, efectue novamente a verificação dos jactos e repita a limpeza da cabeça de impressão, se necessário. Recomendamos que desligue a impressora. Se a qualidade de impressão ainda não tiver melhorado, contacte a assistência Epson.
- Para evitar que a cabeça de impressão seque, não desligue a impressora enquanto a alimentação estiver ligada.
- Para manter a cabeça de impressão a funcionar nas melhores condições, recomendamos que imprima regularmente algumas páginas.

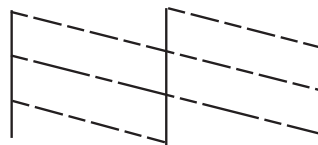
Verificar e limpar a cabeça de impressão - Botões da impressora

1. Carregue papel normal de tamanho A4 na impressora.
2. Prima o botão  para desligar a impressora.
3. Ligue a impressora mantendo premido o botão  e solte os botões quando o indicador luminoso de alimentação ficar intermitente.
É impresso o padrão de verificação dos jactos.
4. Compare a qualidade do padrão de verificação impresso com a amostra apresentada abaixo.
 - Todas as linhas estão impressas: Os jactos das cabeças de impressão não estão obstruídos. Não é necessário limpar a cabeça de impressão.




Melhorar a qualidade de impressão

- ❑ Existem linhas com falhas ou segmentos em falta: Os jactos das cabeças de impressão podem estar obstruídos. Siga para o próximo passo.



Nota:

O padrão de teste pode variar consoante o modelo.

5. Mantenha o botão  premido durante três segundos até o indicador de alimentação ficar intermitente. A limpeza da cabeça de impressão é iniciada.
6. Quando o indicador de alimentação deixar de estar intermitente, volte a imprimir um padrão de verificação dos jactos. Repita a limpeza e impressão do padrão até que as linhas sejam completamente impressas.

Informações relacionadas

- ➔ [“Carregar papel na Alimentação Posterior” na página 15](#)


Verificar e limpar as cabeças de impressão — Windows

1. Carregue papel normal A4 na impressora.
2. Aceda à janela do controlador da impressora.
3. Clique em **Verificação dos Jactos** no separador **Manutenção**.
4. Siga as instruções apresentadas no ecrã.

Informações relacionadas

- ➔ [“Carregar papel na Alimentação Posterior” na página 15](#)
- ➔ [“Controlador da impressora Windows” na página 46](#)

Verificar e limpar as cabeças de impressão — Mac OS X

1. Carregue papel normal A4 na impressora.
2. Seleccione **Preferências do Sistema** a partir do menu  > **Impressoras e Digitalizadores (ou Impressão e digitalização) Impressão e Fax** e, de seguida, seleccione a impressora.
3. Clique em **Opções e acessórios** > **Utilitário** > **Abrir utilitário de impressora**.
4. Clique em **Verificação dos Jactos**.
5. Siga as instruções apresentadas no ecrã.

Informações relacionadas

➔ [“Carregar papel na Alimentação Posterior” na página 15](#)

Substituir a tinta no interior dos tubos de tinta

Se não usar a impressora há muito tempo e notar linhas ou cores em falta nas impressões, poderá ter de substituir a tinta no interior dos tubos de tinta para resolver o problema. O utilitário **Superdescarga de Tinta** permite-lhe substituir toda a tinta que estiver no interior dos tubos de tinta.

 **Importante:**

Esta função consome muita tinta. Antes de utilizar esta função, certifique-se de que há tinta suficiente nos depósitos de tinta da impressora. Se não houver tinta suficiente, reabasteça os depósitos de tinta.

 **Aviso:**

- Esta função afecta a vida útil da almofada de tinta. Se utilizar esta função, a almofada de tinta atinge a respectiva capacidade mais cedo. Contacte a Epson ou um centro de assistência autorizado pela Epson para solicitar a substituição antes do final da vida útil. Trata-se de uma peça que não pode ser reparada/substituída pelo utilizador.*
- Depois de utilizar o utilitário Superdescarga de Tinta, desligue a impressora e aguarde pelo menos 12 horas. A utilização desta função melhora a qualidade de impressão após 12 horas, mas, no entanto, não pode ser utilizada novamente antes de decorridas 12 horas desde a última utilização. Se ainda não conseguir resolver o problema depois de tentar todos os métodos anteriores, contacte a assistência Epson.*


Substituir a tinta no interior dos tubos de tinta - Windows

1. Aceda à janela do controlador da impressora.
2. Clique em **Superdescarga de Tinta** no separador **Manutenção**.
3. Siga as instruções apresentadas no ecrã.

Informações relacionadas

➔ [“Controlador da impressora Windows” na página 46](#)

Substituir a tinta no interior dos tubos de tinta - Mac OS X

1. Selecione **Preferências do Sistema** a partir do menu  > **Impressão e Digitalização** (ou **Impressão e Digitalização, Impressão e Fax**) e, de seguida, selecione a impressora.
2. Clique em **Opções e acessórios** > **Utilitário** > **Abrir utilitário de impressoras**.
3. Clique em **Superdescarga de Tinta**.
4. Siga as instruções apresentadas no ecrã.

Alinhar as cabeças de impressão

Se reparar em linhas verticais desalinhadas ou imagens desfocadas, alinhe as cabeças de impressão.


Alinhar as cabeças de impressão — Windows

1. Carregue papel normal A4 na impressora.
2. Aceda à janela do controlador da impressora.
3. Clique em **Alinhamento das Cabeças** no separador **Manutenção**.
4. Siga as instruções apresentadas no ecrã.

Informações relacionadas

- ➔ [“Carregar papel na Alimentação Posterior” na página 15](#)
- ➔ [“Controlador da impressora Windows” na página 46](#)

Alinhar as cabeças de impressão — Mac OS X

1. Carregue papel normal A4 na impressora.
2. Seleccione **Preferências do Sistema** a partir do menu  > **Impressoras e Digitalizadores (ou Impressão e digitalização) Impressão e Fax** e, de seguida, seleccione a impressora.
3. Clique em **Opções e acessórios** > **Utilitário** > **Abrir utilitário de impressora**.
4. Clique em **Alinhamento das Cabeças**.
5. Siga as instruções apresentadas no ecrã.

Informações relacionadas

- ➔ [“Carregar papel na Alimentação Posterior” na página 15](#)

Limpar o caminho do papel

Quando as impressões ficarem manchadas ou amarrotadas, limpe o rolo no interior.

**Importante:**

Não utilize lenços de papel para limpar o interior da impressora. Os jactos das cabeças de impressão podem ficar obstruídos com pêlos e resíduos do tecido.

Limpar o caminho do papel - Windows

1. Carregue papel normal de tamanho A4 na impressora.


Melhorar a qualidade de impressão

2. Aceda à janela do controlador da impressora.
3. Clique em **Limpeza do Guia de Papel** no separador **Manutenção**.
4. Siga as instruções apresentadas no ecrã.

Informações relacionadas

- ➔ [“Carregar papel na Alimentação Posterior” na página 15](#)
- ➔ [“Controlador da impressora Windows” na página 46](#)

Limpar o caminho do papel - Mac OS X

1. Carregue papel normal de tamanho A4 na impressora.
2. Seleccione **Preferências do Sistema** a partir do menu  > **Impressão e Digitalização** (ou **Impressão e Digitalização, Impressão e Fax**) e, de seguida, seleccione a impressora.
3. Clique em **Opções e acessórios** > **Utilitário** > **Abrir utilitário de impressoras**.
4. Clique em **Limpeza do Guia de Papel**.
5. Siga as instruções apresentadas no ecrã.

Informações relacionadas

- ➔ [“Carregar papel na Alimentação Posterior” na página 15](#)

Informações sobre aplicações

Aplicações necessárias

Controlador da impressora Windows

O controlador da impressora é uma aplicação que controla a impressora de acordo com os comandos de impressão de outras aplicações. Efectuar definições no controlador da impressora proporciona os melhores resultados de impressão. Pode também verificar o estado da impressora ou mantê-la com um nível de funcionamento de topo através do utilitário do controlador da impressora.

Nota:

Pode alterar o idioma do controlador da impressora. Seleccione o idioma que pretende utilizar na definição **Idioma do separador Manutenção**.

Aceder ao controlador da impressora a partir de aplicações

Para efectuar definições que se aplicam apenas à aplicação que está a utilizar, utilize essa aplicação.

Seleccione **Impressão** ou **Configurar impressão** no menu **Ficheiro**. Seleccione a sua impressora e clique em **Preferências** ou **Propriedades**.

Nota:

As operações diferem consoante a aplicação. Consulte a ajuda da aplicação para obter detalhes.

Aceder ao controlador da impressora a partir do painel de controlo

Para efectuar definições aplicáveis a todas as aplicações, aceda a partir do painel de controlo.

Windows 8.1/Windows 8

Seleccione **Ambiente de trabalho > Definições > Painel de controlo > Ver dispositivos e impressoras em Hardware e som**. Clique com o botão do lado direito do rato na impressora ou mantenha premido e, de seguida, seleccione **Preferências de impressão**.

Windows 7

Clique no botão iniciar e seleccione **Painel de controlo > Ver dispositivos e impressoras em Hardware e som**. Clique com o botão do lado direito do rato na impressora e seleccione **Preferências de impressão**.

Windows Vista

Clique no botão iniciar e seleccione **Painel de Controlo > Impressoras em Hardware e som**. Clique com o botão do lado direito do rato na impressora e seleccione **Preferências de impressão**.

Windows XP

Clique no botão iniciar e seleccione **Painel de Controlo > Impressoras e outro hardware > Impressoras e Faxes**. Clique com o botão do lado direito do rato na impressora e seleccione **Preferências de impressão**.

Aceder ao controlador da impressora a partir do ícone da impressora na barra de tarefas

O ícone da impressora, situado na barra de tarefas do ambiente de trabalho, é um ícone de atalho que permite um acesso rápido ao controlador da impressora.

Se clicar no ícone da impressora e seleccionar **Definições da Impressora**, pode aceder à janela de definições da impressora igual à apresentada no painel de controlo. Se fizer duplo clique neste ícone, pode verificar o estado da impressora.

Informações sobre aplicações

Nota:

Se o ícone da impressora não aparecer na barra de tarefas, aceda à janela do controlador da impressora, clique em **Preferências** no separador **Manutenção** e depois seleccione **Registar o ícone de atalho na barra de tarefas**.

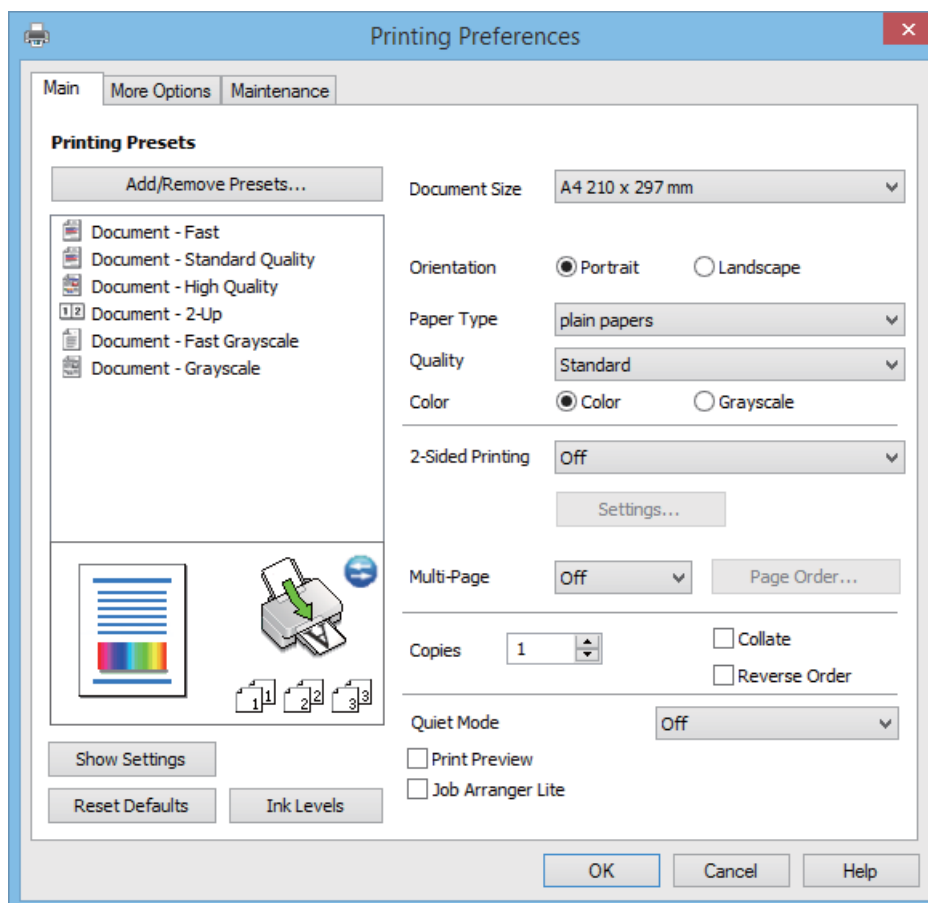
Guia do controlador da impressora do Windows

Está disponível ajuda no controlador da impressora para Windows. Para ver explicações dos itens de definição, clique com o botão direito em cada item e, de seguida, clique em **Ajuda**.

Separador Principal

Pode efectuar definições básicas de impressão, como tipo de papel ou tamanho do papel.

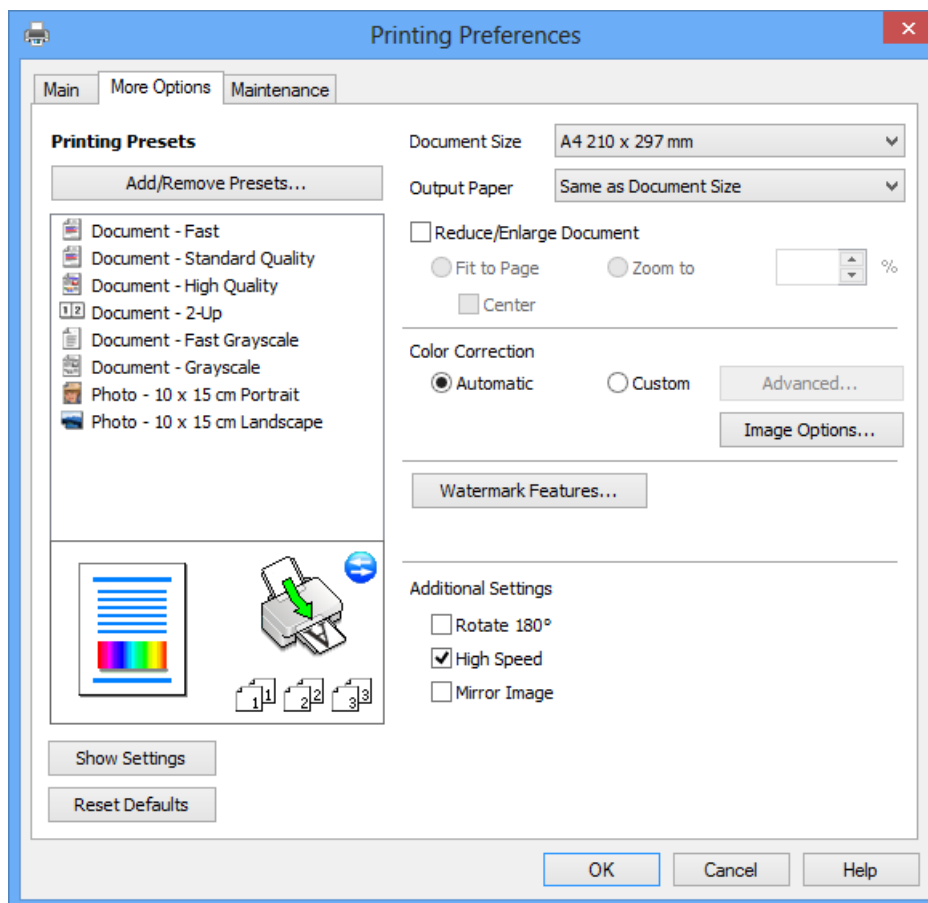
Pode também efectuar definições para imprimir em ambos os lados do papel ou para imprimir várias páginas numa folha.



Informações sobre aplicações

Separador Mais Opções

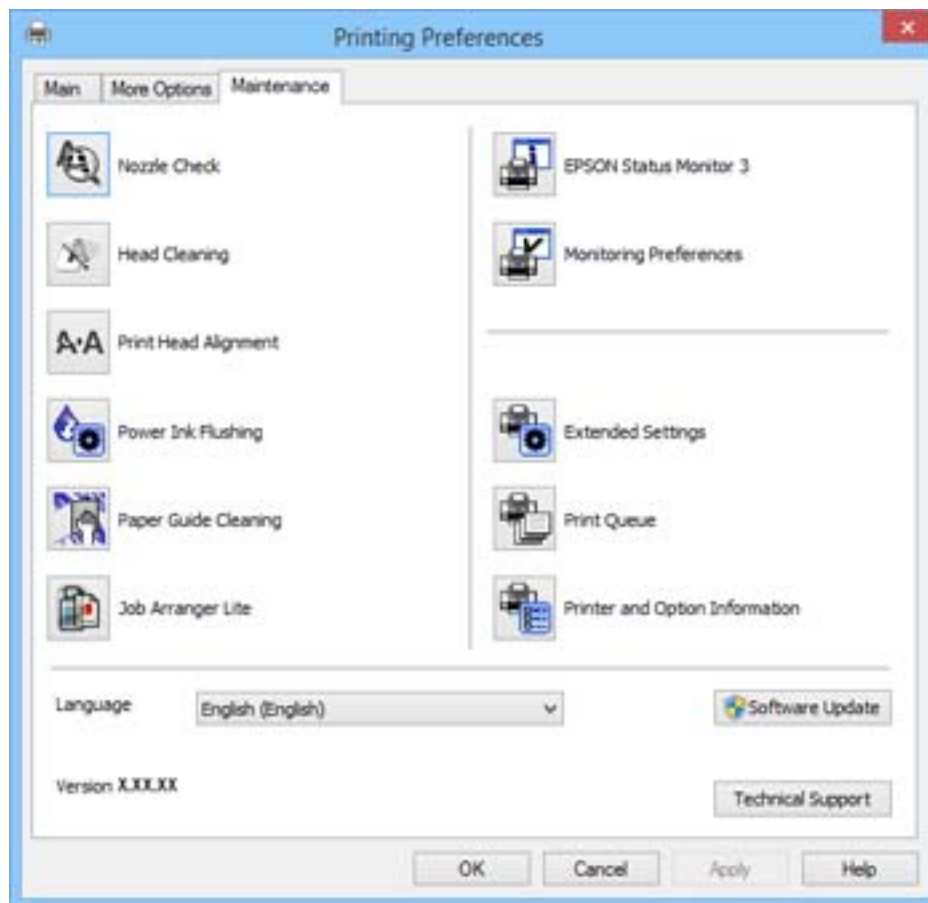
Pode seleccionar opções de impressão e esquema adicionais, como alterar o tamanho de uma impressão ou fazer correcções de cor.



Informações sobre aplicações

Separador Manutenção

Pode executar funções de manutenção, como a verificação dos jactos e a limpeza da cabeça de impressão e, se iniciar o **EPSON Status Monitor 3**, pode verificar o estado da impressora e informações sobre erros.



Efectuar definições de funcionamento para o controlador da impressora Windows

É possível efectuar definições como activar o **EPSON Status Monitor 3**.

1. Aceda à janela do controlador da impressora.
2. Clique em **Definições Aumentadas** no separador **Manutenção**.
3. Efectue as definições adequadas e, de seguida, clique **OK**.
Consulte a ajuda em linha para explicações dos itens de definição.

Informações relacionadas

➔ [“Controlador da impressora Windows” na página 46](#)

Controlador da impressora Mac OS X

O controlador da impressora é uma aplicação que controla a impressora de acordo com os comandos de impressão de outras aplicações. Efectuar definições no controlador da impressora fornece os melhores resultados de

Informações sobre aplicações

impressão. Também pode verificar o estado da impressora ou mantê-la em perfeitas condições de funcionamento utilizando o utilitário do controlador da impressora.


Aceder ao controlador da impressora a partir de aplicações

Selecione **Impressão** no menu **Ficheiro**. Se necessário, clique em **Mostrar detalhes** (ou ▼) para expandir a janela de impressão.

Nota:

As operações variam dependendo da aplicação. Consulte a ajuda da aplicação para obter detalhes.

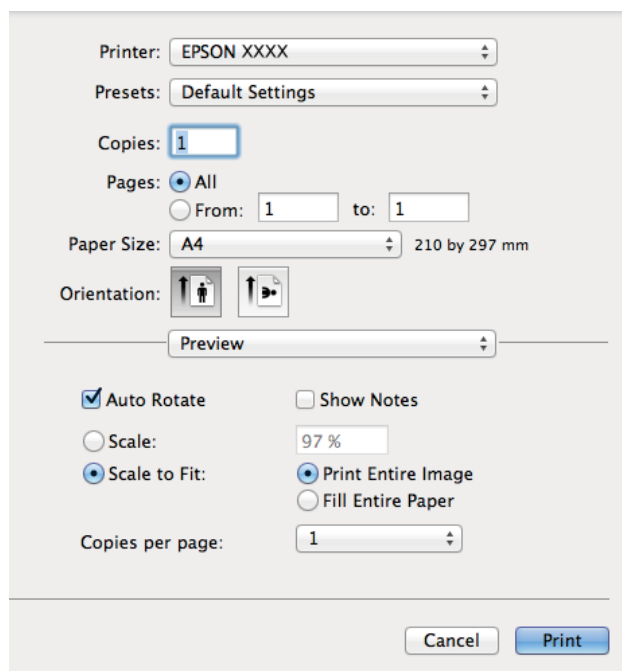
Iniciar o utilitário

Selecione **Preferências do sistema** no  menu > **Impressoras e Digitalizadores** (ou **Impressão e Fax, Impressão e Fax**) e, de seguida, selecione a impressora. Clique em **Opções e acessórios** > **Utilitário** > **Abrir utilitário de impressora**.

Guia do controlador da impressora do Mac OS X

Caixa de diálogo de impressão

Abra o menu instantâneo no centro do ecrã para ver mais itens.




| Menu instantâneo | Descrições |
|--------------------------------|--|
| Definições de Impressão | Pode efectuar as definições de impressão básicas, como o tipo de papel e a qualidade de impressão. |
| Definições de Impressão Dúplex | Pode seleccionar uma direcção de união para a impressão de 2 lados ou seleccionar um tipo de documento. Este menu só é apresentado para modelos com funcionalidade de impressão de 2 lados automática. |
| Esquema | Pode seleccionar um esquema para impressão de várias páginas numa folha ou seleccionar a impressão de uma margem. |

Informações sobre aplicações

| Menu instantâneo | Descrições |
|------------------------|---|
| Manuseamento do papel | Pode reduzir ou aumentar o tamanho de um trabalho de impressão para o ajustar automaticamente ao tamanho do papel que carregou. |
| Correspondência de cor | Pode ajustar as cores. |

Nota:

No Mac OS X v10.8.x ou posterior, se o menu **Definições de Impressão** não for apresentado, o controlador da impressora Epson não foi instalado correctamente.

Selecione **Preferências do Sistema** no menu  > **Impressoras e Digitalizadores** (ou **Impressão e Digitalização, Impressão e Fax**), remova a impressora e, de seguida, volte a adicioná-la. Consulte o seguinte para adicionar uma impressora.

<http://epson.sn>

Epson Printer Utility

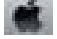
Pode executar uma função de manutenção, como a verificação dos jactos e a limpeza da cabeça de impressão e, se iniciar o **EPSON Status Monitor**, pode verificar o estado da impressora e informações sobre erros.



Efectuar definições de funcionamento para o controlador da impressora Mac OS X

Pode efectuar definições variadas, como saltar páginas em branco e activar/desactivar a impressão de alta velocidade.

Informações sobre aplicações

1. Seleccione **Preferências do sistema** no  menu > **Impressoras e Digitalizadores** (ou **Impressão e Fax, Impressão e Fax**) e, de seguida, seleccione a impressora. Clique em **Opções e acessórios > Opções** (ou **Controlador**).
2. Efectue as definições adequadas e, de seguida, clique **OK**.
 - Papel grosso e envelopes:** Evita que a tinta manche quando imprime em papel espesso. No entanto, a velocidade de impressão pode ser mais lenta.
 - Saltar Pág Br.:** Evita imprimir páginas em branco.
 - Modo Silencioso:** Imprime silenciosamente. No entanto, a velocidade de impressão pode ser mais lenta.
 - Permitir impressão a preto temporária:** Imprime temporariamente apenas com tinta preta.
 - Impressão de Alta Velocidade:** Imprime quando as cabeças de impressão se movem em ambas as direcções. A velocidade de impressão é mais rápida, mas a qualidade pode diminuir.
 - Notificações de aviso:** Permite ao controlador da impressora apresentar notificações de aviso.
 - Estabelecer comunicação bidireccional:** Geralmente, deve estar definido para **Sim**. Seleccione **Não** quando não for possível obter informações da impressora porque a impressora é partilhada com computadores Windows numa rede ou por qualquer outra razão.
 - Alimentador Inferior:** Adicione as unidades de alimentação de papel opcionais à origem do papel.

Nota:

A disponibilidade destas definições varia consoante o modelo.

Epson Easy Photo Print

O Epson Easy Photo Print é uma aplicação que permite imprimir facilmente fotografias com vários esquemas. É possível pré-visualizar a fotografia e ajustar as imagens ou a posição. É também possível imprimir fotografias com moldura. Consulte a ajuda da aplicação para obter detalhes.

Nota:

Para utilizar esta aplicação, é necessário instalar o controlador da impressora.

Iniciar no Windows

- Windows 8.1/Windows 8**
Introduza o nome da aplicação no atalho de pesquisa e, de seguida, seleccione o ícone de apresentação.
- Excepto para Windows 8.1/Windows 8**
Clique no botão Iniciar e seleccione **Todos os programas** ou **Programas > Epson Software > Epson Easy Photo Print**.

Iniciar no Mac OS X

Seleccione **Ir > Aplicações > Epson Software > Epson Easy Photo Print**.

E-Web Print (apenas para Windows)

O E-Web Print é uma aplicação que permite imprimir facilmente páginas web com vários esquemas. Consulte a ajuda da aplicação para obter detalhes. Pode aceder à ajuda a partir do menu **E-Web Print** na barra de ferramentas do **E-Web Print**.

Iniciar

Quando instala o E-Web Print, este é apresentado no seu browser. Clique **Imprimir** ou **Anexo**.

EPSON Software Updater

EPSON Software Updater é uma aplicação que procura software novo ou actualizado na Internet e o instala. Pode também actualizar o manual e o firmware da impressora.

Iniciar no Windows

- Windows 8.1/Windows 8

Introduza o nome da aplicação no atalho de pesquisa e, de seguida, seleccione o ícone de apresentação.

- Excepto Windows 8.1/Windows 8

Clique no botão iniciar, seleccione **Todos os Programas** (ou **Programas**) > **Epson Software** > **EPSON Software Updater**.

Nota:

Pode também iniciar o EPSON Software Updater clicando no ícone da impressora, situado na barra de tarefas do ambiente de trabalho, e seleccionar **Actualização de Software**.


Iniciar no Mac OS X

Selecione **Ir > Aplicações > Epson Software > EPSON Software Updater**.

Desinstalar aplicações**Nota:**

Inicie sessão no computador como administrador. Introduza a palavra-passe de administrador se o computador assim o solicitar.

Desinstalar aplicações — Windows

1. Prima o botão  para desligar a impressora.
2. Feche todas as aplicações em execução.
3. Abra **Painel de controlo**:
 - Windows 8.1/Windows 8
Selecione **Ambiente de trabalho > Definições > Painel de controlo**.
 - Excepto para Windows 8.1/Windows 8
Clique no botão Iniciar e seleccione **Painel de Controlo**.
4. Abra **Desinstalar um programa** (ou **Adicionar ou remover programas**):
 - Windows 8.1/Windows 8/Windows 7/Windows Vista
Selecione **Desinstalar um programa** em **Programas**.
 - Windows XP
Clique em **Adicionar ou remover programas**.

Informações sobre aplicações



5. Seleccione a aplicação que pretende desinstalar.
6. Desinstalar as aplicações:
 - Windows 8.1/Windows 8/Windows 7/Windows Vista
Clique em **Desinstalar/Alterar** ou **Desinstalar**.
 - Windows XP
Clique em **Alterar/remover** ou **Remover**.

Nota:

Se a janela **Controlo de Conta de Utilizador** for apresentada, clique em **Continuar**.

7. Siga as instruções apresentadas no ecrã.

Desinstalar aplicações — Mac OS X

1. Transfira o Uninstaller utilizando o EPSON Software Updater.
Quando tiver transferido o Uninstaller, não precisa de o transferir novamente sempre que desinstala a aplicação.
2. Desligue a impressora premindo o botão .
3. Para desinstalar o controlador da impressora, seleccione **Preferências do Sistema** no menu  > **Impressoras e Digitalizadores** (ou **Impressão e Digitalização, Impressão e Fax**) e remova a impressora da lista de impressoras activadas.
4. Saia de todas as aplicações em execução.
5. Seleccione **Ir > Aplicações > Epson Software > Uninstaller**.
6. Seleccione a aplicação que deseja desinstalar e, de seguida, clique em **Desinstalar**.



Importante:

O Uninstaller remove todos os controladores das impressoras Epson inkjet no computador. Se utilizar várias impressoras inkjet da Epson e apenas pretender eliminar alguns controladores, elimine todos primeiro e instale o controlador da impressora novamente.

Nota:

Se não conseguir encontrar a aplicação que deseja desinstalar na lista de aplicações, não pode desinstalar utilizando o Uninstaller. Neste caso, seleccione **Go > Applications > Epson Software**, seleccione a aplicação que pretende desinstalar e, de seguida, arraste-a para o ícone do lixo.

Informações relacionadas

➔ [“EPSON Software Updater” na página 53](#)

Instalação de aplicações

Se o computador estiver ligado a uma rede, instale as aplicações mais recentes disponíveis no website. Se não conseguir transferir as aplicações do website, instale-as a partir do disco de software fornecido com a impressora.

Informações sobre aplicações

Nota:

- ❑ *Inicie sessão no computador como administrador. Introduza a palavra-passe de administrador se o computador assim o solicitar.*
- ❑ *Para reinstalar uma aplicação, é necessário desinstalá-la previamente.*

1. Feche todas as aplicações em execução.
2. Quando instalar o controlador da impressora, desligue a impressora e o computador temporariamente.

Nota:

Não ligue a impressora e o computador até que seja instruído para o fazer.

3. Instale as aplicações seguindo as instruções no sítio web abaixo.

<http://epson.sn>

Informações relacionadas

➔ “Desinstalar aplicações” na página 53

Actualizar aplicações e firmware

Pode conseguir resolver alguns problemas e melhorar ou adicionar funções actualizando as aplicações e o firmware. Certifique-se de que utiliza a versão mais recente das aplicações e do firmware.

1. Certifique-se de que a impressora e o computador estão ligados e que o computador está ligado à internet.
2. Inicie o EPSON Software Updater e actualize as aplicações ou o firmware.



Importante:

Não desligue o computador nem a impressora durante a actualização.

Nota:

Se não conseguir encontrar a aplicação que deseja actualizar na lista, não pode actualizar utilizando o EPSON Software Updater. Consulte o sítio web local Epson para as versões mais recentes das aplicações.

<http://www.epson.com>

Informações relacionadas

➔ “EPSON Software Updater” na página 53


Resolução de problemas


Verificar o estado da impressora









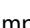


Verificar os indicadores de erro na impressora

Quando ocorre um erro, o indicador luminoso acende ou pisca. No ecrã do computador, são apresentados detalhes do erro.

: Aceso

 : A piscar lentamente

 : A piscar rapidamente

| Indicador | Situação | Soluções |
|---|--|---|
|  | Não está carregado papel ou mais do que uma folha foi alimentada de uma só vez. | Carregue papel e prima o botão  . |
|  | Ocorreu um encravamento de papel. | Retire o papel e prima o botão  . |
|  | O carregamento de tinta inicial pode não ter terminado. | Consulte o poster <i>Começar por aqui</i> para concluir o carregamento de tinta inicial. |
|  | O indicador  e o indicador  piscam alternadamente. Uma almofada de tinta está prestes a atingir ou já atingiu o fim da sua vida útil. | As almofadas de tinta precisam de ser substituídas. Contacte a Epson ou um fornecedor de serviços autorizado pela Epson para substituir a almofada de impressão*. Não se trata de uma peça passível de manutenção pelo utilizador. Quando aparecer no computador uma mensagem a informar que pode continuar a imprimir, prima o botão  para continuar com a impressão. Os indicadores deixam de piscar temporariamente mas continuarão a piscar em intervalos regulares até a almofada de tinta ser substituída. |
|  | Ocorreu um erro da impressora. | Abra a tampa da impressora e retire qualquer papel ou material de protecção que esteja no interior da impressora. Desligue e ligue novamente a alimentação. |
|  | A impressora iniciou em modo de recuperação porque a actualização do firmware falhou. | Siga os passos abaixo para tentar novamente actualizar o firmware. 1. Ligue o computador e a impressora com um cabo USB. 2. Visite o sítio web local Epson para instruções adicionais. |

* Em alguns ciclos de impressão, pode ser recolhida uma quantidade muito reduzida de excesso de tinta na almofada de impressão. Para evitar derramamento de tinta da almofada, a impressora foi concebida para parar a impressão quando a almofada atinge o seu limite. A necessidade ou frequência desta acção depende do número de

Resolução de problemas

páginas a imprimir, o tipo de material que imprimir e do número de ciclos de limpeza efectuados pela impressora. A necessidade de substituição da almofada não significa que a impressora tenha deixado de funcionar em conformidade com as suas especificações. A impressora avisa-o quando a almofada necessitar de substituição e este procedimento apenas pode ser executado por um fornecedor de serviços autorizado Epson. A garantia Epson não abrange o custo desta substituição.

Informações relacionadas

- ➔ [“Contactar a assistência Epson” na página 73](#)
- ➔ [“Instalação de aplicações” na página 54](#)
- ➔ [“Actualizar aplicações e firmware” na página 55](#)

Verificar o estado da impressora — Windows

1. Aceda à janela do controlador da impressora.
2. Clique em **EPSON Status Monitor 3** no separador **Manutenção**.


Nota:

- Pode também verificar o estado da impressora fazendo duplo clique no ícone da impressora situado na barra de tarefas. Se o ícone da impressora não for adicionado à barra de tarefas, clique em **Preferências** no separador **Manutenção** e, de seguida, seleccione **Registar o ícone de atalho na barra de tarefas**.*
- Se o **EPSON Status Monitor 3** estiver desactivado, clique em **Definições Aumentadas** no separador **Manutenção** e depois seleccione **Activar EPSON Status Monitor 3**.*

Informações relacionadas

- ➔ [“Controlador da impressora Windows” na página 46](#)

Verificar o estado da impressora — Mac OS X

1. Seleccione **Preferências do Sistema** a partir do  menu > **Impressoras e Digitalizadores** (ou **Impressão e digitalização, Impressão e Fax**) e seleccione a impressora.
2. Clique em **Opções e acessórios** > **Utilitário** > **Abrir utilitário de impressora**.
3. Clique em **EPSON Status Monitor**.

Remoção de papel encravado

Verifique o erro apresentado no painel de controlo e siga as instruções no ecrã para remover o papel encravado, incluindo pedaços rasgados. De seguida, anule o erro.



Importante:

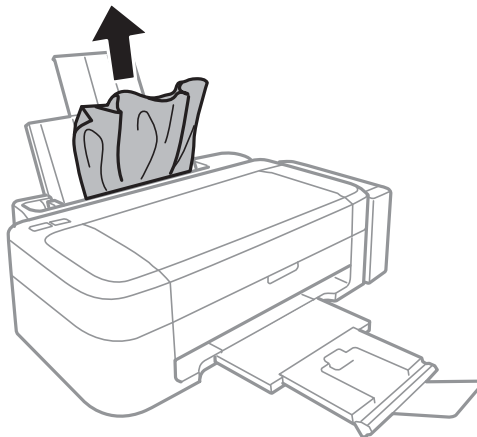
Remova cuidadosamente o papel encravado. Remover o papel com força pode causar danos na impressora.

Informações relacionadas

- ➔ [“Verificar os indicadores de erro na impressora” na página 56](#)

Remoção de papel encravado do Alimentação Posterior

Remova o papel encravado.

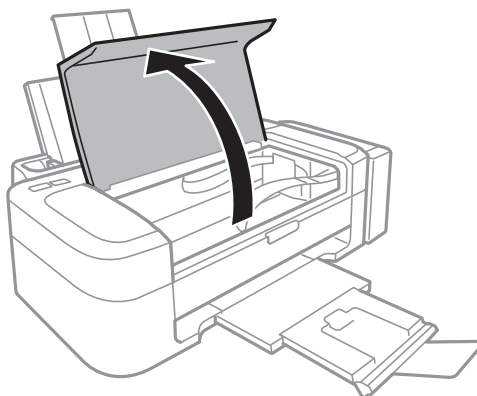


Retirar papel encravado da impressora

⚠ Aviso:

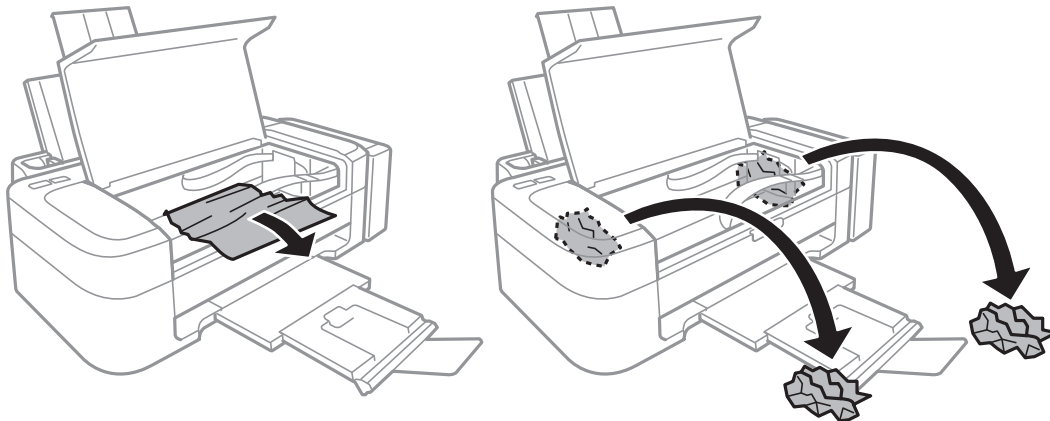
Nunca toque nos botões do painel de controlo enquanto tem a mão no interior da impressora. Se a impressora começar a funcionar, pode causar um ferimento. Tenha o cuidado de não tocar nas peças salientes para não se ferir.

1. Abra a tampa da impressora.



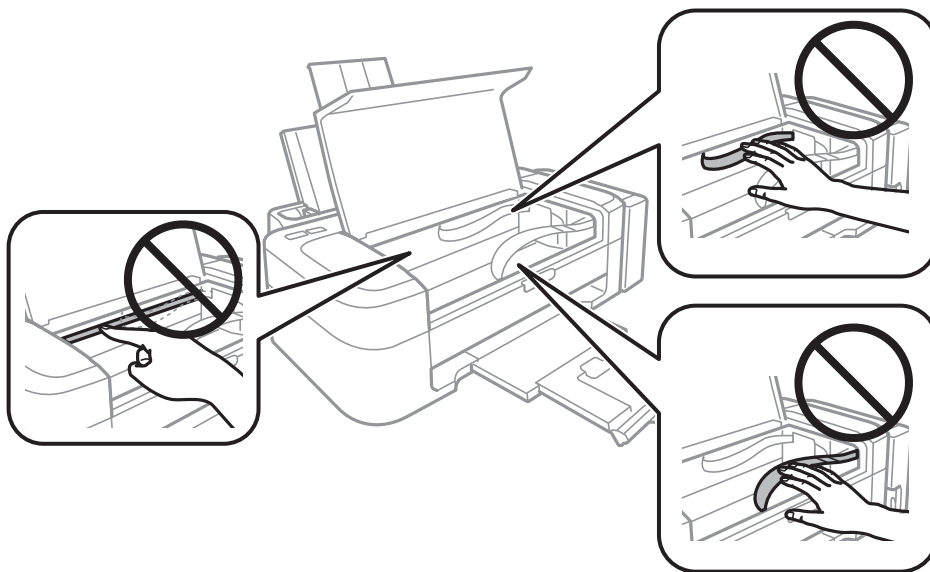
Resolução de problemas

2. Retire o papel encravado.

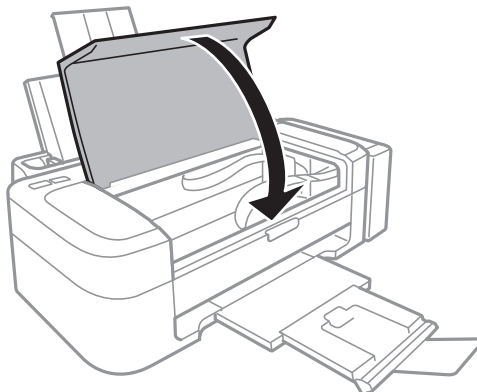


Importante:

Não toque no cabo branco achatado, na peça transparente e nos tubos de tinta no interior da impressora. Se o fizer, pode causar uma avaria.



3. Feche a tampa da impressora.



O papel não é alimentado correctamente

Verifique o seguinte se o papel encravar, se for alimentado com inclinação, se várias folhas de papel forem alimentadas de uma só vez, se o papel não for alimentado ou se o papel for ejectado.


- Coloque a impressora numa superfície plana e utilize-a de acordo com as condições ambientais recomendadas.
- Utilize papel suportado por esta impressora.
- Siga as precauções de manuseamento do papel.
- Carregue papel na direcção correcta e deslize o guia de margem encostando-o à extremidade do papel.
- Não carregue mais folhas do que o número máximo de folhas especificado para o papel. Para papel normal, não carregue acima da linha indicada pelo símbolo do triângulo no guia de margem.
- Quando ocorrer um erro de falta de papel, apesar de existir papel carregado na impressora, carregue novamente o papel encostado à margem direita do alimentação posterior.
- Quando carregar várias folhas de papel, carregue uma folha de cada vez.
- Quando várias folhas de papel forem alimentadas de uma só vez durante a impressão manual de 2 faces, remova qualquer papel carregado na origem antes de o recarregar.
- A impressão pode ter sido pausada por um determinado período de tempo, o que faz com que a impressora ejecte o papel.

Informações relacionadas



- ➔ [“Especificações ambientais” na página 67](#)
- ➔ [“Papel disponível e capacidades” na página 14](#)
- ➔ [“Precauções no manuseamento de papel” na página 13](#)
- ➔ [“Carregar papel na Alimentação Posterior” na página 15](#)

Problemas de alimentação e do painel de controlo

A alimentação não liga

- Mantenha premido o botão  por mais algum tempo.
- Certifique-se de que o cabo de alimentação está devidamente ligado.

A alimentação não desliga


Mantenha premido o botão  por mais algum tempo. Se mesmo assim não conseguir desligar a impressora, retire o cabo de alimentação da tomada. Para impedir que as cabeças de impressão sequem, ligue novamente a impressora e desligue-a premindo o botão .

A impressora não imprime

Verifique o seguinte se a impressora não funcionar ou não imprimir nada.

- Instale o controlador da impressora.

Resolução de problemas

- Para imprimir fotografias facilmente, instale o Epson Easy Photo Print.
- Ligue bem o cabo USB à impressora e ao computador.
- Se estiver a utilizar um concentrador (hub) USB, experimente ligar a impressora directamente ao computador.
- Se precisar de imprimir uma imagem com muitos dados, é possível que o computador fique sem memória. Imprima a imagem com uma resolução inferior ou um tamanho menor.
- No Windows, clique em **Fila de impressão** no separador **Manutenção** do controlador da impressora e verifique o que se segue.
 - Verifique se existem trabalhos de impressão em pausa.
Se necessário, cancele a impressão.
 - Certifique-se de que a impressora não está offline ou pendente.
Se a impressora estiver offline ou pendente, remova a selecção da definição de offline ou pendente no menu **Impressora**.
 - Certifique-se de que a impressora está seleccionada como predefinida no menu **Impressora** (deve existir uma marca de verificação no item do menu).
Se a impressora não estiver seleccionada como a impressora predefinida, efectue essa definição.
- Em Mac OS X, certifique-se de que o estado da impressora não é **Pausa**.
Selecione **Preferências do Sistema** no menu  > **Impressão e Digitalização** (ou **Impressão e Digitalização, Impressão e Fax**) e, de seguida, faça duplo clique na impressora. Se a impressora estiver em pausa, clique em **Retomar** (ou **Retomar impressora**).
- Execute a verificação dos jactos e depois limpe a cabeça de impressão se algum dos jactos da cabeça estiver obstruído.

Informações relacionadas

- ➔ [“Instalação de aplicações” na página 54](#)
- ➔ [“Epson Easy Photo Print” na página 52](#)
- ➔ [“Cancelar a impressão” na página 34](#)
- ➔ [“Verificar e limpar a cabeça de impressão” na página 41](#)


Problemas de impressão

A qualidade de impressão é fraca

Verifique o seguinte se a qualidade de impressão for fraca devido a impressões desfocadas, com linhas, cores em falta, cores desbotadas, desalinhamento e presença de padrões idênticos a mosaicos nas impressões.

- Certifique-se de que o carregamento inicial está concluído.
- Verifique o depósito de tinta. Se o depósito estiver vazio, reabasteça-o imediatamente de tinta e limpe a cabeça de impressão.
- Execute a verificação dos jactos e depois limpe a cabeça de impressão se algum dos jactos da cabeça estiver obstruído.
- Se não usar a impressora há muito tempo, utilize o utilitário Superdescarga de Tinta do controlador da impressora.
- Alinhe a cabeça de impressão.

Resolução de problemas

- Se aparecer desalinhamento com intervalos de 2.5 cm, alinhe a cabeça de impressão.
- Utilize papel suportado por esta impressora.
- Não imprima em papel húmido, danificado ou demasiado antigo.
- Se o papel estiver enrolado ou o envelope não estiver plano, alise-o.
- Quando imprimir imagens ou fotografias, faça-o utilizando dados de alta resolução. As imagens dos sítios Web são muitas vezes de baixa resolução, embora pareçam bastante boas no ecrã, pelo que a qualidade de impressão pode diminuir.
- Seleccione a definição de tipo de papel adequada no controlador da impressora para o tipo de papel carregado na impressora.
- Imprima utilizando uma definição de alta qualidade no controlador da impressora.
- Quando as imagens ou fotografias forem impressas com cores inesperadas, ajuste a cor e volte a imprimir. A função de correcção de cor automática utiliza o modo de correcção padrão do **PhotoEnhance**. Experimente outro modo de correcção no **PhotoEnhance** seleccionando outra opção que não **Correcção Auto** como definição para **Correcção de Cena**. Se o problema continuar, utilize outra função de correcção de cor que não o **PhotoEnhance**.
- Desactive a definição bidireccional (ou alta velocidade). Quando esta definição estiver activada, as cabeças de impressão imprimem deslocando-se em ambas as direcções, e as linhas verticais podem ficar desalinhadas. Se desactivar esta função, a impressão poderá ser lenta.
 - Windows
Remova a selecção de **Velocidade** no separador **Mais Opções** do controlador da impressora.
 - Mac OS X
Selecione **Preferências do Sistema** a partir do menu  > **Impressão e Digitalização** (ou **Impressão e Digitalização, Impressão e Fax**) e, de seguida, seleccione a impressora. Clique em **Opções e acessórios** > **Opções** (ou **Recurso**). Selecione **Não** para a definição **Impressão de Alta Velocidade**.
- Não empilhe o papel imediatamente após a impressão.
- Deixe secar completamente as impressões antes de as arquivar ou expor. Quando secar as impressões, evite luz solar directa, não utilize um secador e não toque no lado impresso do papel.
- Tente utilizar frascos de tinta genuínos Epson. Este produto foi desenvolvido para ajustar as cores com base na utilização de frascos de tinta genuínos Epson. A utilização de frascos de tinta não genuínos pode fazer com que a qualidade de impressão diminua.
- Utilize frascos de tinta com a referência correcta para esta impressora.
- A Epson recomenda que se utilize o frasco de tinta antes da data impressa na embalagem.
- Quando imprimir imagens ou fotografias, a Epson recomenda a utilização de papel genuíno Epson em vez de papel normal. Imprima no lado imprimível do papel genuíno Epson.

Informações relacionadas

- ➔ [“Reabastecer os depósitos de tinta” na página 37](#)
- ➔ [“Verificar e limpar a cabeça de impressão” na página 41](#)
- ➔ [“Substituir a tinta no interior dos tubos de tinta” na página 43](#)
- ➔ [“Alinhar as cabeças de impressão” na página 44](#)
- ➔ [“Precauções no manuseamento de papel” na página 13](#)
- ➔ [“Papel disponível e capacidades” na página 14](#)
- ➔ [“Lista de tipos de papel” na página 14](#)
- ➔ [“Ajustar a cor da impressão” na página 33](#)

A posição, o tamanho ou as margens da impressão estão incorrectas

- Carregue o papel na direcção correcta e deslize a guia de margem até às extremidades do papel.
- Seleccione o tamanho do papel apropriado no controlador da impressora.
- Ajuste a definição de margens na aplicação, de modo que seja abrangida pela área imprimível.

Informações relacionadas

- ➔ [“Carregar papel na Alimentação Posterior” na página 15](#)
- ➔ [“Área imprimível” na página 66](#)

O papel está manchado ou amarrotado

Verifique o seguinte se o papel estiver manchado ou amarrotado quando imprimir.

- Limpe o caminho do papel.
- Carregue papel na direcção correcta.
- Quando efectuar a impressão de 2 lados manual, certifique-se de que a tinta está completamente seca antes de recarregar o papel.

Informações relacionadas

- ➔ [“Limpar o caminho do papel” na página 44](#)
- ➔ [“Carregar papel na Alimentação Posterior” na página 15](#)
- ➔ [“A qualidade de impressão é fraca” na página 61](#)

Os caracteres impressos estão incorrectos ou distorcidos

- Ligue bem o cabo USB à impressora e ao computador.
- Cancele todos os trabalhos de impressão em pausa.
- Não coloque o computador no modo de **Hibernação** ou **Suspensão** manualmente durante a impressão. Podem ser impressas partes de texto ininteligível na próxima vez que iniciar o computador.

Informações relacionadas

- ➔ [“Cancelar a impressão” na página 34](#)

A imagem impressa está invertida

Remova a selecção de quaisquer definições de espelho no controlador da impressora ou na aplicação.

- Windows
Remova a selecção de **Espelho** no separador **Mais Opções** do controlador da impressora.
- Mac OS X
Remova a selecção de **Espelho** no menu **Definições de Impressão** da caixa de diálogo de impressão.

Não foi possível eliminar o problema da impressão



Se experimentou todas as soluções e não conseguiu resolver o problema, tente desinstalar e instalar novamente o controlador da impressora.

Informações relacionadas

- ➔ “Desinstalar aplicações” na página 53
- ➔ “Instalação de aplicações” na página 54

Outros problemas de impressão

A impressão está demasiado lenta

- Feche todas as aplicações desnecessárias.
- Reduza a definição de qualidade no controlador da impressora. A impressão de alta qualidade diminui a velocidade de impressão.
- Active a definição bidireccional (ou de alta velocidade). Quando esta definição estiver activada, a cabeça de impressão imprime deslocando-se em ambas as direcções e a velocidade de impressão aumenta.
 - Windows
Seleccione **Velocidade** no separador **Mais Opções** do controlador da impressora.
 - Mac OS X
Seleccione **Preferências do Sistema** a partir do menu  > **Impressoras e Digitalizadores** (ou **Impressão e Digitalização, Impressão e Fax**) e, de seguida, seleccione a impressora. Clique em **Opções e acessórios > Opções** (ou **Controlador**). Seleccione **Sim** como a definição de **Impressão de Alta Velocidade**.
- Desactive o modo silencioso. Esta funcionalidade abranda a velocidade de impressão.
 - Windows
Desactive a definição **Modo Silencioso** no separador **Principal** do controlador da impressora.
 - Mac OS X
Seleccione **Preferências do Sistema** a partir do menu  > **Impressoras e Digitalizadores** (ou **Impressão e Digitalização, Impressão e Fax**) e, de seguida, seleccione a impressora. Clique em **Opções e acessórios > Opções** (ou **Controlador**). Seleccione **Não** como a definição de **Modo Silencioso**.

A impressão desacelera drasticamente durante a impressão contínua

A impressão abranda para impedir o mecanismo da impressora de sobreaquecer e danificar-se. No entanto, pode continuar a imprimir.

Para voltar à velocidade de impressão normal, deixe a impressora em repouso pelo menos durante 30 minutos. A velocidade de impressão não volta ao normal se a alimentação estiver desligada.

Outros Problemas

Ligeiro choque eléctrico ao tocar na impressora

Se muitos periféricos estiverem ligados ao computador, pode sentir um ligeiro choque eléctrico ao tocar na impressora. Instale um cabo de terra no computador que estiver ligado à impressora.


Os sons de funcionamento são altos

Se o funcionamento for demasiado ruidoso, active o modo silencioso. No entanto, este procedimento pode abrandar as operações da impressora.

- Controlador da impressora Windows

Seleccione **Sim** como a definição de **Modo Silencioso** no separador **Principal**.

- Controlador da impressora Mac OS X

Seleccione **Preferências do sistema** no  menu > **Impressoras e Digitalizadores** (ou **Impressão e Fax, Impressão e Fax**) e, de seguida, seleccione a impressora. Clique em **Opções e acessórios** > **Opções** (ou **Controlador**). Seleccione **Sim** como a definição de **Modo Silencioso**.

A aplicação está bloqueada por uma firewall (apenas para Windows)

Adicione a aplicação ao programa autorizado da Firewall do Windows nas definições de segurança do **Painel de controlo**.

Apêndice

Especificações técnicas

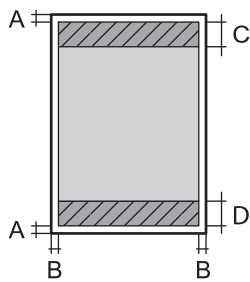
Especificações da impressora

| | | |
|---|--------------|---|
| Colocação dos jactos das cabeças de impressão | | Jactos de tinta preta: 180 Jactos de tinta a cores: 59 para cada cor |
| Peso do papel | Papel normal | 64 a 90 g/m ² (17 a 24lb) |
| | Envelopes | Envelope nº 10, DL, C6: 75 a 90 g/m ² (20 a 24 lb) |

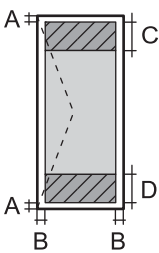
Área imprimível

A qualidade de impressão pode diminuir nas áreas sombreadas devido ao mecanismo da impressora.

Folhas individuais (impressão normal)

| | | |
|---|---|---------------------|
|  | A | 3.0 mm (0.12 pol.) |
| | B | 3.0 mm (0.12 pol.) |
| | C | 40.0 mm (1.57 pol.) |
| | D | 32.0 mm (1.26 pol.) |

Envelopes

| | | |
|---|---|---------------------|
|  | A | 3.0 mm (0.12 pol.) |
| | B | 5.0 mm (0.20 pol.) |
| | C | 18.0 mm (0.71 pol.) |
| | D | 40.0 mm (1.57 pol.) |

Especificações da interface

| | |
|-----------------|-----|
| Para computador | USB |
|-----------------|-----|

Apêndice

Dimensões

| | |
|-----------|---|
| Dimensões | <p>Armazenamento</p> <ul style="list-style-type: none"> <input type="checkbox"/> Largura: 482 mm (19.0 pol.) <input type="checkbox"/> Profundidade: 222 mm (8.7 pol.) <input type="checkbox"/> Altura: 130 mm (5.1 pol.) <p>Impressão</p> <ul style="list-style-type: none"> <input type="checkbox"/> Largura: 482 mm (19.0 pol.) <input type="checkbox"/> Profundidade: 499 mm (19.6 pol.) <input type="checkbox"/> Altura: 284 mm (11.2 pol.) |
| Peso* | Aprox. 2.8 kg (6.2 lb) |

* Sem tinta e cabo de alimentação.

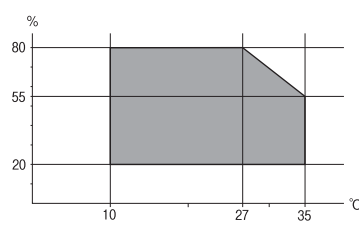
Especificações eléctricas

| Modelo | Modelo de 100 a 240 V | Modelo de 220 a 240 V |
|--------------------------------------|--|--|
| Variação da frequência nominal | 50 a 60 Hz | 50 a 60 Hz |
| Corrente nominal | 0.5 a 0.3 A | 0.3 A |
| Consumo de energia (com ligação USB) | <p>Impressão: Aprox. 10 W (ISO/IEC24712)</p> <p>Modo operacional: Aprox. 2.2 W</p> <p>Modo de repouso: Aprox. 0.7 W</p> <p>Desligado: Aprox. 0.3 W</p> | <p>Impressão: Aprox. 10 W (ISO/IEC24712)</p> <p>Modo operacional: Aprox. 2.2 W</p> <p>Modo de repouso: Aprox. 0.7 W</p> <p>Desligado: Aprox. 0.3 W</p> |

Nota:

Verifique a etiqueta da impressora para se informar sobre a respectiva tensão.

Especificações ambientais

| | |
|---------------|---|
| Funcionamento | <p>Utilize a impressora no intervalo apresentado no gráfico que se segue.</p>  <p>Temperatura: 10 a 35°C (50 a 95°F)</p> <p>Humidade: 20 a 80% RH (sem condensação)</p> |
| Armazenamento | <p>Temperatura: -20 a 40°C (-4 a 104°F)*</p> <p>Humidade: 5 to 85% RH (sem condensação)</p> |

Apêndice

* Pode armazenar durante um mês a 40°C (104°F).

Especificações ambientais para os frascos de tinta

| | |
|------------------------------|--|
| Temperatura de armazenamento | -20 a 40 °C (-4 a 104 °F)* |
| Temperatura de congelação | -15 °C (5 °F) A tinta descongela e é utilizável após aproximadamente 2 horas a 25 °C (77 °F). |

* Pode ser armazenada durante um mês a 40 °C (104 °F).

Requisitos do Sistema

- Windows 8.1 (32-bit, 64-bit)/Windows 8 (32-bit, 64-bit)/Windows 7 (32-bit, 64-bit)/Windows Vista (32-bit, 64-bit)/Windows XP Professional x64 Edition/Windows XP (32-bit)
- Mac OS X v10.9.x/Mac OS X v10.8.x/Mac OS X v10.7.x/Mac OS X v10.6.8

Nota:

- Mac OS X pode não suportar algumas aplicações e funcionalidades.*
- O Sistema de Ficheiros UNIX (UNIX File System UFS) para Mac OS X não é suportado.*

Informação regulamentar

Normas e aprovações do modelo europeu

| | |
|---|---|
| Directiva de baixa tensão 2006/95/CE | EN60950-1 |
| Directiva 2004/108/CE de compatibilidade electromagnética (EMC) | EN55022 Classe B EN61000-3-2 EN61000-3-3 EN55024 |

Restrições à realização de cópias

Tenha em atenção as seguintes restrições para garantir uma utilização legal e responsável da impressora.

A cópia dos seguintes itens é proibida por lei:

- Notas, moedas, títulos cotados na bolsa emitidos pelo governo, títulos de obrigações governamentais e títulos municipais
- Selos de correio não utilizados, postais pré-selados e outros itens postais oficiais com franquias válidas
- Selos fiscais emitidos pelo governo e títulos emitidos por via legal

Tenha cuidado quando copiar os seguintes itens:

- Títulos privados cotados na bolsa (certificados de acções, notas negociáveis, cheques, etc.), passes mensais, bilhetes de concessão, etc.

Apêndice

- Passaportes, cartas de condução, declarações de aptidão física, guias de circulação, senhas de refeição, bilhetes, etc.

Nota:

É possível que a cópia destes itens também seja proibida por lei.

Utilização responsável de materiais com direitos de autor:


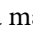
As impressoras podem ser indevidamente utilizadas se forem efectuadas cópias inadequadas de materiais com direitos. A não ser que siga as recomendações de um advogado especialista na área, seja responsável e respeitador e obtenha a autorização do titular dos direitos de autor antes de copiar material publicado.

Verificar o número total de páginas alimentadas pela impressora

Pode verificar o número total de páginas alimentadas pela impressora.

Verificar o número total de páginas alimentadas pela impressora - Painel de controlo

As informações são impressas juntamente com o padrão de verificação dos jactos.


1. Carregue papel normal de tamanho A4 na impressora.
2. Prima o botão  para desligar a impressora.
3. Ligue a impressora mantendo premido o botão  e, de seguida, solte os botões quando o indicador luminoso de alimentação piscar.

O padrão de verificação dos jactos é impresso.

Verificar o número total de páginas alimentadas pela impressora - Windows

1. Aceda à janela do controlador da impressora.
2. Clique em **Dados s/ a Impressora e Opções** no separador **Manutenção**.

Verificar o número total de páginas alimentadas pela impressora - Mac OS X

1. Seleccione **Preferências do Sistema** a partir do menu  > **Impressoras e Digitalizadores** (ou **Impressão e Digitalização, Impressão e Fax**) e, de seguida, seleccione a impressora.
2. Clique em **Opções e acessórios** > **Utilitário** > **Abrir utilitário de impressoras**.
3. Clique em **Dados s/ a Impressora e Opções**.


Poupar energia

A impressora entra em modo de repouso ou desliga-se automaticamente se não forem efectuadas operações durante um período de tempo definido. Pode ajustar o tempo para que a gestão de energia seja aplicada. Qualquer aumento afectará a eficiência energética da impressora. Considere o ambiente antes de efectuar qualquer alteração.

Poupar energia - Windows

1. Aceda à janela do controlador da impressora.
2. Clique em **Dados s/ a Impressora e Opções** no separador **Manutenção**.
3. Selecciono o período de tempo para que a impressora entre em modo de repouso na definição **Temporizador de suspensão** e clique em **Enviar**. Para que a impressora se desligue automaticamente, selecciono o período de tempo na definição **Temporizador de desligamento** e clique em **Enviar**.
4. Clique em **OK**.

Poupar energia - Mac OS X


1. Selecciono **Preferências do Sistema** a partir do menu  > **Impressoras e Digitalizadores** (ou **Impressão e Digitalização, Impressão e Fax**) e, de seguida, selecciono a impressora.
2. Clique em **Opções e acessórios** > **Utilitário** > **Abrir utilitário de impressora**.
3. Clique em **Definições da Impressora**.
4. Selecciono o período de tempo para que a impressora entre em modo de repouso na definição **Temporizador de suspensão** e clique em **Aplicar**. Para que a impressora se desligue automaticamente, selecciono o período de tempo na definição **Temporizador de desligamento** e clique em **Aplicar**.

Transportar a impressora

Quando for necessário transportar a impressora para a deslocar ou reparar, siga os passos abaixo para embalar a impressora.

Importante:

- Quando guardar ou transportar a impressora, evite incliná-la, colocá-la na vertical ou virá-la ao contrário, já que a tinta pode verter.
- Ao armazenar ou transportar um frasco de tinta depois de retirado o vedante, não incline o frasco nem o sujeite a impactos ou mudanças de temperatura. Caso contrário, poderá vaziar tinta mesmo que a tampa do frasco esteja bem apertada. Certifique-se de que mantém o frasco de tinta em posição vertical ao apertar a tampa e tome medidas no sentido de evitar que vaze tinta quando transportar o frasco.
- Não coloque frascos de tinta abertos na caixa com a impressora.

1. Desligue a impressora premindo o botão .

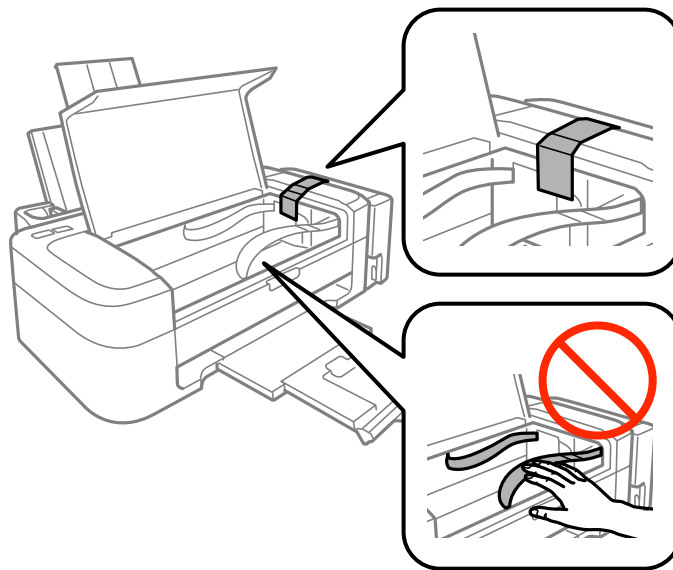
Apêndice

2. Certifique-se de que o indicador luminoso de alimentação apaga e depois desligue o cabo de alimentação.

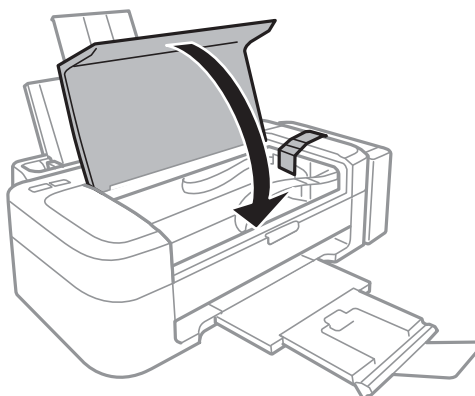
! *Importante:*

Desligue o cabo de alimentação quando o indicador luminoso de alimentação estiver desligado. Caso contrário, a cabeça de impressão não regressa à posição inicial, o que faz com que a tinta seque e a impressão possa deixar de ser possível.

3. Desligue todos os cabos, como o cabo de alimentação e o cabo USB.
4. Retire todo o papel da impressora.
5. Abra a tampa da impressora. Fixe a cabeça de impressão à caixa com fita adesiva.

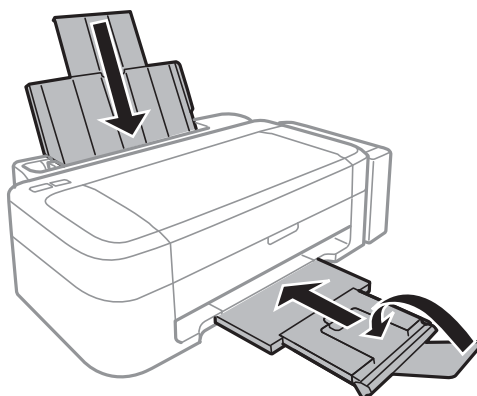


6. Feche a tampa da impressora.

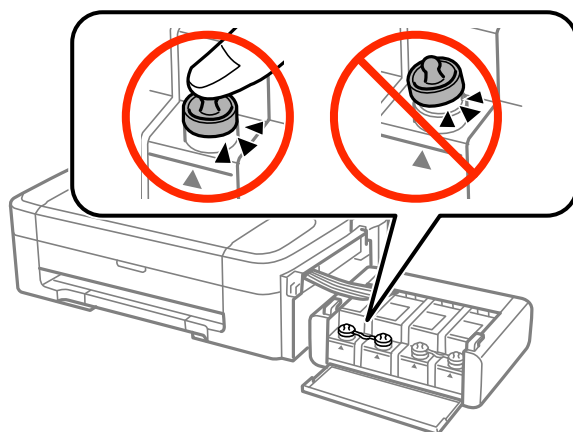


Apêndice

7. Prepare-se para embalar a impressora como indicado abaixo.



8. Solte a unidade dos depósitos de tinta da impressora, pouse-a e, em seguida, certifique-se de que coloca correctamente a tampa no depósito de tinta.



9. Prenda a unidade dos depósitos de tinta à impressora.
10. Embale a impressora na respectiva caixa utilizando os materiais de protecção para evitar que o depósito de tinta se solte.

Quando voltar a utilizar a impressora, certifique-se de que retira a fita adesiva que fixa a cabeça de impressão. Se a qualidade de impressão tiver diminuído quando voltar a imprimir, limpe e alinhe a cabeça de impressão.

Informações relacionadas

- ➔ “Nomes das peças e funcionalidades” na página 10
- ➔ “Verificar e limpar a cabeça de impressão” na página 41
- ➔ “Alinhar as cabeças de impressão” na página 44

Onde obter ajuda

Sítio web de assistência técnica

Caso necessite de ajuda adicional, visite o sítio web de assistência técnica da Epson indicado abaixo. Seleccione o seu país ou região e aceda à secção de assistência do sítio web local da Epson. Os mais recentes controladores, FAQs, manuais e outros recursos transferíveis também estão disponíveis no sítio web.

<http://support.epson.net/>

<http://www.epson.eu/Support> (Europa)

Se o seu produto Epson não funcionar correctamente e não conseguir resolver o problema por si mesmo, contacte o serviço de assistência técnica da Epson.

Contactar a assistência Epson

Antes de contactar a Epson

Se o produto Epson não funcionar correctamente e não conseguir resolver o problema com as informações de resolução de problemas fornecidas nos manuais do produto, contacte o serviço de assistência técnica da Epson. Se a assistência Epson da sua área não estiver listada abaixo, contacte o fornecedor onde adquiriu o produto.

A assistência Epson poderá ajudá-lo mais rapidamente se fornecer as seguintes informações:

- Número de série do produto
(A etiqueta do número de série está normalmente situada na parte posterior do produto.)
- Modelo do produto
- Versão do software do produto
(Clique no botão **Sobre, Informação da versão** ou semelhante, existente no software do produto.)
- Marca e modelo do seu computador
- Nome e versão do sistema operativo do computador
- Nomes e versões das aplicações de software que geralmente utiliza com o seu produto

Nota:

Dependendo do produto, os dados da lista de marcação do fax e/ou as definições de rede poderão ser armazenados na memória do produto. Estes dados e/ou definições poderão perder-se devido a avaria ou reparação do produto. A Epson não se responsabiliza pela perda de quaisquer dados, por cópias de segurança ou recuperação de dados e/ou definições, mesmo durante o período de validade de uma garantia. Recomendamos que efectue as suas próprias cópias de segurança dos dados ou que efectue anotações.

Ajuda para utilizadores na Europa

Consulte o seu Documento de Garantia Pan-Europeia para obter informações sobre como contactar a assistência Epson.

Ajuda para utilizadores em Taiwan

Os contactos para informações, assistência e serviços são:

Apêndice

World Wide Web

<http://www.epson.com.tw>

Estão disponíveis informações sobre especificações de produtos, controladores para transferência e informações sobre produtos.

Suporte técnico Epson (Telefone: +02-80242008)

A nossa equipa do HelpDesk pode ajudá-lo com o seguinte através do telefone:

- Informações sobre vendas e produtos
- Questões ou problemas relacionados com a utilização do produto
- Questões sobre garantia e serviços de reparação

Centro do serviço de reparações:

| Número de telefone | Número de fax | Endereço |
|--------------------|---------------|--|
| 02-23416969 | 02-23417070 | No.20, Beiping E. Rd., Zhongzheng Dist., Taipei City 100, Taiwan |
| 02-27491234 | 02-27495955 | 1F., No.16, Sec. No.5, Beiping E. Rd., Zhongzheng Dist., Taipei City 105, Taiwan |
| 02-32340688 | 02-32340699 | No. 1, Ln. 359, Sec. 2, Zhongshan Rd., Zhonghe City, Taipei County 235, Taiwan |
| 039-605007 | 039-600969 | No. 342-1, Guangrong Rd., Luodong Township, Yilan County 265, Taiwan |
| 038-312966 | 038-312977 | No. 87, Guolian 2nd Rd., Hualien City, Hualien County 970, Taiwan |
| 03-4393119 | 03-4396589 | 5F., No.2, Nandong Rd., Pingzhen City, Taoyuan County 32455, Taiwan |
| 03-5325077 | 03-5320092 | 1F., No. 9, Ln. 379, Sec. 1, Jingguo Rd., North Dist., Hsinchu City 300, Taiwan |
| 04-23011502 | 04-23011503 | 3F., No.30, Dahe Rd., West Dist., Taichung City 40341, Taiwan |
| 04-2338-0879 | 04-2338-6639 | No.209, Xinxing Rd., Wuri Dist., Taichung City 414, Taiwan |
| 05-2784222 | 05-2784555 | No. 463, Zhongxiao Rd., East Dist., Chiayi City 600, Taiwan |
| 06-2221666 | 06-2112555 | No. 141, Gongyuan N. Rd., North Dist., Tainan City 704, Taiwan |
| 07-5520918 | 07-5540926 | 1F., No. 337, Minghua Rd., Gushan Dist., Kaohsiung City 804, Taiwan |
| 07-3222445 | 07-3218085 | No. 51, Shandong St., Sanmin Dist., Kaohsiung City 807, Taiwan |
| 08-7344771 | 08-7344802 | 1F., No. 113, Shengli Rd., Pingtung City, Pingtung County 900, Taiwan |

Ajuda para utilizadores em Singapura

As fontes de informação, assistência e serviços disponíveis na Epson Singapura são os seguintes:

Apêndice

World Wide Web

<http://www.epson.com.sg>

Estão disponíveis informações sobre especificações de produtos, controladores para transferência, perguntas mais frequentes (FAQ), informações sobre vendas e assistência técnica através de correio electrónico.

Epson HelpDesk (Telefone: 65 6586 3111)

A nossa equipa do HelpDesk pode ajudá-lo com o seguinte através do telefone:

- Informações sobre vendas e produtos
- Questões ou problemas relacionados com a utilização do produto
- Questões sobre garantia e serviços de reparação

Ajuda para utilizadores na Tailândia

Os contactos para informações, assistência e serviços são:

World Wide Web

<http://www.epson.co.th>

Estão disponíveis informações sobre especificações de produtos, controladores para transferência, perguntas mais frequentes (FAQ) e endereços de correio electrónico.

Epson Hotline (Telefone: 66 2685 -9899)

A nossa equipa do Hotline pode ajudá-lo com o seguinte através do telefone:

- Informações sobre vendas e produtos
- Questões ou problemas relacionados com a utilização do produto
- Questões sobre garantia e serviços de reparação

Ajuda para utilizadores no Vietname

Os contactos para informações, assistência e serviços são:

Epson Hotline (Telefone): 84-8-823-9239

Centro de Assistência: 80 Truong Dinh Street, District 1, Hochiminh City, Vietname.

Ajuda para utilizadores na Indonésia

Os contactos para informações, assistência e serviços são:

World Wide Web

<http://www.epson.co.id>

- Informações sobre especificações de produtos, controladores para transferência
- Perguntas mais frequentes (FAQ), informações sobre vendas, perguntas através de correio electrónico

Epson Hotline

- Informações sobre vendas e produtos

Apêndice

Assistência técnica

Telefone: (62) 21-572 4350

Fax: (62) 21-572 4357

Centro de serviço Epson

| | | |
|------------|--|---|
| Jakarta | Mangga Dua Mall 3rd floor No 3A/B Jl. Arteri Mangga Dua, Jakarta | Telefone/Fax: (62) 21 -62301104 |
| Bandung | Lippo Center 8th floor Jl. Gatot Subroto No.2 Bandung | Telefone/Fax: (62) 22 -7303766 |
| Surabaya | Hitech Mall It IIB No. 12 Jl. Kusuma Bangsa 116-118 Surabaya | Telefone: (62) 31 -5355035 Fax: (62)31-5477837 |
| Yogyakarta | Hotel Natour Garuda Jl. Malioboro No. 60 Yogyakarta | Telefone: (62) 274 -565478 |
| Medan | Wisma HSBC 4th floor Jl. Diponegoro No. 11 Medan | Telefone/Fax: (62) 61 -4516173 |
| Makassar | MTC Karebosi Lt. III Kav. P7-8 Jl. Ahmad Yani No.49 Makassar | Telefone: (62)411-350147/411-350148 |

Ajuda para utilizadores em Hong Kong

Para obter assistência técnica, assim como outros serviços de pós-venda, os utilizadores podem contactar a Epson Hong Kong Limited.

Página na Internet

A Epson Hong Kong possui uma página local na Internet em chinês e inglês para fornecer as seguintes informações aos utilizadores:

- Informações sobre o produto
- Respostas a perguntas mais frequentes (FAQ)
- Versões mais recentes de controladores de produtos Epson

Os utilizadores podem aceder à nossa página na World Wide Web em:

<http://www.epson.com.hk>

Linha directa (Hotline) de assistência técnica

Também pode entrar em contacto com a nossa equipa de assistência técnica através dos seguintes números de telefone e de fax:

Apêndice

Telefone: (852) 2827 -8911

Fax: (852) 2827 -4383

Ajuda para utilizadores na Malásia

Os contactos para informações, assistência e serviços são:

World Wide Web

<http://www.epson.com.my>

- Informações sobre especificações de produtos, controladores para transferência
- Perguntas mais frequentes (FAQ), informações sobre vendas, perguntas através de correio electrónico

Epson Trading (M) Sdn. Bhd.

Sede:

Telefone: 603-56288288

Fax: 603 -56288388 399

Epson Helpdesk:

- Informações sobre vendas e produtos (Infoline)
Telefone: 603-56288222
- Informações sobre serviços de reparação e garantia, utilização de produtos e assistência técnica (Techline)
Telefone: 603-56288333

Ajuda para utilizadores na Índia

Os contactos para informações, assistência e serviços são:

World Wide Web

<http://www.epson.co.in>

Estão disponíveis informações sobre especificações de produtos, controladores para transferência e informações sobre produtos.

Sede da Epson Índia — Bangalore

Telefone: 080-30515000

Fax: 30515005

Divisões regionais da Epson Índia:

| Localização | Número de telefone | Número de fax |
|-------------|--------------------|---------------|
| Mumbai | 022-28261515/16/17 | 022-28257287 |
| Delhi | 011-30615000 | 011-30615005 |
| Chennai | 044-30277500 | 044-30277575 |
| Kolkata | 033 -22831589 90 | 033-22831591 |

Apêndice

| Localização | Número de telefone | Número de fax |
|-------------|--------------------------------|---------------|
| Hyderabad | 040 -66331738 39 | 040-66328633 |
| Cochin | 0484-2357950 | 0484-2357950 |
| Coimbatore | 0422-2380002 | NA |
| Pune | 020-30286000/30286001/30286002 | 020-30286000 |
| Ahmedabad | 079 -26407176 77 | 079-26407347 |

Linha de ajuda

Para obter assistência, informações sobre produtos ou encomendar um tinteiro: 18004250011 (das 09:00 às 21:00) — Este é um número gratuito..

Para obter assistência (utilizadores de CDMA e telemóveis) — 3900 1600 (das 09:00 às 18:00) Indicativo local

Ajuda para utilizadores nas Filipinas

Para obter assistência técnica, assim como outros serviços de pós-venda, os utilizadores podem contactar a Epson Philippines Corporation através dos seguintes números de telefone, de fax e o endereço de correio electrónico:

Linha principal: (63-2) 706 2609

Fax: (63-2) 706 2665

Linha directa do Helpdesk: (63-2) 706 2625

Correio electrónico: epchelpdesk@epc.epson.com.ph

World Wide Web

<http://www.epson.com.ph>

Estão disponíveis informações sobre especificações de produtos, controladores para transferência, perguntas mais frequentes (FAQ) e consultas através de correio electrónico.

Número gratuito 1800-1069-EPSON (37766)

A nossa equipa do Hotline pode ajudá-lo com o seguinte através do telefone:

- Informações sobre vendas e produtos
- Questões ou problemas relacionados com a utilização do produto
- Questões sobre garantia e serviços de reparação