

# Οδηγίες χρήστη

# Πνευματικά δικαιώματα

Απαγορεύεται η αναπαραγωγή, η αποθήκευση σε σύστημα ανάκτησης ή η μετάδοση, σε οποιαδήποτε μορφή ή με οποιοδήποτε μέσο, (ηλεκτρονικά, μηχανικά, ως φωτοαντίγραφα, με εγγραφή σε κάποιο μέσο ή με άλλο τρόπο) της εν λόγω έκδοσης ή τμήματος αυτής χωρίς την προηγούμενη έγγραφη άδεια της Seiko Epson Corporation. Δεν αναλαμβάνεται ευθύνη για ευρεσιτεχνία σε σχέση με τη χρήση των πληροφοριών που περιέχονται στο παρόν. Επίσης, δεν αναλαμβάνεται ευθύνη για ζημιές που προκύπτουν από τη χρήση των πληροφοριών στο παρόν. Οι πληροφορίες που περιέχονται στο παρόν εγχειρίδιο έχουν σχεδιαστεί αποκλειστικά για χρήση με το συγκεκριμένο προϊόν Epson. Η Epson δεν φέρει καμία ευθύνη για τη χρήση των πληροφοριών αυτών σε άλλα προϊόντα.

Η Seiko Epson Corporation και οι θυγατρικές εταιρίες της δεν φέρουν καμία ευθύνη για τυχόν ζημιές, απώλειες, κόστη ή έξοδα που θα βαρύνουν τον αγοραστή ή τρίτα μέρη ως αποτέλεσμα ατυχήματος, αθέμιτης ή κακής χρήσης του προϊόντος ή μη εξουσιοδοτημένων τροποποιήσεων, επισκευών ή μετατροπών του προϊόντος ή (με εξαίρεση τις Η.Π.Α.) μη συμμόρφωσης με τις οδηγίες λειτουργίας και συντήρησης της Seiko Epson Corporation.

Η Seiko Epson Corporation και οι θυγατρικές εταιρίες αυτής δεν φέρουν καμία ευθύνη για οποιοσδήποτε ζημιές ή προβλήματα προκύπτουν από τη χρήση οποιωνδήποτε επιλογών ή οποιωνδήποτε αναλώσιμων προϊόντων, εκτός των προϊόντων που χαρακτηρίζονται ως Αυθεντικά προϊόντα Epson ή Αναγνωρισμένα προϊόντα Epson από τη Seiko Epson Corporation.

Η Seiko Epson Corporation δεν θα θεωρείται υπεύθυνη για οποιαδήποτε βλάβη που προκύπτει από ηλεκτρομαγνητική παρεμβολή που προκαλείται από τη χρήση οποιωνδήποτε καλωδίων διασύνδεσης, εκτός των καλωδίων που χαρακτηρίζονται ως Εγκεκριμένα προϊόντα EPSON από τη Seiko Epson Corporation.

© 2015 Seiko Epson Corporation. All rights reserved.

Το περιεχόμενο του παρόντος εγχειριδίου και οι τεχνικές προδιαγραφές του προϊόντος υπόκεινται σε αλλαγές χωρίς ειδοποίηση.

# Εμπορικά σήματα

- ❑ Η ονομασία EPSON® αποτελεί σήμα κατατεθέν και οι ονομασίες EPSON EXCEED YOUR VISION ή EXCEED YOUR VISION αποτελούν εμπορικά σήματα της Seiko Epson Corporation.
- ❑ Τα λογότυπα PRINT Image Matching™ και PRINT Image Matching είναι κατοχυρωμένα εμπορικά σήματα της Seiko Epson Corporation. Copyright © 2001 Seiko Epson Corporation. Με την επιφύλαξη παντός δικαιώματος.
- ❑ EPSON Scan software is based in part on the work of the Independent JPEG Group.
- ❑ libtiff

Copyright © 1988-1997 Sam Leffler

Copyright © 1991-1997 Silicon Graphics, Inc.

Permission to use, copy, modify, distribute, and sell this software and its documentation for any purpose is hereby granted without fee, provided that (i) the above copyright notices and this permission notice appear in all copies of the software and related documentation, and (ii) the names of Sam Leffler and Silicon Graphics may not be used in any advertising or publicity relating to the software without the specific, prior written permission of Sam Leffler and Silicon Graphics.

THE SOFTWARE IS PROVIDED "AS-IS" AND WITHOUT WARRANTY OF ANY KIND, EXPRESS, IMPLIED OR OTHERWISE, INCLUDING WITHOUT LIMITATION, ANY WARRANTY OF MERCHANTABILITY OR FITNESS FOR A PARTICULAR PURPOSE.

IN NO EVENT SHALL SAM LEFFLER OR SILICON GRAPHICS BE LIABLE FOR ANY SPECIAL, INCIDENTAL, INDIRECT OR CONSEQUENTIAL DAMAGES OF ANY KIND, OR ANY DAMAGES WHATSOEVER RESULTING FROM LOSS OF USE, DATA OR PROFITS, WHETHER OR NOT ADVISED OF THE POSSIBILITY OF DAMAGE, AND ON ANY THEORY OF LIABILITY, ARISING OUT OF OR IN CONNECTION WITH THE USE OR PERFORMANCE OF THIS SOFTWARE.

- ❑ SDXC Logo is a trademark of SD-3C, LLC.



- ❑ Microsoft®, Windows®, and Windows Vista® are registered trademarks of Microsoft Corporation.
- ❑ Apple, Macintosh, Mac OS, OS X, Bonjour, Safari, iPad, iPhone, iPod touch, and iTunes are trademarks of Apple Inc., registered in the U.S. and other countries. AirPrint and the AirPrint logo are trademarks of Apple Inc.
- ❑ Google Cloud Print™, Chrome™, Chrome OS™, and Android™ are trademarks of Google Inc.
- ❑ Adobe, Adobe Reader, Acrobat, and Photoshop are trademarks of Adobe systems Incorporated, which may be registered in certain jurisdictions.
- ❑ Intel® is a registered trademark of Intel Corporation.
- ❑ Γενική σημείωση: Άλλα ονόματα προϊόντων που χρησιμοποιούνται στο παρόν προορίζονται μόνο για σκοπούς αναγνώρισης και ενδέχεται να αποτελούν εμπορικά σήματα των αντίστοιχων κατόχων τους. Η Epson παραιτείται από όλα τα δικαιώματα για τα εν λόγω σήματα.

## Περιεχόμενα

### Πνευματικά δικαιώματα

### Εμπορικά σήματα

### Σχετικά με το παρόν εγχειρίδιο

Εισαγωγή στα εγχειρίδια. . . . .	8
Σήματα και σύμβολα. . . . .	8
Περιγραφές που χρησιμοποιούνται στο παρόν εγχειρίδιο. . . . .	9
Αναφορές λειτουργικού συστήματος. . . . .	9

### Σημαντικές οδηγίες

Οδηγίες ασφάλειας. . . . .	10
Συμβουλές και προειδοποιήσεις για τον εκτυπωτή. . . . .	11
Συμβουλές και προειδοποιήσεις για τη ρύθμιση του εκτυπωτή. . . . .	11
Συμβουλές και προειδοποιήσεις για τη χρήση του εκτυπωτή. . . . .	11
Συμβουλές και προειδοποιήσεις για τη μεταφορά ή αποθήκευση του εκτυπωτή. . . . .	12
Συμβουλές και προειδοποιήσεις για τη χρήση του εκτυπωτή με ασύρματη σύνδεση. . . . .	12
Συμβουλές και προειδοποιήσεις για τη χρήση καρτών μνήμης. . . . .	12
Συμβουλές και προειδοποιήσεις για τη χρήση της οθόνης LCD. . . . .	13
Προστασία προσωπικών δεδομένων. . . . .	13

### Βασικά στοιχεία εκτυπωτή

Ονόματα και λειτουργίες τμημάτων. . . . .	14
Πίνακας ελέγχου. . . . .	16
Κουμπιά. . . . .	16
Οδηγός οθόνης LCD. . . . .	17
Επιλογές μενού. . . . .	18
Λειτουργία Αντιγραφής. . . . .	18
Λειτουργία Εκτύπ. φωτ.. . . . .	19
Λειτουργία Σάρωση. . . . .	19
Λειτουργία Προσωπ. αλληλογρ.. . . . .	19
Λειτουργία Διαμόρφωση. . . . .	20
Λειτουργία Διαμόρφωση Wi-Fi. . . . .	21

### Τοποθέτηση χαρτιού

Προφυλάξεις χειρισμού χαρτιού. . . . .	22
Διαθέσιμο χαρτί και δυνατότητες. . . . .	23

Λίστα τύπων χαρτιού. . . . .	24
Τοποθέτηση χαρτιού στην Πίσω τροφοδοσία χαρτιού. . . . .	24

### Τοποθέτηση πρωτοτύπων στο Γυαλί σαρωτή

### Τοποθέτηση κάρτας μνήμης

Υποστηριζόμενες κάρτες μνήμης. . . . .	30
Τοποθέτηση και αφαίρεση κάρτας μνήμης. . . . .	30

### Εκτύπωση

Εκτύπωση από τον πίνακα ελέγχου. . . . .	32
Εκτύπωση φωτογραφιών με επιλογή από κάρτα μνήμης. . . . .	32
Εκτύπωση αυθεντικού χαρτιού εγγραφής και ημερολογίων. . . . .	33
Εκτύπωση DPOF. . . . .	33
Εκτύπωση από υπολογιστή. . . . .	34
Βασικά σημεία εκτύπωσης - Windows. . . . .	34
Βασικά σημεία εκτύπωσης - Mac OS X. . . . .	36
Εκτύπωση διπλής όψης (μόνο για Windows). . . . .	37
Εκτύπωση πολλαπλών σελίδων σε ένα φύλλο. . . . .	39
Εκτύπωση με προσαρμογή στο μέγεθος χαρτιού. . . . .	40
Εκτύπωση πολλαπλών αρχείων ταυτόχρονα (μόνο για Windows). . . . .	41
Εκτύπωση μιας εικόνας σε πολλαπλά φύλλα για τη δημιουργία μιας αφίσας (μόνο για Windows). . . . .	42
Εκτύπωση με τη χρήση προηγμένων λειτουργιών. . . . .	48
Εκτύπωση φωτογραφιών με το Epson Easy Photo Print. . . . .	50
Εκτύπωση από έξυπνες συσκευές. . . . .	51
Χρήση της ρύθμισης Epson iPrint. . . . .	51
Χρήση της εφαρμογής AirPrint. . . . .	53
Ακύρωση εκτύπωσης. . . . .	53
Ακύρωση εκτύπωσης - Κουμπί εκτυπωτή. . . . .	53
Ακύρωση εκτύπωσης - Windows. . . . .	54
Ακύρωση εκτύπωσης - Mac OS X. . . . .	54

## Δημιουργία αντιγράφων

### Σάρωση

Σάρωση με τη χρήση του πίνακα ελέγχου. . . . .	56
Σάρωση σε υπολογιστή. . . . .	56
Σάρωση σε υπολογιστή (WSD). . . . .	57
Σάρωση από υπολογιστή. . . . .	57
Βασικές πληροφορίες για την σάρωση. . . . .	57
Σάρωση με τη χρήση των σύνθετων δυνατοτήτων. . . . .	60
Σάρωση από έξυπνες συσκευές. . . . .	63
Εγκατάσταση του Epson iPrint. . . . .	63
Χρήση της ρύθμισης Epson iPrint. . . . .	63

### Αναπλήρωση μελάνης

Έλεγχος των Επιπέδων μελάνης. . . . .	65
Έλεγχος των επιπέδων μελάνης - Windows. . . . .	65
Έλεγχος των επιπέδων μελάνης - Mac OS X. . . . .	65
Κωδικοί δοχείων μελάνης. . . . .	66
Προφυλάξεις κατά το χειρισμό δοχείων μελανιού. . . . .	66
Αναπλήρωση των δοχείων μελάνης. . . . .	67

### Βελτίωση της ποιότητας εκτύπωσης και σάρωσης

Έλεγχος και καθαρισμός της κεφαλής εκτύπωσης. . . . .	72
Έλεγχος και καθαρισμός της κεφαλής εκτύπωσης - Πίνακας ελέγχου. . . . .	72
Έλεγχος και καθαρισμός της κεφαλής εκτύπωσης - Windows. . . . .	73
Έλεγχος και καθαρισμός της κεφαλής εκτύπωσης - Mac OS X. . . . .	74
Αντικατάσταση μελανιού στα σωληνάκια μελάνης. . . . .	74
Αντικατάσταση μελανιού στα σωληνάκια μελάνης - Windows. . . . .	74
Αντικατάσταση μελανιού στα σωληνάκια μελάνης - Mac OS X. . . . .	75
Στοίχιση της κεφαλής εκτύπωσης. . . . .	75
Ευθυγράμμιση της κεφαλής εκτύπωσης - Πίνακας ελέγχου. . . . .	75
Στοίχιση της κεφαλής εκτύπωσης - Windows. . . . .	76
Στοίχιση της κεφαλής εκτύπωσης - Mac OS X. . . . .	76
Καθαρισμός της διαδρομής χαρτιού από κηλίδες μελανιού. . . . .	76
Καθαρισμός στο Γυαλί σαρωτή. . . . .	77

### Υπηρεσία δικτύου και πληροφορίες λογισμικού

Υπηρεσία Epson Connect. . . . .	78
Web Config. . . . .	78
Εκτέλεση της εφαρμογής Web Config σε ένα πρόγραμμα περιήγησης στο web. . . . .	79
Εκτέλεση του Web Config στα Windows. . . . .	79
Εκτέλεση της εφαρμογής Web Config σε Mac OS X. . . . .	80
Πρόγραμμα οδήγησης του εκτυπωτή για Windows. . . . .	80
Οδηγός για το πρόγραμμα οδήγησης εκτυπωτή των Windows. . . . .	81
Ρυθμίσεις λειτουργίας για το πρόγραμμα οδήγησης του εκτυπωτή σε Windows. . . . .	83
Πρόγραμμα οδήγησης του εκτυπωτή για Mac OS X. . . . .	84
Οδηγός για το πρόγραμμα οδήγησης εκτυπωτή των Mac OS X. . . . .	84
Ρυθμίσεις λειτουργίας για το πρόγραμμα οδήγησης του εκτυπωτή σε Mac OS X. . . . .	86
EPSON Scan (Πρόγραμμα οδήγησης σαρωτή). . . . .	86
Epson Event Manager. . . . .	87
Epson Easy Photo Print. . . . .	87
E-Web Print (μόνο για Windows). . . . .	87
EPSON Software Updater. . . . .	88
Κατάργηση εγκατάστασης εφαρμογών. . . . .	88
Κατάργηση εγκατάστασης εφαρμογών - Windows. . . . .	88
Κατάργηση εγκατάστασης εφαρμογών - Mac OS X. . . . .	89
Εγκατάσταση εφαρμογών. . . . .	90
Ενημέρωση των εφαρμογών και του υλικολογισμικού. . . . .	90

### Επίλυση προβλημάτων

Έλεγχος της κατάστασης του εκτυπωτή. . . . .	91
Έλεγχος κωδικών σφαλμάτων στην οθόνη LCD. . . . .	91
Έλεγχος της κατάστασης του εκτυπωτή - Windows. . . . .	92
Έλεγχος της κατάστασης του εκτυπωτή - Mac OS X. . . . .	92
Αφαίρεση εμπλοκών χαρτιού. . . . .	93
Αφαίρεση χαρτιού που έχει εμπλακεί από την Πίσω τροφοδοσία χαρτιού. . . . .	93
Αφαίρεση χαρτιού που έχει εμπλακεί από το εσωτερικό του εκτυπωτή. . . . .	93
Το χαρτί δεν τροφοδοτείται σωστά. . . . .	95

## Περιεχόμενα

Εμπλοκές χαρτιού. . . . .	95
Τροφοδοσίες χαρτιού σε κλίση. . . . .	95
Πολλά φύλλα χαρτιού τροφοδοτούνται ταυτόχρονα. . . . .	96
Χωρίς τροφοδότες χαρτιού. . . . .	96
Επέρχεται σφάλμα εξάντλησης χαρτιού. . . . .	96
Προβλήματα τροφοδοσίας και πίνακα ελέγχου. . . . .	96
Ο εκτυπωτής δεν ενεργοποιείται. . . . .	96
Ο εκτυπωτής δεν απενεργοποιείται. . . . .	96
Η οθόνη LCD γίνεται σκούρα. . . . .	96
Ο εκτυπωτής δεν εκτυπώνει. . . . .	97
Η εκτύπωση έχει τεθεί σε παύση. . . . .	98
Προβλήματα εκτύπωσης. . . . .	98
Δεν εκτυπώθηκε τίποτε ή εκτυπώθηκε πολύ αχνή εικόνα. . . . .	98
Η ποιότητα της εκτύπωσης είναι χαμηλή. . . . .	98
Η ποιότητα της αντιγραφής είναι κακή. . . . .	99
Μια εικόνα της αντίστροφης πλευράς του πρωτότυπου εμφανίζεται στην αντιγραμμένη εικόνα. . . . .	100
Η θέση, το μέγεθος ή τα περιθώρια του εκτυπωμένου εγγράφου είναι λανθασμένα. . . . .	100
Εμφανίζονται κηλίδες ή γδαρσίματα στο χαρτί. . . . .	101
Οι εκτυπωμένοι χαρακτήρες είναι εσφαλμένοι ή στρεβλωμένοι. . . . .	101
Η εκτυπωμένη εικόνα είναι ανεστραμμένη. . . . .	101
Η επίλυση του προβλήματος με τα εκτυπωμένα έγγραφα είναι αδύνατη. . . . .	102
Άλλα προβλήματα εκτύπωσης. . . . .	102
Η ταχύτητα της εκτύπωσης είναι πολύ χαμηλή. . . . .	102
Η εκτύπωση επιβραδύνεται αισθητά κατά τη συνεχή εκτύπωση. . . . .	102
Δεν είναι δυνατή η έναρξη της εκτύπωσης. . . . .	103
Δεν είναι δυνατή η εκκίνηση της σάρωσης όταν χρησιμοποιείται ο πίνακας ελέγχου. . . . .	103
Προβλήματα σαρωμένης εικόνας. . . . .	104
Η ποιότητα της σάρωσης είναι κακή. . . . .	104
Οι χαρακτήρες είναι θολοί. . . . .	104
Μια εικόνα της ανάστροφης πλευράς του πρωτοτύπου εμφανίζεται στη σαρωμένη εικόνα . . . . .	105
Εμφανίζονται μοτίβα moire (κυματοειδών γραμμών ή διαγράμμισης) στη σαρωμένη εικόνα. . . . .	105
Η περιοχή ή η κατεύθυνση σάρωσης δεν είναι σωστή. . . . .	105
Αδύνατη η επίλυση του προβλήματος με τη σαρωμένη εικόνα. . . . .	106
Λοιπά προβλήματα σάρωσης. . . . .	106
Δεν είναι δυνατή η σάρωση με την επιλογή Πλήρης αυτοματοποίηση στο EPSON Scan. . . . .	106

Η προεπισκόπηση σε μικρογραφία δεν λειτουργεί κανονικά. . . . .	106
Η ταχύτητα της σάρωσης είναι πολύ χαμηλή. . . . .	106
Η σάρωση σταματά κατά τη σάρωση σε μορφή PDF/Multi-TIFF. . . . .	106
Άλλα προβλήματα. . . . .	107
Ελαφρά ηλεκτροπληξία κατά το άγγιγμα του εκτυπωτή. . . . .	107
Έντονοι ήχοι κατά τη λειτουργία. . . . .	107
Δεν είναι δυνατή η αποθήκευση δεδομένων σε κάρτα μνήμης. . . . .	107
Αποκλεισμός εφαρμογής από τείχος προστασίας (Μόνο για Windows). . . . .	107
Το σύμβολο «?» εμφανίζεται στην οθόνη επιλογής φωτογραφιών. . . . .	107
Εμφανίζεται ένα μήνυμα που σας ζητά να επαναφέρετε τα επίπεδα μελανιού. . . . .	108

## Παράρτημα

Τεχνικές προδιαγραφές. . . . .	109
Προδιαγραφές εκτυπωτή. . . . .	109
Προδιαγραφές σαρωτή. . . . .	109
Προδιαγραφές διασύνδεσης. . . . .	110
Προδιαγραφές Wi-Fi. . . . .	110
Πρωτόκολλο ασφαλείας. . . . .	110
Υποστηριζόμενες υπηρεσίες τρίτων εταιρειών. . . . .	111
Προδιαγραφές εξωτερικής συσκευής αποθήκευσης. . . . .	111
Προδιαγραφές υποστηριζόμενων δεδομένων. . . . .	111
Διαστάσεις. . . . .	112
Ηλεκτρολογικές προδιαγραφές. . . . .	112
Περιβαλλοντικές προδιαγραφές. . . . .	113
Απαιτήσεις συστήματος. . . . .	113
Ρυθμιστικές πληροφορίες. . . . .	114
Πρότυπα και εγκρίσεις. . . . .	114
Περιορισμοί σχετικά με την αντιγραφή. . . . .	115
Έλεγχος του συνολικού αριθμού σελίδων που τροφοδοτήθηκαν στον εκτυπωτή. . . . .	116
Έλεγχος του συνολικού αριθμού σελίδων που τροφοδοτήθηκαν στον εκτυπωτή - Πίνακας ελέγχου. . . . .	116
Έλεγχος του συνολικού αριθμού σελίδων που τροφοδοτήθηκαν στον εκτυπωτή - Windows. . . . .	116
Έλεγχος του συνολικού αριθμού σελίδων που τροφοδοτήθηκαν στον εκτυπωτή - Mac OS X. . . . .	116
Εξοικονόμηση ενέργειας. . . . .	117
Εξοικονόμηση ενέργειας - Πίνακας ελέγχου. . . . .	117
Εξοικονόμηση ενέργειας - Windows. . . . .	117
Εξοικονόμηση ενέργειας - Mac OS X. . . . .	117
Μεταφορά του εκτυπωτή. . . . .	118

**Περιεχόμενα**

Πρόσβαση σε κάρτα μνήμης από υπολογιστή. . . .	120
Αναζήτηση βοήθειας. . . . .	121
Ιστοσελίδα τεχνικής υποστήριξης στο Web. . . .	121
Επικοινωνία με την Υποστήριξη Epson. . . . .	121

# Σχετικά με το παρόν εγχειρίδιο

## Εισαγωγή στα εγχειρίδια

Τα παρακάτω εγχειρίδια παρέχονται με τον Epson εκτυπωτή σας. Παράλληλα με τα εγχειρίδια, μπορείτε να ανατρέξετε στη βοήθεια που περιλαμβάνεται στις διάφορες εφαρμογές λογισμικού της Epson.

Ξεκινήστε εδώ (έντυπο εγχειρίδιο)

Σας παρέχει πληροφορίες σχετικά με τη ρύθμιση του εκτυπωτή, την εγκατάσταση του λογισμικού, τη χρήση του εκτυπωτή, την επίλυση προβλημάτων και ούτω καθεξής.

Οδηγίες χρήστη (ψηφιακό εγχειρίδιο)

Το παρόν εγχειρίδιο. Σας παρέχει γενικές πληροφορίες και οδηγίες σχετικά με τη χρήση του εκτυπωτή και την επίλυση προβλημάτων.

Οδηγός χρήσης σε δίκτυο (ψηφιακό εγχειρίδιο)

Παρέχει πληροφορίες σχετικά με τις ρυθμίσεις του δικτύου και την επίλυση προβλημάτων κατά τη χρήση του εκτυπωτή σε δίκτυο.

Μπορείτε να λάβετε τις τελευταίες εκδόσεις των παραπάνω εγχειριδίων με τις παρακάτω μεθόδους.

Έντυπο εγχειρίδιο

Επισκεφτείτε τον ιστότοπο στήριξης της Epson για την Ευρώπη στη διεύθυνση <http://www.epson.eu/Support>, ή τον παγκόσμιο ιστότοπο υποστήριξης της Epson στη διεύθυνση <http://support.epson.net/>.

Ψηφιακό εγχειρίδιο

Ξεκινήστε το EPSON Software Updater στον υπολογιστή σας. Το EPSON Software Updater ελέγχει για διαθέσιμες ενημερώσεις των εφαρμογών λογισμικού της Epson και τα διαθέσιμα εγχειρίδια και σας δίνει τη δυνατότητα να κατεβάσετε τα τελευταία.

### Σχετικές πληροφορίες

➔ «EPSON Software Updater» στη σελίδα 88

## Σήματα και σύμβολα



**Προσοχή:**

Οδηγίες που πρέπει να ακολουθούνται με προσοχή για να αποφευχθούν τραυματισμοί.



**Σημαντικό:**

Οδηγίες που πρέπει να τηρούνται για να αποφευχθεί βλάβη στον εξοπλισμό σας.

**Σημείωση:**

Παρέχει συμπληρωματικές πληροφορίες και πληροφορίες αναφοράς.

➔ Σχετικές πληροφορίες

Σύνδεσμοι στις αντίστοιχες ενότητες.



---

## Περιγραφές που χρησιμοποιούνται στο παρόν εγχειρίδιο

- Τα στιγμιότυπα οθόνης του προγράμματος οδήγησης του εκτυπωτή και των οθονών EPSON Scan (πρόγραμμα οδήγησης του σαρωτή) προέρχονται από τα Windows 8.1 ή το Mac OS X v10.10.x. Το περιεχόμενο που εμφανίζεται στις οθόνες διαφέρει ανάλογα με το μοντέλο και την κατάσταση.
- Οι απεικονίσεις του εκτυπωτή που χρησιμοποιούνται σε αυτό το εγχειρίδιο είναι μόνο παραδείγματα. Παρόλο που ενδέχεται να υπάρχουν μικρές διαφορές ανάλογα με το μοντέλο, η μέθοδος λειτουργίας είναι η ίδια.
- Ορισμένα στοιχεία του μενού στην οθόνη LCD μπορεί να διαφέρουν ανάλογα με το μοντέλο και τις ρυθμίσεις.

---

## Αναφορές λειτουργικού συστήματος

### Windows

Στο παρόν εγχειρίδιο, όροι όπως «Windows 8.1», «Windows 8», «Windows 7», «Windows Vista» και «Windows XP» αναφέρονται στα ακόλουθα λειτουργικά συστήματα. Επιπλέον, ο όρος «Windows» χρησιμοποιείται για αναφορά σε όλες τις εκδόσεις.

- Λειτουργικό σύστημα Microsoft® Windows® 8.1
- Λειτουργικό σύστημα Microsoft® Windows® 8
- Λειτουργικό σύστημα Microsoft® Windows® 7
- Λειτουργικό σύστημα Microsoft® Windows Vista®
- Λειτουργικό σύστημα Microsoft® Windows® XP
- Λειτουργικό σύστημα Microsoft® Windows® XP Professional x64 Edition

### Mac OS X

Στο παρόν εγχειρίδιο, ο όρος "Mac OS X v10.10.x" αναφέρεται στο OS X Yosemite, ο όρος "Mac OS X v10.9.x" αναφέρεται στο OS X Mavericks και ο όρος "Mac OS X v10.8.x" αναφέρεται στο OS X Mountain Lion. Επιπλέον, ο όρος «Mac OS X» χρησιμοποιείται για αναφορά στα «Mac OS X v10.10.x», «Mac OS X v10.9.x», «Mac OS X v10.8.x», «Mac OS X v10.7.x» και «Mac OS X v10.6.8».

# Σημαντικές οδηγίες

## Οδηγίες ασφάλειας

Διαβάστε και ακολουθήστε πιστά αυτές τις οδηγίες για να εξασφαλίσετε την ασφαλή χρήση αυτού του εκτυπωτή. Φροντίστε να κρατήσετε το παρόν εγχειρίδιο για μελλοντική αναφορά. Επιπλέον, φροντίστε να ακολουθείτε όλες τις προειδοποιήσεις και τις οδηγίες που επισημαίνονται στον εκτυπωτή.

- ❑ Χρησιμοποιείτε μόνο το συνοδευτικό καλώδιο τροφοδοσίας του εκτυπωτή. Μην χρησιμοποιείτε αυτό το καλώδιο με άλλο εξοπλισμό. Αν χρησιμοποιήσετε άλλα καλώδια με αυτόν τον εκτυπωτή ή αν χρησιμοποιήσετε το συνοδευτικό καλώδιο τροφοδοσίας με άλλον εξοπλισμό, υπάρχει κίνδυνος πυρκαγιάς ή ηλεκτροπληξίας.
- ❑ Βεβαιωθείτε ότι το καλώδιο τροφοδοσίας εναλλασσόμενου ρεύματος πληροί τη σχετική τοπική προδιαγραφή ασφαλείας.
- ❑ Σε καμία περίπτωση μην αποσυναρμολογείτε, μην τροποποιείτε και μην επιχειρείτε να επισκευάσετε το καλώδιο τροφοδοσίας, τη μονάδα εκτυπωτή, τη μονάδα σάρωσης ή τον προαιρετικό εξοπλισμό μόνοι σας. Να ακολουθείτε πάντοτε πιστά τα εγχειρίδια του εκτυπωτή.
- ❑ Στις ακόλουθες περιπτώσεις, αποσυνδέστε τον εκτυπωτή και αναθέστε την επισκευή σε έμπειρο προσωπικό συντήρησης:  
 Το καλώδιο τροφοδοσίας ή ο ακροδέκτης έχουν καταστραφεί, έχει περάσει υγρό στον εκτυπωτή, ο εκτυπωτής έπεσε ή το περίβλημα έχει καταστραφεί, ο εκτυπωτής δεν λειτουργεί κανονικά ή παρουσιάζει εμφανή αλλαγή στην απόδοση. Μην ρυθμίζετε τα στοιχεία ελέγχου που δεν αναφέρονται και δεν περιγράφονται στις οδηγίες λειτουργίας.
- ❑ Τοποθετήστε τον εκτυπωτή κοντά σε πρίζα τοίχου από όπου μπορεί να αποσυνδεθεί εύκολα το καλώδιο τροφοδοσίας.
- ❑ Μην τοποθετείτε και μην αποθηκεύετε τον εκτυπωτή σε εξωτερικούς χώρους, κοντά σε σημεία με υπερβολική συσσώρευση ακαθαρσιών ή σκόνης, κοντά σε νερό, πηγές θερμότητας ή σημεία που υπόκεινται σε κραδασμούς, δονήσεις, υψηλές θερμοκρασίες ή υγρασία.
- ❑ Προσέξτε να μην χύσετε υγρό στον εκτυπωτή. Μην αγγίζετε τον εκτυπωτή με βρεγμένα χέρια.
- ❑ Διατηρείτε τον εκτυπωτή σε απόσταση τουλάχιστον 22 εκ. από βηματοδότες καρδιάς. Τα ραδιοκύματα από τον εκτυπωτή ενδέχεται να επηρεάσουν δυσμενώς τη λειτουργία των καρδιακών βηματοδοτών.
- ❑ Εάν η οθόνη LCD παρουσιάζει βλάβη, επικοινωνήστε με τον εμπορικό αντιπρόσωπο. Εάν το διάλυμα υγρών κρυστάλλων έρθει σε επαφή με τα χέρια σας, πλύνετε πολύ καλά τα χέρια σας με σαπούνι και νερό. Εάν το διάλυμα υγρών κρυστάλλων μπει στα μάτια σας, ξεπλύνετε τα αμέσως με νερό. Εάν συνεχίσετε να έχετε ενοχλήσεις ή προβλήματα με την όρασή σας αφού ξεπλύνετε τα μάτια σας, επισκεφτείτε αμέσως έναν γιατρό.
- ❑ Να είστε προσεκτικοί ώστε να μην αγγίζετε το μελάνι όταν χειρίζεστε τα δοχεία μελανιού, τα καπάκια των δοχείων μελανιού, τα ανοιχτά μπουκάλια μελανιού ή τα καπάκια των μπουκαλιών μελανιού.
  - ❑ Εάν μελάνι έρθει σε επαφή με το δέρμα σας, πλύνετε την περιοχή πολύ καλά με σαπούνι και νερό.
  - ❑ Αν μελάνι έρθει σε επαφή με τα μάτια σας, ξεπλύνετε τα αμέσως με νερό. Εάν συνεχίσετε να έχετε ενοχλήσεις ή προβλήματα με την όρασή σας αφού ξεπλύνετε τα μάτια σας, επισκεφτείτε αμέσως έναν γιατρό.
  - ❑ Αν μπει μελάνι στο στόμα σας, πηγαίνετε αμέσως σε γιατρό.
- ❑ Μην δίνετε κλίση και μην ανακινείτε τα μπουκάλια μελανιού μετά από την αποσφράγιση. Μπορεί να προκληθούν διαρροές.
- ❑ Διατηρείτε τα μπουκάλια μελανιού και τη μονάδα δοχείων μελανιού μακριά από παιδιά. Μην επιτρέπετε στα παιδιά την κατάποση από τα μπουκάλια ή το χειρισμό των μπουκαλιών μελανιού και του πάματος.

## Συμβουλές και προειδοποιήσεις για τον εκτυπωτή

Προκειμένου να μην καταστρέψετε τον εκτυπωτή ή την περιουσία σας, διαβάστε και ακολουθήστε τις παρακάτω οδηγίες. Φυλάξτε το εγχειρίδιο, ώστε να έχετε τη δυνατότητα να ανατρέχετε σε αυτό στο μέλλον.



### Συμβουλές και προειδοποιήσεις για τη ρύθμιση του εκτυπωτή

- Μη φράσσετε και μην καλύπτετε τις οπές και τα ανοίγματα του εκτυπωτή.
- Χρησιμοποιείτε μόνο τον τύπο τροφοδοσίας που αναγράφεται στην ετικέτα του εκτυπωτή.
- Αποφεύγετε να χρησιμοποιείτε πρίζες που βρίσκονται στο ίδιο κύκλωμα με φωτοτυπικά ή με συστήματα αερισμού που ενεργοποιούνται και απενεργοποιούνται τακτικά.
- Αποφεύγετε ηλεκτρικές πρίζες που ελέγχονται από διακόπτες τοίχου ή αυτόματα χρονόμετρα.
- Τοποθετήστε ολόκληρο το σύστημα υπολογιστή μακριά από πιθανές πηγές ηλεκτρομαγνητικής παρεμβολής, όπως ηχεία ή βάσεις ασύρματων τηλεφώνων.
- Τα καλώδια τροφοδοσίας ρεύματος πρέπει να τοποθετούνται με τέτοιο τρόπο, ώστε να αποφεύγεται η τριβή, κοπή, φθορά, πτύχωση και συστροφή τους. Μην τοποθετείτε αντικείμενα και μην πατάτε επάνω ή περνάτε επάνω από τα καλώδια τροφοδοσίας ρεύματος. Να είστε ιδιαίτερα προσεκτικοί και να διατηρείτε όλα τα καλώδια τροφοδοσίας ρεύματος ίσια στα άκρα και στα σημεία σύνδεσης με το μετασχηματιστή.
- Αν χρησιμοποιείτε προέκταση με τον εκτυπωτή, βεβαιωθείτε ότι η συνολική ονομαστική τιμή αμπερ των συσκευών που έχουν συνδεθεί με το καλώδιο προέκτασης δεν υπερβαίνει την ονομαστική τιμή αμπερ του καλωδίου. Επίσης, βεβαιωθείτε ότι η συνολική ονομαστική τιμή αμπερ όλων των συσκευών που έχουν συνδεθεί στην πρίζα δεν υπερβαίνει την ονομαστική τιμή αμπερ της πρίζας.
- Αν σκοπεύετε να χρησιμοποιήσετε τον εκτυπωτή στη Γερμανία, η εγκατάσταση του κτιρίου πρέπει να προστατεύεται από αυτόματο διακόπτη κυκλώματος 10 ή 16 αμπερ προκειμένου να παρέχεται κατάλληλη προστασία του εκτυπωτή από βραχυκύκλωμα ή υπέρταση.
- Όταν συνδέετε τον εκτυπωτή με υπολογιστή ή με άλλη συσκευή χρησιμοποιώντας καλώδιο, βεβαιωθείτε ότι έχετε συνδέσει τους ακροδέκτες με σωστό προσανατολισμό. Κάθε ακροδέκτης έχει μόνο έναν σωστό προσανατολισμό. Αν ένας ακροδέκτης τοποθετηθεί με λάθος προσανατολισμό, μπορεί να προκληθεί βλάβη και στις δύο συσκευές που συνδέονται με το καλώδιο.
- Τοποθετήστε τον εκτυπωτή σε επίπεδη και σταθερή επιφάνεια με άφθονο χώρο περιμετρικά του εκτυπωτή. Ο εκτυπωτής δεν θα λειτουργεί σωστά, αν βρίσκεται υπό κλίση ή γωνία.
- Αφήστε χώρο πάνω από τον εκτυπωτή προκειμένου να μπορείτε να σηκώσετε πλήρως το κάλυμμα εγγράφων.
- Αφήστε αρκετό χώρο στο μπροστινό μέρος του εκτυπωτή ώστε να εξαγεται πλήρως το χαρτί.
- Αποφύγετε μέρη που υπόκεινται σε γρήγορες αλλαγές στη θερμοκρασία και την υγρασία. Επίσης, διατηρείτε τον εκτυπωτή μακριά από την άμεση ηλιακή ακτινοβολία, από ισχυρό φως και από πηγές θερμότητας.

### Συμβουλές και προειδοποιήσεις για τη χρήση του εκτυπωτή

- Μην τοποθετείτε αντικείμενα στις υποδοχές του εκτυπωτή.
- Μην βάζετε το χέρι σας στο εσωτερικό του εκτυπωτή κατά τη διάρκεια της εκτύπωσης.
- Μην αγγίζετε το λευκό επίπεδο καλώδιο και τα σωληνάκια μελανιού στο εσωτερικό του εκτυπωτή.
- Μη χρησιμοποιείτε σπρέι που περιέχουν εύφλεκτα αέρια μέσα ή γύρω από τον εκτυπωτή. Υπάρχει κίνδυνος να προκληθεί πυρκαγιά.
- Μην μετακινείτε την υποδοχή της κεφαλής εκτύπωσης με το χέρι. Ενδέχεται να προκληθεί βλάβη στον εκτυπωτή.

## Σημαντικές οδηγίες

- ❑ Να είστε προσεκτικοί ώστε να μην εγκλωβίσετε τα δάχτυλά σας ενώ κλείνετε τη μονάδα σάρωσης.
- ❑ Μην πιέζετε με υπερβολική δύναμη το γυαλί σαρωτή όταν τοποθετείτε τα πρωτότυπα.
- ❑ Η παράταση της χρήσης του εκτυπωτή όταν το επίπεδο μελανιού βρίσκεται κάτω από την κατώτερη γραμμή στο δοχείο μελανιού ενδέχεται να καταστρέψει τον εκτυπωτή. Η Epson συνιστά την αναπλήρωση του δοχείου μελανιού μέχρι την επάνω γραμμή όταν ο εκτυπωτής δεν βρίσκεται σε λειτουργία, για την επαναφορά του επιπέδου μελανιού.
- ❑ Να απενεργοποιείτε πάντα τον εκτυπωτή με το κουμπί . Μην αποσυνδέετε και μην απενεργοποιείτε τον εκτυπωτή από την πρίζα, μέχρι να πάψει να αναβοσβήνει η λυχνία .
- ❑ Αν δεν πρόκειται να χρησιμοποιήσετε τον εκτυπωτή για μεγάλο χρονικό διάστημα, φροντίστε να αφαιρέσετε το καλώδιο τροφοδοσίας από την ηλεκτρική πρίζα.

## Συμβουλές και προειδοποιήσεις για τη μεταφορά ή αποθήκευση του εκτυπωτή

- ❑ Κατά την αποθήκευση ή τη μεταφορά του εκτυπωτή, αποφύγετε την τοποθέτησή του υπό κλίση, κάθετα ή ανάποδα. Διαφορετικά ενδέχεται να διαρρεύσει μελάνι.
- ❑ Πριν μεταφέρετε τον εκτυπωτή, βεβαιωθείτε ότι η κεφαλή εκτύπωσης βρίσκεται στην αρχική (τέρμα δεξιά) θέση.

## Συμβουλές και προειδοποιήσεις για τη χρήση του εκτυπωτή με ασύρματη σύνδεση

- ❑ Τα ραδιοκύματα που εκπέμπει αυτός ο εκτυπωτής ενδέχεται να επηρεάσουν δυσμενώς τη λειτουργία ιατρικού ηλεκτρονικού εξοπλισμού. Κατά τη χρήση αυτού του εκτυπωτή σε ιατρικές εγκαταστάσεις ή κοντά σε ιατρικό εξοπλισμό, ακολουθήστε τις οδηγίες του εξουσιοδοτημένου προσωπικού που εργάζεται στις ιατρικές εγκαταστάσεις και όλες τις προειδοποιήσεις και τις οδηγίες που αναγράφονται στον ιατρικό εξοπλισμό.
- ❑ Τα ραδιοκύματα που εκπέμπει αυτός ο εκτυπωτής μπορεί να επηρεάσουν δυσμενώς τη λειτουργία συσκευών αυτόματου ελέγχου, όπως αυτόματες θύρες ή συναγερμοί πυροπροστασίας, και ενδέχεται να προκληθούν ατυχήματα λόγω προβλημάτων στη λειτουργία τους. Κατά τη χρήση αυτού του εκτυπωτή κοντά σε συσκευές αυτόματου ελέγχου, ακολουθήστε όλες τις προειδοποιήσεις και τις οδηγίες που αναγράφονται σε αυτές τις συσκευές.

## Συμβουλές και προειδοποιήσεις για τη χρήση καρτών μνήμης

- ❑ Μην αφαιρείτε την κάρτα μνήμης και μην απενεργοποιείτε τον εκτυπωτή ενώ αναβοσβήνει η λυχνία της κάρτας μνήμης.
- ❑ Οι μέθοδοι χρήσης των καρτών μνήμης διαφέρουν ανάλογα με τον τύπο της κάρτας. Βεβαιωθείτε ότι ανατρέχετε στο εγχειρίδιο που υπήρχε στη συσκευασία της κάρτας μνήμης σας για λεπτομέρειες.
- ❑ Χρησιμοποιείτε μόνο κάρτες μνήμης που είναι συμβατές με τον εκτυπωτή.

### Σχετικές πληροφορίες

- ➔ «Προδιαγραφές υποστηριζόμενης κάρτας μνήμης» στη σελίδα 111

## Συμβουλές και προειδοποιήσεις για τη χρήση της οθόνης LCD

- ❑ Η οθόνη LCD μπορεί να εμφανίζει μερικά μικρά φωτεινά ή σκούρα στίγματα και, λόγω των ιδιοτήτων της, η φωτεινότητά της μπορεί να μην είναι ομοιόμορφη. Αυτό είναι φυσιολογικό και σε καμία περίπτωση δεν σημαίνει ότι υπάρχει κάποια βλάβη.
- ❑ Χρησιμοποιείτε μόνο στεγνό, μαλακό πανί για τον καθαρισμό. Μην χρησιμοποιείτε υγρά ή χημικά καθαριστικά.
- ❑ Το εξωτερικό κάλυμμα της οθόνης LCD ενδέχεται να σπάσει αν δεχτεί έντονη πρόσκρουση. Επικοινωνήστε με τον αντιπρόσωπο σε περίπτωση που η επιφάνεια της οθόνης σπάσει ή ραγίσει, χωρίς να την αγγίξετε ή να προσπαθήσετε να αφαιρέσετε τα σπασμένα κομμάτια.

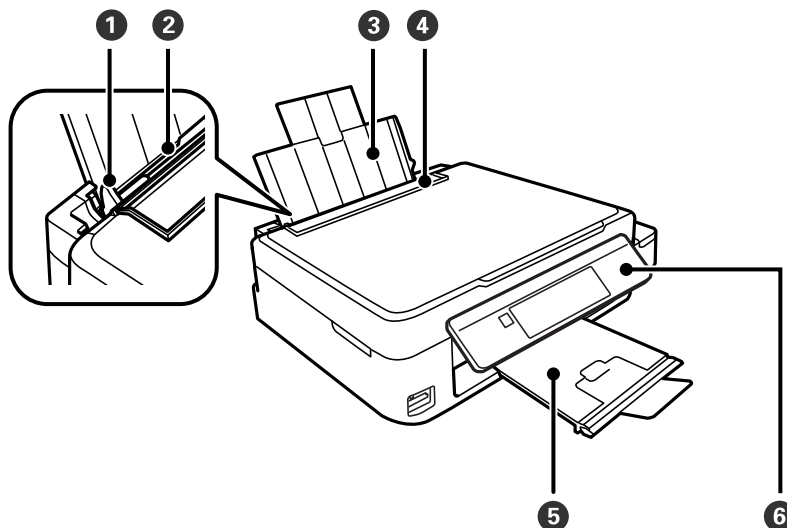
---

## Προστασία προσωπικών δεδομένων

Εάν δώσετε τον εκτυπωτή σε κάποιον άλλον ή τον απορρίψετε, διαγράψτε όλες τις προσωπικές πληροφορίες που είναι αποθηκευμένες στη μνήμη του εκτυπωτή επιλέγοντας **Διαμόρφωση > Επαναφορά προεπιλογών > Όλες οι ρυθμίσεις** στον πίνακα ελέγχου.

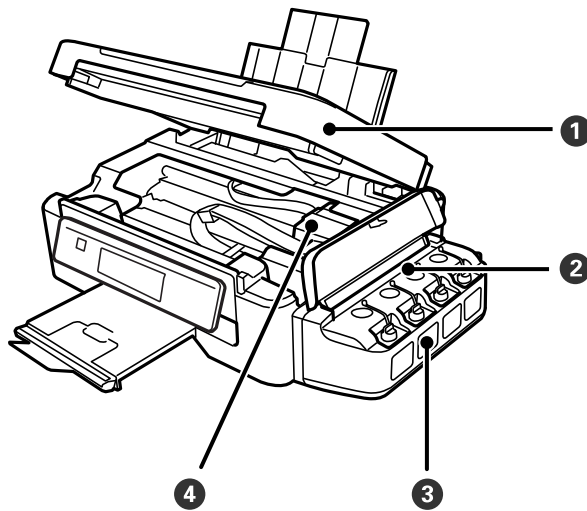
# Βασικά στοιχεία εκτυπωτή

## Ονόματα και λειτουργίες τμημάτων

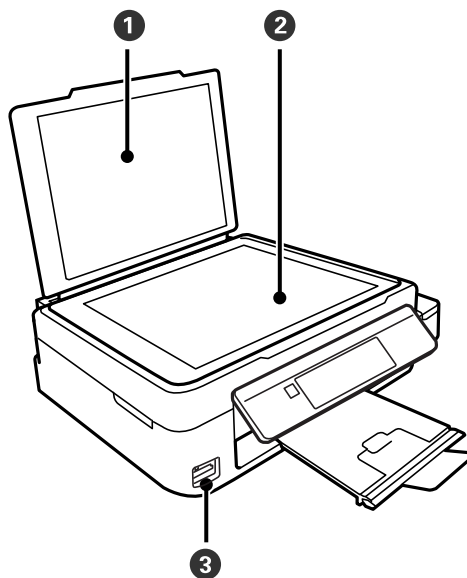


❶	Πλαϊνός οδηγός	Τροφοδοτεί το χαρτί απευθείας στον εκτυπωτή. Σύρετε τα άκρα του χαρτιού.
❷	Πίσω τροφοδοσία χαρτιού	Φορτώνει χαρτί.
❸	Στήριξη χαρτιού	Στηρίζει το τοποθετημένο χαρτί.
❹	Προστασία τροφοδότη	Εμποδίζει ξένες ουσίες να εισέλθουν στον εκτυπωτή. Κρατάτε συνήθως αυτή την προστασία κλειστή.
❺	Θήκη εξόδου	Συγκρατεί το χαρτί που έχει εξέλθει. Πριν από την εκτύπωση, ανασηκώστε τον οριοθέτη ώστε το χαρτί που εξαγάγετε να μην πέσει από το δίσκο.
❻	Πίνακας ελέγχου	Χειρίζεται τον εκτυπωτή.

**Βασικά στοιχεία εκτυπωτή**

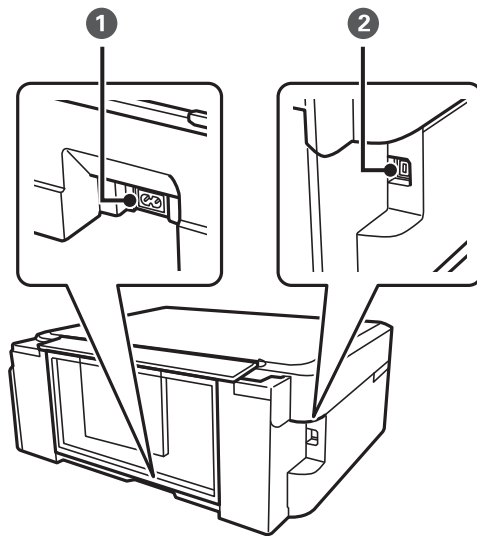


❶	Μονάδα σαρωτή	Σαρώνει τα τοποθετημένα πρωτότυπα. Ανοίξτε το κατά την αφαίρεση του χαρτιού που έχει εμπλακεί στο εσωτερικό του εκτυπωτή.
❷	Μονάδα δοχείου μελάνης	Περιέχει τα δοχεία μελάνης.
❸	Δοχεία ρεζερβουάρ μελάνης (Δοχεία μελάνης)	Τροφοδοτεί το μελάνι στην κεφαλή εκτύπωσης.
❹	Κεφαλή εκτύπωσης (κάτω από αυτό το τμήμα)	Εκτοξεύει μελάνι.



❶	Κάλυμμα εγγράφων	Αποκλείει το εξωτερικό φως κατά τη σάρωση.
❷	Γυαλί σαρωτή	Τοποθετήστε τα πρωτότυπα.
❸	Υποδοχή κάρτας μνήμης	Τοποθετήστε μια κάρτα μνήμης.

### Βασικά στοιχεία εκτυπωτή

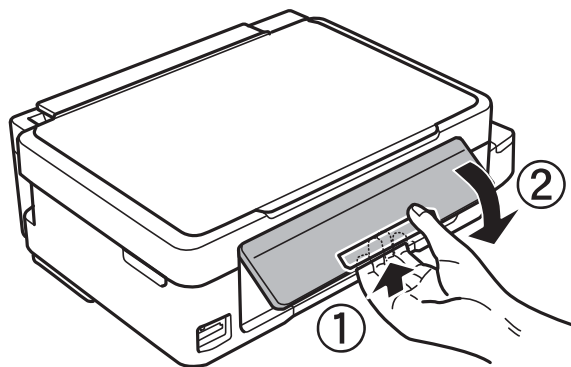


❶	Είσοδος AC	Συνδέει το καλώδιο τροφοδοσίας.
❷	Θύρα USB	Συνδέει ένα καλώδιο USB για τη σύνδεση με εκτυπωτή.

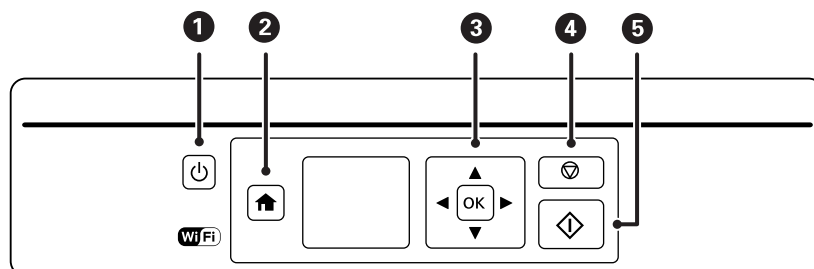
## Πίνακας ελέγχου

Μπορείτε να αλλάξετε τη γωνία του πίνακα ελέγχου.

Για να χαμηλώσετε τον πίνακα ελέγχου, πιέστε τον μοχλό στο πίσω μέρος του πίνακα όπως απεικονίζεται παρακάτω.



## Κουμπιά



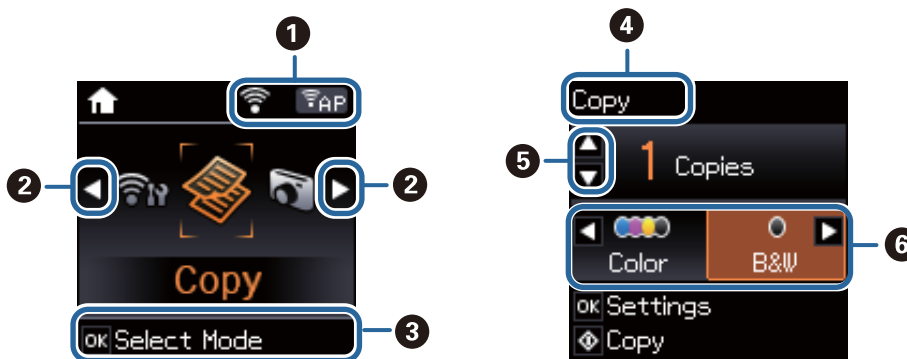


### Βασικά στοιχεία εκτυπωτή

1		Ενεργοποιεί ή απενεργοποιεί τον εκτυπωτή. Μην απενεργοποιήσετε τη συσκευή όσο η λυχνία τροφοδοσίας αναβοσβήνει (κατά τη λειτουργία του εκτυπωτή ή την επεξεργασία δεδομένων). Βγάλτε το καλώδιο τροφοδοσίας από την πρίζα όταν σβήσει η λυχνία τροφοδοσίας.
2		Προβάλλει την αρχική οθόνη.
3		Χρησιμοποιήστε τα κουμπιά  για να επιλέξετε ένα μενού και πατήστε το κουμπί OK για το άνοιγμα του επιλεγμένου μενού.
4		Σταματά την τρέχουσα λειτουργία ή επιστρέφει στην προηγούμενη οθόνη.
5		Ξεκινά μια λειτουργία, όπως εκτύπωση ή αντιγραφή.

### Οδηγός οθόνης LCD

Τα μενού και τα μηνύματα εμφανίζονται στην οθόνη LCD. Επιλέξτε ένα μενού ή κάποια ρύθμιση πατώντας τα κουμπιά .



1	Εμφανίζονται εικονίδια που δείχνουν την κατάσταση δικτύου.	
		Υποδηλώνει πρόβλημα με την ασύρματη (Wi-Fi) σύνδεση δικτύου του εκτυπωτή ή ότι ο εκτυπωτής αναζητά μια ασύρματη (Wi-Fi) σύνδεση δικτύου.
		Υποδηλώνει ότι ο εκτυπωτής είναι συνδεδεμένος σε ασύρματο (Wi-Fi) δίκτυο. Ο αριθμός των γραμμών υποδηλώνει την ισχύ του σήματος της σύνδεσης. Όσο περισσότερες οι γραμμές, τόσο πιο ισχυρή είναι η σύνδεση.
		Υποδηλώνει ότι ο εκτυπωτής είναι συνδεδεμένος σε ασύρματο (Wi-Fi) δίκτυο σε λειτουργία Ad Hoc
		Υποδηλώνει ότι γίνεται απενεργοποίηση ενός ασύρματου (Wi-Fi) δικτύου, ή ότι ο εκτυπωτής συνδέεται.
		Υποδηλώνει ότι ο εκτυπωτής είναι συνδεδεμένος σε ασύρματο (Wi-Fi) δίκτυο σε λειτουργία Simple AP.
		Υποδηλώνει ότι ο εκτυπωτής είναι συνδεδεμένος σε ασύρματο (Wi-Fi) δίκτυο σε λειτουργία Wi-Fi Direct.
		Υποδηλώνει ότι η λειτουργία Wi-Fi Direct είναι απενεργοποιημένη ή ότι ο εκτυπωτής συνδέεται.
2	Όταν εμφανίζονται οι επιλογές  και , μπορείτε να κάνετε κύλιση προς τα δεξιά ή τα αριστερά.	

## Βασικά στοιχεία εκτυπωτή

3	Εμφανίζονται τα διαθέσιμα κουμπιά. Στο παράδειγμα αυτό, μπορείτε να συνεχίσετε στο επιλεγμένο μενού πατώντας το κουμπί OK.
4	Είναι το όνομα της οθόνης που εμφανίζεται.
5	Εμφανίζονται τα διαθέσιμα κουμπιά. Στο παράδειγμα αυτό, μπορείτε να ορίσετε τον αριθμό αντιγράφων πατώντας το κουμπί ▲ ή ▼.
6	Εμφανίζονται τα διαθέσιμα κουμπιά. Στο παράδειγμα αυτό, μπορείτε να επιλέξετε <b>Έγχρωμα</b> ή <b>A/M</b> πατώντας τα κουμπιά ◀ ή ▶.

## Επιλογές μενού

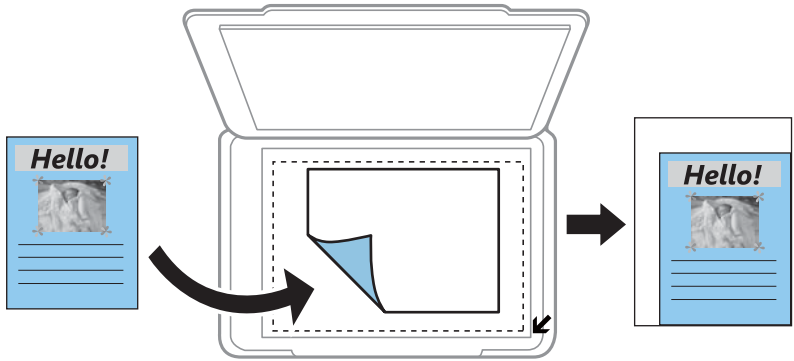
### Λειτουργία Αντιγραφή

#### Επάνω οθόνη λειτουργίας αντιγραφής

Μενού	Ρυθμίσεις και επεξηγήσεις
Αντίγραφα	Πληκτρολογήστε τον αριθμό των αντιγράφων.
Έγχρωμα/A/M	Επιλέξτε το χρώμα για την αντιγραφή.

#### Επιλογές μενού

Για πρόσβαση στα παρακάτω μενού, πατήστε το κουμπί OK στην επάνω οθόνη λειτουργία **Αντιγραφή** και κατόπιν πατήστε το κουμπί ▼ στην επόμενη οθόνη.

Μενού	Ρυθμίσεις και επεξηγήσεις
Μείωση/ Μεγέθυνση	<p>Μεγεθύνει ή μικραίνει το πρωτότυπο.</p> <p><b>Αυτόμ. προσαρμογή:</b> Σαρώνει την επιφάνεια που περιέχει κείμενο και εικόνες καθώς και το κενό διάστημα από το σημάδι της γωνίας και μεγεθύνει ή μειώνει τα σαρωμένα δεδομένα, ώστε να προσαρμοστούν στο επιλεγμένο μέγεθος χαρτιού.</p>  <p>Προσαρμ. μέγεθος(%): Καθορίζει το ποσοστό μεγέθυνσης ή σμίκρυνσης του πρωτοτύπου.</p>
Μέγεθος χαρτιού	Επιλέξτε το μέγεθος χαρτιού που τοποθετήσατε.
Τύπος χαρτιού	Επιλέξτε τον τύπο χαρτιού που τοποθετήσατε.

## Βασικά στοιχεία εκτυπωτή

Μενού	Ρυθμίσεις και επεξηγήσεις
Ποιότητα	Επιλέξτε την ποιότητα για την αντιγραφή. <b>Πρόχειρο:</b> Προσφέρει γρηγορότερη εκτύπωση, αλλά τα εκτυπωμένα έγγραφα ενδέχεται να είναι αχνά. <b>Βέλτιστη:</b> Παρέχει εκτύπωση υψηλότερης ποιότητας, αλλά η ταχύτητα εκτύπωσης ενδέχεται να είναι χαμηλότερη.
Πυκνότητα	Επιλέξτε την πυκνότητα των αντιγράφων σας. Αυξήστε το επίπεδο της πυκνότητας όταν τα αποτελέσματα της αντιγραφής είναι πολύ ανοιχτόχρωμα. Αυξήστε το επίπεδο της πυκνότητας όταν εμφανίζονται κηλίδες μελανιού.

## Λειτουργία Εκτύπ. φωτ.

Για πρόσβαση στα παρακάτω μενού, πατήστε το κουμπί OK όταν εμφανίζεται μια φωτογραφία στην οθόνη και, στη συνέχεια, πατήστε το κουμπί ▼ στην επόμενη οθόνη.

Μενού	Ρυθμίσεις και επεξηγήσεις
Μέγεθος χαρτιού	Επιλέξτε το μέγεθος χαρτιού που τοποθετήσατε.
Τύπος χαρτιού	Επιλέξτε τον τύπο χαρτιού που τοποθετήσατε.
Ποιότητα	Επιλέξτε την ποιότητα εκτύπωσης. Η επιλογή <b>Βέλτιστη</b> παρέχει εκτύπωση υψηλότερης ποιότητας, αλλά η ταχύτητα εκτύπωσης ενδέχεται να είναι χαμηλότερη.

## Λειτουργία Σάρωση

Μενού	Ρυθμίσεις και επεξηγήσεις
Σε υπολογιστή (JPEG)	Αποθηκεύει τη σαρωμένη εικόνα στον υπολογιστή σε μορφή JPEG.
Σε υπολογιστή (PDF)	Αποθηκεύει τη σαρωμένη εικόνα στον υπολογιστή σε μορφή PDF.
Σε υπολογιστή (Email)	Επισυνάπτει τη σαρωμένη εικόνα σε ένα μήνυμα ηλεκτρονικού ταχυδρομείου.
Σε υπολογιστή (WSD)	Αποθηκεύει τα σαρωμένα δεδομένα σε έναν υπολογιστή που είναι συνδεδεμένος μέσω δικτύου και με λειτουργικό σύστημα Windows 8.1, Windows 8, Windows 7 και Windows Vista στην αγγλική τους έκδοση.

## Λειτουργία Προσωπ. αλληλογρ.

Μενού	Ρυθμίσεις και επεξηγήσεις
Χαρτί με γραμμές	Εκτυπώνει κάποιους τύπους ριγωτού, τετραγωνισμένου χαρτιού ή χαρτιού πενταγράμμου σε μέγεθος A4.
Επιστολές	Εκτυπώνει κάποιους τύπους χαρτιού εγγραφής σε μέγεθος A4 με φωτογραφία από την κάρτα μνήμης ως φόντο. Η εκτύπωση της φωτογραφίας είναι αχνή ώστε να μπορεί εύκολα κάποιος να γράψει πάνω σε αυτήν.

## Βασικά στοιχεία εκτυπωτή

Μενού	Ρυθμίσεις και επεξηγήσεις
Ημερολόγιο	Εκτυπώνει εβδομαδιαία ή μηνιαία ημερολόγια σε μέγεθος χαρτιού A4. Επιλέξτε την περίοδο από το μηνιαίο ημερολόγιο.

## Λειτουργία Διαμόρφωση

Μενού	Ρυθμίσεις και επεξηγήσεις		
Συντήρηση	Έλεγχος ακροφυσίου	Εκτυπώνει ένα μοτίβο για να ελέγξει αν τα ακροφύσια της κεφαλής εκτύπωσης είναι φραγμένα.	
	Καθαρισμός κεφαλής	Καθαρίζει τα φραγμένα ακροφύσια στην κεφαλή εκτύπωσης.	
	Ευθυγράμμιση κεφαλής	Προσαρμόζει την κεφαλή εκτύπωσης για τη βελτίωση της ποιότητας εκτύπωσης.	
	Επαναφορά επιπέδων μελάνης	Χρησιμοποιήστε αυτήν τη λειτουργία για επαναφορά των επιπέδων μελανιού πριν αναπληρώσετε τα δοχεία μελανιού.	
	Καθαρισμός οδηγού χαρτιού	Χρησιμοποιήστε αυτήν τη λειτουργία για να τροφοδοτήσετε χαρτί για καθαρισμό όταν υπάρχουν κηλίδες μελανιού στους εσωτερικούς κυλίνδρους ή όταν έχει προκύψει πρόβλημα τροφοδότησης χαρτιού.	
Διαμόρφωση εκτυπωτή	Πηγή χαρτιού Ρυθμίσεις	Ρύθμιση χαρτιού	Επιλέξτε το μέγεθος και τον τύπο χαρτιού που τοποθετήσατε. Την επιλογή αυτών μπορείτε να την κάνετε και κατά τη φόρτωση του χαρτιού.
		Ειδοπ. ρύθμ. χαρτιού	Σας ειδοποιεί όταν οι ρυθμίσεις χαρτιού μιας εργασίας εκτύπωσης διαφέρουν από τις ρυθμίσεις που έχουν αποθηκευτεί στον εκτυπωτή.
		Διαμόρφωση χαρτιού	Εμφανίζει αυτόματα τις ρυθμίσεις χαρτιού όταν φορτώνεται το χαρτί. Η ρύθμιση AirPrint δεν είναι διαθέσιμη όταν είναι απενεργοποιημένη.
	Χρονοδιακ. απενερ.	Απενεργοποιεί τον εκτυπωτή αυτόματα όταν παρέλθει ορισμένη ώρα κατά τη διάρκεια της οποίας δεν έχει εκτελεστεί κάποια λειτουργία. Μπορείτε να προσαρμόσετε το χρόνο πριν από την εφαρμογή της διαχείρισης ενέργειας.  Οποιαδήποτε αύξηση θα επηρεάσει την ενεργειακή απόδοση του προϊόντος. Αναλογιστείτε το περιβάλλον πριν κάνετε οποιαδήποτε αλλαγή.	
	Γλώσσα/ Language	Επιλέξτε τη γλώσσα προβολής.	
	Χρονόμετρο ύπνου	Επιλέξτε το χρονικό διάστημα πριν ο εκτυπωτής εισέλθει σε κατάσταση αναμονής (λειτουργία εξοικονόμησης ενέργειας), κατά τη διάρκεια της οποίας δεν λαμβάνει χώρα καμιά λειτουργία. Η οθόνη LCD γίνεται μαύρη μόλις παρέλθει ο προκαθορισμένος χρόνος.	
	Ρυθμίσεις δικτύου	Εκτύπωση φύλλου κατάστασης	Εκτυπώνει ένα φύλλο κατάστασης δικτύου.
Διαμόρφωση Wi-Fi		Το <b>Διαμόρφωση Wi-Fi</b> στην αρχική οθόνη αποτελεί συντόμευση για πρόσβαση στο μενού αυτό. Για λεπτομέρειες σχετικά με κάθε μενού, ανατρέξτε στον πίνακα <b>Διαμόρφωση Wi-Fi</b> .	
Έλεγχος σύνδεσης		Ελέγχει την κατάσταση της σύνδεσης δικτύου και εκτυπώνει την αναφορά ελέγχου σύνδεσης δικτύου. Αν υπάρχει οποιοδήποτε πρόβλημα με τη σύνδεση, ανατρέξτε στην αναφορά ελέγχου για να επιλύσετε το πρόβλημα. Ανατρέξτε στο έγγραφο <i>Οδηγός χρήσης σε δίκτυο</i> για περισσότερες λεπτομέρειες.	

## Βασικά στοιχεία εκτυπωτή

Μενού	Ρυθμίσεις και επεξηγήσεις
Υπηρεσίες Epson Connect	Μπορείτε να αναστείλετε ή να συνεχίσετε τις υπηρεσίες Epson Connect ή Google Cloud Print, ή να ακυρώσετε τη χρήση των υπηρεσιών (επαναφορά προεπιλεγμένων ρυθμίσεων). Ανατρέξτε στα εξής για λεπτομέρειες.
Υπηρεσίες Google Cloud Print	<a href="https://www.epsonconnect.com/">https://www.epsonconnect.com/</a> <a href="http://www.epsonconnect.eu">http://www.epsonconnect.eu</a> (μόνο για την Ευρώπη)
Κοινή χρήση αρχείων	Επιλέξτε τη μέθοδο σύνδεσης ενός εκτυπωτή με έναν υπολογιστή που θα έχει πρόσβαση με δικαίωμα εγγραφής στην κάρτα μνήμης που εισάγεται στον εκτυπωτή. Δικαίωμα ανάγνωσης και εγγραφής παρέχεται στον υπολογιστή με προτεραιότητα σύνδεσης. Στους υπόλοιπους υπολογιστές παρέχεται μόνο δικαίωμα ανάγνωσης.
Επαναφορά προεπιλογών	Επαναφέρει τις επιλεγμένες ρυθμίσεις στις προεπιλεγμένες τιμές τους.

### Σχετικές πληροφορίες

➔ «Λειτουργία Διαμόρφωση Wi-Fi» στη σελίδα 21

## Λειτουργία Διαμόρφωση Wi-Fi

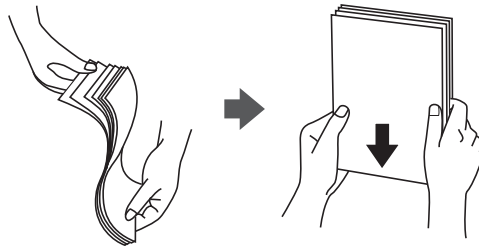
Ανατρέξτε στον *Οδηγό χρήσης σε δίκτυο* για να προβείτε στις ακόλουθες ρυθμίσεις.

Μενού	Ρυθμίσεις και επεξηγήσεις
Οδηγός διαμόρφωσης Wi-Fi	Επιλέξτε ένα SSID, εισαγάγετε κωδικό πρόσβασης και, στη συνέχεια, συνδέστε τον εκτυπωτή σε ασύρματο δίκτυο (Wi-Fi).
Κουμπί (WPS)	Συνδέει τον εκτυπωτή σε ασύρματο δίκτυο (Wi-Fi) με το πάτημα ενός κουμπιού WPS σε έναν ασύρματο δρομολογητή.
Κωδικός PIN (WPS)	Στο βοηθητικό πρόγραμμα του ασύρματου δρομολογητή, εισαγάγετε τον κωδικό PIN που εμφανίζεται στην οθόνη του εκτυπωτή και συνδέστε τον εκτυπωτή σε ασύρματο δίκτυο (Wi-Fi).
Αυτόματη σύνδεση Wi-Fi	Συνδέστε εύκολα τον εκτυπωτή σε ασύρματο δίκτυο (Wi-Fi) χρησιμοποιώντας υπολογιστή που είναι συνδεδεμένος με τον ασύρματο δρομολογητή. Ακολουθώντας απλά τις οδηγίες που εμφανίζονται στην οθόνη του υπολογιστή, μπορείτε να κάνετε τις ρυθμίσεις δικτύου χωρίς να εισαγάγετε SSID ή κλειδί ασφαλείας.
Απενεργοποίηση Wi-Fi	Απενεργοποιεί τη σύνδεση απενεργοποιώντας το Wi-Fi, χωρίς να διαγράφει τις πληροφορίες δικτύου. Για να ενεργοποιήσετε τη σύνδεση, ρυθμίστε το ασύρματο δίκτυο (Wi-Fi) ξανά.
Ρύθμ. Wi-Fi Direct	Συνδέει τον εκτυπωτή σε ασύρματο δίκτυο (Wi-Fi) χωρίς ασύρματο δρομολογητή.

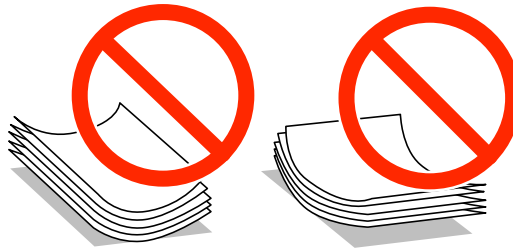
# Τοποθέτηση χαρτιού

## Προφυλάξεις χειρισμού χαρτιού

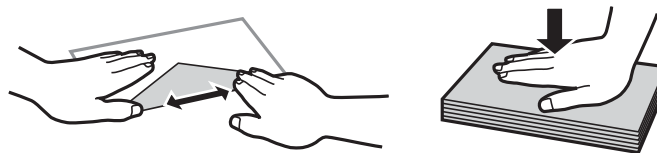
- ❑ Διαβάστε τα φύλλα οδηγιών που παρέχονται μαζί με το χαρτί.
- ❑ Τινάζτε και ευθυγραμμίστε τις άκρες του χαρτιού πριν από την τοποθέτησή του. Μην τινάζετε και μην κυρτώνετε το φωτογραφικό χαρτί. Αν το κάνετε, μπορεί να καταστραφεί η εκτυπώσιμη πλευρά.



- ❑ Αν το χαρτί είναι κυρτωμένο, ισιώστε το ή κυρτώστε το ελαφρώς προς την αντίθετη κατεύθυνση πριν το τοποθετήσετε. Η εκτύπωση σε κυρτωμένο χαρτί μπορεί να προκαλέσει εμπλοκές χαρτιού και κηλίδες μελανιού στο εκτυπωμένο έγγραφο.



- ❑ Μην χρησιμοποιείτε χαρτί που είναι κυρτωμένο, σκισμένο, κομμένο, διπλωμένο, νωπό, πολύ χοντρό, πολύ λεπτό ή χαρτί με αυτοκόλλητα. Η χρήση αυτών των τύπων χαρτιού προκαλεί εμπλοκές χαρτιού και κηλίδες μελανιού στο εκτυπωμένο έγγραφο.
- ❑ Τινάζτε και ευθυγραμμίστε τις άκρες των φακέλων πριν από την τοποθέτησή τους. Αν οι στοιβαγμένοι φάκελοι έχουν γεμίσει αέρα, πιέστε τους για να ισιώσουν πριν από την τοποθέτησή τους.



- ❑ Μην χρησιμοποιείτε φακέλους που είναι κυρτωμένοι ή διπλωμένοι. Η χρήση αυτών των φακέλων προκαλεί εμπλοκές χαρτιού και κηλίδες μελανιού στο εκτυπωμένο έγγραφο.
- ❑ Μην χρησιμοποιείτε φακέλους με αυτοκόλλητες επιφάνειες στα πτερύγια ή φακέλους με παράθυρο.
- ❑ Αποφύγετε τη χρήση φακέλων που είναι πολύ λεπτοί, επειδή μπορεί να κυρτώσουν κατά την εκτύπωση.

### Σχετικές πληροφορίες

- ➔ «Προδιαγραφές εκτυπωτή» στη σελίδα 109

## Διαθέσιμο χαρτί και δυνατότητες

Η Epson συνιστά τη χρήση αυθεντικού χαρτιού Epson για να εξασφαλίσετε εκτυπωμένα έγγραφα υψηλής ποιότητας.

### Γνήσιο χαρτί Epson

Όνομασία μέσου	Μέγεθος	Χωρητικότητα τοποθέτησης (Φύλλα)	Μη αυτόματη εκτύπωση διπλής όψης
Bright White Ink Jet Paper της Epson	A4	80*	✓
Premium Glossy Photo Paper της Epson	A4, 13×18 εκ. (5×7 ίντσες), ευρύ μέγεθος 16:9 (102×181 χιλ.), 10×15 εκ. (4×6 ίντσες)	20	–
Matte Paper-Heavyweight της Epson	A4	20	–
Photo Quality Ink Jet Paper της Epson	A4	80	–

\* Για τη μη αυτόματη εκτύπωση διπλής όψης, μπορείτε να τοποθετήσετε έως και 30 φύλλα χαρτιού με τη μια πλευρά ήδη εκτυπωμένη.

### Σημείωση:

Η διαθεσιμότητα του χαρτιού διαφέρει ανάλογα με την τοποθεσία. Για τις πιο πρόσφατες πληροφορίες σχετικά με τη διαθεσιμότητα του χαρτιού στην περιοχή σας, επικοινωνήστε με το τμήμα υποστήριξης της Epson.

### Εμπορικώς διαθέσιμο χαρτί

Όνομασία μέσου	Μέγεθος	Χωρητικότητα τοποθέτησης (Φύλλα)	Μη αυτόματη εκτύπωση διπλής όψης
Απλό χαρτί	Letter* <sup>1</sup> , A4, B5* <sup>1</sup> , A5* <sup>1</sup> , A6* <sup>1</sup>	Μέχρι τη γραμμή που υποδεικνύεται από το τριγωνικό σύμβολο στον πλαϊνό οδηγό.* <sup>2</sup>	✓
	Legal* <sup>1</sup> , Καθορισμένο από το χρήστη* <sup>1</sup>	1	
Envelope* <sup>1</sup>	Envelope #10, Envelope DL, Envelope C6	10	–

\*<sup>1</sup> Είναι διαθέσιμη μόνο η εκτύπωση από υπολογιστή ή έξυπνη συσκευή.

\*<sup>2</sup> Για τη μη αυτόματη εκτύπωση διπλής όψης, μπορείτε να τοποθετήσετε έως και 30 φύλλα χαρτιού με τη μια πλευρά ήδη εκτυπωμένη.

### Σχετικές πληροφορίες

➔ «Ιστοσελίδα τεχνικής υποστήριξης στο Web» στη σελίδα 121

## Λίστα τύπων χαρτιού

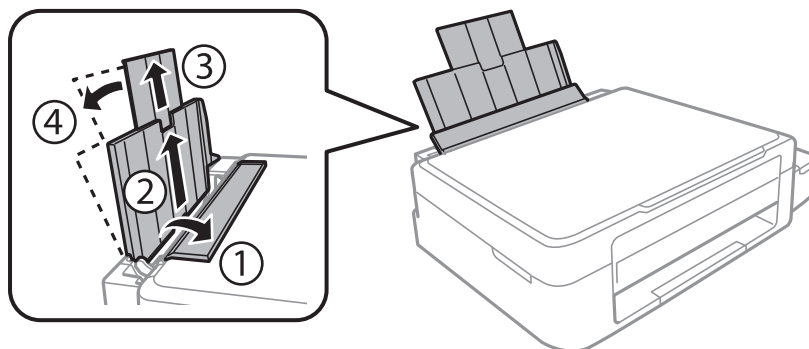
Για να εξασφαλίσετε τα καλύτερα αποτελέσματα εκτύπωσης, επιλέξτε τον τύπο χαρτιού που ταιριάζει με το χαρτί.

Όνομασία μέσου	Τύπος μέσου	
	Πίνακας ελέγχου	Πρόγραμμα οδήγησης εκτυπωτή
Epson Bright White Ink Jet Paper*	απλό χαρτί	απλό χαρτί
Epson Premium Glossy Photo Paper*	Prem. Glossy	Epson Premium Glossy
Epson Matte Paper-Heavyweight*	Matte	Epson Matte
Epson Photo Quality Ink Jet Paper*	Matte	Epson Matte
Απλό χαρτί*	απλό χαρτί	απλό χαρτί
Φάκελος	Φάκελος	Φάκελος

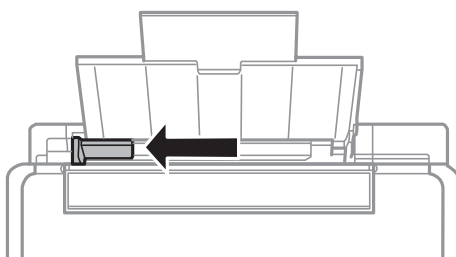
\* Αυτοί οι τύποι χαρτιού είναι συμβατοί με τις λειτουργίες Exif Print και PRINT Image Matching για την εκτύπωση μέσω του προγράμματος οδήγησης εκτυπωτή. Για περισσότερες πληροφορίες, ανατρέξτε στην τεκμηρίωση που συνοδεύει την ψηφιακή σας κάμερα με συμβατότητα για Exif Print ή PRINT Image Matching.

## Τοποθέτηση χαρτιού στην Πίσω τροφοδοσία χαρτιού

1. Ανοίξτε την προστασία τροφοδότη, αναπτύξτε τη στήριξη χαρτιού και, στη συνέχεια, τοποθετήστε την με κλίση προς τα πίσω.



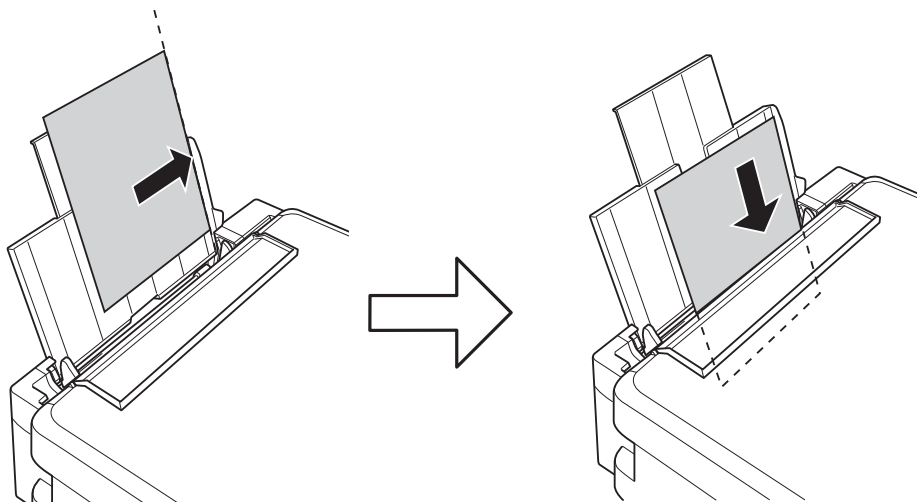
2. Σύρετε τον πλαϊνό οδηγό προς τα αριστερά.





### Τοποθέτηση χαρτιού

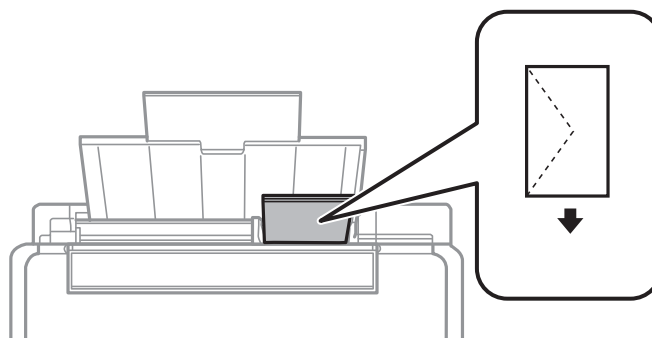
3. Τοποθετήστε χαρτί κατακόρυφα στη δεξιά πλευρά στην πίσω τροφοδοσία χαρτιού με την εκτυπώσιμη πλευρά στραμμένη προς τα επάνω.



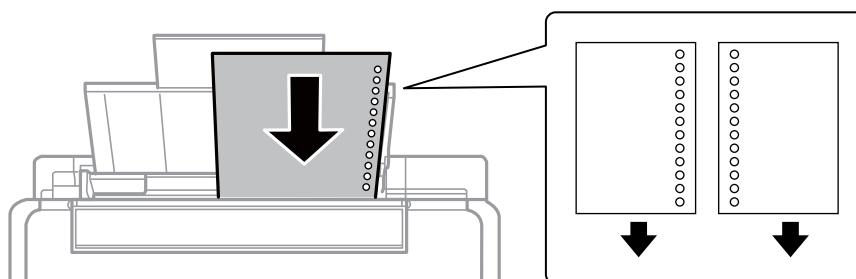
**!** **Σημαντικό:**

Μην τοποθετείτε περισσότερα φύλλα από το μέγιστο αριθμό που έχει καθοριστεί για το χαρτί. Για απλό χαρτί, μην τοποθετήσετε χαρτί πάνω από τη γραμμή που υποδεικνύεται από το τριγωνικό σύμβολο στον πλαϊνό οδηγό.

Φάκελοι



Διάτρητο χαρτί

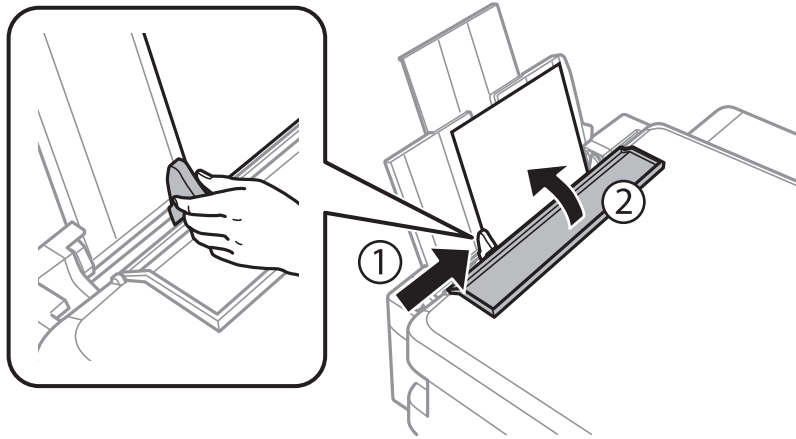


## Τοποθέτηση χαρτιού

### Σημείωση:

- ❑ Τοποθετήστε ένα μοναδικό φύλλο χαρτιού χωρίς οπές βιβλιοδεσίας στο επάνω ή στο κάτω μέρος.
- ❑ Προσαρμόστε τη θέση εκτύπωσης του αρχείου σας για να αποφύγετε την εκτύπωση πάνω από τις οπές.

4. Σύρετε τον πλαϊνό οδηγό στην άκρη του χαρτιού και μετά κλείστε την προστασία τροφοδότη.



5. Ελέγξτε τις ρυθμίσεις μεγέθους χαρτιού και τύπου χαρτιού που εμφανίζονται στον πίνακα ελέγχου. Για να χρησιμοποιήσετε τις ρυθμίσεις, επιλέξτε το **Μην αλλάξετε** χρησιμοποιώντας το κουμπί ▲ ή ▼, πατήστε το κουμπί OK και κατόπιν μεταβείτε στο βήμα 7. Για να αλλάξετε τις ρυθμίσεις, επιλέξτε το **Αλλαγή** χρησιμοποιώντας το κουμπί ▲ ή ▼, πατήστε το κουμπί OK και κατόπιν μεταβείτε στο επόμενο βήμα.



### Σημαντικό:

Δεν εμφανίζεται η οθόνη ρύθμισης χαρτιού εάν το χαρτί δεν φορτωθεί κατά μήκος της δεξιάς πλευράς του πίσω τροφοδοσία χαρτιού. Επέρχεται ένα σφάλμα όταν ξεκινά η εκτύπωση.

### Σημείωση:

Η οθόνη ρύθμισης χαρτιού δεν εμφανίζεται εάν έχετε απενεργοποιήσει τη **Διαμόρφωση χαρτιού** στα παρακάτω μενού. Μεταβείτε στο βήμα 7.

**Διαμόρφωση > Διαμόρφωση εκτυπωτή > Ρύθμιση πηγής χαρτιού > Διαμόρφωση χαρτιού**

6. Στην οθόνη ρύθμισης μεγέθους χαρτιού, επιλέξτε το μέγεθος χαρτιού χρησιμοποιώντας το κουμπί ◀ ή ▶ και, στη συνέχεια, πατήστε το κουμπί OK. Στην οθόνη ρύθμισης τύπου χαρτιού, επιλέξτε τον τύπο χαρτιού με τον ίδιο τρόπο και, στη συνέχεια, πατήστε το κουμπί OK. Επιβεβαιώστε τις ρυθμίσεις και, στη συνέχεια, πατήστε το κουμπί OK.

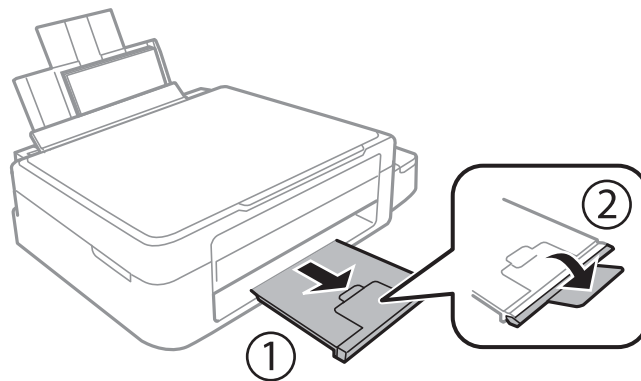
### Σημείωση:

Μπορείτε επίσης να προβάλλετε την οθόνη ρυθμίσεων για το μέγεθος και τον τύπο χαρτιού επιλέγοντας τα παρακάτω μενού.

**Διαμόρφωση > Διαμόρφωση εκτυπωτή > Ρύθμιση πηγής χαρτιού > Ρύθμιση χαρτιού**

## Τοποθέτηση χαρτιού

7. Σύρτετε προς τα έξω τη θήκη εξόδου και κατόπιν ανυψώστε τον οριοθέτη.



### Σημείωση:

Τοποθετήστε το χαρτί που απομένει ξανά στη συσκευασία του. Αν το αφήσετε στον εκτυπωτή, το χαρτί μπορεί να κυρτώσει ή να μειωθεί η ποιότητα της εκτύπωσης.

### Σχετικές πληροφορίες

- ➔ «Προφυλάξεις χειρισμού χαρτιού» στη σελίδα 22
- ➔ «Διαθέσιμο χαρτί και δυνατότητες» στη σελίδα 23

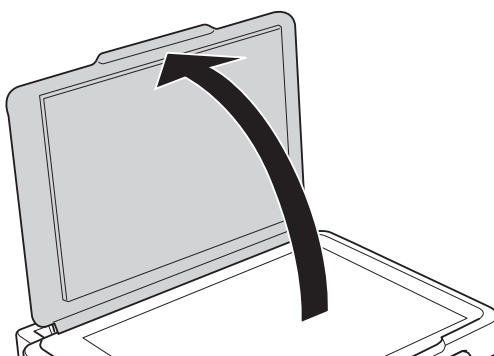
# Τοποθέτηση πρωτοτύπων στο Γυαλί σαρωτή



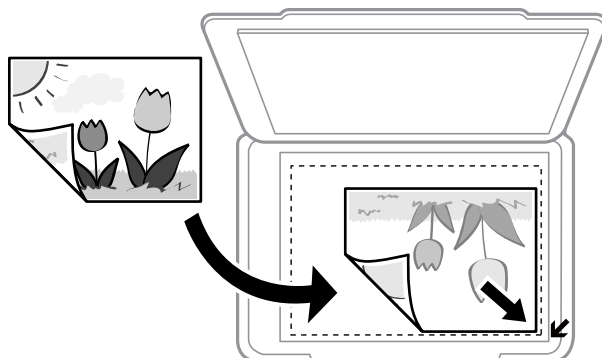
**Σημαντικό:**

Όταν τοποθετείτε ογκώδη πρωτότυπα, όπως για παράδειγμα βιβλία, εμποδίστε την αντανάκλαση του εξωτερικού φωτός απευθείας στο γυαλί σαρωτή.

1. Ανοίξτε το κάλυμμα εγγράφων.



2. Αφαιρέστε τυχόν σκόνη ή κηλίδες από το γυαλί σαρωτή.
3. Τοποθετήστε το πρωτότυπο με την εκτυπωμένη πλευρά προς τα κάτω και σύρετέ το προς το σημάδι της γωνίας.

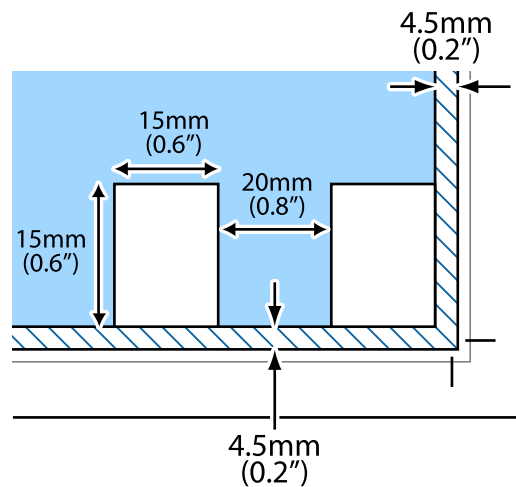


**Σημείωση:**

Δεν γίνεται σάρωση της περιοχής που απέχει 1,5 mm από τα άκρα στο γυαλί σαρωτή.

### Τοποθέτηση πρωτότυπων στο Γυαλί σαρωτή

Εάν εκτελείτε σάρωση με χρήση της λειτουργίας **Πλήρης αυτοματοποίηση** ή μιας προεπισκόπησης σε μικρογραφία στη λειτουργία EPSON Scan, τοποθετήστε το πρωτότυπο σε απόσταση 4,5 mm από την κατακόρυφη και οριζόντια άκρη στο γυαλί σαρωτή.



**Σημείωση:**

- Τοποθετήστε πολλαπλές φωτογραφίες σε απόσταση τουλάχιστον 20 mm μεταξύ τους.
- Οι φωτογραφίες θα πρέπει να είναι μεγαλύτερες από 15 x 15 mm.

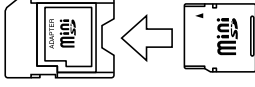

4. Κλείστε απαλά το κάλυμμα.

**Σημείωση:**

Αφαιρέστε τα πρωτότυπα μετά τη σάρωση ή την αντιγραφή. Αν αφήσετε τα πρωτότυπα στο γυαλί σαρωτή για μεγάλο χρονικό διάστημα, ενδέχεται να κολλήσουν στην επιφάνεια του γυαλιού.

# Τοποθέτηση κάρτας μνήμης

## Υποστηριζόμενες κάρτες μνήμης

	miniSD* miniSDHC* microSD* microSDHC* microSDXC*
	SD SDHC SDXC

\* Προσαρτήστε έναν προσαρμογέα ανάλογα με την υποδοχή κάρτας μνήμης. Διαφορετικά, η κάρτα μπορεί να σφηνώσει.

### Σχετικές πληροφορίες

➔ «Προδιαγραφές υποστηριζόμενης κάρτας μνήμης» στη σελίδα 111

## Τοποθέτηση και αφαίρεση κάρτας μνήμης

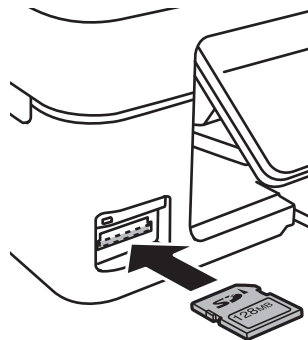
1. Τοποθετήστε μια κάρτα μνήμης στον εκτυπωτή.

Ο εκτυπωτής ξεκινά με την ανάγνωση των δεδομένων και οι ενδεικτικές λυχνίες αναβοσβήνουν. Μόλις η ανάγνωση ολοκληρωθεί, οι ενδεικτικές λυχνίες σταματούν να αναβοσβήνουν και παραμένουν σταθερά αναμμένες.



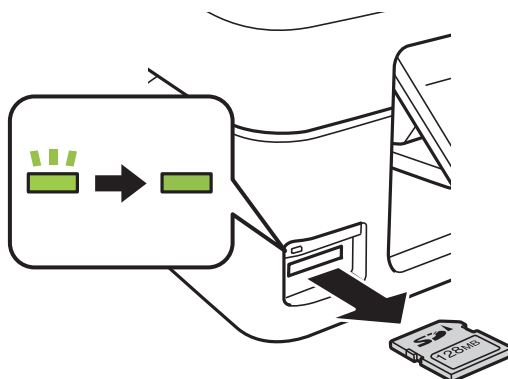
#### Σημαντικό:

Μην προσπαθήσετε να πιέσετε την κάρτα πλήρως μέσα στην υποδοχή. Δεν θα πρέπει να τοποθετείται μέχρι να καλυφθεί πλήρως.



## Τοποθέτηση κάρτας μνήμης

- Μόλις ολοκληρώσετε τη χρήση της κάρτας μνήμης, βεβαιωθείτε ότι η ενδεικτική λυχνία δεν αναβοσβήνει και, στη συνέχεια, αφαιρέστε την κάρτα.



**!** **Σημαντικό:**

Αν αφαιρέσετε την κάρτα μνήμης όσο η ενδεικτική λυχνία αναβοσβήνει, ενδέχεται να υπάρξει απώλεια των δεδομένων της κάρτας μνήμης.

**Σημείωση:**

Αν πραγματοποιείτε πρόσβαση στην κάρτα μνήμης από υπολογιστή, θα πρέπει να χρησιμοποιήσετε τον υπολογιστή για την ασφαλή αφαίρεση αποσπώμενης συσκευής.

### Σχετικές πληροφορίες

- ➔ «Πρόσβαση σε κάρτα μνήμης από υπολογιστή» στη σελίδα 120

# Εκτύπωση

## Εκτύπωση από τον πίνακα ελέγχου

### Εκτύπωση φωτογραφιών με επιλογή από κάρτα μνήμης

1. Τοποθετήστε χαρτί στον εκτυπωτή.

**Σημαντικό:**

Πραγματοποιήστε τις ρυθμίσεις χαρτιού από τον πίνακα ελέγχου.

2. Τοποθετήστε μια κάρτα μνήμης στον εκτυπωτή.

**Σημαντικό:**

Μην αφαιρέσετε την κάρτα μνήμης μέχρι να ολοκληρωθεί η εκτύπωση.

3. Μεταβείτε στο μενού **Εκτύπ. φωτ.** από την αρχική οθόνη χρησιμοποιώντας το κουμπί ◀ ή ▶ και, στη συνέχεια, πατήστε το κουμπί OK.
4. Χρησιμοποιήστε το κουμπί ◀ ή ▶ για να επιλέξετε μια φωτογραφία και χρησιμοποιήστε το κουμπί ▲ ή ▼ για να ορίσετε τον αριθμό αντιγράφων. Κατά την εκτύπωση περισσότερων από μίας φωτογραφιών, επαναλάβετε αυτήν τη διαδικασία.
5. Πατήστε το κουμπί OK για να εμφανιστεί η οθόνη επιβεβαίωσης των ρυθμίσεων εκτύπωσης.
6. Για να αλλάξετε τις ρυθμίσεις εκτύπωσης, πατήστε το κουμπί ▼ για να εμφανιστεί η οθόνη ρυθμίσεων. Χρησιμοποιήστε το κουμπί ▲ ή ▼ για να επιλέξετε στοιχεία ρύθμισης, όπως το μέγεθος και τον τύπο χαρτιού και αλλάξτε τις ρυθμίσεις χρησιμοποιώντας το κουμπί ◀ ή ▶. Μόλις τελειώσετε, πατήστε το κουμπί OK.
7. Πατήστε το κουμπί ⬡.

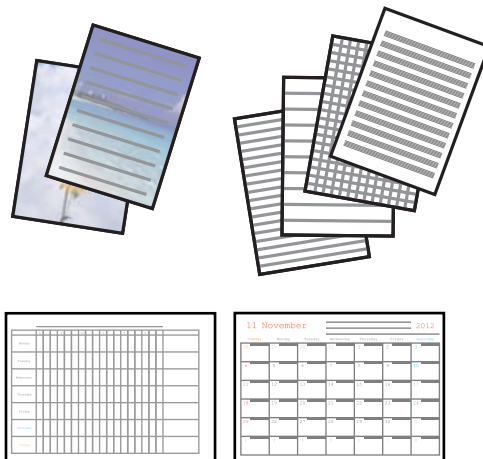
#### Σχετικές πληροφορίες

- ➔ «Τοποθέτηση χαρτιού στην Πίσω τροφοδοσία χαρτιού» στη σελίδα 24
- ➔ «Λίστα τύπων χαρτιού» στη σελίδα 24
- ➔ «Τοποθέτηση κάρτας μνήμης» στη σελίδα 30
- ➔ «Λειτουργία Εκτύπ. φωτ.» στη σελίδα 19



## Εκτύπωση αυθεντικού χαρτιού εγγραφής και ημερολογίων

Μπορείτε εύκολα να εκτυπώσετε ριγυτό χαρτί, ημερολόγια και αυθεντικό χαρτί εγγραφής μέσω του μενού Προσωπ. αλληλογρ..



1. Τοποθετήστε χαρτί στον εκτυπωτή.



### Σημαντικό:

Πραγματοποιήστε τις ρυθμίσεις χαρτιού από τον πίνακα ελέγχου.

2. Για να εκτυπώσετε χαρτί εγγραφής χρησιμοποιώντας φωτογραφία από την κάρτα μνήμης σας, τοποθετήστε την κάρτα μνήμης στον εκτυπωτή.
3. Μεταβείτε στο μενού **Προσωπ. αλληλογρ.** από την αρχική οθόνη χρησιμοποιώντας το κουμπί ◀ ή ▶ και, στη συνέχεια, πατήστε το κουμπί OK.
4. Επιλέξτε ένα στοιχείο μενού χρησιμοποιώντας το κουμπί ◀ ή ▶, και, στη συνέχεια, πατήστε το κουμπί OK.
5. Ακολουθήστε τις οδηγίες που εμφανίζονται στην οθόνη για την εκτύπωση.

### Σχετικές πληροφορίες

- ➔ «Τοποθέτηση χαρτιού στην Πίσω τροφοδοσία χαρτιού» στη σελίδα 24
- ➔ «Τοποθέτηση κάρτας μνήμης» στη σελίδα 30
- ➔ «Λειτουργία Προσωπ. αλληλογρ.» στη σελίδα 19


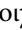
## Εκτύπωση DPOF

Αυτός ο εκτυπωτής είναι συμβατός με τη μορφή DPOF (Digital Print Order Format, Ψηφιακή μορφή απευθείας εκτύπωσης) Έκδ. 1,10. Η μορφή DPOF είναι μια μορφή στην οποία αποθηκεύονται πρόσθετες πληροφορίες για φωτογραφίες όπως η ημερομηνία, η ώρα, το όνομα χρήστη και πληροφορίες εκτύπωσης. Οι φωτογραφικές μηχανές που είναι συμβατές με τη μορφή DPOF σας επιτρέπουν να επιλέξετε από την κάρτα μνήμης την εικόνα που θέλετε να εκτυπώσετε και τον αριθμό των αντιγράφων. Κατά την τοποθέτηση της κάρτας μνήμης στον εκτυπωτή, εκτυπώνονται οι φωτογραφίες που έχουν επιλεγεί από τη φωτογραφική μηχανή.

## Εκτύπωση

### Σημείωση:

Για πληροφορίες σχετικά με την επιλογή ρυθμίσεων εκτύπωσης στην φωτογραφική μηχανή, ανατρέξτε στην τεκμηρίωση που παρέχεται με την φωτογραφική μηχανή σας.

Κατά την τοποθέτηση μιας κάρτας μνήμης στον εκτυπωτή, εμφανίζεται μια οθόνη επιβεβαίωσης. Πατήστε το κουμπί OK για να εμφανιστεί η αρχική οθόνη εκτύπωσης. Πατήστε το κουμπί  για την έναρξη της εκτύπωσης. Αν θέλετε να αλλάξετε τις ρυθμίσεις εκτύπωσης, πατήστε το κουμπί . Τα στοιχεία ρύθμισης είναι τα ίδια με τη λειτουργία **Εκτύπ. φωτ.**.

### Σχετικές πληροφορίες

➔ [«Λειτουργία Εκτύπ. φωτ.» στη σελίδα 19](#)

---

## Εκτύπωση από υπολογιστή

### Βασικά σημεία εκτύπωσης - Windows

#### Σημείωση:

- Ανατρέξτε στην ηλεκτρονική βοήθεια για επεξήγηση των στοιχείων των ρυθμίσεων. Κάντε δεξί κλικ σε ένα στοιχείο και, στη συνέχεια, κάντε κλικ στη **Βοήθεια**.
- Οι λειτουργίες διαφέρουν ανάλογα με την εφαρμογή. Ανατρέξτε στη βοήθεια της εφαρμογής για λεπτομέρειες.

1. Τοποθετήστε χαρτί στον εκτυπωτή.



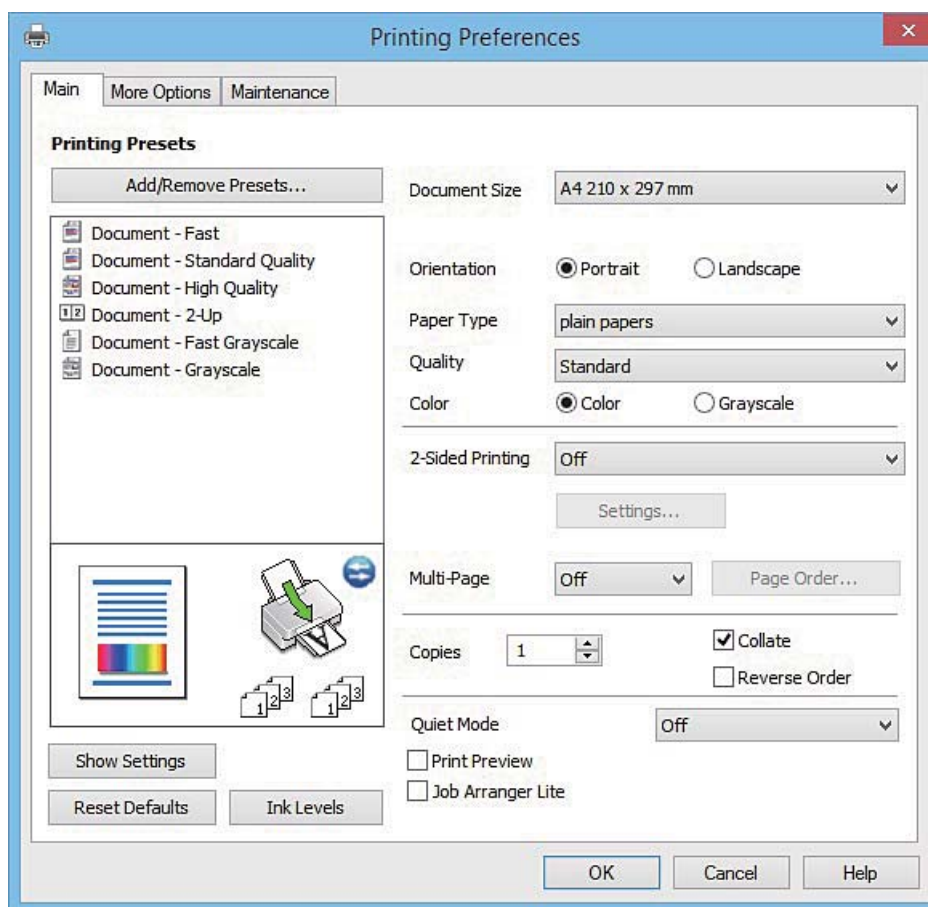
#### Σημαντικό:

Προβείτε τις ρυθμίσεις για χαρτί στον πίνακα ελέγχου.

2. Ανοίξτε το αρχείο που θέλετε να εκτυπώσετε.
3. Επιλέξτε **Εκτύπωση** ή **Ρύθμιση εκτύπωσης** από το μενού **Αρχείο**.
4. Επιλέξτε τον εκτυπωτή σας.

## Εκτύπωση

5. Επιλέξτε **Προτιμήσεις** ή **Ιδιότητες** για να αποκτήσετε πρόσβαση στο παράθυρο του προγράμματος οδήγησης του εκτυπωτή.



6. Προβείτε στις ακόλουθες ρυθμίσεις.
- Μέγ. χαρτιού: Επιλέξτε το μέγεθος χαρτιού που τοποθετήσατε στον εκτυπωτή.
  - Προσανατολισμός: Επιλέξτε τον προσανατολισμό στον οποίο ρυθμίζετε στην εφαρμογή.
  - Τύπος χαρτιού: Επιλέξτε τον τύπο χαρτιού που τοποθετήσατε.
  - Χρώμα: Επιλέξτε **Κλίμακα γκρι** για ασπρόμαυρη εκτύπωση ή εκτύπωση στις αποχρώσεις του γκρι.

### Σημείωση:

Κατά την εκτύπωση σε φακέλους, επιλέξτε **Οριζόντιος** ως τη ρύθμιση για την επιλογή **Προσανατολισμός**.

7. Κάντε κλικ στο **OK** για να κλείσετε το παράθυρο του προγράμματος οδήγησης εκτύπωσης.
8. Κάντε κλικ στην επιλογή **Εκτύπωση**.

### Σχετικές πληροφορίες

- ➔ «Διαθέσιμο χαρτί και δυνατότητες» στη σελίδα 23
- ➔ «Τοποθέτηση χαρτιού στην Πίσω τροφοδοσία χαρτιού» στη σελίδα 24
- ➔ «Οδηγός για το πρόγραμμα οδήγησης εκτυπωτή των Windows» στη σελίδα 81
- ➔ «Λίστα τύπων χαρτιού» στη σελίδα 24

## Βασικά σημεία εκτύπωσης - Mac OS X

### Σημείωση:

Οι εξηγήσεις στην ενότητα χρησιμοποιούν το TextEdit για παράδειγμα. Οι λειτουργίες και οι οθόνες διαφέρουν ανάλογα με την εφαρμογή. Ανατρέξτε στη βοήθεια της εφαρμογής για λεπτομέρειες.

1. Τοποθετήστε χαρτί στον εκτυπωτή.

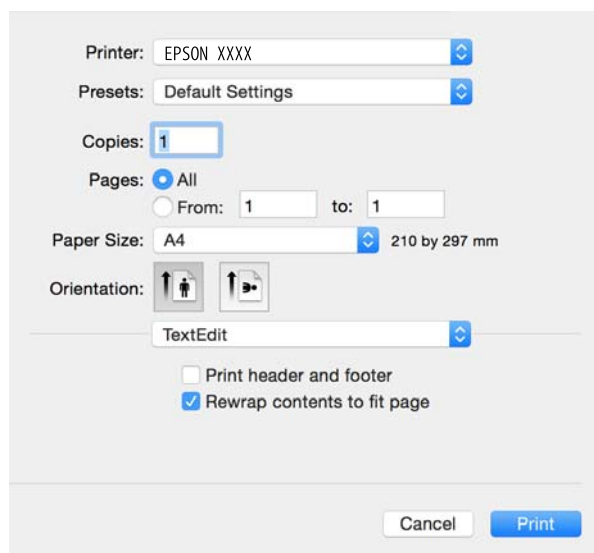


#### Σημαντικό:

Προβείτε τις ρυθμίσεις για χαρτί στον πίνακα ελέγχου.

2. Ανοίξτε το αρχείο που θέλετε να εκτυπώσετε.
3. Επιλέξτε **Εκτύπωση** από το μενού **Αρχείο**, ή κάποια άλλη εντολή, για πρόσβαση στο παράθυρο διαλόγου εκτύπωσης.

Αν χρειαστεί, κάντε κλικ στην επιλογή **Προβολή λεπτομερειών** ή ▼ για επέκταση του παραθύρου εκτύπωσης.



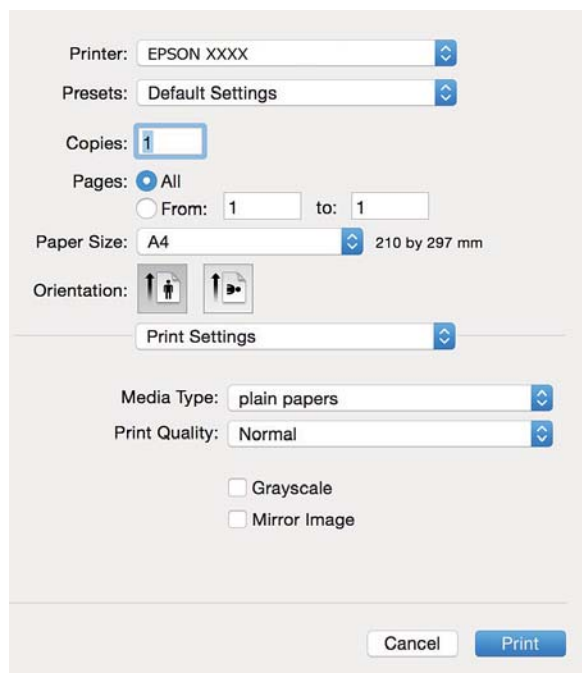
4. Προβείτε στις ακόλουθες ρυθμίσεις.
  - Εκτυπωτής: Επιλέξτε τον εκτυπωτή σας.
  - Προεπιλογές: Επιλέξτε αν θέλετε να χρησιμοποιήσετε τις καταχωρημένες ρυθμίσεις.
  - Μέγεθος χαρτιού: Επιλέξτε το μέγεθος χαρτιού που τοποθετήσατε στον εκτυπωτή.
  - Προσανατολισμός: Επιλέξτε τον προσανατολισμό στον οποίο ρυθμίζετε στην εφαρμογή.

### Σημείωση:

- Δεν εμφανίζονται τα παραπάνω μενού ρύθμισης, κλείστε το παράθυρο εκτύπωσης, επιλέξτε **Ρύθμιση σελίδας** από το μενού **Αρχείο** και κατόπιν κάντε τις ρυθμίσεις.
- Κατά την εκτύπωση σε φακέλους, επιλέξτε τον οριζόντιο προσανατολισμό.


## Εκτύπωση

5. Επιλέξτε **Ρυθμίσεις εκτύπωσης** από το αναδυόμενο μενού.



### Σημείωση:

Στο Mac OS X v10.8.x ή νεότερες εκδόσεις, αν δεν εμφανίζεται το μενού **Ρυθμίσεις εκτύπωσης**, το πρόγραμμα οδήγησης εκτυπωτή Epson δεν έχει εγκατασταθεί σωστά.

Επιλέξτε **Προτιμήσεις συστήματος** από το μενού  > **Εκτυπωτές και σαρωτές** (ή **Εκτύπωση και σάρωση, Print & Fax**), καταργήστε τον εκτυπωτή και, στη συνέχεια, προσθέστε τον ξανά. Ανατρέξτε στις παρακάτω οδηγίες για να προσθέσετε έναν εκτυπωτή.

<http://epson.sn>

6. Προβείτε στις ακόλουθες ρυθμίσεις.
- Τύπος μέσου: Επιλέξτε τον τύπο χαρτιού που τοποθετήσατε.
  - Κλίμακα γκρι: Επιλέξτε για να εκτυπώσετε σε μαύρο ή σε αποχρώσεις του γκρι.
7. Κάντε κλικ στην επιλογή **Εκτύπωση**.

### Σχετικές πληροφορίες

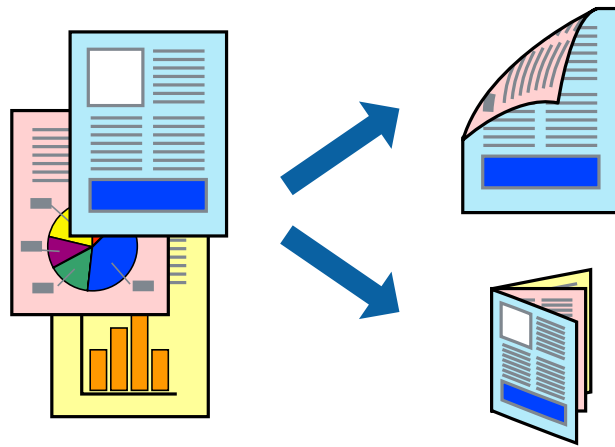
- ➔ «Διαθέσιμο χαρτί και δυνατότητες» στη σελίδα 23
- ➔ «Τοποθέτηση χαρτιού στην Πίσω τροφοδοσία χαρτιού» στη σελίδα 24
- ➔ «Οδηγός για το πρόγραμμα οδήγησης εκτυπωτή των Mac OS X» στη σελίδα 84
- ➔ «Λίστα τύπων χαρτιού» στη σελίδα 24

## Εκτύπωση διπλής όψης (μόνο για Windows)

Το πρόγραμμα οδήγησης εκτυπωτή εκτυπώνει διαχωρίζοντας αυτόματα τις μονές και τις ζυγές σελίδες. Μόλις ο εκτυπωτής ολοκληρώσει την εκτύπωση των μονών σελίδων, γυρίστε ανάποδα το χαρτί ακολουθώντας τις οδηγίες

## Εκτύπωση

για την εκτύπωση των ζυγών σελίδων. Μπορείτε επίσης να εκτυπώσετε ένα φυλλάδιο, το οποίο μπορεί να δημιουργηθεί διπλώνοντας το εκτυπωμένο έγγραφο.



### Σημείωση:

- ❑ Αν δεν χρησιμοποιήσετε χαρτί κατάλληλο για εκτύπωση διπλής όψης, η ποιότητα εκτύπωσης μπορεί να μειωθεί και να προκύψουν εμπλοκές χαρτιού.
- ❑ Ανάλογα με το χαρτί και τα δεδομένα, το μελάνι μπορεί να βγει στην άλλη πλευρά του χαρτιού.
- ❑ Αν η επιλογή **EPSON Status Monitor 3** έχει απενεργοποιηθεί, μεταβείτε στο πρόγραμμα οδήγησης εκτυπωτή, κάντε κλικ στην επιλογή **Πρόσθετες ρυθμίσεις** στην καρτέλα **Συντήρησηση** και, στη συνέχεια, επιλέξτε **Ενεργοποίηση του EPSON Status Monitor 3**.
- ❑ Η εκτύπωση διπλής όψης μπορεί να μην είναι διαθέσιμη όταν η πρόσβαση στον εκτυπωτή γίνεται μέσω δικτύου ή όταν η συσκευή χρησιμοποιείται ως κοινόχρηστος εκτυπωτής.

1. Τοποθετήστε χαρτί στον εκτυπωτή.
2. Ανοίξτε το αρχείο που θέλετε να εκτυπώσετε.
3. Μεταβείτε στο παράθυρο του προγράμματος οδήγησης του εκτυπωτή.
4. Επιλέξτε **Μη αυτόματο (Βιβλιοδ. στη μεγάλη πλευρά)** ή **Μη αυτόματο (Βιβλιοδ. στη μικρή πλευρά)** από το μενού **Εκτύπωση 2 όψεων** στην καρτέλα **Κύριο**.
5. Κάντε κλικ στις **Ρυθμίσεις**, προβείτε στις κατάλληλες ρυθμίσεις και, στη συνέχεια, κάντε κλικ στο **OK**.

### Σημείωση:

Για την εκτύπωση ως φυλλαδίου, επιλέξτε **Φυλλάδιο**.

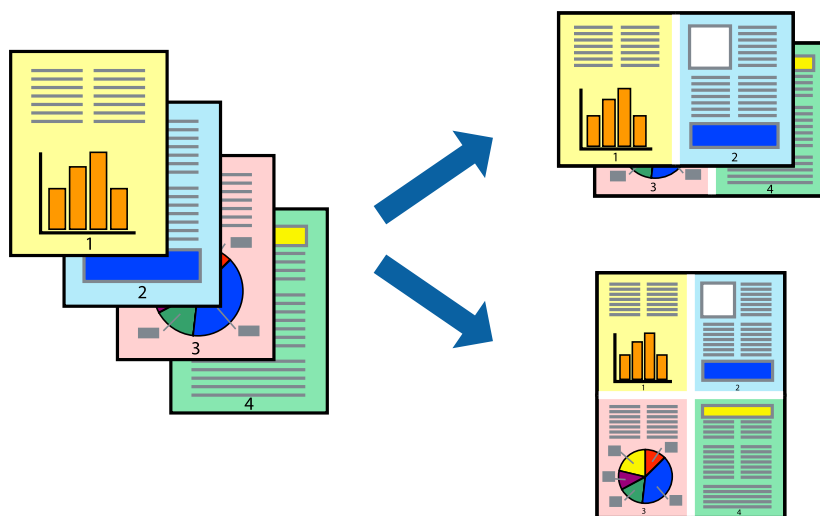
6. Ρυθμίστε τα λοιπά στοιχεία στις καρτέλες **Κύριο** και **Άλλες επιλογές** όπως απαιτείται και έπειτα κάντε κλικ στο **OK**.
7. Κάντε κλικ στην επιλογή **Εκτύπωση**.  
Όταν ολοκληρωθεί η εκτύπωση της πρώτης όψης, ένα αναδυόμενο παράθυρο εμφανίζεται στον υπολογιστή. Ακολουθήστε τις οδηγίες στην οθόνη.

### Σχετικές πληροφορίες

- ➔ «Διαθέσιμο χαρτί και δυνατότητες» στη σελίδα 23
- ➔ «Τοποθέτηση χαρτιού στην Πίσω τροφοδοσία χαρτιού» στη σελίδα 24
- ➔ «Βασικά σημεία εκτύπωσης - Windows» στη σελίδα 34

## Εκτύπωση πολλαπλών σελίδων σε ένα φύλλο

Μπορείτε να εκτυπώσετε δύο ή τέσσερις σελίδες δεδομένων σε ένα φύλλο χαρτιού.



### Εκτύπωση πολλαπλών σελίδων σε ένα φύλλο - Windows

1. Τοποθετήστε χαρτί στον εκτυπωτή.
2. Ανοίξτε το αρχείο που θέλετε να εκτυπώσετε.
3. Μεταβείτε στο παράθυρο του προγράμματος οδήγησης του εκτυπωτή.
4. Επιλέξτε **Εκτύπωση 2-Υρ** ή **Εκτύπωση 4-Υρ** ως τη ρύθμιση του στοιχείου **Πολλές σελίδες** στην καρτέλα **Κύριο**.
5. Κάντε κλικ στην επιλογή **Σειρά σελίδων**, προβείτε στις κατάλληλες ρυθμίσεις, και έπειτα κάντε κλικ στο **ΟΚ** για να κλείσετε το παράθυρο.
6. Ρυθμίστε τα λοιπά στοιχεία στις καρτέλες **Κύριο** και **Άλλες επιλογές** όπως απαιτείται και έπειτα κάντε κλικ στο **ΟΚ**.
7. Κάντε κλικ στην επιλογή **Εκτύπωση**.

#### Σχετικές πληροφορίες

- ➔ «Τοποθέτηση χαρτιού στην Πίσω τροφοδοσία χαρτιού» στη σελίδα 24
- ➔ «Βασικά σημεία εκτύπωσης - Windows» στη σελίδα 34

### Εκτύπωση πολλαπλών σελίδων σε ένα φύλλο - Mac OS X

1. Τοποθετήστε χαρτί στον εκτυπωτή.
2. Ανοίξτε το αρχείο που θέλετε να εκτυπώσετε.
3. Μεταβείτε στο παράθυρο διαλόγου εκτύπωσης.

## Εκτύπωση

4. Επιλέξτε **Διάταξη** από το αναδυόμενο μενού.
5. Ρυθμίστε τον αριθμό των σελίδων στο στοιχείο **Σελίδες ανά φύλλο**, την **Κατεύθυνση διάταξης** (σειρά σελίδων) και τα **Περιθώρια**.
6. Ρυθμίστε τα υπόλοιπα στοιχεία όπως απαιτείται.
7. Κάντε κλικ στην επιλογή **Εκτύπωση**.

### Σχετικές πληροφορίες

- ➔ «Τοποθέτηση χαρτιού στην Πίσω τροφοδοσία χαρτιού» στη σελίδα 24
- ➔ «Βασικά σημεία εκτύπωσης - Mac OS X» στη σελίδα 36

## Εκτύπωση με προσαρμογή στο μέγεθος χαρτιού

Μπορείτε να πραγματοποιήσετε εκτύπωση προσαρμοσμένη στο μέγεθος χαρτιού που τοποθετήσατε στον εκτυπωτή.



## Εκτύπωση με προσαρμογή στο μέγεθος χαρτιού - Windows

1. Τοποθετήστε χαρτί στον εκτυπωτή.
  2. Ανοίξτε το αρχείο που θέλετε να εκτυπώσετε.
  3. Μεταβείτε στο παράθυρο του προγράμματος οδήγησης του εκτυπωτή.
  4. Προβείτε στις ακόλουθες ρυθμίσεις στην καρτέλα **Άλλες επιλογές**.
    - Μέγ. χαρτιού: Επιλέξτε το μέγεθος χαρτιού στο οποίο ρυθμίζετε στην εφαρμογή.
    - Χαρτί εξόδου: Επιλέξτε το μέγεθος χαρτιού που τοποθετήσατε στον εκτυπωτή.  
Το στοιχείο **Προσαρμογή σε σελίδα** επιλέγεται αυτόματα.
- Σημείωση:**  
Αν θέλετε να εκτυπώσετε μια σμικρυνμένη εικόνα στο κέντρο της σελίδας, επιλέξτε **Κέντρο**.
5. Ρυθμίστε τα λοιπά στοιχεία στις καρτέλες **Κύριο** και **Άλλες επιλογές** όπως απαιτείται και έπειτα κάντε κλικ στο **OK**.
  6. Κάντε κλικ στην επιλογή **Εκτύπωση**.



### Σχετικές πληροφορίες

- ➔ «Τοποθέτηση χαρτιού στην Πίσω τροφοδοσία χαρτιού» στη σελίδα 24
- ➔ «Βασικά σημεία εκτύπωσης - Windows» στη σελίδα 34

## Εκτύπωση με προσαρμογή στο μέγεθος χαρτιού - Mac OS X

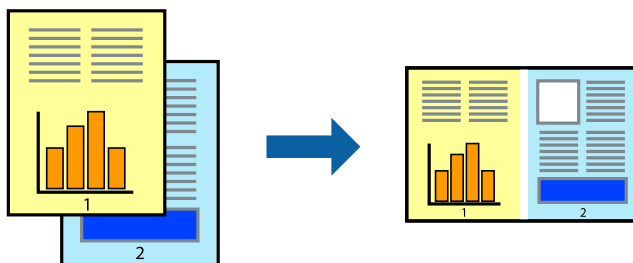
1. Τοποθετήστε χαρτί στον εκτυπωτή.
2. Ανοίξτε το αρχείο που θέλετε να εκτυπώσετε.
3. Μεταβείτε στο παράθυρο διαλόγου εκτύπωσης.
4. Επιλέξτε το μέγεθος του χαρτιού στο οποίο ρυθμίζετε την εφαρμογή ως τη ρύθμιση **Μέγεθος χαρτιού**.
5. Επιλέξτε **Διαχείριση χαρτιού** από το αναδυόμενο μενού.
6. Επιλέξτε **Προσαρμογή στο μέγεθος του χαρτιού**.
7. Επιλέξτε το μέγεθος χαρτιού που τοποθετήσατε στον εκτυπωτή ως τη ρύθμιση **Μέγεθος χαρτιού προορισμού**.
8. Ρυθμίστε τα υπόλοιπα στοιχεία όπως απαιτείται.
9. Κάντε κλικ στην επιλογή **Εκτύπωση**.

### Σχετικές πληροφορίες

- ➔ «Τοποθέτηση χαρτιού στην Πίσω τροφοδοσία χαρτιού» στη σελίδα 24
- ➔ «Βασικά σημεία εκτύπωσης - Mac OS X» στη σελίδα 36

## Εκτύπωση πολλαπλών αρχείων ταυτόχρονα (μόνο για Windows)

Το **Βασική ταξινόμηση εργασιών** σας επιτρέπει να συνδυάσετε πολλαπλά αρχεία που έχουν δημιουργηθεί από διαφορετικές εφαρμογές και να τα εκτυπώσετε ως ενιαία εργασία εκτύπωσης. Μπορείτε να προσδιορίσετε τις ρυθμίσεις εκτύπωσης για συνδυασμένα αρχεία, όπως διάταξη, σειρά εκτύπωσης και προσανατολισμό.



### Σημείωση:

Για να ανοίξετε μια **Έργο εκτύπωσης** που είναι αποθηκευμένη στο **Βασική ταξινόμηση εργασιών**, κάντε κλικ στην επιλογή **Βασική ταξινόμηση εργασιών** στην καρτέλα **Συντήρηση** του προγράμματος οδήγησης του εκτυπωτή. Έπειτα, επιλέξτε **Άνοιγμα** από το μενού **Αρχείο** για να επιλέξετε το αρχείο. Η επέκταση των αποθηκευμένων αρχείων είναι ".ecl".

1. Τοποθετήστε χαρτί στον εκτυπωτή.

## Εκτύπωση

2. Ανοίξτε το αρχείο που θέλετε να εκτυπώσετε.
3. Μεταβείτε στο παράθυρο του προγράμματος οδήγησης του εκτυπωτή.
4. Επιλέξτε **Βασική ταξινόμηση εργασιών** στην καρτέλα **Κύριο**.
5. Πατήστε **OK** για να κλείσετε το παράθυρο ρυθμίσεων του εκτυπωτή.
6. Κάντε κλικ στην επιλογή **Εκτύπωση**.

Το παράθυρο **Βασική ταξινόμηση εργασιών** εμφανίζεται και η εργασία εκτύπωσης προστίθεται στο **Έργο εκτύπωσης**.

7. Με το παράθυρο **Βασική ταξινόμηση εργασιών** ανοιχτό, ανοίξτε το αρχείο που επιθυμείτε να συνδυάσετε με το τρέχον αρχείο και, στη συνέχεια, επαναλάβετε τα βήματα 3 έως 6.

### Σημείωση:

Αν κλείσετε το παράθυρο **Βασική ταξινόμηση εργασιών**, το μη αποθηκευμένο **Έργο εκτύπωσης** διαγράφεται. Για να γίνει αργότερα η εκτύπωση, επιλέξτε **Αποθήκευση** από το μενού **Αρχείο**.

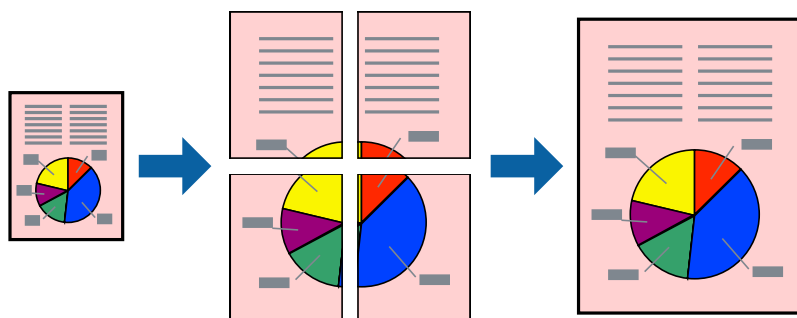
8. Επιλέξτε τα μενού **Διάταξη** και **Επεξεργασία** από τη **Βασική ταξινόμηση εργασιών** για να επεξεργαστείτε το **Έργο εκτύπωσης** σύμφωνα με τις ανάγκες σας.
9. Επιλέξτε **Εκτύπωση** από το μενού **Αρχείο**.

### Σχετικές πληροφορίες

- ➔ «**Τοποθέτηση χαρτιού στην Πίσω τροφοδοσία χαρτιού**» στη σελίδα 24
- ➔ «**Βασικά σημεία εκτύπωσης - Windows**» στη σελίδα 34

## Εκτύπωση μιας εικόνας σε πολλαπλά φύλλα για τη δημιουργία μιας αφίσας (μόνο για Windows)

Η λειτουργία αυτή σας επιτρέπει να εκτυπώνετε μια εικόνα σε πολλαπλά φύλλα χαρτιού. Μπορείτε να δημιουργήσετε μια μεγάλη αφίσα κολλώντας τα μαζί.



1. Τοποθετήστε χαρτί στον εκτυπωτή.
2. Ανοίξτε το αρχείο που θέλετε να εκτυπώσετε.
3. Μεταβείτε στο παράθυρο του προγράμματος οδήγησης του εκτυπωτή.
4. Επιλέξτε **Αφίσα 2x1**, **Αφίσα 2x2**, **Αφίσα 3x3** ή **Αφίσα 4x4** από το στοιχείο **Πολλές σελίδες** στην **Κύριο** καρτέλα.

## Εκτύπωση

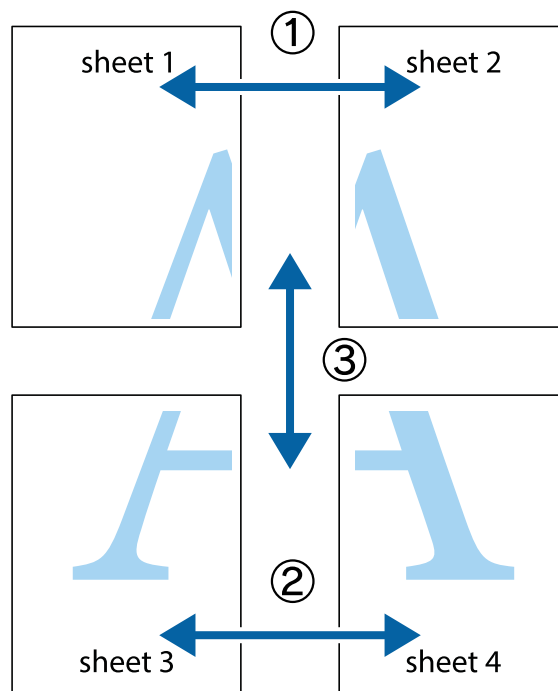
5. Κάντε κλικ στις **Ρυθμίσεις**, προβείτε στις κατάλληλες ρυθμίσεις και στη συνέχεια κάντε κλικ στο **ΟΚ**.
6. Ρυθμίστε τα λοιπά στοιχεία στις καρτέλες **Κύριο** και **Άλλες επιλογές** όπως απαιτείται και έπειτα κάντε κλικ στο **ΟΚ**.
7. Κάντε κλικ στην επιλογή **Εκτύπωση**.

### Σχετικές πληροφορίες

- ➔ «Τοποθέτηση χαρτιού στην Πίσω τροφοδοσία χαρτιού» στη σελίδα 24
- ➔ «Βασικά σημεία εκτύπωσης - Windows» στη σελίδα 34

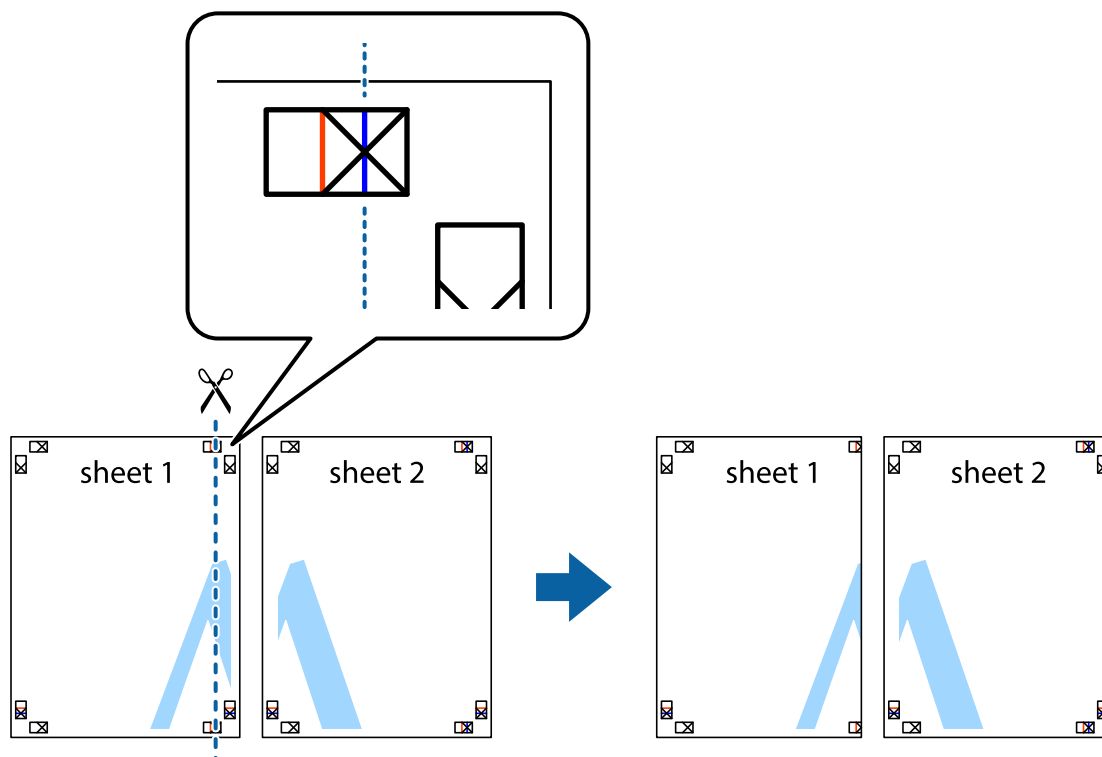
## Δημιουργία αφισών με τη χρήση Επικαλυπτόμενα σημάδια στοίχισης

Παρατίθεται ένα παράδειγμα για τον τρόπο κατασκευής μιας αφίσας όταν έχει επιλεγεί το στοιχείο **Αφίσα 2x2** και το στοιχείο **Επικαλυπτόμενα σημάδια στοίχισης** στην ενότητα **Εκτύπωση οδηγών αποκοπής**.

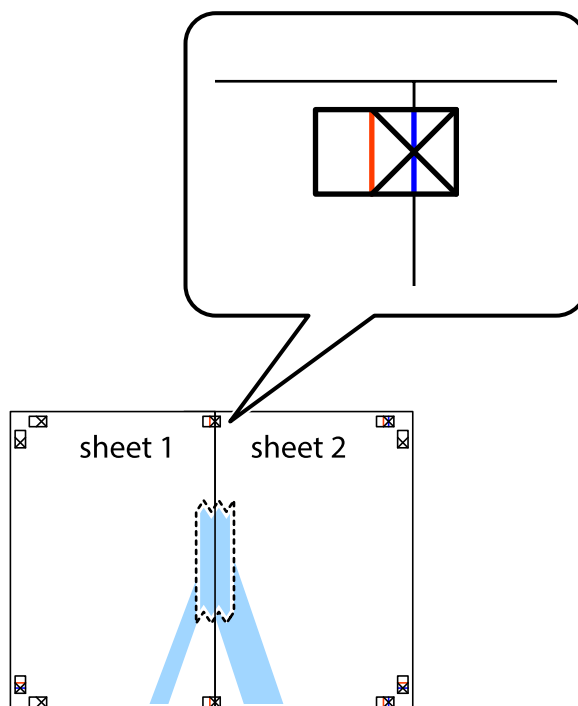


### Εκτύπωση

1. Ετοιμάστε το Sheet 1 και το Sheet 2. Κόψτε τα περιθώρια του Sheet 1 κατά μήκος της κάθετης μπλε γραμμής διαμέσου του κέντρου των πάνω και κάτω σημαδιών σταυρού.

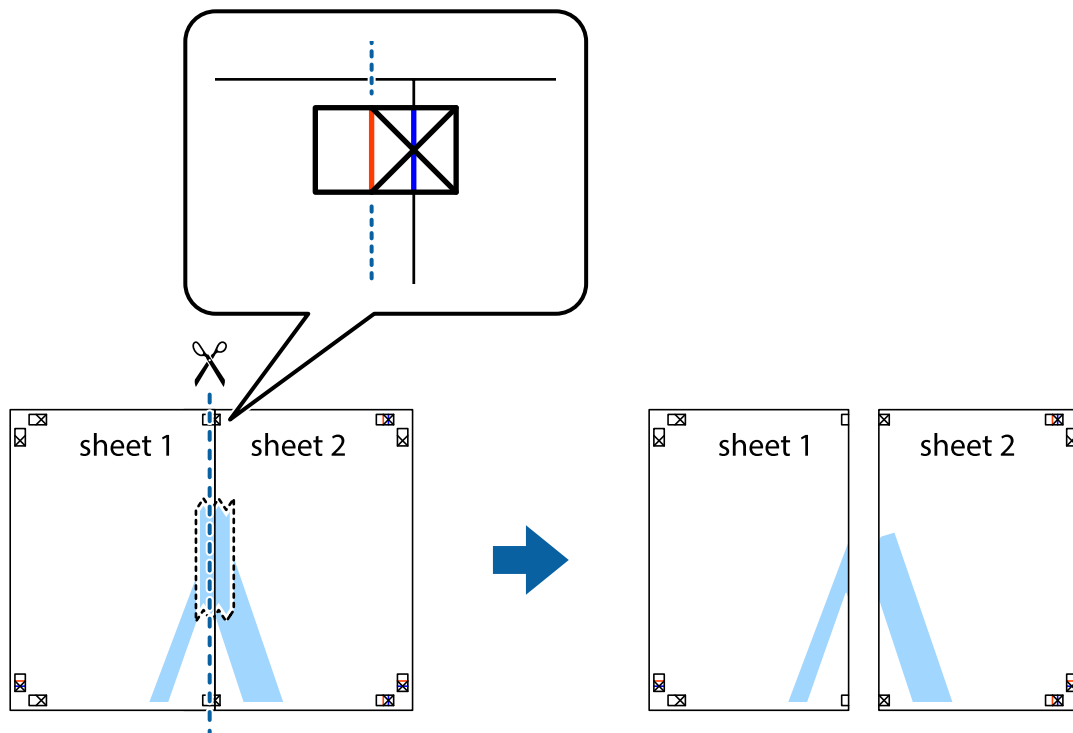


2. Τοποθετήστε την άκρη του Sheet 1 πάνω από το Sheet 2, στοιχίστε τα σημάδια σταυρού και στη συνέχεια κολλήστε προσωρινά τα δύο φύλλα από την πίσω πλευρά με ταινία.

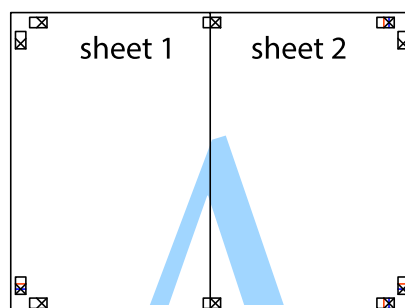


### Εκτύπωση

3. Κόψτε τα κολλημένα φύλλα στα δύο κατά μήκος της κόκκινης κάθετης γραμμής διαμέσου των σημαδιών στοίχισης (αυτή τη φορά, η γραμμή είναι στα αριστερά των σημαδιών σταυρού).



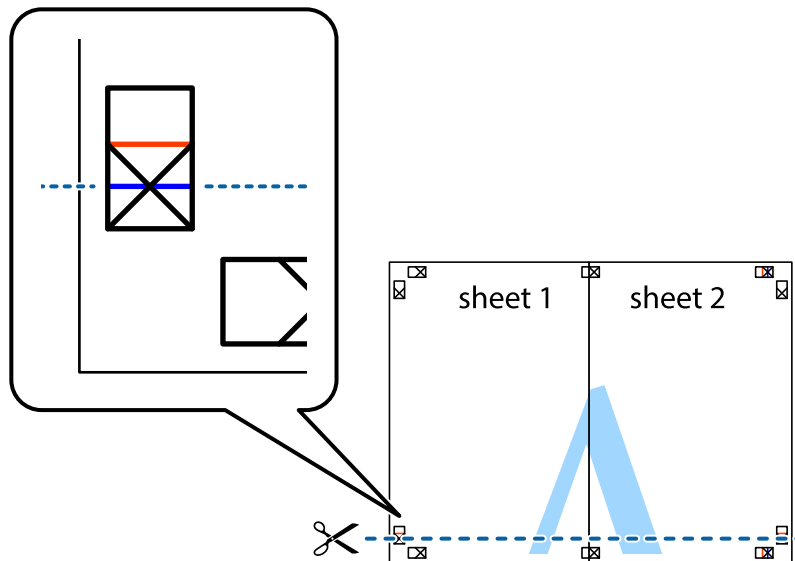
4. Κολλήστε τα φύλλα στο πίσω μέρος με ταινία.



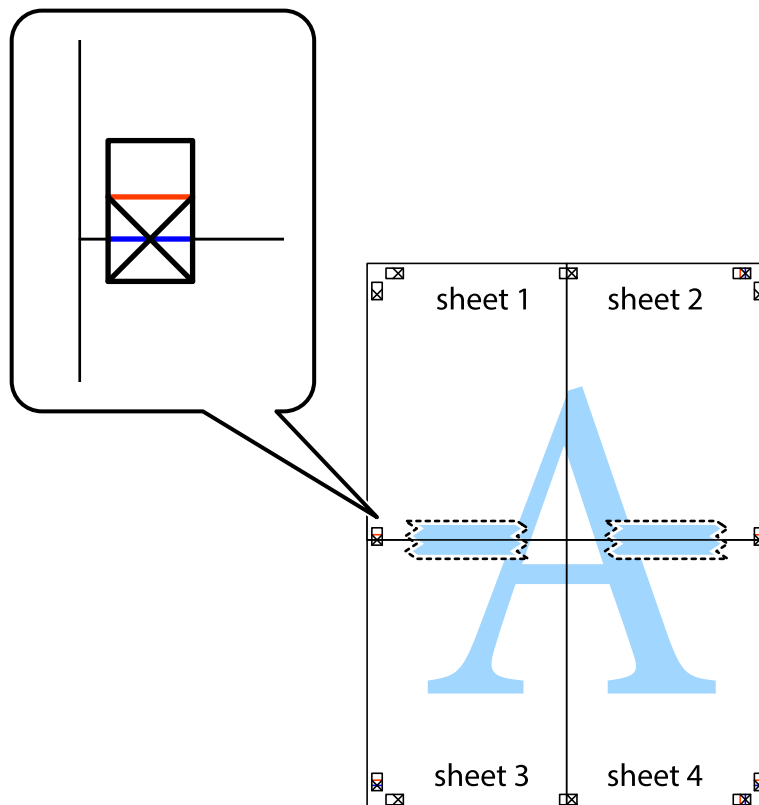
5. Επαναλάβετε τα βήματα 1 έως 4 για να κολλήσετε το Sheet 3 και το Sheet 4 μαζί.

### Εκτύπωση

6. Κόψτε τα περιθώρια του Sheet 1 και του Sheet 2 κατά μήκος της οριζόντιας μπλε γραμμής διαμέσου του κέντρου των σημαδιών σταυρού της αριστερής και της δεξιάς πλευράς.

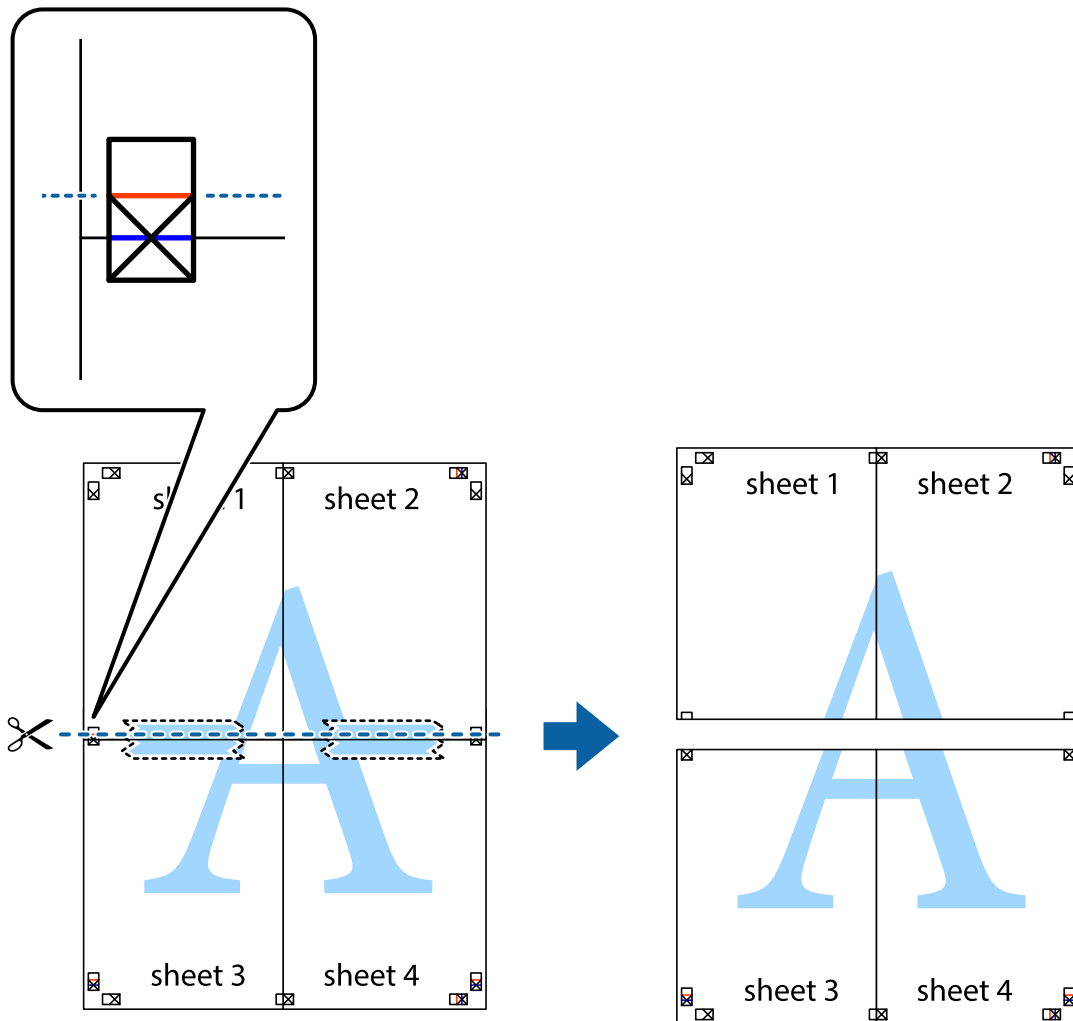


7. Τοποθετήστε την άκρη του Sheet 1 και του Sheet 2 πάνω στο Sheet 3 και το Sheet 4 και στοιχίστε τα σημάδια σταυρού και στη συνέχεια κολλήστε τα προσωρινά από το πίσω μέρος με ταινία.

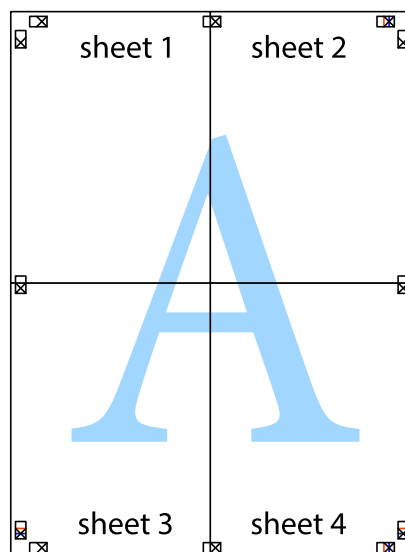


### Εκτύπωση

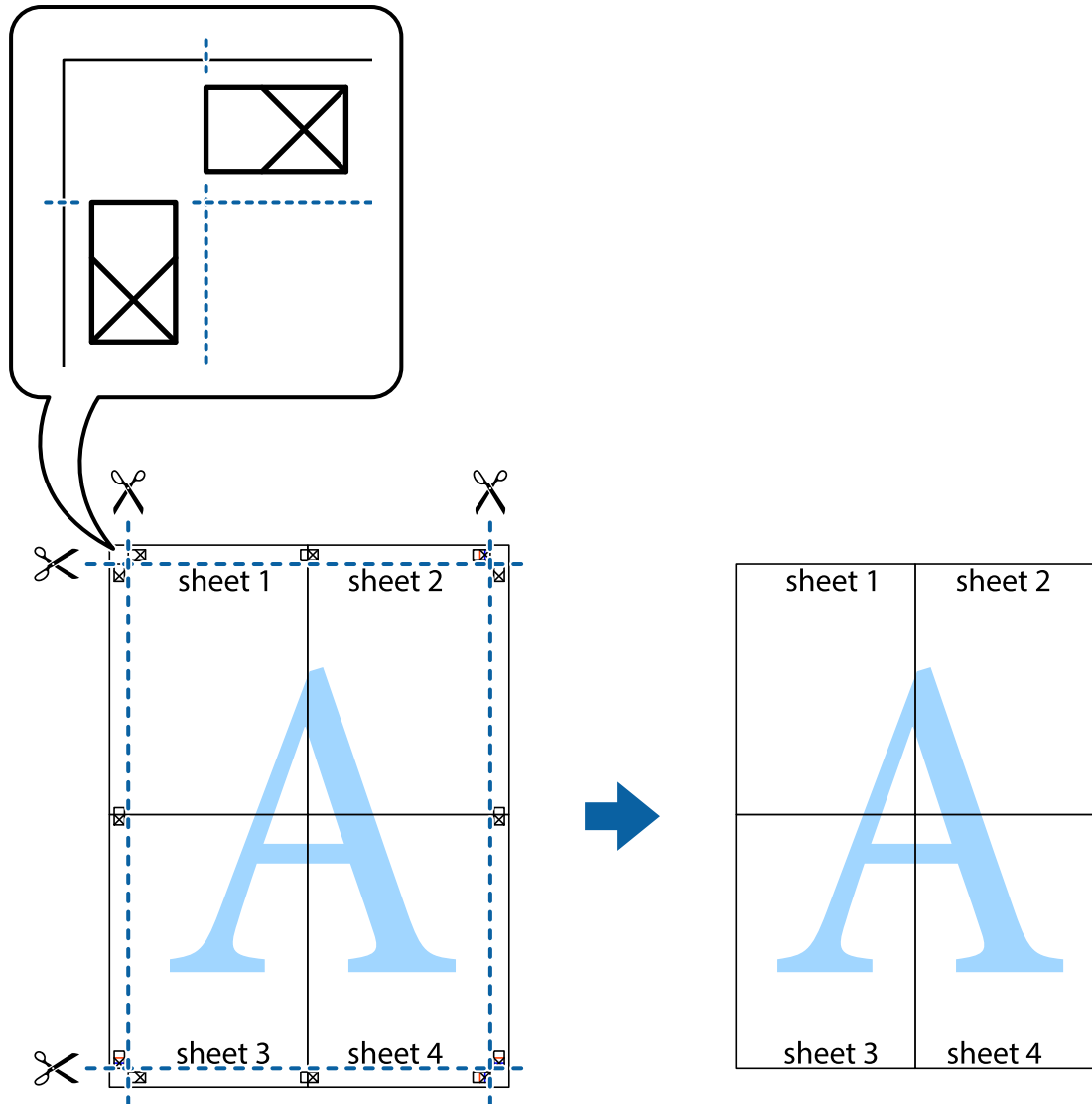
8. Κόψτε τα κολλημένα φύλλα στα δύο κατά μήκος της κόκκινης οριζόντιας γραμμής διαμέσου των σημαδιών στοίχισης (αυτή τη φορά, η γραμμή είναι αυτή πάνω από τα σημάδια σταυρού).



9. Κολλήστε τα φύλλα στο πίσω μέρος με ταινία.



10. Κόψτε τα υπόλοιπα περιθώρια κατά μήκος του εξωτερικού οδηγού.



## Εκτύπωση με τη χρήση προηγμένων λειτουργιών

Αυτή η ενότητα εισάγει μια πληθώρα επιπρόσθετων δυνατοτήτων διάταξης και εκτύπωσης, οι οποίες είναι διαθέσιμες στο πρόγραμμα οδήγησης εκτυπωτή.

### Σχετικές πληροφορίες

- ➔ «Πρόγραμμα οδήγησης του εκτυπωτή για Windows» στη σελίδα 80
- ➔ «Πρόγραμμα οδήγησης του εκτυπωτή για Mac OS X» στη σελίδα 84

## Προσθήκη μιας προεπιλογής εκτύπωσης για εύκολη εκτύπωση

Αν δημιουργήσετε τη δική σας προεπιλογή εκτύπωσης των συχνά χρησιμοποιούμενων ρυθμίσεων εκτύπωσης στο πρόγραμμα οδήγησης του εκτυπωτή, μπορείτε να εκτυπώσετε εύκολα επιλέγοντας την προεπιλογή εκτύπωσης από τη λίστα.



## Εκτύπωση

### Windows

Για να προσθέσετε τη δική σας προεπιλογή, ρυθμίστε στοιχεία όπως **Μέγ. χαρτιού** και **Τύπος χαρτιού** στην καρτέλα **Κύριο** ή **Άλλες επιλογές** και, στη συνέχεια, κάντε κλικ **Προσθήκη/αφαίρεση προεπιλογών** στην ενότητα **Προεπιλογές εκτύπωσης**.

#### Σημείωση:

Για τη διαγραφή μιας προεπιλογής που έχετε προσθέσει, κάντε κλικ στην επιλογή **Προσθήκη/αφαίρεση προεπιλογών**, επιλέξτε το όνομα της προεπιλογής που θέλετε να διαγράψετε από τη λίστα και διαγράψτε την.

### Mac OS X

Μεταβείτε στο παράθυρο διαλόγου εκτύπωσης. Για να προσθέσετε τη δική σας προεπιλογή, ορίστε στοιχεία όπως το **Μέγεθος χαρτιού** και το **Τύπος μέσου** και, στη συνέχεια, αποθηκεύστε τις τρέχουσες ρυθμίσεις ως προεπιλογή στη ρύθμιση **Προεπιλογές**.

#### Σημείωση:

Για να διαγράψετε μια προεπιλογή που έχετε προσθέσει, κάντε κλικ στην επιλογή **Προεπιλογές > Εμφάνιση προεπιλογών**, επιλέξτε το όνομα της προεπιλογής που θέλετε να διαγράψετε από τη λίστα και, στη συνέχεια, διαγράψτε την.

## Εκτύπωση ενός σμικρυσμένου ή μεγεθυμένου εγγράφου

Μπορείτε να ελαττώσετε ή να αυξήσετε το μέγεθος ενός εγγράφου κατά ένα καθορισμένο ποσοστό.

### Windows

Ρυθμίστε το **Μέγ. χαρτιού** στην καρτέλα **Άλλες επιλογές**. Επιλέξτε **Σμίκρυνση/Μεγέθυνση εγγράφου**, **Ζουμ** έως και στη συνέχεια εισαγάγετε ένα ποσοστό.

### Mac OS X

#### Σημείωση:

Οι λειτουργίες διαφέρουν ανάλογα με την εφαρμογή. Ανατρέξτε στη βοήθεια της εφαρμογής για λεπτομέρειες.

Επιλέξτε **Ρύθμιση εκτύπωσης** (ή **Εκτύπωση**) από το μενού **Αρχείο**. Επιλέξτε τον εκτυπωτή από την ενότητα **Μορφοποίηση για**, επιλέξτε το μέγεθος χαρτιού, και στη συνέχεια εισαγάγετε ένα ποσοστό στην **Προσαρμογή**. Κλείστε το παράθυρο και, στη συνέχεια, εκτυπώστε τις ακόλουθες βασικές οδηγίες εκτύπωσης.

## Προσαρμογή του χρώματος εκτύπωσης

Μπορείτε να προσαρμόσετε τα χρώματα που χρησιμοποιούνται στην εργασία εκτύπωσης.

Η λειτουργία **PhotoEnhance** έχει ως αποτέλεσμα πιο φωτεινές εικόνες και πιο έντονα χρώματα, προσαρμόζοντας αυτόματα την αντίθεση, τον κορεσμό και τη φωτεινότητα των δεδομένων της πρωτότυπης εικόνας.

#### Σημείωση:

- Αυτές οι προσαρμογές δεν εφαρμόζονται στα πρωτότυπα δεδομένα.
- Το **PhotoEnhance** προσαρμόζει το χρώμα αναλύοντας τη θέση του θέματος. Επομένως, αν έχετε αλλάξει τη θέση του θέματος πραγματοποιώντας σμίκρυνση, μεγέθυνση, περικοπή ή περιστροφή της εικόνας, το χρώμα ενδέχεται να αλλάξει χωρίς προειδοποίηση. Αν η εικόνα βρίσκεται εκτός εστίασης, ο τόνος ενδέχεται να μην είναι φυσικός. Αν το χρώμα έχει αλλάξει ή γίνεται μη φυσικό, εκτυπώστε σε λειτουργία διαφορετική από τη λειτουργία **PhotoEnhance**.

### Windows

Επιλέξτε τη μέθοδο διόρθωσης χρώματος από την ενότητα **Διόρθωση χρώματος** στην καρτέλα **Άλλες επιλογές**.

## Εκτύπωση

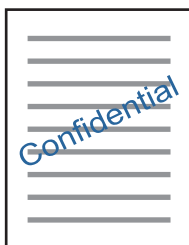
Αν επιλέξετε τη ρύθμιση **Αυτόματα**, τα χρώματα προσαρμόζονται αυτόματα ώστε να συμφωνούν με τον τύπο χαρτιού και τις ρυθμίσεις ποιότητας εκτύπωσης. Αν επιλέξετε **Προσαρμογή** και κάνετε κλικ στην επιλογή **Για προχωρημένους**, μπορείτε να πραγματοποιήσετε τις δικές σας ρυθμίσεις.

### Mac OS X

Μεταβείτε στο παράθυρο διαλόγου εκτύπωσης. Επιλέξτε **Αντιστοίχιση χρωμάτων** από το αναδυόμενο μενού και, στη συνέχεια, επιλέξτε το στοιχείο **EPSON Color Controls**. Επιλέξτε **Επιλογές χρωμάτων** από το αναδυόμενο μενού και έπειτα κάποια από τις διαθέσιμες επιλογές. Κάντε κλικ στο βέλος δίπλα από την επιλογή **Σύνθετες ρυθμίσεις** και επιλέξτε στις κατάλληλες ρυθμίσεις.

### Εκτύπωση υδατογραφήματος (μόνο για Windows)

Μπορείτε να εκτυπώσετε ένα υδατογράφημα, όπως «Εμπιστευτικό» στα εκτυπωμένα έγγραφά σας. Μπορείτε επίσης να προσθέσετε το δικό σας υδατογράφημα.



Κάντε κλικ στην επιλογή **Χαρακτηριστικά υδατογραφήματος** στην καρτέλα **Άλλες επιλογές** και, στη συνέχεια, επιλέξτε ένα υδατογράφημα. Κάντε κλικ στην ενότητα **Ρυθμίσεις** για να αλλάξετε στοιχεία όπως την πυκνότητα και τη θέση του υδατογραφήματος.

### Εκτύπωση κεφαλίδας και υποσέλιδου (για Windows μόνο)

Μπορείτε να εκτυπώσετε πληροφορίες, όπως όνομα χρήστη και ημερομηνία εκτύπωσης ως κεφαλίδες ή υποσέλιδα.

Κάντε κλικ στο **Χαρακτηριστικά υδατογραφήματος** στην καρτέλα **Άλλες επιλογές** και στη συνέχεια επιλέξτε το στοιχείο **Κεφαλίδα/Υποσέλιδο**. Κάντε κλικ στις **Ρυθμίσεις** και επιλέξτε τα απαραίτητα στοιχεία από την αναπτυσσόμενη λίστα.

### Εκτύπωση φωτογραφιών με το Epson Easy Photo Print

Το Epson Easy Photo Print σας επιτρέπει να οργανώνετε και να εκτυπώνετε με ευκολία φωτογραφίες σε διάφορους τύπους χαρτιού. Ανατρέξτε στη βοήθεια της εφαρμογής για λεπτομέρειες.

#### Σημείωση:

Με την εκτύπωση σε αυθεντικό φωτογραφικό χαρτί Epson, η ποιότητα μελανιού μεγιστοποιείται και τα εκτυπωμένα αποτελέσματα έχουν ζωηρά και καθαρά χρώματα.

#### Σχετικές πληροφορίες

- ➔ «Διαθέσιμο χαρτί και δυνατότητες» στη σελίδα 23
- ➔ «Τοποθέτηση χαρτιού στην Πίσω τροφοδοσία χαρτιού» στη σελίδα 24
- ➔ «Epson Easy Photo Print» στη σελίδα 87

---

## Εκτύπωση από έξυπνες συσκευές

### Χρήση της ρύθμισης Epson iPrint

Χρησιμοποιώντας την εφαρμογή Epson iPrint, μπορείτε να εκτυπώνετε φωτογραφίες, έγγραφα και ιστοσελίδες από έξυπνες συσκευές, όπως smartphone ή tablet. Μπορείτε να χρησιμοποιήσετε την τοπική εκτύπωση, εκτυπώνοντας από μια έξυπνη συσκευή που είναι συνδεδεμένη στο ίδιο ασύρματο δίκτυο με τον εκτυπωτή σας, ή με απομακρυσμένη εκτύπωση, εκτυπώνοντας από μία απομακρυσμένη τοποθεσία μέσω Internet. Για να χρησιμοποιήσετε την απομακρυσμένη εκτύπωση, καταχωρήστε τον εκτυπωτή σας στην υπηρεσία Epson Connect.



#### Σχετικές πληροφορίες

➔ «Υπηρεσία Epson Connect» στη σελίδα 78

### Εγκατάσταση του Epson iPrint

Μπορείτε να εγκαταστήσετε την εφαρμογή Epson iPrint στην έξυπνη συσκευή σας από την ακόλουθη διεύθυνση URL ή τον κώδικα QR.

<http://ipr.to/a>

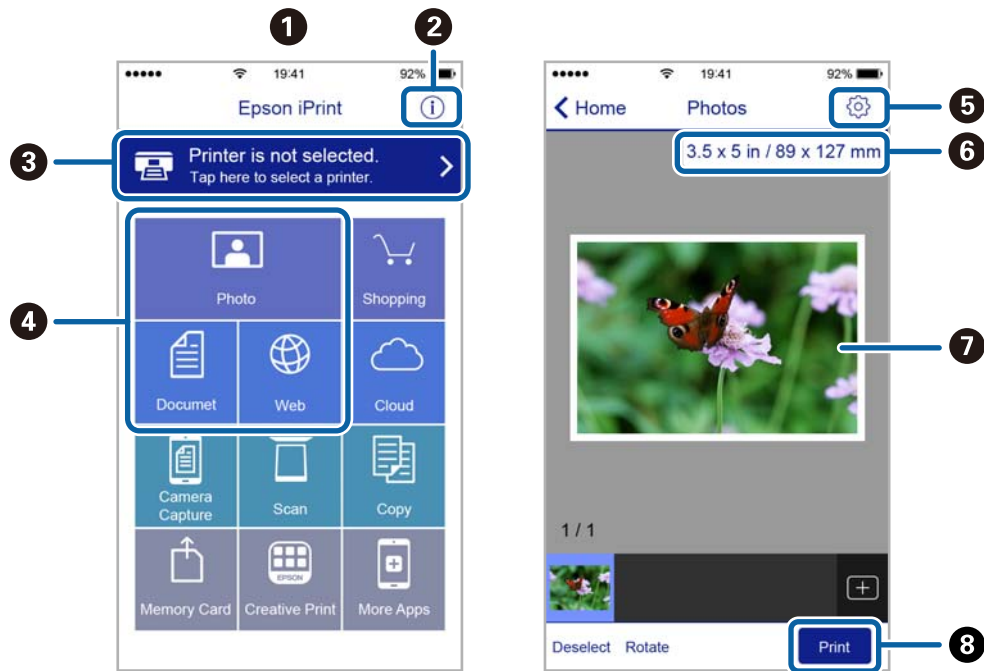


### Εκτύπωση χρησιμοποιώντας το Epson iPrint

Κάντε έναρξη της εφαρμογής Epson iPrint από την έξυπνη συσκευή σας και επιλέξτε το στοιχείο που θέλετε να χρησιμοποιήσετε από την αρχική οθόνη.

## Εκτύπωση

Οι ακόλουθες οθόνες ενδέχεται να τροποποιηθούν χωρίς προειδοποίηση.



1	Αρχική οθόνη που εμφανίζεται κατά την έναρξη της εφαρμογής.
2	Εμφανίζει πληροφορίες σχετικά με τη ρύθμιση του εκτυπωτή και Συχνές Ερωτήσεις.
3	Εμφανίζει την οθόνη στην οποία μπορείτε να επιλέξετε τον εκτυπωτή και να πραγματοποιήσετε τις ρυθμίσεις του εκτυπωτή. Αφού επιλέξετε εκτυπωτή, δεν θα χρειαστεί να τον επιλέξετε ξανά την επόμενη φορά.
4	Επιλέξτε τι θέλετε να εκτυπώσετε, όπως φωτογραφίες, έγγραφα και ιστοσελίδες.
5	Εμφανίζει την οθόνη στην οποία μπορείτε να πραγματοποιήσετε τις ρυθμίσεις του εκτυπωτή, όπως το μέγεθος και τον τύπο χαρτιού.
6	Εμφανίζει το μέγεθος χαρτιού. Όταν αυτό προβληθεί ως κουμπί, πατήστε το για να εμφανιστούν οι ρυθμίσεις χαρτιού που είναι ρυθμισμένες αυτή τη στιγμή στον εκτυπωτή.
7	Εμφανίζει τις φωτογραφίες και τα έγγραφα που επιλέξατε.
8	Αρχίζει την εκτύπωση.

### Σημείωση:

Για να εκτυπώσετε από το μενού εγγράφων χρησιμοποιώντας iPhone, iPad και iPod touch με λειτουργικό σύστημα iOS, κάντε έναρξη της εφαρμογής Epson iPrint αφού μεταφέρετε το έγγραφο που θέλετε να εκτυπώσετε χρησιμοποιώντας τη λειτουργία κοινής χρήσης αρχείων του iTunes.

## Χρήση της εφαρμογής AirPrint

Η λειτουργία AirPrint σας επιτρέπει να εκτυπώνετε ασύρματα στον εκτυπωτή σας με δυνατότητα AirPrint από τη συσκευή σας iOS χρησιμοποιώντας την τελευταία έκδοση του iOS καθώς και από υπολογιστή Mac OS X v10.7.x ή νεότερη έκδοση.



### Σημείωση:

- Εάν απενεργοποιήσετε τη ρύθμιση διαμόρφωσης προέλευσης χαρτιού στο μενού Ρύθμισης εκτυπωτή στο στοιχείο **Διαμόρφωση** στον πίνακα ελέγχου του εκτυπωτή, δεν μπορείτε να χρησιμοποιήσετε την εφαρμογή AirPrint.
- Ανατρέξτε στη σελίδα AirPrint στον ιστότοπο της Apple για περισσότερες λεπτομέρειες.

1. Τοποθετήστε χαρτί στον εκτυπωτή.
2. Συνδέστε τη συσκευή σας στο ασύρματο δίκτυο που χρησιμοποιεί ο εκτυπωτής σας.
3. Εκτυπώστε από τη συσκευή στον εκτυπωτή σας.

### Σχετικές πληροφορίες

- ➔ «Τοποθέτηση χαρτιού στην Πίσω τροφοδοσία χαρτιού» στη σελίδα 24


---

## Ακύρωση εκτύπωσης

### Σημείωση:

- Στα Windows, δεν μπορείτε να ακυρώσετε μια εργασία εκτύπωσης από τον υπολογιστή αν έχει αποσταλεί πλήρως στον εκτυπωτή. Σε αυτήν την περίπτωση, ακυρώστε την εργασία εκτύπωσης χρησιμοποιώντας τον πίνακα ελέγχου του εκτυπωτή.
- Όταν εκτυπώνετε πολλαπλές σελίδες από Mac OS X, δεν μπορείτε να ακυρώσετε όλες τις εργασίες χρησιμοποιώντας τον πίνακα ελέγχου. Σε αυτήν την περίπτωση, ακυρώστε την εργασία εκτύπωσης από τον υπολογιστή.
- Εάν έχετε στείλει μια εργασία εκτύπωσης από υπολογιστή Mac OS X v10.6.8 μέσω του δικτύου, ενδέχεται να μην μπορείτε να ακυρώσετε την εκτύπωση από τον υπολογιστή. Σε αυτήν την περίπτωση, ακυρώστε την εργασία εκτύπωσης χρησιμοποιώντας τον πίνακα ελέγχου του εκτυπωτή. Πρέπει να αλλάξετε τις ρυθμίσεις στην εφαρμογή Web Config για να ακυρώσετε την εκτύπωση από τον υπολογιστή. Ανατρέξτε στο έγγραφο Οδηγός χρήσης σε δίκτυο για περισσότερες λεπτομέρειες.

## Ακύρωση εκτύπωσης - Κουμπί εκτυπωτή

Για να ακυρώσετε την εργασία εκτύπωσης που βρίσκεται σε εξέλιξη, πατήστε το κουμπί .


## Ακύρωση εκτύπωσης - Windows

1. Μεταβείτε στο παράθυρο του προγράμματος οδήγησης του εκτυπωτή.
2. Επιλέξτε την καρτέλα **Συντήρηση**.
3. Κάντε κλικ στην επιλογή **Ουρά εκτύπωσης**.
4. Κάντε δεξί κλικ στην εργασία που θέλετε να ακυρώσετε και επιλέξτε **Άκυρο**.

### Σχετικές πληροφορίες

➔ [«Πρόγραμμα οδήγησης του εκτυπωτή για Windows» στη σελίδα 80](#)

## Ακύρωση εκτύπωσης - Mac OS X

1. Πατήστε το εικονίδιο του εκτυπωτή στο μενού **Πλατφόρμα**.
2. Επιλέξτε την εργασία που θέλετε να ακυρώσετε.
3. Ακυρώστε την εργασία.
  - Mac OS X v10.8.x ή νεότερη έκδοση  
Κάντε κλικ στο  δίπλα στο μετρητή προόδου.
  - Mac OS X v10.6.8 έως v10.7.x  
Κάντε κλικ στην επιλογή **Διαγραφή**.

# Δημιουργία αντιγράφων

1. Τοποθετήστε χαρτί στον εκτυπωτή.

**Σημαντικό:**

Πραγματοποιήστε τις ρυθμίσεις χαρτιού από τον πίνακα ελέγχου.

2. Τοποθετήστε τα πρωτότυπα.
3. Μεταβείτε στο μενού **Αντιγραφή** από την αρχική οθόνη χρησιμοποιώντας το κουμπί ◀ ή ▶ και, στη συνέχεια, πατήστε το κουμπί OK.
4. Ορίστε τον αριθμό αντιγράφων χρησιμοποιώντας το κουμπί ▲ ή ▼.
5. Επιλέξτε την έγχρωμη ή τη μονόχρωμη αντιγραφή χρησιμοποιώντας το κουμπί ◀ ή ▶.
6. Πατήστε το κουμπί OK για να εμφανίσετε και να ελέγξετε τις ρυθμίσεις εκτύπωσης. Για να αλλάξετε τις ρυθμίσεις, πατήστε το κουμπί ▼, επιλέξτε τα στοιχεία ρυθμίσεων μέσω του κουμπιού ▲ ή ▼ και αλλάξτε τις ρυθμίσεις με το κουμπί ◀ ή ▶. Μόλις τελειώσετε, πατήστε το κουμπί OK.

**Σημείωση:**

Αν θέλετε να εκτελέσετε αντιγραφή μειώνοντας ή αυξάνοντας το μέγεθος ενός εγγράφου βάσει συγκεκριμένου ποσοστού, επιλέξτε κάποιο στοιχείο εκτός από **Αυτόμ. προσαρμογή** για τη ρύθμιση **Μείωση/Μεγέθυνση** και, στη συνέχεια, πατήστε το κουμπί OK. Καθορίστε ένα ποσοστό στο **Προσαρμ. μέγεθος**. Μπορείτε να αλλάξετε το ποσοστό σε προσαυξήσεις της τάξης του 10% κρατώντας πατημένο το κουμπί ◀ ή ▶.

7. Πατήστε το κουμπί ⬠.

**Σχετικές πληροφορίες**

- ➔ «Λειτουργία Αντιγραφή» στη σελίδα 18
- ➔ «Τοποθέτηση χαρτιού στην Πίσω τροφοδοσία χαρτιού» στη σελίδα 24
- ➔ «Τοποθέτηση πρωτοτύπων στο Γυαλί σαρωτή» στη σελίδα 28

# Σάρωση

## Σάρωση με τη χρήση του πίνακα ελέγχου

### Σάρωση σε υπολογιστή

Μπορείτε να αποθηκεύσετε τη σαρωμένη εικόνα σε υπολογιστή.

**Σημαντικό:**

Βεβαιωθείτε ότι έχετε εγκαταστήσει τα εργαλεία EPSON Scan και Epson Event Manager στον υπολογιστή σας πριν από τη χρήση αυτής της δυνατότητας.

1. Τοποθετήστε τα πρωτότυπα.
2. Μεταβείτε στο μενού **Σάρωση** από την αρχική οθόνη χρησιμοποιώντας το κουμπί ◀ ή ▶ και, στη συνέχεια, πατήστε το κουμπί OK.
3. Επιλέξτε τον τρόπο με τον οποίο να αποθηκεύονται οι σαρωμένες εικόνες σε έναν υπολογιστή από τα παρακάτω μενού χρησιμοποιώντας το κουμπί ◀ ή ▶ και κατόπιν πατήστε το κουμπί OK.
  - Σε υπολογιστή (JPEG):** Αποθηκεύει τη σαρωμένη εικόνα σε μορφή JPEG.
  - Σε υπολογιστή (PDF):** Αποθηκεύει τη σαρωμένη εικόνα σε μορφή PDF.
  - Σε υπολογιστή (Email):** Ξεκινά τον πελάτη email στον υπολογιστή σας και κατόπιν το προσαρτά σε ένα email.
4. Επιλέξτε τον υπολογιστή στον οποίο θέλετε να αποθηκεύσετε τις σαρωμένες εικόνες.

**Σημείωση:**

  - Μπορείτε να κάνετε εναλλαγή στις συχνά χρησιμοποιούμενες ρυθμίσεις σάρωσης, όπως τον τύπο εγγράφου, τον φάκελο αποθήκευσης ή τη μορφή αποθήκευσης χρησιμοποιώντας το εργαλείο Epson Event Manager.
  - Όταν ο εκτυπωτής είναι συνδεδεμένος σε ένα δίκτυο, μπορείτε να επιλέξετε τον υπολογιστή στον οποίο θέλετε να αποθηκεύσετε τη σαρωμένη εικόνα. Στον πίνακα ελέγχου του εκτυπωτή μπορούν να εμφανιστούν μέχρι 20 υπολογιστές.
  - Όταν ο υπολογιστής, στον οποίο θέλετε να αποθηκεύσετε τις σαρωμένες εικόνες, εντοπιστεί στο δίκτυο, εμφανίζονται οι πρώτοι 15 χαρακτήρες του ονόματος του υπολογιστή στον πίνακα ελέγχου. Εάν ορίσετε **Όνομα δικτυακής σάρωσης (Αλφαριθμητικό)** στο Epson Event Manager, εμφανίζεται στον πίνακα ελέγχου.
5. Πατήστε το κουμπί ◊.

### Σχετικές πληροφορίες

- ➔ «Τοποθέτηση πρωτοτύπων στο Γυαλί σαρωτή» στη σελίδα 28
- ➔ «Epson Event Manager» στη σελίδα 87
- ➔ «Λειτουργία Σάρωση» στη σελίδα 19



## Σάρωση σε υπολογιστή (WSD)

### Σημείωση:

- ❑ Αυτή η λειτουργία είναι διαθέσιμη μόνο για υπολογιστές με λειτουργικό σύστημα Windows 8.1/Windows 8/Windows 7/Windows Vista.
- ❑ Εάν χρησιμοποιείτε Windows 7/Windows Vista, πρέπει να ρυθμίσετε τον υπολογιστή σας εκ των προτέρων χρησιμοποιώντας αυτή την ιδιότητα. Ανατρέξτε στο έγγραφο Οδηγός χρήσης σε δίκτυο για περισσότερες λεπτομέρειες.

1. Τοποθετήστε τα πρωτότυπα.
2. Μεταβείτε στο μενού **Σάρωση** από την αρχική οθόνη χρησιμοποιώντας το κουμπί ◀ ή ▶ και, στη συνέχεια, πατήστε το κουμπί OK.
3. Επιλέξτε **Σε υπολογιστή (WSD)** χρησιμοποιώντας το κουμπί ◀ ή ▶ και, στη συνέχεια, πατήστε το κουμπί OK.
4. Επιλέξτε έναν υπολογιστή.
5. Πατήστε το κουμπί ⬠.

### Σχετικές πληροφορίες

- ➔ [«Τοποθέτηση πρωτοτύπων στο Γυαλί σαρωτή» στη σελίδα 28](#)
- ➔ [«Λειτουργία Σάρωση» στη σελίδα 19](#)

---

## Σάρωση από υπολογιστή

Κάντε σάρωση χρησιμοποιώντας το πρόγραμμα οδήγησης σαρωτή "EPSON Scan". Ανατρέξτε στη βοήθεια του EPSON Scan για την επεξήγηση του κάθε στοιχείου ρύθμισης.

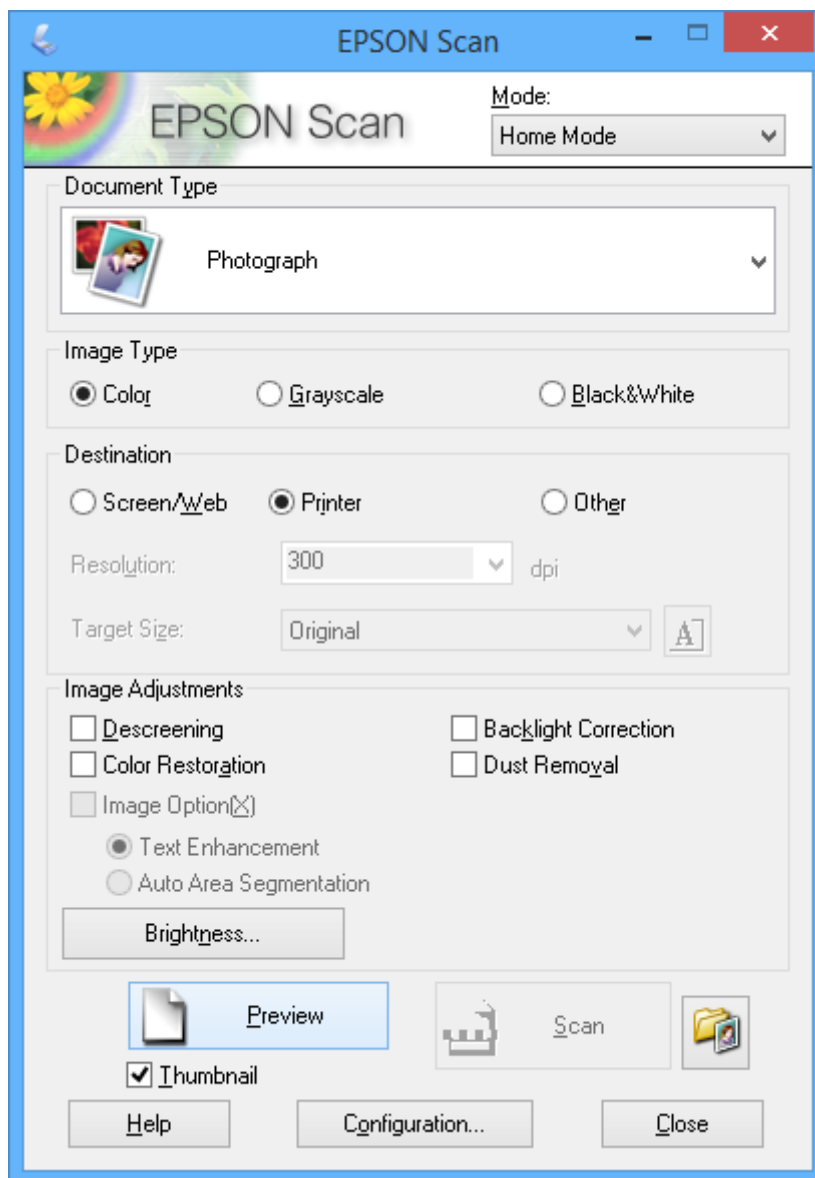
## Βασικές πληροφορίες για την σάρωση

Σε αυτήν την ενότητα, χρησιμοποιείται η **Βασική λειτουργία** του EPSON Scan για την επεξήγηση των βασικών στοιχείων σχετικά με τη σάρωση. Η ροή εργασιών λειτουργίας είναι η ίδια με τις άλλες λειτουργίες σάρωσης.

1. Τοποθετήστε τα πρωτότυπα.
2. Εκκινήστε το EPSON Scan.

## Σάρωση

3. Επιλέξτε **Βασική λειτουργία** από τη λίστα **Λειτουργία**.



4. Προβείτε στις ακόλουθες ρυθμίσεις.

**Τύπος εγγράφου(&v)**: Επιλέξτε τον τύπο του πρωτότυπου που θέλετε να σαρώσετε.

**Τύπος εικόνας(&T)**: Επιλέξτε τον τύπο χρώματος της εικόνας που θέλετε να σαρώσετε.

Παρόλο που αυτή η δυνατότητα επιλέγεται αυτόματα από τη ρύθμιση **Τύπος εγγράφου(&v)**, μπορείτε να την αλλάξετε.

**Προορισμός**: Επιλέξτε την ανάλυση του αρχείου που επιθυμείτε να σαρώσετε.

Αν επιλέξετε **Άλλες ρυθμίσεις**, μπορείτε να ρυθμίσετε την **Ανάλυση**.

**Μικρογραφία(&M)**: Η επιλογή είναι διαθέσιμη μόνο αν επιλέξετε **Φωτογραφία** για τη ρύθμιση Τύπος εγγράφου(&v).

Αν επιλέξετε αυτό το στοιχείο και κάνετε κλικ στην επιλογή **Προεπισκόπηση**, μπορείτε να εκτελέσετε σάρωση με αυτόματο εντοπισμό της περιοχής σάρωσης, της κατεύθυνσης ή της κλίσης του εγγράφου, ή να τοποθετήσετε πολλές φωτογραφίες στο γυαλί σαρωτή.

## Σάρωση

5. Κάντε κλικ στην επιλογή **Προεπισκόπηση**.

**Σημείωση:**

- Ανάλογα με τις φωτογραφίες και τις συνθήκες σάρωσης, τα αποτελέσματα ενδέχεται να μην είναι τα αναμενόμενα. Απενεργοποιήστε την επιλογή **Μικρογραφία(ϕΜ)** και τοποθετήστε μόνο μία φωτογραφία.
- Κατά την τοποθέτηση πολλαπλών φωτογραφιών, τοποθετήστε τις με απόσταση τουλάχιστον 20 mm (0,8 ίντσες) μεταξύ τους. Επίσης, η περιοχή της άκρης στο γυαλί σαρωτή δεν σαρώνεται.

6. Προσαρμόζει την ποιότητα ή τη φωτεινότητα της εικόνας όπως απαιτείται.


**Σημείωση:**

Ανάλογα με τα πρωτότυπα, τα αποτελέσματα σάρωσης ενδέχεται να μην είναι τα αναμενόμενα.

7. Κάντε κλικ στην επιλογή **Σάρωση**.

8. Στην οθόνη **Ρυθμίσεις αποθήκευσης αρχείου**, κάντε τις κατάλληλες ρυθμίσεις όπως το όνομα αρχείου, την τοποθεσία και τον τύπο μορφής εικόνας και κατόπιν κάντε κλικ στο **OK**.

**Σημείωση:**

Όταν γίνει εκκαθάριση της επιλογής **Εμφάνιση αυτού του παραθύρου διαλόγου πριν από την επόμενη σάρωση(ϕό)**, η οθόνη **Ρυθμίσεις αποθήκευσης αρχείου** δεν εμφανίζεται και η σάρωση ξεκινά αμέσως. Για την εμφάνιση της οθόνης **Ρυθμίσεις αποθήκευσης αρχείου**, κάντε κλικ στο εικονίδιο  (**Ρυθμίσεις αποθήκευσης αρχείου**) στα δεξιά του **Σάρωση**, πριν από την έναρξη της σάρωσης.

### Σχετικές πληροφορίες

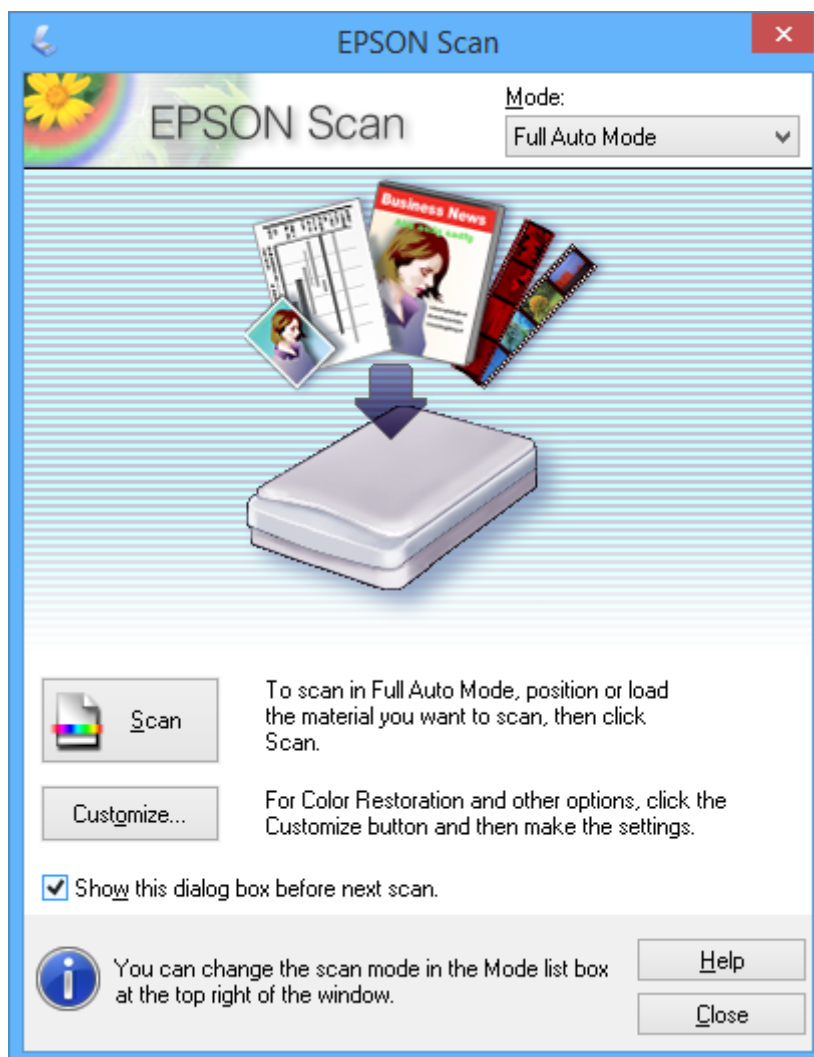
- ➔ «Τοποθέτηση πρωτοτύπων στο Γυαλί σαρωτή» στη σελίδα 28
- ➔ «EPSON Scan (Πρόγραμμα οδήγησης σαρωτή)» στη σελίδα 86

## Σάρωση

### Σάρωση με τη χρήση των σύνθετων δυνατοτήτων

#### Σάρωση με αυτόματο εντοπισμό του πρωτοτύπου (Πλήρης αυτοματοποίηση)

Μπορείτε να ξεκινήσετε τη σάρωση, τοποθετώντας απλώς το πρωτότυπο και κάνοντας κλικ στην επιλογή Σάρωση. Επιλέξτε Πλήρης αυτοματοποίηση από τη λίστα Λειτουργία στο EPSON Scan.



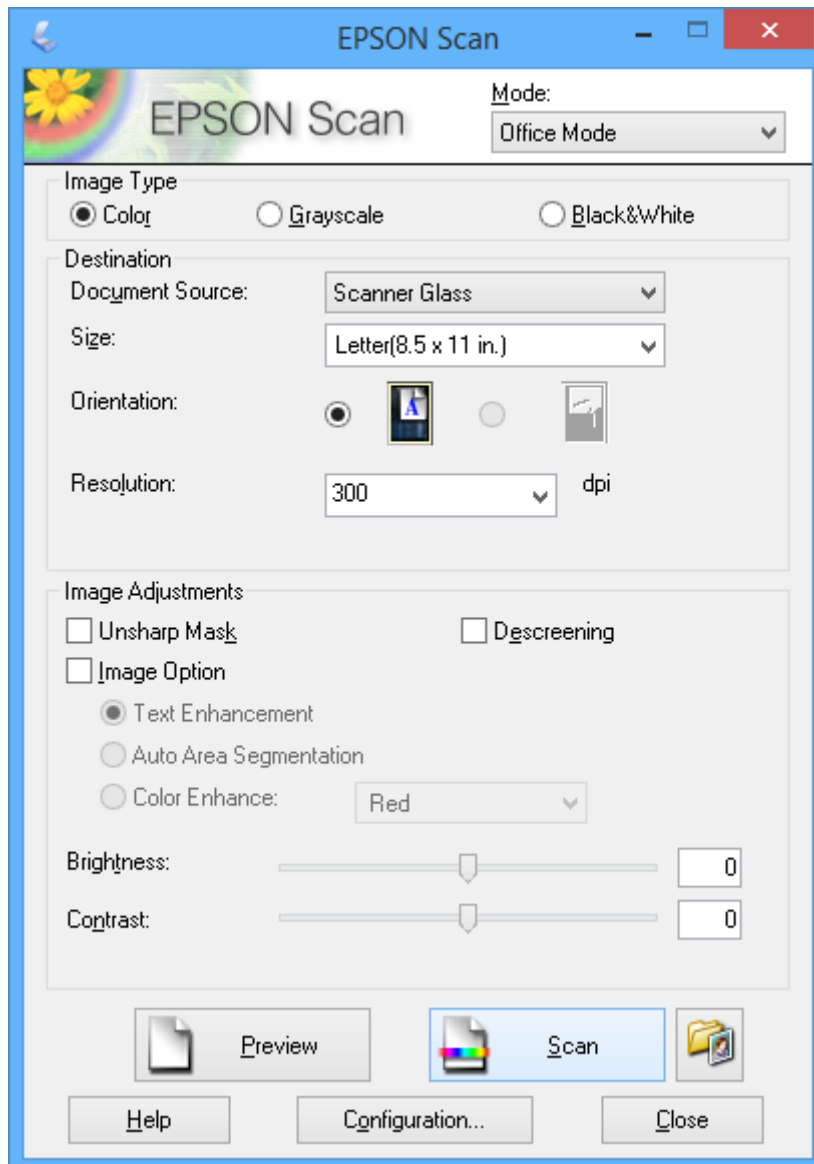
#### Σάρωση με καθορισμένα μεγέθη (Λειτουργία γραφείου)

Μπορείτε να σαρώσετε πρωτότυπα σε καθορισμένο μέγεθος χωρίς να κάνετε προεπισκόπηση. Επιλέξτε Λειτουργία γραφείου από τη λίστα Λειτουργία στο EPSON Scan.

## Σάρωση

**Σημείωση:**

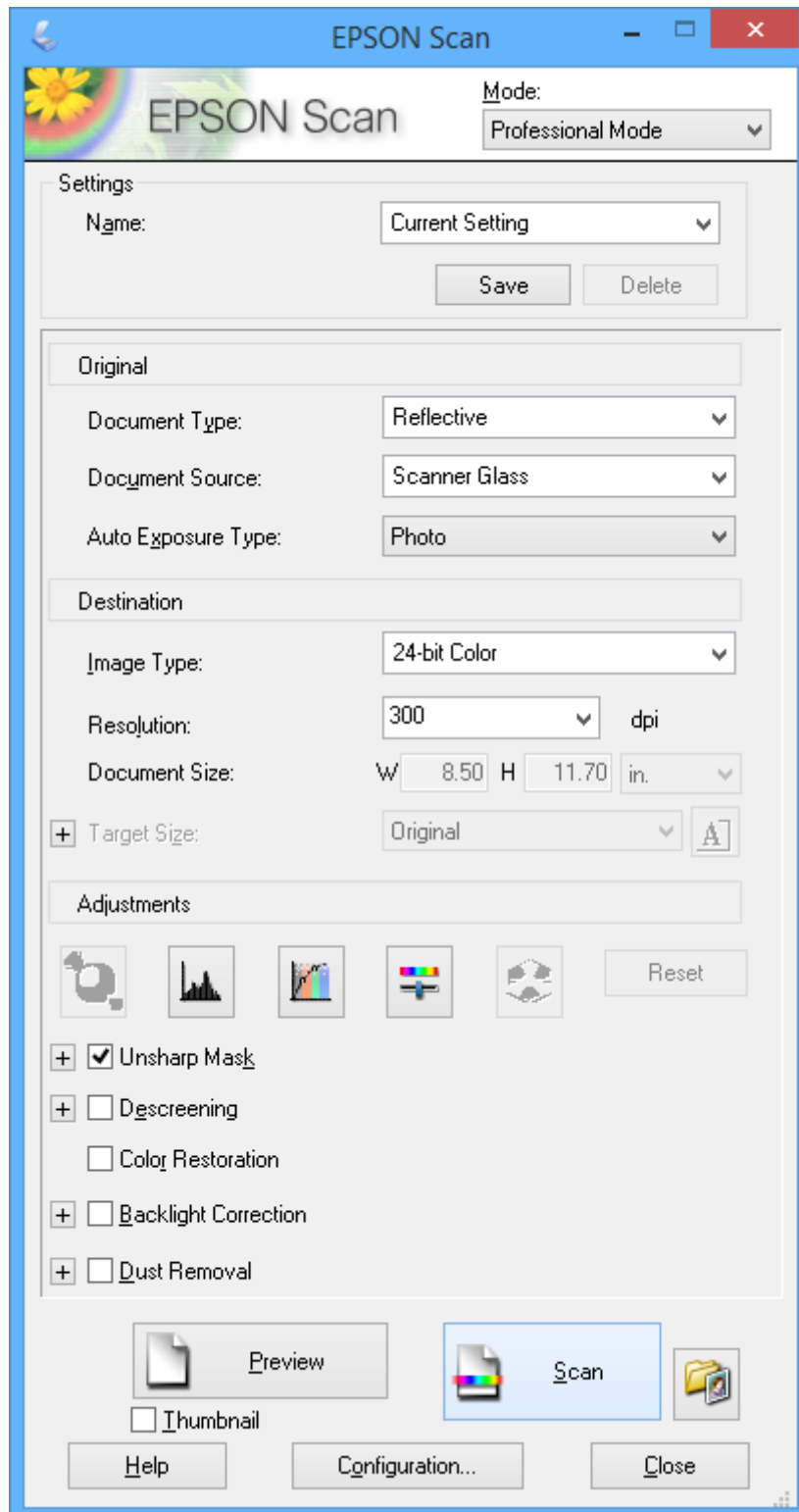
Η λειτουργία γραφείου δεν διατίθεται σε ιαπωνικά λειτουργικά συστήματα.



## Σάρωση

**Σάρωση με προσαρμογή της ποιότητας εικόνας (Επαγγελματική λειτουργία)**

Μπορείτε να σαρώσετε εικόνες ενώ προσαρμόζετε την ποιότητα και το χρώμα. Αυτή η λειτουργία συνιστάται για προχωρημένους χρήστες. Επιλέξτε **Επαγγελματική λειτουργία** από τη λίστα **Λειτουργία** στο EPSON Scan.



---

## Σάρωση από έξυπνες συσκευές

Με την εφαρμογή iPrint της Epson μπορείτε να σαρώνετε φωτογραφίες και έγγραφα από μια έξυπνη συσκευή, όπως smartphone ή tablet, η οποία είναι συνδεδεμένη στο ίδιο ασύρματο δίκτυο με τον εκτυπωτή σας. Μπορείτε να αποθηκεύσετε τα σαρωμένα δεδομένα σε μια έξυπνη συσκευή ή σε υπηρεσίες Cloud, να τα στείλετε με email ή να τα εκτυπώσετε.

### Σχετικές πληροφορίες

➔ «Υπηρεσία Epson Connect» στη σελίδα 78

## Εγκατάσταση του Epson iPrint

Μπορείτε να εγκαταστήσετε την εφαρμογή Epson iPrint στην έξυπνη συσκευή σας από την ακόλουθη διεύθυνση URL ή τον κώδικα QR.

<http://ipr.to/a>



## Χρήση της ρύθμισης Epson iPrint

Κάντε έναρξη της εφαρμογής Epson iPrint από την έξυπνη συσκευή σας και επιλέξτε το στοιχείο που θέλετε να χρησιμοποιήσετε από την αρχική οθόνη.

## Σάρωση

Οι ακόλουθες οθόνες ενδέχεται να τροποποιηθούν χωρίς προειδοποίηση.



1	Αρχική οθόνη που εμφανίζεται κατά την έναρξη της εφαρμογής.
2	Εμφανίζει πληροφορίες σχετικά με τη ρύθμιση του εκτυπωτή και Συχνές Ερωτήσεις.
3	Εμφανίζει την οθόνη στην οποία μπορείτε να επιλέξετε τον εκτυπωτή και να πραγματοποιήσετε τις ρυθμίσεις του εκτυπωτή. Αφού επιλέξετε εκτυπωτή, δεν θα χρειαστεί να τον επιλέξετε ξανά την επόμενη φορά.
4	Εμφανίζει την οθόνη σάρωσης.
5	Εμφανίζει την οθόνη στην οποία μπορείτε να πραγματοποιήσετε ρυθμίσεις σάρωσης, όπως η ανάλυση.
6	Εμφανίζει τις σαρωμένες εικόνες.
7	Αρχίζει τη σάρωση.
8	Εμφανίζει την οθόνη στην οποία μπορείτε να αποθηκεύσετε τα σαρωμένα δεδομένα σε μια έξυπνη συσκευή ή σε υπηρεσίες Cloud.
9	Εμφανίζει την οθόνη στην οποία μπορείτε να στείλετε τα σαρωμένα δεδομένα μέσω email.
10	Εμφανίζει την οθόνη στην οποία μπορείτε να εκτυπώσετε τα σαρωμένα δεδομένα.



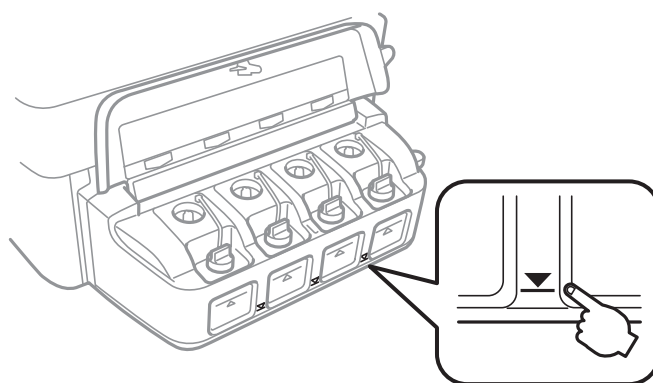
# Αναπλήρωση μελάνης

## Έλεγχος των Επιπέδων μελάνης

Για να επιβεβαιώσετε το πραγματικό μελάνι που απομένει, ελέγξτε οπτικά τα επίπεδα μελανιού σε όλα τα δοχεία του εκτυπωτή.

### ! Σημαντικό:

Η παράταση της χρήσης του εκτυπωτή όταν το επίπεδο μελανιού βρίσκεται κάτω από την κατώτερη γραμμή στη μονάδα του δοχείου μελανιού ενδέχεται να καταστρέψει τον εκτυπωτή. Σκεφτείτε την επαναπλήρωση.



Μπορείτε να ελέγξετε τα επίπεδα μελανιού κατά προσέγγιση από τον υπολογιστή.

## Έλεγχος των επιπέδων μελάνης - Windows

1. Μεταβείτε στο παράθυρο του προγράμματος οδήγησης του εκτυπωτή.
2. Επιλέξτε **Επίπεδα μελανιού** στην καρτέλα **Κύριο**.


### Σημείωση:

Εάν απενεργοποιηθεί η **EPSON Status Monitor 3**, δεν έχουν απενεργοποιηθεί τα επίπεδα μελανιού. Κάντε κλικ στο **Πρόσθετες ρυθμίσεις** στην καρτέλα **Συντήρηση** και στη συνέχεια επιλέξτε το στοιχείο **Ενεργοποίηση του EPSON Status Monitor 3**.

### Σχετικές πληροφορίες

➔ [«Πρόγραμμα οδήγησης του εκτυπωτή για Windows»](#) στη σελίδα 80

## Έλεγχος των επιπέδων μελάνης - Mac OS X

1. Επιλέξτε **Προτιμήσεις συστήματος** από το μενού  > **Εκτυπωτές και σαρωτές** (ή **Εκτύπωση και σάρωση**, **Εκτύπωση και φαξ**) και, στη συνέχεια, επιλέξτε τον εκτυπωτή.
2. Κάντε κλικ στην επιλογή **Επιλογές και προμήθειες** > **Βοήθημα** > **Άνοιγμα Βοηθήματος εκτυπωτή**.
3. Κάντε κλικ στην επιλογή **EPSON Status Monitor**.

## Κωδικοί δοχείων μελάνης

Η Epson συνιστά τη χρήση γνήσιων μπουκαλιών μελανιού Epson. Η εγγύηση της Epson δεν καλύπτει βλάβες που προκαλούνται από μελάνια διαφορετικά από αυτά που καθορίζονται, συμπεριλαμβανομένων και αυθεντικών μελανιών Epson που δεν έχουν σχεδιαστεί για αυτόν τον εκτυπωτή ή μελάνια τρίτων κατασκευαστών.

Η χρήση άλλων προϊόντων που δεν έχουν κατασκευαστεί από την Epson ενδέχεται να προκαλέσει ζημιά η οποία δεν καλύπτεται από τις εγγυήσεις της Epson και, σε συγκεκριμένες περιπτώσεις, ενδέχεται να οδηγήσει σε μη αναμενόμενη συμπεριφορά του εκτυπωτή.

Οι ακόλουθοι είναι οι κωδικοί για τα αυθεντικά δοχεία μελανιού Epson.

BK (Black (Μαύρο))	C (Cyan (Γαλάζιο))	M (Magenta (Ματζέντα))	Y (Yellow (Κίτρινο))
664	664	664	664



### Σημαντικό:

Η χρήση γνήσιου μελανιού Epson διαφορετικού από αυτό που καθορίζεται θα μπορούσε να προκαλέσει ζημιά η οποία δεν καλύπτεται από τις εγγυήσεις της Epson.

### Σημείωση:

Οι χρήστες στην Ευρώπη, θα πρέπει να ανατρέξουν στην ακόλουθη τοποθεσία Web για πληροφορίες σχετικά με τις αποδόσεις των δοχείων μελανιού Epson.

<http://www.epson.eu/pageyield>

## Προφυλάξεις κατά το χειρισμό δοχείων μελανιού

Διαβάστε τις ακόλουθες οδηγίες πριν από την αναπλήρωση μελανιού.

### Προφυλάξεις χειρισμού

- Χρησιμοποιήστε μπουκάλια μελανιού με τον σωστό κωδικό εξαρτήματος για αυτόν τον εκτυπωτή.
- Αυτός ο εκτυπωτής απαιτεί τον προσεκτικό χειρισμό του μελανιού. Ενδέχεται να υπάρξουν πιτσιλιές μελανιού κατά το γέμισμα ή την αναπλήρωση των δοχείων μελανιού. Αν τα ρούχα ή τα υπάρχοντά σας λερώσουν με μελάνι, ενδέχεται να μην μπορέσετε να τα καθαρίσετε.
- Αποθηκεύστε τα μπουκάλια μελανιού σε θερμοκρασία δωματίου και διατηρήστε τα μακριά από άμεση ηλιακή ακτινοβολία.
- Η Epson συνιστά τη χρήση του μπουκαλιού μελανιού πριν από την ημερομηνία που αναγράφεται στο πακέτο.
- Αποθηκεύστε τα μπουκάλια μελανιού στο ίδιο περιβάλλον με τον εκτυπωτή.
- Κατά την αποθήκευση ή τη μεταφορά ενός μπουκαλιού μελάνης μετά από την αποσφράγιση του, μην δίνετε κλίση στο μπουκάλι και μην το υποβάλετε σε προσκρούσεις ή αλλαγές θερμοκρασίας. Διαφορετικά, μπορεί να υπάρξουν διαρροές μελανιού ακόμη και αν το καπάκι έχει τοποθετηθεί με ασφάλεια στο μπουκάλι μελάνης. Φροντίστε ώστε το μπουκάλι μελάνης να παραμένει σε όρθια θέση κατά την ασφάλιση του καπακιού και λάβετε όλα τα απαραίτητα μέτρα για να αποτρέψετε τις διαρροές μελάνης κατά τη μεταφορά του μπουκαλιού.
- Μετά από τη μεταφορά ενός μπουκαλιού μελανιού από μια ψυχρή τοποθεσία αποθήκευσης σε εσωτερικό χώρο, αφήστε το να ζεσταθεί σε θερμοκρασία δωματίου για τουλάχιστον τρεις ώρες πριν το χρησιμοποιήσετε.

## Αναπλήρωση μελάνης

- ❑ Μην ανοίγετε τη συσκευασία του μπουκαλιού μελανιού αν δεν είστε έτοιμοι να γεμίσετε το δοχείο μελανιού. Το μπουκάλι μελανιού παρέχεται σε συσκευασία κενού για τη διατήρηση της αξιοπιστίας του. Αν αφήσετε ένα μπουκάλι μελανιού εκτός της συσκευασίας του για μεγάλο χρονικό διάστημα πριν το χρησιμοποιήσετε, ενδέχεται να μην είναι δυνατή η κανονική εκτύπωση.
- ❑ Η παράταση της χρήσης του εκτυπωτή όταν το επίπεδο μελανιού βρίσκεται κάτω από την κατώτερη γραμμή στο δοχείο μελανιού ενδέχεται να καταστρέψει τον εκτυπωτή. Η Epson συνιστά την αναπλήρωση του δοχείου μελανιού μέχρι την επάνω γραμμή όταν ο εκτυπωτής δεν βρίσκεται σε λειτουργία, για την επαναφορά του επιπέδου μελανιού.
- ❑ Για την καλύτερη δυνατή ποιότητα εκτύπωσης και για την προστασία της κεφαλής εκτύπωσης, ένα μεταβλητό απόθεμα μελανιού παραμένει στο δοχείο όταν ο εκτυπωτής σας υποδεικνύει ότι πρέπει να αναπληρώσετε το μελάνι. Οι αποδόσεις που παρουσιάζονται δεν περιλαμβάνουν αυτήν την εφεδρική ποσότητα.
- ❑ Παρόλο που τα μπουκάλια μελανιού μπορεί να περιέχουν ανακυκλωμένα υλικά, αυτό δεν επηρεάζει τη λειτουργία ή την απόδοση του εκτυπωτή.
- ❑ Ενδέχεται να υπάρξουν αλλαγές στις προδιαγραφές και την εμφάνιση του μπουκαλιού μελανιού χωρίς προηγούμενη ειδοποίηση για τη βελτίωση.
- ❑ Οι ποσότητες που αναφέρονται ποικίλουν ανάλογα με τις εικόνες που εκτυπώνετε, τον τύπο χαρτιού που χρησιμοποιείτε, τη συχνότητα των εκτυπώσεων σας και τις συνθήκες περιβάλλοντος, όπως η θερμοκρασία.

### Κατανάλωση μελάνης

- ❑ Για τη διατήρηση της βέλτιστης απόδοσης της κεφαλής εκτύπωσης, καταναλώνεται μελάνι από όλα τα δοχεία μελανιού, όχι μόνο κατά τη διάρκεια της εκτύπωσης αλλά και κατά τις λειτουργίες συντήρησης όπως ο καθαρισμός της κεφαλής εκτύπωσης.
- ❑ Κατά τη μονόχρωμη εκτύπωση ή την εκτύπωση σε κλίμακα του γκρι, ενδέχεται να χρησιμοποιείται έγχρωμο αντί για μαύρο μελάνι, ανάλογα με τον τύπο χαρτιού ή τις ρυθμίσεις ποιότητας εκτύπωσης. Αυτό οφείλεται στο γεγονός ότι για τη δημιουργία μαύρου μελανιού απαιτείται μείγμα έγχρωμων μελανιών.
- ❑ Το μελάνι στα μπουκάλια μελανιού που παρέχονται μαζί με τον εκτυπωτή, χρησιμοποιείται μερικώς κατά την αρχική ρύθμιση. Για τη δημιουργία εκτυπωμένων εγγράφων υψηλής ποιότητας, η κεφαλή εκτύπωσης στον εκτυπωτή σας θα φορτωθεί πλήρως με μελάνι. Αυτή η διαδικασία που εκτελείται μία φορά καταναλώνει μια μεγάλη ποσότητα μελανιού και επομένως, τα συγκεκριμένα μπουκάλια μπορεί να εκτυπώσουν λιγότερες σελίδες σε σχέση με τα επακόλουθα μπουκάλια μελανιού.

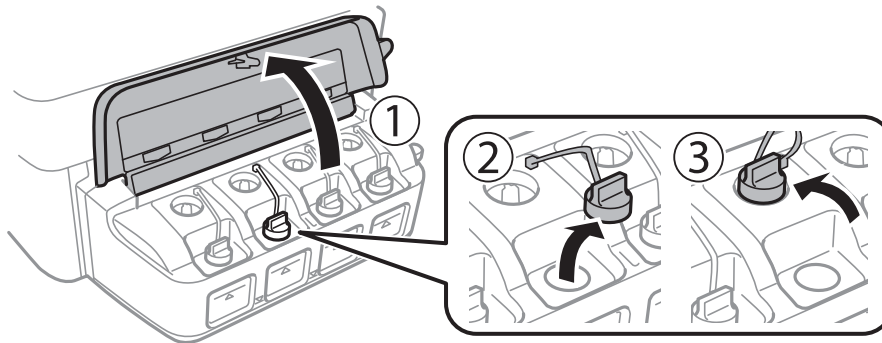
---

## Αναπλήρωση των δοχείων μελάνης

1. Μεταβείτε στο μενού **Διαμόρφωση** από την αρχική οθόνη χρησιμοποιώντας το κουμπί ◀ ή ▶ και, στη συνέχεια, πατήστε το κουμπί OK.
2. Επιλέξτε **Συντήρηση** χρησιμοποιώντας το κουμπί ◀ ή ▶ και, στη συνέχεια, πατήστε το κουμπί OK.
3. Επιλέξτε **Επαναφορά επιπέδων μελάνης** χρησιμοποιώντας το κουμπί ◀ ή ▶ και, στη συνέχεια, πατήστε το κουμπί OK.
4. Πατήστε το κουμπί ◊.

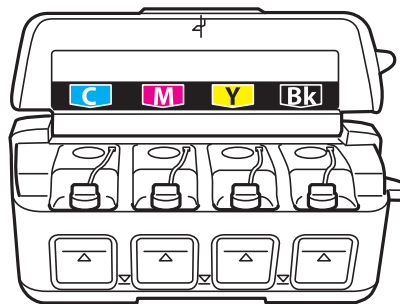
### Αναπλήρωση μελάνης

5. Ανοίξτε το κάλυμμα της μονάδας δοχείων μελάνης και αφαιρέστε το καπάκι του δοχείου μελάνης. Αφού αφαιρεθεί το καπάκι, τοποθετήστε το όπως φαίνεται στην παρακάτω εικόνα.

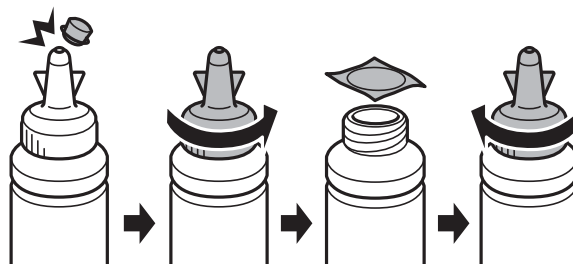


**!** Σημαντικό:

- Να είστε προσεκτικοί ώστε να μην χύσετε το μελάνι.
- βεβαιωθείτε ότι το χρώμα του δοχείου μελανιού αντιστοιχεί στο χρώμα μελανιού που θέλετε να αναπληρώσετε.



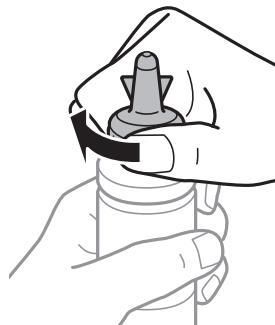
6. Σπάστε το πάνω μέρος από το καπάκι, αφαιρέστε το καπάκι από το μπουκάλι μελανιού, αποσφραγίστε το μπουκάλι και, στη συνέχεια, τοποθετήστε το καπάκι.



## Αναπλήρωση μελάνης

**!** **Σημαντικό:**

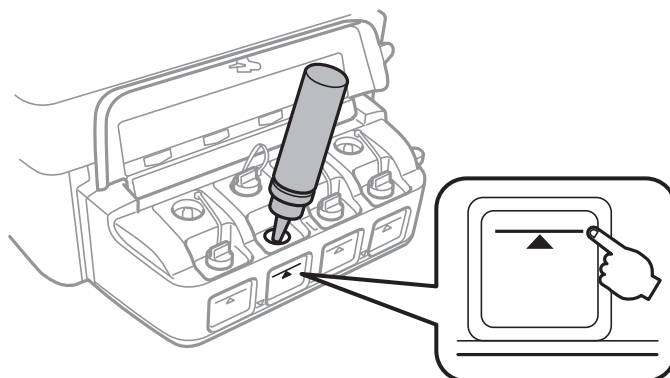
Κλείστε το καπάκι του μπουκαλιού μελανιού σφιχτά. Διαφορετικά, ενδέχεται να υπάρξει διαρροή μελανιού.



**Σημείωση:**

Μην πετάτε το επάνω μέρος από το καπάκι. Αν εξακολουθεί να υπάρχει μελάνι στο μπουκάλι μελανιού μετά από την αναπλήρωση του δοχείου, χρησιμοποιήστε το επάνω μέρος από το καπάκι για να σφραγίσετε το πόμα του μπουκαλιού μελανιού.

7. Γεμίστε τα δοχεία μελάνης με το σωστό χρώμα μελανιού μέχρι την επάνω γραμμή των δοχείων μελάνης.



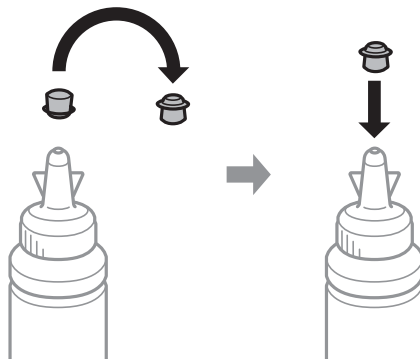
**!** **Σημαντικό:**

Μπορεί να είναι δύσκολο να δείτε στο εσωτερικό του δοχείου μελανιού. Κάντε επαναπλήρωση του δοχείου μελανιού ώστε να αποτραπεί εκχύλιση του μελανιού από την είσοδο μελανιού.

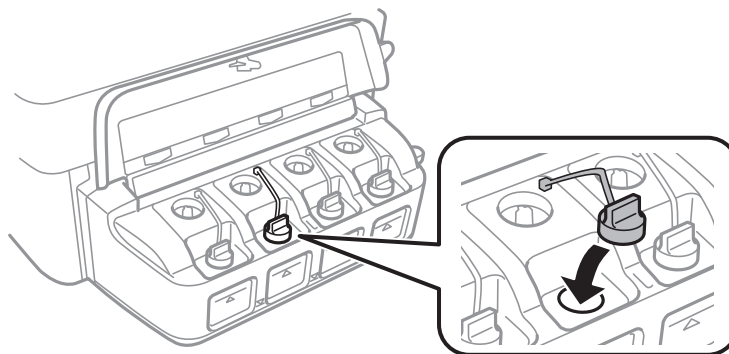
## Αναπλήρωση μελάνης

### Σημείωση:

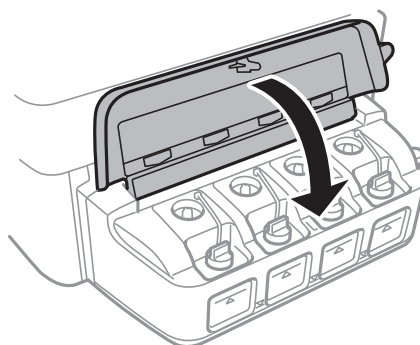
Αν εξακολουθεί να υπάρχει μελάνι στο μπουκάλι μελανιού μετά από το γέμισμα του δοχείου μέχρι την πάνω γραμμή, τοποθετήστε το καπάκι και αποθηκεύστε το μπουκάλι μελανιού σε όρθια θέση για μεταγενέστερη χρήση.



8. Κλείστε και ασφαλίστε το καπάκι του δοχείων μελάνης.



9. Κλείστε το κάλυμμα της μονάδας δοχείων μελάνης.



10. Πατήστε το κουμπί OK.

11. Ελέγξτε το χρώμα που γεμίσατε μέχρι την επάνω γραμμή και, στη συνέχεια, επιλέξτε το και ακολουθήστε τις οδηγίες που εμφανίζονται στην οθόνη LCD για την επαναφορά των δοχείων μελάνης.

### Σημείωση:

Μπορείτε να επαναφέρετε τα επίπεδα μελάνης ακόμη και αν δεν έχετε γεμίσει το δοχείο μέχρι την επάνω γραμμή με μελάνι. Ωστόσο, αυτός ο εκτυπωτής δεν μπορεί να δημιουργήσει ειδοποιήσεις και να διακόψει τις λειτουργίες πριν να πέσουν τα επίπεδα μελανιού κάτω από την κατώτερη γραμμή.

## Αναπλήρωση μελάνης

### Σχετικές πληροφορίες

- ➔ «Κωδικοί δοχείων μελάνης» στη σελίδα 66
- ➔ «Προφυλάξεις κατά το χειρισμό δοχείων μελανιού» στη σελίδα 66

# Βελτίωση της ποιότητας εκτύπωσης και σάρωσης

## Έλεγχος και καθαρισμός της κεφαλής εκτύπωσης

Αν τα ακροφύσια είναι φραγμένα, τα εκτυπωμένα έγγραφα είναι αχνά, υπάρχουν εμφανείς γραμμές ή εμφανίζονται μη αναμενόμενα χρώματα. Όταν μειωθεί η ποιότητα εκτύπωσης, χρησιμοποιήστε τη λειτουργία ελέγχου των ακροφυσίων και ελέγξτε αν τα ακροφύσια είναι φραγμένα. Αν τα ακροφύσια είναι φραγμένα, καθαρίστε την κεφαλή εκτύπωσης.



### Σημαντικό:

Μην ανοίγετε τη μονάδα του σαρωτή και μην απενεργοποιήσετε τον εκτυπωτή κατά τη διάρκεια του καθαρισμού κεφαλής. Αν ο καθαρισμός της κεφαλής δεν ολοκληρωθεί, ενδέχεται να μην είναι δυνατή η εκτύπωση.

### Σημείωση:

- Καθώς ο καθαρισμός της κεφαλής εκτύπωσης χρησιμοποιεί συγκεκριμένη ποσότητα μελανιού, καθαρίστε την κεφαλή εκτύπωσης μόνο σε περίπτωση μείωσης της ποιότητας.
- Όταν το επίπεδο μελανιού είναι χαμηλό, ενδέχεται να μην είναι δυνατός ο καθαρισμός της κεφαλής εκτύπωσης. Προετοιμάστε ένα νέο μπουκάλι μελανιού.
- Αν η ποιότητα της εκτύπωσης δεν βελτιωθεί αφού επαναλάβετε τον έλεγχο των ακροφυσίων και καθαρίσετε την κεφαλή περίπου τρεις φορές, περιμένετε τουλάχιστον 12 ώρες χωρίς να εκτυπώσετε και, στη συνέχεια, πραγματοποιήστε εκ νέου έλεγχο των ακροφυσίων και επαναλάβετε τον καθαρισμό της κεφαλής, αν χρειαστεί. Συνιστάται να απενεργοποιήσετε τον εκτυπωτή. Αν η ποιότητα της εκτύπωσης δεν έχει βελτιωθεί παρόλα αυτά, επικοινωνήστε με το τμήμα υποστήριξης της Epson.
- Για να αποφύγετε το στέγνωμα της κεφαλής εκτύπωσης, μην αποσυνδέετε τον εκτυπωτή ενώ είναι ενεργοποιημένος.
- Για να διατηρήσετε τη βέλτιστη λειτουργία της κεφαλής εκτύπωσης, συνιστάται η εκτύπωση λίγων σελίδων ανά τακτά διαστήματα.

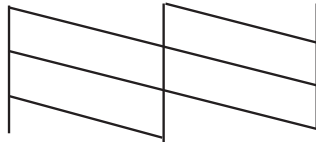
## Έλεγχος και καθαρισμός της κεφαλής εκτύπωσης - Πίνακας ελέγχου

1. Τοποθετήστε απλό χαρτί μεγέθους A4 στον εκτυπωτή.
2. Μεταβείτε στο μενού **Διαμόρφωση** από την αρχική οθόνη χρησιμοποιώντας το κουμπί ◀ ή ▶ και, στη συνέχεια, πατήστε το κουμπί OK.
3. Επιλέξτε **Συντήρηση** χρησιμοποιώντας το κουμπί ◀ ή ▶ και, στη συνέχεια, πατήστε το κουμπί OK.
4. Επιλέξτε **Έλεγχος ακροφυσίου** χρησιμοποιώντας το κουμπί ◀ ή ▶ και, στη συνέχεια, πατήστε το κουμπί OK.
5. Ακολουθήστε τις οδηγίες που εμφανίζονται στην οθόνη για την εκτύπωση του δείγματος ελέγχου ακροφυσίων.

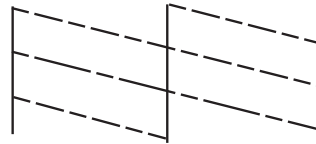


## Βελτίωση της ποιότητας εκτύπωσης και σάρωσης

6. Συγκρίνετε το εκτυπωμένο μοτίβο ελέγχου με το παρακάτω δείγμα.
- Όλες οι γραμμές έχουν εκτυπωθεί: Τα ακροφύσια της κεφαλής εκτύπωσης δεν είναι φραγμένα. Επιλέξτε **Όχι** χρησιμοποιώντας το κουμπί ▲ ή ▼ και πατήστε το κουμπί OK.



- Υπάρχουν κατεστραμμένες γραμμές ή λείπουν τμήματα: Τα ακροφύσια της κεφαλής εκτύπωσης μπορεί να είναι φραγμένα. Προχωρήστε στο επόμενο βήμα.



### Σημείωση:

Το δοκιμαστικό δείγμα ενδέχεται να διαφέρει ανάλογα με το μοντέλο.

7. Επιλέξτε **Ναι** χρησιμοποιώντας το κουμπί ▼ ή ▲ και, στη συνέχεια, πατήστε το κουμπί OK.
8. Ακολουθήστε τις οδηγίες που εμφανίζονται στην οθόνη για τον καθαρισμό της κεφαλής εκτύπωσης.
9. Μόλις ολοκληρωθεί ο καθαρισμός, επιλέξτε **Έλεγχ. ακροφυσίου** χρησιμοποιώντας το κουμπί ▼ ή ▲ και, στη συνέχεια, ακολουθήστε τις οδηγίες που εμφανίζονται στην οθόνη για να εκτυπώσετε ξανά το μοτίβο ελέγχου ακροφυσίων. Επαναλάβετε τον καθαρισμό και την εκτύπωση του δείγματος έως ότου εκτυπωθούν πλήρως όλες οι γραμμές.

### Σχετικές πληροφορίες

- ➔ [«Τοποθέτηση χαρτιού στην Πίσω τροφοδοσία χαρτιού»](#) στη σελίδα 24


## Έλεγχος και καθαρισμός της κεφαλής εκτύπωσης - Windows

1. Τοποθετήστε απλό χαρτί μεγέθους A4 στον εκτυπωτή.
2. Μεταβείτε στο παράθυρο του προγράμματος οδήγησης του εκτυπωτή.
3. Επιλέξτε **Έλεγχος ακροφυσίων** στην καρτέλα **Συντήρηση**.
4. Ακολουθήστε τις οδηγίες στην οθόνη.

### Σχετικές πληροφορίες

- ➔ [«Τοποθέτηση χαρτιού στην Πίσω τροφοδοσία χαρτιού»](#) στη σελίδα 24
- ➔ [«Πρόγραμμα οδήγησης του εκτυπωτή για Windows»](#) στη σελίδα 80

## Έλεγχος και καθαρισμός της κεφαλής εκτύπωσης - Mac OS X

1. Τοποθετήστε απλό χαρτί μεγέθους A4 στον εκτυπωτή.
2. Επιλέξτε **Προτιμήσεις συστήματος** από το μενού  > **Εκτυπωτές και σαρωτές** (ή **Εκτύπωση και σάρωση, Print & Fax**) και, στη συνέχεια, επιλέξτε τον εκτυπωτή.
3. Κάντε κλικ στην επιλογή **Επιλογές και προμήθειες** > **Βοήθημα** > **Άνοιγμα Βοηθήματος εκτυπωτή**.
4. Κάντε κλικ στην επιλογή **Έλεγχος ακροφυσίων**.
5. Ακολουθήστε τις οδηγίες στην οθόνη.

### Σχετικές πληροφορίες

➔ «Τοποθέτηση χαρτιού στην Πίσω τροφοδοσία χαρτιού» στη σελίδα 24

---

## Αντικατάσταση μελανιού στα σωληνάκια μελάνης

Αν δεν έχετε χρησιμοποιήσει τον εκτυπωτή για μεγάλο χρονικό διάστημα και παρατηρήσετε την εμφάνιση λωρίδων ή χρώματα να λείπουν στα εκτυπωμένα έγγραφα, ίσως χρειαστεί να αντικαταστήσετε το μελάνι στα σωληνάκια μελάνης για να επιδιορθώσετε το πρόβλημα. Το βοηθητικό πρόγραμμα **Δυναμική έκπλυση μελανιού** σας επιτρέπει να αντικαταστήσετε όλο το μελάνι που βρίσκεται στα σωληνάκια μελάνης.



#### Σημαντικό:

- Αυτή η δυνατότητα καταναλώνει μεγάλη ποσότητα μελανιού. Πριν από τη χρήση αυτής της δυνατότητας, βεβαιωθείτε ότι το μελάνι στα δοχεία μελανιού του εκτυπωτή επαρκεί. Αν το μελάνι δεν επαρκεί, αναπληρώστε όλα τα δοχεία.
- Αυτή η δυνατότητα επηρεάζει τη διάρκεια ζωής του ταμπόν μελάνης. Με την εκτέλεση αυτής της δυνατότητας το ταμπόν μελάνης φτάνει στο τέλος της χωρητικότητάς του νωρίτερα. Επικοινωνήστε με την Epson ή με εξουσιοδοτημένο πάροχο υπηρεσιών Epson για να ζητήσετε αντικατάσταση πριν από το τέλος της διάρκειας ζωής του. Η επισκευή του συγκεκριμένου εξαρτήματος δεν αποτελεί ευθύνη του χρήστη.
- Μετά από τη χρήση του βοηθητικού προγράμματος **Δυναμική έκπλυση μελανιού**, απενεργοποιήστε τον εκτυπωτή και περιμένετε για τουλάχιστον 12 ώρες. Η χρήση αυτής της δυνατότητας βελτιώνει την ποιότητα εκτύπωσης μετά από 12 ώρες, αλλά δεν μπορεί να χρησιμοποιηθεί ξανά εντός 12 ωρών από την τελευταία χρήση. Αν εξακολουθείτε να μην μπορείτε να επιλύσετε το πρόβλημα μετά από τη χρήση όλων των παραπάνω μεθόδων, επικοινωνήστε με την υποστήριξη της Epson.


## Αντικατάσταση μελανιού στα σωληνάκια μελάνης - Windows

1. Μεταβείτε στο παράθυρο του προγράμματος οδήγησης του εκτυπωτή.
2. Επιλέξτε **Δυναμική έκπλυση μελανιού** στην καρτέλα **Συντήρηση**.
3. Ακολουθήστε τις οδηγίες στην οθόνη.

### Σχετικές πληροφορίες

➔ «Πρόγραμμα οδήγησης του εκτυπωτή για Windows» στη σελίδα 80

## Αντικατάσταση μελανιού στα σωληνάκια μελάνης - Mac OS X

1. Επιλέξτε **Προτιμήσεις συστήματος** από το μενού  > **Εκτυπωτές και σαρωτές** (ή **Εκτύπωση και σάρωση, Print & Fax**) και, στη συνέχεια, επιλέξτε τον εκτυπωτή.
2. Κάντε κλικ στην επιλογή **Επιλογές και προμήθειες** > **Βοήθημα** > **Άνοιγμα Βοηθήματος εκτυπωτή**.
3. Κάντε κλικ στην επιλογή **Δυναμική έκλυση μελανιού**.
4. Ακολουθήστε τις οδηγίες στην οθόνη.

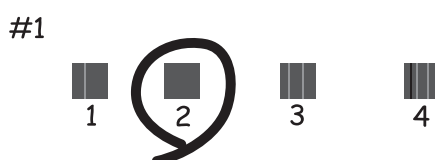
---

## Στοίχιση της κεφαλής εκτύπωσης

Αν παρατηρήσετε κακή ευθυγράμμιση των κατακόρυφων γραμμών ή θολές εικόνες, κάντε ευθυγράμμιση της κεφαλής εκτύπωσης.

## Ευθυγράμμιση της κεφαλής εκτύπωσης - Πίνακας ελέγχου

1. Τοποθετήστε απλό χαρτί μεγέθους A4 στον εκτυπωτή.
2. Μεταβείτε στο μενού **Διαμόρφωση** από την αρχική οθόνη χρησιμοποιώντας το κουμπί ◀ ή ▶ και, στη συνέχεια, πατήστε το κουμπί OK.
3. Επιλέξτε **Συντήρηση** χρησιμοποιώντας το κουμπί ◀ ή ▶ και, στη συνέχεια, πατήστε το κουμπί OK.
4. Επιλέξτε **Ευθυγράμμιση κεφαλής** χρησιμοποιώντας το κουμπί ◀ ή ▶ και, στη συνέχεια, πατήστε το κουμπί OK.
5. Ακολουθήστε τις οδηγίες που εμφανίζονται στην οθόνη για την εκτύπωση του μοτίβου ευθυγράμμισης.
6. Ακολουθήστε τις οδηγίες που εμφανίζονται στην οθόνη για την ευθυγράμμιση της κεφαλής εκτύπωσης. Βρείτε και επιλέξτε τον αριθμό του πιο συμπαγούς δείγματος σε κάθε ομάδα χρησιμοποιώντας το κουμπί ▲ ή ▼ και, στη συνέχεια, πατήστε το κουμπί OK.



### Σημείωση:

- Το δοκιμαστικό δείγμα ενδέχεται να διαφέρει ανάλογα με το μοντέλο.
- Αν η ποιότητα της εκτύπωσης δεν βελτιωθεί, ευθυγραμμίστε την κεφαλή εκτύπωσης από έναν υπολογιστή.

### Σχετικές πληροφορίες

➔ [«Τοποθέτηση χαρτιού στην Πίσω τροφοδοσία χαρτιού»](#) στη σελίδα 24

## Στοίχιση της κεφαλής εκτύπωσης - Windows


1. Τοποθετήστε απλό χαρτί μεγέθους A4 στον εκτυπωτή.
2. Μεταβείτε στο παράθυρο του προγράμματος οδήγησης του εκτυπωτή.
3. Επιλέξτε **Στοίχιση κεφαλής εκτύπωσης** στην καρτέλα **Συντήρηση**.
4. Ακολουθήστε τις οδηγίες στην οθόνη.

### Σχετικές πληροφορίες

➔ [«Τοποθέτηση χαρτιού στην Πίσω τροφοδοσία χαρτιού»](#) στη σελίδα 24

➔ [«Πρόγραμμα οδήγησης του εκτυπωτή για Windows»](#) στη σελίδα 80

## Στοίχιση της κεφαλής εκτύπωσης - Mac OS X

1. Τοποθετήστε απλό χαρτί μεγέθους A4 στον εκτυπωτή.
2. Επιλέξτε **Προτιμήσεις συστήματος** από το μενού  > **Εκτυπωτές και σαρωτές** (ή **Εκτύπωση και σάρωση, Print & Fax**) και, στη συνέχεια, επιλέξτε τον εκτυπωτή.
3. Κάντε κλικ στην επιλογή **Επιλογές και προμήθειες** > **Βοήθημα** > **Άνοιγμα Βοηθήματος εκτυπωτή**.
4. Κάντε κλικ στην επιλογή **Στοίχιση κεφαλής εκτύπωσης**.
5. Ακολουθήστε τις οδηγίες στην οθόνη.

### Σχετικές πληροφορίες

➔ [«Τοποθέτηση χαρτιού στην Πίσω τροφοδοσία χαρτιού»](#) στη σελίδα 24

---

## Καθαρισμός της διαδρομής χαρτιού από κηλίδες μελανιού

Όταν τα εκτυπωμένα έγγραφα εμφανίζουν κηλίδες ή γδαρσίματα, καθαρίστε τον εσωτερικό κύλινδρο.



### Σημαντικό:

Μην χρησιμοποιείτε χαρτομάντιλο για τον καθαρισμό του εσωτερικού του εκτυπωτή. Τα ακροφύσια της κεφαλής εκτύπωσης μπορεί να είναι φραγμένα με χνούδι.

1. Τοποθετήστε απλό χαρτί μεγέθους A4 στον τροφοδότη χαρτιού.

## Βελτίωση της ποιότητας εκτύπωσης και σάρωσης

2. Μεταβείτε στο μενού **Διαμόρφωση** από την αρχική οθόνη χρησιμοποιώντας το κουμπί ◀ ή ▶ και, στη συνέχεια, πατήστε το κουμπί OK.
3. Επιλέξτε **Συντήρηση** χρησιμοποιώντας το κουμπί ◀ ή ▶ και, στη συνέχεια, πατήστε το κουμπί OK.
4. Επιλέξτε **Καθαρισμός οδηγού χαρτιού** χρησιμοποιώντας το κουμπί ◀ ή ▶ και, στη συνέχεια, πατήστε το κουμπί OK.
5. Ακολουθήστε τις οδηγίες που εμφανίζονται στην οθόνη για τον καθαρισμό της διαδρομής του χαρτιού.

### Σημείωση:

Επαναλαμβάνετε αυτή τη διαδικασία έως ότου το χαρτί δεν παρουσιάζει κηλίδες μελανιού.

### Σχετικές πληροφορίες

➔ «[Τοποθέτηση χαρτιού στην Πίσω τροφοδοσία χαρτιού](#)» στη σελίδα 24

---

## Καθαρισμός στο Γυαλί σαρωτή

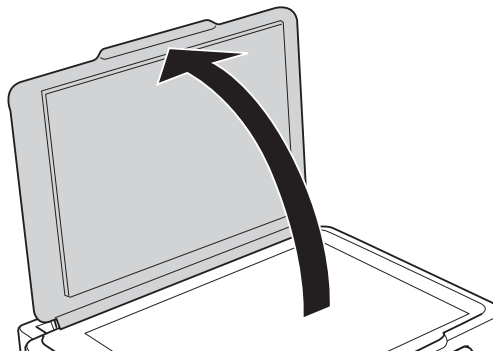
Όταν εμφανίζονται κηλίδες ή γδαρσίματα στα αντίγραφα ή τις σαρωμένες εικόνες, καθαρίστε το γυαλί σαρωτή.



### Σημαντικό:

Μην καθαρίζετε τον εκτυπωτή με οινόπνευμα ή με διαλυτικό. Αυτά τα χημικά μπορεί να προκαλέσουν φθορές στον εκτυπωτή.

1. Ανοίξτε το κάλυμμα εγγράφων.



2. Καθαρίστε το γυαλί σαρωτή με ένα μαλακό, στεγνό, καθαρό πανί.

### Σημείωση:

- ❑ Αν η γυάλινη επιφάνεια είναι λερωμένη από λιπαρή ουσία ή από άλλη επίμονη ακαθαρσία, καθαρίστε την χρησιμοποιώντας μια μικρή ποσότητα καθαριστικού για τζάμια και ένα μαλακό πανί. Σκουπίστε όλο το υγρό που απομένει.
- ❑ Μην πιέζετε υπερβολικά τη γυάλινη επιφάνεια.
- ❑ Προσέξτε να μην γρατζουνίσετε ή καταστρέψετε την επιφάνεια του γυαλιού. Η φθαρμένη γυάλινη επιφάνεια μπορεί να μειώσει την ποιότητα σάρωσης.

# Υπηρεσία δικτύου και πληροφορίες λογισμικού

Σε αυτή την ενότητα γίνεται εισαγωγή στις υπηρεσίες δικτύου και τα προϊόντα λογισμικού που διατίθενται για τον εκτυπωτή σας από τον ιστότοπο της Epson ή το παρεχόμενο CD.

## Υπηρεσία Epson Connect

Χρησιμοποιώντας την υπηρεσία Epson Connect που είναι διαθέσιμη στο Internet, μπορείτε να εκτυπώνετε από το smartphone, το tablet ή το φορητό υπολογιστή σας, οποιαδήποτε στιγμή θέλετε και σχεδόν από οποιοδήποτε μέρος.

Οι λειτουργίες που είναι διαθέσιμες στο Internet είναι οι εξής.

Email Print	Απομακρυσμένη εκτύπωση Epson iPrint	Scan to Cloud	Remote Print Driver
✓	✓	-	✓

Ανατρέξτε στην τοποθεσία Web της πύλης Epson Connect για λεπτομέρειες.

<https://www.epsonconnect.com/>

<http://www.epsonconnect.eu> (μόνο για την Ευρώπη)

## Web Config

Η εφαρμογή Web Config εκτελείται σε ένα πρόγραμμα περιήγησης στο web, όπως το Internet Explorer και το Chrome, σε έναν υπολογιστή ή μια έξυπνη συσκευή. Μπορείτε να επιβεβαιώσετε την κατάσταση του εκτυπωτή ή να αλλάξετε τις ρυθμίσεις του εκτυπωτή και της υπηρεσίας δικτύου. Για να χρησιμοποιήσετε την εφαρμογή Web Config, συνδέστε τον εκτυπωτή και τον υπολογιστή ή τη συσκευή στο ίδιο δίκτυο.

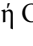
### Σημείωση:

Υποστηρίζονται τα ακόλουθα προγράμματα περιήγησης.

Λειτουργικό σύστημα	Πρόγραμμα περιήγησης
Windows XP ή νεότερη έκδοση	Internet Explorer 8 ή νεότερη έκδοση, Firefox*, Chrome*
Mac OS X v10.6.8 ή νεότερη έκδοση	Safari*, Firefox*, Chrome*
iOS*	Safari*
Android 2.3 ή νεότερη έκδοση	Προεπιλεγμένο πρόγραμμα περιήγησης
Chrome OS*	Προεπιλεγμένο πρόγραμμα περιήγησης

\*: Χρησιμοποιήστε την πιο πρόσφατη έκδοση.

## Εκτέλεση της εφαρμογής Web Config σε ένα πρόγραμμα περιήγησης στο web

1. Ελέγξτε τη διεύθυνση IP του εκτυπωτή.  
Επιλέξτε **Διαμόρφωση > Ρυθμίσεις δικτύου > Εκτύπωση φύλλου κατάστασης** από τον πίνακα ελέγχου και, στη συνέχεια, πατήστε το κουμπί  ή OK. Ελέγξτε τη διεύθυνση IP του εκτυπωτή στο φύλλο κατάστασης εκτύπωσης.
2. Ανοίξτε ένα πρόγραμμα περιήγησης web από έναν υπολογιστή ή μια έξυπνη συσκευή και, στη συνέχεια, εισαγάγετε τη διεύθυνση IP του εκτυπωτή.

Μορφή:

IPv4: http://η διεύθυνση IP του εκτυπωτή/

IPv6: http://[η διεύθυνση IP του εκτυπωτή]/

Παραδείγματα:

IPv4: http://192.168.100.201/

IPv6: http://[2001:db8::1000:1]/

### Σημείωση:

Μπορείτε, επίσης, να εκτελέσετε την εφαρμογή Web Config από την οθόνη συντήρησης της εφαρμογής Epson iPrint χρησιμοποιώντας την έξυπνη συσκευή.

### Σχετικές πληροφορίες


➔ [«Χρήση της ρύθμισης Epson iPrint» στη σελίδα 51](#)

## Εκτέλεση του Web Config στα Windows

Όταν συνδέετε έναν υπολογιστή στον εκτυπωτή χρησιμοποιώντας το WSD, ακολουθήστε τα βήματα παρακάτω για να εκτελεστεί το Web Config.

1. Μπείτε στην οθόνη συσκευών και εκτυπωτών στα Windows.
  - Windows 8.1/Windows 8  
Επιλέξτε **Επιφάνεια εργασίας > Ρυθμίσεις > Πίνακας ελέγχου > Προβολή συσκευών και εκτυπωτών** στην επιλογή **Υλικό και ήχος** (ή **Υλικό**).
  - Windows 7  
Κάντε κλικ στο κουμπί έναρξης, επιλέξτε **Πίνακας ελέγχου > Προβολή συσκευών και εκτυπωτών** στην επιλογή **Υλικό και ήχος**.
  - Windows Vista  
Κάντε κλικ στο κουμπί έναρξης, επιλέξτε **Πίνακας ελέγχου > Εκτυπωτές** στην επιλογή **Υλικό και ήχος**.
2. Κάντε δεξί κλικ στον εκτυπωτή σας και επιλέξτε **Ιδιότητες**.
3. Επιλέξτε την καρτέλα **Υπηρεσία ιστού** και κάντε κλικ στο URL.

## Εκτέλεση της εφαρμογής Web Config σε Mac OS X

1. Επιλέξτε **Προτιμήσεις συστήματος** από το μενού  > **Εκτυπωτές και σαρωτές** (ή **Εκτύπωση και σάρωση, Print & Fax**) και, στη συνέχεια, επιλέξτε τον εκτυπωτή.
2. Επιλέξτε **Επιλογές και προμήθειες** > **Εμφάνιση ιστοσελίδας εκτυπωτή**.

---

## Πρόγραμμα οδήγησης του εκτυπωτή για Windows

Το πρόγραμμα οδήγησης εκτυπωτή ελέγχει τον εκτυπωτή σύμφωνα με τις εντολές από μία εφαρμογή. Η πραγματοποίηση των ρυθμίσεων από το πρόγραμμα οδήγησης εκτυπωτή παρέχει τα καλύτερα δυνατά αποτελέσματα εκτύπωσης. Μπορείτε, επίσης, να ελέγξετε την κατάσταση του εκτυπωτή ή να τον διατηρήσετε στη βέλτιστη κατάσταση λειτουργίας χρησιμοποιώντας το βοηθητικό πρόγραμμα οδήγησης εκτυπωτή.

### Σημείωση:

Μπορείτε να αλλάξετε τη γλώσσα του προγράμματος οδήγησης εκτυπωτή. Επιλέξτε τη γλώσσα που θέλετε να χρησιμοποιήσετε από τη ρύθμιση **Γλώσσα** στην καρτέλα **Συντήρηση**.

### Πρόσβαση στο πρόγραμμα οδήγησης του εκτυπωτή από εφαρμογές

Για να πραγματοποιήσετε ρυθμίσεις που εφαρμόζονται μόνο στην εφαρμογή που χρησιμοποιείτε, μεταβείτε σε αυτές από την αντίστοιχη εφαρμογή.

Επιλέξτε **Εκτύπωση** ή **Ρύθμιση εκτύπωσης** από το μενού **Αρχείο**. Επιλέξτε τον εκτυπωτή σας και έπειτα κάντε κλικ στην επιλογή **Προτιμήσεις** ή **Ιδιότητες**.

### Σημείωση:

Οι λειτουργίες διαφέρουν ανάλογα με την εφαρμογή. Ανατρέξτε στη βοήθεια της εφαρμογής για λεπτομέρειες.

### Πρόσβαση στο πρόγραμμα οδήγησης του εκτυπωτή από τον πίνακα ελέγχου

Για να προβείτε σε ρυθμίσεις που εφαρμόζονται σε όλες τις εφαρμογές, μεταβείτε σε αυτές από τον πίνακα ελέγχου.

#### Windows 8.1/Windows 8

Επιλέξτε **Επιφάνεια εργασίας** > **Ρυθμίσεις** > **Πίνακας ελέγχου** > **Προβολή συσκευών και εκτυπωτών** στην επιλογή **Υλικό και ήχος**. Κάντε δεξί κλικ στον εκτυπωτή σας ή πατήστε παρατεταμένα και έπειτα επιλέξτε **Προτιμήσεις εκτύπωσης**.

#### Windows 7

Κάντε κλικ στο κουμπί έναρξης, επιλέξτε **Πίνακας ελέγχου** > **Προβολή συσκευών και εκτυπωτών** στην επιλογή **Υλικό και ήχος**. Κάντε δεξί κλικ στον εκτυπωτή σας και επιλέξτε **Προτιμήσεις εκτύπωσης**.

#### Windows Vista

Κάντε κλικ στο κουμπί έναρξης, επιλέξτε **Πίνακας ελέγχου** > **Εκτυπωτές** στην επιλογή **Υλικό και ήχος**. Κάντε δεξί κλικ στον εκτυπωτή σας και επιλέξτε **Προτιμήσεις εκτύπωσης**.

#### Windows XP

Κάντε κλικ στο κουμπί έναρξης και επιλέξτε **Πίνακας ελέγχου** > **Εκτυπωτές και λοιπό υλικό** > **Εκτυπωτές και φαξ**. Κάντε δεξί κλικ στον εκτυπωτή σας και επιλέξτε **Προτιμήσεις εκτύπωσης**.

### Πρόσβαση στο πρόγραμμα οδήγησης εκτυπωτή από το εικονίδιο εκτυπωτή στη γραμμή εργασιών

Το εικονίδιο εκτυπωτή στη γραμμή εργασιών της επιφάνειας εργασίας είναι ένα εικονίδιο συντόμευσης που σας δίνει τη δυνατότητα γρήγορης πρόσβασης στο πρόγραμμα οδήγησης εκτυπωτή.



## Υπηρεσία δικτύου και πληροφορίες λογισμικού

Αν κάνετε κλικ στο εικονίδιο εκτυπωτή και επιλέξετε **Ρυθμίσεις εκτυπωτή**, μπορείτε να μεταβείτε στο ίδιο παράθυρο ρυθμίσεων εκτυπωτή με αυτό που εμφανίζεται από τον πίνακα ελέγχου. Αν κάνετε διπλό κλικ σε αυτό το εικονίδιο, μπορείτε να ελέγξετε την κατάσταση του εκτυπωτή.

### Σημείωση:

Αν το εικονίδιο του εκτυπωτή δεν εμφανίζεται στη γραμμή κατάστασης, μεταβείτε στο παράθυρο του προγράμματος οδήγησης εκτυπωτή, κάντε κλικ στην επιλογή **Προτιμήσεις εποπτείας** από την καρτέλα **Συντήρηση** και, στη συνέχεια, επιλέξτε **Καταχωρήστε το εικονίδιο συντόμευσης στη γραμμή εργασιών**.

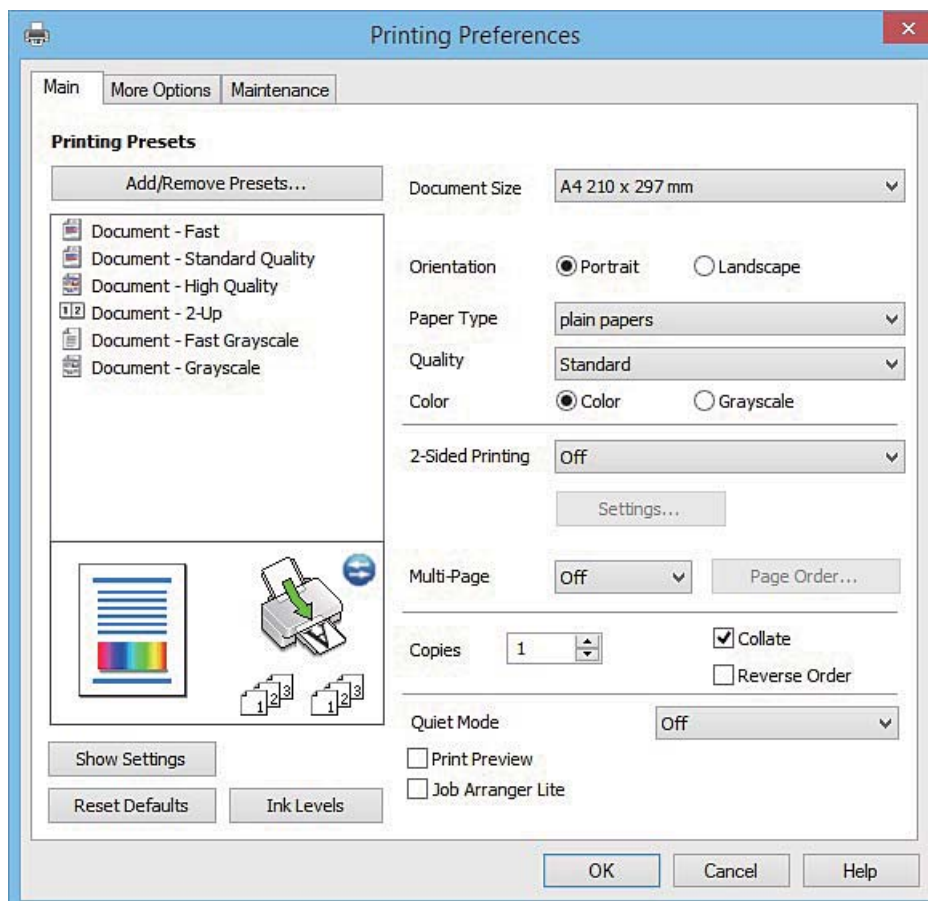
## Οδηγός για το πρόγραμμα οδήγησης εκτυπωτή των Windows

Η βοήθεια είναι διαθέσιμη στο πρόγραμμα οδήγησης εκτυπωτή των Windows. Για την προβολή των επεξηγήσεων για τα στοιχεία ρύθμισης, κάντε δεξιό κλικ σε κάθε στοιχείο και, στη συνέχεια, κάντε κλικ στην επιλογή **Βοήθεια**.

### Καρτέλα Κύριο

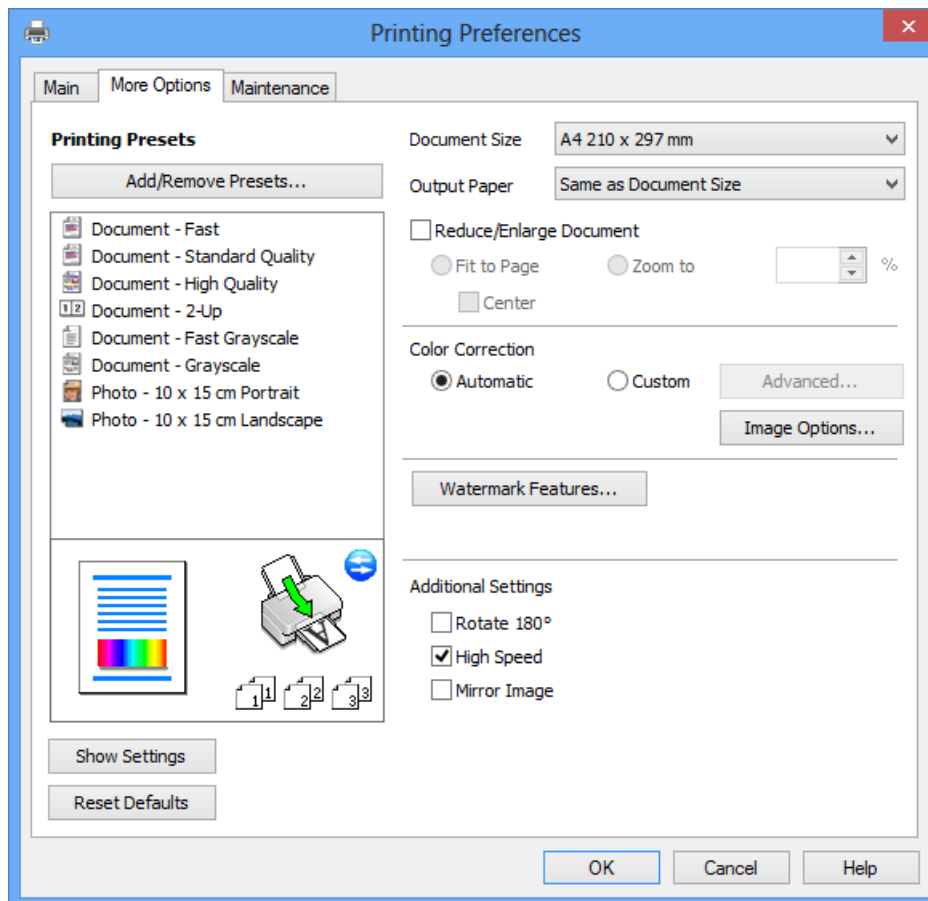
Μπορείτε να πραγματοποιήσετε βασικές ρυθμίσεις σχετικά με την εκτύπωση, όπως ο τύπος ή το μέγεθος χαρτιού.

Μπορείτε, επίσης, να πραγματοποιήσετε ρυθμίσεις για την εκτύπωση και στις δύο όψεις του χαρτιού ή για την εκτύπωση πολλών σελίδων σε ένα φύλλο.



**Υπηρεσία δικτύου και πληροφορίες λογισμικού****Καρτέλα Άλλες επιλογές**

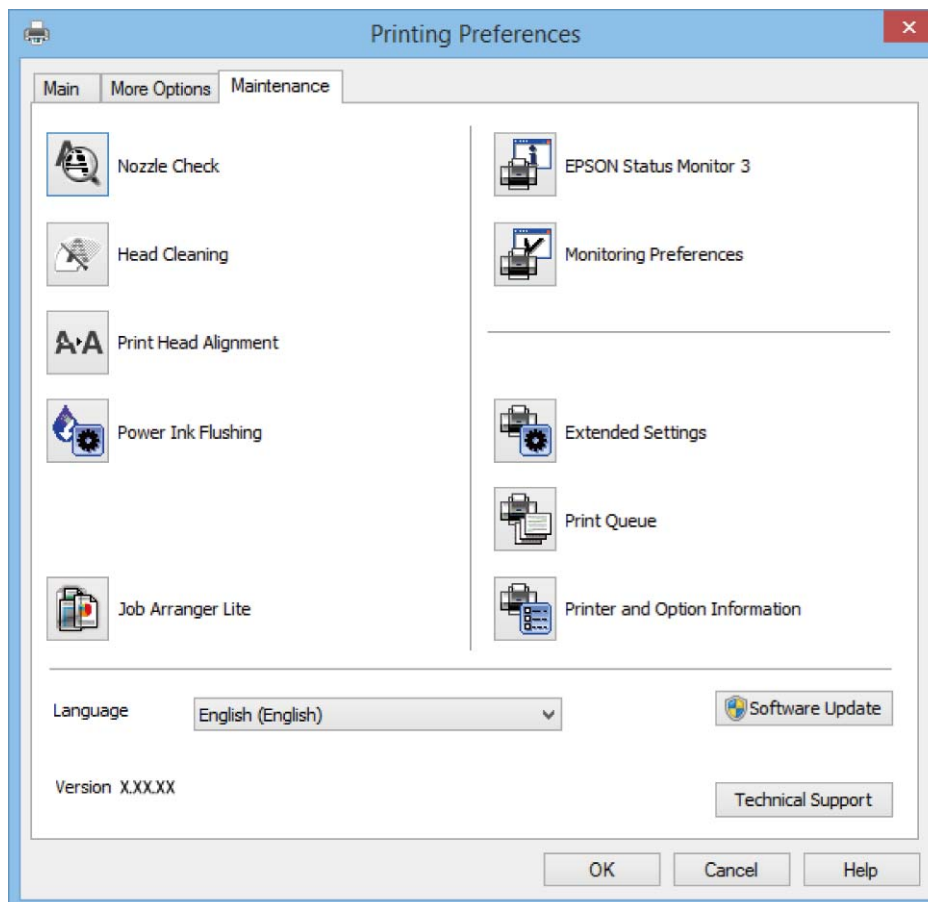
Μπορείτε να επιλέξετε πρόσθετες επιλογές διάταξης και εκτύπωσης, όπως, για παράδειγμα η αλλαγή του μεγέθους του εκτυπωμένου εγγράφου ή πραγματοποίηση διορθώσεων χρώματος.



## Υπηρεσία δικτύου και πληροφορίες λογισμικού

### Καρτέλα Συντήρηση

Μπορείτε να εκτελέσετε λειτουργίες συντήρησης, όπως έλεγχο των ακροφυσίων και καθαρισμό της κεφαλής εκτύπωσης, ενώ κάνοντας έναρξη της λειτουργίας **EPSON Status Monitor 3**, μπορείτε να ελέγξετε την κατάσταση του εκτυπωτή και τις πληροφορίες σφάλματος.



## Ρυθμίσεις λειτουργίας για το πρόγραμμα οδήγησης του εκτυπωτή σε Windows

Μπορείτε να πραγματοποιήσετε ρυθμίσεις όπως η ενεργοποίηση της δυνατότητας **EPSON Status Monitor 3**.

1. Μεταβείτε στο παράθυρο του προγράμματος οδήγησης του εκτυπωτή.
2. Επιλέξτε **Πρόσθετες ρυθμίσεις** στην καρτέλα **Συντήρηση**.
3. Προβείτε στις κατάλληλες ρυθμίσεις και έπειτα κάντε κλικ **OK**.

Ανατρέξτε στην ηλεκτρονική βοήθεια για επεξήγηση των στοιχείων των ρυθμίσεων.

### Σχετικές πληροφορίες

➔ «Πρόγραμμα οδήγησης του εκτυπωτή για Windows» στη σελίδα 80

## Πρόγραμμα οδήγησης του εκτυπωτή για Mac OS X

Το πρόγραμμα οδήγησης εκτυπωτή ελέγχει τον εκτυπωτή σύμφωνα με τις εντολές από μία εφαρμογή. Η πραγματοποίηση των ρυθμίσεων από το πρόγραμμα οδήγησης εκτυπωτή παρέχει τα καλύτερα δυνατά αποτελέσματα εκτύπωσης. Μπορείτε, επίσης, να ελέγξετε την κατάσταση του εκτυπωτή ή να τον διατηρήσετε στη βέλτιστη κατάσταση λειτουργίας χρησιμοποιώντας το βοηθητικό πρόγραμμα οδήγησης εκτυπωτή.


### Πρόσβαση στο πρόγραμμα οδήγησης του εκτυπωτή από τις εφαρμογές

Πατήστε **Ρύθμιση σελίδας** ή **Εκτύπωση** στο μενού **Αρχείο** της εφαρμογής σας. Αν χρειαστεί, κάντε κλικ στην επιλογή **Προβολή λεπτομερειών** (ή ▼) για επέκταση του παραθύρου εκτύπωσης.

#### Σημείωση:

Ανάλογα με την εφαρμογή που χρησιμοποιείται, η **Ρύθμιση σελίδας** μπορεί να μην προβάλλεται στο μενού **Αρχείο** και οι λειτουργίες για την προβολή της οθόνης εκτυπωτή μπορεί να διαφέρουν. Ανατρέξτε στη βοήθεια της εφαρμογής για λεπτομέρειες.

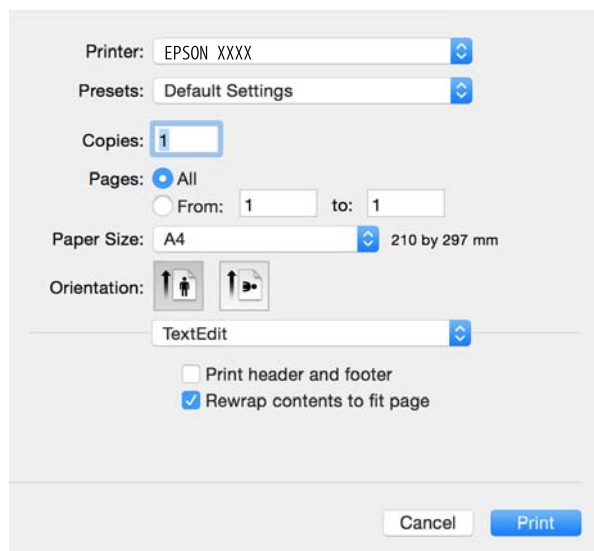
### Εκκίνηση του βοηθητικού προγράμματος

Επιλέξτε **Προτιμήσεις συστήματος** από το  μενού > **Εκτυπωτές & Σαρωτές** (ή **Εκτύπωση & Σάρωση, Εκτύπωση & Φαξ**) και στη συνέχεια επιλέξτε τον εκτυπωτή. Κάντε κλικ στην επιλογή **Επιλογές & προμήθειες** > **Βοηθητικό πρόγραμμα** > **Άνοιγμα βοηθητικού προγράμματος εκτυπωτή**.

## Οδηγός για το πρόγραμμα οδήγησης εκτυπωτή των Mac OS X

### Παράθυρο διαλόγου εκτύπωσης

Κάντε εναλλαγή του αναδυόμενου μενού στο κέντρο της οθόνης για την εμφάνιση περισσότερων στοιχείων.



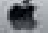
Αναδυόμενο μενού	Περιγραφές
Ρυθμίσεις εκτύπωσης	Μπορείτε να πραγματοποιήσετε τις βασικές ρυθμίσεις εκτύπωσης, όπως τον τύπο χαρτιού και την ποιότητα εκτύπωσης.
Διάταξη	Μπορείτε να επιλέξετε μια διάταξη για την εκτύπωση πολλών σελίδων σε ένα φύλλο ή να επιλέξετε την εκτύπωση περιθωρίου.

## Υπηρεσία δικτύου και πληροφορίες λογισμικού

Αναδυόμενο μενού	Περιγραφές
Χειρισμός χαρτιού	Μπορείτε να μειώσετε ή να μεγεθύνετε το μέγεθος της εργασίας εκτύπωσης ώστε να προσαρμοστεί αυτόματα στο μέγεθος χαρτιού που έχετε τοποθετήσει.
Αντιστοίχιση χρωμάτων	Μπορείτε να προσαρμόσετε τα χρώματα.
Επιλογές χρωμάτων	Όταν επιλέγετε <b>EPSON Color Controls</b> από το μενού <b>Αντιστοίχιση χρωμάτων</b> , μπορείτε να επιλέξετε μέθοδο διόρθωσης χρώματος.

**Σημείωση:**

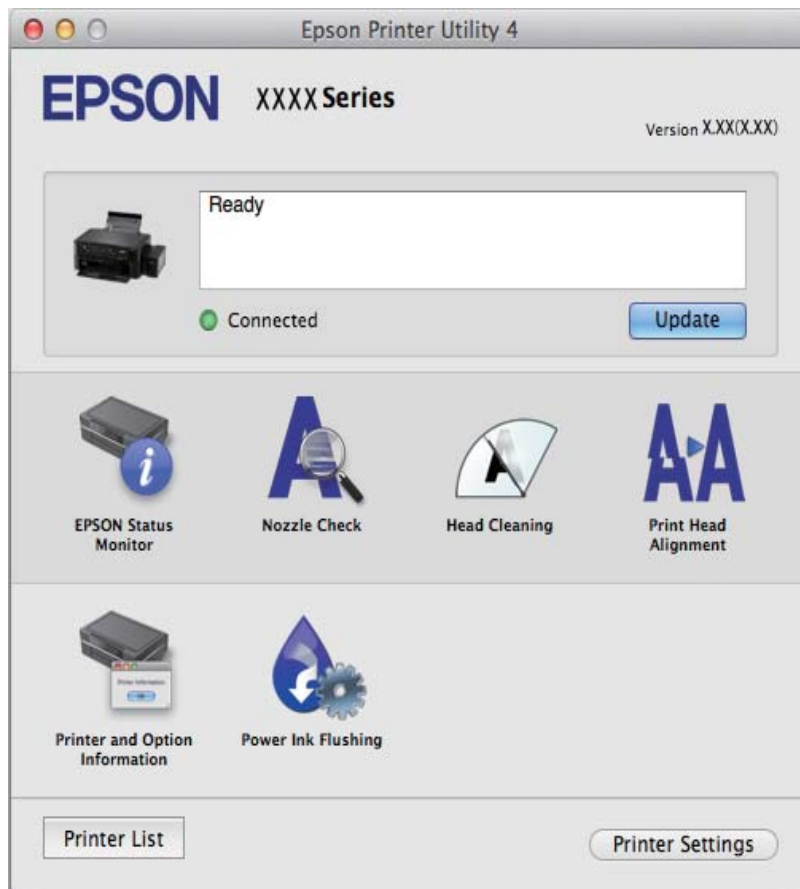
Στο Mac OS X v10.8.x ή νεότερες εκδόσεις, αν δεν εμφανίζεται το μενού **Ρυθμίσεις εκτύπωσης**, το πρόγραμμα οδήγησης εκτυπωτή Epson δεν έχει εγκατασταθεί σωστά.

Επιλέξτε **Προτιμήσεις συστήματος** από το μενού  > **Εκτυπωτές και σαρωτές** (ή **Εκτύπωση και σάρωση, Print & Fax**), καταργήστε τον εκτυπωτή και, στη συνέχεια, προσθέστε τον ξανά. Ανατρέξτε στις παρακάτω οδηγίες για να προσθέσετε έναν εκτυπωτή.

<http://epson.sn>


**Epson Printer Utility**

Μπορείτε να εκτελέσετε μια λειτουργία συντήρησης, όπως έλεγχο των ακροφυσίων και καθαρισμό της κεφαλής εκτύπωσης, και εκκινώντας τη λειτουργία **EPSON Status Monitor**, μπορείτε να ελέγξετε την κατάσταση του εκτυπωτή και τις πληροφορίες σφάλματος.



## Ρυθμίσεις λειτουργίας για το πρόγραμμα οδήγησης του εκτυπωτή σε Mac OS X

### Πρόσβαση στο παράθυρο ρυθμίσεων λειτουργίας του προγράμματος οδήγησης εκτυπωτή σε Mac OS X

Επιλέξτε **Προτιμήσεις συστήματος** από το μενού  > **Εκτυπωτές και σαρωτές** (ή **Εκτύπωση και σάρωση, Print & Fax**) και, στη συνέχεια, επιλέξτε τον εκτυπωτή. Κάντε κλικ στην ενότητα **Επιλογές και προμήθειες** > **Επιλογές** (ή **Πρόγραμμα οδήγησης**).

### Ρυθμίσεις λειτουργίας για το πρόγραμμα οδήγησης του εκτυπωτή σε Mac OS X

- Παράλειψη κενής σελίδας: Αποτρέπει την εκτύπωση κενών σελίδων.
- Αθόρυβη λειτουργία: Εκτυπώνει αθόρυβα. Ωστόσο, η ταχύτητα εκτύπωσης ενδέχεται να είναι χαμηλότερη.
- Εκτύπωση υψηλής ταχύτητας: Εκτυπώνει όταν η κεφαλή εκτύπωσης κινείται και προς τις δύο κατευθύνσεις. Η ταχύτητα εκτύπωσης είναι αυξημένη, αλλά η ποιότητα ενδέχεται να μειωθεί.
- Ειδοποιήσεις προειδοποίησης: Επιτρέπει στο πρόγραμμα οδήγησης του εκτυπωτή να προβάλλει τις προειδοποιητικές ειδοποιήσεις.
- Δημιουργία αμφίδρομης επικοινωνίας: Συνήθως, αυτό θα πρέπει να είναι ρυθμισμένο στο **Ναι**. Επιλέξτε **Όχι** όταν η απόκτηση πληροφοριών εκτυπωτή δεν είναι δυνατή επειδή γίνεται κοινή χρήση του εκτυπωτή με υπολογιστές Windows σε δίκτυο ή για οποιονδήποτε άλλο λόγο.

---

## EPSON Scan (Πρόγραμμα οδήγησης σαρωτή)

Το EPSON Scan είναι μια εφαρμογή για τον έλεγχο της σάρωσης. Μπορείτε να προσαρμόσετε το μέγεθος, την ανάλυση, τη φωτεινότητα, την αντίθεση και την ποιότητα της σαρωμένης εικόνας.

#### Σημείωση:

Μπορείτε επίσης να εκκινήσετε το EPSON Scan από μια εφαρμογή σάρωσης συμβατή με TWAIN.

#### Εκκίνηση σε Windows

- Windows 8.1/Windows 8  
Εισαγάγετε το όνομα της εφαρμογής στο σύμβολο αναζήτησης και έπειτα επιλέξτε το εμφανιζόμενο εικονίδιο.
- Εκτός από τα Windows 8.1/Windows 8  
Κάντε κλικ στο κουμπί έναρξης και επιλέξτε **Όλα τα προγράμματα** ή **Προγράμματα** > **EPSON** > **EPSON Scan** > **EPSON Scan**.

#### Εκκίνηση σε Mac OS X

#### Σημείωση:

Το EPSON Scan δεν υποστηρίζει τη δυνατότητα γρήγορης εναλλαγής χρηστών για Mac OS X. Απενεργοποιήστε τη γρήγορη εναλλαγή χρηστών.

Επιλέξτε **Μετάβαση** > **Εφαρμογές** > **Epson Software** > **EPSON Scan**.

---

## Epson Event Manager

Το Epson Event Manager είναι μια εφαρμογή που σας επιτρέπει να διαχειριστείτε τη σάρωση από τον πίνακα ελέγχου και να αποθηκεύσετε τις εικόνες σε υπολογιστή. Μπορείτε να προσθέσετε ως προεπιλογές τις δικές σας ρυθμίσεις, όπως τον τύπο εγγράφου, την θέση του φακέλου αποθήκευσης και τη μορφή της εικόνας. Ανατρέξτε στη βοήθεια της εφαρμογής για λεπτομέρειες.

### Εκκίνηση στα Windows

#### Windows 8.1/Windows 8

Εισαγάγετε το όνομα της εφαρμογής στο σύμβολο αναζήτησης και έπειτα επιλέξτε το εμφανιζόμενο εικονίδιο.

#### Εκτός από τα Windows 8.1/Windows 8

Κάντε κλικ στο κουμπί έναρξης και επιλέξτε **Όλα τα προγράμματα** ή **Προγράμματα > Epson Software > Event Manager**.

### Εκκίνηση στα Mac OS X

Επιλέξτε **Μετάβαση > Εφαρμογές > Epson Software > Event Manager**.

### Σχετικές πληροφορίες

➔ [«Σάρωση σε υπολογιστή» στη σελίδα 56](#)

---

## Epson Easy Photo Print

Το Epson Easy Photo Print είναι μια εφαρμογή που σας επιτρέπει να εκτυπώσετε εύκολα φωτογραφίες με διάφορες διατάξεις. Μπορείτε να κάνετε προεπισκόπηση της φωτογραφίας και να προσαρμόσετε τις εικόνες ή τη θέση του. Μπορείτε, επίσης, να εκτυπώσετε φωτογραφίες με πλαίσιο. Ανατρέξτε στη βοήθεια της εφαρμογής για λεπτομέρειες.

#### **Σημείωση:**

Για να χρησιμοποιήσετε αυτήν την εφαρμογή, θα πρέπει να έχει εγκατασταθεί το πρόγραμμα οδήγησης εκτυπωτή.

### Εκκίνηση στα Windows

#### Windows 8.1/Windows 8

Εισαγάγετε το όνομα της εφαρμογής στο σύμβολο αναζήτησης και έπειτα επιλέξτε το εμφανιζόμενο εικονίδιο.

#### Εκτός από τα Windows 8.1/Windows 8

Κάντε κλικ στο κουμπί έναρξης και, στη συνέχεια, επιλέξτε **Όλα τα προγράμματα** ή **Προγράμματα > Epson Software > Epson Easy Photo Print**.

### Εκκίνηση στα Mac OS X

Επιλέξτε **Μετάβαση > Εφαρμογές > Epson Software > Epson Easy Photo Print**.

---

## E-Web Print (μόνο για Windows)

Το E-Web Print είναι μια εφαρμογή που σας επιτρέπει να εκτυπώσετε εύκολα ιστοσελίδες με διάφορες διατάξεις. Ανατρέξτε στη βοήθεια της εφαρμογής για λεπτομέρειες. Μπορείτε να μεταβείτε στη βοήθεια από το μενού **E-Web Print** στη γραμμή εργαλείων **E-Web Print**.

## Εκκίνηση

Όταν εγκαθιστάτε το E-Web Print, εμφανίζεται στο πρόγραμμα περιήγησής σας. Κάντε κλικ στην επιλογή **Print** ή **Clip**.

---

# EPSON Software Updater

Το EPSON Software Updater είναι μια εφαρμογή που ελέγχει για νέο ή ενημερωμένο λογισμικό στο Internet και το εγκαθιστά. Μπορείτε επίσης να πραγματοποιήσετε ενημέρωση του υλικολογισμικού και του εγχειριδίου του εκτυπωτή.

## Εκκίνηση στα Windows

### Windows 8.1/Windows 8

Εισαγάγετε το όνομα της εφαρμογής στο σύμβολο αναζήτησης και έπειτα επιλέξτε το εμφανιζόμενο εικονίδιο.

### Εκτός από Windows 8.1/Windows 8

Κάντε κλικ στο κουμπί έναρξης και επιλέξτε **Όλα τα προγράμματα** ή **Προγράμματα > Epson Software > EPSON Software Updater**.

### Σημείωση:

Μπορείτε, επίσης, να εκκινήσετε το EPSON Software Updater κάνοντας κλικ στο εικονίδιο εκτυπωτή στη γραμμή εργασιών από την επιφάνεια εργασίας και επιλέγοντας έπειτα **Ενημέρωση λογισμικού**.

## Εκκίνηση στα Mac OS X

Επιλέξτε **Μετάβαση > Εφαρμογές > Epson Software > EPSON Software Updater**.


---

# Κατάργηση εγκατάστασης εφαρμογών

### Σημείωση:

Συνδεθείτε στον υπολογιστή σας ως διαχειριστής. Εισαγάγετε τον κωδικό πρόσβασης διαχειριστή, αν σας ζητηθεί από τον υπολογιστή.

## Κατάργηση εγκατάστασης εφαρμογών - Windows

1. Πατήστε το κουμπί  για να απενεργοποιήσετε τον εκτυπωτή.
2. Τερματίστε όλες τις τρέχουσες εφαρμογές.
3. Ανοίξτε το στοιχείο **Πίνακας ελέγχου**:
  - Windows 8.1/Windows 8  
Επιλέξτε **Επιφάνεια εργασίας > Ρυθμίσεις > Πίνακας ελέγχου**.
  - Εκτός από τα Windows 8.1/Windows 8  
Κάντε κλικ στο κουμπί έναρξης και επιλέξτε **Πίνακας ελέγχου**.
4. Ανοίξτε την ενότητα **Κατάργηση εγκατάστασης ενός προγράμματος** (ή **Προσθαφαίρεση προγραμμάτων**):
  - Windows 8.1/Windows 8/Windows 7/Windows Vista  
Επιλέξτε **Κατάργηση εγκατάστασης ενός προγράμματος** στην ενότητα **Προγράμματα**.



## Υπηρεσία δικτύου και πληροφορίες λογισμικού

- Windows XP

Κάντε κλικ στην επιλογή **Προσθαφαίρεση προγραμμάτων**.

5. Επιλέξτε την εφαρμογή που θέλετε να απεγκαταστήσετε.

6. Καταργήστε την εγκατάσταση των εφαρμογών:

- Windows 8.1/Windows 8/Windows 7/Windows Vista

Κάντε κλικ στην επιλογή **Κατάργηση/αλλαγή ή Κατάργηση εγκατάστασης**.

- Windows XP

Κάντε κλικ στην επιλογή **Αλλαγή/κατάργηση ή Κατάργηση**.

### Σημείωση:


Αν εμφανίζεται το παράθυρο **Έλεγχος λογαριασμού χρήστη**, κάντε κλικ στην επιλογή **Συνέχεια**.


7. Ακολουθήστε τις οδηγίες στην οθόνη.

## Κατάργηση εγκατάστασης εφαρμογών - Mac OS X

1. Πραγματοποιήστε λήψη του στοιχείου Uninstaller χρησιμοποιώντας το EPSON Software Updater.

Αφού ολοκληρωθεί η λήψη του Uninstaller, δεν χρειάζεται να πραγματοποιείτε ξανά λήψη κάθε φορά που καταργείτε την εγκατάσταση της εφαρμογής.

2. Πατήστε το κουμπί  για να απενεργοποιήσετε τον εκτυπωτή.

3. Για την κατάργηση της εγκατάστασης του προγράμματος οδήγησης του εκτυπωτή, επιλέξτε **Προτιμήσεις συστήματος** από το  μενού > **Εκτυπωτές & Σαρωτές** (ή **Εκτύπωση & Σάρωση, Εκτύπωση & Φαξ**) και στη συνέχεια αφαιρέστε τον εκτυπωτή από τη λίστα ενεργοποιημένων εκτυπωτών.

4. Τερματίστε όλες τις τρέχουσες εφαρμογές.

5. Επιλέξτε **Μετάβαση > Εφαρμογές > Epson Software > Uninstaller**.

6. Επιλέξτε την εφαρμογή της οποίας την εγκατάσταση θέλετε να καταργήσετε και στη συνέχεια κάντε κλικ στην επιλογή **Uninstall**.



### Σημαντικό:

Το Uninstaller αφαιρεί όλα τα προγράμματα οδήγησης των εκτυπωτών ψεκασμού μελανιού Epson στον υπολογιστή. Αν χρησιμοποιείτε πολλαπλούς εκτυπωτές inkjet Epson και θέλετε να διαγράψετε μόνο ορισμένα προγράμματα οδήγησης, αρχικά διαγράψτε τα όλα και στη συνέχεια εγκαταστήστε το απαραίτητο πρόγραμμα οδήγησης του εκτυπωτή εκ νέου.

### Σημείωση:

Αν δεν μπορείτε να βρείτε την εφαρμογή της οποίας την εγκατάσταση θέλετε να καταργήσετε από τη λίστα εφαρμογών, δεν μπορείτε να καταργήσετε την εγκατάσταση με το Uninstaller. Σε αυτή την περίπτωση, επιλέξτε **Μετάβαση > Εφαρμογές > Epson Software**, επιλέξτε την εφαρμογή της οποίας την εγκατάσταση θέλετε να καταργήσετε και στη συνέχεια σύρετέ τη στο εικονίδιο Κάδος απορριμμάτων.

## Σχετικές πληροφορίες

➔ «EPSON Software Updater» στη σελίδα 88

---

## Εγκατάσταση εφαρμογών

Συνδέστε τον υπολογιστή σας στο δίκτυο και εγκαταστήστε την τελευταία έκδοση των εφαρμογών από τον ιστότοπο.

**Σημείωση:**

- Συνδεθείτε στον υπολογιστή σας ως διαχειριστής. Εισαγάγετε τον κωδικό πρόσβασης διαχειριστή, αν σας ζητηθεί από τον υπολογιστή.
- Κατά την επανεγκατάσταση μιας εφαρμογής, θα πρέπει πρώτα να καταργήσετε την εγκατάστασή της.

1. Πραγματοποιήστε έξοδο από όλες τις εφαρμογές που εκτελούνται.
2. Κατά την εγκατάσταση του προγράμματος οδήγησης του εκτυπωτή ή του EPSON Scan, αποσυνδέστε προσωρινά τον εκτυπωτή και τον υπολογιστή.

**Σημείωση:**

Μην επανασυνδέετε τον εκτυπωτή και τον υπολογιστή έως ότου σας ζητηθεί.

3. Εγκαταστήστε τις εφαρμογές ακολουθώντας τις οδηγίες στην παρακάτω τοποθεσία Web.

<http://epson.sn>

**Σημείωση:**

Αν χρησιμοποιείτε έναν υπολογιστή Windows και δεν μπορείτε να κάνετε λήψη εφαρμογών από τον ιστότοπο, εγκαταστήστε τις από το δίσκο λογισμικού που συνοδεύει τον εκτυπωτή.

**Σχετικές πληροφορίες**

➔ «Κατάργηση εγκατάστασης εφαρμογών» στη σελίδα 88

---

## Ενημέρωση των εφαρμογών και του υλικολογισμικού

Ίσως να μπορέσετε να επιλύσετε συγκεκριμένα προβλήματα και να βελτιώσετε ή να προσθέσετε λειτουργίες ενημερώνοντας τις εφαρμογές και το υλικολογισμικό. Βεβαιωθείτε ότι χρησιμοποιείτε την πιο πρόσφατη έκδοση των εφαρμογών και του υλικολογισμικού.

1. Βεβαιωθείτε ότι ο εκτυπωτής και ο υπολογιστής είναι συνδεδεμένοι και ότι ο υπολογιστής είναι συνδεδεμένος στο Internet.
2. Εκκινήστε το EPSON Software Updater και ενημερώστε τις εφαρμογές ή το υλικολογισμικό.

**Σημαντικό:**

Μην απενεργοποιείτε τον υπολογιστή ή τον εκτυπωτή ενώ πραγματοποιούνται ενημερώσεις.

**Σημείωση:**

Αν δεν μπορείτε να βρείτε την εφαρμογή την οποία θέλετε να ενημερώσετε στη λίστα, δεν μπορείτε να την ενημερώσετε χρησιμοποιώντας το EPSON Software Updater. Ελέγξτε για τις πιο πρόσφατες εκδόσεις των εφαρμογών από την τοπική τοποθεσία Web της Epson.

<http://www.epson.com>

**Σχετικές πληροφορίες**

➔ «EPSON Software Updater» στη σελίδα 88

# Επίλυση προβλημάτων

## Έλεγχος της κατάστασης του εκτυπωτή

### Έλεγχος κωδικών σφαλμάτων στην οθόνη LCD

Εάν υπάρχει σφάλμα ή πληροφορία που απαιτεί την προσοχή σας, εμφανίζεται κωδικός στην οθόνη LCD.

Κωδικός	Περίπτωση	Λύσεις
E-01	Προέκυψε σφάλμα εκτυπωτή.	Ανοίξτε τη μονάδα σαρωτή και αφαιρέστε το χαρτί ή το προστατευτικό υλικό που βρίσκεται μέσα στον εκτυπωτή. Απενεργοποιήστε και ενεργοποιήστε πάλι τον εκτυπωτή.
E-02	Προέκυψε σφάλμα στο σαρωτή.	Απενεργοποιήστε και ενεργοποιήστε πάλι τον εκτυπωτή.
E-11	Ένα ταμπόν μελανιού πρέπει να αντικατασταθεί.	Επικοινωνήστε με την Epson ή με εξουσιοδοτημένο πάροχο υπηρεσιών Epson για την αντικατάσταση του ταμπόν μελάνης*. Η επισκευή του συγκεκριμένου εξαρτήματος δεν αποτελεί ευθύνη του χρήστη.
W-01	Παρουσιάστηκε εμπλοκή χαρτιού.	Αφαιρέστε το χαρτί από τον εκτυπωτή και πατήστε το κουμπί που εμφανίζεται στο κάτω μέρος της οθόνης LCD για εκκαθάριση του σφάλματος. Σε κάποιες περιπτώσεις, πρέπει να απενεργοποιήσετε και να ενεργοποιήσετε πάλι τη συσκευή.
W-11	Ένα ταμπόν μελανιού πλησιάζει στο τέλος της διάρκειας ζωής του.	Επικοινωνήστε με την Epson ή με εξουσιοδοτημένο πάροχο υπηρεσιών Epson για την αντικατάσταση του ταμπόν μελάνης*. Η επισκευή του συγκεκριμένου εξαρτήματος δεν αποτελεί ευθύνη του χρήστη. Το μήνυμα θα εμφανίζεται μέχρι να αντικατασταθεί το ταμπόν μελανιού.  Πατήστε το κουμπί  για συνέχιση της εκτύπωσης.
I-22	Ρυθμίστε το Wi-Fi από το <b>Κουμπί (WPS)</b> .	Πιέστε το κουμπί σημείου πρόσβασης. Εάν δεν υπάρχει κουμπί στο σημείο πρόσβασης, ανοίξτε το παράθυρο ρύθμισης του σημείου πρόσβασης και, στη συνέχεια, κάντε κλικ στο κουμπί που εμφανίζεται στο λογισμικό.
I-23	Ρυθμίστε το Wi-Fi από το <b>Κωδικός PIN (WPS)</b> .	Εισαγάγετε τον κωδικό PIN που εμφανίζεται στην οθόνη LCD στο σημείο πρόσβασης ή στον υπολογιστή εντός δύο λεπτών.
I-31	Ρυθμίστε το Wi-Fi από το <b>Αυτόματη σύνδεση Wi-Fi</b> .	Εγκαταστήστε το λογισμικό στον υπολογιστή σας και, στη συνέχεια, πατήστε το κουμπί OK όταν ξεκινήσει η ρύθμιση Wi-Fi.
I-41	Η ρύθμιση <b>Διαμόρφωση χαρτιού</b> είναι απενεργοποιημένη. Ορισμένες λειτουργίες δεν μπορούν να χρησιμοποιηθούν.	Εάν η ρύθμιση <b>Διαμόρφωση χαρτιού</b> είναι απενεργοποιημένη, δεν μπορείτε να χρησιμοποιήσετε τη λειτουργία AirPrint. Για να χρησιμοποιήσετε τη λειτουργία AirPrint, ενεργοποιήστε τη ρύθμιση <b>Διαμόρφωση χαρτιού</b> .
I-60	Ο υπολογιστής σας ενδέχεται να μην υποστηρίζει WSD (Υπηρεσίες δικτύου για συσκευές).	Η λειτουργία Σάρωση σε υπολογιστή (WSD) είναι διαθέσιμη μόνο για υπολογιστές που έχουν λειτουργικό σύστημα Windows 8.1, Windows 8, Windows 7 ή Windows Vista στην αγγλική τους έκδοση. Βεβαιωθείτε ότι ο εκτυπωτής είναι σωστά συνδεδεμένος στον υπολογιστή. Ανατρέξτε στον <i>Οδηγό χρήσης σε δίκτυο</i> για περισσότερες λεπτομέρειες.

## Επίλυση προβλημάτων

Κωδικός	Περίπτωση	Λύσεις
Recovery Mode	Ο εκτυπωτής έχει εκκινηθεί σε λειτουργία αποκατάστασης επειδή η ενημέρωση του υλικολογισμικού απέτυχε.	Ακολουθήστε τα βήματα παρακάτω για να ενημερώσετε εκ νέου το υλικολογισμικό. 1. Συνδέστε τον υπολογιστή και τον εκτυπωτή με ένα καλώδιο USB. (Κατά τη διάρκεια της λειτουργίας αποκατάστασης, δεν μπορείτε να ενημερώσετε το υλικολογισμικό μέσω σύνδεσης δικτύου.) 2. Επισκεφθείτε την τοπική τοποθεσία web της Epson για περαιτέρω οδηγίες.

Σε ορισμένους κύκλους εκτύπωσης, ενδέχεται να συγκεντρωθεί μικρή ποσότητα πλεονάζοντος μελανιού στο ταμπόν μελανιού. Για την αποτροπή της διαρροής μελανιού από το ταμπόν, ο εκτυπωτής έχει σχεδιαστεί ώστε να διακόπτει την εκτύπωση όταν το ταμπόν φτάσει στο όριό του. Το αν και κάθε πότε πρέπει να το αντικαθιστάτε εξαρτάται από το πόσες σελίδες και τι υλικό εκτυπώνετε, καθώς και από τους κύκλους καθαρισμού του εκτυπωτή. Το γεγονός ότι χρειάζεται να αντικατασταθεί το ταμπόν δεν σημαίνει ότι ο εκτυπωτής έχει πάψει να λειτουργεί σύμφωνα με τις προδιαγραφές του. Ο εκτυπωτής θα σας ειδοποιήσει όταν χρειαστεί να αντικαταστήσετε το ταμπόν και αυτό μπορεί να πραγματοποιηθεί μόνο από εξουσιοδοτημένο πάροχο υπηρεσιών Epson. Η εγγύηση της Epson δεν καλύπτει το κόστος της αντικατάστασης.

## Σχετικές πληροφορίες

- ➔ «Επικοινωνία με την Υποστήριξη Epson» στη σελίδα 121
- ➔ «Εγκατάσταση εφαρμογών» στη σελίδα 90
- ➔ «Ενημέρωση των εφαρμογών και του υλικολογισμικού» στη σελίδα 90

## Έλεγχος της κατάστασης του εκτυπωτή - Windows

1. Μεταβείτε στο παράθυρο του προγράμματος οδήγησης του εκτυπωτή.
2. Επιλέξτε **EPSON Status Monitor 3** στην καρτέλα **Συντήρηση**.


**Σημείωση:**

- Μπορείτε επίσης να ελέγξετε την κατάσταση του εκτυπωτή, κάνοντας διπλό κλικ στο εικονίδιο του εκτυπωτή στη γραμμή εργασιών. Αν το εικονίδιο του εκτυπωτή δεν εμφανίζεται στη γραμμή κατάστασης, κάντε κλικ στην επιλογή **Προτιμήσεις οπτικότητας** από την καρτέλα **Συντήρηση** και, στη συνέχεια, επιλέξτε **Καταχωρήστε το εικονίδιο συντόμευσης στη γραμμή εργασιών**.
- Αν το **EPSON Status Monitor 3** είναι απενεργοποιημένο, κάντε κλικ στην επιλογή **Πρόσθετες ρυθμίσεις** στην καρτέλα **Συντήρηση** και έπειτα επιλέξτε **Ενεργοποίηση του EPSON Status Monitor 3**.

## Σχετικές πληροφορίες

- ➔ «Πρόγραμμα οδήγησης του εκτυπωτή για Windows» στη σελίδα 80

## Έλεγχος της κατάστασης του εκτυπωτή - Mac OS X

1. Επιλέξτε **Προτιμήσεις συστήματος** από το μενού  > **Εκτυπωτές και σαρωτές** (ή **Εκτύπωση και σάρωση, Εκτύπωση και φαξ**) και, στη συνέχεια, επιλέξτε τον εκτυπωτή.
2. Κάντε κλικ στην επιλογή **Επιλογές και προμήθειες** > **Βοήθημα** > **Άνοιγμα Βοηθήματος εκτυπωτή**.
3. Κάντε κλικ στην επιλογή **EPSON Status Monitor**.

## Αφαίρεση εμπλοκών χαρτιού

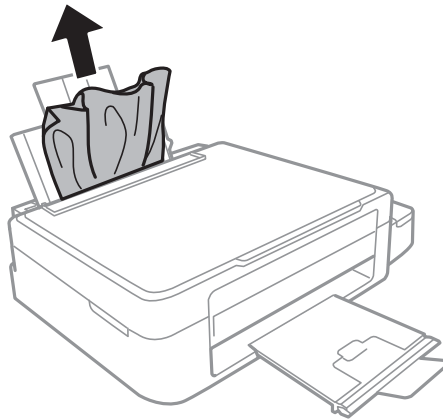
Ελέγξτε το σφάλμα που εμφανίζεται στον πίνακα ελέγχου και ακολουθήστε τις οδηγίες για να αφαιρέσετε το χαρτί που έχει εμπλακεί, συμπεριλαμβανομένων τυχόν σκισμένων κομματιών. Στη συνέχεια, κάντε εκκαθάριση του σφάλματος.

**!** **Σημαντικό:**

*Αφαιρέστε προσεκτικά το χαρτί που προκάλεσε την εμπλοκή. Αν αφαιρέσετε βίαια το χαρτί μπορεί να προκληθεί βλάβη στον εκτυπωτή.*

## Αφαίρεση χαρτιού που έχει εμπλακεί από την Πίσω τροφοδοσία χαρτιού

Αφαιρέστε το χαρτί που προκάλεσε την εμπλοκή.



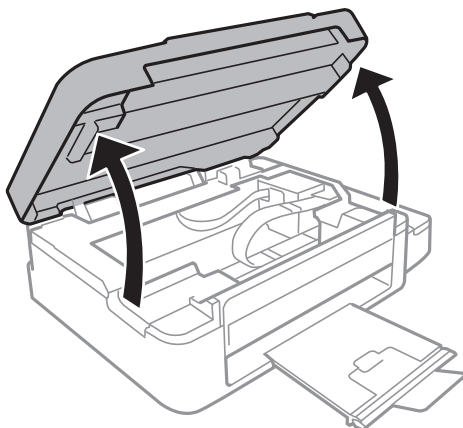
## Αφαίρεση χαρτιού που έχει εμπλακεί από το εσωτερικό του εκτυπωτή

**!** **Προσοχή:**

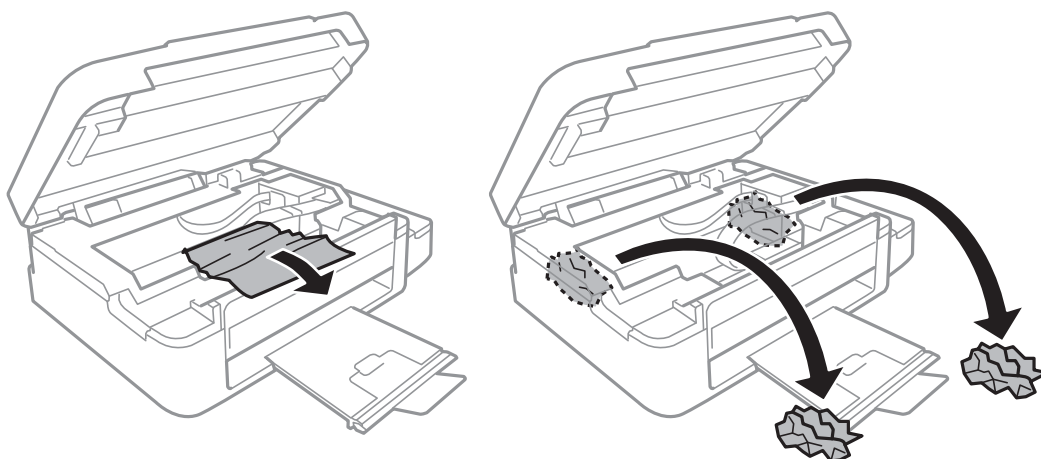
- Να είστε προσεκτικοί ώστε να μην εγκλωβίσετε το χέρι ή τα δάχτυλά σας κατά το άνοιγμα ή το κλείσιμο της μονάδας σαρωτή. Διαφορετικά, ενδέχεται να τραυματιστείτε.
- Μην αγγίζετε ποτέ τα κουμπιά στον πίνακα ελέγχου, ενώ το χέρι σας βρίσκεται στο εσωτερικό του εκτυπωτή. Αν ξεκινήσει η λειτουργία του εκτυπωτή, μπορεί να προκληθεί τραυματισμός. Να είστε προσεκτικοί ώστε να μην αγγίξετε τα τμήματα που προεξέχουν, για να αποφύγετε τυχόν τραυματισμούς.

### Επίλυση προβλημάτων

1. Ανοίξτε τη μονάδα σαρωτή με το κάλυμμα εγγράφων κλειστό.

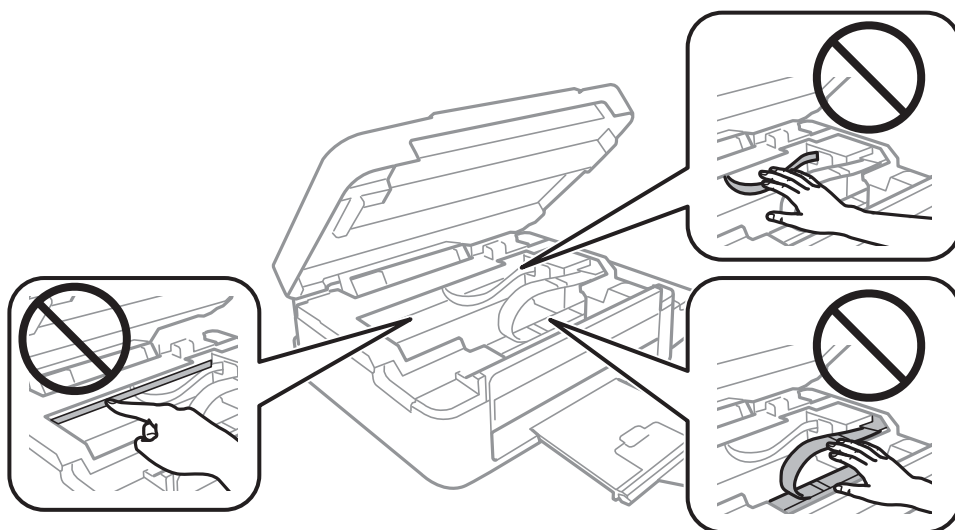


2. Αφαιρέστε το χαρτί που προκάλεσε την εμπλοκή.



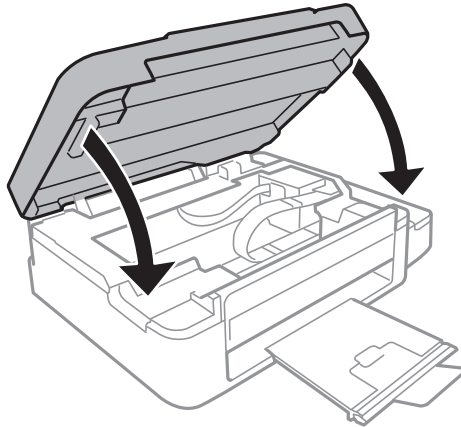
**!** Σημαντικό:

Μην αγγίζετε το λευκό επίπεδο καλώδιο, τα διάφανα μέρη και τα σωληνάκια μελανιού στο εσωτερικό του εκτυπωτή. Υπάρχει κίνδυνος να προκληθούν προβλήματα λειτουργίας.



## Επίλυση προβλημάτων

3. Κλείστε τη μονάδα του σαρωτή.



---

## Το χαρτί δεν τροφοδοτείται σωστά

Ελέγξτε τα παρακάτω σημεία και κατόπιν αναλάβετε τις κατάλληλες ενέργειες για να λυθεί το πρόβλημα.

- Τοποθετήστε τον εκτυπωτή σε επίπεδη επιφάνεια και χρησιμοποιήστε τον στις συνιστώμενες περιβαλλοντικές συνθήκες.
- Χρησιμοποιήστε χαρτί που υποστηρίζεται από τον αυτόν τον εκτυπωτή.
- Ακολουθήστε τις προφυλάξεις σχετικά με τον χειρισμό του χαρτιού.
- Βεβαιωθείτε ότι οι ρυθμίσεις μεγέθους χαρτιού και τύπου χαρτιού αντιστοιχούν στο πραγματικό μέγεθος και τύπο χαρτιού που φορτώνεται στον εκτυπωτή.

### Σχετικές πληροφορίες

- ➔ [«Περιβαλλοντικές προδιαγραφές»](#) στη σελίδα 113
- ➔ [«Διαθέσιμο χαρτί και δυνατότητες»](#) στη σελίδα 23
- ➔ [«Προφυλάξεις χειρισμού χαρτιού»](#) στη σελίδα 22
- ➔ [«Λίστα τύπων χαρτιού»](#) στη σελίδα 24

## Εμπλοκές χαρτιού

- Τοποθετήστε το χαρτί στη σωστή κατεύθυνση και σύρετε τους πλαϊνούς οδηγούς στις άκρες του χαρτιού.
- Τοποθετείτε ένα φύλλο χαρτιού τη φορά, εάν έχετε τοποθετήσει πολλά φύλλα χαρτιού.

### Σχετικές πληροφορίες

- ➔ [«Αφαίρεση εμπλοκών χαρτιού»](#) στη σελίδα 93
- ➔ [«Τοποθέτηση χαρτιού στην Πίσω τροφοδοσία χαρτιού»](#) στη σελίδα 24

## Τροφοδοσίες χαρτιού σε κλίση

Τοποθετήστε το χαρτί στη σωστή κατεύθυνση και σύρετε τους πλαϊνούς οδηγούς στις άκρες του χαρτιού.

### Σχετικές πληροφορίες

➔ [«Τοποθέτηση χαρτιού στην Πίσω τροφοδοσία χαρτιού» στη σελίδα 24](#)

## Πολλά φύλλα χαρτιού τροφοδοτούνται ταυτόχρονα

- Τοποθετείτε ένα φύλλο χαρτιού τη φορά.
- Όταν τοποθετούνται αρκετά φύλλα χαρτιού τη φορά κατά τη διάρκεια της μη αυτόματης εκτύπωσης διπλής όψης, αφαιρέστε τυχόν χαρτί από τον εκτυπωτή πριν τοποθετήσετε εκ νέου το χαρτί.

## Χωρίς τροφοδότες χαρτιού

Μην τοποθετείτε περισσότερα φύλλα από το μέγιστο αριθμό που έχει καθοριστεί για το χαρτί. Για απλό χαρτί, μην τοποθετήσετε χαρτί πάνω από τη γραμμή που υποδεικνύεται από το τριγωνικό σύμβολο στον πλαϊνό οδηγό.

### Σχετικές πληροφορίες

➔ [«Διαθέσιμο χαρτί και δυνατότητες» στη σελίδα 23](#)


## Επέρχεται σφάλμα εξάντλησης χαρτιού

Όταν προκύπτει σφάλμα έλλειψης χαρτιού παρόλο που έχει τοποθετηθεί χαρτί στην πίσω τροφοδοσία χαρτιού, τοποθετήστε ξανά το χαρτί στην δεξιά άκρη από την πίσω τροφοδοσία χαρτιού.



---

## Προβλήματα τροφοδοσίας και πίνακα ελέγχου

### Ο εκτυπωτής δεν ενεργοποιείται

- Κρατήστε πατεταμένα το κουμπί  για μεγαλύτερο χρονικό διάστημα.
- Βεβαιωθείτε ότι το καλώδιο τροφοδοσίας είναι καλά συνδεδεμένο.

### Ο εκτυπωτής δεν απενεργοποιείται

Κρατήστε πατεταμένα το κουμπί  για μεγαλύτερο χρονικό διάστημα. Αν εξακολουθείτε να μην μπορείτε να απενεργοποιήσετε τον εκτυπωτή, βγάλτε το καλώδιο τροφοδοσίας από την πρίζα. Για να αποτρέψετε στέγνωμα της κεφαλής εκτύπωσης, ενεργοποιήστε εκ νέου τον εκτυπωτή και απενεργοποιήστε τον πιέζοντας το κουμπί .


## Η οθόνη LCD γίνεται σκούρα

Ο εκτυπωτής είναι σε κατάσταση αναμονής. Πατήστε οποιοδήποτε κουμπί στον πίνακα ελέγχου για να επαναφέρετε την οθόνη LCD στην πρότερη κατάστασή της.



## Ο εκτυπωτής δεν εκτυπώνει

Ελέγξτε τα ακόλουθα αν ο εκτυπωτής δεν λειτουργεί ή δεν εκτυπώνει τίποτα.

- Εγκαταστήστε το πρόγραμμα οδήγησης εκτυπωτή.
- Για την εύκολη εκτύπωση φωτογραφιών, εγκαταστήστε το Epson Easy Photo Print.
- Συνδέστε το καλώδιο USB με ασφάλεια στον εκτυπωτή και τον υπολογιστή.
- Αν χρησιμοποιείτε διανομέα USB, προσπαθήστε να συνδέσετε τον εκτυπωτή απευθείας στον υπολογιστή.
- Αν χρησιμοποιείτε τον εκτυπωτή μέσω δικτύου, βεβαιωθείτε ότι ο εκτυπωτής είναι συνδεδεμένος στο δίκτυο. Μπορείτε να ελέγξετε την κατάσταση ελέγχοντας τις ενδείξεις στον πίνακα ελέγχου ή εκτυπώνοντας το φύλλο κατάστασης δικτύου. Εάν ο εκτυπωτής δεν είναι συνδεδεμένος στο δίκτυο, ανατρέξτε στο έγγραφο *Οδηγός χρήσης σε δίκτυο*.
- Αν εκτυπώνετε μια εικόνα μεγάλου μεγέθους, μπορεί να εξαντληθεί η μνήμη του υπολογιστή. Εκτυπώστε την εικόνα με χαμηλότερη ανάλυση ή σε μικρότερο μέγεθος.
- Στα Windows, κάντε κλικ στην επιλογή **Ουρά εκτύπωσης** στην καρτέλα **Συντήρηση** του προγράμματος οδήγησης του εκτυπωτή και, στη συνέχεια, ελέγξτε τα ακόλουθα.
  - Ελέγξτε για τυχόν εργασίες εκτύπωσης σε παύση.  
Ακυρώστε την εκτύπωση αν χρειαστεί.
  - Βεβαιωθείτε ότι ο εκτυπωτής δεν είναι απενεργοποιημένος ή σε αναμονή.  
Αν ο εκτυπωτής είναι απενεργοποιημένος ή σε αναμονή, καταργήστε τη ρύθμιση απενεργοποίησης ή αναμονής από το μενού **Εκτυπωτής**.
  - Βεβαιωθείτε ότι ο εκτυπωτής έχει οριστεί ως προεπιλεγμένος εκτυπωτής από το μενού **Εκτυπωτής** (θα πρέπει να υπάρχει ένα σημάδι επιλογής στο στοιχείο του μενού).  
Αν ο εκτυπωτής δεν έχει οριστεί ως προεπιλεγμένος εκτυπωτής, ορίστε τον ως τον προεπιλεγμένο εκτυπωτή.
- Για Mac OS X, βεβαιωθείτε ότι η κατάσταση του εκτυπωτή δεν είναι **Παύση**.  
Επιλέξτε **Προτιμήσεις συστήματος** από το μενού  > **Εκτυπωτές και σαρωτές** (ή **Εκτύπωση και σάρωση, Print & Fax**) και, στη συνέχεια, κάντε διπλό κλικ στον εκτυπωτή. Αν ο εκτυπωτής είναι σε παύση, κάντε κλικ στο **Συνέχιση** (ή **Συνέχιση εκτυπωτή**).
- Εκτελέστε τον έλεγχο ακροφυσίων και, στη συνέχεια, καθαρίστε την κεφαλή εκτύπωσης, σε περίπτωση που κάποιο από τα ακροφύσια της κεφαλής εκτύπωσης είναι φραγμένο.
- Εάν χρησιμοποιείτε τον εκτυπωτή μέσω της λειτουργίας AirPrint, επιλέξτε **Διαμόρφωση** > **Διαμόρφωση εκτυπωτή** > **Ρύθμιση πηγής χαρτιού** και, στη συνέχεια, ενεργοποιήστε την επιλογή **Διαμόρφωση χαρτιού**. Εάν αυτή η ρύθμιση είναι απενεργοποιημένη, δεν μπορείτε να χρησιμοποιήσετε τη λειτουργία AirPrint.
- Εάν χρησιμοποιείτε τον εκτυπωτή μέσω της λειτουργίας AirPrint, ενεργοποιήστε τη ρύθμιση AirPrint στην εφαρμογή Web Config. Εάν αυτή η ρύθμιση είναι απενεργοποιημένη, δεν μπορείτε να χρησιμοποιήσετε τη λειτουργία AirPrint.

### Σχετικές πληροφορίες

- ➔ «Εγκατάσταση εφαρμογών» στη σελίδα 90
- ➔ «Epson Easy Photo Print» στη σελίδα 87
- ➔ «Ακύρωση εκτύπωσης» στη σελίδα 53
- ➔ «Έλεγχος και καθαρισμός της κεφαλής εκτύπωσης» στη σελίδα 72
- ➔ «Web Config» στη σελίδα 78

---

## Η εκτύπωση έχει τεθεί σε παύση

Εάν εκτυπώνετε μία εικόνα δεδομένων μεγάλου μεγέθους, μπορεί να γίνει παύση της εκτύπωσης και μπορεί να εξαχθεί το χαρτί. Εκτυπώστε την εικόνα με χαμηλότερη ανάλυση ή σε μικρότερο μέγεθος.

---

## Προβλήματα εκτύπωσης

### Δεν εκτυπώθηκε τίποτε ή εκτυπώθηκε πολύ αχνή εικόνα

Εάν δεν έχετε χρησιμοποιήσει τον εκτυπωτή για πολύ καιρό, τα ακροφύσια της κεφαλής εκτύπωσης μπορεί να έχουν φραγεί και μπορεί να μην πέσουν σταγόνες μελανιού. Εκτελέστε έλεγχο ακροφυσίων και, στη συνέχεια, καθαρίστε την κεφαλή εκτύπωσης, σε περίπτωση που κάποιο από τα ακροφύσια της κεφαλής εκτύπωσης είναι φραγμένο.

#### Σχετικές πληροφορίες


➔ «Έλεγχος και καθαρισμός της κεφαλής εκτύπωσης» στη σελίδα 72

### Η ποιότητα της εκτύπωσης είναι χαμηλή

Ελέγξτε τα ακόλουθα σε περίπτωση που η ποιότητα της εκτύπωσης είναι χαμηλή, επειδή οι εκτυπώσεις είναι θολές, εμφανίζονται λωρίδες, λείπουν χρώματα, τα χρώματα είναι ξεθωριασμένα, η ευθυγράμμιση δεν είναι σωστή και εμφανίζονται μοτίβα σαν μωσαϊκό στις εκτυπώσεις.

- Βεβαιωθείτε ότι η αρχική φόρτωση μελανιού ολοκληρώθηκε.
- Ελέγξτε τα δοχεία μελανιού. Αν τα δοχεία είναι κενά, αναπληρώστε αμέσως το μελάνι και καθαρίστε την κεφαλή εκτύπωσης.
- Εκτελέστε τον έλεγχο ακροφυσίων και, στη συνέχεια, καθαρίστε την κεφαλή εκτύπωσης, σε περίπτωση που κάποιο από τα ακροφύσια της κεφαλής εκτύπωσης είναι φραγμένο.
- Αν δεν έχετε χρησιμοποιήσει τον εκτυπωτή για μεγάλο χρονικό διάστημα, χρησιμοποιήστε το βοηθητικό πρόγραμμα Δυναμική έκλυση μελανιού του προγράμματος οδήγησης εκτυπωτή.
- Ευθυγραμμίστε την κεφαλή εκτύπωσης.
- Αν εμφανίζεται λανθασμένη ευθυγράμμιση σε διαστήματα 2.5 cm, ευθυγραμμίστε την κεφαλή εκτύπωσης.
- Χρησιμοποιήστε χαρτί που υποστηρίζεται από τον αυτόν τον εκτυπωτή.
- Μην εκτυπώνετε σε χαρτί που είναι νωπό, κατεστραμμένο ή υπερβολικά παλιό.
- Αν το χαρτί είναι κυρτωμένο ή αν ο φάκελος έχει γεμίσει αέρα, ισιώστε πριν από την εκτύπωση.
- Κατά την εκτύπωση εικόνων ή φωτογραφιών, εκτυπώστε χρησιμοποιώντας δεδομένα υψηλής ανάλυσης. Οι εικόνες από τοποθεσίες web έχουν, συνήθως, χαμηλή ανάλυση, παρόλο που εμφανίζονται αρκετά σωστά στην οθόνη, και επομένως η ποιότητα της εκτύπωσης μπορεί να μειωθεί.
- Επιλέξτε τη ρύθμιση κατάλληλου τύπου χαρτιού στον πίνακα ελέγχου ή το πρόγραμμα οδήγησης του εκτυπωτή, για τον αντίστοιχο τύπο χαρτιού που έχει τοποθετηθεί στον εκτυπωτή.
- Εκτυπώστε χρησιμοποιώντας μια ρύθμιση υψηλής ποιότητας στον πίνακα ελέγχου ή στο πρόγραμμα οδήγησης εκτυπωτή.

## Επίλυση προβλημάτων

- Όταν οι εικόνες ή οι φωτογραφίες εκτυπώνονται με μη αναμενόμενα χρώματα, προσαρμόστε το χρώμα και, στη συνέχεια, επαναλάβετε την εκτύπωση. Η δυνατότητα αυτόματης διόρθωσης χρώματος, χρησιμοποιεί την τυπική λειτουργία διόρθωσης στο **PhotoEnhance**. Δοκιμάστε να χρησιμοποιήσετε κάποια άλλη λειτουργία διόρθωσης στο **PhotoEnhance** επιλέγοντας μια δυνατότητα εκτός από **Αυτόματη διόρθωση** για τη ρύθμιση **Διόρθωση εικόνας**. Αν το πρόβλημα συνεχιστεί, χρησιμοποιήστε οποιαδήποτε άλλη δυνατότητα διόρθωσης χρώματος εκτός από το **PhotoEnhance**.
- Απενεργοποιήστε την αμφίπλευρη (ή υψηλής ταχύτητας) ρύθμιση. Όταν είναι ενεργοποιημένη αυτή η ρύθμιση, η κεφαλή εκτύπωσης εκτυπώνει ενώ κινείται και προς τις δύο κατευθύνσεις και οι κάθετες γραμμές ενδέχεται να μην είναι ευθυγραμμισμένες. Αν απενεργοποιήσετε αυτή τη λειτουργία, η ταχύτητα της εκτύπωσης ενδέχεται να μειωθεί.
  - Windows  
Απενεργοποιήστε την επιλογή **Υψηλή ταχύτητα** από την καρτέλα **Άλλες επιλογές** του προγράμματος οδήγησης εκτυπωτή.
  - Mac OS X  
Επιλέξτε **Προτιμήσεις συστήματος** από το μενού  > **Εκτυπωτές και σαρωτές** (ή **Εκτύπωση και σάρωση, Print & Fax**) και, στη συνέχεια, επιλέξτε τον εκτυπωτή. Κάντε κλικ στην ενότητα **Επιλογές και προμήθειες** > **Επιλογές** (ή **Πρόγραμμα οδήγησης**). Επιλέξτε **Όχι** για τη ρύθμιση **Εκτύπωση υψηλής ταχύτητας**.
- Μην στοιβάζετε το χαρτί αμέσως μετά από την εκτύπωση.
- Φροντίστε ώστε τα εκτυπωμένα έγγραφα να έχουν στεγνώσει εντελώς πριν από την αρχειοθέτηση ή την παρουσίασή τους. Κατά το στέγνωμα των εκτυπωμένων εγγράφων, αποφύγετε την έκθεση σε άμεσο ηλιακό φως, μην χρησιμοποιείτε στεγνωτή και μην αγγίζετε την εκτυπωμένη πλευρά του χαρτιού.
- Προσπαθήστε να χρησιμοποιείτε γνήσια μπουκάλια μελανιού Epson. Αυτό το προϊόν έχει σχεδιαστεί για την προσαρμογή των χρωμάτων βάσει τη χρήσης γνήσιων μπουκαλιών μελανιού Epson. Η χρήση μη γνήσιων μπουκαλιών μελανιού μπορεί να προκαλέσει την υποβάθμιση της ποιότητας εκτύπωσης.
- Χρησιμοποιήστε μπουκάλια μελανιού με τον σωστό κωδικό εξαρτήματος για αυτόν τον εκτυπωτή.
- Η Epson συνιστά τη χρήση του μπουκαλιού μελανιού πριν από την ημερομηνία που αναγράφεται στο πακέτο.
- Κατά την εκτύπωση εικόνων ή φωτογραφιών, η Epson συνιστά τη χρήση γνήσιου χαρτιού Epson αντί για απλό χαρτί. Εκτυπώστε στην εκτυπώσιμη πλευρά του γνήσιου χαρτιού Epson.

### Σχετικές πληροφορίες

- ➔ «Αναπλήρωση των δοχείων μελάνης» στη σελίδα 67
- ➔ «Έλεγχος και καθαρισμός της κεφαλής εκτύπωσης» στη σελίδα 72
- ➔ «Αντικατάσταση μελανιού στα σωληνάκια μελάνης» στη σελίδα 74
- ➔ «Στοίχιση της κεφαλής εκτύπωσης» στη σελίδα 75
- ➔ «Προφυλάξεις χειρισμού χαρτιού» στη σελίδα 22
- ➔ «Διαθέσιμο χαρτί και δυνατότητες» στη σελίδα 23
- ➔ «Λίστα τύπων χαρτιού» στη σελίδα 24
- ➔ «Προσαρμογή του χρώματος εκτύπωσης» στη σελίδα 49

## Η ποιότητα της αντιγραφής είναι κακή

Ελέγξτε τα ακόλουθα, αν εμφανίζονται ανομοιόμορφα χρώματα, κηλίδες, κουκκίδες ή ίσιες γραμμές στην αντιγραμμένη εικόνα.

- Καθαρίστε τη διαδρομή χαρτιού.
- Καθαρίστε τη γυαλί σαρωτή.

## Επίλυση προβλημάτων

- ❑ Μην πιέζετε υπερβολικά το πρωτότυπο ή το κάλυμμα εγγράφων όταν τοποθετείτε τα πρωτότυπα στο γυαλί σαρωτή. Ενδέχεται να εμφανιστούν ανομοιόμορφα χρώματα, κηλίδες ή κουκκίδες αν το πρωτότυπο ή το κάλυμμα εγγράφων πατηθεί πολύ έντονα.
- ❑ Αν εμφανιστεί ένα μοτίβο μοιρέ (κυματοειδών γραμμών ή διαγράμμισης), αλλάξτε τη ρύθμιση σμίκρυνσης και μεγέθυνσης ή τοποθετήστε το πρωτότυπο υπό ελαφρώς διαφορετική κλίση.
- ❑ Αν εμφανίζονται κηλίδες στο χαρτί, χαμηλώστε τη ρύθμιση πυκνότητας αντιγραφής.

### Σχετικές πληροφορίες

- ➔ «Καθαρισμός της διαδρομής χαρτιού από κηλίδες μελανιού» στη σελίδα 76
- ➔ «Καθαρισμός στο Γυαλί σαρωτή» στη σελίδα 77
- ➔ «Η ποιότητα της εκτύπωσης είναι χαμηλή» στη σελίδα 98

## Μια εικόνα της αντίστροφης πλευράς του πρωτότυπου εμφανίζεται στην αντιγραμμένη εικόνα

- ❑ Για λεπτό πρωτότυπο, τοποθετήστε το πρωτότυπο πάνω στο γυαλί σαρωτή και έπειτα τοποθετήστε ένα κομμάτι μαύρο χαρτί στην επιφάνειά του.
- ❑ Χαμηλώστε τη ρύθμιση της πυκνότητας αντιγραφής στον πίνακα ελέγχου.

### Σχετικές πληροφορίες

- ➔ «Λειτουργία Αντιγραφή» στη σελίδα 18

## Η θέση, το μέγεθος ή τα περιθώρια του εκτυπωμένου εγγράφου είναι λανθασμένα

- ❑ Τοποθετήστε το χαρτί στη σωστή κατεύθυνση και σύρετε τους πλαϊνούς οδηγούς στις άκρες του χαρτιού.
- ❑ Κατά την τοποθέτηση πρωτοτύπων στο γυαλί σαρωτή, ευθυγραμμίστε τη γωνία του πρωτοτύπου με την γωνία που υποδεικνύεται με ένα σύμβολο στο πλαίσιο της γυάλινης επιφάνειας σάρωσης. Αν οι άκρες του αντιγράφου είναι κομμένες, απομακρύνετε το πρωτότυπο ελαφρώς από τη γωνία.
- ❑ Καθαρίστε το γυαλί σαρωτή και το κάλυμμα εγγράφων. Αν υπάρχει σκόνη ή κηλίδες στο γυαλί, η περιοχή της αντιγραφής ενδέχεται να επεκταθεί ώστε να περιλάβει τη σκόνη ή τις κηλίδες, με αποτέλεσμα λανθασμένη θέση εκτύπωσης ή μικρές εικόνες.
- ❑ Επιλέξτε τη ρύθμιση κατάλληλου μεγέθους χαρτιού στον πίνακα ελέγχου ή το πρόγραμμα οδήγησης του εκτυπωτή.
- ❑ Προσαρμόστε τη ρύθμιση περιθωρίου στην εφαρμογή ώστε να συμπίπτει με την εκτυπώσιμη περιοχή.

### Σχετικές πληροφορίες

- ➔ «Τοποθέτηση χαρτιού στην Πίσω τροφοδοσία χαρτιού» στη σελίδα 24
- ➔ «Τοποθέτηση πρωτοτύπων στο Γυαλί σαρωτή» στη σελίδα 28
- ➔ «Καθαρισμός στο Γυαλί σαρωτή» στη σελίδα 77
- ➔ «Εκτυπώσιμη περιοχή» στη σελίδα 109

## Εμφανίζονται κηλίδες ή γδαρσίματα στο χαρτί

Ελέγξτε τα ακόλουθα αν εμφανίζονται κηλίδες ή γδαρσίματα στο χαρτί κατά την εκτύπωση.

- Καθαρίστε τη διαδρομή χαρτιού.
- Καθαρίστε το γυαλί σαρωτή και το κάλυμμα εγγράφων.
- Τοποθετήστε χαρτί στη σωστή κατεύθυνση.
- Κατά την εκτέλεση χειροκίνητης εκτύπωσης διπλής όψης, βεβαιωθείτε ότι το μελάνι έχει στεγνώσει εντελώς πριν από την επανατοποθέτηση του χαρτιού.
- Αν εμφανίζονται κηλίδες στο χαρτί κατά την αντιγραφή, χαμηλώστε τη ρύθμιση πυκνότητας αντιγραφής στον πίνακα ελέγχου.

### Σχετικές πληροφορίες

- ➔ «Καθαρισμός της διαδρομής χαρτιού από κηλίδες μελανιού» στη σελίδα 76
- ➔ «Καθαρισμός στο Γυαλί σαρωτή» στη σελίδα 77
- ➔ «Τοποθέτηση χαρτιού στην Πίσω τροφοδοσία χαρτιού» στη σελίδα 24
- ➔ «Λειτουργία Αντιγραφή» στη σελίδα 18
- ➔ «Η ποιότητα της εκτύπωσης είναι χαμηλή» στη σελίδα 98

## Οι εκτυπωμένοι χαρακτήρες είναι εσφαλμένοι ή στρεβλωμένοι

- Συνδέστε το καλώδιο USB με ασφάλεια στον εκτυπωτή και τον υπολογιστή.
- Ακυρώστε τυχόν εργασίες που βρίσκονται σε παύση.
- Μην τοποθετείτε μη αυτόματα τον υπολογιστή στη λειτουργία **Αδρανοποίηση** ή στη **Αναστολή λειτουργίας** κατά τη διάρκεια της εκτύπωσης. Οι σελίδες του κατεστραμμένου κειμένου ενδέχεται να εκτυπωθούν την επόμενη φορά που θα εκκινήσετε τον υπολογιστή.

### Σχετικές πληροφορίες

- ➔ «Ακύρωση εκτύπωσης» στη σελίδα 53

## Η εκτυπωμένη εικόνα είναι ανεστραμμένη

Απενεργοποιήστε τυχόν ρυθμίσεις αντικριστής εικόνας στο πρόγραμμα οδήγησης του εκτυπωτή ή την εφαρμογή.

- Windows  
Απενεργοποιήστε την επιλογή **Αντικρ. εικόνα** στην καρτέλα **Άλλες επιλογές** του προγράμματος οδήγησης του εκτυπωτή.
- Mac OS X  
Απενεργοποιήστε την επιλογή **Ανεστραμμένη εικόνα** στο μενού **Ρυθμίσεις εκτύπωσης** του παραθύρου διαλόγου εκτύπωσης.

## Η επίλυση του προβλήματος με τα εκτυπωμένα έγγραφα είναι αδύνατη

Αν έχετε δοκιμάσει όλες τις λύσεις και δεν έχετε επιλύσει το πρόβλημα, δοκιμάστε να καταργήσετε την εγκατάσταση του προγράμματος οδήγησης του εκτυπωτή και έπειτα να το εγκαταστήσετε εκ νέου.



### Σχετικές πληροφορίες

- ➔ «Κατάργηση εγκατάστασης εφαρμογών» στη σελίδα 88
- ➔ «Εγκατάσταση εφαρμογών» στη σελίδα 90

---

## Άλλα προβλήματα εκτύπωσης

### Η ταχύτητα της εκτύπωσης είναι πολύ χαμηλή

- Κλείστε τυχόν μη απαραίτητες εφαρμογές.
- Χαμηλώστε τη ρύθμιση ποιότητας. Με την εκτύπωση υψηλής ποιότητας μειώνεται η ταχύτητα εκτύπωσης.
- Ενεργοποιήστε την αμφίπλευρη (ή υψηλής ταχύτητας) ρύθμιση. Όταν είναι ενεργοποιημένη αυτή η ρύθμιση, η κεφαλή εκτύπωσης εκτυπώνει ενώ κινείται και προς τις δύο κατευθύνσεις και η ταχύτητα εκτύπωσης αυξάνεται.
  - Windows  
Επιλέξτε **Υψηλή ταχύτητα** στην καρτέλα **Άλλες επιλογές** του προγράμματος οδήγησης του εκτυπωτή.
  - Mac OS X  
Επιλέξτε **Προτιμήσεις συστήματος** από το μενού  > **Εκτυπωτές και σαρωτές** (ή **Εκτύπωση και σάρωση, Print & Fax**) και, στη συνέχεια, επιλέξτε τον εκτυπωτή. Κάντε κλικ στην ενότητα **Επιλογές και προμήθειες** > **Επιλογές** (ή **Πρόγραμμα οδήγησης**). Επιλέξτε **Ναι** για τη ρύθμιση **Εκτύπωση υψηλής ταχύτητας**.
- Απενεργοποιήστε τη **Αθόρυβη λειτουργία**.
  - Windows  
Απενεργοποιήστε τη ρύθμιση **Αθόρυβη λειτουργία** στην καρτέλα **Κύριο** στο πρόγραμμα οδήγησης εκτυπωτή.
  - Mac OS X  
Επιλέξτε **Προτιμήσεις συστήματος** από το μενού  > **Εκτυπωτές και σαρωτές** (ή **Εκτύπωση και σάρωση, Print & Fax**) και, στη συνέχεια, επιλέξτε τον εκτυπωτή. Κάντε κλικ στην ενότητα **Επιλογές και προμήθειες** > **Επιλογές** (ή **Πρόγραμμα οδήγησης**). Επιλέξτε **Όχι** για τη ρύθμιση **Αθόρυβη λειτουργία**.

### Η εκτύπωση επιβραδύνεται αισθητά κατά τη συνεχή εκτύπωση

Η εκτύπωση επιβραδύνεται προκειμένου να αποφευχθεί η υπερθέρμανση και η καταστροφή του μηχανισμού εκτύπωσης. Ωστόσο, μπορείτε να συνεχίσετε να εκτυπώνετε. Για να επιστρέψετε στην κανονική ταχύτητα εκτύπωσης, αφήστε τον εκτυπωτή ανενεργό για τουλάχιστον 30 λεπτά. Η ταχύτητα εκτύπωσης δεν επανέρχεται στο κανονικό αν ο εκτυπωτής είναι απενεργοποιημένος.

## Δεν είναι δυνατή η έναρξη της εκτύπωσης

- Συνδέστε το καλώδιο USB με ασφάλεια στον εκτυπωτή και τον υπολογιστή.
- Αν χρησιμοποιείτε διανομέα USB, προσπαθήστε να συνδέσετε τον εκτυπωτή απευθείας στον υπολογιστή.
- Αν δεν μπορείτε να σαρώσετε ένα δίκτυο, ανατρέξτε στο έγγραφο *Οδηγός χρήσης σε δίκτυο*.
- Εάν σαρώνετε με υψηλή ανάλυση σε ένα δίκτυο, μπορεί να επέλθει ένα σφάλμα επικοινωνίας. Χαμηλώστε την ανάλυση.
- Βεβαιωθείτε ότι έχετε επιλέξει το σωστό εκτυπωτή (σαρωτή), αν εμφανίζεται μια λίστα σαρωτών κατά την έναρξη του EPSON Scan.
- Αν χρησιμοποιείτε οποιοσδήποτε εφαρμογές συμβατές με TWAIN, επιλέξτε τον εκτυπωτή (σαρωτή) που χρησιμοποιείτε.
- Για Windows, βεβαιωθείτε ότι ο εκτυπωτής (σαρωτής) εμφανίζεται στην ενότητα **Σαρωτής και κάμερα**. Ο εκτυπωτής (σαρωτής) θα πρέπει να εμφανίζεται ως «EPSON XXXXX (όνομα εκτυπωτή)». Αν ο εκτυπωτής (σαρωτής) δεν εμφανίζεται, καταργήστε την εγκατάσταση του EPSON Scan και, στη συνέχεια, εγκαταστήστε τον εκ νέου. Ανατρέξτε στις παρακάτω οδηγίες για να αποκτήσετε πρόσβαση στην ενότητα **Σαρωτής και κάμερα**.
  - Windows 8.1/Windows 8  
Επιλέξτε **Επιφάνεια εργασίας > Ρυθμίσεις > Πίνακας ελέγχου**, εισαγάγετε «Σαρωτής και κάμερα» στο σύμβολο αναζήτησης, κάντε κλικ στην επιλογή **Προβολή σαρωτή και κάμερας** και, στη συνέχεια, ελέγξτε αν εμφανίζεται ο εκτυπωτής.
  - Windows 7  
Κάντε κλικ στο κουμπί έναρξης και επιλέξτε **Επιφάνεια εργασίας**, εισαγάγετε «Σαρωτής και κάμερα» στο σύμβολο αναζήτησης, κάντε κλικ στην επιλογή **Προβολή σαρωτών και καμερών** και, στη συνέχεια, ελέγξτε αν εμφανίζεται ο εκτυπωτής.
  - Windows Vista  
Κάντε κλικ στο κουμπί έναρξης, επιλέξτε **Πίνακας ελέγχου > Υλικό και ήχος > Σαρωτές και κάμερες** και έπειτα ελέγξτε αν εμφανίζεται ο εκτυπωτής.
  - Windows XP  
Κάντε κλικ στο κουμπί έναρξης, επιλέξτε **Πίνακας ελέγχου > Εκτυπωτές και λοιπό υλικό > Σαρωτής και κάμερες** και έπειτα ελέγξτε αν εμφανίζεται ο εκτυπωτής.
- Αν δεν μπορείτε να σαρώσετε χρησιμοποιώντας οποιοσδήποτε εφαρμογές συμβατές με TWAIN, καταργήστε την εγκατάσταση της συμβατής με TWAIN εφαρμογής και έπειτα εγκαταστήστε την εκ νέου.
- Για Mac OS X με επεξεργαστή Intel, σε περίπτωση που είναι εγκατεστημένα άλλα προγράμματα οδήγησης σαρωτή Epson εκτός από το EPSON Scan, όπως οι εκδόσεις Rosetta ή PPC, καταργήστε την εγκατάσταση αυτών και του EPSON Scan και έπειτα εγκαταστήστε εκ νέου το EPSON Scan.

### Σχετικές πληροφορίες

- ➔ «Κατάργηση εγκατάστασης εφαρμογών» στη σελίδα 88
- ➔ «Εγκατάσταση εφαρμογών» στη σελίδα 90

## Δεν είναι δυνατή η εκκίνηση της σάρωσης όταν χρησιμοποιείται ο πίνακας ελέγχου

- Βεβαιωθείτε ότι έχουν εγκατασταθεί σωστά το EPSON Scan και το Epson Event Manager.

- Ελέγξτε τη ρύθμιση σάρωσης που έχει εκχωρηθεί στο Epson Event Manager.

#### Σχετικές πληροφορίες

- ➔ [«Epson Event Manager» στη σελίδα 87](#)

---

## Προβλήματα σαρωμένης εικόνας

### Η ποιότητα της σάρωσης είναι κακή

- Καθαρίστε το γυαλί σαρωτή.
- Μην πιέζετε υπερβολικά το πρωτότυπο ή το κάλυμμα εγγράφων όταν τοποθετείτε τα πρωτότυπα στο γυαλί σαρωτή. Ενδέχεται να εμφανιστούν ανομοιόμορφα χρώματα, κηλίδες ή κουκκίδες αν το πρωτότυπο ή το κάλυμμα εγγράφων πατηθεί πολύ έντονα.
- Αφαιρέστε τη σκόνη από το πρωτότυπο.
- Πραγματοποιήστε τις κατάλληλες ρυθμίσεις τύπου εγγράφου.
- Σαρώστε σε υψηλότερη ανάλυση.
- Προσαρμόστε την εικόνα στο EPSON Scan και, στη συνέχεια, σαρώστε. Ανατρέξτε στη βοήθεια του EPSON Scan για λεπτομέρειες.

#### Σχετικές πληροφορίες

- ➔ [«Καθαρισμός στο Γυαλί σαρωτή» στη σελίδα 77](#)

### Οι χαρακτήρες είναι θολοί

- Από τη λειτουργία **Βασική λειτουργία** ή **Λειτουργία γραφείου** στη λειτουργία EPSON Scan, επιλέξτε **Επιλογή εικόνας** για τη ρύθμιση **Προσαρμογή εικόνας** και, στη συνέχεια, επιλέξτε **Βελτίωση κειμένου**.
- Από τη λειτουργία **Επαγγελματική λειτουργία** στη λειτουργία EPSON Scan, επιλέξτε **Έγγραφο** για το στοιχείο **Τύπος αυτόματης έκθεσης(&ς)** στις ρυθμίσεις **Πρωτότυπο**.
- Προσαρμόστε τις ρυθμίσεις ορίου στη λειτουργία EPSON Scan.
  - Βασική λειτουργία**  
Επιλέξτε **Ασπρόμαυρη** για τη ρύθμιση **Τύπος εικόνας(&T)**, κάντε κλικ στην επιλογή **Φωτεινότητα(&Φ)** και, στη συνέχεια, προσαρμόστε το όριο.
  - Λειτουργία γραφείου**  
Επιλέξτε **Ασπρόμαυρη** για τη ρύθμιση **Τύπος εικόνας(&T)** και, στη συνέχεια, προσαρμόστε το όριο.
  - Επαγγελματική λειτουργία**  
Επιλέξτε **Ασπρόμαυρη** για τη ρύθμιση **Τύπος εικόνας(&T)** και, στη συνέχεια, προσαρμόστε το όριο.
- Σαρώστε σε υψηλότερη ανάλυση.



## Μια εικόνα της ανάστροφης πλευράς του πρωτοτύπου εμφανίζεται στη σαρωμένη εικόνα

- Αν το πρωτότυπο είναι πολύ λεπτό, τοποθετήστε το πρωτότυπο στο γυαλί σαρωτή και, στη συνέχεια, τοποθετήστε ένα κομμάτι μαύρου χαρτιού πάνω του.
- Εφαρμόστε τις κατάλληλες ρυθμίσεις τύπου εγγράφου.
- Από τη λειτουργία **Βασική λειτουργία** ή **Λειτουργία γραφείου** στη λειτουργία EPSON Scan, επιλέξτε **Επιλογή εικόνας** για τη ρύθμιση **Προσαρμογή εικόνας** και, στη συνέχεια, επιλέξτε **Βελτίωση κειμένου**.

## Εμφανίζονται μοτίβα moire (κυματοειδών γραμμών ή διαγράμμισης) στη σαρωμένη εικόνα

- Τοποθετήστε το πρωτότυπο σε ελαφρώς διαφορετική γωνία.
- Επιλέξτε **Βελτίωση εικόνας(&w)** από οποιαδήποτε λειτουργία εκτός από την επιλογή **Πλήρης αυτοματοποίηση** στο EPSON Scan.
- Αλλάξτε τη ρύθμιση ανάλυσης.

## Η περιοχή ή η κατεύθυνση σάρωσης δεν είναι σωστή

- Κατά την τοποθέτηση πρωτοτύπων στο γυαλί σαρωτή, στοιχίστε τη γωνία του πρωτοτύπου με τη γωνία που υποδεικνύεται με ένα σύμβολο στο πλαίσιο του γυαλί σαρωτή. Αν οι άκρες της σαρωμένης εικόνας είναι κομμένες, απομακρύνετε το πρωτότυπο ελαφρώς από τη γωνία.
- Καθαρίστε το γυαλί σαρωτή και το κάλυμμα εγγράφων. Αν υπάρχει σκόνη ή κηλίδες στο γυαλί, η περιοχή της σάρωσης ενδέχεται να επεκταθεί ώστε να περιλάβει τη σκόνη ή τις κηλίδες, με αποτέλεσμα λανθασμένη θέση σάρωσης ή μικρές εικόνες.
- Όταν τοποθετείτε πολλαπλά πρωτότυπα στο γυαλί σαρωτή για να τα σαρώσετε μεμονωμένα, αλλά αυτά σαρώνονται σε ενιαίο αρχείο, τοποθετήστε τα πρωτότυπα τουλάχιστον σε απόσταση 20 mm (0,8 ίντσες) μεταξύ τους. Αν το πρόβλημα συνεχίσει, τοποθετήστε ένα πρωτότυπο τη φορά.
- Ορίστε την περιοχή σάρωσης σωστά.
- Κατά τη σάρωση με τη χρήση της επιλογής **Πλήρης αυτοματοποίηση** ή της προεπισκόπησης σε μικρογραφία στο EPSON Scan, μετακινήστε το πρωτότυπο σε απόσταση 4,5 mm (0,18 ίντσες) από τα άκρα στο γυαλί σαρωτή.
- Όταν χρησιμοποιείτε την προεπισκόπηση σε μικρογραφία για μεγάλου μεγέθους πρωτότυπο στη λειτουργία **Βασική λειτουργία** ή **Επαγγελματική λειτουργία** στο EPSON Scan, η περιοχή της σάρωσης ενδέχεται να μην είναι σωστή. Κατά την προεπισκόπηση στο EPSON Scan, δημιουργήστε ορθογώνια πλαίσια στην περιοχή που θέλετε να σαρώσετε στην καρτέλα **Προεπισκόπηση** στο παράθυρο **Προεπισκόπηση**.
- Αν η δυνατότητα **Αυτόμ. προσανατολισμός φωτογρ.(&A)** στο EPSON Scan δεν λειτουργεί με τον αναμενόμενο τρόπο, ανατρέξτε στη βοήθεια του EPSON Scan.
- Απενεργοποιήστε τη δυνατότητα **Αυτόμ. προσανατολισμός φωτογρ.(&A)** στο EPSON Scan.
- Κατά τη σάρωση με το EPSON Scan, η διαθέσιμη περιοχή σάρωσης ενδέχεται να είναι περιορισμένη αν η ρύθμιση της ανάλυσης έχει οριστεί σε υπερβολικά υψηλό επίπεδο. Μειώστε την ανάλυση ή προσαρμόστε την περιοχή σάρωσης στο παράθυρο **Προεπισκόπηση**.

### Σχετικές πληροφορίες

- ➔ [«Τοποθέτηση πρωτοτύπων στο Γυαλί σαρωτή»](#) στη σελίδα 28

➔ «Καθαρισμός στο Γυαλί σαρωτή» στη σελίδα 77

## Αδύνατη η επίλυση του προβλήματος με τη σαρωμένη εικόνα

Αν έχετε δοκιμάσει όλες τις λύσεις και δεν έχετε επιλύσει το πρόβλημα, κάντε κλικ στο στοιχείο **Διαμόρφωση** σε οποιαδήποτε λειτουργία εκτός από τη δυνατότητα **Πλήρης αυτοματοποίηση** στο παράθυρο EPSON Scan και, στη συνέχεια, κάντε κλικ στην επιλογή **Επαναφορά όλων(&E)** στην καρτέλα **Άλλες ρυθμίσεις** για να εκκινήσετε τις ρυθμίσεις EPSON Scan. Αν η εκκίνηση δεν επιλύσει το πρόβλημα, καταργήστε την εγκατάσταση του EPSON Scan και εγκαταστήστε το εκ νέου.

### Σχετικές πληροφορίες

➔ «Κατάργηση εγκατάστασης εφαρμογών» στη σελίδα 88

➔ «Εγκατάσταση εφαρμογών» στη σελίδα 90

---

## Λοιπά προβλήματα σάρωσης

### Δεν είναι δυνατή η σάρωση με την επιλογή Πλήρης αυτοματοποίηση στο EPSON Scan

- Δεν είναι δυνατή η συνεχής σάρωση σε μορφή PDF/Multi-TIFF με την επιλογή **Πλήρης αυτοματοποίηση**. Σαρώστε σε λειτουργία διαφορετική από την επιλογή **Πλήρης αυτοματοποίηση**.
- Ανατρέξτε στη βοήθεια του EPSON Scan για άλλους τρόπους επίλυσης προβλημάτων.

### Η προεπισκόπηση σε μικρογραφία δεν λειτουργεί κανονικά

Ανατρέξτε στη βοήθεια του EPSON Scan.

### Σχετικές πληροφορίες

➔ «EPSON Scan (Πρόγραμμα οδήγησης σαρωτή)» στη σελίδα 86

### Η ταχύτητα της σάρωσης είναι πολύ χαμηλή

Χαμηλώστε την ανάλυση.

### Η σάρωση σταματά κατά τη σάρωση σε μορφή PDF/Multi-TIFF

- Κατά τη σάρωση μεγάλων όγκων, συνιστάται η σάρωση σε κλίμακα του γκρι.
- Αυξήστε τον ελεύθερο χώρο στο σκληρό δίσκο του υπολογιστή. Η σάρωση μπορεί να διακοπεί αν ο ελεύθερος χώρος δεν επαρκεί.
- Δοκιμάστε να εκτελέσετε σάρωση με μικρότερη ανάλυση. Η σάρωση σταματά αν το συνολικό μέγεθος δεδομένων συναντήσει το όριο.

## Άλλα προβλήματα

### Ελαφρά ηλεκτροπληξία κατά το άγγιγμα του εκτυπωτή

Αν στον υπολογιστή είναι συνδεδεμένες πολλές περιφερειακές συσκευές, ίσως νιώσετε ελαφρά ηλεκτροπληξία κατά το άγγιγμα του εκτυπωτή. Εγκαταστήστε ένα καλώδιο γείωσης στον υπολογιστή ο οποίος είναι συνδεδεμένος στον εκτυπωτή.

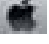
### Έντονοι ήχοι κατά τη λειτουργία

Αν οι λειτουργίες παράγουν υπερβολικό θόρυβο, ενεργοποιήστε τη λειτουργία **Αθόρυβη λειτουργία**. Η ενεργοποίηση της λειτουργίας αυτής ενδέχεται να μειώσει την ταχύτητα εκτύπωσης.

- Πρόγραμμα οδήγησης του εκτυπωτή για Windows

Επιλέξτε **Ναι** ως ρύθμιση του στοιχείου **Αθόρυβη λειτουργία** στην καρτέλα **Κύριο**.

- Πρόγραμμα οδήγησης του εκτυπωτή για Mac OS X

Επιλέξτε **Προτιμήσεις συστήματος** από το  μενού > **Εκτυπωτές & Σαρωτές** (ή **Εκτύπωση & Σάρωση, Εκτύπωση & Φαξ**) και στη συνέχεια επιλέξτε τον εκτυπωτή. Κάντε κλικ στην ενότητα **Επιλογές & Προμήθειες** > **Επιλογές** (ή **Πρόγραμμα οδήγησης**). Επιλέξτε **Ναι** ως ρύθμιση του στοιχείου **Αθόρυβη λειτουργία**.

### Δεν είναι δυνατή η αποθήκευση δεδομένων σε κάρτα μνήμης

- Χρησιμοποιήστε κάρτα μνήμης που υποστηρίζεται από τον εκτυπωτή.
- Ελέγξτε ότι η κάρτα μνήμης δεν διαθέτει προστασία εγγραφής.
- Ελέγξτε ότι η συσκευή μνήμης διαθέτει επαρκή διαθέσιμη μνήμη. Αν η διαθέσιμη μνήμη είναι μειωμένη, δεν είναι δυνατή η αποθήκευση δεδομένων.

#### Σχετικές πληροφορίες

➔ [«Προδιαγραφές υποστηριζόμενης κάρτας μνήμης» στη σελίδα 111](#)

### Αποκλεισμός εφαρμογής από τείχος προστασίας (Μόνο για Windows)

Προσθέστε την εφαρμογή στα προγράμματα που επιτρέπονται από το Τείχος προστασίας των Windows στις ρυθμίσεις ασφάλειας στον **Πίνακα Ελέγχου**.


### Το σύμβολο «?» εμφανίζεται στην οθόνη επιλογής φωτογραφιών

Το σύμβολο «?» εμφανίζεται στην οθόνη LCD όταν το αρχείο εικόνας δεν υποστηρίζεται από το προϊόν.

#### Σχετικές πληροφορίες

➔ [«Προδιαγραφές υποστηριζόμενων δεδομένων» στη σελίδα 111](#)

## **Εμφανίζεται ένα μήνυμα που σας ζητά να επαναφέρετε τα επίπεδα μελανιού**

Αναπληρώστε το μελάνι στα καθορισμένα δοχεία μελανιού, επιλέξτε το χρώμα που αναπληρώσατε στην οθόνη LCD και, στη συνέχεια, πατήστε το κουμπί  για την επαναφορά των επιπέδων μελανιού.

Ανάλογα με τις συνθήκες χρήσης, το μήνυμα μπορεί να εμφανιστεί ενώ υπάρχει ακόμη μελάνι στο δοχείο.

### **Σχετικές πληροφορίες**

➔ [«Αναπλήρωση των δοχείων μελάνης» στη σελίδα 67](#)

# Παράρτημα

## Τεχνικές προδιαγραφές

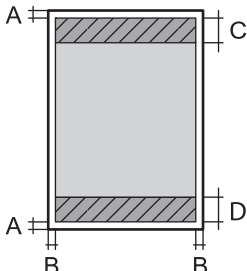
### Προδιαγραφές εκτυπωτή

Τοποθέτηση ακροφυσίου κεφαλής εκτύπωσης		Ακροφύσια μαύρου μελανιού: 180 Ακροφύσια έγχρωμων μελανιών: 59 για κάθε χρώμα
Βάρος χαρτιού	Απλό χαρτί	64 έως 90 g/m <sup>2</sup> (17 έως 24lb)
	Φάκελοι	Φάκελος #10, DL, C6: 75 έως 90 g/m <sup>2</sup> (20 έως 24 lb)

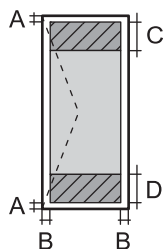
### Εκτυπώσιμη περιοχή

Η ποιότητα εκτύπωσης μπορεί να υποβαθμιστεί στις σκιασμένες περιοχές εξαιτίας του μηχανισμού του εκτυπωτή.

#### Μονά φύλλα (κανονική εκτύπωση)

	A	3.0 mm (0.12 in.)
	B	3.0 mm (0.12 in.)
	C	40.0 mm (1.57 in.)
	D	32.0 mm (1.26 in.)

#### Φάκελοι

	A	3.0 mm (0.12 in.)
	B	5.0 mm (0.20 in.)
	C	18.0 mm (0.71 in.)
	D	40.0 mm (1.57 in.)

### Προδιαγραφές σαρωτή

Τύπος σαρωτή	Επίπεδος σαρωτής
Φωτοηλεκτρική συσκευή	CIS
Μέγιστο μέγεθος εγγράφου	216 × 297 mm (8.5 × 11.7 in.) A4, Letter

## Παράρτημα

Ανάλυση	1200 dpi (κύρια σάρωση) 2400 dpi (δευτερεύουσα σάρωση)
Βάθος χρώματος	Χρώμα <input type="checkbox"/> 48 bit ανά pixel εσωτερικά (16 bit ανά pixel ανά χρώμα εσωτερικά) <input type="checkbox"/> 24 bit ανά pixel εξωτερικά (8 bit ανά pixel ανά χρώμα εξωτερικά) Κλίμακα του γκρι <input type="checkbox"/> 16 bit ανά pixel εσωτερικά <input type="checkbox"/> 8 bit ανά pixel εξωτερικά Ασπρόμαυρο <input type="checkbox"/> 16 bit ανά pixel εσωτερικά <input type="checkbox"/> 1 bit ανά pixel εξωτερικά
Προέλευση λυχνίας	LED

## Προδιαγραφές διασύνδεσης

Για υπολογιστή	USB υψηλής ταχύτητας
----------------	----------------------

## Προδιαγραφές Wi-Fi

Πρότυπα	IEEE802.11b/g/n* <sup>1</sup>
Εύρος συχνότητας	2,4 GHz
Λειτουργίες συντονισμού	Κατάσταση υποδομής, Κατάσταση Ad hoc* <sup>2</sup> , Wi-Fi Direct* <sup>3*4</sup>
Ασύρματες ασφάλειες	WEP (64/128bit), WPA2-PSK (AES)* <sup>5</sup>

\*1 Είναι συμβατό με IEEE 802.11b/g/n ή με IEEE 802.11b/g, ανάλογα με την τοποθεσία της αγοράς.

\*2 Δεν υποστηρίζεται για IEEE 802.11n.

\*3 Δεν υποστηρίζεται για IEEE 802.11b.

\*4 Η απλή λειτουργία AP συμβαδίζει με τη σύνδεση Wi-Fi (υποδομή). Ανατρέξτε στο έγγραφο *Οδηγός χρήσης σε δίκτυο* για περισσότερες λεπτομέρειες.

\*5 Συμμορφώνεται με τα πρότυπα του WPA2 με υποστήριξη για WPA/WPA2 Personal.

## Πρωτόκολλο ασφαλείας

SSL/TLS	Διακομιστής/Πρόγραμμα-πελάτης HTTPS, IPPS
---------	---

## Υποστηριζόμενες υπηρεσίες τρίτων εταιρειών

AirPrint	Εκτύπωση	iOS 5 ή νεότερη έκδοση/Mac OS X v10.7.x ή νεότερη έκδοση
	Σάρωση	Mac OS X v10.9.x ή νεότερη έκδοση
Google Cloud Print		

## Προδιαγραφές εξωτερικής συσκευής αποθήκευσης

### Προδιαγραφές υποστηριζόμενης κάρτας μνήμης

Συμβατές κάρτες μνήμης	Μέγιστη χωρητικότητα
miniSD*	2 GB
miniSDHC*	32 GB
microSD*	2 GB
microSDHC*	32 GB
microSDXC*	64 GB
SD	2 GB
SDHC	32 GB
SDXC	64 GB

\* Προσαρτήστε έναν προσαρμογέα ανάλογα με την υποδοχή κάρτας μνήμης. Διαφορετικά, η κάρτα μπορεί να σφηνώσει.

### Τάσεις υποστηριζόμενης κάρτας μνήμης

Τύπος 3,3 V, τύπος διπλής τάσης (3,3 V και 5 V) (τάση τροφοδοσίας: 3,3 V)

Οι κάρτες μνήμης 5 V δεν υποστηρίζονται.

Μέγιστο ρεύμα τροφοδοσίας: 200 mA

## Προδιαγραφές υποστηριζόμενων δεδομένων

Μορφή αρχείου	JPEG με το πρότυπο Exif έκδοσης 2.3 που έχουν ληφθεί από ψηφιακές φωτογραφικές μηχανές DCF* <sup>1</sup> συμβατές με την έκδοση 1.0 ή 2.0* <sup>2</sup>
Μέγεθος εικόνας	Οριζόντια: 80 έως 10200 pixel Κάθετος: 80 έως 10200 pixel
Μέγεθος αρχείου	Μικρότερο από 2 GB
Μέγιστος αριθμός αρχείων	2000

\*1 DCF (Design rule for Camera File system, Κανόνας σχεδίασης για το σύστημα αρχείων φωτογραφικής μηχανής.)

## Παράρτημα

- \*2 Δεδομένα φωτογραφιών αποθηκευμένα στην ενσωματωμένη μνήμη μιας ψηφιακής φωτογραφικής μηχανής δεν υποστηρίζονται.

### Σημείωση:

Το σύμβολο «?» εμφανίζεται στην οθόνη LCD όταν ο εκτυπωτής δεν μπορεί να αναγνωρίσει το αρχείο εικόνας. Σε αυτήν την περίπτωση, αν επιλέξετε διάταξη πολλών εικόνων, θα εκτυπωθούν κενές ενότητες.

## Διαστάσεις

Διαστάσεις	<p>Αποθήκευση</p> <ul style="list-style-type: none"> <li><input type="checkbox"/> Πλάτος: 489 mm (19.3 in.)</li> <li><input type="checkbox"/> Βάθος: 300 mm (11.8 in.)</li> <li><input type="checkbox"/> Ύψος: 161 mm (6.3 in.)</li> </ul> <p>Εκτύπωση</p> <ul style="list-style-type: none"> <li><input type="checkbox"/> Πλάτος: 489 mm (19.3 in.)</li> <li><input type="checkbox"/> Βάθος: 527 mm (20.7 in.)</li> <li><input type="checkbox"/> Ύψος: 295 mm (11.6 in.)</li> </ul>
Βάρος*	Περίπου 4.7 kg (10.4 lb)

\* Χωρίς το μελάνι και το καλώδιο τροφοδοσίας.

## Ηλεκτρολογικές προδιαγραφές

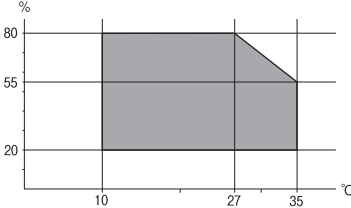
Ονομαστική τάση τροφοδοσίας	100 έως 240 V
Περιοχή ονομαστικής συχνότητας	50 έως 60 Hz
Ονομαστικό ρεύμα	0.5 to 0.3 A
Κατανάλωση ρεύματος (με σύνδεση USB)	<p>Αυτόνομη αντιγραφή: Περ. 13 W (ISO/IEC24712)</p> <p>Κατάσταση ετοιμότητας: Περίπου 5.0 W</p> <p>Κατάσταση αναμονής: Περίπου 1.5 W</p> <p>Απενεργοποίηση: Περίπου 0.3 W</p>

### Σημείωση:

- Για πληροφορίες σχετικά με την τάση, ελέγξτε την ετικέτα στον εκτυπωτή.
- Για χρήστες στο Βέλγιο, η κατανάλωση ενέργειας κατά την αντιγραφή μπορεί να διαφέρει.  
Δείτε <http://www.epson.be> για τις τελευταίες προδιαγραφές.



## Περιβαλλοντικές προδιαγραφές

Λειτουργία	<p>Χρησιμοποιήστε τον εκτυπωτή εντός της εμβέλειας που παρουσιάζεται στο ακόλουθο γράφημα.</p>  <p>Θερμοκρασία: 10 έως 35°C (50 έως 95°F) Υγρασία: 20 έως 80% RH (χωρίς συμπύκνωση)</p>
Αποθήκευση	<p>Θερμοκρασία: -20 έως 40°C (-4 έως 104°F)* Υγρασία: 5 έως 85% RH (χωρίς συμπύκνωση)</p>

\* Είναι δυνατή η αποθήκευση για έναν μήνα στους 40°C (104°F).

## Περιβαλλοντικές προδιαγραφές για τα μπουκάλια μελανιού

Θερμοκρασία αποθήκευσης	-20 έως 40 °C (-4 έως 104 °F)*
Θερμοκρασία ψύξης	<p>-15 °C (5 °F) Το μελάνι τήκεται και μπορεί να χρησιμοποιηθεί μετά από περίπου 2 ώρες στους 25°C (77°F).</p>

\* Είναι δυνατή η αποθήκευση για έναν μήνα στους 40 °C (104 °F).

## Απαιτήσεις συστήματος

- Windows 8.1 (32-bit, 64-bit)/Windows 8 (32-bit, 64-bit)/Windows 7 (32-bit, 64-bit)/Windows Vista (32-bit, 64-bit)/Windows XP Professional x64 Edition/Windows XP (32-bit)
- Mac OS X v10.10.x/Mac OS X v10.9.x/Mac OS X v10.8.x/Mac OS X v10.7.x/Mac OS X v10.6.8

### Σημείωση:

- Το Mac OS X ενδέχεται να μην υποστηρίζει ορισμένες εφαρμογές και δυνατότητες.
- Το σύστημα αρχείων UNIX (UFS) για Mac OS X δεν υποστηρίζεται.

## Ρυθμιστικές πληροφορίες

### Πρότυπα και εγκρίσεις

#### Πρότυπα και εγκρίσεις για το μοντέλο των ΗΠΑ

Ασφάλεια	UL60950-1 CAN/CSA-C22.2 Ar. 60950-1
Ηλεκτρομαγνητική συμβατότητα	Ενότητα 15 Υποενότητα Β Τάξη Β των κανονισμών FCC CAN/CSA- CEI/IEC CISPR 22 Τάξη Β

Αυτός ο εξοπλισμός περιλαμβάνει την ακόλουθη ασύρματη μονάδα.

Κατασκευαστής: Askey Computer Corporation

Τύπος: WLU6320-D69 (RoHS)

Το προϊόν αυτό συμμορφώνεται με την Ενότητα 15 των Κανονισμών FCC και RSS-210 των Κανονισμών IC. Η Epson δεν αποδέχεται ευθύνη σε περίπτωση παραβίασης των προδιαγραφών προστασίας που προέρχονται από μη συνιστώμενη τροποποίηση του προϊόντος. Η λειτουργία υπόκειται στις εξής δύο προϋποθέσεις: (1) η παρούσα συσκευή δεν δημιουργεί επιβλαβείς παρεμβολές, και (2) η παρούσα συσκευή πρέπει να μπορεί να αντέξει οποιαδήποτε παρεμβολή δεχθεί, συμπεριλαμβανομένων των παρεμβολών που μπορούν να επιφέρουν ανεπιθύμητα αποτελέσματα στη λειτουργία της συσκευής.

Για αποτροπή παρεμβολών ραδιοσυχνοτήτων στην αδειοδοτημένη υπηρεσία, η συσκευή αυτή προορίζεται για λειτουργία σε εσωτερικό χώρο και μακριά από παράθυρα για μέγιστη θωράκιση. Εξοπλισμός (ή η κεραία εκπομπής του) που βρίσκεται εγκατεστημένος σε εξωτερικό χώρο υπόκειται σε αδειοδότηση.

#### Πρότυπα και εγκρίσεις για το ευρωπαϊκό μοντέλο

Οδηγία περί Χαμηλής Τάσης 2006/95/EC	EN60950-1
Οδηγία περί ηλεκτρομαγνητικής συμβατότητας 2004/108/EC	EN55022 Τάξη Β EN61000-3-2 EN61000-3-3 EN55024
Οδηγία περί ραδιοφωνικού και τηλεπικοινωνιακού τερματικού εξοπλισμού 1999/5/EC	EN300 328 EN301 489-1 EN301 489-17 EN60950-1

Για χρήστες στην Ευρώπη

Με το παρόν, η Seiko Epson Corporation δηλώνει ότι τα ακόλουθα μοντέλα εξοπλισμού συμμορφώνονται με τις θεμελιώδεις απαιτήσεις και άλλες σχετικές διατάξεις της Οδηγίας 1999/5/EC:

C462R

## Παράρτημα

Για χρήση μόνο στις παρακάτω χώρες: Ιρλανδία, Η.Β., Αυστρία, Γερμανία, Λιχτενστάιν, Ελβετία, Γαλλία, Βέλγιο, Λουξεμβούργο, Ολλανδία, Ιταλία, Πορτογαλία, Ισπανία, Δανία, Φινλανδία, Νορβηγία, Σουηδία, Ισλανδία, Κροατία, Κύπρος, Ελλάδα, Σλοβενία, Μάλτα, Βουλγαρία, Τσεχία, Εσθονία, Ουγγαρία, Λετονία, Λιθουανία, Πολωνία, Ρουμανία και Σλοβακία.

Η Epson δεν αποδέχεται ευθύνη σε περίπτωση παραβίασης των προδιαγραφών προστασίας που προέρχονται από μη συνιστώμενη τροποποίηση των προϊόντων.



### Πρότυπα και εγκρίσεις για το μοντέλο της Αυστραλίας

Ηλεκτρομαγνητική συμβατότητα	AS/NZS CISPR22 Class B
------------------------------	------------------------

Με το παρόν, η Epson δηλώνει ότι τα ακόλουθα μοντέλα εξοπλισμού συμμορφώνονται με τις θεμελιώδεις απαιτήσεις και άλλες σχετικές διατάξεις του προτύπου AS/NZS4268:

C462R

Η Epson δεν αποδέχεται ευθύνη σε περίπτωση παραβίασης των προδιαγραφών προστασίας που προέρχονται από μη συνιστώμενη τροποποίηση των προϊόντων.

### Περιορισμοί σχετικά με την αντιγραφή

Τηρείτε τους ακόλουθους περιορισμούς, προκειμένου να διασφαλίζεται η υπεύθυνη και νόμιμη χρήση του εκτυπωτή.

Η αντιγραφή των ακόλουθων στοιχείων απαγορεύεται από το νόμο:

- Τραπεζικοί λογαριασμοί, νομίσματα, κρατικά εμπορεύσιμα αξιόγραφα, κρατικά ομόλογα και δημοτικά αξιόγραφα
  - Αχρησιμοποίητα γραμματόσημα, προ-σφραγισμένες καρτ-ποστάλ και λοιπά επίσημα ταχυδρομικά αντικείμενα που αποτελούν έγκυρα ταχυδρομικά τέλη
  - Κρατικά χαρτόσημα και αξιόγραφα που εκδίδονται σύμφωνα με νομικές διαδικασίες
- Να επιδεικνύετε ιδιαίτερη προσοχή όταν δημιουργείτε αντίγραφα των ακόλουθων στοιχείων:
- Ιδιωτικά εμπορεύσιμα αξιόγραφα (πιστοποιητικά μετοχών, διαπραγματεύσιμοι τίτλοι, επιταγές, κτλ.), μηνιαίες κάρτες (πάσα), εισιτήρια ειδικής έκπτωσης, κ.λπ.
  - Διαβατήρια, άδειες οδήγησης, εγγυήσεις καταλληλότητας, σήματα τελών κυκλοφορίας, δελτία σίτισης, εισιτήρια, κ.λπ.

#### Σημείωση:

Η αντιγραφή αυτών των στοιχείων μπορεί να απαγορεύεται από το νόμο.

Υπεύθυνη χρήση υλικού που προστατεύεται από πνευματικά δικαιώματα:

Υπάρχει πιθανότητα κατάχρησης των εκτυπωτών στην περίπτωση μη επιτρεπτής αντιγραφής υλικού που προστατεύεται από πνευματικά δικαιώματα. Εκτός αν ενεργείτε καθ' υπόδειξη έμπειρου δικηγόρου, θα πρέπει να επιδεικνύετε υπευθυνότητα και σεβασμό και να λαμβάνετε την άδεια του κατόχου των πνευματικών δικαιωμάτων προτού αναπαραγάγετε δημοσιευμένο υλικό.

---

## Έλεγχος του συνολικού αριθμού σελίδων που τροφοδοτήθηκαν στον εκτυπωτή

Μπορείτε να ελέγξετε τον συνολικό αριθμό των σελίδων που τροφοδοτήθηκαν στον εκτυπωτή.

### Έλεγχος του συνολικού αριθμού σελίδων που τροφοδοτήθηκαν στον εκτυπωτή - Πίνακας ελέγχου

Οι πληροφορίες εκτυπώνονται μαζί με το δείγμα ελέγχου ακροφυσίων.

1. Τοποθετήστε απλό χαρτί μεγέθους A4 στον εκτυπωτή.
2. Μεταβείτε στο μενού **Διαμόρφωση** από την αρχική οθόνη χρησιμοποιώντας το κουμπί ◀ ή ▶ και, στη συνέχεια, πατήστε το κουμπί OK.
3. Επιλέξτε **Συντήρηση** χρησιμοποιώντας το κουμπί ◀ ή ▶ και, στη συνέχεια, πατήστε το κουμπί OK.
4. Επιλέξτε **Έλεγχος ακροφυσίου** χρησιμοποιώντας το κουμπί ◀ ή ▶ και, στη συνέχεια, πατήστε το κουμπί OK.
5. Ακολουθήστε τις οδηγίες που εμφανίζονται στην οθόνη για την εκτύπωση του δείγματος ελέγχου ακροφυσίων.


### Έλεγχος του συνολικού αριθμού σελίδων που τροφοδοτήθηκαν στον εκτυπωτή - Windows

1. Μεταβείτε στο παράθυρο του προγράμματος οδήγησης του εκτυπωτή.
2. Επιλέξτε **Πληροφορίες εκτυπωτή και επιλογών** στην καρτέλα **Συντήρηση**.

#### Σχετικές πληροφορίες

➔ «Πρόγραμμα οδήγησης του εκτυπωτή για Windows» στη σελίδα 80

### Έλεγχος του συνολικού αριθμού σελίδων που τροφοδοτήθηκαν στον εκτυπωτή - Mac OS X

1. Επιλέξτε **Προτιμήσεις συστήματος** από το μενού  > **Εκτυπωτές και σαρωτές** (ή **Εκτύπωση και σάρωση, Εκτύπωση και φαξ**) και, στη συνέχεια, επιλέξτε τον εκτυπωτή.
2. Κάντε κλικ στην επιλογή **Επιλογές και προμήθειες** > **Βοήθημα** > **Άνοιγμα Βοηθήματος εκτυπωτή**.
3. Κάντε κλικ στην επιλογή **Printer and Option Information**.

## Εξοικονόμηση ενέργειας

Ο εκτυπωτής εισέρχεται σε κατάσταση αναμονής ή απενεργοποιείται αυτόματα εάν δεν εκτελεστεί καμία λειτουργία για μια καθορισμένη χρονική περίοδο. Μπορείτε να προσαρμόσετε το χρόνο πριν από την εφαρμογή της διαχείρισης ενέργειας. Οποιαδήποτε αύξηση θα επηρεάσει την ενεργειακή απόδοση του εκτυπωτή. Αναλογιστείτε το περιβάλλον πριν κάνετε οποιαδήποτε αλλαγή.

### Εξοικονόμηση ενέργειας - Πίνακας ελέγχου

1. Μεταβείτε στο μενού **Διαμόρφωση** από την αρχική οθόνη χρησιμοποιώντας το κουμπί ◀ ή ▶ και, στη συνέχεια, πατήστε το κουμπί OK.
2. Επιλέξτε **Διαμόρφωση εκτυπωτή** χρησιμοποιώντας το κουμπί ◀ ή ▶ και, στη συνέχεια, πατήστε το κουμπί OK.
3. Επιλέξτε **Χρονοδιακ. απενερ.** ή **Χρονομέτρο ύπνου** χρησιμοποιώντας το κουμπί ◀ ή ▶ και, στη συνέχεια πατήστε το κουμπί OK.
4. Επιλέξτε τη ρύθμιση χρησιμοποιώντας το κουμπί ▲ ή ▼ και, στη συνέχεια, πατήστε το κουμπί OK.


### Εξοικονόμηση ενέργειας - Windows

1. Μεταβείτε στο παράθυρο του προγράμματος οδήγησης του εκτυπωτή.
2. Επιλέξτε **Πληροφορίες εκτυπωτή και επιλογών** στην καρτέλα **Συντήρηση**.
3. Επιλέξτε τη χρονική περίοδο πριν από την είσοδο του εκτυπωτή σε κατάσταση αναμονής στη ρύθμιση **Χρονομέτρης αδράνειας** και πατήστε **Αποστολή**. Για να απενεργοποιείται αυτόματα ο εκτυπωτής, επιλέξτε τη χρονική περίοδο στη ρύθμιση **Χρονομέτρης απενεργοποίησης** και πατήστε **Αποστολή**.
4. Κάντε κλικ στην επιλογή OK.

#### Σχετικές πληροφορίες

➔ [«Πρόγραμμα οδήγησης του εκτυπωτή για Windows»](#) στη σελίδα 80

### Εξοικονόμηση ενέργειας - Mac OS X

1. Επιλέξτε **Προτιμήσεις συστήματος** από το μενού  > **Εκτυπωτές και σαρωτές** (ή **Εκτύπωση και σάρωση, Print & Fax**) και, στη συνέχεια, επιλέξτε τον εκτυπωτή.
2. Κάντε κλικ στην επιλογή **Επιλογές και προμήθειες** > **Βοήθημα** > **Άνοιγμα Βοηθήματος εκτυπωτή**.
3. Κάντε κλικ στην επιλογή **Ρυθμίσεις εκτυπωτή**.
4. Επιλέξτε τη χρονική περίοδο πριν από την είσοδο του εκτυπωτή σε κατάσταση αναμονής στη ρύθμιση **Χρονομέτρης αδράνειας** και πατήστε **Εφαρμογή**. Για να απενεργοποιείται αυτόματα ο εκτυπωτής, επιλέξτε τη χρονική περίοδο στη ρύθμιση **Χρονομέτρης απενεργοποίησης** και πατήστε **Εφαρμογή**.

## Μεταφορά του εκτυπωτή

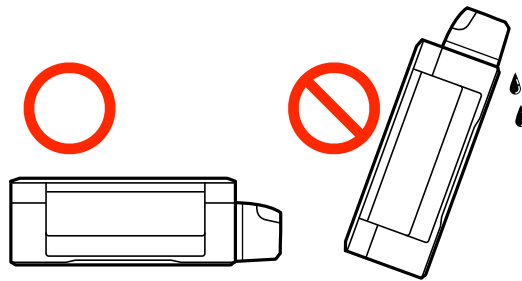
Όταν χρειαστεί να μετακινήσετε τον εκτυπωτή για μεταφορά ή για επισκευές, ακολουθήστε τα παρακάτω βήματα για να τον συσκευάσετε.

### Προσοχή:

Να είστε προσεκτικοί ώστε να μην εγκλωβίσετε το χέρι ή τα δάχτυλά σας κατά το άνοιγμα ή το κλείσιμο της μονάδας σαρωτή. Διαφορετικά, ενδέχεται να τραυματιστείτε.


### Σημαντικό:

❑ Κατά την αποθήκευση ή τη μεταφορά του εκτυπωτή, αποφύγετε την τοποθέτησή του υπό κλίση, κάθετα ή ανάποδα. Διαφορετικά ενδέχεται να διαρρεύσει μελάνι.



❑ Κατά την αποθήκευση ή τη μεταφορά ενός μπουκαλιού μελάνης μετά από την αποσφράγιση του, μην δίνετε κλίση στο μπουκάλι και μην το υποβάλετε σε προσκρούσεις ή αλλαγές θερμοκρασίας. Διαφορετικά, μπορεί να υπάρξουν διαρροές μελανιού ακόμη και αν το καπάκι έχει τοποθετηθεί με ασφάλεια στο μπουκάλι μελάνης. Φροντίστε ώστε το μπουκάλι μελάνης να παραμένει σε όρθια θέση κατά την ασφάλιση του καπακιού και λάβετε όλα τα απαραίτητα μέτρα για να αποτρέψετε τις διαρροές μελάνης κατά τη μεταφορά του μπουκαλιού.

❑ Μην τοποθετείτε τα ανοιγμένα μπουκάλια μελάνης στο κουτί με τον εκτυπωτή.

1. Απενεργοποιήστε τον εκτυπωτή πατώντας το κουμπί .
2. Βεβαιωθείτε ότι η λυχνία λειτουργίας έχει σβήσει και, στη συνέχεια, αποσυνδέστε το καλώδιο τροφοδοσίας.

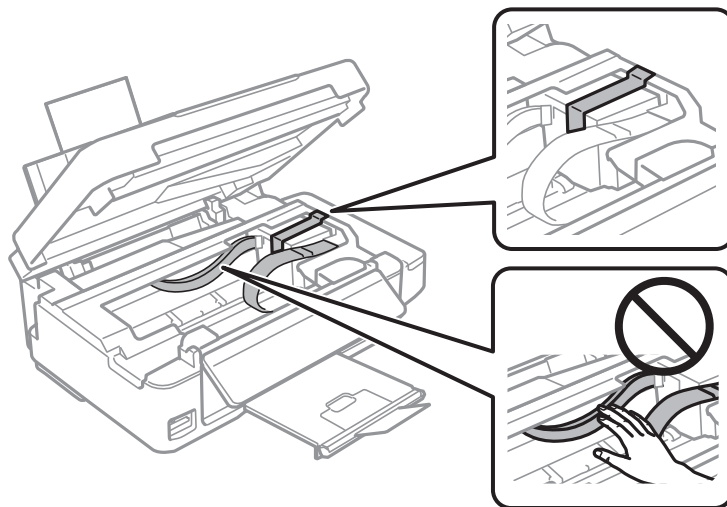
### Σημαντικό:

Βγάλτε το καλώδιο τροφοδοσίας από την πρίζα όταν σβήσει η λυχνία τροφοδοσίας. Διαφορετικά, η κεφαλή εκτύπωσης δεν επιστρέφει στην αρχική θέση, προκαλώντας το στέγνωμα του μελανιού και η εκτύπωση μπορεί να καταστεί αδύνατη.

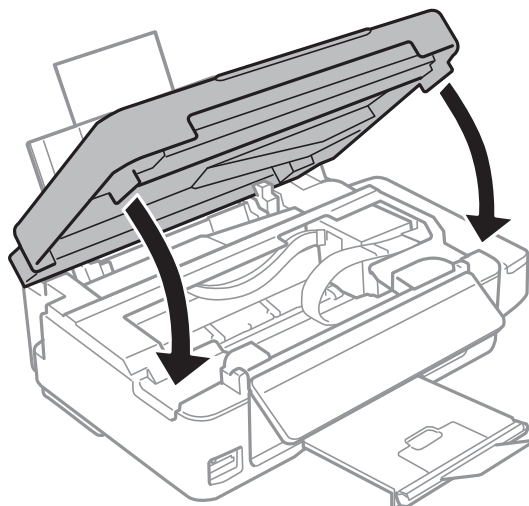
3. Αποσυνδέστε όλα τα καλώδια, όπως το καλώδιο τροφοδοσίας και το καλώδιο USB.
4. Βεβαιωθείτε ότι δεν έχει τοποθετηθεί κάρτα μνήμης.
5. Αφαιρέστε όλο το χαρτί από τον εκτυπωτή.
6. Βεβαιωθείτε ότι δεν υπάρχουν πρωτότυπα στον εκτυπωτή.

Παράρτημα

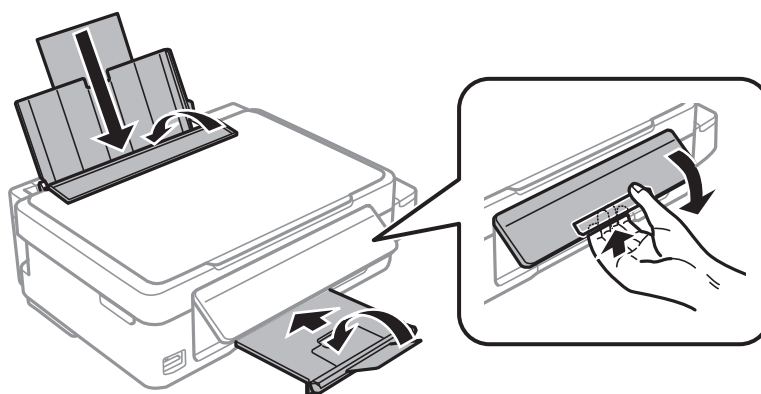
7. Ανοίξτε τη μονάδα σαρωτή με το κάλυμμα εγγράφων κλειστό. Ασφαλίστε την κεφαλή εκτύπωσης στη θήκη της με ταινία.



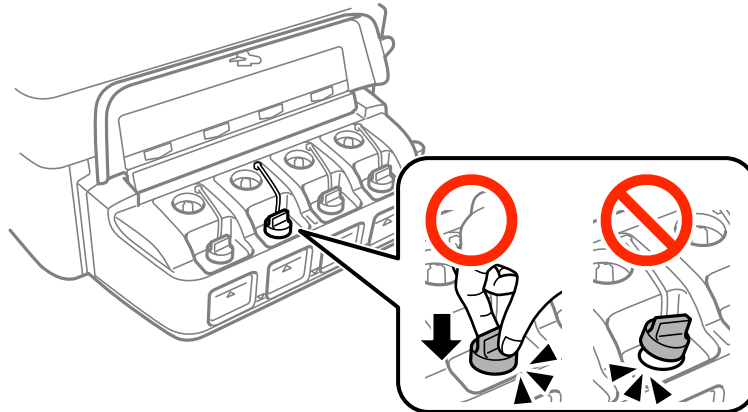
8. Κλείστε τη μονάδα του σαρωτή.



9. Προετοιμάστε τη συσκευασία του εκτυπωτή όπως παρουσιάζεται παρακάτω.



10. Βεβαιωθείτε ότι έχετε εγκαταστήσει με ασφάλεια το καπάκι στο δοχείο μελανιού.



11. Συσκευάστε ξανά τον εκτυπωτή στο κουτί του, χρησιμοποιώντας τα προστατευτικά υλικά.

Όταν χρησιμοποιήσετε ξανά τον εκτυπωτή, φροντίστε να αφαιρέσετε την ταινία που ασφαλίσει την κεφαλή εκτύπωσης. Αν η ποιότητα εκτύπωσης είναι μειωμένη την επόμενη φορά που θα εκτυπώσετε, καθαρίστε και ευθυγραμμίστε την κεφαλή εκτύπωσης.

### Σχετικές πληροφορίες

- ➔ «Ονόματα και λειτουργίες τμημάτων» στη σελίδα 14
- ➔ «Έλεγχος και καθαρισμός της κεφαλής εκτύπωσης» στη σελίδα 72
- ➔ «Στοίχιση της κεφαλής εκτύπωσης» στη σελίδα 75

## Πρόσβαση σε κάρτα μνήμης από υπολογιστή

Μπορείτε να κάνετε εγγραφή ή ανάγνωση δεδομένων από μια εξωτερική συσκευή αποθήκευσης, όπως μια κάρτα μνήμης που έχει τοποθετηθεί στον εκτυπωτή από υπολογιστή.

### ❗ Σημαντικό:

- Τοποθετήστε την κάρτα μνήμης μετά από την απενεργοποίηση της προστασίας εγγραφής.
- Όταν μια εικόνα αποθηκεύεται στην κάρτα μνήμης από υπολογιστή, η εικόνα και ο αριθμός φωτογραφιών δεν ανανεώνονται στην οθόνη LCD. Αφαιρέστε και τοποθετήστε ξανά την κάρτα μνήμης.
- Όταν πραγματοποιείτε κοινή χρήση μιας εξωτερικής συσκευής που τοποθετείται στον εκτυπωτή μεταξύ δύο υπολογιστών συνδεδεμένων μέσω USB ή δικτύου, δικαίωμα εγγραφής παρέχεται μόνο στους υπολογιστές που συνδέονται με τη μέθοδο που επιλέξατε στον εκτυπωτή. Για εγγραφή στην εξωτερική συσκευή αποθήκευσης, εισέλθετε στο μενού **Διαμόρφωση** στον πίνακα ελέγχου και επιλέξτε τη ρύθμιση **Κοινή χρήση αρχείων** και μια μέθοδο σύνδεσης. Υπάρχει δυνατότητα ανάγνωσης δεδομένων από υπολογιστή μέσω USB και δικτύου.
- Για εγγραφή στη συσκευή εξωτερικής αποθήκευσης που είναι συνδεδεμένη στον υπολογιστή μέσω δικτύου, εισέλθετε στο μενού **Διαμόρφωση** στον πίνακα ελέγχου και επιλέξτε τη ρύθμιση **Κοινή χρήση αρχείων** και, στη συνέχεια, δώστε προτεραιότητα στη σύνδεση δικτύου.

### Σημείωση:

Θα χρειαστεί ορισμένο διάστημα για την αναγνώριση δεδομένων από υπολογιστή, αν συνδεθεί εξωτερική συσκευή αποθήκευσης μεγάλης χωρητικότητας, όπως ένας δίσκος HDD 2 TB.



## Windows

Επιλέξτε μια εξωτερική συσκευή αποθήκευσης από την ενότητα **Υπολογιστής ή Ο υπολογιστής μου**. Εμφανίζονται τα δεδομένα στην εξωτερική συσκευή αποθήκευσης.

### Σημείωση:

Εάν συνδέσατε τον εκτυπωτή στο δίκτυο χωρίς το λογισμικό ή το *Web Installer*, χαρτογραφήστε μία υποδοχή κάρτας μνήμης ή μία θύρα USB ως μονάδα δικτύου. Ανοίξτε το **Εκτέλεση** και εισαγάγετε ένα όνομα εκτυπωτή \\XXXXX ή τη διεύθυνση IP ενός εκτυπωτή \\XXX.XXX.XXX.XXX για **Άνοιγμα**. Κάντε δεξί κλικ στο εικονίδιο μίας συσκευής που εμφανίζεται για να εκχωρήσετε το δίκτυο. Η μονάδα δικτύου εμφανίζεται στο **Υπολογιστής ή Ο Υπολογιστής μου**.

## Mac OS X

Επιλέξτε το αντίστοιχο εικονίδιο συσκευής. Εμφανίζονται τα δεδομένα στην εξωτερική συσκευή αποθήκευσης.

### Σημείωση:

- Για να αφαιρέσετε την εξωτερική συσκευή αποθήκευσης, σύρετε και εναποθέστε το εικονίδιο συσκευής στο εικονίδιο του κάδου απορριμμάτων. Διαφορετικά, τα δεδομένα στον κοινόχρηστο δίσκο ενδέχεται να μην εμφανίζονται σωστά όταν τοποθετηθεί κάποια άλλη εξωτερική συσκευή αποθήκευσης.
- Για πρόσβαση σε μία εξωτερική συσκευή αποθήκευσης μέσω του δικτύου, επιλέξτε **Go > Connect to Server** από το μενού στην επιφάνεια εργασίας. Εισαγάγετε ένα όνομα εκτυπωτή *cifs://XXXXX* ή *smb://XXXXX* (Όπου "XXXXX" είναι το όνομα εκτυπωτή) στη **Διεύθυνση διακομιστή** και κατόπιν κάντε κλικ στο **Σύνδεση**.

## Σχετικές πληροφορίες

- ➔ «Τοποθέτηση κάρτας μνήμης» στη σελίδα 30
- ➔ «Λειτουργία Διαμόρφωση» στη σελίδα 20
- ➔ «Προδιαγραφές υποστηριζόμενης κάρτας μνήμης» στη σελίδα 111

---

# Αναζήτηση βοήθειας

## Ιστοσελίδα τεχνικής υποστήριξης στο Web

Αν χρειάζεστε περαιτέρω βοήθεια, επισκεφθείτε την ακόλουθη τοποθεσία Web υποστήριξης της Epson. Επιλέξτε τη χώρα ή την περιοχή σας και μεταβείτε στην ενότητα υποστήριξης της τοπικής τοποθεσίας Web της Epson. Τα πιο πρόσφατα προγράμματα οδήγησης, συχνές ερωτήσεις, εγχειρίδια και άλλα στοιχεία που μπορείτε να λάβετε είναι επίσης διαθέσιμα στην τοποθεσία.

<http://support.epson.net/>

<http://www.epson.eu/Support> (Ευρώπη)

Αν το προϊόν της Epson δεν λειτουργεί κανονικά και δεν μπορείτε να επιλύσετε το πρόβλημα, επικοινωνήστε με τις υπηρεσίες υποστήριξης Epson για βοήθεια.

## Επικοινωνία με την Υποστήριξη Epson

### Πριν από την επικοινωνία με την Epson

Αν το προϊόν της Epson δεν λειτουργεί κανονικά και δεν μπορείτε να επιλύσετε το πρόβλημα χρησιμοποιώντας τις πληροφορίες αντιμετώπισης προβλημάτων στα εγχειρίδια του προϊόντος, επικοινωνήστε με τις υπηρεσίες υποστήριξης Epson για βοήθεια. Αν στην παρακάτω λίστα δεν περιλαμβάνεται η υπηρεσία υποστήριξης Epson της περιοχής σας, απευθυνθείτε στο κατάστημα αγοράς του προϊόντος.

## Παράρτημα

Η υποστήριξη Epson θα σας εξυπηρετήσει πολύ πιο γρήγορα αν παρέχετε τις ακόλουθες πληροφορίες:

- Σειριακός αριθμός προϊόντος

(Η ετικέτα του σειριακού αριθμού βρίσκεται συνήθως στο πίσω μέρος του προϊόντος.)

- Μοντέλο προϊόντος

- Έκδοση λογισμικού προϊόντος

(Κάντε κλικ στην επιλογή **Πληροφορίες**, **Πληροφορίες έκδοσης** ή σε κάποιο αντίστοιχο κουμπί στο λογισμικό του προϊόντος.)

- Μάρκα και μοντέλο του υπολογιστή σας

- Όνομα και έκδοση του λειτουργικού συστήματος του υπολογιστή

- Ονόματα και εκδόσεις των εφαρμογών λογισμικού που χρησιμοποιείτε συνήθως με το προϊόν

### Σημείωση:

Ανάλογα με το προϊόν, τα δεδομένα λίστας κλήσεων για φαξ ή/και ρυθμίσεις δικτύου ενδέχεται να αποθηκεύονται στη μνήμη του προϊόντος. Λόγω βλάβης ή επισκευής του προϊόντος, τα δεδομένα ή/και οι ρυθμίσεις ενδέχεται να χαθούν. Η Epson δεν ευθύνεται για την τυχόν απώλεια, δημιουργία αρχείου καταγραφής ή ανάκτηση δεδομένων ή/και ρυθμίσεων ακόμη και κατά τη διάρκεια ισχύος της περιόδου εγγύησης. Συνιστάται να δημιουργείτε προσωπικά αρχεία καταγραφής των δεδομένων ή να κρατάτε σημειώσεις.

## Βοήθεια για χρήστες Ευρώπης

Ελέγξτε το Έγγραφο πανευρωπαϊκής εγγύησης για πληροφορίες σχετικά με το πώς μπορείτε να επικοινωνήσετε με την Υποστήριξη Epson.

## Βοήθεια για χρήστες Αυστραλίας

Η Epson Australia επιθυμεί να σας παράσχει υψηλό επίπεδο εξυπηρέτησης πελατών. Εκτός από τα εγχειρίδια του προϊόντος σας, παρέχουμε τις ακόλουθες πηγές εύρεσης πληροφοριών:

### Internet URL

<http://www.epson.com.au>

Επισκεφτείτε τις σελίδες της Epson Australia στον παγκόσμιο ιστό. Σίγουρα αξίζει τον κόπο να σερφάρετε εδώ ανά διαστήματα! Η τοποθεσία web περιλαμβάνει περιοχή τηλεφόρτωσης για προγράμματα οδήγησης, σημεία επικοινωνίας με την Epson, πληροφορίες για νέα προϊόντα και υπηρεσία τεχνικής υποστήριξης (μέσω e-mail).

### Epson Helpdesk

Η μονάδα Helpdesk της Epson παρέχεται ως εφεδρική για τις παραπάνω υπηρεσίες, ώστε να διασφαλίζεται ότι οι πελάτες μας έχουν κάθε δυνατότητα πρόσβασης σε υπηρεσίες παροχής συμβουλών. Οι τηλεφωνητές της μονάδας μπορούν να σας βοηθήσουν με την εγκατάσταση, τη διαμόρφωση και τη λειτουργία του προϊόντος Epson που διαθέτετε. Το προσωπικό υποστήριξης πωλήσεων (Pre-sales) της μονάδας Helpdesk μπορεί να σας παράσχει βιβλιογραφία σχετικά με τα καινούρια προϊόντα της Epson και να σας πληροφορήσει για τη διεύθυνση του κοντινότερου καταστήματος ή συνεργείου. Εδώ θα βρείτε την απάντηση σε πολλές ερωτήσεις σας.

Οι αριθμοί της μονάδας Helpdesk είναι:

Τηλέφωνο: 1300 361 054

Συνιστάται να έχετε συγκεντρώσει όλες τις σχετικές πληροφορίες προτού τηλεφωνήσετε. Όσο περισσότερες πληροφορίες έχετε συγκεντρώσει, τόσο γρηγορότερα θα σας βοηθήσουμε να επιλύσετε το πρόβλημά σας. Στις πληροφορίες αυτές περιλαμβάνονται τα εγχειρίδια του προϊόντος Epson που διαθέτετε, ο τύπος του υπολογιστή, το λειτουργικό σύστημα, τα προγράμματα των εφαρμογών και οποιεσδήποτε άλλες πληροφορίες θεωρείτε χρήσιμες.

## Βοήθεια για χρήστες στη Νέα Ζηλανδία

Η Epson New Zealand επιθυμεί να σας παράσχει υψηλό επίπεδο εξυπηρέτησης πελατών. Εκτός από την τεκμηρίωση του προϊόντος, σας παρέχουμε τις εξής πηγές για να βρείτε περισσότερες πληροφορίες:

### Internet URL

<http://www.epson.co.nz>

Επισκεφτείτε τις σελίδες της Epson New Zealand στον παγκόσμιο ιστό. Σίγουρα αξίζει τον κόπο να σερφάρετε εδώ ανά διαστήματα! Η τοποθεσία web περιλαμβάνει περιοχή τηλεφόρτωσης για προγράμματα οδήγησης, σημεία επικοινωνίας με την Epson, πληροφορίες για νέα προϊόντα και υπηρεσία τεχνικής υποστήριξης (μέσω e-mail).

### Epson Helpdesk

Η μονάδα Helpdesk της Epson παρέχεται ως εφεδρική για τις παραπάνω υπηρεσίες, ώστε να διασφαλίζεται ότι οι πελάτες μας έχουν κάθε δυνατότητα πρόσβασης σε υπηρεσίες παροχής συμβουλών. Οι τηλεφωνητές της μονάδας μπορούν να σας βοηθήσουν με την εγκατάσταση, τη διαμόρφωση και τη λειτουργία του προϊόντος Epson που διαθέτετε. Το προσωπικό υποστήριξης πωλήσεων (Pre-sales) της μονάδας Helpdesk μπορεί να σας παράσχει βιβλιογραφία σχετικά με τα καινούρια προϊόντα της Epson και να σας πληροφορήσει για τη διεύθυνση του κοντινότερου καταστήματος ή συνεργείου. Εδώ θα βρείτε την απάντηση σε πολλές ερωτήσεις σας.

Ο αριθμός του Γραφείου βοήθειας είναι:

Τηλέφωνο: 0800 237 766

Συνιστάται να έχετε συγκεντρώσει όλες τις σχετικές πληροφορίες προτού τηλεφωνήσετε. Όσο περισσότερες πληροφορίες έχετε συγκεντρώσει, τόσο γρηγορότερα θα σας βοηθήσουμε να επιλύσετε το πρόβλημά σας. Στις πληροφορίες αυτές περιλαμβάνονται η τεκμηρίωση του προϊόντος Epson που διαθέτετε, ο τύπος του υπολογιστή, το λειτουργικό σύστημα, τα προγράμματα των εφαρμογών και οποιεσδήποτε άλλες πληροφορίες θεωρείτε χρήσιμες.