

# Guide d'utilisation

# Copyright

Aucune partie de ce manuel ne peut être reproduite, stockée dans un système documentaire ou transmise sous quelque forme ou de quelque manière que ce soit, électronique, mécanique, par photocopie, enregistrement ou autre, sans l'accord préalable écrit de Seiko Epson Corporation. Aucune responsabilité en matière de brevets ne s'applique à l'utilisation des renseignements contenus dans le présent manuel, ou aux dommages pouvant résulter d'une telle utilisation. Les informations contenues dans ce document sont conçues uniquement pour une utilisation avec ce produit Epson. Epson n'est responsable d'aucune utilisation de ces informations pour l'application à d'autres produits.

Ni Seiko Epson Corporation, ni ses filiales ne peuvent être tenus pour responsables envers l'acheteur de ce produit ou les tiers pour tous dommages, pertes, coûts et dépenses encourus par l'acheteur ou les tiers résultant d'un accident, d'une utilisation abusive ou incorrecte de ce produit ou de modifications, réparations ou altérations non autorisées de ce produit, ou (à l'exception des États-Unis) de la non-conformité avec les instructions d'utilisation et de maintenance.

Seiko Epson Corporation et ses filiales ne pourront être tenues responsables des dommages ou problèmes survenus par suite de l'utilisation de produits optionnels ou consommables autres que ceux désignés par Seiko Epson Corporation comme étant des Produits d'origine Epson ou des Produits approuvés par Epson.

Seiko Epson Corporation ne pourra être tenue responsable des dommages résultant des interférences électromagnétiques se produisant à la suite de l'utilisation de câbles d'interface autres que ceux désignés par Seiko Epson Corporation comme étant des Produits approuvés par Epson.

© 2015 Seiko Epson Corporation. All rights reserved.

Le contenu de ce manuel et les caractéristiques de ce produit sont sujets à modification sans préavis.

# Marques commerciales

- ❑ EPSON® est une marque déposée et EPSON EXCEED YOUR VISION ou EXCEED YOUR VISION est une marque commerciale de Seiko Epson Corporation.
- ❑ PRINT Image Matching™ et le logo PRINT Image Matching sont des marques commerciales de Seiko Epson Corporation. Copyright © 2001 Seiko Epson Corporation. Tous droits réservés.
- ❑ EPSON Scan software is based in part on the work of the Independent JPEG Group.
- ❑ libtiff

Copyright © 1988-1997 Sam Leffler

Copyright © 1991-1997 Silicon Graphics, Inc.

Permission to use, copy, modify, distribute, and sell this software and its documentation for any purpose is hereby granted without fee, provided that (i) the above copyright notices and this permission notice appear in all copies of the software and related documentation, and (ii) the names of Sam Leffler and Silicon Graphics may not be used in any advertising or publicity relating to the software without the specific, prior written permission of Sam Leffler and Silicon Graphics.

THE SOFTWARE IS PROVIDED "AS-IS" AND WITHOUT WARRANTY OF ANY KIND, EXPRESS, IMPLIED OR OTHERWISE, INCLUDING WITHOUT LIMITATION, ANY WARRANTY OF MERCHANTABILITY OR FITNESS FOR A PARTICULAR PURPOSE.

IN NO EVENT SHALL SAM LEFFLER OR SILICON GRAPHICS BE LIABLE FOR ANY SPECIAL, INCIDENTAL, INDIRECT OR CONSEQUENTIAL DAMAGES OF ANY KIND, OR ANY DAMAGES WHATSOEVER RESULTING FROM LOSS OF USE, DATA OR PROFITS, WHETHER OR NOT ADVISED OF THE POSSIBILITY OF DAMAGE, AND ON ANY THEORY OF LIABILITY, ARISING OUT OF OR IN CONNECTION WITH THE USE OR PERFORMANCE OF THIS SOFTWARE.

- ❑ SDXC Logo is a trademark of SD-3C, LLC.



- ❑ Microsoft®, Windows®, and Windows Vista® are registered trademarks of Microsoft Corporation.
- ❑ Apple, Macintosh, Mac OS, OS X, Bonjour, Safari, iPad, iPhone, iPod touch, and iTunes are trademarks of Apple Inc., registered in the U.S. and other countries. AirPrint and the AirPrint logo are trademarks of Apple Inc.
- ❑ Google Cloud Print™, Chrome™, Chrome OS™, and Android™ are trademarks of Google Inc.
- ❑ Adobe, Adobe Reader, Acrobat, and Photoshop are trademarks of Adobe systems Incorporated, which may be registered in certain jurisdictions.
- ❑ Intel® is a registered trademark of Intel Corporation.
- ❑ Avis général : les autres noms de produit utilisés dans ce manuel sont donnés uniquement à titre d'identification et peuvent être des noms de marque de leur détenteur respectif. Epson dénie toute responsabilité vis-à-vis de ces marques.

## Table des matières

### Copyright

### Marques commerciales

### À propos de ce manuel

Présentation des manuels. . . . .	7
Repères et symboles. . . . .	7
Descriptions utilisées dans ce manuel. . . . .	8
Références du système d'exploitation. . . . .	8

### Consignes importantes

Consignes de sécurité. . . . .	9
Conseils et avertissements concernant l'imprimante. . . . .	10
Conseils et avertissements relatifs à la configuration de l'imprimante. . . . .	10
Conseils et avertissements relatifs à l'utilisation de l'imprimante. . . . .	10
Conseils et avertissements relatifs au transport ou au stockage de l'imprimante. . . . .	11
Conseils et avertissements relatifs à l'utilisation de l'imprimante avec une connexion sans fil. . . . .	11
Conseils et avertissements relatifs à l'utilisation de cartes mémoire. . . . .	11
Conseils et avertissements relatifs à l'utilisation de l'écran LCD. . . . .	12
Protection de vos informations personnelles. . . . .	12

### Informations de base sur l'imprimante

Nom et fonction des pièces. . . . .	13
Panneau de commande. . . . .	15
Touches. . . . .	15
Guide de l'écran LCD. . . . .	16
Options de menu. . . . .	17
Mode Copie. . . . .	17
Mode Impr. ph.. . . . .	18
Mode Numérisation. . . . .	18
Mode Papier personnel. . . . .	18
Mode Configuration. . . . .	19
Mode Conf. LAN ss fil. . . . .	20

### Chargement du papier

Précautions de manipulation du papier. . . . .	21
--	----

Papier disponible et capacités. . . . .	22
Liste des types de papier. . . . .	22
Chargement du papier dans la source Alim. papier arrière. . . . .	23

### Mise en place des documents originaux sur la Vitre du scanner

### Insertion d'une carte mémoire

Cartes mémoire prises en charge. . . . .	29
Insertion et retrait d'une carte mémoire. . . . .	29

### Impression

Impression à partir du panneau de commande. . . . .	31
Impression de photos sélectionnées sur une carte mémoire. . . . .	31
Impression sur des calendriers et du papier à lettres original. . . . .	32
Impression DPOF. . . . .	32
Impression à partir d'un ordinateur. . . . .	33
Impression de base - Windows. . . . .	33
Impression de base - Mac OS X. . . . .	35
Impression recto verso (Windows uniquement). . . . .	36
Impression de plusieurs pages sur une seule feuille. . . . .	38
Adaptation à la taille du papier. . . . .	39
Impression de plusieurs fichiers ensemble (Windows uniquement). . . . .	40
Impression d'une image sur plusieurs feuilles pour créer une affiche (pour Windows uniquement). . . . .	41
Impression à l'aide des fonctions avancées. . . . .	47
Impression de photos à l'aide de l'application Epson Easy Photo Print. . . . .	49
Impression depuis des dispositifs intelligents. . . . .	50
Utilisation d'Epson iPrint. . . . .	50
Utilisation de AirPrint. . . . .	52
Annulation d'une impression. . . . .	52
Annulation de l'impression - Bouton imprimante. . . . .	52
Annulation d'une impression - Windows. . . . .	53
Annulation d'une impression - Mac OS X. . . . .	53

**Copie****Numérisation**

Numérisation à l'aide du panneau de commande. . . . .	55
Numérisation vers un ordinateur. . . . .	55
Numérisation vers un ordinateur (WSD). . . . .	56
Numérisation à partir d'un ordinateur. . . . .	56
Principes de base de la numérisation. . . . .	56
Numérisation à l'aide de fonctionnalités avancées. . . . .	59
Numérisation depuis des dispositifs intelligents. . . . .	62
Installation de l'application Epson iPrint. . . . .	62
Utilisation d'Epson iPrint. . . . .	62

**Remplissage des réservoirs d'encre**

Vérification des niveaux d'encre. . . . .	64
Vérification des niveaux d'encre - Windows. . . . .	64
Vérification des niveaux d'encre - Mac OS X. . . . .	64
Codes des bouteilles d'encre. . . . .	65
Précautions de manipulation des bouteilles d'encre. . . . .	65
Remplissage des réservoirs d'encre. . . . .	66

**Amélioration de la qualité d'impression et de numérisation**

Vérification et nettoyage de la tête d'impression. . . . .	70
Vérification et nettoyage de la tête d'impression - panneau de commande. . . . .	70
Vérification et nettoyage de la tête d'impression - Windows. . . . .	71
Vérification et nettoyage de la tête d'impression - Mac OS X. . . . .	72
Remplacement de l'encre des tubes d'encre. . . . .	72
Remplacement de l'encre des tubes d'encre - Windows. . . . .	72
Remplacement de l'encre des tubes d'encre - Mac OS X. . . . .	73
Alignement de la tête d'impression. . . . .	73
Alignement de la tête d'impression - panneau de commande. . . . .	73
Alignement de la tête d'impression - Windows. . . . .	74
Alignement de la tête d'impression - Mac OS X. . . . .	74
Nettoyage des bavures d'encre sur le trajet du papier. . . . .	74
Nettoyage de la Vitre du scanner. . . . .	75

**Informations sur les services réseau et les logiciels**

Service Epson Connect. . . . .	76
Web Config. . . . .	76
Exécution de l'application Web Config dans un navigateur Web. . . . .	77
Exécution de Web Config sous Windows. . . . .	77
Exécution de Web Config sous Mac OS X. . . . .	77
Pilote de l'imprimante Windows. . . . .	78
Guide du pilote de l'imprimante Windows. . . . .	79
Configuration des paramètres de fonctionnement pour le pilote de l'imprimante Windows. . . . .	81
Pilote de l'imprimante Mac OS X. . . . .	82
Guide du pilote d'impression Mac OS X. . . . .	82
Configuration des paramètres de fonctionnement pour le pilote de l'imprimante Mac OS X. . . . .	84
EPSON Scan (Pilote du scanner). . . . .	84
Epson Event Manager. . . . .	85
Epson Easy Photo Print. . . . .	85
E-Web Print (uniquement pour Windows). . . . .	85
EPSON Software Updater. . . . .	86
Désinstallation des applications. . . . .	86
Désinstallation d'applications - Windows. . . . .	86
Désinstallation d'applications - Mac OS X. . . . .	87
Installation des applications. . . . .	88
Mise à jour des applications et du firmware. . . . .	88

**Résolution de problèmes**

Vérification du statut de l'imprimante. . . . .	89
Vérification des codes d'erreur sur l'écran LCD. . . . .	89
Vérification du statut de l'imprimante - Windows. . . . .	90
Vérification de l'état de l'imprimante - Mac OS X. . . . .	90
Retrait du papier coincé. . . . .	91
Retrait de papier coincé dans l'Alim. papier arrière. . . . .	91
Retrait du papier coincé à partir de l'intérieur de l'imprimante. . . . .	91
Le papier ne s'alimente pas correctement. . . . .	93
Bourrage papier. . . . .	93
Le papier est entraîné de travers. . . . .	93
Plusieurs feuilles de papier sont entraînées en même temps. . . . .	94
Aucune alimentation papier. . . . .	94
Une erreur de manque de papier se produit. . . . .	94

## Table des matières

Problèmes d'alimentation et du panneau de configuration. . . . .	94
L'imprimante n'est pas mise sous tension. . . . .	94
L'imprimante n'est pas mise hors tension. . . . .	94
L'écran LCD devient noir. . . . .	94
L'imprimante n'imprime pas. . . . .	95
L'impression est interrompue. . . . .	96
Problèmes d'impression. . . . .	96
Rien ou une image très pâle est imprimée. . . . .	96
La qualité d'impression est mauvaise. . . . .	96
La qualité de copie est médiocre. . . . .	97
Une image du verso du document original apparaît sur l'image copiée. . . . .	98
La position, la taille ou les marges de l'impression sont incorrectes. . . . .	98
Le papier est taché ou rayé. . . . .	98
Les caractères imprimés sont incorrects ou déformés. . . . .	99
L'image imprimée est inversée. . . . .	99
Le problème d'impression n'a pas pu être résolu. . . . .	99
Autres problèmes d'impression. . . . .	100
L'impression est trop lente. . . . .	100
L'impression ralentit fortement lors d'une impression en continu. . . . .	100
Impossible de lancer la numérisation. . . . .	100
Impossible de lancer la numérisation à partir du panneau de configuration. . . . .	101
Problèmes relatifs aux images numérisées. . . . .	101
La qualité de numérisation est mauvaise. . . . .	101
Les caractères sont flous. . . . .	102
L'image présente au verso du document d'origine apparaît sur l'image numérisée. . . . .	102
Un motif moiré (hachures croisées) apparaît sur l'image numérisée. . . . .	102
La zone ou le sens de numérisation n'est pas correct. . . . .	103
Le problème d'image numérisée n'a pas pu être résolu. . . . .	103
Autres problèmes de numérisation. . . . .	104
Numérisation impossible en mode Mode auto de l'application EPSON Scan. . . . .	104
L'aperçu des miniatures ne s'affiche pas correctement. . . . .	104
La numérisation est trop lente. . . . .	104
Le processus s'arrête lors de la numérisation au format PDF/Multi-TIFF. . . . .	104
Autres problèmes. . . . .	104
Electrocution légère lorsque l'on touche l'imprimante. . . . .	104

Les sons de fonctionnement sont très bruyants. .	104
Impossible d'enregistrer les données sur une carte mémoire. . . . .	105
L'application est bloquée par un pare-feu (uniquement pour Windows). . . . .	105
Un point d'interrogation (?) s'affiche sur l'écran de sélection des photos. . . . .	105
Un message vous invitant à réinitialiser les niveaux d'encre s'affiche. . . . .	105

**Annexe**

Caractéristiques techniques. . . . .	106
Spécifications de l'imprimante. . . . .	106
Caractéristiques du scanner. . . . .	106
Spécifications de l'interface. . . . .	107
Spécifications Wi-Fi. . . . .	107
Protocole de sécurité. . . . .	107
Services de tiers pris en charge. . . . .	108
Caractéristiques des périphériques de stockage externes. . . . .	108
Caractéristiques des données prises en charge. .	108
Dimensions. . . . .	109
Spécifications électriques. . . . .	109
Caractéristiques environnementales. . . . .	110
Configuration requise. . . . .	110
Informations réglementaires. . . . .	111
Normes et conformité. . . . .	111
Restrictions relatives à la copie. . . . .	112
Vérification du nombre total de pages entraînées dans l'imprimante. . . . .	112
Vérification du nombre total de pages entraînées dans l'imprimante - panneau de commande. . . . .	113
Vérification du nombre total de pages entraînées dans l'imprimante - Windows. . . . .	113
Vérification du nombre total de pages entraînées dans l'imprimante - Mac OS X. . . . .	113
Économies d'énergie. . . . .	113
Économies d'énergie - Panneau de configuration. . . . .	113
Économies d'énergie - Windows. . . . .	114
Économies d'énergie - Mac OS X. . . . .	114
Transport de l'imprimante. . . . .	114
Accès à une carte mémoire à partir d'un ordinateur. . . . .	117
Où trouver de l'aide. . . . .	118
Site Web du support technique. . . . .	118
Contacter l'assistance Epson. . . . .	118

# À propos de ce manuel

---

## Présentation des manuels

Les manuels suivants sont fournis avec votre imprimante Epson. Outre les manuels, vous pouvez vous reporter à l'aide incluse dans les diverses applications logicielles Epson.

Démarrez ici (manuel imprimé)

Ce manuel contient des informations relatives à la configuration de l'imprimante, à l'installation des logiciels, à l'utilisation de l'imprimante, au dépannage, etc.

Guide d'utilisation (manuel au format numérique)

Le présent manuel. Ce manuel contient des informations générales et des consignes d'utilisation de l'imprimante et de dépannage.

Guide réseau (manuel au format numérique)

Fournit des informations sur les paramètres réseau et la résolution de problèmes lors de l'utilisation de l'imprimante sur un réseau.

Vous pouvez obtenir les dernières versions des manuels ci-dessus grâce aux méthodes suivantes.

Manuel papier

Rendez-vous sur le site Web de support Epson Europe à l'adresse <http://www.epson.eu/Support>, ou sur le site Web de support mondial Epson à l'adresse <http://support.epson.net/>.

Manuel numérique

Lancez EPSON Software Updater sur votre ordinateur. EPSON Software Updater recherche les mises à jour disponibles des applications logicielles Epson ainsi que les manuels numériques et vous permet de télécharger les dernières versions.

### Informations connexes

➔ [« EPSON Software Updater » à la page 86](#)

---

## Repères et symboles



**Attention:**

*Instructions à suivre à la lettre pour éviter des blessures corporelles.*



**Important:**

*Mises en garde à respecter pour éviter d'endommager votre équipement.*

**Remarque:**

*Fournis des informations complémentaires et de référence.*

➔ Informations connexes

Liens vers les sections correspondantes.

---

## Descriptions utilisées dans ce manuel

- ❑ Les captures d'écran du pilote de l'imprimante et les écrans d'EPSON Scan (pilote du scanner) proviennent de Windows 8.1 ou Mac OS X v10.10.x. Le contenu affiché sur les écrans dépend du modèle et de la situation.
- ❑ Les illustrations de l'imprimante utilisées dans ce manuel sont fournies à titre d'exemple seulement. Bien qu'il puisse y avoir de légères différences selon le modèle, la méthode de fonctionnement est identique.
- ❑ Certaines options de menu affichées sur l'écran LCD varient selon le modèle et les paramètres.

---

## Références du système d'exploitation

### Windows

Dans ce manuel, les termes comme « Windows 8.1 », « Windows 8 », « Windows 7 », « Windows Vista » et « Windows XP » font référence aux systèmes d'exploitation suivants. De plus, « Windows » est utilisé pour faire référence à toutes les versions.

- ❑ Système d'exploitation Microsoft® Windows® 8.1
- ❑ Système d'exploitation Microsoft® Windows® 8
- ❑ Système d'exploitation Microsoft® Windows® 7
- ❑ Système d'exploitation Microsoft® Windows Vista®
- ❑ Système d'exploitation Microsoft® Windows® XP
- ❑ Système d'exploitation Microsoft® Windows® XP Professional x64 Edition

### Mac OS X

Dans ce manuel, « Mac OS X v10.10.x » fait référence à OS X Yosemite, « Mac OS X v10.9.x » fait référence à OS X Mavericks, et « Mac OS X v10.8.x » fait référence à OS X Mountain Lion. De plus, « Mac OS X » est utilisé pour faire référence à « Mac OS X v10.10.x », « Mac OS X v10.9.x », « Mac OS X v10.8.x », « Mac OS X v10.7.x », et « Mac OS X v10.6.8 ».



# Consignes importantes

---

## Consignes de sécurité

Lisez et respectez ces consignes pour garantir une utilisation en toute sécurité de l'imprimante. Veillez à conserver le présent manuel afin de pouvoir vous y reporter ultérieurement. Veillez également à suivre l'ensemble des avertissements et des instructions figurant sur l'imprimante.

- ❑ Utilisez uniquement le cordon d'alimentation fourni avec l'imprimante et ne l'utilisez avec aucun autre équipement. L'utilisation d'autres cordons avec cette imprimante ou l'utilisation de ce cordon d'alimentation avec un autre équipement pourrait vous exposer à des risques d'incendie ou d'électrocution.
- ❑ Veillez à ce que votre cordon d'alimentation soit conforme aux normes de sécurité locales applicables.
- ❑ Sauf indication contraire spécifique dans les guides de l'imprimante, ne procédez jamais à des travaux de démontage, de modification ou de réparation au niveau du cordon d'alimentation, de sa fiche, du module imprimante, du module scanner ou des accessoires.
- ❑ Débranchez l'imprimante et faites appel à un technicien qualifié dans les circonstances suivantes :  
Le cordon d'alimentation ou sa fiche est endommagé, du liquide a coulé dans l'imprimante, l'imprimante est tombée ou le boîtier a été endommagé, l'imprimante ne fonctionne pas normalement ou ses performances ont changé de manière sensible. N'ajustez pas les commandes non traitées dans les instructions de fonctionnement.
- ❑ Placez l'imprimante à proximité d'une prise de courant permettant un débranchement facile du cordon d'alimentation.
- ❑ Ne placez et ne rangez pas l'imprimante à l'extérieur, dans des lieux particulièrement sales ou poussiéreux, à proximité de points d'eau ou de sources de chaleur, ou dans des lieux soumis à des chocs, des vibrations, des températures élevées ou de l'humidité.
- ❑ Veillez à ne pas renverser de liquide sur l'imprimante et à ne pas la manipuler les mains mouillées.
- ❑ Maintenez l'imprimante à au moins 22 cm de distance des stimulateurs cardiaques. Les ondes radio générées par l'imprimante peuvent affecter de manière négative le fonctionnement des stimulateurs cardiaques.
- ❑ Si l'écran LCD est endommagé, contactez votre revendeur. En cas de contact de la solution à base de cristaux liquides avec vos mains, lavez-les soigneusement avec de l'eau et du savon. En cas de contact de la solution à base de cristaux liquides avec vos yeux, rincez-les abondamment avec de l'eau. Si une gêne ou des problèmes de vision subsistent après un nettoyage approfondi, consultez immédiatement un médecin.
- ❑ Veillez à ne pas toucher l'encre lorsque vous manipulez les réservoirs d'encre, le capuchon des réservoirs d'encre et les bouteilles d'encre ouvertes ou le capuchon des bouteilles d'encre ouvertes.
  - ❑ En cas de contact de l'encre avec la peau, nettoyez énergiquement la région à l'eau et au savon.
  - ❑ En cas de contact avec les yeux, rincez-les abondamment avec de l'eau. Si une gêne ou des problèmes de vision subsistent après un nettoyage approfondi, consultez immédiatement un médecin.
  - ❑ En cas de contact de l'encre avec l'intérieur de votre bouche, consultez un médecin dans les plus brefs délais.
- ❑ N'inclinez pas et ne secouez pas les bouteilles d'encre une fois le film étanche retiré, cela peut entraîner des fuites.
- ❑ Conservez les bouteilles d'encre et l'unité des réservoirs d'encre hors de portée des enfants. Ne laissez pas les enfants boire dedans ou manipuler les bouteilles d'encre et le capuchon des bouteilles d'encre.

---

## Conseils et avertissements concernant l'imprimante

Lisez et suivez ces consignes pour éviter d'endommager l'imprimante ou vos installations. Veillez à conserver ce manuel pour pouvoir le consulter ultérieurement.



### Conseils et avertissements relatifs à la configuration de l'imprimante

- Veillez à ne pas obstruer ou recouvrir les ouvertures de l'imprimante.
- Utilisez uniquement le type de source d'alimentation électrique indiquée sur l'étiquette de l'imprimante.
- Évitez l'utilisation de prises de courant reliées au même circuit que les photocopieurs ou les systèmes de climatisation qui sont fréquemment arrêtés et mis en marche.
- Évitez d'utiliser des prises de courant commandées par un interrupteur mural ou une temporisation automatique.
- Placez l'ensemble du système informatique à l'écart des sources potentielles de parasites électromagnétiques telles que les haut-parleurs ou les bases fixes des téléphones sans fil.
- Les cordons d'alimentation électrique doivent être placés de manière à éviter tout phénomène d'abrasion, de coupure, de frottement, de recourbement ou de pliure. Ne placez aucun objet sur les cordons d'alimentation électrique et faites en sorte que l'on ne puisse pas marcher ou rouler sur les cordons d'alimentation électrique. Veillez à ce que tous les cordons d'alimentation électrique soient bien droits aux extrémités et aux points d'entrée et de sortie du transformateur.
- Si vous utilisez une rallonge avec l'imprimante, veillez à ce que l'ampérage maximum des périphériques reliés à la rallonge ne dépasse pas celui du cordon. De même, veillez à ce que l'ampérage total des périphériques branchés sur la prise de courant ne dépasse pas le courant maximum que celle-ci peut supporter.
- Si vous devez utiliser l'imprimante en Allemagne, le réseau électrique de l'immeuble doit être protégé par un disjoncteur de 10 ou 16 ampères pour assurer une protection adéquate contre les courts-circuits et les surintensités.
- Lors du raccordement de l'imprimante à un ordinateur ou un autre périphérique à l'aide d'un câble, assurez-vous que les connecteurs sont orientés correctement. Les connecteurs ne disposent que d'une seule orientation correcte. Si les connecteurs ne sont pas insérés correctement, les deux périphériques reliés par le câble risquent d'être endommagés.
- Placez l'imprimante sur une surface plane et stable sensiblement plus grande que la base du produit. L'imprimante ne fonctionnera pas correctement si elle est placée dans une position inclinée.
- Laissez suffisamment d'espace au-dessus de l'imprimante pour pouvoir entièrement lever le capot de documents.
- Laissez suffisamment de place devant l'imprimante pour que le papier puisse être éjecté sans problème.
- Évitez les emplacements soumis à des variations rapides de température et d'humidité. Maintenez également l'imprimante à l'écart du rayonnement solaire direct, des fortes lumières et des sources de chaleur.

### Conseils et avertissements relatifs à l'utilisation de l'imprimante

- N'insérez aucun objet à travers les orifices de l'imprimante.
- Ne placez pas vos mains à l'intérieur de l'imprimante au cours de l'impression.
- Ne touchez pas le câble plat blanc et les tubes d'encre situés à l'intérieur de l'imprimante.

## Consignes importantes

- ❑ N'utilisez pas de produits en aérosol contenant des gaz inflammables à l'intérieur ou autour de l'imprimante, faute de quoi vous risquez de provoquer un incendie.
- ❑ Ne déplacez pas le porte-cartouche manuellement, car vous pourriez endommager l'imprimante.
- ❑ Veillez à ne pas coincer vos doigts lorsque vous fermez le module scanner.
- ❑ N'appuyez pas trop fort sur la vitre du scanner lors de la mise en place des documents originaux.
- ❑ Une utilisation prolongée de l'imprimante alors que le niveau d'encre se trouve sous la ligne inférieure peut endommager l'imprimante. Epson vous recommande de remplir le réservoir d'encre jusqu'à la ligne supérieure lorsque l'imprimante ne fonctionne pas pour réinitialiser le niveau d'encre.
- ❑ Mettez toujours l'imprimante hors tension en appuyant sur le bouton . Ne débranchez pas l'imprimante et ne la mettez pas hors tension au niveau de la prise tant que le voyant  clignote.
- ❑ Si vous ne comptez pas utiliser l'imprimante pendant une période de temps prolongée, veillez à retirer le cordon d'alimentation de la prise électrique.

## Conseils et avertissements relatifs au transport ou au stockage de l'imprimante

- ❑ Lors du stockage ou du transport de l'imprimante, évitez de l'incliner, de la placer verticalement ou de la renverser, faute de quoi de l'encre risque de fuir.
- ❑ Avant de transporter l'imprimante, assurez-vous que la tête d'impression est en position initiale (à l'extrême droite).

## Conseils et avertissements relatifs à l'utilisation de l'imprimante avec une connexion sans fil

- ❑ Les ondes radio générées par l'imprimante peuvent avoir un effet négatif sur le fonctionnement des équipements électroniques médicaux et entraîner des dysfonctionnements. Lors de l'utilisation de l'imprimante dans des établissements médicaux ou à proximité d'équipements médicaux, respectez les consignes du personnel autorisé représentant l'établissement et l'ensemble des avertissements et des consignes figurant sur l'équipement médical.
- ❑ Les ondes radio générées par l'imprimante peuvent avoir un effet négatif sur le fonctionnement des dispositifs contrôlés de manière automatique, tels que les portes automatiques ou les alarmes incendie, par exemple, et causer des accidents liés à des dysfonctionnements. Lors de l'utilisation de l'imprimante à proximité de dispositifs contrôlés de manière automatique, respectez l'ensemble des avertissements et des consignes figurant sur les dispositifs.

## Conseils et avertissements relatifs à l'utilisation de cartes mémoire

- ❑ Lorsque le voyant de la carte mémoire clignote, il ne faut pas la retirer ni mettre l'imprimante hors tension.
- ❑ Les méthodes d'utilisation des cartes mémoire varient selon le type de carte. Pour plus de détails, veillez à vous reporter au manuel fourni avec votre carte mémoire.
- ❑ Utilisez uniquement des cartes mémoire compatibles avec l'imprimante.

### Informations connexes

- ➔ [« Caractéristiques relatives aux cartes mémoire prises en charge » à la page 108](#)

## Consignes importantes

### Conseils et avertissements relatifs à l'utilisation de l'écran LCD

- ❑ Il est possible que l'écran LCD affiche quelques petits points lumineux ou foncés. De même, il peut présenter, en raison de ses caractéristiques, une luminosité non uniforme. Il s'agit de phénomènes normaux qui ne signifient en aucun cas que l'écran est endommagé.
- ❑ Utilisez uniquement un chiffon doux et sec pour le nettoyage. N'utilisez pas de produits nettoyants liquides ou chimiques.
- ❑ Le couvercle extérieur LCD pourrait se casser en cas de choc important. Contactez votre revendeur si la surface de l'écran se fêle ou se fissure, ne touchez pas les pièces cassées et ne tentez pas de les retirer.

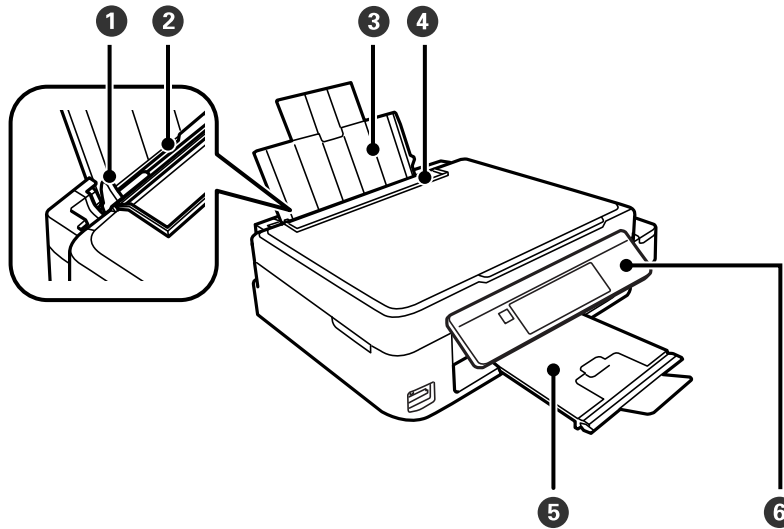
---

### Protection de vos informations personnelles

Si vous donnez l'imprimante à une autre personne ou que vous la mettez au rebut, effacez toutes les informations personnelles enregistrées dans la mémoire de l'imprimante en sélectionnant **Configuration > Rétablir paramètres par défaut > Ts param** dans le panneau de commande.

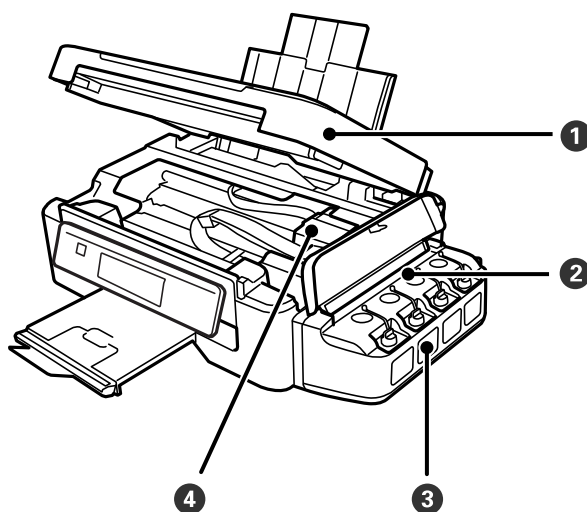
# Informations de base sur l'imprimante

## Nom et fonction des pièces

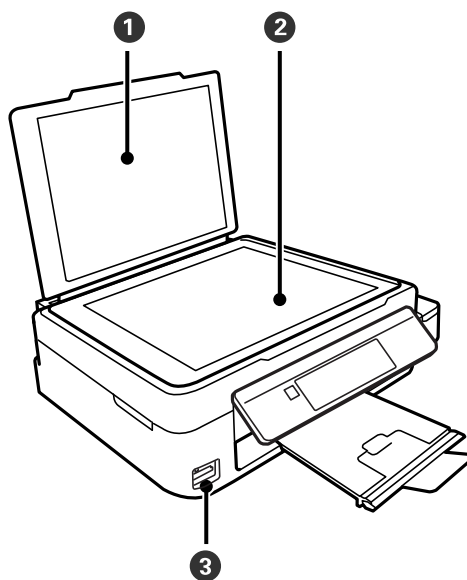


❶	Guides latéraux	Insèrent le papier droit dans l'imprimante. Faites-les glisser contre les bords du papier.
❷	Alim. papier arrière	Charge le papier.
❸	Guide papier	Guide le papier chargé.
❹	Protection du chargeur	Empêche des substances étrangères de pénétrer dans l'imprimante. En général, laissez cette protection fermée.
❺	Bac de sortie	Contient le papier éjecté. Avant de procéder à l'impression, soulevez la butée de manière à ce que le papier éjecté ne tombe pas du bac.
❻	Panneau de commande	Contrôle l'imprimante.

### Informations de base sur l'imprimante

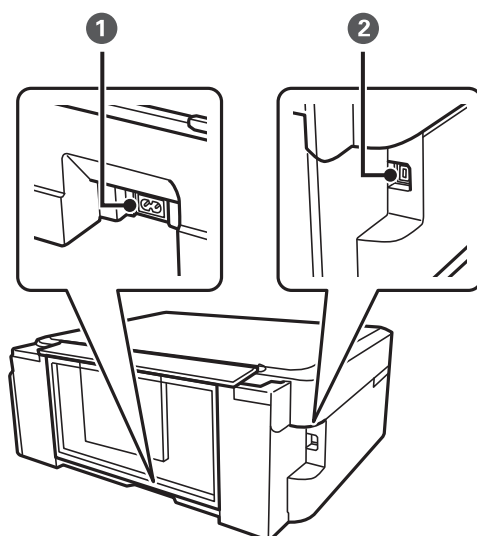


①	Scanner	Numérise les originaux placés dans le scanner. Ouvrez-le pour retirer le papier coincé dans le chargeur.
②	Unité des réservoirs d'encre	Contient les réservoirs d'encre.
③	Réservoirs d'encre	Alimente la tête d'impression en encre.
④	Tête d'impression (dans cette partie)	Envoie l'encre.



①	Couvercle de documents	Bloque la lumière externe pendant la numérisation.
②	Vitre du scanner	Placez les originaux.
③	Emplacement pour carte mémoire	Permet d'insérer une carte mémoire.

## Informations de base sur l'imprimante

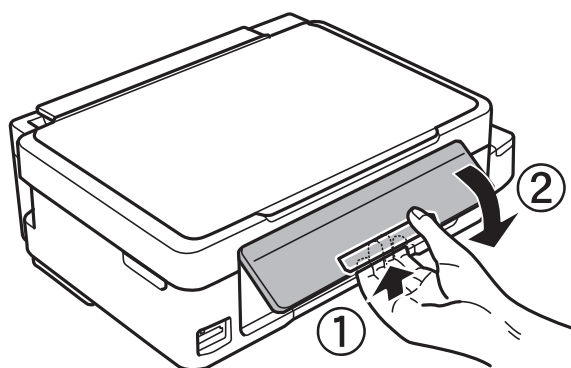


❶	Prise CA	Connecte le cordon d'alimentation.
❷	Port USB	Permet de connecter un câble USB pour raccordement à un ordinateur.

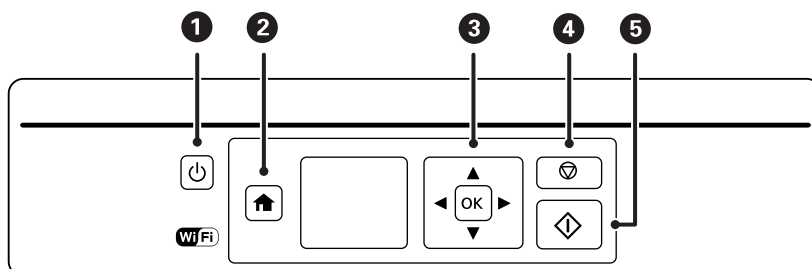
## Panneau de commande

Vous pouvez modifier l'inclinaison du panneau de commande.

Pour abaisser le panneau de commande, appuyez sur le levier situé à l'arrière du panneau comme indiqué ci-dessous.



## Touches

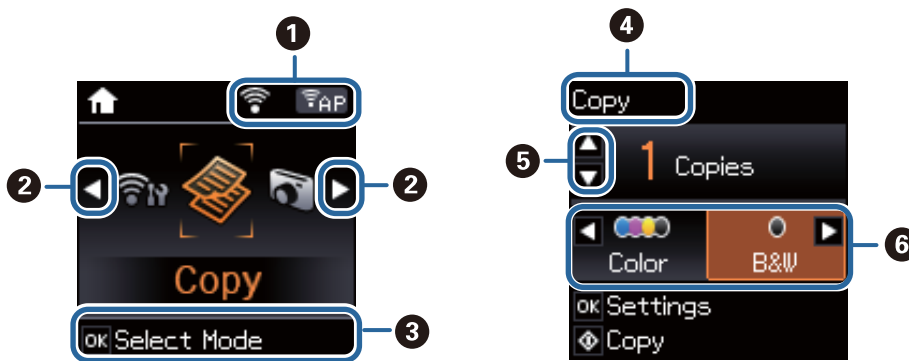


### Informations de base sur l'imprimante

1		Met le produit sous ou hors tension. Ne mettez pas l'imprimante hors tension lorsque le voyant d'alimentation clignote (lorsque l'imprimante est en fonctionnement ou traite des données). Débranchez le cordon d'alimentation lorsque le voyant d'alimentation est éteint.
2		Affiche l'écran d'accueil.
3		Utilisez les touches ▲▼◀▶ pour sélectionner un menu, puis appuyez sur la touche OK pour exécuter le menu sélectionné.
4		Permet d'arrêter l'opération en cours et de retourner à l'écran précédent.
5		Permet de lancer une opération (impression ou copie, par exemple).

### Guide de l'écran LCD

L'écran LCD affiche des menus et des messages. Appuyez sur les touches ▲▼◀▶ pour sélectionner un menu ou un paramètre.



1	Des icônes indiquant l'état du réseau sont affichées.	
		Indique un problème avec la connexion réseau sans fil (Wi-Fi) de l'imprimante, ou que l'imprimante recherche actuellement une connexion réseau sans fil (Wi-Fi).
		Indique que l'imprimante est connectée à un réseau sans fil (Wi-Fi). Le nombre de barres indique la force du signal de la connexion. Plus le nombre de barres est élevé, plus le signal est fort.
		Indique que l'imprimante est connectée à un réseau sans fil (Wi-Fi) en mode ad hoc.
		Indique que le réseau sans fil (Wi-Fi) est désactivé ou que l'imprimante est en cours de connexion.
		Indique que l'imprimante est connectée à un réseau sans fil (Wi-Fi) en mode Simple AP.
		Indique que l'imprimante est connectée à un réseau sans fil (Wi-Fi) en mode Wi-Fi direct.
		Indique que le mode Wi-Fi Direct est désactivé ou que l'imprimante est en cours de connexion.
2	Si les touches ◀ et ▶ sont affichées, vous pouvez faire défiler l'écran vers la droite ou vers la gauche.	
3	Les touches disponibles sont affichées. Dans cet exemple, vous pouvez accéder au menu sélectionné en appuyant sur la touche OK.	



## Informations de base sur l'imprimante

④	Il s'agit du nom de l'écran affiché.
⑤	Les touches disponibles sont affichées. Dans cet exemple, vous pouvez définir le nombre de copies en appuyant sur la touche ▲ ou ▼.
⑥	Les touches disponibles sont affichées. Dans cet exemple, vous pouvez sélectionner l'option <b>Coul</b> ou <b>N&amp;B</b> en appuyant sur la touche ◀ ou ▶.

## Options de menu

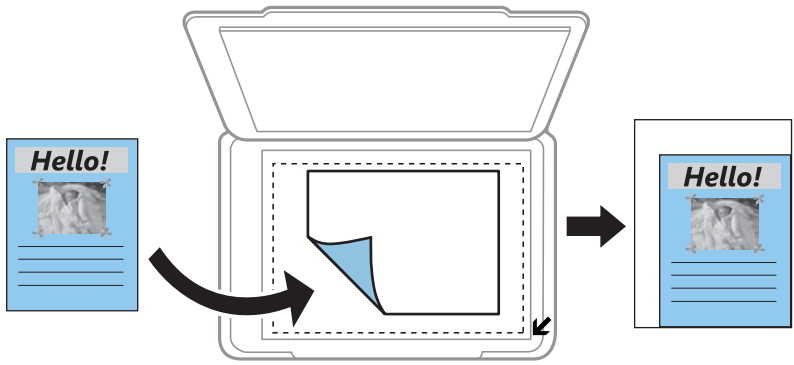
### Mode Copie

#### Écran principal du mode de copie

Menu	Paramètres et explications
Copies	Entrez le nombre de copies.
Coul/N&B	Sélectionnez la couleur des copies.

#### Options des menus

Pour accéder aux menus suivants, appuyez sur la touche OK de l'écran principal du mode **Copie**, puis appuyez sur la touche ▼ de l'écran suivant.

Menu	Paramètres et explications
Réduire/agrandir	<p>Agrandit ou réduit l'original.</p> <p><b>Ajustement autom.:</b> permet de numériser la zone qui contient le texte et les images, ainsi que l'espace entre la zone et la marque de coin et d'agrandir ou de réduire les données de numérisation en fonction de la taille de papier sélectionnée.</p>  <p>Format personn. (%): permet de définir le taux d'agrandissement ou de réduction du document d'origine.</p>
Taille du papier	Sélectionnez la taille du papier chargé.
Type de papier	Sélectionnez le type de papier chargé.

## Informations de base sur l'imprimante

Menu	Paramètres et explications
Qualité	Sélectionnez la qualité de copie. <b>Brouillon:</b> Permet une impression plus rapide, mais l'impression peut être pâle. Le mode brouillon n'est pas disponible pour les utilisateurs belges. <b>Meilleur:</b> Permet une impression de haute qualité, mais l'impression peut être plus lente.
Densité	Définissez la densité de vos copies. Augmentez le niveau de densité si les copies sont trop pâles. Réduisez le niveau de densité en cas de taches d'encre.

## Mode Impr. ph.

Pour accéder aux menus suivants, appuyez sur la touche OK lorsqu'une photo est affichée à l'écran, puis appuyez sur la touche ▼ de l'écran suivant.

Menu	Paramètres et explications
Taille du papier	Sélectionnez la taille du papier chargé.
Type de papier	Sélectionnez le type de papier chargé.
Qualité	Sélectionnez la qualité d'impression. L'option <b>Meilleur</b> permet d'obtenir une impression de meilleure qualité, l'impression est cependant plus lente.

## Mode Numérisation

Menu	Paramètres et explications
Numériser vers ordinateur (JPEG)	Permet d'enregistrer l'image numérisée au format JPEG sur un ordinateur.
Numériser vers ordinateur (PDF)	Permet d'enregistrer l'image numérisée au format PDF sur un ordinateur.
Numériser vers ordinateur (Email)	Permet de joindre l'image numérisée à un courrier électronique.
Vers l'ordinateur (WSD)	Permet de stocker les données numérisées sur un ordinateur connecté au réseau exécutant le système d'exploitation Windows 8.1, Windows 8, Windows 7 ou Windows Vista en version anglaise.

## Mode Papier personnel

Menu	Paramètres et explications
Papier ligne	Permet d'imprimer certains types de papier réglé, millimétré ou à musique sur du papier A4.
Papier lettre	Permet d'imprimer certains types de papier à lettres sur du papier A4 avec une photo de la carte mémoire en arrière-plan. La photo imprimée est pâle, vous pouvez donc facilement écrire par-dessus.
Calendrier	Permet d'imprimer un calendrier hebdomadaire ou mensuel sur du papier A4. Sélectionnez la période du calendrier mensuel.

## Informations de base sur l'imprimante

## Mode Configuration

Menu	Paramètres et explications		
Maintenance	Vérif. buses	Imprime un motif pour vérifier que les buses de la tête d'impression ne sont pas obstruées.	
	Nettoy. tête	Nettoie les buses obstruées dans la tête d'impression.	
	Alignement tête	Ajuste la tête d'impression pour améliorer la qualité de l'impression.	
	Réinitialise les niveaux d'encre	Sélectionnez cette fonction pour réinitialiser les niveaux d'encre avant de procéder au remplissage des réservoirs d'encre.	
	Nettoyage guide-feuille	Cette fonctionnalité permet d'insérer du papier pour nettoyer les rouleaux internes en cas de taches d'encre ou en cas de problème d'alimentation du papier.	
Configuration de l'imprimante	Paramètres de la source de papier	Config. papier	Sélectionnez la taille et le type de papier chargé. Vous pouvez également définir ces paramètres lors du chargement du papier.
		Alerte config. papier	Vous informe lorsque les paramètres papier d'une tâche d'impression ne correspondent pas aux paramètres stockés au niveau de l'imprimante.
		Configuration papier	Affiche automatiquement l'écran des paramètres papier lors du chargement du papier. L'option AirPrint n'est pas disponible lorsqu'elle est désactivée.
	Minuteur arrêt	Permet de mettre automatiquement l'imprimante hors tension une fois la durée définie écoulée et en l'absence d'opérations. Vous pouvez régler la durée avant application de la fonction de gestion de l'énergie.  Toute augmentation affecte l'efficacité énergétique du produit. Prenez en compte l'environnement avant d'apporter une modification.	
	Langue/ Language	Sélectionnez la langue d'affichage.	
	Minuterie veille	Sélectionnez la durée après laquelle l'imprimante passe en mode veille (mode économie d'énergie) lorsqu'aucune opération n'est effectuée. L'écran LCD devient noir lorsque le temps défini est écoulé.	
Paramètres réseau	Impr état réseau	Permet d'imprimer une feuille d'état réseau.	
	Config LAN sans fil	L'option <b>Config LAN sans fil</b> affichée sur l'écran d'accueil permet d'accéder rapidement à ce menu. Pour plus de détails concernant chaque menu, reportez-vous au tableau <b>Config LAN sans fil</b> .	
	Vérif connexion	Vérifie l'état de la connexion réseau et imprime le rapport de vérification de la connexion réseau. Si la connexion fait l'objet de problèmes, consultez le rapport de vérification pour résoudre les problèmes. Voir le <i>Guide réseau</i> pour plus de détails.	
Services Epson Connect	Vous pouvez suspendre ou reprendre le service Epson Connect ou Google Cloud Print ou annuler l'utilisation de ces services (rétablir les paramètres par défaut). Pour plus de détails, reportez-vous aux sites suivants.		
Services Google Cloud Print	<a href="https://www.epsonconnect.com/">https://www.epsonconnect.com/</a> <a href="http://www.epsonconnect.eu">http://www.epsonconnect.eu</a> (Europe uniquement)		

## Informations de base sur l'imprimante

Menu	Paramètres et explications
Partage fichiers	Sélectionnez le mode de connexion entre une imprimante et un ordinateur qui disposera de l'accès en écriture à la carte mémoire insérée dans l'imprimante. L'accès en lecture et en écriture est attribué à l'ordinateur avec la connexion prioritaire. Seul l'accès en lecture est attribué aux autres ordinateurs.
Rétablir paramètres par défaut	Réinitialise les paramètres sélectionnés à leurs valeurs par défaut.

### Informations connexes

➔ [« Mode Conf. LAN ss fil » à la page 20](#)

## Mode Conf. LAN ss fil

Reportez-vous au *Guide réseau* pour définir les paramètres suivants.

Menu	Paramètres et explications
Assistant config LAN sans fil	Sélectionnez un SSID, saisissez un mot de passe, puis connectez l'imprimante à un réseau sans fil (Wi-Fi).
Bouton poussoir (WPS)	Permet de connecter l'imprimante à un réseau sans fil (Wi-Fi) en appuyant sur le bouton-poussoir WPS d'un routeur sans fil.
Code PIN (WPS)	Dans l'utilitaire du routeur sans fil, saisissez le code PIN affiché sur l'écran de l'imprimante et connectez celle-ci à un réseau sans fil (Wi-Fi).
Connexion automatique sans fil	Permet de connecter facilement l'imprimante à un réseau sans fil (Wi-Fi) à l'aide d'un ordinateur connecté au routeur sans fil. Il vous suffit de suivre les instructions affichées à l'écran de l'ordinateur pour définir les paramètres réseau sans saisir de SSID ou de clé de sécurité.
Désactiver LAN sans fil	Permet de désactiver la connexion en désactivant le Wi-Fi sans supprimer les informations relatives au réseau. Pour activer la connexion, vous devez reconfigurer le réseau sans fil (Wi-Fi).
Config Wi-Fi Direct	Permet de connecter l'imprimante à un réseau sans fil (Wi-Fi) sans l'aide d'un routeur sans fil.

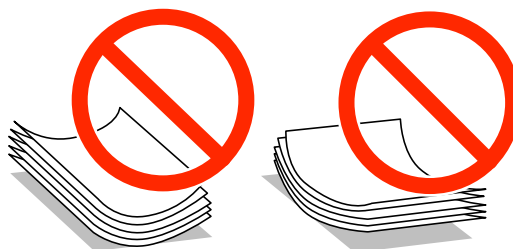
# Chargement du papier

## Précautions de manipulation du papier

- ❑ Lisez les fiches d'instruction fournies avec le papier.
- ❑ Ventilez et alignez les bords du papier avant de le charger. Ne ventilez pas et ne gondolez pas le papier photo. Vous risquez sinon d'endommager la surface d'impression.



- ❑ Si le papier gondole, aplatissez-le ou courbez-le légèrement dans le sens inverse avant de le charger. Une impression sur papier gondolé peut provoquer des bourrages papier et maculer le tirage.



- ❑ N'utilisez pas de papier ondulé, déchiré, coupé, plié, humide, trop épais, trop fin, ni du papier sur lequel des autocollants sont apposés. L'utilisation de ces types de papier peut provoquer des bourrages papier et maculer le tirage.
- ❑ Ventilez et alignez les enveloppes avant de les charger. Lorsque les enveloppes empilées sont gonflées d'air, appuyez dessus pour les aplatir avant de les charger.



- ❑ N'utilisez pas des enveloppes gondolées ou pliées. L'utilisation de ces types d'enveloppes peut provoquer des bourrages papier et maculer le tirage.
- ❑ N'utilisez pas des enveloppes comportant des surfaces collantes sur les rabats, ni des enveloppes à fenêtres.
- ❑ Évitez d'utiliser des enveloppes trop fines. Elles risquent de gondoler pendant l'impression.

### Informations connexes

➔ [« Spécifications de l'imprimante » à la page 106](#)

## Papier disponible et capacités

Epson vous recommande d'utiliser du papier d'origine Epson pour obtenir des impressions de haute qualité.

### Papier d'origine Epson

Nom du support	Taille	Capacité de chargement (feuilles)	Impression recto verso manuelle
Bright White Ink Jet Paper Epson	A4	80*	✓
Premium Glossy Photo Paper Epson	A4, 13 × 18 cm (5 × 7 pouces), format 16:9 (102 × 181 mm), 10 × 15 cm (4 × 6 pouces)	20	–
Matte Paper-Heavyweight Epson	A4	20	–
Photo Quality Ink Jet Paper Epson	A4	80	–

\* Lors de l'impression recto verso manuelle, vous pouvez charger un maximum de 30 feuilles de papier dont un côté est déjà imprimé.

#### Remarque:

La disponibilité du papier varie d'un pays à l'autre. Pour obtenir les dernières informations concernant le papier disponible dans votre région, contactez l'assistance Epson.

### Papier disponible dans le commerce

Nom du support	Taille	Capacité de chargement (feuilles)	Impression recto verso manuelle
Papier ordinaire	Letter* <sup>1</sup> , A4, B5* <sup>1</sup> , A5* <sup>1</sup> , A6* <sup>1</sup>	Jusqu'à la ligne indiquée par le symbole triangulaire sur le guide latéral* <sup>2</sup>	✓
	Legal* <sup>1</sup> , défini par l'utilisateur* <sup>1</sup>	1	
Enveloppe* <sup>1</sup>	Enveloppe n° 10, enveloppe DL, enveloppe C6	10	–

\*<sup>1</sup> Seule l'impression à partir de l'ordinateur ou d'un périphérique intelligent est disponible.

\*<sup>2</sup> Lors de l'impression recto verso manuelle, vous pouvez charger un maximum de 30 feuilles de papier dont un côté est déjà imprimé.

### Informations connexes

➔ [« Site Web du support technique » à la page 118](#)

## Liste des types de papier

Pour des résultats optimaux, sélectionnez le type de papier adapté au papier.

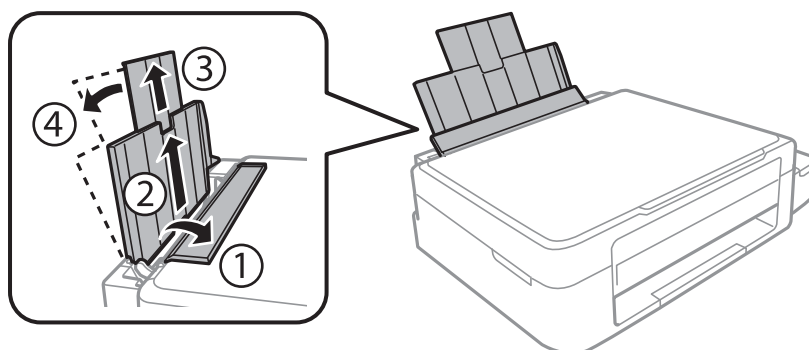
## Chargement du papier

Nom du support	Type de support	
	Panneau de commande	Pilote d'impression
Bright White Ink Jet Paper Epson*	Papier ordinaire	Papier ordinaire
Premium Glossy Photo Paper Epson*	Prem. Glacé	Epson Premium Glacé
Matte Paper-Heavyweight Epson*	Mat	Epson Mat
Photo Quality Ink Jet Paper Epson*	Mat	Epson Mat
Papier ordinaire*	Papier ordinaire	Papier ordinaire
Enveloppe	Enveloppe	Enveloppe

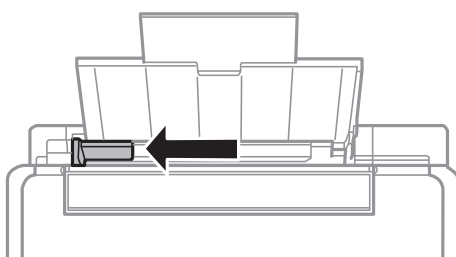
\* Ces types de papier sont compatibles avec les technologies Exif Print et PRINT Image Matching lors de l'impression à l'aide du pilote d'impression. Pour plus d'informations, reportez-vous à la documentation fournie avec l'appareil photo numérique compatible Exif Print ou PRINT Image Matching.

## Chargement du papier dans la source Alim. papier arrière

1. Ouvrez la protection du chargeur, dépliez le guide papier, puis inclinez-le vers l'arrière.

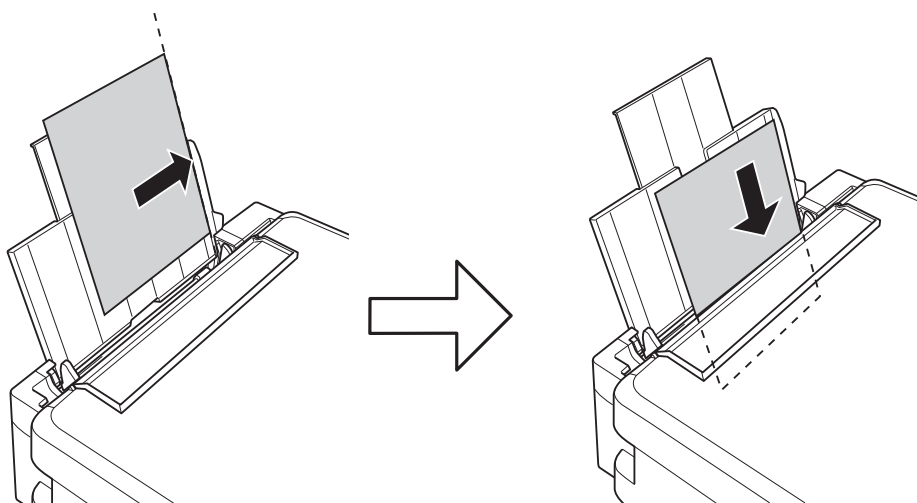


2. Faites glisser le guide latéral vers la gauche.



## Chargement du papier

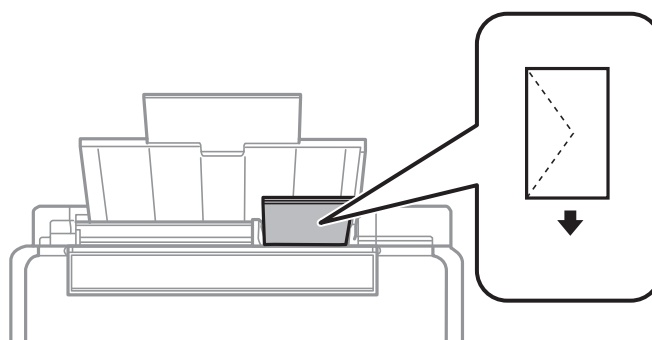
3. Chargez le papier verticalement le long du côté droit de l'alim. papier arrière avec le côté imprimable orienté vers le haut.



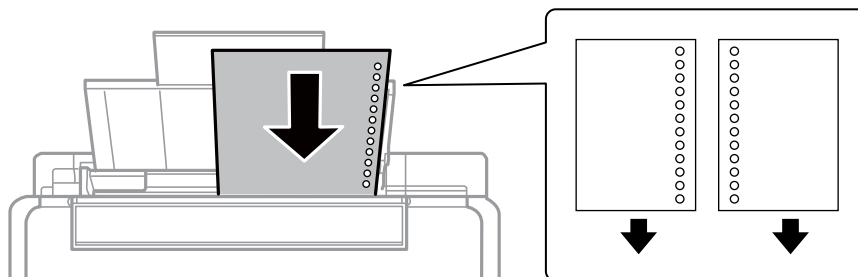
**!** *Important:*

*Ne chargez pas plus de feuilles que le nombre maximum indiqué pour le papier. Si vous utilisez du papier ordinaire, ne chargez pas le papier au-delà de la ligne indiquée par le symbole triangulaire sur le guide latéral.*

Enveloppes



Papier préperforé



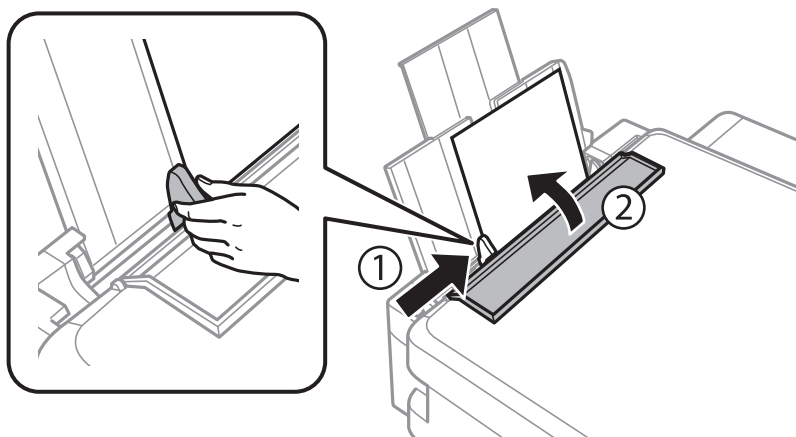
**Remarque:**

- Chargez une feuille de papier sans trous de reliure en haut ou en bas.
- Ajustez la position d'impression de votre fichier pour éviter d'imprimer sur les trous.



## Chargement du papier

4. Faites glisser le guide latéral contre le bord du papier, puis fermez la protection du chargeur.



5. Vérifiez les paramètres affichés sur le panneau de commande pour la taille et le type de papier. Pour utiliser les paramètres, sélectionnez **Ne pas changer** à l'aide de la touche ▲ ou ▼, appuyez sur la touche OK et passez à l'étape 7. Pour modifier les paramètres, sélectionnez **Changer** à l'aide de la touche ▲ ou ▼, appuyez sur la touche OK et passez à l'étape suivante.

**Important:**

L'écran des paramètres papier ne s'affiche pas si le papier n'est pas chargé le long du côté droit de la source alim. papier arrière. Une erreur survient lorsque vous lancez l'impression.

**Remarque:**

L'écran des paramètres papier n'est pas affiché si vous avez désactivé **Configuration papier** dans les menus suivants. Passez à l'étape 7.

**Configuration > Configuration de l'imprimante > Config. source papier > Configuration papier**

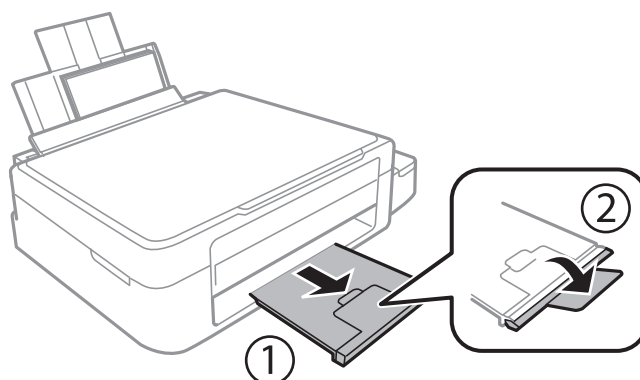
6. Sur l'écran de paramétrage de la taille du papier, sélectionnez la taille du papier à l'aide de la touche ◀ ou ▶, puis appuyez sur la touche OK. Sur l'écran de paramétrage du type de papier, sélectionnez le type de papier de la même manière, puis appuyez sur la touche OK. Confirmez les paramètres, puis appuyez sur la touche OK.

**Remarque:**

Vous pouvez également afficher l'écran des paramètres de taille et de type de papier en sélectionnant les menus suivants.

**Configuration > Configuration de l'imprimante > Config. source papier > Config. papier**

7. Dépliez le bac de sortie, puis relevez la butée.



## Chargement du papier

**Remarque:**

*Rangez le papier restant dans son emballage. Si vous le laissez dans l'imprimante, il risque de se déformer ou la qualité d'impression risque de baisser.*

### Informations connexes

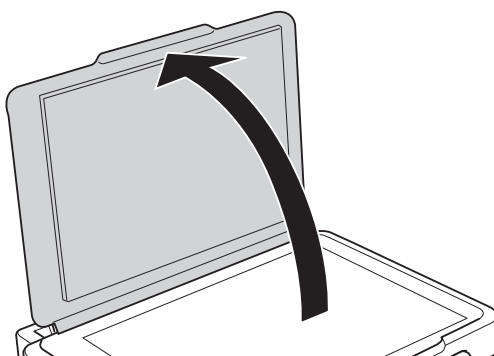
- ➔ « Précautions de manipulation du papier » à la page 21
- ➔ « Papier disponible et capacités » à la page 22

# Mise en place des documents originaux sur la Vitre du scanner

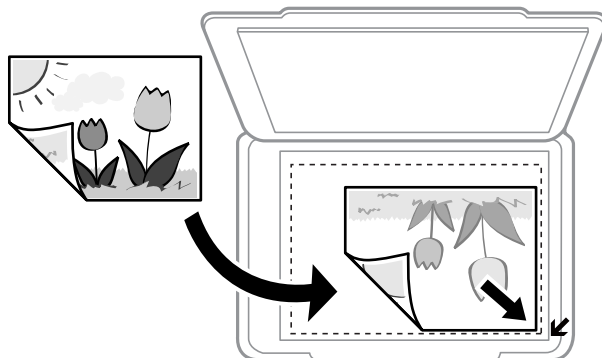
**!** *Important:*

*Lorsque vous placez des originaux de grande taille comme des livres sur le scanner, veillez à ce que la lumière extérieure ne se reflète pas directement sur la vitre du scanner.*

1. Ouvrez le couvercle de documents.



2. Retirez la poussière ou les taches présentes sur le vitre du scanner.
3. Placez l'original avec la face vers bas et faites-le glisser vers la marque au coin.

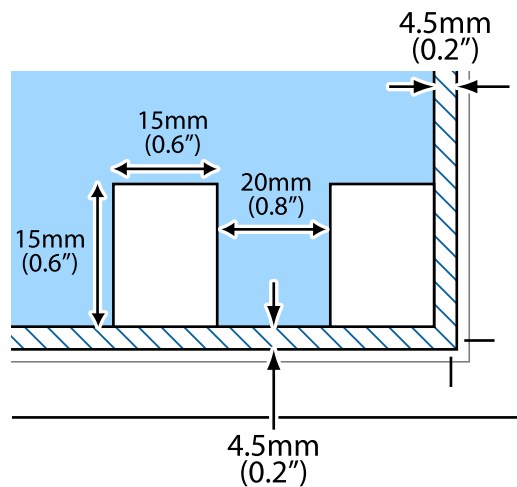


**Remarque:**

*La zone située à 1,5 mm des bords de la vitre du scanner n'est pas numérisée.*

## Mise en place des documents originaux sur la Vitre du scanner

Si vous procédez à la numérisation à l'aide de l'option **Mode auto** ou de l'aperçu des miniatures de l'application EPSON Scan, placez le document d'origine à 4,5 mm du bord horizontal et du bord vertical de la vitre du scanner.



**Remarque:**

- ❑ Si vous placez plusieurs photos sur la vitre, vous devez les espacer d'au moins 20 mm.
- ❑ La taille des photos doit être supérieure à 15 x 15 mm.

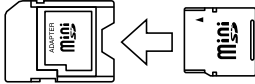

4. Fermez le couvercle délicatement.

**Remarque:**

Retirez les documents originaux après la numérisation ou la copie. Si vous laissez les documents originaux sur la vitre du scanner pendant une période prolongée, ils risquent de coller à la surface de la vitre.

# Insertion d'une carte mémoire

## Cartes mémoire prises en charge

	<p>miniSD*</p> <p>miniSDHC*</p> <p>microSD*</p> <p>microSDHC*</p> <p>microSDXC*</p>
	<p>SD</p> <p>SDHC</p> <p>SDXC</p>

\* Fixez un adaptateur pour permettre l'insertion dans l'emplacement pour carte mémoire, faute de quoi la carte risque de rester coincée.

### Informations connexes

➔ « Caractéristiques relatives aux cartes mémoire prises en charge » à la page 108

## Insertion et retrait d'une carte mémoire

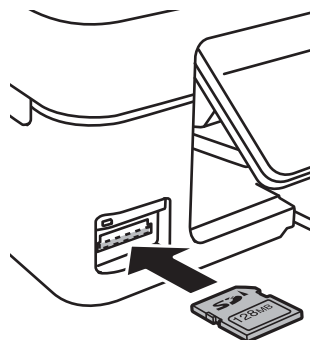
1. Insérez une carte mémoire dans l'imprimante.

L'imprimante commence à lire les données et le voyant clignote. Une fois la lecture terminée, le voyant cesse de clignoter et reste allumé.



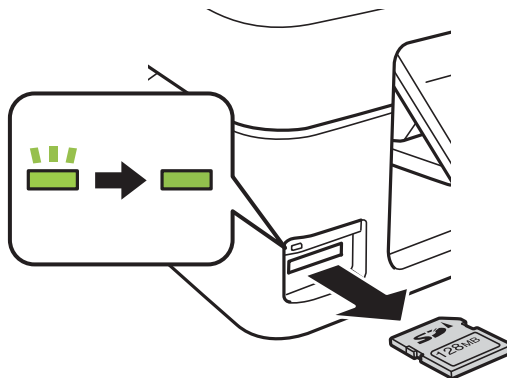
**Important:**

*N'insérez pas la carte de force jusqu'au fond de l'emplacement. Elle ne doit pas être complètement insérée.*



## Insertion d'une carte mémoire

2. Lorsque vous avez terminé d'utiliser la carte mémoire, vérifiez que le voyant ne clignote pas, puis retirez la carte.



**!** *Important:*

*Si vous retirez la carte mémoire alors que le voyant clignote, vous risquez de perdre les données de la carte mémoire.*

**Remarque:**

*Si vous accédez à la carte mémoire depuis un ordinateur, vous devez retirer le périphérique en toute sécurité à l'aide de l'ordinateur.*

### Informations connexes

- ➔ [« Accès à une carte mémoire à partir d'un ordinateur » à la page 117](#)

# Impression

## Impression à partir du panneau de commande

### Impression de photos sélectionnées sur une carte mémoire

1. Chargez le papier dans l'imprimante.

**Important:**

*Définissez les paramètres papier sur le panneau de commande.*

2. Insérez une carte mémoire dans l'imprimante.

**Important:**

*Ne retirez pas la carte mémoire avant la fin de l'impression.*

3. Sélectionnez **Impr. ph.** sur l'écran d'accueil à l'aide de la touche ◀ ou ▶, puis appuyez sur la touche OK.
4. Utilisez la touche ◀ ou ▶ pour sélectionner une photo et la touche ▲ ou ▼ pour définir le nombre de copies. Répétez cette procédure lors de l'impression de plusieurs photos.
5. Appuyez sur la touche OK pour afficher l'écran de confirmation des paramètres d'impression.
6. Pour modifier les paramètres d'impression, appuyez sur la touche ▼ de manière à afficher l'écran des paramètres. Utilisez la touche ▲ ou ▼ pour sélectionner des paramètres, tels que la taille du papier et le type de papier, et modifiez les paramètres à l'aide de la touche ◀ ou ▶. Appuyez sur la touche OK lorsque vous avez terminé.
7. Appuyez sur le bouton ⬡.

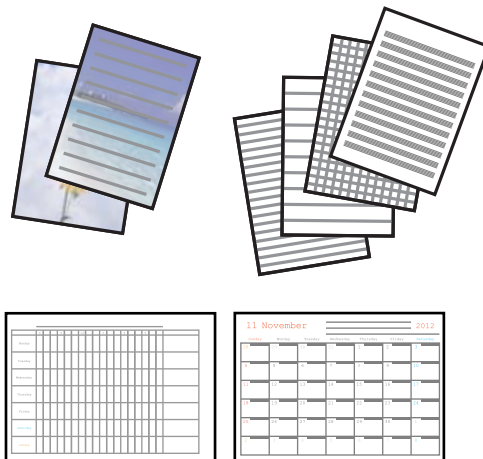
#### Informations connexes

- ➔ « Chargement du papier dans la source Alim. papier arrière » à la page 23
- ➔ « Liste des types de papier » à la page 22
- ➔ « Insertion d'une carte mémoire » à la page 29
- ➔ « Mode Impr. ph. » à la page 18

## Impression

### Impression sur des calendriers et du papier à lettres original

Vous pouvez facilement imprimer du papier réglé, des calendriers et du papier à lettres original à l'aide du menu **Papier personnel**.



1. Chargez le papier dans l'imprimante.



**Important:**

*Définissez les paramètres papier sur le panneau de commande.*

2. Pour imprimer du papier à lettres à l'aide d'une photo de votre carte mémoire, insérez la carte mémoire dans l'imprimante.
3. Sélectionnez **Papier personnel** sur l'écran d'accueil à l'aide de la touche ◀ ou ▶, puis appuyez sur la touche OK.
4. Sélectionnez un élément de menu à l'aide de la touche ◀ ou ▶, puis appuyez sur la touche OK.
5. Suivez les instructions qui s'affichent à l'écran pour procéder à l'impression.

#### Informations connexes

- ➔ « [Chargement du papier dans la source Alim. papier arrière](#) » à la page 23
- ➔ « [Insertion d'une carte mémoire](#) » à la page 29
- ➔ « [Mode Papier personnel](#) » à la page 18

### Impression DPOF



L'imprimante est compatible avec le format DPOF (Digital Print Order Format) version 1.10. Le format DPOF stocke des informations complémentaires concernant les photos, telles que la date, l'heure, le nom d'utilisateur et des informations relatives à l'impression. Les appareils photo compatibles DPOF vous permettent de sélectionner les images de la carte mémoire que vous souhaitez imprimer et le nombre de copies. Lorsque la carte mémoire est insérée dans l'imprimante, les photos sélectionnées par l'appareil photo sont imprimées.

**Remarque:**

*Pour plus d'informations concernant la définition des paramètres d'impression sur l'appareil photo, reportez-vous à la documentation fournie avec l'appareil photo.*



## Impression

Lorsque vous insérez la carte mémoire dans l'imprimante, un message de confirmation s'affiche. Appuyez sur la touche OK pour afficher l'écran de lancement de l'impression. Appuyez sur la touche  pour lancer l'impression. Si vous souhaitez modifier les paramètres d'impression, appuyez sur la touche . Les paramètres sont les mêmes qu'en mode **Impr. ph.**.

### Informations connexes

➔ [« Mode Impr. ph. » à la page 18](#)

---

## Impression à partir d'un ordinateur

### Impression de base - Windows

#### Remarque:

- Reportez-vous à l'aide en ligne pour plus d'explications sur les éléments de paramétrage. Cliquez sur un élément avec le bouton droit de la souris, puis cliquez sur **Aide**.
- Les opérations varient en fonction de l'application. Pour plus de détails, reportez-vous à l'aide de l'application.

1. Chargez le papier dans l'imprimante.

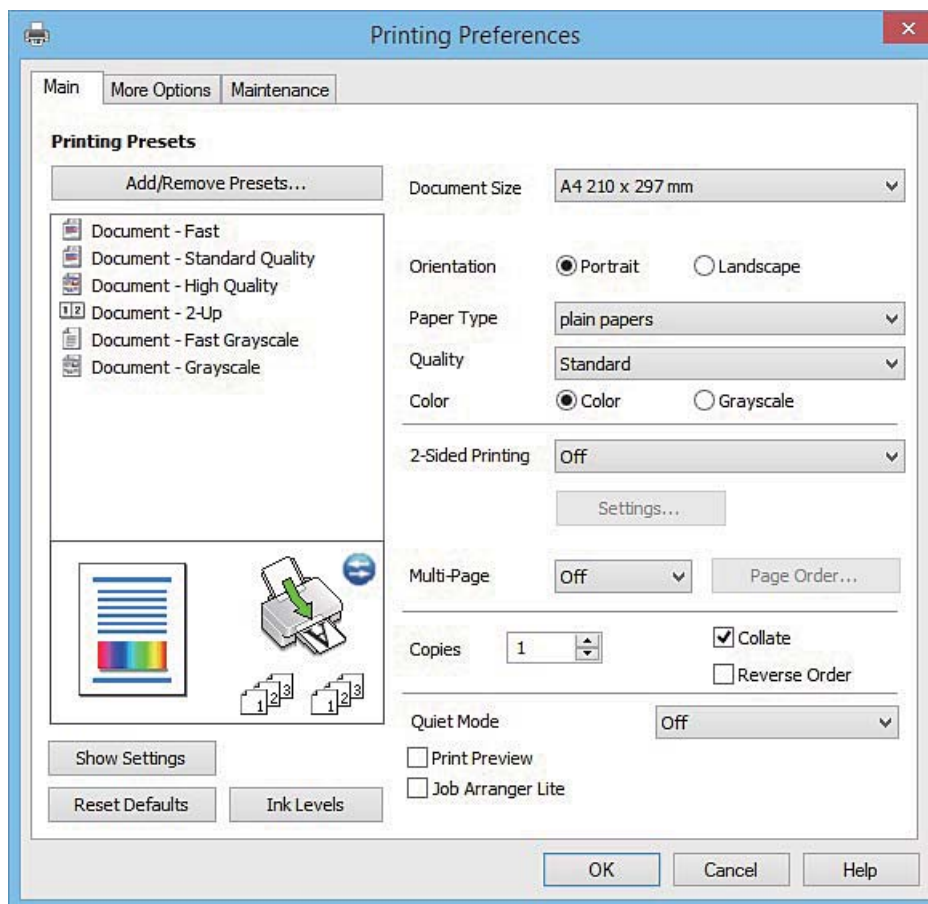
**Important:**

Définissez les paramètres papier sur le panneau de commande.

2. Ouvrez le fichier que vous voulez imprimer.
3. Sélectionnez **Imprimer** ou **Configuration de l'impression** dans le menu **Fichier**.
4. Sélectionnez votre imprimante.

## Impression

5. Sélectionnez **Préférences** ou **Propriétés** pour ouvrir la fenêtre du pilote de l'imprimante.



6. Définissez les paramètres suivants :
- Format document : sélectionnez la taille du papier chargé dans l'imprimante.
  - Orientation : sélectionnez l'orientation du papier définie dans l'application.
  - Type de papier : sélectionnez le type de papier chargé.
  - Couleur : sélectionnez **Niveaux de gris** si vous souhaitez imprimer en noir ou en nuances de gris.

**Remarque:**

Lors de l'impression sur des enveloppes, sélectionnez l'option **Paysage** pour le paramètre **Orientation**.

7. Cliquez sur **OK** pour fermer la fenêtre du pilote de l'imprimante.
8. Cliquez sur **Imprimer**.

### Informations connexes

- ➔ « Papier disponible et capacités » à la page 22
- ➔ « Chargement du papier dans la source Alim. papier arrière » à la page 23
- ➔ « Guide du pilote de l'imprimante Windows » à la page 79
- ➔ « Liste des types de papier » à la page 22

## Impression

## Impression de base - Mac OS X

**Remarque:**

Les explications dans la section utilisent TextEdit comme exemple. Les opérations et les écrans varient selon l'application. Pour plus de détails, reportez-vous à l'aide de l'application.

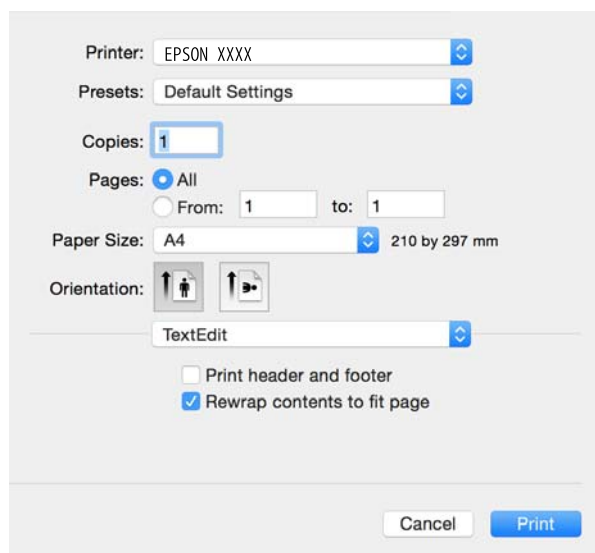
1. Chargez le papier dans l'imprimante.

**Important:**

Définissez les paramètres papier sur le panneau de commande.

2. Ouvrez le fichier que vous voulez imprimer.
3. Sélectionnez **Imprimer** dans le menu **Fichier** ou une autre commande pour ouvrir la boîte de dialogue d'impression.

Si nécessaire, cliquez sur **Afficher les détails** ou ▼ pour agrandir la fenêtre d'impression.



4. Définissez les paramètres suivants :

- Imprimante : sélectionnez votre imprimante.
- Prédéfinitions : sélectionnez cette option lorsque vous souhaitez utiliser les paramètres enregistrés.
- Taille papier : sélectionnez la taille du papier chargé dans l'imprimante.
- Orientation : sélectionnez l'orientation du papier définie dans l'application.

**Remarque:**

- Si les menus de paramètres ci-dessus ne s'affichent pas, fermez la fenêtre d'impression, sélectionnez **Configuration de la page** dans le menu **Fichier** puis effectuez les réglages.
- Lorsque vous imprimez sur des enveloppes, sélectionnez l'orientation Paysage.

## Impression

5. Sélectionnez **Configuration Imprimante** dans le menu contextuel.

Printer: EPSON XXXX

Presets: Default Settings

Copies: 1

Pages:  All  
 From: 1 to: 1

Paper Size: A4 210 by 297 mm

Orientation:  Portrait  Landscape

Print Settings

Media Type: plain papers


Print Quality: Normal

Grayscale  
 Mirror Image

Cancel Print

**Remarque:**

Sous Mac OS X v10.8.x ou ultérieur, si le menu **Configuration Imprimante** ne s'affiche pas, le pilote de l'imprimante Epson n'a pas été installé correctement.

Sélectionnez **Préférences système** à partir du menu  > **Imprimantes et fax** (ou **Impression et numérisation, Impression et fax**), supprimez l'imprimante, puis ajoutez-la à nouveau. Voir la section suivante pour savoir comment ajouter une imprimante.

<http://epson.sn>

6. Définissez les paramètres suivants :
- Support : sélectionnez le type de papier chargé.
  - Niveaux de gris : sélectionnez cette option pour imprimer en noir et blanc ou en nuances de gris.
7. Cliquez sur **Imprimer**.

### Informations connexes

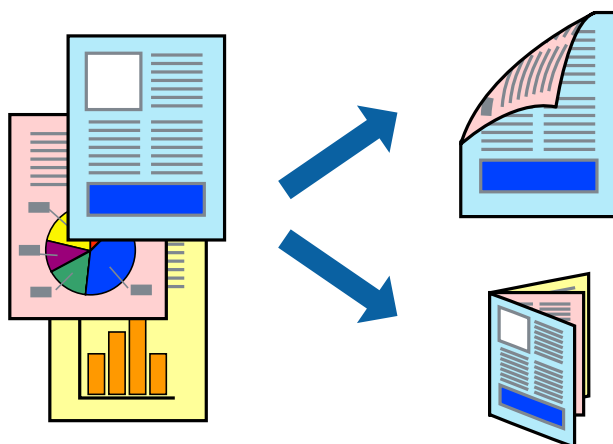
- ➔ « Papier disponible et capacités » à la page 22
- ➔ « Chargement du papier dans la source Alim. papier arrière » à la page 23
- ➔ « Guide du pilote d'impression Mac OS X » à la page 82
- ➔ « Liste des types de papier » à la page 22

## Impression recto verso (Windows uniquement)

Le pilote de l'imprimante imprime automatiquement en séparant les pages paires et les pages impaires. Une fois que l'imprimante a terminé d'imprimer les pages impaires, retournez le papier conformément aux instructions

## Impression

pour imprimer les pages paires. Vous pouvez également imprimer un livret qui peut être créé en pliant l'impression.



### Remarque:

- Si vous n'utilisez pas du papier adapté à l'impression recto verso, la qualité d'impression peut diminuer et des bourrages papier peuvent se produire.
- Selon le papier et les données, de l'encre peut transpercer le papier.
- Si **EPSON Status Monitor 3** est désactivé, pour accéder au pilote de l'imprimante, cliquez sur **Paramètres étendus** dans l'onglet **Utilitaire**, puis sélectionnez **Activer EPSON Status Monitor 3**.
- L'impression recto verso peut, e pas être disponible lorsque l'imprimante est accédée via un réseau ou utilisée en tant qu'imprimante partagée.

1. Chargez le papier dans l'imprimante.
2. Ouvrez le fichier que vous souhaitez imprimer.
3. Ouvrez la fenêtre du pilote de l'imprimante.
4. Sélectionnez **Manuel (reliure côté long)** ou **Manuel (reliure côté court)** à partir de **Impression recto verso** sur l'onglet **Principal**.
5. Cliquez sur **Configuration**, définissez les paramètres appropriés, puis cliquez sur **OK**.

### Remarque:

*Pour imprimer sous la forme de livret, sélectionnez **Livret**.*

6. Définissez d'autres éléments dans les onglets **Principal** et **Plus d'options** selon vos besoins, puis cliquez sur **OK**.
7. Cliquez sur **Imprimer**.

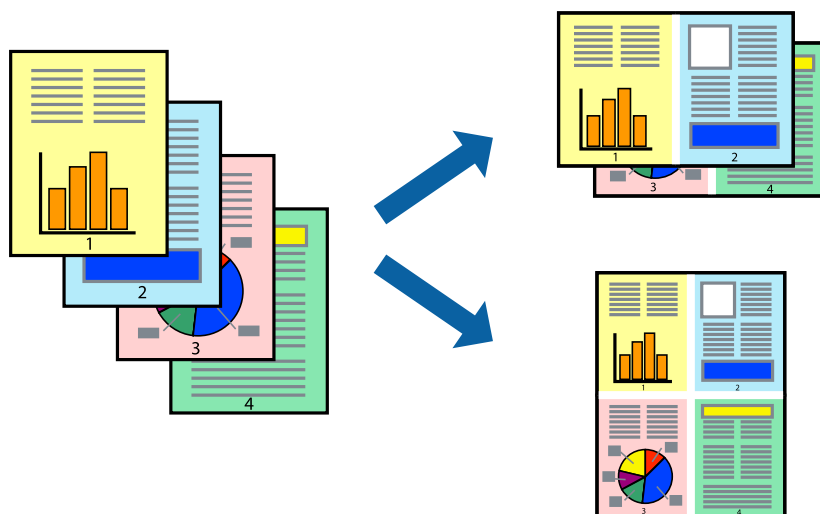
Une fois le premier côté imprimé, une fenêtre contextuelle s'affiche sur l'ordinateur. Suivez les instructions qui s'affichent à l'écran.

### Informations connexes

- ➔ « Papier disponible et capacités » à la page 22
- ➔ « Chargement du papier dans la source Alim. papier arrière » à la page 23
- ➔ « Impression de base - Windows » à la page 33

## Impression de plusieurs pages sur une seule feuille

Vous pouvez imprimer deux ou quatre pages de données sur une seule feuille de papier.



### Impression de plusieurs pages sur une seule feuille - Windows

1. Chargez le papier dans l'imprimante.
2. Ouvrez le fichier que vous voulez imprimer.
3. Ouvrez la fenêtre du pilote de l'imprimante.
4. Sélectionnez **2 en 1** ou **4 en 1** comme paramètre **Multi-Pages** dans l'onglet **Principal**.
5. Cliquez sur **Ordre page**, effectuez les réglages appropriés, puis cliquez sur **OK** pour fermer la fenêtre.
6. Définissez d'autres éléments dans les onglets **Principal** et **Plus d'options** selon vos besoins, puis cliquez sur **OK**.
7. Cliquez sur **Imprimer**.

#### Informations connexes

- ➔ « [Chargement du papier dans la source Alim. papier arrière](#) » à la page 23
- ➔ « [Impression de base - Windows](#) » à la page 33

### Impression de plusieurs pages sur une seule feuille - Mac OS X

1. Chargez le papier dans l'imprimante.
2. Ouvrez le fichier que vous voulez imprimer.
3. Accédez à la boîte de dialogue d'impression.
4. Sélectionnez **Mise en page** dans le menu contextuel.

## Impression

5. Définissez le nombre de pages dans **Pages par feuille**, et les options **Sens de la mise en page** (ordre des pages) et **Bordure**.
6. Définissez les autres éléments selon les besoins.
7. Cliquez sur **Imprimer**.

### Informations connexes

- ➔ « [Chargement du papier dans la source Alim. papier arrière](#) » à la page 23
- ➔ « [Impression de base - Mac OS X](#) » à la page 35

## Adaptation à la taille du papier

Vous pouvez imprimer de telle sorte que l'impression s'adapte à la taille du papier chargé dans l'imprimante.



### Adaptation à la taille du papier - Windows

1. Chargez le papier dans l'imprimante.
2. Ouvrez le fichier que vous voulez imprimer.
3. Ouvrez la fenêtre du pilote de l'imprimante.
4. Définissez les paramètres suivants dans l'onglet **Plus d'options** :
  - Format document : sélectionnez la taille de papier définie dans l'application.
  - Sortie papier : sélectionnez la taille du papier chargé dans l'imprimante.  
**Ajuster à la page** est automatiquement sélectionné.

**Remarque:**

Si vous souhaitez imprimer une image réduite au centre de la page, sélectionnez **Centre**.

5. Définissez d'autres éléments dans les onglets **Principal** et **Plus d'options** selon vos besoins, puis cliquez sur **OK**.
6. Cliquez sur **Imprimer**.

## Impression

### Informations connexes

- ➔ « Chargement du papier dans la source Alim. papier arrière » à la page 23
- ➔ « Impression de base - Windows » à la page 33

### Adaptation à la taille du papier - Mac OS X

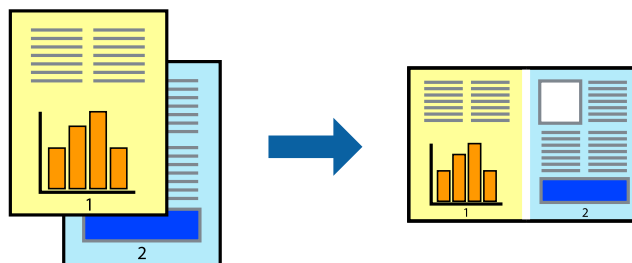
1. Chargez le papier dans l'imprimante.
2. Ouvrez le fichier que vous voulez imprimer.
3. Accédez à la boîte de dialogue d'impression.
4. Sélectionnez la taille de papier définie dans l'application comme paramètre **Taille papier**.
5. Sélectionnez **Gestion du papier** dans le menu contextuel.
6. Sélectionnez **Adapter à la taille du papier**.
7. Sélectionnez la taille du papier chargé dans l'imprimante comme paramètre **Taille du papier de destination**.
8. Définissez les autres éléments selon les besoins.
9. Cliquez sur **Imprimer**.

### Informations connexes

- ➔ « Chargement du papier dans la source Alim. papier arrière » à la page 23
- ➔ « Impression de base - Mac OS X » à la page 35

### Impression de plusieurs fichiers ensemble (Windows uniquement)

L'**Arrangeur d'impressions simple** vous permet de combiner plusieurs fichiers créés par différentes applications et de les imprimer comme une tâche d'impression unique. Vous pouvez définir les paramètres d'impression pour les fichiers combinés, comme la mise en page, l'ordre d'impression et l'orientation.



#### Remarque:

Pour ouvrir un **Projet d'impression** enregistré dans l'**Arrangeur d'impressions simple**, cliquez sur **Arrangeur d'impressions simple** dans l'onglet **Utilitaire** du pilote de l'imprimante. Sélectionnez ensuite **Ouvrir** dans le menu **Fichier** pour sélectionner le fichier. L'extension des fichiers enregistrés est ".ecl".

1. Chargez le papier dans l'imprimante.
2. Ouvrez le fichier que vous voulez imprimer.



## Impression

3. Ouvrez la fenêtre du pilote de l'imprimante.
4. Sélectionnez **Arrangeur d'impressions simple** dans l'onglet **Principal**.
5. Cliquez sur **OK** pour fermer la fenêtre du pilote de l'imprimante.
6. Cliquez sur **Imprimer**.

La fenêtre **Arrangeur d'impressions simple** s'affiche et le travail d'impression est ajouté au **Projet d'impression**.

7. Avec la fenêtre **Arrangeur d'impressions simple** ouverte, ouvrez le fichier que vous souhaitez combiner avec le fichier actuel, puis répétez les étapes 3 à 6.

**Remarque:**

*Si vous fermez la fenêtre **Arrangeur d'impressions simple**, le **Projet d'impression** non enregistré est supprimé. Pour imprimer ultérieurement, sélectionnez **Enregistrer** à partir du menu **Fichier**.*

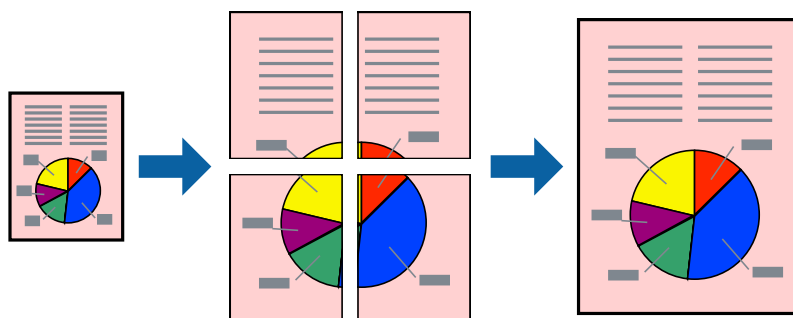
8. Sélectionnez les menus **Organisation** et **Modifier** dans **Arrangeur d'impressions simple** pour modifier le **Projet d'impression** comme nécessaire.
9. Sélectionnez **Imprimer** dans le menu **Fichier**.

### Informations connexes

- ➔ « [Chargement du papier dans la source Alim. papier arrière](#) » à la page 23
- ➔ « [Impression de base - Windows](#) » à la page 33

## Impression d'une image sur plusieurs feuilles pour créer une affiche (pour Windows uniquement)

Cette fonctionnalité vous permet d'imprimer une image sur plusieurs feuilles de papier. Vous pouvez créer une affiche plus grande en les assemblant.



1. Chargez le papier dans l'imprimante.
2. Ouvrez le fichier que vous voulez imprimer.
3. Ouvrez la fenêtre du pilote de l'imprimante.
4. Sélectionnez **Poster 2 x 1**, **Poster 2 x 2**, **Poster 3 x 3** ou **Poster 4 x 4** à partir de **Multi-Pages** sur l'onglet **Principal**.
5. Cliquez sur **Configuration**, définissez les paramètres appropriés, puis cliquez sur **OK**.

## Impression

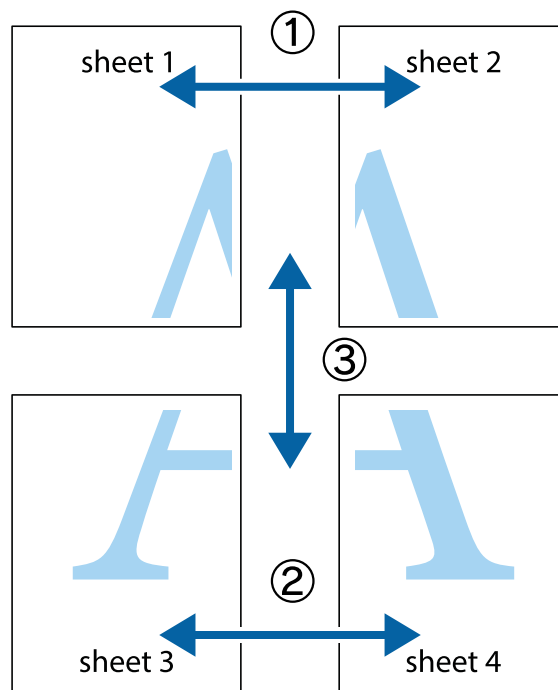
- Définissez d'autres éléments dans les onglets **Principal** et **Plus d'options** selon vos besoins, puis cliquez sur **OK**.
- Cliquez sur **Imprimer**.

### Informations connexes

- ➔ « [Chargement du papier dans la source Alim. papier arrière](#) » à la page 23
- ➔ « [Impression de base - Windows](#) » à la page 33

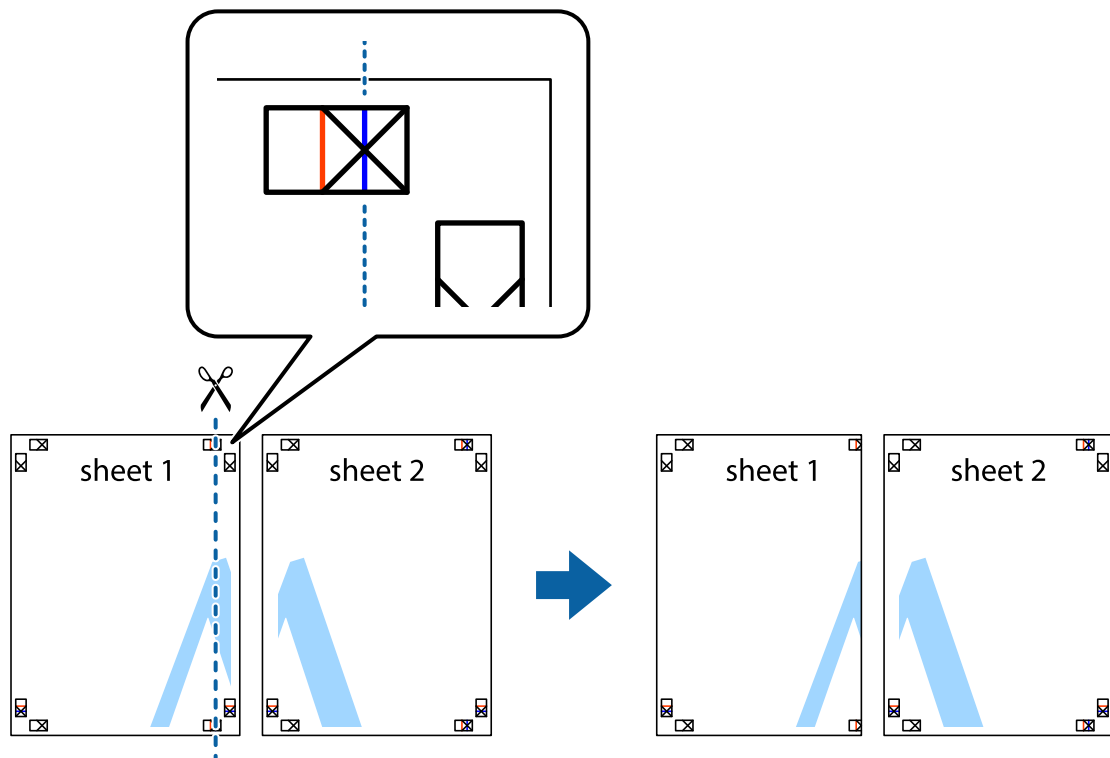
## Création de posters à l'aide des Guides de recouvrement

Voici un exemple de la procédure de création d'un poster lorsque **Poster 2 x 2** est sélectionné, et **Guides de recouvrement** est sélectionné dans **Imprimer les marques de coupe**.

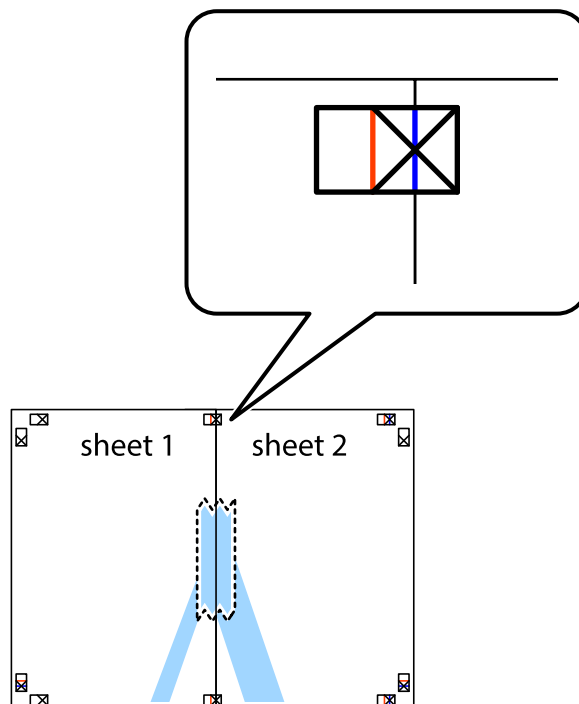


## Impression

1. Préparez Sheet 1 et Sheet 2. Coupez les marges de Sheet 1 le long de la ligne bleue verticale en passant par le centre des croix inférieure et supérieure.



2. Placez le bord de Sheet 1 en haut de Sheet 2 et alignez les croix, puis collez temporairement les deux feuilles ensemble par l'arrière.

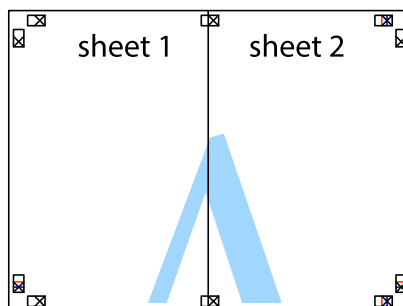


## Impression

- Coupez les feuilles collées en deux le long de la ligne rouge verticale en passant par les guides de recouvrement (cette fois, la ligne à gauche des croix).



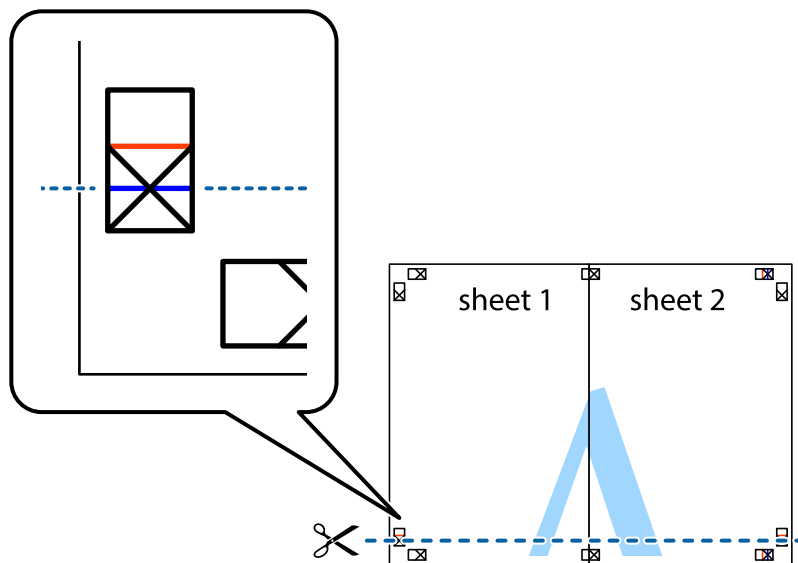
- Collez les feuilles ensemble par l'arrière.



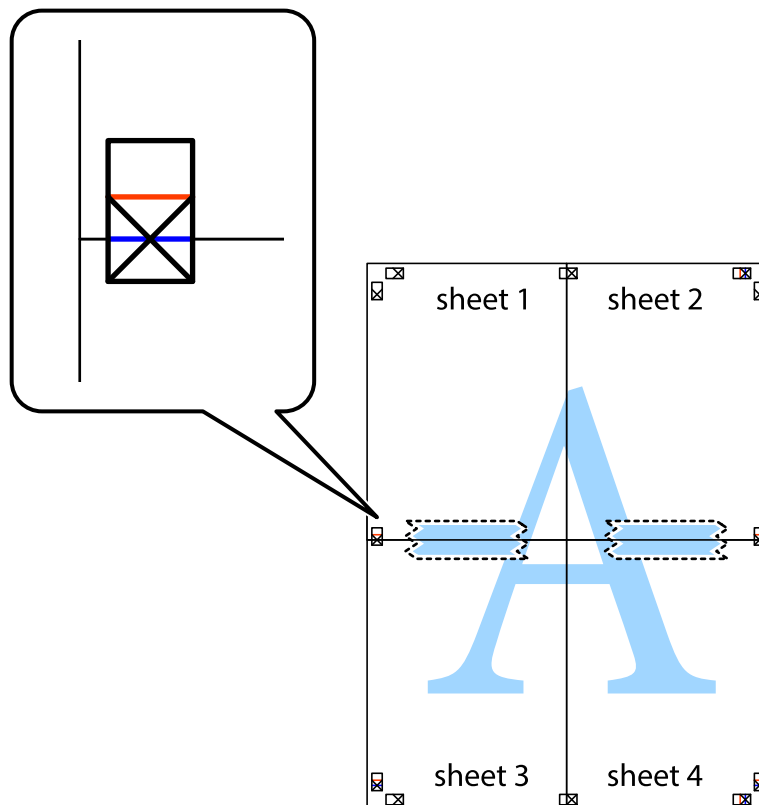
- Répétez les étapes 1 à 4 pour coller Sheet 3 à Sheet 4.

## Impression

- Coupez les marges des Sheet 1 et Sheet 2 le long de la ligne bleue horizontale en passant par le centre des croix gauche et droite.

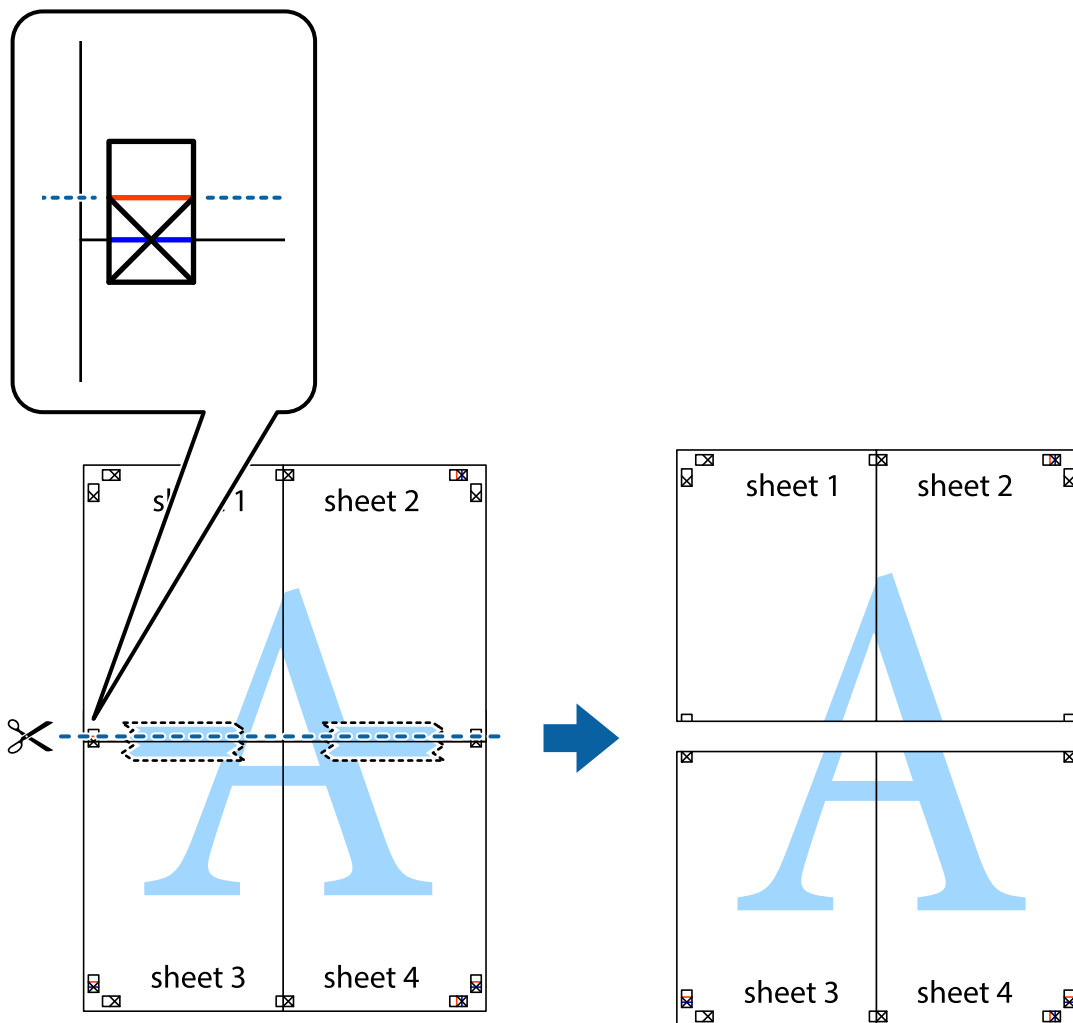


- Placez le bord de Sheet 1 et Sheet 2 en haut de Sheet 3 et Sheet 4, et alignez les croix, puis collez-les temporairement par l'arrière.

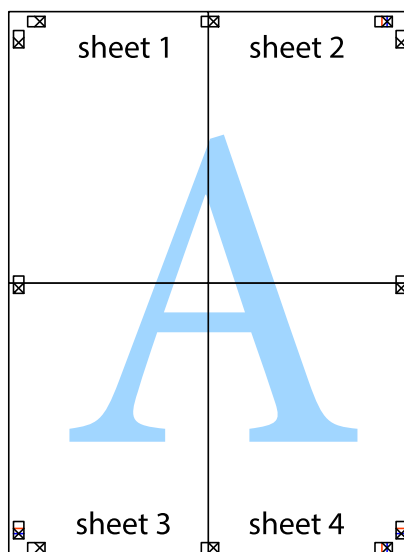


### Impression

8. Coupez les feuilles collées en deux le long de la ligne rouge horizontale en passant par les guides de recouvrement (cette fois, la ligne au dessus des croix).

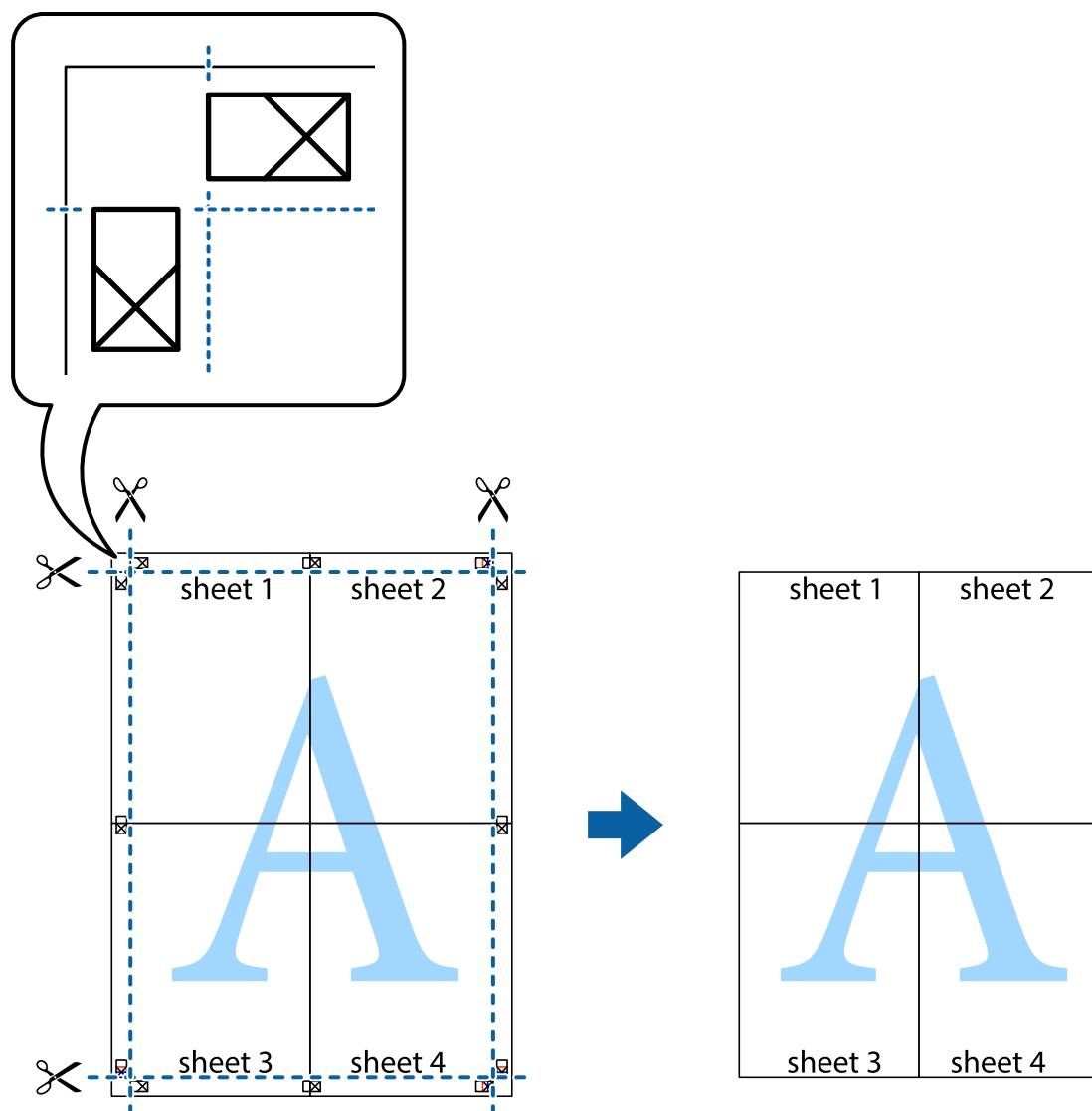


9. Collez les feuilles ensemble par l'arrière.



## Impression

10. Coupez les bords restants le long du guide extérieur.



### Impression à l'aide des fonctions avancées

Cette section présente de nombreuses mises en page et fonctions d'impression supplémentaires disponibles sur le pilote de l'imprimante.

#### Informations connexes

- ➔ « Pilote de l'imprimante Windows » à la page 78
- ➔ « Pilote de l'imprimante Mac OS X » à la page 82

### Ajout d'un ensemble de paramètres d'impression prédéfinis pour faciliter l'impression

Si vous créez votre propre présélection de paramètres d'impression fréquemment utilisés sur le pilote d'impression, vous pouvez facilement procéder à l'impression en sélectionnant la présélection dans une liste.

## Impression

### Windows

Pour ajouter vos propres prédefiniions, définissez des éléments tels que la **Format document** et le **Type de papier** dans l'onglet **Principal** ou **Plus d'options**, puis cliquez sur **Ajouter/supprimer les éléments prédéfinis** dans **Présélections impression**.

**Remarque:**

Pour supprimer un ensemble de paramètres prédéfinis ajouté, cliquez sur **Ajouter/supprimer les éléments prédéfinis**, sélectionnez le nom de l'ensemble que vous souhaitez supprimer de la liste et supprimez-le.

### Mac OS X

Accédez à la zone de dialogue d'impression. Pour ajouter vos propres prédefiniions, définissez des éléments tels que le **Taille papier** et le **Support**, puis enregistrez les paramètres actuels en tant que prédefiniions dans le paramètre **Prédéfiniion**.

**Remarque:**

Pour supprimer un ensemble de paramètres prédéfinis ajouté, cliquez sur **Prédéfiniions** > **Afficher les prédefiniions**, sélectionnez le nom de l'ensemble que vous souhaitez supprimer de la liste et supprimez-le.

## Impression d'un document agrandi ou réduit

Vous pouvez réduire ou agrandir la taille d'un document d'une valeur en pourcentage donnée.

### Windows

Définissez le **Format document** sur l'onglet **Plus d'options**. Sélectionnez **Réduire/Agrandir le document**, **Zoom**, puis saisissez un pourcentage.

### Mac OS X

**Remarque:**

Les opérations varient selon l'application. Pour plus de détails, reportez-vous à l'aide de l'application.

Sélectionnez **Configuration de la page** (ou **Imprimer**) dans le menu **Fichier**. Sélectionnez l'imprimante dans **Format pour**, sélectionnez la taille du papier, puis saisissez un pourcentage dans **Echelle**. Fermez la fenêtre, puis imprimez conformément aux instructions d'impression standard.

## Ajustement de la couleur d'impression

Vous pouvez ajuster les couleurs utilisées pour le travail d'impression.

**PhotoEnhance** produit des images plus nettes aux couleurs plus vives en ajustant automatiquement le contraste, la saturation et la luminosité des données d'image d'origine.

**Remarque:**

- Ces ajustements ne sont pas appliqués aux données d'origine.
- PhotoEnhance** ajuste la couleur en analysant l'emplacement du sujet. Par conséquent, si vous avez modifié l'emplacement du sujet en réduisant, agrandissant, rognant ou faisant pivoter l'image, la couleur peut changer de manière inattendue. Si l'image est floue, la tonalité peut sembler artificielle. Si les couleurs sont modifiées ou prennent des tons peu naturels, imprimez avec un autre mode que **PhotoEnhance**.

### Windows

Sélectionnez la méthode de correction des couleurs de **Correction des couleurs** sur l'onglet **Plus d'options**.



## Impression

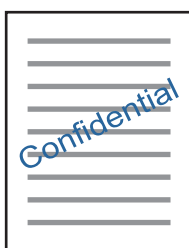
Si vous sélectionnez **Automatique**, les couleurs sont automatiquement ajustées pour correspondre au type de papier et aux paramètres de qualité d'impression. Si vous sélectionnez **Perso.** et cliquez sur **Plus d'options**, vous pouvez effectuer vos propres réglages.

### Mac OS X

Accédez à la boîte de dialogue d'impression. Sélectionnez **Correspondance des couleurs** dans le menu contextuel, puis sélectionnez **Calibration EPSON**. Sélectionnez **Options couleur** dans le menu contextuel, puis sélectionnez l'une des options disponibles. Cliquez sur la flèche en regard de **Avancé** et appliquez les paramètres appropriés.

### Impression de filigrane (Windows uniquement)

Vous pouvez imprimer un filigrane, par exemple "Confidentiel", sur vos impressions. Vous pouvez également ajouter votre propre filigrane.



Cliquez sur **Caractéristiques des filigranes** sur l'onglet **Plus d'options**, puis sélectionnez un filigrane. Cliquez sur **Configuration** pour modifier des détails tels que la densité et la position du filigrane.

### Impression d'un en-tête et d'un bas de page (uniquement pour Windows)

Vous pouvez imprimer des informations comme le nom d'utilisateur ou la date d'impression sur l'en-tête ou le bas de page.

Cliquez sur **Caractéristiques des filigranes** dans l'onglet **Plus d'options**, puis sélectionnez **En-tête/Pied de page**. Cliquez sur **Configuration** et sélectionnez les éléments nécessaires à partir du menu déroulant.

## Impression de photos à l'aide de l'application Epson Easy Photo Print

L'application Epson Easy Photo Print vous permet d'organiser et d'imprimer facilement des photos sur différents types de papier. Pour plus de détails, reportez-vous à l'aide de l'application.

#### Remarque:

*L'utilisation de papier photo d'origine Epson permet de bénéficier d'une qualité d'encre optimale, les impressions sont en outre vives et lumineuses.*

### Informations connexes

- ➔ « Papier disponible et capacités » à la page 22
- ➔ « Chargement du papier dans la source Alim. papier arrière » à la page 23
- ➔ « Epson Easy Photo Print » à la page 85

---

## Impression depuis des dispositifs intelligents

### Utilisation d'Epson iPrint

Epson iPrint est une application qui vous permet d'imprimer des photos, documents et pages Web à partir d'un dispositif intelligent, tel qu'un smartphone ou une tablette. Vous pouvez utiliser l'impression locale (impression depuis un appareil intelligent connecté au même réseau sans fil que l'imprimante) ou l'impression à distance (impression depuis un site distant via Internet). Pour utiliser l'impression distante, enregistrez votre imprimante dans le service Epson Connect.



#### Informations connexes

➔ « Service Epson Connect » à la page 76

### Installation de l'application Epson iPrint

Vous pouvez installer Epson iPrint sur votre dispositif intelligent à partir de l'URL ou du code QR suivant.

<http://ipr.to/a>

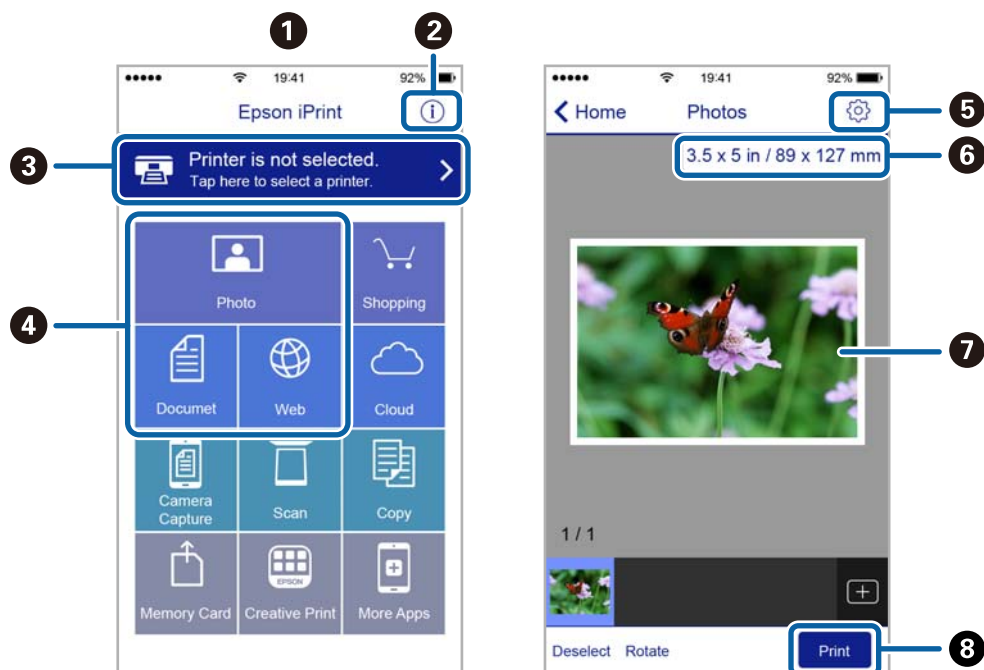


### Impression à l'aide de l'application Epson iPrint

Lancez Epson iPrint depuis votre dispositif intelligent et sélectionnez l'élément à utiliser à partir de l'écran d'accueil.

## Impression

Les écrans suivants peuvent être modifiés sans avis préalable.



①	Écran d'accueil affiché au démarrage de l'application.
②	Affiche des informations concernant la configuration de l'imprimante ainsi qu'un FAQ.
③	Affiche l'écran permettant de sélectionner l'imprimante et de définir ses paramètres. Une fois que vous avez sélectionné l'imprimante, vous n'avez pas besoin de la sélectionner à nouveau la fois suivante.
④	Sélectionnez ce que vous souhaitez imprimer, par exemple photos, documents, et pages Web.
⑤	Affiche l'écran permettant de définir les paramètres d'impression tels que la taille et le type de papier.
⑥	Affiche la taille du papier. Lorsque la taille est affichée sous forme de touche, appuyez sur la touche pour afficher les paramètres papier définis au niveau de l'imprimante.
⑦	Affiche les photos et documents que vous avez sélectionnés.
⑧	Lance l'impression.

**Remarque:**

Pour imprimer à partir du menu de documents avec un iPhone, iPad ou iPod touch exécutant iOS, lancez Epson iPrint après avoir transféré le document que vous souhaitez imprimer à l'aide de la fonction de partage de fichiers de l'application iTunes.

## Impression

### Utilisation de AirPrint

L'application AirPrint vous permet d'imprimer sans fil sur votre imprimante AirPrint à partir de votre appareil iOS en utilisant la dernière version du système iOS et à partir de votre ordinateur utilisant le système Mac OS X v10.7.x ou une version plus récente.



**Remarque:**

- Si vous désactivez le paramètre de configuration de l'alimentation papier dans le menu de configuration de l'imprimante sous **Configuration** sur le panneau de commande de l'imprimante, vous ne pouvez pas utiliser l'application AirPrint.
- Reportez-vous à la page AirPrint du site Web d'Apple pour plus de détails.

1. Chargez le papier dans l'imprimante.
2. Connectez votre appareil au même réseau sans fil que l'imprimante que vous utilisez.
3. Procédez à l'impression sur votre imprimante depuis votre appareil.

**Informations connexes**

- ➔ [« Chargement du papier dans la source Alim. papier arrière » à la page 23](#)


---

## Annulation d'une impression

**Remarque:**

- Dans Windows, vous ne pouvez pas annuler une tâche d'impression une fois que celle-ci est entièrement envoyée à l'imprimante. Dans ce cas, vous devez annuler la tâche d'impression à l'aide du panneau de commande sur l'imprimante.
- Lors de l'impression de plusieurs pages à partir de Mac OS X, vous ne pouvez pas annuler toutes les tâches d'impression à partir du panneau de commande. Vous devez alors annuler le travail d'impression depuis l'ordinateur.
- Si vous avez envoyé une tâche d'impression à partir de Mac OS X v10.6.8 via un réseau, il est possible que vous ne puissiez pas l'annuler à partir de l'ordinateur. Dans ce cas, vous devez annuler la tâche d'impression à l'aide du panneau de commande sur l'imprimante. Vous devez modifier les paramètres de Web Config pour annuler l'impression depuis l'ordinateur. Voir Guide réseau pour plus de détails.

### Annulation de l'impression - Bouton imprimante

Appuyez sur le bouton  pour annuler une tâche d'impression en cours.


## Annulation d'une impression - Windows

1. Ouvrez la fenêtre du pilote de l'imprimante.
2. Sélectionnez l'onglet **Utilitaire**.
3. Cliquez sur **File d'attente**.
4. Cliquez avec le bouton droit de la souris sur le travail que vous souhaitez annuler et sélectionnez **Annuler**.

### Informations connexes

➔ [« Pilote de l'imprimante Windows » à la page 78](#)

## Annulation d'une impression - Mac OS X

1. Cliquez sur l'icône de l'imprimante dans le **Dock**.
2. Sélectionnez le travail que vous souhaitez annuler.
3. Annulez la tâche.
  - Mac OS X v10.8.x ou ultérieur  
Cliquez sur  à côté de l'indicateur de progression.
  - Mac OS X v10.6.8 à v10.7.x  
Cliquez sur **Supprimer**.

# Copie

1. Chargez le papier dans l'imprimante.

**Important:**

Définissez les paramètres papier sur le panneau de commande.

2. Placez les originaux.
3. Sélectionnez **Copie** sur l'écran d'accueil à l'aide de la touche ◀ ou ▶, puis appuyez sur la touche OK.
4. Définissez le nombre de copies à l'aide de la touche ▲ ou ▼.
5. Sélectionnez la copie en couleur ou en noir et blanc à l'aide de la touche ◀ ou ▶.
6. Appuyez sur la touche OK pour afficher et vérifier les paramètres d'impression. Pour modifier les paramètres, appuyez sur la touche ▼, sélectionnez les paramètres à l'aide de la touche ▲ ou ▼ et modifiez les paramètres à l'aide de la touche ◀ ou ▶. Appuyez sur la touche OK lorsque vous avez terminé.

**Remarque:**

Si vous souhaitez procéder à la copie en réduisant ou en agrandissant la taille d'un document selon un pourcentage spécifique, sélectionnez une option autre que **Ajustement autom.** pour le paramètre **Réduire/agrandir** puis appuyez sur la touche OK. Spécifiez un pourcentage dans **Format person.**. Vous pouvez modifier le pourcentage par incréments de 10 % en maintenant la touche ◀ ou ▶ enfoncée.

7. Appuyez sur le bouton ⬡.

**Informations connexes**

- ➔ « Mode Copie » à la page 17
- ➔ « Chargement du papier dans la source Alim. papier arrière » à la page 23
- ➔ « Mise en place des documents originaux sur la Vitre du scanner » à la page 27

# Numérisation

## Numérisation à l'aide du panneau de commande

### Numérisation vers un ordinateur

Vous pouvez enregistrer l'image numérisée sur un ordinateur.

**Important:**

Avant d'utiliser cette fonctionnalité, assurez-vous que les applications EPSON Scan et Epson Event Manager sont installées sur votre ordinateur.

1. Placez les originaux.
2. Sélectionnez **Numérisation** sur l'écran d'accueil à l'aide de la touche ◀ ou ▶, puis appuyez sur la touche OK.
3. Sélectionnez la méthode d'enregistrement de l'image numérisée sur un ordinateur depuis les menus suivants avec la touche ◀ ou ▶, puis appuyez sur la touche OK.
  - Numériser vers ordinateur (JPEG)** : Permet d'enregistrer l'image numérisée au format JPEG.
  - Numériser vers ordinateur (PDF)** : Permet d'enregistrer l'image numérisée au format PDF.
  - Numériser vers ordinateur (Email)** : Lance le client de messagerie sur votre ordinateur, puis la joint automatiquement à un e-mail.

4. Sélectionnez l'ordinateur sur lequel vous souhaitez enregistrer les images numérisées.

**Remarque:**

- Vous pouvez modifier les paramètres de numérisation fréquemment utilisés, tels que le type de document, le dossier d'enregistrement ou le format d'enregistrement à l'aide de l'application Epson Event Manager.
- Si l'imprimante est connectée à un réseau, vous pouvez sélectionner l'ordinateur sur lequel vous souhaitez enregistrer les images numérisées. Il est possible d'afficher un maximum de 20 ordinateurs sur le panneau de commande de l'imprimante.
- Lorsque l'ordinateur sur lequel vous souhaitez enregistrer les images numérisées est détecté sur le réseau, les 15 premiers caractères du nom de l'ordinateur sont affichés sur le panneau de commande. Si vous réglez **Nom de la numérisation réseau (alphanumérique)** sur Epson Event Manager, le nom s'affiche sur le panneau de commande.

5. Appuyez sur le bouton ◊.

**Informations connexes**

- ➔ [« Mise en place des documents originaux sur la Vitre du scanner » à la page 27](#)
- ➔ [« Epson Event Manager » à la page 85](#)
- ➔ [« Mode Numérisation » à la page 18](#)

## Numérisation vers un ordinateur (WSD)

### Remarque:

- ❑ Cette fonctionnalité est uniquement disponible pour les ordinateurs exécutant Windows 8.1/Windows 8/Windows 7/Windows Vista.
- ❑ Si vous utilisez Windows 7/Windows Vista, vous devez configurer votre ordinateur à l'avance avec cette fonction. Voir le Guide réseau pour plus de détails.

1. Placez les originaux.
2. Sélectionnez **Numérisation** sur l'écran d'accueil à l'aide de la touche ◀ ou ▶, puis appuyez sur la touche OK.
3. Sélectionnez **Vers l'ordinateur (WSD)** à l'aide de la touche ◀ ou ▶, puis appuyez sur la touche OK.
4. Sélectionnez un ordinateur.
5. Appuyez sur le bouton ◊.

### Informations connexes

- ➔ « Mise en place des documents originaux sur la Vitre du scanner » à la page 27
- ➔ « Mode Numérisation » à la page 18

---

## Numérisation à partir d'un ordinateur

Numérisation à l'aide du pilote de scanner "EPSON Scan". Reportez-vous à l'aide d'EPSON Scan pour plus d'explications sur chaque élément de paramétrage.

### Principes de base de la numérisation

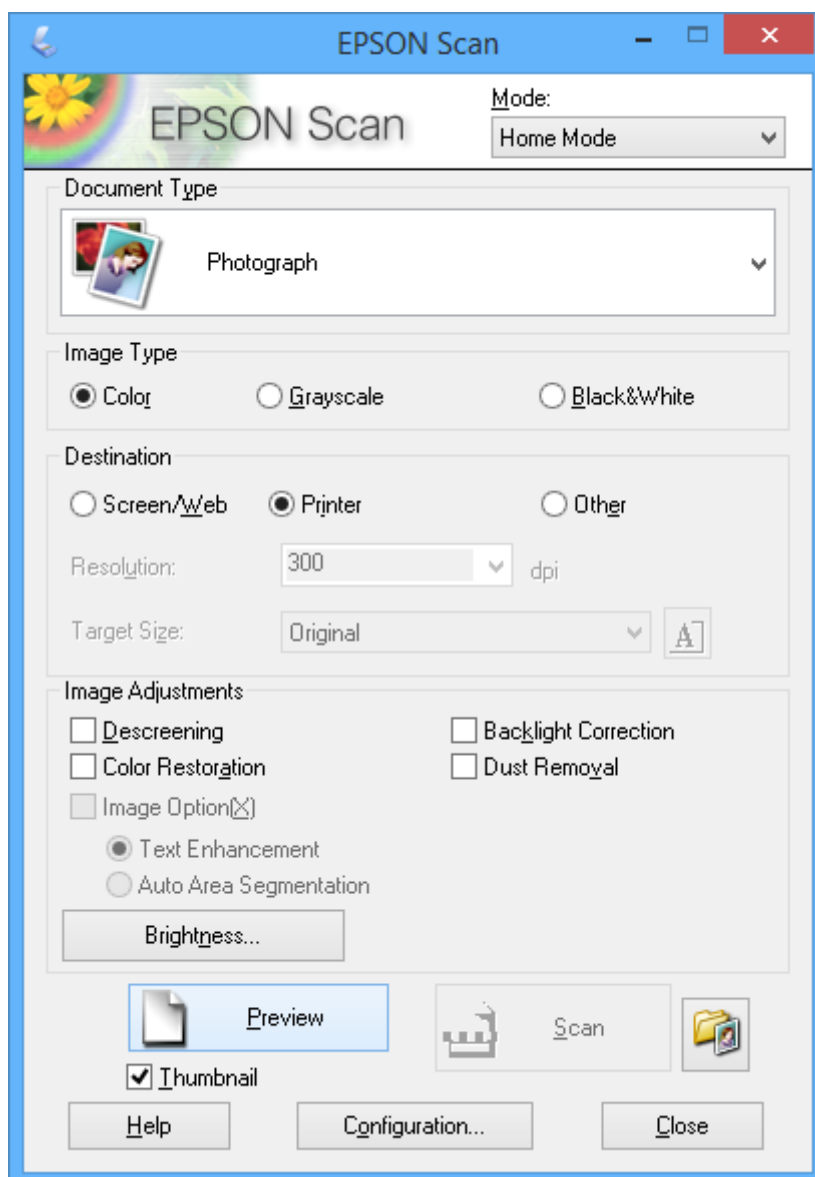
Cette section utilise la fonction **Mode loisirs** de l'application EPSON Scan pour expliquer les principes de base de la numérisation. La procédure est la même pour les autres modes de numérisation.

1. Placez les originaux.
2. Démarrez EPSON Scan.



## Numérisation

3. Sélectionnez **Mode loisirs** dans la liste **Mode**.



4. Définissez les paramètres suivants :

**Type de document** : sélectionnez le type de document d'origine que vous souhaitez numériser.

**Type d'image** : sélectionnez le type de couleurs de l'image que vous souhaitez numériser.

Ce paramètre est automatiquement sélectionné en fonction du paramètre **Type de document**, vous pouvez cependant le modifier.

**Destination** : sélectionnez la résolution de l'image que vous souhaitez numériser.

Si vous sélectionnez **Autre**, vous pouvez définir le paramètre **Résolution**.

**Miniature** : Option uniquement disponible si vous sélectionnez **Photographie** pour le paramètre Type de document.

Si vous sélectionnez cet élément et cliquez sur **Aperçu**, vous pouvez procéder à la numérisation en détectant automatiquement la zone et le sens de numérisation ou l'inclinaison du document ou placer plusieurs photos sur la vitre du scanner.

## Numérisation

5. Cliquez sur **Aperçu**.

**Remarque:**

- ❑ Selon les photos et les conditions de numérisation, il est possible que les résultats de la numérisation ne soient pas conformes à vos attentes. Désactivez l'option **Miniature** et ne placez qu'une seule photo.
- ❑ Si vous placez plusieurs photos, espacez-les d'au moins 20 mm (0,8 pouce). De même, les bords de la vitre du scanner ne sont pas numérisés.

6. Réglez la qualité ou la luminosité de l'image dans la mesure requise.

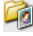
**Remarque:**

Selon les documents d'origine, il est possible que les résultats de la numérisation ne soient pas conformes à vos attentes.

7. Cliquez sur **Numériser**.

8. Dans l'écran **Enregistrement des fichiers**, définissez les paramètres appropriés tels que le nom de fichier, l'emplacement et le type de format d'image, puis cliquez sur **OK**.

**Remarque:**

Si l'option **Afficher cette boîte de dialogue avant la nouvelle numérisation** est désactivée, l'écran **Enregistrement des fichiers** ne s'affiche pas et la numérisation démarre immédiatement. Pour afficher l'écran **Enregistrement des fichiers**, cliquez sur l'icône  (**Enregistrement des fichiers**) à droite de l'option **Numériser** avant de lancer la numérisation.

### Informations connexes

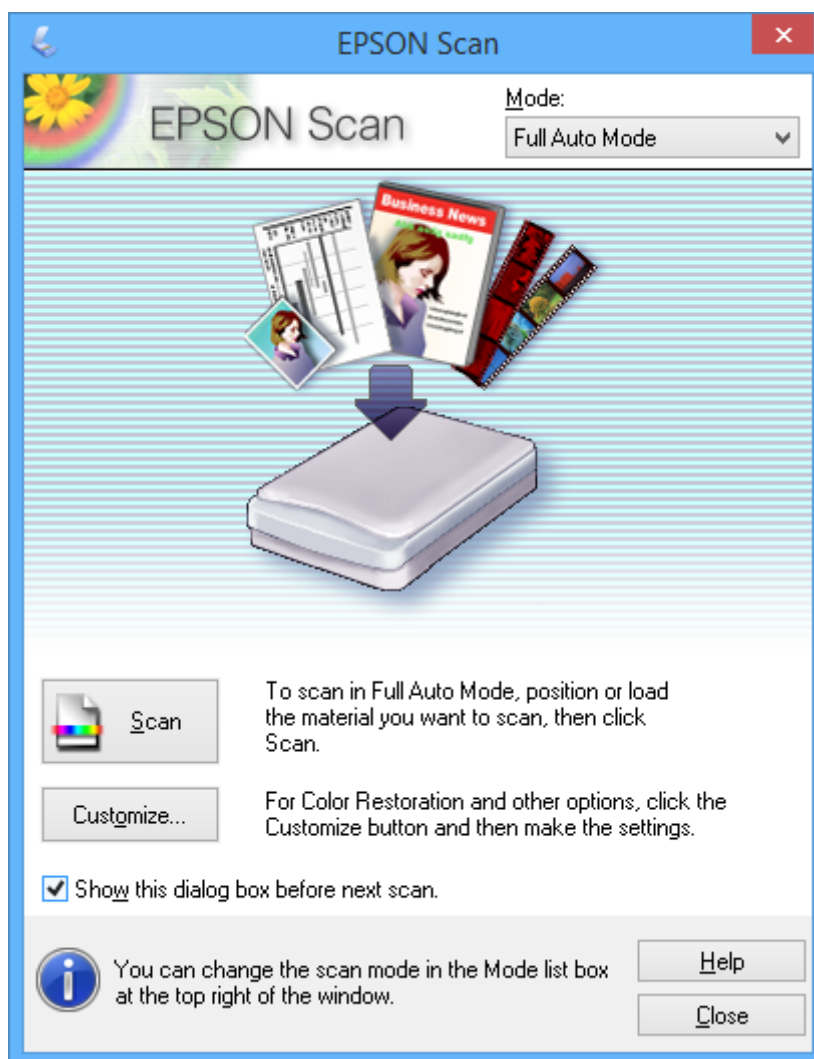
- ➔ « [Mise en place des documents originaux sur la Vitre du scanner](#) » à la page 27
- ➔ « [EPSON Scan \(Pilote du scanner\)](#) » à la page 84

## Numérisation

### Numérisation à l'aide de fonctionnalités avancées

#### Numérisation avec détection automatique du document d'origine (Mode auto)

Vous pouvez lancer la numérisation en plaçant le document d'origine et en cliquant sur **Numériser**. Sélectionnez **Mode auto** dans la liste **Mode** de l'application EPSON Scan.



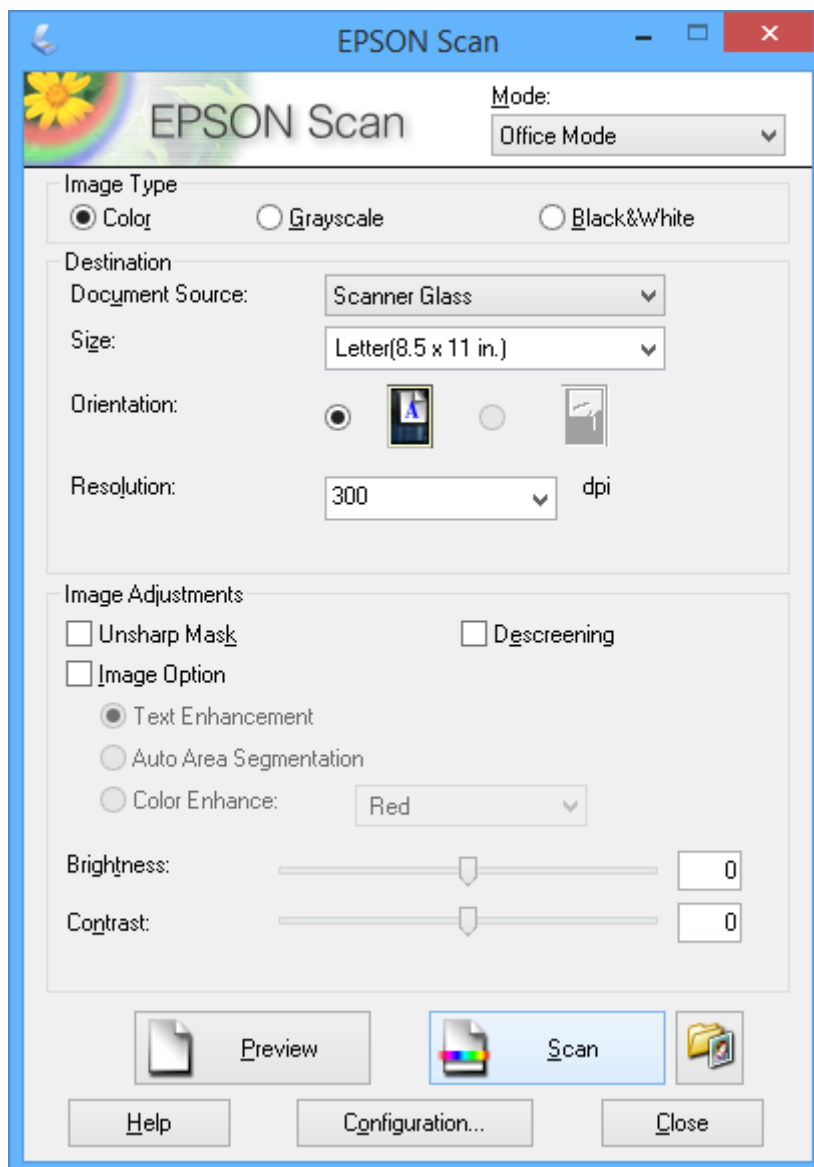
#### Numérisation selon des formats définis (Mode bureautique)

Vous pouvez numériser des documents d'origine selon un format défini sans afficher l'image en aperçu. Sélectionnez **Mode bureautique** dans la liste **Mode** de l'application EPSON Scan.

## Numérisation

**Remarque:**

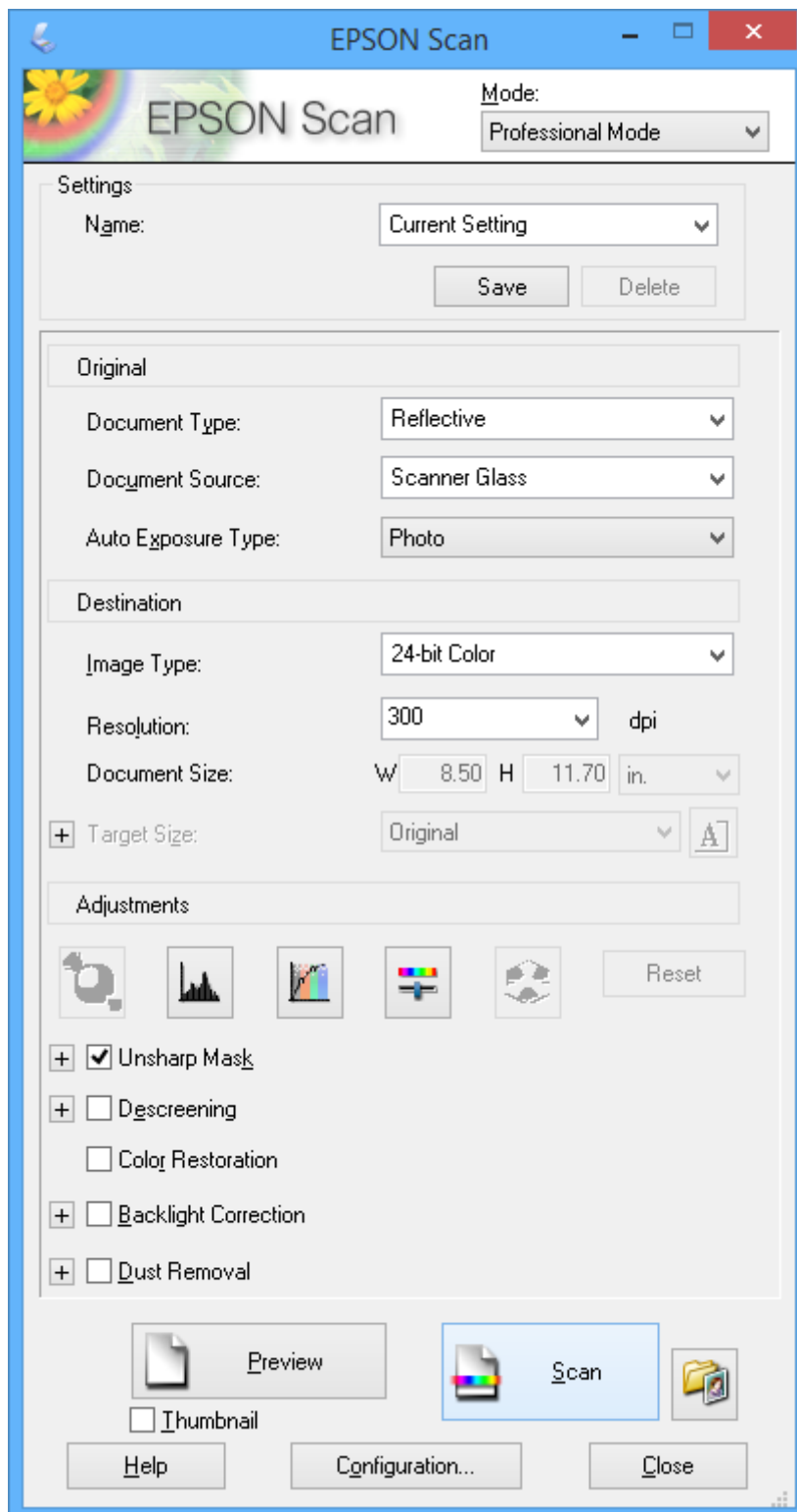
*Mode bureautique n'est pas disponible sur les systèmes d'exploitation japonais.*



## Numérisation

**Numérisation avec réglage de la qualité de l'image (Mode professionnel)**

Vous pouvez numériser les images pendant que vous réglez la qualité et la couleur. Ce mode est recommandé pour les utilisateurs avancés. Sélectionnez **Mode professionnel** dans la liste **Mode** de l'application EPSON Scan.



## Numérisation depuis des dispositifs intelligents

L'application Epson iPrint vous permet de numériser des photos et des documents à partir d'un dispositif intelligent, tel qu'un smartphone ou une tablette, connecté au même réseau sans fil que l'imprimante. Vous pouvez enregistrer les données numérisées sur un dispositif intelligent ou des services de cloud, les envoyer par email ou encore les imprimer.

### Informations connexes

➔ « Service Epson Connect » à la page 76

## Installation de l'application Epson iPrint

Vous pouvez installer Epson iPrint sur votre dispositif intelligent à partir de l'URL ou du code QR suivant.

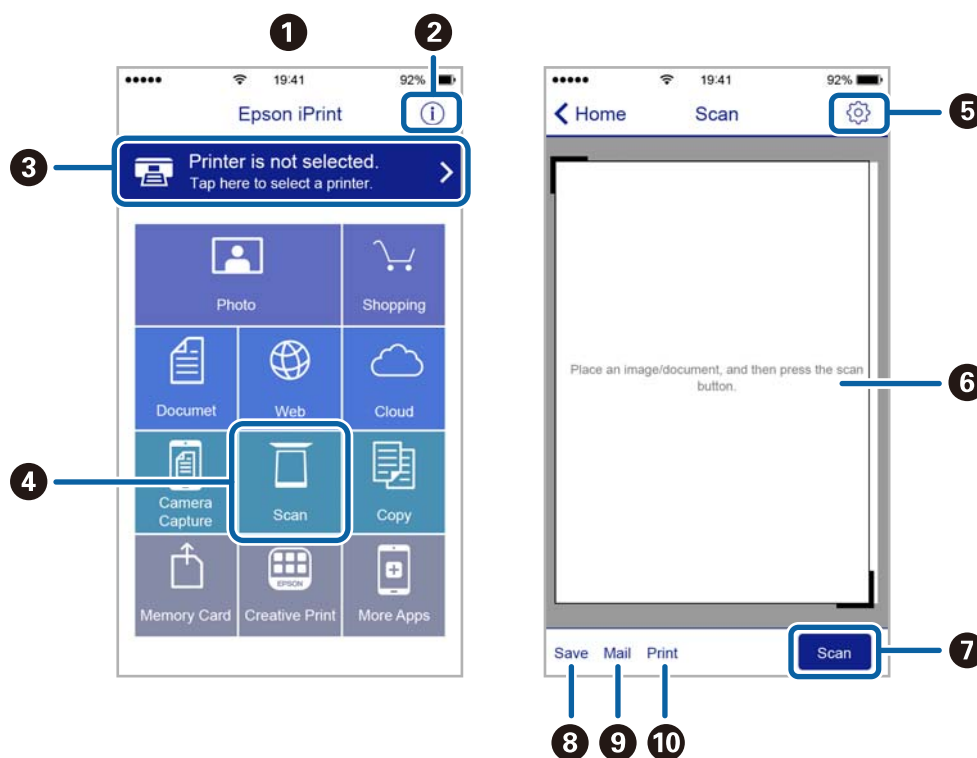
<http://ipr.to/a>



## Utilisation d'Epson iPrint

Lancez Epson iPrint depuis votre dispositif intelligent et sélectionnez l'élément à utiliser à partir de l'écran d'accueil.

Les écrans suivants peuvent être modifiés sans avis préalable.



**Numérisation**

❶	Écran d'accueil affiché au démarrage de l'application.
❷	Affiche des informations concernant la configuration de l'imprimante ainsi qu'un FAQ.
❸	Affiche l'écran permettant de sélectionner l'imprimante et de définir ses paramètres. Une fois que vous avez sélectionné l'imprimante, vous n'avez pas besoin de la sélectionner à nouveau la fois suivante.
❹	Affiche l'écran de numérisation.
❺	Affiche l'écran où vous pouvez définir les paramètres de numérisation tels que la résolution.
❻	Affiche les images numérisées.
❼	Lance la numérisation.
❽	Affiche l'écran où vous pouvez enregistrer les données numérisées sur un dispositif intelligent ou des services de cloud.
❾	Affiche l'écran vous permettant d'envoyer les données numérisées par email.
❿	Affiche l'écran vous permettant d'imprimer les données numérisées.

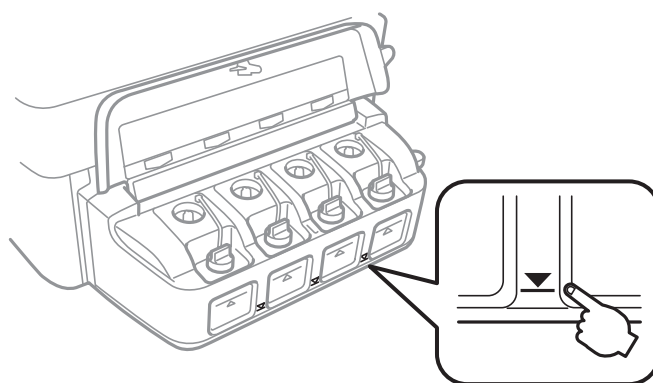
# Remplissage des réservoirs d'encre

## Vérification des niveaux d'encre

Pour confirmer la quantité d'encre restante, vérifiez visuellement les niveaux d'encre de tous les réservoirs de l'imprimante.

**!** **Important:**

*Une utilisation prolongée de l'imprimante alors que le niveau d'encre se trouve sous la ligne inférieure du réservoir d'encre peut endommager l'imprimante. Pensez à effectuer le remplissage.*



Vous pouvez vérifier les niveaux d'encre approximatifs à partir de l'ordinateur.

## Vérification des niveaux d'encre - Windows

1. Ouvrez la fenêtre du pilote de l'imprimante.
2. Cliquez sur **Niveaux d'encre** dans l'onglet **Principal**.


**Remarque:**

*Si EPSON Status Monitor 3 est désactivé, les niveaux d'encre ne sont pas affichés. Cliquez sur **Paramètres étendus** dans l'onglet **Utilitaire** puis sélectionnez **Activer EPSON Status Monitor 3**.*

### Informations connexes

➔ [« Pilote de l'imprimante Windows » à la page 78](#)

## Vérification des niveaux d'encre - Mac OS X

1. Sélectionnez **Préférences système** à partir du menu  > **Imprimantes et fax** (ou **Impression et numérisation, Impression et fax**), puis sélectionnez l'imprimante.
2. Cliquez sur **Options et fournitures** > **Utilitaire** > **Ouvrir l'utilitaire de l'imprimante**.
3. Cliquez sur **EPSON Status Monitor**.



## Codes des bouteilles d'encre

Epson vous recommande d'utiliser des bouteilles d'encre d'origine Epson. La garantie Epson ne couvre pas les dommages causés par des encres autres que celles spécifiées, y compris toute encre Epson authentique non conçue pour cette imprimante ou toute encre tierce.

Les produits non fabriqués par Epson peuvent occasionner des dommages non couverts par les garanties proposées par Epson et, dans certains cas, peuvent entraîner un fonctionnement imprévisible de l'imprimante.

Les codes des bouteilles d'encre d'origine Epson sont les suivants.

BK (Black (Noir))	C (Cyan)	M (Magenta)	Y (Yellow (Jaune))
664	664	664	664

### Important:

*L'utilisation d'encre d'origine Epson autre que l'encre indiquée peut entraîner des dommages non couverts par les garanties proposées par Epson.*

### Remarque:

*Les utilisateurs européens peuvent consulter le site Web suivant pour plus d'informations concernant le rendement des bouteilles d'encre Epson.*

<http://www.epson.eu/pageyield>

## Précautions de manipulation des bouteilles d'encre

Lisez les consignes suivantes avant de remplir les réservoirs d'encre.

### Précautions de manipulation

- Utilisez les bouteilles d'encre dont les références sont adaptées à cette imprimante.
- Cette imprimante requiert une manipulation prudente de l'encre. L'encre peut être projetée lors du remplissage des réservoirs d'encre. Les taches d'encre présentes sur vos vêtements ou vos affaires peuvent être indélébiles.
- Stockez les bouteilles d'encre à température ambiante normale et conservez-les à l'abri de la lumière directe du soleil.
- Epson vous recommande d'utiliser les bouteilles d'encre avant la date imprimée sur l'emballage.
- Stockez les bouteilles d'encre dans le même environnement que l'imprimante.
- Lors du stockage ou du transport d'une bouteille d'encre une fois le film étanche retiré, n'inclinez pas la bouteille et ne la soumettez pas à des impacts ou des changements de température, faute de quoi de l'encre risque de fuir, même si le capuchon de la bouteille d'encre est bien fermé. Veillez à tenir la bouteille d'encre bien droite lorsque vous fermez le capuchon et à prendre des mesures pour éviter les fuites d'encre lors du transport de la bouteille.
- Lorsque vous sortez une bouteille d'encre d'un site de stockage au frais, laissez-la réchauffer à température ambiante pendant au moins trois heures avant de l'utiliser.
- N'ouvrez pas l'emballage de la bouteille d'encre avant d'être prêt à remplir le réservoir d'encre. La bouteille d'encre est emballée sous vide pour préserver sa fiabilité. Si vous déballez une bouteille d'encre longtemps avant de l'utiliser, il est possible que l'impression ne se déroule pas normalement.

## Remplissage des réservoirs d'encre

- ❑ Une utilisation prolongée de l'imprimante alors que le niveau d'encre se trouve sous la ligne inférieure peut endommager l'imprimante. Epson vous recommande de remplir le réservoir d'encre jusqu'à la ligne supérieure lorsque l'imprimante ne fonctionne pas pour réinitialiser le niveau d'encre.
- ❑ Afin d'obtenir une qualité d'impression optimale et de protéger la tête d'impression, il reste encore une quantité variable d'encre dans le réservoir lorsque l'imprimante vous demande d'ajouter de l'encre. Les rendements indiqués n'incluent pas cette réserve.
- ❑ Les bouteilles d'encre peuvent contenir des matériaux recyclés, cela n'affecte cependant pas le fonctionnement et les performances de l'imprimante.
- ❑ Les caractéristiques ou l'aspect des bouteilles d'encre peuvent être améliorés sans notification préalable.
- ❑ Les rendements indiqués peuvent varier en fonction des images imprimées, du type de papier utilisé, de la fréquence des impressions et des conditions environnementales, telles que la température.

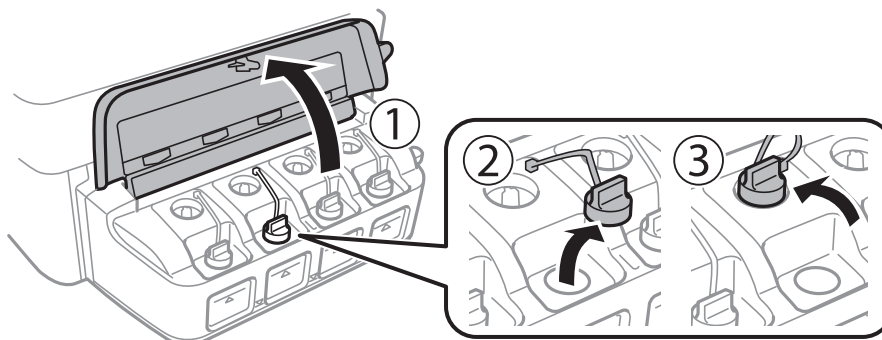
### Consommation d'encre

- ❑ Pour préserver des performances optimales de la tête d'impression, de l'encre de tous les réservoirs est consommée lors de l'impression mais également lors d'opérations de maintenance, telles que le nettoyage de la tête d'impression.
- ❑ Lorsque vous imprimez en monochrome ou en niveaux de gris, les encres couleur au lieu de l'encre noire peuvent être utilisées en fonction du paramètre de type de papier ou de qualité d'impression. Ceci est dû au fait que plusieurs encres couleur sont utilisées pour créer du noir.
- ❑ L'encre des bouteilles fournies avec l'imprimante est partiellement utilisée lors de la configuration initiale. Pour produire des impressions de qualité, la tête d'impression de l'imprimante doit être complètement chargée d'encre. Ce processus unique consomme une certaine quantité d'encre, il est donc possible que ces bouteilles impriment moins de pages que les bouteilles d'encre suivantes.

---

## Remplissage des réservoirs d'encre

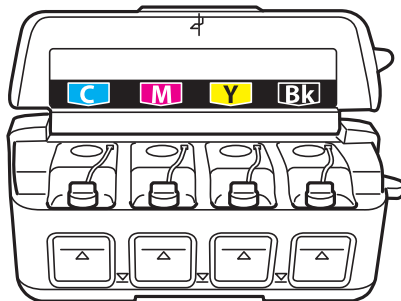
1. Sélectionnez **Configuration** sur l'écran d'accueil à l'aide de la touche ◀ ou ▶, puis appuyez sur la touche OK.
2. Sélectionnez **Maintenance** à l'aide de la touche ◀ ou ▶, puis appuyez sur la touche OK.
3. Sélectionnez **Réinitialise les niveaux d'encre** à l'aide de la touche ◀ ou ▶, puis appuyez sur la touche OK.
4. Appuyez sur la touche ⬠.
5. Ouvrez le couvercle de l'unité des réservoirs d'encre, puis retirez le capuchon du réservoir d'encre. Après avoir retiré le capuchon, placez-le comme indiqué dans l'illustration ci-dessous.



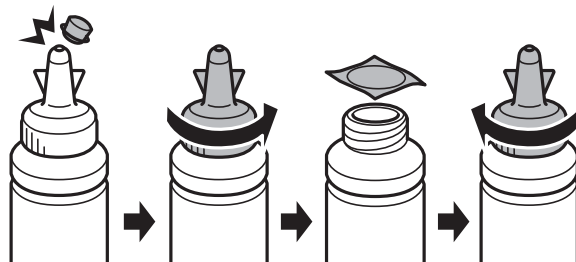
## Remplissage des réservoirs d'encre

**!** *Important:*

- ❑ *Veillez à ne pas renverser d'encre.*
- ❑ *Assurez-vous que la couleur du réservoir d'encre correspond à la couleur de l'encre que vous souhaitez ajouter.*

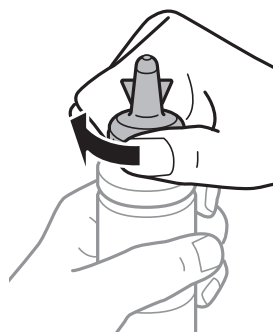


6. Détachez la partie supérieure du capuchon, retirez le capuchon de la bouteille d'encre, retirez le film étanche de la bouteille, puis remettez le capuchon.



**!** *Important:*

*Fermez bien le capuchon de la bouteille d'encre, faute de quoi de l'encre risque de fuir.*

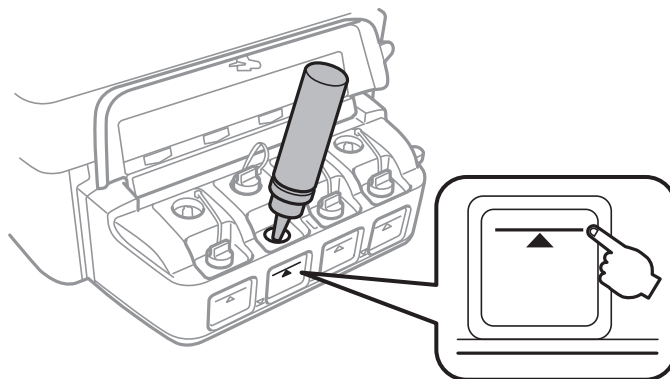


**Remarque:**

*Ne mettez pas la partie supérieure du capuchon au rebut. S'il reste de l'encre dans la bouteille une fois le réservoir rempli, fermez le capuchon de la bouteille d'encre à l'aide de la partie supérieure du capuchon.*

## Remplissage des réservoirs d'encre

7. Remplissez le réservoir d'encre de la couleur correcte jusqu'à la ligne supérieure du réservoir.

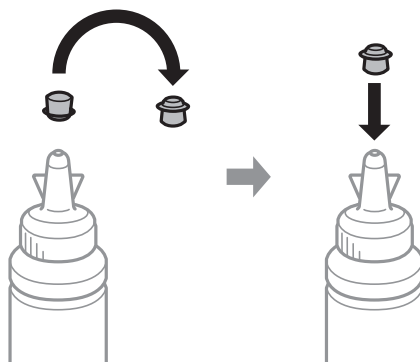


**!** **Important:**

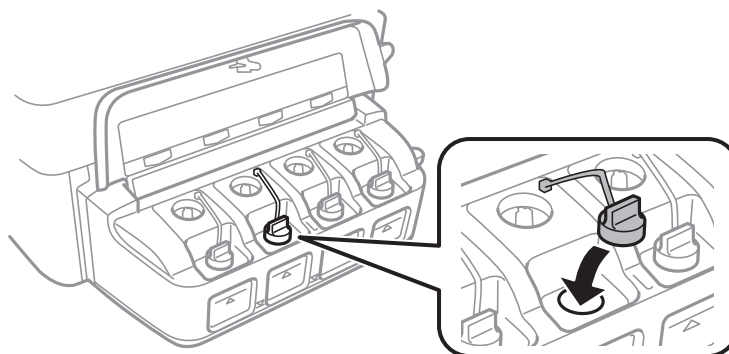
*Il peut être difficile de voir à l'intérieur du réservoir d'encre. Remplissez soigneusement le réservoir d'encre pour empêcher l'encre de s'écouler de l'orifice d'entrée.*

**Remarque:**

*S'il reste de l'encre dans la bouteille une fois le réservoir d'encre rempli jusqu'à la ligne supérieure, fixez bien le capuchon et stockez la bouteille d'encre bien droite pour l'utiliser ultérieurement.*

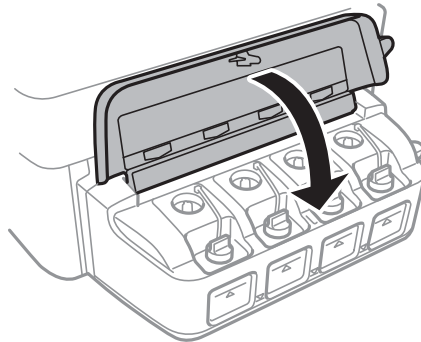


8. Fermez bien le capuchon du réservoir d'encre.



## Remplissage des réservoirs d'encre

9. Fermez le couvercle de l'unité des réservoirs d'encre.



10. Appuyez sur la touche OK.
11. Identifiez la couleur de l'encre ajoutée jusqu'à la ligne supérieure, sélectionnez-la et suivez les instructions affichées sur l'écran LCD pour réinitialiser les niveaux d'encre.

**Remarque:**

*Vous pouvez réinitialiser les niveaux d'encre même si vous n'avez pas ajouté d'encre jusqu'à la ligne supérieure. L'imprimante ne peut cependant générer de notifications et arrêter les opérations lorsque les niveaux d'encre se trouvent sous la ligne inférieure.*

### Informations connexes

- ➔ « Codes des bouteilles d'encre » à la page 65
- ➔ « Précautions de manipulation des bouteilles d'encre » à la page 65

# Amélioration de la qualité d'impression et de numérisation

## Vérification et nettoyage de la tête d'impression

Si les buses sont obstruées, les impressions sont pâles, des bandes sont visibles ou les couleurs ne correspondent pas à vos attentes. Lorsque la qualité d'impression décline, utilisez la fonctionnalité de vérification des buses pour déterminer si les buses sont obstruées. Si les buses sont obstruées, nettoyez la tête d'impression.

**Important:**

*N'ouvrez pas le scanner et ne mettez pas l'imprimante hors tension pendant le nettoyage de la tête d'impression. Si le chargement d'encre est incomplète, vous risquez de ne pas pouvoir imprimer.*

**Remarque:**

- Dans la mesure où le nettoyage de la tête utilise de l'encre, il est conseillé d'effectuer cette opération uniquement en cas de diminution de la qualité.*
- Si le niveau d'encre est faible, il est possible que vous ne puissiez pas nettoyer la tête d'impression. Préparez une bouteille d'encre neuve.*
- Si la qualité d'impression ne s'améliore pas une fois la vérification des buses et le nettoyage de la tête effectués trois fois, patientez au moins 12 heures sans procéder à aucune impression, puis effectuez une nouvelle vérification des buses et répétez le nettoyage de la tête si nécessaire. Nous vous recommandons de mettre l'imprimante hors tension. Si la qualité d'impression ne s'améliore pas, contactez l'assistance Epson.*
- Pour éviter que la tête d'impression ne sèche, ne débranchez pas l'imprimante lorsqu'elle est allumée.*
- Pour préserver le fonctionnement optimal de la tête d'impression, nous vous recommandons d'imprimer régulièrement quelques pages.*

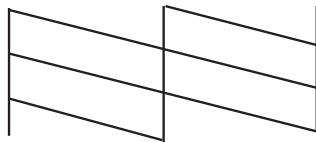
## Vérification et nettoyage de la tête d'impression - panneau de commande

1. Chargez du papier ordinaire A4 dans l'imprimante.
2. Sélectionnez **Configuration** sur l'écran d'accueil à l'aide de la touche ◀ ou ▶, puis appuyez sur la touche OK.
3. Sélectionnez **Maintenance** à l'aide de la touche ◀ ou ▶, puis appuyez sur la touche OK.
4. Sélectionnez **Vérif. buses** à l'aide de la touche ◀ ou ▶, puis appuyez sur la touche OK.
5. Suivez les instructions à l'écran pour imprimer le motif de vérification des buses.

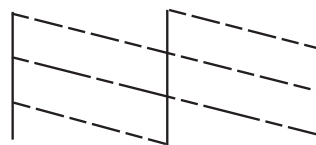
## Amélioration de la qualité d'impression et de numérisation

6. Comparez le motif de vérification des buses imprimé avec l'exemple illustré ci-dessous.

- Toutes les lignes sont imprimées : les buses de la tête d'impression ne sont pas obstruées. Sélectionnez **Non** à l'aide de la touche ▲ ou ▼ et appuyez sur la touche OK.



- Des lignes sont rompues ou des segments manquent : les buses de la tête d'impression sont peut-être obstruées. Passez à l'étape suivante.



**Remarque:**

*Le motif de test peut varier selon le modèle.*

- Sélectionnez **Oui** à l'aide de la touche ▼ ou ▲, puis appuyez sur la touche OK.
- Suivez les instructions qui s'affichent à l'écran pour nettoyer la tête d'impression.
- Une fois le nettoyage terminé, sélectionnez **Vérif. buses** à l'aide de la touche ▼ ou ▲, puis suivez les instructions affichées à l'écran pour imprimer de nouveau le motif de vérification des buses. Répétez le nettoyage et l'impression du motif jusqu'à ce que tous les lignes s'impriment correctement.

### Informations connexes

➔ [« Chargement du papier dans la source Alim. papier arrière » à la page 23](#)

## Vérification et nettoyage de la tête d'impression - Windows


- Chargez du papier ordinaire de format A4 dans l'imprimante.
- Ouvrez la fenêtre du pilote de l'imprimante.
- Cliquez sur **Vérification des buses** dans l'onglet **Utilitaire**.
- Suivez les instructions qui s'affichent à l'écran.

### Informations connexes

➔ [« Chargement du papier dans la source Alim. papier arrière » à la page 23](#)

➔ [« Pilote de l'imprimante Windows » à la page 78](#)

## Vérification et nettoyage de la tête d'impression - Mac OS X

1. Chargez du papier ordinaire de format A4 dans l'imprimante.
2. Sélectionnez **Préférences système** à partir du menu  > **Imprimantes et fax** (ou **Impression et numérisation, Impression et fax**), puis sélectionnez l'imprimante.
3. Cliquez sur **Options et fournitures** > **Utilitaire** > **Ouvrir l'utilitaire de l'imprimante**.
4. Cliquez sur **Vérification des buses**.
5. Suivez les instructions qui s'affichent à l'écran.

### Informations connexes

➔ [« Chargement du papier dans la source Alim. papier arrière » à la page 23](#)

---

## Remplacement de l'encre des tubes d'encre

Si vous n'avez pas utilisé l'imprimante pendant longtemps et que vous remarquez des bandes ou des couleurs manquantes sur les tirages, il est possible que vous deviez remplacer l'encre des tubes d'encre pour résoudre le problème. L'utilitaire **Lavage d'encre haute-pression** vous permet de remplacer l'encre se trouvant dans les tubes d'encre.



### **Important:**

- ❑ *Cette fonctionnalité consomme une quantité importante d'encre. Avant d'utiliser cette fonctionnalité, vérifiez que les réservoirs d'encre de l'imprimante contiennent suffisamment d'encre. Dans le cas contraire, remplissez les réservoirs d'encre.*
- ❑ *Cette fonctionnalité a un impact sur la durée de vie du tampon encreur. Le tampon encreur atteint plus rapidement la fin de sa durée de vie lors de l'exécution de cette fonctionnalité. Contactez Epson ou un prestataire de services Epson agréé pour demander le remplacement avant la fin de sa durée de vie. Il s'agit d'une pièce qui ne peut être remplacée par l'utilisateur.*
- ❑ *Une fois l'utilitaire Lavage d'encre haute-pression exécuté, mettez l'imprimante hors tension et patientez pendant au moins 12 heures. Cette fonctionnalité améliore la qualité d'impression au bout de 12 heures, elle ne peut cependant être utilisée de nouveau dans les 12 heures qui suivent la dernière utilisation. Si le problème persiste une fois toutes les méthodes susmentionnées appliquées, contactez l'assistance Epson.*

## Remplacement de l'encre des tubes d'encre - Windows


1. Accédez à la fenêtre du pilote d'impression.
2. Cliquez sur **Lavage d'encre haute-pression** dans l'onglet **Utilitaire**.
3. Suivez les instructions qui s'affichent à l'écran.

### Informations connexes

➔ [« Pilote de l'imprimante Windows » à la page 78](#)



## Remplacement de l'encre des tubes d'encre - Mac OS X

1. Sélectionnez **Préférences Système** dans le menu  > **Imprimantes et scanners** (ou **Imprimantes et fax**), puis sélectionnez l'imprimante.
2. Cliquez sur **Options et fournitures** > **Utilitaire** > **Ouvrir l'utilitaire de l'imprimante**.
3. Cliquez sur **Lavage d'encre haute-pression**.
4. Suivez les instructions qui s'affichent à l'écran.

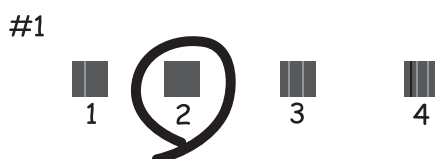
---

## Alignement de la tête d'impression

Si vous constatez un désalignement des lignes verticales ou des images floues, alignez la tête d'impression.

### Alignement de la tête d'impression - panneau de commande

1. Chargez du papier ordinaire A4 dans l'imprimante.
2. Sélectionnez **Configuration** sur l'écran d'accueil à l'aide de la touche ◀ ou ▶, puis appuyez sur la touche OK.
3. Sélectionnez **Maintenance** à l'aide de la touche ◀ ou ▶, puis appuyez sur la touche OK.
4. Sélectionnez **Alignement tête** à l'aide de la touche ◀ ou ▶, puis appuyez sur la touche OK.
5. Suivez les instructions qui s'affichent à l'écran pour imprimer le motif d'alignement.
6. Suivez les instructions qui s'affichent pour aligner la tête d'impression. Sélectionnez le numéro du motif le plus plein de chaque groupe à l'aide de la touche ▲ ou ▼, puis appuyez sur la touche OK.



**Remarque:**

- Le motif de test peut varier selon le modèle.
- Si la qualité d'impression ne s'améliore pas, alignez la tête d'impression à partir d'un ordinateur.

### Informations connexes

➔ [« Chargement du papier dans la source Alim. papier arrière » à la page 23](#)


## Alignement de la tête d'impression - Windows

1. Chargez du papier ordinaire de format A4 dans l'imprimante.
2. Ouvrez la fenêtre du pilote de l'imprimante.
3. Cliquez sur **Alignement des têtes** dans l'onglet **Utilitaire**.
4. Suivez les instructions qui s'affichent à l'écran.

### Informations connexes

- ➔ « [Chargement du papier dans la source Alim. papier arrière](#) » à la page 23
- ➔ « [Pilote de l'imprimante Windows](#) » à la page 78

## Alignement de la tête d'impression - Mac OS X

1. Chargez du papier ordinaire de format A4 dans l'imprimante.
2. Sélectionnez **Préférences système** à partir du menu  > **Imprimantes et fax** (ou **Impression et numérisation, Impression et fax**), puis sélectionnez l'imprimante.
3. Cliquez sur **Options et fournitures** > **Utilitaire** > **Ouvrir l'utilitaire de l'imprimante**.
4. Cliquez sur **Alignement des têtes**.
5. Suivez les instructions qui s'affichent à l'écran.

### Informations connexes

- ➔ « [Chargement du papier dans la source Alim. papier arrière](#) » à la page 23

---

## Nettoyage des bavures d'encre sur le trajet du papier

Si les impressions sont tachées ou rayées, nettoyez le rouleau situé à l'intérieur de l'imprimante.



### **Important:**

*N'utilisez pas de mouchoir en papier pour nettoyer l'intérieur de l'imprimante. Les buses de la tête d'impression sont peut-être obstruées par de la poussière.*

1. Chargez une feuille de papier ordinaire de format A4 dans le chargeur de feuilles.
2. Sélectionnez **Configuration** sur l'écran d'accueil à l'aide de la touche ◀ ou ▶, puis appuyez sur la touche OK.
3. Sélectionnez **Maintenance** à l'aide de la touche ◀ ou ▶, puis appuyez sur la touche OK.
4. Sélectionnez **Nettoyage guide-feuille** à l'aide de la touche ◀ ou ▶, puis appuyez sur la touche OK.

## Amélioration de la qualité d'impression et de numérisation

5. Suivez les instructions qui s'affichent à l'écran pour nettoyer le trajet du papier.

**Remarque:**

Répétez cette procédure jusqu'à ce que le papier ne soit plus taché d'encre.

### Informations connexes

- ➔ « [Chargement du papier dans la source Alim. papier arrière](#) » à la page 23

---

## Nettoyage de la Vitre du scanner

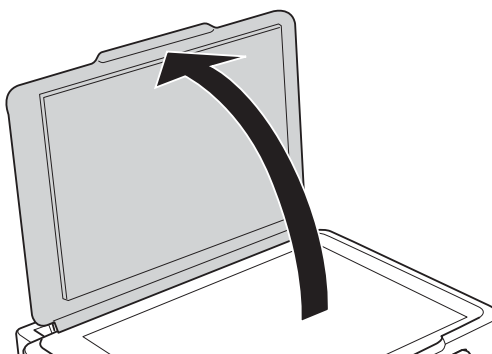
Si les copies ou les images numérisées sont tachées ou rayées, nettoyez la vitre du scanner.



**Important:**

N'utilisez jamais d'alcool ou de diluant pour nettoyer l'imprimante. Ces produits chimiques peuvent endommager l'imprimante.

1. Ouvrez le couvercle de documents.



2. Utilisez un chiffon doux, sec et propre pour nettoyer la surface de la vitre du scanner.

**Remarque:**

- Si la surface de la vitre est tachée avec de la graisse ou un autre matériau difficile à enlever, utilisez une petite quantité de nettoyant pour vitres et un chiffon doux pour la nettoyer. Essuyez complètement le liquide restant.
- N'appuyez pas trop fort sur la surface de la vitre.
- Veillez à ne pas rayer ou endommager la surface de la vitre. Une surface de vitre endommagée peut nuire à la qualité de numérisation.

# Informations sur les services réseau et les logiciels

Cette partie présente les services réseau et les produits logiciels disponibles pour votre imprimante depuis le site Web Epson ou le CD fourni.

## Service Epson Connect

Grâce au service Epson Connect disponible sur Internet, vous pouvez imprimer depuis votre smartphone, votre tablette PC ou votre ordinateur portable, à tout moment et quasiment partout.

Les fonctionnalités disponibles sur Internet sont les suivantes.

Email Print	Impression à distance Epson iPrint	Scan to Cloud	Remote Print Driver
✓	✓	-	✓

Pour plus de détails, reportez-vous au site Web du portail Epson Connect.

<https://www.epsonconnect.com/>

<http://www.epsonconnect.eu> (Europe uniquement)

## Web Config

Web Config est une application qui fonctionne dans un navigateur Web, tel que Internet Explorer ou Chrome, sur un ordinateur ou un périphérique intelligent. Vous pouvez vérifier le statut de l'imprimante ou modifier les paramètres du service réseau et de l'imprimante. Pour utiliser l'application Web Config, connectez l'imprimante et l'ordinateur ou le périphérique au même réseau.


**Remarque:**

*Les navigateurs suivants sont pris en charge.*

Système d'exploitation	Navigateur
Windows XP ou ultérieur	Internet Explorer 8 ou version supérieure, Firefox*, Chrome*
Mac OS X v10.6.8 ou versions ultérieures	Safari*, Firefox*, Chrome*
iOS*	Safari*
Android 2.3 ou ultérieur	Navigateur par défaut
Chrome OS*	Navigateur par défaut

\*: Utilisez la version la plus récente

## Exécution de l'application Web Config dans un navigateur Web

1. Vérifiez l'adresse IP de l'imprimante.  
Sélectionnez **Configuration > Paramètres réseau > Impr état réseau** au niveau du panneau de commande, puis appuyez sur la touche  ou OK. Vérifiez l'adresse IP de l'imprimante sur la feuille d'état imprimée.
2. Lancez le navigateur Web depuis un ordinateur ou un périphérique intelligent, puis saisissez l'adresse IP de l'imprimante.

Format :

IPv4 : http://adresse IP de l'imprimante/

IPv6 : http://[adresse IP de l'imprimante]/

Exemples :

IPv4 : http://192.168.100.201/

IPv6 : http://[2001:db8::1000:1]/

**Remarque:**

*Vous pouvez également exécuter Web Config à partir de l'écran de maintenance de l'application Epson iPrint sur le périphérique intelligent.*

### Informations connexes


➔ [« Utilisation d'Epson iPrint » à la page 50](#)

## Exécution de Web Config sous Windows

Lors de la connexion d'un ordinateur à l'imprimante avec WSD, suivez les étapes ci-dessous pour exécuter Web Config.

1. Accédez à l'écran des périphériques et des imprimantes dans Windows.
  - Windows 8.1/Windows 8  
Sélectionnez **Bureau > Paramètres > Panneau de configuration > Afficher les périphériques et imprimantes** dans **Matériel et audio** (ou **Matériel**).
  - Windows 7  
Cliquez sur le bouton Démarrer, puis sélectionnez **Panneau de configuration > Afficher les périphériques et imprimantes** sous **Matériel et audio**.
  - Windows Vista  
Cliquez sur le bouton Démarrer, puis sélectionnez **Panneau de configuration > Imprimantes** (sous **Matériel et audio**).
2. Cliquez avec le bouton droit de la souris sur l'imprimante, puis sélectionnez **Propriétés**.
3. Sélectionnez l'onglet **Services Web** et cliquez sur l'URL.

## Exécution de Web Config sous Mac OS X

1. Sélectionnez **Préférences système** à partir du menu  > **Imprimantes et fax** (ou **Impression et numérisation, Impression et fax**), puis sélectionnez l'imprimante.

2. Cliquez sur **Options et fournitures** > **Afficher la page Web de l'imprimante**.

---

## Pilote de l'imprimante Windows

Le pilote de l'imprimante contrôle l'imprimante en fonction des commandes d'une application. Le réglage des paramètres du pilote de l'imprimante permet d'obtenir des résultats d'impression optimaux. Vous pouvez également vérifier le statut de l'imprimante ou préserver son fonctionnement à l'aide de l'utilitaire du pilote de l'imprimante.

### Remarque:

*Vous pouvez modifier la langue du pilote de l'imprimante. Sélectionnez la langue que vous souhaitez utiliser sous le paramètre **Langue** au niveau de l'onglet **Utilitaire**.*

### Accès au pilote de l'imprimante à partir des applications

Pour définir des paramètres qui s'appliquent uniquement à l'application que vous utilisez, vous devez accéder au pilote de l'imprimante depuis l'application en question.

Sélectionnez **Imprimer** ou **Configuration de l'impression** dans le menu **Fichier**. Sélectionnez votre imprimante, puis cliquez sur **Préférences** ou **Propriétés**.

### Remarque:

*Les opérations varient en fonction de l'application. Pour plus de détails, reportez-vous à l'aide de l'application.*

### Accès au pilote d'impression à partir du panneau de commande

Pour configurer les paramètres qui s'appliquent à toutes les applications, accédez-y à partir du panneau de commande.

#### Windows 8.1/Windows 8

Sélectionnez **Bureau** > **Paramètres** > **Panneau de configuration** > **Afficher les périphériques et imprimantes** sous **Matériel et audio**. Cliquez avec le bouton droit de la souris sur l'imprimante, ou maintenez-le enfoncé et sélectionnez **Options d'impression**.

#### Windows 7

Cliquez sur le bouton Démarrer, puis sélectionnez **Panneau de configuration** > **Afficher les périphériques et imprimantes** sous **Matériel et audio**. Cliquez avec le bouton droit de la souris sur votre imprimante, puis sélectionnez **Options d'impression**.

#### Windows Vista

Cliquez sur le bouton Démarrer, puis sélectionnez **Panneau de configuration** > **Imprimantes** sous **Matériel et audio**. Cliquez avec le bouton droit de la souris sur votre imprimante, puis sélectionnez **Options d'impression**.

#### Windows XP

Cliquez sur le bouton Démarrer, puis sélectionnez **Panneau de configuration** > **Imprimantes et autre matériel** > **Imprimantes et télécopieurs**. Cliquez avec le bouton droit de la souris sur votre imprimante, puis sélectionnez **Options d'impression**.

### Accès au pilote d'impression à partir de l'icône de l'imprimante dans la barre des tâches

L'icône de l'imprimante dans la barre des tâches du bureau est une icône de raccourci vous permettant d'accéder rapidement au pilote de l'imprimante.

Si vous cliquez sur l'icône de l'imprimante et sélectionnez **Paramètres imprimante**, vous pouvez accéder à la même fenêtre de paramètres de l'imprimante que celle affichée sur le panneau de commande. Vous pouvez vérifier le statut de l'imprimante si vous double-cliquez sur cette icône.

## Informations sur les services réseau et les logiciels

### Remarque:

Si l'icône de l'imprimante n'est pas affichée dans la barre des tâches, accédez à la fenêtre du pilote de l'imprimante, cliquez sur **Préférences du contrôle** au niveau de l'onglet **Utilitaire** et sélectionnez **Enregistrez l'icône du raccourci dans la barre des tâches**.

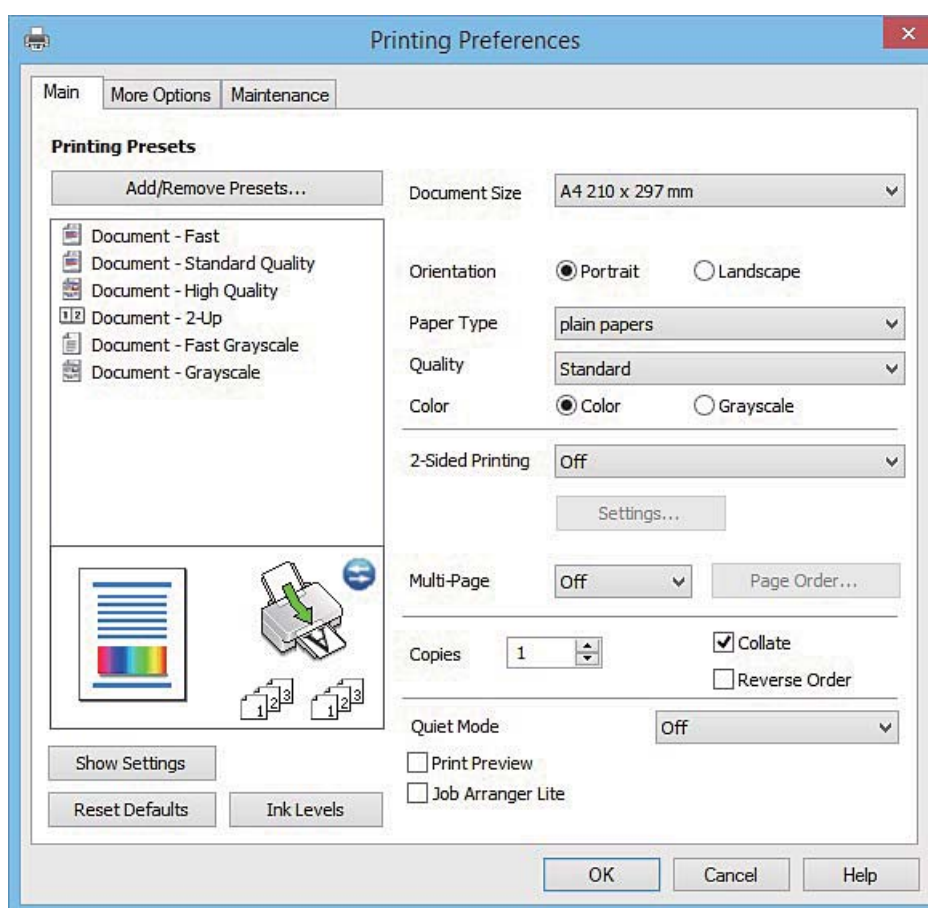
## Guide du pilote de l'imprimante Windows

Une aide est disponible dans le pilote de l'imprimante Windows. Pour afficher des explications relatives aux paramètres, cliquez avec le bouton droit de la souris sur chaque élément, puis cliquez sur **Aide**.

### Onglet Principal

Vous pouvez définir des paramètres d'impression de base, tels que le type ou la taille de papier.

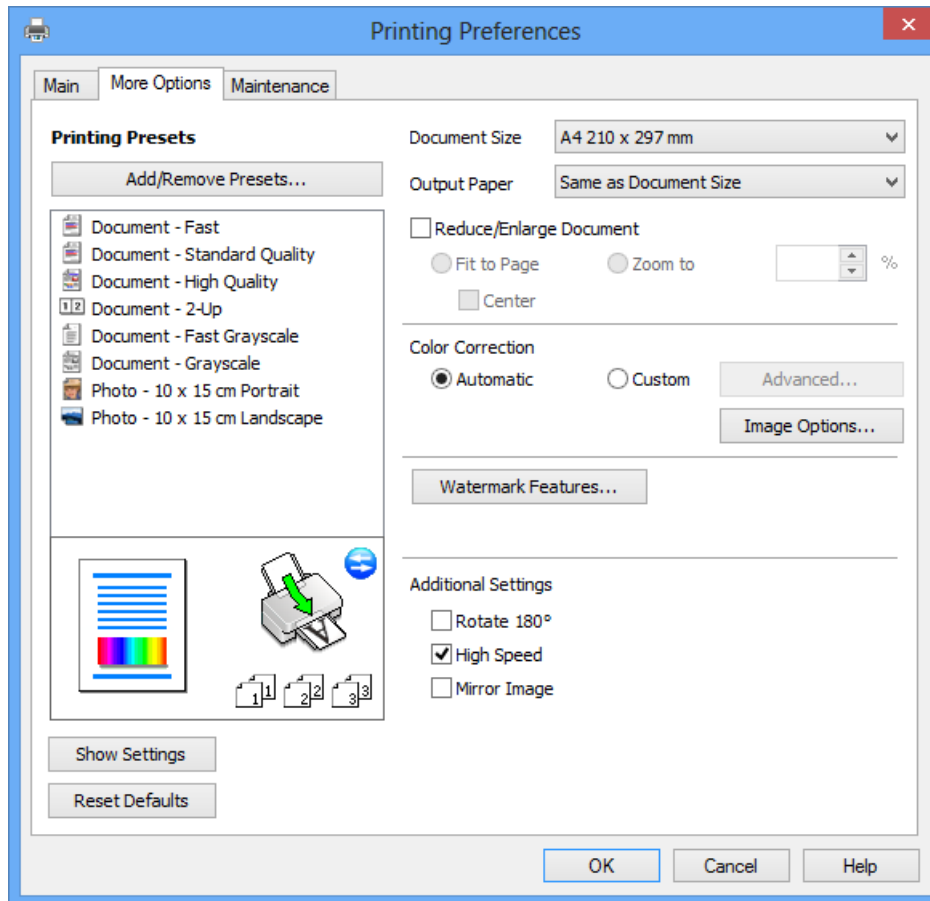
Vous pouvez également définir des paramètres pour l'impression recto verso ou l'impression de plusieurs pages sur une feuille.



## Informations sur les services réseau et les logiciels

### Onglet Plus d'options

Vous pouvez sélectionner d'autres options de disposition et d'impression, telles que la modification de la taille d'une impression ou l'application de corrections au niveau des couleurs.

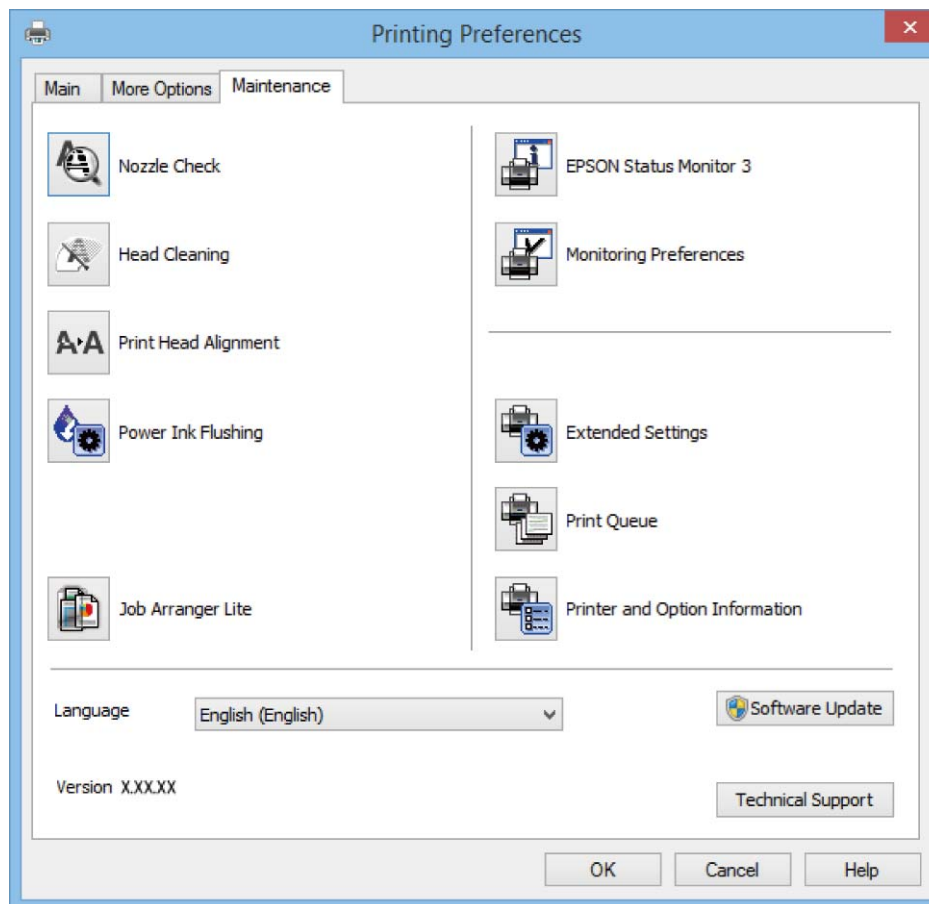




## Informations sur les services réseau et les logiciels

### Onglet Utilitaire

Vous pouvez exécuter des fonctionnalités de maintenance telles que la vérification des buses et le nettoyage de la tête d'impression et vous pouvez, en lançant l'application **EPSON Status Monitor 3**, vérifier le statut de l'imprimante et consulter les informations relatives aux erreurs.



## Configuration des paramètres de fonctionnement pour le pilote de l'imprimante Windows

Vous pouvez définir des paramètres tels que l'activation d'**EPSON Status Monitor 3**.

1. Ouvrez la fenêtre du pilote de l'imprimante.
2. Cliquez sur **Paramètres étendus** dans l'onglet **Utilitaire**.
3. Définissez les paramètres appropriés, puis cliquez sur **OK**.  
Reportez-vous à l'aide en ligne pour plus d'explications sur les éléments de paramétrage.

### Informations connexes

➔ « [Pilote de l'imprimante Windows](#) » à la page 78

## Pilote de l'imprimante Mac OS X

Le pilote de l'imprimante contrôle l'imprimante en fonction des commandes d'une application. Le réglage des paramètres du pilote de l'imprimante permet d'obtenir des résultats d'impression optimaux. Vous pouvez également vérifier le statut de l'imprimante ou préserver son fonctionnement à l'aide de l'utilitaire du pilote de l'imprimante.


### Accès au pilote de l'imprimante à partir d'applications

Cliquez sur **Configuration de la page** ou **Imprimer** dans le menu **Fichier** de votre application. Si nécessaire, cliquez sur **Afficher les détails** (ou ▼) pour agrandir la fenêtre d'impression.

#### Remarque:

En fonction de l'application utilisée, **Configuration de la page** peut ne pas s'afficher dans le menu **Fichier** et les opérations pour afficher l'écran d'impression peuvent différer. Pour plus de détails, reportez-vous à l'aide de l'application.

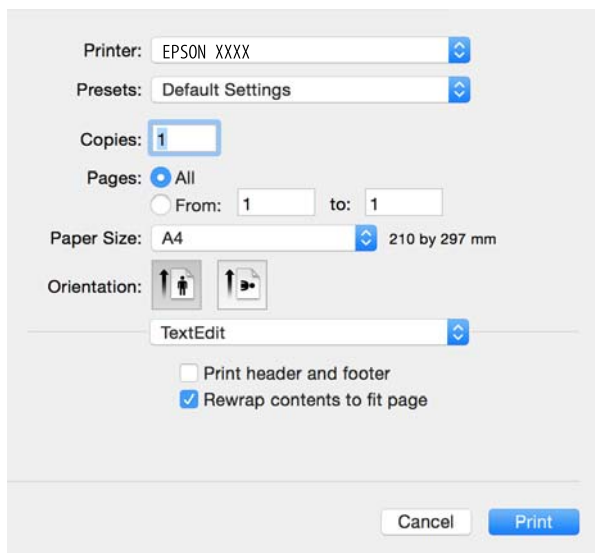
### Démarrage de l'utilitaire

Sélectionnez **Préférences Système** dans le  menu > **Imprimantes et fax** (ou **Impression et numérisation**, **Impression et fax**), puis sélectionnez l'imprimante. Cliquez sur **Options et fournitures** > **Utilitaire** > **Ouvrir l'utilitaire de l'imprimante**.

## Guide du pilote d'impression Mac OS X

### Zone de dialogue Imprimer

Déroulez le menu contextuel au centre de l'écran pour afficher davantage d'éléments.




Menu contextuel	Description
Configuration Imprimante	Vous pouvez définir les paramètres d'impression de base tels que le type de papier et la qualité d'impression.
Mise en page	Vous pouvez sélectionner une disposition pour l'impression de plusieurs pages sur une feuille ou pour l'impression d'une bordure.

## Informations sur les services réseau et les logiciels

Menu contextuel	Description
Gestion du papier	Vous pouvez réduire ou agrandir la taille de la tâche d'impression de manière à ce qu'elle soit automatiquement adaptée à la taille du papier chargé.
Concordance des couleurs	Vous pouvez régler les couleurs.
Options couleur	Lorsque vous choisissez <b>Calibration EPSON</b> dans le menu <b>Concordance des couleurs</b> , vous pouvez sélectionner une méthode de correction des couleurs.

**Remarque:**

Sous Mac OS X v10.8.x ou une version plus récente, si le menu **Configuration Imprimante** ne s'affiche pas, le pilote de l'imprimante Epson n'a pas été installé correctement.

Sélectionnez **Préférences système** à partir du menu  > **Imprimantes et fax** (ou **Impression et numérisation**, **Impression et fax**), supprimez l'imprimante, puis ajoutez-la à nouveau. Voir la section suivante pour savoir comment ajouter une imprimante.

<http://epson.sn>


### Epson Printer Utility

Vous pouvez exécuter une fonctionnalité de maintenance telle que la vérification des buses et le nettoyage de la tête d'impression et vous pouvez, en lançant l'application **EPSON Status Monitor**, vérifier le statut de l'imprimante et consulter les informations relatives aux erreurs.



## Configuration des paramètres de fonctionnement pour le pilote de l'imprimante Mac OS X

### Accès à la fenêtre des paramètres de fonctionnement du pilote d'imprimante Mac OS X

Sélectionnez **Préférences Système** dans le menu  > **Imprimantes et scanners** (ou **Impression et numérisation, Impression et fax**), puis sélectionnez l'imprimante. Cliquez sur **Options et fournitures** > **Options** (ou **Pilote**).

### Paramètres de fonctionnement du pilote de l'imprimante Mac OS X

- Sauter page blanche : évite d'imprimer les pages blanches.
- Mode silencieux : imprime en mode silencieux. Toutefois, la vitesse d'impression peut être plus lente.
- Impression vitesse rapide : Imprime avec la tête d'impression qui se déplace dans tous les sens. La vitesse d'impression est plus rapide, mais la qualité peut décliner.
- Notifications d'avertissement : permet au pilote de l'imprimante d'afficher des notifications d'avertissement.
- Etablir la communication bidirectionnelle : Généralement, cette option doit être définie sur **Oui**. Sélectionner **Non** lors de l'acquisition des informations de l'imprimante est impossible du fait du partage de l'imprimante avec des ordinateurs Windows sur un réseau, ou pour toute autre raison.

---

## EPSON Scan (Pilote du scanner)

EPSON Scan est une application pour le contrôle de la numérisation. Vous pouvez définir la taille, la résolution, la luminosité, le contraste et la qualité de l'image numérisée.

### *Remarque:*

*Vous pouvez également démarrer EPSON Scan à partir d'une application de numérisation compatible TWAIN.*

### Démarrage sous Windows

- Windows 8.1/Windows 8

Entrez le nom de l'application dans l'icône Rechercher, puis sélectionnez l'icône affichée.

- Sauf pour Windows 8.1/Windows 8

Cliquez sur le bouton Démarrer, puis sélectionnez **Tous les programmes** ou **Programmes** > **EPSON** > **EPSON Scan** > **EPSON Scan**.

### Démarrage sous Mac OS X

### *Remarque:*

*EPSON Scan ne prend pas en charge la fonctionnalité de changement rapide de compte utilisateur du système Mac OS X. Désactivez la fonctionnalité de changement rapide de compte d'utilisateur.*

Sélectionnez **Aller** > **Applications** > **Epson Software** > **EPSON Scan**.

---

## Epson Event Manager

Epson Event Manager est une application qui vous permet de gérer la numérisation à partir du panneau de commande et d'enregistrer des images sur un ordinateur. Vous pouvez ajouter vos propres paramètres en tant que paramètres prédéfinis, par exemple le type de document, l'emplacement du dossier d'enregistrement et le format d'image. Pour plus de détails, reportez-vous à l'aide de l'application.

### Démarrage sous Windows

Windows 8.1/Windows 8

Entrez le nom de l'application dans l'icône Rechercher, puis sélectionnez l'icône affichée.

Sauf pour Windows 8.1/Windows 8

Cliquez sur le bouton Démarrer, puis sélectionnez **Tous les programmes** ou **Programmes > Epson Software > Event Manager**.

### Démarrage sous Mac OS X

Sélectionnez **Aller > Applications > Epson Software > Event Manager**.

### Informations connexes

➔ [« Numérisation vers un ordinateur » à la page 55](#)

---

## Epson Easy Photo Print

Epson Easy Photo Print est une application qui vous permet d'imprimer facilement des photos avec différentes mises en page. Vous pouvez prévisualiser l'image de la photo et ajuster les images ou la position. Vous pouvez également imprimer des photos avec un cadre. Pour plus de détails, reportez-vous à l'aide de l'application.

**Remarque:**

*Vous devez installer le pilote de l'imprimante pour pouvoir utiliser cette application.*

### Démarrage sous Windows

Windows 8.1/Windows 8

Entrez le nom de l'application dans l'icône Rechercher, puis sélectionnez l'icône affichée.

Sauf pour Windows 8.1/Windows 8

Cliquez sur le bouton Démarrer, puis sélectionnez **Tous les programmes** ou **Programmes > Epson Software > Epson Easy Photo Print**.

### Démarrage sous Mac OS X

Sélectionnez **Aller > Applications > Epson Software > Epson Easy Photo Print**.

---

## E-Web Print (uniquement pour Windows)

E-Web Print est une application qui vous permet d'imprimer facilement des pages Web avec différentes mises en page. Pour plus de détails, reportez-vous à l'aide de l'application. Vous pouvez accéder à l'aide à partir du menu **E-Web Print** dans la barre d'outils **E-Web Print**.

## Informations sur les services réseau et les logiciels

### Démarrage

Lorsque vous installez E-Web Print, celui-ci s'affiche dans votre navigateur. Cliquez sur **Imprimer** ou **Rogner**.

---

## EPSON Software Updater

EPSON Software Updater est une application qui recherche les logiciels nouveaux ou mis à jour sur Internet et les installe. Vous pouvez également mettre à jour le firmware et le manuel de l'imprimante.

### Lancement sous Windows

Windows 8.1/Windows 8

Entrez le nom de l'application dans l'icône Rechercher, puis sélectionnez l'icône affichée.

Sauf pour Windows 8.1/Windows 8

Cliquez sur le bouton Démarrer, puis sélectionnez **Tous les programmes** ou **Programmes > Epson Software > EPSON Software Updater**.

**Remarque:**

Vous pouvez également lancer EPSON Software Updater en cliquant sur l'icône de l'imprimante dans la barre des tâches du bureau et en sélectionnant **Mise à jour du logiciel**.

### Lancement sous Mac OS X

Sélectionnez **Aller > Applications > Epson Software > EPSON Software Updater**.


---

## Désinstallation des applications

**Remarque:**

Connectez-vous à votre ordinateur en tant qu'administrateur. Saisissez le mot de passe d'administrateur si l'ordinateur vous y invite.

### Désinstallation d'applications - Windows

1. Appuyez sur le bouton  pour mettre l'imprimante hors tension.
2. Quittez toutes les applications en cours d'exécution.
3. Ouvrez le **Panneau de configuration** :
  - Windows 8.1/Windows 8  
Sélectionnez **Bureau > Paramètres > Panneau de configuration**.
  - Sauf pour Windows 8.1/Windows 8  
Cliquez sur le bouton Démarrer et sélectionnez **Panneau de configuration**.
4. Ouvrez **Désinstaller un programme** (ou **Ajouter ou supprimer des programmes**) :
  - Windows 8.1/Windows 8/Windows 7/Windows Vista  
Sélectionnez **Désinstaller un programme** sous **Programmes**.
  - Windows XP

## Informations sur les services réseau et les logiciels

Cliquez sur **Ajouter ou supprimer des programmes**.



5. Sélectionnez l'application à désinstaller.
6. Désinstallation des applications :
  - Windows 8.1/Windows 8/Windows 7/Windows Vista  
Cliquez sur **Désinstaller/Modifier** ou **Désinstaller**.
  - Windows XP  
Cliquez sur **Modifier/Supprimer** ou **Supprimer**.


**Remarque:**

Si la fenêtre **Contrôle de compte d'utilisateur** s'affiche, cliquez sur **Continuer**.

7. Suivez les instructions qui s'affichent à l'écran.

## Désinstallation d'applications - Mac OS X

1. Téléchargez le Uninstaller à l'aide de EPSON Software Updater.  
Une fois que vous avez téléchargé le Uninstaller, il n'est pas nécessaire de le télécharger de nouveau chaque fois que vous désinstallez l'application.
2. Appuyez sur le bouton  pour mettre l'imprimante hors tension.
3. Pour désinstaller le pilote d'impression, sélectionnez **Préférences Système** dans le  menu > **Imprimantes et fax** (ou **Impression et numérisation, Impression et fax**), puis supprimer l'imprimante de la liste des imprimantes activées.
4. Quittez toutes les applications en cours d'exécution.
5. Sélectionnez **Aller > Applications > Epson Software > Uninstaller**.
6. Sélectionnez l'application à désinstaller, puis cliquez sur **Désinstaller**.

 **Important:**

Le Uninstaller supprime tous les pilotes d'impression à jet d'encre Epson de l'ordinateur. Si vous utilisez plusieurs imprimantes à jet d'encre Epson et que vous souhaitez uniquement supprimer certains pilotes, commencez par supprimer tous les pilotes, puis réinstallez les pilotes d'impression nécessaires.

**Remarque:**

Si vous ne trouvez pas l'application que vous voulez désinstaller dans la liste des applications, vous ne pouvez pas procéder à la désinstallation à l'aide du Uninstaller. Dans ce cas, sélectionnez **Aller > Applications > Epson Software**, sélectionnez l'application à désinstaller, puis faites-la glisser sur l'icône de la corbeille.

### Informations connexes

➔ « EPSON Software Updater » à la page 86

---

## Installation des applications

Connectez votre ordinateur au réseau et installez la dernière version des applications depuis le site Web.

**Remarque:**

- Connectez-vous à votre ordinateur en tant qu'administrateur. Saisissez le mot de passe d'administrateur si l'ordinateur vous y invite.
- Si vous réinstallez une application, vous devez d'abord la désinstaller.

1. Quittez toutes les applications en cours d'exécution.
2. Lorsque vous installez le pilote de l'imprimante ou EPSON Scan, débranchez temporairement l'imprimante et l'ordinateur.

**Remarque:**

Ne connectez pas l'imprimante et l'ordinateur avant d'y être invité.

3. Installez les applications en suivant les instructions du site Web ci-dessous.

<http://epson.sn>

**Remarque:**

Si vous utilisez un ordinateur Windows et si vous ne pouvez pas télécharger les applications à partir du site Web, installez-les à partir du CD de logiciels fourni avec l'imprimante.

### Informations connexes

➔ « Désinstallation des applications » à la page 86

---

## Mise à jour des applications et du firmware

Parfois, mettre à jour les applications et le firmware permet de résoudre certains problèmes et d'améliorer ou d'ajouter des fonctions. Veillez à utiliser la dernière version des applications et du firmware.

1. Assurez-vous que l'imprimante et l'ordinateur sont connectés, et que l'ordinateur est connecté à Internet.
2. Lancez EPSON Software Updater, puis mettez à jour les applications ou le firmware.



**Important:**

Ne mettez pas l'ordinateur ou l'imprimante hors tension lors de la mise à jour.

**Remarque:**

Si vous ne trouvez pas l'application que vous voulez mettre à jour dans la liste, vous ne pouvez pas procéder à sa mise à jour à l'aide de EPSON Software Updater. Recherchez la dernière version des applications sur votre site Web Epson local.

<http://www.epson.com>

### Informations connexes

➔ « EPSON Software Updater » à la page 86




# Résolution de problèmes

## Vérification du statut de l'imprimante

### Vérification des codes d'erreur sur l'écran LCD

Un code s'affiche sur l'écran LCD en cas d'erreur ou si des informations requièrent votre attention.

Code	Problème	Solutions
E-01	Une erreur est survenue au niveau de l'imprimante.	Ouvrez le module scanner et retirez le papier ou les matériaux de protection présents à l'intérieur de l'imprimante. Mettez l'imprimante hors tension, puis de nouveau sous tension.
E-02	Une erreur est survenue au niveau du scanner.	Mettez l'imprimante hors tension, puis de nouveau sous tension.
E-11	Un tampon encreur doit être remplacé.	Contactez Epson ou un fournisseur de services Epson agréé pour remplacer le tampon encreur*. L'utilisateur ne peut pas procéder lui-même à l'entretien de cette pièce.
W-01	Un bourrage papier est survenu.	Retirez le papier de l'imprimante et appuyez sur la touche affichée au bas de l'écran LCD pour effacer l'erreur. Vous devez parfois mettre l'imprimante hors tension, puis de nouveau sous tension.
W-11	Un tampon encreur est quasiment en fin de vie.	Contactez Epson ou un fournisseur de services Epson agréé pour remplacer le tampon encreur*. L'utilisateur ne peut pas procéder lui-même à l'entretien de cette pièce. Le message s'affiche jusqu'à ce que le tampon encreur soit remplacé.  Appuyez sur la touche  pour reprendre l'impression.
I-22	Réglez le Wi-Fi à l'aide du <b>Bouton poussoir (WPS)</b> .	Appuyez sur le bouton du point d'accès. S'il n'y a pas de bouton sur le point d'accès, accédez à la fenêtre de paramétrage du point d'accès, puis cliquez sur le bouton affiché dans le logiciel.
I-23	Réglez le Wi-Fi à l'aide du <b>Code PIN (WPS)</b> .	Saisissez le code PIN affiché sur l'écran LCD sur le point d'accès ou l'ordinateur dans les deux minutes.
I-31	Réglez le Wi-Fi à l'aide du <b>Connexion automatique sans fil</b> .	Installez le logiciel sur votre ordinateur, puis appuyez sur la touche OK lorsque la configuration Wi-Fi démarre.
I-41	<b>L'option Configuration papier</b> est désactivée. Certaines fonctions ne peuvent être utilisées.	Si l'option <b>Configuration papier</b> est désactivée, vous ne pouvez pas utiliser l'application AirPrint. Pour utiliser AirPrint, activez <b>Configuration papier</b> .
I-60	Il est possible que les services WSD (Web Services for Devices) ne soient pas pris en charge par votre ordinateur.	La fonctionnalité de numérisation vers un ordinateur (WSD) est uniquement disponible pour les ordinateurs fonctionnant sous Windows 8.1, Windows 8, Windows 7 ou Windows Vista en version anglaise. Assurez-vous que l'imprimante est bien connectée à l'ordinateur. Voir le <i>Guide réseau</i> pour plus de détails.

## Résolution de problèmes

Code	Problème	Solutions
Recovery Mode	L'imprimante a démarré en mode de récupération, car la mise à jour du firmware a échoué.	<p>Suivez les étapes suivantes pour essayer de mettre à jour le firmware de nouveau.</p> <ol style="list-style-type: none"> <li>1. Connectez l'ordinateur à l'imprimante à l'aide d'un câble USB. (En mode de récupération, vous ne pouvez pas mettre à jour le firmware sur une connexion réseau.)</li> <li>2. Pour en savoir plus, visitez votre site Web Epson local.</li> </ol>

\* Au cours de certains cycles d'impression, une quantité minimale d'encre excédentaire peut être absorbée par le tampon encreur. Pour empêcher toute fuite depuis le tampon, l'imprimante est conçue pour interrompre l'impression dès que le tampon atteint sa limite. La nécessité et la fréquence de cette procédure dépendent du nombre de pages imprimées, du type de support et du nombre de cycles de nettoyage effectués par l'imprimante. La nécessité de remplacer le tampon ne signifie pas que votre imprimante ne fonctionne plus conformément aux spécifications. L'imprimante vous informe lorsque le remplacement du tampon est nécessaire, mais seul un fournisseur de services Epson agréé peut réaliser cette opération. La garantie Epson ne couvre pas le coût de ce remplacement.

### Informations connexes

- ➔ « [Contacter l'assistance Epson](#) » à la page 118
- ➔ « [Installation des applications](#) » à la page 88
- ➔ « [Mise à jour des applications et du firmware](#) » à la page 88

## Vérification du statut de l'imprimante - Windows

1. Accédez à la fenêtre du pilote d'impression.
2. Cliquez sur **EPSON Status Monitor 3** dans l'onglet **Utilitaire**.


#### Remarque:

- Vous pouvez également vérifier le statut de l'imprimante en double-cliquant sur l'icône de l'imprimante dans la barre des tâches. Si l'icône de l'imprimante ne s'affiche pas dans la barre des tâches, cliquez sur **Préférences du contrôle au niveau de l'onglet Utilitaire**, puis sélectionnez **Enregistrez l'icône du raccourci dans la barre des tâches**.
- Si **EPSON Status Monitor 3** est désactivé, cliquez sur **Paramètres étendus** dans l'onglet **Utilitaire**, puis sélectionnez **Activer EPSON Status Monitor 3**.

### Informations connexes

- ➔ « [Pilote de l'imprimante Windows](#) » à la page 78

## Vérification de l'état de l'imprimante - Mac OS X

1. Sélectionnez **Préférences système** à partir du menu  > **Imprimantes et fax** (ou **Impression et numérisation, Impression et fax**), puis sélectionnez l'imprimante.
2. Cliquez sur **Options et fournitures** > **Utilitaire** > **Ouvrir l'utilitaire de l'imprimante**.
3. Cliquez sur **EPSON Status Monitor**.

## Retrait du papier coincé

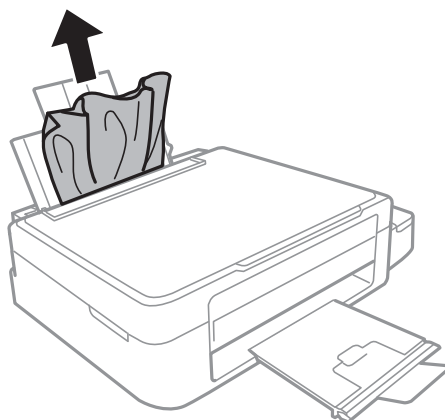
Consultez l'erreur affichée sur le panneau de commande et suivez les instructions pour dégager le papier coincé, y compris les morceaux déchirés. Ensuite, supprimez l'erreur.

**Important:**

*Retirez le papier coincé avec précaution. Si vous le retirez vigoureusement, vous risquez d'endommager l'imprimante.*

## Retrait de papier coincé dans l'Alim. papier arrière

Retirez le papier coincé.



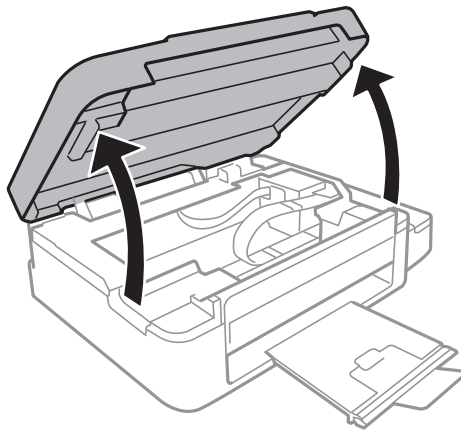
## Retrait du papier coincé à partir de l'intérieur de l'imprimante

**Attention:**

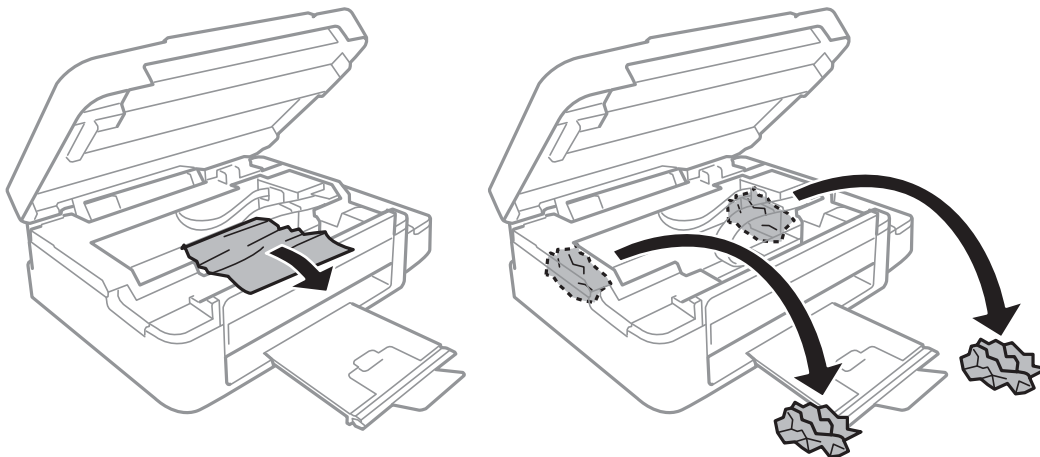
- Veillez à ne pas vous coincer la main ou les doigts lors de l'ouverture ou de la fermeture du module scanner. Dans le cas contraire, vous risquez de vous blesser.*
- Ne touchez jamais aux touches du panneau de commande lorsque vous avez les mains à l'intérieur de l'imprimante. Si l'imprimante se met en fonctionnement, cela peut entraîner des blessures. Veillez à ne pas toucher aux parties saillantes pour éviter les blessures.*

## Résolution de problèmes

1. Ouvrez le module scanner avec le capot de documents fermé.

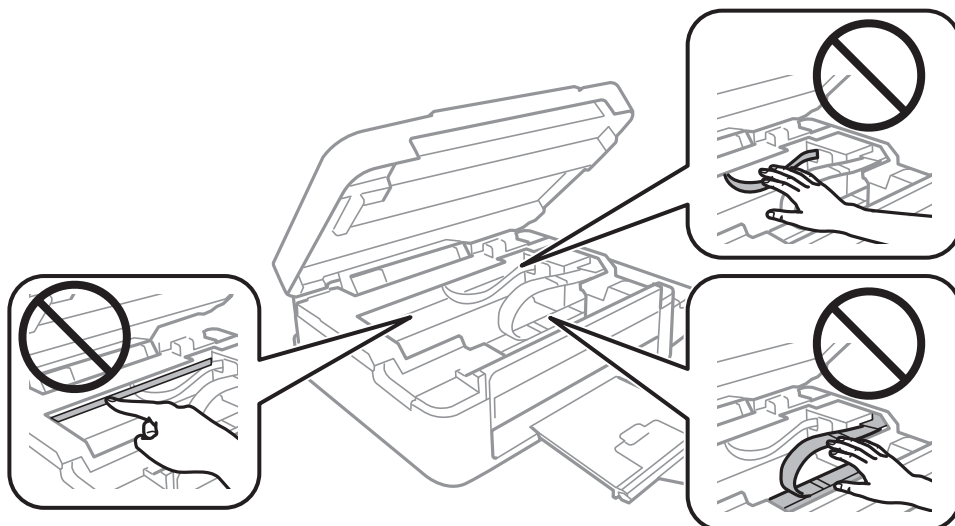


2. Retirez le papier coincé.



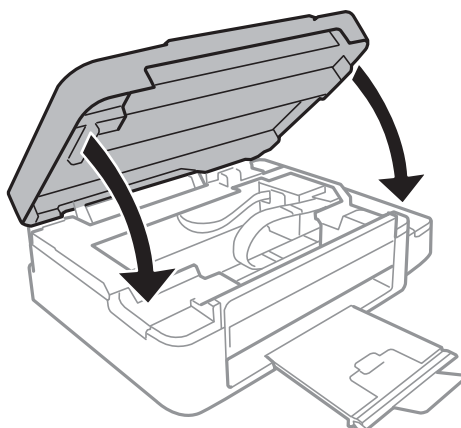
**!** **Important:**

*Ne touchez pas le câble plat blanc, la partie translucide et les tubes d'encre situés à l'intérieur de l'imprimante. cela peut entraîner des anomalies de fonctionnement.*



## Résolution de problèmes

3. Fermez le module scanner.



---

## Le papier ne s'alimente pas correctement

Vérifiez les points suivants, puis effectuez les actions appropriées pour résoudre le problème.

- Placez l'imprimante sur une surface plane et utilisez-la dans les conditions ambiantes recommandées.
- Utilisez du papier pris en charge par cette imprimante.
- Observez les précautions de manipulation du papier.
- Assurez-vous que les paramètres de format et de type de papier correspondent au format et au type réels du papier chargé dans l'imprimante.

### Informations connexes

- ➔ [« Caractéristiques environnementales » à la page 110](#)
- ➔ [« Papier disponible et capacités » à la page 22](#)
- ➔ [« Précautions de manipulation du papier » à la page 21](#)
- ➔ [« Liste des types de papier » à la page 22](#)

## Bourrage papier

- Chargez le papier dans le sens correct, et faites glisser les guides latéraux contre les bords du papier.
- Chargez une feuille de papier à la fois si vous avez chargé plusieurs feuilles de papier.

### Informations connexes

- ➔ [« Retrait du papier coincé » à la page 91](#)
- ➔ [« Chargement du papier dans la source Alim. papier arrière » à la page 23](#)

## Le papier est entraîné de travers

Chargez le papier dans le sens correct, et faites glisser les guides latéraux contre les bords du papier.

**Informations connexes**

➔ « [Chargement du papier dans la source Alim. papier arrière](#) » à la page 23

**Plusieurs feuilles de papier sont entraînées en même temps**

- Insérez une feuille à la fois.
- Si plusieurs feuilles sont entraînées en même temps lors de l'impression recto verso manuelle, retirez tout le papier chargé dans l'imprimante avant de le recharger.

**Aucune alimentation papier**

Ne chargez pas plus de feuilles que le nombre maximum indiqué pour le papier. Si vous utilisez du papier ordinaire, ne chargez pas le papier au-delà de la ligne indiquée par le symbole triangulaire sur le guide latéral.

**Informations connexes**

➔ « [Papier disponible et capacités](#) » à la page 22


**Une erreur de manque de papier se produit**

Si une erreur de manque de papier survient malgré la présence de papier chargé dans l'alim. papier arrière, rechargez le papier contre le bord droit de l'alim. papier arrière.



---

## Problèmes d'alimentation et du panneau de configuration

**L'imprimante n'est pas mise sous tension**

- Maintenez le bouton  enfoncé un peu plus longtemps.
- Assurez-vous que le câble d'alimentation est fermement branché.

**L'imprimante n'est pas mise hors tension**

Maintenez le bouton  enfoncé un peu plus longtemps. Si vous ne pouvez toujours pas mettre l'imprimante hors tension, débranchez le cordon d'alimentation. Pour éviter que la tête d'impression ne sèche, mettez de nouveau l'imprimante sous tension, puis hors tension en appuyant sur le bouton .


**L'écran LCD devient noir**

L'imprimante est en mode veille. Appuyez sur n'importe quel bouton du panneau de configuration pour que l'écran LCD retrouve son état antérieur.

---

## L'imprimante n'imprime pas

Vérifiez les éléments suivants si l'imprimante ne fonctionne pas ou n'imprime rien.

- Installez le pilote d'impression.
- Pour imprimer facilement des photos, installez l'application Epson Easy Photo Print.
- Connectez bien le câble USB à l'imprimante et à l'ordinateur.
- Si vous utilisez un concentrateur USB, essayez de connecter directement l'imprimante à l'ordinateur.
- Si vous utilisez l'imprimante via un réseau, assurez-vous que l'imprimante est connectée au réseau. Vous pouvez vérifier le statut à l'aide des voyants du panneau de commande ou en imprimant une feuille d'état réseau. Si l'imprimante n'est pas connectée au réseau, reportez-vous au *Guide réseau*.
- Il est possible que l'imprimante ne dispose pas de suffisamment de mémoire si vous imprimez une image comportant de nombreuses données. Sélectionnez une plus faible résolution ou une taille plus petite pour imprimer l'image.
- Sous Windows, cliquez sur **File d'attente** au niveau de l'onglet **Utilitaire** du pilote de l'imprimante, puis vérifiez les éléments suivants.
  - Vérifiez qu'il n'y a pas de tâches d'impression en attente.  
Annulez l'impression si nécessaire.
  - Assurez-vous que l'imprimante n'est pas hors ligne ou en veille.  
Si c'est le cas, désactivez les paramètres correspondants dans le menu **Imprimante**.
  - Assurez-vous que l'imprimante est sélectionnée comme imprimante par défaut dans le menu **Imprimante** (une coche doit apparaître sur l'élément de menu).  
Si l'imprimante n'est pas sélectionnée comme imprimante par défaut, définissez-la comme imprimante par défaut.
- Sous Mac OS X, assurez-vous que l'état de l'imprimante n'est pas **Pause**.  
Sélectionnez **Préférences système** à partir du  menu > **Imprimantes et fax** (ou **Impression et numérisation, Impression et fax**), puis double-cliquez sur l'imprimante. Si l'imprimante est mise en pause, cliquez sur **Reprendre** (ou **Relancer l'imprimante**).
- Procédez à la vérification des buses, puis nettoyez la tête d'impression si des buses de la tête d'impression sont obstruées.
- Si vous utilisez l'imprimante via AirPrint, sélectionnez **Configuration** > **Config. imprimante** > **Config. source papier**, puis activez l'option **Configuration papier**. Vous ne pouvez pas utiliser AirPrint si ce paramètre est désactivé.
- Si vous utilisez l'imprimante via AirPrint, activez le paramètre AirPrint sous Web Config. Vous ne pouvez pas utiliser AirPrint si ce paramètre est désactivé.

### Informations connexes

- ➔ « Installation des applications » à la page 88
- ➔ « Epson Easy Photo Print » à la page 85
- ➔ « Annulation d'une impression » à la page 52
- ➔ « Vérification et nettoyage de la tête d'impression » à la page 70
- ➔ « Web Config » à la page 76

---

## L'impression est interrompue

Si vous imprimez une image comportant de nombreuses données, l'impression peut être interrompue et le papier peut être éjecté. Imprimez l'image à une résolution plus faible ou dans un format plus petit.

---

## Problèmes d'impression

### Rien ou une image très pâle est imprimée

Si vous n'avez pas utilisé l'imprimante pendant une longue période, les buses des têtes d'impression peuvent être obstruées et les gouttes d'encre peuvent ne pas être libérées. Lancez une procédure de vérification des buses, puis nettoyez la tête d'impression si l'une des buses de la tête d'impression est obstruée.

#### Informations connexes

➔ [« Vérification et nettoyage de la tête d'impression » à la page 70](#)


### La qualité d'impression est mauvaise

Vérifiez les éléments suivants si la qualité d'impression est mauvaise : impressions floues, apparition de bandes, couleurs manquantes, couleurs passées, problèmes d'alignement et motifs sous forme de mosaïques sur les impressions.

- Assurez-vous que le chargement initial de l'encre est terminé.
- Vérifiez le réservoir d'encre. Si le réservoir est vide, ajoutez immédiatement de l'encre et nettoyez la tête d'impression.
- Procédez à la vérification des buses, puis nettoyez la tête d'impression si des buses de la tête d'impression sont obstruées.
- Si vous n'avez pas utilisé l'imprimante depuis un certain temps, exécutez l'utilitaire Lavage d'encre haute-pression du pilote d'impression.
- Alignez la tête d'impression.
- Si des éléments mal alignés apparaissent à intervalles de 2.5 cm, alignez la tête d'impression.
- Utilisez du papier pris en charge par l'imprimante.
- Ne procédez pas à l'impression sur du papier humide, endommagé ou trop vieux.
- Si le papier est déformé ou si l'enveloppe est gonflée, vous devez l'aplatir.
- Lors de l'impression d'images ou de photos, utilisez des données en haute résolution. Les images présentes sur les sites Web disposent souvent d'une faible résolution, néanmoins suffisante pour l'affichage. Il est donc possible que la qualité d'impression baisse.
- Sur le panneau de commande ou dans le pilote de l'imprimante, sélectionnez le type de papier qui correspond au type de papier chargé dans l'imprimante.
- Procédez à l'impression en sélectionnant un paramètre de qualité élevée sur le panneau de commande ou dans le pilote de l'imprimante.



## Résolution de problèmes

- ❑ Si les couleurs d'impression des images ou des photos ne sont pas conformes à vos attentes, réglez les couleurs et procédez de nouveau à l'impression. La fonctionnalité de correction automatique des couleurs utilise le mode de correction **PhotoEnhance** standard. Essayez un autre mode de correction sous **PhotoEnhance** en sélectionnant un option autre que **Correction autom.** pour le paramètre **Correction de la scène**. Si le problème persiste, utilisez une fonctionnalité de correction des couleurs autre que **PhotoEnhance**.
- ❑ Désactivez le paramètre bidirectionnel (ou haute vitesse). Lorsque ce paramètre est activé, la tête d'impression imprime tout en se déplaçant dans les deux sens, et les lignes verticales peuvent être alignées de manière incorrecte. Si vous désactivez cette fonction, l'impression peut être plus lente.
  - ❑ Windows  
Désactivez l'option **Vitesse Rapide** au niveau de l'onglet **Plus d'options** du pilote d'impression.
  - ❑ Mac OS X  
Sélectionnez **Préférences Système** dans le menu  > **Imprimantes et scanners** (ou **Imprimantes et fax**), puis sélectionnez l'imprimante. Cliquez sur **Options et fournitures** > **Options** (ou **Pilote**). Sélectionnez l'option **Non** pour le paramètre **Impression vitesse rapide**.
- ❑ N'empilez pas le papier juste après l'impression.
- ❑ Laissez les impressions sécher complètement avant de les ranger ou de les afficher. Lors du séchage des impressions, évitez la lumière directe du soleil, n'utilisez pas de sèche-cheveux et ne touchez pas le côté imprimé du papier.
- ❑ Essayez d'utiliser des bouteilles d'encre d'origine Epson. Ce produit est conçu pour ajuster les couleurs en fonction de l'utilisation des bouteilles d'encre d'origine Epson. L'utilisation de bouteilles d'encre non d'origine peut entraîner une baisse de la qualité d'impression.
- ❑ Utilisez les bouteilles d'encre dont les références sont adaptées à cette imprimante.
- ❑ Epson vous recommande d'utiliser les bouteilles d'encre avant la date imprimée sur l'emballage.
- ❑ Lors de l'impression d'images ou de photos, Epson vous recommande d'utiliser du papier d'origine Epson plutôt que du papier ordinaire. Imprimez sur le côté imprimable du papier d'origine Epson.

### Informations connexes

- ➔ « Remplissage des réservoirs d'encre » à la page 66
- ➔ « Vérification et nettoyage de la tête d'impression » à la page 70
- ➔ « Remplacement de l'encre des tubes d'encre » à la page 72
- ➔ « Alignement de la tête d'impression » à la page 73
- ➔ « Précautions de manipulation du papier » à la page 21
- ➔ « Papier disponible et capacités » à la page 22
- ➔ « Liste des types de papier » à la page 22
- ➔ « Ajustement de la couleur d'impression » à la page 48

## La qualité de copie est médiocre

Vérifiez les points suivants si des couleurs irrégulières, des taches, des points ou des lignes droites apparaissent sur l'image copiée.

- ❑ Nettoyez le trajet du papier.
- ❑ Nettoyage de la vitre du scanner.

## Résolution de problèmes

- ❑ N'appuyez pas trop fortement sur l'original ou sur le couvercle de documents lorsque vous placez les originaux sur la vitre du scanner. Des couleurs irrégulières, des taches ou des points peuvent apparaître si vous appuyez trop fortement sur l'original ou le couvercle de documents.
- ❑ Si un motif moiré (hachures croisées) apparaît, changez le paramètre d'agrandissement/de réduction ou placez le document original à un angle sensiblement différent.
- ❑ Si le papier est taché, diminuez le paramètre de densité de copie.

### Informations connexes

- ➔ [« Nettoyage des bavures d'encre sur le trajet du papier » à la page 74](#)
- ➔ [« Nettoyage de la Vitre du scanner » à la page 75](#)
- ➔ [« La qualité d'impression est mauvaise » à la page 96](#)

## Une image du verso du document original apparaît sur l'image copiée

- ❑ Si le document original est fin, placez-le sur la vitre du scanner puis placez un papier noir au-dessus.
- ❑ Réduisez le paramètre de densité de copie sur le panneau de configuration.

### Informations connexes

- ➔ [« Mode Copie » à la page 17](#)

## La position, la taille ou les marges de l'impression sont incorrectes

- ❑ Chargez le papier dans le bon sens et faites glisser les guides latéraux contre les bords du papier.
- ❑ Lorsque vous placez des documents originaux sur la vitre du scanner, alignez le coin des documents sur le coin indiqué par un symbole au niveau du cadre de la vitre d'exposition. Si les bords de la copie sont rognés, éloignez légèrement le document d'origine du coin.
- ❑ Nettoyez la vitre du scanner et le capot de documents. Si la vitre présente de la poussière ou des taches, la zone de copie peut s'étendre et inclure la poussière ou les taches, ce qui entraîne une position de copie incorrecte ou une réduction de l'image.
- ❑ Sélectionnez le paramètre de taille de papier approprié dans le panneau de commande ou dans le pilote d'impression.
- ❑ Réglez les marges dans l'application de manière à ce qu'elles soient incluses dans la zone imprimable.

### Informations connexes

- ➔ [« Chargement du papier dans la source Alim. papier arrière » à la page 23](#)
- ➔ [« Mise en place des documents originaux sur la Vitre du scanner » à la page 27](#)
- ➔ [« Nettoyage de la Vitre du scanner » à la page 75](#)
- ➔ [« Zone imprimable » à la page 106](#)

## Le papier est taché ou rayé

Vérifiez les éléments suivants si le papier est taché ou rayé lors de l'impression.

## Résolution de problèmes

- Nettoyez le trajet du papier
- Nettoyez la vitre du scanner et le capot de documents.
- Chargez le papier dans le bon sens.
- Lors de l'impression recto verso manuelle, veillez à ce que l'encre soit complètement sèche avant de charger de nouveau le papier.
- Si le papier est taché lors de la copie, réduisez la densité de copie sur le panneau de commande.

### Informations connexes

- ➔ [« Nettoyage des bavures d'encre sur le trajet du papier » à la page 74](#)
- ➔ [« Nettoyage de la Vitre du scanner » à la page 75](#)
- ➔ [« Chargement du papier dans la source Alim. papier arrière » à la page 23](#)
- ➔ [« Mode Copie » à la page 17](#)
- ➔ [« La qualité d'impression est mauvaise » à la page 96](#)

## Les caractères imprimés sont incorrects ou déformés

- Connectez bien le câble USB à l'imprimante et à l'ordinateur.
- Annulez toutes les tâches d'impression en attente.
- Ne mettez pas l'ordinateur en mode **Hibernation** ou **Veille** manuellement lors de l'impression. Des pages de texte éraflé peuvent être imprimées la prochaine fois que vous démarrez l'ordinateur.

### Informations connexes

- ➔ [« Annulation d'une impression » à la page 52](#)

## L'image imprimée est inversée

Désactivez les paramètres d'images miroir dans le pilote de l'imprimante ou l'application.

- Windows  
Désélectionnez **Image miroir** dans l'onglet **Plus d'options** du pilote de l'imprimante.
- Mac OS X  
Désélectionnez **Image miroir** dans le menu **Configuration Imprimante** de la boîte de dialogue d'impression.

## Le problème d'impression n'a pas pu être résolu.

Si vous avez essayé toutes les solutions mais que le problème n'est pas résolu, essayez de désinstaller, puis réinstaller le pilote d'impression.



### Informations connexes

- ➔ [« Désinstallation des applications » à la page 86](#)
- ➔ [« Installation des applications » à la page 88](#)

---

## Autres problèmes d'impression

### L'impression est trop lente

- Fermez les applications superflues.
- Diminuez le paramètre de qualité. Une impression haute qualité ralentit la vitesse d'impression.
- Activez le paramètre bidirectionnel (ou haute vitesse). Lorsque ce paramètre est activé, la tête d'impression imprime tout en se déplaçant dans les deux sens et la vitesse d'impression augmente.
  - Windows  
Sélectionnez l'option **Vitesse Rapide** au niveau de l'onglet **Plus d'options** du pilote d'impression.
  - Mac OS X  
Sélectionnez **Préférences Système** dans le menu  > **Imprimantes et scanners** (ou **Impression et numérisation, Impression et fax**), puis sélectionnez l'imprimante. Cliquez sur **Options et fournitures** > **Options** (ou **Pilote**). Sélectionnez **Oui** comme paramètre **Impression vitesse rapide**.
- Désactivez **Mode silencieux**.
  - Windows  
Désactivez le paramètre **Mode silencieux** au niveau de l'onglet **Principal** du pilote d'impression.
  - Mac OS X  
Sélectionnez **Préférences Système** dans le menu  > **Imprimantes et scanners** (ou **Impression et numérisation, Impression et fax**), puis sélectionnez l'imprimante. Cliquez sur **Options et fournitures** > **Options** (ou **Pilote**). Sélectionnez **Non** comme paramètre **Mode silencieux**.

### L'impression ralentit fortement lors d'une impression en continu

L'impression ralentit pour éviter que le mécanisme de l'imprimante ne surchauffe et ne soit endommagé. Cependant, vous pouvez continuer à imprimer. Pour revenir à une vitesse d'impression normale, laissez l'imprimante inactive pendant au moins 30 minutes. La vitesse d'impression ne redevient pas normale si l'imprimante est hors tension.

---

## Impossible de lancer la numérisation

- Connectez bien le câble USB à l'imprimante et à l'ordinateur.
- Si vous utilisez un concentrateur USB, essayez de connecter directement l'imprimante à l'ordinateur.
- Si vous ne pouvez pas numériser via un réseau, consultez le *Guide réseau*.
- Si vous numérisez avec une résolution élevée sur un réseau, une erreur de communication peut se produire. Diminuez la résolution.
- Veillez à sélectionner l'imprimante (scanner) correcte si une liste de scanners s'affiche lorsque vous lancez EPSON Scan.
- Si vous utilisez des applications compatibles TWAIN, sélectionnez l'imprimante (le scanner) que vous utilisez.

## Résolution de problèmes

- ❑ Sous Windows, assurez-vous que l'imprimante (le scanner) apparaît sous **Scanneurs et appareils photo**. L'imprimante (le scanner) doit apparaître comme « EPSON XXXXX (nom de l'imprimante) ». Si l'imprimante (le scanner) n'est pas affichée, désinstallez puis réinstallez EPSON Scan. Reportez-vous à la procédure suivante pour accéder à **Scanneurs et appareils photo**.
  - ❑ Windows 8.1/Windows 8  
Sélectionnez **Bureau > Paramètres > Panneau de configuration**, saisissez "Scanneur et appareil photo" dans la zone de recherche, cliquez sur **Afficher les scanneurs et les appareils photo**, puis vérifiez si l'imprimante apparaît.
  - ❑ Windows 7  
Cliquez sur le bouton Démarrer, puis sélectionnez **Panneau de configuration**, saisissez "Scanneur et appareil photo" dans la zone de recherche, cliquez sur **Afficher les scanneurs et les appareils photo** et vérifiez si l'imprimante apparaît.
  - ❑ Windows Vista  
Cliquez sur le bouton Démarrer, sélectionnez **Panneau de configuration > Matériel et audio > Scanneurs et appareils photos**, puis vérifiez que l'imprimante apparaît.
  - ❑ Windows XP  
Cliquez sur le bouton Démarrer, sélectionnez **Panneau de configuration > Imprimantes et autres périphériques > Scanneurs et appareils photo**, puis vérifiez si l'imprimante apparaît.
- ❑ Si vous ne pouvez pas procéder à la numérisation à l'aide d'applications compatibles TWAIN, désinstallez puis réinstallez l'application compatible TWAIN.
- ❑ Sous Mac OS X avec un processeur Intel, si d'autres pilotes de scanner Epson à l'exception de EPSON Scan, tels que Rosetta ou PPC, sont installés, désinstallez-les ainsi que EPSON Scan, puis réinstallez EPSON Scan.

### Informations connexes

- ➔ « [Désinstallation des applications](#) » à la page 86
- ➔ « [Installation des applications](#) » à la page 88

## Impossible de lancer la numérisation à partir du panneau de configuration

- ❑ Assurez-vous que EPSON Scan et Epson Event Manager sont correctement installés.
- ❑ Vérifiez les paramètres de numérisation définis dans Epson Event Manager.

### Informations connexes

- ➔ « [Epson Event Manager](#) » à la page 85

---

## Problèmes relatifs aux images numérisées

### La qualité de numérisation est mauvaise

- ❑ Nettoyez le vitre du scanner.
- ❑ N'appuyez pas trop fortement sur l'original ou sur le couvercle de documents lorsque vous placez les originaux sur la vitre du scanner. Des couleurs irrégulières, des taches ou des points peuvent apparaître si vous appuyez trop fortement sur l'original ou le couvercle de documents.

## Résolution de problèmes

- Retirez la poussière présente sur le document d'origine.
- Définissez les paramètres de type de document adaptés.
- Numérisez à une résolution supérieure.
- Ajustez l'image dans EPSON Scan, puis procédez à la numérisation. Pour plus de détails, reportez-vous à l'aide d'EPSON Scan.

### Informations connexes

➔ « [Nettoyage de la Vitre du scanner](#) » à la page 75

## Les caractères sont flous

- En mode **Mode loisirs** ou **Mode bureautique** de l'application EPSON Scan, sélectionnez **Option image** pour le paramètre **Ajustements de l'image**, puis sélectionnez **Optimisation du texte**.
- En mode **Mode professionnel** de l'application EPSON Scan, sélectionnez **Document** pour le paramètre **Option d'Auto Exposition** sous **Original**.
- Réglez les paramètres de seuil dans l'application EPSON Scan.
  - Mode loisirs**  
Sélectionnez **Noir & Blanc** pour le paramètre **Type d'image**, cliquez sur **Luminosité** et réglez le seuil.
  - Mode bureautique**  
Sélectionnez **Noir & Blanc** pour le paramètre **Type d'image** et réglez le seuil.
  - Mode professionnel**  
Sélectionnez **Noir & Blanc** pour le paramètre **Type d'image** et réglez le paramètre de seuil.
- Numérisez à une résolution supérieure.

## L'image présente au verso du document d'origine apparaît sur l'image numérisée

- Si le document d'origine est fin, lorsque vous le placez sur la vitre du scanner, posez une feuille de papier noir par-dessus.
- Définissez les paramètres de type de document adaptés.
- En mode **Mode loisirs** ou **Mode bureautique** de l'application EPSON Scan, sélectionnez **Option image** pour le paramètre **Ajustements de l'image**, puis sélectionnez **Optimisation du texte**.

## Un motif moiré (hachures croisées) apparaît sur l'image numérisée

- Modifiez légèrement l'inclinaison du document original.
- Sélectionnez l'option **Détramage** dans un mode autre que **Mode auto** au niveau de l'application EPSON Scan.
- Modifiez le paramètre de résolution.

## Résolution de problèmes

### La zone ou le sens de numérisation n'est pas correct

- ❑ Lorsque vous placez des originaux sur le vitre du scanner, alignez le coin de l'original avec le coin indiqué par un symbole sur le cadre du vitre du scanner. Si les bords de l'image numérisée sont rognés, éloignez légèrement le document d'origine du coin.
- ❑ Nettoyez la vitre du scanner et le capot de documents. Si la vitre présente de la poussière ou des taches, la zone de numérisation peut s'étendre et inclure la poussière ou les taches, ce qui entraîne une position de numérisation incorrecte ou une réduction de l'image.
- ❑ Lorsque vous placez plusieurs originaux sur le vitre du scanner pour les numériser séparément mais que ceux-ci sont numérisés dans un seul fichier, placez les originaux à au moins 20 mm (0,8 pouces) les uns des autres. Si le problème continue, placez un seul original à la fois.
- ❑ Réglez la zone de numérisation correctement.
- ❑ Lors de la numérisation à l'aide de la fonction **Mode auto** ou de l'aperçu des miniatures de l'application EPSON Scan, placez le document d'origine à 4,5 mm (0,18 pouce) des bords de la vitre du scanner.
- ❑ Lors de l'utilisation de l'aperçu des miniatures pour un document original de grande taille en mode **Mode loisirs** ou **Mode professionnel** dans l'application EPSON Scan, il est possible que la zone de numérisation ne soit pas correcte. Lors de la prévisualisation dans EPSON Scan, créez des zones de cadrage de la zone que vous souhaitez numériser dans l'onglet **Aperçu** de la fenêtre **Aperçu**.
- ❑ Si l'option **Orientation photo auto** de l'application EPSON Scan ne fonctionne pas comme prévu, reportez-vous à l'aide de l'application EPSON Scan.
- ❑ Désactivez l'option **Orientation photo auto** de l'application EPSON Scan.
- ❑ Lors de la numérisation avec EPSON Scan, la zone de numérisation disponible peut être restreinte si le paramètre de résolution est trop élevé. Diminuez la résolution ou ajustez la zone de numérisation dans la fenêtre **Aperçu**.

#### Informations connexes

- ➔ [« Mise en place des documents originaux sur la Vitre du scanner » à la page 27](#)
- ➔ [« Nettoyage de la Vitre du scanner » à la page 75](#)

### Le problème d'image numérisée n'a pas pu être résolu

Si vous avez tenté toutes les solutions proposées mais que le problème demeure, cliquez sur **Configuration** dans un mode autre que **Mode auto** au niveau de la fenêtre EPSON Scan, puis cliquez sur **Tout réinitialiser** au niveau de l'onglet **Autre** pour initialiser les paramètres EPSON Scan. Si l'initialisation ne résout pas le problème, désinstallez puis réinstallez EPSON Scan.

#### Informations connexes

- ➔ [« Désinstallation des applications » à la page 86](#)
- ➔ [« Installation des applications » à la page 88](#)

---

## Autres problèmes de numérisation

### Numérisation impossible en mode Mode auto de l'application EPSON Scan

- Vous ne pouvez pas procéder à la numérisation continue au format PDF/Multi-TIFF en mode **Mode auto**. Procédez à la numérisation dans un mode autre que **Mode auto**.
- Reportez-vous à l'aide de l'application EPSON Scan pour d'autres solutions.

### L'aperçu des miniatures ne s'affiche pas correctement

Reportez-vous à l'aide d'EPSON Scan.

#### Informations connexes

➔ « EPSON Scan (Pilote du scanner) » à la page 84

### La numérisation est trop lente

Diminuez la résolution.

### Le processus s'arrête lors de la numérisation au format PDF/Multi-TIFF

- Lors de la numérisation de volumes importants, nous vous recommandons de procéder à la numérisation en niveaux de gris.
- Augmentez l'espace disponible sur le disque dur de l'ordinateur. Il est possible que la numérisation s'arrête si l'espace disponible est insuffisant.
- Sélectionnez une résolution de numérisation plus faible. La numérisation s'arrête si la taille totale des données atteint la limite.

---

## Autres problèmes

### Electrocution légère lorsque l'on touche l'imprimante

Si de nombreux périphériques sont connectés à l'ordinateur, il est possible que vous receviez une légère décharge électrique lorsque vous touchez l'imprimante. Installez un câble de terre sur l'ordinateur connecté à l'imprimante.

### Les sons de fonctionnement sont très bruyants


Si l'imprimante est trop bruyante, activez le **Mode silencieux**. L'activation de cette fonctionnalité peut réduire la vitesse d'impression.

- Pilote de l'imprimante Windows  
Sélectionnez **Oui** comme paramètre **Mode silencieux** dans l'onglet **Principal**.



## Résolution de problèmes

### Pilote de l'imprimante Mac OS X

Sélectionnez **Préférences Système** dans le  menu > **Imprimantes et fax** (ou **Impression et numérisation, Impression et fax**), puis sélectionnez l'imprimante. Cliquez sur **Options et fournitures** > **Options** (ou **Pilote**). Sélectionnez **Oui** comme paramètre **Mode silencieux**.

## Impossible d'enregistrer les données sur une carte mémoire

- Utilisez une carte mémoire prise en charge par l'imprimante.
- Vérifiez que la carte mémoire n'est pas protégée en écriture.
- Vérifiez que la carte mémoire dispose de suffisamment de mémoire. Si la mémoire disponible est faible, les données ne peuvent pas être enregistrées.

### Informations connexes

➔ [« Caractéristiques relatives aux cartes mémoire prises en charge » à la page 108](#)

## L'application est bloquée par un pare-feu (uniquement pour Windows)

Ajoutez l'application au programme autorisé de pare-feu Windows dans les paramètres de sécurité dans le **Panneau de configuration**.


## Un point d'interrogation (?) s'affiche sur l'écran de sélection des photos

Un point d'interrogation (?) s'affiche sur l'écran LCD si le fichier image n'est pas pris en charge par le produit.

### Informations connexes

➔ [« Caractéristiques des données prises en charge » à la page 108](#)

## Un message vous invitant à réinitialiser les niveaux d'encre s'affiche

Remplissez tous les réservoirs d'encre ou les réservoirs d'encre indiqués, sélectionnez la couleur de l'encre ajoutée sur l'écran LCD, puis appuyez sur la touche  pour réinitialiser les niveaux d'encre.

Selon les conditions d'utilisation, il est possible que le message s'affiche alors que le réservoir contient encore de l'encre.

### Informations connexes

➔ [« Remplissage des réservoirs d'encre » à la page 66](#)

# Annexe

## Caractéristiques techniques

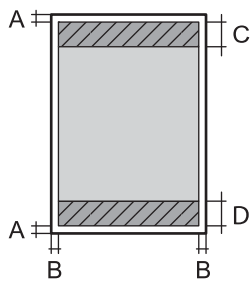
### Spécifications de l'imprimante

Placement des buses de la tête d'impression		Buses d'encre noire : 180 Buses d'encre couleur : 59 pour chaque couleur
Grammage du papier	Papier ordinaire	64 à 90 g/m <sup>2</sup> (17 à 24 lb)
	Enveloppes	Enveloppe #10, DL, C6 : 75 à 90 g/m <sup>2</sup> (20 à 24 lb)

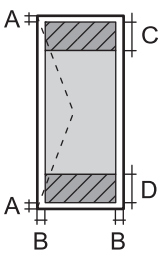
### Zone imprimable

La qualité d'impression peut diminuer dans les zones ombrées en raison du mécanisme de l'imprimante.

#### Feuilles uniques (impression normale)

	A	3.0 mm (0.12 po)
	B	3.0 mm (0.12 po)
	C	40.0 mm (1.57 pouces)
	D	32.0 mm (1.26 pouces)

#### Enveloppes

	A	3.0 mm (0.12 po)
	B	5.0 mm (0.20 po)
	C	18.0 mm (0.71 po)
	D	40.0 mm (1.57 pouces)

### Caractéristiques du scanner

Type de scanner	Plateau
Dispositif photoélectrique	CIS
Taille de document maximale	216 × 297 mm (8.5 × 11.7 pouce) A4, Letter

## Annexe

Résolution	1200 ppp (numérisation principale) 2400 ppp (numérisation secondaire)
Profondeur des couleurs	Couleur <input type="checkbox"/> 48 bits par pixel interne (16 bits par pixel et par couleur interne) <input type="checkbox"/> 24 bits par pixel externe (8 bits par pixel et par couleur externe) Niveaux de gris <input type="checkbox"/> 16 bits par pixel interne <input type="checkbox"/> 8 bits par pixel externe Noir et blanc <input type="checkbox"/> 16 bits par pixel interne <input type="checkbox"/> 1 bits par pixel externe
Source lumineuse	DEL

## Spécifications de l'interface

Pour l'ordinateur	USB Hi-Speed
-------------------	--------------

## Spécifications Wi-Fi

Normes	IEEE802.11b/g/n <sup>*1</sup>
Plage de fréquence	2,4 GHz
Modes de coordination	Infrastructure, Ad hoc <sup>*2</sup> , Wi-Fi Direct <sup>*3*4</sup>
Sécurités sans fil	WEP (64/128 bits), WPA2-PSK (AES) <sup>*5</sup>

\*1 Conforme à la norme IEEE 802.11b/g/n ou IEEE 802.11b/g selon le lieu d'achat.

\*2 Non pris en charge pour IEEE 802.11n.

\*3 Non pris en charge pour IEEE 802.11b.

\*4 Le mode Simple AP est compatible avec la connexion Wi-Fi (Infrastructure). Voir le *Guide réseau* pour plus de détails.

\*5 Conforme aux normes WPA2 avec prise en charge de WPA/WPA2 Personal.

## Protocole de sécurité

SSL/TLS	Serveur/Client HTTPS, IPPS
---------	----------------------------

## Services de tiers pris en charge

AirPrint	Impression	iOS 5 ou une version plus récente/Mac OS X v10.7.x ou une version plus récente
	Numérisation	Mac OS X v10.9.x ou une version plus récente
Google Cloud Print		

## Caractéristiques des périphériques de stockage externes

### Caractéristiques relatives aux cartes mémoire prises en charge

Cartes mémoire compatibles	Capacités maximales
miniSD*	2 Go
miniSDHC*	32 Go
microSD*	2 Go
microSDHC*	32 Go
microSDXC*	64 Go
SD	2 Go
SDHC	32 Go
SDXC	64 Go

\* Fixez un adaptateur pour permettre l'insertion dans l'emplacement pour carte mémoire, faute de quoi la carte risque de rester coincée.

### Tensions de cartes mémoire prises en charge

Type 3,3 V, type à deux tensions (3,3 V et 5 V) (tension d'alimentation : 3,3 V)

Les cartes mémoire de 5 V ne sont pas prises en charge.

Courant d'alimentation maximale : 200 mA

## Caractéristiques des données prises en charge

Format de fichier	Fichiers JPEG avec la norme Exif version 2.3 créés sur des appareils photo numériques compatibles DCF*1 version 1.0 ou 2.0*2
Image Size (Taille de l'image)	Horizontale : 80 à 10200 pixels Verticale : 80 à 10200 pixels
Taille de fichier	Moins de 2 Go
Nombre de fichiers maximal	2000

## Annexe

- \*1 Règle de conception pour le système de fichiers d'appareil photo.  
 \*2 Les données photo stockées dans la mémoire intégrée d'un appareil photo numérique ne sont pas prises en charge.

**Remarque:**

Un point d'interrogation (?) s'affiche sur l'écran LCD si l'imprimante ne peut reconnaître le fichier image. Si vous sélectionnez une disposition comprenant plusieurs images, certaines sections ne sont alors pas imprimées.

## Dimensions

Dimensions	Stockage <input type="checkbox"/> Largeur : 489 mm (19.3 pouces) <input type="checkbox"/> Profondeur : 300 mm (11.8 pouces) <input type="checkbox"/> Hauteur : 161 mm (6.3 pouces) Impression <input type="checkbox"/> Largeur : 489 mm (19.3 pouces) <input type="checkbox"/> Profondeur : 527 mm (20.7 pouces) <input type="checkbox"/> Hauteur : 295 mm (11.6 pouces)
Poids*	Environ 4.7 kg (10.4 livres)

\* Sans l'encre et le cordon d'alimentation

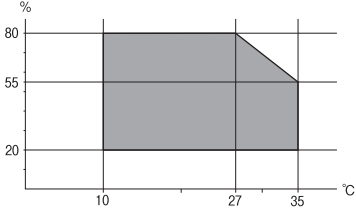
## Spécifications électriques

Tension d'alimentation nominale	100 à 240 V
Plage de fréquence nominale	50 à 60 Hz
Courant nominal	0.5 à 0.3 A
Consommation électrique (avec la connexion USB)	Copie en mode autonome : Environ 13 W (ISO/IEC24712) Mode prêt à l'emploi : Environ 5.0 W Mode veille : Environ 1.5 W Hors tension : environ 0.3 W

**Remarque:**

- Vérifiez la tension sur l'étiquette sur l'imprimante.
- Pour les utilisateurs en Belgique, la consommation électrique lors de la copie peut varier.  
 Consultez <http://www.epson.be> pour les dernières spécifications.

## Caractéristiques environnementales

Fonctionnement	<p>Utilisez l'imprimante dans la plage de températures indiquée dans le graphique ci-après.</p>  <p>Température : 10 à 35 °C (50 à 95 °F) Humidité : 20 à 80 % d'humidité relative (sans condensation)</p>
Stockage	<p>Température : - 20 à 40 °C (- 4 à 104 °F)* Humidité : 5 à 85% d'humidité relative (sans condensation)</p>

\* Stockage possible pendant un mois à 40 °C (104 °F).

## Caractéristiques environnementales pour les bouteilles d'encre

Température de stockage	-20 à 40 °C (-4 à 104 °F)*
Température de gel	<p>-15 °C (5 °F) À 25 °C (77 °F), l'encre dégèle en 2 heures environ et est ensuite utilisable.</p>

\* Vous pouvez stocker les bouteilles pendant un mois à 40 °C (104 °F).

## Configuration requise

- Windows 8.1 (32-bit, 64-bit)/Windows 8 (32-bit, 64-bit)/Windows 7 (32-bit, 64-bit)/Windows Vista (32-bit, 64-bit)/Windows XP Professional x64 Edition/Windows XP (32-bit)
- Mac OS X v10.10.x/Mac OS X v10.9.x/Mac OS X v10.8.x/Mac OS X v10.7.x/Mac OS X v10.6.8

**Remarque:**

- Il se peut que Mac OS X ne prenne pas en charge certaines applications et fonctionnalités.
- Le système de fichiers Unix (UFS) pour Mac OS X n'est pas pris en charge.

## Informations réglementaires

### Normes et conformité

#### Normes et conformité pour le modèle États-Unis

Sécurité	UL60950-1 CAN/CSA-C22.2 No.60950-1
EMC	FCC Part 15 Subpart B Class B CAN/CSA- CEI/IEC CISPR 22 Class B

Cet équipement contient le module sans fil suivant.

Fabricant : Askey Computer Corporation

Type : WLU6320-D69 (RoHS)

Ce produit est conforme à la section 15 de la réglementation FCC et à la section RSS-210 de la réglementation IC. Epson ne peut être tenue responsable en cas de non-respect des exigences de protection suite à une modification non recommandée du produit. Le fonctionnement est soumis aux deux conditions suivantes : (1) le périphérique ne peut occasionner d'interférences nuisibles et (2) le périphérique doit accepter toutes les interférences reçues, y compris les interférences pouvant entraîner un fonctionnement indésirable du périphérique.

Afin d'éviter les interférences radio au niveau du service proposé sous licence, le périphérique est conçu pour fonctionner à l'intérieur et à l'écart des fenêtres, de manière à offrir un blindage maximal. Les équipements (ou leur antenne de transmission) installés à l'extérieur sont soumis à une licence.

#### Normes et conformité pour le modèle européen

Directive Basse tension 2006/95/EC	EN60950-1
Directive CEM 2004/108/EC	EN55022 Class B EN61000-3-2 EN61000-3-3 EN55024
Directive R&TTE 1999/5/EC	EN300 328 EN301 489-1 EN301 489-17 EN60950-1

Pour les utilisateurs européens

Nous, Seiko Epson Corporation, déclarons par la présente que les équipements suivants sont conformes aux exigences essentielles et autres dispositions pertinentes de la directive 1999/5/EC :

C462R

Pour l'utilisation dans les pays suivants uniquement : Irlande, Royaume-Uni, Autriche, Allemagne, Liechtenstein, Suisse, France, Belgique, Luxembourg, Pays-Bas, Italie, Portugal, Espagne, Danemark, Finlande, Norvège, Suède,

## Annexe

Islande, Croatie, Chypre, Grèce, Slovénie, Malte, Bulgarie, République tchèque, Estonie, Hongrie, Lettonie, Lituanie, Pologne, Roumanie et Slovaquie.

Epson ne peut être tenue responsable en cas de non-respect des exigences de protection suite à une modification non recommandée du produit.



## Normes et approbations pour le modèle australien

EMC	AS/NZS CISPR22 Classe B
-----	-------------------------

Epson déclare par la présente que l'équipement suivant est conforme aux exigences essentielles et autres dispositions pertinentes de la directive AS/NZS4268 :

C462R

Epson ne peut être tenue responsable en cas de non-respect des exigences de protection suite à une modification non recommandée du produit.

## Restrictions relatives à la copie

Respectez les restrictions suivantes de manière à garantir une utilisation responsable et légale de l'imprimante.

La copie des éléments suivants est interdite par la loi :

- Billets de banque, pièces, titres négociables émis par le gouvernement, titres de gage du gouvernement et titres municipaux
- Timbres-poste inutilisés, cartes postales préimprimées et autres envois postaux timbrés au tarif en vigueur
- Timbres fiscaux émis par le gouvernement et titres émis selon des procédures légales

Faites preuve de circonspection lors de la copie des éléments suivants :

- Titres négociables privés (certificats d'action, billets au porteur, chèques, etc.), abonnements mensuels, billets de réduction, etc.
- Passeports, permis de conduire, certificats médicaux, titres de transport, bons d'alimentation, billets, etc.

### Remarque:

*Il est également possible que la copie de tels documents soit interdite par la loi.*

Utilisation responsable de documents soumis à droits d'auteur :

Les imprimantes peuvent être utilisées incorrectement en cas de copie de documents soumis à droits d'auteur. À moins d'agir sur les conseils d'un avocat bien informé, prenez vos responsabilités et faites preuve de respect en sollicitant l'autorisation du détenteur des droits d'auteur avant de copier des documents publiés.

---

## Vérification du nombre total de pages entraînés dans l'imprimante

Vous pouvez consulter le nombre total de pages entraînés dans l'imprimante.



## Vérification du nombre total de pages entraînées dans l'imprimante - panneau de commande

Les informations sont imprimées avec le motif de vérification des buses.

1. Chargez du papier ordinaire A4 dans l'imprimante.
2. Sélectionnez **Configuration** sur l'écran d'accueil à l'aide de la touche ◀ ou ▶, puis appuyez sur la touche OK.
3. Sélectionnez **Maintenance** à l'aide de la touche ◀ ou ▶, puis appuyez sur la touche OK.
4. Sélectionnez **Vérif. buses** à l'aide de la touche ◀ ou ▶, puis appuyez sur la touche OK.
5. Suivez les instructions à l'écran pour imprimer le motif de vérification des buses.


## Vérification du nombre total de pages entraînées dans l'imprimante - Windows

1. Accédez à la fenêtre du pilote d'impression.
2. Cliquez sur **Informations imprimante et options** dans l'onglet **Utilitaire**.

### Informations connexes

➔ « [Pilote de l'imprimante Windows](#) » à la page 78

## Vérification du nombre total de pages entraînées dans l'imprimante - Mac OS X

1. Sélectionnez **Préférences Système** dans le menu  > **Imprimantes et scanners** (ou **Impression et numérisation**, **Impression et fax**), puis sélectionnez l'imprimante.
2. Cliquez sur **Options et fournitures** > **Utilitaire** > **Ouvrir l'utilitaire de l'imprimante**.
3. Cliquez sur **Informations imprimante et options**.

---

## Économies d'énergie

Le mode de veille de l'imprimante est activé ou l'imprimante est automatiquement désactivée si aucune opération n'est effectuée pendant une période donnée. Vous pouvez régler la durée avant application de la fonction de gestion de l'énergie. Toute augmentation affecte l'efficacité énergétique de l'imprimante. Prenez en compte l'environnement avant d'apporter une modification.

### Économies d'énergie - Panneau de configuration

1. Sélectionnez **Configuration** sur l'écran d'accueil à l'aide de la touche ◀ ou ▶, puis appuyez sur la touche OK.

## Annexe

2. Sélectionnez **Configuration de l'imprimante** à l'aide de la touche ◀ ou ▶, puis appuyez sur la touche OK.
3. Sélectionnez **Minuteur arrêt** ou **Minuterie veille** à l'aide de la touche ◀ ou ▶, puis appuyez sur la touche OK.
4. Sélectionnez le paramètre à l'aide de la touche ▲ ou ▼, puis appuyez sur la touche OK.


## Économies d'énergie - Windows

1. Accédez à la fenêtre du pilote de l'imprimante.
2. Cliquez sur **Informations imprimante et options** dans l'onglet **Utilitaire**.
3. Sélectionnez la durée à l'issue de laquelle le mode de veille de l'imprimante est activé pour le paramètre **Minuterie de mise en veille**, puis cliquez sur **Envoyer**. Si vous souhaitez que l'imprimante soit automatiquement désactivée, sélectionnez la durée à l'issue de laquelle la mise hors tension doit s'effectuer pour le paramètre **Mise en veille programmable**, puis cliquez sur **Envoyer**.
4. Cliquez sur **OK**.

### Informations connexes

➔ [« Pilote de l'imprimante Windows » à la page 78](#)

## Économies d'énergie - Mac OS X

1. Sélectionnez **Préférences Système** dans le menu  > **Imprimantes et scanners** (ou **Impression et numérisation, Impression et fax**), puis sélectionnez l'imprimante.
2. Cliquez sur **Options et fournitures** > **Utilitaire** > **Ouvrir l'utilitaire de l'imprimante**.
3. Cliquez sur **Paramètres imprimante**.
4. Sélectionnez la durée à l'issue de laquelle le mode de veille de l'imprimante est activé pour le paramètre **Minuterie de mise en veille**, puis cliquez sur **Appliquer**. Si vous souhaitez que l'imprimante soit automatiquement désactivée, sélectionnez la durée à l'issue de laquelle la mise hors tension doit s'effectuer pour le paramètre **Mise en veille programmable**, puis cliquez sur **Appliquer**.

---

## Transport de l'imprimante

Si vous devez transporter l'imprimante en cas de déménagement ou si des réparations sont nécessaires, suivez la procédure ci-dessous pour emballer l'imprimante.

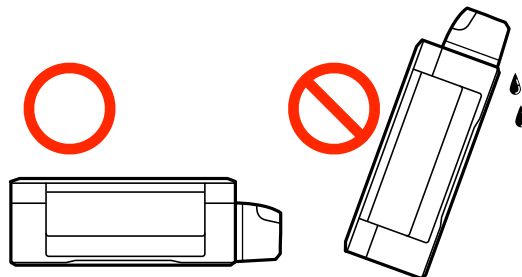
### **Attention:**

*Veillez à ne pas coincer vos mains ou vos doigts lors de l'ouverture ou de la fermeture du scanner. Vous risqueriez de vous blesser.*


Annexe

**!** *Important:*

- ❑ Lors du stockage ou du transport de l'imprimante, évitez de l'incliner, de la placer verticalement ou de la renverser, faute de quoi de l'encre risque de fuir.



- ❑ Lors du stockage ou du transport d'une bouteille d'encre une fois le film étanche retiré, n'inclinez pas la bouteille et ne la soumettez pas à des impacts ou des changements de température, faute de quoi de l'encre risque de fuir, même si le capuchon de la bouteille d'encre est bien fermé. Veillez à tenir la bouteille d'encre bien droite lorsque vous fermez le capuchon et à prendre des mesures pour éviter les fuites d'encre lors du transport de la bouteille.
- ❑ Ne placez pas des bouteilles d'encre ouvertes dans le carton avec l'imprimante.

1. Mettez l'imprimante hors tension en appuyant sur la touche .
2. Assurez-vous que l'imprimante est éteinte et débranchez le cordon d'alimentation.

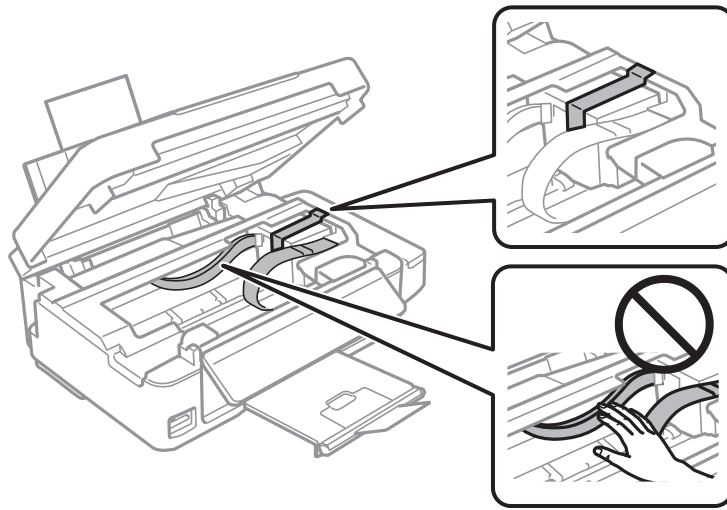
**!** *Important:*

*Débranchez le cordon d'alimentation lorsque le voyant d'alimentation est éteint. Sinon, la tête d'impression ne revient pas en position initiale. L'encre risque alors de sécher et il peut être impossible d'imprimer.*

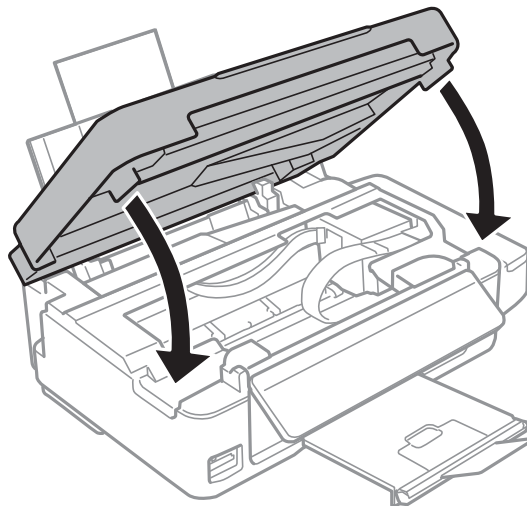
3. Débranchez tous les câbles, par exemple le cordon d'alimentation et le câble USB.
4. Assurez-vous de l'absence de carte mémoire.
5. Retirez tout le papier de l'imprimante.
6. Vérifiez qu'il ne reste pas d'originaux dans l'imprimante.

Annexe

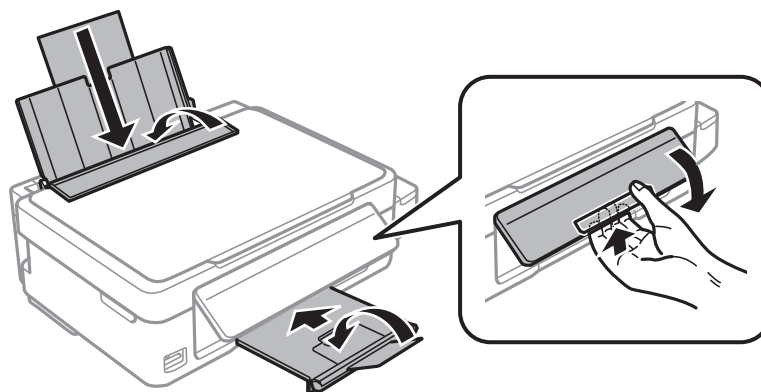
7. Ouvrez le scanner avec le couvercle de documents fermé. Fixez la tête d'impression sur l'imprimante avec du ruban adhésif.



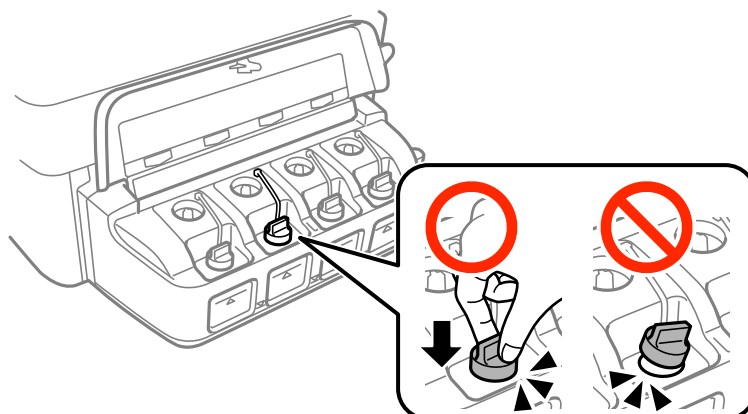
8. Fermez le scanner.



9. Préparez l'emballage de l'imprimante comme montré ci-dessous.



10. Assurez-vous de bien installer le capuchon du réservoir d'encre.



11. Emballez l'imprimante dans sa boîte en utilisant les matériaux de protection.

Lorsque vous utiliserez de nouveau l'imprimante, veillez à retirer le ruban adhésif qui maintient la tête d'impression en place. Si la qualité d'impression a diminué lors de la prochaine impression, procédez à un nettoyage et un alignement de la tête d'impression.

### Informations connexes

- ➔ « Nom et fonction des pièces » à la page 13
- ➔ « Vérification et nettoyage de la tête d'impression » à la page 70
- ➔ « Alignement de la tête d'impression » à la page 73

## Accès à une carte mémoire à partir d'un ordinateur

Vous pouvez écrire ou lire des données sur un périphérique de stockage externe, comme une carte mémoire insérée dans l'imprimante, à partir d'un ordinateur.

### ⚠ Important:

- Insérez la carte mémoire une fois la protection en écriture désactivée.
- Si une image est enregistrée sur la carte mémoire à partir d'un ordinateur, l'image et le nombre de photos ne sont pas actualisés sur l'écran LCD. Retirez et réinsérez la carte mémoire.
- Lors du partage d'un périphérique externe inséré dans l'imprimante entre des ordinateurs connectés par le biais d'un câble USB ou via un réseau, l'accès en écriture est uniquement autorisé pour les ordinateurs connectés via le mode sélectionné sur l'imprimante. Pour écrire sur le périphérique de stockage externe, accédez à l'option **Configuration** du panneau de commande, puis sélectionnez **Partage fichiers** et un mode de connexion. Les données peuvent être lues par des ordinateurs connectés par le biais d'un câble USB ou via un réseau.
- Pour écrire sur le périphérique de stockage externe connecté à l'ordinateur via un réseau, accédez à l'option **Configuration** du panneau de commande, sélectionnez **Partage fichiers**, puis donnez la priorité à la connexion réseau.

### Remarque:

Si un périphérique de stockage externe de grande taille, tel qu'un disque dur de 2 To, par exemple, est connecté, la reconnaissance des données à partir d'un ordinateur prend du temps.

## Windows

Sélectionnez un périphérique de stockage externe sous **Ordinateur** ou **Poste de travail**. Les données présentes sur le périphérique de stockage externe sont affichées.

### Remarque:

Si vous avez connecté l'imprimante au réseau sans l'aide du disque de logiciels ou de l'application Web Installer, vous devez sélectionner un emplacement de carte mémoire ou un port USB en tant que lecteur réseau. Ouvrez **Exécuter** et saisissez un nom d'imprimante \\XXXXX ou une adresse IP d'imprimante \\XXX.XXX.XXX.XXX pour **Ouvrir** :. Cliquez avec le bouton droit de la souris sur l'icône affichée d'un dispositif pour attribuer le réseau. Le pilote réseau apparaît dans **Ordinateur** ou **Poste de travail**.

## Mac OS X

Sélectionnez une icône de périphérique correspondante. Les données présentes sur le périphérique de stockage externe sont affichées.

### Remarque:

- Pour supprimer un périphérique de stockage externe, faites glisser et déposez l'icône du périphérique sur l'icône de la corbeille. Dans le cas contraire, il est possible que les données du lecteur partagé ne soient pas affichées correctement lorsqu'un autre périphérique de stockage externe est inséré.
- Pour accéder à un périphérique de stockage externe par le réseau, sélectionnez **Go > Connect to Server** dans le menu sur le bureau. Saisissez un nom d'imprimante cifs://XXXXX ou smb://XXXXX (Où « XXXXX » est le nom de l'imprimante) dans l'Adresse serveur, puis cliquez sur **Connecter**.

## Informations connexes

- ➔ « Insertion d'une carte mémoire » à la page 29
- ➔ « Mode Configuration » à la page 19
- ➔ « Caractéristiques relatives aux cartes mémoire prises en charge » à la page 108

---

# Où trouver de l'aide

## Site Web du support technique

Si vous avez besoin d'aide supplémentaire, visitez le site Web du support technique Epson indiqué ci-dessous. Sélectionnez votre pays ou votre région et accédez à la section d'assistance de votre site Web Epson local. Les pilotes les plus récents, foires aux questions, manuels et autres ressources pouvant être téléchargées sont également disponibles sur le site.

<http://support.epson.net/>

<http://www.epson.eu/Support> (Europe)

Si votre produit Epson ne fonctionne pas correctement et que vous ne pouvez pas résoudre le problème, contactez le service d'assistance Epson.

## Contactez l'assistance Epson

### Avant de contacter Epson

Si votre produit Epson ne fonctionne pas correctement et que vous ne pouvez résoudre le problème à l'aide des informations de dépannage contenues dans les manuels de votre produit, contactez le service d'assistance Epson. Si

## Annexe

le service d'assistance Epson de votre région n'est pas répertorié ci-dessous, contactez le revendeur auprès de qui vous avez acheté votre produit.

Pour nous permettre de vous aider plus rapidement, merci de nous fournir les informations ci-dessous :

- Numéro de série du produit  
(l'étiquette portant le numéro de série se trouve habituellement au dos du produit)
- Modèle
- Version du logiciel  
Cliquez sur **À propos**, **Info version**, ou un bouton similaire dans le logiciel du produit.
- Marque et modèle de votre ordinateur
- Nom et version de votre système d'exploitation
- Nom et version des applications que vous utilisez habituellement avec votre produit

### **Remarque:**

*Selon le produit, les données de liste de numérotation et/ou les paramètres réseau peuvent être stockés dans la mémoire du produit. Les données et/ou paramètres peuvent être perdus suite à une panne ou une réparation d'un produit. Epson ne sera pas tenue responsable de la perte de données, de la sauvegarde ou de la restauration de données et/ou paramètres et ce, même pendant une période de garantie. Nous vous recommandons d'effectuer votre propre sauvegarde de données ou de prendre des notes.*

## Aide pour les utilisateurs d'Europe

Consultez votre document de garantie paneuropéenne pour obtenir des informations relatives à la procédure à suivre pour contacter l'assistance Epson.

## Aide pour les utilisateurs d'Australie

Epson Australie souhaite vous proposer un service clientèle de niveau élevé. Parallèlement aux manuels de votre produit, nous mettons à votre disposition les sources d'information suivantes :

### **Adresse URL Internet**

<http://www.epson.com.au>

Consultez le site Internet de Epson Australie. Un site qui vaut le coup d'œil ! Le site contient une zone de téléchargement de pilotes, une liste de points de contact Epson, des informations relatives aux nouveaux produits et une assistance technique (par courrier électronique).

### **Bureau d'assistance Epson**

Le bureau d'assistance Epson sert de point de contact final, il permet de garantir que les clients ont accès à des conseils. Les opérateurs du bureau d'assistance vous aident à installer, configurer et utiliser votre produit Epson. Le personnel de notre bureau d'assistance préventes vous propose de la documentation relative aux nouveaux produits Epson et vous indique où se trouve le revendeur ou agent d'entretien le plus proche. Le bureau d'assistance répond à de nombreux types de requêtes.

Les numéros du bureau d'assistance sont les suivants :

Téléphone : 1300 361 054

Nous vous invitons à recueillir toutes les informations nécessaires avant d'appeler. Plus les informations recueillies sont nombreuses et plus le problème peut être résolu rapidement. Les informations concernées incluent les manuels de votre produit Epson, le type d'ordinateur, le système d'exploitation, les programmes utilisés et toutes les informations jugées utiles.

## Aide pour les utilisateurs de Nouvelle-Zélande

Epson Nouvelle-Zélande souhaite vous proposer un service clientèle de niveau élevé. Parallèlement à la documentation de votre produit, nous mettons à votre disposition les sources d'information suivantes :

### Adresse URL Internet

<http://www.epson.co.nz>

Consultez le site Internet de Epson Nouvelle-Zélande. Un site qui vaut le coup d'œil ! Le site contient une zone de téléchargement de pilotes, une liste de points de contact Epson, des informations relatives aux nouveaux produits et une assistance technique (par courrier électronique).

### Bureau d'assistance Epson

Le bureau d'assistance Epson sert de point de contact final, il permet de garantir que les clients ont accès à des conseils. Les opérateurs du bureau d'assistance vous aident à installer, configurer et utiliser votre produit Epson. Le personnel de notre bureau d'assistance préventes vous propose de la documentation relative aux nouveaux produits Epson et vous indique où se trouve le revendeur ou agent d'entretien le plus proche. Le bureau d'assistance répond à de nombreux types de requêtes.

Le numéro du service d'assistance est :

Téléphone : 0800 237 766

Nous vous invitons à recueillir toutes les informations nécessaires avant d'appeler. Plus les informations recueillies sont nombreuses et plus le problème peut être résolu rapidement. Les informations concernées incluent la documentation de votre produit Epson, le type d'ordinateur, le système d'exploitation, les programmes utilisés et toutes les informations jugées utiles.