

# Guida utente

# Copyright

Nessuna parte di questa pubblicazione può essere riprodotta, memorizzata in sistemi informatici o trasmessa in qualsiasi forma o con qualsiasi mezzo, elettronico, meccanico, con fotocopie, registrazioni o altro mezzo, senza il consenso scritto di Seiko Epson Corporation. Si declina qualsiasi responsabilità verso brevetti in relazione all'uso delle informazioni qui contenute. Si declina altresì qualsiasi responsabilità per danni derivanti dall'uso delle informazioni qui contenute. Le informazioni contenute in questo documento riguardano solo questo prodotto EPSON. EPSON non è responsabile per l'utilizzo di queste informazioni con altri prodotti.

Né Seiko Epson Corporation, né le relative società affiliate sono da ritenersi responsabili verso l'acquirente del prodotto o verso terzi per danni, perdite, costi o spese sostenuti o subiti dall'acquirente o da terzi a seguito di incidenti, uso indebito o improprio del prodotto o modifiche, riparazioni o alterazioni non autorizzate effettuate sullo stesso oppure (esclusi gli Stati Uniti) della mancata osservanza delle istruzioni per l'uso e la manutenzione fornite da Seiko Epson Corporation.

Seiko Epson Corporation e le relative società affiliate non potranno essere ritenute responsabili per eventuali danni o problemi causati dall'utilizzo di opzioni o materiali di consumo diversi da quelli designati da Seiko Epson Corporation come prodotti originali Epson o prodotti approvati Epson.

Seiko Epson Corporation non potrà essere ritenuta responsabile per eventuali danni derivanti da interferenze elettromagnetiche verificatesi in seguito all'uso di cavi di interfaccia diversi da quelli designati da Seiko Epson Corporation come prodotti approvati Epson.

© 2015 Seiko Epson Corporation. All rights reserved.

Il contenuto del presente manuale e le specifiche del prodotto sono soggetti a modifica senza preavviso.

# Marchi

- ❑ EPSON® è un marchio registrato ed EPSON EXCEED YOUR VISION ed EXCEED YOUR VISION sono marchi di Seiko Epson Corporation.
- ❑ PRINT Image Matching™ e il logo PRINT Image Matching sono marchi di Seiko Epson Corporation. Copyright © 2001 Seiko Epson Corporation.. Tutti i diritti riservati.
- ❑ EPSON Scan software is based in part on the work of the Independent JPEG Group.
- ❑ libtiff

Copyright © 1988-1997 Sam Leffler

Copyright © 1991-1997 Silicon Graphics, Inc.

Permission to use, copy, modify, distribute, and sell this software and its documentation for any purpose is hereby granted without fee, provided that (i) the above copyright notices and this permission notice appear in all copies of the software and related documentation, and (ii) the names of Sam Leffler and Silicon Graphics may not be used in any advertising or publicity relating to the software without the specific, prior written permission of Sam Leffler and Silicon Graphics.

THE SOFTWARE IS PROVIDED "AS-IS" AND WITHOUT WARRANTY OF ANY KIND, EXPRESS, IMPLIED OR OTHERWISE, INCLUDING WITHOUT LIMITATION, ANY WARRANTY OF MERCHANTABILITY OR FITNESS FOR A PARTICULAR PURPOSE.

IN NO EVENT SHALL SAM LEFFLER OR SILICON GRAPHICS BE LIABLE FOR ANY SPECIAL, INCIDENTAL, INDIRECT OR CONSEQUENTIAL DAMAGES OF ANY KIND, OR ANY DAMAGES WHATSOEVER RESULTING FROM LOSS OF USE, DATA OR PROFITS, WHETHER OR NOT ADVISED OF THE POSSIBILITY OF DAMAGE, AND ON ANY THEORY OF LIABILITY, ARISING OUT OF OR IN CONNECTION WITH THE USE OR PERFORMANCE OF THIS SOFTWARE.

- ❑ SDXC Logo is a trademark of SD-3C, LLC.



- ❑ Microsoft®, Windows®, and Windows Vista® are registered trademarks of Microsoft Corporation.
- ❑ Apple, Macintosh, Mac OS, OS X, Bonjour, Safari, iPad, iPhone, iPod touch, and iTunes are trademarks of Apple Inc., registered in the U.S. and other countries. AirPrint and the AirPrint logo are trademarks of Apple Inc.
- ❑ Google Cloud Print™, Chrome™, Chrome OS™, and Android™ are trademarks of Google Inc.
- ❑ Adobe, Adobe Reader, Acrobat, and Photoshop are trademarks of Adobe systems Incorporated, which may be registered in certain jurisdictions.
- ❑ Intel® is a registered trademark of Intel Corporation.
- ❑ Avviso generale: gli altri nomi di prodotto qui riportati sono utilizzati solo a scopo identificativo e possono essere marchi dei rispettivi proprietari. Epson non rivendica alcun diritto su tali marchi.

## Sommarario

### Copyright

### Marchi

### Informazioni sul manuale

Introduzione ai manuali. . . . .	7
Simboli e indicazioni. . . . .	7
Descrizioni utilizzate nel manuale. . . . .	8
Riferimenti per i sistemi operativi. . . . .	8

### Istruzioni importanti

Avvertenze per la sicurezza. . . . .	9
Istruzioni e avvertenze sulla stampante. . . . .	10
Istruzioni e avvertenze sulla configurazione della stampante. . . . .	10
Istruzioni e avvertenze per l'utilizzo della stampante. . . . .	10
Istruzioni e avvertenze sul trasporto o la conservazione della stampante. . . . .	11
Istruzioni e avvertenze sull'utilizzo della stampante con una connessione wireless. . . . .	11
Istruzioni e avvertenze sull'utilizzo di schede di memoria. . . . .	11
Istruzioni e avvertenze sull'utilizzo del display LCD. . . . .	11
Protezione dei dati personali. . . . .	12

### Informazioni di base sulla stampante

Nomi e funzioni delle parti. . . . .	13
Pannello di controllo. . . . .	15
Pulsanti. . . . .	15
Guida allo schermo LCD. . . . .	16
Voci di menu. . . . .	17
Modalità Copia. . . . .	17
Modalità Stampa foto. . . . .	18
Modalità Scan. . . . .	18
Modalità Cancelleria pers.. . . . .	18
Modalità Configurazione. . . . .	19
Modalità Configurazione Wi-Fi. . . . .	20

### Caricamento della carta

Precauzioni per la manipolazione della carta. . . . .	21
Carta disponibile e capacità. . . . .	22
Elenco dei tipi di carta. . . . .	22

Caricamento della carta nell'Alim. posteriore carta. . . . .	23
--	----

### Posizionamento degli originali nel Vetro dello scanner

### Inserimento di una scheda di memoria

Schede di memoria supportate. . . . .	29
Inserimento e rimozione di una scheda di memoria. . . . .	29

### Stampa

Stampa dal pannello di controllo. . . . .	31
Stampa di foto selezionate da una scheda di memoria. . . . .	31
Stampa di carta da scrittura e calendari originali. . . . .	32
Stampa DPOF. . . . .	32
Stampa da computer. . . . .	33
Istruzioni di base sulla stampa - Windows. . . . .	33
Istruzioni di base sulla stampa - Mac OS X. . . . .	35
Stampa fronte/retro (solo sistemi Windows). . . . .	36
Stampa di più pagine su un singolo foglio. . . . .	38
Stampa adattata al formato carta selezionato. . . . .	39
Stampa di più file contemporaneamente (solo sistemi Windows). . . . .	40
Stampa di un'immagine su più fogli di carta per creare un poster (solo per Windows). . . . .	41
Stampa mediante funzionalità avanzate. . . . .	47
Stampa di foto tramite Epson Easy Photo Print. . . . .	49
Stampa da dispositivi intelligenti. . . . .	50
Utilizzo di Epson iPrint. . . . .	50
Utilizzo di AirPrint. . . . .	52
Annullamento della stampa. . . . .	52
Annullamento della stampa - Pulsante della stampante. . . . .	52
Annullamento della stampa - Windows. . . . .	53
Annullamento della stampa - Sistemi Mac OS X. . . . .	53

### Copia

### Scansione

Scansione mediante il pannello di controllo. . . . .	55
Scansione su computer. . . . .	55

## Sommario

Scansione in un computer (WSD) . . . . .	56
Scansione da computer. . . . .	56
Istruzioni di base sulla scansione. . . . .	56
Scansione tramite funzioni avanzate. . . . .	59
Scansione da dispositivi intelligenti. . . . .	62
Installazione di Epson iPrint. . . . .	62
Utilizzo di Epson iPrint. . . . .	62

### **Riempimento dell'inchiostro**

Verifica dei livelli di inchiostro. . . . .	64
Verifica dei livelli di inchiostro - Windows. . . . .	64
Verifica dei livelli di inchiostro - Mac OS X. . . . .	64
Codici delle boccette di inchiostro. . . . .	65
Precauzioni per l'uso delle boccette di inchiostro. . . . .	65
Riempimento dei serbatoi dell'inchiostro. . . . .	66

### **Miglioramento della qualità di scansione e di stampa**

Controllo e pulizia della testina di stampa. . . . .	70
Controllo e pulizia della testina di stampa - Pannello di controllo. . . . .	70
Controllo e pulizia della testina di stampa - Windows. . . . .	71
Controllo e pulizia della testina di stampa - Mac OS X. . . . .	72
Sostituzione dell'inchiostro all'interno dei tubicini di inchiostro. . . . .	72
Sostituzione dell'inchiostro all'interno dei tubicini di inchiostro - Windows. . . . .	72
Sostituzione dell'inchiostro all'interno dei tubicini di inchiostro - Mac OS X. . . . .	73
Allineamento della testina di stampa. . . . .	73
Allineamento della testina di stampa - Pannello di controllo. . . . .	73
Allineamento della testina di stampa - Windows. . . . .	74
Allineamento della testina di stampa - Mac OS X. . . . .	74
Pulizia del percorso carta per macchie di inchiostro. . . . .	74
Pulizia del Vetro dello scanner. . . . .	75

### **Informazioni sul servizio di rete e sul software**

Servizio Epson Connect. . . . .	76
Web Config. . . . .	76
Esecuzione di Web Config su un browser Web. . . . .	77

Esecuzione di Web Config in sistemi Windows. . . . .	77
Esecuzione di Web Config in sistemi Mac OS X. . . . .	77
Driver della stampante Windows. . . . .	78
Guida del driver della stampante in Windows. . . . .	79
Configurazione delle impostazioni di funzionamento del driver della stampante (sistemi Windows). . . . .	81
Driver della stampante (sistemi Mac OS X). . . . .	82
Guida del driver della stampante in Mac OS X. . . . .	82
Configurazione delle impostazioni di funzionamento del driver della stampante (sistemi Mac OS X). . . . .	84
EPSON Scan (driver dello scanner). . . . .	84
Epson Event Manager. . . . .	85
Epson Easy Photo Print. . . . .	85
E-Web Print (solo sistemi Windows). . . . .	85
EPSON Software Updater. . . . .	86
Disinstallazione di applicazioni. . . . .	86
Disinstallazione di applicazioni - Windows. . . . .	86
Disinstallazione di applicazioni - Mac OS X. . . . .	87
Installazione di applicazioni. . . . .	88
Aggiornamento di applicazioni e firmware. . . . .	88

### **Risoluzione dei problemi**

Controllo dello stato della stampante. . . . .	89
Verifica di codici di errore sul display LCD. . . . .	89
Controllo dello stato della stampante - Windows. . . . .	90
Verifica dello stato della stampante - Mac OS X. . . . .	90
Rimozione della carta inceppata. . . . .	91
Rimozione di carta inceppata dall'Alim. posteriore carta. . . . .	91
Rimozione della carta inceppata all'interno della stampante. . . . .	91
Problemi di alimentazione della carta. . . . .	93
Inceppamento carta. . . . .	93
Carta alimentata in modo obliquo. . . . .	93
Alimentazione contemporanea di più fogli di carta. . . . .	94
Mancata alimentazione carta. . . . .	94
Errore di carta esaurita. . . . .	94
Problemi di alimentazione e del pannello di controllo. . . . .	94
La stampante non si accende. . . . .	94
La stampante non si spegne. . . . .	94
Il display LCD si scurisce. . . . .	94
La stampante non stampa. . . . .	95
La stampa è sospesa. . . . .	96

Sommario

Problemi nelle stampe. . . . .	96
Nessuna immagine stampata o stampa di un'immagine estremamente indistinta. . . . .	96
Qualità di stampa mediocre. . . . .	96
Qualità di copia mediocre. . . . .	97
Visualizzazione di un'immagine presente sul retro dell'originale nell'immagine copiata. . . . .	98
Posizione, dimensioni o margini della stampa errati. . . . .	98
Carta macchiata o segnata. . . . .	98
Stampa di caratteri errati o distorti. . . . .	99
Inversione dell'immagine stampata. . . . .	99
Impossibile risolvere il problema di stampa. . . . .	99
Altri problemi di stampa. . . . .	99
Stampa troppo lenta. . . . .	99
Notevole rallentamento della stampa durante la stampa ininterrotta. . . . .	100
Impossibile avviare la scansione. . . . .	100
Impossibile eseguire la scansione durante l'utilizzo del pannello di controllo. . . . .	101
Problemi nelle immagini acquisite. . . . .	101
Qualità di scansione scadente. . . . .	101
Presenza di caratteri sfocati. . . . .	102
Nell'immagine acquisita appare un'immagine presente sul retro dell'originale. . . . .	102
Nell'immagine acquisita sono presenti motivi moiré (tratteggio incrociato). . . . .	102
Area di scansione o direzione non corretta. . . . .	103
Impossibile risolvere il problema con l'immagine acquisita. . . . .	103
Altri problemi di scansione. . . . .	104
Impossibile effettuare la scansione tramite Modo Automatico in EPSON Scan. . . . .	104
Funzionamento errato dell'anteprima con miniature. . . . .	104
Scansione troppo lenta. . . . .	104
Interruzione della scansione su PDF/Multi-TIFF. . . . .	104
Altri problemi. . . . .	104
Leggere scosse elettriche quando si tocca la stampante. . . . .	104
Funzionamento troppo rumoroso. . . . .	104
Impossibile salvare dati su una scheda di memoria. . . . .	105
Applicazione bloccata da un firewall (solo sistemi Windows). . . . .	105
"?" visualizzato nella schermata di selezione foto. . . . .	105
Viene visualizzato un messaggio di richiesta di reset dei livelli di inchiostro. . . . .	105

**Appendice**

Specifiche tecniche. . . . .	106
Specifiche della stampante. . . . .	106
Specifiche dello scanner. . . . .	106
Specifiche dell'interfaccia. . . . .	107
Specifiche Wi-Fi. . . . .	107
Protocollo di sicurezza. . . . .	107
Servizi di terze parti supportati. . . . .	108
Specifiche dei dispositivi di archiviazione esterni. . . . .	108
Specifiche per i dati supportati. . . . .	108
Dimensioni. . . . .	109
Specifiche elettriche. . . . .	109
Specifiche ambientali. . . . .	110
Requisiti di sistema. . . . .	110
Informazioni normative. . . . .	110
Standard e approvazioni. . . . .	110
Limitazioni sulla copia. . . . .	112
Verifica del numero totale di pagine alimentate nella stampante. . . . .	112
Verifica del numero totale di pagine alimentate nella stampante - Pannello di controllo. . . . .	112
Verifica del numero totale di pagine alimentate nella stampante - Windows. . . . .	113
Verifica del numero totale di pagine alimentate nella stampante - Mac OS X. . . . .	113
Risparmio energia. . . . .	113
Risparmio energia - Pannello di controllo. . . . .	113
Risparmio energia - Windows. . . . .	114
Risparmio energia - Mac OS X. . . . .	114
Trasporto della stampante. . . . .	114
Accesso a una scheda di memoria da un computer	117
Informazioni di assistenza. . . . .	118
Sito Web di supporto. . . . .	118
Come contattare l'assistenza Epson. . . . .	118

# Informazioni sul manuale

---

## Introduzione ai manuali

I seguenti manuali vengono forniti in dotazione con la stampante Epson. Oltre ai manuali, è possibile consultare la Guida in linea disponibile nelle diverse applicazioni software Epson.

Inizia qui (manuale cartaceo)

Fornisce informazioni sull'impostazione della stampante, sull'installazione del software, sull'uso della stampante, sulla risoluzione dei problemi e altro ancora.

Guida utente (manuale digitale)

Il presente manuale. Fornisce informazioni generali e istruzioni sull'uso della stampante e la risoluzione dei problemi.

Guida di rete (manuale digitale)

Fornisce informazioni sulle impostazioni di rete e sulla risoluzione dei problemi per l'utilizzo della stampante in una rete.

È possibile ottenere le versioni più recenti dei manuali sopra elencati con i seguenti metodi.

Manuale cartaceo

Visitare il sito web di assistenza Epson Europe <http://www.epson.eu/Support> o il sito Web di assistenza mondiale Epson <http://support.epson.net/>.

Manuale digitale

Avviare EPSON Software Updater sul computer. EPSON Software Updater controlla gli aggiornamenti disponibili delle applicazioni software Epson e dei manuali digitali, consentendo il download di questi ultimi.

### Informazioni correlate

➔ [“EPSON Software Updater” a pagina 86](#)

---

## Simboli e indicazioni



**Attenzione:**

*Istruzioni che devono essere seguite attentamente per evitare lesioni personali.*



**Importante:**

*Istruzioni che devono essere seguite per evitare danni alle apparecchiature.*

**Nota:**

*Fornisce informazioni complementari e di riferimento.*

➔ Informazioni correlate

Collegamenti alle sezioni correlate.

---

## Descrizioni utilizzate nel manuale

- ❑ Le schermate del driver della stampante e di EPSON Scan (driver dello scanner) incluse nel presente manuale provengono da sistemi Windows 8.1 o Mac OS X v10.10.x. Il contenuto visualizzato nelle schermate varia a seconda del modello in uso e del contesto.
- ❑ Le illustrazioni della stampante contenute nel presente manuale vengono fornite solo a scopo esemplificativo. È possibile che non corrispondano esattamente al modello in uso, tuttavia il funzionamento è identico.
- ❑ Alcune voci di menu nella schermata del display LCD variano a seconda del modello in uso e delle impostazioni configurate.

---

## Riferimenti per i sistemi operativi

### Windows

Nel presente manuale, termini quali "Windows 8.1", "Windows 8", "Windows 7", "Windows Vista" e "Windows XP" vengono utilizzati per i sistemi operativi indicati di seguito. Inoltre, il termine "Windows" viene utilizzato per tutte le versioni del sistema operativo.

- ❑ Sistema operativo Microsoft® Windows® 8.1
- ❑ Sistema operativo Microsoft® Windows® 8
- ❑ Sistema operativo Microsoft® Windows® 7
- ❑ Sistema operativo Microsoft® Windows Vista®
- ❑ Sistema operativo Microsoft® Windows® XP
- ❑ Sistema operativo Microsoft® Windows® XP Professional x64 Edition

### Mac OS X

Nel presente manuale, per "Mac OS X v10.10.x" si intende OS X Yosemite, per "Mac OS X v10.9.x" si intende OS X Mavericks e per "Mac OS X v10.8.x" si intende OS X Mountain Lion. Inoltre, il termine "Mac OS X" viene utilizzato per "Mac OS X v10.10.x", "Mac OS X v10.9.x", "Mac OS X v10.8.x", "Mac OS X v10.7.x" e "Mac OS X v10.6.8".



# Istruzioni importanti

---

## Avvertenze per la sicurezza

È necessario leggere e seguire le istruzioni per garantire un utilizzo sicuro della stampante. Conservare il presente manuale per consultazione futura. Seguire inoltre tutti gli avvisi e tutte le istruzioni indicati sulla stampante.

- Utilizzare esclusivamente il cavo di alimentazione fornito con la stampante, che non deve essere utilizzato per altre apparecchiature. L'uso della stampante con altri cavi di alimentazione o l'uso del cavo di alimentazione in dotazione con altre apparecchiature può provocare incendi o scosse elettriche.
- Verificare che il cavo di alimentazione CA sia conforme alle normative locali in materia di sicurezza.
- Non smontare, modificare o tentare di riparare il cavo di alimentazione, la spina, l'unità stampante, l'unità scanner o gli accessori opzionali se non indicato specificamente nei manuali della stampante.
- In presenza di una delle condizioni indicate di seguito, scollegare la stampante e rivolgersi al servizio di assistenza:  
Il cavo di alimentazione o la spina sono danneggiati, è penetrato liquido nella stampante, la stampante è caduta o l'involucro è danneggiato, la stampante non funziona come previsto o mostra un'evidente variazione in termini di prestazioni. Non regolare alcun controllo non indicato nelle istruzioni per l'uso.
- Collocare la stampante in prossimità di una presa elettrica dalla quale sia possibile scollegare facilmente il cavo di alimentazione.
- Non collocare o conservare la stampante all'esterno, in luoghi particolarmente sporchi o polverosi, in prossimità di acqua e fonti di calore oppure in luoghi soggetti a urti, vibrazioni, temperatura elevata o umidità.
- Prestare attenzione a non versare liquidi sulla stampante e a non utilizzarla con le mani bagnate.
- Tenere la stampante a una distanza di almeno 22 cm dai pacemaker cardiaci. Le onde radio emesse dalla stampante possono compromettere il funzionamento dei pacemaker cardiaci.
- Se il display LCD è danneggiato, contattare il rivenditore di fiducia. Se la soluzione a cristalli liquidi entra a contatto con le mani, lavarle accuratamente con acqua e sapone. Se la soluzione a cristalli liquidi entra a contatto con gli occhi, sciacquarli immediatamente con acqua. Se dopo aver sciacquato abbondantemente gli occhi permangono problemi alla vista o uno stato di malessere, rivolgersi immediatamente a un medico.
- Fare attenzione a non toccare l'inchiostro quando si maneggiano i serbatoi, i cappucci dei serbatoi e le boccette di inchiostro aperte o i cappucci delle boccette.
  - Se l'inchiostro dovesse venire a contatto con la pelle, lavare accuratamente l'area interessata con acqua e sapone.
  - Se l'inchiostro dovesse penetrare negli occhi, sciacquarli immediatamente con acqua. Se dopo aver sciacquato abbondantemente gli occhi permangono problemi alla vista o uno stato di malessere, rivolgersi immediatamente a un medico.
  - Se l'inchiostro dovesse penetrare nella bocca, rivolgersi subito a un medico.
- Non inclinare o agitare le boccette di inchiostro dopo aver rimosso il sigillo; ciò può causare delle perdite di inchiostro.
- Tenere le boccette di inchiostro e l'unità serbatoio inchiostro fuori dalla portata dei bambini. Evitare che i bambini maneggino le boccette e i cappucci delle boccette e ne ingeriscano il contenuto.

---

## Istruzioni e avvertenze sulla stampante

Leggere e seguire le istruzioni riportate di seguito per evitare di danneggiare la stampante o altri beni personali. Conservare il presente manuale per consultazione futura.



### Istruzioni e avvertenze sulla configurazione della stampante

- Non bloccare né ostruire le bocchette di ventilazione e le aperture della stampante.
- Utilizzare esclusivamente il tipo di alimentazione elettrica indicato sull'etichetta della stampante.
- Evitare di utilizzare prese a cui sono collegati fotocopiatrici o sistemi di aerazione che si accendono e si spengono con frequenza.
- Evitare di utilizzare prese elettriche controllate da interruttori o timer automatici.
- Tenere l'intero sistema del computer lontano da potenziali fonti di interferenze elettromagnetiche, ad esempio altoparlanti o unità di base di telefoni cordless.
- I cavi di alimentazione devono essere disposti in modo da evitare abrasioni, tagli, logoramento, piegamenti e attorcigliamenti. Non collocare oggetti sopra i cavi di alimentazione e fare in modo che tali cavi non possano essere calpestati. Prestare particolare attenzione affinché tutti i cavi di alimentazione non vengano piegati alle estremità e nei punti in cui entrano ed escono dal trasformatore.
- Se si collega la stampante a una presa multipla, verificare che l'ampereaggio totale dei dispositivi collegati alla presa non sia superiore a quello supportato dalla presa. Verificare inoltre che l'ampereaggio totale di tutti i dispositivi collegati alla presa a muro non sia superiore al valore massimo consentito per la presa.
- Se si prevede di utilizzare la stampante in Germania, l'impianto dell'edificio deve essere protetto mediante un interruttore automatico da 10 o 16 ampere per fornire alla stampante un'adeguata protezione da cortocircuiti e sovracorrenti.
- Quando si collega la stampante a un computer o a un altro dispositivo mediante cavo, verificare che i connettori siano orientati correttamente. Ogni connettore può essere orientato correttamente in un solo modo. Se un connettore viene inserito con l'orientamento errato, i dispositivi collegati al cavo potrebbero risultare danneggiati.
- Collocare la stampante su una superficie piana e stabile, che si estenda oltre la base in tutte le direzioni. Se la stampante risulta inclinata, non funziona correttamente.
- Lasciare spazio sufficiente sopra la stampante per consentire il sollevamento del coperchio documenti.
- Lasciare spazio sufficiente davanti alla stampante per consentire la completa espulsione della carta.
- Evitare luoghi soggetti a brusche variazioni di temperatura e umidità. Inoltre, tenere la stampante lontana dalla luce solare diretta, da sorgenti di illuminazione intensa e da fonti di calore.

### Istruzioni e avvertenze per l'utilizzo della stampante

- Non inserire oggetti nelle aperture della stampante.
- Non inserire le mani nella stampante durante le operazioni di stampa.
- Non toccare il cavo piatto bianco e i tubicini di inchiostro all'interno della stampante.
- Non utilizzare prodotti spray contenenti gas infiammabili all'interno o nelle immediate vicinanze della stampante. Ciò potrebbe provocare un incendio.
- Non spostare manualmente la testina di stampa, onde evitare il danneggiamento della stampante.
- Prestare attenzione affinché le dita non rimangano incastrate durante la chiusura dell'unità scanner.

## Istruzioni importanti

- ❑ Non esercitare una pressione eccessiva sul vetro dello scanner durante il posizionamento degli originali.
- ❑ Un uso prolungato della stampante con livello di inchiostro sotto la linea inferiore può danneggiare la stampante. Epson consiglia di riempire il serbatoio di inchiostro fino alla linea superiore quando la stampante non è in funzione, al fine di resettare il livello di inchiostro.
- ❑ Spegnerne sempre la stampante utilizzando il pulsante . Non scollegare la stampante dalla presa di alimentazione e non interrompere l'alimentazione fino a quando la spia del pulsante  non smette di lampeggiare.
- ❑ Se si prevede di non utilizzare la stampante per un periodo di tempo prolungato, scollegare il cavo di alimentazione dalla presa di corrente.

## Istruzioni e avvertenze sul trasporto o la conservazione della stampante

- ❑ Per la conservazione e il trasporto, non inclinare la stampante, non posizionarla verticalmente e non capovolgerla, onde evitare fuoriuscite di inchiostro.
- ❑ Prima di trasportare la stampante, verificare che la testina di stampa sia nella posizione di riposo (completamente a destra).

## Istruzioni e avvertenze sull'utilizzo della stampante con una connessione wireless

- ❑ Le onde radio di questa stampante possono interferire in modo negativo con il funzionamento di apparecchiature mediche elettroniche con conseguente rischio di funzionamenti difettosi. Quando si utilizza questa stampante all'interno di strutture mediche o accanto ad attrezzature mediche, seguire le indicazioni del personale autorizzato responsabile della struttura e attenersi a ogni avviso e indicazione riportata sull'attrezzatura medica.
- ❑ Le onde radio di questa stampante possono influire negativamente sul funzionamento di dispositivi a controllo automatico quali le porte a scorrimento automatico o gli allarmi antincendio con conseguente rischio di incidenti dovuti a malfunzionamento. Quando si utilizza questa stampante accanto a dispositivi a controllo automatico, attenersi a ogni avviso e indicazione di tali dispositivi.

## Istruzioni e avvertenze sull'utilizzo di schede di memoria

- ❑ Se la spia della scheda di memoria lampeggia, non rimuovere la scheda e non spegnere la stampante.
- ❑ I vari tipi di schede di memoria disponibili in commercio possono essere utilizzati in diversi modi. Per ulteriori informazioni, consultare la documentazione fornita con la scheda di memoria in uso.
- ❑ Utilizzare solo schede di memoria compatibili con la stampante.

### Informazioni correlate

➔ [“Specifiche delle schede di memoria supportate” a pagina 108](#)

## Istruzioni e avvertenze sull'utilizzo del display LCD

- ❑ Il display LCD può presentare piccole macchie scure o chiare e le relative caratteristiche possono determinare una luminosità non uniforme. Ciò è normale e non indica un guasto del display.

## Istruzioni importanti

- ❑ Per pulire il display, utilizzare solo un panno asciutto e morbido. Non utilizzare detergenti liquidi o chimici.
- ❑ La copertura esterna del display LCD potrebbe rompersi in caso di forte urto. Se la superficie del display si scheggia o presenta crepe, contattare il rivenditore; non toccare né tentare di rimuovere i pezzi rotti.

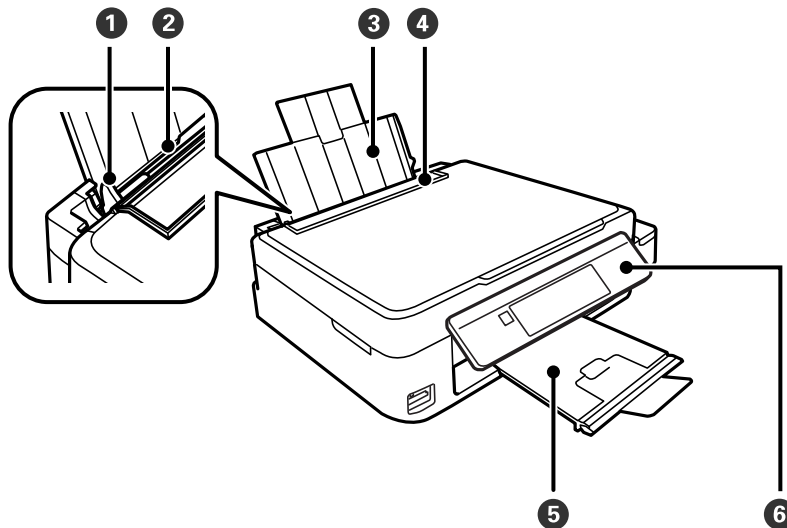
---

## Protezione dei dati personali

Prima di cedere la stampante ad altri o smaltirla, è consigliabile cancellare tutte le informazioni personali archiviate in memoria selezionando **Configurazione > Ripristina impostazioni predefinite > Tutte le impostazioni** nel pannello di controllo.

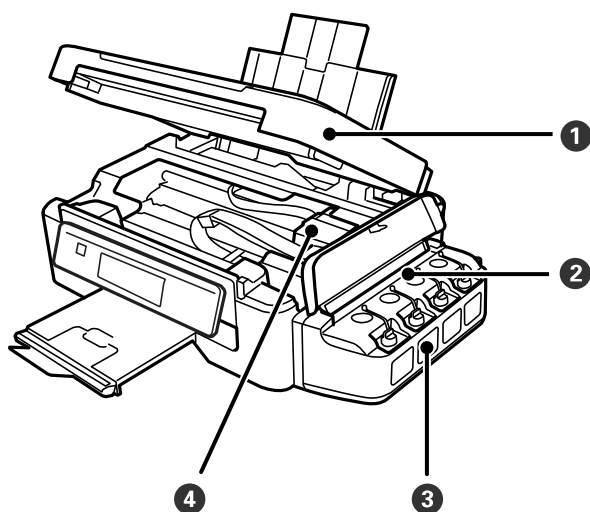
# Informazioni di base sulla stampante

## Nomi e funzioni delle parti

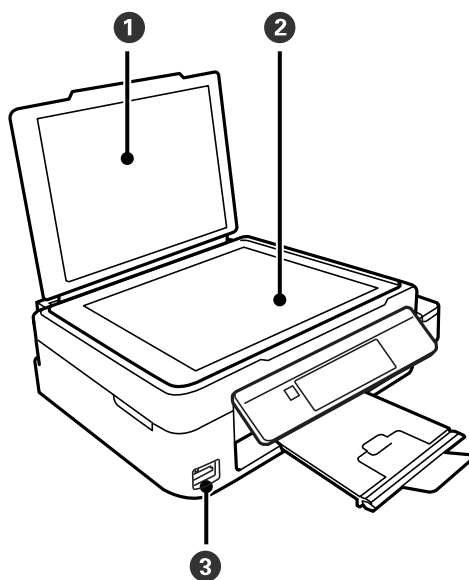


①	Guida laterale	Consente l'alimentazione diretta della carta nella stampante. Deve essere allineata ai bordi dei fogli utilizzati per la stampa.
②	Alim. posteriore carta	Consente il caricamento della carta.
③	Supporto carta	Funge da supporto per i fogli di carta caricati.
④	Protezione alimentatore	Impedisce la penetrazione di corpi estranei nella stampante. Si consiglia di mantenere la protezione chiusa.
⑤	Vassoio di uscita	Trattiene la carta espulsa. Prima di stampare, sollevare il fermo per evitare che la carta espulsa fuoriesca dal vassoio.
⑥	Pannello di controllo	Consente di gestire il funzionamento della stampante.

### Informazioni di base sulla stampante

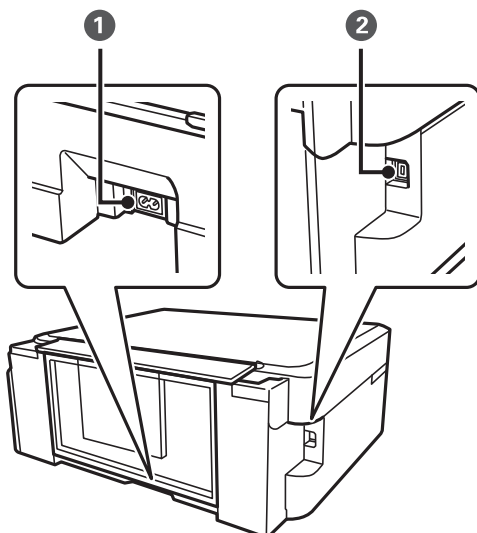


❶	Unità scanner	Consente la scansione di originali. Può essere aperto per rimuovere la carta inceppata all'interno della stampante.
❷	Unità serbatoio inchiostro	Contiene i serbatoi dell'inchiostro.
❸	Serbatoi di riserva inchiostro (serbatoi inchiostro)	Eroga l'inchiostro alla testina di stampa.
❹	Testina di stampa (in questa sezione)	Consente la diffusione di inchiostro.



❶	Coperchio documenti	Blocca l'infiltrazione di luce esterna durante la scansione.
❷	Vetro dello scanner	Punto in cui è necessario collocare gli originali.
❸	Alloggiamento per scheda di memoria	Inserire una scheda di memoria.

### Informazioni di base sulla stampante

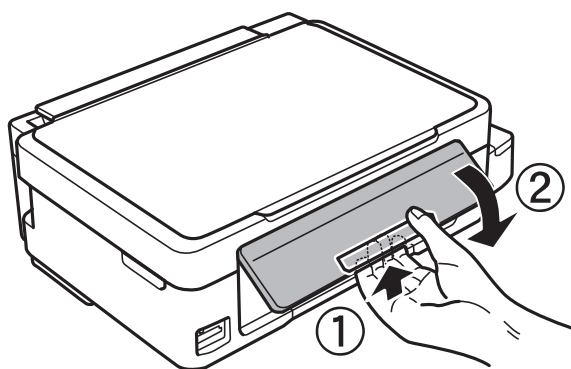


❶	Ingresso CA	Consente il collegamento del cavo di alimentazione.
❷	Porta USB	Collega un cavo USB per il collegamento con un computer.

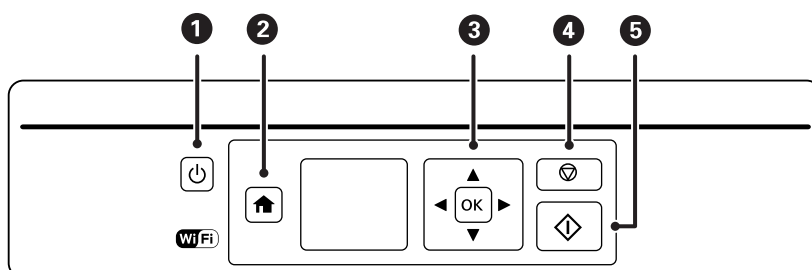
## Pannello di controllo

È possibile modificare l'angolo del pannello di controllo.






Per abbassare il pannello di controllo, comprimere la leva sul retro del pannello come mostrato di seguito.



## Pulsanti

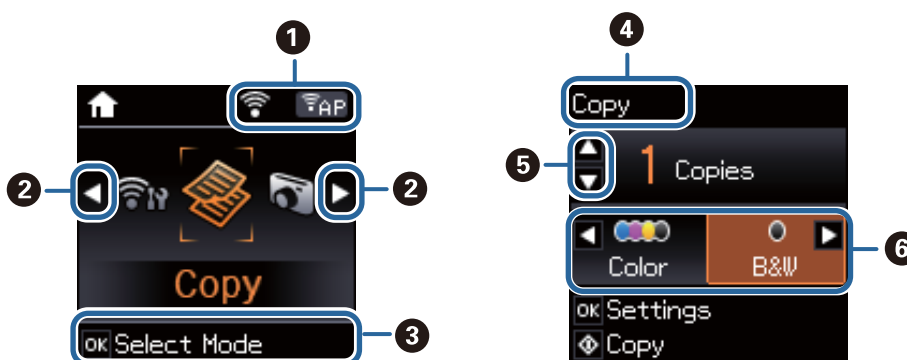








## Informazioni di base sulla stampante

1		Consente di accendere e spegnere la stampante. Non spegnere mentre la spia di alimentazione lampeggia (durante il funzionamento della stampante o l'elaborazione dei dati). Se la spia di alimentazione è spenta, scollegare il cavo di alimentazione.
2		Visualizza la schermata iniziale.
3		Utilizzare i pulsanti ▲▼◀▶ per selezionare un menu e premere il pulsante OK per eseguire il menu selezionato.
4		Consente di interrompere l'operazione corrente o di tornare alla schermata precedente.
5		Consente di avviare un'operazione, quale la stampa o la copia.

## Guida allo schermo LCD

Sullo schermo LCD vengono visualizzati i menu e i messaggi. Selezionare un menu o un'impostazione premendo i pulsanti ▲▼◀▶.



1	Vengono visualizzate le icone che indicano lo stato della rete.	
		Indica la presenza di un problema con la connessione wireless (Wi-Fi) della stampante o la ricerca in corso di una rete wireless (Wi-Fi) alla quale eseguire la connessione.
		Indica che la stampante è connessa a una rete wireless (Wi-Fi). Il numero di barrette indica la potenza di segnale della connessione. Maggiore è il numero di barrette visualizzate, maggiore è la potenza del segnale.
		Indica che la stampante è connessa a una rete wireless (Wi-Fi) in modalità Ad Hoc.
		Indica che una rete wireless (Wi-Fi) è disabilitata o che la stampante è in fase di connessione.
		Indica che la stampante è connessa a una rete wireless (Wi-Fi) in modalità AP semplice.
		Indica che la stampante è connessa a una rete wireless (Wi-Fi) in modalità Wi-Fi Direct. Indica che Wi-Fi Direct è disabilitato o che la stampante è in fase di connessione.
2	Quando sono visualizzate le frecce ◀▶, è possibile scorrere verso destra o verso sinistra.	
3	Vengono visualizzati i pulsanti disponibili. In questo esempio, è possibile procedere al menu selezionato premendo il pulsante OK.	



## Informazioni di base sulla stampante

4	Il nome della schermata visualizzata.
5	Vengono visualizzati i pulsanti disponibili. In questo esempio, è possibile impostare il numero di copie premendo il pulsante ▲ o ▼.
6	Vengono visualizzati i pulsanti disponibili. In questo esempio, è possibile selezionare <b>Colore</b> o <b>B/N</b> premendo il pulsante ◀ o ▶.

## Voci di menu

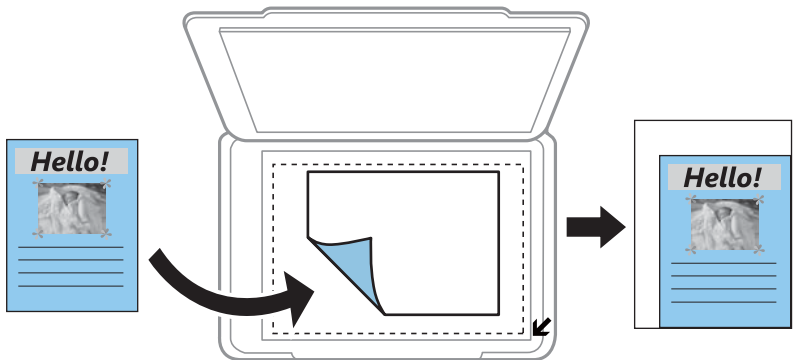
### Modalità Copia

#### Schermata principale della modalità copia

Menu	Impostazioni e descrizioni
Copie	Immettere il numero di copie desiderate.
Colore/B/N	Selezionare il colore per la copia.

#### Opzioni del menu

Per accedere ai seguenti menu, premere il pulsante OK nella schermata principale della modalità **Copia**, quindi premere il pulsante ▼ nella schermata successiva.

Menu	Impostazioni e descrizioni
Riduci/Ingrandisci	<p>Consente di eseguire una copia ingrandita o ridotta dell'originale.</p> <p><b>Adatta pagina:</b> Effettua la scansione dell'area che contiene testo e immagini nonché dello spazio dal contrassegno d'angolo e ingrandisce o riduce i dati di scansione in base al formato carta selezionato.</p>  <p>Formato pers. (%): Consente di specificare il fattore di ingrandimento o riduzione dell'originale.</p>
Formato carta	Selezionare il formato della carta caricata.
Tipo carta	Selezionare il tipo della carta caricata.

## Informazioni di base sulla stampante

Menu	Impostazioni e descrizioni
Qualità	Selezionare la qualità per la copia. <b>Bozza:</b> la stampa è più rapida, tuttavia le copie stampate potrebbero risultare sbiadite. <b>Migliore:</b> offre stampe di qualità migliore a una velocità di stampa inferiore.
Densità	Impostare la densità delle copie. Aumentare il livello della densità quando i risultati della copia appaiono troppo chiari. Diminuire il livello di densità quando l'inchiostro tende a macchiare.

## Modalità Stampa foto

Per accedere ai seguenti menu, premere il pulsante OK quando sullo schermo è visualizzata una foto e quindi premere il pulsante ▼ nella schermata successiva.

Menu	Impostazioni e descrizioni
Formato carta	Selezionare il formato della carta caricata.
Tipo carta	Selezionare il tipo della carta caricata.
Qualità	Selezionare una qualità di stampa. La selezione di <b>Migliore</b> fornisce stampe di qualità migliore, ma a una velocità di stampa inferiore.

## Modalità Scan.

Menu	Impostazioni e descrizioni
Scansione su computer (JPEG)	Salva l'immagine acquisita su un computer in formato JPEG.
Scansione su computer (PDF)	Salva l'immagine acquisita su un computer in formato PDF.
Scansione su computer (E-mail)	Allega l'immagine acquisita a un messaggio email.
Su PC (WSD)	Memorizza i dati di scansione su un computer connesso in rete che esegue una versione inglese di Windows 8.1, Windows 8, Windows 7 e Windows Vista.

## Modalità Cancelleria pers.

Menu	Impostazioni e descrizioni
Fogli a righe	Stampa alcuni tipi di carta rigata, carta millimetrata o carta musicale su fogli in formato A4.
Carte da lettere	Stampa alcuni tipi di carta da scrittura su fogli in formato A4 con una foto da scheda di memoria impostata come sfondo. La foto viene stampata molto chiara in modo da agevolare la scrittura su di essa.
Calendario	Stampa un calendario settimanale o mensile su fogli in formato A4. Selezionare il periodo per il calendario mensile.

## Informazioni di base sulla stampante

### Modalità Configurazione

Menu	Impostazioni e descrizioni		
Manutenzione	Controllo ugelli	Consente la stampa di un modello per verificare se gli ugelli della testina di stampa sono ostruiti.	
	Pulizia test.	Pulisce gli ugelli ostruiti della testina di stampa.	
	Allineamento testina	Regola la testina di stampa per il miglioramento della qualità di stampa.	
	Ripristina livelli inchiostro	Selezionare questa funzione per azzerare i livelli di inchiostro prima di riempire i serbatoi di inchiostro.	
	Pulizia guida carta	La funzionalità può essere utilizzata per l'alimentazione di carta da utilizzare a scopo di pulizia in presenza di macchie di inchiostro sui rulli interni o problemi di alimentazione della carta.	
Configurazione stampante	Imp. sorgente carta	Configurazione carta	Selezionare il formato carta e il tipo di carta caricati. È inoltre possibile selezionarli quando si carica la carta.
		Avviso impos. carta	Avvisa l'utente quando le impostazioni della carta di un lavoro di stampa sono diverse dalle impostazioni memorizzate nella stampante.
		Configurazione carta	Visualizza automaticamente la schermata delle impostazioni carta quando la carta viene caricata. AirPrint non è disponibile quando disabilitato.
	Timer spegnimento	Spegne automaticamente la stampante allo scadere di un tempo specificato in assenza di operazioni. È possibile regolare l'intervallo di tempo che deve trascorrere prima che venga attivato il risparmio energetico.  Un intervallo di attesa maggiore incide sul consumo energetico del prodotto. Prima di apportare qualsiasi modifica, valutare le eventuali ripercussioni ambientali.	
	Lingua/ Language	Selezionare la lingua di visualizzazione desiderata.	
	Timer disattivazione	Selezionare l'intervallo di tempo dopo il quale deve essere attivata la modalità di sospensione (modalità di risparmio energetico) se non viene eseguita alcuna operazione. Una volta trascorso l'intervallo di tempo impostato, il display LCD si spegne.	
Impostazioni di rete	Stampa foglio di stato	Stampa un foglio di stato rete.	
	Configurazione Wi-Fi	<b>Configurazione Wi-Fi</b> nella schermata principale è un collegamento diretto per accedere a questo menu. Per dettagli su ciascun menu, vedere la tabella <b>Configurazione Wi-Fi</b> .	
	Controllo connessione	Verifica lo stato della connessione di rete e stampa un report correlato. Se si verificano problemi di connessione, è possibile consultare il report per informazioni sulla relativa risoluzione. Per ulteriori informazioni, vedere la <i>Guida di rete</i> .	
Servizi Epson Connect	È possibile sospendere e riattivare i servizi Epson Connect o Google Cloud Print, nonché annullare l'utilizzo di tali servizi, ovvero ripristinare le impostazioni predefinite. Per dettagli, vedere quanto segue.  <a href="https://www.epsonconnect.com/">https://www.epsonconnect.com/</a>		
Servizi Google Cloud Print			

## Informazioni di base sulla stampante

Menu	Impostazioni e descrizioni
Condivisione file	Selezionare il metodo di connessione tra una stampante e un computer con diritto di accesso in scrittura alla scheda di memoria inserita nella stampante. L'accesso in lettura e scrittura viene fornito al computer con la connessione prioritaria. Agli altri computer viene assegnato solo l'accesso in lettura.
Ripristina impostazioni predefinite	Consente di ripristinare le impostazioni predefinite delle opzioni selezionate.

### Informazioni correlate

➔ [“Modalità Configurazione Wi-Fi” a pagina 20](#)

## Modalità Configurazione Wi-Fi

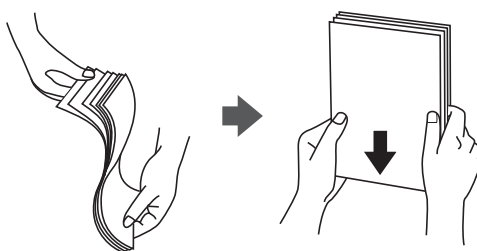
Vedere la *Guida di rete* per configurare le impostazioni seguenti.

Menu	Impostazioni e descrizioni
Installazione guidata Wi-Fi	Selezionare un SSID, immettere una password e quindi connettere la stampante a una rete wireless (Wi-Fi).
Pulsante (WPS)	Connette la stampante a una rete wireless (Wi-Fi) tramite il tasto interruttore WPS su un router wireless.
Codice PIN (WPS)	Nell'utility del router wireless, immettere il codice PIN visualizzato sullo schermo della stampante e connettere la stampante a una rete wireless (Wi-Fi).
Connessione automatica Wi-Fi	Consente una connessione agevole della stampante a una rete wireless (Wi-Fi) tramite un computer connesso al router wireless. È sufficiente seguire le istruzioni sullo schermo del computer per effettuare le impostazioni di rete senza immettere un SSID o la chiave di sicurezza.
Disattiva Wi-Fi	Disabilita la connessione disattivando Wi-Fi senza eliminare le informazioni di rete. Per abilitare la connessione, impostare di nuovo la rete wireless (Wi-Fi).
Config. Wi-Fi Direct	Connette la stampante a una rete wireless (Wi-Fi) senza un router wireless.

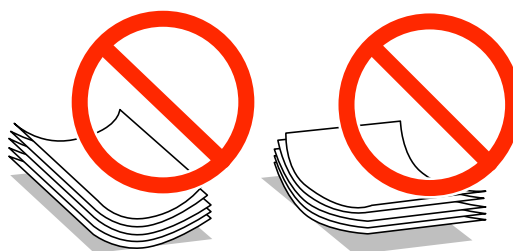
# Caricamento della carta

## Precauzioni per la manipolazione della carta

- ❑ Consultare le istruzioni fornite con la carta.
- ❑ Smazzare i fogli e allinearne i bordi prima del caricamento. Non smazzare né incurvare fogli di carta fotografica, poiché ciò potrebbe danneggiare il lato stampabile.



- ❑ Se la carta è incurvata, prima di caricarla appiattirla o incurvarla leggermente in senso contrario. La stampa su carta incurvata può provocare inceppamenti o la visualizzazione di macchie di inchiostro sulle stampe.



- ❑ Non utilizzare carta piegata, strappata, tagliata, umida, troppo spessa, troppo sottile o a cui sono stati applicati adesivi, onde evitare inceppamenti o la visualizzazione di macchie di inchiostro sulle stampe.
- ❑ Smazzare le buste e allinearne i bordi prima del caricamento. Se le buste impilate si gonfiano a causa della presenza di aria, appiattirle prima di caricarle.



- ❑ Non utilizzare buste piegate o incurvate, onde evitare inceppamenti o la visualizzazione di macchie di inchiostro sulle stampe.
- ❑ Non utilizzare buste con superfici adesive in corrispondenza del lembo o buste con finestra.
- ❑ Evitare di usare buste troppo sottili, poiché potrebbero incurvarsi durante la stampa.

### Informazioni correlate

- ➔ [“Specifiche della stampante” a pagina 106](#)

## Carta disponibile e capacità

Per ottenere una qualità di stampa ottimale, Epson consiglia di utilizzare carta originale Epson.

### Carta originale Epson

Nome supporto	Formato	Capacità di caricamento (fogli)	Stampa fronte/retro manuale
Bright White Ink Jet Paper Epson	A4	80*	✓
Premium Glossy Photo Paper Epson	A4, 13×18 cm (5×7"), 16:9 formato ampio (102×181 mm), 10×15 cm (4×6")	20	–
Matte Paper-Heavyweight Epson	A4	20	–
Photo Quality Ink Jet Paper Epson	A4	80	–

\* Per la stampa fronte/retro, è possibile caricare un massimo di 30 fogli già stampati su un lato.

#### Nota:

La disponibilità della carta varia a seconda dei paesi. Per ottenere informazioni aggiornate sui tipi di carta disponibili nell'area di residenza, contattare l'assistenza Epson.

### Carta disponibile in commercio

Nome supporto	Formato	Capacità di caricamento (fogli)	Stampa fronte/retro manuale
Carta comune	Letter* <sup>1</sup> , A4, B5* <sup>1</sup> , A5* <sup>1</sup> , A6* <sup>1</sup>	Fino alla linea indicata dal simbolo del triangolo sulla guida laterale.* <sup>2</sup>	✓
	Legal* <sup>1</sup> , Definito dall'utente* <sup>1</sup>	1	
Busta* <sup>1</sup>	Busta n. 10, Busta DL, Busta C6	10	–

\*<sup>1</sup> Disponibile solo la stampa da computer o dispositivo intelligente.

\*<sup>2</sup> Per la stampa fronte/retro, è possibile caricare un massimo di 30 fogli già stampati su un lato.

### Informazioni correlate

➔ [“Sito Web di supporto” a pagina 118](#)

## Elenco dei tipi di carta

Per ottenere risultati di stampa ottimali, selezionare il tipo di carta corrispondente alla carta caricata.

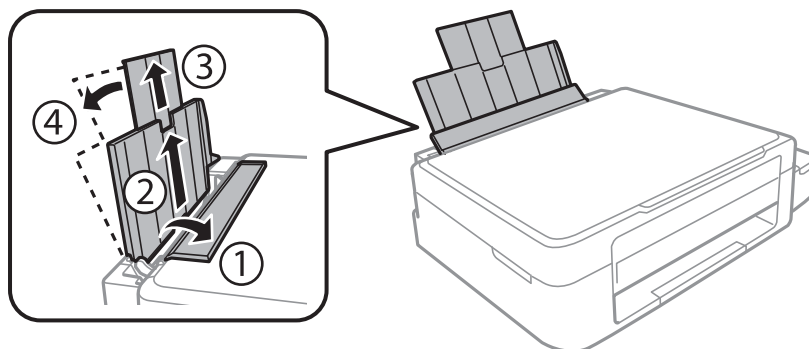
## Caricamento della carta

Nome supporto	Tipo di supporto	
	Pannello di controllo	Driver della stampante
Epson Bright White Ink Jet Paper*	carte comuni	carte comuni
Epson Premium Glossy Photo Paper*	Prem. Glossy	Epson Premium Glossy
Epson Matte Paper-Heavyweight*	Matte	Epson Matte
Epson Photo Quality Ink Jet Paper*	Matte	Epson Matte
Carta comune*	carte comuni	carte comuni
Buste	Busta	Busta

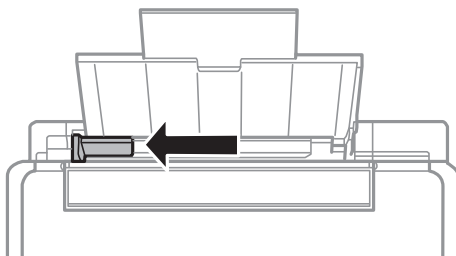
\* Questi tipi di carta sono compatibili con Exif Print e PRINT Image Matching quando stampati dal driver della stampante. Per ulteriori informazioni, vedere la documentazione fornita con la fotocamera digitale compatibile con Exif Print o PRINT Image Matching.

## Caricamento della carta nell'Alim. posteriore carta

1. Aprire la protezione alimentatore, estendere il supporto carta e quindi ribaltarlo indietro.

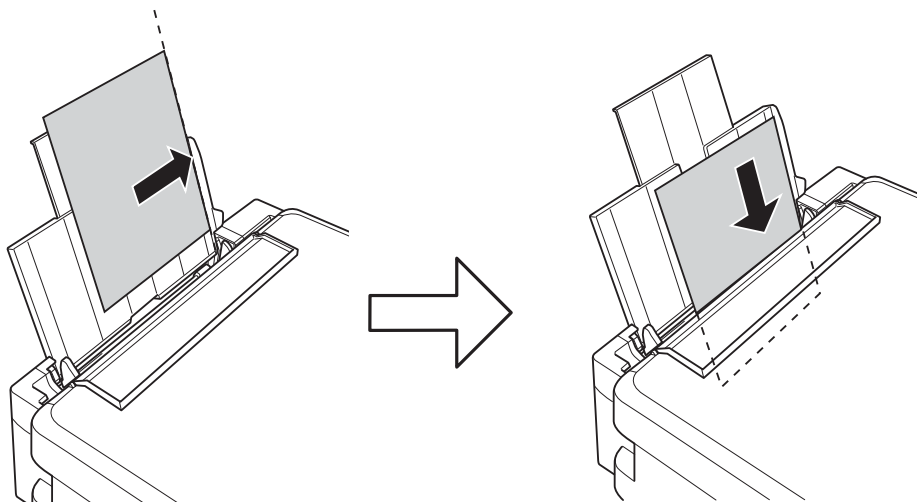


2. Far scorrere la guida laterale verso sinistra.



### Caricamento della carta

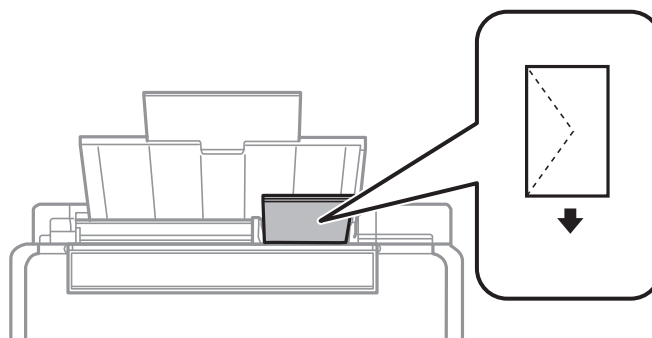
3. Caricare la carta verticalmente lungo il lato destro dell'alim. posteriore carta con il lato stampabile rivolto verso l'alto.



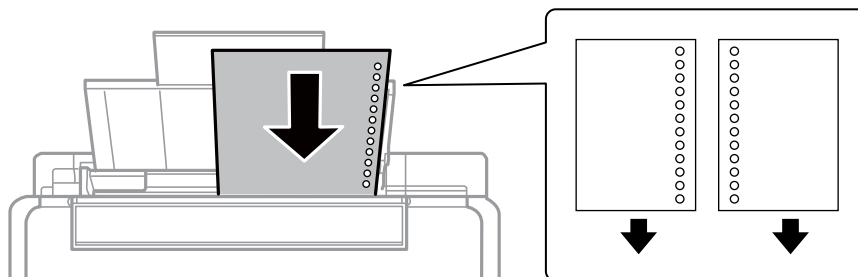
**! Importante:**

Non oltrepassare il numero massimo di fogli specificato per la carta in uso. Per carta comune, non caricare sopra la linea indicata dal simbolo di triangolo sulla guida laterale.

Buste



Carta preforata



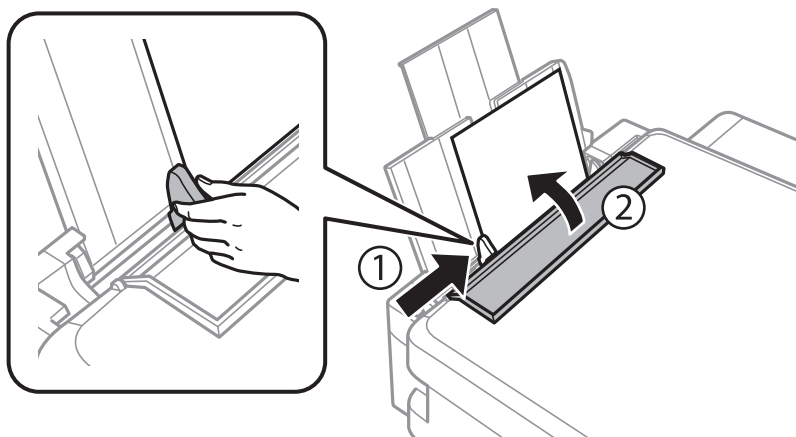
**Nota:**

- Caricare un singolo foglio di carta privo di fori di rilegatura sulla parte superiore o inferiore.
- Regolare la posizione di stampa del file per evitare di stampare sui fori.



## Caricamento della carta

4. Far scorrere la guida laterale sul bordo della carta e quindi chiudere la protezione alimentare.



5. Verificare le impostazioni di formato e tipo di carta visualizzate sul pannello di controllo. Per utilizzare le impostazioni, selezionare **Non cambiare** tramite il pulsante ▲ o ▼, premere il pulsante OK e quindi andare al passaggio 7. Per cambiare le impostazioni, selezionare **Modifica** tramite il pulsante ▲ o ▼, premere il pulsante OK e quindi andare al passaggio successivo.

**! Importante:**

La schermata di impostazione carta non viene visualizzata se la carta non viene caricata lungo il lato destro dell'alim. posteriore carta. Si verificherà un errore all'avvio della stampa.

**Nota:**

La schermata di impostazione carta non viene visualizzata se si è disabilitato **Configurazione carta** nei seguenti menu. Andare al passaggio 7.

**Configurazione > Configurazione stampante > Imp. sorgente carta > Configurazione carta**

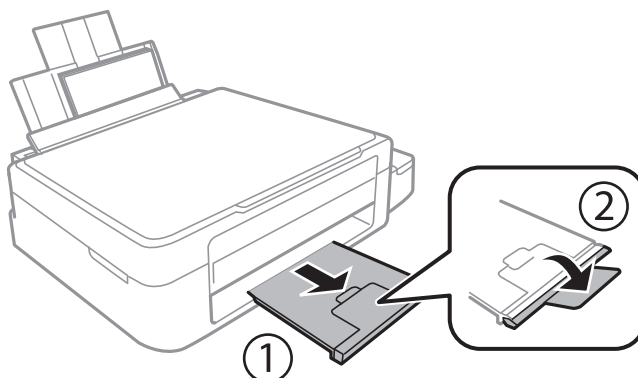
6. Nella schermata di impostazione del formato carta, selezionare il formato carta tramite il pulsante ◀ o ▶ e quindi premere il pulsante OK. Nella schermata di impostazione del tipo di carta, selezionare il tipo di carta allo stesso modo e quindi premere il pulsante OK. Verificare le impostazioni e quindi premere il pulsante OK.

**Nota:**

È inoltre possibile visualizzare il formato e il tipo di carta impostati selezionando i seguenti menu.

**Configurazione > Configurazione stampante > Imp. sorgente carta > Configurazione carta**

7. Far scorrere all'esterno il vassoio di uscita e quindi sollevare il fermo.



## Caricamento della carta

**Nota:**

*Riporre la carta in eccesso nella relativa confezione. Se viene lasciata nella stampante, la carta potrebbe incurvarsi o la qualità di stampa potrebbe diminuire.*

### Informazioni correlate

- ➔ [“Precauzioni per la manipolazione della carta” a pagina 21](#)
- ➔ [“Carta disponibile e capacità” a pagina 22](#)

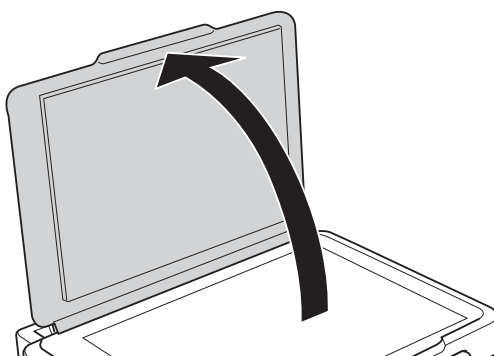
# Posizionamento degli originali nel Vetro dello scanner



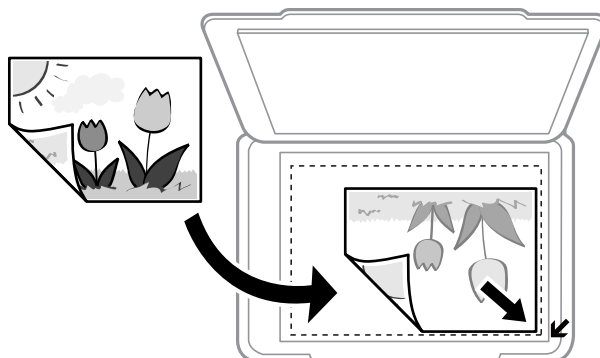
**Importante:**

Quando si posizionano originali ingombranti quali i libri, evitare che la luce esterna penetri direttamente sul vetro dello scanner.

1. Aprire il coperchio documenti.



2. Rimuovere eventuali macchie o polvere dal vetro dello scanner.
3. Collocare l'originale rivolto verso il basso e farlo scorrere per allinearlo al contrassegno in corrispondenza dell'angolo.

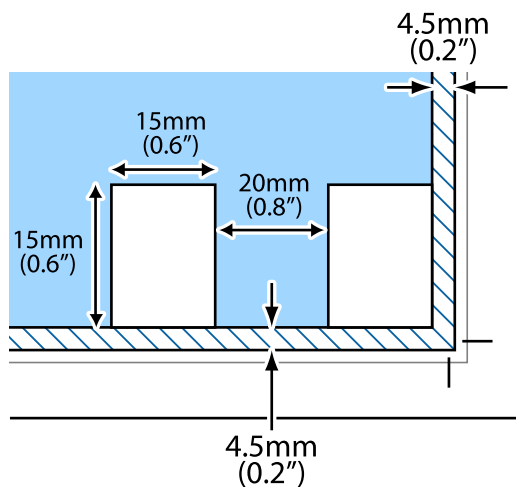


**Nota:**

L'area di 1,5 mm intorno ai bordi del vetro dello scanner non viene sottoposta a scansione.

### Posizionamento degli originali nel Vetro dello scanner

Se si effettua la scansione con **Modo Automatico** o con l'anteprima miniature di EPSON Scan, collocare l'originale ad una distanza di 4,5 mm dai bordi orizzontale e verticale del vetro dello scanner.



**Nota:**

- Collocare foto multiple ad distanza di almeno 20 mm l'una dall'altra.
- Le foto devono essere maggiori di 15 x 15 mm.

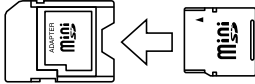

4. Chiudere il coperchio con cautela.

**Nota:**

Dopo la scansione o la copia, rimuovere gli originali. Se gli originali vengono mantenuti sul vetro dello scanner per un periodo di tempo prolungato, potrebbero aderire alla superficie del vetro.

# Inserimento di una scheda di memoria

## Schede di memoria supportate

	miniSD* miniSDHC* microSD* microSDHC* microSDXC*
	SD SDHC SDXC

\* Montare un adattatore appropriato per l'alloggiamento per scheda di memoria. Altrimenti, la scheda potrebbe rimanere incastrata.

### Informazioni correlate

➔ [“Specifiche delle schede di memoria supportate” a pagina 108](#)

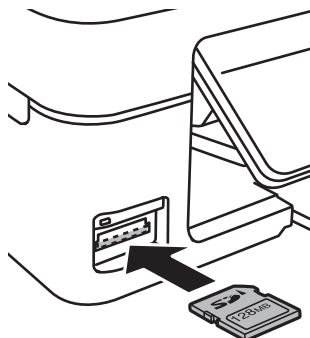
## Inserimento e rimozione di una scheda di memoria

1. Inserire una scheda di memoria nella stampante.

La stampante inizia la lettura dei dati e la spia lampeggia. Quando la lettura è completata, la spia smette di lampeggiare e rimane accesa.

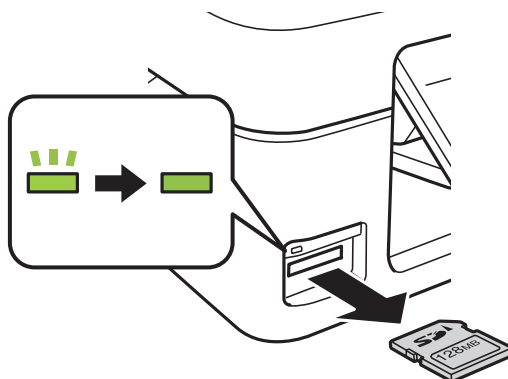
#### **Importante:**

*Non forzare l'inserimento completo della scheda nell'alloggiamento. La scheda non deve venire inserita completamente.*



## Inserimento di una scheda di memoria

2. Una volta terminato l'uso della scheda di memoria, assicurarsi che la spia non lampeggi e quindi rimuovere la scheda.



**Importante:**

*Se si rimuove la scheda di memoria mentre la spia lampeggia, i dati nella scheda potrebbero andare persi.*

**Nota:**

*Se si accede alla scheda di memoria da un computer, occorre usare le funzioni del computer per la rimozione sicura del dispositivo rimovibile.*

### Informazioni correlate

- ➔ [“Accesso a una scheda di memoria da un computer” a pagina 117](#)

# Stampa

---

## Stampa dal pannello di controllo

### Stampa di foto selezionate da una scheda di memoria

1. Caricare carta nella stampante.

**Importante:**

*Configurare le impostazioni carta nel pannello di controllo.*

2. Inserire una scheda di memoria nella stampante.

**Importante:**

*Non rimuovere la scheda di memoria fino al termine della stampa.*

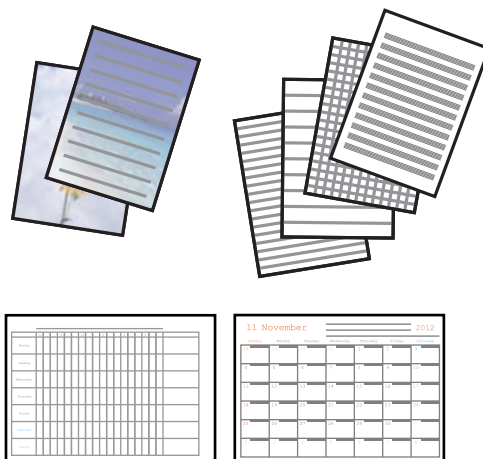
3. Accedere a **Stampa foto** dalla schermata principale tramite il pulsante ◀ o ▶ e quindi premere il pulsante OK.
4. Utilizzare il pulsante ◀ o ▶ per selezionare una foto e il pulsante ▲ o ▼ per impostare il numero di copie. Quando si stampa più di una foto, ripetere questa procedura.
5. Per visualizzare la schermata di conferma delle impostazioni di stampa, premere il pulsante OK.
6. Per modificare le impostazioni di stampa, premere il pulsante ▼ per visualizzare la schermata delle impostazioni. Utilizzare il pulsante ▲ o ▼ per selezionare le voci di impostazione quali il formato carta e il tipo di carta e modificare le impostazioni tramite il pulsante ◀ o ▶. Una volta terminato, premere il pulsante OK.
7. Premere il pulsante ◇.

#### Informazioni correlate

- ➔ [“Caricamento della carta nell'Alim. posteriore carta” a pagina 23](#)
- ➔ [“Elenco dei tipi di carta” a pagina 22](#)
- ➔ [“Inserimento di una scheda di memoria” a pagina 29](#)
- ➔ [“Modalità Stampa foto” a pagina 18](#)

## Stampa di carta da scrittura e calendari originali

È possibile stampare agevolmente carta a righe, calendari e carta da scrittura originale utilizzando il menu **Cancelleria pers.**.



1. Caricare carta nella stampante.



**Importante:**

*Configurare le impostazioni carta nel pannello di controllo.*

2. Per stampare carta da scrittura utilizzando una foto nella scheda di memoria, inserire la scheda nella stampante.
3. Accedere a **Cancelleria pers.** dalla schermata principale tramite il pulsante ◀ o ▶ e quindi premere il pulsante OK.
4. Selezionare una voce di menu utilizzando il pulsante ◀ o ▶ e quindi premere il pulsante OK.
5. Per stampare, seguire le istruzioni visualizzate sullo schermo.

### Informazioni correlate

- ➔ [“Caricamento della carta nell'Alim. posteriore carta” a pagina 23](#)
- ➔ [“Inserimento di una scheda di memoria” a pagina 29](#)
- ➔ [“Modalità Cancelleria pers.” a pagina 18](#)

## Stampa DPOF



Questa stampante è compatibile con DPOF (Digital Print Order Format) Ver. 1.10. DPOF è un formato che memorizza informazioni supplementari per le foto, quali la data, l'ora, il nome utente e le informazioni di stampa. Le fotocamere compatibili DPOF consentono di impostare quali immagini di una scheda di memoria si desidera stampare nonché il numero di copie. Quando la scheda di memoria viene inserita nella stampante, le foto selezionate dalla fotocamera vengono stampate.

**Nota:**

*Per informazioni sulla definizione di impostazioni di stampa sulla fotocamera in uso, vedere la documentazione fornita con la fotocamera.*



## Stampa

Quando si inserisce una scheda di memoria nella stampante, viene visualizzata una schermata di conferma. Per visualizzare la schermata di avvio stampa, premere il pulsante OK. Premere il pulsante  per avviare la stampa. Se si desidera modificare le impostazioni di stampa, premere il pulsante . Le voci di impostazione sono le stesse della modalità **Stampa foto**.

### Informazioni correlate

➔ [“Modalità Stampa foto” a pagina 18](#)

---

## Stampa da computer

### Istruzioni di base sulla stampa - Windows

#### Nota:

- Per informazioni sulle voci di impostazione, vedere la guida in linea. Fare clic con il pulsante destro del mouse su una voce e scegliere ?.
- Le operazioni variano a seconda dell'applicazione. Per ulteriori informazioni, vedere la guida in linea dell'applicazione.

1. Caricare carta nella stampante.

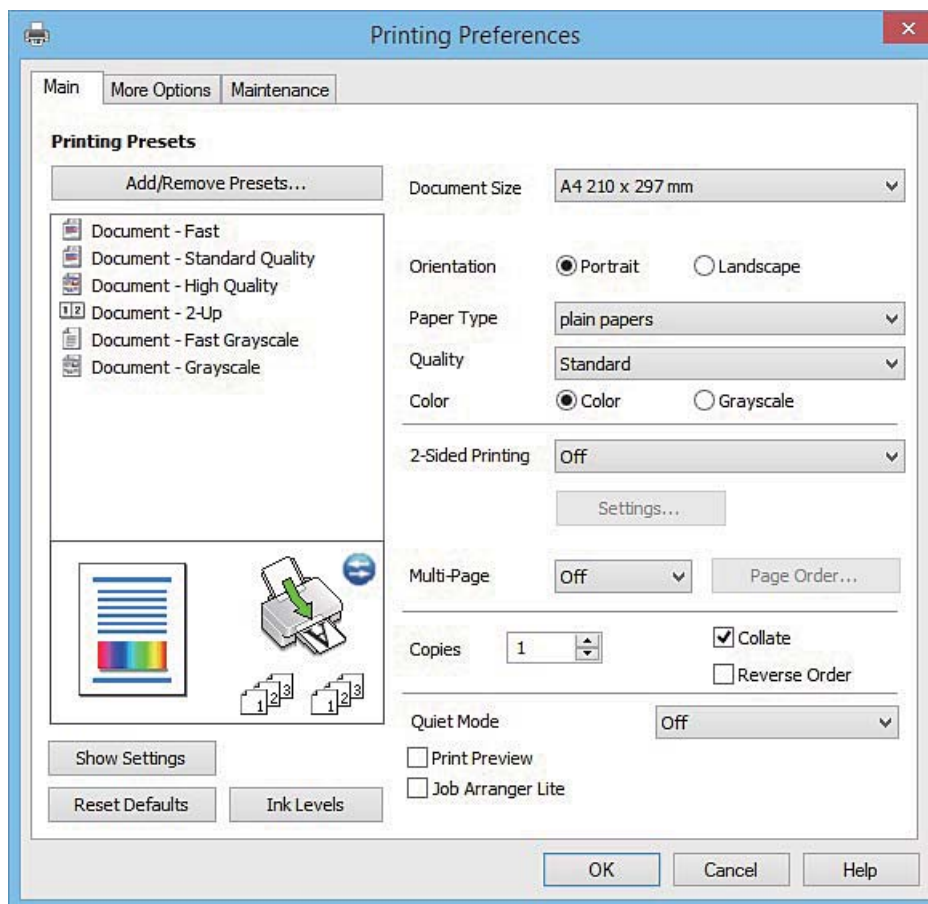
**Importante:**

Configurare le impostazioni carta nel pannello di controllo.

2. Aprire il file da stampare.
3. Scegliere **Stampa** o **Imposta stampante** dal menu **File**.
4. Selezionare la stampante in uso.

## Stampa

5. Selezionare **Preferenze** o **Proprietà** per accedere alla finestra del driver della stampante.



6. Configurare le impostazioni indicate di seguito:

- Formato documento: selezionare il formato della carta caricata nella stampante.
- Orientamento: selezionare l'orientamento impostato nell'applicazione.
- Tipo di carta: selezionare il tipo di carta caricato.
- Colore: selezionare **Scala di grigio** quando si desidera stampare in nero o in sfumature di grigio.

**Nota:**

*Quando si stampa su buste, selezionare **Orizzontale** come impostazione di **Orientamento**.*

7. Fare clic su **OK** per chiudere la finestra del driver della stampante.
8. Fare clic su **Stampa**.

### Informazioni correlate

- ➔ “Carta disponibile e capacità” a pagina 22
- ➔ “Caricamento della carta nell'Alim. posteriore carta” a pagina 23
- ➔ “Guida del driver della stampante in Windows” a pagina 79
- ➔ “Elenco dei tipi di carta” a pagina 22

## Istruzioni di base sulla stampa - Mac OS X

### Nota:

Le spiegazioni nella sezione utilizzano TextEdit come esempio. Le operazioni e le schermate variano a seconda dell'applicazione in uso. Per ulteriori informazioni, consultare la guida in linea dell'applicazione.

1. Caricare carta nella stampante.

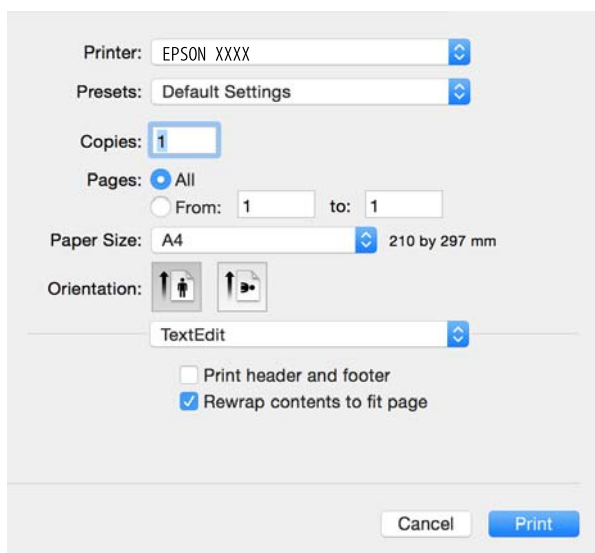


### Importante:

Configurare le impostazioni carta nel pannello di controllo.

2. Aprire il file da stampare.
3. Selezionare **Stampa** o un altro comando dal menu **File** per accedere alla finestra di dialogo di stampa.

Se necessario, fare clic su **Mostra dettagli** o su ▼ per espandere la finestra di stampa.



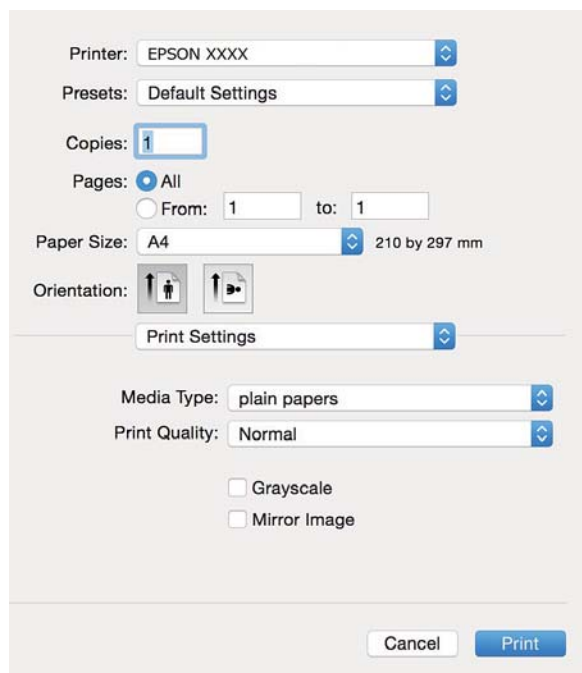
4. Configurare le impostazioni indicate di seguito:
  - Stampante: selezionare la stampante in uso.
  - Preimpostazioni: selezionare le impostazioni predefinite che si desidera utilizzare per la stampa.
  - Formato carta: Selezionare il formato della carta caricata nella stampante.
  - Orientamento: selezionare l'orientamento impostato nell'applicazione.

### Nota:

- Se non vengono visualizzati i precedenti menu di impostazione, chiudere la finestra di stampa, selezionare **Formato di stampa** dal menu **File**, quindi effettuare le impostazioni.
- Per la stampa su buste, selezionare l'orientamento orizzontale.

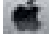
## Stampa

5. Scegliere **Impostazioni di stampa** dal menu a comparsa.



**Nota:**

In Mac OS X v10.8.x o versioni successive, la mancata visualizzazione del menu **Impostazioni di stampa** indica che il driver della stampante Epson non è stato installato correttamente.

Scegliere **Preferenze di Sistema** dal menu  > **Stampanti e Scanner** (oppure **Stampa e Scansione** o **Stampa e Fax**), rimuovere la stampante e aggiungerla di nuovo. Per informazioni sull'aggiunta di una stampante, visitare il collegamento indicato di seguito.

<http://epson.sn>

6. Configurare le impostazioni indicate di seguito:
- Supporto: selezionare il tipo di carta caricato.
  - Scala di grigio: selezionare l'opzione per stampare in bianco e nero o in scala di grigi.
7. Fare clic su **Stampa**.

### Informazioni correlate

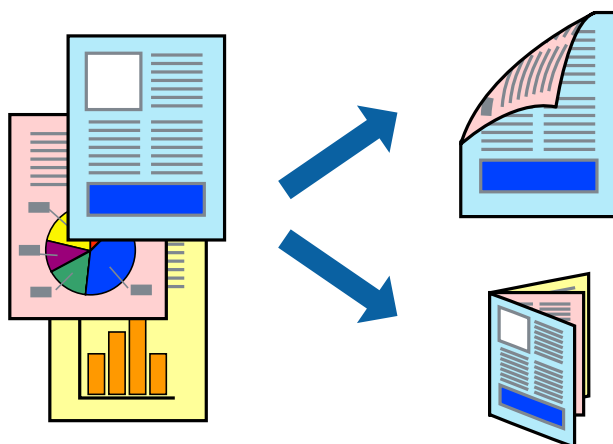
- ➔ “Carta disponibile e capacità” a pagina 22
- ➔ “Caricamento della carta nell'Alim. posteriore carta” a pagina 23
- ➔ “Guida del driver della stampante in Mac OS X” a pagina 82
- ➔ “Elenco dei tipi di carta” a pagina 22

## Stampa fronte/retro (solo sistemi Windows)

Quando viene eseguita la stampa mediante il driver della stampante, le pagine pari vengono automaticamente separate da quelle dispari. Al termine della stampa delle pagine dispari, capovolgere il foglio attenendosi alle

## Stampa

istruzioni fornite, affinché sia possibile stampare le pagine pari. È inoltre possibile stampare un opuscolo, ottenibile piegando la stampa.



### Nota:

- ❑ L'utilizzo di carta non adatta per la stampa fronte/retro potrebbe incidere sulla qualità di stampa e causare inceppamenti.
- ❑ A seconda del tipo di carta e dei dati di stampa, potrebbero verificarsi passaggi di inchiostro attraverso la carta.
- ❑ Se **EPSON Status Monitor 3** è disattivato, accedere al driver della stampante, fare clic su **Impostazioni avanzate** nella scheda **Utility** e selezionare **Abilita EPSON Status Monitor 3**.
- ❑ Se si accede alla stampante da una rete oppure se la stampante è condivisa, la stampa fronte/retro potrebbe non essere disponibile.

1. Caricare carta nella stampante.
2. Aprire il file da stampare.
3. Accedere alla finestra del driver della stampante.
4. Selezionare **Manuale (rilegatura bordo lungo)** o **Manuale (rilegatura bordo corto)** in **Stampa doppio lato**, nella scheda **Principale**.
5. Fare clic su **Impostazioni**, configurare le impostazioni desiderate e fare clic su **OK**.

### Nota:

Per stampare un opuscolo, selezionare **Opuscolo**.

6. Impostare le altre opzioni nelle schede **Principale** e **Altre opzioni** in base alle esigenze, quindi fare clic su **OK**.
7. Fare clic su **Stampa**.

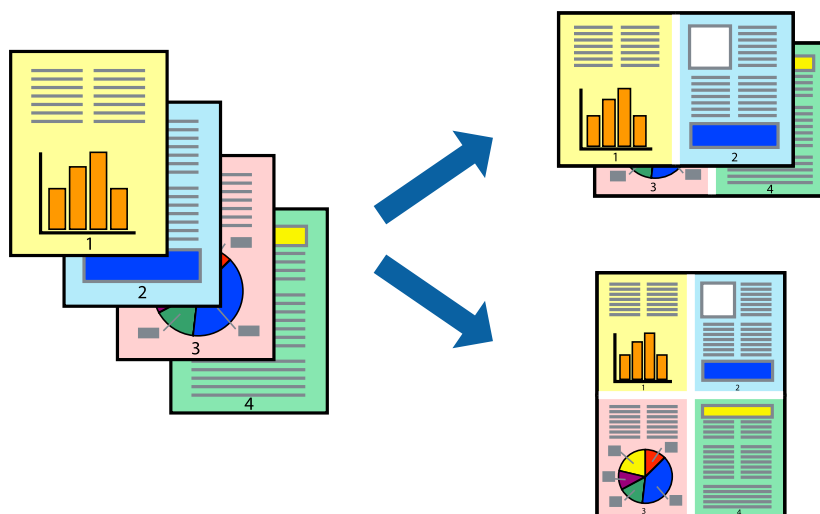
Al termine della stampa del primo lato, nel computer viene visualizzata una finestra popup. Seguire le istruzioni visualizzate sullo schermo.

### Informazioni correlate

- ➔ “Carta disponibile e capacità” a pagina 22
- ➔ “Caricamento della carta nell'Alim. posteriore carta” a pagina 23
- ➔ “Istruzioni di base sulla stampa - Windows” a pagina 33

## Stampa di più pagine su un singolo foglio

È possibile stampare due o quattro pagine di dati su un singolo foglio di carta.



### Stampa di più pagine su un singolo foglio - Windows

1. Caricare carta nella stampante.
2. Aprire il file da stampare.
3. Accedere alla finestra del driver della stampante.
4. Selezionare **2-su** o **4-su** in **Multipagina**, nella scheda **Principale**.
5. Fare clic su **Ordine di pagina**, configurare le impostazioni desiderate e quindi fare clic su **OK** per chiudere la finestra.
6. Impostare le altre opzioni nelle schede **Principale** e **Altre opzioni** in base alle esigenze, quindi fare clic su **OK**.
7. Fare clic su **Stampa**.

#### Informazioni correlate

- ➔ [“Caricamento della carta nell'Alim. posteriore carta” a pagina 23](#)
- ➔ [“Istruzioni di base sulla stampa - Windows” a pagina 33](#)

### Stampa di più pagine su un singolo foglio - Mac OS X

1. Caricare carta nella stampante.
2. Aprire il file da stampare.
3. Aprire la finestra di dialogo di stampa.
4. Scegliere **Layout** dal menu a comparsa.

## Stampa

5. Impostare il numero di pagine in **Pagine per foglio**, l'**Orientamento** (ordine di pagina) e il **Margine**.
6. Impostare le altre opzioni in base alle esigenze.
7. Fare clic su **Stampa**.

### Informazioni correlate

- ➔ [“Caricamento della carta nell'Alim. posteriore carta” a pagina 23](#)
- ➔ [“Istruzioni di base sulla stampa - Mac OS X” a pagina 35](#)

## Stampa adattata al formato carta selezionato

È possibile fare in modo che la stampa venga adattata al formato carta selezionato.



## Stampa adattata al formato carta selezionato - Windows

1. Caricare carta nella stampante.
  2. Aprire il file da stampare.
  3. Accedere alla finestra del driver della stampante.
  4. Configurare le impostazioni seguenti nella scheda **Altre opzioni**.
    - Formato documento: selezionare il formato documento impostato nell'applicazione.
    - Emissione carta: selezionare il formato della carta caricata nella stampante.  
L'opzione **Adatta alla Pagina** viene selezionata automaticamente.
- Nota:**  
Se si desidera stampare un'immagine ridotta al centro della pagina, selezionare **Centro**.
5. Impostare le altre opzioni nelle schede **Principale** e **Altre opzioni** in base alle esigenze, quindi fare clic su **OK**.
  6. Fare clic su **Stampa**.

### Informazioni correlate

- ➔ [“Caricamento della carta nell'Alim. posteriore carta” a pagina 23](#)
- ➔ [“Istruzioni di base sulla stampa - Windows” a pagina 33](#)

## Stampa adattata al formato carta selezionato (sistemi Mac OS X)

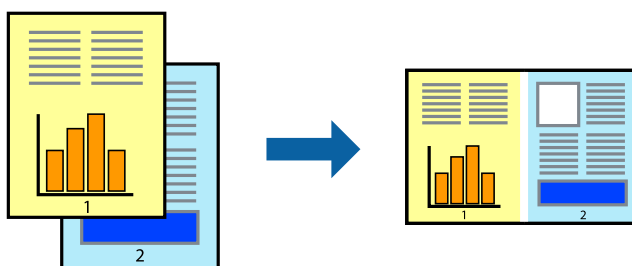
1. Caricare carta nella stampante.
2. Aprire il file da stampare.
3. Aprire la finestra di dialogo di stampa.
4. Selezionare il formato carta impostato nell'applicazione in **Formato carta**.
5. Scegliere **Gestione carta** dal menu a comparsa.
6. Selezionare **Adatta in scala al foglio**.
7. Impostare **Dimensioni foglio di stampa** sul formato della carta caricata nella stampante.
8. Impostare le altre opzioni in base alle esigenze.
9. Fare clic su **Stampa**.

### Informazioni correlate

- ➔ [“Caricamento della carta nell'Alim. posteriore carta” a pagina 23](#)
- ➔ [“Istruzioni di base sulla stampa - Mac OS X” a pagina 35](#)

## Stampa di più file contemporaneamente (solo sistemi Windows)

**Organizzatore lavori rapido** consente di combinare vari file creati in diverse applicazioni e di stamparli come unico lavoro di stampa. Per i file combinati, è possibile specificare impostazioni di stampa quali layout, ordine di stampa e orientamento.



### Nota:

Per aprire un **Progetto di stampa** salvato in **Organizzatore lavori rapido**, fare clic su **Organizzatore lavori rapido** nella scheda **Utility** del driver della stampante. Quindi, scegliere **Apri** dal menu **File** per selezionare il file. I file salvati presentano l'estensione ".ecl".

1. Caricare carta nella stampante.
2. Aprire il file da stampare.
3. Accedere alla finestra del driver della stampante.
4. Selezionare **Organizzatore lavori rapido** nella scheda **Principale**.



## Stampa

5. Fare clic su **OK** per chiudere la finestra del driver della stampante.
6. Fare clic su **Stampa**.  
Viene visualizzata la finestra di **Organizzatore lavori rapido** e il lavoro di stampa viene aggiunto al **Progetto di stampa**.
7. Mentre è aperta la finestra di **Organizzatore lavori rapido**, aprire il file che si desidera combinare con il file corrente e ripetere i passaggi da 3 a 6.

**Nota:**

*Se si chiude la finestra di **Organizzatore lavori rapido**, il **Progetto di stampa** non salvato viene eliminato. Per stampare in un secondo momento, scegliere **Salva** dal menu **File**.*

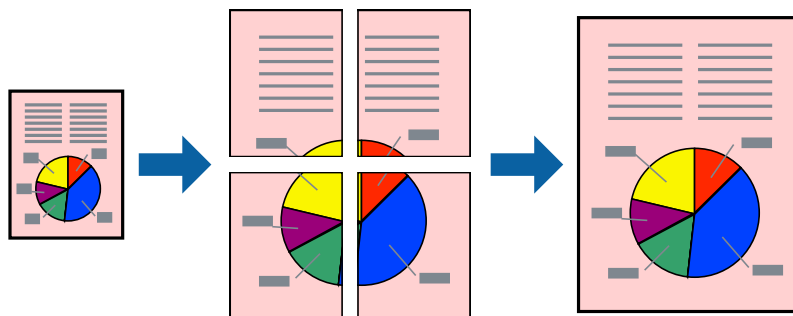
8. Scegliere le voci desiderate dai menu **Layout** e **Modifica** di **Organizzatore lavori rapido** per modificare il **Progetto di stampa** in base alle esigenze.
9. Scegliere **Stampa** dal menu **File**.

### Informazioni correlate

- ➔ [“Caricamento della carta nell'Alim. posteriore carta” a pagina 23](#)
- ➔ [“Istruzioni di base sulla stampa - Windows” a pagina 33](#)

## Stampa di un'immagine su più fogli di carta per creare un poster (solo per Windows)

Questa funzione consente di stampare un'immagine su più fogli di carta. È possibile creare un poster di dimensioni maggiori unendo i fogli.



1. Caricare carta nella stampante.
2. Aprire il file da stampare.
3. Accedere alla finestra del driver della stampante.
4. Selezionare **Poster 2x1**, **Poster 2x2**, **Poster 3x3** o **Poster 4x4** in **Multipagina**, nella scheda **Principale**.
5. Fare clic su **Impostazioni**, configurare le impostazioni desiderate e fare clic su **OK**.
6. Impostare le altre opzioni nelle schede **Principale** e **Altre opzioni** in base alle esigenze, quindi fare clic su **OK**.
7. Fare clic su **Stampa**.

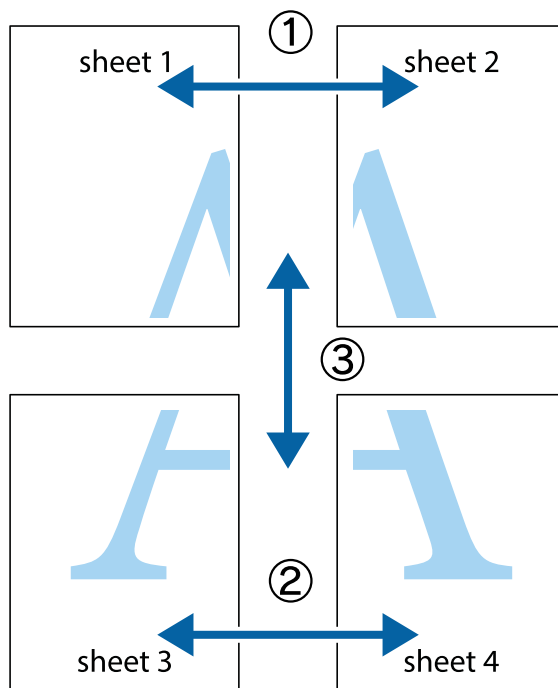
## Stampa

### Informazioni correlate

- ➔ “Caricamento della carta nell'Alim. posteriore carta” a pagina 23
- ➔ “Istruzioni di base sulla stampa - Windows” a pagina 33

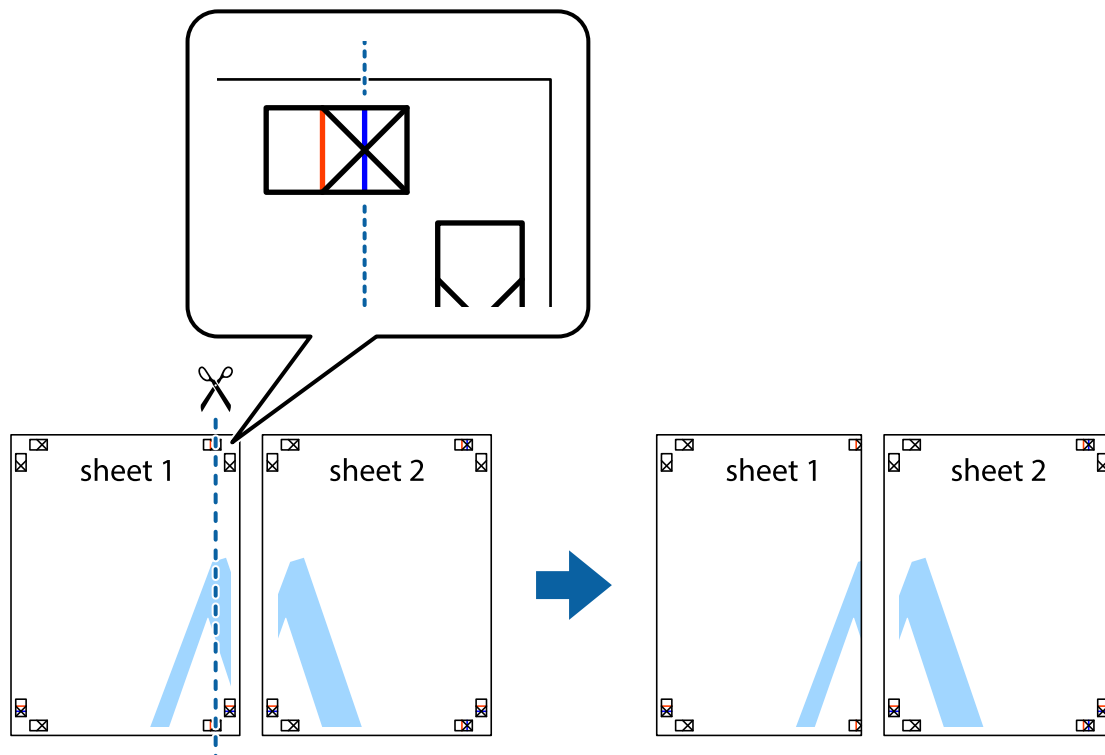
### Realizzazione di poster mediante Crocini di allineamento sovrapposti

Di seguito viene illustrato un esempio di come realizzare un poster quando è selezionata l'opzione **Poster 2x2** ed è selezionata l'opzione **Crocini di allineamento sovrapposti** in **Stampa guide di taglio**.

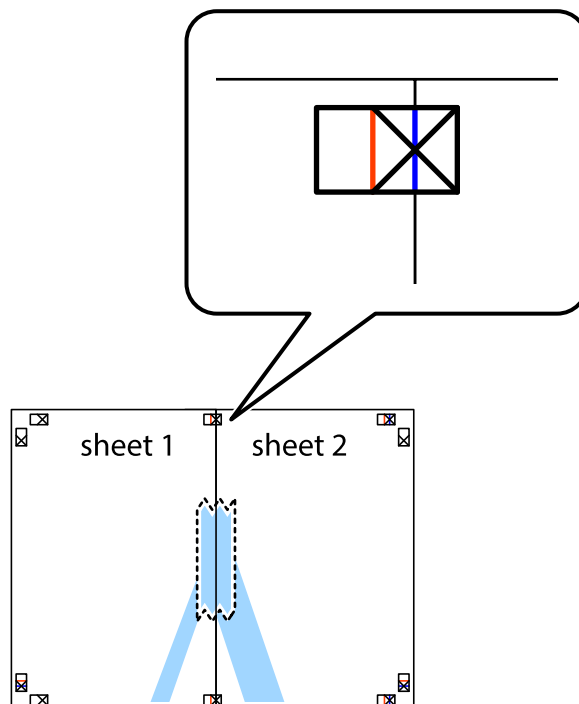


## Stampa

1. Preparare Sheet 1 e Sheet 2. Ritagliare i margini di Sheet 1 lungo la linea blu verticale che attraversa il centro del crocino superiore e inferiore.



2. Collocare il bordo di Sheet 1 sopra Sheet 2 e allineare i crocini, quindi fissare temporaneamente i due fogli applicando nastro adesivo sul retro.

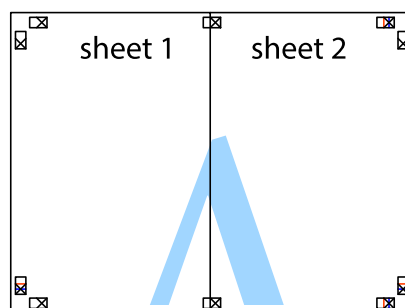


**Stampa**

3. Tagliare in due i fogli uniti lungo la linea rossa verticale che attraversa i crocini di allineamento (la linea a sinistra dei crocini).



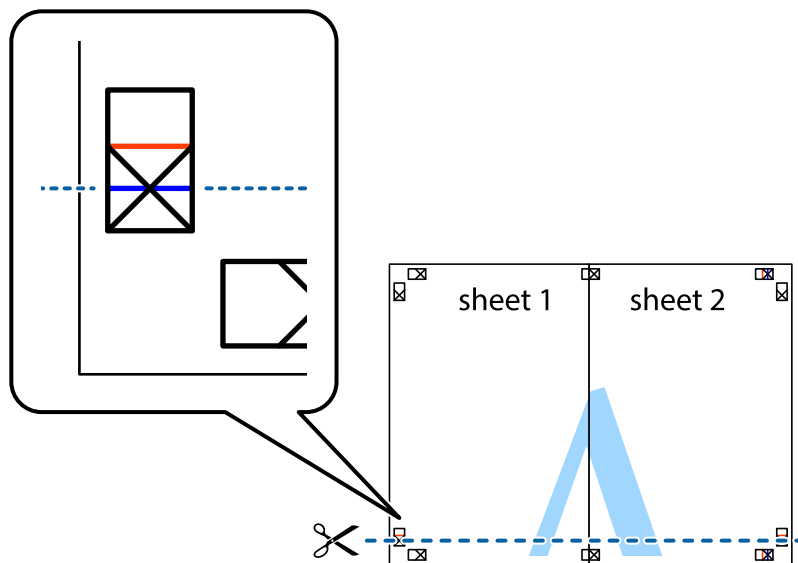
4. Fissare i fogli applicando nastro adesivo sul retro.



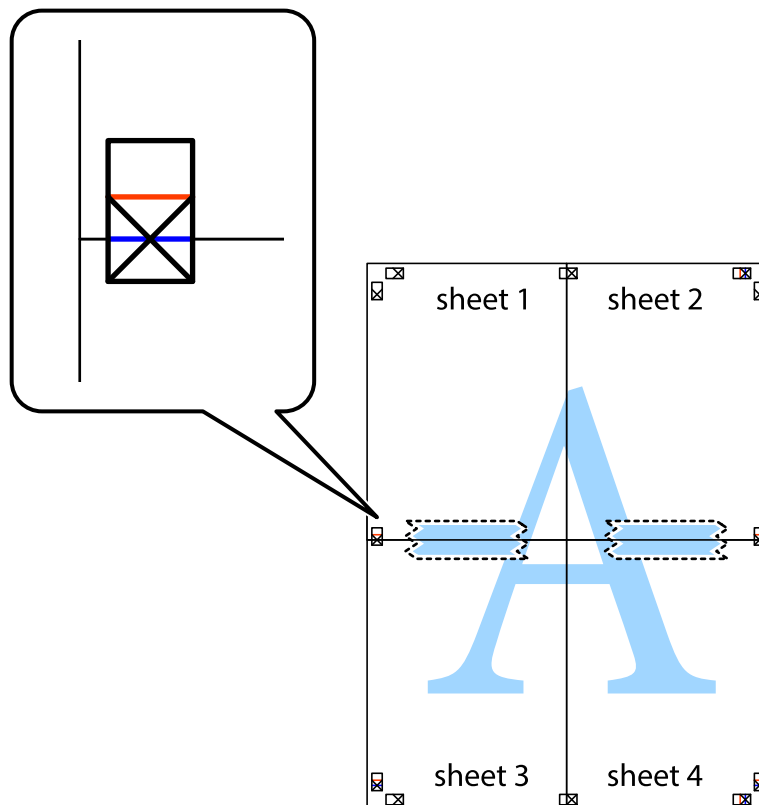
5. Ripetere i passaggi da 1 a 4 per unire Sheet 3 a Sheet 4.

## Stampa

6. Ritagliare i margini di Sheet 1 e Sheet 2 lungo la linea blu orizzontale che attraversa il centro del crocino destro e sinistro.

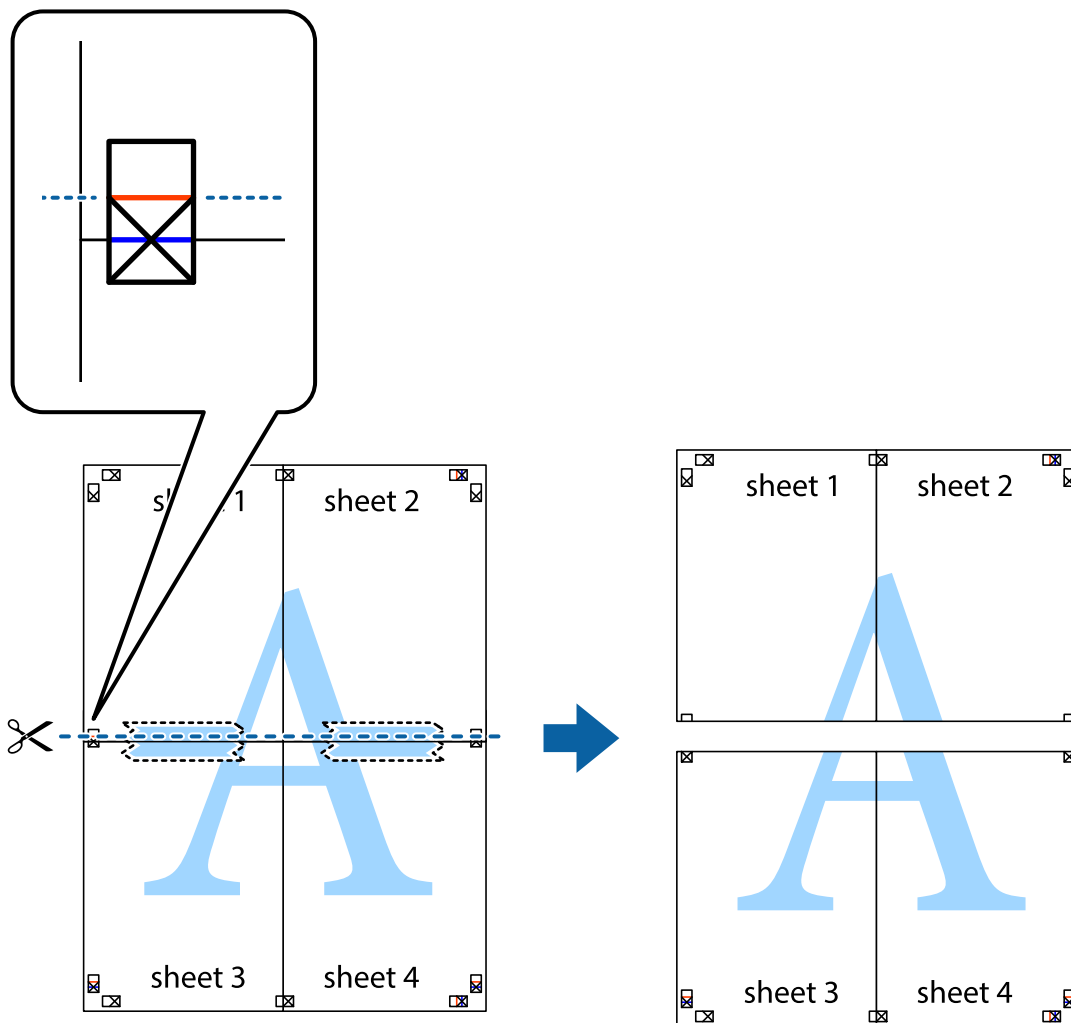


7. Collocare il bordo di Sheet 1 e Sheet 2 sopra Sheet 3 e Sheet 4, allineare i crocini e fissare temporaneamente i fogli applicando nastro adesivo sul retro.

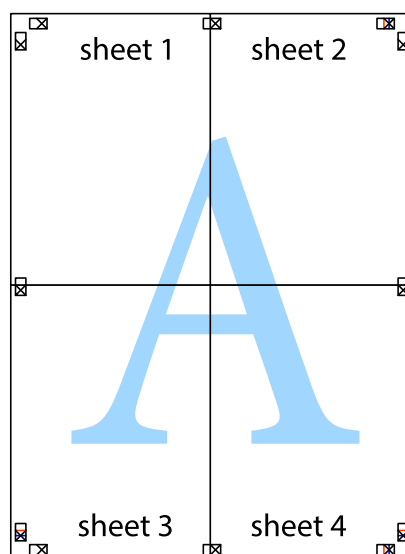


### Stampa

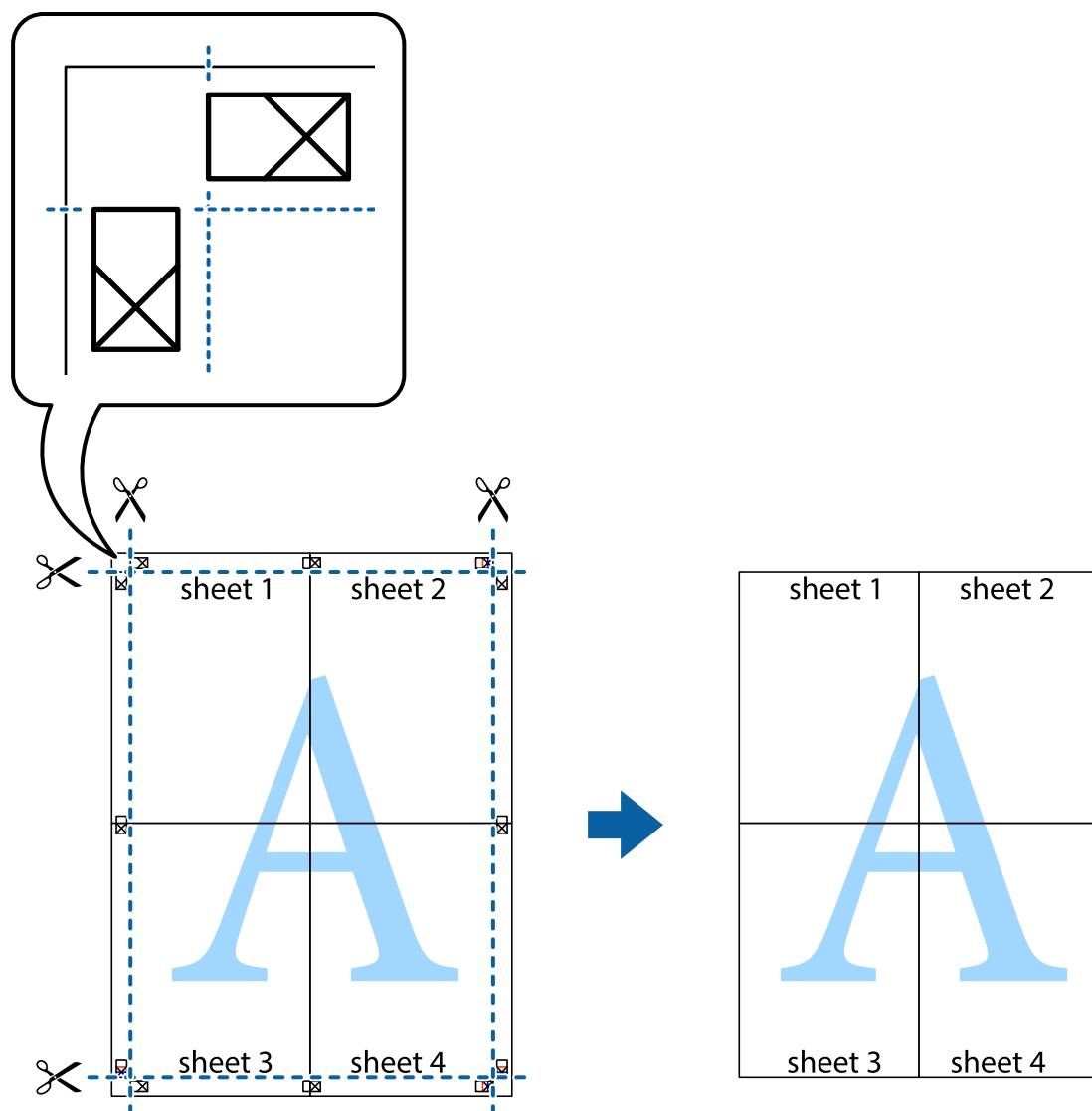
8. Tagliare in due i fogli uniti lungo la linea rossa orizzontale che attraversa i crocini di allineamento (la linea al di sopra dei crocini).



9. Fissare i fogli applicando nastro adesivo sul retro.



10. Ritagliare i margini rimanenti lungo la guida esterna.



## Stampa mediante funzionalità avanzate

La presente sezione illustra diverse funzionalità aggiuntive di stampa e layout disponibili nel driver della stampante.

### Informazioni correlate

- ➔ [“Driver della stampante Windows” a pagina 78](#)
- ➔ [“Driver della stampante \(sistemi Mac OS X\)” a pagina 82](#)

## Aggiunta di una preimpostazione di stampa per stampe più agevoli

Se nel driver della stampante si creano preimpostazioni personalizzate per impostazioni di stampa di uso frequente, è possibile eseguire la stampa in tutta semplicità selezionando la preimpostazione desiderata dall'elenco.

## Stampa

### Windows

Per aggiungere una preimpostazione personalizzata, impostare opzioni quali **Formato documento** e **Tipo di carta** nella scheda **Principale** o nella scheda **Altre opzioni**, quindi fare clic su **Aggiungi/Rimuovi preimpostazioni** in **Preimpostazioni di stampa**.

**Nota:**

Per eliminare una preimpostazione aggiunta, fare clic su **Aggiungi/Rimuovi preimpostazioni**, selezionare il nome della preimpostazione da eliminare dall'elenco e quindi eliminarla.

### Mac OS X

Accedere alla finestra di stampa. Per aggiungere una preimpostazione personalizzata, impostare opzioni quali **Formato carta** e **Supporto**, quindi salvare le impostazioni correnti come preimpostazioni in **Preimpostazioni**.

**Nota:**

Per eliminare una preimpostazione aggiunta, fare clic su **Preimpostazioni** > **Mostra preimpostazioni**, selezionare il nome della preimpostazione da eliminare dall'elenco e quindi eliminarla.

## Stampa di un documento a dimensioni ingrandite o ridotte

È possibile ridurre o ingrandire le dimensioni di un documento in base a una percentuale determinata.

### Windows

Impostare il **Formato documento** nella scheda **Altre opzioni**. Selezionare **Stampa proporzionale**, **Zoom su**, quindi immettere un valore percentuale.

### Mac OS X

**Nota:**

Le operazioni da eseguire differiscono a seconda dell'applicazione in uso. Per ulteriori informazioni, consultare la guida in linea dell'applicazione.

Selezionare **Formato di stampa** (o **Stampa**) dal menu **File**. Selezionare la stampante in **Formato per**, impostare il formato carta, quindi immettere un valore percentuale in **Scala**. Chiudere la finestra e quindi stampare le seguenti istruzioni di stampa di base.

## Regolazione dei colori di stampa

È possibile regolare i colori utilizzati nei lavori di stampa.

**PhotoEnhance** consente di ottenere immagini più nitide e colori più vivaci grazie alla regolazione automatica del contrasto, della saturazione e della luminosità dell'immagine originale.

**Nota:**

- Le regolazioni non vengono applicate ai dati originali.
- La regolazione del colore di **PhotoEnhance** viene eseguita mediante l'analisi della posizione del soggetto. Pertanto, se la posizione del soggetto è stata modificata mediante la riduzione, l'ingrandimento, il ritaglio o la rotazione dell'immagine, i colori potrebbero cambiare in modo imprevisto. Se l'immagine è sfocata, il tono potrebbe non essere naturale. Se i colori cambiano notevolmente o assumono un aspetto poco naturale, non stampare in modalità **PhotoEnhance**.

### Windows

Selezionare il metodo di correzione colore da **Correzione colore** nella scheda **Altre opzioni**.



## Stampa

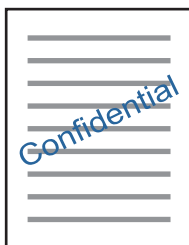
Se si seleziona **Automatico**, i colori vengono automaticamente regolati in modo che corrispondano alle impostazioni del tipo di carta e della qualità di stampa. Selezionando **Personal.** e facendo clic su **Altre impostazioni**, è possibile effettuare le proprie impostazioni.

### Mac OS X

Aprire la finestra di dialogo di stampa. Selezionare **Corrispondenza colori** dal menu a comparsa, quindi selezionare **EPSON Regolazione colore**. Selezionare **Opzioni colore** dal menu a comparsa, quindi scegliere una delle opzioni disponibili. Fare clic sulla freccia accanto a **Impostazioni avanzate** e definire le impostazioni desiderate.

### Stampa di una filigrana (solo sistemi Windows)

Nelle stampe è possibile includere una filigrana, ad esempio la dicitura "Riservato". È inoltre possibile aggiungere una filigrana personalizzata.



Fare clic su **Funzioni filigrana** nella scheda **Altre opzioni**, quindi selezionare una filigrana. Fare clic su **Impostazioni** per modificare impostazioni quali la densità e la posizione della filigrana.

### Stampa di intestazione e piè di pagina (solo sistemi Windows)

È possibile stampare informazioni quali nome utente e data di stampa in intestazioni e piè di pagina.

Fare clic su **Funzioni filigrana** nella scheda **Altre opzioni**, quindi selezionare **Intestazione/Piè di pagina**. Fare clic su **Impostazioni** e selezionare le voci desiderate dall'elenco a discesa.

### Stampa di foto tramite Epson Easy Photo Print

Epson Easy Photo Print consente di disporre e stampare foto agevolmente su diversi tipi di carta. Per ulteriori informazioni, consultare la guida in linea dell'applicazione.

**Nota:**

*Stampando su carta fotografica originale Epson, la qualità di stampa viene massimizzata e le stampe risultano brillanti e nitide.*

#### Informazioni correlate

- ➔ ["Carta disponibile e capacità" a pagina 22](#)
- ➔ ["Caricamento della carta nell'Alim. posteriore carta" a pagina 23](#)
- ➔ ["Epson Easy Photo Print" a pagina 85](#)

---

## Stampa da dispositivi intelligenti

### Utilizzo di Epson iPrint

Epson iPrint è un'applicazione che consente di stampare foto, documenti e pagine Web da dispositivi intelligenti quali smartphone o tablet. È possibile utilizzare la stampa locale, la stampa da un dispositivo intelligente connesso alla stessa rete wireless della stampante o la stampa da remoto da una posizione remota su Internet. Per eseguire la stampa remota, è necessario registrare la stampante in uso presso il servizio Epson Connect.



#### Informazioni correlate

➔ [“Servizio Epson Connect” a pagina 76](#)

### Installazione di Epson iPrint

Epson iPrint può essere installato nel dispositivo intelligente in uso mediante l'URL o il codice QR indicati di seguito.

<http://ipr.to/a>

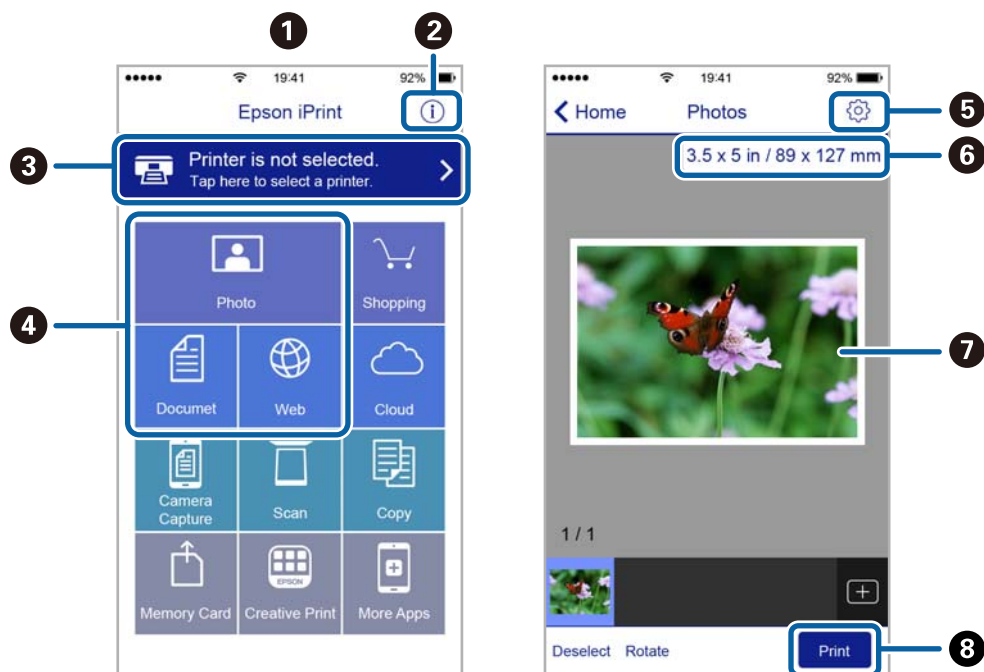


### Stampa tramite Epson iPrint

Avviare Epson iPrint nel dispositivo intelligente in uso. Nella schermata iniziale, selezionare l'elemento che si desidera utilizzare.

## Stampa

Le schermate illustrate di seguito sono soggette a modifica senza preavviso.



1	Schermata iniziale visualizzata all'avvio dell'applicazione.
2	Consente di visualizzare informazioni sull'impostazione della stampante e domande frequenti.
3	Consente di visualizzare una schermata nella quale è possibile selezionare una stampante e configurarne le impostazioni. Una volta selezionata la stampante desiderata, non è necessario ripetere l'operazione.
4	Selezionare il tipo di elemento che si desidera stampare, ad esempio foto, documenti o pagine Web.
5	Consente di visualizzare una schermata nella quale è possibile configurare impostazioni di stampa quali il formato e il tipo di carta.
6	Visualizza il formato della carta. Quando viene visualizzato sotto forma di pulsante, premerlo per visualizzare le impostazioni carta correntemente impostate sulla stampante.
7	Consente di visualizzare le foto e i documenti selezionati.
8	Consente di avviare la stampa.

**Nota:**

Per stampare dal menu del documento utilizzando iPhone, iPad e iPod touch con sistema iOS, avviare Epson iPrint dopo aver trasferito il documento da stampare tramite la funzione di condivisione file in iTunes.

## Utilizzo di AirPrint

AirPrint consente di stampare in modo wireless su una stampante compatibile AirPrint dal proprio dispositivo iOS utilizzando la versione più recente di iOS e da computer con Mac OS X v10.7.x o versione successiva.



**Nota:**

- Se si disabilita l'impostazione di configurazione dell'origine carta nel menu di impostazione stampante in **Configurazione** nel pannello di controllo della stampante, non è possibile utilizzare AirPrint.
- Per ulteriori informazioni, vedere la pagina di AirPrint nel sito Web Apple.

1. Caricare carta nella stampante.
2. Connettere il dispositivo alla stessa rete wireless della stampante in uso.
3. Stampare dal dispositivo alla stampante.

### Informazioni correlate

- ➔ [“Caricamento della carta nell'Alim. posteriore carta” a pagina 23](#)


---

## Annullamento della stampa

**Nota:**

- Nei sistemi Windows, non è possibile annullare un lavoro di stampa già inviato alla stampante dal computer. Il lavoro di stampa deve essere annullato tramite il pannello di controllo della stampante.
- Quando è in corso la stampa di più pagine in Mac OS X, non è possibile annullare tutti i lavori mediante il pannello di controllo. In tal caso, è necessario annullare il lavoro di stampa dal computer.
- Se è stato inviato un lavoro di stampa mediante rete da un sistema Mac OS X v10.6.8, potrebbe non essere possibile annullare la stampa dal computer. Il lavoro di stampa deve essere annullato tramite il pannello di controllo della stampante. Per annullare la stampa dal computer, è necessario modificare le impostazioni in Web Config. Per ulteriori informazioni, vedere la Guida di rete.

## Annullamento della stampa - Pulsante della stampante

Per annullare il lavoro di stampa in corso, premere .


## Annullamento della stampa - Windows

1. Accedere alla finestra del driver della stampante.
2. Selezionare la scheda **Utility**.
3. Fare clic su **Coda di stampa**.
4. Fare clic con il pulsante destro del mouse sul lavoro che si desidera annullare, quindi scegliere **Annulla**.

### Informazioni correlate

➔ [“Driver della stampante Windows” a pagina 78](#)

## Annullamento della stampa - Sistemi Mac OS X

1. Fare clic sull'icona della stampante nel **Dock**.
2. Selezionare il lavoro che si desidera annullare.
3. Annullare il lavoro.
  - Mac OS X v10.8.x o versioni successive  
Fare clic su  accanto alla barra di avanzamento.
  - Da Mac OS X v10.6.8 a v10.7.x  
Fare clic su **Elimina**.

# Copia

1. Caricare carta nella stampante.

**Importante:**

Configurare le impostazioni carta nel pannello di controllo.

2. Collocare gli originali.
3. Accedere a **Copia** dalla schermata principale tramite il pulsante ◀ o ▶ e quindi premere il pulsante OK.
4. Impostare il numero di copie utilizzando il pulsante ▲ o ▼.
5. Selezionare la copia a colori o monocromatica utilizzando il pulsante ◀ o ▶.
6. Premere il pulsante OK per visualizzare e verificare le impostazioni di stampa. Per modificare le impostazioni, premere il pulsante ▼, selezionare le voci di impostazione tramite il pulsante ▲ o ▼ e modificarle utilizzando il pulsante ◀ o ▶. Una volta terminato, premere il pulsante OK.

**Nota:**

Se si desidera copiare riducendo o ingrandendo le dimensioni di un documento in base a una percentuale specifica, selezionare una qualsiasi voce diversa da **Adatta pagina** come impostazione di **Riduci/Ingrandisci** e quindi premere il pulsante OK. Specificare una percentuale in **Formato pers.**. È possibile modificare la percentuale con variazioni del 10% tenendo premuto il pulsante ◀ o ▶.

7. Premere il pulsante ◊.

**Informazioni correlate**

- ➔ [“Modalità Copia” a pagina 17](#)
- ➔ [“Caricamento della carta nell'Alim. posteriore carta” a pagina 23](#)
- ➔ [“Posizionamento degli originali nel Vetro dello scanner” a pagina 27](#)

# Scansione

## Scansione mediante il pannello di controllo

### Scansione su computer

È possibile salvare l'immagine acquisita su un computer.

**Importante:**

Prima di utilizzare questa funzione, assicurarsi che siano installati EPSON Scan e Epson Event Manager sul computer in uso.

1. Collocare gli originali.
2. Accedere a **Scan.** dalla schermata principale tramite il pulsante ◀ o ▶ e quindi premere il pulsante OK.
3. Selezionare il formato di salvataggio dell'immagine acquisita su un computer dai seguenti menu, utilizzando il pulsante ◀ o ▶, quindi premere il pulsante OK.
  - Scansione su computer (JPEG):** Salva l'immagine acquisita in formato JPEG.
  - Scansione su computer (PDF):** Salva l'immagine acquisita in formato PDF.
  - Scansione su computer (E-mail):** Avvia il client e-mail sul computer, quindi la allega automaticamente ad un'e-mail.

4. Selezionare il computer su cui salvare le immagini acquisite.

**Nota:**

- È possibile passare alle impostazioni di scansione utilizzate più di frequente quali il tipo di documento, la cartella di salvataggio o il formato di salvataggio tramite Epson Event Manager.
- Quando la stampante è connessa a una rete, è possibile selezionare il computer sul quale salvare l'immagine acquisita. Nel pannello di controllo della stampante possono essere visualizzati fino a 20 computer.
- Quando il computer sul quale si desidera salvare le immagini acquisite viene rilevato sulla rete, nel pannello di controllo vengono visualizzati i primi 15 caratteri del nome del computer. Se si imposta **Nome scansione rete (alfanumerico)** in Epson Event Manager, il nome viene visualizzato nel pannello di controllo.

5. Premere il pulsante ◊.

**Informazioni correlate**

- ➔ [“Posizionamento degli originali nel Vetro dello scanner” a pagina 27](#)
- ➔ [“Epson Event Manager” a pagina 85](#)
- ➔ [“Modalità Scan.” a pagina 18](#)

## Scansione in un computer (WSD)

### Nota:

- ❑ Questa funzione è disponibile solo per i computer nei quali è in esecuzione Windows 8.1/Windows 8/Windows 7/Windows Vista.
- ❑ Se si utilizza Windows 7/Windows Vista, per poter utilizzare la funzione, è necessario configurare il computer. Per ulteriori informazioni, vedere la Guida di rete.

1. Collocare gli originali.
2. Accedere a **Scan.** dalla schermata principale tramite il pulsante ◀ o ▶ e quindi premere il pulsante OK.
3. Selezionare **Su PC (WSD)** tramite il pulsante ◀ o ▶ e quindi premere il pulsante OK.
4. Selezionare un computer.
5. Premere il pulsante ◊.

### Informazioni correlate

- ➔ [“Posizionamento degli originali nel Vetro dello scanner” a pagina 27](#)
- ➔ [“Modalità Scan.” a pagina 18](#)

---

## Scansione da computer

Scansione mediante il driver EPSON Scan. Per informazioni su ogni singola voce, vedere la guida in linea di EPSON Scan.

### Istruzioni di base sulla scansione

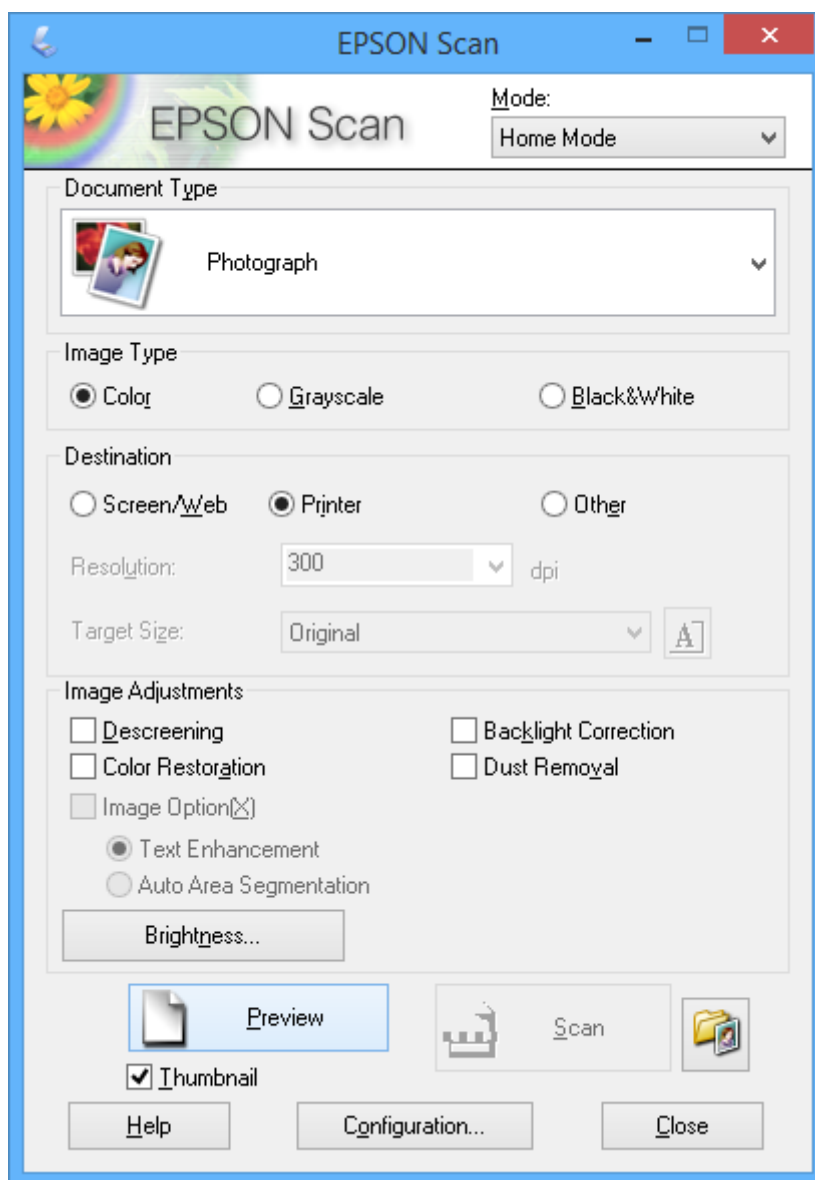
In questa sezione viene utilizzato il **Modo Principiante** di Epson Scan per descrivere le istruzioni basilari di scansione. Il flusso operativo è lo stesso negli altri modi di scansione.

1. Collocare gli originali.
2. Avviare EPSON Scan.



## Scansione

3. Selezionare **Modo Principiante** dall'elenco **Modalità**.



4. Configurare le impostazioni indicate di seguito:

- Tipo documento:** selezionare il tipo di originale da sottoporre a scansione.
- Tipo immagine:** selezionare il tipo di colore dell'immagine da sottoporre a scansione.  
Sebbene ciò venga automaticamente selezionato dall'impostazione di **Tipo documento**, è possibile modificare l'impostazione.
- Destinazione:** selezionare la risoluzione dell'immagine da sottoporre a scansione.  
Se si seleziona **Altre**, è possibile impostare **Risoluzione**.
- Miniatura:** disponibile solo se si seleziona **Fotografia** come impostazione di Tipo documento.  
Se si seleziona questa voce e si fa clic su **Anteprima**, è possibile effettuare la scansione con rilevazione automatica dell'area di scansione, della direzione o dell'inclinazione del documento o si possono collocare più foto sul vetro dello scanner.

## Scansione

5. Fare clic su **Anteprima**.

**Nota:**

- ❑ A seconda delle foto e delle condizioni di scansione, i risultati della scansione potrebbero non essere quelli previsti. Deselezionare **Miniatura** e collocare una sola foto.
- ❑ Quando si posizionano più foto, collocarle almeno a 20 mm di distanza l'una dall'altra. Inoltre, l'area del bordo del vetro dello scanner non viene sottoposta a scansione.

6. Regolare la qualità o la luminosità dell'immagine in base alle esigenze.

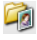
**Nota:**

A seconda degli originali, i risultati della scansione potrebbero non essere quelli previsti.

7. Fare clic su **Acquisisci**.

8. Nella schermata **Opzioni Salvataggio File**, effettuare le impostazioni adeguate, tra cui nome file, destinazione e tipo di formato immagine, quindi fare clic su **OK**.

**Nota:**

Quando si deseleziona **Mostra questa finestra di dialogo prima della prossima scansione**, la schermata **Opzioni Salvataggio File** non viene visualizzata e la scansione viene immediatamente avviata. Per visualizzare la schermata **Opzioni Salvataggio File**, fare clic sull'icona  (**Opzioni Salvataggio File**) a destra di **Acquisisci** prima di avviare la scansione.

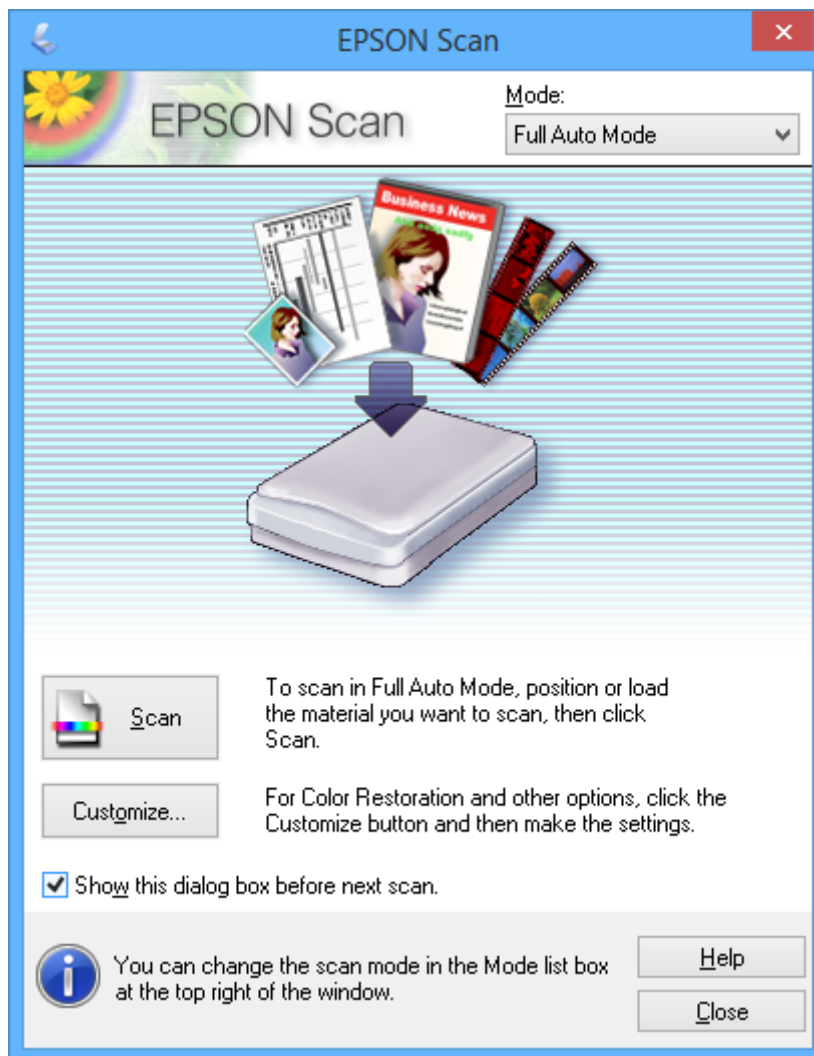
### Informazioni correlate

- ➔ [“Posizionamento degli originali nel Vetro dello scanner” a pagina 27](#)
- ➔ [“EPSON Scan \(driver dello scanner\)” a pagina 84](#)

## Scansione tramite funzioni avanzate

### Scansione con rilevazione automatica dell'originale (Modo Automatico)

È possibile avviare la scansione semplicemente posizionando l'originale e facendo clic su **Acquisisci**. Selezionare **Modo Automatico** dall'elenco **Modalità** in EPSON Scan.



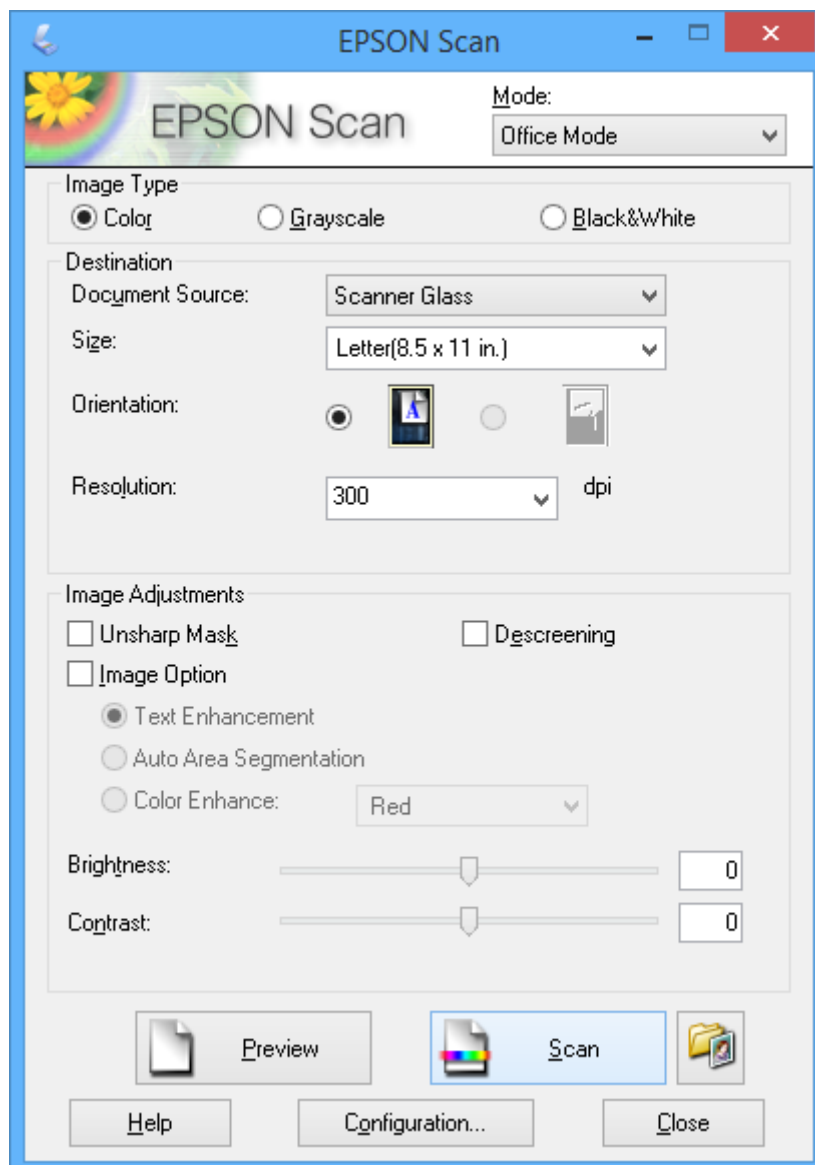
### Scansione con formati specifici (Modo Office)

È possibile effettuare la scansione degli originali con il formato specificato senza visualizzare l'anteprima dell'immagine. Selezionare **Modo Office** dall'elenco **Modalità** in EPSON Scan.

## Scansione

**Nota:**

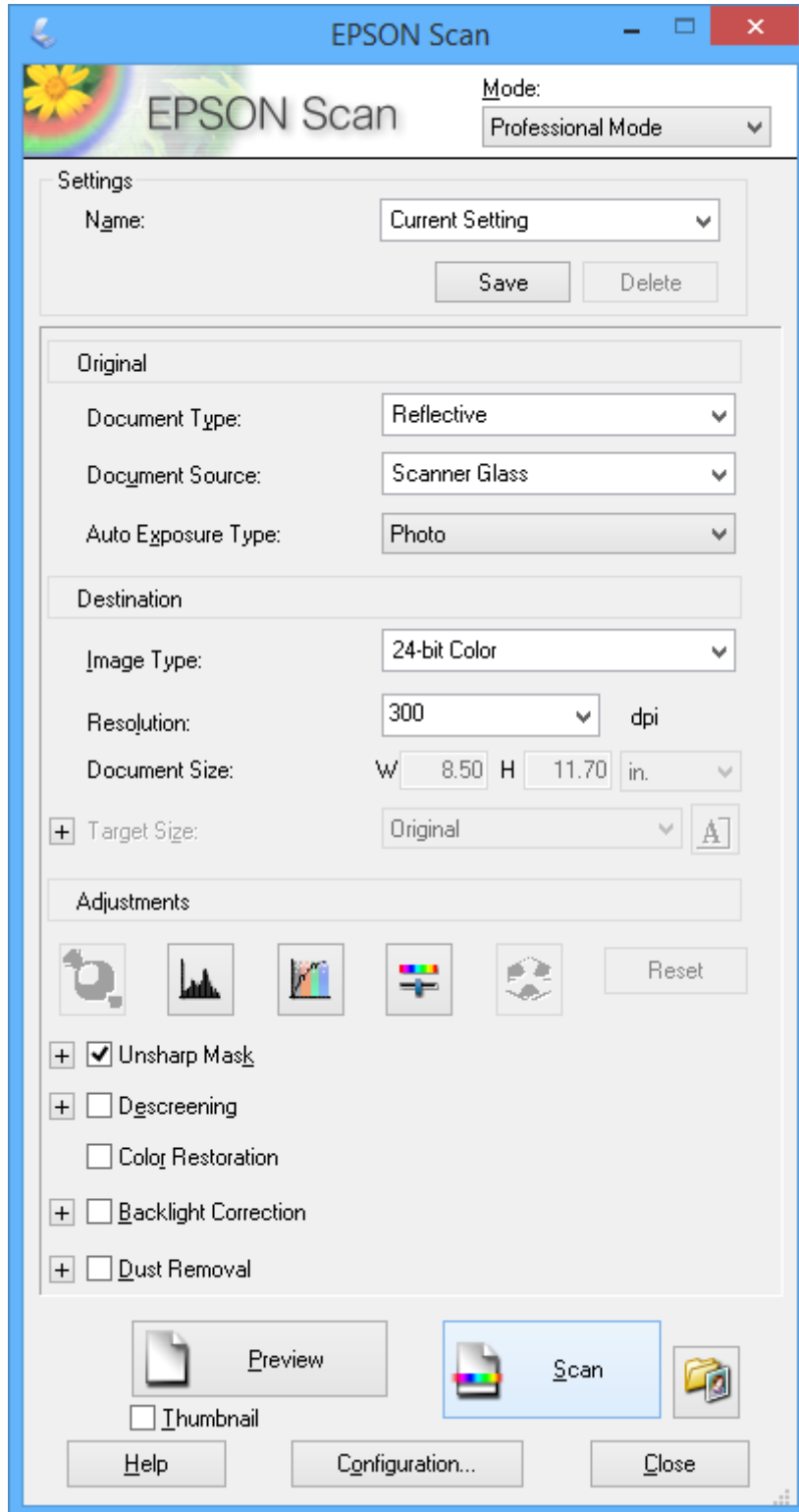
**Modo Office** non è disponibile per i sistemi operativi giapponesi.



## Scansione

**Scansione con regolazione della qualità dell'immagine (Modo Professionale)**

È possibile acquisire immagini e regolare la qualità e il colore. Si tratta di una modalità consigliata per gli utenti esperti. Selezionare **Modo Professionale** dall'elenco **Modalità** in EPSON Scan.



## Scansione da dispositivi intelligenti

Epson iPrint è un'applicazione che consente di effettuare la scansione di foto e documenti da un dispositivo intelligente, quale uno smartphone o un tablet, connesso alla stessa rete wireless della stampante. È possibile salvare i dati acquisiti in un dispositivo intelligente o in servizi Cloud, inviarli tramite e-mail o stamparli.

### Informazioni correlate

➔ “Servizio Epson Connect” a pagina 76

## Installazione di Epson iPrint

Epson iPrint può essere installato nel dispositivo intelligente in uso mediante l'URL o il codice QR indicati di seguito.

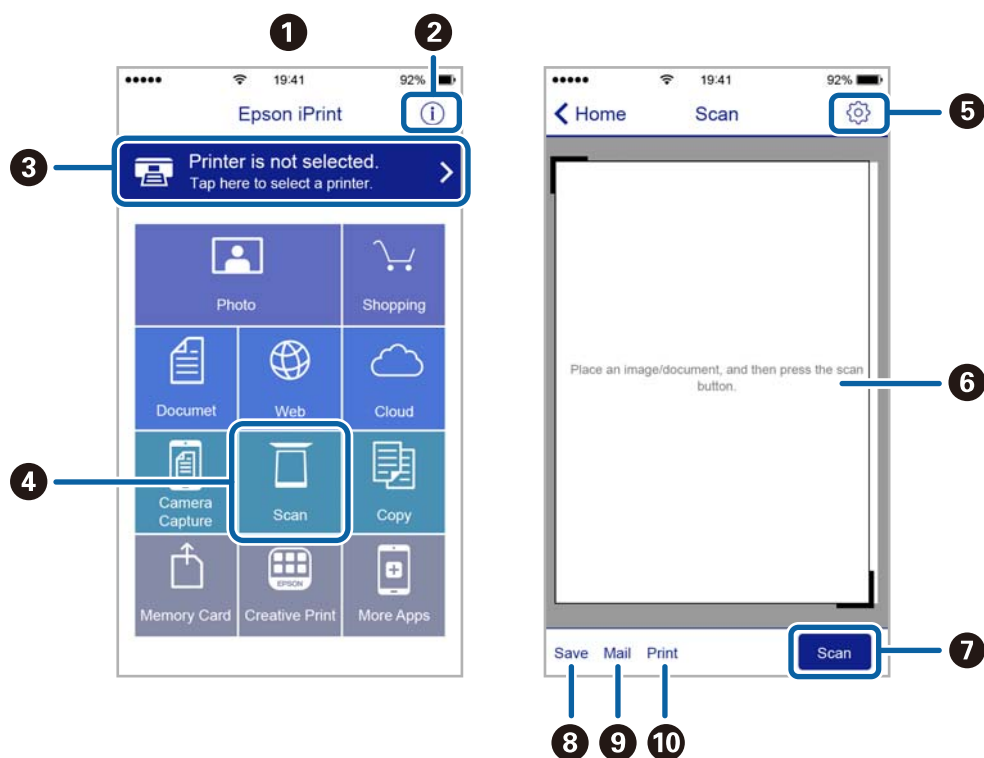
<http://ipr.to/a>



## Utilizzo di Epson iPrint

Avviare Epson iPrint nel dispositivo intelligente in uso. Nella schermata iniziale, selezionare l'elemento che si desidera utilizzare.

Le schermate illustrate di seguito sono soggette a modifica senza preavviso.



**Scansione**

1	Schermata iniziale visualizzata all'avvio dell'applicazione.
2	Consente di visualizzare informazioni sull'impostazione della stampante e domande frequenti.
3	Consente di visualizzare una schermata nella quale è possibile selezionare una stampante e configurarne le impostazioni. Una volta selezionata la stampante desiderata, non è necessario ripetere l'operazione.
4	Consente di visualizzare la schermata di scansione.
5	Consente di visualizzare la schermata nella quale è possibile configurare impostazioni di scansione, ad esempio la risoluzione.
6	Consente di visualizzare le immagini acquisite.
7	Consente di avviare la scansione.
8	Consente di visualizzare la schermata nella quale è possibile salvare i dati acquisiti in un dispositivo intelligente o in servizi Cloud.
9	Consente di visualizzare la schermata nella quale è possibile inviare i dati acquisiti tramite e-mail.
10	Consente di visualizzare la schermata nella quale è possibile stampare i dati acquisiti.

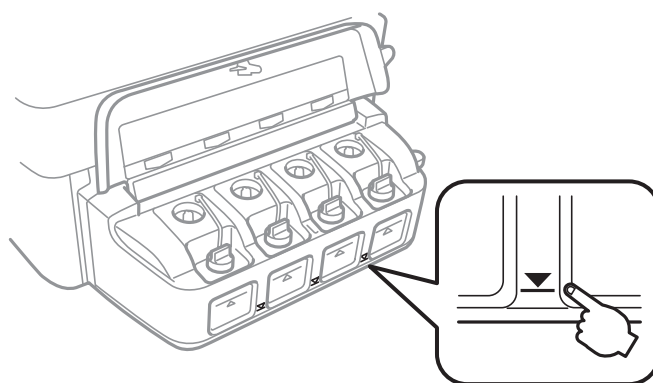
# Riempimento dell'inchiostro

## Verifica dei livelli di inchiostro

Per verificare l'inchiostro effettivo residuo, controllare visivamente i livelli di inchiostro in tutti i serbatoi di inchiostro.

**!** *Importante:*

*Un uso prolungato della stampante con livello di inchiostro sotto la linea inferiore dell'unità serbatoio inchiostro può danneggiare la stampante. Riempire.*



È possibile verificare i livelli di inchiostro approssimativi nel computer.

## Verifica dei livelli di inchiostro - Windows

1. Accedere alla finestra del driver della stampante.
2. Fare clic su **Livelli inchiostro** nella scheda **Principale**.


**Nota:**

*Se si disattiva **EPSON Status Monitor 3**, i livelli di inchiostro non vengono visualizzati. Fare clic su **Impostazioni avanzate** nella scheda **Utility**, quindi selezionare **Abilita EPSON Status Monitor 3**.*

### Informazioni correlate

➔ [“Driver della stampante Windows” a pagina 78](#)

## Verifica dei livelli di inchiostro - Mac OS X

1. Scegliere **Preferenze di Sistema** dal menu  > **Stampanti e Scanner** (oppure **Stampa e Scansione** o **Stampa e Fax**), quindi selezionare la stampante in uso.
2. Fare clic su **Opzioni e forniture** > **Utility** > **Apri Utility Stampante**.
3. Fare clic su **EPSON Status Monitor**.



## Codici delle bottiglie di inchiostro

Epson raccomanda l'uso di bottiglie di inchiostro originali Epson. La garanzia Epson non copre i danni causati da inchiostro diverso da quello specificato, compreso inchiostro originale Epson non adatto per questa stampante o inchiostro di terzi.

Altri prodotti non originali Epson possono provocare danni non coperti dalle condizioni di garanzia Epson e, in determinate circostanze, causare un funzionamento non corretto della stampante.

Di seguito vengono forniti i codici delle bottiglie di inchiostro originali Epson.

BK (Black (Nero))	C (Cyan (Ciano))	M (Magenta)	Y (Yellow (Giallo))
664	664	664	664

### **Importante:**

*L'uso di inchiostro originale Epson diverso dall'inchiostro specificato può causare danni non coperti dalle condizioni di garanzia Epson.*

### **Nota:**

*Per gli utenti in Europa, visitare il seguente sito Web per informazioni sulle capacità delle bottiglie di inchiostro Epson.*

<http://www.epson.eu/pageyield>

## Precauzioni per l'uso delle bottiglie di inchiostro

Prima di riempire l'inchiostro, leggere le istruzioni che seguono.

### **Precauzioni per la manipolazione**

- Utilizzare le bottiglie di inchiostro con il codice di parte corretto per questa stampante.
- Questa stampante richiede un uso attento dell'inchiostro. L'inchiostro potrebbe schizzare quando i serbatoi vengono riempiti di inchiostro. Se l'inchiostro dovesse venire a contatto con gli indumenti o altri oggetti, potrebbe non risultare rimovibile.
- Conservare le bottiglie di inchiostro a temperatura ambiente e non esporle alla luce solare diretta.
- Epson raccomanda di utilizzare la bottiglia di inchiostro prima della data stampata sulla confezione.
- Conservare le bottiglie di inchiostro nello stesso locale della stampante.
- Quando si conserva o si trasporta una bottiglia di inchiostro dopo la rimozione del sigillo, non inclinare la bottiglia e non sottoporla a urti o a variazioni di temperatura. Altrimenti, l'inchiostro potrebbe fuoriuscire anche se il cappuccio della bottiglia è serrato saldamente. Assicurarsi di mantenere la bottiglia di inchiostro in posizione verticale quando si serra il cappuccio e adottare precauzioni per evitare che l'inchiostro non fuoriesca durante il trasporto della bottiglia.
- In caso di trasferimento della bottiglia di inchiostro da un sito di conservazione più freddo, lasciare che la bottiglia si scaldi a temperatura ambiente per almeno tre ore prima di utilizzarla.
- Non aprire la confezione della bottiglia di inchiostro fino a quando non si è pronti per riempire il serbatoio di inchiostro. La bottiglia di inchiostro viene fornita in una confezione sottovuoto per preservarne l'affidabilità. Se una bottiglia di inchiostro viene mantenuta all'esterno della confezione per un periodo di tempo prolungato prima dell'utilizzo, potrebbe non essere possibile utilizzarla per la stampa.

## Riempimento dell'inchiostro

- ❑ Un uso prolungato della stampante con livello di inchiostro sotto la linea inferiore può danneggiare la stampante. Epson consiglia di riempire il serbatoio di inchiostro fino alla linea superiore quando la stampante non è in funzione, al fine di resettare il livello di inchiostro.
- ❑ Per garantire una qualità di stampa ottimale e consentire la protezione della testina di stampa, nel serbatoio di inchiostro viene conservata una piccola quantità di inchiostro anche quando viene indicata la necessità di riempimento. Le capacità dichiarate non includono tale riserva.
- ❑ Sebbene le boccette di inchiostro possano contenere materiali riciclati, ciò non ha effetti sul funzionamento e sulle prestazioni della stampante.
- ❑ Le specifiche e l'aspetto della boccetta di inchiostro sono soggetti a modifica a scopo di miglioramento senza preavviso.
- ❑ I rendimenti stimati possono variare in base alle immagini stampate, al tipo di carta utilizzato, alla frequenza di stampa e a condizioni ambientali quali la temperatura.

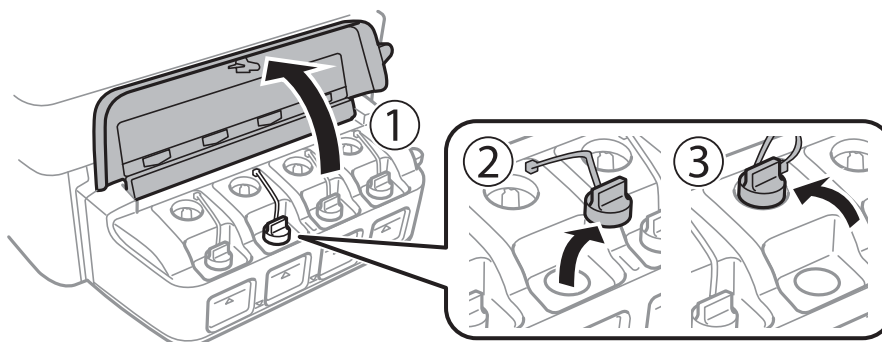
### Consumo di inchiostro

- ❑ Per garantire prestazioni ottimali della testina di stampa, l'inchiostro di tutti i serbatoi viene utilizzato non solo durante la stampa, ma anche durante operazioni di manutenzione quale la pulizia della testina.
- ❑ Quando si stampa in modalità monocromatica o in scala di grigi, è possibile che venga utilizzato inchiostro a colori anziché nero, in base al tipo di carta o alle impostazioni della qualità di stampa. Ciò avviene poiché per creare il nero viene utilizzata una miscela di inchiostro a colori.
- ❑ L'inchiostro delle boccette in dotazione con la stampante viene parzialmente utilizzato durante l'impostazione iniziale. Al fine di creare stampe di qualità elevata, la testina di stampa nella stampante verrà completamente caricata di inchiostro. Questo processo iniziale consuma una certa quantità di inchiostro e, pertanto, tali boccette consentiranno di stampare un numero inferiore di pagine rispetto alle boccette successive.

---

## Riempimento dei serbatoi dell'inchiostro

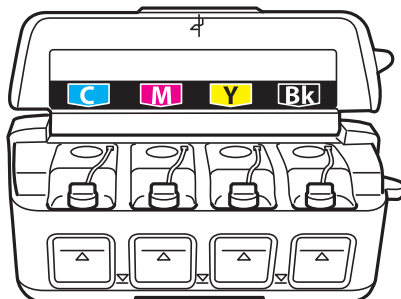
1. Accedere a **Configurazione** dalla schermata principale tramite il pulsante ◀ o ▶ e quindi premere il pulsante OK.
2. Selezionare **Manutenzione** tramite il pulsante ◀ o ▶ e quindi premere il pulsante OK.
3. Selezionare **Ripristina livelli inchiostro** tramite il pulsante ◀ o ▶ e quindi premere il pulsante OK.
4. Premere il pulsante ⬇.
5. Aprire il coperchio dell'unità serbatoio inchiostro e quindi rimuovere il cappuccio del serbatoio. Dopo aver rimosso il cappuccio, collocarlo come mostrato nell'illustrazione di seguito.



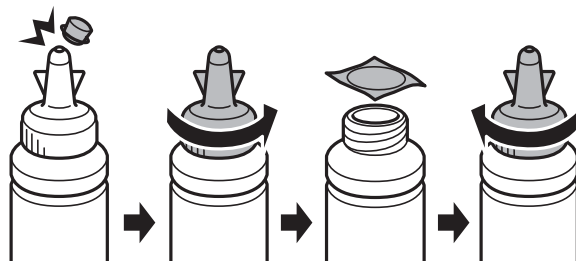
## Riempimento dell'inchiostro

**! Importante:**

- ❑ Fare attenzione a non versare l'inchiostro.
- ❑ Assicurarsi che il colore del serbatoio di inchiostro corrisponda al colore dell'inchiostro da riempire.

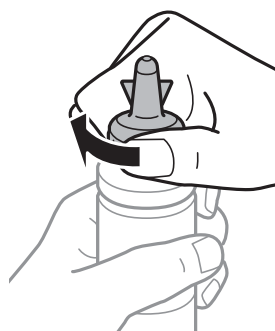


6. Staccare la parte superiore del cappuccio, rimuovere il cappuccio della boccetta di inchiostro, togliere il sigillo dalla boccetta e quindi installare il cappuccio.



**! Importante:**

Chiudere saldamente il cappuccio della boccetta di inchiostro; altrimenti, l'inchiostro potrebbe fuoriuscire.

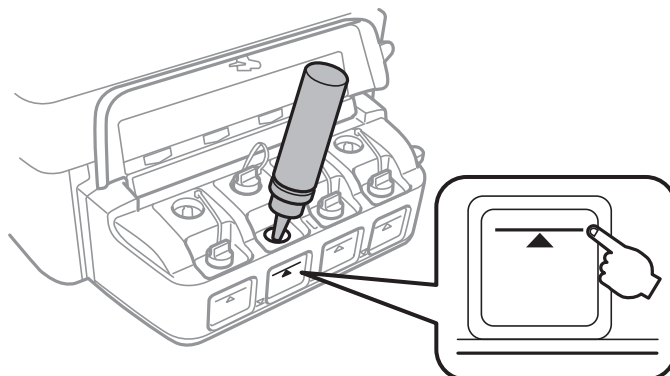


**Nota:**

Non gettare la parte superiore del cappuccio. Se rimane inchiostro nella boccetta dopo aver riempito il serbatoio, utilizzare la parte superiore del cappuccio per sigillare il cappuccio della boccetta.

## Riempimento dell'inchiostro

7. Riempire il serbatoio dell'inchiostro con inchiostro del colore corretto fino alla linea superiore sul serbatoio.

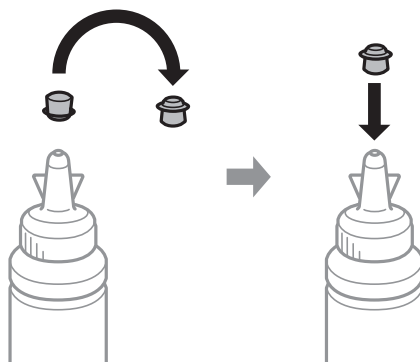


**! Importante:**

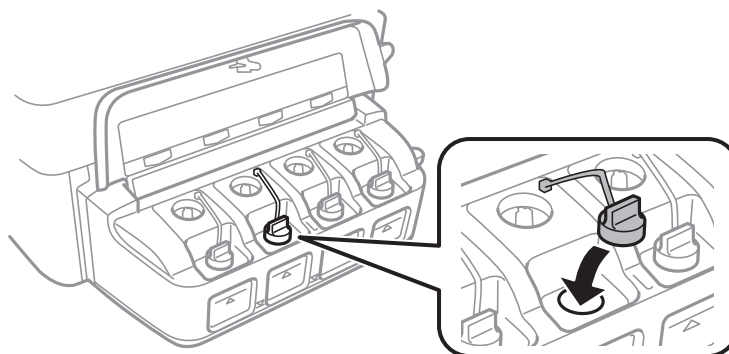
Potrebbe essere difficile vedere all'interno del serbatoio di inchiostro. Riempire con cura il serbatoio di inchiostro per evitare che l'inchiostro fuoriesca dall'ingresso inchiostro.

**Nota:**

Se rimane inchiostro nella boccetta dopo aver riempito il serbatoio fino alla linea superiore, installare il cappuccio saldamente e conservare la boccetta in posizione verticale per usi futuri.

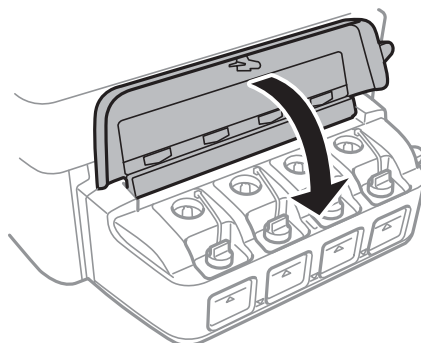


8. Chiudere saldamente il cappuccio sul serbatoio di inchiostro.



## Riempimento dell'inchiostro

9. Chiudere il coperchio dell'unità serbatoio inchiostro.



10. Premere il pulsante OK.
11. Controllare il colore riempito fino alla linea inferiore, quindi selezionarlo e seguire le istruzioni sullo schermo LCD per resettare i livelli di inchiostro.

**Nota:**

*È possibile resettare i livelli di inchiostro anche se non si è riempito l'inchiostro fino alla linea superiore. Tuttavia, questa stampante non potrà generare le notifiche e interrompere le operazioni prima che i livelli scendano sotto la linea inferiore.*

### Informazioni correlate

- ➔ [“Codici delle boccette di inchiostro” a pagina 65](#)
- ➔ [“Precauzioni per l'uso delle boccette di inchiostro” a pagina 65](#)

# Miglioramento della qualità di scansione e di stampa

## Controllo e pulizia della testina di stampa

Gli ugelli ostruiti possono causare stampe sbiadite, con strisce percettibili o colori diversi da quelli previsti. Quando la qualità della stampa comincia a peggiorare, verificare se gli ugelli sono ostruiti mediante la funzionalità di controllo degli ugelli. Se gli ugelli sono ostruiti, pulire la testina di stampa.

### **Importante:**

*Durante la pulizia della testina, non aprire l'unità scanner e non spegnere la stampante. Se la pulizia della testina non viene completata, potrebbe risultare impossibile stampare.*

### **Nota:**

- La pulizia della testina richiede l'utilizzo di una determinata quantità di inchiostro, pertanto si consiglia di eseguirla solo quando si osserva un peggioramento della qualità di stampa.*
- Quando l'inchiostro è scarso, potrebbe non risultare possibile pulire la testina di stampa. Preparare una nuova boccetta di inchiostro.*
- Se la qualità di stampa non migliora dopo aver eseguito la procedura di verifica degli ugelli e pulizia della testina circa tre volte, non eseguire alcuna operazione di stampa per almeno 12 ore, quindi eseguire nuovamente la verifica degli ugelli e pulire di nuovo la testina se necessario. Si consiglia di spegnere la stampante. Se non si osserva un miglioramento della qualità di stampa, contattare l'assistenza Epson.*
- Per evitare che l'inchiostro sulla testina di stampa si essicchi, non scollegare la stampante dalla presa mentre è accesa.*
- Per garantire un funzionamento ottimale della testina di stampa, si consiglia di eseguire periodicamente alcune stampe.*

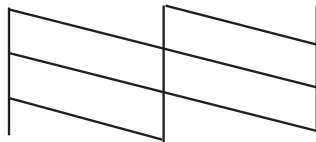
## Controllo e pulizia della testina di stampa - Pannello di controllo

1. Caricare carta comune in formato A4 nella stampante.
2. Accedere a **Configurazione** dalla schermata principale tramite il pulsante ◀ o ▶ e quindi premere il pulsante OK.
3. Selezionare **Manutenzione** tramite il pulsante ◀ o ▶ e quindi premere il pulsante OK.
4. Selezionare **Controllo ugelli** tramite il pulsante ◀ o ▶ e quindi premere il pulsante OK.
5. Seguire le istruzioni visualizzate sullo schermo per stampare il motivo di verifica ugelli.

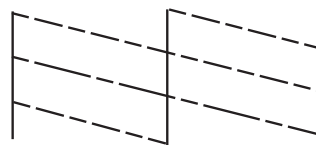
## Miglioramento della qualità di scansione e di stampa

6. Confrontare il motivo di verifica ugelli stampato con l'esempio illustrato di seguito.

- Se tutte le righe vengono stampate, gli ugelli non sono ostruiti. Selezionare **No** tramite il pulsante ▲ o ▼ e premere il pulsante OK.



- Se si rilevano segmenti mancanti o linee interrotte, gli ugelli della testina di stampa potrebbero essere ostruiti. Procedere con il passaggio successivo.



**Nota:**

*Il motivo di verifica può variare a seconda del modello di stampante in uso.*

7. Selezionare **Sì** tramite il pulsante ▼ o ▲ e quindi premere il pulsante OK.
8. Seguire le istruzioni visualizzate sullo schermo per pulire la testina di stampa.
9. Quando la pulizia è terminata, selezionare **Controllo ugelli** tramite il pulsante ▼ o ▲ e quindi seguire le istruzioni sullo schermo per stampare di nuovo il motivo di verifica degli ugelli. Ripetere le operazioni di pulizia e stampa del motivo fino a quando tutte le linee non vengono stampate per intero.

### Informazioni correlate

- ➔ [“Caricamento della carta nell'Alim. posteriore carta” a pagina 23](#)


## Controllo e pulizia della testina di stampa - Windows

1. Caricare carta comune in formato A4 nella stampante.
2. Accedere alla finestra del driver della stampante.
3. Fare clic su **Controllo ugelli** nella scheda **Utility**.
4. Seguire le istruzioni visualizzate sullo schermo.

### Informazioni correlate

- ➔ [“Caricamento della carta nell'Alim. posteriore carta” a pagina 23](#)
- ➔ [“Driver della stampante Windows” a pagina 78](#)

## Controllo e pulizia della testina di stampa - Mac OS X

1. Caricare carta comune in formato A4 nella stampante.
2. Scegliere **Preferenze di Sistema** dal menu  > **Stampanti e Scanner** (oppure **Stampa e Scansione** o **Stampa e Fax**), quindi selezionare la stampante in uso.
3. Fare clic su **Opzioni e forniture** > **Utility** > **Apri Utility Stampante**.
4. Fare clic su **Controllo ugelli**.
5. Seguire le istruzioni visualizzate sullo schermo.

### Informazioni correlate

➔ [“Caricamento della carta nell'Alim. posteriore carta” a pagina 23](#)

---

## Sostituzione dell'inchiostro all'interno dei tubicini di inchiostro

Se la stampante non è stata utilizzata per un periodo prolungato e si notano strisce o colori mancanti nelle stampe, potrebbe risultare necessario sostituire l'inchiostro all'interno dei tubicini per risolvere il problema. L'utility **Lavaggio inchiostro energico** consente di sostituire tutto l'inchiostro all'interno dei tubicini di inchiostro.

### **Importante:**

- ❑ *Questa funzione consuma una notevole quantità di inchiostro. Prima di utilizzare questa funzione, assicurarsi che vi sia inchiostro sufficiente nei serbatoi di inchiostro della stampante. Se l'inchiostro non è sufficiente, riempire i serbatoi.*
- ❑ *Questa funzione ha effetti sulla durata utile del tampone di inchiostro. Se si esegue questa funzione, il tampone di inchiostro raggiunge prima la capacità massima. Contattare Epson o un fornitore di servizi autorizzato da Epson per richiedere la sostituzione del tampone prima del termine della durata utile. La parte non può essere sottoposta a manutenzione dall'utente.*
- ❑ *Dopo aver utilizzato l'utility Lavaggio inchiostro energico, spegnere la stampante e attendere per almeno 12 ore. L'uso di questa funzione migliora la qualità di stampa dopo 12 ore; tuttavia, la funzione non può essere utilizzata ancora entro 12 ore dall'ultimo uso. Se il problema non può ancora essere risolto dopo aver provato i metodi sopra esposti, contattare l'assistenza Epson.*

## Sostituzione dell'inchiostro all'interno dei tubicini di inchiostro - Windows


1. Accedere alla finestra del driver della stampante.
2. Fare clic su **Lavaggio inchiostro energico** nella scheda **Utility**.
3. Seguire le istruzioni visualizzate sullo schermo.

### Informazioni correlate

➔ [“Driver della stampante Windows” a pagina 78](#)



## Sostituzione dell'inchiostro all'interno dei tubicini di inchiostro - Mac OS X

1. Scegliere **Preferenze di Sistema** dal menu  > **Stampanti e Scanner** (oppure **Stampa e Scansione o Stampa e Fax**), quindi selezionare la stampante in uso.
2. Fare clic su **Opzioni e forniture** > **Utility** > **Apri Utility Stampante**.
3. Fare clic su **Lavaggio inchiostro energico**.
4. Seguire le istruzioni visualizzate sullo schermo.

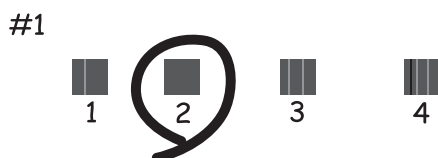
---

## Allineamento della testina di stampa

Se le righe verticali non sono allineate o le immagini risultano sfuocate, è necessario allineare la testina di stampa.

### Allineamento della testina di stampa - Pannello di controllo

1. Caricare carta comune in formato A4 nella stampante.
2. Accedere a **Configurazione** dalla schermata principale tramite il pulsante ◀ o ▶ e quindi premere il pulsante OK.
3. Selezionare **Manutenzione** tramite il pulsante ◀ o ▶ e quindi premere il pulsante OK.
4. Selezionare **Allineamento testina** tramite il pulsante ◀ o ▶ e quindi premere il pulsante OK.
5. Seguire le istruzioni visualizzate sullo schermo per stampare il motivo di allineamento.
6. Seguire le istruzioni visualizzate sullo schermo per allineare la testina di stampa. Individuare e selezionare il numero del motivo più pieno in ciascun gruppo tramite il pulsante ▲ o ▼ e quindi premere il pulsante OK.



**Nota:**

- ❑ Il motivo di verifica può variare a seconda del modello di stampante in uso.
- ❑ Se la qualità di stampa non è migliorata, allineare la testina di stampa da un computer.

#### Informazioni correlate

➔ [“Caricamento della carta nell'Alim. posteriore carta” a pagina 23](#)


## Allineamento della testina di stampa - Windows

1. Caricare carta comune in formato A4 nella stampante.
2. Accedere alla finestra del driver della stampante.
3. Fare clic su **Allineamento testine** nella scheda **Utility**.
4. Seguire le istruzioni visualizzate sullo schermo.

### Informazioni correlate

- ➔ [“Caricamento della carta nell'Alim. posteriore carta” a pagina 23](#)
- ➔ [“Driver della stampante Windows” a pagina 78](#)

## Allineamento della testina di stampa - Mac OS X

1. Caricare carta comune in formato A4 nella stampante.
2. Scegliere **Preferenze di Sistema** dal menu  > **Stampanti e Scanner** (oppure **Stampa e Scansione o Stampa e Fax**), quindi selezionare la stampante in uso.
3. Fare clic su **Opzioni e forniture** > **Utility** > **Apri Utility Stampante**.
4. Fare clic su **Allineamento testine**.
5. Seguire le istruzioni visualizzate sullo schermo.

### Informazioni correlate

- ➔ [“Caricamento della carta nell'Alim. posteriore carta” a pagina 23](#)

---

## Pulizia del percorso carta per macchie di inchiostro

Quando le stampe sono macchiate o segnate, pulire il rullo interno.



### **Importante:**

*Per pulire le parti interne della stampante, non utilizzare fazzoletti di carta, poiché gli ugelli della testina di stampa potrebbero ostruirsi.*

1. Caricare carta comune in formato A4 nell'alimentatore.
2. Accedere a **Configurazione** dalla schermata principale tramite il pulsante ◀ o ▶ e quindi premere il pulsante OK.
3. Selezionare **Manutenzione** tramite il pulsante ◀ o ▶ e quindi premere il pulsante OK.
4. Selezionare **Pulizia guida carta** tramite il pulsante ◀ o ▶ e quindi premere il pulsante OK.

## Miglioramento della qualità di scansione e di stampa

5. Seguire le istruzioni visualizzate per la pulizia del percorso carta.

**Nota:**

*Ripetere la procedura fino a quando le tracce di inchiostro sulla carta non scompaiono.*

### Informazioni correlate

- ➔ [“Caricamento della carta nell'Alim. posteriore carta” a pagina 23](#)

---

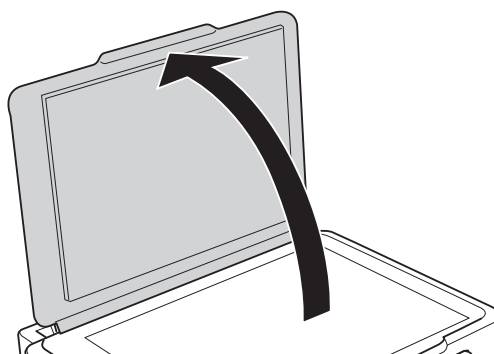
## Pulizia del Vetro dello scanner

Quando le copie o le immagini di scansione appaiono macchiate o segnate, pulire il vetro dello scanner.

**! Importante:**

*Non utilizzare mai alcool o solventi per pulire la stampante. Tali agenti chimici possono danneggiare la stampante.*

1. Aprire il coperchio documenti.



2. Pulire la superficie del vetro dello scanner con un panno morbido, asciutto e pulito.

**Nota:**

- Se la superficie in vetro è sporca di unto o altro materiale difficile da rimuovere, pulirla mediante un panno morbido con una piccola quantità di detergente per vetri. Asciugare tutto il liquido rimanente.
- Non esercitare una pressione eccessiva sulla superficie in vetro.
- Prestare attenzione affinché la superficie in vetro non venga graffiata né danneggiata. Il danneggiamento della superficie in vetro può incidere negativamente sulla qualità delle scansioni.

# Informazioni sul servizio di rete e sul software

In questa sezione vengono descritti i servizi di rete e i prodotti software disponibili per la stampante dal sito Web Epson o sul CD in dotazione.

## Servizio Epson Connect

Il servizio Epson Connect disponibile su Internet consente di eseguire operazioni di stampa da smartphone, tablet o computer portatili in qualsiasi momento e pressoché ovunque.

Le funzioni disponibili su Internet sono le seguenti.

Email Print	Stampa da remoto con Epson iPrint	Scan to Cloud	Remote Print Driver
✓	✓	–	✓

Per ulteriori informazioni, vedere il sito Web di Epson Connect.

<https://www.epsonconnect.com/>

<http://www.epsonconnect.eu> (solo Europa)

## Web Config

Web Config è un'applicazione che viene eseguita in un browser Web, quale Internet Explorer e Chrome, su un computer o un dispositivo intelligente. È possibile confermare lo stato della stampante e modificare le impostazioni della stampante e del servizio di rete. Affinché sia possibile utilizzare Web Config, la stampante e il computer o dispositivo devono essere connessi alla stessa rete.

**Nota:**

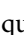
*Sono supportati i browser seguenti.*

Sistema operativo	Browser
Windows XP o versioni successive	Internet Explorer 8 o versioni successive, Firefox*, Chrome*
Mac OS X v10.6.8 o successivi	Safari*, Firefox*, Chrome*
iOS*	Safari*
Android 2.3 o versioni successive	Browser predefinito
Chrome OS*	Browser predefinito

\*: Utilizzare la versione più recente.

## Esecuzione di Web Config su un browser Web

1. Verificare l'indirizzo IP della stampante.

Selezionare **Configurazione > Impostazioni di rete > Stampa foglio di stato** dal pannello di controllo e quindi premere il pulsante  o il pulsante OK. Verificare l'indirizzo IP della stampante sul foglio di stato stampato.

2. Avviare un browser Web da un computer o un dispositivo intelligente e quindi immettere l'indirizzo IP della stampante.

Formato:

IPv4: http://indirizzo IP della stampante/

IPv6: http://[indirizzo IP della stampante]/

Esempi:

IPv4: http://192.168.100.201/

IPv6: http://[2001:db8::1000:1]/

**Nota:**

Utilizzando il dispositivo intelligente, è inoltre possibile eseguire Web Config dalla schermata di manutenzione di Epson iPrint.

### Informazioni correlate

➔ [“Utilizzo di Epson iPrint” a pagina 50](#)

## Esecuzione di Web Config in sistemi Windows

Quando si collega un computer alla stampante tramite WSD, attenersi alle procedure di seguito per eseguire Web Config.

1. Accedere alla schermata dei dispositivi e delle stampanti nel sistema Windows.

Windows 8.1/Windows 8

Selezionare **Desktop > Impostazioni > Pannello di controllo > Visualizza dispositivi e stampanti in Hardware e suoni** (o in **Hardware**).

Windows 7

Fare clic sul pulsante Start e scegliere **Pannello di controllo > Visualizza dispositivi e stampanti in Hardware e suoni**.

Windows Vista

Fare clic sul pulsante Start e scegliere **Pannello di controllo > Stampanti in Hardware e suoni**.

2. Fare clic con il pulsante destro del mouse sulla stampante in uso e scegliere **Proprietà**.
3. Selezionare la scheda **Servizio Web** e fare clic sull'URL visualizzato.

## Esecuzione di Web Config in sistemi Mac OS X

1. Scegliere **Preferenze di Sistema** dal menu  > **Stampanti e Scanner** (oppure **Stampa e Scansione** o **Stampa e Fax**), quindi selezionare la stampante in uso.

2. Fare clic su **Opzioni e forniture** > **Mostra pagina web stampante**.

---

## Driver della stampante Windows

Il driver della stampante controlla la stampante in base ai comandi di stampa da un'applicazione. La configurazione di impostazioni nel driver della stampante fornisce i risultati di stampa migliori. È inoltre possibile verificare lo stato della stampante o mantenere la stampante in condizioni ottimali di funzionamento tramite le utility del driver.

**Nota:**

È possibile modificare la lingua della stampante. Selezionare la lingua da utilizzare in **Lingua** nella scheda **Utility**.

### Accesso al driver della stampante dalle applicazioni

Per configurare delle impostazioni valide soltanto per l'applicazione attiva, accedere da tale applicazione.

Scegliere **Stampa** o **Imposta stampante** dal menu **File**. Selezionare la stampante in uso e quindi fare clic su **Preferenze** o **Proprietà**.

**Nota:**

Le operazioni variano a seconda dell'applicazione. Per ulteriori informazioni, vedere la guida in linea dell'applicazione.

### Accesso al driver della stampante dal pannello di controllo

Per configurare impostazioni valide per tutte le applicazioni, è necessario accedere al driver della stampante dal pannello di controllo.

Windows 8.1/Windows 8

Scegliere **Desktop** > **Impostazioni** > **Pannello di controllo** > **Visualizza dispositivi e stampanti** in **Hardware e suoni**. Fare clic con il pulsante destro del mouse sulla stampante in uso o tenere premuto il pulsante corrispondente, quindi scegliere **Preferenze stampa**.

Windows 7

Fare clic sul pulsante Start e scegliere **Pannello di controllo** > **Visualizza dispositivi e stampanti** in **Hardware e suoni**. Fare clic con il pulsante destro del mouse sulla stampante in uso e scegliere **Preferenze stampa**.

Windows Vista

Fare clic sul pulsante Start e scegliere **Pannello di controllo** > **Stampanti** in **Hardware e suoni**. Fare clic con il pulsante destro del mouse sulla stampante in uso e scegliere **Preferenze stampa**.

Windows XP

Fare clic sul pulsante Start e scegliere **Pannello di controllo** > **Stampanti e altro hardware** > **Stampanti e fax**. Fare clic con il pulsante destro del mouse sulla stampante in uso e scegliere **Preferenze stampa**.

### Accesso al driver della stampante dall'icona di stampante nella barra delle applicazioni

L'icona di stampante nella barra delle applicazioni del desktop è un'icona di collegamento che consente di accedere rapidamente al driver della stampante.

Se si fa clic sull'icona di stampante e si seleziona **Impostazioni stampante**, è possibile accedere alla stessa finestra delle impostazioni stampante visualizzata dal pannello di controllo. Se si fa doppio clic su questa icona, è possibile verificare lo stato della stampante.

**Nota:**

Se l'icona di stampante non è visualizzata nella barra delle applicazioni, accedere alla finestra del driver della stampante, fare clic su **Preferenze di controllo** nella scheda **Utility** e quindi selezionare **Registrare l'icona di collegamento sulla barra delle applicazioni**.

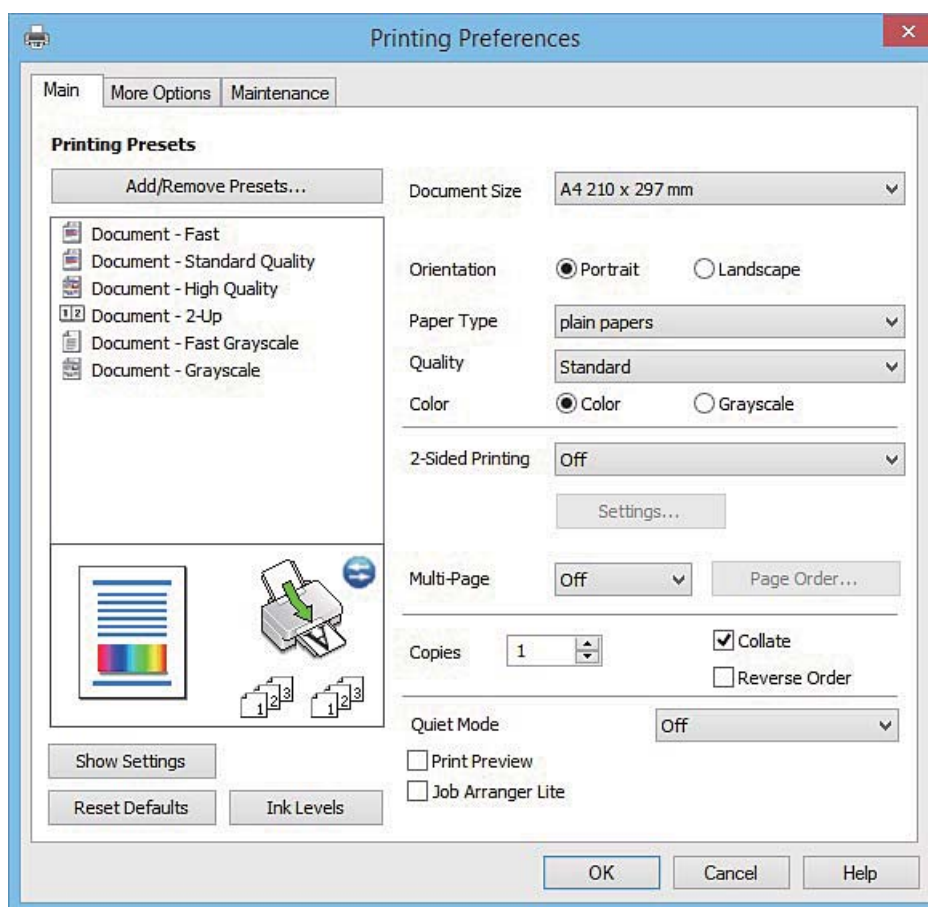
**Informazioni sul servizio di rete e sul software****Guida del driver della stampante in Windows**

Nel driver della stampante in Windows, è disponibile la guida. Per visualizzare le descrizioni delle voci di impostazione, fare clic con il pulsante destro del mouse su ciascuna voce e quindi scegliere ?.

**Scheda Principale**

È possibile configurare impostazioni di base per la stampa, quali il tipo di carta o il formato carta.

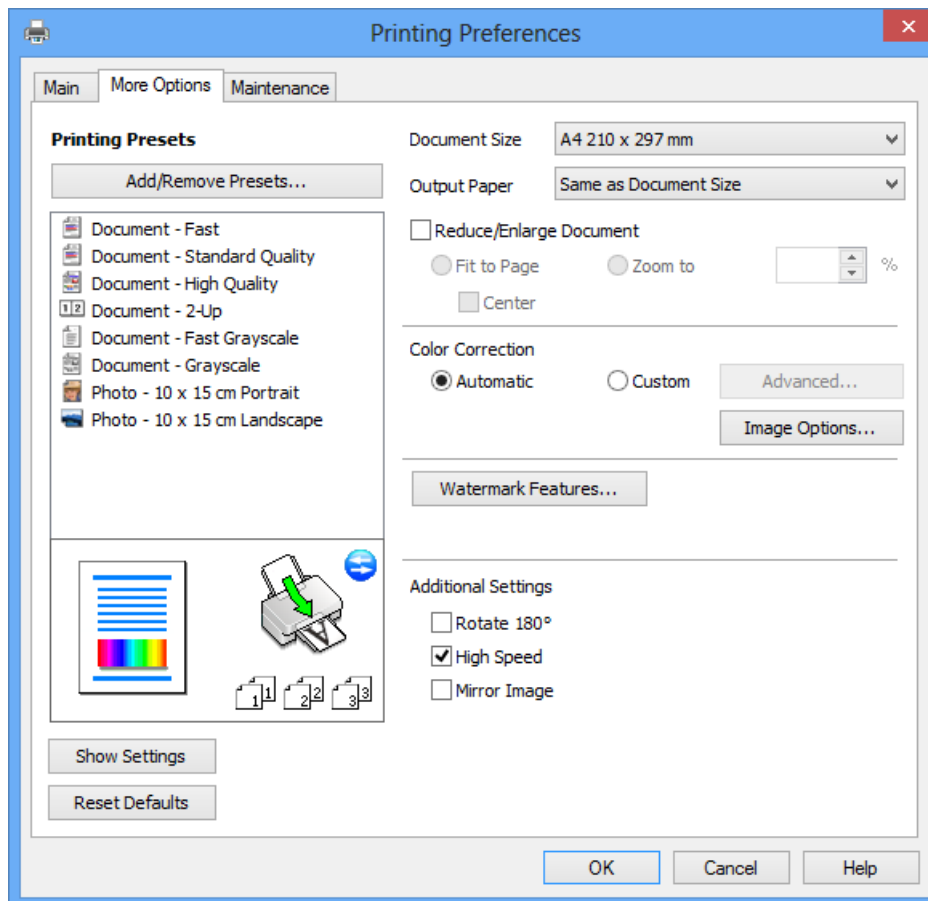
È inoltre possibile configurare impostazioni per la stampa su entrambi i lati della carta o per la stampa di più pagine su un foglio.



## Informazioni sul servizio di rete e sul software

### Scheda Altre opzioni

È possibile selezionare layout e opzioni di stampa supplementari, ad esempio la modifica delle dimensioni di una stampa o la correzione del colore.

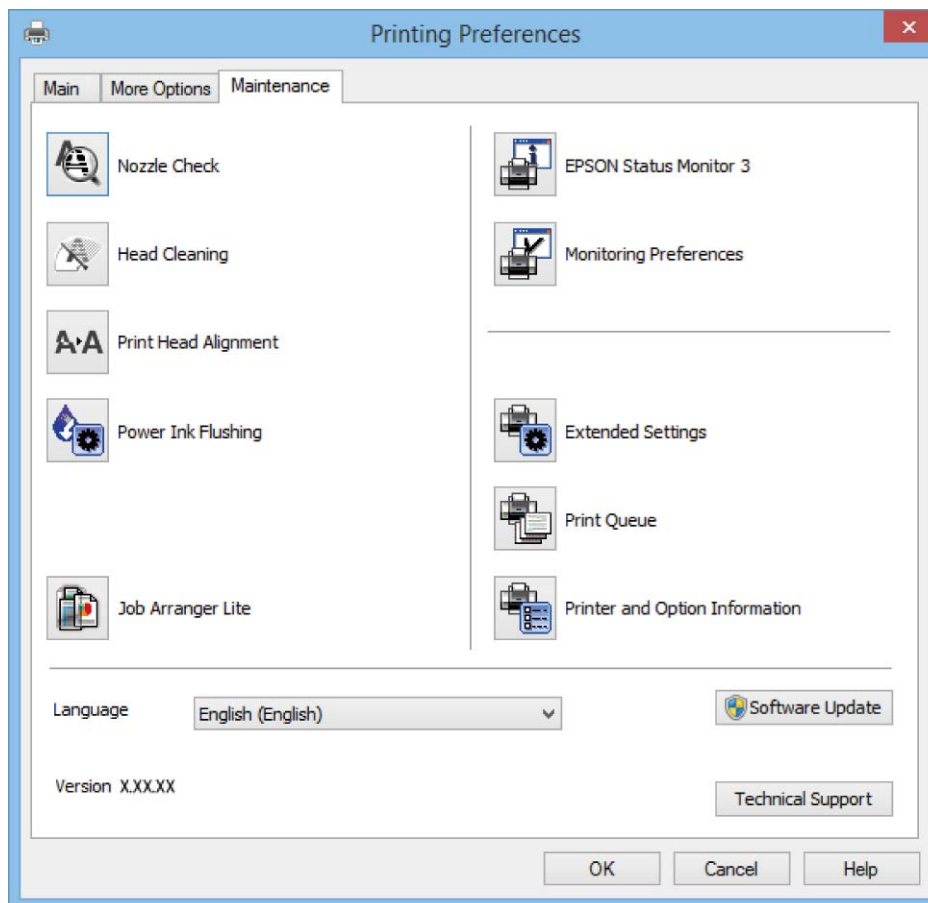




## Informazioni sul servizio di rete e sul software

### Scheda Utility

È possibile eseguire funzioni di manutenzione quali il controllo degli ugelli e la pulizia della testina e, avviando **EPSON Status Monitor 3**, è possibile controllare lo stato della stampante e le informazioni di errore.



## Configurazione delle impostazioni di funzionamento del driver della stampante (sistemi Windows)

È possibile configurare impostazioni quali l'attivazione di **EPSON Status Monitor 3**.

1. Accedere alla finestra del driver della stampante.
2. Fare clic su **Impostazioni avanzate** nella scheda **Utility**.
3. Configurare le impostazioni desiderate e fare clic su **OK**.

Per informazioni sulle voci di impostazione, vedere la guida in linea.

### Informazioni correlate

➔ [“Driver della stampante Windows” a pagina 78](#)

## Driver della stampante (sistemi Mac OS X)

Il driver della stampante controlla la stampante in base ai comandi di stampa da un'applicazione. La configurazione di impostazioni nel driver della stampante fornisce i risultati di stampa migliori. È inoltre possibile verificare lo stato della stampante o mantenere la stampante in condizioni ottimali di funzionamento tramite le utility del driver.


### Accesso al driver della stampante dalle applicazioni

Fare clic su **Formato di stampa** o **Stampa** nel menu **File** dell'applicazione. Se necessario, fare clic su **Mostra dettagli** (o ▼) per espandere la finestra di stampa.

#### Nota:

A seconda dell'applicazione utilizzata, **Formato di stampa** potrebbe non essere visualizzato nel menu **File** e le operazioni di visualizzazione della schermata di stampa potrebbero variare. Per ulteriori informazioni, consultare la guida in linea dell'applicazione.

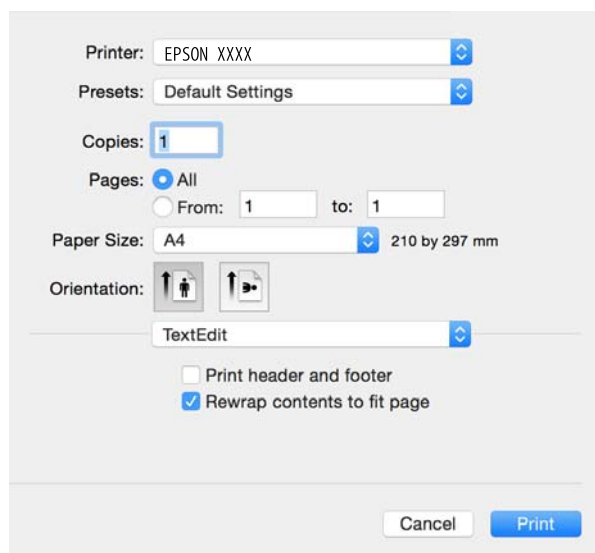
### Avvio dell'utility

Scegliere **Preferenze di Sistema** dal menu  > **Stampa e Scanner** (oppure **Stampa e Scansione** o **Stampa e Fax**), quindi selezionare la stampante in uso. Fare clic su **Opzioni e forniture** > **Utility** > **Apri Utility Stampante**.

## Guida del driver della stampante in Mac OS X

### Finestra di dialogo di stampa

Agire sul menu a comparsa al centro della schermata per visualizzare ulteriori voci.



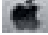
Menu a comparsa	Descrizioni
Impostazioni di stampa	È possibile effettuare impostazioni di stampa generali quali il tipo di carta e la qualità di stampa.
Layout	È possibile selezionare un layout per la stampa di più pagine su un foglio oppure selezionare la stampa di un bordo.

## Informazioni sul servizio di rete e sul software

Menu a comparsa	Descrizioni
Gestione della carta	È possibile ridurre o ingrandire le dimensioni di un lavoro di stampa affinché si adatti automaticamente al formato carta caricato.
Corrispondenza dei colori	È possibile regolare i colori.
Opzioni colore	Quando si seleziona <b>EPSON Regolazione colore</b> dal menu <b>Corrispondenza colori</b> , è possibile selezionare un metodo di correzione dei colori.

### Nota:

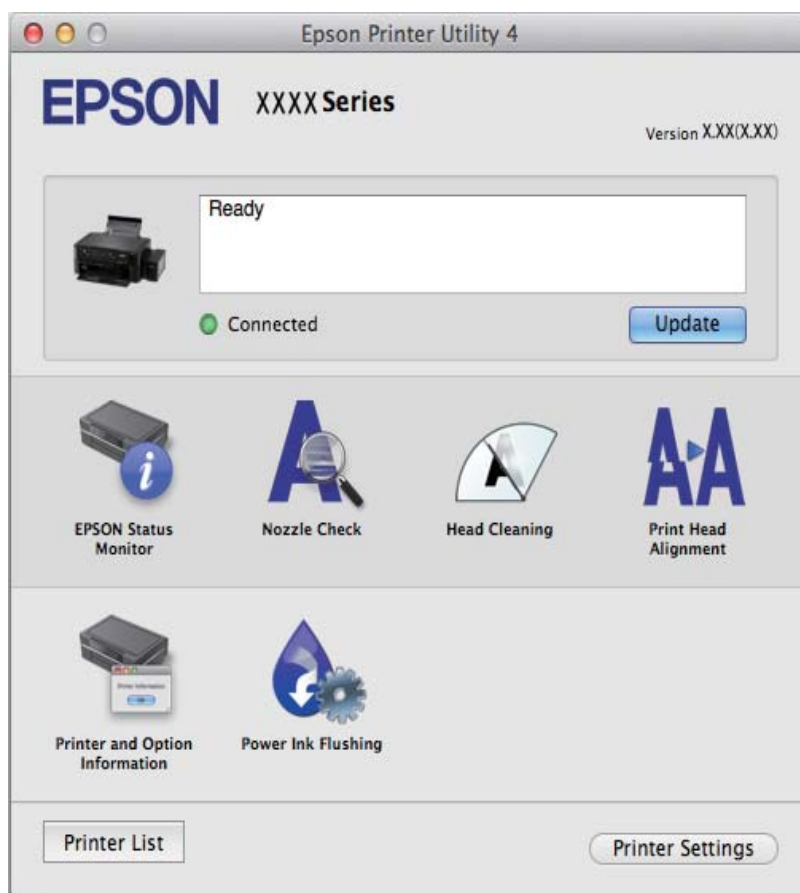
In Mac OS X v10.8.x o versione successiva, se il menu **Impostazioni di stampa** non viene visualizzato, il driver della stampante Epson non è stato installato correttamente.

Scegliere **Preferenze di Sistema** dal menu  > **Stampanti e Scanner** (oppure **Stampa e Scansione** o **Stampa e Fax**), rimuovere la stampante e aggiungerla di nuovo. Per informazioni sull'aggiunta di una stampante, visitare il collegamento indicato di seguito.

<http://epson.sn>

### Epson Printer Utility

È possibile eseguire una funzione di manutenzione quali il controllo degli ugelli e la pulizia della testina e, avviando **EPSON Status Monitor**, è possibile controllare lo stato della stampante e le informazioni di errore.



## Configurazione delle impostazioni di funzionamento del driver della stampante (sistemi Mac OS X)

### Accesso alla finestra delle impostazioni di funzionamento del driver della stampante Mac OS X

Scegliere **Preferenze di Sistema** dal menu  > **Stampanti e Scanners** (oppure **Stampa e Scansione, Stampa e Fax**), quindi selezionare la stampante in uso. Fare clic su **Opzioni e forniture** > **Opzioni** (o **Driver**).

### Impostazioni di funzionamento del driver della stampante Mac OS X

- Salta Pagina Vuota: le pagine vuote non vengono stampate.
- Modo Quiet: consente di ridurre il rumore prodotto dalla stampa. Tuttavia, la velocità di stampa potrebbe diminuire.
- Stampa alta velocità: la stampa viene eseguita quando la testina di stampa si sposta in entrambe le direzioni. La stampa è più veloce, tuttavia la qualità di stampa potrebbe non essere ottimale.
- Notifiche di avvertenza: consente di impostare la visualizzazione di notifiche di avviso del driver della stampante.
- Crea comunicazione bidirezionale: nella maggior parte dei casi, l'impostazione dovrebbe essere impostata su **On**. Selezionare **Off** quando non è possibile reperire informazioni sulla stampante perché la stampante è condivisa con computer Windows all'interno di una rete o per qualsiasi altro motivo.

---

## EPSON Scan (driver dello scanner)

EPSON Scan è un'applicazione per il controllo della scansione. Consente di regolare le dimensioni, la risoluzione, la luminosità, il contrasto e la qualità dell'immagine acquisita.

**Nota:**

È inoltre possibile avviare EPSON Scan da un'applicazione compatibile TWAIN.

### Avvio in sistemi Windows

- Windows 8.1/Windows 8  
Immettere il nome dell'applicazione nell'accesso alla ricerca, quindi selezionare l'icona visualizzata.
- Tutti i sistemi ad eccezione di Windows 8.1/Windows 8  
Fare clic sul pulsante Start e scegliere **Tutti i programmi** o **Programmi** > **EPSON** > **EPSON Scan** > **EPSON Scan**.

### Avvio in sistemi Mac OS X

**Nota:**

EPSON Scan non supporta la funzionalità *Cambio utente rapido* di Mac OS X. Disattivare tale funzionalità.

Selezionare **Vai** > **Applicazioni** > **Epson Software** > **EPSON Scan**.

---

## Epson Event Manager

Epson Event Manager è un'applicazione che consente di gestire le operazioni di scansione dal pannello di controllo e di salvare le relative immagini su computer. È possibile configurare impostazioni personalizzate, ad esempio il tipo di documento, il percorso della cartella di salvataggio e il formato immagine. Per ulteriori informazioni, vedere la guida in linea dell'applicazione.

### Avvio in sistemi Windows

- Windows 8.1/Windows 8

Immettere il nome dell'applicazione nell'accesso alla ricerca, quindi selezionare l'icona visualizzata.

- Tutti i sistemi ad eccezione di Windows 8.1/Windows 8

Fare clic sul pulsante Start e scegliere **Tutti i programmi** o **Programmi** > **Epson Software** > **Event Manager**.

### Avvio in sistemi Mac OS X

Selezionare **Vai** > **Applicazioni** > **Epson Software** > **Event Manager**.

### Informazioni correlate

➔ [“Scansione su computer” a pagina 55](#)

---

## Epson Easy Photo Print

Epson Easy Photo Print è un'applicazione che consente di stampare foto con diversi layout in tutta semplicità. È possibile visualizzare in anteprima le immagini e regolare le fotografie o la posizione. È inoltre possibile stampare foto con una cornice. Per ulteriori informazioni, vedere la guida in linea dell'applicazione.

### Nota:

*Affinché sia possibile utilizzare l'applicazione, è necessario installare il driver della stampante.*

### Avvio in sistemi Windows

- Windows 8.1/Windows 8

Immettere il nome dell'applicazione nell'accesso alla ricerca, quindi selezionare l'icona visualizzata.

- Tutti i sistemi ad eccezione di Windows 8.1/Windows 8

Fare clic sul pulsante start e quindi scegliere **Tutti i programmi** o **Programmi** > **Epson Software** > **Epson Easy Photo Print**.

### Avvio in sistemi Mac OS X

Selezionare **Vai** > **Applicazioni** > **Epson Software** > **Epson Easy Photo Print**.

---

## E-Web Print (solo sistemi Windows)

E-Web Print è un'applicazione che consente di stampare pagine Web con diversi layout in tutta semplicità. Per ulteriori informazioni, vedere la guida in linea dell'applicazione. È possibile accedere alla guida in linea dal menu **E-Web Print** nella barra degli strumenti **E-Web Print**.

## Avvio

Dopo l'installazione di E-Web Print, l'applicazione viene visualizzata nel browser in uso. Fare clic su **Stampa** o su **Ritaglia**.

---

# EPSON Software Updater

EPSON Software Updater è un'applicazione che verifica l'eventuale presenza di prodotti software nuovi o aggiornati in Internet e installa tali prodotti. È possibile aggiornare anche il firmware e il manuale della stampante.

## Avvio in Windows

- Windows 8.1/Windows 8

Immettere il nome dell'applicazione nell'accesso alla ricerca e selezionare l'icona visualizzata.

- Tutti i sistemi ad eccezione di Windows 8.1/Windows 8

Fare clic sul pulsante Start e scegliere **Tutti i programmi** o **Programmi** > **Epson Software** > **EPSON Software Updater**.

### Nota:

È inoltre possibile avviare EPSON Software Updater facendo clic sull'icona di stampante nella barra delle applicazioni sul desktop e quindi selezionando **Aggiornamento software**.

## Avvio in Mac OS X

Selezionare **Vai** > **Applicazioni** > **Epson Software** > **EPSON Software Updater**.


---

# Disinstallazione di applicazioni

### Nota:

Eseguire l'accesso al computer come amministratore. Se viene richiesto, immettere la password di amministratore.

## Disinstallazione di applicazioni - Windows

1. Premere il pulsante  per spegnere la stampante.
2. Chiudere tutte le applicazioni in esecuzione.
3. Aprire il **pannello di controllo**:
  - Windows 8.1/Windows 8  
Scegliere **Desktop** > **Impostazioni** > **Pannello di controllo**.
  - Tutti i sistemi ad eccezione di Windows 8.1/Windows 8  
Fare clic sul pulsante Start e scegliere **Pannello di controllo**.
4. Aprire **Disinstalla un programma** (o **Installazione applicazioni**):
  - Windows 8.1/Windows 8/Windows 7/Windows Vista  
Selezionare **Disinstalla un programma** in **Programmi**.
  - Windows XP

## Informazioni sul servizio di rete e sul software

Fare clic su **Installazione applicazioni**.



5. Selezionare l'applicazione che si desidera disinstallare.
6. Disinstallare le applicazioni:
  - Windows 8.1/Windows 8/Windows 7/Windows Vista  
Fare clic su **Disinstalla/Cambia** o su **Disinstalla**.
  - Windows XP  
Fare clic su **Cambia/Rimuovi** o su **Rimuovi**.


**Nota:**

Se viene visualizzata la finestra **Controllo account utente**, fare clic su **Continua**.

7. Seguire le istruzioni visualizzate sullo schermo.

## Disinstallazione di applicazioni - Mac OS X

1. Scaricare Uninstaller mediante EPSON Software Updater.  
Uninstaller deve essere scaricato una sola volta; non è necessario ripetere l'operazione ogni volta che si desidera disinstallare un'applicazione.
2. Premere il pulsante  per spegnere la stampante.
3. Per disinstallare il driver della stampante, scegliere **Preferenze di Sistema** dal menu  > **Stampa e Scanner** (oppure **Stampa e Scansione** o **Stampa e Fax**), quindi rimuovere la stampante in uso dall'elenco delle stampanti attivate.
4. Chiudere tutte le applicazioni in esecuzione.
5. Selezionare **Vai > Applicazioni > Epson Software > Uninstaller**.
6. Selezionare l'applicazione che si desidera disinstallare e fare clic su **Rimuovi**.

 **Importante:**

Tutti i driver delle stampanti a getto di inchiostro Epson vengono rimossi dal computer mediante Uninstaller. Se si utilizzano più driver delle stampanti a getto di inchiostro Epson e si desidera eliminare solo alcuni driver, eliminare prima tutti i driver, quindi reinstallare i driver della stampante necessari.

**Nota:**

Se l'applicazione che si desidera disinstallare non viene visualizzata nell'elenco delle applicazioni, non è possibile disinstallarla mediante Uninstaller. Per disinstallarla, scegliere **Vai > Applicazioni > Epson Software**, selezionare l'applicazione che si desidera disinstallare e trascinarla sull'icona del cestino.

### Informazioni correlate

➔ [“EPSON Software Updater” a pagina 86](#)

---

## Installazione di applicazioni

Connettere il computer alla rete e installare la versione più recente delle applicazioni dal sito Web.

**Nota:**

- ❑ *Eseguire l'accesso al computer come amministratore. Se viene richiesto, immettere la password di amministratore.*
- ❑ *Affinché sia possibile reinstallare un'applicazione, è necessario innanzitutto disinstallarla.*

1. Chiudere tutte le applicazioni in esecuzione.
2. Durante l'installazione del driver della stampante o di EPSON Scan, disconnettere temporaneamente la stampante dal computer.

**Nota:**

*Non connettere la stampante al computer fino a quando non viene richiesto.*

3. Installare le applicazioni in base alle istruzioni fornite nel sito Web indicato di seguito.

<http://epson.sn>

**Nota:**

*Se si utilizza un computer Windows e non è possibile scaricare le applicazioni dal sito Web, installarle dal disco del software fornito con la stampante.*

### Informazioni correlate

➔ [“Disinstallazione di applicazioni” a pagina 86](#)

---

## Aggiornamento di applicazioni e firmware

L'aggiornamento di applicazioni e firmware potrebbe consentire di risolvere alcuni problemi e aggiungere funzionalità o migliorare quelle esistenti. Verificare che sia in uso la versione più recente di applicazioni e firmware.

1. Verificare che la stampante sia connessa al computer e che il computer sia connesso a Internet.
2. Avviare EPSON Software Updater e aggiornare le applicazioni o il firmware.



**Importante:**

*Mentre è in corso l'aggiornamento, non spegnere né il computer, né la stampante.*

**Nota:**

*Se l'applicazione che si desidera aggiornare non viene visualizzata nell'elenco, non è possibile aggiornarla mediante EPSON Software Updater. Verificare qual è la versione più recente delle applicazioni in uso nel sito Web Epson locale.*

<http://www.epson.com>

### Informazioni correlate

➔ [“EPSON Software Updater” a pagina 86](#)



# Risoluzione dei problemi

## Controllo dello stato della stampante

### Verifica di codici di errore sul display LCD

Sul display LCD viene visualizzato un codice se si verifica un errore o in caso di informazioni importanti per l'utente.

Codice	Situazione	Soluzioni
E-01	Si è verificato un errore della stampante.	Aprire l'unità scanner e rimuovere tutta la carta o il materiale protettivo dall'interno della stampante. Spegnerne e riaccendere l'alimentazione.
E-02	Errore scanner.	Spegnerne e riaccendere l'alimentazione.
E-11	Occorre sostituire un tampone di inchiostro.	Per sostituire il tampone inchiostro*, contattare Epson o un centro assistenza Epson autorizzato. La parte non può essere sottoposta a manutenzione dall'utente.
W-01	Si è verificato un inceppamento carta.	Rimuovere la carta dalla stampante e premere il pulsante visualizzato nella parte inferiore del display LCD per annullare l'errore. In alcuni casi, occorre spegnere e riaccendere.
W-11	Un tampone di inchiostro è prossimo al termine della durata utile.	Per sostituire il tampone inchiostro*, contattare Epson o un centro assistenza Epson autorizzato. La parte non può essere sottoposta a manutenzione dall'utente. Il messaggio resta visualizzato fino alla sostituzione del tampone inchiostro.  Premere il pulsante  per riprendere la stampa.
I-22	Impostare Wi-Fi da <b>Pulsante (WPS)</b> .	Premere il tasto sul punto di accesso. Se sul punto di accesso non è presente alcun tasto, aprire la finestra di impostazione del punto di accesso e quindi fare clic sul pulsante visualizzato nel software.
I-23	Impostare Wi-Fi da <b>Codice PIN (WPS)</b> .	Immettere il codice PIN visualizzato sul display LCD nel punto di accesso o nel computer entro due minuti.
I-31	Impostare Wi-Fi da <b>Connessione automatica Wi-Fi</b> .	Installare il software sul computer in uso e quindi premere il pulsante OK quando l'impostazione Wi-Fi viene avviata.
I-41	È disabilitato <b>Configurazione carta</b> . Alcune funzioni non possono essere utilizzate.	Se è disabilitato <b>Configurazione carta</b> , non è possibile utilizzare AirPrint. Per utilizzare AirPrint, abilitare <b>Configurazione carta</b> .
I-60	Il computer potrebbe non supportare i servizi WSD (Web Services for Devices).	La funzione di scansione su computer (WSD) è disponibile solo per i computer con le versioni in inglese di Windows 8.1, Windows 8, Windows 7 o Windows Vista in esecuzione. Assicurarsi che la stampante sia connessa correttamente al computer. Per ulteriori informazioni, vedere <i>Guida di rete</i> .

## Risoluzione dei problemi

Codice	Situazione	Soluzioni
Recovery Mode	La stampante è stata avviata in modalità di recupero poiché l'aggiornamento del firmware non è riuscito.	<p>Per eseguire un nuovo tentativo di aggiornare il firmware, attenersi alla procedura descritta di seguito.</p> <ol style="list-style-type: none"> <li>1. Collegare il computer alla stampante mediante un cavo USB. In modalità di recupero, non è possibile aggiornare il firmware attraverso una connessione di rete.</li> <li>2. Per ulteriori istruzioni, visitare il sito Web Epson locale.</li> </ol>

\*Durante alcuni cicli di stampa, nel tampone inchiostro potrebbe accumularsi una piccola quantità di inchiostro. La stampante è stata progettata affinché la stampa venga arrestata quando il tampone raggiunge il limite massimo, onde evitare fuoriuscite di inchiostro dal tampone. La necessità e la frequenza di sostituire il tampone variano in base al numero di pagine stampate, al tipo di materiale utilizzato per la stampa e al numero di cicli di pulizia eseguiti dalla stampante. La necessità di sostituire il tampone non implica che la stampante abbia smesso di funzionare come previsto. Quando è necessario sostituire il tampone, viene visualizzato un avviso. L'operazione può essere eseguita solo da un centro assistenza Epson autorizzato. Pertanto, la garanzia Epson non copre il costo di tale sostituzione.

### Informazioni correlate

- ➔ [“Come contattare l'assistenza Epson” a pagina 118](#)
- ➔ [“Installazione di applicazioni” a pagina 88](#)
- ➔ [“Aggiornamento di applicazioni e firmware” a pagina 88](#)

## Controllo dello stato della stampante - Windows

1. Accedere alla finestra del driver della stampante.
2. Fare clic su **EPSON Status Monitor 3** nella scheda **Utility**.


#### Nota:

- Per controllare lo stato della stampante, è anche possibile fare doppio clic sull'icona di stampante nella barra delle applicazioni. Se l'icona di stampante non è presente nella barra delle applicazioni, fare clic su **Preferenze di controllo** nella scheda **Utility** e quindi selezionare **Registrare l'icona di collegamento sulla barra delle applicazioni**.
- Se **EPSON Status Monitor 3** è disattivato, fare clic su **Impostazioni avanzate** nella scheda **Utility**, quindi selezionare **Abilita EPSON Status Monitor 3**.

### Informazioni correlate

- ➔ [“Driver della stampante Windows” a pagina 78](#)

## Verifica dello stato della stampante - Mac OS X

1. Scegliere **Preferenze di Sistema** dal menu  > **Stampanti e Scanner** (oppure **Stampa e Scansione** o **Stampa e Fax**), quindi selezionare la stampante in uso.
2. Fare clic su **Opzioni e forniture** > **Utility** > **Apri Utility Stampante**.
3. Fare clic su **EPSON Status Monitor**.

## Rimozione della carta inceppata

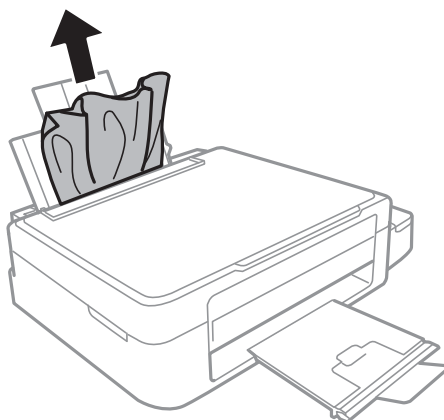
Per rimuovere la carta inceppata, inclusi eventuali pezzettini strappati, verificare l'errore visualizzato sul pannello di controllo della stampante e seguire le istruzioni visualizzate. Quindi, cancellare l'errore.

**Importante:**

*Rimuovere la carta inceppata con cautela. Se la carta viene rimossa con forza eccessiva, la stampante potrebbe danneggiarsi.*

## Rimozione di carta inceppata dall'Alim. posteriore carta

Rimuovere la carta inceppata.



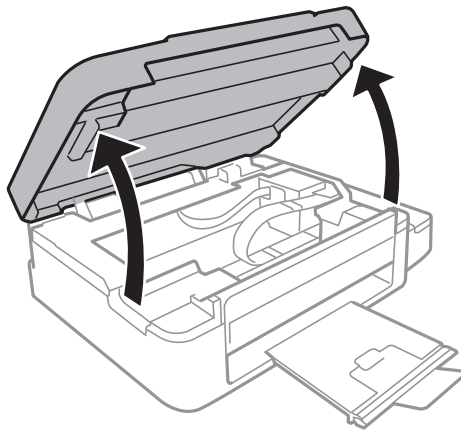
## Rimozione della carta inceppata all'interno della stampante

**Attenzione:**

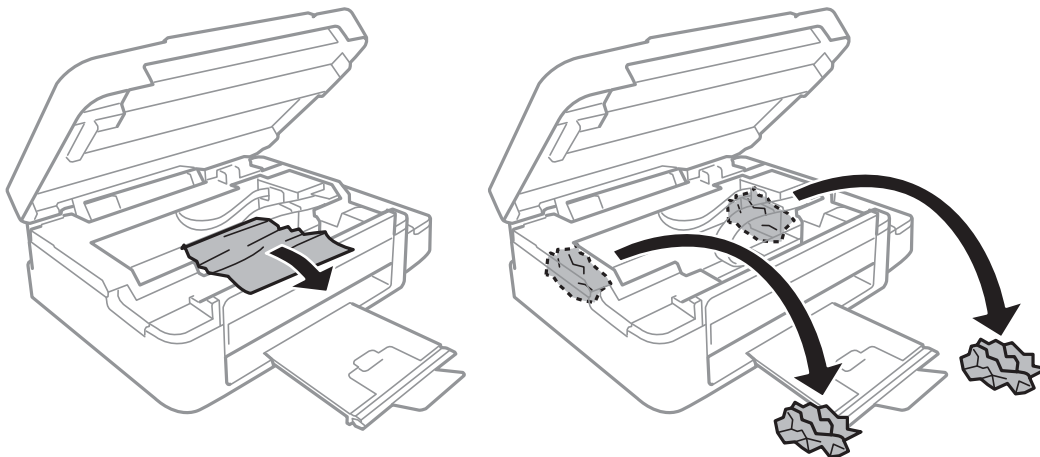
- Prestare attenzione affinché le mani e le dita non rimangano incastrate durante l'apertura o la chiusura dell'unità scanner onde evitare eventuali lesioni.
- Non toccare mai i pulsanti del pannello di controllo se una mano si trova all'interno della stampante. Se la stampante inizia a funzionare, potrebbe verificarsi un infortunio. Prestare attenzione a non toccare le parti sporgenti onde evitare infortuni.

## Risoluzione dei problemi

1. Aprire l'unità scanner verificando che il coperchio documenti sia chiuso.

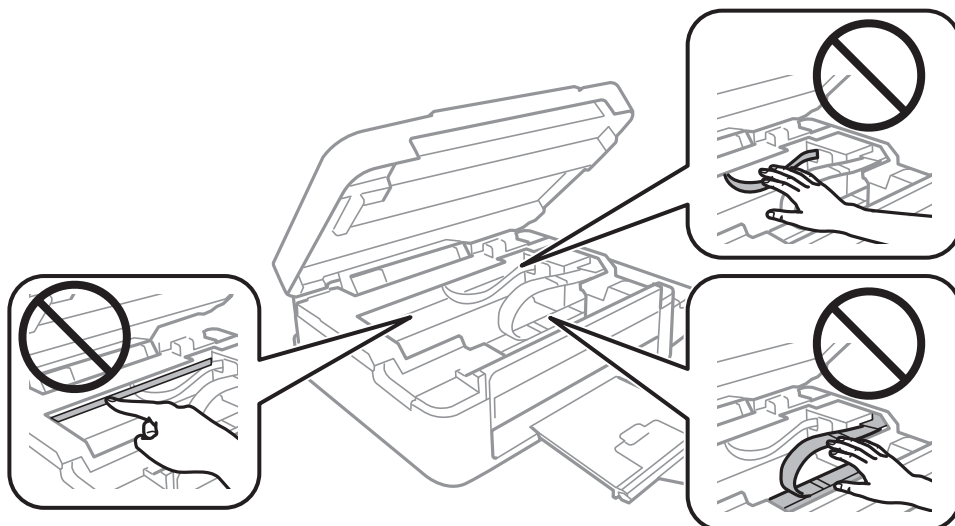


2. Rimuovere la carta inceppata.



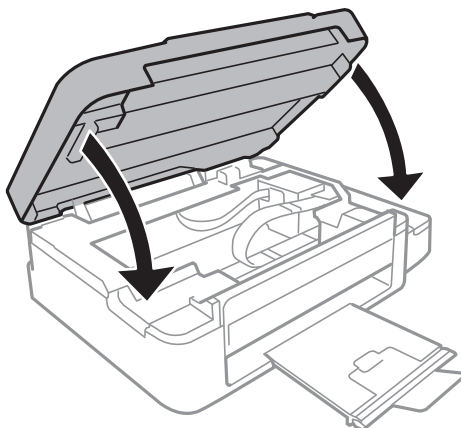
**! Importante:**

*Non toccare il cavo piatto bianco, la parte semitrasparente e i tubicini di inchiostro all'interno della stampante, onde evitare il malfunzionamento della stampante.*



## Risoluzione dei problemi

3. Chiudere l'unità scanner.



---

## Problemi di alimentazione della carta

Controllare i seguenti punti, quindi prendere le precauzioni adeguate per risolvere il problema.

- Collocare la stampante su una superficie piana e verificare che venga fatta funzionare nelle condizioni ambientali consigliate.
- Utilizzare carta supportata dalla stampante in uso.
- Seguire le precauzioni per la manipolazione della carta fornite nel presente manuale.
- Assicurarsi che le impostazioni di formato e tipo di carta corrispondano con quelle effettive caricate sulla stampante.

### Informazioni correlate

- ➔ [“Specifiche ambientali” a pagina 110](#)
- ➔ [“Carta disponibile e capacità” a pagina 22](#)
- ➔ [“Precauzioni per la manipolazione della carta” a pagina 21](#)
- ➔ [“Elenco dei tipi di carta” a pagina 22](#)

## Inceppamento carta

- Caricare la carta nella direzione corretta e allineare le guide laterali ai bordi dei fogli.
- Se si sono caricati più fogli di carta, caricarli uno alla volta.

### Informazioni correlate

- ➔ [“Rimozione della carta inceppata” a pagina 91](#)
- ➔ [“Caricamento della carta nell’Alim. posteriore carta” a pagina 23](#)

## Carta alimentata in modo obliquo

Caricare la carta nella direzione corretta e allineare le guide laterali ai bordi dei fogli.

**Informazioni correlate**

➔ [“Caricamento della carta nell'Alim. posteriore carta” a pagina 23](#)

**Alimentazione contemporanea di più fogli di carta**

- Caricare un foglio di carta per volta.
- Se durante la stampa fronte/retro manuale vengono alimentati più fogli contemporaneamente, prima di ricaricare la carta rimuovere tutti i fogli eventualmente caricati nella stampante.

**Mancata alimentazione carta**

Non oltrepassare il numero massimo di fogli specificato per il tipo di carta in uso. Per carta comune, non caricare sopra la linea indicata dal simbolo di triangolo sulla guida laterale.

**Informazioni correlate**


➔ [“Carta disponibile e capacità” a pagina 22](#)

**Errore di carta esaurita**



Quando si verifica un errore che segnala l'assenza di carta anche se è stata caricata carta nell'alim. posteriore carta, ricaricare la carta allineandola al bordo destro dell'alim. posteriore carta.

---

**Problemi di alimentazione e del pannello di controllo****La stampante non si accende**

- Tenere premuto il pulsante  più a lungo.
- Verificare che il cavo di alimentazione sia collegato saldamente.

**La stampante non si spegne**

Tenere premuto il pulsante  più a lungo. Se risulta comunque impossibile spegnere la stampante, scollegare il cavo di alimentazione. Per evitare che la testina di stampa si secchi, riaccendere la stampante e spegnerla mediante il pulsante .


**Il display LCD si scurisce**

La stampante è in modalità di sospensione. Per ripristinare lo stato precedente del display LCD, premere un pulsante qualsiasi del pannello di controllo.

---

## La stampante non stampa

Se la stampante non funziona o non stampa, attenersi alle indicazioni fornite di seguito.

- Installare il driver.
- Per stampare foto agevolmente, installare Epson Easy Photo Print.
- Collegare saldamente il cavo USB alla stampante e al computer.
- Se si utilizza un hub USB, provare a collegare la stampante direttamente al computer.
- Se la stampante viene utilizzata all'interno di una rete, verificare che sia effettivamente connessa alla rete. È possibile verificare lo stato controllando gli indicatori sul pannello di controllo o stampando un foglio di stato rete. Se la stampante non è connessa alla rete, vedere la *Guida di rete*.
- Se si sta stampando un'immagine con dati di grandi dimensioni, il computer potrebbe non disporre di una quantità di memoria sufficiente. Stampare a una risoluzione inferiore o con dimensioni ridotte.
- In Windows, fare clic su **Coda di stampa** nella scheda **Utility** del driver della stampante e quindi verificare quanto segue.
  - Verificare l'eventuale presenza di lavori di stampa in pausa.  
Se necessario, annullare la stampa.
  - Verificare che la stampante sia in linea e che non sia in sospenso.  
Se la stampante non è in linea o è in sospenso, deselezionare l'impostazione corrispondente nel menu **Stampante**.
  - Verificare che la stampante in uso sia impostata come stampante predefinita nel menu **Stampante** (la voce di menu della stampante predefinita è contrassegnata da un segno di spunta).  
Se la stampante in uso non è impostata come stampante predefinita, impostarla come tale.
- Nei sistemi Mac OS X, verificare che lo stato della stampante non sia impostato su **Pausa**.  
Scegliere **Preferenze di Sistema** dal menu  > **Stampa e Scanner** (oppure **Stampa e Scansione** o **Stampa e Fax**), quindi fare doppio clic sulla stampante in uso. Se la stampante è in pausa, fare clic su **Riprendi** (o su **Riprendi stampante**).
- Eseguire il controllo degli ugelli e quindi pulire la testina di stampa se si riscontrano degli ugelli ostruiti.
- Se si sta utilizzando la stampante tramite AirPrint, scegliere **Configurazione** > **Configur. stampante** > **Imp. sorgente carta**, quindi abilitare **Configurazione carta**. Se questa impostazione è disabilitata, non è possibile utilizzare AirPrint.
- Se si sta utilizzando la stampante tramite AirPrint, abilitare l'impostazione AirPrint in Web Config. Se questa impostazione è disabilitata, non è possibile utilizzare AirPrint.

### Informazioni correlate

- ➔ [“Installazione di applicazioni” a pagina 88](#)
- ➔ [“Epson Easy Photo Print” a pagina 85](#)
- ➔ [“Annullamento della stampa” a pagina 52](#)
- ➔ [“Controllo e pulizia della testina di stampa” a pagina 70](#)
- ➔ [“Web Config” a pagina 76](#)

---

## La stampa è sospesa

Se si sta stampando un'immagine con dati di grandi dimensioni, la stampa potrebbe sospendersi e la carta espulsa. Stampare a una risoluzione inferiore o con dimensioni ridotte.

---

## Problemi nelle stampe

### Nessuna immagine stampata o stampa di un'immagine estremamente indistinta

Se non si è utilizzata la stampante per un lungo periodo di tempo, gli ugelli della testina di stampa potrebbero essere ostruiti e potrebbero non essere scaricate gocce di inchiostro. Eseguire un controllo degli ugelli quindi, in presenza di ugelli della testina di stampa ostruiti, pulire la testina.

#### Informazioni correlate

➔ [“Controllo e pulizia della testina di stampa” a pagina 70](#)


### Qualità di stampa mediocre

Se le stampe sono di qualità mediocre e presentano sfocature, strisce orizzontali, colori mancanti, colori sbiaditi, errori di allineamento e motivi a mosaico, procedere come indicato di seguito.

- Assicurarsi che il caricamento iniziale dell'inchiostro sia completo.
- Verificare il serbatoio dell'inchiostro. Se il serbatoio è vuoto, riempire immediatamente di inchiostro e pulire la testina di stampa.
- Eseguire il controllo degli ugelli e quindi pulire la testina di stampa se si riscontrano degli ugelli ostruiti.
- Se la stampante non è stata utilizzata per un periodo prolungato, utilizzare l'utility Lavaggio inchiostro energico del driver di stampante.
- Allineare la testina di stampa.
- Se le stampe presentano un allineamento difettoso a intervalli di 2.5 cm, allineare la testina di stampa.
- Utilizzare carta supportata dalla stampante in uso.
- Non stampare su carta umida, danneggiata o troppo vecchia.
- Appiattire la carta incurvata e le buste gonfiate.
- Per la stampa di immagini o fotografie, utilizzare dati ad alta risoluzione. Le immagini nei siti Web spesso sono a bassa risoluzione, anche se sembrano di ottima qualità quando visualizzate su schermo, pertanto i risultati di stampa potrebbero non essere ottimali.
- Nel pannello di controllo o nel driver della stampante, selezionare le impostazioni appropriate per il tipo di carta caricato nella stampante.
- Impostare un tipo di stampa di alta qualità nel pannello di controllo o nel driver della stampante.
- Se le immagini o le foto vengono stampate con colori diversi da quelli previsti, regolare il colore ed eseguire nuovamente la stampa. La funzione di correzione automatica del colore utilizza il modo di correzione standard di **PhotoEnhance**. Provare un altro modo di correzione di **PhotoEnhance** selezionando un'opzione diversa da **Correz. automatica** come impostazione di **Correzione scena**. Se il problema persiste, utilizzare una funzionalità di correzione colore diversa da **PhotoEnhance**.



## Risoluzione dei problemi

- Disattivare la stampa bidirezionale (o ad alta velocità). Se la funzionalità è attivata, le testine di stampa si spostano in entrambe le direzioni e le righe verticali potrebbero non essere allineate. Se la funzionalità viene disattivata, la stampa potrebbe risultare più lenta.
  - Windows
    - Deselezionare l'opzione **Alta velocità** nella scheda **Altre opzioni** del driver della stampante.
  - Mac OS X
    - Scegliere **Preferenze di Sistema** dal menu  > **Stampanti e Scanner** (oppure **Stampa e Scansione** o **Stampa e Fax**), quindi selezionare la stampante in uso. Fare clic su **Opzioni e forniture** > **Opzioni** (o **Driver**). Selezionare **Off** in **Stampa alta velocità**.
- Non impilare fogli di carta immediatamente dopo la stampa.
- Attendere che le stampe siano completamente asciutte prima di archivarle o metterle in esposizione. Per asciugare le stampe, evitare l'esposizione alla luce solare diretta, non utilizzare un asciugacapelli e non toccare il lato stampato dei fogli.
- Provare a utilizzare boccette di inchiostro originali Epson. Questo prodotto è studiato per regolare i colori in base all'uso di boccette di inchiostro originali Epson. L'uso di boccette di inchiostro non originali può causare una diminuzione della qualità di stampa.
- Utilizzare le boccette di inchiostro con il codice di parte corretto per questa stampante.
- Epson raccomanda di utilizzare la boccetta di inchiostro prima della data stampata sulla confezione.
- Per la stampa di immagini o fotografie, Epson consiglia di utilizzare carta originale Epson anziché carta comune. Stampare sul lato stampabile della carta originale Epson.

### Informazioni correlate

- ➔ [“Riempimento dei serbatoi dell'inchiostro” a pagina 66](#)
- ➔ [“Controllo e pulizia della testina di stampa” a pagina 70](#)
- ➔ [“Sostituzione dell'inchiostro all'interno dei tubicini di inchiostro” a pagina 72](#)
- ➔ [“Allineamento della testina di stampa” a pagina 73](#)
- ➔ [“Precauzioni per la manipolazione della carta” a pagina 21](#)
- ➔ [“Carta disponibile e capacità” a pagina 22](#)
- ➔ [“Elenco dei tipi di carta” a pagina 22](#)
- ➔ [“Regolazione dei colori di stampa” a pagina 48](#)

## Qualità di copia mediocre

Se le immagini copiate presentano colori non omogenei, sbavature, puntini o righe, procedere come indicato di seguito.

- Pulire il percorso carta.
- Pulire il vetro dello scanner.
- Durante il posizionamento di originali sul vetro dello scanner, non esercitare una pressione eccessiva sull'originale e sul coperchio documenti. In caso contrario, le copie potrebbero presentare colori non omogenei, sbavature o puntini.
- In presenza di un motivo a tratteggio incrociato (noto come moiré), modificare le impostazioni di riduzione e ingrandimento o collocare l'originale con un'angolazione leggermente diversa.
- Se la carta risulta macchiata, ridurre l'impostazione di densità della copia.

## Risoluzione dei problemi

### Informazioni correlate

- ➔ [“Pulizia del percorso carta per macchie di inchiostro” a pagina 74](#)
- ➔ [“Pulizia del Vetro dello scanner” a pagina 75](#)
- ➔ [“Qualità di stampa mediocre” a pagina 96](#)

## Visualizzazione di un'immagine presente sul retro dell'originale nell'immagine copiata

- Se gli originali sono sottili, è necessario posizionarli sul vetro dello scanner e quindi coprirli con un foglio nero.
- Ridurre l'impostazione di densità della copia nel pannello di controllo.

### Informazioni correlate

- ➔ [“Modalità Copia” a pagina 17](#)

## Posizione, dimensioni o margini della stampa errati

- Caricare la carta nel verso corretto, quindi far scorrere le guide laterali fino ad allinearle ai bordi della carta.
- Quando si colloca un originale sul vetro dello scanner, allineare l'angolo dell'originale all'angolo contrassegnato da un simbolo sulla cornice del vetro dello scanner. Se i bordi della copia risultano tagliati, allontanare leggermente l'originale dall'angolo.
- Pulire il vetro dello scanner e il coperchio documenti. La polvere e le macchie eventualmente presenti sul vetro potrebbero essere incluse nell'area di copia, dando origine a una posizione di stampa errata o a immagini di dimensioni ridotte.
- Selezionare il formato carta adeguato nel pannello di controllo o nel driver della stampante.
- Regolare l'impostazione del margine nell'applicazione in modo che rientri nell'area stampabile.

### Informazioni correlate

- ➔ [“Caricamento della carta nell'Alim. posteriore carta” a pagina 23](#)
- ➔ [“Posizionamento degli originali nel Vetro dello scanner” a pagina 27](#)
- ➔ [“Pulizia del Vetro dello scanner” a pagina 75](#)
- ➔ [“Area stampabile” a pagina 106](#)

## Carta macchiata o segnata

Se la carta appare macchiata o segnata quando si stampa, attenersi alle indicazioni fornite di seguito.

- Pulire il percorso carta.
- Pulire il vetro dello scanner e il coperchio documenti.
- Caricare la carta nella direzione corretta.
- Quando si esegue la stampa fronte-retro, accertarsi che l'inchiostro sia completamente asciutto prima di ricaricare la carta.
- Quando la carta appare macchiata durante la copia, diminuire l'impostazione della densità di copia nel pannello di controllo.

## Risoluzione dei problemi

### Informazioni correlate

- ➔ [“Pulizia del percorso carta per macchie di inchiostro” a pagina 74](#)
- ➔ [“Pulizia del Vetro dello scanner” a pagina 75](#)
- ➔ [“Caricamento della carta nell'Alim. posteriore carta” a pagina 23](#)
- ➔ [“Modalità Copia” a pagina 17](#)
- ➔ [“Qualità di stampa mediocre” a pagina 96](#)

## Stampa di caratteri errati o distorti

- Collegare saldamente il cavo USB alla stampante e al computer.
- Annullare eventuali lavori di stampa in sospeso.
- Mentre è in corso la stampa, non attivare manualmente la modalità **Iberna** o la modalità **Sospendi** nel computer. Ciò potrebbe provocare la distorsione del testo nelle pagine stampate al successivo riavvio del computer.

### Informazioni correlate

- ➔ [“Annullamento della stampa” a pagina 52](#)

## Inversione dell'immagine stampata

Deselezionare eventuali impostazioni relative a immagini speculari nel driver della stampante o nell'applicazione.

- Windows  
Deselezionare l'opzione **Immagine speculare** nella scheda **Altre opzioni** del driver della stampante.
- Mac OS X  
Deselezionare la voce **Immagine speculare** nel menu **Impostazioni di stampa** della finestra di dialogo di stampa.

## Impossibile risolvere il problema di stampa

Se il problema persiste dopo aver provato tutte le soluzioni indicate, tentare di disinstallare e reinstallare il driver della stampante.

### Informazioni correlate

- ➔ [“Disinstallazione di applicazioni” a pagina 86](#)
- ➔ [“Installazione di applicazioni” a pagina 88](#)



---

## Altri problemi di stampa

### Stampa troppo lenta

- Chiudere le applicazioni non necessarie.
- Ridurre l'impostazione di qualità. La stampa di alta qualità provoca il rallentamento della stampa.

## Risoluzione dei problemi

- Attivare la stampa bidirezionale (o ad alta velocità). Se questa impostazione è abilitata, la testina stampa durante il movimento in entrambe le direzioni e la velocità di stampa aumenta.
  - Windows  
Selezionare **Alta velocità** nella scheda **Altre opzioni** del driver della stampante.
  - Mac OS X  
Scegliere **Preferenze di Sistema** dal menu  > **Stampa e Scanner** (oppure **Stampa e Scansione** o **Stampa e Fax**), quindi selezionare la stampante in uso. Fare clic su **Opzioni e forniture** > **Opzioni** (o **Driver**).  
Selezionare **On** in **Stampa alta velocità**.
- Disabilitare **Modo Quiete**.
  - Windows  
Disabilitare l'impostazione **Modo Quiete** nella scheda **Principale** del driver della stampante.
  - Mac OS X  
Scegliere **Preferenze di Sistema** dal menu  > **Stampa e Scanner** (oppure **Stampa e Scansione** o **Stampa e Fax**), quindi selezionare la stampante in uso. Fare clic su **Opzioni e forniture** > **Opzioni** (o **Driver**).  
Selezionare **Off** in **Modo Quiete**.

## Notevole rallentamento della stampa durante la stampa ininterrotta

La stampa rallenta per evitare che il meccanismo della stampante si surriscaldi e venga danneggiato. È tuttavia possibile procedere con la stampa. Per tornare alla normale velocità di stampa, lasciare la stampante inattiva per almeno 30 minuti. La normale velocità di stampa non viene ripristinata se si scollega l'alimentazione.

---

## Impossibile avviare la scansione

- Collegare saldamente il cavo USB alla stampante e al computer.
- Se si utilizza un hub USB, provare a collegare la stampante direttamente al computer.
- Se la scansione non può essere effettuata tramite una rete, vedere la *Guida di rete*.
- Se si effettua la scansione ad alta risoluzione su una rete, potrebbe verificarsi un errore di comunicazione.  
Ridurre la risoluzione.
- Assicurarsi di selezionare la stampante (o scanner) corretta se viene visualizzato un elenco di dispositivi quando si avvia EPSON Scan.
- Se si utilizzano applicazioni compatibili TWAIN, selezionare la stampante (scanner) in uso.

## Risoluzione dei problemi

- ❑ Nei sistemi Windows, verificare che in **Scanner e fotocamere digitali** sia visualizzata la stampante (scanner) in uso. La stampante (scanner) dovrebbe essere visualizzata nel formato "EPSON XXXXX (nome stampante)". Se non viene visualizzata, disinstallare e reinstallare EPSON Scan. Per accedere alle impostazioni di **scanner e fotocamere digitali**, attenersi alle procedure descritte di seguito.
  - ❑ Windows 8.1/Windows 8  
Selezionare **Desktop > Impostazioni > Pannello di controllo**, immettere "Scanner e fotocamere digitali" nell'accesso alla ricerca, fare clic su **Visualizza scanner e fotocamere** e verificare se la stampante in uso è visualizzata.
  - ❑ Windows 7  
Fare clic sul pulsante Start e scegliere **Pannello di controllo**, immettere "Scanner e fotocamere digitali" nell'accesso alla ricerca, fare clic su **Visualizza scanner e fotocamere** e verificare se la stampante in uso è visualizzata.
  - ❑ Windows Vista  
Fare clic sul pulsante Start, scegliere **Pannello di controllo > Hardware e suono > Scanner e fotocamere digitali** e verificare se la stampante in uso è visualizzata.
  - ❑ Windows XP  
Fare clic sul pulsante Start, scegliere **Pannello di controllo > Stampanti e altro hardware > Scanner e fotocamere digitali** e verificare se la stampante in uso è visualizzata.
- ❑ Se non è possibile eseguire la scansione mediante applicazioni compatibili TWAIN, disinstallare e installare nuovamente le applicazioni compatibili TWAIN in uso.
- ❑ Nei sistemi Mac OS X con processore Intel, se sono installati altri driver dello scanner Epson oltre ad EPSON Scan, ad esempio Rosetta o PPC, disinstallare tali driver ed EPSON Scan, quindi reinstallare EPSON Scan.

### Informazioni correlate

- ➔ ["Disinstallazione di applicazioni" a pagina 86](#)
- ➔ ["Installazione di applicazioni" a pagina 88](#)

## Impossibile eseguire la scansione durante l'utilizzo del pannello di controllo

- ❑ Verificare che EPSON Scan ed Epson Event Manager siano stati installati correttamente.
- ❑ Verificare l'impostazione di scansione configurata in Epson Event Manager.

### Informazioni correlate

- ➔ ["Epson Event Manager" a pagina 85](#)

---

## Problemi nelle immagini acquisite

### Qualità di scansione scadente

- ❑ Pulire il vetro dello scanner.
- ❑ Durante il posizionamento di originali sul vetro dello scanner, non esercitare una pressione eccessiva sull'originale e sul coperchio documenti. In caso contrario, le copie potrebbero presentare colori non omogenei, sbavature o puntini.

## Risoluzione dei problemi

- Rimuovere eventuale polvere dall'originale.
- Configurare le impostazioni appropriate per il tipo di documento in uso.
- Eseguire la scansione a una risoluzione superiore.
- Regolare l'immagine in EPSON Scan e procedere con la scansione. Per ulteriori informazioni, vedere la guida in linea di EPSON Scan.

### Informazioni correlate

- ➔ [“Pulizia del Vetro dello scanner” a pagina 75](#)

## Presenza di caratteri sfocati

- In **Modo Principiante** o **Modo Office** di EPSON Scan, selezionare **Opzione Immagine** come impostazione di **Regolazioni Immagine** e quindi selezionare **Miglioramento testo**.
- In **Modo Professionale** di EPSON Scan, selezionare **Documento** come impostazione di **Opzione Autoesposizione** in **Originale**.
- Regolare le impostazioni di soglia in EPSON Scan.
  - Modo Principiante**  
Selezionare **Bianco e Nero** come impostazione di **Tipo immagine**, fare clic su **Luminosità**, quindi regolare la soglia.
  - Modo Office**  
Selezionare **Bianco e Nero** come impostazione di **Tipo immagine** e quindi regolare la soglia.
  - Modo Professionale**  
Selezionare **Bianco e Nero** come impostazione di **Tipo immagine** e quindi regolare l'impostazione di soglia.
- Eseguire la scansione a una risoluzione superiore.

## Nell'immagine acquisita appare un'immagine presente sul retro dell'originale

- Se l'originale è sottile, collocarlo sul vetro dello scanner e quindi posizionare un foglio di carta nero sopra di esso.
- Configurare le impostazioni appropriate per il tipo di documento in uso.
- In **Modo Principiante** o **Modo Office** di EPSON Scan, selezionare **Opzione Immagine** come impostazione di **Regolazioni Immagine** e quindi selezionare **Miglioramento testo**.

## Nell'immagine acquisita sono presenti motivi moiré (tratteggio incrociato)

- Posizionare l'originale con angolazione leggermente diversa.
- Selezionare **Deretinatura** in un qualsiasi modo diverso da **Modo Automatico** in EPSON Scan.
- Modificare le impostazioni di risoluzione.

## Area di scansione o direzione non corretta

- ❑ Quando si colloca un originale sul vetro dello scanner, allineare l'angolo dell'originale all'angolo contrassegnato da un simbolo sul vetro dello scanner. Se i bordi dell'immagine acquisita sono tagliati, allontanare leggermente l'originale dall'angolo.
- ❑ Pulire il vetro dello scanner e il coperchio documenti. La polvere e le macchie eventualmente presenti sul vetro potrebbero essere incluse nell'area di scansione, dando origine a una posizione di scansione errata o a immagini di dimensioni ridotte.
- ❑ Se sul vetro dello scanner vengono collocati più originali da acquisire separatamente e i documenti vengono acquisiti in un unico file, collocare gli originali lasciando una distanza di almeno 20 mm (0,8 pollici) tra un documento e l'altro. Se il problema persiste, collocare un originale alla volta.
- ❑ Impostare correttamente l'area di scansione.
- ❑ Quando si effettua la scansione tramite **Modo Automatico** o tramite l'anteprima con miniature in EPSON Scan, allontanare l'originale di 4,5 mm dai bordi del vetro dello scanner.
- ❑ Quando viene eseguita l'anteprima con miniature di un originale di grandi dimensioni tramite **Modo Principiante** o **Modo Professionale** in EPSON Scan, l'area di scansione potrebbe non essere corretta. Quando si esegue l'anteprima in EPSON Scan, creare un riquadro di selezione dell'area che si desidera acquisire nella scheda **Anteprima** della finestra **Anteprima**.
- ❑ Se **Orientamento automatico foto** in EPSON Scan non funziona come previsto, vedere la guida di EPSON Scan.
- ❑ Deselezionare **Orientamento automatico foto** in EPSON Scan.
- ❑ Se durante la scansione tramite EPSON Scan è impostata una risoluzione troppo elevata, l'area di scansione disponibile potrebbe risultare ridotta. In tal caso, ridurre la risoluzione o regolare l'area di scansione nella finestra **Anteprima**.

### Informazioni correlate

- ➔ [“Posizionamento degli originali nel Vetro dello scanner” a pagina 27](#)
- ➔ [“Pulizia del Vetro dello scanner” a pagina 75](#)

## Impossibile risolvere il problema con l'immagine acquisita

Se il problema persiste dopo aver provato tutte le soluzioni indicate, fare clic su **Configurazione** in un modo diverso da **Modo Automatico** nella finestra di EPSON Scan e quindi fare clic su **Ripristina tutto** nella scheda **Altre** per inizializzare le impostazioni di EPSON Scan. Se il problema persiste dopo l'inizializzazione, disinstallare e reinstallare EPSON Scan.

### Informazioni correlate

- ➔ [“Disinstallazione di applicazioni” a pagina 86](#)
- ➔ [“Installazione di applicazioni” a pagina 88](#)

---

## Altri problemi di scansione

### Impossibile effettuare la scansione tramite Modo Automatico in EPSON Scan

- Non è possibile effettuare la scansione su formato PDF/Multi-TIFF in continuo tramite **Modo Automatico**. Effettuare la scansione in un modo diverso da **Modo Automatico**.
- Per altri metodi di risoluzione dei problemi, vedere la guida di EPSON Scan.

### Funzionamento errato dell'anteprima con miniature

Vedere la guida in linea di EPSON Scan.

#### Informazioni correlate

➔ [“EPSON Scan \(driver dello scanner\)” a pagina 84](#)

### Scansione troppo lenta

Ridurre la risoluzione.

### Interruzione della scansione su PDF/Multi-TIFF

- Quando si effettua la scansione di grandi quantità di documenti, si consiglia di utilizzare la scala di grigi.
- Aumentare lo spazio libero sul disco rigido del computer. La scansione potrebbe interrompersi se lo spazio libero è insufficiente.
- Provare ad effettuare la scansione con una risoluzione inferiore. La scansione si interrompe se le dimensioni totali dei dati raggiungono il limite.

---

## Altri problemi

### Leggere scosse elettriche quando si tocca la stampante

Se al computer sono connesse diverse periferiche, quando si tocca la stampante si potrebbe avvertire una leggera scossa elettrica. Installare un cavo di messa a terra che conduce al computer connesso alla stampante.

### Funzionamento troppo rumoroso


Se la stampante è troppo rumorosa, attivare **Modo Quiet**. Attivando questa funzione, la velocità di stampa diminuisce.

- Driver della stampante (sistemi Windows)  
Selezionare **On** in **Modo Quiet**, nella scheda **Principale**.



## Risoluzione dei problemi

- Driver della stampante (sistemi Mac OS X)

Scegliere **Preferenze di Sistema** dal menu  > **Stampa e Scanner** (oppure **Stampa e Scansione** o **Stampa e Fax**), quindi selezionare la stampante in uso. Fare clic su **Opzioni e forniture** > **Opzioni** (o **Driver**). Selezionare **On in Modo Quiete**.

## Impossibile salvare dati su una scheda di memoria

- Utilizzare una scheda di memoria supportata dalla stampante.
- Verificare che la scheda di memoria non sia protetta da scrittura.
- Verificare che la scheda di memoria disponga di memoria sufficiente. Se la quantità di memoria disponibile è insufficiente, i dati non possono essere salvati.

### Informazioni correlate

➔ [“Specifiche delle schede di memoria supportate” a pagina 108](#)

## Applicazione bloccata da un firewall (solo sistemi Windows)

Aggiungere l'applicazione all'elenco di programmi consentiti dal firewall di Windows nelle impostazioni di sicurezza del **Pannello di controllo**.


## "?" visualizzato nella schermata di selezione foto

"?" viene visualizzato sullo schermo LCD quando il file di immagine non è supportato dal prodotto.

### Informazioni correlate

➔ [“Specifiche per i dati supportati” a pagina 108](#)

## Viene visualizzato un messaggio di richiesta di reset dei livelli di inchiostro

Riempire tutti i serbatoi di inchiostro, o solo quelli specificati, selezionare il colore dell'inchiostro riempito sul display LCD e quindi premere il pulsante  per resettare i livelli di inchiostro.

A seconda delle condizioni d'uso, il messaggio potrebbe venire visualizzato quando è ancora presente dell'inchiostro nel serbatoio.

### Informazioni correlate

➔ [“Riempimento dei serbatoi dell'inchiostro” a pagina 66](#)

# Appendice

## Specifiche tecniche

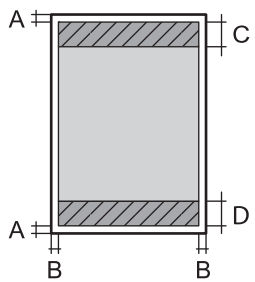
### Specifiche della stampante

Posizionamento degli ugelli della testina di stampa		Ugelli inchiostro nero: 180 Ugelli inchiostro a colori: 59 per ciascun colore
Peso della carta	Carta comune	Da 64 a 90 g/m <sup>2</sup> (da 17 a 24 lb)
	Buste	Buste n. 10, DL, C6: da 75 a 90 g/m <sup>2</sup> (da 20 a 24 lb)

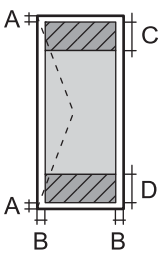
### Area stampabile

La qualità di stampa potrebbe risultare inferiore nelle aree ombreggiate a causa del meccanismo della stampante.

#### Singoli fogli (stampa normale)

	A	3.0 mm (0.12")
	B	3.0 mm (0.12")
	C	40.0 mm (1.57")
	D	32.0 mm (1.26")

#### Buste

	A	3.0 mm (0.12")
	B	5.0 mm (0.20")
	C	18.0 mm (0.71")
	D	40.0 mm (1.57")

### Specifiche dello scanner

Tipo di scanner	Piano fisso
Dispositivo fotoelettrico	CIS
Dimensioni massime documenti	216 × 297 mm (8.5 × 11.7") A4, Letter

## Appendice

Risoluzione	1200 dpi (scansione principale) 2400 dpi (scansione secondaria)
Intensità colore	Colori <input type="checkbox"/> 48 bit per pixel interni (16 bit per pixel per colore interni) <input type="checkbox"/> 24 bit per pixel esterni (8 bit per pixel per colore esterni) Scala di grigio <input type="checkbox"/> 16 bit per pixel interni <input type="checkbox"/> 8 bit per pixel esterni Bianco e nero <input type="checkbox"/> 16 bit per pixel interni <input type="checkbox"/> 1 bit per pixel esterni
Sorgente luminosa	LED

## Specifiche dell'interfaccia

Computer	Hi-Speed USB
----------	--------------

## Specifiche Wi-Fi

Standard	IEEE802.11b/g/n <sup>*1</sup>
Intervallo di frequenza	2,4 GHz
Modalità di coordinamento	Infrastruttura, Ad hoc <sup>*2</sup> , Wi-Fi Direct <sup>*3*4</sup>
Protezione wireless	WEP (64/128 bit), WPA2-PSK (AES) <sup>*5</sup>

\*1 Conforme allo standard IEEE 802.11b/g/n o IEEE 802.11b/g in base al luogo di acquisto.

\*2 Non supportata per lo standard IEEE 802.11n.

\*3 Non supportata per lo standard IEEE 802.11b.

\*4 La modalità AP semplice è compatibile con le connessioni Wi-Fi di tipo infrastruttura. Per ulteriori informazioni, vedere la *Guida di rete*.

\*5 Conforme agli standard WPA2 con supporto per WPA/WPA2 Personal.

## Protocollo di sicurezza

SSL/TLS	HTTPS Server/Client, IPPS
---------	---------------------------

## Servizi di terze parti supportati

AirPrint	Stampa	iOS 5 o versione successiva/Mac OS X v10.7.x o versione successiva
	Scansione	Mac OS X v10.9.x o versione successiva
Google Cloud Print		

## Specifiche dei dispositivi di archiviazione esterni

### Specifiche delle schede di memoria supportate

Schede di memoria compatibili	Capacità massima
miniSD*	2 GB
miniSDHC*	32 GB
microSD*	2 GB
microSDHC*	32 GB
microSDXC*	64 GB
SD	2 GB
SDHC	32 GB
SDXC	64 GB

\* Montare un adattatore appropriato per l'alloggiamento per scheda di memoria. Altrimenti, la scheda potrebbe rimanere incastrata.

### Tensioni delle schede di memoria supportate

Tipo 3,3 V, tipo tensione doppia (3,3 V e 5 V) (tensione alimentazione: 3,3 V)

Le schede di memoria a 5 V non sono supportate.

Corrente di alimentazione massima: 200 mA

## Specifiche per i dati supportati

Formato file	JPEG con standard Exif versione 2.3 da fotocamere digitali conformi DCF* <sup>1</sup> versione 1.0 o 2.0* <sup>2</sup>
Dimensioni immagine	Orizzontali: da 80 a 10200 pixel Verticali: da 80 a 10200 pixel
Dimensioni file	Meno di 2 GB
Numero massimo di file	2000

\*1 Design rule for Camera File system (Designregel for kamerafilssystem).

## Appendice

\*2 I dati fotografici memorizzati nella memoria incorporata di una fotocamera digitale non sono supportati.

**Nota:**

Quando la stampante non riesce a riconoscere il file di immagine, sullo schermo LCD viene visualizzato "?". In questa situazione, se si seleziona un layout di immagini multiple, verranno stampate delle sezioni vuote.

## Dimensioni

Dimensioni	Immagazzinamento <input type="checkbox"/> Larghezza: 489 mm (19.3") <input type="checkbox"/> Profondità: 300 mm (11.8") <input type="checkbox"/> Altezza: 161 mm (6.3") Stampa <input type="checkbox"/> Larghezza: 489 mm (19.3") <input type="checkbox"/> Profondità: 527 mm (20.7") <input type="checkbox"/> Altezza: 295 mm (11.6")
Peso*	Circa 4.7 kg (10.4 lb)

\* Inchiostro e cavo di alimentazione esclusi.

## Specifiche elettriche

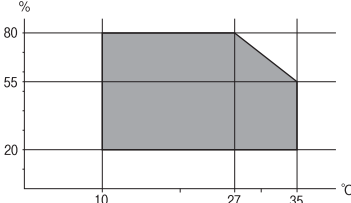
Tensione di alimentazione nominale	Da 100 a 240 V
Intervallo di frequenza nominale	Da 50 a 60 Hz
Corrente nominale	Da 0.5 a 0.3 A
Consumo energetico (con una connessione USB)	Solo copia: circa 13 W (ISO/IEC24712) Modalità stampante pronta: circa 5.0 W Modalità di sospensione: circa 1.5 W Stampante spenta circa 0.3 W

**Nota:**

- Per informazioni sulla tensione, verificare l'etichetta sulla stampante.
- Per utenti in Belgio, il consumo energetico durante la copia potrebbe variare.  
 Visitare <http://www.epson.be> per le ultime specifiche.

## Appendice

### Specifiche ambientali

Funzionamento	<p>La stampante deve essere in base a quanto illustrato nel grafico sottostante.</p>  <p>Temperatura: da 10° a 35°C (da 50 a 95°F) Umidità: dal 20 all'80% di umidità relativa (senza condensa)</p>
Archiviazione	<p>Temperatura: da -20 a 40°C (da -4 a 104°F)* Umidità: dal 5 all'85% di umidità relativa (senza condensa)</p>

\* È possibile conservare la stampante per un mese a 40°C (104°F).

### Specifiche ambientali per le bottiglie di inchiostro

Temperatura di conservazione	Da -20 a 40 °C (da -4 a 104 °F)*
Temperatura di congelamento	<p>-15 °C (5 °F) L'inchiostro si scongela e può essere utilizzato dopo circa 2 ore a 25 °C (77 °F).</p>

\* È possibile conservare la stampante per un mese a 40 °C (104 °F).

### Requisiti di sistema

- Windows 8.1 (32-bit, 64-bit)/Windows 8 (32-bit, 64-bit)/Windows 7 (32-bit, 64-bit)/Windows Vista (32-bit, 64-bit)/Windows XP Professional x64 Edition/Windows XP (32-bit)
- Mac OS X v10.10.x/Mac OS X v10.9.x/Mac OS X v10.8.x/Mac OS X v10.7.x/Mac OS X v10.6.8

**Nota:**

- Mac OS X potrebbe non supportare alcune applicazioni e funzioni.*
- UNIX File System (UFS) per Mac OS X non è supportato.*

## Informazioni normative

### Standard e approvazioni

#### Standard e approvazioni per il modello statunitense

Sicurezza	<p>UL60950-1 CAN/CSA-C22.2 n. 60950-1</p>
-----------	---

## Appendice

EMC	FCC Parte 15 Paragrafo B Class B CAN/CSA- CEI/IEC CISPR 22 Class B
-----	---

L'apparecchiatura contiene il modulo wireless indicato di seguito.

Produttore: Askey Computer Corporation

Tipo: WLU6320-D69 (RoHS)

Il prodotto è conforme alla Parte 15 dei regolamenti FCC e RSS-210 dei regolamenti IC. Epson non può essere ritenuta responsabile per eventuali inadempienze ai requisiti di protezione causate da una modifica sconsigliata del prodotto. Il funzionamento è soggetto alle due condizioni seguenti: (1) il dispositivo non deve causare interferenze dannose e (2) il dispositivo deve accettare le interferenze ricevute, incluse quelle che possono provocarne il malfunzionamento.

Per prevenire interferenze radio al servizio autorizzato, il dispositivo deve essere utilizzato in ambienti interni e lontano dalle finestre, in modo da garantire la massima schermatura. L'apparecchiatura (o la relativa antenna di trasmissione) può essere installata all'esterno previa autorizzazione.

### Standard e approvazioni per il modello europeo

Direttiva sulle basse tensioni 2006/95/EC	EN60950-1
Direttiva sulle emissioni elettromagnetiche 2004/108/EC	EN55022 Class B EN61000-3-2 EN61000-3-3 EN55024
Direttiva relativa ad apparecchiature radio e apparecchiature terminali di telecomunicazione e il reciproco riconoscimento della loro conformità 1999/5/EC	EN300 328 EN301 489-1 EN301 489-17 EN60950-1

Per utenti europei

Con il presente documento Seiko Epson Corporation dichiara che i modelli di apparecchiatura indicati di seguito sono conformi ai requisiti essenziali e ad altre disposizioni specifiche della direttiva 1999/5/EC:

C462R

Per uso esclusivo in Irlanda, Regno Unito, Austria, Germania, Liechtenstein, Svizzera, Francia, Belgio, Lussemburgo, Paesi Bassi, Italia, Portogallo, Spagna, Danimarca, Finlandia, Norvegia, Svezia, Islanda, Croazia, Cipro, Grecia, Slovenia, Malta, Bulgaria, Repubblica Ceca, Estonia, Ungheria, Lettonia, Lituania, Polonia, Romania e Slovacchia.

Epson non può essere ritenuta responsabile per eventuali inadempienze ai requisiti di protezione causate da una modifica sconsigliata dei prodotti.



## Standard e approvazioni per il modello australiano

EMC	AS/NZS CISPR22 Class B
-----	------------------------

Epson dichiara che l'apparecchiatura indicata di seguito è conforme ai requisiti essenziali e alle altre disposizioni pertinenti della direttiva AS/NZS4268:

C462R

Epson non può essere ritenuta responsabile per eventuali inadempienze ai requisiti di protezione derivanti da una modifica sconsigliata dei prodotti.

## Limitazioni sulla copia

Per garantire un uso responsabile e legale della stampante, è necessario rispettare le limitazioni seguenti.

La copia dei seguenti articoli è proibita dalla legge:

- Banconote, monete, titoli di stato e buoni del tesoro, titoli emessi da autorità municipali
- Francobolli non affrancati, cartoline preaffrancate e altri titoli postali con valore postale
- Marche da bollo governative e titoli emessi in base a procedura legale

La copia dei seguenti articoli deve essere eseguita con cautela:

- Titoli trasferibili privati (certificati azionari, buoni negoziabili, disegni e così via), tessere con validità mensile, biglietti scontati e così via.
- Passaporti, patenti di guida, certificati di sana costituzione, abbonamenti stradali, buoni pasto, biglietti e così via.

### **Nota:**

*La copia di tali articoli può anche risultare proibita dalla legge.*

Uso responsabile di materiali protetti da copyright:

Le stampanti possono dare luogo a comportamenti illegali se vengono copiati materiali protetti dal diritto d'autore (copyright). A meno che non si operi dietro consiglio di un avvocato, prima di copiare materiale pubblicato è necessario agire in modo responsabile e rispettoso, ottenendo il permesso del detentore del copyright.

---

## Verifica del numero totale di pagine alimentate nella stampante

È possibile verificare il numero totale di pagine alimentate nella stampante.

### Verifica del numero totale di pagine alimentate nella stampante - Pannello di controllo

Le informazioni vengono stampate insieme al motivo di controllo ugelli.

1. Caricare carta comune in formato A4 nella stampante.
2. Accedere a **Configurazione** dalla schermata principale tramite il pulsante ◀ o ▶ e quindi premere il pulsante OK.



## Appendice

3. Selezionare **Manutenzione** tramite il pulsante ◀ o ▶ e quindi premere il pulsante OK.
4. Selezionare **Controllo ugelli** tramite il pulsante ◀ o ▶ e quindi premere il pulsante OK.
5. Seguire le istruzioni visualizzate sullo schermo per stampare il motivo di verifica ugelli.


### Verifica del numero totale di pagine alimentate nella stampante - Windows

1. Accedere alla finestra del driver della stampante.
2. Fare clic su **Informazioni su stampante e opzioni** nella scheda **Utility**.

#### Informazioni correlate

➔ [“Driver della stampante Windows” a pagina 78](#)

### Verifica del numero totale di pagine alimentate nella stampante - Mac OS X

1. Scegliere **Preferenze di Sistema** dal menu  > **Stampanti e Scanner** (oppure **Stampa e Scansione** o **Stampa e Fax**), quindi selezionare la stampante in uso.
2. Fare clic su **Opzioni e forniture** > **Utility** > **Apri Utility Stampante**.
3. Fare clic su **Informazioni su stampante e opzioni**.

---

## Risparmio energia

La stampante entra in modalità di riposo o si spegne automaticamente se non vengono eseguite operazioni per un dato periodo di tempo. È possibile regolare il tempo che deve trascorrere prima che venga attivato il risparmio energetico. Un intervallo di attesa maggiore incide sul consumo energetico della stampante. Prima di apportare qualsiasi modifica, prendere in considerazione le conseguenze ambientali.

### Risparmio energia - Pannello di controllo

1. Accedere a **Configurazione** dalla schermata principale tramite il pulsante ◀ o ▶ e quindi premere il pulsante OK.
2. selezionare **Configurazione stampante** tramite il pulsante ◀ o ▶ e quindi premere il pulsante OK.
3. Selezionare **Timer spegnimento** o **Timer disattivazione** tramite il pulsante ◀ o ▶ e quindi premere il pulsante OK.
4. Selezionare l'impostazione utilizzando il pulsante ▲ o ▼ e quindi premere il pulsante OK.


## Risparmio energia - Windows

1. Accedere alla finestra del driver della stampante.
2. Fare clic su **Informazioni su stampante e opzioni** nella scheda **Utility**.
3. Selezionare il periodo di tempo al cui scadere la stampante entrerà in modalità di riposo come impostazione di **Timer riposo** e fare clic su **Invia**. Affinché la stampante si spenga automaticamente, selezionare il periodo di tempo come impostazione di **Timer spegnimento** e fare clic su **Invia**.
4. Fare clic su **OK**.

### Informazioni correlate

➔ [“Driver della stampante Windows” a pagina 78](#)

## Risparmio energia - Mac OS X

1. Scegliere **Preferenze di Sistema** dal menu  > **Stampa e Scanner** (oppure **Stampa e Scansione** o **Stampa e Fax**), quindi selezionare la stampante in uso.
2. Fare clic su **Opzioni e forniture** > **Utility** > **Apri Utility Stampante**.
3. Fare clic su **Impostazioni stampante**.
4. Selezionare il periodo di tempo al cui scadere la stampante entrerà in modalità di riposo come impostazione di **Timer riposo** e fare clic su **Applica**. Affinché la stampante si spenga automaticamente, selezionare il periodo di tempo come impostazione di **Timer spegnimento** e fare clic su **Applica**.

---

## Trasporto della stampante

Se è necessario spostare la stampante, attenersi alla procedura indicata di seguito.



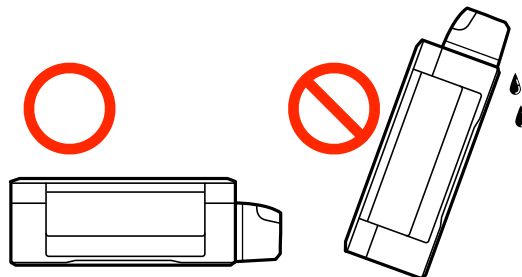
### Attenzione:

*Prestare attenzione affinché le mani e le dita non rimangano incastrate durante l'apertura o la chiusura dell'unità scanner onde evitare eventuali lesioni.*


## Appendice

### **!** *Importante:*

- ❑ *Per la conservazione e il trasporto, non inclinare la stampante, non posizionarla verticalmente e non capovolgerla, onde evitare fuoriuscite di inchiostro.*



- ❑ *Quando si conserva o si trasporta una boccetta di inchiostro dopo la rimozione del sigillo, non inclinare la boccetta e non sottoporla a urti o a variazioni di temperatura. Altrimenti, l'inchiostro potrebbe fuoriuscire anche se il cappuccio della boccetta è serrato saldamente. Assicurarsi di mantenere la boccetta di inchiostro in posizione verticale quando si serra il cappuccio e adottare precauzioni per evitare che l'inchiostro non fuoriesca durante il trasporto della boccetta.*
- ❑ *Non introdurre boccette di inchiostro aperte nella confezione insieme alla stampante.*

1. Spegnere la stampante premendo il pulsante .
2. Verificare che la spia di alimentazione sia spenta, quindi scollegare il cavo di alimentazione.

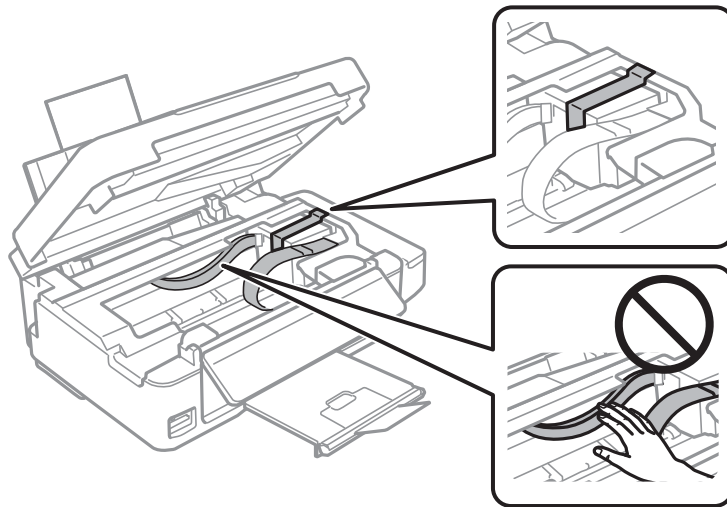
### **!** *Importante:*

*Quando la spia di alimentazione è spenta, è possibile scollegare il cavo di alimentazione. Se la spia non è spenta, la testina di stampa non ritorna nella posizione iniziale e l'inchiostro potrebbe seccarsi, rendendo impossibili future operazioni di stampa.*

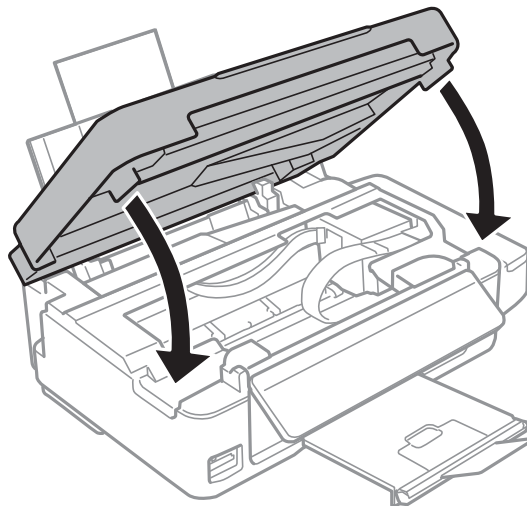
3. Scollegare tutti i cavi, ad esempio il cavo di alimentazione e il cavo USB.
4. Assicurarsi che non sia inserita una scheda di memoria.
5. Rimuovere tutta la carta dalla stampante.
6. Verificare che non vi siano originali nella stampante.

## Appendice

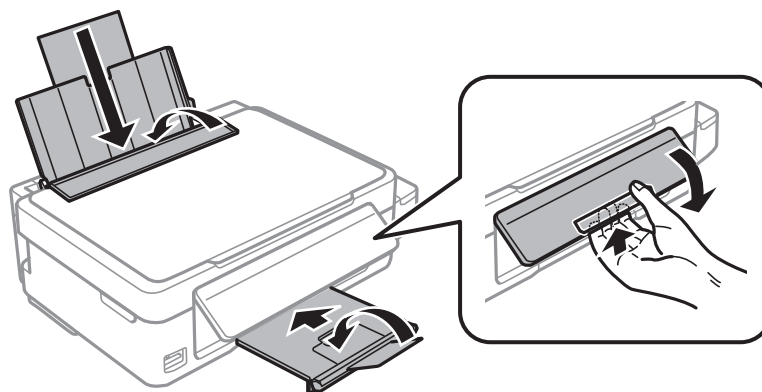
7. Aprire l'unità scanner verificando che il coperchio documenti sia chiuso. Fissare la testina di stampa al telaio con del nastro adesivo.



8. Chiudere l'unità scanner.

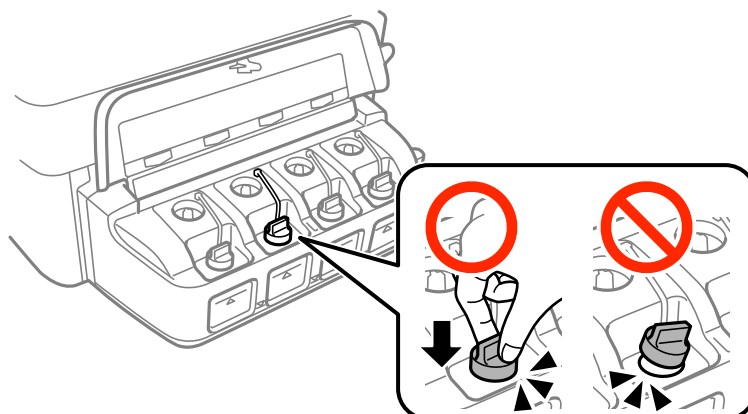


9. Preparare la stampante per l'imballaggio come illustrato di seguito.



## Appendice

10. Assicurarsi di installare saldamente il cappuccio sul serbatoio di inchiostro.



11. Riporre la stampante nella confezione originale utilizzando i materiali protettivi in dotazione.

Quando si riutilizza la stampante, assicurarsi di rimuovere il nastro adesivo che fissa la testina di stampa. Se alla stampa successiva la qualità di stampa risulta inferiore, pulire e allineare la testina di stampa.

### Informazioni correlate

- ➔ “Nomi e funzioni delle parti” a pagina 13
- ➔ “Controllo e pulizia della testina di stampa” a pagina 70
- ➔ “Allineamento della testina di stampa” a pagina 73

## Accesso a una scheda di memoria da un computer

Utilizzando un computer, è possibile scrivere o leggere i dati su un dispositivo di archiviazione esterno, quale una scheda di memoria inserita nella stampante.

### ! **Importante:**

- Inserire una scheda di memoria dopo averne disabilitato la protezione da scrittura.
- Se da un computer viene salvata un'immagine sulla scheda di memoria, l'immagine e il numero di foto non vengono aggiornate sullo schermo LCD. Rimuovere e reinserire la scheda di memoria.
- Quando si condivide un dispositivo esterno inserito nella stampante tra computer connessi tramite USB e su una rete, l'accesso in scrittura viene consentito solo ai computer connessi con il metodo selezionato sulla stampante. Per scrivere su un dispositivo di archiviazione esterno, accedere a **Configurazione** sul pannello di controllo e selezionare **Condivisione file** e un metodo di connessione. I dati possono essere letti da computer connessi tramite USB e su una rete.
- Per scrivere su un dispositivo di archiviazione esterno connesso al computer su una rete, accedere a **Configurazione** sul pannello di controllo e selezionare **Condivisione file**, quindi assegnare una priorità a una connessione di rete.

### **Nota:**

È necessario qualche tempo per riconoscere i dati da un computer se è connesso un dispositivo di archiviazione esterno di grandi dimensioni, quale un disco rigido da 2 TB.

## Appendice

### Windows

Selezionare un dispositivo di archiviazione esterno in **Computer** o **Risorse del computer**. I dati sul dispositivo di archiviazione esterno vengono visualizzati.

**Nota:**

*Se la stampante è stata connessa alla rete senza il disco del software o Web Installer, mappare un alloggiamento per scheda di memoria o una porta USB come unità di rete. Aprire **Esegui** e immettere il nome della stampante \\XXXXX o l'indirizzo IP della stampante \\XXX.XXX.XXX.XXX in **Apri:**. Fare clic con il pulsante destro del mouse sull'icona del dispositivo visualizzato per assegnare la rete. L'unità di rete viene visualizzata in **Computer** o **Risorse del computer**.*

### Mac OS X

Selezionare un'icona di dispositivo corrispondente. I dati sul dispositivo di archiviazione esterno vengono visualizzati.

**Nota:**

- Per rimuovere un dispositivo di archiviazione esterno, trascinare l'icona del dispositivo sul cestino. In caso contrario, i dati nell'unità condivisa potrebbero non venire visualizzati correttamente quando si inserisce un altro dispositivo di archiviazione esterno.
- Per accedere ad un dispositivo di archiviazione esterno tramite la rete, selezionare **Go > Connect to Server** dal menu sul desktop. Immettere il nome della stampante `cifs://XXXXXX` o `smb://XXXXXX` (in cui "XXXXXX" è il nome della stampante) in **Indirizzo server** e fare clic su **Connetti**.

### Informazioni correlate

- ➔ [“Inserimento di una scheda di memoria” a pagina 29](#)
- ➔ [“Modalità Configurazione” a pagina 19](#)
- ➔ [“Specifiche delle schede di memoria supportate” a pagina 108](#)

---

## Informazioni di assistenza

### Sito Web di supporto

Per ulteriore assistenza, visitare il sito Web di supporto Epson indicato di seguito. Selezionare il paese o la regione di residenza e visitare la sezione relativa al supporto del sito Web Epson locale. Nel sito sono disponibili anche driver, domande frequenti, manuali e altro materiale scaricabile.

<http://support.epson.net/>

<http://www.epson.eu/Support> (Europa)

Se il prodotto Epson non funziona correttamente e non è possibile risolvere il problema, contattare i servizi di assistenza Epson.

## Come contattare l'assistenza Epson

### Prima di contattare Epson

Se il prodotto Epson in uso non funziona correttamente e non è possibile risolvere il problema attenendosi alle procedure di risoluzione dei problemi indicate nella documentazione del prodotto, contattare i servizi di assistenza Epson. Se l'elenco seguente non contiene alcun centro di assistenza Epson per l'area di residenza, contattare il rivenditore presso cui è stato acquistato il prodotto.

## Appendice

Il centro di assistenza Epson può rispondere più rapidamente se vengono fornite le seguenti informazioni:

- Numero di serie del prodotto  
(L'etichetta con il numero di serie in genere si trova sul retro del prodotto)
- Modello del prodotto
- Versione del software del prodotto  
(Fare clic su **About**, **Version Info** o pulsanti simili nel software del prodotto)
- Marca e modello del computer in uso
- Nome e versione del sistema operativo del computer
- Nome e versione delle applicazioni software generalmente utilizzate con il prodotto

### **Nota:**

*In alcuni prodotti, i dati dell'elenco di composizione fax e/o le impostazioni di rete potrebbero essere salvati nella memoria del prodotto. In seguito a eventuali guasti o riparazioni del prodotto, i dati e/o le impostazioni potrebbero andare persi. Anche durante il periodo di garanzia, Epson non può essere ritenuta responsabile della perdita di dati e non è tenuta a eseguire il backup o il recupero di dati e/o impostazioni. Si consiglia pertanto di eseguire un backup dei dati o di prenderne nota.*

## Assistenza utenti - Europa

Per informazioni su come contattare l'assistenza Epson, consultare il documento di garanzia paneuropeo.

## Assistenza utenti - Australia

Epson Australia è lieta di mettere a disposizione dei propri utenti un servizio clienti di alta qualità. Oltre alla documentazione del prodotto, sono disponibili le seguenti fonti di informazioni:

### **URL Internet**

<http://www.epson.com.au>

Si consiglia agli utenti di visitare le pagine del sito Web di Epson Australia. Il sito può risultare estremamente utile, poiché mette a disposizione degli utenti un'area per il download di driver, punti di contatto Epson, informazioni sui nuovi prodotti e supporto tecnico (tramite e-mail).

### **HelpDesk Epson**

Per garantire assistenza ai nostri clienti è infine disponibile l'HelpDesk Epson. Gli operatori dell'HelpDesk possono fornire assistenza agli utenti per le operazioni relative a installazione, configurazione e utilizzo del prodotto Epson acquistato. Gli operatori dell'HelpDesk responsabili delle informazioni commerciali possono fornire brochure sui nuovi prodotti Epson e indicare l'ubicazione dei rivenditori o dei centri di assistenza più vicini. Contattando l'HelpDesk, gli utenti troveranno risposta a numerosi quesiti.

I numeri dell'HelpDesk vengono forniti di seguito:

Telefono: 1300 361 054

Si consiglia di tenere a portata di mano tutte le informazioni necessarie al momento della chiamata. Maggiore è il numero di informazioni a disposizione, più in fretta sarà possibile risolvere il problema. Tra le informazioni fondamentali rientrano la documentazione del prodotto Epson, il tipo di computer, il sistema operativo e le applicazioni in uso, nonché qualsiasi altro tipo di informazione ritenuto necessario.

## **Assistenza utenti - Nuova Zelanda**

Epson Nuova Zelanda è lieta di mettere a disposizione dei propri utenti un servizio clienti di alta qualità. Oltre alla documentazione del prodotto, per ricevere informazioni vengono messi a disposizione i seguenti canali:

### **URL Internet**

<http://www.epson.co.nz>

Si consiglia agli utenti di visitare le pagine del sito Web di Epson Nuova Zelanda. Il sito può risultare estremamente utile, poiché mette a disposizione degli utenti un'area per il download di driver, punti di contatto Epson, informazioni sui nuovi prodotti e supporto tecnico (tramite e-mail).

### **HelpDesk Epson**

Per garantire assistenza ai nostri clienti è infine disponibile l'HelpDesk Epson. Gli operatori dell'HelpDesk possono fornire assistenza agli utenti per le operazioni relative a installazione, configurazione e utilizzo del prodotto Epson acquistato. Gli operatori dell'HelpDesk responsabili delle informazioni commerciali possono fornire brochure sui nuovi prodotti Epson e indicare l'ubicazione dei rivenditori o dei centri di assistenza più vicini. Contattando l'HelpDesk, gli utenti troveranno risposta a numerosi quesiti.

Il numero dell'HelpDesk viene fornito di seguito:

Telefono: 0800 237 766

Si consiglia di tenere a portata di mano tutte le informazioni necessarie al momento della chiamata. Maggiore è il numero di informazioni a disposizione, più in fretta sarà possibile risolvere il problema. Tra le informazioni da preparare: documentazione del prodotto Epson, tipo di computer, sistema operativo, programmi applicativi e tutti i dati ritenuti necessari.