

دليل المستخدم

حقوق النشر

لا يجوز إعادة نسخ أي جزء من هذا المنشور أو تخزينه في نظام استرداد أو نقله بأي شكل أو بأية وسيلة إلكترونية أو ميكانيكية أو عن طريق التصوير أو التسجيل، أو خلاف ذلك دون الحصول على إذن كتابي مسبق من شركة Seiko Epson Corporation. ولا توجد أي مسؤولية قانونية تجاه أي براءة اختراع في ما يخص استخدام المعلومات الواردة في هذه الوثيقة. ولا توجد أيضاً أي مسؤولية قانونية تجاه التلفيات الناجمة عن استخدام المعلومات الواردة في هذه الوثيقة. المعلومات المذكورة في هذه الوثيقة مُعدة للاستخدام مع منتج Epson هذا فقط. ولا تتحمل Epson مسؤولية استخدام أي من هذه المعلومات وتطبيقها على أي منتجات أخرى.

لن تتحمل Seiko Epson Corporation أو أي من الشركات التابعة لها تجاه مشتري هذا المنتج أو أطراف أخرى المسؤولية عن الأضرار أو الخسائر أو التكاليف أو النفقات التي يتعرض لها المشتري أو أطراف أخرى كنتيجة لحادث أو سوء استخدام أو العبث بهذا المنتج أو التعديلات أو الإصلاحات أو التغييرات غير المصرح بها لهذا المنتج، أو (باستثناء الولايات المتحدة) الفشل في الالتزام الكامل بإرشادات الصيانة والتشغيل الخاصة بشركة Seiko Epson Corporation.

لن تتحمل شركة Seiko Epson Corporation والشركات التابعة لها مسؤولية أي أضرار أو مشاكل تنجم عن استخدام أية وحدات اختيارية أو أية منتجات استهلاكية غير تلك المعينة كمنتجات Epson الأصلية أو المنتجات المعتمدة من Epson بواسطة شركة Seiko Epson Corporation.

لن تتحمل شركة Seiko Epson Corporation مسؤولية أي ضرر ناجم عن التشويش الكهرومغناطيسي الذي يحدث نتيجة استخدام أي كابلات توصيل غير تلك المعينة كمنتجات معتمدة من Epson بواسطة شركة Seiko Epson Corporation.

© 2015 Seiko Epson Corporation. All rights reserved.

تكون محتويات هذا الدليل والمواصفات عُرضة للتغيير دون إشعار.

العلامات التجارية

العلامات التجارية

تعدّة كشيرة يراجطة ملاء EXCEED YOUR VISION و EPSON EXCEED YOUR VISION مدعتو لجمسة يراجطة ملاء EPSON® Seiko Epson Corporation.

Microsoft®, Windows®, and Windows Vista® are registered trademarks of Microsoft Corporation.

Apple, Macintosh, Mac OS, OS X, Bonjour, Safari, iPad, iPhone, iPod touch, and iTunes are trademarks of Apple Inc., registered in the U.S. and other countries. AirPrint and the AirPrint logo are trademarks of Apple Inc.

Google Cloud Print™, Chrome™, Chrome OS™, and Android™ are trademarks of Google Inc.

Adobe, Adobe Reader, Acrobat, and Photoshop are trademarks of Adobe systems Incorporated, which may be registered in certain jurisdictions.

Monotype is a trademark of Monotype Imaging, Inc. registered in the United States Patent and Trademark Office and may be registered in certain jurisdictions.

Albertus, Arial, and Times New Roman are trademarks of The Monotype Corporation.

ITC Avant Garde, ITC Bookman, ITC Zapf-Chancery, and ITC Zapf Dingbats are trademarks of International Typeface Corporation registered in the United States Patent and Trademark Office and may be registered in certain jurisdictions.

Clarendon, Helvetica, New Century Schoolbook, Palatino, Times and Univers are registered trademarks of Heidelberg Druckmaschinen AG, which may be registered in certain jurisdictions, exclusively licensed through Linotype Library GmbH, a wholly owned subsidiary of Heidelberg Druckmaschinen AG.

Wingdings is a registered trademark of Microsoft Corporation in the United States and other countries.

Antique Olive is a registered trademark of Marcel Olive and may be registered in certain jurisdictions.

Marigold is a trademark of AlphaOmega Typography.

Coronet is a registered trademark of Ludlow Type Foundry.

PCL is the registered trademark of Hewlett-Packard Company.

Getopt

Copyright © 1987, 1993, 1994 The Regents of the University of California. All rights reserved.

Redistribution and use in source and binary forms, with or without modification, are permitted provided that the following conditions are met:

1. Redistributions of source code must retain the above copyright notice, this list of conditions and the following disclaimer.
2. Redistributions in binary form must reproduce the above copyright notice, this list of conditions and the following disclaimer in the documentation and/or other materials provided with the distribution.
4. Neither the name of the University nor the names of its contributors may be used to endorse or promote products derived from this software without specific prior written permission.

THIS SOFTWARE IS PROVIDED BY THE REGENTS AND CONTRIBUTORS "AS IS" AND ANY EXPRESS OR IMPLIED WARRANTIES, INCLUDING, BUT NOT LIMITED TO, THE IMPLIED WARRANTIES OF MERCHANTABILITY AND FITNESS FOR A PARTICULAR PURPOSE ARE DISCLAIMED. IN NO EVENT SHALL THE REGENTS OR CONTRIBUTORS BE LIABLE FOR ANY DIRECT, INDIRECT, INCIDENTAL, SPECIAL, EXEMPLARY, OR CONSEQUENTIAL DAMAGES (INCLUDING, BUT NOT LIMITED TO, PROCUREMENT OF SUBSTITUTE GOODS OR SERVICES; LOSS OF USE, DATA, OR PROFITS; OR BUSINESS INTERRUPTION) HOWEVER CAUSED AND ON ANY THEORY OF LIABILITY, WHETHER IN CONTRACT,

العلامات التجارية

STRICT LIABILITY, OR TORT (INCLUDING NEGLIGENCE OR OTHERWISE) ARISING IN ANY WAY OUT OF THE USE OF THIS SOFTWARE, EVEN IF ADVISED OF THE POSSIBILITY OF SUCH DAMAGE.

Arcfour

This code illustrates a sample implementation of the Arcfour algorithm.

Copyright © April 29, 1997 Kalle Kaukonen. All Rights Reserved.

Redistribution and use in source and binary forms, with or without modification, are permitted provided that this copyright notice and disclaimer are retained.

THIS SOFTWARE IS PROVIDED BY KALLE KAUKONEN AND CONTRIBUTORS "AS IS" AND ANY EXPRESS OR IMPLIED WARRANTIES, INCLUDING, BUT NOT LIMITED TO, THE IMPLIED WARRANTIES OF MERCHANTABILITY AND FITNESS FOR A PARTICULAR PURPOSE ARE DISCLAIMED. IN NO EVENT SHALL KALLE KAUKONEN OR CONTRIBUTORS BE LIABLE FOR ANY DIRECT, INDIRECT, INCIDENTAL, SPECIAL, EXEMPLARY, OR CONSEQUENTIAL DAMAGES (INCLUDING, BUT NOT LIMITED TO, PROCUREMENT OF SUBSTITUTE GOODS OR SERVICES; LOSS OF USE, DATA, OR PROFITS; OR BUSINESS INTERRUPTION) HOWEVER CAUSED AND ON ANY THEORY OF LIABILITY, WHETHER IN CONTRACT, STRICT LIABILITY, OR TORT (INCLUDING NEGLIGENCE OR OTHERWISE) ARISING IN ANY WAY OUT OF THE USE OF THIS SOFTWARE, EVEN IF ADVISED OF THE POSSIBILITY OF SUCH DAMAGE.

microSDHC Logo is a trademark of SD-3C, LLC.

ملاحظة: بطاقة microSDHC مدمجة في المنتج ولا يمكن إزالتها.



Intel® is a registered trademark of Intel Corporation.

ملاحظة عامة: أسماء المنتجات الأخرى المستخدمة في هذا الدليل هي لأغراض التعريف فقط وقد تكون علامات تجارية تخص مالكيها. تخلي Epson مسؤوليتها تجاه كل الحقوق في هذه العلامات.

المحتويات

حقوق النشر

العلامات التجارية

حول هذا الدليل

8. مقدمة حول الأدلة.
8. العلامات والرموز.
8. الأوصاف المستخدمة في هذا الدليل.
9. مراجع أنظمة التشغيل.

تعليمات هامة

10. إرشادات السلامة.
11. التحذيرات والتنبيهات الخاصة بالطابعة.
11. التحذيرات والتنبيهات الخاصة بإعداد/استخدام الطابعة.
12. التحذيرات والتنبيهات الخاصة باستخدام الطابعة عن طريق الاتصال اللاسلكي.
12. التحذيرات والتنبيهات الخاصة باستخدام شاشة LCD.
12. حماية المعلومات الشخصية.

إعدادات المسؤول

13. قفل إعدادات الطابعة باستخدام كلمة مرور المسؤول.
13. فتح إعدادات الطابعة.

أساسيات الطابعة

14. أسماء الأجزاء ووظائفها.
17. لوحة التحكم.
17. الأزرار والمصابيح.
18. الرموز المعروضة على شاشة LCD.
18. خيارات القائمة.
18. القائمة.

تحميل الورق

26. احتياطات التعامل مع الورق.
27. الورق والسعات المتوفرة.
28. قائمة أنواع الورق.
30. تحميل الورق في درج الورق.
32. تحميل الورق في تغذية خلفية للورق.
34. تحميل الورق في فتحة ملء الورق الأمامية.

الطباعة

36. الطباعة من كمبيوتر.

36. أساسيات الطباعة - Windows.
37. أساسيات الطباعة - Mac OS X.
40. الطباعة على الوجهين.
42. طباعة صفحات متعددة على ورقة واحدة.
43. الطباعة لملائمة حجم الورق.
43. طباعة ملفات متعددة معاً (بالنسبة لـ Windows فقط)
44. طباعة صورة واحدة على عدة صفحات لعمل ملصق (بالنسبة لأنظمة تشغيل Windows فقط).
51. الطباعة باستخدام ميزات متقدمة.
53. الطباعة باستخدام برنامج تشغيل الطابعة PostScript.
- PostScript - الطباعة باستخدام برنامج تشغيل الطابعة - Windows53.
- PostScript - الطباعة باستخدام برنامج تشغيل الطابعة - Mac OS X55.
58. عناصر إعداد برنامج تشغيل الطابعة PostScript.
58. الطباعة من الأجهزة الذكية.
58. باستخدام Epson iPrint.
61. باستخدام AirPrint.
61. إلغاء الطباعة.
61. إلغاء الطباعة - زر الطابعة.
62. إلغاء الطباعة - Windows.
62. إلغاء الطباعة - Mac OS X.

استبدال خراطيش الحبر والعناصر المستهلكة الأخرى

63. فحص حالة الحبر المتبقي وعلبة الصيانة.
63. فحص حالة الحبر المتبقي وعلبة الصيانة - لوحة التحكم.
63. فحص حالة الحبر المتبقي وعلبة الصيانة - أنظمة التشغيل Windows.
63. فحص حالة الحبر المتبقي وعلبة الصيانة - Mac OS X.
63. رموز خرطوشة الحبر.
64. احتياطات التعامل مع خراطيش الحبر.
65. استبدال خراطيش الحبر.
67. رمز علبة الصيانة.
67. احتياطات التعامل مع علبة الصيانة.
67. استبدال علبة صيانة.
69. رموز بكرات الصيانة.
69. استبدال بكرات الصيانة في درج الورق 1.
73. استبدال بكرات الصيانة في درج الورق 2 إلى 3.
76. الطباعة بالحبر الأسود بشكل مؤقت.
77. الطباعة بالحبر الأسود بشكل مؤقت - Windows.
78. الطباعة بالحبر الأسود بشكل مؤقت - Mac OS X.
- للحفاظ على الحبر الأسود عندما يكون الحبر الأسود منخفضاً (لنظام التشغيل Windows فقط).
78.

المحتويات

104	عدم إيقاف تشغيل التيار الكهربائي.
104	ظلام شاشة LCD.
104	عدم قيام الطابعة بمهمتها.
105	مشكلات المطبوعات.
105	جودة الطباعة سيئة.
106	وضع المطبوعات أو حجمها أو هوامشها غير صحيحة.
107	الورق ملطخ أو مخدوش.
107	الحروف المطبوعة غير صحيحة أو مشوهة.
107	الصورة المطبوعة معكوسة.
108	مشكلة المطبوعات لا يمكن حلها.
108	مشكلات الطباعة الأخرى.
108	الطباعة بطيئة جداً.
108	تقل سرعة الطباعة بشكل كبير أثناء الطباعة المستمرة.
109	مشاكل برنامج تشغيل الطابعة PostScript.
109	الطابعة لا تقوم بالطباعة أثناء استخدام برنامج تشغيل الطابعة PostScript.
109	الطابعة لا تقوم بالطباعة بالشكل الصحيح أثناء استخدام برنامج تشغيل الطابعة PostScript.
109	درجة جودة الطباعة منخفضة أثناء استخدام برنامج تشغيل الطابعة PostScript.
109	الطباعة بطيئة جداً أثناء استخدام برنامج تشغيل الطابعة PostScript.
109	مشكلات أخرى.
109	صدمة كهربائية خفيفة عند لمس الطابعة.
110	أصوات التشغيل عالية.
110	هل نسيت كلمة المرور.
110	تم حجب التطبيق بواسطة جدار حماية (لنظام التشغيل Windows فقط).

الملحق

111	المواصفات الفنية.
111	مواصفات الطابعة.
112	مواصفات الواجهة.
112	مواصفات Wi-Fi.
112	مواصفات Ethernet.
112	بروتوكول الأمان.
113	خدمات الطرف الثالث المدعومة.
113	الأبعاد.
114	المواصفات الكهربائية.
114	المواصفات البيئية.
115	متطلبات النظام.
115	بيانات الخط.
115	الخطوط المتاحة عند استخدام PostScript.
116	الخطوط المتاحة عند استخدام PCL.
118	قائمة مجموعات الرموز.
123	معلومات تنظيمية.
123	المقاييس والاعتمادات.
124	German Blue Angel.
124	قيود النسخ.

تحسين جودة الطباعة

80	فحص رأس الطباعة وتنظيفها.
80	فحص رأس الطباعة وتنظيفها - لوحة التحكم.
81	فحص رأس الطباعة وتنظيفها - Windows.
81	فحص رأس الطباعة وتنظيفها - Mac OS X.
82	محاذاة رأس الطباعة.
83	تحسين الأشرطة الأفقية.
83	تنظيف مسار الورق.

التطبيقات ومعلومات خدمة الشبكة

85	خدمة Epson Connect.
85	Web Config.
85	تشغيل تهيئة الويب في مستعرض ويب.
86	تشغيل Web Config في Windows.
86	تشغيل Web Config على Mac OS X.
86	التطبيقات الضرورية.
86	برنامج تشغيل طابعة Windows.
88	برنامج تشغيل طابعة Mac OS X.
89	E-Web Print (لنظام التشغيل Windows فقط).
89	EPSON Software Updater.
89	EpsonNet Config.
90	إلغاء تثبيت التطبيقات.
90	إلغاء تثبيت التطبيقات - Windows.
91	إلغاء تثبيت التطبيقات - Mac OS X.
91	تثبيت التطبيقات.
92	تثبيت برنامج تشغيل الطابعة PostScript.
92	تثبيت برنامج تشغيل الطابعة Epson Universal (لنظام التشغيل Windows 94 فقط).
95	تحديث التطبيقات والبرامج الثابتة.

حل المشكلات

96	فحص حالة الطابعة.
96	فحص الرسائل المعروضة على شاشة LCD.
97	فحص حالة الطابعة - Windows.
97	فحص حالة الطابعة - Mac OS X.
97	إزالة الورق المحشور.
98	إزالة الورق المحشور من الغطاء الأمامي (A).
98	إزالة الورق المحشور من تغذية خلفية للورق (B1).
98	إزالة الورق المحشور من فتحة ملء الورق الأمامية (B2).
99	إزالة الورق المحشور من درج الورق (C1/C2/C3).
100	إزالة الورق المحشور من الغطاء الخلفي 1 (D1101) و الغطاء الخلفي 2 (D2).
102	إزالة الورق المحشور من الغطاء الخلفي (E).
103	عدم تغذية الورق على النحو الصحيح.
104	مشكلات الطاقة ولوحة التحكم.
104	عدم تشغيل التيار الكهربائي.

المحتويات

124.	توفير الطاقة.
124.	توفير الطاقة - لوحة التحكم.
125.	نقل الطابعة.
126.	تثبيت الوحدات الاختيارية.
126.	رمز وحدة درج الورق الاختيارية.
126.	تركيب وحدات أدراج الورق الاختيارية.
131.	أين تجد المساعدة.
131.	موقع الويب للدعم الفني.
132.	الاتصال بدعم شركة Epson.

حول هذا الدليل

مقدمة حول الأدلة

تتوفر أحدث إصدارات الأدلة التالية على موقع دعم Epson على الويب.

<http://www.epson.eu/Support> (أوروبا)

<http://support.epson.net/> (خارج أوروبا)

☐ تعليمات أمان هامة (الدليل المطبوع)

يزودك بإرشادات للتأكد من الاستخدام الآمن للطابعة. قد لا يكون هذا الدليل مضمناً حسب الطراز والمنطقة.

☐ ابدأ من هنا (الدليل المطبوع)

يزودك بمعلومات حول إعدادات الطابعة وتثبيت البرنامج.

☐ دليل المستخدم (دليل PDF)

هذا الدليل. يزودك بمعلومات وإرشادات عامة حول كيفية استخدام الطابعة وحل المشكلات.

☐ دليل شبكة الاتصال (دليل PDF)

يوفر معلومات حول إعدادات الشبكة وحل المشكلات عند استخدام الطابعة على شبكة.

☐ دليل المسؤول (دليل PDF)

يزود مسؤولي الشبكة بمعلومات حول الإدارة وإعدادات الطابعة.

علاوة على الأدلة أعلاه، تحقق من معلومات التعليمات المختلفة المتاحة من تطبيقات Epson.

العلامات والرموز

⚠ تنبيه:

التعليمات التي يتعين اتباعها بعناية لتجنب الإصابة.

⚠ هام:

التعليمات التي يتعين اتباعها لتجنب تلف الجهاز.

ملاحظة:

يقدم معلومات تكميلية ومرجعية.

← معلومات ذات صلة

روابط للأقسام ذات الصلة.

الأوصاف المستخدمة في هذا الدليل

☐ لقطات الشاشة الخاصة بشاشات برنامج تشغيل الطابعة من Windows 8.1 أو Mac OS X v10.10.x. يختلف المحتوى المعروض على الشاشات حسب الطراز والموقف.

حول هذا الدليل

- تعد الأشكال التوضيحية للطابعة المستخدمة في هذا الدليل مجرد أمثلة فقط. بالرغم من وجود اختلافات طفيفة بناءً على الطراز المستخدم لديك، إلا أن طريقة التشغيل تظل واحدة.
- تختلف بعض عناصر القائمة الموجودة على شاشة LCD بناءً على الطراز والإعدادات.

مراجع أنظمة التشغيل

Windows

في هذا الدليل، تشير مصطلحات مثل "Windows 8.1" و"Windows 8" و"Windows 7" و"Windows Vista" و"Windows XP" و"Windows" و"Windows Server 2003" و"Windows Server 2008 R2" و"Windows Server 2012" و"Windows Server 2008" و"Windows Server 2003" و"R2" إلى أنظمة التشغيل التالية. إضافة إلى ذلك، يُستخدم مصطلح "Windows" للإشارة إلى كل الإصدارات.

- نظام التشغيل Microsoft® Windows® 8.1
- نظام التشغيل Microsoft® Windows® 8
- نظام التشغيل Microsoft® Windows® 7
- نظام التشغيل Microsoft® Windows Vista®
- نظام التشغيل Microsoft® Windows® XP
- نظام التشغيل Microsoft® Windows® XP Professional x64 Edition
- نظام التشغيل Microsoft® Windows Server® 2012 R2
- نظام التشغيل Microsoft® Windows Server® 2012
- نظام التشغيل Microsoft® Windows Server® 2008 R2
- نظام التشغيل Microsoft® Windows Server® 2008
- نظام التشغيل Microsoft® Windows Server® 2003 R2
- نظام التشغيل Microsoft® Windows Server® 2003

Mac OS X

في هذا الدليل، تستخدم "Mac OS X v10.10.x" للإشارة إلى OS X Yosemite، "Mac OS X v10.9.x" تشير إلى OS X Mavericks، و"Mac OS X v10.8.x" تشير إلى OS X Mountain Lion. إضافة إلى ذلك، تُستخدم "Mac OS X" للإشارة إلى "Mac OS X v10.10.x" و"Mac OS X v10.9.x" و"Mac OS X v10.8.x" و"Mac OS X v10.7.x" و"Mac OS X v10.6.8".

تعليمات هامة

إرشادات السلامة

اقرأ هذه الإرشادات واتبعها لضمان الاستخدام الآمن لهذه الطابعة. تأكد من الاحتفاظ بهذا الدليل للرجوع إليه مستقبلاً. تأكد أيضاً من اتباع جميع التحذيرات والإرشادات الموضحة على الطابعة.

❑ استخدم سلك التيار المرفق مع الطابعة فقط ولا تستخدم السلك الموجود مع أي جهاز آخر. فقد يتسبب استخدام أسلاك أخرى مع هذه الطابعة أو استخدام سلك التيار المرفق مع جهاز آخر في نشوب حريق أو التعرض لصدمة كهربائية.

❑ تأكد من توافق سلك التيار الكهربائي المتردد مع مقاييس السلامة المحلية.

❑ لا تقم مطلقاً بفك سلك التيار أو تقم بتعديله أو تحاول إصلاحه، هو أو القابس أو وحدة الطابعة أو الوحدات الاختيارية بنفسك، إلا إذا قمت بذلك وفقاً لما هو موضح تحديداً في أدلة الطابعة.

❑ افصل الطابعة واستشر فني صيانة مؤهلاً حال التعرض للحالات التالية:

تلف سلك أو قابس التيار الكهربائي أو انسكاب سائل في الطابعة أو سقوط الطابعة أو تحطم جسمها الخارجي أو عمل الطابعة بشكل غير طبيعي أو ظهور تغير واضح في أدائها. لا تقم بضبط عناصر التحكم التي لم يتم تناولها في إرشادات التشغيل.

❑ ضع الطابعة بالقرب من منفذ تيار كهربائي بالجدار بحيث يسهل فصل القابس.

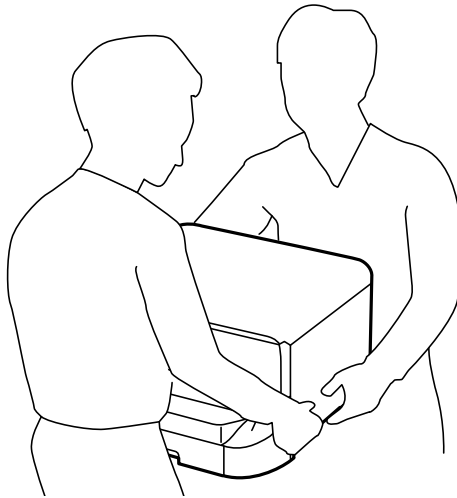
❑ لا تضع الطابعة أو تخزنها بالخارج أو بالقرب من مصادر الحرارة أو الماء أو الأتربة أو الأوساخ، أو في مواضع تكون فيها الطابعة عرضة للصدمة أو الاهتزازات أو درجات الحرارة أو الرطوبة العالية.

❑ احرص على عدم سكب أي سائل على الطابعة وعدم التعامل مع الطابعة بيدتين مبتلتين.

❑ يجب حفظ الطابعة بعيداً عن أجهزة تنظيم ضربات القلب بمسافة 22 سم على الأقل. قد تؤثر موجات الراديو الصادرة عن هذه الطابعة سلبياً على عمل أجهزة تنظيم ضربات القلب.

❑ إذا كانت شاشة LCD تالفة، فاتصل بالموزع. إذا لامس محلول الكريستال السائل يديك، فاغسلهما بالكامل بالماء والصابون. وإذا لامس محلول الكريستال السائل عينيك، فاغسلهما فوراً بالماء. وفي حالة استمرار الشعور بعدم الارتياح أو الشعور بمشكلات في الرؤية بعد غسل العينين جيداً بالماء، سارع بزيارة الطبيب.

❑ الطابعة ثقيلة ولا ينبغي رفعها أو حملها بواسطة أقل من شخصين. عند رفع الطابعة، يجب أن يأخذ شخصان أو أكثر الأوضاع الصحيحة كما هو موضح أدناه.



تعليمات هامة

- ❑ كن حريصاً عند التعامل مع خراطيش الحبر المستخدمة، فقد تجد بعض الحبر حول منفذ تزويد الحبر.
- ❑ وإذا لامس الحبر جلدك، فعليك غسل المنطقة التي وصل إليها جيداً بالماء والصابون.
- ❑ وإذا وصل الحبر إلى عينيك، فعليك غسلها فوراً بالماء. وفي حالة استمرار الشعور بعدم الارتياح أو وجود مشاكل في الرؤية بعد غسل العينين جيداً بالماء، فقم بزيارة الطبيب على الفور.
- ❑ كذلك، إذا دخل الحبر إلى فمك، فقم بزيارة الطبيب على الفور.
- ❑ لا تقم بتفكيك خراطيش الحبر وعلبة الصيانة، وإلا فقد يصل الحبر إلى عينيك أو يلامس جلدك.
- ❑ لا تهز خراطيش الحبر بقوة كبيرة، وإلا فقد يتسرب الحبر من الخرطوشة.
- ❑ احفظ خراطيش الحبر وعلبة الصيانة بعيداً عن تناول الأطفال.



التحذيرات والتنبيهات الخاصة بالطابعة

اقرأ هذه التعليمات واتبعها لتجنب تلف الطابعة أو ممتلكاتك. تأكد من الاحتفاظ بهذا الدليل للرجوع إليه مستقبلاً.

التحذيرات والتنبيهات الخاصة بإعداد/استخدام الطابعة

- ❑ لا تقم بسد أو تغطية الثقوب والفتحات الموجودة بالطابعة.
- ❑ استخدم نوع مصدر التيار الكهربائي الموضح على ملصق الطابعة فقط.
- ❑ تجنب استخدام مأخذ التيار الكهربائي الموجودة على نفس الدائرة الكهربائية مثل آلات النسخ الفوتوغرافي أو أنظمة التحكم في الهواء التي يتم تشغيلها وإيقافها باستمرار.
- ❑ تجنب مأخذ التيار الكهربائي التي يتم التحكم فيها عن طريق مفاتيح الحائط أو المؤقتات التلقائية.
- ❑ احتفظ بنظام الكمبيوتر بالكامل بعيداً عن المصادر المحتملة للتشويش الكهرومغناطيسي، مثل مكبرات الصوت أو وحدات القواعد في الهواتف اللاسلكية.
- ❑ يجب وضع أسلاك مصدر الإمداد بالتيار بطريقة تحميها من الكشط والقطع والبلى والثني والالتواء. لا تضع أشياء على أسلاك مصدر الإمداد بالتيار ولا تسمح بالسير عليها أو الجري فوقها. احرص بشكل خاص على المحافظة على كافة أسلاك مصدر الإمداد بالتيار مستقيمة في الأطراف وفي مواضع اتصالها بالمحول وإخراجها منه.
- ❑ إذا كنت تستخدم سلك توصيل فرعياً مع الطابعة، فتأكد من أن إجمالي معدل التيار بالأمبير للأجهزة المتصلة بسلك التوصيل الفرعي لا يتجاوز معدل التيار بالأمبير للسلك. تأكد أيضاً من أن إجمالي معدل الأجهزة الموصلة بمأخذ الحائط لا يتجاوز معدل أمبير مأخذ الحائط.
- ❑ إذا كنت تعتزم استخدام الطابعة في ألمانيا، فيجب حماية التوصيلات الكهربائية للمبنى بواسطة استخدام دائرة قاطع تيار بقوة 10 إلى 16 أمبير لتوفير الحماية الكافية لهذه الطابعة من دوائر القصر وزيادة التيار الكهربائي.
- ❑ عند توصيل الطابعة بكمبيوتر أو جهاز آخر باستخدام كابل، تأكد من التوجيه الصحيح للموصلات. وذلك لأن كل موصل له اتجاه صحيح واحد فقط. وقد يؤدي إدخال الموصل في الاتجاه الخاطئ إلى تلف كلا الجهازين المتصلين بالكابل.
- ❑ ضع الطابعة على سطح مستو وثابت تتجاوز مساحته قاعدة الطابعة في كل الاتجاهات. ولن تعمل الطابعة على نحو صحيح إذا كانت مائلة بزاوية.
- ❑ عند تخزين الطابعة أو نقلها، تجنب إمالتها أو وضعها بشكل رأسي أو قلبها رأساً على عقب، وإلا فقد يتسرب الحبر.
- ❑ اترك مساحة كافية أمام الطابعة لإخراج الورق بالكامل.
- ❑ تجنب الأماكن المعرضة لتغيرات شديدة في درجة الحرارة والرطوبة. أيضاً، ضع الطابعة بعيداً عن أشعة الشمس المباشرة أو الضوء الشديد أو أي مصدر حرارة.
- ❑ لا تدخل أي شيء في فتحات الطابعة.

تعليمات هامة

- ❑ لا تضع يدك داخل الطابعة أثناء الطباعة.
- ❑ لا تلمس الكابل الأبيض المسطح الموجود داخل الطابعة.
- ❑ لا تستخدم منتجات الهباء الجوي التي تشتمل على غازات قابلة للاشتعال داخل الطابعة أو حولها. قد ينتج عن ذلك نشوب حريق.
- ❑ لا تحرك رأس الطباعة يدوياً، فقد يؤدي القيام بذلك إلى تلف الطابعة.
- ❑ قم دوماً بإيقاف تشغيل الطابعة باستخدام الزر . لا تفصل الطابعة أو توقف تشغيل التيار الكهربائي عن المأخذ حتى يتوقف المصباح  عن الوميض.
- ❑ قبل نقل الطابعة، تأكد أن رأس الطباعة في الموضع الأصلي (أقصى اليمين) وأن خراطيش الحبر في مكانها.
- ❑ إذا كنت تنوي عدم استخدام الطابعة لفترة طويلة، فتأكد من فصل سلك التيار عن مأخذ التيار الكهربائي.

التحذيرات والتنبيهات الخاصة باستخدام الطابعة عن طريق الاتصال اللاسلكي.

- ❑ قد تؤثر موجات الراديو الصادرة عن هذه الطابعة سلباً على عمل الأجهزة الطبية الإلكترونية، مما يتسبب في تعطيلها. عند استخدام هذه الطابعة داخل المرافق الطبية أو بالقرب من الأجهزة الطبية، اتبع إرشادات الموظفين المعتمدين الذين يمثلون المرافق الطبية، واتبع جميع الإرشادات والتحذيرات المنشورة على الأجهزة الطبية.
- ❑ قد تؤثر موجات الراديو الصادرة عن هذه الطابعة سلباً على عمل الأجهزة التي يتم التحكم فيها أو توماتيكياً مثل الأبواب الأوتوماتيكية أو أجهزة إنذار الحريق، ويمكن أن تؤدي إلى حوادث بسبب تعطل عملها. عند استخدام هذه الطابعة بالقرب من الأجهزة التي يتم التحكم فيها أوماتيكياً، اتبع جميع الإرشادات والتحذيرات المنشورة على هذه الأجهزة.

التحذيرات والتنبيهات الخاصة باستخدام شاشة LCD

- ❑ قد تشتمل شاشة LCD على بضع نقاط ساطعة أو مظلمة صغيرة. ونظراً لميزاتها، فقد تشتمل على مستويات سطوع غير متساوية. تعتبر هذه النقاط طبيعية ولا تشير إلى تلفها بأي حال من الأحوال.
- ❑ استخدم فقط قطعة قماش جافة وناعمة للتنظيف. لا تستخدم منظفات كيميائية أو سائلة.
- ❑ فقد ينكسر الغطاء الخارجي لشاشة LCD في حالة تعرضه لصدمة قوية. اتصل بالوكيل في حالة وجود خدوش أو كسر في الشاشة، وتجنب لمس الأجزاء المكسورة أو محاولة إزالتها.

حماية المعلومات الشخصية

إذا أعطيت الطابعة لشخص آخر أو تخلصت منها، فامسح جميع المعلومات الشخصية المخزنة في ذاكرة الطابعة عن طريق تحديد **Menu** < **Clear All Data and Settings** < **Restore Default Settings** < **System Administration** بلوحة التحكم.

إعدادات المسؤول

قفل إعدادات الطابعة باستخدام كلمة مرور المسؤول

يمكنك ضبط كلمة مرور المسؤول لقفل إعدادات الطابعة حتى لا يتم تغييرها من قبل المستخدمين الآخرين. يمكنك قفل الإعدادات التالية.

System Administration

لا يمكنك تغيير الإعدادات دون إدخال كلمة المرور. ستحتاج إلى كلمة المرور كذلك عند الحاجة إلى ضبط الإعدادات باستخدام Web Config أو EpsonNet Config.

هام! 

لا تنس كلمة المرور. في حالة نسيان كلمة المرور، اتصل بدعم *Epson*.

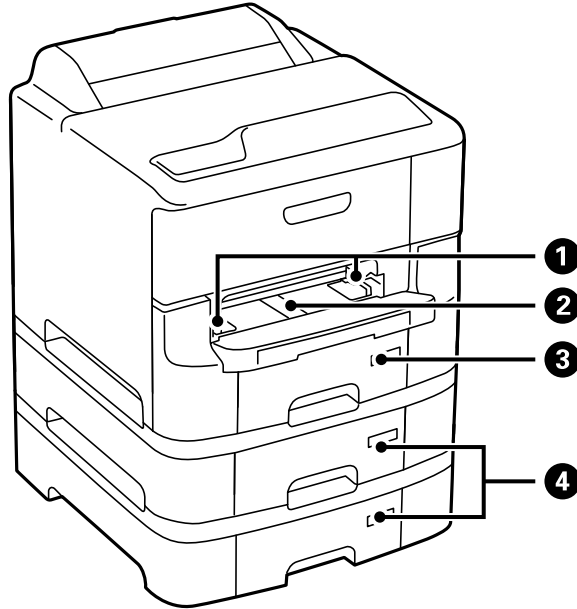
1. ادخل إلى **Menu** من الشاشة الرئيسية.
2. حدد **Admin Password < Admin Settings**.
3. حدد **Register** ثم أعد إدخال كلمة المرور.
4. أعد إدخال كلمة المرور.
5. حدد **Lock Setting**، وقم بتفعيلها بعد ذلك.

فتح إعدادات الطابعة

1. ادخل إلى **Menu** من الشاشة الرئيسية.
2. حدد **Admin Settings**.
3. قم بإدخال كلمة مرور المسؤول.
4. حدد **Lock Setting** وقم بتعطيلها بعد ذلك.

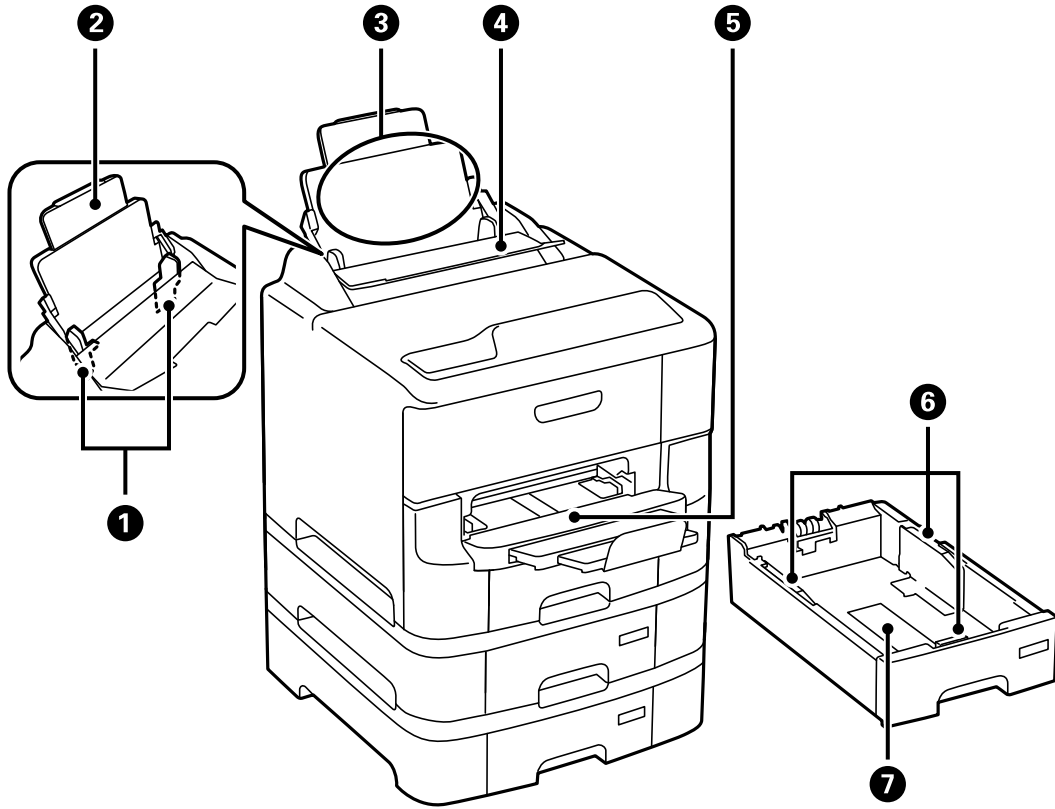
أساسيات الطابعة

أسماء الأجزاء ووظائفها



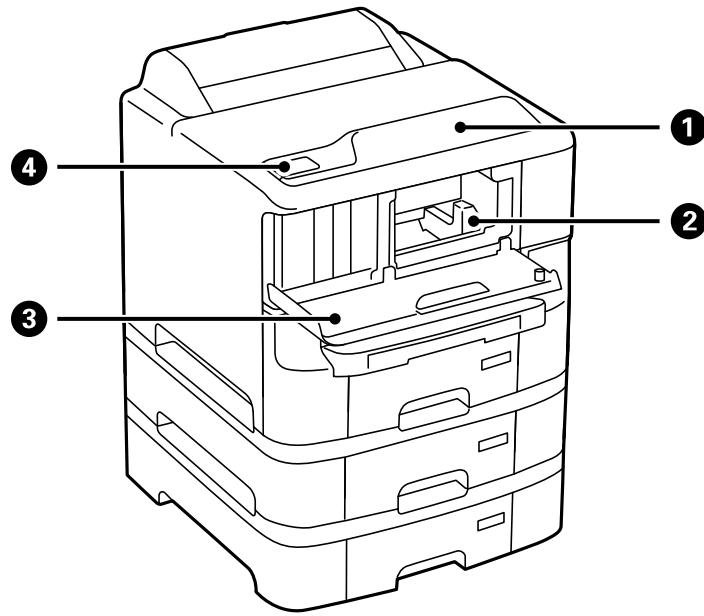
1	موجهات الحافة	لتغذية الورق داخل الطابعة مباشرة. حرك تجاه حواف الورقة.
2	فتحة ملء الورق الأمامية (B2)	لتحميل ورقة واحدة في المرة باليد.
3	درج الورق 1 (C1)	لتحميل الورق.
4	درج الورق 2 إلى 3 (C2 إلى C3)	وحدات أدراج الورق الاختيارية، لتحميل الورق.

أساسيات الطابعة

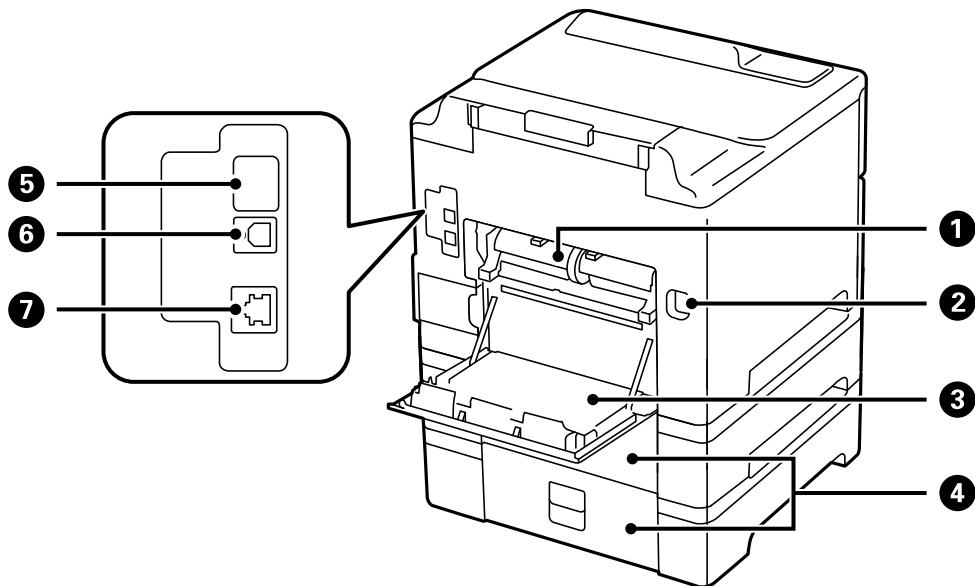


1	موجهات الحافة	لتغذية الورق داخل الطابعة مباشرة. حرك تجاه حواف الورقة.
2	دعامة الورق	لدعم الورق المحمل.
3	تغذية خلفية للورق (B1)	لتحميل الورق.
4	واقى وحدة التغذية	لمنع مادة غريبة من الدخول إلى الطابعة. اجعل هذا الواقى مغلقاً عادة.
5	درج الإخراج	لإمساك الورق الخارج.
6	موجهات الحافة	لتغذية الورق داخل الطابعة مباشرة. حرك تجاه حواف الورقة.
7	درج الورق	لتحميل الورق.

أساسيات الطابعة



١	لوحة التحكم	لتشغيل الطابعة.
٢	رأس الطباعة	لفصل الحبر.
٣	غطاء أمامي (A)	لفتحته عند استبدال خراطيش الحبر أو إزالة الورق المحشور داخل الطابعة.
٤	علامة NFC	مرر أحد الأجهزة الذكية على هذه العلامة للطباعة من الجهاز الذكي مباشرة.



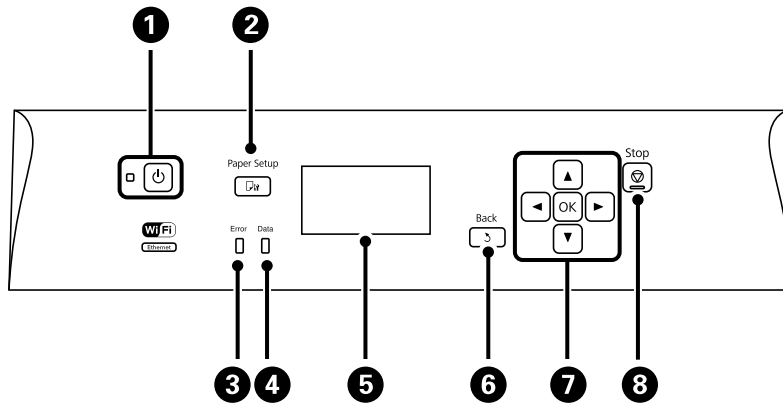
١	الغطاء الخلفي 2 (D2)	أزل عند استبدال بكرات الصيانة أو عند إزالة الورق المحشور.
٢	مدخل التيار المتردد	لتوصيل سلك الطاقة.
٣	الغطاء الخلفي 1 (D1)	افتح عند استبدال بكرات الصيانة أو عند إزالة الورق المحشور.

أساسيات الطباعة

الغطاء الخلفي (E)	4	لتغطية وحدات درج الورق الاختيارية. افتح عند استبدال بكرات الصيانة أو عند إزالة الورق المحشور.
منفذ USB للخدمة	5	منفذ USB للاستخدام المستقبلي. لا تزل البطاقة اللاصقة.
منفذ USB	6	للاتصال بكبل USB.
منفذ LAN	7	للاتصال بكبل LAN.

لوحة التحكم

الأزرار والمصابيح



1	⏻	لتشغيل الطباعة أو إيقاف تشغيلها. افصل سلك التيار الكهربائي عند انقطاع التيار.
2	📄	لعرض شاشة Paper Setup . يمكنك تحديد إعدادات حجم الورق ونوع الورق بالنسبة لكل مصدر ورق.
3	خطأ	يومض أو يضيء عند حدوث خطأ.
4	البيانات	يومض أثناء معالجة الطباعة للبيانات. يضيء عند وجود مهام في قائمة الانتظار.
5	-	لعرض القوائم والرسائل.
6	↶	للعودة إلى الشاشة السابقة.
7	⬅️, ⬆️, ⬇️, ⬅️, OK	اضغط على ⬆️, ⬅️, ⬇️, ⬅️ و ⬆️ لتحديد قوائم. اضغط على OK لتأكيد الخيار الذي قمت بتعيينه أو تشغيل الميزة المحددة. عند إدخال الحروف، اضغط على ⬆️, ⬅️, ⬇️, ⬅️ لتحديد الحروف.
8	⏹	لإيقاف العملية الحالية. عند إدخال الحروف، اضغط على هذا الزر لتغيير نوع الحروف.

أساسيات الطابعة

الرموز المعروضة على شاشة LCD

تظهر الرموز التالية على شاشة LCD وفقاً لحالة الطابعة.

يضيء عندما تكون الشبكة متصلة بشبكة سلكية (Ethernet).	
يضيء عند تعطل شبكة (Ethernet) السلكية وعدم توصيل كابل Ethernet.	
يضيء عندما تكون الشبكة متصلة بشبكة لاسلكية (Wi-Fi). عدد الأشرطة يوضح قوة إشارة الاتصال. كلما زاد عدد الأشرطة؛ زادت قوة الاتصال.	
يوضح وجود مشكلة في اتصال الطابعة بالشبكة اللاسلكية (Wi-Fi)، أو أن الطابعة تبحث عن اتصال بالشبكة اللاسلكية (Wi-Fi).	
يوضح أن الطابعة متصلة بشبكة لاسلكية (Wi-Fi) في الوضع المؤقت.	
يوضح أن الطابعة متصلة بشبكة لاسلكية (Wi-Fi) في وضع (Wi-Fi) المباشر.	
يوضح أن الطابعة متصلة بشبكة لاسلكية (Wi-Fi) في وضع (AP) البسيط.	
يضيء عند تفعيل الوضع الاقتصادي.	

خيارات القائمة

القائمة

القائمة	الإعدادات والشرح
Ink Levels	عرض المستويات التقريبية للحبر وعلبة الصيانة. في حالة ظهور علامة التعجب، يشير ذلك إلى انخفاض طاقة تشغيل خرطوشة الحبر أو امتلاء علبة الصيانة تقريباً. عند ظهور رمز x، يشير ذلك إلى نفاد الحبر أو امتلاء علبة الصيانة.

أساسيات الطباعة

القائمة	الإعدادات والشرح
Maintenance	Print Head Nozzle Check لطباعة نموذج لمعرفة ما إذا كانت فوهات رأس الطباعة مسدودة أم لا.
	Print Head Cleaning لتنظيف الفوهات المسدودة في رأس الطباعة.
	Print Head Alignment لضبط رأس الطباعة لتحسين جودة الطباعة. شغّل Ruled Line Alignment في حالة وجود خطأ في محاذاة النص والأسطر. شغّل Vertical Alignment إذا بدت المطبوعات غير واضحة. شغّل Horizontal Alignment إذا كانت مطبوعاتك تظهر بها أشرطة أفقية تفصل بينها مسافات متساوية.
	Improve Horizontal Streaks استخدم هذه الميزة إذا كانت المطبوعات تحتوي على أشرطة أفقية بعد تجربة Horizontal Alignment و Print Head Cleaning . توفر هذه الميزة ضبطاً أدق من Horizontal Alignment .
	Thick Paper لتقليل بقع الحبر عند الطباعة. لا تمكّن هذه الميزة إلا عند ظهور بقع حبر على مطبوعاتك؛ لأنّ تمكينها قد يؤدي إلى تقليل سرعة الطباعة.
	Paper Guide Cleaning استخدم هذه الميزة لتغذية الورق للتنظيف عند وجود بقع حبر على البكرات الداخلية.
	Remove Paper استخدم هذه الميزة في حالة استمرار وجود بقايا قطع الورق داخل الطابعة حتى بعد إزالة الورق المحشور.
Maintenance Roller Information لعرض حالة بكرات الصيانة بالنسبة لـ درج الورق في Maintenance Roller Status . بعد استبدال بكرات الصيانة، حدد Reset Maintenance Roller Counter لإعادة ضبط عداد درج الورق حيث قمت بوضع بكرات الصيانة.	
Paper Setup	حدد حجم ونوع الورق الذي حمّته في مصدر الورق.
Print Status Sheet	Configuration Status Sheet لطباعة تقرير بيانات يوضح حالة الطباعة والإعدادات الحالية.
	Supply Status Sheet لطباعة تقرير بيانات يوضح حالة المواد القابلة للاستهلاك.
	Usage History Sheet لطباعة تقرير بيانات يوضح سجل استخدام الطابعة.
	PS3 Font List لطباعة قائمة بالخطوط المتوفرة لطباعة PostScript.
Network Status	Wired LAN/Wi-Fi Status لعرض إعدادات الشبكة الحالية.
	Wi-Fi Direct Status لعرض إعدادات Wi-Fi Direct الحالية.
	Epson Connect Status لمعرفة ما إذا كانت الطباعة مسجلة ومتصلة بـ Epson Connect أو بخدمة الطباعة السحابية من جوجل (Google Cloud Print) أم لا. راجع موقع بوابة Epson Connect الإلكترونية على الويب للاطلاع على مزيد من التفاصيل. https://www.epsonconnect.com/ http://www.epsonconnect.eu (أوروبا فقط)
	Google Cloud Print Status
	Print Status Sheet لعرض أو طباعة إعدادات الشبكة الحالية.
Confidential Job	لعرض قائمة بالمهام التي تم تحديد كلمات مرور لها. لطباعة مهمة، حدد المهمة وأدخل كلمة المرور.

أساسيات الطابعة

الإعدادات والشرح	القائمة
تسمح تلك القوائم للمسؤول بتسجيل كلمة مرور خاصة بالمسؤول لحماية إعدادات الطابعة حتى لا يتم تغييرها من قبل المستخدمين الآخرين.	Admin Settings
عين كلمة مرور المسؤول أو غيئها أو أعد تعيينها. إذا نسيت كلمة المرور، فاتصل بدعم Epson.	Admin Password
يجب إدخال كلمة مرور مسؤول عند إدخال إعدادات System Administration .	Lock Setting
راجع الصفحات التي تصف تلك الميزات للاطلاع على المزيد من التفاصيل.	System Administration

معلومات ذات صلة

← "System Administration" في الصفحة 20

System Administration

حدد **Menu** من الشاشة الرئيسية، ثم حدد **System Administration**.

أساسيات الطباعة

الإعدادات والشرح		القائمة
لتغذية الورق من تغذية خلفية للورق على سبيل الأولوية.	Rear Paper Feed Priority	Printer Settings
لتغذية الورق من مصدر ورق مضبوط على الحجم A4 في حالة عدم وجود مصدر ورق مضبوط على الحجم Letter، أو لتغذية الورق من مصدر ورق مضبوط على الحجم Letter في حالة عدم وجود مصدر ورق مضبوط على الحجم A4.	A4/Letter Auto Switching	
حدد مصدر الورق الذي تريد استخدامه للتغذية. في حالة توافر عدة مصادر للورق، تتم تغذية الورق من مصدر الورق الذي تتوافق إعدادات الورق به مع مهمة الطباعة.	Auto Select Settings	
لعرض رسالة خطأ في حالة عدم توافق إعدادات حجم ونوع الورق في Paper Setup وإعدادات الطباعة كذلك.	Error Notice	
حدد المدة الزمنية بالثانية التي يجب أن تنتقضي قبل إنهاء اتصال USB بجهاز الكمبيوتر بعد تلقي الطباعة لأمر الطباعة من برنامج تشغيل طباعة PostScript أو برنامج تشغيل طباعة PCL. إذا كانت المهمة المنتهية غير محددة بوضوح من جانب برنامج تشغيل طباعة PostScript أو برنامج تشغيل طباعة PCL، قد يؤدي ذلك إلى اتصال USB إلى ما لا نهاية. في حالة حدوث ذلك، تنهي الطباعة الاتصال بعد انقضاء الوقت المحدد. أدخل القيمة 0 (صفر) إذا كنت لا ترغب في إنهاء الاتصال.	USB I/F Timeout Setting	
حدد لغة الطباعة بالنسبة لواجهة USB أو واجهة الشبكة.	Printing Language	
حدد إجراء للتنفيذ في حالة حدوث خطأ في مهمة الطباعة على الوجهين أو حدوث خطأ في حالة امتلاء الذاكرة. <input type="checkbox"/> خطأ في مهمة الطباعة على الوجهين ممكّن: في حالة إعطاء أمر بالطباعة على الوجهين مع عدم توافر الورق الذي يدعم الطباعة على الوجهين، تعرض الطابعة رسالة خطأ، وتطبع تلقائياً على وجه واحد فقط من الورقة. معطل: تعرض الطابعة رسالة خطأ وتلغي أمر الطباعة. <input type="checkbox"/> خطأ بسبب امتلاء الذاكرة ممكّن: في حالة امتلاء ذاكرة الطباعة أثناء الطباعة، تعرض الطابعة رسالة خطأ، ثم تطبع الجزء الذي تستطيع الطباعة معالجته فقط. معطل: تعرض الطابعة رسالة خطأ وتلغي أمر الطباعة.	Auto Error Solver	
حدد ما إذا كنت تريد السماح للطباعة بالدخول إلى جهاز كمبيوتر متصل عبر منفذ USB. عطّل هذه الوظيفة لتقييد الطباعة والمسح الضوئي التي لم يتم إرسالها من خلال الاتصال بالشبكة.	PC Connection via USB	
منع تعذية عدة أوراق من خلال درج الورق 1 في نفس الوقت، لكن سبتاً سرعة الطباعة.	Paper Feed Assist Mode	

أساسيات الطابعة

الإعدادات والشرح		القائمة
حدد الفترة الزمنية المسموح بها قبل دخول الطابعة في وضع السكون (وضع توفير الطاقة) في حالة عدم إجراء أي عمليات. تتحول شاشة LCD إلى اللون الأسود بعد انتهاء الفترة المحددة.	Sleep Timer	Common Settings
يمكنك ضبط الوقت قبل تطبيق إدارة الطاقة. أي زيادة ستؤثر على فعالية استهلاك المنتج للطاقة. يرجى مراعاة البيئة المحيطة قبل إجراء أية تعديلات.	Power Off Timer	
اضبط درجة سطوع شاشة LCD.	LCD Contrast	
أدخل التاريخ والوقت الحاليين.	Date/Time	Date/Time Settings
حدد لضبط التوقيت الصيفي.	Daylight Saving Time	
أدخل فارق التوقيت بين التوقيت المحلي الخاص بمنطقتك و UTC (التوقيت العالمي المتفق عليه).	Time Difference	
حدد لغة العرض.	Language	
حدد سرعة تصفح شاشة LCD.	Scroll Speed	
لعرض أو طباعة إعدادات الشبكة وحالة الاتصال.	Network Status	Network Settings
راجع دليل شبكة الاتصال لمزيد من التفاصيل.	Wi-Fi Setup Wizard	Wi-Fi Setup
	Push Button Setup (WPS)	
	PIN Code Setup (WPS)	
	Wi-Fi Auto Connect	
قد يكون بإمكانك حل مشكلات الشبكة من خلال تعطيل إعدادات Wi-Fi أو ضبط إعدادات Wi-Fi مرة أخرى. راجع دليل شبكة الاتصال لمزيد من التفاصيل.	Disable Wi-Fi	
راجع دليل شبكة الاتصال لمزيد من التفاصيل.	Wi-Fi Direct Setup	
لمراجعة حالة اتصال الشبكة وطباعة تقرير مراجعة اتصال الشبكة. في حال واجهتك أية مشكلات مع الاتصال، راجع تقرير الفحص لحل تلك المشكلات.	Connection Check	
راجع دليل شبكة الاتصال لمزيد من التفاصيل.	Advanced Setup	
يمكنك تعليق أو استئناف خدمة Epson Connect أو خدمة الطباعة السحابية من جوجل (Google Cloud Print) أو إلغاء استخدام تلك الخدمات (استعادة الإعدادات الافتراضية).		Epson Connect Services
راجع موقع بوابة Epson Connect الإلكترونية على الويب للاطلاع على مزيد من التفاصيل. https://www.epsonconnect.com/ http://www.epsonconnect.eu (أوروبا فقط)		Google Cloud Print Services

أساسيات الطباعة

الإعدادات والشرح	القائمة
يتم تطبيق إعدادات الطباعة التالية عند الطباعة من جهاز خارجي دون استخدام برنامج تشغيل الطباعة، أو عند الطباعة من برنامج تشغيل الطباعة PostScript أو برنامج PCL.	Universal Print Settings
اضبط الهامش العلوي أو الأيسر للورقة.	Top Offset Left Offset
اضبط الهامش العلوي أو الهامش الأيسر لظهر الصفحة عند الطباعة على الوجهين.	Top Offset in Back Left Offset in Back
لمرجعة عرض الورقة قبل بدء الطباعة في تنفيذ مهمة الطباعة. يساعد هذا الأمر على منع الطباعة خارج حواف الورقة حينما تكون إعدادات حجم الورقة غير صحيحة، ولكن قد يزيد وقت الطباعة قليلاً.	Check Paper Width
حدد وقت التجفيف عند إجراء الطباعة على الوجهين.	Dry Time
لتخطي الصفحات الفارغة في بيانات الطباعة بشكل تلقائي.	Skip Blank Page
راجع مجموعة القوائم في PDL Print Configuration .	PDL Print Configuration
احذف كل المهام السرية المحفوظة.	Delete All Confidential Jobs
إعدادات الوضع الاقتصادي التالية متوفرة. عندما تكون تلك الإعدادات معطلة، يتم تطبيق الإعدادات التي تم ضبطها في Common Settings .	Eco Mode
حدد الفترة الزمنية المسموح بها قبل دخول الطباعة في وضع السكون (وضع توفير الطاقة) في حالة عدم إجراء أي عمليات. تتحول شاشة LCD إلى اللون الأسود بعد انتهاء الفترة المحددة.	Sleep Timer
حدد الفترة الزمنية التي يتم بعدها إيقاف تشغيل الطباعة بشكل تلقائي.	Power Off Timer
احذف إعدادات الطباعة بالنسبة لبرنامج تشغيل الطباعة PostScript وبرنامج تشغيل الطباعة PCL. احذف Clear All لحذف كل البيانات الخاصة ببرنامج تشغيل الطباعة PostScript وبرنامج تشغيل الطباعة PCL والمحفوظة في ذاكرة الطباعة.	Clear Internal Memory Data
لإعادة ضبط الإعدادات المحددة على قيمها الافتراضية.	Restore Default Settings

معلومات ذات صلة

← "PDL Print Configuration" في الصفحة 23

PDL Print Configuration

حدد **Menu < System Administration < Universal Print Settings < PDL Print Configuration** من الشاشة الرئيسية.

أساسيات الطباعة

الإعدادات والشرح		القائمة
حدد حجم الورق.	Paper Size	Common Settings
حدد نوع الورق.	Paper Type	
حدد اتجاه الطباعة.	Orientation	
حدد درجة جودة الطباعة.	Quality	
لتوفير الحبر من خلال تقليل درجة كثافة الطباعة.	Ink Save Mode	
Last Page on Top: للطباعة من أول صفحة في الملف. First Page on Top: للطباعة من آخر صفحة في الملف.	Print Order	
حدد عدد النسخ.	Number of Copies	
حدد موضع التجميع.	Binding Margin	
لإخراج الورق بشكل تلقائي عند توقف عملية الطباعة أثناء تنفيذ مهمة طباعة.	Auto Paper Ejection	
لإجراء الطباعة على الوجهين.	2-Sided Printing	
Resident: حدد لاستخدام خط مثبت مسبقاً على الطباعة. Download: حدد لاستخدام خط قمت بتنزيله.	Font Source	PCL Menu
حدد رقم الخط الافتراضي لمصدر الخط الافتراضي. يختلف الرقم المتاح وفقاً للإعدادات التي قمت بضبطها.	Font Number	
اضبط حجم الخط الافتراضي إذا كان الخط قابلاً للتجميع وثابت الحجم. يمكنك تحديد قيمة تبدأ من 0.44 إلى 99.99 حرفاً لكل بوصة (dpi)، و 0.01 زيادات. قد لا يظهر هذا العنصر وفقاً لإعدادات مصدر الخط أو رقم الخط.	Pitch	
اضبط ارتفاع الخط الافتراضي إذا كان الخط قابلاً للتجميع وتناسيباً. يمكنك تحديد قيمة تبدأ من 4.00 إلى 999.75 نقطة، و 0.25 زيادات. قد لا يظهر هذا العنصر وفقاً لإعدادات مصدر الخط أو رقم الخط.	Height	
حدد مجموعة الرموز الافتراضية. إذا كان الخط الذي حددته في إعدادات مصدر الخط ورقم الخط غير متوافر في إعدادات مجموعة الرموز الجديدة، يتم إحلال القيمة الافتراضية محل إعدادات مصدر الخط ورقم الخط بشكل تلقائي، IBM-US.	Symbol Set	
اضبط عدد الأسطر بالنسبة لحجم وتوجيه الورق المحدد. كما يؤدي هذا الإجراء إلى تغيير تباعد الأسطر (VMI)، ويتم تخزين قيمة تباعد الأسطر (VMI) الجديدة في الطباعة. ويعني ذلك أن التغييرات اللاحقة في إعدادات حجم وتوجيه الورق تؤدي إلى تغييرات في قيمة Form على أساس قيمة تباعد الأسطر (VMI) المخزنة.	Form	
حدد أمر تغذية الأسطر عن الطباعة باستخدام برنامج تشغيل من نظام تشغيل معين.	CR Function	
	LF Function	
حدد تخصيص لأمر تحديد مصدر الورق. عند تحديد 4، يتم ضبط الأوامر باعتبارها متوافقة مع الطباعة HP LaserJet 4. عند تحديد 4K، يتم ضبط الأوامر باعتبارها متوافقة مع الطرازات 4000، و 5000، و 8000 من الطباعة HP LaserJet 5S. عند تحديد 5S، يتم ضبط الأوامر باعتبارها متوافقة مع الطباعة HP LaserJet 5S.	Paper Source Assign	

أساسيات الطباعة

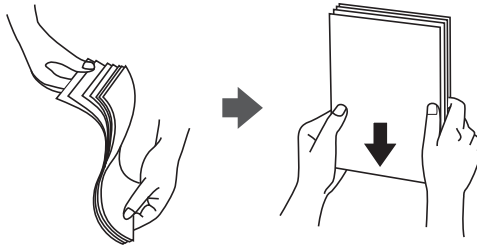
القائمة	الإعدادات والشرح
PS3 Menu	Error Sheet لطباعة تقرير يوضح حالة الخطأ في حالة حدوث أي أخطاء PostScript أثناء الطباعة وحدث أي أخطاء أثناء طباعة ملف PDF.
	Coloration حدد وضع اللون بالنسبة لطباعة PostScript.
	Binary قم بتفعيل هذه الميزة عند طباعة البيانات التي تتضمن صوراً ثنائية. تتوفر هذه الإعدادات فقط عند توصيل الطابعة بالشبكة. ربما يقوم التطبيق بإرسال البيانات الثنائية حتى لو كانت إعدادات برنامج تشغيل الطابعة مضبوطة على قاعدة المعايير الأمريكية لتبادل المعلومات (ASCII)، ولكن يمكنك طباعة البيانات عندما تكون هذه الميزة مفعلة.
	PDF Page Size حدد حجم الورق عند طباعة ملف PDF. عند تحديد Auto، يتم تحديد حجم الورق على أساس حجم الصفحة الأولى التي تمت طباعتها.

تحميل الورق

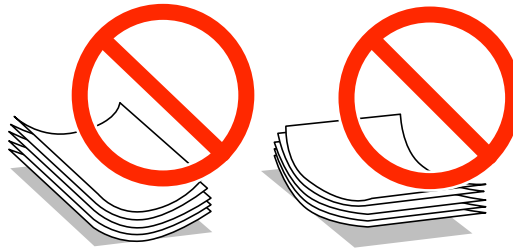
احتياطات التعامل مع الورق

❑ اقرأ صفحات الإرشادات المرفقة مع الورق.

❑ قم بتذرية ومحاذاة حواف الورق قبل التحميل. لا تقم بتذرية ورق الصور الفوتوغرافية أو طيه، فقد ينتج عن ذلك تلف الوجه القابل للطباعة.



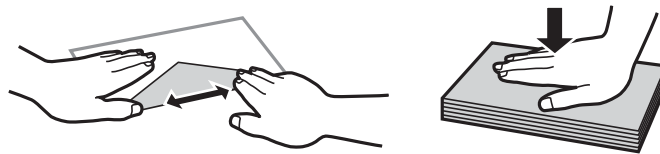
❑ إذا كان الورق مجعداً، فقم بتسويته أو لفه برفق في الاتجاه المعاكس قبل التحميل. قد ينتج عن الطباعة على ورق مجعد انحشار الورق وتلطix المطبوعات.



❑ لا تستخدم الورق المموج أو الممزق أو المقطوع أو المطوي أو الرطب أو السميك للغاية أو الرفيع للغاية أو الورق الذي يشتمل على ملصقات ملتصقة به. فإن استخدام هذه الأنواع من الورق تسبب انحشار الورق وتلطix المطبوعات.

❑ تأكد من أنك تستخدم الورق ذا الحبة الطويلة. إذا لم تكن متأكدًا من نوع الورق الذي تستخدمه، راجع عبوة الورق أو اتصل بالجهة المصنعة للتأكد من مواصفات الورق.

❑ قم بتذرية ومحاذاة حواف الأطراف قبل التحميل. عندما تكون الأطراف المرصوفة منتفخة بالهواء، اضغط عليها لأسفل لتسويتها قبل التحميل.



❑ لا تستخدم أطرافاً مجعدة أو مطوية. قد ينتج عن استخدام هذه الأنواع من الأطراف انحشار الورق وتلطix الحبر على المطبوعات.

❑ لا تستخدم الأطراف التي توجد بها مواد لاصقة على الألسنة أو الأطراف ذات الفتحات.

❑ تجنب استخدام الأطراف الرقيقة جداً، حيث قد تتجدد أثناء الطباعة.

تحميل الورق

معلومات ذات صلة

← "مواصفات الطباعة" في الصفحة 111

الورق والسعات المتوفرة

توصي Epson باستخدام ورق Epson الأصلي لضمان الحصول على مطبوعات عالية الجودة.

ورق Epson الأصلي

ملاحظة:

لا يتوفر ورق Epson الأصلي عند الطباعة باستخدام برنامج تشغيل طابعة Epson العالمية.

اسم الوسائط	الحجم	سعة التحميل (الورق)			الوجهين
		درجة الورق 1	درجة الورق 2 إلى 3	تغذية خلفية للورق	
Epson Bright White Ink Jet Paper	A4	400	400	50	1
Epson Ultra Glossy Photo Paper	A4، 13 × 18 سم (5 بوصات)، 15 × 10 سم (4 × 6 بوصات)	-	-	20	-
Epson Premium Glossy Photo Paper	A4، 13×20 سم (8×5 بوصات)، 18×13 سم (7×5 بوصات)، 16:9 العرض (181×102 مم)، 15×10 سم (6×4 بوصات)	-	-	20	-
Epson Premium Semigloss Photo Paper	A4، 10 × 15 سم (4 × 6 بوصات)	-	-	20	-
Epson Photo Paper Glossy	A4، 13 × 18 سم (5 بوصات)، 15 × 10 سم (4 × 6 بوصات)	-	-	20	-
Matte Paper- Epson Heavyweight	A4	-	-	20	-
Epson Photo Quality Ink Jet Paper	A4	-	-	70	-

* استخدم فقط تغذية خلفية للورق لتنفيذ مهام الطباعة على الوجهين يدويًا. يمكنك تحميل عدد يصل إلى 30 ورقة بالنسبة للورق المطبوع بالفعل على أحد وجهيه.

ملاحظة:

☐ يختلف توفر الورق حسب الموقع. للاطلاع على أحدث المعلومات حول الورق المتوفر في منطقتك، اتصل بدعم Epson.

☐ عند الطباعة على ورق Epson أصلي بحجم محدد من قبل المستخدم، تتوفر إعدادات جودة الطباعة قياسي أو عادي فقط. على الرغم من أن بعض برامج تشغيل الطباعة تسمح لك بتحديد جودة طباعة أفضل، تتم طباعة المطبوعات باستخدام قياسي أو عادي

تحميل الورق

الورق المتوفر تجاريًا

اسم الوسائط	الحجم	سعة التحميل (ورق أو أطرف)				الوجهين
		درجة الورق 1	درجة الورق 2 إلى 3	تغذية خلفية للورق	فتحة ملء الورق الأمامية	
ورق عادي ورق نسخ	Legal, Letter, A4, B5, A5	حتى الخط أسفل الرمز ▼ داخل دليل الحواف.	80	1	تلقائي، يدوي* ^{2*1*}	
ورق ذو رأسية ورق معاد تصنيعه ورق ملون ورق مطبوع مسبقًا	B6, A6 , Executive	حتى الخط أسفل الرمز ▼ داخل دليل الحواف.	80	1	يدوي* ^{2*1*}	
ورق عادي ورق نسخ ورق ذو رأسية ورق معاد تصنيعه ورق ملون ورق مطبوع مسبقًا	Half Letter	-	80	1	يدوي	
ورق عادي ورق نسخ ورق ذو رأسية ورق معاد تصنيعه ورق ملون ورق مطبوع مسبقًا	معرف من قبل المستخدم (مم) إلى 127×55 ،148×105 إلى 355.6×215.9 1200×215.9	-	1	-	يدوي	
ورق عادي ورق نسخ ورق ذو رأسية ورق معاد تصنيعه ورق ملون ورق مطبوع مسبقًا	معرف من قبل المستخدم (مم) إلى 148×105 210×148	-	80	1	يدوي* ^{2*1*}	
ورق عادي ورق نسخ ورق ذو رأسية ورق معاد تصنيعه ورق ملون ورق مطبوع مسبقًا	معرف من قبل المستخدم (مم) إلى 210×148 355.6×215.9	-	80	1	تلقائي، يدوي* ^{2*1*}	
ورق سميك	Letter, A4, B5, A5	-	10	-	يدوي* ^{3*}	
ظرف	Envelope #10 Envelope DL و Envelope C6 و	-	10	-	-	
	Envelope C4	-	1	-	-	

1* استخدم فقط تغذية خلفية للورق لتنفيذ مهام الطباعة على الوجهين يدويًا.

2* يمكنك تحميل عدد يصل إلى 30 ورقة بالنسبة للورق المطبوع بالفعل على أحد وجهيه.

3* يمكنك تحميل عدد يصل إلى 5 ورقات بالنسبة للورق المطبوع بالفعل على أحد وجهيه.

معلومات ذات صلة

← "أسماء الأجزاء ووظائفها" في الصفحة 14

← "موقع الويب للدعم الفني" في الصفحة 131

قائمة أنواع الورق

للحصول على نتائج طباعة مثلى، حدد نوع الورق المناسب.

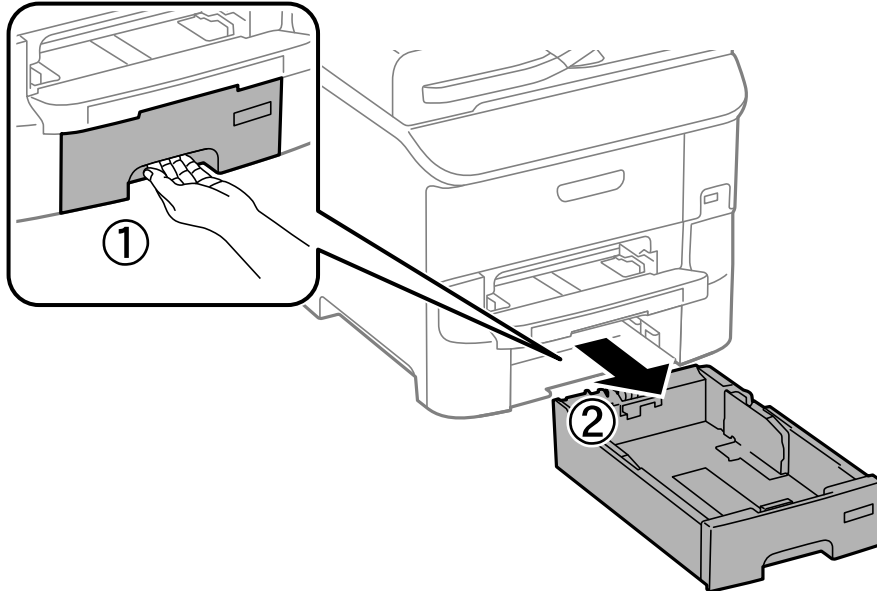
تحميل الورق

نوع الوسائط				اسم الوسائط
برنامج تشغيل الطباعة Epson العالمي.	برنامج تشغيل الطباعة PostScript	برنامج تشغيل الطباعة	لوحة التحكم	
مستو	Plain	ورق عادي	plain papers	ورق نسخ، ورق عادي Epson Bright White Ink Jet Paper
ورقة ذات رأسية	Letterhead	ورقة ذات رأسية	Letterhead	ورق ذو رأسية
معاد تدويره	Recycled	معاد تدويره	Recycled	ورق معاد تصنيعه
اللون	Color	اللون	Color	ورق ملون
مطبوع مسبقاً	Preprinted	مطبوع مسبقاً	Preprinted	ورق مطبوع مسبقاً
-	Epson Ultra Glossy	Epson Ultra Glossy	Ultra Glossy	Epson Ultra Glossy Photo Paper
-	Epson Premium Glossy	Epson Premium Glossy	Prem. Glossy	Epson Premium Glossy Photo Paper
-	Epson Premium Semigloss	Epson Premium Semigloss	Prem. Semigloss	Epson Premium Semigloss Photo Paper
-	Photo Paper Glossy	Photo Paper Glossy	Glossy	Epson Photo Paper Glossy
-	Epson Matte	Epson Matte	Matte	Matte Paper- Epson Heavyweight Epson Photo Quality Ink Jet Paper
سميك	Thick	الورق السميك	Thick-Paper	ورق سميك
مظروف	Envelope	ظرف	Envelope	ظرف

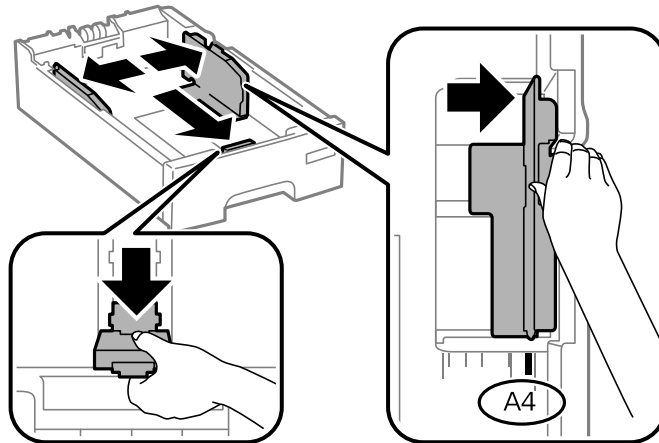
تحميل الورق

تحميل الورق في درج الورق

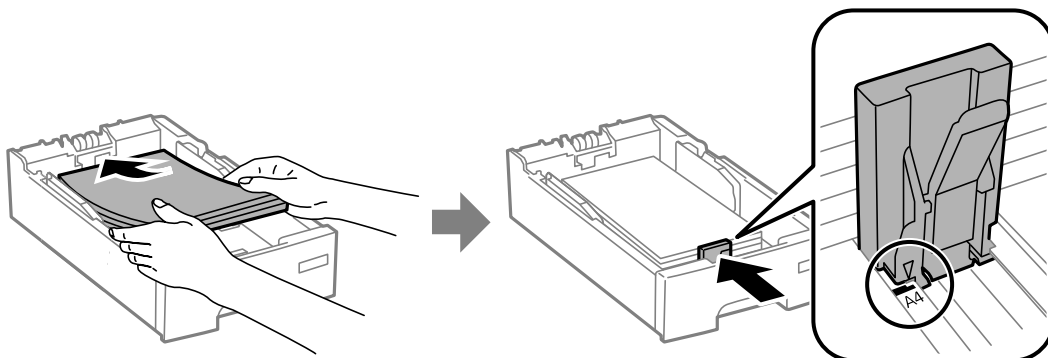
1. تأكد من أن الطابعة لا تعمل، ثم سحب درج الورق.



2. حرك موجه الحافة الأمامية حتى نهاية مداه، ثم حرك موجات الحافة الجانبية حتى تصل إلى الوضع المناسب لحجم الورق الذي تريد استخدامه.



3. قم بتحميل الورق بحيث تكون الجهة القابلة للطباعة باتجاه الأسفل، ثم حرك موجه الحافة الأمامية باتجاه حافة الورقة.

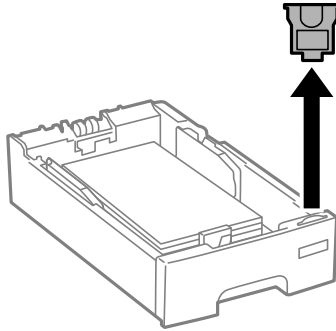


تحميل الورق

هام: !

▼ لا تحمّل عددًا من الورق يزيد عن الحد الأقصى لعدد الورقات المحدد. بالنسبة للورق العادي، لا تقم بالتحميل أعلى الخط المحدد برمز على موجه الحافة.

4. تأكد من أن بيانات بطاقة حجم الورق تتوافق مع حجم الورق الذي تم تحميله في وحدة درج الورق. إذا لم يكن الحجم متوافقًا، قم بإزالة الحاجز وتغيير حجم الورق على الملصق.



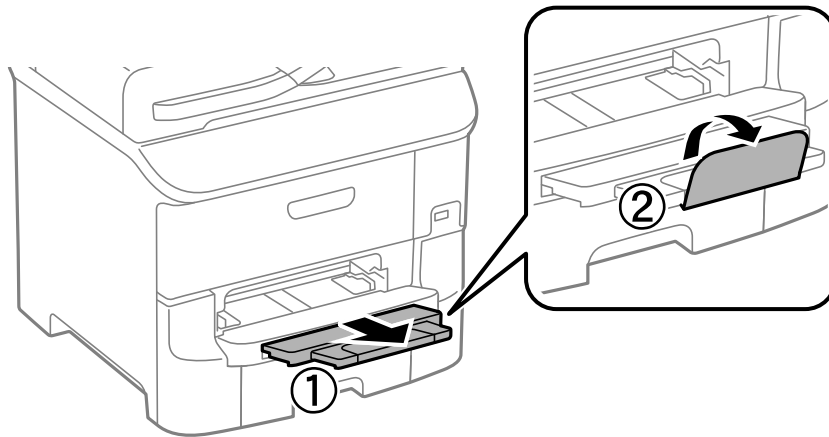
5. أدخل درج الورق بالكامل.

6. في لوحة التحكم، اضبط حجم ونوع الورق الذي حمّته في درج الورق.

ملاحظة:

يمكنك عرض شاشة إعدادات مقاس الورق ونوعه عبر تحديد *Paper Setup < Menu*.

7. حرك درج الإخراج للخارج.



معلومات ذات صلة

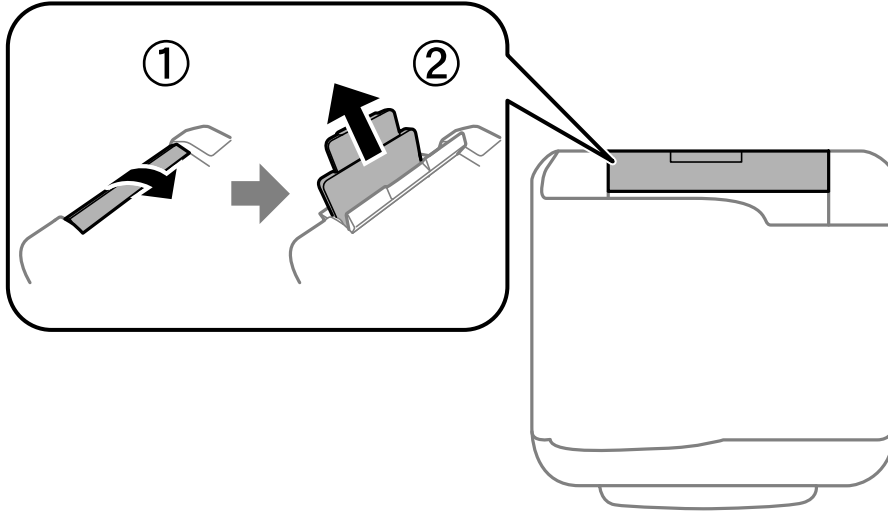
← "احتياطات التعامل مع الورق" في الصفحة 26

← "الورق والسعات المتوفرة" في الصفحة 27

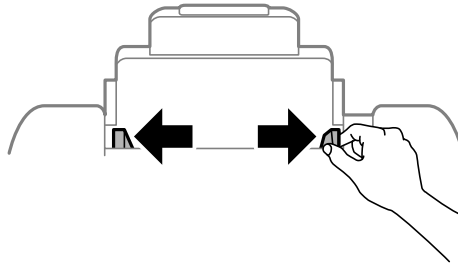
تحميل الورق

تحميل الورق في تغذية خلفية للورق

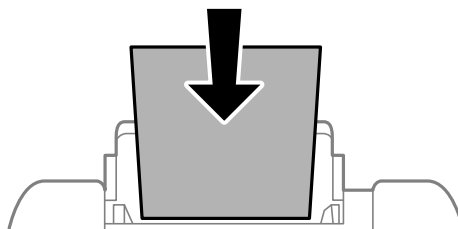
1. افتح واقي وحدة التغذية واسحب دعامة الورق.



2. حرك موجات الحافة.



3. قم بتحميل الورق في مركز تغذية خلفية للورق مع توجيه الجانب القابل للطباعة لأعلى.



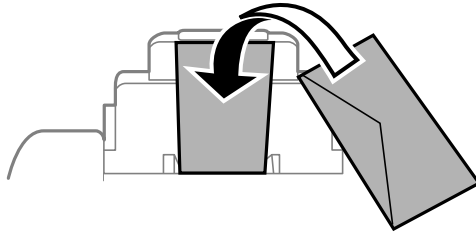
هام: 

❑ لا تقم بتحميل عدد يتخطى الحد الأقصى لعدد الصفحات المحدد للورق. بالنسبة للورق العادي، لا تقم بالتحميل أعلى الخط أسفل الرمز
 ▼ داخل موجة الحواف.

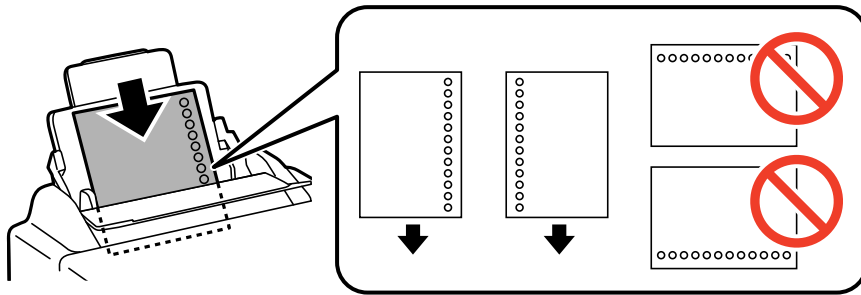
❑ قم بتحميل الحافة القصيرة للورقة أولاً. ولكن، في حالة تحديدك للحافة الطويلة كحجم العرض المعرف من قبل المستخدم، قم بتحميل
 الحافة الطويلة للورقة أولاً.

تحميل الورق

□ الأظرف



□ الورق المثقوب مسبقاً



ملاحظة:

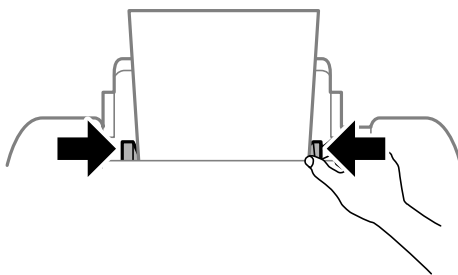
يمكنك استخدام الورق المثقوب مسبقاً بالشروط التالية. الطباعة التلقائية على الوجهين غير متاحة بالنسبة للورق المثقوب مسبقاً.

□ سعة التحميل: ورقة واحدة

□ الأحجام المتوافرة: A4, B5, A5, A6, B6, Letter, Legal

□ فتحات التجميع: لا تقم بتحميل الورق الذي توجد فتحات التجميع به في الجزء العلوي أو الجزء السفلي. اضبط وضع الطباعة الخاص بملفك لتجنب الطباعة فوق الفتحات.

4. حرك موجهاً الحافة تجاه حواف الورقة.



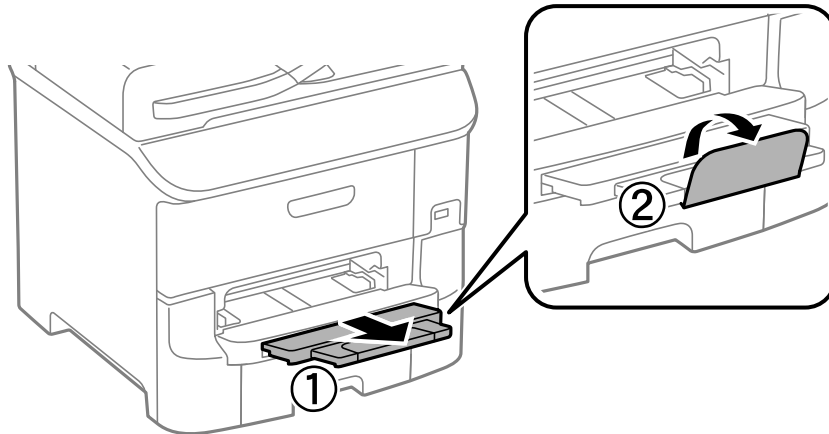
5. في لوحة التحكم، اضبط حجم ونوع الورق الذي قمت بتحميله في تغذية خلفية للورق.

ملاحظة:

يمكنك عرض شاشة إعدادات مقاس الورق ونوعه عبر تحديد **Paper Setup < Menu**.

تحميل الورق

6. حرك درج الإخراج للخارج.



ملاحظة:

أعد الورق المتبقي إلى عبوته. حيث يؤدي تركه داخل الطابعة إلى طيه أو انخفاض جودة الطباعة.

معلومات ذات صلة

← "احتياطات التعامل مع الورق" في الصفحة 26

← "الورق والسعات المتوفرة" في الصفحة 27

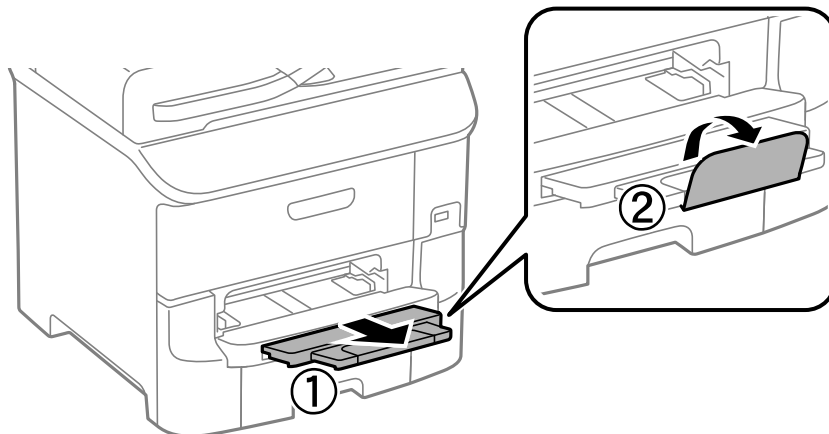
تحميل الورق في فتحة ملء الورق الأمامية

يمكنك تحميل ورقة واحدة فقط في فتحة ملء الورق الأمامية. نظراً لأن فتحة ملء الورق الأمامية تخدم كذلك درج الإخراج، لا يمكنك تحميل الورق أثناء الطباعة.

هام!

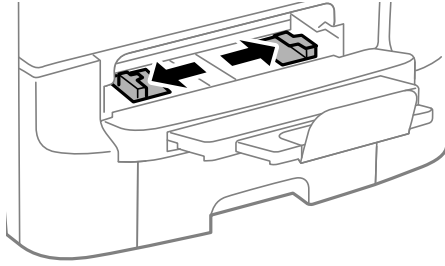
يمكنك تحميل ورق بسماكة تتراوح ما بين 0.08 إلى 0.11 مم في فتحة ملء الورق الأمامية. ولكن، حتى لو كانت درجة السماكة تقع ضمن هذا النطاق، إلا أنه قد تعذر تغذية بعض الأوراق بالشكل الصحيح بسبب درجة صلابتها.

1. حرك درج الإخراج للخارج.

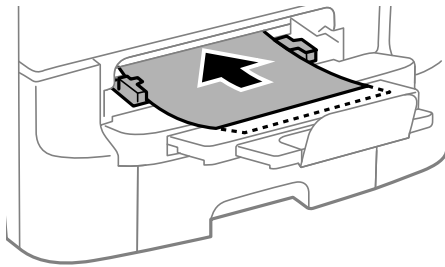


تحميل الورق

2. حرك موجّهات الحافة لضبط حجم الورق الذي ترغب في استخدامه.



3. قم بإدراج الورقة بحيث يكون الجانب القابل للطباعة مواجهاً لأسفل حتى تقوم الطابعة بسحب الورقة جزئياً للداخل.



هام!

❑ قم بتحميل الحافة القصيرة للورقة أولاً، ولكن، في حالة تحديدك للحافة الطويلة كحجم العرض المعرف من قبل المستخدم، قم بتحميل الحافة الطويلة للورقة أولاً.

❑ حافظ على الاتجاه المستقيم للورقة لتجنب تغذيتها بشكل منحرف.

ملاحظة:

إذا لم تقم الطابعة بسحب الورقة للداخل، قم بإعادة تحميل الورقة.

معلومات ذات صلة

← "احتياطات التعامل مع الورق" في الصفحة 26

← "الورق والسعات المتوفرة" في الصفحة 27

الطباعة

الطباعة من كمبيوتر

إذا لم يكن بإمكانك تغيير إعدادات برنامج تشغيل الطباعة، فقد تكون محظورة من قبل المسؤول. اتصل بمسؤول الطباعة الذي تتبعه لطلب المساعدة.

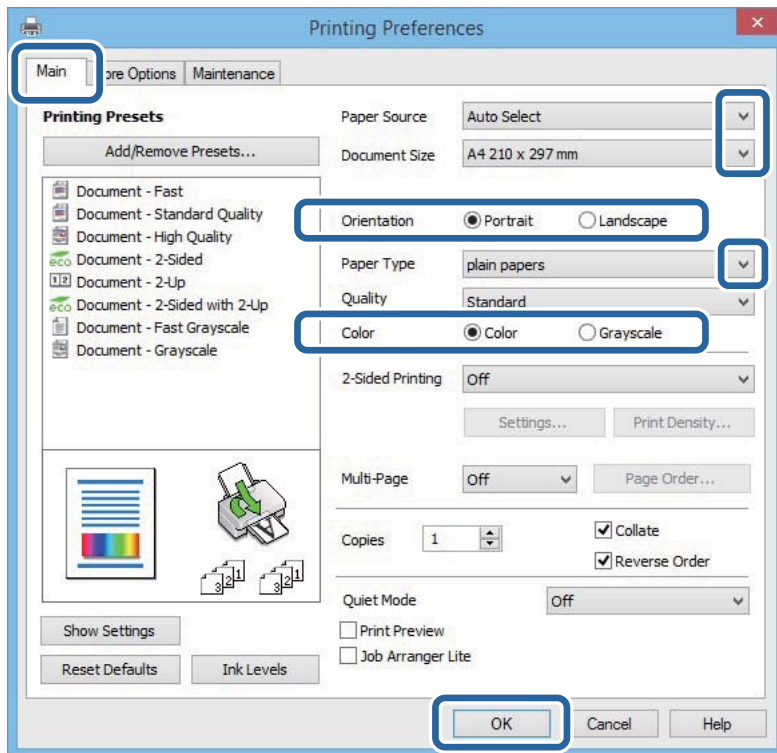
أساسيات الطباعة - Windows

ملاحظة:

□ انظر التعليمات عبر الإنترنت للحصول على شرح لعناصر الإعداد. انقر بزر الماوس الأيمن فوق عنصر، ثم انقر فوق تعليمات.

□ قد تختلف العمليات حسب التطبيق. انظر تعليمات التطبيق للتعرف على التفاصيل.

1. قم بتحميل الورق في الطباعة.
2. افتح الملف الذي تريد طباعته.
3. حدد طباعة أو إعداد الطباعة من القائمة ملف.
4. حدد الطباعة الخاصة بك.
5. حدد التفضيلات أو الخصائص للوصول إلى إطار برنامج تشغيل الطباعة.



6. قم بضبط الإعدادات التالية.

□ مصدر الورق: حدد مصدر الورق الذي قمت بتحميل الورق به.

الطباعة

❑ حجم المستند: حدد حجم الورق الذي قمت بتحميله في الطباعة.

❑ الاتجاه: حدد التوجيه الذي قمت بإعداده في التطبيق.

❑ نوع الورق: حدد نوع الورق الذي قمت بتحميله.

❑ اللون: حدد الطباعة بالأسود فقط عندما تريد الطباعة بالأسود أو بظلال الرمادي.

ملاحظة:

❑ عند قيامك بطباعة بيانات عالية الكثافة على ورق عادي، ورق ذي رأسية، أو ورق مطبوع مسبقاً، حدد زاهي-قياسي كإعداد الجودة لجعل مطبوعاتك زاهية.

❑ حدد عرضي عند الطباعة على الأطراف ليكون ذلك بمثابة إعداد لـ الاتجاه.

7. انقر فوق موافق لإغلاق إطار برنامج تشغيل الطباعة.

8. انقر فوق طباعة.

معلومات ذات صلة

← "الورق والسعات المتوفرة" في الصفحة 27

← "تحميل الورق في درج الورق" في الصفحة 30

← "تحميل الورق في تغذية خلفية للورق" في الصفحة 32

← "تحميل الورق في فتحة ملء الورق الأمامية" في الصفحة 34

← "قائمة أنواع الورق" في الصفحة 28

أساسيات الطباعة - Mac OS X

ملاحظة:

تختلف العمليات بناءً على التطبيق. راجع تعليمات التطبيق للاطلاع على التفاصيل.

1. حمل الورق في الطباعة.

2. افتح الملف الذي تريد طباعته.

الطباعة

3. حدد طباعة من القائمة ملف أو أمراً آخر للوصول إلى مربع حوار الطباعة.

إذا لزم الأمر، انقر فوق إظهار التفاصيل أو ▼ لتوسيع إطار الطباعة.

Printer: EPSON XXXX

Presets: Default Settings

Copies: 1

Pages: All
 From: 1 to: 1

Paper Size: A4 210 by 297 mm

Orientation: Portrait Landscape

TextEdit

Print header and footer
 Rewrap contents to fit page

Cancel Print

4. قم بضبط الإعدادات التالية.

الطباعة: حدد الطباعة الخاصة بك.

الضبط المسبق: حدد هذا الإعداد عندما تريد استخدام الإعدادات المسجلة.

حجم الورق: حدد حجم الورق الذي قمت بتحميله في الطباعة.

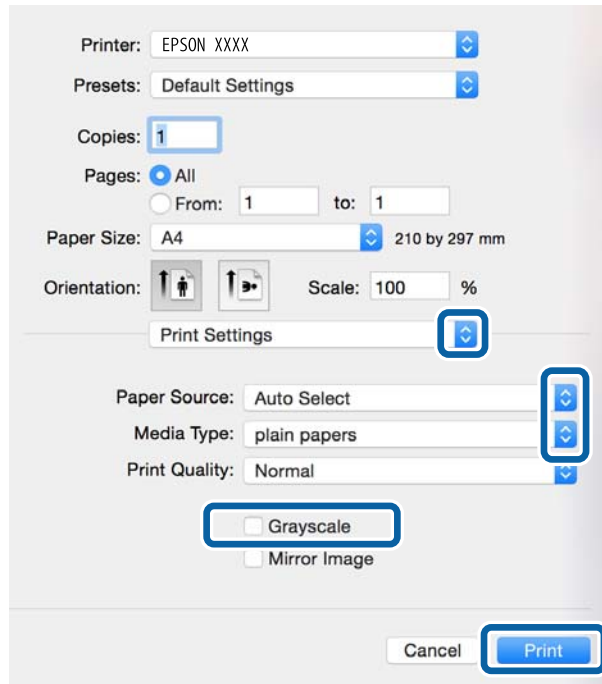
الاتجاه: حدد الاتجاه الذي قمت بإعداده في التطبيق.

ملاحظة:

عند الطباعة على الأطراف، حدد الاتجاه العرضي.

الطباعة

5. حدد إعدادات الطباعة من القائمة المنبثقة.



ملاحظة:

في الإصدار *Mac OS X v10.8.x* أو الإصدارات الأحدث، إذا لم يتم عرض القائمة إعدادات الطباعة، يعني ذلك عدم تثبيت برنامج تشغيل طابعة *Epson* بشكل صحيح.

حدد تفضيلات النظام من القائمة < الطابعات والمساحات الضوئية (أو طباعة ومسح ضوئي، طباعة وفاكس)، ثم احذف الطابعة وأضفها مرة أخرى. راجع ما يلي لإضافة طابعة.

<http://epson.sn>

6. قم بضبط الإعدادات التالية.

مصدر الورق: حدد مصدر الورق الذي قمت بتحميل الورق به.

نوع الوسائط: حدد نوع الورق الذي قمت بتحميله.

الطباعة بالأسود فقط: حدد هذا الإعداد عندما تريد الطباعة باللون الأسود أو بظلال من اللون الرمادي.

ملاحظة:

عند قيامك بطباعة بيانات عالية الكثافة على ورق عادي أو ورق ذي رأسية، أو ورق مطبوع مسبقاً، حدد زاهي-عادي كإعداد جودة الطباعة لجعل مطبوعاتك زاهية.

7. انقر فوق طباعة.

معلومات ذات صلة

- ← "الورق والسعات المتوفرة" في الصفحة 27
- ← "تحميل الورق في درج الورق" في الصفحة 30
- ← "تحميل الورق في تغذية خلفية للورق" في الصفحة 32
- ← "تحميل الورق في فتحة ملء الورق الأمامية" في الصفحة 34
- ← "قائمة أنواع الورق" في الصفحة 28

الطباعة

الطباعة على الوجهين

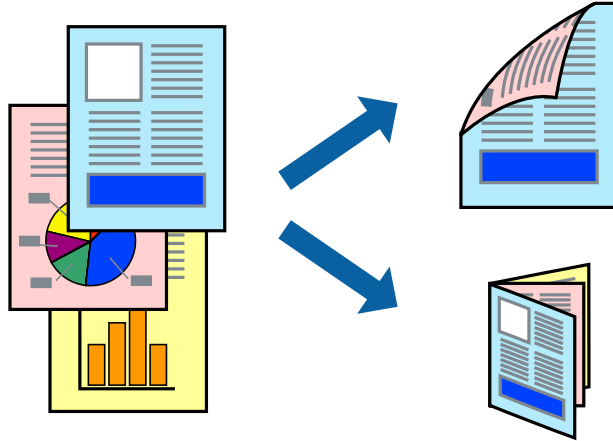
يمكنك استخدام أي من الطرق التالية للطباعة على كلا جانبي الورق.

☐ الطباعة التلقائية على الوجهين

☐ الطباعة اليدوية على الوجهين (لنظام التشغيل Windows فقط)

عندما تنتهي الطباعة من الطباعة على الوجه الأول، اقلب الورقة للطباعة على الجانب الآخر.

كما يمكنك طباعة الكتيبات التي يتم إعدادها من خلال ثني المطبوعات. (لنظام التشغيل Windows فقط)



ملاحظة:

☐ إذا كنت لا تستخدم الورق المناسب للطباعة على الوجهين، فقد تنخفض جودة الطباعة وقد ينحشر الورق.

☐ قد يفيض الحبر إلى الوجه الآخر من الورق اعتماداً على نوع الورق والبيانات.

معلومات ذات صلة

← "الورق والسعات المتوفرة" في الصفحة 27

الطباعة على الوجهين - Windows

ملاحظة:

☐ تتوفر الطباعة اليدوية على الوجهين عند تمكين **EPSON Status Monitor 3**. إذا تم تعطيل **EPSON Status Monitor 3**، فقم بالوصول إلى برنامج تشغيل الطابعة وانقر فوق إعدادات موسعة بعلامة التبويب الصيانة ثم حدد **EPSON Status Monitor 3**.

☐ قد لا تتوفر (الطباعة اليدوية على الوجهين) عند الوصول إلى الطابعة عبر الشبكة أو عند استخدام الطابعة كطابعة مشتركة.

1. قم بتحميل الورق في الطابعة.

2. افتح الملف الذي تريد طباعته.

3. قم بالوصول إلى إطار برنامج تشغيل الطابعة.

4. حدد تلقائي (ربط الحافة الطويلة)، تلقائي (ربط الحافة القصيرة)، يدوي (ربط الحافة الطويلة) أو يدوي (ربط الحافة القصيرة) من الطباعة على الوجهين بعلامة التبويب رئيسي.

5. انقر فوق إعدادات، واضبط الإعدادات المناسبة، ثم انقر فوق موافق.

ملاحظة:

لطباعة كتيب مطوي، حدد كتيب.

الطباعة

6. انقر فوق كثافة الطباعة، وحدد نوع المستند من حدد "نوع المستند"، ثم انقر فوق موافق. يقوم برنامج تشغيل الطابعة بضبط خيارات عمليات الضبط تلقائياً لهذا النوع من المستندات.

ملاحظة:

□ قد تكون الطباعة بطيئة حسب مجموعة الخيارات المحددة لـ حدد "نوع المستند" في إطار ضبط كثافة الطباعة ولـ الجودة بعلامة التبويب رئيسي.

□ لا يتوفر إعداد ضبط كثافة الطباعة للطباعة اليدوية على الوجهين

7. اضبط العناصر الأخرى الموجودة على علامتي التبويب رئيسي ومزيد من الخيارات إذا لزم الأمر، ثم انقر فوق موافق.

8. انقر فوق طباعة.

للطباعة اليدوية على الوجهين، يظهر إطار منبثق على شاشة الكمبيوتر عند انتهاء الطباعة على الجانب الأول. اتبع التعليمات المعروضة على الشاشة.

معلومات ذات صلة

- ← "تحميل الورق في درج الورق" في الصفحة 30
- ← "تحميل الورق في تغذية خلفية للورق" في الصفحة 32
- ← "تحميل الورق في فتحة ملء الورق الأمامية" في الصفحة 34
- ← "أساسيات الطباعة - Windows" في الصفحة 36

الطباعة على الوجهين - Mac OS X

1. قم بتحميل الورق في الطابعة.
2. افتح الملف الذي تريد طباعته.
3. ادخل إلى مربع حوار الطباعة.
4. حدد إعدادات الطباعة على الوجهين من القائمة المنبثقة.
5. حدد الروابط ونوع المستند.

ملاحظة:

□ قد تكون عملية الطباعة بطيئة على حسب إعداد نوع المستند .

□ إذا كنت تقوم بطباعة بيانات عالية الكثافة مثل الصور أو الرسومات، فحدد النصوص والصور أو النصوص والصور الفوتوغرافية كإعداد لـ نوع المستند. إذا حدث خدش أو فاض الحبر من الجانب المقابل، فاضبط كثافة الطباعة ووقت جفاف الحبر بالنقر فوق علامة السهم بجانب عمليات الضبط.

6. اضبط العناصر الأخرى حسب الضرورة.

7. انقر فوق طباعة.

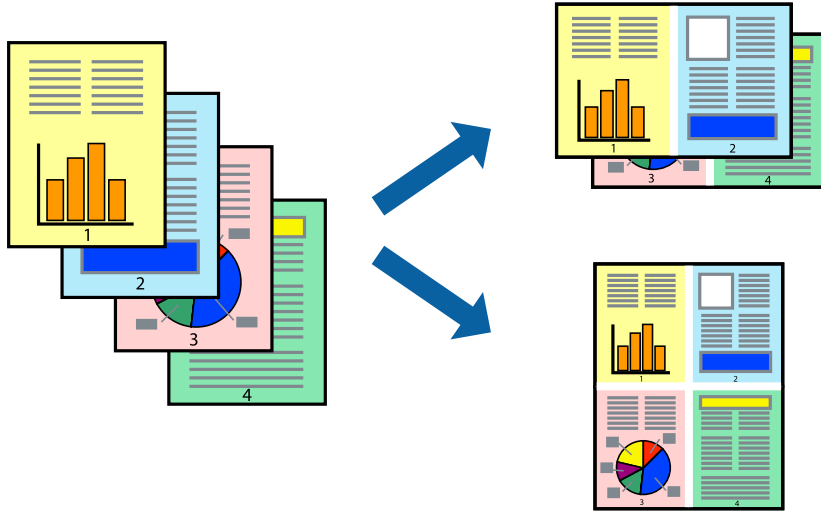
معلومات ذات صلة

- ← "تحميل الورق في درج الورق" في الصفحة 30
- ← "تحميل الورق في تغذية خلفية للورق" في الصفحة 32
- ← "تحميل الورق في فتحة ملء الورق الأمامية" في الصفحة 34
- ← "أساسيات الطباعة - Mac OS X" في الصفحة 37

الطباعة

طباعة صفحات متعددة على ورقة واحدة

يمكنك طباعة صفحتين أو أربع صفحات من البيانات على ورقة واحدة.



طباعة صفحات متعددة على ورقة واحدة - Windows

1. قم بتحميل الورق في الطابعة.
2. افتح الملف الذي تريد طباعته.
3. قم بالوصول إلى إطار برنامج تشغيل الطابعة.
4. حدد صفحتان على ورقة أو 4 صفحات في ورقة كإعداد متعدد الصفحات على علامة التبويب رئيسي.
5. انقر فوق ترتيب الصفحات وقم بضبط الإعدادات المناسبة ثم انقر فوق موافق لإغلاق الإطار.
6. اضبط العناصر الأخرى الموجودة على علامتي التبويب رئيسي ومزيد من الخيارات إذا لزم الأمر، ثم انقر فوق موافق.
7. انقر فوق طباعة.

معلومات ذات صلة

- ← "تحميل الورق في درج الورق" في الصفحة 30
- ← "تحميل الورق في تغذية خلفية للورق" في الصفحة 32
- ← "تحميل الورق في فتحة ملء الورق الأمامية" في الصفحة 34
- ← "أساسيات الطباعة - Windows" في الصفحة 36

طباعة صفحات متعددة على ورقة واحدة - Mac OS X

1. قم بتحميل الورق في الطابعة.
2. افتح الملف الذي تريد طباعته.
3. قم بالوصول إلى مربع حوار الطباعة.
4. حدد تخطيط من القائمة المنبثقة.

الطباعة

5. اضبط عدد الصفحات في عدد الصفحات لكل ورقة، و اتجاه المخطط (ترتيب الصفحات)، و الحد.
6. اضبط العناصر الأخرى حسب الضرورة.
7. انقر فوق طباعة.

معلومات ذات صلة

- ← "تحميل الورق في درج الورق" في الصفحة 30
- ← "تحميل الورق في تغذية خلفية للورق" في الصفحة 32
- ← "تحميل الورق في فتحة ملء الورق الأمامية" في الصفحة 34
- ← "أساسيات الطباعة - Mac OS X" في الصفحة 37

الطباعة لملائمة حجم الورق

يمكنك الطباعة لملائمة حجم الورق الذي قمت بتحميله في الطباعة.



الطباعة لملائمة حجم الورق - Windows

1. قم بتحميل الورق في الطباعة.
 2. افتح الملف الذي تريد طباعته.
 3. قم بالوصول إلى إطار برنامج تشغيل الطباعة.
 4. قم بضبط الإعدادات التالية على علامة التبويب مزيد من الخيارات.
 - حجم المستند: حدد حجم الورق الذي قمت بإعداده في التطبيق.
 - ورق الإخراج: حدد حجم الورق الذي قمت بتحميله في الطباعة.
- يتم تحديد ملائمة الصفحة تلقائيًا.
- ملاحظة:**
إذا كنت ترغب في طباعة صورة مصغرة الحجم في منتصف الصفحة، حدد مركز.
5. اضبط العناصر الأخرى الموجودة على علامتي التبويب رئيسي ومزيد من الخيارات إذا لزم الأمر، ثم انقر فوق موافق.
 6. انقر فوق طباعة.

الطباعة

معلومات ذات صلة

- ◀ "تحميل الورق في درج الورق" في الصفحة 30
- ◀ "تحميل الورق في تغذية خلفية للورق" في الصفحة 32
- ◀ "تحميل الورق في فتحة ملء الورق الأمامية" في الصفحة 34
- ◀ "أساسيات الطباعة - Windows" في الصفحة 36

الطباعة لملائمة حجم الورق - Mac OS X

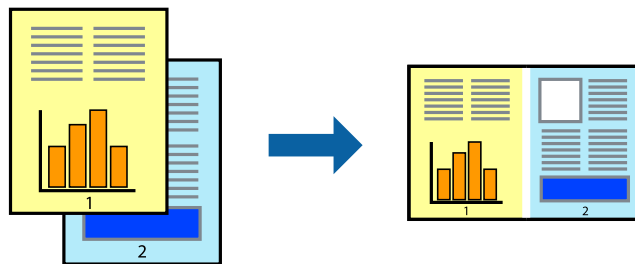
1. قم بتحميل الورق في الطابعة.
2. افتح الملف الذي تريد طباعته.
3. قم بالوصول إلى مربع حوار الطباعة.
4. حدد حجم الورق الذي قمت بإعداده في التطبيق كإعداد حجم الورق.
5. حدد التعامل مع الورق من القائمة المنبثقة.
6. حدد تغيير الحجم لملائمة حجم الورق.
7. حدد حجم الورق الذي قمت بتحميله في الطابعة كإعداد حجم ورق الوجهة.
8. اضبط العناصر الأخرى حسب الضرورة.
9. انقر فوق طباعة.

معلومات ذات صلة

- ◀ "تحميل الورق في درج الورق" في الصفحة 30
- ◀ "تحميل الورق في تغذية خلفية للورق" في الصفحة 32
- ◀ "تحميل الورق في فتحة ملء الورق الأمامية" في الصفحة 34
- ◀ "أساسيات الطباعة - Mac OS X" في الصفحة 37

طباعة ملفات متعددة معاً (بالنسبة لـ Windows فقط)

منظم المهام البسيط يسمح لك بجمع ملفات متعددة تم إنشاؤها بواسطة تطبيقات مختلفة وطباعتها كمهمة طباعة واحدة. يمكنك تخصيص إعدادات الطباعة للملفات المجمعة، مثل المخطط، ترتيب الطباعة، والتوجيه.



ملاحظة:

لفتح مشروع طباعة المحفوظ في منظم المهام البسيط، انقر فوق منظم المهام البسيط بعلامة التبويب الصيانة الخاصة ببرنامج تشغيل الطابعة. ثم حدد فتح من القائمة ملف لتحديد الملف. امتداد الملفات المحفوظة هو ".ecf".

1. قم بتحميل الورق في الطابعة.

الطباعة

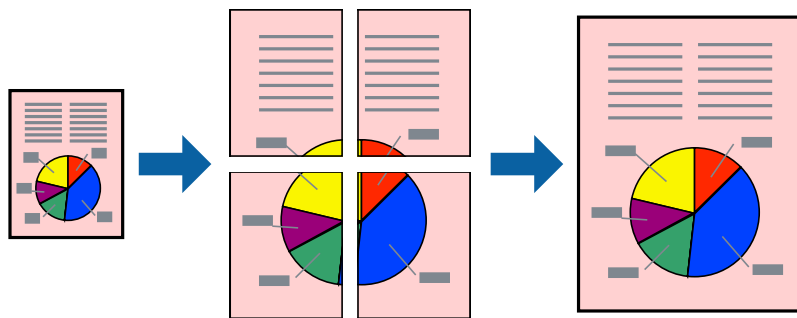
2. افتح الملف الذي تريد طباعته.
3. قم بالوصول إلى إطار برنامج تشغيل الطابعة.
4. حدد منظم المهام البسيط بعلامة التبويب رئيسي.
5. انقر فوق موافق لإغلاق إطار برنامج تشغيل الطابعة.
6. انقر فوق طباعة.
- يظهر إطار منظم المهام البسيط وتتم إضافة مهمة الطباعة إلى مشروع طباعة.
7. مع فتح الإطار منظم المهام البسيط، افتح الملف الذي تريد جمعه مع الملف الحالي، ثم كرر الخطوات من 3 إلى 6.
- ملاحظة:
في حالة إغلاق الإطار منظم المهام البسيط، يتم حذف مشروع طباعة غير المحفوظ. للطباعة لاحقاً، حدد حفظ من القائمة ملف.
8. حدد القائمتين مخطط وتحرير في منظم المهام البسيط لتحرير مشروع طباعة حسب الضرورة.
9. حدد طباعة من القائمة ملف .

معلومات ذات صلة

- ← "تحميل الورق في درج الورق" في الصفحة 30
- ← "تحميل الورق في تغذية خلفية للورق" في الصفحة 32
- ← "تحميل الورق في فتحة ملء الورق الأمامية" في الصفحة 34
- ← "أساسيات الطباعة - Windows" في الصفحة 36

طباعة صورة واحدة على عدة صفحات لعمل ملصق (بالنسبة لأنظمة تشغيل Windows فقط)

تتيح هذه الميزة طباعة صورة واحدة على عدة صفحات من الورق. يمكنك عمل ملصق بحجم أكبر عن طريق لصقها معاً.



1. قم بتحميل الورق في الطابعة.
2. افتح الملف الذي تريد طباعته.
3. قم بالوصول إلى إطار برنامج تشغيل الطابعة.
4. حدد ملصق 2x1، ملصق 2x2، ملصق 3x3، أو ملصق 4x4 من متعدد الصفحات بعلامة التبويب رئيسي .
5. انقر فوق إعدادات، واضبط الإعدادات المناسبة، ثم انقر فوق موافق.
6. اضبط العناصر الأخرى الموجودة على علامتي التبويب رئيسي ومزيد من الخيارات إذا لزم الأمر، ثم انقر فوق موافق.

الطباعة

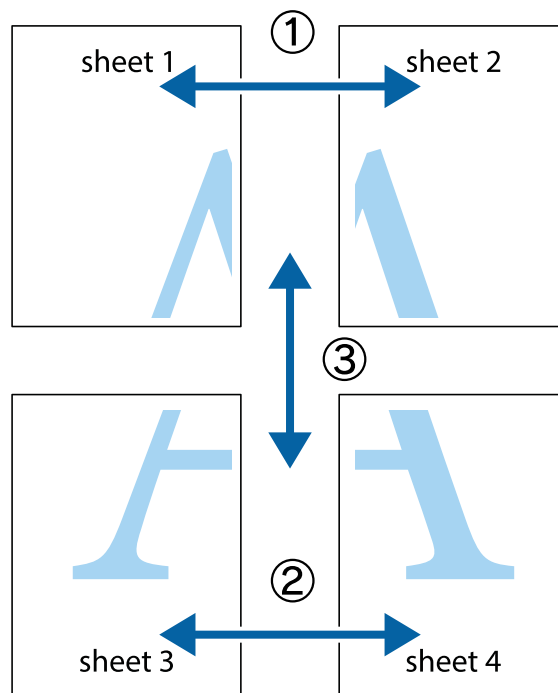
7. انقر فوق طباعة.

معلومات ذات صلة

- ← "تحميل الورق في درج الورق" في الصفحة 30
- ← "تحميل الورق في تغذية خلفية للورق" في الصفحة 32
- ← "تحميل الورق في فتحة ملء الورق الأمامية" في الصفحة 34
- ← "أساسيات الطباعة - Windows" في الصفحة 36

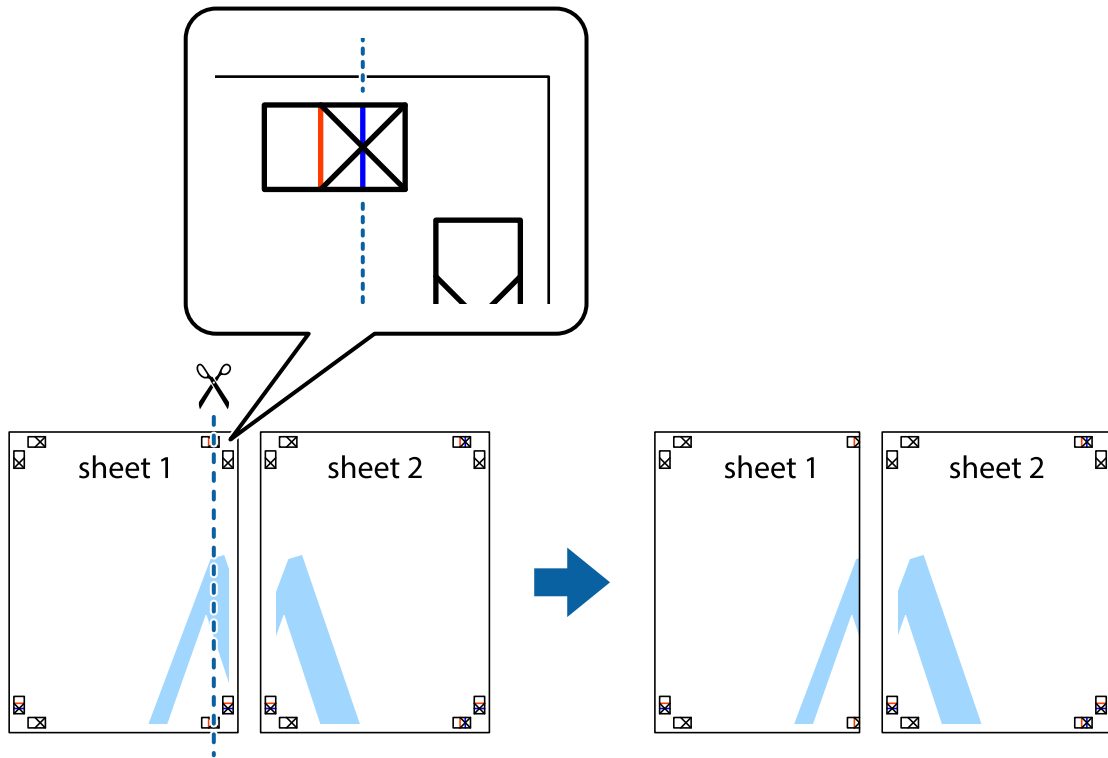
عمل ملصقات باستخدام علامات محاذاة متراكبة

إليك مثالاً لكيفية عمل ملصق عندما يتم تحديد ملصق 2x2 ، وتحديد علامات محاذاة متراكبة في طباعة موجّهات القطع.

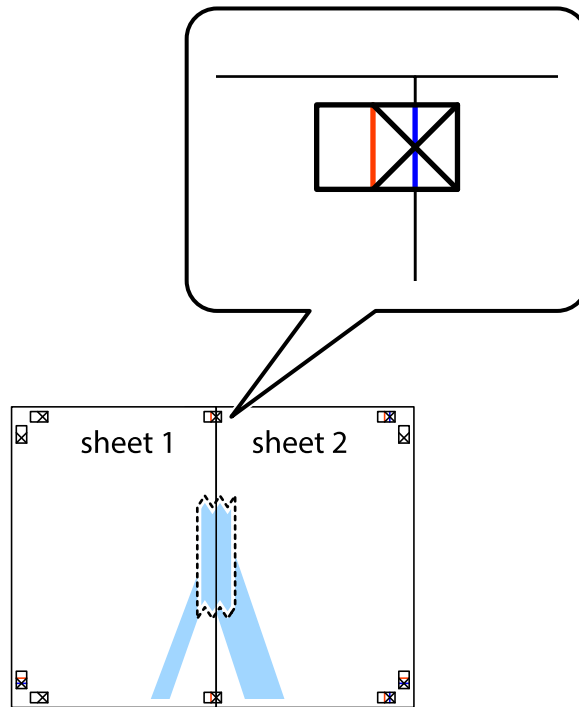


الطباعة

1. قم بإعداد Sheet 1 و Sheet 2. اقطع هوامش Sheet 1 بطول الخط الأزرق الرأسى ومروراً بمنتصف العلامتين المتصالبتين العلوية والسفلية.

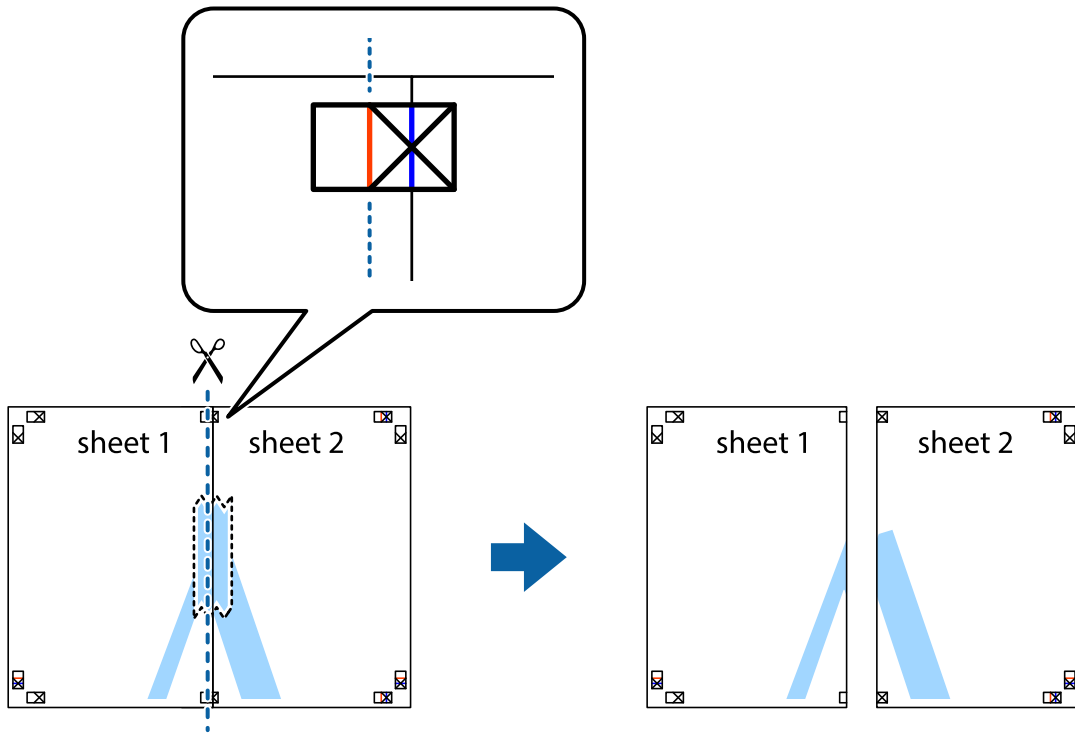


2. ضع حافة Sheet 1 فوق Sheet 2 وقم بمحاذاة العلامات المتصالبة، ثم قم بتثبيت الورقتين معاً من الخلف مؤقتاً.

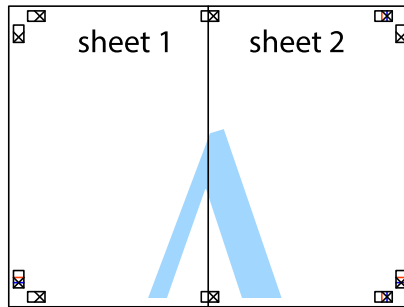


الطباعة

3. اقطع الورقتين اللتين قمت بتثبيتهما معاً إلى ورقتين في الخط الطولي الأحمر عبر علامات المحاذاة (الخط إلى يسار العلامات المتصلة في هذه المرة).



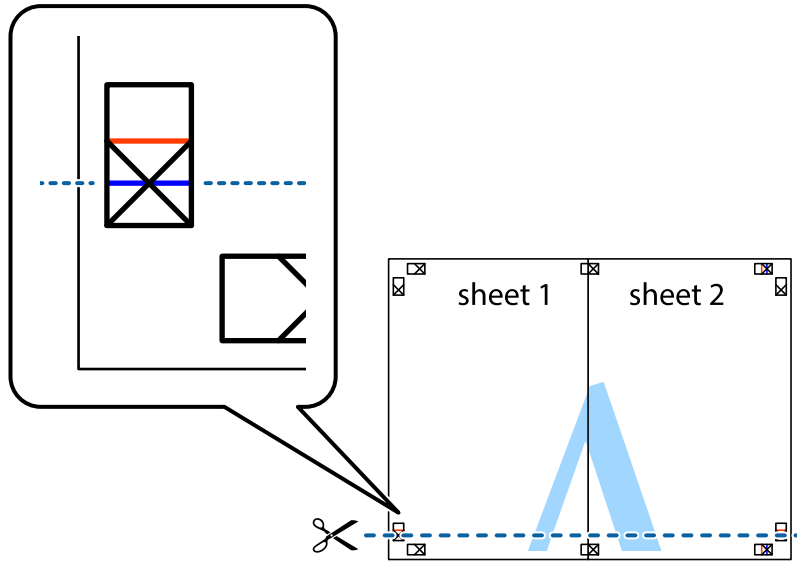
4. قم بتثبيت الورقتين معاً من الخلف.



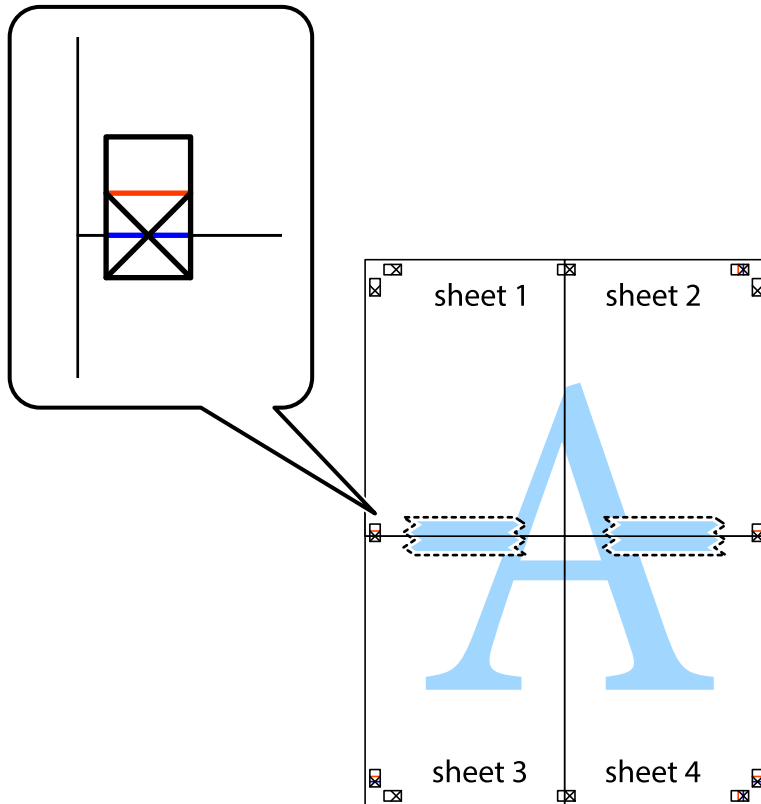
5. كرر الخطوات من 1 إلى 4 لتثبيت Sheet 3 و Sheet 4 معاً.

الطباعة

6. اقطع هوامش Sheet 1 و Sheet 2 بطول الخط الأزرق الأفقي ومروراً بمنتصف العلامتين المتصالبتين اليسرى واليمنى.

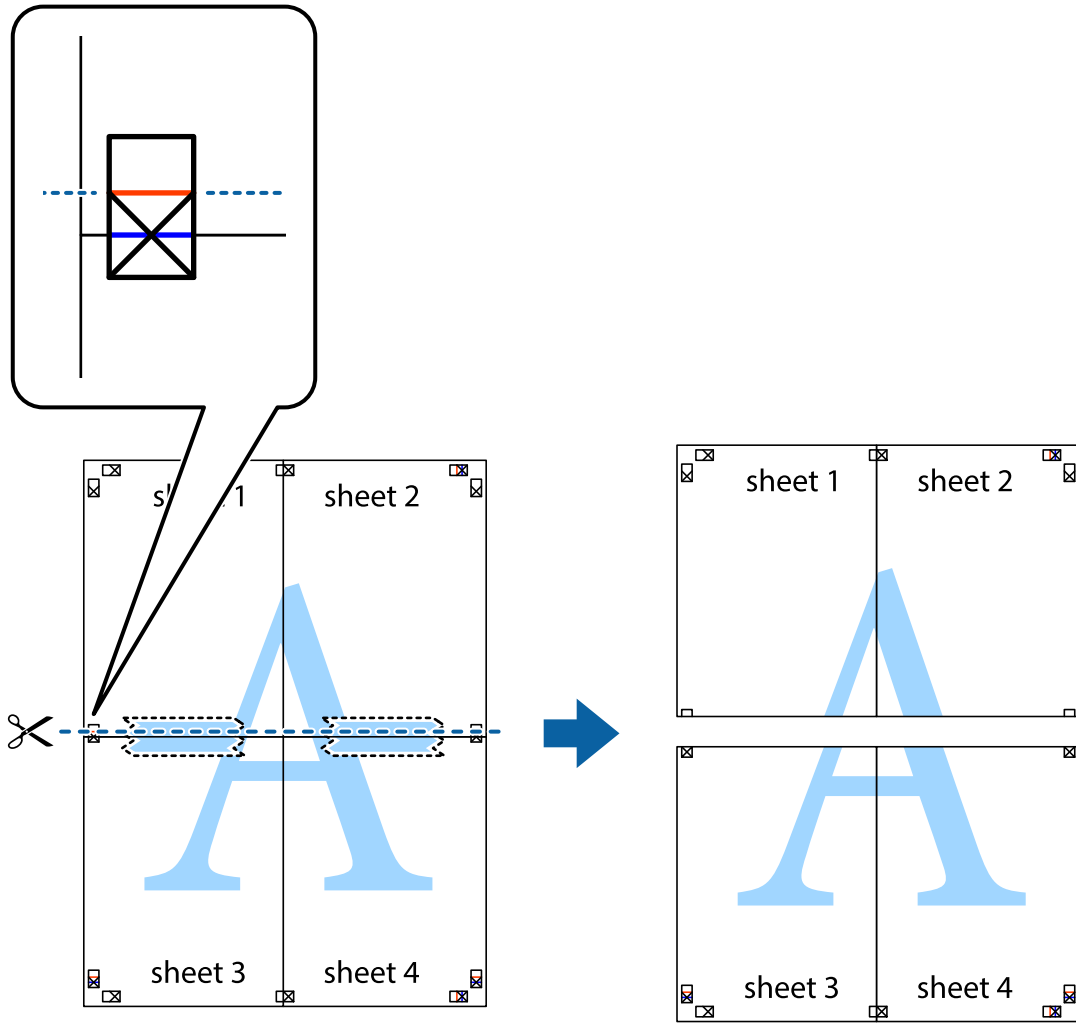


7. ضع حافة الورقة Sheet 1 و Sheet 2 فوق Sheet 3 و Sheet 4 وقم بمحاذاة العلامتين المتصالبتين، ثم قم بتثبيتهم معاً من الخلف مؤقتاً.

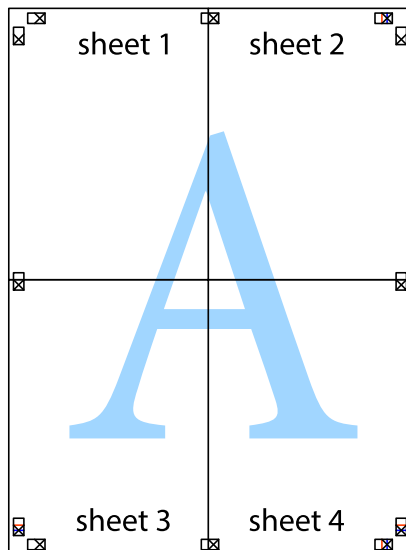


الطباعة

8. اقطع الورقتين اللتين قمت بتثبيتهما معاً إلى ورقتين في الخط الأفقي الأحمر عبر علامات المحاذاة (الخط إلى أعلى العلامات المتصلة في هذه المرة).

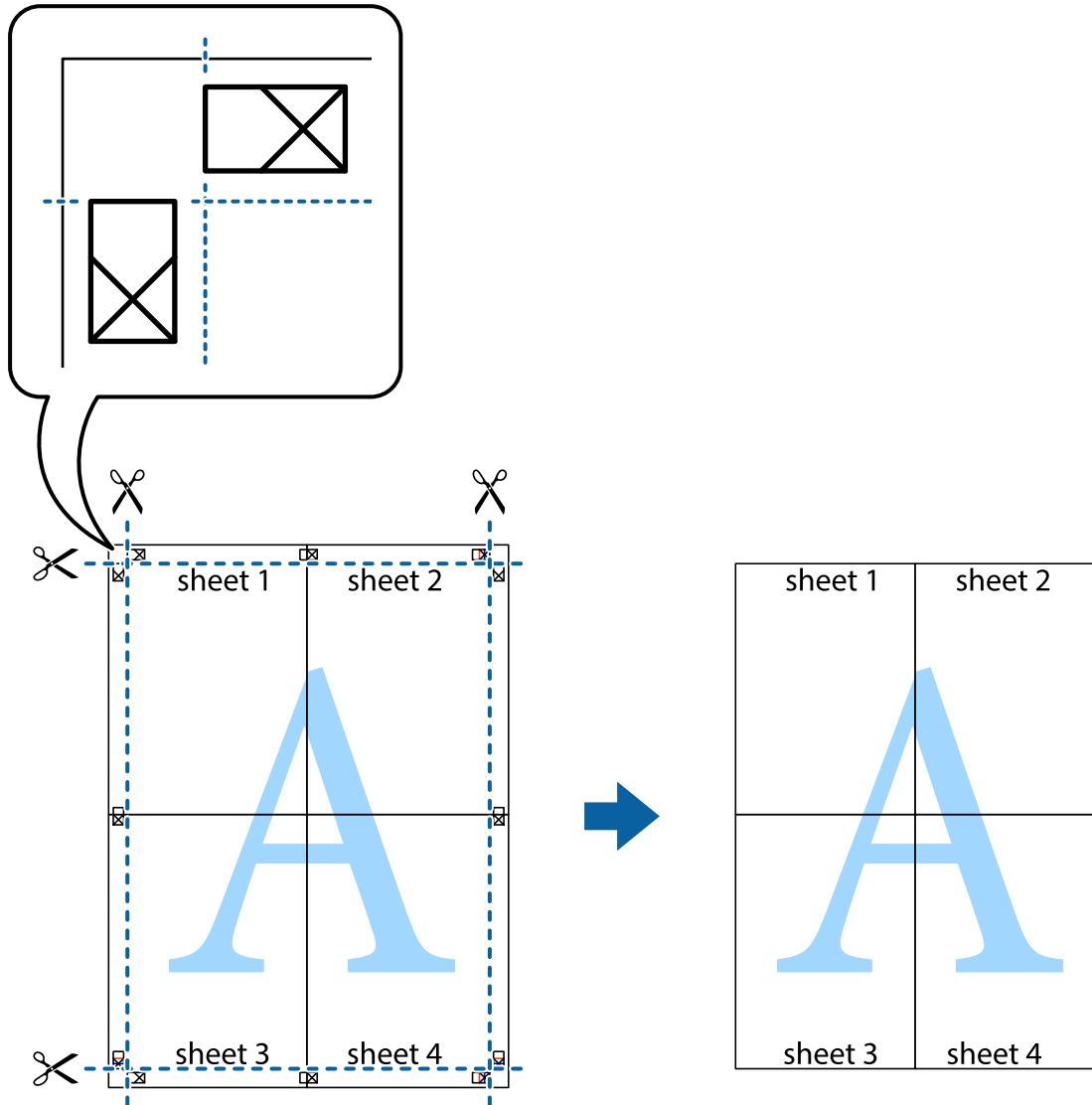


9. قم بتثبيت الورقتين معاً من الخلف.



الطباعة

10. اقطع الهوامش المتبقية في الموجه الخارجي.



الطباعة باستخدام ميزات متقدمة

يقدم هذا القسم العديد من ميزات التخطيط والطباعة الإضافية المتاحة على برنامج تشغيل الطباعة.

معلومات ذات صلة

← "برنامج تشغيل طباعة Windows" في الصفحة 86

← "برنامج تشغيل طباعة Mac OS X" في الصفحة 88

إضافة إعداد طباعة مسبق للطباعة بسهولة

إذا قمت بإنشاء إعداد مسبق خاص بك لأكثر إعدادات الطباعة المستخدمة والشائعة ببرنامج تشغيل الطباعة، يمكنك الطباعة بسهولة عن طريق تحديد الإعداد المسبق من القائمة.

الطباعة

Windows

لإضافة الإعداد المسبق الخاص بك، اضبط العناصر مثل حجم المستند و نوع الورق من علامة التبويب رئيسي أو مزيد من الخيارات ، ثم انقر فوق إضافة/إزالة إعدادات مسبقة الضبط في إعدادات طباعة مسبقة الضبط.

ملاحظة:

لحذف إعداد مسبق تمت إضافته، انقر فوق إضافة/إزالة إعدادات مسبقة الضبط، وحدد اسم الإعداد المسبق الذي تريد حذفه من القائمة، ثم احذفه.

Mac OS X

قم بالوصول إلى مربع حوار الطباعة. لإضافة الإعداد المسبق الخاص بك، اضبط العناصر مثل حجم الورق و نوع الوسائط، ثم قم بحفظ الإعدادات الحالية والإعداد المسبق في الإعدادات المسبقة .

ملاحظة:

لحذف إعداد مسبق تمت إضافته، انقر فوق الإعدادات المسبقة < إظهار الإعدادات المسبقة، وحدد اسم الإعداد المسبق الذي تريد حذفه من القائمة، ثم احذفه.

طباعة مستند مصغر أو مكبر

يمكنك تصغير حجم مستند أو تكبيره بنسبة مئوية معينة.

Windows

اضبط حجم المستند بعلامة التبويب مزيد من الخيارات. حدد تصغير/تكبير المستند، تكبير/تصغير إلى، ثم أدخل نسبة مئوية.

Mac OS X

حدد إعداد الصفحة من القائمة ملف. حدد إعدادات تنسيق من أجل وحجم الصفحة، ثم أدخل نسبة مئوية في تغيير الحجم. أغلق الإطار، ثم قم بالطباعة متبعاً إرشادات الطباعة الأساسية.

ضبط لون الطباعة

يمكنك ضبط الألوان المستخدمة في مهمة الطباعة.

تنتج PhotoEnhance صوراً أوضح وألوان أكثر إشراقاً عن طريق ضبط تباين وإشباع وسطوع بيانات الصورة الأصلية تلقائياً.

ملاحظة:

لا يتم تطبيق هذه التعديلات على البيانات الأصلية.

يقوم PhotoEnhance بضبط اللون عن طريق تحليل موقع الهدف. ولذلك، إذا قمت بتغيير موقع الهدف عن طريق تصغير الصورة أو تكبيرها أو قصها أو تدويرها، فقد يتغير اللون بشكل غير متوقع. إذا كانت الصورة خارج نطاق التركيز، فربما تصبح درجة اللون غير طبيعية. إذا تغير اللون أو أصبح غير طبيعي، فقم بالطباعة بوضع آخر غير PhotoEnhance.

Windows

حدد أسلوب تصحيح اللون من تصحيح الألوان بعلامة التبويب مزيد من الخيارات.

في حالة تحديد تلقائي، يتم ضبط الألوان تلقائياً لتناسب إعدادات نوع الورق وجودة الطباعة. في حالة تحديد مخصص والنقر فوق متقدم، يمكنك إجراء الإعدادات الخاصة بك.

Mac OS X

قم بالوصول إلى مربع حوار الطباعة. حدد مطابقة الألوان من القائمة المنبثقة، ثم حدد عناصر تحكم ألوان EPSON. حدد خيارات الألوان من القائمة المنبثقة، ثم حدد أحد الخيارات المتاحة. انقر فوق السهم المجاور لإعدادات متقدمة واضبط الإعدادات المناسبة.

الطباعة

طباعة نموذج غير قابل للنسخ (لنظام التشغيل Windows فقط)

يمكنك طباعة مستندات بحروف غير مرئية مثل كلمة "نسخة" على سبيل المثال. وتظهر تلك الحروف في حالة نسخ المستندات ضوئياً مما يساعد على التمييز بين النسخ والمستندات الأصلية. يمكنك أيضاً إضافة النموذج غير القابل للنسخ الخاص بك.

ملاحظة:

تتوافر تلك الميزة فقط عند تحديد تلك الإعدادات.

نوع الورق: ورق عادي

الجودة: قياسي

الطباعة التلقائية على الوجهين: معطل

تصحيح الألوان: تلقائي

ورق قصير محبب: معطل

انقر فوق ميزات العلامة المائية في علامة التبويب مزيد من الخيارات ، ثم حدد نموذج غير قابل للنسخ. انقر فوق إعدادات لتغيير التفاصيل مثل الحجم ودرجة الكثافة.

طباعة علامة مائية (لـ Windows فقط)

يمكنك طباعة علامة مائية مثل كلمة "سري" على مطبوعاتك. يمكنك أيضاً إضافة العلامة المائية الخاصة بك.

انقر فوق ميزات العلامة المائية من علامة التبويب مزيد من الخيارات، ثم حدد علامة مائية. انقر فوق إعدادات لتغيير التفاصيل مثل كثافة العلامة المائية ووضعها.

طباعة الترويسة وتذييل الصفحة (لنظام التشغيل Windows فقط)

يمكنك طباعة معلومات مثل اسم المستخدم وتاريخ الطباعة كترويسة أو تذييل للصفحة.

انقر فوق ميزات العلامة المائية في علامة التبويب مزيد من الخيارات ، ثم حدد العنوان/التذييل. انقر فوق إعدادات وحدد العناصر الضرورية من القائمة المنسدلة.

تحديد كلمة مرور لمهمة طباعة (لنظام التشغيل Windows فقط)

يمكنك تحديد كلمة مرور لمهمة طباعة لمنع الطباعة حتى يتم إدخال كلمة المرور من خلال لوحة التحكم الخاصة بالطباعة.

حدد مهمة سرية في علامة التبويب مزيد من الخيارات ، ثم قم بإدخال كلمة المرور.

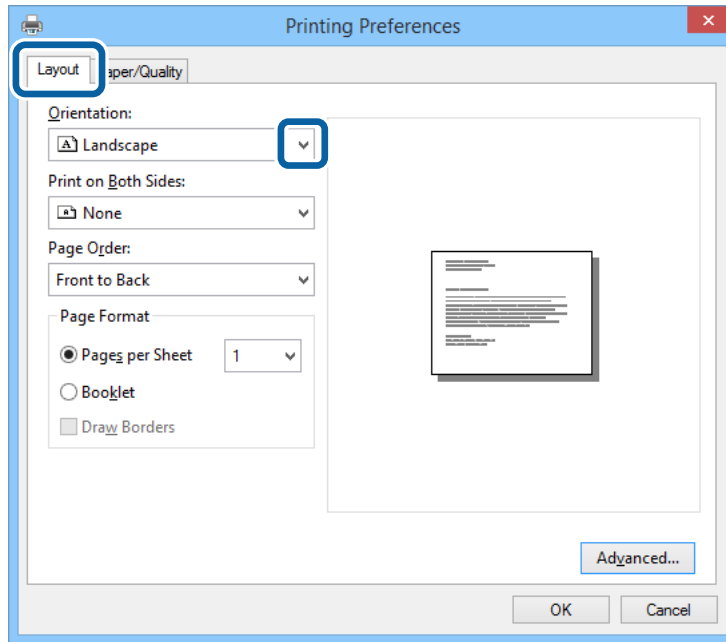
لتنفيذ مهمة الطباعة، ادخل إلى Menu من خلال الشاشة الرئيسية للطباعة، ثم حدد Confidential Job. حدد المهمة وقم بإدخال كلمة المرور.

الطباعة باستخدام برنامج تشغيل الطباعة PostScript**الطباعة باستخدام برنامج تشغيل الطباعة PostScript - Windows**

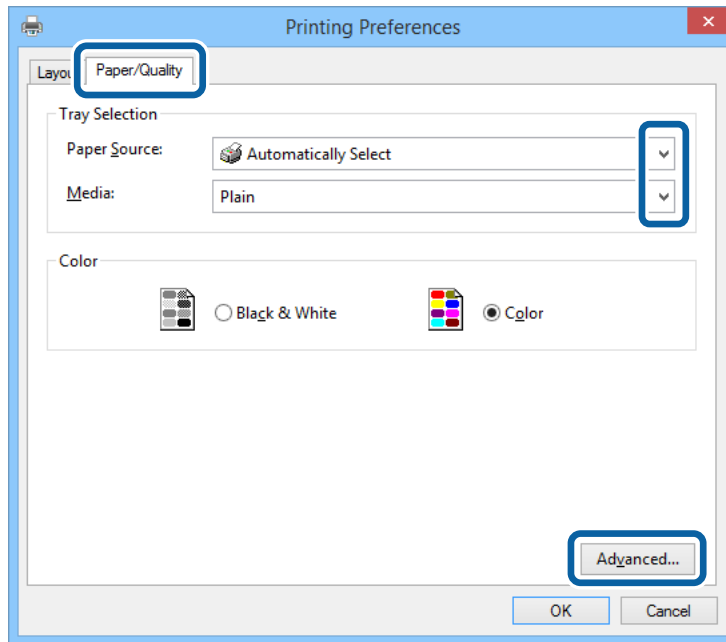
1. قم بتحميل الورق في الطباعة.
2. افتح الملف الذي تريد طباعته.
3. قم بالوصول إلى إطار برنامج تشغيل الطباعة PostScript.

الطباعة

4. حدد التوجيه الذي قمت بإعداده في التطبيق كإعداد التوجيه بعلامة تبويب المخطط .



5. قم بضبط الإعدادات التالية بعلامة التبويب الورق/درجة الجودة .

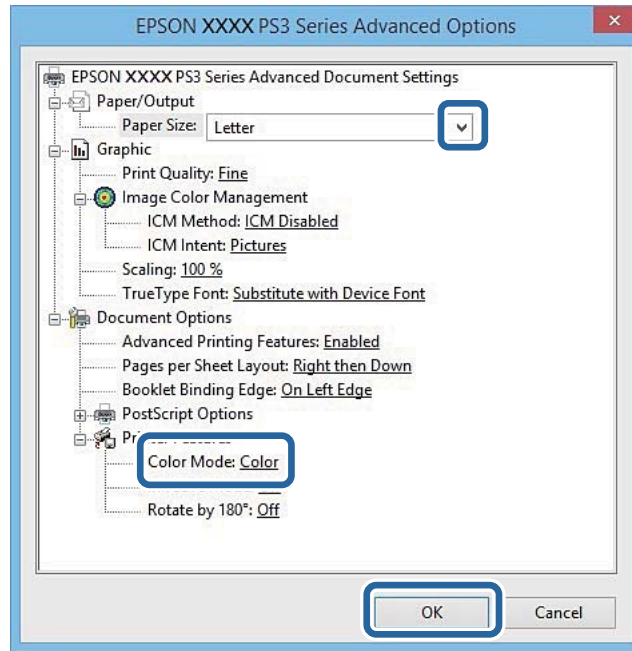


☐ مصدر الورق: حدد مصدر الورق الذي قمت بتحميل الورق به.

☐ الوسائط: حدد نوع الورق الذي قمت بتحميله.

الطباعة

6. انقر فوق متقدم, واضبط الإعدادات التالية، ثم انقر فوق موافق.



□ حجم الورق: حدد حجم الورق الذي قمت بتحميله في الطباعة.

□ Color Mode: حدد للطباعة بكل الألوان أو بلون واحد.

7. انقر فوق موافق.

8. انقر فوق طباعة.

الطباعة باستخدام برنامج تشغيل الطباعة PostScript - Mac OS X

1. قم بتحميل الورق في الطباعة.

2. افتح الملف الذي تريد طباعته.

الطباعة

3. ادخل إلى مربع حوار الطباعة.

Printer: EPSON XXXX

Presets: Default Settings

Copies: 1 Two-Sided

Pages: All
 From: 1 to: 1

Paper Size: A4 210 by 297 mm

Orientation: Portrait Landscape

TextEdit

Print header and footer
 Rewrap contents to fit page

Cancel Print

4. قم بضبط الإعدادات التالية.

الطباعة: حدد الطباعة الخاصة بك.

حجم الورق: حدد حجم الورق الذي قمت بتحميله في الطباعة.

التوجيه: حدد التوجيه الذي قمت بإعداده في التطبيق.

5. حدد تغذية الورق من القائمة المنبثقة، ثم حدد مصدر الورق الذي قمت بتحميل الورق فيه.

Printer: EPSON XXXX

Presets: Default Settings

Copies: 1 Two-Sided

Pages: All
 From: 1 to: 1

Paper Size: A4 210 by 297 mm

Orientation: Portrait Landscape

Paper Feed

All Pages From: Auto Select
 First Page From: Rear Paper Feed
 Remaining From: Rear Paper Feed

Cancel Print

الطباعة

6. حدد ميزات الطباعة من القائمة المنبثقة، وحدد **Quality** كإعداد مجموعات الميزات ، ثم حدد نوع الورق الذي قمت بتحميله كإعداد **MediaType**.

The screenshot shows the printer settings dialog box for an EPSON XXXX printer. The 'Printer Features' section is expanded, and the 'Feature Sets' dropdown menu is set to 'Quality'. The 'Media Type' is set to 'Plain' and the 'Print Quality' is set to 'Fine'. Other settings include 'Copies: 1', 'Pages: All', 'Paper Size: A4', and 'Orientation: Portrait'. The 'Print' button is highlighted.

7. حدد **Color** كإعداد مجموعات الميزات ، ثم حدد إعداد **Color Mode**.

The screenshot shows the printer settings dialog box for an EPSON XXXX printer. The 'Printer Features' section is expanded, and the 'Feature Sets' dropdown menu is set to 'Color'. The 'Color Mode' is set to 'Color'. Other settings include 'Copies: 1', 'Pages: All', 'Paper Size: A4', and 'Orientation: Portrait'. The 'Print' button is highlighted.

8. انقر فوق طباعة.

الطباعة

عناصر إعداد برنامج تشغيل الطباعة PostScript.

ملاحظة:

يختلف توافر هذه الإعدادات حسب الطراز.

حدد ما إذا كنت ترغب في الطباعة بالألوان أم الطباعة أحادية اللون.	Color Mode
لتوفير الحبر من خلال تقليل درجة كثافة الطباعة.	Ink Save Mode
لتدوير البيانات بزوايا مقدارها 180 درجة قبل الطباعة.	Rotate by 180°

الطباعة من الأجهزة الذكية

باستخدام Epson iPrint

Epson iPrint هو تطبيق يتيح لك طباعة الصور الفوتوغرافية والمستندات وصفحات الويب من جهاز ذكي مثل الهاتف الذكي أو الكمبيوتر اللوحي. يمكنك استخدام الطباعة المحلية للطباعة من الجهاز الذي المتصل بنفس الشبكة اللاسلكية، أو الطباعة عن بُعد للطباعة خارجياً عبر الإنترنت. لاستخدام الطباعة عن بُعد، قم بتسجيل الطباعة لديك في خدمة Epson Connect.



يمكنك تثبيت Epson iPrint على جهازك الذكي من URL أو رمز QR.

<http://ipr.to/c>

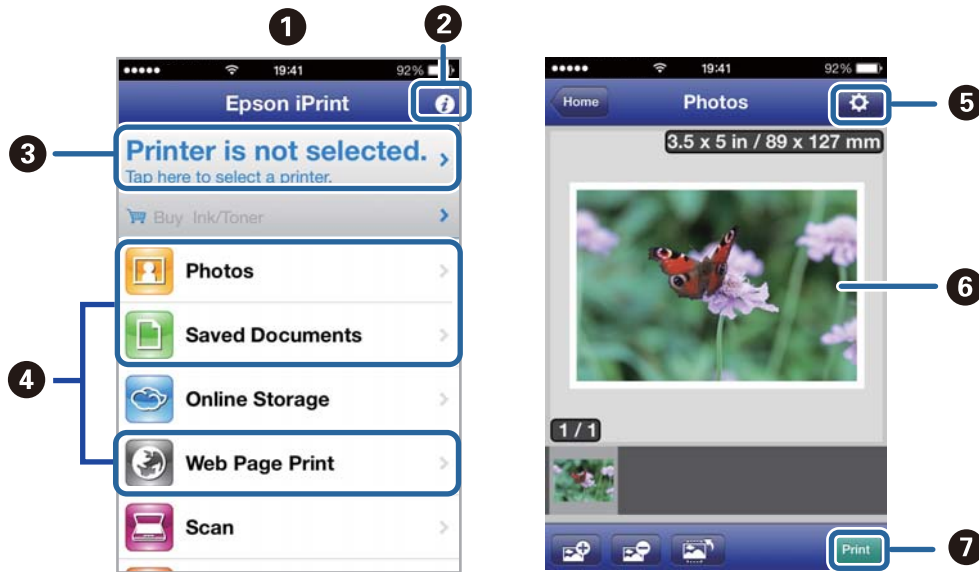


باستخدام Epson iPrint

ابدأ Epson iPrint من جهازك الذكي وحدد العنصر الذي تريد استخدامه من الشاشة الرئيسية.

الطباعة

تخضع الشاشات التالية للتغيير دون إشعار.



تظهر الشاشة الرئيسية عند بدء التطبيق.	1
لعرض معلومات عن كيفية إعداد الطباعة والأسئلة الشائعة.	2
لعرض الشاشة حيث يمكنك تحديد الطباعة وضبط إعدادات الطباعة. بمجرد تحديد الطباعة، لن تكون بحاجة إلى تحديدها مرة أخرى في المرة التالية.	3
حدد ما تريد طباعته مثل الصور الفوتوغرافية والمستندات وصفحات الويب.	4
لعرض الشاشة لضبط إعدادات الطباعة مثل حجم الورق ونوع الورق.	5
لعرض الصور الفوتوغرافية والمستندات التي قمت بتحديدها.	6
لبداء الطباعة.	7

ملاحظة:

للطباعة من قائمة المستندات باستخدام iPhone، iPad، و iPod touch التي تعمل بنظام iOS، ابدأ Epson iPrint بعد نقل المستند الذي تريد طباعته باستخدام وظيفة مشاركة الملفات في iTunes.

معلومات ذات صلة

← "خدمة Epson Connect" في الصفحة 85

الطباعة عن طريق ملامسة الأجهزة الذكية لعلامة NFC

في حال عدم توصيل الطباعة والجهاز الذي، يمكنك توصيلهما تلقائياً والطباعة عن طريق ملامسة هوائي NFC لجهاز ذكي يعمل بنظام Android 4.0 أو إصدار أحدث يدعم NFC (Near Field Communication) على علامة NFC الخاص بالطباعة.

يختلف موقع هوائي NFC حسب الجهاز الذي. انظر الوثائق المرفقة مع الجهاز الذي للتعرف على المزيد من التفاصيل.

هام!

تأكد أن وضع Simple APWi-Fi Direct قيد التشغيل. راجع دليل شبكة الاتصال لمزيد من التفاصيل.

تأكد من تثبيت Epson iPrint على جهازك الذي. إذا لم يكن مثبتاً، قم بملامسة هوائي علامة NFC للجهاز الذي على علامة NFC الخاصة بالطباعة وقم بتثبيته.

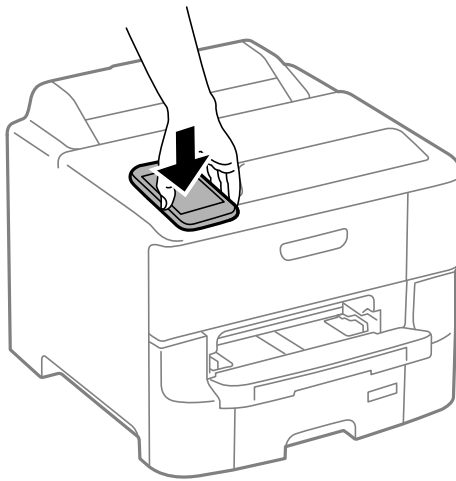
الطباعة

ملاحظة:

- ❑ في حال عدم اتصال الطابعة بالجهاز الذكي حتى بعد ملامستها للعلامة، حاول ضبط وضع الجهاز الذكي وقم بلامستها للعلامة مرة ثانية.
- ❑ في حال وجود عقبات كقطعة معدنية بين علامة NFC الخاصة بالطابعة وهوائي NFC في الجهاز الذكي، قد لا تتمكن الطابعة من الاتصال بالجهاز الذكي.
- ❑ تستخدم هذه الميزة وضع *Simple APWi-Fi Direct* للاتصال بالطابعة. يمكنك توصيل ما يصل إلى أربعة أجهزة بالطابعة في نفس الوقت. راجع دليل شبكة الاتصال لمزيد من التفاصيل.
- ❑ في حال تغيير كلمة المرور لوضع *Simple APWi-Fi Direct*، يتعذر استخدام هذه الميزة. استعادة كلمة المرور المبدئية لاستخدام هذه الميزة.

1. حمل الورق في الطابعة.

2. ملامسة هوائي NFC الخاصة بالجهاز الذكي لعلامة NFC الخاصة بالطابعة.



تشغيل Epson iPrint .

- 3. ملامسة هوائي Epson iPrint الخاص بالجهاز الذكي لعلامة NFC الخاصة بالطابعة مرة ثانية على الشاشة الرئيسية لعلامة NFC.
- يتم توصيل الطابعة والجهاز الذكي.
- 4. افتح الصورة التي تريد طباعتها.
- 5. ملامسة هوائي NFC الخاص بالجهاز الذكي بعلامة NFC الخاصة بالطابعة مرة ثانية.
- بدء الطباعة.

معلومات ذات صلة

- ◀ "تحميل الورق في درج الورق" في الصفحة 30
- ◀ "تحميل الورق في تغذية خلفية للورق" في الصفحة 32
- ◀ "تحميل الورق في فتحة ملء الورق الأمامية" في الصفحة 34

الطباعة

باستخدام AirPrint

AirPrint تتيح لك الطباعة لاسلكياً إلى الطابعة المزودة بوظيفة AirPrint من جهاز iOS لديك باستخدام أحدث إصدار من iOS ومن Mac OS X v10.7.x أو الإصدارات الأحدث.



ملاحظة:

انظر صفحة AirPrint على موقع ويب Apple للمزيد من التفاصيل.

1. قم بتحميل الورق في الطابعة.
2. قم بتوصيل جهازك بنفس الشبكة اللاسلكية التي تستخدمها الطابعة لديك.
3. الطباعة من جهازك إلى الطابعة لديك.

معلومات ذات صلة


- ◀ "تحميل الورق في درج الورق" في الصفحة 30
- ◀ "تحميل الورق في تغذية خلفية للورق" في الصفحة 32
- ◀ "تحميل الورق في فتحة ملء الورق الأمامية" في الصفحة 34
- ◀ "System Administration" في الصفحة 20

إلغاء الطباعة

ملاحظة:

- في نظام التشغيل Windows، لا يمكنك إلغاء مهمة طباعة من جهاز الكمبيوتر بمجرد إرسالها بشكل كامل إلى الطابعة. في تلك الحالة، قم بإلغاء مهمة الطباعة باستخدام لوحة التحكم الخاصة بالطابعة.
- عند طباعة صفحات متعددة من Mac OS X، لا يمكنك إلغاء جميع المهام باستخدام لوحة التحكم. وفي تلك الحالة، قم بإلغاء مهمة الطباعة من الكمبيوتر.
- إذا قمت بإرسال مهمة طباعة من Mac OS X v10.6.8 عبر الشبكة، فقد لا تكون قادراً على إلغاء الطباعة من جهاز الكمبيوتر. في تلك الحالة، قم بإلغاء مهمة الطباعة باستخدام لوحة التحكم الخاصة بالطابعة. يلزم تغيير الإعدادات في Web Config لإلغاء الطباعة من جهاز الكمبيوتر. انظر دليل شبكة الاتصال للمزيد من التفاصيل.

إلغاء الطباعة - زر الطباعة

اضغط على  لإلغاء مهمة الطباعة قيد التنفيذ.

الطباعة

إلغاء الطباعة - Windows

1. قم بالوصول إلى إطار برنامج تشغيل الطابعة.
2. حدد علامة التبويب **الصيانة**.
3. انقر فوق قائمة **الطباعة**.
4. انقر بزر الماوس الأيمن فوق المهمة التي تريد إلغاؤها ثم حدد **إلغاء**.

معلومات ذات صلة

← "برنامج تشغيل طابعة Windows" في الصفحة 86

إلغاء الطباعة - Mac OS X

1. انقر فوق رمز الطابعة في **المرسى**.
 2. حدد المهمة التي تريد إلغاؤها.
 3. قم بإلغاء المهمة.
- Mac OS X v10.8.x أو الإصدار الأحدث
- انقر فوق  بجانب عداد التقدم.
- Mac OS X v10.6.8 إلى v10.7.x
- انقر فوق **حذف**.

استبدال خراطيش الحبر والعناصر المستهلكة الأخرى

فحص حالة الحبر المتبقي وعلبة الصيانة

يمكنك التحقق من المستويات التقريبية للحبر ومدى الخدمة التقريبية لعلبة الصيانة من لوحة التحكم أو من الكمبيوتر.

فحص حالة الحبر المتبقي وعلبة الصيانة - لوحة التحكم

1. ادخل إلى Menu من الشاشة الرئيسية.

2. حدد Ink Levels.

ملاحظة:

يوضح المؤشر في أقصى اليمين المساحة المتاحة في علبة الصيانة.

فحص حالة الحبر المتبقي وعلبة الصيانة - أنظمة التشغيل Windows

1. قم بالوصول إلى إطار برنامج تشغيل الطابعة.

2. انقر فوق EPSON Status Monitor 3 في علامة التبويب الصيانة ، ثم انقر فوق تفاصيل.


ملاحظة:

3. إذا تم تعطيل EPSON Status Monitor 3، فانقر فوق إعدادات موسعة بعلامة التبويب الصيانة ، ثم حدد تمكين EPSON Status Monitor.

معلومات ذات صلة

← "برنامج تشغيل طابعة Windows" في الصفحة 86

فحص حالة الحبر المتبقي وعلبة الصيانة - Mac OS X

1. قم بتحديد تفضيلات النظام من القائمة  > الطابعات والمساحات (أو طباعة ومسح ضوئي، طباعة وفاكس)، ثم حدد الطابعة.

2. انقر فوق خيارات وتجهيزات > الأداة المساعدة > فتح الأداة المساعدة للطابعة.

3. انقر فوق EPSON Status Monitor.

رموز خرطوشة الحبر

توصي Epson باستخدام خراطيش أحبار Epson الأصلية. لا يمكن لشركة Epson ضمان جودة الحبر غير الأصلي أو موثوقيته. قد يتسبب استخدام الحبر غير الأصلي في إحداث تلف لا تغطيه ضمانات Epson، بل وقد يتسبب في عمل الطابعة بشكل خاطئ، في ظل ظروف معينة. قد لا يتم عرض المعلومات الخاصة بمستويات الحبر غير الأصلي.

الرموز التالية هي رموز خراطيش حبر Epson الأصلية.

استبدال خرطيش الحبر والعناصر المستهلكة الأخرى

المنتج	Black (أسود)	Cyan (سماوي)	Magenta (أرجواني)	Yellow (أصفر)
WF-6090	T9081	T9082	T9083	T9084
	T9071	T9072	T9073	T9074
WF-6091	T7521	T7522	T7523	T7524

ملاحظة:

لا تتوفر جميع الخرطيش في كل المناطق.

بالنسبة للمستخدمين الأوروبيين، يوصى بزيارة موقع الويب التالي للحصول على معلومات حول إنتاجيات خرطيش حبر Epson.

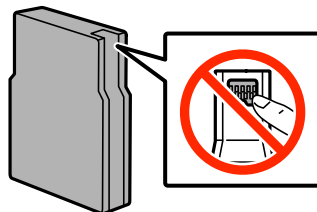
<http://www.epson.eu/pageyield>

احتياطات التعامل مع خرطيش الحبر

اقرأ التعليمات التالية قبل استبدال خرطيش الحبر.

احتياطات التعامل

- قم بتخزين خرطيش الحبر في درجة الحرارة الطبيعية للغرفة وحفظها بعيداً عن أشعة الشمس المباشرة.
- توصي Epson باستخدام خرطوشة الحبر قبل حلول التاريخ المطبوع على عبوة الخرطوشة.
- للحصول على أفضل النتائج، قم باستخدام خرطوشة الحبر خلال ستة أشهر من التركيب.
- بعد جلب خرطوشة الحبر من مكان التخزين البارد، فدعها تدفأ في درجة حرارة الغرفة على الأقل لمدة ثلاث ساعات قبل استخدامها.
- لا تلمس الأجزاء الموضحة بالرسم التخطيطي. فقد يحول ذلك دون التشغيل والطباعة بصورة طبيعية.



- ثبتت كافة خرطيش الحبر، وإلا فلن تتمكن من الطباعة.
- لا تحرك رأس الطباعة يدوياً، فقد يؤدي القيام بذلك إلى تلف الطباعة.
- لا تقم بإيقاف تشغيل الطباعة أثناء شحن الحبر. إذا كان شحن الحبر غير مكتمل، فقد يتعذر عليك الطباعة.
- لا تترك الطباعة وقد أزلت خرطيش الحبر عنها؛ وإلا فقد يجف الحبر المتبقي في فوهات رأس الطباعة وقد يتعذر عليك الطباعة.
- عند الحاجة إلى إزالة خرطوشة الحبر بشكل مؤقت، تأكد من حماية منطقة تزويد الحبر من الأوساخ والأتربة. قم بتخزين خرطوشة الحبر في نفس بيئة الطباعة. نظراً لأن منفذ تزويد الحبر مزود بصمام مصمم لاحتواء الحبر الزائد، فليس هناك حاجة لإضافة الأغشية أو السدادات الخاصة بك.
- قد يوجد بعض الحبر حول منفذ تزويد الحبر بخرطيش الحبر التي تم إزالتها، لذلك توخ الحذر حتى لا تسكب حبراً على المنطقة المحيطة عند إزالة الخرطوشة.
- تستخدم هذه الطباعة خرطيش حبر مزودة بشريحة خضراء تُراقب معلومات مثل كمية الحبر المتبقية لكل خرطوشة. ويعني هذا أنه حتى لو تمت إزالة الخرطوشة قبل نفادها من الطباعة، فسيظل بإمكانك استخدام الخرطوشة بعد إعادة إدخالها في الطباعة.

استبدال خراطيش الحبر والعناصر المستهلكة الأخرى

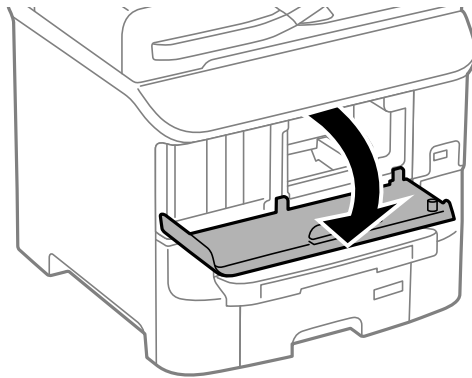
- للتأكد من الحصول على جودة طباعة فائقة وللمساعدة في حماية رأس الطباعة، يبقى مخزون أمان مختلف من الحبر في الخرطوشة عند إشارة الطباعة إلى استبدال الخرطوشة. لا تشمل نسبة الإنتاجية المقدرة لك هذا المخزون.
- على الرغم من إمكانية احتواء خراطيش الحبر على مواد مُعاد تدويرها، لا يؤثر ذلك على وظيفة الطباعة أو أدائها.
- من الممكن حدوث تغيير في مواصفات خراطيش الحبر ومظهرها دون إخطار مسبق بالتطوير.
- لا تقم بتفكيك خرطوشة الحبر أو إعادة تشكيلها، وإلا فلن تتمكن من الطباعة بشكل طبيعي.
- لا تُسقطها أو تدفعها بمواجهة أجسام صلبة، وإلا، فقد يتسرب الحبر.
- لا يمكنك استخدام الخراطيش التي جاءت مع الطباعة للاستبدال.
- قد تختلف نسب الإنتاجية على حسب الصور التي تطبعها ونوع الورق الذي تستخدمه وتكرار المطبوعات والظروف البيئية مثل درجة الحرارة.

استهلاك الحبر

- للحفاظ على أداء أمثل لرأس الطباعة، يتم استهلاك بعض الحبر من جميع الخراطيش ليس فقط أثناء الطباعة ولكن أيضاً أثناء عمليات الصيانة مثل تنظيف رأس الطباعة.
- عند الطباعة أحادية اللون أو بتدرج الرمادي، يمكن استخدام الأحبار الملونة بدلاً من الحبر الأسود على حسب نوع الورق أو إعدادات جودة الطباعة. وذلك بسبب استخدام مزيج من الأحبار الملونة للحصول على اللون الأسود.
- يتم استخدام الحبر في خراطيش الحبر المرفقة بالطابعة استخداماً جزئياً أثناء الإعداد الأولي. للحصول على نسخ مطبوعة ذات جودة عالية، سيتم شحن رأس الطباعة بطابعتك تماماً بالحبر. تستهلك هذه العملية التي تحدث مرة واحدة كمية من الحبر، لذلك قد تطبع هذه الخراطيش صفحات أقل مقارنةً بخراطيش الحبر التالية.

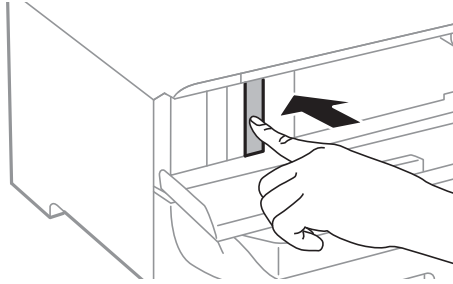
استبدال خراطيش الحبر

1. افتح الغطاء الأمامي.

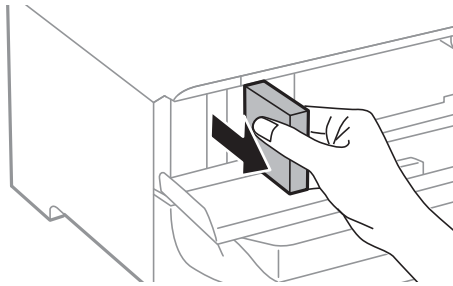


استبدال خراطيش الحبر والعناصر المستهلكة الأخرى

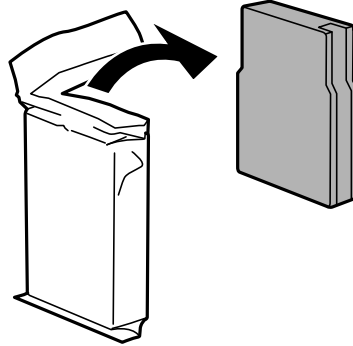
2. ادفع خرطوشة الحبر التي تريد استبدالها.
سوف تخرج خرطوشة الحبر برفق.



3. قم بإزالة خرطوشة الحبر من الطابعة.

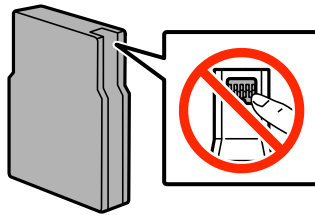


4. قم بإزالة خرطوشة الحبر الجديدة من العبوة الخاصة بها.



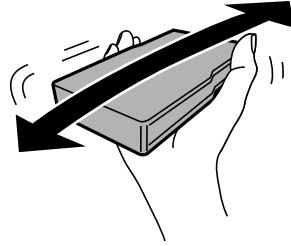
هام: 

لا تلمس الأجزاء الموضحة بالرسم التخطيطي. فقد يحول ذلك دون التشغيل والطباعة بصورة طبيعية.



استبدال خرطيش الحبر والعناصر المستهلكة الأخرى

5. قم برج خرطوشة الحبر في بشكل أفقي لمدة 5 ثوانٍ، بتحريكها 15 مرة للخلف والأمام لمسافة 10 سم تقريباً.



6. أدخل الخرطوشة داخل الطابعة حتى تستقر في مكانها.

ملاحظة:

في حالة ظهور كلمة **Cartridge Check** بلوحة التحكم، اضغط على زر **OK** للتأكد من تركيب الخرطيش بالشكل الصحيح.

7. أغلق الغطاء الأمامي.

معلومات ذات صلة

← "رموز خرطوشة الحبر" في الصفحة 63

← "احتياطات التعامل مع خرطيش الحبر" في الصفحة 64

رمز علبة الصيانة

توصي Epson باستخدام علبة صيانة Epson الأصلية.

الرمز التالي هو رمز علبة صيانة Epson الأصلية.

T6712

احتياطات التعامل مع علبة الصيانة

اقرأ التعليمات التالية قبل استبدال علبة الصيانة.

لا تلمس الشريحة الخضراء الموجودة على جانب علبة الصيانة. فقد يحول ذلك دون التشغيل والطباعة بصورة طبيعية.

يرجى عدم إزالة الطبقة الرقيقة الموجودة أعلى العلبة؛ لتجنب تسرب الحبر.

لا تقم بإزالة علبة الصيانة المستخدمة حتى يتم إحكام قفلها في كيس البلاستيك؛ وإلا فقد يتسرب الحبر.

احتفظ بعلبة الصيانة بعيداً عن أشعة الشمس المباشرة.

لا تقم باستبدال علبة الصيانة أثناء الطباعة؛ وإلا فقد يتسرب الحبر.

لا تُعد استخدام علبة صيانة تمت إزالتها وتركها مفصولة لفترة طويلة. فسيصبح الحبر بداخل العلبة متيبساً وبالتالي سيتعذر امتصاص مزيد من الحبر.

استبدال علبة صيانة

في بعض دوائر الطباعة، قد يتم تجميع كمية صغيرة جداً من الحبر الفائض في علبة الصيانة. لمنع تسرب الحبر من علبة الصيانة، يتم تصميم الطابعة بحيث يمكنها التوقف عن الطباعة عندما تصل سعة امتصاص علبة الصيانة بها إلى حدها. وستتوقف المطالبة بذلك وعدد مرات تلك المطالبة على عدد الصفحات التي تقوم بطاعتها ونوع المادة التي تطبعها وعدد دوائر التنظيف التي تقوم بالطابعة بإجرائها. استبدل علبة الصيانة عند مطالبتك القيام

استبدال خرطيش الحبر والعناصر المستهلكة الأخرى

بذلك، سوف تنصحك Epson Status Monitor أو شاشة LCD أو المصابيح الموجودة بلوحة التحكم عندما يحتاج هذا الجزء إلى الاستبدال. لا تعني الحاجة إلى استبدال العلبة أن طابعتك لم تعد تعمل وفقاً للمواصفات. لا يغطي ضمان Epson تكلفة هذا الاستبدال. فهو جزء مخصص لتقديم خدمات للمستخدم.

1. قم بإزالة علبة الصيانة الجديدة من عبوتها.

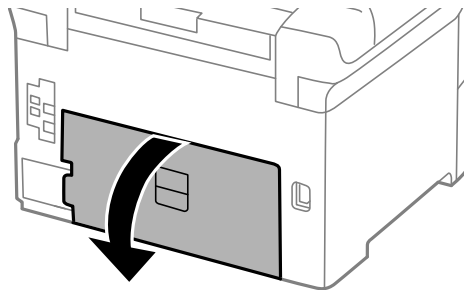
هام:

- لا تلمس الشريحة الخضراء الموجودة على جانب علبة الصيانة. فقد يحول ذلك دون التشغيل والطباعة بصورة طبيعية.
- يرجى عدم إزالة الطبقة الرقيقة الموجودة أعلى العلبة؛ لتجنب تسرب الحبر.

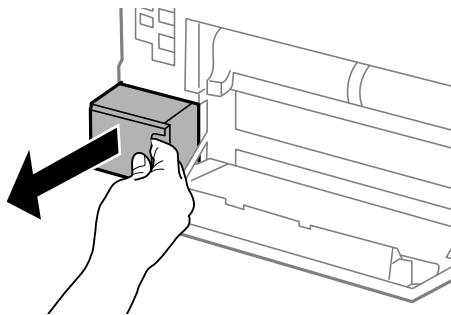
ملاحظة:

توضع علبة الصيانة المستخدمة في كيس شفاف مرفقة مع علبة الصيانة الجديدة.

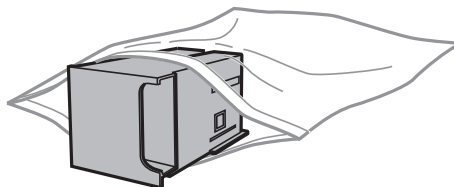
2. افتح الغطاء الخلفي 1.



3. قم بإزالة علبة الصيانة المستخدمة.



4. ضع علبة الصيانة المستخدمة في الكيس الشفاف المرفق مع علبة الصيانة الجديدة وأغلقه بإحكام.



هام:

- لا تقم بإزالة الغلاف الموجود أعلى صندوق الصيانة.
- لا تقم بإمالة علبة الصيانة المستخدمة حتى يتم إحكام قفلها في كيس البلاستيك؛ وإلا فقد يتسرب الحبر.

استبدال خراطيش الحبر والعناصر المستهلكة الأخرى

5. قم بإدخال علبة الصيانة الجديدة بالكامل داخل الطابعة.

6. أغلق الغطاء الخلفي 1.

معلومات ذات صلة

← "رمز علبة الصيانة" في الصفحة 67

← "احتياطات التعامل مع علبة الصيانة" في الصفحة 67

رموز بكرات الصيانة

توصي Epson باستخدام بكرات الصيانة الأصلية من إنتاج Epson.

فيما يلي الرموز.


بكرات الصيانة في درج الورق 1: S210046

بكرات الصيانة في درج الورق 2 إلى 3: S210047

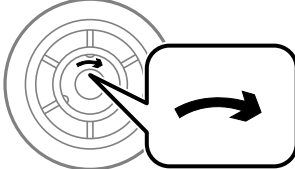
استبدال بكرات الصيانة في درج الورق 1

يوجد مكانان لاستبدال بكرات الصيانة: في الجزء الخلفي من الطابعة (بكرتان) وفي درج الورق (بكرة واحدة).


1. قم بإزالة بكرات الصيانة الجديدة من عبواتها.

هام: 

تختلف بكرات الصيانة الخاصة بـ درج الورق 1 عن تلك الخاصة بـ درج الورق 2 إلى 3. افحص اتجاه السهم في منتصف بكرات الصيانة، وتأكد من أن بكرات الصيانة من تلك المخصصة لـ درج الورق 1. في حالة تركيب البكرات الخاطئة، قد لا تتمكن الطابعة من تغذية الورق.

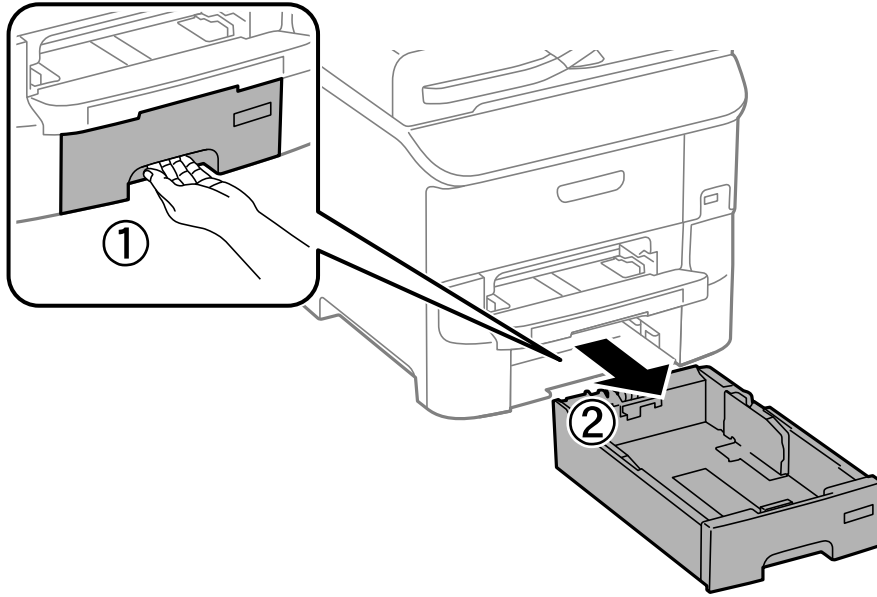


احرص على عدم تلويث سطح بكرات الصيانة. في حالة تجمع الأتربة على سطح بكرات الصيانة، قم بتنظيف البكرات باستخدام قطعة قماش ناعمة وجافة.

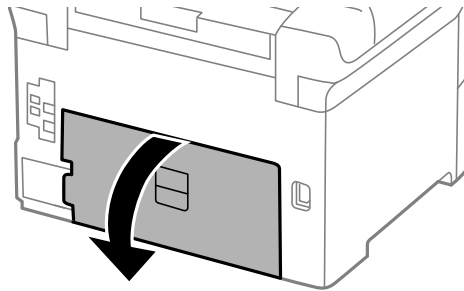
2. قم بإيقاف تشغيل الطابعة بالضغط على زر ، ثم قم بفصل سلك التيار.

استبدال خرطيش الحبر والعناصر المستهلكة الأخرى

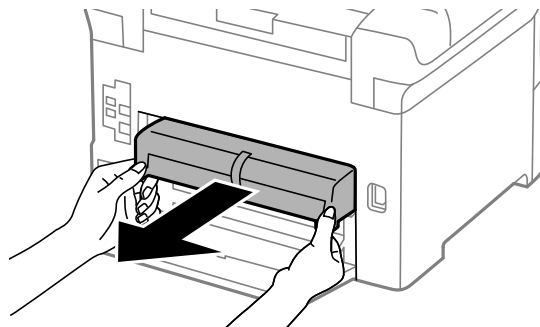
3. اسحب درج الورق 1.



4. قم بإدارة الطابعة، وافتح الغطاء الخلفي 1.

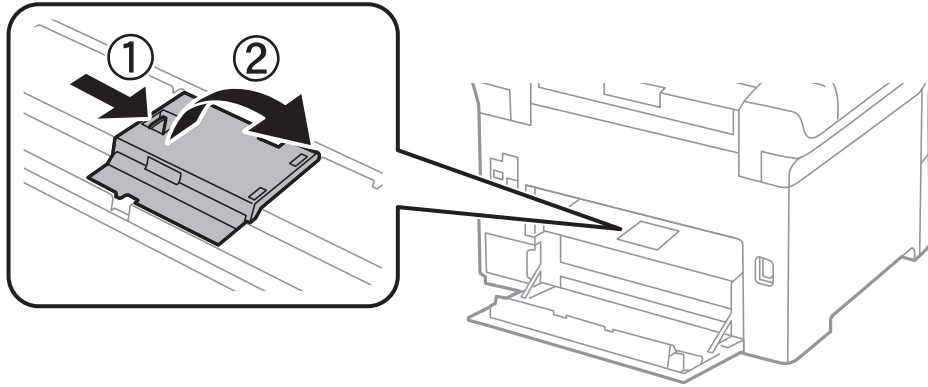


5. اسحب الغطاء الخلفي 2.

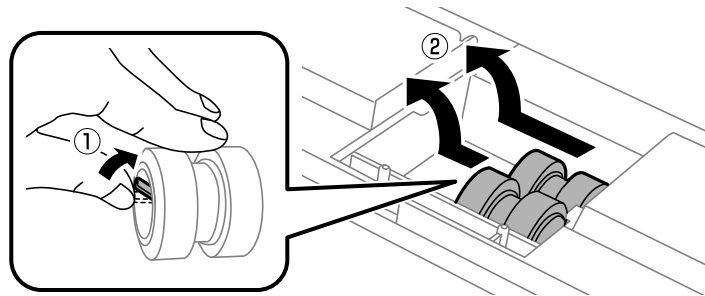


استبدال خراطيش الحبر والعناصر المستهلكة الأخرى

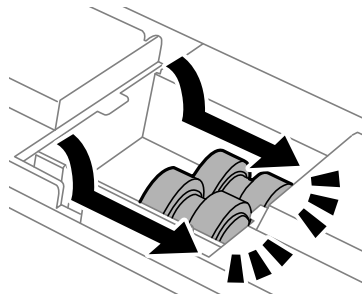
6. قم بإزالة الغطاء الموجود داخل الجزء الخلفي من الطابعة.



7. حرك بكرات الصيانة المستخدمتين للخارج، وقم بإزالتها.



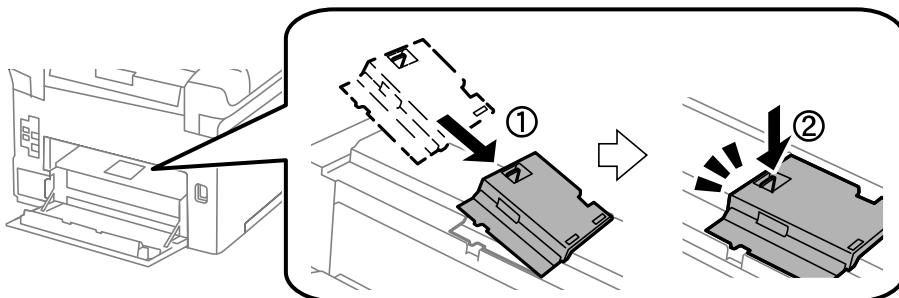
8. قم بإدخال بكرات الصيانة جديدتين حتى تستقر في أماكنها.



ملاحظة:

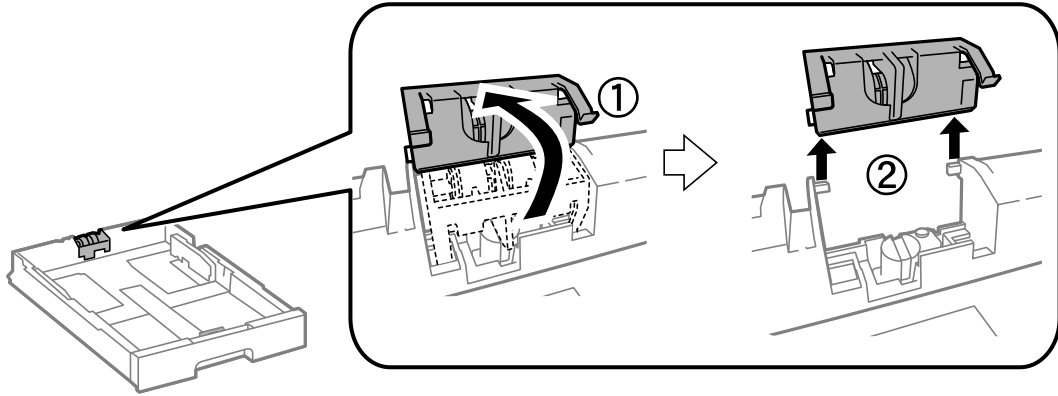
قم بإدخال بكرات الصيانة بإدارتها حتى تتمكن من تثبيتها بسهولة.

9. أعد تركيب الغطاء الموجود داخل الجزء الخلفي من الطابعة.

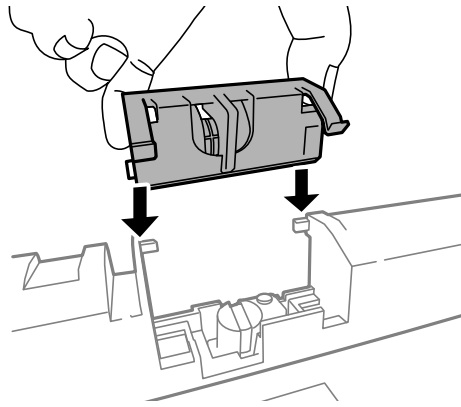


استبدال خراطيش الحبر والعناصر المستهلكة الأخرى

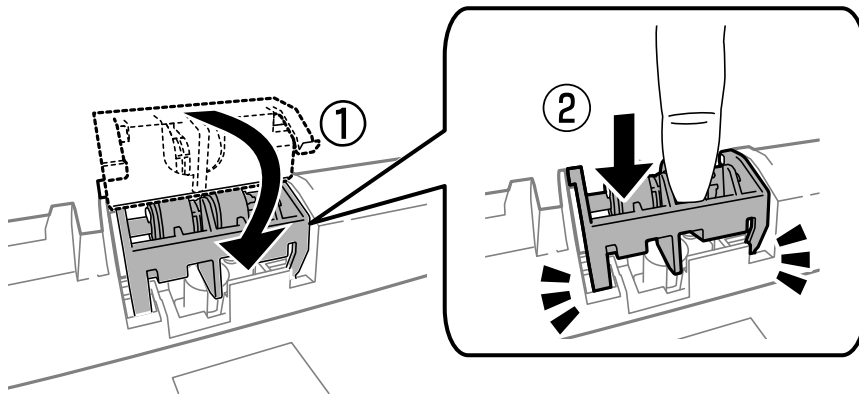
10. قم برفع بكرة الصيانة الخاصة بـ درج الورق بإدارتها لأعلى، ثم قم بإزالتها.



11. قم بتركيب بكرة الصيانة الجديدة في درج الورق.



12. قم بإزالة بكرة الصيانة بإحكام.



13. قم بإدخال الغطاء الخلفي 2، أغلق الغطاء الخلفي 1، ثم قم بإدخال درج الورق.

14. قم بتشغيل الطابعة، وحدد **Maintenance < Maintenance Roller Information < Menu**، ثم حدد درج الورق حيث قمت باستبدال بكرات الصيانة. **Reset Maintenance Roller Counter**


معلومات ذات صلة

← "رموز بكرات الصيانة" في الصفحة 69

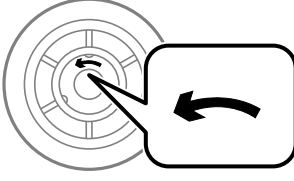
استبدال بكرات الصيانة في درج الورق 2 إلى 3

يوجد مكانان لاستبدال بكرات الصيانة: في الجزء الخلفي من الطابعة (بكرتان) وفي درج الورق (بكرة واحدة).


1. قم بإزالة بكرات الصيانة الجديدة من عبواتها.

هام: 

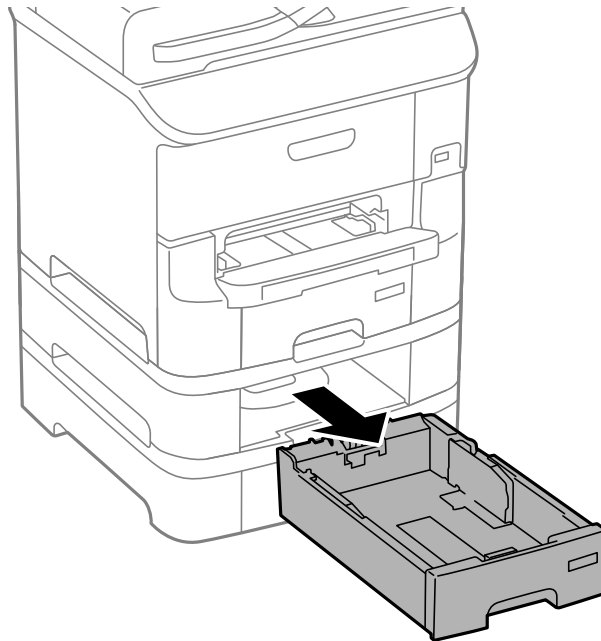
تختلف بكرات الصيانة الخاصة بـ درج الورق 1 عن تلك الخاصة بـ درج الورق 2 إلى 3. افحص اتجاه السهم في منتصف بكرات الصيانة، وتأكد من أن بكرات الصيانة من تلك المخصصة لـ درج الورق 2 إلى 3. في حالة تركيب البكرات الخاطئة، قد لا تتمكن الطابعة من تغذية الورق.



احرص على عدم تلوين سطح بكرات الصيانة. في حالة تجمع الأتربة على سطح بكرات الصيانة، قم بتنظيف البكرات باستخدام قطعة قماش ناعمة وجافة.

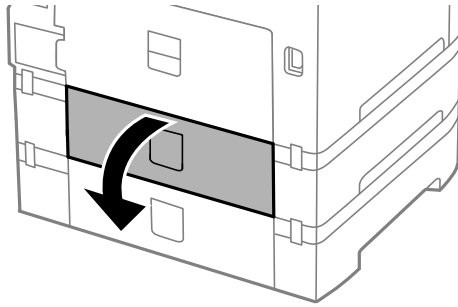
2. قم بإيقاف تشغيل الطابعة بالضغط على زر ، ثم قم بفصل سلك التيار.

3. اسحب درج الورق الخاصة بالبكرات المراد استبدالها للخارج

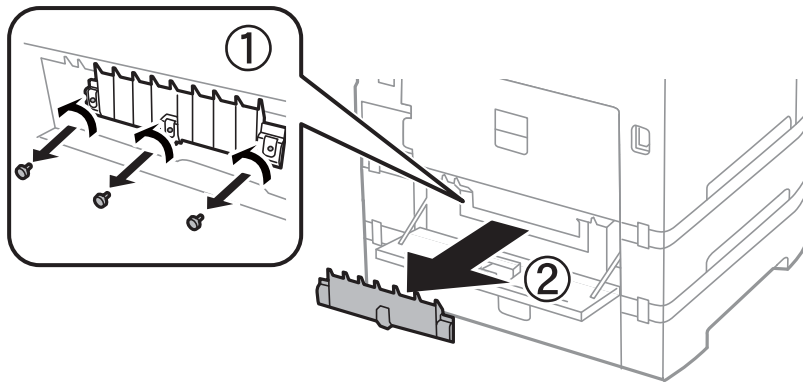


استبدال خراطيش الحبر والعناصر المستهلكة الأخرى

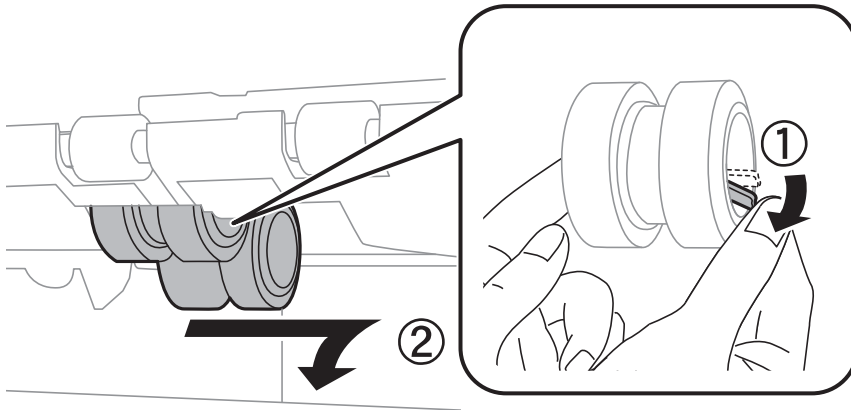
4. أدر الطابعة ثم افتح الغطاء الخلفي للطابعة.



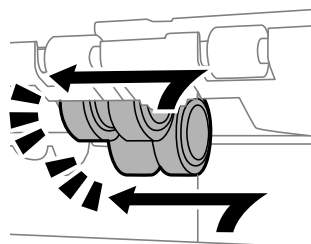
5. قم بإزالة البراغي باستخدام المفك وإزالة الغطاء الموجود في الجزء الخلفي بداخل الطابعة.



6. حرك بكرات الصيانة المستخدمتين للخارج، وقم بإزالتها.



7. قم بإدخال بكرات الصيانة جديدتين حتى تستقر في أماكنها.

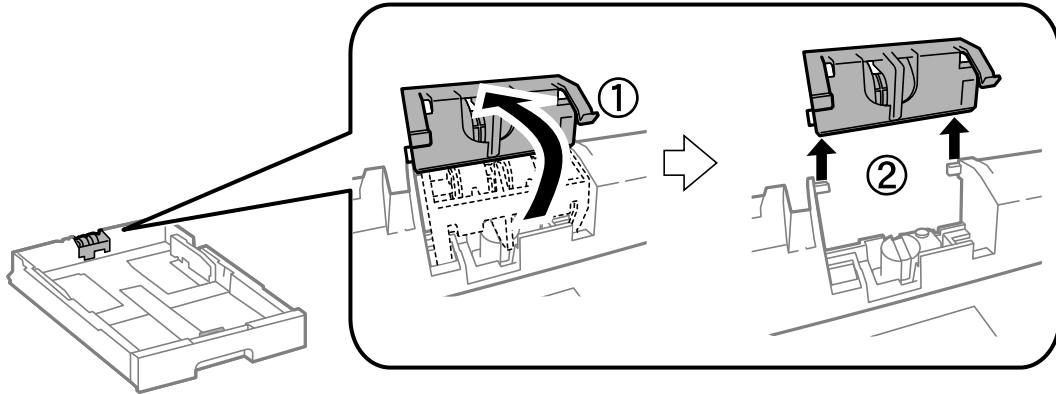


استبدال خراطيش الحبر والعناصر المستهلكة الأخرى

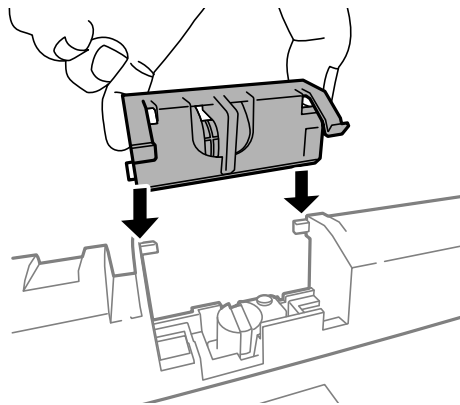
ملاحظة:

قم بإدخال بكرات الصيانة بإدارتها حتى تتمكن من تثبيتها بسهولة.

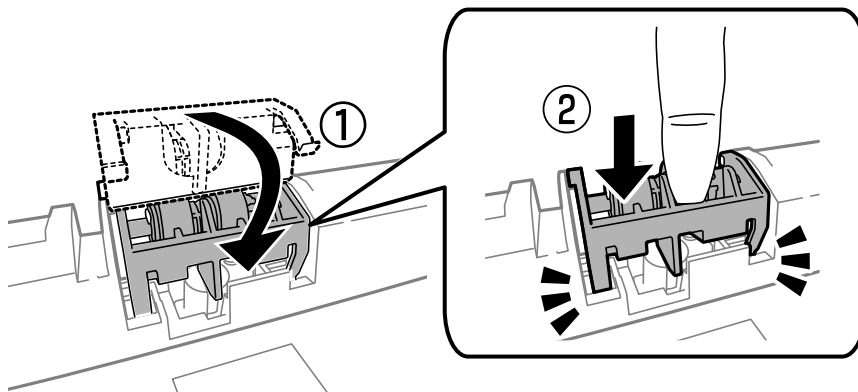
8. قم برفع بكرة الصيانة الخاصة بـ درج الورق بإدارتها لأعلى، ثم قم بإزالتها.



9. قم بتركيب بكرة الصيانة الجديدة في درج الورق.



10. قم بإنزال بكرة الصيانة بإحكام.



11. قم بتثبيت البراغي لتركيب الغطاء مرة أخرى، وأغلق الغطاء الخلفي.

12. أدخل درج الورق.

13. قم بتشغيل الطابعة، وحدد **Maintenance > Maintenance Roller Information < Reset Maintenance Roller Counter**, ثم حدد درج الورق حيث قمت باستبدال بكرات الصيانة.

معلومات ذات صلة

← "رموز بكرات الصيانة" في الصفحة 69

الطباعة بالحبر الأسود بشكل مؤقت

عند نفاذ الحبر الملون وبقاء الحبر الأسود، يمكنك استخدام الإعدادات التالية لمتابعة الطباعة لفترة قصيرة باستخدام الحبر الأسود فقط.

نوع الورق: ورق عادي، ظرف

اللون: الطباعة بالأسود فقط

EPSON Status Monitor 3: ممكّن (لـ Windows فقط)

استبدل خرطوشة الحبر المستنفدة بأسرع ما يمكن نظراً لأن هذه الميزة غير متوافرة إلا لمدة خمسة أيام تقريباً.

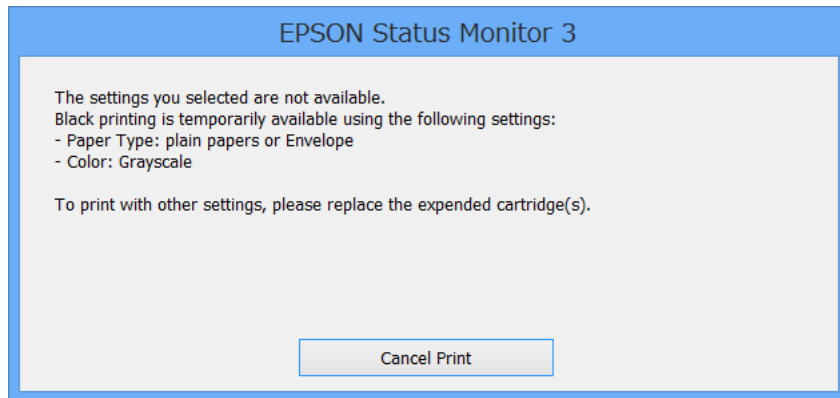
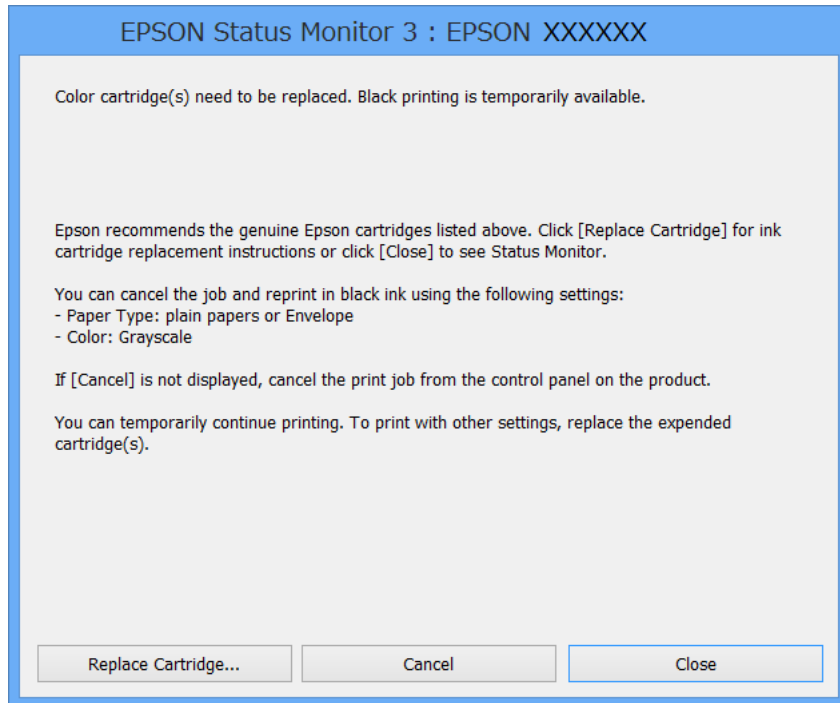
ملاحظة:

إذا تم تعطيل *EPSON Status Monitor 3*، فقم بالوصول إلى برنامج تشغيل الطابعة وانقر فوق إعدادات موسعة بعلامة التبويب **الصيانة** ثم حدّد **تمكين EPSON Status Monitor 3**.

تختلف الفترة المتاحة حسب ظروف الاستخدام.

الطباعة بالحبر الأسود بشكل مؤقت - Windows

1. عند ظهور الإطار التالي، قم بإلغاء الطباعة.



ملاحظة:

1. إذا لم تستطع إلغاء الطباعة من الكمبيوتر، فقم بالإلغاء باستخدام لوحة تحكم الطابعة.
2. قم بالوصول إلى إطار برنامج تشغيل الطابعة.
3. حدد ورق عادي أو ظرف لتكون إعداد نوع الورق بعلامة التبويب رئيسي.
4. حدد الطباعة بالأسود فقط.
5. اضبط العناصر الأخرى الموجودة على علامتي التبويب رئيسي ومزيد من الخيارات إذا لزم الأمر، ثم انقر فوق موافق.
6. انقر فوق طباعة.
7. انقر فوق طباعة بالحبر الأسود في الإطار المعروض.

معلومات ذات صلة

- ← "تحميل الورق في درج الورق" في الصفحة 30
- ← "تحميل الورق في تغذية خلفية للورق" في الصفحة 32
- ← "تحميل الورق في فتحة ملء الورق الأمامية" في الصفحة 34
- ← "أساسيات الطباعة - Windows" في الصفحة 36

الطباعة بالحبر الأسود بشكل مؤقت - Mac OS X

ملاحظة:


لاستخدام هذه الميزة عبر شبكة ما، اتصل بـ *Bonjour*.

1. انقر فوق رمز الطباعة في المرسي.

2. قم بإلغاء المهمة.

ملاحظة:

إذا لم تستطع إلغاء الطباعة من الكمبيوتر، فقم بالإلغاء باستخدام لوحة تحكم الطباعة.

3. حدد تفضيلات النظام من  القائمة < الطابعات والمساحات الضوئية (أو طباعة ومسح ضوئي، طباعة وفاكس)، ثم حدد الطباعة. انقر فوق خيارات وتجهيزات < خيارات (أو برنامج التشغيل).

4. حدد تشغيل ليكون إعداد السماح بالطباعة باللون الأسود مؤقتاً.

5. ادخل إلى مربع حوار الطباعة.

6. حدد إعدادات الطباعة من القائمة المنبثقة.

7. حدد ورق عادي أو ظرف ليكون إعداد نوع الوسائط.

8. حدد الطباعة بالأسود فقط.

9. اضبط العناصر الأخرى حسب الضرورة.

10. انقر فوق طباعة.

معلومات ذات صلة

- ← "إلغاء الطباعة - Mac OS X" في الصفحة 62
- ← "تحميل الورق في درج الورق" في الصفحة 30
- ← "تحميل الورق في تغذية خلفية للورق" في الصفحة 32
- ← "تحميل الورق في فتحة ملء الورق الأمامية" في الصفحة 34
- ← "أساسيات الطباعة - Mac OS X" في الصفحة 37

للحفاظ على الحبر الأسود عندما يكون الحبر الأسود منخفضاً (لنظام التشغيل Windows فقط)

عند انخفاض مستوى الحبر الأسود وتوفر قدر كافٍ من الحبر الملون، يمكنك استخدام مزيج من الأحبار الملونة لإنشاء حبر أسود. يمكنك متابعة الطباعة أثناء تجهيز خرطوشة حبر أسود بديلة.

تتوافر هذه الميزة فقط عندما تحدد الإعدادات التالية في برنامج تشغيل الطباعة.

استبدال خراطيش الحبر والعناصر المستهلكة الأخرى

نوع الورق: ورق عادي

الجودة: قياسي

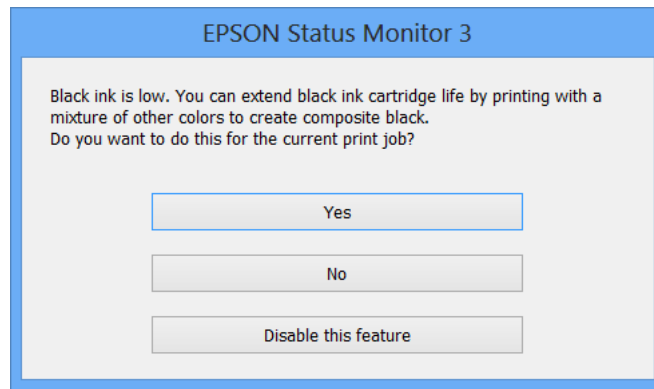
EPSON Status Monitor 3: ممكّن

ملاحظة:

إذا تم تعطيل **EPSON Status Monitor 3**، فقم بالوصول إلى برنامج تشغيل الطابعة وانقر فوق إعدادات موسعة بعلامة التبويب الصيانة ثم حدد **تمكين EPSON Status Monitor 3**.

يبدو الأسود المركب مختلفاً قليلاً عن الأسود النقي، وفي وجوده تنخفض سرعة الطابعة.

للحفاظ على جودة رأس الطابعة، يتم استهلاك الحبر الأسود كذلك.



الخيارات	الوصف
نعم	لتحديد استخدام مزيج من الأحبار الملونة لإنشاء حبر الأسود. يظهر هذا الإطار في المرة القادمة التي تقوم فيها بطباعة مهمة مشابهة.
لا	لتحديد متابعة استخدام الحبر الأسود المتبقي. يظهر هذا الإطار في المرة القادمة التي تقوم فيها بطباعة مهمة مشابهة.
تعطيل هذه الميزة	لتحديد متابعة استخدام الحبر الأسود المتبقي. لا يظهر هذا الإطار حتى تستبدل خرطوشة الحبر الأسود وينخفض مستوى الحبر بها مرة أخرى.

تحسين جودة الطباعة


فحص رأس الطباعة وتنظيفها

إذا انسدت الفوهات، فسوف تصبح المطبوعات باهتة أو توجد أشرطة مرئية أو تظهر ألوان غير متوقعة. عندما تنخفض جودة الطباعة، استخدم ميزة فحص رأس الطباعة وتحقق من انسداد الفوهات. في حالة انسداد الفوهات، قم بتنظيف رأس الطباعة. يمكنك فحص الفوهة وتنظيف الرأس من لوحة التحكم أو الكمبيوتر.

هام!

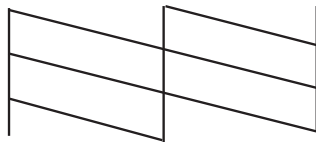
لا تفتح الغطاء الأمامي أو توقف تشغيل الطابعة أثناء تنظيف الرأس. إذا كان تنظيف الرأس غير مكتمل، فقد يتعذر عليك الطباعة.

ملاحظة:

- نظراً لأن تنظيف رأس الطباعة يستهلك بعض الحبر، لا تقم بتنظيف رأس الطباعة إلا إذا انخفضت الجودة.
- عند انخفاض مستوى الحبر، قد لا تتمكن من تنظيف رأس الطباعة. استبدل خرطوشة الحبر أولاً.
- إذا لم تتحسن جودة الطباعة بعد تكرار فحص الفوهة وتنظيف الرأس أربع مرات تقريباً، انتظر لمدة ست ساعات على الأقل دون طباعة، ثم قم بفحص الفوهة مجدداً وتكرار تنظيف الرأس إذا لزم الأمر. نوصي بإيقاف تشغيل الطابعة. إذا لم تتحسن جودة الطباعة، فقم بالاتصال بدعم *Epson*.
- لمنع رأس الطباعة من الجفاف، قم دائماً بإيقاف تشغيل الطابعة بالضغط على زر .
- للحفاظ على تشغيل أمثل لرأس الطباعة، نوصي بطباعة صفحات قليلة بانتظام.

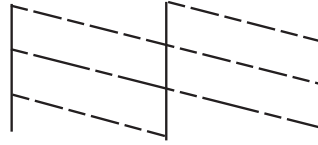
فحص رأس الطباعة وتنظيفها - لوحة التحكم

1. قم بتحميل ورق عادي بحجم A4 في الطابعة.
 2. ادخل إلى **Menu** من الشاشة الرئيسية.
 3. حدد **Print Head Nozzle Check < Maintenance**.
 4. اتبع التعليمات المعروضة على الشاشة لطباعة نموذج فحص الفوهة.
- ملاحظة:**
قد يختلف نموذج الاختبار حسب الطراز.
5. قارن نموذج الفحص المطبوع بالعينة المعروضة أدناه.
- تمت طباعة كل الخطوط: فوهات رأس الطباعة غير مسدودة. أغلق ميزة فحص الفوهة.



تحسين جودة الطباعة

□ توجد سطور متقطعة أو أجزاء مفقودة: قد تكون فوهات رأس الطباعة مسدودة. انتقل إلى الخطوة التالية.



6. اتبع الإرشادات المعروضة على الشاشة لتنظيف رأس الطباعة.
7. عند انتهاء عملية التنظيف، قم بطباعة نموذج فحص الفوهة مرة أخرى. كرر عملية التنظيف وطباعة النموذج حتى تتم طباعة كل السطور بشكل كامل.

معلومات ذات صلة

- ← "تحميل الورق في درج الورق" في الصفحة 30
- ← "تحميل الورق في تغذية خلفية للورق" في الصفحة 32

فحص رأس الطباعة وتنظيفها - Windows

1. قم بتحميل ورق عادي بحجم A4 في الطابعة.
2. قم بالوصول إلى إطار برنامج تشغيل الطابعة.
3. انقر فوق فحص رأس الطباعة بعلامة التبويب الصيانة.
4. اتبع التعليمات المعروضة على الشاشة.

معلومات ذات صلة

- ← "تحميل الورق في درج الورق" في الصفحة 30
- ← "تحميل الورق في تغذية خلفية للورق" في الصفحة 32
- ← "برنامج تشغيل طابعة Windows" في الصفحة 86

فحص رأس الطباعة وتنظيفها - Mac OS X

1. قم بتحميل ورق عادي بحجم A4 في الطابعة.
2. حدد تفضيلات النظام من القائمة > الطابعات والمساحات الضوئية (أو الطباعة والمسح ضوئي، Print & Fax)، ثم حدد الطابعة.
3. انقر فوق خيارات وتجهيزات > البرنامج المساعد > فتح برنامج الطابعة المساعد.
4. انقر فوق فحص رأس الطباعة.
5. اتبع التعليمات المعروضة على الشاشة.

معلومات ذات صلة

- ← "تحميل الورق في درج الورق" في الصفحة 30
- ← "تحميل الورق في تغذية خلفية للورق" في الصفحة 32

تحسين جودة الطباعة

محاذاة رأس الطباعة

إذا لاحظت عدم محاذاة الخطوط الرأسية أو وجود صور مموهة، فاضبط محاذاة رأس الطباعة.

1. حمل ورقاً عادياً بمقاس A4 في الطابعة.

2. ادخل إلى **Menu** من الشاشة الرئيسية.

3. حدد **Print Head Alignment < Maintenance**.

4. حدد إحدى قوائم المحاذاة واتبع التعليمات المعروضة على الشاشة لطباعة نمط للمحاذاة.

Ruled Line Alignment: حدد هذا الخيار عند وجود خطأ في محاذاة الخطوط الرأسية.

Vertical Alignment: حدد هذا الخيار عندما تبدو المطبوعات غير واضحة.

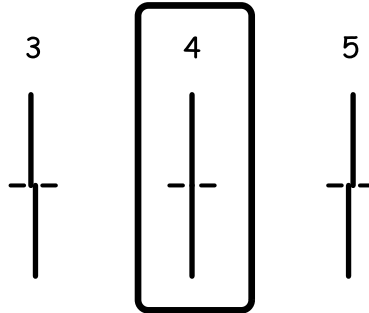
Horizontal Alignment: حدد هذا الخيار عند رؤية أشرطة أفقية تفصل بينها مسافات متساوية.

5. اتبع الإرشادات المعروضة على الشاشة لمحاذاة رأس الطباعة.

ملاحظة:

قد تكون أممات المحاذاة مختلفة قليلاً عن الحقيقية، ولكن الإجراءات كما هي.

Ruled Line Alignment: ابحث عن رقم النمط الذي يشتمل على أقل الخطوط خطأ في المحاذاة وأدخله.



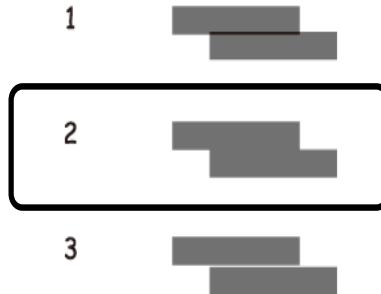
Vertical Alignment: ابحث عن رقم النمط الأكثر صلابة في كل مجموعة وأدخله.

#1



تحسين جودة الطباعة

Horizontal Alignment □: ابحث عن رقم غمط الفواصل والتشابك الأقل في كل مجموعة وأدخله.



معلومات ذات صلة

- ← "تحميل الورق في درج الورق" في الصفحة 30
- ← "تحميل الورق في تغذية خلفية للورق" في الصفحة 32

تحسين الأشرطة الأفقية

إذا كانت المطبوعات تحتوي على أشرطة أفقية بعد تجربة **Print Head Cleaning** و **Horizontal Alignment**، فاضبط المحاذاة الأفقية.

1. ادخل إلى **Menu** من الشاشة الرئيسية.
2. حدد **Improve Horizontal Streaks < Maintenance**.
3. اتبع الإرشادات المعروضة على الشاشة لضبط المحاذاة الأفقية.

تنظيف مسار الورق

في حال استمر التلطيخ ببقع الحبر أو الخدوش، نظّف الأسطوانة الداخلية.

هام! ⚠

لا تستخدم المناديل الورقية لتنظيف الطابعة من الداخل. فقد يؤدي ذلك إلى انسداد فوهات رأس الطباعة بالنسالة.

1. تأكد من عدم وجود غبار أو بقع على زجاج الماسحة الضوئية وغطاء المستندات.
2. حمل الورق الأبيض حجم A4 في مصدر الورق الذي تريد تنظيفه.
3. ادخل إلى **Menu** من الشاشة الرئيسية.
4. حدد **Paper Guide Cleaning < Maintenance**.
5. حدد مصدر الورق، ثم اتبع التعليمات المعروضة على الشاشة لتنظيف مسار الورق.

تحسين جودة الطباعة

6. كرر هذا الإجراء حتى يخرج الورق غير ملطخ بالحبر. في حال استمر التلطيخ ببقع الحبر أو الخدوش، نظّف مصادر الورق الأخرى.

ملاحظة:

إذا واجهت تغذية خلفية للورق مشكلة في تغذية الورق وإذا كانت لديك ورقة تنظيف تتوافق مع ورق *Epson* الأصلي، قد تكون قادراً على حل مشكلة تغذية الورق باستخدام ورقة التنظيف بدلا من استخدام ورق عادي بحجم *A4*. وعند استخدام ورقة التنظيف، قم بتحميل الورقة في تغذية خلفية للورق عن طريق اتباع التعليمات المتوافقة مع الورقة. في حال عرض شاشة إعداد الورقة، اترك إعدادات الورق كما هي.

معلومات ذات صلة

← "تحميل الورق في تغذية خلفية للورق" في الصفحة 32

التطبيقات ومعلومات خدمة الشبكة

خدمة Epson Connect

باستخدام خدمة Epson Connect المتوفرة على الإنترنت، يمكنك الطباعة من هاتفك الذكي أو جهاز الكمبيوتر اللوحي أو الكمبيوتر المحمول، في أي وقت وبشكل عملي في أي مكان. الميزات المتوفرة على الإنترنت على النحو التالي.

Remote Print Driver	Scan to Cloud	الطباعة عن بُعد Epson iPrint	Email Print
✓	-	✓	✓

انظر موقع ويب المدخل Epson Connect للتعرف على التفاصيل.

<https://www.epsonconnect.com/>

<http://www.epsonconnect.eu> (أوروبا فقط)

Web Config

يتمثل Web Config في تطبيق يعمل على مستعرض ويب، مثل Internet Explorer و Chrome، من جهاز كمبيوتر أو جهاز ذكي. يمكنك تأكيد حالة الطباعة أو تغيير خدمة الشبكة وإعدادات الطباعة. لاستخدام Web Config، قم بتوصيل الكمبيوتر أو الجهاز بنفس الشبكة التي تم توصيل الطباعة بها.

ملاحظة:

يتم دعم المستعرضات التالية.

المستعرض	نظام التشغيل
Firefox [*] , Chrome [*] أو أحدث، Internet Explorer 8 أو أحدث	Windows XP أو أحدث
Safari [*] , Firefox [*] , Chrome [*]	Mac OS X v10.5.8 أو أحدث
Safari [*]	iOS [*]
المستعرض الافتراضي	Android 2.3 أو أحدث
المستعرض الافتراضي	Chrome OS [*]

* استخدام أحدث إصدار.

تشغيل تهيئة الويب في مستعرض ويب

1. تحقق من عنوان IP للطابعة.
حدد **Wired LAN/Wi-Fi Status < Network Status < Menu** من الشاشة الرئيسية ثم تحقق من عنوان IP للطابعة.
2. شغل متصفح ويب من كمبيوتر أو جهاز ذكي، ثم أدخل عنوان IP للطابعة
التنسيق:
`http://IPv4:IP/` عنوان IP للطابعة/

التطبيقات ومعلومات خدمة الشبكة

http://[عنوان IP للطابعة]:IPv6

أمثلة:

/IPv4: http://192.168.100.201

/[IPv6: http://[2001:db8::1000:1

ملاحظة:

باستخدام الجهاز الذي يمكنك أيضاً تشغيل Web Config من شاشة صيانة Epson iPrint.

معلومات ذات صلة

← "باستخدام Epson iPrint" في الصفحة 58

تشغيل Web Config في Windows

عند توصيل كمبيوتر بالطابعة باستخدام WSD، اتبع الخطوات التالية لتشغيل تهيئة الويب.

1. ادخل إلى شاشة الأجهزة والطابعات في Windows.

□ Windows 8.1/Windows 8/Windows Server 2012 R2/Windows Server 2012

حدد سطح المكتب > الإعدادات > لوحة التحكم > عرض الأجهزة والطابعات في الأجهزة والصوت (أو الأجهزة).

□ Windows 7/Windows Server 2008 R2

انقر فوق زر البدء، ثم حدد لوحة التحكم > عرض الأجهزة والطابعات في الأجهزة والصوت.


□ Windows Vista/Windows Server 2008

انقر فوق زر البدء، ثم حدد لوحة التحكم > الطابعات في الأجهزة والصوت.

2. انقر بزر الماوس الأيمن فوق طابعتك، وحدد خصائص.

3. حدد علامة التبويب خدمة ويب ثم انقر فوق عنوان URL.

تشغيل Web Config على Mac OS X

1. حدد تفضيلات النظام من  القائمة > الطابعات والمساحات الضوئية (أو الطباعة والمسح الضوئي، Print & Fax)، ثم حدد الطابعة.

2. انقر فوق خيارات وتجهيزات > إظهار صفحة ويب الطابعة.

التطبيقات الضرورية

برنامج تشغيل طابعة Windows

برنامج تشغيل الطابعة عبارة عن تطبيق يتحكم بالطابعة وفقاً لأوامر الطابعة التي تصدرها تطبيقات أخرى. يعمل ضبط إعدادات برنامج تشغيل الطابعة على تقديم أفضل نتائج للطباعة. يمكنك أيضاً التحقق من حالة الطابعة أو وضعها في حالة التشغيل القصوى باستخدام برنامج تشغيل الطابعة المساعد.

ملاحظة:

يمكنك تغيير لغة برنامج تشغيل الطابعة. حدد اللغة التي ترغب في استخدامها من الإعداد اللغة بعلامة التبويب الصيانة.

التطبيقات ومعلومات خدمة الشبكة

الوصول إلى برنامج تشغيل الطابعة من التطبيقات

لضبط الإعدادات التي لا تنطبق سوى على التطبيق الذي تستخدمه، قم بالوصول من هذا التطبيق. حدد طباعة أو إعداد الطابعة من القائمة ملف. حدد الطابعة، ثم انقر فوق تفضيلات أو خصائص.

ملاحظة:

تختلف العمليات حسب التطبيق. انظر تعليمات التطبيق للتعرف على التفاصيل.

الوصول إلى برنامج تشغيل الطابعة من لوحة التحكم

لضبط الإعدادات التي تنطبق على كافة التطبيقات، قم بالوصول من لوحة التحكم.

Windows 8.1/Windows 8/Windows Server 2012 R2/Windows Server 2012

حدد سطح المكتب < الإعدادات < لوحة التحكم < عرض الأجهزة والطابعات في الأجهزة والصوت. انقر بزر الماوس الأيمن فوق الطابعة أو اضغط عليها مع الاستمرار ثم حدد تفضيلات الطابعة.

Windows 7/Windows Server 2008 R2

انقر فوق زر البدء، ثم حدد لوحة التحكم < عرض الأجهزة والطابعات في الأجهزة والصوت. انقر بزر الماوس الأيمن فوق طابعتك، ثم حدد تفضيلات الطابعة.

Windows Vista/Windows Server 2008

انقر فوق زر البدء، ثم حدد لوحة التحكم < الطابعات في الأجهزة والصوت. انقر بزر الماوس الأيمن فوق طابعتك، ثم حدد تحديد تفضيلات الطابعة.

Windows XP/Windows Server 2003 R2/Windows Server 2003

انقر فوق زر البدء، ثم حدد لوحة التحكم < الطابعات والأجهزة الأخرى < الطابعات والفاكسات. انقر بزر الماوس الأيمن فوق طابعتك، ثم حدد تفضيلات الطابعة.

بدء البرنامج المساعد

قم بالوصول إلى إطار برنامج تشغيل الطابعة. انقر فوق علامة التبويب الصيانة .

حظر الإعدادات لبرنامج تشغيل الطابعة الخاص بنظام التشغيل Windows

يمكنك قفل بعض الإعدادات الخاصة ببرنامج تشغيل الطابعة بحيث يتعذر على المستخدمين الآخرين تغييرها.

ملاحظة:

سجل دخولك إلى جهاز الكمبيوتر الخاص بك كمسؤول.

1. افتح علامة التبويب إعدادات اختيارية في خصائص الطابعة.

Windows 8.1/Windows 8/Windows Server 2012

حدد سطح المكتب < الإعدادات < لوحة التحكم < عرض الأجهزة والطابعات في الأجهزة والصوت. انقر بزر الماوس الأيمن فوق الطابعة أو اضغط عليها مع الاستمرار ثم حدد خصائص الطابعة. انقر فوق علامة التبويب إعدادات اختيارية .

Windows 7/Windows Server 2008 R2

انقر فوق زر البدء، ثم حدد لوحة التحكم < عرض الأجهزة والطابعات في الأجهزة والصوت. انقر بزر الماوس الأيمن فوق طابعتك، وحدد خصائص الطابعة. انقر فوق علامة التبويب إعدادات اختيارية .

Windows Vista/Windows Server 2008

انقر فوق زر البدء، ثم حدد لوحة التحكم < الطابعات في الأجهزة والصوت. انقر بزر الماوس الأيمن فوق طابعتك، وحدد الخصائص. انقر فوق علامة التبويب إعدادات اختيارية .

Windows XP/Windows Server 2003 R2/Windows Server 2003

انقر فوق زر البدء، ثم حدد لوحة التحكم < الطابعات والأجهزة الأخرى < الطابعات والفاكسات. انقر بزر الماوس الأيمن فوق طابعتك، وحدد الخصائص. انقر فوق علامة التبويب إعدادات اختيارية .

التطبيقات ومعلومات خدمة الشبكة

2. انقر فوق إعدادات برنامج التشغيل.

3. حدد الميزة التي تريد حظرها.

انظر التعليمات عبر الإنترنت للحصول على شرح لعناصر الإعداد.

4. انقر فوق موافق.

ضبط إعدادات تشغيل برنامج تشغيل الطابعة الخاص بنظام التشغيل Windows

يمكنك إجراء بعض الإعدادات مثل تمكين EPSON Status Monitor 3.

1. قم بالوصول إلى إطار برنامج تشغيل الطابعة.

2. انقر فوق إعدادات موسعة بعلامة التبويب الصيانة.

3. قم بضبط الإعدادات المناسبة، ثم انقر فوق موافق.

انظر التعليمات عبر الإنترنت للحصول على شرح لعناصر الإعداد.

معلومات ذات صلة

← "برنامج تشغيل طابعة Windows" في الصفحة 86

برنامج تشغيل طابعة Mac OS X

برنامج تشغيل الطابعة عبارة عن تطبيق يتحكم بالطابعة وفقاً لأوامر الطابعة التي تصدرها تطبيقات أخرى. يعمل ضبط إعدادات برنامج تشغيل الطابعة على تقديم أفضل نتائج للطباعة. يمكنك أيضاً التحقق من حالة الطابعة أو وضعها في حالة التشغيل القصوى باستخدام برنامج تشغيل الطابعة المساعد.

الوصول إلى برنامج تشغيل الطابعة من التطبيقات

حدد طباعة من القائمة ملف. إذا لزم الأمر، انقر فوق إظهار التفاصيل (أو ▼) لتوسيع إطار الطباعة.

ملاحظة:

تختلف العمليات حسب التطبيق. انظر تعليمات التطبيق للتعرف على التفاصيل.

بدء البرنامج المساعد

حدد تفضيلات النظام من القائمة > الطابعات والمساحات الضوئية (أو طباعة ومسح ضوئي، طباعة وفاكس)، ثم حدد الطباعة. انقر فوق خيارات وتجهيزات > برنامج مساعد > فتح برنامج الطابعة المساعد.

ضبط إعدادات تشغيل برنامج تشغيل الطابعة الخاص بنظام التشغيل Mac OS X

يمكنك ضبط إعدادات مختلفة مثل تخطي الصفحات الفارغة وتمكين/تعطيل الطباعة بسرعة عالية.

1. حدد تفضيلات النظام من القائمة > الطابعات والمساحات الضوئية (أو طباعة ومسح ضوئي، طباعة وفاكس)، ثم حدد الطباعة. انقر فوق خيارات وتجهيزات > خيارات (أو برنامج التشغيل).

2. قم بضبط الإعدادات المناسبة، ثم انقر فوق موافق.

□ الورق السميك والأظرف: لمنع ظهور بقع الحبر عند الطباعة على ورق سميك. ولكن، قد تكون سرعة الطباعة أقل.

□ تجاوز الصفحة الفارغة: لتجنب طباعة الصفحات الفارغة.

التطبيقات ومعلومات خدمة الشبكة

- ❑ وضع الهدوء: للطباعة بهدوء. ولكن، قد تكون سرعة الطباعة أقل.
- ❑ السماح بالطباعة باللون الأسود مؤقتًا: للطباعة بالحبر الأسود فقط بشكل مؤقت.
- ❑ الطباعة بسرعة عالية: للطباعة عندما تتحرك رأس الطباعة في كلا الاتجاهين. تزيد سرعة الطباعة، لكن تنخفض الجودة.
- ❑ الإشعارات التحذيرية: للسماح لبرنامج تشغيل الطابعة بعرض إشعارات تحذيرية.
- ❑ تأسيس اتصال ثنائي الاتجاه: في المعتاد، يجب ضبط هذا الخيار على تشغيل. حدد إيقاف التشغيل عندما يكون من المستحيل الحصول على معلومات الطابعة لأن الطابعة مشتركة مع أجهزة كمبيوتر تستخدم نظام التشغيل Windows على الشبكة أو لأي سبب آخر.
- ❑ الدرج السفلي: قم بإضافة وحدات درج الورق الاختيارية إلى مصدر الورق.

ملاحظة:

يختلف توفر هذه الإعدادات حسب الطراز.

معلومات ذات صلة

← "الطباعة بالحبر الأسود بشكل مؤقت" في الصفحة 76

E-Web Print (لنظام التشغيل Windows فقط)

E-Web Print هو تطبيق يتيح لك طباعة صفحات الويب بسهولة بتخطيطات متنوعة. انظر تعليمات التطبيق لمعرفة التفاصيل. يمكنك الوصول إلى التعليمات من القائمة E-Web Print بشريط أدوات E-Web Print.

ملاحظة:

Windows Server تعتبر أنظمة تشغيل غير مدعومة.

البدء

عند قيامك بتثبيت E-Web Print، سيظهر في المتصفح الخاص بك. انقر فوق Print أو Clip.

EPSON Software Updater

EPSON Software Updater عبارة عن تطبيق يبحث عن البرامج الجديدة أو التي تم تحديثها على الإنترنت ويقوم بتثبيتها. يمكنك أيضاً تحديث البرامج الثابتة للطابعة والدليل.

ملاحظة:

Windows Server تعتبر أنظمة تشغيل غير مدعومة.

البدء على Windows

Windows 8.1/Windows 8 ❑

أدخل اسم التطبيق في رمز البحث، ثم حدد الرمز المعروض.

Windows 7/Windows Vista/Windows XP ❑

انقر فوق زر البدء، ثم حدد كافة البرامج (أو البرامج) < Epson Software < EPSON Software Updater.

البدء على Mac OS X

حدد الانتقال إلى < التطبيقات < Epson Software < EPSON Software Updater.

EpsonNet Config

EpsonNet Config هو تطبيق يسمح لك بتحديد عناوين وبروتوكولات واجهة الشبكة. انظر دليل العمليات لـ EpsonNet Config أو تعليمات التطبيق لمعرفة المزيد من التفاصيل.

التطبيقات ومعلومات خدمة الشبكة

البدء على Windows

Windows 8.1/Windows 8/Windows Server 2012 R2/Windows Server 2012

أدخل اسم التطبيق في رمز البحث، ثم حدد الرمز المعروض.

Windows 8.1/Windows 8/Windows Server 2012 R2/Windows Server 2012 باستثناء

انقر فوق زر البدء، ثم حدد كافة البرامج (أو البرامج) < EpsonNet < EpsonNet Config V4 < EpsonNet Config .

البدء على Mac OS X

حدد الانتقال إلى < التطبيقات < Epson Software < EpsonNet < EpsonNet Config V4 < EpsonNet Config .

إلغاء تثبيت التطبيقات

ملاحظة:

سجل دخولك إلى جهاز الكمبيوتر الخاص بك كمسؤول. أدخل كلمة مرور المسؤول إذا طالبك الكمبيوتر بذلك.

إلغاء تثبيت التطبيقات - Windows

1. اضغط على الزر  لإيقاف تشغيل الطابعة.

2. قم بإنهاء كل التطبيقات الجاري تشغيلها.

3. افتح لوحة التحكم:

Windows 8.1/Windows 8/Windows Server 2012 R2/Windows Server 2012

حدد سطح المكتب < الإعدادات < لوحة التحكم.

Windows 8.1/Windows 8/Windows Server 2012 R2/Windows Server 2012 باستثناء

انقر فوق زر البدء وحدد لوحة التحكم.

4. افتح إلغاء تثبيت برنامج (أو إضافة برامج أو إزالتها):

Windows 8.1/Windows 8/Windows 7/Windows Vista/Windows Server 2012 R2/Windows Server 2012/Windows

Server 2008 R2/Windows Server 2008

حدد إلغاء تثبيت برنامج في البرامج.

Windows XP/Windows Server 2003 R2/Windows Server 2003

انقر فوق إضافة برامج أو إزالتها.

5. حدد التطبيق الذي تريد إلغاء تثبيته.

6. إلغاء تثبيت التطبيقات:

Windows 8.1/Windows 8/Windows 7/Windows Vista/Windows Server 2012 R2/Windows Server 2012/Windows

Server 2008 R2/Windows Server 2008

انقر فوق إلغاء تثبيت/تغيير أو إلغاء تثبيت.

Windows XP/Windows Server 2003 R2/Windows Server 2003

انقر فوق تغيير/إزالة أو إزالة.

التطبيقات ومعلومات خدمة الشبكة

ملاحظة:


إذا تم عرض الإطار التحكم في حساب المستخدم، انقر فوق متابعة.

7. اتبع التعليمات المعروضة على الشاشة.

إلغاء تثبيت التطبيقات - Mac OS X

1. قم بتنزيل Uninstaller باستخدام EPSON Software Updater.

بمجرد تنزيل برنامج Uninstaller، فلن تكون بحاجة إلى تنزيله ثانية في كل مرة تقوم فيها بإلغاء تثبيت التطبيق.

2. اضغط على الزر  لإيقاف تشغيل الطابعة.

3. لإلغاء تثبيت برنامج تشغيل الطابعة، حدد تفضيلات النظام من القائمة > الطابعات والمساحات الضوئية (أو طباعة ومسح ضوئي، طباعة وفاكس)، ثم قم بإزالة الطابعة من قائمة الطابعات المفعله.

4. قم بإنهاء كل التطبيقات الجاري تشغيلها.

5. حدد الانتقال إلى < التطبيقات < Epson Software < Uninstaller.

6. حدد التطبيق الذي تريد إلغاء تثبيته، ثم انقر فوق Uninstall.

هام!

يقوم تطبيق Uninstaller بإزالة كافة برامج تشغيل الطابعات Epson inkjet المثبتة على جهاز الكمبيوتر. إذا كنت تستخدم عدة طابعات من طراز Epson inkjet و كنت ترغب في إزالة بعض برامج التشغيل فقط، قم بإزالة كافة برامج التشغيل أولاً، ثم قم بتثبيت برنامج تشغيل الطابعة الضروري مرة أخرى.

ملاحظة:

إذا لم تتمكن من العثور على التطبيق الذي تريد إلغاء تثبيته في قائمة التطبيقات، لا يمكنك إلغاء التثبيت باستخدام تطبيق Uninstaller. في تلك الحالة، حدد الانتقال إلى < التطبيقات < Epson Software، ثم حدد التطبيق الذي ترغب في إلغاء تثبيته، ثم اسحبه باتجاه رمز المهملات.

معلومات ذات صلة

← "EPSON Software Updater" في الصفحة 89

تثبيت التطبيقات

إذا كان الكمبيوتر متصلاً بشبكة، فثبت أحدث التطبيقات المتوفرة على موقع الويب. إذا تعذر عليك تنزيل التطبيقات من موقع الويب، فثبته من قرص البرامج المرفق بالطابعة.

ملاحظة:

سجل دخولك إلى جهاز الكمبيوتر الخاص بك كمسؤول. أدخل كلمة مرور المسؤول إذا طالبك الكمبيوتر بذلك.

عند إعادة تثبيت تطبيق، يجب عليك إلغاء تثبيته أولاً.

1. قم بإنهاء كل التطبيقات الجاري تشغيلها.

2. عند تثبيت برنامج تشغيل الطابعة، قم بفصل الطابعة وجهاز الكمبيوتر بشكل مؤقت.

ملاحظة:

لا تقم بتوصيل الطابعة وجهاز الكمبيوتر حتى تتم مطالبتك بذلك.

التطبيقات ومعلومات خدمة الشبكة

3. قم بتثبيت التطبيقات عن طريق اتباع التعليمات الموجودة على موقع الويب أدناه.

<http://epson.sn>

معلومات ذات صلة

← "إلغاء تثبيت التطبيقات" في الصفحة 90

تثبيت برنامج تشغيل الطابعة PostScript

تثبيت برنامج تشغيل الطابعة PostScript باستخدام واجهة USB - Windows

1. قم بإيقاف تشغيل كافة تطبيقات الحماية ضد الفيروسات.

2. أدخل قرص البرامج المرفق بالطابعة في الكمبيوتر، ونزل الملف "Driver/PostScript/eppsnt.inf".

ملاحظة:

إذا كان جهاز الكمبيوتر الخاص بك غير مزود بمحرك أقراص CD/DVD، قم بتنزيل برنامج تشغيل الطابعة من موقع الويب الخاص بدعم منتجات Epson.

<http://www.epson.eu/Support> (أوروبا)

<http://support.epson.net/> (خارج أوروبا)

3. قم بتوصيل الطابعة بجهاز الكمبيوتر باستخدام كابل USB، ثم قم بتشغيل الطابعة.

ملاحظة:

بالنسبة لأنظمة التشغيل Windows Vista/Windows XP، عند ظهور شاشة تم العثور على أجهزة جديدة، انقر فوق السؤال مرة أخرى لاحقاً.

4. إضافة طابعة.

Windows 8.1/Windows 8/Windows Server 2012 R2/Windows Server 2012

حدد سطح المكتب > الإعدادات > لوحة التحكم > عرض الأجهزة والطابعات في الأجهزة والصوت، ثم انقر فوق إضافة طابعة.

Windows 7/Windows Server 2008 R2

انقر فوق زر البدء، ثم حدد لوحة التحكم > عرض الأجهزة والطابعات في الأجهزة والصوت، ثم انقر فوق إضافة طابعة.

Windows Vista/Windows Server 2008

انقر فوق زر البدء، ثم حدد لوحة التحكم > الطابعات في الأجهزة والصوت، ثم انقر فوق إضافة طابعة.

Windows XP/Windows Server 2003 R2/Windows Server 2003

انقر فوق زر البدء، ثم حدد لوحة التحكم > الطابعات والأجهزة الأخرى > الطابعات والفاكسات > إضافة طابعة، ثم انقر فوق التالي.

5. إضافة طابعة محلية.

Windows 8.1/Windows 8/Windows Server 2012 R2/Windows Server 2012

انقر فوق الطابعة التي تريدها غير مدرجة، حدد إضافة طابعة محلية أو طابعة على الشبكة بإعدادات يدوية، ثم انقر فوق التالي.

Windows 7/Windows Vista/Windows Server 2008 R2/Windows Server 2008

انقر فوق إضافة طابعة محلية.

Windows XP/Windows Server 2003 R2/Windows Server 2003

حدد الطابعة المحلية الملحقة بهذا الكمبيوتر، قم بإلغاء تحديد اكتشاف الطابعة التي تعتمد التوصيل والتشغيل وتثبيتها تلقائياً، ثم انقر فوق التالي.

التطبيقات ومعلومات خدمة الشبكة

6. حدد استخدام منفذ موجود، حدد USB001 (منفذ الطابعة الظاهرية لمنفذ USB)، ثم انقر فوق التالي.
7. انقر فوق تحديد قرص، حدد ملف "eppsnt.inf" الموجود على قرص البرامج أو الذي قمت بتنزيله من موقع الويب، ثم انقر فوق موافق.
8. حدد الطابعة الخاصة بك، ثم انقر فوق التالي.
9. اتبع التعليمات المعروضة على الشاشة لإتمام باقي عملية التثبيت.

تثبيت برنامج تشغيل الطابعة PostScript باستخدام واجهة شبكة - Windows

1. حدد **Menu < Network Status < Wired LAN/Wi-Fi Status** في لوحة التحكم، ثم أكد عنوان IP.
2. قم بإيقاف تشغيل كافة تطبيقات الحماية ضد الفيروسات.
3. قم بتشغيل الطابعة.
4. أدخل قرص البرامج المرفق بالطابعة في الكمبيوتر، ونزل الملف "Driver/PostScript/eppsnt.inf".

ملاحظة:

إذا كان جهاز الكمبيوتر الخاص بك غير مزود بمحرك أقراص CD/DVD، قم بتنزيل برنامج تشغيل الطابعة من موقع الويب الخاص بدعم منتجات Epson.

<http://www.epson.eu/Support> (أوروبا)

<http://support.epson.net/> (خارج أوروبا)

5. إضافة طابعة.

Windows 8.1/Windows 8/Windows Server 2012 R2/Windows Server 2012

حدد سطح المكتب < الإعدادات < لوحة التحكم < عرض الأجهزة والطابعات في الأجهزة والصوت، ثم انقر فوق إضافة طابعة.

Windows 7/Windows Server 2008 R2

انقر فوق زر البدء، ثم حدد لوحة التحكم < عرض الأجهزة والطابعات في الأجهزة والصوت، ثم انقر فوق إضافة طابعة.

Windows Vista/Windows Server 2008

انقر فوق زر البدء، ثم حدد لوحة التحكم < الطابعات في الأجهزة والصوت، ثم انقر فوق إضافة طابعة.

Windows XP/Windows Server 2003 R2/Windows Server 2003

انقر فوق زر البدء، ثم حدد لوحة التحكم < الطابعات والأجهزة الأخرى < الطابعات والفاكسات < إضافة طابعة، ثم انقر فوق التالي.

6. إضافة طابعة محلية.

Windows 8.1/Windows 8/Windows Server 2012 R2/Windows Server 2012

انقر فوق الطابعة التي تريدها غير مدرجة، حدد إضافة طابعة محلية أو طابعة على الشبكة بإعدادات يدوية، ثم انقر فوق التالي.

Windows 7/Windows Vista/Windows Server 2008 R2/Windows Server 2008

انقر فوق إضافة طابعة محلية.

Windows XP/Windows Server 2003 R2/Windows Server 2003

حدد الطابعة المحلية الملحقة بهذا الكمبيوتر، قم بإلغاء تحديد اكتشاف الطابعة التي تعتمد التوصيل والتشغيل وتثبيتها تلقائياً، ثم انقر فوق التالي.

التطبيقات ومعلومات خدمة الشبكة

7. حدد إنشاء منفذ جديد، حدد منفذ TCP/IP القياسي، ثم انقر فوق التالي.

ملاحظة:

بالنسبة لأنظمة التشغيل Windows XP/Windows Server 2003 R2/Windows Server 2003، عند ظهور شاشة إضافة معالج منفذ طابعة TCP/IP القياسي، انقر فوق التالي.

8. قم بإدخال عنوان IP (بروتوكول الإنترنت)، ثم انقر فوق التالي.

ملاحظة:

بالنسبة لأنظمة التشغيل Windows XP/Windows Server 2003 R2/Windows Server 2003، عند ظهور شاشة إضافة معالج منفذ طابعة TCP/IP القياسي، انقر فوق إنهاء.

9. انقر فوق تحديد قرص، حدد ملف "eppsnt.inf" الموجود على قرص البرامج أو الذي قمت بتنزيله من موقع الويب، ثم انقر فوق موافق.

10. حدد الطابعة الخاصة بك، ثم انقر فوق التالي.

11. اتبع التعليمات المعروضة على الشاشة لإتمام باقي عملية التثبيت.

تثبيت برنامج تشغيل الطابعة PostScript - Mac OS X

قم بتنزيل برنامج تشغيل الطابعة من موقع الويب الخاص بدعم منتجات Epson، ثم قم بتثبيته.

<http://www.epson.eu/Support> (أوروبا)

<http://support.epson.net/> (خارج أوروبا)

ستحتاج إلى عنوان IP (بروتوكول الإنترنت) الخاص بالطابعة عند تثبيت برنامج تشغيل الطابعة. قم بتأكيد عنوان IP (بروتوكول الإنترنت) من خلال تحديد Wired LAN/Wi-Fi Status < Network Status < Menu بلوحة التحكم.

إضافة برنامج تشغيل الطابعة (لنظام التشغيل Mac OS X فقط)

1. حدد تفضيلات النظام من القائمة القائمة > الطابعات والماسحات الضوئية (أو طباعة ومسح ضوئي، طباعة وفاكس).

2. انقر فوق +، ثم حدد إضافة طابعة أو مساحة ضوئية أخرى.

3. حدد الطابعة الخاصة بك، ثم انقر فوق إضافة.

ملاحظة:

إذا كانت الطابعة الخاصة بك غير مدرجة، تأكد من توصيلها بجهاز الكمبيوتر بالشكل الصحيح ومن تشغيلها كذلك.

بالنسبة لمنفذ USB أو IP (بروتوكول الإنترنت)، أو توصيل Bonjour، حدد وحدة درج الورق الاختيارية يدوياً بعد إضافة برنامج تشغيل الطابعة.

معلومات ذات صلة

← إعداد وحدة درج الورق الاختيارية في برنامج تشغيل الطابعة - Mac OS X في الصفحة 131

تثبيت برنامج تشغيل الطابعة Epson Universal (لنظام التشغيل Windows فقط)

يتمثل برنامج تشغيل الطابعة Epson universal في برنامج تشغيل طباعة متوافق مع universal PCL6 يشتمل على الميزات التالية:

يدعم وظائف الطباعة الأساسية اللازمة لأغراض العمل.

يدعم مجموعة من طابعات Epson المخصصة للأعمال بالإضافة إلى هذه الطابعة.

يدعم معظم اللغات المستخدمة في برامج تشغيل الطباعة المخصصة لهذه الطابعة.

قم بتوصيل الطابعة بنفس الشبكة التي تم توصيل الكمبيوتر بها، ثم قم بإتباع الإجراء أدناه لتثبيت برنامج تشغيل الطابعة.

التطبيقات ومعلومات خدمة الشبكة

1. قم بتنزيل الملف القابل للتنزيل الخاص ببرنامج التشغيل من موقع دعم Epson على الويب.
<http://www.epson.eu/Support> (أوروبا)
<http://support.epson.net/> (خارج أوروبا)

ملاحظة:

نوصي بتنزيل أحدث برنامج تشغيل من موقع الويب. لكن يمكنك الحصول عليه من قرص البرامج الذي يرد مع الطابعة. قم بالوصول إلى "Driver Universal".

2. انقر نقراً مزدوجاً فوق الملف القابل للتنفيذ الذي قمت بتنزيله من موقع الويب أو الموجود على قرص البرامج.
3. قم بإتباع الإرشادات المعروضة على الشاشة لاستكمال التثبيت.

تحديث التطبيقات والبرامج الثابتة

قد تكون قادراً على حل مشكلات معينة وتحسين أو إضافة وظائف من خلال تحديث التطبيقات والبرامج الثابتة. تأكد من استخدام أحدث إصدار من التطبيقات والبرامج الثابتة.

1. تأكد من توصيل الطابعة بالكمبيوتر ومن أن الكمبيوتر متصل بالإنترنت.
2. ابدأ EPSON Software Updater، وقم بتحديث التطبيقات والبرامج الثابتة.



هام:

يرجى عدم إيقاف تشغيل جهاز الكمبيوتر أو الطابعة أثناء التحديث.

ملاحظة:

إذا لم تستطع العثور على التطبيق الذي تريد تحديثه في القائمة، فإنه لا يمكنك التحديث باستخدام EPSON Software Updater. افحص أحدث إصدارات التطبيقات من موقع ويب Epson المحلي.

<http://www.epson.com>

معلومات ذات صلة

← "EPSON Software Updater" في الصفحة 89

حل المشكلات

فحص حالة الطابعة

يمكنك فحص رسائل الخطأ ومستويات الحبر التقريبية المعروضة على شاشة LCD أو على الكمبيوتر.

فحص الرسائل المعروضة على شاشة LCD

إذا تم عرض رسالة خطأ على شاشة LCD، فاتبع الإرشادات المعروضة على الشاشة أو الحلول أدناه لحل المشكلة.

رسائل الخطأ	الحلول
Printer Error 0xXX Turn the power off and on again. For details, see your documentation.	أزل أي ورق أو مواد واقية من الطابعة و درج الورق. إذا استمرت رسالة الخطأ في الظهور بعد إيقاف تشغيل الطاقة وإعادة تشغيلها مرة أخرى، فاتصل بالموزع.
Printer Error 0xXX For details, see your documentation.	قد تكون الطابعة تالفة. اتصل بشركة Epson أو موفر خدمة معتمد من Epson لطلب الصيانة. ولكن، الميزات غير المتصلة بالطابعة متوافرة.
Too many paper cassette units are installed. Turn the power off and uninstall the extra units. See your documentation for details.	يمكنك تركيب عدد يصل إلى 2 من وحدات درج الورق الاختيارية. بالنسبة لوحدة درج الورق الاختيارية الأخرى، فكها باتباع الترتيب العكسي لخطوات التركيب.
Cannot print because XX is out of order. You can print from another paper source.	أوقف تشغيل الطاقة وأعد تشغيلها، ثم أعد إدخال درج الورق. إذا استمرت رسالة الخطأ في الظهور، فاتصل بشركة Epson أو موفر خدمة معتمد من Epson لطلب الصيانة.
Maintenance rollers on XX are nearing the end of their service life.	يجب استبدال بكرات الصيانة بصورة دورية. تغذية الورق لا تتم بالشكل الصحيح من درج الورق عندما يحين وقت الاستبدال. جهز بكرات الصيانة جديدة.
Maintenance rollers on XX are at the end of their service life.	استبدل بكرات الصيانة. بعد استبدال البكرات، حدد Maintenance < Menu < Reset Maintenance Roller Counter < Maintenance Roller Information . ثم حدد درج الورق الذي استبدلت بكرات الصيانة الخاص به.
You need to replace the following ink cartridge(s).	للتأكد من الحصول على جودة طباعة فائقة وللمساعدة في حماية رأس الطابعة، يبقى مخزون أمان مختلف من الحبر في الخرطوشة عند إشارة الطابعة إلى أن وقت استبدال الخرطوشة قد حان. استبدل الخرطوشة عند ظهور رسالة تطلبك بذلك.
Memory full.	جرّب الطرق الموضحة أدناه لتقليل حجم مهمة الطباعة. <input type="checkbox"/> قلل جودة الطباعة ودقتها. <input type="checkbox"/> غير إعداد التنسيق. <input type="checkbox"/> قلل عدد الصور أو الحروف أو الخطوط المستخدمة في مهمة الطباعة.
Invalid IP address and subnet mask. Enter them correctly. See your documentation.	راجع دليل شبكة الاتصال.
Recovery Mode	بدأ تشغيل الطابعة في وضع الاستعادة نظراً لتعذر تحديث البرامج الثابتة. اتبع الخطوات أدناه لتحديث البرامج الثابتة مرة أخرى. 1. وصل لكمبيوتر بالطابعة باستخدام كبل USB. (أثناء وضع الاستعادة، لا يمكنك تحديث البرامج الثابتة خلال اتصال شبكة). 2. تفضل بزيارة موقع ويب Epson المحلي للحصول على المزيد من الإرشادات.

حل المشكلات

معلومات ذات صلة

- ← "الاتصال بدعم شركة Epson" في الصفحة 132
- ← "تثبيت الوحدات الاختيارية" في الصفحة 126
- ← "استبدال بكرات الصيانة في درج الورق 1" في الصفحة 69
- ← "استبدال بكرات الصيانة في درج الورق 2 إلى 3" في الصفحة 73
- ← "استبدال خراطيش الحبر" في الصفحة 65
- ← "تحديث التطبيقات والبرامج الثابتة" في الصفحة 95


فحص حالة الطابعة - Windows

1. قم بالوصول إلى إطار برنامج تشغيل الطابعة.
2. انقر فوق EPSON Status Monitor 3 في علامة التبويب الصيانة ، ثم انقر فوق تفاصيل.
ملاحظة:
إذا تم تعطيل EPSON Status Monitor 3، فانقر فوق إعدادات موسعة بعلامة التبويب الصيانة ، ثم حدد تمكين EPSON Status Monitor.
- 3.

معلومات ذات صلة

- ← "برنامج تشغيل طابعة Windows" في الصفحة 86

فحص حالة الطابعة - Mac OS X

1. حدد تفضيلات النظام من  القائمة > الطابعات والمساحات الضوئية (أو طباعة ومسح ضوئي، طباعة وفاكس)، ثم حدد الطابعة.
2. انقر فوق خيارات وتجهيزات > البرنامج المساعد > فتح برنامج الطابعة المساعد.
3. انقر فوق EPSON Status Monitor.

إزالة الورق المحشور

اتباع التعليمات المعروضة على لوحة التحكم الخاصة بالطابعة لتحديد موقع الورق المحشور وإزالته بما في ذلك أية أجزاء مقطوعة.

تنبيه: 

لا تلمس أبداً الأزرار الموجودة على لوحة التحكم ويدك داخل الطابعة. إذا بدأ تشغيل الطابعة، فإنها قد تسبب أي إصابة. تجنب لمس الأجزاء الناتجة لتجنب الإصابة.

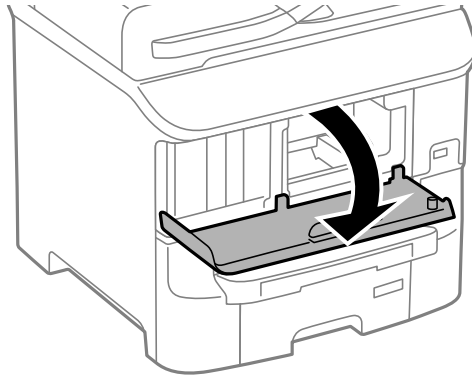
هام: 

قم بإزالة الورق المحشور بحرص. قد تسبب إزالة الورق بقوة في الطابعة.

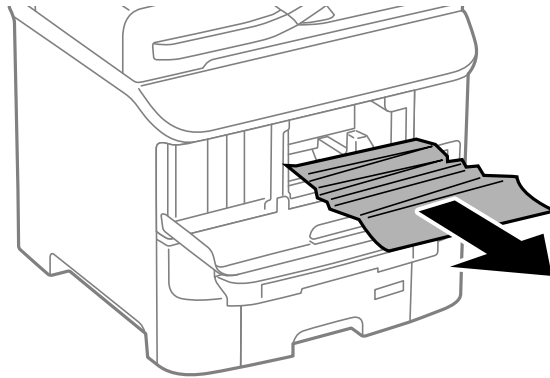
حل المشكلات

إزالة الورق المحشور من الغطاء الأمامي (A)

1. افتح الغطاء الأمامي.



2. قم بإزالة الورق المحشور.



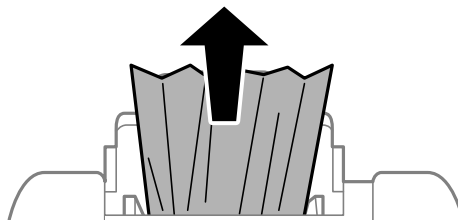
هام: !

لا تلمس الأجزاء الموجودة داخل الطابعة. قد ينتج عن ذلك حدوث عطل.

3. أغلق الغطاء الأمامي.

إزالة الورق المحشور من تغذية خلفية للورق (B1)

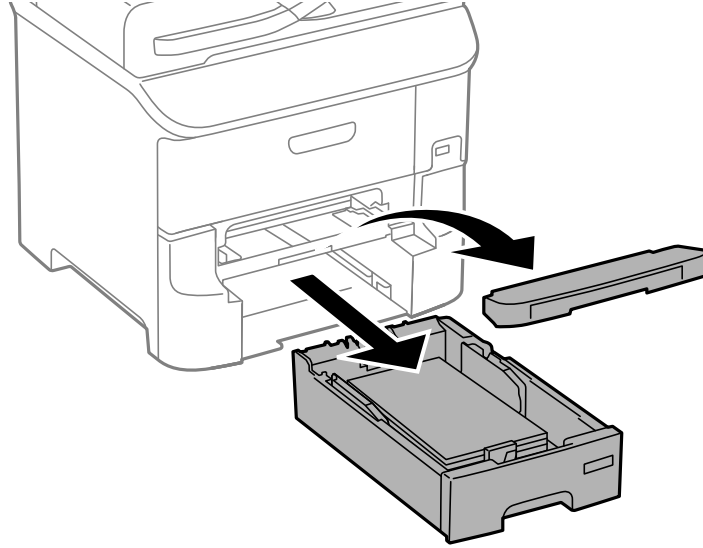
قم بإزالة الورق المحشور.



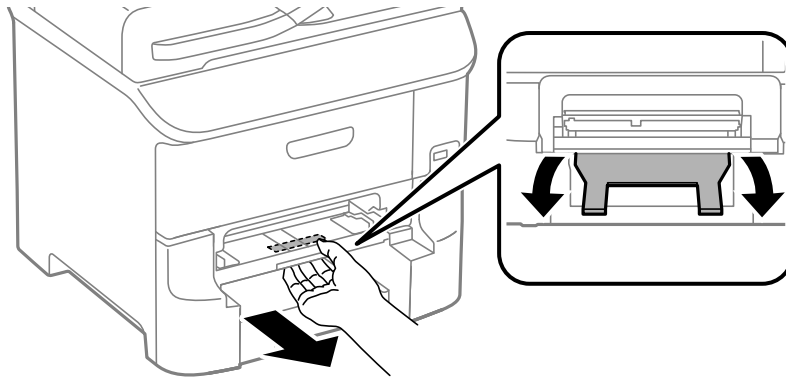
حل المشكلات

إزالة الورق المحشور من فتحة ملء الورق الأمامية (B2)

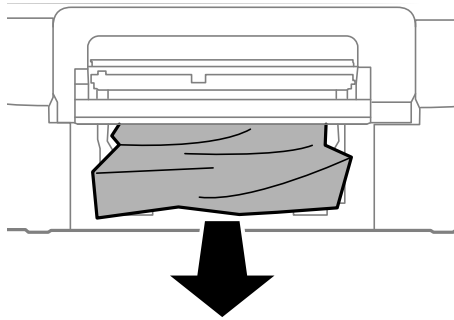
1. قم بإزالة درج الإخراج واسحب درج الورق للخارج.



2. اسحب الذراع. فينفضل الغطاء.

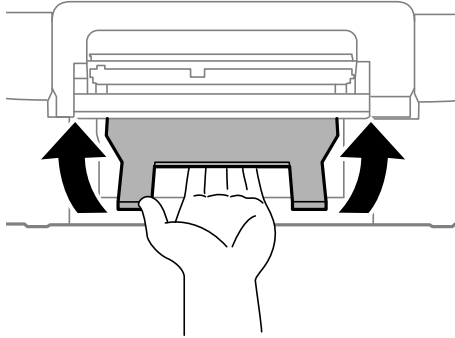


3. قم بإزالة الورق المحشور.



حل المشكلات

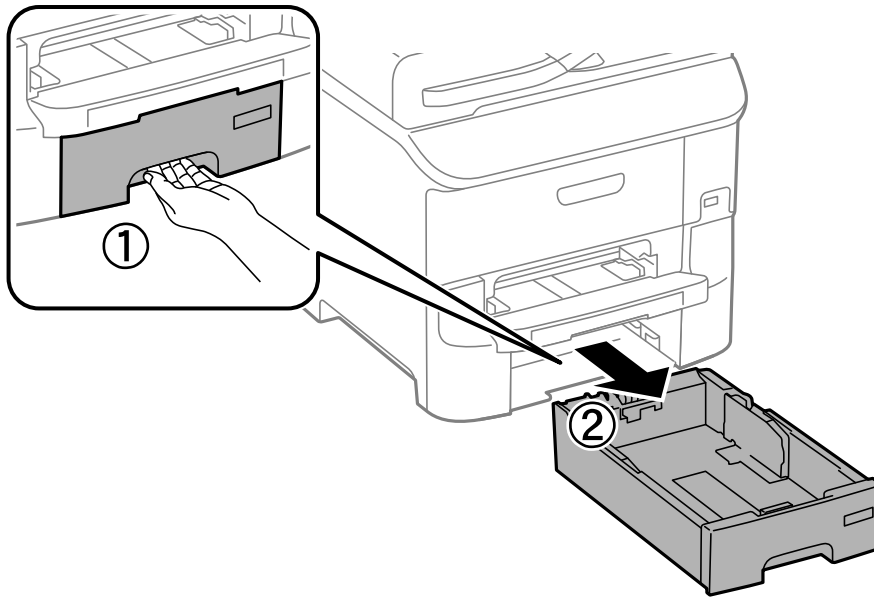
4. قم بإعادة تركيب الغطاء.



5. قم بإدخال درج الورق، ثم اضغط درج الإخراج.

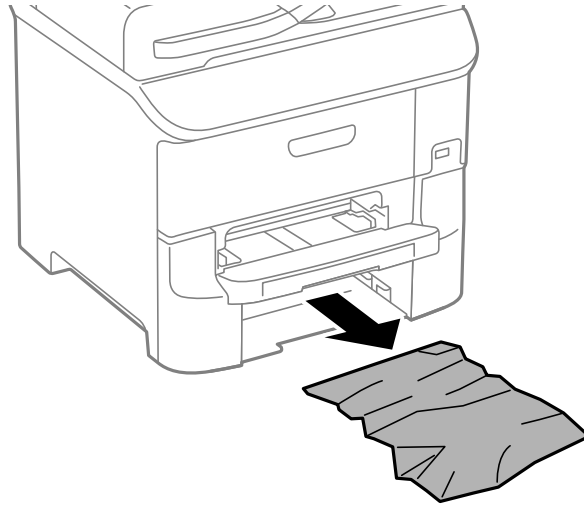
إزالة الورق المحشور من درج الورق (C1/C2/C3)

1. اسحب درج الورق للخارج.



حل المشكلات

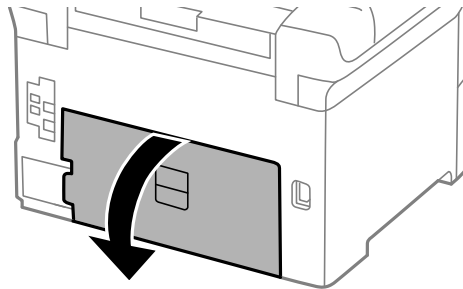
2. أزل الورق المحشور.



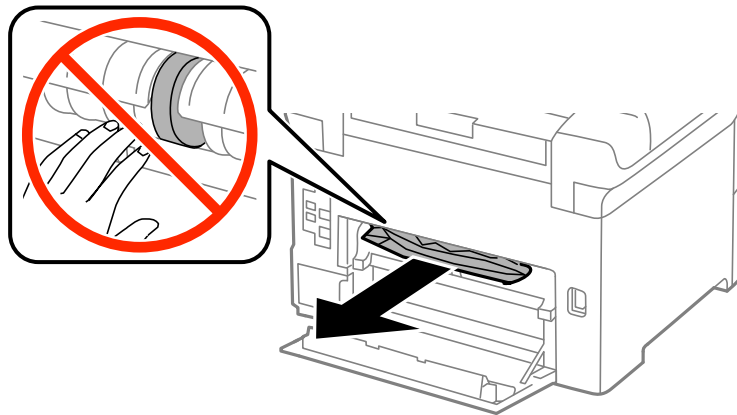
3. أدخل درج الورق.

إزالة الورق المحشور من الغطاء الخلفي 1 (D1) و الغطاء الخلفي 2 (D2)

1. افتح الغطاء الخلفي 1.



2. قم بإزالة الورق المحشور.

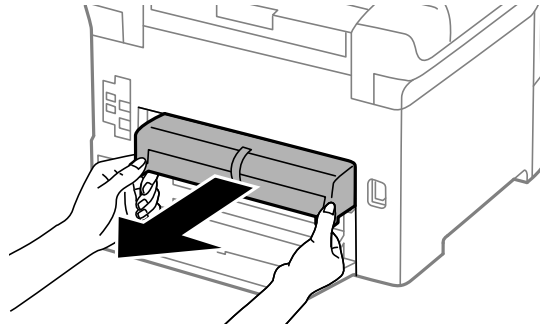


ملاحظة:

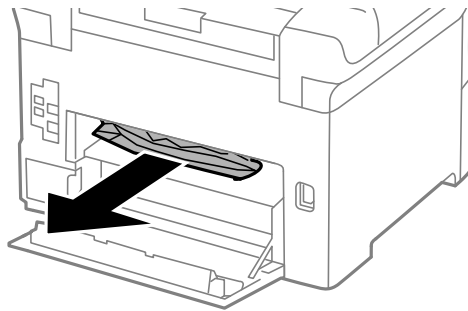
إذا لم تتمكن من إزالة الورق، اسحب الغطاء الخلفي 2 قليلاً.

حل المشكلات

3. اسحب الغطاء الخلفي 2.



4. أزل الورق المحشور.

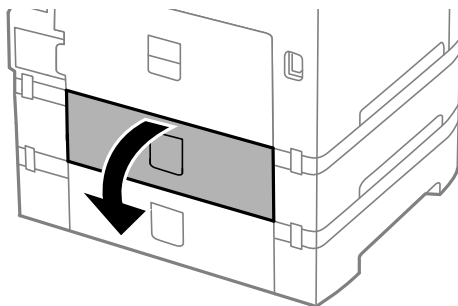


5. أدخل الغطاء الخلفي 2.

6. أغلق الغطاء الخلفي 1.

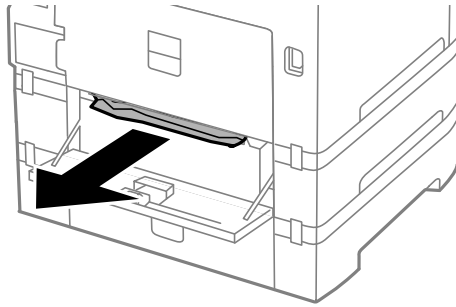
إزالة الورق المحشور من الغطاء الخلفي (E)

1. افتح الغطاء الخلفي.



حل المشكلات

2. قم بإزالة الورق المحشور.



3. أغلق الغطاء الخلفي.

عدم تغذية الورق على النحو الصحيح

افحص التالي لمعرفة ما إذا كان هناك ورق محشور، أو كانت تغذية الورق تتم مهيلاً، أو كانت التغذية تتم بصفحات متعددة في المرة الواحدة، أو كانت تغذية الورق لا تتم، أو كان الورق يخرج.

ضع الطابعة على سطح مستو وقم بتشغيلها في الظروف البيئية الموصى بها.

استخدم الورق المدعوم بهذه الطابعة.

اتبع احتياطات التعامل مع الورق.

قم بتحميل الورق في الاتجاه الصحيح وحرك موجهاً الحافة عكس اتجاه حواف الورق.

لا تقم بتحميل عدد يتخطى الحد الأقصى لعدد الصفحات المحدد للورق. بالنسبة للورق العادي، لا تقم بتحميل أعلى الخط أسفل الرمز ▼ داخل موجه الحواف.

أدخل درج الورق بالكامل.

إذا كانت تغذية الورق لا تتم بعد استبدال بكرات الصيانة، فربما لم يتم استبدال البكرات بالشكل الصحيح. افحصها للتأكد من استبدالها بالشكل الصحيح.

إذا قمت بإضافة وحدات علبة ورق اختيارية، ستحتاج إلى ضبط الإعدادات في برنامج تشغيل الطابعة.

في حالة حدوث الخطأ الخاص بعدم وجود ورق بالرغم من تحميل الورق في تغذية خلفية للورق، قم بتحميل الورق مرة أخرى في منتصف تغذية خلفية للورق.

عندما تتم تغذية الورق بعدة صفحات في المرة الواحدة أثناء الطباعة اليدوية على الوجهين، قم بإزالة أي ورق كان قد تم تحميله في مصدر الورق قبل إعادة تحميل الورق.

قم بتحميل الورق وأخرجه دون طباعته لتنظيف مسار الورق.

أغلق الغطاء الأمامي إذا قمت بفتحه أثناء الطباعة، فإبقاء الغطاء الأمامي مفتوحاً أثناء الطباعة يؤدي إلى إيقاف مهمة الطباعة مؤقتاً.

لا تفتح الغطاء الخلفي أثناء الطباعة. يؤدي ذلك إلى انحشار الورق.

قد تكون بكرات الصيانة في نهاية مدة خدمتها. حدد **Maintenance Roller Information** < **Maintenance** < **Menu** حد **Maintenance Roller Status**، ثم استبدل بكرات الصيانة إذا لزم الأمر.

تأكد من صحة إعدادات حجم ونوع الورق الخاص بمصدر الورق.

مكّن **Paper Feed Assist Mode** في قائمة **Printer Settings** < **System Administration** عند تغذية الطابعة بورقات متعددة من درج الورق 1 في وقت واحد.


حل المشكلات

معلومات ذات صلة

- ← "المواصفات البيئية" في الصفحة 114
- ← "الورق والسعات المتوفرة" في الصفحة 27
- ← "احتياطات التعامل مع الورق" في الصفحة 26
- ← "تحميل الورق في درج الورق" في الصفحة 30
- ← "تحميل الورق في تغذية خلفية للورق" في الصفحة 32
- ← "تحميل الورق في فتحة ملء الورق الأمامية" في الصفحة 34
- ← "استبدال بكرات الصيانة في درج الورق 1" في الصفحة 69
- ← "استبدال بكرات الصيانة في درج الورق 2 إلى 3" في الصفحة 73
- ← "إعداد وحدة درج الورق الاختيارية في برنامج تشغيل الطابعة." في الصفحة 131
- ← "تنظيف مسار الورق" في الصفحة 83
- ← "تحميل الورق في درج الورق" في الصفحة 30
- ← "تحميل الورق في تغذية خلفية للورق" في الصفحة 32
- ← "System Administration" في الصفحة 20



مشكلات الطاقة ولوحة التحكم

عدم تشغيل التيار الكهربائي

□ اضغط مع الاستمرار على الزر  لفترة أطول قليلاً.

□ تأكد من توصيل سلك الطاقة بإحكام.

عدم إيقاف تشغيل التيار الكهربائي

اضغط مع الاستمرار على الزر  لفترة أطول قليلاً. افصل سلك الطاقة إذا لم يعد بإمكانك إيقاف تشغيل الطابعة. لمنع جفاف رأس الطباعة، قم بتشغيل الطابعة مرة أخرى ثم أوقف تشغيلها بالضغط على الزر .

ظلام شاشة LCD

عندما تكون الطابعة في وضع السكون، اضغط على أي زر بلوحة التحكم لإعادة الشاشة LCD إلى حالتها السابقة.

عدم قيام الطابعة بمهمتها

افحص التالي حال توقف الطابعة عن العمل أو عدم طباعتها لأي شيء.

□ قم بتوصيل كبل USB بإحكام بالطابعة وجهاز الكمبيوتر.

□ إذا كنت تستخدم محور USB، فحاول توصيل الطابعة بجهاز الكمبيوتر مباشرة.

□ إذا كنت تستخدم الطابعة عبر شبكة، تأكد من توصيل الطابعة بالشبكة. يمكنك فحص الحالة من خلال التحقق من المؤشرات الموجودة بلوحة التحكم أو بطباعة ورقة حالة الشبكة إذا لم تكن الطابعة متصلة بالشبكة فراجع دليل شبكة الاتصال.

□ إذا كنت تحاول طباعة صورة بحجم بيانات كبير، فقد تنفذ مساحة الذاكرة الخاصة بالكمبيوتر. اطبع الصورة بدقة أقل أو بحجم أصغر.

حل المشكلات

- في Windows، انقر فوق قائمة الطباعة بعلامة التبويب الصيانة الخاصة ببرنامج تشغيل الطباعة، ثم افحص التالي.
 - تحقق مما إذا كانت هناك أي مهام طباعة موقوفة مؤقتًا.
 - قم بإلغاء الطباعة إذا لزم الأمر.
 - تأكد من أن الطباعة غير متصلة أو معلقة.
 - إذا كانت الطباعة غير متصلة أو معلقة، امسح الإعداد "غير متصلة" أو "معلقة" من القائمة الطباعة.
 - تأكد من تحديد الطباعة كالتابعة الافتراضية في القائمة الطباعة (يجب أن يكون هناك علامة اختيار بعنصر القائمة).
 - إذا لم يتم تحديد الطباعة كتابعة افتراضية، اضبطها كالتابعة الافتراضية.
 - في نظام التشغيل Mac OS X، تأكد من أن حالة الطباعة ليست إيقاف مؤقت.
 - حدد تفضيلات النظام من القائمة > الطابعات والمساحات الضوئية (أو طباعة ومسح ضوئي، طباعة وفاكس)، ثم انقر نقرًا مزدوجًا فوق الطباعة. في حالة إيقاف الطباعة بشكل مؤقت، انقر فوق استئناف (أو استئناف الطباعة).
 - قم بإجراء فحص الفوهة، ثم نظف رأس الطباعة إذا كان هناك أي انسداد في فوهات رأس الطباعة.
 - إذا كنت تستخدم الطباعة من خلال AirPrint، فقم بتمكين إعداد AirPrint على Web Config. إذا كان هذا الإعداد معطلاً، فسيتعذر عليك استخدام AirPrint.

معلومات ذات صلة

- ← "إلغاء الطباعة" في الصفحة 61
- ← "فحص رأس الطباعة وتنظيفها" في الصفحة 80

مشكلات المطبوعات

جودة الطباعة سيئة

- تحقق مما يلي إذا كانت جودة الطباعة سيئة نتيجة وجود طبقات مموهة، وأشرطة، وألوان مفقودة، وألوان باهتة، وعدم محاذاة، ونقوش تشبه الفسيفساء في المطبوعات.
 - استخدم الورق المعتمد لهذه الطباعة.
 - لا تطبع على ورق مبلل أو تالف أو قديم للغاية.
 - إذا كان الورق ملتويًا أو الظرف منتفخًا، فاحرص على تسويته.
 - عند طباعة صور مرسومة أو صور فوتوغرافية، فاطبعها باستخدام بيانات عالية الدقة. غالبًا ما تكون الصور الموجودة على مواقع الويب منخفضة الدقة على الرغم من أنها قد تبدو جيدة على الشاشة، لذلك فقد تنخفض جودة طباعتها.
 - حدد إعداد نوع الورق المناسب في برنامج تشغيل الطباعة لنوع الورق المحمل في الطباعة.
 - اطبع باستخدام إعداد جودة عالية في برنامج تشغيل الطباعة.
 - إذا حددت زاهي-قياسي كإعداد لدرجة الجودة في برنامج تشغيل الطباعة بنظام التشغيل Windows، فغيّبه إلى قياسي. إذا حددت زاهي-عادي كإعداد لدرجة الجودة في برنامج تشغيل الطباعة بنظام التشغيل Mac OS X، فغيّبه إلى عادي.
 - في حالة طباعة الصور المرسومة أو الصور الفوتوغرافية بألوان غير متوقعة، اضبط اللون ثم قم بالطباعة مرةً أخرى. تستخدم ميزة تصحيح اللون التلقائي وضع تصحيح الألوان القياسي في PhotoEnhance. جرب وضع تصحيح آخر في PhotoEnhance عبر تحديد أحد الخيارات بخلاف تصحيح تلقائي ليكون هو إعداد تصحيح المشهد. في حالة استمرار المشكلة، استخدم ميزة تصحيح لون أخرى بخلاف PhotoEnhance.

حل المشكلات

❑ قم بتعطيل إعداد الاتجاه الثنائي (أو السرعة العالية). عند تمكين هذا الإعداد، يجري رأس الطباعة عملية الطباعة في الاتجاهين، وتتم محاذاة الخطوط الرأسية على نحو خاطئ. عند تعطيل هذه الميزة، قد تنخفض سرعة الطباعة.

Windows ❑

امسح سرعة عالية من علامة التبويب مزيد من الخيارات الخاصة ببرنامج تشغيل الطباعة.

Mac OS X ❑

حدد تفضيلات النظام من القائمة > الطابعات والماسحات الضوئية (أو طباعة ومسح ضوئي، طباعة وفاكس)، ثم حدد الطابعة. انقر فوق خيارات وتجهيزات > خيارات (أو برنامج التشغيل). حدد إيقاف التشغيل ليكون إعداد الطباعة بسرعة عالية .

❑ شغّل فحص الفوهة ثم نظّف رأس الطباعة في حالة انسداد أي من فوهات رأس الطباعة.

❑ احرص على محاذاة رأس الطباعة. إذا كانت المطبوعات تحتوي على أشرطة أو خطوط أفقية بعد تجربة **Print Head Cleaning** و **Horizontal Alignment**، فحدد **Improve Horizontal Streaks < Maintenance < Menu** لضبط المحاذاة الأفقية.

❑ لا تكدس الورق فوق بعضه البعض بعد طباعته على الفور.

❑ جفف المطبوعات تماماً قبل حفظها في ملف أو عرضها. عند تجفيف المطبوعات، تجنب تعريضها لضوء الشمس المباشر، ولا تستخدم مجففاً، ولا تلمس الوجه المطبوع من الورق.

❑ حاول استخدام خراطيش الحبر الأصلية من Epson. تم تصميم هذا المنتج لضبط الألوان على أساس استخدام خراطيش الحبر الأصلية من Epson. قد يتسبب استخدام خراطيش الحبر غير الأصلية في انخفاض جودة الطباعة.

❑ توصي Epson باستخدام خرطوشة الحبر قبل حلول التاريخ المطبوع على عبوة الخرطوشة.

❑ للحصول على أفضل النتائج، قم باستخدام خرطوشة الحبر خلال ستة أشهر من التركيب.

❑ عند طباعة صور مرسومة أو صور فوتوغرافية، توصي Epson باستخدام ورق Epson الأصلي بدلاً من الورق العادي. اطبع على الوجه القابل للطباعة لورق Epson الأصلي.

معلومات ذات صلة

- ❑ "احتياطات التعامل مع الورق" في الصفحة 26
- ❑ "قائمة أنواع الورق" في الصفحة 28
- ❑ "ضبط لون الطباعة" في الصفحة 52
- ❑ "فحص رأس الطباعة وتنظيفها" في الصفحة 80
- ❑ "محاذاة رأس الطباعة" في الصفحة 82
- ❑ "تحسين الأشرطة الأفقية" في الصفحة 83
- ❑ "الورق والسعات المتوفرة" في الصفحة 27

وضع المطبوعات أو حجمها أو هوامشها غير صحيحة

❑ قم بتحميل الورق في الاتجاه الصحيح وحرك موجهاً الحافة عكس اتجاه حواف الورق.

❑ حدد إعداد حجم الورق المناسب من لوحة التحكم أو برنامج تشغيل الطابعة.

❑ اضبط إعداد الهامش في التطبيق حتى يدخل في حيز المنطقة القابلة للطباعة.

معلومات ذات صلة

- ❑ "تحميل الورق في درجة الورق" في الصفحة 30
- ❑ "تحميل الورق في تغذية خلفية للورق" في الصفحة 32
- ❑ "تحميل الورق في فتحة ملء الورق الأمامية" في الصفحة 34
- ❑ "المنطقة القابلة للطباعة" في الصفحة 111

حل المشكلات

الورق ملطخ أو مخدوش

تحقق مما يلي إذا كان الورق ملطخاً أو مخدوشاً عند الطباعة.

- قم بتنظيف مسار الورق
- حمل الورق بالاتجاه الصحيح.
- عند الطباعة يدوياً على الوجهين، تأكد من جفاف الحبر بشكل كامل قبل إعادة تحميل الورق.
- قم بتفعيل إعدادات تقليل البقع بالنسبة للورق السميك. إذا قمت بتفعيل تلك الميزة، قد تقل درجة جودة الطباعة أو قد تنخفض سرعة الطباعة. لذلك، يتعين عليك عادةً تعطيل تلك الميزة.

لوحة التحكم

حدد **Maintenance < Menu** من الشاشة الرئيسية، ثم مكن **Thick Paper**.

Windows

انقر فوق إعدادات موسعة بعلامة التبويب الصيانة الخاصة ببرنامج تشغيل الطابعة، ثم حدد الورق السميك والأظرف.

Mac OS X

حدد تفضيلات النظام من القائمة < الطابعات والمساحات الضوئية (أو طباعة ومسح ضوئي، طباعة وفاكس)، ثم حدد الطابعة. انقر فوق خيارات وتجهيزات < خيارات (أو برنامج التشغيل). حدد تشغيل ليكون إعداد الورق السميك والأظرف .

بالنسبة لنظام التشغيل Windows، في حالة استمرار ظهور البقع على الورق بعد تحديد إعداد الورق السميك والأظرف ، حدد ورق قصير محبب في إطار إعدادات موسعة الخاص ببرنامج تشغيل الطابعة.

عند طباعة بيانات عالية الكثافة مثل الصور أو الرسومات باستخدام الطباعة التلقائية على الوجهين، قم بخفض إعداد كثافة الطباعة واختر وقت تجفيف أطول.

معلومات ذات صلة

- ← "تنظيف مسار الورق" في الصفحة 83
- ← "تحميل الورق في درج الورق" في الصفحة 30
- ← "تحميل الورق في تغذية خلفية للورق" في الصفحة 32
- ← "تحميل الورق في فتحة ملء الورق الأمامية" في الصفحة 34
- ← "جودة الطباعة سيئة" في الصفحة 105

الحروف المطبوعة غير صحيحة أو مشوهة

قم بتوصيل كبل USB بإحكام بالطابعة وجهاز الكمبيوتر.

قم بإلغاء أي مهام طباعة متوقفة مؤقتاً.

لا تقم بضبط جهاز الكمبيوتر يدوياً على وضع الإسبات أو وضع السكون أثناء الطباعة. الصفحات التي تظهر بها نصوص مشوهة قد تتم طباعتها عندما تقوم بتشغيل جهاز الكمبيوتر في المرة القادمة.

معلومات ذات صلة

← "إلغاء الطباعة" في الصفحة 61

الصورة المطبوعة معكوسة

امسح أي إعداد للصورة المعكوسة في برنامج تشغيل الطابعة أو التطبيق.

حل المشكلات

Windows

امسح نسخة مطابقة للصورة من على علامة التبويب مزيد من الخيارات الخاصة ببرنامج تشغيل الطابعة.

Mac OS X

امسح نسخة مطابقة للصورة من القائمة إعدادات الطابعة الخاصة بمربع حوار الطابعة.

مشكلة المطبوعات لا يمكن حلها

إذا قمت بتجربة كل الحلول ولم يتم حل المشكلة، فحاول إلغاء تثبيت ثم إعادة تثبيت برنامج تشغيل الطابعة.

معلومات ذات صلة

← "إلغاء تثبيت التطبيقات" في الصفحة 90

← "تثبيت التطبيقات" في الصفحة 91

مشكلات الطابعة الأخرى

الطابعة بطيئة جداً

أغلق كافة التطبيقات غير الضرورية.


قلل إعداد الجودة ببرنامج تشغيل الطابعة. تعمل الطابعة عالية الجودة على خفض سرعة الطابعة.

مكن إعداد الاتجاه الثنائي (أو السرعة العالية). عند تمكين هذا الإعداد، يجري رأس الطابعة عملية الطابعة أثناء التحرك في الاتجاهين، وتزيد سرعة الطابعة.

Windows

حدد سرعة عالية من علامة التبويب مزيد من الخيارات الخاصة ببرنامج تشغيل الطابعة.

Mac OS X


حدد تفضيلات النظام من  القائمة < الطابعات والمساحات الضوئية (أو طباعة ومسح ضوئي، طباعة وفاكس)، ثم حدد الطابعة. انقر فوق خيارات وتجهيزات < خيارات (أو برنامج التشغيل). حدد تشغيل ليكون إعداد الطابعة بسرعة عالية.

تعطيل وضع الهدوء.

Windows

حدد إيقاف تشغيل إعداد ل وضع الهدوء بعلامة التبويب رئيسي الخاصة ببرنامج تشغيل الطابعة.

Mac OS X

حدد تفضيلات النظام من  القائمة < الطابعات والمساحات الضوئية (أو طباعة ومسح ضوئي، طباعة وفاكس)، ثم حدد الطابعة. انقر فوق خيارات وتجهيزات < خيارات (أو برنامج التشغيل). حدد إيقاف التشغيل ليكون إعداد وضع الهدوء.

تقل سرعة الطابعة بشكل كبير أثناء الطباعة المستمرة

تقل سرعة الطابعة لمنع تعرض آلية الطابعة لارتفاع درجة الحرارة والتلف. ومع ذلك، يمكنك متابعة الطباعة. للعودة إلى سرعة الطباعة العادية، قم بترك الطابعة في حالة خمول لمدة 30 دقيقة على الأقل. لا تعود سرعة الطباعة إلى السرعة العادية في حالة إيقاف التشغيل.

مشاكل برنامج تشغيل الطابعة PostScript

ملاحظة:

تختلف عناصر القائمة والنص ببرنامج تشغيل الطابعة حسب بيئة جهاز الكمبيوتر الخاص بك.

الطابعة لا تقوم بالطباعة أثناء استخدام برنامج تشغيل الطابعة PostScript

❑ اضبط إعداد **Printing Language** على **Auto** أو **PS3** بلوحة التحكم.

❑ إذا لم يكن مقدورك طباعة البيانات النصية، حتى بعد تفعيل **Text Detection** من لوحة التحكم، اضبط إعداد **Printing Language** على **PS3**.

❑ في نظام التشغيل Windows، قد لا تقوم الطابعة بإجراء الطباعة عند إرسال عدد كبير من المهام. حدد الطباعة مباشرة إلى الطابعة بعلامة التبويب متقدم في خصائص الطابعة.

معلومات ذات صلة

← "System Administration" في الصفحة 20

الطابعة لا تقوم بالطباعة بالشكل الصحيح أثناء استخدام برنامج تشغيل الطابعة PostScript

❑ في حالة إنشاء ملف في تطبيق يسمح لك بتغيير تنسيق البيانات، مثل Adobe Photoshop، تأكد من تطابق الإعدادات في التطبيق مع الإعدادات في برنامج تشغيل الطابعة.

❑ ملفات EPS التي يتم إعدادها بتنسيق ثنائي قد لا تتم طباعتها بالشكل الصحيح. اضبط التنسيق على ASCII عند إعداد ملفات EPS في تطبيق ما.

❑ بالنسبة لنظام التشغيل Windows، لا تتمكن الطابعة من طباعة البيانات الثنائية عندما تكون متصلة بجهاز الكمبيوتر باستخدام واجهة USB. اضبط إعداد بروتوكول الإخراج بعلامة التبويب إعدادات الجهاز في خصائص الطابعة على ASCII أو TBCP.

❑ بالنسبة لنظام التشغيل Windows، حدد خطوط الإحلال المناسبة بعلامة التبويب إعدادات الجهاز في خصائص الطابعة.

درجة جودة الطباعة منخفضة أثناء استخدام برنامج تشغيل الطابعة PostScript

لا يمكنك ضبط إعدادات الألوان بعلامة التبويب الورق/درجة الجودة في برنامج تشغيل الطابعة. انقر فوق متقدم، ثم اضبط إعداد **Color Mode**.

الطباعة بطيئة جداً أثناء استخدام برنامج تشغيل الطابعة PostScript

اضبط إعداد **Print Quality** على **Fast** في برنامج تشغيل الطابعة.

مشكلات أخرى

صدمة كهربائية خفيفة عند لمس الطابعة

إذا تم توصيل العديد من الأجهزة الطرفية بالكمبيوتر، فإنك قد تشعر بصدمة كهربائية خفيفة عند لمس الطابعة. قم بتثبيت سلك أرضي بالكمبيوتر المتصل بالطابعة.

حل المشكلات

أصوات التشغيل عالية

إذا كانت أصوات التشغيل عالية للغاية، فمكّن وضع الهدوء. تمكين هذه الميزة قد يقلل سرعة الطباعة.

□ برنامج تشغيل طابعة Windows

حدد تشغيل إعداد وضع الهدوء على علامة التبويب رئيسي.

□ برنامج تشغيل طابعة Mac OS X

حدد تفضيلات النظام من القائمة > الطابعات والمساحات الضوئية (أو طباعة ومسح ضوئي، طباعة وفاكس)، ثم حدد الطباعة. انقر فوق خيارات وتجهيزات > خيارات (أو برنامج التشغيل). حدد تشغيل ليكون إعداد وضع الهدوء.

هل نسيت كلمة المرور

إذا نسيت كلمة مرور المسؤول، فاتصل بدعم Epson؟

معلومات ذات صلة

← "الاتصال بدعم شركة Epson" في الصفحة 132

تم حجب التطبيق بواسطة جدار حماية (لنظام التشغيل Windows فقط)

أضف التطبيق إلى برنامج جدار حماية Windows المسموح به في إعدادات الأمان في لوحة التحكم.

الملحق

الملحق

المواصفات الفنية

مواصفات الطباعة

مكان فوهات رأس الطباعة	فوهات الحبر الأسود: 2 × 400 صف فوهات الحبر الملون: 2 × 400 صف لكل لون
وزن الورق	ورق عادي ورق سميك ظرف
	64 إلى 90 ج/م ² (17 إلى 24 رطل) 91 إلى 256 ج/م ² (25 إلى 68 رطل) Envelope #10، DL، C6: 75 إلى 90 ج/م ² (20 إلى 24 رطل) ظرف C4: 80 إلى 100 ج/م ² (21 إلى 26 رطل)

المنطقة القابلة للطباعة

قد تنخفض جودة الطباعة في المناطق المظلمة نتيجة آلية الطباعة.

الأوراق الفردية

3.0 مم (0.12 بوصة)	A	
3.0 مم (0.12 بوصة)	B	
46.0 مم (1.81 بوصة)	C	
51.0 مم (2.01 بوصة)	D	

الأطراف

3.0 مم (0.12 بوصة)	A	
باستثناء C4:	B	
5.0 مم (0.20 بوصة)		
C4:		
9.5 مم (0.37 بوصة)		
51.0 مم (2.01 بوصة)	C	
46.0 مم (1.81 بوصة)	D	

الملحق

مواصفات الواجهة

لجهاز الكمبيوتر	USB عال السرعة
-----------------	----------------

مواصفات Wi-Fi

المقاييس	IEEE802.11b/g/n ^{*1}
نطاق التردد	2,4 جيجا هرتز
أوضاع التنسيق	البنية الأساسية، المؤقت ^{*2} , ^{*3} Wi-Fi Direct
وسائل أمان اللاسلكي	WEP (64/128bit), WPA2-PSK (AES) ^{*5} , WPA2-Enterprise

1* متوافق مع IEEE 802.11b/g أو IEEE 802.11n حسب مكان الشراء.

2* غير مدعوم للتوافق مع IEEE 802.11n.

3* غير مدعوم للتوافق مع IEEE 802.11b.

4* يتوافق وضع Simple AP مع اتصال Wi-Fi (البنية الأساسية) أو اتصال Ethernet. راجع دليل شبكة الاتصال لمزيد من التفاصيل.

5* متوافق مع مقاييس WPA2 مع دعم لمقاييس WPA/WPA2 Personal.

مواصفات Ethernet

المقاييس	IEEE802.3i (10BASE-T) ^{*1} IEEE802.3u (100BASE-TX) IEEE802.3ab (1000BASE-T) ^{*1} IEEE802.3az (اتصال Ethernet الذي يتميز بالفعالية في استهلاك الطاقة) ^{*2}
وضع الاتصال	تلقائي، 10Mbps Full duplex, 10Mbps Half duplex, 100Mbps Full duplex, 100Mbps Half duplex
الموصل	RJ-45

1* استخدم كبلًا مزدوجًا مجدولًا مصفحًا (STP) من الفئة 5e أو أعلى لمنع مخاطر تداخل الموجات اللاسلكية.

2* يجب أن يتوافق الجهاز المتصل مع معايير IEEE802.3az.

بروتوكول الأمان

IEEE802.1X [*]	
IPsec/IP Filtering	
SSL/TLS	خادم/عميل HTTPS
	IPPS
SMTPTS (STARTTLS, SSL/TLS)	
SNMPv3	

الملحق

* ستحتاج إلى استخدام جهاز للاتصال يتوافق مع المقياس IEEE802.1X.

خدمات الطرف الثالث المدعومة

نظام التشغيل iOS 5 أو أحدث / نظام التشغيل Mac OS X v10.7.x أو أحدث	الطباعة	AirPrint
		Google Cloud Print

الأبعاد

الطابعة فقط

التخزين	الأبعاد
<input type="checkbox"/> العرض: 478 مم (18.8 بوصة) <input type="checkbox"/> العمق: 522 مم (20.6 بوصة) <input type="checkbox"/> الارتفاع: 404 مم (15.9 بوصة)	
الطباعة	
<input type="checkbox"/> العرض: 478 مم (18.8 بوصة) <input type="checkbox"/> العمق: 756 مم (29.8 بوصة) <input type="checkbox"/> الارتفاع: 540 مم (21.3 بوصة)	
حوالي 23.0 كجم (50.7 رطل)	الوزن*

* بدون خراطيش الحبر وسلك التيار.

الطابعات المجهزة بخيارات

توجد أبعاد للطابعة مزودة بعدد 2 من وحدات درج الورق الاختيارية.

التخزين	الأبعاد
<input type="checkbox"/> العرض: 478 مم (18.8 بوصة) <input type="checkbox"/> العمق: 527 مم (20.7 بوصة) <input type="checkbox"/> الارتفاع: 660 مم (26.0 بوصة)	
الطباعة	
<input type="checkbox"/> العرض: 478 مم (18.8 بوصة) <input type="checkbox"/> العمق: 756 مم (29.8 بوصة) <input type="checkbox"/> الارتفاع: 796 مم (31.3 بوصة)	
حوالي 41.2 كجم (90.8 رطل)	الوزن*

* بدون خراطيش الحبر وسلك التيار.

الملحق

المواصفات الكهربائية

الطراز	من 100 إلى 240 فولت	من 220 إلى 240 فولت
نطاق التردد المحدد	من 50 إلى 60 هرتز	من 50 إلى 60 هرتز
التيار المحدد	1.0 إلى 0.5 أمبير	0.8 أمبير
استهلاك الطاقة (من خلال وصلة USB)	الطباعة: حوالي 33 واط (ISO/IEC24712) وضع الاستعداد: حوالي 8.1 واط وضع السكون: حوالي 2.5 واط وضع إيقاف الطاقة: حوالي 0.5 واط	الطباعة: حوالي 33 واط (ISO/IEC24712) وضع الاستعداد: حوالي 8.2 واط وضع السكون: حوالي 2.7 واط وضع إيقاف الطاقة: حوالي 0.5 واط

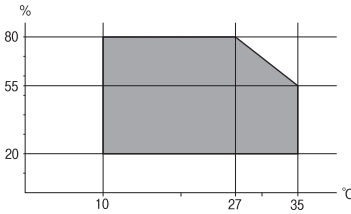
ملاحظة:

افحص الملتصق الموجود على الطباعة لمعرفة جهدتها الكهربائي.

بالنسبة للمستخدمين في بلجيكا، قد يختلف استهلاك الطاقة عند النسخ.

راجع <http://www.epson.be> لمعرفة أحدث المواصفات.

المواصفات البيئية

التشغيل	استخدم الطباعة في النطاق الموضح في الرسم البياني التالي. 
التخزين	درجة الحرارة: 10 إلى 35 درجة مئوية (50 إلى 95 درجة فهرنهايت) الرطوبة: 20 إلى 80% رطوبة نسبية (بدون تكاثف) درجة الحرارة: 20- إلى 40 درجة مئوية (-4 إلى 104 درجة فهرنهايت)* الرطوبة: 5 إلى 85% رطوبة نسبية (بدون تكاثف)

* يمكنك التخزين لمدة شهر واحد بدرجة حرارة 40 درجة مئوية (104 درجة فهرنهايت)..

المواصفات البيئية لخرائط الحبر

درجة الحرارة المناسبة للتخزين	20- إلى 40 درجة مئوية (-4 إلى 104 درجة فهرنهايت)*
درجة حرارة التجمد	23- درجة مئوية (-9.4 درجة فهرنهايت) يذوب الحبر ويصبح قابلاً للاستخدام بعد 3 ساعات تقريباً في درجة حرارة 25 درجة مئوية (77 درجة فهرنهايت).

* يمكنك تخزينه لمدة شهر واحد في درجة حرارة 40 درجة مئوية (104 درجة فهرنهايت).

الملحق

متطلبات النظام

Windows 8.1 (32-bit, 64-bit)/Windows 8 (32-bit, 64-bit)/Windows 7 (32-bit, 64-bit)/Windows Vista (32-bit, 64-bit)/
Windows XP Professional x64 Edition/Windows XP (32-bit)/Windows Server 2012 R2/Windows Server 2012/
Windows Server 2008 R2/Windows Server 2008 (32-bit, 64-bit)/Windows Server 2003 R2 (32-bit, 64-bit)/Windows
Server 2003 (32-bit, 64-bit)

Mac OS X v10.10.x/Mac OS X v10.9.x/Mac OS X v10.8.x/Mac OS X v10.7.x/Mac OS X v10.6.8

ملاحظة:

قد لا يدعم نظام التشغيل *Mac OS X* بعض التطبيقات والميزات.

نظام الملفات *UNIX (UFS)* الخاص بنظام التشغيل *Mac OS X* غير مدعوم.

بيانات الخط

الخطوط المتاحة عند استخدام PostScript

اسم الخط	المجموعة	المكافئ من HP
Nimbus Mono	, Bold, Italic, Bold ItalicMedium	Courier
Letter Gothic	, Bold, ItalicMedium	Letter Gothic
Nimbus Mono PS	, Bold, Oblique, Bold ObliqueRegular	CourierPS
Nimbus Roman No4	, Bold, Italic, Bold ItalicMedium	CG Times
URW Classico	, Bold, Italic, Bold ItalicMedium	CG Omega
URW Coronet	-	Coronet
URW Clarendon Condensed	-	Clarendon Condensed
URW Classic Sans	, Bold, Italic, Bold ItalicMedium	Univers
URW Classic Sans Condensed	, Bold, Italic, Bold ItalicMedium	Univers Condensed
Antique Olive	, Bold, ItalicMedium	Antique Olive
Garamond	, Halbfett, Kursiv, Kursiv HalbfettAntiqua	Garamond
Mauritius	-	Marigold
Algiers	, Extra BoldMedium	Albertus
NimbusSansNo2	, Bold, Italic, Bold ItalicMedium	Arial
Nimbus Roman No9	, Bold, Italic, Bold ItalicMedium	Times New
Nimbus Sans	, Bold, Oblique, Bold ObliqueMedium	Helvetica
Nimbus Sans Narrow	, Bold, Oblique, Bold ObliqueMedium	Helvetica Narrow
Palladio	, Bold, Italic, Bold ItalicRoman	Palatino
URW Gothic	, Demi, Book Oblique, Demi ObliqueBook	ITC Avant Garde

الملحق

اسم الخط	المجموعة	المكافئ من HP
URW Bookman	, Demi, Light Italic, Demi ItalicLight	ITC Bookman
URW Century Schoolbook	, Bold, Italic, Bold ItalicRoman	New Century Schoolbook
Nimbus Roman	, Bold, Italic, Bold ItalicMedium	Times
URW Chancery Medium Italic	-	ITC Zapf Chancery Italic
Symbol	-	Symbol
URW Dingbats	-	Wingdings
Dingbats	-	ITC Zapf Dingbats
Standard Symbol	-	SymbolPS

الخطوط المتاحة عند استخدام PCL

خط قابل للتحميل

اسم الخط	المجموعة	المكافئ من HP	مجموعة الرموز
Nimbus Mono	, Bold, Italic, Bold ItalicMedium	Courier	1
Letter Gothic	, Bold, ItalicMedium	Letter Gothic	1
Nimbus Mono PS	, Bold, Oblique, Bold ObliqueRegular	CourierPS	3
Nimbus Roman No4	, Bold, Italic, Bold ItalicMedium	CG Times	2
URW Classico	, Bold, Italic, Bold ItalicMedium	CG Omega	3
URW Coronet	-	Coronet	3
URW Clarendon Condensed	-	Clarendon Condensed	3
URW Classic Sans	, Bold, Italic, Bold ItalicMedium	Univers	2
URW Classic Sans Condensed	, Bold, Italic, Bold ItalicMedium	Univers Condensed	3
Antique Olive	, Bold, ItalicMedium	Antique Olive	3
Garamond	, Halbfett, Kursiv, Kursiv HalbfettAntiqua	Garamond	3
Mauritius	-	Marigold	3
Algiers	, Extra BoldMedium	Albertus	3
NimbusSansNo2	, Bold, Italic, Bold ItalicMedium	Arial	3
Nimbus Roman No9	, Bold, Italic, Bold ItalicMedium	Times New	3
Nimbus Sans	, Bold, Oblique, Bold ObliqueMedium	Helvetica	3
Nimbus Sans Narrow	, Bold, Oblique, Bold ObliqueMedium	Helvetica Narrow	3
Palladio	, Bold, Italic, Bold ItalicRoman	Palatino	3

الملحق

اسم الخط	المجموعة	المكافئ من HP	مجموعة الرموز
URW Gothic	, Demi, Book Oblique, Demi ObliqueBook	ITC Avant Garde	3
URW Bookman	, Demi, Light Italic, Demi ItalicLight	ITC Bookman	3
URW Century Schoolbook	, Bold, Italic, Bold ItalicRoman	New Century Schoolbook	3
Nimbus Roman	, Bold, Italic, Bold ItalicMedium	Times	3
URW Chancery Medium Italic	-	ITC Zapf Chancery Italic	3
Symbol	-	Symbol	4
URW Dingbats	-	Wingdings	5
Dingbats	-	ITC Zapf Dingbats	6
Standard Symbol	-	SymbolPS	4
URW David	, BoldMedium	HP David	7
URW Narkis	, BoldMedium	HP Narkis Tam	7
URW Miryam	, Bold, ItalicMedium	HP Miryam	7
URW Koufi	, BoldMedium	Koufi	8
URW Naskh	, BoldMedium	Naskh	8
URW Ryadh	, BoldMedium	Ryadh	8

الخط النقطي

اسم الخط	مجموعة الرموز
Line Printer	9

الخط النقطي OCR/Barcode (عند استخدام PCL5 فقط)

اسم الخط	المجموعة	مجموعة الرموز
OCR A	-	10
OCR B	-	11
Code39	, 4.68cpi9.37cpi	12
EAN/UPC	, BoldMedium	13

ملاحظة:

وفقاً لكثافة الطباعة أو الجودة أو لون الورق، فقد لا تكون الخطوط OCR A و OCR B و Code39 و EAN/UPC مقروءة. قم بطباعة نموذج والتأكد من أن الخطوط مقروءة قبل طباعة كميات كبيرة.

معلومات ذات صلة

← قائمة مجموعات الرموز الخاصة باستخدام PCL 5 في الصفحة 118

الملحق

← قائمة مجموعات الرموز الخاصة باستخدام PCL 6 في الصفحة 121

قائمة مجموعات الرموز

يمكن للطابعة الخاصة بك الوصول إلى مجموعات متنوعة من الرموز. وتختلف العديد من تلك المجموعات من حيث الحروف الدولية المحددة لكل لغة.

عند التفكير في الخط الذي ستستخدمه، ينبغي عليك كذلك مراعاة مجموعة الرموز المرتبطة مع الخط.

ملاحظة:

بما أن معظم البرامج تتعامل مع الخطوط والرموز بشكل تلقائي، ربما لا تحتاج مطلقاً على ضبط إعدادات الطابعة. ولكن، إذا كنت تقوم بكتابة برامج التحكم في الطابعة الخاصة بك، أو إذا كنت تستخدم برامج قديمة لا يمكنها التحكم في الخطوط، يرجى الرجوع إلى الأقسام التالية للتعرف على التفاصيل المتعلقة بمجموعة الرموز.

قائمة مجموعات الرموز الخاصة باستخدام PCL 5

تصنيف الخط													الخاصية	اسم مجموعة الرموز
13	12	11	10	9	8	7	6	5	4	3	2	1		
-	-	-	-	-	-	-	-	-	-	✓	✓	✓	0D	ISO 60: Danish/ Norwegian
-	-	-	-	✓	-	-	-	-	-	-	-	-	0E	Roman Extension
-	-	-	-	-	-	-	-	-	-	✓	✓	✓	0I	ISO 15: Italian
-	-	-	-	✓	-	-	-	-	-	✓	✓	✓	0N	ISO 8859/1 Latin 1
-	-	-	-	-	-	-	-	-	-	✓	✓	✓	0S	ISO 11: Swedish
-	-	-	-	-	✓	✓	-	-	-	✓	✓	✓	0U	ISO 6: ASCII
-	-	-	-	-	-	-	-	-	-	✓	✓	✓	1E	ISO 4: United Kingdom
-	-	-	-	-	-	-	-	-	-	✓	✓	✓	1F	ISO 69: French
-	-	-	-	-	-	-	-	-	-	✓	✓	✓	1G	ISO 29: German
-	-	-	-	✓	-	-	-	-	-	✓	✓	✓	1U	Legal
-	-	-	-	✓	-	-	-	-	-	✓	✓	✓	2N	ISO 8859/2 Latin 2
-	-	-	-	-	-	-	-	-	-	✓	✓	✓	2S	ISO 17: Spanish
-	-	-	-	-	-	-	-	-	-	✓	✓	✓	4N	ISO 8859/4 Latin 4
-	-	-	-	-	-	-	-	-	-	✓	✓	✓	4U	Roman-9
-	-	-	-	-	✓	✓	-	-	-	✓	✓	✓	5M	PS Math
-	-	-	-	✓	-	-	-	-	-	✓	✓	✓	5N	ISO 8859/9 Latin 5

الملحق

تصنيف الخط													الخاصية	اسم مجموعة الرموز
13	12	11	10	9	8	7	6	5	4	3	2	1		
-	-	-	-	-	-	-	-	-	-	✓	✓	✓	5T	Windows 3.1 Latin 5
-	-	-	-	-	-	-	-	-	-	✓	✓	✓	6J	Microsoft Publishing
-	-	-	-	-	-	-	-	-	-	✓	✓	✓	6M	Ventura Math
-	-	-	-	✓	-	-	-	-	-	✓	✓	✓	6N	ISO 8859/10 Latin 6
-	-	-	-	-	-	-	-	-	-	✓	✓	✓	7J	DeskTop
-	-	-	-	-	✓	✓	-	-	-	✓	✓	✓	8M	Math-8
-	-	-	-	✓	-	-	-	-	-	✓	✓	✓	8U	Roman-8
-	-	-	-	-	-	-	-	-	-	✓	✓	✓	9E	Windows 3.1 Latin 2
-	-	-	-	-	-	-	-	-	-	✓	✓	✓	9J	Pc1004
-	-	-	-	✓	-	-	-	-	-	✓	✓	✓	9N	ISO 8859/15 Latin 9
-	-	-	-	-	-	-	-	-	-	✓	✓	✓	9T	PC-8 Turkish
-	-	-	-	-	-	-	-	-	-	✓	✓	✓	9U	Windows 3.0 Latin 1
-	-	-	-	-	-	-	-	-	-	✓	✓	✓	10J	PS Text
-	-	-	-	✓	-	-	-	-	-	✓	✓	✓	10U	PC-8, Code Page 437
-	-	-	-	✓	-	-	-	-	-	✓	✓	✓	11U	PC-8, D/N, Danish/Norwegian
-	-	-	-	-	-	-	-	-	-	✓	✓	✓	12J	MC Text
-	-	-	-	✓	-	-	-	-	-	✓	✓	✓	12U	PC-850, Multilingual
-	-	-	-	-	-	-	-	-	-	✓	✓	✓	13J	Ventura International
-	-	-	-	-	-	-	-	-	-	✓	✓	✓	13U	PcEur858
-	-	-	-	-	-	-	-	-	-	✓	✓	✓	14J	Ventura US
-	-	-	-	-	-	-	-	-	-	✓	✓	✓	15U	Pi Font
-	-	-	-	-	-	-	-	-	-	✓	✓	✓	17U	PC852, Latin 2
-	-	-	-	-	✓	✓	-	-	-	✓	✓	✓	18N	Unicode 3.0
-	-	-	-	-	-	-	-	-	-	✓	✓	✓	19L	Windows Baltic

الملحق

تصنيف الخط													الخاصية	اسم مجموعة الرموز
13	12	11	10	9	8	7	6	5	4	3	2	1		
-	-	-	-	-	-	-	-	-	-	✓	✓	✓	19U	Windows 3.1 Latin/Arabic
-	-	-	-	-	-	-	-	-	-	✓	✓	✓	26U	PC-755
-	-	-	-	-	-	-	-	-	-	-	✓	✓	3R	PC-866, Cyrillic
-	-	-	-	-	-	-	-	-	-	-	✓	✓	8G	Greek8
-	-	-	-	-	-	-	-	-	-	-	✓	✓	9G	Windows Greek
-	-	-	-	-	-	-	-	-	-	-	✓	✓	9R	Windows Cyrillic
-	-	-	-	-	-	-	-	-	-	-	✓	✓	10G	PC-851, Greek
-	-	-	-	✓	-	-	-	-	-	-	✓	✓	10N	ISO 8859/5 Cyrillic
-	-	-	-	-	-	-	-	-	-	-	✓	✓	12G	PC-8, Greek
-	-	-	-	-	-	-	-	-	-	-	✓	✓	12N	ISO 8859/7 Greek
-	-	-	-	-	-	-	-	-	-	-	✓	✓	14R	PC-866 UKR
-	-	-	-	-	-	✓	-	-	-	-	-	✓	0H	Hebrew7
-	-	-	-	-	-	✓	-	-	-	-	-	✓	7H	ISO 8859/8 Hebrew
-	-	-	-	-	-	✓	-	-	-	-	-	✓	8H	Hebrew8
-	-	-	-	-	-	✓	-	-	-	-	-	✓	15H	PC-862, Hebrew
-	-	-	-	-	-	✓	-	-	-	-	-	✓	15Q	PC-862, Hebrew
-	-	-	-	-	✓	-	-	-	-	-	-	-	8V	Arabic8
-	-	-	-	-	✓	-	-	-	-	-	-	-	9V	HPWARA
-	-	-	-	-	✓	-	-	-	-	-	-	-	10V	PC-864, Arabic
-	-	-	-	-	-	-	-	-	✓	-	-	-	19M	Symbol
-	-	-	-	-	-	-	-	✓	-	-	-	-	579L	Wingdings
-	-	-	-	-	-	-	✓	-	-	-	-	-	14L	ZapfDingbats
-	-	-	✓	-	-	-	-	-	-	-	-	-	0O	OCR A
-	-	✓	-	-	-	-	-	-	-	-	-	-	1O	OCR B
-	-	✓	-	-	-	-	-	-	-	-	-	-	3Q	OCR B Extension
-	✓	-	-	-	-	-	-	-	-	-	-	-	0Y	Code3-9
✓	-	-	-	-	-	-	-	-	-	-	-	-	8Y	EAN/UPC

الملحق

قائمة مجموعات الرموز الخاصة باستخدام PCL 6

تصنيف الخط									الخاصية	اسم مجموعة الرموز
9	8	7	6	5	4	3	2	1		
-	-	-	-	-	-	✓	✓	✓	4	ISO Norwegian
-	-	-	-	-	-	✓	✓	✓	9	ISO Italian
✓	-	-	-	-	-	✓	✓	✓	14	ISO 8859-1 Latin 1
-	-	-	-	-	-	✓	✓	✓	19	ISO Swedish
-	✓	✓	-	-	-	✓	✓	✓	21	ASCII
-	-	-	-	-	-	✓	✓	✓	37	ISO United Kingdom
-	-	-	-	-	-	✓	✓	✓	38	ISO French
-	-	-	-	-	-	✓	✓	✓	39	ISO German
✓	-	-	-	-	-	✓	✓	✓	53	Legal
✓	-	-	-	-	-	✓	✓	✓	78	ISO 8859-2 Latin 2
-	-	-	-	-	-	✓	✓	✓	83	ISO Spanish
-	-	-	-	-	-	✓	✓	✓	149	Roman-9
-	✓	✓	-	-	-	✓	✓	✓	173	PS Math
✓	-	-	-	-	-	✓	✓	✓	174	ISO 8859-9 Latin 5
-	-	-	-	-	-	✓	✓	✓	180	Windows 3.1 Latin 5
-	-	-	-	-	-	✓	✓	✓	202	Microsoft Publishing
✓	-	-	-	-	-	✓	✓	✓	206	ISO 8859/10 Latin 6
-	-	-	-	-	-	✓	✓	✓	234	DeskTop
-	✓	✓	-	-	-	✓	✓	✓	269	Math-8
✓	-	-	-	-	-	✓	✓	✓	277	Roman-8
-	-	-	-	-	-	✓	✓	✓	293	Windows 3.1 Latin 2
-	-	-	-	-	-	✓	✓	✓	298	Pc1004
✓	-	-	-	-	-	✓	✓	✓	302	ISO 8859-15 Latin 9
-	-	-	-	-	-	✓	✓	✓	308	PC-Turkish
-	-	-	-	-	-	✓	✓	✓	309	Windows 3.0
-	-	-	-	-	-	✓	✓	✓	330	PS Text
✓	-	-	-	-	-	✓	✓	✓	341	PC-8
✓	-	-	-	-	-	✓	✓	✓	373	PC-8 D/N
-	-	-	-	-	-	✓	✓	✓	394	MC Text

الملحق

تصنيف الخط									الخاصية	اسم مجموعة الرموز
9	8	7	6	5	4	3	2	1		
✓	-	-	-	-	-	✓	✓	✓	405	PC-850
-	-	-	-	-	-	✓	✓	✓	437	PcEur858
-	-	-	-	-	-	✓	✓	✓	501	Pi Font
-	-	-	-	-	-	✓	✓	✓	565	PC852
-	✓	✓	-	-	-	✓	✓	✓	590	Unicode 3.0
-	-	-	-	-	-	✓	✓	✓	620	WBALT
-	-	-	-	-	-	✓	✓	✓	629	Windows 3.1 Latin 1
-	-	-	-	-	-	✓	✓	✓	853	PC-755
-	-	-	-	✓	-	-	-	-	18540	Wingdings
-	-	-	-	-	✓	-	-	-	621	Symbol
-	-	-	✓	-	-	-	-	-	460	ZapfDingbats
-	-	-	-	-	-	-	✓	✓	114	PC-866, Cyrillic
-	-	-	-	-	-	-	✓	✓	263	Greek8
-	-	-	-	-	-	-	✓	✓	295	Windows Greek
-	-	-	-	-	-	-	✓	✓	306	Windows Cyrillic
-	-	-	-	-	-	-	✓	✓	327	PC-851, Greek
✓	-	-	-	-	-	-	✓	✓	334	ISO 8859/5 Cyrillic
-	-	-	-	-	-	-	✓	✓	391	PC-8, Greek
-	-	-	-	-	-	-	✓	✓	398	ISO 8859/7 Greek
-	-	-	-	-	-	-	✓	✓	466	PC-866 UKR
-	-	✓	-	-	-	-	-	✓	8	Hebrew7
-	-	✓	-	-	-	-	-	✓	232	ISO 8859/8 Hebrew
-	-	✓	-	-	-	-	-	✓	264	Hebrew8
-	-	✓	-	-	-	-	-	✓	488	PC-862, Hebrew
-	✓	-	-	-	-	-	-	-	278	Arabic8
-	✓	-	-	-	-	-	-	-	310	HPWARA
-	✓	-	-	-	-	-	-	-	342	PC-864, Arabic

الملحق

معلومات تنظيمية

المقاييس والاعتمادات

المقاييس والمواصفات الخاصة بطراز الولايات المتحدة

UL60950-1 CAN/CSA-C22.2 No.60950-1	السلامة
لجنة الاتصالات الفيدرالية (FCC) الجزء 15 من الجزء الفرعي ب من الفئة ب CAN/CSA-CEI/IEC CISPR 22 الفئة ب	التوافق الكهرومغناطيسي

يحتوي هذا الجهاز على الوحدة اللاسلكية التالية.

الجهة المصنعة: Askey Computer Corporation

النوع: (WLU6320-D69 (RoHS)

يتوافق هذا المنتج مع الجزء 15 من قواعد لجنة الاتصالات الفيدرالية FCC و RSS-210 من قواعد IC. لن تتحمل شركة Epson مسؤولية أي فشل في تحقيق متطلبات الحماية نتيجة إجراء أية تعديلات غير موصى بها على المنتج. يخضع التشغيل للشرطين التاليين: (1) لا يتسبب هذا الجهاز في تشويش أو تداخل ضار و(2) يقبل هذا الجهاز أي تشويش أو موجات متداخلة قد تصل إليه بما في ذلك الموجات التي قد تؤثر بالسلب على تشغيله.

لمنع تشويش موجات الراديو على الخدمة المرخصة، تم تصميم هذا الجهاز ليتم استخدامه داخل المنشآت والمنازل وبعيداً عن النوافذ لضمان الحصول على أقصى درجات الحماية. ويخضع الجهاز (أو هوائي الإرسال الخاصة به) المثبت خارج المنشآت والمنازل للحصول على ترخيص.

المقاييس والمواصفات الخاصة بالطراز الأوروبي

EN60950-1	توجيه الفولتية المنخفضة 2006/95/EC
EN55022 الفئة ب EN61000-3-2 EN61000-3-3 EN55024	توجيه التوافق الكهرومغناطيسي 2004/108/EC
EN300 328 EN301 489-1 EN301 489-17 EN60950-1	توجيه أجهزة الراديو والاتصالات السلكية واللاسلكية 1999/5/EC

للمستخدم الأوروبي

نقر نحن، شركة Seiko Epson Corporation، بموجب هذا المستند أن الطراز التالي من الأجهزة يتوافق مع المتطلبات الأساسية والقوانين الأخرى ذات الصلة في توجيه 1999/5/EC:

B621A

يستخدم فقط في أيرلندا والمملكة المتحدة والنمسا وألمانيا وليختنشتاين وسويسرا وفرنسا وبلجيكا ولوكسمبرج وهولندا وإيطاليا والبرتغال وأسبانيا والدانمارك وفنلندا والنرويج والسويد وأيسلندا وقبرص وكرواتيا واليونان وسلوفينيا ومالطا وبلغاريا والتشيك وإستونيا والمجر ولافتيا وليتوانيا وبولندا ورومانيا وسلوفاكيا.

لن تتحمل شركة Epson مسؤولية أي فشل في تحقيق متطلبات الحماية نتيجة إجراء أية تعديلات غير موصى بها على المنتج.

الملحق



German Blue Angel

تفي هذه الطابعة بمعايير German Blue Angel. انظر موقع الويب التالي للتعرف على المواصفات المطلوبة لمعيار Blue Angel.

<http://www.epson.de/blauerengel>

قيود النسخ

انتبه إلى القيود التالية للتأكد من الاستخدام القانوني والمسؤول للطابعة.

يحظر القانون نسخ العناصر التالية:

❑ الفواتير البنكية والعملات والأوراق المالية الحكومية وسندات الموثيق الحكومية والأوراق المالية المحلية

❑ الطابع البريدية غير المستخدمة والبطاقات البريدية ذات الطابع الملصقة بشكل مسبق والعناصر البريدية الرسمية الأخرى التي تحمل طابع بريدية صالحة

❑ الدمغات الحكومية والأوراق المالية الصادرة وفقاً لإجراء قانوني

توخَّ الحرس عند نسخ العناصر التالية:

❑ الأوراق المالية الخاصة (شهادات الأسهم والأوراق النقدية القابلة للتداول والشيكات وغير ذلك)، الإجازات الشهرية وإيصالات التنازل وغير ذلك.

❑ جوازات السفر وتراخيص القيادة وشهادات الملاءمة وجوازات عبور الطرق وكوبونات الأفعمة والتذاكر وغير ذلك.

ملاحظة:

قد يحظر القانون أيضاً نسخ هذه العناصر.

الاستخدام المسؤول للمواد المحمية بموجب حقوق الطبع والنشر:

يمكن إساءة استخدام الطابعات عن طريق النسخ غير الملائم لمواد محمية بموجب حقوق نشر. ما لم تكن تتصرف بناءً على نصائح محام يتمتع بخبرة جيدة، فيجب أن تكون على قدر من المسؤولية والاحترام وذلك من خلال الحصول على إذن من حامل حقوق الطبع والنشر قبل نسخ أية مواد منشورة.

توفير الطاقة

تدخل الطابعة في وضع السكون أو يتم إيقاف تشغيلها تلقائياً في حالة عدم إجراء أي عمليات لفترة معينة. يمكنك ضبط الوقت قبل تطبيق إدارة الطاقة. أي زيادة ستؤثر على فعالية استهلاك الطابعة للطاقة. يرجى مراعاة البيئة المحيطة قبل إجراء أي تعديلات.

توفير الطاقة - لوحة التحكم

1. قم بالدخول إلى Menu من الشاشة الرئيسية، ثم حدد **System Administration**.

2. قم بتحديد **Common Settings**.

3. قم بتحديد **Power Off Timer** أو **Sleep Timer**، ثم ضبط الإعدادات.

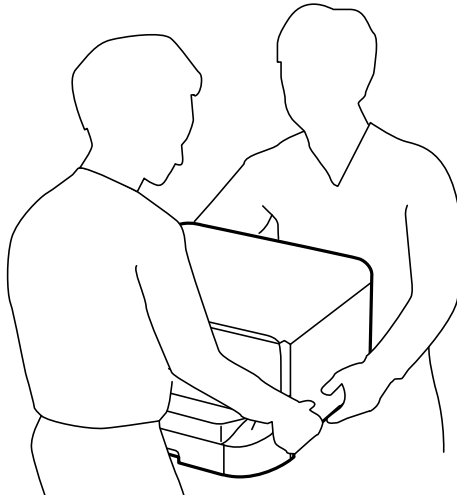
الملحق

نقل الطابعة

عندما تحتاج إلى نقل الطابعة لوضعها في مكانٍ آخر أو لإصلاحها، اتبع الخطوات أدناه لتعبئة الطابعة.

تنبيه: 


- عند حمل الطابعة، ارفعها في وضع متوازن. رفع الطابعة في وضع غير متوازن قد يعرضك لخطر الإصابة.
- نظر لثقل وزن الطابعة، يجب الاستعانة بشخصين لحملها عند النقل أو نزع مواد التغليف.
- عند رفع الطابعة، ضع يديك في المواضع الموضحة أدناه. إذا رفعت الطابعة مع وضع يديك في مواضع أخرى، فقد تسقط الطابعة أو قد تنحسر أصابعك عند وضع الطابعة.



- عند حمل الطابعة، احرص على عدم إمالتها بزاوية أكبر من 10 درجات؛ وإلا، فقد تسقط الطابعة.

هام: 

- عند تخزين الطابعة أو نقلها، تجنب إمالتها أو وضعها بشكل رأسي أو قلبها رأساً على عقب، وإلا فقد يتسرب الحبر.
- قم بترك خرطوشة الحبر مثبتة. قد تؤدي إزالة الخرطوشة إلى جفاف رأس الطابعة وقد تحول دون قيام الطابعة بالطباعة.
- اترك علبة الصيانة مثبتة؛ وإلا فقد يتسرب الحبر أثناء النقل.

1. أوقف تشغيل الطابعة بالضغط على الزر .

2. تأكد من انطفاء مصباح الطاقة، ثم افصل سلك الطاقة.

هام: 

افصل سلك الطاقة عند انقطاع الطاقة. وإلا، فلن يعود رأس الطابعة إلى الوضع الرئيسي مما يتسبب في جفاف الحبر، وقد تصبح الطابعة مستحيلة.

3. افصل جميع الكبلات، مثل سلك الطاقة وكبل USB.

4. أزل كل الورق من الطابعة.

5. خزن وحدة دعم الورق، ودرج الإخراج.

الملحق

6. فك درج الورق الاختياري في حال تركيبها.

7. ضع الطابعة في علبتها باستخدام المواد الواقية.

ملاحظة:

إذا انخفضت جودة الطباعة في مرة الطباعة التالية، فنظف رأس الطباعة واضبط محاذاته.

معلومات ذات صلة

← "أسماء الأجزاء ووظائفها" في الصفحة 14

← "فحص رأس الطباعة وتنظيفها" في الصفحة 80

← "محاذاة رأس الطباعة" في الصفحة 82

تثبيت الوحدات الاختيارية

رمز وحدة درج الورق الاختيارية

الرمز التالي هو رمز وحدة درج الورق الاختيارية.

(Sheet Optional Cassette Unit (C12C932011-500

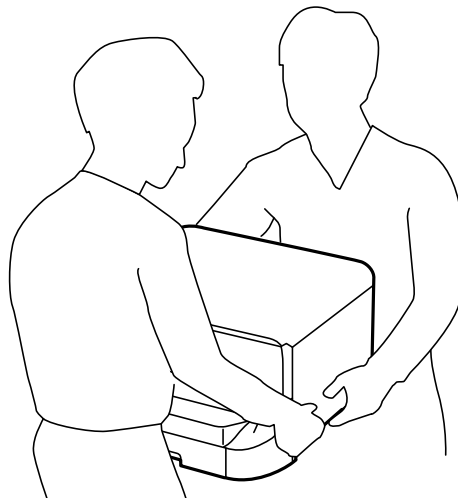
تركيب وحدات أدراج الورق الاختيارية


يمكنك تركيب عدد يصل إلى 2 من وحدات درج الورق.

تنبيه:

❑ تأكد من إيقاف تشغيل الطابعة، وفصل سلك الطاقة من الطابعة، وفصل أي كبلات قبل بدء التركيب؛ وإلا، فقد يتلف سلك الطاقة ويؤدي إلى نشوب حريق أو حدوث صدمة كهربائية.

❑ عند رفع الطابعة، ضع يديك في المواضع الموضحة أدناه. إذا رفعت الطابعة مع وضع يديك في مواضع أخرى، فقد تسقط الطابعة أو قد تنحسر أصابعك عند وضع الطابعة.



1. أوقف تشغيل الطابعة بالضغط على زر ، ثم افصل سلك الطاقة.

الملحق

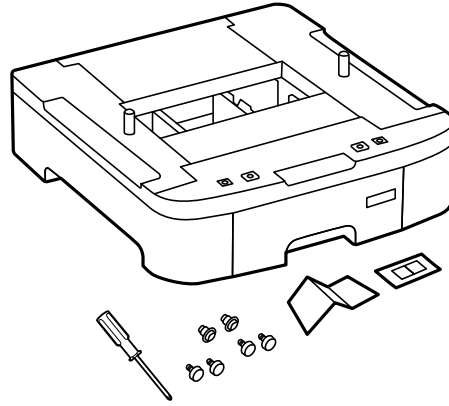
2. افصل أي كبلات موصلة.

ملاحظة:

في حالة تركيب وحدات درج الورق الاختيارية الأخرى، فكها كذلك.

3. أخرج وحدة درج الورق الاختيارية من صندوقها، ثم أزل أي مواد واقية.

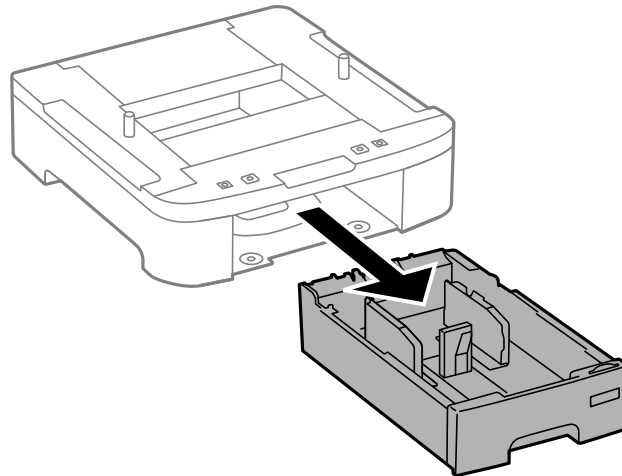
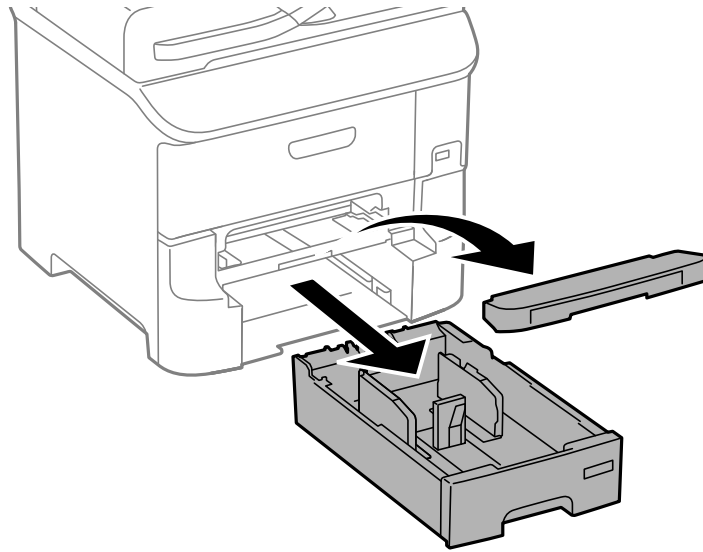
4. راجع العناصر المرفقة.



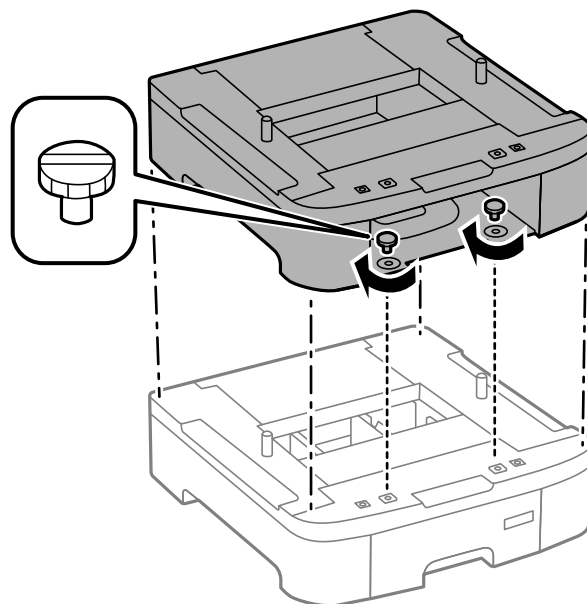
5. ضع وحدة درج الورق الاختيارية حيث تريد إعداد الطابعة.

الملحق

6. قم بإزالة درج الإخراج واسحب درج الورق للخارج.

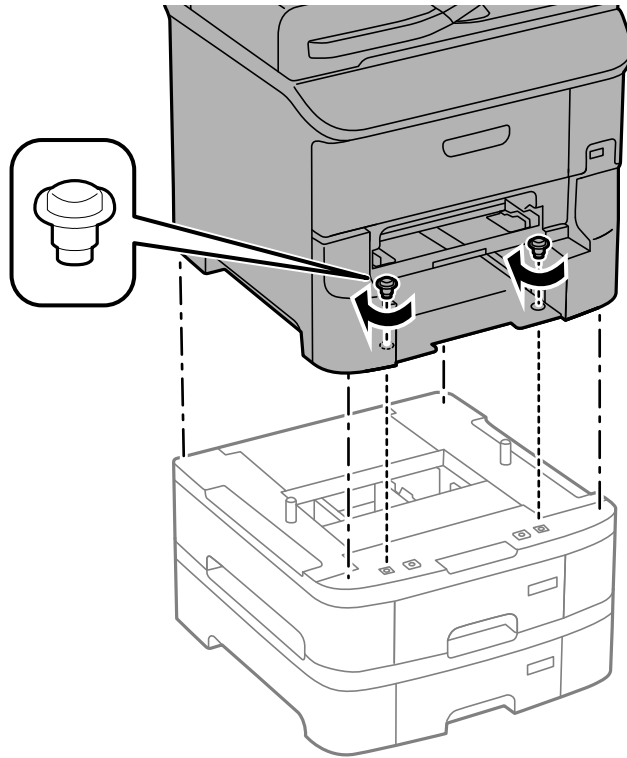


7. ضع كل وحدات درج الورق الاختيارية فوق بعضها البعض، ثم ثبتها بالبراغي.



الملحق

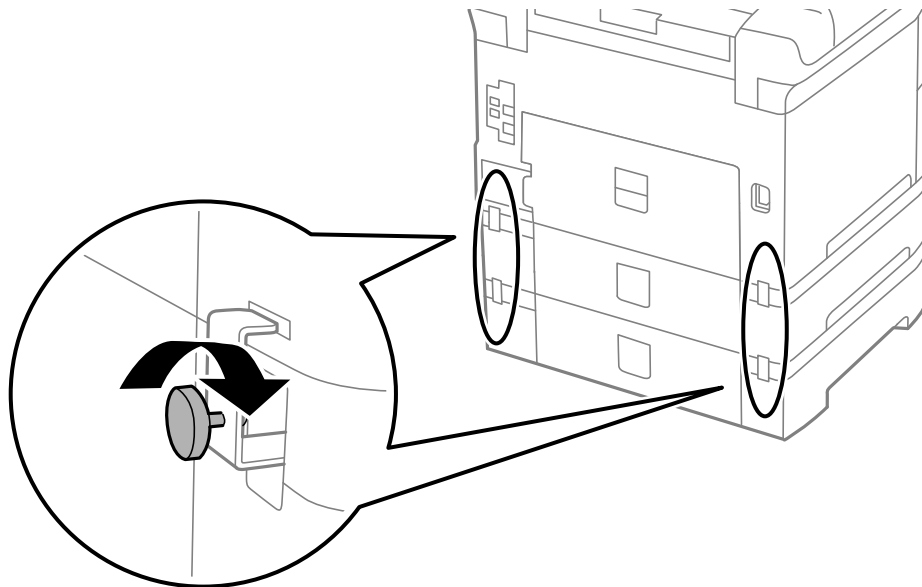
8. قم بإنزال الطابعة برفق على وحدة درج الورق الاختيارية مع محاذاة الزوايا، ثم ثبتها بالبراغي باستخدام مفك البراغي المرفق بالوحدة.



ملاحظة:

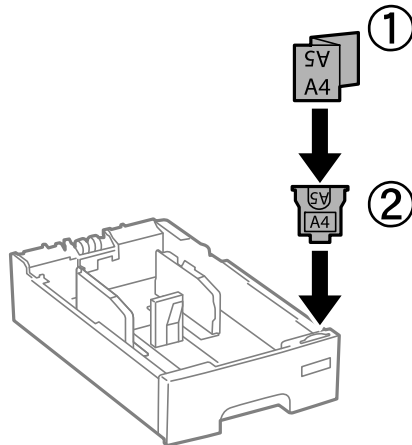
حسب عملية التهيئة، قد تبقى بعض البراغي بعد التركيب.

9. ثبّت وحدة درج الورق الاختيارية والطابعة من الخلف باستخدام وحدات التثبيت والبراغي المرفقة.



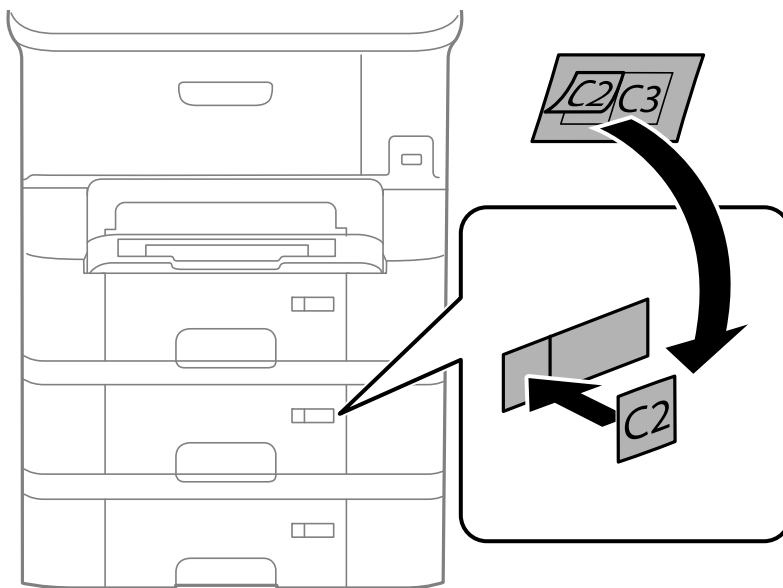
الملحق

10. أدخل البطاقة التي توضح حجم الورق المقرر تحميله في الدرج إلى داخل الحاجز.





11. قم بإدخال درج الورق ، ثم ضع درج الإخراج.

12. ضع الملصق الذي يوضح رقم الدرج.



13. أعد توصيل سلك الطاقة وأي كابلات أخرى، ثم وصل الطابعة.

14. شغل الطابعة بالضغط على زر .

15. اضغط على زر ، وتأكد من ظهور وحدة درج الورق الاختيارية التي ركنتها على شاشة **Paper Setup**.

ملاحظة:

عند فك وحدة درج الورق الاختيارية، أوقف تشغيل الطابعة، وافصل سلك الطاقة، وافصل أي كابلات، ثم نفذ إجراءات التركيب بترتيب عكسي.

ابدأ في ضبط إعدادات برنامج تشغيل الطابعة.

معلومات ذات صلة

← "رمز وحدة درج الورق الاختيارية" في الصفحة 126

الملحق

إعداد وحدة درج الورق الاختيارية في برنامج تشغيل الطابعة.

لاستخدام وحدة درج الورق الاختيارية التي تم تركيبها، يحتاج برنامج تشغيل الطابعة إلى إدخال المعلومات الضرورية.

إعداد وحدة درج الورق الاختيارية في برنامج تشغيل الطابعة - Windows

ملاحظة:

سجل دخولك إلى جهاز الكمبيوتر الخاص بك كمسؤول.


1. افتح علامة التبويب إعدادات اختيارية من خصائص الطابعة.

Windows 8.1/Windows 8/Windows Server 2012 R2/Windows Server 2012 

حدد سطح المكتب < الإعدادات > لوحة التحكم < عرض الأجهزة والطابعات في الأجهزة والصوت. انقر بزر الماوس الأيمن على الطابعة، أو اضغط عليها مع الاستمرار، وحدد خصائص الطابعة، ثم انقر فوق علامة التبويب إعدادات اختيارية .

Windows 7/Windows Server 2008 R2 

انقر فوق زر البدء، ثم حدد لوحة التحكم < عرض الأجهزة والطابعات في الأجهزة والصوت. انقر بزر الماوس الأيمن على الطابعة، وحدد خصائص الطابعة، ثم انقر فوق علامة التبويب إعدادات اختيارية .

Windows Vista/Windows Server 2008 

انقر فوق زر البدء، ثم حدد لوحة التحكم < الطابعات في الأجهزة والصوت. انقر بزر الماوس الأيمن على الطابعة، وحدد الخاصية، ثم انقر فوق إعدادات اختيارية.

Windows XP/Windows Server 2003 R2/Windows Server 2003 


انقر فوق زر البدء، ثم حدد لوحة التحكم < الطابعات والأجهزة الأخرى > الطابعات والفاكسات. انقر بزر الماوس الأيمن على الطابعة، وحدد الخاصية، ثم انقر فوق علامة التبويب إعدادات اختيارية .

2. حدد جلب من الطابعة، ثم انقر فوق إضمار.

مصادر الورق الاختيارية تظهر المعلومات في معلومات الطابعة الحالية.

3. انقر فوق موافق.

إعداد وحدة درج الورق الاختيارية في برنامج تشغيل الطابعة - Mac OS X

1. حدد تفضيلات النظام من  القائمة < الطابعات والمساحات الضوئية (أو طباعة ومسح ضوئي، طباعة وفاكس)، ثم حدد الطابعة. انقر فوق خيارات وتجهيزات < خيارات (أو برنامج التشغيل).

2. اضبط الدرج السفلي حسب عدد أدرج الورق.

3. انقر فوق موافق.

أين تجد المساعدة

موقع الويب للدعم الفني

إذا كنت بحاجة إلى تعليمات إضافية، قم بزيارة موقع دعم الويب الخاص بشركة Epson الموضح أدناه. حدد البلد أو المنطقة ثم انتقل إلى قسم الدعم لموقع ويب Epson المحلي. تتوفر أيضاً أحدث برامج التشغيل أو الأسئلة الشائعة أو الأدلة أو مواد التنزيل الأخرى من الموقع.

<http://support.epson.net/>

<http://www.epson.eu/Support> (أوروبا)

إذا كان منتج Epson لديك لا يعمل بشكل صحيح ولا يمكنك حل المشكلة، فاتصل بخدمات دعم شركة Epson للحصول على المساعدة.

الملحق

الاتصال بدعم شركة Epson

قبل الاتصال بشركة Epson

إذا كان منتج Epson لديك لا يعمل بشكل صحيح ولا يمكنك حل المشكلة باستخدام معلومات استكشاف الأخطاء وإصلاحها الموجودة في أدلة المنتج، فاتصل بخدمات دعم شركة Epson للحصول على المساعدة. إذا كان دعم شركة Epson في منطقتك غير مضمن في القائمة التالية، فاتصل بالموزع حيث اشترت المنتج.

سيكون دعم شركة Epson قادرًا على المساعدة بسرعة أكبر في حالة توفير المعلومات التالية:

الرقم التسلسلي للمنتج

(عادةً ما يوجد ملصق الرقم التسلسلي في الجزء الخلفي للمنتج.)

طراز المنتج

إصدار برنامج المنتج

(انقر فوق **حول**، **معلومات الإصدار**، أو **الزر المماثل** في برنامج المنتج.)

ماركة الكمبيوتر ونوعه

اسم نظام تشغيل الكمبيوتر وإصداره

أسماء وإصدارات تطبيقات البرامج التي تستخدمها عادةً مع المنتج

ملاحظة:

استناداً إلى المنتج، قد يتم تخزين بيانات قائمة الاتصال للفاكس و/أو إعدادات الشبكة في ذاكرة المنتج. قد يتم فقد البيانات و/أو الإعدادات، بسبب عطل المنتج أو إصلاحه. لن تتحمل Epson المسؤولية عند فقدان البيانات، لعمل نسخة احتياطية أو استعادة البيانات و/أو الإعدادات حتى أثناء فترة الضمان. نوصي بإجراء نسخ احتياطي للبيانات أو تدوين ملاحظات.

تعليمات للمستخدمين في أوروبا

راجع مستند الضمان في أوروبا للحصول على معلومات حول طريقة الاتصال بدعم شركة Epson.

تعليمات للمستخدمين في تايوان

اتصل للحصول على المعلومات والدعم والخدمات التالية:

صفحة الويب العالمية

<http://www.epson.com.tw>

تتوفر معلومات حول مواصفات المنتج وبرامج التشغيل للتنزيل والاستعلام عن المنتجات.

مكتب الدعم الفني في Epson: (الهاتف: +02-80242008)

يستطيع فريق مكتب الدعم لدينا مساعدتك فيما يلي عبر الهاتف:

استعلامات المبيعات ومعلومات المنتج

مشكلات استخدام المنتج أو الأسئلة الخاصة بذلك

استعلامات حول خدمة الإصلاح والضمان

الملحق

مركز خدمة الإصلاح:

العنوان	رقم الفاكس	رقم الهاتف
No.20, Beiping E. Rd., Zhongzheng Dist., Taipei City 100, Taiwan	02-23417070	02-23416969
1F., No.16, Sec. 5, Nanjing E. Rd., Songshan Dist., Taipei City 105, Taiwan	02-27495955	02-27491234
No.1, Ln. 359, Sec. 2, Zhongshan Rd., Zhonghe City, Taipei County 235, Taiwan	02-32340699	02-32340688
No.342-1, Guangrong Rd., Luodong Township, Yilan County 265, Taiwan	039-600969	039-605007
No.87, Guolian 2nd Rd., Hualien City, Hualien County 970, Taiwan	038-312977	038-312966
5F., No.2, Nandong Rd., Pingzhen City, Taoyuan County 32455, Taiwan	03-4396589	03-4393119
1F., No.9, Ln. 379, Sec. 1, Jingguo Rd., North Dist., Hsinchu City 300, Taiwan	03-5320092	03-5325077
3F., No.30, Dahe Rd., West Dist., Taichung City 40341, Taiwan	04-23011503	04-23011502
No.209, Xinxing Rd., Wuri Dist., Taichung City 414, Taiwan	04-2338-6639	04-2338-0879
No.463, Zhongxiao Rd., East Dist., Chiayi City 600, Taiwan	05-2784555	05-2784222
No.141, Gongyuan N. Rd., North Dist., Tainan City 704, Taiwan	06-2112555	06-2221666
1F., No.337, Minghua Rd., Gushan Dist., Kaohsiung City 804, Taiwan	07-5540926	07-5520918
No.51, Shandong St., Sanmin Dist., Kaohsiung City 807, Taiwan	07-3218085	07-3222445
1F., No.113, Shengli Rd., Pingtung City, Pingtung County 900, Taiwan	08-7344802	08-7344771

تعليمات للمستخدمين في سنغافورة

مصادر المعلومات والدعم والخدمات المتوفرة من Epson في سنغافورة هي:

صفحة الويب العالمية

<http://www.epson.com.sg>

تتوفر معلومات حول مواصفات المنتج وبرامج التشغيل للتنزيل والأسئلة الشائعة واستعلامات المبيعات والدعم الفني عبر البريد الإلكتروني.

مكتب الدعم الفني بشركة Epson (هاتف: (65) 3111 6586)

يستطيع فريق مكتب الدعم لدينا مساعدتك فيما يلي عبر الهاتف:

استعلامات المبيعات ومعلومات المنتج

مشكلات استخدام المنتج أو الأسئلة الخاصة بذلك

استعلامات حول خدمة الإصلاح والضمان

تعليمات للمستخدمين في تايلاند

اتصل للحصول على المعلومات والدعم والخدمات التالية:

الملحق

صفحة الويب العالمية

<http://www.epson.co.th>

تتوفر معلومات حول مواصفات المنتج وبرامج التشغيل للتنزيل والأسئلة الشائعة والبريد الإلكتروني.

الخط الساخن لشركة Epson (الهاتف): (66) 9899-2685

يستطيع فريق الخط الساخن لدينا مساعدتك فيما يلي عبر الهاتف:

 استعلامات المبيعات ومعلومات المنتج مشكلات استخدام المنتج أو الأسئلة الخاصة بذلك استعلامات حول خدمة الإصلاح والضمان

تعليمات للمستخدمين في فيتنام

اتصل للحصول على المعلومات والدعم والخدمات التالية:

الخط الساخن لشركة Epson (الهاتف): 84-8-823-9239

مركز الخدمة: 80 Truong Dinh Street, District 1, Hochiminh City, Vietnam

تعليمات للمستخدمين في إندونيسيا

اتصل للحصول على المعلومات والدعم والخدمات التالية:

صفحة الويب العالمية

<http://www.epson.co.id> معلومات حول مواصفات المنتج وبرامج التشغيل للتنزيل الأسئلة الشائعة واستعلامات المبيعات والأسئلة عبر البريد الإلكتروني

الخط الساخن لشركة Epson

 استعلامات المبيعات ومعلومات المنتج الدعم الفني

هاتف: (62) 572-4350

فاكس: (62) 572-4357

مركز خدمة شركة Epson

هاتف/فاكس: (62) 62301104-21	Mangga Dua Mall 3rd floor No 3A/B Jl. Arteri Mangga Dua, جاكرتا	جاكرتا
هاتف/فاكس: (62) 7303766-22	Lippo Center 8th floor Jl. Gatot Subroto No. 2 باندونج	باندونج

الملحق

هاتف: (62) 5355035-31 فاكس: (62) 5477837-31	Hitech Mall It IIB No. 12 Jl. Kusuma Bangsa 116-118 سورابايا	سورابايا
هاتف: (62) 565478-274	Hotel Natour Garuda Jl. Malioboro No. 60 يوجياكارتا	يوجياكارتا
هاتف/فاكس: (62) 4516173-61	Wisma HSBC 4th floor Jl. Diponegoro No. 11 ميدان	ميدان
هاتف: (62) 350148-350147/411-411	MTC Karebosi Lt. III Kav. P7-8 Jl. Ahmad Yani No. 49 ماكاسار	ماكاسار

تعليمات للمستخدمين في هونج كونج

للحصول على دعم فني بالإضافة إلى خدمات ما بعد البيع، نرحب باتصال المستخدمين بشركة Epson Hong Kong Limited في أي وقت.

الصفحة الرئيسية على الإنترنت

أسست شركة Epson في هونج كونج صفحة رئيسية محلية باللغتين الصينية والإنجليزية على الإنترنت لتوفير المعلومات التالية للمستخدمين:

معلومات المنتج

إجابات على الأسئلة الشائعة

أحدث إصدار من برامج تشغيل منتجات Epson

يستطيع المستخدمون الوصول إلى الصفحة الرئيسية على شبكة الويب العالمية على العنوان:

<http://www.epson.com.hk>

الخط الساخن للدعم الفني

كما يمكنك الاتصال بالفريق الفني على أرقام الهواتف والفاكسات التالية:

هاتف: (852) 8911-2827

فاكس: (852) 4383-2827

تعليمات للمستخدمين في ماليزيا

اتصل للحصول على المعلومات والدعم والخدمات التالية:

صفحة الويب العالمية

<http://www.epson.com.my>

معلومات حول مواصفات المنتج وبرامج التشغيل للتنزيل

الأسئلة الشائعة واستعلامات المبيعات والأسئلة عبر البريد الإلكتروني

الملحق

.Epson Trading (M) Sdn. Bhd

المكتب الرئيسي:

هاتف: 56288288-603

فاكس: 56288388/399-603

مكتب الدعم الفني بشركة Epson:

☐ استعلامات المبيعات ومعلومات المنتج (خط المعلومات)

هاتف: 56288222-603

☐ استعلامات حول خدمة الإصلاح والضمان، واستخدام المنتج والدعم الفني (الخط الفني)

هاتف: 56288333-603

تعليمات للمستخدمين في الفلبين

للحصول على الدعم الفني بالإضافة إلى خدمات ما بعد البيع، نرحب باتصال المستخدمين بشركة Epson Philippines Corporation في أي وقت من خلال الهاتف أو الفاكس ومن خلال عنوان البريد الإلكتروني أدناه:

خط الاتصال الرئيسي: (2-63) 2609 706

فاكس: (2-63) 2665 706

خط مباشر للاتصال بالدعم الفني: (2-63) 2625 706

البريد الإلكتروني: epchelpdesk@epc.epson.com.ph

صفحة الويب العالمية

<http://www.epson.com.ph>

تتوفر معلومات حول مواصفات المنتج وبرامج التشغيل للتنزيل والأسئلة الشائعة واستعلامات البريد الإلكتروني.

الرقم المجاني. (EPSON 37766-1069-1800)

يستطيع فريق الخط الساخن لدينا مساعدتك فيما يلي عبر الهاتف:

☐ استعلامات المبيعات ومعلومات المنتج

☐ مشكلات استخدام المنتج أو الأسئلة الخاصة بذلك

☐ استعلامات حول خدمة الإصلاح والضمان