

# Käyttöopas

# Tekijänoikeudet

Mitään tämän julkaisun osaa ei saa jäljentää, tallentaa mihinkään palautusjärjestelmään tai lähettää missään muodossa, elektronisesti, mekaanisesti, valokopioimalla, tallentamalla tai muuten ilman Seiko Epson Corporationilta edeltä käsin saatua kirjallista lupaa. Mitään avointa vastuuta ei oteta tähän sisältyvien tietojen käytöstä. Mitään vastuuta ei oteta myöskään vahingoista, jotka ovat seurausta tässä asiakirjassa olevien tietojen käytöstä. Tähän asiakirjaan sisältyvät tiedot on tarkoitettu käytettäväksi vain tämän Epson-tuotteen kanssa. Epson ei ole vastuussa mistään näiden tietojen käytöstä muihin tuotteisiin sovellettuna.

Seiko Epson Corporation tai sen tytäryhtiöt eivät ole vastuussa tämän tuotteen hankkijalle tai kolmansille osapuolille mahdollisesti aiheutuvista vahingoista, menetyksistä, kustannuksista tai kuluista, jotka aiheutuvat onnettomuudesta, tämän tuotteen väärinkäytöstä tai siihen tehdyistä luvattomista muunnoksista, korjauksista tai muutoksista tai (Yhdysvaltoja lukuun ottamatta) siitä, että Seiko Epson Corporationin antamia käyttö- ja huolto-ohjeita ei noudateta tarkoin.

Seiko Epson Corporation ja sen tytäryhtiöt eivät ole vastuussa vahingoista tai vaikeuksista, jotka aiheutuvat muiden lisävarusteiden tai tarvikkeiden kuin Seiko Epson Corporationin ilmoittamien alkuperäisten Epson-tuotteiden tai Epson-hyväksynnän saaneiden tuotteiden käytöstä.

Seiko Epson Corporation ei vastaa sähkömagneettisista häiriöistä johtuvista vahingoista, mikäli niihin on syytä muiden kuin Epson-hyväksynnän saaneiden liitäntäkaapeleiden käyttö.

© 2015 Seiko Epson Corporation. All rights reserved.

Tämän oppaan sisältö ja tämän tuotteen tekniset tiedot saattavat muuttua ilman erillistä ilmoitusta.

# Tavaramerkit

- ❑ EPSON® on rekisteröity tavaramerkki, ja EPSON EXCEED YOUR VISION tai EXCEED YOUR VISION on Seiko Epson Corporationin tavaramerkki.
- ❑ PRINT Image Matching™ ja PRINT Image Matching -logo ovat Seiko Epson Corporationin tavaramerkkejä. Copyright © 2001 Seiko Epson Corporation. Kaikki oikeudet pidätetään.
- ❑ EPSON Scan software is based in part on the work of the Independent JPEG Group.
- ❑ libtiff

Copyright © 1988-1997 Sam Leffler

Copyright © 1991-1997 Silicon Graphics, Inc.

Permission to use, copy, modify, distribute, and sell this software and its documentation for any purpose is hereby granted without fee, provided that (i) the above copyright notices and this permission notice appear in all copies of the software and related documentation, and (ii) the names of Sam Leffler and Silicon Graphics may not be used in any advertising or publicity relating to the software without the specific, prior written permission of Sam Leffler and Silicon Graphics.

THE SOFTWARE IS PROVIDED "AS-IS" AND WITHOUT WARRANTY OF ANY KIND, EXPRESS, IMPLIED OR OTHERWISE, INCLUDING WITHOUT LIMITATION, ANY WARRANTY OF MERCHANTABILITY OR FITNESS FOR A PARTICULAR PURPOSE.

IN NO EVENT SHALL SAM LEFFLER OR SILICON GRAPHICS BE LIABLE FOR ANY SPECIAL, INCIDENTAL, INDIRECT OR CONSEQUENTIAL DAMAGES OF ANY KIND, OR ANY DAMAGES WHATSOEVER RESULTING FROM LOSS OF USE, DATA OR PROFITS, WHETHER OR NOT ADVISED OF THE POSSIBILITY OF DAMAGE, AND ON ANY THEORY OF LIABILITY, ARISING OUT OF OR IN CONNECTION WITH THE USE OR PERFORMANCE OF THIS SOFTWARE.

- ❑ SDXC Logo is a trademark of SD-3C, LLC.



- ❑ PictBridge is a trademark.



- ❑ Microsoft®, Windows®, and Windows Vista® are registered trademarks of Microsoft Corporation.
- ❑ Apple, Macintosh, Mac OS, OS X, Bonjour, Safari, iPad, iPhone, iPod touch, and iTunes are trademarks of Apple Inc., registered in the U.S. and other countries. AirPrint and the AirPrint logo are trademarks of Apple Inc.
- ❑ Google Cloud Print™, Chrome™, Chrome OS™, and Android™ are trademarks of Google Inc.
- ❑ Adobe, Adobe Reader, Acrobat, and Photoshop are trademarks of Adobe systems Incorporated, which may be registered in certain jurisdictions.
- ❑ Intel® is a registered trademark of Intel Corporation.

## Tavaramerkit

- Yleinen ilmoitus: Muut julkaisussa käytetyt tuotenimet on mainittu vain tunnistamistarkoituksessa, ja ne saattavat olla vastaavien omistajiensa tavaramerkkejä. Epson ei vaadi itselleen mitään oikeuksia näihin tuotenimiin.

## Sisältö

### Tekijänoikeudet

### Tavaramerkit

### Tietoa tästä oppaasta

Johdanto käyttöoppaisiin. . . . .	9
Merkinnät ja symbolit. . . . .	9
Tässä käyttöoppaassa käytetyt kuvaukset. . . . .	10
Käyttöjärjestelmien viitteet. . . . .	10

### Tärkeitä ohjeita

Turvallinen käyttö. . . . .	11
Tulostinta koskevia turvallisuusohjeita ja varoituksia. . . . .	11
Tulostimen käyttöönottoa ja käyttöä koskevat ohjeet ja varoitukset. . . . .	12
Langattoman yhteyden välityksellä tapahtuvaa tulostimen käyttöä koskevia neuvoja ja varoituksia. . . . .	13
Muistikortin käyttöä koskevia neuvoja ja varoituksia. . . . .	13
Kosketuslevyn käyttöä koskevia neuvoja ja varoituksia. . . . .	13
Henkilökohtaisten tietojen suojaaminen. . . . .	13

### Tulostimen perustiedot

Osien nimet ja toiminnot. . . . .	14
Ohjauspaneeli. . . . .	17
Painikkeet. . . . .	17
Nestekidenäytön opas. . . . .	17

### Paperin lisääminen

Paperin käsittelyä koskevat ohjeet. . . . .	20
Käytettävissä olevat paperit ja kapasiteetit. . . . .	21
Luettelo paperityypeistä. . . . .	22
Paperin lisääminen Paperikasetti 1 -alustalle. . . . .	23
Paperin lisääminen Paperikasetti 2 -alustalle. . . . .	27

### Alkuperäisten asettaminen Valotustaso-alustalle

### Muistikortin asettaminen

Tuetut muistikortit. . . . .	34
Muistikortin asettaminen ja irrottaminen. . . . .	34

### CD-/DVD-levyn asettaminen tulostusta varten

Tulostettavat CD-/DVD-levyt. . . . .	37
CD-/DVD-levyjen käsittelyn varotoimia. . . . .	37
CD-/DVD-levyn asettaminen. . . . .	38
CD-/DVD-levyn poistaminen. . . . .	40

### Tulostaminen

Tulostaminen ohjauspaneelista. . . . .	41
Valokuvien tulostus valitsemalla muistikortilta. . . . .	41
Valokuvien tulostus muistikortilta CD-/DVD-tarraan. . . . .	42
Käsinkirjoitettuja viestejä sisältävien valokuvien tulostus muistikortilta. . . . .	43
Alkuperäisen kirjoituspaperin ja kalentereiden tulostus. . . . .	45
Omien kirjekuorien tulostus. . . . .	46
Valokuvien tulostus käyttämällä muita toimintoja. . . . .	48
Valikkovalinnat ohjauspaneelista tulostamiseen. . . . .	49
Tietokoneelta tulostaminen. . . . .	52
Tulostamisen perustiedot – Windows. . . . .	52
Tulostamisen perustiedot – Mac OS X. . . . .	53
Kaksipuolinen tulostus. . . . .	56
Useiden sivujen tulostaminen yhdelle arkille. . . . .	58
Tulostaminen paperikoon mukaan. . . . .	59
Useiden tiedostojen tulostaminen yhtä aikaa (vain Windows). . . . .	61
Yhden kuvan tulostaminen useille arkeille julisteen luomiseksi (vain Windows). . . . .	62
Erikoistoiminnoilla tulostaminen. . . . .	68
Valokuvien tulostus Epson Easy Photo Print -ohjelmistolla. . . . .	70
CD-/DVD-tarran tulostus Epson Print CD -ohjelmistolla. . . . .	71
Tulostaminen äylaitteilta. . . . .	71
Käyttäen Epson iPrint-ominaisuutta. . . . .	71
AirPrint-toiminnon käyttö. . . . .	73

Tulostus digitaalikamerasta. . . . .	74
Tulostus USB-kaapelilla kytketystä digitaalikamerasta. . . . .	74
Tulostus langattomasti kytketystä digitaalikamerasta. . . . .	75
Tulostuksen peruuttaminen. . . . .	76
Tulostuksen peruuttaminen - Tulostuspainike. . . . .	76
Tulostuksen peruuttaminen: Windows. . . . .	76
Tulostuksen peruuttaminen: Mac OS X. . . . .	76

## **Kopiointi**

Kopioinnin perusteet. . . . .	77
Valikkovalinnat Kopioi-toiminnolle. . . . .	77
Valokuvien kopiointi. . . . .	80
Valikkovalinnat Kopioi/Pal. valok. -toiminnolle. . . . .	80
CD-/DVD-tarran kopiointi. . . . .	81
Valikkovalinnat Kopioi CD/DVDlle-toiminnolle. . . . .	82

## **Skannaus**

Skannaus ohjauspaneelistä. . . . .	84
Skannaus muistikortille. . . . .	84
Skannaus pilveen. . . . .	84
Skannaus tietokoneeseen. . . . .	85
Skannaus tietokoneelle (WDS). . . . .	86
Skannauksen valikkovalinnat. . . . .	86
Skannaus tietokoneelta. . . . .	87
Skannauksen perusteet. . . . .	87
Skannaus käyttämällä lisäasetusten ominaisuuksia. . . . .	89
Skannaaminen älylaitteilta. . . . .	92
Epson iPrint -sovelluksen asentaminen. . . . .	92
Käyttäen Epson iPrint-ominaisuutta. . . . .	92

## **Mustekasettien vaihtaminen**

Mustetasojen tarkistaminen. . . . .	94
Mustetasojen tarkistus - ohjauspaneeli. . . . .	94
Mustetasojen tarkistaminen - Windows. . . . .	94
Mustetasojen tarkistaminen - Mac OS X. . . . .	94
Mustekasettien koodit. . . . .	94
Mustekasettien käsittelyä koskevat huomautukset. . . . .	95
Mustekasettien vaihtaminen. . . . .	97
Väliaikainen tulostaminen mustalla musteella. . . . .	100
Väliaikainen tulostaminen mustalla musteella: Windows. . . . .	101
Väliaikainen tulostaminen mustalla musteella: Mac OS X. . . . .	102

Mustan musteen säästäminen, kun musta muste on vähissä (vain Windows). . . . .	103
--	-----

## **Tulostimen kunnossapito**

Tulostuspään tarkistaminen ja puhdistaminen. . . . .	104
Tulostuspään tarkistaminen ja puhdistaminen - ohjauspaneeli. . . . .	104
Tulostuspään tarkistaminen ja puhdistaminen: Windows. . . . .	105
Tulostuspään tarkistaminen ja puhdistaminen: Mac OS X. . . . .	106
Tulostuspään kohdistaminen. . . . .	106
Tulostuspään kohdistaminen - ohjauspaneeli. . . . .	106
Tulostuspään kohdistaminen: Windows. . . . .	107
Tulostuspään kohdistaminen: Mac OS X. . . . .	107
Paperipolun puhdistaminen. . . . .	107
Valotustaso-alustan puhdistaminen. . . . .	108
Energiansäästö. . . . .	108
Virran säästö - Ohjauspaneeli. . . . .	109
Energiansäästö - Windows. . . . .	109
Energiansäästö - Mac OS X. . . . .	109

## **Valikkovalinnat Aseta-toiminnolle**

Valikkovalinnat Mustetasot -toiminnolle. . . . .	110
Valikkovalinnat Kunnossapito-toiminnolle. . . . .	110
Valikkovalinnat Tulost. asetuk. -toiminnolle. . . . .	110
Valikkovalinnat Verkkoasetukset -toiminnolle. . . . .	111
Valikkovalinnat Epson Connect -palvelut -toiminnolle. . . . .	112
Valikkovalinnat Google-pilvitulostuspalvelut -toiminnolle. . . . .	113
Valikkovalinnat Tied. jakamisas. -toiminnolle. . . . .	113
Valikkovalinnat Ulk. laitteen aset. -toiminnolle. . . . .	113
Valikkovalinnat Ohjetoiminnot -toiminnolle. . . . .	114
Valikkovalinnat Laiteohjelmistopäivitys -toiminnolle. . . . .	114
Valikkovalinnat Palauta oletusaset. -toiminnolle. . . . .	114

## **Verkkopalvelu- ja ohjelmistotiedot**

Epson Connect -palvelu. . . . .	115
Web Config. . . . .	115
Web Config -käyttö verkkoselaimella. . . . .	115
Web Configin suorittaminen Windows-käyttöjärjestelmässä. . . . .	116
Web Configin suorittaminen Mac OS X-käyttöjärjestelmässä. . . . .	116
WindowsTulostinajuri. . . . .	116

Windows-tulostinohjaimen opas. . . . .	117	Ei kuvaa tai ainoastaan hyvin vaalea kuva tulostuu. . . . .	138
Windows-tulostinohjaimen toimintoasetusten määrittäminen. . . . .	120	Huono tulostuslaatu. . . . .	139
Mac OS X-tulostinohjain. . . . .	120	Tulostuslaatu ei parane tulostuspään kohdistuksesta huolimatta. . . . .	139
Mac OS X-tulostinohjaimen opas. . . . .	121	Kuvat tai valokuvat tulostetaan odottamattomissa väreissä. . . . .	140
Mac OS X-tulostinohjaimen toimintoasetusten määrittäminen. . . . .	122	Raitoja tulee esiin noin 2.5 cm:n välein. . . . .	140
EPSON Scan (skanneriohjain). . . . .	123	Huono kopiolaatu. . . . .	140
Epson Event Manager. . . . .	123	Kopioidussa kuvassa näkyy alkuperäisen asiakirjan kääntöpuolen kuva. . . . .	141
Epson Easy Photo Print. . . . .	124	Tulosteen asento, koko tai marginaalit ovat väärit. . . . .	141
Epson Print CD. . . . .	124	Useita alkuperäisiä kopioidaan yhdelle arkille. . . . .	141
E-Web Print (vain Windows). . . . .	124	Tulostus ilman marginaaleja ei onnistu. . . . .	141
Easy Photo Scan. . . . .	125	Kuvan reunat rajataan reunattomassa tulostuksessa. . . . .	142
EPSON Software Updater. . . . .	125	Valokuvatarrojen tulostusasento on väärä. . . . .	142
Sovellusten asennusten poistaminen. . . . .	125	CD-/DVD-levyjen tulostusasento on väärä. . . . .	142
Sovellusten asennusten poistaminen: Windows. . . . .	126	Paperissa on mustetahroja tai naarmuja. . . . .	142
Sovellusten asennusten poistaminen: Mac OS X . . . . .	126	Paperi tahriintuu automaattisen kaksipuolisen tulostuksen aikana. . . . .	143
Sovellusten asentaminen. . . . .	127	Tulostetut merkit ovat vääriä tai vääristyneitä. . . . .	143
Sovellusten ja laiteohjelmiston päivittäminen. . . . .	127	Tulostettu kuva on käänteinen. . . . .	143
Tulostimen laiteohjelmiston päivitys ohjauspaneelista. . . . .	128	Tulostusongelmaa ei saatu ratkaistua. . . . .	144
<b>Ongelmien ratkaiseminen</b>		Muita tulostusongelmia. . . . .	144
Tulostimen tilan tarkistaminen. . . . .	129	Tulostus on liian hidasta. . . . .	144
Nestekidenäytön viestien tarkistaminen. . . . .	129	Tulostus hidastuu huomattavasti jatkuvan tulostuksen aikana. . . . .	145
Tulostimen tilan tarkistaminen - Windows. . . . .	130	Tulostuksen peruutus tietokoneessa, jossa on Mac OS X v10.6.8, ei onnistu. . . . .	145
Tulostimen tilan tarkistaminen: Mac OS X. . . . .	130	Skannaus ei käynnisty. . . . .	145
Paperitukoksen irrottaminen. . . . .	130	Skannauksen aloittaminen ei onnistu, kun ohjauspaneeli on käytössä. . . . .	146
Paperitukoksen irrottaminen, Paperikasetti. . . . .	131	Skannatussa kuvassa esiintyviä ongelmia. . . . .	146
Paperitukoksen irrottaminen tulostimen sisältä . . . . .	132	Skannauslaatu on heikko. . . . .	146
Paperitukoksen irrottaminen, Takakansi. . . . .	134	Merkit ovat vääristyneet. . . . .	146
Paperinsyötön ongelmat. . . . .	135	Alkuperäisen kääntöpuolella oleva kuva näkyy skannatussa kuvassa. . . . .	147
Paperitukokset. . . . .	136	Moiré-kuvioita näkyy skannatussa kuvassa. . . . .	147
Paperinsyöttö menee vinoon. . . . .	136	Skannausalue tai suunta ei ole oikea. . . . .	147
Useita paperiarkkeja on syötetty samanaikaisesti. . . . .	136	Skannausongelmaa ei saatu ratkaistua. . . . .	148
Ei paperinsyöttöjä. . . . .	136	Muita skannausongelmia. . . . .	148
CD-/DVD-taso tulee ulos. . . . .	136	Skannaus ei onnistu Full Auto -tila -tilassa EPSON Scan -ohjelmistossa. . . . .	148
Virta- ja ohjauspaneeliongelmat. . . . .	137	Pikkukuvaesikatselu ei toimi kunnolla. . . . .	148
Virran kytkeminen ei onnistu. . . . .	137	Skannaus on liian hidasta. . . . .	148
Merkkivalot syttyivät ja sammuivat. . . . .	137	Skannaus päättyy, kun skannataan PDF/ Multi-TIFF-muotoon. . . . .	149
Virran sammuttaminen ei onnistu. . . . .	137	Muut ongelmat. . . . .	149
Nestekidenäyttö tummenee. . . . .	137	Heikko sähköisku tulostinta kosketettaessa. . . . .	149
Tietokoneelta tulostaminen ei onnistu. . . . .	137		
AirPrint-toiminnon käyttö ei onnistu. . . . .	138		
Tulosteisiin liittyvät ongelmat. . . . .	138		

Toimintääänet ovat voimakkaita. . . . .	149
Tietojen tallennus muistitikulle ei onnistu. . . . .	150
Palomuri estää sovelluksen (vain Windows). . . . .	150
"?" näkyy valokuvien valintänäytössä. . . . .	150

## **Liite**

Tekniset tiedot. . . . .	151
Tulostimen määrittelyt. . . . .	151
Skannerin tiedot. . . . .	152
Liitännän määrittelyt. . . . .	152
Wi-Fi-yhteyden ominaisuudet. . . . .	153
Tietoturvaprotokolla. . . . .	153
Tuetut kolmannen osapuolen palvelut. . . . .	153
Ulkoisen tallennuslaitteen tiedot. . . . .	153
Mitat. . . . .	155
Sähkötekniset ominaisuudet. . . . .	155
Ympäristöä koskevat tekniset tiedot. . . . .	156
Järjestelmävaatimukset. . . . .	156
Säädöksiä koskevat tiedot. . . . .	157
Standardit ja hyväksynnät. . . . .	157
Kopiointirajoitukset. . . . .	158
Tulostimen kuljetus. . . . .	158
Muistikortin käyttö tietokoneesta. . . . .	160
Asiakastukipalvelut. . . . .	161
Teknisen tuen verkkosivusto. . . . .	161
Yhteydenotto Epsonin tukeen. . . . .	161



# Tietoa tästä oppaasta

## Johdanto käyttöoppaisiin

Seuraavat käyttöoppaat kuuluvat Epson-tulostimen toimitukseen. Yllä olevien käyttöoppaiden lisäksi ohjeita on saatavana myös itse tulostimesta tai Epsonin ohjelmistosovelluksista.

Aloita tästä (painettu käyttöopas)

Antaa tiedot tulostimen asetuksiin, ohjelmiston asentamiseen, tulostimen käyttöön, ongelmien ratkaisuun ja vastaaviin toimintoihin.

Käyttöopas (digitaalinen käyttöopas)

Tämä käyttöopas. Antaa yleistietoja ja ohjeita tulostimen käyttöön ja ongelmien ratkaisuun.

Verkko-opas (digitaalinen käyttöopas)

Antaa tietoja verkon asetuksista ja vianmäärityksestä tilanteissa, joissa tulostinta käytetään verkon välityksellä.

Saat yllä mainittujen käyttöoppaiden uusimmat versiot seuraavilla tavoilla.

Käyttöoppaan paperiversio

Siirry Epsonin Euroopan tukisivustolle osoitteessa <http://www.epson.eu/Support> tai Epsonin maailmanlaajuiselle tukisivustolle osoitteessa <http://support.epson.net/>.

Käyttöoppaan digitaaliversio

Käynnistä EPSON Software Updater tietokoneessasi. EPSON Software Updater -sovelluksella tarkistetaan Epsonin ohjelmistosovellusten ja digitaalimuodossa olevien käyttöoppaiden saatavana olevat versiot ja ladataan uusimmat.

### Liittyvät tiedot

➔ ”EPSON Software Updater” sivulla 125

## Merkinnot ja symbolit



**Vaara:**

Ohjeita on noudatettava huolellisesti henkilövahinkojen välttämiseksi.



**Tärkeää:**

Ohjeita on noudatettava laitteiston vahingoittumisen välttämiseksi.

### Huomautus:

Tarjoaa täydentäviä ja viitteellisiä tietoja.

➔ Liittyvät tiedot

Linkit asianomaisiin kappaleisiin.

---

## Tässä käyttöoppaassa käytetyt kuvaukset

- Tulostinajurin ja EPSON Scanin (skanneriajurin) näyttöjen näyttöruutukuvat ovat Windows 8.1- tai Mac OS X v10.10.x -käyttöjärjestelmistä. Näytöllä näkyvät tiedot vaihtelevat laitemallin ja käyttötilanteen mukaan.
- Käyttöoppaassa käytetyt kuvat ovat vain esimerkkejä. Vaikka mallien välillä voi olla pieniä eroja, toimintaperiaatteet ovat samat.
- Jotkin LCD-näytön valikon osista vaihtelevat mallista ja asetuksista riippuen.

---

## Käyttöjärjestelmien viitteet

### Windows

Tässä oppaassa termeillä kuten "Windows 8.1", "Windows 8", "Windows 7", "Windows Vista" ja "Windows XP" viitataan seuraaviin käyttöjärjestelmiin. Tämän lisäksi "Windows" tarkoittaa kaikkia sen versioita.

- Microsoft® Windows® 8.1-käyttöjärjestelmä
- Microsoft® Windows® 8-käyttöjärjestelmä
- Microsoft® Windows® 7-käyttöjärjestelmä
- Microsoft® Windows Vista®-käyttöjärjestelmä
- Microsoft® Windows® XP-käyttöjärjestelmä
- Microsoft® Windows® XP Professional x64 Edition-käyttöjärjestelmä

### Mac OS X

Tässä käyttöoppaassa "Mac OS X v10.10.x" B OS X Yosemite, "Mac OS X v10.9.x" viittaa käyttöjärjestelmään OS X Mavericks ja "Mac OS X v10.8.x" viittaa käyttöjärjestelmään OS X Mountain Lion. Tämän lisäksi "Mac OS X" tarkoittaa versioita "Mac OS X v10.10.x", "Mac OS X v10.9.x", "Mac OS X v10.8.x", "Mac OS X v10.7.x" ja "Mac OS X v10.6.8".

# Tärkeitä ohjeita

---

## Turvallinen käyttö

Varmista tulostimen turvallinen käyttö noudattamalla seuraavia ohjeita. Säilytä tämä käyttöopas myöhempää käyttöä varten. Muista lisäksi noudattaa kaikkia tulostimeen merkittyjä varoituksia ja ohjeita.

- Käytä vain tulostimen mukana toimitettua virtajohtoa. Älä käytä virtajohtoa muissa laitteissa. Muiden virtajohtojen käyttäminen tulostimessa tai tulostimen mukana toimitetun virtajohdon käyttäminen muissa laitteissa voi aiheuttaa tulipalon tai sähköiskun vaaran.
- Varmista, että virtajohto on paikallisten turvallisuussäädösten mukainen.
- Älä pura, muuta tai yritä korjata virtajohtoa, pistoketta, tulostinyksikköä, skanneriyksikköä tai sen lisävarustetta itse muutoin kuin tulostimen ohjeissa mainituin tavoin.
- Irrota tulostin sähköverkosta ja vie se ammattitaitoiseen huoltoon seuraavissa tilanteissa:  
Verkkojohto tai -pistoke on vahingoittunut, tulostimeen on päässyt nestettä, tulostin on pudonnut tai sen kotelo on vahingoittunut, tulostin ei toimi normaalisti tai sen toiminta on muuttunut huomattavasti. Muuta ainoastaan käyttöohjeissa mainittuja säätöjä.
- Sijoita tulostin lähelle pistorasiaa niin, että sen verkkopistoke on helppo irrottaa.
- Älä pidä tai säilytä tulostinta ulkotiloissa, likaisten tai pölyisten paikkojen, veden, lämmönlähteiden tai sellaisten paikkojen läheisyydessä, joissa se voi altistua iskuille, tärinälle, korkeille lämpötiloille tai kosteudelle.
- Älä kaada tai läikytä nestettä tulostimen päälle äläkä käsittele tulostinta märin käsin.
- Pidä tulostin vähintään 22 cm:n etäisyydellä sydämentahdistimista. Tulostimen lähettämät radioaallot voivat vaikuttaa haitallisesti sydämentahdistinten toimintaan.
- Jos nestekidenäyttö on vaurioitunut, ota yhteyttä jälleenmyyjään. Jos nestekidenäytön nestettä roiskuu käsiin, pese kädet huolellisesti vedellä ja saippualla. Jos nestekidenäytön nestettä joutuu silmiin, huuhtelee silmät välittömästi vedellä. Jos huolellisen huuhtelun jälkeen silmissä on ärsytystä tai näköhäiriöitä, mene välittömästi lääkäriin.
- Käsittele mustekasetteja varovaisesti, sillä musteaukon ympärillä voi olla jonkin verran mustetta.
  - Jos mustetta pääsee iholle, muste on pestävä perusteellisesti pois vedellä ja saippualla.
  - Jos mustetta joutuu silmiin, huuhtelee ne välittömästi vedellä. Jos huolellisen huuhtelun jälkeen silmissä on ärsytystä tai näköhäiriöitä, mene välittömästi lääkäriin.
  - Jos mustetta joutuu suuhun, ota viipymättä yhteys lääkäriin.
- Älä hajota mustekasettia, sillä muuten mustetta saattaa joutua silmiin tai iholle.
- Älä ravista mustekasetteja liian voimakkaasti äläkä pudota niitä. Älä myöskään purista mustekasetteja tai irrota niiden tarroja. Tämä saattaa aiheuttaa mustevuodon.
- Pidä mustekasetit poissa lasten ulottuvilta.



---

## Tulostinta koskevia turvallisuusohjeita ja varoituksia

Lue ohjeet ja noudata niitä, jotta tulostin tai muu omaisuutesi ei vahingoitu. Säilytä tämä opas myöhempää käyttöä varten.

## Tärkeitä ohjeita

**Tulostimen käyttöönottoa ja käyttöä koskevat ohjeet ja varoitukset**

- Älä tuki tai peitä tulostimessa olevia aukkoja.
- Käytä vain tulostimen tyyppikilven mukaista virtalähdettä.
- Vältä sellaisissa virtapiireissä olevia pistorasioita, joihin on jo kytketty kopiokoneita tai jatkuvasti käynnistyviä ja sammuvia laitteita, esimerkiksi ilmastointilaitteita.
- Vältä pistorasioita, jotka on varustettu seinäkatkaisimella tai automaattiajastimella.
- Pidä koko tietokonejärjestelmä riittävän etäällä mahdollisista sähkömagneettisten häiriöiden lähteistä, kuten kaiuttimista ja langattomien puhelinten pöytäyksiköistä.
- Aseta virtajohto niin, että se on suojassa hankautumiselta, teräviltä kulmilta ja taantumiselta. Älä sijoita esineitä virtajohdon päälle ja siirrä virtajohto syrjään kulkureitiltä. Huolehdi siitä, että virtajohto on suorassa kummastakin päästään ja verkkolaitteen kiinnityskohdasta.
- Jos kytket tulostimen sähköverkkoon jatkojohdon kautta, varmista, ettei jatkojohtoon kytkettyjen laitteiden yhteenlaskettu ampeeriarvo ylitä johdolle määritettyä ampeeriarvoa. Varmista myös, ettei kaikkien samaan pistorasiaan kytkettyjen laitteiden yhteenlaskettu ampeerimäärä ylitä pistorasialle määritettyä ampeeriarvoa.
- Jos käytät tulostinta Saksassa, talokytkeä tulee suojata 10 tai 16 ampeerin virrankatkaisijalla, joka suojaa tulostinta oikosuluilta ja ylivirtapiikeiltä.
- Kun liität tulostimen tietokoneeseen tai muuhun laitteeseen kaapelilla, varmista liitinten suunta. Kukin liitin voidaan liittää ainoastaan yhdellä tavalla. Liittimen kytkeminen väärin voi vahingoittaa molempia kaapelilla liitettäviä laitteita.
- Sijoita tulostin tasaiselle, tukevalle alustalle, joka on joka suuntaan tulostinta leveämpi. Tulostin ei toimi oikein, jos se on kallellaan.
- Vältä tulostimen säilytyksen tai kuljetuksen aikana kallistamasta tulostinta tai kääntämästä sitä pystyasentoon tai ylösalaisin, sillä muuten siitä voi vuotaa mustetta.
- Varmista, että tulostimen yläpuolella on tarpeeksi tilaa, jotta asiakirjankansi voidaan nostaa kokonaan ylös.
- Jätä tulostimen eteen tarpeeksi tilaa, jotta tulosteet mahtuvat tulemaan kokonaan ulos.
- Vältä paikkoja, joissa lämpötila ja kosteus vaihtelevat nopeasti. Älä altista tulostinta suoralle auringonvalolle, muulle voimakkaalle valolle tai lämmönlähteille.
- Älä työnnä mitään esineitä tulostimen sisään sen aukoista.
- Älä työnnä kättäsi tulostimen sisään tulostuksen aikana.
- Älä kosketa tulostimen sisällä olevaa valkoista lattakaapelia.
- Älä suihkuta tulostimen sisälle tai tulostimen lähellä aerosoleja, jotka sisältävät syttyviä kaasuja. Tällöin voi syttyä tulipalo.
- Älä siirrä tulostuspäätä käsin. Tulostin saattaa vaurioitua.
- Varo skanneriyksikköä sulkiessasi, että sormet eivät jää väliin.
- Älä paina valotustasoa liian kovaa asettaessasi sille alkuperäiskappaletta.
- Katkaise tulostimesta aina virta painamalla  -painiketta. Älä irrota tulostinta pistorasiasta tai katkaise virtaa, ennen kuin merkkivalo  lakkaa vilkkumasta.
- Varmista ennen tulostimen kuljettamista, että tulostuspää on perusasennossa (äärioikealla) ja mustekasetit ovat oikein paikoillaan.
- Jos tulostin on pitkään käyttämättömänä, irrota virtajohto pistorasiasta.

## Langattoman yhteyden välityksellä tapahtuvaa tulostimen käyttöä koskevia neuvoja ja varoituksia

- Tämän tulostimen synnyttämät radioaallot voivat heikentää lääkinnällisten sähkölaitteiden toimintaa ja aiheuttaa niiden toimintahäiriöitä. Kun tätä tulostinta käytetään lääkintätiloissa tai lääkintälaitteiden läheisyydessä, noudata valtuutetun lääkintähenkilökunnan neuvoja ja ota huomioon kaikki lääkintälaitteeseen kiinnitetyt varoitukset ja ohjeet.
- Tämän tulostimen synnyttämät radioaallot voivat heikentää automaattisesti ohjattujen laitteiden, kuten automaattiovien tai palohälytinten toimintaa, mikä voi johtaa toimintahäiriöiden aiheuttamiin onnettomuuksiin. Kun käytät tätä tulostinta automaattisesti ohjattujen laitteiden lähellä, noudata kaikkia näihin laitteisiin kiinnitettyjä varoituksia ja ohjeita.

## Muistikortin käyttöä koskevia neuvoja ja varoituksia

- Älä irrota muistikorttia tai sammuta tulostinta, kun muistikortin merkkivalo vilkkuu.
- Muistikorttien käyttötavat vaihtelevat korttityypin mukaan. Katso lisätietoja muistikortin mukana tulleesta oppaasta.
- Käytä vain tulostimen kanssa yhteensopivia muistikortteja.

### Liittyvät tiedot

➔ [”Tuettujen muistikorttien tiedot” sivulla 153](#)

## Kosketuslevyn käyttöä koskevia neuvoja ja varoituksia

- Nestekidenäytössä voi olla muutamia pieniä kirkkaita tai tummia kohtia. Nestekidenäytön ominaisuuksien mukaan sen kirkkaus on ehkä epätasainen. Tämä on normaalia eikä tarkoita, että näyttö olisi millään tavalla vioittunut.
- Käytä puhdistukseen vain kuivaa, pehmeää liinaa. Älä käytä nestemäisiä tai kemiallisia puhdistusaineita.
- Kosketuslevyn ulkokuori voi rikkoutua, jos siihen kohdistuu kova isku. Ota yhteys jälleenmyyjään, jos kosketuslevyn pinta rikkoutuu tai halkeaa, äläkä kosketa tai yritä poistaa rikkinäisiä osia.
- Paina kosketuslevyä varovasti sormellasi. Älä paina sitä voimalla tai käytä kynsiäsi.
- Kosketuslevy on kapasitiivinen kosketuspaneeli, joka toimii, kun sitä kosketetaan suoraan sormella. Paneeli ei saata reagoida, kun sitä kosketetaan märillä käsillä tai käsineet kädessä tai jos sitä kosketetaan suojakalvon tai tarran läpi.
- Älä käytä sitä terävillä esineillä, kuten kuulakärkikynällä, lyijykynällä tai vastaavilla.
- Jyrkkien lämpötila- tai kosteusmuutosten aiheuttama kondensoituminen kosketuspaneelin sisällä voi aiheuttaa suorituskyvyn heikentymistä.

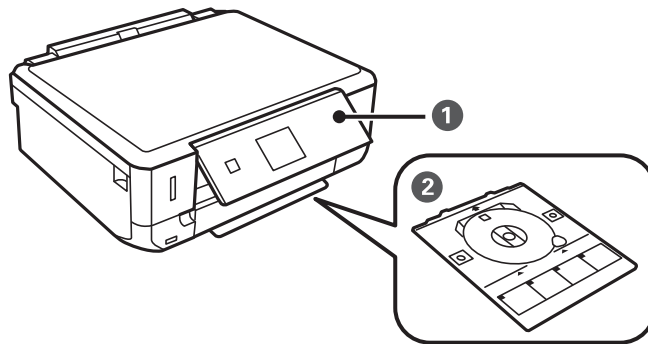
---

## Henkilökohtaisten tietojen suojaaminen

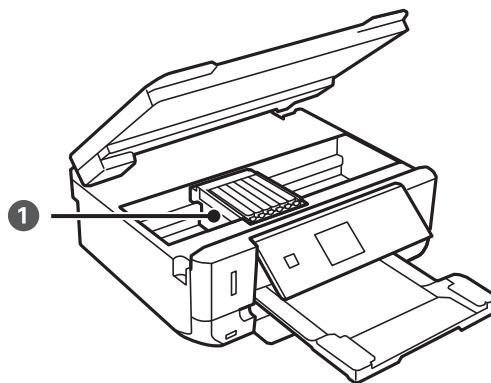
Jos luovutat tulostimen jollekulle tai hävität sen, tyhjennä kaikki laitteen muistiin tallennetut henkilökohtaiset tiedot valitsemalla ohjauspaneelissa **Aseta > Palauta oletusaset.** > **Kaikki aset.**

# Tulostimen perustiedot

## Osien nimet ja toiminnot

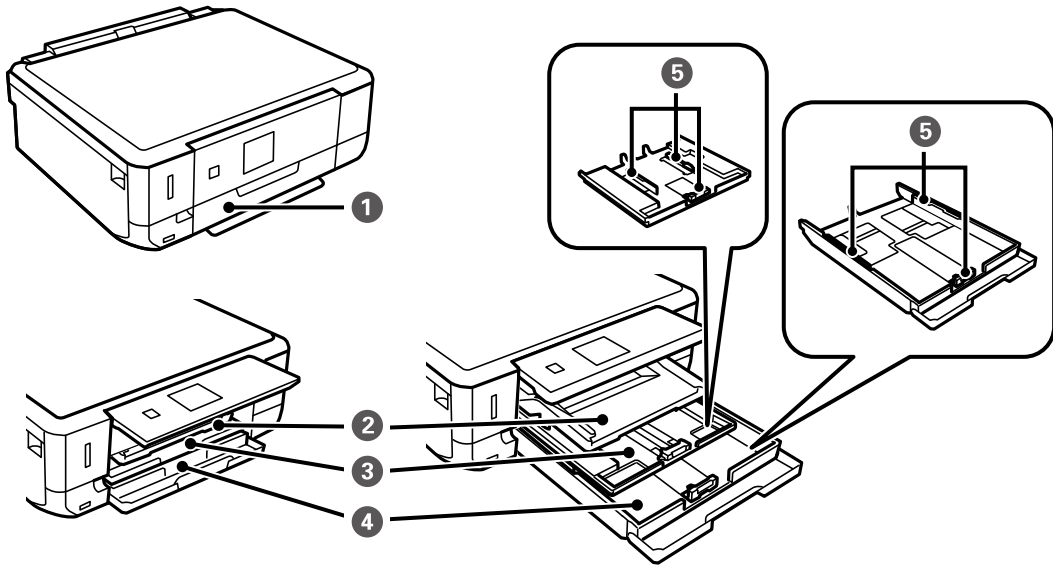


1	Ohjauspaneeli	Ohjaa tulostimen toimintaa.
2	CD-/DVD-taso	Aseta CD/DVD tarratulostusta varten. Tätä säilytetään yleensä tulostimen pohjassa.

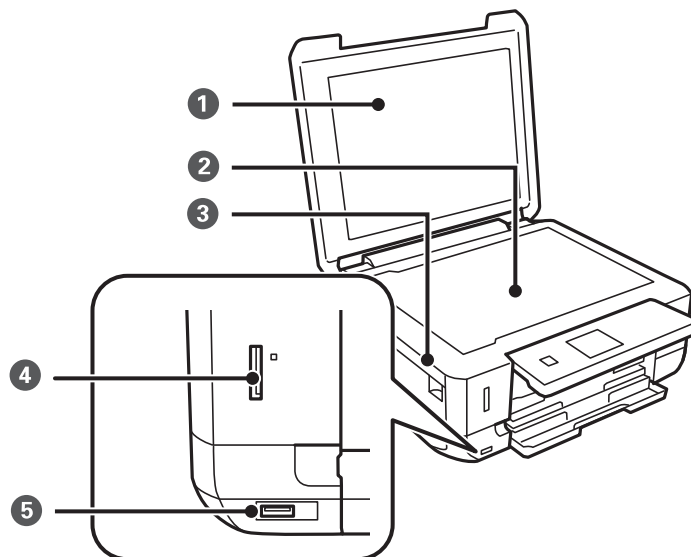


1	Mustekasetin pidin	Asenna mustekasetit. Muste tulee kasetin alapinnalla olevista tulostuspäistä.
---	--------------------	---

**Tulostimen perustiedot**



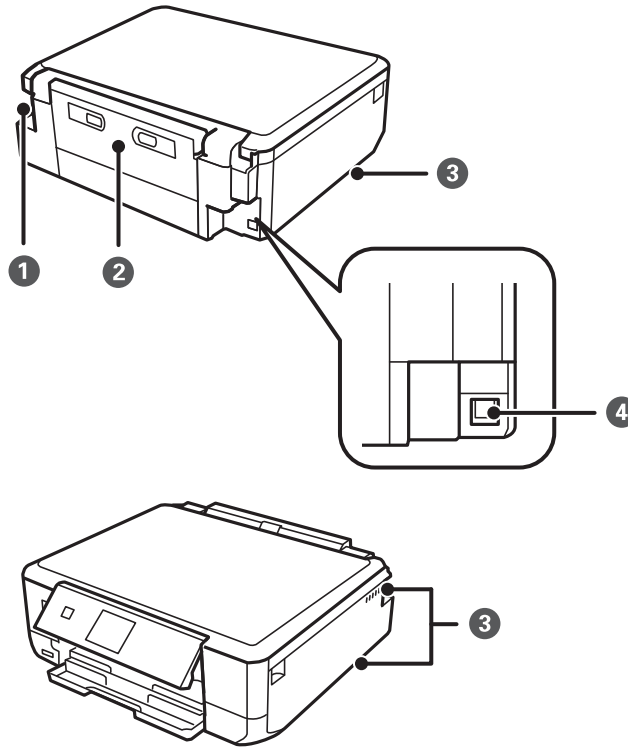
1	Etukansi	Avaa lisätäksesi paperia paperikasettiin.
2	Luovutustaso	Kannattelee laitteesta tullutta paperia. Vedä se ulos käsin ja paina takaisin sisään säilytystä varten.
3	Paperikasetti 1	Lisää paperia.
4	Paperikasetti 2	
5	Reunaohjain	Syöttää paperin suoraan tulostimeen. Liu'uta ohjaimet paperin reunoihin.



1	Asiakirjakansi	Estää ulkoisen valon pääsyn laitteeseen skannauksen aikana.
2	Valotustaso	Aseta alkuperäiskappaleet.

## Tulostimen perustiedot

3	Skanneriyksikkö	Skannaa yksikköön lisätyt alkuperäiskappaleet. Avaa, kun vaihdat mustekasetteja tai poistat paperitukoksen. Tämä yksikkö on tavallisesti pidettävä suljettuna.
4	Muistikorttipaikka	Aseta muistikortti.
5	Ulkoinen USB-portti	Kytkee ulkoisen tallennuslaitteen tai PictBridge-yhteensopivan laitteen.

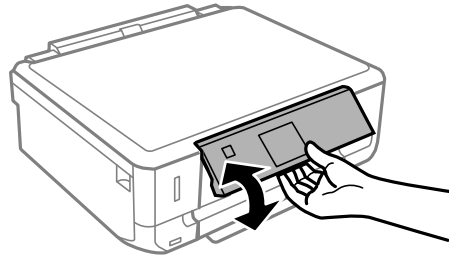


1	Virtajohdon liitäntä	Virtajohdon liittämiseen.
2	Takakansi	Avaa, kun irrotat juuttunutta paperia.
3	Tuuletusaukko	Vapauttaa lämpöä tulostimen sisältä. Tuuletusaukot sijaitsevat alhaalla oikealla, alhaalla vasemmalla ja oikealla puolella. Älä peitä tuuletusaukkoja, kun sijoitat tulostimen.
4	USB-portti	Käytetään tietokoneen liittämiseen USB-kaapelilla.

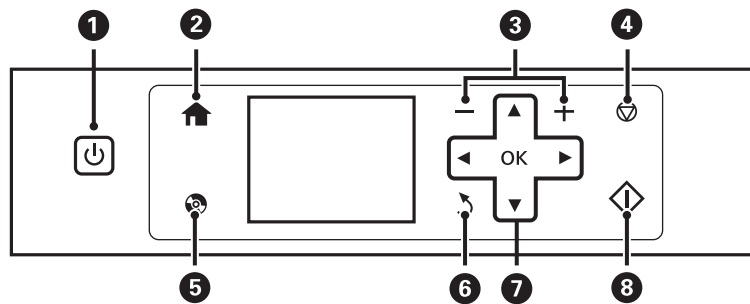


## Ohjauspaneeli

Voit muuttaa ohjauspaneelin kulmaa.



## Painikkeet



1		Kytkee tulostimeen virran ja katkaisee sen. Älä sammuta, kun virtavallo vilkkuu (kun tulostin on toiminnassa tai käsittelee tietoja). Irrota virtajohto, kun virtavallo on sammunut.
2		Näyttää aloitusnäytön (Home).
3		Valitsee tulostettavan sivumäärän.
4		Pysäyttää nykyisen toiminnon.
5		Näyttää valikot, kuten CD-/DVD-tarratulostuksen ja kopioinnin valikot.
6		Palauttaa edelliseen näyttöön.
7		Valitse valikko käyttämällä painikkeita     ja avaa sitten valittu valikko painamalla OK-painiketta.
8		Käynnistää toiminnon, kuten tulostuksen tai kopioinnin.

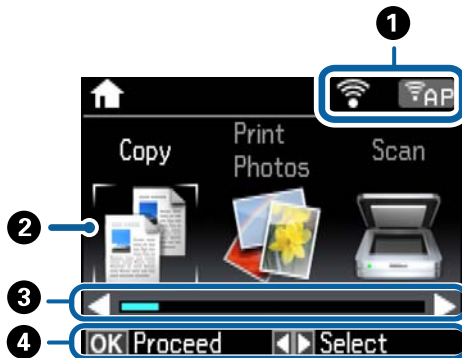
## Nestekidenäytön opas

Nestekidenäytössä esitetään valikot ja viestit. Valitse valikko tai asetus painamalla painikkeita .

## Tulostimen perustiedot

### Aloitussäätö opas

Seuraavat kuvakkeet ja valikot näkyvät aloitusnäytössä.



<p>❶</p>	<p>Verkkoyhteyden tilaa esittävät kuvakkeet tulevat esiin. Voit opetella kuvakkeiden merkityksen <b>Ohje</b>-valikossa. Syötä <b>Ohje</b> aloitusnäytöstä käyttämällä ◀- tai ▶-painiketta, ja paina sitten OK-painiketta. Valitse <b>Kuvakeluettelo</b> käyttämällä ▲- tai ▼-painiketta, ja paina sitten OK-painiketta.</p>																	
<p>❷</p>	<p>Toimintokuvakkeet ja -nimet näytetään tilakuvakkeina.</p> <table border="1" data-bbox="244 969 1442 1749"> <tr> <td data-bbox="244 969 451 1025">Kopioi</td> <td data-bbox="451 969 1442 1025">Siirtyy <b>Kopioi</b>-tilaan, jossa voit kopioida asiakirjan.</td> </tr> <tr> <td data-bbox="244 1025 451 1081">Tul. valok.</td> <td data-bbox="451 1025 1442 1081">Siirtyy <b>Tul. valok.</b> -tilaan, jossa voit tulostaa muistikortilla olevia valokuvia.</td> </tr> <tr> <td data-bbox="244 1081 451 1137">Skan.</td> <td data-bbox="451 1081 1442 1137">Siirtyy <b>Skan.</b>-tilaan, jossa voit skannata asiakirjan tai valokuvan.</td> </tr> <tr> <td data-bbox="244 1137 451 1256">Lisää toimintoja</td> <td data-bbox="451 1137 1442 1256">Siirtyy <b>Lisää toimintoja</b> -tilaan, jonka avulla voit käyttää erilaisia tulostustoimintoja, kuten valokuvien kopiointia, valokuvien tulostusta eri asetteluilla ja kopiointia tai tulostusta CD-/DVD-levylle.</td> </tr> <tr> <td data-bbox="244 1256 451 1339">Aseta</td> <td data-bbox="451 1256 1442 1339">Siirtyy <b>Aseta</b>-tilaan, joissa voit suorittaa ylläpitotehtäviä, tulostimen asetuksia ja verkkoasetuksia.</td> </tr> <tr> <td data-bbox="244 1339 451 1422">Ohje</td> <td data-bbox="451 1339 1442 1422">Näyttää ohjetiedot perustoiminnoille, nestekidenäytössä esitettyjen kuvakkeiden merkityksen ja vianetsintätiedot.</td> </tr> <tr> <td data-bbox="244 1422 451 1615">Hiljainen tila</td> <td data-bbox="451 1422 1442 1615"> <p>Näyttää <b>Hiljainen tila</b> -asetuksen, jonka avulla voit vähentää tulostimen aiheuttamaa melua. Tämän ottaminen käyttöön voi myös hidastaa tulostusnopeutta. Valitseminen paperityypin ja tulostuslaadun asetusten mukaan tulostimen melutasossa ei ole ehkä mitään eroa. Tämä on pikakuvake seuraavan valikon käyttöön.</p> <p><b>Aseta &gt; Tulostimen asetukset &gt; Hiljainen tila</b></p> </td> </tr> <tr> <td data-bbox="244 1615 451 1749">Wi-Fi-asetus</td> <td data-bbox="451 1615 1442 1749"> <p>Näyttää valikot, joiden avulla voit määrittää tulostimen käytettäväksi langattomassa verkossa. Tämä on pikakuvake seuraavan valikon käyttöön.</p> <p><b>Aseta &gt; Verkkoasetukset &gt; Wi-Fi-asetus</b></p> </td> </tr> </table>		Kopioi	Siirtyy <b>Kopioi</b> -tilaan, jossa voit kopioida asiakirjan.	Tul. valok.	Siirtyy <b>Tul. valok.</b> -tilaan, jossa voit tulostaa muistikortilla olevia valokuvia.	Skan.	Siirtyy <b>Skan.</b> -tilaan, jossa voit skannata asiakirjan tai valokuvan.	Lisää toimintoja	Siirtyy <b>Lisää toimintoja</b> -tilaan, jonka avulla voit käyttää erilaisia tulostustoimintoja, kuten valokuvien kopiointia, valokuvien tulostusta eri asetteluilla ja kopiointia tai tulostusta CD-/DVD-levylle.	Aseta	Siirtyy <b>Aseta</b> -tilaan, joissa voit suorittaa ylläpitotehtäviä, tulostimen asetuksia ja verkkoasetuksia.	Ohje	Näyttää ohjetiedot perustoiminnoille, nestekidenäytössä esitettyjen kuvakkeiden merkityksen ja vianetsintätiedot.	Hiljainen tila	<p>Näyttää <b>Hiljainen tila</b> -asetuksen, jonka avulla voit vähentää tulostimen aiheuttamaa melua. Tämän ottaminen käyttöön voi myös hidastaa tulostusnopeutta. Valitseminen paperityypin ja tulostuslaadun asetusten mukaan tulostimen melutasossa ei ole ehkä mitään eroa. Tämä on pikakuvake seuraavan valikon käyttöön.</p> <p><b>Aseta &gt; Tulostimen asetukset &gt; Hiljainen tila</b></p>	Wi-Fi-asetus	<p>Näyttää valikot, joiden avulla voit määrittää tulostimen käytettäväksi langattomassa verkossa. Tämä on pikakuvake seuraavan valikon käyttöön.</p> <p><b>Aseta &gt; Verkkoasetukset &gt; Wi-Fi-asetus</b></p>
Kopioi	Siirtyy <b>Kopioi</b> -tilaan, jossa voit kopioida asiakirjan.																	
Tul. valok.	Siirtyy <b>Tul. valok.</b> -tilaan, jossa voit tulostaa muistikortilla olevia valokuvia.																	
Skan.	Siirtyy <b>Skan.</b> -tilaan, jossa voit skannata asiakirjan tai valokuvan.																	
Lisää toimintoja	Siirtyy <b>Lisää toimintoja</b> -tilaan, jonka avulla voit käyttää erilaisia tulostustoimintoja, kuten valokuvien kopiointia, valokuvien tulostusta eri asetteluilla ja kopiointia tai tulostusta CD-/DVD-levylle.																	
Aseta	Siirtyy <b>Aseta</b> -tilaan, joissa voit suorittaa ylläpitotehtäviä, tulostimen asetuksia ja verkkoasetuksia.																	
Ohje	Näyttää ohjetiedot perustoiminnoille, nestekidenäytössä esitettyjen kuvakkeiden merkityksen ja vianetsintätiedot.																	
Hiljainen tila	<p>Näyttää <b>Hiljainen tila</b> -asetuksen, jonka avulla voit vähentää tulostimen aiheuttamaa melua. Tämän ottaminen käyttöön voi myös hidastaa tulostusnopeutta. Valitseminen paperityypin ja tulostuslaadun asetusten mukaan tulostimen melutasossa ei ole ehkä mitään eroa. Tämä on pikakuvake seuraavan valikon käyttöön.</p> <p><b>Aseta &gt; Tulostimen asetukset &gt; Hiljainen tila</b></p>																	
Wi-Fi-asetus	<p>Näyttää valikot, joiden avulla voit määrittää tulostimen käytettäväksi langattomassa verkossa. Tämä on pikakuvake seuraavan valikon käyttöön.</p> <p><b>Aseta &gt; Verkkoasetukset &gt; Wi-Fi-asetus</b></p>																	
<p>❸</p>	<p>Kun näytössä on ◀ ja ▶, voit selata oikealle tai vasemmalle.</p>																	
<p>❹</p>	<p>Käytettävissä olevat painikkeet tulevat näkyviin. Tässä esimerkissä voit edetä valittuun valikkoon painamalla OK-painiketta.</p>																	

#### Liittyvät tiedot

➔ ”Kopioinnin perusteet” sivulla 77

➔ ”Valokuvien tulostus valitsemalla muistikortilta” sivulla 41

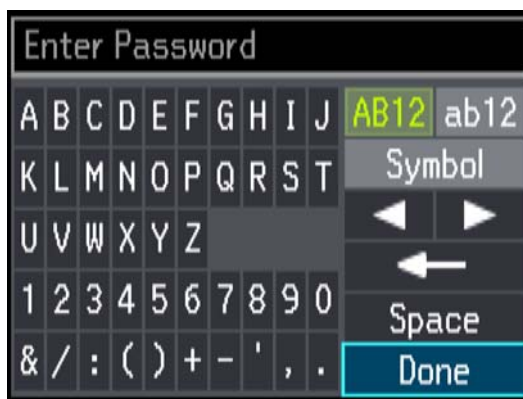
## Tulostimen perustiedot

- ➔ ”Skannaus ohjauspaneelista” sivulla 84
- ➔ ”Valokuvien kopiointi” sivulla 80
- ➔ ”Erilaisten asettelujen tulostus” sivulla 48
- ➔ ”Valokuvien tulostus muistikortilta CD-/DVD-tarraan” sivulla 42
- ➔ ”Valikkovalinnat Aseta-toiminnolle” sivulla 110

## Merkkien syöttäminen

Kun haluat syöttää merkkejä ja symboleita verkkoasetuksille ohjauspaneelista käyttämällä ▲-, ▼-, ◀- ja ▶-painikkeita ja nestekidenäytön ohjelmistonäppäimistöä. Korosta merkki- tai toimintopainiketta painamalla näppäimistön ▲, ▼, ◀- tai ▶-painiketta, ja vahvista sitten painamalla OK-painiketta. Kun olet syöttänyt kaikki merkit, korosta **Valmis** ja paina sitten OK-painiketta.

Esitetty näyttö vaihtelee asetuskohteiden mukaisesti. Näyttö langattoman verkon salasanan syöttämistä varten on seuraava.

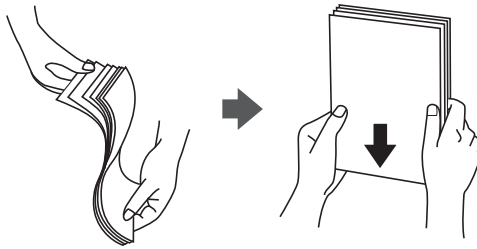


Kuvakkeet	Kuvaukset
AB12	Vaihtaa kirjaimet isoiksi.
ab12	Vaihtaa kirjaimet pieniksi.
Symbol	Näyttää symbolit.
◀▶	Siirtää kohdistimen vasemmalle tai oikealle.
←	Poistaa merkin vasemalla (askelpalautin).
Väli	Lisää välilyönnin kohdistimesta oikealle.
Valmis	Sulkee ohjelmistonäppäimistön näytön ja näyttää vahvistusikkunan tai siirtyy seuraavaan näyttöön.

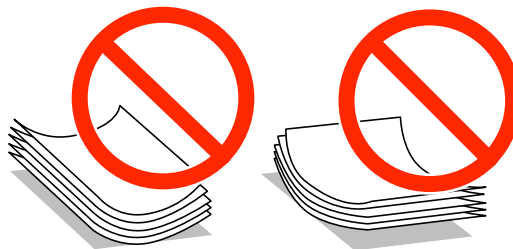
# Paperin lisääminen

## Paperin käsittelyä koskevat ohjeet

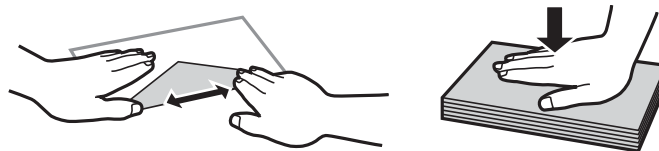
- ❑ Lue paperin mukana toimitettu ohje.
- ❑ Levitä paperit viuhkaksi ja suorista ne ennen paperin lisäämistä. Älä levitä tai rullaa valokuvapaperia. Se saattaisi vahingoittaa tulostuspuolta.



- ❑ Jos paperi on rullaantunut, suorista se tai rullaa sitä varovaisesti toiseen suuntaan ennen lisäämistä. Rullaantuneen paperin käyttäminen voi aiheuttaa paperitukoksia ja mustetahroja tulosteeseen.



- ❑ Älä käytä paperia, joka aaltoilee, on repeytyntä, kostea, liian paksua tai liian ohutta, jota on leikely tai taiteltu tai johon on liimattu tarroja. Tällaisten paperien käyttäminen voi aiheuttaa paperitukoksia ja mustetahroja tulosteeseen.
- ❑ Levitä kirjekuoret viuhkaksi ja suorista ne ennen paperin lisäämistä. Jos kirjekuoret ovat täynnä ilmaa, litistä ne pöytää vasten ennen lisäämistä.



- ❑ Älä käytä kirjekuoria, jotka ovat rullaantuneet tai joita on taiteltu. Tällaisten kirjekuorten käyttäminen voi aiheuttaa paperitukoksia ja mustetahroja tulosteeseen.
- ❑ Älä käytä ikkunallisia tai liimalapän sisältäviä kirjekuoria.
- ❑ Vältä liian ohuiden kirjekuorien käyttämistä, sillä ne saattavat rullaantua tulostuksen aikana.

### Liittyvät tiedot

- ➔ [”Tulostimen määrytykset” sivulla 151](#)

## Käytettävissä olevat paperit ja kapasiteetit

Epson suosittelee aidon Epson-paperin käyttöä korkealaatuisten tulosteiden varmistamiseksi.

### Aito Epson-paperi

Tulostusmateriaalin nimi	Koko	Syöttökapasiteetti (arkkia)		2-puolinen tulostus	Reunaton tulostus <sup>*1</sup>
		Paperikasetti 1	Paperikasetti 2		
Epsonin Bright White Ink Jet Paper	A4	–	80 <sup>*2</sup>	Automaattinen, manuaalinen	–
Epsonin Ultra Glossy Photo Paper	A4	–	20	–	✓
	10 × 15 cm (4 × 6 in.), 13 × 18 cm (5 × 7 in.)	20	20		
Epsonin Premium Glossy Photo Paper	A4	–	20	–	✓
	10 × 15 cm (4 × 6 in.), 13 × 18 cm (5 × 7 in.)	20	20		
	16:9 leveä koko (102 × 181 mm)	20	20		
Epsonin Premium Semigloss Photo Paper	A4	–	20	–	✓
	10 × 15 cm (4 × 6 in.)	20	20		
Epsonin Photo Paper Glossy	A4	–	20	–	✓
	10 × 15 cm (4 × 6 in.), 13 × 18 cm (5 × 7 in.)	20	20		
Epsonin Matte Paper-Heavyweight	A4	–	20	–	✓
Epsonin Double-Sided Matte Paper	A4	–	1	Automaattinen, manuaalinen	✓
Epsonin Photo Quality Ink Jet Paper	A4	–	80	–	–
Epson Iron-On Cool Peel Transfer Paper <sup>*3</sup>	A4	–	1	–	–
Epson Photo Stickers <sup>*3</sup>	A6	1	1	–	–

\*1 Reunaton tulostus ei ole käytettävissä 2-puoliselle tulostukselle.

\*2 Manuaalisessa 2-puolisessa tulostuksessa voit ladata enintään 30 arkkiä paperia, jonka toiselle puolelle on jo tulostettu.

\*3 Vain tulostus tietokoneesta on käytettävissä.

#### Huomautus:

Paperin saatavuus vaihtelee sijaintipaikan mukaan. Kysy Epson-tuesta uusimmat tiedot paperin saatavuudesta alueellasi.

## Paperin lisääminen

## Kaupallisesti käytettävissä paperi

Tulostusmateriaalin nimi	Koko	Syöttökapasiteetti (arkkia)		2-puolinen tulostus	Reunaton tulostus
		Paperikasetti 1	Paperikasetti 2		
Tavallinen paperi	Letter <sup>*1</sup> , A4, B5 <sup>*1</sup>	–	Reunaohjaimessa olevan kolmiosymbolin osoittamaan viivaan saakka. <sup>*2</sup>	Automaattinen, manuaalinen	–
	A5	–		Manuaalinen	
	Legal <sup>*1</sup>	–	1	Manuaalinen	
	A6 <sup>*1</sup>	20	20	Manuaalinen	
	Käyttäjän määrittämä <sup>*1</sup>	–	1	Manuaalinen	
Kirjekuori <sup>*1</sup>	Kirjekuori #10, Kirjekuori DL, Kirjekuori C6	–	10	–	–

\*1 Vain tulostus tietokoneesta on käytettävissä.

\*2 Manuaalisessa 2-puolisessa tulostuksessa voit ladata enintään 30 arkkaa paperia, jonka toiselle puolelle on jo tulostettu.

## Liittyvät tiedot

- ➔ ”Osien nimet ja toiminnot” sivulla 14
- ➔ ”Teknisen tuen verkkosivusto” sivulla 161

## Luettelo paperityypeistä

Valitse käyttämäsi paperia vastaava paperityyppi, jotta saat optimaalisen tulostusjäljen.

Tulostusmateriaalin nimi	Tulostusmateriaali	
	Ohjauspaneeli	Tulostinohjain, älylaite <sup>*2</sup>
Epson Bright White Ink Jet Paper <sup>*1</sup>	tavalliset paperit	tavalliset paperit
Epson Ultra Glossy Photo Paper <sup>*1</sup>	Ultra Glossy	Epson Ultra Glossy
Epson Premium Glossy Photo Paper <sup>*1</sup>	Prem. Glossy	Epson Premium Glossy
Epson Premium Semigloss Photo Paper <sup>*1</sup>	Prem. Semigloss	Epson Premium Semigloss
Epson Photo Paper Glossy <sup>*1</sup>	Glossy	Photo Paper Glossy
Epson Matte Paper-Heavyweight <sup>*1</sup> Epson Double-Sided Matte Paper <sup>*1</sup>	Matte	Epson Matte
Epson Photo Quality Ink Jet Paper <sup>*1</sup>	Valokuvaatu IJ	Epson Photo Quality Ink Jet

## Paperin lisääminen

Tulostusmateriaalin nimi	Tulostusmateriaali	
	Ohjauspaneeli	Tulostinohjain, älylaite*2
Epson Iron-On Cool Peel Transfer Paper	tavalliset paperit	tavalliset paperit
Epson Photo Stickers*1	Valokuvatarrat	Epson Photo Stickers
Tavallinen paperi*1	tavalliset paperit	tavalliset paperit
Kirjekuori	Kirjekuori	Kirjekuori

\*1 Nämä paperityypit ovat yhteensopivia Exif Print - ja PRINT Image Matching -toiminnon kanssa, kun tulostetaan tulostinohjaimesta. Katso lisätietoja Exif Print- tai PRINT Image Matching -yhteensopivan digitaalikameran toimitukseen kuuluvista ohjeista.

\*2 Nämä tulostusmateriaalityypit voidaan valita älylaitteille, kun käytössä on Epson iPrint.

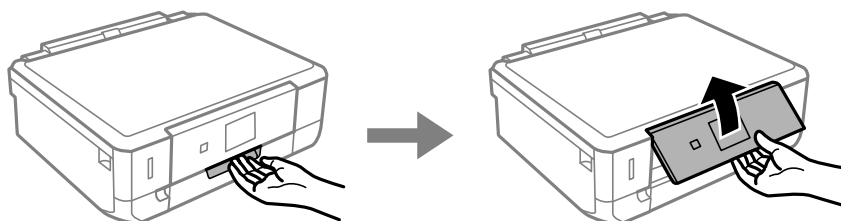
## Paperin lisääminen Paperikasetti 1 -alustalle

Voit lisätä pienikokoista valokuvapaperia. Jos lisäät samaa paperia paperikasetti 2 -alustalle ja valitset **Kasetti 1 > Kasetti 2 Pap.lähde** -asetukseksi tulostusasetuksissa, tulostin syöttää paperia automaattisesti paperikasetti 2 -alustalta, kun paperi loppuu paperikasetti 1 -alustalta.

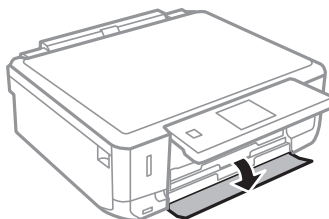
### Huomautus:

*Kun luovutustaso on ulkona, tarkista, ettei tasolla ole paperia ja sulje se sitten työntämällä sitä käsilläsi.*


1. Nosta ohjauspaneelia.

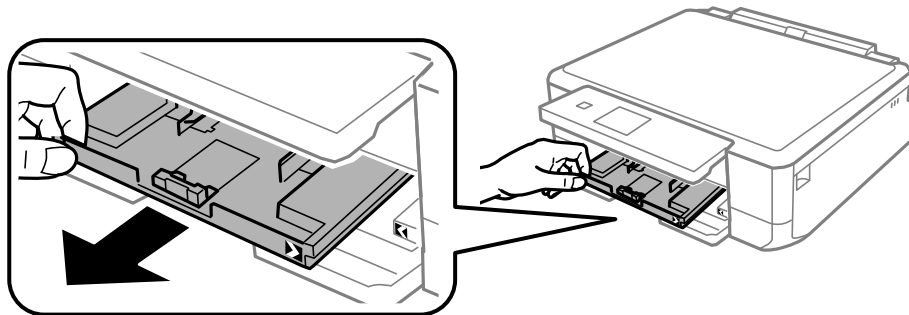


2. Avaa etukansi.



## Paperin lisääminen

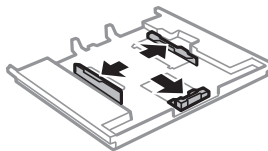
3. Tarkista, ettei tulostin ole käynnissä ja vedä sitten ulos paperikasetti 1. Paperikasetti 1 -alustalla on kohdistusmerkki , jonka avulla voit sijoittaa sen helposti.



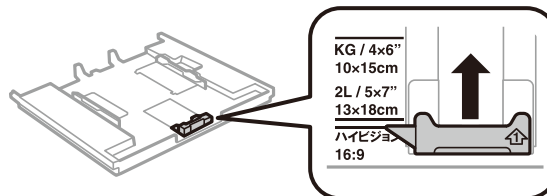
**Tärkeää:**

*Jos paperikasetti 1 on liian syvällä tulostimen sisällä, katkaise tulostimen virta ja kytke se uudelleen päälle.*

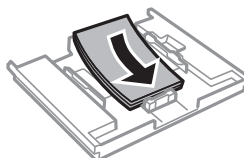
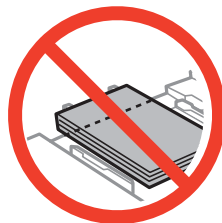
4. Siirrä reunaohjaimet maksimiasentoon.



5. Siirrä etuosan reunaohjain haluamaasi paperikokoon.



6. Lisää paperia etuosan reunaohjainta vasten tulostettava puoli alaspäin.

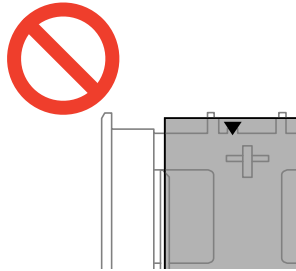




## Paperin lisääminen

**!** **Tärkeää:**

- ❑ Varmista, että paperi ei ulotu kolmiomerkin yli kasetin loppupäässä.

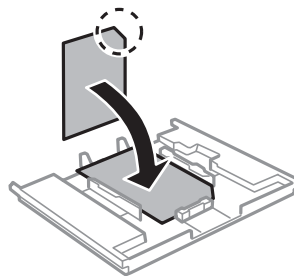


- ❑ Älä lataa enempää kuin maksimimäärä kutakin paperityyppejä. Älä lisää paperia reunaohjaimen kolmiosymbolin osoittaman viivan yli.

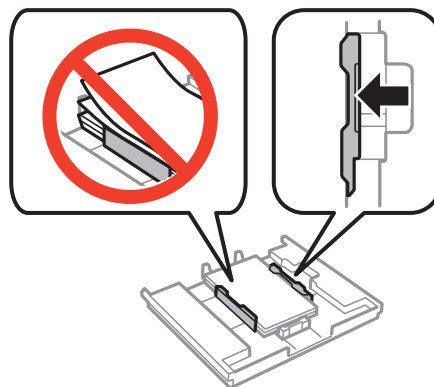


- ❑ Valokuvatarra-arkki

Lataa yksi valokuvatarra-arkki tarrojen mukana toimitettujen ohjeiden mukaisesti. Älä lataa tähän tuotteeseen asetuksen tukiarkkeja.

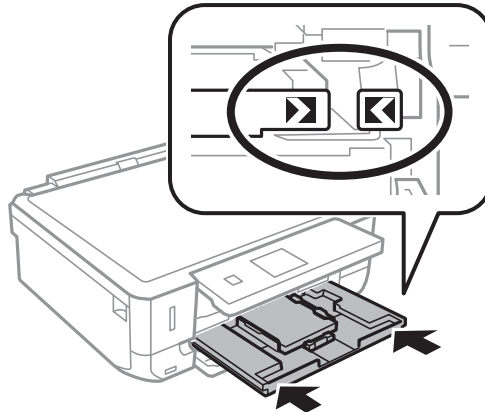


- Siirrä oikea reunaohjain paperin reunaan.



## Paperin lisääminen

8. Aseta paperikasetti 1. Sovita tulostimen ja tason kohdistusmerkit.



9. Tarkista ohjauspaneelissa näytetyt paperikoon ja paperityypin asetukset. Kun haluat käyttää kyseisiä asetuksia, valitse **Vahvista** käyttämällä ▲- tai ▼-painiketta, paina OK-painiketta ja siirry sitten vaiheeseen 11. Kun haluat muuttaa asetuksia, valitse **Muuta** käyttämällä ▲- tai ▼-painiketta, paina OK-painiketta ja siirry sitten seuraavaan vaiheeseen.

**Huomautus:**

Paperiasetuksen näyttöä ei esitetä, jos **Paperimääritys** on poistettu käytöstä seuraavissa valikoissa. Siirry vaiheeseen 11.

**Aseta > Tulost. asetuk. > Paperilähdeasetus > Paperimääritys**

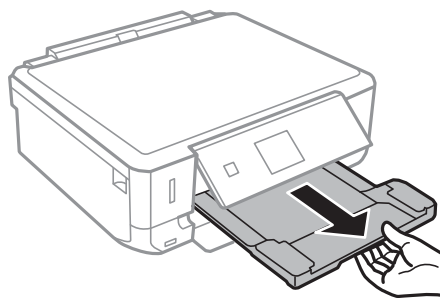
10. Valitse paperikoko paperikoon asetusnäytössä käyttämällä ▲- tai ▼-painiketta, ja paina sitten OK-painiketta. Valitse paperityyppi samalla tavalla paperityypin asetusnäytössä ja paina sitten OK-painiketta. Tarkista asetukset ja paina sitten OK-painiketta.

**Huomautus:**

Voit tuoda esiin myös paperikoon ja paperityypin asetusten näytön valitsemalla paperilähteen seuraavissa valikoissa.

**Aseta > Tulost. asetuk. > Paperilähdeasetus > Paperiasetus**

11. Liu'uta luovutustaso ulos.



### Liittyvät tiedot

- ➔ ”Paperin käsittelyä koskevat ohjeet” sivulla 20
- ➔ ”Käytettävissä olevat paperit ja kapasiteetit” sivulla 21
- ➔ ”Valikkovalinnat paperi- ja tulostusasetuksille” sivulla 50

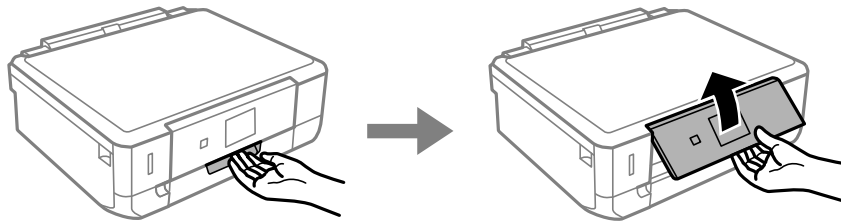
## Paperin lisääminen Paperikasetti 2 -alustalle

Voit lisätä lähes minkä tyyppistä paperia tahansa. Suosittelemme A4-kokoisen tavallisen paperin lisäämistä, koska sitä käytetään useimmiten. Jos lisäät samaa paperia paperikasetti 1 -alustalle ja valitset **Kasetti 1>Kasetti 2** **Pap.lähde** -asetukseksi tulostusasetuksissa, tulostin syöttää paperia automaattisesti paperikasetti 2 -alustalta, kun paperi loppuu paperikasetti 1 -alustalta.

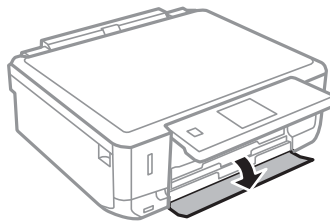
### **Huomautus:**

*Kun luovutustaso on ulkona, tarkista, ettei tasolla ole paperia ja sulje se sitten työntämällä sitä käsilläsi.*

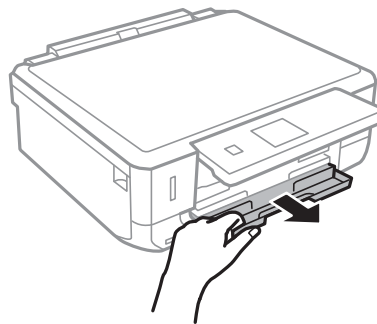
1. Nosta ohjauspaneelia.



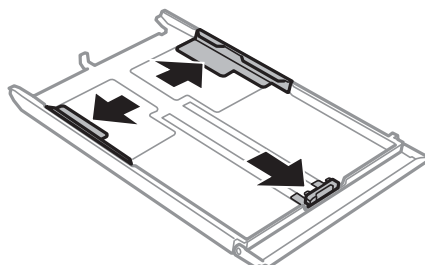
2. Avaa etukansi.



3. Tarkista, ettei tulostin ole käynnissä ja vedä sitten ulos paperikasetti 2.

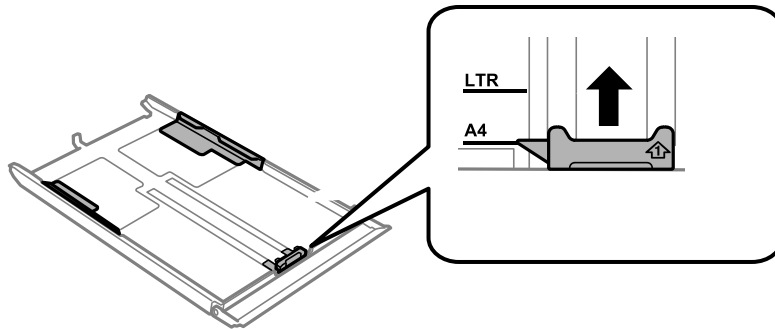


4. Siirrä reunaohjaimet maksimiasentoon.

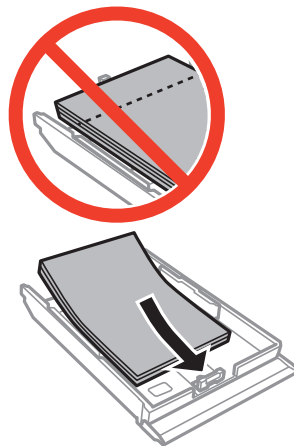


## Paperin lisääminen

5. Siirrä etuosan reunaohjain haluamaasi paperikokoon.

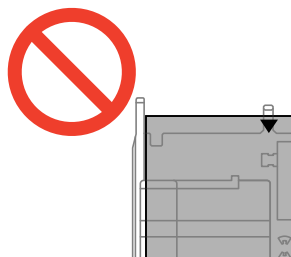


6. Lisää paperia etuosan reunaohjainta vasten tulostettava puoli alaspäin.

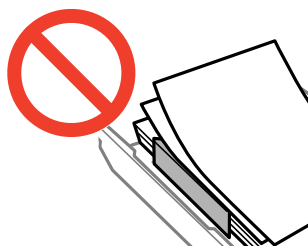


**!** **Tärkeää:**

- Varmista, että paperi ei ulotu kolmiomerkin yli kasetin loppupäässä.

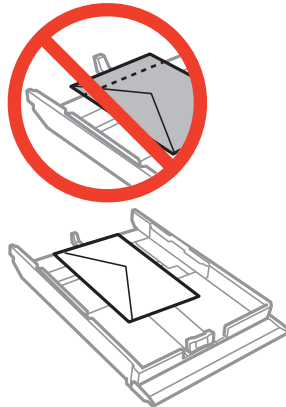


- Älä lataa enempää kuin maksimimäärä kutakin paperityyppiä. Kun käytät tavallista paperia, älä lisää paperia reunaohjaimen kolmiosymbolin osoittaman viivan yli.



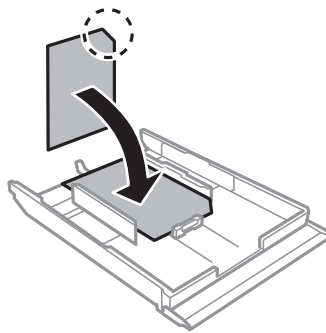
## Paperin lisääminen

- ❑ Kirjekuoret



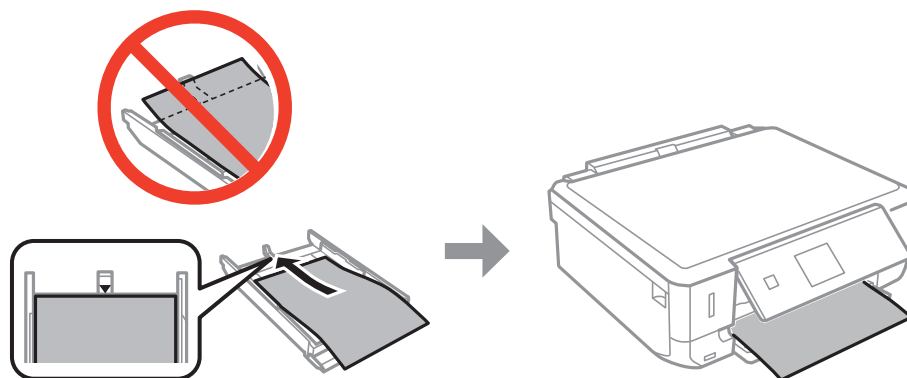
- ❑ Valokuvatarra-arkki

Lataa yksi valokuvatarra-arkki tarrojen mukana toimitettujen ohjeiden mukaisesti. Älä lataa tähän tuotteeseen asetuksen tukiarkkeja.



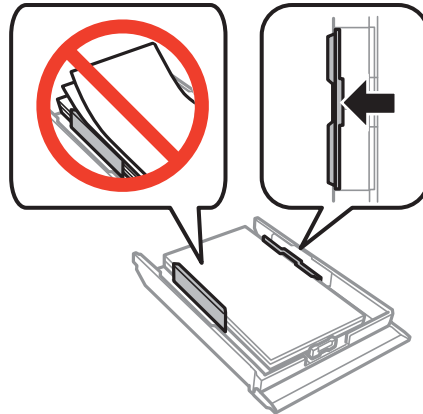
- ❑ Suurempi kuin A4-kokoinen paperi

Vedä paperikasetti 1 ulos etukäteen.

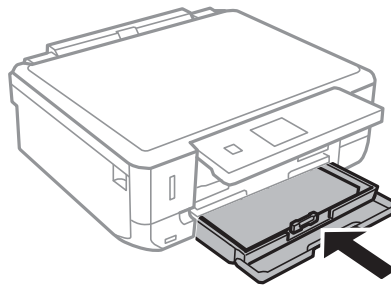


## Paperin lisääminen

7. Siirrä oikea reunaohjain paperin reunaan.



8. Aseta paperikasetti 2.



9. Tarkista ohjauspaneelissa näytetyt paperikoon ja paperityypin asetukset. Kun haluat käyttää kyseisiä asetuksia, valitse **Vahvista** käyttämällä ▲- tai ▼-painiketta, paina OK-painiketta ja siirry sitten vaiheeseen 11. Kun haluat muuttaa asetuksia, valitse **Muuta** käyttämällä ▲- tai ▼-painiketta, paina OK-painiketta ja siirry sitten seuraavaan vaiheeseen.

**Huomautus:**

Paperiasetuksen näyttöä ei esitetä, jos **Paperimääritys** on poistettu käytöstä seuraavassa valikossa. Siirry vaiheeseen 11.

**Aseta > Tulost. asetuk. > Paperilähdeasetus > Paperimääritys**

10. Valitse paperikoko paperikoon asetusnäytössä käyttämällä ▲- tai ▼-painiketta, ja paina sitten OK-painiketta. Valitse paperityyppi samalla tavalla paperityypin asetusnäytössä ja paina sitten OK-painiketta. Tarkista asetukset ja paina sitten OK-painiketta.

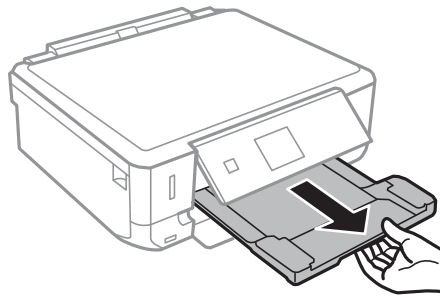
**Huomautus:**

Voit tuoda esiin myös paperikoon ja paperityypin asetusten näytön valitsemalla paperilähteen seuraavissa valikoissa.

**Aseta > Tulost. asetuk. > Paperilähdeasetus > Paperiasetus**

## Paperin lisääminen

11. Liu'uta luovutustaso ulos.



### Liittyvät tiedot

- ➔ ”Paperin käsittelyä koskevat ohjeet” sivulla 20
- ➔ ”Käytettävissä olevat paperit ja kapasiteetit” sivulla 21
- ➔ ”Valikkovalinnat paperi- ja tulostusasetuksille” sivulla 50

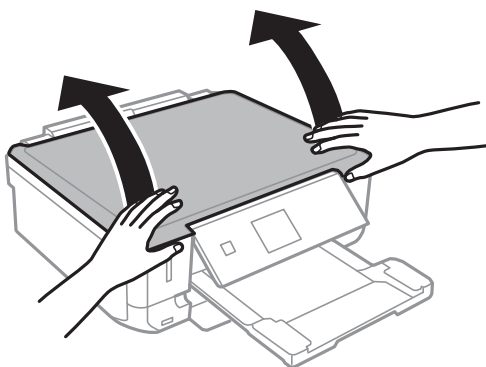
# Alkuperäisten asettaminen Valotustaso-alustalle



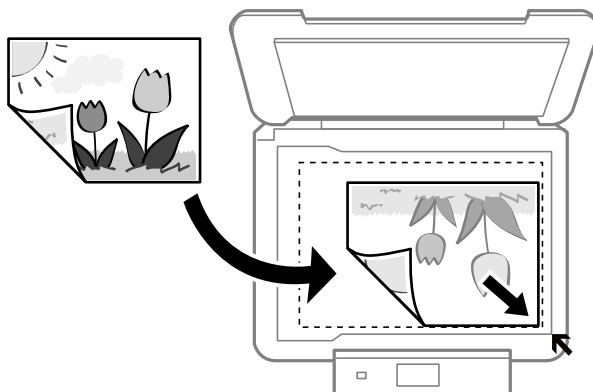
**Tärkeää:**

*Kun asetetaan raskaita alkuperäisiä, kuten kirjoja, voit estää ulkoisen valon heijastuksen suoraan valotustaso-alustalle.*

1. Avaa asiakirjakkansi.



2. valotustaso pitää olla pölytön ja puhdas.
3. Aseta alkuperäinen tulostuspuoli alaspäin kulmamerkkiin asti.



**Huomautus:**

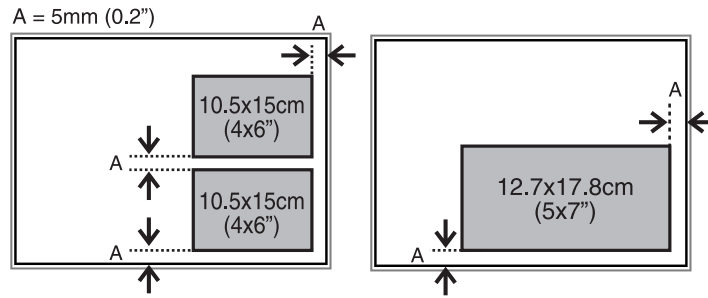
*Noin 1,5 mm:n alue valotustaso-alustan reunoista jää skannaamatta.*

- Kun kopioidaan valokuvia, aseta valokuvat 5 mm:n etäisyydelle valotustaso-alustan kulmamerkistä. Voit asettaa enintään kaksi valokuvaa samanaikaisesti (koon mukaan). Jätä 5 mm tilaa valokuvien väliin.

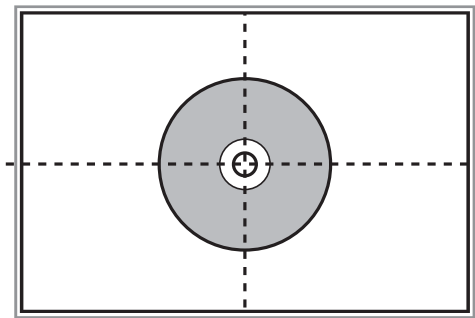


## Alkuperäisten asettaminen Valotustaso-alustalle

Voit asettaa erikokoisia valokuvia samanaikaisesti. Valokuvien koon on oltava suurempi kuin 30 x 40 mm.



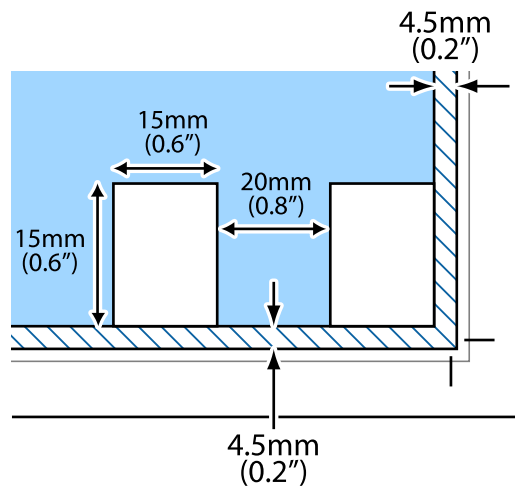
- ☐ Kun haluat kopioida CD-/DVD-tarran, aseta CD/DVD valotustaso-alustan keskelle. Jos CD-/DVD-levyä ei ole asetettu tarkasti keskelle, asemointia säädetään automaattisesti.



- ☐ Jos skannaat käyttämällä **Full Auto -tila** -tilaa tai EPSON Scan -sovelluksen pikkukuvaesikatselua, aseta alkuperäinen 4,5 mm:n etäisyydelle valotustaso-alustan kulmamerkistä.

Kun asetat useita kuvia, aseta ne vähintään 20 mm:n etäisyydelle toisistaan.

Valokuvien koon on oltava suurempi kuin 15 x 15 mm.



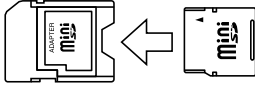

4. Sulje kansi varovasti.

### **Huomautus:**

Poista alkuperäisasiakirjat skannaamisen tai kopioinnin jälkeen laitteesta. Jos alkuperäisasiakirja jätetään valotustasolle pitkäksi aikaa, se saattaa tarttua lasiin.

# Muistikortin asettaminen

## Tuetut muistikortit

	miniSD* miniSDHC* microSD* microSDHC* microSDXC*
	SD SDHC SDXC

\* Kiinnitä sovitin muistikorttipaikkaan. Muuten kortti voi jäädä jumiin.

### Liittyvät tiedot

➔ ”Tuettujen muistikorttien tiedot” sivulla 153

## Muistikortin asettaminen ja irrottaminen

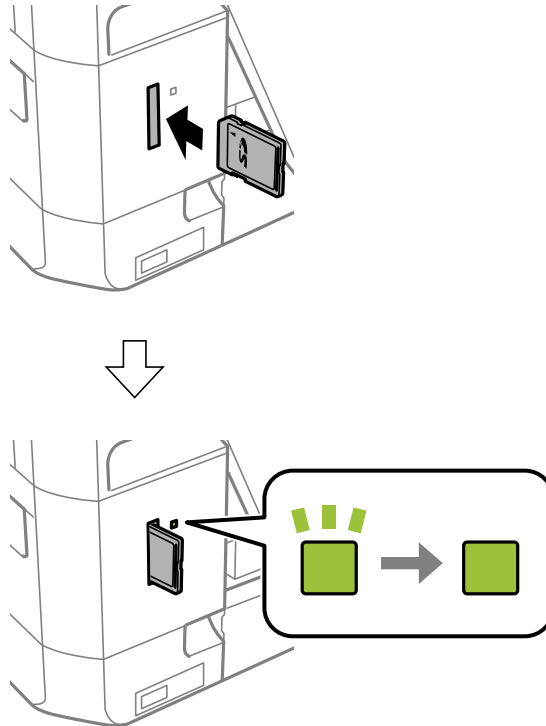
1. Aseta muistikortti tulostimeen.

Tulostin aloittaa tietojen lukemisen ja merkkivalo vilkkuu. Kun lukeminen on valmis, merkkivalo lopettaa vilkkumisen ja jää päälle.

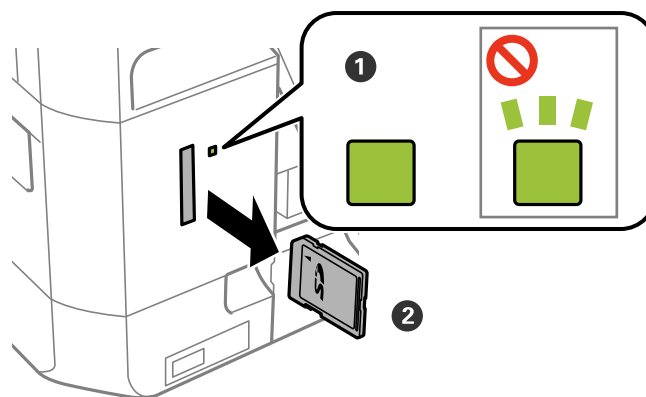
## Muistikortin asettaminen

**!** **Tärkeää:**

Älä yritä työntää korttia kokonaan korttipaikkaan. Sen ei tule olla täysin sisällä.



2. Kun olet lopettanut muistikortin käytön, varmista, että merkkivalo ei vilku, ja poista sitten kortti.



**!** **Tärkeää:**

Jos poistat muistikortin, kun merkkivalo vilkkuu, muistikortilla olevat tiedot on ehkä kadotettu.

**Huomautus:**

Jos käytät muistikorttia tietokoneesta, sinun on käytettävä tietokonetta ottaaksesi siirrettävän laitteen turvallisesti pois käytöstä.

## Muistikortin asettaminen

### Liittyvät tiedot

➔ ”Muistikortin käyttö tietokoneesta” sivulla 160

# CD-/DVD-levyn asettaminen tulostusta varten

---

## Tulostettavat CD-/DVD-levyt

Voit tulostaa pyöreälle 12 cm:n CD-/DVD-levylle, joka on merkitty sopivaksi tulostukseen, esimerkiksi "tulostettavissa tarrapinnalle" tai "tulostettavissa mustesuihkutulostimilla". Kun halutaan tulostaa CD-/DVD-levylle, jonka tulostuspinta on korkealaatuisempi, valitse **CD/DVD Premium Surface Paperityyppi** -asetukseksi tulostinohjaimessa.

Voit tulostaa myös Blu-ray Discs™ -levylle.

---

## CD-/DVD-levyjen käsittelyn varotoimia

- Katso lisätietoja CD-/DVD-levyjen käsittelystä tai tietojen tallennuksesta CD-/DVD-levyjen toimitukseen kuuluvista ohjeista.
- Älä tulosta CD-/DVD-levylle, ennen kuin tallennat siihen tiedot. Jos näin tehdään, sormenjäljet, lika tai naarmut levyn pinnalla voivat aiheuttaa virheitä tietoja tallennettaessa.
- CD-/DVD-levyn tyyppin tai tulostustietojen mukaan voi tapahtua tahraantumista. Yritä testata tulostusta tyhjälle CD-/DVD-levylle. Tarkista tulostettu pinta, kun olet odottanut yhden vuorokauden.
- Tulostustummuus on pienempi verrattuna tulostukseen alkuperäiselle Epson-paperille, jotta estetään mustetta tahrasta CD-/DVD-levyä. Säädä tulostustummuutta tarpeen mukaan.
- Salli CD-/DVD-levyjen kuivua vähintään 24 tuntia välttämällä suoraa auringonvaloa. Älä pinota tai aseta CD-/DVD-levyjä laitteeseen, ennen kuin ne ovat täysin kuivat.
- Jos tulostettu pinta on tahmea kuivumisen jälkeen, alenna tulostustummuutta.
- Tulostaminen uudelleen samalle CD-/DVD-levylle ei ehkä paranna tulostuslaatua.
- Jos CD-/DVD-tasoon tai sisäiseen läpinäkyvään lokeroon tulostetaan vahingossa, pyyhi muste pois välittömästi.
- Tulostusalueen asetuksen mukaan CD-/DVD-levy tai CD-/DVD-taso voi likaantua. Tee asetukset tulostaaksesi tulostettavalle alueelle.


### Liittyvät tiedot

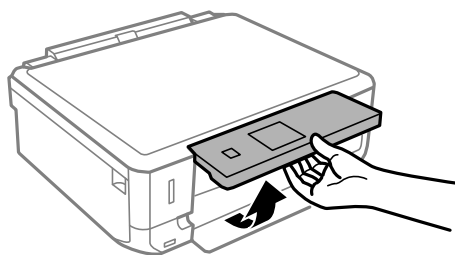
- ➔ ["CD-/DVD-levyjen tulostettava alue" sivulla 152](#)

## CD-/DVD-levyn asettaminen

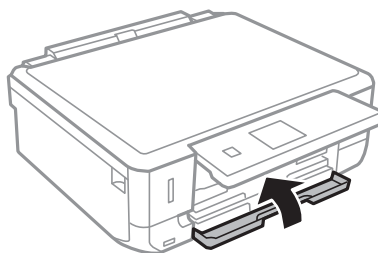
### ! Tärkeää:

- ❑ Katso CD-/DVD-levyjen käsittelyn varotoimet ennen CD-/DVD-levyille tulostamista.
- ❑ Älä aseta CD-/DVD-tasoa tulostimen ollessa käynnissä. Jos näin tehdään, tulostin saattaa vahingoittua.
- ❑ Älä aseta CD-/DVD-tasoa, ennen kuin niin neuvotaan tekemään. Muussa tapauksessa tapahtuu virhe ja CD/DVD poistetaan.
- ❑ Kun luovutustaso on ulkona, tarkista, ettei tasolla ole paperia ja sulje se sitten työntämällä sitä käsilläsi.

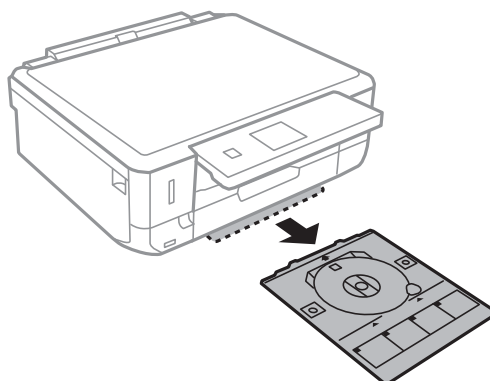
1. Paina -painiketta ja valitse **Lataa CD-/DVD** käyttämällä ▲- tai ▼-painiketta, ja paina sitten OK-painiketta. Valitse **Kyllä** käyttämällä ▲- tai ▼-painiketta, ja paina OK-painiketta.
2. Näyttöön tulee viesti, jossa kerrotaan, että tulostin valmistautuu ja sen jälkeen käyttäjää pyydetään asettamaan CD/DVD. Aseta CD/DVD alla olevien ohjeiden mukaisesti.
3. Nosta ohjauspaneelia.



4. Sulje etukansi.

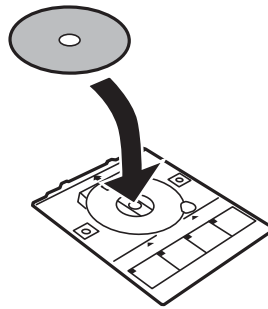


5. Poista CD-/DVD-taso tulostimen alaosasta.

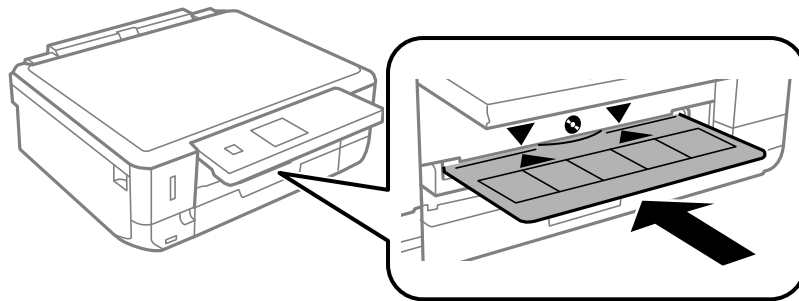


## CD-/DVD-levyn asettaminen tulostusta varten

6. Aseta CD/DVD tulostettava puoli ylöspäin CD-/DVD-tasolle. Aseta CD/DVD tasolle tukevasti painamalla sen keskustaa.



7. Aseta CD-/DVD-taso tulostimeen. Sovita tulostimen ja tason kohdistusmerkit.



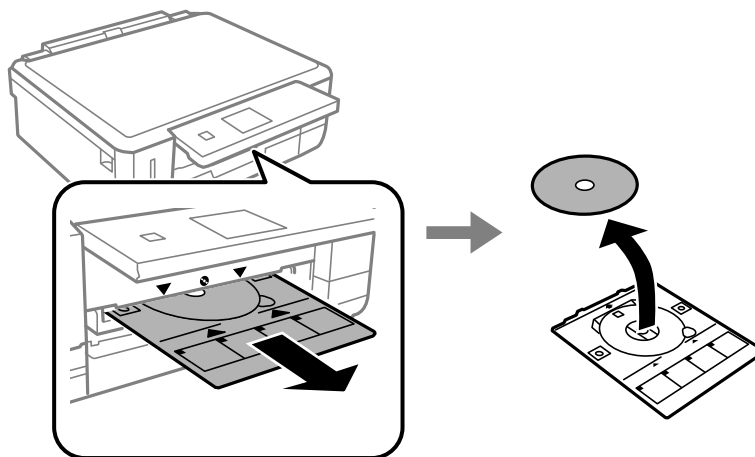
8. Paina OK-painiketta. Näytössä näkyy viesti, joka ilmoittaa, että tulostin on valmis, paina OK-painiketta.

### Liittyvät tiedot

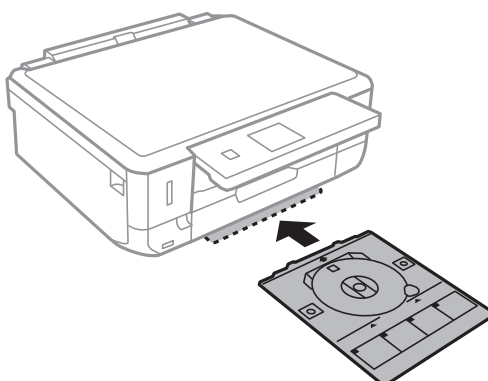
- ➔ ”Tulostettavat CD-/DVD-levyt” sivulla 37
- ➔ ”CD-/DVD-levyjen käsittelyn varotoimia” sivulla 37
- ➔ ”Valokuvien tulostus muistikortilta CD-/DVD-tarraan” sivulla 42
- ➔ ”CD-/DVD-tarran tulostus Epson Print CD -ohjelmistolla” sivulla 71
- ➔ ”CD-/DVD-tarran kopiointi” sivulla 81

## CD-/DVD-levyn poistaminen

1. Poista CD-/DVD-taso, kun se tulee ulos automaattisesti tulostuksen jälkeen, ja poista sitten CD/DVD alustalta.



2. Aseta CD-/DVD-taso takaisin aukkoon tulostimen alaosassa.



### **Tärkeää:**

*Kun tulostus on valmis, varmista, että poistat CD-/DVD-tason ja säilytät sitä tulostimen alaosassa. Jos et poista alustaa ja kytke tulostimen virtaa päälle ja pois tai suorita tulostuspään puhdistusta, CD-/DVD-taso lyö tulostuspäätä ja voi aiheuttaa tulostimen häiriön.*

### **Huomautus:**

*Kun haluat poistaa CD-/DVD-tason tulostamatta, paina -painiketta, valitse **Avaa CD-/DVD-kelkka > Kyllä**, ja paina sitten OK-painiketta.*

### **Liittyvät tiedot**

➔ ”CD-/DVD-levyjen käsittelyn varotoimia” sivulla 37



# Tulostaminen

## Tulostaminen ohjauspaneelista

### Valokuvien tulostus valitsemalla muistikortilta

1. Lisää tulostimeen paperia.



**Tärkeää:**

Tee paperiasetukset ohjauspaneelista.

2. Aseta muistikortti tulostimeen.



**Tärkeää:**

Älä poista muistikorttia, ennen kuin olet lopettanut tulostuksen.

**Huomautus:**

- Poista muistikortti, kun tulostat ulkoisesta tallennuslaitteesta, kuten kiintolevyiltä tai USB-muistitikulta.
- Jos muistikortilla on vähintään 1000 valokuvaa, ne jaetaan automaattisesti ryhmiin, joissa kussakin on enintään 999 valokuvaa, ja esiin tulee ryhmän valinnan näyttö. Valitse ryhmä, joka sisältää haluamasi valokuvat.

3. Syötä **Tul. valok.** aloitusnäytöstä käyttämällä ◀- tai ▶-painiketta, ja paina sitten OK-painiketta.

4. Valitse valokuva käyttämällä ◀- tai ▶-painiketta ja aseta kopiomäärä käyttämällä painikkeita – tai +. Kun tulostat enemmän kuin yhden valokuvan, toista nämä toimenpiteet.

**Huomautus:**

Kun muistikortilla on useita valokuvia, voit valita valokuvat kätevästi seuraavien valikoiden avulla, jotka tulevat esiin painamalla ▼-painiketta.

- Selaa: Lajitele valokuvat päivämäärän mukaan ja valitse sitten kaikki saman päivämäärän valokuvat yhdellä kertaa käyttämällä **Selaa pvmn mukaan** -valikkoa.
- Näyttötila: Näytä yhdeksän valokuvaa näytössä käyttämällä 9 ->-valikkoa.

5. Tuo valikko esiin painamalla ▼-painiketta, valitse **Tul.asetuk.** käyttämällä ▲- tai ▼-painiketta, ja paina sitten OK-painiketta.

**Huomautus:**

Valitse **Raj./Zoomi**, jos haluat rajata valokuvan osan. Siirrä kehys alueelle, jota haluat rajata, käyttämällä painiketta ▲, ▼, ◀ tai ▶, ja muuta sitten kehysten kokoa painamalla painikkeita – tai +. Kierrä kehystä painamalla ↻-painiketta.

6. Valitse asetuskohteita, kuten paperikoko ja paperityyppi, käyttämällä ▲- tai ▼-painiketta, ja muuta asetuksia käyttämällä ◀- tai ▶-painiketta.

7. Paina ⬂-painiketta.

## Tulostaminen

### Liittyvät tiedot

- ➔ ”Paperin lisääminen Paperikasetti 1 -alustalle” sivulla 23
- ➔ ”Paperin lisääminen Paperikasetti 2 -alustalle” sivulla 27
- ➔ ”Luettelo paperityypeistä” sivulla 22
- ➔ ”Muistikortin asettaminen” sivulla 34
- ➔ ”Valikkovalinnat ohjauspaneelista tulostamiseen” sivulla 49

## Valokuvien tulostus muistikortilta CD-/DVD-tarraan


Voit valita muistikortille tallennetut valokuvat tulostettaviksi CD-/DVD-tarraan.

1. Aseta muistikortti tulostimeen.



#### **Tärkeää:**

*Älä poista muistikorttia, ennen kuin olet lopettanut tulostuksen.*

2. Paina -painiketta, valitse **Tul. CD/DVDlle** käyttämällä ▲- tai ▼-painiketta, ja paina sitten OK-painiketta.
3. Valitse asettelu käyttämällä ◀- tai ▶-painiketta, ja paina sitten OK-painiketta.
4. Tarkista näyttö ja paina sitten OK-painiketta. Kun käytössä on **CD-/DVD 4 ->**, valitse, sijoitetaanko valokuvat automaattisesti vai manuaalisesti käyttämällä ▲- tai ▼-painiketta, ja paina sitten OK-painiketta.
5. Valitse tulostettavat valokuvat käyttämällä ◀- tai ▶-painiketta, aseta kopiomäärä painikkeilla – tai +, ja paina sitten OK-painiketta. Kun valokuvia sijoitetaan manuaalisesti **CD-/DVD 4 ->** -asetteluun, sen jälkeen kun näytetään tulostettava valokuva käyttämällä ◀- tai ▶-painiketta, valitse **Aseta tämä valok.** käyttämällä ▲- tai ▼-painiketta, ja paina sitten OK-painiketta. Jos haluat jättää tyhjän tilan, valitse **Jätä tyhj.** käyttämällä ▲- tai ▼-painiketta, ja paina sitten OK-painiketta.

#### **Huomautus:**

Käytettävissä oleva kopiomäärä näytetään näytön yläreunassa, jossa valitset tulostettavat valokuvat ja kopiomäärän. Voit valita valokuvia, kunnes näytetään 0.

Paina ▼-painiketta ja valitse sitten **Raj./Zoomi** käyttämällä ▲- tai ▼-painiketta, jos haluat rajata valokuvan osan. Siirrä kehys alueelle, jota haluat rajata, käyttämällä painiketta ▲, ▼, ◀ tai ▶, ja muuta sitten kehysten kokoa painamalla painikkeita – tai +.

6. Tarkista näyttö ja paina sitten OK-painiketta.
7. Aseta ulkohalkaisija käyttämällä ◀- tai ▶-painiketta, aseta sisähalkaisija käyttämällä ▲- tai ▼-painiketta, ja paina sitten OK-painiketta.

#### **Huomautus:**

*Voit asettaa ulkohalkaisijaksi 114–120 mm ja sisähalkaisijaksi 18–46 mm 1 mm:n lisäyksin.*

8. Valitse **Tulosta CD/DVDlle** käyttämällä ▲- tai ▼-painiketta, ja paina OK-painiketta.

#### **Huomautus:**

*Kun haluat testata tulostusta, valitse **Testitulostus A4-pap.** käyttämällä ▲- tai ▼-painiketta, ja aseta sitten A4-kokoista tavallista paperia paperikasettiin. Voit tarkistaa tulosteen kuvan ennen CD-/DVD-tarraan tulostamista.*

## Tulostaminen

9. Näytössä näkyy viesti, joka ilmoittaa, että tulostinta valmistellaan. Käyttäjää pyydetään asettamaan CD/DVD. Tarkista ohjeet painamalla ▼, ja aseta CD/DVD.
10. Paina OK-painiketta, näytössä näkyy viesti, joka ilmoittaa, että tulostin on valmis, ja paina sitten OK.
11. Paina ◊-painiketta.
12. Kun tulostus on valmis, CD-/DVD-taso tulee ulos. Poista CD-/DVD-taso tulostimesta.
13. Poista CD/DVD ja varastoi CD-/DVD-taso tulostimen alaosaan.

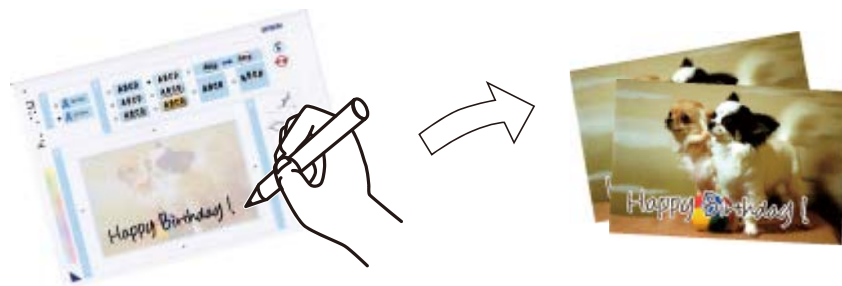
### Liittyvät tiedot

- ➔ ”Muistikortin asettaminen” sivulla 34
- ➔ ”CD-/DVD-levyn asettaminen” sivulla 38
- ➔ ”CD-/DVD-levyn poistaminen” sivulla 40
- ➔ ”Valikkovalinnat ohjauspaneelista tulostamiseen” sivulla 49

## Käsinkirjoitettuja viestejä sisältävien valokuvien tulostus muistikortilta

Voit tulostaa muistikortilla olevan valokuvan käsinkirjoitetulla tekstillä tai piirroksilla. Näin voit luoda yksilöllisiä kortteja, kuten uudenvuoden tervehdyksiä ja syntymäpäiväkortteja.

Valitse ensin valokuva ja tulosta malli tavalliselle paperille. Kirjoita tai piirrä malliin ja skanna se sitten tulostimella. Voit sitten tulostaa valokuvan omilla henkilökohtaisilla viesteillä ja piirroksilla.



1. Aseta muistikortti tulostimeen.



#### **Tärkeää:**

*Älä poista muistikorttia, ennen kuin olet lopettanut tulostuksen.*

2. Syötä **Lisää toimintoja** aloitusnäytöstä käyttämällä ◀- tai ▶-painiketta, ja paina sitten OK-painiketta.
3. Valitse **Tulosta valokuvatervehdyskortti** käyttämällä ▲- tai ▼-painiketta, ja paina sitten OK-painiketta.
4. Valitse **Valitse valokuva ja tulostusmalli** käyttämällä ▲- tai ▼-painiketta, ja paina sitten OK-painiketta.
5. Valitse valokuva käyttämällä ◀- tai ▶-painiketta, ja paina sitten OK-painiketta.

## Tulostaminen

- Valitse paperityyppi käsinkirjoitettuja viestejä sisältävän valokuvan tulostukseen käyttämällä ▲- tai ▼-painiketta, ja paina sitten OK-painiketta.
- Valitse asettelu käyttämällä ▲- tai ▼-painiketta, ja paina sitten OK-painiketta.
- Valitse kehys käyttämällä ▲- tai ▼-painiketta, ja paina sitten OK-painiketta.
- Aseta paperikasetti 2 -alustalle A4-kokoista tavallista paperia, ja tulosta sitten malli vetämällä ulos luovutustaso.



**Tärkeää:**

Tee paperiasetukset ohjauspaneelistä.

- Tulosta malli painamalla ◇-painiketta.
- Kirjoita ja piirrä mallin ohjeiden mukaan.
- Sulje luovutustaso käsin. Aseta paperikasetti 1 -alustalle valokuvapaperia, ja vedä sitten ulos luovutustaso.



**Tärkeää:**

Tee paperiasetukset ohjauspaneelistä.

- Valitse **Tulosta onnit- telukortit mallista** käyttämällä ▲- tai ▼-painiketta, ja paina sitten OK-painiketta.
- Tarkista näyttö, aseta malli valotustaso-alustalle, ja paina sitten OK-painiketta.

**Huomautus:**

Varmista, että mallin teksti on täysin kuiva, ennen kuin asetat sen valotustaso-alustalle. Jos valotustaso-alustassa on tahroja, ne tulostuvat myös valokuvaan.

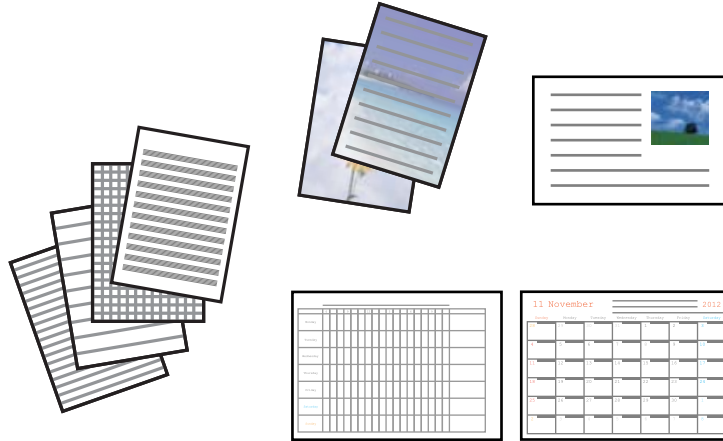
- Valitse kopiomäärä käyttämällä - tai +, ja paina sitten ◇-painiketta.

### Liittyvät tiedot

- ➔ ”Muistikortin asettaminen” sivulla 34
- ➔ ”Valikkovalinnat ohjauspaneelistä tulostamiseen” sivulla 49
- ➔ ”Paperin lisääminen Paperikasetti 1 -alustalle” sivulla 23
- ➔ ”Paperin lisääminen Paperikasetti 2 -alustalle” sivulla 27
- ➔ ”Luettelo paperityypeistä” sivulla 22
- ➔ ”Alkuperäisten asettaminen Valotustaso-alustalle” sivulla 32

## Alkuperäisen kirjoituspaperin ja kalentereiden tulostus

Voit tulostaa kätevästi viivoitettua paperia, kalentereita, omia kirjoituspapereita ja viestikortteja käyttämällä **Oma paperi** -valikkoa.



1. Lisää tulostimeen paperia.



**Tärkeää:**

*Tee paperiasetukset ohjauspaneelistä.*

2. Kun haluat tulostaa kirjoituspaperia ja viestikortteja käyttämällä muistikortilla olevaa valokuvaa, aseta muistikortti tulostimeen.
3. Syötä **Lisää toimintoja** aloitusnäytöstä käyttämällä ◀- tai ▶-painiketta, ja paina sitten OK-painiketta.
4. Valitse **Oma paperi** käyttämällä ▲- tai ▼-painiketta, ja paina sitten OK-painiketta.
5. Valitse valikkokohde käyttämällä ▲- tai ▼-painiketta, ja paina sitten OK-painiketta.

**Huomautus:**

*Kun tulostat viestikortteja, voit lisätä tulostimeen tallennetun kuvan sen sijaan, että käytät muistikortilla olevaa valokuvaa. Lisää tulostimeen tallennettu kuva valitsemalla **Mallitaid**.*

6. Tulosta näytön ohjeiden mukaisesti.

### Liittyvät tiedot

- ➔ ”Paperin lisääminen Paperikasetti 2 -alustalle” sivulla 27
- ➔ ”Luettelo paperityypeistä” sivulla 22
- ➔ ”Mistikortin asettaminen” sivulla 34
- ➔ ”Alkuperäisen kirjoituspaperin ja kalentereiden tulostuksen valikkovalinnat” sivulla 45
- ➔ ”Valikkovalinnat ohjauspaneelistä tulostamiseen” sivulla 49

## Alkuperäisen kirjoituspaperin ja kalentereiden tulostuksen valikkovalinnat

### Viivoitetut paperit

## Tulostaminen

Tulostaa jonkin tyyppisiä viivoitettuja papereita, kaaviopapereita tai nuottipapereita.

### Kirjoituspaperi

Tulostaa jonkin tyyppisiä kirjoituspapereita, joiden taustalle on asetettu valokuva muistikortilta. Valokuva on tulostettu vaaleana, joten sen päälle voi helposti kirjoittaa.

### Kalenteri

Tulostaa viikko- tai kuukausikalenterin. Valitse vuosi ja kuukausi kuukausikalenterille.

### Viestikortti

Tulostaa viestikortin käyttämällä tulostimessa tai muistikortilla olevia kuvia.

Kuvan sijainti

Valitse, mihin haluat sijoittaa kuvan viestikortilla.

Viivatyyppi

Valitse viestikorttiin tulostettava viivatyyppi.

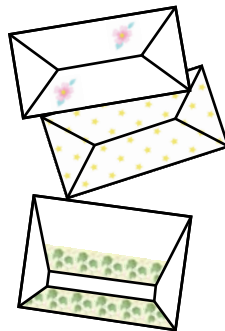
Viivaväri

Valitse viestikorttiin tulostettava viivaväri.

## Omien kirjekuorien tulostus

Voit luoda omia kirjekuoria lisäämällä tulostimeen tallennetun kuvan **Oma paperi** -valikon avulla. Voit käyttää samaa kuvaa, kun tulostat viestikortteja, jolloin ne sopivat kirjekuoriin.

Tulosta ensin kirjekuoren kuvio A4-kokoiselle paperille, ja luo sitten kirjekuori taittamalla se.



1. Syötä **Lisää toimintoja** aloitusnäytöstä käyttämällä ◀- tai ▶-painiketta, ja paina sitten OK-painiketta.
2. Valitse **Oma paperi** käyttämällä ▲- tai ▼-painiketta, ja paina sitten OK-painiketta.
3. Valitse **Origami** käyttämällä ▲- tai ▼-painiketta, ja paina sitten OK-painiketta.
4. Valitse **Origami-kirjekuori** käyttämällä ▲- tai ▼-painiketta, ja paina sitten OK-painiketta.
5. Valitse kirjekuoriin tulostettava kuva käyttämällä ◀- tai ▶-painiketta, ja paina sitten OK-painiketta. Esiin tulee näyttö, joka osoittaa kuvan tulostuskohdan ja kysymyksen siitä, tulostetaanko taittoviivat.

## Tulostaminen

6. Kun haluat muuttaa kuvan sijaintia ja taittoviiva-asetuksen, tuo esiin asetusnäyttö painamalla ▼-painiketta ja vaihda asetuksia.
7. Kun asetukset ovat valmiit, palaa asetusten vahvistusnäyttöön painamalla ↵-painiketta, ja paina sitten OK-painiketta.
8. Valitse kirjekuorien koko käyttämällä ◀- tai ▶-painiketta, ja paina sitten OK-painiketta.
9. Aseta A4-kokoista tavallista paperia tulostimeen, ja paina sitten OK-painiketta.
10. Valitse kopiomäärä käyttämällä - tai +, ja paina sitten ◊-painiketta.

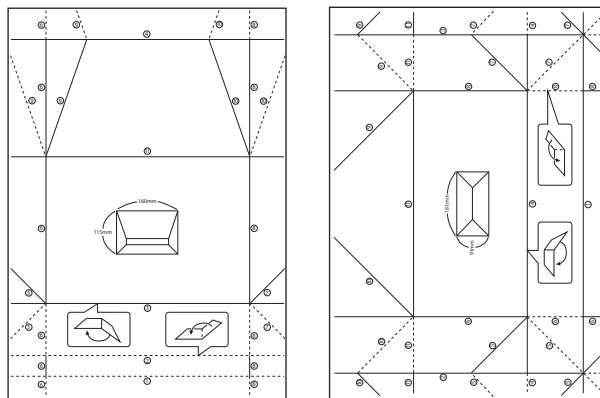
### Liittyvät tiedot

➔ ”Paperin lisääminen Paperikasetti 2 -alustalle” sivulla 27

## Kirjekuorten taittaminen

Kun olet tulostanut kirjekuoren kuvion, tulosta ohjearkki, jossa näytetään, kuinka kirjekuori taitetaan. Aseta sitten ohjearkki kuvion päälle ja taita ne yhdessä.

1. Valitse **Origami-kirjekuoriohjeet** **Origami**-valikosta, ja paina sitten OK-painiketta.
2. Valitse sen kirjekuoren koko, johon haluat tulostaa kirjekuorikuvion, käyttämällä ◀- tai ▶-painiketta, ja paina sitten OK-painiketta.
3. Aseta A4-kokoista tavallista paperia tulostimeen, ja paina sitten OK-painiketta.
4. Valitse kopiomäärä käyttämällä - tai +, ja paina sitten ◊-painiketta.  
Seuraava ohjearkki tulostetaan.



5. Aseta ohjearkki kirjekuorikuvion päälle ja taita ne sitten yhdessä ohjearkin ohjeiden mukaisesti.
6. Kun olet valmis, irrota ne toisistaan ja poista ohjearkki. Taita sitten vain kirjekuorikuvio taitteiden mukaisesti.

## Valokuvien tulostus käyttämällä muita toimintoja

Tässä kappaleessa esitellään muita tulostustoimintoja, joita on käytettävissä ohjauspaneelissa.

### Erilaisten asettelujen tulostus

Voit tulostaa muistikortillasi olevia valokuvia erilaisissa asetteluissa, kuten 2-up, 4-up ja ylempi puolikas.



Syötä **Lisää toimintoja** aloitusnäytöstä käyttämällä ◀- tai ▶-painiketta, ja paina sitten OK-painiketta. Valitse **Valok. asetteluarkki** käyttämällä ▲- tai ▼-painiketta, ja paina sitten OK-painiketta. Tulosta näytön ohjeiden mukaisesti.

#### Liittyvät tiedot

➔ [”Valikkovalinnat ohjauspaneelista tulostamiseen” sivulla 49](#)

## Värityskirjan tulostus

Voit tulostaa kuvia poimimalla vain valokuvien tai kuvituksen ääriviivat. Näin voit luoda ainutlaatuisia värityskirjoja.



#### Huomautus:

*Tarvitset luvan tekijänoikeuden omistajalta, jos käytät tekijänoikeuksilla suojattuja alkuperäisiä värityskirjan luontiin, ellet käytä värityskirjaa yksinomaan henkilökohtaiseen käyttöön (kotona tai muissa rajatuissa paikoissa).*

Syötä **Lisää toimintoja** aloitusnäytöstä käyttämällä ◀- tai ▶-painiketta, ja paina sitten OK-painiketta. Valitse **Värityskirja** käyttämällä ▲- tai ▼-painiketta, ja paina sitten OK-painiketta. Valitse, skannaatko alkuperäisen vai käytätkö muistikortilla olevaa valokuvaa värityskirjan tulostukseen, ja noudata sitten näytön ohjeita.

#### Liittyvät tiedot

➔ [”Valikkovalinnat paperi- ja tulostusasetuksille” sivulla 50](#)



## DPOF-tulostus

Tämä tulostin on yhteensopiva DPOF (Digital Print Order Format) Ver. 1.10. -muodon kanssa. DPOF on muoto, jossa valokuvista tallennetaan lisätietoja, kuten päivämäärä, aika, käyttäjänimi ja tulostustiedot. DPOF-yhteensopivien kameroiden avulla voit määrittää, mikä kuva muistikortilta tulostetaan, ja asettaa kopiomäärän. Kun muistikortti asetetaan tulostimeen, kameralla valitut valokuvat tulostetaan.

### Huomautus:

*Katso lisätietoja kameralla tehtävistä tulostusasetuksista kameran toimitukseen kuuluvista ohjeista.*

Kun syötät muistikortin tulostimeen, esiin tulee vahvistusnäyttö. Valitse **Kyllä** käyttämällä ▲- tai ▼-painiketta, ja tuo sitten esiin tulostuksen aloitusnäyttö painamalla OK-painiketta. Aloita tulostus painamalla ◊-painiketta. Jos haluat muuttaa tulostusasetuksia, paina ▼-painiketta. Asetuskohteet ovat samat kuin **Tul. valok.** -tilassa.

### Liittyvät tiedot

- ➔ ”Valokuvien tulostus valitsemalla muistikortilta” sivulla 41
- ➔ ”Valikkovalinnat ohjauspaneelista tulostamiseen” sivulla 49

## Valikkovalinnat ohjauspaneelista tulostamiseen

### Valokuvien valitsemisen valikkovalinnat

#### Selaa

- Selaa pvmn mukaan

Näyttää muistikortilla olevat kuvat lajiteltuina päivämäärän mukaan. Näytä kaikki tiettynä päivänä tallennetut valokuvat valitsemalla kyseinen päivämäärä.

- Peruuta selaaminen

Peruuttaa kuvien lajittelun ja näyttää kaikki valokuvat.

#### Val.valok.

- Val. kaikki valok.

Valitsee kaikki muistikortilla olevat valokuvat ja asettaa tulosteiden määrän.

- Peru valok. valinta

Palauttaa kaikkien valokuvien tulostemäärän arvoon 0 (nollaan).

#### Näyttötila

- 1 ->

Esittää näytössä yhden valokuvan. Asetusten, kuten zoomauksen, tiedot näytetään myös.

- 1 -> ilman tietoja

Esittää näytössä yhden valokuvan. Asetusten, kuten zoomauksen, tietoja ei näytetä.

- 9 ->

Esittää näytössä yhdeksän valokuvaa.

## Valikkovalinnat paperi- ja tulostusasetuksille

### Pap.koko

Valitse asetettu paperikoko.

### Pap.tyyppi

Valitse asetettu paperityyppi.

### Pap.lähde

Valitse paperilähde, jota haluat käyttää.

### Reunaton

Tulostaa ilman reunoja ympäröiviä marginaaleja. Kuvaa suurennetaan hiukan niin, että paperin reunoilla olevat reunukset poistuvat.

### Laatu

Valitse tulostuslaatu. Kun valitaan **Paras**, tulostusjälki on laadukasta, mutta tulostus voi olla hitaampaa.

### Laajennus

Reunattomassa tulostuksessa paperin reunoista poistetaan reunukset suurentamalla kuvaa hieman. Valitse, kuinka paljon kuvaa suurennetaan.

### Pvm

Valitse valokuviiin tulostettavan päivämäärän muoto valokuville, jotka sisältävät kuvien kuvauspäivämäärän tai tallennuspäivämäärän. Päivämäärää ei tulosteta kaikille asetteluille.

### Tul. tied. valokuv.

Off

Tulostaa ilman mitään tietoja.

Kamerateksti

Tulostaa digitaalikameraan asetetun tekstin. Katso lisätietoja tekstiasetuksista kameran toimitukseen kuuluvista ohjeista. Tiedot voidaan tulostaa reunattomalla tulostuksella vain, kun koko on 10 × 15 cm, 13 × 18 cm tai 16:9 leveä koko.

Maamerk.

Tulostaa paikan tai maamerkin nimen, josta valokuva on otettu, jos digitaalikameran varusteena on maamerkkitoiminto. Katso lisätietoja kameran valmistajan verkkosivustosta. Tiedot voidaan tulostaa reunattomalla tulostuksella vain, kun koko on 10 × 15 cm, 13 × 18 cm tai 16:9 leveä koko.

### Sov. kuv.

Jos kuvatietojen kuvasuhde ja paperikoko poikkeavat toisistaan, kuva suurennetaan tai pienennetään automaattisesti siten, että lyhyet sivut sopivat paperin lyhyisiin sivuihin. Kuvan pitkä sivu rajataan, jos se ulottuu paperin pitkän sivun ulkopuolelle. Tämä ominaisuus ei ehkä toimi panoraamakuville.

### 2-suunt.

Tulostaa, kun tulostuspää siirtyy vasemmalle ja oikealle. Jos tulosteen pysty- tai vaakasuuntaiset viivoitukset näyttäivät sumeilta tai väärin kohdistetuilta, tämän ominaisuuden poistaminen käytöstä voi pienentää tulostusnopeutta. Jos näin tehdään, tulostusnopeus voi kuitenkin pienentyä.

## Tulostaminen

### CDn tumm.

CD-/DVD-tulostus. Aseta tummuus, jota käytetään, kun tulostetaan CD-/DVD-levylle.

### Tumm.

Värityskirjan tulostus. Valitse tummuuden taso väritysarkin ääri viivoille.

### Viivantunn.

Värityskirjan tulostus. Valitse herkkyystaso, jota käytetään valokuvan ääri viivojen tunnistamiseen.

## Valokuvien säädön ja zoomauksen valikkovalinnat

### Paranna

Valitse yksi kuvan säädön vaihtoehtoista. Kun valitset **Valok.paran.**, tuotat terävämpiä kuvia ja eloisampia värejä säätämällä automaattisesti alkuperäisten kuvatietojen kontrastia, värikylläisyyttä ja kirkkautta. Kun valitset **P.I.M.**, voit säätää kuvaa käyttämällä kameran PRINT Image Matching- tai Exif Print -tietoja.

### Koht. tunnistus

Käytettävissä, kun valitaan **Valok.paran. Paranna**-asetukseksi. Parantaa kuvan laatua henkilöistä, maisemista ja yöllä kuvatuista kohteista otetuissa valokuvissa.

### Korj. punasilm

Korjaa valokuvien punasilmäisyyden. Korjaus ei kohdistu alkuperäiseen, ainoastaan tulosteisiin. Kuvan tyyppin mukaan silmien lisäksi saatetaan voida korjata myös muita kuvanosia.

### Kirkkaus

Säätää kuvan kirkkautta.

### Kontr.

Säätää kirkkauden ja tummuuden välistä eroa.

### Terävyys

Parantaa kuvan ääri viivoja tai tekee ne epätarkemmiksi.

### Värikyll.

Säätää kuvan eloisuutta.

### Suodatin

Tulostaa seepiana tai mustavalkoisena.

### Raj./Zoomi

Suurentaa tulostettavan kuvan osan.

# Tietokoneelta tulostaminen

## Tulostamisen perustiedot – Windows

### Huomautus:

- Eri asetusten selitykset ovat verkko-ohjeessa. Napsauta kohdetta hiiren oikealla painikkeella ja napsauta sitten **Ohje**.
- Toiminnot vaihtelevat sovelluksesta riippuen. Katso lisätietoja sovelluksen ohjeista.

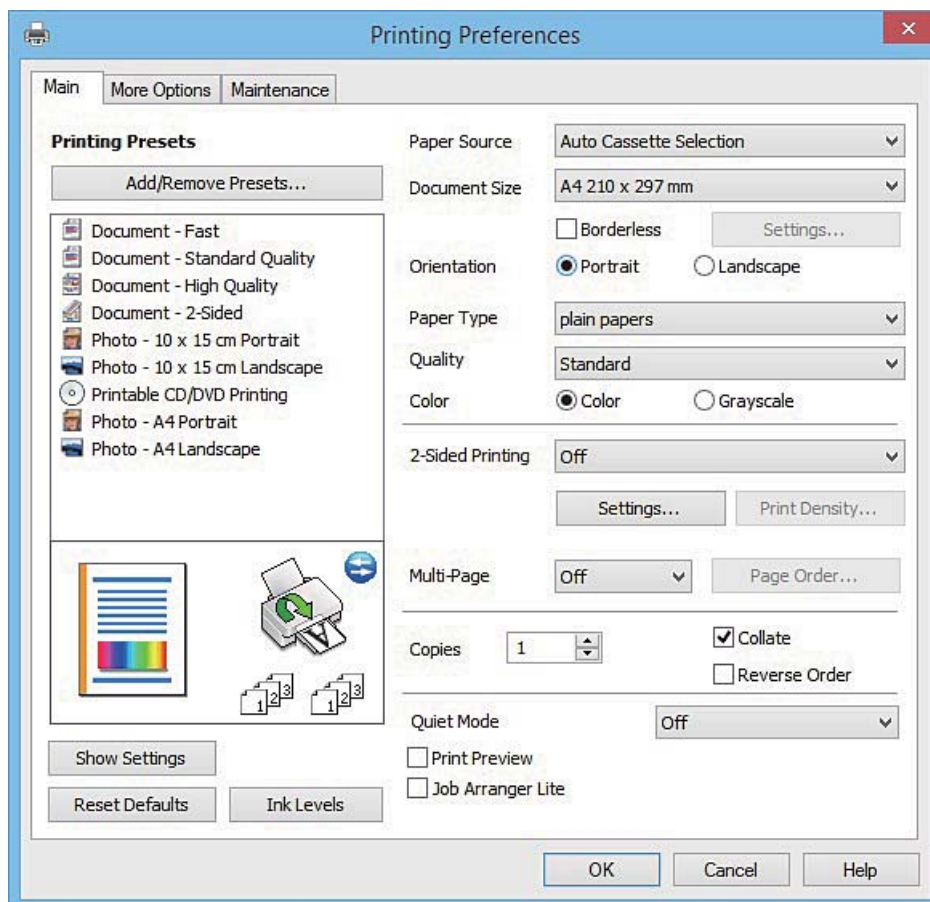
1. Lisää tulostimeen paperia.



### Tärkeää:

Tee paperiasetukset ohjauspaneelisti.

2. Avaa tulostettava tiedosto.
3. Valitse **Tulosta** tai **Tulostusasetukset Tiedosto**-valikosta.
4. Valitse tulostimesi.
5. Avaa tulostinohjaimen ikkuna valitsemalla **Asetukset** tai **Ominaisuudet**.



6. Määritä seuraavat asetukset.
  - Paperilähde: Valitse paperilähde, johon lisäsit paperin.

## Tulostaminen

- Asiakirjan koko: Valitse tulostimeen lisäämäsi paperin koko.
- Reunukseton: Valitse tulostus ilman marginaaleja kuvan ympärillä.  
Reunattomassa tulostuksessa tulostettavat tiedot suurennetaan hiukan paperikokoa suuremmiksi, jotta paperin reunoille ei tulostu marginaaleja. Valitse suurennusmäärä napsauttamalla **Asetukset**.
- Suunta: Valitse paperin suunta, jonka määritit sovelluksessa.
- Paperityyppi: Valitse lisäämäsi paperin tyyppi.
- Väri: Valitse **Harmaasävy**, kun haluat tulostaa mustana tai harmaan sävyinä.

**Huomautus:**

*Kun tulostat kirjekuoria, valitse **Vaaka Suunta**-asetukseksi.*

7. Sulje tulostinohjaimen ikkuna napsauttamalla **OK**.
8. Valitse **Tulosta**.

### Liittyvät tiedot

- ➔ ”Käytettävissä olevat paperit ja kapasiteetit” sivulla 21
- ➔ ”Paperin lisääminen Paperikasetti 1 -alustalle” sivulla 23
- ➔ ”Paperin lisääminen Paperikasetti 2 -alustalle” sivulla 27
- ➔ ”Windows-tulostinohjaimen opas” sivulla 117
- ➔ ”Luettelo paperityypeistä” sivulla 22

## Tulostamisen perustiedot – Mac OS X

**Huomautus:**

*Osion selityksissä käytetään esimerkkinä TextEdit-ohjelmistoa. Toiminnot ja näytöt vaihtelevat sovelluksen mukaan. Katso lisätietoja sovelluksen ohjeista.*

1. Lisää tulostimeen paperia.



**Tärkeää:**

*Tee paperiasetukset ohjauspaneelistä.*

2. Avaa tulostettava tiedosto.

## Tulostaminen

3. Avaa tulostusvalintaikkuna valitsemalla **Tiedosto**-valikosta **Tulosta**.

Laajenna tarvittaessa tulostusikkunaa valitsemalla **Näytä yksityiskohdat** tai ▼.

Printer: EPSON XXXX  
Presets: Default Settings  
Copies: 1  
Pages:  All  
 From: 1 to: 1  
Paper Size: A4 210 by 297 mm  
Orientation:  Portrait  Landscape  
TextEdit  
 Print header and footer  
 Rewrap contents to fit page  
Cancel Print

4. Määritä seuraavat asetukset.

- Tulostin: Valitse tulostimesi.
- Esiasetukset: Valitse, kun haluat käyttää rekisteröityjä asetuksia.
- Paperikoko: Valitse tulostimeen lisäämäsi paperin koko.  
Kun tulostat ilman marginaaleja, valitse "reunaton" paperikoko.
- Suunta: Valitse paperin suunta, jonka määritit sovelluksessa.

**Huomautus:**

- Jos yllä olevia asetusvalikoita ei näy, sulje tulostusikkuna, valitse **Sivun asetukset** **Tiedosto**-valikosta ja tee sitten asetukset.
- Kun tulostat kirjekuoria, valitse vaakasuunta.

## Tulostaminen

5. Valitse ponnahdusvalikosta **Tulostusasetukset**.

**Huomautus:**

Jos Mac OS X v10.8.x -käyttöjärjestelmässä tai uudemmassa **Tulostusasetukset**-valikkoa ei näy, Epson-tulostinajuria ei ole asennettu oikein.

Valitse **Järjestelmäasetukset** -valikosta > **Tulostimet & skanneri** (tai **Tulosta & skannaa, Tulosta & faksaa**), poista tulostin ja lisää se uudelleen. Lisää tulostin seuraavia ohjeita noudattaen.

<http://epson.sn>

6. Määritä seuraavat asetukset.

- Paperilähde: Valitse paperilähde, johon lisäsit paperin.

Jos otat käyttöön **Automaattinen kasetin vaihto** -toiminnon, tulostin syöttää automaattisesti paperia paperikasetti 2 -alustalta, kun paperi loppuu paperikasetti 1 -alustalla. Lisää samaa paperia (tyyppi ja koko) paperikasetti 1- ja paperikasetti 2 -alustalle.

Kun haluat ottaa käyttöön **Automaattinen kasetin vaihto** -toiminnon, valitse **Järjestelmäasetukset** -valikosta > **Tulostimet & skannerit** (tai **Tulosta & skannaa, Tulosta & faksaa**), ja valitse sitten tulostin. Tee asetukset esillä olevassa näytössä osoittamalla **Valinnat ja tarvikkeet** > **Asetukset** (tai **Ajuri**).

- Tulostusmateriaali: Valitse lisäämäsi paperin tyyppi.

- Laajennus: Käytettävissä, kun paperikooksi valitaan reunaton.

Reunattomassa tulostuksessa tulostettavat tiedot suurennetaan hiukan paperikokoa suuremmiksi, jotta paperin reunoille ei tulostu marginaaleja. Valitse suurennuksen määrä.

- Harmaasävy: Valitse tulostus mustana tai harmaasävyisenä.

7. Valitse **Tulosta**.

**Liittyvät tiedot**

- ➔ ”Käytettävissä olevat paperit ja kapasiteetit” sivulla 21
- ➔ ”Paperin lisääminen Paperikasetti 1 -alustalle” sivulla 23
- ➔ ”Paperin lisääminen Paperikasetti 2 -alustalle” sivulla 27
- ➔ ”Mac OS X-tulostinohjaimen opas” sivulla 121
- ➔ ”Luettelo paperityypeistä” sivulla 22

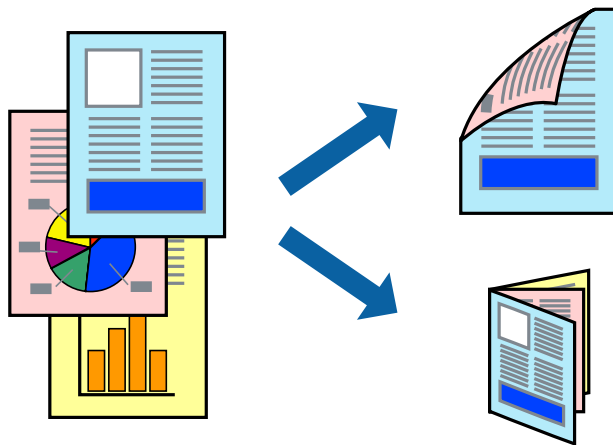
**Kaksipuolinen tulostus**

Voit tuottaa kaksipuolisia tulosteita jommallakummalla seuraavista tavoista.

- Automaattinen kaksipuolinen tulostus
- Manuaalinen 2-puolinen tulostus (vain Windows)

Kun tulostin on tulostanut ensimmäisen sivun, käännä paperi toisin päin ja tulosta toinen puoli.

Voit tulostaa myös vihkon, joka luodaan taitetuista tulosteista. (Vain Windows)

**Huomautus:**

- Tämä toiminto ei ole käytettävissä reunuksettomassa tulostuksessa.
- Jos käytät paperia, joka ei sovi kaksipuoliseen tulostukseen, tulostuslaatu saattaa heiketä ja paperitukoksia saattaa esiintyä.
- Käytettävän paperin tyyppin ja tulostettavan sisällön mukaan mustetta saattaa imeytyä paperin läpi sen toiselle puolelle.

**Liittyvät tiedot**

- ➔ ”Käytettävissä olevat paperit ja kapasiteetit” sivulla 21

**Kaksipuolinen tulostus: Windows****Huomautus:**

- Manuaalinen kaksipuolinen tulostus on käytettävissä, kun **EPSON Status Monitor 3** on käytössä. Jos **EPSON Status Monitor 3** ei ole käytössä, avaa tulostinohjain ja valitse **Laajennusasetukset**-välilehdeltä **Huolto**. Valitse sen jälkeen **Ota käyttöön EPSON Status Monitor 3**.
- Manuaalinen kaksipuolinen tulostus ei välttämättä ole käytettävissä, kun tulostinta käytetään verkossa tai jaettuna tulostimena.



## Tulostaminen

1. Lisää tulostimeen paperia.
2. Avaa tulostettava tiedosto.
3. Avaa tulostinohjaimen ikkuna.
4. Valitse **Automaattinen (pitkän reunan sidonta)**, **Automaattinen (lyhyen reunan sidonta)**, **Manuaalinen (pitkän reunan sidonta)** tai **Manuaalinen (lyhyen reunan sidonta)** kohdasta **Kaksipuolinen tulostus**, joka on **Yleiset**-välilehdellä.
5. Valitse **Asetukset**, määritä haluamasi asetukset ja valitse **OK**.

**Huomautus:**

*Jos haluat tulostaa taitetun lehtisen, valitse **Lehtinen**.*

6. Valitse **Tulostuksen tummuus**, valitse asiakirjatyypin kohdasta **Valitse Asiakirjatyypin** ja valitse sitten **OK**. Tulostinohjain määrittää automaattisesti kyseisen asiakirjatyypin **Säädöt**.

**Huomautus:**

Tulostus saattaa olla hidasta sen mukaan, mikä **Valitse Asiakirjatyypin** -asetus on valittu **Tulostuksen tummuuden säätö** -ikkunasta ja mikä **Tulostuslaatu**-asetus on valittu **Yleiset**-välilehdeltä.

Manuaalisessa kaksipuoleisessa tulostuksessa **Tulostuksen tummuuden säätö** -asetus ei ole käytettävissä.

7. Määritä tarvittaessa muita asetuksia **Yleiset**- ja **Lisää asetuksia** -välilehdillä ja valitse sen jälkeen **OK**.
8. Valitse **Tulosta**.

Jos käytössä on kaksipuolinen manuaalinen tulostus, tietokoneen näytölle ilmestyy ponnahdusikkuna, kun paperiarkin ensimmäinen puoli on tulostettu. Noudata näyttöön tulevia ohjeita.

### Liittyvät tiedot

- ➔ ["Paperin lisääminen Paperikasetti 1 -alustalle" sivulla 23](#)
- ➔ ["Paperin lisääminen Paperikasetti 2 -alustalle" sivulla 27](#)
- ➔ ["Tulostamisen perustiedot – Windows" sivulla 52](#)

## Kaksipuolinen tulostus: Mac OS X

1. Lisää tulostimeen paperia.
2. Avaa tulostettava tiedosto.
3. Avaa tulostusvalintaikkuna.
4. Valitse ponnahdusvalikosta **Kaksipuolis. tulostuks. asetuks.**
5. Valitse sidonnat ja **Kaksipuol. tulostus**.
6. Valitse alkuperäisen tyyppi kohdassa **Asiakirjatyypin**.

**Huomautus:**

Tulostus saattaa hidastua kohdan **Asiakirjatyypin** asetuksen mukaisesti.

Jos tulostat paljon tietoa sisältäviä tiedostoja, kuten valokuvia tai kaavioita, valitse **Tekstiä sisältävä kuva tai Valokuva Asiakirjatyypin** -asetukseksi. Jos tulosteessa on hankautumia tai mustetta imeytyy paperin toiselle puolelle, säädä tulostuksen tummuutta ja musteen kuivumisaikaa valitsemalla nuolta **Säädöt**-kohdan vierestä.

## Tulostaminen

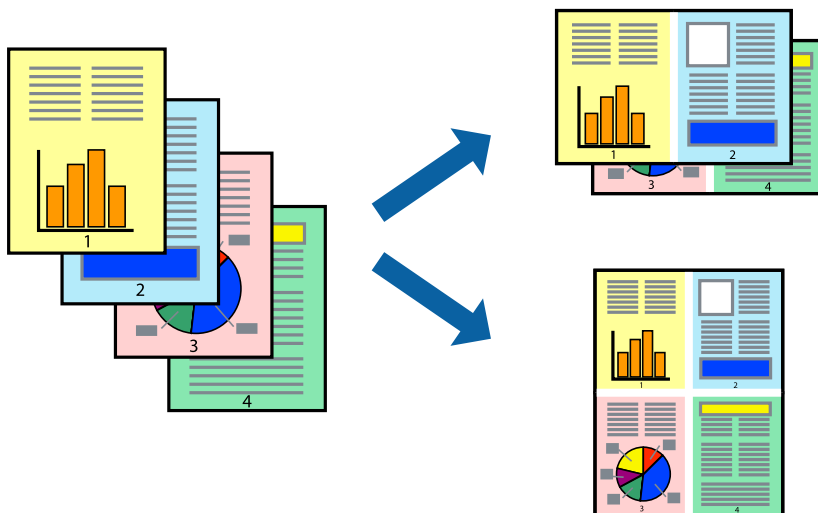
7. Aseta muut kohteet tarvittaessa.
8. Valitse **Tulosta**.

### Liittyvät tiedot

- ➔ ”Paperin lisääminen Paperikasetti 1 -alustalle” sivulla 23
- ➔ ”Paperin lisääminen Paperikasetti 2 -alustalle” sivulla 27
- ➔ ”Tulostamisen perustiedot – Mac OS X” sivulla 53

## Useiden sivujen tulostaminen yhdelle arkille

Yhdelle paperiarkille voi tulostaa kaksi tai neljä sivua.



## Useiden sivujen tulostaminen yhdelle arkille: Windows

### Huomautus:

Tämä toiminto ei ole käytettävissä reunuksettomassa tulostuksessa.

1. Lisää tulostimeen paperia.
2. Avaa tulostettava tiedosto.
3. Avaa tulostinohjaimen ikkuna.
4. Valitse **Yleiset**-välilehdeltä **Monisivuinen**-asetukseksi **2 sivua arkille** tai **4 sivua arkille**.
5. Valitse **Sivujärjestys**, määritä haluamasi asetukset ja sulje sitten ikkuna valitsemalla **OK**.
6. Määritä tarvittaessa muita asetuksia **Yleiset**- ja **Lisää asetuksia** -välilehdillä ja valitse sen jälkeen **OK**.
7. Valitse **Tulosta**.

### Liittyvät tiedot

- ➔ ”Paperin lisääminen Paperikasetti 1 -alustalle” sivulla 23
- ➔ ”Paperin lisääminen Paperikasetti 2 -alustalle” sivulla 27

## Tulostaminen

➔ ”Tulostamisen perustiedot – Windows” sivulla 52

### Useiden sivujen tulostaminen yhdelle arkille: Mac OS X

1. Lisää tulostimeen paperia.
2. Avaa tulostettava tiedosto.
3. Avaa tulostusvalintaikkuna.
4. Valitse ponnahdusvalikosta **Asettelu**.
5. Aseta sivujen määrä kohdassa **Sivua arkille** -kohdassa ja määritä lisäksi **Asemointi**- (sivujärjestys) ja **Reuna**.
6. Määritä muut asetukset tarpeen mukaan.
7. Valitse **Tulosta**.

#### Liittyvät tiedot

➔ ”Paperin lisääminen Paperikasetti 1 -alustalle” sivulla 23

➔ ”Paperin lisääminen Paperikasetti 2 -alustalle” sivulla 27

➔ ”Tulostamisen perustiedot – Mac OS X” sivulla 53

### Tulostaminen paperikoon mukaan

Voit tuottaa tulosteita, jotka sopivat tulostimeen lisäämääsi sivukokoon.



### Tulostaminen paperikoon mukaan: Windows

#### Huomautus:

*Tämä toiminto ei ole käytettävissä reunuksettomassa tulostuksessa.*

1. Lisää tulostimeen paperia.
2. Avaa tulostettava tiedosto.
3. Avaa tulostinohjaimen ikkuna.

## Tulostaminen

- Määritä **Lisää asetuksia** -välilehdellä seuraavat asetukset.
    - Asiakirjan koko: Valitse paperikoko, jonka määritit sovelluksessa.
    - Tulostepaperi: Valitse tulostimeen lisäämäsi paperin koko.  
**Sovita sivulle** valitaan automaattisesti.
- Huomautus:**  
*Jos haluat Tulostaa pienennetyn kuvan keskelle sivua, valitse **Keskikohta**.*
- Määritä tarvittaessa muita asetuksia **Yleiset**- ja **Lisää asetuksia** -välilehdillä ja valitse sen jälkeen **OK**.
  - Valitse **Tulosta**.

### Liittyvät tiedot

- ➔ ”Paperin lisääminen Paperikasetti 1 -alustalle” sivulla 23
- ➔ ”Paperin lisääminen Paperikasetti 2 -alustalle” sivulla 27
- ➔ ”Tulostamisen perustiedot – Windows” sivulla 52

## Tulostaminen paperikoon mukaan: Mac OS X

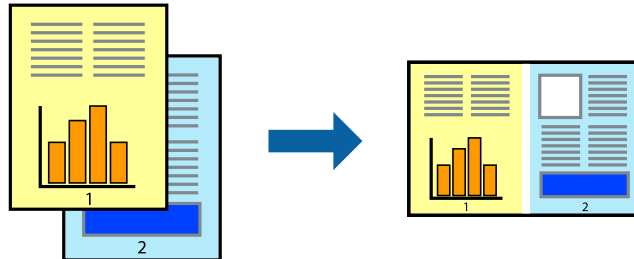
- Lisää tulostimeen paperia.
- Avaa tulostettava tiedosto.
- Avaa tulostusvalintaikkuna.
- Määritä **Paperikoko**-asetukseksi sovelluksessa määrittämäsi paperikoko.
- Valitse ponnahdusvalikosta **Paperin käsittely**.
- Valitse **Sovita paperikokoon**.
- Valitse tulostimeen lisäämäsi paperin koko **Kohdepaperin koko** -asetus.
- Määritä muut asetukset tarpeen mukaan.
- Valitse **Tulosta**.

### Liittyvät tiedot

- ➔ ”Paperin lisääminen Paperikasetti 1 -alustalle” sivulla 23
- ➔ ”Paperin lisääminen Paperikasetti 2 -alustalle” sivulla 27
- ➔ ”Tulostamisen perustiedot – Mac OS X” sivulla 53

## Useiden tiedostojen tulostaminen yhtä aikaa (vain Windows)

**Töiden järjestäjä kevyt** -ohjelmalla voit yhdistää useita tiedostoja, jotka on luotu eri sovelluksilla, ja tulostaa ne yhtenä tulostustyönä. Voit määrittellä tulostusasetukset yhdistelmätiedostoille (esim. asettelu, tulostusjärjestys ja suunta).



### Huomautus:

Jos haluat avata **Tulostusprojektin**, joka on tallennettu **Töiden järjestäjä kevyt** -ohjelmaan, valitse **Töiden järjestäjä kevyt** tulostinajurin välilehdeltä **Huolto**. Valitse seuraavaksi tiedosto valitsemalla **Avaa**-valikosta **Tiedosto**. Tallennettujen tiedostojen päätte on ".ecl".

1. Lisää tulostimeen paperia.
2. Avaa tulostettava tiedosto.
3. Avaa tulostinohjaimen ikkuna.
4. Valitse **Töiden järjestäjä kevyt**-välilehdeltä **Yleiset**.
5. Sulje tulostinohjaimen ikkuna napsauttamalla **OK**.
6. Valitse **Tulosta**.

**Töiden järjestäjä kevyt** -ikkuna tulee näkyviin, ja tulostustyö lisätään **Tulostusprojektiin**.

7. Kun **Töiden järjestäjä kevyt** -ikkuna on avautunut, avaa tiedosto, jonka haluat yhdistää nykyiseen tiedostoon, ja toista sitten vaiheet 3–6.

### Huomautus:

Jos suljet **Töiden järjestäjä kevyt** -ikkunan, tallentamaton **Tulostusprojekti** poistetaan. Jos haluat tulostaa sen myöhemmin, valitse **Tallenna Tiedosto**-valikosta.

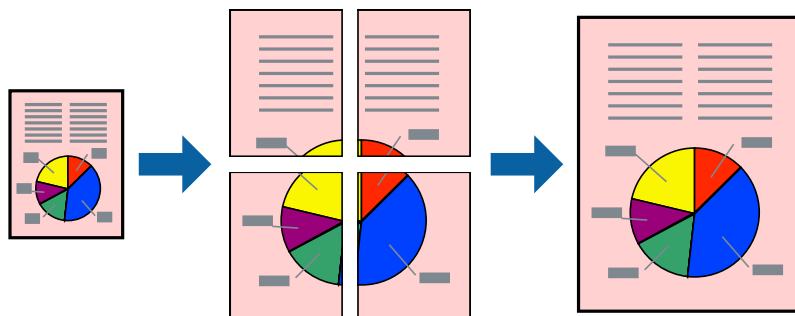
8. Valitse **Asettelu**- ja **Muokkaa**-valikot kohdassa **Töiden järjestäjä kevyt** muokataksesi **Tulostusprojektiä** tarpeen mukaan.
9. Valitse **Tulosta Tiedosto**-valikosta.

### Liittyvät tiedot

- ➔ ”Paperin lisääminen Paperikasetti 1 -alustalle” sivulla 23
- ➔ ”Paperin lisääminen Paperikasetti 2 -alustalle” sivulla 27
- ➔ ”Tulostamisen perustiedot – Windows” sivulla 52

## Yhden kuvan tulostaminen useille arkeille julisteen luomiseksi (vain Windows)

Tämä ominaisuus mahdollistaa yhden kuvan tulostamisen useille paperiarkeille. Voit luoda suuremman julisteen teippaamalla ne yhteen.



### **Huomautus:**

*Tämä toiminto ei ole käytettävissä reunuksettomassa tulostuksessa.*

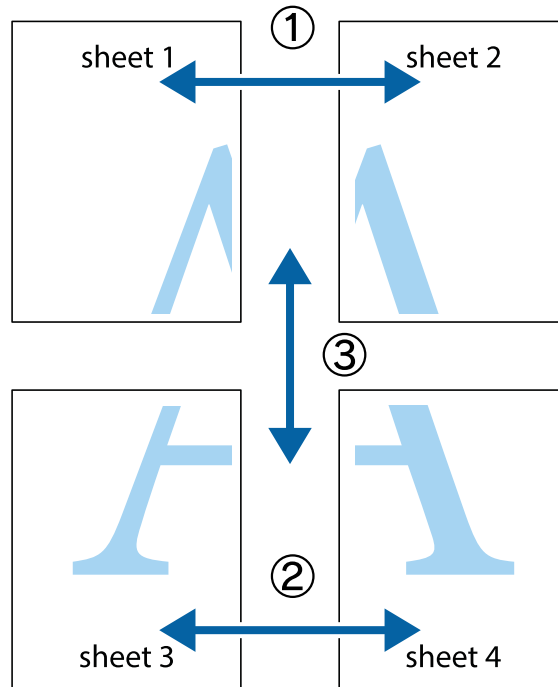
1. Lisää tulostimeen paperia.
2. Avaa tulostettava tiedosto.
3. Avaa tulostinohjaimen ikkuna.
4. Valitse **2x1-juliste**, **2x2-juliste**, **3x3-juliste** tai **4x4-juliste** kohdasta **Monisivuinen Yleiset**-välilehdellä.
5. Napsauta **Asetukset**, määritä haluamasi asetukset ja valitse **OK**.
6. Määritä tarvittaessa muita asetuksia **Yleiset**- ja **Lisää asetuksia** -välilehdillä ja valitse sen jälkeen **OK**.
7. Valitse **Tulosta**.

### **Liittyvät tiedot**

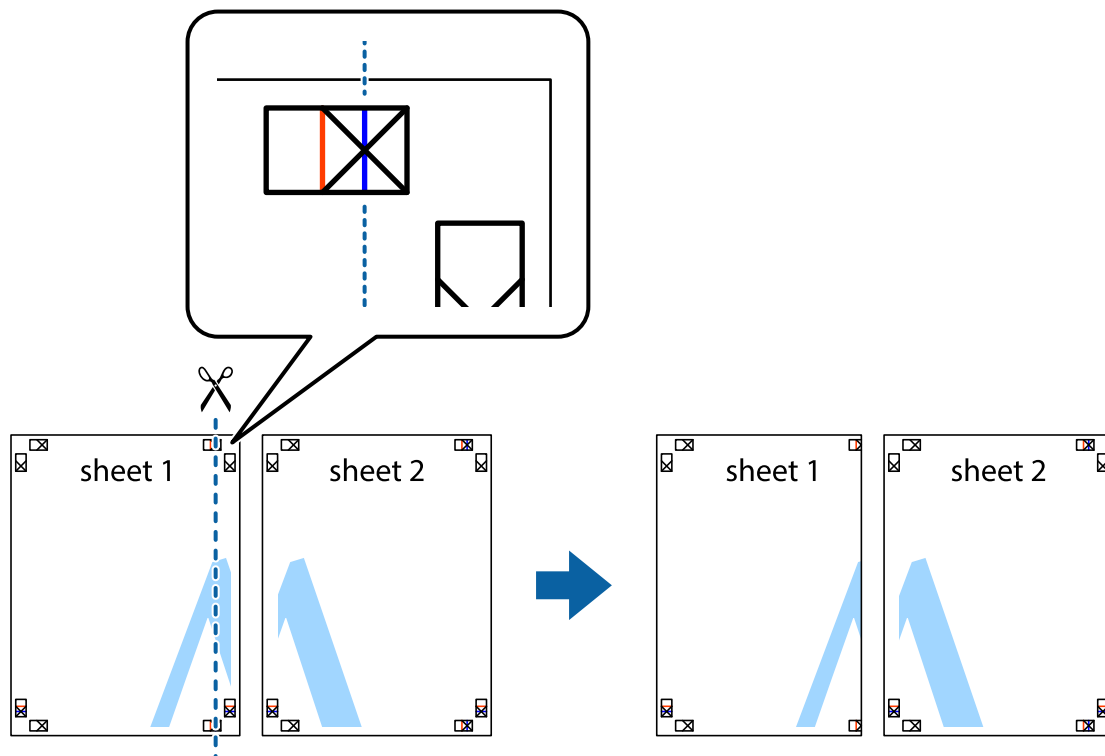
- ➔ ”Paperin lisääminen Paperikasetti 1 -alustalle” sivulla 23
- ➔ ”Paperin lisääminen Paperikasetti 2 -alustalle” sivulla 27
- ➔ ”Tulostamisen perustiedot – Windows” sivulla 52

## Limittäiset kohdistusmerkit -toiminnon käyttäminen julisteissa

Seuraavassa on esimerkki siitä, miten juliste tuotetaan, kun **2x2-juliste** on valittuna ja **Limittäiset kohdistusmerkit** on valittuna kohdassa **Tulosta leikkausviivat**.

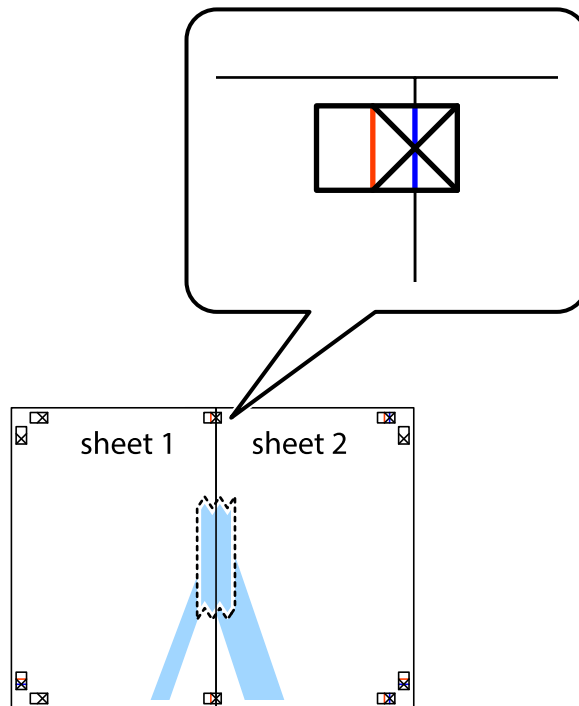


1. Valmistelee Sheet 1 ja Sheet 2. Leikkaa Sheet 1 marginaalit pois pystysuoraa sinistä viivaa myöten ylä- ja alaleikkausmerkkien keskeltä.

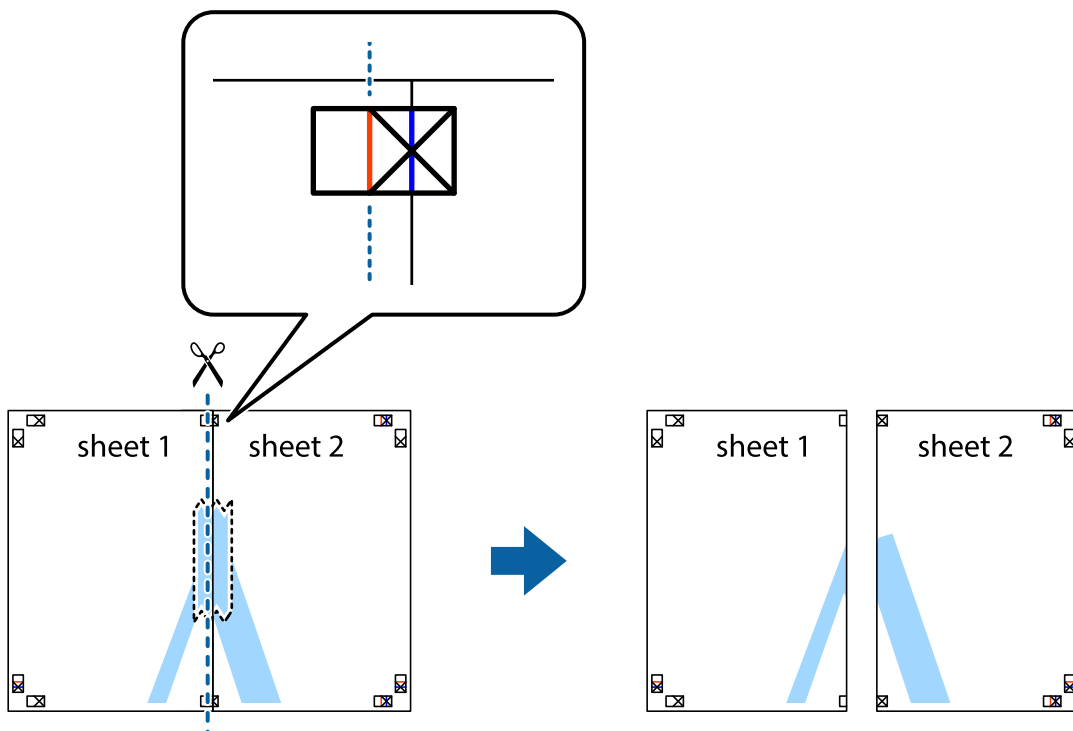


**Tulostaminen**

2. Aseta Sheet 1 reuna Sheet 2 päälle, kohdista leikkausmerkit ja liitä väliaikaisesti kaksi arkkia takaa yhteen teipillä.



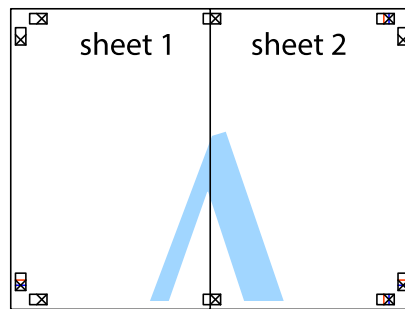
3. Leikkaa teipatut arkit kahtia pystysuoraa punaista viivaa myöten kohdistusmerkkien halki (tällä kertaa kyseessä on leikkausmerkkien vasemmalla puolella oleva viiva).



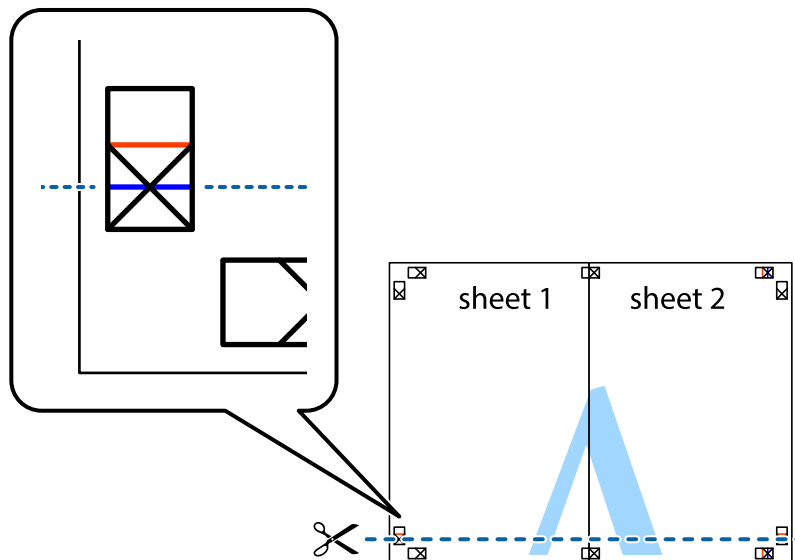


## Tulostaminen

4. Kiinnitä arkit takaa yhteen teipillä.

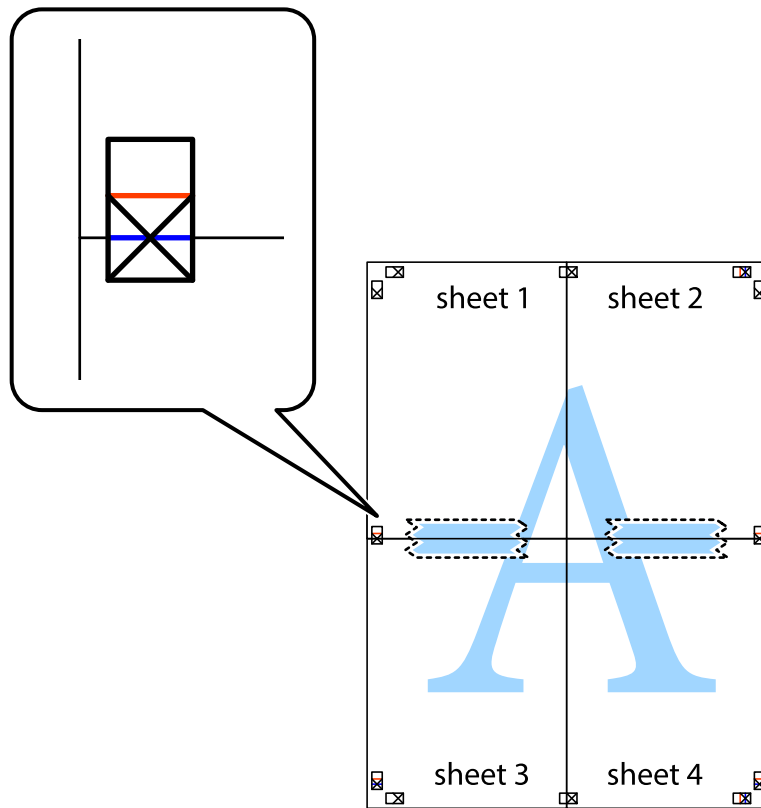


5. Toista vaiheet 1–4 ja teippaa Sheet 3 ja Sheet 4 yhteen.
6. Leikkaa Sheet 1 ja Sheet 2 marginaalit pois vaakasuuraa sinistä viivaa myöten vasemman ja oikean puolen leikkausmerkkien keskeltä.



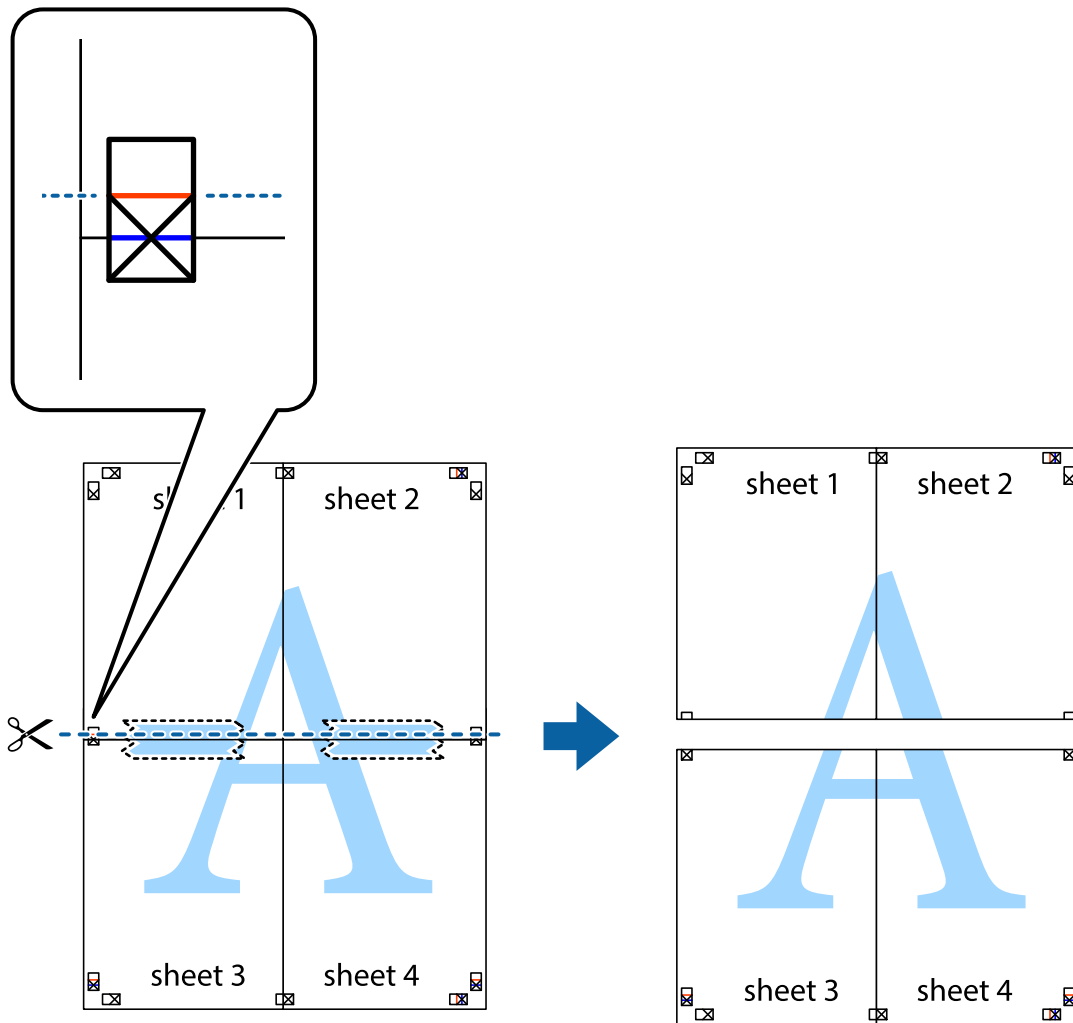
## Tulostaminen

7. Aseta reunat Sheet 1 ja Sheet 2 Sheet 3 ja Sheet 4 päälle ja kohdista leikkausmerkit. Liitä paperit sitten väliaikaisesti takaa yhteen teipillä.

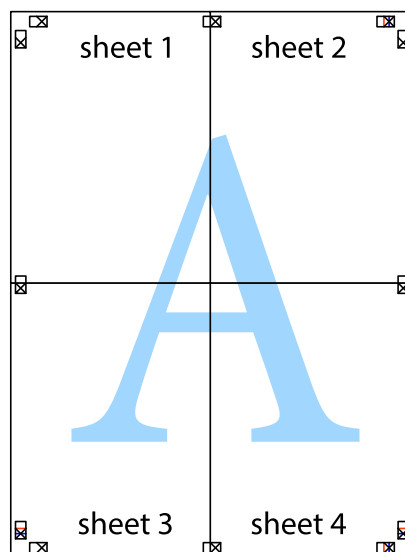


**Tulostaminen**

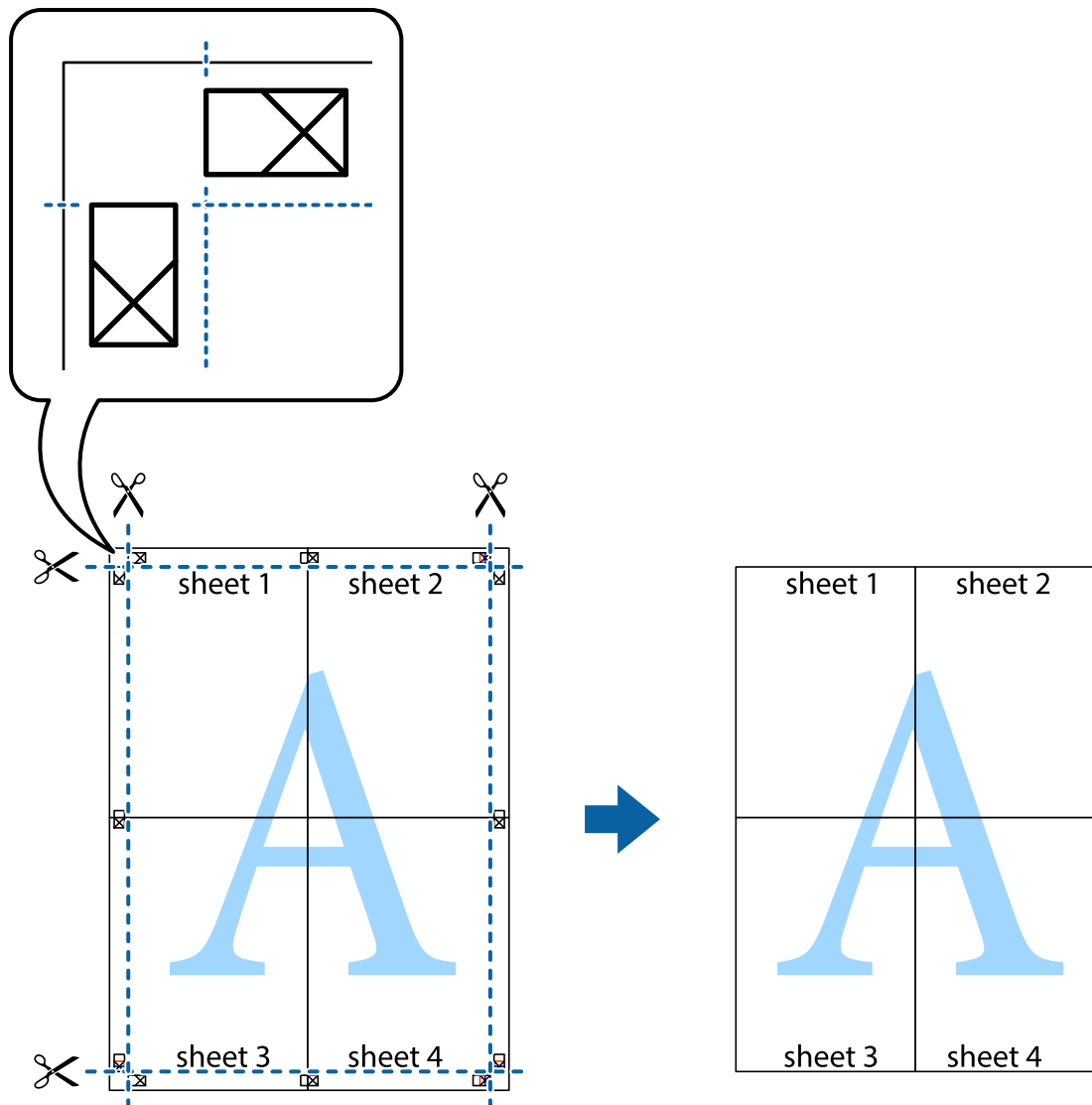
- Leikkaa teipatut arkit kahtia vaakuoraa punaista viivaa myöten kohdistusmerkkien halki (tällä kertaa kyseessä on leikkausmerkkien yläpuolella oleva viiva).



- Kiinnitä arkit takaa yhteen teipillä.



10. Leikkaa jäljellä olevat marginaalit pois ulomman ohjaimen mukaisesti.



## Erikoistoiminnoilla tulostaminen

Tässä osiossa esitellään erilaisia tulostinohjaimessa olevia asettelun ja tulostuksen lisäominaisuuksia.

### Liittyvät tiedot

- ➔ ”WindowsTulostinajuri” sivulla 116
- ➔ ”Mac OS X-tulostinohjain” sivulla 120

## Tulostuksen esiasetuksen lisääminen tulostuksen helpottamiseksi

Jos luot oman esiasetuksen usein käyttämistäsi tulostusasetuksista, voit tulostaa vaivattomasti valitsemalla luettelosta kyseisen tulostusasetuksen.

## Tulostaminen

### Windows

Lisää omat esiasetukset määrittämällä **Asiakirjan koko-** tai **Paperityyppi** -välilehdeltä asetuksia, kuten **Yleiset** ja **Lisää asetuksia** ja valitse sitten **Lisää/poista esiasetukset** -kohdasta **Tulostuksen esiasetukset**.

**Huomautus:**

*Kun haluat poistaa lisätyn esiasetuksen, napsauta **Lisää/poista esiasetukset**, valitse poistettavan esiasetuksen nimi luettelosta ja poista se sitten.*

### Mac OS X

Siirry tulostuksen valintaikkunaan. Lisää oma esiasetus tekemällä **Paperikoko-** ja **Tulostusmateriaali-** asetukset ja tallentamalla nykyiset asetukset kohtaan **Esiasetukset**.

**Huomautus:**

*Poistaaksesi lisätyn esiasetuksen, napsauta **Esiasetukset > Näytä esiasetukset**, valitse esiasetuksen nimi, jonka haluat poistaa luettelosta ja poista se sitten.*

## Suurennetun tai pienennetyn asiakirjan tulostaminen

Asiakirjaa voidaan suurentaa tai pienentää tietyn prosenttiosuuden verran.

### Windows

**Huomautus:**

*Tämä toiminto ei ole käytettävissä reunuksettomassa tulostuksessa.*

Määritä **Asiakirjan koko** -välilehdeltä **Lisää asetuksia** -asetus. Valitse **Suurennä/Pienennä asiakirjaa, Zoomaus** ja anna sitten prosenttiosuus.

### Mac OS X

**Huomautus:**

*Toiminnot vaihtelevat sovelluksesta riippuen. Katso lisätietoja sovelluksen ohjeista.*

Valitse **Sivun asetukset** (tai **Tulosta**) **Tiedosto**-valikossa. Valitse tulostin **Format For** -kohdasta, valitse paperikoko ja syötä sitten prosenttimäärä **Scale**-kohdassa. Sulje ikkuna ja tulosta sitten seuraavien perustulostusohjeiden mukaisesti.

## Tulostusvärin säätö

Voit säätää tulostustyön värejä.

**PhotoEnhance** tuottaa terävämpiä kuvia ja eloisampia värejä säätämällä automaattisesti alkuperäisten kuvatietojen kontrastia, värikylläisyyttä ja kirkkautta.

**Huomautus:**

- Näitä säätöjä ei sovelleta alkuperäisiin tietoihin.*
- PhotoEnhance** säätää väriä analysoimalla kohteen sijainnin. Jos olet näin ollen muuttanut kohteen sijaintia suurentamalla, pienentämällä, rajaamalla tai kiertämällä kuvaa, väri saattaa muuttua yllättäen. Reunukseton tulostus -asetus muuttaa myös kohteen sijainnin, mistä seuraa värin muuttuminen. Jos kuva ei ole tarkka, sävy saattaa olla luonnonoton. Jos väri muuttuu tai ei enää näytä luonnolliselta, vaihda tulostustilaksi jokin muu kuin **PhotoEnhance**.*

### Windows

Valitse värinkorjausmenetelmä kohdasta **Värinkorjaus Lisää asetuksia**-välilehdellä.

## Tulostaminen

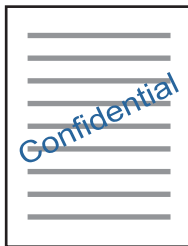
Jos valitset **Automaattinen**, värit säädetään automaattisesti sopimaan paperityyppiin ja tulostuslaadun asetuksiin. Jos valitset **Mukautettu** ja napsautat **Lisätoiminnot**, voit tehdä omia asetuksia.

### Mac OS X

Siirry tulostuksen valintaikkunaan. Valitse tulostinohjaimen ponnahtusvalikosta **Värintäsmäytys** ja valitse sitten **EPSON Värintäsmäytys**. Valitse ponnahtusvalikosta **Värien asetukset** ja sen jälkeen jokin käytettävissä olevista valinnoista. Osoita nuolta kohdan **Lisäasetukset** vieressä ja tee asianmukaiset asetukset.

### Vesileiman tulostaminen (vain Windows)

Voit tulostaa tulosteisiisi vesileiman (esimerkiksi "Luottamuksellinen"). Voit myös lisätä oman vesileimasi.



#### **Huomautus:**

*Tämä toiminto ei ole käytettävissä reunuksettomassa tulostuksessa.*

Napsauta **Vesileiman ominaisuudet** -asetusta **Lisää asetuksia**-välilehdeltä ja valitse sitten vesileima. Jos haluat muuttaa vesileiman ominaisuuksia, kuten tummuutta ja sijaintia, valitse **Asetukset**.

### Ylä- ja alatunnisteen tulostaminen (vain Windows)

Voit tulostaa eri tietoja kuten käyttäjänimen ja tulostuspäivän ylä- ja alatunnisteeseen.

Napsauta **Vesileiman ominaisuudet** **Lisää asetuksia**-välilehdellä ja valitse **Ylä- ja alatunniste**. Napsauta **Asetukset** ja valitse tarvittavat nimikkeet pudotusvalikosta.

## Valokuvien tulostus Epson Easy Photo Print -ohjelmistolla

Epson Easy Photo Print -sovelluksen avulla voit tehdä asettelun ja tulostaa valokuvia kätevästi erityyppisille papereille. Katso lisätietoja sovelluksen ohjeista.

#### **Huomautus:**

- Kun tulostetaan aidolle Epson-valokuvapaperille, musteen laatua hyödynnetään mahdollisimman hyvin ja tulosteet ovat eloisia ja selkeitä.
- Kun haluat tehdä reunatonta tulostusta kaupallisesti saatavalla sovelluksella, tee seuraavat asetukset.
  - Luo kuvatiedot paperikoon mukaan. Jos marginaaliasetus on käytettävissä käytössä olevassa sovelluksessa, aseta marginaaliksi 0 mm.
  - Ota reunattoman tulostuksen asetus käyttöön tulostinohjaimessa.

#### **Liittyvät tiedot**

➔ ”Epson Easy Photo Print” sivulla 124

## CD-/DVD-tarran tulostus Epson Print CD -ohjelmistolla

Epson Print CD -ohjelmiston avulla voit luoda ja tulostaa kätevästi yksilöllisesti suunnitellun CD-/DVD-tarran. Voit myös luoda ja tulostaa CD-/DVD-kuoren.

Voit asettaa CD-/DVD-levyn tulostusalueeksi vähintään 18 mm sisähalkaisijan osalta ja enintään 120 mm ulkohalkaisijan osalta. Asetusten mukaan CD/DVD tai taso voi likaantua. Määritä tulostusalue tulostettavalle CD-/DVD-levylle.

Katso lisätietoja sovelluksen ohjeista.

### **Huomautus:**

*Kun tulostat CD-/DVD-tarraa kaupallisesti saatavalla sovelluksella, tee seuraavat asetukset.*

- Kun käytössä on Windows, A4 valitaan automaattisesti **Asiakirjan koko** -asetukseksi, kun valitset **CD-/DVD-taso Paperilähde**-asetukseksi. Valitse **Pysty Suunta**-asetukseksi ja **CD/DVD** tai **CD/DVD Premium Surface Paperityyppi**-asetukseksi.*
- Kun käytössä on Mac OS X, valitse **A4 (CD/DVD) Paperikoko**-asetukseksi Valitse pystysuunta tulostussuunnaksi ja valitse sitten **CD/DVD** tai **CD/DVD Premium Surface Tulostusmateriaali**-asetukseksi **Tulostusasetukset**-valikosta.*
- Joissakin sovelluksissa on määritettävä tason tyyppi. Valitse **Epson Tray Type 2**. Asetuksen nimi voi vaihdella hieman sovelluksen mukaan.*

### **Liittyvät tiedot**

➔ ["Epson Print CD" sivulla 124](#)

---

## Tulostaminen älylaitteilta

### **Käyttäen Epson iPrint-ominaisuutta**

Epson iPrint on sovellus, jolla voit tulostaa valokuvia, asiakirjoja ja verkkosivuja älylaitteista, kuten älypuhelimesta tai tabletista. Voit käyttää paikallista tulostusta, jolloin tulostat tulostimesi kanssa samassa langattomassa verkkoyhteydessä olevasta älylaitteesta, tai etätulostusta, jolloin tulostat etäsijainnista internet-yhteydellä. Etätulostuksen käyttö edellyttää tulostimen rekisteröintiä Epson Connect -palveluun.



### **Liittyvät tiedot**

➔ ["Epson Connect -palvelu" sivulla 115](#)

### **Epson iPrint -sovelluksen asentaminen**

Voit asentaa Epson iPrint -ominaisuuden älylaitteellesi seuraavasta URL-osoitteesta tai QR-koodista.

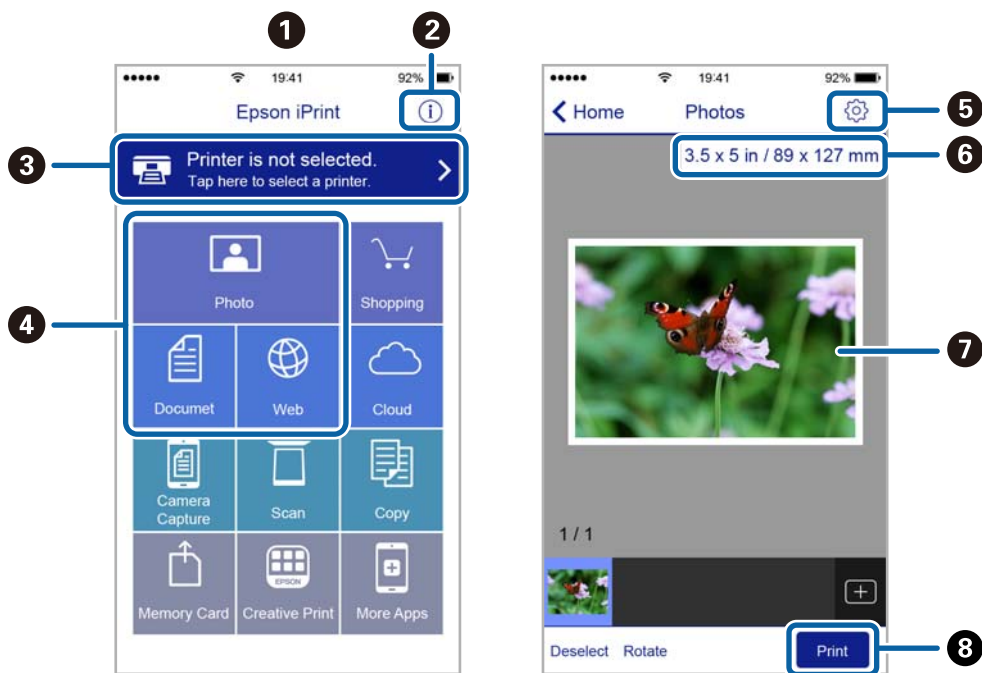
<http://ipr.to/a>



## Tulostaminen Epson iPrint-sovelluksella

Käynnistä Epson iPrint älylaitteella ja valitse käytettävä kohde aloitusnäytöltä.

Seuraaviin näyttöihin voidaan tehdä muutoksia ilman ilmoitusta.



1	Aloitusnäyttö näkyy sovelluksen käynnistyessä.
2	Näyttää tiedot tulostimen määrittämisestä ja usein kysytyt kysymykset.
3	Näyttää näytön, jossa voit valita tulostimen ja määrittää tulostimen asetukset. Kun olet valinnut tulostimen kerran, sitä ei tarvitse valita uudelleen seuraavalla kerralla.
4	Valitse, mitä haluat tulostaa: valokuvia, asiakirjoja tai vaikkapa verkkosivuja.
5	Näyttää näytön, jolla voit määrittää tulostusasetukset, kuten paperikoon ja paperityypin.
6	Näyttää paperikoon. Kun tämä näytetään painikkeena, tuo esiin paperiasetukset, jotka tulostimeen on asetettu tällä hetkellä.
7	Näyttää valitut valokuvat ja asiakirjat.
8	Käynnistää tulostuksen.



## Tulostaminen

**Huomautus:**

Kun haluat tulostaa asiakirjavalikosta iPhone, iPad- ja iPod touch -laitteilla, joiden käyttöjärjestelmänä on iOS, käynnistä Epson iPrint sen jälkeen, kun olet siirtänyt tulostettavan asiakirjan käyttämällä iTunes-palvelun tiedostojen jakamistoimintoa.

## AirPrint-toiminnon käyttö

AirPrint mahdollistaa välittömän langattoman tulostuksen iPhonesta, iPadista ja iPod touch laitteesta, joissa on uusin iOS-versio, ja Mac-tietokoneesta, joissa on uusin OS X -versio.



**Huomautus:**

Jos olet poistanut käytöstä paperin määrittämissä tuotteiden ohjauspaneelista, et voi käyttää AirPrint-toimintoa. Ota viestit käyttöön tarvittaessa alla olevan linkin tietojen mukaisesti.

1. Lisää paperia tuotteeseesi.
2. Määritä tuotteesi langattomalle tulostukselle. Katso alla olevaa linkkiä.  
<http://epson.sn>
3. Yhdistä Apple-laite samaan langattomaan verkkoon, jota tuotteesi käyttää.
4. Tulosta laitteeltasi tulostimelle.

**Huomautus:**

Katso lisätietoja Applen verkkosivuston AirPrint-sivulta.

### Liittyvät tiedot

- ➔ ”AirPrint-toiminnon käyttö ei onnistu” sivulla 138
- ➔ ”Paperin lisääminen Paperikasetti 1 -alustalle” sivulla 23
- ➔ ”Paperin lisääminen Paperikasetti 2 -alustalle” sivulla 27

## Tulostus digitaalikamerasta

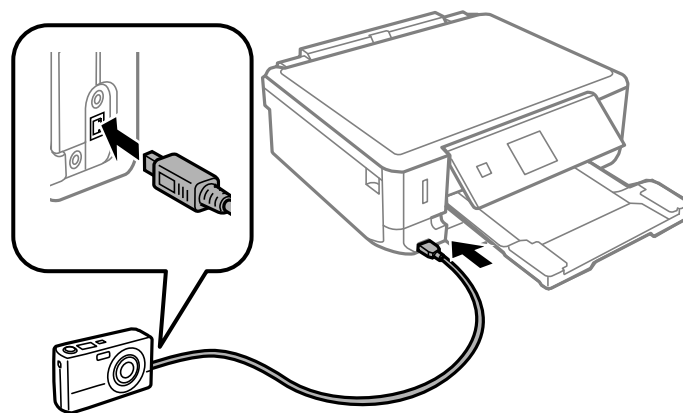
### Huomautus:

- ❑ Voit tulostaa valokuvia suoraan PictBridge-yhteensopivasta digitaalikamerasta. Katso lisätietoja kameralla tehtävistä toiminnoista kamerasen toimitukseen kuuluvista ohjeista.
- ❑ Yleensä digitaalikameran asetukset ovat ensisijaisia; seuraavissa tilanteissa kuitenkin tulostimen asetukset ovat ensisijaisia.
  - ❑ Kun kamerasen tulostusasetus on määritetty "käyttämään tulostimen asetuksia"
  - ❑ Kun **Seepia**- tai **M/V**-asetus on valittu tulostimen tulostusasetuksissa.
  - ❑ Kun yhdistetään kamerasen ja tulostimen tulostusasetukset, tuloksena on asetuksia, joita tulostimessa ei ole käytettävissä.
- ❑ Kun tulostetaan CD-/DVD-levylle, tee tulostusasetukset tulostimeen ennen valokuvien valintaa digitaalikamerasta, ja käynnistä sitten tulostus. Digitaalikamerasen mukaan et ehkä pysty kuitenkaan tulostamaan valokuvia DPOF-asetuksilla CD-/DVD-levylle.
- ❑ Voit tulostaa valokuvia DPOF-asetuksilla suoraan kamerasen.

## Tulostus USB-kaapelilla kytketystä digitaalikamerasta

Voit tulostaa valokuvia suoraan digitaalikamerasta, joka on kytketty USB-kaapelilla.

1. Poista muistikortti tulostimesta.
2. Lisää tulostimeen paperia.
3. Syötä **Aseta** aloitusnäytöstä käyttämällä ◀- tai ▶-painiketta, ja paina sitten OK-painiketta. Valitse **Ulk. laitteen aset.** käyttämällä ▲- tai ▼-painiketta, ja paina sitten OK-painiketta.
4. Valitse **Tul.asetuk.** tai **Valok.säädöt**, paina OK-painiketta, ja muuta sitten asetuksia tarvittaessa. Valitse asetuskohteet käyttämällä ▲- tai ▼-painiketta ja muuta asetuksia käyttämällä ◀- tai ▶-painiketta.
5. Kytke digitaalikameraan virta ja kytke se sitten tulostimeen USB-kaapelilla.



### Huomautus:

Käytä USB-kaapelia, jonka pituus on alle kaksi metriä.

## Tulostaminen

- Valitse valokuvat, jotka haluat tulostaa digitaalikamerasta, tee asetukset, kuten kopiomäärä, ja käynnistä sitten tulostus.

### Liittyvät tiedot

- ➔ ”Paperin lisääminen Paperikasetti 1 -alustalle” sivulla 23
- ➔ ”Paperin lisääminen Paperikasetti 2 -alustalle” sivulla 27
- ➔ ”Valokuvien säädön ja zoomauksen valikkovalinnat” sivulla 51
- ➔ ”Valikkovalinnat paperi- ja tulostusasetuksille” sivulla 50

## Tulostus langattomasti kytketystä digitaalikamerasta

Voit tulostaa valokuvia langattomasti digitaalikameroista, jotka tukevat DPS over IP -standardia (tästä lähtien siitä käytetään nimitystä PictBridge (langaton lähiverkko)).

- Varmista, että aloitusnäytössä näkyy kuvake, joka osoittaa, että tulostin on kytketty langattomaan verkkoon.

#### **Huomautus:**

Voit tarkistaa kuvakkeiden merkityksen ohjauspaneelistä. Valitse aloitusnäytöllä **Ohje** käyttämällä ◀- tai ▶-painiketta, ja paina sitten OK-painiketta. Valitse **Kuvakeluettelo** käyttämällä ▲- tai ▼-painiketta, ja paina sitten OK-painiketta.

- Lisää tulostimeen paperia.
- Valitse aloitusnäytöltä **Aseta** käyttämällä ◀- tai ▶-painiketta, ja paina sitten OK-painiketta. Valitse **Ulk. laitteen aset.** käyttämällä ▲- tai ▼-painiketta, ja paina sitten OK-painiketta.
- Valitse **Tul.asetuk.** tai **Valok.säädöt**, paina OK-painiketta, ja muuta sitten asetuksia tarvittaessa. Valitse asetuskohteet käyttämällä ▲- tai ▼-painiketta ja muuta asetuksia käyttämällä ◀- tai ▶-painiketta.
- Kytke digitaalikamera samaan verkkoon tulostimen kanssa.
- Tuo esiin digitaalikamerassa käytettävissä olevien tulostinten luettelo, ja valitse sitten tulostin, johon haluat luoda yhteyden.

#### **Huomautus:**

- Kun haluat tarkistaa tulostimen nimen, valitse aloitusnäytöltä **Aseta** > **Verkkoasetukset** > **Verkon tila**.
- Jos digitaalikamerassa on toiminto, jolla voit rekisteröidä tulostimia, voit kytkeytyä tulostimeen seuraavalla kerralla valitsemalla sen.

- Valitse valokuvat, jotka haluat tulostaa digitaalikamerasta, tee asetukset, kuten kopiomäärä, ja käynnistä sitten tulostus.
- Kytke irti digitaalikameran PictBridge (langaton lähiverkko) -yhteys tulostimeen.



#### **Tärkeää:**

Kun PictBridge (langaton lähiverkko) on käytössä, et voi käyttää muita tulostintoimintoja tai tulostaa muista laitteista. Kytke irti välittömästi, kun olet lopettanut tulostuksen.

### Liittyvät tiedot

- ➔ ”Paperin lisääminen Paperikasetti 1 -alustalle” sivulla 23

- ➔ ”Paperin lisääminen Paperikasetti 2 -alustalle” sivulla 27
- ➔ ”Valokuvien säädön ja zoomauksen valikkovalinnat” sivulla 51
- ➔ ”Valikkovalinnat paperi- ja tulostusasetuksille” sivulla 50


---

## Tulostuksen peruuttaminen

### Huomautus:

- Windowsissa ei voi peruuttaa tulostustyötä, kun se on lähetetty tulostimelle kokonaan. Peruuta tällöin tulostustyö tulostimen ohjauspaneelistä.
- Kun Mac OS X -käyttöjärjestelmässä tulostetaan useita sivuja, kaikkia töitä ei voi peruuttaa ohjauspaneelin kautta. Peruuta tällöin tulostustyö tietokoneesta.
- Jos olet lähettänyt tulostustyön verkon kautta Mac OS X v10.6.8 -käyttöjärjestelmästä, tulostusta ei voi välttämättä peruuttaa tietokoneesta. Peruuta tällöin tulostustyö tulostimen ohjauspaneelistä.

## Tulostuksen peruuttaminen - Tulostuspainike

Peruuta käynnissä oleva tulostustyö painamalla  -painiketta.


## Tulostuksen peruuttaminen: Windows

1. Avaa tulostinohjaimen ikkuna.
2. Valitse **Huolto**-välilehti.
3. Napsauta **Tulostusjono**.
4. Napsauta hiiren kakkospainikkeella työtä, jonka haluat peruuttaa, ja valitse sitten **Peruuta**.

### Liittyvät tiedot

- ➔ ”WindowsTulostinajuri” sivulla 116

## Tulostuksen peruuttaminen: Mac OS X

1. Osoita tulostimen kuvaketta **Dockissa**.
2. Valitse työ, jonka haluat peruuttaa.
3. Peruuta työ.
  - Mac OS X v10.8.x tai uudempi  
Napsauta  edistymispalkin vieressä.
  - Mac OS X v10.6.8–v10.7.x  
Valitse **Poista**.

# Kopiointi

## Kopioinnin perusteet

1. Lisää tulostimeen paperia.

**Tärkeää:**

Tee paperiasetukset ohjauspaneelistä.

2. Aseta originaalit.
3. Syötä **Kopioi** aloitusnäytöstä käyttämällä ◀- tai ▶-painiketta, ja paina sitten OK-painiketta.
4. Aseta kopiomäärä painikkeilla – tai +.
5. Valitse värikopio tai mustavalkokopio käyttämällä ◀- tai ▶-painiketta.
6. Valitse **Pap.- ja kopioaset.** käyttämällä ▼-painiketta, ja paina sitten OK-painiketta. Tarkista asetukset, kuten paperikoko ja paperityyppi, ja muuta asetukset tarpeen mukaan. Valitse asetuskohteet käyttämällä ▲- tai ▼-painiketta ja muuta asetuksia käyttämällä ◀- tai ▶-painiketta.  
**Huomautus:**  
*Jos haluat kopioida pienentämällä tai suurentamalla asiakirjan kokoa tietyllä prosenttiosuudella, valitse **Muk. koko Pienen./Suuren.**-asetukseksi, ja määritä sitten prosenttiosuus painikkeilla – tai +. Voit muuttaa prosenttiosuuden 5 %:n lisäyksiin pitämällä alhaalla painiketta – tai +.*
7. Paina ◊-painiketta.

### Liittyvät tiedot

- ➔ ”Paperin lisääminen Paperikasetti 1 -alustalle” sivulla 23
- ➔ ”Paperin lisääminen Paperikasetti 2 -alustalle” sivulla 27
- ➔ ”Alkuperäisten asettaminen Valotustaso-alustalle” sivulla 32
- ➔ ”Valikkovalinnat Kopioi-toiminnolle” sivulla 77

## Valikkovalinnat Kopioi-toiminnolle

**Huomautus:**

Käytettävissä olevat valikot vaihtelevat sen mukaan, mikä asettelu on valittuna.

### Kopioiden lukumäärä

Anna kopioiden lukumäärä.

### Väri

Kopioi alkuperäisen värillisenä.

## Kopiointi

### MV

Kopioi alkuperäisen mustavalkoisena (yksivärisenä).

### Tummuus

Lisää tummuuden tasoa painamalla ►-painiketta, kun kopiointitulokset ovat haaleita. Vähennä tummuuden tasoa painamalla ◀-painiketta, kun syntyy mustetahroja.

### Poista tausta

Tunnistaa alkuperäisen asiakirjan paperin värin (taustavärin) ja poistaa tai vaalentaa väriä. Värin tummuuden ja eloisuuden mukaan sitä ei voi poistaa tai vaalentaa.

### 2-puol. tulost.

- 1>1-puol.

Kopioi alkuperäisen yhden puolen paperin yhdelle puolelle.

- 1>2-puol.

Kopioi kaksi yksipuolista alkuperäistä yksittäisen arkin molemmille puolille.

### Asettelu

- Reunall.

Kopioi reunoja ympäröivillä marginaaleilla.

- Reunaton

Kopioi ilman reunoja ympäröiviä marginaaleja. Kuvaa suurennetaan hiukan niin, että paperin reunoilla olevat marginaalit poistuvat.

- A4, 2 -> kopio

Kopioi kaksi A4-kokoista yksipuolista alkuperäistä yhdelle arkille A4-kokoista paperia 2-up-asettelussa.

- A4, 2-kirjasivu

Kopioi kaksi A4-kokoista rinnakkaista kirjan sivua ja niin edelleen yhdelle arkille A4-kokoista paperia 2-up-asettelussa.

- Kirja/2-puol.

Kopioi kaksi erillistä kirjan sivua ja niin edelleen yksittäisen paperiarkin molemmille puolille. Tämä asetus on käytettävissä vain, kun **1>2-puol.** on valittu 2-puoliseksi kopiointiasetuksiksi.

### Pienen./Suuren.

Suurentaa tai pienentää alkuperäisiä.

- Muk. koko

Määrittää alkuperäisen suurentamiseen tai pienentämiseen käytetyn suurennuksen alueella 25–400 %.

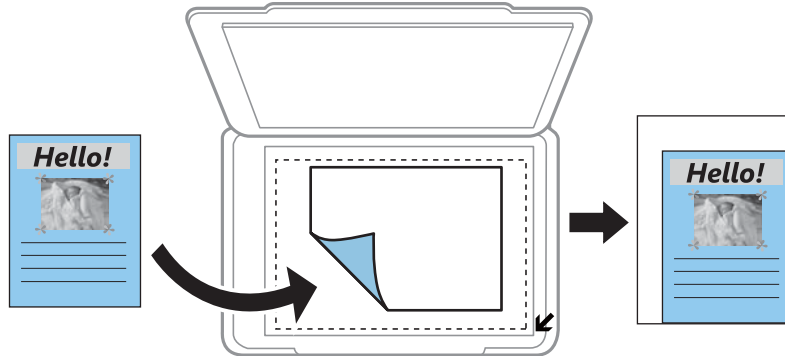
- Tod. koko

Kopioi 100 %:n suurennuksella.

## Kopiointi

- Aut. siv. sov.

Tunnistaa skannausalueen ja suurentaa tai pienentää alkuperäisen sopimaan valittuun paperikokoon. Kun alkuperäisessä on valkoiset marginaalit, valkoiset marginaalit valotustason kulmamerkistä tunnistetaan skannausalueeksi, mutta vastakkaisella puolella olevat marginaalit rajataan ehkä pois.



- 10x15 cm->A4, A4->10x15 cm ja niin edelleen

Suurentaa tai pienentää alkuperäisen sopimaan tiettyyn paperikokoon.

### Pap.koko

Valitse asetettu paperikoko.

### Pap.tyyppi

Valitse asetettu paperityyppi.

### Pap.lähde

Valitse paperilähde, jota haluat käyttää.

### Asiakirjatyyppi

Valitse alkuperäiskappaleen tyyppi.

### Laatu

Valitse tulostuslaatu. **Luonnos** mahdollistaa nopeamman tulostamisen, mutta tulostusjälki voi olla himmeä. **Paras** tuottaa laadukkaamman tulostusjäljen, mutta tulostaminen voi olla hitaampaa.

Luonnostila ei ole käytettävissä Belgiassa.

### Asiakirjan suunta

Valitse alkuperäiskappaleen suunta.

### Sidontamarg.

Valitse kopioiden sidontakohta.

### Laajennus

Reunattomassa kopiointinissa paperin reunoista poistetaan reunukset suurettamalla kuvaa hieman. Valitse, kuinka paljon kuvaa suurennetaan.

### Kuiv.aika

Valitse kuivumisaika kaksipuoliselle kopiointinille. Lisää kuivumisaikaa, kun syntyy mustetahroja.

## Valokuvien kopiointi

Voit kopioida useampia valokuvia yhdellä kertaa. Voit myös palauttaa haalistuneiden valokuvien värit.

### Huomautus:

- Pienin mahdollinen alkuperäisen koko, joka voidaan kopioida, on 30 x 40 mm.
- Kuvan ympärillä olevaa valkoista aluetta ei ehkä tunnisteta.

1. Lisää tulostimeen paperia.



### Tärkeää:

Tee paperiasetukset ohjauspaneelistä.

2. Syötä **Lisää toimintoja** aloitusnäytöstä käyttämällä ◀- tai ▶-painiketta, ja paina sitten OK-painiketta.
3. Valitse **Kopioi/Pal. valok.** käyttämällä ▲- tai ▼-painiketta, ja paina sitten OK-painiketta.
4. Valitse, palautetaanko haalistuneiden valokuvien värit, käyttämällä ▲- tai ▼-painiketta, ja paina sitten OK-painiketta.
5. Tuo esiin alkuperäisten asettamisen ohjeet painamalla ▼-painiketta, ja aseta sitten valokuvat valotustaso-alustalle.
6. Paina ◊-painiketta.  
Valokuvat skannataan ja esitetään näytössä.
7. Valitse **Pap.- ja kopioaset.** käyttämällä ▼-painiketta, ja paina sitten OK-painiketta. Tarkista asetukset, kuten paperikoko ja paperityyppi, ja muuta asetukset tarpeen mukaan. Valitse asetuskohteet käyttämällä ▲- tai ▼-painiketta ja muuta asetuksia käyttämällä ◀- tai ▶-painiketta.

### Huomautus:

Jos haluat tulostaa suurentamalla valokuvan osan, valitse **Raj./Zoomi**, ja paina sitten OK-painiketta. Siirrä tulostusalueen kehystä käyttämällä painiketta ▲, ▼, ◀ tai ▶, ja muuta sitten kehyksen kokoa painikkeella – tai +.

8. Paina ◊-painiketta.

### Liittyvät tiedot

- ➔ ”Paperin lisääminen Paperikasetti 1 -alustalle” sivulla 23
- ➔ ”Paperin lisääminen Paperikasetti 2 -alustalle” sivulla 27
- ➔ ”Alkuperäisten asettaminen Valotustaso-alustalle” sivulla 32
- ➔ ”Valikkovalinnat Kopioi/Pal. valok. -toiminnolle” sivulla 80

## Valikkovalinnat Kopioi/Pal. valok. -toiminnolle

### Väriin palautus

Palauttaa haalistuneiden valokuvien väriin.



## Kopiointi

### Näyttötila

- 1 ->

Esittää näytössä yhden valokuvan. Asetusten, kuten zoomauksen, tiedot näytetään myös.

- 1 -> ilman tietoja

Esittää näytössä yhden valokuvan. Asetusten, kuten zoomauksen, tietoja ei näytetä.

### Pap.- ja kopioaset.

- Pap.koko

Valitse asetettu paperikoko.

- Pap.tyyppi

Valitse asetettu paperityyppi.

- Pap.lähde

Valitse paperilähde, jota haluat käyttää.

- Reunaton

Kopioi ilman reunoja ympäröiviä marginaaleja valitsemalla **Reunaton**. Kuvaa suurennetaan hiukan niin, että paperin reunoilla olevat marginaalit poistuvat. Kopioi reunoja ympäröivillä marginaaleilla valitsemalla **Reunall.**

- Laajennus

Reunattomassa kopiointissa paperin reunoista poistetaan reunukset suurentamalla kuvaa hieman. Valitse, kuinka paljon kuvaa suurennetaan.

### Valok.säädöt

**Valok.paran.**-toiminnon valinta tuottaa terävämpiä kuvia ja eloisampia värejä säätämällä automaattisesti alkuperäisten kuvatietojen kontrastia, värikylläisyyttä ja kirkkautta.

### Suodatin

Kopioi mustavalkoisena.

### Raj./Zoomi

Suurentaa kopioitavan kuvan osan.


---

## CD-/DVD-tarran kopiointi

Voit kopioida CD-/DVD-tarraan levyn tarran tai neliömäisen alkuperäisen, kuten valokuvan.

**Tärkeää:**

Älä aseta CD-/DVD-levyä tulostimeen, ennen kuin niin neuvotaan tekemään.

- Paina -painiketta, valitse **Kopioi CD/DVDlle** käyttämällä **▲**- tai **▼**-painiketta, ja paina sitten OK-painiketta.
- Aseta alkuperäinen näytössä esitettyjen ohjeiden mukaan, ja paina sitten OK-painiketta.

## Kopiointi

3. Noudata näytön ohjeita, aseta tulostusalue määrittämällä ulkohalkaisija ◀- tai ▶-painikkeella ja sisähalkaisija ▲- tai ▼-painikkeella, ja paina sitten OK-painiketta.

**Huomautus:**

Voit asettaa ulkohalkaisijaksi 114–120 mm ja sisähalkaisijaksi 18–46 mm 1 mm:n lisäyksin.

4. Valitse **Tulosta CD/DVDlle** käyttämällä ▲- tai ▼-painiketta, ja paina sitten OK-painiketta.

**Huomautus:**

Kun haluat testata tulostusta, valitse **Testitulostus A4-pap.** käyttämällä ▲- tai ▼-painiketta, ja lisää sitten A4-kokoista tavallista paperia paperikasettiin. Voit tarkistaa tulosteen kuvan ennen CD-/DVD-tarraan tulostamista.

5. Näytössä näkyy viesti, joka ilmoittaa, että tulostinta valmistellaan. Käyttäjää pyydetään asettamaan CD/DVD. Tarkista ohjeet painamalla ▼-painiketta ja aseta CD/DVD, ja paina sitten OK-painiketta.
6. Tarkista tulostusvalmistelut lopullisesta näytöstä, ja paina sitten OK-painiketta.
7. Valitse värikopio tai mustavalkokopio käyttämällä ◀- tai ▶-painiketta.
8. Jos haluat vaihtaa asetuksia, kuten kopiointitummuus tai tulostuslaatu, valitse **Pap.- ja kopioaset.** käyttämällä ▼-painiketta. Valitse asetuskohteet käyttämällä ▲- tai ▼-painiketta ja muuta asetuksia käyttämällä ◀- tai ▶-painiketta.
9. Paina ⬠-painiketta.
10. Kun tulostus on valmis, CD-/DVD-taso tulee ulos. Poista CD-/DVD-taso tulostimesta.
11. Poista CD/DVD ja varastoi CD-/DVD-taso tulostimen alaosaan.

### Liittyvät tiedot

- ➔ ”Alkuperäisten asettaminen Valotustaso-alustalle” sivulla 32
- ➔ ”CD-/DVD-levyn asettaminen” sivulla 38
- ➔ ”Valikkovalinnat Kopioi CD/DVDlle-toiminnolle” sivulla 82
- ➔ ”CD-/DVD-levyn poistaminen” sivulla 40

## Valikkovalinnat Kopioi CD/DVDlle-toiminnolle

### Ulko, Sisä

Määritä tulostusalue. Voidaan määrittää enintään 120 mm ulkohalkaisijalle ja vähintään 18 mm sisähalkaisijalle. Asetuksen mukaan CD-/DVD-levy tai CD-/DVD-taso voi likaantua. Aseta alue sovittaaksesi tulostusalueen CD-/DVD-levylle.

### Tulosteen tyyppi (Tulosta CD/DVDlle tai Testitulostus A4-pap.)

Valitse, tulostetaanko CD-/DVD-levylle vai tehdäänkö testituloste A4-kokoiselle tavalliselle paperille. Kun valitset **Testitulostus A4-pap.**, voit tarkistaa tulostustuloksen ennen tulostamista CD-/DVD-levylle.

### Väri

Kopioi alkuperäisen värillisenä.

## Kopiointi

### MV

Kopioi alkuperäisen mustavalkoisena (yksivärisenä).

### Tummuus

Lisää tummuuden tasoa painamalla ►-painiketta, kun kopiointitulokset ovat haaleita. Vähennä tummuuden tasoa painamalla ◀-painiketta, kun syntyy mustetahroja.

### Asiakirjatyyppi

Valitse alkuperäiskappaleen tyyppi.

### Laatu

Valitse kopiolaatu, kun tulostetaan testi A4-kokoiselle tavalliselle paperille. Kun valitaan **Paras**, tulostusjälki on laadukasta, mutta tulostus voi olla hitaampaa.

# Skannaus

---

## Skannaus ohjauspaneelista

### Skannaus muistikortille

Voit tallentaa skannatun kuvan muistikortille.

1. Aseta originaalit.
2. Aseta muistikortti tulostimeen.
3. Syötä **Skann.** aloitusnäytöstä käyttämällä ◀- tai ▶-painiketta, ja paina sitten OK-painiketta.
4. Valitse **Skann. muistikortille** käyttämällä ◀- tai ▶-painiketta, ja paina sitten OK-painiketta.
5. Tarkista asetukset, kuten tallennusmuoto, ja muuta niitä tarvittaessa. Valitse asetuskohteet käyttämällä ▲- tai ▼-painiketta ja muuta asetuksia käyttämällä ◀- tai ▶-painiketta.
6. Paina ⬡-painiketta.

#### Liittyvät tiedot

- ➔ ”Muistikortin asettaminen” sivulla 34
- ➔ ”Alkuperäisten asettaminen Valotustaso-alustalle” sivulla 32
- ➔ ”Skannauksen valikkovalinnat” sivulla 86

### Skannaus pilveen

Voit lähettää skannattuja kuvia pilvipalveluihin käyttämällä **Skannaa pilveen** -ominaisuutta. Tee asetukset käyttämällä Epson Connect -yhteyttä ennen tämän ominaisuuden käyttöä. Katso lisätietoja seuraavan Epson Connect -portaalin verkkosivustolta.

<https://www.epsonconnect.com/>

<http://www.epsonconnect.eu> (vain Eurooppa)

1. Varmista, että olet tehnyt asetukset käyttämällä Epson Connect -yhteyttä.
2. Aseta alkuperäiskappaleet.
3. Syötä **Skann.** aloitusnäytöstä käyttämällä ◀- tai ▶-painiketta, ja paina sitten OK-painiketta.
4. Valitse **Skannaa pilveen** käyttämällä ◀- tai ▶-painiketta, ja paina sitten OK-painiketta.
5. Valitse kohde käyttämällä ▲- tai ▼-painiketta, ja paina sitten OK-painiketta.

## Skannaus

- Tarkista asetukset, kuten tallennusmuoto, ja muuta niitä tarvittaessa. Valitse asetuskohdeet käyttämällä ▲- tai ▼-painiketta ja muuta asetuksia käyttämällä ◀- tai ▶-painiketta.
- Paina ⬠-painiketta.

### Liittyvät tiedot

- ➔ ”Alkuperäisten asettaminen Valotustaso-alustalle” sivulla 32
- ➔ ”Skannauksen valikkovalinnat” sivulla 86

## Skannaus tietokoneeseen

Voit tallentaa skannatun kuvan tietokoneeseen.



### Tärkeää:

Varmista, että EPSON Scan ja Epson Event Manager on asennettu tietokoneeseen ennen tämän toiminnon käyttöä.

- Aseta originaalit.
- Syötä **Skän.** aloitusnäytöstä käyttämällä ◀- tai ▶-painiketta, ja paina sitten OK-painiketta.
- Valitse, kuinka skannatut kuvat tallennetaan tietokoneeseen seuraavista valikoista ◀- tai ▶-painikkeella, ja paina sitten OK-painiketta.
  - Skannaa tietokoneeseen (JPEG):** Tallenna skannattu kuva JPEG-muodossa.
  - Skannaa tietokoneeseen (PDF):** Tallenna skannattu kuva PDF-muodossa.
  - Skannaa tietokoneeseen (Sähköposti):** Käynnistää sähköpostiasiakkaan tietokoneessasi ja liittää sen sitten automaattisesti sähköpostiin.
- Valitse tietokone, johon haluat tallentaa skannatut kuvat.
 

**Huomautus:**

  - Voit siirtyä usein käytettyihin skannausasetuksiin, kuten asiakirjatyypin, kohdekansio tai tallennusmuoto, käyttämällä Epson Event Manager -apuohjelmaa.
  - Kun tulostin on kytketty verkkoon, voit valita tietokoneen, johon haluat tallentaa skannatun kuvan. Tulostimen ohjauspaneelissa voidaan näyttää enintään 20 tietokonetta.
  - Kun tietokone, johon haluat tallentaa skannatut kuvat, tunnistetaan verkossa, tietokoneen nimen 15 ensimmäistä merkkiä näytetään ohjauspaneelissa. Jos asetat **Verkkoskannauksen nimi (aakkosnumeerinen)** Epson Event Manager -apuohjelmassa, se näytetään ohjauspaneelissa.
- Paina ⬠-painiketta.

### Liittyvät tiedot

- ➔ ”Alkuperäisten asettaminen Valotustaso-alustalle” sivulla 32
- ➔ ”Epson Event Manager” sivulla 123

## Skannaus tietokoneelle (WDS)

### Huomautus:

- ❑ Tämä ominaisuus on käytössä vain tietokoneissa, joissa on Windows 8.1/Windows 8/Windows 7/Windows Vista.
- ❑ Jos käytät Windows 7/Windows Vista-käyttöjärjestelmää, sinun on asetettava tietokone etukäteen käyttämällä tätä ominaisuutta. Katso lisätietoja Verkko-opas-ohjeesta.

1. Aseta originaalit.
2. Syötä **Skann.** aloitusnäytöstä käyttämällä ◀- tai ▶-painiketta, ja paina sitten OK-painiketta.
3. Valitse **Skannaa tietokoneeseen (WSD)** käyttämällä ◀- tai ▶-painiketta, ja paina sitten OK-painiketta.
4. Valitse tietokone.
5. Paina ⬡-painiketta.

### Liittyvät tiedot

➔ ”Alkuperäisten asettaminen Valotustaso-alustalle” sivulla 32

## Skannauksen valikkovalinnat

Seuraavat valinnat ovat käytettävissä **Skann. muistikortille** -valikossa ja **Skannaa pilveen** -valikossa.

### Huomautus:

Käytettävissä olevat valikot vaihtelevat sen mukaan, minkä valikon valitsit.

### Muoto

Valitse tiedostomuoto, jossa skannattu kuva tallennetaan.

### Väri

Valitse, skannaatko värillisenä vai mustavalkoisena.

### Skann.alue

Valitse skannausalue. Leikkaa valkoisen alueen tekstin tai kuvan ympäriltä skannattaessa valitsemalla **Autom. rajaus**. Skannaa suurimmalla valotustaso -skannausalueella valitsemalla **Maks.alue**. Valitse tämä asetus ja skannaa uudelleen, jos skannatun kuvan reunat rajataan, kun on valittu **A4**.

### Asiakirja

Valitse alkuperäiskappaleen tyyppi.

### Resoluutio

Valitse skannausresoluutio.

### Kontrasti

Valitse skannatun kuvan kontrasti. Suurena kontrastia painamalla ▶ ja pienennä sitä painamalla ◀.

### Asiakirjan suunta

Valitse alkuperäiskappaleen suunta.

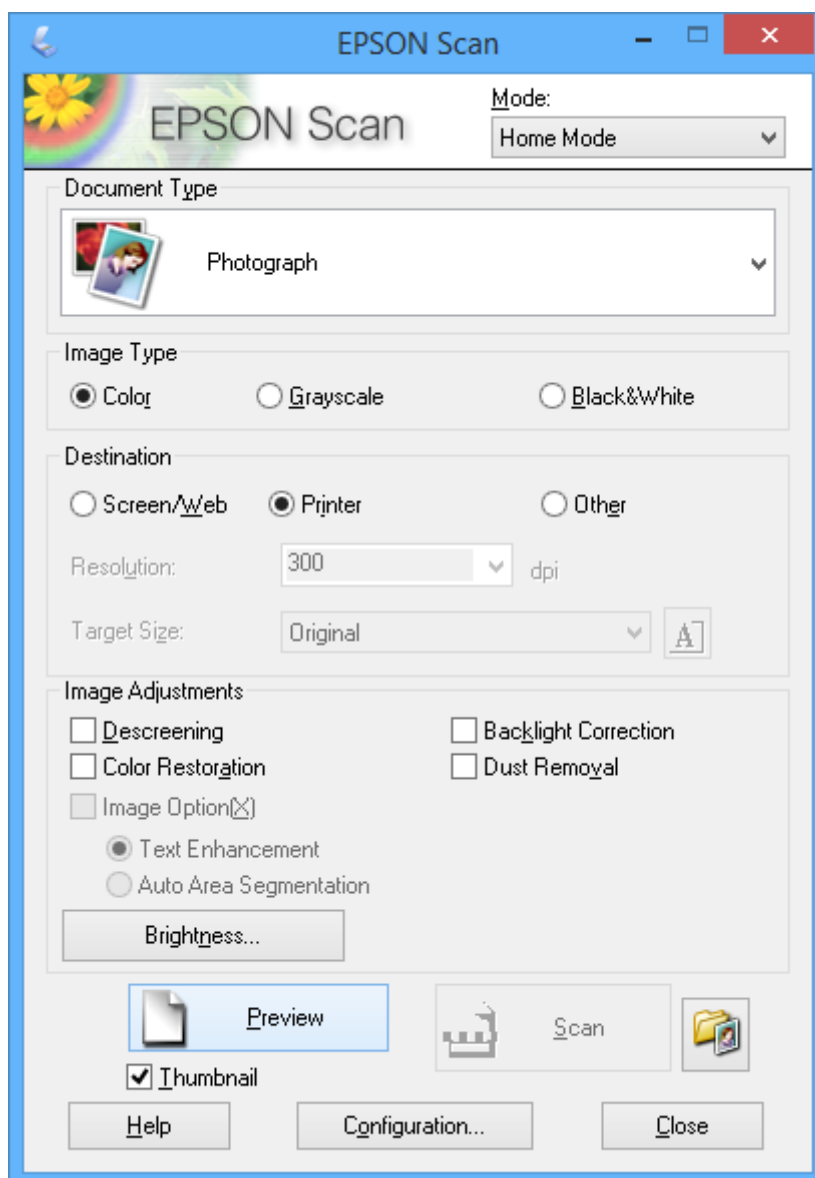
## Skannaus tietokoneelta

Skannaa käyttäen skanneriajuria "EPSON Scan". Eri asetusten selitykset ovat EPSON Scan -ohjeissa.

### Skannauksen perusteet

Tässä kappaleessa käytetään EPSON Scan -ohjelmiston **Home-tila** -tilaa skannauksen perusteiden esittelyyn. Toiminnon työnkulku on sama muissa skannaustiloissa.

1. Aseta originaalit.
2. Käynnistä EPSON Scan.
3. Valitse **Home-tila Tila**-luettelosta.



## Skannaus

## 4. Määritä seuraavat asetukset.

**Asiakirjan tyyppi:** Valitse skannattavan alkuperäisen tyyppi.

**Kuvatyyppi:** Valitse skannattavan kuvan värityyppi.

Vaikka tämä valitaan automaattisesti **Asiakirjan tyyppi** -asetuksella, voit muuttaa asetuksen.

**Kohde:** Valitse skannattavan kuvan resoluutio.

Jos valitaan **Muu**, voidaan asettaa **Tarkkuus**.

**Pikkukuva:** Käytettävissä vain, jos valitset **Valokuva** Asiakirjan tyyppi -asetukseksi.

Jos valitset tämän kohteen ja napsautat **Esikatselu**, voit skannata tunnistamalla automaattisesti skannausalueen, suunnan tai asiakirjan vinouden, tai sijoittaa useita valokuvia valotustaso -alustalle.

5. Napsauta **Esikatselu**.**Huomautus:**

Skannaustulokset eivät ole ehkä haluttuja riippuen valokuvista ja skannausolosuhteista. Tyhjennä **Pikkukuva** ja tulosta vain yksi valokuva.

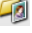
Kun asetat useita valokuvia, aseta ne ainakin 20 mm:n (0,8 tuuman) etäisyydelle toisistaan. Lisäksi valotustaso-alustan reuna-alueita ei skannata.

## 6. Säädä kuvan laatua tai kirkkautta tarvittaessa.

**Huomautus:**

Skannaustulokset eivät ole ehkä haluttuja riippuen alkuperäisistä.

7. Napsauta **Skannaa**.8. Tee **Tiedoston tallennusasetukset** -näytössä asianmukaiset asetukset, kuten tiedostonimi, sijainti ja kuvan muototyyppi ja napsauta sitten **OK**.**Huomautus:**

Kun **Näytä tämä valintaikkuna ennen seuraavaa skannausta** on tyhjennetty **Tiedoston tallennusasetukset** -näyttö ei näy ja skannaus käynnistyy välittömästi. Tuodaksesi näkyviin **Tiedoston tallennusasetukset** -näytön, napsauta  (**Tiedoston tallennusasetukset**) -kuvaketta **Skannaa**-valinnan oikealla puolella ennen skannauksen aloittamista.

**Liittyvät tiedot**

➔ ”Alkuperäisten asettaminen Valotustaso-alustalle” sivulla 32

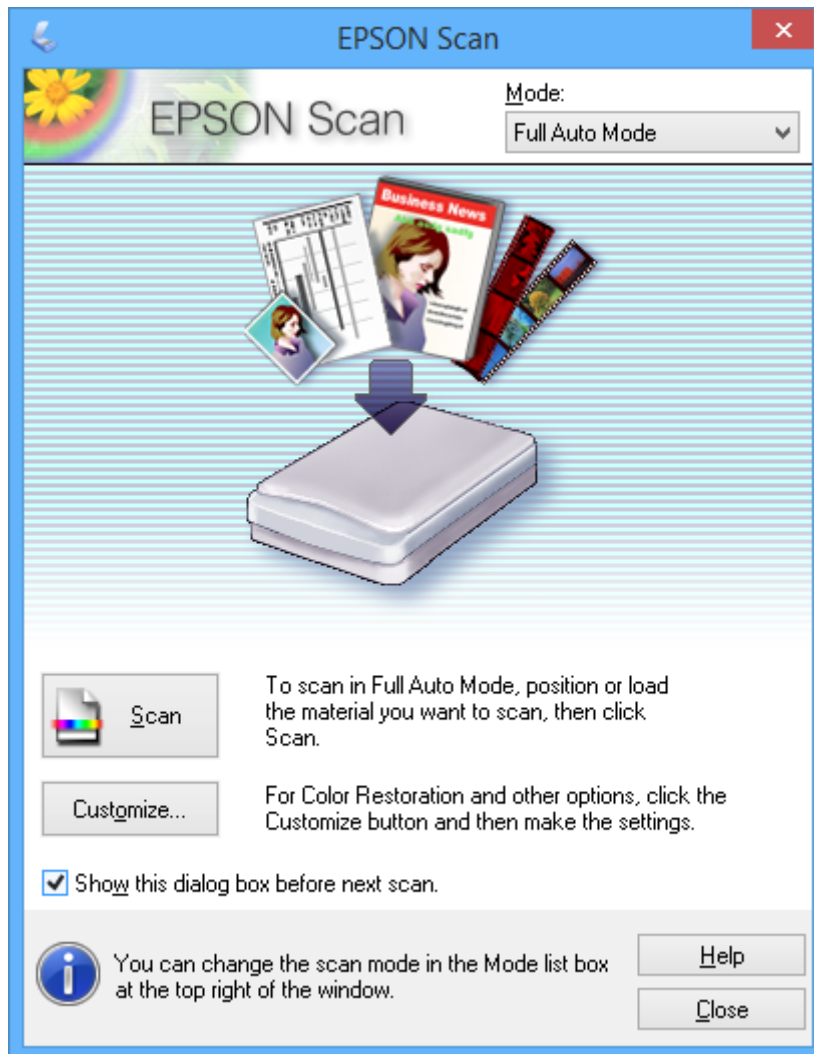
➔ ”EPSON Scan (skanneriohjain)” sivulla 123



## Skannaus käyttämällä lisäasetusten ominaisuuksia

### Skannaus tunnistamalla alkuperäinen automaattisesti (Full Auto -tila)

Voit aloittaa skannauksen yksinkertaisesti asettamalla alkuperäisen ja napsauttamalla **Skannaa**. Valitse **Full Auto -tila Tila**-luettelosta EPSON Scan -ohjelmistossa.



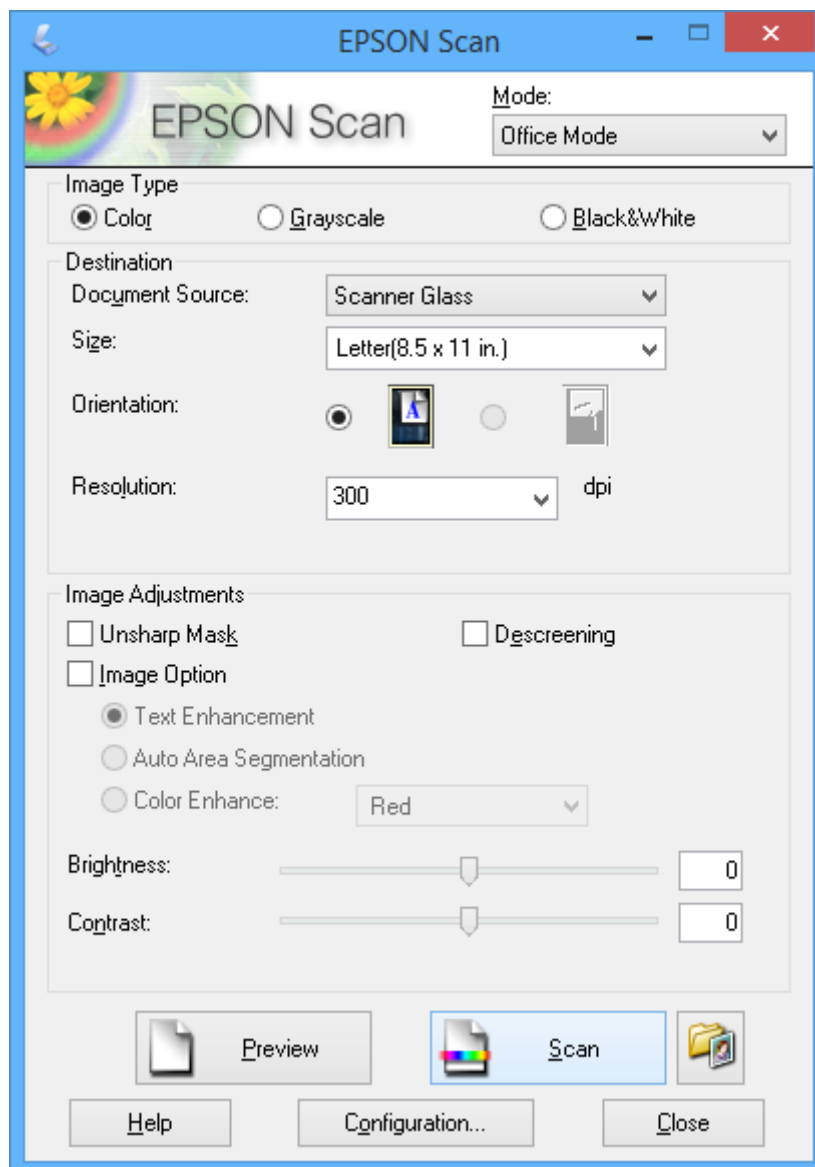
### Skannaus tiettyinä kokoina (Office-tila)

Voit skannata alkuperäisiä tiettyssä koossa esikatselematta kuvaa. Valitse **Office-tila Tila**-luettelosta EPSON Scan -ohjelmistossa.

## Skannaus

**Huomautus:**

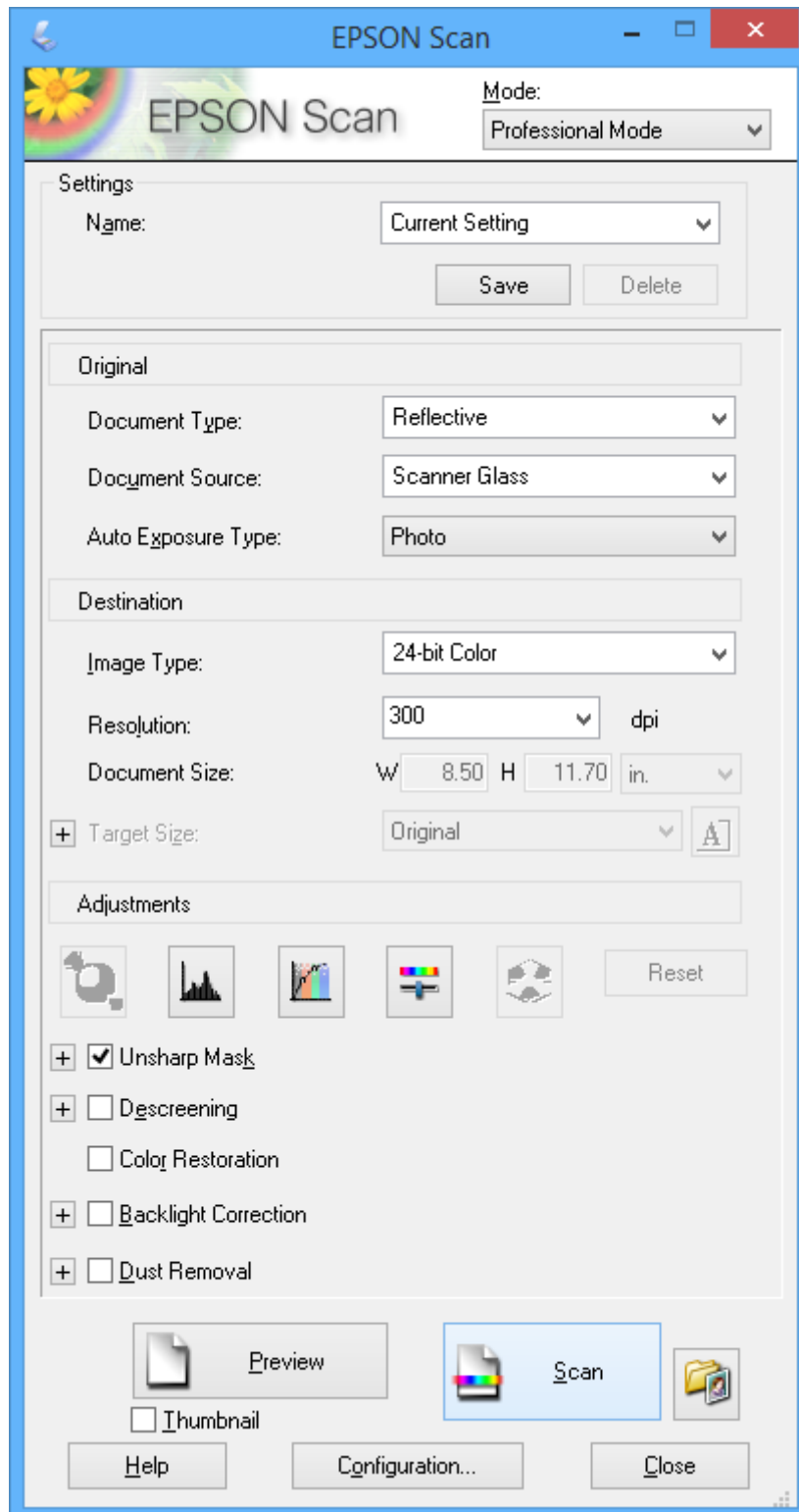
**Office-tila** ei ole käytettävissä japanilaisissa käyttöjärjestelmissä.



## Skannaus

**Skannaus säätämällä kuvan laatua (Professional-tila)**

Voit skannata kuvat säätämällä laatua ja väriä. Tätä käyttötilaa suositellaan kokeneille käyttäjille. Valitse **Professional-tila** Tila-luettelosta EPSON Scan -ohjelmistossa.



## Skannaaminen älylaitteilta

Epson iPrint -sovelluksen avulla voi skannata valokuvia ja asiakirjoja älylaitteesta, kuten älypuhelimesta tai taulutietokoneesta, joka on liitetty samaan langattomaan verkkoon kuin tulostin. Voit tallentaa skannatut tiedot älylaitteelle tai pilvipalveluun, lähettää ne sähköpostitse tai tulostaa ne.

### Liittyvät tiedot

➔ ”Epson Connect -palvelu” sivulla 115

## Epson iPrint -sovelluksen asentaminen

Voit asentaa Epson iPrint -ominaisuuden älylaitteellesi seuraavasta URL-osoitteesta tai QR-koodista.

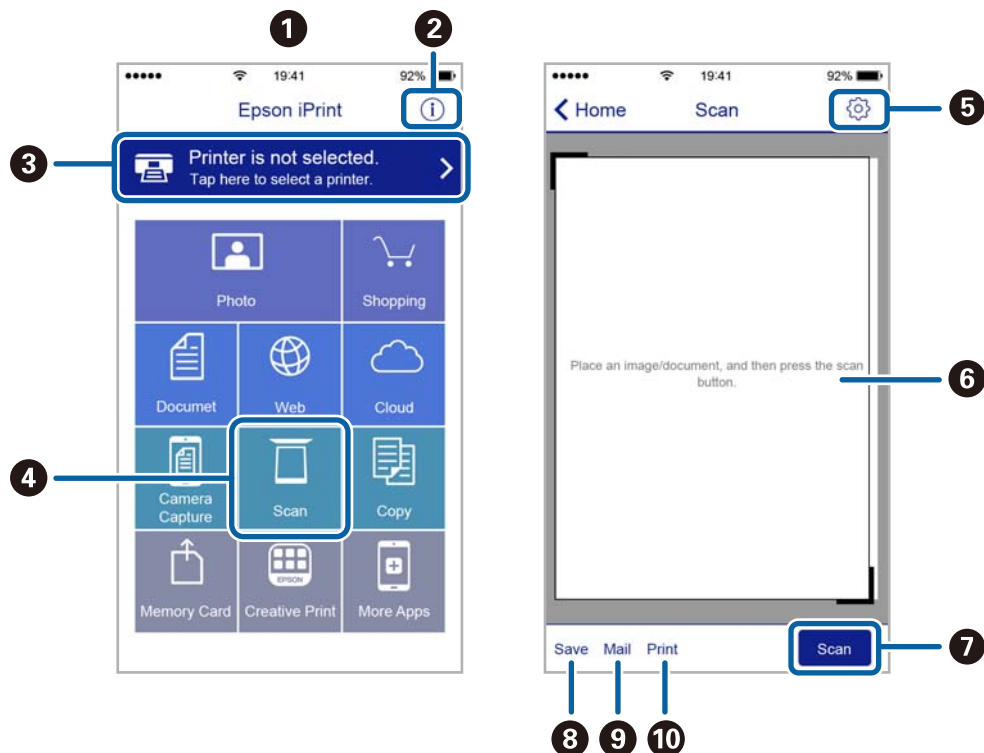
<http://ipr.to/a>



## Käyttäen Epson iPrint-ominaisuutta

Käynnistä Epson iPrint älylaitteella ja valitse käytettävä kohde aloitusnäytöltä.

Seuraaviin näyttöihin voidaan tehdä muutoksia ilman ilmoitusta.



## Skannaus

1	Aloitusnäyttö näkyy sovelluksen käynnistyessä.
2	Näyttää tiedot tulostimen määrittämisestä ja usein kysytyt kysymykset.
3	Näyttää näytön, jossa voit valita tulostimen ja määrittää tulostimen asetukset. Kun olet valinnut tulostimen kerran, sitä ei tarvitse valita uudelleen seuraavalla kerralla.
4	Näyttää skannausnäytön.
5	Näyttää näytön, jossa voit muuttaa skannausasetuksia, kuten resoluutiota.
6	Näyttää skannatut kuvat.
7	Käynnistää skannauksen.
8	Näyttää näytön, jolla voit tallentaa skannatut tiedot älylaitteelle tai pilvipalveluun.
9	Näyttää näytön, jolla voit lähettää skannatut tiedot sähköpostitse.
10	Näyttää näytön, jolla voit tulostaa skannatut tiedot.

# Mustekasettien vaihtaminen

---

## Mustetasojen tarkistaminen

Arvioidun mustetasojen voi tarkistaa ohjauspaneelistä tai tietokoneelta.

### Mustetasojen tarkistus - ohjauspaneeli

1. Syötä **Aseta** aloitusnäytöstä käyttämällä ◀- tai ▶-painiketta, ja paina sitten OK-painiketta.
2. Valitse **Mustetasot** käyttämällä ▲- tai ▼-painiketta, ja paina sitten OK-painiketta.

### Mustetasojen tarkistaminen – Windows

1. Avaa tulostinajurin ikkuna.
2. Valitse **Mustetasot Yleiset**-välilehdeltä.


**Huomautus:**

Jos **EPSON Status Monitor 3** on käytössä, mustetasoja ei näytetä. Napsauta **Laajennusasetukset Huolto**-välilehdellä ja valitse sitten **Ota käyttöön EPSON Status Monitor 3**.

#### Liittyvät tiedot

➔ ”WindowsTulostinajuri” sivulla 116

### Mustetasojen tarkistaminen – Mac OS X

1. Valitse **Järjestelmäasetukset**  -valikosta > **Tulostimet & skannerit** (tai **Tulosta & skannaa, Tulosta & faksaa**) ja valitse sitten tulostin.
2. Valitse **Valinnat ja tarvikkeet** > **Työkalu** > **Avaa tulostintyökalu**.
3. Valitse **EPSON Status Monitor**.


---

## Mustekasettien koodit

Epson suosittelee vain aitojen Epson-mustekasettien käyttämistä. Epson ei voi taata muiden kuin aitojen mustekasettien laatua. Muut kuin aidot mustekasetit saattavat aiheuttaa tulostimelle vahinkoja, jotka eivät kuulu Epsonin myöntämän takuun piiriin ja tietyissä tilanteissa saattavat johtaa tulostimen virheelliseen toimintaan. Muiden kuin aitojen mustekasettien mustetasot eivät välttämättä näy.

Seuraavassa on annettu alkuperäisten Epson-mustekasettien koodit.

## Mustekasettien vaihtaminen

Kuvake	BK (Black (Musta))	PBK (Photo Black (Valokuvamusta))	C (Cyan (Syaani))	M (Magenta)	Y (Yellow (Keltainen))
Appelsiinit 	33 33XL*	33 33XL*	33 33XL*	33 33XL*	33 33XL*

\* "XL" tarkoittaa suurta värikasettia.

### Huomautus:

- Kaikki mustekasetit eivät ole saatavissa kaikilla alueilla.
- Käyttäjät Euroopassa saavat tietoja Epsonin mustepatruunoiden riittävydestä seuraavilta verkkosivuilta.  
<http://www.epson.eu/pageyield>

Australiaa ja Uutta-Seelantia varten

BK (Black (Musta))	PBK (Photo Black (Valokuvamusta))	C (Cyan (Syaani))	M (Magenta)	Y (Yellow (Keltainen))
410 410XL*	410 410XL*	410 410XL*	410 410XL*	410 410XL*

\* "XL" tarkoittaa suurta värikasettia.

### Huomautus:

Kaikki mustekasetit eivät ole saatavissa kaikilla alueilla.

## Mustekasettien käsittelyä koskevat huomautukset

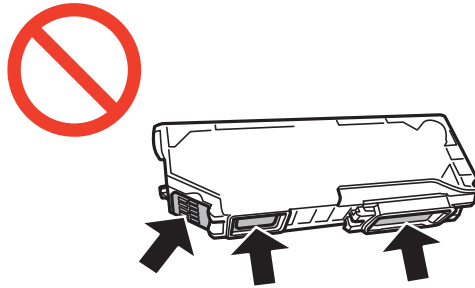
Lue seuraavat ohjeet ennen mustekasettien vaihtoa.

### Käsittelyä koskevat huomautukset

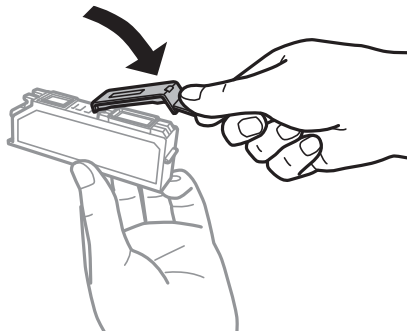
- Säilytä mustekasetteja huoneenlämmössä poissa suorasta auringonvalosta.
- Epson suosittelee käyttämään mustekasetin ennen pakkaukseen painettua päivämäärää.
- Parhaan tuloksen takaamiseksi käytä mustekasetit kuuden kuukauden kuluessa pakkauksen avaamisesta.
- Parhaan lopputuloksen takaamiseksi säilytä mustekasettien pakkaukset pohja alaspäin.
- Jos tuot mustekasetin kylmästä ympäristöstä lämpimään, anna sen lämmetä huoneenlämmössä vähintään kolme tuntia ennen käyttöä.
- Älä avaa mustekasetin pakkausta ennen kuin olet valmis asentamaan kasetin tulostimeen. Kasetti on pakattu tulostuslaadun takaamiseksi tyhjiöön. Jos mustekasetti on pakkauksen ulkopuolella pitkään, normaali tulostaminen voi käydä mahdottomaksi.

## Mustekasettien vaihtaminen

- ❑ Älä kosketa kuvassa näkyviä osioita. Tämä saattaa estää kasetin normaalin toiminnan ja tulostuksen.



- ❑ Asenna kaikki mustekasetit; muussa tapauksessa et voi tulostaa.
- ❑ Älä vaihda mustekasettia laitteen virran ollessa päällä. Älä siirrä tulostuspäätä käsin, sillä se saattaa vahingoittaa tulostinta.
- ❑ Mustekasetin asentamisen jälkeen virtavalvo välkkyvät, kunnes tulostin on ladannut musteen. Älä sammuta tulostinta musteen lataamisen aikana. Jos mustetta ei ladata kokonaan, tulostaminen voi olla mahdotonta.
- ❑ Älä jätä tulostinta ilman mustekasetteja äläkä sammuta tulostinta kasettien vaihtamisen aikana. Muutoin tulostuspään suuttimissa jäljellä oleva muste kuivuu ja tulostaminen voi käydä mahdottomaksi.
- ❑ Varo, ettei mustekasettien pitimen sisään pääse pölyä tai vieraita esineitä. Pitimen sisään joutuneet pöly tai esineet voivat heikentää tulostuslaatua tai estää tulostamisen. Jos pitimen sisään joutuu jotain, poista se varovasti.
- ❑ Jos poistat kasetin tulostimesta myöhempää käyttöä varten tai heittääksesi sen pois, muista laittaa kasetin musteaukon päälle suojuksen, jotta muste ei kuivu ja jotta muste ei tahraa ympäristöään.



- ❑ Tämä tulostin käyttää mustekasetteja, joissa on kunkin kasetin jäljellä olevaa mustemäärää ja muita tietoja tarkkaileva vihreä siru. Tämä tarkoittaa sitä, että vaikka kasetti poistetaan tulostimesta ennen musteen loppumista, sitä voidaan myöhemmin käyttää uudelleen, kun se on asennettu takaisin tulostimeen. Mustekasetin uudelleenasettamisen yhteydessä saatetaan kuitenkin kuluttaa jonkin verran mustetta tulostimen suorituskyvyn takaamiseksi.
- ❑ Musteen käyttötehon maksimoimiseksi poista mustekasetti vasta, kun olet valmis vaihtamaan sen. Mustekasetit, joissa on vain vähän mustetta, ei välttämättä voi käyttää uudelleenasettamisen jälkeen.
- ❑ Jotta tulostuslaatu olisi aina paras mahdollinen ja tulostuspäät pysyisivät hyvässä kunnossa, mustekasetissa on vielä hieman mustetta jäljellä, kun tulostin ilmoittaa, että mustekasetti pitäisi vaihtaa. Tätä mustemäärää ei ole laskettu mukaan musteen keston.
- ❑ Vaikka mustekaseteissa saattaa olla kierrätysmateriaaleja, tämä ei vaikuta tulostimen toimintaan tai suorituskykyyn.
- ❑ Mustekasettien ominaisuuksia ja ulkonäköä voidaan muuttaa niiden parantamiseksi ilman ilmoitusta.
- ❑ Älä pura tai muokkaa mustekasetteja. Muutoin et välttämättä voi tulostaa normaalisti.



## Mustekasettien vaihtaminen

- Tulostimen mukana toimitettuja kasetteja ei voi käyttää vaihtokasetteina.
- Ilmoitetut musteiden kestot vaihtelevat tulostettavien kuvien, paperityypin, tulostusmäärän ja ympäristöolojen, kuten lämpötilan, mukaan.
- Suorita mustekasetin vaihto ripeästi. Älä jätä tulostinta ilman mustekasetteja.

### Musteen kulutus

- Tulostuspään ihanteellisen suorituskyvyn ylläpitämiseksi kaikista kaseteista saatetaan kuluttaa jonkin verran mustetta paitsi tulostuksen, myös huoltotoimien, kuten kasettien vaihdon ja mustepään puhdistuksen, aikana.
- Kun tulostetaan mustavalkoisena tai harmaasävyisenä, mustan musteen sijasta voidaan käyttää muita värejä paperityyppi- tai tulostuslaatuasetusten mukaan. Tämä johtuu siitä, että musta sekoitetaan eri värimusteista.
- Tulostimen mukana toimitettujen mustekasettien mustetta käytetään osittain alkuasennuksessa. Jotta tulosteet olisivat mahdollisimman laadukkaita, tulostimen tulostuspäät täytetään musteella. Tämä kerran tehtävä toimenpide kuluttaa jonkin verran mustetta, ja siksi nämä mustekasetit saattavat tulostaa vähemmän sivuja kuin seuraavaksi asennettavat mustekasetit.

## Mustekasettien vaihtaminen



### Vaara:


Varo skanneriyksikköä avatessasi ja sulkiessasi, että sormet eivät jää väliin. Tämä saattaa aiheuttaa loukkaantumisen.



### Tärkeää:

Suorita mustekasetin vaihto ripeästi. Älä jätä tulostinta ilman mustekasetteja.

### Huomautus:

- Voit jatkaa tulostamista, vaikka tulostin osoittaa, että muste on vähissä. Valmistele kuitenkin uudet mustekasetit mahdollisimman nopeasti.
- Jos vaihdat mustekasetit kopioinnin aikana, alkuperäiskappaleet saattavat siirtyä paikaltaan. Peruuta tulostus painamalla -painiketta ja aseta alkuperäiskappaleet uudelleen paikalleen.

1. Jos CD-/DVD-taso on asetettu, poista taso.

2. Tee jokin seuraavista.

- Kun sovellus kehottaa vaihtamaan mustekasetit

Tarkista, mikä mustekasetti on vaihdettava, ja paina sitten OK-painiketta. Valitse **Kyllä, korvaa nyt** käyttämällä ▲- tai ▼-painiketta, ja paina sitten OK-painiketta. Poista uusi mustekasetti pakkauksestaan.

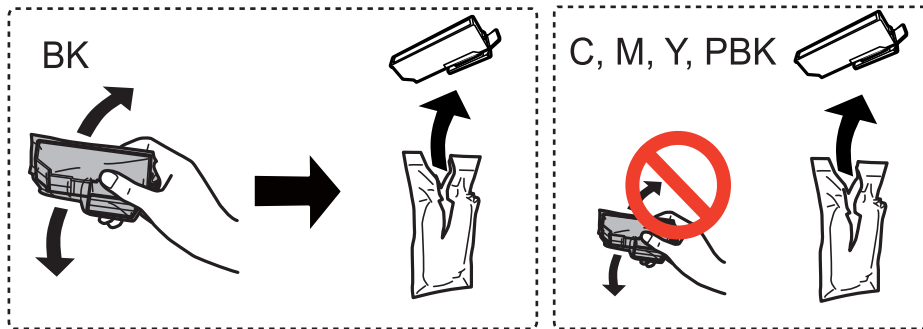
- Kun vaihdat mustekasetit ennen musteen loppumista

Syötä **Aseta** aloitusnäytöstä käyttämällä ◀- tai ▶-painiketta, ja paina sitten OK-painiketta. Valitse **Kunnossapito** käyttämällä ▲- tai ▼-painiketta, ja paina sitten OK-painiketta. Valitse **Mustepatruunoiden vaihto** käyttämällä ▲- tai ▼-painiketta, ja paina sitten OK-painiketta. Poista seuraavaksi uusi mustekasetti pakkauksestaan ja paina sitten ◊-painiketta.

## Mustekasettien vaihtaminen

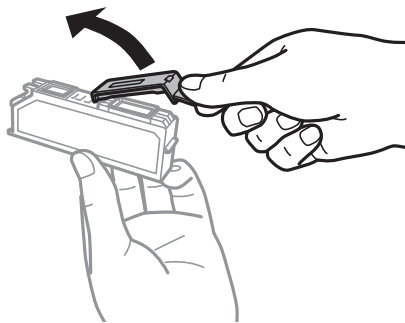
**!** **Tärkeää:**

- ❑ Kun vaihdetaan mustaa mustekasettia, ravista uutta mustaa mustekasettia kevyesti neljä tai viisi kertaa ja poista se sitten pakkauksestaan. Kun vaihdetaan muiden värien mustekasetteja ja valokuvamustaa mustekasettia, poista uudet värilliset mustekasetit ja valokuvamusta mustekasetti pakkauksistaan ravistamatta niitä.



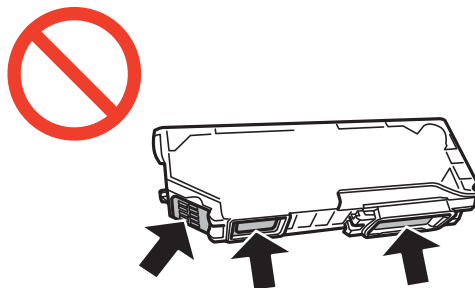
- ❑ Älä ravista mustekasettia pakkauksen avaamisen jälkeen, sillä kasetti saattaa vuotaa.

3. Varmista, että korkki osoittaa ylöspäin ja poista se sitten.



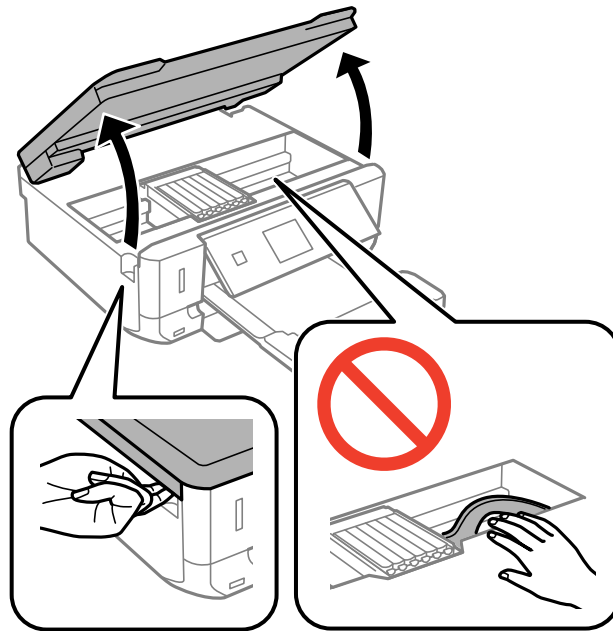
**!** **Tärkeää:**

Älä kosketa kuvassa näkyviä osioita. Tämä saattaa estää kasetin normaalin toiminnan ja tulostuksen.

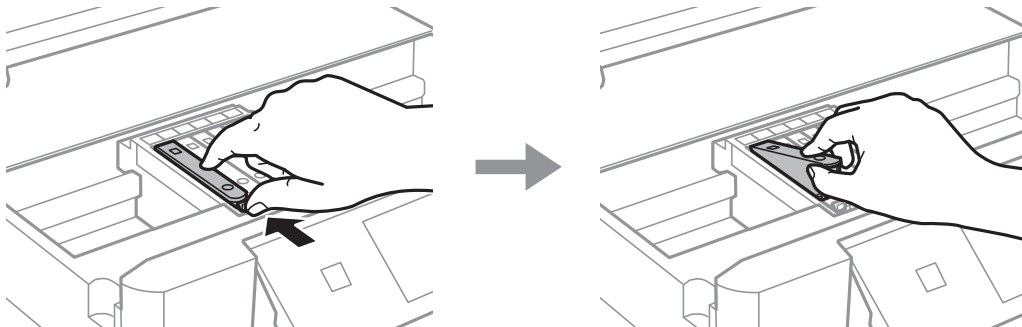


## Mustekasettien vaihtaminen

4. Avaa skanneriyksikkö ja pidä asiakirjaksasi suljettuna.

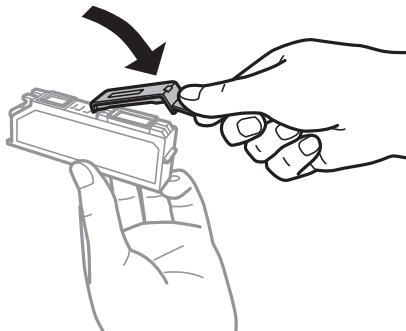


5. Avaa mustekasetin pidike painamalla kielekettä, ja poista sitten mustekasetti vinottain.



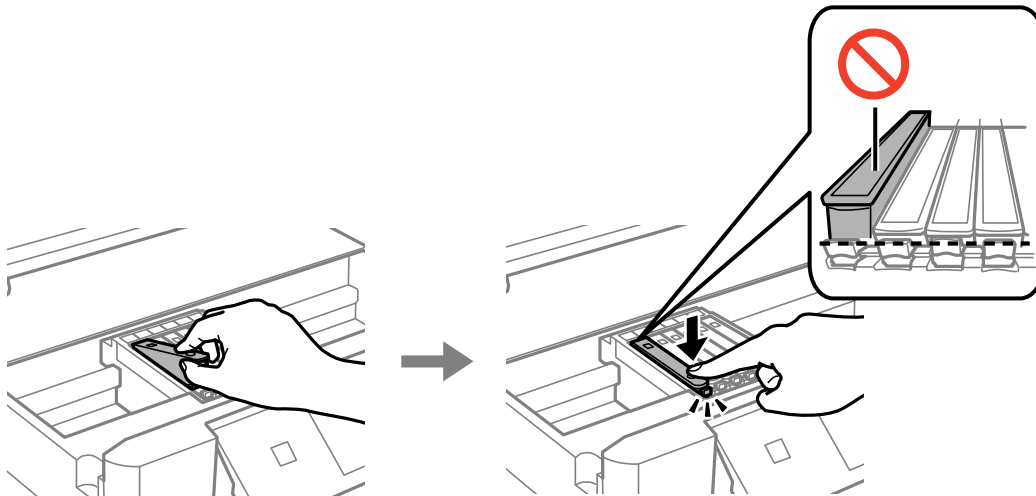
**!** **Tärkeää:**


*Jos poistat kasetin tulostimesta myöhempää käyttöä varten tai heittäaksesi sen pois, muista laittaa kasetin musteaukon päälle suojus, jotta muste ei kuivu ja jotta muste ei tahraa ympäristöään.*



## Mustekasettien vaihtaminen

6. Aseta mustekasetti vinottain mustekasetin pidikkeeseen ja paina sitä varovasti alaspäin, kunnes se naksahtaa paikalleen.



7. Sulje skanneriyksikkö ja paina sitten -painiketta.

8. Noudata näytön ohjeita.



### Tärkeää:

- Mustekasetin asentamisen jälkeen virtavalvo välkkyvät, kunnes tulostin on ladannut musteen. Älä sammuta tulostinta musteen lataamisen aikana. Jos mustetta ei ladata kokonaan, tulostaminen voi olla mahdotonta.
- Älä aseta CD-/DVD-tasoa, ennen kuin musteen lataus on valmis.

### Liittyvät tiedot

- ➔ ”Mustekasettien koodit” sivulla 94
- ➔ ”Mustekasettien käsittelyä koskevat huomautukset” sivulla 95

## Väliaikainen tulostaminen mustalla musteella

Kun värillinen muste tai valokuvamusta muste on lopussa mutta mustaa mustetta on vielä jäljellä, kun tulostetaan tietokoneesta, voit jatkaa tulostusta vähän aikaa käyttämällä vain mustaa mustetta seuraavilla asetuksilla.

- Paperityyppi: tavalliset paperit, Kirjekuori
- Väri: **Harmaasävy**
- Reunaton: Ei valittu
- EPSON Status Monitor 3: Käytössä (vain Windows)

Tämä ominaisuus on käytettävissä vain noin viisi päivää, joten vaihda mustekasetti mahdollisimman pian.

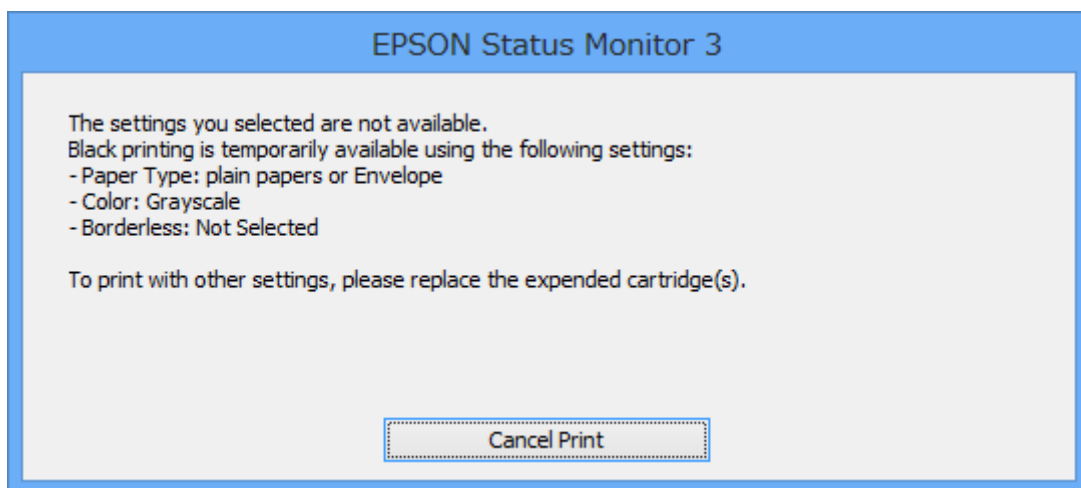
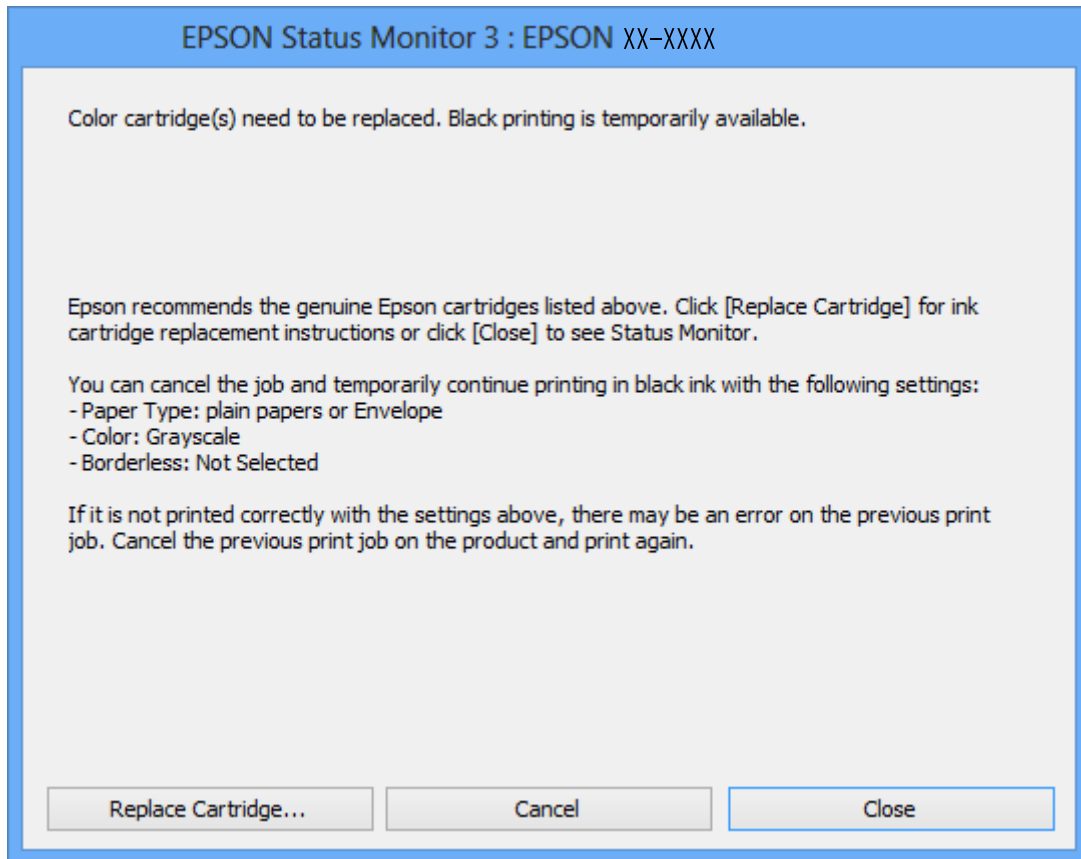
### Huomautus:

- Jos **EPSON Status Monitor 3** on poistettu käytöstä, siirry tulostinohjaimen, napsauta **Laajennusasetukset Huolto-** välilehdellä ja valitse sitten **Ota käyttöön EPSON Status Monitor 3**.
- Tämän toiminnon käytettävyys määräytyy käyttöolosuhteiden mukaan.

## Mustekasettien vaihtaminen

## Väliaikainen tulostaminen mustalla musteella: Windows

1. Jos seuraava ikkuna tulee näytölle, peruuta tulostaminen.

**Huomautus:**

*Jos et pysty peruuttamaan tulostusta tietokoneesta, peruuta käyttämällä tulostimen ohjauspaneelia.*

2. Avaa tulostinohjaimen ikkuna.
3. Tyhjennä **Reunukseton Yleiset**-välilehdeltä.
4. Valitse **tavalliset paperit** tai **Kirjekuori Paperityyppi** -asetukseksi **Yleiset**-välilehdellä.

## Mustekasettien vaihtaminen

5. Valitse **Harmaasävy**.
6. Määritä tarvittaessa muita asetuksia **Yleiset**- ja **Lisää asetuksia** -välilehdillä ja valitse sen jälkeen **OK**.
7. Valitse **Tulosta**.
8. Napsauta **Tulosta mustana** näytetyssä ikkunassa.

### Liittyvät tiedot

- ➔ ”Paperin lisääminen Paperikasetti 1 -alustalle” sivulla 23
- ➔ ”Paperin lisääminen Paperikasetti 2 -alustalle” sivulla 27
- ➔ ”Tulostamisen perustiedot – Windows” sivulla 52

## Väliaikainen tulostaminen mustalla musteella: Mac OS X


### Huomautus:

Jos haluat käyttää tätä toimintoa verkon kautta, muodosta **Bonjour**-yhteys.

1. Osoita tulostimen kuvaketta **Dockissa**.
2. Peruuta työ.

### Huomautus:

Jos tulostuksen peruuttaminen ei onnistu tietokoneen kautta, peruuta tulostus tulostimen ohjauspaneelistä.

3. Valitse **Järjestelmäasetukset**  -valikosta > **Tulostimet & skannerit** (tai **Tulosta & skannaa**, **Tulosta & faksaa**) ja valitse sitten tulostin. Napsauta **Valinnat ja tarvikkeet** > **Asetukset** (tai **Ajuri**).
4. Valitse **Salli väliaikainen tulostus mustana** -asetukseksi **Käytössä**.
5. Avaa tulostusvalintaikkuna.
6. Valitse ponnahdusvalikosta **Tulostusasetukset**.
7. Valitse **Paperikoko**-asetukseksi mikä tahansa paperikoko paitsi reunukseton koko.
8. Valitse **Tulostusmateriaali**-asetukseksi **tavalliset paperit** tai **Kirjekuori**.
9. Valitse **Harmaasävy**.
10. Määritä muut asetukset tarpeen mukaan.
11. Valitse **Tulosta**.

### Liittyvät tiedot

- ➔ ”Tulostuksen peruuttaminen” sivulla 76
- ➔ ”Paperin lisääminen Paperikasetti 1 -alustalle” sivulla 23
- ➔ ”Paperin lisääminen Paperikasetti 2 -alustalle” sivulla 27
- ➔ ”Tulostamisen perustiedot – Mac OS X” sivulla 53

## Mustan musteen säästäminen, kun musta muste on vähissä (vain Windows)

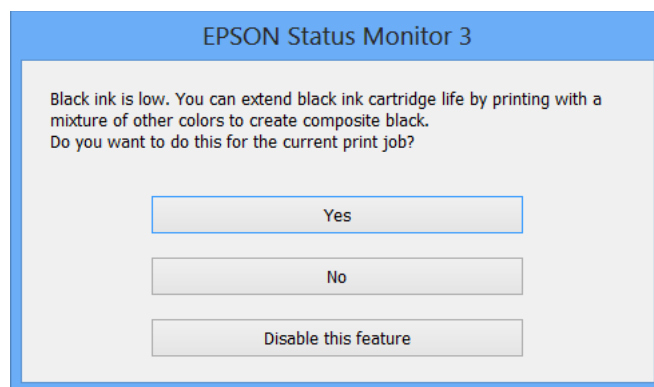
Kun musta muste on loppumassa ja värillistä mustetta on vielä jäljellä riittävästi, voit käyttää värillisten musteiden sekoitusta mustan musteen luontiin. Voit jatkaa tulostusta, kun valmistelet mustaa mustekasettia.

Tämä toiminto on käytössä vain silloin, kun tulostinohjaimesta valitaan seuraavat asetukset.

- Paperityyppi: **tavalliset paperit**
- Tulostuslaatu: **Normaali**
- EPSON Status Monitor 3: Käytössä

### Huomautus:

- Jos **EPSON Status Monitor 3** on poistettu käytöstä, siirry tulostinohjaimen, napsauta **Laajennusasetukset Huoltovälilehdellä** ja valitse sitten **Ota käyttöön EPSON Status Monitor 3**.
- Yhdistelmämusta näyttää hieman erilaiselta kuin puhdas musta. Lisäksi tulostusnopeus hidastuu.*
- Tulostuspään laadun ylläpitämiseksi käytetään mustaa mustetta.*



Valikko	Kuvaukset
Kyllä	Valitse, kun käytät mustan musteen luontiin värillisten musteiden ja valokuvamustan musteen sekoitusta. Tämä ikkuna tulee esiin, kun tulostat vastaavan työn seuraavan kerran.
Ei	Valitse, kun jatkat käyttämällä lopun mustan musteen. Tämä ikkuna tulee esiin, kun tulostat vastaavan työn seuraavan kerran.
Kytke tämä toiminto pois päältä	Valitse, kun jatkat käyttämällä lopun mustan musteen. Tämä ikkuna ei tule esiin, ennen kuin vaihdat mustan mustekasetin ja se on jälleen vähissä.

# Tulostimen kunnossapito


## Tulostuspään tarkistaminen ja puhdistaminen

Jos suuttimet ovat tukossa, tulosteista tulee haaleita tai niissä esiintyy raitoja tai odottamattomia värejä. Kun tulostuslaatu on heikentynyt, suorita suutintesti ja tarkista, ovatko suuttimet tukossa. Jos suuttimet ovat tukossa, puhdista tulostuspää.

**Tärkeää:**

Älä avaa skanneriyksikköä äläkä sammuta tulostinta tulostuspään puhdistuksen aikana. Jos tulostuspään puhdistusta ei tehdä loppuun, tulostaminen voi olla mahdotonta.

**Huomautus:**

- Tulostuspään puhdistuksessa käytetään hieman mustetta, joten tulostuspää tulee puhdistaa vain, jos tulostuslaatu heikkenee.
- Kun muste on vähissä, et pysty ehkä puhdistamaan tulostuspäätä. Vaihda ensin mustepatruuna.
- Jos tulostuslaatu ei ole parantunut, kun suutin on tarkistettu ja pää puhdistettu noin kaksi kertaa, odota vähintään kuusi tuntia tulostamatta ja suorita sitten suuttimen tarkistus uudelleen, minkä jälkeen pää on vielä puhdistettava tarvittaessa. On suositeltavaa kytkeä tulostin pois päältä. Jos tulostuslaatu ei edelleenkaan parantunut, ota yhteys Epson-tukeen.
- Estä tulostuspään kuivuminen sammuttamalla tulostin aina painamalla .
- Jotta tulostuspää toimisi mahdollisimman hyvin, suosittelemme, että tulostetaan muutama sivu säännöllisesti.

## Tulostuspään tarkistaminen ja puhdistaminen - ohjauspaneeli

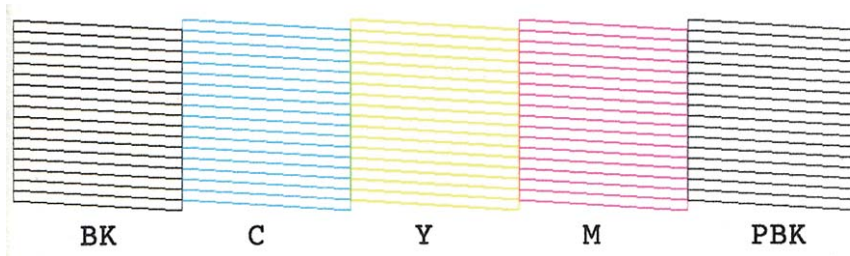
1. Lisää tulostimeen A4-kokoista tavallista paperia.
2. Syötä **Aseta** aloitusnäytöstä käyttämällä ◀- tai ▶-painiketta, ja paina sitten OK-painiketta.
3. Valitse **Kunnossapito** käyttämällä ▲- tai ▼-painiketta, ja paina sitten OK-painiketta.
4. Valitse **Suutintark.** käyttämällä ▲- tai ▼-painiketta, ja paina sitten OK-painiketta.
5. Noudata näytölle tulevia ohjeita suuttimen testikuvion tulostamiseksi.



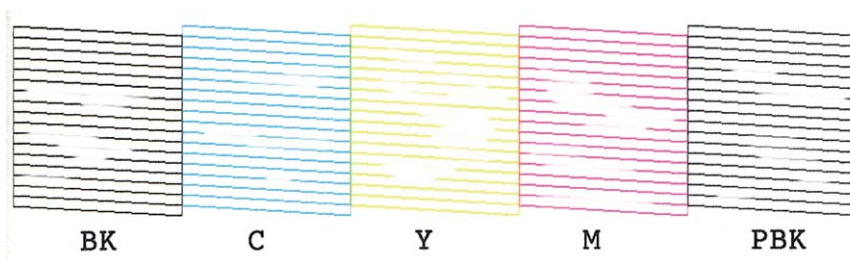
## Tulostimen kunnossapito

6. Vertaa tulostettua testikuvioita alla näkyvään näytteeseen.

- Kaikki rivit tulostuvat: Tulostuspään suuttimet eivät ole tukossa. Valitse **Valmis** käyttämällä ▲- tai ▼-painiketta, ja paina OK-painiketta.



- Tulosteessa on särkyneitä viivoja tai puuttuvia segmenttejä: Tulostuspään suuttimet saattavat olla tukossa. Siirry seuraavaan vaiheeseen.



**Huomautus:**

*Testikuvio saattaa vaihdella mallin mukaan.*

7. Valitse **Puhdista tulostuspää** käyttämällä ▲- tai ▼-painiketta, ja paina sitten OK-painiketta.
8. Noudata näytön ohjeita ja puhdista tulostuspää.
9. Kun puhdistus on valmis, valitse **Tulosta suuttim. tark.kuvio** käyttämällä ▲- tai ▼-painiketta, ja tulosta sitten suuttimen testikuvio uudelleen näytön ohjeiden mukaisesti. Toista puhdistus ja kuvio, kunnes kaikki viivat on kokonaan tulostettu.

**Liittyvät tiedot**

➔ ["Paperin lisääminen Paperikasetti 2 -alustalle" sivulla 27](#)

## Tulostuspään tarkistaminen ja puhdistaminen: Windows


1. Lisää tulostimeen A4-paperia.
2. Avaa tulostinohjaimen ikkuna.
3. Valitse **Huolto**-välilehdeltä **Suutintesti**.
4. Noudata näytön ohjeita.

**Liittyvät tiedot**

➔ ["Paperin lisääminen Paperikasetti 2 -alustalle" sivulla 27](#)

➔ ”WindowsTulostinajuri” sivulla 116

## Tulostuspään tarkistaminen ja puhdistaminen: Mac OS X

1. Lisää tulostimeen A4-paperia.
2. Valitse **Järjestelmäasetukset**  -valikosta > **Tulostimet & skannerit** (tai **Tulosta & skannaa, Tulosta & faksaa**) ja valitse sitten tulostin.
3. Valitse **Valinnat ja tarvikkeet** > **Työkalu** > **Avaa tulostintyökalu**.
4. Napsauta **Suutintesti**.
5. Noudata näytön ohjeita.

### Liittyvät tiedot

➔ ”Paperin lisääminen Paperikasetti 2 -alustalle” sivulla 27

---

## Tulostuspään kohdistaminen

Jos vaakaviivat ovat vinossa tai jos kuvat ovat sumeita, kohdistat tulostuspää.

### Tulostuspään kohdistaminen - ohjauspaneeli

1. Lisää tulostimeen A4-kokoista tavallista paperia.
2. Syötä **Aseta** aloitusnäytöstä käyttämällä ◀- tai ▶-painiketta, ja paina sitten OK-painiketta.
3. Valitse **Kunnossapito** käyttämällä ▲- tai ▼-painiketta, ja paina sitten OK-painiketta.
4. Valitse **Tulostuspään kohdistus** käyttämällä ▲- tai ▼-painiketta, ja paina sitten OK-painiketta.
5. Noudata näytön ohjeita tarkistuskuvion tulostamiseksi.
6. Noudata näytön ohjeita ja kohdistat tulostuspää. Hae ja valitse ryhmän yhtenäisimmän kuvion numero käyttämällä ▲- tai ▼-painiketta ja paina sitten OK-painiketta.

#1



**Huomautus:**

- Testikuvio saattaa vaihdella mallin mukaan.
- Jos tulostuslaatu ei parane, kohdista tulostuspää tietokoneesta.

**Liittyvät tiedot**

- ➔ ”Paperin lisääminen Paperikasetti 2 -alustalle” sivulla 27


## Tulostuspään kohdistaminen: Windows

1. Lisää tulostimeen A4-paperia.
2. Avaa tulostinohjaimen ikkuna.
3. Valitse **Tulostuspäiden kohdistus**-välilehdeltä **Huolto**.
4. Noudata näytön ohjeita.

**Liittyvät tiedot**

- ➔ ”Paperin lisääminen Paperikasetti 2 -alustalle” sivulla 27
- ➔ ”WindowsTulostinajuri” sivulla 116

## Tulostuspään kohdistaminen: Mac OS X

1. Lisää tulostimeen A4-paperia.
2. Valitse **Järjestelmäasetukset**  -valikosta > **Tulostimet & skannerit** (tai **Tulosta & skannaa, Tulosta & faksaa**) ja valitse sitten tulostin.
3. Valitse **Valinnat ja tarvikkeet** > **Työkalu** > **Avaa tulostintyökalu**.
4. Valitse **Tulostuspään kohdistus**.
5. Noudata näytön ohjeita.

**Liittyvät tiedot**

- ➔ ”Paperin lisääminen Paperikasetti 2 -alustalle” sivulla 27

---

## Paperipolun puhdistaminen

Jos tulosteet ovat edelleen tahriintuneita tai naarmuuntuneita, puhdista sisällä oleva rulla. Et voi käyttää Epson-paperin mukana toimitettua puhdistusarkkia.

**Tärkeää:**

Älä puhdista tulostimen sisäpuolta paperilla. Kankaan nukka saattaa tukkia tulostuspään suuttimet.

1. Varmista, ettei valotustaso-alustalla ja asiakirjakannessa ole pölyä tai tahroja.

## Tulostimen kunnossapito

2. Lisää A4-kokoista tavallista paperia paperikasetti-alustalle.
3. Käynnistä kopiointi asettamatta alkuperäistä valotustasolle.

**Huomautus:**

*Toista tätä toimenpidettä, kunnes paperissa ei ole väritahroja.*

### Liittyvät tiedot

- ➔ ”Paperin lisääminen Paperikasetti 2 -alustalle” sivulla 27
- ➔ ”Kopioinnin perusteet” sivulla 77

---

## Valotustaso-alustan puhdistaminen

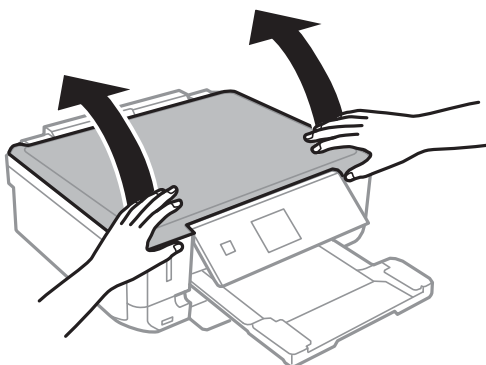
Kun kopiot tai skannatut kuvat ovat tahriintuneita tai naarmuuntuneita, puhdista valotustaso.



**Tärkeää:**

*Älä käytä koskaan alkoholia tai liuottimia tulostimen puhdistamiseen. Nämä kemikaalit voivat vaurioittaa tulostinta.*

1. Avaa asiakirjakansi.



2. Puhdista valotustaso kuivalla, pehmeällä ja puhtaalla liinalla.

**Huomautus:**

- Jos lasissa on rasvatahroja tai muuta vaikeasti irrotettavaa likaa, poista ne käyttämällä pehmeää liinaa ja hieman ikkunanpuhdistusainetta. Pyyhi lasi kuivaksi.
- Älä paina lasipintaa liian kovaa.
- Toimi varoen, jotta lasin pinta ei naarmuunnu tai vahingoitu. Vahingoittunut lasitaso heikentää skannaustulosta.

---

## Energiansäästö

Tulostin siirtyy lepotilaan tai sammuu automaattisesti, jos mitään toimintoja ei suoriteta tietyn ajan kuluessa. Voit säätää aikaa ennen virranhallinnan käyttöä. Ajan lisääminen vaikuttaa tulostimen energiatehokkuuteen. Ota huomioon käyttöympäristö ennen muutosten tekemistä.


## Virran säästö - Ohjauspaneeli

1. Syötä **Aseta** aloitusnäytöstä käyttämällä ◀- tai ▶-painiketta, ja paina sitten OK-painiketta.
2. Valitse **Tulost. asetuk.** käyttämällä ▲- tai ▼-painiketta, ja paina sitten OK-painiketta.
3. Valitse **Virrankatk.ajast.** tai **Uniajastin**▲- tai ▼-painikkeella ja paina sitten OK-painiketta.
4. Valitse asetus ▲- tai ▼-painikkeella ja paina sitten OK-painiketta.

## Energiansäästö - Windows

1. Avaa tulostinohjaimen ikkuna.
2. Valitse **Tulostin- ja asetustiedot Huolto**-välilehdeltä.
3. Valitse ajanjakso, jonka jälkeen tulostin siirtyy lepotilaan, **Lepoajastin** -asetuksena ja napsauta **Lähetä**. Kun tulostimen halutaan sammuvan automaattisesti, valitse ajanjakso **Virran sammutuksen ajastin** -asetukseksi ja napsauta **Lähetä**.
4. Napsauta **OK**.

## Energiansäästö - Mac OS X

1. Valitse **Järjestelmäasetukset** -valikosta > **Tulostimet & skannerit** (tai **Tulosta & skannaa** , **Tulosta & faksaa**) ja valitse sitten tulostin.
2. Valitse **Valinnat ja tarvikkeet** > **Työkalu** > **Avaa tulostintyökalu**.
3. Napsauta **Tulostinasetukset**.
4. Valitse ajanjakso, jonka jälkeen tulostin siirtyy lepotilaan, **Lepoajastin** -asetuksena ja osoita **Käytä**. Kun tulostimen halutaan sammuvan automaattisesti, valitse ajanjakso **Virran sammutuksen ajastin** -asetukseksi ja osoita **Käytä**.

# Valikkovalinnat Aseta-toiminnolle

Valitsemalla **Aseta** aloitusnäytössä ohjauspaneelista, voit tehdä tulostinasetuksia tai suorittaa tulostimen kunnossapitoa.

---

## Valikkovalinnat Mustetasot -toiminnolle

Valitse valikot ohjauspaneelissa alla kuvatulla tavalla.

**Aseta > Mustetasot**

Näyttää mustekasettien likimääräiset tasot. Kun näytöllä näkyy !-kuvake, muste on vähissä. Kun näytöllä näkyy X-kuvake, muste on lopussa.

---

## Valikkovalinnat Kunnossapito-toiminnolle

Valitse valikot ohjauspaneelissa alla kuvatulla tavalla.

**Aseta > Kunnossapito**

### **Suutintark.**

Tulostaa kuvion, jolla tarkistetaan, etteivät tulostuspäät ole tukossa.

### **Tul.pään puhd.**

Puhdistaa tukkeutuneet tulostinpäiden suuttimet.

### **Tulostuspään kohdistus**

Säätää tulostuspään tulostuslaadun parantamiseksi.

### **Mustepatruunoiden vaihto**

Vaihda mustekasetit ennen musteen loppumista tällä toiminnolla.

### **Liittyvät tiedot**

- ➔ [”Tulostuspään tarkistaminen ja puhdistaminen” sivulla 104](#)
- ➔ [”Tulostuspään kohdistaminen” sivulla 106](#)

---

## Valikkovalinnat Tulost. asetuk. -toiminnolle

Valitse valikot ohjauspaneelissa alla kuvatulla tavalla.

**Aseta > Tulost. asetuk.**

### **Paperilähdeasetus**

- Paperiasetus

Valitse lisäämäsi paperin koko ja tyyppi paperilähteessä.

## Valikkovalinnat Aseta-toiminnolle

### Paperimääritys

Näyttää automaattisesti paperiasetusten näytön, kun paperi on lisätty. Poista tämä toiminto käytöstä, jos asetat aina samankokoista paperia etkä halua tehdä paperiasetuksia joka kerta paperia lisättäessä. AirPrint ei ole käytettävissä, kun tämä on poistettu käytöstä. Tulostin ei myöskään varoita, jos paperiasetukset eivät vastaa asetettua paperia.

### CD/DVD

Säätää CD-/DVD-levyn tulostuskohtaa siirtämällä sitä ylös, alas, vasemmalle tai oikealle.

### Tarrat

Säätää valokuvatarran tulostuskohtaa siirtämällä sitä ylös, alas, vasemmalle tai oikealle.

### Paksu pap.

Käytä tätä ominaisuutta, jos syntyy mustetahroja ja paperi likaantuu. Tulostuksen nopeus voi olla kuitenkin hitaampi, kun tämä on käytössä. Ota tämä asetus käyttöön vain, kun syntyy mustetahroja. Tämä toiminto on pois päältä, kun tulostimen virta on sammutettu.

### Ääni

Säätää äänenvoimakkuutta ja kytkee painikkeiden painamisen tai virheestä ilmoittavan äänen päälle tai pois.

### Hiljainen tila

Vähentää tulostimen aiheuttamaa melua, mutta tämä voi kuitenkin pienentää tulostusnopeutta. Valitsemiesi paperityypin ja tulostuslaadun asetusten mukaan tulostimen melutasossa ei ole ehkä mitään eroa.

### Näyt.sääst.

Kun valitaan **Muistikortin tiedot**, valokuvat esitetään peräkkäin, kun mitään toimintoja ei suoriteta noin kolmeen minuuttiin.

### Virrankatk.ajast.

Kytkee tulostimen automaattisesti pois päältä, jos mitään toimintoja ei suoriteta määritettynä aikana. Voit säätää virranhallinnan käytön viivettä. Ajan lisääminen vaikuttaa tulostimen energiatehokkuuteen. Ota ympäristönäkökohdat huomioon ennen muutosten tekemistä.

### Uniajastin

Valitse aikamäärä, jonka jälkeen tulostin siirtyy energiansäästötilaan, jos mitään toimintoa ei suoriteta. Näyttö pimenee, kun asetettu aika on kulunut.

### Kieli/Language

Valitse näytön kieli.

---

## Valikkovalinnat Verkkoasetukset -toiminnolle

Valitse valikot ohjauspaneelissa alla kuvatulla tavalla.

Aseta > Verkkoasetukset

### Verkon tila

## Valikkovalinnat Aseta-toiminnolle

Näyttää tai tulostaa verkkoasetukset ja yhteyden tilan.

### Wi-Fi-asetus

Tee seuraavat asetukset *Verkko-opas* -ohjeiden mukaisesti.

Ohj. Wi-Fi-asetus

Valitse SSID, anna salasana ja kytke sitten tulostin langattomaan (Wi-Fi) verkkoon.

Painikeasetus (WPS)

Kytkee tulostimen langattomaan (Wi-Fi) verkkoon painamalla WPS-painiketta langattomassa reitittimessä.

PIN-koodias. (WPS)

Anna langattoman reitittimen apuohjelmassa PIN-koodi, joka näkyy tulostimen näytössä, tulostimen liittämiseksi langattomaan (Wi-Fi) verkkoon.

Autom.Wi-Fi-yhteys

Kytkee tulostimen kätevästi langattomaan (Wi-Fi) verkkoon käyttämällä tietokonetta, joka on kytketty langattomaan reitittimeen. Aseta tulostimen toimitukseen kuuluva ohjelmistolevyke tietokoneeseen ja noudata sitten näytön ohjeita. Kun saat kehotuksen käyttää tulostinta, suorita tämä valikko.

Ota Wi-Fi pois k.

Poistaa yhteyden käytöstä kytkemällä langattoman signaalin pois päältä poistamatta verkkotietoja. Voit ottaa yhteyden käyttöön tekemällä uudelleen langattoman (Wi-Fi) verkon asetukset.

Wi-Fi Direct -asetus

Kytkee tulostimen langattomaan (Wi-Fi) verkkoon ilman langatonta reititintä.

### Manuaalinen verkkoasetus

Muuttaa verkkoasetukset, kuten tulostimen nimen tai TCP/IP:n. Katso lisätietoja *Verkko-opas* -ohjeesta.

### Yhteyden tarkistus

Tarkistaa verkkoyhteyden tilan ja tulostaa verkkoyhteyden tarkistusraportin. Jos yhteydessä on ongelmia, yritä ratkaista ongelma tarkistusraportin avulla. Katso lisätietoja *Verkko-opas* -ohjeesta.

---

## Valikkovalinnat Epson Connect -palvelut -toiminnolle

Valitse valikot ohjauspaneelissa alla kuvatulla tavalla.

Aseta > Epson Connect -palvelut

### Tila

Näyttää, onko tulostin rekisteröity ja yhdistetty Epson Connect -palveluihin.

### Sähköpostiosoite

Tarkista tulostimen sähköpostiosoite, joka on rekisteröity Epson Connect -palveluihin.

### Rekisteröi/Poista



## Valikkovalinnat Aseta-toiminnolle

Rekisteröi tulostin Epson Connect -palveluihin tai poista se niistä.

### Keskeytä/Jatka

Valitse, keskeytetäänkö Epson Connect -palvelut vai jatketaan niitä.

---

## Valikkovalinnat Google-pilvitulostuspalvelut -toiminnolle

Valitse valikot ohjauspaneelissa alla kuvatulla tavalla.

Aseta > Google-pilvitulostuspalvelut

### Tila

Näyttää, onko tulostin rekisteröity ja yhdistetty Google Cloud Print -palveluihin.

### Keskeytä/Jatka

Valitse, keskeytetäänkö Google Cloud Print -palvelut vai jatketaan niitä.

### Palauta oletusaset.

Palauttaa asetukset oletusasetuksiin.

---

## Valikkovalinnat Tied. jakamisas. -toiminnolle

Valitse valikot ohjauspaneelissa alla kuvatulla tavalla.

Aseta > Tied. jakamisas.

Valitse tulostimen ja tietokoneen välinen yhteysmenetelmä, jolla tietokone saa kirjoitusoikeuden tulostimeen asetetulle muistikortille. Luku- ja kirjoitusoikeus annetaan tietokoneelle, jolla on prioriteetti-yhteys. Muille tietokoneille annetaan vain luku-oikeus.

### Liittyvät tiedot

➔ [”Muistikortin käyttö tietokoneesta” sivulla 160](#)

---

## Valikkovalinnat Ulk. laitteen aset. -toiminnolle

Valitse valikot ohjauspaneelissa alla kuvatulla tavalla.

Aseta > Ulk. laitteen aset.

Muuta tulostusasetukset siten, että voit tulostaa suoraan ulkoisesta laitteesta, kuten digitaalikamerasta. Katso kunkin asetuskohteen selitykset valikkovalintojen kuvauksista ohjauspaneelista tapahtuvalle tulostukselle.

### Liittyvät tiedot

➔ [”Valikkovalinnat ohjauspaneelista tulostamiseen” sivulla 49](#)

---

## Valikkovalinnat Ohjetoiminnot -toiminnolle

Valitse valikot ohjauspaneelissa alla kuvatulla tavalla.

**Aseta > Ohjetoiminnot**

### Paperiasetusilmoitus

Näyttää varoituksen, jos tulostustyön paperiasetukset (tulostusasetukset) eivät sovi tulostimen paperiasetuksiin, jotka tehtiin, kun paperia lisättiin. Tämä asetus estää väärän tulostuksen. Paperiasetuksen näyttöä ei kuitenkaan esitetä, jos **Paperimääritys** on poistettu käytöstä seuraavissa valikoissa.

**Aseta > Tulost. asetuk. > Paperilähdeasetus**

---

## Valikkovalinnat Laiteohjelmistopäivitys -toiminnolle

Valitse valikot ohjauspaneelissa alla kuvatulla tavalla.

**Aseta > Laiteohjelmistopäivitys**

### Päivitys

Tarkistaa, onko verkkopalvelimeen ladattu laiteohjelmiston viimeisintä versiota. Jos päivitys on saatavana, voit valita, käynnistetäänkö päivitys vai ei.

### Nykyinen versio

Näyttää tulostimen nykyisen laiteohjelmistoversion.

### Ilmoitus

Tarkistaa laiteohjelmiston päivitykset säännöllisesti ja ilmoittaa, jos päivitys on saatavana.

### Liittyvät tiedot

➔ [”Tulostimen laiteohjelmiston päivitys ohjauspaneelista” sivulla 128](#)

---

## Valikkovalinnat Palauta oletusaset. -toiminnolle

Valitse valikot ohjauspaneelissa alla kuvatulla tavalla.

**Aseta > Palauta oletusaset.**

### Verkkoasetukset

Palauttaa verkkoasetukset oletusasetuksiin.

### Kaikki, paitsi Verkkoasetukset

Palauttaa kaikki asetukset paitsi verkkoasetuksia oletusasetuksiin.

### Kaikki aset.

Palauttaa kaikki asetukset oletusasetuksiin.

# Verkkopalvelu- ja ohjelmistotiedot

Tässä osassa esitellään verkkopalvelut ja ohjelmistotuotteet, jotka ovat saatavan tulostimellesi Epson-web-sivustolta tai toimitukseen kuuluvalta CD-levyltä.

## Epson Connect -palvelu

Epson Connect -palvelun käyttö internetissä mahdollistaa tulostuksen älypuhelimesta, tabletista tai kannettavasta tietokoneesta milloin ja missä tahansa.

Internetissä käytettävissä olevat toiminnot ovat seuraavat.

Email Print	Epson iPrint -etätulostus	Scan to Cloud	Remote Print Driver
✓	✓	✓	✓

Katso lisätietoja Epson Connect -portaalin verkkosivustolta.

<https://www.epsonconnect.com/>

<http://www.epsonconnect.eu> (vain Eurooppa)

## Web Config

Web Config on sovellus, joka toimii tietokoneen tai älylaitteen verkkoselaimessa, kuten Internet Explorer ja Chrome. Voit vahvistaa tulostimen tilan tai muuttaa verkkopalvelua tai tulostinasetuksia. Kun haluat käyttää Web Config -sovellusta, kytke tulostin ja tietokone tai laite samaan verkkoon.

### Huomautus:

Seuraavia selaimia tuetaan.

Käyttöjärjestelmä	Selain
Windows XP tai uudempi	Internet Explorer 8 tai uudempi, Firefox*, Chrome*
Mac OS X v10.6.8 tai uudempi	Safari*, Firefox*, Chrome*
iOS*	Safari*
Android 2.3 tai uudempi	Oletusselain
Chrome OS*	Oletusselain

\*: Käytä uusinta versiota.

## Web Config -käyttö verkkoselaimella

1. Tarkista tulostimen IP-osoite.

Valitse **Aseta** > **Verkkoasetukset** > **Verkon tila** aloitusnäytöltä ja tarkista tulostimen IP-osoite.

## Verkkopalvelu- ja ohjelmistotiedot

2. Käynnistä verkkoselain tietokoneesta tai älylaitteesta ja syötä sitten tulostimen IP-osoite.

Muoto:

IPv4: http://tulostimen IP-osoite/

IPv6: http://[tulostimen IP-osoite]/

Esimerkit:

IPv4: http://192.168.100.201/

IPv6: http://[2001:db8::1000:1]/

### **Huomautus:**

Käyttämällä älylaitetta voit myös suorittaa Web Config -tiedoston Epson iPrint -ohjelmiston huoltonäytössä.

### **Liittyvät tiedot**


➔ ”Käyttäen Epson iPrint-ominaisuutta” sivulla 71

## Web Confign suorittaminen Windows-käyttöjärjestelmässä

Kun yhdistät tietokoneen tulostimeen WSD:tä käyttämällä, seuraa alla olevia vaihteita suorittaessasi Web Config -ohjelmaa.

1. Käytä laitteita ja tulostimia Windows-käyttöjärjestelmässä.
  - Windows 8.1/Windows 8  
Valitse **Työpöytä > Asetukset > Ohjauspaneeli > Näytä laitteet ja tulostimet** kohdasta **Laitteisto ja äänet** (tai **Laitteisto**).
  - Windows 7  
Valitse aloituspainike ja sen jälkeen **Ohjauspaneeli > Näytä laitteet ja tulostimet** kohdasta **Laitteisto ja äänet**.
  - Windows Vista  
Valitse aloituspainike ja sen jälkeen **Ohjauspaneeli > Tulostimet** kohdasta **Laitteisto ja äänet**.
2. Napsauta tulostinta hiiren kakkospainikkeella ja valitse **Asetukset**.
3. Valitse **Verkkopalvelu**-välilehti ja napsauta URL-osoitetta.

## Web Confign suorittaminen Mac OS X-käyttöjärjestelmässä

1. Valitse **Järjestelmäasetukset**  -valikosta > **Tulostimet & skannerit** (tai **Tulosta & skannaa, Tulosta & faksaa**) ja valitse sitten tulostin.
2. Valitse **Valinnat ja tarvikkeet > Näytä tulostimen verkkosivu**.

---

## WindowsTulostinajuri

Tulostinohjain ohjaa tulostinta sovelluksen komentojen mukaisesti. Asetusten tekeminen tulostinohjaimen antaa parhaat tulostustulokset. Voit myös tarkistaa tulostimen tilan tai säilyttää sen huippuomintakunnossa käyttämällä tulostinohjainpuhjelmaa.

## Verkkopalvelu- ja ohjelmistotiedot

### **Huomautus:**

Voit muuttaa tulostinohjaimen kieltä. Valitse haluamasi kieli **Kieli**-asetuksella **Huolto**-välilehdellä.

### **Tulostinohjaimen käyttö sovelluksista**

Kun haluat tehdä asetuksia, jotka ovat voimassa vain kyseiselle sovellukselle, käytä sitä sovelluksesta käsin.

Valitse **Tulosta** tai **Tulostusasetukset Tiedosto**-valikosta. Valitse tulostin ja valitse sitten **Asetukset** tai **Ominaisuudet**.

### **Huomautus:**

Toimenpiteet vaihtelevat sovelluksen mukaan. Katso lisätietoja sovelluksen ohjeista.

### **Tulostinohjaimen käyttäminen ohjauspaneelilta**

Jos haluat määrittää asetuksia, jotka vaikuttavat kaikkiin sovelluksiin, käytä tulostinohjainta ohjauspaneelilta.

#### Windows 8.1/Windows 8

Valitse **Työpöytä** > **Asetukset** > **Ohjauspaneeli** > **Näytä laitteet ja tulostimet** kohdasta **Laitteisto ja äänet**. Napsauta tulostinta hiiren kakkospainikkeella tai pidä sitä painettuna ja valitse sitten **Tulostusmäärittäykset**.

#### Windows 7

Valitse aloituspainike ja sen jälkeen **Ohjauspaneeli** > **Näytä laitteet ja tulostimet** kohdasta **Laitteisto ja äänet**. Napsauta tulostinta hiiren kakkospainikkeella ja valitse **Tulostusmäärittäykset**.

#### Windows Vista

Valitse aloituspainike ja sen jälkeen **Ohjauspaneeli** > **Tulostimet** kohdasta **Laitteisto ja äänet**. Napsauta tulostinta hiiren kakkospainikkeella ja valitse **Tulostusmäärittäykset**.

#### Windows XP

Valitse aloituspainike ja sen jälkeen **Ohjauspaneeli** > **Tulostimet ja muut laitteet** kohdasta **Tulostimet ja faksit**. Napsauta tulostinta hiiren kakkospainikkeella ja valitse **Tulostusmäärittäykset**.

### **Tulostinajurin käyttö tehtäväpalkin tulostinkuvakkeesta**

Tulostimen kuvake tehtäväpalkissa on pikakuvake, jonka avulla pääset nopeasti tulostinohjaimen.

Jos napsautat tulostimen kuvaketta ja valitset **Tulostinasetukset**, voit käyttää samaa tulostinasetusten ikkunaan kuin sitä, johon pääset ohjauspaneelista. Jos kaksoisnapsautat tätä kuvaketta, voit tarkistaa tulostimen tilan.

### **Huomautus:**

Jos tulostimen kuvaketta ei näy tehtäväpalkissa, siirry tulostinohjaimen ikkunaan, napsauta **Tilanvalvonta-asetukset** **Huolto**-välilehdellä, ja valitse sitten **Rekisteröi pikakuvake tehtäväpalkkiin**.

## **Windows-tulostinohjaimen opas**

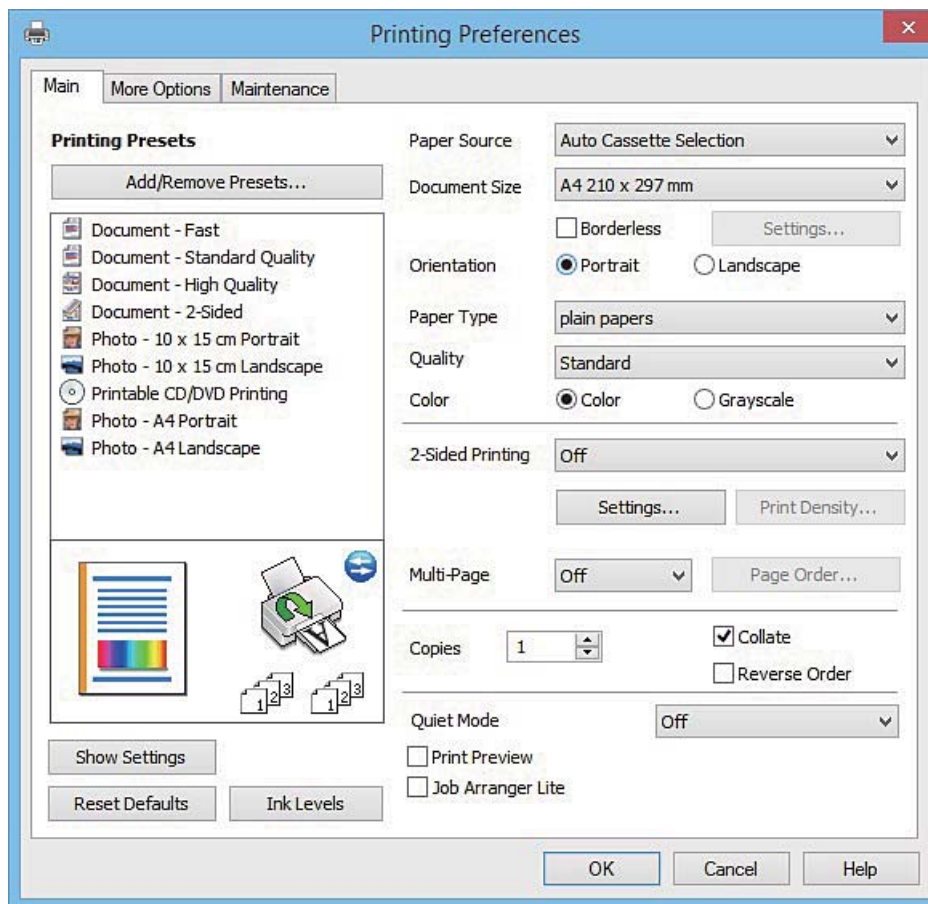
Windows-tulostinohjaimelle on olemassa ohje. Kun haluat nähdä asetuskohteiden selitykset, voit napsauttaa hiiren kakkospainikkeella kutakin kohdetta ja napsauttaa sitten **Ohje**.

### **Yleiset välilehti**

Voit tehdä tulostuksen perusasetuksia, kuten paperityyppi tai paperikoko.

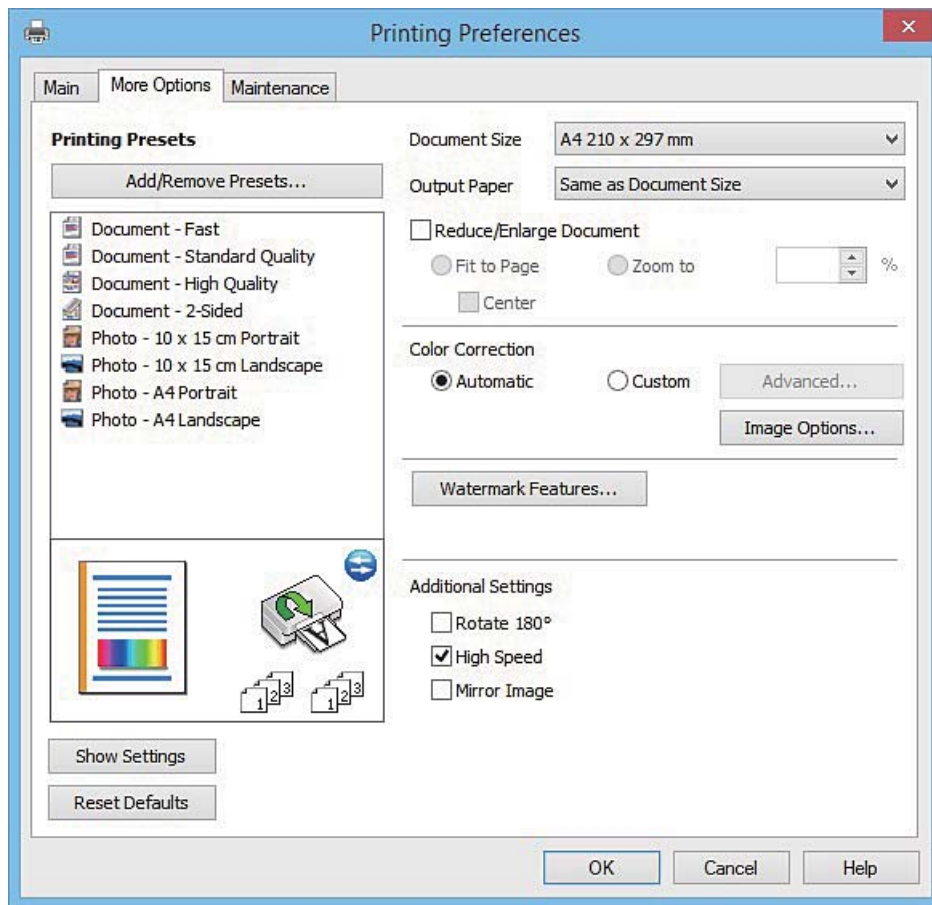
## Verkkopalvelu- ja ohjelmistotiedot

Voit määrittää myös asetuksia tulostukselle paperin molemmille puolille tai useiden sivujen tulostamiseen yhdelle arkille.



**Verkkopalvelu- ja ohjelmistotiedot****Lisää asetuksia-välilehti**

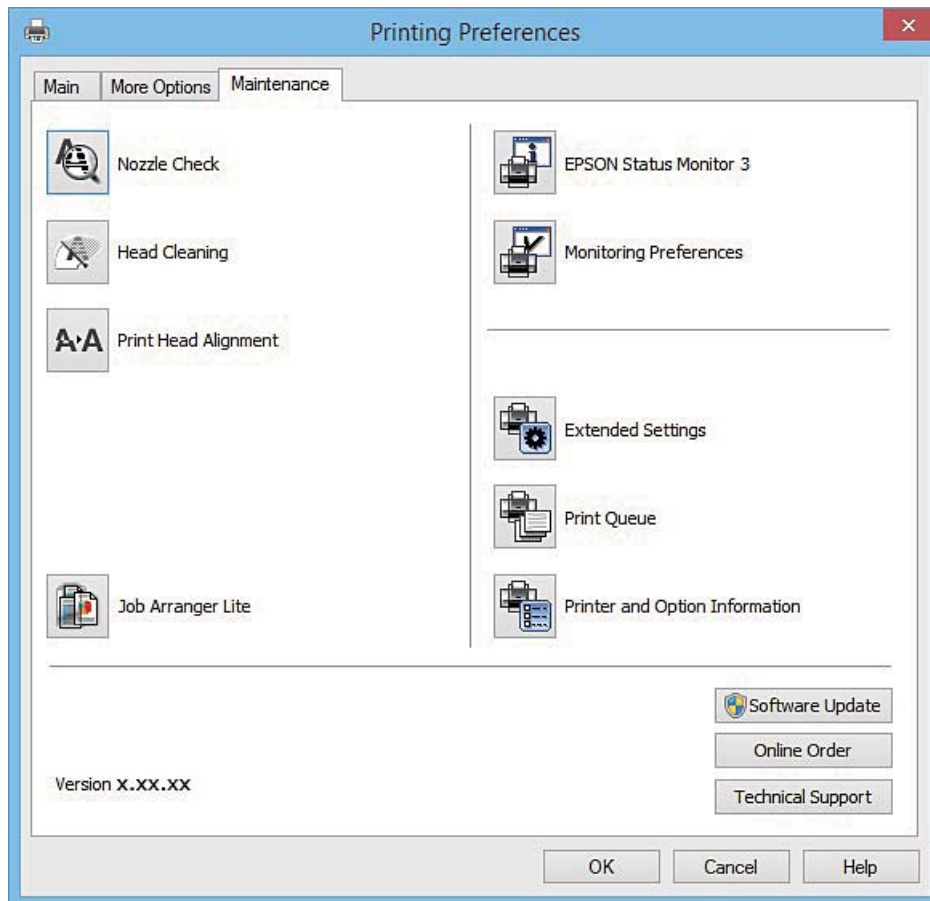
Voit valita asettelun ja tulostuksen lisäasetuksia, kuten tulosteen koon muuttaminen tai värikorjausten tekeminen.



## Verkkopalvelu- ja ohjelmistotiedot

### Huolto-välilehti

Voit suorittaa ylläpitotehtäviä, kuten suutintestin ja tulostuspään puhdistuksen, ja voit tarkistaa tulostimen tilan ja vikatieidot käynnistämällä **EPSON Status Monitor 3** -apuohjelman.



## Windows-tulostinohjaimen toimintoasetusten määrittäminen

Voit määrittää asetuksia, kuten ottaa käyttöön **EPSON Status Monitor 3** -ominaisuuden.

1. Avaa tulostinohjaimen ikkuna.
2. Valitse **Huolto**-välilehdeltä **Laajennusasetukset**.
3. Määritä haluamasi asetukset ja valitse sitten **OK**.  
Eri asetusten selitykset ovat verkko-ohjeessa.

### Liittyvät tiedot

➔ ["WindowsTulostinajuri"](#) sivulla 116

## Mac OS X-tulostinohjain

Tulostinohjain ohjaa tulostinta sovelluksen komentojen mukaisesti. Asetusten tekeminen tulostinohjaimen antaa parhaat tulostustulokset. Voit myös tarkistaa tulostimen tilan tai säilyttää sen huipputoimintakunnossa käyttämällä tulostinohjainapuohjelmaa.



## Verkkopalvelu- ja ohjelmistotiedot

### Tulostinohjaimen käyttäminen sovelluksesta

Napsauta **Sivun asetukset** tai **Tulosta** sovelluksen **Tiedosto**-valikossa. Laajenna tarvittaessa tulostusikkunaa valitsemalla **Näytä yksityiskohdat** (tai ▼).

#### Huomautus:

Käytetyn sovelluksen mukaan, **Sivun asetukset** ei ehkä näy **Tiedosto**-valikossa ja tulostimen näytön näyttämisen toimenpiteet voivat vaihdella. Katso lisätietoja sovelluksen ohjeista.

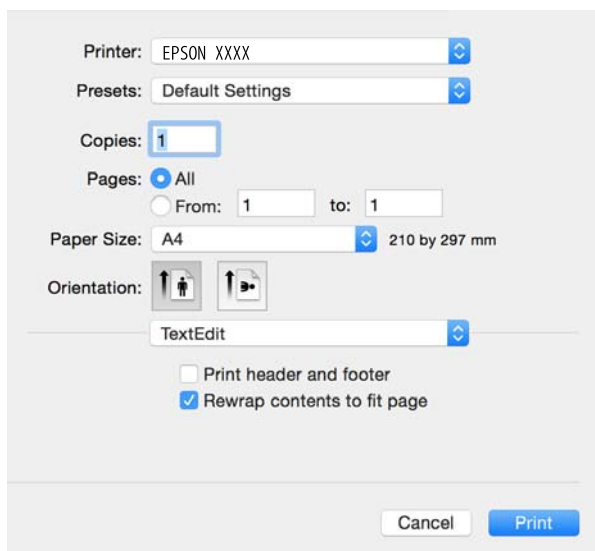
### Apuohjelman käynnistäminen

Valitse **Järjestelmäasetukset**  valikosta > **Tulostimet & skannerit** (tai **Tulosta & skannaa**, **Tulosta & faksaa**) ja valitse sitten tulostin. Valitse **Valinnat ja tarvikkeet** > **Työkalu** > **Avaa tulostintyökalu**.

## Mac OS X-tulostinohjaimen opas

### Tulostusvalintaikkuna

Vaihda ponnahdusvalikko näytön keskelle, kun haluat esiin enemmän kohteita.



Ponnahdusvalikko	Kuvaukset
Tulostusasetukset	Voit tehdä perustulostusasetukset, kuten paperityyppi ja tulostuslaatu.
Kaksipuolis. tulostuks. asetuks.	Voit valita nidontasuunnan 2-puoliselle tulostukselle tai valita asiakirjatyyppin.
Asettelu	Voit valita asettelun useiden sivujen tulostamiseksi yhdelle arkille tai valita reunan tulostamisen.
Paperin käsittely	Voit sovittaa automaattisesti asetetun paperin pienentämällä tai suurentamalla tulostustyön kokoa.
Värintäsmäytys	Voit säätää värejä.
Värien asetukset	Kun valitset <b>EPSON Värintäsmäytys</b> -kohdan <b>Color Matching</b> -valikosta, voit valita värinkorjausmenetelmän.

## Verkkopalvelu- ja ohjelmistotiedot

### Huomautus:

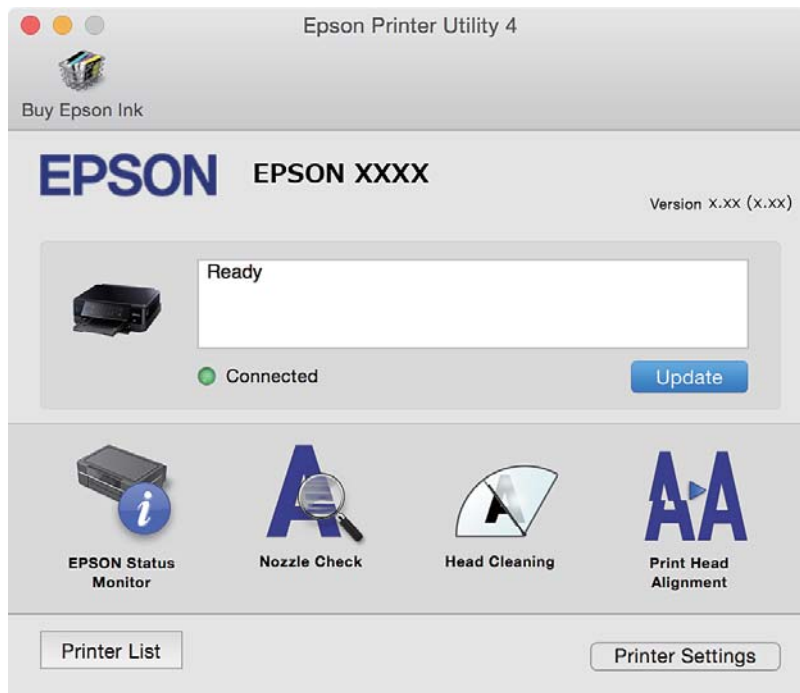
Jos Mac OS X v10.8.x -käyttöjärjestelmässä tai uudemmassa ei näy **Tulostusasetukset** -valikkoa, Epson-tulostinohjainta ei ole asennettu oikein.

Valitse **Järjestelmäasetukset** -valikosta > **Tulostimet & skannerit** (tai **Tulosta & skanna**, **Tulosta & faksaa**), poista tulostin ja lisää sitten tulostin uudelleen. Lisää tulostin seuraavien ohjeiden mukaisesti.

<http://epson.sn>

### Epson Printer Utility

Voit suorittaa ylläpitotehtävän, kuten suutintestin ja tulostuspään puhdistuksen, ja voit tarkistaa tulostimen tilan ja vikatiedot käynnistämällä **EPSON Status Monitor** -apuohjelman.



## Mac OS X-tulostinohjaimen toimintoasetusten määrittäminen

### Mac OS X-tulostinohjaimen toimintoasetusikkunan käyttö

Valitse **Järjestelmäasetukset** -valikosta > **Tulostimet & skannerit** (tai **Tulosta & skanna**, **Tulosta & faksaa**) ja valitse sitten tulostin. Napsauta **Valinnat ja tarvikkeet** > **Asetukset** (tai **Ajuri**).

### Mac OS X -tulostinajurin toimintoasetukset

- Paksu paperi ja kirjekuoret: Estää musteen leviämisen tulostettaessa paksulle paperille. Tämän ottaminen käyttöön voi kuitenkin hidastaa tulostusnopeutta.
- Ohita tyhjä sivu: Tyhjiä sivuja ei tulosteta.
- Hiljainen tila: Vähentää tulostimen aiheuttamaa melua, mutta tämä voi kuitenkin pienentää tulostusnopeutta.
- Salli väliaikainen tulostus mustana: Tulostaa väliaikaisesti vain mustalla musteella.
- Automaattinen kasetin vaihto: Syöttää paperia automaattisesti paperikasetti 2 -alustalta, kun paperi loppuu paperikasetti 1 -alustalta.

## Verkkopalvelu- ja ohjelmistotiedot

- Nopea tulostus: Tulostuspäät liikkuvat molempiin suuntiin tulostuksen aikana. Tulostus on aiempaa nopeampaa, mutta laatu saattaa samalla heikentyä.
- Varoitushuomautukset: Tulostinajuri määritetään näyttämään varoituksia.
- Luo kaksisuuntainen yhteys: Yleensä asetuksen pitää olla **Käytössä**. Valitse **Ei käytössä**, jos tulostimen tietojen hankinta on mahdotonta, koska tulostin on jaettu Windows-tietokoneiden kanssa tai jostain muusta syystä.

### Liittyvät tiedot

- ➔ [”Väliaikainen tulostaminen mustalla musteella” sivulla 100](#)

---

## EPSON Scan (skanneriohjain)

EPSON Scan on sovellus, jolla hallitaan skannausta. Voit säätää skannattavan kuvan kokoa, tarkkuutta, kirkkautta, kontrastia ja laatua.

### Huomautus:

EPSON Scan voidaan käynnistää myös TWAIN-yhteensopivasta skannaussovelluksesta.

### Käynnistäminen: Windows

- Windows 8.1/Windows 8

Kirjoita sovelluksen nimi hakuoikopolkuun ja valitse sitten esiin tuleva kuvake.

- Poikkeuksena Windows 8.1/Windows 8

Valitse aloituspainike ja sen jälkeen **Kaikki ohjelmat** tai **Ohjelmat > EPSON > EPSON Scan > EPSON Scan**.

### Käynnistäminen: Mac OS X

### Huomautus:

EPSON Scan ei tue Mac OS X -käyttöjärjestelmän nopeaa käyttäjänvaihtotoimintoa. Poista nopea käyttäjänvaihto käytöstä.

Valitse **Siirry > Sovellukset > Epson Software > EPSON Scan**.

---

## Epson Event Manager

Epson Event Manager on sovellus, jonka avulla voit hallita skannaamista ohjauspaneelin kautta ja tallentaa kuvat tietokoneelle. Voit lisätä esiasetuksiin omat asetukset, kuten asiakirjatyyppin, tallennuskansion sijainnin ja kuvamuodon. Katso lisätietoja sovelluksen ohjeista.

### Käytön aloittaminen Windows-käyttöjärjestelmässä

- Windows 8.1/Windows 8

Kirjoita sovelluksen nimi hakuoikopolkuun ja valitse sitten esiin tuleva kuvake.

- Poikkeuksena Windows 8.1/Windows 8

Valitse aloituspainike ja sen jälkeen **Kaikki ohjelmat** tai **Ohjelmat > Epson Software > Event Manager**.

### Käytön aloittaminen Mac OS X-käyttöjärjestelmässä

Valitse **Siirry > Sovellukset > Epson Software > Event Manager**.

**Liittyvät tiedot**

➔ ”Skannaus tietokoneeseen” sivulla 85

---

## Epson Easy Photo Print

Epson Easy Photo Print on sovellus, jonka avulla voit tulostaa valokuvia helposti eri asetteluilla. Voit esikatsella valokuvan sekä säätää kuvia tai niiden sijaintia. Voit myös tulostaa kehyksellisiä kuvia. Katso lisätietoja sovelluksen ohjeista.

**Huomautus:**

Tämän sovelluksen käyttö edellyttää tulostinajurin asentamista.

**Käytön aloittaminen Windows-käyttöjärjestelmässä**

- Windows 8.1/Windows 8

Kirjoita sovelluksen nimi hakuoikopokuun ja valitse sitten esiin tuleva kuvake.

- Poikkeuksena Windows 8.1/Windows 8

Valitse aloituspainike ja valitse sitten **Kaikki ohjelmat** tai **Ohjelmat > Epson Software > Epson Easy Photo Print**.

**Käytön aloittaminen Mac OS X-käyttöjärjestelmässä**

Valitse **Siirry > Sovellukset > Epson Software > Epson Easy Photo Print**.

---

## Epson Print CD

Epson Print CD -ohjelmistolla voit suunnitella CD-/DVD-tarran, joka voidaan tulostaa suoraan CD-/DVD-levylle. Voit tulostaa myös CD-/DVD-kuoren CD-/DVD-kotelolle. Katso lisätietoja sovelluksen ohjeista.

**Huomautus:**

Tämän sovelluksen käyttö edellyttää, että tulostinohjain on asennettu.

**Aloitus Windows-käyttöjärjestelmällä**

- Windows 8/Windows 8.1

Kirjoita sovelluksen nimi hakuoikopokuun ja valitse sitten esiin tuleva kuvake.

- Paitsi Windows 8/Windows 8.1

Napsauta aloituspainiketta ja valitse sitten **Kaikki ohjelmat** tai **Ohjelmat > Epson Software > Print CD**.

**Aloitus Mac OS X-käyttöjärjestelmällä**

Valitse **Siirry-Sovellukset > Epson Software > Print CD > Print CD**.

---

## E-Web Print (vain Windows)

E-Web Print on sovellus, jonka avulla voit tulostaa verkkosivuja helposti eri asetteluilla. Katso lisätietoja sovelluksen ohjeista. Saat ohjeet näkyviin **E-Web Print** -valikosta, joka on **E-Web Print** -työkalupalkissa.

## Käynnistäminen

Kun E-Web Print asennetaan, se tulee näkyviin selaimen. Napsauta **Print** tai **Clip**.

---

# Easy Photo Scan

Easy Photo Scan -sovelluksen avulla voi skannata valokuvia ja lähettää skannatun kuvan kätevästi tietokoneeseen tai pilvipalveluun. Voit myös säätää skannattua kuvaa vaivattomasti. Katso lisätietoja sovelluksen ohjeista.

**Huomautus:**

*Tämän sovelluksen käyttö edellyttää, että EPSON Scan on asennettu.*

## Aloitus Windows-käyttöjärjestelmällä

- Windows 8.1/Windows 8

Kirjoita sovelluksen nimi hakuoikopokuun ja valitse sitten esiin tuleva kuvake.

- Paitsi Windows 8.1/Windows 8

Valitse aloituspainike ja sen jälkeen **Kaikki ohjelmat** tai **Ohjelmat** > **Epson Software** > **Easy Photo Scan**.

## Aloitus Mac OS X-käyttöjärjestelmällä

Valitse **Siirry** > **Sovellukset** > **Epson Software** > **Easy Photo Scan**.

---

# EPSON Software Updater

EPSON Software Updater on sovellus, joka tarkistaa verkosta uudet tai päivitetty ohjelmistot ja asentaa ne. Voit myös päivittää tulostimen laiteohjelmiston ja käyttöoppaan.

## Aloitus Windows-käyttöjärjestelmällä

- Windows 8.1/Windows 8

Kirjoita sovelluksen nimi hakuoikopokuun ja valitse sitten esiin tuleva kuvake.

- Paitsi Windows 8.1/Windows 8

Napsauta aloituspainiketta ja sen jälkeen **All Programs** tai **Programs** > **Epson Software** > **EPSON Software Updater**.

**Huomautus:**

*Voit myös käynnistää EPSON Software Updater -ohjelman napsauttamalla tulostimen kuvaketta työpöydän tehtäväpalkissa ja valitsemalla sitten **Ohjelmistopäivitys**.*

## Aloitus Mac OS X-käyttöjärjestelmällä

Valitse **Siirry** > **Sovellukset** > **Epson Software** > **EPSON Software Updater**.


---

# Sovellusten asennusten poistaminen

**Huomautus:**



*Kirjaudu tietokoneelle pääkäyttäjänä. Anna pyydettyä järjestelmänvalvojan salasana.*

## Sovellusten asennusten poistaminen: Windows

1. Sammuta tulostin painamalla -painiketta.
2. Sulje kaikki käynnissä olevat sovellukset.
3. Avaa **Ohjauspaneeli**:
  - Windows 8.1/Windows 8  
Valitse **Työpöytä > Asetukset > Ohjauspaneeli**.
  - Poikkeuksena Windows 8.1/Windows 8  
Napsauta aloituspainiketta ja valitse **Tietokone**.
4. Avaa **Poista ohjelman asennus** (tai **Lisää tai poista sovellus**):
  - Windows 8.1/Windows 8/Windows 7/Windows Vista  
Valitse **Ohjelmat**-kohdasta **Poista ohjelma**.
  - Windows XP  
Valitse **Lisää tai poista sovellus**.
5. Valitse sovellus, jonka haluat poistaa.
6. Sovellusten poistaminen:
  - Windows 8.1/Windows 8/Windows 7/Windows Vista  
Valitse **Poista tai muuta** tai **Poista asennus**.
  - Windows XP  
Valitse **Muuta tai poista** tai **Poista**.

**Huomautus:**  
*Jos Käyttäjätilien valvonta -ikkuna on näkyvässä, valitse **Jatka**.*
7. Noudata näytön ohjeita.

## Sovellusten asennusten poistaminen: Mac OS X

1. Lataa Uninstaller EPSON Software Updater -toiminnolla.  
Kun Uninstaller on ladattu, sitä ei tarvitse ladata uudelleen aina, kun haluat poistaa sovelluksen.
2. Sammuta tulostin painamalla -painiketta.
3. Tulostinajurin asennus poistetaan valitsemalla **Järjestelmäasetukset**  valikosta > **Tulostimet & skannerit** (tai **Tulosta & skannaa**, **Tulosta & faksaa**) ja valitse sitten tulostin sallittujen tulostinten luettelosta.
4. Sulje kaikki käynnissä olevat sovellukset.
5. Valitse **Siirry > Sovellukset > Epson Software > Uninstaller**.

6. Valitse poistettava sovellus ja sen jälkeen **Poista asennus**.

**Tärkeää:**

*Uninstaller poistaa tietokoneelta kaikki Epson-mustesuihkutulostimet. Jos käytössä on useampia Epson-mustesuihkutulostimia ja haluat poistaa vain osan niistä, poista ensin kaikki ja asenna sitten tarvittavat ajurit uudelleen.*

**Huomautus:**

*Jos poistettavaa sovellusta ei löydy sovellusluettelosta, Uninstaller ei ole käytettävissä asennuksen poistoa varten. Valitse tällöin **Siirry** > **Ohjelmat** > **Epson Software**. Valitse sitten poistettava sovellus ja vedä se roskakoriin.*

**Liittyvät tiedot**

➔ ”EPSON Software Updater” sivulla 125

---

## Sovellusten asentaminen

Liitä tietokone verkkoon ja asenna uusimmat sovellusversiot web-sivustolta.

**Huomautus:**

- Kirjautu tietokoneelle pääkäyttäjänä. Anna pyydettyessä järjestelmänvalvojan salasana.
- Jos asennat sovellusta uudelleen, sinun on ensin poistettava sen asennus.

1. Sulje kaikki käynnissä olevat sovellukset.
2. Asennettaessa tulostinajuria tai EPSON Scan-ohjelmaa on tulostin ja tietokone kytkettävä väliaikaisesti irti.

**Huomautus:**

*Yhdistä tulostin ja tietokone vasta pyydettyessä.*

3. Asenna sovellukset noudattamalla alla olevan verkkosivuston ohjeita.

<http://epson.sn>

**Huomautus:**

*Jos käytät Windows-tietokonetta, etkä voi ladata sovelluksia web-sivustolta, asenna ne tulostimen toimitukseen kuuluvalla ohjelmistolevyllä.*

**Liittyvät tiedot**

➔ ”Sovellusten asennusten poistaminen” sivulla 125

---

## Sovellusten ja laiteohjelmiston päivittäminen

Jotkin ongelmat saattavat ratketa ja toiminnot parantua tai niitä tulla lisää, kun sovellukset ja laiteohjelmisto päivitetään. Tarkista, että käytössäsi on sovellusten ja laiteohjelmiston uusimmat versiot.

1. Tarkista, että tulostin on yhdistetty tietokoneeseen ja että tietokoneella on internet-yhteys.

## Verkkopalvelu- ja ohjelmistotiedot

- Käynnistä EPSON Software Updater ja päivitä sovellukset tai laiteohjelmisto.



### Tärkeää:

Älä sammuta tietokonetta tai tulostinta päivityksen aikana.

### Huomautus:

Jos päivitettävää sovellusta ei löydy luettelosta, EPSON Software Updater ei ole käytettävissä päivitystä varten. Tarkista paikalliselta Epson-verkkosivustoltasi sovellustesi uusimmat versiot.

<http://www.epson.com>

### Liittyvät tiedot

➔ ”EPSON Software Updater” sivulla 125

## Tulostimen laiteohjelmiston päivitys ohjauspaneelistä

Jos tulostin on kytketty internetiin, voit päivittää tulostimen laiteohjelmiston ohjauspaneelistä. Laiteohjelmiston päivityksellä tulostimen suorituskykyä voidaan parantaa tai lisätä uusia toimintoja. Voit määrittää tulostimen siten, että se tarkistaa päivitysten saatavuuden säännöllisesti ja ilmoittaa, jos niitä on käytettävissä.

- Syötä **Aseta** aloitusnäytöstä käyttämällä ◀- tai ▶-painiketta, ja paina sitten OK-painiketta.
- Valitse **Laiteohjelmistopäivitys** käyttämällä ▲- tai ▼-painiketta, ja paina sitten OK-painiketta.
- Valitse **Päivitys** käyttämällä ▲- tai ▼-painiketta, ja paina sitten OK-painiketta.

### Huomautus:

Määritä tulostin tarkistamaan saatavana olevat päivitykset säännöllisesti valitsemalla **Ilmoitus > On**.

- Tarkista näytöllä oleva viesti ja paina sitten OK-painiketta. Tulostin alkaa hakea saatavana olevia päivityksiä.
- Jos nestekidenäytössä on viesti, joka ilmoittaa laiteohjelmistopäivityksen olevan saatavana, käynnistä päivitys näytön ohjeiden mukaisesti.



### Tärkeää:

- ❑ Älä sammuta tai irrota tulostinta, ennen kuin päivitys on valmis; muuten tulostimeen voi tulla häiriö.
- ❑ Jos laiteohjelmiston päivitystä ei suoriteta loppuun tai se epäonnistuu, tulostin ei käynnisty normaalisti ja nestekidenäytössä on "Recovery Mode", kun tulostin kytketään päälle seuraavan kerran. Tässä tilanteessa laiteohjelmisto on päivitettävä uudelleen tietokoneen avulla. Yhdistä tulostin tietokoneeseen USB-kaapelilla. Kun tulostimessa näkyy "Recovery Mode", et voi päivittää laiteohjelmistoa verkkoyhteyden välityksellä. Siirry tietokoneella paikalliselle Epson-sivustolle ja lataa viimeisin tulostimen laiteohjelmisto. Katso seuraavat vaiheet verkkosivustolta.

### Liittyvät tiedot

➔ ”Teknisen tuen verkkosivusto” sivulla 161



# Ongelmien ratkaiseminen

## Tulostimen tilan tarkistaminen

### Nestekidenäytön viestien tarkistaminen

Jos nestekidenäytöllä näkyy virheilmoitus, ratkaise ongelma noudattamalla näytöllä olevia tai alla olevia ohjeita.

Virheilmoitukset	Ratkaisut
Tulostinvirhe. Käynnistä laite uudelleen. Katso lisätietoja asiakirjoista.	Jos virheilmoitus näkyy edelleen sen jälkeen, kun virta on sammutettu ja kytketty uudelleen, ota yhteys Epson-tukeen.
Toiminto peruutettu. Virhe tallennettaessa.	Ulkoinen tallennuslaite, kuten muistikortti, voi olla vaurioitunut. Tarkista, onko laite käytettävissä.
Muste on vähissä.	Voit jatkaa tulostusta, kunnes saat kehotuksen mustekasettien vaihtoon. Huomaa kuitenkin, että tulostimella ei voi tulostaa, jos jokin mustekasetista on lopussa. Valmistele uudet mustekasetit mahdollisimman nopeasti.
Sinun on vaihdettava seuraavat mustepatruunat.	Jotta tulostuslaatu olisi aina paras mahdollinen ja tulostuspäät pysyisivät hyvässä kunnossa, mustekasetissa on vielä hieman mustetta jäljellä, kun tulostin ilmoittaa, että mustekasetti pitäisi vaihtaa. Vaihda kasetti, kun saat kehotuksen sen vaihtoon.
Paperin määräys on pois käytöstä. Jotkut ominaisuudet eivät ehkä ole käytettävissä. Katso lisätietoja asiakirjoista.	Jos <b>Paperimääritys</b> ei ole käytössä, et voi käyttää AirPrint-ominaisuutta. Lisäksi ilmoituksia paperikoon ja -tyypin yhteensopimattomuudesta ei näytetä. Pidä tämä asetus käytössä, ellet aina käytä samaa paperikokoa ja -tyyppiä eikä paperiasetusten vaihtoon ole tarvetta.
Tulostimen mustetyyny lähestyy käyttöikänsä päätä. Ota yhteys Epson-tukeen.	Ota yhteyttä Epsoniin tai valtuutettuun Epson-palveluntarjoajaan mustetyynyn vaihtamiseksi. Käyttäjä ei voi vaihtaa osaa. Viesti näkyy, kunnes mustetyyny vaihdetaan.  Jatka tulostusta painamalla  -painiketta.
Tulostimen nykyinen mustetyyny on käyttöikänsä päässä. Ota yhteys Epson-tukeen.	Ota yhteyttä Epsoniin tai valtuutettuun Epson-palveluntarjoajaan mustetyynyn vaihtamiseksi. Käyttäjä ei voi vaihtaa osaa.
Tiedonsiirtovirhe. Tarkista, onko tietokone liitetty.	Yhdistä tietokone ja tulostin oikein. Jos käytät verkkoyhteyttä, lue <i>Verkko-opas</i> . Jos virheilmoitus tulee uudelleen näkyviin, tarkista, että EPSON Scan ja Epson Event Manager on asennettu tietokoneeseen.
IP-osoitt. ja aliverkon peitteen yhdistelmä ei kelpaa. Katso lisätietoja asiakirjoista.	Lue <i>Verkko-opas</i> .
Päivitä päävarmenne pilvipalveluiden käyttämiseksi.	Suorita Web Config, ja päivitä sitten päävarmenne.
Recovery Mode	Tulostin käynnistyi palautustilassa, koska laiteohjelmiston päivitys epäonnistui. Yritä päivittää laiteohjelmisto uudelleen noudattamalla seuraavia vaiheita.  1. Yhdistä tulostin tietokoneeseen USB-johdolla. (Jos palautustila on käytössä, laiteohjelmistoa ei voi käynnistää verkkoyhteyden välityksellä.)  2. Etsi lisäohjeita paikalliselta Epson-verkkosivustoltasi.

## Ongelmien ratkaiseminen

- \* Joissakin tulostusjaksoissa mustetyynyyn keräytyy hyvin pieni määrä ylimääräistä mustetta. Jotta estetään musteen vuotaminen mustetyynystä, tuote on suunniteltu siten, että se lopettaa tulostamisen, kun mustetyyny saavuttaa rajansa. Se, kuinka usein näin tapahtuu tai tapahtuuko lainkaan, vaihtelee tulostettavan sivumäärän, tulostettavien materiaalityyppien ja tulostimen suorittamien puhdistusjaksojen määrän mukaan. Jos tyyny on vaihdettava, tämä ei tarkoita sitä, että tulostin olisi lopettanut toiminnan määritystensä mukaan. Tulostin neuvoa, kun tyyny on vaihdettava, ja vaihdon voi suorittaa vain valtuutettu Epsonin huoltoedustaja. Epsonin takuu ei kata tätä vaihtoa.

### Liittyvät tiedot

- ➔ ”Yhteydenotto Epsonin tukeen” sivulla 161
- ➔ ”Tuettujen muistikorttien tiedot” sivulla 153
- ➔ ”Tuetun ulkoisen tallennuslaitteen määrittelyt” sivulla 154
- ➔ ”Sovellusten asentaminen” sivulla 127
- ➔ ”Web Config” sivulla 115
- ➔ ”Sovellusten ja laiteohjelmiston päivittäminen” sivulla 127

## Tulostimen tilan tarkistaminen - Windows

1. Avaa tulostinohjaimen ikkuna.
2. Valitse **EPSON Status Monitor 3 Huolto**-välilehdeltä.


#### **Huomautus:**

- Voit tarkistaa tulostimen tilan myös kaksoisnapsauttamalla tulostimen kuvaketta tehtäväpalkissa. Jos tulostimen kuvaketta ei lisätä tehtäväpalkkiin, napsauta **Tilanvalvonta-asetukset Huolto** -välilehdellä, ja valitse sitten **Rekisteröi pikakuvake tehtäväpalkkiin**.
- Jos **EPSON Status Monitor 3** ei ole käytössä, valitse **Laajennusasetukset**-välilehdeltä **Huolto** ja sen jälkeen **Ota käyttöön EPSON Status Monitor 3**.

### Liittyvät tiedot

- ➔ ”WindowsTulostinajuri” sivulla 116

## Tulostimen tilan tarkistaminen: Mac OS X

1. Valitse **Järjestelmäasetukset**  -valikosta > **Tulostimet & skannerit** (tai **Tulosta & skannaa, Tulosta & faksaa**) ja valitse sitten tulostin.
2. Valitse **Valinnat ja tarvikkeet** > **Työkalu** > **Avaa tulostintyökalu**.
3. Valitse **EPSON Status Monitor**.

---

## Paperitukoksen irrottaminen

Tarkista ohjauspaneelissa näkyvä virheviesti ja poista juuttunut paperi ja mahdolliset repeytyneet paperinpalat noudattaen ohjeita. Poista sen jälkeen virheviesti.

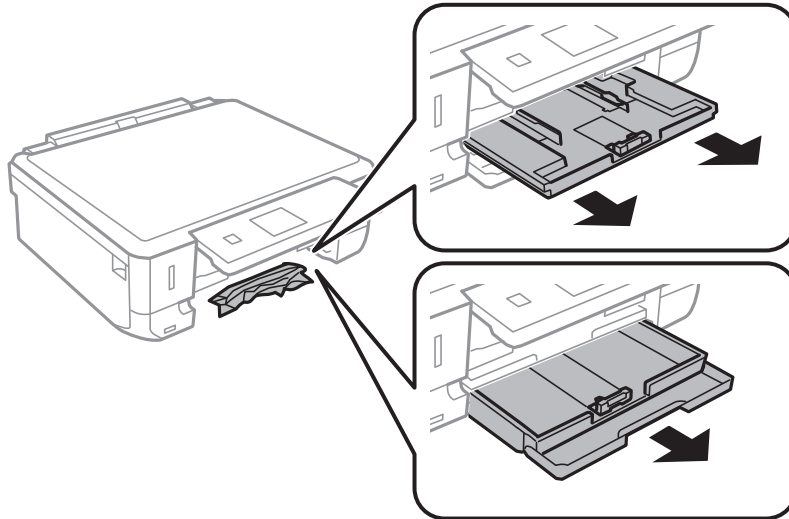


#### **Tärkeää:**

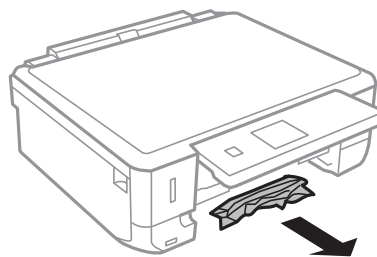
Poista juuttunut paperi varovasti. Paperin riuhtominen voi vahingoittaa tulostinta.

## Paperitukoksen irrottaminen, Paperikasetti

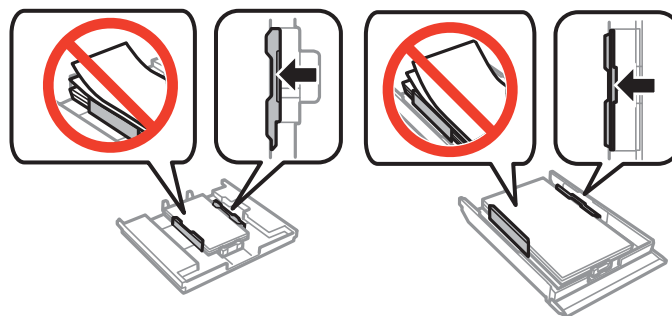
1. Sulje luovutustaso.
2. Vedä paperikasetti ulos.



3. Poista juuttunut paperi.



4. Suorista paperin reunat ja liu'uta reunaohjaimet paperin reunoihin.



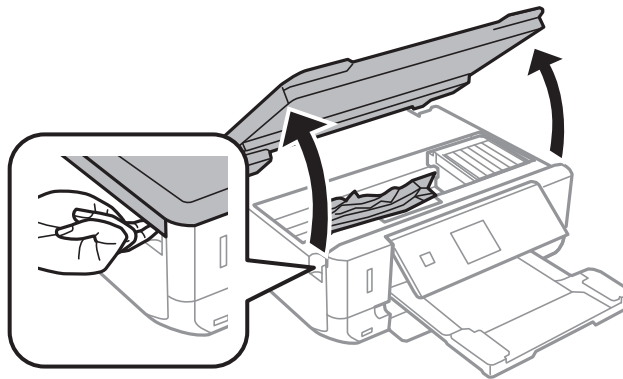
5. Aseta paperikasetti tulostimeen.

## Paperitukoksen irrottaminen tulostimen sisältä

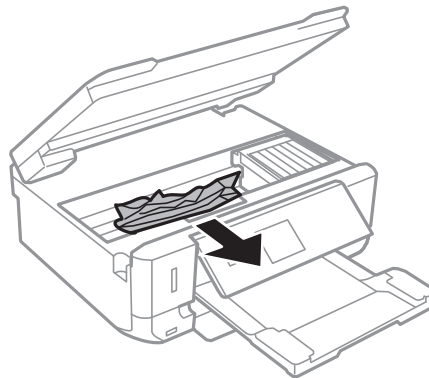
**⚠ Vaara:**

- ❑ Varo skanneriyksikköä avatessasi ja sulkiessasi, että sormet eivät jää väliin. Tämä saattaa aiheuttaa loukkaantumisen.
- ❑ Älä koskaan koske ohjauspaneelin painikkeita, jos kätesi on tulostimen sisällä. Jos tulostin käynnistyy, se voi aiheuttaa vamman. Vamman välttämiseksi älä koske laitteen ulokkeisiin.

1. Avaa skanneriyksikkö ja pidä asiakirjankansi suljettuna.



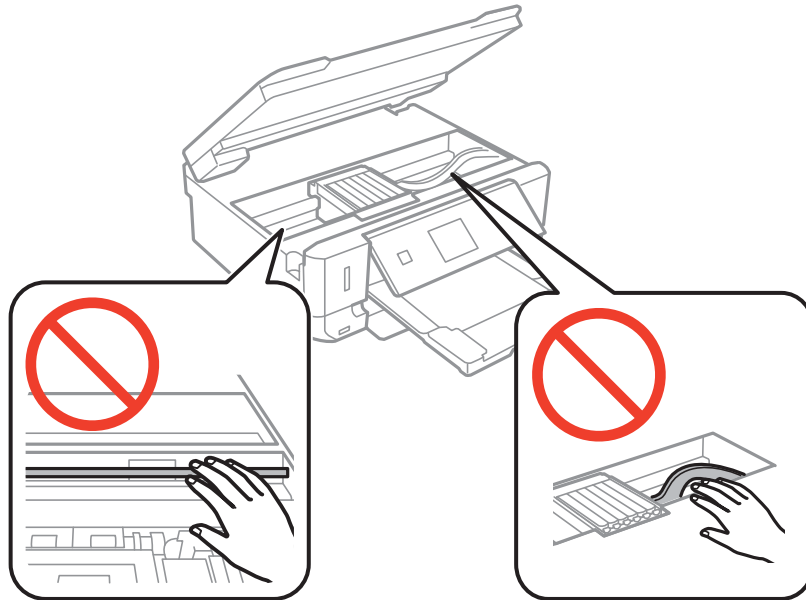
2. Poista juuttunut paperi.



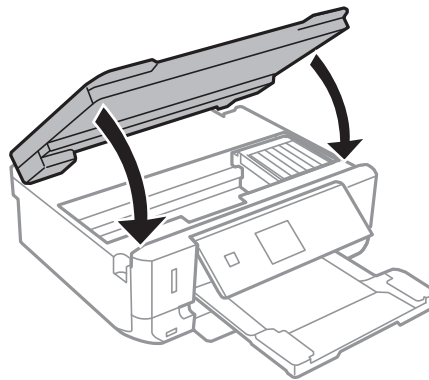
## Ongelmien ratkaiseminen

**!** **Tärkeää:**

Älä kosketa tulostimen sisällä olevaa valkoista lattakaapelia tai läpikuultavaa osaa. Se voisi aiheuttaa toimintahäiriön.

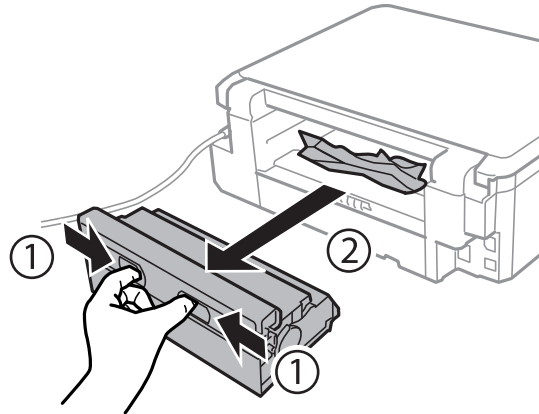


3. Sulje skanneriyksikkö.

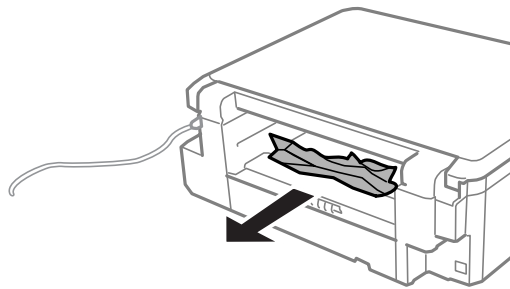


## Paperitukoksen irrottaminen, Takakansi

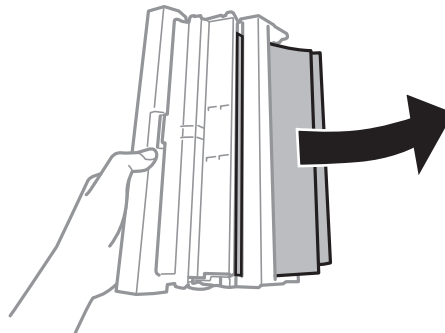
1. Irrota takakansi.



2. Poista juuttunut paperi.

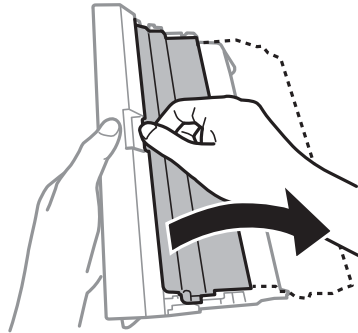


3. Poista juuttunut paperi takakansista.

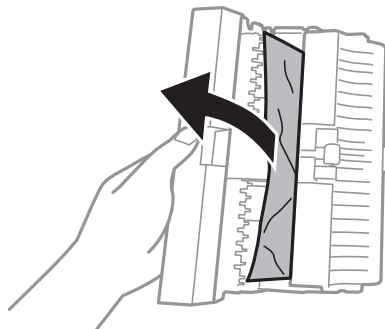


## Ongelmien ratkaiseminen

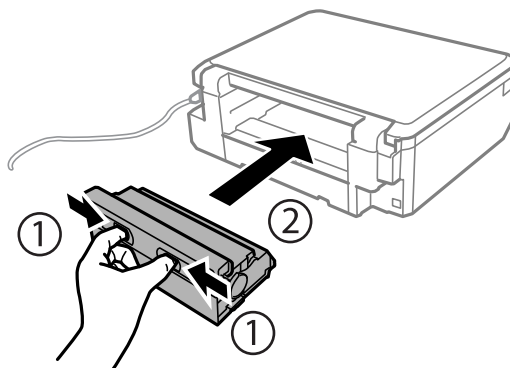
4. Avaa takakansin kansi.



5. Poista juuttunut paperi.



6. Sulje takakansin kansi ja aseta takakansi tulostimeen.



---

## Paperinsyötön ongelmat

Tarkista seuraavat kohdat ja suorita asianmukaiset toimenpiteet ongelman ratkaisemiseksi.

- Varmista, että tulostin on tasaisella alustalla ja että käyttötilassa vallitsevat suosituksia vastaavat olosuhteet.
- Varmista, että tulostin tukee käytettyä paperityyppiä.
- Noudata paperin käsittelyä koskevia ohjeita.
- Varmista, että paperikoko ja paperityyppi vastaavat tulostimeen lisättyä todellista paperikokoa ja paperityyppiä.

### Liittyvät tiedot

➔ [”Ympäristöä koskevat tekniset tiedot” sivulla 156](#)

## Ongelmien ratkaiseminen

- ➔ ”Paperin käsittelyä koskevat ohjeet” sivulla 20
- ➔ ”Käytettävissä olevat paperit ja kapasiteetit” sivulla 21
- ➔ ”Luettelo paperityypeistä” sivulla 22

## Paperitukokset

- Lisää paperi oikein päin ja liu'uta reunaohjaimet paperin reunoja vasten.
- Lisää paperia arkki kerrallaan, jos olet lisännyt useita paperiarkkeja.

### Liittyvät tiedot

- ➔ ”Paperitukoksen irrottaminen” sivulla 130
- ➔ ”Paperin lisääminen Paperikasetti 1 -alustalle” sivulla 23
- ➔ ”Paperin lisääminen Paperikasetti 2 -alustalle” sivulla 27

## Paperinsyöttö menee vinoon

Lisää paperi oikein päin ja liu'uta reunaohjaimet paperin reunoja vasten.

### Liittyvät tiedot

- ➔ ”Paperin lisääminen Paperikasetti 1 -alustalle” sivulla 23
- ➔ ”Paperin lisääminen Paperikasetti 2 -alustalle” sivulla 27

## Useita paperiarkkeja on syötetty samanaikaisesti

- Lisää yksi paperiarkki kerrallaan.
- Kun manuaalisen kaksipuolisen tulostuksen aikana syötetään useita arkkeja kerralla, poista kaikki tulostimeen lisätyt paperit, ennen kuin lisäät uutta paperia.

## Ei paperinsyöttöjä

Älä lisää enempää kuin maksimimäärä kutakin paperityyppiä. Kun käytät tavallista paperia, älä aseta paperia reunaohjaimen kolmiosymbolin osoittaman viivan yli.

### Liittyvät tiedot

- ➔ ”Käytettävissä olevat paperit ja kapasiteetit” sivulla 21

## CD-/DVD-taso tulee ulos

- Varmista, että levy on asetettu asianmukaisesti tasolle ja aseta sitten taso uudelleen oikein.
- Älä aseta CD-/DVD-tasoa, ennen kuin niin neuvotaan tekemään. Muussa tapauksessa tapahtuu virhe, ja taso tulee ulos.




**Liittyvät tiedot**

➔ ”CD-/DVD-levyn asettaminen” sivulla 38

---

## Virta- ja ohjauspaneeliongelmat

### Virran kytkeminen ei onnistu

- Paina  -painiketta hieman pidempään.
- Varmista, että virtajohto on kytketty oikein.



### Merkkivalot syttyivät ja sammuivat

Tulostimen jännite ei välttämättä vastaa pistorasian arvoa. Kytke tulostimesta virta ja irrota virtajohto välittömästi. Tarkista tämän jälkeen tulostimen jännitetietomerkintä.

**Vaara:**

*Jos jännitetiedot eivät vastaa toisiaan, ÄLÄ KYTKE TULOSTIMEN VIRTASIAAN TAKAISIN. Ota yhteyttä jälleenmyyjään.*

### Virran sammuttaminen ei onnistu

Paina  -painiketta hieman pidempään. Jos tulostimen sammuttaminen ei vielä onnistu, irrota virtajohto pistorasiasta. Estä tulostuspään kuivuminen käynnistämällä tulostin uudelleen ja sammuttamalla se sitten  -painikkeesta.

### Nestekidenäyttö tummenee


Tulostin on lepotilassa. Palauta nestekidenäyttö aiempaa tilaansa painamalla mitä tahansa ohjauspaneelin painiketta.

---

## Tietokoneelta tulostaminen ei onnistu

- Asenna tulostinohjain.
- Kytke USB-kaapeli kunnolla tulostimeen ja tietokoneeseen.
- Jos käytössäsi on USB-keskitin, yritä yhdistää tulostin suoraan tietokoneeseen.
- Jos et pysty tulostamaan verkkoyhteydellä, katso *Verkko-opas*.
- Jos yrität tulostaa suurikokoista kuvaa, tietokoneen muisti voi ehkä loppua. Tulosta kuva pienemmällä resoluutiolla tai pienemmässä koossa.

## Ongelmien ratkaiseminen

- Valitse Windowsissa **Tulostusjono** tulostinohjaimen **Huolto**-välilehdeltä ja tarkista sitten seuraavat asiat.
  - Tarkista, onko tulostimessa keskeytyneitä tulostustöitä.  
Peruuta tulostus tarvittaessa.
  - Varmista, että tulostin ei ole offline- tai odotustilassa.  
Jos tulostin on offline- tai odotustilassa, poista offline- tai odotusasetus käytöstä **Tulostin**-valikon kautta.
  - Tarkista, että tulostin on valittu oletustulostimeksi **Tulostin**-valikosta (valikkokohteessa tulee näkyä valintamerkki).  
Jos tulostinta ei ole määritetty oletusarvoiseksi tulostimeksi, määritä se siksi.
  - Varmista, että tulostinportti on valittu oikein kohdassa **Ominaisuus > Portti Printer**-valikosta seuraavasti.  
Valitse "USBXXX" USB-yhteydelle tai "EpsonNet Print Port" verkkoyhteydelle.
- Jos käytössä on Mac OS X -käyttöjärjestelmä, tarkista, että tulostimen tilana ei ole **Keskeytynyt**.  
Valitse **Järjestelmäasetukset**  -valikosta > **Tulostimet & skannerit** (tai **Tulostus ja skannaus, Tulostus ja faksaus**) ja valitse sitten tulostin kaksoisnapsautuksella. Jos tulostin on pysäytetty, napsauta **Jatka** (tai **Jatka tulostusta**).

### Liittyvät tiedot

- ➔ ["Sovellusten asentaminen" sivulla 127](#)
- ➔ ["Tulostuksen peruuttaminen" sivulla 76](#)

---

## AirPrint-toiminnon käyttö ei onnistu

- Tulost. asetuk. > Paperilähdeasetus** -valikossa ohjauspaneelissa ota käyttöön **Paperimäärittys**.
- Ota käyttöön AirPrint-asetus Web Config -ohjelmassa.

### Liittyvät tiedot

- ➔ ["Valikkovalinnat Tulost. asetuk. -toiminnolle" sivulla 110](#)
- ➔ ["Web Config" sivulla 115](#)

---

## Tulosteisiin liittyvät ongelmat

### Ei kuvaa tai ainoastaan hyvin vaalea kuva tulostuu

Jollet ole käyttänyt tulostinta pitkään aikaan, tulostuspään suuttimet ovat voineet tukkeutua eikä mustepisarat pääse purkautumaan. Tarkista suuttimet ja puhdistat tulostuspää, jos tulostuspään suuttimet ovat tukossa.

### Liittyvät tiedot

- ➔ ["Tulostuspään tarkistaminen ja puhdistaminen" sivulla 104](#)

## Huono tulostuslaatu

Jos tulostuslaatu on huono ja tuloste on sumea, siinä on raitoja, siitä puuttuu värejä tai värit ovat haaleita, tuloste on väärin kohdistettu tai siinä näkyy mosaiikinkaltaisia kuvioita, käy läpi seuraavat ohjeet.

- Varmista, että tulostin tukee käytettyä paperityyppiä.
- Valitse asianmukainen paperityypin asetus tulostimeen ladatun paperityypin mukaan.
- Älä tulosta kostealle, vahingoittuneelle tai liian vanhalle paperille.
- Jos paperi on rullautunut tai jos kirjekuori on täynnä ilmaa, litistä se.
- Tarkista suuttimet ja puhdista tulostuspää, jos tulostuspään suuttimet ovat tukossa.
- Kohdista tulostuspää.
- Tulosta käyttämällä korkeampaa laatuasetusta.
- Älä pinota papereita heti tulostamisen jälkeen.
- Anna tulosteiden kuivua kokonaan ennen arkistointia tai käyttämistä. Älä aseta tulosteita suoraan auringonvaloon, älä käytä kuivaajaa, äläkä kosketa paperin tulostettua puolta.
- Kuvien ja valokuvien tulostamiseen Epson suosittelee käyttämään alkuperäistä Epson-paperia tavallisen paperin sijaan. Tulosta alkuperäisen Epson-paperin tulostuspuolelle.
- Pyri käyttämään alkuperäisiä Epson-mustekasetteja. Tämä tuote on suunniteltu säätämään värejä aitojen Epson-mustekasettien käytön perusteella. Muiden kuin aitojen mustekasettien käyttäminen saattaa heikentää tulostuslaatua.
- Epson suosittelee käyttämään mustekasetin ennen pakkaukseen painettua päivämäärää.
- Parhaan tuloksen takaamiseksi käytä mustekasetit kuuden kuukauden kuluessa pakkauksen avaamisesta.
- Kun tulostat kuvia tai valokuvia, käytä korkean resoluution tietoja. Verkkosivustoilla käytettyjen kuvien resoluutio on usein pieni, joten vaikka ne saattavat näyttää hyviltä näytöllä, tulostuslaatu voi kuitenkin olla huono.

### Liittyvät tiedot

- ➔ ”Käytettävissä olevat paperit ja kapasiteetit” sivulla 21
- ➔ ”Luettelo paperityypeistä” sivulla 22
- ➔ ”Paperin käsittelyä koskevat ohjeet” sivulla 20
- ➔ ”Tulostuspään tarkistaminen ja puhdistaminen” sivulla 104
- ➔ ”Tulostuspään kohdistaminen” sivulla 106


## Tulostuslaatu ei parane tulostuspään kohdistuksesta huolimatta

Kaksisuuntaisen (tai nopean) tulostuksen aikana tulostuspää tulostaa liikkumalla molempiin suuntiin ja pystyviivat ovat ehkä väärin kohdistettuja. Jos tulostuslaatu ei parane, poista käytöstä kaksisuuntainen (tai nopea) asetus. Tämän asetuksen poistaminen käytöstä voi hidastaa tulostusnopeutta.

- Ohjauspaneeli  
Poista käytöstä **2-suunt.** tulostusasetuksissa.
- Windows  
Tyhjennä tulostinohjaimen **Nopea tulostus** -valikosta **Lisää asetuksia** -välilehti.

## Ongelmien ratkaiseminen

### Mac OS X

Valitse **Järjestelmäasetukset**  -valikosta > **Tulostimet & skannerit** (tai **Tulostus ja skannaus, Tulostus ja faksaus**) ja valitse sitten tulostin. Osoita **Valinnat ja tarvikkeet** > **Asetukset** (tai **Ajuri**). Valitse **Ei käytössä**-asetukseksi **Nopea tulostus**.

### Liittyvät tiedot

➔ [”Valikkovalinnat paperi- ja tulostusasetuksille” sivulla 50](#)

## Kuvat tai valokuvat tulostetaan odottamattomissa väreissä

Säädä väriä ja tulosta sitten uudelleen. Automaattinen värinkorjaustoiminto käyttää tavanomaista **PhotoEnhance** -korjaustilaa. Kokeile toista korjaustilaa **PhotoEnhance**-toiminnossa valitsemalla muu vaihtoehto kuin **Automaattinen korjaus** (tai **Autom.**) **Näkymän korjaus**- (tai **Koht. tunnistus**) -asetukseksi. Jos ongelma jatkuu, käytä jotain muuta värinkorjaustoimintoa kuin **PhotoEnhancea**.

### Liittyvät tiedot

➔ [”Valokuvien säädön ja zoomauksen valikkovalinnat” sivulla 51](#)

➔ [”Tulostusvärin säätö” sivulla 69](#)

## Raitoja tulee esiin noin 2.5 cm:n välein

Kohdista tulostuspää.

Valitse asianmukainen paperityypin asetus tulostimeen ladatun paperityypin mukaan.

### Liittyvät tiedot

➔ [”Tulostuspään kohdistaminen” sivulla 106](#)

➔ [”Luettelo paperityypeistä” sivulla 22](#)

## Huono kopiolaatu

Jos kopioidussa kuvassa on epätasaiset värit, tahroja, pilkkuja tai suoria viivoja, käy läpi seuraavat ohjeet.

Puhdista paperipolku.

Puhdista valotustaso.

Kun asetat alkuperäiskappaleet valotustasolle, älä paina alkuperäiskappaleita tai asiakirjakantta liian kovaa. Kun alkuperäistä tai asiakirjan kantta painetaan liian kovaa, saattaa ilmetä epätasaisia värejä, tahroja tai pisteitä.

Jos skannaustyössä näkyy moiré-kuvio (ruudukko), muuta pienennys- ja suurennusasetuksen arvoa tai käytä toista alkuperäistä asiakirjaa hieman eri kulmassa.

Jos paperi on tahriintunut, laske kopion tummuusasetusta.

### Liittyvät tiedot

➔ [”Paperipolun puhdistaminen” sivulla 107](#)

➔ [”Valotustaso-alustan puhdistaminen” sivulla 108](#)

➔ [”Valikkovalinnat Kopioi-toiminnolle” sivulla 77](#)

➔ [”Huono tulostuslaatu” sivulla 139](#)

## Kopioidussa kuvassa näkyy alkuperäisen asiakirjan kääntöpuolen kuva

- Jos alkuperäinen asiakirja on ohut, aseta se valotustasolle ja aseta sitten sen päälle musta paperi.
- Vähennä kopioiden tummuutta ohjauspaneelista.

### Liittyvät tiedot

➔ [”Valikkovalinnat Kopioi-toiminnolle” sivulla 77](#)

## Tulosteen asento, koko tai marginaalit ovat väärät

- Lisää paperi oikein päin ja liu'uta reunaohjaimet paperin reunoja vasten.
- Kun asetat alkuperäiset valotustasolle, kohdista alkuperäisen kulma valotustason kehyksessä olevaan merkkiin. Jos kopion reunat leikkautuvat, siirrä alkuperäistä asiakirjaa hieman kauemmas kulmasta.
- Kun asetat alkuperäiset valotustasolle, puhdista valotustaso ja asiakirjakansi. Jos valotuslasilla on pölyä tai tahroja, kopiointialue saattaa laajentua kattamaan myös pölyn ja tahrat, jolloin tuloksena saadaan väärä kopiointiasento tai pienet kuvat.
- Valitse sopiva paperikokoasetus.
- Muuta marginaaliasetuksia sovelluksessa siten, että ne sopivat tulostusalueelle.

### Liittyvät tiedot

- ➔ [”Paperin lisääminen Paperikasetti 1 -alustalle” sivulla 23](#)
- ➔ [”Paperin lisääminen Paperikasetti 2 -alustalle” sivulla 27](#)
- ➔ [”Valotustaso-alustan puhdistaminen” sivulla 108](#)
- ➔ [”Tulostusalue” sivulla 151](#)

## Useita alkuperäisiä kopioidaan yhdelle arkille

Jos asetat valotustasolle useampia alkuperäisiä kopioitaviksi erikseen, mutta ne kopioidaan yksittäiselle arkille, aseta ne vähintään 5 mm:n etäisyydelle toisistaan. Jos ongelma jatkuu, aseta yksi alkuperäinen kerrallaan.

## Tulostus ilman marginaaleja ei onnistu

Tee reunaton asetus tulostusasetuksissa. Jos valitset paperityypin, joka ei tue reumatonta tulostusta, et voi valita **Reunukseton**. Valitse paperityyppi, joka tukee reumatonta tulostusta.

### Liittyvät tiedot

- ➔ [”Valikkovalinnat paperi- ja tulostusasetuksille” sivulla 50](#)
- ➔ [”Valikkovalinnat Kopioi-toiminnolle” sivulla 77](#)
- ➔ [”Tulostamisen perustiedot – Windows” sivulla 52](#)
- ➔ [”Tulostamisen perustiedot – Mac OS X” sivulla 53](#)

## Kuvan reunat rajataan reunattomassa tulostuksessa

Reunattomassa tulostuksessa kuvaa suurennetaan hiukan ja ylimenevä alue leikkautuu pois. Valitse pienempi suurennusasetus.

Ohjauspaneeli

Muuta **Laajennus**-asetusta.

Windows

Napsauta **Asetukset Reunukseton**-kohdan vieressä tulostinohjaimen **Yleiset**-välilehdellä ja muuta sitten asetuksia.

Mac OS X

Muuta **Laajennus**-asetusta tulostusvalintaikkunan **Tulostusasetukset**-valikosta.

### Liittyvät tiedot

➔ ”Valikkovalinnat paperi- ja tulostusasetuksille” sivulla 50

➔ ”Valikkovalinnat Kopioi-toiminnolle” sivulla 77

## Valokuvatarrojen tulostusasento on väärä

Säädä tulostusasentoa **Tulost. asetuk.** > **Tarrat** -valikossa ohjauspaneelissa.

### Liittyvät tiedot

➔ ”Valikkovalinnat Tulost. asetuk. -toiminnolle” sivulla 110

## CD-/DVD-levyjen tulostusasento on väärä

Säädä tulostusasentoa **Tulost. asetuk.** > **CD/DVD** -valikossa ohjauspaneelissa.

### Liittyvät tiedot


➔ ”Valikkovalinnat Tulost. asetuk. -toiminnolle” sivulla 110

## Paperissa on mustetahroja tai naarmuja

Kun tulosteessa näkyy vaakaviivoja tai paperin ala- tai yläreuna on tahriintunut, aseta paperi oikeaan suuntaan ja siirrä reunaohjaimet paperin reunoihin.

Kun tulosteessa on pystyviivoja ja paperi on tahriintunut, puhdista paperin polku.

## Ongelmien ratkaiseminen

- Jos paksu paperi on hankautunut, ota käyttöön hankautumisen vähentämisasetus. Jos tämä asetus otetaan käyttöön, tulostuslaatu saattaa heikentyä tai nopeus hidastua.
  - Ohjauspaneeli  
Valitse **Aseta > Tulost. asetuk.** aloitusnäytöllä ja ota sitten käyttöön **Paksu pap.**
  - Windows  
Napsauta **Laajennusasetukset** tulostinohjaimen **Huolto**-välilehdeltä ja valitse sitten **Paksu paperi ja kirjekuoret**.
  - Mac OS X  
Valitse **Järjestelmäasetukset**  -valikosta > **Tulostimet & skannerit** (tai **Tulostus ja skannaus, Tulostus ja faksaus**) ja valitse sitten tulostin. Osoita **Valinnat ja tarvikkeet > Asetukset** (tai **Ajuri**). Valitse **Käytössä-**asetukseksi **Paksu paperi ja kirjekuoret**.
- Varmista manuaalisen kaksipuolisen tulostuksen aikana, että muste on ehtinyt kuivua, ennen kuin lisää paperin uudelleen.

### Liittyvät tiedot

- ➔ [”Paperin lisääminen Paperikasetti 1 -alustalle” sivulla 23](#)
- ➔ [”Paperin lisääminen Paperikasetti 2 -alustalle” sivulla 27](#)
- ➔ [”Paperipolun puhdistaminen” sivulla 107](#)
- ➔ [”Huono tulostuslaatu” sivulla 139](#)

## Paperi tahriintuu automaattisen kaksipuolisen tulostuksen aikana

Kun käytetään automaattisen kaksipuolisen tulostuksen toimintoa ja tulostetaan korkeatiheyksisiä tietoja, kuten kuvia ja kaavioita, aseta tulostustummuus pienemmäksi ja kuivumisaika pidemmäksi.

### Liittyvät tiedot

- ➔ [”Kaksipuolinen tulostus” sivulla 56](#)
- ➔ [”Valikkovalinnat Kopioi-toiminnolle” sivulla 77](#)

## Tulostetut merkit ovat väriä tai vääristyneitä

- Kytke USB-kaapeli tiukasti tulostimeen ja tietokoneeseen.
- Peruuta kaikki keskeytyneet tulostustyöt.
- Älä laita tietokonetta manuaalisesti **horrostilaan** tai **lepotilaan** tulostuksen aikana. Sivut saattavat tulostua teksti vääristyneenä seuraavan kerran, kun käynnistät tietokoneen.

### Liittyvät tiedot

- ➔ [”Tulostuksen peruuttaminen” sivulla 76](#)

## Tulostettu kuva on käänteinen

Tyhjennä tulostinohjaimen tai sovelluksen mahdolliset peilikuva-asetukset.

## Ongelmien ratkaiseminen

### Windows

Tyhjennä tulostinohjaimen **Lisää asetuksia** -välilehdeltä **Peilikuva**-valinta.

### Mac OS X

Tyhjennä tulostusvalintaikkunan **Tulostusasetukset**-valikosta **Peilikuva**-valinta.

## Tulostusongelmaa ei saatu ratkaistua

Jos olet kokeillut kaikkia ratkaisuja mutta ongelma ei ole ratkennut, kokeile poistaa tulostinohjaimen asennus ja asentaa sitten ohjain uudelleen.

### Liittyvät tiedot

➔ [”Sovellusten asennusten poistaminen” sivulla 125](#)

➔ [”Sovellusten asentaminen” sivulla 127](#)

---

## Muita tulostusongelmia

### Tulostus on liian hidasta

Sulje tarpeettomat sovellukset.

Pienennä laatuasetusta. Korkealaatuinen tulostaminen hidastaa tulostusnopeutta.

Ota kaksisuuntainen (tai nopea) asetus käyttöön. Kun tämä asetus on käytössä, tulostuspää tulostaa liikkumalla molempiin suuntiin ja tulostusnopeus paranee.


Ohjauspaneeli

Ota käyttöön **2-suunt.** tulostusasetuksissa.

Windows

Valitse **Nopea tulostus** tulostinohjaimen **Lisää asetuksia** -välilehdeltä.

Mac OS X

Valitse **Järjestelmäasetukset**  -valikosta > **Tulostimet & skannerit** (tai **Tulostus ja skannaus, Tulostus ja faksaus**) ja valitse sitten tulostin. Osoita **Valinnat ja tarvikkeet** > **Asetukset** (tai **Ajuri**). Valitse **Käytössä**-asetukseksi **Nopea tulostus**.

Poista käytöstä **Hiljainen tila**.


Ohjauspaneeli

Valitse aloitusnäytöltä **Hiljainen tila** ja poista se sitten käytöstä.

Windows

Poista käytöstä **Hiljainen tila** -asetus tulostinohjaimen **Yleiset**-välilehdellä.

Mac OS X

Valitse **Järjestelmäasetukset**  -valikosta > **Tulostimet & skannerit** (tai **Tulostus ja skannaus, Tulostus ja faksaus**) ja valitse sitten tulostin. Osoita **Valinnat ja tarvikkeet** > **Asetukset** (tai **Ajuri**). Valitse **Ei käytössä**-asetukseksi **Hiljainen tila**.

### Liittyvät tiedot

➔ [”Valikkovalinnat paperi- ja tulostusasetuksille” sivulla 50](#)



## Tulostus hidastuu huomattavasti jatkuvan tulostuksen aikana

Tulostus hidastuu, jotta tulostin ei ylikuumene ja vahingoitu tulostuksen aikana. Voit kuitenkin jatkaa tulostamista. Jos haluat palata normaaliin tulostusnopeuteen, jätä tulostin käyttämättömäksi vähintään 30 minuutiksi. Tulostusnopeus ei palaa automaattisesti normaaliksi, jos laite on sammutettuna

## Tulostuksen peruutus tietokoneessa, jossa on Mac OS X v10.6.8, ei onnistu

Jos haluat lopettaa tulostuksen tietokoneestasi, tee seuraavat asetukset.

Suurita Web Config ja valitse sitten **Port9100 Korkean prioriteetin protokolla** -asetukseksi **AirPrint-asetus** -asetuksissa. Valitse **Järjestelmäasetukset** -valikosta > **Tulostimet & skanneri** (tai **Tulosta & skannaa, Tulosta & faksaa**), poista tulostin ja lisää se uudelleen.

### Liittyvät tiedot

➔ ”Web Config” sivulla 115

---

## Skannaus ei käynnisty

- Kytke USB-kaapeli tiukasti tulostimeen ja tietokoneeseen.
- Jos käytössäsi on USB-keskitin, yritä yhdistää tulostin suoraan tietokoneeseen.
- Jos skannaat verkkoyhteydellä, lue *Verkko-opas*.
- Jos skannaat korkealla resoluutiolla verkossa, voi ilmetä yhteysvirhe. Vähennä kuvatarkkuutta.
- Varmista, että valitset oikean tulostimen (skannerin), jos skanneriluettelo tulee esiin, kun EPSON Scan käynnistetään.
- Jos käytät jotakin TWAIN-yhteensopivaa sovellusta, valitse käyttämäsi tulostin (skanneri).
- Windows: Tarkista, että tulostin (skanneri) näkyy kohdassa **Skanneri ja kamera**. Tulostimen (skannerin) tulee näkyä nimellä ""EPSON XXXXX" (tulostimen nimi). Jos tulostinta (skanneria) ei näy, poista EPSON Scan ja asenna se sitten uudelleen. Jos haluat käynnistää **Skanneri ja kamera** -toiminnon, lue seuraava.
  - Windows 8.1/Windows 8
    - Valitse **Työpöytä** > **Asetukset** > **Ohjauspaneeli**. Kirjoita hakuruutuun Skanneri ja kamera, valitse **Näytä skannerit ja kamerat** ja tarkista, onko tulostin näkyvässä.
  - Windows 7
    - Valitse aloituspainike ja sen jälkeen **Ohjauspaneeli**, kirjoita oikopolkuun Skanneri ja kamera, valitse **Näytä skannerit ja kamerat** ja tarkista, onko tulostin näkyvässä.
  - Windows Vista
    - Valitse aloituspainike ja sitten **Ohjauspaneeli** > **Laitteisto ja äännet** > **Skannerit ja kamerat** ja tarkista sitten, onko tulostin näkyvässä.
  - Windows XP
    - Valitse aloituspainike ja sitten **Ohjauspaneeli** > **Laitteisto ja äännet** > **Skannerit ja kamerat** ja tarkista, onko tulostin näkyvässä.
- Jos skannaus ei onnistu TWAIN-yhteensopivilla sovelluksilla, poista TWAIN-yhteensopivan sovelluksen asennus, ja asenna sovellus sitten uudelleen.

## Ongelmien ratkaiseminen

- Mac OS X ja Intel-suoritin: Jos muita Epson-skanneriohjaimia kuin EPSON Scan (esimerkiksi Rosetta tai PPC) on asennettu, poista niiden ja EPSON Scan -sovelluksen asennus ja asenna sitten EPSON Scan uudelleen.

### Liittyvät tiedot

- ➔ [”Sovellusten asennusten poistaminen” sivulla 125](#)
- ➔ [”Sovellusten asentaminen” sivulla 127](#)

## Skannauksen aloittaminen ei onnistu, kun ohjauspaneeli on käytössä

- Tarkista, että EPSON Scan ja Epson Event Manager on asennettu oikein.
- Tarkista Epson Event Manager -ohjelmassa määritetty skannausasetus.

### Liittyvät tiedot

- ➔ [”Skannaus ei käynnisty” sivulla 145](#)
- ➔ [”Epson Event Manager” sivulla 123](#)

---

## Skannatussa kuvassa esiintyviä ongelmia

### Skannauslaatu on heikko

- Puhdista valotustaso.
- Kun asetat alkuperäiskappaleet valotustasolle, älä paina alkuperäiskappaleita tai asiakirjakantta liian kovaa. Kun alkuperäistä tai asiakirjan kantta painetaan liian kovaa, saattaa ilmetä epätasaisia värejä, tahroja tai pisteitä.
- Poista pöly alkuperäisestä.
- Määritä asianmukaiset asiakirjatyyppiasetukset.
- Skannaa suuremmalla tarkkuudella.
- Säädä kuvaa EPSON Scan -sovelluksessa ja suorita sitten skannaus. Katso lisätietoja EPSON Scan -ohjeesta.

### Liittyvät tiedot

- ➔ [”Valotustaso-alustan puhdistaminen” sivulla 108](#)
- ➔ [”Skannauksen valikkovalinnat” sivulla 86](#)

### Merkit ovat vääristyneet

- Valitse **Home-tila-** tai **Office-tila-**tilassa EPSON Scan-sovelluksessa **Kuvavaihtoehto Kuvansäädöt**-asetukseksi ja valitse sitten **Tekstintarkennustekniikka**.
- Valitse **Professional-tila-**sovelluksen EPSON Scanssa **Asiakirja-**asetuksista **Automaattivalotuksen tyyppi-**asetukseksi **Originaali**.

## Ongelmien ratkaiseminen

- Säädä kynnyksasetuksia EPSON Scan -ohjelmistossa.
  - Home-tila**  
Valitse **Mustavalkoinen Kuvatyyppi**-asetukseksi, napsauta **Kirkkaus** ja säädä sitten kynnyksarvoa.
  - Office-tila**  
Valitse **Mustavalkoinen Kuvatyyppi**-asetukseksi ja säädä sitten kynnyksarvoa.
  - Professional-tila**  
Valitse **Mustavalkoinen Kuvatyyppi**-asetukseksi ja säädä sitten kynnyksarvoa.
- Skannaava suuremmalla tarkkuudella.

## Alkuperäisen kääntöpuolella oleva kuva näkyy skannatussa kuvassa

- Jos alkuperäisen asiakirjan paperi on ohutta, aseta alkuperäinen valotustaso-alustalle ja aseta sitten musta paperiarkki sen päälle.
- Määritä asianmukaiset asiakirjatyypin asetukset.
- Valitse **Home-tila**- tai **Office-tila**-tilassa EPSON Scan-sovelluksessa **Kuvavaihtoehto Kuvansäädöt**-asetukseksi ja valitse sitten **Tekstintarkennustekniikka**.

### Liittyvät tiedot

- ➔ ["Skannauksen valikkovalinnat" sivulla 86](#)

## Moiré-kuvioita näkyy skannatussa kuvassa

- Aseta alkuperäinen hieman eri kulmaan.
- Valitse **Rasteripisteiden poisto** missä tahansa muussa tilassa kuin **Full Auto -tila** EPSON Scan -ohjelmistossa.
- Muuta tarkkuusasetusta.

### Liittyvät tiedot

- ➔ ["Skannauksen valikkovalinnat" sivulla 86](#)

## Skannausalue tai suunta ei ole oikea

- Kun asetat alkuperäiset valotustasolle, kohdistat alkuperäisen kulma valotustasolla olevaan merkkiin. Jos skannatun kuvan reunat leikkautuvat, siirrä alkuperäistä hieman kauemmas kulmasta.
- Puhdista valotustaso ja asiakirjajalkasi. Jos valotuslasilla on pölyä tai tahroja, skannausalue saattaa laajentua kattamaan myös pölyn ja tahrat, jolloin tuloksena on väärä skannausasento tai tilanne, jossa kuvasta tulee pieni.
- Jos asetat valotustasolle useampia alkuperäisiä kopioitaviksi erikseen, mutta ne skannautuvat yhteen tiedostoon, aseta ne vähintään 20 mm (0,8 tuumaa) erilleen. Jos ongelma jatkuu, aseta yksi alkuperäinen kerrallaan.
- Aseta skannausalue oikein.
- Kun skannaat käyttämällä **Full Auto -tila** -tilaa tai EPSON Scan -ohjelmiston pikkukuvaesikatselua, siirrä alkuperäinen asiakirja 4,5 mm:n (0,18 tuuman) etäisyydelle valotustaso-alustan reunasta.

## Ongelmien ratkaiseminen

- Kun pikkukuvaesikatselu on käytössä suurikokoiselle alkuperäisasiakirjalle **Home-tila-** tai **Professional-tila-**tilassa EPSON Scan -ohjelmistossa, skannausalue ei ole ehkä oikea. Kun käytät EPSON Scan -sovelluksen esikatselua, luo **Esikatselu**-ikkunan **Esikatselu**-välilehdellä skannattavan alueen valintakehys.
- Jos **Automaattinen kuvansuuntaus**-sovelluksen EPSON Scan ei toimi halutulla tavalla, katso EPSON Scan-ohje.
- Tyhjennä **Automaattinen kuvansuuntaus** EPSON Scan -ohjelmistossa.
- Kun skannaus suoritetaan EPSON Scan -sovelluksella, käytettävissä oleva skannausalue saattaa olla rajallinen, jos kuvatarkkuus on liian suuri. Vähennä kuvatarkkuutta tai säädä skannausaluetta **Esikatselu**-ikkunassa.

### Liittyvät tiedot

- ➔ ”Alkuperäisten asettaminen Valotustaso-alustalle” sivulla 32
- ➔ ”Valotustaso-alustan puhdistaminen” sivulla 108
- ➔ ”Skannauksen valikkovalinnat” sivulla 86

## Skannausongelmaa ei saatu ratkaistua

Jos olet kokeillut kaikkia ratkaisuja mutta et ole pystynyt ratkaisemaan ongelmaa, valitse **Määrittelykset** muussa kuin **Full Auto -tila** -tilassa EPSON Scan -ikkunassa ja napsauta sitten **Palauta kaikki Muu** -välilehdellä EPSON Scan -asetusten käyttöönottoa varten. Jos palauttaminen ei ratkaise ongelmaa, poista EPSON Scan ja asenna se sitten uudelleen.

### Liittyvät tiedot

- ➔ ”Sovellusten asennusten poistaminen” sivulla 125
- ➔ ”Sovellusten asentaminen” sivulla 127

---

## Muita skannausongelmia

### Skannaus ei onnistu Full Auto -tila -tilassa EPSON Scan -ohjelmistossa

- PDF/Multi-TIFF-muotoon ei voi skannata jatkuvasti **Full Auto -tila** -tilassa. Skannaa käyttämällä muuta kuin **Full Auto -tila**.
- Katso muita ongelmanratkaisutapoja EPSON Scan -ohjeesta.

### Pikkukuvaesikatselu ei toimi kunnolla

Katso EPSON Scan -ohje.

### Skannaus on liian hidasta

- Vähennä kuvatarkkuutta.

## Ongelmien ratkaiseminen

### Poista käytöstä **Hiljainen tila**.

#### Ohjauspaneeli

Valitse aloitusnäytöltä **Hiljainen tila** ja poista se sitten käytöstä.

#### EPSON Scan

Valitse muu tila kuin **Full Auto -tila**, napsauta **Määrytykset**, ja poista sitten käytösä **Hiljainen tila** Muu-välilehdellä.

### Liittyvät tiedot

➔ [”Skannauksen valikkovalinnat” sivulla 86](#)

## Skannaus päättyy, kun skannataan PDF/Multi-TIFF-muotoon

Kun skannataan suuria määriä, suosittelemme skannausta harmaasävyllä.

Kasvata vapaata tilaa tietokoneen kiintolevyllä. Skannaus voi pysähtyä, jos vapaata tilaa ei ole tarpeeksi.

Kokeile skannausta alhaisemmalla resoluutiolla. Skannaus pysähtyy, jos kokonaistietomäärää saavuttaa raja-arvon.

### Liittyvät tiedot

➔ [”Skannauksen valikkovalinnat” sivulla 86](#)

---

## Muut ongelmat

### Heikko sähköisku tulostinta kosketettaessa

Jos tietokoneeseen on yhdistetty useita oheislaitteita, saatat tulostinta koskettaessasi saada heikon sähköiskun. Asenna tulostimeen yhdistettyyn tietokoneeseen maadoitusjohto.

### Toimintaäänien ovat voimakkaita

Jos toimintaäänien ovat liian voimakkaita, ota käyttöön **Hiljainen tila**. Tämän ominaisuuden ottaminen käyttöön voi hidastaa tulostusnopeutta.


#### Ohjauspaneeli

Valitse aloitusnäytöltä **Hiljainen tila** ja ota se sitten käyttöön.

#### Windows

Ota käyttöön **Hiljainen tila** tulostinohjaimen **Yleiset**-välilehdellä.

#### Mac OS X

Valitse **Järjestelmäasetukset** -valikosta > **Tulostimet & skannerit** (tai **Tulosta & skanna** , **Tulosta & faksaa**) ja valitse sitten tulostin. Napsauta **Valinnat ja tarvikkeet** > **Asetukset** (tai **Ajuri**). Valitse **Käytössä** -asetukseksi **Hiljainen tila**.

#### EPSON Scan

Napsauta **Määrytykset**, ja ota siten käyttöön **Hiljainen tila** Muu-välilehdellä.

## Tietojen tallennus muistitikulle ei onnistu

- Käytä tulostimen tukemaa tallennuslaitetta.
- Tarkista, ettei muistitikku ole kirjoitussuojattu.
- Tarkista, että muistitikulla on riittävästi muistitilaa. Jos muisti on vähissä, tietoja ei voi tallentaa.

### Liittyvät tiedot

➔ [”Tuetun ulkoisen tallennuslaitteen määrittelyt” sivulla 154](#)

## Palomuri estää sovelluksen (vain Windows)

Lisää sovellus Windowsin palomuurin sallittuihin sovelluksiin **Ohjauspaneelin**-turva-asetuksissa.

## "?" näkyy valokuvien valintanäytössä

"?" näkyy nestekidenäytössä, kun tuote ei tue kuvatiedostoa.

### Liittyvät tiedot

➔ [”Tuetut datamäärittelyt” sivulla 154](#)

# Liite

## Tekniset tiedot

### Tulostimen määrittäykset

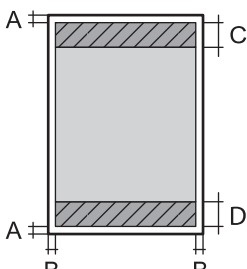
Tulostuspään suutinten paikka		Mustan musteen suuttimet: 360 Valokuvamustan musteen suuttimet: 180 Värimusteen suuttimet: 180 kullekin värille
Paperin paino	Tavallinen paperi	64–90 g/m <sup>2</sup> (17–24 lb)
	Kirjekuoret	Kirjekuori #10, DL, C6 75–90 g/m <sup>2</sup> (20–24 lb)

### Tulostusalue

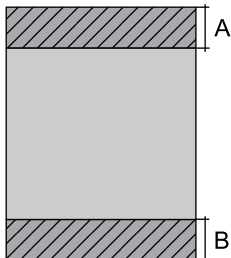
#### *Yksittäisten arkkien tulostusalue*

Tulostuslaatu voi olla heikompi varjostetuilla alueilla tulostimen toimintaperiaatteen vuoksi.

#### Normaali tulostus

	A	3.0 mm (0.12 tuumaa)
	B	3.0 mm (0.12 tuumaa)
	C	41.0 mm (1.61 tuumaa)
	D	37.0 mm (1.46 tuumaa)

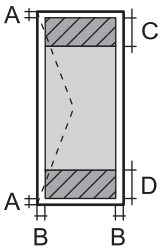
#### Reunaton tulostus

	A	44.0 mm (1.73 tuumaa)
	B	40.0 mm (1.57 tuumaa)

#### *Kirjekuorien tulostettava alue*

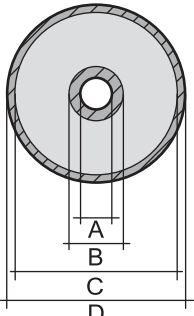
Tulostuslaatu voi olla heikompi varjostetuilla alueilla tulostimen toimintaperiaatteen vuoksi.

**Liite**

	A	3.0 mm (0.12 tuumaa)
	B	5.0 mm (0.20 tuumaa)
	C	18.0 mm (0.71 tuumaa)
	D	41.0 mm (1.61 tuumaa)

**CD-/DVD-levyjen tulostettava alue**

Tulostuslaatu voi olla heikompi varjostetuilla alueilla tulostimen toimintaperiaatteen vuoksi.

	A	18 mm (0.71 tuumaa)
	B	43 mm (1.69 tuumaa)
	C	116 mm (4.57 tuumaa)
	D	120 mm (4.72 tuumaa)

**Skannerin tiedot**

Skannerin tyyppi	Flatbed
Valosähköinen laite	CIS
Suurin asiakirjan koko	216 × 297 mm (8.5 × 11.7 in.) A4, Letter
Resoluutio	1200 dpi (pääskannaus) 2400 dpi (aliskannaus)
Värisyvyys	Väri <input type="checkbox"/> 48 bittiä/pikseli sisäinen (16 bittiä/pikseli/väri sisäinen) <input type="checkbox"/> 24 bittiä/pikseli ulkoinen (8 bittiä/pikseli/väri ulkoinen) Harmaasävy <input type="checkbox"/> 16 bittiä/pikseli sisäinen <input type="checkbox"/> 8 bittiä/pikseli ulkoinen Mustavalko <input type="checkbox"/> 16 bittiä/pikseli sisäinen <input type="checkbox"/> 1 bittiä/pikseli ulkoinen
Valonlähde	LED

**Liitännän määrittäykset**

Tietokoneelle	Hi-Speed USB
---------------	--------------



## Liite

Ulkoisille USB-laitteille ja PictBridge-yhteydelle	Hi-Speed USB
--	--------------

## Wi-Fi-yhteyden ominaisuudet

Standardit	IEEE802.11b/g/n <sup>*1</sup>
Taajuusalue	2,4 GHz
Koordinaatiotilat	Infrastruktuuri, Ad hoc <sup>*2</sup> , Wi-Fi Direct <sup>*3*4</sup>
Langattoman lähiverkon tietoturva	WEP (64/128bit), WPA2-PSK (AES) <sup>*5</sup>

\*1 On joko standardin IEEE 802.11b/g/n tai IEEE 802.11b/g kanssa yhdenmukainen ostopaikasta riippuen.

\*2 Ei IEEE 802.11n -tukea.

\*3 Ei IEEE 802.11b -tukea.

\*4 Yksinkertainen AP-tila on yhteensopiva Wi-Fi-liitännän kanssa (infrastruktuuri). Katso lisätietoja *Verkko-opas*-ohjeesta.

\*5 Noudattaa WPA2-standardeja, tuki WPA/WPA2 Personal -salaukselle.

## Tietoturvaprotokolla

SSL/TLS	HTTPS Server/Client, IPPS
---------	---------------------------

## Tuetut kolmannen osapuolen palvelut

AirPrint	Tulostus	iOS 5 tai uudempi/Mac OS X v10.7.x tai uudempi
	Skannaus	Mac OS X v10.9.x tai uudempi
Google Cloud Print		

## Ulkoisen tallennuslaitteen tiedot

### Tuettujen muistikorttien tiedot

Yhteensopivat muistikortit	Vähimmäiskapasiteetit
miniSD <sup>*</sup>	2 GB
miniSDHC <sup>*</sup>	32 GB
microSD <sup>*</sup>	2 GB
microSDHC <sup>*</sup>	32 GB
microSDXC <sup>*</sup>	64 Gt
SD	2 Gt

## Liite

Yhteensopivat muistikortit	Vähimmäiskapasiteetit
SDHC	32 Gt
SDXC	64 Gt

\* Kiinnitä sovitin muistikorttipaikkaan. Muuten kortti voi jäädä jumiin.

**Tuetut muistikorttien jännitteet**

3,3 V tyyppi, kaksoisjännite (3,3 V ja 5 V) (syöttöjännite: 3,3 V)

5 V:n muistikortteja ei tueta.

Enimmäissyöttövirta: 200 mA

**Tuetun ulkoisen tallennuslaitteen määrittelykset**

Yhteensopivat ulkoiset tallennuslaitteet	Vähimmäiskapasiteetit
CD-R-asema* <sup>1</sup> DVD-R-asema* <sup>1</sup> Blu-ray-asema* <sup>1</sup>	CD-ROM* <sup>2</sup> /CD-R: 700 Mt DVD-ROM* <sup>2</sup> /DVD-R: 4,7 Gt (CD-RW, DVD+R, DVD±RW, DVD-RAM ja Blu-ray Disc™ eivät ole tuettuja.)
MO-asema* <sup>1</sup>	1,3 Gt
Kiintolevyasema* <sup>1</sup> USB-muistitikku	2 Tt (alustettu FAT-, FAT32- tai exFAT-tiedostojärjestelmällä)

\*<sup>1</sup> USB-liitännän kautta virtansa saavien ulkoisten USB-laitteiden käyttö ei ole suositeltavaa. Käytä vain erillisellä verkkovirtalaitteella varustettuja ulkoisia laitteita.

\*<sup>2</sup> Vain luku.

Seuraavia laitteita ei voi käyttää:

- Laite, joka edellyttää erillistä ohjainta
- Laite, jossa on suojausasetuksia (salasana, salaus jne.)
- Laite, jossa on valmis USB-keskitin

Epson ei voi taata kaikkien ulkoisten laitteiden toimintaa.

**Tuetut datamäärittelykset**

Tiedoston muoto	JPEG Exif -version 2.3 standardilla otettuna digitaalikameroilla DCF* <sup>1</sup> -versio 1.0- tai 2.0* <sup>2</sup> -yhteensopiva
Kuvakoko	Vaakasuora: 80–10200 pikseliä Pystysuora: 80–10200 pikseliä
Tiedoston koko	Alle 2 gigatavua
Tiedostojen enimmäismäärä	9990* <sup>3</sup>

## Liite

- \*1 Suunnittelusääntö kameran tiedostojärjestelmälle.
- \*2 Valokuvatietoja, jotka on tallennettu digitaalikameran sisäiseen muistiin, ei tueta.
- \*3 Enintään 999 tiedostoa voidaan näyttää samanaikaisesti. (Jos tiedostojen määrä ylittää 999, tiedostot näytetään ryhmänä.)

### Huomautus:

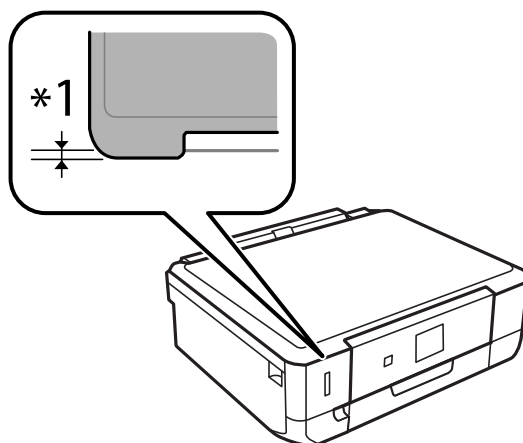
Nestekidenäytössä näkyy "?" kun tulostin ei pysty tunnistamaan kuvatiedostoa. Jos valitset tässä tilanteessa usean kuvan asettelun, tyhjiä alueita tulostetaan.

## Mitat

Mitat	<p>Säilytys (ilman ulostyöntäviä osia)</p> <ul style="list-style-type: none"> <li><input type="checkbox"/> Leveys: 390 mm (15.4 tuumaa)</li> <li><input type="checkbox"/> Syvyys: 338 mm (13.3 tuumaa)</li> <li><input type="checkbox"/> Korkeus: 138 mm (5.4 tuumaa)</li> </ul> <p>Säilytys (mukaan lukien ulostyöntävät osat*1)</p> <ul style="list-style-type: none"> <li><input type="checkbox"/> Leveys: 390 mm (15.4 tuumaa)</li> <li><input type="checkbox"/> Syvyys: 341 mm (13.4 tuumaa)</li> <li><input type="checkbox"/> Korkeus: 138 mm (5.4 tuumaa)</li> </ul> <p>Tulostus</p> <ul style="list-style-type: none"> <li><input type="checkbox"/> Leveys: 390 mm (15.4 tuumaa)</li> <li><input type="checkbox"/> Syvyys: 504 mm (19.8 tuumaa)</li> <li><input type="checkbox"/> Korkeus: 138 mm (5.4 tuumaa)</li> </ul>
Paino*2	Noin 6.7 kg (14.8 lb)

\*1 Katso lisätietoja seuraavasta kuvasta.

\*2 Ilman mustekasetteja, virtajohtoa ja CD-/DVD-tasoa.



## Sähkötekniset ominaisuudet

Malli	Malli 100 – 120 V	Malli 220 – 240 V
Nimellistaajuusalue	50–60 Hz	50–60 Hz

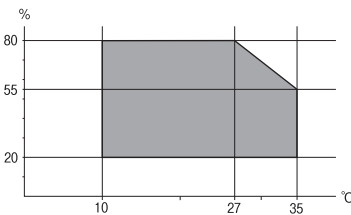
**Liite**

Nimellisvirta	0.7 A	0.35 A
Virrankulutus (USB-liitännällä)	Itsenäinen kopiointi: Noin 15 W (ISO/IEC24712) Valmiustila: Noin 6.3 W Lepotila: Noin 1.1 W Virta kytketty pois päältä: Noin 0.2 W	Itsenäinen kopiointi: Noin 15 W (ISO/IEC24712) Valmiustila: Noin 6.3 W Lepotila: Noin 1.1 W Virta kytketty pois päältä: Noin 0.4 W

**Huomautus:**

- Tarkista jännite tulostimessa olevista merkinnöistä.
- Belgiassa asuvat käyttäjät: Virrankulutus kopioinnin aikana voi vaihdella.  
Tarkista viimeisimmät tiedot osoitteesta <http://www.epson.be>.

**Ympäristöä koskevat tekniset tiedot**

Käytön aikana	Käytä tulostinta seuraavassa kaaviossa esitetyissä olosuhteissa.  Lämpötila 10–35 °C (50–95 °F) Ilmankosteus: Suhteellinen kosteus 20–80 % (ilman tiivistymistä)
Varastointi	Lämpötila -20 – +40 °C (-4 – +104 °F)* Ilmankosteus: Suhteellinen kosteus 5–85 % (ilman tiivistymistä)

\* Varastoitavissa yhden kuukauden ajan lämpötilassa 40 °C (104 °F).

**Mustekasettien käyttötiedot**

Varastointilämpötila	-30–40 °C (-22–104 °F)*
Jäätymislämpötila	-16 °C (3.2 °F) Muste sulaa ja on käytettävissä noin 3 tunnin 25 °C:n (77 °F) lämpötilassa säilytyksen jälkeen.

\* Varastoitavissa yhden kuukauden ajan lämpötilassa 40 °C (104 °F).

**Järjestelmävaatimukset**

- Windows 8.1 (32-bit, 64-bit)/Windows 8 (32-bit, 64-bit)/Windows 7 (32-bit, 64-bit)/Windows Vista (32-bit, 64-bit)/Windows XP Professional x64 Edition/Windows XP (32-bit)
- Mac OS X v10.10.x/Mac OS X v10.9.x/Mac OS X v10.8.x/Mac OS X v10.7.x/Mac OS X v10.6.8

**Huomautus:**

- Mac OS X -käyttöjärjestelmä ei välttämättä tue joitakin sovelluksia ja ominaisuuksia.*
- UNIX-tiedostojärjestelmä (UFS) Mac OS X -käyttöjärjestelmälle ei ole tuettu.*

---

## Säädöksiä koskevat tiedot

### Standardit ja hyväksynät

#### Standardit ja hyväksynät USA:n mallille

Turvallisuus	UL60950-1 CAN/CSA-C22.2 No.60950-1
EMC	FCC Part 15 Subpart B Class B CAN/CSA-CEI/IEC CISPR 22 Class B

Tässä laitteessa on seuraava langaton moduuli.

Valmistaja: Askey Computer Corporation

Tyyppi: WLU6320-D69 (RoHS)

Tämä tuote noudattaa FCC-sääntöjen osaa 15 ja IC-sääntöjen kohtaa RSS-210. Epson ei vastaa suojausvaatimusten täyttämisen epäonnistumisesta, jos siihen on syynä muu kuin tuotteen suositeltu muuntaminen. Laitetta saa käyttää, kun seuraavat kaksi ehtoa täyttyvät: (1) tämä laite ei saa aiheuttaa haitallisia häiriöitä ja (2) tämän laitteen on siedettävä vastaanotetut häiriöt, mukaan lukien häiriöt, jotka saattavat aiheuttaa laitteessa epätoivottavaa toimintaa.

Luvanvaraisen palvelun radiohäiriöiden ehkäisemiseksi tämä laite on tarkoitettu käytettäväksi sisätiloissa ja poissa ikkunoiden luota mahdollisimman hyvän suojauksen saavuttamiseksi. Ulos asennettu laite (tai sen lähetysantenni) vaatii luvan.

#### Standardit ja hyväksynät Euroopan mallille

Matalajännitedirektiivi 2006/95/EC	EN60950-1
EMC-direktiivi 2004/108/EC	EN55022 luokka B EN61000-3-2 EN61000-3-3 EN55024
R&TTE-direktiivi 1999/5/EC	EN300 328 EN301 489-1 EN301 489-17 EN60950-1

Eurooppalaiset käyttäjät

Seiko Epson Corporation ilmoittaa, että seuraava laitemalli noudattaa direktiivin 1999/5/EC olennaisia vaatimuksia ja muita asiaankuuluvia ehtoja.

## Liite

C491N

Käytettäväksi vain seuraavissa maissa: Irlanti, Yhdistynyt kuningaskunta, Itävalta, Saksa, Liechtenstein, Sveitsi, Ranska, Belgia, Luxemburg, Alankomaat, Italia, Portugali, Espanja, Tanska, Suomi, Norja, Ruotsi, Islanti, Kroatia, Kypros, Kreikka, Slovenia, Malta, Bulgaria, Tšekki, Viro, Unkari, Latvia, Liettua, Puola, Romania ja Slovakia.

Epson ei vastaa suojausvaatimusten täyttämisen epäonnistumisesta, jos siihen on syynä muu kuin tuotteen suositeltu muuntaminen.



## Standardit ja hyväksynät Australian mallille

EMC	AS/NZS CISPR22 Class B
-----	------------------------

Epson ilmoittaa, että seuraavat laitemallit noudattavat AS/NZS4268:n olennaisia vaatimuksia ja muita asiaankuuluvia ehtoja.

C491N

Epson ei vastaa suojausvaatimusten täyttämisen epäonnistumisesta, jos siihen on syynä muu kuin tuotteen suositeltu muuntaminen.

## Kopiointirajoitukset

Noudata seuraavia rajoituksia ja varmista, että käytät tuotetta vastuullisesti ja laillisesti.

Seuraavien kohteiden kopioiminen on lainvastaista:

- setelirahat, kolikot, valtion liikkeelle laskemat arvopaperit, valtion joukkovelkakirjalainat ja kunnalliset arvopaperit
- käyttämättömät postimerkit, esileimatut postikortit ja muut viralliset postilaitoksen leimaamat tuotteet
- valtion liikkeelle laskemat veromerkit ja laillisesti liikkeelle lasketut arvopaperit

Seuraavien kohteiden kopioinnissa tulee noudattaa varovaisuutta:

- yksityisten liikelaitosten liikkeelle laskemat arvopaperit (mm. osaketodistukset, siirrettävät velkakirjat, sekrit), kuukausikortit, alennusliput jne.
- passit, ajokortit, lääkärintodistukset, ajoluvat, elintarvikekortit, pääsyliput jne.

### **Huomautus:**

*Näiden asiakirjojen kopioiminen saattaa myös olla lainvastaista.*

Tekijänoikeuksin suojatun materiaalin asianmukainen käyttö:

Tulostimien avulla on mahdollista kopioida tekijänoikeuksin suojattua materiaalia lainvastaisesti. Mikäli kyse ei ole lakiasiantuntijan hyväksymästä käyttötarkoituksesta, varmista materiaalin kopiointiin mahdollisesti liittyvät rajoitukset ennen julkaistun materiaalin kopiointia.

## Tulostimen kuljetus


Kun tulostinta on kuljetettava muuttoa tai korjausta varten, pakkaa tulostin seuraavien ohjeiden mukaisesti.

**Vaara:**

Ole varovainen, ettet jätä kättäsi tai sormiasi väliin, kun avaat tai suljet skanneriyksikön. Muuten seurauksena voi olla henkilövahinko.

**Tärkeää:**

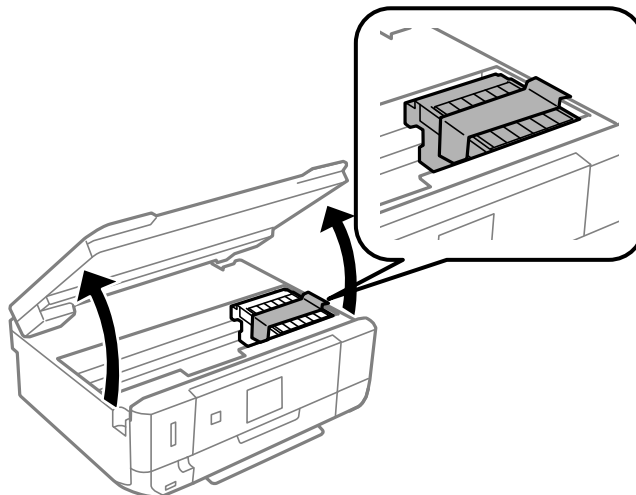
- Vältä tulostimen säilytyksen tai kuljetuksen aikana kallistamasta tulostinta tai kääntämästä sitä pystyasentoon tai ylösalaisin, sillä muuten siitä voi vuotaa mustetta.
- Jätä mustekasetit paikoilleen. Mustekasettien poistaminen voi aiheuttaa tulostuspään kuivumisen, mikä puolestaan voi häiritä tulostimen toimintaa.

1. Sammuta tulostin painamalla -painiketta.
2. Varmista, että virran merkkivalo sammuu, ja irrota sitten virtajohto.

**Tärkeää:**

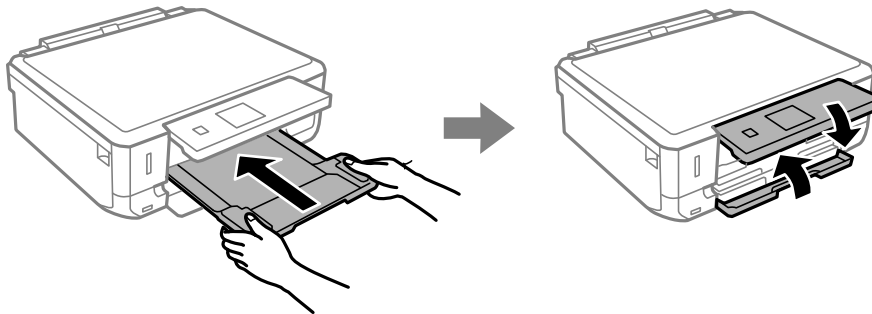
Irrota virtajohto, kun virtavalon valo on sammunut. Muuten tulostuspää ei palaa alkuasentoon, minkä seurauksena muste kuivuu eikä tulostus ehkä onnistu.

3. Irrota kaikki kaapelit, kuten virtajohto ja USB-kaapeli.
4. Varmista, ettei sisällä ole muistikorttia.
5. Poista kaikki paperit tulostimesta.
6. Varmista, ettei tulostimeen ole jäänyt alkuperäisiä.
7. Avaa skanneriyksikkö asiakirjakannen ollessa suljettuna. Kiinnitä mustekasetin pidike koteloon teipillä.



8. Sulje skanneriyksikkö.

9. Valmistele tulostimen pakkaaminen alla kuvatulla tavalla.



10. Pakkaa tulostin laatikkoon käyttämällä suojamateriaaleja.

Kun käytät tulostinta seuraavan kerran, varmista, että irrotat mustekasetin pidikettä kiinnittävän teipin. Jos tulostuslaatu on heikentynyt seuraavalla tulostuskerralla, puhdista ja kohdista tulostuspää.

### Liittyvät tiedot

- ➔ ”Osien nimet ja toiminnot” sivulla 14
- ➔ ”Tulostuspään tarkistaminen ja puhdistaminen” sivulla 104
- ➔ ”Tulostuspään kohdistaminen” sivulla 106

## Muistikortin käyttö tietokoneesta

Voit kirjoittaa tietoja ulkoiseen tallennuslaitteeseen, kuten muistikorttiin, joka on asetettu tulostimeen tietokoneesta, tai lukea siitä tietoja.



#### Tärkeää:

- Aseta muistikortti sen jälkeen, kun olet poistanut kirjoitussuojauksen.
- Jos muistikorttiin tallennetaan kuva tietokoneesta, kuvaa ja valokuvien määrää ei päivitetä nestekidenäytössä. Poista ja aseta muistikortti uudelleen.
- Kun tulostimeen asetettua ulkoista laitetta jaetaan USB-yhteydellä tai verkon kautta kytkettyjen tietokoneiden välillä, kirjoitussuojaus on sallittu vain niille tietokoneille, jotka on kytketty tulostimessa valitulla menetelmällä. Kun haluat kirjoittaa ulkoiseen tallennuslaitteeseen, siirry kohtaan **Aseta** ohjauspaneelissa ja valitse **Tied. jakamisas.** ja yhteysmentelmä. Tietokoneet, jotka on kytketty USB-yhteydellä tai verkon kautta, voivat lukea tietoja.
- Kun haluat kirjoittaa ulkoiseen tallennuslaitteeseen, joka on kytketty tietokoneeseen verkon kautta, siirry kohtaan **Aseta** ohjauspaneelissa ja valitse **Tied. jakamisas.**, ja anna sitten prioriteetti verkkoyhteydelle.

#### Huomautus:

Tietojen tunnistukseen tietokoneessa kuluu jonkin verran aikaa, jos kytketty ulkoinen tallennuslaite on suuri, kuten 2 teratavun kiintolevy.

#### Windows

Valitse ulkoinen tallennuslaite kohdassa **Tietokone** tai **Oma tietokone**. Ulkoisella tallennuslaitteella olevat tiedot näytetään.



**Huomautus:**

Jos liität tulostimen verkkoon ilman ohjelmistolevyä tai Web Installer-sovellusta, määritä muistikorttipaikka tai USB-portti verkkoasemaksi. Avaa **Suorita** ja syötä tulostimen nimi \\XXXXX tai tulostimen IP-osoite \\XXX.XXX.XXX.XXX suorittaaksesi **Avaa**. Napsauta näkyvässä olevaa laitekuvaketta hiiren kakkospainikkeella verkon määrittämiseksi. Verkkoasema tulee näkyviin kohdassa **Tietokone** tai **Oma tietokone**.

**Mac OS X**

Valitse vastaava laitekuvake. Ulkoisella tallennuslaitteella olevat tiedot näytetään.

**Huomautus:**

- Poistaaksesi ulkoisen tallennuslaitteen, vedä ja pudota laitekuvake roskakorikuvakkeelle. Muuten jaetun aseman tietoja ei ehkä näytetä oikein, kun toinen ulkoinen tallennuslaite otetaan käyttöön.
- Käyttääksesi ulkoista tallennuslaitetta verkossa, valitse **Go > Connect to Server** työpöydän valikosta. Syötä tulostimen nimi cifs://XXXXX tai smb://XXXXX (jossa "XXXXX" on tulostimen nimi) kohdassa **Palvelinosoite** ja napsauta sitten **Yhdistä**.

**Liittyvät tiedot**

- ➔ ”Muistikortin asettaminen” sivulla 34
- ➔ ”Ulkoisen tallennuslaitteen tiedot” sivulla 153

---

## Asiakastukipalvelut

### Teknisen tuen verkkosivusto

Jos tarvitset lisätukea, siirry alla näkyvälle Epson-tukisivustolle. Valitse maasi tai alueesi ja siirry paikallisen Epson-verkkosivuston tukiosioon. Sivustolla on saatavilla myös uusimmat ohjaimet, usein kysytyt kysymykset, oppaat ja muut ladattavissa olevat kohteet.

<http://support.epson.net/>

<http://www.epson.eu/Support> (Eurooppa)

Jos Epson-tuotteesi ei toimi kunnolla eikä ongelman ratkaiseminen onnistu, pyydä tukea Epson-tukipalveluista.

### Yhteydenotto Epsonin tukeen

#### Ennen yhteyden ottamista Epsoniin

Jos Epson-tuotteesi ei toimi oikein, eikä ongelmaa voida ratkaista tuotteen mukana toimitettujen vianmääritysoppaiden avulla, ota yhteys Epsonin tukeen lisätietojen saamiseksi. Jos alueesi Epson-tukea ei ole seuraavassa luettelossa, ota yhteys jälleenmyyjään, jolta ostit laitteen.

Epsonin tuki pystyy ratkaisemaan ongelmiasi nopeammin, jos annat seuraavat tiedot:

- tuotteen sarjanumero  
(sarjanumerotarra on yleensä tuotteen takana)
- tuotteen malli
- tuotteen ohjelmistoversio  
(Napsauta **Tietoja**, **Versiotiedot** tai vastaavaa painiketta tuoteohjelmistosta.)
- tietokoneen merkki ja malli

## Liite

- tietokoneen käyttöjärjestelmän nimi ja versio
- laitteen yhteydessä yleensä käytettävien ohjelmien nimet ja versiot

### **Huomautus:**

*Tuotteen mukaan faksin ja/tai verkkoasetusten valintaluettelon tiedot on saatettu tallentaa tuotteen muistiin. Tiedot ja/tai asetukset saattavat kadota tuotteen rikkoutumisen tai korjauksen seurauksena. Epson ei ota vastuuta tietojen menetyksistä tai varmuuskopiointista eikä tietojen ja asetusten palauttamisesta edes takuun voimassaoloaikana. Suosittelemme omien varmuuskopioiden ottamista tai muistiinpanojen tekoa.*

## Ohje käyttäjille Euroopassa

Lisätietoja yhteyden ottamisesta Epson-tukeen on Euroopan takuuasiakirjassa.

## Ohje käyttäjille Australiassa

Epson Australia haluaa tarjota sinulle korkeatasoisen asiakastuen. Tuoteoppaiden lisäksi tarjoamme seuraavat lähteet lisätietojen saamiseksi:

### **Internet-osoite**

<http://www.epson.com.au>

Siirry Epson Australian verkkosivustoon. Sinun kannattaa vierailla sivustolla aika ajoin! Sivustolla on ohjaimien latausalue, Epsonin yhteystiedot, uudet tuotetiedot ja tekninen tuki (sähköposti).

### **Epson-tuotetuki**

Epson-tuotetuki on varmistamassa, että asiakkaamme saavat ohjeita. Tuotetuen henkilöstö auttaa Epson-tuotteen asennuksessa, määrittämisessä ja käytössä. Myynnin tuotetuen henkilöstö voi lähettää materiaalia uusista Epson-tuotteista ja neuvoa lähimmän jälleenmyyjän tai huollon sijainnin. Tuotetuessa vastataan monentyyppisiin kysymyksiin.

Tuotetuen numerot ovat:

Puhelin: 1300 361 054

Kehotamme ottamaan esiin kaikki tarvittavat tiedot ennen soittoa. Mitä enemmän tietoa on valmiina, sitä nopeammin voimme ratkaista ongelman. Tarvittavia tietoja ovat Epson-tuotteesi oppaat, tietokoneesi tyyppi, käyttöjärjestelmä, sovellusohjelmat ja muut tiedot, joita arvelet tarvittavan.