

دليل المستخدم

حقوق النشر

لا يجوز إعادة نسخ أي جزء من هذا المنشور أو تخزينه في نظام استرداد أو نقله بأي شكل أو بأية وسيلة إلكترونية أو ميكانيكية أو عن طريق التصوير أو التسجيل، أو خلاف ذلك دون الحصول على إذن كتابي مسبق من شركة Seiko Epson Corporation. ولا توجد أي مسؤولية قانونية تجاه أي براءة اختراع في ما يخص استخدام المعلومات الواردة في هذه الوثيقة. ولا توجد أيضاً أي مسؤولية قانونية تجاه التلفيات الناجمة عن استخدام المعلومات الواردة في هذه الوثيقة. المعلومات المذكورة في هذه الوثيقة مُعدة للاستخدام مع منتج Epson هذا فقط. ولا تتحمل Epson مسؤولية استخدام أي من هذه المعلومات وتطبيقها على أي منتجات أخرى.

لن تتحمل Seiko Epson Corporation أو أي من الشركات التابعة لها تجاه مشتري هذا المنتج أو أطراف أخرى المسؤولية عن الأضرار أو الخسائر أو التكاليف أو النفقات التي يتعرض لها المشتري أو أطراف أخرى كنتيجة لحادث أو سوء استخدام أو العبث بهذا المنتج أو التعديلات أو الإصلاحات أو التغييرات غير المصرح بها لهذا المنتج، أو (باستثناء الولايات المتحدة) الفشل في الالتزام الكامل بإرشادات الصيانة والتشغيل الخاصة بشركة Seiko Epson Corporation.

لن تتحمل شركة Seiko Epson Corporation والشركات التابعة لها مسؤولية أي أضرار أو مشاكل تنجم عن استخدام أية وحدات اختيارية أو أية منتجات استهلاكية غير تلك المعينة كمنتجات Epson الأصلية أو المنتجات المعتمدة من Epson بواسطة شركة Seiko Epson Corporation.

لن تتحمل شركة Seiko Epson Corporation مسؤولية أي ضرر ناجم عن التشويش الكهرومغناطيسي الذي يحدث نتيجة استخدام أي كابلات توصيل غير تلك المعينة كمنتجات معتمدة من Epson بواسطة شركة Seiko Epson Corporation.

© 2014 Seiko Epson Corporation. All rights reserved.

تكون محتويات هذا الدليل والمواصفات عُرضة للتغيير دون إشعار.

العلامات التجارية

العلامات التجارية

تعدّ ة یراجدة ملاء EXCEED YOUR VISION وأ EPSON EXCEED YOUR VISION مدعة مانید، ة لجسم ة یراجدة ملاء EPSON® ة كشر ح لاصل Seiko Epson Corporation. □

EPSON Scan software is based in part on the work of the Independent JPEG Group. □

libtiff □

Copyright © 1988-1997 Sam Leffler

Copyright © 1991-1997 Silicon Graphics, Inc.

Permission to use, copy, modify, distribute, and sell this software and its documentation for any purpose is hereby granted without fee, provided that (i) the above copyright notices and this permission notice appear in all copies of the software and related documentation, and (ii) the names of Sam Leffler and Silicon Graphics may not be used in any advertising or publicity relating to the software without the specific, prior written permission of Sam Leffler and Silicon Graphics.

THE SOFTWARE IS PROVIDED "AS-IS" AND WITHOUT WARRANTY OF ANY KIND, EXPRESS, IMPLIED OR OTHERWISE, INCLUDING WITHOUT LIMITATION, ANY WARRANTY OF MERCHANTABILITY OR FITNESS FOR A PARTICULAR PURPOSE.

IN NO EVENT SHALL SAM LEFFLER OR SILICON GRAPHICS BE LIABLE FOR ANY SPECIAL, INCIDENTAL, INDIRECT OR CONSEQUENTIAL DAMAGES OF ANY KIND, OR ANY DAMAGES WHATSOEVER RESULTING FROM LOSS OF USE, DATA OR PROFITS, WHETHER OR NOT ADVISED OF THE POSSIBILITY OF DAMAGE, AND ON ANY THEORY OF LIABILITY, ARISING OUT OF OR IN CONNECTION WITH THE USE OR PERFORMANCE OF THIS SOFTWARE.

Microsoft®, Windows®, and Windows Vista® are registered trademarks of Microsoft Corporation. □

Apple, Macintosh, Mac OS, OS X, Bonjour, Safari, iPad, iPhone, iPod touch, and iTunes are trademarks of Apple Inc., registered in the U.S. and other countries. AirPrint and the AirPrint logo are trademarks of Apple Inc.

Apple Chancery, Chicago, Geneva, Hoefler Text, Monaco and New York are trademarks or registered trademarks of Apple Inc. □

Google Cloud Print™, Chrome™, Chrome OS™, and Android™ are trademarks of Google Inc. □

Monotype is a trademark of Monotype Imaging, Inc. registered in the United States Patent and Trademark Office and may be registered in certain jurisdictions. □

Albertus, Arial, Gill Sans, Joanna and Times New Roman are trademarks of The Monotype Corporation. □

ITC Avant Garde, ITC Bookman, ITC Lubalin, ITC Mona Lisa Recut, ITC Symbol, ITC Zapf-Chancery, and ITC Zapf Dingbats are trademarks of International Typeface Corporation registered in the United States Patent and Trademark Office and may be registered in certain jurisdictions. □

Clarendon, Helvetica, New Century Schoolbook, Optima, Palatino, Stempel Garamond, Times and Univers are registered trademarks of Heidelberger Druckmaschinen AG, which may be registered in certain jurisdictions, exclusively licensed through Linotype Library GmbH, a wholly owned subsidiary of Heidelberger Druckmaschinen AG. □

Wingdings is a registered trademark of Microsoft Corporation in the United States and other countries. □

Antique Olive is a registered trademark of Marcel Olive and may be registered in certain jurisdictions. □

Adobe SansMM, Adobe SerifMM, Carta, and Tekton are registered trademarks of Adobe Systems Incorporated. □

Marigold and Oxford are trademarks of AlphaOmega Typography. □

العلامات التجارية

Coronet is a registered trademark of Ludlow Type Foundry.

Eurostile is a trademark of Nebiolo.

Bitstream is a registered trademark of Bitstream Inc. registered in the United States Patent and Trademark Office and may be registered in certain jurisdictions.

Swiss is a trademark of Bitstream Inc. registered in the United States Patent and Trademark Office and may be registered in certain jurisdictions.

PCL is the registered trademark of Hewlett-Packard Company.

Adobe, Adobe Reader, PostScript3, Acrobat, and Photoshop are trademarks of Adobe systems Incorporated, which may be registered in certain jurisdictions.

Getopt

Copyright © 1987, 1993, 1994 The Regents of the University of California. All rights reserved.

Redistribution and use in source and binary forms, with or without modification, are permitted provided that the following conditions are met:

1. Redistributions of source code must retain the above copyright notice, this list of conditions and the following disclaimer.
2. Redistributions in binary form must reproduce the above copyright notice, this list of conditions and the following disclaimer in the documentation and/or other materials provided with the distribution.
4. Neither the name of the University nor the names of its contributors may be used to endorse or promote products derived from this software without specific prior written permission.

THIS SOFTWARE IS PROVIDED BY THE REGENTS AND CONTRIBUTORS "AS IS" AND ANY EXPRESS OR IMPLIED WARRANTIES, INCLUDING, BUT NOT LIMITED TO, THE IMPLIED WARRANTIES OF MERCHANTABILITY AND FITNESS FOR A PARTICULAR PURPOSE ARE DISCLAIMED. IN NO EVENT SHALL THE REGENTS OR CONTRIBUTORS BE LIABLE FOR ANY DIRECT, INDIRECT, INCIDENTAL, SPECIAL, EXEMPLARY, OR CONSEQUENTIAL DAMAGES (INCLUDING, BUT NOT LIMITED TO, PROCUREMENT OF SUBSTITUTE GOODS OR SERVICES; LOSS OF USE, DATA, OR PROFITS; OR BUSINESS INTERRUPTION) HOWEVER CAUSED AND ON ANY THEORY OF LIABILITY, WHETHER IN CONTRACT, STRICT LIABILITY, OR TORT (INCLUDING NEGLIGENCE OR OTHERWISE) ARISING IN ANY WAY OUT OF THE USE OF THIS SOFTWARE, EVEN IF ADVISED OF THE POSSIBILITY OF SUCH DAMAGE.

Arcfour

This code illustrates a sample implementation of the Arcfour algorithm.

Copyright © April 29, 1997 Kalle Kaukonen. All Rights Reserved.

Redistribution and use in source and binary forms, with or without modification, are permitted provided that this copyright notice and disclaimer are retained.

THIS SOFTWARE IS PROVIDED BY KALLE KAUKONEN AND CONTRIBUTORS "AS IS" AND ANY EXPRESS OR IMPLIED WARRANTIES, INCLUDING, BUT NOT LIMITED TO, THE IMPLIED WARRANTIES OF MERCHANTABILITY AND FITNESS FOR A PARTICULAR PURPOSE ARE DISCLAIMED. IN NO EVENT SHALL KALLE KAUKONEN OR CONTRIBUTORS BE LIABLE FOR ANY DIRECT, INDIRECT, INCIDENTAL, SPECIAL, EXEMPLARY, OR CONSEQUENTIAL DAMAGES (INCLUDING, BUT NOT LIMITED TO, PROCUREMENT OF SUBSTITUTE GOODS OR SERVICES; LOSS OF USE, DATA, OR PROFITS; OR BUSINESS INTERRUPTION) HOWEVER CAUSED AND ON ANY THEORY OF LIABILITY, WHETHER IN CONTRACT, STRICT LIABILITY, OR TORT (INCLUDING NEGLIGENCE OR OTHERWISE) ARISING IN ANY WAY OUT OF THE USE OF THIS SOFTWARE, EVEN IF ADVISED OF THE POSSIBILITY OF SUCH DAMAGE.

العلامات التجارية

microSDHC Logo is a trademark of SD-3C, LLC. □

ملاحظة: بطاقة microSDHC مدمجة في المنتج ولا يمكن إزالتها.



Intel® is a registered trademark of Intel Corporation. □

□ ملاحظة عامة: أسماء المنتجات الأخرى المستخدمة في هذا الدليل هي لأغراض التعريف فقط وقد تكون علامات تجارية تخص مالكيها. تخلي Epson مسؤوليتها تجاه كل الحقوق في هذه العلامات.

المحتويات

حقوق النشر

العلامات التجارية

حول هذا الدليل

10. مقدمة حول أدلة الاستخدام.
10. العلامات والرموز.
10. الأوصاف المستخدمة في هذا الدليل.
11. مراجع أنظمة التشغيل.

تعليمات هامة

12. إرشادات السلامة.
13. التحذيرات والتنبيهات الخاصة بالطابعة.
- التنبيهات والتحذيرات الخاصة ببدء تشغيل/استخدام الطابعة.
13. التحذيرات والتنبيهات الخاصة باستخدام الطابعة عن طريق الاتصال اللاسلكي.
14. التحذيرات والتنبيهات الخاصة باستخدام شاشة اللمس.
14. حماية المعلومات الشخصية.

إعدادات المسؤول

15. قفل إعدادات الطابعة باستخدام كلمة مرور المسؤول.
15. فتح إعدادات الطابعة.
15. قيود الميزات الخاصة بالمستخدم.

أساسيات الطابعة

17. أسماء الأجزاء ووظائفها.
20. لوحة التحكم.
- الأزرار والمصاييح.
21. الرموز المعروضة على شاشة LCD.
- الرموز الظاهرة على لوحة المفاتيح البرمجية الخاصة بشاشة LCD.
22. خيارات القائمة.
23. وضع Copy.
24. وضع Scan.
26. وضع Fax.
27. وضع Memory Device.
28. وضع Setup.
36. وضع جهات الاتصال.
36. وضع الإعدادات المسبقة.
36. Status Menu.

تحميل الورق

38. احتياطات التعامل مع الورق.
39. الورق والسعات المتوفرة.
41. قائمة أنواع الورق.
42. تحميل الورق في درج الورق.
44. تحميل الورق في تغذية خلفية للورق.

وضع المستندات الأصلية

- النسخ الأصلية المتوفرة لوحدة ADF (التغذية التلقائية للمستندات).
47. وضع المستندات الأصلية في وحدة التغذية التلقائية للمستندات.
47. وضع المستندات الأصلية على زجاج الماسحة الضوئية.

إدارة جهات الاتصال

51. تسجيل جهات الاتصال.
51. تسجيل جهات الاتصال المجمعة.
- تسجيل جهات الاتصال ونسخها احتياطياً باستخدام الكمبيوتر
- 52.

الطباعة

53. الطباعة من لوحة التحكم.
53. الطباعة من كمبيوتر.
- اعتماد مصادقة مستخدمين في برنامج تشغيل الطابعة عند تفعيل قيود الميزات الخاصة بالمستخدم (لنظام التشغيل Windows فقط).
53. أساسيات الطباعة - Windows.
54. أساسيات الطباعة - Mac OS X.
55. الطباعة على الوجهين.
57. طباعة صفحات متعددة على ورقة واحدة.
60. الطباعة لملائمة حجم الورق.
61. طباعة ملفات متعددة معاً (بالنسبة لـ Windows فقط).
62. الطباعة المكبرة وعمل ملصقات (لـ Windows فقط).
63. الطباعة باستخدام ميزات متقدمة.
69. الطباعة باستخدام برنامج تشغيل الطابعة PostScript.
71. الطباعة باستخدام برنامج تشغيل الطابعة PostScript - Windows71.
- الطباعة باستخدام برنامج تشغيل الطابعة PostScript - Mac OS X73.
76. عناصر إعداد برنامج تشغيل الطابعة PostScript.
76. الطباعة من الأجهزة الذكية.
76. باستخدام Epson iPrint.
78. باستخدام AirPrint.

المحتويات

112	فحص حالة الحبر المتبقي وعلبة الصيانة - أنظمة التشغيل Windows
112	فحص حالة الحبر المتبقي وعلبة الصيانة - أنظمة التشغيل Mac OS X
113	رموز وحدة تزويد الحبر
113	احتياطات التعامل مع وحدة تزويد الحبر
115	استبدال وحدات تزويد الحبر
118	رمز علبة الصيانة
119	احتياطات التعامل مع علبة الصيانة
119	استبدال علبة الصيانة
120	الطباعة بالحبر الأسود بشكل مؤقت
121	الطباعة بالحبر الأسود بشكل مؤقت - Windows
122	الطباعة بالحبر الأسود بشكل مؤقت - Mac OS X
123	الحفاظ على الحبر الأسود عندما يكون مستوى الحبر الأسود منخفضاً (في أنظمة التشغيل Windows فقط)

تحسين جودة الطباعة والمسح الضوئي

124	فحص رأس الطباعة وتنظيفه
124	فحص رأس الطباعة وتنظيفها - لوحة التحكم
125	فحص رأس الطباعة وتنظيفها - Windows
125	فحص رأس الطباعة وتنظيفها - Mac OS X
125	تشغيل طاقة تنظيف الحبر
126	محاذاة رأس الطباعة
126	محاذاة رأس الطباعة - لوحة التحكم
127	محاذاة رأس الطباعة - Windows
127	محاذاة رأس الطباعة - Mac OS X
128	تحسين الأشرطة الأفقية
128	تنظيف مسار الورق عند تلطيخ الحبر
128	تنظيف مسار الورق عند حدوث مشكلات في تغذية الورق
129	تنظيف وحدة تغذية الورق التلقائية
131	تنظيف زجاج المساحة الضوئية

التطبيقات ومعلومات خدمة الشبكة

132	خدمة Epson Connect
132	Web Config
132	تشغيل Web Config في متصفح ويب
133	تشغيل Web Config في Windows
133	تشغيل Web Config على Mac OS X
133	التطبيقات الضرورية
133	برنامج تشغيل طابعة Windows
135	برنامج تشغيل طابعة Mac OS X
136	EPSON Scan (برنامج تشغيل المساحة الضوئية)
137	Document Capture Pro (لنظام التشغيل Windows فقط)
137	برنامج تشغيل PC-FAX (برنامج تشغيل الفاكس)
137	FAX Utility

78	إلغاء الطباعة
78	إلغاء الطباعة - زر الطباعة
78	إلغاء الطباعة - قائمة الحالة
79	إلغاء الطباعة - Windows
79	إلغاء الطباعة - Mac OS X

النسخ

المسح الضوئي

81	المسح الضوئي باستخدام لوحة التحكم
81	المسح الضوئي للإرسال عبر بريد إلكتروني
82	المسح الضوئي للحفظ في مجلد على الشبكة أو خادم FTP (بروتوكول نقل الملفات)
82	المسح الضوئي للحفظ على جهاز ذاكرة
83	المسح الضوئي للتخزين في وسائط التخزين السحابية
83	المسح الضوئي باستخدام Document Capture Pro (لنظام التشغيل Windows فقط)
84	المسح الضوئي للحفظ على جهاز كمبيوتر (WSD)
84	المسح الضوئي من جهاز كمبيوتر
84	اعتماد مصادقة مستخدمين عند استخدام ميزة التحكم بالوصول في EPSON Scan (لنظام التشغيل Windows فقط)
85	المسح الضوئي في وضع المكتب
86	المسح الضوئي في الوضع الاحترافي
88	المسح الضوئي من الأجهزة الذكية

استخدام الفاكس

90	إعداد الفاكس
90	الاتصال بخط هاتف
94	ضبط إعدادات الفاكس الأساسية
96	إرسال الفاكسات
96	عمليات إرسال الفاكس الأساسية
98	الطرق المختلفة لإرسال الفاكسات
101	استلام الفاكسات
101	ضبط وضع الاستلام
102	الطرق المختلفة لاستلام الفاكسات
104	حفظ وتوجيه الفاكسات المستلمة
108	استخدام ميزات الفاكس الأخرى
108	طباعة تقرير وقائمة الفاكس
109	ضبط إعدادات الأمان للفاكس
109	مراجعة مهام الفاكس

استبدال وحدات تزويد الحبر والأجزاء الأخرى القابلة للاستهلاك

112	فحص حالة الحبر المتبقي وعلبة الصيانة
112	فحص حالة الحبر المتبقي وعلبة الصيانة - لوحة التحكم

المحتويات

الطابعة لا تقوم بالطباعة بالشكل الصحيح أثناء استخدام برنامج تشغيل الطابعة PostScript	164
درجة جودة الطباعة منخفضة أثناء استخدام برنامج تشغيل الطابعة PostScript	164
الطباعة بطيئة جداً أثناء استخدام برنامج تشغيل الطابعة PostScript	164
عدم إمكانية بدء المسح الضوئي	164
مشكلات الصورة الممسوحة ضوئياً	165
جودة المسح الضوئي منخفضة	165
الحروف غير واضحة	166
تظهر صورة الجانب العكسي للمستندات الأصلية في الصورة الممسوحة ضوئياً	166
تظهر نماذج التموج (الموجة) في الصورة الممسوحة ضوئياً	166
منطقة المسح الضوئي أو الاتجاه غير صحيح	166
مشكلة الصورة الممسوحة ضوئياً لا يمكن حلها	167
مشكلات المسح الضوئي الأخرى	167
لا تعمل معاينة صور مصغرة بشكل صحيح	167
المسح الضوئي بطيء جداً	167
يتوقف المسح الضوئي عند المسح الضوئي لتنسيق PDF / Multi-TIFF	168
مشكلات عند إرسال الفاكسات واستلامها	168
لا يمكن إرسال الفاكسات أو استلامها	168
عدم إمكانية إرسال فاكسات	169
عدم إمكانية إرسال فاكسات إلى مستلم بعينه	170
عدم إمكانية إرسال فاكسات في وقت محدد	170
عدم إمكانية استلام فاكسات	170
حدوث خطأ بسبب امتلاء الذاكرة	170
درجة جودة الفاكس المرسل منخفضة	171
الفاكسات يتم إرسالها بحجم خاطئ	171
درجة جودة الفاكس المستلم منخفضة	172
لا يمكن طباعة الفاكسات المستلمة	172
مشكلات الفاكس الأخرى	172
عدم إمكانية إجراء مكالمات على الهاتف المتصل	172
جهاز الإجابة لا يمكنه الرد على مكالمات صوتية	172
رقم الفاكس الخاص بالمرسل لا يظهر على الفاكسات المستلمة أو أن الرقم خاطئ	172
تعذر إعادة توجيه المستندات إلى عناوين البريد الإلكتروني	173
مشكلات أخرى	173
صدمة كهربائية خفيفة عند لمس الطابعة	173
أصوات التشغيل عالية	173
التاريخ والوقت غير صحيحين	173
جهاز الذاكرة غير معرف	173
لا يمكن حفظ البيانات على جهاز الذاكرة	174
هل نسيت كلمة المرور	174
تم حجب التطبيق بواسطة جدار حماية (لنظام التشغيل Windows فقط)	174

E-Web Print (لنظام التشغيل Windows فقط)	138
EPSON Software Updater	138
EpsonNet Config	139
إلغاء تثبيت التطبيقات	139
إلغاء تثبيت التطبيقات - Windows	139
إلغاء تثبيت التطبيقات - Mac OS X	140
تثبيت التطبيقات	140
تثبيت برنامج تشغيل الطابعة PostScript	141
تثبيت برنامج تشغيل طابعة Epson العالمية (في أنظمة التشغيل Windows فقط)	143
تحديث التطبيقات والبرامج الثابتة	144

حل المشكلات

فحص حالة الطباعة	145
فحص الرسائل المعروضة على شاشة LCD	145
رمز الخطأ في قائمة الحالة	146
فحص حالة الطباعة - Windows	150
فحص حالة الطباعة - Mac OS X	151
إزالة الورق المحشور	151
إزالة الورق المحشور من الغطاء الأمامي	151
إزالة الورق المحشور من تغذية خلفية للورق	152
إزالة الورق المحشور من درج الورق	153
إزالة الورق المحشور من الغطاء الخلفي	154
إزالة الورق المحشور من ADF (وحدة التغذية التلقائية للمستندات)	155
لا تتم تغذية الورق على النحو الصحيح	157
عدم تغذية المستندات الأصلية في وحدة التغذية التلقائية	158
مشكلات الطاقة ولوحة التحكم	158
عدم تشغيل التيار الكهربائي	158
عدم إيقاف تشغيل التيار الكهربائي	158
ظلام شاشة LCD	158
الطابعة لا تطبع	158
مشكلات المطبوعات	159
جودة الطباعة سيئة	159
جودة النسخ منخفضة	161
ظهور صورة الجانب العكسي للمستند الأصلي في الصورة المنسوخة	161
وضع المطبوعات أو حجمها أو هوامشها غير صحيحة	161
تلطخ الورق أو تلاشيه	162
الحروف المطبوعة غير صحيحة أو مشوهة	162
الصورة المطبوعة معكوسة	163
مشكلة المطبوعات لا يمكن حلها	163
الطباعة بطيئة جداً	163
مشاكل برنامج تشغيل الطابعة PostScript	164
الطابعة لا تقوم بالطباعة أثناء استخدام برنامج تشغيل الطابعة PostScript	164

المحتويات

الملحق

175	المواصفات الفنية
175	مواصفات الطابعة
175	مواصفات الماسحة الضوئية
176	مواصفات الواجبة
176	مواصفات الفاكس
177	مواصفات Wi-Fi
177	مواصفات Ethernet
177	بروتوكول الأمان
178	خدمات الطرف الثالث المدعومة
178	مواصفات جهاز USB الخارجي
178	مواصفات البيانات المدعومة
179	الأبعاد
179	المواصفات الكهربائية
180	المواصفات البيئية
180	متطلبات النظام
181	بيانات الخط
181	الخطوط المتاحة عند استخدام PostScript
	الخطوط المتاحة عند استخدام (PCL 5 Bitstream182)
	الخطوط المتاحة عند استخدام (PCL 6 Bitstream184)
	الخطوط المتاحة عند استخدام (PCL URW185)
187	قائمة مجموعات الرموز
194	معلومات تنظيمية
194	المقاييس والاعتمادات
195	قيود النسخ
196	نقل الطابعة
199	الوصول إلى جهاز USB خارجي من كمبيوتر
199	استخدام خادم البريد الإلكتروني
200	تهيئة خادم البريد الإلكتروني
200	عناصر إعداد خادم البريد الإلكتروني
201	التحقق من اتصال خادم البريد الإلكتروني
201	أين تجد المساعدة
201	موقع الويب للدعم الفني
202	الاتصال بدعم شركة Epson

حول هذا الدليل

مقدمة حول أدلة الاستخدام

تتوفر أحدث الإصدارات من أدلة الاستخدام التالية على موقع ويب دعم Epson.

<http://www.epson.eu/Support> (أوروبا)

<http://support.epson.net/> (خارج أوروبا)

☐ تعليمات أمان هامة (الدليل المطبوع)

يوفر لك الإرشادات اللازمة لضمان الاستخدام الآمن لهذه الطابعة. قد لا يتم إرفاق هذا الدليل حسب الطراز والمنطقة.

☐ ابدأ من هنا (الدليل المطبوع)

يوفر لك معلومات حول إعداد الطابعة وتثبيت البرامج.

☐ دليل المستخدم (دليل PDF)

هذا الدليل. يقدم تعليمات حول استخدام الطابعة واستبدال وحدات تزويد الحبر والصيانة وحل المشكلات.

☐ دليل شبكة الاتصال (دليل PDF)

يوفر معلومات حول إعدادات الشبكة وحل أية مشكلات قد تظهر عند استخدام الطابعة على شبكة.

☐ دليل المسؤول (دليل PDF)

يزود مسؤولي الشبكة بمعلومات عن إعدادات الطابعة وإدارتها.

إضافة إلى الأدلة السابقة، تحقق من الأنواع المختلفة من معلومات التعليمات المتوفرة من الطابعة نفسها أو من التطبيقات.

العلامات والرموز



تنبيه:

التعليمات التي يتعين اتباعها بعناية لتجنب الإصابة.



هام:

التعليمات التي يتعين اتباعها لتجنب تلف الجهاز.

ملاحظة:

التعليمات التي تشتمل على تلميحات مفيدة وقيود حول تشغيل الطابعة.

← معلومات ذات صلة

روابط للأقسام ذات الصلة.

الأوصاف المستخدمة في هذا الدليل

☐ لقطات الشاشة الخاصة ببرنامج تشغيل الطابعة وشاشات EPSON Scan (برنامج تشغيل الماسحة الضوئية) مأخوذة من نظام Windows 8.1 أو Mac OS X v10.9.x. يختلف المحتوى المعروض على الشاشات حسب الطراز والموقف.

حول هذا الدليل

□ تعد الأشكال التوضيحية للطابعة المستخدمة في هذا الدليل مجرد أمثلة فقط. بالرغم من وجود اختلافات طفيفة بناءً على الطراز المستخدم لديك، إلا أن طريقة التشغيل تظل واحدة.

□ تختلف بعض عناصر القائمة الموجودة على شاشة LCD بناءً على الطراز والإعدادات.

مراجع أنظمة التشغيل

Windows

في هذا الدليل، تشير مصطلحات مثل "Windows 8.1" و"Windows 8" و"Windows 7" و"Windows Vista" و"Windows XP" و"Windows" و"Windows Server 2012 R2" و"Windows Server 2012" و"Windows Server 2008 R2" و"Windows Server 2008" و"Windows Server 2003" و"R2" و"Windows Server 2003" إلى أنظمة التشغيل التالية. إضافة إلى ذلك، يُستخدم مصطلح "Windows" للإشارة إلى كل الإصدارات.

□ نظام التشغيل Microsoft® Windows® 8.1

□ نظام التشغيل Microsoft® Windows® 8

□ نظام التشغيل Microsoft® Windows® 7

□ نظام التشغيل Microsoft® Windows Vista®

□ نظام التشغيل Microsoft® Windows® XP

□ نظام التشغيل Microsoft® Windows® XP Professional x64 Edition

□ نظام التشغيل Microsoft® Windows Server® 2012 R2

□ نظام التشغيل Microsoft® Windows Server® 2012

□ نظام التشغيل Microsoft® Windows Server® 2008 R2

□ نظام التشغيل Microsoft® Windows Server® 2008

□ نظام التشغيل Microsoft® Windows Server® 2003 R2

□ نظام التشغيل Microsoft® Windows Server® 2003

Mac OS X

في هذا الدليل، يشير "Mac OS X v10.9.x" إلى "OS X Mavericks" ويشير "Mac OS X v10.8.x" إلى "OS X Mountain Lion". إضافة إلى ذلك، يستخدم "Mac OS X" للإشارة إلى "Mac OS X v10.9.x" و"Mac OS X v10.8.x" و"Mac OS X v10.7.x" و"Mac OS X v10.6.x" و"Mac OS" و"X v10.5.8".

تعليمات هامة

إرشادات السلامة

اقرأ الإرشادات التالية واتبعها لضمان الاستخدام الآمن لهذه الطابعة. تأكد من الحفاظ على هذا الدليل للرجوع إليه في المستقبل. تأكد أيضاً من اتباع جميع التحذيرات والتعليمات الموضحة على الطابعة.

❑ استخدم سلك التيار المرفق مع الطابعة فقط ولا تستخدم السلك الموجود مع أي جهاز آخر. فقد يتسبب استخدام أسلاك أخرى مع هذه الطابعة أو استخدام سلك التيار المرفق مع جهاز آخر في نشوب حريق أو التعرض لصدمة كهربائية.

❑ تأكد من توافق سلك التيار الكهربائي المتردد مع مقاييس السلامة المحلية.

❑ لا تقم مطلقاً بفك سلك التيار أو تقم بتعديله أو تحاول إصلاحه، هو أو القابس أو وحدة الطابعة أو وحدة الماسحة الضوئية أو الوحدات الاختيارية بنفسك، إلا إذا قمت بذلك وفقاً لما هو موضح تحديداً في أدلة الطابعة.

❑ أفضل الطابعة واستشر فني صيانة مؤهلاً حال التعرض للحالات التالية:

تلف سلك أو قابس التيار الكهربائي أو انسكاب سائل في الطابعة أو سقوط الطابعة أو تحطم جسمها الخارجي أو عمل الطابعة بشكل غير طبيعي أو ظهور تغير واضح في أدائها. لا تقم بضبط عناصر التحكم التي لم يتم تناولها في إرشادات التشغيل.

❑ ضع الطابعة بالقرب من منفذ تيار كهربائي بالجدار بحيث يسهل فصل القابس.

❑ لا تضع الطابعة أو تخزنها بالخارج أو بالقرب من مصادر الحرارة أو الماء أو الأتربة أو الأوساخ، أو في مواضع تكون فيها الطابعة عرضة للصدمة أو الاهتزازات أو درجات الحرارة أو الرطوبة العالية.

❑ احرص على عدم سكب أي سائل على الطابعة وعدم التعامل مع الطابعة بيدتين مبتلتين.

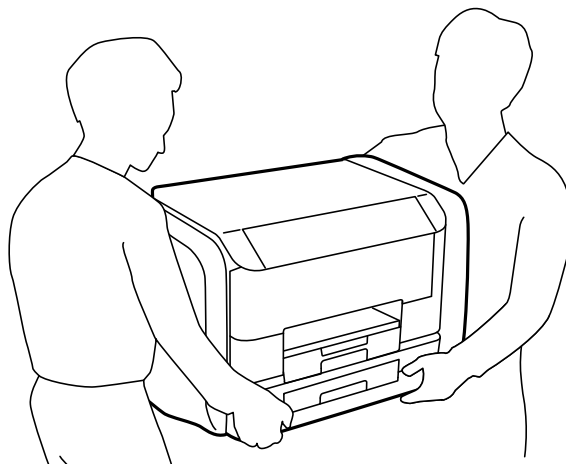
❑ يجب حفظ الطابعة بعيداً عن أجهزة تنظيم ضربات القلب بمسافة 22 سم على الأقل. قد تؤثر موجات الراديو الصادرة عن هذه الطابعة سلبياً على عمل أجهزة تنظيم ضربات القلب.

❑ إذا كانت شاشة LCD تالفة، فاتصل بالموزع. إذا لامس محلول الكريستال السائل يديك، فاغسلهما بالكامل بالماء والصابون. وإذا لامس محلول الكريستال السائل عينيك، فاغسلهما فوراً بالماء. وفي حالة استمرار الشعور بعدم الارتياح أو الشعور بمشكلات في الرؤية بعد غسل العينين جيداً بالماء، سارع بزيارة الطبيب.

❑ تجنب استخدام الهاتف أثناء عاصفة كهربائية. قد يوجد خطر صدمة كهربائية عن بُعد من البرق.

❑ لا تستخدم الهاتف للإبلاغ عن تسرب غاز بالقرب من منطقة التسرب.

❑ الطابعة ثقيلة وينبغي رفعها أو حملها بواسطة شخصين على الأقل. عند رفع الطابعة، يجب أن يأخذ شخصان أو أكثر الأوضاع الصحيحة كما هو موضح أدناه.



تعليمات هامة

- ❑ كن حريصاً عند التعامل مع وحدات تزويد الحبر المستخدمة، حيث من المحتمل وجود بعض الحبر حول منفذ تزويد الحبر.
- ❑ وإذا لامس الحبر جلدك، فعليك غسل المنطقة التي وصل إليها جيداً بالماء والصابون.
- ❑ وإذا وصل الحبر إلى عينيك، فعليك غسلها فوراً بالماء. وفي حالة استمرار الشعور بعدم الارتياح أو وجود مشاكل في الرؤية بعد غسل العينين جيداً بالماء، فقم بزيارة الطبيب على الفور.
- ❑ كذلك، إذا دخل الحبر إلى فمك، فقم بزيارة الطبيب على الفور.
- ❑ لا تفك وحدة تزويد الحبر وصندوق الصيانة، فقد يدخل الحبر في عينيك أو يقع على جلدك.
- ❑ لا تهز وحدات تزويد الحبر بقوة مبالغ فيها، وإلا فقد يتسرب الحبر من وحدات تزويد الحبر.
- ❑ حافظ على وحدات تزويد الحبر وصندوق الصيانة بعيداً عن متناول الأطفال.



التحذيرات والتنبهات الخاصة بالطابعة

اقرأ هذه التعليمات واتبعها لتجنب تلف الطابعة أو ممتلكاتك. تأكد من الاحتفاظ بهذا الدليل للرجوع إليه مستقبلاً.

التنبهات والتحذيرات الخاصة ببدء تشغيل/استخدام الطابعة

- ❑ لا تقم بسد أو تغطية الثقوب والفتحات الموجودة بالطابعة.
- ❑ استخدم نوع مصدر التيار الكهربائي الموضح على ملصق الطابعة فقط.
- ❑ تجنب استخدام مأخذ التيار الكهربائي الموجودة على نفس الدائرة الكهربائية مثل آلات النسخ الفوتوغرافي أو أنظمة التحكم في الهواء التي يتم تشغيلها وإيقافها باستمرار.
- ❑ تجنب مأخذ التيار الكهربائي التي يتم التحكم فيها عن طريق مفاتيح الحائط أو المؤقتات التلقائية.
- ❑ احتفظ بنظام الكمبيوتر بالكامل بعيداً عن المصادر المحتملة للتشويش الكهرومغناطيسي، مثل مكبرات الصوت أو وحدات القواعد في الهواتف اللاسلكية.
- ❑ يجب وضع أسلاك مصدر الإمداد بالتيار بطريقة تحميها من الكشط والقطع والبلى والثني والالتواء. لا تضع أشياء على أسلاك مصدر الإمداد بالتيار ولا تسمح بالسير عليها أو الجري فوقها. احرص بشكل خاص على المحافظة على كافة أسلاك مصدر الإمداد بالتيار مستقيمة في الأطراف وفي مواضع اتصالها بالمحول وإخراجها منه.
- ❑ إذا كنت تستخدم سلك توصيل فرعياً مع الطابعة، فتأكد من أن إجمالي معدل التيار بالأمبير للأجهزة المتصلة بسلك التوصيل الفرعي لا يتجاوز معدل التيار بالأمبير للسلك. تأكد أيضاً من أن إجمالي معدل الأمبير لكافة الأجهزة المتصلة بمأخذ الحائط لا يتجاوز معدل أمبير مأخذ الحائط.
- ❑ إذا كنت تعتمز استخدام الطابعة في ألمانيا، فيجب حماية التوصيلات الكهربائية للمبنى بواسطة استخدام دائرة قاطع تيار بقوة 10 إلى 16 أمبير لتوفير الحماية الكافية لهذه الطابعة من دوائر القصر وزيادة التيار الكهربائي.
- ❑ عند توصيل الطابعة بكمبيوتر أو جهاز آخر باستخدام كابل، تأكد من التوجيه الصحيح للموصلات. وذلك لأن كل موصل له اتجاه صحيح واحد فقط. وقد يؤدي إدخال الموصل في الاتجاه الخاطئ إلى تلف كلا الجهازين المتصلين بالكابل.
- ❑ ضع الطابعة على سطح مستو وثابت تتجاوز مساحته قاعدة الطابعة في كل الاتجاهات. ولن تعمل الطابعة على نحو صحيح إذا كانت مائلة بزاوية.
- ❑ عند تخزين الطابعة أو نقلها، تجنب إمالتها أو وضعها بشكل رأسي أو قلبها رأساً على عقب، وإلا فقد يتسرب الحبر.
- ❑ اترك مساحة فوق الطابعة بحيث يمكنك رفع غطاء المستندات بالكامل.
- ❑ اترك مساحة كافية أمام الطابعة لإخراج الورق بالكامل.
- ❑ تجنب الأماكن المعرضة لتغيرات شديدة في درجة الحرارة والرطوبة. أيضاً، ضع الطابعة بعيداً عن أشعة الشمس المباشرة أو الضوء الشديد أو أي مصدر حرارة.

تعليمات هامة

- ❑ لا تدخل أي شيء في فتحات الطابعة.
- ❑ لا تضع يدك داخل الطابعة أثناء الطباعة.
- ❑ لا تلمس الكابل الأبيض المسطح الموجود داخل الطابعة.
- ❑ لا تستخدم منتجات الهباء الجوي التي تشتمل على غازات قابلة للاشتعال داخل الطابعة أو حولها. قد ينتج عن ذلك نشوب حريق.
- ❑ لا تحرك رأس الطباعة يدوياً، فقد يؤدي القيام بذلك إلى تلف الطابعة.
- ❑ كن حذراً حتى لا تنحسر أصابعك عند إغلاق غطاء المستندات.
- ❑ لا تضغط بشدة على زجاج الماسحة الضوئية عند وضع المستندات الأصلية.
- ❑ قم دوماً بإيقاف تشغيل الطابعة باستخدام الزر . لا تفصل الطابعة أو توقف تشغيل التيار الكهربائي عن المأخذ حتى يتوقف المصباح  عن الوميض.
- ❑ قبل نقل الطابعة، تأكد من وجود رأس الطباعة في الموضع الرئيسي (أقصى اليمين) ومن فك وحدات تزويد الحبر.
- ❑ إذا كنت تنوي عدم استخدام الطابعة لفترة طويلة، فتأكد من فصل سلك التيار عن مأخذ التيار الكهربائي.

التحذيرات والتنبيهات الخاصة باستخدام الطابعة عن طريق الاتصال اللاسلكي.

- ❑ قد تؤثر موجات الراديو الصادرة عن هذه الطابعة سلباً على عمل الأجهزة الطبية الإلكترونية، مما يتسبب في تعطيلها. عند استخدام هذه الطابعة داخل المرافق الطبية أو بالقرب من الأجهزة الطبية، اتبع إرشادات الموظفين المعتمدين الذين يمثلون المرافق الطبية، واتبع جميع الإرشادات والتحذيرات المنشورة على الأجهزة الطبية.
- ❑ قد تؤثر موجات الراديو الصادرة عن هذه الطابعة سلباً على عمل الأجهزة التي يتم التحكم فيها أوتوماتيكياً مثل الأبواب الأوتوماتيكية أو أجهزة إنذار الحريق، ويمكن أن تؤدي إلى حوادث بسبب تعطل عملها. عند استخدام هذه الطابعة بالقرب من الأجهزة التي يتم التحكم فيها أوتوماتيكياً، اتبع جميع الإرشادات والتحذيرات المنشورة على هذه الأجهزة.

التحذيرات والتنبيهات الخاصة باستخدام شاشة اللمس

- ❑ قد تشتمل شاشة LCD على بضع نقاط ساطعة أو مظلمة صغيرة. ونظراً لميزاتها، فقد تشتمل على مستويات سطوع غير متساوية. تعتبر هذه النقاط طبيعية ولا تشير إلى تلفها بأي حال من الأحوال.
- ❑ استخدم فقط قطعة قماش جافة وناعمة للتنظيف. لا تستخدم منظفات كيميائية أو سائلة.
- ❑ قد ينكسر الغطاء الخارجي لشاشة اللمس إذا تلقى صدمة قوية. اتصل بالموزع إذا انكسر سطح اللوحة أو تشقق، ولا تلمس أو تحاول إزالة القطع المكسورة.
- ❑ اضغط على شاشة اللمس بإصبعك برفق. لا تضغط بشدة أو تشغلها بأظافرك.
- ❑ لا تستخدم أية أدوات حادة مثل أقلام الحبر الجاف أو الأقلام الحادة لتنفيذ العملية.
- ❑ قد ينتج عن التكاثر داخل شاشة اللمس بسبب التغييرات المفاجئة في درجة الحرارة أو الرطوبة إلى تدهور الأداء.

حماية المعلومات الشخصية

إذا أعطيت الطابعة لشخص آخر أو تخلصت منها، فامسح جميع المعلومات الشخصية المخزنة في ذاكرة الطابعة عن طريق تحديد **Setup** < **Clear All Data and Settings** < **Restore Default Settings** < **System Administration** بلوحة التحكم.

إعدادات المسؤول

قفل إعدادات الطابعة باستخدام كلمة مرور المسؤول

يمكنك ضبط كلمة مرور المسؤول لقفل إعدادات الطابعة حتى لا يتم تغييرها من قبل المستخدمين الآخرين. يمكنك قفل الإعدادات التالية.

System Administration

Eco Mode

Presets

Contacts

لا يمكنك تغيير الإعدادات دون إدخال كلمة المرور. ستحتاج إلى كلمة المرور كذلك عند الحاجة إلى ضبط الإعدادات باستخدام Web Config أو EpsonNet Config.

هام! 

لا تنس كلمة المرور. في حالة نسيان كلمة المرور، اتصل بدعم Epson.

1. ادخل إلى **Setup** من الشاشة الرئيسية.
2. حدد **Admin Password < Admin Settings**.
3. حدد **Register** ثم أعد إدخال كلمة المرور.
4. أعد إدخال كلمة المرور.
5. حدد **Lock Setting**، وقم بتفعيلها بعد ذلك.

فتح إعدادات الطابعة

1. ادخل إلى **Setup** من الشاشة الرئيسية.
2. حدد **Admin Settings**.
3. قم بإدخال كلمة مرور المسؤول.
4. حدد **Lock Setting** وقم بتفعيلها بعد ذلك.

قيود الميزات الخاصة بالمستخدم

ملاحظة:

Mac OS X غير مدعوم.

يمكن للمسؤول تقييد ميزات الطابعة بالنسبة للمستخدمين الفرديين. لاستخدام ميزة مقيدة، يتعين على المستخدم إدخال المعرف وكلمة المرور بلوحة التحكم. استخدم تلك الميزة لمنع إساءة استخدام الطابعة.

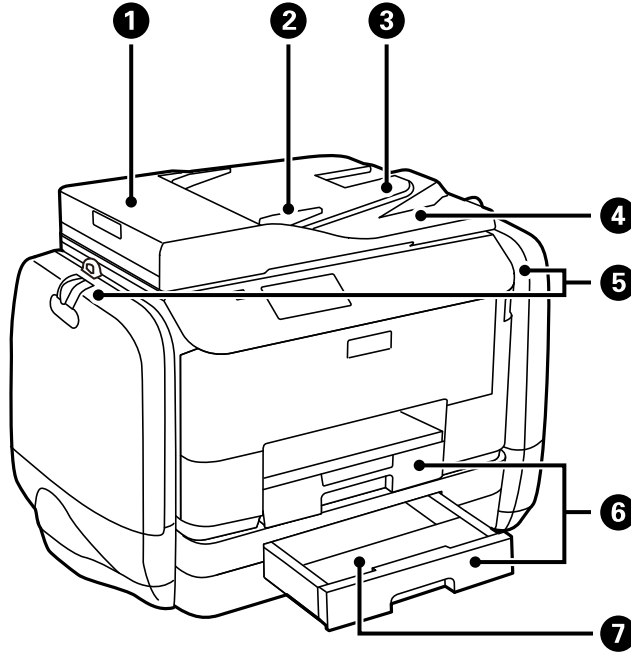
استخدم Web Config لتهيئة إعدادات القيود على جهاز الكمبيوتر. انظر دليل المسؤول للمزيد من التفاصيل.

إعدادات المسؤول

بعد تهيئة الإعدادات على جهاز الكمبيوتر، قم بتفعيل ميزة القيود الخاصة بالمستخدم على الطابعة. حدد **Setup < System Administration < Security Settings < Access Control** من الشاشة الرئيسية، ثم قم بتفعيلها.

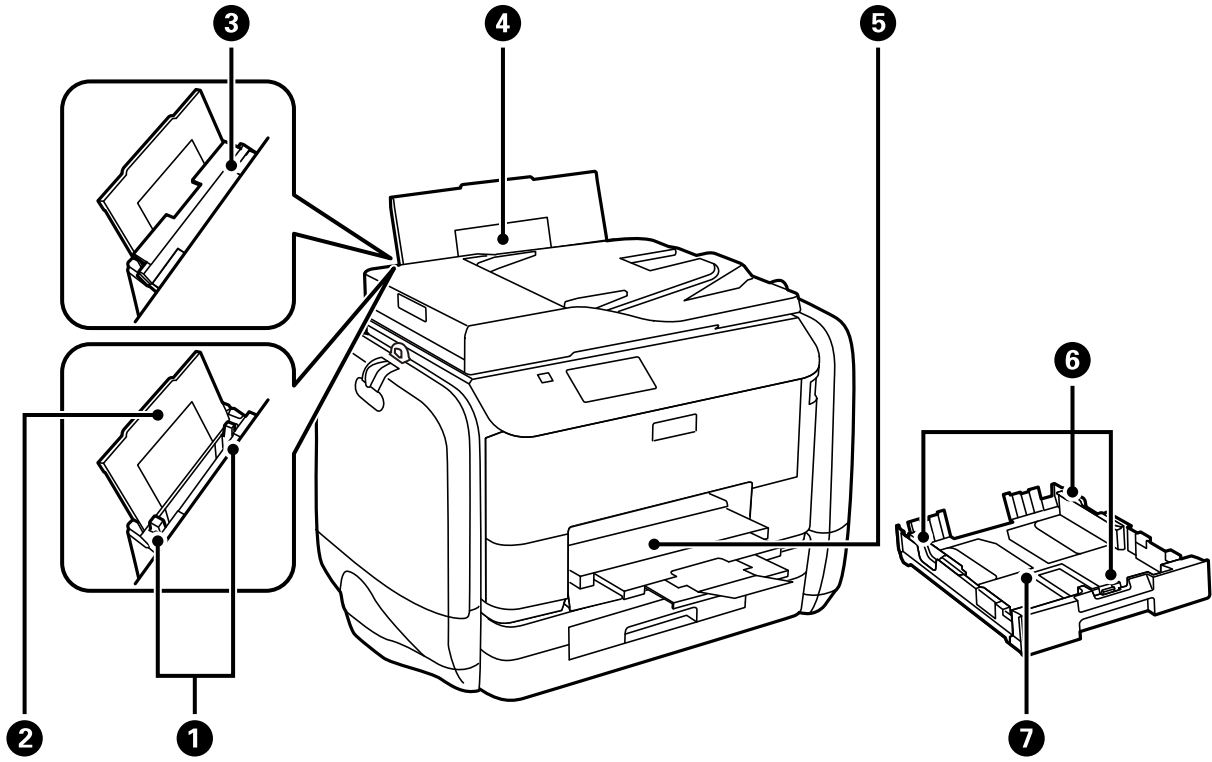
أساسيات الطابعة

أسماء الأجزاء ووظائفها



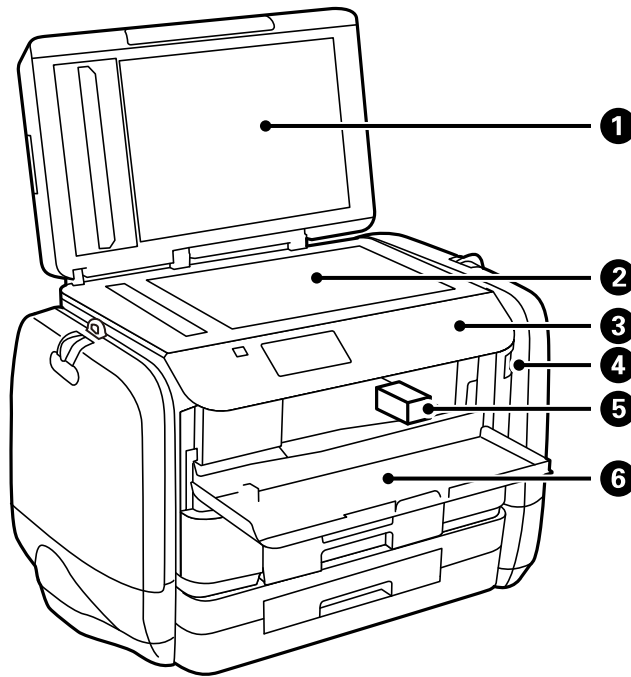
افتح لإزالة المستندات الأصلية المحشورة بوحدة التغذية التلقائية	غطاء ADF (وحدة التغذية التلقائية للمستندات) (F)	1
لتغذية المستندات الأصلية داخل الطابعة مباشرة. حرك تجاه حواف المستندات الأصلية.	موجهات حواف وحدة التغذية التلقائية للمستندات الأصلية	2
لتغذية المستندات الأصلية تلقائياً.	درج إدخال ADF (وحدة التغذية التلقائية للمستندات)	3
لإخراج المستندات الأصلية من وحدة التغذية التلقائية للمستندات الأصلية.	درج الإخراج ADF (وحدة التغذية التلقائية للمستندات)	4
أدخل وحدات تزويد الحبر.	علب الحبر	5
لتحميل الورق.	درج الورق 1, درج الورق 2	6
لإرفاق درج الورق 2.	غطاء وحدة درج الأوراق	7

أساسيات الطابعة

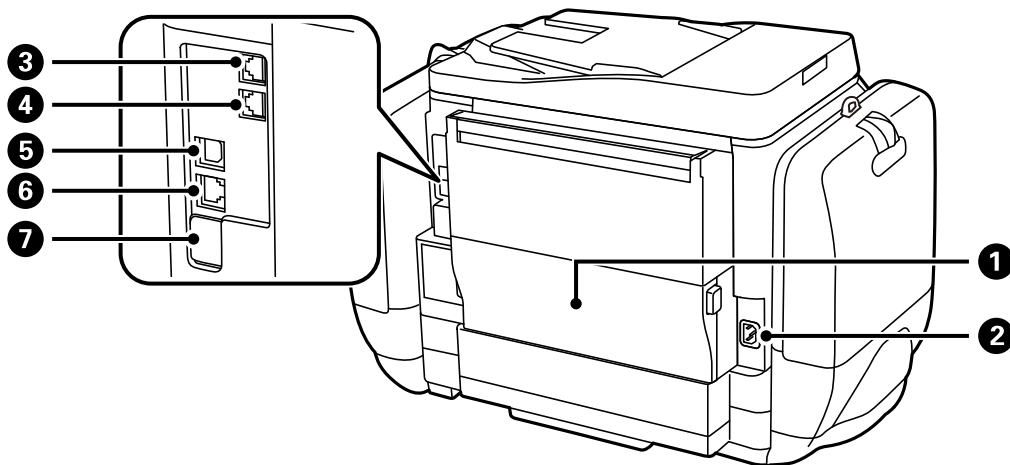


لتغذية الورق داخل الطابعة مباشرة. حرك تجاه حواف الورقة.	موجهات الحافة	1
لدعم الورق المحمل.	دعامة الورق	2
لمنع مادة غريبة من الدخول إلى الطابعة. اجعل هذا الواقي مغلقاً عادة.	واقي وحدة التغذية	3
لتحميل الورق.	تغذية خلفية للورق	4
لإمساك الورق الخارج.	درج الإخراج	5
لتغذية الورق داخل الطابعة مباشرة. حرك تجاه حواف الورقة.	موجهات الحافة	6
لتحميل الورق.	درج الورق	7

أساسيات الطابعة



لمنع الضوء الخارجي أثناء المسح الضوئي	غطاء المستندات	1
للمسح الضوئي للمستندات الأصلية الموضوعة.	زجاج الماسحة الضوئية	2
لتشغيل الطابعة.	لوحة التحكم	3
لتوصيل أجهزة الذاكرة.	منفذ توصيل USB الخارجي	4
لفصل الحبر.	رأس الطباعة	5
للفتح عند إزالة المستندات الأصلية المحشورة بالطابعة	غطاء أمامي	6



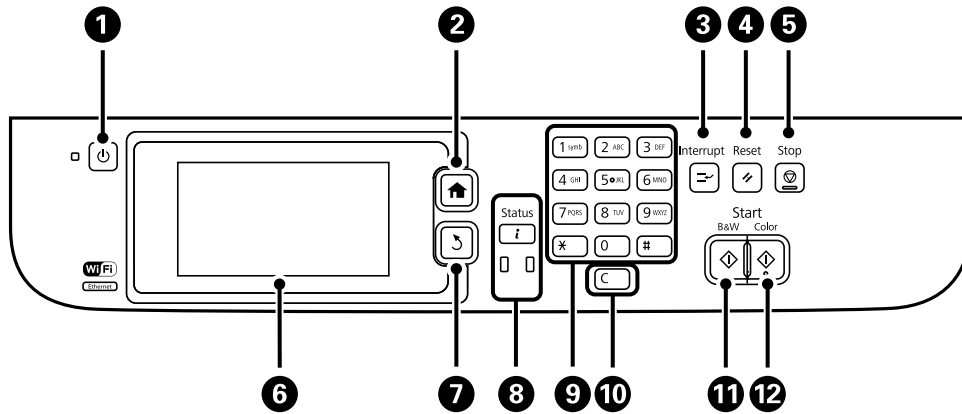
افتحه عند استبدال علبة الصيانة أو عند إزالة الورق المحشور.	الغطاء الخلفي	1
لتوصيل سلك الطاقة.	مدخل التيار المتردد	2
للاتصال بخط هاتف	منفذ الخط	3

أساسيات الطابعة

للاتصال بأجهزة هواتف خارجية	منفذ EXT	4
للاتصال بكبل USB.	منفذ USB	5
للاتصال بكبل LAN.	منفذ LAN	6
منفذ USB للاستخدام المستقبلي. لا تزل البطاقة اللاصقة.	منفذ USB للخدمة	7

لوحة التحكم

الأزرار والمصابيح



لتشغيل الطابعة أو إيقاف تشغيلها. افصل سلك الطاقة عند انقطاع الطاقة.		1
لعرض الشاشة الرئيسية.		2
لإيقاف المهمة الحالية مؤقتًا والسماح لك بمقاطعة مهمة أخرى. اضغط على هذا الزر مرة أخرى لاستئناف المهمة التي تم إيقافها مؤقتًا.		3
لإيقاف المهمة الحالية مؤقتًا والسماح لك بمقاطعة مهمة أخرى. اضغط على هذا الزر مرة أخرى لاستئناف المهمة التي تم إيقافها مؤقتًا.		4
لإيقاف العملية الحالية.		5
لعرض القوائم والرسائل. امس شاشة LCD لتحديد قائمة، وتصفح من خلال السحب.	-	6
للعودة إلى الشاشة السابقة.		7
لعرض Status Menu . يمكنك فحص حالة الطابعة وسجل المهام. يوميض مصباح التنبيه بوجود خطأ بالجهة اليسرى أو يضيء في حالة حدوث خطأ. يوميض مصباح البيانات الموجود بالجهة اليمنى عند معالجة الطباعة للبيانات. يضيء عند وجود مهام في قائمة الانتظار.		8
لإدخال الأرقام والحروف والرموز.	0 - 9 *, #	9
لمسح إعدادات الأرقام مثل عدد النسخ.	c	10
لبداء الطباعة والنسخ والمسح الضوئي واستخدام الفاكس باللونين الأسود والأبيض.		11

أساسيات الطباعة




بدء الطباعة والنسخ والمسح الضوئي واستخدام الفاكس بالألوان.	◇	12
--	---	----

الرموز المعروضة على شاشة LCD

تظهر الرموز التالية على شاشة LCD وفقاً لحالة الطباعة. اضغط على رمز الشبكة لمراجعة إعدادات الشبكة الحالية وضبط إعدادات Wi-Fi.

اضغط على هذا الرمز لعرض تعليمات التشغيل مثل كيفية تحميل الورق، وكيفية وضع المستندات الأصلية.	
يضيء عند وضع المستندات الأصلية في ADF (وحدة التغذية التلقائية للمستندات).	
يضيء عندما يكون الحبر على وشك النفاد أو عندما تكون علبة الصيانة على وشك الامتلاء. اضغط على زر i ، ثم حدد Printer Information للتحقق من الحالة.	
يضيء عند نفاد الحبر أو عند امتلاء علبة الصيانة. اضغط على زر i ، ثم حدد Printer Information للتحقق من الحالة.	
يضيء في حالة تخزين المستندات المستلمة التي لم تتم قراءتها، أو طباعتها، أو حفظها بعد، في ذاكرة المنتج.	
يعمل أثناء استلام فاكسات أو إرسالها عبر الطباعة.	
يوضح حالة استخدام ذاكرة الفاكس.	
يوضح امتلاء ذاكرة الفاكس.	
يشير إلى عدد الفاكسات المستلمة غير المعالجة أو غير المقروءة. تظهر هذه الأيقونة على أيقونة وضع الفاكس. عندما يتجاوز عدد الفاكسات 10، تتغير الأيقونة إلى 10+. لمزيد من التفاصيل، انظر القسم الذي يصف ما يظهر على الشاشة عند لا تتم معالجة فاكس مستلم.	
يوضح اتصال الطباعة بشبكة لاسلكية (Wi-Fi) أو شبكة سلكية (Ethernet).	
يضيء عندما تكون الشبكة متصلة بشبكة سلكية (Ethernet).	
يضيء عندما تكون الشبكة متصلة بشبكة لاسلكية (Wi-Fi). عدد الأشرطة يوضح قوة إشارة الاتصال. كلما زاد عدد الأشرطة؛ زادت قوة الاتصال.	
يوضح وجود مشكلة في اتصال الطباعة بالشبكة اللاسلكية (Wi-Fi)، أو أن الطباعة تبحث عن اتصال بالشبكة اللاسلكية (Wi-Fi).	
يوضح أن الطباعة متصلة بشبكة لاسلكية (Wi-Fi) في الوضع المؤقت.	
يوضح أن الطباعة متصلة بشبكة لاسلكية (Wi-Fi) في وضع (Wi-Fi) المباشر.	

أساسيات الطابعة

يوضح أن الطابعة متصلة بشبكة لاسلكية (Wi-Fi) في وضع (AP) البسيط.	
يوضح تفعيل ميزة القيود الخاصة بالمستخدم. اضغط على هذا الرمز لتسجيل الدخول على الطابعة. ستحتاج إلى إدخال اسم المستخدم وكلمة المرور. اتصل بمسؤول الطابعة الذي تتبعه للحصول على بيانات تسجيل الدخول.	
يوضح قيام مستخدم مصرح له بالدخول بتسجيل الدخول.	

معلومات ذات صلة

← "إخطار بالفاكسات المستلمة غير المعالجة" في الصفحة 109

← "حدوث خطأ بسبب امتلاء الذاكرة" في الصفحة 170

الرموز الظاهرة على لوحة المفاتيح البرمجية الخاصة بشاشة LCD.

يمكنك إدخال الحروف والرموز باستخدام لوحة المفاتيح البرمجية الخاصة بالشاشة عند قيامك بتسجيل جهة اتصال، ضبط إعدادات شبكة، وما إلى ذلك. تظهر الرموز التالية على لوحة المفاتيح البرمجية الخاصة بالشاشة.

ملاحظة:

تختلف الرموز المتاحة وفقاً لعنصر الإعداد.

التحويل بين الحروف الكبيرة والحروف الصغيرة.	
لتحويل نوع الحروف. #123: لإدخال الأرقام، والرموز. ABC: لإدخال الحروف. ÃÄÅ: لإدخال الحروف الخاصة مثل العلامات والتشكيلات.	  
لتغيير مخطط لوحة المفاتيح.	
إدخال مسافة.	
لحذف حرف باتجاه اليسار.	
إدخال حرف.	
إدخال علامة الشرطة (-) في شاشة إدخال رقم الفاكس.	



خيارات القائمة

وضع Copy

ملاحظة:

تختلف القوائم المتوفرة وفقاً للمخطط الذي حددته.

اضغط على **Settings** لعرض قوائم الإعداد المخفية.

القائمة	الإعدادات والشرح
عدد النسخ	أدخل عدد النسخ.
Layout	لنسخ مع وضع حد حول الحواف. With Border
	لنسخ عدة مستندات أصلية في صفحة واحدة. 2-up
	عند وضع المستندات الأصلية في وحدة التغذية التلقائية للمستندات، أدخلها من أعلى أو من الجهة اليسرى. 4-up
	حمل المستندات الأصلية في وضع رأسي كما هو موضح أدناه، وحدد Portrait من Document Orientation . 
حمل المستندات الأصلية في وضع رأسي كما هو موضح أدناه، وحدد Landscape من Document Orientation . 	
ID Card	لمسح بطاقة هوية ضوئياً من الوجهين ونسخها من وجه واحد على ورقة مقاس A4.
Document Size	حدد حجم المستند الأصلي.
Zoom	لتكبير المستند الأصلي أو تصغيره. حدد Auto Fit Page حتى يتم التناسب مع حجم الورقة الخاصة بمصدر الورق المحدد.
Paper Source	حدد مصدر الورق الذي تريد استخدامه. لتغذية الورق تلقائياً باستخدام إعدادات Paper Setup التي حددتها عند تحميل الورق. حدد مقاس الورق الذي حمته ونوعه عند تحديد Rear Paper Feed .
2-Sided	حدد المخطط ذي الوجهين. حدد مخططاً، واضغط على Advanced ، ثم حدد موضع التجميع للمستندات الأصلية والورق.
Document Orientation	حدد اتجاه المستند الأصلي.
Quality	حدد نوع المستند الأصلي. Text: يوفر الطباعة بشكل أسرع، لكن ربما تصبح المطبوعات باهتة. Photo: يوفر جودة طباعة أعلى، ولكن سرعة الطباعة قد تكون أقل.
Density	اضبط كثافة النسخ.

أساسيات الطباعة

القائمة	الإعدادات والشرح
Layout Order	حدد مخطط النسخ لعدة صفحات في حالة تحديد 2-up أو 4-up كإعداد لـ Layout .
Remove Shadow	إزالة الظلال التي تظهر في منتصف النسخ عند نسخ كتيب أو التي تظهر حول النسخ عند نسخ ورق سميك.
Remove Punch Holes	إزالة فتحات التجميع عند النسخ.
Collate Copy	طباعة عدة نسخ لعدة مستندات أصلية متقابلة بالترتيب وتوزيعها إلى مجموعات.
Dry Time	حدد وقت التجفيف.
Advanced Settings	اضبط إعدادات الصورة مثل التباين والتشبع.

وضع Scan

Email

القائمة	الإعدادات والشرح
Contacts	حدد عناوين البريد الإلكتروني لإرسال الصور الممسوحة ضوئياً من قائمة جهات الاتصال.
Format	حدد التنسيق المطلوب لحفظ الصورة الممسوحة ضوئياً. عند قيامك بتحديد TIFF (Single Page) أو TIFF (Multi Page)، يصبح المسح الضوئي أحادي اللون هو المتاح فقط.
Menu	Email Settings Subject: حدد موضوع لرسالة البريد الإلكتروني. Filename Prefix: حدد بادئة لاسم الملف المقرر إرساله.
	Basic Settings انظر مجموعة القوائم في Settings.
	Scan Report لطباعة سجل يوضح الوقت وعناوين البريد الإلكتروني التي تم إرسال الملفات الممسوحة ضوئياً إليها.

Network Folder/FTP

القائمة	الإعدادات والشرح
Contacts	حدد مجلد لحفظ الصورة الممسوحة ضوئياً من قائمة جهات الاتصال. لن تحتاج إلى ضبط إعدادات الموقع في حالة تحديدك لمجلد من قائمة جهات الاتصال.
Location	Communication Mode حدد وضع الاتصال.
	Location حدد مسار مجلد لحفظ الصورة الممسوحة ضوئياً.
	User Name حدد اسم مستخدم للمجلد المحدد.
	Password حدد كلمة مرور للمجلد المحدد.
	Connection Mode حدد وضع التوصيل.
	Port Number حدد رقم المنفذ.
Format	حدد التنسيق المطلوب لحفظ الصورة الممسوحة ضوئياً. عند قيامك بتحديد TIFF (Single Page)، يصبح المسح الضوئي أحادي اللون هو المتاح فقط.

أساسيات الطباعة

القائمة	الإعدادات والشرح
Menu	حدد بادئة لاسم الملف Filename Prefix .
	انظر مجموعة القوائم في Settings .
	لطباعة سجل يوضح الوقت والمجلد الذي تم إرسال الملفات الممسوحة ضوئياً إليه.

Memory Device

القائمة	الإعدادات والشرح
Format	حدد التنسيق المطلوب لحفظ الصورة الممسوحة ضوئياً. عند قيامك بتحديد TIFF (Multi Page) ، يصبح المسح الضوئي أحادي اللون هو المتاح فقط.
Settings	انظر مجموعة القوائم في Settings .

Cloud

القائمة	الإعدادات والشرح
Format	حدد التنسيق المطلوب لحفظ الصورة الممسوحة ضوئياً.
Settings	انظر مجموعة القوائم في Settings .

Document Capture Pro

هذه القائمة لا تتضمن عنصر إعداد.

Computer (WSD)

هذه القائمة لا تتضمن عنصر إعداد.

Settings

ملاحظة:

تختلف القوائم المتاحة وفقاً لنوع الوجهة، مثل البريد الإلكتروني أو المجلد، والتنسيق المستخدم لحفظ الصور الممسوحة ضوئياً.

القائمة	الإعدادات والشرح
Resolution	حدد درجة دقة المسح الضوئي.
Scan Area	حدد منطقة المسح الضوئي. Auto Cropping: لإزالة المساحات البيضاء حول النص أو الصورة عند المسح الضوئي. Max Area: للمسح الضوئي للحد الأقصى لمنطقة المسح الضوئي لـ زجاج الماسحة الضوئية أو ADF (وحدة التغذية التلقائية للمستندات).
2-Sided	للمسح الضوئي لوجهي المستند الأصلي. عند إجراء مسح ضوئي للوجهين، حدد Binding Direction ثم حدد موضع التجميع للمستند الأصلي.
Document Type	حدد نوع المستند الأصلي.
Density	حدد درجة تباين الصورة الممسوحة ضوئياً.
Document Orientation	حدد توجيه المستند الأصلي.

أساسيات الطباعة

القائمة	الإعدادات والشرح
Compression Ratio	حدد درجة ضغط الصورة الممسوحة ضوئياً.
PDF Settings	في حالة قيامك بتحديد PDF كإعداد لتنسيق الحفظ، استخدم تلك الإعدادات لحماية الملفات المحفوظة بتنسيق PDF. Document Open Password: لإنشاء ملف بتنسيق PDF يطلب كلمة مرور عند الفتح. Permissions Password: لإنشاء ملف بتنسيق PDF يطلب كلمة مرور عند الطباعة أو التحرير.
Attached File Max Size	حدد الحد الأقصى لحجم الملف الذي يمكن إرفاقه برسالة البريد الإلكتروني.

وضع Fax

من الشاشة الرئيسية، حدد **Fax < Menu**. يمكنك الوصول لبعض قوائم الإعدادات مباشرة من شاشة **Fax**.

القائمة	الإعدادات والشرح
Fax Send Settings	Resolution حدد درجة دقة للفاكس الصادر. Photo للمستندات الأصلية التي تتضمن نصوص وصور. حدد درجة كثافة للفاكس الصادر.
	Density حدد حجم وتوجيه المستند الأصلي الذي وضعته على زجاج الماسحة الضوئية.
	Document Size (Glass) حدد حجم وتوجيه المستند الأصلي الذي وضعته على زجاج الماسحة الضوئية.
ADF 2-Sided	عند إرسال فاكس أحادي اللون، يتم المسح الضوئي لوجهي المستند الأصلي الموضوع في ADF (وحدة التغذية التلقائية للمستندات).
	Direct Send انظر الصفحات التي تصف تلك الميزات للتعرف على المزيد من التفاصيل.
	Priority Send Continuous Scan from ADF
Transmission Report	طباعة تقرير إرسال بشكل تلقائي بعد إرسالك للفاكس. حدد Print on Error لطباعة التقرير في حالة حدوث خطأ فقط.
Send Fax Later	انظر الصفحات التي تصف تلك الميزات للتعرف على المزيد من التفاصيل.
Polling Receive	
Polling Send	
Store Fax Data	
Fax Report	Fax Settings List طباعة إعدادات الفاكس الحالية.
	Fax Log طباعة تقرير إرسال بشكل تلقائي بعد إرسالك للفاكس. يمكنك الضبط بحيث تتم طباعة هذا التقرير بشكل تلقائي باستخدام القائمة التالية. < Output Settings < Fax Settings < System Administration < Setup Fax Log Auto Print
Last Transmission	طباعة تقرير للفاكس السابق والذي تم إرساله أو استلامه حسب الاختيار.
Stored Fax Documents	طباعة قائمة بمستندات الفاكس المخزنة في ذاكرة الطباعة، كمهام غير منتهية.
Protocol Trace	طباعة تقرير تفصيلي للفاكس السابق والذي تم إرساله أو استلامه.

أساسيات الطباعة

معلومات ذات صلة

- ← "إرسال عدة صفحات من وثيقة أحادية اللون (Direct Send)" في الصفحة 100
- ← "إرسال فاكس بشكل تفضيلي (Priority Send)" في الصفحة 100
- ← "إرسال مستندات مختلفة الأحجام باستخدام ADF (وحدة التغذية التلقائية للمستندات) (Continuous Scan from ADF)" في الصفحة 101
- ← "إرسال فاكسات في وقت محدد (Send Fax Later)" في الصفحة 99
- ← "استلام الفاكسات بالاستقصاء (Polling Receive)" في الصفحة 103
- ← "إرسال الفاكسات عند الطلب (Polling Send)" في الصفحة 100
- ← "تخزين فاكس دون تحديد مستلم (Store Fax Data)" في الصفحة 99

وضع Memory Device

ملاحظة:

جهاز الذاكرة يعتبر الاسم العام لأجهزة USB مثل محركات ذاكرة USB.

تنسيق الملف

القائمة	الإعدادات والشرح
JPEG	حدد تنسيق الملف الذي تريد طباعته.
TIFF	
PDF	

Settings

ملاحظة:

تختلف القوائم المتوفرة وفقاً لتنسيق الملف المحدد.

القائمة	الإعدادات والشرح	
عدد المطبوعات	حدد عدد المطبوعات	
Settings	Paper Source	حدد مصدر الورق الذي تريد استخدامه.
	Quality	حدد درجة جودة الطباعة. وقد تقل سرعة الطباعة إذا حددت Best .
	Date	حدد تنسيق التاريخ على المطبوعات.
	Fit Frame	لإزالة الحواف العلوية والسفلية من الصورة بحيث تناسب حجم الورق المحدد. إيقاف تشغيل تلك الميزة يؤدي إلى ظهور الهوامش على الجهتين اليسرى واليمنى من الصورة.
	Bidirectional	حدد الجانب المطلوب لنفث الحبر عند تحرك رأس الطباعة. شغّل تلك الميزة في حالة الاستخدام العادي. ممكّن: للطباعة عندما تتحرك رأس الطباعة في كلا الاتجاهين. معطل: للطباعة فقط عندما تتحرك رأس الطباعة في اتجاه واحد. تتحسن جودة الطباعة، ولكن سرعة الطباعة منخفضة.
	2-Sided	حدد المخطط ذي الوجهين.
	Print Order	Last Page on Top: للطباعة من أول صفحة في الملف. First Page on Top: للطباعة من آخر صفحة في الملف.

أساسيات الطباعة

القائمة	الإعدادات والشرح
Image Adjustments	<p>Enhance</p> <p>حدد طريقة تصحيح الصورة. On: لتعزيز الصورة بشكل تلقائي باستخدام ميزة تحليل الصورة الفريدة وتقنية معالجة الصورة من Epson. P.I.M.: اضبط الصورة باستخدام ميزة PRINT Image Matching الخاصة بالكاميرا أو معلومات Exif Print.</p>
	<p>Fix Red-Eye</p> <p>لمعالجة ظاهرة احمرار العين في الصور. لا يتم تطبيق التعديلات على الملف الأصلي، بل على المطبوعات فقط. وفقاً لنوع الصورة، قد يتم تعديل أجزاء أخرى بخلاف العينين.</p>
Options	<p>Select Images</p> <p>Select All Images لتحديد كل الصور المخزنة على جهاز الذاكرة.</p>
	<p>Select Group</p> <p>حدد تلك القائمة لتحديد مجموعة أخرى.</p>

وضع Setup

القائمة	الإعدادات والشرح
Ink Levels	<p>عرض المستويات التقريبية للحبر وعلبة الصيانة. في حالة ظهور علامة التعجب، يشير ذلك إلى انخفاض طاقة تشغيل خرطوشة الحبر أو امتلاء علبة الصيانة تقريباً. عند ظهور رمز x، يشير ذلك إلى نفاذ الحبر أو امتلاء علبة الصيانة.</p>
Maintenance	<p>Print Head Nozzle Check</p> <p>لطباعة نموذج لمعرفة ما إذا كانت فوهات رأس الطباعة مسدودة أم لا.</p>
	<p>Print Head Cleaning</p> <p>لتنظيف الفوهات المسدودة في رأس الطباعة.</p>
	<p>Print Head Alignment</p> <p>لضبط رأس الطباعة لتحسين جودة الطباعة. شغّل Vertical Alignment إذا بدت المطبوعات غير واضحة. شغّل Horizontal Alignment إذا كانت مطبوعاتك تظهر بها أشرطة أفقية تفصل بينها مسافات متساوية. شغّل Ruled Line Alignment في حالة وجود خطأ في محاذاة النص والأسطر.</p>
	<p>Improve Horizontal Streaks</p> <p>استخدم هذه الميزة إذا كانت المطبوعات تحتوي على أشرطة أفقية بعد تجربة Horizontal Alignment و Print Head Cleaning. توفر هذه الميزة ضبطاً أدق من Horizontal Alignment.</p>
	<p>Thick Paper</p> <p>لتقليل بقع الحبر عند الطباعة. لا تمكّن هذه الميزة إلا عند ظهور بقع حبر على مطبوعاتك؛ لأن تمكينها قد يؤدي إلى تقليل سرعة الطباعة.</p>
	<p>Paper Guide Cleaning</p> <p>استخدم هذه الميزة لإضافة الورق للتنظيف في حالة وجود بقع حبر على البكرات الداخلية أو عند حدوث مشكلة في تغذية الورق.</p>
Paper Setup	<p>حدد حجم ونوع الورق الذي حمّته في مصدر الورق.</p>

أساسيات الطباعة

القائمة	الإعدادات والشرح
Print Status Sheet	طباعة تقرير بيانات يوضح حالة الطباعة والإعدادات الحالية.
	Configuration Status Sheet
	طباعة تقرير بيانات يوضح حالة المواد القابلة للاستهلاك.
	Supply Status Sheet
	طباعة تقرير بيانات يوضح سجل استخدام الطباعة.
	Usage History Sheet
Network Status	طباعة تقرير بيانات عند استخدامك للطباعة كطباعة PostScript.
	PS3 Status Sheet
	طباعة قائمة بالخطوط المتوفرة لطباعة PostScript.
	PS3 Font List
	طباعة قائمة بالخطوط المتاحة لطباعة PCL.
	PCL Font List
Admin Settings	لعرض أو طباعة إعدادات الشبكة الحالية.
	Wi-Fi/Network Status
	لعرض إعدادات خادم البريد الإلكتروني الحالية.
	Wi-Fi Direct Status
	Email Server Status
	لمعرفة ما إذا كانت الطباعة مسجلة ومتصلة بـ Epson Connect أو بخدمة الطباعة السحابية من جوجل (Google Cloud Print) أم لا. راجع موقع بوابة Epson Connect الإلكترونية على الويب للاطلاع على مزيد من التفاصيل. https://www.epsonconnect.com/ http://www.epsonconnect.eu (أوروبا فقط)
Epson Connect Status	
تسمح تلك القوائم للمسؤول بتسجيل كلمة مرور خاصة بالمسؤول لحماية إعدادات الطباعة حتى لا يتم تغييرها من قبل المستخدمين الآخرين.	Google Cloud Print Status
System Administration	تسمح تلك القوائم للمسؤول بتسجيل كلمة مرور خاصة بالمسؤول لحماية إعدادات الطباعة حتى لا يتم تغييرها من قبل المستخدمين الآخرين.
	Admin Password
	عَيِّن كلمة مرور المسؤول أو غَيِّهها أو أعد تعيينها. إذا نسيت كلمة المرور، فاتصل بدعم Epson.
Lock Setting	ستحتاج إلى إدخال كلمة مرور مسؤول عند الدخول إلى إعدادات System Administration وعند تغيير إعدادات Presets, Eco Mode، وجهات الاتصال.
راجع الصفحات التي تصف تلك الميزات للاطلاع على المزيد من التفاصيل.	

معلومات ذات صلة

← "System Administration" في الصفحة 29

System Administration

حدد Setup من الشاشة الرئيسية، ثم حدد System Administration.

القائمة	الإعدادات والشرح
Printer Settings	راجع مجموعة القوائم في Printer Settings.

أساسيات الطابعة

الإعدادات والشرح		القائمة
اضبط درجة سطوع شاشة LCD.	LCD Brightness	Common Settings
اضبط مستوى الصوت وحدد نوع الصوت.	Sound	
حدد الفترة الزمنية المسموح بها قبل دخول الطابعة في وضع السكون (وضع توفير الطاقة) في حالة عدم إجراء أي عمليات. تتحول شاشة LCD إلى اللون الأسود بعد انتهاء الفترة المحددة.	Sleep Timer	
يمكنك ضبط الوقت قبل تطبيق إدارة الطاقة. أي زيادة ستؤثر على فعالية استهلاك المنتج للطاقة. يرجى مراعاة البيئة المحيطة قبل إجراء أية تعديلات.	Power Off Timer	
أدخل التاريخ والوقت الحاليين.	Date/Time	Date/Time Settings
حدد إعدادات التوقيت الصيفي الخاص بمنطقتك.	Daylight Saving Time	
أدخل فارق التوقيت بين التوقيت المحلي الخاص بمنطقتك و UTC (التوقيت العالمي المتفق عليه).	Time Difference	
حدد الدولة أو المنطقة.	Country/Region	Wi-Fi/Network Settings
حدد لغة العرض.	Language	
في حالة تمكين تلك الميزة، تعود شاشة LCD إلى الشاشة الرئيسية في حالة عدم إجراء أية عمليات لمدة ثلاث دقائق تقريباً. يتم تمكين تلك الميزة بشكل تلقائي في حالة تمكين ميزة القيود الخاصة بالمستخدم.	Operation Time Out	
لعرض أو طباعة إعدادات الشبكة وحالة الاتصال.	Wi-Fi/Network Status	
راجع دليل شبكة الاتصال لمزيد من التفاصيل.	Wi-Fi Setup Wizard	Wi-Fi Setup
	Push Button Setup (WPS)	
	PIN Code Setup (WPS)	
	Wi-Fi Auto Connect	
قد يكون بإمكانك حل مشكلات الشبكة من خلال تعطيل إعدادات Wi-Fi أو ضبط إعدادات Wi-Fi مرة أخرى. راجع دليل شبكة الاتصال لمزيد من التفاصيل.	Disable Wi-Fi	Wi-Fi Direct Setup
راجع دليل شبكة الاتصال لمزيد من التفاصيل.	Wi-Fi Direct Setup	
لمراجعة حالة اتصال الشبكة وطباعة تقرير مراجعة اتصال الشبكة. في حال واجهتك أية مشكلات مع الاتصال، راجع تقرير الفحص لحل تلك المشكلات.	Connection Check	Advanced Setup
راجع دليل شبكة الاتصال لمزيد من التفاصيل.	Advanced Setup	
يمكنك تعليق أو استئناف خدمة Epson Connect أو خدمة الطباعة السحابية من جوجل (Google Cloud Print) أو إلغاء استخدام تلك الخدمات (استعادة الإعدادات الافتراضية). راجع موقع بوابة Epson Connect الإلكترونية على الويب للاطلاع على مزيد من التفاصيل. https://www.epsonconnect.com/ http://www.epsonconnect.eu (أوروبا فقط)	Epson Connect Services	Google Cloud Print Services
تظهر الإعدادات المضبوطة في User Default Settings كإعدادات افتراضية في كل وضع. للاطلاع على تفاصيل بشأن عناصر الإعداد، راجع مجموعة قوائم كل وضع على حدة.	Copy Settings	Scan Settings
	Scan Settings	
راجع مجموعة القوائم في Fax Settings .	Fax Settings	Fax Settings

أساسيات الطباعة

القائمة	الإعدادات والشرح
Universal Print Settings	يتم تطبيق إعدادات الطباعة التالية عند الطباعة من جهاز خارجي دون استخدام برنامج تشغيل الطباعة، أو عند الطباعة من برنامج تشغيل الطباعة PostScript أو برنامج PCL.
	اضبط الهامش العلوي أو الأيسر للورقة.
	Top Offset
	Left Offset
	اضبط الهامش العلوي أو الهامش الأيسر لظهر الصفحة عند الطباعة على الوجهين.
	Top Offset in Back
	Left Offset in Back
	لمرجعة عرض الورقة قبل بدء الطباعة في تنفيذ مهمة الطباعة. يساعد هذا الأمر على منع الطباعة خارج حواف الورقة حينما تكون إعدادات حجم الورقة غير صحيحة، ولكن قد يزيد وقت الطباعة قليلاً.
Check Paper Width	
حدد وقت التجفيف عند إجراء الطباعة على الوجهين.	
Dry Time	
لتخطي الصفحات الفارغة في بيانات الطباعة بشكل تلقائي.	
Skip Blank Page	
راجع مجموعة القوائم في PDL Print Configuration .	
PDL Print Configuration	
Security Settings	تحتاج إلى كلمة مرور المسؤول لتشغيل الطباعة.
	حدد ما إذا كنت ستسمح بتنفيذ المهام غير الحاصلة على معلومات المصادقة الضرورية أم لا.
Eco Mode	لحذف كل المهام السرية المحفوظة.
	Delete All Confidential Jobs
	إعدادات الوضع الاقتصادي التالية متوفرة. عندما تكون تلك الإعدادات معطلة، يتم تطبيق الإعدادات التي تم ضبطها في Common Settings .
	حدد الفترة الزمنية المسموح بها قبل دخول الطباعة في وضع السكون (وضع توفير الطاقة) في حالة عدم إجراء أي عمليات. تتحول شاشة LCD إلى اللون الأسود بعد انتهاء الفترة المحددة.
	Sleep Timer
اضبط درجة سطوع شاشة LCD.	
LCD Brightness	
لضبط النسخ على الوجهين كإعداد افتراضي.	
2-Sided (Copy)	
لضبط الطباعة على الوجهين كإعداد افتراضي.	
2-Sided (Memory Device)	
Clear Internal Memory Data	لحذف إعدادات الطباعة بالنسبة لبرنامج تشغيل الطباعة PostScript وبرنامج تشغيل الطباعة PCL.
	حدد Clear All لحذف كل البيانات الخاصة ببرنامج تشغيل الطباعة PostScript وبرنامج تشغيل الطباعة PCL والمحفوظة في ذاكرة الطباعة.
Restore Default Settings	إعادة ضبط الإعدادات المحددة على قيمها الافتراضية.

معلومات ذات صلة

- ← "وضع Copy" في الصفحة 23
- ← "وضع Scan" في الصفحة 24
- ← "Fax Settings" في الصفحة 32
- ← "PDL Print Configuration" في الصفحة 35

Printer Settings

حدد **Printer Settings < System Administration < Setup** من الشاشة الرئيسية.

أساسيات الطباعة

القائمة	الإعدادات والشرح
Paper Source Settings	Rear Paper Feed Priority لتغذية الورق من تغذية خلفية للورق على سبيل الأولوية.
	A4/Letter Auto Switching لتغذية الورق من مصدر ورق مضبوط على الحجم A4 في حالة عدم وجود مصدر ورق مضبوط على الحجم Letter، أو لتغذية الورق من مصدر ورق مضبوط على الحجم A4 في حالة عدم وجود مصدر ورق مضبوط على الحجم A4.
	Auto Select Settings حدد مصدر الورق الخاص بالتغذية عند استخدامك لميزات مثل النسخ والفاكس. في حالة توافر عدة مصادر للورق، تتم تغذية الورق من مصدر الورق الذي تتوافق إعدادات الورق به مع مهمة النسخ أو الطباعة.
	Error Notice لعرض رسالة خطأ في حالة عدم توافق إعدادات حجم ونوع الورق في Paper Setup وإعدادات الطباعة كذلك.
USB I/F Timeout Setting	حدد المدة الزمنية بالثانية التي يجب أن تنقضي قبل إنهاء اتصال USB بجهاز الكمبيوتر بعد تلقي الطباعة لأمر الطباعة من برنامج تشغيل طباعة PostScript أو برنامج تشغيل طباعة PCL. إذا كانت المهمة المنتهية غير محددة بوضوح من جانب برنامج تشغيل طباعة PostScript أو برنامج تشغيل طباعة PCL، قد يؤدي ذلك إلى اتصال USB إلى ما لا نهاية. في حالة حدوث ذلك، تنهي الطباعة الاتصال بعد انقضاء الوقت المحدد. أدخل القيمة 0 (صفر) إذا كنت لا ترغب في إنهاء الاتصال.
Printing Language	حدد لغة الطباعة بالنسبة لواجهة USB أو واجهة الشبكة.
Auto Error Solver	حدد إجراء للتنفيذ في حالة حدوث خطأ في مهمة الطباعة على الوجهين أو حدوث خطأ في حالة امتلاء الذاكرة. <input type="checkbox"/> خطأ في مهمة الطباعة على الوجهين ممكّن: في حالة إعطاء أمر بالطباعة على الوجهين مع عدم توافر الورق الذي يدعم الطباعة على الوجهين، تعرض الطباعة رسالة خطأ، وتطبع تلقائيًا على وجه واحد فقط من الورقة. معطل: تعرض الطباعة رسالة خطأ وتلغي أمر الطباعة. <input type="checkbox"/> خطأ بسبب امتلاء الذاكرة ممكّن: في حالة امتلاء ذاكرة الطباعة أثناء الطباعة، تعرض الطباعة رسالة خطأ، ثم تطبع الجزء الذي تستطيع الطباعة معالجته فقط. معطل: تعرض الطباعة رسالة خطأ وتلغي أمر الطباعة.
Memory Device Interface	Memory Device لتمكين جهاز الذاكرة المدرج في الطباعة. في حالة تعطيل تلك الميزة، لا تتعرف الطباعة على جهاز الذاكرة المدرج.
	File Sharing حدد ما إذا كنت تريد السماح بالدخول للكتابة على جهاز الذاكرة من جهاز كمبيوتر متصل عبر منفذ USB أم من جهاز كمبيوتر متصل عبر الشبكة.
PC Connection via USB	لتمكين الطباعة المتصلة بجهاز الكمبيوتر عبر وصلة منفذ USB. في حالة تعطيل تلك الميزة، لا يتعرف جهاز الكمبيوتر على الطابعات المتصلة عبر وصلة منفذ USB.

Fax Settings

حدد **Fax Settings < System Administration < Setup** من الشاشة الرئيسية.

القائمة	الإعدادات والشرح
User Default Settings	تصبح الإعدادات المضبوطة في هذه القائمة إعداداتك الافتراضية عند إرسال الفاكس. للاطلاع على تفاصيل عناصر الإعداد، راجع مجموعة القوائم المعنية في وضع Fax.
Send Settings	Batch Send راجع الصفحات التي تصف تلك الميزات للاطلاع على المزيد من التفاصيل.
	Save Failure Data لحفظ المستندات التي تعذر إرسالها في ذاكرة الطباعة. يمكنك إعادة إرسال المستندات من Status Menu .

أساسيات الطباعة

القائمة	الإعدادات والشرح
Receive Settings	Receive Mode حدد وضع الاستلام.
	DRD إذا كنت مشتركاً في خدمة الرنين المميز من شركة الهاتف التي تتبعها، فحدد نمط الرنين المطلوب استخدامه للفاكسات الواردة (أو حدد On).
	Rings to Answer حدد عدد التنبيهات التي يجب أن تسمعها قبل بدء تلقي الفاكس بشكل تلقائي. حدد القيمة "0" (صفر) إذا كنت ترغب في تلقي الفاكس دون تنبيه.
	Remote Receive عندما ترد على مكالمة فاكس واردة على هاتف متصل بالطابعة، يمكنك البدء في تلقي الفاكس من خلال إدخال الرمز باستخدام الهاتف.
Output Settings	Fax Output يمكنك ضبط الإعدادات بحيث يتم حفظ المستندات في علبة الوارد، أو في جهاز ذاكرة، أو كمبيوتر، أو إعادة توجيه المستندات.
	Auto Reduction لتصغير حجم المستندات الكبيرة المستلمة بحيث تلائم حجم الورق الموجود في مصدر الورق. قد لا تكون ميزة تصغير الحجم متوفرة دائماً وفقاً للبيانات المستلمة. في حالة إيقاف تشغيل تلك الميزة، تتم طباعة المستندات كبيرة الحجم بحجمها الأصلي على عدة صفحات، أو ربما تخرج ورقة ثانية فارغة.
	Auto Rotation للتدوير تلقائياً من أجل الطباعة على ورق A5 عند استلام مستند بحجم A5 ذي اتجاه أفقي وضبط إعداد مصدر الورق على A5. للطباعة على ورق مقاس A4 عندما تكون هذه الميزة معطلة.
	Collation Stack لطباعة المستندات المستلمة من آخر صفحة (الطباعة بترتيب تنازلي) حتى يتم ترتيب المستندات المطبوعة بترتيب الصفحات الصحيح. قد لا تتوفر تلك الميزة عندما تكون ذاكرة الطباعة على وشك النفاد.
	Print Suspend Time شغل تلك الميزة وادخل إلى Time to Stop و Time to Restart لإيقاف طباعة المستندات المستلمة خلال فترة زمنية محددة وحفظها في الذاكرة بدلاً من ذلك. قد لا تتوفر تلك الميزة عندما تكون ذاكرة الطباعة على وشك النفاد. يمكنك مراجعة المستندات المستلمة وطباعتها أثناء تلك الفترة من Status Menu . يمكن استخدام تلك الميزة لتجنب الضوضاء أثناء الليل أو لمنع عرض المستندات السرية عندما تكون غير متواجد بالمكان.
	Forwarding Report لطباعة تقرير بعد إعادة توجيه مستند مستلم.
	Attach Image to Report لطباعة Transmission Report مع صورة للصفحة الأولى من المستند المرسل. On(Large Image): لطباعة الجزء العلوي من الصفحة دون تصغير للحجم. On(Small Image): لطباعة الصفحة بالكامل مع تصغير حجمها بحيث يلائم حجم التقرير.
	Fax Log Auto Print لطباعة سجل الفاكس بشكل تلقائي. On(Every 30): لطباعة سجل بعد إتمام كل 30 مهمة من مهام الفاكس. On(Time): لطباعة السجل في وقت محدد. ولكن إذا زاد عدد مهام الفاكس عن 30، تتم طباعة السجل قبل الوقت المحدد.
Report Format حدد صيغة أخرى غير Protocol Trace لتقارير الفاكس. حدد Detail للطباعة مع تحديد رموز الخطأ.	

أساسيات الطابعة

القائمة	الإعدادات والشرح
Basic Settings	Fax Speed حدد سرعة إرسال الفاكس. نوصي بتحديد Slow(9,600bps) في حالة حدوث خطأ متكرر في الاتصال، عند إرسال/استلام الفاكس إلى/من الخارج، أو عند استخدامك لخدمة الهاتف عبر بروتوكول الإنترنت (VoIP).
ECM	لمعالجة الأخطاء بشكل تلقائي عند إرسال الفاكس (وضع معالجة الأخطاء)، الناتجة غالباً عن التشويش في خط الهاتف. في حالة تعطيل تلك الميزة، لا يمكنك إرسال أو استلام المستندات بالألوان.
Dial Tone Detection	لاكتشاف نغمة الرنين قبل البدء في الاتصال. إذا كانت الطابعة متصلة بشبكة هاتف خاصة (PBX) أو خط هاتف رقمي، فقد تفشل الطابعة في بدء طلب الاتصال. في تلك الحالة، غير إعداد Line Type إلى PBX . إذا لم يفلح هذا الإجراء، فعطل تلك الميزة. إلا أن تعطيل تلك الميزة قد يؤدي إلى إسقاط الخانة الرقمية الأولى من رقم الفاكس وإرسال الفاكس إلى رقم خاطئ.
Dial Mode	حدد نوع نظام الهاتف الذي وصّمت الطابعة به. عند الضبط على Pulse ، يمكنك بشكل مؤقت تحويل وضع طلب الاتصال من النبضات إلى الرنين من خلال الضغط على * (يتم إدخال الحرف "T") أثناء إدخال الأرقام على الشاشة العلوية للفاكس. وفقاً للمنطقة، قد لا يظهر هذا الإعداد.
Line Type	حدد نوع الخط الذي وصّمت الطابعة به. للاطلاع على المزيد من التفاصيل، راجع الصفحة التي توضح إعدادات شبكة الهاتف الخاصة (PBX).
Header	أدخل اسم المرسل ورقم الفاكس. تظهر تلك البيانات كترويسة على الفاكسات الصادرة. يمكنك إدخال عدد حروف يصل إلى 40 خانة بالنسبة لاسمك، وعدد أرقام يصل إلى 20 خانة بالنسبة لرقم الفاكس.
Security Settings	Direct Dialing Restrictions مكّن تلك الميزة لمنع إدخال أرقام الفاكس يدوياً والسماح للمشغل بتحديد المستلمين من قائمة جهات الاتصال أو سجل الإرسال. حدد Enter Twice لمطالبة المشغل بإدخال رقم الفاكس مرة أخرى في حالة إدخال الرقم يدوياً.
Confirm Address List	لعرض شاشة تأكيد المستلم قبل بدء الإرسال.
Inbox Password Settings	حدد كلمة مرور لحماية علبة الوارد لمنع المستخدمين من الاطلاع على الفاكسات المستلمة. حدد Change لتغيير كلمة المرور، وحدد Reset لإلغاء الحماية بكلمة المرور. عند تغيير كلمة المرور أو إعادة ضبطها، يجب إدخال كلمة المرور الحالية.
Backup Data Auto Clear	مستندات الفاكس المحذوفة باستخدام لوحة التحكم تختفي من على شاشة LCD، ولكن يتم تخزين نسخها الاحتياطية في الذاكرة. تؤدي الميزات التالية إلى حذف النسخ الاحتياطية.
Clear Backup Data	Backup Data Auto Clear: لحذف النسخ الاحتياطية بشكل تلقائي في كل مرة يتم فيها حذف المستند المرسل أو المستلم. Clear Backup Data: لحذف كل النسخ الاحتياطية. أجر تلك الخطوة قبل إعطاء الطابعة لشخص آخر أو التخلص منها.
Check Fax Connection	للتحقق مما إذا كانت الطابعة متصلة بخط الهاتف وجهازه لإرسال الفاكس، وطباعة نتيجة عملية المراجعة على ورقة عادية بحجم A4.
Fax Setting Wizard	حدد هذا الخيار لضبط إعدادات الفاكس الأساسية باتباع التعليمات المعروضة على الشاشة. للاطلاع على المزيد من التفاصيل، راجع الصفحة التي توضح إعدادات شبكة الهاتف الخاصة (PBX).

معلومات ذات صلة

- ◀ "وضع Fax" في الصفحة 26
- ◀ "حفظ وتوجيه الفاكسات المستلمة" في الصفحة 104
- ◀ "إرسال عدة فاكسات إلى نفس المستلم في نفس الوقت (Batch Send)" في الصفحة 101
- ◀ "ضبط إعدادات الفاكس الأساسية" في الصفحة 94

أساسيات الطباعة

PDL Print Configuration

حدد PDL Print Configuration < Universal Print Settings < System Administration < Setup من الشاشة الرئيسية.

القائمة	الإعدادات والشرح
Common Settings	Paper Size: حدد حجم الورق.
	Paper Type: حدد نوع الورق.
	Orientation: حدد اتجاه الطباعة.
	Quality: حدد درجة جودة الطباعة.
	Ink Save Mode: لتوفير الحبر من خلال تقليل درجة كثافة الطباعة.
	Print Order: Last Page on Top: للطباعة من أول صفحة في الملف. First Page on Top: للطباعة من آخر صفحة في الملف.
	Number of Copies: حدد عدد النسخ.
	Binding Margin: حدد موضع التجميع.
	Auto Paper Ejection: لإخراج الورق بشكل تلقائي عند توقف عملية الطباعة أثناء تنفيذ مهمة طباعة.
	2-Sided Printing: لإجراء الطباعة على الوجهين.
PCL Menu	Font Source: Resident: حدد لاستخدام خط مثبت مسبقاً على الطباعة. Download: حدد لاستخدام خط قمت بتنزيله.
	Font Number: حدد رقم الخط الافتراضي لمصدر الخط الافتراضي. يختلف الرقم المتاح وفقاً للإعدادات التي قمت بضبطها.
	Pitch: اضبط حجم الخط الافتراضي إذا كان الخط قابلاً للتجميع وثابت الحجم. يمكنك تحديد قيمة تبدأ من 0.44 إلى 99.99 حرفاً لكل بوصة (cpi)، و 0.01 زيادات. قد لا يظهر هذا العنصر وفقاً لإعدادات مصدر الخط أو رقم الخط.
	Height: اضبط ارتفاع الخط الافتراضي إذا كان الخط قابلاً للتجميع وتناسيباً. يمكنك تحديد قيمة تبدأ من 4.00 إلى 999.75 نقطة، و 0.25 زيادات. قد لا يظهر هذا العنصر وفقاً لإعدادات مصدر الخط أو رقم الخط.
	Symbol Set: حدد مجموعة الرموز الافتراضية. إذا كان الخط الذي حددته في إعدادات مصدر الخط ورقم الخط غير متوافر في إعدادات مجموعة الرموز الجديدة، يتم إحلال القيمة الافتراضية محل إعدادات مصدر الخط ورقم الخط بشكل تلقائي، IBM-US.
	Form: اضبط عدد الأسطر بالنسبة لحجم وتوجيه الورق المحدد. كما يؤدي هذا الإجراء إلى تغيير تباعد الأسطر (VMI)، ويتم تخزين قيمة تباعد الأسطر (VMI) الجديدة في الطباعة. ويعني ذلك أن التغييرات اللاحقة في إعدادات حجم وتوجيه الورق تؤدي إلى تغييرات في قيمة Form على أساس قيمة تباعد الأسطر (VMI) المخزنة.
	CR Function: حدد أمر تغذية الأسطر عن الطباعة باستخدام برنامج تشغيل من نظام تشغيل معين.
	LF Function
	Paper Source Assign: حدد تخصيص لأمر تحديد مصدر الورق. عند تحديد 4، يتم ضبط الأوامر باعتبارها متوافقة مع الطباعة HP LaserJet 4. عند تحديد 4K، يتم ضبط الأوامر باعتبارها متوافقة مع الطرازات 4000 و 5000 و 8000 من الطباعة HP LaserJet 5S. عند تحديد 5S، يتم ضبط الأوامر باعتبارها متوافقة مع الطباعة HP LaserJet 5S.

أساسيات الطباعة

القائمة	الإعدادات والشرح
PS3 Menu	لطباعة تقرير يوضح حالة الخطأ في حالة حدوث أي أخطاء PostScript أثناء الطباعة وحدث أي أخطاء أثناء طباعة ملف PDF.
	حدد وضع اللون بالنسبة لطباعة PostScript.
	قم بتعطيل تلك الميزة لتقليل جودة الطباعة بشكل تلقائي في حالة امتلاء ذاكرة الطباعة.
	قم بتفعيل تلك الميزة عند طباعة البيانات التي تتضمن صوراً ثنائية.
	ربما يقوم التطبيق بإرسال البيانات الثنائية حتى لو كانت إعدادات برنامج تشغيل الطباعة مضبوطة على قاعدة المعايير الأمريكية لتبادل المعلومات (ASCII)، ولكن يمكنك طباعة البيانات عندما تكون تلك الميزة مفعلة.
	لتحويل الملف النصي إلى ملف PostScript عند الطباعة.
	تتوافر تلك الميزة عند ضبط Printing Language على PS3 .
	حدد حجم الورق عند طباعة ملف PDF. عند تحديد Auto ، يتم تحديد حجم الورق على أساس حجم الصفحة الأولى التي تمت طباعتها.

وضع جهات الاتصال

القائمة	الوصف
Menu	لتسجيل جهات الاتصال ومجموعة جهات اتصال، أو طباعة قائمة جهات الاتصال.
View	حدد ما إذا كنت تريد عرض كافة جهات الاتصال أم جهات الاتصال الخاصة بكل ميزة فقط. LDAP يسمح لك بالبحث في جهات الاتصال المسجلة على خادم بروتوكول الوصول الخفيف إلى الدليل (LDAP).

وضع الإعدادات المسبقة

يمكنك تسجيل إعدادات النسخ، والفاكس، والمسح الضوئي متكررة الاستخدامات كإعدادات مسبقة. لتسجيل إعداد مسبق، حدد **Presets** من الشاشة الرئيسية، ثم حدد **Add New**، ثم حدد الميزة التي ترغب في تسجيل جهة اتصال لها. اضبط الإعدادات الضرورية، ثم اضغط على **Save**، ثم أدخل اسماً للإعداد المسبق.

لتحميل إعداد مسبق مسجل، حدد الإعداد المسبق من القائمة.

اضغط على **Preset** الشاشة الخاصة بكل ميزة. يمكنك تسجيل العنوان والإعدادات الحالية (باستثناء العناوين التي تم إدخالها مباشرة و جهات الاتصال الموجودة في قائمة عناوين بروتوكول الوصول الخفيف إلى الدليل (LDAP)).

القائمة	الوصف
Menu	لعرض تفاصيل الإعدادات المسبقة، والسماح لك بتغيير أسمائها، وتحديثها، وحذفها.

Status Menu

اضغط على زر **i** بلوحة التحكم.

القائمة	الوصف
Printer Information	لعرض حالة المواد القابلة للاستهلاك وأي أخطاء حدثت في الطباعة. حدد الخطأ من القائمة لعرض رسالة الخطأ.
Job Monitor	لعرض قائمة بالمهام قيد التنفيذ والمهام التي تنتظر المعالجة. كما يمكنك إلغاء بعض المهام.
Job History	لعرض سجل المهام. في حالة تعذر تنفيذ مهمة، يظهر رمز الخطأ في السجل.

أساسيات الطباعة

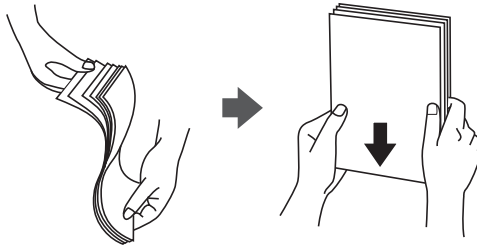
الوصف	القائمة
حدد Inbox لعرض الفاكسات المستلمة المخزنة في ذاكرة الطباعة.	Job Storage
لعرض قائمة بالمهام التي تم تحديد كلمة مرور لها. لطباعة مهمة، حدد المهمة وقم بإدخال كلمة المرور.	Confidential Job

تحميل الورق

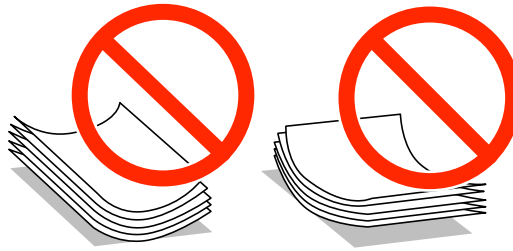
احتياطات التعامل مع الورق

❑ اقرأ الإرشادات المرفقة مع الورق.

❑ قم بتذرية ومحاذة حواف الورق قبل التحميل. لا تقم بتذرية أو طي ورق الصور الفوتوغرافية. فقد ينجم عن ذلك تلف الجانب القابل للطباعة.

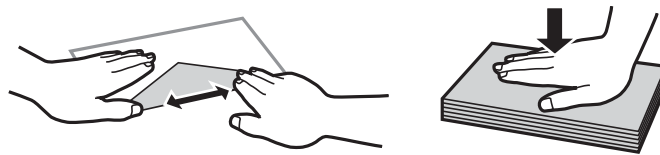


❑ إذا كان الورق مجعداً، فقم بتسويته أو لفه برفق في الاتجاه المعاكس قبل التحميل. قد ينتج عن الطباعة على ورق مجعد انحشار الورق وتلطيخ الحبر على المطبوعات.



❑ لا تستخدم الورق المجعد أو الممزق أو المقطوع أو الملفوف أو المبلل أو السميك للغاية أو الرفيع للغاية أو الورق الذي يحتوي على ملصقات. قد ينتج عن استخدام هذه الأنواع من الورق انحشار الورق وتلطيخ الحبر على المطبوعات.

❑ قم بتذرية ومحاذة حواف الأطراف قبل التحميل. عندما تكون الأطراف المرصوة منتفخة بالهواء، اضغط عليها لأسفل لتسويتها قبل التحميل.



❑ لا تستخدم أطرافاً مجعدة أو مطوية. قد ينتج عن استخدام هذه الأنواع من الأطراف انحشار الورق وتلطيخ الحبر على المطبوعات.

❑ لا تستخدم الأطراف التي توجد بها مواد لاصقة على الألسنة أو الأطراف ذات الفتحات.

❑ تجنب استخدام الأطراف الرقيقة جداً، حيث قد تتجدد أثناء الطباعة.

معلومات ذات صلة

← "مواصفات الطباعة" في الصفحة 175

تحميل الورق

الورق والسعات المتوفرة

توصي Epson باستخدام ورق Epson الأصلي لضمان الحصول على مطبوعات عالية الجودة.

ورق Epson الأصلي

ملاحظة:

لا يتوفر ورق Epson الأصلي عند الطباعة باستخدام برنامج تشغيل طابعة PostScript وبرنامج تشغيل طابعة Epson العالمية.

الطباعة على الوجهين	سعة التحميل (الورق)			الحجم	اسم الوسائط
	تغذية خلفية للورق	درج الورق 2	درج الورق 1		
تلقائي، يدوي ^{1*}	50	200	200	A4	Epson Bright White Ink Jet Paper
-	20 ^{*2}	-	-	A4، 13 × 18 سم (7 × 5 بوصات)، 15 × 10 سم (6 × 4 بوصات)	Epson Ultra Glossy Photo Paper
-	20 ^{*2}	-	-	A4، 13 × 18 سم (7 × 5 بوصات)، العرض 16:9 (181 × 102 مم)، 15 × 10 سم (6 × 4 بوصات)	Epson Premium Glossy Photo Paper
-	20 ^{*2}	-	-	A4، 10 × 15 سم (6 × 4 بوصات)	Premium Semigloss Photo Paper
-	20 ^{*2}	-	-	A4، 13 × 18 سم (7 × 5 بوصات)، 15 × 10 سم (6 × 4 بوصات)	Epson Photo Paper Glossy
-	20	-	-	A4	Matte Paper- Epson Heavyweight
-	80	-	-	A4	Epson Photo Quality Ink Jet Paper

^{1*} استخدم فقط تغذية خلفية للورق لتنفيذ مهام الطباعة على الوجهين يدوياً. يمكنك تحميل عدد يصل إلى 20 ورقة بالنسبة للورق المطبوع بالفعل على أحد وجهيه.

^{2*} حمل ورقة واحدة في كل مرة إذا لم تتم تغذية الورق بشكل صحيح أو إذا كانت المطبوعات تشتمل على بقع أو ألوان غير متساوية.

ملاحظة:

يختلف توفر الورق حسب الموقع. للاطلاع على أحدث المعلومات حول الورق المتوفر في منطقتك، اتصل بدعم Epson.

عند الطباعة على ورق Epson أصلي بحجم محدد من قبل المستخدم، تتوفر إعدادات جودة الطباعة قياسي أو عادي فقط. على الرغم من أن بعض برامج تشغيل الطابعة تسمح لك بتحديد جودة طباعة أفضل، تتم طباعة المطبوعات باستخدام قياسي أو عادي

تحميل الورق

الورق المتوفر تجاريًا

الطباعة على الوجهين	سعة التحميل (ورق أو أظرف)			الحجم	اسم الوسائط
	تغذية خلفية للورق	درج الورق 2	درج الورق 1		
يدوي ^{1*}	1	حتى الخط أسفل الرمز ▼ داخل دليل الحواف.		Legal	ورق عادي ورق نسخ ورق ذو رأسية ورق معاد تصنيعه ورق ملون ورق مطبوع مسبقًا
تلقائي، يدوي ^{2*1*}	80	حتى الخط أسفل الرمز ▼ داخل دليل الحواف.		Letter, A4, B5	
يدوي ^{2*1*}	80	-	حتى الخط أسفل الرمز ▼ داخل دليل الحواف.	A5	
يدوي ^{2*}	80	-	-	A6 Executive	
تلقائي، يدوي ^{2*}	80	-	-	معرف من قبل المستخدم (مم) 257×182 إلى 297×215.9	
يدوي	1	-	-	معرف من قبل المستخدم ماعدًا الأجزاء العليا	
يدوي	1	-	-	Legal	ورق سميك
يدوي ^{3*}	10	-	-	Letter و A4 و B5 و A5 و Executive و A6	
يدوي ^{3*}	10	-	-	معرف من قبل المستخدم (مم) 257×182 إلى 297×215.9	
يدوي	1	-	-	معرف من قبل المستخدم ماعدًا الأجزاء العليا	
-	10	-	-	Envelope #10 Envelope DL و Envelope C6 و	ظرف
-	1	-	-	Envelope C4	

1* استخدم فقط تغذية خلفية للورق لتنفيذ مهام الطباعة على الوجهين يدويًا.

2* يمكنك تحميل عدد يصل إلى 30 ورقة بالنسبة للورق المطبوع بالفعل على أحد وجهيه.

3* يمكنك تحميل عدد يصل إلى 5 ورقات بالنسبة للورق المطبوع بالفعل على أحد وجهيه.

معلومات ذات صلة

← "أسماء الأجزاء ووظائفها" في الصفحة 17

تحميل الورق

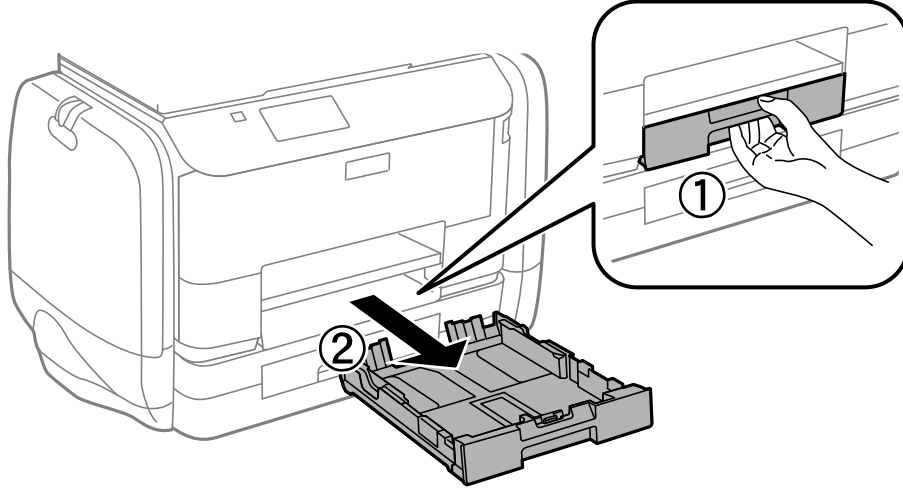
قائمة أنواع الورق

للحصول على نتائج طباعة مثلى، حدد نوع الورق المناسب.

نوع الوسائط				اسم الوسائط
برنامج تشغيل طابعة Epson العالمي.	برنامج تشغيل الطابعة PostScript	برنامج تشغيل الطابعة	لوحة التحكم	
مستو	Plain	ورق عادي	plain papers	ورق نسخ، ورق عادي Epson Bright White Ink Jet Paper
ورقة ذات رأسية	Letterhead	ورقة ذات رأسية	Letterhead	ورق ذو رأسية
معاد تدويره	Recycled	معاد تدويره	Recycled	ورق معاد تصنيعه
اللون	Color	اللون	Color	ورق ملون
مطبوع مسبقاً	Preprinted	مطبوع مسبقاً	Preprinted	ورق مطبوع مسبقاً
-	-	Epson Ultra Glossy	Ultra Glossy	Epson Ultra Glossy Photo Paper
-	-	Epson Premium Glossy	Prem. Glossy	Epson Premium Glossy Photo Paper
-	-	Epson Premium Semigloss	Prem. Semigloss	Epson Premium Semigloss Photo Paper
-	-	Photo Paper Glossy	Glossy	Epson Photo Paper Glossy
-	-	Epson Matte	Matte	Matte Paper- Epson Heavyweight Epson Photo Quality Ink Jet Paper
سميك	Thick	الورق السميك	Thick-Paper	ورق سميك
مظروف	Envelope	ظرف	Envelope	ظرف

تحميل الورق في درج الورق

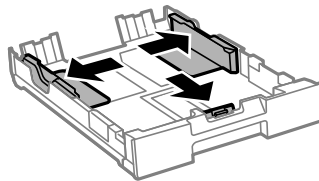
1. تأكد من أن الطابعة لا تعمل، ثم سحب درج الورق.



ملاحظة:

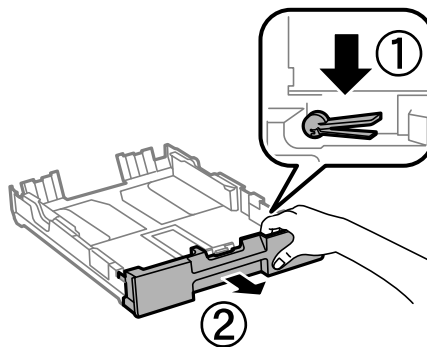
أزل غطاء درج الورق من درج الورق 2.

2. حرك موجبات الحافة إلى أقصى موضع لها.



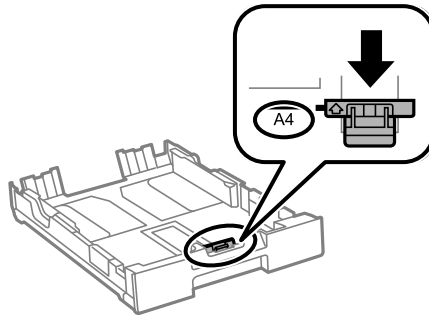
ملاحظة:

عند استخدام ورق أكبر من حجم A4، أطل درج الورق.

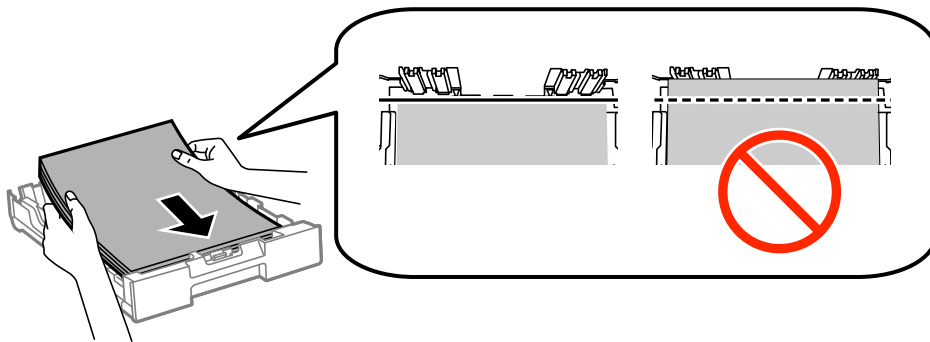


تحميل الورق

3. حرك موجه الحافة الأمامي لضبط مقاس الورق الذي ترغب في استخدامه.



4. حمل ورقة قبالة موجه الحافة الأمامي بحيث يكون الوجه القابل للطباعة متجهًا لأسفل.

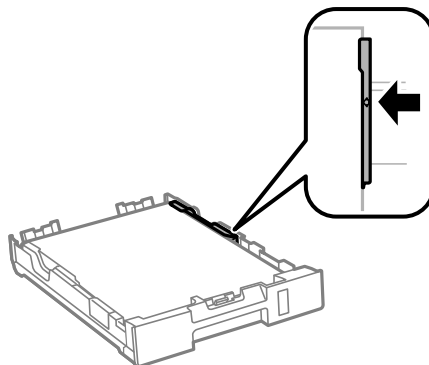


هام: 

❑ تحقق من عدم تخطي الورق للعلامة ▼ في نهاية درج الورق.

❑ لا تحمل عددًا من الورق يزيد عن الحد الأقصى لعدد الورقات المحدد. بالنسبة للورق العادي، لا تحمل ورقًا أعلى الخط الموجود أسفل العلامة ▼ داخل موجه الحافة.

5. حرك موجات الحواف الجانبية تجاه حواف الورق.



6. أدخل درج الورق بالكامل.

ملاحظة:

بالنسبة إلى درج الورق 2، أعد تركيب غطاء درج الورق قبل الإدخال.

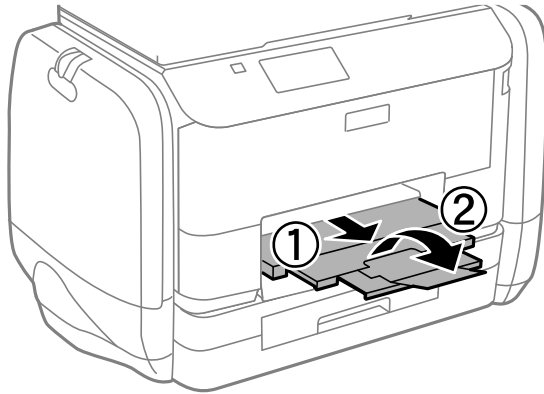
تحميل الورق

7. في لوحة التحكم، اضبط حجم ونوع الورق الذي حَمَّته في درج الورق.

ملاحظة:

يمكنك عرض شاشة إعدادات مقاس الورق ونوعه عبر تحديد **Paper Setup < Setup**.

8. حرك درج الإخراج للخارج.



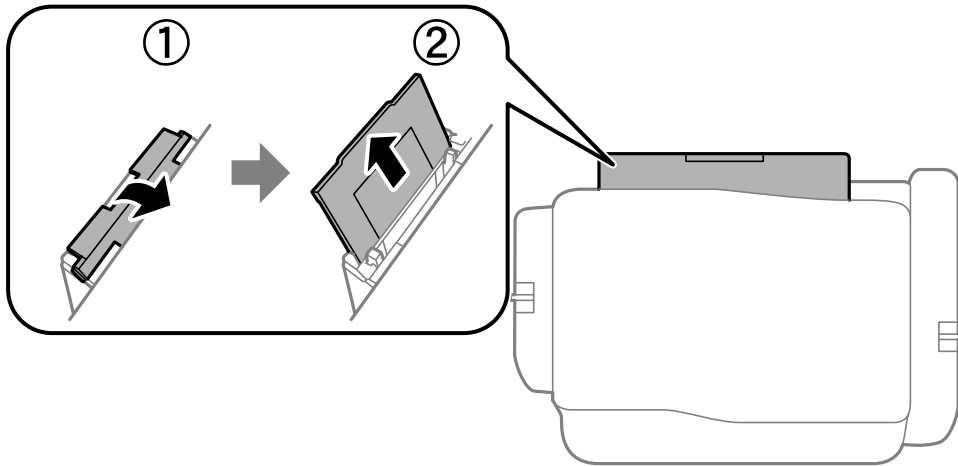
معلومات ذات صلة

← "احتياطات التعامل مع الورق" في الصفحة 38

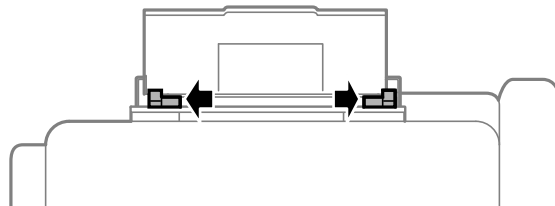
← "الورق والسعات المتوفرة" في الصفحة 39

تحميل الورق في تغذية خلفية للورق

1. افتح واقي وحدة التغذية واسحب دعامة الورق.

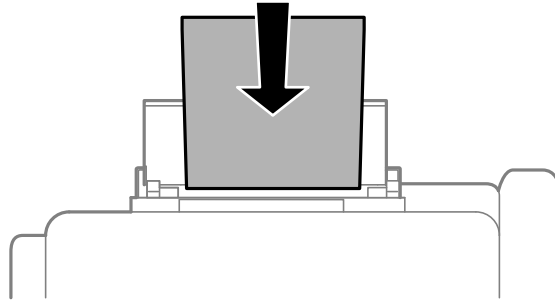


2. حرك موجهاً الحافة.



تحميل الورق

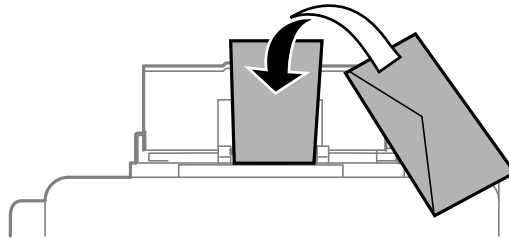
3. حمل الورق في منتصف تغذية خلفية للورق مع توجيه الجانب القابل للطباعة لأعلى.



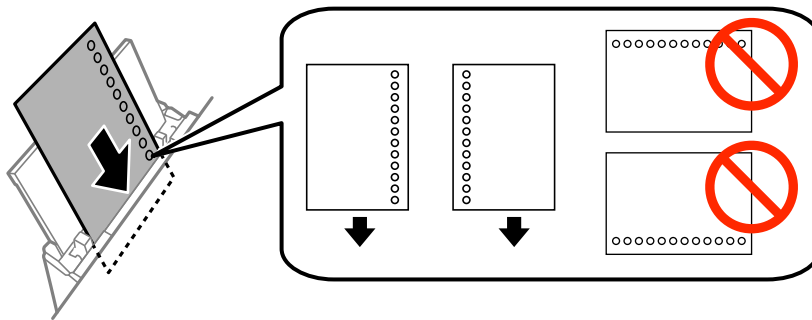
هام: !

- لا تحمل عدداً من الورق يزيد عن الحد الأقصى لعدد الورقات المحدد. بالنسبة للورق العادي، لا تحمل ورقاً أعلى الخط الموجود أسفل العلامة ▼ داخل موجه الحافة.
- حمل الحافة القصيرة للورقة أولاً. ولكن، في حالة تحديدك للحافة الطويلة كحجم العرض المعرف من قبل المستخدم، حمل الحافة الطويلة للورقة أولاً.

طرف



الورق المثقوب مسبقاً



ملاحظة:

يمكنك استخدام الورق المثقوب مسبقاً بالشروط التالية. الطباعة التلقائية على الوجهين غير متوفرة بالنسبة للورق المثقوب مسبقاً.

سعة التحميل: ورقة واحدة

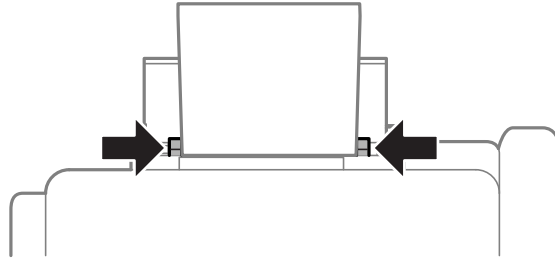
الأحجام المتوافرة: A4, B5, A5, A6, Letter, Legal

فتحات التجميع: لا تحمل الورق الذي توجد فتحات التجميع به في الجزء العلوي أو الجزء السفلي.

اضبط وضع الطباعة الخاص بملفك لتجنب الطباعة فوق الفتحات.

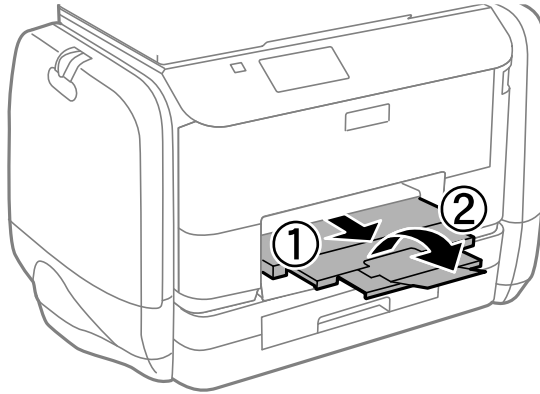
تحميل الورق

4. حرك موجّهات الحواف تجاه حواف الورق.



5. في لوحة التحكم، حدد **Setup < Paper Setup < Rear Paper Feed**، ثم اضبط مقاس ونوع الورق الذي حمّته في وحدة التغذية الخلفية بالورق.

6. حرك درج الإخراج للخارج.



ملاحظة:

أعد الورق المتبقي إلى عبوته. في حالة ترك الورق المتبقي في الطابعة، فإنه قد ينثني أو قد تنخفض جودة الطباعة.

معلومات ذات صلة

← "احتياطات التعامل مع الورق" في الصفحة 38

← "الورق والسعات المتوفرة" في الصفحة 39

وضع المستندات الأصلية

وضع المستندات الأصلية

ضع المستندات الأصلية في زجاج الماسحة الضوئية أو في ADF (وحدة التغذية التلقائية للمستندات). استخدم زجاج الماسحة الضوئية للمستندات الأصلية التي لا تدعمها وحدة تغذية الورق التلقائية.

يمكنك استخدام وحدة تغذية الورق التلقائية لمسح العديد من المستندات الأصلية وكلا جانبيها ضوئياً.

النسخ الأصلية المتوفرة لوحدة ADF (التغذية التلقائية للمستندات)

أحجام الورق المتوفرة	A4 وA5* وB5 وLegal* وLetter
نوع الورق	ورق عادي
درجة سماكة الورقة (وزن الورقة)	64 إلى 95 جم/م ²
سعة التحميل	باستثناء Legal 35 ورقة أو 3.5 مم Legal: 10 ورقات

* يتم دعم المسح الضوئي على وجه واحد فقط من الورقة.

لمنع انحسار الورق، تجنب وضع النسخ الأصلية التالية في وحدة التغذية التلقائية للمستندات. استخدم زجاج الماسحة الضوئية مع هذه الأنواع.

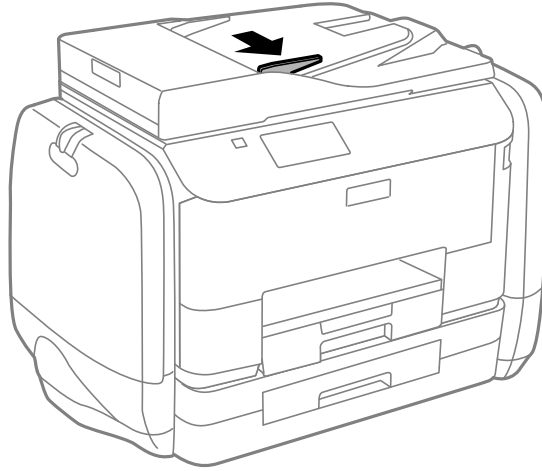
- النسخ الأصلية الممزقة أو المطوية أو المكرومسة أو التالفة أو الملتفة
- النسخ الأصلية ذات الثقوب المملصة
- النسخ الأصلية المرابطة معاً بشريط أو دبابيس أو مشابك ورق، وما إلى ذلك
- النسخ الأصلية التي تشتمل على ملصقات أو علامات ملصقة عليها
- النسخ الأصلية التي يتم قطعها بطريقة غير منتظمة أو ليست قائمة الزاوية
- النسخ الأصلية المجلدة
- ورق أجهزة العرض العلوية (OHP) أو ورق التحويل الحراري أو الدعامات الكربونية.

وضع المستندات الأصلية في وحدة التغذية التلقائية للمستندات

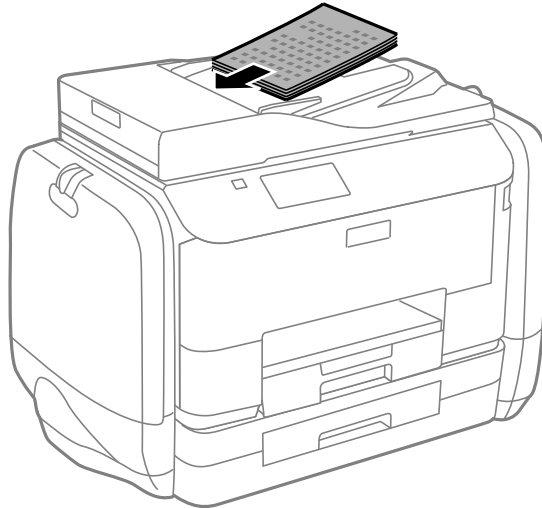
1. قم بمحاذاة حواف المستندات الأصلية.

وضع المستندات الأصلية

2. حرك موجه حواف وحدة التغذية التلقائية للمستندات.



3. ضع المستندات الأصلية بحيث يكون وجهها لأعلى في وحدة التغذية التلقائية للمستندات.



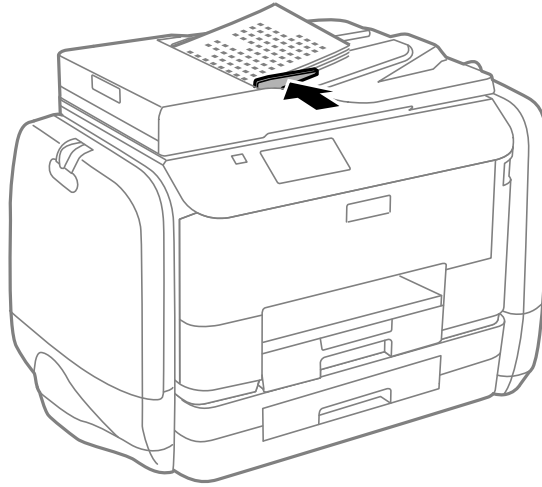
هام: 

لا تقم بتحميل المستندات الأصلية أعلى الخط الموجود أسفل الرمز ▼ داخل موجه حواف وحدة التغذية التلقائية للمستندات.

لا تقم بإضافة مستندات أصلية أثناء المسح الضوئي.

وضع المستندات الأصلية

4. حرك موجه حواف وحدة التغذية التلقائية للمستندات تجاه حواف المستندات الأصلية.



معلومات ذات صلة

← "النسخ الأصلية المتوفرة لوحدة ADF (التغذية التلقائية للمستندات)" في الصفحة 47

وضع المستندات الأصلية على زجاج الماسحة الضوئية

تنبيه: 

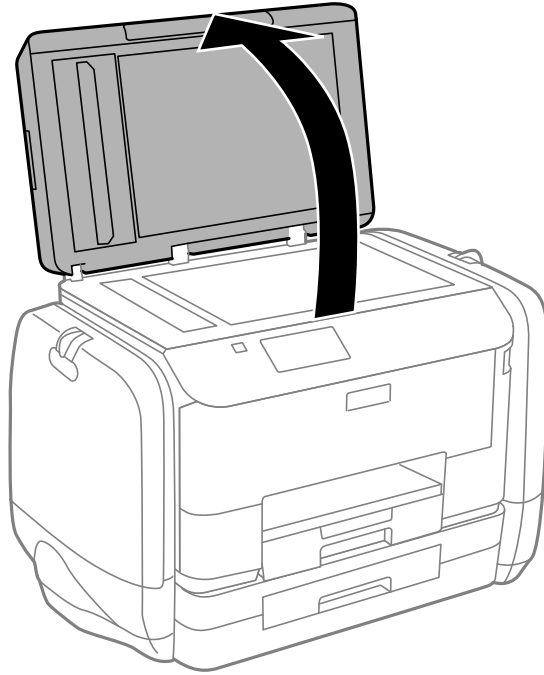
كن حذراً حتى لا تتحشر أصابعك عند إغلاق غطاء المستندات. قد يؤدي عدم الالتزام بذلك إلى تعرضك لخطر الإصابة.

هام: 

عند وضع مستندات أصلية كبيرة الحجم مثل الكتب، يؤدي ذلك إلى منع الضوء الخارجي من الإشراق مباشرةً على زجاج الماسحة الضوئية.

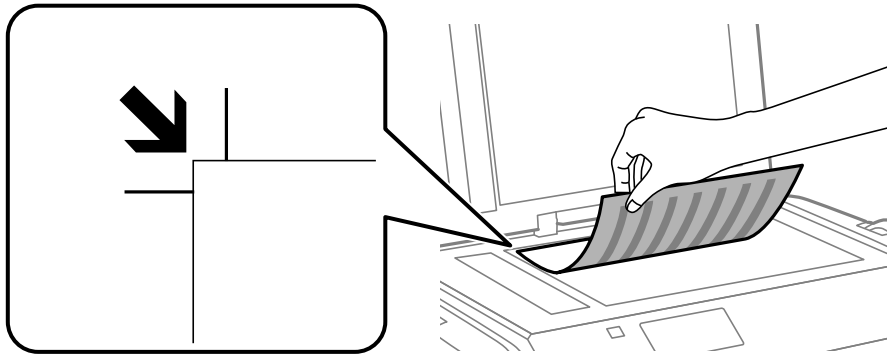
وضع المستندات الأصلية

1. افتح غطاء المستندات.



2. قم بإزالة أي أتربة أو بقع على زجاج المساحة الضوئية.

3. ضع المستند الأصلي بحيث يكون وجهه لأسفل وحركه باتجاه العلامة الموجودة بالزاوية.

**ملاحظة:**

❑ لا يتم مسح نطاق قدره 1.5 مم من حواف زجاج المساحة الضوئية .

❑ عند وضع المستندات الأصلية في وحدة التغذية التلقائية للمستندات وفي زجاج المساحة الضوئية، تُعطى الأولوية للمستندات الأصلية الموجودة في وحدة التغذية التلقائية للمستندات.

4. أغلق الغطاء برفق.

ملاحظة:

أزل المستندات الأصلية بعد المسح أو النسخ. إذا تركت المستندات الأصلية على زجاج المساحة الضوئية لفترة طويلة، فقد تلتصق تلك المستندات بسطح الزجاج.

إدارة جهات الاتصال

تسجيل قائمة جهات الاتصال يسمح لك بإدخال الواجهات بسهولة. يمكنك تسجيل ما يصل إلى 200 إدخال، كما يمكنك استخدام قائمة جهات الاتصال عند إدخال رقم الفاكس، وإدخال وجهة لإرفاق صورة ممسوحة ضوئياً برسالة بريد إلكتروني، وحفظ الصورة في مجلد شبكة. كما يمكنك تسجيل جهات الاتصال في خادم بروتوكول الوصول الخفيف إلى الدليل (LDAP). انظر دليل المسؤول لتسجيل جهات الاتصال في خادم بروتوكول الوصول الخفيف إلى الدليل (LDAP).

تسجيل جهات الاتصال

ملاحظة:

قبل تسجيل جهات الاتصال، تأكد من قيامك أيضاً بتكوين إعدادات خادم البريد الإلكتروني لاستخدام عنوان البريد الإلكتروني.

1. حدد **Contacts** من الشاشة الرئيسية، وضع **Scan**، أو وضع **Fax**.

2. اضغط على **Menu**، ثم حدد **Add Entry**.

3. حدد نوع الاتصال التي تريد تسجيله.

Fax: سجل اتصال معين (رقم الفاكس) لإرسال أحد الفاكسات.

Email: سجل أحد عناوين البريد الإلكتروني لإرسال صورة ممسوحة ضوئياً أو إرسال فاكس مستلم.

Network Folder/FTP: سجل مجلد شبكة لحفظ صورة ممسوحة ضوئياً أو فاكس مستلم.


ملاحظة:

تظهر تلك الشاشة عندما تقوم بفتح قائمة جهات الاتصال من الشاشة الرئيسية.

4. حدد رقم المدخل الذي تريد تسجيله.

5. اضبط الإعدادات الضرورية بالنسبة لكل وضع.

ملاحظة:

عند إدخال رقم فاكس، قم بإدخال رمز الوصول الخارجي في بداية رقم الفاكس إذا كان نظام الهاتف الخاص بك هو نظام شبكة الهاتف الخاصة (PBX) وستحتاج إلى رمز الوصول للوصول إلى خط خارجي. إذا كان رمز الوصول مضبوطاً في إعداد **Line Type**، قم بإدخال العلامة (#) بدلاً من رمز الوصول الفعلي. لإضافة فترة إيقاف مؤقت (إيقاف مؤقت لمدة 3 ثوانٍ) أثناء الاتصال، قم بإدخال واصلة من خلال الضغط على .

6. اضغط على **Save**.

ملاحظة:

لتحرير أحد الإدخالات أو حذفها، اضغط على رمز معلومات على يمين الإدخال المستهدف ثم اضغط على **Edit** أو **Delete**.

يمكنك تسجيل عنوان مسجل بالفعل في خادم **LDAP** في قائمة جهات الاتصال المحلية بالطابعة. قم بعرض إدخال، ثم اضغط على **Save**.

تسجيل جهات الاتصال المجمعة

وضع جهات الاتصال في مجموعة يسمح لك بإرسال فاكس أو إرسال صورة ممسوحة ضوئياً من خلال البريد الإلكتروني لعدة جهات في نفس الوقت.

1. حدد **Contacts** من الشاشة الرئيسية، وضع **Scan**، أو وضع **Fax**.

2. اضغط على **Menu**، ثم حدد **Add Group**.

إدارة جهات الاتصال

3. حدد نوع عنوان الفئة التي تريد تسجيلها.

Fax: سجل اتصال معين (رقم الفاكس) لإرسال أحد الفاكسات.

Email: سجل أحد عناوين البريد الإلكتروني لإرسال صورة ممسوحة ضوئياً أو إرسال فاكس مستلم.

ملاحظة:

تظهر تلك الشاشة عندما تقوم بفتح قائمة جهات الاتصال من الشاشة الرئيسية.

4. حدد رقم المدخل الذي تريد تسجيله.

5. قم بإدخال **Name** و **Index Word**, ثم اضغط على **Proceed**.

6. اضغط على مربع الاختيار الظاهر أمام جهات الاتصال التي تريد تسجيلها في المجموعة.

ملاحظة:

يمكنك تسجيل عدد يصل إلى 199 جهة اتصال.

لإلغاء التحديد، اضغط مرة أخرى على مربع الاختيار الظاهر أمام جهة الاتصال.

7. اضغط على **Save**.

ملاحظة:

لتحرير إحدى جهات الاتصال أو حذفها، اضغط على رمز معلومات على يمين جهات الاتصال المجمعة المستهدفة ثم اضغط على **Edit** أو **Delete**.

تسجيل جهات الاتصال ونسخها احتياطياً باستخدام الكمبيوتر

يمكنك تسجيل جهات الاتصال ونسخها احتياطياً على الطابعة باستخدام EpsonNet Config. انظر تعليمات EpsonNet Config للتعرف على التفاصيل.

قد تفقد بيانات جهات الاتصال بسبب تعطل الطابعة. نوصي بإعداد نسخة احتياطية من البيانات عند قيامك بتحديث البيانات. لن تتحمل Epson المسؤولية عند فقدان البيانات، لعمل نسخة احتياطية أو استعادة البيانات و/أو الإعدادات حتى أثناء فترة الضمان.

معلومات ذات صلة

← "EpsonNet Config" في الصفحة 139

الطباعة

الطباعة من لوحة التحكم

يمكنك طباعة البيانات المخزنة على جهاز ذاكرة، مثل محرك ذاكرة USB، مباشرة.

1. قم بتحميل الورق في الطباعة.

2. قم بإدخال جهاز الذاكرة في منفذ USB الموجود بالواجهة الخارجية للطابعة.

3. ادخل إلى **Memory Device** من الشاشة الرئيسية.

4. حدد تنسيق الملف

ملاحظة:


إذا كان لديك أكثر من 999 على جهاز الذاكرة، يتم تقسيم الصور بشكل تلقائي إلى مجموعات وتظهر شاشة تحديد المجموعات. حدد المجموعة التي تتضمن الصورة التي تريد طباعتها. يتم ترتيب الصور وفقاً لتاريخ التقاطها. لتحديد مجموعة أخرى، حدد **Select Group < Options**.


5. حدد الملف الذي تريد طباعته.

6. قم بإدخال عدد المطبوعات باستخدام لوحة المفاتيح الرقمية.

7. اضغط على **Settings**، ثم اضبط إعدادات الطباعة.

ملاحظة:

عند تحديدك للتنسيق **JPEG** كنتسقي ملف، يمكنك ضبط الصورة. اضغط على **Adjustments**. كما يمكنك إضافة المزيد من الصور. اضغط على زر ، أو حرك إصبعك على الشاشة بشكل أفقي لتحديد الصورة.

8. اضغط على الزر .

معلومات ذات صلة

← "تحميل الورق في درج الورق" في الصفحة 42

← "تحميل الورق في تغذية خلفية للورق" في الصفحة 44

← "أسماء الأجزاء ووظائفها" في الصفحة 17

← "وضع Memory Device" في الصفحة 27

الطباعة من كمبيوتر

إذا لم يكن بإمكانك تغيير إعدادات برنامج تشغيل الطباعة، فقد تكون محظورة من قبل المسؤول. اتصل بمسؤول الطباعة الذي تتبعه لطلب المساعدة.

اعتماد مصادقة مستخدمين في برنامج تشغيل الطباعة عند تفعيل قيود الميزات الخاصة بالمستخدم (لنظام التشغيل Windows فقط)

عند تفعيل قيود الميزات الخاصة بالمستخدم، سيتطلب الأمر إدخال معرف المستخدم وكلمة المرور لتنفيذ مهمة الطباعة. قم بتسجيل معرف المستخدم وكلمة المرور في برنامج تشغيل الطباعة. إذا لم تكن تعرف كلمة المرور، اتصل بمسؤول الطباعة الذي تتبعه.

1. قم بالوصول إلى إطار برنامج تشغيل الطباعة.

الطباعة

2. انقر فوق معلومات الطباعة والأجهزة الاختيارية بعلامة التبويب الصيانة.
3. حدد حفظ إعدادات التحكم في الوصول، انقر فوق إعدادات، ثم قم بإدخال اسم المستخدم وكلمة المرور.

معلومات ذات صلة

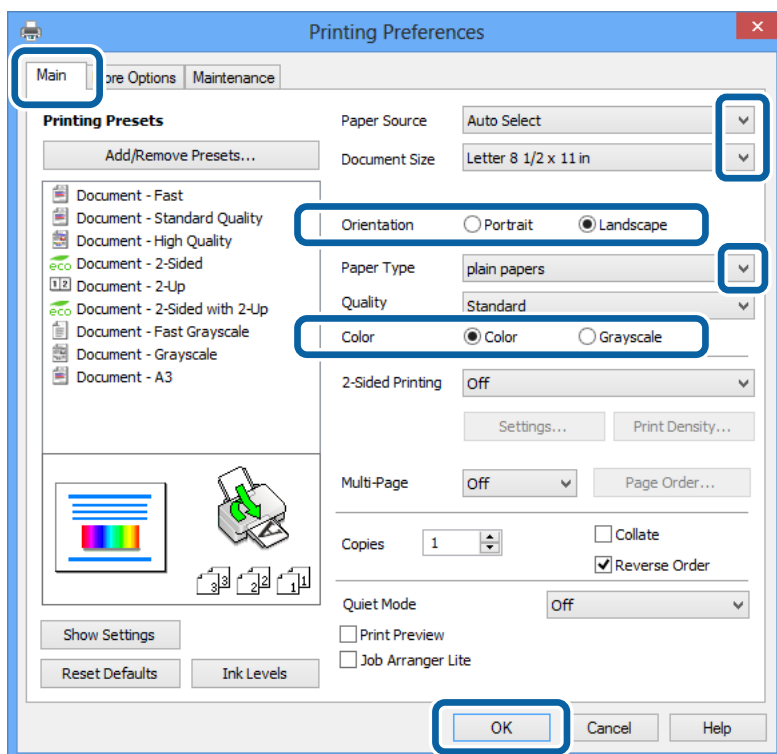
← "برنامج تشغيل طباعة Windows" في الصفحة 133

أساسيات الطباعة - Windows

ملاحظة:

- انظر التعليمات عبر الإنترنت للحصول على شرح لعناصر الإعداد. انقر بزر الماوس الأيمن فوق عنصر، ثم انقر فوق تعليمات.
- قد تختلف العمليات حسب التطبيق. انظر تعليمات التطبيق للتعرف على التفاصيل.

1. قم بتحميل الورق في الطباعة.
2. افتح الملف الذي تريد طباعته.
3. حدد طباعة أو إعداد الطباعة من القائمة ملف.
4. حدد الطباعة الخاصة بك.
5. حدد التفضيلات أو الخصائص للوصول إلى إطار برنامج تشغيل الطباعة.



6. قم بضبط الإعدادات التالية.
 - مصدر الورق: حدد مصدر الورق الذي قمت بتحميل الورق به.
 - حجم المستند: حدد حجم الورق الذي قمت بإعداده في التطبيق.
 - الاتجاه: حدد التوجيه الذي قمت بإعداده في التطبيق.

الطباعة

□ نوع الورق: حدد نوع الورق الذي قمت بتحميله.

□ اللون: حدد الطباعة بالأسود فقط عندما تريد الطباعة بالأسود أو بظلال الرمادي.

ملاحظة:

□ عند قيامك بطباعة بيانات عالية الكثافة على ورق عادي، ورق ذي رأسية، أو ورق مطبوع مسبقًا، حدد زاهي-قياسي كإعداد الجودة لجعل مطبوعاتك زاهية.

□ حدد عرضي عند الطباعة على الأطراف ليكون ذلك بمثابة إعداد لـ الاتجاه.

7. انقر فوق موافق لإغلاق إطار برنامج تشغيل الطباعة.

8. انقر فوق طباعة.

معلومات ذات صلة

← "الورق والسعات المتوفرة" في الصفحة 39

← "تحميل الورق في درج الورق" في الصفحة 42

← "تحميل الورق في تغذية خلفية للورق" في الصفحة 44

← "قائمة أنواع الورق" في الصفحة 41

← "اعتماد مصادقة مستخدمين في برنامج تشغيل الطباعة عند تفعيل قيود الميزات الخاصة بالمستخدم (لنظام التشغيل Windows فقط)" في الصفحة 53

أساسيات الطباعة - Mac OS X

ملاحظة:

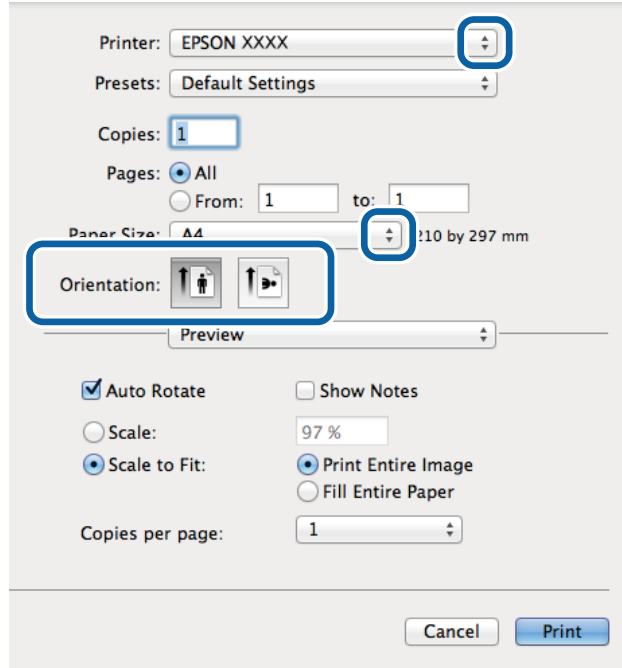
تختلف العمليات حسب التطبيق. انظر تعليمات التطبيق للتعرف على التفاصيل.

1. قم بتحميل الورق في الطباعة.

2. افتح الملف الذي تريد طباعته.

الطباعة

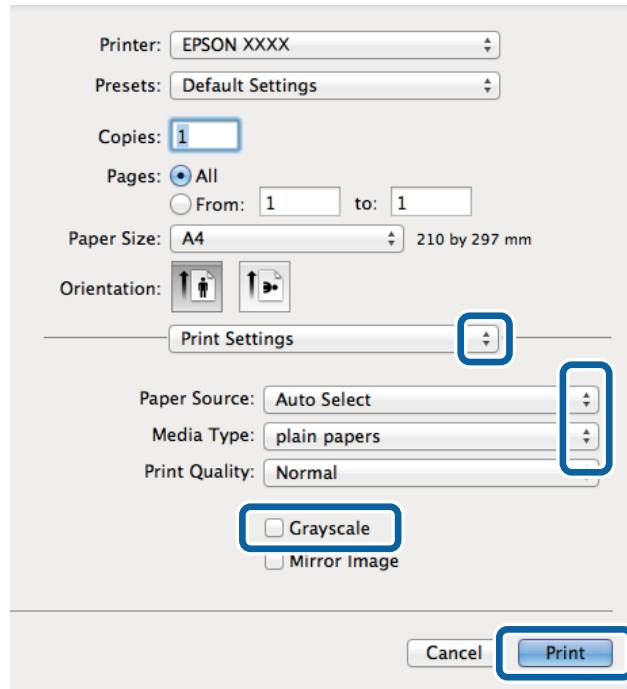
3. حدد طباعة من القائمة ملف أو أمراً آخر للوصول إلى مربع حوار الطباعة.
إذا لزم الأمر، انقر فوق إظهار التفاصيل أو ▼ لتوسيع إطار الطباعة.



4. قم بضبط الإعدادات التالية.
- الطباعة: حدد الطباعة الخاصة بك.
 - ضبط مسبق: حدد هذا الإعداد عندما تريد استخدام الإعدادات المسجلة.
 - حجم الورق: حدد حجم الورق الذي قمت بإعداده في التطبيق.
 - التوجيه: حدد التوجيه الذي قمت بإعداده في التطبيق.
- ملاحظة:**
عند الطباعة على الأطراف، حدد الاتجاه العرضي.

الطباعة

5. حدد إعدادات الطباعة من القائمة المنبثقة.



ملاحظة:

في الإصدار *Mac OS X v10.8.x* أو الإصدارات الأحدث، إذا لم يتم عرض القائمة إعدادات الطباعة، يعني ذلك عدم تثبيت برنامج تشغيل طابعة *Epson* بشكل صحيح.

حدد تفضيلات النظام من القائمة > الطابعات والمساحات الضوئية (أو طباعة ومسح ضوئي، طباعة وفاكس)، ثم احذف الطابعة وأضفها مرة أخرى. راجع ما يلي لإضافة طابعة.

<http://epson.sn>

6. قم بضبط الإعدادات التالية.

- مصدر الورق: حدد مصدر الورق الذي قمت بتحميل الورق به.
- نوع الوسائط: حدد نوع الورق الذي قمت بتحميله.
- الطباعة بالأسود فقط: حدد الطباعة بالأسود أو بظلال الرمادي.

7. انقر فوق طباعة.

معلومات ذات صلة

- ← "الورق والسعات المتوفرة" في الصفحة 39
- ← "تحميل الورق في درج الورق" في الصفحة 42
- ← "تحميل الورق في تغذية خلفية للورق" في الصفحة 44
- ← "قائمة أنواع الورق" في الصفحة 41

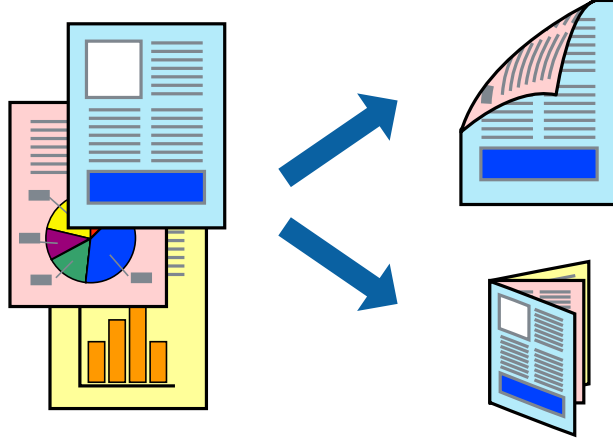
الطباعة على الوجهين

يمكنك استخدام أي من الطرق التالية للطباعة على كلا جانبي الورق.

- الطباعة التلقائية على الوجهين

الطباعة

- الطباعة اليدوية على الوجهين (لنظام التشغيل Windows فقط) عندما تنتهي الطباعة من الوجه الأول، اقلب الورقة للطباعة على الجانب الآخر. كما يمكنك طباعة الكتيبات التي يتم إعدادها من خلال ثني المطبوعات. (لنظام التشغيل Windows فقط)



ملاحظة:

- إذا كنت لا تستخدم الورق المناسب للطباعة على الوجهين، فقد تنخفض جودة الطباعة وقد ينحشر الورق.
- قد يفيض الحبر إلى الوجه الآخر من الورق اعتماداً على نوع الورق والبيانات.

معلومات ذات صلة

← "الورق والسعات المتوفرة" في الصفحة 39

الطباعة على الوجهين - Windows

ملاحظة:

- تتوفر الطباعة اليدوية على الوجهين عند تمكين *EPSON Status Monitor 3*. إذا تم تعطيل *EPSON Status Monitor 3*، فقم بالوصول إلى برنامج تشغيل الطابعة وانقر فوق إعدادات موسعة بعلامة التبويب الصيانة ثم حدد تمكين *EPSON Status Monitor 3*.
 - قد لا تتوفر (الطباعة اليدوية على الوجهين) عند الوصول إلى الطابعة عبر الشبكة أو عند استخدام الطابعة كطابعة مشتركة.
1. قم بتحميل الورق في الطابعة.
 2. افتح الملف الذي تريد طباعته.
 3. قم بالوصول إلى إطار برنامج تشغيل الطابعة.
 4. حدد تلقائي (ربط الحافة الطويلة)، تلقائي (ربط الحافة القصيرة)، يدوي (ربط الحافة الطويلة) أو يدوي (ربط الحافة القصيرة) من الطباعة على الوجهين بعلامة التبويب الرئيسي.
 5. انقر فوق إعدادات، واضبط الإعدادات المناسبة، ثم انقر فوق موافق.

ملاحظة:

- لطباعة كتيب مطوي، حدد كتيب.
- 6. انقر فوق كثافة الطباعة، وحدد نوع المستند من حدد "نوع المستند"، ثم انقر فوق موافق. يقوم برنامج تشغيل الطابعة بضبط خيارات عمليات الضبط تلقائياً لهذا النوع من المستندات.

الطباعة

ملاحظة:

□ قد تكون الطباعة بطيئة حسب مجموعة الخيارات المحددة لـ حدد "نوع المستند" في إطار ضبط كثافة الطباعة ولـ الجودة بعلامة التبويب رئيسي.

□ لا يتوفر إعداد ضبط كثافة الطباعة للطباعة اليدوية على الوجهين

7. اضبط العناصر الأخرى الموجودة على علامتي التبويب رئيسي ومزيد من الخيارات إذا لزم الأمر، ثم انقر فوق موافق.

8. انقر فوق طباعة.

للطباعة اليدوية على الوجهين، يظهر إطار منبثق على شاشة الكمبيوتر عند انتهاء الطباعة على الجانب الأول. اتبع التعليمات المعروضة على الشاشة.

معلومات ذات صلة

- ← "تحميل الورق في درج الورق" في الصفحة 42
- ← "تحميل الورق في تغذية خلفية للورق" في الصفحة 44
- ← "أساسيات الطباعة - Windows" في الصفحة 54

الطباعة على الوجهين - Mac OS X

1. قم بتحميل الورق في الطابعة.
2. افتح الملف الذي تريد طباعته.
3. ادخل إلى مربع حوار الطباعة.
4. حدد إعدادات الطباعة على الوجهين من القائمة المنبثقة.
5. حدد الروابط ونوع المستند.

ملاحظة:

□ قد تكون عملية الطباعة بطيئة على حسب إعداد نوع المستند .

□ إذا كنت تقوم بطباعة بيانات عالية الكثافة مثل الصور أو الرسومات، فحدد النصوص والصور أو النصوص والصور الفوتوغرافية كإعداد لـ نوع المستند. إذا حدث خدش أو فاض الحبر من الجانب المقابل، فاضبط كثافة الطباعة ووقت جفاف الحبر بالنقر فوق علامة السهم بجانب عمليات الضبط.

6. اضبط العناصر الأخرى حسب الضرورة.

7. انقر فوق طباعة.

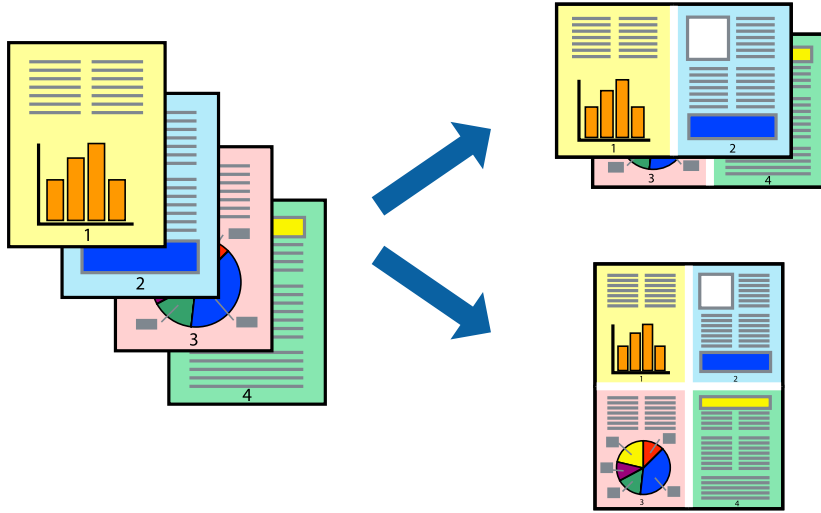
معلومات ذات صلة

- ← "تحميل الورق في درج الورق" في الصفحة 42
- ← "تحميل الورق في تغذية خلفية للورق" في الصفحة 44
- ← "أساسيات الطباعة - Mac OS X" في الصفحة 55

الطباعة

طباعة صفحات متعددة على ورقة واحدة

يمكنك طباعة صفحتين أو أربع صفحات من البيانات على ورقة واحدة.



طباعة صفحات متعددة على ورقة واحدة - Windows

1. قم بتحميل الورق في الطابعة.
2. افتح الملف الذي تريد طباعته.
3. قم بالوصول إلى إطار برنامج تشغيل الطابعة.
4. حدد صفحتان على ورقة أو 4 صفحات في ورقة كإعداد متعدد الصفحات على علامة التبويب رئيسي.
5. انقر فوق ترتيب الصفحات وقم بضبط الإعدادات المناسبة ثم انقر فوق موافق لإغلاق الإطار.
6. اضبط العناصر الأخرى الموجودة على علامتي التبويب رئيسي ومزيد من الخيارات إذا لزم الأمر، ثم انقر فوق موافق.
7. انقر فوق طباعة.

معلومات ذات صلة

- ← "تحميل الورق في درج الورق" في الصفحة 42
- ← "تحميل الورق في تغذية خلفية للورق" في الصفحة 44
- ← "أساسيات الطباعة - Windows" في الصفحة 54

طباعة صفحات متعددة على ورقة واحدة - Mac OS X

1. قم بتحميل الورق في الطابعة.
2. افتح الملف الذي تريد طباعته.
3. قم بالوصول إلى مربع حوار الطباعة.
4. حدد تخطيط من القائمة المنبثقة.
5. اضبط عدد الصفحات في عدد الصفحات لكل ورقة، واتجاه المخطط (ترتيب الصفحات)، و الحد.

الطباعة

6. اضبط العناصر الأخرى حسب الضرورة.

7. انقر فوق طباعة.

معلومات ذات صلة

- ◀ "تحميل الورق في درج الورق" في الصفحة 42
- ◀ "تحميل الورق في تغذية خلفية للورق" في الصفحة 44
- ◀ "أساسيات الطباعة - Mac OS X" في الصفحة 55

الطباعة لملائمة حجم الورق

يمكنك الطباعة لملائمة حجم الورق الذي قمت بتحميله في الطباعة.



الطباعة لملائمة حجم الورق - Windows

1. قم بتحميل الورق في الطباعة.
 2. افتح الملف الذي تريد طباعته.
 3. قم بالوصول إلى إطار برنامج تشغيل الطباعة.
 4. قم بضبط الإعدادات التالية على علامة التبويب مزيد من الخيارات.
 - حجم المستند: حدد حجم الورق الذي قمت بإعداده في التطبيق.
 - ورق الإخراج: حدد حجم الورق الذي قمت بتحميله في الطباعة. يتم تحديد ملاءمة الصفحة تلقائيًا.
- ملاحظة:**
إذا كنت ترغب في طباعة صورة مصغرة الحجم في منتصف الصفحة، حدد مركز.
5. اضبط العناصر الأخرى الموجودة على علامتي التبويب رئيسي ومزيد من الخيارات إذا لزم الأمر، ثم انقر فوق موافق.
 6. انقر فوق طباعة.

معلومات ذات صلة

- ◀ "تحميل الورق في درج الورق" في الصفحة 42
- ◀ "تحميل الورق في تغذية خلفية للورق" في الصفحة 44
- ◀ "أساسيات الطباعة - Windows" في الصفحة 54

الطباعة

الطباعة لملائمة حجم الورق - Mac OS X

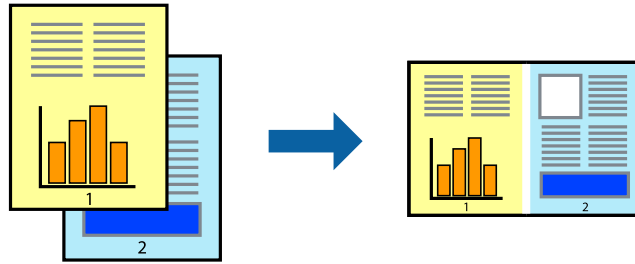
1. قم بتحميل الورق في الطابعة.
2. افتح الملف الذي تريد طباعته.
3. قم بالوصول إلى مربع حوار الطباعة.
4. حدد حجم الورق الذي قمت بإعداده في التطبيق كإعداد حجم الورق.
5. حدد التعامل مع الورق من القائمة المنبثقة.
6. حدد تغيير الحجم لملائمة حجم الورق.
7. حدد حجم الورق الذي قمت بتحميله في الطابعة كإعداد حجم ورق الوجهة.
8. اضبط العناصر الأخرى حسب الضرورة.
9. انقر فوق طباعة.

معلومات ذات صلة

- ← "تحميل الورق في درج الورق" في الصفحة 42
- ← "تحميل الورق في تغذية خلفية للورق" في الصفحة 44
- ← "أساسيات الطباعة - Mac OS X" في الصفحة 55

طباعة ملفات متعددة معاً (بالنسبة لـ Windows فقط)

منظم المهام البسيط يسمح لك بجمع ملفات متعددة تم إنشاؤها بواسطة تطبيقات مختلفة وطباعتها كمهمة طباعة واحدة. يمكنك تخصيص إعدادات الطباعة للملفات المجمعة، مثل المخطط، ترتيب الطباعة، والتوجيه.



ملاحظة:

لفتح مشروع طباعة المحفوظ في منظم المهام البسيط، انقر فوق منظم المهام البسيط بعلامة التبويب الصيانة الخاصة ببرنامج تشغيل الطابعة. ثم حدد فتح من القائمة ملف لتحديد الملف. امتداد الملفات المحفوظة هو ".ecl".

1. قم بتحميل الورق في الطابعة.
2. افتح الملف الذي تريد طباعته.
3. قم بالوصول إلى إطار برنامج تشغيل الطابعة.
4. حدد منظم المهام البسيط بعلامة التبويب رئيسي.
5. انقر فوق موافق لإغلاق إطار برنامج تشغيل الطابعة.

الطباعة

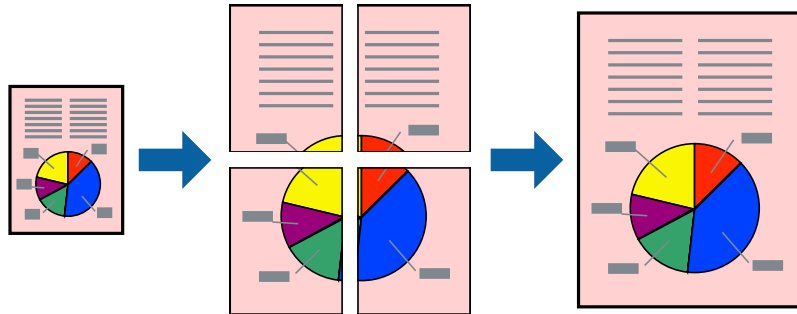
6. انقر فوق طباعة.
- يظهر إطار منظم المهام البسيط وتتم إضافة مهمة الطباعة إلى مشروع طباعة.
7. مع فتح الإطار منظم المهام البسيط، افتح الملف الذي تريد جمعه مع الملف الحالي، ثم كرر الخطوات من 3 إلى 6.
- ملاحظة:
في حالة إغلاق الإطار منظم المهام البسيط، يتم حذف مشروع طباعة غير المحفوظ. للطباعة لاحقاً، حدد حفظ من القائمة ملف.
8. حدد القائمتين مخطط وتحرير في منظم المهام البسيط لتحرير مشروع طباعة حسب الضرورة.
9. حدد طباعة من القائمة ملف .

معلومات ذات صلة

- ← "تحميل الورق في درج الورق" في الصفحة 42
- ← "تحميل الورق في تغذية خلفية للورق" في الصفحة 44
- ← "أساسيات الطباعة - Windows" في الصفحة 54

الطباعة المكبرة وعمل ملصقات (لـ Windows فقط)

يمكنك طباعة صورة واحدة على عدة صفحات من الورق لعمل ملصق أكبر حجماً. يمكنك طباعة علامات محاذاة التي تساعدك على لصق الصفحات.



1. قم بتحميل الورق في الطباعة.
2. افتح الملف الذي تريد طباعته.
3. قم بالوصول إلى إطار برنامج تشغيل الطباعة.
4. حدد ملصق 2x1، ملصق 2x2، ملصق 3x3، أو ملصق 4x4 من متعدد الصفحات بعلامة التبويب رئيسي .
5. انقر فوق إعدادات، واضبط الإعدادات المناسبة، ثم انقر فوق موافق.
6. اضبط العناصر الأخرى الموجودة على علامتي التبويب رئيسي ومزيد من الخيارات إذا لزم الأمر، ثم انقر فوق موافق.
7. انقر فوق طباعة.

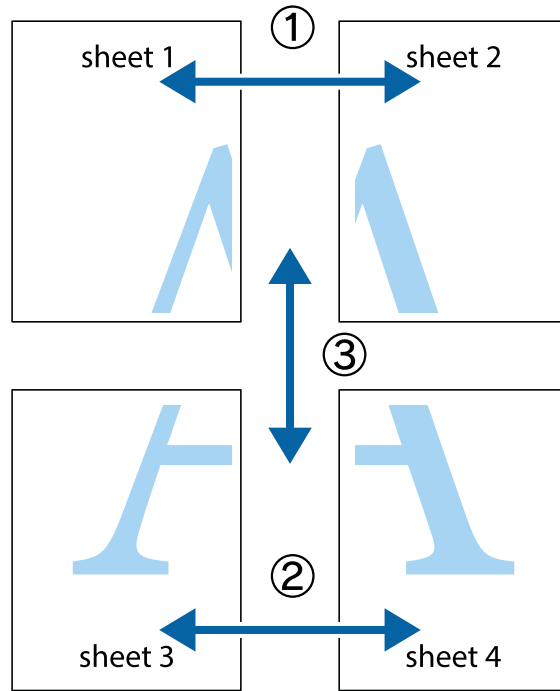
معلومات ذات صلة

- ← "تحميل الورق في درج الورق" في الصفحة 42
- ← "تحميل الورق في تغذية خلفية للورق" في الصفحة 44
- ← "أساسيات الطباعة - Windows" في الصفحة 54

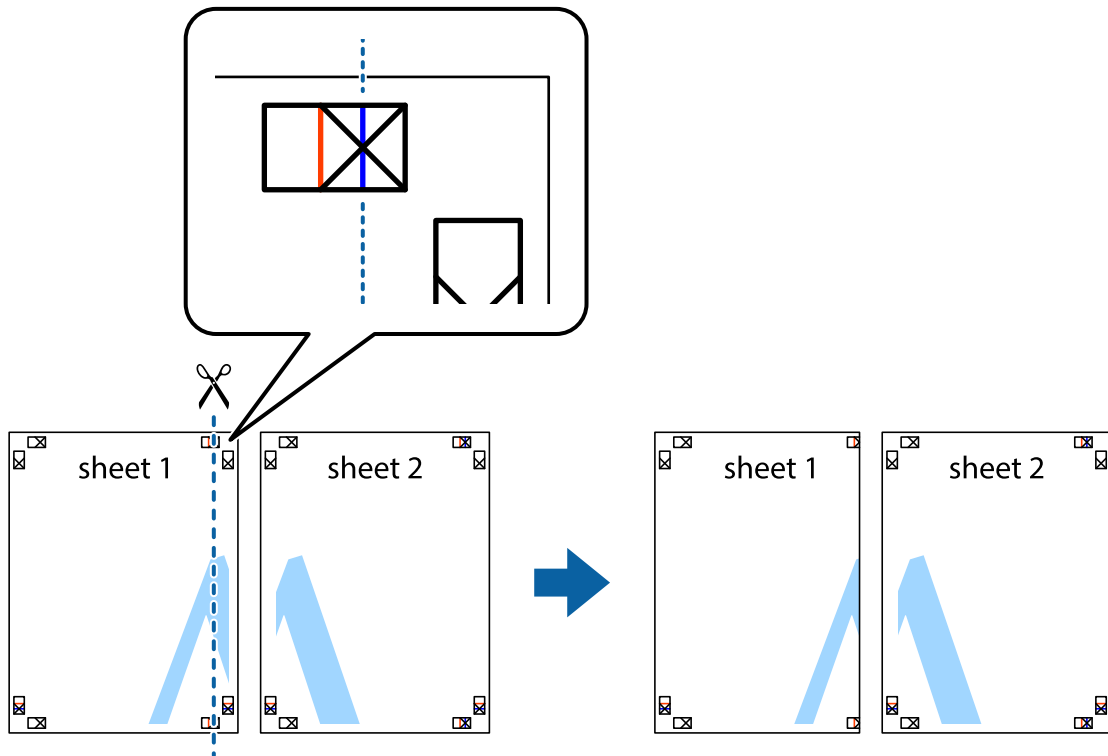
الطباعة

عمل ملصقات باستخدام علامات محاذاة متراكبة

إليك مثالاً لكيفية عمل ملصق عندما يتم تحديد ملصق 2x2 ، وتحديد علامات محاذاة متراكبة في طباعة موجّهات القطع.

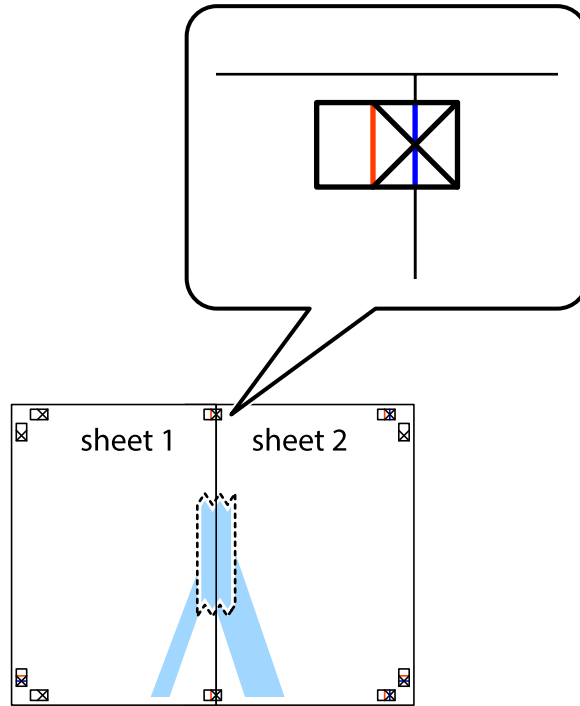


1. قم بإعداد Sheet 1 و Sheet 2. اقطع هوامش Sheet 1 بطول الخط الأزرق الرأسى ومروراً بمنتصف العلامتين المتصالبتين العلوية والسفلية.

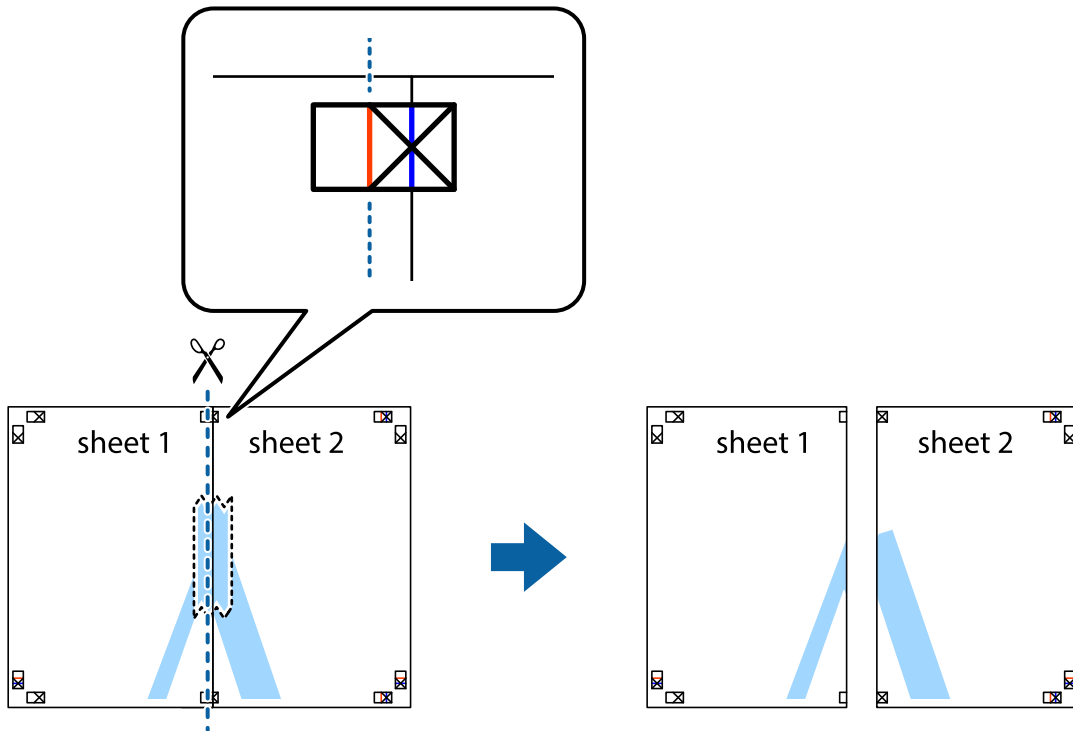


الطباعة

2. ضع حافة Sheet 1 فوق Sheet 2 وقم بمحاذاة العلامات المتصالبة، ثم قم بتثبيت الورقتين معاً من الخلف مؤقتاً.

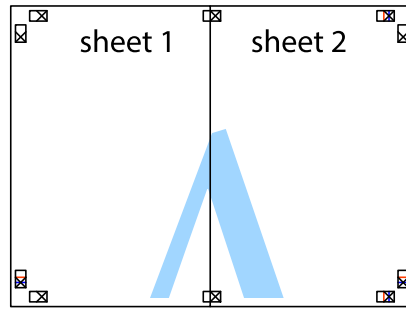


3. اقطع الورقتين اللتين قمت بتثبيتهما معاً إلى ورقتين في الخط الطولي الأحمر عبر علامات المحاذاة (الخط إلى يسار العلامات المتصالبة في هذه المرة).



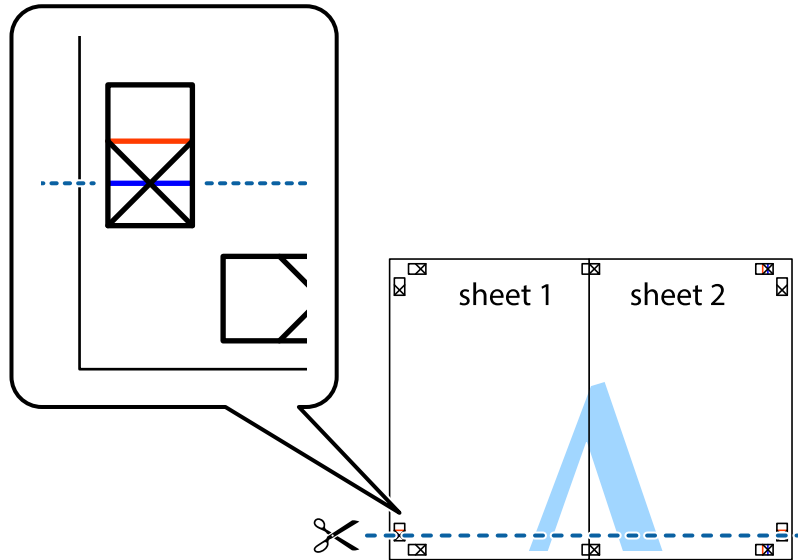
الطباعة

4. قم بتثبيت الورقتين معاً من الخلف.



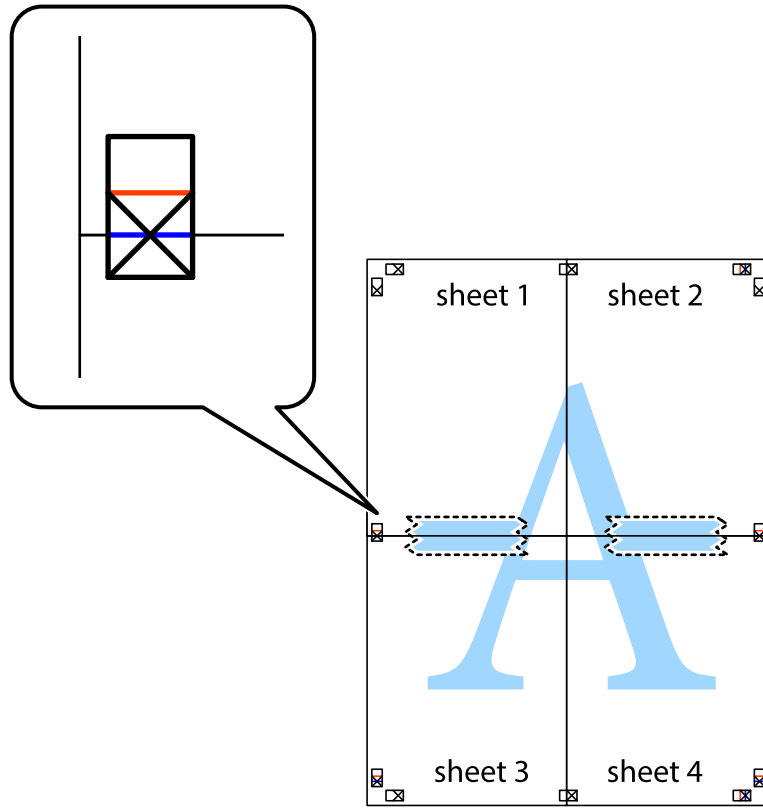
5. كرر الخطوات من 1 إلى 4 لتثبيت Sheet 3 و Sheet 4 معاً.

6. اقطع هوامش Sheet 1 و Sheet 2 بطول الخط الأزرق الأفقي ومروراً بمنتصف العلامتين المتصالبتين اليسرى واليمنى.



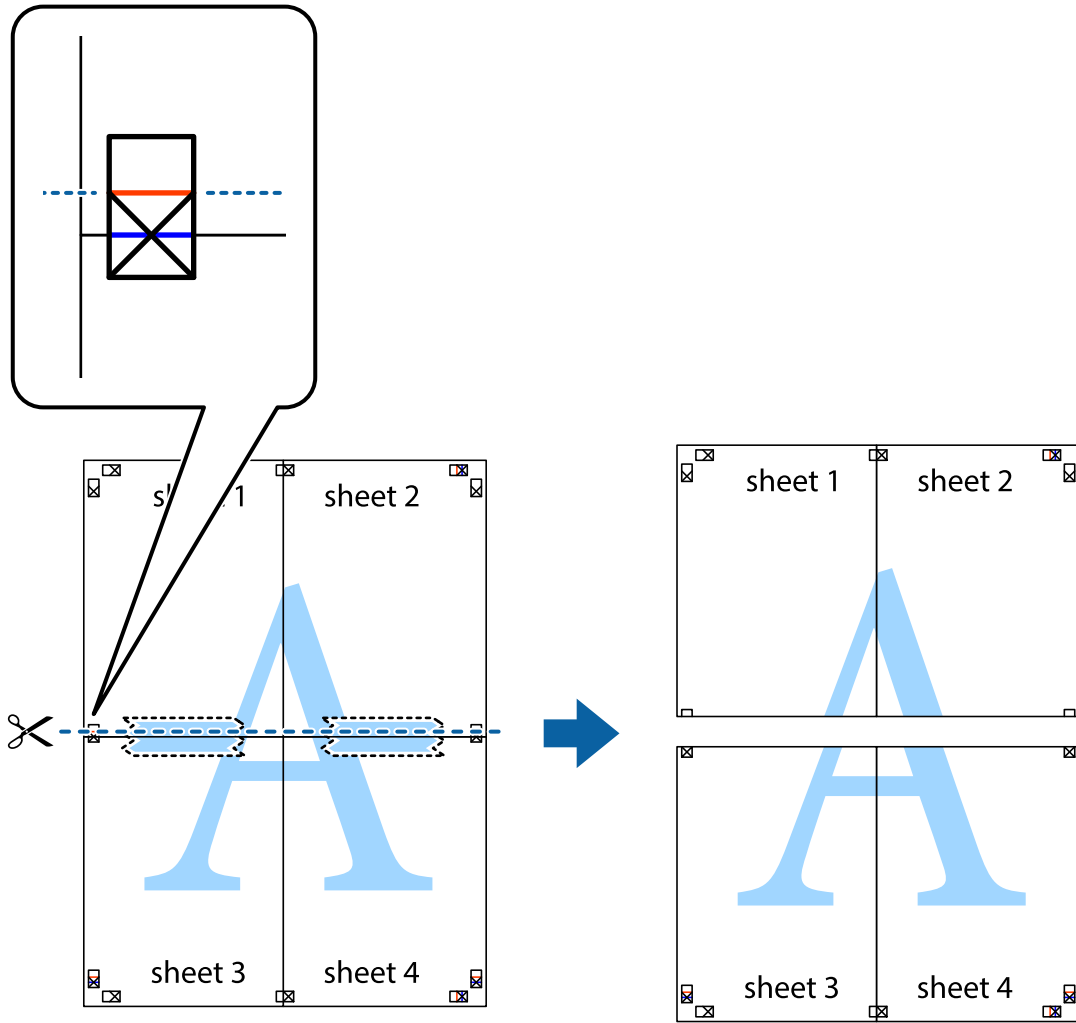
الطباعة

7. ضع حافة الورقة Sheet 1 و Sheet 2 فوق Sheet 3 و Sheet 4 وقم بمحاذاة العلامتين المتصالبتين، ثم قم بتثبيتهم معاً من الخلف مؤقتاً.

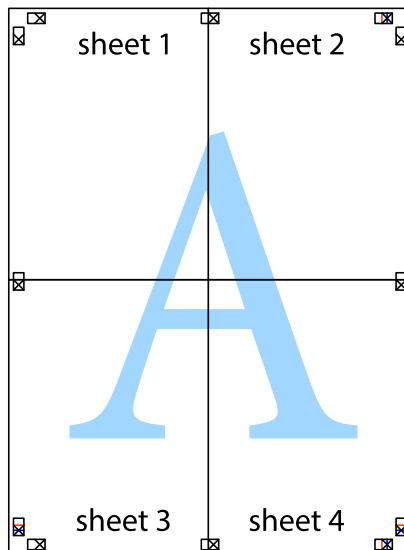


الطباعة

8. اقطع الورقتين اللتين قمت بتثبيتهما معاً إلى ورقتين في الخط الأفقي الأحمر عبر علامات المحاذاة (الخط إلى أعلى العلامات المتصلة في هذه المرة).

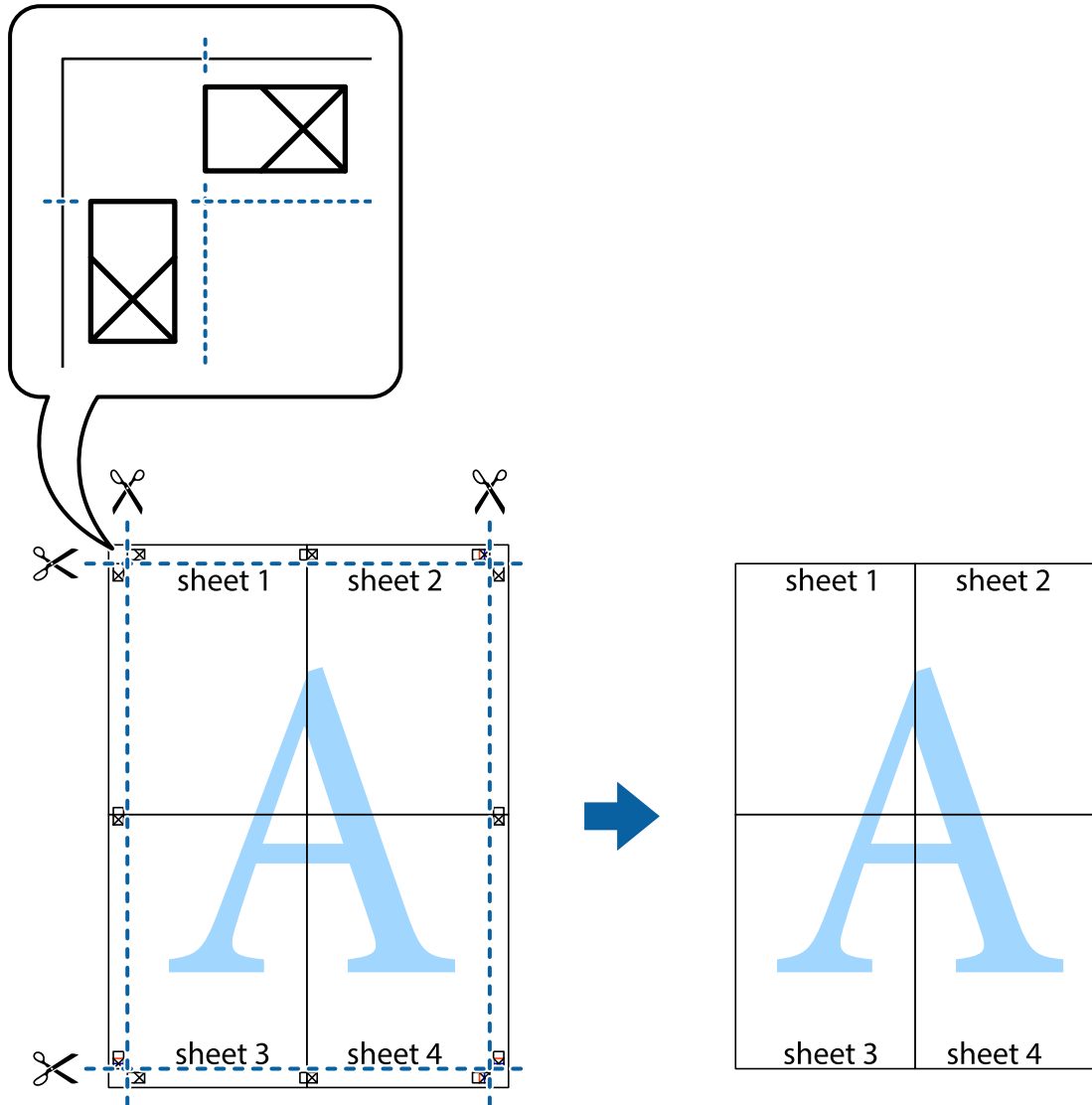


9. قم بتثبيت الورقتين معاً من الخلف.



الطباعة

10. اقطع الهوامش المتبقية في الموجه الخارجي.



الطباعة باستخدام ميزات متقدمة

يقدم هذا القسم العديد من ميزات التخطيط والطباعة الإضافية المتاحة على برنامج تشغيل الطباعة.

معلومات ذات صلة

← برنامج تشغيل طباعة "Windows" في الصفحة 133

← برنامج تشغيل طباعة "Mac OS X" في الصفحة 135

إضافة إعدادات طباعة مسبق

إذا قمت بإنشاء إعدادات المسبق لأكثر إعدادات الطباعة المستخدمة والشائعة على برنامج تشغيل الطباعة، يمكنك الطباعة بسهولة عن طريق تحديد الإعدادات المسبق من القائمة.

الطباعة

Windows

لإضافة إعدادك المسبق، اضبط العناصر مثل حجم المستند و نوع الورق من علامة التبويب رئيسي أو مزيد من الخيارات ، ثم انقر فوق إضافة/إزالة إعدادات مسبقة الضبط في إعدادات طباعة مسبقة الضبط.

Mac OS X

ادخل إلى مربع حوار الطباعة. لإضافة الإعداد المسبق الخاص بك، اضبط العناصر مثل حجم الورق و نوع الوسائط، ثم احفظ الإعدادات الحالية والإعداد المسبق في الإعدادات المسبقة .

طباعة مستند مصغر أو مكبر

يمكنك تصغير حجم مستند أو تكبيره بنسبة مئوية معينة.

Windows

اضبط حجم المستند بعلامة التبويب مزيد من الخيارات. حدد تصغير/تكبير المستند، تكبير/تصغير إلى، ثم أدخل نسبة مئوية.

Mac OS X

حدد إعداد الصفحة من القائمة ملف. حدد إعدادات تنسيق من أجل وحجم الصفحة، ثم أدخل نسبة مئوية في تغيير الحجم. أغلق الإطار، ثم قم بالطباعة متبعاً إرشادات الطباعة الأساسية.

معلومات ذات صلة

← "أساسيات الطباعة - Mac OS X" في الصفحة 55

ضبط لون الطباعة

يمكنك ضبط الألوان المستخدمة في مهمة الطباعة.

تنتج **PhotoEnhance** صوراً أوضح وألوان أكثر إشراقاً عن طريق ضبط تباين وإشباع وسطوع بيانات الصورة الأصلية تلقائياً.

ملاحظة:

لا يتم تطبيق هذه التعديلات على البيانات الأصلية.

يضبط **PhotoEnhance** اللون عن طريق تحليل موقع الهدف. لذلك، إذا غيّرت موقع الهدف عن طريق تصغير الصورة أو تكبيرها أو قصها أو تدويرها، فقد يتغير اللون بشكل غير متوقع. إذا كانت الصورة خارج نطاق التركيز، فربما تصبح درجة اللون غير طبيعية. إذا تغير اللون أو أصبح غير طبيعي، فاطبع باستخدام وضع آخر غير **PhotoEnhance**.

Windows

حدد مخصص إعدادات تصحيح الألوان على علامة التبويب مزيد من الخيارات. انقر فوق متقدم وحدد إعداد إدارة الألوان، ثم قم بضبط الإعدادات المناسبة.

Mac OS X

ادخل إلى مربع حوار الطباعة. حدد مطابقة الألوان من القائمة المنبثقة، ثم حدد عناصر تحكم ألوان EPSON. حدد خيارات الألوان من القائمة المنبثقة، ثم حدد أحد الخيارات المتوفرة. انقر فوق السهم إلى جوار إعدادات متقدمة واضبط الإعدادات المناسبة.

طباعة نموذج غير قابل للنسخ (لنظام التشغيل Windows فقط)

يمكنك طباعة مستندات بحروف غير مرئية مثل كلمة "نسخة" على سبيل المثال. وتظهر تلك الحروف في حالة نسخ المستندات ضوئياً مما يساعد على التمييز بين النسخ والمستندات الأصلية. يمكنك أيضاً إضافة النموذج غير القابل للنسخ الخاص بك.

الطباعة

ملاحظة:

تتوافر تلك الميزة فقط عند تحديد تلك الإعدادات.

نوع الورق: ورق عادي

الجودة: قياسي

الطباعة التلقائية على الوجهين: معطل

تصحيح الألوان: تلقائي

انقر فوق ميزات العلامة المائية في علامة التبويب مزيد من الخيارات ، ثم حدد نموذج غير قابل للنسخ. انقر فوق إعدادات لتغيير التفاصيل مثل الحجم ودرجة الكثافة.

طباعة علامة مائية (لـ Windows فقط)

يمكنك طباعة علامة مائية مثل كلمة "سري" على مطبوعاتك. يمكنك أيضاً إضافة العلامة المائية الخاصة بك.

انقر فوق ميزات العلامة المائية في علامة التبويب مزيد من الخيارات ، ثم حدد علامة مائية. انقر فوق إعدادات لتغيير التفاصيل مثل لون العلامة المائية ووضعها.

طباعة الترويسة وتذييل الصفحة (لنظام التشغيل Windows فقط)

يمكنك طباعة معلومات مثل اسم المستخدم وتاريخ الطباعة كترويسة أو تذييل للصفحة.

انقر فوق ميزات العلامة المائية في علامة التبويب مزيد من الخيارات ، ثم حدد العنوان/التذييل. انقر فوق إعدادات وحدد العناصر الضرورية من القائمة المنسدلة.

تحديد كلمة مرور لمهمة طباعة (لنظام التشغيل Windows فقط)

يمكنك تحديد كلمة مرور لمهمة طباعة لمنع الطباعة حتى يتم إدخال كلمة المرور من خلال لوحة التحكم الخاصة بالطابعة.

حدد مهمة سرية في علامة التبويب مزيد من الخيارات ، ثم قم بإدخال كلمة المرور.

لتنفيذ مهمة الطباعة، اضغط على زر **!** في لوحة التحكم الخاصة بالطابعة، ثم حدد **Confidential Job**. حدد المهمة وقم بإدخال كلمة المرور.

الطباعة باستخدام برنامج تشغيل الطباعة PostScript

الطباعة باستخدام برنامج تشغيل الطباعة PostScript - Windows

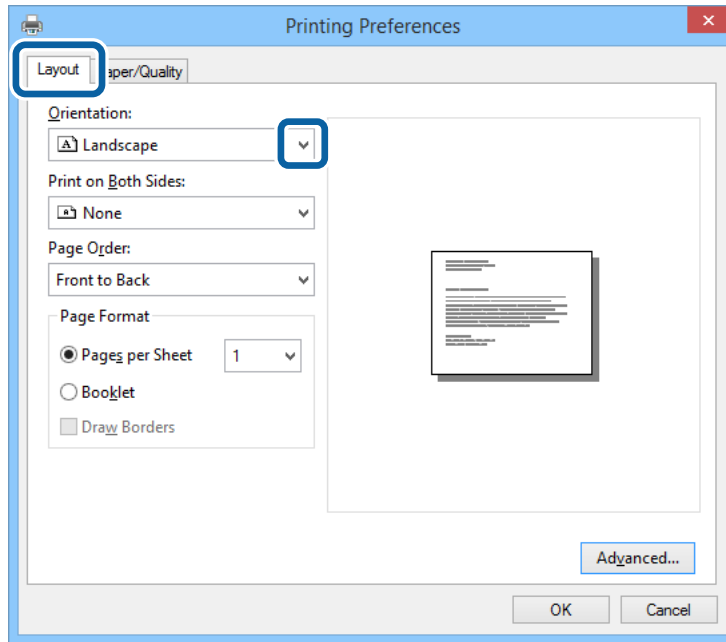
1. قم بتحميل الورق في الطابعة.

2. افتح الملف الذي تريد طباعته.

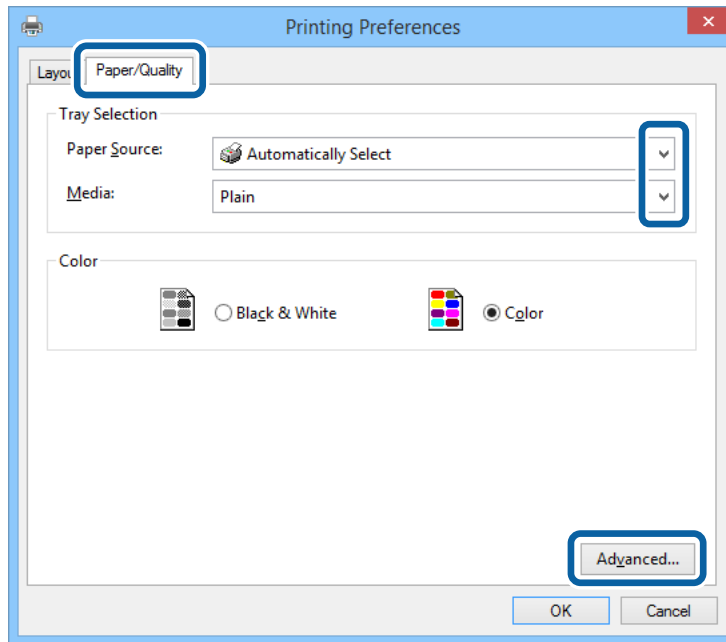
3. قم بالوصول إلى إطار برنامج تشغيل الطباعة PostScript.

الطباعة

4. حدد التوجيه الذي قمت بإعداده في التطبيق كإعداد التوجيه بعلامة تبويب المخطط .



5. قم بضبط الإعدادات التالية بعلامة التبويب الورق/درجة الجودة .

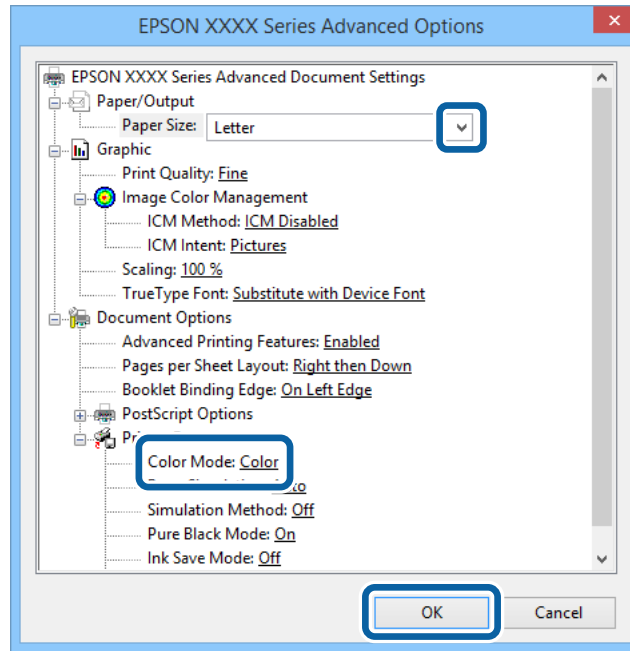


☐ مصدر الورق: حدد مصدر الورق الذي قمت بتحميل الورق به.

☐ الوسائط: حدد نوع الورق الذي قمت بتحميله.

الطباعة

6. انقر فوق متقدم, واضبط الإعدادات التالية، ثم انقر فوق موافق.



□ حجم الورق: حدد حجم الورق الذي قمت بإعداده في التطبيق.

□ Color Mode: حدد للطباعة بكل الألوان أو بلون واحد.

7. انقر فوق موافق.

8. انقر فوق طباعة.

الطباعة باستخدام برنامج تشغيل الطباعة PostScript - Mac OS X

1. قم بتحميل الورق في الطباعة.

2. افتح الملف الذي تريد طباعته.

الطباعة

3. ادخل إلى مربع حوار الطباعة.

Printer: EPSON XXXX

Presets: Default Settings

Copies: 1 Two-Sided

Pages: All
 From: 1 to: 1

Paper Size: A4 210 by 297 mm

Orientation: Portrait Landscape

Preview

Auto Rotate

Scale: 96 %

Scale to Fit: Print Entire Image
 Fill Entire Paper

Copies per page: 1

Cancel Print

4. قم بضبط الإعدادات التالية.

الطباعة: حدد الطباعة الخاصة بك.

حجم الورق: حدد حجم الورق الذي قمت بإعداده في التطبيق.

التوجيه: حدد التوجيه الذي قمت بإعداده في التطبيق.

5. حدد تغذية الورق من القائمة المنبثقة، ثم حدد مصدر الورق الذي قمت بتحميل الورق فيه.

Printer: EPSON XXXX

Presets: Default Settings

Copies: 1 Two-Sided

Pages: All
 From: 1 to: 1

Paper Size: A4 210 by 297 mm

Orientation: Portrait Landscape

Paper Feed

All Pages From: Auto Select

First Page From: Rear Paper Feed

Remaining From: Rear Paper Feed

Cancel Print

الطباعة

6. حدد مميزات الطباعة من القائمة المنبثقة، وحدد **Quality** كإعداد مجموعات الميزات، ثم حدد نوع الورق الذي قمت بتحميله كإعداد **MediaType**.

Printer: EPSON XXXX

Presets: Default Settings

Copies: 1 Two-Sided

Pages: All
 From: 1 to: 1

Paper Size: A4 210 by 297 mm

Orientation: Portrait Landscape

Printer Features

Feature Sets: Quality

MediaType: Plain

Print Quality: Fine

Cancel Print

7. حدد **Color** كإعداد مجموعات الميزات، ثم حدد إعداد **Color Mode**.

Printer: EPSON XXXX

Presets: Default Settings

Copies: 1 Two-Sided

Pages: All
 From: 1 to: 1

Paper Size: A4 210 by 297 mm

Orientation: Portrait Landscape

Printer Features

Feature Sets: Color

Color Mode: Color

Press Simulation: Auto

Simulation Method: Off

Pure Black Mode: On

Cancel Print

8. انقر فوق طباعة.

الطباعة

عناصر إعداد برنامج تشغيل الطباعة PostScript.

ملاحظة:

يختلف توافر هذه الإعدادات حسب الطراز.

حدد ما إذا كنت ترغب في الطباعة بالألوان أم الطباعة أحادية اللون.	Color Mode
يمكنك تحديد الحبر بألوان CMYK (السماوي والأرجواني والأصفر والأسود) للمحاكاة عند قيامك بالطباعة من خلال إعادة تجهيز الحبر بألوان CMYK (السماوي والأرجواني والأصفر والأسود) الخاصة بطباعة الأوفست.	Press Simulation
حدد طريقة تحويل الألوان لمحاكاة CMYK (السماوي، والأرجواني، والأصفر والأسود).	Simulation Method
حدد ما إذا كنت تريد طباعة بيانات النصوص المكتوبة باللون الأسود أو بيانات رسم الخطوط باستخدام الحبر الأسود فقط. ولكن، قد يتم استهلاك الأحبار الملونة الأخرى وفقاً للورق المستخدم، حتى في حالة ضبط تلك الميزة.	Pure Black Mode
لتوفير الحبر من خلال تقليل درجة كثافة الطباعة.	Ink Save Mode
لتدوير البيانات بزاوية مقدارها 180 درجة قبل الطباعة.	Rotate by 180°

الطباعة من الأجهزة الذكية

باستخدام Epson iPrint

Epson iPrint هو تطبيق يتيح لك طباعة الصور الفوتوغرافية والمستندات وصفحات الويب من جهاز ذكي مثل الهاتف الذكي أو الكمبيوتر اللوحي. يمكنك استخدام الطباعة المحلية للطباعة من الجهاز الذكي المتصل بنفس الشبكة اللاسلكية، أو الطباعة عن بُعد للطباعة خارجياً عبر الإنترنت. لاستخدام الطباعة عن بُعد، قم بتسجيل الطباعة لديك في خدمة Epson Connect.



يمكنك تثبيت Epson iPrint على جهازك الذكي من URL أو رمز QR.

<http://ipr.to/c>

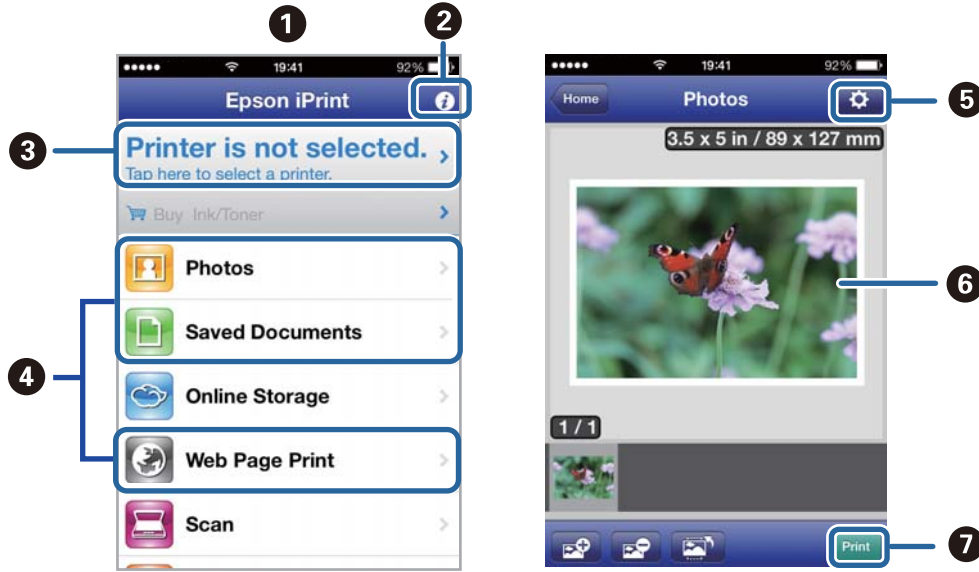


باستخدام Epson iPrint

ابدأ Epson iPrint من جهازك الذكي وحدد العنصر الذي تريد استخدامه من الشاشة الرئيسية.

الطباعة

تخضع الشاشات التالية للتغيير دون إشعار.



تظهر الشاشة الرئيسية عند بدء التطبيق.	1
لعرض معلومات عن كيفية إعداد الطباعة والأسئلة الشائعة.	2
لعرض الشاشة حيث يمكنك تحديد الطباعة وضبط إعدادات الطباعة. بمجرد تحديد الطباعة، لن تكون بحاجة إلى تحديدها مرة أخرى في المرة التالية.	3
حدد ما تريد طباعته مثل الصور الفوتوغرافية والمستندات وصفحات الويب.	4
لعرض الشاشة لضبط إعدادات الطباعة مثل حجم الورق ونوع الورق.	5
لعرض الصور الفوتوغرافية والمستندات التي قمت بتحديدتها.	6
لبداء الطباعة.	7

ملاحظة:

للطباعة من قائمة المستندات باستخدام iPhone، iPad، و iPod touch التي تعمل بنظام iOS، ابدأ Epson iPrint بعد نقل المستند الذي تريد طباعته باستخدام وظيفة مشاركة الملفات في iTunes.

معلومات ذات صلة

← "خدمة Epson Connect" في الصفحة 132

الطباعة

باستخدام AirPrint

AirPrint تتيح لك الطباعة لاسلكياً إلى الطابعة المزودة بوظيفة AirPrint من جهاز iOS لديك باستخدام أحدث إصدار من iOS ومن Mac OS X v10.7.x أو الإصدارات الأحدث.



ملاحظة:

انظر صفحة *AirPrint* على موقع ويب *Apple* للمزيد من التفاصيل.

1. قم بتحميل الورق في الطابعة.
2. قم بتوصيل جهازك بنفس الشبكة اللاسلكية التي تستخدمها الطابعة لديك.
3. الطباعة من جهازك إلى الطابعة لديك.

معلومات ذات صلة

- ◀ "تحميل الورق في درج الورق" في الصفحة 42
- ◀ "تحميل الورق في تغذية خلفية للورق" في الصفحة 44

إلغاء الطباعة


ملاحظة:

في أنظمة التشغيل *Windows*، لا يمكنك إلغاء مهمة طباعة من جهاز الكمبيوتر بمجرد إرسالها بشكل كامل إلى الطابعة. في تلك الحالة، ألغ مهمة الطباعة باستخدام لوحة تحكم الطابعة.

عند طباعة صفحات متعددة من *Mac OS X*، لا يمكنك إلغاء جميع المهام باستخدام لوحة التحكم. في تلك الحالة، ألغ مهمة الطباعة من الكمبيوتر.

إذا أرسلت مهمة طباعة من *Mac OS X v10.6.x* أو *v10.5.8* عبر الشبكة، فقد لا تتمكن من إلغاء الطباعة من جهاز الكمبيوتر. في تلك الحالة، ألغ مهمة الطباعة باستخدام لوحة تحكم الطابعة. يجب تغيير الإعدادات في *Web Config* لإلغاء الطباعة من الكمبيوتر. راجع دليل شبكة الاتصال لمزيد من التفاصيل.

إلغاء الطباعة - زر الطباعة

اضغط على  لإلغاء مهمة الطباعة قيد التنفيذ.

إلغاء الطباعة - قائمة الحالة

1. اضغط على زر *i* لعرض *Status Menu*.

الطباعة

2. حدد **Print Job < Job Monitor**.
تظهر المهام قيد التنفيذ وكذلك المهام الموجودة في وضع الاستعداد.
3. حدد المهمة التي تريد إلغاؤها.
4. اضغط على **Cancel**.

إلغاء الطباعة - Windows

1. قم بالوصول إلى إطار برنامج تشغيل الطابعة.
2. حدد علامة التبويب **الصيانة**.
3. انقر فوق قائمة **الطباعة**.
4. انقر بزر الماوس الأيمن فوق المهمة التي تريد إلغاؤها ثم حدد **إلغاء**.


معلومات ذات صلة

← "برنامج تشغيل طابعة Windows" في الصفحة 133

إلغاء الطباعة - Mac OS X

1. انقر فوق رمز الطابعة في المرسى.
 2. حدد المهمة التي تريد إلغاؤها.
 3. قم بإلغاء المهمة.
- Mac OS X v10.8.x إلى Mac OS X v10.9.x
- انقر فوق  بجانب عداد التقدم.
- Mac OS X v10.5.8 إلى v10.7.x
- انقر فوق **حذف**.

النسخ

1. قم بتحميل الورق في الطابعة.
 2. ضع المستندات الأصلية.
 3. ادخل إلى **Copy** من الشاشة الرئيسية.
 4. قم بإدخال عدد النسخ باستخدام لوحة المفاتيح الرقمية.
 5. اضغط على **Layout**, ثم حدد المخطط المناسب.
 6. اضبط الإعدادات الأخرى إذا لزم الأمر. يمكنك ضبط إعدادات تفصيلية بالضغط على **Settings**.
- ملاحظة:**
- اضغط على **Preset** لحفظ إعداداتك كإعداد مسبق.
- اضغط على **Preview** لمعاينة نتائج النسخ. ولكن، لا يمكنك المعاينة عند وضع المستندات الأصلية على **ADF** (وحدة التغذية التلقائية للمستندات).
7. اضغط على الزر .

معلومات ذات صلة

- ← "تحميل الورق في درج الورق" في الصفحة 42
- ← "تحميل الورق في تغذية خلفية للورق" في الصفحة 44
- ← "وضع المستندات الأصلية" في الصفحة 47
- ← "وضع Copy" في الصفحة 23
- ← "وضع الإعدادات المسبقة" في الصفحة 36

المسح الضوئي

المسح الضوئي باستخدام لوحة التحكم

المسح الضوئي للإرسال عبر بريد إلكتروني

يمكنك إرسال ملفات الصور الممسوحة ضوئياً عبر البريد الإلكتروني مباشرة من الطابعة من خلال خادم بريد إلكتروني مسبق التهيئة. قبل استخدام تلك الميزة، ستحتاج إلى تهيئة خادم البريد الإلكتروني.

يمكنك تحديد عنوان البريد الإلكتروني بإدخاله مباشرة، ولكن قد يكون من الأسهل إذا قمت بتسجيل عنوان البريد الإلكتروني في قائمة جهات الاتصال أولاً.

ملاحظة:

قبل استخدامك لتلك الميزة، تأكد من ضبط التاريخ/الوقت وفروق التوقيت في **Date/Time Settings** بالشكل الصحيح.

يمكنك استخدام وظيفة **Document Capture Pro** من على لوحة التحكم بدلاً عن تلك الوظيفة لإرسال الرسائل الإلكترونية بشكل مباشر. قبل استخدام هذه الوظيفة، تأكد من تسجيل مهمة لإرسال رسائل إلكترونية في **Document Capture Pro**، وتأكد أيضاً من تشغيل الكمبيوتر.

1. ضع المستندات الأصلية.

2. ادخل إلى **Scan** من الشاشة الرئيسية.

3. حدد **Email**.

4. قم بإدخال عنوان البريد الإلكتروني.

للتحديد من قائمة جهات الاتصال: اضغط على **Contacts**، واضغط على مربع الاختيار لإضافة علامة اختيار أمام جهة اتصال، ثم اضغط على **Proceed**.

لإدخال عنوان البريد الإلكتروني يدوياً: حدد **Enter Email Address < Enter Email Address**، قم بإدخال عنوان البريد الإلكتروني، ثم اضغط على زر الإدخال في الركن السفلي الأيمن من الشاشة.

ملاحظة:

يمكنك إرسال رسائل بريد إلكتروني بعدد يصل إلى 10 عناوين بريد إلكتروني فردية ومجموعات.

5. اضغط على **Format**، ثم حدد تنسيق الملف.


6. اضغط على **Menu**، ثم اضبط إعدادات **Email Settings** و **Basic Settings**.

ملاحظة:

يمكنك تحديد الحد الأقصى لحجم الملفات التي يمكن إرفاقها برسالة البريد الإلكتروني **Attached File Max Size**.

عند قيامك بتحديد **PDF** كنتسويق للملفات، يمكنك تحديد كلمة مرور لحماية الملف. حدد **PDF Settings**، ثم اضبط الإعدادات.

اضغط على **Preset** لحفظ إعداداتك كإعداد مسبق.

7. اضغط على الزر .

تم إرسال الصور الممسوحة ضوئياً عبر البريد الإلكتروني.

معلومات ذات صلة

← "System Administration" في الصفحة 29

← "إدارة جهات الاتصال" في الصفحة 51

← "وضع المستندات الأصلية" في الصفحة 47

المسح الضوئي

- ◀ "وضع Scan" في الصفحة 24
- ◀ "وضع الإعدادات المسبقة" في الصفحة 36

المسح الضوئي للحفظ في مجلد على الشبكة أو خادم FTP (بروتوكول نقل الملفات).

يمكنك حفظ الصورة الممسوحة ضوئياً في مجلد محدد على الشبكة. يمكنك تحديد المجلد بإدخال مسار المجلد مباشرة، ولكن قد يكون من الأسهل إذا قمت بتسجيل بيانات المجلد في قائمة جهات الاتصال أولاً.

1. ضع المستندات الأصلية.
2. ادخل إلى Scan من الشاشة الرئيسية.
3. حدد **Network Folder/FTP**.
4. حدد المجلد.
 - للتحديد من قائمة جهات الاتصال: اضغط على **Contacts**, حدد جهة اتصال، ثم اضغط على **Proceed**.
 - لإدخال مسار المجلد مباشرة: اضغط على **Enter Location**, حدد **Communication Mode**, قم بإدخال مجلد المسار باعتباره **Location**, ثم اضبط إعدادات المجلد الأخرى.
5. اضغط على **Format**, ثم حدد تنسيق الملف.
6. اضغط على **Menu**, ثم اضبط إعدادات **File Settings** و **Basic Settings**.

ملاحظة:

 - عند قيامك بتحديد **PDF** كنتسيق للملفات، يمكنك تحديد كلمة مرور لحماية الملف. حدد **PDF Settings**, ثم اضبط الإعدادات.
 - اضغط على **Preset** لحفظ إعداداتك كإعداد مسبق.
7. اضغط على الزر .

الصورة الممسوحة ضوئياً محفوظة.

معلومات ذات صلة

- ◀ "إدارة جهات الاتصال" في الصفحة 51
- ◀ "وضع المستندات الأصلية" في الصفحة 47
- ◀ "وضع Scan" في الصفحة 24
- ◀ "وضع الإعدادات المسبقة" في الصفحة 36

المسح الضوئي للحفظ على جهاز ذاكرة

يمكنك حفظ الصورة الممسوحة ضوئياً على جهاز ذاكرة.

1. قم بإدخال جهاز الذاكرة في منفذ USB الموجود بالواجهة الخارجية للطابعة.
2. ضع المستندات الأصلية.
3. ادخل إلى Scan من الشاشة الرئيسية.
4. حدد **Memory Device**.
5. اضغط على **Format**, ثم حدد تنسيق حفظ الملف.


المسح الضوئي

6. اضغط على **Settings**, ثم اضبط إعدادات المسح الضوئي.

ملاحظة:

□ عند قيامك بتحديد **PDF** كتنسيق للملفات، يمكنك تحديد كلمة مرور لحماية الملف. حدد **PDF Settings**, ثم اضبط الإعدادات.

□ اضغط على **Preset** لحفظ إعداداتك كإعداد مسبق.

7. اضغط على الزر .

الصورة الممسوحة ضوئياً محفوظة.

معلومات ذات صلة

← "أسماء الأجزاء ووظائفها" في الصفحة 17

← "وضع المستندات الأصلية" في الصفحة 47

← "وضع Scan" في الصفحة 24

← "وضع الإعدادات المسبقة" في الصفحة 36

المسح الضوئي للتخزين في وسائط التخزين السحابية

يمكنك إرسال الصور الممسوحة ضوئياً إلى الخدمات السحابية باستخدام **Epson Connect**.

انظر موقع ويب المدخل **Epson Connect** للتعرف على التفاصيل.

<https://www.epsonconnect.com/>

<http://www.epsonconnect.eu> (أوروبا فقط)

المسح الضوئي باستخدام Document Capture Pro (لنظام التشغيل Windows فقط)

يمكنك مسح المستند الأصلي ضوئياً باستخدام الإعدادات المحددة في **Document Capture Pro**.

ملاحظة:

□ قبل إجراء المسح الضوئي، قم بتثبيت **Document Capture Pro** واضبط الإعدادات الخاصة بالمهمة.

□ قبل إجراء المسح الضوئي، قم بتوصيل الطابعة وجهاز الكمبيوتر بالشبكة.

1. ضع المستندات الأصلية.

2. ادخل إلى **Scan** من الشاشة الرئيسية.

3. حدد **Document Capture Pro**.

4. اضغط على **Select Computer**, ثم حدد جهاز الكمبيوتر المسجل للمهمة في **Document Capture Pro**.

ملاحظة:


□ إذا قمت بتحديد **Option < Network Scanning Settings**, وتفعيل **Protect with password** في **Document Capture Pro**, قم بإدخال كلمة المرور.

□ إذا قمت بضبط مهمة واحدة فقط، انتقل إلى الخطوة رقم 6.

5. تحديد المهمة.

6. اضغط على المنطقة التي يظهر بها محتوى المهمة، وراجع تفاصيل المهمة.

المسح الضوئي

7. اضغط على الزر .

الصورة الممسوحة ضوئياً محفوظة.

معلومات ذات صلة

← "وضع المستندات الأصلية" في الصفحة 47

← "Document Capture Pro (لنظام التشغيل Windows فقط)" في الصفحة 137

المسح الضوئي للحفاظ على جهاز كمبيوتر (WSD)

ملاحظة:

□ قبل استخدام تلك الميزة، ستحتاج إلى إعداد جهاز الكمبيوتر الخاص بك. انظر دليل شبكة الاتصال للمزيد من التفاصيل.


□ تتوافر تلك الوظيفة فقط لأجهزة الكمبيوتر التي تستخدم أنظمة التشغيل Windows Vista/Windows 7/Windows 8/Windows 8.1.

1. ضع المستندات الأصلية.

2. ادخل إلى Scan من الشاشة الرئيسية.

3. حدد Computer (WSD).

4. حدد جهاز كمبيوتر.

5. اضغط على الزر .

الصورة الممسوحة ضوئياً محفوظة.

ملاحظة:

انظر وثائق جهاز الكمبيوتر الخاص بك للتعرف على المعلومات المتعلقة بمكان تخزين الصور الممسوحة ضوئياً على جهاز الكمبيوتر.

معلومات ذات صلة

← "وضع المستندات الأصلية" في الصفحة 47

المسح الضوئي من جهاز كمبيوتر

قم بالمسح الضوئي باستخدام برنامج تشغيل الماسحة الضوئية "EPSON Scan". انظر تعليمات EPSON Scan للحصول على شرح لكل عنصر إعداد.

اعتماد مصادقة مستخدمين عند استخدام ميزة التحكم بالوصول في EPSON Scan (لنظام التشغيل Windows فقط)

عند تفعيل وظيفة التحكم بالوصول للطابعة، ستحتاج إلى إدخال معرف المستخدم وكلمة المرور عند تنفيذ المسح الضوئي. قم بتسجيل اسم مستخدم وكلمة مرور في EPSON Scan. إذا لم تكن تعرف كلمة المرور، اتصل بمسؤول الطابعة الذي تتبعه.

1. قم بالوصول إلى إعدادات EPSON Scan .

□ Windows 8.1/Windows 8/Windows Server 2012 R2/Windows Server 2012

قم بإدخال "برنامج EPSON Scan Settings" في رمز البحث، ثم حدد الرمز الظاهر.

□ باستثناء Windows 8.1/Windows 8/Windows Server 2012 R2/Windows Server 2012

المسح الضوئي

انقر فوق زر البدء، ثم حدد كافة البرامج أو البرامج < EPSON Scan < EPSON < برنامج EPSON Scan Settings.

2. انقر فوق التحكم في الوصول.

3. قم بإدخال اسم المستخدم وكلمة المرور.

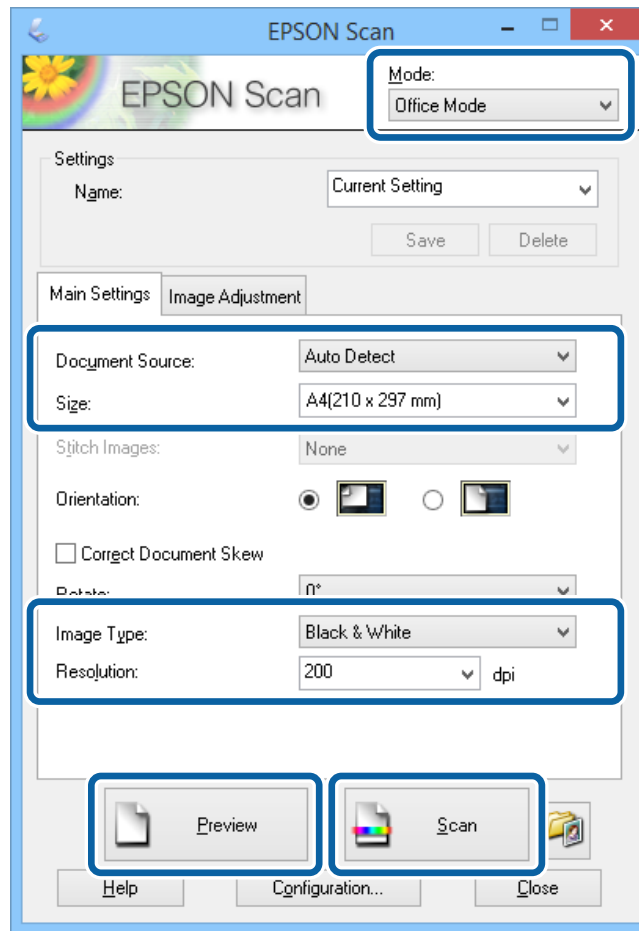
المسح الضوئي في وضع المكتب

يمكنك مسح عدة مستندات نصية ضوئياً بشكل سريع.

1. ضع المستندات الأصلية.

2. ابدأ EPSON Scan.

3. حدد وضع المكتب من قائمة الوضع .



4. قم بضبط الإعدادات التالية على علامة التبويب الإعدادات الرئيسية.

مصدر المستند: حدد مصدر المستندات الذي قمت بتحميل المستندات الأصلية فيه.

الحجم: حدد حجم المستند الأصلي.

نوع الصورة: حدد نوع الصورة التي تريد مسحها ضوئياً.

الدقة: حدد درجة دقة الصورة التي تريد مسحها ضوئياً.

المسح الضوئي

5. انقر فوق معاينة.

يتم فتح إطار المعاينة.

ملاحظة:

إذا قمت بوضع المستندات الأصلية في ADF (وحدة التغذية التلقائية للمستندات)، يتم إخراج الصفحة الأولى من المستندات الأصلية عند انتهاء المعاينة. ضع الصفحة الأولى من مستنداتك فوق باقي الصفحات، ثم قم بتحميل المستندات الأصلية بالكامل في ADF (وحدة التغذية التلقائية للمستندات).

6. قم بالتأكيد على المعاينة، ثم اضبط الإعدادات في علامة التبويب ضبط الصورة إذا لزم الأمر.

ملاحظة:

يمكنك ضبط الصورة مثل عمل تعريجات للنص.

7. انقر فوق مسح ضوئي.

8. في الإطار إعدادات حفظ الملف، اضبط الإعدادات المناسبة، ثم انقر فوق موافق.

الصورة الممسوحة ضوئياً محفوظة في المجلد المحدد.

ملاحظة:

عند قيامك بتحديد PDF كإعداد تنسيق الصورة، يمكنك تحديد كلمة مرور لحماية الملف. انقر فوق خيارات، حدد علامة التبويب الحماية، ثم قم بضبط الإعدادات.

معلومات ذات صلة

← "وضع المستندات الأصلية" في الصفحة 47

← "EPSON Scan" (برنامج تشغيل الماسحة الضوئية) في الصفحة 136

المسح الضوئي في الوضع الاحترافي

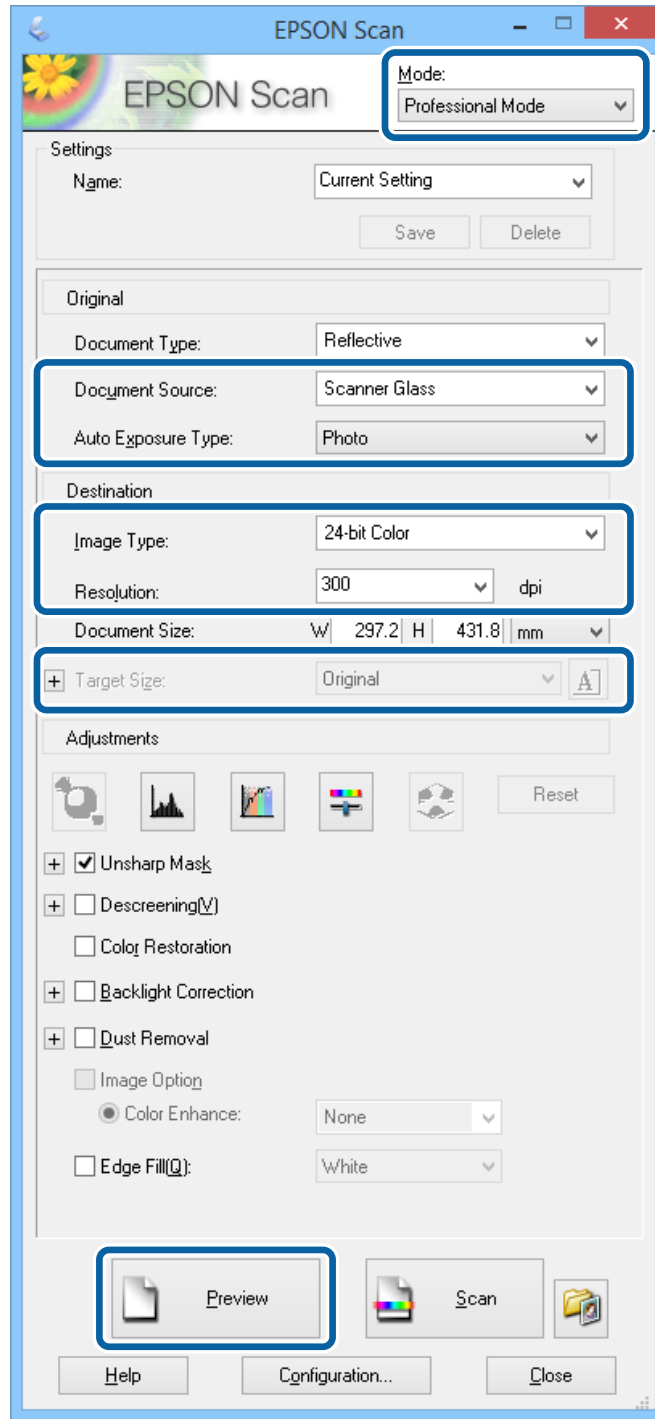
يمكنك مسح الصور ضوئياً أثناء ضبط درجة الجودة واللون. يوصى باستخدام هذا الوضع بالنسبة للمستخدمين المتقدمين.

1. ضع المستندات الأصلية.

2. ابدأ EPSON Scan.

المسح الضوئي

3. حدد الوضع الاحترافي من قائمة الوضع .



4. قم بضبط الإعدادات التالية.

- مصدر المستند: حدد مصدر المستندات الذي قمت بتحميل المستندات الأصلية فيه.
- نوع درجة الإضاءة التلقائية: حدد نوع التعرض الذي يناسب مستندك الأصلي.
- نوع الصورة: حدد نوع الصورة التي تريد مسحها ضوئياً.
- الدقة: حدد درجة دقة الصورة التي تريد مسحها ضوئياً.
- حجم الهدف: حدد حجم الصورة الناتجة عن عملية المسح الضوئي.

المسح الضوئي

5. انقر فوق معاينة.

يتم فتح إطار المعاينة.

ملاحظة:

إذا قمت بوضع المستندات الأصلية في ADF (وحدة التغذية التلقائية للمستندات)، يتم إخراج الصفحة الأولى من المستندات الأصلية عند انتهاء المعاينة. ضع الصفحة الأولى من مستنداتك فوق باقي الصفحات، ثم قم بتحميل المستندات الأصلية بالكامل في ADF (وحدة التغذية التلقائية للمستندات).

6. راجع المعاينة، واضبط مستنداتك إذا لزم الأمر.

ملاحظة:

يمكنك إجراء عدة تعديلات على الصورة مثل تحسين اللون، درجة الحدة، والتباين.

7. انقر فوق مسح ضوئي.

8. في الإطار إعدادات حفظ الملف، اضبط الإعدادات المناسبة، ثم انقر فوق موافق.

الصورة الممسوحة ضوئياً محفوظة في المجلد المحدد.

ملاحظة:

عند قيامك بتحديد PDF كإعدادات تنسيق الصورة، يمكنك تحديد كلمة مرور لحماية الملف. انقر فوق خيارات، حدد علامة التبويب الحماية، ثم قم بضبط الإعدادات.

معلومات ذات صلة

← "وضع المستندات الأصلية" في الصفحة 47

← "EPSON Scan" (برنامج تشغيل الماسحة الضوئية) في الصفحة 136

المسح الضوئي من الأجهزة الذكية

Epson iPrint هو تطبيق يتيح لك مسح الصور الفوتوغرافية والمستندات ضوئياً من جهاز ذكي، مثل الهاتف الذكي أو الكمبيوتر اللوحي، يكون متصلاً بنفس الشبكة اللاسلكية للطابعة لديك. يمكنك حفظ البيانات الممسوحة ضوئياً على جهاز ذكي أو إلى الخدمات السحابية، أو إرسالها عبر البريد الإلكتروني، أو طباعتها.

يمكنك تثبيت Epson iPrint على جهازك الذكي من URL أو رمز QR.

<http://ipr.to/c>

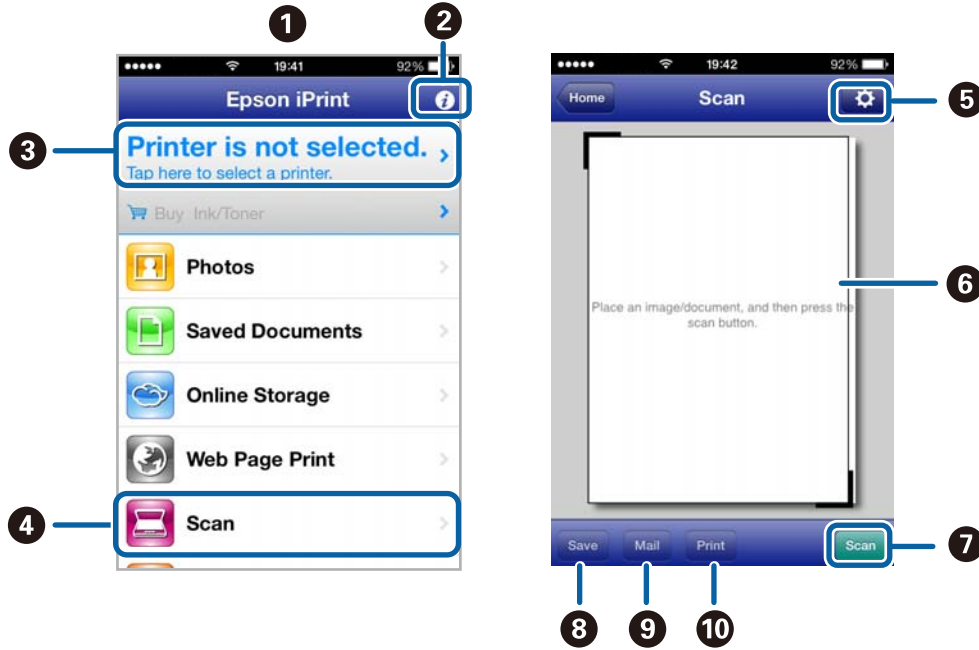


باستخدام Epson iPrint

ابدأ Epson iPrint من جهازك الذكي وحدد العنصر الذي تريد استخدامه من الشاشة الرئيسية.

المسح الضوئي

تخضع الشاشات التالية للتغيير دون إشعار.



تظهر الشاشة الرئيسية عند بدء التطبيق.	1
لعرض معلومات عن كيفية إعداد الطابعة والأسئلة الشائعة.	2
لعرض الشاشة حيث يمكنك تحديد الطابعة وضبط إعدادات الطابعة. بمجرد تحديد الطابعة، لن تكون بحاجة إلى تحديدها مرة أخرى في المرة التالية.	3
لعرض شاشة المسح الضوئي.	4
لعرض الشاشة التي يمكنك من خلالها ضبط إعدادات المسح الضوئي مثل الدقة.	5
لعرض الصور الممسوحة ضوئياً.	6
لبداء المسح الضوئي.	7
لعرض الشاشة التي يمكنك من خلالها حفظ البيانات الممسوحة ضوئياً إلى جهاز ذكي أو إلى الخدمات السحابية.	8
لعرض الشاشة التي يمكنك من خلالها إرسال البيانات الممسوحة ضوئياً عبر البريد الإلكتروني.	9
لعرض الشاشة التي يمكنك من خلالها طباعة البيانات الممسوحة ضوئياً.	10

معلومات ذات صلة

← "باستخدام Epson iPrint" في الصفحة 76

استخدام الفاكس

إعداد الفاكس

الاتصال بخط هاتف

خطوط الهاتف المتوافقة

يمكنك استخدام الطابعة على خطوط الهاتف التناظرية القياسية (PSTN = الشبكة العامة لتحويل الهاتف) و أنظمة الهاتف PBX (شبكة الهاتف الخاصة).

قد لا تتمكن من استخدام الطابعة مع خطوط أو أنظمة الهاتف التالية.

خط الهاتف الذي يستخدم خدمة VoIP (خدمة الهاتف عبر بروتوكول الإنترنت) مثل DSL أو خدمة الألياف الضوئية الرقمية.

خط الهاتف الرقمي (ISDN)

بعض أنظمة شبكة الهاتف الخاصة (PBX)

عندما تكون هناك محولات مثل المحولات الطرفية، محولات VoIP، المقسمات، أو موجه DSL تصل بين مقبس الهاتف الموجود بالحائط والطابعة.

توصيل الطابعة بخط هاتف

قم بتوصيل خط الهاتف بالطابعة باستخدام كابلات الهاتف التالية.

خط الهاتف: RJ-11 (6P2C)

توصيل مجموعة الهاتف: RJ-11 (6P2C)

وفقاً للمنطقة، قد يكون كابل الهاتف مرفقاً مع الطابعة. فإذا كان مرفقاً، استخدم هذا الكابل.

قد تحتاج إلى توصيل خط الهاتف بالمحول المرفق خصيصاً لدولتك أو منطقتك.

هام!

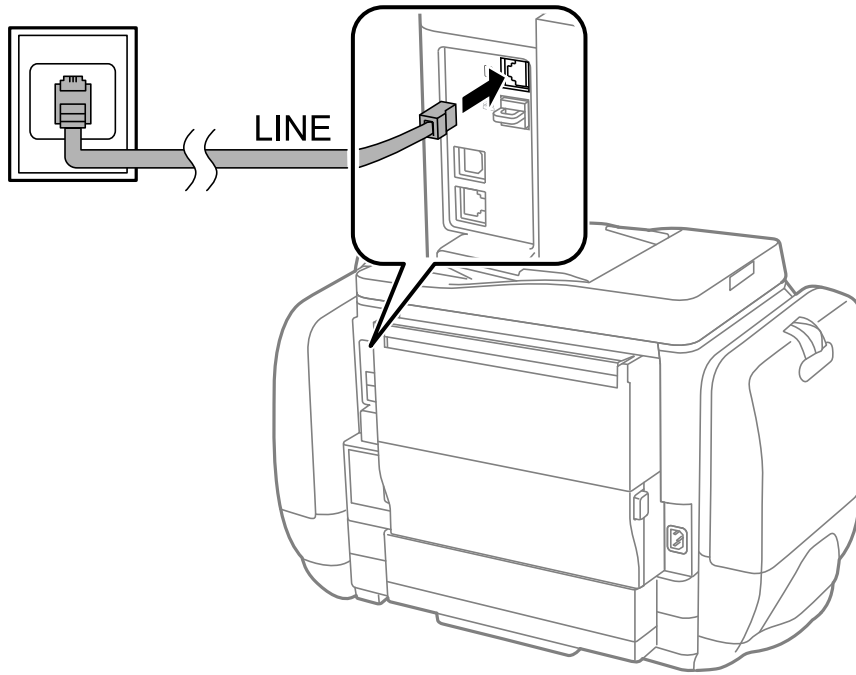
قم بإزالة الغطاء من منفذ EXT الموجود بالطابعة فقط عند توصيل هاتفك بالطابعة. لا تقم بإزالة الغطاء في حالة عدم توصيل هاتفك.

في المناطق التي تضربها الصواعق بشكل متكرر، نوصي باستخدام جهاز حماية ضد التيار المتغير.

استخدام الفاكس

التوصيل بخط هاتف قياسي (PSTN) أو (PBX)

قم بتوصيل كابل الهاتف من مقبس الهاتف الموجود بالحائط أو منفذ PBX بمنفذ LINE الموجود في الجزء الخلفي من الطابعة.



معلومات ذات صلة

← "ضبط إعدادات نظام شبكة الهاتف الخاصة (PBX)" في الصفحة 95

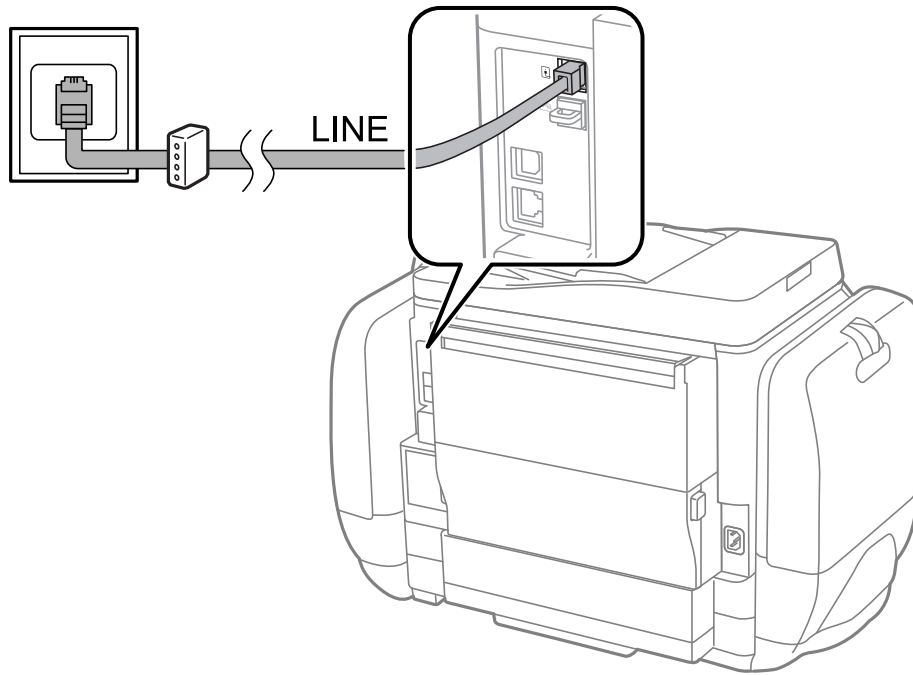
التوصيل بخط DSL أو ISDN

قم بتوصيل كابل الهاتف من مودم DSL أو محول ISDN الطرفي بمنفذ LINE الموجود في الجزء الخلفي من الطابعة. انظر الوثائق المرفقة مع المودم أو المحول للتعرف على التفاصيل.

استخدام الفاكس

ملاحظة:

إذا لم يكن مودم DSL الخاص بك مزوداً بوحدة تصفية DSL مدمجة، قم بتوصيل وحدة تصفية DSL منفصلة.



توصيل جهاز الهاتف الخاص بك بالطابعة

عند استخدام الطابعة والهاتف الخاص بك على خط هاتف واحد، قم بتوصيل الهاتف بالطابعة.

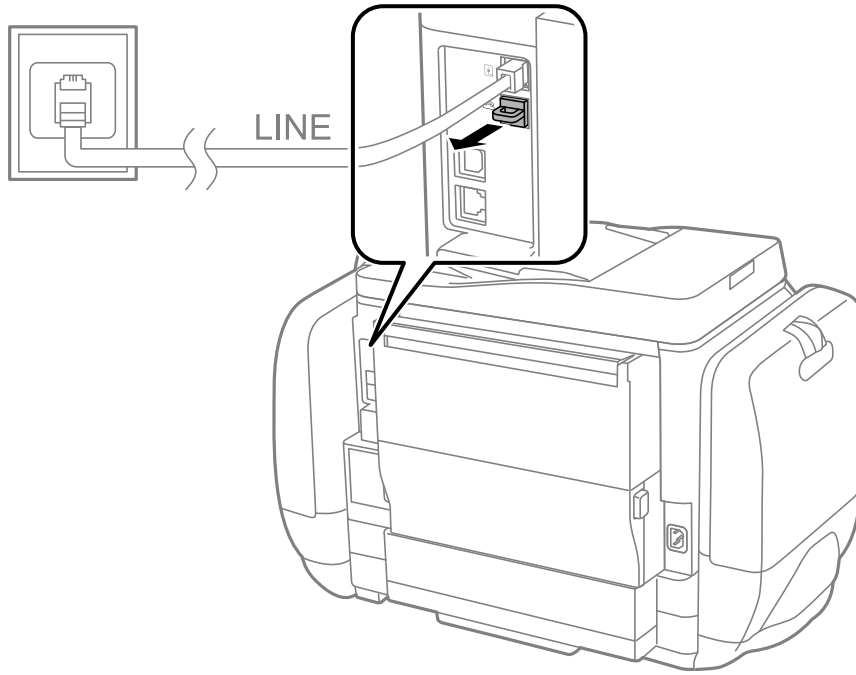
ملاحظة:

❑ إذا كان جهاز الهاتف الخاص بك مزوداً بوظيفة الفاكس، قم بتعطيل وظيفة الفاكس قبل التوصيل. انظر الأدلة المرفقة مع جهاز الهاتف للتعرف على التفاصيل.

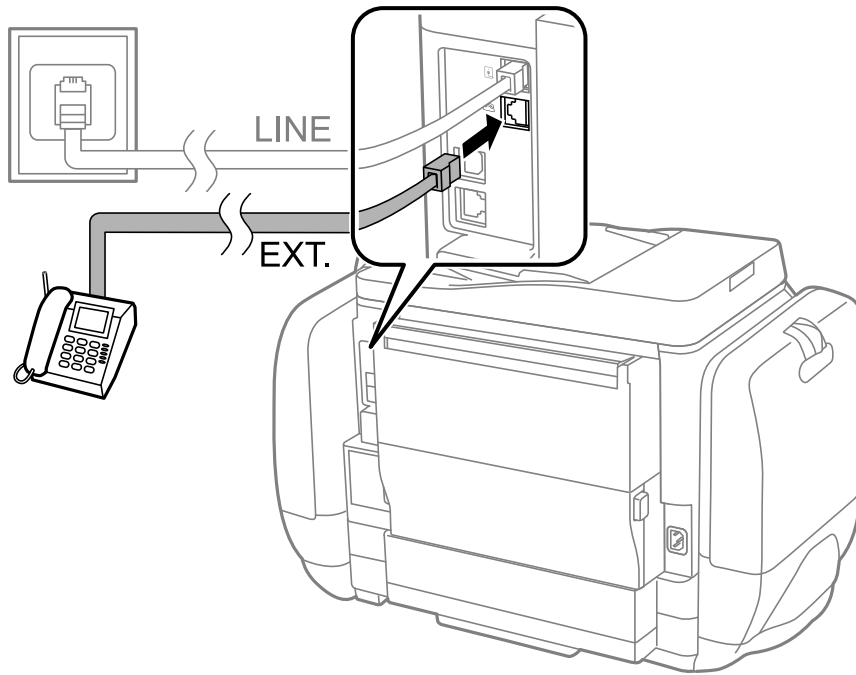
❑ عند توصيل جهاز الرد الآلي، تأكد من ضبط إعداد *Rings to Answer* بالشكل الصحيح

استخدام الفاكس

1. قم بإزالة الغطاء من منفذ EXT الموجود بالجزء الخلفي من الطابعة.



2. قم بتوصيل جهاز الهاتف ومنفذ EXT باستخدام كابل الهاتف.



هام!

عند الاستخدام المشترك لكابل هاتف واحد، تأكد من توصيل جهاز الهاتف بمنفذ EXT الموجود بالطابعة. إذا قمت بتقسيم الخط لتوصيل جهاز الهاتف والطابعة بشكل منفصل، لا يعمل الهاتف والطابعة بالشكل الصحيح.

3. التقط سماعة جهاز الهاتف المتصل وتأكد من ظهور رسالة [The phone line is in use.] على شاشة LCD. في حالة عدم ظهور الرسالة، تأكد من توصيل كابل الهاتف بإحكام في منفذ EXT.

استخدام الفاكس

معلومات ذات صلة

← "الإعدادات الخاصة بجهاز الرد الآلي" في الصفحة 102

ضبط إعدادات الفاكس الأساسية

في البداية قم بضبط إعدادات الفاكس الأساسية مثل **Receive Mode** باستخدام **Fax Setting Wizard**, وبعد ذلك قم بتهيئة الإعدادات الأخرى إذا لزم الأمر.


يظهر **Fax Setting Wizard** بشكل تلقائي عند تشغيل الطابعة لأول مرة. بمجرد قيامك بضبط الإعدادات، لن تحتاج إلى ضبطها مرة أخرى ما لم تتغير بيئة الاتصال.

في حالة قيام المسؤول بقتل الإعدادات، لا يمكن ضبط الإعدادات إلا من قبل المسؤول.

ضبط إعدادات الفاكس الأساسية باستخدام Fax Setting Wizard

قم بضبط الإعدادات الأساسية باتباع التعليمات المعروضة على الشاشة.

1. قم بتوصيل الطابعة بخط الهاتف

هام: 

نظراً لإجراء الفحص التلقائي لاتصال الفاكس في نهاية المعالج، تأكد من توصيل الطابعة بخط الهاتف قبل بدء المعالج.

2. ادخل إلى **Setup** من الشاشة الرئيسية.

3. حدد **Fax Setting Wizard < Fax Settings < System Administration**, ثم اضغط على **Start**.
المعالج يبدأ.

4. في شاشة إدخال الترويسة الخاصة بالفاكس، قم بإدخال اسم المرسل الخاص بك كاسم شركتك على سبيل المثال.

ملاحظة:
يظهر اسم المرسل ورقم الفاكس الخاص بك كترويسة في الفاكسات الصادرة.

5. في شاشة إدخال رقم الهاتف، قم بإدخال رقم الفاكس الخاص بك.

6. من شاشة **DRD Setting**، قم بضبط الإعدادات التالية.

إذا كنت مشتركاً في خدمة الرنين المميز من شركة الهاتف التي تتبعها: اضغط على **Proceed**, وحدد نمط الرنين المطلوب استخدامه للفاكسات الواردة، ثم انتقل إلى الخطوة رقم 9. **Receive Mode** يتم ضبطه تلقائياً على الوضع **Auto**.

إذا لم تكن بحاجة إلى ضبط هذا الخيار: اضغط على **Skip**, ثم انتقل إلى الخطوة التالية.

ملاحظة:

خدمات الرنين المميز، التي توافرها العديد من شركات الهاتف (يختلف اسم الخدمة باختلاف الشركة)، تسمح لك باستخدام أرقام هاتف متعددة على خط هاتف واحد. يتم تحديد نمط رنين مختلف لكل رقم. يمكنك استخدام رقم واحد للمكالمات الصوتية وخط آخر لمكالمات الفاكس. حدد نمط الرنين المخصص لمكالمات الفاكس في **DRD**.

وفقاً للمنطقة، تظهر **On** و **Off** كخيارات **DRD**. حدد **On** لاستخدام ميزة الرنين المميز.

7. من شاشة **Receive Mode Setting**، حدد ما إذا كنت تستخدم جهاز الهاتف الخاص بك وهو متصل بالطابعة.

في حالة توصيله: اضغط على **Yes**, ثم انتقل إلى الخطوة التالية.

في حالة عدم توصيله: اضغط على **No** وانتقل إلى الخطوة رقم 9. **Receive Mode** يتم ضبطه على الوضع **Auto**.

استخدام الفاكس

8. من شاشة **Receive Mode Setting** ، حدد ما إذا كنت تريد استلام الفاكسات بشكل تلقائي.

للاستلام التلقائي: اضغط على **Receive Mode .Yes** يتم ضبطه على الوضع **Auto**.

للاستلام اليدوي: اضغط على **Receive Mode .No** يتم ضبطه على الوضع **Manual**.

9. من شاشة **Confirm Settings** ، راجع الإعدادات التي قمت بضبطها، ثم اضغط على **Proceed**.

لتصحيح أو تغيير الإعدادات، اضغط على زر **button**.

10. اضغط على **Start** لإجراء فحص اتصال الفاكس، وعندما يظهر لك على الشاشة طلب طباعة نتيجة الفحص، اضغط على زر **⏏**.

تتم طباعة تقرير نتيجة الفحص التي تظهر حالة الاتصال.

ملاحظة:

في حالة الإبلاغ بوجود أية أخطاء، اتبع التعليمات الواردة في التقرير لمعالجة تلك الأخطاء.

في حالة ظهور شاشة **Select Line Type** ، حدد نوع الخط. في حالة توصيلك للطابعة بنظام هاتف **PBX** أو محول طرفي، حدد **PBX**.

في حالة ظهور شاشة **Select Dial Tone Detection**، حدد **Disable**.

ولكن، ضبط هذا الإعداد على **Disable** قد يؤدي إلى تخطي الطابعة للخانة الرقمية الأولى من رقم الفاكس عند الاتصال وإرسال الفاكس إلى رقم خاطئ.

معلومات ذات صلة

← "توصيل الطابعة بخط هاتف" في الصفحة 90

← "ضبط وضع الاستلام" في الصفحة 101

← "ضبط إعدادات نظام شبكة الهاتف الخاصة (PBX)" في الصفحة 95

← "Fax Settings" في الصفحة 32

ضبط إعدادات الفاكس الأساسية بشكل فردي

يمكنك ضبط إعدادات الفاكس دون استخدام لمعالج إعدادات الفاكس من خلال تحديد كل قائمة من قوائم الإعدادات بشكل فردي. يمكن كذلك تغيير الإعدادات التي تمت تهيئتها باستخدام المعالج. للتعرف على المزيد من التفاصيل، انظر مجموعة القوائم في إعدادات الفاكس.

معلومات ذات صلة

← "Fax Settings" في الصفحة 32

ضبط إعدادات نظام شبكة الهاتف الخاصة (PBX)

قم بضبط الإعدادات التالية عند استخدام الطابعة في المكاتب التي تستخدم امتدادات وتحتاج رموز وصول خارجية، مثل 0 و 9 للوصول إلى خط خارجي.

1. ادخل إلى **Setup** من الشاشة الرئيسية.

2. حدد **System Administration < Fax Settings < Basic Settings < Line Type**.

3. حدد **PBX**.

4. من شاشة **Access Code** ، حدد **Use**.

5. اضغط على خانة **Access Code** ، وقم بإدخال رمز الوصول الخارجي المستخدم لنظام الهاتف الخاص بك، ثم اضغط على مفتاح الإدخال في الركن السفلي الأيمن من الشاشة.

رمز الوصول مخزن في الطابعة. عند إرسال فاكس إلى رقم فاكس خارجي، قم بإدخال العلامة (#) بدلاً من رمز الوصول الفعلي.

استخدام الفاكس

ملاحظة:

عند إدخال العلامة (#) في بداية رقم الفاكس، تقوم الطابعة باستخدام رمز الوصول المخزن بدلاً من العلامة (#) عند الاتصال. استخدام العلامة (#) يساعد على تجنب مشاكل الاتصال عند الاتصال بخط خارجي.

ضبط إعدادات مصدر الورق لاستلام الفاكسات

حدد مصادر الورق التي لا ترغب في استخدامها لطباعة المستندات المستلمة أو تقارير الفاكس. قم بضبط تلك الإعدادات إذا قمت بتحميل ورق خاص مثل ورق الصور في أحد مصادر الورق وكنت لا ترغب في استخدام هذا الورق لطباعة الفاكسات.

1. ادخل إلى Setup من الشاشة الرئيسية.
2. حدد Fax < Auto Select Settings < Paper Source Settings < Printer Settings < System Administration.
3. حدد مصدر الورق الذي لا ترغب في استخدامه لطباعة الفاكسات، ثم قم بتعطيله.

إرسال الفاكسات

عمليات إرسال الفاكس الأساسية

إرسال الفاكسات بالألوان أو بلون واحد (الأسود والأبيض) عند إرسال الفاكس بلون واحد، يمكنك معاينة الصورة الممسوحة ضوئياً على شاشة LCD قبل الإرسال.

ملاحظة:

- إذا كان رقم الفاكس مشغول أو كانت هناك مشكلة، تقوم الطابعة بإعادة الاتصال بشكل تلقائي بعد دقيقة واحدة.
- يمكنك حفظ عدد يصل إلى 50 مهمة فاكس أحادي اللون حتى لو كان خط الهاتف مستخدماً لإجراء مكالمات صوتية، أو إرسال فاكس آخر، أو استلام فاكس. يمكنك مراجعة أو إلغاء مهام الفاكس المحفوظة من **Job Monitor** في **Status Menu**.
- إذا قمت بتفعيل ميزة **Save Failure Data**، يتم حفظ الفاكسات التي تعذر إرسالها، ويمكنك إعادة إرسالها من **Job Monitor** في **Status Menu**.

إرسال الفاكسات باستخدام لوحة التحكم

1. ضع المستندات الأصلية.


ملاحظة:

- يمكنك إرسال عدد يصل إلى 100 صفحة بعملية إرسال واحدة، ولكن وفقاً للمساحة المتبقية من الذاكرة، قد لا تتمكن من إرسال الفاكسات حتى مع أقل من 100 صفحة.
- 2. ادخل إلى Fax من الشاشة الرئيسية.
- 3. حدد المستلم.
- للإدخال اليدوي: قم بإدخال الأرقام باستخدام لوحة المفاتيح الرقمية الموجودة بلوحة التحكم أو شاشة LCD، ثم اضغط على زر الإدخال في الركن السفلي الأيمن من الشاشة.
- للتحديد من قائمة جهات الاتصال: اضغط على **Contacts**، واضغط على مربع الاختيار لإضافة علامة اختيار أمام جهة اتصال، ثم اضغط على **Proceed**.
- للتحديد من سجل الفاكسات المرسل: اضغط على **History**، حدد مستلم، ثم اضغط على **Send to this number < Menu**.

استخدام الفاكس

ملاحظة:

❑ يمكنك إرسال نفس الفاكس أحادي اللون إلى عدد يصل إلى 200 مستلم. لا يمكن فاكس إرسال بالألوان لأكثر من مستلم واحد في نفس الوقت.

❑ لإضافة فترة إيقاف مؤقت (إيقاف مؤقت لمدة 3 ثوانٍ) أثناء الاتصال، قم بإدخال واصلة من خلال الضغط على .

❑ عند تفعيل **Direct Dialing Restrictions** في **i Security Settings**، يمكنك تحديد مستلمي الفاكس فقط من قائمة جهات الاتصال أو سجل الفاكسات المرسله. لا يمكنك إدخال رقم الفاكس يدوياً.

❑ في حالة قيامك بضبط رمز وصول خارجي في **Line Type**، قم بإدخال العلامة (#) بدلاً من رمز الوصول الخارجي الفعلي في بداية رقم الفاكس.

❑ لحذف المستلمين الذين قمت بإدخالهم، قم بعرض قائمة المستلمين من خلال الضغط على الخانة الموجودة على الشاشة التي تعرض رقم الفاكس أو عدد المستلمين، وحدد مستلم من القائمة، ثم حدد **Delete from the List**.


4. اضغط على **Menu**، وحدد **Fax Send Settings**، ثم قم بضبط الإعدادات مثل درجة الدقة وطريقة الإرسال إذا لزم الأمر.

ملاحظة:


❑ لإرسال المستندات الأصلية المطبوعة على الوجهين، قم بتفعيل **ADF 2-Sided**. ولكن، لا يمكنك الإرسال بالألوان بهذا الإعداد.

❑ اضغط على **Preset** الشاشة العلوية للفاكس لحفظ الإعدادات والمستلمين الحاليين **Preset**. قد لا يتم حفظ المستلمين حسب الطريقة المتبعة في تحديدهم، مثل إدخال رقم فاكس يدوياً.

5. عند إرسال فاكس أحادي اللون، اضغط على **Preview** الشاشة العلوية للفاكس لمراجعة المستند الممسوح ضوئياً.

❑  : لتحريك الشاشة في اتجاه الأسهم.

❑  : للتصغير أو التكبير.

❑  : للانتقال إلى الصفحة السابقة أو التالية.

❑ **Retry**: لإلغاء المعاينة.

❑ **View**: لإظهار أو إخفاء رموز العمليات.


ملاحظة:

❑ لا يمكنك إرسال الفاكس بالألوان بعد المعاينة.


❑ عند تفعيل **Direct Send**، لا يمكنك المعاينة.

❑ عند ترك شاشة المعاينة دون لمسها لمدة 20 ثانية، يتم إرسال الفاكس بشكل تلقائي.

❑ قد تختلف درجة جودة صورة الفاكس المرسل عما قمت بمعاينته وفقاً لإمكانيات الجهاز الخاص بالمستلم.

6. اضغط على الزر .

ملاحظة:

❑ لإلغاء الإرسال، اضغط على زر .

❑ يستغرق الأمر وقتاً أطول لإرسال الفاكس بالألوان لأن الطابعة تقوم بالمسح الضوئي والإرسال في نفس الوقت. أثناء قيام الطابعة بإرسال فاكس بالألوان، لا يمكنك استخدام الميزات الأخرى.

معلومات ذات صلة

❑ "وضع المستندات الأصلية" في الصفحة 47

❑ "وضع Fax" في الصفحة 26

❑ "مراجعة مهام الفاكس" في الصفحة 109

❑ "إدارة جهات الاتصال" في الصفحة 51

❑ "وضع الإعدادات المسبقة" في الصفحة 36

استخدام الفاكس

طلب إرسال الفاكسات من جهاز هاتف خارجي

يمكنك إرسال فاكس من خلال الاتصال باستخدام الهاتف المتصل في حال رغبتك في التحدث عبر الهاتف قبل إرسال الفاكس، أو في حال كان جهاز الفاكس الخاصة بالمستلم لا يفتح لاستلام الفاكس بشكل تلقائي.

1. ضع المستندات الأصلية.


ملاحظة:

يمكنك إرسال عدد يصل إلى 100 صفحة في عملية إرسال واحدة.

2. التقط سماعة الهاتف المتصل، ثم اطلب رقم الفاكس الخاص بالمستلم باستخدام الهاتف.

3. اضغط على **Start Fax** بلوحة التحكم الخاصة بالطابعة، ثم اضغط على **Send**.

4. اضغط على **Menu**، وحدد **Fax Send Settings**، ثم قم بضبط الإعدادات مثل درجة الدقة وطريقة الإرسال إذا لزم الأمر.

5. عند سماعك لنغمة الفاكس، اضغط على زر ، ثم ضع سماعة الهاتف.

ملاحظة:

عند الاتصال برقم باستخدام الهاتف المتصل، يستغرق الأمر وقتاً أطول لإرسال الفاكس لأن الطابعة تقوم بالمسح الضوئي والإرسال في نفس الوقت. أثناء إرسال الفاكس، لا يمكنك استخدام الميزات الأخرى.

معلومات ذات صلة

← "وضع المستندات الأصلية" في الصفحة 47

← "وضع Fax" في الصفحة 26

الطرق المختلفة لإرسال الفاكسات

إرسال الفاكسات بعد تأكيد حالة المستلم

يمكنك إرسال فاكس أثناء الاستماع إلى الأصوات عبر سماعة الطابعة أثناء الاتصال، التواصل، والإرسال. كما يمكنك استخدام تلك الميزة عند رغبتك في استلام فاكس من خدمة استقصاء الفاكس باتباع الإرشادات الصوتية.

1. ضع المستندات الأصلية.

2. ادخل إلى **Fax** من الشاشة الرئيسية.

3. اضغط على **On Hook**.

ملاحظة:


يمكنك ضبط مستوى صوت السماعة.

4. حدد المستلم.

5. عند سماعك لنغمة الفاكس، اضغط على **Send/Receive**، ثم اضغط على **Send**.

ملاحظة:

عند استلام فاكس من خدمة استقصاء الفاكس، وسماعك للإرشادات الصوتية، اتبع الإرشادات لضبط عمليات الطابعة.

6. اضغط على الزر .

معلومات ذات صلة

← "إرسال الفاكسات باستخدام لوحة التحكم" في الصفحة 96

استخدام الفاكس

- ← "استلام الفاكسات بالاستقصاء (Polling Receive)" في الصفحة 103
- ← "وضع المستندات الأصلية" في الصفحة 47
- ← "وضع Fax" في الصفحة 26

إرسال فاكسات في وقت محدد (Send Fax Later)

يمكنك ضبط الإعدادات بحيث يتم إرسال فاكس في وقت محدد. الفاكسات أحادية اللون فقط هي التي يمكن إرسالها عند تحديد وقت الإرسال.

1. ضع المستندات الأصلية.
2. ادخل إلى Fax من الشاشة الرئيسية.
3. حدد المستلم.
4. اضغط على Menu, ثم حدد Send Fax Later.
5. اضغط على On, وقم بإدخال الوقت المطلوب لإرسال الفاكس، ثم اضغط على OK.
6. اضغط على Menu, وحدد Fax Send Settings, ثم قم بضبط الإعدادات مثل درجة الدقة وطريقة الإرسال إذا لزم الأمر.
7. اضغط على الزر .

ملاحظة:


لإلغاء الفاكس، قم بإلغائه من Job Monitor في Status Menu.

معلومات ذات صلة

- ← "إرسال الفاكسات باستخدام لوحة التحكم" في الصفحة 96
- ← "وضع المستندات الأصلية" في الصفحة 47
- ← "وضع Fax" في الصفحة 26
- ← "مراجعة مهام الفاكس" في الصفحة 109

تخزين فاكس دون تحديد مستلم (Store Fax Data)

يمكنك تخزين عدد يصل إلى 100 صفحة من مستند واحد أحادي اللون. تسمح لك تلك الميزة بتوفير الوقت المطلوب لمسح المستند ضوئياً عند الحاجة إلى إرسال نفس المستند بشكل متكرر.

1. ضع المستندات الأصلية.
2. ادخل إلى Fax من الشاشة الرئيسية.
3. اضغط على Menu, وحدد Store Fax Data, ثم قم بتفعيل الوظيفة.
4. اضغط على Menu, وحدد Fax Send Settings, ثم قم بضبط الإعدادات مثل درجة الدقة وطريقة الإرسال إذا لزم الأمر.
5. اضغط على زر (الأسود والأبيض) .

يمكنك إرسال المستند المخزن من Job Monitor في Status Menu.

معلومات ذات صلة


- ← "إرسال الفاكسات باستخدام لوحة التحكم" في الصفحة 96

استخدام الفاكس

- ← "وضع المستندات الأصلية" في الصفحة 47
- ← "وضع Fax" في الصفحة 26
- ← "مراجعة مهام الفاكس" في الصفحة 109

إرسال الفاكسات عند الطلب (Polling Send)

يمكنك تخزين عدد يصل إلى 100 صفحة من مستند واحد أحادي اللون لاستقصاء الفاكس. يتم إرسال المستند المخزن عند طلب ذلك من جهاز فاكس آخر مزود بميزة استقصاء الاستلام.

1. ضع المستندات الأصلية.
 2. ادخل إلى Fax من الشاشة الرئيسية.
 3. اضغط على Menu, وحدد Polling Send, ثم قم بتفعيل الوظيفة.
 4. اضغط على Menu, وحدد Fax Send Settings, ثم قم بضبط الإعدادات مثل درجة الدقة وطريقة الإرسال إذا لزم الأمر.
 5. اضغط على زر (الأسود والأبيض) .
- لحذف المستند المخزن، قم بحذفه من Job Monitor في Status Menu.

معلومات ذات صلة

- ← "إرسال الفاكسات باستخدام لوحة التحكم" في الصفحة 96
- ← "وضع المستندات الأصلية" في الصفحة 47
- ← "وضع Fax" في الصفحة 26
- ← "مراجعة مهام الفاكس" في الصفحة 109

إرسال عدة صفحات من وثيقة أحادية اللون (Direct Send)

عند إرسال فاكس أحادي اللون، يتم تخزين المستند الممسوح ضوئياً بشكل مؤقت في ذاكرة الطابعة. ولذلك، فإن إرسال الكثير من الصفحات قد يؤدي إلى استهلاك الطابعة لمساحة الذاكرة وتوقف إرسال الفاكس. يمكنك تجنب ذلك من خلال تمكين ميزة Direct Send، ولكن، يستغرق الأمر وقتاً أطول لإرسال الفاكس لأن الطابعة تجري المسح الضوئي والإرسال في نفس الوقت. يمكنك استخدام تلك الميزة في حالة وجود مستلم واحد فقط.

من الشاشة الرئيسية، حدد Fax < Menu < Fax Send Settings < Direct Send < On.

إرسال فاكس بشكل تفضيلي (Priority Send)

يمكنك إرسال مستند عاجل قبل الفاكسات الأخرى التي تنتظر الإرسال.

من الشاشة الرئيسية، حدد Fax < Menu < Fax Send Settings < Priority Send < On.

ملاحظة:

لا يمكنك إرسال المستند الخاص بك بشكل تفضيلي عندما تكون أي من العمليات التالية قيد التنفيذ لأن الطابعة لا يمكنها قبول فاكس آخر.

إرسال فاكس أحادي اللون مع تفعيل Direct Send

إرسال فاكس بالألوان

إرسال فاكس باستخدام هاتف متصل

إرسال فاكس مرسل من جهاز الكمبيوتر

استخدام الفاكس

إرسال مستندات مختلفة الأحجام باستخدام ADF (وحدة التغذية التلقائية للمستندات)
(Continuous Scan from ADF)

إذا قمت بوضع مستندات أصلية مختلفة الأحجام في ADF (وحدة التغذية التلقائية للمستندات)، يتم إرسال كافة المستندات الأصلية وفقاً لحجم المستند الأكبر. يمكنك إرسالها بأحجامها الطبيعية من خلال ترتيبها ووضعها وفقاً للحجم، أو وضعها واحداً تلو الآخر. قبل وضع المستندات الأصلية، حدد **Fax Send Settings < Menu < Fax Send Settings < Continuous Scan from ADF < On** من الشاشة الرئيسية. اتبع التعليمات المعروضة على الشاشة لوضع المستندات الأصلية. تقوم الطابعة بتخزين المستندات الممسوحة ضوئياً، وإرسالها كمستند واحد.

ملاحظة:

في حالة ترك الطابعة دون لمسها لمدة 20 ثانية بعد مطالبتها بتحديد المستندات الأصلية التالية، تتوقف الطابعة عن التخزين وتبدأ في إرسال المستند.

إرسال عدة فاكسات إلى نفس المستلم في نفس الوقت (Batch Send)

إذا كانت هناك عدة فاكسات تنتظر الإرسال إلى نفس المستلم، يمكنك ضبط الطابعة لتجميعها معاً لإرسالها مرة واحدة. يمكن إرسال عدد يصل إلى 5 مستندات (عدد إجمالي يصل إلى 100 ورقة) في نفس الوقت. يساعدك ذلك على توفير تكاليف الاتصال من خلال تقليل عدد مرات الإرسال. من الشاشة الرئيسية، حدد **Setup < System Administration < Fax Settings < Send Settings < Batch Send < On**.

ملاحظة:

كما يتم جمع الفاكسات المجدولة معاً عند تطابق المستلم ووقت إرسال الفاكس.

Batch Send لا يتم تطبيقه على مهام الفاكس التالية.

الفاكس أحادي اللون مع تفعيل **Priority Send**

الفاكس أحادي اللون مع تفعيل **Direct Send**

الفاكسات بالألوان

الفاكسات المرسله من جهاز الكمبيوتر

إرسال فاكس من جهاز الكمبيوتر

يمكنك إرسال فاكسات من جهاز الكمبيوتر باستخدام برنامج تشغيل FAX Utility و PC-FAX. انظر تعليمات برنامج تشغيل FAX Utility و PC-FAX لمعرفة تعليمات التشغيل.

معلومات ذات صلة

← "برنامج تشغيل PC-FAX (برنامج تشغيل الفاكس)" في الصفحة 137

← "FAX Utility" في الصفحة 137

استلام الفاكسات

ضبط وضع الاستلام

يمكنك ضبط **Receive Mode** باستخدام **Fax Setting Wizard**. عندما تقوم بإعداد ميزة الفاكس للمرة الأولى، نوصي باستخدام **Fax Setting Wizard**. إذا كنت ترغب في تغيير إعدادات **Receive Mode** بشكل فردي، اتبع الخطوات أدناه.

1. ادخل إلى **Setup** من الشاشة الرئيسية.

2. حدد **Receive Mode < Receive Settings < Fax Settings < System Administration**.

استخدام الفاكس

3. حدد طريقة الاستلام.

□ Auto: يوصى به لمستخدمي الفاكس بكثرة. تستقبل الطابعة الفاكس بشكل تلقائي بعد عدد الرنات الذي قمت بتعيينه.

هام: !

في حالة عدم توصيل هاتف بالطابعة، حدد الوضع **Auto**.

□ Manual: يوصى به للمستخدمين الذين لا يستخدمون الفاكس بكثرة، أو الذين يرغبون في استلام الفاكس بعد الرد على المكالمات من خلال الهاتف المتصل. عند استلام فاكس، التقط السماع، ثم قم بتشغيل الطابعة.

ملاحظة:

في حالة تمكين ميزة **Remote Receive** يمكنك البدء في استلام الفاكس فقط من خلال استخدام الهاتف المتصل.

معلومات ذات صلة

← "ضبط إعدادات الفاكس الأساسية باستخدام Fax Setting Wizard" في الصفحة 94

← "استلام الفاكسات يدويًا" في الصفحة 102

← "استلام الفاكسات باستخدام هاتف متصل (Remote Receive)" في الصفحة 103

الإعدادات الخاصة بجهاز الرد الآلي

ستحتاج لضبط الإعدادات لاستخدام جهاز الرد الآلي

□ اضبط **Receive Mode** بالطابعة على الوضع **Auto**.

□ اضبط إعداد **Rings to Answer** بالطابعة على عدد أكبر من عدد الرنات الخاصة بجهاز الرد الآلي. وإلا فلن يتمكن جهاز الرد الآلي من استقبال المكالمات الصوتية لتسجيل الرسائل الصوتية. انظر الأدلة المرفقة مع جهاز الرد الآلي لمعرفة الإعدادات. قد لا يتم عرض إعداد **Rings to Answer** وفقًا للمنطقة.

معلومات ذات صلة

← "Fax Settings" في الصفحة 32

الطرق المختلفة لاستلام الفاكسات

استلام الفاكسات يدويًا

عند قيامك بتوصيل هاتف وضبط إعداد **Receive Mode** بالطابعة على **Manual**، اتبع الخطوات أدناه لاستلام الفاكسات.

1. عندما تسمع جرس الهاتف، التقط السماع.

2. عند سماعك لنغمة الفاكس، اضغط على **Start Fax** شاشة LCD الخاصة بالطابعة.

ملاحظة:

في حالة تمكين ميزة **Remote Receive** يمكنك البدء في استلام الفاكس فقط من خلال استخدام الهاتف المتصل.

3. اضغط على **Receive**.

4. اضغط على زر **1**، ثم ضع السماع.

معلومات ذات صلة

← "استلام الفاكسات باستخدام هاتف متصل (Remote Receive)" في الصفحة 103

استخدام الفاكس

- ◀ "حفظ الفاكسات المستلمة في صندوق الوارد" في الصفحة 104
- ◀ "ضبط إعدادات مصدر الورق لاستلام الفاكسات" في الصفحة 96

استلام الفاكسات باستخدام هاتف متصل (Remote Receive)

لاستلام الفاكس يدويًا، ستحتاج إلى تشغيل الطابعة بعد التقاط سماعة الهاتف. باستخدام ميزة **Remote Receive**، يمكنك البدء في استلام الفاكس من خلال تشغيل الهاتف فقط.

تتوافر ميزة **Remote Receive** بالنسبة للهواتف التي تدعم الاتصال بالرنين.

معلومات ذات صلة

- ◀ "استلام الفاكسات يدويًا" في الصفحة 102

إعداد Remote Receive

1. ادخل إلى **Setup** من الشاشة الرئيسية.
2. حدد **Remote Receive < Receive Settings < Fax Settings < System Administration**.
3. بعد تفعيل **Remote Receive**، قم بإدخال رمز مكون من خانتين رقميتين (يمكن إدخال 0 إلى 9، *، و #) في خانة **Start Code**.
4. اضغط على **OK**.

باستخدام Remote Receive

1. عندما تسمع جرس الهاتف، التقط السماعة.
2. عند سماعك لنغمة الفاكس، قم بإدخال رمز البدء باستخدام الهاتف.
3. بعد التأكد من بدء الطابعة في استلام الفاكس، ضع السماعة.

استلام الفاكسات بالاستقصاء (Polling Receive)

يمكنك استلام فاكس مخزن على جهاز فاكس آخر من خلال طلب رقم الفاكس. استخدم هذه الوظيفة لاستلام مستند من خدمة معلومات الفاكس. إلا أنه عندما تكون خدمة معلومات الفاكس مزودة بخاصية الإرشادات الصوتية التي يجب على مستخدم إتباعها لاستلام المستندات، فلن يمكنه استخدام هذه الخاصية


ملاحظة:

لاستلام المستندات من خدمة معلومات الفاكس المزود بالإرشادات الصوتية، اطلب رقم الفاكس باستخدام خاصية **On Hook** أو الهاتف المتصل، ثم شغل الهاتف والطابعة متبعًا للإرشادات الصوتية.

1. ادخل إلى **Fax** من الشاشة الرئيسية.
2. حدد **Polling Receive < Menu**، ثم قم بتفعيل الوظيفة.
3. قم بإدخال رقم الفاكس.

ملاحظة:

عند تمكين **Direct Dialing Restrictions** في **Security Settings**، يمكنك تحديد مستلمي الفاكس فقط من قائمة جهات الاتصال أو سجل الفاكسات المرسل. لا يمكنك إدخال رقم الفاكس يدويًا.

4. اضغط على الزر .

استخدام الفاكس

معلومات ذات صلة

- ◀ "إرسال الفاكسات بعد تأكيد حالة المستلم" في الصفحة 98
- ◀ "طلب إرسال الفاكسات من جهاز هاتف خارجي" في الصفحة 98

حفظ وتوجيه الفاكسات المستلمة

توفر الطابعة المزايا التالية لحفظ الفاكسات المستلمة وتوجيهها.

- الحفظ في صندوق الوارد الخاص بالطابعة
- الحفظ في جهاز ذاكرة خارجي
- الحفظ على جهاز كمبيوتر
- التوجيه إلى جهاز فاكس آخر، أو عنوان بريد إلكتروني أو إلى مجلد مشترك على شبكة

ملاحظة:

- يمكن استخدام المزايا السابقة في نفس الوقت، إذا استخدمتها كلها في نفس الوقت، فسيتم حفظ المستندات المستلمة في صندوق الوارد، أو في جهاز ذاكرة خارجي أو على جهاز كمبيوتر وتوجيهها إلى الوجهة المحددة.
- عندما تكون هناك مستندات مستلمة لم يتم قرائتها أو حفظها أو توجيهها حتى الآن، فسيظهر عدد المهام غير المعالجة على أيقونة وضع الفاكس.

معلومات ذات صلة

- ◀ "حفظ الفاكسات المستلمة في صندوق الوارد" في الصفحة 104
- ◀ "حفظ الفاكسات المستلمة في جهاز ذاكرة خارجي" في الصفحة 105
- ◀ "حفظ الفاكسات المستلمة على جهاز كمبيوتر" في الصفحة 106
- ◀ "إعادة توجيه الفاكسات المستلمة" في الصفحة 107
- ◀ "إخطار بالفاكسات المستلمة غير المعالجة" في الصفحة 109

حفظ الفاكسات المستلمة في صندوق الوارد

يمكنك تعيين حفظ الفاكسات المستلمة في صندوق الوارد الخاص بالطابعة. يمكن حفظ ما يصل إلى 100 مستند. إذا استخدمت هذه الخاصية، فلا يتم طباعة المستندات المستلمة تلقائياً. يمكنك مراجعتها على شاشة LCD الخاصة بالطابعة وطباعتها فقط عند الحاجة.

ملاحظة:

قد لا تتمكن من حفظ 100 مستند على حسب ظروف التخزين مثل حجم المستندات المحفوظة كملفات، واستخدام مزايا متعددة لحفظ الفاكس في وقتٍ واحد.

الضبط على حفظ الفاكسات المستلمة في صندوق الوارد

1. أدخل **Setup** من الشاشة الرئيسية.
 2. حدّد **Fax Output < Output Settings < Fax Settings < System Administration**.
 3. تحقق من الإعدادات الحالية المعروضة على الشاشة، واضغط على **Settings**.
 4. حدّد **Yes < Save to Inbox**.
 5. حدّد هذا الخيار لاستخدامه عند امتلاء صندوق الوارد.
- Receive and print faxes**: تقوم الطابعة بطباعة جميع المستندات المستلمة التي لا يمكن حفظها في صندوق الوارد.
- Reject incoming faxes**: لا تُجيب الطابعة مكالمات الفاكس الواردة.

استخدام الفاكس

فحص الفاكسات المستلمة على شاشة LCD

1. أدخل Fax من الشاشة الرئيسية.

ملاحظة:


عندما تكون هناك فاكسات مستلمة لم تتم قرائتها، فإن عدد المستندات غير المقروءة يظهر على أيقونة وضع الفاكس على الشاشة الرئيسية.

2. حدّد Open Inbox.

3. إذا كانت علبة الوارد محمية بكلمة مرور، قم بإدخال كلمة المرور الخاصة بعلبة الوارد أو كلمة المرور الخاصة بالمسؤول.


4. حدّد الفاكس من القائمة لعرضه.


يتم عرض محتويات الفاكس.


: لتدوير الصورة باتجاه اليمين بزاوية مقدارها 90 درجة.

: لتحريك الشاشة في اتجاه الأسهم.

: للتصغير أو التكبير.

: للانتقال إلى الصفحة السابقة أو التالية.

 View: لإظهار أو إخفاء رموز العمليات.

: حذف المستندات التي تمت معاينتها.

5. اضغط على Menu، وحدد ما إذا كنت تريد طباعة أو حذف المستند الذي قمت باستعراضه، ثم اتبع التعليمات المعروضة على الشاشة.

هام: 

إذا نفذت ذاكرة الطباعة، فقد يتم تعطيل استلام الفاكسات وإرسالها. قم بحذف المستندات التي قمت بقرائتها أو طباعتها بالفعل.

معلومات ذات صلة

← "إخطار بالفاكسات المستلمة غير المعالجة" في الصفحة 109

← "Fax Settings" في الصفحة 32

حفظ الفاكسات المستلمة في جهاز ذاكرة خارجي

يمكنك الضبط على تحويل المستندات المستلمة إلى صيغة PDF وحفظها على جهاز ذاكرة خارجي متصل بالطابعة. يمكنك أيضاً الضبط على طباعة المستندات تلقائياً مع حفظها في جهاز الذاكرة.

هام: 


أبقى جهاز الذاكرة متصلاً بالطابعة لأطول فترة ممكنة. إذا تركت الجهاز غير متصل، تقوم الطابعة تلقائياً بحفظ المستندات المستلمة مؤقتاً، وقد يؤدي هذا إلى خطأ امتلاء الذاكرة يؤدي إلى تعطيل إرسال الفاكسات واستلامها. أثناء حفظ الطابعة للمستندات بشكل مؤقت، فإن عدد المهام غير المحفوظة يظهر على أيقونة وضع الفاكس على الشاشة الرئيسية.

1. وصل جهاز ذاكرة خارجية بالطابعة.

2. أدخل Setup من الشاشة الرئيسية.

3. حدّد Fax Output < Output Settings < Fax Settings < System Administration.

استخدام الفاكس

4. تحقق من الإعدادات الحالية المعروضة على الشاشة، واضغط على **Settings**.
5. حدّد **Create Folder to Save < Other Settings**.
6. تحقق من الرسالة الموجودة على الشاشة ثم اضغط **Create**. يتم إنشاء مجلد في جهاز الذاكرة لحفظ المستندات المستلمة.
7. اضغط الزر  للعودة إلى شاشة **Fax Output**.
8. حدّد **Yes < Save to Memory Device**. لطباعة المستندات بشكل تلقائي أثناء حفظها في جهاز الذاكرة، حدّد **Yes and Print**.

معلومات ذات صلة

← "إخطار بالفاكسات المستلمة غير المعالجة" في الصفحة 109

حفظ الفاكسات المستلمة على جهاز كمبيوتر

يمكنك الضبط على تحويل المستندات المستلمة إلى صيغة PDF وحفظها على جهاز كمبيوتر متصل بالطابعة. يمكنك أيضاً الضبط على طباعة المستندات تلقائياً مع حفظها على جهاز الكمبيوتر. يجب أولاً أن تستخدم FAX Utility لإجراء الإعداد. قم بتثبيت FAX Utility على جهاز الكمبيوتر.

هام!

- اضبط وضع استلام الطابعة على **Auto**.
- حاول عدم ترك الكمبيوتر يدخل في وضع السكون. إذا تركت الكمبيوتر في وضع السكون أو إذا انطفأ، تقوم الطابعة تلقائياً بحفظ المستندات المستلمة مؤقتاً، وقد يؤدي هذا إلى خطأ امتلاء الذاكرة الذي يؤدي إلى تعطيل إرسال الفاكسات واستلامها. أثناء حفظ الطابعة للمستندات بشكل مؤقت، فإن عدد المهام غير المحفوظة يظهر على أيقونة وضع الفاكس على الشاشة الرئيسية.

1. قم بتشغيل FAX Utility على جهاز الكمبيوتر المتصل بالطابعة.
2. افتح شاشة الإعداد FAX Utility.
 - Windows
 - حدّد إعدادات الفاكس للطابعة < إعدادات الإخراج للفاكسات المستلمة.
 - Mac OS X
 - انقر فوق مراقب استلام الفاكس، اختر الطابعة، ثم انقر فوق إعدادات الإخراج للفاكسات المستلمة.
3. انقر **حفظ الفاكسات على هذا الكمبيوتر**، وحدد المجلد لحفظ المستندات المستلمة.
4. قم بإجراء الإعدادات الأخرى حسبما يلزم، ثم أرسل الإعداد إلى الطابعة.

ملاحظة:
لمعرفة تفاصيل حول عناصر الضبط والإجراءات، انظر التعليمات في FAX Utility.
5. في لوحة تحكم الطابعة، أدخل **Setup**.
6. حدّد **Fax Output < Output Settings < Fax Settings < System Administration**.
7. يظهر الإعداد الحالي. تأكد من أن الطابعة مضبوطة على حفظ الفاكسات على جهاز كمبيوتر (Save to Computer). إذا كنت تريد طباعة المستندات المستلمة تلقائياً مع حفظها على جهاز الكمبيوتر، فاضغط على **Settings** وانتقل للخطوة التالية.

استخدام الفاكس

8. حدّد **Yes and Print < Save to Computer**.

ملاحظة:

لإيقاف حفظ المستندات المستلمة على جهاز الكمبيوتر، قم بضبط **Save to Computer** على **No** في الطابعة. يمكنك أيضاً استخدام **FAX Utility** لتغيير الإعداد، ولكن التغيير من **FAX Utility** غير مسموح به أثناء وجود فاكسات مستلمة لم يتم حفظها في الكمبيوتر.

معلومات ذات صلة

- ← "ضبط وضع الاستلام" في الصفحة 101
- ← "FAX Utility" في الصفحة 137
- ← "إخطار بالفاكسات المستلمة غير المعالجة" في الصفحة 109

إعادة توجيه الفاكسات المستلمة

يمكن الضبط على إعادة توجيه المستندات المستلمة إلى جهاز فاكس آخر، أو تحويل المستندات إلى تنسيق PDF وإعادة توجيهها إلى مجلد مشترك على شبكة أو إلى عنوان بريد إلكتروني. يتم حذف المستندات المعاد توجيهها من الطابعة. سجّل أولاً وجهات إعادة التوجيه في قائمة جهات الاتصال. لإعادة التوجيه إلى عنوان بريد إلكتروني، يجب أيضاً تهيئة إعدادات خادم البريد الإلكتروني.

ملاحظة:

- لا يمكن إعادة توجيه المستندات الملونة إلى جهاز فاكس آخر؛ إذ تتم معالجتها كمستندات فشلت إعادة توجيهها.
- قبل استخدام هذه الميزة، تأكد من صحة إعدادات **Date/Time** و **Time Difference** للطابعة. ادخل القوائم من **System Administration < Common Settings**.

1. ادخل إلى **Setup** من الشاشة الرئيسية.

2. حدّد **Fax Output < Output Settings < Fax Settings < System Administration**.

3. تحقق من الإعدادات الحالية المعروضة على الشاشة، واضغط على **Settings**.

4. حدّد **Yes < Forward**.

ملاحظة:

لطباعة المستندات بشكل تلقائي أثناء إعادة توجيهها، حدّد **Yes and Print**.

5. حدّد **Where to Forward < Other Settings**.

6. حدّد وجهات إعادة التوجيه من قائمة جهات الاتصال.

ملاحظة:

اضغط على **View** لفرز جهات الاتصال حسب ميزة الطابعة.

يمكنك تحديد ما يصل إلى 5 وجهات لإعادة التوجيه. اضغط على مربع الاختيار لتحديد الوجهة. اضغط على المربع مجدداً لإلغاء التحديد.

7. عند الانتهاء من تحديد وجهات إعادة التوجيه، اضغط على **Proceed**.

8. تحقق من صحة وجهات إعادة التوجيه التي حددتها، ثم اضغط على **Close**.

9. حدّد **Options When Forwarding Failed**.

10. حدّد إذا ما كنت تريد طباعة المستندات المستلمة أو حفظها في علبة الوارد بالطابعة عند فشل إعادة توجيهها.

هام!

عندما تختار أن يتم حفظ المستندات التي تعذر توجيهها في صندوق الوارد، فيجب عليك حذف المستندات من صندوق الوارد بمجرد قرائتها. عندما تكون هناك مستندات قيد الانتظار أو مستندات تعذر توجيهها، فإن عدد المهام غير المنتهية يظهر على أيقونة وضع الفاكس على الشاشة الرئيسية.

استخدام الفاكس

11. عند إعادة التوجيه إلى عنوان بريد إلكتروني، يمكن تحديد موضوع لرسالة البريد الإلكتروني. حدد **Email Subject to Forward**. ثم أدخل الموضوع.

ملاحظة:

□ إذا حددت مجلدًا مشتركًا على شبكة أو عنوان بريد إلكتروني كوجهة لإعادة التوجيه، فإننا نوصي باختبار مدى إمكانية إرسال صورة ممسوحة ضوئيًا إلى الوجهة المحددة في وضع المسح الضوئي. حدد **Email < Scan**، أو **Network Folder/FTP < Scan** من الشاشة الرئيسية، وحدد الوجهة، ثم ابدأ عملية المسح الضوئي.

□ يمكنك ضبط استلام إشعار فاكس جديد على جهاز كمبيوتر يعمل بـ **Windows** عندما تكون المستندات المستلمة محفوظة في مجلد مشترك على شبكة. استخدم **FAX Utility** لضبط الإعدادات. للاطلاع على التفاصيل، راجع تعليمات **FAX Utility**.

معلومات ذات صلة

- ← "System Administration" في الصفحة 29
- ← "إدارة جهات الاتصال" في الصفحة 51
- ← "استخدام خادم البريد الإلكتروني" في الصفحة 199
- ← "فحص الفاكسات المستلمة على شاشة LCD" في الصفحة 105
- ← "إخطار بالفاكسات المستلمة غير المعالجة" في الصفحة 109
- ← "المسح الضوئي للإرسال عبر بريد إلكتروني" في الصفحة 81
- ← "المسح الضوئي للتحفظ في مجلد على الشبكة أو خادم FTP (بروتوكول نقل الملفات)". في الصفحة 82
- ← "FAX Utility" في الصفحة 137

استخدام ميزات الفاكس الأخرى

طباعة تقرير وقائمة الفاكس

طباعة تقرير الفاكس يدويًا

1. ادخل إلى **Fax** من الشاشة الرئيسية.

2. حدد **Fax Report < Menu**.

3. حدد التقرير المطلوب طباعته، واتبع التعليمات المعروضة على الشاشة.

ملاحظة:

يمكنك تغيير تنسيق التقرير. من الشاشة الرئيسية، حدد **Setup < System Administration < Fax Settings < Output Settings**، ثم قم بتغيير إعدادات **Attach Image to Report** أو **Report Format**.

معلومات ذات صلة

- ← "وضع Fax" في الصفحة 26
- ← "Fax Settings" في الصفحة 32

ضبط الإعدادات لطباعة تقارير الفاكس بشكل تلقائي

يمكنك ضبط الإعدادات لطباعة تقارير الفاكس التالية بشكل تلقائي.

Transmission Report

من الشاشة الرئيسية، حدد **Print on Error** أو **Print**. حدد **Print on Error** أو **Print**.
من الشاشة الرئيسية، حدد **Print on Error** أو **Print**.
من الشاشة الرئيسية، حدد **Print on Error** أو **Print**.
من الشاشة الرئيسية، حدد **Print on Error** أو **Print**.

استخدام الفاكس

ملاحظة:

لتغيير الإعداد عند إرسال فاكس، اضغط على **Menu** من الشاشة العلوية للفاكس، ثم حدد **Transmission Report < Fax Send Settings**.

Forwarding Report

من الشاشة الرئيسية، حدد **Forwarding Report < Output Settings < Fax Settings < System Administration < Setup** ثم حدد **Print** أو **Print on Error**.

Fax Log

من الشاشة الرئيسية، حدد **Fax Log Auto Print < Output Settings < Fax Settings < System Administration < Setup** ثم حدد **On(Every 30)** أو **On(Time)**.

معلومات ذات صلة

← "وضع Fax" في الصفحة 26

← "Fax Settings" في الصفحة 32

ضبط إعدادات الأمان للفاكس

يمكنك ضبط إعدادات الأمان لمنع إرسال الفاكس إلى مستلم خاطئ، أو لمنع تسرب المستندات المستلمة أو فقدها. كما يمكنك حذف بيانات النسخ الاحتياطية للفاكسات.

1. ادخل إلى **Setup** من الشاشة الرئيسية.

2. حدد **Security Settings < Fax Settings < System Administration**.

3. حدد القائمة، ثم قم بضبط الإعدادات.

معلومات ذات صلة

← "Fax Settings" في الصفحة 32

مراجعة مهام الفاكس

إخطار بالفاكسات المستلمة غير المعالجة

عندما تكون هناك مستندات مستلمة غير معالجة، فإن عدد المهام غير المعالجة يظهر على أيقونة وضع الفاكس على الشاشة الرئيسية. انظر الجدول التالي لقراءة تعريف "غير معالج".



استخدام الفاكس

ملاحظة:

إذا كنت تستخدم أكثر من واحد من إعدادات إخراج الفاكس، فقد يظهر عدد المهام غير المعالجة في شكل "2" أو "3" حتى إذا تم استلام فاكس واحد. على سبيل المثال، إذا اخترت حفظ الفاكسات في صندوق الوارد وعلى جهاز كمبيوتر وتم استلام فاكس، فإن عدد المهام غير المعالجة سيظهر على شكل "2" إذا لم يتم حفظ الفاكس في صندوق الوارد وعلى جهاز كمبيوتر.

الحالات غير المعالجة	ضبط مخرجات الفاكس المستلم
المستندات المستلمة في انتظار الطباعة أو جاري طباعتها.	طباعة ^{1*}
لا توجد مستندات مستلمة غير مقروءة في صندوق الوارد.	الحفظ في صندوق الوارد
توجد مستندات مستلمة لم يتم حفظها في الجهاز، لعدم وجود جهاز يحتوي على مجلد تم إنشاؤه خصيصاً لحفظ المستندات المستلمة متصل بالطابعة أو لأسباب أخرى.	الحفظ في جهاز ذاكرة خارجي
توجد مستندات مستلمة لم يتم حفظها على الكمبيوتر لأن الكمبيوتر في وضع السكون أو لأسباب أخرى.	الحفظ على جهاز كمبيوتر
توجد مستندات مستلمة لم يتم توجيهها أو تعذر توجيهها ^{2*} .	توجيه

1* : عندما لا تقوم بضبط أي من إعدادات مخرجات الفاكس، أو عندما تضبط على طباعة المستندات المستلمة مع حفظها في جهاز ذاكرة خارجي أو جهاز كمبيوتر.

2* : عندما تقوم بالضبط على حفظ المستندات التي لم يمكن توجيهها في صندوق الوارد، فإن هناك مستندات غير مقروءة تعذر توجيهها في صندوق الوارد. عندما تقوم بالضبط على طباعة المستندات التي تعذر توجيهها، فلن تكتمل الطباعة.

معلومات ذات صلة

- ← "حفظ الفاكسات المستلمة في صندوق الوارد" في الصفحة 104
- ← "حفظ الفاكسات المستلمة في جهاز ذاكرة خارجي" في الصفحة 105
- ← "حفظ الفاكسات المستلمة على جهاز كمبيوتر" في الصفحة 106
- ← "إعادة توجيه الفاكسات المستلمة" في الصفحة 107
- ← "فحص الفاكسات المستلمة على شاشة LCD" في الصفحة 105
- ← "مراجعة مهام الفاكس قيد التنفيذ" في الصفحة 110

مراجعة مهام الفاكس قيد التنفيذ

يمكنك مراجعة، إلغاء، طباعة، إعادة إرسال أو حذف مستندات الفاكس التالية.

المستندات المستلمة التي لم تتم طباعتها بعد.

المستندات التي لم يتم إرسالها بعد.

المستندات المخزنة باستخدام **Polling Send** أو **Store Fax Data**.

المستندات التي تعذر إرسالها (في حالة قيامك بتفعيل ميزة **Save Failure Data**)

لم يتم حفظ المستندات المتلقاة على جهاز كمبيوتر أو في جهاز ذاكرة خارجي

1. اضغط على الزر **i**.

2. حدد **Job Monitor**، ثم حدد **Communication Job** أو **Print Job**.

3. حدد مهمة لكي تتم مراجعتها.

استخدام الفاكس

مراجعة سجل مهام الفاكس

يمكنك مراجعة سجل مهام الفاكس المرسل والمستلمة. تتضمن سجلات الفاكسات المستلمة والمستندات المستلمة لذلك يمكنك إعادة طباعتها. لا يمكنك طباعة أو إعادة إرسال المستندات المرسل من سجل الفاكسات المرسل.

1. اضغط على الزر **i**.

2. حدد **Job History**, ثم حدد **Send Job** أو **Receive Job**.

3. حدد مهمة لكي تتم مراجعتها.

ملاحظة:

يتم تخزين كافة المستندات المستلمة في **Job History** لذلك يمكنك إعادة طباعتها، ولكن يتم حذفها بتسلسل تاريخي عندما تستهلك الطباعة مساحة الذاكرة.

فحص المستندات المستلمة في علبة الوارد

يمكنك فحص المستندات المستلمة المخزنة في علبة الوارد الخاصة بالطابعة.

1. اضغط على الزر **i**.

2. حدد **Job Storage** ثم حدد **Inbox**.

ملاحظة:

اضغط على **Menu** لعرض القوائم لطباعة أو حذف كافة المستندات الموجودة في علبة الوارد.

3. حدد فاكس لكي تتم مراجعته.

يتم عرض محتوى المستند.

ملاحظة:

اضغط على **Menu**, ثم حدد **Details** للاطلاع على المعلومات التفصيلية مثل التاريخ والوقت، والمرسل.

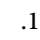
لا يمكن للطابعة استلام وإرسال الفاكسات عندما تكون الذاكرة ممتلئة. نوصي بحذف المستندات التي تم استعراضها أو طباعتها.

استبدالوحدات تزويد الحبر والأجزاء الأخرى القابلة للاستهلاك

فحص حالة الحبر المتبقي وعلبة الصيانة

يمكنك التحقق من المستويات التقريبية للحبر ومدة الخدمة التقريبية لعلبة الصيانة من لوحة التحكم أو من الكمبيوتر.

فحص حالة الحبر المتبقي وعلبة الصيانة - لوحة التحكم

1. اضغط على زر  بلوحة التحكم.

2. حدد **Printer Information**.

ملاحظة:

يوضح المؤشر في أقصى اليمين المساحة المتاحة في علبة الصيانة.

فحص حالة الحبر المتبقي وعلبة الصيانة - أنظمة التشغيل Windows

1. قم بالوصول إلى إطار برنامج تشغيل الطابعة.

2. انقر فوق **EPSON Status Monitor 3** في علامة التبويب الصيانة ، ثم انقر فوق تفاصيل.

ملاحظة:

إذا تم تعطيل **EPSON Status Monitor 3**، فانقر فوق إعدادات موسعة بعلامة التبويب الصيانة ، ثم حدد **EPSON Status Monitor**.

3.


معلومات ذات صلة

← "برنامج تشغيل طابعة Windows" في الصفحة 133


فحص حالة الحبر المتبقي وعلبة الصيانة - أنظمة التشغيل Mac OS X

1. ابدأ برنامج تشغيل الطابعة المساعد:

Mac OS X v10.6.x إلى v10.9.x

حدد تفضيلات النظام من القائمة  > الطابعات والمسحات الضوئية (أو طباعة ومسح ضوئي، طباعة وفاكس) ثم حدد الطابعة. انقر فوق خيارات وتجهيزات > البرنامج المساعد > فتح برنامج الطابعة المساعد.

Mac OS X v10.5.8

حدد تفضيلات النظام من القائمة  > طباعة وفاكس، ثم حدد الطابعة. انقر فوق فتح قائمة انتظار الطباعة > برنامج مساعد.

2. انقر فوق **EPSON Status Monitor**.

رموز وحدة تزويد الحبر

توصي Epson باستخدام وحدات تزويد الحبر الأصلية من إنتاج Epson. لا تضمن Epson جودة أو موثوقية الحبر غير الأصلي. قد يسبب استخدام منتجات الحبر غير الأصلي إحداث ضرر لا تغطيه ضمانات Epson، بل وقد يتسبب في عمل الطابعة بشكل غريب في ظل ظروف معينة. قد لا يتم عرض معلومات حول مستويات الحبر غير الأصلي.

في ما يلي رموز وحدات تزويد الحبر الأصلية من Epson.

المنتج	Black (أسود)	Cyan (سماوي)	Magenta (أرجواني)	Yellow (أصفر)
WF-R5690	T8781	T8782	T8783	T8784
	T8381	T8382	T8383	T8384
WF-R5691	T8451	T8452	T8453	T8454
	T8821	T8822	T8823	T8824

ملاحظة:

لا تتوفر جميع وحدات تزويد الحبر في كل المناطق.

بالنسبة للمستخدمين في أوروبا، يوصى بزيارة موقع الويب التالي للحصول على معلومات حول إنتاجيات وحدة تزويد الحبر Epson.

<http://www.epson.eu/pageyield>

لاسترااليا/نيوزيلندا

المنتج	Black (أسود)	Cyan (سماوي)	Magenta (أرجواني)	Yellow (أصفر)
WF-R5690	R14X	R14X	R14X	R14X

احتياطات التعامل مع وحدة تزويد الحبر

اقرأ الإرشادات التالية قبل استبدال وحدات تزويد الحبر.

احتياطات التعامل

قم بتخزين وحدات تزويد الحبر في درجة الحرارة الطبيعية للغرفة واحفظها بعيداً عن أشعة الشمس المباشرة.

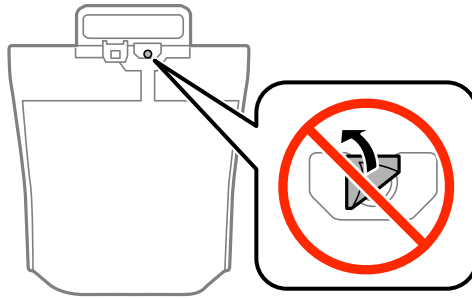
توصي Epson باستخدام وحدة تزويد الحبر قبل التاريخ المطبوع على العبوة.

للحصول على أفضل النتائج، خزن وحدة تزويد الحبر بحيث تكون قاعدتها لأسفل.

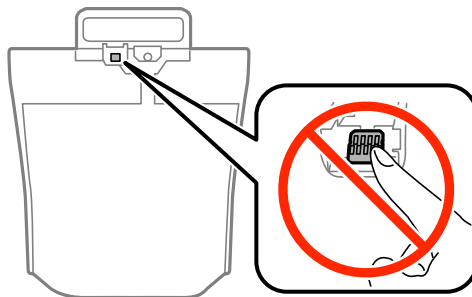
بعد إحضار وحدة تزويد الحبر من موضع تخزين بارد، اترك الوحدة لمدة 12 ساعة على الأقل حتى تدفأ وتصل إلى درجة حرارة الغرفة قبل استخدامها.

استبدال وحدات تزويد الحبر والأجزاء الأخرى القابلة للاستهلاك

❑ لا تقم بإزالة السدادة الشفافة من منطقة تزويد الحبر، وإلا فقد تصبح وحدة تزويد الحبر غير قابلة للاستخدام.



❑ لا تلمس الأجزاء الموضحة بالرسم التخطيطي. فقد يحول ذلك دون التشغيل والطباعة بصورة طبيعية.



❑ قم بتركيب جميع وحدات تزويد الحبر، وإلا فلن تتمكن من الطباعة.

❑ لا تقم بإيقاف تشغيل الطابعة أثناء شحن الحبر. إذا كان شحن الحبر غير مكتمل، فقد يتعذر عليك الطباعة.

❑ لا تترك الطابعة مع إزالة وحدات تزويد الحبر، وإلا، فسيجف الحبر المتبقي في فوهات رأس الطابعة وقد لا تتمكن من الطباعة.

❑ إذا أردت فك وحدة تزويد الحبر بشكل مؤقت، فتأكد من حماية منطقة تزويد الحبر من الأوساخ والأتربة. خزّن وحدة تزويد الحبر في نفس بيئة الطابعة. نظراً لأن منفذ تزويد الحبر مزود بصمام لتصريف الحبر الزائد؛ فليست هناك حاجة لتوفير أغطية أو سدادات خاصة بك.

❑ قد تحتوي وحدات تزويد الحبر التي تمت إزالتها على حبر حول منفذ تزويد الحبر، لذلك توخّ الحذر حتى لا تدخل أي حبر في المنطقة المحيطة عند إزالة وحدات تزويد الحبر.

❑ تستخدم هذه الطابعة وحدة تزويد الحبر مزودة بشريحة خضراء تُراقب معلومات مثل كمية الحبر المتبقية لكل وحدة تزويد الحبر. يعني هذا أنه حتى في حالة فك وحدة تزويد الحبر قبل نفاذها من الطابعة، فسيظل بإمكانك استخدام وحدة تزويد الحبر بعد إعادة تركيبها في الطابعة مرةً أخرى.

❑ لضمان الحصول على جودة طباعة فائقة وللمساعدة في حماية رأس الطابعة، يبقى مخزون أمان مختلف من الحبر في وحدة تزويد الحبر عندما تشير الطابعة إلى استبدال وحدة تزويد الحبر. لا تتضمن نسب الإنتاجية المحددة هذا المخزون.

❑ على الرغم من إمكانية احتواء وحدات تزويد الحبر على مواد مُعاد تصنيعها، إلا أن ذلك ليس له تأثير على وظيفة الطابعة أو أدائها.

❑ من الممكن حدوث تغيير في مواصفات وحدة تزويد الحبر ومظهرها دون إخطار مسبق بالتطوير.

❑ لا تقم بفك وحدة تزويد الحبر أو تعديلها، وإلا فقد لا تتمكن من الطباعة بشكل طبيعي.

❑ لا تسقط وحدة تزويد الحبر أو تجعلها ترتطم بأجسام صلبة، وإلا فقد يتسرب الحبر.

❑ لا يمكنك استخدام وحدات تزويد الحبر المرفقة مع الطابعة كبديل.

❑ قد تختلف نسب الإنتاجية على حسب الصور التي تطبعها ونوع الورق الذي تستخدمه وتكرار المطبوعات والظروف البيئية مثل درجة الحرارة.

استبدال وحدات تزويد الحبر والأجزاء الأخرى القابلة للاستهلاك

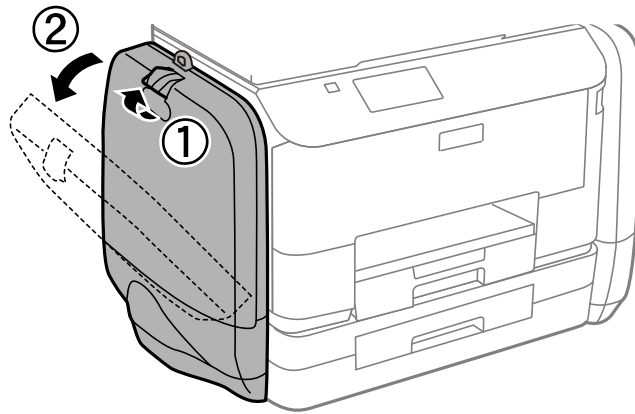
استهلاك الحبر

□ للحفاظ على أفضل أداء لرأس الطباعة، يُستهلك بعض الحبر من جميع وحدات تزويد الحبر ليس فقط أثناء الطباعة ولكن أيضاً أثناء عمليات الصيانة مثل تنظيف رأس الطباعة.

□ عند الطباعة أحادية اللون أو بتدرج الرمادي، يمكن استخدام الأحبار الملونة بدلاً من الحبر الأسود على حسب نوع الورق أو إعدادات جودة الطباعة. وذلك بسبب استخدام مزيج من الأحبار الملونة للحصول على اللون الأسود.

استبدال وحدات تزويد الحبر

1. افتح علبة الحبر.

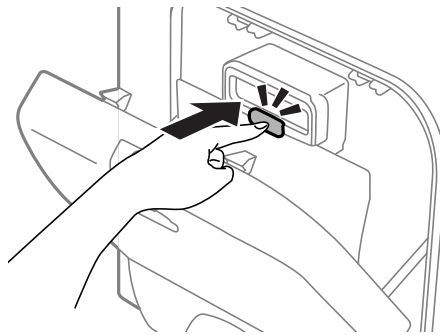


ملاحظة:

يشرح هذا الإجراء طريقة استبدال وحدة تزويد الحبر الأسود لاستبدال لون، ووحدة تزويد الحبر، افتح علبة الحبر بالجانب الآخر من الطباعة تتشابه جميع طرق الاستبدال

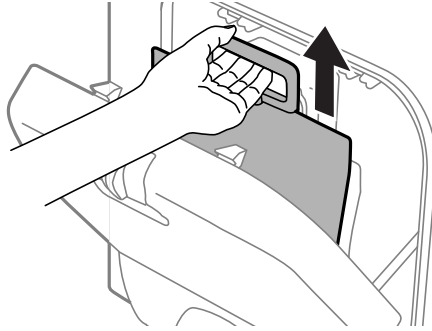
2. اضغط على يد وحدة تزويد الحبر التي تريد استبدالها.

وستخرج وحدة تزويد الحبر



استبدال الوحدات تزويد الحبر والأجزاء الأخرى القابلة للاستهلاك

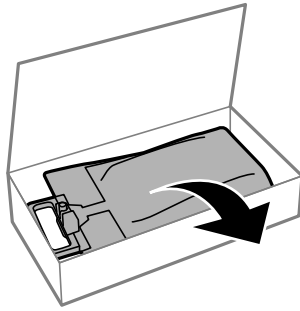
3. ارفع وحدة تزويد الحبر.



ملاحظة:

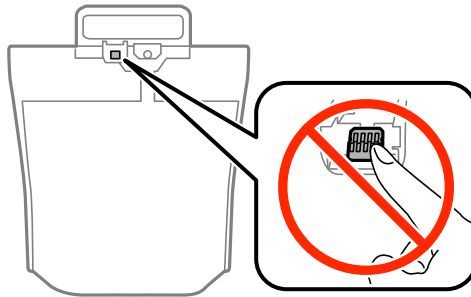
وإذ لم تستطع رفع وحدة تزويد الحبر، فحرك اليد إلى الأمام.

4. أخرج وحدة تزويد الحبر من عبوتها.



هام!

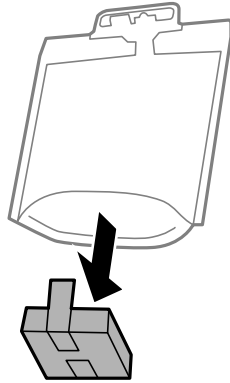
لا تلمس الأجزاء الموضحة بالرسم التخطيطي. فقد يحول ذلك دون التشغيل والطباعة بصورة طبيعية.



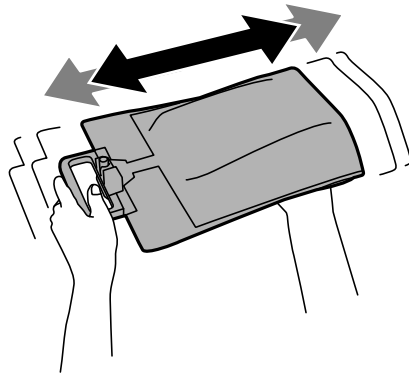
استبدال الوحدات تزويد الحبر والأجزاء الأخرى القابلة للاستهلاك

ملاحظة:

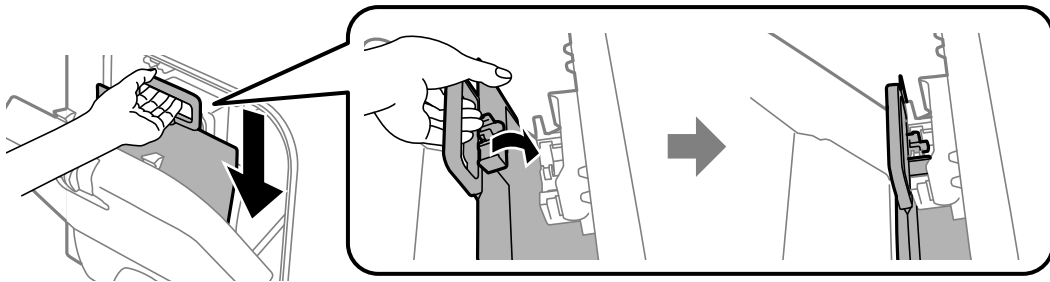
وإذا كانت هناك مواد واقية أسفل وحدة تزويد الحبر، فأزّلها. يمكن تغيير رقم وشكل المواد الواقية دون أي إشعار وكذلك مكان هذه المواد



5. رج وحدة تزويد الحبر جيداً لمدة 20 دقيقة.



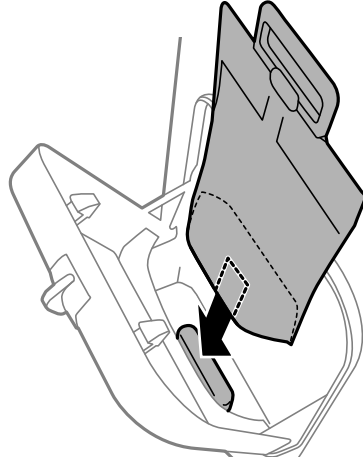
6. أدخل وحدة تزويد الحبر في علبة الحبر بحيث تتناسب مع الطابعة.



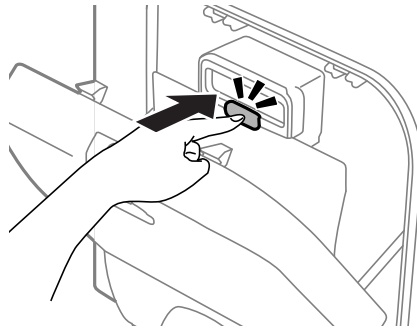
استبدالوحدات تزويد الحبر والأجزاء الأخرى القابلة للاستهلاك

ملاحظة:

- إذا تغير شكل وحدة تزويد الحبر نتيجة سقوطها وما إلى ذلك، فقم بإصلاح شكلها قبل إدخالها في الطابعة، وإلا فقد لا يتم وضعها بصورة صحيحة أو قد لا يتم عرض مستويات الحبر بصورة صحيحة.
- إذا كانت وحدة تزويد الحبر ذات قاعدة تمتد إلى الخارج فابسطها ثم ضعها في قسم الإسقاط في علبة الحبر. لا تشمل بعض وحدات تزويد الحبر على القاعدة القابلة للامتداد.



7. اضغط على مقبض وحدة تزويد الحبر إلى أن يثبت في موضعه.



ملاحظة:

للتحقق من صحة تركيب وحدات تزويد الحبر، اضغط على **Check** عند عرضها في لوحة تحكم الطابعة.

8. أغلق علبة الحبر.

معلومات ذات صلة

- ← "رموز وحدة تزويد الحبر" في الصفحة 113
- ← "احتياطات التعامل مع وحدة تزويد الحبر" في الصفحة 113

رمز علبة الصيانة

توصي Epson باستخدام علبة صيانة Epson الأصلية.

الرمز التالي هو رمز علبة صيانة Epson الأصلية.

T6710

احتياطات التعامل مع علبة الصيانة

الرجاء قراءة التعليمات التالية قبل استبدال علبة الصيانة.

- ❑ لا تلمس الشريحة الخضراء الموجودة على جانب علبة الصيانة. فقد يحول ذلك دون التشغيل والطباعة بصورة طبيعية.
- ❑ لا تقم بإمالة علبة الصيانة المستخدمة حتى يتم إحكام قفلها في كيس البلاستيك؛ وإلا فقد يتسرب الحبر.
- ❑ احتفظ بعلبة الصيانة بعيداً عن أشعة الشمس المباشرة.
- ❑ لا تقم باستبدال علبة الصيانة أثناء الطباعة؛ وإلا فقد يتسرب الحبر.
- ❑ لا تُعد استخدام علبة صيانة تمت إزالتها وترتكها مفصولة لفترة طويلة. فسيصبح الحبر بداخل العلبة متيبساً وبالتالي سيتعذر امتصاص مزيد من الحبر.

استبدال علبة الصيانة

في بعض دوائر الطباعة، قد يتم تجميع كمية صغيرة جداً من الحبر الفائض في علبة الصيانة. لمنع تسرب الحبر من علبة الصيانة، يتم تصميم الطباعة بحيث يمكنها التوقف عن الطباعة عندما تصل سعة امتصاص علبة الصيانة بها إلى حدها. وستتوقف المطالبة بذلك وعدد مرات تلك المطالبة على عدد الصفحات التي تقوم بطاعتها ونوع المادة التي تطبعها وعدد دوائر التنظيف التي تقوم بالطابعة بإجرائها. استبدل علبة الصيانة عند مطالبتك القيام بذلك. سوف تنصحك Epson Status Monitor أو شاشة LCD أو المصابيح الموجودة بلوحة التحكم عندما يحتاج هذا الجزء إلى الاستبدال. لا تعني الحاجة إلى استبدال العلبة أن طابعتك لم تعد تعمل وفقاً للمواصفات. لا يغطي ضمان Epson تكلفة هذا الاستبدال. فهو جزء مخصص لتقديم خدمات للمستخدم.

ملاحظة:

عندما تكون ممتلئة، فلا يمكنك الطباعة حتى تستبدل علبة الصيانة لتجنب تسرب الحبر. ولكن، يمكنك إجراء عمليات مثل إرسال الفاكسات وحفظ البيانات على جهاز USB خارجي.

1. أخرج علبة الصيانة الجديدة من عبوتها.

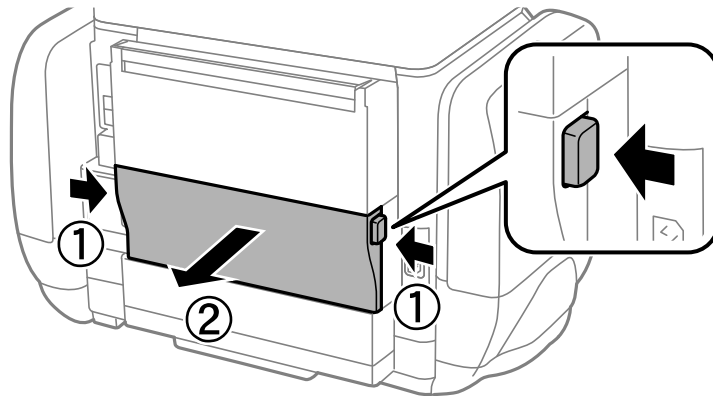
هام:

لا تلمس الشريحة الخضراء الموجودة على جانب علبة الصيانة. فقد يحول ذلك دون التشغيل والطباعة بصورة طبيعية.

ملاحظة:

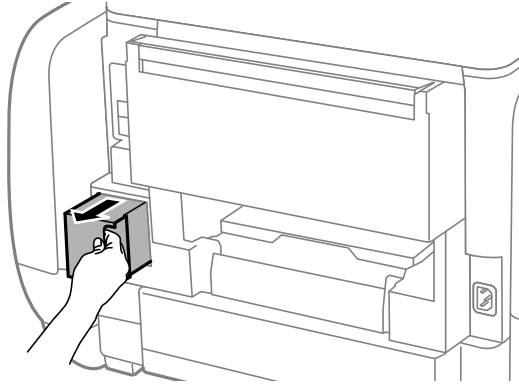
يتوافر كيس شفاف لعلبة الصيانة الجديدة، وذلك لوضع علبة الصيانة المستخدمة به

2. أزل الغطاء الخلفي.

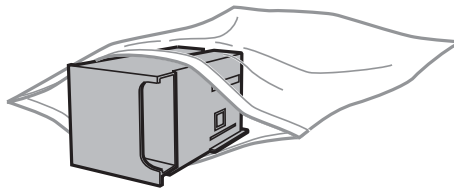


استبدال الوحدات تزويد الحبر والأجزاء الأخرى القابلة للاستهلاك

3. أزل علبة الصيانة المستخدمة.



4. ضع علبة الصيانة المستخدمة في الكيس الشفاف المرفق بعلبة الصيانة الجديدة وأغلقه بإحكام.



هام: !

لا تقم بإزالة علبة الصيانة المستخدمة حتى يتم إحكام قفلها في كيس البلاستيك؛ وإلا فقد يتسرب الحبر.

5. أدخل علبة الصيانة الجديدة في الطابعة بالكامل.

6. أدخل الغطاء الخلفي.

7. اضغط على Done.

معلومات ذات صلة

← "رمز علبة الصيانة" في الصفحة 118

← "احتياطات التعامل مع علبة الصيانة" في الصفحة 119

الطباعة بالحبر الأسود بشكل مؤقت

ويمكنك استخدام هذا الإعداد عند نفاذ الحبر الملون، وبقاء الحبر الأسود، وذلك للطباعة باللون الأسود فقط لفترة قصيرة

 نوع الورق: ورق عادي، ظرف اللون: الطباعة بالأسود فقط EPSON Status Monitor 3: ممكّن (لـ Windows فقط)

استبدل وحدة تزويد الحبر المستنفذة بأسرع ما يمكن، وذلك لأن الخاصية السابقة صالحة للعمل لمدة خمسة أيام تقريباً فقط .

استبدال الوحدات تزويد الحبر والأجزاء الأخرى القابلة للاستهلاك

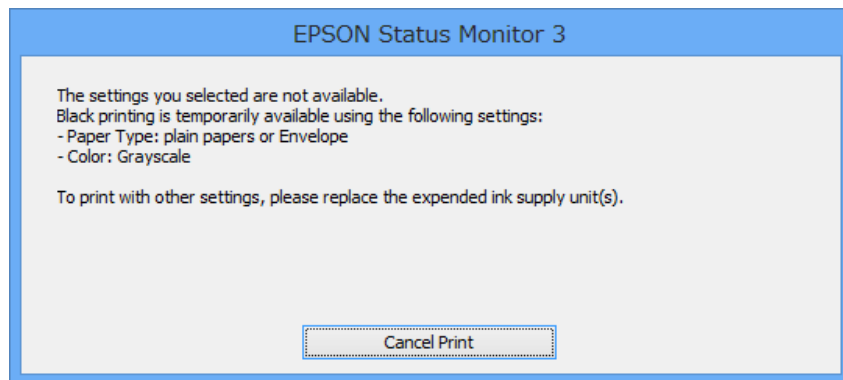
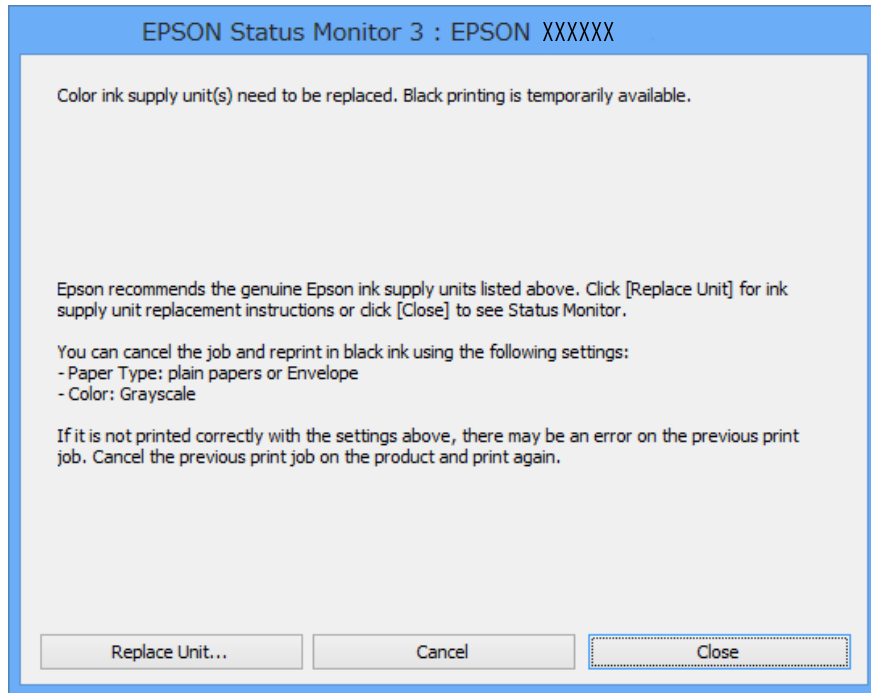
ملاحظة:

□ في حالة تعطيل EPSON Status Monitor 3، ادخل إلى برنامج تشغيل الطابعة، وانقر فوق إعدادات موسعة من علامة التبويب الصيانة، ثم حدد تمكين EPSON Status Monitor 3.

□ تختلف الفترة المتوفرة حسب ظروف الاستخدام.

الطباعة بالحبر الأسود بشكل مؤقت - Windows

1. عند ظهور الإطار التالي، قم بإلغاء الطباعة.



ملاحظة:

إذا لم تستطع إلغاء الطباعة من الكمبيوتر، فقم بالإلغاء باستخدام لوحة تحكم الطابعة.

2. قم بالوصول إلى إطار برنامج تشغيل الطابعة.

3. حدد ورق عادي أو ظرف لتكون إعداد نوع الورق بعلامة التبويب رئيسي.

4. حدد الطباعة بالأسود فقط.

5. اضبط العناصر الأخرى الموجودة على علامتي التبويب رئيسي ومزيد من الخيارات إذا لزم الأمر، ثم انقر فوق موافق.

استبدالوحدات تزويد الحبر والأجزاء الأخرى القابلة للاستهلاك

6. انقر فوق طباعة.

7. انقر فوق طباعة بالحبر الأسود في الإطار المعروض.

معلومات ذات صلة

- ← "تحميل الورق في درج الورق" في الصفحة 42
- ← "تحميل الورق في تغذية خلفية للورق" في الصفحة 44
- ← "أساسيات الطباعة - Windows" في الصفحة 54

الطباعة بالحبر الأسود بشكل مؤقت - Mac OS X


ملاحظة:

لاستخدام هذه الميزة عبر شبكة ما، اتصل بـ Bonjour.

1. انقر فوق رمز الطابعة في المرسي.

2. قم بإلغاء المهمة.

Mac OS X v10.8.x إلى Mac OS X v10.9.x


انقر فوق  بجانب عداد التقدم.

Mac OS X v10.5.8 إلى v10.7.x

انقر فوق حذف.

ملاحظة:

إذا لم تستطع إلغاء الطباعة من الكمبيوتر، فقم بالإلغاء باستخدام لوحة تحكم الطابعة.

3. حدد تفضيلات النظام من  القائمة < الطابعات والمساحات الضوئية (أو طباعة ومسح ضوئي، طباعة وفاكس)، ثم حدد الطابعة. انقر فوق خيارات وتجهيزات < خيارات (أو برنامج التشغيل).
4. حدد تشغيل ليكون إعداد السماح بالطباعة باللون الأسود مؤقتاً.
5. قم بالوصول إلى إطار برنامج تشغيل الطابعة.
6. حدد إعدادات الطباعة من القائمة المنبثقة.
7. حدد ورق عادي أو ظرف ليكون إعداد نوع الوسائط.
8. حدد الطباعة بالأسود فقط.
9. اضبط العناصر الأخرى حسب الضرورة.
10. انقر فوق طباعة.

معلومات ذات صلة

- ← "تحميل الورق في درج الورق" في الصفحة 42
- ← "تحميل الورق في تغذية خلفية للورق" في الصفحة 44
- ← "أساسيات الطباعة - Mac OS X" في الصفحة 55

الحفاظ على الحبر الأسود عندما يكون مستوى الحبر الأسود منخفضاً (في أنظمة التشغيل Windows فقط)

عندما يوشك الحبر الأسود على النفاد وهناك ما يكفي من ألوان الحبر المتبقية، يمكنك استخدام خليط من الأحبار الملونة لإنشاء اللون الأسود. يمكنك متابعة الطباعة أثناء التجهيز لاستبدال وحدة تزويد الحبر.

لا تتوفر هذه الميزة إلا عندما تحدد الإعدادات التالية في برنامج تشغيل الطباعة.

نوع الورق: ورق عادي

الجودة: قياسي

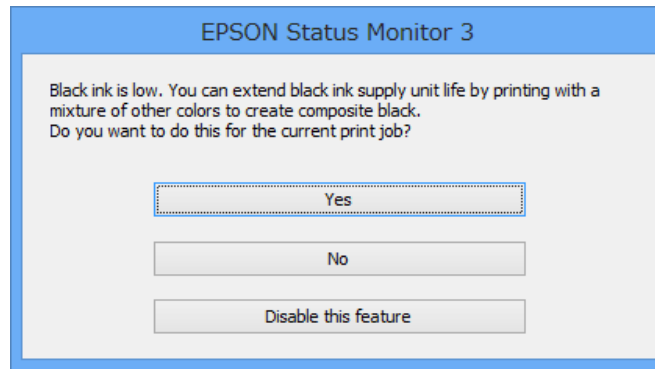
EPSON Status Monitor 3: ممكّن

ملاحظة:

في حالة تعطيل *EPSON Status Monitor 3*، ادخل إلى برنامج تشغيل الطباعة، وانقر فوق إعدادات موسعة من علامة التبويب الصيانة، ثم حدد تمكين *EPSON Status Monitor 3*.

تبدو ألوان الأسود المركب مختلفة قليلاً عن الأسود النقي. وتنخفض كذلك سرعة الطباعة.

للحفاظ على جودة رأس الطباعة، يتم استهلاك الحبر الأسود.



الوصف	الخيارات
حدد هذا الخيار لاستخدام خليط من الأحبار الملونة لإنشاء اللون الأسود. يتم عرض هذه النافذة في المرة القادمة التي يتم فيها تنفيذ مهمة طباعة مماثلة.	نعم
حدد هذا الخيار للاستمرار في استخدام الحبر الأسود المتبقي. يتم عرض هذه النافذة في المرة القادمة التي يتم فيها تنفيذ مهمة طباعة مماثلة.	لا
حدد هذا الخيار للاستمرار في استخدام الحبر الأسود المتبقي. لن يتم عرض هذه النافذة حتى تستبدل وحدة تزويد الحبر الأسود ثم تنخفض مرة أخرى.	تعطيل هذه الميزة

تحسين جودة الطباعة والمسح الضوئي


فحص رأس الطباعة وتنظيفه

إذا انسدت الفوهات، فسوف تصبح المطبوعات باهتة أو تظهر أشرطة مرئية أو ألوان غير متوقعة. عند انخفاض جودة الطباعة، استخدم ميزة فحص رأس الطباعة وتحقق من انسداد الفوهات. في حالة انسداد الفوهات، نظف رأس الطباعة. يمكنك فحص الفوهة وتنظيف الرأس من لوحة التحكم أو الكمبيوتر.

هام!

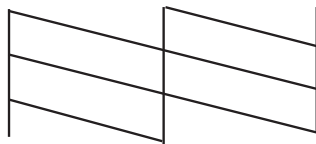
لا تفتح علبة الحبر أو توقف تشغيل الطباعة أثناء تنظيف الرأس. في حالة عدم اكتمال تنظيف الرأس، قد لا تتمكن من الطباعة.

ملاحظة:

- نظراً لأن تنظيف رأس الطباعة يستهلك بعض الحبر، لا تقم بتنظيف رأس الطباعة إلا إذا انخفضت الجودة.
- في حالة انخفاض مستوى الحبر، قد لا تتمكن من تنظيف رأس الطباعة. قم بتركيب وحدة تزويد الحبر المناسبة أولاً.
- إذا لم تتحسن جودة الطباعة بعد تكرار فحص الفوهة وتنظيف الرأس أربع مرات تقريباً، فشغّل التنظيف الكهربائي مرة واحدة. إذا لم تتحسن جودة الطباعة على الرغم من ذلك، فانتظر لمدة ست ساعات على الأقل دون طباعة، ثم افحص الفوهة مجدداً وتنظيف الرأس كذلك عند الضرورة. نوصي بإيقاف تشغيل الطباعة. وفي حالة استمرار عدم تحسن جودة الطباعة، اتصل بدعم *Epson*.
- لمنع جفاف رأس الطباعة، احرص دائماً على إيقاف تشغيل الطباعة بالضغط على الزر .
- للحفاظ على تشغيل رأس الطباعة بأفضل جودة، نوصي بطباعة صفحات قليلة بشكل منتظم.

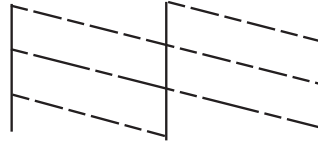
فحص رأس الطباعة وتنظيفها - لوحة التحكم

1. قم بتحميل ورق عادي بحجم A4 في الطباعة.
 2. ادخل إلى **Setup** من الشاشة الرئيسية.
 3. حدد **Print Head Nozzle Check < Maintenance**.
 4. اتبع التعليمات المعروضة على الشاشة لطباعة نموذج فحص الفوهة.
- ملاحظة:**
قد يختلف نموذج الاختبار حسب الطراز.
5. قارن نموذج الفحص المطبوع بالعينة المعروضة أدناه.
- تمت طباعة كل الخطوط: فوهات رأس الطباعة غير مسدودة. أغلق ميزة فحص الفوهة.



تحسين جودة الطباعة والمسح الضوئي

□ توجد سطور متقطعة أو أجزاء مفقودة: قد تكون فوهات رأس الطباعة مسدودة. انتقل إلى الخطوة التالية.



6. اتبع الإرشادات المعروضة على الشاشة لتنظيف رأس الطباعة.
7. عند انتهاء عملية التنظيف، قم بطباعة نموذج فحص الفوهة مرة أخرى. كرر عملية التنظيف وطباعة النموذج حتى تتم طباعة كل السطور بشكل كامل.



فحص رأس الطباعة وتنظيفها - Windows

1. قم بتحميل ورق عادي بحجم A4 في الطباعة.
2. قم بالوصول إلى إطار برنامج تشغيل الطباعة.
3. انقر فوق فحص رأس الطباعة بعلامة التبويب الصيانة.
4. اتبع التعليمات المعروضة على الشاشة.

معلومات ذات صلة

← "برنامج تشغيل طباعة Windows" في الصفحة 133

فحص رأس الطباعة وتنظيفها - Mac OS X



1. تأكد من تحميل ورق عادي بحجم A4 في الطباعة.
2. ابدأ برنامج تشغيل الطباعة المساعد:
□ Mac OS X v10.6.x إلى v10.9.x
حدد تفضيلات النظام من القائمة  القائمة < الطابعات والماسحات الضوئية (أو طباعة ومسح ضوئي، طباعة وفاكس)، ثم حدد الطباعة. انقر فوق خيارات وتجهيزات < برنامج مساعد < فتح برنامج الطباعة المساعد.
- Mac OS X v10.5.8
حدد تفضيلات النظام من القائمة  القائمة < طباعة وفاكس، ثم حدد الطباعة. انقر فوق فتح قائمة انتظار الطباعة < برنامج مساعد.
3. انقر فوق فحص رأس الطباعة.
4. اتبع التعليمات المعروضة على الشاشة.

تشغيل طاقة تنظيف الحبر

ملاحظة:

تصل علبة الصيانة إلى قدرتها التشغيلية مبكراً من خلال تشغيل هذه الميزة. استبدل علبة الصيانة حين تصل سعة امتصاصها إلى حدها

تحسين جودة الطباعة والمسح الضوئي

1. افصل الطباعة ثم اضغط على زر  وعلى زر  بالتزامن وذلك لعرض نافذة التأكيد
2. اتبع التعليمات التي تظهر على الشاشة لتشغيل خاصية طاقة تنظيف الحبر
3. وبعد تشغيل الخاصية تلك، تحقق من الفوهات للتأكد من عدم انسدادها.

ملاحظة:

إذا تعذر عليك تشغيل هذه الخاصية، فعليك بحل المشكلات المعروضة في النافذة. وأوقف تشغيل الطباعة بعد ذلك وأعد تشغيل تلك الخاصية.

معلومات ذات صلة

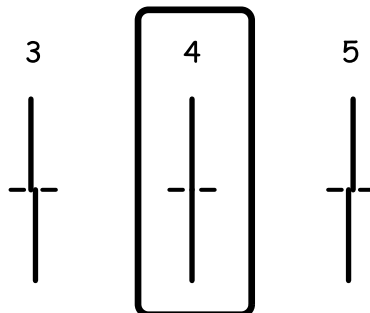
← "استبدال علبة الصيانة" في الصفحة 119

محاذاة رأس الطباعة

إذا لاحظت عدم محاذاة الخطوط الأفقية أو وجود صور مموهة، فاضبط محاذاة رأس الطباعة.

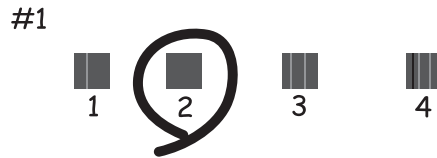
محاذاة رأس الطباعة - لوحة التحكم

1. حمل ورقًا عاديًا بمقاس A4 في الطباعة.
 2. ادخل إلى **Setup** من الشاشة الرئيسية.
 3. حدد **Print Head Alignment < Maintenance**.
 4. حدد إحدى قوائم المحاذاة واتبع التعليمات المعروضة على الشاشة لطباعة نمط للمحاذاة.
 - Ruled Line Alignment: حدد هذا الخيار عند وجود خطأ في محاذاة الخطوط الرأسية.
 - Vertical Alignment: حدد هذا الخيار عندما تبدو المطبوعات غير واضحة.
 - Horizontal Alignment: حدد هذا الخيار عند رؤية أشرطة أفقية تفصل بينها مسافات متساوية.
 5. اتبع الإرشادات المعروضة على الشاشة لمحاذاة رأس الطباعة.
- ملاحظة:
قد تكون أنماط المحاذاة مختلفة قليلاً عن الحقيقية، ولكن الإجراءات كما هي.
- Ruled Line Alignment: ابحث عن رقم النمط الذي يشتمل على أقل الخطوط خطأ في المحاذاة وأدخله.



تحسين جودة الطباعة والمسح الضوئي

Vertical Alignment: ابحث عن رقم النمط الأكثر صلابة في كل مجموعة وأدخله. □



Horizontal Alignment: ابحث عن رقم نمط الفواصل والتشابك الأقل في كل مجموعة وأدخله. □



محاذاة رأس الطباعة - Windows

1. قم بتحميل ورق عادي بحجم A4 في الطباعة.
2. قم بالوصول إلى إطار برنامج تشغيل الطباعة.
3. انقر فوق محاذاة رأس الطباعة بعلامة التبويب الصيانة.
4. اتبع التعليقات المعروضة على الشاشة.

معلومات ذات صلة

◀ "برنامج تشغيل طباعة Windows" في الصفحة 133


محاذاة رأس الطباعة - Mac OS X

1. تأكد من تحميل ورق عادي بحجم A4 في الطباعة.
2. ابدأ برنامج تشغيل الطباعة المساعد:
Mac OS X v10.6.x إلى v10.9.x □

حدد تفضيلات النظام من القائمة > الطابعات والمساحات الضوئية (أو طباعة ومسح ضوئي، طباعة وفاكس)، ثم حدد الطباعة. انقر فوق خيارات وتجهيزات > برنامج مساعد > فتح برنامج الطباعة المساعد.

Mac OS X v10.5.8 □

تحسين جودة الطباعة والمسح الضوئي

حدد تفضيلات النظام من القائمة  < طباعة وفاكس، ثم حدد الطباعة. انقر فوق فتح قائمة انتظار الطباعة < برنامج مساعد.

3. انقر فوق محاذاة رأس الطباعة.

4. اتبع التعليمات المعروضة على الشاشة.

تحسين الأشرطة الأفقية

إذا كانت المطبوعات تحتوي على أشرطة أفقية بعد تجربة **Print Head Cleaning** و **Horizontal Alignment**، فاضبط المحاذاة الأفقية.

1. ادخل إلى **Setup** من الشاشة الرئيسية.

2. حدد **Improve Horizontal Streaks < Maintenance**.

3. اتبع الإرشادات المعروضة على الشاشة لضبط المحاذاة الأفقية.

تنظيف مسار الورق عند تلطخ الحبر

في حال استمر التلطيخ ببقع الحبر أو الخدوش، نظّف الأسطوانة الداخلية.

هام: 

لا تستخدم المناديل الورقية لتنظيف الطباعة من الداخل. فقد يؤدي ذلك إلى انسداد فوهات رأس الطباعة بالنسالة.

1. حملّ الورق الأبيض حجم A4- في مصدر الورق الذي تريد تنظيفه.

2. ادخل إلى **Setup** من الشاشة الرئيسية.

3. حدد **Paper Guide Cleaning < Maintenance**.

4. حدد مصدر الورق، ثم اتبع التعليمات المعروضة على الشاشة لتنظيف مسار الورق.

ملاحظة:

كرر هذا الإجراء حتى يخرج الورق غير ملطخ بالحبر. في حال استمر التلطيخ ببقع الحبر أو الخدوش، نظّف مصادر الورق الأخرى.

تنظيف مسار الورق عند حدوث مشكلات في تغذية الورق

عندما لا تتم تغذية الورق من تغذية خلفية للورق بشكل صحيح، نظّف الاسطوانة الداخلية.

هام: 

لا تستخدم المناديل الورقية لتنظيف الطباعة من الداخل. فقد يؤدي ذلك إلى انسداد فوهات رأس الطباعة بالنسالة.

1. حملّ ورقة التنظيف المرفقة بورق Epson الأصلي في تغذية خلفية للورق.

2. ادخل إلى **Setup** من الشاشة الرئيسية.

3. حدد **Paper Guide Cleaning < Maintenance**.

4. حدد تغذية خلفية للورق، ثم اتبع التعليمات المعروضة على الشاشة لتنظيف مسار الورق.

تحسين جودة الطباعة والمسح الضوئي

5. كرر هذا الإجراء مرتين أو ثلاثة.

ملاحظة:

تفقد ورقة التنظيف تأثيرها عند استخدامها مرتين أو أكثر.

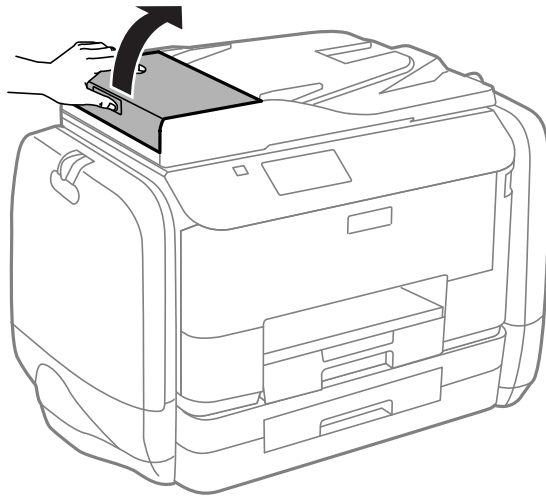
تنظيف وحدة تغذية الورق التلقائية

عند تلطخ المستندات أو الصور الممسوحة ضوئياً من وحدة التغذية التلقائية للمستندات أو في حالة عدم تغذية المستندات الأصلية بشكل صحيح في وحدة التغذية التلقائية للمستندات، قم بتنظيف وحدة التغذية التلقائية للمستندات.

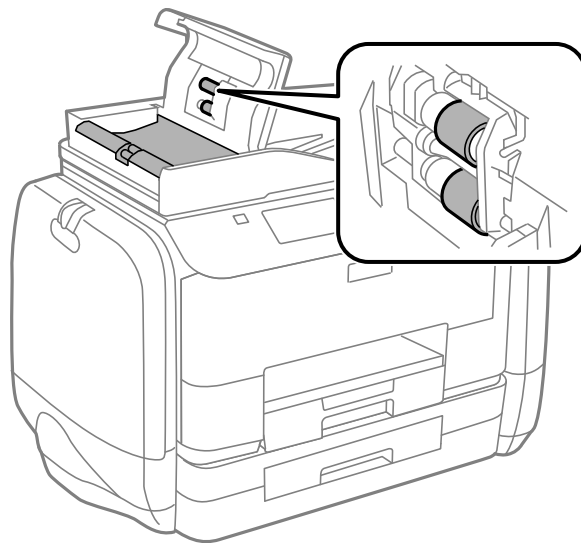
هام!

لا تستخدم الكحول أو التز لتتنظيف الطابعة. فقد تتسبب هذه المواد الكيميائية في تلف الطابعة.

1. افتح غطاء وحدة التغذية التلقائية للمستندات.

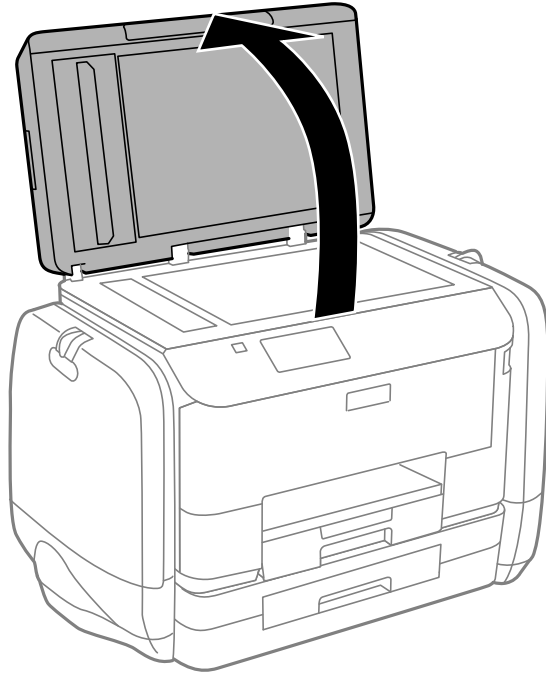


2. استخدم قطعة قماش ناعمة وجافة ونظيفة لتنظيف البكرة والأجزاء الداخلية لوحدة تغذية الورق التلقائية.

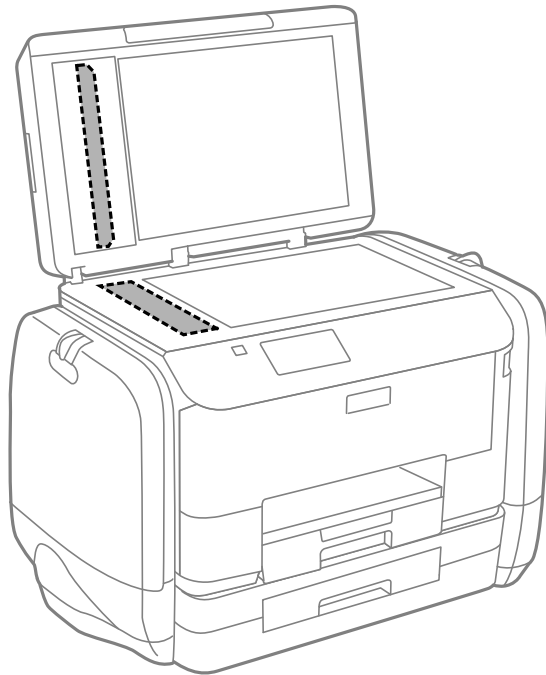


تحسين جودة الطباعة والمسح الضوئي

3. افتح غطاء المستندات.



4. قم بتنظيف الجزء الموضح في الرسم.



ملاحظة:

في حالة تلطيخ السطح الزجاجي ببقع الشحم أو بعض المواد الأخرى صعبة الإزالة، استخدم كمية صغيرة من منظف الزجاج وقطعة قماش ناعمة في إزالتها. امسح كل السائل المتبقي.

لا تضغط على السطح الزجاجي بشدة.

يرجى الانتباه حتى لا تتسبب في خدش أو إتلاف السطح الزجاجي. قد يقلل السطح الزجاجي التالف من جودة المسح الضوئي.

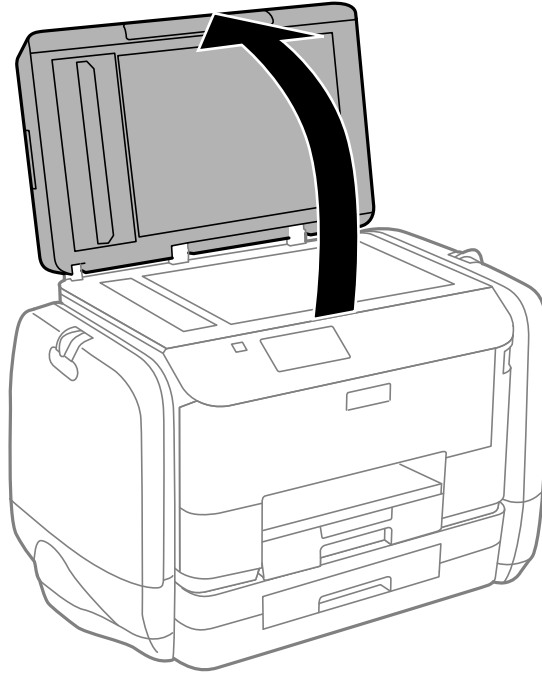
تنظيف زجاج الماسحة الضوئية

عند تليخ النسخ أو الصور الممسوحة ضوئياً أو تلاشيها، نظف زجاج الماسحة الضوئية.

هام!

لا تستخدم الكحول أو التز لتنظيف الطابعة. فقد تتسبب هذه المواد الكيميائية في تلف الطابعة.

1. افتح غطاء المستندات.



2. استخدم قطعة قماش ناعمة وجافة ونظيفة لتنظيف سطح زجاج الماسحة الضوئية.

ملاحظة:

في حالة تليخ السطح الزجاجي ببقع الشحم أو بعض المواد الأخرى صعبة الإزالة، استخدم كمية صغيرة من منظف الزجاج وقطعة قماش ناعمة في إزالتها. امسح كل السائل المتبقي.

لا تضغط على السطح الزجاجي بشدة.

يرجى الانتباه حتى لا تتسبب في خدش أو إتلاف السطح الزجاجي. قد يقلل السطح الزجاجي التالف من جودة المسح الضوئي.

التطبيقات ومعلومات خدمة الشبكة

خدمة Epson Connect

باستخدام خدمة Epson Connect المتوفرة على الإنترنت، يمكنك الطباعة من هاتفك الذكي أو جهاز الكمبيوتر اللوحي أو الكمبيوتر المحمول، في أي وقت وبشكل عملي في أي مكان. الميزات المتوفرة على الإنترنت على النحو التالي.

Remote Print Driver	Scan to Cloud	الطباعة عن بُعد Epson iPrint	Email Print
✓	✓	✓	✓

انظر موقع ويب المدخل Epson Connect للتعرف على التفاصيل.

<https://www.epsonconnect.com/>

<http://www.epsonconnect.eu> (أوروبا فقط)

Web Config

يتمثل Web Config في تطبيق يعمل على مستعرض ويب، مثل Internet Explorer و Chrome، من جهاز كمبيوتر أو جهاز ذكي. يمكنك تأكيد حالة الطباعة أو تغيير خدمة الشبكة وإعدادات الطباعة. لاستخدام Web Config، قم بتوصيل الكمبيوتر أو الجهاز بنفس الشبكة التي تم توصيل الطباعة بها.

ملاحظة:

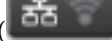
يتم دعم المستعرضات التالية.

المستعرض	نظام التشغيل
Firefox* , Chrome* أو أحدث، Internet Explorer 8	Windows XP أو أحدث
Safari* , Firefox* , Chrome*	Mac OS X v10.5.8 أو أحدث
Safari*	iOS*
المستعرض الافتراضي	Android 2.3 أو أحدث
المستعرض الافتراضي	Chrome OS*

* استخدام أحدث إصدار.

تشغيل Web Config في متصفح ويب

1. تحقق من عنوان IP للطابعة.

اضغط على رمز الشبكة (مثل ) من الشاشة الرئيسية ثم تحقق من عنوان IP للطابعة.

2. شغل متصفح ويب من كمبيوتر أو جهاز ذكي، ثم أدخل عنوان IP للطابعة

التنسيق:

التطبيقات ومعلومات خدمة الشبكة

http:// IPv4 عنوان IP للطابعة/

http://[IPv6 عنوان IP للطابعة/]

أمثلة:

IPv4: http://192.168.100.201/

IPv6: http://[2001:db8::1000:1]/

ملاحظة:

باستخدام الجهاز الذي يمكنك أيضاً تشغيل Web Config من شاشة صيانة Epson iPrint.

معلومات ذات صلة

← "باستخدام Epson iPrint" في الصفحة 76

تشغيل Web Config في Windows

عند توصيل كمبيوتر بالطابعة باستخدام WSD، اتبع الخطوات التالية لتشغيل تهيئة الويب.


1. ادخل إلى شاشة الأجهزة والطابعات في Windows.

Windows 8.1/Windows 8/Windows Server 2012 R2/Windows Server 2012 

حدد سطح المكتب > الإعدادات > لوحة التحكم > عرض الأجهزة والطابعات في الأجهزة والصوت (أو الأجهزة).

Windows 7/Windows Server 2008 R2 

انقر فوق زر البدء، ثم حدد لوحة التحكم > عرض الأجهزة والطابعات في الأجهزة والصوت.

Windows Vista/Windows Server 2008 

انقر فوق زر البدء، ثم حدد لوحة التحكم > الطابعات في الأجهزة والصوت.

2. انقر بزر الماوس الأيمن فوق طابعتك، وحدد خصائص.

3. حدد علامة التبويب خدمة ويب ثم انقر فوق عنوان URL.

تشغيل Web Config على Mac OS X

1. حدد تفضيلات النظام من  القائمة > الطابعات والمساحات الضوئية (أو الطباعة والمسح الضوئي، Print & Fax)، ثم حدد الطابعة.

2. انقر فوق خيارات وتجهيزات > إظهار صفحة ويب الطابعة.

التطبيقات الضرورية

برنامج تشغيل طابعة Windows

برنامج تشغيل الطابعة عبارة عن تطبيق يتحكم بالطابعة وفقاً لأوامر الطابعة التي تصدرها تطبيقات أخرى. يعمل ضبط إعدادات برنامج تشغيل الطابعة على تقديم أفضل نتائج للطباعة. يمكنك أيضاً التحقق من حالة الطابعة أو وضعها في حالة التشغيل القصوى باستخدام برنامج تشغيل الطابعة المساعد.

ملاحظة:

يمكنك تغيير لغة برنامج تشغيل الطابعة. حدد اللغة التي ترغب في استخدامها من الإعداد اللغة بعلامة التبويب الصيانة.

التطبيقات ومعلومات خدمة الشبكة

الوصول إلى برنامج تشغيل الطابعة من التطبيقات

لضبط الإعدادات التي لا تنطبق سوى على التطبيق الذي تستخدمه، قم بالوصول من هذا التطبيق. حدد طباعة أو إعداد الطابعة من القائمة ملف. حدد الطابعة، ثم انقر فوق تفضيلات أو خصائص.

ملاحظة:

تختلف العمليات حسب التطبيق. انظر تعليمات التطبيق للتعرف على التفاصيل.

الوصول إلى برنامج تشغيل الطابعة من لوحة التحكم

لضبط الإعدادات التي تنطبق على كافة التطبيقات، قم بالوصول من لوحة التحكم.

Windows 8.1/Windows 8/Windows Server 2012 R2/Windows Server 2012

حدد سطح المكتب < الإعدادات < لوحة التحكم < عرض الأجهزة والطابعات في الأجهزة والصوت. انقر بزر الماوس الأيمن فوق الطابعة أو اضغط عليها مع الاستمرار ثم حدد تفضيلات الطابعة.

Windows 7/Windows Server 2008 R2

انقر فوق زر البدء، ثم حدد لوحة التحكم < عرض الأجهزة والطابعات في الأجهزة والصوت. انقر بزر الماوس الأيمن فوق طابعتك، ثم حدد تفضيلات الطابعة.

Windows Vista/Windows Server 2008

انقر فوق زر البدء، ثم حدد لوحة التحكم < الطابعات والأجهزة والصوت. انقر بزر الماوس الأيمن فوق طابعتك، ثم حدد تحديد تفضيلات الطابعة.

Windows XP/Windows Server 2003 R2/Windows Server 2003

انقر فوق زر البدء، ثم حدد لوحة التحكم < الطابعات والأجهزة الأخرى < الطابعات والفاكسات. انقر بزر الماوس الأيمن فوق طابعتك، ثم حدد تفضيلات الطابعة.

بدء البرنامج المساعد

قم بالوصول إلى إطار برنامج تشغيل الطابعة. انقر فوق علامة التبويب الصيانة .

حظر الإعدادات المتاحة بالنسبة لبرنامج تشغيل الطابعة الخاص بنظام التشغيل Windows

يمكن للمسؤولين حظر إعدادات برنامج تشغيل الطابعة التالية بالنسبة لكل مستخدم لمنع التغييرات غير المتعمدة للإعدادات.

نموذج غير قابل للنسخ

علامة مائية

العنوان/التذييل

اللون

الطباعة على الوجهين

متعدد الصفحات

ملاحظة:

سجل دخولك إلى جهاز الكمبيوتر الخاص بك كمسؤول.

1. افتح علامة التبويب إعدادات اختيارية في خصائص الطابعة.


Windows 8.1/Windows 8/Windows Server 2012 R2/Windows Server 2012

حدد سطح المكتب < الإعدادات < لوحة التحكم < عرض الأجهزة والطابعات في الأجهزة والصوت. انقر بزر الماوس الأيمن فوق الطابعة أو اضغط عليها مع الاستمرار ثم حدد خصائص الطابعة. انقر فوق علامة التبويب إعدادات اختيارية .


Windows 7/Windows Server 2008 R2

التطبيقات ومعلومات خدمة الشبكة

انقر فوق زر البدء، ثم حدد لوحة التحكم > عرض الأجهزة والطابعات في الأجهزة والصوت. انقر بزر الماوس الأيمن فوق طابعتك، وحدد خصائص الطابعة. انقر فوق علامة التبويب إعدادات اختيارية .

Windows Vista/Windows Server 2008 

انقر فوق زر البدء، ثم حدد لوحة التحكم > الطابعات في الأجهزة والصوت. انقر بزر الماوس الأيمن فوق طابعتك، وحدد الخصائص. انقر فوق علامة التبويب إعدادات اختيارية .

Windows XP/Windows Server 2003 R2/Windows Server 2003 

انقر فوق زر البدء، ثم حدد لوحة التحكم > الطابعات والأجهزة الأخرى > الطابعات والفاكسات. انقر بزر الماوس الأيمن فوق طابعتك، وحدد الخصائص. انقر فوق علامة التبويب إعدادات اختيارية .

2. انقر فوق إعدادات برنامج التشغيل.

3. حدد الميزة التي تريد حظرها.

انظر التعليمات عبر الإنترنت للحصول على شرح لعناصر الإعداد.

4. انقر فوق موافق.

ضبط إعدادات تشغيل برنامج تشغيل الطابعة الخاص بنظام التشغيل Windows

يمكنك إجراء بعض الإعدادات مثل تمكين 3 EPSON Status Monitor.

1. قم بالوصول إلى إطار برنامج تشغيل الطابعة.

2. انقر فوق إعدادات موسعة بعلامة التبويب الصيانة.

3. قم بضبط الإعدادات المناسبة، ثم انقر فوق موافق.

انظر التعليمات عبر الإنترنت للحصول على شرح لعناصر الإعداد.

معلومات ذات صلة

← "برنامج تشغيل طابعة Windows" في الصفحة 133

برنامج تشغيل طابعة Mac OS X

برنامج تشغيل الطابعة عبارة عن تطبيق يتحكم بالطابعة وفقاً لأوامر الطابعة التي تصدرها تطبيقات أخرى. يعمل ضبط إعدادات برنامج تشغيل الطابعة على تقديم أفضل نتائج للطباعة. يمكنك أيضاً التحقق من حالة الطابعة أو وضعها في حالة التشغيل القصوى باستخدام برنامج تشغيل الطابعة المساعد.


الوصول إلى برنامج تشغيل الطابعة من التطبيقات

حدد طباعة من القائمة ملف. إذا لزم الأمر، انقر فوق إظهار التفاصيل (أو ▼) لتوسيع إطار الطباعة.

ملاحظة:

تختلف العمليات حسب التطبيق. انظر تعليمات التطبيق للتعرف على التفاصيل.


بدء البرنامج المساعد

Mac OS X v10.6.x إلى v10.9.x 

حدد تفضيلات النظام من القائمة > الطابعات والماسحات الضوئية (أو طباعة ومسح ضوئي، طباعة وفاكس)، ثم حدد الطابعة. انقر فوق خيارات وتجهيزات > برنامج مساعد > فتح برنامج الطابعة المساعد.


التطبيقات ومعلومات خدمة الشبكة

Mac OS X v10.5.8

حدد تفضيلات النظام من  القائمة < طباعة وفاكس>، ثم حدد الطباعة. انقر فوق فتح قائمة انتظار الطباعة < برنامج مساعد.

ضبط إعدادات تشغيل برنامج تشغيل الطباعة الخاص بنظام التشغيل Mac OS X

يمكنك ضبط إعدادات مختلفة مثل تخطي الصفحات الفارغة وتمكين/تعطيل الطباعة بسرعة عالية.

1. حدد تفضيلات النظام من  القائمة < الطابعات والماصات الضوئية (أو طباعة ومسح ضوئي، طباعة وفاكس)>، ثم حدد الطباعة. انقر فوق خيارات وتجهيزات < خيارات (أو برنامج التشغيل).

2. قم بضبط الإعدادات المناسبة، ثم انقر فوق موافق.

الورق السميك والأظرف: لمنع ظهور بقع الحبر عند الطباعة على ورق سميك. ولكن، قد تكون سرعة الطباعة أقل.

تجاوز الصفحة الفارغة: لتجنب طباعة الصفحات الفارغة.

وضع الهدوء: للطباعة بهدوء. ولكن، قد تكون سرعة الطباعة أقل.

السماح بالطباعة باللون الأسود مؤقتاً: للطباعة بالحبر الأسود فقط بشكل مؤقت.

الطباعة بسرعة عالية: للطباعة عندما تتحرك رأس الطباعة في كلا الاتجاهين. تزيد سرعة الطباعة، لكن تنخفض الجودة.

الإشعارات التحذيرية: للسماح لبرنامج تشغيل الطباعة بعرض إشعارات تحذيرية.

تأسيس اتصال ثنائي الاتجاه: في المعتاد، يجب ضبط هذا الخيار على تشغيل. حدد إيقاف التشغيل عندما يكون من المستحيل الحصول على معلومات الطباعة لأن الطباعة مشتركة مع أجهزة كمبيوتر تستخدم نظام التشغيل Windows على الشبكة أو لأي سبب آخر.

الدرج السفلي: قم بإضافة وحدات درج الورق الاختيارية إلى مصدر الورق.

ملاحظة:

يختلف توفر هذه الإعدادات حسب الطراز.

معلومات ذات صلة

← "الطباعة بالحبر الأسود بشكل مؤقت" في الصفحة 120

EPSON Scan (برنامج تشغيل الماسحة الضوئية)

EPSON Scan عبارة عن تطبيق للتحكم في المسح الضوئي. يمكنك ضبط حجم الصور الممسوحة ضوئياً ودقتها وسطوعها وتباينها وجودتها.

ملاحظة:

يمكنك أيضاً بدء EPSON Scan من خلال تطبيق مسح ضوئي متوافق مع TWAIN.

البدء على Windows

ملاحظة:

بالنسبة لأنظمة التشغيل Windows Server ، ستحتاج إلى تثبيت ميزة الخبرة المكتسبة من استخدام الكمبيوتر .

Windows 8.1/Windows 8/Windows Server 2012 R2/Windows Server 2012

أدخل اسم التطبيق في رمز البحث، ثم حدد الرمز المعروض.

باستثناء Windows 8.1/Windows 8/Windows Server 2012 R2/Windows Server 2012

انقر فوق زر البدء، ثم حدد كافة البرامج أو البرامج < EPSON Scan < EPSON Scan < EPSON Scan.

التطبيقات ومعلومات خدمة الشبكة

البدء على Mac OS X

ملاحظة:

لا يدعم *EPSON Scan* ميزة التبديل السريع بين المستخدمين على *Mac OS X*. لذا قم بإيقاف تشغيل التبديل السريع بين المستخدمين.

حدد الانتقال إلى < التطبيقات < Epson Software < EPSON Scan.

Document Capture Pro (لنظام التشغيل Windows فقط)

Document Capture Pro هو تطبيق يسمح لك بتحديد طريقة معالجة الصور الممسوحة ضوئياً من طابعة متصلة بالكمبيوتر عبر شبكة. يمكنك تحديد عدد يصل إلى 30 مهمة (إعدادات الفصل بعد المسح الضوئي، تنسيق الحفظ، مجلدات الحفظ، الوجهة، وما إلى ذلك) والتي تريد من البرنامج إجراؤها بعد مسح المستند ضوئياً. المهام المسجلة يمكن إجراؤها ليس من جهاز الكمبيوتر فحسب ولكن من لوحة التحكم الخاصة بالطابعة كذلك؛ حدد **Document Capture Pro < Scan**.

انظر تعليمات Document Capture Pro للتعرف على التفاصيل المتعلقة باستخدام البرنامج.

ملاحظة:

Windows Server تعتبر أنظمة تشغيل غير مدعومة.

البدء

Windows 8.1/Windows 8

أدخل اسم التطبيق في رمز البحث، ثم حدد الرمز المعروف.

Windows 7/Windows Vista/Windows XP

انقر فوق زر البدء، ثم حدد كافة البرامج أو البرامج < Epson Software < Document Capture Pro.

برنامج تشغيل PC-FAX (برنامج تشغيل الفاكس)

PC-FAX هو تطبيق يسمح لك بإرسال مستند، تم إنشاؤه على تطبيق منفصل كفاكس من جهاز الكمبيوتر مباشرة. يتم تثبيت برنامج التشغيل PC-FAX عند قيامك بتثبيت FAX Utility. راجع تعليمات التطبيق للاطلاع على التفاصيل.

ملاحظة:

أنظمة تشغيل *Windows Server* غير مدعومة.

تختلف العملية حسب التطبيق الذي استخدمته لإنشاء المستند. راجع تعليمات التطبيق للاطلاع على التفاصيل.

الوصول من Windows

في التطبيق، حدد طباعة أو إعداد الطباعة من القائمة ملف. حدّد طابعتك (FAX)، ثم انقر فوق التفضيلات أو الخصائص.

الوصول من Mac OS X

في التطبيق، حدد طباعة من القائمة ملف. حدّد الطابعة (FAX) كإعدادات طابعة، ثم حدد إعدادات الفاكس أو إعدادات المستلم من القائمة المنبثقة.

FAX Utility

FAX Utility هو تطبيق يسمح لك بتهيئة إعدادات متعددة لإرسال الفاكسات من جهاز الكمبيوتر. يمكنك إنشاء قائمة جهات الاتصال أو تحريرها لاستخدامها عند إرسال فاكس أو إجراء التهيئة لحفظ الفاكسات المستلمة بتنسيق PDF في الكمبيوتر، وما إلى ذلك. راجع تعليمات التطبيق للاطلاع على التفاصيل.

التطبيقات ومعلومات خدمة الشبكة

ملاحظة:

❑ أنظمة تشغيل Windows Server غير مدعومة.

❑ قبل تثبيت FAX Utility, تأكد من تثبيت برنامج تشغيل هذه الطابعة, وهذا لا يشمل برنامج تشغيل طابعة PostScript وطابعة Epson العالمية.

بدء التشغيل في أنظمة التشغيل Windows

❑ Windows 8.1/Windows 8


أدخل اسم التطبيق في رمز البحث، ثم حدد الرمز المعروض.

❑ Windows 7/Windows Vista/Windows XP

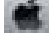
انقر فوق زر البدء، ثم حدد كافة البرامج (أو البرامج) < Epson Software < FAX Utility.

بدء التشغيل في أنظمة التشغيل Mac OS X

❑ Mac OS X v10.6.x إلى v10.9.x

حدد تفضيلات النظام من القائمة  < الطابعات والمساحات الضوئية (أو طباعة ومسح ضوئي, Print & Fax), ثم حدد الطابعة (الفاكس). انقر فوق خيارات وتجهيزات < البرنامج المساعد < فتح برنامج الطابعة المساعد.

❑ Mac OS X v10.5.8

حدد تفضيلات النظام من القائمة  < طباعة وفاكس, ثم حدد الطابعة. انقر فوق فتح قائمة انتظار الطباعة < برنامج مساعد.

E-Web Print (نظام التشغيل Windows فقط)

E-Web Print هو تطبيق يتيح لك طباعة صفحات الويب بسهولة بتخطيطات متنوعة. انظر تعليمات التطبيق لمعرفة التفاصيل. يمكنك الوصول إلى التعليمات من القائمة E-Web Print بشريط أدوات E-Web Print.

ملاحظة:

Windows Server تعتبر أنظمة تشغيل غير مدعومة.

البدء

عند قيامك بتثبيت E-Web Print, سيظهر في المتصفح الخاص بك. انقر فوق Print أو Clip.

EPSON Software Updater

EPSON Software Updater عبارة عن تطبيق يبحث عن البرامج الجديدة أو التي تم تحديثها على الإنترنت ويقوم بتثبيتها. يمكنك أيضاً تحديث البرامج الثابتة للطابعة والدليل.

ملاحظة:

Windows Server تعتبر أنظمة تشغيل غير مدعومة.

البدء على Windows

❑ Windows 8.1/Windows 8

أدخل اسم التطبيق في رمز البحث، ثم حدد الرمز المعروض.

❑ Windows 7/Windows Vista/Windows XP

انقر فوق زر البدء، ثم حدد كافة البرامج (أو البرامج) < Epson Software < EPSON Software Updater.

التطبيقات ومعلومات خدمة الشبكة

البدء على Mac OS X

حدد الانتقال إلى < التطبيقات < Epson Software < EPSON Software Updater.

EpsonNet Config

EpsonNet Config هو تطبيق يسمح لك بتحديد عناوين وبروتوكولات واجهة الشبكة. انظر دليل العمليات لـ EpsonNet Config أو تعليمات التطبيق لمعرفة المزيد من التفاصيل.

البدء على Windows

Windows 8.1/Windows 8/Windows Server 2012 R2/Windows Server 2012

أدخل اسم التطبيق في رمز البحث، ثم حدد الرمز المعروض.

Windows 8.1/Windows 8/Windows Server 2012 R2/Windows Server 2012 باستثناء

انقر فوق زر البدء، ثم حدد كافة البرامج (أو البرامج) < EpsonNet < EpsonNet Config V4 < EpsonNet Config.

البدء على Mac OS X

حدد الانتقال إلى < التطبيقات < Epson Software < EpsonNet < EpsonNet Config V4 < EpsonNet Config.

إلغاء تثبيت التطبيقات

ملاحظة:

سجل دخولك إلى جهاز الكمبيوتر الخاص بك كمسؤول. أدخل كلمة مرور المسؤول إذا طالبك الكمبيوتر بذلك.

إلغاء تثبيت التطبيقات - Windows

1. اضغط على الزر  لإيقاف تشغيل الطابعة.

2. قم بإنهاء كل التطبيقات الجاري تشغيلها.

3. افتح لوحة التحكم:

Windows 8.1/Windows 8/Windows Server 2012 R2/Windows Server 2012

حدد سطح المكتب < الإعدادات < لوحة التحكم.

Windows 8.1/Windows 8/Windows Server 2012 R2/Windows Server 2012 باستثناء

انقر فوق زر البدء وحدد لوحة التحكم.

4. افتح إلغاء تثبيت برنامج (أو إضافة برامج أو إزالتها):

Windows 8.1/Windows 8/Windows 7/Windows Vista/Windows Server 2012 R2/Windows Server 2012/Windows Server 2008 R2/Windows Server 2008

حدد إلغاء تثبيت برنامج في البرامج.

Windows XP/Windows Server 2003 R2/Windows Server 2003

انقر فوق إضافة برامج أو إزالتها.

5. حدد التطبيق الذي تريد إلغاء تثبيته.

التطبيقات ومعلومات خدمة الشبكة

6. إلغاء تثبيت التطبيقات:

Windows 8.1/Windows 8/Windows 7/Windows Vista/Windows Server 2012 R2/Windows Server 2012/Windows Server 2008 R2/Windows Server 2008

انقر فوق إلغاء تثبيت/تغيير أو إلغاء تثبيت.

Windows XP/Windows Server 2003 R2/Windows Server 2003

انقر فوق تغيير/إزالة أو إزالة.

ملاحظة:

إذا تم عرض الإطار التحكم في حساب المستخدم، انقر فوق متابعة.

7. اتبع التعليمات المعروضة على الشاشة.

إلغاء تثبيت التطبيقات - Mac OS X

1. قم بتنزيل Uninstaller باستخدام EPSON Software Updater.

بمجرد تنزيل برنامج Uninstaller، فلن تكون بحاجة إلى تنزيله ثانية في كل مرة تقوم فيها بإلغاء تثبيت التطبيق.

2. اضغط على الزر لإيقاف تشغيل الطابعة.

3. لإلغاء تثبيت برنامج تشغيل الطابعة أو برنامج التشغيل PC-FAX، حدد تفضيلات النظام من القائمة > الطابعات والمساحات الضوئية (أو طباعة ومسح ضوئي، طباعة وفاكس)، ثم قم بإزالة الطابعة من قائمة الطابعات المفعلة.

4. قم بإنهاء كل التطبيقات الجاري تشغيلها.

5. حدد الانتقال إلى > التطبيقات < Epson Software < Uninstaller.

6. حدد التطبيق الذي تريد إلغاء تثبيته، ثم انقر فوق Uninstall.

هام:

يقوم تطبيق Uninstaller بإزالة كافة برامج تشغيل الطابعات Epson inkjet المثبتة على جهاز الكمبيوتر. إذا كنت تستخدم عدة طابعات من طراز Epson inkjet و كنت ترغب في إزالة بعض برامج التشغيل فقط، قم بإزالة كافة برامج التشغيل أولاً، ثم قم بتثبيت برنامج تشغيل الطابعة الضروري مرة أخرى.

ملاحظة:

إذا لم تتمكن من العثور على التطبيق الذي تريد إلغاء تثبيته في قائمة التطبيقات، لا يمكنك إلغاء التثبيت باستخدام تطبيق Uninstaller. في تلك الحالة، حدد الانتقال إلى < التطبيقات < Epson Software، ثم حدد التطبيق الذي ترغب في إلغاء تثبيته، ثم اسحبه باتجاه رمز المهملات.

معلومات ذات صلة

← "EPSON Software Updater" في الصفحة 138

تثبيت التطبيقات

إذا كان الكمبيوتر متصلاً بشبكة، فثبت أحدث التطبيقات المتوفرة على موقع الويب. إذا تعذر عليك تنزيل التطبيقات من موقع الويب، فثبته من قرص البرامج المرفق بالطابعة.

ملاحظة:

□ سجل دخولك إلى جهاز الكمبيوتر الخاص بك كمسؤول. أدخل كلمة مرور المسؤول إذا طالبك الكمبيوتر بذلك.

□ عند إعادة تثبيت تطبيق، يجب عليك إلغاء تثبيته أولاً.

التطبيقات ومعلومات خدمة الشبكة

1. قم بإنهاء كل التطبيقات الجارية تشغيلها.
2. عند تثبيت برنامج تشغيل الطابعة أو تطبيق EPSON Scan, قم بفصل الطابعة وجهاز الكمبيوتر بشكل مؤقت.

ملاحظة:

لا تقم بتوصيل الطابعة وجهاز الكمبيوتر حتى تتم مطالبتك بذلك.

3. قم بتثبيت التطبيقات عن طريق اتباع التعليمات الموجودة على موقع الويب أدناه.

<http://epson.sn>

ملاحظة:

قم بتثبيت تطبيق Document Capture Pro من موقع الويب أدناه.

<http://support.epson.net/>

http://assets.epson-europe.com/gblen/document_capture_pro/index.html (أوروبا)

معلومات ذات صلة

← "إلغاء تثبيت التطبيقات" في الصفحة 139

تثبيت برنامج تشغيل الطابعة PostScript

تثبيت برنامج تشغيل الطابعة PostScript باستخدام واجهة USB - Windows

1. قم بإيقاف تشغيل كافة تطبيقات الحماية ضد الفيروسات.
 2. أدخل قرص البرامج المرفق بالطابعة في الكمبيوتر، ونزل الملف "Driver/PostScript/eppsnt.inf".
- ملاحظة:
إذا كان جهاز الكمبيوتر الخاص بك غير مزود بمحرك أقراص CD/DVD، قم بتنزيل برنامج تشغيل الطابعة من موقع الويب الخاص بمنتجات Epson.

<http://www.epson.eu/Support> (أوروبا)

<http://support.epson.net/> (خارج أوروبا)

3. قم بتوصيل الطابعة بجهاز الكمبيوتر باستخدام كابل USB، ثم قم بتشغيل الطابعة.

ملاحظة:

بالنسبة لأنظمة التشغيل Windows Vista/Windows XP، عند ظهور شاشة تم العثور على أجهزة جديدة، انقر فوق السؤال مرة أخرى لاحقاً.

4. إضافة طابعة.

Windows 8.1/Windows 8/Windows Server 2012 R2/Windows Server 2012

حدد سطح المكتب > الإعدادات > لوحة التحكم > عرض الأجهزة والطابعات في الأجهزة والصوت، ثم انقر فوق إضافة طابعة.

Windows 7/Windows Server 2008 R2

انقر فوق زر البدء، ثم حدد لوحة التحكم > عرض الأجهزة والطابعات في الأجهزة والصوت، ثم انقر فوق إضافة طابعة.

Windows Vista/Windows Server 2008

انقر فوق زر البدء، ثم حدد لوحة التحكم > الطابعات في الأجهزة والصوت، ثم انقر فوق إضافة طابعة.

Windows XP/Windows Server 2003 R2/Windows Server 2003

انقر فوق زر البدء، ثم حدد لوحة التحكم > الطابعات والأجهزة الأخرى > الطابعات والفاكسات > إضافة طابعة، ثم انقر فوق التالي.

التطبيقات ومعلومات خدمة الشبكة

5. إضافة طابعة محلية.

Windows 8.1/Windows 8/Windows Server 2012 R2/Windows Server 2012

انقر فوق الطابعة التي تريدها غير مدرجة، حدد إضافة طابعة محلية أو طابعة على الشبكة بإعدادات يدوية، ثم انقر فوق التالي.

Windows 7/Windows Vista/Windows Server 2008 R2/Windows Server 2008

انقر فوق إضافة طابعة محلية.

Windows XP/Windows Server 2003 R2/Windows Server 2003

حدد الطابعة المحلية الملحقة بهذا الكمبيوتر، قم بإلغاء تحديد اكتشاف الطابعة التي تعتمد التوصيل والتشغيل وتثبيتها تلقائياً، ثم انقر فوق التالي.

6. حدد استخدام منفذ موجود، حدد USB001 (منفذ الطابعة الظاهرية لمنفذ USB)، ثم انقر فوق التالي.

7. انقر فوق تحديد قرص، حدد ملف "eppsnt.inf" الموجود على قرص البرامج أو الذي قمت بتنزيله من موقع الويب، ثم انقر فوق موافق.

8. حدد الطابعة الخاصة بك، ثم انقر فوق التالي.

9. اتبع التعليمات المعروضة على الشاشة لإتمام باقي عملية التثبيت.

تثبيت برنامج تشغيل الطابعة PostScript باستخدام واجهة شبكة - Windows

1. حدد **Setup < Network Status < Wi-Fi/Network Status** بلوحة التحكم، ثم قم بتأكيد عنوان IP (بروتوكول الإنترنت).

2. قم بإيقاف تشغيل كافة تطبيقات الحماية ضد الفيروسات.

3. قم بتشغيل الطابعة.

4. أدخل قرص البرامج المرفق بالطابعة في الكمبيوتر، ونزّل الملف "Driver/PostScript/eppsnt.inf".

ملاحظة:

إذا كان جهاز الكمبيوتر الخاص بك غير مزود بمحرك أقراص CD/DVD، قم بتنزيل برنامج تشغيل الطابعة من موقع الويب الخاص بدعم منتجات Epson.

<http://www.epson.eu/Support> (أوروبا)

<http://support.epson.net/> (خارج أوروبا)

5. إضافة طابعة.

Windows 8.1/Windows 8/Windows Server 2012 R2/Windows Server 2012

حدد سطح المكتب < الإعدادات < لوحة التحكم < عرض الأجهزة والطابعات في الأجهزة والصوت، ثم انقر فوق إضافة طابعة.

Windows 7/Windows Server 2008 R2

انقر فوق زر البدء، ثم حدد لوحة التحكم < عرض الأجهزة والطابعات في الأجهزة والصوت، ثم انقر فوق إضافة طابعة.

Windows Vista/Windows Server 2008

انقر فوق زر البدء، ثم حدد لوحة التحكم < الطابعات في الأجهزة والصوت، ثم انقر فوق إضافة طابعة.

Windows XP/Windows Server 2003 R2/Windows Server 2003

انقر فوق زر البدء، ثم حدد لوحة التحكم < الطابعات والأجهزة الأخرى < الطابعات والفاكسات < إضافة طابعة، ثم انقر فوق التالي.

6. إضافة طابعة محلية.

Windows 8.1/Windows 8/Windows Server 2012 R2/Windows Server 2012

التطبيقات ومعلومات خدمة الشبكة

انقر فوق الطابعة التي تريدها غير مدرجة، حدد إضافة طابعة محلية أو طابعة على الشبكة بإعدادات يدوية، ثم انقر فوق التالي.

Windows 7/Windows Vista/Windows Server 2008 R2/Windows Server 2008

انقر فوق إضافة طابعة محلية.

Windows XP/Windows Server 2003 R2/Windows Server 2003

حدد الطابعة المحلية الملحقة بهذا الكمبيوتر، قم بإلغاء تحديد اكتشاف الطابعة التي تعتمد التوصيل والتشغيل وتثبيتها تلقائياً، ثم انقر فوق التالي.

7. حدد إنشاء منفذ جديد، حدد منفذ TCP/IP القياسي، ثم انقر فوق التالي.

ملاحظة:

بالنسبة لأنظمة التشغيل Windows XP/Windows Server 2003 R2/Windows Server 2003، عند ظهور شاشة إضافة معالج منفذ طابعة TCP/IP القياسي، انقر فوق التالي.

8. قم بإدخال عنوان IP (بروتوكول الإنترنت)، ثم انقر فوق التالي.

ملاحظة:

بالنسبة لأنظمة التشغيل Windows XP/Windows Server 2003 R2/Windows Server 2003، عند ظهور شاشة إضافة معالج منفذ طابعة TCP/IP القياسي، انقر فوق إنهاء.

9. انقر فوق تحديد قرص، حدد ملف "eppsnt.inf" الموجود على قرص البرامج أو الذي قمت بتنزيله من موقع الويب، ثم انقر فوق موافق.

10. حدد الطابعة الخاصة بك، ثم انقر فوق التالي.

11. اتبع التعليمات المعروضة على الشاشة لإتمام باقي عملية التثبيت.

تثبيت برنامج تشغيل الطابعة PostScript - Mac OS X


قم بتنزيل برنامج تشغيل الطابعة من موقع الويب الخاص بدعم منتجات Epson، ثم قم بتثبيته.

<http://www.epson.eu/Support> (أوروبا)

<http://support.epson.net/> (خارج أوروبا)

ستحتاج إلى عنوان IP (بروتوكول الإنترنت) الخاص بالطابعة عند تثبيت برنامج تشغيل الطابعة. قم بتأكيد عنوان IP (بروتوكول الإنترنت) من خلال تحديد Setup < Network Status < Wi-Fi/Network Status بلوحة التحكم.

إضافة برنامج تشغيل الطابعة (في نظام التشغيل Mac OS X فقط)

1. حدد تفضيلات النظام من القائمة  > الطابعات والمساحات الضوئية (أو طباعة ومسح ضوئي، طباعة وفاكس).

2. انقر فوق +، ثم حدد إضافة طابعة أو ماسحة ضوئية أخرى.

3. حدد طابعتك، ثم انقر فوق إضافة.

ملاحظة:

إذا كانت طابعتك غير مدرجة، فتأكد من صحة توصيلها بالكمبيوتر ووجودها في وضع التشغيل.

تثبيت برنامج تشغيل طابعة Epson العالمية (في أنظمة التشغيل Windows فقط)

يتوافق برنامج تشغيل طابعة Epson العالمية مع برنامج تشغيل الطابعة العالمي PCL6 المزود بالميزات التالية:

يدعم وظائف الطباعة الأساسية المطلوبة في نطاق العمل.

يدعم مجموعة من طابعات Epson المخصصة للأعمال علاوة على هذه الطابعة.

التطبيقات ومعلومات خدمة الشبكة

□ يدعم معظم اللغات المستخدمة في برامج التشغيل المخصصة لهذه الطابعة.

قد تحتاج إلى عنوان IP للطابعة أثناء تثبيت برنامج تشغيلها. تحقق من عنوان IP من خلال تحديد **Network Status < Setup** في لوحة التحكم.

1. نزل ملف برنامج التشغيل القابل للتنفيذ من موقع ويب دعم Epson.

<http://www.epson.eu/Support> (أوروبا)

<http://support.epson.net/> (خارج أوروبا)

ملاحظة:

ونوصي بتنزيل أحدث برنامج تشغيل من الموقع. لكنه يوجد أيضاً في قرص البرامج المرفق بالطابعة. ادخل إلى "Driver\PCLUniversal" أو "Driver" Universal".

2. انقر نقرًا مزدوجًا فوق الملف القابل للتنفيذ الذي نزلناه من موقع الويب أو الموجود على قرص البرامج.

3. اتبع التعليمات المعروضة على الشاشة لإتمام باقي عملية التثبيت.

تحديث التطبيقات والبرامج الثابتة

قد تكون قادراً على حل مشكلات معينة وتحسين أو إضافة وظائف من خلال تحديث التطبيقات والبرامج الثابتة. تأكد من استخدام أحدث إصدار من التطبيقات والبرامج الثابتة.

1. تأكد من توصيل الطابعة بالكمبيوتر ومن أن الكمبيوتر متصل بالإنترنت.

2. ابدأ EPSON Software Updater، وقم بتحديث التطبيقات والبرامج الثابتة.



هام:

يرجى عدم إيقاف تشغيل جهاز الكمبيوتر أو الطابعة أثناء التحديث.

ملاحظة:

إذا لم تستطع العثور على التطبيق الذي تريد تحديثه في القائمة، فإنه لا يمكنك التحديث باستخدام EPSON Software Updater. افحص أحدث إصدارات التطبيقات من موقع ويب Epson المحلي.

<http://www.epson.com>

معلومات ذات صلة

← "EPSON Software Updater" في الصفحة 138

حل المشكلات

فحص حالة الطابعة

يمكنك فحص رسائل الخطأ ومستويات الحبر التقريبية المعروضة على شاشة LCD أو على الكمبيوتر.

فحص الرسائل المعروضة على شاشة LCD

إذا تم عرض رسالة خطأ على شاشة LCD، فاتبع الإرشادات المعروضة على الشاشة أو الحلول أدناه لحل المشكلة.

رسائل الخطأ	الحلول
Printer error. Turn the power off and on again. For details, see your documentation.	أزل أي ورق أو مواد واقية من الطابعة. في حالة استمرار ظهور رسالة الخطأ، اتصل بالموزع الذي تتبعه.
You need to replace the following ink supply unit(s).	لضمان الحصول على جودة طباعة فائقة وللمساعدة في حماية رأس الطابعة، يبقى مخزون أمناء مختلف من الحبر في وحدة التزود بالحبر عند إشارة الطابعة إلى أن وقت استبدال وحدة التزود بالحبر قد حان. استخدم وحدات تزويد الحبر جديدة بدلاً منها.
No dial tone detected.	ربما يتم حل تلك المشكلة من خلال تحديد System Administration < Setup < Line Type < Basic Settings < Fax Settings . ثم تحديد PBX . إذا كان نظام هاتفك يتطلب رمز وصول خارجياً للوصول إلى خط خارجي، فاضبط رمز الوصول الخارجي بعد تحديد PBX . استخدم العلامة (#) بدلاً من رمز الوصول الفعلي عند إدخال رقم فاكس خارجي. يساعد ذلك على تأمين الاتصال بشكل أكبر. في حالة استمرار ظهور رسالة الخطأ، اضبط إعدادات Dial Tone Detection على وضع التعطيل. إلا أن تعطيل تلك الميزة قد يؤدي إلى إسقاط الخانة الرقمية الأولى من رقم الفاكس وإرسال الفاكس إلى رقم خاطئ.
Failed to receive faxes because the fax data capacity is full. Press [i] for details.	قد تتراكم الفاكسات المستلمة دون معالجتها نظراً للأسباب التالية. <input type="checkbox"/> لا يمكن الطباعة بسبب حدوث خطأ في الطابعة. تخلص من خطأ الطابعة. للتحقق من التفاصيل وحلول الخطأ، اضغط الزر i ثم حدّد Printer Information . <input type="checkbox"/> لا يمكن الحفظ في الكمبيوتر أو جهاز الذاكرة. للتأكد مما إذا كان قد تم حفظ الفاكسات المستلمة أم لا، اضغط على الزر i ثم حدّد Communication Job < Job Monitor . لحفظ الفاكسات المستلمة، قم بتشغيل الكمبيوتر أو توصيل جهاز ذاكرة بالطابعة.
Combination of the IP address and the subnet mask is invalid. See your documentation.	راجع دليل شبكة الاتصال.
Recovery Mode	بدأ تشغيل الطابعة في وضع الاستعادة نظراً لتعذر تحديث البرامج الثابتة. اتبع الخطوات أدناه لتحديث البرامج الثابتة مرة أخرى. 1. وصل لكمبيوتر بالطابعة باستخدام كبل USB. (أثناء وضع الاستعادة، لا يمكنك تحديث البرامج الثابتة خلال اتصال شبكة). 2. تفضل بزيارة موقع ويب Epson المحلي للحصول على المزيد من الإرشادات.

معلومات ذات صلة

- ◀ "الاتصال بدعم شركة Epson" في الصفحة 202
- ◀ "تنصيب التطبيقات" في الصفحة 140
- ◀ "تحديث التطبيقات والبرامج الثابتة" في الصفحة 144

حل المشكلات

رمز الخطأ في قائمة الحالة

في حالة عدم إتمام مهمة ما بنجاح، راجع رمز الخطأ الظاهر في السجل الخاص بكل مهمة. يمكنك مراجعة رمز الخطأ من خلال الضغط على زر **!**، ثم تحديد **Job History**. انظر الجدول التالي للتعرف على المشكلة وحلها.

الرمز	المشكلة	الحل
001	تم إيقاف تشغيل المنتج بسبب انقطاع التيار الكهربائي.	-
101	الذاكرة ممتلئة.	<p>قم بتجربة الطرق الموضحة أدناه لتصغير حجم مهمة الطباعة.</p> <p><input type="checkbox"/> قم بتقليل درجة جودة ودرجة دقة الطباعة.</p> <p><input type="checkbox"/> قم بتغيير إعداد التنسيق.</p> <p><input type="checkbox"/> قم بتقليل عدد الصور، أو الحروف أو الخطوط المستخدمة في مهمة الطباعة.</p>
102	تعذرت الطباعة المتقابلة لعدم وجود مساحة كافية.	<p><input type="checkbox"/> حدد System Administration < Setup < Clear Internal Memory Data < Clear Font and Macro, ثم قم بمسح الخطوط ووحدات الماكرو التي قمت بتنزيلها.</p> <p><input type="checkbox"/> قم بتجربة الطرق الموضحة أدناه لتصغير حجم مهمة الطباعة. إذا لم تكن ترغب في استخدام تلك الطرق، قم بتجربة طباعة نسخة واحدة في كل مرة.</p> <p><input type="checkbox"/> قم بتقليل درجة جودة ودرجة دقة الطباعة.</p> <p><input type="checkbox"/> قم بتغيير إعداد التنسيق.</p> <p><input type="checkbox"/> قم بتقليل عدد الصور، أو الحروف أو الخطوط المستخدمة في مهمة الطباعة.</p>
103	تم تقليل درجة جودة الطباعة لعدم وجود مساحة كافية.	<p>إذا لم تكن ترغب في تقليل درجة جودة الطباعة، قم بتجربة الطرق التالية لتصغير حجم مهمة الطباعة.</p> <p><input type="checkbox"/> قم بتغيير إعداد التنسيق.</p> <p><input type="checkbox"/> قم بتقليل عدد الصور، أو الحروف أو الخطوط المستخدمة في مهمة الطباعة.</p>
104	تعذرت الطباعة المعكوسة لعدم وجود مساحة كافية.	<p><input type="checkbox"/> حدد System Administration < Setup < Clear Internal Memory Data < Clear Font and Macro, ثم قم بمسح الخطوط ووحدات الماكرو التي قمت بتنزيلها.</p> <p><input type="checkbox"/> إذا كنت ترغب في إجراء الطباعة بالعكس، قم بتجربة الطرق التالية لتصغير حجم مهمة الطباعة.</p> <p><input type="checkbox"/> قم بتقليل درجة جودة ودرجة دقة الطباعة.</p> <p><input type="checkbox"/> قم بتغيير إعداد التنسيق.</p> <p><input type="checkbox"/> قم بتقليل عدد الصور، أو الحروف أو الخطوط المستخدمة في مهمة الطباعة.</p>
106	لا يمكن الطباعة من الكمبيوتر بسبب إعدادات التحكم بالوصول.	اتصل بمسؤول الطابعة الذي تتبعه.
107	تعذرت مصادقة المستخدم. تم إلغاء المهمة.	<p><input type="checkbox"/> تأكد من صحة اسم المستخدم وكلمة المرور.</p> <p><input type="checkbox"/> حدد System Administration < Setup < Access Control < Security Settings. مكن وظيفة قيود المستخدم، ثم اسمح بتنفيذ الوظيفة بدون معلومات مصادقة.</p>

حل المشكلات

الرمز	المشكلة	الحل
108	تم حذف البيانات السرية للمهمة عندما تم إيقاف تشغيل المنتج.	-
109	الفاكس المستلم تم حذفه بالفعل.	-
110	تمت طباعة المهمة على وجه واحد فقط لأن الورق الذي تم تحميله لا يدعم الطباعة على الوجهين.	إذا كنت ترغب في إجراء الطباعة على الوجهين، قم بتحميل الورق الذي يدعم الطباعة على الوجهين.
111	الذاكرة المتاحة تنخفض.	قم بتجربة الطرق الموضحة أدناه لتصغير حجم مهمة الطباعة. <input type="checkbox"/> قم بتقليل درجة جودة ودرجة دقة الطباعة. <input type="checkbox"/> قم بتغيير إعداد التنسيق. <input type="checkbox"/> قم بتقليل عدد الصور، أو الحروف أو الخطوط المستخدمة في مهمة الطباعة.
201	الذاكرة ممتلئة.	<input type="checkbox"/> قم بطباعة الفاكسات المستلمة من Job Monitor في Status Menu . <input type="checkbox"/> قم بحذف الفاكسات المحفوظة في علبة الوارد من Job Storage في Status Menu . <input type="checkbox"/> عند إرسال فاكس أحادي اللون إلى وجهة واحدة، يمكنك إرساله باستخدام خاصية الإرسال المباشر. <input type="checkbox"/> قم بتقسيم مستنداتك الأصلية إلى مجموعتين أو أكثر لإرسالها على عدة دفعات.
202	تم فصل الخط من جانب الجهاز الخاص بالمستلم.	انتظر قليلاً ثم أعد المحاولة.
203	المنتج غير قادر على اكتشاف نغمة الرنين.	<input type="checkbox"/> تأكد من أن كابل الهاتف متصلًا بشكل صحيح وأن خط الهاتف يعمل. <input type="checkbox"/> عند توصيل الطابعة بنظام شبكة هاتف خاصة (PBX) أو محول طرفي، قم بتغيير إعداد Line Type إلى PBX . <input type="checkbox"/> حدد Fax Settings < System Administration < Setup Dial Tone Detection < Basic Settings ، ثم قم بتعطيل إعداد نغمة الرنين.
204	الجهاز الخاص بالمستلم مشغول.	انتظر قليلاً ثم أعد المحاولة.
205	الجهاز الخاص بالمستلم لا يجيب.	انتظر قليلاً ثم أعد المحاولة.
206	كابل الهاتف متصل بشكل غير صحيح بمنفذ LINE و EXT الخاص بالمنتج.	راجع توصيل منفذ LINE ومنفذ EXT بالطابعة.
207	المنتج غير متصل بخط الهاتف.	قم بتوصيل كابل الهاتف بخط الهاتف.
208	لا يمكن إرسال الفاكس إلى بعض المستلمين المحددين.	اطبع تقرير Fax Log أو Last Transmission للفاكسات السابقة من Fax Report في وضع الفاكس للتحقق من الوجهة التي فشل الإرسال إليها. عند يكون الإعداد Save Failure Data ممكنًا، يمكنك إعادة إرسال الفاكس من Job Monitor في Status Menu .
301	لا توجد مساحة تخزين كافية لحفظ البيانات على جهاز الذاكرة.	<input type="checkbox"/> قم بزيادة مساحة التخزين في جهاز الذاكرة. <input type="checkbox"/> قلل عدد المستندات. <input type="checkbox"/> قلل درجة دقة المسح الضوئي أو قم بزيادة نسبة الضغط لتصغير حجم الصورة الممسوحة ضوئياً.
302	جهاز الذاكرة محمي ضد الكتابة.	قم بتعطيل خاصية الحماية ضد الكتابة على جهاز الذاكرة.

حل المشكلات

الرمز	المشكلة	الحل
303	لم يتم إنشاء مجلد لحفظ الصورة الممسوحة ضوئياً.	قم بإدخال جهاز ذاكرة آخر.
304	تمت إزالة جهاز الذاكرة.	قم بإعادة إدخال جهاز الذاكرة.
305	حدث خطأ أثناء حفظ البيانات على جهاز الذاكرة.	إذا أمكن الوصول إلى الجهاز الخارجي من كمبيوتر، فانتظر فترة وجيزة ثم أعد المحاولة.
306	الذاكرة ممتلئة.	يرجى الانتظار حتى انتهاء المهام الأخرى قيد التنفيذ.
311	حدث خطأ في (DNS) نظام أسماء النطاقات.	<p>❑ حدد Setup < System Administration < DNS Server, ثم راجع إعدادات (DNS) نظام أسماء النطاقات.</p> <p>❑ راجع إعدادات (DNS) نظام أسماء النطاقات بالنسبة للخادم، أو الكمبيوتر، أو نقطة الوصول.</p>
312	حدث خطأ في عملية المصادقة.	<p>حدد Setup < System Administration < Email Server < Server Settings, ثم راجع إعدادات الخادم.</p>
313	حدث خطأ في عملية الاتصال.	<p>❑ حدد Setup < System Administration < Email Server < Server Settings للتحقق من إعدادات خادم البريد الإلكتروني. يمكنك التحقق من سبب الخطأ عبر تشغيل التحقق من الاتصال.</p> <p>❑ قد لا تتطابق طريقة مصادقة الإعدادات وخادم البريد الإلكتروني. عند تحديد Off كطريقة للمصادقة، تأكد من عدم ضبط طريقة مصادقة خادم البريد الإلكتروني على أي إعداد.</p> <p>❑ راجع اتصال الشبكة. انظر دليل شبكة الاتصال للمزيد من التفاصيل.</p>
314	حجم البيانات يتخطى الحد الأقصى للحجم المسموح به للملفات المرفقة.	<p>❑ قم بزيادة إعداد Attached File Max Size في إعدادات المسح الضوئي.</p> <p>❑ قلل درجة دقة المسح الضوئي أو قم بزيادة نسبة الضغط لتصغير حجم الصورة الممسوحة ضوئياً.</p>
315	الذاكرة ممتلئة.	يرجى إعادة المحاولة بعد انتهاء المهام الأخرى قيد التنفيذ.
321	حدث خطأ في (DNS) نظام أسماء النطاقات.	<p>❑ حدد Setup < System Administration < DNS Server, ثم راجع إعدادات (DNS) نظام أسماء النطاقات.</p> <p>❑ راجع إعدادات (DNS) نظام أسماء النطاقات بالنسبة للخادم، أو الكمبيوتر، أو نقطة الوصول.</p>
322	حدث خطأ في عملية المصادقة.	راجع إعدادات Location .
323	حدث خطأ في عملية الاتصال.	<p>❑ راجع إعدادات Location.</p> <p>❑ راجع اتصال الشبكة. انظر دليل شبكة الاتصال للمزيد من التفاصيل.</p>
324	يوجد ملف بنفس الاسم بالفعل في المجلد المحدد.	<p>❑ قم بحذف الملف الذي يحمل نفس الاسم.</p> <p>❑ قم بتغيير بادئة اسم الملف في File Settings.</p>

حل المشكلات

الرمز	المشكلة	الحل
325	لا توجد مساحة تخزين كافية في المجلد المحدد.	<input type="checkbox"/> قم بزيادة مساحة التخزين في المجلد المحدد. <input type="checkbox"/> قلل عدد المستندات. <input type="checkbox"/> قلل درجة دقة المسح الضوئي أو قم بزيادة نسبة الضغط لتصغير حجم الصورة الممسوحة ضوئياً.
327	الذاكرة ممتلئة.	يرجى الانتظار حتى انتهاء المهام الأخرى قيد التنفيذ.
328	الوجهة كانت خاطئة أو غير موجودة.	راجع إعدادات Location .
331	حدث خطأ في الاتصال أثناء الحصول على قائمة الوجهة.	راجع اتصال الشبكة. انظر دليل شبكة الاتصال للمزيد من التفاصيل.
332	لا توجد مساحة تخزين كافية لحفظ الصورة الممسوحة ضوئياً في وحدة التخزين الخاصة بالوجهة.	قلل عدد المستندات.
333	لا يمكن العثور على الوجهة لأن معلومات الوجهة تم تحميلها إلى الخادم قبل إرسال الصورة الممسوحة ضوئياً.	حدد الوجهة مرة أخرى.
334	حدث خطأ أثناء إرسال الصورة الممسوحة ضوئياً.	-
341	حدث خطأ في عملية الاتصال.	<input type="checkbox"/> راجع توصيلات الطابعة والكمبيوتر. إذا كنت متصلاً عبر شبكة، انظر دليل شبكة الاتصال. <input type="checkbox"/> تأكد من تثبيت Document Capture Pro على جهاز الكمبيوتر.
401	لا توجد مساحة تخزين كافية لحفظ البيانات على جهاز الذاكرة.	قم بزيادة مساحة التخزين في جهاز الذاكرة.
402	جهاز الذاكرة محمي ضد الكتابة.	قم بتعطيل خاصية الحماية ضد الكتابة على جهاز الذاكرة.
404	تمت إزالة جهاز الذاكرة.	قم بإعادة إدخال جهاز الذاكرة.
405	حدث خطأ أثناء حفظ البيانات على جهاز الذاكرة.	<input type="checkbox"/> قم بإعادة إدخال جهاز الذاكرة. <input type="checkbox"/> استخدم جهاز ذاكرة مختلف أنشأت فيه مجلدًا باستخدام وظيفة Create Folder to Save.
411	حدث خطأ في (DNS) نظام أسماء النطاقات.	<input type="checkbox"/> حدد < System Administration < Setup < Advanced Setup < Wi-Fi/Network Settings < DNS Server, ثم راجع إعدادات (DNS) نظام أسماء النطاقات. <input type="checkbox"/> راجع إعدادات (DNS) نظام أسماء النطاقات بالنسبة للخادم، أو الكمبيوتر، أو نقطة الوصول.
412	حدث خطأ في عملية المصادقة.	<input type="checkbox"/> حدد < System Administration < Setup < Advanced Setup < Wi-Fi/Network Settings < Server Settings < Email Server, ثم راجع إعدادات الخادم.

حل المشكلات

الرمز	المشكلة	الحل
413	حدث خطأ في عملية الاتصال.	<p>حدد < System Administration < Setup < Advanced Setup < Wi-Fi/Network Settings < Email Server < Server Settings للتحقق من إعدادات خادم البريد الإلكتروني. يمكنك التحقق من سبب الخطأ عبر تشغيل التحقق من الاتصال.</p> <p>قد لا تتطابق طريقة مصادقة الإعدادات وخادم البريد الإلكتروني. عند تحديد Off كطريقة للمصادقة، تأكد من عدم ضبط طريقة مصادقة خادم البريد الإلكتروني على أي إعداد.</p> <p>راجع اتصال الشبكة. انظر دليل شبكة الاتصال للمزيد من التفاصيل.</p>
421	حدث خطأ في (DNS) نظام أسماء النطاقات.	<p>حدد < System Administration < Setup < Advanced Setup < Wi-Fi/Network Settings < DNS Server, ثم راجع إعدادات (DNS) نظام أسماء النطاقات.</p> <p>راجع إعدادات (DNS) نظام أسماء النطاقات بالنسبة للخادم، أو الكمبيوتر، أو نقطة الوصول.</p>
422	حدث خطأ في عملية المصادقة.	<p>حدد < Fax Settings < System Administration < Setup < Output Settings < Fax Output < Other Settings, ثم راجع إعدادات المجلد المحدد في Where to Forward.</p>
423	حدث خطأ في عملية الاتصال. من الممكن كذلك أن يكون هناك ملف مفتوح بنفس الاسم أو أن الملف ملف للقراءة فقط.	<p>راجع اتصال الشبكة. انظر دليل شبكة الاتصال للمزيد من التفاصيل.</p> <p>حدد < Fax Settings < System Administration < Setup < Output Settings < Fax Output < Other Settings, ثم راجع إعدادات المجلد المحدد في Where to Forward.</p> <p>قم بإغلاق الملف الذي يحمل نفس الاسم أو قم بتعطيل خاصية الحماية والقراءة فقط.</p>
425	لا توجد مساحة تخزين كافية في مجلد الوجهة الخاص بإعادة التوجيه.	<p>قم بزيادة مساحة التخزين في مجلد الوجهة الخاص بإعادة التوجيه.</p>
428	الوجهة كانت خاطئة أو غير موجودة.	<p>حدد < Fax Settings < System Administration < Setup < Output Settings < Fax Output < Other Settings, ثم راجع إعدادات المجلد المحدد في Where to Forward.</p>

معلومات ذات صلة

- ← "الاتصال بخط هاتف" في الصفحة 90
- ← "وضع Scan" في الصفحة 24
- ← "Fax Settings" في الصفحة 32
- ← "الورق والسعات المتوفرة" في الصفحة 39

فحص حالة الطابعة - Windows

1. قم بالوصول إلى إطار برنامج تشغيل الطابعة.

حل المشكلات

2. انقر فوق **EPSON Status Monitor 3** في علامة التبويب الصيانة ، ثم انقر فوق تفاصيل.

ملاحظة:

إذا تم تعطيل **EPSON Status Monitor 3**، فانقر فوق إعدادات موسعة بعلامة التبويب الصيانة ، ثم حدد تمكين **EPSON Status Monitor**.

معلومات ذات صلة


← "برنامج تشغيل طابعة Windows" في الصفحة 133

فحص حالة الطابعة - Mac OS X

1. ابدأ برنامج تشغيل الطابعة المساعد:

Mac OS X v10.6.x إلى v10.9.x 

حدد تفضيلات النظام من القائمة > الطابعات والماسحات الضوئية (أو طباعة ومسح ضوئي، طباعة وفاكس)، ثم حدد الطابعة. انقر فوق خيارات وتجهيزات > برنامج مساعد > فتح برنامج الطابعة المساعد.

Mac OS X v10.5.8 

حدد تفضيلات النظام من القائمة > طباعة وفاكس، ثم حدد الطابعة. انقر فوق فتح قائمة انتظار الطباعة > برنامج مساعد.

2. انقر فوق **EPSON Status Monitor**.

إزالة الورق المحشور

تحقق من رسالة الخطأ المعروضة على لوحة التحكم واتبع الإرشادات الخاصة بإزالة الورق المحشور بما في ذلك أي قطع ممزقة. ثم امسح رسالة الخطأ.

هام: 

أزل الورق المحشور بحرص. قد تؤدي إزالة الورق بعنف إلى تلف الطابعة.

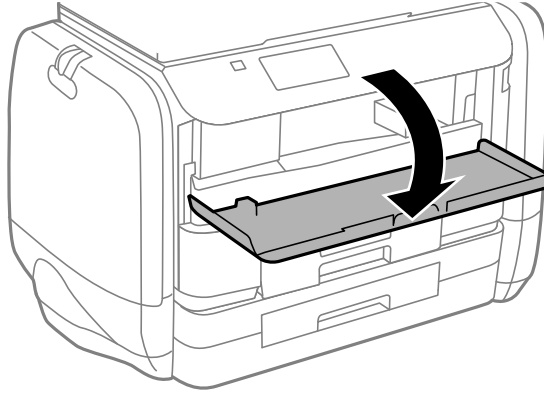
إزالة الورق المحشور من الغطاء الأمامي

تنبيه: 

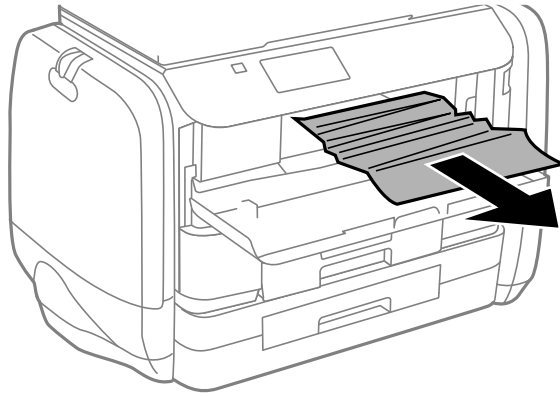
لا تلمس مطلقاً الأزرار الموجودة على لوحة التحكم ويدك داخل الطابعة. إذا بدأ تشغيل الطابعة، فقد يؤدي ذلك إلى التعرض لإصابة. تجنب لمس الأجزاء البارزة تجنباً للإصابة.

حل المشكلات

1. افتح الغطاء الأمامي.



2. أزل الورق المحشور.



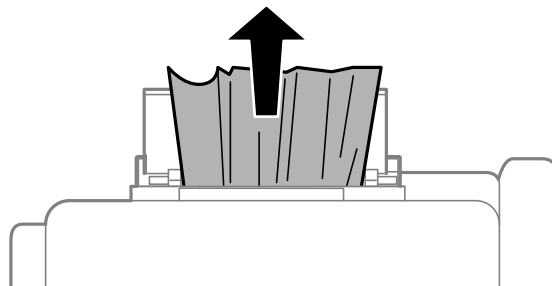
هام: !

لا تلمس الأجزاء الموجودة داخل الطابعة. فقد ينتج عن ذلك حدوث أعطال.

3. أغلق الغطاء الأمامي.

إزالة الورق المحشور من تغذية خلفية للورق

قم بإزالة الورق المحشور.

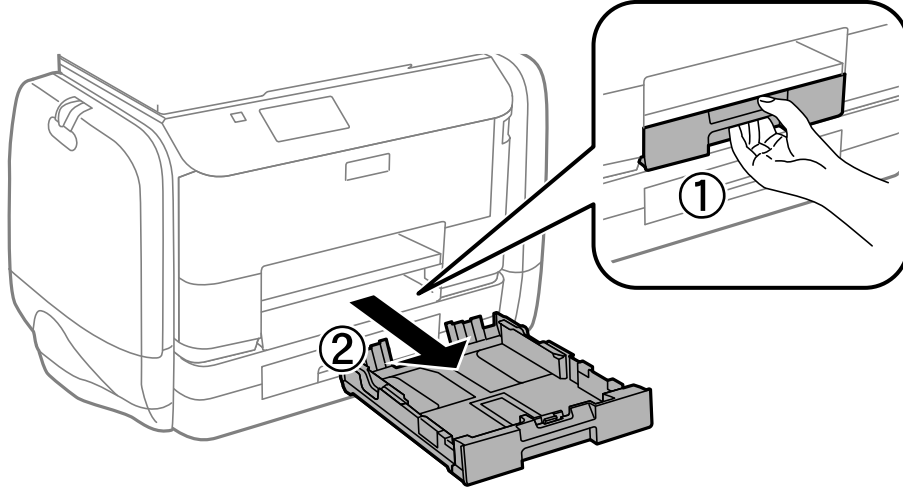


حل المشكلات

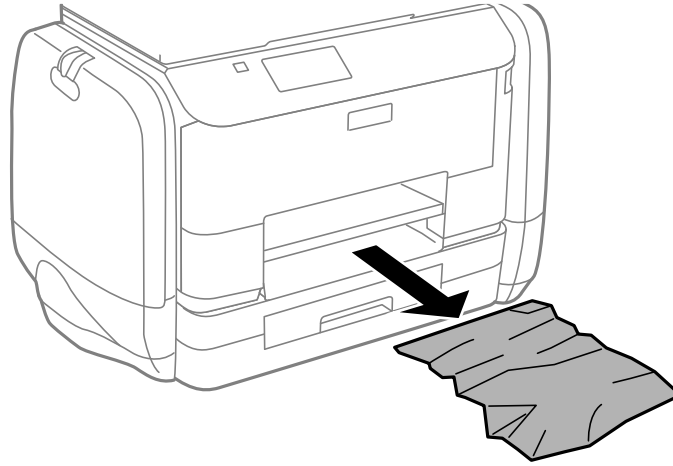
إزالة الورق المحشور من درج الورق

1. أغلق درج الإخراج

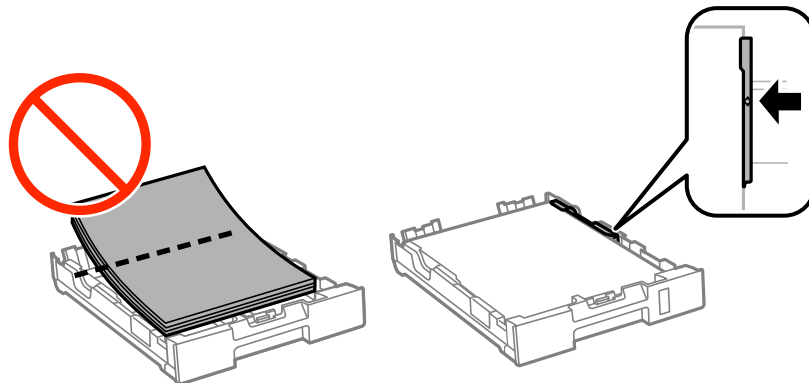
2. اسحب درج الورق للخارج.



3. أزل الورق المحشور.



4. احرص على محاذاة حواف الورق، وحرك موجهات الحافة إلى حافة الورق.

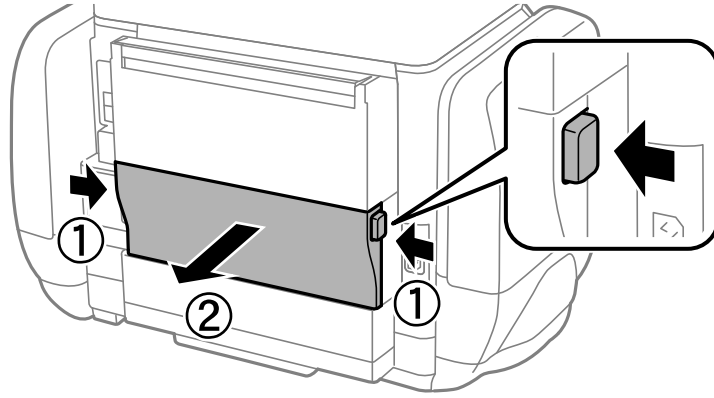


حل المشكلات

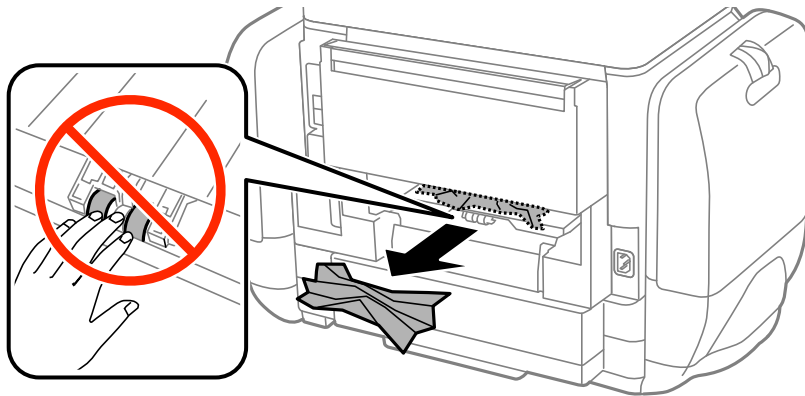
5. أدخل درج الورق في الطابعة.

إزالة الورق المحشور من الغطاء الخلفي

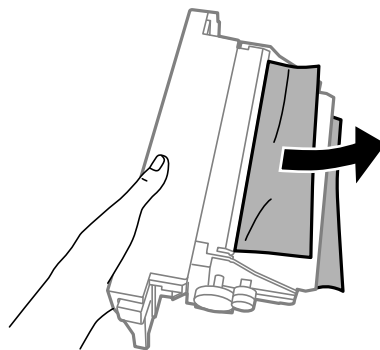
1. أزل الغطاء الخلفي.



2. أزل الورق المحشور.



3. أزل الورق المحشور من الغطاء الخلفي.



4. أدخل الغطاء الخلفي في الطابعة.

حل المشكلات

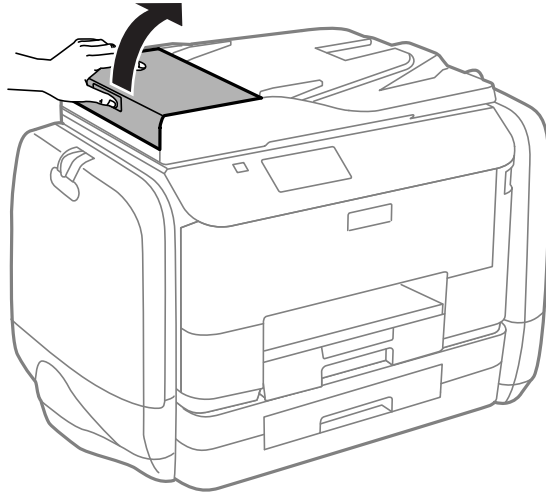
إزالة الورق المحشور من ADF (وحدة التغذية التلقائية للمستندات)



تنبيه:

كن حذراً حتى لا تتحشر أصابعك عند إغلاق غطاء المستندات. قد يؤدي عدم الالتزام بذلك إلى تعرضك لخطر الإصابة.

1. افتح غطاء وحدة التغذية التلقائية للمستندات الأصلية



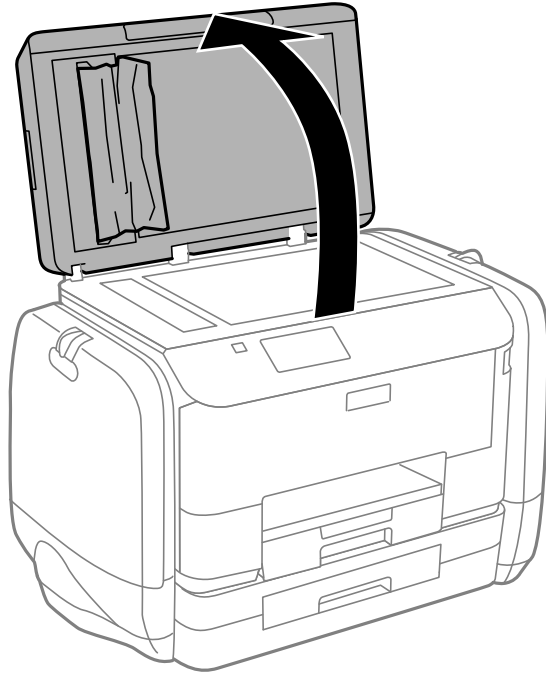
2. أزل الورق المحشور.



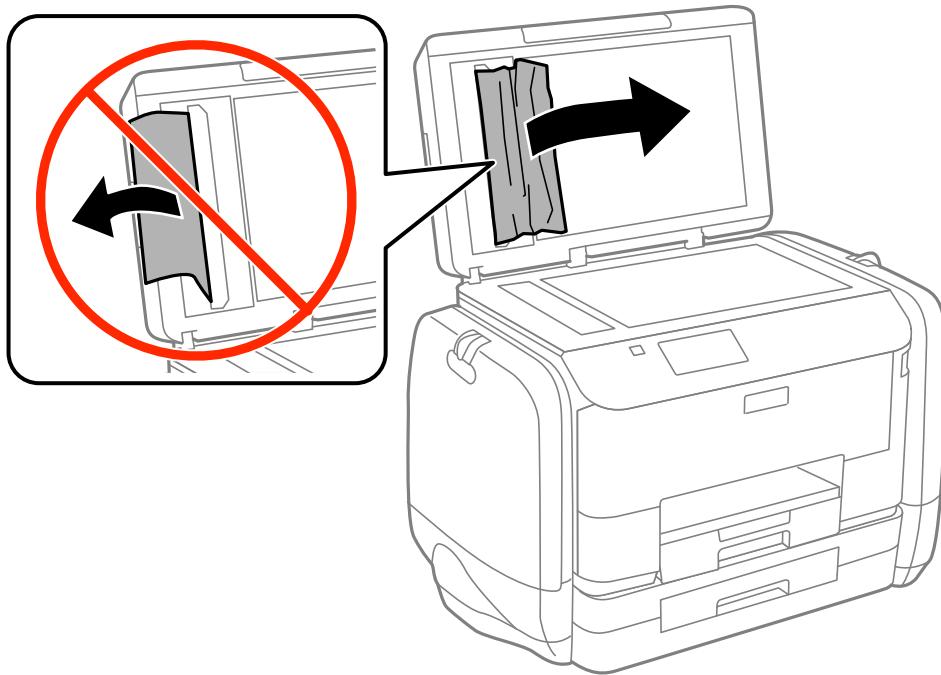
3. أغلق غطاء وحدة التغذية التلقائية للمستندات الأصلية

حل المشكلات

4. افتح غطاء المستندات.



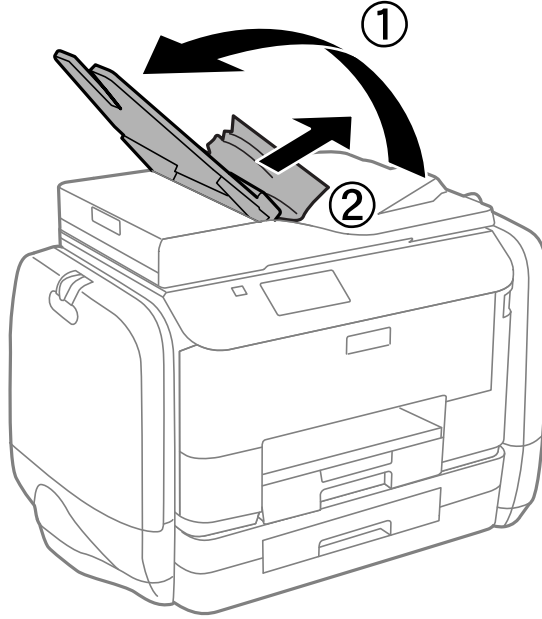
5. أزل الورق المحشور.



6. أغلق غطاء المستندات.

حل المشكلات

7. ارفع درج إدخال ADF (وحدة التغذية التلقائية للمستندات)، ثم أزل الورق المحشور.



لا تتم تغذية الورق على النحو الصحيح

افحص التالي لمعرفة ما إذا كان هناك ورق محشور، أو ما إذا كانت تغذية الورق تتم بهيكل، أو ما إذا كانت التغذية تتم بصفحات متعددة في المرة الواحدة، أو ما إذا كانت تغذية الورق لا تتم، أو ما إذا كان الورق يخرج.

- ضع الطابعة على سطح مستوٍ وشغّل الطابعة في الظروف البيئية الموصى بها.
- استخدم الورق المعتمد لهذه الطابعة.
- اتبع احتياطات التعامل مع الورق.
- حمّل الورق في الاتجاه الصحيح، وحرك موجهات الحافة عكس حافة الورق.
- لا تحمّل عددًا من الورق يزيد عن الحد الأقصى لعدد الورقات المحدد. بالنسبة للورق العادي، لا تحمّل ورقًا أعلى الخط الموجود أسفل العلامة ▼ داخل موجه الحافة.
- أدخل درج الورق بالكامل.
- في حالة حدوث الخطأ الخاص بعدم وجود ورق بالرغم من تحميل الورق في تغذية خلفية للورق، حمّل الورق مرة أخرى في منتصف تغذية خلفية للورق.
- عند تغذية الورق بعدة صفحات في المرة الواحدة أثناء الطباعة اليدوية على الوجهين، أزل أي ورق تم تحميله في مصدر الورق قبل إعادة تحميل الورق.
- حمّل الورق وأخرجه دون إجراء الطباعة لتنظيف مسار الطباعة.
- أغلق علبة الحبر فوراً إذا فتحتها أثناء الطباعة، فبقاء علبة الحبر مفتوحة أثناء الطباعة يعمل على إيقاف مهمة الطباعة مؤقتاً.
- تأكد من صحة إعدادات حجم ونوع الورق الخاص بمصدر الورق.

معلومات ذات صلة

← "المواصفات البيئية" في الصفحة 180

← "الورق والسعات المتوفرة" في الصفحة 39

حل المشكلات

- ← "احتياطات التعامل مع الورق" في الصفحة 38
- ← "تحميل الورق في درج الورق" في الصفحة 42
- ← "تحميل الورق في تغذية خلفية للورق" في الصفحة 44
- ← "تنظيف مسار الورق عند حدوث مشكلات في تغذية الورق" في الصفحة 128

عدم تغذية المستندات الأصلية في وحدة التغذية التلقائية

- استخدم المستندات الأصلية المدعومة من قبل ADF (وحدة التغذية التلقائية للمستندات).
- قم بتحميل المستندات الأصلية في الاتجاه الصحيح، وحرك موجهات حافة وحدة التغذية التلقائية للمستندات تجاه حواف المستندات الأصلية.
- نظف الجانب الداخلي بوحدة التغذية التلقائية.
- لا تقم بالتحميل أعلى الخط الموجود أسفل الرمز ▼ داخل موجه حواف وحدة التغذية التلقائية للمستندات.
- تحقق من ظهور رمز وحدة التغذية التلقائية للمستندات على لوحة التحكم. في حالة عدم ظهوره، ضع المستندات الأصلية مرة أخرى.

معلومات ذات صلة

- ← "النسخ الأصلية المتوفرة لوحدة ADF (التغذية التلقائية للمستندات)" في الصفحة 47
- ← "وضع المستندات الأصلية في وحدة التغذية التلقائية للمستندات" في الصفحة 47
- ← "تنظيف وحدة تغذية الورق التلقائية" في الصفحة 129

مشكلات الطاقة ولوحة التحكم

عدم تشغيل التيار الكهربائي

- اضغط مع الاستمرار على الزر ⏻ لفترة أطول قليلاً.
- تأكد من توصيل سلك الطاقة بإحكام.

عدم إيقاف تشغيل التيار الكهربائي

- اضغط مع الاستمرار على الزر ⏻ لفترة أطول قليلاً. افصل سلك الطاقة إذا لم يعد بإمكانك إيقاف تشغيل الطابعة. لمنع جفاف رأس الطباعة، قم بتشغيل الطابعة مرة أخرى ثم أوقف تشغيلها بالضغط على الزر ⏻.

ظلام شاشة LCD

عندما تكون الطابعة في وضع السكون، اضغط على أي زر بلوحة التحكم لإعادة الشاشة LCD إلى حالتها السابقة.

الطابعة لا تطبع

- تحقق مما يلي إذا كانت الطابعة لا تعمل أو تعمل دون أن تطبع.
- عند تمكين قيود الميزات الخاصة بالمستخدم، سيتطلب الأمر إدخال معرف المستخدم وكلمة المرور لتنفيذ مهمة الطباعة. إذا لم تكن تعرف كلمة المرور، اتصل بمسؤول الطابعة الذي تتبعه.

حل المشكلات

- بالنسبة لنظام التشغيل Mac OS X, قد لا تتمكن الطابعة من الطباعة في حالة تمكين قيود الميزات الخاصة بالمستخدم. اتصل بمسؤول الطابعة الذي تتبعه.
- وصل كبل الواجهة بإحكام بالطابعة وجهاز الكمبيوتر.
- إذا كنت تستخدم محور USB, فحاول توصيل الطابعة بجهاز الكمبيوتر مباشرة.
- إذا كنت تستخدم الطابعة عبر شبكة, تأكد من توصيل الطابعة بالشبكة. يمكنك فحص الحالة من خلال التحقق من المؤشرات الموجودة بلوحة التحكم أو بطباعة ورقة حالة الشبكة إذا لم تكن الطابعة متصلة بالشبكة فراجع دليل شبكة الاتصال.
- إذا كنت تحاول طباعة صورة كبيرة, فربما يكون الكمبيوتر لا يحتوي على مساحة الذاكرة الكافية. اطبع الصورة بدقة أقل أو بحجم أصغر.
- في نظام Windows, انقر فوق قائمة الطابعة بعلامة التبويب الصيانة الخاصة ببرنامج تشغيل الطابعة, ثم تحقق مما يلي.
 - تحقق مما إذا كانت هناك أي مهام طباعة موقوفة مؤقتًا.
 - ألغ الطابعة إذا لزم الأمر.
 - تأكد أن الطابعة غير متصلة أو معلقة.
 - إذا كانت الطابعة غير متصلة أو معلقة, فامسح الإعداد "غير متصلة" أو "معلقة" من القائمة الطابعة.
 - تأكد من تحديد الطابعة بوصفها الطابعة الافتراضية في القائمة الطابعة (يجب أن يكون هناك علامة اختيار على عنصر القائمة).
 - إذا لم يتم تحديد الطابعة كطابعة افتراضية, فاضبطها بوصفها الطابعة الافتراضية.
- في نظام التشغيل Mac OS X, تأكد أن حالة الطابعة ليست إيقاف مؤقت.
 - حدد تفضيلات النظام من القائمة < الطابعات والمساحات الضوئية (أو طباعة ومسح ضوئي, طباعة وفاكس), ثم انقر نقرًا مزدوجًا فوق الطابعة. في حالة إيقاف الطابعة بشكل مؤقت, انقر فوق استئناف (أو استئناف الطابعة).
 - شغل فحص الفوهة ثم نظف رأس الطابعة في حالة انسداد أي من فوهات رأس الطابعة.
- قد لا تتمكن من استخدام الطابعة من خلال AirPrint في حالة تعطل الإعدادات والبروتوكولات اللازمة. مكن AirPrint باستخدام Web Config.

معلومات ذات صلة

- ← "إلغاء الطباعة" في الصفحة 78
- ← "فحص رأس الطباعة وتنظيفه" في الصفحة 124

مشكلات المطبوعات

جودة الطباعة سيئة

- تحقق مما يلي إذا كانت جودة الطباعة سيئة نتيجة وجود طبقات مموهة, وأشرطة, وألوان مفقودة, وألوان باهتة, وعدم محاذاة, ونقوش تشبه الفسيفساء في المطبوعات.
 - استخدم الورق المعتمد لهذه الطابعة.
 - لا تطبع على ورق مبلل أو تالف أو قديم للغاية.
 - إذا كان الورق ملتويًا أو الظرف منتفخًا, فاحرص على تسويته.
 - عند طباعة صور مرسومة أو صور فوتوغرافية, فاطبعها باستخدام بيانات عالية الدقة. غالبًا ما تكون الصور الموجودة على مواقع الويب منخفضة الدقة على الرغم من أنها قد تبدو جيدة على الشاشة, لذلك فقد تنخفض جودة طباعتها.
 - حدد إعداد نوع الورق المناسب من لوحة التحكم أو في برنامج تشغيل الطابعة لنوع الورق المحمل في الطابعة.
 - اطبع باستخدام إعداد جودة عالية من لوحة التحكم أو في برنامج تشغيل الطابعة.

حل المشكلات

□ إذا حددت زاهي-قياسي كإعداد لدرجة الجودة في برنامج تشغيل الطابعة بنظام التشغيل Windows، فغيّبه إلى قياسي. إذا حددت زاهي-عادي كإعداد لدرجة الجودة في برنامج تشغيل الطابعة بنظام التشغيل Mac OS X، فغيّبه إلى عادي.

□ عند استخدام ميزات معينة لضبط الألوان، قد تتغير الألوان أو قد تكون الدرجة غير طبيعية. حاول تعطيل تلك الميزات.

□ لوحة التحكم

عند طباعة ملف بتنسيق JPEG، حدد **Fix Photo < Adjustments**، ثم حدد أي خيار آخر بخلاف **On**.

□ Windows

حدد مخصص كإعداد لـ **تصحيح الألوان** بعلامة التبويب مزيد من الخيارات الخاصة ببرنامج تشغيل الطابعة. انقر فوق متقدم، ثم حدد أي خيار آخر بخلاف **PhotoEnhance** كإعداد لإدارة الألوان.

□ Mac OS X

حدد مطابقة الألوان من القائمة المنبثقة لمربع حوار الطابعة، ثم حدد عناصر تحكم ألوان EPSON. حدد خيارات الألوان من القائمة المنبثقة، ثم حدد أي خيار آخر بخلاف **PhotoEnhance**.

□ قم بتعطيل إعداد الاتجاه الثنائي (أو السرعة العالية). عند تمكين هذا الإعداد، يجري رأس الطباعة عملية الطباعة في الاتجاهين، وتتم محاذاة الخطوط الرأسية على نحو خاطئ. عند تعطيل هذه الميزة، قد تنخفض سرعة الطباعة.

□ لوحة التحكم

عند طباعة ملفات بتنسيق JPEG أو TIFF، اضغط على **Settings**، ثم عطّل **Bidirectional**.

□ Windows

امسح سرعة عالية من علامة التبويب مزيد من الخيارات الخاصة ببرنامج تشغيل الطابعة.

□ Mac OS X

حدد تفضيلات النظام من القائمة > الطابعات والمساحات الضوئية (أو طباعة ومسح ضوئي، طباعة وفاكس)، ثم حدد الطابعة. انقر فوق خيارات وتجهيزات > خيارات (أو برنامج التشغيل). حدد إيقاف التشغيل ليكون إعداد الطباعة بسرعة عالية.

□ شغّل فحص الفوهة ثم نظّف رأس الطباعة في حالة انسداد أي من فوهات رأس الطباعة.

□ احرص على محاذاة رأس الطباعة. إذا كانت المطبوعات تحتوي على أشرطة أو خطوط أفقية بعد تجربة **Print Head Cleaning** و **Horizontal Alignment**، فحدد **Improve Horizontal Streaks < Maintenance < Setup** لضبط المحاذاة الأفقية.

□ لا تكس الورق فوق بعضه البعض بعد طباعته على الفور.

□ جفف المطبوعات تماماً قبل حفظها في ملف أو عرضها. عند تجفيف المطبوعات، تجنب تعريضها لضوء الشمس المباشر، ولا تستخدم مجففاً، ولا تلمس الوجه المطبوع من الورق.

□ حاول استخدام وحدات تزويد الحبر الأصلية من Epson. تم تصميم هذا المنتج لضبط الألوان حسب استخدام وحدات تزويد الحبر الأصلية من Epson. قد يؤدي استخدام وحدات تزويد الحبر غير الأصلية إلى انخفاض جودة الطباعة.

□ توصي Epson باستخدام وحدة تزويد الحبر قبل التاريخ المطبوع على العبوة.

□ عند طباعة صور مرسومة أو صور فوتوغرافية، توصي Epson باستخدام ورق Epson الأصلي بدلاً من الورق العادي. اطبع على الوجه القابل للطباعة لورق Epson الأصلي.

معلومات ذات صلة

← "احتياطات التعامل مع الورق" في الصفحة 38

← "قائمة أنواع الورق" في الصفحة 41

← "فحص رأس الطباعة وتنظيفه" في الصفحة 124

← "محاذاة رأس الطباعة" في الصفحة 126

← "تحسين الأشرطة الأفقية" في الصفحة 128

← "الورق والسعات المتوفرة" في الصفحة 39

حل المشكلات

جودة النسخ منخفضة

تحقق من التالي في حالة ظهور ألوان غير متساوية أو تشويش أو نقاط أو خطوط مستقيمة في الصورة المنسوخة.

- ❑ قم بتحميل الورق وأخرجه دون طباعته لتنظيف مسار الورق.
- ❑ نظف زجاج الماسحة الضوئية وغطاء المستندات.
- ❑ نظف البكرة الموجودة في وحدة التغذية التلقائية.
- ❑ لا تضغط بشدة على المستندات الأصلية أو غطاء المستندات عند وضع المستندات الأصلية على زجاج الماسحة الضوئية. قد تظهر ألوان غير متساوية أو تشويش أو نقاط عندما يتم الضغط بشدة على المستندات الأصلية أو غطاء المستندات.
- ❑ إذا ظهر نموذج التظليل المتعامد، قم بتغيير إعداد التصغير والتكبير أو وضع المستند الأصلي بزاوية مختلفة إلى حد ما.

معلومات ذات صلة

- ← "تنظيف مسار الورق عند تلطيخ الحبر" في الصفحة 128
- ← "تنظيف زجاج الماسحة الضوئية" في الصفحة 131
- ← "تنظيف وحدة تغذية الورق التلقائية" في الصفحة 129
- ← "جودة الطباعة سيئة" في الصفحة 159

ظهور صورة الجانب العكسي للمستند الأصلي في الصورة المنسوخة

- ❑ بالنسبة للمستندات الأصلية الرقيقة، ضع المستندات الأصلية على زجاج الماسحة الضوئية ثم ضع عليها قطعة من الورق الأسود عليها.
- ❑ قم بتقليل إعداد كثافة النسخ بلوحة المفاتيح.

وضع المطبوعات أو حجمها أو هوامشها غير صحيحة

- ❑ قم بتحميل الورق في الاتجاه الصحيح وحرك موجهات الحافة عكس اتجاه حواف الورق.
- ❑ عند وضع المستندات الأصلية على زجاج الماسحة الضوئية، احرص على محاذاة زاوية المستند الأصلي مع الزاوية الموضحة برمز على إطار زجاج الماسح الضوئي إذا كانت حواف النسخة مقصوفة، فحرك المستند الأصلي قليلاً بعيداً عن الزاوية.
- ❑ نظف زجاج الماسحة الضوئية وغطاء المستندات، في حالة وجود غبار أو بقع على الزجاج، فقد تتسع منطقة النسخ لضم الغبار أو البقع، مما يؤدي إلى حدوث خطأ في موضع الطباعة أو قد تصبح الصور صغيرة.
- ❑ حدد إعداد الحجم المناسب للمستند الأصلي من لوحة التحكم.
- ❑ حدد إعداد حجم الورق المناسب من لوحة التحكم أو برنامج تشغيل الطابعة.
- ❑ اضبط إعداد الهامش في التطبيق حتى يدخل في حيز المنطقة القابلة للطباعة.

معلومات ذات صلة

- ← "تحميل الورق في درج الورق" في الصفحة 42
- ← "تحميل الورق في تغذية خلفية للورق" في الصفحة 44
- ← "وضع المستندات الأصلية" في الصفحة 47
- ← "تنظيف زجاج الماسحة الضوئية" في الصفحة 131
- ← "المنطقة القابلة للطباعة" في الصفحة 175

حل المشكلات

تلطخ الورق أو تلاشيه

تحقق من التالي إذا كان الورق ملطخاً أو متلاشياً أثناء الطباعة.

- قم بتنظيف مسار الورق
- نظف زجاج الماسحة الضوئية وغطاء المستندات.
- قم بتحميل الورق في الاتجاه الصحيح.
- عند الطباعة اليدوية على الوجهين، تأكد من جفاف الحبر تماماً قبل إعادة تحميل الورق.
- قم بتفعيل إعدادات تقليل البقع بالنسبة للورق السميك. إذا قمت بتفعيل تلك الميزة، قد تقل درجة جودة الطباعة أو قد تنخفض سرعة الطباعة. لذلك، يتعين عليك عادةً تعطيل تلك الميزة.
- لوحة التحكم

حدد **Setup < Maintenance** من الشاشة الرئيسية، ثم قم بتفعيل **Thick Paper**.

Windows

انقر فوق إعدادات موسعة بعلامة التبويب الصيانة الخاصة ببرنامج تشغيل الطابعة، ثم حدد الورق السميك والأظرف.

Mac OS X

حدد تفضيلات النظام من القائمة > الطابعات والماسحات الضوئية (أو طباعة ومسح ضوئي، طباعة وفاكس)، ثم حدد الطابعة. انقر فوق خيارات وتجهيزات > خيارات (أو برنامج التشغيل). حدد تشغيل ليكون إعداد الورق السميك والأظرف.

عند طباعة بيانات عالية الكثافة مثل الصور أو الرسومات باستخدام الطباعة التلقائية على الوجهين، قم بخفض إعداد كثافة الطباعة واختر وقت تجفيف أطول.

عند تلطخ الورق أثناء النسخ، قلل إعداد كثافة النسخ من لوحة التحكم.

معلومات ذات صلة

- ← "تنظيف مسار الورق عند تلطخ الحبر" في الصفحة 128
- ← "تنظيف زجاج الماسحة الضوئية" في الصفحة 131
- ← "تحميل الورق في درج الورق" في الصفحة 42
- ← "تحميل الورق في تغذية خلفية للورق" في الصفحة 44
- ← "وضع Copy" في الصفحة 23
- ← "وضع Memory Device" في الصفحة 27
- ← "الطباعة على الوجهين" في الصفحة 57
- ← "جودة الطباعة سيئة" في الصفحة 159

الحروف المطبوعة غير صحيحة أو مشوهة

قم بتوصيل كابل الواجهة بإحكام بالطابعة وجهاز الكمبيوتر.

قم بإلغاء أي مهام طباعة متوقفة مؤقتاً.

لا تقم بضبط جهاز الكمبيوتر يدوياً على وضع الإسبات أو وضع السكون أثناء الطباعة. الصفحات التي تظهر بها نصوص مشوهة قد تتم طباعتها عندما تقوم بتشغيل جهاز الكمبيوتر في المرة القادمة.

معلومات ذات صلة

- ← "إلغاء الطباعة" في الصفحة 78

حل المشكلات

الصورة المطبوعة معكوسة

امسح أي إعداد للصورة المعكوسة في برنامج تشغيل الطابعة أو التطبيق.

Windows

امسح نسخة مطابقة للصورة من على علامة التبويب مزيد من الخيارات الخاصة ببرنامج تشغيل الطابعة.

Mac OS X

امسح نسخة مطابقة للصورة من القائمة إعدادات الطابعة الخاصة بمربع حوار الطابعة.

مشكلة المطبوعات لا يمكن حلها

إذا قمت بتجربة كل الحلول ولم يتم حل المشكلة، فحاول إلغاء تثبيت ثم إعادة تثبيت برنامج تشغيل الطابعة.

معلومات ذات صلة

← "إلغاء تثبيت التطبيقات" في الصفحة 139

← "تثبيت التطبيقات" في الصفحة 140

الطباعة بطيئة جداً

عند الطباعة باستمرار لمدة تزيد عن 10، تنخفض سرعة الطباعة لحماية آلية الطباعة من السخونة الزائدة والتلف. ومع ذلك، يمكنك متابعة الطباعة. للعودة إلى السرعة الطبيعية للطباعة اترك الطابعة خاملة لمدة 30 دقيقة على الأقل. لن تتم العودة إلى سرعة الطباعة الطبيعية إذا لم توقف تشغيل الطابعة.

أغلق كل التطبيقات غير الضرورية.

قلل إعداد الجودة من لوحة التحكم أو من برنامج تشغيل الطابعة. فالطباعة عالية الجودة تبطئ سرعة الطباعة.

مكّن إعداد الاتجاه الثنائي (أو السرعة العالية). عند تمكين هذا الإعداد، يجري رأس الطباعة عملية الطباعة أثناء التحرك في الاتجاهين، وتزيد سرعة الطباعة.


لوحة التحكم

عند طباعة ملفات بتنسيق JPEG أو TIFF، اضغط على **Settings**، ثم عطل **Bidirectional**.

Windows

حدد سرعة عالية من علامة التبويب مزيد من الخيارات الخاصة ببرنامج تشغيل الطابعة.

Mac OS X


حدد تفضيلات النظام من  القائمة < الطابعات والمساحات الضوئية (أو طباعة ومسح ضوئي، طباعة وفاكس)، ثم حدد الطابعة. انقر فوق خيارات وتجهيزات < خيارات (أو برنامج التشغيل). حدد تشغيل ليكون إعداد الطباعة بسرعة عالية.

عطل الوضع الصامت. تعمل هذه الميزة على خفض سرعة الطباعة.

Windows

حدد إيقاف تشغيل إعداد ل وضع الهدوء بعلامة التبويب رئيسي الخاصة ببرنامج تشغيل الطابعة.

Mac OS X

حدد تفضيلات النظام من  القائمة < الطابعات والمساحات الضوئية (أو طباعة ومسح ضوئي، طباعة وفاكس)، ثم حدد الطابعة. انقر فوق خيارات وتجهيزات < خيارات (أو برنامج التشغيل). حدد إيقاف التشغيل ليكون إعداد وضع الهدوء.

مشاكل برنامج تشغيل الطابعة PostScript

ملاحظة:

تختلف عناصر القائمة والنص ببرنامج تشغيل الطابعة حسب بيئة جهاز الكمبيوتر الخاص بك.

الطابعة لا تقوم بالطباعة أثناء استخدام برنامج تشغيل الطابعة PostScript

❑ اضبط إعداد **Printing Language** على **Auto** أو **PS3** بلوحة التحكم.

❑ إذا لم يكن مقدورك طباعة البيانات النصية، حتى بعد تفعيل **Text Detection** من لوحة التحكم، اضبط إعداد **Printing Language** على **PS3**.

❑ في نظام التشغيل Windows، قد لا تقوم الطابعة بإجراء الطباعة عند إرسال عدد كبير من المهام. حدد الطباعة مباشرة إلى الطابعة بعلامة التبويب متقدم في خصائص الطابعة.

معلومات ذات صلة

← "System Administration" في الصفحة 29

الطابعة لا تقوم بالطباعة بالشكل الصحيح أثناء استخدام برنامج تشغيل الطابعة PostScript

❑ في حالة إنشاء ملف في تطبيق يسمح لك بتغيير تنسيق البيانات، مثل Adobe Photoshop، تأكد من تطابق الإعدادات في التطبيق مع الإعدادات في برنامج تشغيل الطابعة.

❑ ملفات EPS التي يتم إعدادها بتنسيق ثنائي قد لا تتم طباعتها بالشكل الصحيح. اضبط التنسيق على ASCII عند إعداد ملفات EPS في تطبيق ما.

❑ بالنسبة لنظام التشغيل Windows، لا تتمكن الطابعة من طباعة البيانات الثنائية عندما تكون متصلة بجهاز الكمبيوتر باستخدام واجهة USB. اضبط إعداد بروتوكول الإخراج بعلامة التبويب إعدادات الجهاز في خصائص الطابعة على ASCII أو TBCP.

❑ بالنسبة لنظام التشغيل Windows، حدد خطوط الإحلال المناسبة بعلامة التبويب إعدادات الجهاز في خصائص الطابعة.

درجة جودة الطباعة منخفضة أثناء استخدام برنامج تشغيل الطابعة PostScript

لا يمكنك ضبط إعدادات الألوان بعلامة التبويب الورق/درجة الجودة في برنامج تشغيل الطابعة. انقر فوق متقدم، ثم اضبط إعداد **Color Mode**.

الطباعة بطيئة جداً أثناء استخدام برنامج تشغيل الطابعة PostScript

اضبط إعداد **Print Quality** على **Fast** في برنامج تشغيل الطابعة.

عدم إمكانية بدء المسح الضوئي

❑ عند تفعيل وظيفة التحكم بالوصول للطابعة، ستحتاج إلى إدخال معرف المستخدم وكلمة المرور عند تنفيذ المسح الضوئي. إذا لم تكن تعرف كلمة المرور، اتصل بمسؤول النظام الذي تتبعه.

❑ عند تفعيل وظيفة التحكم بالوصول للطابعة، قد لا يتمكن نظام التشغيل Mac OS X من إجراء المسح الضوئي. اتصل بمسؤول النظام الذي تتبعه.

❑ إذا كنت تقوم بالمسح الضوئي بوحدة التغذية التلقائية، فتأكد من إغلاق غطاء المستند وغطاء وحدة التغذية التلقائية.

حل المشكلات

- ❑ قم بتوصيل كابل الواجهة بإحكام بالطابعة وجهاز الكمبيوتر.
- ❑ إذا كنت تستخدم محور USB، فقم بتوصيل الطابعة بالكمبيوتر مباشرة.
- ❑ عند استخدام الطابعة على شبكة، تأكد من توصيل الطابعة بالشبكة بالشكل الصحيح. يمكنك التحقق من حالة الاتصال من رمز الشبكة الموجود في نافذة الطابعة ومن خلال طباعة ورقة حالة الشبكة. إذا كانت الطابعة غير متصلة بالشبكة، فانظر دليل شبكة الاتصال.
- ❑ تأكد من تحديد الطابعة (الماسحة الضوئية) الصحيحة إذا تم عرض قائمة الماسحة الضوئية عندما تبدأ EPSON Scan.
- ❑ إذا كنت تستخدم أي تطبيقات متوافقة مع TWAIN، فحدد الطابعة (الماسحة الضوئية) التي تستخدمها.
- ❑ في نظام التشغيل Windows، تأكد من عرض الطابعة (الماسحة الضوئية) في الماسحة الضوئية والكاميرا. يجب عرض الطابعة (الماسحة الضوئية) كـ "EPSON XXXXX (اسم الطابعة)". إذا لم يتم عرض الطابعة (الماسحة الضوئية)، قم بإلغاء تثبيت ثم إعادة تثبيت EPSON Scan. انظر التالي للوصول إلى الماسحة الضوئية والكاميرا.
- ❑ Windows 8.1/Windows 8/Windows Server 2012 R2/Windows Server 2012
حدد سطح المكتب > الإعدادات > لوحة التحكم، وأدخل "الماسحة الضوئية والكاميرا" في رمز البحث، ثم انقر فوق إظهار الماسحة الضوئية والكاميرا، ثم تحقق من عرض الطابعة.
- ❑ Windows 7/Windows Server 2008 R2
انقر فوق زر البدء وحدد لوحة التحكم، وأدخل "الماسحة الضوئية والكاميرا" في رمز البحث، وانقر فوق عرض الماسحات الضوئية والكاميرات، ثم تحقق من عرض الطابعة.
- ❑ Windows Vista/Windows Server 2008
انقر فوق زر البدء وحدد لوحة التحكم > الأجهزة والصوت > الماسحات الضوئية والكاميرات، ثم تحقق من عرض الطابعة.
- ❑ Windows XP/Windows Server 2003 R2/Windows Server 2003
انقر فوق زر البدء وحدد لوحة التحكم > طابعات وأجهزة أخرى > الماسحة الضوئية والكاميرات، ثم تحقق من عرض الطابعة.
- ❑ إذا لم تتمكن من إجراء المسح الضوئي باستخدام أي تطبيقات متوافقة مع TWAIN، فقم بإلغاء تثبيت التطبيق المتوافق مع TWAIN ثم أعد تثبيته.
- ❑ بالنسبة لنظام التشغيل Mac OS X المزود بمعالج Intel، في حالة تثبيت برامج تشغيل أخرى للماسحة الضوئية من إنتاج Epson بخلاف EPSON Scan، مثل Rosetta أو PPC، قم بإلغاء تثبيتها EPSON Scan، ثم أعد تثبيت EPSON Scan.

معلومات ذات صلة

← "إلغاء تثبيت التطبيقات" في الصفحة 139

← "تثبيت التطبيقات" في الصفحة 140

مشكلات الصورة الممسوحة ضوئياً

جودة المسح الضوئي منخفضة

- ❑ نظف زجاج الماسحة الضوئية وغطاء المستندات.
- ❑ نظف البكرة الموجودة في وحدة التغذية التلقائية.
- ❑ لا تضغط بقوة شديدة على المستندات الأصلية أو غطاء المستندات عند وضع المستندات الأصلية على زجاج الماسحة الضوئية. قد تظهر ألوان غير متساوية أو تشويش أو نقاط عندما يتم الضغط بقوة شديدة على المستندات الأصلية أو غطاء المستندات.
- ❑ قم بإزالة الغبار من المستندات الأصلية.
- ❑ اضبط إعدادات نوع المستندات المناسبة بلوحة التحكم.
- ❑ قم بالمسح الضوئي بدقة أعلى.

حل المشكلات

❑ اضبط الصورة في EPSON Scan، ثم قم بالمسح الضوئي. انظر تعليمات EPSON Scan للتعرف على التفاصيل.

معلومات ذات صلة

- ← "تنظيف زجاج الماسحة الضوئية" في الصفحة 131
- ← "تنظيف وحدة تغذية الورق التلقائية" في الصفحة 129
- ← "وضع Scan" في الصفحة 24

الحروف غير واضحة

❑ في وضع المكتب في EPSON Scan، حدد خيار الصورة بعلامة التبويب ضبط الصورة، ثم حدد تقنية تحسين النص.

❑ في الوضع الاحترافي في EPSON Scan، حدد مستند ك نوع درجة الإضاءة التلقائية في الإعدادات مستند أصلي.

❑ اضبط إعدادات الحد في EPSON Scan.

❑ وضع المكتب

حدد أبيض وأسود ك نوع الصورة بعلامة التبويب الإعدادات الرئيسية، ثم اضبط إعداد الحد بعلامة التبويب ضبط الصورة.

❑ الوضع الاحترافي

حدد أبيض وأسود كإعداد نوع الصورة، ثم اضبط إعداد الحد.

❑ قم بالمسح الضوئي بدقة أعلى.

تظهر صورة الجانب العكسي للمستندات الأصلية في الصورة الممسوحة ضوئياً

❑ بالنسبة للمستندات الأصلية الرقيقة، ضع المستندات الأصلية على زجاج الماسحة الضوئية ثم ضع عليها قطعة من الورق الأسود عليها.

❑ قم بعمل إعدادات نوع المستندات المناسبة بلوحة التحكم أو في EPSON Scan.

❑ في وضع المكتب في EPSON Scan، حدد خيار الصورة بعلامة التبويب ضبط الصورة، ثم حدد تقنية تحسين النص.

معلومات ذات صلة

← "وضع Scan" في الصفحة 24

تظهر نماذج التموج (المموجة) في الصورة الممسوحة ضوئياً

❑ ضع المستندات الأصلية بزوايا مختلفة قليلاً.

❑ حدد تنقية الصورة في EPSON Scan.

❑ قم بتغيير إعداد الدقة من على لوحة التحكم أو في EPSON Scan.

معلومات ذات صلة

← "وضع Scan" في الصفحة 24

منطقة المسح الضوئي أو الاتجاه غير صحيح

❑ عند وضع المستندات الأصلية على زجاج الماسحة الضوئية، قم بمحاذاة زاوية المستند الأصلي مع الزاوية الموضحة برمز على إطار زجاج الماسحة الضوئية. إذا كانت حواف الصورة الممسوحة ضوئياً مقصوصة، فحرك المستند الأصلي قليلاً بعيداً عن الزاوية.

حل المشكلات

- نظف زجاج الماسحة الضوئية وغطاء المستندات. في حالة وجود غبار أو بقع على الزجاج، فقد تتسع منطقة المسح الضوئي لضم الغبار أو البقع، مما يؤدي إلى حدوث خطأ في موضع المسح الضوئي أو قد تصبح الصور صغيرة.
- عند وضع عدة مستندات أصلية على زجاج الماسحة الضوئية لمسحها ضوئياً بشكل منفصل، ولكن يتم مسحها ضوئياً في ملف واحد، ضع المستندات الأصلية بعيدة عن بعضها البعض بمسافة لا تقل عن 20 مم (0.8 بوصة). في حالة استمرار المشكلة، ضع مستنداً أصلياً واحداً كل مرة.
- عند المسح الضوئي من لوحة التحكم، حدد منطقة المسح الضوئي بالشكل الصحيح.
- عند المسح الضوئي باستخدام معاينة صور مصغرة في EPSON Scan، حرك المستند الأصلي لمسافة 4.5 مم (0.18 بوصة) بعيداً عن حواف زجاج الماسحة الضوئية. في الحالات الأخرى، حرك المستند الأصلي 1.5 مم (0.06 بوصة) بعيداً عن حواف زجاج الماسحة الضوئية.
- عند استخدام معاينة صور مصغرة لمستند أصلي كبير في الوضع الاحترافي، قد لا تكون منطقة المسح الضوئي صحيحة. عند المعاينة في EPSON Scan، قم بإنشاء أطر تحديد في المنطقة التي تريد مسحها ضوئياً بعلامة التبويب العادية في الإطار معاينة.
- انقر فوق تهيئة في EPSON Scan، ثم امسح الضبط التلقائي لاتجاه الصورة بعلامة التبويب معاينة.
- إذا لم يعمل الضبط التلقائي لاتجاه الصورة في EPSON Scan بالشكل المطلوب، فانظر تعليمات EPSON Scan.
- عند المسح الضوئي باستخدام EPSON Scan قد يتم تقييد منطقة المسح الضوئي المتوافرة إذا كان إعداد درجة الدقة كبيراً جداً. قلل الدقة أو اضبط منطقة المسح الضوئي في الإطار معاينة.

معلومات ذات صلة

- ← "وضع المستندات الأصلية" في الصفحة 47
- ← "تنظيف زجاج الماسحة الضوئية" في الصفحة 131
- ← "وضع Scan" في الصفحة 24

مشكلة الصورة الممسوحة ضوئياً لا يمكن حلها

إذا قمت بتجربة كافة الحلول ولم يتم حل المشكلة، انقر فوق تهيئة في الإطار EPSON Scan، ثم انقر فوق إعادة ضبط الكل بعلامة التبويب أخرى لتهيئة إعدادات EPSON Scan. إذا لم تحل التهيئة المشكلة، قم بإلغاء تثبيت EPSON Scan وإعادة التثبيت مرة أخرى.

معلومات ذات صلة

- ← "إلغاء تثبيت التطبيقات" في الصفحة 139
- ← "تثبيت التطبيقات" في الصفحة 140

مشكلات المسح الضوئي الأخرى

لا تعمل معاينة صور مصغرة بشكل صحيح

انظر تعليمات EPSON Scan.

المسح الضوئي بطيء جداً

□ قلل الدقة.

□ انقر فوق تهيئة في EPSON Scan، ثم قم بتعطيل وضع الهدوء من علامة التبويب أخرى.

معلومات ذات صلة

- ← "وضع Scan" في الصفحة 24

حل المشكلات

يتوقف المسح الضوئي عند المسح الضوئي لتنسيق PDF/Multi-TIFF

- عند المسح الضوئي باستخدام EPSON Scan، يمكنك إجراء المسح الضوئي بصفة مستمرة لعدد يصل إلى 999 صفحة بتنسيق PDF وعدد يصل إلى 200 صفحة بتنسيق Multi-TIFF. عند المسح باستخدام لوحة التحكم، يمكنك باستمرار مسح ما يصل إلى 100 صفحة في المسح على وجه واحد باستخدام ADF، وما يصل إلى 200 صفحة في المسح على وجهين باستخدام ADF، وعند المسح باستخدام زجاج المساحة الضوئية.
- في حالة المسح الضوئي بكميات كبيرة، نوصي بإجرائه بتدرج رمادي.
- قم بزيادة المساحة الخالية على القرص الصلب لجهاز الكمبيوتر. قد يتوقف المسح الضوئي في حالة عدم وجود مساحة خالية كافية.
- حاول المسح الضوئي بدقة أقل. توقف عن المسح الضوئي إذا وصل الحجم الكلي للبيانات إلى الحد المعين.

معلومات ذات صلة

← "وضع Scan" في الصفحة 24

مشكلات عند إرسال الفاكسات واستلامها

لا يمكن إرسال الفاكسات أو استلامها

- استخدم **Check Fax Connection** بلوحة التحكم لإجراء الفحص التلقائي لاتصال الفاكس. قم بتجربة الحلول المطبوعة بالتقرير.
- راجع رمز الخطأ المعروض بخصوص مهمة الفاكس التي تعذر إتمامها، ثم قم بتجربة الحلول الموضحة في قائمة رموز الأخطاء.
- راجع إعداد **Line Type**. إعداد **PBX** قد يحل المشكلة. إذا كان نظام الهاتف الخاص بك يحتاج إلى رمز الوصول الخارجي للوصول إلى خط خارجي، قم بتسجيل رمز الوصول بالطابعة، ثم قم بإدخال العلامة (#) في بداية رقم الفاكس عند الإرسال.
- في حالة حدوث خطأ في الاتصال، ثم بتغيير إعداد **Fax Speed** إلى **Slow(9,600bps)** بلوحة التحكم.
- تأكد من أن مقبس الهاتف الموجود بالحائط يعمل من خلال توصيل هاتف به واختباره. إذا لم تتمكن من إجراء أو استقبال مكالمات، اتصل بشركة الاتصالات التي تتبعها.
- لتوصيل خط هاتف DSL، ستحتاج إلى استخدام مودم DSL مزود بوحدة تصفية DSL مدمجة، أو تركيب وحدة تصفية DSL منفصلة للخط. اتصل بموفر خدمة DSL الذي تتبعه.
- إذا كنت تتصل بخط هاتف DSL، فقم بتوصيل الطابعة بمقبس الهاتف الموجود بالحائط مباشرة للتحقق من قدرة الطابعة على إرسال الفاكسات. فإذا كانت تعمل، قد تكون المشكلة ناتجة عن وحدة تصفية DSL. اتصل بموفر خدمة DSL الذي تتبعه.
- قم بتفعيل الإعداد **ECM** بلوحة التحكم. لا يمكن إرسال الفاكسات بالألوان أو استلامها عند إيقاف تشغيل **ECM**.
- لإرسال الفاكسات أو استلامها باستخدام الكمبيوتر، تأكد من توصيل الطابعة باستخدام كبل USB أو شبكة، وتثبيت برنامج تشغيل **PC-FAX** في الكمبيوتر. يتم تثبيت **PC-FAX** جنباً إلى جنب مع **FAX Utility**.

حل المشكلات

□ في Windows، تأكد من عرض الطابعة (الفاكس) في الأجهزة والطابعات أو الطابعة أو الطابعات والأجهزة الأخرى. يتم عرض الطابعة (الفاكس) كـ "EPSON XXXXX (FAX)". إذا لم يتم عرض الطابعة (الفاكس)، فقم بإلغاء تثبيت ثم إعادة تثبيت FAX Utility. انظر التالي للوصول إلى الأجهزة والطابعات أو الطابعة أو الطابعات والأجهزة الأخرى.

□ Windows 8.1/Windows 8

حدد سطح المكتب > الإعدادات > لوحة التحكم > عرض الأجهزة والطابعات في الأجهزة والصوت أو الأجهزة.

□ Windows 7

انقر فوق زر البدء، ثم حدد لوحة التحكم > عرض الأجهزة والطابعات في الأجهزة والصوت أو الأجهزة.

□ Windows Vista

انقر فوق زر البدء، ثم حدد لوحة التحكم > الطابعات في الأجهزة والصوت.

□ Windows XP

انقر فوق زر البدء، ثم حدد الإعدادات > لوحة التحكم > الطابعات والأجهزة الأخرى > الطابعات والفاكسات.

□ في Mac OS X، تحقق من التالي.

□ حدد تفضيلات النظام من القائمة > الطابعات والمسحات الضوئية (أو طباعة ومسح ضوئي، طباعة وفاكس)، ثم تأكد من عرض الطابعة (الفاكس). يتم عرض الطابعة (الفاكس) كـ "FAX XXXXX (USB)" أو "FAX XXXXX (IP)". إذا لم يتم عرض الطابعة (الفاكس)، فانقر فوق [+] ثم سجل الطابعة (الفاكس).

□ حدد تفضيلات النظام من القائمة > الطابعات والمسحات الضوئية (أو طباعة ومسح ضوئي، طباعة وفاكس)، ثم انقر نقرًا مزدوجًا فوق الطابعة (الفاكس). في حالة إيقاف الطابعة بشكل مؤقت، انقر فوق استئناف (أو استئناف الطابعة).

معلومات ذات صلة

- ← "Fax Settings" في الصفحة 32
- ← "رمز الخطأ في قائمة الحالة" في الصفحة 146
- ← "ضبط إعدادات نظام شبكة الهاتف الخاصة (PBX)" في الصفحة 95
- ← "توصيل الطابعة بخط هاتف" في الصفحة 90
- ← "إلغاء تثبيت التطبيقات" في الصفحة 139
- ← "تثبيت التطبيقات" في الصفحة 140

عدم إمكانية إرسال فاكسات

□ عند تفعيل ميزة القيود الخاصة بالمستخدم، سيتطلب الأمر إدخال اسم المستخدم وكلمة المرور لتشغيل الطابعة. اتصل بالمسؤول الذي تتبعه إذا كنت لا تعرف كلمة المرور.

□ عند تفعيل ميزة القيود الخاصة بالمستخدم، وقيامك بإرسال فاكس من جهاز كمبيوتر، يتم إجراء فحص مصادقة المستخدم باستخدام اسم المستخدم وكلمة المرور المحددين في برنامج تشغيل الطابعة. في حال لم تتمكن من إرسال فاكس بسبب خطأ في عملية المصادقة، اتصل بالمسؤول الذي تتبعه.

□ حدد معلومات الترويسة بالنسبة للفاكسات الصادرة من خلال لوحة التحكم. بعض أجهزة الفاكس ترفض استلام الفاكسات الواردة التي لا تتضمن معلومات الترويسة بشكل تلقائي.

□ في حالة قيامك بحظر معرف المتصل الخاص بك، فقم بإلغاء الحظر. بعض أجهزة الهاتف والفاكس تقوم برفض المكالمات مجهولة المصدر بشكل تلقائي.

□ اسأل المستلم عما إذا كان رقم الفاكس صحيحاً وعمّا إذا كان جهاز الفاكس الخاص بالمستلم جاهزاً لاستلام الفاكس.


معلومات ذات صلة

- ← "Fax Settings" في الصفحة 32
- ← "لا يمكن إرسال الفاكسات أو استلامها" في الصفحة 168

حل المشكلات

عدم إمكانية إرسال فاكسات إلى مستلم بعينه

تحقق من التالي إذا لم تتمكن من إرسال فاكسات إلى مستلم بعينه نظراً لوجود خطأ ما.

- إذا لم يلتقط الجهاز الخاص بالمستلم مكالمتك في غضون 50 ثانية بعد إنهاء الطابعة لعملية الاتصال، تنتهي المكالمة بخطأ. الاتصال باستخدام ميزة **On Hook** أو باستخدام هاتف متصل لمعرفة المدة التي تمر قبل سماعك لنغمة الفاكس. إذا زادت المدة عن 50 ثانية، قم بإضافة فترات إيقاف مؤقت بعد رقم الفاكس لإرسال الفاكس. اضغط على  لإدخال فترة الإيقاف المؤقت. يتم إدخال واصلة كعلامة لفترة الإيقاف المؤقت. فترة الإيقاف المؤقت المفتوحة تصل مدتها إلى ثلاث ثواني تقريباً. قم بإضافة عدة فترات للإيقاف المؤقت وفقاً للحاجة.
- إذا قمت بتحديد المستلم من قائمة جهات الاتصال، تحقق من صحة البيانات المسجلة. إذا كانت البيانات صحيحة، حدد المستلم من قائمة جهات الاتصال، واضغط على **Edit** وقم بتغيير **Fax Speed** إلى **Slow(9,600bps)**.

معلومات ذات صلة

- ← "إرسال الفاكسات بعد تأكيد حالة المستلم" في الصفحة 98
- ← "طلب إرسال الفاكسات من جهاز هاتف خارجي" في الصفحة 98
- ← "إدارة جهات الاتصال" في الصفحة 51
- ← "لا يمكن إرسال الفاكسات أو استلامها" في الصفحة 168

عدم إمكانية إرسال فاكسات في وقت محدد

اضبط التاريخ والوقت بصورة صحيحة بلوحة التحكم.

معلومات ذات صلة

- ← "إرسال فاكسات في وقت محدد (Send Fax Later)" في الصفحة 99
- ← "System Administration" في الصفحة 29

عدم إمكانية استلام فاكسات

- إذا كنت مشتركاً في خدمة إعادة توجيه المكالمات، قد لا تتمكن الطابعة من استلام الفاكسات. اتصل بموفر الخدمة الذي تتبعه.
- إذا لم تقم بتوصيل هاتف بالطابعة، اضبط إعداد **Receive Mode** على **Auto** بلوحة التحكم.
- في الحالات التالية، تنفذ ذاكرة الطابعة ولا يمكنها استلام فاكسات. انظر استكشاف الأخطاء وإصلاحها لمعلومات حول التعامل مع خطأ امتلاء الذاكرة.

□ تم حفظ 100 مستند مستلم في صندوق الوارد.

□ ذاكرة الطابعة ممتلئة (100%).

معلومات ذات صلة

- ← "Fax Settings" في الصفحة 32
- ← "لا يمكن إرسال الفاكسات أو استلامها" في الصفحة 168
- ← "حدوث خطأ بسبب امتلاء الذاكرة" في الصفحة 170

حدوث خطأ بسبب امتلاء الذاكرة

- إذا تم ضبط الطابعة بحيث تقوم بحفظ الفاكسات المستلمة في علبة الوارد، قم بحذف الفاكسات التي قرأتها بالفعل من علبة الوارد.
- إذا تم ضبط الطابعة بحيث تقوم بحفظ الفاكسات المستلمة على جهاز الكمبيوتر، قم بتشغيل جهاز الكمبيوتر المحدد لحفظ الفاكسات. بمجرد حفظ الفاكسات على جهاز الكمبيوتر، يتم حذفها من ذاكرة الطابعة.

حل المشكلات

- إذا تم ضبط الطابعة بحيث تقوم بحفظ الفاكسات المستلمة على جهاز ذاكرة، قم بتوصيل الجهاز، الذي قمت بإنشاء مجلد لحفظ الفاكسات عليه، بالطابعة. بمجرد حفظ الفاكسات على الجهاز، يتم حذفها من ذاكرة الطابعة. تأكد من توافر مساحة كافية في ذاكرة الجهاز وأنه غير محمي ضد الكتابة.
- بالرغم من امتلاء الذاكرة، إلا أنه يمكنك إرسال فاكسات أحادية اللون باستخدام ميزة **Direct Send**. أو قم بتقسيم مستنداتك الأصلية إلى مجموعتين أو أكثر لإرسالها على عدة دفعات.
- إذا لم تتمكن الطابعة من طباعة فاكس مستلم بسبب خطأ في الطابعة، مثل انحشار الورق أو حدوث خطأ بسبب امتلاء الذاكرة. حل مشكلة الطابعة، ثم اتصل بالمرسل واطلب منه إرسال الفاكس مرة أخرى.

معلومات ذات صلة

- ← "حفظ الفاكسات المستلمة في صندوق الوارد" في الصفحة 104
- ← "حفظ الفاكسات المستلمة على جهاز كمبيوتر" في الصفحة 106
- ← "حفظ الفاكسات المستلمة في جهاز ذاكرة خارجي" في الصفحة 105
- ← "إرسال عدة صفحات من وثيقة أحادية اللون (Direct Send)" في الصفحة 100
- ← "إزالة الورق المحشور" في الصفحة 151

درجة جودة الفاكس المرسل منخفضة

- تنظيف زجاج الماسحة الضوئية.
- تنظيف وحدة التغذية التلقائية للمستندات.
- قم بتغيير الإعداد **Resolution** بلوحة التحكم. إذا كانت مستنداتك الأصلية تتضمن نصوصاً وصوراً، حدد **Photo**.
- غير الإعداد **Density** بلوحة التحكم.
- إذا لم تكن متأكدًا من إمكانات جهاز الفاكس الخاص بالمستلم، قم بتفعيل ميزة الإرسال المباشر أو تحديد **Fine** كإعداد لـ **Resolution**.
- إذا قمت بتحديد **Super Fine** أو **Ultra Fine** لفاكس أحادي اللون، وإرسال الفاكس دون استخدام ميزة **Direct Send**، قد تقوم الطابعة بتقليل درجة الدقة بشكل تلقائي.
- قم بتفعيل الإعداد **ECM** بلوحة التحكم.

معلومات ذات صلة

- ← "وضع Fax" في الصفحة 26
- ← "Fax Settings" في الصفحة 32
- ← "تنظيف زجاج الماسحة الضوئية" في الصفحة 131
- ← "تنظيف وحدة تغذية الورق التلقائية" في الصفحة 129

الفاكسات يتم إرسالها بحجم خاطئ

- عند إرسال فاكس باستخدام زجاج الماسحة الضوئية، ضع المستند الأصلي بالشكل الصحيح بمحاذاة الزاوية الخاصة به مع العلامة الخاصة بالأصل. حدد حجم المستند الأصلي الخاص بك بلوحة التحكم.
- نظف زجاج الماسحة الضوئية وغطاء المستندات. في حالة وجود غبار أو بقع على الزجاج، فقد تتسع منطقة المسح الضوئي لضم الغبار أو البقع، مما يؤدي إلى حدوث خطأ في موضع المسح الضوئي أو قد تصبح الصور صغيرة.

معلومات ذات صلة

- ← "وضع Fax" في الصفحة 26
- ← "وضع المستندات الأصلية" في الصفحة 47
- ← "تنظيف زجاج الماسحة الضوئية" في الصفحة 131

حل المشكلات

درجة جودة الفاكس المستلم منخفضة

- قم بتفعيل الإعداد ECM بلوحة التحكم.
- اتصل بالمرسل واطلب منه الإرسال باستخدام وضع جودة أعلى.
- قم بإعادة طباعة الفاكس المستلم. حدد **Job History** من **Status Menu** لإعادة طباعة الفاكس.

معلومات ذات صلة

- ← "Fax Settings" في الصفحة 32
- ← "مراجعة سجل مهام الفاكس" في الصفحة 111

لا يمكن طباعة الفاكسات المستلمة

- في حالة حدوث خطأ بالطابعة، مثل الورق المحشور، لن تتمكن الطابعة من طباعة الفاكسات المستلمة. افحص الطابعة.
- إذا تم ضبط الطابعة بحيث تحفظ الفاكسات المستلمة في علبة الوارد، لن تتم طباعة الفاكسات المستلمة بشكل تلقائي. راجع إعداد **Fax Output**.

معلومات ذات صلة

- ← "فحص حالة الطابعة" في الصفحة 145
- ← "إزالة الورق المحشور" في الصفحة 151
- ← "حفظ الفاكسات المستلمة في صندوق الوارد" في الصفحة 104

مشكلات الفاكس الأخرى

عدم إمكانية إجراء مكالمات على الهاتف المتصل

قم بتوصيل الهاتف بمنفذ EXT بالطابعة، والتقط وحدة الاستقبال. إذا لم تتمكن من سماع نغمة رنين، عبر وحدة الاستقبال، قم بتوصيل كابل الهاتف بالشكل الصحيح.

معلومات ذات صلة

- ← "توصيل جهاز الهاتف الخاص بك بالطابعة" في الصفحة 92

جهاز الإجابة لا يمكنه الرد على مكالمات صوتية

من لوحة التحكم، اضبط إعداد الطابعة **Rings to Answer** على عدد أكبر من عدد الرنات الخاصة بجهاز الرد الآلي.

معلومات ذات صلة

- ← "Fax Settings" في الصفحة 32
- ← "الإعدادات الخاصة بجهاز الرد الآلي" في الصفحة 102

رقم الفاكس الخاص بالمرسل لا يظهر على الفاكسات المستلمة أو أن الرقم خاطئ

ربما لم يتم المرسل بتحديد معلومات الترويسة الخاصة بالفاكس أو قام بتحديدتها بشكل غير صحيح. اتصل بالمرسل.

حل المشكلات

تعذر إعادة توجيه المستندات إلى عناوين البريد الإلكتروني

- ربما لم تتم تهيئة إعدادات Email Server للطابعة. هب إعدادات خادم البريد الإلكتروني.
- قد يكون هناك عنوان بريد إلكتروني خطأ قد تم تسجيله في قائمة جهات الاتصال. تأكد من صحة العنوان في قائمة جهات الاتصال.

معلومات ذات صلة

← "استخدام خادم البريد الإلكتروني" في الصفحة 199

← "إدارة جهات الاتصال" في الصفحة 51

مشكلات أخرى

صدمة كهربائية خفيفة عند لمس الطابعة

إذا تم توصيل العديد من الأجهزة الطرفية بالكمبيوتر، فإنك قد تشعر بصدمة كهربائية خفيفة عند لمس الطابعة. قم بثبيت سلك أرضي بالكمبيوتر المتصل بالطابعة.

أصوات التشغيل عالية

إذا كانت أصوات التشغيل عالية للغاية، فمكّن الوضع الصامت. ومع ذلك، قد يعمل هذا على إبطاء عمليات تشغيل الطابعة.

□ برنامج تشغيل الطابعة في أنظمة التشغيل Windows

حدد تشغيل كإعداد وضع الهدوء في علامة التبويب رئيسي.

□ برنامج تشغيل الطابعة في أنظمة التشغيل Mac OS X

حدد تفضيلات النظام من القائمة > الطابعات والمساحات الضوئية (أو طباعة ومسح ضوئي، طباعة وفاكس)، ثم حدد الطابعة. انقر فوق خيارات وتجهيزات > خيارات (أو برنامج التشغيل). حدد تشغيل ليكون إعداد وضع الهدوء.

□ EPSON Scan

انقر فوق تهيئة، ثم اضبط وضع الهدوء في علامة تبويب أخرى.

التاريخ والوقت غير صحيحين

اضبط التاريخ والوقت بصورة صحيحة بلوحة التحكم. بعد تعطل التيار بسبب ضربة صاعقة أو إذا تم فصل التيار لوقت طويل، قد تُظهر الساعة الوقت الخطأ.

معلومات ذات صلة

← "System Administration" في الصفحة 29

جهاز الذاكرة غير معرف

قم بتفعيل بطاقة الذاكرة في إعدادات Memory Device Interface بلوحة التحكم.

معلومات ذات صلة

← "Printer Settings" في الصفحة 31

حل المشكلات

لا يمكن حفظ البيانات على جهاز الذاكرة

- ❑ قم بإدخال جهاز الذاكرة في الطابعة، ثم حدد **Create Folder to Save < Other Settings < Fax Output** لإنشاء مجلد لحفظ المستندات على جهاز الذاكرة. لا يمكنك استخدام جهاز الذاكرة الذي لا يوجد به مجلد.
- ❑ تأكد من أن جهاز الذاكرة غير محمي ضد الكتابة.
- ❑ تأكد من وجود مساحة كافية على جهاز الذاكرة. إذا كانت المساحة المتاحة صغيرة، لا يمكن حفظ البيانات.

معلومات ذات صلة

- ← "حفظ الفاكسات المستلمة في جهاز ذاكرة خارجي" في الصفحة 105
- ← "Printer Settings" في الصفحة 31

هل نسيت كلمة المرور

إذا نسيت كلمة مرور المسؤول، فاتصل بدعم Epson؟

معلومات ذات صلة

- ← "الاتصال بدعم شركة Epson" في الصفحة 202

تم حجب التطبيق بواسطة جدار حماية (لنظام التشغيل Windows فقط)

أضف التطبيق إلى برنامج جدار حماية Windows المسموح به في إعدادات الأمان في لوحة التحكم.

الملحق

الملحق

المواصفات الفنية

مواصفات الطباعة

فوهات الحبر الأسود: 2 × 400 صف فوهات الحبر الملون: 2 × 400 صف لكل لون	استبدال فوهات رأس الطباعة	
64 إلى 90 ج/م ² (17 إلى 24 رطل)	ورق عادي	وزن الورق
91 إلى 256 ج/م ² (25 إلى 68 رطل)	ورق سميك	
الظرف #10، C6: 75، DL، 90 ج/م ² (20 إلى 24 رطل) الظرف C4: 80 إلى 100 ج/م ² (21 إلى 26 رطل)	ظرف	

المنطقة القابلة للطباعة

قد تنخفض جودة الطباعة في المناطق المظلمة نتيجة آلية الطباعة.

الأوراق الفردية

3.0 مم (0.12 بوصة)	A	
3.0 مم (0.12 بوصة)	B	
45.0 مم (1.77 بوصة)	C	
50.0 مم (1.97 بوصة)	D	

الأطراف

3.0 مم (0.12 بوصة)	A	
5.0 مم (0.20 بوصة)	B	
18.0 مم (0.71 بوصة)	C	
45.0 مم (1.77 بوصة)	D	

مواصفات المساحة الضوئية

مسطحة	نوع المساحة الضوئية
CIS (وحدة استشعار اتصال الصور الملونة)	جهاز كهروضوئي

الملحق

وحدات البكسل الفعالة	14040 × 10200 بكسل بكثافة 1200 نقطة لكل بوصة
الحد الأقصى لحجم المستند	297 × 216 مم (8.5 × 11.7 بوصة). A4, Letter
درجة دقة المسح الضوئي	1200 نقطة لكل بوصة (المسح الضوئي الرئيسي) 2400 نقطة لكل بوصة (المسح الضوئي الفرعي)
درجة دقة الإخراج	50 إلى 4800، 7200، 9600 نقطة لكل بوصة (50 إلى 4800 نقطة لكل بوصة في 1 نقطة لكل بوصة زيادات).
عمق اللون	اللون <input type="checkbox"/> 16 بت لكل بكسل للون الداخلي <input type="checkbox"/> 8 بت لكل بكسل لكل لون خارجي الأسود والأبيض <input type="checkbox"/> 16 بت لكل بكسل للون الداخلي <input type="checkbox"/> 1 أو 8 بت لكل بكسل لكل لون خارجي
مصدر الضوء	LED

مواصفات الواجهة

لجهاز الكمبيوتر	USB عال السرعة
لجهاز USB الخارجي	USB عال السرعة

مواصفات الفاكس

نوع الفاكس	جهاز فاكس يتميز بإمكانية طباعة الفاكسات بالأبيض والأسود أو الطباعة الملونة (ITU-T Super Group) (3)
الخطوط المدعومة	خطوط الهاتف التناظرية القياسية، و أنظمة شبكة الهاتف الخاصة (PBX).
السرعة	حتى 33.6 كيلوبت في الثانية
الدقة	أحادي اللون <input type="checkbox"/> Standard: 8 بيل/مم × 3.85 خط/مم (203 بيل/بوصة × 98 خط/بوصة) <input type="checkbox"/> Fine: 8 بيل/مم × 7.7 خط/مم (203 بيل/بوصة × 196 خط/بوصة) <input type="checkbox"/> Super Fine: 8 بيل/مم × 15.4 خط/مم (203 بيل/بوصة × 392 خط/بوصة) <input type="checkbox"/> Ultra Fine: 16 بيل/مم × 15.4 خط/مم (406 بيل/بوصة × 392 خط/بوصة) <input type="checkbox"/> Photo: 8 بيل/مم × 7.7 خط/مم (203 بيل/بوصة × 196 خط/بوصة) اللون <input type="checkbox"/> Fine: 200 × 200 نقطة لكل بوصة <input type="checkbox"/> Photo: 200 × 200 نقطة لكل بوصة
ذاكرة الصفحات	تصل إلى 550 صفحة (عند استلام ITU-T No.1 chart في وضع المسودة)

الملحق

إعادة الطلب*	2 مرة (بفاصل زمني 1 دقيقة)
الواجهة	خط هاتف RJ-11، ضبط اتصال الهاتف RJ-11

* قد تختلف المواصفات حسب الدولة أو المنطقة.

مواصفات Wi-Fi

المقاييس	IEEE802.11b/g/n
نطاق التردد	2.4 جيجا هرتز
أوضاع التنسيق	البنية الأساسية، المؤقت ^{1*} ، Wi-Fi Direct ^{2*3}
وسائل أمان اللاسلكي	WEP (64/128bit), WPA2-PSK (AES) ⁴ , WPA2-Enterprise

1* غير مدعوم للتوافق مع IEEE 802.11n.

2* غير مدعوم للتوافق مع IEEE 802.11b.

3* يتوافق وضع (AP) البسيط مع اتصال Ethernet.

4* متوافق مع مقاييس WPA2 مع دعم لمقاييس WPA/WPA2 Personal.

مواصفات Ethernet

المقاييس	IEEE802.3i (10BASE-T) ¹ IEEE802.3u (100BASE-TX) IEEE802.3ab (1000BASE-T) ¹ IEEE802.3az (اتصال Ethernet الذي يتميز بالفعالية في استهلاك الطاقة) ^{2*}
وضع الاتصال	تلقائي، 10Mbps Full duplex, 10Mbps Half duplex, 100Mbps Full duplex, 100Mbps Half duplex
الموصل	RJ-45

1* استخدم كبلًا مزدوجًا مجدولًا مصفحًا (STP) من الفئة 5e أو أعلى لمنع مخاطر تداخل الموجات اللاسلكية.

2* يجب أن يتوافق الجهاز المتصل مع معايير IEEE802.3az.

بروتوكول الأمان

IEEE802.1X*	
IPsec/IP Filtering	
SSL/TLS	خادم/عميل HTTPS
	IPPS
SNMPv3	

* ستحتاج إلى استخدام جهاز للاتصال يتوافق مع المقاييس IEEE802.1X.

الملحق

خدمات الطرف الثالث المدعومة

نظام التشغيل iOS 5 أو أحدث / نظام التشغيل Mac OS X v10.7.x أو أحدث	الطباعة	AirPrint
		Google Cloud Print

مواصفات جهاز USB الخارجي

الأجهزة	الحد الأقصى للسعة
محرك أقراص MO ⁺	1.3 جيجابايت
محرك الأقراص الصلبة ⁺ محرك ذاكرة USB	TB 2 (تمت التهيئة بتنسيق FAT أو FAT32 أو exFAT)

- * لا نوصي باستخدام أجهزة USB الخارجية التي تستمد طاقتها عبر منفذ USB. استخدم فقط أجهزة USB الخارجية المزودة بمصادر طاقة تيار متردد مستقلة. لا يمكنك استخدام الأجهزة التالية:
- جهاز يتطلب برنامج تشغيل مخصص
 - جهاز مزود بإعدادات أمان (كلمة مرور وتشفير وغير ذلك)
 - جهاز مزود بمحور USB مدمج
- لا تضمن شركة Epson كافة العمليات الخاصة بالأجهزة المتصلة خارجياً.

مواصفات البيانات المدعومة

تنسيق الملف	JPEG مع معيار Exif الإصدار 2.3 المستخدم بواسطة الكاميرات الرقمية ¹ DCF الإصدار 1.0 أو 2.0 ² المتوافق صور TIFF 6.0 متوافقة وفقاً للموضح أدناه <input type="checkbox"/> صور RGB كاملة الألوان (غير مضغوطة) <input type="checkbox"/> الصور الثنائية (غير مضغوطة أو بترميز CCITT) ملف بيانات PDF متوافق مع الإصدار 1.7
حجم الصورة	أفقي: 80 إلى 10200 بكسل رأسي: 80 إلى 10200 بكسل
حجم الملف	يصل إلى 2 جيجابايت
الحد الأقصى لعدد الملفات	JPEG: 9990 ³ TIFF: 999 PDF: 999

¹ DCF (Design rule for Camera File system), قاعدة تصميم نظام ملفات الكاميرا

² لا يتم دعم الصور المخزنة في كاميرات رقمية مزودة بذاكرة مضمنة.

³ يمكن عرض حتى 999 ملفاً في كل مرة. (إذا تجاوز عدد الملفات 999 ملفاً، يتم عرض الملفات في مجموعات).

الملحق

ملاحظة:

يتم عرض "؟" على شاشة LCD عندما يتعذر على الطابعة التعرف على ملف الصورة. وفي هذه الحالة، إذا حددت تخطيط صورة متعددة، تتم طباعة أقسام فارغة.

الأبعاد

التخزين	الأبعاد
<input type="checkbox"/> العرض: 664 مم (26.1 بوصة)	
<input type="checkbox"/> العمق: 435 مم (17.1 بوصة)	
<input type="checkbox"/> الارتفاع: 472 مم (18.6 بوصة)	
الطباعة	
<input type="checkbox"/> العرض: 664 مم (26.1 بوصة)	
<input type="checkbox"/> العمق: 655 مم (25.8 بوصة)	
<input type="checkbox"/> الارتفاع: 512 مم (20.2 بوصة)	
حوالي 23.8 كجم (52.5 رطل)	الوزن*

* بدون وحدات تزويد الحبر وكبل الطاقة.

المواصفات الكهربائية

الطراز	من 100 إلى 240 فولت	من 220 إلى 240 فولت
نطاق التردد المحدد	من 50 إلى 60 هرتز	من 50 إلى 60 هرتز
التيار المحدد	0.4 إلى 0.8 أمبير	0.4 أمبير
استهلاك الطاقة (من خلال وصلة USB)	النسخ المستقل: حوالي 22 واط (ISO/IEC24712) وضع الاستعداد: حوالي 9.6 واط وضع السكون: حوالي 3.0 واط وضع إيقاف الطاقة: حوالي 0.4 واط	النسخ المستقل: حوالي 22 واط (ISO/IEC24712) وضع الاستعداد: حوالي 9.8 واط وضع السكون: حوالي 3.2 واط وضع إيقاف الطاقة: حوالي 0.4 واط

ملاحظة:

افحص الملصق الموجود على الطابعة لمعرفة جهدها الكهربائي.

بالنسبة للمستخدمين الأوروبيين، يمكن زيارة موقع الويب التالي لمعرفة تفاصيل حول استهلاك الطاقة.

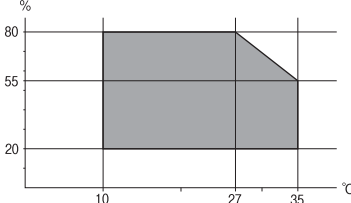
<http://www.epson.eu/energy-consumption>

بالنسبة للمستخدمين في بلجيكا، قد يختلف استهلاك الطاقة عند النسخ.

راجع <http://www.epson.be> لمعرفة أحدث المواصفات.

الملحق

المواصفات البيئية

<p>استخدم الطابعة في النطاق الموضح في الرسم البياني التالي.</p>  <p>درجة الحرارة: 10 إلى 35 درجة مئوية (50 إلى 95 درجة فهرنهايت) الرطوبة: 20 إلى 80% رطوبة نسبية (بدون تكاثف)</p>	التشغيل
<p>درجة الحرارة: 20- إلى 40 درجة مئوية (-4 إلى 104 درجة فهرنهايت)* الرطوبة: 5 إلى 85% رطوبة نسبية (بدون تكاثف)</p>	التخزين

* يمكنك التخزين لمدة شهر واحد بدرجة حرارة 40 درجة مئوية (104 درجة فهرنهايت)..

المواصفات البيئية بشأن وحدات تزويد الحبر

<p>- 20 إلى 40 درجة مئوية (-4 إلى 104 درجة فهرنهايت)*</p>	درجة حرارة التخزين
<p>- 23 درجة مئوية (-9.4 درجة فهرنهايت) يذوب الحبر ويصبح قابلاً للاستخدام بعد 12 ساعة تقريباً في درجة حرارة 25 درجة مئوية (77 درجة فهرنهايت).</p>	درجة حرارة التجمد

* يمكنك تخزينه لمدة شهر واحد في درجة حرارة 40 درجة مئوية (104 درجة فهرنهايت).

متطلبات النظام

Windows 8.1 (32-bit, 64-bit)/Windows 8 (32-bit, 64-bit)/Windows 7 (32-bit, 64-bit)/Windows Vista (32-bit, 64-bit)/
Windows XP Professional x64 Edition/Windows XP (32-bit)/Windows Server 2012 R2/Windows Server 2012/
Windows Server 2008 R2/Windows Server 2008 (32-bit, 64-bit)/Windows Server 2003 R2 (32-bit, 64-bit)/Windows
Server 2003 (32-bit, 64-bit)

Mac OS X v10.9.x/Mac OS X v10.8.x/Mac OS X v10.7.x/Mac OS X v10.6.x/Mac OS X v10.5.8

ملاحظة:

قد لا يدعم نظام التشغيل *Mac OS X* بعض التطبيقات والميزات.

نظام الملفات (*UNIX (UFS)*) الخاص بنظام التشغيل *Mac OS X* غير معتمد.

بيانات الخط

الخطوط المتاحة عند استخدام PostScript

الخطوط الرومانية

اسم الخط
, Albertus Italic, Albertus LightAlbertus
, AntiqueOlive Italic, AntiqueOlive Bold, AntiqueOlive CompactAntiqueOlive Roman
Apple Chancery
, ITC AvantGarde Gothic Book Oblique, ITC AvantGarde Gothic Demi, ITC AvantGarde Gothic DemiITC AvantGarde Gothic Book Oblique
, Bodoni Italic, Bodoni Bold, Bodoni Bold Italic, Bodoni Poster, Bodoni Poster CompressedBodoni
, ITC Bookman Light Italic, ITC Bookman Demi, ITC Bookman Demi ItalicITC Bookman Light
Carta
Chicago
, Clarendon Light, Clarendon BoldClarendon
, CooperBlack ItalicCooperBlack
, Copperplate Gothic 33BCcopperplate Gothic 32BC
Coronet
, Courier Oblique, Courier Bold, Courier Bold ObliqueCourier
, GillSans Italic, GillSans Bold, GillSans Bold Italic, GillSans Condensed, GillSans Condensed Bold, GillSans Light, GillSans LightGillSans Italic, GillSans Extra Bold
, Eurostile Bold, Eurostile Extended Two, Eurostile Bold Extended TwoEurostile
Geneva
, Goudy Oldstyle Italic, Goudy Bold, Goudy BoldItalic, Goudy ExtraBoldGoudy Oldstyle
, Helvetica Oblique, Helvetica Bold, Helvetica Bold Oblique, Helvetica Condensed, Helvetica Condensed Oblique, HelveticaHelvetica Condensed Bold, Helvetica Condensed Bold Oblique, Helvetica Narrow, Helvetica Narrow Oblique, Helvetica Narrow Bold, Helvetica Narrow Bold Oblique
, Hoefler Text Italic, Hoefler Text Black, Hoefler Text Black Italic, Hoefler Text OrnamentsHoefler Text
, Joanna Italic, Joanna Bold, Joanna Bold ItalicJoanna
, LetterGothic Slanted, LetterGothic Bold, LetterGothic Bold SlantedLetterGothic
, ITC Lubalin Graph Book Oblique, ITC Lubalin Graph Demi, ITC Lubalin Graph Demi ObliqueITC Lubalin Graph Book
Marigold
Monaco

الملحق

اسم الخط
ITC Mona Lisa Recut
, New Century Schoolbook Italic, New Century Schoolbook Bold, New Century Schoolbook Bold ItalicNew Century Schoolbook Roman
New York
, Optima Italic, Optima Bold, Optima Bold ItalicOptima
Oxford
, Palatino Italic, Palatino Bold, Palatino Bold ItalicPalatino Roman
, Stempel Garamond Italic, Stempel Garamond Bold, Stempel Garamond Bold ItalicStempel Garamond Roman
Symbol
Tekton
, Times Italic, Times Bold, Times Bold ItalicTimes Roman
, Univers Oblique, Univers Bold, Univers Bold Oblique, Univers Light, Univers Light ObliqueUnivers
, UniversCondensed Oblique, UniversCondensed Bold, UniversCondensed Bold ObliqueUniversCondensed
, UniversExtended Oblique, UniversExtended Bold, UniversExtended Bold ObliqueUniversExtended
Wingdings
ITC Zapf Chancery Medium Italic
ITC Zapf Dingbats
, Arial Italic, Arial Bold, Arial Bold ItalicArial
, Times New Roman Italic, Times New Roman Bold, Times New Roman Bold ItalicTimes New Roman

الخطوط المتاحة عند استخدام Bitstream (PCL 5)

خط قابل للتحجيم

اسم الخط	المجموعة	المكافئ من HP	مجموعة الرموز
Fixed Pitch 810	, Bold, Italic, Bold ItalicMedium	Courier	1
Fixed Pitch 850	, Bold, ItalicRegular	Letter Gothic	1
Fixed Pitch 810 Dark	, Bold, Italic, Bold ItalicMedium	CourierPS	3
Dutch 801	, Bold, Italic, Bold ItalicMedium	CG Times	2
Zapf Humanist 601	, Bold, Italic, Bold ItalicMedium	CG Omega	3
Ribbon 131	-	Coronet	3
Clarendon 701	-	Clarendon Condensed	3
Swiss 742	, Bold, Italic, Bold ItalicMedium	Univers	2

الملحق

اسم الخط	المجموعة	المكافئ من HP	مجموعة الرموز
Swiss 742 Condensed	, Bold, Italic, Bold ItalicMedium	Univrs Condensed	3
Incised 901	, Bold, ItalicMedium	Antique Olive	3
Aldine 430	, Bold, Italic, Bold ItalicMedium	Garamond	3
Calligraphic 401	-	Marigold	3
Fla serif 821	, Extra BoldMedium	Albertus	3
Swiss 721 SWM	, Bold, Italic, Bold ItalicMedium	Arial	3
Dutch 801 SWM	, Bold, Italic, Bold ItalicMedium	Times New	3
Swiss 721 SWA	, Bold, Oblique, Bold ObliqueMedium	Helvetica	3
Swiss 721 Narrow SWA	, Bold, Oblique, Bold ObliqueMedium	Helvetica Narrow	3
Zapf Calligraphic 801 SWA	, Bold, Italic, Bold ItalicMedium	Palatino	3
Geometric 711 SWA	, Bold, Oblique, Bold ItalicMedium	ITC Avant Garde Gothic	3
Revival 711 SWA	, Demi Bold, Light Italic, Demi Bold ItalicLight	ITC Bookman	3
Century 702 SWA	, Bold, Italic, Bold ItalicMedium	New Century Schoolbook	3
Dutch 801 SWA	, Bold, Italic, Bold ItalicMedium	Times	3
Chancery 801 Medium SWA Italic	-	ITC Zapf Chancery Medium Italic	3
Symbol SWM	-	Symbol	4
More WingBats SWM	-	Wingdings	5
Ding Dings SWA	-	ITC Zapf Dingbats	6
Symbol SWA	-	SymbolPS	4
David BT	, BoldMedium	David	7
Narkis Tam BT	, BoldMedium	Narkis	7
Miryam BT	, Bold, ItalicMedium	Miryam	7
Koufi BT	, BoldMedium	Koufi	8
Naskh BT	, BoldMedium	Naskh	8
Ryadh BT	, BoldMedium	Ryadh	8

الخط النقطي

اسم الخط	مجموعة الرموز
Line Printer	9

الملحق

الخط النقطي OCR/Barcode

اسم الخط	المجموعة	مجموعة الرموز
OCR A	-	10
OCR B	-	11
Code39	، 4.68cpi9.37cpi	12
EAN/UPC	، BoldMedium	13

ملاحظة:

حسب درجة كثافة الطباعة، او درجة الجودة أو لون الورق، قد يكون الخط *OCR A*، *Code39*، *OCR B*، و *EAN/UPC* غير مقروء. قم بطباعة عينة وتأكد من أن الخطوط مقروءة قبل الطباعة بكميات كبيرة.

معلومات ذات صلة

← "قائمة مجموعات الرموز الخاصة باستخدام PCL 5" في الصفحة 187

الخطوط المتاحة عند استخدام (PCL 6 Bitstream)

خط قابل للتحجيم

اسم الخط	المجموعة	المكافئ من HP	مجموعة الرموز
FixedPitch 810	، Bold, Italic, Bold ItalicMedium	Courier	1
FixedPitch 850	، Bold, ItalicRegular	Letter Gothic	1
FixedPitch 810 Dark	، Bold, Italic, Bold ItalicMedium	CourierPS	3
Dutch 801	، Bold, Italic, Bold ItalicMedium	CG Times	2
Zapf Humanist 601	، Bold, Italic, Bold ItalicMedium	CG Omega	3
Ribbon 131	-	Coronet	3
Clarendon 701	-	Clarendon Condensed	3
Swiss 742	، Bold, Italic, Bold ItalicMedium	Univers	2
Swiss 742 Condensed	، Bold, Italic, Bold ItalicMedium	Univers Condensed	3
Incised 901	، Bold, ItalicMedium	Antique Olive	3
Aldine 430	، Bold, Italic, Bold ItalicMedium	Garamond	3
Calligraphic 401	-	Marigold	3
Flareserif 821	، Extra BoldMedium	Albertus	3
Swiss 721 SWM	، Bold, Italic, Bold ItalicMedium	Arial	3
Dutch 801 SWM	، Bold, Italic, Bold ItalicMedium	Times New	3
Swiss 721 SWA	، Bold, Oblique, Bold ObliqueMedium	Helvetica	3

الملحق

اسم الخط	المجموعة	المكافئ من HP	مجموعة الرموز
Swiss 721 Narrow SWA	, Bold, Oblique, Bold ObliqueMedium	Helvetica Narrow	3
Zapf Calligraphic 801 SWA	, Bold, Italic, Bold ItalicMedium	Palatino	3
Geometric 711 SWA	, Bold, Oblique, Bold ItalicMedium	ITC Avant Garde Gothic	3
Revival 711 SWA	, Demi Bold, Light Italic, Demi Bold ItalicLight	ITC Bookman	3
Century 702 SWA	, Bold, Italic, Bold ItalicMedium	New Century Schoolbook	3
Dutch 801 SWA	, Bold, Italic, Bold ItalicMedium	Times	3
Chancery 801 Medium SWA Italic	-	ITC Zapf Chancery Medium Italic	3
Symbol SWM	-	Symbol	4
More WingBats SWM	-	Wingdings	5
Ding Dings SWA	-	ITC Zapf Dingbats	6
Symbol SWA	-	SymbolPS	4
David BT	, BoldMedium	David	7
Narkis Tam BT	, BoldMedium	Narkis	7
Miryam BT	, Bold, ItalicMedium	Miryam	7
Koufi BT	, BoldMedium	Koufi	8
Naskh BT	, BoldMedium	Naskh	8
Ryadh BT	, BoldMedium	Ryadh	8

الخط النقطي

اسم الخط	مجموعة الرموز
Line Printer	9

معلومات ذات صلة

← قائمة مجموعات الرموز الخاصة باستخدام (PCL 6 " في الصفحة 190 Bitstream)

الخطوط المتاحة عند استخدام (PCL (URW

خط قابل للتحميل

اسم الخط	المجموعة	المكافئ من HP	مجموعة الرموز
Nimbus Mono	, Bold, Italic, Bold ItalicMedium	Courier	1

الملحق

اسم الخط	المجموعة	المكافئ من HP	مجموعة الرموز
Letter Gothic	, Bold, ItalicMedium	Letter Gothic	1
Nimbus Mono PS	, Bold, Oblique, Bold ObliqueRegular	CourierPS	3
Nimbus Roman No4	, Bold, Italic, Bold ItalicMedium	CG Times	2
URW Classico	, Bold, Italic, Bold ItalicMedium	CG Omega	3
URW Coronet	-	Coronet	3
URW Clarendon Condensed	-	Clarendon Condensed	3
URW Classic Sans	, Bold, Italic, Bold ItalicMedium	Univers	2
URW Classic Sans Condensed	, Bold, Italic, Bold ItalicMedium	Univers Condensed	3
Antique Olive	, Bold, ItalicMedium	Antique Olive	3
Garamond	, Halbfett, Kursiv, Kursiv HalbfettAntiqua	Garamond	3
Mauritius	-	Marigold	3
Algiers	, Extra BoldMedium	Albertus	3
NimbusSansNo2	, Bold, Italic, Bold ItalicMedium	Arial	3
Nimbus Roman No9	, Bold, Italic, Bold ItalicMedium	Times New	3
Nimbus Sans	, Bold, Oblique, Bold ObliqueMedium	Helvetica	3
Nimbus Sans Narrow	, Bold, Oblique, Bold ObliqueMedium	Helvetica Narrow	3
Palladio	, Bold, Italic, Bold ItalicRoman	Palatino	3
URW Gothic	, Demi, Book Oblique, Demi ObliqueBook	ITC Avant Garde	3
URW Bookman	, Demi, Light Italic, Demi ItalicLight	ITC Bookman	3
URW Century Schoolbook	, Bold, Italic, Bold ItalicRoman	New Century Schoolbook	3
Nimbus Roman	, Bold, Italic, Bold ItalicMedium	Times	3
URW Chancery Medium Italic	-	ITC Zapf Chancery Italic	3
Symbol	-	Symbol	4
URW Dingbats	-	Wingdings	5
Dingbats	-	ITC Zapf Dingbats	6
Standard Symbol	-	SymbolPS	4
URW David	, BoldMedium	HP David	7
URW Narkis	, BoldMedium	HP Narkis Tam	7
URW Miryam	, Bold, ItalicMedium	HP Miryam	7
URW Koufi	, BoldMedium	Koufi	8
URW Naskh	, BoldMedium	Naskh	8

الملحق

اسم الخط	المجموعة	المكافئ من HP	مجموعة الرموز
URW Ryadh	, BoldMedium	Ryadh	8

الخط النقطي

اسم الخط	مجموعة الرموز
Line Printer	9

الخط النقطي OCR/Barcode (عند استخدام PCL5 فقط)

اسم الخط	المجموعة	مجموعة الرموز
OCR A	-	10
OCR B	-	11
Code39	, 4.68cpi9.37cpi	12
EAN/UPC	, BoldMedium	13

ملاحظة:

وفقاً لكثافة الطباعة أو الجودة أو لون الورق، فقد لا تكون الخطوط OCR A و OCR B و Code39 و EAN/UPC مقروءة. قم بطباعة نموذج والتأكد من أن الخطوط مقروءة قبل طباعة كميات كبيرة.

معلومات ذات صلة

- ◀ قائمة مجموعات الرموز الخاصة باستخدام PCL 5 في الصفحة 187
- ◀ قائمة مجموعات الرموز الخاصة باستخدام PCL 6 (في الصفحة URW192)

قائمة مجموعات الرموز

يمكن للطباعة الخاصة بك الوصول إلى مجموعات متنوعة من الرموز. وتختلف العديد من تلك المجموعات من حيث الحروف الدولية المحددة لكل لغة.

عند التفكير في الخط الذي ستستخدمه، ينبغي عليك كذلك مراعاة مجموعة الرموز المرتبطة مع الخط.

ملاحظة:

بما أن معظم البرامج تتعامل مع الخطوط والرموز بشكل تلقائي، ربما لا تحتاج مطلقاً على ضبط إعدادات الطباعة. ولكن، إذا كنت تقوم بكتابة برامج التحكم في الطباعة الخاصة بك، أو إذا كنت تستخدم برامج قديمة لا يمكنها التحكم في الخطوط، يرجى الرجوع إلى الأقسام التالية للتعرف على التفاصيل المتعلقة بمجموعة الرموز.

قائمة مجموعات الرموز الخاصة باستخدام PCL 5

اسم مجموعة الرموز	الخاصية	تصنيف الخط														
		1	2	3	4	5	6	7	8	9	10	11	12	13		
ISO 60: Danish/ Norwegian	0D	✓	✓	✓	-	-	-	-	-	-	-	-	-	-	-	-

الملحق

تصنيف الخط													الخاصية	اسم مجموعة الرموز
13	12	11	10	9	8	7	6	5	4	3	2	1		
-	-	-	-	✓	-	-	-	-	-	-	-	-	0E	Roman Extension
-	-	-	-	-	-	-	-	-	-	✓	✓	✓	0I	ISO 15: Italian
-	-	-	-	✓	-	-	-	-	-	✓	✓	✓	0N	ISO 8859/1 Latin 1
-	-	-	-	-	-	-	-	-	-	✓	✓	✓	0S	ISO 11: Swedish
-	-	-	-	-	✓	✓	-	-	-	✓	✓	✓	0U	ISO 6: ASCII
-	-	-	-	-	-	-	-	-	-	✓	✓	✓	1E	ISO 4: United Kingdom
-	-	-	-	-	-	-	-	-	-	✓	✓	✓	1F	ISO 69: French
-	-	-	-	-	-	-	-	-	-	✓	✓	✓	1G	ISO 29: German
-	-	-	-	✓	-	-	-	-	-	✓	✓	✓	1U	Legal
-	-	-	-	✓	-	-	-	-	-	✓	✓	✓	2N	ISO 8859/2 Latin 2
-	-	-	-	-	-	-	-	-	-	✓	✓	✓	2S	ISO 17: Spanish
-	-	-	-	-	-	-	-	-	-	✓	✓	✓	4N	ISO 8859/4 Latin 4
-	-	-	-	-	-	-	-	-	-	✓	✓	✓	4U	Roman-9
-	-	-	-	-	✓	✓	-	-	-	✓	✓	✓	5M	PS Math
-	-	-	-	✓	-	-	-	-	-	✓	✓	✓	5N	ISO 8859/9 Latin 5
-	-	-	-	-	-	-	-	-	-	✓	✓	✓	5T	Windows 3.1 Latin 5
-	-	-	-	-	-	-	-	-	-	✓	✓	✓	6J	Microsoft Publishing
-	-	-	-	-	-	-	-	-	-	✓	✓	✓	6M	Ventura Math
-	-	-	-	✓	-	-	-	-	-	✓	✓	✓	6N	ISO 8859/10 Latin 6
-	-	-	-	-	-	-	-	-	-	✓	✓	✓	7J	DeskTop
-	-	-	-	-	✓	✓	-	-	-	✓	✓	✓	8M	Math-8
-	-	-	-	✓	-	-	-	-	-	✓	✓	✓	8U	Roman-8
-	-	-	-	-	-	-	-	-	-	✓	✓	✓	9E	Windows 3.1 Latin 2
-	-	-	-	-	-	-	-	-	-	✓	✓	✓	9J	Pc1004
-	-	-	-	✓	-	-	-	-	-	✓	✓	✓	9N	ISO 8859/15 Latin 9

الملحق

تصنيف الخط													الخاصية	اسم مجموعة الرموز
13	12	11	10	9	8	7	6	5	4	3	2	1		
-	-	-	-	-	-	-	-	-	-	✓	✓	✓	9T	PC-8 Turkish
-	-	-	-	-	-	-	-	-	-	✓	✓	✓	9U	Windows 3.0 Latin 1
-	-	-	-	-	-	-	-	-	-	✓	✓	✓	10J	PS Text
-	-	-	-	✓	-	-	-	-	-	✓	✓	✓	10U	PC-8, Code Page 437
-	-	-	-	✓	-	-	-	-	-	✓	✓	✓	11U	PC-8, D/N, Danish/Norwegian
-	-	-	-	-	-	-	-	-	-	✓	✓	✓	12J	MC Text
-	-	-	-	✓	-	-	-	-	-	✓	✓	✓	12U	PC-850, Multilingual
-	-	-	-	-	-	-	-	-	-	✓	✓	✓	13J	Ventura International
-	-	-	-	-	-	-	-	-	-	✓	✓	✓	13U	PcEur858
-	-	-	-	-	-	-	-	-	-	✓	✓	✓	14J	Ventura US
-	-	-	-	-	-	-	-	-	-	✓	✓	✓	15U	Pi Font
-	-	-	-	-	-	-	-	-	-	✓	✓	✓	17U	PC852, Latin 2
-	-	-	-	-	✓	✓	-	-	-	✓	✓	✓	18N	Unicode 3.0
-	-	-	-	-	-	-	-	-	-	✓	✓	✓	19L	Windows Baltic
-	-	-	-	-	-	-	-	-	-	✓	✓	✓	19U	Windows 3.1 Latin/Arabic
-	-	-	-	-	-	-	-	-	-	✓	✓	✓	26U	PC-755
-	-	-	-	-	-	-	-	-	-	-	✓	✓	3R	PC-866, Cyrillic
-	-	-	-	-	-	-	-	-	-	-	✓	✓	8G	Greek8
-	-	-	-	-	-	-	-	-	-	-	✓	✓	9G	Windows Greek
-	-	-	-	-	-	-	-	-	-	-	✓	✓	9R	Windows Cyrillic
-	-	-	-	-	-	-	-	-	-	-	✓	✓	10G	PC-851, Greek
-	-	-	-	✓	-	-	-	-	-	-	✓	✓	10N	ISO 8859/5 Cyrillic
-	-	-	-	-	-	-	-	-	-	-	✓	✓	12G	PC-8, Greek
-	-	-	-	-	-	-	-	-	-	-	✓	✓	12N	ISO 8859/7 Greek
-	-	-	-	-	-	-	-	-	-	-	✓	✓	14R	PC-866 UKR

الملحق

تصنيف الخط													الخاصية	اسم مجموعة الرموز
13	12	11	10	9	8	7	6	5	4	3	2	1		
-	-	-	-	-	-	✓	-	-	-	-	-	✓	0H	Hebrew7
-	-	-	-	-	-	✓	-	-	-	-	-	✓	7H	ISO 8859/8 Hebrew
-	-	-	-	-	-	✓	-	-	-	-	-	✓	8H	Hebrew8
-	-	-	-	-	-	✓	-	-	-	-	-	✓	15H	PC-862, Hebrew
-	-	-	-	-	-	✓	-	-	-	-	-	✓	15Q	PC-862, Hebrew
-	-	-	-	-	✓	-	-	-	-	-	-	-	8V	Arabic8
-	-	-	-	-	✓	-	-	-	-	-	-	-	9V	HPWARA
-	-	-	-	-	✓	-	-	-	-	-	-	-	10V	PC-864, Arabic
-	-	-	-	-	-	-	-	-	✓	-	-	-	19M	Symbol
-	-	-	-	-	-	-	-	✓	-	-	-	-	579L	Wingdings
-	-	-	-	-	-	-	✓	-	-	-	-	-	14L	ZapfDingbats
-	-	-	✓	-	-	-	-	-	-	-	-	-	0O	OCR A
-	-	✓	-	-	-	-	-	-	-	-	-	-	1O	OCR B
-	-	✓	-	-	-	-	-	-	-	-	-	-	3Q	OCR B Extension
-	✓	-	-	-	-	-	-	-	-	-	-	-	0Y	Code3-9
✓	-	-	-	-	-	-	-	-	-	-	-	-	8Y	EAN/UPC

قائمة مجموعات الرموز الخاصة باستخدام (Bitstream PCL 6)

تصنيف الخط									الخاصية	اسم مجموعة الرموز
9	8	7	6	5	4	3	2	1		
-	-	-	-	-	-	✓	✓	✓	4	ISO Norwegian
-	-	-	-	-	-	✓	✓	✓	9	ISO Italian
✓	-	-	-	-	-	✓	✓	✓	14	ISO 8859-1 Latin 1
-	-	-	-	-	-	✓	✓	✓	19	ISO Swedish
-	✓	✓	-	-	-	✓	✓	✓	21	ASCII
-	-	-	-	-	-	✓	✓	✓	37	ISO United Kingdom
-	-	-	-	-	-	✓	✓	✓	38	ISO French
-	-	-	-	-	-	✓	✓	✓	39	ISO German
✓	-	-	-	-	-	✓	✓	✓	53	Legal

الملحق

تصنيف الخط									الخاصية	اسم مجموعة الرموز
9	8	7	6	5	4	3	2	1		
✓	-	-	-	-	-	✓	✓	✓	78	ISO 8859-2 Latin 2
-	-	-	-	-	-	✓	✓	✓	83	ISO Spanish
-	-	-	-	-	-	✓	✓	✓	149	Roman-9
-	✓	✓	-	-	-	✓	✓	✓	173	PS Math
✓	-	-	-	-	-	✓	✓	✓	174	ISO 8859-9 Latin 5
-	-	-	-	-	-	✓	✓	✓	180	Windows 3.1 Latin 5
-	-	-	-	-	-	✓	✓	✓	202	Microsoft Publishing
✓	-	-	-	-	-	✓	✓	✓	206	ISO 8859/10 Latin 6
-	-	-	-	-	-	✓	✓	✓	234	DeskTop
-	✓	✓	-	-	-	✓	✓	✓	269	Math-8
✓	-	-	-	-	-	✓	✓	✓	277	Roman-8
-	-	-	-	-	-	✓	✓	✓	293	Windows 3.1 Latin 2
-	-	-	-	-	-	✓	✓	✓	298	Pc1004
-	-	-	-	-	-	✓	✓	✓	302	ISO 8859-15 Latin 9
-	-	-	-	-	-	✓	✓	✓	308	PC-Turkish
-	-	-	-	-	-	✓	✓	✓	309	Windows 3.0
-	-	-	-	-	-	✓	✓	✓	330	PS Text
✓	-	-	-	-	-	✓	✓	✓	341	PC-8
✓	-	-	-	-	-	✓	✓	✓	373	PC-8 D/N
-	-	-	-	-	-	✓	✓	✓	394	MC Text
✓	-	-	-	-	-	✓	✓	✓	405	PC-850
-	-	-	-	-	-	✓	✓	✓	437	PcEur858
-	-	-	-	-	-	✓	✓	✓	501	Pi Font
-	-	-	-	-	-	✓	✓	✓	565	PC852
-	✓	✓	-	-	-	✓	✓	✓	590	Unicode 3.0
-	-	-	-	-	-	✓	✓	✓	620	WBALT
-	-	-	-	-	-	✓	✓	✓	629	Windows 3.1 Latin 1
-	-	-	-	-	-	✓	✓	✓	853	PC-755
-	-	-	-	✓	-	-	-	-	18540	Wingdings
-	-	-	-	-	✓	-	-	-	621	Symbol

الملحق

تصنيف الخط									الخاصية	اسم مجموعة الرموز
9	8	7	6	5	4	3	2	1		
-	-	-	✓	-	-	-	-	-	460	ZapfDingbats
-	-	-	-	-	-	-	✓	✓	114	PC-866, Cyrillic
-	-	-	-	-	-	-	✓	✓	263	Greek8
-	-	-	-	-	-	-	✓	✓	295	Windows Greek
-	-	-	-	-	-	-	✓	✓	306	Windows Cyrillic
-	-	-	-	-	-	-	✓	✓	327	PC-851, Greek
-	-	-	-	-	-	-	✓	✓	334	ISO 8859/5 Cyrillic
-	-	-	-	-	-	-	✓	✓	391	PC-8, Greek
-	-	-	-	-	-	-	✓	✓	398	ISO 8859/7 Greek
-	-	-	-	-	-	-	✓	✓	466	PC-866 UKR
-	-	✓	-	-	-	-	-	✓	8	Hebrew7
-	-	✓	-	-	-	-	-	✓	232	ISO 8859/8 Hebrew
-	-	✓	-	-	-	-	-	✓	264	Hebrew8
-	-	✓	-	-	-	-	-	✓	488	PC-862, Hebrew
-	✓	-	-	-	-	-	-	-	278	Arabic8
-	✓	-	-	-	-	-	-	-	310	HPWARA
-	✓	-	-	-	-	-	-	-	342	PC-864, Arabic

قائمة مجموعات الرموز الخاصة باستخدام (URW PCL 6)

تصنيف الخط									الخاصية	اسم مجموعة الرموز
9	8	7	6	5	4	3	2	1		
-	-	-	-	-	-	✓	✓	✓	4	ISO Norwegian
-	-	-	-	-	-	✓	✓	✓	9	ISO Italian
✓	-	-	-	-	-	✓	✓	✓	14	ISO 8859-1 Latin 1
-	-	-	-	-	-	✓	✓	✓	19	ISO Swedish
-	✓	✓	-	-	-	✓	✓	✓	21	ASCII
-	-	-	-	-	-	✓	✓	✓	37	ISO United Kingdom
-	-	-	-	-	-	✓	✓	✓	38	ISO French
-	-	-	-	-	-	✓	✓	✓	39	ISO German
✓	-	-	-	-	-	✓	✓	✓	53	Legal

الملحق

تصنيف الخط									الخاصية	اسم مجموعة الرموز
9	8	7	6	5	4	3	2	1		
✓	-	-	-	-	-	✓	✓	✓	78	ISO 8859-2 Latin 2
-	-	-	-	-	-	✓	✓	✓	83	ISO Spanish
-	-	-	-	-	-	✓	✓	✓	149	Roman-9
-	✓	✓	-	-	-	✓	✓	✓	173	PS Math
✓	-	-	-	-	-	✓	✓	✓	174	ISO 8859-9 Latin 5
-	-	-	-	-	-	✓	✓	✓	180	Windows 3.1 Latin 5
-	-	-	-	-	-	✓	✓	✓	202	Microsoft Publishing
✓	-	-	-	-	-	✓	✓	✓	206	ISO 8859/10 Latin 6
-	-	-	-	-	-	✓	✓	✓	234	DeskTop
-	✓	✓	-	-	-	✓	✓	✓	269	Math-8
✓	-	-	-	-	-	✓	✓	✓	277	Roman-8
-	-	-	-	-	-	✓	✓	✓	293	Windows 3.1 Latin 2
-	-	-	-	-	-	✓	✓	✓	298	Pc1004
✓	-	-	-	-	-	✓	✓	✓	302	ISO 8859-15 Latin 9
-	-	-	-	-	-	✓	✓	✓	308	PC-Turkish
-	-	-	-	-	-	✓	✓	✓	309	Windows 3.0
-	-	-	-	-	-	✓	✓	✓	330	PS Text
✓	-	-	-	-	-	✓	✓	✓	341	PC-8
✓	-	-	-	-	-	✓	✓	✓	373	PC-8 D/N
-	-	-	-	-	-	✓	✓	✓	394	MC Text
✓	-	-	-	-	-	✓	✓	✓	405	PC-850
-	-	-	-	-	-	✓	✓	✓	437	PcEur858
-	-	-	-	-	-	✓	✓	✓	501	Pi Font
-	-	-	-	-	-	✓	✓	✓	565	PC852
-	✓	✓	-	-	-	✓	✓	✓	590	Unicode 3.0
-	-	-	-	-	-	✓	✓	✓	620	WBALT
-	-	-	-	-	-	✓	✓	✓	629	Windows 3.1 Latin 1
-	-	-	-	-	-	✓	✓	✓	853	PC-755
-	-	-	-	✓	-	-	-	-	18540	Wingdings
-	-	-	-	-	✓	-	-	-	621	Symbol

الملحق

تصنيف الخط									الخاصية	اسم مجموعة الرموز
9	8	7	6	5	4	3	2	1		
-	-	-	✓	-	-	-	-	-	460	ZapfDigsbats
-	-	-	-	-	-	-	✓	✓	114	PC-866, Cyrillic
-	-	-	-	-	-	-	✓	✓	263	Greek8
-	-	-	-	-	-	-	✓	✓	295	Windows Greek
-	-	-	-	-	-	-	✓	✓	306	Windows Cyrillic
-	-	-	-	-	-	-	✓	✓	327	PC-851, Greek
✓	-	-	-	-	-	-	✓	✓	334	ISO 8859/5 Cyrillic
-	-	-	-	-	-	-	✓	✓	391	PC-8, Greek
-	-	-	-	-	-	-	✓	✓	398	ISO 8859/7 Greek
-	-	-	-	-	-	-	✓	✓	466	PC-866 UKR
-	-	✓	-	-	-	-	-	✓	8	Hebrew7
-	-	✓	-	-	-	-	-	✓	232	ISO 8859/8 Hebrew
-	-	✓	-	-	-	-	-	✓	264	Hebrew8
-	-	✓	-	-	-	-	-	✓	488	PC-862, Hebrew
-	✓	-	-	-	-	-	-	-	278	Arabic8
-	✓	-	-	-	-	-	-	-	310	HPWARA
-	✓	-	-	-	-	-	-	-	342	PC-864, Arabic

معلومات تنظيمية

المقاييس والاعتمادات

المقاييس والمواصفات الخاصة بطراز الولايات المتحدة

UL60950-1 CAN/CSA-C22.2 No.60950-1	السلامة
لجنة الاتصالات الفيدرالية (FCC) الجزء 15 من الجزء الفرعي ب من الفئة ب CAN/CSA-CEI/IEC CISPR 22 الفئة ب	التوافق الكهرومغناطيسي

يحتوي هذا الجهاز على الوحدة اللاسلكية التالية.

الجهة المصنعة: Askey Computer Corporation

النوع: (WLU6117-D69(RoHS)

الملحق

يتوافق هذا المنتج مع الجزء 15 من قواعد لجنة الاتصالات الفيدرالية FCC و RSS-210 من قواعد IC. لن تتحمل شركة Epson مسؤولية أي فشل في تحقيق متطلبات الحماية نتيجة إجراء أية تعديلات غير موصى بها على المنتج. يخضع التشغيل للشرطين التاليين: (1) لا يتسبب هذا الجهاز في تشويش أو تداخل ضار و(2) يقبل هذا الجهاز أي تشويش أو موجات متداخلة قد تصل إليه بما في ذلك الموجات التي قد تؤثر بالسلب على تشغيله.

لمنع تشويش موجات الراديو على الخدمة المرخصة، تم تصميم هذا الجهاز ليتم استخدامه داخل المنشآت والمنازل وبعيداً عن النوافذ لضمان الحصول على أقصى درجات الحماية. ويخضع الجهاز (أو هوائي الإرسال الخاصة به) المثبت خارج المنشآت والمنازل للحصول على ترخيص.

المقاييس والمواصفات الخاصة بالطراز الأوروبي

EN60950-1	توجيهات الجهد المنخفض 2006/95/EC
EN55022 الفئة ب EN61000-3-2 EN61000-3-3 EN55024	توجيهات التوافق الكهرومغناطيسي 2004/108/EC
EN300 328 EN301 489-1 EN301 489-17 TBR21 EN60950-1	توجيهات R&TTE 1999/5/EC

للمستخدم الأوروبي

تقر شركة Seiko Epson Corporation، بموجب هذا المستند أن الطراز التالي من الأجهزة يتوافق مع المتطلبات الأساسية والقوانين ذات الصلة في توجيهات 1999/5/EC:

C511D

يستخدم فقط في أيرلندا والمملكة المتحدة والنمسا وألمانيا وليختنشتاين وسويسرا وفرنسا وبلجيكا ولوكسمبرج وهولندا وإيطاليا والبرتغال وأسبانيا والدانمارك وفنلندا والنرويج والسويد وأيسلندا وقبرص وكرواتيا واليونان وسلوفينيا ومالطا وبلغاريا والتشيك وإستونيا والمجر ولاتفيا وليتوانيا وبولندا ورومانيا وسلوفاكيا.

لن تتحمل شركة Epson مسؤولية أي فشل في تحقيق متطلبات الحماية نتيجة إجراء أية تعديلات غير موصى بها على المنتج.



المقاييس والمواصفات الخاصة بالطراز الأسترالي

AS/NZS CISPR22 Class B	التوافق الكهرومغناطيسي
------------------------	------------------------

تقر شركة Epson، بموجب هذا المستند أن الطراز التالية من الأجهزة تتوافق مع المتطلبات الأساسية والقوانين الأخرى ذات الصلة في AS/NZS4268:

C511D

لن تتحمل شركة Epson مسؤولية أي فشل في تحقيق متطلبات الحماية نتيجة إجراء أية تعديلات غير موصى بها على المنتج.

قيود النسخ

انتبه إلى القيود التالية للتأكد من الاستخدام القانوني والمسؤول للطابعة.

يحظر القانون نسخ العناصر التالية:

الملحق

- ❑ الفواتير البنكية والعملات والأوراق المالية الحكومية وسندات الموائيق الحكومية والأوراق المالية المحلية
 - ❑ الطوابع البريدية غير المستخدمة والبطاقات البريدية ذات الطوابع الملصقة بشكل مسبق والعناصر البريدية الرسمية الأخرى التي تحمل طوابع بريدية صالحة
 - ❑ الدمغات الحكومية والأوراق المالية الصادرة وفقاً لإجراء قانوني
- توخَّ الحرس عند نسخ العناصر التالية:
- ❑ الأوراق المالية الخاصة (شهادات الأسهم والأوراق النقدية القابلة للتداول والشيكات وغير ذلك)، الإجازات الشهرية وإيصالات التنازل وغير ذلك.
 - ❑ جوازات السفر وتراخيص القيادة وشهادات الملاءمة وجوازات عبور الطرق وكوبونات الأطعمة والتذاكر وغير ذلك.
- ملاحظة:**
قد يحظر القانون أيضاً نسخ هذه العناصر.

الاستخدام المسؤول للمواد المحمية بموجب حقوق الطبع والنشر:

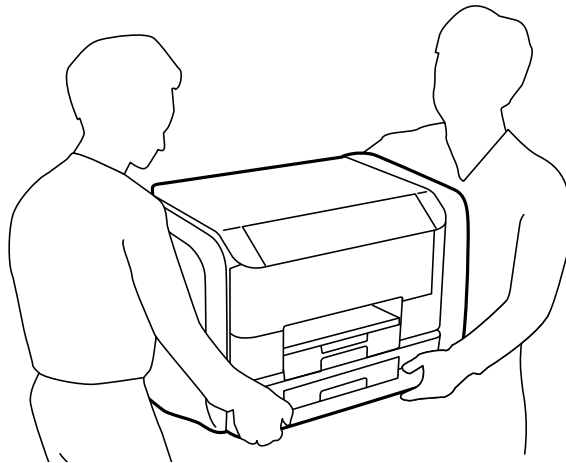
يمكن إساءة استخدام الطابعات عن طريق النسخ غير الملائم لمواد محمية بموجب حقوق نشر. ما لم تكن تتصرف بناءً على نصائح محام يتمتع بخبرة جيدة، فيجب أن تكون على قدر من المسؤولية والاحترام وذلك من خلال الحصول على إذن من حامل حقوق الطبع والنشر قبل نسخ أية مواد منشورة.

نقل الطابعة

يتم تجهيز الطابعة قبل نقلها كما هو موضح هنا

تنبيه: ⚠

- ❑ عند حمل الطابعة، ارفعها في وضع متوازن. رفع الطابعة في وضع غير متوازن قد يعرضك لخطر الإصابة.
- ❑ نظر لثقل وزن الطابعة، يجب الاستعانة بشخصين لحملها عند النقل أو نزع مواد التغليف.
- ❑ عند رفع الطابعة، ضع يديك في المواضع الموضحة أدناه. إذا رفعت الطابعة مع وضع يديك في مواضع أخرى، فقد تسقط الطابعة أو قد تنحسر أصابعك عند وضع الطابعة.




- ❑ عند حمل الطابعة، احرص على عدم إمالتها بزاوية أكبر من 10 درجات؛ وإلا، فقد تسقط الطابعة.

الملحق

هام! 

- ❑ عند تخزين الطابعة أو نقلها، تجنب إمالتها أو وضعها بشكل رأسي أو قلبها رأساً على عقب، وإلا فقد يتسرب الحبر.
- ❑ قم بفك وحدات تزويد الحبر قبل نقل الطابعة، وإلا فقد يتسرب الحبر أثناء النقل. بعد النقل، أعد تركيب وحدات تزويد الحبر في أسرع وقتٍ ممكن لمنع جفاف رأس الطابعة.
- ❑ اترك علبة الصيانة مثبتة؛ وإلا فقد يتسرب الحبر أثناء النقل.

1. أوقف تشغيل الطابعة بالضغط على الزر .

2. تأكد من انطفاء مصباح الطاقة، ثم افصل سلك الطاقة.

هام! 

افصل سلك الطاقة عند انقطاع الطاقة. وإلا، فلن يعود رأس الطابعة إلى الوضع الرئيسي مما يتسبب في جفاف الحبر، وقد تصبح الطابعة مستحيلة.

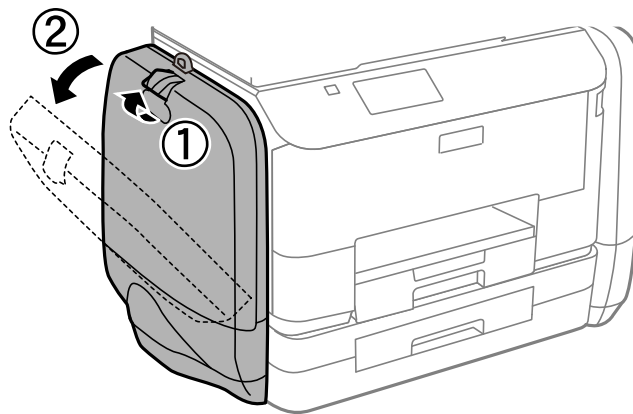
3. افصل جميع الكبلات، مثل سلك الطاقة وكبل USB.

4. أزل كل الورق من الطابعة.

5. تأكد من عدم وجود مستندات أصلية على الطابعة.

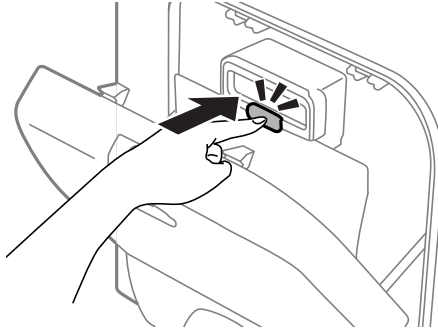
6. خزّن وحدة دعم الورق، ودرج الإخراج.

7. افتح علبة الحبر.

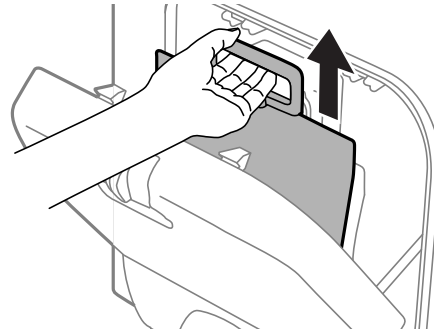


الملحق

8. اضغط على اليد الموجودة على وحدة تزويد الحبر. واستخرج وحدة تزويد الحبر



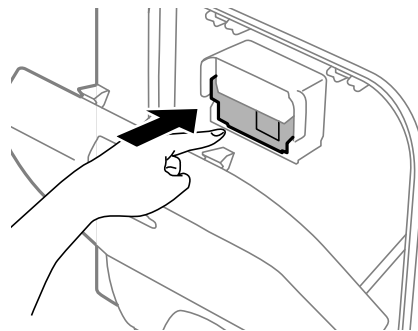
9. ارفع وحدة تزويد الحبر.



ملاحظة:

- وإذا لم تستطع رفع وحدة تزويد الحبر، فحرك اليد إلى الأمام.
- انقل وحدات تزويد الحبر المفكوكة بحيث يكون منفذ تزويد الحبر مواجهاً لأعلى و وحدات تزويد الحبر مثبتة.
- لا تسقط وحدة تزويد الحبر أو تجعلها ترتطم بأجسام صلبة، وإلا فقد يتسرب الحبر.

10. اضغط على القسم الظاهر إلى الخارج



11. أغلق علبة الحبر.

12. افتح علبة الحبر الموجودة في الجهة الأخرى من الطابعة ثم انزع كل وحدات تزويد الحبر.

13. ضع الطابعة في علبتها باستخدام المواد الواقية. إذا انخفضت جودة الطباعة في مرة الطباعة التالية، فنظف رأس الطباعة واضبط محاذاته.

الملحق

معلومات ذات صلة

- ← "أسماء الأجزاء ووظائفها" في الصفحة 17
- ← "فحص رأس الطباعة وتنظيفه" في الصفحة 124
- ← "محاذاة رأس الطباعة" في الصفحة 126

الوصول إلى جهاز USB خارجي من كمبيوتر

يمكنك كتابة البيانات أو قراءتها من جهاز USB خارجي، مثل محرك أقراص USB القابل للإزالة الذي تم إدخاله في الطباعة من جهاز كمبيوتر.

هام!

عند مشاركة جهاز خارجي وإدخاله في الطباعة بين أجهزة الكمبيوتر المتصلة عبر USB وعبر شبكة، يُسمح فقط بحق الوصول للكتابة لأجهزة الكمبيوتر المتصلة باستخدام الطريقة التي حددتها في الطباعة. للكتابة إلى جهاز USB خارجي أدخل **Setup** في لوحة التحكم، ثم حدد **System Administration < Printer Settings < Memory Device Interface < File Sharing**، وحدد أيضاً طريقة توصيل. يمكن قراءة البيانات بواسطة أجهزة الكمبيوتر المتصلة عبر USB وعبر شبكة.

للكتابة إلى جهاز USB خارجي متصل بالكمبيوتر عبر شبكة، أدخل **Setup** في لوحة التحكم، ثم حدد **System Administration < Printer Settings < Memory Device Interface < File Sharing < Wi-Fi/Network**.

ملاحظة:

يستغرق الأمر قليلاً للتعرف على البيانات من كمبيوتر في حالة توصيل جهاز USB خارجي كبير، مثل محرك أقراص ثابت بحجم 2 تيرابايت.

Windows

حدد جهاز USB خارجياً في الكمبيوتر أو جهاز الكمبيوتر. تظهر عندئذٍ البيانات الموجودة في جهاز USB الخارجي.

ملاحظة:

عند توصيل الطباعة بالشبكة بدون استخدام قرص البرنامج أو **Web Installer**، عيّن أحد منافذ USB كمحرك أقراص شبكة. افتح النافذة **تشغيل** وأدخل اسم طابعة **\\EPSONXXXXX** أو عنوان IP لطابعة **\\XXX.XXX.XXX.XXX** للفتح. انقر بزر الماوس الأيمن فوق رمز جهاز لتعيين الشبكة. يظهر محرك أقراص الشبكة في النافذة الكمبيوتر أو جهاز الكمبيوتر.

Mac OS X

حدد رمز جهاز مطابق. تظهر عندئذٍ البيانات الموجودة في جهاز USB الخارجي.

ملاحظة:

لإزالة جهاز USB خارجي، اسحب رمز الجهاز إلى رمز سلة المحذوفات؛ وإلا، فإن البيانات الموجودة في مشغل الأقراص المشترك قد لا تظهر بشكل صحيح عند إدخال جهاز USB خارجي آخر.

عند توصيل الطباعة بالشبكة بدون استخدام **EpsonNet Setup**، عيّن أحد منافذ USB كمحرك أقراص شبكة. حدد **Connect to Server < Go**. حدد اسم طابعة **cifs://EPSONXXXXX** أو **smb://EPSONXXXXX** في عنوان الخادم وانقر فوق اتصال.

معلومات ذات صلة

- ← "Printer Settings" في الصفحة 31
- ← "مواصفات جهاز USB الخارجي" في الصفحة 178

استخدام خادم البريد الإلكتروني

يجب تهيئة خادم البريد الإلكتروني لاستخدام ميزات البريد الإلكتروني مثل المسح الضوئي أو إعادة توجيه رسائل الفاكس

الملحق

تهيئة خادم البريد الإلكتروني

تحقق مما يلي قبل تهيئة خادم البريد الإلكتروني.

اتصال الطابعة بالشبكة.

معلومات خادم البريد الإلكتروني، مثل مستندات مزود الخدمة التي استخدمتها لإعداد البريد الإلكتروني في الكمبيوتر.

ملاحظة:

إذا كنت تستخدم خدمة بريد إلكتروني مجانية، مثل البريد الإلكتروني عبر الإنترنت، فابحث في الإنترنت للحصول على معلومات خادم البريد الإلكتروني المطلوبة.

1. ادخل إلى **Setup** من الشاشة الرئيسية.

2. حدد **Advanced Setup < Wi-Fi/Network Settings < System Administration**.

3. حدد **Server Settings < Email Server**.

4. حدد طريقة المصادقة.

حدد طريقة مصادقة خادم البريد الإلكتروني المستخدم.

هام!

تتوفر طرق المصادقة التالية: لا تتوفر الطريقتين **STARTTLS** و **SSL**.

لا يوجد

(SMTP AUTH) (SMTP)

POP قبل SMTP

اتصل بمزود خدمة الإنترنت لتأكيد طريقة مصادقة خادم البريد الإلكتروني.

قد لا تكون الطابعة قادرة على التواصل مع خادم البريد الإلكتروني حتى لو كانت طريقة المصادقة متوفرة منذ تحسين الأمان (على سبيل المثال، يجب توفير اتصال **SSL**). تفضل بزيارة موقع دعم **Epson** للاطلاع على أحدث المعلومات.

<http://www.epson.eu/Support> (أوروبا)

<http://support.epson.net/> (خارج أوروبا)

5. اضبط الإعدادات المناسبة.

تختلف الإعدادات اللازمة حسب طريقة المصادقة. أدخل معلومات خادم البريد الإلكتروني الذي تستخدمه.

6. اضغط على **OK**.

7. حدد **Connection Check** للتحقق من اتصال الطابعة بخادم البريد الإلكتروني.

ملاحظة:

عند ظهور رسالة خطأ، تحقق من صحة إعدادات خادم البريد الإلكتروني.

عندما يتعذر عليك إرسال رسالة بريد إلكتروني حتى في حالة نجاح التحقق من الاتصال، تحقق من طريقة مصادقة خادم البريد الإلكتروني الذي تستخدمه.

عناصر إعداد خادم البريد الإلكتروني

العناصر	الشرح
Authentication Method	لعرض طريقة المصادقة المحددة.

الملحق

العناصر	الشرح
Authenticated Account	إذا حددت SMTP-AUTH أو POP before SMTP في Authentication Method, فأدخل اسم المستخدم (عنوان البريد الإلكتروني) المسجل في خادم البريد الإلكتروني بحيث لا يكون في نطاق 30 حرفاً أو أقل.
Authenticated Password	إذا حددت SMTP-AUTH أو POP before SMTP في Authentication Method, فأدخل كلمة المرور للحساب المُصادق عليه بحيث يكون في نطاق 20 حرفاً أو أقل.
Sender's Email Address	حدد عنوان البريد الإلكتروني التي تستخدم الطابعة لإرسال رسائل بريد إلكتروني. يمكنك تحديد عنوان البريد الإلكتروني الحالي. للتأكد من إرسال رسالة البريد الإلكتروني من الطابعة، يمكنك الحصول على عنوان خاص بالطابعة وإدخاله هنا.
SMTP Server Address	أدخل عنوان الخادم الذي يرسل رسالة البريد الإلكتروني (خادم SMTP).
SMTP Server Port Number	أدخل رقم المنفذ من الخادم الذي يرسل رسالة البريد الإلكتروني (خادم SMTP).
POP3 Server Address	إذا حددت POP before SMTP في Authentication Method, فأدخل عنوان الخادم الذي يتلقى رسالة البريد الإلكتروني (خادم POP3).
POP3 Server Port Number	إذا حددت POP before SMTP في Authentication Method, فأدخل عنوان خادم البريد الإلكتروني الذي يتلقى رسالة البريد الإلكتروني (خادم POP3).

التحقق من اتصال خادم البريد الإلكتروني.

1. ادخل إلى Setup من الشاشة الرئيسية.

2. حدد Advanced Setup < Wi-Fi/Network Settings < System Administration.

3. حدد Connection Check < Email Server للتحقق من اتصال الطابعة بخادم البريد الإلكتروني.

ملاحظة:

عند ظهور رسالة خطأ، تحقق من صحة إعدادات خادم البريد الإلكتروني.

عندما يتعذر عليك إرسال رسالة بريد إلكتروني حتى في حالة نجاح التحقق من الاتصال، تحقق من طريقة مصادقة خادم البريد الإلكتروني الذي تستخدمه.

أين تجد المساعدة

موقع الويب للدعم الفني

إذا كنت بحاجة إلى تعليمات إضافية، قم بزيارة موقع دعم الويب الخاص بشركة Epson الموضح أدناه. حدد البلد أو المنطقة ثم انتقل إلى قسم الدعم لموقع ويب Epson المحلي. تتوفر أيضاً أحدث برامج التشغيل أو الأسئلة الشائعة أو الأدلة أو مواد التنزيل الأخرى من الموقع.

<http://support.epson.net/>

<http://www.epson.eu/Support> (أوروبا)

إذا كان منتج Epson لديك لا يعمل بشكل صحيح ولا يمكنك حل المشكلة، فاتصل بخدمات دعم شركة Epson للحصول على المساعدة.

الملحق

الاتصال بدعم شركة Epson

قبل الاتصال بشركة Epson

إذا كان منتج Epson لديك لا يعمل بشكل صحيح ولا يمكنك حل المشكلة باستخدام معلومات استكشاف الأخطاء وإصلاحها الموجودة في أدلة المنتج، فاتصل بخدمات دعم شركة Epson للحصول على المساعدة. إذا كان دعم شركة Epson في منطقتك غير مضمن في القائمة التالية، فاتصل بالموزع حيث اشترت المنتج.

سيكون دعم شركة Epson قادرًا على المساعدة بسرعة أكبر في حالة توفير المعلومات التالية:

الرقم التسلسلي للمنتج

(عادةً ما يوجد ملصق الرقم التسلسلي في الجزء الخلفي للمنتج.)

طراز المنتج

إصدار برنامج المنتج

(انقر فوق **حول**، **معلومات الإصدار**، أو **الزر المماثل** في برنامج المنتج.)

ماركة الكمبيوتر ونوعه

اسم نظام تشغيل الكمبيوتر وإصداره

أسماء وإصدارات تطبيقات البرامج التي تستخدمها عادةً مع المنتج

ملاحظة:

استناداً إلى المنتج، قد يتم تخزين بيانات قائمة الاتصال للفاكس و/أو إعدادات الشبكة في ذاكرة المنتج. قد يتم فقد البيانات و/أو الإعدادات، بسبب عطل المنتج أو إصلاحه. لن تتحمل Epson المسؤولية عند فقدان البيانات، لعمل نسخة احتياطية أو استعادة البيانات و/أو الإعدادات حتى أثناء فترة الضمان. نوصي بإجراء نسخ احتياطي للبيانات أو تدوين ملاحظات.

تعليمات للمستخدمين في أوروبا

راجع مستند الضمان في أوروبا للحصول على معلومات حول طريقة الاتصال بدعم شركة Epson.

تعليمات للمستخدمين في تايوان

اتصل للحصول على المعلومات والدعم والخدمات التالية:

صفحة الويب العالمية

<http://www.epson.com.tw>

تتوفر معلومات حول مواصفات المنتج وبرامج التشغيل للتنزيل والاستعلام عن المنتجات.

مكتب الدعم الفني في Epson: (الهاتف: +02-80242008)

يستطيع فريق مكتب الدعم لدينا مساعدتك فيما يلي عبر الهاتف:

استعلامات المبيعات ومعلومات المنتج

مشكلات استخدام المنتج أو الأسئلة الخاصة بذلك

استعلامات حول خدمة الإصلاح والضمان

الملحق

مركز خدمة الإصلاح:

العنوان	رقم الفاكس	رقم الهاتف
No.20, Beiping E. Rd., Zhongzheng Dist., Taipei City 100, Taiwan	02-23417070	02-23416969
1F., No.16, Sec. 5, Nanjing E. Rd., Songshan Dist., Taipei City 105, Taiwan	02-27495955	02-27491234
No.1, Ln. 359, Sec. 2, Zhongshan Rd., Zhonghe City, Taipei County 235, Taiwan	32340699-02	02-32340688
No.342-1, Guangrong Rd., Luodong Township, Yilan County 265, Taiwan	039-600969	039-605007
No.87, Guolian 2nd Rd., Hualien City, Hualien County 970, Taiwan	038-312977	038-312966
5F., No.2, Nandong Rd., Pingzhen City, Taoyuan County 32455, Taiwan	4396589-03	4393119-03
1F., No.9, Ln. 379, Sec. 1, Jingguo Rd., North Dist., Hsinchu City 300, Taiwan	03-5320092	03-5325077
3F., No.30, Dahe Rd., West Dist., Taichung City 40341, Taiwan	23011503-04	23011502-04
No.209, Xinxing Rd., Wuri Dist., Taichung City 414, Taiwan	6639-2338-04	0879-2338-04
No.463, Zhongxiao Rd., East Dist., Chiayi City 600, Taiwan	05-2784555	05-2784222
No.141, Gongyuan N. Rd., North Dist., Tainan City 704, Taiwan	06-2112555	06-2221666
1F., No.337, Minghua Rd., Gushan Dist., Kaohsiung City 804, Taiwan	07-5540926	07-5520918
No.51, Shandong St., Sanmin Dist., Kaohsiung City 807, Taiwan	07-3218085	07-3222445
1F., No.113, Shengli Rd., Pingtung City, Pingtung County 900, Taiwan	08-7344802	08-7344771

تعليمات للمستخدمين في أستراليا

يتمنى فرع شركة Epson في أستراليا توفير مستوى عالٍ من خدمة العملاء. بالإضافة إلى أدلة المنتج، نحن نوفر المصادر التالية للحصول على معلومات:

عنوان URL على شبكة الإنترنت

<http://www.epson.com.au>

قم بالوصول لصفحات الويب العالمية الخاصة بفرع شركة Epson في أستراليا. موقع يستحق استخدام المودم لتصفحه! يوفر الموقع منطقة تنزيل لبرامج التشغيل و جهات الاتصال بشركة Epson ومعلومات المنتجات الجديدة والدعم الفني (البريد الإلكتروني).

مكتب الدعم الفني بشركة Epson

يعتبر مكتب الدعم الفني بشركة Epson آخر إجراء احتياطي للتأكد من وصول العملاء للنصائح المطلوبة. يستطيع العاملون في مكتب الدعم الفني المساعدة في تثبيت منتجات Epson وتكوينها وتشغيلها. يستطيع أفراد الدعم الفني لما قبل المبيعات توفير الوثائق حول منتجات Epson الجديدة وتقديم النصيحة حول مكان أقرب موزع أو وكيل صيانة. تتم الإجابة على أنواع عديدة من الاستعلامات هنا.

أرقام مكتب الدعم الفني هي:

هاتف: 054 361 1300

نحن نشجعك على الحصول على كل المعلومات المطلوبة عند الاتصال. كلما قمت بإعداد المزيد من المعلومات، زادت سرعتنا في مساعدتك على حل المشكلة. تتضمن هذه المعلومات أدلة منتج Epson ونوع الكمبيوتر ونظام التشغيل وبرامج التطبيق وأي معلومات تشعر بأنها مطلوبة.

الملحق

تعليمات للمستخدمين في الهند

اتصل للحصول على المعلومات والدعم والخدمات التالية:

صفحة الويب العالمية

<http://www.epson.co.in>

تتوفر معلومات حول مواصفات المنتج وبرامج التشغيل للتنزيل والاستعلام عن المنتجات.

المكتب الرئيسي لشركة Epson في الهند - بنجالور

هاتف: 30515000-080

فاكس: 30515005

المكاتب الإقليمية لشركة Epson في الهند:

الموقع	رقم الهاتف	رقم الفاكس
مومباي	022-28261515/16/17	022-28257287
دلهي	011-30615000	011-30615005
تشيناى	044-30277500	044-30277575
كالكتنا	033-22831589/90	033-22831591
حيدرآباد	040-66331738/39	040-66328633
كوشين	0484-2357950	0484-2357950
كويمباتور	0422-2380002	غير متاح
بونا	020-30286000/30286001/30286002	020-30286000
أحمدآباد	079-26407176/77	079-26407347

خط المساعدة

للحصول على معلومات حول المنتج والخدمة أو لطلب إحدى الخراطيش - 18004250011 (من 9 ص حتى 9 م) - هذا الرقم مجاني.

للخدمة (مستخدمو CDMA والهواتف المحمولة) - 3900 1600 (من 9 ص حتى 6 م) رمز البادئة المحلي القياسي ل STD