

Kasutusjuhend

Autoriõigus

Ühtki käesoleva trükise osa ei tohi paljundada, salvestada otsingusüsteemis ega edastada üheski vormis ega ühelgi viisil elektrooniliselt, mehaaniliselt, fotokopeerimise, salvestamise ega muul teel ilma ettevõtte Seiko Epson Corporation eelneva kirjaliku loata. Selles esitatud teabe kasutamise suhtes ei võeta vastutust patendiõiguste rikkumise eest. Vastutust ei võeta ka esitatud teabe kasutamisega põhjustatud kahju eest. Käesolevas dokumendis sisalduv teave on mõeldud kasutamiseks ainult koos selle Epsoni tootega. Epson ei vastuta selle teabe kasutamise eest muude toodete jaoks.

Seiko Epson Corporation ega selle sidusettevõtted ei vastuta selle toote ostja ega kolmanda osapoole ees ostjal või kolmandal osapoolel tootega juhtunud õnnetuse, väärast kasutamisest või kuritarvitamisest või loata tehtud muudatustest või remondist või (v.a USA-s) ettevõtte Seiko Epson Corporation kasutus- ja hooldusjuhiste mittejärgmise tagajärjel tekkinud kahju või kulude eest.

Seiko Epson Corporation ega selle sidusettevõtted ei vastuta kahjude ega probleemide eest, mis tulenevad lisaseadmete või kulumaterjalide kasutamisest, mis ei ole Epsoni originaaltooted või ei ole heaks kiidetud ettevõtte Seiko Epson Corporation poolt.

Seiko Epson Corporation ei vastuta mitte heaks kiidetud liideskaablite kasutamisest tulenevate elektromagnetiliste häiringute põhjustatud kahju eest.

© 2015 Seiko Epson Corporation. All rights reserved.

Selle kasutusjuhendi sisu ja toote tehnilisi andmeid võidakse ette teatamata muuta.

Kaubamärgid

❑ EPSON® on registreeritud kaubamärk ja EPSON EXCEED YOUR VISION või EXCEED YOUR VISION on ettevõtte Seiko Epson Corporation kaubamärk.

❑ EPSON Scan software is based in part on the work of the Independent JPEG Group.

❑ libtiff

Copyright © 1988-1997 Sam Leffler

Copyright © 1991-1997 Silicon Graphics, Inc.

Permission to use, copy, modify, distribute, and sell this software and its documentation for any purpose is hereby granted without fee, provided that (i) the above copyright notices and this permission notice appear in all copies of the software and related documentation, and (ii) the names of Sam Leffler and Silicon Graphics may not be used in any advertising or publicity relating to the software without the specific, prior written permission of Sam Leffler and Silicon Graphics.

THE SOFTWARE IS PROVIDED "AS-IS" AND WITHOUT WARRANTY OF ANY KIND, EXPRESS, IMPLIED OR OTHERWISE, INCLUDING WITHOUT LIMITATION, ANY WARRANTY OF MERCHANTABILITY OR FITNESS FOR A PARTICULAR PURPOSE.

IN NO EVENT SHALL SAM LEFFLER OR SILICON GRAPHICS BE LIABLE FOR ANY SPECIAL, INCIDENTAL, INDIRECT OR CONSEQUENTIAL DAMAGES OF ANY KIND, OR ANY DAMAGES WHATSOEVER RESULTING FROM LOSS OF USE, DATA OR PROFITS, WHETHER OR NOT ADVISED OF THE POSSIBILITY OF DAMAGE, AND ON ANY THEORY OF LIABILITY, ARISING OUT OF OR IN CONNECTION WITH THE USE OR PERFORMANCE OF THIS SOFTWARE.

❑ Microsoft®, Windows®, and Windows Vista® are registered trademarks of Microsoft Corporation.

❑ Apple, Macintosh, Mac OS, OS X, Bonjour, Safari, iPad, iPhone, iPod touch, and iTunes are trademarks of Apple Inc., registered in the U.S. and other countries. AirPrint and the AirPrint logo are trademarks of Apple Inc.

❑ Google Cloud Print™, Chrome™, Chrome OS™, and Android™ are trademarks of Google Inc.

❑ Adobe, Adobe Reader, Acrobat, and Photoshop are trademarks of Adobe systems Incorporated, which may be registered in certain jurisdictions.

❑ Monotype is a trademark of Monotype Imaging, Inc. registered in the United States Patent and Trademark Office and may be registered in certain jurisdictions.

❑ Albertus, Arial, and Times New Roman are trademarks of The Monotype Corporation.

❑ ITC Avant Garde, ITC Bookman, ITC Zapf-Chancery, and ITC Zapf Dingbats are trademarks of International Typeface Corporation registered in the United States Patent and Trademark Office and may be registered in certain jurisdictions.

❑ Clarendon, Helvetica, New Century Schoolbook, Palatino, Times and Univers are registered trademarks of Heidelberger Druckmaschinen AG, which may be registered in certain jurisdictions, exclusively licensed through Linotype Library GmbH, a wholly owned subsidiary of Heidelberger Druckmaschinen AG.

❑ Wingdings is a registered trademark of Microsoft Corporation in the United States and other countries.

❑ Antique Olive is a registered trademark of Marcel Olive and may be registered in certain jurisdictions.

❑ Marigold is a trademark of AlphaOmega Typography.

❑ Coronet is a registered trademark of Ludlow Type Foundry.

❑ PCL is the registered trademark of Hewlett-Packard Company.

Kaubamärgid

❑ Getopt

Copyright © 1987, 1993, 1994 The Regents of the University of California. All rights reserved.

Redistribution and use in source and binary forms, with or without modification, are permitted provided that the following conditions are met:

1. Redistributions of source code must retain the above copyright notice, this list of conditions and the following disclaimer.
2. Redistributions in binary form must reproduce the above copyright notice, this list of conditions and the following disclaimer in the documentation and/or other materials provided with the distribution.
4. Neither the name of the University nor the names of its contributors may be used to endorse or promote products derived from this software without specific prior written permission.

THIS SOFTWARE IS PROVIDED BY THE REGENTS AND CONTRIBUTORS "AS IS" AND ANY EXPRESS OR IMPLIED WARRANTIES, INCLUDING, BUT NOT LIMITED TO, THE IMPLIED WARRANTIES OF MERCHANTABILITY AND FITNESS FOR A PARTICULAR PURPOSE ARE DISCLAIMED. IN NO EVENT SHALL THE REGENTS OR CONTRIBUTORS BE LIABLE FOR ANY DIRECT, INDIRECT, INCIDENTAL, SPECIAL, EXEMPLARY, OR CONSEQUENTIAL DAMAGES (INCLUDING, BUT NOT LIMITED TO, PROCUREMENT OF SUBSTITUTE GOODS OR SERVICES; LOSS OF USE, DATA, OR PROFITS; OR BUSINESS INTERRUPTION) HOWEVER CAUSED AND ON ANY THEORY OF LIABILITY, WHETHER IN CONTRACT, STRICT LIABILITY, OR TORT (INCLUDING NEGLIGENCE OR OTHERWISE) ARISING IN ANY WAY OUT OF THE USE OF THIS SOFTWARE, EVEN IF ADVISED OF THE POSSIBILITY OF SUCH DAMAGE.

❑ Arcfour

This code illustrates a sample implementation of the Arcfour algorithm.

Copyright © April 29, 1997 Kalle Kaukonen. All Rights Reserved.

Redistribution and use in source and binary forms, with or without modification, are permitted provided that this copyright notice and disclaimer are retained.

THIS SOFTWARE IS PROVIDED BY KALLE KAUKONEN AND CONTRIBUTORS "AS IS" AND ANY EXPRESS OR IMPLIED WARRANTIES, INCLUDING, BUT NOT LIMITED TO, THE IMPLIED WARRANTIES OF MERCHANTABILITY AND FITNESS FOR A PARTICULAR PURPOSE ARE DISCLAIMED. IN NO EVENT SHALL KALLE KAUKONEN OR CONTRIBUTORS BE LIABLE FOR ANY DIRECT, INDIRECT, INCIDENTAL, SPECIAL, EXEMPLARY, OR CONSEQUENTIAL DAMAGES (INCLUDING, BUT NOT LIMITED TO, PROCUREMENT OF SUBSTITUTE GOODS OR SERVICES; LOSS OF USE, DATA, OR PROFITS; OR BUSINESS INTERRUPTION) HOWEVER CAUSED AND ON ANY THEORY OF LIABILITY, WHETHER IN CONTRACT, STRICT LIABILITY, OR TORT (INCLUDING NEGLIGENCE OR OTHERWISE) ARISING IN ANY WAY OUT OF THE USE OF THIS SOFTWARE, EVEN IF ADVISED OF THE POSSIBILITY OF SUCH DAMAGE.

❑ microSDHC Logo is a trademark of SD-3C, LLC.

Märkus: microSDHC on tootese sisse ehitatud ja seda ei saa eemaldada.



❑ Intel® is a registered trademark of Intel Corporation.

❑ Üldteade: Muid tootenimesid on selles trükises kasutatud ainult tuvastamise eesmärgil ja need võivad olla vastavate omanike kaubamärgid. Epson ütleb lahti kõigist nende kaubamärkide õigustest.

Sisukord

Autoriõigus

Kaubamärgid

Teave juhendi kohta

Juhendite tutvustus.	9
Märgid ja sümbolid.	9
Selles juhendis kasutatavad kirjeldused.	9
Opsüsteemide viited.	10

Olulised juhised

Ohutusjuhised.	11
Soovitused ja hoiatused printeri kasutamise kohta.	12
Nõuanded ja hoiatused printeri seadistamise ning kasutamise kohta.	12
Nõuanded ja hoiatused printeri kasutamisel juhtmeta ühendusega.	13
Nõuanded ja hoiatused puutekraani kasutamise kohta.	14
Teie isikliku teabe kaitsmine.	14

Administraatori sätted

Printeri sätete lukustamine administraatori parooli kasutades.	15
Printeri sätete lukust avamine.	15
Kasutaja funktsioonide piirangud.	15

Printeri põhidetailid

Osade nimetused ja funktsioonid.	17
Juhtpaneel.	21
Nupud ja tuled.	21
LCD-ekraanil kuvatavad ikoonid.	21
LCD-ekraani tarkvaraklaviatuuril kuvatavad ikoonid.	23
Menüüsuvandid.	23
Režiim Copy.	23
Režiim Scan.	25
Režiim Fax.	27
Memory Device.	28
Režiim Setup.	29
Kontaktide režiim.	39
Eelseadistuste režiim.	40
Status Menu.	40

Paberi laadimine

Ettevaatusabinõud paberi käsitlemisel.	41
Kasutatav paber ja mahud.	42
Paberitüüpide loend.	44
Kuidas täita Paberikassett paberiga.	45
Paberi laadimine Tagumine paberisöötjaisse.	47
Paberi laadimine Eesmine paberisöödu piluisse.	49

Originaalide paigutamine

ADF-i jaoks kasutatavad originaalid.	51
Originaalide paigutamine ADF-i.	51
Originaalide asetamine komponendile Skanneri klaas.	53

Kontaktide haldamine

Kontaktide registreerimine.	55
Rühmitatud kontaktide registreerimine.	55
Kontaktide registreerimine ja varundamine arvutisse.	56

Printimine

Juhtpaneelilt printimine.	57
Arvutist printimine.	57
Kasutajate autentimine printeridraiveris, kui kasutaja funktsioonide piirang on lubatud (ainult Windows).	58
Põhiteave printimise kohta – Windows.	58
Põhiteave printimise kohta – Mac OS X.	60
Lehe kahele poolele printimine.	62
Mitme lehekülje printimine ühele lehele.	64
Prinditava sobitamine paberi formaadiga.	65
Korruga mitme faili printimine (ainult Windows).	66
Plakati loomine ühe pildi mitmele lehele printimise teel (ainult Windowsis).	67
Täpsemate sätetega printimine.	73
Printimine PostScripti printeridraiverit kasutades.	75
Printimine PostScripti printeridraiverit kasutades – Windows.	75
Printimine PostScripti printeridraiverit kasutades – Mac OS X.	77
PostScripti printeridraiveri sätete määramine.	80
Printimine nutiseadmetest.	80
Funktsiooni Epson iPrint kasutamine.	80

Funktsiooni AirPrint kasutamine.	83
Printimise tühistamine.	83
Printimise tühistamine – printerinupp.	83
Printimise tühistamine – olekumenüü.	84
Printimise tühistamine – Windows.	84
Printimise tühistamine – Mac OS X.	84

Kopeerimine

Skannimine

Juhtpaneelilt skannimine.	86
Meilile skannimine.	86
Võrgukausta või FTP-serverisse skannimine.	87
Mäluseadmele skannimine.	88
Pilvekeskkonda skannimine.	88
Skannimine rakendusega Document Capture Pro.	88
Arvutisse (WSD) skannimine.	90
Arvutist skannimine.	90
Kasutajate autentimine juurdepääsu reguleerimisel EPSON Scanis (ainult Windows).	90
Režiimis Kontorirežiim skannimine.	91
Režiimis Professionaalne režiim skannimine.	92
Skannimine nutiseadmetest.	94
Skannimine nutiseadme NFC-kiip puudutamise teel.	95

Faksimine

Faksi seadistamine.	97
Telefoniliiniga ühendamine.	97
Faksi põhisätete määramine.	100
Fakside saatmine.	102
Faksi saatmise põhitoomingud.	102
Erinevad fakside saatmise viisid.	104
Fakside vastuvõtmine.	108
Vastuvõtturežiimi määramine.	108
Erinevad fakside vastuvõtmise viisid.	109
Vastuvõetud fakside salvestamine ja edasisaatmine.	110
Muude faksifunktsioonide kasutamine.	115
Faksiaruande ja -loendi printimine.	115
Faksimise turvalisuse seadistamine.	116
Faksitööde vaatamine.	117

Tindikassettide ja muude kulutarvikute vahetamine

Järelejäänud tindi ja hooldekarbi oleku kontrollimine.	119
Järelejäänud tindi ja hooldekarbi oleku vaatamine - juhtpaneel.	119
Järelejäänud tindi ja hooldekarbi oleku vaatamine – Windows.	119
Allesoleva tindi ja hooldekarbi oleku kontrollimine – Mac OS X.	119
Tindikasseti koodid.	119
Ettevaatusabinõud tindikasseti käsitlemisel.	120
Tindikassettide vahetamine.	121
Hooldekarbi kood.	123
Ettevaatusabinõud hooldekarbi käsitlemisel.	123
Hooldekarbi vahetamine.	123
Hooldus rullikud koodid.	125
Hooldus rullikud vahetamine Paberikassett 1.	125
Hooldus rullikud vahetamine Paberikassett 2 kuni 3.	128
Ajutine printimine musta tindiga.	132
Ajutine printimine musta tindiga – Windows.	133
Ajutine printimine musta tindiga – Mac OS X.	134
Musta tindi säästmine, kui tint on lõppemas (ainult Windows).	134

Printimis- ja skannimiskvaliteedi suurendamine

Prindipea kontrollimine ja puhastamine.	136
Prindipea kontrollimine ja puhastamine – juhtpaneel.	136
Prindipea kontrollimine ja puhastamine – Windows.	137
Prindipea kontrollimine ja puhastamine – Mac OS X.	137
Prindipea joondamine.	138
Parandab horisontaalsed vöödid.	139
Paberitee puhastamine.	139
ADF-i puhastamine.	140
Skanneri klaasi puhastamine.	142

Rakendused ja võrguteenuse teave

Teenus Epson Connect.	144
Web Config.	144
Utiliidi Web Config käivitamine veebibrauseris.	144
Utiliidi Web Config käivitamine Windowsis.	145

Sisukord

Rakenduse Web Config käitamine Mac OS Xis.	145	Kopeerimiskvaliteet on halb.	177
Vajalikud rakendused.	146	Kopeeritud pildil on originaaldokumendi vastaskülje pilt.	178
Windowsi printeridraiver.	146	Väljaprinti asukoht, formaat või veerised on valed.	178
Mac OS Xi printeridraiver.	147	Paber on määrdunud või kulunud välimusega.	178
EPSON Scan (skanneridraiver).	148	Prinditud tähemärgid on valed või moonutatud	179
Document Capture Pro.	149	Prinditud kujutis on ümberpööratud.	179
PC-FAX-i draiver (faksidraiver).	149	Väljaprinti probleemi ei õnnestunud lahendada	180
FAX Utility.	150	Muud printimisprobleemid.	180
E-Web Print (ainult Windows).	150	Printimine on liiga aeglane.	180
EPSON Software Updater.	150	Pideva printimise ajal jääb printimine väga palju aeglasemaks.	180
EpsonNet Config.	151	PostScripti printeridraiveri probleemid.	181
Rakenduste desinstallimine.	151	Printer ei prindi PostScripti printeridraiveri kasutamisel.	181
Rakenduste desinstallimine – Windows.	151	Printer ei prindi PostScripti printeridraiveri kasutamisel õigesti.	181
Rakenduste desinstallimine – Mac OS X.	152	Halb prindikvaliteet PostScripti printeridraiveri kasutamisel.	181
Rakenduste installimine.	152	Printimine muutub PostScripti printeridraiveri kasutamisel aeglasemaks.	181
PostScripti printeridraiveri installimine.	153	Skannimist ei saa alustada.	181
Epsoni universaalne printeridraiveri installimine (ainult Windows).	156	Probleemid skannitud pildiga.	182
Rakenduste ja püsivara värskendamine.	156	Skannimiskvaliteet on halb.	182
		Tähemärgid on hägused.	183
		Skannitud pildil on originaaldokumendi vastaskülje pilt.	183
		Skannitud kujutisel on muaree (võrgumuster).	183
		Skannimisala või -suund on vale.	184
		Skannitud pildi probleemi ei õnnestunud lahendada.	184
		Muud skannimisprobleemid.	185
		Pisipiltide eelvaade ei toimi ootuspäraselt.	185
		Skannimine on liiga aeglane.	185
		Skannitud kujutist ei saa saata meili teel.	185
		Skannimine katkeb skannimisel vormingusse PDF/Multi-TIFF.	185
		Probleemid fakside saatmise ja vastuvõtuga.	185
		Faksi ei saa saata või vastu võtta.	185
		Faksi ei saa saata.	187
		Fakse ei saa määratud adressaadile saata.	187
		Faksi ei saa saata määratud ajal.	187
		Faksi ei saa vastu võtta.	188
		Ilmneb mälu täissaamise tõrge.	188
		Saadetud faksi kvaliteet on halb.	188
		Fakse saadetakse vales formaadis.	189
		Vastuvõetud faksi kvaliteet on halb.	189
		Vastuvõetud fakse ei prindita välja.	189
		Muud faksiprobleemid.	190
Probleemide lahendamine			
Printeri oleku kontrollimine.	158		
Teadete vaatamine LCD-ekraanilt.	158		
Olekumenüüs kuvatav tõrkekood.	159		
Printeri oleku kontrollimine – Windows.	164		
Printeri oleku kontrollimine – Mac OS X.	165		
Ummistunud paberi eemaldamine.	165		
Ummistunud paberi eemaldamine esikaanest (A).	165		
Ummistunud paberi eemaldamine Tagumine paberisöötjast (B1).	166		
Ummistunud paberi eemaldamine Eesmine paberisöödu pilust (B2).	167		
Ummistunud paberi eemaldamine komponendist Paberikassett (C1/C2/C3).	168		
Ummistunud paberi eemaldamine Tagumine kate 1 (D1) ja Tagumine kate 2 (D2).	169		
Ummistunud paberi eemaldamine komponendist Tagumine kaas (E).	170		
Ummistunud paberi eemaldamine ADF-ist (F).	171		
Paberit ei söödeta korralikult.	173		
Originaaldokumenti ei söödeta ADF-i.	174		
Toite ja juhtpaneeli probleemid.	175		
Printer ei lülitu sisse.	175		
Printer ei lülitu välja.	175		
LCD-ekraan kustub.	175		
Printer ei prindi.	175		
Probleemid prinditud kujutisega.	176		
Prindikvaliteet on halb.	176		

Sisukord

Ühendatud telefonile ei saa helistada.	190	Meiliserveri kasutamine.	217
Automaatvastaja ei saa häälkõnesid vastu võtta.	190	Meiliserveri konfigureerimine.	217
Saatja faksinumbrit ei trükita vastuvõetud faksidele või number on vale.	190	Meiliserveri seadistusüksused.	218
Vastuvõetud dokumente ei saa edastada meiliadressaatidele.	190	Meiliserveri ühenduse kontrollimine.	219
Muud probleemid.	191	Kust saada abi?.	219
Kerge elektrilöök printerit puudutades.	191	Tehnilise toe veebisait.	219
Printer tekitab valju müra.	191	Epsoni klienditoega kontakteerumine.	219
Kuupäev ja kellaeg on vale.	191		
Mäluseadet ei suudeta tuvastada.	191		
Andmeid ei saa mäluseadmele salvestada.	191		
Parool on ununenud.	192		
Tulemüür blokeerib rakendust (ainult Windows).	192		
Lisa			
Tehnilised andmed.	193		
Printeri spetsifikatsioonid.	193		
Skanneri tehnilised andmed.	194		
Liidese tehnilised andmed.	194		
Faksi tehnilised andmed.	194		
Wi-Fi spetsifikatsioon.	195		
Etherneti spetsifikatsioonid.	195		
Turvaprotokoll.	195		
Toetatud kolmanda osapoole teenused.	196		
Välise USB-seadme andmed.	196		
Toetatavate failide andmed.	196		
Mõõtmed.	197		
Elektritoite spetsifikatsioonid.	198		
Keskkonnateave.	198		
Süsteeminõuded.	199		
Fondi teave.	199		
PostScripti jaoks saadaolevad fondid.	199		
PCL-i jaoks saadaolevad fondid.	200		
Sümbolite komplektide loetelu.	202		
Õiguslik teave.	207		
Standardid ja heakskiidud.	207		
Saksa ökomärgis Sinine ingel.	208		
Piirangud kopeerimisel.	208		
Energia säästmine.	209		
Toite säästmine – juhtpaneel.	209		
Printeri transportimine.	209		
Valikuliste tarvikute paigaldamine.	210		
Valikulise paberikasseti kood.	210		
Valikuliste paberikassettide paigaldamine.	210		
Välise USB-seadme kasutamine arvutist.	215		
Välise USB-seadme arvutist kasutamise piiramine.	216		

Teave juhendi kohta

Juhendite tutvustus

Järgmiste juhendite uusimad versioonid on saadaval Epsoni klienditoe veebisaidilt.

<http://www.epson.eu/Support> (Euroopa)

<http://support.epson.net/> (väljaspool Euroopat)

Oluline ohutusteave (paberjuhend)

Pakub juhiseid printeri ohutu kasutamise tagamiseks. Seda juhendit ei pruugi olenevalt mudelist ja piirkonnast olla lisatud.

Alusta siit (paberjuhend)

Annab teavet printeri seadistamise ja tarkvara installimise kohta.

Kasutusjuhend (PDF-juhend)

See juhend. Sisaldab üldist teavet ja juhiseid printeri kasutamise ja probleemide lahendamise kohta.

Võrgujuhend (PDF-juhend)

Juhend sisaldab teavet võrgusätete ja probleemide lahendamise kohta printeri võrgus kasutamisel.

Administraatori juhend (PDF-juhend)

Printeri haldamise ja sätete teave võrguadministraatoritele.

Peale eespool nimetatud juhendite on saadaval ka mitmesugust abiteavet printeri ja Epsoni rakenduste kohta.

Märgid ja sümbolid

 **Ettevaatust!**

Juhised, mida tuleb hoolikalt järgida kehavigastuste vältimiseks.

 **Oluline teave:**

Juhised, mida tuleb järgida seadme kahjustamise vältimiseks.

Märkus.

Annab täiendavat ja viiteinfot.

 Seotud teave

Lingid seotud jaotistele.

Selles juhendis kasutatavad kirjeldused

- Printeridraiveri ja skanneridraiveri EPSON Scan ekraanipildid on tehtud operatsioonisüsteemis Windows 8.1 või Mac OS X v10.10.x. Ekraanipiltide sisu on mudelist ja olukorrast olenevalt erinev.

Teave juhendi kohta

- Printerit kujutavad joonised selles juhendis on toodud vaid näiteks. Ehkki sõltuvalt mudelist võivad need olla pisut erinevad, on nende töömeetod sama.
- Mõned LCD-ekraani menüükirjed erinevad olenevalt mudelist ja sätetest.

Opsüsteemide viited

Windows

Selles juhendis olevad terminid „Windows 8.1”, „Windows 8”, „Windows 7”, „Windows Vista”, „Windows XP”, „Windows Server 2012 R2”, „Windows Server 2012”, „Windows Server 2008 R2”, „Windows Server 2008”, „Windows Server 2003 R2” ja „Windows Server 2003” viitavad järgmistele opsüsteemidele. Terminit „Windows” kasutatakse kõikide versioonide puhul.

- Microsoft® Windows® 8.1 opsüsteem
- Microsoft® Windows® 8 opsüsteem
- Microsoft® Windows® 7 opsüsteem
- Microsoft® Windows Vista® opsüsteem
- Microsoft® Windows® XP opsüsteem
- Microsoft® Windows® XP Professional x64 Edition opsüsteem
- Microsoft® Windows Server® 2012 R2 opsüsteem
- Microsoft® Windows Server® 2012 opsüsteem
- Microsoft® Windows Server® 2008 R2 opsüsteem
- Microsoft® Windows Server® 2008 opsüsteem
- Microsoft® Windows Server® 2003 R2 opsüsteem
- Microsoft® Windows Server® 2003 opsüsteem

Mac OS X

Mõiste "Mac OS X v10.10.x" viitab juhendis opsüsteemile OS X Yosemite, mõiste "Mac OS X v10.9.x" viitab opsüsteemile OS X Mavericks ja mõiste "Mac OS X v10.8.x" viitab opsüsteemile OS X Mountain Lion. Terminit „Mac OS X” kasutatakse versioonide „Mac OS X v10.10.x”, „Mac OS X v10.9.x”, „Mac OS X v10.8.x”, „Mac OS X v10.7.x” ja „Mac OS X v10.6.8” puhul.

Olulised juhised

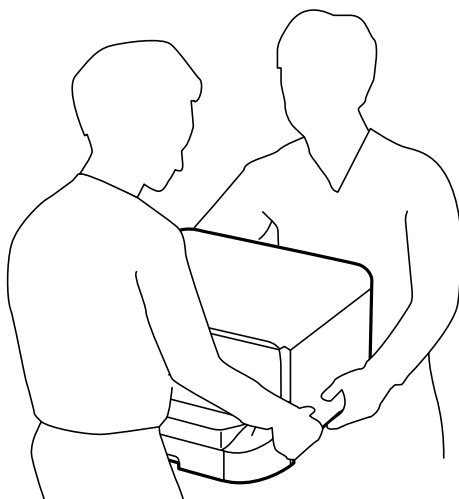
Ohutusjuhised

Printeri ohutuks kasutamiseks lugege ja järgige neid juhiseid. Hoidke see juhend tuleviku tarbeks kindlasti alles. Järgige kindlasti ka printeril olevaid hoiatusi ja juhiseid.

- Kasutage ainult printeriga kaasas olevat toitejuhet ja ärge kasutage seda juhet muudeks otstarveteks. Muude juhete kasutamine printeriga või kaasa pandud toitejuhtme kasutamine teiste seadmetega võib põhjustada tulekahju või elektrilöögi.
- Veenduge, et teie vahelduvvoolu toitejuhe vastaks kehtivatele kohalikele ohutusnormidele.
- Ärge proovige toitejuhet, pistikut, printerit, skannerit ega lisaseadmeid ise lahti võtta, muuta ega parandada, välja arvatud juhul, kui selleks on esitatud täpsed juhised printeri juhendites.
- Ühendage printer vooluvõrgust lahti ja toimetage teenindustöödeks kvalifitseeritud tehniku kätte järgmistel juhtudel:
toitejuhe või pistik on saanud viga; printerisse on sattunud vedelikku; printer on maha kukkunud või selle korpus on vigastatud; printer ei tööta normaalselt või selle töomadused on märgatavalt muutunud. Ärge kohandage nuppe, mida see kasutusjuhend ei käsitle.
- Paigutage printer pistikupesa lähedale, et pistikut saaks hõlpsalt vooluvõrgust eemaldada.
- Ärge kasutage ega hoidke printerit välistingimustes ja kohtades, kus see võib kokku puutuda mustuse või tolmu, vee või ülemäärase kuumusega. Ärge paigutage printerit kohtadesse, kus see võib saada lööke, puutuda kokku vibratsiooni, kõrge temperatuuri või niiskusega.
- Hoiduge printerile vedelike ajamisest ja ärge kasutage printerit märgade kätega.
- Hoidke printer südamestimulaatoritest vähemalt 22 cm kaugusel. Printerist lähtuvad raadiolained võivad südamestimulaatori tööle halvasti mõjuda.
- Kui vedelkristallekraan on vigastatud, pöörduge printeri müüja poole. Kui vedelkristallekraanist lekib vedelkristallilahust ja see satub kätele, peske käsi hoolikalt vee ning seebiga. Kui vedelkristallilahus satub silma, loputage silmi kohe veega. Kui ebamugavustunne ja nägemisprobleemid püsivad ka pärast põhjalikku loputamist, pöörduge kohe arsti poole.
- Vältige telefoni kasutamist elektritormi ajal. Võib esineda väike risk saada välgust elektrilööki.
- Ärge kasutage telefoni gaasilekkest teatamiseks lekke läheduses.

Olulised juhised

- Printer on raske ja seda peaksid tõstma või kandma vähemalt kaks inimest. Printerit tõstes peaksid kaks või enam tõstjat olema allnäidatud asendis.



- Olge kasutatud tindikassettide käsitsemisel ettevaatlik, sest tindiväljastusava ümber võib olla tindijääke.
 - Kui tinti satub nahale, peske seda kohta põhjalikult vee ja seebiga.
 - Kui tinti satub silma, loputage silmi kohe veega. Kui ebamugavustunne ja nägemisprobleemid püsivad ka pärast põhjalikku loputamist, pöörduge kohe arsti poole.
 - Kui tint satub suhu, pöörduge kohe arsti poole.
- Ärge võtke tindikassetti ega hoolduskarpi lahti – nii võib tint silma või nahale sattuda.
- Ärge raputage tindikassette liiga tugevalt; vastasel juhul võib tindikassett lekkima hakata.
- Hoidke tindikassette ja hoolduskarpi lastele kättesaamatus kohas.



Soovitused ja hoiatused printeri kasutamise kohta

Lugege ja järgige neid juhiseid, et vältida printeri ja oma vara kahjustamist. Hoidke see juhend tuleviku tarbeks kindlasti alles.

Nõuanded ja hoiatused printeri seadistamise ning kasutamise kohta

- Ärge sulgege ega katke kinni printeri ventilatsiooniavasid ega muid avasid.
- Kasutage ainult printeri tagaküljel olevale sildile märgitud toiteallikatüüpi.
- Ühendage seade pistikupessa, mis kasutab regulaarselt välja ja sisse lülituvatest paljundusmasinatest või ventilatsioonisüsteemidest erinevat vooluahelat.
- Vältige seinalülitite või aegreleede kontrollitavate pistikupesade kasutamist.
- Paigutage kogu arvutisüsteem eemale võimalikest elektromagnetiliste häiringute allikatest, nagu kõlarid ja juhtmeta telefonide alused.

Olulised juhised

- Paigutage toitejuhtmed nii, et nende vigastamine, keerdumine ja sõlme minek oleks vähetõenäoline. Ärge asetage toitejuhtmete peale esemeid ning vältige toitejuhtmetele astumist ja nendest üle sõitmist. Eriti suure hoolega jälgige seda, toitejuhtmete otsad oleksid sirged, k.a trafosse sisenevate ja sealt väljuvate toitejuhtmete otsad.
- Kui printer on ühendatud pikendusjuhtmega, veenduge, et pikendusjuhtmega ühendatud seadmete koguvoolutugevus ei ületaks pikendusjuhtme nimivoolutugevust. Samuti veenduge, et pistikupessa ühendatud seadmete koguvoolutugevus ei ületa seinapistikupessa nimivoolutugevust.
- Kui kasutate printerit Saksamaal, peavad kõik vooluringid olema kaitstud 10- või 16-ampriste kaitselülititega, et printer oleks piisavalt kaitstud lühiühenduste ja liigvoolu eest.
- Kui ühendate printeri arvuti või muu seadmega kaabli abil, veenduge pistikute õiges asendis. Igal pistikul on ainult üks õige asend. Pistiku valesti ühendamise võib kahjustada mõlemat juhtmega ühendatud seadet.
- Paigutage printer tasasele kindlale pinnale, mis on igas suunas printeri põhjast laiem. Kaldasendis ei tööta printer korralikult.
- Vältige printerit hoiustades ja transportides selle kallutamist, küljele asetamist ja tagurpidi pööramist, sest vastasel juhul võib kassetidest tinti lekkida.
- Jätke printeri kohale ruumi, et saaksite dokumendikatte täielikult üles tõsta.
- Jätke printeri ette piisavalt vaba ruumi, et paber saaks täielikult välja tulla.
- Vältige kohti, kus temperatuuri või õhuniiskuse kõikumine on liiga suur. Samuti paigutage printer eemale otsesest päikesevalgusest ning tugevatest valgus- ja soojusallikatest.
- Ärge pange esemeid printeri piludesse.
- Ärge pange kätt printimise ajal printerisse.
- Ärge puudutage printeri sees olevat valget lintkaablit.
- Ärge kasutage printeri sees ega ümbruses aerosooltooteid, mis sisaldavad kergestisüttivaid gaase. Muidu võib tekkida tuleoht.
- Ärge liigutage prindikasseti käega; sellega võite toodet kahjustada.
- Dokumendikatte sulgemisel ärge jätke selle vahele oma sõrmi.
- Originaaldokumentide skanneri klaasile asetamisel ärge vajutage liiga tugevasti.
- Lülitage printer alati välja nupust . Ärge ühendage printerit vooluvõrgust lahti ega lülitage pistikupesast voolu välja, enne kui tuli  lõpetab vilkumise.
- Enne printeri transportimist veenduge, et prindipea oleks algasendis (paremas servas) ja tindikassetid omal kohal.
- Kui te ei kasuta printerit pikema aja jooksul, eemaldage toitejuhe pistikupesast.

Nõuanded ja hoiatused printeri kasutamisel juhtmeta ühendusega

- Printerist väljastatavad raadiolained võivad mõjuda halvasti elektroonilistele meditsiiniseadmetele, põhjustades nende töös tõrkeid. Kui kasutate seda printerit meditsiinasutuses või meditsiiniseadmete läheduses, järgige meditsiinasutuse volitatud esindaja suuniseid ning kõiki meditsiiniseadmele kantud hoiatusi ja juhtnõore.
- Printerist väljastatavad raadiolained võivad mõjuda halvasti automaatjuhtimisega seadmetele, nagu automaatsed või tulekahjalarmid, ning põhjustada tõrgete korral õnnetusi. Kui kasutate seda printerit automaatjuhtimisega seadmete lähedal, järgige kõiki neile seadmetele kantud hoiatusi ja juhtnõore.

Olulised juhised

Nõuanded ja hoiatused puutekraani kasutamise kohta

- Vedelkristallekraanil võib olla üksikuid väikeseid heledaid või tumedaid laike ja oma omaduste tõttu võib see olla ebahühtlase heledusega. See on tavapärane ja ei tähenda, et ekraan on kahjustatud.
- Puhastage ekraani vaid kuiva pehme lapiga. Ärge kasutage vedelikke ega keemilisi puhastusvahendeid.
- Puutekraani väliskate võib tugeva löögi korral puruneda. Kui ekraani pinnale tekib täkkeid või mõrasid, pöörduge edasimüüja poole ja ärge puudutage ekraani ega püüdke katkisi osasid eemaldada.
- Vajutage puutekraani kergelt sõrmega. Ärge suruge ekraani jõuga ega vajutage sõrmeküüntega.
- Ärge kasutage toiminguteks teravaid esemeid nagu pastakas või terav pliiats.
- Järskude temperatuuri või õhuniiskuse muutuste tõttu võib paneeli sisse tekkiv kondensaat halvendada seadme toimimist.

Teie isikliku teabe kaitsmine

Kui annate printeri kellelegi teisele või kõrvaldate selle kasutuselt, kustutage kogu printeri mällu salvestatud isiklik teave, valides juhtpaneelil suvandid **Setup > System Administration > Restore Default Settings > Clear All Data and Settings**.

Administraatori sätted

Printeri sätete lukustamine administraatori parooli kasutades

Võite printeri sätted administraatori parooliga lukustada, et teised kasutajad ei saaks sätteid muuta. Saate lukustada järgmised sätted.

- System Administration
- Eco Mode
- Presets
- Contacts

Sätteid ei saa ilma paroolita muuta. Parooli küsitakse ka siis, kui seadistate sätteid suvandi Web Config või EpsonNet Config kaudu.

**Oluline teave:**

Ärge unustage parooli. Kui unustate parooli, võtke ühendust Epsoni toega.

1. Sisenege avakuvalt suvandisse **Setup**.
2. Valige suvandid **Admin Settings** > **Admin Password**.
3. Valige suvand **Register** ja sisestage seejärel parool.
4. Sisestage parool uuesti.
5. Valige suvand **Lock Setting** ja lubage see.

Printeri sätete lukust avamine

1. Sisenege avakuvalt suvandisse **Setup**.
2. Valige suvand **Admin Settings**.
3. Sisestage administraatori parool.
4. Valige suvand **Lock Setting** ja keelake see.

Kasutaja funktsioonide piirangud

Märkus.

Operatsioonisüsteemi Mac OS X ei toetata.

Administraator võib printeri funktsioone konkreetsete kasutajate jaoks piirata. Piiratud funktsiooni kasutamiseks peab kasutaja juhtpaneelil ID ja parooli sisestama. Kasutage seda funktsiooni printeri väärkasutamise vältimiseks.

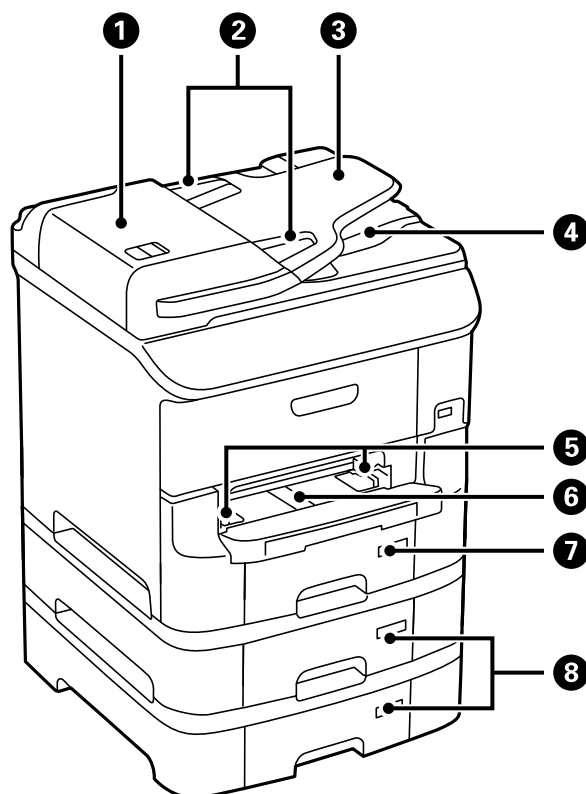
Administraatori sätted

Konfigureerige piirangusätteid arvutis suvandiga Web Config. Lisateabe saamiseks lugege dokumenti *Administraatori juhend*.

Lubage pärast arvutis sätete konfigureerimist printeris kasutaja piirangu funktsioon. Valige avakuval suvandid **Setup > System Administration > Security Settings > Access Control** ja lubage suvand.

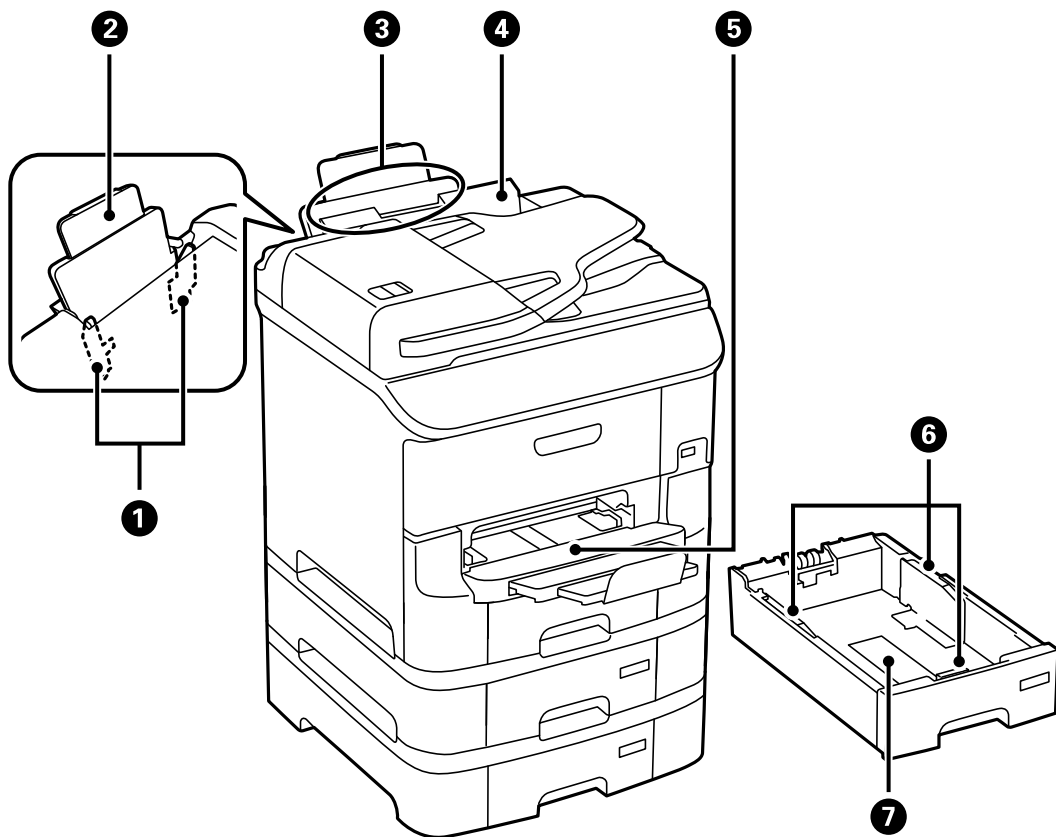
Printeri põhidetailid

Osade nimetused ja funktsioonid



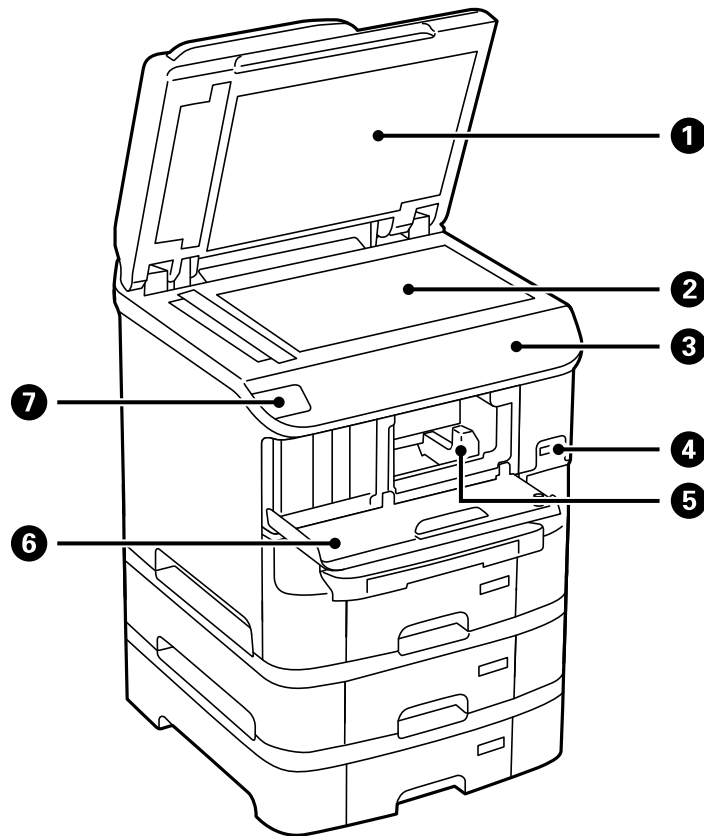
1	ADF-i (automaatse dokumendisööteri) kaas (F)	Avage kate ADF-is ummistunud paberi eemaldamiseks.
2	Servajuhikud	Söödab originaalid otse printerisse. Nihutage originaalide servadeni.
3	ADF-i sisestussalv	Söödab originaale automaatselt
4	ADF-i väljundsalv	Hoiab ADF-ist väljutatud originaale.
5	Servajuhikud	Söödab paberi otse printerisse. Nihutage paberi servadeni.
6	Eesmine paberiöödu pilu (B2)	Selle kaudu saate sisestada paberilehti käsitsi ja ükshaaval.
7	Paberikassett 1 (C1)	Laadib paberi.
8	Paberikassett 2 kuni 3 (C2 kuni C3)	Valikulised paberikassetid. Laadib paberi.

Printeri põhidetailid



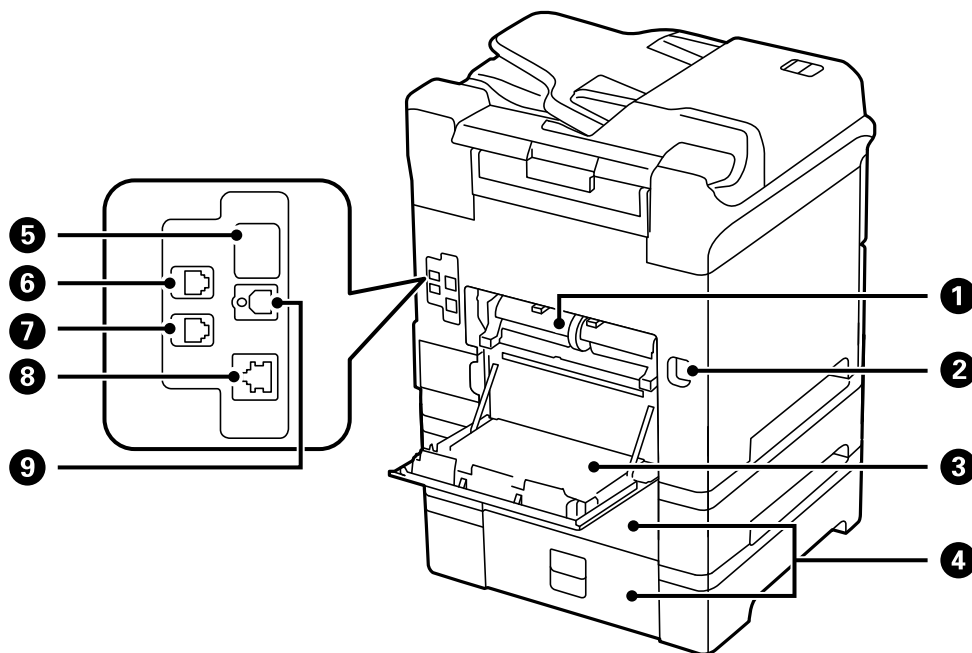
1	Servajuhikud	Söödab paberi otse printerisse. Nihutage paberi servadeni.
2	Paberitugi	Toetab printerisse laaditud paberit.
3	Tagumine paberisöötja (B1)	Laadib paberi.
4	Sööturi kate	Takistab võõrkehade printerisse sattumist. Tavaliselt peaksite selle katte suletuna hoidma.
5	Väljastussalv	Hoiab väljastatud paberit.
6	Servajuhikud	Söödab paberi otse printerisse. Nihutage paberi servadeni.
7	Paberikassett	Laadib paberi.

Printeri põhidetailid



1	Dokumendikaas	Blokeerib skannimise ajal välisvalguse.
2	Skanneri klaas	Skannib kohale asetatud originaalid.
3	Juhtpaneel	Printeri juhtimisseade.
4	Välisseadme USB-port	Ühendab mäluseadmed.
5	Prindipea	Väljastab tinti.
6	Esikate (A)	Avage tindikassettide vahetamiseks või printerisse ummistunud paberi eemaldamiseks.
7	NFC-kiip	Liigutage nutiseadet üle selle sildi, et otse nutiseadmest printida või sellesse skannida.

Printeri põhidetailid

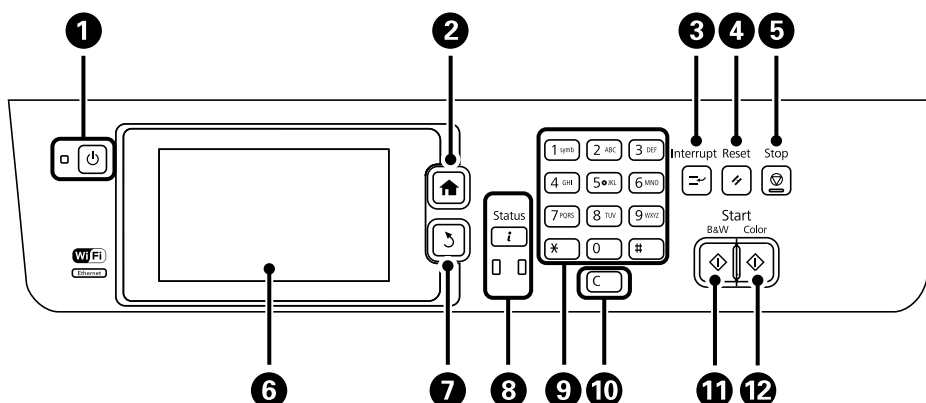


①	Tagumine kate 2 (D2)	Avage hooldus rullikude vahetamiseks või ummistunud paberi eemaldamiseks.
②	Vahelduvvoolusisend	Toitekaabli ühendamiseks.
③	Tagumine kate 1 (D1)	Avage komponentide hooldus rullikud vahetamiseks või ummistunud paberi eemaldamiseks.
④	Tagumine kaas (E)	Valikuliste paberikassettide katted. Avage komponentide hooldus rullikud vahetamiseks või ummistunud paberi eemaldamiseks.
⑤	USB-hooldusport	USB-port tulevikus kasutamiseks. Ärge eemaldage kleebist.
⑥	LINE-port	Telefoniliini ühendamiseks.
⑦	EXT. port	Väliste telefonide ühendamiseks.
⑧	LAN-port	Port LAN-kaabli ühendamiseks.
⑨	USB-port	Port USB-kaabli ühendamiseks.

Printeri põhidetailid

Juhtpaneel

Nupud ja tuled






1		Printeri sisse- või väljalülitamine. Tõmmake toitejuhe pistikupesast välja, kui toitetuli ei põle.
2		Kuvab avakuva.
3		Peatab praeguse töö ja võimaldab teil mõnd teist tööd katkestada. Peatatud töö taaskäivitamiseks vajutage uuesti seda nuppu.
4		Taastab praeguste sätete eelmise oleku.
5		Praeguse toimingu peatamine.
6	-	Kuvab menüüd ja teated. Puudutage menüü valimiseks LCD-ekraani ja kerige menüüd sõrmega nipsates.
7		Naaseb eelmisele lehele.
8		Kuvab Status Menu . Saate printeri olekut ja tööde ajalugu vaadata. Vasakul olev torketuli vilgub või süttib tõrke esinemise korral. Paremal olev andmetuli vilgub, kui printer töötleb andmeid. See lülitub sisse, kui mõni töö on järjekorras.
9	0 - 9 *, #	Sisestab numbreid, tähemärke ja sümboleid.
10	c	Kustutab numbrisätteid, nagu koopiate arvu.
11		Käivitab mustvalge printimise, kopeerimise, skannimise ja faksimise.
12		Käivitab värvilise printimise, kopeerimise, skannimise ja faksimise.

LCD-ekraanil kuvatavad ikoonid

Järgmised ikoonid kuvatakse olenevalt printeri olekust LCD-ekraanil. Vajutage võrguikooni, et praegusi võrgusätteid vaadata ja Wi-Fi-sätteid määrata.

Printeri põhidetailid

	Vajutage seda ikooni näiteks paberi laadimise ja originaalide seadmesse panemise juhiste vaatamiseks.
	Lülitub sisse, kui originaal pannakse ADF-i.
	Lülitub sisse, kui tint on lõppemas või hooldekarp on peaaegu täis. Vajutage nuppu i ja valige seejärel oleku vaatamiseks Printer Information .
	Lülitub sisse, kui tint on otsa saanud või hooldekarp on täis. Vajutage nuppu i ja valige seejärel oleku vaatamiseks Printer Information .
	Lülitub sisse, kui toote mällu salvestatakse dokumendid, mida pole veel loetud, printitud ega salvestatud.
	Lülitub sisse, kui printer võtab vastu või saadab fakse.
	Näitab faksi mälu kasutust.
	Näitab, et faksi mälu on täis.
	Näitab vastu võetud fakside arvu, mida pole veel töödeldud või vaadatud. See ikoon kuvatakse faksirežiimi ikooni peale. Kui fakse on rohkem kui 10, muutub ikoon kujule 10+ . Lisateavet vaadake jaotisest, mis kirjeldab ekraanikuva töötlemata fakside kohta.
	Lülitub sisse, kui printer on ühendatud juhtmega (Ethernet) võrguga.
	Lülitub sisse, kui printer on ühendatud juhtmeta (Wi-Fi) võrguga. Pulkade arv näitab ühenduse signaalitugevust. Mida rohkem pulki, seda tugevam on ühendus.
	Viitab printeri juhtmeta (Wi-Fi) võrguühenduse probleemile või näitab, et printer otsib juhtmeta (Wi-Fi) võrguühendust.
	Näitab, et printer on ühendatud juhtmeta (Wi-Fi) võrguga režiimis Ad Hoc.
	Näitab, et printer on ühendatud juhtmeta (Wi-Fi) võrguga režiimis Wi-Fi Direct.
	Näitab, et printer on ühendatud juhtmeta (Wi-Fi) võrguga lihtsas AP-režiimis.
	Näitab, et kasutaja piirangu funktsioon on lubatud. Vajutage seda ikooni printerisse sisselogimiseks. Peate sisestama kasutajanime ja parooli. Sisselogimisandmete hankimiseks võtke ühendust printeri administraatoriga.
	Näitab, et juurdepääsuloaga kasutaja on sisse loginud.

Printeri põhidetailid

Seotud teave










- ➔ „Ilmneb mälu täissaamise tõrge” lk 188
- ➔ „Teade vastu võetud, kuid töötlemata fakside kohta” lk 117

LCD-ekraani tarkvaraklaviatuuril kuvatavad ikoonid

Saate tarkvaraklaviatuuri abil tähemärke ja sümboleid sisestada, kui kontakti registreerite, võrgusätteid määrate jne. Tarkvaraklaviatuuri ekraanil kuvatakse järgmised ikoonid.

Märkus.

Kuvatavad ikoonid erinevad olenevalt sättest.

	Lülitub suurelt tähelt väikesele ja vastupidi.
  	Muudab tähemärgi tüüpi. 123#: Sisestab numbreid ja sümboleid. ABC: Sisestab tähti. AAA: Sisestab erimärke, nagu täpi- ja rõhumärgid.
	Muudab klaviatuuri paigutust.
	Sisestab tühiku.
	Kustutab vasakul oleva tähemärgi.
	Sisestab tähemärgi.
	Sisestab valimise ajal pausi (peatub kolmeks sekundiks). Pausi märgina sisestatakse sidekriips (-).

Menüüsuvandid



Režiim Copy

Märkus.

- Kuvatavad menüüd on erinevad, olenevalt valitud paigutusest.
- Vajutage peidetud sättemenüüde kuvamiseks **Settings**.

Menüü	Sätted ja selgitused
Koopiate arv	Sisestage koopiate arv.

Printeri põhidetailid

Menüü	Sätted ja selgitused	
Layout	With Border	Ääristega koopiad.
	2-up	Kopeerib mitmeleheküljelised originaalid ühele lehele.
	4-up	<p>Kui asetate originaalid ADF-i, sisestage need sööturisse ülemist või vasakut serva pidi.</p> <p>Laadige vertikaalseid originaale nii, nagu allpool näidatud, ja valige Portrait jaotises Document Orientation.</p>  <p>Laadige vertikaalseid originaale nii, nagu allpool näidatud, ja valige suvand Landscape jaotisest Document Orientation.</p> 
	ID Card	Skannib ID-kaardi mõlemat poolt ja kopeerib need A4-formaadis paberi ühele küljele.
Document Size	valige originaali formaat.	
Zoom	<p>Suurendab või vähendab originaali.</p> <p>Valige Auto Fit Page, et dokumenti valitud paberilika formaadiga sobitada.</p>	
Paper Source	<p>Valige paberilikas, mida soovite kasutada.</p> <p>Auto: Söödab paberit automaatselt, kasutades paberi laadimisel määratud funktsiooni Paper Setup sätteid.</p> <p>Front Paper Feed Slot: Valige eesmine paberisöödu pilusse laaditud paberi formaat ja tüüp.</p>	
2-Sided	<p>Valige kahepoolne paigutus.</p> <p>Valige paigutus, vajutage Advanced ning valige seejärel originaali ja paberi köitmiskoht.</p>	
Document Orientation	Valige originaali suund.	
Quality	<p>Valige originaali tüüp.</p> <p>Text: Võimaldab kiiremini printida, kuid väljaprintidid võivad ähmased olla.</p> <p>Photo: Võimaldab parema kvaliteediga printida, kuid printimiskiirus võib väiksem olla.</p>	
Density	Määrake koopiade tihedus.	
Layout Order	Valige mitme lehe jaoks mõeldud kopia paigutus, kui olete valinud sätte 2-up või 4-up suvandi Layout jaoks.	
Remove Shadow	Eemaldab varjud, mis jäävad voldiku kopeerimisel koopiade keskele või paksul paberil originaali kopeerimisel koopiade ümber.	
Remove Punch Holes	Eemaldab kopeerimisel köitmisaugud.	
Collate Copy	Prindib mitmest järjestatud originaalist mitu koopiat ning sordib need komplektidesse.	
Dry Time	Valige kuivamisaeg.	

Printeri põhidetailid

Menüü	Sätted ja selgitused
Advanced Settings	Kohandage pildisätteid nagu kontrastsus ja küllastus.

Režiim Scan

Email

Menüü	Sätted ja selgitused	
Contacts	Valige kontaktiloendist skannitud pildi saatmiseks meiliaadressid.	
Menu	Email Settings	Subject: sisestage meili teema. Filename Prefix: sisestage saadetava faili nime jaoks eesliide.
	Basic Settings	Vaadake menüüde loendit jaotises Settings .
	Scan Report	Prindib ajaloo, millest on näha, millal ja millisele meiliaadressile on skannitud faile saadetud.

Network Folder/FTP

Menüü	Sätted ja selgitused	
Contacts	Valige kontaktiloendist skannitud pildi salvestamiseks kaust. Kui olete kontaktiloendist kausta valinud, ei pea te asukohta määrama.	
Location	Communication Mode	Valige siderežiim.
	Location	Valige skannitud pildi salvestamiseks kaustatee.
	User Name	Sisestage määratud kausta kasutajanimi.
	Password	Sisestage määratud kausta parool.
	Connection Mode	Valige ühendusrežiim.
	Port Number	Sisestage pordinumber.
Format	Valige skannitud pildi salvestusvorming. Kui valite sätte TIFF (Single Page) , saate ainult ühevärviselt skannida.	
Menu	File Settings	Sisestage suvandis Filename Prefix failinime jaoks prefiks.
	Basic Settings	Vaadake menüüde loendit jaotises Settings .
	Scan Report	Prindib ajaloo, millest on näha, millal ja millisesse kausta on skannitud faile saadetud.

Memory Device

Menüü	Sätted ja selgitused
Format	Valige skannitud pildi salvestusvorming. Kui valite sätte TIFF (Multi Page) , saate ainult ühevärviselt skannida.

Printeri põhidetailid

Menüü	Sätted ja selgitused
Settings	Vaadake menüüde loendit jaotises Settings .

Cloud

Menüü	Sätted ja selgitused
Format	Valige skannitud pildi salvestusvorming.
Settings	Vaadake menüüde loendit jaotises Settings .

Document Capture Pro

Selles menüüs pole ühtki sätet.

Computer (WSD)

Selles menüüs pole ühtki sätet.

Settings

Märkus.

Kasutatavad menüüid erinevad olenevalt sihtkoha tüübist (meil või kaust) ning skannitud piltide salvestusvormingust.

Menüü	Sätted ja selgitused
Format	Valige skannitud pildi salvestusvorming. Kui kasutate skannitud pildi meili teel saatmise funktsiooni ning vorminguks on valitud TIFF (Single Page) või TIFF (Multi Page) , saab kasutada ainult mustvalget skannimist.
Resolution	Valige skannimise resolutsioon.
Scan Area	Valige skannimisala. Auto Cropping: kärbib skannimisel teksti või pildi ümber olevat valget ruumi. Max Area: skannib skanneri klaasi või ADF-i maksimaalsel skannimisalal.
2-Sided	Skannib originaali mõlemat külge. Valige kahepoolisel skannimisel suvand Binding Direction ja seejärel originaali köitmiskoht.
Document Type	Valige originaali tüüp.
Density	Valige skannitud pildi kontrastsus.
Document Orientation	Valige originaali suund.
Compression Ratio	Valige, kui palju soovite skannitud pilti tihendada.
PDF Settings	Kui olete valinud salvestusvormingu sätteks PDF , kasutage neid sätteid PDF-failide kaitsmiseks. Document Open Password: loob PDF-faili, mis nõuab avamisel parooli. Permissions Password: loob PDF-faili, mis nõuab printimisel või muutmisel parooli.
Attached File Max Size	Valige, millise maksimaalse suurusega faile saab meili manusesse lisada.
Remove Shadow	Eemaldab paksult paberilt skannides kujutiste ümber jäävad varjud.

Printeri põhidetailid

Seotud teave

- ➔ „Skannimine rakendusega Document Capture Pro” lk 88
- ➔ „Document Capture Pro” lk 149

Režiim Fax

Valige avakuval suvandid **Fax > Menu**. Mõnedesse sätete menüüdesse pääseb otse ekraanilt **Fax**.

Menüü	Sätted ja selgitused	
Fax Send Settings	Resolution	Valige saadetava faksi resolutsioon. Valige nii teksti kui ka fotosid sisaldavate originaalide puhul suvand Photo .
	Density	Valige saadetava faksi tihedus.
	Document Size (Glass)	Valige skanneri klaasile asetatud originaali formaat ja suund.
	ADF 2-Sided	Ühevärvilise faksi saatmisel skannitakse ADF-i asetatud originaali mõlemat külge.
	Direct Send	Lisateabe saamiseks vaadake nende funktsioonide kirjeldusi sisaldavaid lehekülgi.
	Priority Send	
	Continuous Scan from ADF	
Transmission Report	Prindib pärast faksi saatmist automaatselt saatmisaruande. Valige suvand Print on Error , et printida aruanne ainult tõrke esinemise korral.	
Send Fax Later	Lisateabe saamiseks vaadake nende funktsioonide kirjeldusi sisaldavaid lehekülgi.	
Polling Receive		
Polling Send		
Store Fax Data		
Fax Report	Fax Settings List	Prindib praegused faksisätted.
	Fax Log	Prindib pärast faksi saatmist automaatselt saatmisaruande. Saate järgmise menüü kaudu selle aruande automaatset printimist seadistada. Setup > System Administration > Fax Settings > Output Settings > Fax Log Auto Print
	Last Transmission	Prindib aruande eelmise faksi kohta, mis pollimise teel saadeti või vastu võeti.
	Stored Fax Documents	Prindib printeri mällu salvestatud faksidokumentide loendi, näiteks lõpetamata tööde loendi.
	Protocol Trace	Prindib üksikasjaliku aruande eelmise faksi kohta, mis saadeti või vastu võeti.

Seotud teave

- ➔ „Ühevärvilise dokumendi mitme lehekülje saatmine (Direct Send)” lk 107
- ➔ „Faksi eelissaatmine (Priority Send)” lk 107
- ➔ „Erineva suurusega dokumentide saatmine ADF-i kasutades (Continuous Scan from ADF)” lk 107

Printeri põhidetailid

- ➔ „Fakside saatmine määratud ajal (Send Fax Later)” lk 105
- ➔ „Fakside vastuvõtmine pollimise teel (Polling Receive)” lk 110
- ➔ „Fakside saatmine nõudmisel (Polling Send)” lk 106
- ➔ „Faksi salvestamine adressaati määramata (Store Fax Data)” lk 106

Memory Device

Märkus.

Mäluseade on väliste USB-seadmete, nagu USB-välkmälu, üldnimetus.

Failivorming

Menüü	Sätted ja selgitused
JPEG	Valige printitava faili vorming.
TIFF	
PDF	

Settings

Märkus.

Kuvatavad menüüd on erinevad, olenevalt valitud failivormingust.

Menüü	Sätted ja selgitused	
Väljaprintide arv	Sisestage väljaprintide arv.	
Settings	Paper Source	Valige paberiallikas, mida soovite kasutada. Valige laaditud paberi formaat ja tüüp, kui valitud on Front Paper Feed Slot .
	Quality	Valige printikvaliteet. Võimalik, et printikiirus väheneb, kui valite suvandi Best .
	Date	Valige väljaprintidele jäädvustatava kuupäeva vorming.
	Fit Frame	Kärbib pildi ülemist ja alumist äärt, et pilti valitud paberiformaadiga sobitada. Kui selle välja lülitate, kuvatakse pildi vasakul ja paremal küljel veerised.
	Bidirectional	Valige, kummast küljest printipea liikumisel tinti väljastatakse. Lülitage see tavalise kasutuse korral sisse. Lubatud: printitakse nii, et printipea liigub mõlemas suunas. Keelatud: printitakse nii, et printipea liigub ühes suunas. Printikvaliteet paraneb, aga printimiskiirus on väike.
	2-Sided	Valige kahepoolne paigutus. Aktiveerige kahepoolne printimine ning seejärel valige köitmiskoht ka kuivamisaeag.
Print Order	Last Page on Top: prindib faili esimeselt leheküljelt.	
	First Page on Top: prindib faili viimaselt leheküljelt.	

Printeri põhidetailid

Menüü	Sätted ja selgitused	
Image Adjustments	Fix Photo	<p>Valige pildi parandamismeetod.</p> <p>On: parandab automaatselt pilti, kasutades Epsoni ainulaadset analüüsi- ja pilditöötlustehnoloogiat.</p> <p>P.I.M.: kohandab pilti, kasutades kaamera funktsiooni PRINT Image Matching või Exifi prinditeavet.</p>
	Fix Red-Eye	<p>Parandab fotodel punasilmsust.</p> <p>Originaalfailis parandusi ei tehta, parandatakse ainult väljaprinte.</p> <p>Olenevalt foto tüübist võidakse parandada ka muid pildi osi peale silmade.</p>
Options	Select Images	Select All Images valib kõik mäluseadmes olevad pildid.
	Select Group	Valige see menüü mõne teise rühma valimiseks.

Režiim Setup

Menüü	Sätted ja selgitused
Ink Levels	<p>Kuvab tindi ja hooldekarbi ligikaudse taseme.</p> <p>Kui kuvatakse ikoon "!", on tint lõpukorral või hooldekarp on peaaegu täis.</p>

Printeri põhidetailid

Menüü	Sätted ja selgitused	
Maintenance	Print Head Nozzle Check	Prindib mustri prindipea pihustite ummistumise kontrollimiseks.
	Print Head Cleaning	Puhastab prindipea ummistunud pihusteid.
	Print Head Alignment	Reguleerib prindipead, et prindikvaliteeti parandada. Käivitage funktsioon Ruled Line Alignment , kui tekst ja read on valesti joondatud. Käivitage funktsioon Vertical Alignment , kui väljatrükkid on laialivalguvad. Käivitage funktsioon Horizontal Alignment , kui väljaprintid sisaldavad regulaarsete intervallidega horisontaalseid vööte.
	Improve Horizontal Streaks	Kasutage seda funktsiooni, kui väljaprintidel on horisontaalseid triipe ka pärast selliste toimingute proovimist nagu Print Head Cleaning ja Horizontal Alignment . See funktsioon tagab täpsema reguleerimise kui Horizontal Alignment .
	Thick Paper	Vähendab printimisel tindi laialiminemist. Lubage see funktsioon üksnes siis, kui märkate, et tint on väljatrükkidel laiali läinud, kuna funktsioon võib printimiskiirust vähendada.
	Paper Guide Cleaning	Kasutage seda funktsiooni, et puhastamiseks paberit seadmesse sööta, kui sisemistel rullikutel on tindiplekke.
	Remove Paper	Kasutage seda funktsiooni, kui pärast paberiummistuse kõrvaldamist on printeris endiselt rebenenud paberitükke.
	Maintenance Roller Information	Kuvab komponentide hooldus rullikud oleku komponendi paberikassett jaoks üksuses Maintenance Roller Status . Valige pärast komponentide hooldus rullikud väljavahetamist suvand Reset Maintenance Roller Counter , et lähtestada selle komponendi paberikassett loendur, mille komponendid hooldus rullikud välja vahetasite.
Paper Setup	Valige paberiallikasse laaditud paberi formaat ja tüüp.	
Print Status Sheet	Configuration Status Sheet	Prindib teabelehe, millel on kirjas printeri praegune olek ja sätted.
	Supply Status Sheet	Prindib teabelehe, millel on kirjas tarvikute olek.
	Usage History Sheet	Prindib teabelehe, millel on kirjas printeri kasutusajalugu.
	PS3 Font List	Prindib PostScripti printeri jaoks saadavalolevate fontide loendi.
	PCL Font List	Prindib PCL printeri jaoks saadaolevate fontide loendi.

Printeri põhidetailid

Menüü	Sätted ja selgitused	
Network Status	Wired LAN/Wi-Fi Status	Kuvab praegused võrgusätted.
	Wi-Fi Direct Status	Kuvab praegused Wi-Fi Directi sätted.
	Email Server Status	Kuvab praegused meiliserveri sätted.
	Epson Connect Status	Kuvab teabe selle kohta, kas printer on Epson Connecti või Google Cloud Printi teenuses registreeritud ja sellega ühendatud.
	Google Cloud Print Status	Täiendavat teavet saate teenuse Epson Connect veebisaidilt. https://www.epsonconnect.com/ http://www.epsonconnect.eu (ainult Euroopa)
	Document Capture Pro Status	Kuvab praegused Document Capture Pro Settings sätted.
	Print Status Sheet	Kuvab või prindib praegused võrgusätted.
Admin Settings	Need menüüd võimaldavad administraatoril registreerida administraatori parooli, et kaitsta printeri sätteid teiste kasutajate muudatuste eest.	
	Admin Password	Määrake või lähtestage administraatori parool või muutke seda. Kui olete parooli unustanud, võtke ühendust Epsoni toega.
	Lock Setting	Peate suvandi System Administration sätetesse sisenemisel ning suvandi Eco Mode, Presets ja kontaktide sätete muutmisel sisestama administraatori parooli.
System Administration	Lisateabe saamiseks vaadake nende funktsioonide kirjeldusi sisaldavaid lehekülgi.	

Seotud teave

➔ „System Administration” lk 31

System Administration

Valige avakuvalt **Setup** ja seejärel **System Administration**.

Menüü	Sätted ja selgitused
Printer Settings	Vaadake menüüde loendit jaotises Printer Settings .

Printeri põhidetailid

Menüü	Sätted ja selgitused		
Common Settings	LCD Brightness	Kohandage LCD-ekraani heledust.	
	Sound	Kohandage helitugevust ja valige heli tüüp.	
	Sleep Timer	Valige aeg, mille järel lülitub printer unerežiimi (energiasäästurežiimi), kui ühtki toimingut ei tehta. Määratud aja möödudes läheb LCD-ekraan mustaks.	
	Power Off Timer	Saate kohandada aega, mille järel rakendub toitehaldus. Aja mis tahes suurenemine mõjutab toote energiasäästlikkust. Arvestage enne muudatuste tegemist keskkonnaga.	
	Date/Time Settings	Date/Time	Sisestage praegune kuupäev ja kellaaeg.
		Daylight Saving Time	Valige teie piirkonnas kehtiv suveaja säte.
		Time Difference	Sisestage kohaliku aja ja UTC (koordineeritud maailmaaja) vaheline erinevus.
	Country/Region	Valige riik või piirkond.	
	Language	Valige kuvamiskeel.	
Operation Time Out	Kui see funktsioon on lubatud, naaseb LCD-ekraan avakuvale, kui umbes kolme minuti jooksul pole ühtki toimingut tehtud. See funktsioon lubatakse automaatselt kasutajapiirangu funktsiooni lubamisel.		
Network Settings	Network Status	Kuvab või prindib võrgusätteid ja ühenduse oleku.	
	Wi-Fi Setup	Wi-Fi Setup Wizard	Lisateabe saamiseks lugege dokumenti <i>Võrgujuhend</i> .
		Push Button Setup (WPS)	
		PIN Code Setup (WPS)	
		Wi-Fi Auto Connect	
		Disable Wi-Fi	Võimalik, et võrguprobleeme saab lahendada, keelates Wi-Fi sätteid või määrates need uuesti. Lisateabe saamiseks lugege dokumenti <i>Võrgujuhend</i> .
	Wi-Fi Direct Setup	Lisateabe saamiseks lugege dokumenti <i>Võrgujuhend</i> .	
	Connection Check	Kontrollib võrguühenduse olekut ja prindib võrguühenduse kontrollaruande. Kui ühendusega on probleeme, vaadake probleemide lahendamiseks kontrollaruannet.	
Advanced Setup	Lisateabe saamiseks lugege dokumenti <i>Võrgujuhend</i> .		
Epson Connect Services	Saate teenuse Epson Connect või teenuse Google Cloud Print peatada või seda jätkata või teenuste kasutamise katkestada (vaikesätteid taastada).		
Google Cloud Print Services	Täiendavat teavet saate teenuse Epson Connect veebisaidilt. https://www.epsonconnect.com/ http://www.epsonconnect.eu (ainult Euroopa)		

Printeri põhidetailid

Menüü	Sätted ja selgitused		
Document Capture Pro Settings	Valige Document Capture Pro abil skannimiseks kasutatav töörežiim.		
Copy Settings	Suvandis User Default Settings määratud sätted kuvatakse igas režiimis vaikesätetena. Vaadake menüüde loendist üksikasju iga sätestatava ühiku kohta režiimides.		
Scan Settings			
Fax Settings	Vaadake menüüde loendit jaotises Fax Settings .		
Universal Print Settings	Need prindisätted rakenduvad siis, kui kasutate printimisel välist seadet ilma printeridraiverita või prindite PostScripti printeridraiverist või PCL printeridraiverist.		
	Top Offset	Kohandage paberi ülemist või vasakut veerist.	
	Left Offset		
	Top Offset in Back	Kohandage kahepoolsel printimisel lehe tagakülje ülemist või vasakut veerist.	
	Left Offset in Back		
	Check Paper Width	Kontrollib enne printimise alustamist paberi laiust. See takistab printeril üle paberi servade printida, juhul kui paberiformaadi säte on vale. Printimine võib seetõttu veidi kauem aega võtta.	
	Dry Time	Valige kahepoolsel printimisel kuivamisaeg.	
	Skip Blank Page	Jätab tühjad lehed printimisel automaatselt vahele.	
	PDL Print Configuration	Vaadake menüüde loendit jaotises PDL Print Configuration .	
Security Settings	Access Control	Nõuab printeri kasutamiseks administraatori parooli. Valige, kas lubada vajaliku autentimisteabeta töid või mitte.	
	Delete All Confidential Jobs	Kustutab kõik salvestatud konfidentsiaalsed tööd.	
Eco Mode	Kasutada saab järgmisi säästurežiimi sätteid. Nende sätete keelamisel rakenduvad Common Settings all määratud sätted.		
	Configure	Sleep Timer	Valige aeg, mille järel lülitub printer unerežiimi (energiasäästurežiimi), kui ühtki toimingut ei tehta. Määratud aja möödudes läheb LCD-ekraan mustaks.
		LCD Brightness	Kohandage LCD-ekraani heledust.
		2-Sided (Copy)	Määrab kahepoolse kopeerimise vaikesätteks.
		2-Sided (Memory Device)	Määrab kahepoolse printimise vaikesätteks.
Clear Internal Memory Data	Kustutab PostScript printeridraiveri ja PCL printeridraiveri prindisätted. Valige Clear All , et kustutada kõik PostScripti printeridraiveri ja PCL printeridraiveri andmed, mis on salvestatud printeri mälus.		
Restore Default Settings	Lähtestab valitud sätted vaikeväärtustele.		

Printeri põhidetailid

Seotud teave

- ➔ „Režiim Copy” lk 23
- ➔ „Režiim Scan” lk 25
- ➔ „Printer Settings” lk 34
- ➔ „Fax Settings” lk 35
- ➔ „Meiliserveri kasutamine” lk 217
- ➔ „PDL Print Configuration” lk 38

Printer Settings

Valige avaekraanilt suvandid **Setup > System Administration > Printer Settings**.

Menüü	Sätted ja selgitused	
Paper Source Settings	Rear Paper Feed Priority	Söödab tagumine paberisöötjaist paberit vastavalt sätestatud prioriteedile.
	A4/Letter Auto Switching	Söödab paberit A4-formaadi paberiallikast, kui ühegi paberiallika formaadiks pole määratud Letter, või Letter-formaadi paberiallikast, kui ühegi paberiallika formaadiks pole määratud A4.
	Auto Select Settings	Täpsustage, millisest paberiallikast tuleb selliste funktsioonide nagu kopeerimine ja faksimine korral paberit sööta. Kui paberiallikaid on mitu, söödetakse paberit sellest paberiallikast, mille paberisätteid vastavad koopia- või prinditööle.
	Error Notice	Kuvab tõrketeate, kui Paper Setup all olevad paberiformaadi või -tüübi sätted ja prindisätteid ei ole vastavuses.
USB I/F Timeout Setting	Määrake sekundid, mis peavad enne arvutiga loodud USB-side lõpetamist mööduma, pärast seda, kui printer saab PostScripti printeridraiverist või PCL printeridraiverist prinditöö. Kui töö lõppemine ei ole PostScripti printeridraiverist või PCL printeridraiverist selgelt määratletud, võib tekkida lõputu USB-suhtlus. Kui nii juhtub, lõpetab printer suhtluse pärast määratud aja möödumist. Kui te ei soovi suhtlust lõpetada, sisestage 0 (null).	
Printing Language	Valige USB-liidese või võrguliidese jaoks printimiskeel.	
Auto Error Solver	<p>Valige kahepoolse printimise tõrke või mälu täitumise tõrke korral tehtav toiming.</p> <p><input type="checkbox"/> Kahepoolse printimise tõrge</p> <p>Lubatud: kui kahepoolne töö saadetakse seadmesse olukorras, kus ükski kasutatav paber ei toeta kahepoolset printimist, kuvab printer tõrketeate ja prindib seejärel automaatselt ainult paberi ühele küljele.</p> <p>Keelatud: printer kuvab tõrketeate ja katkestab printimise.</p> <p><input type="checkbox"/> Mälu täitumise tõrge</p> <p>Lubatud: kui printeri mälu saab printimise ajal täis, kuvab printer tõrketeate ja prindib seejärel ainult selle osa andmetest, mida suudab töödelda.</p> <p>Keelatud: printer kuvab tõrketeate ja katkestab printimise.</p>	
Memory Device Interface	Memory Device	Valige, kas printer saab juurdepääsu sisestatud mäluseadmele või mitte. Keelake see funktsioon, et peatada andmete salvestamine mäluseadmele. See takistab konfidentsiaalsete dokumentide omavolilist teisaldamist.
	File Sharing	Valige, kas soovite anda mäluseadmele kirjutusõiguse USB-ühendusega arvutist või võrguühendusega arvutist.

Printeri põhidetailid

Menüü	Sätted ja selgitused
PC Connection via USB	Valige, kas printer lubab juurdepääsu USB-ühendusega arvutist või mitte. Keelake see funktsioon, et piirata printimist ja skannimist, mida ei saadetud üle võrgu.
Paper Feed Assist Mode	Takistab mitme paberilehe samaaegset söötmist üksusest paberikassett 1, kuid printimiskiirus on aeglasem.

Fax Settings

Valige avakuvalt **Setup > System Administration > Fax Settings**.

Menüü	Sätted ja selgitused	
User Default Settings	Selles menüüs määratud sätetest saavad fakside saatmise vaikesätted. Sätete kohta lisateabe saamiseks vaadake režiimi Fax menüüde loendit.	
Send Settings	Batch Send	Lisateabe saamiseks vaadake nende funktsioonide kirjeldusi sisaldavaid lehekülgi.
	Save Failure Data	Salvestab dokumendid, mida ei õnnestunud printeri mällu saata. Saate dokumendid Status Menu kaudu uuesti saata.
Receive Settings	Receive Mode	Valige vastuvõturežiim.
	DRD	Kui olete telefonifirmalt eristuva helina teenuse tellinud, valige sissetulevate fakside jaoks kasutatav helin (või valige On).
	Rings to Answer	Valige helinate arv, mille järel printer automaatselt faksi vastu võtab. Kui soovite fakse ilma helinata vastu võtta, valige 0 (null).
	Remote Receive	Kui vastate sissetulevale faksikõnele printeriga ühendatud telefonist, võite alustada faksi vastuvõtmist, sisestades telefoni teel koodi.

Printeri põhidetailid

Menüü	Sätted ja selgitused	
Output Settings	Fax Output	Saate vastuvõetud dokumendid sisendkausta, mäluseadmesse või arvutisse salvestada või dokumendid edasi saata.
	Auto Reduction	Vähendab suuri dokumente, et need paberillicas olevale paberile ära mahuksid. Vähendamine ei pruugi olenevalt vastuvõetud andmetest alati võimalik olla. Kui see funktsioon on välja lülitatud, printitakse suured dokumendid originaalformaadis mitmele lehele või seade väljastab tühja lisalehe.
	Auto Rotation	Pöörduv automaatselt, et printida A5 formaadis paberile, kui on vastu võetud horisontaalpaigutusega A5 formaadis dokument ja paberillica sätteks on seatud A5. Prindib A4 formaadis paberile, kui see funktsioon on keelatud.
	Collation Stack	Prindib vastuvõetud dokumendid alates viimasest lehest (laskuvas järjestuses printimine), nii et printitud dokumendid asetatakse õiges lehekülgede järjestuses üksteise peale. Kui printeri mälu hakkab täis saama, ei pruugi see funktsioon olla kasutatav.
	Print Suspend Time	Lülitage sisse ning sisestage Time to Stop ja Time to Restart väärtused, et lõpetada määratud aja jooksul vastu võetud dokumentide printimine ja salvestada need hoopis mällu. Kui printeri mälu hakkab täis saama, ei pruugi see funktsioon olla kasutatav. Saate määratud aja jooksul vastu võetud dokumente vaadata ja printida Status Menu kaudu. Funktsiooni võib kasutada selleks, et öösel printimise korral müra vähendada või teie äraolekul vastu võetud konfidentsiaalseid dokumente varjata.
	Forwarding Report	Prindib pärast vastuvõetud dokumendi edasisaatmist aruande.
	Attach Image to Report	Prindib aruande (Transmission Report) koos saadetud dokumendi esilehe pildiga. On(Large Image): prindib lehe ülemise osa seda vähendamata. On(Small Image): prindib kogu lehe, vähendades seda nii, et see mahuks aruandele.
	Fax Log Auto Print	Prindib automaatselt faksilogi. On(Every 30): prindib logi iga 30 faksitöö lõpetamise järel. On(Time): prindib logi määratud ajal. Kui faksitööde arv ületab 30, printitakse logi siiski enne määratud aega.
Report Format	Valige faksiaruannete jaoks (v.a Protocol Trace) vorming. Printimiseks koos tõrkekoodidega valige Detail .	

Printeri põhidetailid

Menüü	Sätted ja selgitused	
Basic Settings	Fax Speed	Valige faksi saatmise kiirus. Soovitame valida sätte Slow(9,600bps) , kui faksi välismaale saatmisel / välismaalt saamisel või IP-telefoniteenuse (VoIP) kasutamisel esineb tihti sidetõrge.
	ECM	Parandab automaatselt faksi saatmisel esinevad tõrked (tõrkeparanduse režiim), mille põhjuseks on enamasti telefoniliinide müra. Kui see funktsioon on keelatud, ei saa te värvilisi dokumente saata ega vastu võtta.
	Dial Tone Detection	Tuvastab enne valima hakkamist tooni. Kui printer on ühendatud kodukeskjaama või digitaaltelefoniliiniga, ei pruugi seade valima hakata. Sellisel juhul seadke Line Type väärtuseks PBX . Kui see ei toimi, keelake funktsioon. Kuid selle funktsiooni keelamisel on võimalik, et faksinumbri esimene number kaob ära ja faks saadetakse valele numbrile.
	Dial Mode	Valige selle telefonisüsteemi tüüp, millega olete printeri ühendanud. Kui sätteks on määratud Pulse , võite valimisrežiimi ajutiselt impulssvalimisest toonvalimiseks muuta, vajutades nuppu * (sisestatakse „T”), sisestades samal ajal faksiseadme ülemisel avakuval numbreid. Olenevalt piirkonnast ei pruugita seda sätet kuvada.
	Line Type	Valige liini tüüp, millega olete printeri ühendanud. Lisateabe saamiseks vaadake kodukeskjaama sätete kirjeldust sisaldavat lehekülge.
	Header	Sisestage saatja nimi ja faksinumber. Need trükitakse saadetavate fakside päisesse. Võite sisestada kuni 40 tähemärgi pikkuse nime ja kuni 20 tähemärgi pikkuse faksinumbri.
Security Settings	Direct Dialing Restrictions	Lubage see, et takistada faksinumbrite käsitsi sisestamist ja võimaldada seadme kasutajal valida aadressaate ainult kontaktiloendist või saadetud fakside ajaloost. Valige suvand Enter Twice , et kasutaja peaks faksinumbri käsitsi sisestamise korral selle uuesti sisestama.
	Confirm Address List	Kuvab enne faksi saatmist aadressaadi kinnituskuva.
	Inbox Password Settings	Valige sisendkausta parooliga kaitsmiseks, et seada kasutajatele vastuvõetud fakside vaatamise piirang. Valige parooli muutmiseks Change ja seejärel Reset , et parooli kaitse tühistada. Parooli muutmiseks või lähtestamiseks on tarvis praegust parooli.
	Backup Data Auto Clear	Juhtpaneeli kaudu kustutatud faksidokumendid kaovad LCD-ekraanilt, kuid nende varukoopiaid talletatakse ajutiselt mällu. Varukoopiaid saab kustutada järgmiste funktsioonidega.
	Clear Backup Data	Backup Data Auto Clear: kustutab saadetud või vastuvõetud dokumendi kustutamisel automaatselt selle varukoopiaid. Clear Backup Data: kustutab kõik varukoopiaid. Käivitage see funktsioon enne, kui printeri kellelegi annate või seadme kõrvaldate.
Check Fax Connection	Kontrollib, kas printer on telefoniliiniga ühendatud ja faksi saatmiseks valmis ning prindib kontrolli tulemuse A4-formaadis tavapaberile.	
Fax Setting Wizard	Valige see faksi põhisätete määramiseks, järgides ekraanijuhiseid. Lisateabe saamiseks vaadake kodukeskjaama sätete kirjeldust sisaldavat lehekülge.	

Seotud teave

➔ „Režiim Fax” lk 27

Printeri põhidetailid

- ➔ „Vastuvõetud fakside salvestamine ja edasisaatmine” lk 110
- ➔ „Mitme faksi üheaegne samale adressaadile saatmine (Batch Send)” lk 107
- ➔ „Faksi põhisätete määramine” lk 100

PDL Print Configuration

Valige avakuvalt **Setup > System Administration > Universal Print Settings > PDL Print Configuration**.

Menüü	Sätted ja selgitused	
Common Settings	Paper Size	Valige paberiformaat.
	Paper Type	Valige paberitüüp.
	Orientation	Valige printimissuund.
	Quality	Valige prindikvaliteet.
	Ink Save Mode	Säästab tinti, vähendades printimistihedust.
	Print Order	Last Page on Top: prindib faili esimeselt leheküljelt. First Page on Top: prindib faili viimaselt leheküljelt.
	Number of Copies	Määrake koopiate arv.
	Binding Margin	Valige köitmiskoht.
	Auto Paper Ejection	Väljastab automaatselt paberi, kui printimine peatatakse prinditöö ajal.
	2-Sided Printing	Prindib kahele paberi poolele.

Printeri põhidetailid

Menüü	Sätted ja selgitused	
PCL Menüü	Font Source	Resident: valige printerisse eelnevalt installitud fondi kasutamiseks. Download: valige allalaaditud fondi kasutamiseks.
	Font Number	Valige fondi vaikeallika jaoks fondi vaikenumber. Number erineb olenevalt määratud sätetest.
	Pitch	Skaleeritava ja püsisammuga fondi puhul määrake fondi vaiketihedus. Saate valida väärtuse vahemikus 0,44–99,99 cpi (tähemärki tolli kohta) sammuga 0,01. Seda suvandit ei pruugita olenevalt fondi allika või fondi numbri sätetest kuvada.
	Height	Skaleeritava ja proportsionaalfondi puhul määrake fondi vaikekõrgus. Saate valida väärtuse vahemikus 4,00–999,75 punkti sammuga 0,25. Seda suvandit ei pruugita olenevalt fondi allika või fondi numbri sätetest kuvada.
	Symbol Set	Valige sümbolite vaikekomplekt. Kui fondi allika ja numbri sättes valitud font pole uues sümbolite komplekti sättes saadaval, asendatakse fondi allika ja numbri sättes automaatselt vaikeväärtusega IBM-US .
	Form	Määrake valitud paberiformaadi ja suuna jaoks ridade arv. See muudab ka reasammu (VMI) ning uus VMI-väärtus salvestatakse printerisse. See tähendab, et hilisemad lehe formaadi või suuna sätete muudatused muudavad ka salvestatud VMI-põhist väärtust Form .
	CR Function	Kui printidite konkreetse operatsioonisüsteemi draiveriga, valige reavahetuse käsk.
	LF Function	
Paper Source Assign	Määrake paberiallika valimise käsu ülesanne. Väärtuse 4 valimisel ühilduvad määratavad käsud HP LaserJet 4-ga. Väärtuse 4K valimisel ühilduvad määratavad käsud HP LaserJet 4000, 5000 ja 8000-ga. Väärtuse 5S valimisel ühilduvad määratavad käsud HP LaserJet 5S-iga.	
PS3 Menüü	Error Sheet	Prindib lehe, millel on kirjas tõrkeolek, kui printimise ajal esineb mõni PostScripti tõrge ja PDF-faili printimise ajal ilmneb mis tahes tõrge.
	Coloration	Valige PostScripti printimise jaoks värvirežiim.
	Binary	Lubage see funktsioon, kui printidite kahendpilte sisaldavaid andmeid. Neid sätteid saab kasutada ainult võrguga ühendatud printeri puhul. Rakendus võib kahendandmeid saata isegi juhul, kui printeridraiveri sätteks on määratud ASCII, kuid andmete printimiseks tuleb see funktsioon lubada.
	PDF Page Size	Valige PDF-faili printimisel paberiformaat. Kui valitud on suvand Auto , määratakse paberiformaat esimese printitava lehe formaadi põhjal.

Kontaktide režiim

Menüü	Kirjeldus
Menu	Registreerib kontaktid ja kontaktirühma või prindib välja kontaktiloendi.
View	Valige, kas soovite kuvada kõik või ainult iga funktsiooni kontaktid. LDAP võimaldab teil LDAP-serveris registreeritud kontakte otsida.

Printeri põhidetailid

Seotud teave

➔ „Kontaktide haldamine” lk 55

Eelseadistuste režiim

Saate sageli kasutatavad koopia-, faksi- ja skannisätted eelseadistustena registreerida. Eelseadistuse registreerimiseks valige avakuval suvand **Presets**, suvand **Add New** ja seejärel funktsioon, mille jaoks soovite kontakti registreerida. Määrake vajalikud sätted, vajutage suvandit **Save** ja sisestage seejärel eelseadistuse nimi.

Registreeritud eelseadistuse laadimiseks valige loendist eelseadistus.

Vajutage iga funktsiooni ekraanil suvandit **Preset**. Võite registreerida praeguse aadressi (välja arvatud otse sisestatud aadressi ja LDAP-aadressiloendis olevad kontaktid) ning sätted.

Menüü	Kirjeldus
Menu	Kuvab registreeritud eelseadistuste üksikasjad ning võimaldab nende nime muuta, neid redigeerida ja kustutada.

Status Menu

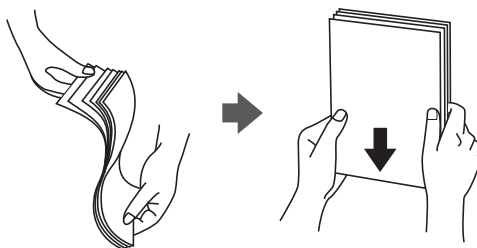
Vajutage juhtpaneelil nuppu **i**.

Menüü	Kirjeldus
Printer Information	Kuvab tarvikute oleku ja printeris esinenud tõrked. Valige loendist tõrge, et selle tõrketeade kuvada.
Job Monitor	Kuvab pooleliolevate tööde ja töötlemist ootavate tööde loendi. Saate ka töid tühistada.
Job History	Kuvab tööde ajaloo. Nurjunud töö tõrkekood kuvatakse ajaloo.
Job Storage	Valige suvand Inbox , et kuvada printeri mällu salvestatud vastuvõetud faksid.
Confidential Job	Kuvab nende tööde loendi, millele on määratud parool. Töö printimiseks valige see ja sisestage parool.

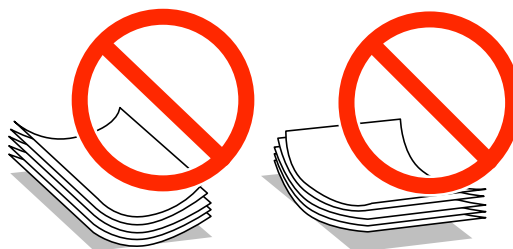
Paberi laadimine

Ettevaatusabinõud paberi käsitlemisel

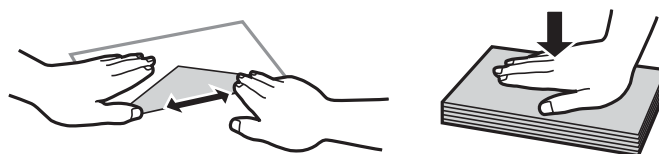
- ❑ Lugege paberiga kaasas olevaid juhiseid.
- ❑ Lehitsege paberit enne laadimist ja tasandage paberilehtede servad. Ärge lehitsege ega koolutage fotopaberit. Muidu võite printitavat külge kahjustada.



- ❑ Kui paber on kooldunud, siluge või koolutage seda enne laadimist kergelt vastassuunas. Koolutatud paberile printides võib tekkida paberiummistus ja printitud paber võib määrduda.



- ❑ Ärge kasutage lainelist, rebenenud, lõigatud, volditud, niisket, liiga paksu või õhukest paberit ega paberit, millel on kleebiseid. Sellisele paberile printides võib tekkida paberiummistus ja printitud paber võib määrduda.
- ❑ Veenduge, et kasutate pikakiulist paberit. Kui te pole kindel, millist tüüpi paberit kasutate, vaadake paberi pakendit või küsige paberi kohta teavet selle tootjalt.
- ❑ Enne laadimist lehitage ümbrikuservasid ja joondage need. Kui virnastatud ümbrikud on õhku täis, suruge neid enne laadimist tasandamiseks alla.



- ❑ Ärge kasutage kaardus ega volditud ümbrike. Selliste ümbrike kasutamine võib põhjustada paberiummistust või väljaprindi määrdumist.
- ❑ Ärge kasutage kleepuvate klappide või aknaga ümbrikke.
- ❑ Vältige liiga õhukeste ümbrike kasutamist, sest need võivad printimise ajal kaarduda.

Seotud teave

➔ [„Printeri spetsifikatsioonid” lk 193](#)

Kasutatav paber ja mahud

Epson soovib väljaprintide kvaliteedi tagamiseks kasutada Epsoni originaalpaberit.

Epsoni originaalpaber

Märkus.

Epsoni originaalpaberit ei saa Epsoni universaalse printeridraiveriga printides kasutada.

Kandja nimetus	Formaat	Laadimismaht (lehed)				Kahepoolne printimine
		Paberikassett 1	Paberikassett 2 kuni 3	Tagumine paberisöötja	Eesmine paberisöödu pilu	
Epsoni Bright White Ink Jet Paper	A4	400	400	50	1	Automaatne, käsitsi*
Epsoni Ultra Glossy Photo Paper	A4, 13×18 cm (5×7 tolli), 10×15 cm (4×6 tolli)	–	–	20	–	–
Epsoni Premium Glossy Photo Paper	A4, 13×20 cm (5×8 tolli), 13×18 cm (5×7 tolli), 16:9 laiformaat (102×181 mm), 10×15 cm (4×6 tolli)	–	–	20	–	–
Epsoni Premium Semigloss Photo Paper	A4, 10×15 cm (4×6 tolli)	–	–	20	–	–
Epsoni Photo Paper Glossy	A4, 13×18 cm (5×7 tolli), 10×15 cm (4×6 tolli)	–	–	20	–	–
Epsoni Matte Paper-Heavyweight	A4	–	–	20	–	–
Epsoni Photo Quality Ink Jet Paper	A4	–	–	70	–	–

* Kasutage kahepoolsete prinditööde käsitsi printimiseks ainult tagumine paberisöötja. Saate laadida kuni 30 paberilehte, mille ühele küljele on juba prinditud.

Märkus.

- Paberi kättesaadavus erineb piirkonniti. Pöörduge Epsoni toe poole, et saada uusimat teavet teie piirkonnas kättesaadava paberi kohta.
- Kasutades Epsoni originaalpaberile printimisel kasutaja määratud formaati, on printimiskvaliteedi sätetest saadaval ainult valikud **Standard** või **Normal**. Kuigi mõned printeridraiverid võimaldavad valida parema printimiskvaliteedi, kasutatakse väljaprintide puhul sätet **Standard** või **Normal**.

Paberi laadimine

Müügil olev paber

Kandja nimetus	Formaat	Laadimismaht (lehed või ümbrikud)				Kahepoolne printimine
		Paberikass ett 1	Paberikass ett 2 kuni 3	Tagumine paberisööt ja	Eesmine paberisöödu pilu	
Tavapaber Koopiapaber	Legal, Letter, A4, B5, A5	Kuni jooneni sümboli ▼ all, servajuhiku siseküljel.		80	1	Automaatne, käsitsi*1*2
Kirjaplank Ringlussevõetud paber Värviline paber Eeltrükitud paber	B6, A6, Executive	Kuni jooneni sümboli ▼ all, servajuhiku siseküljel.	–	80	1	Käsitsi*1*2
	Pool-Letter	–	–	80	1	
Tavapaber Koopiapaber Kirjaplank Ringlussevõetud paber Värviline paber Eeltrükitud paber	Kasutaja määratud (mm) 55×127 kuni 105×148, 215,9×355,6 kuni 215,9×1200	–	–	1	–	Käsitsi
	Kasutaja määratud (mm) 105×148 kuni 148×210	–	–	80	1	Käsitsi*1*2
	Kasutaja määratud (mm) 148×210 kuni 215,9×355,6	–	–	80	1	Automaatne, käsitsi*1*2
Paks paber	Letter, A4, B5, A5	–	–	10	–	Käsitsi*3
Ümbrik	Ümbrik #10, Ümbrik DL, Ümbrik C6	–	–	10	–	–
	Ümbrik C4	–	–	1	–	–

*1 Kasutage kahepoolsete printitööde käsitsi printimiseks ainult tagumine paberisöötja.

*2 Saate laadida kuni 30 paberilehte, mille ühele küljele on juba printitud.

*3 Saate laadida kuni 5 paberilehte, mille ühele küljele on juba printitud.

Seotud teave

➔ „Osade nimetused ja funktsioonid” lk 17

➔ „Tehnilise toe veebisait” lk 219

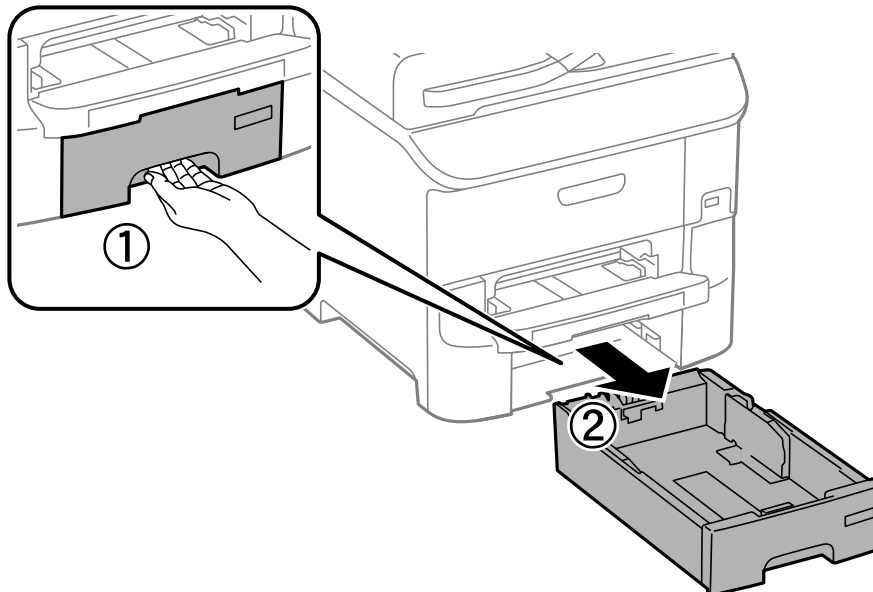
Paberitüüpide loend

Parimate printimistulemuste saavutamiseks valige kasutatava paberi tüübile vastav säte.

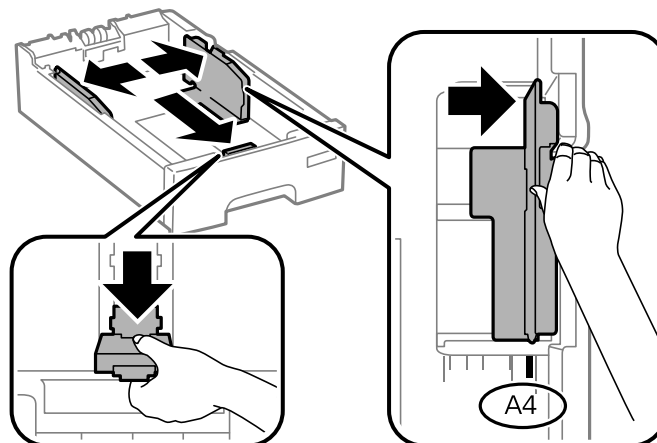
Kandja nimetus	Kandja tüüp			
	Juhtpaneel	Printeridraiver	PostScripti printeridraiver	Epsoni universaalne printeridraiver
Koopiapaber, tavapaber Epsoni Bright White Ink Jet Paper	plain papers	tavapaberid	Plain	Tavaline
Kirjaplank	Letterhead	Kirjaplank	Letterhead	Kirjaplank
Ringlussevõetud paber	Recycled	Ümbertöötatud	Recycled	Ümbertöötatud
Värviline paber	Color	Värviline	Color	Värv
Eeltrükitud paber	Preprinted	Trükitud	Preprinted	Trükitud
Epsoni Ultra Glossy Photo Paper	Ultra Glossy	Epson Ultra Glossy	Epson Ultra Glossy	-
Epsoni Premium Glossy Photo Paper	Prem. Glossy	Epson Premium Glossy	Epson Premium Glossy	-
Epsoni Premium Semigloss Photo Paper	Prem. Semigloss	Epson Premium Semigloss	Epson Premium Semigloss	-
Epsoni Photo Paper Glossy	Glossy	Photo Paper Glossy	Photo Paper Glossy	-
Epsoni Matte Paper-Heavyweight Epsoni Photo Quality Ink Jet Paper	Matte	Epson Matte	Epson Matte	-
Paks paber	Thick-Paper	Paks paber	Thick	Paks
Ümbrik	Envelope	Ümbrik	Envelope	Ümbrik

Kuidas täita Paberikassett paberiga

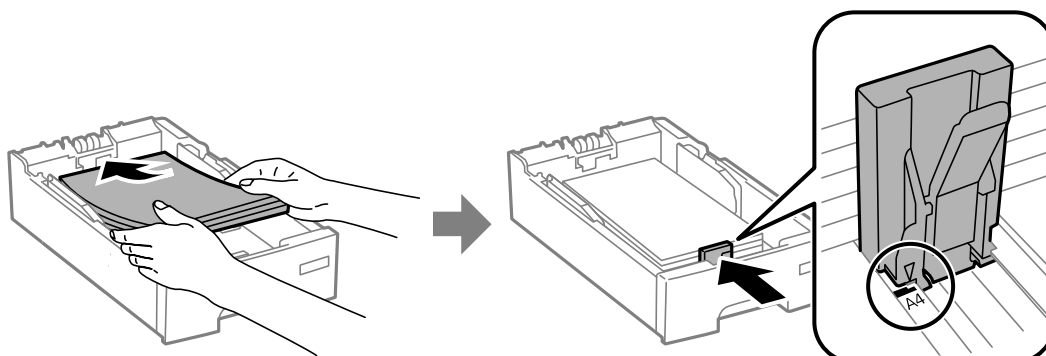
1. Veenduge, et printer ei tööta ja tõmmake seejärel paberikassett välja.



2. Nihutage eesmine äärejuhik maksimaalsesse asendisse ja nihutage seejärel külgmisi äärejuhikuid, et paberiformaat soovitud väärtusele kohandada.



3. Laadige paber seadmesse, prinditav külg allpool, ja nihutage seejärel eesmine äärejuhik paberi servani.

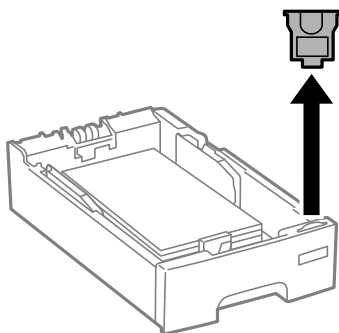


Paberi laadimine

Oluline teave:

Ärge laadige rohkem lehti, kui konkreetse paberi puhul maksimaalselt lubatud. Tavapaberit ärge laadiige üle sümboliga ▼ tähistatud joone külghüvikul.

4. Veenduge, et paberiformaadi silt vastab paberikassetti laaditud paberiformaadile. Kui need ei ole vastavuses, eemaldage hoidik ja muutke sildile märgitud paberiformaati.

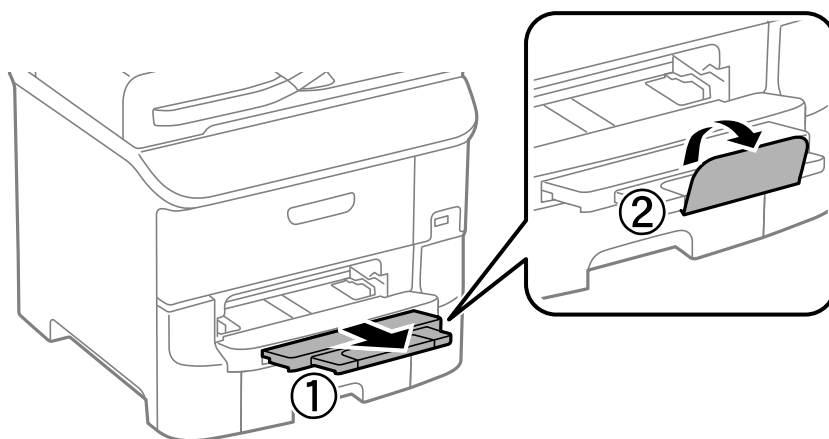


5. Sisestage paberikassett täies ulatuses.
6. Määrake juhtpaneelil komponenti paberikassett pandud paberi formaat ja tüüp.

Märkus.

Saate ka kuvada iga paberiallika jaoks paberiformaadi ja -tüübi sätete kuval, valides suvandid **Setup > Paper Setup**.

7. Lükake väljastussalv välja.

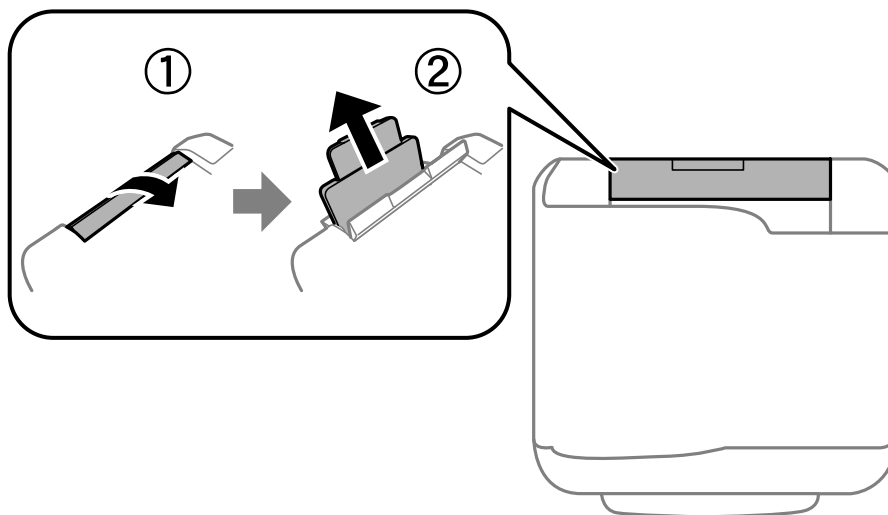


Seotud teave

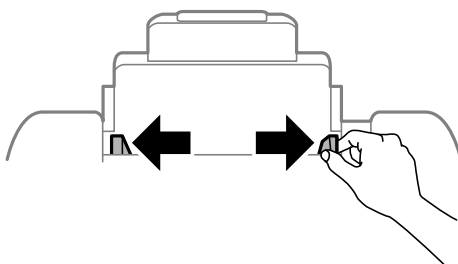
- ➔ „Ettevaatusabinõud paberi käsitsemisel” lk 41
- ➔ „Kasutatav paber ja mahud” lk 42

Paberi laadimine Tagumine paberisöötjaisse

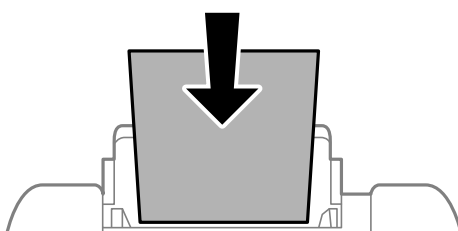
1. Avage sööturi kate ja tõmmake paberitugi välja.



2. Nihutage äärejuhikuid.



3. Laadige paber tagumine paberisöötjai keskele nii, et prinditav külg jääks ülespoole.

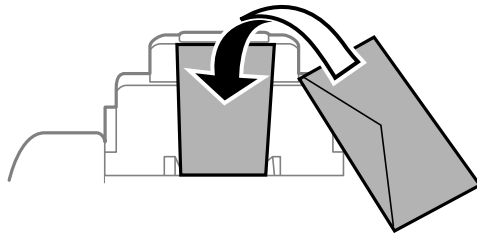


! **Oluline teave:**

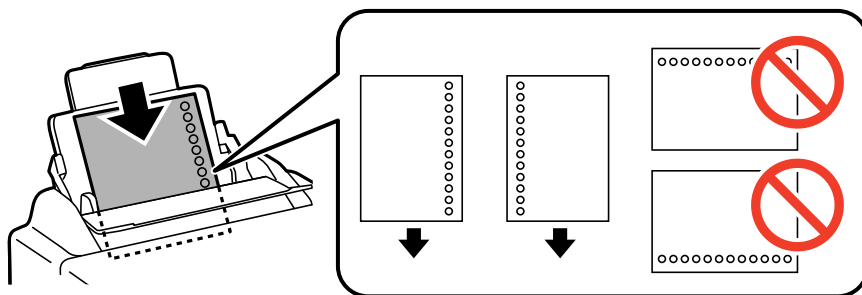
- ❑ Ärge laadige rohkem lehti, kui konkreetse paberi puhul maksimaalselt lubatud. Ärge laadige tavapaberit äärejuhiku siseküljel oleva sümboli ▼ all olevast joonest kõrgemale.
- ❑ Laadige paberit nii, et lühike serv on eespool. Kui olete aga seadistanud kasutaja määratud formaadi suvandis paberi laiuseks pikema serva, laadige paberit, pikk serv eespool.

Paberi laadimine

- Ümbrikud



- Augustatud paber

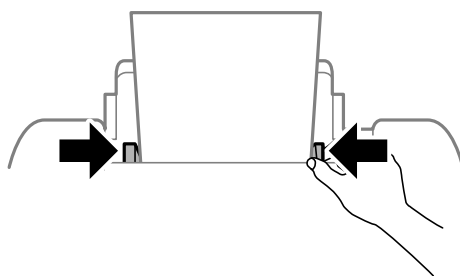


Märkus.

Võite kasutada eelnevalt augustatud paberit järgmistel tingimustel. Automaatne kahepoolne printimine pole eelnevalt augustatud paberi puhul võimalik.

- Laadimismaht: üks leht
- Formaat: A4, B5, A5, A6, B6, Letter, Legal
- Kõitmisavad: ärge laadige paberit, mille üla- või alaosas on kõitmisavad.
Kohandage kausta printimisasendit, et vältida avade kohale printimist.

- Libistage küljuhikud vastu paberi servi.



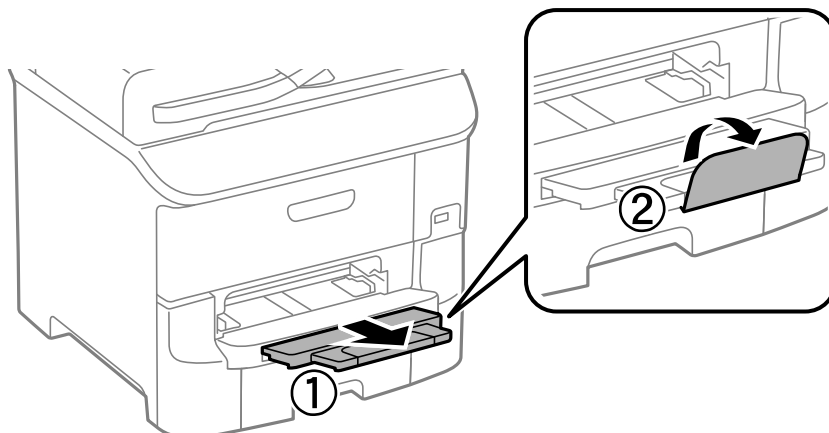
- Määrake juhtpaneelil tagumine paberisöötjasse laaditud paberi formaat ja tüüp.

Märkus.

Saate ka kuvada iga paberilika jaoks paberiformaadi ja -tüübi sätete kuval, valides suvandid **Setup > Paper Setup**.

Paberi laadimine

6. Libistage väljastussalv välja.



Märkus.

Pange üle jäänud paber pakendisse tagasi. Kui jätate selle printerisse, võib paber koolduda või printimiskvaliteet halveneda.

Seotud teave

- ➔ „Ettevaatusabinõud paberi käsitsemisel” lk 41
- ➔ „Kasutatav paber ja mahud” lk 42

Paberi laadimine Eesmine paberisöödu piluisse

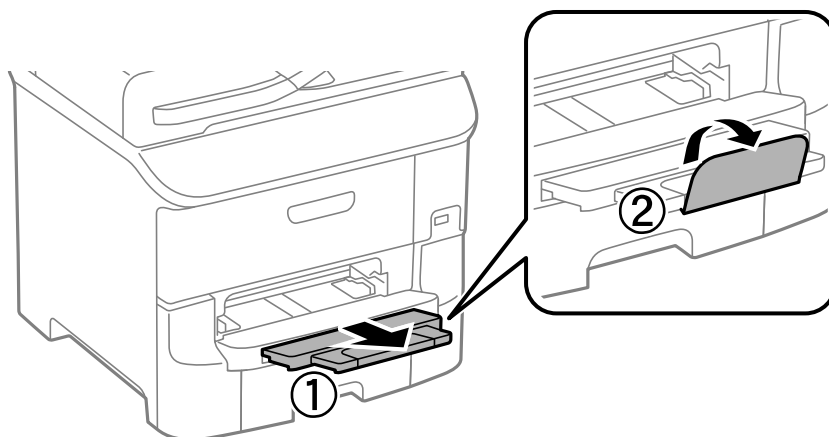
Saate eesmine paberisöödu pilusse laadida vaid ühe paberilehe. Paberit ei saa printimise ajal laadida, kuna eesmine paberisöödu pilu on ühtlasi ka väljastussalv.



Oluline teave:

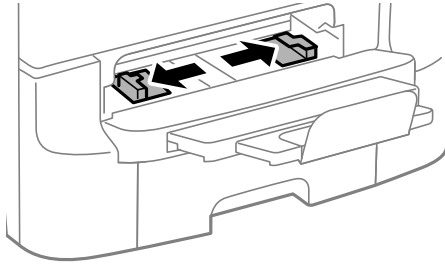
Saate eesmine paberisöödu pilusse laadida paberit, mille paksus on 0.08–0.11 mm. Isegi kui paberi paksus jääb nimetatud vahemikku, ei pruugi seade mõnda paberit olenevalt selle jäikusest õigesti sööta.

1. Libistage väljastussalv välja.

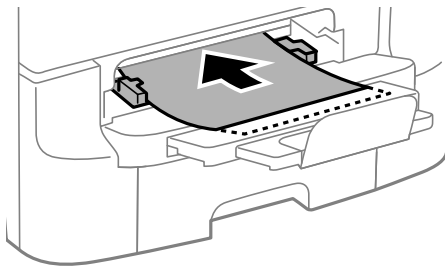


Paberi laadimine

2. Nihutage äärejuhikuid, et paberiformaat soovitud väärtusele kohandada.



3. Sisestage paber, printitav külg allpool, kuni printer tõmbab paberi osaliselt sisse.



Oluline teave:

- Laadige paberit nii, et lühike serv on eespool. Kui olete aga seadistanud kasutaja määratud formaadi suvandis paberi laiuseks pikema serva, laadige paberit, pikk serv eespool.
- Hoidke paberit sirgelt, et seade seda viltu ei söödaks.

Märkus.

Kui printer ei tõmba paberit sisse, laadige paber uuesti seadmesse.

Seotud teave

- ➔ „Ettevaatusabinõud paberi käsitsemisel” lk 41
- ➔ „Kasutatav paber ja mahud” lk 42

Originaalide paigutamine

Paigutage originaalid skanneri klaasile või ADF-i. Kasutage skanneri klaasi originaalidega, mis ei toeta automaatset dokumendisööturit ADF-i.

ADF-iga saate samal ajal skannida mitut originaali ja originaalide mõlemat külge.

ADF-i jaoks kasutatavad originaalid

Kasutatavad paberiformaadid	A6 horisontaalpaigutus, A5 kuni Legal (kuni 215,9 × 355,6 mm)
Paberi tüüp	Tavapaber
Paberi paksus (paberi kaal)	52–105 g/m ²
Laadimismaht	50 lehte või 5 mm

Paberiummistuste vältimiseks vältige järgmiste originaalide sisestamist ADF-i. Nende tüüpide puhul kasutage skanneri klaasi.

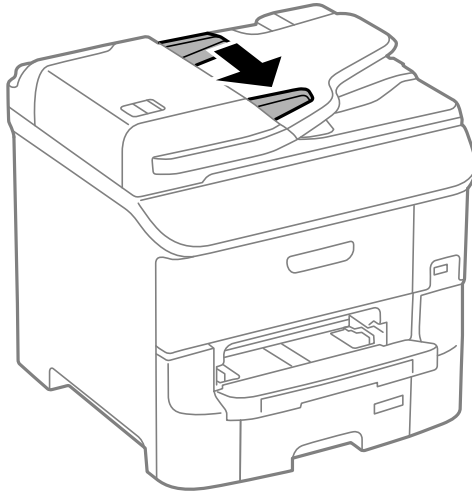
- Originaalid on rebitud, volditud, kortsus, kahjustatud või kaardus
- Originaalid, millel on köitmisaugud
- Originaalid, mida on klammerdatud või hoitud koos teibi või klambrite abil.
- Originaalid, millele on kinnitatud kleebiseid või silte.
- Originaalid, mis on ebaühtlaselt lõigatud või vale nurga all
- Originaalid, mis on köidetud
- OHP-d, termosiirdepaberid või koopiapaberite tagaküljed

Originaalide paigutamine ADF-i

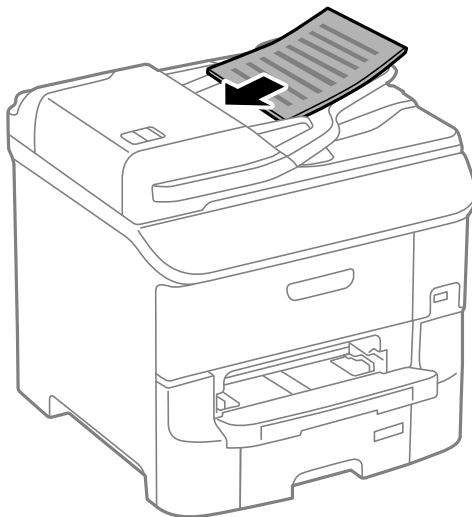
1. Joondage originaalide servad.

Originaalide paigutamine

2. Nihutage ADF-i servajuhikuid.



3. Asetage originaalid ADF-i keskele, pealmine külg ülalpool.



Oluline teave:

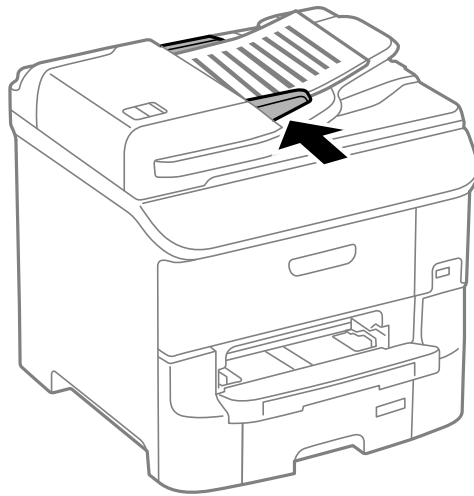
Ärge laadige originaale ADF-i servajuhiku siseküljel oleva sümboli ▼ all olevast joonest kõrgemale.

Märkus.

Originaale, mis on formaadilt väiksemad kui A4, võite seadmesse asetada nii, et pikk serv jääb ADF-i poole.

Originaalide paigutamine

4. Nihutage ADF-i servajuhikud vastu originaali servi.



Seotud teave

➔ „ADF-i jaoks kasutatavad originaalid” lk 51

Originaalide asetamine komponendile Skanneri klaas



Ettevaatust!

Dokumendikaane sulgemisel ärge jätke oma sõrmi selle vahele. Vastasel juhul võite viga saada.

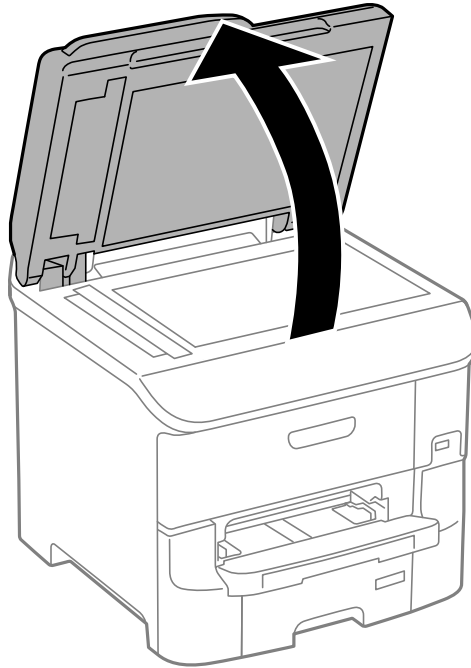


Oluline teave:

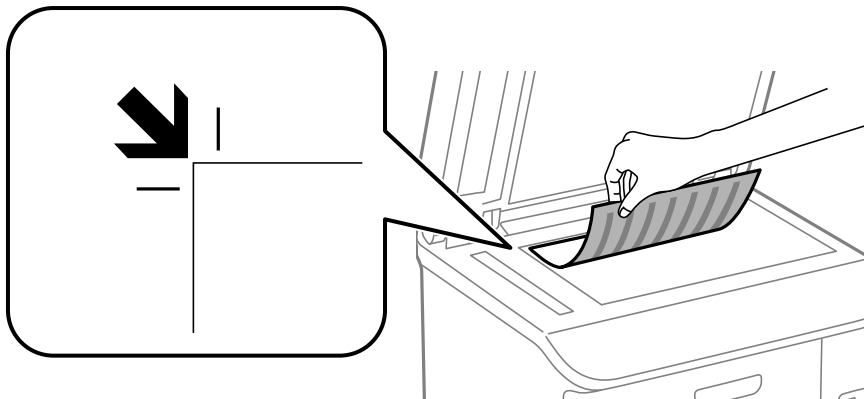
Kui asetate kogukaid originaale (nt raamat), ärge laske välisvalgusel paista otse komponendile skanneri klaas.

Originaalide paigutamine

1. Avage dokumendikaas.



2. Eemaldage skanneri klaasilt tolm ja plekid.
3. Asetage originaal seadmesse, pealmine külg allpool, ja nihutage see nurgatähiseni.



Märkus.

- ❑ 1,5 mm suurust vahemikku skanneri klaasi äärtes ei skannita.
- ❑ Kui originaalid on asetatud nii ADF-i kui ka komponendile skanneri klaas, on prioriteetsed ADF-is olevad originaalid.

4. Sulgege kaas õrnalt.

Märkus.

Eemaldage originaalid pärast skannimist või kopeerimist. Kui jätate originaalid pikaks ajaks skanneri klaasile, võivad need klaasi külge kinni jääda.

Kontaktide haldamine

Kontaktiloendi registreerimine võimaldab hõlpsalt sihtkohti sisestada. Saate registreerida kuni 200 kirjet ja kasutada kontaktide loendit, kui sisestate faksi numbri ja sihtkoha, et manustada skannitud kujutis meilile ja salvestada skannitud kujutis võrgukausta.

Saate kontakte ka LDAP-serveris registreerida. Kontaktide LDAP-serveris registreerimiseks vaadake dokumenti *Administraatori juhend*.

Kontaktide registreerimine

Märkus.

Enne kontaktide registreerimist veenduge, et olete meiliaadressi kasutamiseks konfigureerinud meiliserveri sätteid.


1. Valige avakuval suvand **Contacts**, režiim **Scan** või režiim **Fax**.
2. Vajutage suvandit **Menu** ja valige seejärel suvand **Add Entry**.
3. valige registreeritava kontakti tüüp.
 - Fax: registreerige kontakt (faksinumber) faksi saatmiseks.
 - Email: registreerige meiliaadress skannitud pildi saatmiseks või vastuvõetud faksi edastamiseks.
 - Network Folder/FTP: registreerige võrgukaust skannitud pildi või vastuvõetud faksi salvestamiseks.

Märkus.

See ekraan kuvatakse siis, kui avate kontaktiloendi avakuvalt.

4. Valige kirje number, mida soovite registreerida.
5. Määrake iga režiimi jaoks vajalikud sätteid.

Märkus.

Faksinumbri sisestamisel sisestage faksinumbri algusse välissuunakood, kui kasutate kodukeskjaama telefonisüsteemi ja teil on välisliini jaoks suunakoodi tarvis. Kui suunakood on sättes **Line Type** määratud, sisestage tegeliku suunakoodi asemel numbriosund (#). Kolmesekundilise pausi lisamiseks valimise ajal sisestage sidekriips, vajutades nuppu .

6. Vajutage nuppu **Save**.

Märkus.

- Kirje muutmiseks või kustutamiseks vajutage selle juures paremal olevat teabe ikooni ja seejärel vajutage nuppu **Edit** või **Delete**.
- Registreerida saab aadressi addressi, mis on registreeritud LDAP-serveris printeri kohalikus kontaktide loendis. Kuvage sisestus ja vajutage nuppu **Save**.

Seotud teave

➔ [„Meiliserveri kasutamine” lk 217](#)

Rühmitatud kontaktide registreerimine

Kontaktide rühma lisamine võimaldab teil faksi või skannitud pildi meili teel korraga mitmesse sihtkohta saata.

Kontaktide haldamine

1. Valige avakuval suvand **Contacts**, režiim **Scan** või režiim **Fax**.
2. Vajutage suvandit **Menu** ja valige seejärel suvand **Add Group**.
3. valige registreeritava rühmaadressi tüüp.
 - Fax: registreerige kontakt (faksinumber) faksi saatmiseks.
 - Email: registreerige meiliaadress skannitud pildi saatmiseks või vastuvõetud faksi edastamiseks.

Märkus.

See ekraan kuvatakse siis, kui avate kontaktiloendi avakuvalt.

4. Valige kirje number, mida soovite registreerida.
5. Sisestage **Name** ja **Index Word** ning vajutage seejärel nuppu **Proceed**.
6. Vajutage nende kontaktide märkeruute, mida soovite rühmas registreerida.

Märkus.

- Võite registreerida kuni 199 kontakti.
- Valiku tühistamiseks vajutage uuesti kontakti märkeruutu.

7. Vajutage nuppu **Save**.

Märkus.

Kontaktirühma muutmiseks või kustutamiseks vajutage selle juures paremal olevat teabe ikooni ja seejärel vajutage nuppu **Edit** või **Delete**.

Kontaktide registreerimine ja varundamine arvutisse

Printeri kontakte saate registreerida ja varundada funktsiooniga EpsonNet Config. Vt üksikasju utiliidi EpsonNet Config juhendist.

Kontaktide andmed võivad printeri rikke tõttu kaotsi minna. Soovitame teil andmeid värskendamisel varundada. Epson ei vastuta mingisuguste andmete kadumise, andmete ja/või sätete varundamise ega taastamise eest isegi garantiiajal.

Seotud teave

➔ [„EpsonNet Config” lk 151](#)

Printimine

Juhtpaneelilt printimine

Saate mäluseadmele, nagu USB-välkmälu, salvestatud andmeid otse printida.

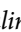
1. Laadige paber printerisse.
2. Sisestage mäluseade printeri välisliidese USB-porti.
3. Sisenege avakuvvalt suvandisse **Memory Device**.
4. Valige failivorming.


Märkus.

Kui mäluseadmel on üle 999 pildi, jagatakse pildid automaatselt rühmadesse ja kuvatakse rühma valiku ekraan. Valige printitavat pilti sisaldav rühm. Pilte sortitakse pildistamiskuupäeva järgi. Mõne teise rühma valimiseks valige suvandid **Options > Select Group**.

5. Valige fail, mida soovite printida.
6. Sisestage numbriklahvistikult väljaprintide arv.

Märkus.

Kui valite failivorminguks JPEG, saate pilti kohandada. Vajutage nuppu **Adjustments**. Võite ka pilte juurde lisada. Vajutage pildi valimiseks nuppu  või nipsake ekraani horisontaalselt.

7. Valige suvand **Settings** ja määrake seejärel prindisätteid.
8. Vajutage nuppu .

Seotud teave

- ➔ „Kuidas täita Paberikassett paberiga” lk 45
- ➔ „Paberi laadimine Tagumine paberisöötjaisse” lk 47
- ➔ „Paberi laadimine Eesmine paberisöödu piluisse” lk 49
- ➔ „Osade nimetused ja funktsioonid” lk 17
- ➔ „Memory Device” lk 28

Arvutist printimine

Kui te ei saa mõnesid printeridraiveri sätteid muuta, võib neil olla administraatori määratud piirang. Pöörduge abi saamiseks printeri administraatori poole.

Kasutajate autentimine printeridraiveris, kui kasutaja funktsioonide piirang on lubatud (ainult Windows)

Kui kasutaja funktsioonide piirang on lubatud, läheb printimiseks vaja kasutaja ID-d ja parooli. Registreerige kasutaja ID ja parool printeridraiveris. Kui te ei tea parooli, võtke ühendust printeri administraatoriga.

1. Avage printeridraiveri aken.
2. Klõpsake suvandit **Printeri ja suvandi teave** vahekaardil **Hooldus**.
3. Valige suvand **Salvesta juurdepääsu kontrolli sätted**, klõpsake suvandit **Sätted** ja sisestage seejärel kasutajanimi ja parool.

Seotud teave

➔ [„Windowsi printeridraiver” lk 146](#)

Põhiteave printimise kohta – Windows

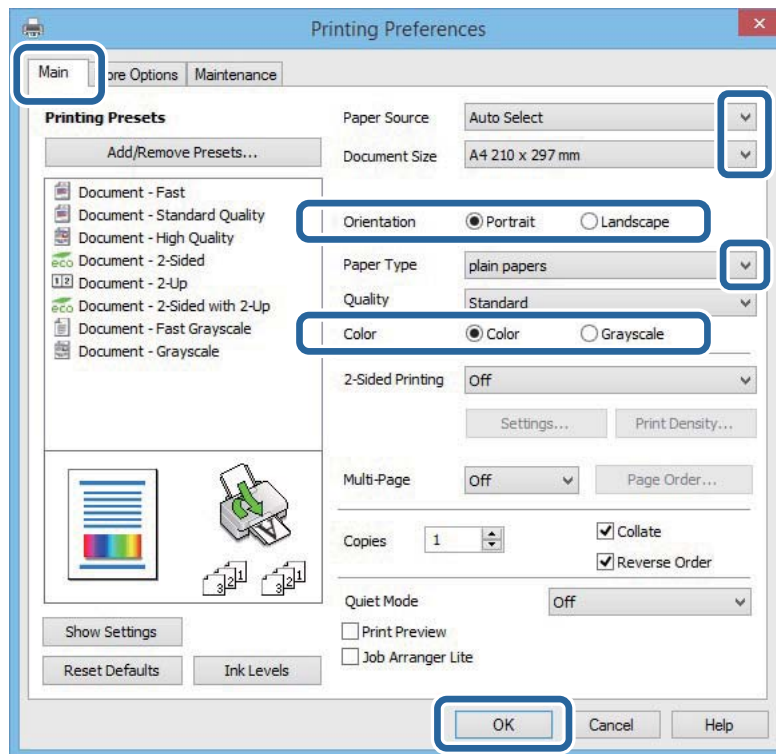
Märkus.

- Sätete kohta saate lisateavet võrguspikrist. Paremklopsake sätet ja klõpsake seejärel suvandit **Spikker**.
- Toimingud võivad rakendusest olenevalt erineda olla. Lisateabe saamiseks lugege rakenduse spikrit.

1. Laadige paber printerisse.
2. Avage fail, mida soovite printida.
3. Valige menüüs **Fail** suvand **Prindi** või **Prindihäälestus**.
4. Valige printer.

Printimine

5. Valige printeridraiveri akna avamiseks suvand **Eelistused** või **Atribuudid**.



6. Tehke järgmised seadistused.

- Paberilikkas: valige paberilikkas, millesse paberi laadisite.
- Dokumendi formaat: valige printerisse laaditud paberi formaat.
- Suund: valige rakenduses määratud paigutus.
- Paberitüüp: valige laaditud paberi tüüp.
- Värviline: kui soovite printida must-valgelt või hallides toonides, valige suvand **Halliskaala**.

Märkus.

- Kui printite tavapaberile, kirjalangile või trükitud paberile suure tihedusega andmeid, valige sätte **Kvaliteet** väärtuseks **Standarderedus**, et väljaprint eredamaks muuta.
- Printimisel ümbrikule valige määrang **Rõhtsalt** suvandi **Suund** sätteks.

7. Printeridraiveri akna sulgemiseks klõpsake nuppu **OK**.

8. Klõpsake nuppu **Prindi**.

Seotud teave

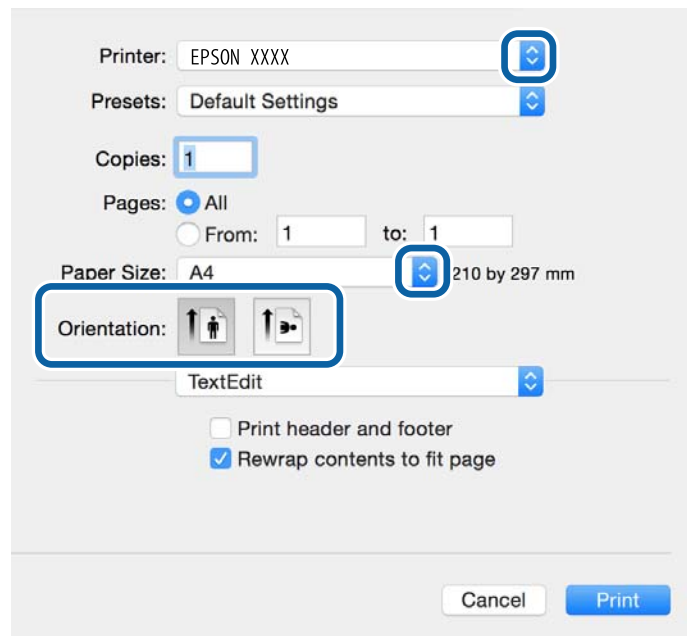
- ➔ „Kasutatav paber ja mahud” lk 42
- ➔ „Kuidas täita Paberikassett paberiga” lk 45
- ➔ „Paberi laadimine Tagumine paberisöötjaisse” lk 47
- ➔ „Paberi laadimine Eesmine paberisöödu piluisse” lk 49
- ➔ „Paberitüüpide loend” lk 44
- ➔ „Kasutajate autentimine printeridraiveris, kui kasutaja funktsioonide piirang on lubatud (ainult Windows)” lk 58

Põhiteave printimise kohta – Mac OS X

Märkus.

Toimingud erinevad rakendusest olenevalt. Lisateabe saamiseks lugege rakenduse spikrit.

1. Laadige paber printerisse.
2. Avage fail, mida soovite printida.
3. Valige menüüst **Fail** suvand **Printi** või mõni muu käsk, millega avada printimisdialog. Vajaduse korral klõpsake printimisakna laiendamiseks nuppu **Kuva üksikasjad** või ▼.



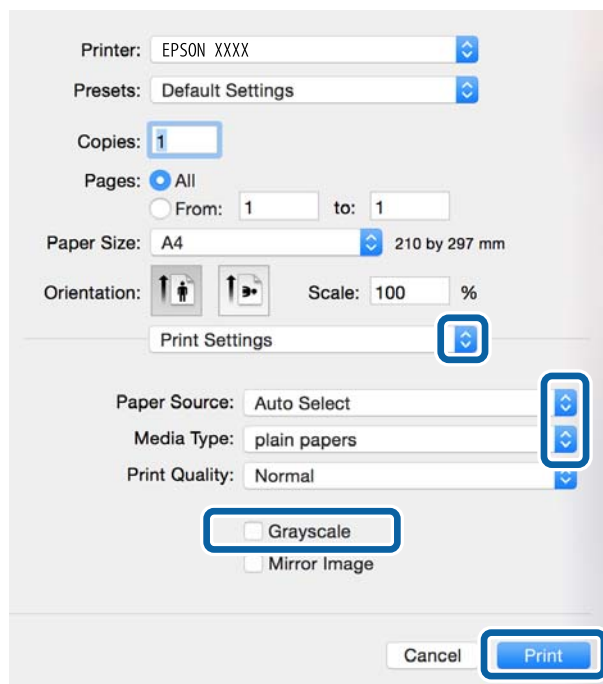
4. Tehke järgmised seadistused.
 - Printer: Valige printer.
 - Elseaded: valige see suvand, kui soovite kasutada registreeritud sätteid.
 - Paberiformaat: valige printerisse laaditud paberi formaat.
 - Suund: valige rakenduses määratud paigutus.

Märkus.

Ümbrikel printimisel valige horisontaalpaigutus.


Printimine

5. Valige hüpikmenüüst suvand **Printeri sätted**.



Märkus.

Kui opsüsteemi Mac OS X v10.8.x või uuema puhul ei kuvata menüüd **Printeri sätted**, ei ole Epsoni printeridraiver õigesti installitud.

Valige **Süsteemi eelistused** menüüst  > **Printerid ja skannerid** (või **Printimine ja skannimine**, **Printimine ja faksimine**), eemaldage printer ja lisage siis printer uuesti. Printeri lisamise kohta lugege altpoolt.

<http://epson.sn>

6. Tehke järgmised seadistused.

- Paper Source: valige paberiallikas, millesse paberi laadisite.
- Meediumitüüp: valige laaditud paberi tüüp.
- Halliskaala: valige, kui soovite printida mustaga või halltoonides.

Märkus.

Kui printite tavapaberile, kirjalangile või trükitud paberile suure tihedusega andmeid, valige **Normal-Vivid** sätteks **Prindikvaliteet**, et väljaprint eredamaks muuta.

7. Klõpsake nuppu **Print**.

Seotud teave

- ➔ „Kasutatav paber ja mahud” lk 42
- ➔ „Kuidas täita Paberikassett paberiga” lk 45
- ➔ „Paberi laadimine Tagumine paberisöötjaisse” lk 47
- ➔ „Paberi laadimine Eesmine paberisöödu piluisse” lk 49
- ➔ „Paberitüüpide loend” lk 44

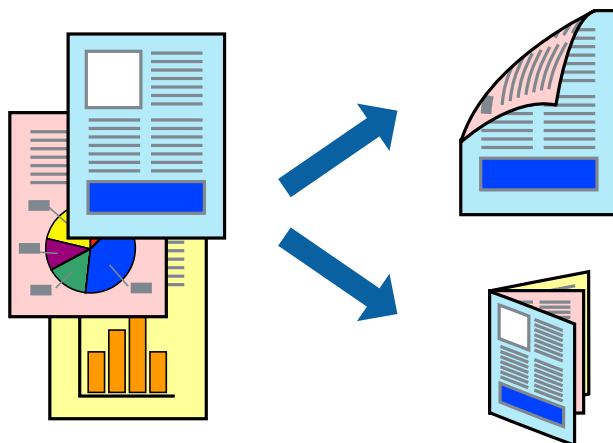
Lehe kahele poolele printimine

Lehe mõlemale poolele printimiseks võite kasutada ühte järgmistest meetoditest.

- Automaatne kahele poolele printimine
- Käsitsi kahepoolne printimine (ainult Windows)

Kui printer on ühele poolele printimise lõpetanud, pöörake paber ümber, et printida ka teisele poolele.

Võite printida ka voldiku, mille saate väljaprintidist kokku voltida. (Ainult Windows)



Märkus.

- Kui te ei kasuta kahele poolele printimiseks sobilikku paberit, võib printikvaliteet olla halb ja tekkida võivad paberiummistused.
- Olenevalt paberist ja printitavatest andmetest võib tint läbi paberi imbuda.

Seotud teave

➔ „Kasutatav paber ja mahud” lk 42

Lehe kahele poolele printimine – Windows

Märkus.

- Käsitsijuhitav kahele poolele printimine on saadaval, kui funktsioon **EPSON Status Monitor 3** on aktiveeritud. Kui funktsioon **EPSON Status Monitor 3** pole aktiveeritud, avage printeridraiveri aken, klõpsake nuppu **Lisasätted** vahekaardil **Hooldus** ja seejärel valige suvand **Lubage EPSON Status Monitor 3**.
- Käsitsijuhitav kahele poolele printimine ei pruugi olla kasutatav, kui printerit kasutatakse võrgus või jagatud printerina.

1. Laadige paber printerisse.
2. Avage fail, mida soovite printida.
3. Avage printeridraiveri aken.
4. Valige **Automaatne (Pika serva köitmine)**, **Automaatne (Lühikese serva köitmine)**, **Käsitsi (Pika serva köitmine)** või **Käsitsi (Lühikese serva köitmine)** valikus **2-poolne printimine** vahekaardil **Pealeht**.
5. Klõpsake **Sätted**, tehke soovitud seadistused ja klõpsake seejärel nuppu **OK**.

Märkus.

Voldiku printimiseks valige suvand **Voldik**.

Printimine

6. Klõpsake **Printimistihedus**, valige loendist **Valige dokumendi tüüp** dokumendi tüüp ja seejärel klõpsake **OK**.
Printeridraiver määrab automaatselt selle dokumendi tüübi suvandi **Reguleerimine** valikud.

Märkus.

- Printimine võib funktsiooni **Valige dokumendi tüüp** (aknas **Printimistiheduse reguleerimine**) ja **Kvaliteet** (vahekaardil **Pealeht**) suvanditest olenevalt aeglane olla.*
- Kahepoolse käsitsi printimise jaoks ei ole säte **Printimistiheduse reguleerimine** kasutatav.*

7. Vajaduse korral tehke vahekaartidel **Pealeht** ja **Veel suvandeid** veel seadistusi ning seejärel klõpsake nuppu **OK**.

8. Klõpsake nuppu **Prindi**.

Käsitsijuhtimisega kahele poolele printides kuvatakse arvutis hüpikaken, kui esimesele poolele printimine on valmis. Järgige ekraanil olevaid juhiseid.

Seotud teave

- ➔ „Kuidas täita Paberikassett paberiga” lk 45
- ➔ „Paberi laadimine Tagumine paberisöötmisse” lk 47
- ➔ „Paberi laadimine Eesmine paberisöötmise piluisse” lk 49
- ➔ „Põhiteave printimise kohta – Windows” lk 58

Lehe kahele poolele printimine – Mac OS X

1. Laadige paber printerisse.
2. Avage fail, mida soovite printida.
3. Avage printimisdialog.
4. Valige hüpikmenüüst suvand **Two-sided Printing Settings**.
5. Valige koitmismeetod ja **Document Type**.

Märkus.

- Printimine võib olenevalt sättest **Document Type** aeglane olla.*
- Kui printite suure tihedusega dokumenti, näiteks fotosid või diagramme, valige suvandi **Document Type** sätteks **Text & Graphics** või **Text & Photos**. Kui tint hõõrdub või imbub läbi lehe teisele küljele, kohandage printimistihedust ja tindi kuivamisega, klõpsates suvandi **Adjustments** kõrval olevat noolt.*

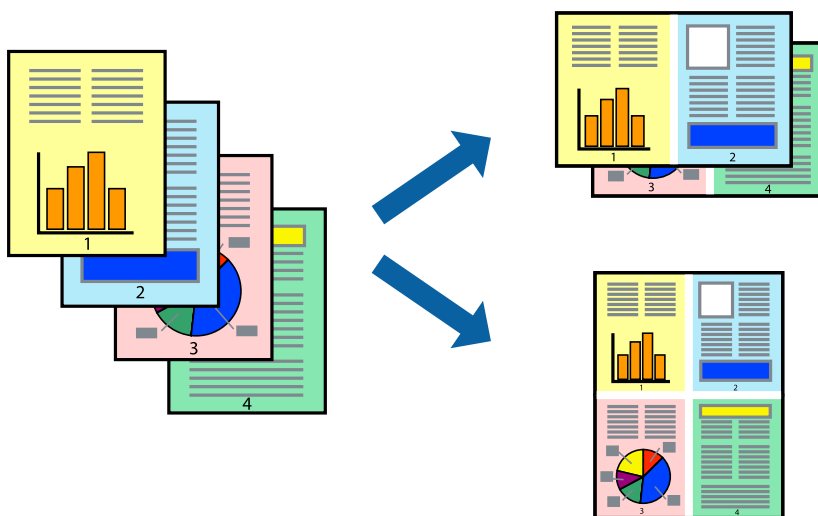
6. Vajaduse korral seadistage ka muid sätteid.
7. Klõpsake nuppu **Prindi**.

Seotud teave

- ➔ „Kuidas täita Paberikassett paberiga” lk 45
- ➔ „Paberi laadimine Tagumine paberisöötmisse” lk 47
- ➔ „Paberi laadimine Eesmine paberisöötmise piluisse” lk 49
- ➔ „Põhiteave printimise kohta – Mac OS X” lk 60

Mitme lehekülje printimine ühele lehele

Võite printida ühele paberilehele kaks või neli andmelehekülge.



Mitme lehekülje printimine ühele lehele – Windows

1. Laadige paber printerisse.
2. Avage fail, mida soovite printida.
3. Avage printeridraiveri aken.
4. Valige **2 lehte lehel** või **4 lehte lehel** suvandi **Mitu lehekülge** sätteks vahekaardil **Pealeht**.
5. Klõpsake nuppu **Lehek. järjestus**, valige soovitud sätted ja seejärel klõpsake akna sulgemiseks nuppu **OK**.
6. Vajaduse korral tehke vahekaartidel **Pealeht** ja **Veel suvandeid** veel seadistusi ning seejärel klõpsake nuppu **OK**.
7. Klõpsake nuppu **Prindi**.

Seotud teave

- ➔ „Kuidas täita Paberikassett paberiga” lk 45
- ➔ „Paberi laadimine Tagumine paberisöötjaisse” lk 47
- ➔ „Paberi laadimine Eesmine paberisöödu piluisse” lk 49
- ➔ „Põhiteave printimise kohta – Windows” lk 58

Mitme lehekülje printimine ühele lehele – Mac OS X

1. Laadige paber printerisse.
2. Avage fail, mida soovite printida.
3. Avage printimisdialog.

Printimine

4. Valige hüpikmenüüst suvand **Paigutus**.
5. Määrake lehekülgede arv jaotistes **Lehekülgi paberilehe kohta**, **Paigutuse suund** (lehekülgede järjestus) ja **Äärised**.
6. Vajaduse korral seadistage ka muid sätteid.
7. Klõpsake nuppu **Prindi**.

Seotud teave

- ➔ „Kuidas täita Paberikassett paberiga” lk 45
- ➔ „Paberi laadimine Tagumine paberisöötjaisse” lk 47
- ➔ „Paberi laadimine Eesmine paberisöödu piluisse” lk 49
- ➔ „Põhiteave printimise kohta – Mac OS X” lk 60

Prinditava sobitamine paberi formaadiga

Võite printida nii, et prinditav materjal sobitatakse printerisse laaditud paberi formaadiga.



Prinditava sobitamine paberi formaadiga – Windows

1. Laadige paber printerisse.
 2. Avage fail, mida soovite printida.
 3. Avage printeridraiveri aken.
 4. Valige vahekaardil **Veel suvandeid** järgmised sätted.
 - Dokumendi formaat: valige rakenduses määratud paberiformaat.
 - Väljastatav paber: valige printerisse laadud paberi formaat.
Suvand **Mahuta lehele** valitakse automaatselt.
- Märkus.**
*Kui soovite lehekülje keskele vähendatud pildi printida, valige suvand **Keskel**.*
5. Vajaduse korral tehke vahekaartidel **Pealeht** ja **Veel suvandeid** veel seadistusi ning seejärel klõpsake nuppu **OK**.

6. Klõpsake nuppu **Prindi**.

Seotud teave

- ➔ „Kuidas täita Paberikassett paberiga” lk 45
- ➔ „Paberi laadimine Tagumine paberisöötjaisse” lk 47
- ➔ „Paberi laadimine Eesmine paberisöödu piluisse” lk 49
- ➔ „Põhiteave printimise kohta – Windows” lk 58

Prinditava materjali sobitamine paberiformaadiga – Mac OS X

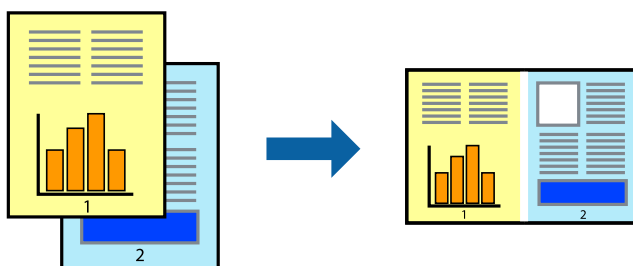
1. Laadige paber printerisse.
2. Avage fail, mida soovite printida.
3. Avage printimisdialog.
4. Valige suvandi **Paberiformaat** sätteks rakenduses määratud paberiformaat.
5. Valige hüpikmenüüst **Paberihaldus**.
6. Valige suvand **Sobita paberiformaadiga**.
7. Valige suvandi **Sihtpaberi formaat** sätteks printerisse laaditud paberi formaat.
8. Vajaduse korral seadistage ka muid sätteid.
9. Klõpsake nuppu **Prindi**.

Seotud teave

- ➔ „Kuidas täita Paberikassett paberiga” lk 45
- ➔ „Paberi laadimine Tagumine paberisöötjaisse” lk 47
- ➔ „Paberi laadimine Eesmine paberisöödu piluisse” lk 49
- ➔ „Põhiteave printimise kohta – Mac OS X” lk 60

Korruga mitme faili printimine (ainult Windows)

Funktsiooniga **Töökorraldaja** saate ühendada mitu erinevates rakendustes loodud faili ja printida need ühe printimistoiminguga. Võite määrata kombineeritud failide prindisätteid, nagu paigutus, printimisjärjestus ja suund.



Printimine

Märkus.

Prindiprojekti (salvestatud rakendusse **Töökorraldaja**) avamiseks klõpsake nuppu **Töökorraldaja** printeridraiveri vahekaardil **Hooldus**. Seejärel klõpsake faili valimiseks käsku **Ava** menüüst **Fail**. Salvestatud failide laiend on „ecl”.

1. Laadige paber printerisse.
2. Avage fail, mida soovite printida.
3. Avage printeridraiveri aken.
4. Valige suvand **Töökorraldaja** vahekaardil **Pealeht**.
5. Printeridraiveri akna sulgemiseks klõpsake nuppu **OK**.
6. Klõpsake nuppu **Prindi**.
Kuvatakse aken **Töökorraldaja** ja printimistoiming lisatakse **Prindiprojektile**.
7. Jätke aken **Töökorraldaja** avatuks, avage fail, mida soovite praeguse failiga ühendada, ja korrake toiminguid 3 kuni 6.

Märkus.

Kui sulgete akna **Töökorraldaja**, kustutatakse salvestamata **Prindiprojekt**. Hilisemaks printimiseks valige **Salvesta** menüüst **Fail**.

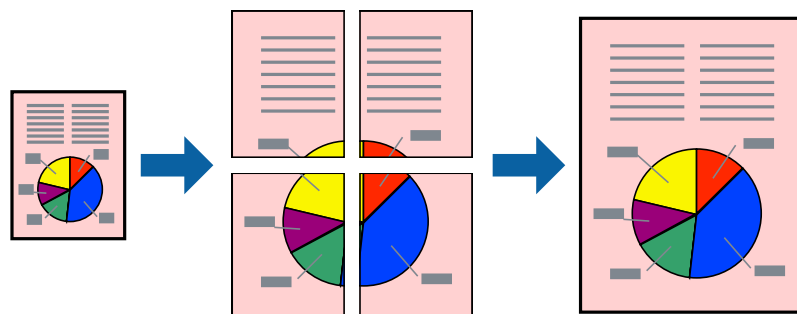
8. Kasutage menüüsid **Küljendus** ja **Redigeeri** aknas **Töökorraldaja**, et redigeerida vastavalt vajadusele projekti **Prindiprojekt**.
9. Valige suvand **Prindi**, mis asub menüüs **Fail**.

Seotud teave

- ➔ „Kuidas täita Paberikassett paberiga” lk 45
- ➔ „Paberi laadimine Tagumine paberisöötjaisse” lk 47
- ➔ „Paberi laadimine Eesmine paberisöödu piluisse” lk 49
- ➔ „Põhiteave printimise kohta – Windows” lk 58

Plakati loomine ühe pildi mitmele lehele printimise teel (ainult Windowsis)

See funktsioon võimaldab ühe pildi printida mitmele lehele. Seejärel võite valmistada plakati, kleepides pildid teibiga kokku.



Printimine

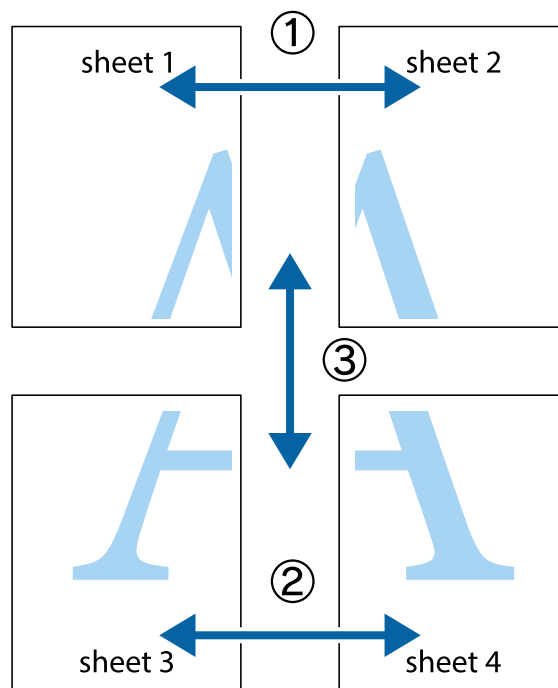
1. Laadige paber printerisse.
2. Avage fail, mida soovite printida.
3. Avage printeridraiveri aken.
4. Valige suvand **2x1 plakat**, **2x2 plakat**, **3x3 plakat** või **4x4 plakat**, mis asub menüüs **Mitu lehekülge** vahekaardil **Pealeht**.
5. Klõpsake suvandit **Sätted**, tehke soovitud seadistused ja klõpsake seejärel nuppu **OK**.
6. Vajaduse korral tehke vahekaartidel **Pealeht** ja **Veel suvandeid** veel seadistusi ning seejärel klõpsake nuppu **OK**.
7. Klõpsake nuppu **Prindi**.

Seotud teave

- ➔ „Kuidas täita Paberikassett paberiga” lk 45
- ➔ „Paberi laadimine Tagumine paberisöötjaisse” lk 47
- ➔ „Paberi laadimine Eesmine paberisöödu piluisse” lk 49
- ➔ „Põhiteave printimise kohta – Windows” lk 58

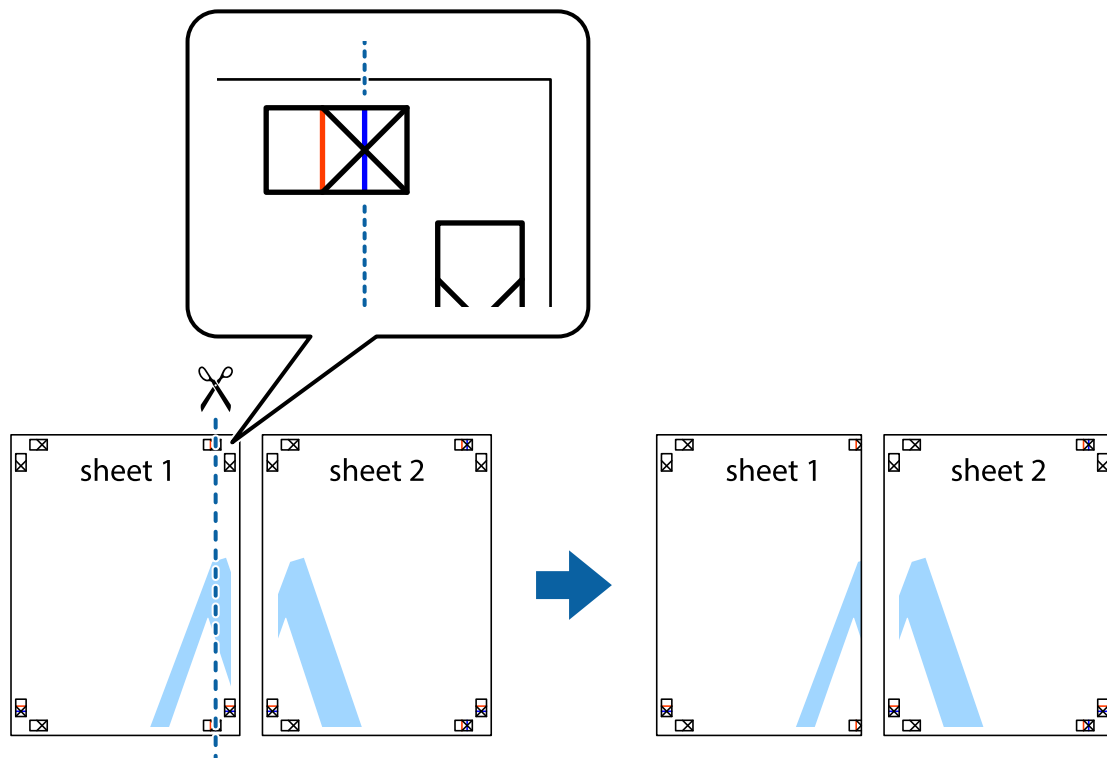
Postrite printimine funktsiooniga Vaheliti joondusmärgised

Järgnevalt on toodud näide postri printimisest, kui valitud on suvand **2x2 plakat** ja jaotises **Prindi löikejooned** asuv suvand **Vaheliti joondusmärgised**.

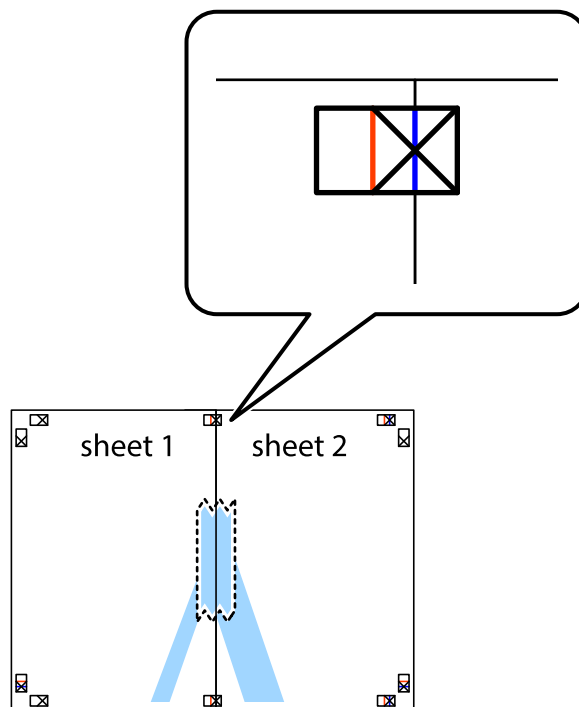


Printimine

1. Valmistage ette Sheet 1 ja Sheet 2. Lõigake mööda alumise ja ülemise ristide vahelist sinist vertikaalset joont ära Sheet 1 veerised.

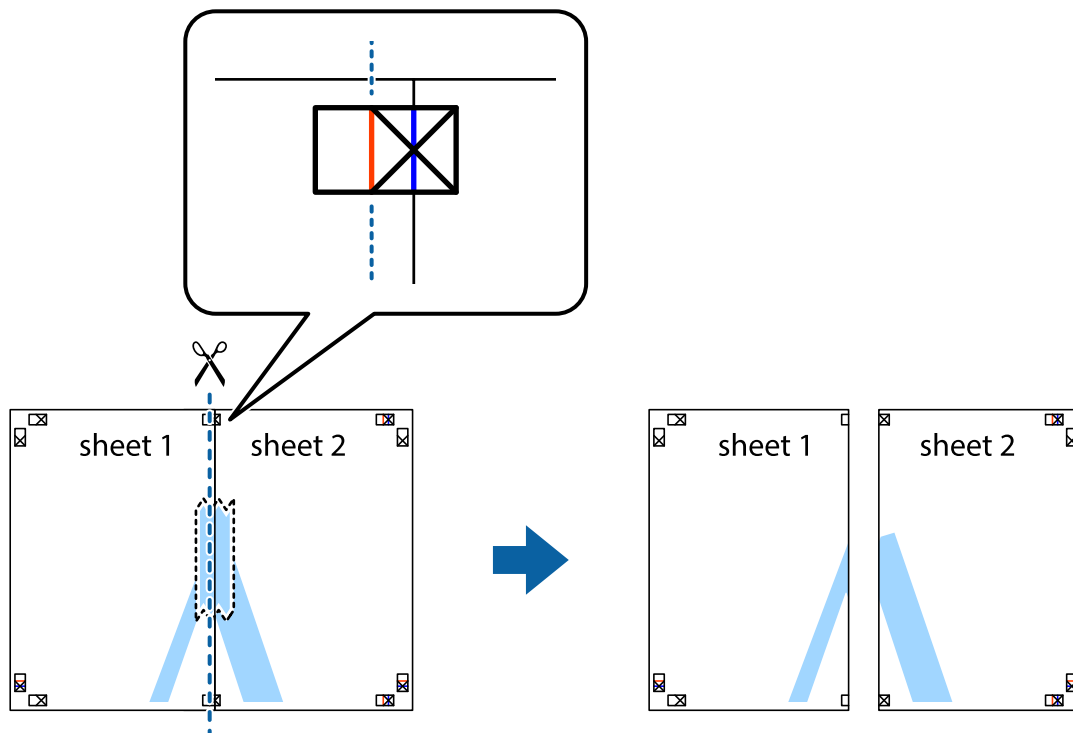


2. Asetage Sheet 1 Sheet 2 peale ja joondage ristid. Seejärel kleepige kaks lehte tagaküljelt ajutiselt kokku.

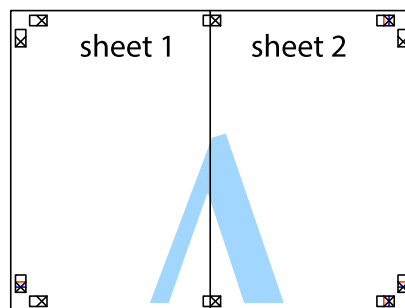


Printimine

3. Lõigake kleebitud lehed mööda joendusmärkide vahelist vertikaalset punast joont pooleks (järgige ristidest vasakul olevat joont).



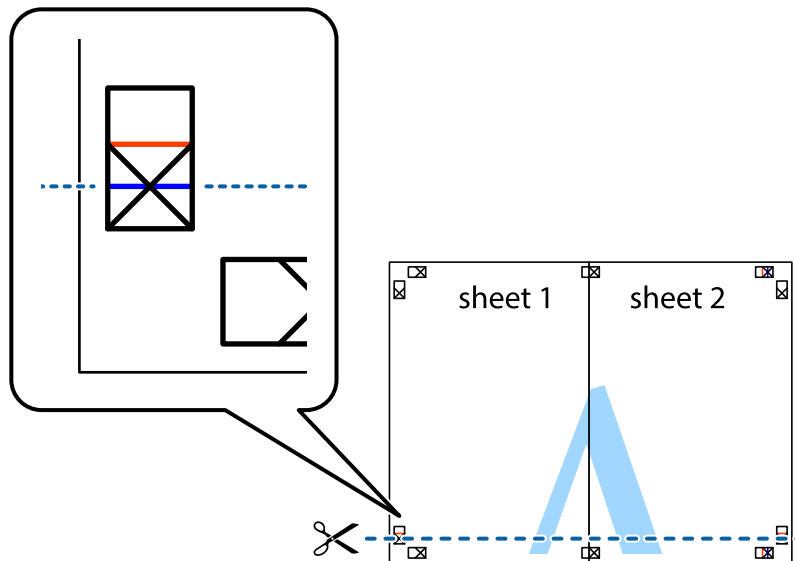
4. Kleepige lehed tagaküljelt kokku.



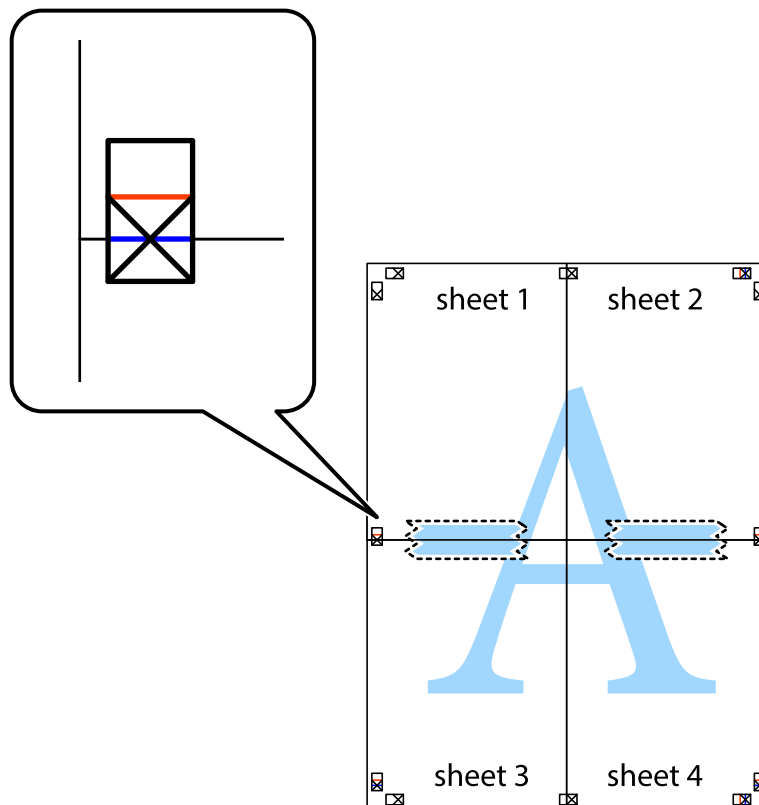
5. Sheet 3 ja Sheet 4 kokkukleepimiseks korrake toiminguid 1–4.

Printimine

6. Lõigake mööda vasakpoolse ja parempoolse ristid vahelist sinist horisontaalset joont Sheet 1 ja Sheet 2 veerised ära.

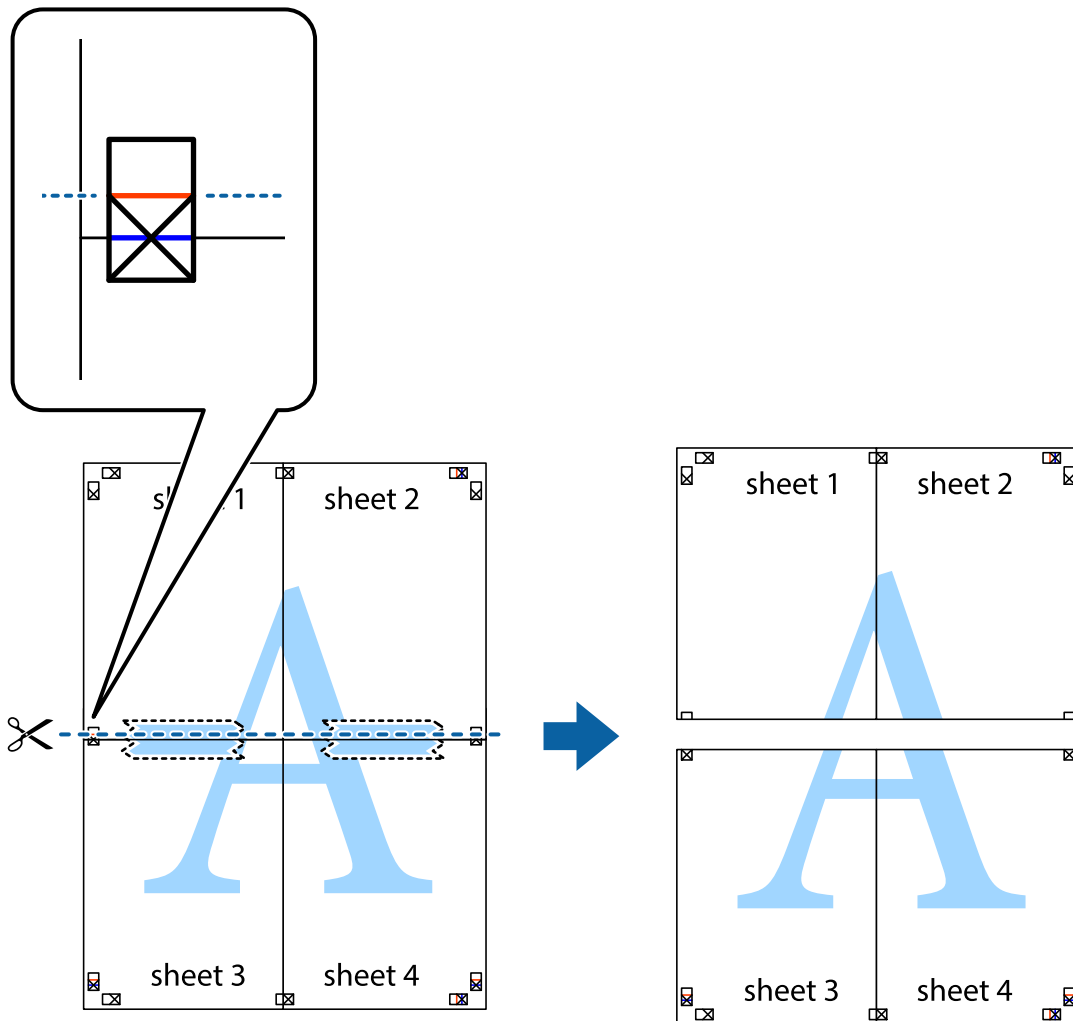


7. Asetage Sheet 1 ja Sheet 2 serv Sheet 3 ja Sheet 4 peale ning joondage ristid. Seejärel kleepige lehed tagaküljelt ajutiselt kokku.

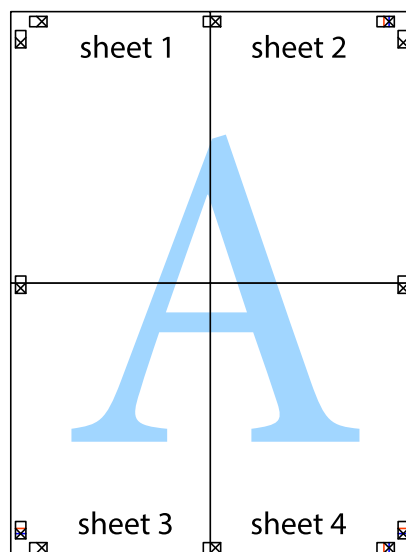


Printimine

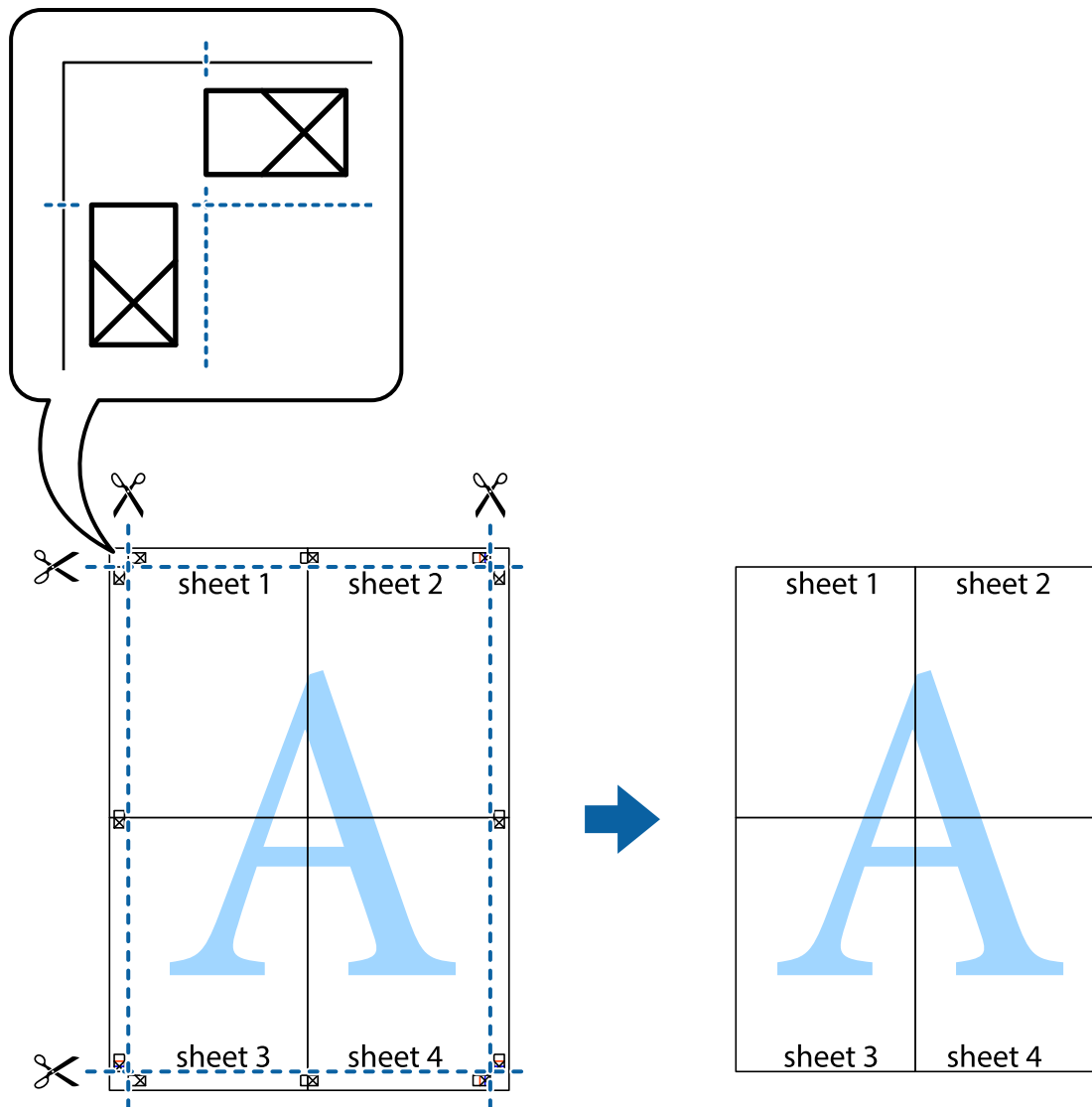
- Lõigake kleebitud lehed mööda joendusmärkide vahelist horisontaalset punast joont pooleks (järgige ristidest ülalpool olevat joont).



- Kleepige lehed tagaküljelt kokku.



10. Lõigake piki välisjuhikut ära ka ülejäänud veerised.



Täpsemate sätetega printimine

Selles jaotises kirjeldatakse printeridraiveri mitmesuguseid lisapaigutus- ja printimisfunktsioone.

Seotud teave

- ➔ „Windowsi printeridraiver” lk 146
- ➔ „Mac OS Xi printeridraiver” lk 147

Printimise eelseadistuse lisamine lihtsamaks printimiseks

Kui loote sageli kasutatavatest printisätetest printeridraiveris oma eelseadistuse, võite hõlsalt printida, valides eelseadistuse loendist.

Printimine

Windows

Oma eelseadistuse lisamiseks määrake sätted **Dokumendi formaat** ja **Paberitüüp** vahekaardil **Pealeht** või **Veel suvandeid** ning klõpsake seejärel suvandit **Lisa/eemalda eelseaded**, mis asub jaotises **Printimise eelmäärangud**.

Märkus.

*Lisatud eelseadistuse kustutamiseks klõpsake **Lisa/eemalda eelseaded**, valige eelseadistuse nimi, mida tahate kustutada ja kustutage see.*

Mac OS X

Avage printimisdialog. Oma eelseadistuse lisamiseks määrake sellised sätted nagu **Paberiformaat** ja **Meediumitüüp** ning salvestage seejärel praegused sätted sättes **Eelseadistused** eelseadistusena.

Märkus.

*Lisatud eelseadistuse kustutamiseks valige suvandid **Presets > Show Presets**, valige eelseadistuse nimi, mida soovite loendist kustutada ja seejärel kustutage see.*

Vähendatud või suurendatud dokumendi printimine

Võite dokumenti protsendimäära võrra suurendada või vähendada.

Windows

Määrake **Dokumendi formaat** vahekaardil **Veel suvandeid**. Valige suvand **Vähenda/suurenda dokumenti**, **Suurenda** ja sisestage seejärel protsendimäär.

Mac OS X

Valige menüüst **File** kirje **Page Setup**. Valige suvandite **Format For** ja **Paper Size** sätted ning sisestage välja **Scale** protsent. Sulgege aken ja printige, järgides üldisi printimisjuhiseid.

Printimisvärvi kohandamine

Võite kohandada printimiseks kasutatavaid värve.

Funktsiooniga **PhotoEnhance** luuakse selgem kujutis ja erksamad värvid, kohandades automaatselt algse pildi kontrastsust, küllastust ning eredust.

Märkus.

Neid kohandusi ei rakendata algsetele andmetele.

*Funktsioon **PhotoEnhance** kohandab värve pildistatava asukohta analüüsis. Kui olete pilti vähendades, suurendades, kärpides või pöörates pildistatava asukohta muutnud, võib värv ootamatult muutuda. Kui pilt on fookusest väljas, võib selle toon ebaloomulik olla. Kui värvid muutuvad või mõjuvad ebaloomulikult, printige mõne muu režiimiga, mitte funktsiooniga **PhotoEnhance**.*

Windows

Valige värviparanduse meetod suvandist **Värvikorrektsioon** vahekaardil **Veel suvandeid**.

Kui teete valiku **Automaatne**, reguleeritakse värve automaatselt, et need vastaksid paberi tüübile ja prindikvaliteedi sätetele. Kui teete valiku **Kohandatud** ja klõpsate **Täpsemalt**, saate ise sätteid valida.

Mac OS X

Avage printimisdialog. Valige hüpikmenüüst **Color Matching** ja seejärel **EPSON Color Controls**. Valige hüpikmenüüst **Color Options** ja valige üks saadaolevatest suvanditest. Klõpsake noolel suvandi **Täpsemad sätted** kõrval ja tehke soovitud sätteid.

Kopeerimisvastase mustri printimine (ainult Windows)

Saate printida dokumente, millel on nähtamatu kiri (nt „koopia”). See kiri ilmub nähtavale dokumendi paljundamisel, et koopiaid oleks võimalik originaalist eristada. Võite ka oma kopeerimisvastase mustri lisada.

Märkus.

See funktsioon on saadaval vaid siis, kui järgmised sätted on valitud.

- Paberitüüp: tavapaberid*
- Kvaliteet: Standard*
- Automaatne kahepoolne printimine: keelatud*
- Värvikorreksioon: Automaatne*
- Põikikiudu paber: keelatud*

Klõpsake suvandit **Vesimärgi omadused** vahekaardil **Veel suvandeid** ning valige seejärel kopeerimisvastane muster. Üksikasjade, nagu formaat ja tihedus, muutmiseks klõpsake nuppu **Sätted**.

Vesimärgi printimine (ainult Windows)

Võite lisada printitud lehtedele vesimärgi (nt „salajane”). Võite ka lisada oma vesimärgi.

Klõpsake suvandit **Vesimärgi omadused** vahekaardil **Veel suvandeid** ning valige seejärel vesimärk. Üksikasjade (nt tiheduse ja vesimärgi asukoha) muutmiseks klõpsake nuppu **Sätted**.

Päise ja jaluse printimine (ainult Windows)

Saate päiste ja jalustena printida teavet, nagu kasutajanimi ja printimiskuupäev.

Klõpsake suvandit **Vesimärgi omadused** vahekaardil **Veel suvandeid** ja valige seejärel suvand **Päis/jalus**. Klõpsake suvandit **Sätted** ja valige rippmenüüst vajalikud sätted.

Prinditööle parooli määramine (ainult Windows)

Saate prinditööle parooli määrata, et takistada printimist, kuni printeri juhtpaneelil on sisestatud parool.

Valige suvand **Konfidentsiaalne töö** vahekaardil **Veel suvandeid** ja sisestage seejärel parool.

Töö printimiseks vajutage printeri juhtpaneelil nuppu **i** ja valige seejärel suvand **Confidential Job**. Valige töö ja sisestage parool.

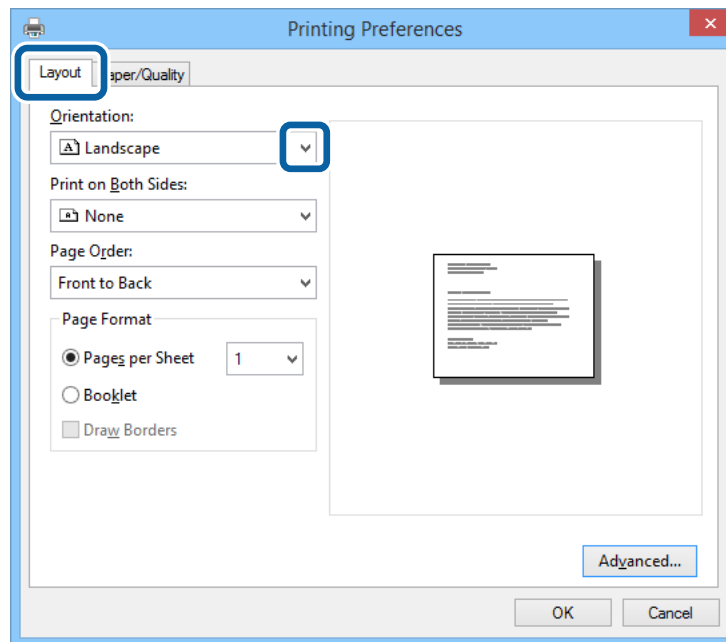
Printimine PostScripti printeridraiverit kasutades

Printimine PostScripti printeridraiverit kasutades – Windows

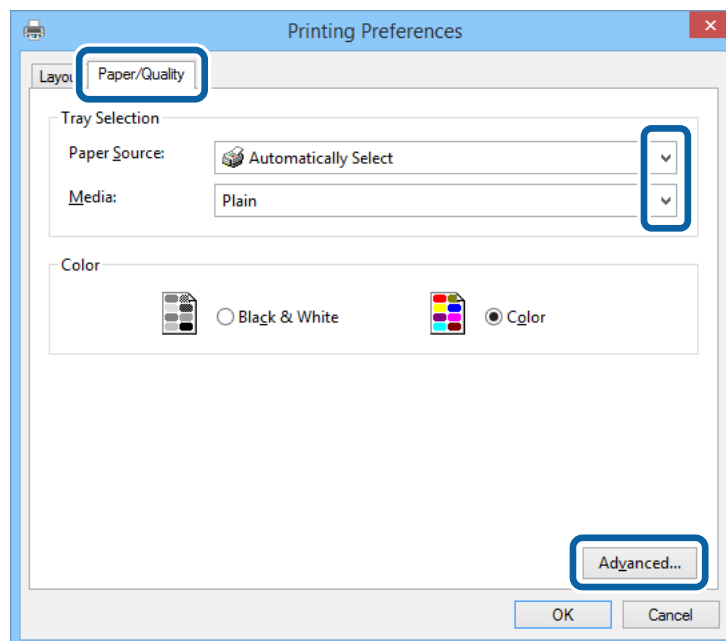
1. Laadige paber printerisse.
2. Avage fail, mida soovite printida.
3. Avage PostScripti printeridraiveri aken.

Printimine

4. Valige suund, mille määrasite rakenduse suvandis **Suund** vahekaardil **Paigutus**.



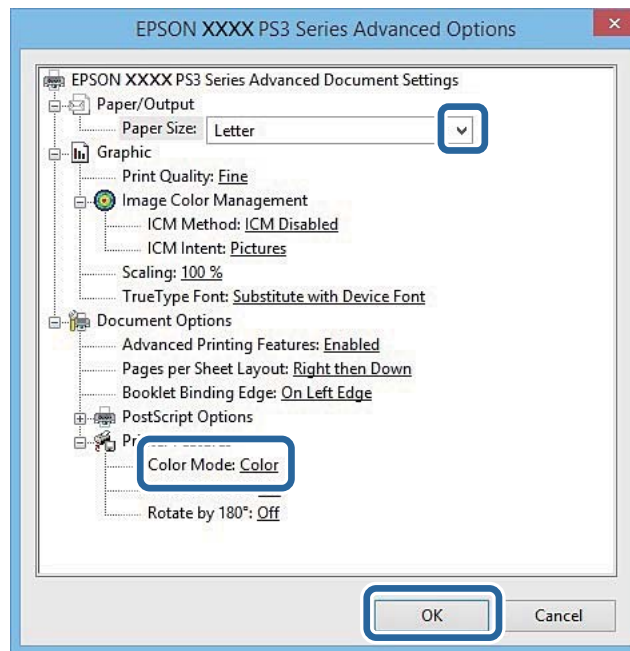
5. Määrake vahekaardil **Paber/kvaliteet** järgmised sätted.



- Paberiallikas: valige paberiallikas, millesse paberi laadisite.
- Meedium: valige laaditud paberi tüüp.

Printimine

6. Klõpsake suvandit **Täpsem**, määrake järgmised sätted ja klõpsake seejärel **OK**.



- Paberiformaat: valige printerisse laaditud paberi formaat.
- Color Mode: Valige täisvärvides või ühevärviliseks printimiseks.

7. Klõpsake **OK**.

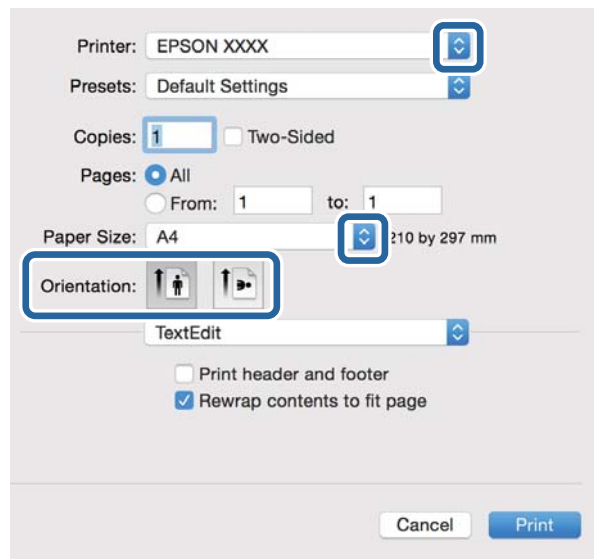
8. Klõpsake nuppu **Prindi**.

Printimine PostScripti printeridraiverit kasutades – Mac OS X

1. Laadige paber printerisse.
2. Avage fail, mida soovite printida.

Printimine

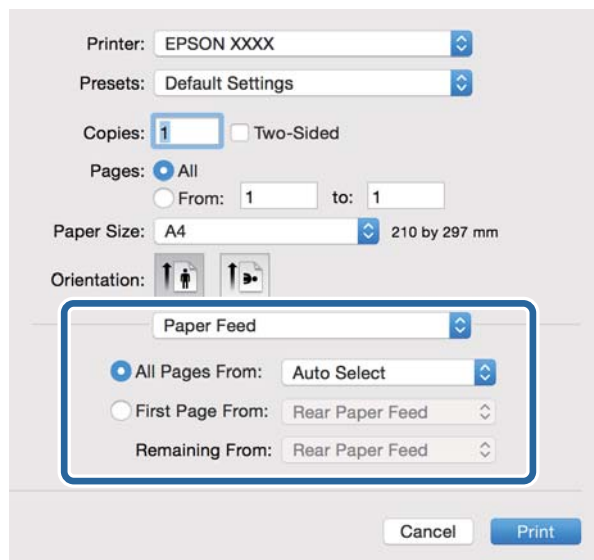
3. Avage printimisdialoog.



4. Tehke järgmised seadistused.

- Printer: Valige printer.
- Paberiformaat: valige printerisse laaditud paberi formaat.
- Paigutus: valige rakenduses määratud paigutus.

5. Valige hüpikmenüüst suvand **Paberi söötmine** ja valige seejärel paberiallikas, millesse paberi laadisite.



Printimine

6. Valige hüpikmenüüst suvand **Printeri funktsioonid**, valige sätte **Funktsioonide komplektid** väärtuseks **Quality** ja seejärel sättes **MediaType** laaditud paberi tüüp.

The screenshot shows the printer settings dialog box for an EPSON XXXX printer. The settings are as follows:

- Printer: EPSON XXXX
- Presets: Default Settings
- Copies: 1 (with a checkbox for Two-Sided)
- Pages: All (with radio buttons for From: 1 to: 1)
- Paper Size: A4 (210 by 297 mm)
- Orientation: Portrait (with icons for Portrait and Landscape)
- Printer Features: Quality (selected in the Feature Sets dropdown)
- MediaType: Plain (selected in the MediaType dropdown)
- Print Quality: Fine

Buttons at the bottom: Cancel and Print.

7. Valige sätte **Funktsioonide komplektid** väärtuseks **Color** ja valige seejärel suvandi **Color Mode** sätte.

The screenshot shows the printer settings dialog box for an EPSON XXXX printer. The settings are as follows:

- Printer: EPSON XXXX
- Presets: Default Settings
- Copies: 1 (with a checkbox for Two-Sided)
- Pages: All (with radio buttons for From: 1 to: 1)
- Paper Size: A4 (210 by 297 mm)
- Orientation: Portrait (with icons for Portrait and Landscape)
- Printer Features: Color (selected in the Feature Sets dropdown)
- Color Mode: Color (selected in the Color Mode dropdown)

Buttons at the bottom: Cancel and Print.

8. Klõpsake nuppu **Prindi**.

PostScripti printeridraiveri sätete määramine

Märkus.

Nende sätete saadavus on mudeliti erinev.

Color Mode	Valige, kas soovite printida värviliselt või ühevärviliselt.
Ink Save Mode	Säästab tinti, vähendades printimistihedust.
Rotate by 180°	Pöörab andmeid enne printimist 180 kraadi.

Printimine nutiseadmetest

Funktsiooni Epson iPrint kasutamine

Epson iPrint on rakendus, millega saate printida fotosid, dokumente ja veebilehti nutiseadmest (nt nutitelefon või tahvelarvuti). Saate kasutada kas kohalikku printimist (printeriga samasse juhtmeta võrku ühendatud nutiseadmest) või kaugprintimist (väliselt Interneti kaudu). Kaugprintimise kasutamiseks registreerige printer teenuses Epson Connect.



Epson iPrinti saate oma nutiseadmesse installida järgmist URL-i või QR-koodi kasutades.

<http://ipr.to/c>

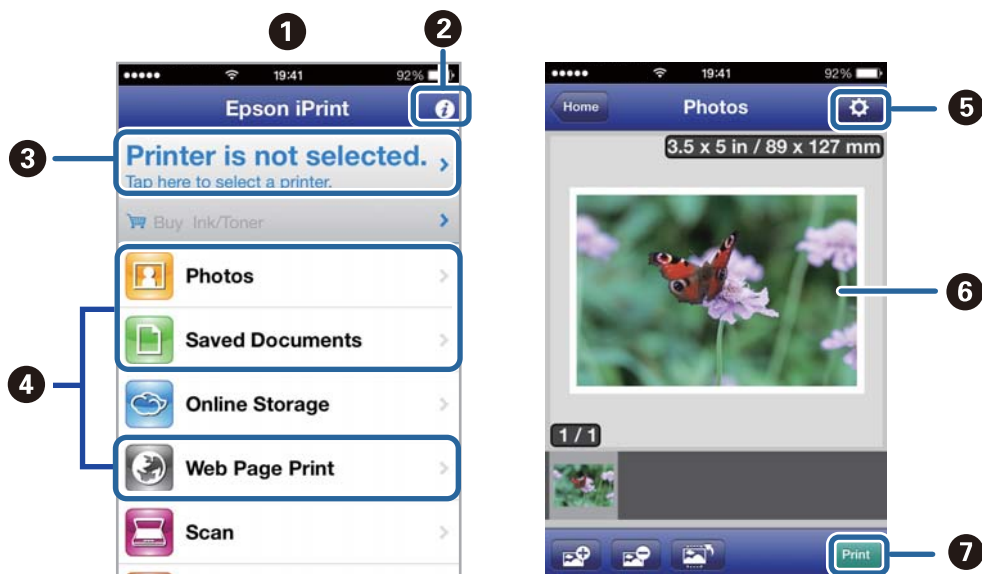


Funktsiooni Epson iPrint kasutamine

Käivitage nutiseadmes Epson iPrint ja valige avakuvalt üksus, mida soovite kasutada.

Printimine

Järgmisi ekraane võidakse ilma ette teatamata muuta.



①	Avakuva rakenduse käivitamisel.
②	Kuvab teavet printeri seadistamise kohta ja KKK.
③	Kuvab ekraani, kus saate valida printeri ja selle sätted. Kui olete printeri juba valinud, ei pea te seda järgmisel korral enam uuesti valima.
④	Valige, mida soovite printida, nagu fotod, dokumendid või veebilehed.
⑤	Kuvab ekraani prindisätete, nagu paberiformaat ja -tüüp, valimiseks.
⑥	Kuvab valitud fotod ja dokumendid.
⑦	Alustab printimist.

Märkus.

Dokumendimenüüst printimiseks iOS-i kasutava seadmega iPhone, iPad, või iPod touch edastage prinditav dokument iTunesi failijagamisfunktsiooni abil ja seejärel käivitage Epson iPrint.

Seotud teave

➔ „Teenus Epson Connect” lk 144

Printimine nutiseadmest NFC-kiip puudutamise teel

Isegi kui printer ja nutiseade ei ole ühendatud, saate need ühendada automaatselt ja printida, puudutades nutiseadme NFC antenniga printeri NFC-kiipi, kui nutiseade töötab platvormil Android 4.0 või uuemal ja sellel on NFC (Near Field Communication) tugi.

NFC antenni asukoht on nutiseadmest. Vaadake üksikasju nutiseadme dokumentatsioonist.

Printimine

! Oluline teave:

- Veenduge, et Wi-Fi Direct Simple AP režiim töötab. Lisateabe saamiseks lugege dokumenti Võrgujuhend.
- Veenduge, et tarkvara Epson iPrint on nutiseadmesse installitud. Kui ei ole, puudutage nutiseadme NFC sildiga antenniga printeri NFC-kiipi ja installige tarkvara.

Märkus.

- Kui printer ei hakka pärast sildi puudutamist nutiseadmega suhtlema, üritage muuta nutiseadme asendit ja puudutage silti uuesti.
- Kui printeri NFC-kiipi ja nutiseadme NFC antenni vahel on takistus, näiteks mõni metallene, siis ei saa printer alati nutiseadmega suhelda.
- Funktsioon loob ühenduse printeriga Wi-Fi Direct Simple AP režiimi abil. Printeriga saab korraga ühendada ainult kuni neli seadet. Lisateabe saamiseks lugege dokumenti Võrgujuhend.
- Kui olete muutnud Wi-Fi Direct Simple AP režiimi parooli, pole selle funktsiooni kasutamine võimalik. Funktsiooni kasutamiseks taastage algne parool.

1. Laadige paber printerisse.
2. Puudutage nutiseadme NFC antenniga printeri NFC-kiipi.



Epson iPrint käivitub.

3. Rakenduse Epson iPrint lähtekuval puudutage nutiseadme NFC antenniga uuesti printeri NFC-kiipi. Printer ja nutiseade on nüüd ühendatud.
4. Valige pilt, mille soovite printida.
5. Puudutage nutiseadme NFC antenniga uuesti printeri NFC-kiipi. Printimine algab.

Seotud teave

- ➔ „Kuidas täita Paberikassett paberiga” lk 45
- ➔ „Paberi laadimine Tagumine paberisöötjaisse” lk 47
- ➔ „Paberi laadimine Eesmine paberisöödu piluisse” lk 49

Funktsiooni AirPrint kasutamine

AirPrint võimaldab teil printida AirPrinti toega printerisse oma iOS-i uusimat versiooni kasutavast iOS-seadmest ja Mac OS X v10.7.x-ist või uuemast versioonist.



Märkus.

Lisateavet saate Apple'i AirPrinti veebisaidilt.

1. Laadige paber printerisse.
2. Ühendage oma seade samasse juhtmeta võrku, mida kasutab printer.
3. Printige seadmest printerisse.

Seotud teave


- ➔ „Kuidas täita Paberikassett paberiga” lk 45
- ➔ „Paberi laadimine Tagumine paberisöötjaisse” lk 47
- ➔ „Paberi laadimine Eesmine paberisöödu piluisse” lk 49
- ➔ „System Administration” lk 31

Printimise tühistamine

Märkus.

- Te ei saa Windowsis prinditööd arvutist tühistada, kui see on täielikult printerisse saadetud. Sel juhul katkestage prinditöö printeri juhtpaneelilt.
- Operatsioonisüsteemis Mac OS X mitme lehe printimise ajal ei saa te kõiki printimistöid juhtpaneelilt tühistada. Sel juhul katkestage printimistö arvutist.
- Kui saatsite prinditöö operatsioonisüsteemist Mac OS X v10.6.8 võrgu kaudu, ei pruugi teil olla võimalik seda arvutis tühistada. Sel juhul katkestage prinditöö printeri juhtpaneelilt. Arvutist printimise tühistamiseks peate muutma sätteid rakenduses Web Config. Lisateabe saamiseks lugege dokumenti Võrgujuhend.

Printimise tühistamine – printerinupp

Poolelioleva prinditöö tühistamiseks vajutage nuppu .

Printimise tühistamine – olekumenüü

1. Vajutage nuppu **i**, et kuvada **Status Menu**.
2. Valige suvandid **Job Monitor > Print Job**.
Pooleriolevald ja ootel tööd kuvatakse loendis.
3. Valige töö, mille soovite tühistada.
4. Vajutage nuppu **Cancel**.


Printimise tühistamine – Windows

1. Avage printeridraiveri aken.
2. Valige vahekaart **Hooldus**.
3. Klõpsake nuppu **Printimisjärjek..**
4. Paremklopsake tööle, mida soovite katkestada, ja seejärel valige käsk **Loobu**.

Seotud teave

➔ „Windowsi printeridraiver” lk 146

Printimise tühistamine – Mac OS X


1. Klõpsake **dokil** olevat printeriikooni.
2. Valige printimistöö, mille soovite tühistada.
3. Tühistage töö.
 - Mac OS X v10.8.x või uuem
Klõpsake edenemisnäidiku kõrval olevat nuppu .
 - Mac OS X v10.6.8 kuni v10.7.x
Klõpsake nuppu **Kustuta**.

Kopeerimine

1. Laadige paber printerisse.
2. Asetage originaalid seadmesse.
3. Sisenege avakuvalt suvandisse **Copy**.
4. Sisestage numbriklahvistikult koopiate arv.
5. Vajutage suvandit **Layout** ja valige seejärel sobiv paigutus.
6. Tehke vajadusel ka muid seadistusi. Saate teha üksikasjalikke seadistusi, vajutades suvandit **Settings**.

Märkus.

- Vajutage suvandit **Preset**, et sätted eelseadistusena salvestada.
- Vajutage suvandit **Preview**, et kopeerimistulemuste eelvaadet näha. Kui asetate originaalid ADF-i, siis te eelvaadet ei näe.

7. Vajutage nuppu .

Seotud teave

- ➔ „Kuidas täita Paberikassett paberiga” lk 45
- ➔ „Paberi laadimine Tagumine paberisöötjaisse” lk 47
- ➔ „Paberi laadimine Eesmine paberisöödu piluisse” lk 49
- ➔ „Originaalide paigutamine” lk 51
- ➔ „Režiim Copy” lk 23
- ➔ „Eelseadistuste režiim” lk 40

Skannimine

Juhtpaneelilt skannimine

Meilile skannimine

Skannitud pildifaile võite saata otse printerist eelkonfigureeritud meiliserveri kaudu meili teel. Enne funktsiooni kasutamist peate meiliserveri konfigureerima.

Saate meiliaadressi otse sisestada, kuid lihtsam võib olla see esmalt kontaktiloendis registreerida.

Märkus.

- Enne selle funktsiooni kasutamist veenduge, et printeri sätted **Date/Time** ja **Time Difference** on õiged. Kasutage menüüsid, valides suvandid **System Administration** > **Common Settings**.
- Kasutades juhtpaneelil funktsiooni **Document Capture Pro** selle funktsiooni asemel, võite saata meile otse. Enne funktsiooni kasutamist veenduge, et olete registreerinud töö meilide saatmiseks **Document Capture Pro** all ja et arvuti on sisse lülitatud.

1. Asetage originaalid seadmesse.

2. Valige avakuvalt **Scan**.

3. Valige **Email**.

4. Sisestage meiliaadressid.

- Adressaadi kontaktiloendist valimiseks tehke järgmist. Vajutage suvandit **Contacts**, valige mõne kontakti märkeruut ja vajutage seejärel nuppu **Proceed**.
- Ajaloo loendist valimiseks tehke järgmist. Vajutage suvandit **History**, täitke mõne kontakti märkeruut ja vajutage seejärel suvandit **Add to Destination**.
- Meiliaadressi käsitsi sisestamiseks tehke järgmist. Valige suvand **Enter Email Address**, sisestage meiliaadress ja vajutage seejärel ekraani alumises parempoolses osas olevat sisestusklahvi. Kui olete juba muid aadresse sisestanud, vajutage uuesti **Enter Email Address** ning sisestage veel meiliaadresse.


Märkus.

Võite saata meile kuni 10 individuaalsele meiliaadressile ja rühmale.

5. Vajutage suvandit **Menu** ja määrake seejärel suvandite **Email Settings** ja **Basic Settings** sätted.

Märkus.

- Võite suvandis **Attached File Max Size** meili manusesse lisatavate failide maksimaalse suuruse määrata.
- Kui valite failivorminguks PDF-i, saate faili kaitsmiseks parooli määrata. Valige suvand **PDF Settings** ja määrake seejärel sätted.
- Vajutage suvandit **Preset**, et sätted eelseadistusena salvestada.

6. Vajutage nuppu .

Skannitud pilt saadetakse meili teel.

Seotud teave

➔ „System Administration” lk 31

Skannimine

- ➔ „Meiliserveri konfigureerimine” lk 217
- ➔ „Kontaktide haldamine” lk 55
- ➔ „Originaalide paigutamine” lk 51
- ➔ „Režiim Scan” lk 25
- ➔ „Eelseadistuste režiim” lk 40
- ➔ „Skannimine rakendusega Document Capture Pro” lk 88

Võrgukausta või FTP-serverisse skannimine

Saate skannitud pildi võrgus asuvasse konkreetsesse kausta salvestada. Kausta määramiseks võite sisestada otse kaustatee, kuid lihtsam võib olla kaustateave esmalt kontaktiloendis registreerida.

Märkus.

Enne selle funktsiooni kasutamist veenduge, et **Date/Time** ja **Time Difference** sätted on printeris õiged. Menüüde avamiseks valige **System Administration** > **Common Settings**.

1. Asetage originaalid seadmesse.
2. Sisenege avakuvalt suvandisse **Scan**.
3. Valige suvand **Network Folder/FTP**.
4. Määrake kaust.
 - Adressaadi kontaktiloendist valimiseks tehke järgmist. Vajutage suvandit **Contacts**, valige kontakt ja vajutage seejärel nuppu **Proceed**.
 - Kaustatee otse sisestamiseks tehke järgmist. Vajutage nuppu **Enter Location**. Valige suvand **Communication Mode**, sisestage sättes **Location** kaustatee ja määrake seejärel muud kausta sätted.

Märkus.


Sisestage kausta tee järgmises vormingus.

Kui andmevahetuseks kasutatakse protokollit SMB:

`\\hosti nimi\kausta nimi`

Kui andmevahetuseks kasutatakse protokollit FTP:

`ftp://hosti nimi/kausta nimi`

5. Vajutage suvandit **Format** ja valige seejärel sobiv failivorming.
6. Vajutage suvandit **Menu** ja määrake seejärel suvandite **File Settings** ja **Basic Settings** sätted.
 - Märkus.**
 - Kui valite failivorminguks PDF-i, saate faili kaitsmiseks parooli määrata. Valige suvand **PDF Settings** ja määrake seejärel sätted.
 - Vajutage suvandit **Preset**, et sätted eelseadistusena salvestada.
7. Vajutage nuppu .

Skannitud pilt salvestatakse.

Seotud teave

- ➔ „Kontaktide haldamine” lk 55

Skannimine

- ➔ „Originaalide paigutamine” lk 51
- ➔ „Režiim Scan” lk 25
- ➔ „Eelseadistuste režiim” lk 40


Mäluseadmele skannimine

Saate skannitud pildi mäluseadmele salvestada.

1. Sisestage mäluseade printeri välisliidese USB-porti.
2. Asetage originaalid seadmesse.
3. Sisenege avakuvalt suvandisse **Scan**.
4. Valige suvand **Memory Device**.
5. Vajutage suvandit **Format** ja valige seejärel faili salvestamise vorming.
6. Valige suvand **Settings** ja määrake seejärel skannisätteid.

Märkus.

- Kui valite failivorminguks PDF-i, saate faili kaitsmiseks parooli määrata. Valige suvand **PDF Settings** ja määrake seejärel sätteid.
- Vajutage suvandit **Preset**, et sätteid eelseadistusena salvestada.

7. Vajutage nuppu .

Skannitud pilt salvestatakse.

Seotud teave

- ➔ „Osade nimetused ja funktsioonid” lk 17
- ➔ „Originaalide paigutamine” lk 51
- ➔ „Režiim Scan” lk 25
- ➔ „Eelseadistuste režiim” lk 40

Pilvekeskkonda skannimine

Skannitud kujutised saate saata pilveteenustesse, kasutades rakendust Epson Connect.

Lisateavet saate Epson Connecti veebisaidilt.

<https://www.epsonconnect.com/>

<http://www.epsonconnect.eu> (ainult Euroopa)

Skannimine rakendusega Document Capture Pro

Võite skannida originaali, kasutades tarkvaras Document Capture Pro määratud sätteid. Enne skannimist valige juhtpaneelil töörežiim.

Skannimine

Seotud teave

- ➔ „Document Capture Pro” lk 149
- ➔ „Töörežiimi seadmine” lk 89
- ➔ „Skannimine Document Capture Pro sätetega” lk 89

Töörežiimi seadmine

Enne skannimist valige juhtpaneelilt töörežiim vastavalt arvutile, millesse Document Capture Pro on installitud.

1. Valige avakuvalt **Setup**.
2. Valige suvandid **System Administration > Document Capture Pro Settings**.
3. Valige töörežiim.
 - Client mode**. Valige see režiim, kui Document Capture Pro on installitud opsüsteemi Windows või Mac OS X.
 - Server mode**. Valige see režiim, kui Document Capture Pro on installitud opsüsteemi Windows Server. Seejärel sisestage serveri aadress.
4. Kui olete töörežiimi muutnud, kontrollige kas sätted on õiged ja vajutage nuppu **Done**.

Seotud teave

- ➔ „System Administration” lk 31
- ➔ „Document Capture Pro” lk 149
- ➔ „Skannimine Document Capture Pro sätetega” lk 89

Skannimine Document Capture Pro sätetega

Märkus.

- Installige enne skannimist tarkvara Document Capture Pro ja määrake töö sätted.*
- Enne skannimist ühendage printer ja arvuti (server) võrguga.*
- Enne skannimist seadistage juhtpaneelil töörežiim.*

1. Asetage originaalid seadmesse.
2. Valige avakuvalt **Scan**.
3. Valige **Document Capture Pro**.
4. Vajutage suvandit **Select Computer** ja valige seejärel arvuti, mis on tarkvaras Document Capture Pro töö jaoks registreeritud.

Märkus.

- Arvuti juhtpaneel suudab näidata kuni 100 arvutit, millesse Document Capture Pro on installitud.*
- Kui olete valinud suvandi **Option > Network Scanning Settings** ja aktiveerite tarkvaras Document Capture Pro või Document Capture suvandi **Protect with password**, sisestage parool.*
- Kui suvandi **Server mode** sätteks on valitud talitlusrežiim, siis võib selle sammu vahele jätta.*


Skannimine

5. Valige töö.

Märkus.

- Kui olete skanneri sätetes valinud Document Capture Pro Server all sätte **Protect with password**, sisestage parool.
- Kui soovite määrata ainult ühe töö, jätkake järgmise sammuga.

6. Vajutage ala, milles töö sisu kuvatakse, ja vaadake töö üksikasju.

7. Vajutage nuppu .

Skannitud pilt salvestatakse.


Seotud teave

- ➔ „Töörežiimi seadmine” lk 89
- ➔ „Document Capture Pro” lk 149
- ➔ „Originaalide paigutamine” lk 51

Arvutisse (WSD) skannimine

Märkus.

- See funktsioon on kasutatav üksnes arvutis, mis töötavad platvormil Windows 8.1/Windows 8/Windows 7/Windows Vista.
- Kui kasutate opsüsteemi Windows 7/Windows Vista, peate selle funktsiooni jaoks arvuti esmalt häälestama. Lisateabe saamiseks lugege dokumenti Võrgujuhend.

1. Asetage originaalid seadmesse.
2. Sisenege avakuvalt suvandisse **Scan**.
3. Valige suvand **Computer (WSD)**.
4. Valige arvuti.
5. Vajutage nuppu .

Arvutist skannimine

Skannige skanneridraiveriga „EPSON Scan”. Vaadake sätete seletusi utiliidi EPSON Scan spikrist.

Kasutajate autentimine juurdepääsu reguleerimisel EPSON Scanis (ainult Windows)

Kui juurdepääsu reguleerimise funktsioon on printeri jaoks lubatud, tuleb teil skannimisel kasutaja ID ja parool sisestada. Registreerige EPSON Scanis kasutajanimi ja parool. Kui te ei tea parooli, võtke ühendust printeri administraatoriga.

1. Avage EPSON Scani sätted.
 - Windows 8.1/Windows 8/Windows Server 2012 R2/Windows Server 2012

Skannimine

Sisestage otsimise tuumnupp „EPSON Scan seaded” ja valige seejärel kuvatav ikoon.

- ❑ Välja arvatud Windows 8.1/Windows 8/Windows Server 2012 R2/Windows Server 2012 Klõpsake nuppu Start ja valige suvandid **Kõik programmid** või **Programmid** > **EPSON** > **EPSON Scan** > **EPSON Scan seaded**.

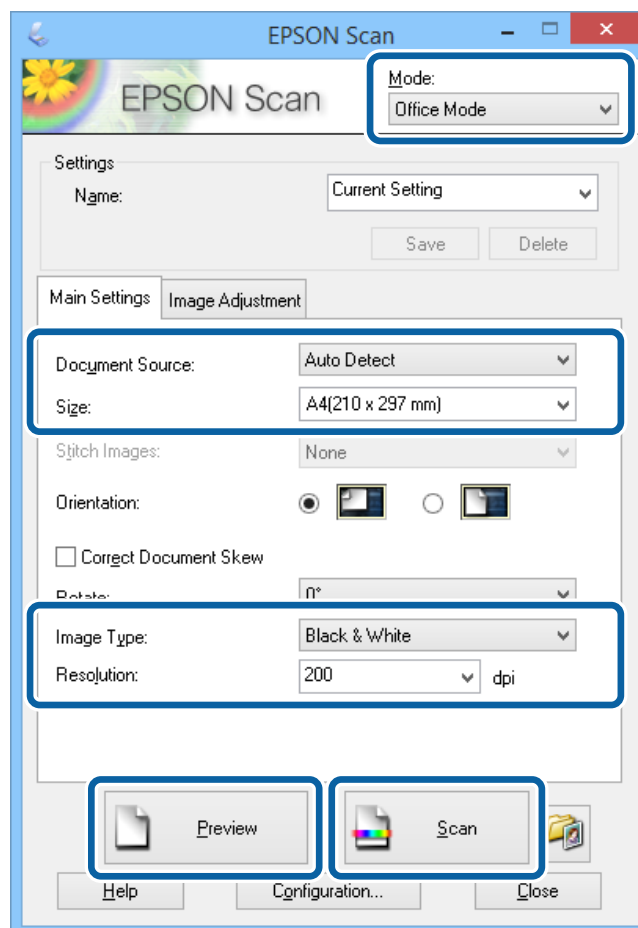
2. Klõpsake nuppu **Juurdepääsukontroll**.

3. Sisestage kasutajanimi ja parool.

Režiimis Kontorirežiim skannimine

Saate kiiresti mitut tekstidokumenti skannida.

1. Asetage originaalid seadmesse.
2. Käivitage EPSON Scan.
3. Valige suvand **Kontorirežiim**, mis asub loendis **Režiim**.



4. Valige vahekaardil **Põhiseaded** järgmised sätted.

- ❑ Dokumendi allikas: valige dokumendiallikas, millesse originaali laadisite.
- ❑ Suurus: valige originaali formaat.
- ❑ Pildi tüüp: valige skannitava pildi tüüp.

Skannimine

Resolutsioon: valige skannitava pildi resolutsioon.

5. Klõpsake nuppu **Eelvaade**.

Avaneb eelvaateaken.

Märkus.

Kui asetate originaalid ADF-i, väljastatakse eelvaate lõpus originaalide esimene lehekülg. Pange dokumendi esimene lehekülg ülejäänud lehtede peale ja laadige seejärel kogu originaal ADF-i.

6. Kinnitage eelvaade ja määrake vajadusel vahekaardil **Pildi seadistamine** sätted.

Märkus.

Saate pilti kohandada, näiteks teksti täiustada.

7. Klõpsake nuppu **Skanni**.

8. Tehke aknas **Faili salvestusseaded** soovitud seadistused ja klõpsake seejärel nuppu **OK**.

Skannitud pilt salvestatakse määratud kausta.

Märkus.

Kui valite sätte **Pildivorming** väärtuseks PDF-i, saate faili kaitsmiseks parooli määrata. Klõpsake suvandit **Suvandid**, valige vahekaart **Turvalisus** ja määrake seejärel sätted.

Seotud teave

➔ „Originaalide paigutamine” lk 51

➔ „EPSON Scan (skanneridraiver)” lk 148

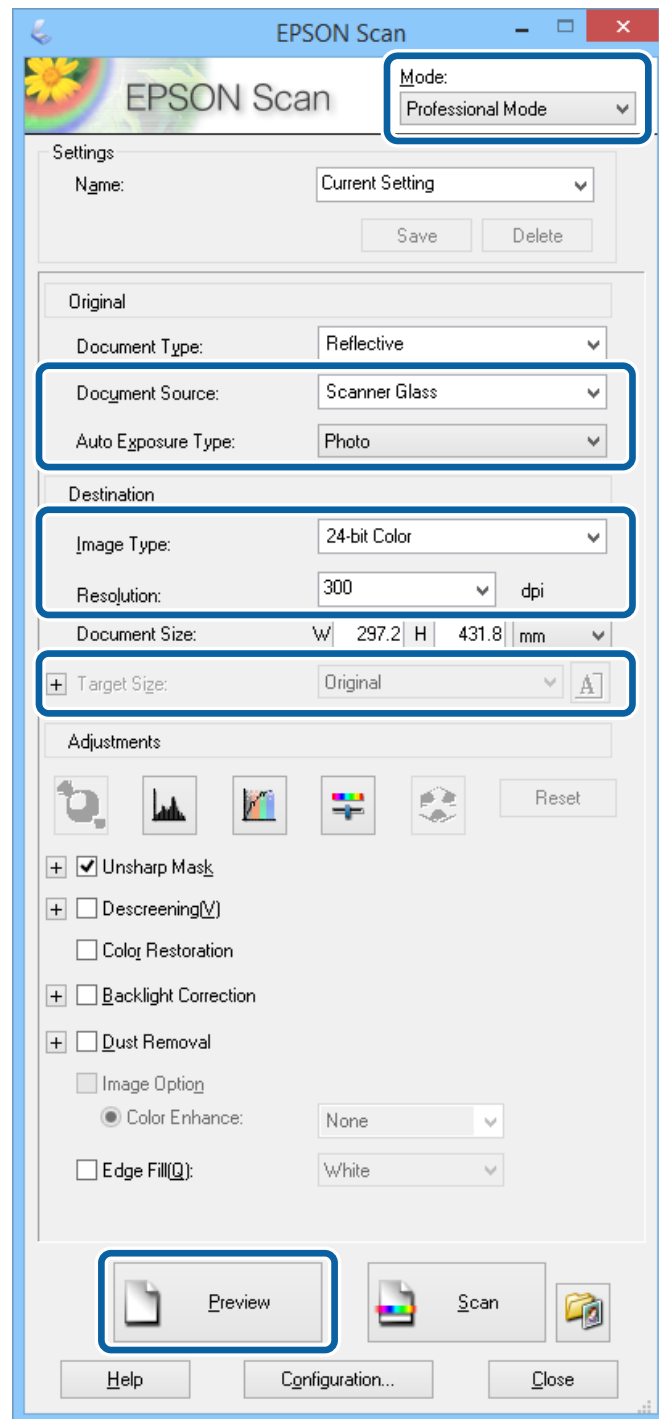
Režiimis Professionaalne režiim skannimine

Võite pilte skannida samal ajal nende kvaliteeti ja värvi kohandades. Seda režiimi on soovitatav kasutada edasijõudnud kasutajatel.

1. Asetage originaalid seadmesse.
2. Käivitage EPSON Scan.

Skannimine

3. Valige suvand **Professionaalne režiim**, mis asub loendis **Režiim**.



4. Tehke järgmised seadistused.

- Dokumendi allikas: valige dokumendiallikas, millesse originaali laadisite.
- Automaatne särituse tüüp: valige originaalile sobiv särituse tüüp.
- Pildi tüüp: valige skannitava pildi tüüp.
- Resolutsioon: valige skannitava pildi resolutsioon.
- Objekti formaat: valige skannitud pildi formaat.

Skannimine

5. Klõpsake nuppu **Eelvaade**.

Avaneb eelvaateaken.

Märkus.

Kui asetate originaalid ADF-i, väljastatakse eelvaate lõpus originaalide esimene lehekülg. Pange dokumendi esimene lehekülg ülejäänud lehtede peale ja laadige seejärel kogu originaal ADF-i.

6. Vaadake eelvaadet ja kohandage vajadusel pilti.

Märkus.

Saate pilti mitmesugusel viisil kohandada, näiteks selle värvi, teravust ja kontrastsust parandada.

7. Klõpsake nuppu **Skanni**.

8. Tehke aknas **Faili salvestusseaded** soovitud seadistused ja klõpsake seejärel nuppu **OK**.

Skannitud pilt salvestatakse määratud kausta.

Märkus.

Kui valite sätte **Pildivorming** väärtuseks PDF-i, saate faili kaitsmiseks parooli määrata. Klõpsake suvandit **Suvandid**, valige vahekaart **Turvalisus** ja määrake seejärel sätted.

Seotud teave

➔ „Originaalide paigutamine” lk 51

➔ „EPSON Scan (skanneridraiver)” lk 148

Skannimine nutiseadmetest

Epson iPrint on rakendus, mis võimaldab skannida fotosid ja dokumente nutiseadmest, nagu nutitelefon või tahvelarvuti, mis on ühendatud printeriga samasse juhtmeta võrku. Saate salvestada skannitud andmed nutiseadmesse või pilveteenustesse, saata neid meiliga või välja printida.

Epson iPrinti saate oma nutiseadmesse installida järgmist URL-i või QR-koodi kasutades.

<http://ipr.to/c>

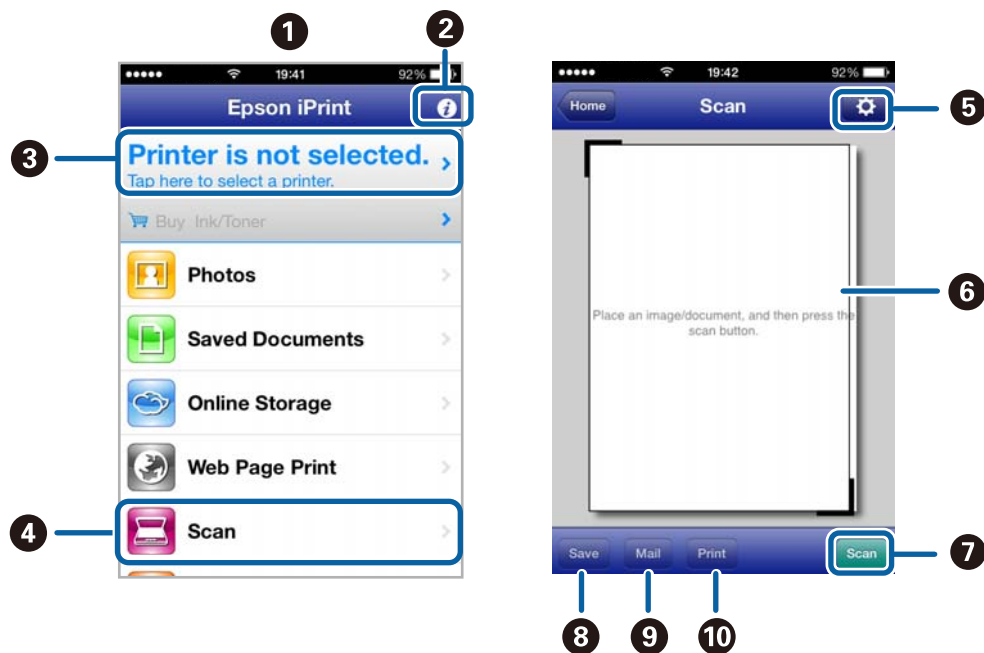


Funktsiooni Epson iPrint kasutamine

Käivitage nutiseadmes Epson iPrint ja valige avakuvalt üksus, mida soovite kasutada.

Skannimine

Järgmisi ekraane võidakse ilma ette teatamata muuta.



1	Avakuva rakenduse käivitamisel.
2	Kuvab teavet printeri seadistamise kohta ja KKK.
3	Kuvab ekraani, kus saate valida printeri ja selle sätteid. Kui olete printeri juba valinud, ei pea te seda järgmisel korral enam uuesti valima.
4	Kuvab skannimisekraani.
5	Kuvab ekraani, kus saate valida skannimissätteid, näiteks resolutsioon.
6	Kuvab skannitud pildid.
7	Alustab skannimist.
8	Kuvab ekraani, kus saate salvestada skannitud andmed nutiseadmesse või pilveteenustesse.
9	Kuvab ekraani, kus saate skannitud andmeid meili teel saata.
10	Kuvab ekraani, kus saate skannitud andmeid printida.

Seotud teave

➔ „Funktsiooni Epson iPrint kasutamine” lk 80

Skannimine nutiseadme NFC-kiip puudutamise teel

Kui nutiseade ei ole printeriga ühendatud, võite nende automaatselt ühendamiseks ja skannimiseks nutiseadme NFC antenniga puudutada printeri NFC-kiipi, kui nutiseade töötab platvormil Android 4.0 või uuemal ja sellel on NFC (Near Field Communication) tugi.

NFC antenni asukoht on nutiseadmes. Vaadake üksikasju nutiseadme dokumentatsioonist.

Skannimine

! *Oluline teave:*

- Veenduge, et Wi-Fi Direct Simple AP režiim töötab. Lisateabe saamiseks lugege dokumenti Võrgujuhend.
- Veenduge, et tarkvara Epson iPrint on nutiseadmesse installitud. Kui ei ole, puudutage nutiseadme NFC sildiga antenniga printeri NFC-kiipi ja installige tarkvara.

Märkus.

- Kui printer ei hakka pärast sildi puudutamist nutiseadmega suhtlema, üritage muuta nutiseadme asendit ja puudutage silti uuesti.
- Kui printeri NFC-kiipi ja nutiseadme NFC antenni vahel on takistusi, näiteks mõni metallene, siis ei saa printer alati nutiseadmega suhelda.
- Funktsioon loob ühenduse printeriga Wi-Fi Direct Simple AP režiimi abil. Printeriga saab korraga ühendada ainult kuni neli seadet. Lisateabe saamiseks lugege dokumenti Võrgujuhend.
- Kui olete muutnud Wi-Fi Direct Simple AP režiimi parooli, pole selle funktsiooni kasutamine võimalik. Funktsiooni kasutamiseks taastage algne parool.

1. Puudutage nutiseadme NFC antenniga printeri NFC-kiipi.



Epson iPrint käivitub.

2. Rakenduse Epson iPrint lähtekuval puudutage nutiseadme NFC antenniga uuesti printeri NFC-kiipi. Printer ja nutiseade on nüüd ühendatud.
3. Asetage originaalid printerisse.
4. Avage Epson iPrinti skannimiskuva.
5. Puudutage nutiseadme NFC antenniga uuesti printeri NFC-kiipi. Skannimine algab.

Faksimine

Faksi seadistamine

Telefoniliiniga ühendamine

Ühilduvad telefoniliinid

Võite printerit kasutada standardsete analoogtelefoniliinidega (PSTN ehk kanalikommutatsiooniga avalik telefonivõrk) ja kodukeskjaama telefonisüsteemides.

Printerit ei pruugi olla võimalik kasutada järgmiste telefoniliinide või -süsteemidega.

- VoIP-telefoniliin, nagu DSL või kiudoptika digitaalteenus
- Digitaaltelefoniliin (ISDN)
- Mõned kodukeskjaama telefonisüsteemid
- Kui telefonikontakti ja printeri vahele on ühendatud adapterid, nagu terminaliadapterid, VoIP-adapterid, jagurid või DSL-marsruuter.

Printeri ühendamine telefoniliiniga

Ühendage printer telefoniseinapistikusse, kasutades RJ-11 (6P2C) telefonikaablit. Ühendades telefoni printeriga, kasutage teist RJ-11 (6P2C) telefonikaablit.

Olenevalt piirkonnast võib telefonikaabel printeriga kaasas olla. Kui kaabel on printeriga kaasas, kasutage seda.

Võimalik, et teil tuleb telefonikaabel konkreetses riigis või piirkonnas ettenähtud adapteriga ühendada.

**Oluline teave:**

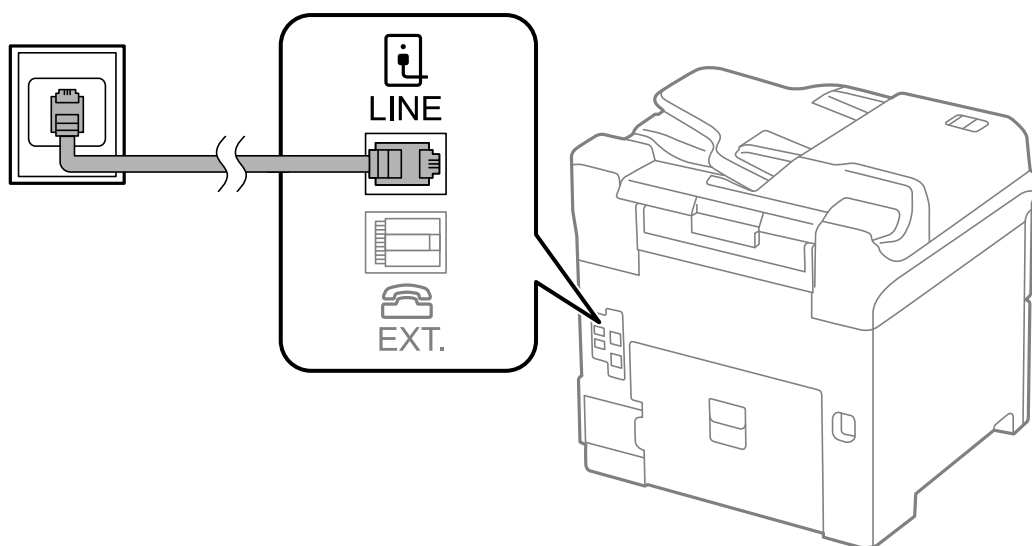
Eemaldage printeri pordilt EXT. kate üksnes siis, kui ühendate telefoni printeriga. Ärge eemaldage katet, kui te telefoni ei ühenda.

Piirkondades, kus esineb sageli äikest, soovitame teil volukaitset kasutada.

Faksimine

Standardse telefoniliini (PSTN) või kodukeskjaamaga ühendamine

Ühendage telefonikontaktist või kodukeskjaamast tulev telefonikaabel printeri tagaküljel asuva pordiga LINE.



Seotud teave

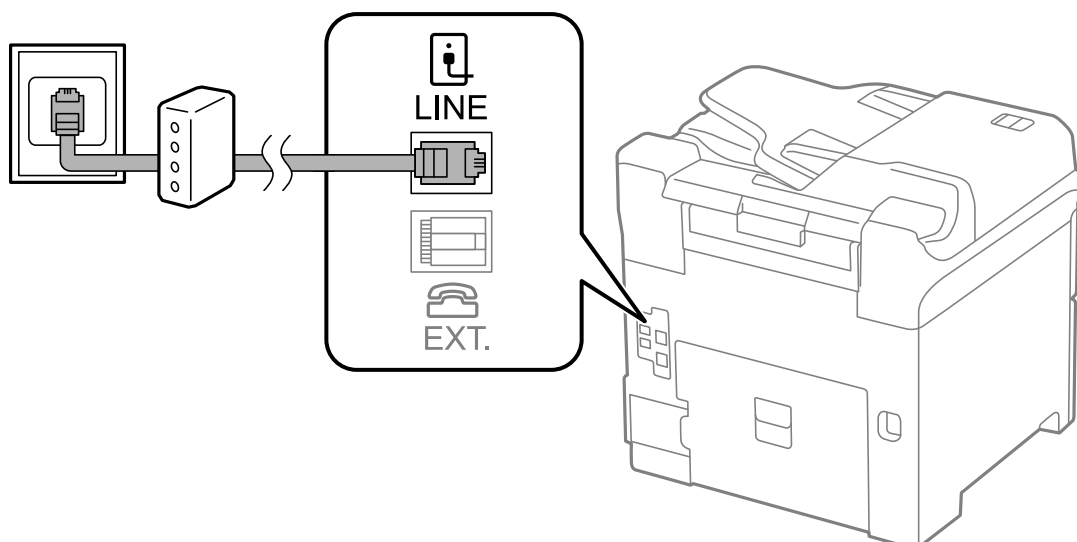
➔ „Kodukeskjaama telefonisüsteemi sätete määramine” lk 101

DSL-i või ISDN-i ühendamine

Ühendage DSL-modemist või ISDN-i ühendusterminalist tulev telefonikaabel printeri tagaküljel asuva pordiga LINE. Vaadake üksikasju modemi või adapteri dokumentatsioonist.

Märkus.

Kui DSL-modemil pole sisseehitatud DSL-filtrit, ühendage eraldi DSL-filtri.



Telefoniseadme ühendamine printeriga

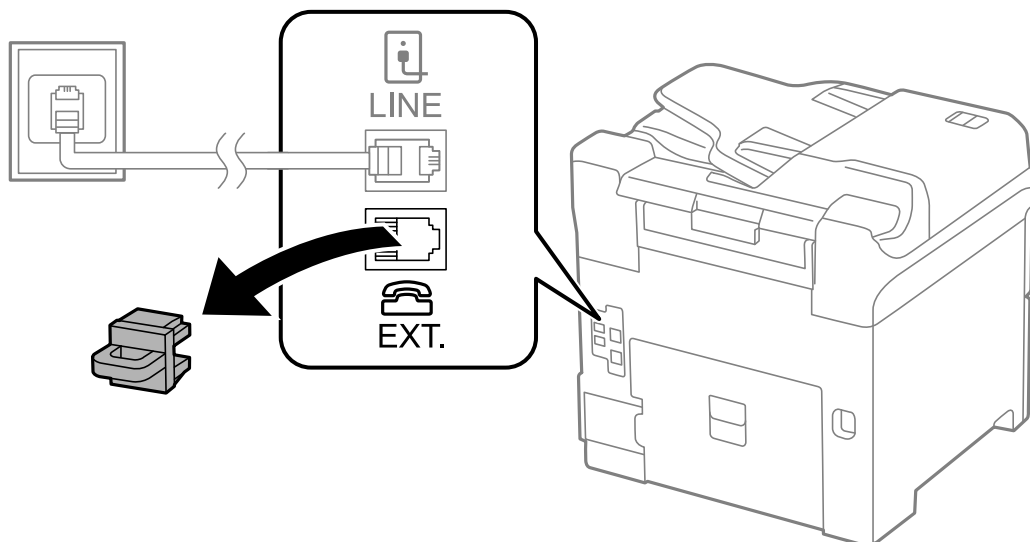
Kui kasutate printerit ja telefoni ühel telefoniliinil, ühendage telefon printeriga.

Faksimine

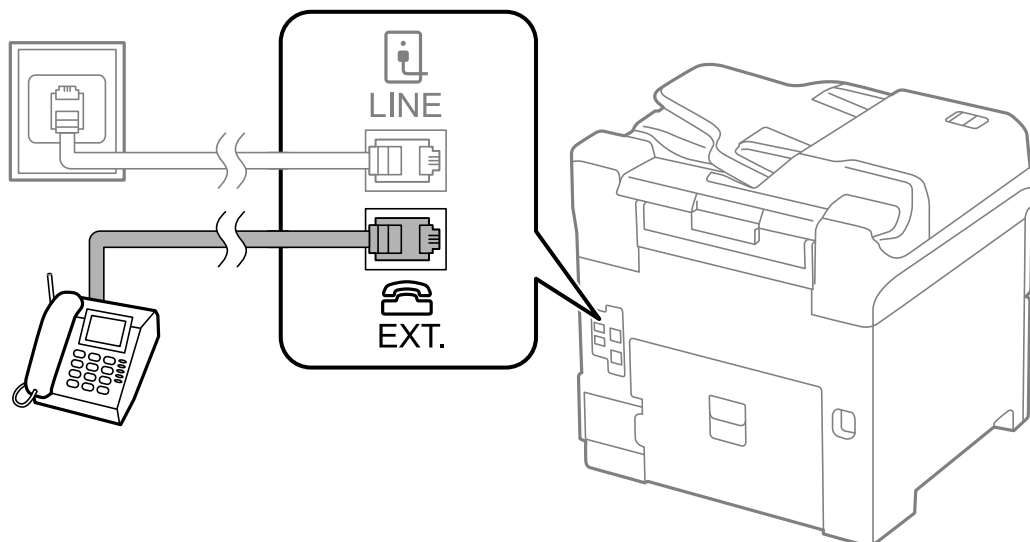
Märkus.

- ❑ Kui telefoniseadmel on faksifunktsioon, keelake see enne ühendamist. Vaadake üksikasju telefoniseadme juhenditest.
- ❑ Kui ühendate automaatvastaja, siis veenduge, et printeri sätte **Rings to Answer** väärtus on suurem kui automaatvastaja vastamiseni kuluvate helinate arv.

1. Eemaldage printeri tagaküljel olevalt pordilt EXT. kate.



2. Ühendage telefoniseade ja port EXT. telefonikaabli abil.

**! Oluline teave:**

Kui seadmed jagavad üht telefoniliini, veenduge, et telefoniseade on printeri pordiga EXT. ühendatud. Kui jaotate liini kaheks ning ühendate telefoniseadme ja printeri eraldi, ei tööta telefon ja printer õigesti.

3. Võtke ühendatud telefoniseadme toru hargilt ja veenduge, et LCD-ekraanil kuvatakse teade [The phone line is in use.].

Kui teadet ei kuvata, kontrollige, kas telefonikaabel on kindlalt pordiga EXT. ühendatud.

Seotud teave

➔ „Automaatvastaja sätted” lk 108

Faksi põhisätete määramine

Määrake esmalt faksi põhisätteid, nagu **Receive Mode**, kasutades rakendust **Fax Setting Wizard**, ning konfigureerige seejärel vajadusel muid sätteid.

Kui printer esimest korda sisse lülitatakse, kuvatakse automaatselt rakendus **Fax Setting Wizard**. Kui olete sätteid määranud, ei pea te seda enam uuesti tegema, välja arvatud juhul, kui ühenduskeskkonda muudetakse.

Kui administraator on sätteid lukustanud, saab ainult tema sätteid määrata.

Faksi põhisätete määramine rakendust Fax Setting Wizard kasutades

Määrake põhisätteid, järgides ekraanil kuvatavaid juhiseid.

1. Ühendage printer telefoniliiniga.

**Oluline teave:**

Veenduge enne viisardi käivitamist, et printer on telefoniliiniga ühendatud, kuna viisardi lõpus algab automaatne faksiühenduse kontroll.

2. Valige avakuvalt **Setup**.
3. Valige suvandid **System Administration > Fax Settings > Fax Setting Wizard** ja klõpsake seejärel nuppu **Start**.
Viisard käivitub.
4. Sisestage faksi päise sisestamise ekraanil saatja nimi (nt ettevõtte nimi).
Märkus.
Saatja nimi ja faksinumber kuvatakse saadetavate fakside päisena.
5. Sisestage telefoninumbri sisestamise ekraanil oma faksinumber.
6. Määrake ekraanil **DRD Setting** järgmised sätteid.
 - Kui olete telefonifirmalt eristuva helina teenuse tellinud, tehke järgmist. Vajutage nuppu **Proceed**, valige sissetulevate fakside jaoks kasutatav helin ning minge seejärel 9. sammu juurde. Suvandi **Receive Mode** sätteks määratakse automaatselt **Auto**.
 - Kui teil ei ole tarvis seda suvandit seadistada, tehke järgmist. Vajutage nuppu **Skip** ja minge seejärel järgmise sammu juurde.
Märkus.
 - Paljude telefonifirmade pakutav eristuva helina teenus (teenuse nimi erineb olenevalt ettevõttest) võimaldab teil ühel telefoniliinil mitut telefoninumbrit kasutada. Igale numbrile määratakse erinev helin. Võite kasutada üht numbrit häälkõnede ja teist faksikõnede jaoks. Valige suvandis **DRD** faksikõnede helin.
 - Olenevalt piirkonnast kuvatakse sätted **On** ja **Off** suvandi **DRD** valikutena. Valige eristuva helina funktsiooni kasutamiseks säte **On**.

Faksimine

7. Valige ekraanil **Receive Mode Setting**, kas kasutate printeriga ühendatud telefoniseadet.
 - Kui seade on printeriga ühendatud, tehke järgmist. Vajutage nuppu **Yes** ja minge seejärel järgmise sammu juurde.
 - Kui seade ei ole printeriga ühendatud, tehke järgmist. Vajutage nuppu **No** ja minge 9. sammu juurde. Suvandi **Receive Mode** sätteks määratakse **Auto**.
8. Valige ekraanil **Receive Mode Setting**, kas soovite fakse automaatselt vastu võtta.
 - Fakside automaatseks vastuvõtmiseks tehke järgmist. Vajutage nuppu **Yes**. Suvandi **Receive Mode** sätteks määratakse **Auto**.
 - Fakside käsitsi vastuvõtmiseks tehke järgmist. Vajutage nuppu **No**. Suvandi **Receive Mode** sätteks määratakse **Manual**.
9. Kontrollige ekraanil **Confirm Settings** määratud sätteid ja vajutage seejärel nuppu **Proceed**.
Sätete parandamiseks või muutmiseks vajutage nuppu **↶**.
10. Vajutage faksiühenduse kontrolli käivitamiseks nuppu **Start** ning kui ekraan palub teil kontrolli tulemused välja printida, vajutage nuppu **◇**.
Seade prindib kontrolli tulemuste aruande, millel on kirjas ühenduse olek.

Märkus.

 - Kui aruandes on välja toodud tõrked, järgige nende lahendamiseks aruandes antud juhiseid.
 - Ekraani **Select Line Type** kuvamisel valige liinitüüp. Kui ühendate printeri kodukeskjaama telefonisüsteemi või terminaliadapteriga, valige suvand **PBX**.
 - Kui ekraanile kuvataise **Select Dial Tone Detection**, valige **Disable**.
Suvandi **Disable** korral võib aga printer valimisel faksinumbri esimese numbri ära jätta ja faksi valele numbrile saata.

Seotud teave

- ➔ [„Printeri ühendamine telefoniliiniga” lk 97](#)
- ➔ [„Vastuvõturi määramine” lk 108](#)
- ➔ [„Kodukeskjaama telefonisüsteemi sätete määramine” lk 101](#)
- ➔ [„Fax Settings” lk 35](#)

Faksi põhisätete individuaalne määramine

Saate faksi sätteid määrata faksi sätete viisardit kasutamata, valides iga sätete menüü eraldi. Viisardis konfigureeritud sätteid saab samuti muuta. Lisateabe saamiseks vaadake faksi sätete menüüde loendit.

Seotud teave

- ➔ [„Fax Settings” lk 35](#)

Kodukeskjaama telefonisüsteemi sätete määramine

Määrake järgmised sätteid, kui kasutate printerit kontorites, kus on kasutusel laiendid ja välisliini jaoks välissuunakoodid, nagu 0 ja 9.

1. Valige avakuvalt **Setup**.

Faksimine

2. Valige suvandid **System Administration > Fax Settings > Basic Settings > Line Type**.
3. Valige suvand **PBX**.
4. Valige ekraanil **Access Code** suvand **Use**.
5. Vajutage välja **Access Code**, sisestage telefonisüsteemis kasutatav välissuunakood ja vajutage seejärel ekraani alumises parempoolses osas olevat sisestusklahvi.
Suunakood salvestatakse printerisse. Kui saadate välisele faksinumbrile faksi, sisestage tegeliku suunakoodi asemel # (numbriosund).

Märkus.

Kui sisestate faksinumbri algusesse märgi # (numbriosundi), asendab printer valimisel märgi # salvestatud suunakoodiga. Märgi # kasutamine aitab välisliiniga ühendamisel ühendusprobleeme vältida.

Paberallika sätete määramine fakside vastuvõtmiseks

Printerit saab seada nii, et vastuvõetud dokumentide ja faksiaruannete printimiseks ei kasutata konkreetseid paberallikaid. Vaikimisi on kõik paberallikad faksi printimiseks lubatud. Kasutage seda funktsiooni, kui te ei taha kasutada faksi printimiseks konkreetset paberallikat.

1. Sisenege avakuvalt suvandisse **Setup**.
2. Valige suvandid **System Administration > Printer Settings > Paper Source Settings > Auto Select Settings > Fax**.
3. Määrake paberallikas, mida te ei soovi fakside printimiseks kasutada, ning keelake see.

Fakside saatmine

Faksi saatmise põhitoimingud

Saatke värvilisi või ühevärvilisi (mustvalgeid) fakse. Ühevärvilise faksi saatmisel saate skannitud pilti enne saatmist LCD-ekraanil vaadata.

Märkus.

- Kui faksinumber on hõivatud või esineb probleeme, valib printer ühe minuti möödudes numbri automaatselt uuesti.
- Saate reserveerida kuni 50 ühevärvilist faksitööd, isegi kui telefoniliini kasutatakse parajasti häälkõne tegemiseks, mõne teise faksi saatmiseks või vastuvõtmiseks. Saate reserveeritud faksitöid vaadata või tühistada suvandis **Job Monitor**, mis asub menüüs **Status Menu**.
- Kui olete lubanud funktsiooni **Save Failure Data**, siis faksid, mille saatmine ebaõnnestus, salvestatakse ja saate need suvandis **Job Monitor**, mis asub menüüs **Status Menu**, uuesti saata.

Juhtpaneelilt fakside saatmine

1. Asetage originaalid seadmesse.

Märkus.

Võite ühe saatmiskorraga saata kuni 100 lehekülge, kuigi olenevalt järelejäänud mälu mahust ei pruugi teil olla võimalik saata fakse, mis sisaldavad isegi vähem kui 100 lehekülge.


2. Sisenege avakuvalt suvandisse **Fax**.

Faksimine

3. Määrake adressaat.

- Adressaadi käsitsi sisestamiseks tehke järgmist. Sisestage juhtpaneelis või LCD-ekraanil olevast numbriklahvistikust numbrid ja vajutage seejärel ekraani alumises parempoolses osas sisestusklahvi.
- Adressaadi kontaktiloendist valimiseks tehke järgmist. Vajutage suvandit **Contacts**, valige mõne kontakti märkeruut ja vajutage seejärel nuppu **Proceed**.
- Adressaadi valimiseks saadetud fakside ajaloost tehke järgmist. Vajutage suvandit **History**, valige adressaat ja vajutage seejärel suvandeid **Menu > Send to this number**.




Märkus.

- Saate sama ühevärvilist faksi kuni 200 adressaadile saata. Värvilist faksi saab korraga ainult ühele adressaadile saata.
- Kolmesekundilise pausi lisamiseks valimise ajal sisestage sidekriips, vajutades nuppu .
- Kui säte **Direct Dialing Restrictions** suvandis **Security Settings** on lubatud, saate faksi adressaate ainult kontaktiloendist või saadetud fakside ajaloost valida. Te ei saa faksinumbrit käsitsi sisestada.
- Kui määrate suvandis **Line Type** välissuunakoodi, sisestage tegeliku välissuunakoodi asemel faksinumbri algusse märk # (numbriosund).
- Sisestatud adressaatide kustutamiseks kuvage adressaatide loend, vajutades ekraanil faksinumbri või adressaatide arvu välja, valige loendist adressaat ja seejärel suvand **Delete from the List**.

4. Vajutage suvandit **Menu**, valige suvand **Fax Send Settings** ja määrake seejärel vajadusel sätted, nagu resolutsioon ja saatmisviis.**Märkus.**

- Lubage kahepoolsete originaalide saatmiseks suvand **ADF 2-Sided**. Selle sätte korral ei saa te aga värvilist faksi saata.
- Vajutage faksiseadme ülemisel avakuval olevat suvandit **Preset**, et praegused sätted ja adressaadid suvandis **Preset** salvestada. Võimalik, et adressaate ei salvestata, olenevalt sellest kuidas te adressaadid määratlesite, nt faksinumbri käsitsi sisestamisel.


5. Kui saadate ühevärvilist faksi, vajutage faksiseadme ülemisel ekraanil olevat suvandit **Preview**, et skannitud dokumenti vaadata.

- : liigutab ekraani noolte suunas.
- : vähendab või suurendab.
- : liigub eelmisele või järgmisele lehele.
- Retry: tühistab eelvaate.
- View: kuvab või peidab tööikoonid.


Märkus.

- Te ei saa pärast eelvaadet värvilist faksi saata.
- Kui suvand **Direct Send** on lubatud, ei ole eelvaade võimalik.
- Kui eelvaate ekraanil ei tehta 20 sekundi jooksul ühtki toimingut, saadetakse faks automaatselt adressaadile.
- Saadetud faksi pildikvaliteet võib olenevalt vastuvõtva seadme võimalustest eelvaates nähtust erineda.

Faksimine

6. Vajutage nuppu .

Märkus.

- Saatmise katkestamiseks vajutage nuppu .
- Värvilise faksi saatmine võtab kauem aega, kuna printer skannib ja saadab faksi korraga. Sellal kui printer värvilist faksi saadab, ei saa muid funktsioone kasutada.

Seotud teave

- ➔ „Originaalide paigutamine” lk 51
- ➔ „Režiim Fax” lk 27
- ➔ „Faksitööde vaatamine” lk 117
- ➔ „Kontaktide haldamine” lk 55
- ➔ „Eelseadistuste režiim” lk 40

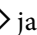
Fakside saatmine välisest telefoniseadmest valimise teel

Võite saata faksi ühendatud telefonist valimise teel, kui soovite enne faksi saatmist telefoniga rääkida või kui adressaadi faksiseade ei lülitu automaatselt faksirežiimile.

1. Asetage originaalid seadmesse.

Märkus.

Võite ühe saatmiskorraga kuni 100 lehekülge saata.

2. Võtke ühendatud telefoniseadme toru hargilt ja valige seejärel telefonis adressaadi faksinumber.
3. Vajutage printeri juhtpaneelil suvandit **Start Fax** ja seejärel nuppu **Send**.
4. Vajutage suvandit **Menu**, valige suvand **Fax Send Settings** ja määrake seejärel vajadusel sätted, nagu resolutsioon ja saatmisviis.
5. Faksitööni kuulmisel vajutage nuppu  ja pange seejärel toru hargile.

Märkus.

Numbri ühendatud telefoni teel valimise korral võtab faksi saatmine kauem aega, kuna printer skannib ja saadab faksi korraga. Faksi saatmise ajal ei saa muid funktsioone kasutada.

Seotud teave

- ➔ „Originaalide paigutamine” lk 51
- ➔ „Režiim Fax” lk 27

Erinevad fakside saatmise viisid

Fakside saatmine pärast adressaadi oleku kinnitamist

Võite saata faksi, kuulates printeri kõlarist valimise, side loomise ja faksi saatmise ajal helisid või häält. Saate seda funktsiooni kasutada ka siis, kui soovite faksi pollimise teenusest faksi vastu võtta, järgides audiojuhiseid.

1. Asetage originaalid seadmesse.

Faksimine

2. Sisenege avakuvalt suvandisse **Fax**.

3. Vajutage nuppu **On Hook**.

Märkus.


Saate kõlari helitugevust kohandada.

4. Määrake adressaat.

5. Kui kuulete faksitooni, vajutage suvandit **Send/Receive** ja seejärel nuppu **Send**.

Märkus.

Kui võtate faksi vastu faksi pollimise teenusest ja kuulete audiojuhiseid, järgige neid juhiseid printeri kasutamiseks.

6. Vajutage nuppu .

Seotud teave

➔ „Juhtpaneelilt fakside saatmine” lk 102

➔ „Fakside vastuvõtmine pollimise teel (Polling Receive)” lk 110

➔ „Originaalide paigutamine” lk 51

➔ „Režiim Fax” lk 27

Fakside saatmine määratud ajal (Send Fax Later)

Saate määrata sätte, millega saadetakse faks kindlaksmääratud ajal. Kindlaksmääratud saatmisajal saab saata ainult ühevärvilisi fakse.

1. Asetage originaalid seadmesse.


2. Sisenege avakuvalt suvandisse **Fax**.

3. Määrake adressaat.

4. Vajutage suvandit **Menu** ja valige seejärel suvand **Send Fax Later**.

5. Vajutage suvandit **On**, sisestage faksi saatmise aeg ja vajutage seejärel **OK**.

6. Vajutage suvandit **Menu**, valige suvand **Fax Send Settings** ja määrake seejärel vajadusel sätteid, nagu resolutsioon ja saatmisviis.

7. Vajutage nuppu .

Märkus.

*Faksi tühistamiseks tühistage see suvandis **Job Monitor**, mis asub menüüs **Status Menu**.*

Seotud teave

➔ „Juhtpaneelilt fakside saatmine” lk 102

➔ „Originaalide paigutamine” lk 51


➔ „Režiim Fax” lk 27

➔ „Faksitööde vaatamine” lk 117

Faksimine

Faksi salvestamine adressaati määramata (Store Fax Data)

Võite salvestada ühevärvilise dokumendi kuni 100 lehekülge. See võimaldab teil dokumendi skannimiseks kuluvat aega säästa, kui sama dokumenti tuleb sageli saata.

1. Asetage originaalid seadmesse.
2. Sisenege avakuvalt suvandisse **Fax**.
3. Vajutage suvandit **Menu**, valige funktsioon **Store Fax Data** ja lubage see.
4. Vajutage suvandit **Menu**, valige suvand **Fax Send Settings** ja määrake seejärel vajadusel sätteid, nagu resolutsioon ja saatmisviis.
5. Vajutage nuppu  (B&W).


Võite salvestatud dokumenti saata suvandis **Job Monitor**, mis asub menüüs **Status Menu**.

Seotud teave

- ➔ „Juhtpaneelilt fakside saatmine” lk 102
- ➔ „Originaalide paigutamine” lk 51
- ➔ „Režiim Fax” lk 27
- ➔ „Faksitööde vaatamine” lk 117

Fakside saatmine nõudmisel (Polling Send)

Võite faksi pollimise korral salvestada ühevärvilise dokumendi kuni 100 lehekülge. Salvestatud dokument saadetakse mõne pollimise vastuvõtufunktsiooniga faksiseadme nõudmisel.

1. Asetage originaalid seadmesse.
2. Sisenege avakuvalt suvandisse **Fax**.
3. Vajutage suvandit **Menu**, valige funktsioon **Polling Send** ja lubage see.
4. Vajutage suvandit **Menu**, valige suvand **Fax Send Settings** ja määrake seejärel vajadusel sätteid, nagu resolutsioon ja saatmisviis.
5. Vajutage nuppu  (B&W).

Salvestatud dokumendi kustutamiseks kustutage see suvandist **Job Monitor**, mis asub menüüs **Status Menu**.

Seotud teave

- ➔ „Juhtpaneelilt fakside saatmine” lk 102
- ➔ „Originaalide paigutamine” lk 51
- ➔ „Režiim Fax” lk 27
- ➔ „Faksitööde vaatamine” lk 117

Ühevärvilise dokumendi mitme lehekülje saatmine (Direct Send)

Kui saadate ühevärvilist faksi, salvestatakse skannitud dokument ajutiselt printeri mällu. Seega võib paljude lehekülgede saatmisel printeri mälu täis saada ja faksi saatmine katkeda. Saate seda vältida, lubades funktsiooni **Direct Send**. Samas võtab faksi saatmine kauem aega, kuna printer skannib ja saadab faksi samaaegselt. Võite seda funktsiooni kasutada vaid siis, kui adressaate on ainult üks.

Valige avakuvalt **Fax > Menu > Fax Send Settings > Direct Send > On**.

Faksi eelissaatmine (Priority Send)

Saate kiireloomulise dokumendi enne teisi saatmist ootavaid fakse ära saata.

Valige avakuval suvandid **Fax > Menu > Fax Send Settings > Priority Send > On**.

Märkus.

Dokumendi eelissaatmine pole võimalik, kui üks järgmistest toimingutest on pooleli, kuna printer ei saa veel mõnd faksi vastu võtta.

- Ühevärvilise faksi saatmine, kui suvand **Direct Send** on lubatud
- Värvilise faksi saatmine
- Faksi saatmine ühendatud telefoni teel
- Arvutist saadetud faksi saatmine

Erineva suurusega dokumentide saatmine ADF-i kasutades (Continuous Scan from ADF)

Kui asetate ADF-i erineva suurusega originaalid, saadetakse kõik originaalid neist suurima originaali suurusega. Võite originaale saata algses formaadis, sortides ja paigutades neid suuruse järgi või ükshaaval.

Valige enne originaalide paigutamist avakuval suvandid **Fax > Menu > Fax Send Settings > Continuous Scan from ADF > On**. Järgige originaalide paigutamiseks ekraanil kuvatavaid juhiseid.

Printer salvestab skannitud dokumendid ja saadab need ühe dokumendina.

Märkus.

Kui te ei tee printeriga ühtki toimingut 20 sekundi jooksul pärast seda, kui seade palub teil järgmised originaalid seadmesse asetada, lõpetab printer salvestamise ja hakkab dokumenti saatma.

Mitme faksi üheaegne samale adressaadile saatmine (Batch Send)

Kui samale adressaadile tuleb mitu faksi saata, võite printerit nii seadistada, et see rühmitab faksid ja saadab need korraga. Korraga võib saata kuni 5 dokumenti (kokku kuni 100 lehekülge). See aitab teil ühenduskuludelt kokku hoida, vähendades saatmiskordade arvu.

Valige avakuval suvandid **Setup > System Administration > Fax Settings > Send Settings > Batch Send > On**.

Märkus.

- Planeeritud faksid rühmitatakse samuti, kui adressaat ja saatmisaeg kattuvad.
- Järgmistele faksitöödele suvandit **Batch Send** ei rakendata.
 - Ühevärviline faks, kui funktsioon **Priority Send** on lubatud
 - Ühevärviline faks, kui funktsioon **Direct Send** on lubatud
 - Värvilised faksid
 - Arvutist saadetud faksid

Faksi saatmine arvutist

Saate fakse arvutist saata, kasutades utiliiti FAX Utility ja draiverit PC-FAX. Vaadake nende kasutusjuhiseid utiliidi FAX Utility ja draiveri PC-FAX spikrist.

Seotud teave

- ➔ „PC-FAX-i draiver (faksidraiver)” lk 149
- ➔ „FAX Utility” lk 150

Fakside vastuvõtmine

Vastuvõtturežiimi määramine

Saate režiimi **Receive Mode** määrata rakenduse **Fax Setting Wizard** kaudu. Kui seadistate faksi funktsiooni esimest korda, soovitate teil kasutada rakendust **Fax Setting Wizard**. Kui soovite režiimi **Receive Mode** sätteid eraldi muuta, järgige alltoodud samme.

1. Sisenege avakuvalt suvandisse **Setup**.
2. Valige suvandid **System Administration > Fax Settings > Receive Settings > Receive Mode**.
3. Valige vastuvõtmise viis.
 - Auto**: soovitatav sagedastele faksi kasutajatele. Printer võtab pärast teie määratud helisemiskordi faksi automaatselt vastu.

**Oluline teave:**

Kui te telefoni printeriga ei ühenda, valige režiim **Auto**.

- Manual**: soovitatav kasutajatele, kes ei faksi tihti või kes soovivad enne faksi vastuvõtmist ühendatud telefoni teel kõnedele vastata. Faksi vastuvõtmisel võtke toru hargilt ja kasutage seejärel printerit.

Märkus.

Kui lubate funktsiooni **Remote Receive**, saate alustada faksi vastuvõtmist ühendatud telefoni abil.

Seotud teave

- ➔ „Faksi põhisätete määramine rakendust Fax Setting Wizard kasutades” lk 100
- ➔ „Fakside käsitsi vastuvõtmine” lk 109
- ➔ „Fakside vastuvõtmine ühendatud telefoni teel (Remote Receive)” lk 109

Automaatvastaja sätted

Automaatvastaja kasutamiseks tuleb sätted määrata.

- Määrake printeri režiimi **Receive Mode** sätteks **Auto**.

Faksimine

- ❑ Määrake printeri režiimi **Rings to Answer** sätteks suurem arv kui automaatvastaja helinate oma. Vastasel juhul ei saa automaatvastaja häälkõnesid vastu võtta, et häälteateid salvestada. Vaadake automaatvastaja sätteid selle juhenditest.

Sätet **Rings to Answer** ei pruugita olenevalt piirkonnast kuvada.

Seotud teave

➔ „Fax Settings” lk 35

Erinevad fakside vastuvõtmise viisid


Fakside käsitsi vastuvõtmine

Kui ühendate telefoni ja määrate printeri sätte **Receive Mode** väärtuseks **Manual**, järgige fakside vastuvõtmiseks alltoodud samme.

1. Kui telefon heliseb, võtke toru hargilt.
2. Faksitooni kuulmisel vajutage printeri LCD-ekraanil nuppu **Start Fax**.

Märkus.

*Kui lubate funktsiooni **Remote Receive**, saate alustada faksi vastuvõtmist ühendatud telefoni abil.*

3. Vajutage nuppu **Receive**.
4. Vajutage nuppu  ja pange seejärel toru hargile.

Seotud teave

➔ „Fakside vastuvõtmine ühendatud telefoni teel (Remote Receive)” lk 109

➔ „Paberiallika sätete määramine fakside vastuvõtmiseks” lk 102

Fakside vastuvõtmine ühendatud telefoni teel (Remote Receive)

Faksi käsitsi vastuvõtmiseks tuleb teil pärast telefonitoru hargilt võtmist printerit kasutada. Funktsiooni **Remote Receive** abil saate faksi vastuvõtmist telefoni teel alustada.

Funktsiooni **Remote Receive** saab kasutada toonvalimist toetavate telefonide puhul.

Seotud teave

➔ „Fakside käsitsi vastuvõtmine” lk 109

Funktsiooni **Remote Receive** seadistamine

1. Valige avakuvalt **Setup**.
2. Valige suvandid **System Administration** > **Fax Settings** > **Receive Settings** > **Remote Receive**.
3. Sisestage pärast funktsiooni **Remote Receive** lubamist kahekohaline kood (võite sisestada numbreid 0–9 ning märke * ja #) väljale **Start Code**.

Faksimine

4. Vajutage nuppu **OK**.

Funktsiooni Remote Receive kasutamine

1. Kui telefon heliseb, võtke toru hargilt.
2. Faksitooni kuulmise järel sisestage telefonis alustamiskood.
3. Pärast kinnitust, et printer on faksi vastuvõtmist alustanud, pange toru hargile.

Fakside vastuvõtmine pollimise teel (Polling Receive)

Saate vastu võtta fakse, mis on mõnda teise faksiseadmesse salvestatud, valides faksinumbri. Kasutage seda funktsiooni, et võtta vastu faks infoteenusel. Ent kui fakside infoteenus on varustatud audiojuhistega, mida te peate dokumendi vastuvõtmiseks jälgima, ei saa seda funktsiooni kasutada.


Märkus.

*Dokumendi vastuvõtmiseks fakside infoteenusel, mis kasutab hääljuhiseid, valige lihtsalt faksinumber, kasutades funktsiooni **On Hook** või ühendatud telefoni, ning kasutage telefoni ja printerit, järgides hääljuhiseid.*

1. Sisenege avakuvalt suvandisse **Fax**.
2. Valige suvandid **Menu > Polling Receive** ja lubage seejärel funktsioon.
3. Sisestage faksinumber.

Märkus.

*Kui säte **Direct Dialing Restrictions** suvandis **Security Settings** on lubatud, saate valida faksi adressaate ainult kontaktloendist või saadetud fakside ajaloost. Te ei saa faksinumbrit käsitsi sisestada.*

4. Vajutage nuppu .

Seotud teave

- ➔ „Fakside saatmine pärast adressaadi oleku kinnitamist” lk 104
- ➔ „Fakside saatmine välisest telefoniseadmest valimise teel” lk 104

Vastuvõetud fakside salvestamine ja edasisaatmine

Printeris on järgmised võimalused vastuvõetud fakside salvestamiseks ja edasisaatmiseks.

- Salvestamine printeri sisendkausta
- Salvestamine välisesse mäluseadmesse
- Salvestamine arvutisse
- Edasisaatmine teise faksiseadmesse, meiliaadressile või ühiskasutusega võrgukausta

Märkus.

- Loetletud funktsioone on võimalik kasutada samaaegselt. Kui soovite kõiki neid funktsioone kasutada samaaegselt, salvestatakse vastuvõetud dokumendid sisendkausta, välisesse mäluseadmesse ja arvutisse ning saadetakse edasi määratletud sihtkohta.*
- Kui esineb vastu võetud dokumente, mida pole veel loetud, salvestatud või edasi saadetud, kuvatakse töötlemata tööde arv faksirežiimi ikoonil.*

Faksimine

Seotud teave

- ➔ „Vastuvõetud fakside salvestamine sisendkausta” lk 111
- ➔ „Vastuvõetud fakside salvestamine välisesse mäluseadmesse” lk 112
- ➔ „Vastuvõetud fakside arvutisse salvestamine” lk 113
- ➔ „Vastuvõetud fakside edasisaatmine” lk 114
- ➔ „Teade vastu võetud, kuid töötlemata fakside kohta” lk 117

Vastuvõetud fakside salvestamine sisendkausta

Saate valida vastuvõetud fakside salvestamise printeri sisendkausta. Salvestada on võimalik kuni 100 dokumenti. Pärast selle funktsiooni valimist ei prindita vastuvõetud dokumendid automaatselt välja. Saate neid vaadata printeri LCD-ekraanil vaadata ja vajadusel välja printida.

Märkus.

100 dokumendi salvestamine ei tarvitse siiski õnnestuda tingituna näiteks salvestatud dokumentide failimahust ning mitme fakside salvestamise funktsiooni samaaegsest kasutamisest.

Vastuvõetud fakside sisendkausta salvestamise seadmine

1. Valige avakuvalt **Setup**.
2. Valige suvandid **System Administration > Fax Settings > Output Settings > Fax Output**.
3. Kontrollige ekraanil kuvatud sätteid ja vajutage ikooni **Settings**.
4. Valige suvandid **Save to Inbox > Yes**.
5. Valige kasutatav suvand juhaks, kui sisendkaust on täis.
 - Receive and print faxes:** Printer prindib välja kõik dokumendid, mida ei saa sisendkausta salvestada.
 - Reject incoming faxes:** Printer ei vasta faksikõnedele.

Vastuvõetud fakside LCD-ekraanil vaatamine




1. Valige avakuvalt **Fax**.

Märkus.



Kui esineb vastu võetud fakse, mida pole veel loetud, kuvatakse lugemata dokumentide arv faksirežiimi ikoonil avakuval.

2. Valige **Open Inbox**.
3. Kui sisendkaust on parooliga kaitstud, sisestage sisendkausta või administraatori parool.
4. Valige loendist faks, mida soovite vaadata.

Faksi sisu kuvatakse ekraanil.

- : pöörab pilti 90 kraadi paremale.
- : liigutab ekraanikuva noolte suunas.
- : vähendab või suurendab.

Faksimine

- : liigub eelmisele või järgmisele lehele.
- View: kuvab või peidab tööikoonid.
- : kustutab eelvaadatud dokumendid.

5. Vajutage suvandit **Menu**, valige, kas soovite vaadatud dokumendi välja printida või ära kustutada, ning järgige seejärel ekraanil olevaid juhiseid.

**Oluline teave:**

Kui printeri mälu on täis, võib fakside vastuvõtmine ja saatmine olla keelatud. Kustutage dokumendid, mille olete juba üle vaadanud või välja printinud.

Seotud teave


- ➔ „Teade vastu võetud, kuid töötlemata fakside kohta” lk 117
- ➔ „Fax Settings” lk 35

Vastuvõetud fakside salvestamine välisesse mäluseadmesse

Võite seada vastuvõetud dokumentide teisendamise PDF-vormingusse ja salvestamise printeriga ühendatud välisesse mäluseadmesse. Ühtlasi saate valida dokumentide automaatse printimise nende välisesse mäluseadmesse salvestamise ajal.

**Oluline teave:**

Võimalusel hoidke mäluseade alati printeriga ühendatuna. Kui jätate seadme ühendamata, salvestab printer vastuvõetud dokumendid ajutiselt ja võib tekkida mälu täitumise viga, millega kaasneb fakside saatmise ja vastuvõtmise keeld. Kui printer salvestab dokumente ajutiselt, kuvatakse salvestamata tööde arv faksirežiimi ikoonil avakuval.

1. Ühendage printeriga väline mäluseade.
2. Valige avakuvalt **Setup**.
3. Valige suvandid **System Administration** > **Fax Settings** > **Output Settings** > **Fax Output**.
4. Kontrollige ekraanil kuvatud sätteid ja vajutage ikooni **Settings**.
5. Valige suvandid **Other Settings** > **Create Folder to Save**.
6. Kontrollige ekraanil kuvatud teadet ja vajutage ikooni **Create**.
Mäluseadmesse luuakse kaust dokumentide salvestamiseks.
7. Vajutage nuppu , et naasta kuvale **Fax Output**.
8. Valige suvandid **Save to Memory Device** > **Yes**. Dokumentide automaatseks printimiseks nende mäluseadmesse salvestamisel valige suvand **Yes and Print**.

Seotud teave

- ➔ „Teade vastu võetud, kuid töötlemata fakside kohta” lk 117

Vastuvõetud fakside arvutisse salvestamine

Saate valida vastu võetud dokumentide PDF-vormingusse teisendamise ja nende salvestamise printeriga ühendatud arvutisse. Ühtlasi saate valida dokumentide automaatse printimise nende arvutisse salvestamise ajal.

Nende sätete tegemiseks kasutage rakendust FAX Utility. Installige FAX Utility arvutisse.



Oluline teave:

- Valige printeri vastuvõtturežiimiks **Auto**.
- Vältige arvuti lülitumist puhkerežiimi. Kui arvuti lülitub puhkerežiimi või lülitatakse välja, salvestab printer vastu võetud dokumendid automaatselt, printeri mälu võib täituda ning siis pole fakside saatmine ja vastuvõtmine enam võimalik. Kui printer salvestab ajutiselt dokumente, ilmub faksirežiimi ikoonile lähtekaval salvestamata tööde arv.

1. Käivitage printeriga ühendatud arvutis rakendus FAX Utility.
2. Avage rakenduses FAX Utility sätete kuva.
 - Windows
Valige suvandid **Fax Settings for Printer > Received Fax Output Settings**.
 - Mac OS X
Klõpsake suvandit **Fax Receive Monitor**, valige printer ja seejärel klõpsake suvandit **Received Fax Output Settings**.
3. Klõpsake suvandit **Save faxes on this computer** ja määrake kaust vastuvõetud dokumentide salvestamiseks.

Märkus.

Kui olete failide jagamiseks ja vastuvõetud fakside arvutisse salvestamiseks määranud kasutajate autentimise, konfigureerides **Services > MS Network** sätteid rakenduses *Web Config*, registreerige arvutis kasutajate autentimiseks kasutajanimed ja paroolid.

- Windows:

Klõpsake käsku **Save**. Sisestage kasutajanimi ja parool ning salvestage need avanenud kuval.

- Mac OS X:

Kui seejärel saadate sätteid printerisse, ilmub teade, mis kinnitab, et nõutakse kasutaja autentimist. Klõpsake **OK**, et avada kasutaja autentimise kuva. Sisestage kasutajanimi ja parool ning valige seejärel **Remember this password in my keychain**, et autentimisandmed salvestada. Kui olete autentimisandmed **keychaini** salvestanud, siis järgmisel korral enam kasutaja autentimise kuva ei ilmu.

4. Tehke ka muud vajalikud sätteid ning saatke need lõpuks printerisse.

Märkus.

Üksikasju muudetavate üksuste ja toimingute kohta võite vaadata rakenduse FAX Utility spikrist.

5. Valige printeri juhtpaneelil suvand **Setup**.
6. Valige suvandid **System Administration > Fax Settings > Output Settings > Fax Output**.
7. Kuvatakse praegused sätteid. Kontrollige, kas printer on häälestatud salvestama fakse arvutisse (Save to Computer). Kui soovite, et vastuvõetud dokumendid salvestataks arvutisse ja prinditaks ka automaatselt välja, vajutage suvandit **Settings** ja liikuge edasi.

Faksimine

8. Valige suvandid **Save to Computer > Yes and Print**.

Märkus.

Vastuvõetud dokumentide arvutisse salvestamise lõpetamiseks valige printeris **Save to Computer** sätteks **No**. Seda sätet saate muuta ka rakenduse **FAX Utility** abil, kuid rakenduse **FAX Utility** sätete muutmise ei ole lubatud, kui printeris on vastuvõetud fakse, mis pole veel arvutisse salvestatud.

Seotud teave

- ➔ „Vastuvõtturežiimi määramine” lk 108
- ➔ „FAX Utility” lk 150
- ➔ „Teade vastu võetud, kuid töötlemata fakside kohta” lk 117
- ➔ „Välise USB-seadme arvutist kasutamise piiramine” lk 216

Vastuvõetud fakside edasisaatmine

Saate saata vastuvõetud dokumente edasi teise faksiseadmesse või teisendada dokumente PDF-vormingusse ja saata need edasi ühiskasutusega võrgukausta või meiliaadressile. Edasisaadetud dokumendid kustutatakse printerist. Esmalt registreerige edasisaatmise sihtkohad kontaktide loendis. Meiliaadressile edasisaatmiseks peate määratlema ka meiliserveri sätteid.

Märkus.

- Värvilisi dokumente ei saa teisele faksiseadmele edastada. Neid töödeldakse kui dokumente, mille edasisaatmine ebaõnnestus.
- Enne selle funktsiooni kasutamist veenduge, et printeri sätteid **Date/Time** ja **Time Difference** on õiged. Kasutage menüüsid, valides suvandid **System Administration > Common Settings**.

1. Sisenege avakuvalt suvandisse **Setup**.
2. Valige suvandid **System Administration > Fax Settings > Output Settings > Fax Output**.
3. Kontrollige ekraanil kuvatud sätteid ja vajutage ikooni **Settings**.

4. Valige suvandid **Forward > Yes**.

Märkus.

Dokumentide automaatseks printimiseks nende edasisaatmise ajal valige suvand **Yes and Print**.

5. Valige suvandid **Other Settings > Where to Forward**.
6. Valige kontaktide loendist edasisaatmise sihtkohad.

Märkus.

- Vajutage ikooni **View** kontaktide sortimiseks printeri funktsioonide järgi.
- Saate määrata kuni viis edasisaatmise sihtkohta. Vajutage märkeruutu sihtkoha valimiseks. Vajutage uuesti ruutu valiku tühistamiseks.

7. Kui edasisaatmise sihtkohtade valimine on lõpetatud, vajutage ikooni **Proceed**.
8. Veenduge, et teie valitud edasisaatmise sihtkohad on õiged, seejärel vajutage ikooni **Close**.
9. Valige **Options When Forwarding Failed**.

Faksimine

10. Valige, kas printida vastuvõetud dokumendid või salvestada need printeri sisendkaustas, kui nende edasisaatmine ebaõnnestus.



Oluline teave:

Kui valite dokumentide, mille sisendkausta salvestamata nurjus, salvestamise, peate pärast dokumentide kontrollimist need sisendkaustast kustutama. Kui esineb dokumente, mis on ootel või mille edastamine nurjus, kuvatakse lõpetamata tööde arv faksirežiimi ikoonil avakuval.

11. Faksi meiliaadressile saatmisel saate määrata meili teema. Valige suvand **Email Subject to Forward** ja sisestage teema.

Märkus.

- Kui olete valinud edasisaatmise sihtkohaks jagatud kausta võrgus või meiliaadressi, soovitame testida, kas saate saata skannitud kujutist sihtkohta skannimisrežiimis. Valige suvandid **Scan > Email** või **Scan > Network Folder/FTP** avaekraanilt, valige sihtkoht ja seejärel alustage skannimist.
- Saate seada süsteemi faksiteatist Windowsis vastu võtma, kui vastuvõetud dokumendid salvestatakse jagatud võrgukausta. Kasutage seadistamiseks rakendust **FAX Utility**. Vt üksikasju rakenduse **FAX Utility** spikrist.

Seotud teave

- ➔ „System Administration” lk 31
- ➔ „Kontaktide haldamine” lk 55
- ➔ „Meiliserveri kasutamine” lk 217
- ➔ „Vastuvõetud fakside LCD-ekraanil vaatamine” lk 111
- ➔ „Teade vastu võetud, kuid töötlemata fakside kohta” lk 117
- ➔ „Meilile skannimine” lk 86
- ➔ „Võrgukausta või FTP-serverisse skannimine” lk 87
- ➔ „FAX Utility” lk 150

Muude faksifunktsioonide kasutamine

Faksiaruande ja -loendi printimine

Faksiaruande käsitsi printimine

1. Valige avakuvalt **Fax**.
2. Valige suvandid **Menu > Fax Report**.
3. Valige printitav aruanne ja järgige seejärel ekraanil kuvatavaid juhiseid.

Märkus.

Saate aruande vormingut muuta. Valige avakuval suvandid **Setup > System Administration > Fax Settings > Output Settings** ja muutke seejärel sätet **Attach Image to Report** või **Report Format**.

Seotud teave

- ➔ „Režiim Fax” lk 27
- ➔ „Fax Settings” lk 35

Faksiaruannete automaatse printimise seadistamine

Saate seadet nii seadistada, et järgmised faksiaruanded prinditakse automaatselt välja.

Transmission Report

Valige avakuval suvandid **Setup > System Administration > Fax Settings > User Default Settings > Transmission Report** ja valige seejärel säte **Print** või **Print on Error**.

Märkus.

Sätte muutmiseks faksi saatmisel vajutage faksiseadme ülemisel ekraanil olevat suvandit **Menu** ja valige seejärel suvandid **Fax Send Settings > Transmission Report**.

Forwarding Report

Valige avakuval suvandid **Setup > System Administration > Fax Settings > Output Settings > Forwarding Report** ja valige seejärel säte **Print** või **Print on Error**.

Fax Log

Valige avakuval suvandid **Setup > System Administration > Fax Settings > Output Settings > Fax Log Auto Print** ja valige seejärel säte **On(Every 30)** või **On(Time)**.

Seotud teave

- ➔ „Režiim Fax” lk 27
- ➔ „Fax Settings” lk 35

Faksimise turvalisuse seadistamine

Saate määrata turvasätteid vältimaks faksi saatmist valele adressaadile või vastuvõetud dokumentide lekkimist või kaotsiminekut. Saate ka varundatud faksiandmeid kustutada.

1. Sisenege avakuvalt suvandisse **Setup**.
2. Valige suvandid **System Administration > Fax Settings > Security Settings**.
3. Valige menüü ja määrake seejärel sätteid.

Seotud teave

- ➔ „Fax Settings” lk 35

Faksitööde vaatamine

Teade vastu võetud, kuid töötlemata fakside kohta

Kui esineb dokumente, mis on vastu võetud kuid töötlemata, kuvatakse lõpetamata tööde arv faksirežiimi ikoonil avakuval. Vaadake mõiste "töötlemata" määratlust järgmisest tabelist.



Märkus.

Kui kasutate rohkem kui üht faksiväljundi sätet, võib printer töötlemata tööde arvuks näidata "2" või "3" isegi siis, kui on vastu võtnud ainult ühe faksi. Kui olete näiteks määranud fakside salvestamise arvuti sisendkausta ja seade võtab vastu ühe faksi, kuvab see töötlemata tööde arvuks "2", kui faks pole arvuti sisendkausta salvestatud.

Vastu võetud faksi väljundi säte	Töötlemata olek
Printimine* ¹	Vastuvõetud dokumendid on printimise ootel või toimub nende printimine.
Sisendkausta salvestamine	Sisendkaustas on vastu võetud, kuid lugemata dokumente.
Salvestamine välisesse mäluseadmesse	Esineb vastu võetud dokumente, mis ei ole seadmesse salvestatud, sest seadet, millesse loodud kaust on määratletud vastu võetud dokumentide salvestamiseks, ei ole printeriga ühendatud, või esineb muu põhjus.
Salvestamine arvutisse	Esineb vastu võetud dokumente, mis ei ole arvutisse salvestatud, sest arvuti on unerežiimil või esineb muu põhjus.
Edasisaatmine	Esineb vastu võetud dokumente, mida pole edasi saadetud või mille edasisaatmine on nurjunud* ² .

*1 : Kui te pole määratlenud ühtegi faksi väljundi sätet või olete valinud vastu võetud dokumentide printimise nende salvestamise ajal välisesse mäluseadmesse või arvutisse.

*2 : Kui olete valinud dokumentide, mida ei saa sisendkausta edasi saata, salvestamise, ning esineb lugemata dokumente, mille sisendkausta edasi saatmine nurjus. Kui olete valinud dokumentide, mille edasisaatmine nurjus, printimise, ning printimine ei ole lõppenud.

Seotud teave

- ➔ „Vastuvõetud fakside salvestamine sisendkausta” lk 111
- ➔ „Vastuvõetud fakside salvestamine välisesse mäluseadmesse” lk 112
- ➔ „Vastuvõetud fakside arvutisse salvestamine” lk 113
- ➔ „Vastuvõetud fakside edasisaatmine” lk 114
- ➔ „Vastuvõetud fakside LCD-ekraanil vaatamine” lk 111

➔ „Pooleriolevate faksitööde vaatamine” lk 118

Pooleriolevate faksitööde vaatamine

Saate järgmisi faksidokumente vaadata, tühistada, printida, uuesti saata või kustutada.

- Vastuvõetud dokumendid, mida pole veel välja printitud.
- Dokumendid, mida pole veel vaadatud.
- Dokumendid, mille salvestamiseks on kasutatud suvandit **Polling Send** või **Store Fax Data**.
- Dokumendid, mida pole õnnestunud saata (kui funktsioon **Save Failure Data** on lubatud).
- Vastuvõetud dokumendid, mida pole arvutisse või välisesse mäluseadmesse salvestatud

1. Vajutage nuppu **i**.
2. Valige suvand **Job Monitor** ja seejärel säte **Communication Job** või **Print Job**.
3. Valige töö, mida soovite vaadata.

Faksitööde ajaloo vaatamine

Saate saadetud või vastuvõetud faksitööde ajalugu vaadata. Vastuvõetud fakside logid sisaldavad vastuvõetud dokumente, et saaksite neid uuesti välja printida. Saadetud fakside logist ei saa dokumente printida ega uuesti saata.

1. Vajutage nuppu **i**.
2. Valige suvand **Job History** ja seejärel säte **Receive Job** või **Send Job**.
3. Valige töö, mida soovite vaadata.

Märkus.

*Kõik vastuvõetud dokumendid salvestatakse suvandis **Job History**, et saaksite neid uuesti välja printida, kuid kui printeri mälu saab täis, hakatakse neid kronoloogilises järjestuses kustutama.*

Vastuvõetud dokumentide vaatamine sisendkaustas

Saate printeri sisendkausta salvestatud vastuvõetud dokumente vaadata.

1. Vajutage nuppu **i**.
2. Valige suvand **Job Storage** ja seejärel suvand **Inbox**.

Märkus.

*Vajutage suvandit **Menu**, et kõigi sisendkaustas olevate dokumentide printimiseks või kustutamiseks menüüd kuvada.*

3. Valige faks, mida soovite vaadata.

Dokumendi sisu kuvatakse ekraanil.

Märkus.


- Vajutage suvandit **Menu** ja valige seejärel suvand **Details**, et näha üksikasjalikku teavet, nagu kuupäev ja kellaeg ning saatja.
- Kui mälu on täis, ei saa printer fakse vastu võtta ega saata. Soovitame vaadatud või printitud dokumendid ära kustutada.

Tindikassettide ja muude kulutarvikute vahetamine

Järelejäänud tindi ja hooldekarbi oleku kontrollimine

Ligikaudset tinditaset ja hoolduskarbi kasutusaega saate kontrollida juhtpaneelilt või arvutist.

Järelejäänud tindi ja hooldekarbi oleku vaatamine - juhtpaneel

1. Vajutage juhtpaneelil nuppu .
2. Valige suvand **Printer Information**.

Märkus.

Kõige kaugemal paremal olev näidik näitab hooldekarbis olevat vaba ruumi.

Järelejäänud tindi ja hooldekarbi oleku vaatamine – Windows

1. Avage printeridraiveri aken.
2. Klõpsake suvandit **EPSON Status Monitor 3** vahekaardil **Hooldus** ja seejärel suvandit **Üksikasjad**.


Märkus.

Kui funktsioon **EPSON Status Monitor 3** pole aktiveeritud, klõpsake nuppu **Lisasätted** vahekaardil **Hooldus** ja seejärel valige suvand **Lubage EPSON Status Monitor 3**.

Seotud teave

➔ [„Windowsi printeridraiver” lk 146](#)

Allesoleva tindi ja hooldekarbi oleku kontrollimine – Mac OS X

1. Valige **System Preferences** menüüst  > **Printers & Scanners** (või **Print & Scan**, **Print & Fax**) ning valige seejärel printer.
2. Klõpsake suvandeid **Options & Supplies** > **Utility** > **Open Printer Utility**.
3. Klõpsake nuppu **EPSON Status Monitor**.

Tindikasseti koodid

Epson soovib kasutada Epsoni originaaltindikassette. Epson ei garanteeri mitteoriginaalse tindi kvaliteeti ega töökindlust. Mitteoriginaalsete tindikassettide kasutamine võib tekitada kahju, mida ei kata Epsoni garantiid ning mis mõnel juhul võivad põhjustada printeri töös tõrkeid. Mitteoriginaalse tindikasseti tinditaset võidakse mitte kuvada.

Allpool on toodud Epsoni originaaltindikassettide koodid.

Tindikassettide ja muude kulutarvikute vahetamine

Black (Must)	Cyan (Tsüaan)	Magenta	Yellow (Kollane)
T9081	T9082	T9083	T9084
T9071	T9072	T9073	T9074

Märkus.

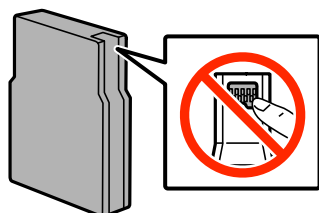
- Kõik kassetid pole kõigis piirkondades saadaval.
- Euroopa kasutajad võivad Epsoni tindikassettide printimismahutude kohta infot saada järgmiselt veebisaidilt.
<http://www.epson.eu/pageyield>

Ettevaatusabinõud tindikasseti käsitlemisel

Enne tindikassettide vahetamist lugege järgmisi juhiseid.

Käsitlemise ettevaatusabinõud

- Hoidke tindikassette normaalsel toatemperatuuril ja otsesest päikesevalgusest eemal.
- Epson soovib tindikassetti kasutada enne pakendile märgitud kuupäeva.
- Kasutage parimate tulemuste saavutamiseks tindikassetid ära kuue kuu jooksul pärast paigaldamist.
- Kui olete hoidnud tindikassetti külmas, laske sel vähemalt kolm tundi enne kasutamist toatemperatuurini soojeneda.
- Ärge puudutage joonisel näidatud kohti. Sellega võite kahjustada normaalset töötamist ja printimist.



- Paigaldage kõik tindikassetid; vastasel juhul ei saa te printida.
- Ärge liigutage prindikassetti käega; sellega võite toodet kahjustada.
- Ärge lülitage printerit tindi laadimise ajal välja. Kui tindi laadimine pole lõppenud, ei pruugi printimine olla võimalik.
- Ärge säilitage printerit nii, et tindikassetid on eemaldatud. Nii võivad prindipea otsakud kuivada ja printimine ei pruugi olla võimalik.
- Kui te peate tindikasseti ajutiselt eemaldama, siis kaitske tindi toiteala mustuse ja tolmu eest. Hoidke tindikassetti printeriga samas keskkonnas. Tindi toiteport on varustatud klapiga, mis on kujundatud ülearust tinti kinni pidama ja seetõttu ei ole vaja kasutada isiklikke katteid ega korke.
- Eemaldatud tindikassettide tindiväljastusava ümber võib olla tinti, seega olge kassettide eemaldamisel ettevaatlik, et ümbrusse ei satuks tinti.
- Printer kasutab tindikassette, millel on roheline kiip info jälgimiseks (nt allesolev tindikogus igas kassetis). See tähendab, et isegi kui kassett printerist enne tühjenemist eemaldatakse, saab seda hiljem tagasi printerisse pannes edasi kasutada.
- Kõrge printimiskvaliteedi tagamiseks ning prindipea kaitsmiseks säilib kassetis reservina väike kogus tinti ka siis, kui printer teatab, et kassetti tuleks vahetada. Toodud kogustes ei ole eelmainitud reserviga arvestatud.

Tindikassettide ja muude kulutarvikute vahetamine

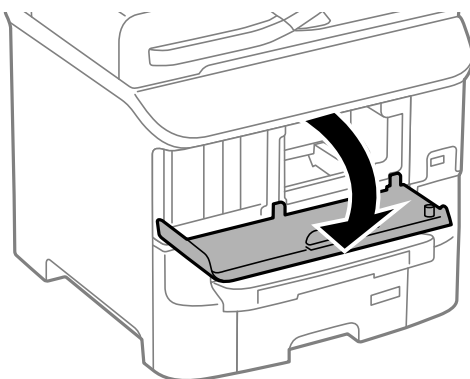
- ❑ Kuigi tindikassetid võivad sisaldada taaskasutatud materjale, ei mõjuta see kuidagi printeri talitlust ega tehnilisi omadusi.
- ❑ Tindikasseti spetsifikatsioonid ja välimus võivad ilma ette teatamiseta parandamise eesmärgil muutuda.
- ❑ Ärge võtke tindikassetti koost lahti ega tehke sellele muudatusi, sest sel juhul ei pruugi normaalne printimine enam võimalik olla.
- ❑ Ärge pillake ega pörutage seda vastu kõvasid esemeid. Nii võib tint lekkida.
- ❑ Ärge asendage kassette printeriga kaasas olnud kassettidega.
- ❑ Toodud kogused võivad varieeruda sõltuvalt printitavatest kujutistest, kasutatava paberi tüübist, printimise sagedusest ning keskkonnatingimustest, näiteks temperatuurist.

Tinditarbimine

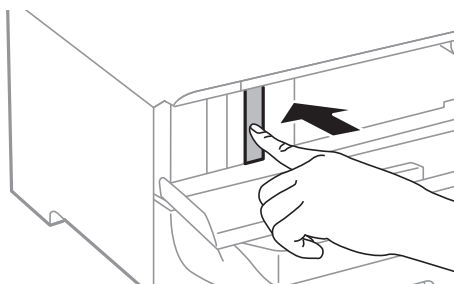
- ❑ Prindipea töökvaliteedi säilitamiseks kulutatakse kassettidest natuke tinti mitte ainult printimise ajal, vaid ka hooldustoiminguteks (nt tindikassettide vahetamine ja prindipea puhastamine).
- ❑ Ühevärviselt või hallskaalas printimisel võidakse musta tindi asemel kasutada värvilisi tinte, olenevalt paberi tüübist või prindikvaliteedi sätetest. See toimub seetõttu, et musta loomiseks kasutatakse värvitintide segu.
- ❑ Printeriga kaasas olevate tindikassettide tinti kasutatakse osaliselt esmase häälestamise ajal. Printide kõrge kvaliteedi tagamiseks täidetakse printeri prindipea täielikult tindiga. See ühekordne protsess tarbib teatud koguses tinti ning seetõttu võivad need kassetid tühjaks saada natuke kiiremini kui täiesti uued tindikassetid.

Tindikassettide vahetamine

1. Avage esikaas.

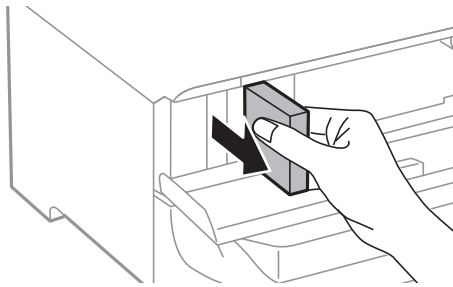


2. Lükake tindikassetti, mida soovite vahetada.
Tindikassett tõuseb pisut väljapoole.

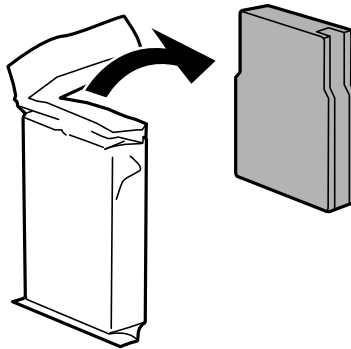


Tindikassettide ja muude kulutarvikute vahetamine

3. Võtke tindikassett printerist välja.

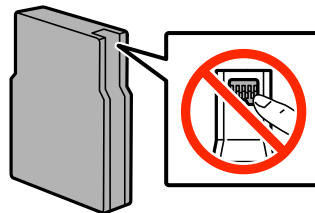


4. Võtke uus tindikassett pakendist välja.

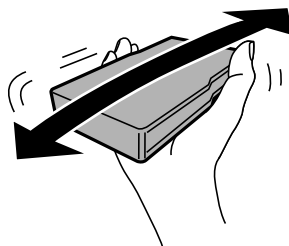


Oluline teave:

Ärge puudutage joonisel näidatud kohti. Sellega võite kahjustada normaalset töötamist ja printimist.



5. Raputage tindikassetti horisontaalselt umbes 5 sekundit, liigutades seda umbes 10 cm ulatuses 15 korda edasi-tagasi.



6. Sisestage kassett printerisse ja suruge sellele, kuni kostub klõpsatus.

Märkus.

Kui juhtpaneelil kuvatakse suvand **Check**, vajutage seda veendumaks, et kassetid on õigesti installitud.

7. Sulgege esikaas.

Tindikassettide ja muude kulutarvikute vahetamine

Seotud teave

- ➔ „Tindikasseti koodid” lk 119
- ➔ „Ettevaatusabinõud tindikasseti käsitlemisel” lk 120

Hooldekarbi kood

Epson soovib kasutada Epsoni originaalhoolduskarpi.

Allpool on toodud Epsoni originaalhooldekarbi kood.

T6712

Ettevaatusabinõud hooldekarbi käsitlemisel

Enne hooldekarbi vahetamist lugege järgmisi juhiseid.

- Ärge puudutage hoolduskarbi küljel olevat rohelist kiipi. Sellega võite kahjustada normaalset töötamist ja printimist.
- Ärge eemaldage karbil olevat kilet, vastasel juhul võib karbist tinti lekkida.
- Ärge kallutage kasutatud hoolduskarpi enne, kui see on suletud kilekotti pandud. Vastasel juhul võib tint lekkida.
- Kaitske hoolduskarpi otsese päikesevalguse eest.
- Ärge vahetage hoolduskarp printimise ajal. Nii võib tint lekkida.
- Ärge kasutage uuesti hoolduskarpi, mis on välja võetud ning pikemaks ajaks seadmest eraldi olnud. Karbis olev tint on kuivanud ja karp ei suuda enam tinti imada.

Hooldekarbi vahetamine

Mõne printimistsükliga võib hooldekarpi koguneda väga väike kogus tinti. Tindi hooldekarbist väljalekkimise takistamiseks peatab printer printimise, kui hooldekarp on määratud piirini täitunud. Kas ja kui tihti see vajalikuks osutub, oleneb prinditavate lehekülgede arvust, materjalist, millele te prindite, ja printeri puhastustsüklite arvust. Vahetage hooldekarpi, kui seda nõutakse. Epson Status Monitor, LCD-ekraan või tuled juhtpaneelil annavad märku, kui hooldekarpi tuleb vahetada. Karbi vahetamise vajadus ei tähenda, et printer ei tööta enam tehnilistele nõuetele vastavalt. Epsoni garantii ei kata selle detaili vahetamise kulusid. Tegemist ei ole kasutaja hooldatava detailiga.

Märkus.

Kui hooldekarp on täis, ei saa te lekkimise vältimiseks printida enne, kui hooldekarp on vahetatud. Saate aga siiski teha selliseid toiminguid nagu fakside saatmine ja andmete välisele USB-seadmele salvestamine.

1. Võtke uus hooldekarp pakendist välja.



Oluline teave:

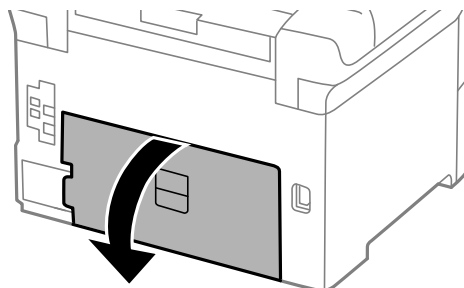
- Ärge puudutage hoolduskarbi küljel olevat rohelist kiipi. Sellega võite kahjustada normaalset töötamist ja printimist.
- Ärge eemaldage karbil olevat kilet, vastasel juhul võib karbist tinti lekkida.

Tindikassettide ja muude kulutarvikute vahetamine

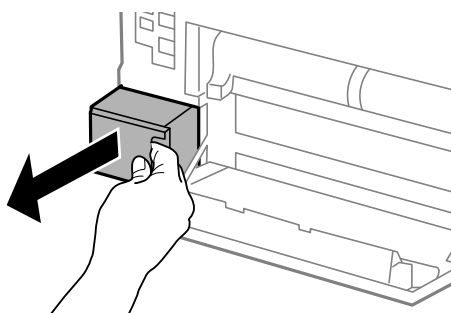
Märkus.

Uue hooldekarbiga on kaasas läbipaistev kott kasutatud hooldekarbi jaoks.

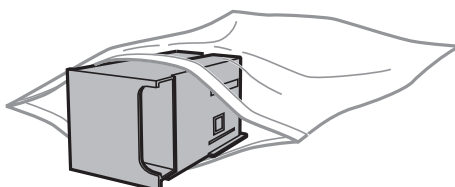
2. Avage tagumine kate 1.



3. Eemaldage kasutatud hooldekarp.



4. Pange kasutatud hooldekarp uue hooldekarbiga kaasas olevasse läbipaistvasse kotti ja sulgege kott.



Oluline teave:

- Ärge eemaldage hooldekarbi pealt kilet.
- Ärge kallutage kasutatud hoolduskarpi enne, kui see on suletud kilekotti pandud. Vastasel juhul võib tint lekkida.

5. Sisestage uus hooldekarp täielikult printerisse.

6. Sulgege tagumine kate 1.

Seotud teave

➔ „Hooldekarbi kood” lk 123

➔ „Ettevaatusabinõud hooldekarbi käsitlemisel” lk 123

Hooldus rullikud koodid

Epson soovib kasutada Epsoni originaalseid komponente hooldus rullikud.

Allpool on toodud koodid.

Hooldus rullikud (paberikassett 1): S210046

Hooldus rullikud (paberikassett 2 kuni 3): S210047

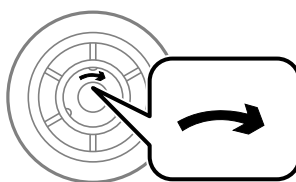
Hooldus rullikud vahetamine Paberikassett 1

hooldus rullikud vahetamiseks on kaks kohta: printeri tagaküljel (kaks rullikut) ja paberikassett (üks rullik).


1. Võtke uued hooldus rullikud pakendist välja.

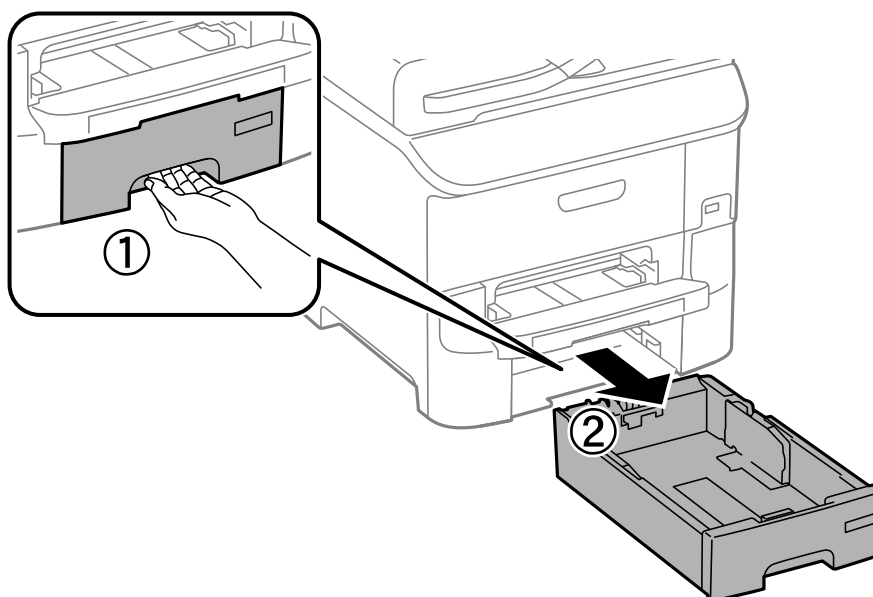
Oluline teave:

- ❑ hooldus rullikud, mis on mõeldud paberikassett 1 ja paberikassett 2 kuni 3 jaoks, on erinevad. Vaadake hooldus rullikud keskel oleva noole suunda ja veenduge, et kasutate hooldus rullikud, mis on mõeldud paberikassett 1 jaoks. Kui paigaldate valed rullikud, ei pruugi printer paberit õigesti sõõta.



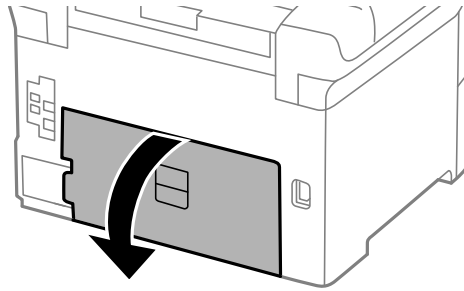
- ❑ Olge ettevaatlik, et te hooldus rullikud pinda ära ei määriks. Kui hooldus rullikud pinnale koguneb tolmu, puhastage rullikuid pehme ja kuiva lapiga.

2. Lülitage printer välja, vajutades nuppu , ja ühendage seejärel toitejuhe lahti.
3. Tõmmake paberikassett 1 välja.

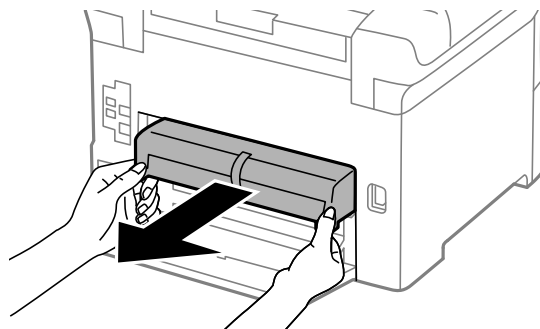


Tindikassettide ja muude kulutarvikute vahetamine

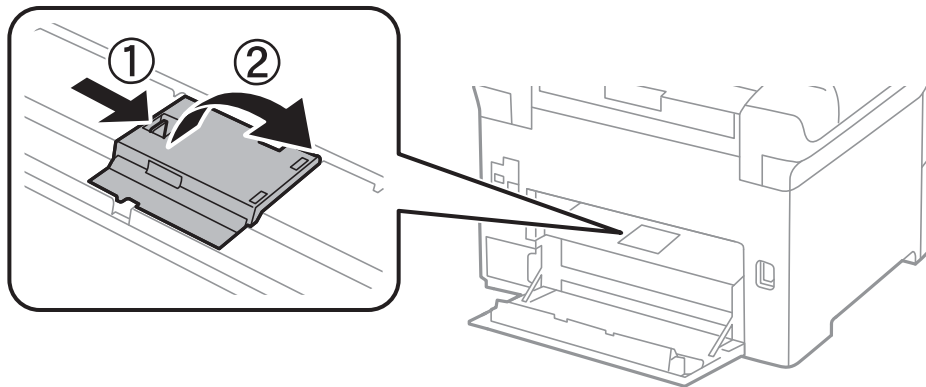
4. Keerake printer ringi ja avage tagumine kate 1.



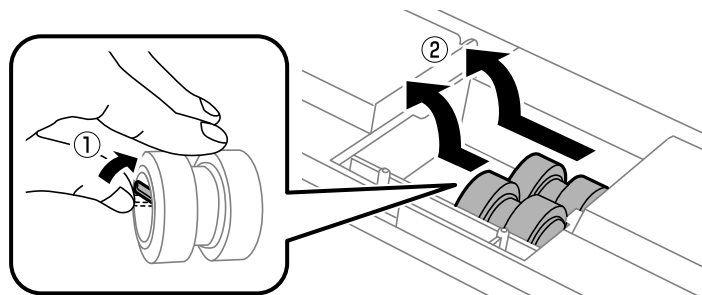
5. Tõmmake tagumine kate 2 välja.



6. Eemaldage printeri tagaküljes olev kaas.

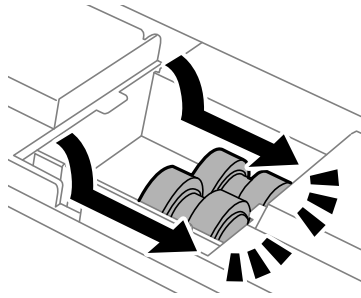


7. Libistage kaks kasutatud hooldus rullikud välja ja eemaldage need.



Tindikassettide ja muude kulutarvikute vahetamine

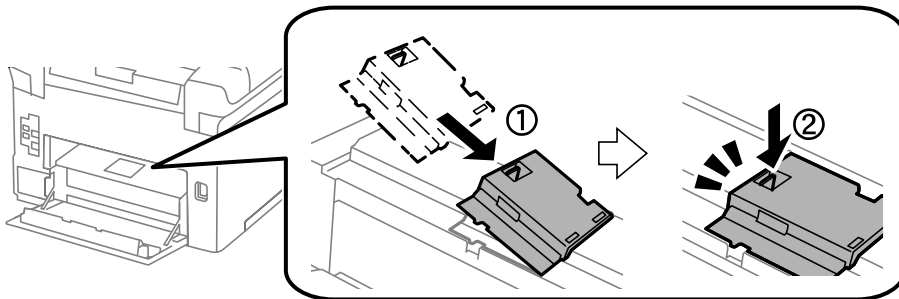
8. Sisestage kaks uut hooldus rullikud, lükates neid, kuni rullikud paika klõpsavad.



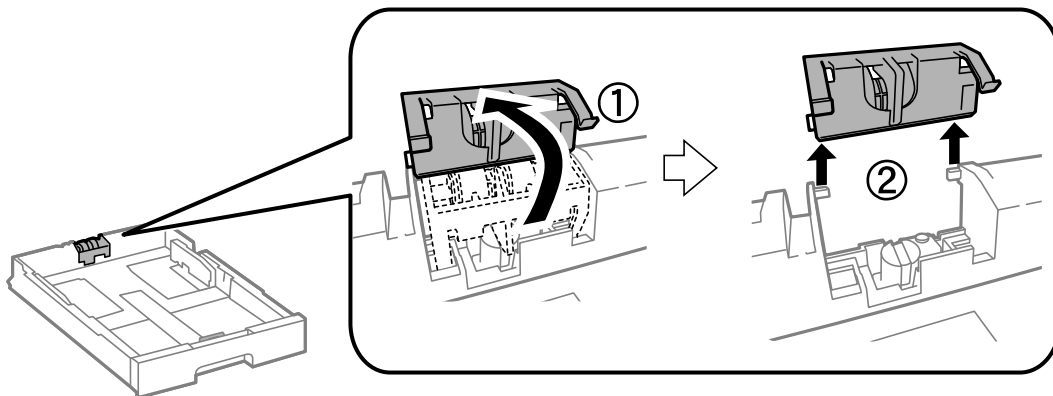
Märkus.

Sisestage hooldus rullikud neid sujuvalt rullides.

9. Paigaldage printeri tagakülje kaas.

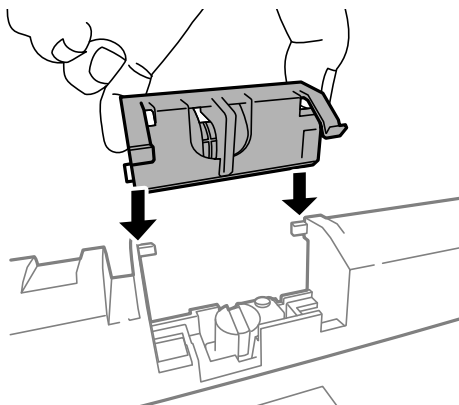


10. Hoidke hooldus rullikut, mis on mõeldud paberikassett jaoks, rullides seda üles ja eemaldades selle.

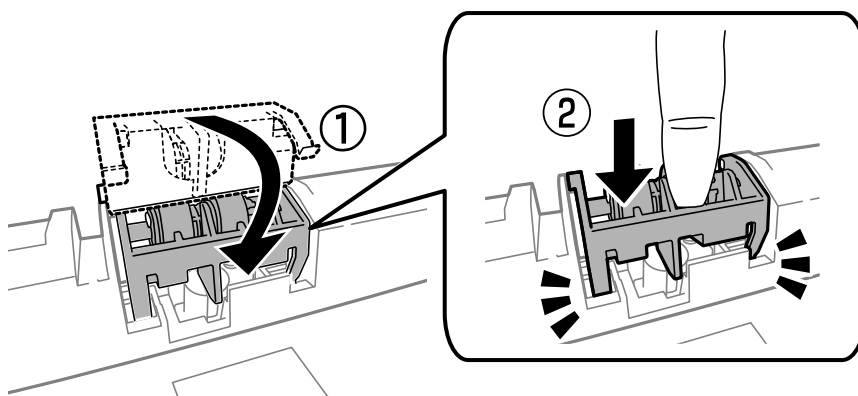


Tindikassettide ja muude kulutarvikute vahetamine

11. Paigaldage uus hooldus rullik paberikassett.



12. Hoidke hooldus rullikut kindlalt all.



13. Sisestage tagumine kate 2, sulgege tagumine kate 1 ja sisestage seejärel paberikassett.
14. Lülitage printer sisse, valige suvandid **Setup > Maintenance > Maintenance Roller Information > Reset Maintenance Roller Counter** ja seejärel paberikassett, mille hooldus rullikud välja vahetasite.

Seotud teave

➔ „Hooldus rullikud koodid” lk 125

Hooldus rullikud vahetamine Paberikassett 2 kuni 3

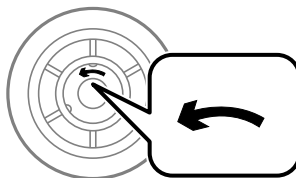
hooldus rullikude vahetamiseks on kaks kohta: printeri tagaküljel (kaks rullikut) ja komponendil paberikassett (üks rullik).

Tindikassettide ja muude kulutarvikute vahetamine

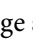
1. Võtke uued hooldus rullikud pakendist välja.

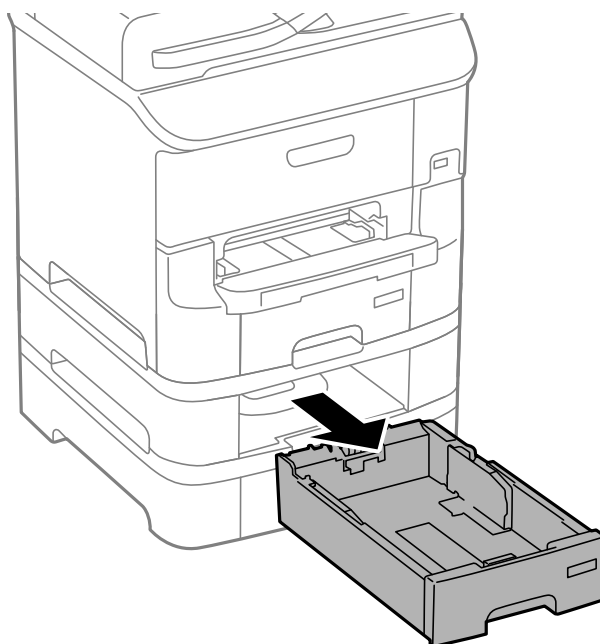
! *Oluline teave:*

- *hooldus rullikud, mis on mõeldud paberikassett 1 ja paberikassett 2 kuni 3 jaoks, on erinevad. Vaadake hooldus rullikud keskel oleva noole suunda ja veenduge, et kasutate hooldus rullikud, mis on mõeldud paberikassett 2 kuni 3 jaoks. Kui paigaldate valed rullikud, ei pruugi printer paberit õigesti süüta.*

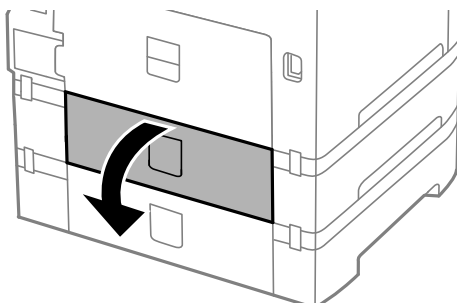


- *Olge ettevaatlik, et te hooldus rullikud pinda ära ei määriks. Kui hooldus rullikud pinnale koguneb tolmu, puhastage rullikuid pehme ja kuiva lapiga.*

2. Lülitage printer välja, vajutades nuppu , ja ühendage seejärel toitejuhe lahti.
3. Tõmmake välja see valikuline paberikassett, mille rullikuid soovite vahetada.

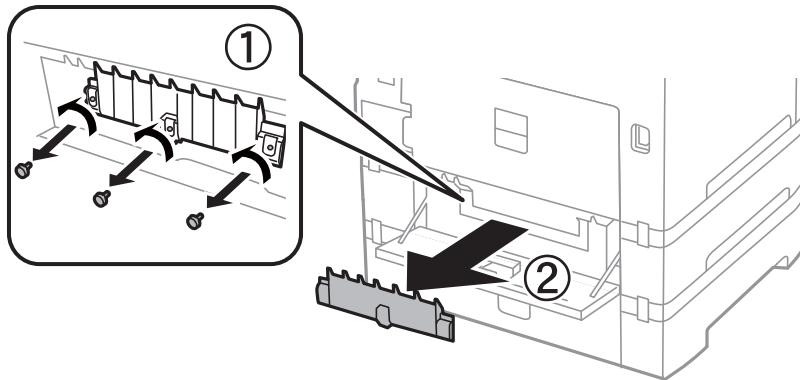


4. Keerake printer ringi ja avage tagumine kaas.

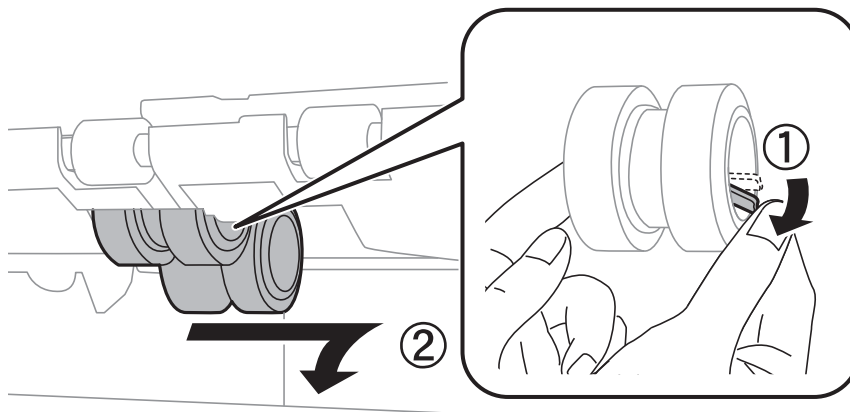


Tindikassettide ja muude kulutarvikute vahetamine

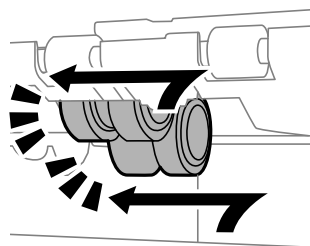
5. Keerake kruvid kruvikeerajaga lahti ja eemaldage printeri tagaosas olev kaas.



6. Libistage kaks kasutatud hooldus rullikud välja ja eemaldage mõlemad.



7. Sisestage kaks uut hooldus rullikud, lükates neid, kuni rullikud paika klõpsavad.

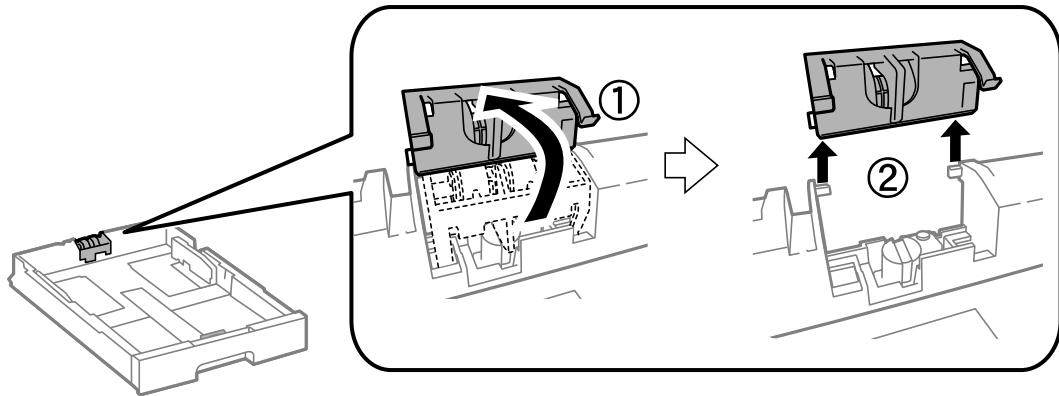


Märkus.

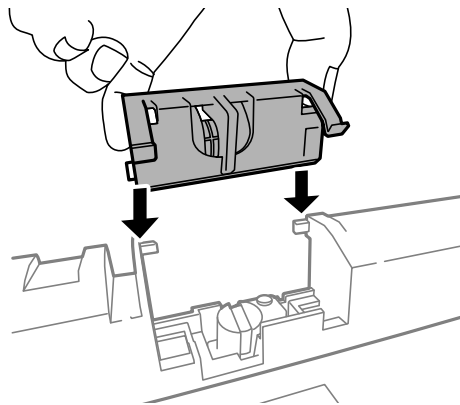
Sisestage hooldus rullikud neid sujuvalt rullides.

Tindikassettide ja muude kulutarvikute vahetamine

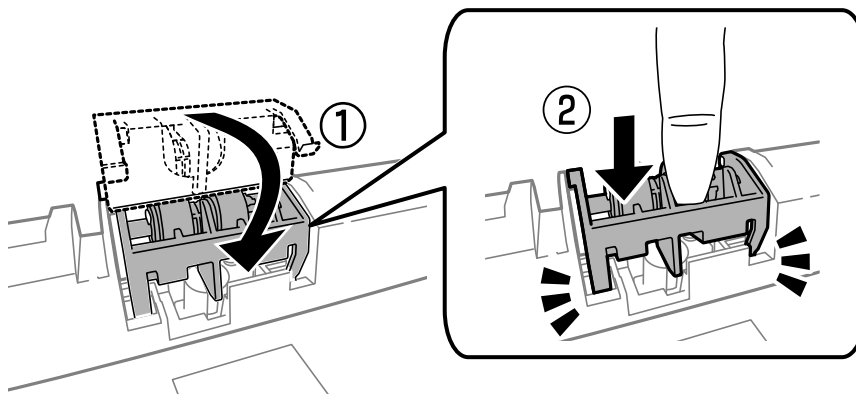
8. Hoidke hooldus rullikut, mis on mõeldud paberikassett jaoks, rullides seda üles ja eemaldades selle.



9. Paigaldage uus hooldus rullik paberikassett.



10. Hoidke hooldus rullikut kindlalt all.



11. Keerake kaas uuesti kruvidega kinni ja sulgege tagumine kaas.
12. Sisestage paberikassett.
13. Lülitage printer sisse, valige suvandid **Setup > Maintenance > Maintenance Roller Information > Reset Maintenance Roller Counter** ja seejärel paberikassett, mille hooldus rullikud välja vahetasite.

Seotud teave

➔ „Hooldus rullikud koodid” lk 125

Ajutine printimine musta tindiga

Kui värviline tint on otsa saanud ja musta tinti on veel alles, saate järgmiste sätetega lühiajaliselt ainult musta tinti kasutades printimist jätkata.

- Paberitüüp: tavapaberid, Ümbrik
- Värv: **Halliskaala**
- EPSON Status Monitor 3: Lubatud (ainult Windows)

Kuna see funktsioon on saadaval ainult ligikaudu viis päeva, vahetage tühjenenud tindikassett võimalikult kiiresti välja.

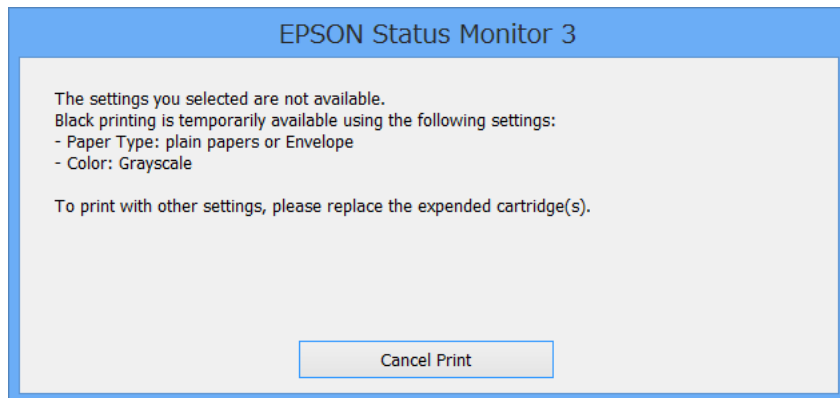
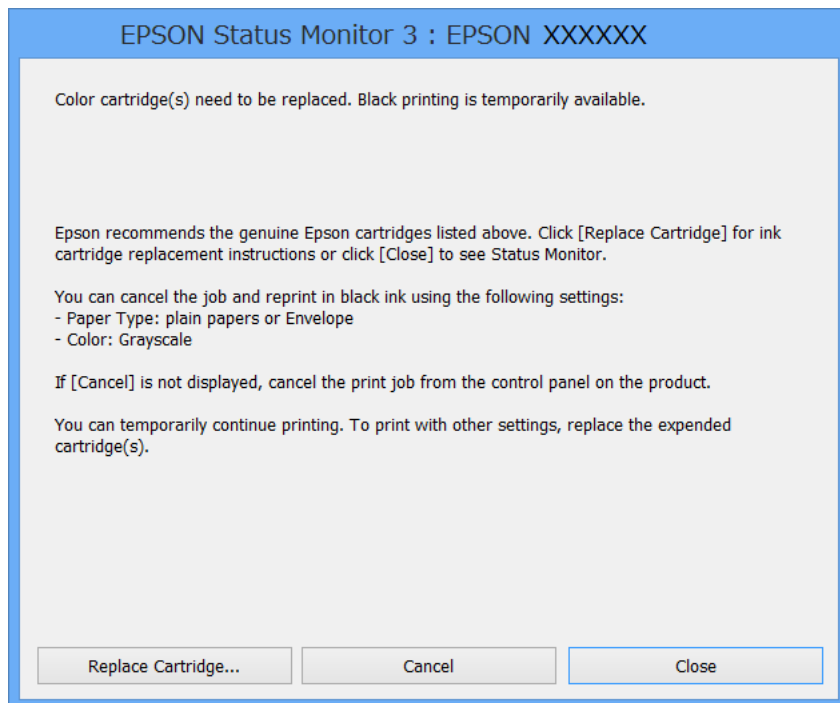
Märkus.

- Kui funktsioon **EPSON Status Monitor 3** pole aktiveeritud, avage printeridraiveri aken, klõpsake nuppu **Lisasätted** vahekaardil **Hooldus** ja seejärel valige suvand **Lubage EPSON Status Monitor 3**.
- Periood erineb olenevalt kasutustingimustest.

Tindikassettide ja muude kulutarvikute vahetamine

Ajutine printimine musta tindiga – Windows

1. Järgmise akna kuvamisel katkestage printimine.

**Märkus.**

Kui te ei saa printimist arvutist tühistada, tühistage see printeri juhtpaneelilt.

2. Avage printeridraiveri aken.
3. Valige **tavapaberid** või **Ümbrik** suvandi **Paberitüüp** sätteks vahekaardil **Pealeht**.
4. Valige suvand **Halliskaala**.
5. Vajaduse korral tehke vahekaartidel **Pealeht** ja **Veel suvandeid** veel seadistusi ning seejärel klõpsake nuppu **OK**.
6. Klõpsake nuppu **Prindi**.
7. Klõpsake kuvatud aknas nuppu **Prindi mustvalgelt**.

Tindikassettide ja muude kulutarvikute vahetamine

Seotud teave

- ➔ „Kuidas täita Paberikassett paberiga” lk 45
- ➔ „Paberi laadimine Tagumine paberisöötjaisse” lk 47
- ➔ „Paberi laadimine Eesmine paberisöödu piluisse” lk 49
- ➔ „Põhiteave printimise kohta – Windows” lk 58

Ajutine printimine musta tindiga – Mac OS X


Märkus.

Selle funktsiooni võrgu kaudu kasutamiseks looge ühendus rakendusega **Bonjour**.

1. Klõpsake **dokil** olevat printeriikooni.
2. Tühistage töö.

Märkus.

Kui te ei saa printimist arvutist tühistada, tühistage see printeri juhtpaneelilt.

3. Valige **Süsteemi eelistused** menüüst  > **Printerid ja skannerid** (või **Printimine ja skannimine, Printimine ja faksimine**) ning valige seejärel printer. Valige **Suvandid ja tarvikud** > **Suvandid** (või **Draiver**).
4. Valige **On** suvandi **Permit temporary black printing** sätteks.
5. Avage printimisdialoog.
6. Valige hüpikmenüüst suvand **Printeri sätted**.
7. Valige **tavapaberid** või **Ümbrik** suvandi **Meediumitüüp** sätteks.
8. Valige suvand **Halliskaala**.
9. Vajaduse korral seadistage ka muid sätteid.
10. Klõpsake nuppu **Prindi**.

Seotud teave

- ➔ „Printimise tühistamine – Mac OS X” lk 84
- ➔ „Kuidas täita Paberikassett paberiga” lk 45
- ➔ „Paberi laadimine Tagumine paberisöötjaisse” lk 47
- ➔ „Paberi laadimine Eesmine paberisöödu piluisse” lk 49
- ➔ „Põhiteave printimise kohta – Mac OS X” lk 60

Musta tindi säästmine, kui tint on lõppemas (ainult Windows)

Kui must tint on lõppemas ja värvilist tinti on veel piisavalt, võite luua musta värvi värvilisi tinte segades. Võite uue musta tindi kasseti ettevalmistamise vältel printimist jätkata.

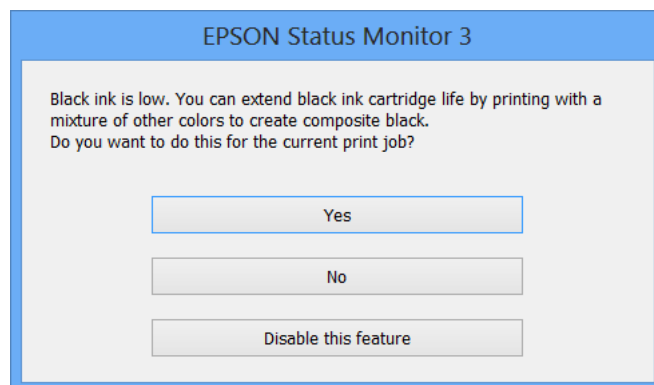
Seda funktsiooni saab kasutada üksnes siis, kui valite printeridraiveris järgmised sätted.

Tindikassettide ja muude kulutarvikute vahetamine

- Paberitüüp: **tavapaberid**
- Kvaliteet: **Standard**
- EPSON Status Monitor 3: Lubatud

Märkus.

- Kui funktsioon **EPSON Status Monitor 3** pole aktiveeritud, avage printeridraiveri aken, klõpsake nuppu **Lisasätted** vahekaardil **Hooldus** ja seejärel valige suvand **Lubage EPSON Status Monitor 3**.
- Värvide kombineerides loodud must näeb välja mõnevõrra erinev kui puhas must. Lisaks on printimine ka aeglasem.
- Prindipea kvaliteedi säilitamiseks kulutatakse samuti musta tinti.



Suvandid	Kirjeldus
Jah	Valige see, et luua must värviliste tintide segust. See aken kuvatakse järgmisel korral, kui prindite sarnast printimistööd.
Ei	Valige see, et jätkata järelejäänud musta tindi kasutamist. See aken kuvatakse järgmisel korral, kui prindite sarnast printimistööd.
Keela see funktsioon	Valige see, et jätkata järelejäänud musta tindi kasutamist. Seda akent ei kuvata enne, kui olete musta tindikasseti vahetanud ja see uuesti tühjeneb.

Printimis- ja skannimiskvaliteedi suurendamine

Prindipea kontrollimine ja puhastamine


Kui pihustid on ummistunud, on prinditud kujutis kahvatu, kujutisel on triibud või ootamatud värvid. Kui printimiskvaliteet on halvenenud, kasutage pihusti kontrollimise funktsiooni ja kontrollige, kas pihustid on ummistunud. Kui otsakud on ummistunud, puhastage prindipead. Otsakuid saate kontrollida ja prindipead puhastada nii juhtpaneelilt kui ka arvutist.



Oluline teave:

Ärge avage prindipea puhastamise ajal printeri esikaant ega lülitage printerit välja. Kui prindipea puhastamine pole lõppenud, ei pruugi printimine olla võimalik.

Märkus.

- Kuna prindipea puhastamisel kasutatakse mõnevõrra tinti, puhastage tindipead ainult siis, kui prindikvaliteet halveneb.
- Kui tinti on vähe, on võimalik, et prindipead ei saa puhastada. Vahetage esmalt tindikassett.
- Kui prindikvaliteet ei parane pärast seda, kui olete neli korda pihusteid kontrollinud ja prindipead puhastanud, ärge vähemalt kuus tundi printige ning kontrollige seejärel vajaduse korral uuesti pihusteid ja puhastage prindipead. Soovitame teil printeri välja lülitada. Kui prindikvaliteet pole endiselt paranenud, võtke ühendust Epsoni klienditoega.
- Prindipea kuivamise vältimiseks lülitage printer alati nupust  välja.
- Prindipea parimas töökorras hoidmiseks soovitame printida aeg-ajalt mõned kontroll-lehed.

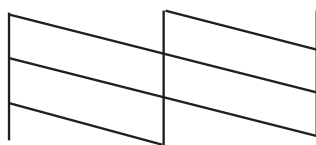
Prindipea kontrollimine ja puhastamine – juhtpaneel

1. Laadige printerisse A4-formaadis tavapaberit.
2. Sisenege avakuvalt suvandisse **Setup**.
3. Valige suvandid **Maintenance** > **Print Head Nozzle Check**.
4. Järgige pihustite kontroll-lehe printimiseks ekraanil kuvatavaid juhiseid.

Märkus.

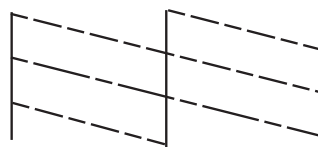
Kontrollmuster võib mudeliti erineda.

5. Võrrelge prinditud kontroll-lehe kvaliteeti alltoodud näidisega.
 - Kõik jooned on prinditud: prindipea otsakud pole ummistunud. Sulgege pihustite kontrolli funktsioon.



Printimis- ja skannimiskvaliteedi suurendamine

- Read katkevad või mõned osad on puudu: prindipea pihustid võivad olla ummistunud. Jätkake järgmise toiminguga.



- Järgige prindipea puhastamiseks ekraanil kuvatavaid juhiseid.
- Kui puhastamine on lõppenud, printige pihustite kontrollmuster uuesti välja. Korrake puhastamise ja kontrolllehe printimise toimingut, kuni kõik read prinditakse täielikult välja.

Seotud teave

- ➔ „Kuidas täita Paberikassett paberiga” lk 45
- ➔ „Paberi laadimine Tagumine paberisöötjaisse” lk 47


Prindipea kontrollimine ja puhastamine – Windows

- Laadige printerisse A4-formaadis tavapaberit.
- Avage printeridraiveri aken.
- Klõpsake suvandit **Pihustikontroll** vahekaardil **Hooldus**.
- Järgige ekraanil olevaid juhiseid.

Seotud teave

- ➔ „Kuidas täita Paberikassett paberiga” lk 45
- ➔ „Paberi laadimine Tagumine paberisöötjaisse” lk 47
- ➔ „Windowsi printeridraiver” lk 146

Prindipea kontrollimine ja puhastamine – Mac OS X

- Laadige printerisse A4-formaadis tavapaberit.
- Valige menüüst  suvand **System Preferences > Printers & Scanners** (või **Print & Scan, Print & Fax**) ja printer.
- Klõpsake suvandit **Options & Supplies, Utility** ning seejärel **Open Printer Utility**.
- Klõpsake nuppu **Pihustikontroll**.
- Järgige ekraanil olevaid juhiseid.

Seotud teave

- ➔ „Kuidas täita Paberikassett paberiga” lk 45
- ➔ „Paberi laadimine Tagumine paberisöötjaisse” lk 47

Prindipea joondamine

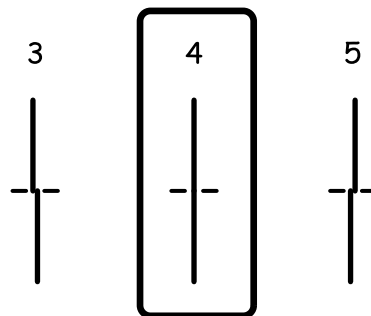
Kui märkate, et vertikaaljooned on nihkes või kujutised on hägused, joondage prindipead.

1. Pange printerisse A4-formaadis tavapaberit.
2. Valige avakuvalt **Setup**.
3. Valige suvandid **Maintenance > Print Head Alignment**.
4. Valige üks joondusmenüü ja järgige ekraanijuhiseid, et printida joondusmuster.
 - Ruled Line Alignment: valige see suvand, kui vertikaalsed jooned on valesti joondatud.
 - Vertical Alignment: valige see suvand, kui prindijäljend on laialivalguv.
 - Horizontal Alignment: valige see suvand, kui märkate korrapärase intervalliga horisontaalseid triipe.
5. Järgige prindipea joondamiseks ekraanil kuvatavaid juhiseid.

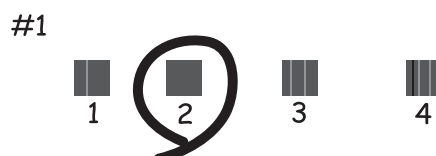
Märkus.

Joondusmustrid võivad tegelikest mustritest veidi erineda, kuid protseduurid on samad.

- Ruled Line Alignment: Valige ja sisestage selle mustri number, mille vertikaalse joone ebasümmeetrilisus on kõige väiksem.

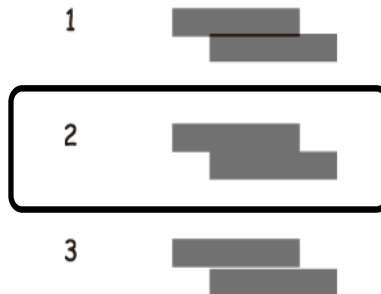


- Vertical Alignment: sisestage iga rühma kõige selgema mustri number.



Printimis- ja skannimiskvaliteedi suurendamine

- ❑ Horizontal Alignment: leidke ja sisestage iga rühma kõige vähem eraldatud ja kattuva mustri number



Seotud teave

- ➔ „Kuidas täita Paberikassett paberiga” lk 45
- ➔ „Paberi laadimine Tagumine paberisöötajasse” lk 47

Parandab horisontaalsed vöödid

Kui väljaprintidel on horisontaalsed triipe või vööte ka pärast selliste toimingute proovimist nagu **Print Head Cleaning** ja **Horizontal Alignment**, peenhäälestage horisontaaljoondus.

1. Valige avakuvalt **Setup**.
2. Valige suvandid **Maintenance** > **Improve Horizontal Streaks**.
3. Horisontaaljoonduse tegemiseks järgige ekraanijuhiseid.

Paberitee puhastamine

Kui väljaprintid on tindiga määrdunud või tint on hõõrdunud, puhastage sisemist rullikut.



Oluline teave:

Ärge puhastage printeri sisemust lapiga. Prindipea pihustid võivad ebemete tõttu ummistuda.

1. Veenduge, et komponendil skanneri klaas ja dokumendikaanel poleks tolmu ega plekke.
2. Pange A4-formaadis tavapaber puhastatavasse paberiallikasse.
3. Valige avakuvalt **Setup**.
4. Valige suvandid **Maintenance** > **Paper Guide Cleaning**.
5. Valige paberiallikas ja järgige ekraanijuhiseid paberitee puhastamiseks.

Printimis- ja skannimiskvaliteedi suurendamine

6. Korrake seda toimingut, kuni tint enam paberit ei määri. Kui väljaprintid on endiselt tindiga määrdunud või tint on hõõrdunud, puhastage teisi paberiallikaid.

Märkus.

Kui tagumine paberisöötjai kaudu paberi laadimisel tekib tõrge ning teil on Epsoni originaalpaberiga kaasas olnud puhastusleht, võite proovida sötmitörke kõrvaldamist, kasutades A4-formaadis tavapaberi asemel puhastuslehte. Puhastuslehe kasutamiseks laadige see tagumine paberisöötjai kaudu printerisse, järgides puhastuslehe kasutusjuhendit. Kui seejärel ilmub paberi seadistusküva, ärge sätteid muutke.

Seotud teave

➔ „Paberi laadimine Tagumine paberisöötjaisse” lk 47

ADF-i puhastamine

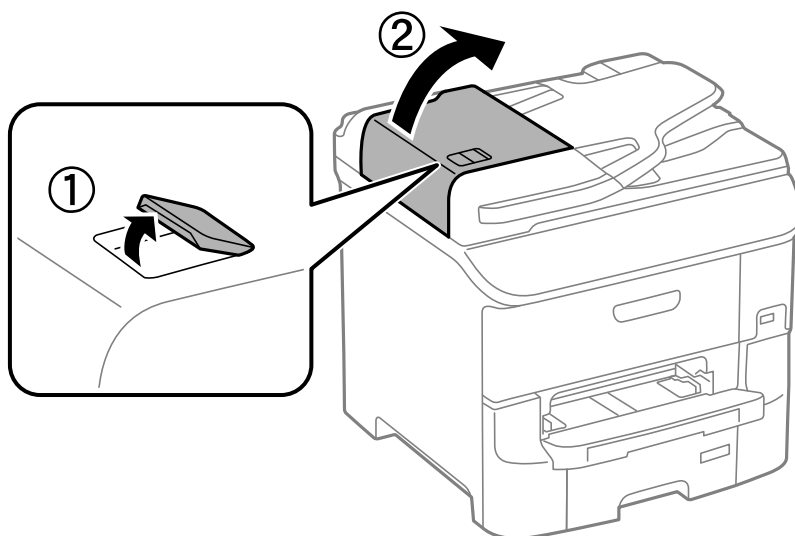
Kui ADF-ist kopeeritud või skannitud kujutised on määrdunud või originaale ei söödeta ADF-ist korralikult, puhastage ADF.



Oluline teave:

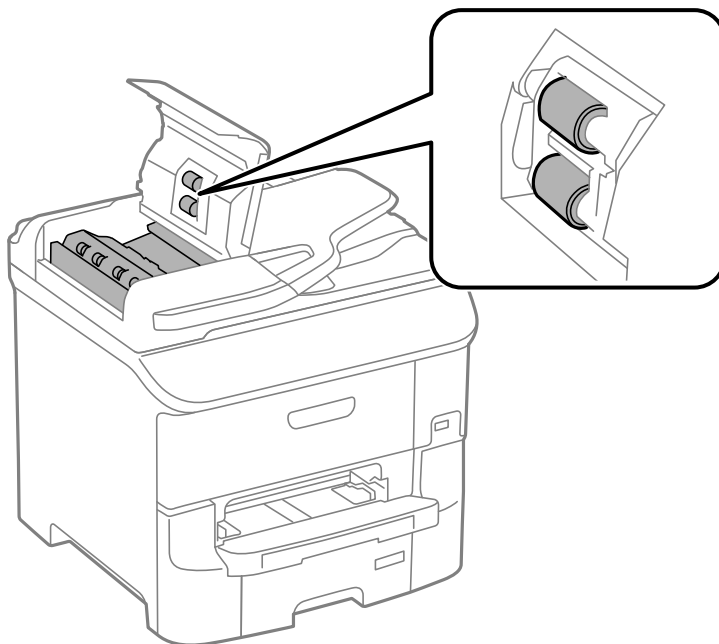
Ärge kasutage printeri puhastamiseks alkoholi või lahustit. Need kemikaalid võivad printerit kahjustada.

1. Avage ADF-i kaas.

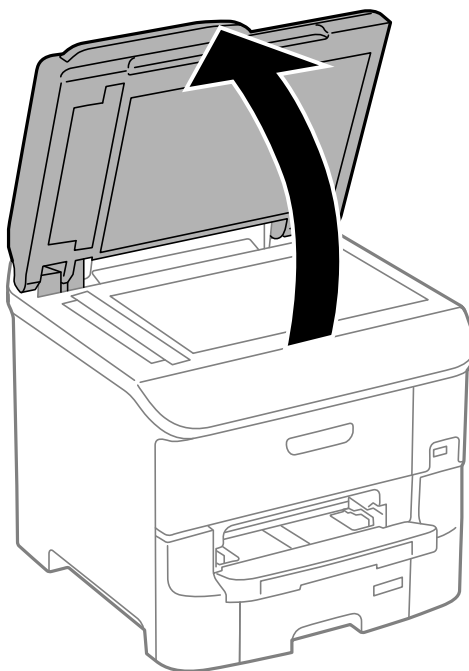


Printimis- ja skannimiskvaliteedi suurendamine

2. Puhastage rullikut ja ADF-i sisemust pehme, kuiva ja puhta riidelapiga.

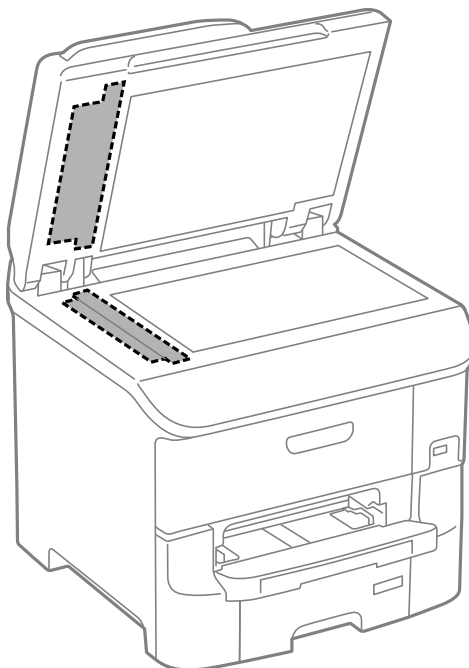


3. Avage dokumendikaas.



Printimis- ja skannimiskvaliteedi suurendamine

4. Puhastage joonisel näidatud osa.



Märkus.

- Kui klaaspind on muutunud rasvaseks või sellele on sattunud mõni muu raskesti eemaldatav aine, kasutage puhastamiseks väikeses koguses klaasipuhastusvahendit ja pehmet lappi. Kuivatage klaaspind.
- Ärge suruge liiga tugevalt klaasi pinnale.
- Olge ettevaatlik, et te klaasi pinda ei kriimustaks või kahjustaks. Klaaspinna kahjustamine võib vähendada skannimise kvaliteeti.

Skanneri klaasi puhastamine

Kui koopiad või skannitud kujutised on määrdunud või hõõrdunud, puhastage skanneri klaasi.

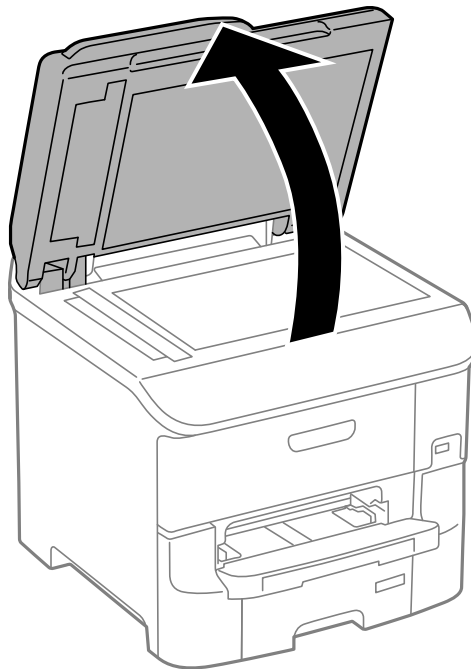


Oluline teave:

Ärge kasutage printeri puhastamiseks alkoholi või lahustit. Need kemikaalid võivad printerit kahjustada.

Printimis- ja skannimiskvaliteedi suurendamine

1. Avage dokumendikaas.



2. Puhastage skanneri klaasi pinda pehme, kuiva ja puhta lapiga.

Märkus.

- Kui klaaspind on muutunud rasvaseks või sellele on sattunud mõni muu raskesti eemaldatav aine, kasutage puhastamiseks väikeses koguses klaasipuhastusvahendit ja pehmet lappi. Kuivatage klaaspind.
- Ärge suruge liiga tugevalt klaasi pinnale.
- Olge ettevaatlik, et te klaasi pinda ei kriimustaks või kahjustaks. Klaaspinna kahjustamine võib vähendada skannimise kvaliteeti.

Rakendused ja võrguteenuse teave

Teenus Epson Connect

Interneti kaudu kasutatava teenusega Epson Connect saate nutitelefonist, tahvelarvutist või sülearvutist ükskõik millal ja kus printida.

Internetis saadaolevad funktsioonid on järgmised.

Email Print	Epson iPrinti kaugprintimine	Scan to Cloud	Remote Print Driver
✓	✓	✓	✓

Lisateavet saate Epson Connecti veebisaidilt.

<https://www.epsonconnect.com/>

<http://www.epsonconnect.eu> (ainult Euroopa)

Web Config

Web Config on rakendus, mis töötab arvuti või nutiseadme veebibrauseris (nt Internet Explorer või Chrome). Saate printeri olekut kinnitada või muuta võrguteenust ja printeri sätteid. Rakenduse Web Config kasutamiseks ühendage arvuti või seade printeriga samasse võrku.

Märkus.

Toetatakse järgmisi brausereid.

OS	Brauser
Windows XP või uuem	Internet Explorer 8 või uuem, Firefox*, Chrome*
Mac OS X v10.5.8 või uuem	Safari*, Firefox*, Chrome*
iOS*	Safari*
Android 2.3 või uuem	Vaikebrauser
Chrome OS*	Vaikebrauser

* Kasutage uusimat versiooni.

Utiliidi Web Config käivitamine veebibrauseris

1. Kontrollige printeri IP-aadressi

Vajutage avakuval võrgu ikooni (nt ) ja seejärel kontrollige printeri IP-aadressi.

Rakendused ja võrguteenuse teave

2. Käivitage veebibrauser arvutist või nutiseadmest ja seejärel sisestage printeri IP-aadress.

Vorming:

IPv4: http://printeri IP-aadress/

IPv6: http://[printeri IP-aadress]/

Näited:

IPv4: http://192.168.100.201/

IPv6: http://[2001:db8::1000:1]/

Märkus.

Kasutades nutiseadet, saate käivitada ka utiliidi Web Config rakenduse Epson iPrint hoolduskuvalt.

Seotud teave


- ➔ [„Funktsiooni Epson iPrint kasutamine” lk 80](#)

Utiliidi Web Config käivitamine Windowsis

Kui ühendate arvuti printeriga, kasutades WSD-d, järgige alltoodud samme utiliidi Web Config käivitamiseks.

1. Avage Windowsis seadmed ja printerid.
 - Windows 8.1/Windows 8/Windows Server 2012 R2/Windows Server 2012
Valige **Töölaud > Sätted > Juhtpaneel > Kuva seadmed ja printerid** jaotises **Riistvara ja heli** (või **Riistvara**).
 - Windows 7/Windows Server 2008 R2
Klõpsake nuppu Start ja valige **Riistvara ja heli** ning seejärel **Juhtpaneel > Kuva seadmed ja printerid**.
 - Windows Vista/Windows Server 2008
Klõpsake Start ja valige **Riistvara ja heli** alt **Juhtpaneel > Printerid**.
2. Tehke printeril paremklõps ja valige **Atribuudid**.
3. Valige kaart **Web Service** ja klõpsake URL-i.

Rakenduse Web Config käitamine Mac OS Xis

1. Valige menüüst  suvand **System Preferences > Printers & Scanners** (või **Print & Scan, Print & Fax**) ja printer.
2. Klõpsake suvanditel **Options & Supplies > Show Printer Webpage**.

Vajalikud rakendused

Windowsi printeridraiver

Printeridraiver on rakendus, millega juhitakse printerit muudest rakendustest saadud printimiskäskude järgi. Printimise seadistamisel printeridraiveriga saavutate parima printimistulemuse. Võite ka kontrollida printeri olekut või hoida seda printeridraiveri utiliidiga parimas töökorras.

Märkus.

Võite muuta printeridraiveri keelt. Valige soovitud keel sättega **Keel** vahekaardil **Hooldus**.

Juurdepääs printeridraiverile rakendustest

Ainult kasutatavale rakendusele kehtivate sätete seadistamiseks avage printeridraiver sellest rakendusest.

Valige menüüs **Fail** suvand **Prindi** või **Prindihäälestus**. Valige printer ja seejärel klõpsake nuppu **Eelistused** või **Atribuudid**.

Märkus.

Toimingud on rakendusest olenevalt erinevad. Lisateabe saamiseks lugege rakenduse spikrit.

Juurdepääs printeridraiverile juhtpaneelilt

Kõigile rakendustele kehtivate sätete seadistamiseks avage printeridraiver juhtpaneelilt.

- Windows 8.1/Windows 8/Windows Server 2012 R2/Windows Server 2012

Valige jaotisest **Riistvara ja heli** suvandid **Töölaud** > **Sätted** > **Juhtpaneel** > **Kuva seadmed ja printerid**. Tehke printeril paremklõps või klõpsake seda ja hoidke klahvi all ning seejärel valige suvand **Printimiseelistused**.

- Windows 7/Windows Server 2008 R2

Klõpsake nuppu Start ja valige jaotisest **Riistvara ja heli** suvandid **Juhtpaneel** > **Kuva seadmed ja printerid**. Tehke printeril paremklõps ja valige suvand **Printimiseelistused**.

- Windows Vista/Windows Server 2008

Klõpsake nuppu Start ja valige jaotisest **Riistvara ja heli** suvandid **Juhtpaneel** > **Printerid**. Tehke printeril paremklõps ja valige suvand **Vali printimiseelistused**.

- Windows XP/Windows Server 2003 R2/Windows Server 2003

Klõpsake nuppu Start ja valige suvandid **Juhtpaneel** > **Printerid ja muu riistvara** > **Printerid ja faksid**. Tehke printeril paremklõps ja valige suvand **Printimiseelistused**.

Utiliidi käivitamine

Avage printeridraiveri aken. Klõpsake vahekaarti **Hooldus**.

Windowsi printeridraiveri sätete piiramine

Saate mõningad printeridraiveri sätted lukustada, et teised kasutajad ei saaks neid muuta.

Märkus.

Logige administraatorina arvutisse sisse.

1. Avage printeri atribuutides vahekaart **Valikulised sätted**.

- Windows 8.1/Windows 8/Windows Server 2012

Rakendused ja võrguteenuse teave

Valige jaotisest **Riistvara ja heli** suvandid **Töölaud > Sätted > Juhtpaneel > Kuva seadmed ja printerid**. Tehke printeril paremklõps või vajutage seda ja hoidke klahvi all ning valige seejärel suvand **Printeri atribuudid**. Klõpsake vahekaarti **Valikulised sätted**.

- Windows 7/Windows Server 2008 R2

Klõpsake nuppu Start ja valige jaotisest **Riistvara ja heli** suvandid **Juhtpaneel > Kuva seadmed ja printerid**. Tehke printeril paremklõps ja valige seejärel suvand **Printeri atribuudid**. Klõpsake vahekaarti **Valikulised sätted**.

- Windows Vista/Windows Server 2008

Klõpsake nuppu Start ja valige jaotisest **Riistvara ja heli** suvandid **Juhtpaneel > Printerid**. Tehke printeril paremklõps ja valige seejärel suvand **Atribuudid**. Klõpsake vahekaarti **Valikulised sätted**.

- Windows XP/Windows Server 2003 R2/Windows Server 2003

Klõpsake nuppu Start ja valige suvandid **Juhtpaneel > Printerid ja muu riistvara > Printerid ja faksid**. Tehke printeril paremklõps ja valige seejärel suvand **Atribuudid**. Klõpsake vahekaarti **Valikulised sätted**.

2. Klõpsake nuppu **Draiveri sätted**.
3. Valige funktsioon, mida soovite piirata.
Sätete kohta saate lisateavet võrguspikrist.
4. Klõpsake nuppu **OK**.

Operatsioonisüsteemi Windows printeridraiveri töösätete määramine

Saate valida sätteid nagu rakenduse **EPSON Status Monitor 3** aktiveerimine.

1. Avage printeridraiveri aken.
2. Klõpsake suvandit **Lisasätted** vahekaardil **Hooldus**.
3. Tehke soovitud seadistused ja seejärel klõpsake nuppu **OK**.
Sätete kohta saate lisateavet võrguspikrist.

Seotud teave

➔ [„Windowsi printeridraiver” lk 146](#)

Mac OS Xi printeridraiver

Printeridraiver on rakendus, millega juhitakse printerit muudest rakendustest saadud printimiskäskude järgi. Printimise seadistamisel printeridraiveriga saavutate parima printimistulemuse. Võite ka kontrollida printeri olekut või hoida seda printeridraiveri utiliidiga parimas töökorras.

Juurdepääs printeridraiverile rakendustest


Valige menüüst **Fail** suvand **Prindi**. Vajaduse korral klõpsake printimisakna laiendamiseks nuppu **Kuva üksikasjad** (või ▼).

Märkus.

Toimingud on rakendusest olenevalt erinevad. Lisateabe saamiseks lugege rakenduse spikrit.


Rakendused ja võrguteenuse teave

Utiliidi käivitamine

Valige suvand **Süsteemieelistused**, mis  asub menüüs **Printerid ja skannerid** (või **Printimine ja skannimine, Printimine ja faksimine**), ning valige seejärel printer. Klõpsake suvandit **Suvandid ja tarvikud, Utiliit** ning seejärel **Ava printeri utiliit**.

Operatsioonisüsteemi Mac OS X printeridraiveri töösätete määramine

Võite muuta mitmesuguseid sätteid, näiteks tühjade lehekülgede vahelejätmine ja kiirprintimise lubamine või keelamine.

1. Valige suvand **Süsteemieelistused**, mis  asub menüüs **Printerid ja skannerid** (või **Printimine ja skannimine, Printimine ja faksimine**), ning valige seejärel printer. Klõpsake suvandeid **Suvandid ja tarvikud > Suvandid** (või **Draiver**).
2. Tehke soovitud seadistused ja seejärel klõpsake nuppu **OK**.
 - Paks paber ja ümbrikud: hoiab paksule paberile printimisel ära paberi tindiga määrdumise. Printimine võib aga aeglasem olla.
 - Jäta tühi leht vahele: takistab tühjade lehtede printimist.
 - Vaikne režiim: prinditakse vaikselt. Printimine võib aga aeglasem olla.
 - Permit temporary black printing: prinditakse ajutiselt vaid musta tindiga.
 - High Speed Printing: prinditakse nii, et prindipea liigub mõlemas suunas. Printimine on kiirem, kuid kvaliteet võib olla halvem.
 - Warning Notifications: võimaldab printeril esitada hoiatusteateid.
 - Establish bidirectional communication: tavaliselt peaks olema selle säte **On**. Valige säte **Off**, kui printeri teabe hankimine on võimatu, kuna printerit jagatakse võrgus Windowsi arvutitega vms.
 - Lower Cassette: lisage valikulised paberiassettid paberiallikasse.

Märkus.

Nende sätete saadavus on erinevatel mudelitel erinev.

Seotud teave

➔ „Ajutine printimine musta tindiga” lk 132

EPSON Scan (skanneridraiver)

EPSON Scan on skannimise juhtimisrakendus. Võite reguleerida skannitud kujutise suurust, eraldusvõimet, eredust, kontrastsust ja kvaliteeti.

Märkus.

Võite EPSON Scani käivitada ka TWAIN-iga ühilduvast skannimisrakendusest.

Käivitamine Windowsis

Märkus.

Windows Serveri operatsioonisüsteemide kasutamisel peate installima funktsiooni **Töölauakogemus**.

- Windows 8.1/Windows 8/Windows Server 2012 R2/Windows Server 2012
Sisestage rakenduse nimi otsimise tuumnuppu ja valige seejärel kuvatud ikoon.

Rakendused ja võrguteenuse teave

- Välja arvatud Windows 8.1/Windows 8/Windows Server 2012 R2/Windows Server 2012

Klõpsake nuppu Start ja valige suvandid **Kõik programmid** või **Programmid** > **EPSON** > **EPSON Scan** > **EPSON Scan**.

Käivitamine Mac OS Xis

Märkus.

EPSON Scan ei toeta Mac OS X-i kiiret kasutaja vahetamise funktsiooni. Lülitage kiire kasutaja vahetamine välja.

Valige suvandid **Mine** > **Rakendused** > **Epson Software** > **EPSON Scan**.

Document Capture Pro

Document Capture Pro on rakendus, mis võimaldab teil häälestada skannitud piltide sätteid, mis saadetakse printerist võrgu kaudu arvutisse.

Document Capture Pro on Windowsi rakendus. Mac OS X korral kasutage rakendust Document Capture ning Windows Serveri korral rakendust Document Capture Pro Server.

Võite arvutis hääletada mitmeid skannimissätteid, nagu salvestatava faili vorming, salvestuskaust, edastamise sihtkoht ja skannimistööna salvestamine. Võite salvestada kuni 30 skannimistööd ja neid töid arvutist või juhtpaneeli kaudu printerist käivitada. Valige avakuvalt **Scan** > **Document Capture Pro**.

Vaadake rakenduse kasutamise kohta lisateavet Document Capture Pro spikrist.

Käivitamine opsüsteemis Windows

- Windows 8.1/Windows 8/Windows Server 2012 R2/Windows Server 2012

Sisestage rakenduse nimi otsimise tuumnuppu ja valige seejärel kuvatud ikoon.

- Välja arvatud Windows 8.1/Windows 8/Windows Server 2012 R2/Windows Server 2012

Klõpsake nuppu Start ja valige suvandid **Kõik programmid** või **Programmid** > **Epson Software** > **Document Capture Pro**.

Käivitamine opsüsteemis Mac OS X

Valige suvandid **Go** > **Applications** > **Epson Software** > **Document Capture**.

PC-FAX-i draiver (faksidraiver)

PC-FAX-i draiver on rakendus, millega saate saata muus rakenduses loodud dokumendi faksina otse arvutist. PC-FAX-i draiver installitakse koos utiliidiga FAX Utility. Lisateabe saamiseks lugege rakenduse spikrit.

Märkus.

- Windows Serveri opsüsteeme ei toetata.*

- Toiming erineb olenevalt dokumendi loomiseks kasutatavast rakendusest. Lisateabe saamiseks lugege rakenduse spikrit.*

Juurdepääs Windowsist

Valige rakenduse menüüst **Fail** suvand **Prindi** või **Prindihäälestus**. Valige printer (faks) ja seejärel klõpsake nuppu **Eelistused** või **Atribuudid**.

Juurdepääs Mac OS Xist

Valige rakenduses menüüst **Fail** suvand **Prindi**. Valige sättega **Printer** oma printer (faks) ja seejärel hüpikmenüüst suvand **Fax Settings** või **Recipient Settings**.

FAX Utility

FAX Utility on rakendus, mis võimaldab teil arvutist fakside saatmise sätteid konfigureerida. Saate faksi saatmiseks kasutatava kontaktiloendi luua või seda muuta, sätteid konfigureerida, nii et vastuvõetud faksid salvestatakse arvutisse PDF-vormingus jne. Lisateabe saamiseks lugege rakenduse spikrit.


Märkus.

- Windows Serveri operatsioonisüsteeme ei toetata.
- Enne FAX Utility installimist veenduge, et teil on installitud selle printeri printeridraiver. See ei hõlma PostScripti printeridraiverit ega Epsoni universaalset printeridraiverit.

Käivitamine Windowsis

- Windows 8.1/Windows 8
Sisestage rakenduse nimi otsimise tuumnuppu ja valige seejärel kuvatud ikoon.
- Windows 7/Windows Vista/Windows XP
Klõpsake nuppu Start ja valige suvandid **Kõik programmid** (või **Programmid**) > **Epson Software** > **FAX Utility**.

Käivitamine Mac OS X-is

Valige suvand **Süsteemielistused**, mis  asub menüüs **Printerid ja skannerid** (või **Printimine ja skannimine**, **Printimine ja faksimine**), ning valige seejärel printer (faksiseade). Klõpsake suvandit **Suvid ja tarvikud**, **Utiliit** ning seejärel **Ava printeri utiliit**.

E-Web Print (ainult Windows)

E-Web Print on rakendus, mis võimaldab mugavalt erinevate küljendustega veebilehti printida. Lisateabe saamiseks lugege rakenduse spikrit. Spikri juurde pääsete rakenduse **E-Web Print** menüüst rakenduse **E-Web Print** tööriistaribal.

Märkus.

Windows Serveri operatsioonisüsteeme ei toetata.

Käivitamine

E-Web Printi installimisel kuvatakse see brauseris. Klõpsake suvandit **Print** või **Clip**.

EPSON Software Updater

EPSON Software Updater on rakendus, mis otsib Internetist uut või värskendatud tarkvara ja installib selle. Võite värskendada ka printeri püsivara ja kasutusjuhendit.

Märkus.

Windows Serveri operatsioonisüsteeme ei toetata.

Käivitamine Windowsis

- Windows 8.1/Windows 8
Sisestage rakenduse nimi otsimise tuumnuppu ja valige seejärel kuvatud ikoon.
- Windows 7/Windows Vista/Windows XP
Klõpsake nuppu Start ja valige suvandid **Kõik programmid** (või **Programmid**) > **Epson Software** > **EPSON Software Updater**.

Rakendused ja võrguteenuse teave

Käivitamine Mac OS X-is

Valige suvandid **Mine > Rakendused > Epson Software > EPSON Software Updater.**

EpsonNet Config

EpsonNet Config on rakendus, mis võimaldab teil võrguliidese aadresse ja protokolle seadistada. Vaadake lisateavet rakenduse EpsonNet Config kasutusjuhendist või rakenduse spikrist.

Käivitamine Windowsis

- Windows 8.1/Windows 8/Windows Server 2012 R2/Windows Server 2012
Sisestage rakenduse nimi otsimise tuumnuppu ja valige seejärel kuvatud ikoon.
- Välja arvatud Windows 8.1/Windows 8/Windows Server 2012 R2/Windows Server 2012
Klõpsake nuppu Start ja valige suvandid **Kõik programmid** (või **Programmid**) > **EpsonNet** > **EpsonNet Config V4** > **EpsonNet Config.**

Käivitamine Mac OS X-is

Valige suvandid **Mine > Rakendused > Epson Software > EpsonNet > EpsonNet Config V4 > EpsonNet Config.**

Rakenduste desinstallimine

Märkus.

Logige administraatorina arvutisse sisse. Kui arvuti kuvab parooli sisestamise välja, sisestage administraatori parool.

Rakenduste desinstallimine – Windows

1. Vajutage printeri väljalülitamiseks nuppu .
2. Sulgege kõik töötavad rakendused.
3. Avage jaotis **Juhtpaneel**:
 - Windows 8.1/Windows 8/Windows Server 2012 R2/Windows Server 2012
Valige jaotised **Töölaud > Sätted > Juhtpaneel.**
 - Välja arvatud Windows 8.1/Windows 8/Windows Server 2012 R2/Windows Server 2012
Klõpsake nuppu Start ja valige suvand **Juhtpaneel.**
4. Klõpsake linki **Desinstalli programm** (või **Programmide lisamine või eemaldamine**):
 - Windows 8.1/Windows 8/Windows 7/Windows Vista/Windows Server 2012 R2/Windows Server 2012/
Windows Server 2008 R2/Windows Server 2008
Valige jaotises **Programmid** suvand **Desinstalli programm.**
 - Windows XP/Windows Server 2003 R2/Windows Server 2003
Klõpsake nuppu **Programmide lisamine või eemaldamine.**
5. Valige rakendus, mida soovite desinstallida.

Rakendused ja võrguteenuse teave

6. Desinstallige rakendus:

- Windows 8.1/Windows 8/Windows 7/Windows Vista/Windows Server 2012 R2/Windows Server 2012/Windows Server 2008 R2/Windows Server 2008
klõpsake nuppu **Desinstalli/muuda** või **Desinstalli**.
- Windows XP/Windows Server 2003 R2/Windows Server 2003
Klõpsake nuppu **Muuda/eemalda** või **Eemalda**.

Märkus.


Kui kuvatakse aken **Kasutajakonto kontroll**, klõpsake nuppu **Jätka**.


7. Järgige ekraanil olevaid juhiseid.

Rakenduste desinstallimine – Mac OS X

1. Laadige alla rakendus Uninstaller EPSON Software Updateriga.

Kui olete rakenduse Uninstaller alla laadinud, ei pea te seda edaspidi rakendusi desinstallides uuesti alla laadima.

2. Vajutage printeri väljalülitamiseks nuppu .

3. Valige printeridraiveri või PC-FAX-i draiveri desinstallimiseks suvand **Süsteemieelistused**, mis  asub menüüs **Printerid ja skannerid** (või **Printimine ja skannimine**, **Printimine ja faksimine**), ning eemaldage seejärel printer lubatud printerite loendist.

4. Sulgege kõik töötavad rakendused.

5. Valige suvandid **Mine > Rakendused > Epson Software > Uninstaller**.

6. Valige rakendus, mille soovite desinstallida, ja klõpsake seejärel nuppu **Uninstall**.



Oluline teave:

Uninstaller eemaldab arvatist kõik Epsoni tindiprinterite draiverid. Kui kasutate mitut Epsoni tindiprinterit ja soovite kustutada ainult mõned draiverid, kustutage esmalt kõik ja installige seejärel vajalik printeridraiver uuesti.

Märkus.

Kui te ei leia desinstallitavat rakendust rakenduste loendist, ei saa te seda Uninstalleriga desinstallida. Sellisel juhul valige suvandid **Mine > Rakendused > Epson Software**, valige rakendus, mida soovite desinstallida, ja lohistage see prüügikasti ikoonile.

Seotud teave

➔ [„EPSON Software Updater” lk 150](#)

Rakenduste installimine

Kui teie arvuti on ühendatud võrguga, installige veebisaidilt uusimad rakendused. Kui teil ei õnnestu veebisaidilt rakendusi alla laadida, installige need printeriga kaasnenud tarkvaraplaadilt.

Rakendused ja võrguteenuse teave

Märkus.

- Logige administraatorina arvutisse sisse. Kui arvuti kuvab parooli sisestamise välja, sisestage administraatori parool.
- Kui soovite rakendust uuesti installima, peate selle esmalt desinstallima.

1. Sulgege kõik töötavad rakendused.
2. Ühendage printeridraiveri või EPSON Scani installimisel printer ja arvuti ajutiselt lahti.

Märkus.

Ärge ühendage printerit arvutiga enne, kui teil seda teha palutakse.

3. Installige rakendused, järgides alltoodud veebisaidil olevaid juhiseid.

<http://epson.sn>

Märkus.

Installige alltoodud veebisaidilt tarkvara Document Capture Pro.

<http://support.epson.net/>

http://assets.epson-europe.com/gb/en/document_capture_pro/index.html (Euroopa)

Seotud teave

- ➔ „Rakenduste desinstallimine” lk 151

PostScripti printeridraiveri installimine

PostScripti printeridraiveri installimine USB-liidest kasutades – Windows

1. Lülitage kõik viirusetõrjeprogrammid välja.
2. Sisestage printeriga kaasnenud tarkvaraketas arvutisse ja laadige alla fail „Driver/PostScript/eppsnt.inf”.

Märkus.

Kui arvutil ei ole CD/DVD-draivi, laadige printeridraiver alla Epsoni toe veebisaidilt.

<http://www.epson.eu/Support> (Euroopa)

<http://support.epson.net/> (väljaspool Euroopat)

3. Ühendage printer USB-kaabli abil arvutiga ning lülitage seejärel printer sisse.

Märkus.

Kui operatsioonisüsteemis Windows Vista/Windows XP kuvatakse ekraan **Uue riistvara leidmine**, klõpsake nuppu **Küsi hiljem uuesti**.

4. Lisage printer.

- Windows 8.1/Windows 8/Windows Server 2012 R2/Windows Server 2012

Valige suvandid **Töölaud > Sätted > Juhtpaneel > Kuva seadmed ja printerid** jaotises **Riistvara ja heli** ning klõpsake seejärel suvandit **Lisa printer**.

- Windows 7/Windows Server 2008 R2

Klõpsake nuppu Start, valige suvandid **Juhtpaneel > Kuva seadmed ja printerid** jaotises **Riistvara ja heli** ning klõpsake seejärel suvandit **Lisa printer**.

- Windows Vista/Windows Server 2008

Rakendused ja võrguteenuse teave

Klõpsake nuppu Start, valige suvandid **Juhtpaneel > Printerid** jaotises **Riistvara ja heli** ning klõpsake seejärel suvandit **Lisa printer**.

- Windows XP/Windows Server 2003 R2/Windows Server 2003

Klõpsake nuppu Start, valige suvandid **Juhtpaneel > Printerid ja muu riistvara > Printerid ja faksid > Lisa printer** ning klõpsake seejärel nuppu **Järgmine**.

5. Lisage kohalik printer.

- Windows 8.1/Windows 8/Windows Server 2012 R2/Windows Server 2012

Klõpsake suvandit **Soovitud printerit pole loendis**, valige suvand **Lisa kohalik printer või võrguprinter käsitsi sätetega** ja klõpsake seejärel nuppu **Järgmine**.

- Windows 7/Windows Vista/Windows Server 2008 R2/Windows Server 2008

Klõpsake suvandit **Lisa kohalik printer**.

- Windows XP/Windows Server 2003 R2/Windows Server 2003

Valige suvand **Selle arvutiga ühendatud kohalik printer**, tühjendage märkeruut **Tuvasta ja installe automaatselt isehäälestuv printer** ning klõpsake seejärel nuppu **Järgmine**.

6. Valige suvand **Kasuta olemasolevat porti**, valige suvand **USB001 (virtuaalne printeri port USB jaoks)** ning klõpsake seejärel nuppu **Järgmine**.

7. Klõpsake suvandit **Ketas**, otsige üles fail „eppsnt.inf”, mis asub tarkvarakettil või mille veebisaidilt alla laadisite, ning klõpsake seejärel **OK**.

8. Valige printer ja klõpsake seejärel nuppu **Järgmine**.

9. Järgige ülejäänud installitoimingu tegemiseks ekraanil kuvatavaid juhiseid.

PostScripti printeridraiveri installimine võrguliidest kasutades – Windows

1. Valige juhtpaneelil suvandid **Setup > Network Status > Wired LAN/Wi-Fi Status** ja kinnitage seejärel IP-aadress.
2. Lülitage kõik viirusetõrjeprogrammid välja.
3. Lülitage printer sisse.
4. Sisestage printeriga kaasnenud tarkvaraplaat arvutisse ja laadige alla fail „Driver/PostScript/eppsnt.inf”.

Märkus.

Kui arvutil ei ole CD/DVD-draivi, laadige printeridraiver alla Epsoni toe veebisaidilt.

<http://www.epson.eu/Support> (Euroopa)

<http://support.epson.net/> (väljaspool Euroopat)

5. Lisage printer.

- Windows 8.1/Windows 8/Windows Server 2012 R2/Windows Server 2012

Valige suvandid **Töölaud > Sätted > Juhtpaneel > Kuva seadmed ja printerid** jaotises **Riistvara ja heli** ning klõpsake käsku **Lisa printer**.

- Windows 7/Windows Server 2008 R2

Klõpsake nuppu Start, valige suvandid **Juhtpaneel > Kuva seadmed ja printerid** jaotises **Riistvara ja heli** ning klõpsake käsku **Lisa printer**.

Rakendused ja võrguteenuse teave

- Windows Vista/Windows Server 2008
Klõpsake Start, valige suvandid **Juhtpaneel > Printerid** jaotises **Riistvara ja heli** ning klõpsake käsku **Lisa printer**.
 - Windows XP/Windows Server 2003 R2/Windows Server 2003
Klõpsake nuppu Start, valige suvandid **Juhtpaneel > Printerid ja muu riistvara > Printerid ja faksid > Lisa printer** ning klõpsake seejärel käsku **Edasi**.
6. Lisage kohalik printer.
- Windows 8.1/Windows 8/Windows Server 2012 R2/Windows Server 2012
Klõpsake suvandit **Soovitud printerit pole loendis**, valige suvand **Lisa kohalik printer või võrguprinter käsitsi sätetega** ja klõpsake seejärel nuppu **Edasi**.
 - Windows 7/Windows Vista/Windows Server 2008 R2/Windows Server 2008
Klõpsake suvandit **Lisa kohalik printer**.
 - Windows XP/Windows Server 2003 R2/Windows Server 2003
Valige suvand **Selle arvutiga ühendatud kohalik printer**, tühjendage märkeruut **Tuvasta ja installe automaatselt isehäälestuv printer** ning klõpsake seejärel nuppu **Järgmine**.
7. Valige suvand **Loo uus port**, valige suvand **Standardne TCP/IP port** ja klõpsake seejärel nuppu **Järgmine**.
- Märkus.**
*Kui operatsioonisüsteemis Windows XP/Windows Server 2003 R2/Windows Server 2003 kuvatakse ekraan **Standardse TCP/IP printeri pordi lisamise viisard**, klõpsake nuppu **Järgmine**.*
8. Sisestage printeri IP-aadress ja klõpsake seejärel nuppu **Järgmine**.
- Märkus.**
*Kui operatsioonisüsteemis Windows XP/Windows Server 2003 R2/Windows Server 2003 kuvatakse ekraan **Standardse TCP/IP printeri pordi lisamise viisard**, klõpsake nuppu **Valmis**.*
9. Klõpsake suvandit **Ketas**, otsige üles fail „**eppsnt.inf**”, mis asub tarkvaraketjal või mille veebisaidilt alla laadisite, ning klõpsake seejärel **OK**.
10. Valige printer ja klõpsake seejärel nuppu **Järgmine**.
11. Järgige ülejäänud installitoimingute tegemiseks ekraanil kuvatavaid juhiseid.

PostScripti printeridraiveri installimine – Mac OS X


Laadige printeridraiver Epsoni toe veebisaidilt alla ja installige see.

<http://www.epson.eu/Support> (Euroopa)

<http://support.epson.net/> (väljaspool Euroopat)

Printeridraiveri installimiseks on vaja printeri IP-aadressi. Kinnitage IP-aadress, valides juhtpaneelil suvandid **Setup > Network Status > Wired LAN/Wi-Fi Status**.

Printeridraiveri lisamine (ainult Mac OS X)

1. Valige menüüst  > **Printerid ja skannerid** (või **Printimine ja skannimine, Printimine ja faksimine**) suvand **Süsteemieelistused**.
2. Klõpsake märki + ja valige seejärel suvand **Lisa muu printer või skanner**.

Rakendused ja võrguteenuse teave

3. Valige printer ja klõpsake seejärel nuppu **Lisa**.

Märkus.

- Kui printerit pole loendis, veenduge, et see on õigesti arvutiga ühendatud ning et printer on sisse lülitatud.
- USB-, IP- või Bonjour'i ühenduse korral seadistage valikulist paberikassetti käsitsi pärast printeridraiveri lisamist.

Seotud teave

➔ „Valikulise paberikasseti seadistamine printeridraiveris – Mac OS X” lk 215

Epsoni universaalne printeridraiveri installimine (ainult Windows)

Epsoni universaalne printeridraiver on universaalne PCL6-ga ühilduv printeridraiver, millel on järgmised funktsioonid.

- See toetab printimise põhifunktsioone, mida on ärikasutajal eettulevates olukordades vaja.
- See toetab peale selle printeri mitut Epsoni ärikasutajale mõeldud printerit.
- See toetab enamikku selle printeri printeridraiveri keeli.

Ühendage printer samas võrgus oleva arvutiga ja printeridraiveri installimiseks järgige allolevat protseduuri.

1. Laadige Epsoni klienditoe veebisaidilt alla draiveri täitmisfail.

<http://www.epson.eu/Support> (Euroopa)

<http://support.epson.net/> (väljaspool Euroopat)

Märkus.

Soovitame veebisaidilt alla laadida uusima draiveri. Selle võite saada ka printeriga kaasasolevalt tarkvarakettalt. Juurdepääs rakendusele Driver\Universal.

2. Topeltklõpsake veebisaidilt alla laaditud või tarkvarakettal olev täitmisfailil.
3. Järgige ülejäänud installitoimingu tegemiseks ekraanil kuvatavaid juhiseid.

Rakenduste ja püsivara värskendamine

Võib-olla saate rakendusi ja püsivara värskendades teatud probleeme lahendada ning funktsioone parandada või lisada. Kasutage kindlasti rakenduste ja püsivara uusimat versiooni.

1. Veenduge, et printer ja arvuti oleks ühendatud ja arvutil oleks Interneti-ühendus.
2. Käivitage EPSON Software Updater ja värskendage rakendusi või püsivara.



Oluline teave:

Ärge lülitage arvutit või printerit värskendamise ajal välja.

Märkus.

Kui te ei leia värskendatavat rakendust rakenduste loendist, ei saa te seda EPSON Software Updateriga värskendada. Otsige rakenduse uusimat versiooni kohalikult Epsoni veebisaidilt.

<http://www.epson.com>

Rakendused ja võrguteenuse teave

Seotud teave

➔ [„EPSON Software Updater” lk 150](#)

Probleemide lahendamine

Printeri oleku kontrollimine

Võite vaadata LCD-ekraanilt või arvutist tõrketeadet ja ligikaudset järelejäänud tindikogust.

Teadete vaatamine LCD-ekraanilt

Kui LCD-ekraanil kuvatakse tõrketeadet, järgige probleemi lahendamiseks ekraanil toodud juhiseid või alltoodud juhiseid.

Tõrketeadet	Lahendused
Printer error. Turn the power off and on again. For details, see your documentation.	Tühjendage printer ja paberikassett paberist või kaitsematerjalist. Kui tõrketeadet kuvatakse ka pärast toite sisse- ja väljalülitamist, pöörduge Epsoni toe poole.
Printer error. For details, see your documentation.	Printer võib olla viga saanud. Seadme remontimiseks võtke ühendust Epsoni või volitatud Epsoni hooldusesindusega. Kõik muud funktsioonid peale printimise, nagu skannimine, töötavad.
Too many paper cassette units are installed. Turn the power off and uninstall the extra units. See your documentation for details.	Saate paigaldada kuni 2 valikulist paberikassetti. Eemaldage kõik teised valikulised paberikassetid, toimides paigaldusjuhiste vastupidiselt.
Cannot print because XX is out of order. You can print from another paper source.	Lülitage toide välja ja taas sisse ning sisestage seejärel uuesti paberikassett. Kui tõrketeadet kuvatakse endiselt, võtke seadme remontimiseks ühendust Epsoni või volitatud Epsoni hooldusesindusega.
Maintenance rollers on XX are nearing the end of their service life.	hooldus rullikud tuleb regulaarselt vahetada. Vahetamiseks on õige aeg siis, kui seade ei sööda enam paberikassett paberit õigesti. Valmistage ette uued hooldus rullikud.
Maintenance rollers on XX are at the end of their service life.	Vahetage hooldus rullikud välja. Pärast rullikute vahetamist valige suvandid Setup > Maintenance > Maintenance Roller Information > Reset Maintenance Roller Counter ja seejärel paberikassett, mille hooldus rullikud välja vahetasite.
You need to replace the following ink cartridge(s).	Kõrge prindikvaliteedi tagamiseks ning prindipea kaitsmiseks säilib kassetis reservina väike kogus tinti ka siis, kui printer teatab, et kasseti tuleks vahetada. Vahetage kasseti siis, kui seade kuvab vastava teate.
No dial tone detected.	Seda probleemi võib olla võimalik lahendada, valides suvandid Setup > System Administration > Fax Settings > Basic Settings > Line Type ja seejärel sätte PBX . Kui telefonisüsteem nõuab välisliini jaoks välissuunakoodi, määrake pärast sätte PBX valimist suunakood. Kasutage välise faksinumbri sisestamisel tegeliku suunakoodi asemel märki # (numbriosundit). See muudab ühenduse turvalisemaks. Kui tõrketeadet kuvatakse endiselt, keelake sätted Dial Tone Detection . Funktsiooni keelamisel võib aga faksinumbri esimene number ära kaduda ja faks võidakse valele numbrile saata.

Probleemide lahendamine

Tõrketeaded	Lahendused
Failed to receive faxes because the fax data capacity is full. Press [i] for details.	<p>Vastu võetud faksid võivad enne töötlemist kuhjuda järgmistel põhjustel.</p> <ul style="list-style-type: none"> <input type="checkbox"/> Printeri vea tõttu ei saa neid printida. Kõrvaldage printeri viga. Vea üksikasjade ja võimalike lahenduste vaatamiseks vajutage ikooni i ja seejärel valige suvand Printer Information. <input type="checkbox"/> Tõrge arvutisse või mäluseadmele salvestamisel. Kontrollige, kas vastu võetud faksid on salvestatud, vajutades i ning valides suvandid Job Monitor > Communication Job. Vastu võetud fakside salvestamiseks lülitage arvuti sisse või ühendage printeriga mäluseade.
Combination of the IP address and the subnet mask is invalid. See your documentation.	Lugege dokumenti <i>Võrgujuhend</i> .
Recovery Mode	<p>Printer käivitus taastusrežiimis, sest püsivara värskendamine ebaõnnestus. Järgige alltoodud juhiseid, et püüda püsivara uuesti värskendada.</p> <ol style="list-style-type: none"> 1. Ühendage arvuti ja printer USB-kaabliga. (Taastusrežiimis olles ei saa püsivara võrguühenduse kaudu värskendada.) 2 Lisateavet saate kohalikul Epsoni veebisaidilt.

Seotud teave

- ➔ „Epsoni klienditoega kontakteerumine” lk 219
- ➔ „Valikuliste tarvikute paigaldamine” lk 210
- ➔ „Hooldus rullikud vahetamine Paberikassett 1” lk 125
- ➔ „Hooldus rullikud vahetamine Paberikassett 2 kuni 3” lk 128
- ➔ „Rakenduste installimine” lk 152
- ➔ „Rakenduste ja püsivara värskendamine” lk 156

Olekumenüüs kuvatav tõrkekood

Kui seade ei saa mõnd tööd edukalt lõpetada, kuvatakse töö ajaloos tõrkekood. Tõrkekoodi vaatamiseks vajutage nuppu **i** ja valige seejärel suvand **Job History**. Probleem ja selle lahendus on toodud järgmises tabelis.

Kood	Probleem	Lahendus
001	Toode lülitus voolukatkestuse tõttu välja.	-
101	Mälu on täis.	<p>Proovige alltoodud meetoditega prinditöö suurust vähendada.</p> <ul style="list-style-type: none"> <input type="checkbox"/> Vähendage prindikvaliteeti ja resolutsiooni. <input type="checkbox"/> Muutke vormingu sätet. <input type="checkbox"/> Vähendage prinditöös kasutatavate piltide, tähtede või fontide arvu.

Probleemide lahendamine

Kood	Probleem	Lahendus
102	Eksemplarhaaval printimine ebaõnnestus vaba mälu puudumise tõttu.	<ul style="list-style-type: none"> <input type="checkbox"/> Valige suvandid Setup > System Administration > Clear Internal Memory Data > Clear Font and Macro ning kustutage seejärel allalaaditud fondid ja makrod. <input type="checkbox"/> Proovige alltoodud meetoditega printitöö suurust vähendada. Kui te ei soovi neid meetodeid kasutada, proovige printida üks koopia korraga. <ul style="list-style-type: none"> <input type="checkbox"/> Vähendage printikvaliteeti ja resolutsiooni. <input type="checkbox"/> Muutke vormingu sätet. <input type="checkbox"/> Vähendage printitöös kasutatavate piltide, tähtede või fontide arvu.
103	Printikvaliteeti on vaba mälu puudumise tõttu vähendatud.	<p>Kui te ei soovi printikvaliteeti vähendada, proovige printitöö suurust järgmiste meetoditega väiksemaks muuta.</p> <ul style="list-style-type: none"> <input type="checkbox"/> Muutke vormingu sätet. <input type="checkbox"/> Vähendage printitöös kasutatavate piltide, tähtede või fontide arvu.
104	Vastupidises järjekorras printimine ebaõnnestus vaba mälu puudumise tõttu.	<ul style="list-style-type: none"> <input type="checkbox"/> Valige suvandid Setup > System Administration > Clear Internal Memory Data > Clear Font and Macro ning kustutage seejärel allalaaditud fondid ja makrod. <input type="checkbox"/> Kui soovite vastupidises järjekorras printida, proovige printitöö suurust järgmiste meetoditega väiksemaks muuta. <ul style="list-style-type: none"> <input type="checkbox"/> Vähendage printikvaliteeti ja resolutsiooni. <input type="checkbox"/> Muutke vormingu sätet. <input type="checkbox"/> Vähendage printitöös kasutatavate piltide, tähtede või fontide arvu.
106	Juurdepääsu reguleerimise funktsiooni sätted ei lase arvutist printida.	Võtke ühendust printeri administraatoriga.
107	Kasutaja autentimine ebaõnnestus. Töö on tühistatud.	<ul style="list-style-type: none"> <input type="checkbox"/> Veenduge, et kasutajanimi ja parool on õiged. <input type="checkbox"/> Valige Setup > System Administration > Security Settings > Access Control. Lubage kasutuse piiramise funktsioon ja seejärel võimaldage töö ilma autentimisteabeta.
108	Konfidentsiaalse töö andmed kustutati toote väljalülitamisel.	-
109	Vastuvõetud faks oli juba ära kustutatud.	-
110	Töö printiti ühele paberi poolele ainult seetõttu, et laaditud paber ei toeta kahepoolset printimist.	Kui soovite kahele paberi poolele printida, laadige paber, mis toetab kahepoolset printimist.

Probleemide lahendamine

Kood	Probleem	Lahendus
111	Mälu hakkab täis saama.	<p>Proovige alltoodud meetoditega prinditöö suurust vähendada.</p> <ul style="list-style-type: none"> <input type="checkbox"/> Vähendage prindikvaliteeti ja resolutsiooni. <input type="checkbox"/> Muutke vormingu sätet. <input type="checkbox"/> Vähendage prinditöös kasutatavate piltide, tähtede või fontide arvu.
201	Mälu on täis.	<ul style="list-style-type: none"> <input type="checkbox"/> Printige vastuvõetud fakse suvandis Job Monitor, mis asub suvandis Status Menu. <input type="checkbox"/> Kustutage sisendkausta salvestatud vastuvõetud faksid suvandi Job Storage kaudu, mis asub menüüs Status Menu. <input type="checkbox"/> Kui saadate ühevärvilist faksi ühte sihtkohta, võite kasutada otse saatmise funktsiooni. <input type="checkbox"/> Jagage originaalid kahte või enamasse ossa, et need eraldi rühmadena saata.
202	Adressaadi seade katkestas ühenduse.	Oodake veidi ja proovige seejärel uuesti.
203	Toode ei suuda tuvastada valimistooni.	<ul style="list-style-type: none"> <input type="checkbox"/> Veenduge, et telefonikaabel on õigesti ühendatud ja telefoniliin töötab. <input type="checkbox"/> Kui printer on ühendatud kodukeskjaama või terminaliadapteriga, määrake sätte Line Type väärtuseks PBX. <input type="checkbox"/> Valige suvandid Setup > System Administration > Fax Settings > Basic Settings > Dial Tone Detection ja keelake seejärel valimistooni sätet.
204	Adressaadi seade on hõivatud.	Oodake veidi ja proovige seejärel uuesti.
205	Adressaadi seade ei vasta.	Oodake veidi ja proovige seejärel uuesti.
206	Telefonikaabel on toote portidesse LINE ja EXT. valesti ühendatud.	Kontrollige printeri portide LINE ja EXT. ühendust.
207	Toode ei ole telefoniliiniga ühendatud.	Ühendage telefonikaabel telefoniliiniga.
208	Faksi ei saanud mõnele määratud adressaatidele saata.	Saatmise nurjumise kontrollimiseks printige eelmiste fakside aruanne Fax Log või Last Transmission , valides faksirežiimis Fax Report . Kui Save Failure Data on lubatud, saate faksi uuesti saata Job Monitor kaudu jaotises Status Menu .
301	Andmete mäluseadmele salvestamiseks pole piisavalt ruumi.	<ul style="list-style-type: none"> <input type="checkbox"/> Suurendage mäluseadme salvestusruumi. <input type="checkbox"/> Vähendage dokumentide arvu. <input type="checkbox"/> Vähendage skannimisresolutsiooni või suurendage tihendussuhet, et skannitud pildi suurust vähendada.
302	Mäluseade on kirjutuskaitstud.	Keelake mäluseadme kirjutuskaitse.
303	Skannitud pildi salvestamiseks pole kausta loodud.	Sisestage mõni teine mäluseade.
304	Mäluseade on eemaldatud.	Sisestage uuesti mäluseade.

Probleemide lahendamine

Kood	Probleem	Lahendus
305	Andmete mälu seadmele salvestamisel ilmnes tõrge.	Kui välist seadet kasutatakse arvutist, siis oodake veidi ja proovige seejärel uuesti.
306	Mälu on täis.	Oodake, kuni teised pooleliolevad tööd on lõpetatud.
311	Ilmnes DNS-i tõrge.	<ul style="list-style-type: none"> <input type="checkbox"/> Valige suvandid Setup > System Administration > Network Settings > Advanced Setup > DNS Server ja kontrollige seejärel DNS-i sätteid. <input type="checkbox"/> Kontrollige serveri, arvuti või pääsupunkti DNS-i sätteid.
312	Ilmnes autentimistõrge.	Valige suvandid Setup > System Administration > Network Settings > Advanced Setup > Email Server > Server Settings ja kontrollige seejärel serveri sätteid.
313	Ilmnes sidetõrge.	<ul style="list-style-type: none"> <input type="checkbox"/> Valige Setup > System Administration > Network Settings > Advanced Setup > Email Server > Server Settings, et kontrollida meiliserveri sätteid. Saate kontrollida tõrke põhjust, käivitades ühenduse kontrollimise. <input type="checkbox"/> Võimalik, et sätete autentimismeetod ja meiliserver ei ühti. Kui valite autentimismeetodi seadeks Off, siis veenduge, et meiliserveri autentimismeetod on seatud väärtusele Puudub. <input type="checkbox"/> Kontrollige võrguühendust. Lisateabe saamiseks lugege dokumenti <i>Võrgujuhend</i>.
314	Andmete suurus ületab manusesse lisatavate failide maksimaalset lubatud suurust.	<ul style="list-style-type: none"> <input type="checkbox"/> Suurendage skannisätetes sätte Attached File Max Size väärtust. <input type="checkbox"/> Vähendage skannimisresolutsiooni või suurendage tihendussuhet, et skannitud pildi suurust vähendada.
315	Mälu on täis.	Proovige uuesti, kui teised pooleliolevad tööd on lõpetatud.
321	Ilmnes DNS-i tõrge.	<ul style="list-style-type: none"> <input type="checkbox"/> Valige suvandid Setup > System Administration > Network Settings > Advanced Setup > DNS Server ja kontrollige seejärel DNS-i sätteid. <input type="checkbox"/> Kontrollige serveri, arvuti või pääsupunkti DNS-i sätteid.
322	Ilmnes autentimistõrge.	Kontrollige sätteid Location .
323	Ilmnes sidetõrge.	<ul style="list-style-type: none"> <input type="checkbox"/> Kontrollige sätteid Location. <input type="checkbox"/> Kontrollige võrguühendust. Lisateabe saamiseks lugege dokumenti <i>Võrgujuhend</i>.
324	Määratud kaustas on juba sama nimega fail.	<ul style="list-style-type: none"> <input type="checkbox"/> Kustutage sama nimega fail. <input type="checkbox"/> Muutke suvandis File Settings failinime eesliidet.

Probleemide lahendamine

Kood	Probleem	Lahendus
325	Määratud kaustas ei ole piisavalt salvestusruumi.	<input type="checkbox"/> Suurendage määratud kausta salvestusruumi. <input type="checkbox"/> Vähendage dokumentide arvu. <input type="checkbox"/> Vähendage skannimisresolutsiooni või suurendage tihendussuhet, et skannitud pildi suurus vähendada.
327	Mälu on täis.	Oodake, kuni teised pooleliolevad tööd on lõpetatud.
328	Sihtkoht on vale või seda pole olemas.	Kontrollige sätteid Location .
331	Sihtkoha loendi hankimisel ilmnes sidetõrge.	Kontrollige võrguühendust. Lisateabe saamiseks lugege dokumenti <i>Võrgujuhend</i> .
332	Skannitud pildi sihtkohta salvestamiseks pole piisavalt ruumi.	Vähendage dokumentide arvu.
333	Sihtkohta ei leitud, kuna sihtkoha teave laaditi enne skannitud pildi saatmist serverisse.	Valige uuesti sihtkoht.
334	Skannitud pildi saatmisel ilmnes tõrge.	-
341	Ilmnes sidetõrge.	<input type="checkbox"/> Kontrollige printeri ja arvuti ühendusi. Kui loote ühenduse võrgu kaudu, lugege dokumenti <i>Võrgujuhend</i> . <input type="checkbox"/> Veenduge, et tarkvara Document Capture Pro on arvutisse installitud.
401	Andmete mäluseadmele salvestamiseks pole piisavalt ruumi.	Suurendage mäluseadme salvestusruumi.
402	Mäluseade on kirjutuskaitstud.	Keelake mäluseadme kirjutuskaitse.
404	Mäluseade on eemaldatud.	Sisestage uuesti mäluseade.
405	Andmete mäluseadmele salvestamisel ilmnes tõrge.	<input type="checkbox"/> Sisestage uuesti mäluseade. <input type="checkbox"/> Kasutage teist mäluseadet, milles olete loonud kausta kasutades funktsiooni Create Folder to Save .
411	Ilmnes DNS-i tõrge.	<input type="checkbox"/> Valige suvandid Setup > System Administration > Network Settings > Advanced Setup > DNS Server ja kontrollige seejärel DNS-i sätteid. <input type="checkbox"/> Kontrollige serveri, arvuti või pääsupunkti DNS-i sätteid.
412	Ilmnes autentimistõrge.	Valige suvandid Setup > System Administration > Network Settings > Advanced Setup > Email Server > Server Settings ja kontrollige seejärel serveri sätteid.

Probleemide lahendamine

Kood	Probleem	Lahendus
413	Ilmnes sidetõrge.	<input type="checkbox"/> Valige Setup > System Administration > Network Settings > Advanced Setup > Email Server > Server Settings , et kontrollida meiliserveri sätteid. Saate kontrollida tõrke põhjust, käivitades ühenduse kontrollimise. <input type="checkbox"/> Võimalik, et sätete autentimismeetod ja meiliserver ei ühti. Kui valite autentimismeetodi seadeks Off , siis veenduge, et meiliserveri autentimismeetod on seatud väärtusele Puudub. <input type="checkbox"/> Kontrollige võrguühendust. Lisateabe saamiseks lugege dokumenti <i>Võrgujuhend</i> .
421	Ilmnes DNS-i tõrge.	<input type="checkbox"/> Valige suvandid Setup > System Administration > Network Settings > Advanced Setup > DNS Server ja kontrollige seejärel DNS-i sätteid. <input type="checkbox"/> Kontrollige serveri, arvuti või pääsupunkti DNS-i sätteid.
422	Ilmnes autentimistõrge.	Valige suvandid Setup > System Administration > Fax Settings > Output Settings > Fax Output > Other Settings ja kontrollige seejärel suvandis Where to Forward valitud kausta sätteid.
423	Ilmnes sidetõrge. Võimalik, et sama nimega fail on avatud või fail on kirjutuskaitstud.	<input type="checkbox"/> Kontrollige võrguühendust. Lisateabe saamiseks lugege dokumenti <i>Võrgujuhend</i> . <input type="checkbox"/> Valige suvandid Setup > System Administration > Fax Settings > Output Settings > Fax Output > Other Settings ja kontrollige seejärel suvandis Where to Forward valitud kausta sätteid. <input type="checkbox"/> Sulgege sama nimega fail või keelake kirjutuskaitse.
425	Edasisaatmise sihtkoha kaustas ei ole piisavalt salvestusruumi.	Suurendage edasisaatmise sihtkoha kausta salvestusruumi.
428	Sihtkoht on vale või seda pole olemas.	Valige suvandid Setup > System Administration > Fax Settings > Output Settings > Fax Output > Other Settings ja kontrollige seejärel suvandis Where to Forward valitud kausta sätteid.

Seotud teave

- ➔ [„Telefoniliiniga ühendamine” lk 97](#)
- ➔ [„Režiim Scan” lk 25](#)
- ➔ [„Fax Settings” lk 35](#)
- ➔ [„Kasutatav paber ja mahud” lk 42](#)
- ➔ [„Meiliserveri kasutamine” lk 217](#)

Printeri oleku kontrollimine – Windows

1. Avage printeridraiveri aken.

Probleemide lahendamine

2. Klõpsake suvandit **EPSON Status Monitor 3** vahekaardil **Hooldus** ja seejärel suvandit **Üksikasjad**.


Märkus.

Kui funktsioon **EPSON Status Monitor 3** pole aktiveeritud, klõpsake nuppu **Lisasätted** vahekaardil **Hooldus** ja seejärel valige suvand **Lubage EPSON Status Monitor 3**.

Seotud teave

➔ „Windowsi printeridraiver” lk 146

Printeri oleku kontrollimine – Mac OS X

1. Valige **System Preferences** menüüst  > **Printers & Scanners** (või **Print & Scan, Print & Fax**) ning valige seejärel printer.
2. Klõpsake suvandit **Options & Supplies, Utility** ning seejärel **Open Printer Utility**.
3. Klõpsake nuppu **EPSON Status Monitor**.

Ummistunud paberi eemaldamine

Järgige ummistunud paberi (sh rebenenud tükkide) leidmiseks ja eemaldamiseks printeri juhtpaneeli ekraanil kuvatavaid juhiseid.

Ettevaatust!

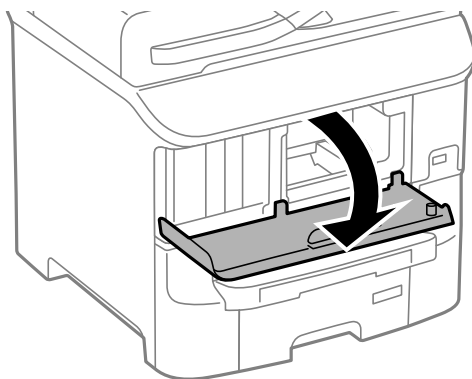
Ärge puudutage juhtpaneelil olevaid nuppe, kui käsi on printeri sees. Printeri käivitumine võib põhjustada vigastusi. Vigastuste vältimiseks ärge puudutage väljaulatuvaid detaile.

Oluline teave:

Eemaldage ummistunud paber ettevaatlikult. Paberi järsult eemaldamine võib printerit kahjustada.

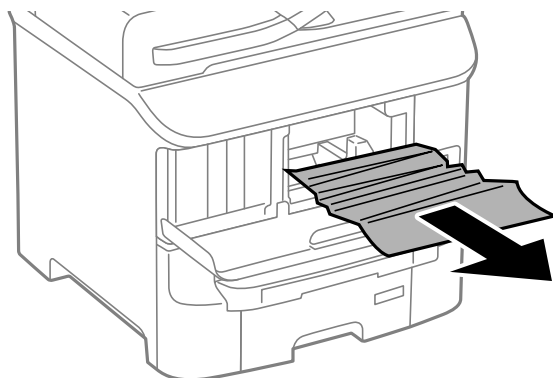
Ummistunud paberi eemaldamine esikaanest (A)

1. Avage esikaas.



Probleemide lahendamine

2. Eemaldage ummistunud paber.



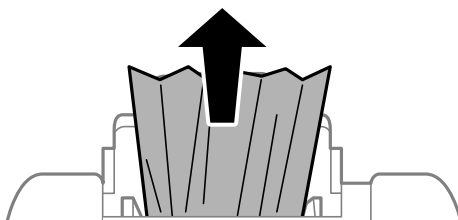
Oluline teave:

Ärge puudutage printeri sees olevaid detaile. See võib põhjustada rikkeid.

3. Sulgege esikaas.

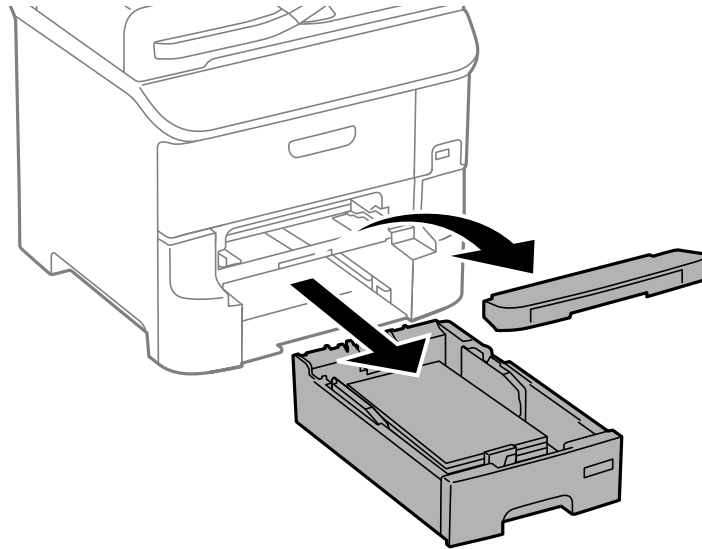
Ummistunud paberi eemaldamine Tagumine paberisöötjast (B1)

Eemaldage ummistunud paber.

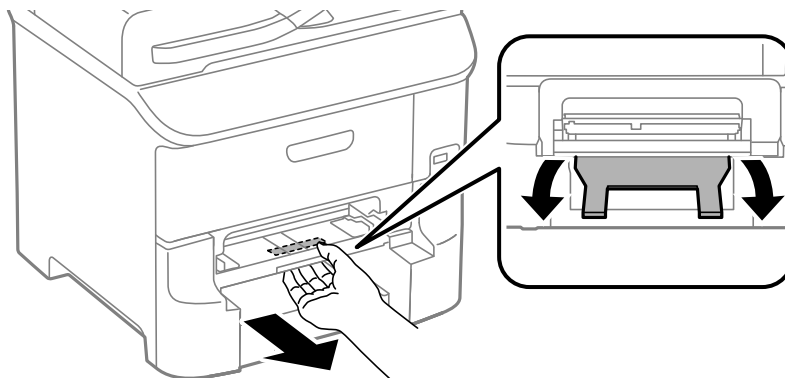


Ummistunud paberi eemaldamine Eesmine paberisöödu pilust (B2)

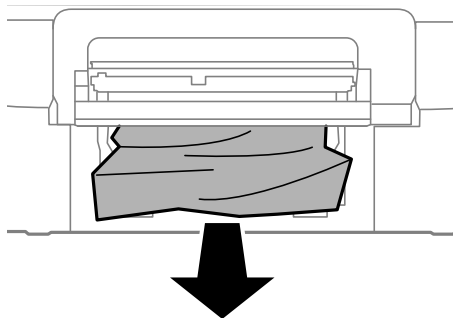
1. Eemaldage väljastussalv ja tühjake paberikassett välja.



2. Tühjake hooba.
Kaas tuleb seadme küljest ära.

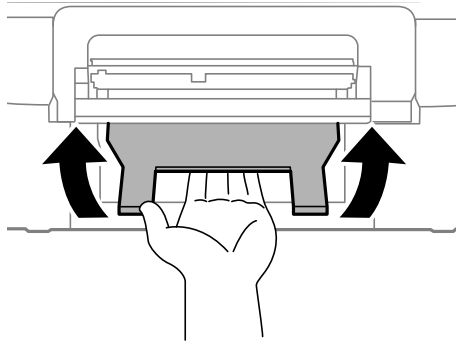


3. Eemaldage ummistunud paber.



Probleemide lahendamine

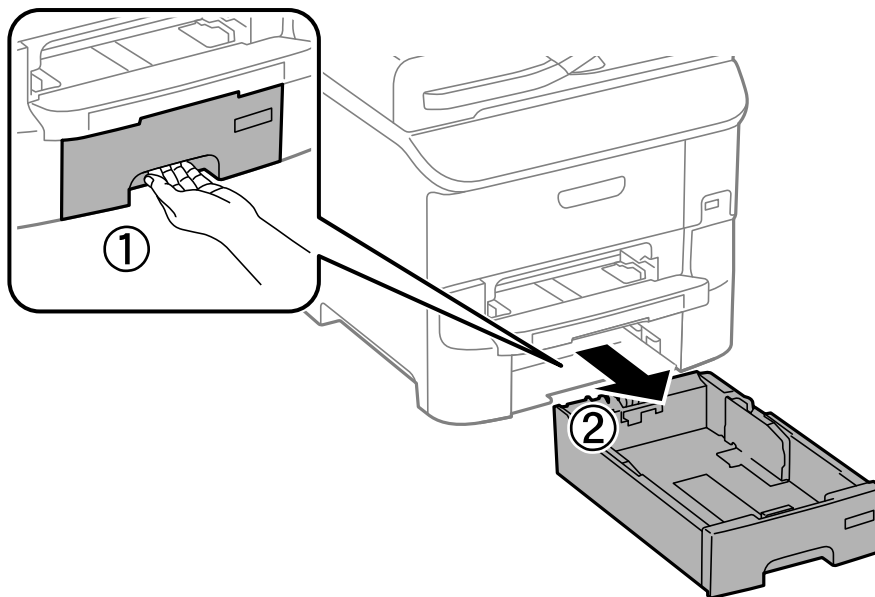
4. Pange kaas tagasi.



5. Sisestage paberikassett ja paigaldage seejärel väljastussalv.

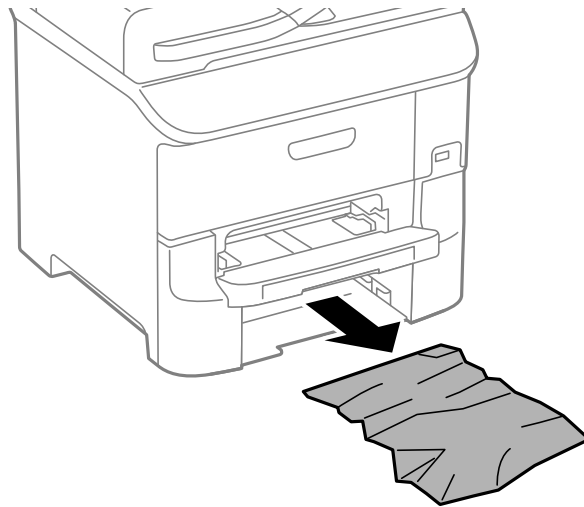
Ummistunud paberi eemaldamine komponendist Paberikassett (C1/C2/C3)

1. Tõmmake paberikassett välja.



Probleemide lahendamine

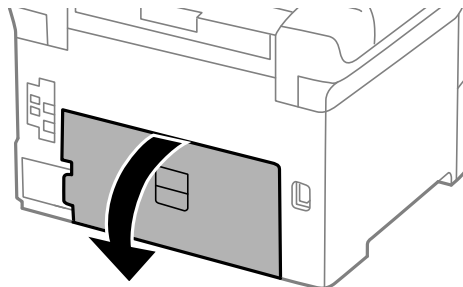
2. Eemaldage ummistunud paber.



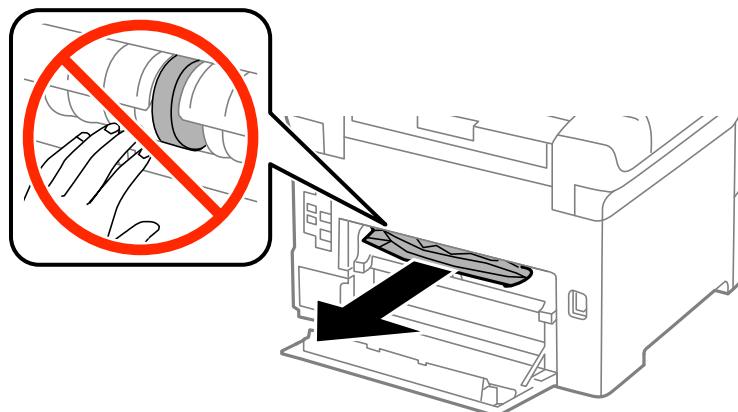
3. Sisestage paberikassett.

Ummistunud paberi eemaldamine Tagumine kate 1 (D1) ja Tagumine kate 2 (D2)

1. Avage tagumine kate 1.



2. Eemaldage ummistunud paber.

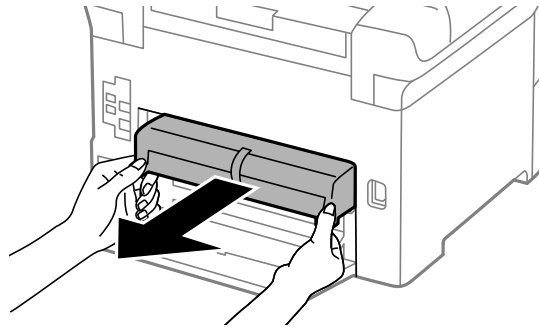


Märkus.

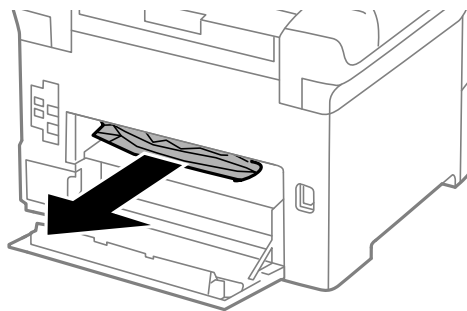
Kui te ei saa paberit eemaldada, tõmmake veidi tagumine kate 2.

Probleemide lahendamine

3. Tõmmake tagumine kate 2 välja.



4. Eemaldage ummistunud paber.

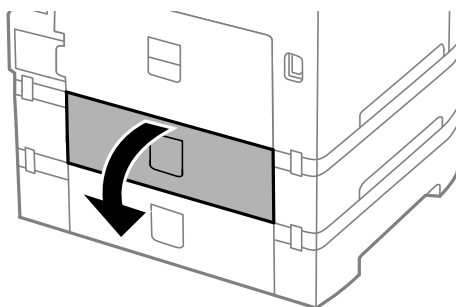


5. Sisestage tagumine kate 2.

6. Sulgege tagumine kate 1.

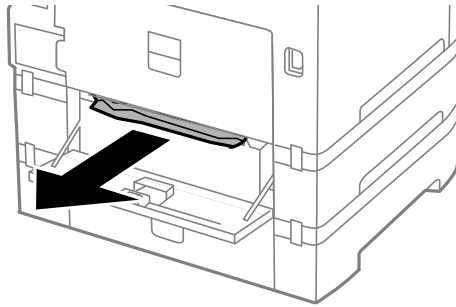
Ummistunud paberi eemaldamine komponendist Tagumine kaas (E)

1. Avage tagumine kaas.



Probleemide lahendamine

2. Eemaldage ummistunud paber.



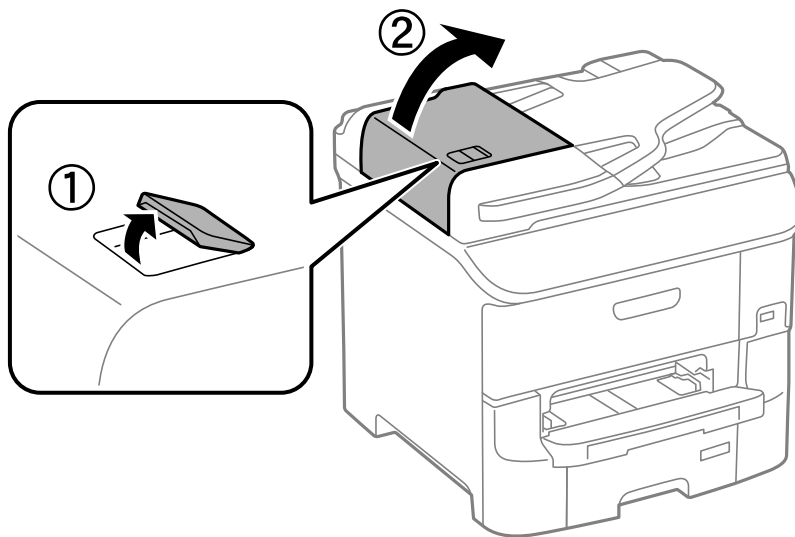
3. Sulgege tagumine kaas.

Ummistunud paberi eemaldamine ADF-ist (F)

 **Ettevaatust!**

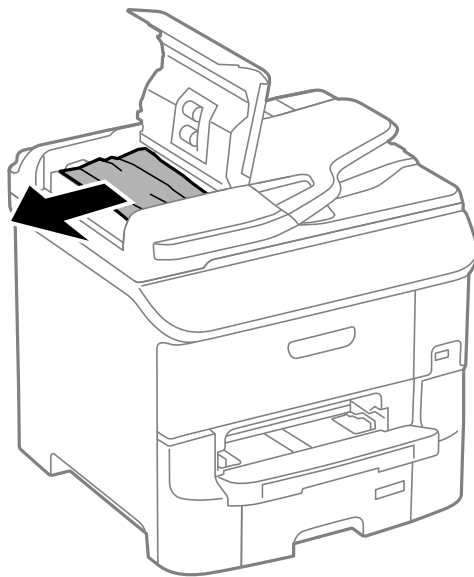
Dokumendikaane avamisel või sulgemisel ärge jätke oma kätt või sõrmi selle vahele. Vastasel juhul võite vigi saada.

1. Tõstke hoob ja avage ADF-i kaas.

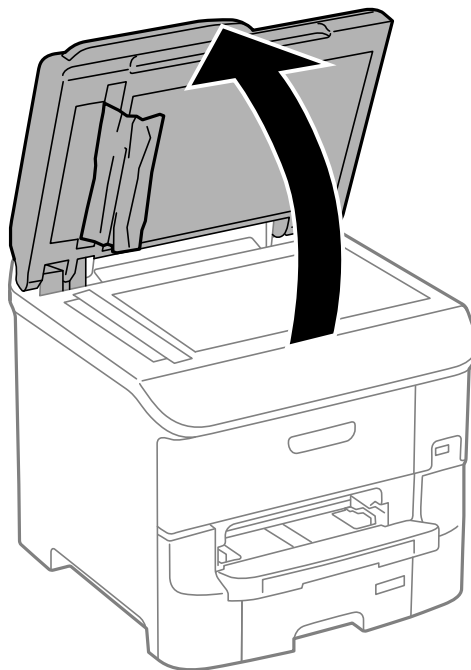


Probleemide lahendamine

2. Eemaldage ummistunud paber.

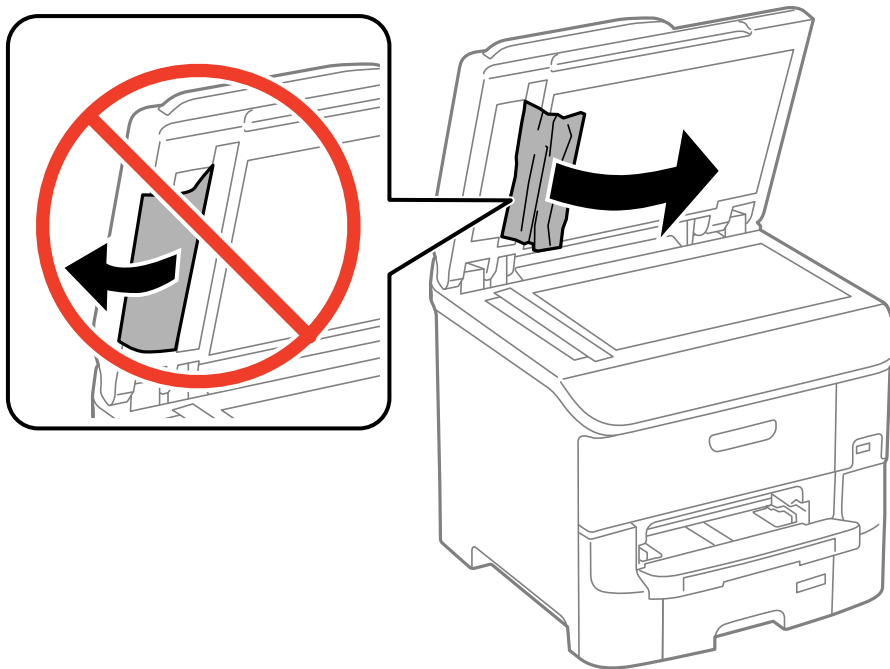


3. Sulgege ADF-i kaas.
4. Avage dokumendikaas.



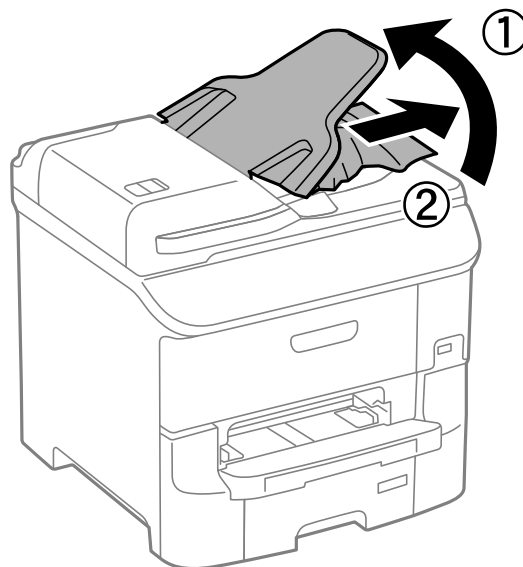
Probleemide lahendamine

5. Eemaldage ummistunud paber.



6. Sulgege dokumendikaas.

7. Tõstke ADF-i sisestussalve ja eemaldage seejärel ummistunud paber.



Paberit ei söödeta korralikult

Kui paber jääb seadmesse kinni, seda söödetakse viltuselt, mitu lehte korraga, paberit ei sisestata või see väljutatakse, kontrollige järgmist.

- Pange printer tasasele pinnale ja käivitage see soovitud keskkonningimustes.
- Kasutage printeri jaoks sobilikku paberit.

Probleemide lahendamine

- Järgige paberi käsitlemisel ettevaatusabinõusid.
- Laadige paber õiges suunas ja libistage külghüükud paberi serva vastu.
- Ärge laadige rohkem lehti, kui konkreetse paberi puhul maksimaalselt lubatud. Ärge laadige tavapaberit äärehüükude siseküljel oleva sümboli ▼ all olevast joonest kõrgemale.
- Sisestage paberikassett lõpuni.
- Kui paberit ei õnnestu pärast hooldus rullikud vahetamist sööta, ei pruugi rullikud olla õigesti vahetatud. Veenduge, et need on õigesti vahetatud.
- Kui olete lisanud valikulisi paberikassette, peate printeridraiveris sätteid määrama.
- Kui ilmneb paberi puudumise tõrge, kuigi paber on tagumine paberisöötmisse laaditud, laadige paber uuesti tagumine paberisöötmise keskele.
- Kui käsitsi juhitava kahepoolse printimise ajal sisestatakse mitu paberilehte korraga, eemaldage enne paberi uuesti sisestamist paberilikkasse laaditud paber.
- Laadige ja väljastage paber printimata, et paberiteed puhastada.
- Sulgege esikaas, kui avasite selle printimise ajal. Esikaane avatuna hoidmine printimise ajal peatab printimistöö.
- Ärge avage komponentitagamise kaas printimise ajal. See põhjustab paberiummistusi.
- hooldus rullikud tööga võib möödas olla. Valige suvandid **Setup > Maintenance > Maintenance Roller Information > Maintenance Roller Status** ja vahetage vajadusel hooldus rullikud välja.
- Veenduge, et paberilikka paberiformaadi ja -tüübi sätteid on õiged.
- Lubage valik **Paper Feed Assist Mode** menüüs **System Administration > Printer Settings**, kui üksusest paberikassett 1 söödetakse mitu paberilehte samaaegselt.

Seotud teave

- ➔ „Keskkonnateave” lk 198
- ➔ „Kasutatav paber ja mahud” lk 42
- ➔ „Ettevaatusabinõud paberi käsitlemisel” lk 41
- ➔ „Kuidas täita Paberikassett paberiga” lk 45
- ➔ „Paberi laadimine Tagumine paberisöötmisse” lk 47
- ➔ „Paberi laadimine Eesmine paberisöötmise piluisse” lk 49
- ➔ „Hooldus rullikud vahetamine Paberikassett 1” lk 125
- ➔ „Hooldus rullikud vahetamine Paberikassett 2 kuni 3” lk 128
- ➔ „Valikulise paberikasseti seadistamine printeridraiveris” lk 215
- ➔ „Paberitee puhastamine” lk 139
- ➔ „Kuidas täita Paberikassett paberiga” lk 45
- ➔ „Paberi laadimine Tagumine paberisöötmisse” lk 47
- ➔ „Printer Settings” lk 34

Originaaldokumenti ei söödeta ADF-i

- Kasutage ADF-i jaoks sobilikke originaale.
- Laadige originaalid õiges suunas ja lükake ADF-i külghüükude vastu originaalide servi.
- Puhastage ADF-i sisemust.

Probleemide lahendamine


- Ärge laadige ADF-i küljuhiku siseküljel oleva sümboli ▼ all olevast joonest kõrgemale.
- Kontrollige, kas juhtpaneelil kuvatakse ADF-i ikoon. Kui seda ei kuvata, paigutage originaalid uuesti.

Seotud teave



- ➔ „ADF-i jaoks kasutatavad originaalid” lk 51
- ➔ „Originaalide paigutamine ADF-i” lk 51
- ➔ „ADF-i puhastamine” lk 140

Toite ja juhtpaneeli probleemid

Printer ei lülitu sisse

- Hoidke nuppu  pisut kauem all.
- Veenduge, et toitejuhe oleks kindlalt pistikupesas.

Printer ei lülitu välja

Hoidke nuppu  pisut kauem all. Kui printer ikka välja ei lülitu, ühendage toitejuhe lahti. Printipea kuivamise vältimiseks lülitage printer uuesti sisse ja seejärel nuppu  vajutades välja.

LCD-ekraan kustub


Printer on unerežiimis. Vajutage mis tahes nuppu juhtpaneelil, et LCD-ekraani varasem olek taastada.

Printer ei prindi

Kui printer ei tööta või ei prindi, kontrollige järgmist.

- Kui kasutaja funktsioonide piirang on lubatud, läheb printimiseks vaja kasutaja ID-d ja parooli. Kui te ei tea parooli, võtke ühendust printeri administraatoriga.
- Printer ei pruugi operatsioonisüsteemis Mac OS X printida, kui kasutaja funktsioonide piirang on lubatud. Võtke ühendust printeri administraatoriga.
- Ühendage USB-kaabel kindlalt printeri ja arvutiga.
- Kui kasutate USB-jaoturit, püüdke printer otse arvutiga ühendada.
- Kui kasutate printerit võrgus, veenduge, et printer on võrguga ühendatud. Saate olekut vaadata, kontrollides indikaatoreid juhtpaneelil või printides võrgu olekulehe. Kui printer ei ole võrguga ühendatud, vt *Võrguühend.*
- Kui prindite suure andmemahuga kujutist, võib arvuti mälust puudu tulla. Printige kujutis madalama resolutsiooniga või väiksemas formaadis.

Probleemide lahendamine

- ❑ Klõpsake operatsioonisüsteemis Windows suvandit **Printimisjärjek.** printeridraiveri vahekaardil **Hooldus** ja seejärel kontrollige järgmist.
 - ❑ Kontrollige, kas on peatatud printimistoiminguid.
 - Vajaduse korral tühistage printimine.
 - ❑ Veenduge, et printer poleks võrguühenduseta või ootel.
 - Kui printer on võrguühenduseta või ootel, tühistage vastav olek menüüst **Printer**.
 - ❑ Veenduge, et printer oleks valitud menüüs **Printer** vaikeprinteriks (menüü-üksuse kõrval peab olema märg).
 - Kui printer pole seatud vaikeprinteriks, määrake see vaikeprinteriks.
- ❑ Veenduge operatsioonisüsteemis Mac OS X, et printeri olek ei ole **Peatatud**.
 - Valige suvand **Süsteemieelistused**, mis  asub menüüs **Printerid ja skannerid** (või **Printimine ja skannimine, Printimine ja faksimine**), ning topeltklõpsake seejärel printerit. Kui printeri töö on peatatud, klõpsake nuppu **Jätka** (või **Jätka printeri tööd**).
- ❑ Kontrollige printimisotsakuid ja kui need on ummistunud, puhastage prindipead.
- ❑ Kui kasutate printerit AirPrinti kaudu, lubage AirPrinti säte rakenduses Web Config. Kui see säte on keelatud, ei saa te funktsiooni AirPrint kasutada.

Seotud teave

- ➔ „Printimise tühistamine” lk 83
- ➔ „Prindipea kontrollimine ja puhastamine” lk 136


Probleemid prinditud kujutisega

Prindikvaliteet on halb

Kui prindikvaliteet on halb, sest väljaprintidid on hägused, triibulised, puuduvate värvidega, tuhmide värvidega, valesti joondatud või mosaiigilaadse mustriga.

- ❑ Kasutage printeri toetatud paberit.
- ❑ Ärge printige paberile, mis on niiske, kahjustatud või liiga vana.
- ❑ Kui paber on kaardus või ümbrik on õhku täis, siis siluge seda.
- ❑ Kujutiste või fotode printimisel kasutage kõrget resolutsiooni. Veebisaitidel olevad kujutised on tihti liiga madala resolutsiooniga, isegi kui need näevad kuvamiseks piisavalt head välja, mistõttu prindikvaliteet võib halveneda.
- ❑ Valige juhtpaneelilt või printeridraiverist printerisse laaditud paberile õige paberitüübi säte.
- ❑ Valige printimiseks juhtpaneelilt või printeridraiverist kõrge kvaliteedisäte.
- ❑ Kui olete seadnud kvaliteedisätte **Standarderedus** Windowsi printeridraiveris, valige selle asemel **Standard**. Kui olete seadnud kvaliteedisätte **Normal-Vivid** Mac OS Xi printeridraiveris, valige selle asemel **Normal**.
- ❑ Kui kujutised või fotod prinditakse ootamatute värvidega, reguleerige värve ja printige uuesti. Automaatne värviparandus kasutab funktsiooniga **PhotoEnhance** tavalist parandusrežiimi. Proovige funktsiooniga **PhotoEnhance** kasutada muud värviparandusrežiimi, valides midagi muud kui **Automaatkorrektsioon** (või **Automatic**) suvandi **Vaate korrektsioon** (või **Scene Detection**) sätteks. Kui probleem ei kao, kasutage muud värviparandusfunktsiooni kui **PhotoEnhance**.

Probleemide lahendamine

- Keelake kahesuunaline (või suure kiiruse) säte. Kui see säte on lubatud, prindib prindipea mõlemas suunas liikudes ja vertikaalsed jooned ei pruugi olla õigesti joondatud. Kui keelate selle funktsiooni, võib printimine aeglustuda.
 - Juhtpaneel
JPEG- või TIFF-failide printimisel vajutage **Settings** ja keelake seejärel suvand **Bidirectional**.
 - Windows
Tühistage säte **Kiire** printeridraiveri kaardil **Veel suvandeid**.
 - Mac OS X
Valige **Süsteemi eelistused** menüüst  > **Printerid ja skannerid** (või **Printimine ja skannimine, Printimine ja faksimine**) ning valige seejärel printer. Valige **Suvandid ja tarvikud** > **Suvandid** (või **Driver**). Valige **Off** suvandi **High Speed Printing** sätteks.
- Kui mõni prindipea pihustitest on ummistunud, käivitage pihustite kontroll ja seejärel puhastage prindipead.
- Joondage prindipea. Kui väljaprintidel on horisontaalsed triipe või vööte ka pärast selliste toimingute proovimist nagu **Print Head Cleaning** ja **Horizontal Alignment**, valige suvandid **Setup** > **Maintenance** > **Improve Horizontal Streaks**, et peenhäälestada horisontaaljoondus.
- Ärge virnastage paberit kohe pärast printimist.
- Laske väljaprintidel täielikult kuivada, enne kui need kasutusele võtate. Ärge laske väljaprintidele kuivamise ajal paista otsest päikesevalgust, ärge kasutage kuivatit ega puudutage paberi prinditud külge.
- Proovige kasutada originaalseid Epsoni tindikassette. See toode on seadistatud printima värve ehtsate Epsoni tindikassettide alusel. Muude tootjate tindikassetid võivad printimiskvaliteeti halvendada.
- Epson soovib tindikassetti kasutada enne pakendile märgitud kuupäeva.
- Kasutage parimate tulemuste saavutamiseks tindikassetid ära kuue kuu jooksul pärast paigaldamist.
- Epson soovib kujutiste või fotode printimiseks kasutada tavapaberi asemel Epsoni originaalpaberit. Printige Epsoni originaalpaberi prinditavale küljele.

Seotud teave

- ➔ [„Ettevaatusabinõud paberi käsitlemisel” lk 41](#)
- ➔ [„Paberitüüpide loend” lk 44](#)
- ➔ [„Printimisvärvi kohandamine” lk 74](#)
- ➔ [„Prindipea kontrollimine ja puhastamine” lk 136](#)
- ➔ [„Prindipea joondamine” lk 138](#)
- ➔ [„Parandab horisontaalsed vöödid” lk 139](#)
- ➔ [„Kasutatav paber ja mahud” lk 42](#)

Kopeerimiskvaliteet on halb

Kui kopeeritud kujutisel on ebaühtlased värvid, määrdunud laigud, punktid või jooned, kontrollige järgmist.

- Laadige ja väljastage paber printimata, et paberiteed puhastada.
- Puhastage skanneri klaas.
- Puhastage ADF.
- Originaaldokumente skanneri klaasile pannes ärge suruge originaali ega dokumentikatet liiga tugevalt. Kui originaaldokumenti või dokumentikatet liiga tugevalt vajutatakse, võivad selle värvid olla ebaühtlased ja sellele võivad tekkida määrdunud laigud või punktid.

Probleemide lahendamine

- Kui tekib muaree (võrgukujuline muster), muutke vähendus- või suurendussätet või asetage originaal seadmesse veidi teise nurga all.

Seotud teave

- ➔ „Paberitee puhastamine” lk 139
- ➔ „Skanneri klaasi puhastamine” lk 142
- ➔ „ADF-i puhastamine” lk 140
- ➔ „Prindikvaliteet on halb” lk 176

Kopeeritud pildil on originaaldokumendi vastaskülje pilt

- Kui originaaldokument on õhuke, pange see skanneri klaasile ja seejärel pange selle peale must paber.
- Vähendage juhtpaneelilt kopeerimistiheduse sätet.

Väljaprindi asukoht, formaat või veerised on valed

- Laadige paber õiges suunas ja libistage küljuhikud paberi serva vastu.
- Kui asetate originaalid klaasile skanneri klaas, joondage originaali nurk skanneriklaasi raamil oleva sümboliga. Kui koopias servad on kärbitud, liigutage originaali veidi nurgast eemale.
- Puhastage skanneri klaasi ja dokumendikatet. Kui klaasil on tolmu või plekke, võib kopeeritav ala ka tolmule või plekkidele laieneda, muutes printimiskoha valeks või pildid väikeseks.
- Valige juhtpaneelilt originaali jaoks õige formaadi säte.
- Valige juhtpaneelilt või printeridraiverist õige paberiformaadi säte.
- Reguleerige rakenduses veerise sätet nii, et see jääks prinditavale alale.

Seotud teave


- ➔ „Kuidas täita Paberikassett paberiga” lk 45
- ➔ „Paberi laadimine Tagumine paberisöötjaisse” lk 47
- ➔ „Paberi laadimine Eesmine paberisöödu piluisse” lk 49
- ➔ „Originaalide paigutamine” lk 51
- ➔ „Skanneri klaasi puhastamine” lk 142
- ➔ „Prinditav ala” lk 193

Paber on määrdunud või kulunud välimusega

Kui paber on printimise järel määrdunud või kulunud välimusega, kontrollige alljärgnevat.

- Puhastage paberiteed.
- Puhastage skanneri klaasi ja dokumendikatet.
- Laadige paber õiges suunas.
- Kui prindite käsitsi kahepoolset, veenduge, et tint oleks enne paberi uuesti laadimist täielikult kuivanud.

Probleemide lahendamine

- Lubage paksu paberi puhul määrimise vähendamise säte. Kui selle funktsiooni lubate, võib prindikvaliteet väheneda või printimine aeglustuda. Seega peab see funktsioon tavaliselt keelatud olema.
 - Juhtpaneel
Valige avakuvalt suvandid **Setup > Maintenance** ja lubage seejärel **Thick Paper**.
 - Windows
Klõpsake suvandit **Lisasätted** printeridraiveri vahekaardil **Hooldus** ja valige seejärel suvand **Paks paber ja ümbrikud**.
 - Mac OS X
Valige **Süsteemi eelistused** menüüst  > **Printerid ja skannerid** (või **Printimine ja skannimine, Printimine ja faksimine**) ning valige seejärel printer. Valige **Suvandid ja tarvikud > Suvandid** (või **Driver**). Valige **On** suvandi **Paks paber ja ümbrikud** sätteks.
- Kui paber määrub ka pärast Windowsis sätte **Paks paber ja ümbrikud** valimist, valige suvand **Põikikiudu paber**, mis asub printeridraiveri aknas **Lisasätted**.
- Suure andmetihedusega kujutiste (nt piltide või diagrammide) automaatse kahepoolse prindifunktsiooniga printimisel vähendage printimistiheduse sätet ja valige pikem kuivamisaaeg.
- Kui paber on pärast kopeerimist määrunud, vähendage juhtpaneelilt kopeerimise tihedussätet.

Seotud teave

- ➔ „Paberitee puhastamine” lk 139
- ➔ „Skanneri klaasi puhastamine” lk 142
- ➔ „Kuidas täita Paberikassett paberiga” lk 45
- ➔ „Paberi laadimine Tagumine paberisöötjaisse” lk 47
- ➔ „Paberi laadimine Eesmine paberisöödu piluisse” lk 49
- ➔ „Prindikvaliteet on halb” lk 176

Prinditud tähemärgid on valed või moonutatud

- Ühendage USB-kaabel kindlalt printeri ja arvutiga.
- Tühistage kõik peatatud printimistööd.
- Ärge seadke arvutit printimise ajal käsitsi **Talveunerežiimi** või **Unerežiimi**. Moonutatud tekstiga leheküljed saate välja printida järgmine kord, kui arvuti käivitata.

Seotud teave

- ➔ „Printimise tühistamine” lk 83

Prinditud kujutis on ümberpööratud

Tühistage rakenduses või printeridraiveris peegelpildis printimise sätted.

- Windows
Tühjendage ruut **Peegelpilt** printeridraiveri vahekaardil **Veel suvandeid**.
- Mac OS X
Eemaldage **Mirror Image** printimisdialogi menüüst **Printeri sätted**.

Väljaprindi probleemi ei õnnestunud lahendada

Kui olete katsetanud kõiki lahendusi ja pole endiselt probleemi lahendanud, desinstallige printeridraiver ja installige seejärel uuesti.



Seotud teave

➔ „Rakenduste desinstallimine” lk 151

➔ „Rakenduste installimine” lk 152

Muud printimisprobleemid

Printimine on liiga aeglane

- Sulgege ebavajalikud programmid.
- Vähendage juhtpaneelilt või printeridraiverist kvaliteedi sätet. Kõrgema kvaliteediga printimine vähendab printimiskiirust.
- Aktiveerige kahesuunaline (või suure kiiruse) säte. Kui see säte on lubatud, prindib prindipea mõlemas suunas liikudes ja printimiskiirus on suurem.
 - Juhtpaneel
Printides JPEG- või TIFF-faile, vajutage **Settings** ja seejärel aktiveerige **Bidirectional**.
 - Windows
Valige **Kiire** printeridraiveri kaardilt **Veel suvandeid**.
 - Mac OS X
Valige **Süsteemi eelistused** menüüst  > **Printerid ja skannerid** (või **Printimine ja skannimine, Printimine ja faksimine**) ning valige seejärel printer. Valige **Suvandid ja tarvikud** > **Suvandid** (või **Draiver**). Valige **On** suvandi **High Speed Printing** sätteks.
- keelake **Vaikne režiim**.
 - Windows
Valige säte **Väljas** suvandile **Vaikne režiim** printeridraiveri vahekaardil **Pealeht**.
 - Mac OS X
Valige **Süsteemi eelistused** menüüst  > **Printerid ja skannerid** (või **Printimine ja skannimine, Printimine ja faksimine**) ning valige seejärel printer. Valige **Suvandid ja tarvikud** > **Suvandid** (või **Draiver**). Valige **Off** suvandi **Vaikne režiim** sätteks.

Pideva printimise ajal jääb printimine väga palju aeglasemaks

Printimine aeglustub, et printeri mehhanism ei kuumeneks üle ega saaks kahjustada. Võite siiski printimist jätkata. Normaalse printimiskiiruse taastamiseks ärge kasutage printerit vähemalt 30 minutit. Kui toide on välja, siis printimiskiirus ei taastu.

PostScripti printeridraiveri probleemid

Märkus.

Printeridraiveri menüü-üksused ja tekst erinevad olenevalt teie arvuti keskkonnast.

Printer ei prindi PostScripti printeridraiveri kasutamisel

- Seadke juhtpaneelil suvandi **Printing Language** sätteks **Auto** või **PS3**.
- Kui te ei saa tekstiandmeid printida, isegi kui juhtpaneelil on lubatud suvand **Text Detection**, määrake sätte **Printing Language** väärtuseks **PS3**.
- Kui Windowsis saadetakse suurel hulgal töid, ei pruugi printer printida. Valige printeri atribuutides oleval vahekaardil **Täpsem** suvand **Prindi otse printerisse**.

Seotud teave

➔ „System Administration” lk 31

Printer ei prindi PostScripti printeridraiveri kasutamisel õigesti

- Kui fail luuakse rakenduses, mis võimaldab teil andmete vormingut muuta (nt Adobe Photoshop), veenduge, et rakenduse sätted vastavad printeridraiveri sätetele.
- Kahendvormingus loodud EPS-faile ei pruugita õigesti printida. Kui loote rakenduses EPS-faile, määrake vorminguks ASCII.
- Printer ei saa Windowsis kahendandmeid printida, kui see on USB-liidese kaudu arvutiga ühendatud. Määrake sätte **Väljundprotokoll**, mis asub printeri atribuutide vahekaardil **Seadme sätted**, väärtuseks **ASCII** või **TBCP**.
- Valige Windowsis printeri atribuutide kaardil **Seadme sätted** sobivad asendusfondid.

Halb prindikvaliteet PostScripti printeridraiveri kasutamisel

Te ei saa printeridraiveri vahekaardil **Paber/kvaliteet** värvisätteid muuta. Klõpsake suvandit **Täpsem** ja määrake seejärel säte **Color Mode**.

Printimine muutub PostScripti printeridraiveri kasutamisel aeglaseks

Määrake printeridraiveri sätte **Print Quality** väärtuseks **Fast**.

Skannimist ei saa alustada

- Kui juurdepääsu reguleerimise funktsioon on printeri jaoks lubatud, tuleb teil skannimisel kasutaja ID ja parool sisestada. Kui te ei tea parooli, võtke ühendust süsteemi administraatoriga.
- Kui juurdepääsu reguleerimise funktsioon on lubatud, ei pruugi olla võimalik operatsioonisüsteemis Mac OS X skannida. Võtke ühendust süsteemi administraatoriga.
- Kui skannite ADF-iga, kontrollige, kas dokumendikate ja ADF-i kate on suletud.

Probleemide lahendamine

- Ühendage USB-kaabel kindlalt printeri ja arvutiga.
- Kui kasutate USB-jaoturit, püüdke printer otse arvutiga ühendada.
- Kui võrgu kaudu skannimine ei tööta, lugege dokumenti *Võrgujuhend*.
- Kui skannite võrgu kaudu kõrge resolutsiooniga, võib tekkida sidetõrge. Vähendage resolutsiooni.
- Veenduge, et oleksite valinud õige printeri (skanneri), kui EPSON Scani käivitamisel kuvatakse skannerite loend.
- Kui kasutate TWAIN-iga ühilduvaid rakendusi, valige kasutatav printer (skanner).
- Windowsis kontrollige, kas printer (skannerit) kuvatakse loendis **Skanner ja kaamera**. Printeri (skanneri) nimetus peaks olema EPSON XXXXX (printeri nimi). Kui printerit (skannerit) ei kuvata, siis desinstallige EPSON Scan ja seejärel installige see uuesti. Loendile **Skanner ja kaamera** pääsete juurde järgmiselt.
 - Windows 8.1/Windows 8/Windows Server 2012 R2/Windows Server 2012
Valige suvandid **Töölaud > Sätted > Juhtpaneel**, sisestage otsimise tuumnuppu „Skanner ja kaamera”, klõpsake suvandit **Kuva skanner ja kaamera** ning kontrollige seejärel, kas printer kuvatakse.
 - Windows 7/Windows Server 2008 R2
Klõpsake nuppu Start ja valige suvand **Juhtpaneel**, sisestage otsimise tuumnuppu tekst „Skanner ja kaamera”, klõpsake suvandit **Kuva skannerid ja kaamerad** ning kontrollige seejärel, kas printer kuvatakse.
 - Windows Vista/Windows Server 2008
Klõpsake nuppu Start, valige jaotised **Juhtpaneel > Riistvara ja heli > Skannerid ja kaamerad** ning seejärel kontrollige, kas printer kuvatakse.
 - Windows XP/Windows Server 2003 R2/Windows Server 2003
Klõpsake nuppu Start, valige suvandid **Juhtpaneel > Printerid ja muu riistvara > Skannerid ja kaamerad** ning kontrollige seejärel, kas printer kuvatakse.
- Kui te ei saa TWAIN-iga ühilduvate rakendustega skannida, desinstallige see rakendus ja installige seejärel uuesti.
- Kui kasutate Inteli protsessoriga operatsioonisüsteemi Mac OS X ja installitud on ka muid Epsoni skanneridraivereid peale EPSON Scani (nt Rosetta või PPC), desinstallige need ja EPSON Scan ning installige seejärel uuesti EPSON Scan.

Seotud teave

- ➔ [„Rakenduste desinstallimine” lk 151](#)
- ➔ [„Rakenduste installimine” lk 152](#)

Probleemid skannitud pildiga

Skannimiskvaliteet on halb

- Puhastage skanneri klaas.
- Puhastage ADF.
- Ärge vajutage originaalile ega dokumendikaanele liiga kõvasti, kui asetate originaale komponendile skanneri klaas. Ebahühtlased värvid, plekid või täpid võivad tekkida sellest, et originaalile või dokumendikaanele vajutatakse liiga kõvasti.
- Puhastage originaal tolmust.

Probleemide lahendamine

- Valige vajalikud dokumentitüübi sätted.
- Skannige suurema resolutsiooniga.
- Reguleerige pilti EPSON Scanis ja seejärel skannige uuesti. Lisateabe saamiseks lugege funktsiooni EPSON Scan spikrit.
- Kui soovite originaali servast eemaldada varju, aktiveerige säte **Remove Shadow**. Seda saab teha rakenduses **Document Capture Pro**.

Seotud teave

- ➔ „Skanneri klaasi puhastamine” lk 142
- ➔ „ADF-i puhastamine” lk 140
- ➔ „Režiim Scan” lk 25

Tähemärgid on hägused

- Valige režiimis **Kontorirežiim** rakenduses EPSON Scan suvand **Pildi suvand** vahekaardil **Pildi seadistamine** ja seejärel valige **Teksti täiustamine**.
- Valige režiimis **Professionaalne režiim** rakenduses EPSON Scan säte **Dokument** suvandi **Automaatne särituse tüüp** väärtuseks (jaotises **Originaal**).
- Reguleerige EPSON Scanis läve sätteid.
 - Kontorirežiim**
Valige **Mustvalge** suvandi **Pildi tüüp** sätteks vahekaardil **Põhiseaded** ja seejärel kohandage läve sätteid vahekaardil **Pildi seadistamine**.
 - Professionaalne režiim**
Valige **Mustvalge** suvandi **Pildi tüüp** sätteks ja seejärel kohandage läve sätteid.
- Skannige suurema resolutsiooniga.

Skannitud pildil on originaaldokumendi vastaskülje pilt

- Kui originaaldokument on õhuke, pange see skanneri klaasile ja seejärel pange selle peale must paber.
- Valige juhtpaneelil või EPSON Scanis õiged dokumentitüübi sätted.
- Valige režiimis **Kontorirežiim** rakenduses EPSON Scan suvand **Pildi suvand** vahekaardil **Pildi seadistamine** ja seejärel valige **Teksti täiustamine**.

Seotud teave

- ➔ „Režiim Scan” lk 25

Skannitud kujutisel on muaree (võrgumuster)

- Seadke originaaldokument skannerisse pisut erineva kaldega.
- Valige säte **Mahendus** rakenduses EPSON Scan.
- Muutke resolutsiooni sätet.

Probleemide lahendamine

Seotud teave

➔ „Režiim Scan” lk 25

Skannimisala või -suund on vale

- ❑ Kui originaale skanneri klaasile asetate, joondage originaali nurk skanneri klaasi raami nurgaga, mille juures on sümbol. Kui skannitud kujutise servad on kärbitud, liigutage originaali veidi nurgast eemale.
- ❑ Puhastage skanneri klaasi ja dokumendikatet. Kui klaasil on tolmu või plekke, võib skannitav ala ka tolmule või plekkidele laieneda, muutes skannimiskoha valeks või pildid väikeseks.
- ❑ Kui asetate skanneri klaasile mitu originaali, et neid eraldi skannida, kuid need skannitakse ühte faili, paigutage originaalid üksteisest vähemalt 20 mm (0,8 tolli) kaugusele. Kui probleem ei lahene, asetage originaalid seadmesse ükshaaval.
- ❑ Juhtpaneelilt skannides määrake skannimisala õigesti.
- ❑ Kui skannite EPSON Scanis pisipiltide eelvaadet vaadates, paigutage originaal 4,5 mm (0,18 tolli) võrra skanneri klaasi servadest eemale. Muul juhul asetage originaal 1,5 mm (0,06 tolli) võrra skanneri klaasi servadest eemale.
- ❑ Kui kasutate suure originaali puhul režiimis **Professionaalne režiim** pisipiltide eelvaadet, ei pruugi skannimisala õige olla. EPSON Scanis eelvaadet vaadates märkige skannitava ala piirjoon vahekaardil **Tavaline** aknas **Eelvaade**.
- ❑ Klõpsake nuppu **Konfigurats.** rakenduses EPSON Scan ja seejärel tühjendage ruut **Automaatne foto suund** vahekaardil **Eelvaade**.
- ❑ Kui funktsioon **Automaatne foto suund** rakenduses EPSON Scan ei toimi ootuspäraselt, lugege EPSON Scani spikrit.
- ❑ EPSON Scaniga skannides võib kasutatav skannimisala piiratud olla, kui resolutsiooni säte on liiga suur. Vähendage resolutsiooni või kohandage skannimisala aknas **Eelvaade**.

Seotud teave

➔ „Originaalide paigutamine” lk 51

➔ „Skanneri klaasi puhastamine” lk 142

➔ „Režiim Scan” lk 25

Skannitud pildi probleemi ei õnnestunud lahendada

Kui olete kõiki lahendusi proovinud ja pole suutnud probleemi lahendada, klõpsake nuppu **Konfigurats.** aknas EPSON Scan ja seejärel nuppu **Lähtesta kõik** vahekaardil **Veel**, et EPSON Scani sätteid lähtestada. Kui lähtestamine probleemi ei lahenda, siis desinstallige EPSON Scan ja seejärel installige see uuesti.

Seotud teave

➔ „Rakenduste desinstallimine” lk 151

➔ „Rakenduste installimine” lk 152

Muud skannimisprobleemid

Pisipiltide eelvaade ei toimi ootuspäraselt

Lugege EPSON Scani spikrit.

Skannimine on liiga aeglane

Vähendage resolutsiooni.

Seotud teave

➔ [„Režiim Scan” lk 25](#)

Skannitud kujutist ei saa saata meili teel

Veenduge, et meiliserveri sätted on konfigureeritud.

Seotud teave

➔ [„Meiliserveri konfigureerimine” lk 217](#)

Skannimine katkeb skannimisel vormingusse PDF/Multi-TIFF

- Rakendusega EPSON Scan võite järjest skannida kuni 999 lehte PDF-vormingus ja kuni 200 lehte Multi-TIFF-vormingus. Juhtpaneeli abil skannides võite järjest skannida kuni 100 lehte ühepoolset kasutades ADF-i ning kuni 200 lehte 2-poolset kasutades ADF-i või skanneri klaasi.
- Suurte mahtude skannimisel soovitage skannida halliskaalas.
- Vabastage arvuti kõvakettal rohkem ruumi. Kui pole piisavalt vaba ruumi, võib skannimine katkeda.
- Proovige skannida madalama resolutsiooniga. Skannimine katkeb, kui andmehulk jõuab limiidini.

Seotud teave



➔ [„Režiim Scan” lk 25](#)

Probleemid fakside saatmise ja vastuvõtuga

Faksi ei saa saata või vastu võtta

- Kasutage juhtpaneelil olevat suvandit **Check Fax Connection**, et automaatne faksiühenduse kontroll käivitada. Proovige aruandes trükitud lahendusi.
- Vaadake nurjunud faksitöö jaoks kuvatud tõrkekoodi ning proovige tõrkekoodide loendis kirjeldatud lahendusi.
- Kontrollige sätet **Line Type**. Sätte **PBX** määramine võib probleemi lahendada. Kui telefonisüsteem nõuab välisliini jaoks välissuunakoodi, registreerige printeris suunakood ja sisestage faksi saatmisel faksinumbri algusesse märk # (numbriosund).

Probleemide lahendamine

- Sidetõrke ilmnemisel muutke juhtpaneelil sätte **Fax Speed** väärtuseks **Slow(9,600bps)**.
- Veenduge, et telefonikontakt töötab, ühendades sellega telefoni ja proovides seda. Kui te ei saa kõnesid teha ega vastu võtta, võtke ühendust oma sideettevõttega.
- DSL-telefoniliini ühendamiseks tuleb kasutada sisseehitatud DSL-filtriga DSL-modemid või installida liinile eraldi DSL-filter. Võtke ühendust DSL-i pakkujaga.
- Kui loote ühenduse DSL-telefoniliini kaudu, ühendage printer otse telefonikontakti, et kontrollida, kas printer saab faksi saata. Kui see toimib, võib probleemi põhjuseks olla DSL-filter. Võtke ühendust DSL-i pakkujaga.
- Lubage juhtpaneelil säte **ECM**. Kui **ECM** on välja lülitatud, ei saa värvilisi fakse saata ega vastu võtta.
- Arvutiga faksi saatmiseks või vastuvõtmiseks veenduge, et printer on ühendatud USB-kaabliga või võrgu kaudu ning arvutisse on installitud PC-FAX draiver. PC-FAX draiver installitakse koos utiliidiga FAX Utility.
- Windowsis veenduge, et printerit (faksiseadet) kuvatakse loendites **Seadmed ja printerid**, **Printer** või **Printerid ja muu riistvara**. Printerit (faksiseadme) nimetus on EPSON XXXXX (FAX). Kui printerit (faksiseadet) ei kuvata, siis desinstallige FAX Utility ja seejärel installige see uuesti. Loenditele **Seadmed ja printerid**, **Printer** või **Printerid ja muu riistvara** juurde pääsemiseks tehke järgmist.
 - Windows 8.1/Windows 8
Valige jaotised **Töölaud > Sätted > Juhtpaneel > Kuva seadmed ja printerid** jaotises **Riistvara ja heli** või **Riistvara**.
 - Windows 7
Klõpsake nuppu Start ja valige suvandid **Juhtpaneel > Kuva seadmed ja printerid** jaotises **Riistvara ja heli** või **Riistvara**.
 - Windows Vista
Klõpsake nuppu Start ja valige jaotises **Riistvara ja heli** suvandid **Juhtpaneel > Printerid**.
 - Windows XP
Klõpsake Start ja valige **Sätted > Juhtpaneel > Printerid ja riistvara > Printerid ja faksid**.
- Mac OS X-is kontrollige järgmist.
 - Valige **Süsteemi eelistused**  menüüst > **Printerid ja skannerid** (või **Printimine ja skannimine**, **Printimine ja faksimine**) ja seejärel veenduge, et printer (faks) on kuvatud. Printerit (faksi) nimetus on „FAX XXXX (USB)” või „FAX XXXX (IP)”. Kui printerit (faksi) ei kuvata, siis klõpsake [+] ja registreerige seejärel printer (faks).
 - Valige **Süsteemi eelistused**  menüüst > **Printerid ja skannerid** (või **Printimine ja skannimine**, **Printimine ja faksimine**) ja topeltklõpsake printerit (faksi). Kui printerit töö on peatatud, klõpsake **Jätka** (või **Jätka printerit tööd**).

Seotud teave

- ➔ „Fax Settings” lk 35
- ➔ „Olekumenüüs kuvatav tõrkekood” lk 159
- ➔ „Kodukeskjaama telefonisüsteemi sätete määramine” lk 101
- ➔ „Printerit ühendamine telefoniliiniga” lk 97
- ➔ „Rakenduste desinstallimine” lk 151
- ➔ „Rakenduste installimine” lk 152

Faksi ei saa saata


- ❑ Kui kasutaja funktsioonide piirang on lubatud, läheb printeri kasutamiseks vaja kasutajanime ja parooli. Kui te ei tea parooli, võtke ühendust administraatoriga.
- ❑ Kui kasutaja funktsioonide piirang on lubatud ja saadate arvutist faksi, teeb süsteem printeridraiveris määratud kasutajanime ja parooliga kasutaja autentimise. Kui te ei saa autentimistörke tõttu faksi saata, võtke ühendust administraatoriga.
- ❑ Määrake väljaminevatele faksidele juhtpaneelil päise teave. Mõned faksiseadmed lükkavad päise teabeta sissetulevad faksid automaatselt tagasi.
- ❑ Kui olete helistaja ID blokeeritud, tühistage blokeering. Mõned telefonid või faksiseadmed lükkavad anonüümsed kõned automaatselt tagasi.
- ❑ Küsige adressaadilt, kas faksinumber on õige ja kas adressaadi faksiseade on faksi vastuvõtmiseks valmis.

Seotud teave

- ➔ „Fax Settings” lk 35
- ➔ „Faksi ei saa saata või vastu võtta” lk 185

Fakse ei saa määratud adressaadile saata

Kui te ei saa törke tõttu konkreetsele adressaadile fakse saata, kontrollige järgmist.

- ❑ Kui adressaadi seade ei võta teie kõnet vastu 50 sekundi jooksul pärast seda, kui printer on numbri valinud, lõpeb kõne tõrkega. Valige number, kasutades funktsiooni **On Hook** või ühendatud telefoni, et kontrollida, kui kaua faksitööni kuulmine aega võtab. Kui selleks kulub üle 50 sekundi, lisage faksi saatmiseks faksinumbri järele pause. Vajutage pausi sisestamiseks nuppu . Pausi margina sisestatakse sidekriips. Üks paus kestab umbes kolm sekundit. Lisage vajadusel mitu pausi.
- ❑ Kui olete adressaadi kontaktiloendist valinud, veenduge, et registreeritud teave on õige. Kui teave on õige, valige kontaktiloendist adressaat, vajutage suvandit **Edit** ja määrake sätte **Fax Speed** väärtuseks **Slow(9,600bps)**.

Seotud teave

- ➔ „Fakside saatmine pärast adressaadi oleku kinnitamist” lk 104
- ➔ „Fakside saatmine välisest telefoniseadmest valimise teel” lk 104
- ➔ „Kontaktide haldamine” lk 55
- ➔ „Faksi ei saa saata või vastu võtta” lk 185

Faksi ei saa saata määratud ajal

Määrake juhtpaneelil õige kuupäev ja kellaaeg.

Seotud teave

- ➔ „Fakside saatmine määratud ajal (Send Fax Later)” lk 105
- ➔ „System Administration” lk 31

Probleemide lahendamine

Faksi ei saa vastu võtta

- Kui olete tellinud kõne edasisaatmise teenuse, ei pruugi printer fakse vastu võtta. Võtke ühendust teenusepakkujaga.
- Kui te pole telefoni printeriga ühendanud, määrake juhtpaneelil sätte **Receive Mode** väärtuseks **Auto**.
- Järgmiste tingimuste korral saab printeri mälu täis ja fakse ei saa vastu võtta. Otsige mälu täitumise tõrke kohta infot tõrkeotsingust.
 - Sisendkausta on salvestatud 100 vastu võetud dokumenti.
 - Printeri mälu on täis (100%).

Seotud teave

- ➔ „Fax Settings” lk 35
- ➔ „Faksi ei saa saata või vastu võtta” lk 185
- ➔ „Ilmneb mälu täissaamise tõrge” lk 188

Ilmneb mälu täissaamise tõrge

- Kui printerit on seadistatud nii, et see salvestab vastuvõetud faksid sisendkausta, kustutage loetud faksid sisendkaustast.
- Kui printerit on seadistatud nii, et see salvestab vastuvõetud faksid arvutisse, lülitage see arvuti, millesse faksid salvestatakse, sisse. Kui faksid on arvutisse salvestatud, kustutatakse need printeri mälust.
- Kui printerit on seadistatud nii, et see salvestab vastuvõetud faksid mäluseadmele, ühendage seade, millesse olete fakside salvestamiseks kausta loonud, printeriga. Kui faksid on seadmesse salvestatud, kustutatakse need printeri mälust. Veenduge, et seadmes on piisavalt vaba ruumi ja et see pole kirjutuskaitstud.
- Ka siis, kui mälu on täis, saate funktsiooni **Direct Send** kasutades ühevärvilise faksi saata. Või jagage originaalid kahte või enamasse ossa, et need eraldi rühmadena saata.
- Kui printer ei saa vastuvõetud faksi printeri tõrke (nt paberiummistus) tõttu välja printida, võib ilmuda mälu täitumise tõrge. Lahendage printeriga tekkinud probleem ning võtke seejärel ühendust saatjaga ja paluge tal faks uuesti saata.

Seotud teave

- ➔ „Vastuvõetud fakside salvestamine sisendkausta” lk 111
- ➔ „Vastuvõetud fakside arvutisse salvestamine” lk 113
- ➔ „Vastuvõetud fakside salvestamine välisesse mäluseadmesse” lk 112
- ➔ „Ühevärvilise dokumendi mitme lehekülje saatmine (Direct Send)” lk 107
- ➔ „Ummistunud paberi eemaldamine” lk 165
- ➔ „Tindikassettide vahetamine” lk 121

Saadetud faksi kvaliteet on halb

- Puhastage skanneri klaas.
- Puhastage ADF.
- Muutke juhtpaneelil sätet **Resolution**. Kui originaalid sisaldavad nii teksti kui ka fotosid, valige suvand **Photo**.

Probleemide lahendamine

- Muutke juhtpaneelil sätet **Density**.
- Kui te ei ole kindel, millised on adressaadi faksiseadme võimalused, lubage otse saatmise funktsioon või valige sätte **Fine** väärtuseks **Resolution**.
Kui valite ühevärvilise faksi puhul sätteks **Super Fine** või **Ultra Fine** ning saadate faksi funktsiooni **Direct Send** kasutamata, võib printer automaatselt resolutsiooni vähendada.
- Lubage juhtpaneelil sätte **ECM**.

Seotud teave

- ➔ „Režiim Fax” lk 27
- ➔ „Fax Settings” lk 35
- ➔ „Skanneri klaasi puhastamine” lk 142
- ➔ „ADF-i puhastamine” lk 140

Fakse saadetakse vales formaadis

- Kui kasutate faksi saatmisel skanneri klaasi, asetage originaal seadmesse nii, et originaali nurk on vastava märgiga õigesti joondatud. Valige juhtpaneelil originaali formaat.
- Puhastage skanneri klaasi ja dokumendikatet. Kui klaasil on tolmu või plekke, võib skannitav ala ka tolmule või plekkidele laieneda, muutes skannimiskoha valeks või pildid väikeseks.

Seotud teave

- ➔ „Režiim Fax” lk 27
- ➔ „Originaalide paigutamine” lk 51
- ➔ „Skanneri klaasi puhastamine” lk 142

Vastuvõetud faksi kvaliteet on halb

- Lubage juhtpaneelil sätte **ECM**.
- Võtke saatjaga ühendust ja paluge tal saata faks kõrgema kvaliteediga saatmisrežiimis.
- Printige vastuvõetud faks uuesti välja. Valige suvand **Job History** menüüst **Status Menu**, et faks uuesti välja printida.

Seotud teave

- ➔ „Fax Settings” lk 35
- ➔ „Faksitööde ajaloo vaatamine” lk 118

Vastuvõetud fakse ei prindita välja

- Kui printeris on ilmnenud tõrge, näiteks on tekkinud paberiummistus, ei saa printer vastuvõetud fakse printida. Kontrollige printerit.
- Kui printer on seadistatud nii, et see salvestab vastuvõetud faksid sisendkausta, ei prindi seade vastuvõetud fakse automaatselt välja. Kontrollige sätet **Fax Output**.

Seotud teave

- ➔ „Printeri oleku kontrollimine” lk 158
- ➔ „Ummistunud paberi eemaldamine” lk 165
- ➔ „Tindikassettide vahetamine” lk 121
- ➔ „Vastuvõetud fakside salvestamine sisendkausta” lk 111

Muud faksiprobleemid

Ühendatud telefonile ei saa helistada

Ühendage telefon printeri pordiga EXT. ja võtke telefonitoru hargilt. Kui te telefonitorus tooni ei kuule, ühendage telefonikaabel õigesti.

Seotud teave

- ➔ „Telefoniseadme ühendamine printeriga” lk 98

Automaatvastaja ei saa häälkõnesid vastu võtta

Määrake juhtpaneelil printeri sätte **Rings to Answer** väärtuseks suurem arv kui automaatvastaja helinate oma.

Seotud teave

- ➔ „Fax Settings” lk 35
- ➔ „Automaatvastaja sätted” lk 108

Saatja faksinumbrit ei trükita vastuvõetud faksidele või number on vale

Saatjal ei pruugi faksi päise teavet olla või ta on selle valesti määranud. Võtke saatjaga ühendust.

Vastuvõetud dokumente ei saa edastada meiliadressaatidele

- Võimalik, et printeri **Email Serveri** sätteid ei ole konfigureeritud. Konfigureerige meiliserveri sätteid.
- Võimalik, et kontaktide loendis on registreeritud vale meiliaadress. Veenduge, et aadress kontaktide loendis on õige.

Seotud teave

- ➔ „Meiliserveri kasutamine” lk 217
- ➔ „Kontaktide haldamine” lk 55

Muud probleemid

Kerge elektrilöök printerit puudutades

Kui arvutiga on ühendatud palju välisseadmeid, võite printerit puudutades kerget elektrilööki tunda. Ühendage printeriga ühendatud arvutiga maandusjuhe.


Printer tekitab valju müra

Kui printerimüra on liiga valju, aktiveerige **Vaikne režiim**. Selle funktsiooni valimine võib muuta printimise aeglasemaks.

- Windowsi printeridraiver

Valige säte **Sees** suvandile **Vaikne režiim** vahekaardil **Pealeht**.

- Mac OS Xi printeridraiver

Valige suvand **Süsteemieelistused**, mis  asub menüüs **Printerid ja skannerid** (või **Printimine ja skannimine, Printimine ja faksimine**), ning valige seejärel printer. Klõpsake suvandeid **Suvandid ja tarvikud** > **Suvandid** (või **Draiver**). Valige **On** suvandi **Vaikne režiim** sätteks.

Kuupäev ja kellaeg on vale

Määrake juhtpaneelil õige kuupäev ja kellaeg. Pärast pikselöögi tõttu tekkinud toitekatkestust või kui toide on väga kaua välja lülitatud olnud, võib kell olla vale.

Seotud teave

➔ „[System Administration](#)” lk 31

Mäluseadet ei suudeta tuvastada

Lubage mälukaart juhtpaneeli sättes **Memory Device Interface**.

Seotud teave

➔ „[System Administration](#)” lk 31

Andmeid ei saa mäluseadmele salvestada

- Sisestage mäluseade printerisse ja valige seejärel suvandid **Fax Output** > **Other Settings** > **Create Folder to Save**, et luua mäluseadmele dokumentide salvestamiseks kaust. Te ei saa kasutada kaustata mäluseadet.

- Veenduge, et mäluseade pole kirjutuskaitstud.

- Veenduge, et mäluseadmel on piisavalt vaba ruumi. Kui vaba ruumi on vähe, ei saa andmeid salvestada.

Seotud teave

➔ „[Vastuvõetud fakside salvestamine välisesse mäluseadmesse](#)” lk 112

➔ „[System Administration](#)” lk 31

Parool on ununenud

Kui unustate administraatori parooli, võtke ühendust Epsoni toega.

Seotud teave

➔ [„Epsoni klienditoega kontakteerumine” lk 219](#)

Tulemüür blokeerib rakendust (ainult Windows)

Lisage rakendus **juhtpaneeli** turvasätetest operatsioonisüsteemi Windows tulemüüri lubatud programmide loendisse.

Lisa

Tehnilised andmed

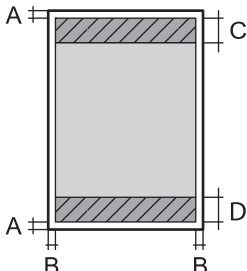
Printeri spetsifikatsioonid

Prindipea pihusti paigutus		Musta tindi pihustid: 400 × 2 rida Värvilise tindi pihustid: 400 × 2 rida iga värvi jaoks
Paberi kaal	Tavapaber	64 kuni 90 g/m ² (17 kuni 24 lb)
	Paks paber	91 kuni 256 g/m ² (25 kuni 68 lb)
	Ümbrik	Ümbrikud #10, DL, C6: 75 kuni 90 g/m ² (20 kuni 24 lb) Ümbrik C4: 80 kuni 100 g/m ² (21 kuni 26 lb)

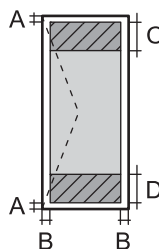
Prinditav ala

Prindikvaliteet võib varjustatud aladel printeri mehhanismi tõttu langeda.

Üksikud lehed

	A	3.0 mm (0.12 tolli)
	B	3.0 mm (0.12 tolli)
	C	46.0 mm (1.81 tolli)
	D	51.0 mm (2.01 tolli)

Ümbrikud

	A	3.0 mm (0.12 tolli)
	B	Välja arvatud C4 korral: 5.0 mm (0.20 tolli) C4: 9.5 mm (0.37 tolli)
	C	51.0 mm (2.01 tolli)
	D	46.0 mm (1.81 tolli)

Skanneri tehnilised andmed

Skanneri tüüp	Lameskanner
Fotoelektriline seade	CIS
Efektiivsed pikslid	10200 × 16800 pikslit tihedusega 1200 dpi
Maksimaalne dokumendi formaat	215.9 × 355.6 mm (8.5 × 14.0 tolli) Legal
Resolutsioon skannimisel	1200 dpi (põhiskannimine) 2400 dpi (abilaotus)
Väljundresolutsioon	50–4800, 7200, 9600 dpi (50–4800 dpi 1 dpi suuruste sammudega.)
Värvisügavus	Värviline <input type="checkbox"/> 10 bitti piksli ja värvi kohta (seesmine) <input type="checkbox"/> 8 bitti piksli ja värvi kohta (väline) Mustvalge <input type="checkbox"/> 10 bitti piksli ja värvi kohta (seesmine) <input type="checkbox"/> 1 või 8 bitti piksli ja värvi kohta (väline)
Tuled	LED

Liidese tehnilised andmed

Arvuti	Hi-Speed USB
Väline USB-seade	Hi-Speed USB

Faksi tehnilised andmed

Faksi tüüp	Mustvalge ja värvilise faksi saatmise võimalus (ITU-T Super Group 3)
Toetatavad liinid	Standardised analoogtelefoniliinid, kodukeskjaamaga telefonisüsteemid
Kiirus	Kuni 33.6 kb/s
Eraldusvõime	Mustvalge <input type="checkbox"/> Standard: 203 × 98 dpi <input type="checkbox"/> Fine: 203 × 196 dpi <input type="checkbox"/> Super Fine: 203 × 392 dpi <input type="checkbox"/> Ultra Fine: 406 × 392 dpi <input type="checkbox"/> Photo: 203 × 196 dpi Värviline <input type="checkbox"/> Fine: 200 × 200 dpi <input type="checkbox"/> Photo: 200 × 200 dpi

Lisa

Leheküljemälu	Kuni 550 lehekülge (ITU-T kaardi nr 1 vastuvõtmisel ühevärvilise mustandi režiimis)
Kordusvalimine*	2 korda (1-minutiliste intervallidega)
Liides	RJ-11 telefoniliin, RJ-11 telefoniühendus

* Tehnilised nõuded võivad riigiti või regiooniti erineda.

Wi-Fi spetsifikatsioon

Standardid	IEEE802.11b/g/n* ¹
Sagedusvahemik	2,4 GHz
Koordinatsioonirežiimid	Infrastruktuuri režiim, režiim Ad hoc* ² , Wi-Fi Direct* ³ * ⁴
Juhtmeta ühenduse turvalisus	WEP (64/128bit), WPA2-PSK (AES)* ⁵ , WPA2-Enterprise

*1 Ostukohast olenevalt vastab standardile IEEE 802.11b/g/n või IEEE 802.11b/g.

*2 Ei toetata IEEE 802.11n korral.

*3 Ei toetata IEEE 802.11b korral.

*4 Simple AP-režiim ühildub Wi-Fi-ühenduse (infrastruktuuri) või Etherneti-ühendusega. Lisateabe saamiseks lugege dokumenti *Võrgujuhend*.

*5 Vastab WPA2 standarditele ja toetab režiimi WPA/WPA2 Personal.

Etherneti spetsifikatsioonid

Standardid	IEEE802.3i (10BASE-T)* ¹ IEEE802.3u (100BASE-TX) IEEE802.3ab (1000BASE-T)* ¹ IEEE802.3az (Energiatõhus Ethernet)* ²
Siderežiim	Automaatne, 10 Mbps täisdupleks-, 10 Mbps pooldupleks-, 100 Mbps täisdupleks-, 100 Mbps pooldupleksrežiim
Pistik	RJ-45

*1 Kasutage 5e või kõrgema kategooriaga STP (varjestatud keerdpaar) kaablit, et vältida raadiohäirete tekkimise ohtu.

*2 Ühendatud seade peab vastama standardi IEEE802.3az nõuetele.

Turvaprotokoll

IEEE802.1X*
IPsec/IP-filtrimine

SSL/TLS	HTTPS-server/klient
	IPPS
SMTPS (STARTTLS, SSL/TLS)	
SNMPv3	

* Ühendamiseks tuleb kasutada protokolliga IEEE802.1X ühilduvat seadet.

Toetatud kolmanda osapoole teenused

AirPrint	Printimine	iOS 5 või uuem / Mac OS X v10.7.x või uuem
	Skannimine	Mac OS X v10.9.x või uuem
	Faksimine	Mac OS X v10.8.x või uuem
Google Cloud Print		

Välise USB-seadme andmed

Seadmed	Maksimaalsed tehnilised võimalused
MO-draiv*	1,3 GB
Kõvaketas* USB-välkmälu	2 TB (vormindatud FAT, FAT32 või exFAT-iga).

* Me ei soovita kasutada USB-toitega väliseid USB-seadmeid. Kasutage ainult sõltumatu vahelduvvooluallikaga väliseid USB-seadmeid.

Kasutada ei saa järgmisi seadmeid:

- eridraiverit vajav seade;
- turbesätetega seade (parool, krüptimine jne);
- sisseehitatud USB-jaoturiga seade.

Epson ei garanteeri väliselt ühendatud seadmete tööd.

Toetatavate failide andmed

Failivorming	<p>JPEG ja Exif Version 2.3 standard, salvestatud digikaameraga, ühilduv DCF*¹ versiooniga 1.0 või 2.0*²</p> <p>TIFF 6.0-ga ühilduvad pildid, nagu allpool toodud</p> <ul style="list-style-type: none"> <input type="checkbox"/> RGB-värvipildid (tihendamata) <input type="checkbox"/> Kahendpildid (tihendamata või CCITT-kodeeringuga) <p>PDF-i versiooniga 1.7 ühilduv andmefail</p>
--------------	---

Lisa

Pildi suurus	Horisontaalne: 80 kuni 10200 pikslit Vertikaalne: 80 kuni 10200 pikslit
Faili suurus	Vähem kui 2 GB
Maksimaalne failide arv	JPEG: 9990* ³ TIFF: 999 PDF: 999

*1 Kaamera failisüsteemi kujundusreegel.

*2 Sisseehitatud mälu digitaalkaameratesse salvestatud fotoandmeid ei toetata.

*3 Korraga saab kuvada kuni 999 faili. (Kui faile on rohkem kui 999, kuvatakse neid rühmades.)

Märkus.

Kui printer pildifaili ei tuvasta, kuvatakse LCD-ekraanil märk „?”. Kui valite sellisel juhul mitme pildiga paigutuse, printitakse tühjade aladega leht.

Mõõtmed

Ainult printer

Mõõtmed	Säilitamine <input type="checkbox"/> Laius: 516 mm (20.3 tolli) <input type="checkbox"/> Sügavus: 522 mm (20.6 tolli) <input type="checkbox"/> Kõrgus: 514 mm (20.2 tolli) Printimine <input type="checkbox"/> Laius: 516 mm (20.3 tolli) <input type="checkbox"/> Sügavus: 756 mm (29.8 tolli) <input type="checkbox"/> Kõrgus: 540 mm (21.3 tolli)
Kaal*	Ligikaudu 31.0 kg (68.3 naela)

* Tindikassettide ja toitekaablita.

Lisavõimalustega printerid

Allpool on toodud 2 valikulise paberikassetiga varustatud printerite mõõtmed.

Mõõtmed	Säilitamine <input type="checkbox"/> Laius: 516 mm (20.3 tolli) <input type="checkbox"/> Sügavus: 527 mm (20.7 tolli) <input type="checkbox"/> Kõrgus: 770 mm (30.3 tolli) Printimine <input type="checkbox"/> Laius: 516 mm (20.3 tolli) <input type="checkbox"/> Sügavus: 756 mm (29.8 tolli) <input type="checkbox"/> Kõrgus: 796 mm (31.3 tolli)
---------	---

Lisa

Kaal*	Ligikaudu 49.2 kg (108.5 naela)
-------	---------------------------------

* Tindikassettide ja toitekaablita.

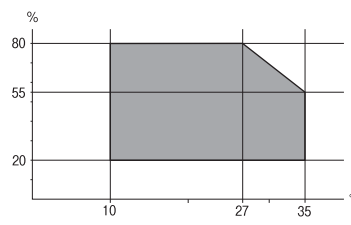
Elektritoite spetsifikatsioonid

Mudel	100–240 V mudel	220–240 V mudel
Nimisageduse vahemik	50 kuni 60 Hz	50 kuni 60 Hz
Nimivool	1.2 kuni 0.6 A	0.8 A
Energiatarbimine (USB-ühendusega)	Kopeerimine: umbes 36 W (ISO/IEC24712) Valmisoleku režiim: Ligikaudu 16 W Unerežiim: Ligikaudu 2.7 W Väljalülitatud olekus: Ligikaudu 0.5 W	Kopeerimine: umbes 36 W (ISO/IEC24712) Valmisoleku režiim: Ligikaudu 17 W Unerežiim: Ligikaudu 2.9 W Väljalülitatud olekus: Ligikaudu 0.5 W

Märkus.

- Kontrollige printeril olevalt sildilt selle pinget.
- Euroopas asuvad kasutajad: vaadake täpsemat teavet energiakulu kohta järgmiselt veebisaidilt <http://www.epson.eu/energy-consumption>
- Belgias asuvad kasutajad: kopeerimise energiakulu võib olla erinev. Vaadake uusimaid spetsifikatsioone veebisaidilt <http://www.epson.be>.

Keskonnateave

Töötamisel	<p>Kasutage printerit graafikul näidatud vahemikus.</p>  <p>Temperatuur 10 kuni 35 °C (50 kuni 95 °F) Õhuniiskus 20 kuni 80% RH (kondensatsioonita)</p>
Hoiustamisel	<p>Temperatuur –20 kuni 40 °C (–4 kuni 104 °F)* Õhuniiskus 5 kuni 85% RH (kondensatsioonita)</p>

* Võite ladustada ühe kuu vältel temperatuuril kuni 40 °C (104 °F).

Tindikassettide keskkonnaandmed

Hoiustamistemperatuur	–20 kuni 40 °C (–4 kuni 104 °F)*
-----------------------	----------------------------------

Lisa

Külmumistemperatuur	-23 °C (-9.4 °F) Tint sulab kasutuskõlblikuks ligikaudu 3 tunniga, kui seda hoida temperatuuril 25 °C (77 °F).
---------------------	---

* Võite hoida ühe kuu vältel temperatuuril kuni 40 °C (104 °F).

Süsteeminõuded

- Windows 8.1 (32-bit, 64-bit)/Windows 8 (32-bit, 64-bit)/Windows 7 (32-bit, 64-bit)/Windows Vista (32-bit, 64-bit)/Windows XP Professional x64 Edition/Windows XP (32-bit)/Windows Server 2012 R2/Windows Server 2012/Windows Server 2008 R2/Windows Server 2008 (32-bit, 64-bit)/Windows Server 2003 R2 (32-bit, 64-bit)/Windows Server 2003 (32-bit, 64-bit)
- Mac OS X v10.10.x/Mac OS X v10.9.x/Mac OS X v10.8.x/Mac OS X v10.7.x/Mac OS X v10.6.8

Märkus.

- Mac OS X ei pruugi kõiki rakendusi ja funktsioone toetada.
- UNIX-i failisüsteemi (UFS) platvormil Mac OS X ei toetata.

Fondi teave

PostScripti jaoks saadaolevad fondid

Fondi nimi	Perekond	HP vaste
Nimbus Mono	Medium, Bold, Italic, Bold Italic	Courier
Letter Gothic	Medium, Bold, Italic	Letter Gothic
Nimbus Mono PS	Regular, Bold, Oblique, Bold Oblique	CourierPS
Nimbus Roman No4	Medium, Bold, Italic, Bold Italic	CG Times
URW Classico	Medium, Bold, Italic, Bold Italic	CG Omega
URW Coronet	-	Coronet
URW Clarendon Condensed	-	Clarendon Condensed
URW Classic Sans	Medium, Bold, Italic, Bold Italic	Univers
URW Classic Sans Condensed	Medium, Bold, Italic, Bold Italic	Univers Condensed
Antique Olive	Medium, Bold, Italic	Antique Olive
Garamond	Antiqua, Halbfett, Kursiv, Kursiv Halbfett	Garamond
Mauritius	-	Marigold
Algiers	Medium, Extra Bold	Albertus
NimbusSansNo2	Medium, Bold, Italic, Bold Italic	Arial
Nimbus Roman No9	Medium, Bold, Italic, Bold Italic	Times New
Nimbus Sans	Medium, Bold, Oblique, Bold Oblique	Helvetica

Fondi nimi	Perekond	HP vaste
Nimbus Sans Narrow	Medium, Bold, Oblique, Bold Oblique	Helvetica Narrow
Palladio	Roman, Bold, Italic, Bold Italic	Palatino
URW Gothic	Book, Demi, Book Oblique, Demi Oblique	ITC Avant Garde
URW Bookman	Light, Demi, Light Italic, Demi Italic	ITC Bookman
URW Century Schoolbook	Roman, Bold, Italic, Bold Italic	New Century Schoolbook
Nimbus Roman	Medium, Bold, Italic, Bold Italic	Times
URW Chancery Medium Italic	-	ITC Zapf Chancery Italic
Symbol	-	Symbol
URW Dingbats	-	Wingdings
Dingbats	-	ITC Zapf Dingbats
Standard Symbol	-	SymbolPS

PCL-i jaoks saadaolevad fondid

Skaleeritav font

Fondi nimi	Perekond	HP vaste	Sümbolite kompleks
Nimbus Mono	Medium, Bold, Italic, Bold Italic	Courier	1
Letter Gothic	Medium, Bold, Italic	Letter Gothic	1
Nimbus Mono PS	Regular, Bold, Oblique, Bold Oblique	CourierPS	3
Nimbus Roman No4	Medium, Bold, Italic, Bold Italic	CG Times	2
URW Classico	Medium, Bold, Italic, Bold Italic	CG Omega	3
URW Coronet	-	Coronet	3
URW Clarendon Condensed	-	Clarendon Condensed	3
URW Classic Sans	Medium, Bold, Italic, Bold Italic	Univers	2
URW Classic Sans Condensed	Medium, Bold, Italic, Bold Italic	Univers Condensed	3
Antique Olive	Medium, Bold, Italic	Antique Olive	3
Garamond	Antiqua, Halbfett, Kursiv, Kursiv Halbfett	Garamond	3
Mauritius	-	Marigold	3
Algiers	Medium, Extra Bold	Albertus	3
NimbusSansNo2	Medium, Bold, Italic, Bold Italic	Arial	3
Nimbus Roman No9	Medium, Bold, Italic, Bold Italic	Times New	3

Lisa

Fondi nimi	Perekond	HP vaste	Sümbolite komplekt
Nimbus Sans	Medium, Bold, Oblique, Bold Oblique	Helvetica	3
Nimbus Sans Narrow	Medium, Bold, Oblique, Bold Oblique	Helvetica Narrow	3
Palladio	Roman, Bold, Italic, Bold Italic	Palatino	3
URW Gothic	Book, Demi, Book Oblique, Demi Oblique	ITC Avant Garde	3
URW Bookman	Light, Demi, Light Italic, Demi Italic	ITC Bookman	3
URW Century Schoolbook	Roman, Bold, Italic, Bold Italic	New Century Schoolbook	3
Nimbus Roman	Medium, Bold, Italic, Bold Italic	Times	3
URW Chancery Medium Italic	-	ITC Zapf Chancery Italic	3
Symbol	-	Symbol	4
URW Dingbats	-	Wingdings	5
Dingbats	-	ITC Zapf Dingbats	6
Standard Symbol	-	SymbolPS	4
URW David	Medium, Bold	HP David	7
URW Narkis	Medium, Bold	HP Narkis Tam	7
URW Miryam	Medium, Bold, Italic	HP Miryam	7
URW Koufi	Medium, Bold	Koufi	8
URW Naskh	Medium, Bold	Naskh	8
URW Ryadh	Medium, Bold	Ryadh	8

Rasterfont

Fondi nimi	Sümbolite komplekt
Line Printer	9

Optilise märgituvastuse / vöotkoodi rasterfont (ainult PCL 5 jaoks)

Fondi nimi	Perekond	Sümbolite komplekt
OCR A	-	10
OCR B	-	11
Code39	9.37cpi, 4.68cpi	12
EAN/UPC	Medium, Bold	13

Märkus.

Olenevalt printimistihedusest või paberi kvaliteedist või värvist ei pruugi fondid OCR A, OCR B, Code39 ja EAN/UPC loetavad olla. Printige välja näidis ja veenduge, et fondid oleks loetavad, enne kui suures koguses lehti printidite.

Seotud teave

- ➔ „Sümbolite komplekti loetelu PCL 5 jaoks” lk 202
- ➔ „Sümbolikomplektide loend PCL 6 jaoks” lk 205

Sümbolite komplektide loetelu

Printeril on juurdepääs mitmesugustele sümbolite komplektidele. Paljud sümbolite komplektid erinevad üksteisest ainult iga keele jaoks eriomaste rahvusvaheliste tähemärkide poolest.

Kui kaalute, millist fonti kasutada, peaksite mõtlema ka sellele, millist sümbolite komplekti fondiga kombineerida.

Märkus.

Kuna enamik tarkvarasid tegeleb fontide ja sümbolitega automaatselt, ei ole teil tõenäoliselt kunagi tarvis printeri sätteid kohandada. Kui aga loote ise oma printeri juhtimisprogramme või kasutate vanemat tarkvara, millega ei saa fonte kontrollida, vaadake sümbolite komplektide kohta üksikasjalikku teavet järgmistest jaotistest.

Sümbolite komplekti loetelu PCL 5 jaoks

Sümbolite komplekti nimi	Atribuut	Fontide liigitus												
		1	2	3	4	5	6	7	8	9	10	11	12	13
ISO 60: Danish/ Norwegian	0D	✓	✓	✓	-	-	-	-	-	-	-	-	-	-
Roman Extension	0E	-	-	-	-	-	-	-	-	✓	-	-	-	-
ISO 15: Italian	0I	✓	✓	✓	-	-	-	-	-	-	-	-	-	-
ISO 8859/1 Latin 1	0N	✓	✓	✓	-	-	-	-	-	✓	-	-	-	-
ISO 11: Swedish	0S	✓	✓	✓	-	-	-	-	-	-	-	-	-	-
ISO 6: ASCII	0U	✓	✓	✓	-	-	-	✓	✓	-	-	-	-	-
ISO 4: United Kingdom	1E	✓	✓	✓	-	-	-	-	-	-	-	-	-	-
ISO 69: French	1F	✓	✓	✓	-	-	-	-	-	-	-	-	-	-
ISO 29: German	1G	✓	✓	✓	-	-	-	-	-	-	-	-	-	-
Legal	1U	✓	✓	✓	-	-	-	-	-	✓	-	-	-	-
ISO 8859/2 Latin 2	2N	✓	✓	✓	-	-	-	-	-	✓	-	-	-	-
ISO 17: Spanish	2S	✓	✓	✓	-	-	-	-	-	-	-	-	-	-
ISO 8859/4 Latin 4	4N	✓	✓	✓	-	-	-	-	-	-	-	-	-	-

Lisa

Sümbolite komplekti nimi	Atribuut	Fontide liigitus												
		1	2	3	4	5	6	7	8	9	10	11	12	13
Roman-9	4U	✓	✓	✓	-	-	-	-	-	-	-	-	-	-
PS Math	5M	✓	✓	✓	-	-	-	✓	✓	-	-	-	-	-
ISO 8859/9 Latin 5	5N	✓	✓	✓	-	-	-	-	-	✓	-	-	-	-
Windows 3.1 Latin 5	5T	✓	✓	✓	-	-	-	-	-	-	-	-	-	-
Microsoft Publishing	6J	✓	✓	✓	-	-	-	-	-	-	-	-	-	-
Ventura Math	6M	✓	✓	✓	-	-	-	-	-	-	-	-	-	-
ISO 8859/10 Latin 6	6N	✓	✓	✓	-	-	-	-	-	✓	-	-	-	-
DeskTop	7J	✓	✓	✓	-	-	-	-	-	-	-	-	-	-
Math-8	8M	✓	✓	✓	-	-	-	✓	✓	-	-	-	-	-
Roman-8	8U	✓	✓	✓	-	-	-	-	-	✓	-	-	-	-
Windows 3.1 Latin 2	9E	✓	✓	✓	-	-	-	-	-	-	-	-	-	-
Pc1004	9J	✓	✓	✓	-	-	-	-	-	-	-	-	-	-
ISO 8859/15 Latin 9	9N	✓	✓	✓	-	-	-	-	-	✓	-	-	-	-
PC-8 Turkish	9T	✓	✓	✓	-	-	-	-	-	-	-	-	-	-
Windows 3.0 Latin 1	9U	✓	✓	✓	-	-	-	-	-	-	-	-	-	-
PS Text	10J	✓	✓	✓	-	-	-	-	-	-	-	-	-	-
PC-8, Code Page 437	10U	✓	✓	✓	-	-	-	-	-	✓	-	-	-	-
PC-8, D/N, Danish/Norwegian	11U	✓	✓	✓	-	-	-	-	-	✓	-	-	-	-
MC Text	12J	✓	✓	✓	-	-	-	-	-	-	-	-	-	-
PC-850, Multilingual	12U	✓	✓	✓	-	-	-	-	-	✓	-	-	-	-
Ventura International	13J	✓	✓	✓	-	-	-	-	-	-	-	-	-	-
PcEur858	13U	✓	✓	✓	-	-	-	-	-	-	-	-	-	-
Ventura US	14J	✓	✓	✓	-	-	-	-	-	-	-	-	-	-
Pi Font	15U	✓	✓	✓	-	-	-	-	-	-	-	-	-	-

Lisa

Sümbolite komplekti nimi	Atribuut	Fontide liigitus												
		1	2	3	4	5	6	7	8	9	10	11	12	13
PC852, Latin 2	17U	✓	✓	✓	-	-	-	-	-	-	-	-	-	-
Unicode 3.0	18N	✓	✓	✓	-	-	-	✓	✓	-	-	-	-	-
Windows Baltic	19L	✓	✓	✓	-	-	-	-	-	-	-	-	-	-
Windows 3.1 Latin/Arabic	19U	✓	✓	✓	-	-	-	-	-	-	-	-	-	-
PC-755	26U	✓	✓	✓	-	-	-	-	-	-	-	-	-	-
PC-866, Cyrillic	3R	✓	✓	-	-	-	-	-	-	-	-	-	-	-
Greek8	8G	✓	✓	-	-	-	-	-	-	-	-	-	-	-
Windows Greek	9G	✓	✓	-	-	-	-	-	-	-	-	-	-	-
Windows Cyrillic	9R	✓	✓	-	-	-	-	-	-	-	-	-	-	-
PC-851, Greek	10G	✓	✓	-	-	-	-	-	-	-	-	-	-	-
ISO 8859/5 Cyrillic	10N	✓	✓	-	-	-	-	-	-	✓	-	-	-	-
PC-8, Greek	12G	✓	✓	-	-	-	-	-	-	-	-	-	-	-
ISO 8859/7 Greek	12N	✓	✓	-	-	-	-	-	-	-	-	-	-	-
PC-866 UKR	14R	✓	✓	-	-	-	-	-	-	-	-	-	-	-
Hebrew7	0H	✓	-	-	-	-	-	✓	-	-	-	-	-	-
ISO 8859/8 Hebrew	7H	✓	-	-	-	-	-	✓	-	-	-	-	-	-
Hebrew8	8H	✓	-	-	-	-	-	✓	-	-	-	-	-	-
PC-862, Hebrew	15H	✓	-	-	-	-	-	✓	-	-	-	-	-	-
PC-862, Hebrew	15Q	✓	-	-	-	-	-	✓	-	-	-	-	-	-
Arabic8	8V	-	-	-	-	-	-	-	✓	-	-	-	-	-
HPWARA	9V	-	-	-	-	-	-	-	✓	-	-	-	-	-
PC-864, Arabic	10V	-	-	-	-	-	-	-	✓	-	-	-	-	-
Symbol	19M	-	-	-	✓	-	-	-	-	-	-	-	-	-
Wingdings	579L	-	-	-	-	✓	-	-	-	-	-	-	-	-
ZapfDingbats	14L	-	-	-	-	-	✓	-	-	-	-	-	-	-
OCR A	00	-	-	-	-	-	-	-	-	-	✓	-	-	-

Lisa

Sümbolite komplekti nimi	Atribuut	Fontide liigitus												
		1	2	3	4	5	6	7	8	9	10	11	12	13
OCR B	1O	-	-	-	-	-	-	-	-	-	-	✓	-	-
OCR B Extension	3Q	-	-	-	-	-	-	-	-	-	-	✓	-	-
Code3-9	0Y	-	-	-	-	-	-	-	-	-	-	-	✓	-
EAN/UPC	8Y	-	-	-	-	-	-	-	-	-	-	-	-	✓

Sümbolikomplektide loend PCL 6 jaoks

Sümbolite komplekti nimi	Atribuut	Fontide liigitus								
		1	2	3	4	5	6	7	8	9
ISO Norwegian	4	✓	✓	✓	-	-	-	-	-	-
ISO Italian	9	✓	✓	✓	-	-	-	-	-	-
ISO 8859-1 Latin 1	14	✓	✓	✓	-	-	-	-	-	✓
ISO Swedish	19	✓	✓	✓	-	-	-	-	-	-
ASCII	21	✓	✓	✓	-	-	-	✓	✓	-
ISO United Kingdom	37	✓	✓	✓	-	-	-	-	-	-
ISO French	38	✓	✓	✓	-	-	-	-	-	-
ISO German	39	✓	✓	✓	-	-	-	-	-	-
Legal	53	✓	✓	✓	-	-	-	-	-	✓
ISO 8859-2 Latin 2	78	✓	✓	✓	-	-	-	-	-	✓
ISO Spanish	83	✓	✓	✓	-	-	-	-	-	-
Roman-9	149	✓	✓	✓	-	-	-	-	-	-
PS Math	173	✓	✓	✓	-	-	-	✓	✓	-
ISO 8859-9 Latin 5	174	✓	✓	✓	-	-	-	-	-	✓
Windows 3.1 Latin 5	180	✓	✓	✓	-	-	-	-	-	-
Microsoft Publishing	202	✓	✓	✓	-	-	-	-	-	-
ISO 8859/10 Latin 6	206	✓	✓	✓	-	-	-	-	-	✓
DeskTop	234	✓	✓	✓	-	-	-	-	-	-
Math-8	269	✓	✓	✓	-	-	-	✓	✓	-
Roman-8	277	✓	✓	✓	-	-	-	-	-	✓
Windows 3.1 Latin 2	293	✓	✓	✓	-	-	-	-	-	-
Pc1004	298	✓	✓	✓	-	-	-	-	-	-

Lisa

Sümbolite komplekti nimi	Atribuut	Fontide liigitus								
		1	2	3	4	5	6	7	8	9
ISO 8859-15 Latin 9	302	✓	✓	✓	-	-	-	-	-	✓
PC-Turkish	308	✓	✓	✓	-	-	-	-	-	-
Windows 3.0	309	✓	✓	✓	-	-	-	-	-	-
PS Text	330	✓	✓	✓	-	-	-	-	-	-
PC-8	341	✓	✓	✓	-	-	-	-	-	✓
PC-8 D/N	373	✓	✓	✓	-	-	-	-	-	✓
MC Text	394	✓	✓	✓	-	-	-	-	-	-
PC-850	405	✓	✓	✓	-	-	-	-	-	✓
PcEur858	437	✓	✓	✓	-	-	-	-	-	-
Pi Font	501	✓	✓	✓	-	-	-	-	-	-
PC852	565	✓	✓	✓	-	-	-	-	-	-
Unicode 3.0	590	✓	✓	✓	-	-	-	✓	✓	-
WBALT	620	✓	✓	✓	-	-	-	-	-	-
Windows 3.1 Latin 1	629	✓	✓	✓	-	-	-	-	-	-
PC-755	853	✓	✓	✓	-	-	-	-	-	-
Wingdings	18540	-	-	-	-	✓	-	-	-	-
Symbol	621	-	-	-	✓	-	-	-	-	-
ZapfDingbats	460	-	-	-	-	-	✓	-	-	-
PC-866, Cyrillic	114	✓	✓	-	-	-	-	-	-	-
Greek8	263	✓	✓	-	-	-	-	-	-	-
Windows Greek	295	✓	✓	-	-	-	-	-	-	-
Windows Cyrillic	306	✓	✓	-	-	-	-	-	-	-
PC-851, Greek	327	✓	✓	-	-	-	-	-	-	-
ISO 8859/5 Cyrillic	334	✓	✓	-	-	-	-	-	-	✓
PC-8, Greek	391	✓	✓	-	-	-	-	-	-	-
ISO 8859/7 Greek	398	✓	✓	-	-	-	-	-	-	-
PC-866 UKR	466	✓	✓	-	-	-	-	-	-	-
Hebrew7	8	✓	-	-	-	-	-	✓	-	-
ISO 8859/8 Hebrew	232	✓	-	-	-	-	-	✓	-	-
Hebrew8	264	✓	-	-	-	-	-	✓	-	-

Lisa

Sümbolite komplekti nimi	Atribuut	Fontide liigitus								
		1	2	3	4	5	6	7	8	9
PC-862, Hebrew	488	✓	-	-	-	-	-	✓	-	-
Arabic8	278	-	-	-	-	-	-	-	✓	-
HPWARA	310	-	-	-	-	-	-	-	✓	-
PC-864, Arabic	342	-	-	-	-	-	-	-	✓	-

Õiguslik teave

Standardid ja heakskiidud

USA mudeli standardid ja heakskiitmine

Ohutus	UL60950-1 CAN/CSA-C22.2 nr 60950-1
Elektromagnetiline ühilduvus (EMC)	FCC reeglite osa 15 alaosa B klass B CAN/CSA-CEI/IEC CISPR 22 klass B

See seade sisaldab järgmist raadiosidemoodulit.

Tootja: Askey Computer Corporation

Tüüp: WLU6320-D69 (RoHS)

See seade vastab FCC (USA Föderaalsete Sidekomisjoni) eeskirjade 15. osas ja IC (Industry Canada) standardis RSS-210 toodud nõuetele. Epson ei võta endale vastutust, kui toote mittesoovitavast muutmisest tulenevalt ei suuda seade enam kaitsenõudeid rahuldada. Kasutamisel peab arvestama järgmise kahe tingimusega: (1) seade ei tohi põhjustada kahjulikke häiringuid ja (2) seade peab taluma sellele mõjuvaid mis tahes häiringuid, sealhulgas häiringut, mis võib põhjustada seadme soovimatut talitlust.

Litsentsitud teenuste raadiohäirete vältimiseks on see seade mõeldud kasutamiseks siseruumides ja eemal akendest, et pakkuda maksimaalset kaitset. Seadme (või selle saateantenni) paigutamiseks välitingimustesse tuleb taotleda luba.

Euroopa mudeli standardid ja heakskiit

Madalpinge direktiiv 2006/95/EC	EN60950-1
Elektromagnetilise ühilduvuse (EMC) direktiiv 2004/108/EC	EN55022 klass B EN61000-3-2 EN61000-3-3 EN55024

R&TTE direktiiv 1999/5/EC	EN300 328 EN301 489-1 EN301 489-17 TBR21 EN60950-1
---------------------------	--

Euroopa kasutajatele

Käesolevaga kinnitab Seiko Epson Corporation, et järgmine seadmemudel vastab direktiivis 1999/5/EC sätestatud põhinõuetele ja muudele asjakohastele sätetele.

C551A

Kasutamiseks ainult Iirimaal, Ühendkuningriigis, Austrias, Saksamaal, Liechtensteinis, Šveitsis, Prantsusmaal, Belgias, Luksemburgis, Hollandis, Itaalias, Portugalis, Hispaanias, Taanis, Soomes, Norras, Rootsis, Islandil, Horvaatias, Küprosel, Kreekas, Sloveenias, Maltal, Bulgaarias, Tšehhis, Eestis, Ungaris, Lätis, Leedus, Poolas, Rumeenias ja Slovakkias.

Epson ei võta endale vastutust, kui toote mittesoovitavast muutmisest tulenevalt ei suuda seade enam kaitsenõudeid rahuldada.



Saksa ökomärgis Sinine ingel

See printer vastab Saksa ökomärgise Sinine ingel standarditele. Sinise ingli standardi jaoks vajalikke tehnilisi andmeid vaadake järgmiselt veebisaidilt.

<http://www.epson.de/blauerengel>

Piirangud kopeerimisel

Toote vastutustundlikuks ja õiguspäraseks kasutamiseks lähtuge järgmistest juhistest.

Seadusega on keelatud koopiade tegemine:

- pangatähtedest, müntidest, riigiväärtpaberitest, riigivõlakirjadest ja munitsipaalväärtpaberitest;
- kasutamata postmarkidest, eelnevalt tembeldatud postkaartidest ja muudest ametlikest postisaadetistest, millel on kehtiv postmark;
- riiklikest maksumärkidest ja õiguslikul alusel välja antud väärtpaberitest.

Eriti ettevaatlik olge koopiade tegemisel:

- likviidsetest väärtpaberitest (aktsiatähed, müüdavad vekslid, tšekid jne), kuupiletitest, sooduspiletitest jne;
- passidest, juhilubadest, sõidukite tehnilise ülevaatusse tõenditest, teekasutuslubadest, toidutalongidest, piletitest jne.

Märkus.

Eelmainitud esemete kopeerimine võib samuti olla seadusega keelatud.

Autoriõigusega kaitstud materjalide vastutustundlik kasutamine.

Printereid võidakse kasutada valel eesmärgil, kopeerides autoriõigusega materjale. Kui te ei tegutse just asjatundliku juristi nõuannete kohaselt, olge vastutustundlik ja lugupidav ning hankige enne avaldatud materjali kopeerimist autoriõiguse valdaja luba.

Energia säästmine

Kui määratud aja jooksul ei tehta ühtegi toimingut, lülitub printer unerežiimi või automaatselt välja. Saate kohandada aega, mille järel rakendub toitehaldus. Aja pikenemine mõjutab printeri energiasäästlikkust. Arvestage enne muudatuste tegemist keskkonnaga.

Toite säästmine – juhtpaneel

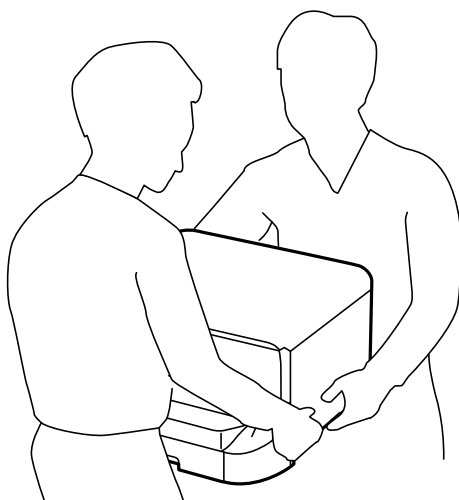
1. Minge avakuval suvandisse **Setup** ja seejärel valige suvand **System Administration**.
2. Valige suvand **Common Settings**.
3. Valige suvand **Power Off Timer** või **Sleep Timer** ja tehke seadistused.

Printeri transportimine

Kui teil on vaja printerit kolimiseks või parandamiseks transportida, järgige alltoodud juhiseid printeri pakkimiseks.

Ettevaatust!


- Printeri kandmisel tõstke seda stabiilses asendis. Kui tõstate printerit ebastabiilses asendis, võite end vigastada.
- Kuna printer on raske, vajatakse selle kandmiseks lahtipakkimisel ja transportimisel vähemalt kahte inimest.
- Printerit tõstes asetage käed allpool näidatud kohtadesse. Kui hoiate printerit tõstmise ajal mujalt, võib see maha kukkuda või teie sõrmed võivad printeri paigale asetamisel millegi vahele jääda.



- Ärge kallutage printerit kandmisel rohkem kui 10 kraadi, vastasel juhul võib see maha kukkuda.

! *Oluline teave:*

- Vältige printerit hoiustades ja transportides selle kallutamist, külje asetamist ja tagurpidi pööramist, sest vastasel juhul võib kassetidest tinti lekkida.
- Jätke tindikassett seadmesse. Kasseti eemaldamisel võib prindipea kuivada ja printimine võib osutuda võimatuks.
- Jätke hoolduskarp printerisse, et tint transportimise ajal ei lekiks.

1. Lülitage printer välja, vajutades nuppu .
2. Veenduge, et toitetuli lülitub välja ja seejärel võtke toitekaabel lahti.

! *Oluline teave:*

Tõmmake toitekaabel pistikupesast välja, kui toitetuli ei põle. Muidu ei lähe prindipea algasendisse ning tint hakkab kuivama, mis võib printimise võimatuks muuta.

3. Võtke kõik kaablid lahti (nt toitekaabel ja USB-kaabel).
4. Eemaldage printerist kogu paber.
5. Veenduge, et printeris ei ole originaale.
6. Pange paberitugi ja väljundsaly hoiule.
7. Eemaldage valikuline paberikassett, kui see on installitud.
8. Pakkige printer oma kasti, kasutades kaitsematerjale.

Märkus.

Kui prindikvaliteet on järgmisel printimiskorral langenud, puhastage prindipead ja joondage see.

Seotud teave

- ➔ „Osade nimetused ja funktsioonid” lk 17
- ➔ „Prindipea kontrollimine ja puhastamine” lk 136
- ➔ „Prindipea joondamine” lk 138

Valikuliste tarvikute paigaldamine

Valikulise paberikasseti kood

Järgnevalt on ära toodud valikulise paberikasseti kood.

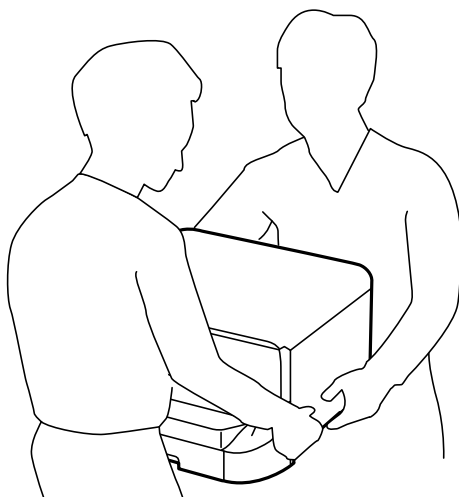
500-Sheet Optional Cassette Unit (C12C932011)


Valikuliste paberikassettide paigaldamine

Saate paigaldada kuni 2 paberikassetti.

 **Ettevaatust!**

- ❑ Veenduge, et printer on välja lülitatud; eemaldage printeri toitekaabel ja võtke kõik kaablid lahti, enne kui paigaldamist alustate. Vastasel juhul võib toitekaabel viga saada ning põhjustada tulekahju või elektrilöögi.
- ❑ Printerit töstes asetage käed allpool näidatud kohtadesse. Kui hoiate printerit töstmise ajal mujalt, võib see maha kukkuda või teie sõrmed võivad printeri paigale asetamisel millegi vahele jääda.

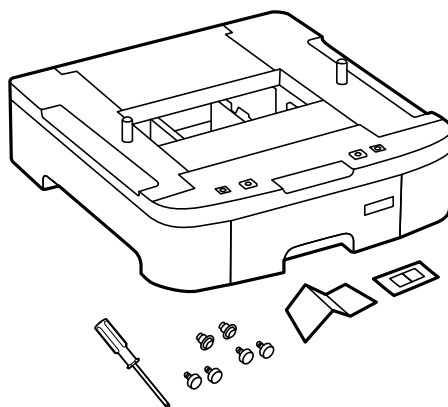


1. Lülitage printer välja, vajutades nuppu  ja võtke seejärel toitekaabel lahti.
2. Võtke kõik ühendatud kaablid lahti.

Märkus.

Kui paigaldatud on veel mõni valikuline paberikassett, eemaldage ka need.

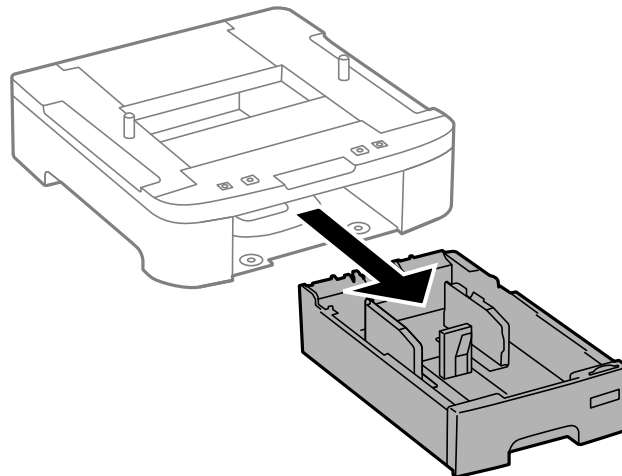
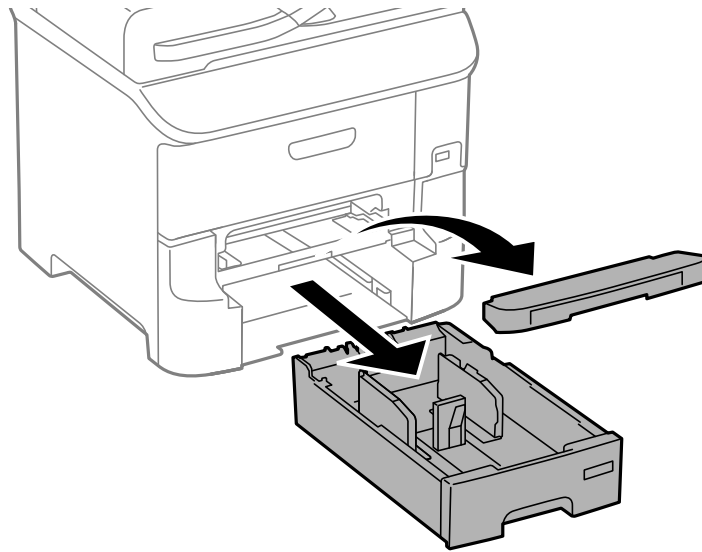
3. Võtke valikuline paberikassett pakendist välja ja eemaldage kõik kaitsematerjalid.
4. Vaadake pakendis olevad esemed üle.



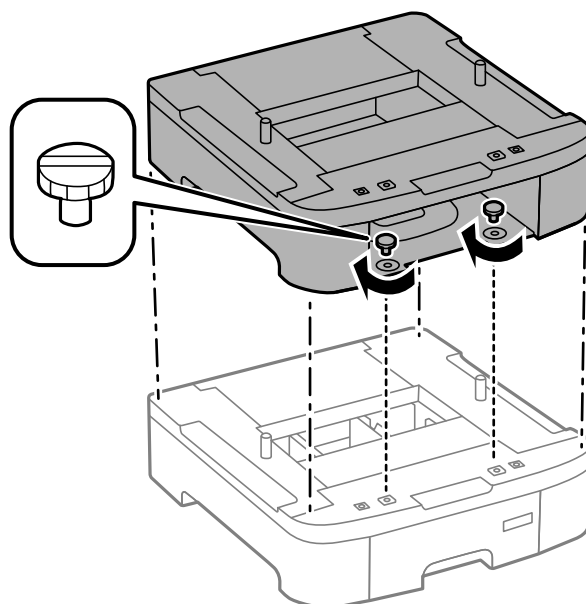
5. Seadke paberikassett kohta, kuhu soovite printeri paigaldada.

Lisa

6. Eemaldage väljastussalv ja tõmmake paberikassett välja.

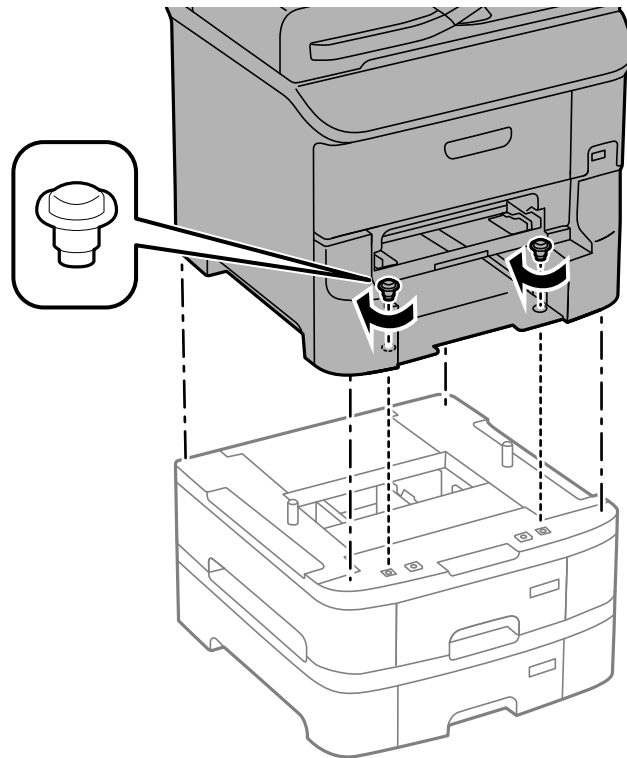


7. Asetage kõik valikulised paberikassetid üksteise peale ja kinnitage seejärel kruvidega.



Lisa

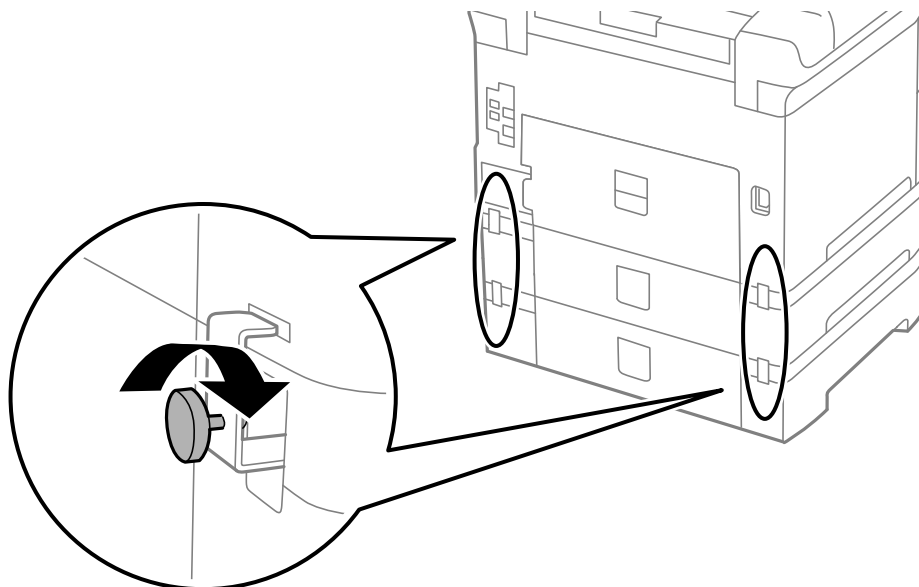
8. Asetage printer ettevaatlikult valikulise paberikassetile, seades kõik nurgad kohakuti, ja keerake seejärel kruvidega kinni, kasutades valikulise paberikassetiga kaasas olnud kruvikeerajat.



Märkus.

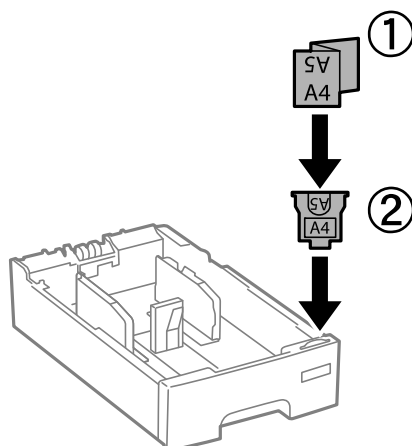
Olenevalt konfiguratsioonist võivad mõned kruvid üle jääda.

9. Fikseerige valikuline paberikassett ja printer tagaküljelt kinnitite ja kruvidega.



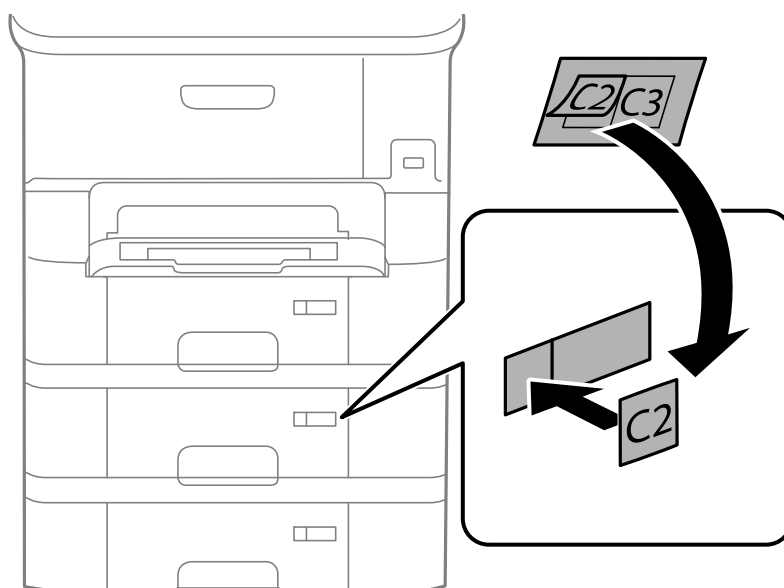
Lisa

10. Sisestage hoidikusse silt, mis näitab kassetti laaditava paberi formaati.




11. Sisestage paberikassett ja paigaldage seejärel väljastussalv.

12. Paigaldage kasseti numbriga kleebis.



13. Ühendage toitekaabel ja muud kaablid ning ühendage printer vooluvõrguga.

14. Lülitage printer sisse, vajutades nuppu .

15. Tõmmake valikuline paberikassett välja ja sisestage uuesti printerisse veendumaks, et valikuline paberikassett kuvatakse kuvale **Paper Setup**.

Märkus.

Valikulise paberikasseti eemaldamiseks lülitage printer välja, tõmmake toitekaabel pistikupesast välja, võtke kõik kaablid lahti ja toimige vastupidiselt paigaldamisele.

Jätkake printeridraiveri seadistamisega.

Seotud teave

➔ [„Valikulise paberikasseti kood” lk 210](#)

Valikulise paberikasseti seadistamine printeridraiveris

Printeridraiver peab paigaldatud valikulise paberikasseti kasutamiseks vajalikku teavet hankima.


Valikulise paberikasseti seadistamine printeridraiveris – Windows

Märkus.

Logige administraatorina arvutisse sisse.

- Avage printeri atribuutides vahekaart **Valikulised sätted**.
 - Windows 8.1/Windows 8/Windows Server 2012 R2/Windows Server 2012
Valige jaotisest **Riistvara ja heli** suvandid **Töölaud > Sätted > Juhtpaneel > Kuva seadmed ja printerid**. Paremklõpsake printeri nime või vajutage ja hoidke seda, valige suvand **Printeri atribuudid** ning klõpsake seejärel vahekaarti **Valikulised sätted**.
 - Windows 7/Windows Server 2008 R2
Klõpsake nuppu Start ja valige jaotisest **Riistvara ja heli** suvandid **Juhtpaneel > Kuva seadmed ja printerid**. Paremklõpsake printeri nime, valige suvand **Printeri atribuudid** ning klõpsake seejärel vahekaarti **Valikulised sätted**.
 - Windows Vista/Windows Server 2008
Klõpsake nuppu Start ja valige seejärel jaotisest **Riistvara ja heli** suvandid **Juhtpaneel > Printerid**. Paremklõpsake printeri nime, valige suvand **Atribuut** ning klõpsake seejärel vahekaarti **Valikulised sätted**.
 - Windows XP/Windows Server 2003 R2/Windows Server 2003
Klõpsake nuppu Start ja valige suvandid **Juhtpaneel > Printerid ja muu riistvara > Printerid ja faksid**. Paremklõpsake printeri nime, valige suvand **Atribuut** ning klõpsake seejärel vahekaarti **Valikulised sätted**.
- Valige suvand **Hangi printerist** ja klõpsake seejärel nuppu **Hangi**.
Teave **Valikulised paberisalved** kohta kuvatakse jaotises **Praegune printeri teave**.
- Klõpsake nuppu **OK**.

Valikulise paberikasseti seadistamine printeridraiveris – Mac OS X

- Valige menüüst  > **Printerid ja skannerid** (või **Printimine ja skannimine, Printimine ja faksimine**) suvand **Süsteemieelistused** ning valige seejärel printer. Klõpsake suvandeid **Suvandid ja tarvikud > Suvandid** (või **Driver**).
- Määrake paberikassettide arvu kohaselt säte **Lower Cassette**.
- Klõpsake nuppu **OK**.

Välise USB-seadme kasutamine arvutist

Saate printerisse sisestatud väliselt USB-seadmelt (nt USB-välkmäluseade) arvutis andmeid lugeda ja kirjutada .

! **Oluline teave:**

- Jagades arvutite vahel printeriga ühendatud välist seadet, mis on ühendatud USB-liidesega ja üle võrgu, on kirjutusjuurdepääs lubatud ainult arvutitele, mis on ühendatud sama meetodi abil, mida te kasutate printeris. Välisesse USB-seadmesse kirjutamiseks avage juhtpaneelil **Setup** ja seejärel valige **System Administration > Printer Settings > Memory Device Interface > File Sharing** ning ühendusmeetod. Andmeid saab lugeda arvutitega, mis on ühendatud USB-liidese abil ja üle võrgu.
- Kirjutamiseks välisesse USB-seadmesse, mis on ühendatud arvutiga üle võrgu, avage juhpaneelil **Setup** ja valige **System Administration > Printer Settings > Memory Device Interface > File Sharing > Network**.

Märkus.

Kui ühendatud on suuremahuline väline USB-seade (nt 2 TB kõvaketas), kulub arvutis andmete tuvastamisele mõnevõrra aega.

Windows

Valige väline USB-seade üksuses **Arvuti** või **Minu arvuti** kaudu. Kuvatakse välises USB-seadmes olevad andmed.

Märkus.

Kui te ühendate printeri võrguga ilma tarkvaraplaati või utiliiti *Web Installer* kasutamata, vastendage USB-port võrgudraivina. Valige käsk **Käivita** ja sisestage printeri nimi \\XXXXXX või printeri IP-aadress \\XXX.XXX.XXX.XXX väljale **Ava:**. Paremklopsake kuvatud seadme ikooni, et määrata võrk. Võrgudraiv kuvatakse kaustas **Arvuti** või **Minu arvuti**.

Mac OS X

Valige vastava seadme ikoon. Kuvatakse välises USB-seadmes olevad andmed.

Märkus.

- Välise USB-seadme eemaldamiseks lohistage seadme ikoon prügikasti ikoonile. Vastasel juhul võib juhtuda, et teise välise USB-seadme sisestamisel ei kuvata jagatud draivi andmeid õigesti.
- Juurdepääsuks välisele salvestusseadmele üle võrgu valige töölaual olevast menüüst **Go > Connect to Server**. Sisestage printeri nimi `cifs://XXXXXX` või `smb://XXXXXX` (kus "xxxxx" on printeri nimi) väljale **Serveri aadress** ja klõpsake käsku **Ühenda**.

Seotud teave

- ➔ „System Administration” lk 31
- ➔ „Välise USB-seadme andmed” lk 196

Välise USB-seadme arvutist kasutamise piiramine

Sätete abil saate määrata kasutajate autentimise järgmiste toimingute jaoks.

- Juurdepääs arvutist välisele USB-seadmele, näiteks USB-välkmälule, mis on ühendatud printeriga.
- Vastuvõetud fakside salvestamine arvutisse FAX Utility abil.

Sätete muutmine rakendusega Web Config või Epson Net Config. Järgnev tekst kirjeldab rakenduse Web Config kasutamist.

1. Käivitage rakendus Web Config arvutis, mis on ühendatud võrgu kaudu printeriga.
2. Aknas **Web Config** valige suvandid **Services > MS Network**.
3. Valige **Use Microsoft network sharing**.

Lisa

4. Suvandi **Enable a user authentication for sharing a file and saving a fax on a computer** sätteks valige **Enable**.
5. Sisestage kasutaja autentimiseks kasutajanimi ja parool ning klõpsake nuppu **Next**.
6. Kinnitage sisestatu ja klõpsake nuppu **OK**.

Märkus.

Kehtivaid sätteid võite kontrollida olekulehelt, mille saab välja printida järgmisest menüüst.

Setup > Network Status > Print Status Sheet

Seotud teave

- ➔ „Web Config” lk 144
- ➔ „Välise USB-seadme kasutamine arvutist” lk 215
- ➔ „Vastuvõetud fakside arvutisse salvestamine” lk 113

Meiliserveri kasutamine

Kasutamaks meilifunktsioone nagu skannimine ja faksi edasisaatmine, peate konfigureerima meiliserveri.

Meiliserveri konfigureerimine

Enne meiliserveri konfigureerimist kontrollige järgmist.

- Printer on ühendatud võrku.
- Meiliserveri teavet (nt dokumente teenusepakkuvalt), mida kasutate meili seadistamiseks arvutis.

Märkus.

Kui kasutate tasuta e-posti teenust (nt Interneti e-posti), otsige Internetist vajalikku meiliserveri teavet.

1. Sisenege avakuvalt menüüsse **Setup**.
2. Valige suvandid **System Administration > Network Settings > Advanced Setup**.
3. Valige suvandid **Email Server > Server Settings**.
4. Valige autentimismeetod.
Valige kasutatava meiliserveri autentimismeetod.

**Oluline teave:**

Saadaval on järgmised autentimismeetodid. SSL-i ja STARTTLS-i ei toetata.

- Puudub
- SMTP (SMTP AUTH)
- POP enne SMTP-d

Võtke ühendust Interneti-teenuse pakkujaga, et kinnitada meiliserveri autentimismeetod.

Printer ei pruugi olla võimeline suhtlema meiliserveriga ka siis, kui autentimismeetod on saadaval, sest turvalisus võib paraneda (nt on vajalik SSL-i side). Uusima teabe saamiseks külastage Epsoni klienditoe veebisaiti.

<http://www.epson.eu/Support> (Euroopa)

<http://support.epson.net/> (väljaspool Euroopat)

5. Tehke vastavad seadistused.

Vajalikud sätted olenevad autentimismeetodist. Sisestage kasutatava meiliserveri andmed.

6. Vajutage nuppu **OK**.

Märkus.

- Kui kuvatakse tõrketeadete, kontrollige, kas meiliserveri sätted on õiged.
- Kui meili ei saa saata isegi siis, kui olete seadistamise lõpetanud, kontrollige kasutatava meiliserveri autentimismeetodit.

Seotud teave

➔ „Meiliserveri seadistusüksused” lk 218

Meiliserveri seadistusüksused

Üksused	Selgitused
Authentication Method	Kuvab valitud autentimismeetodi.
Authenticated Account	Kui valite SMTP-AUTH või POP before SMTP suvandi Authentication Method sätteks, sisestage kasutajanimi (meiliaadress), mis on registreeritud meiliserveris ja sisaldab maksimaalselt 255 märki.
Authenticated Password	Kui valite SMTP-AUTH või POP before SMTP suvandi Authentication Method sätteks, sisestage autenditud konto parool, mis sisaldab maksimaalselt 20 märki.
Sender's Email Address	Määrake meiliaadress, mida printer kasutab meilide saatmiseks. Saate määrata olemasoleva meiliaadressi. Kui soovite näidata, kas meil on printerist saadetud, võite printeri jaoks hankida meiliaadressi ja selle siia sisestada.
SMTP Server Address	Sisestage selle serveri aadress, mis saadab meili (SMTP server).
SMTP Server Port Number	Sisestage selle serveri pordi number, mis saadab meili (SMTP server).

Üksused	Selgitused
POP3 Server Address	Kui valite POP before SMTP suvandi Authentication Method seadeks, sisestage selle serveri aadress, mis meili vastu võtab (POP3 server).
POP3 Server Port Number	Kui valite POP before SMTP suvandi Authentication Method sätteks, sisestage selle meiliserveri pordi number, mis meili vastu võtab (POP3 server).
Secure Connection	Kui valisite suvandi Authentication Method sätteks SMTP-AUTH või Off , valige turvaline ühendus.

Meiliserveri ühenduse kontrollimine

1. Valige avakuvalt **Setup**.
2. Valige **System Administration > Network Settings > Advanced Setup**.
3. Valige **Email Server > Connection Check**, et kontrollida, kas printer on meiliserveriga ühendatud.

Märkus.

- Kui kuvatakse tõrketeade, siis kontrollige, kas meiliserveri sätted on õiged.
- Kui te ei saa saata e-kirja isegi siis, kui ühenduse loomine õnnestus, kontrollige kasutatava meiliserveri autentimismeetodit.

Kust saada abi?

Tehnilise toe veebisait

Kui vajate veel abi, külastage alltoodud Epsoni klienditoe veebisaiti. Valige oma riik või piirkond ja avage kohaliku Epsoni veebisaidi klienditoe jaotis. Veebisaidil on saadaval ka uusimad draiverid, KKK-d, juhendid ja muud allalaaditavad materjalid.

<http://support.epson.net/>

<http://www.epson.eu/Support> (Euroopa)

Kui teie Epsoni seade ei tööta korralikult ja teil ei õnnestu probleemi lahendada, pöörduge abi saamiseks Epsoni tugiteenuste poole.

Epsoni klienditoeaga kontakteerumine

Enne Epsoni klienditoe poole pöördumist

Kui teie Epsoni seade ei tööta korralikult ja teil ei õnnestu probleemi lahendada seadme juhendites sisalduva tõrkeotsinguteabe abil, pöörduge abi saamiseks Epsoni tugiteenuste poole. Kui allpool ei ole esitatud teie piirkonna Epsoni klienditoe kontaktandmeid, pöörduge edasimüüja poole, kelle käest seadme ostsite.

Epsoni klienditugi saab teid aidata palju kiiremini, kui saate neile anda alljärgneva informatsiooni.

- Seadme seerianumber
(seerianumber asub tavaliselt seadme taga)

Lisa

- Seadme mudel
- Seadme tarkvara versioon
(Klõpsake nuppu **Teave, Versiooniteave** või muud sarnast nuppu toote tarkvaras.)
- Teie arvuti mark ja mudel
- Teie arvuti operatsioonisüsteemi nimi ja versioon
- Koos seadmega tavaliselt kasutatavate programmide nimed ja versioonid

Märkus.

Olenevalt tootest võidakse faksi valimisloendi andmed ja/või võrgusätted salvestada toote mällu. Seadmerikke või toote parandamise tagajärjel võivad andmed ja/või sätted kaotsi minna. Epson ei vastuta mingisuguste andmete kadumise, andmete ja/või sätete varundamise ega taastamise eest isegi garantiiajal. Soovitame andmed ise varundada või teha vajalikud märkmed.

Kasutajad Euroopas

Leiate teavet Epsoni klienditoea ühenduse võtmise kohta oma üleeuroopalisest garantiidokumendist.