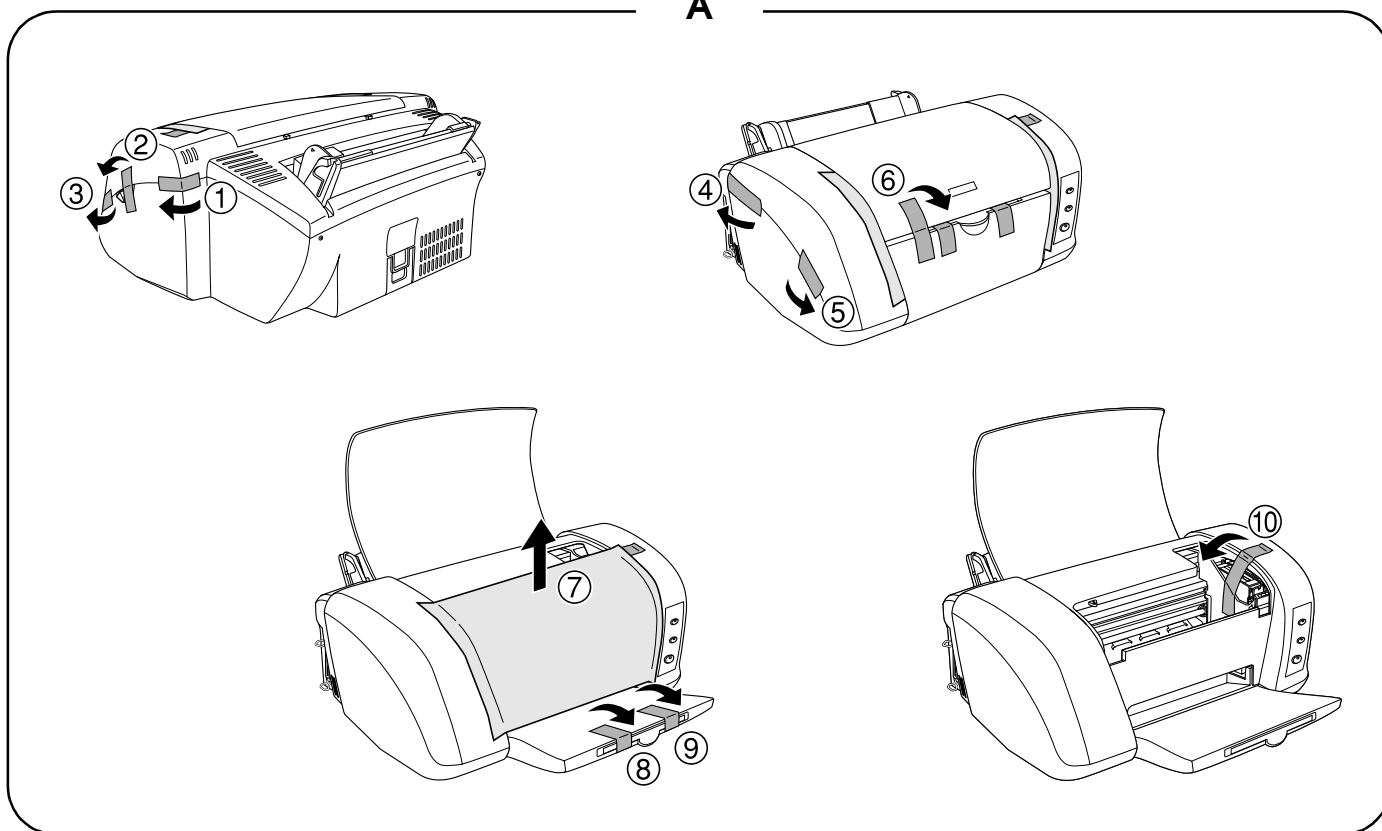


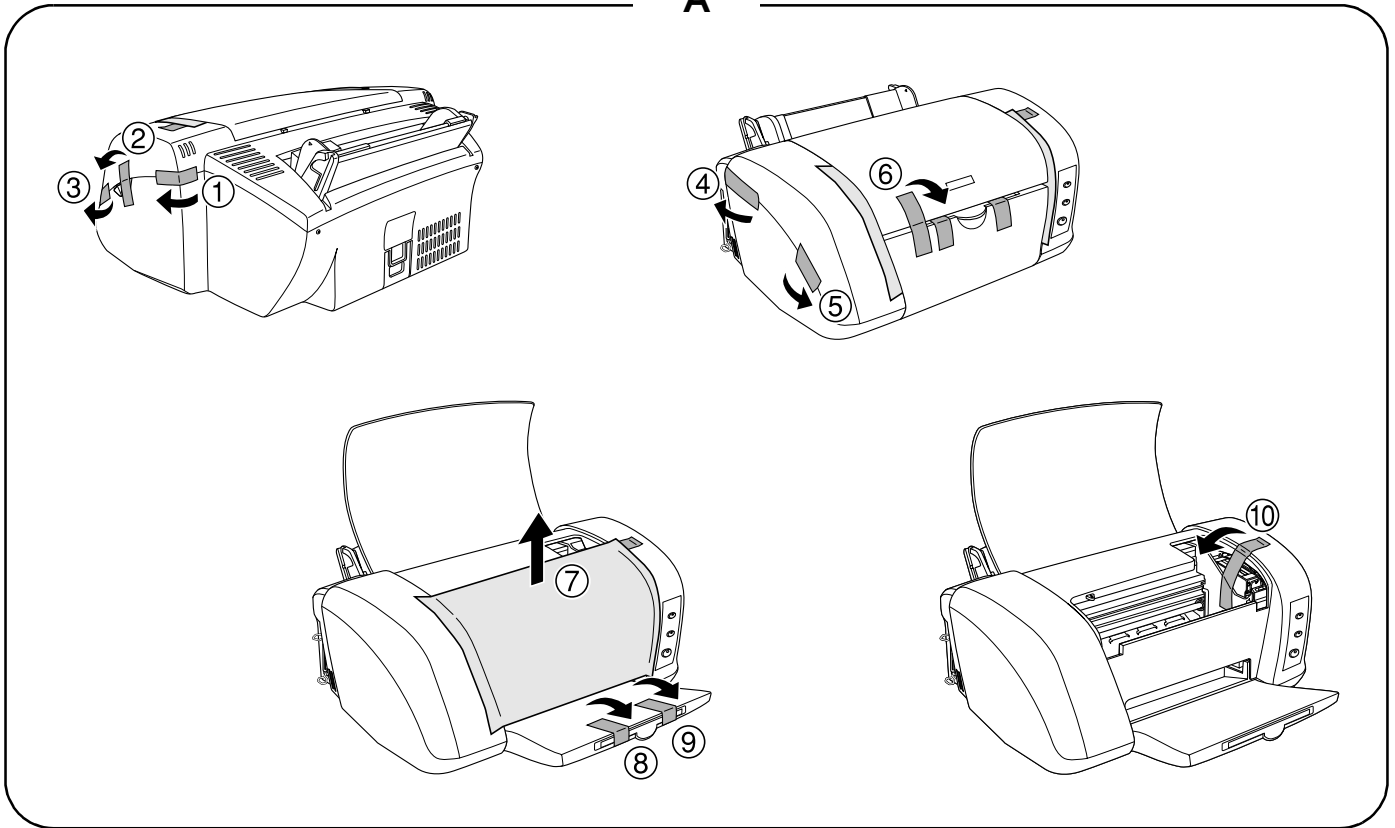
A



- English** **Notice :** Remove the protective material as shown in figure A before setting up your printer. Store the protective materials in case you want to ship the printer in the future.
- Deutsch** **Hinweis :** Entfernen Sie das Transportsicherungsmaterial, wie in Abbildung A dargestellt, bevor Sie den Drucker aufstellen. Bewahren Sie Verpackungs- und Transportsicherungsmaterial sorgfältig auf, falls Sie den Drucker später einmal transportieren müssen.
- Français** **Avis :** Retirez les matériaux de protection (figure A) avant d'assembler votre imprimante. Conservez les matériaux de protection pour un éventuel transport de l'imprimante ultérieurement.
- Español** **Nota :** Retire el material de protección que se indica en la ilustración A antes de montar su impresora. Guarde los materiales de protección por si en el futuro tiene que transportar la impresora.
- Italiano** **Nota :** Rimuovete la protezione come mostrato nella figura A, prima di assemblare la vostra stampante. Tenere il materiale d'imballaggio, nel caso di un bisogno futuro.
- Portugues** **Aviso :** Retire o material de protecção da forma indicada na figura A antes de montar a impressora. Guarde os materiais de protecção, pois pode vir a precisar de transportar a impressora.
- Nederlands** **Opmerking :** Verwijder het beschermingsmateriaal zoals aangegeven in illustratie A voordat u de printer installeert. Bewaar het verpakkings- en beschermmateriaal voor toekomstig vervoer van de printer.
- Русский** **Напоминание:** Переместите защитный материал, как показано на рис.А. перед установкой принтера. Сохраните защитный материал, если планируете перевозить принтер в будущем.

Notice

A



简体中文

注意：在组装打印机前，如图A所示，请除去保护材料。
收藏好保护材料，以便您将来运输打印机时使用。

繁體中文

附註：組裝印表機之前，請先移除圖A中的保護裝置。
請妥善保存保護裝置，以備日後搬運印表機之用。

한국어

참고 : 프린터를 조립하기 전에 그림 A와 같이 보호재를 제거하십시오.
향후 프린터를 운반할 경우를 위하여 보호재를 보관해 두십시오.

ภาษาไทย

หมายเหตุ : นำเทปกั้นกระแทกออกจากเครื่องตามตำแหน่งหมายเลขในภาพ A ก่อนเริ่มใช้งานเครื่องพิมพ์
ควรเก็บเทปป้องกันการกระแทกไว้ เพื่อใช้ในกรณีที่ต้องการเคลื่อนย้ายเครื่องพิมพ์

Bahasa Malaysia

Notis : Tanggalkan bahan pelindung seperti ditunjukkan dalam gambar A
sebelum memasang pencetak.
Jika anda membuat Penghantaran / Pengiriman, sila gunakan bahan
pelindung untuk pencetak ini.

Bahasa Indonesia

Perhatian : lepas material pelindung seperti ditunjukkan pada gambar A, sebelum printer
dirakit.
Simpan bahan-bahan pelindung untuk keperluan pengiriman printer sewaktu-waktu.