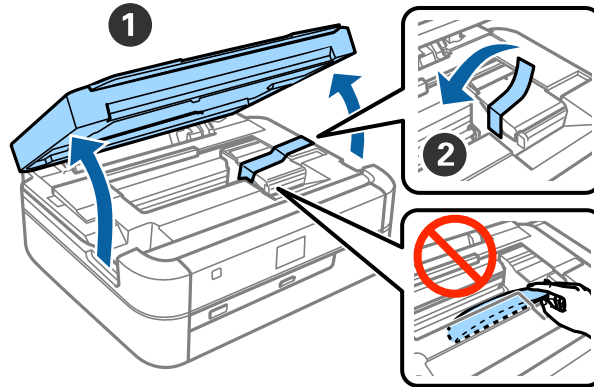


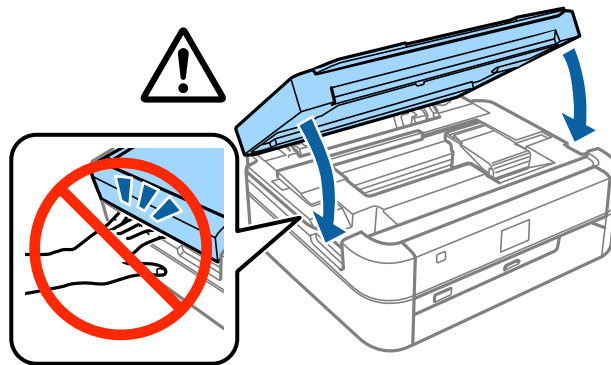
# Guide d'installation

# Déballage

1 Retirez le matériel de protection.



2 Fermez le module scanner.

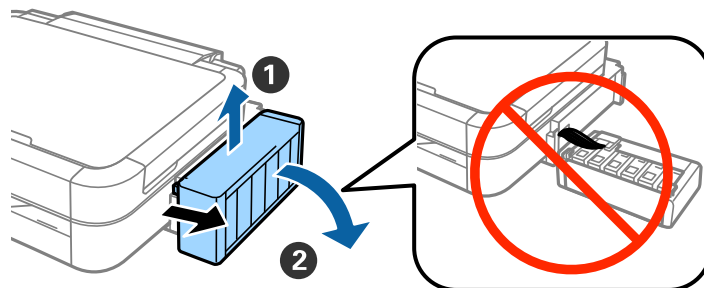


 **Attention:**

*Veillez à ne pas vous coincer les doigts ou les mains lors de l'ouverture ou de la fermeture du module scanner, faute de quoi vous risquez de vous blesser.*

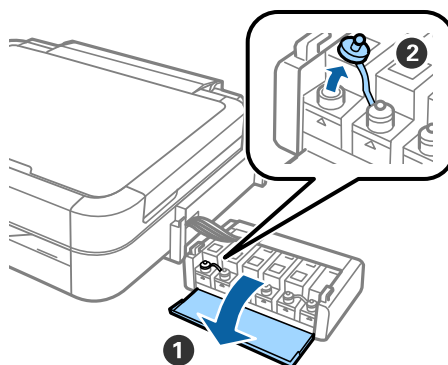
# Ajout d'encre

- 1 Détachez l'unité des réservoirs d'encre.

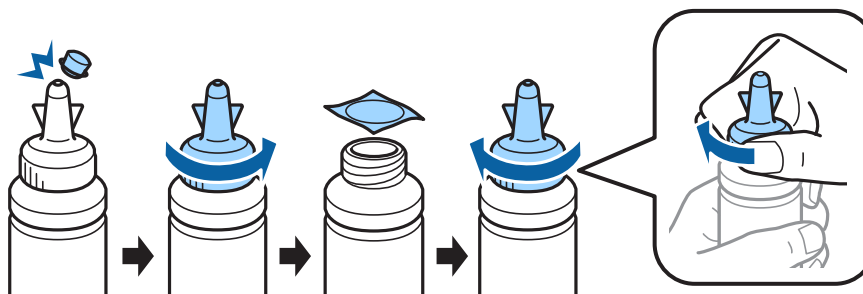


**Remarque:**  
Ne tirez pas les tubes.

- 2 Ouvrez le couvercle de l'unité des réservoirs d'encre, puis retirez le capuchon du réservoir d'encre.



- 3 Faites sauter la partie supérieure du capuchon, retirez le capuchon de la bouteille d'encre, retirez le film d'étanchéité de la bouteille, puis fermez bien le capuchon.

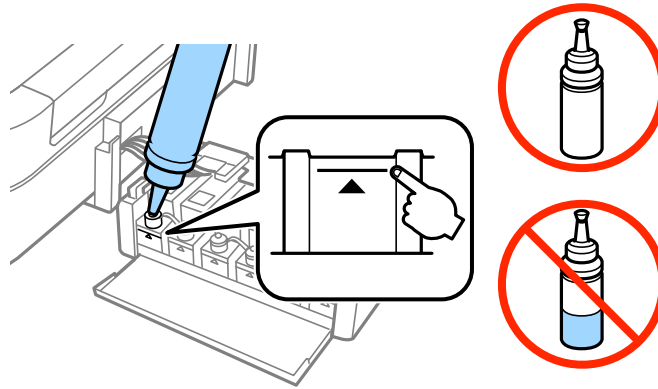


**⚠ Attention:**

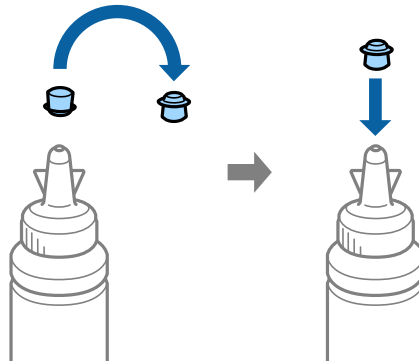
- ❑ Utilisez les bouteilles d'encre fournies avec l'imprimante.
- ❑ Epson ne peut garantir la qualité ou la fiabilité des encres non d'origine. L'utilisation d'encres non d'origine peut entraîner des dommages non couverts par les garanties Epson.

### Ajout d'encre

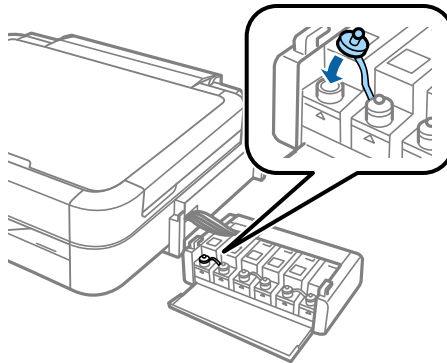
**4** Associez la couleur de l'encre au réservoir, puis ajoutez toute l'encre.



**5** Installez la partie supérieure du capuchon sur le capuchon de la bouteille d'encre.

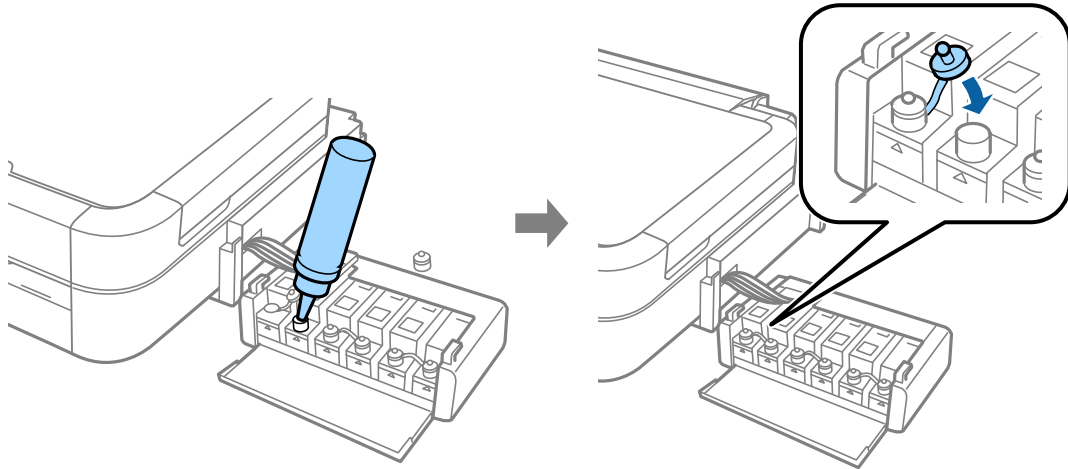


**6** Fermez bien le capuchon du réservoir d'encre.

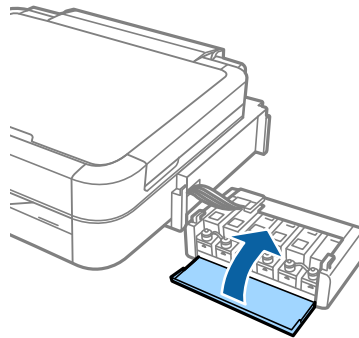


## Ajout d'encre

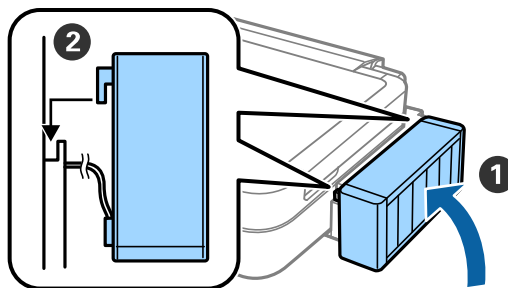
**7** Répétez les mêmes étapes pour remplir les autres réservoirs d'encre.



**8** Fermez le couvercle de l'unité des réservoirs d'encre.

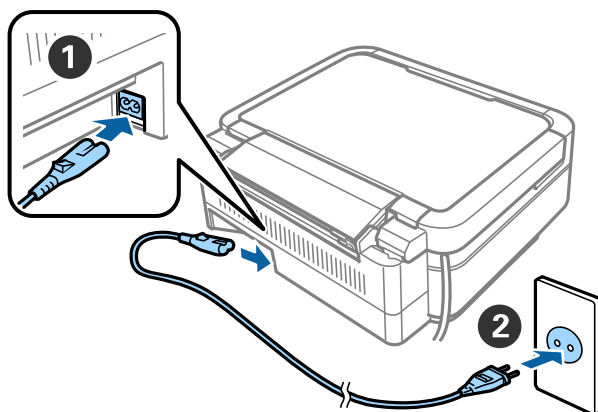


**9** Fixez l'unité des réservoirs d'encre sur l'imprimante.



# Mise sous tension de l'imprimante

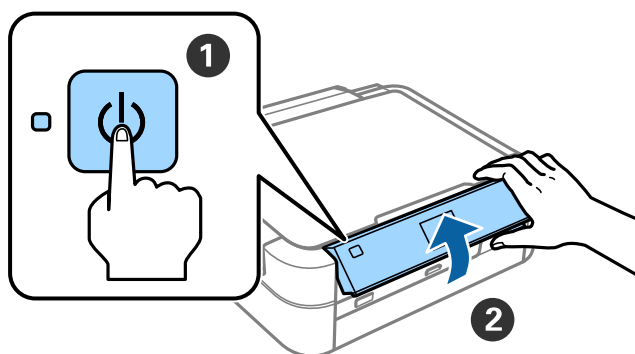
- 1 Connectez et branchez le câble d'alimentation.



**Remarque:**

Placez l'imprimante à l'abri de la lumière directe du soleil et des équipements de refroidissement et de chauffage.

- 2 Mettez l'imprimante sous tension et levez le panneau de commande.



**Remarque:**

Si un message d'erreur s'affiche, mettez l'imprimante hors tension et vérifiez qu'il n'y a plus de matériel de protection à l'intérieur de l'imprimante.

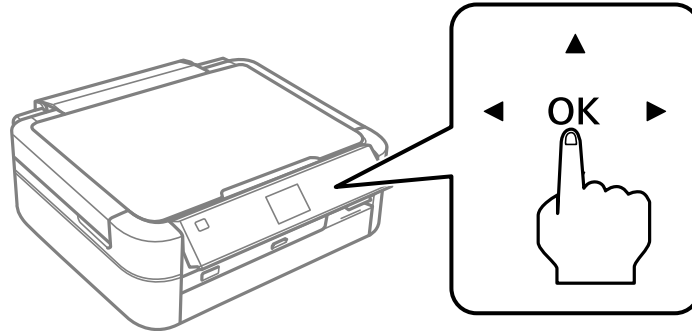
# Sélection d'une langue


1 Sélectionnez la langue souhaitée à l'aide de la touche ▼ ou ▲, puis appuyez sur la touche OK.

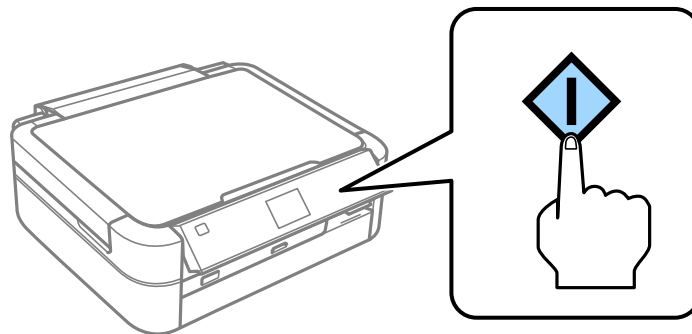


# Chargement de l'encre

- 1 Lorsque le message permettant d'afficher le manuel d'installation s'affiche, appuyez sur la touche OK pendant trois secondes.



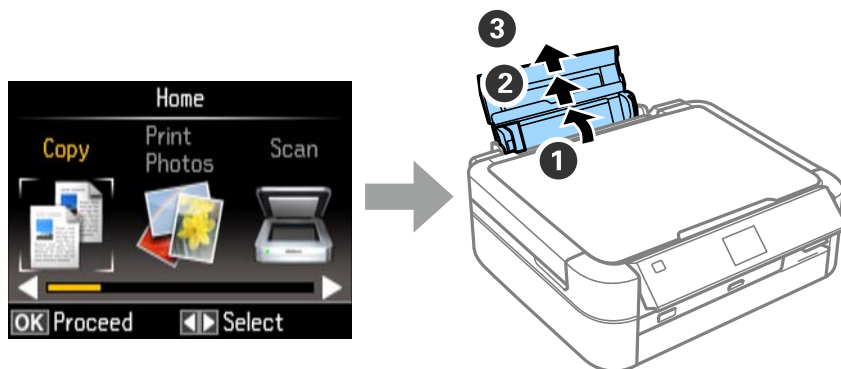
- 2 Appuyez sur la touche  pour lancer le chargement de l'encre.  
Le chargement de l'encre nécessite environ 20 minutes.



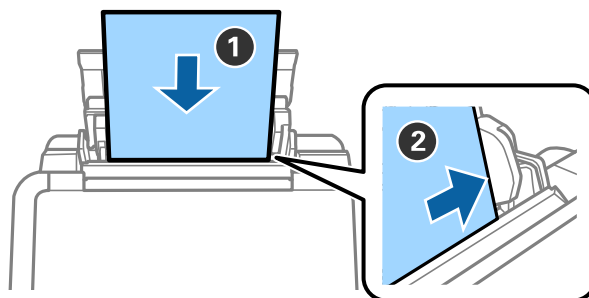


# Chargement du papier

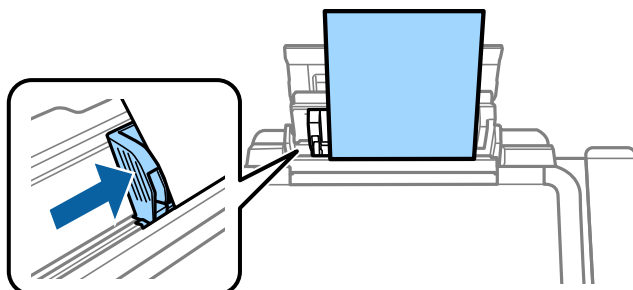
- 1 Vérifiez que l'écran d'accueil s'affiche sur l'imprimante. Ouvrez le couvercle d'alimentation papier arrière et déployez le guide papier.



- 2 Chargez du papier ordinaire A4 verticalement, le long du côté droit du bac feuille à feuille, face imprimable orientée vers le haut.

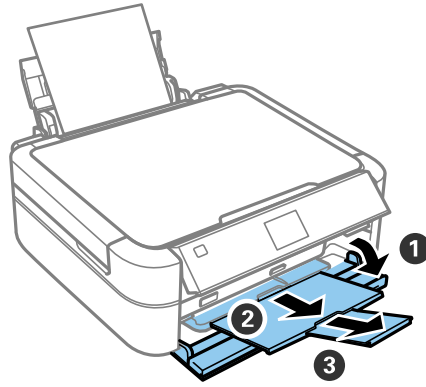


- 3 Faites glisser les guides latéraux contre les bords du papier.



## Chargement du papier

**4** Sortez le bac de sortie.



# Informations

Saviez-vous que vous pouvez réduire votre impact sur l'environnement lorsque vous imprimez des documents?

1. Le type de papier que vous utilisez influe sur l'impact environnemental de votre imprimante. Choisir un papier certifié conforme aux normes de gestion environnementale, telles que la norme EN 12281:2002, ou un papier pourvu d'écolabels reconnus, tels qu'EFS OU EFPS, réduit votre impact sur l'environnement grâce aux mesures prises par les fabricants. Toutes les applications ne nécessitent pas d'utiliser le même papier, vous pouvez par exemple utiliser un papier de 64 g/m<sup>2</sup>, plus léger.

2. Vous pouvez réduire votre consommation d'énergie en achetant des produits labellisés Energy Star.

3. Vous pouvez réduire votre consommation de papier en imprimant automatiquement en recto verso.

4. Votre imprimante dispose d'une fonction standard d'économie d'énergie qui met votre appareil hors tension lorsqu'il n'est pas utilisé, ce qui permet d'économiser beaucoup d'énergie.