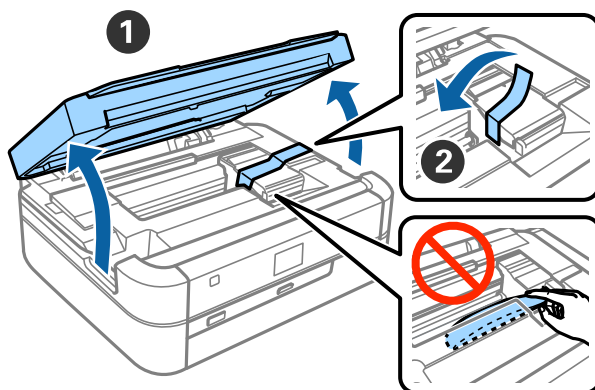


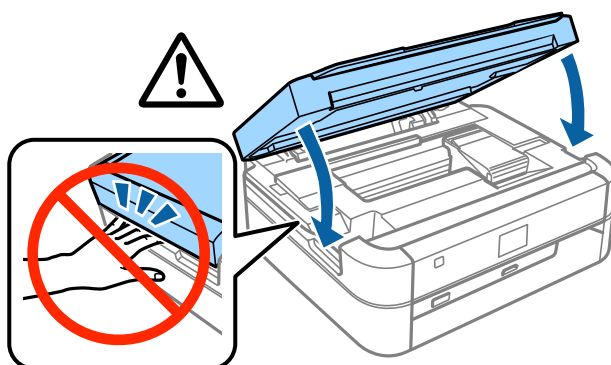
Uputstvo za postavljanje

Raspakivanje

1 Skinite sav materijal od pakovanja.



2 Spustite poklopac skenera.

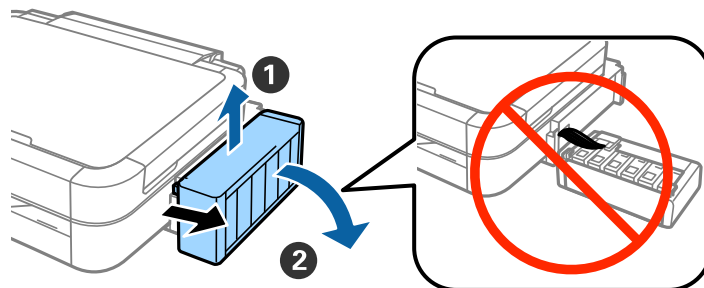


 **Oprez:**

Da ne bi došlo do povrede, vodite računa da ne uštinete prste ili ruku dok podižete ili spuštate poklopac skenera.

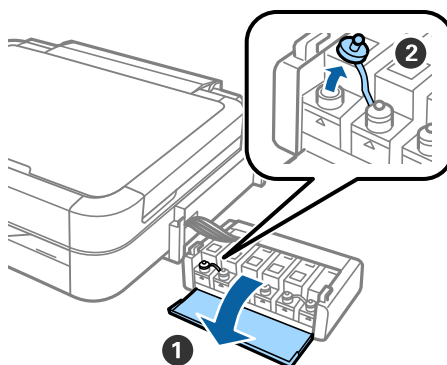
Punjenje mastila

- 1 Otkaçite rezervoar za mastilo.

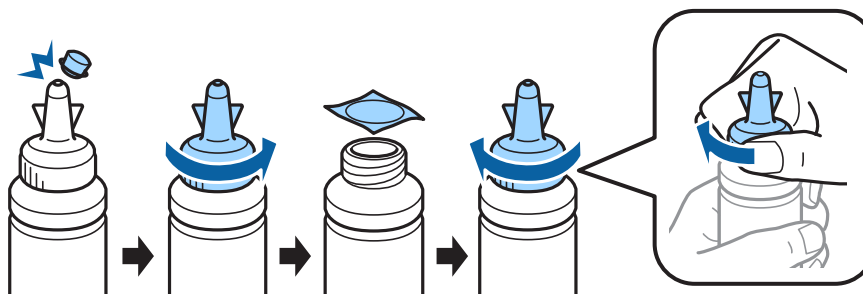


Napomena:
Nemojte izvlačiti cevi.

- 2 Otvorite poklopac rezervoara za mastilo, a zatim skinite zatvarač rezervoara za mastilo.



- 3 Povucite gornji deo zatvarača, uklonite zatvarač bočice sa mastilom, uklonite zaptivku sa boce a zatim čvrsto zatvorite poklopac.

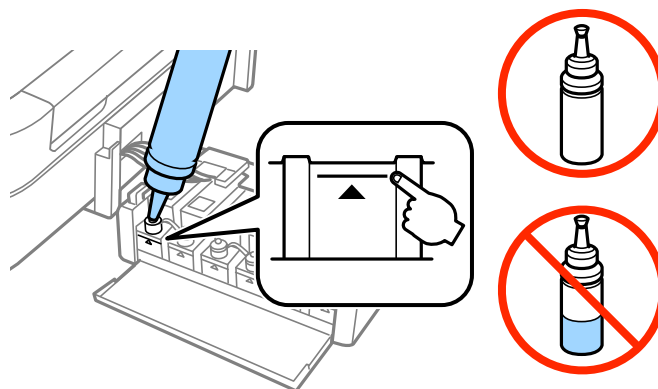


Punjenje mastila

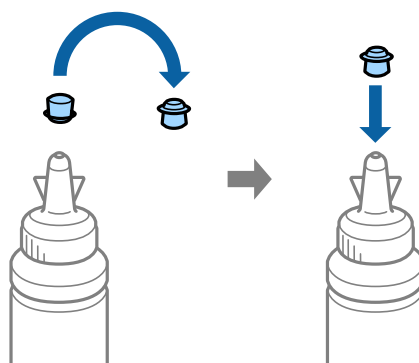
⚠ Oprez:

- ❑ Koristite bočice sa mastilom koje ste dobili uz štampač.
- ❑ Kompanija Epson ne može da garantuje kvalitet ili pouzdanost mastila koje nije originalno. Upotreba mastila koje nije originalno može dovesti do oštećenja koja neće biti pokrivena garancijom kompanije Epson.

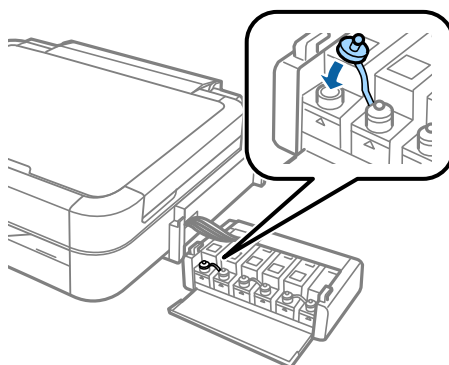
4 U rezervoar za mastilo sipajte mastilo odgovarajuće boje.



5 Postavite gornji deo zatvarača na zatvarač bočice sa mastilom.

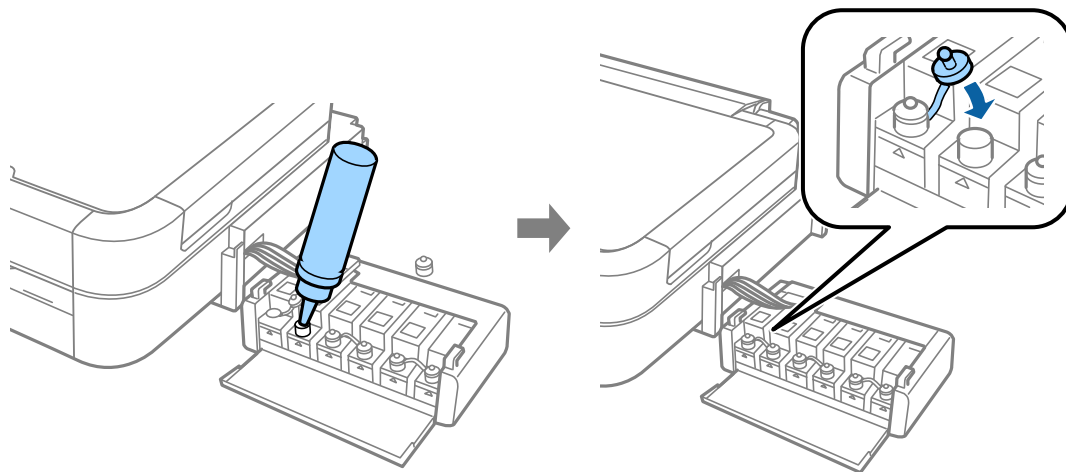


6 Čvrsto zatvorite zatvarač rezervoara za mastilo.

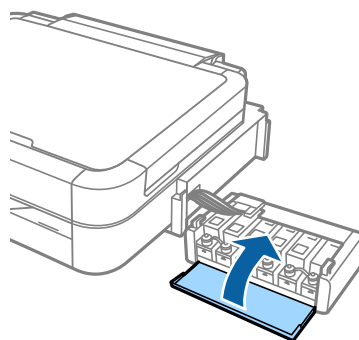


Punjenje mastila

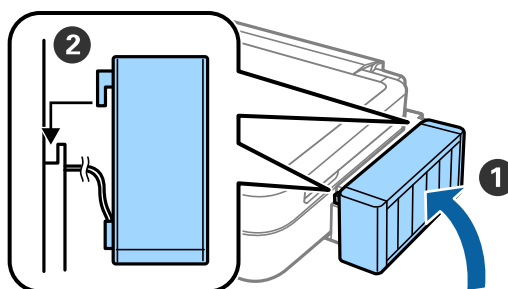
- 7** Ponovite iste korake da biste popunili ostale rezervoare za mastilo.



- 8** Čvrsto zatvorite poklopac rezervoara za mastilo.

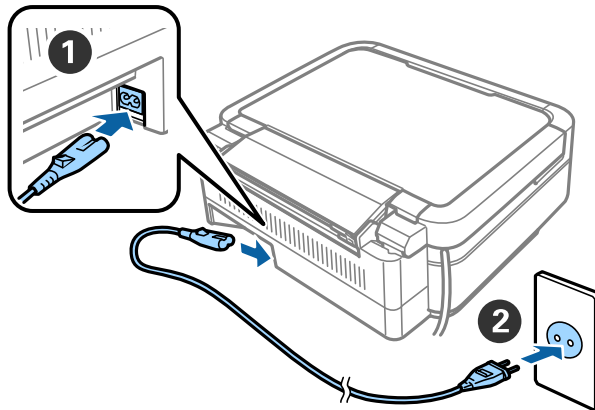


- 9** Zakačite rezervoar za mastilo na štampač.



Uključivanje štampača

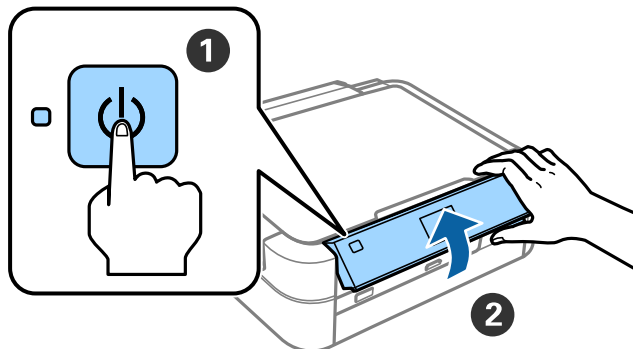
- 1 Povežite kabl za napajanje i uključite ga u utičnicu.



Napomena:

Nemojte držati proizvod na direktnoj sunčevoj svetlosti niti u blizini rashladnih i grejnih uređaja.

- 2 Uključite štampač i podignite kontrolnu tablu.



Napomena:

Ako se pojavi poruka o grešci, isključite štampač i proverite da li je u njemu možda ostao materijal od pakovanja.

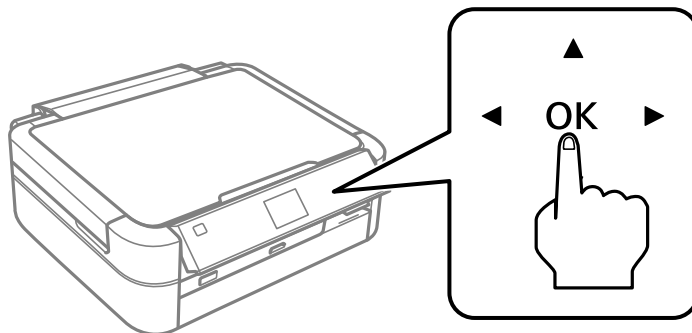
Biranje jezika


- 1 Pritiskanjem dugmeta ▼ ili dugmeta ▲ izaberite svoj jezik, pa pritisnite dugme OK.

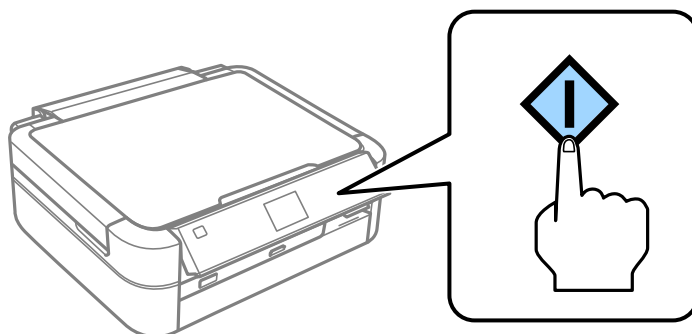


Dodavanje mastila

- 1 Kada se prikaže poruka da pogledate uputstvo za podešavanje, pritisnite i zadržite dugme OK 3 sekunde.

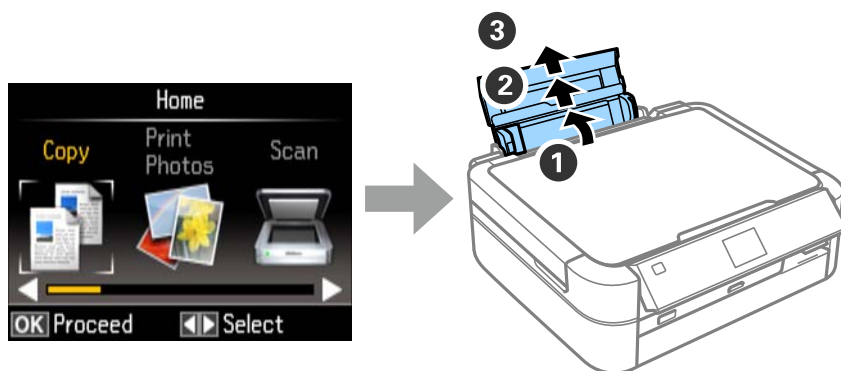


- 2 Pritisnite  dugme da biste započeli dodavanje mastila.
Dodavanje mastila traje oko 20 minuta.

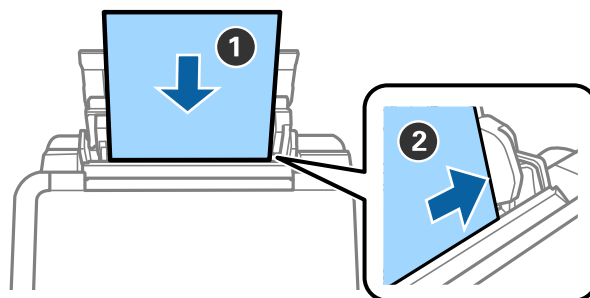


Ubacivanje papira

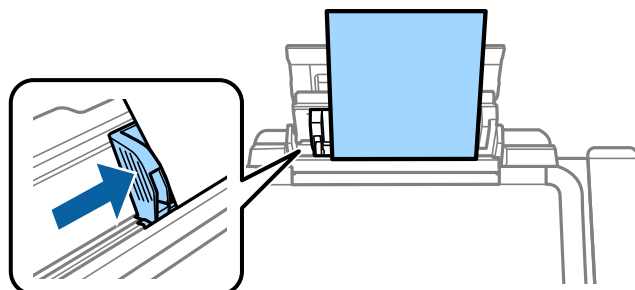
- 1 Proverite da li se na ekranu štampača prikazuje naslovni ekran. Otvorite poklopac zadnjeg otvora za papir i produžite držač za papir.



- 2 Ubacite običan papir formata A4 vertikalno, naslanjajući ga uz desnu ivicu ulaznog ležišta za papir, i to tako da strana za štampanje bude okrenuta nagore.

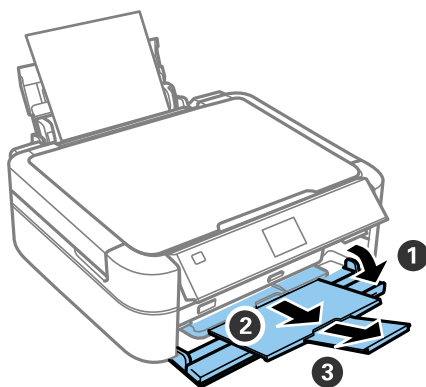


- 3 Pomerite bočne vođice tako da se naslone uz ivicu papira.



Ubacivanje papira

- 4 Izvucite izlazno ležište za papir.



Informacije

Da li ste znali da prilikom štampanja možete menjati uticaj koji imate na životnu sredinu?

1. Vrsta hartije koju koristite ima udeo u uticaju koji Vaš štampač ima na životnu sredinu. Izbor hartije sertifikovane u skladu sa inicijativama za očuvanje životne sredine, kao što je EN 12281:2002, ili označavanje priznatim ekološkim etiketama može pomoći smanjenje Vašeg uticaja na životnu sredinu kroz inicijative koje primenjuju proizvođači. Za specifične primene, moguće je koristiti tanju hartiju, kao što je hartija od 64 g/m².
2. Možete smanjiti potrošnju električne energije kupovinom uređaja usklađenih sa tehnologijom Energy Star.
3. Možete smanjiti potrošnju hartije i uticaj na životnu sredinu automatskim štampanjem na obe strane.
4. Kao standardnu opciju, Vaš štampač ima funkciju upravljanja potrošnjom električne energije, koja isključuje napajanje uređaja kada on nije u upotrebi, što je odlična opcija namenjena štednji energije.