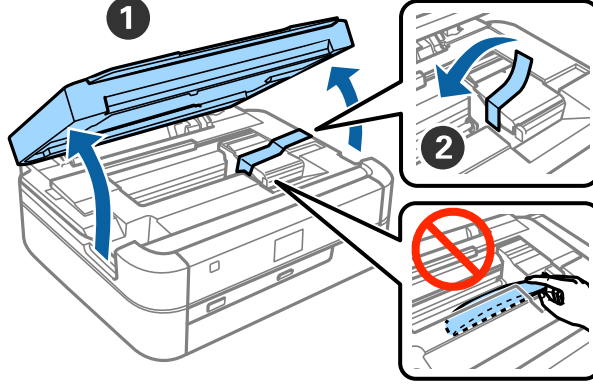


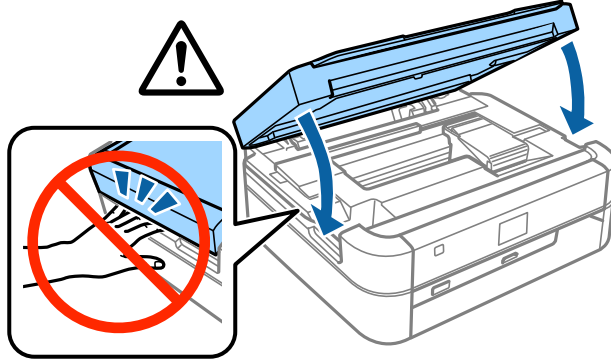
Kurulum kılavuzu

Ambalajdan Çıkarma

1 Tüm koruyucu malzemeleri çıkarın.



2 Tarayıcı birimini kapatın.

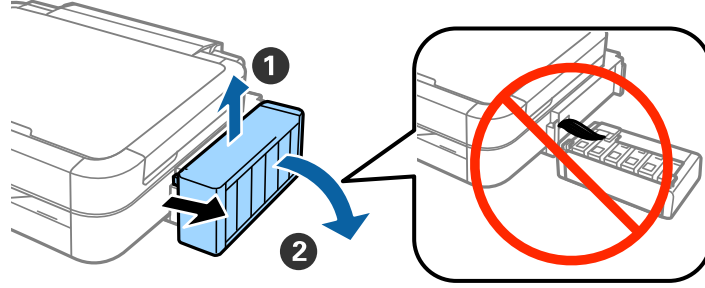


⚠ Dikkat:

Tarayıcı birimini kapatır ya da açarken parmağınızı veya elinizi sıkıştırmamaya dikkat edin. Aksi takdirde yaralanabilirsiniz.

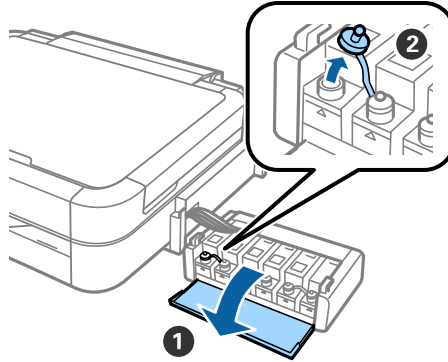
Mürekkep Doldurma

1 Mürekkep haznesi biriminin çengelini çıkarın.

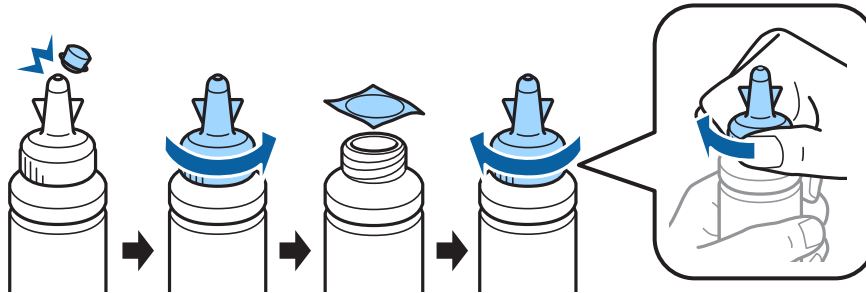


Not:
Tüpleri çekmeyin.

2 Mürekkep haznesi biriminin kapağını açın ve mürekkep haznesi başlığını çıkarın.



3 Başlığın üst kısmını ayırın, mürekkep şişesi başlığını çıkartın ve şişeden keçeyi ayırıp başlığı sıkıca kapatın.

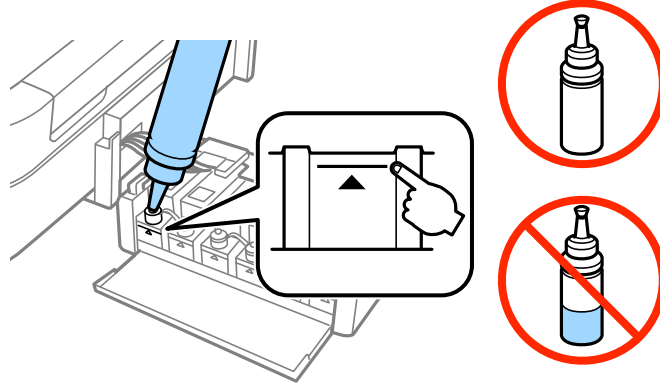


⚠ Dikkat:

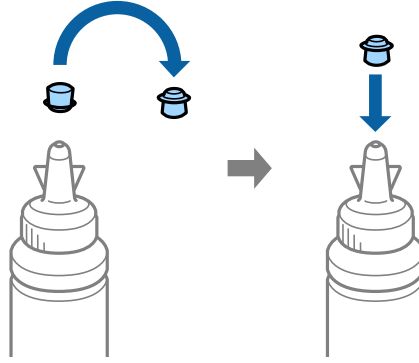
- ❑ Yazıcınız ile birlikte gelen mürekkep şişelerini kullanın.
- ❑ Epson, orijinal olmayan mürekkeplerin kalitesi ve güvenilirliği konularında garanti vermez. Orijinal olmayan mürekkep kullanımı Epson'un verdiği garantiler çerçevesinde olmayan hasarlara sebep olabilir.

Mürekkep Doldurma

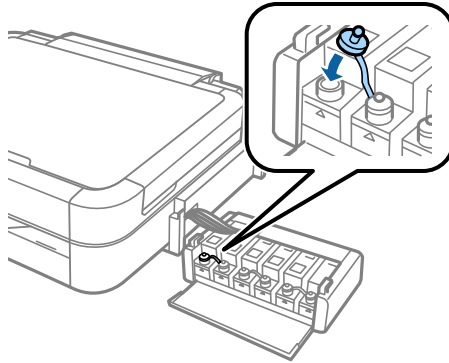
4 Hazne ile mürekkebin renginin aynı olduğunu doğrulayın ve tüm mürekkebi hazneye doldurun.



5 Başlığın üst kısmını, mürekkep şişesi başlığına yerleştirin.

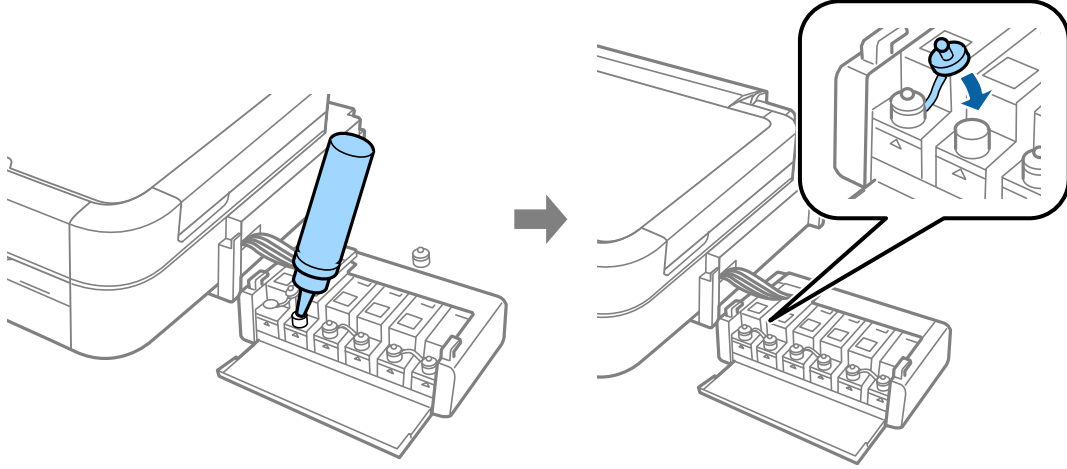


6 Mürekkep haznesi başlığını sıkıca kapatın.

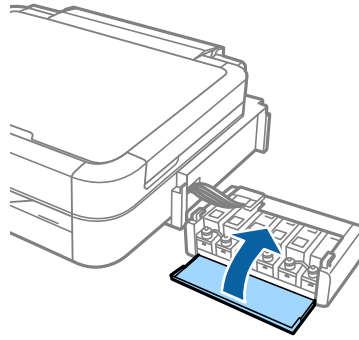


Mürekkep Doldurma

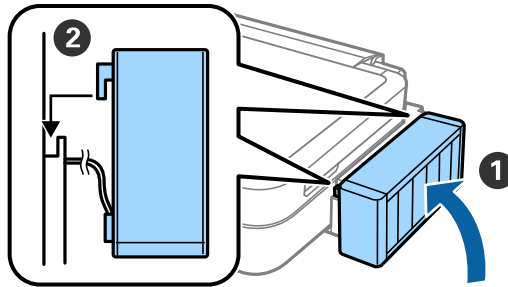
7 Diğer mürekkep haznelerini doldurmak için aynı adımları tekrarlayın.



8 Mürekkep haznesi biriminin kapağını kapatın.

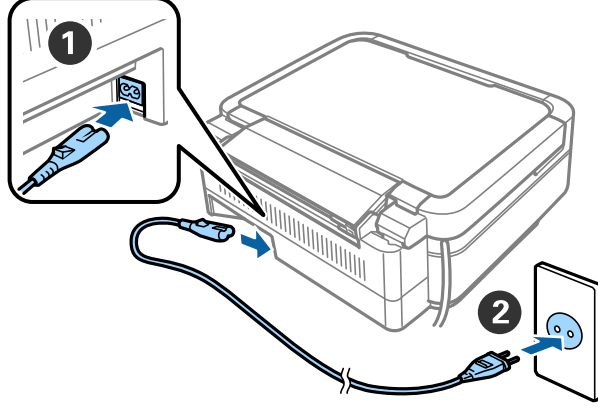


9 Mürekkep haznesi birimini yazıcıya takın.



Yazıcıyı Açma

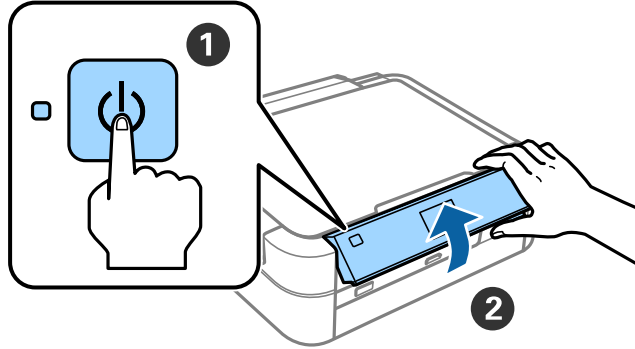
- 1 Güç kablosunu bağlayarak fişe takın.



Not:

Yazıcıyı, güneş ışığının doğrudan ulaştığı yerlerden, soğutma ya da ısıtma ekipmanlarının uzağında tutun.

- 2 Yazıcıyı açın ve kontrol panelini kaldırın.

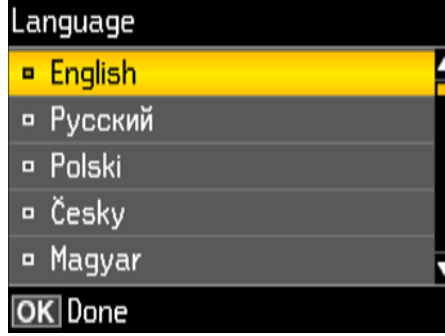


Not:

Hata mesajı görüntülenirse, yazıcıyı kapatarak yazıcının içinde koruyucu malzeme bırakılıp bırakılmadığını kontrol edin.

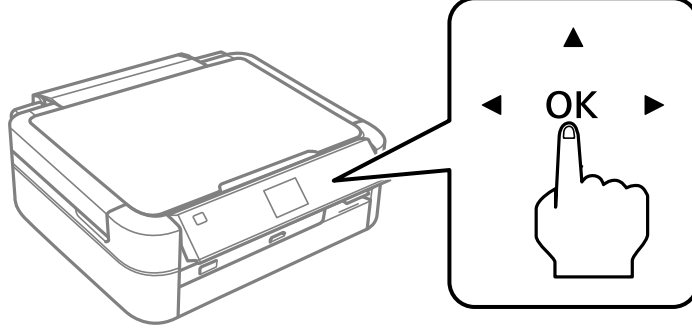
Dil Seçme


1 ▼ ya da ▲ düğmelerini kullanarak dilinizi seçin ve ardından OK düğmesine basın.

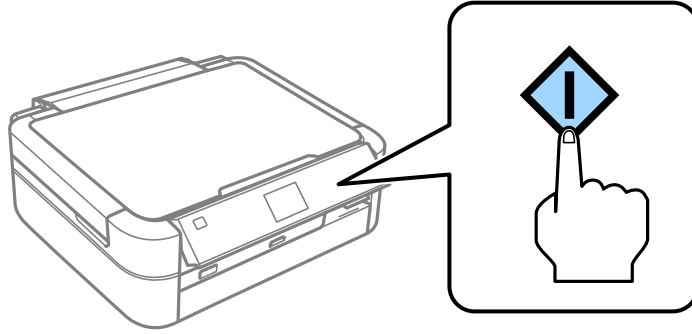


Mürekkep Şarjı

- 1 Kurulum kılavuzunu görme mesajı görüntülediğinde, OK düğmesine 3 saniye boyunca basın.

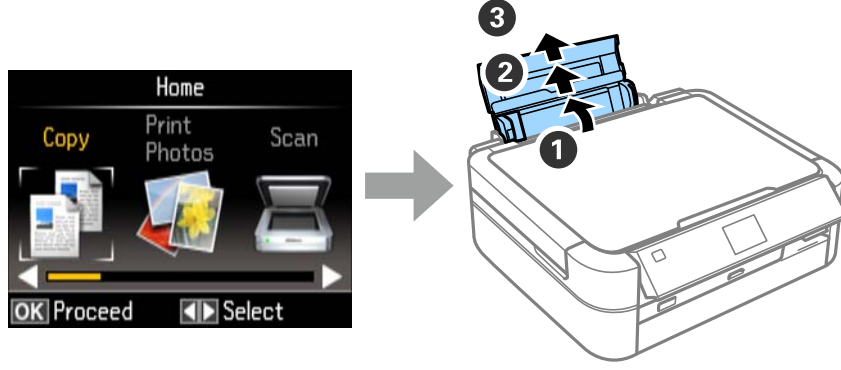


- 2 Mürekkebi şarj etmeye başlamak için  düğmesine basın.
Mürekkebi şarj etme işlemi yaklaşık 20 dakika sürer.

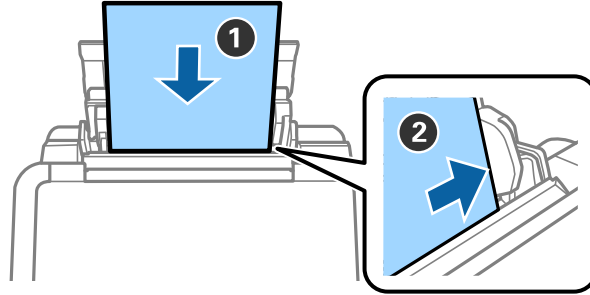


Kağıt Yükleme

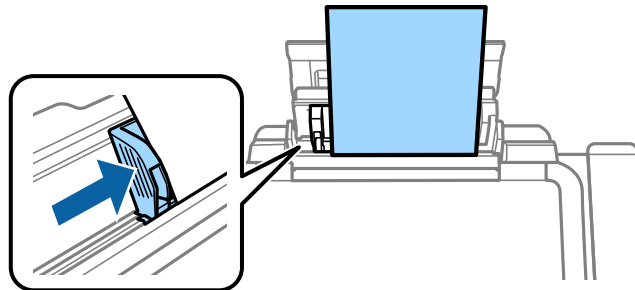
- 1 Yazıcı ekranında ana sayfanın görüntülediğinden emin olun. Arka kağıt besleme kapağını açın ve kağıt desteğini uzatın.



- 2 A4 boyutundaki boş kağıdı, yazdırılacak tarafı yukarı bakacak şekilde dikey olarak kağıt besleyicinin sağ tarafına yükleyin.

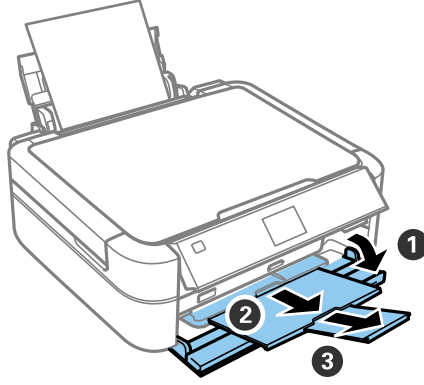


- 3 Yan köşe kılavuzlarını, kağıdın köşelerine kaydırın.



Kağıt Yükleme

4 Çıkış tepsisini dışarı çekin.



Bilgilendirme

Baskı alma sırasında doğaya verdiğiniz zararları azaltabileceğinizi biliyor muydunuz?

1. Kullandığınız kağıt tipi, yazıcınızın çevreye verdiği zarar üzerinde etkilidir. EN 12281:2002 gibi çevre yönetimi inisiyatiflerine uygun ya da bilinen geri dönüşüm etiketlerini taşıyan bir kağıt tipi seçerek, üreticilerin uyguladığı çevre koruma inisiyatiflerine katkıda bulunabilir ve çevreye olan zararı azaltabilirsiniz. Çeşitli özel uygulamalar için, 64 g/m² gibi daha hafif kağıtlar kullanabilirsiniz.
2. Energy Star uyumlu ürünler satın alarak enerji sarfiyatınızı azaltabilirsiniz.
3. Kağıdın her iki yüzüne de otomatik olarak yazdırarak kağıt tüketiminizi azaltabilir ve çevreye olan zararı düşürebilirsiniz.
4. Kullanılmadığı zamanlarda ürünü otomatik olarak kapatan ve bu yönüyle yüksek enerji tasarrufu sunan bir güç yönetimi fonksiyonu yazıcınızda standart sunulmaktadır.