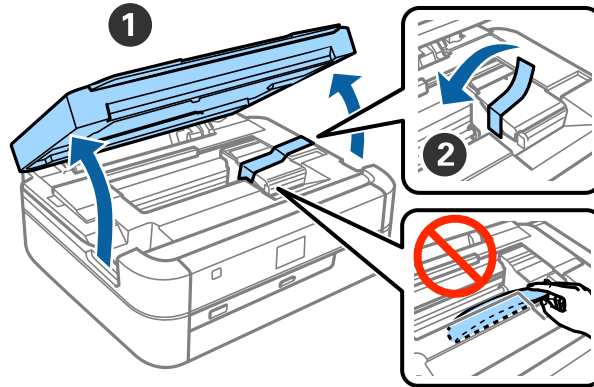


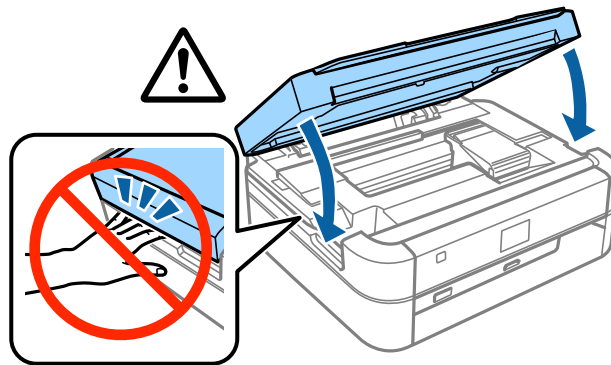
# Seadistusjuhend

# Lahtipakkimine

**1** Eemaldage kõik kaitsematerjalid.



**2** Sulgege printeri kate.



# Tindi lisamine

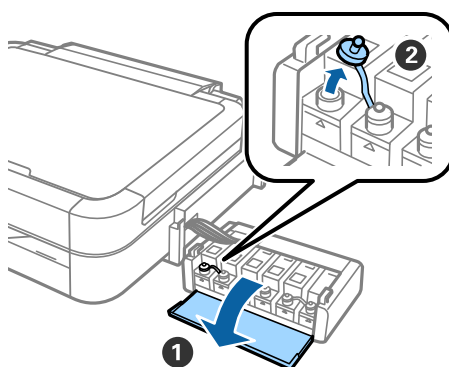
- 1 Ühendage tindimahutiplokk lahti.



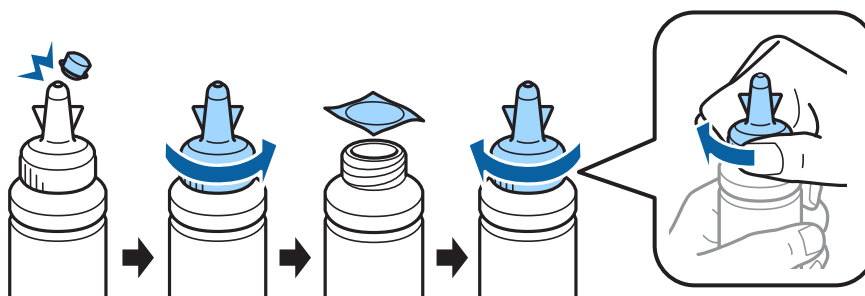
**Märkus.**

Ärge tõmmake voolikuid.

- 2 Avage tindimahutiploki kate ja eemaldage seejärel tindimahuti kork.



- 3 Võtke ära korki ülaosa, eemaldage tindipudelilt kork ja sulgur ning keerake seejärel kork korralikult pudelile.

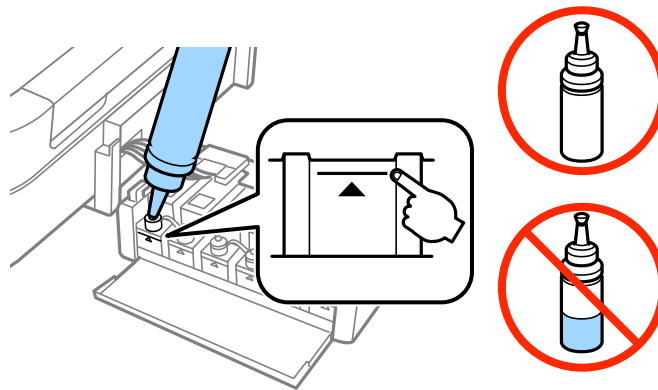


**⚠ Ettevaatust!**

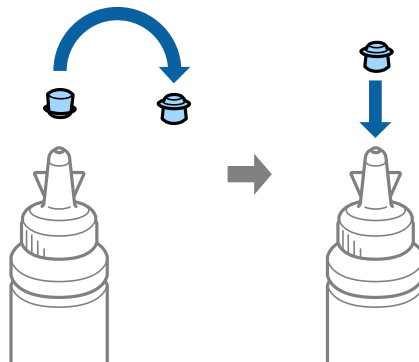
- ❑ Kasutage printeriga kaasasolnud tindipudeleid.
- ❑ Epson ei saa anda garantiid teiste tintide kvaliteedi või töökindluse kohta. Kui kasutate tindipudeleid, mis ei olnud printeriga kaasas, võivad sellega kaasneda kahjustused, mida ettevõtte Epson garantiid ei kata.

### Tindi lisamine

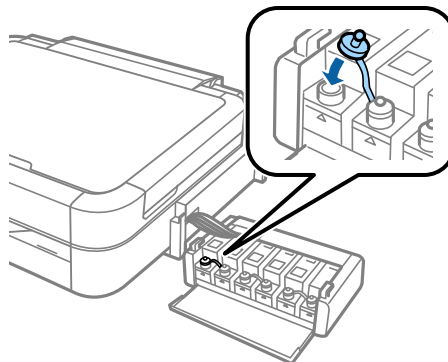
**4** Valige mahutile sobivat värvi tint ja lisage kogu tindipudeli sisu.



**5** Pange korki ülaosa tindipudeli korgile.

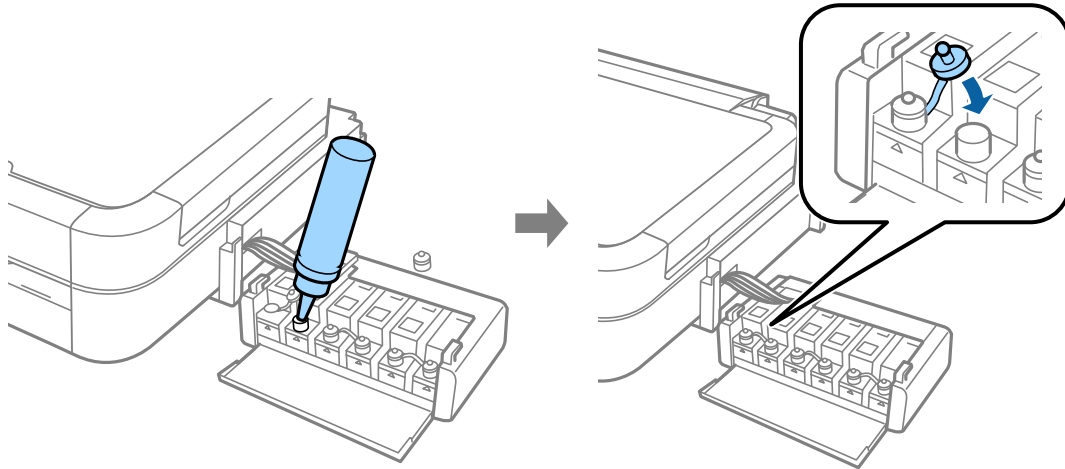


**6** Sulgege tindimahuti kork korralikult.

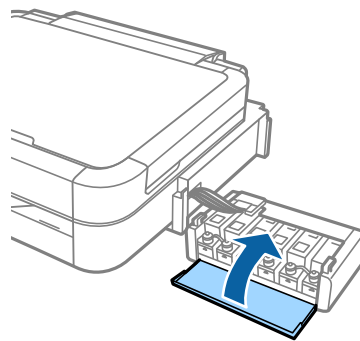


### Tindi lisamine

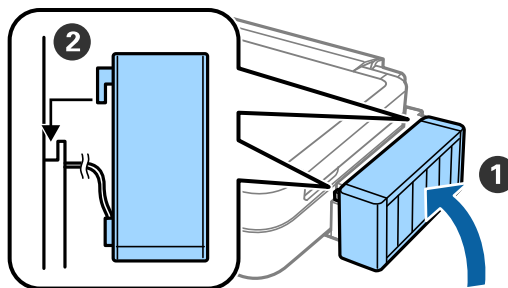
**7** Korrake ülalloodud punkte teiste tindimahutite täitmisel.



**8** Sulgege tindimahutiploki kate.

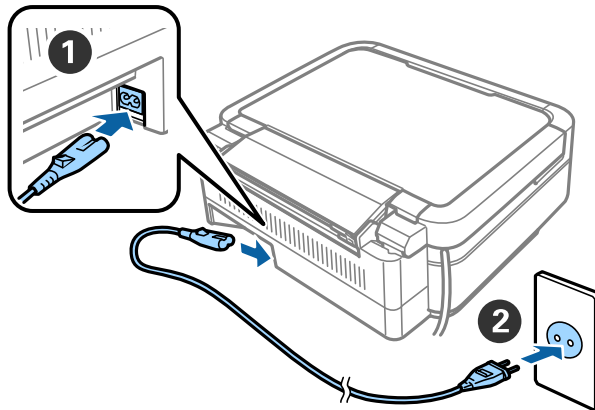


**9** Kinnitage tindimahutiplokk printeri külge.



# Printeri sisselülitamine

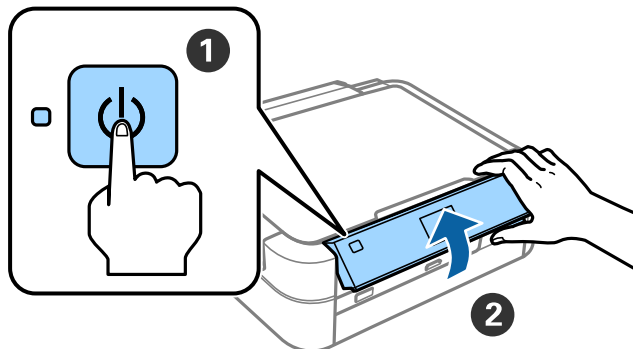
- 1 Ühendage toitekaabel seadme ja toitevõrguga.



**Märkus.**

Hoidke printer eemal otsesest päikesevalgusest ning jahutus- ja kütteseadmetest.

- 2 Lülitage printer sisse ja tõstke juhtpaneel.



**Märkus.**

Kui kuvatakse veateade, lülitage printer välja ja kontrollige, kas printeri sisse on jäänud kaitsematerjali.

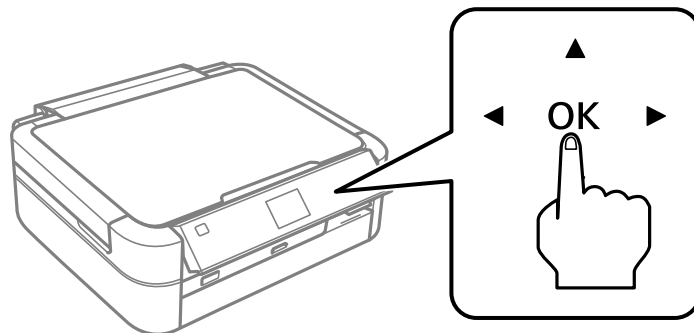
# Keele valimine


1 Kasutage keele valimiseks nuppu ▼ või ▲ ja vajutage nuppu OK.

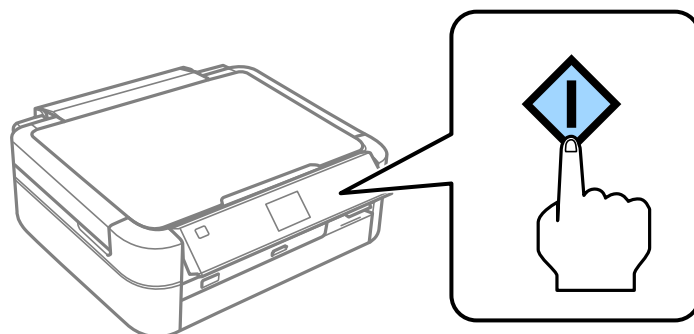


# Tindi laadimine

- 1 Kui kuvatakse teade, mis palub vaadata seadistusjuhendit, vajutage kolm sekundit nuppu OK.



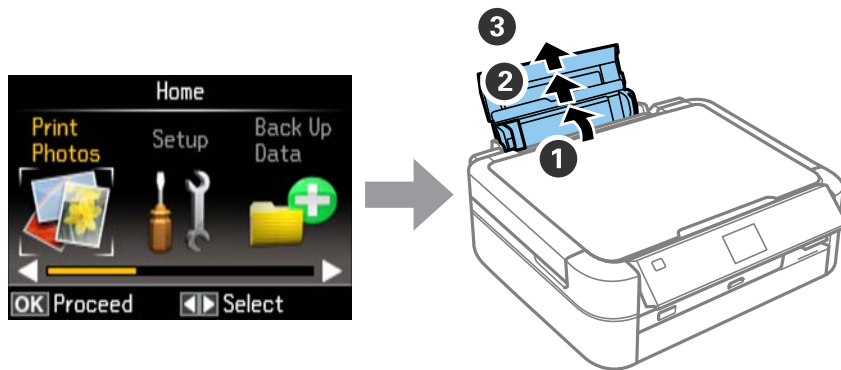
- 2 Vajutage tindi laadimise alustamiseks nuppu .  
Tindi laadimisele kulub ligikaudu 20 minutit.



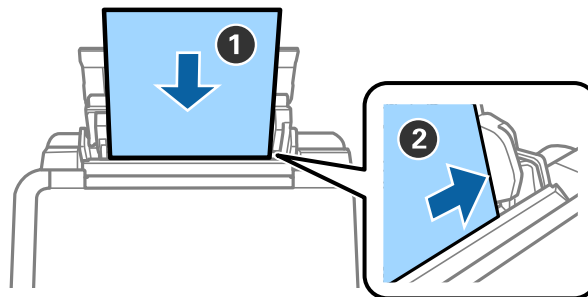


# Paberi laadimine

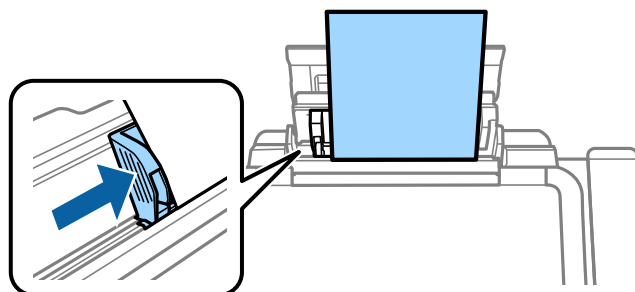
- 1 Veenduge, et printeri ekraanil oleks kuvatud avakuva. Avage tagumise paberisöötja kate ja pikendage paberituge.



- 2 Laadige formaadiga A4 tavapaber vertikaalselt piki lehesööturi paremat külge nii, et prinditav pool jääks üles.

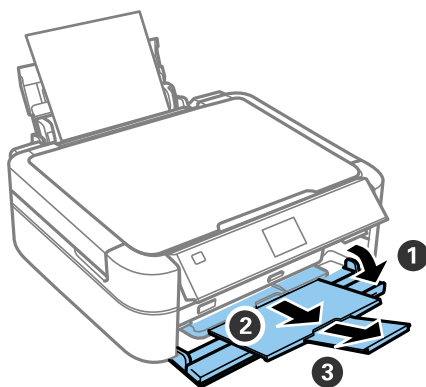


- 3 Lükake külgmised servajuhikud paberi servade vastu.



## Paberi laadimine

- 4 Tõmmake väljastussalv välja.



# Teave

Kas Te teadsite, et saate printides mõjutada keskkonnale avaldatud mõju?

1. Teie kasutatav paberitüüp mõjutab Teie printeri mõju keskkonnale. Paberi valimine, mis on sertifitseeritud keskkonnanõuetega, nagu näiteks standardi EN 12281:2002 kohaselt või kannab tunnustatud ökomärke, võib tootjate poolt rakendatavate algatuste kaudu aidata vähendada Teie mõju keskkonnale. Teatud rakenduste puhul saab kasutada kergemat paberit, nagu 64 g/m<sup>2</sup> paberit.
2. Te saate oma energia tarbimist vähendada, ostes Energy Stari nõuetele vastavaid tooteid.
3. Te saate vähendada oma paberi tarbimist ning mõju keskkonnale, printides automaatselt lehe mõlemale poolele.
4. Teie printeril on standardselt toitehalduse funktsioon, mis vähendab Teie toote energiakasutust, kui seda ei kasutata – see on suurepärase energiasäästufunktsioon.