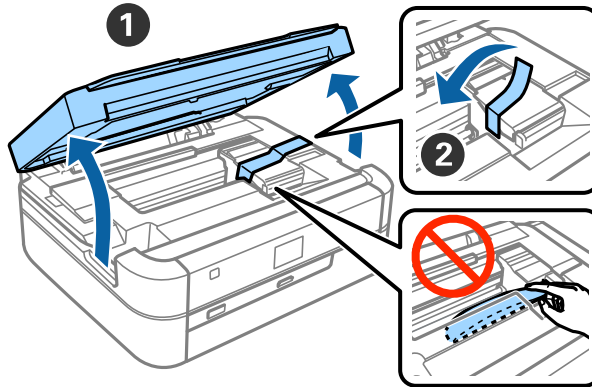


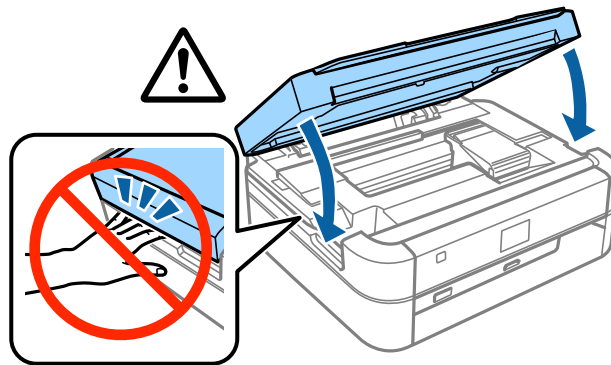
Uzstādīšanas instrukcija

Izņemšana no iepakojuma

1 Noņemiet visus aizsargmateriālus.



2 Aizveriet printera pārsegu.



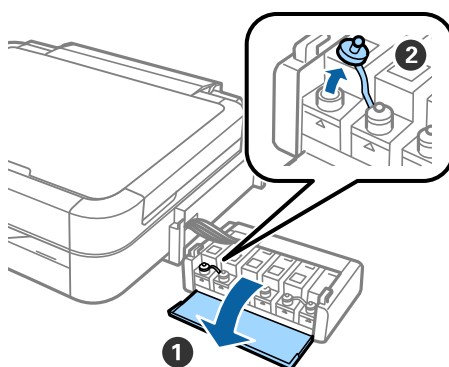
Tintes uzpilde

- 1 Noņemiet tintes tvertnes komplektu.

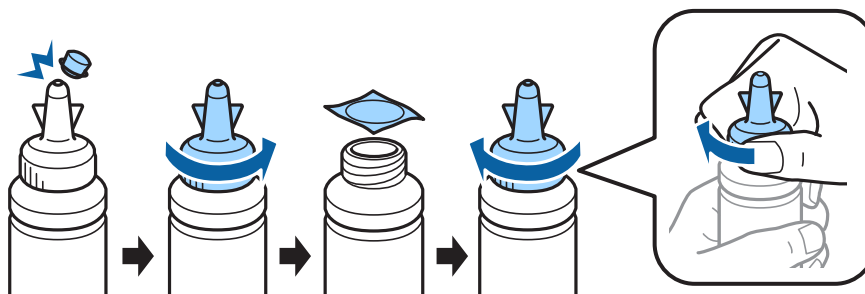


Piezīme:
Neraujiet tūbiņas.

- 2 Atveriet tintes tvertnes komplekta vāku un tad noņemiet tintes tvertnes vāciņu.



- 3 Nolauciet vāciņa galu, noskrūvējiet tintes pudeles vāciņu, noņemiet izolāciju un pēc tam stingri aizskrūvējiet vāciņu.

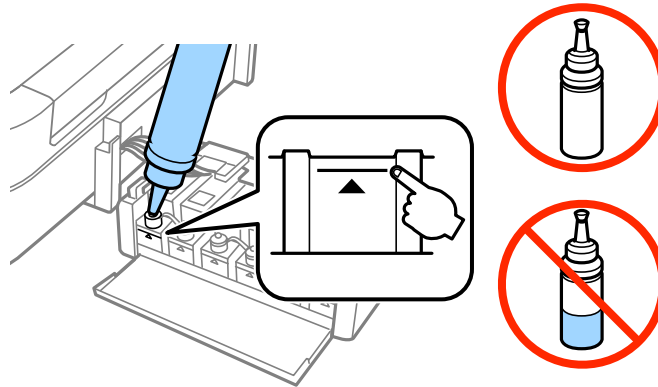


⚠ Brīdinājums:

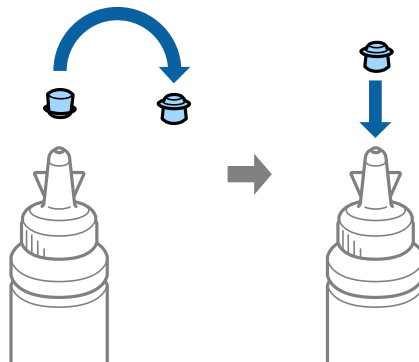
- ❑ Izmantojiet tintes pudeles, kas tika piegādātas kopā ar printeri.
- ❑ Epson nevar garantēt tintes, kas nav oriģinālā tinte, kvalitāti un uzticamību. Izmantojot tinti, kas nav oriģinālā tinte, var radīt bojājumus, ko nesedz uzņēmuma Epson garantijas.

Tintes uzpilde

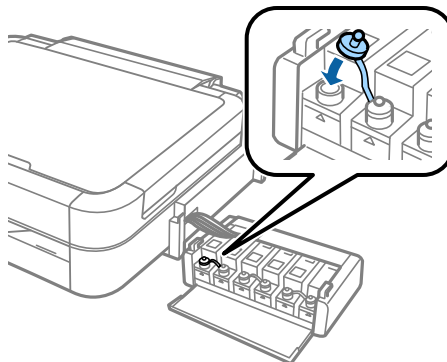
4 Iepildiet visu tinti atbilstošās krāsas tintes tvertnē.



5 Uzlieciet vāciņa augšdaļu uz tintes pudeles vāciņa.

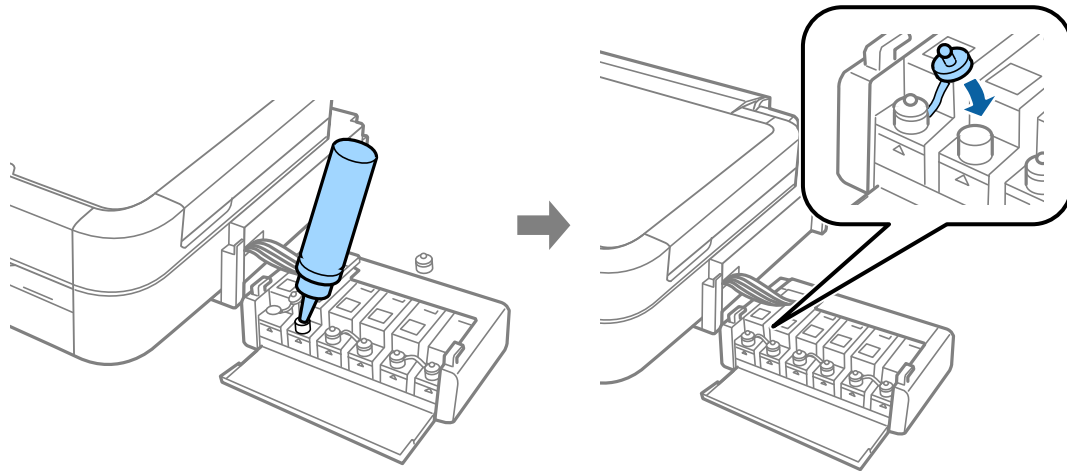


6 Rūpīgi uzlieciet tintes tvertnes vāciņu.

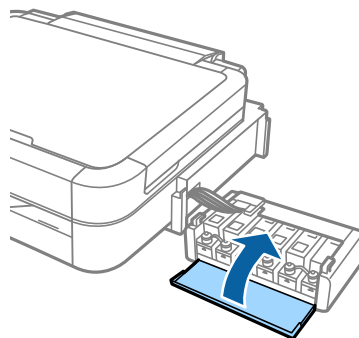


Tintes uzpilde

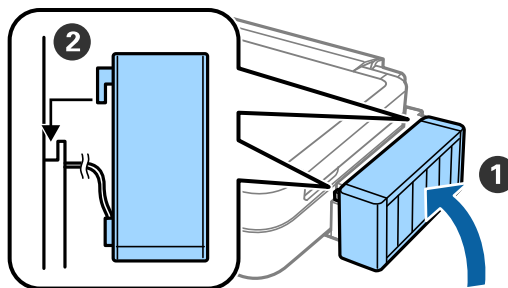
- 7** Veiciet tās pašas darbības, lai uzpildītu pārējās tintes tvertnes.



- 8** Aizveriet tintes tvertnes komplekta vāku.

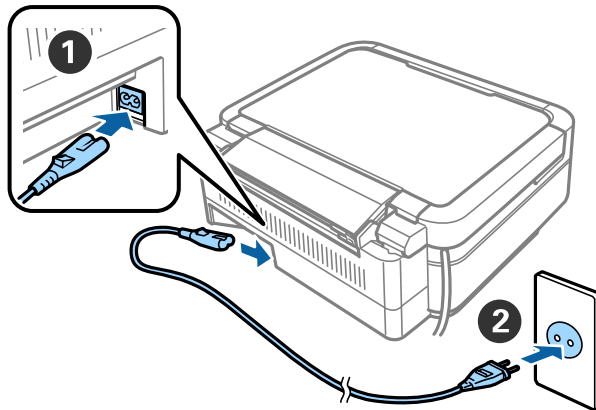


- 9** Piestipriniet tintes tvertnes komplektu pie printera.



Printera ieslēgšana

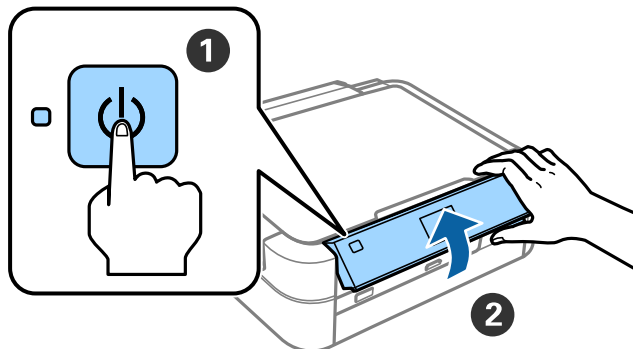
- 1 Pievienojiet strāvas vadu un iespraudiet to strāvas padeves ligzdā.



Piezīme:

Neturiet printeri tiešos saules staros un dzesēšanas vai sildīšanas aprīkojuma tuvumā.

- 2 Ieslēdziet printeri un paceliet vadības paneli.

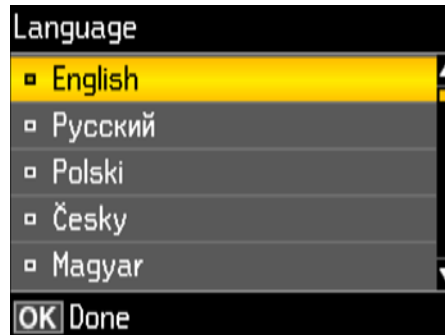


Piezīme:

Ja parādās kļūdas ziņojums, izslēdziet printeri un pārbaudiet, vai tajā nav palicis aizsargmateriāls.

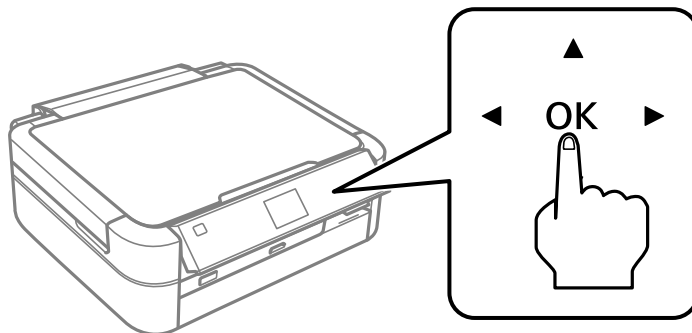
Valodas atlase


1 Izmantojiet pogu ▼ vai ▲, lai atlasītu valodu, un tad nospiediet pogu OK (Labi).

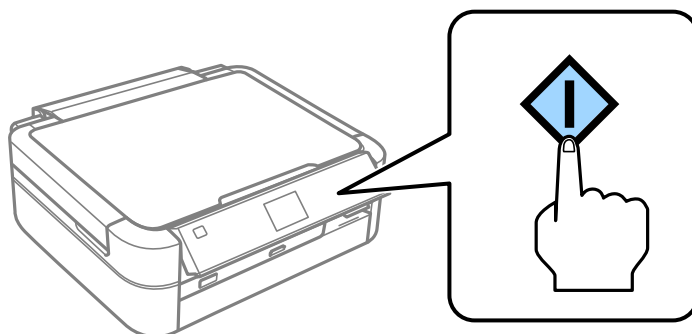


Tintes ielāde

- 1 Ja tiek parādīts ziņojums par uzstādīšanas rokasgrāmatas skatīšanu, turiet nospiestu pogu OK trīs sekundes.

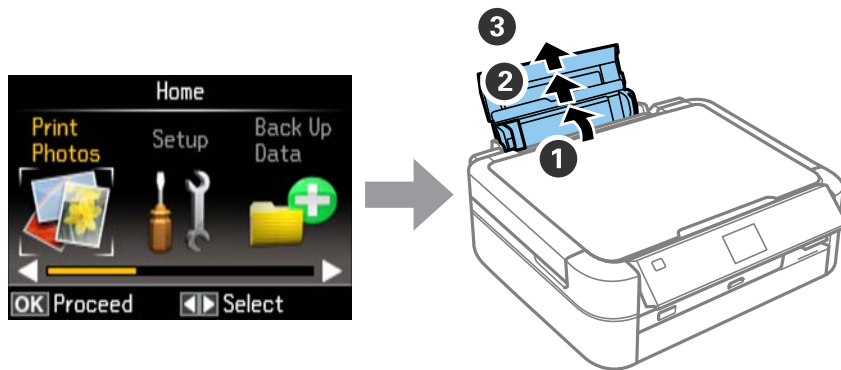


- 2 Lai sāktu tintes ielādi, nospiediet pogu .
Tintes ielāde ilgst aptuveni 20 minūtes.

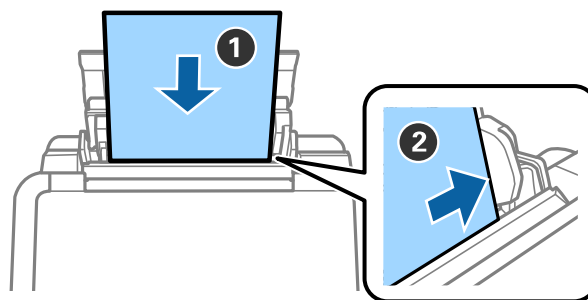


Papīra ievietošana

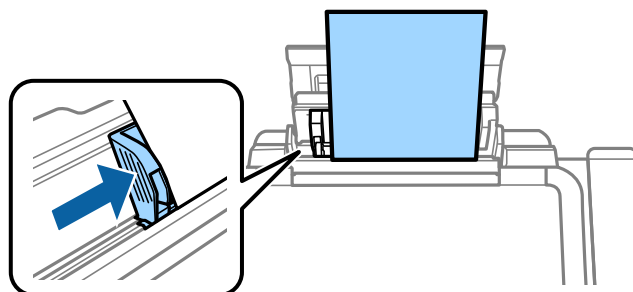
- 1 Pārliecinieties, vai printera ekrānā redzams sākuma ekrāns. Atveriet aizmugurējo papīra padeves nodalījuma vāku un izvelciet papīra paliktni uz āru.



- 2 Vertikāli un ar apdrukājamo pusi uz augšu ievietojiet A4 parasto papīru gar lokšņu padevēja labo malu.

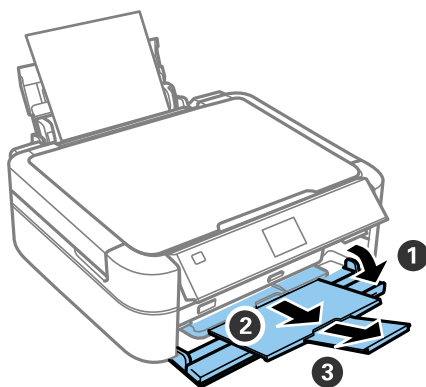


- 3 Piebīdīet sānu malu vadotnes pie papīra lokšņu sāniem.



Papīra ievietošana

- 4 Izvelciet izvades paplāti.



Informācija

Vai zinājāt, ka varat mainīt savu ietekmi uz apkārtējo vidi arī drukājot?

1. No papīra veida, kuru lietojat, ir atkarīga arī printera ietekme uz apkārtējo vidi. Izvēloties papīru, kas sertificēts saskaņā ar vides pārvaldības iniciatīvām, piem., EN 12281:2002, vai uz kura atrodami dažādi atpazīstami ekoloģisku produktu marķējumi, varat palīdzēt samazināt savu ietekmi uz apkārtējo vidi, izmantojot ražotāju ieviestas iniciatīvas. Noteiktiem mērķiem varat izmantot vieglāku, piem., 64 g/m², papīru.
2. Varat samazināt enerģijas patēriņu, iegādājoties Energy Star standartam atbilstošus produktus.
3. Varat samazināt papīra patēriņu un savu ietekmi uz apkārtējo vidi, automātiski drukājot uz abām papīra pusēm.
4. Printeris standartā ir aprīkots ar energoefektīvu strāvas pārvaldības funkciju, kas atslēdz produkta barošanu, kad tas netiek lietots, tādējādi ievērojami samazinot enerģijas patēriņu.