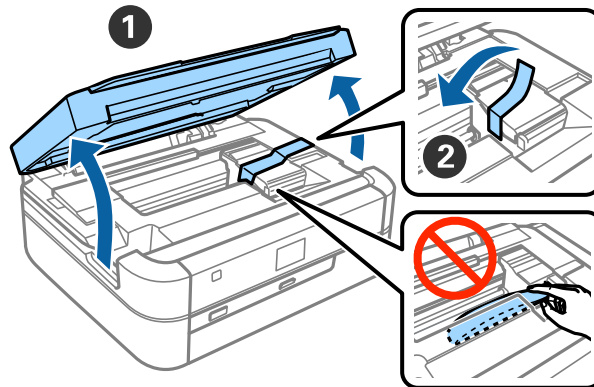


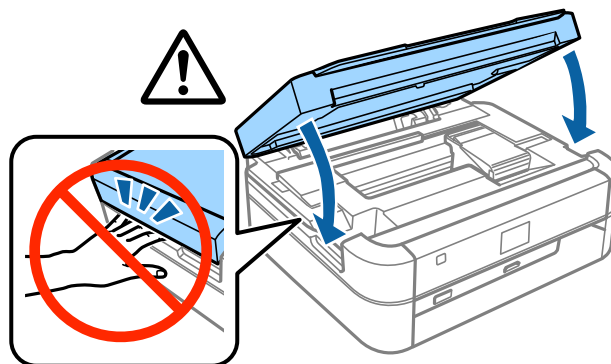
Podręcznik konfiguracji i instalacji

Rozpakowywanie

1 Zdejmij wszystkie elementy zabezpieczające.



2 Zamknij pokrywę drukarki.



Uzupełnianie tuszu

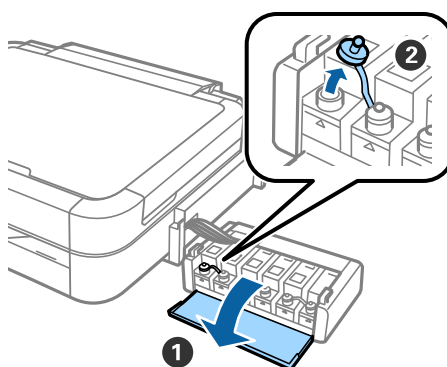
- 1 Odczep moduł pojemników z tuszem.



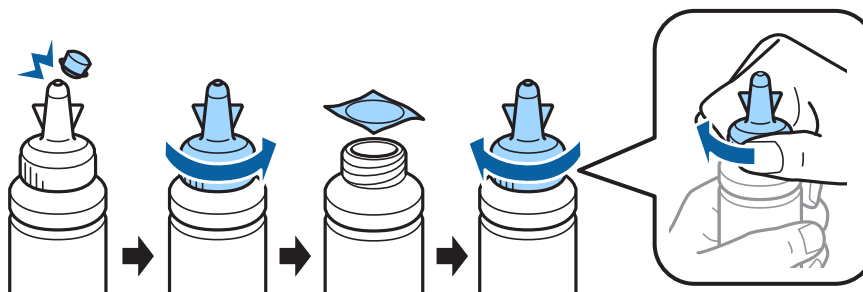
Uwaga:

Nie wolno ciągnąć za przewody.

- 2 Otwórz pokrywę modułu pojemników z tuszem i zdejmij zatyczkę pojemnika z tuszem.



- 3 Odłam końcówkę nakrętki butelki z tuszem, odkręć nakrętkę i zdejmij zabezpieczenie butelki, a następnie szczelnie zakręć nakrętkę.

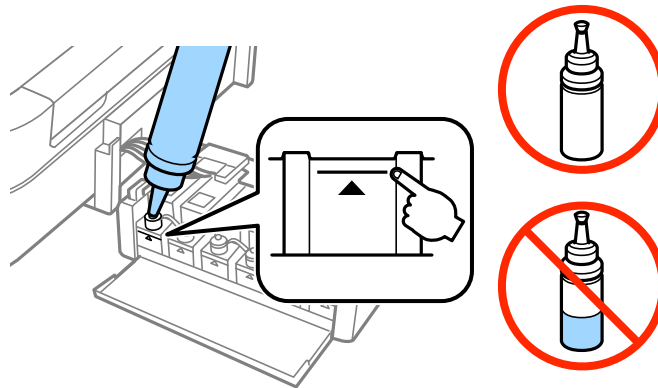


Uzupełnianie tuszu

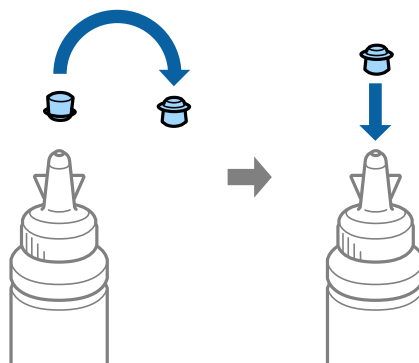
⚠ Przewaga:

- ❑ Należy używać butelek z tuszem dostarczonych z drukarką.
- ❑ Firma Epson nie gwarantuje jakości wydruków ani niezawodności urządzenia w razie korzystania z nieoryginalnych tuszów. Korzystanie z nieoryginalnych tuszów może spowodować uszkodzenia nieobjęte gwarancjami firmy Epson.

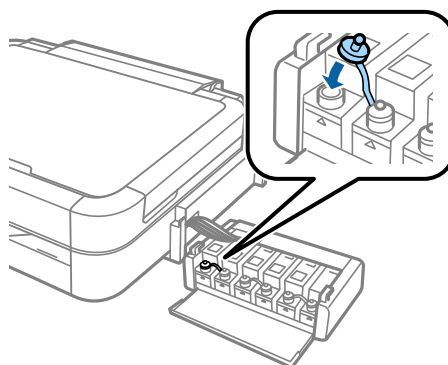
4 Napełnij pojemnik z tuszem o odpowiednim kolorze całą ilością tuszu.



5 Nałóż końcówkę nakrętki na nakrętkę butelki z tuszem.

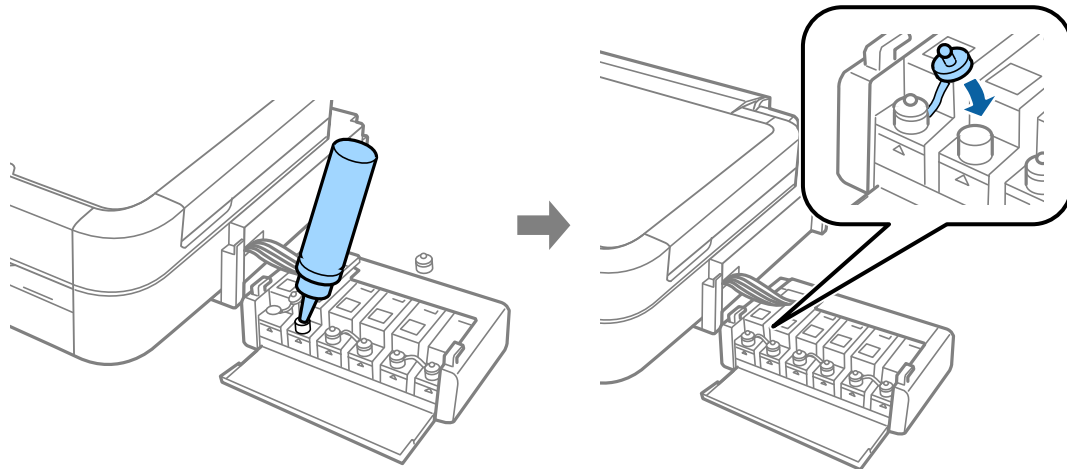


6 Szczelnie zamknij zatyczkę pojemnika z tuszem.

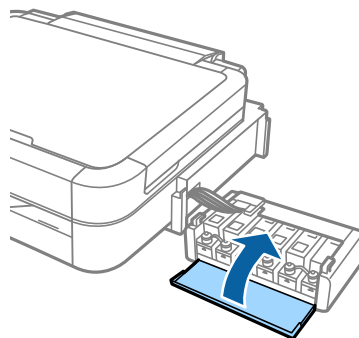


Uzupełnianie tuszu

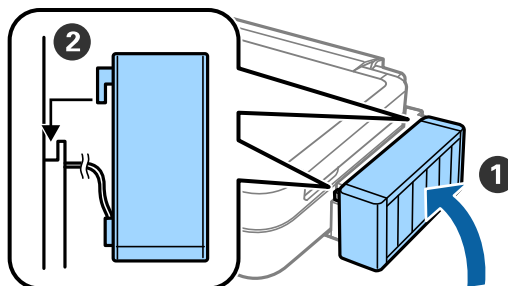
7 W ten sam sposób uzupełnij tusz w pozostałych pojemnikach z tuszem.



8 Zamknij pokrywę modułu pojemników z tuszem.

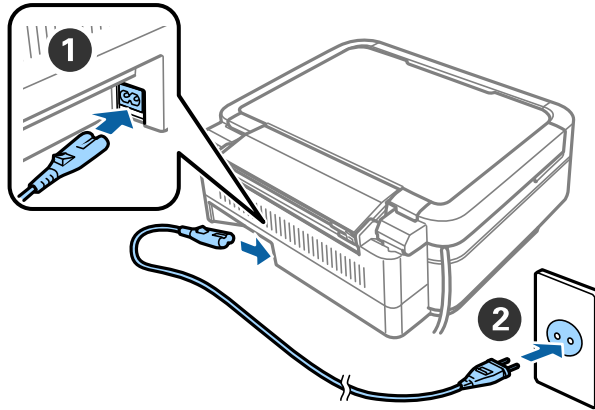


9 Doczep moduł pojemników z tuszem do drukarki.



Włączanie drukarki

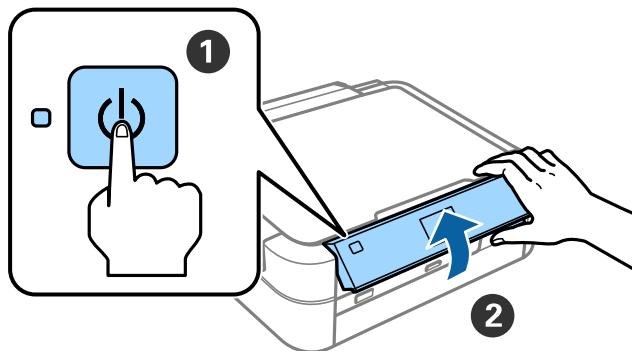
- 1 Podłącz przewód zasilający do drukarki i gniazda sieciowego.



Uwaga:

Drukarki nie wolno narażać na bezpośrednie działanie promieni słonecznych. Należy ją również ustawić z dala od urządzeń chłodzących i grzewczych.

- 2 Włącz drukarkę i podnieś panel sterowania.



Uwaga:

Jeśli wyświetli się komunikat o błędzie, wówczas należy wyłączyć drukarkę i sprawdzić, czy w jej wnętrzu nie pozostały żadne elementy zabezpieczające.

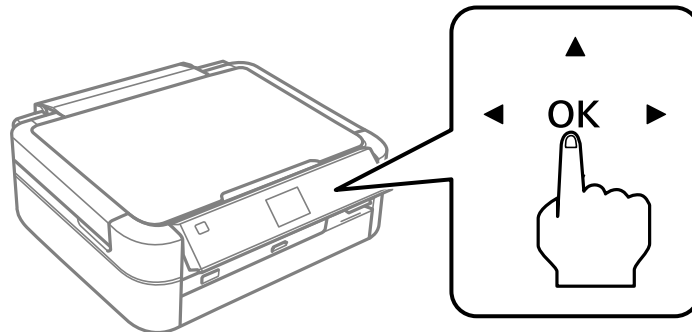
Wybieranie języka


1 Wybierz język za pomocą przycisków ▼ lub ▲ i naciśnij przycisk OK.

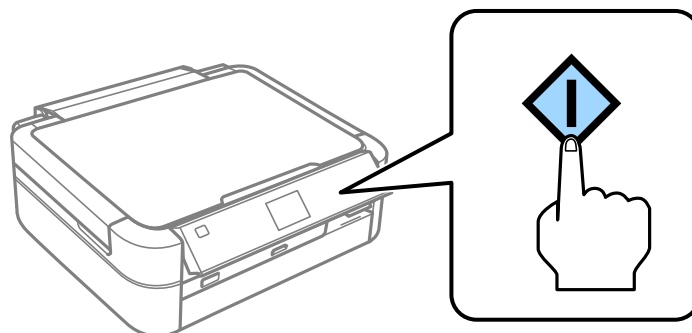


Napełnianie tuszem

- 1 Po wyświetleniu się komunikatu z informacją o konieczności zapoznania się z instrukcją instalacji naciskaj przycisk OK przez około 3 sekundy.

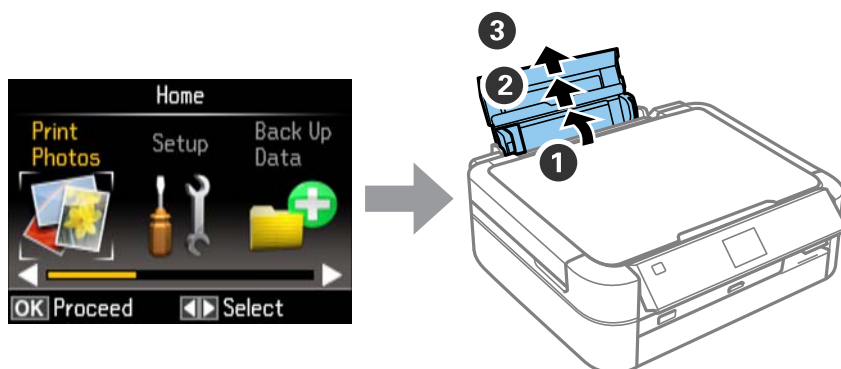


- 2 Naciśnij przycisk , aby rozpocząć napełnianie tuszem.
Napełnianie tuszem trwa około 20 minut.

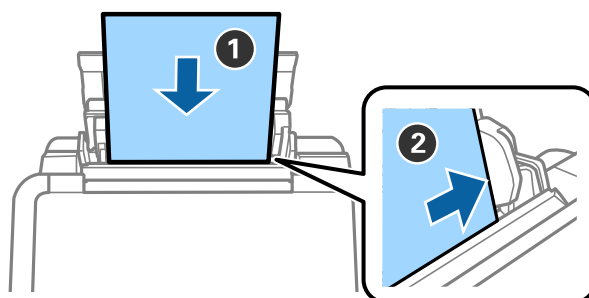


Ładowanie papieru

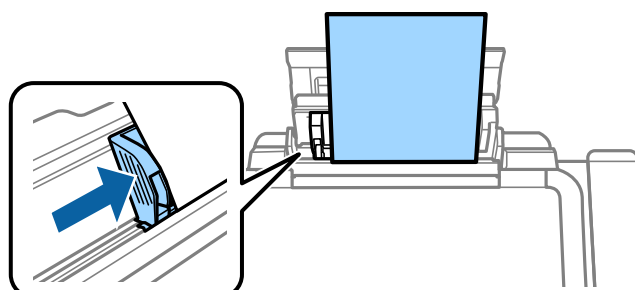
- 1 Upewnij się, że na ekranie drukarki wyświetla się strona główna. Otwórz pokrywę tylnego podajnika papieru i wysuń wspornik papieru.



- 2 Załaduj papier zwykły A4 pionowo wzdłuż prawej strony podajnika papieru, stroną do zadrukowania skierowaną w górę.

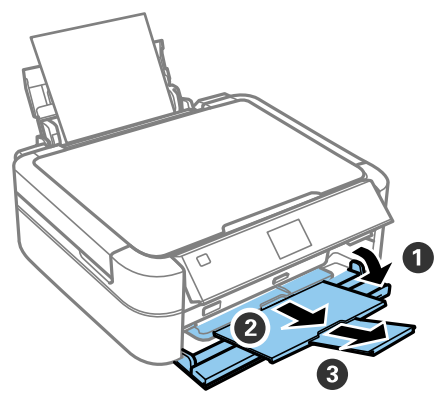


- 3 Przesuń boczne prowadnice papieru do krawędzi papieru.



Ładowanie papieru

4 Wyjmij tacę wyjściową.



Informacje

Czy wiesz, że oddziałujesz na środowisko podczas drukowania?

1. Rodzaj papieru ma wpływ na oddziaływanie drukarki na środowisko. Wybór papieru, który spełnia normy środowiskowe np. EN 12281:2002 ogranicza negatywny wpływ na środowisko. W określonych przypadkach można stosować lżejszy papier o gramaturze 64 g/m².
2. Zużycie energii można ograniczyć kupując produkty spełniające normę Energy Star.
3. Można także zmniejszyć zużycie papieru, poprzez automatyczne drukowanie po obu stronach kartki.
4. Standardowo drukarki posiadają funkcję zarządzania energią, która odłącza zasilanie nieużywanych urządzeń i jest doskonałym sposobem na oszczędzanie energii.