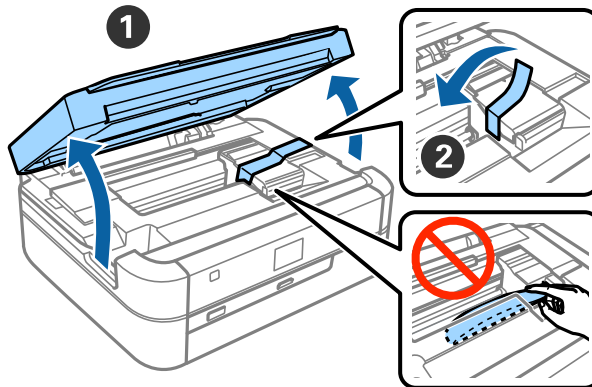


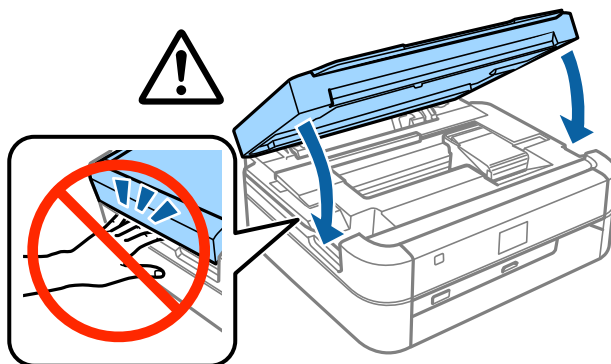
# Ghid de instalare

# Dezambalarea

**1** Scoateți toate materialele de protecție.



**2** Închideți capacul imprimantei.



# Umplerea cu cerneală

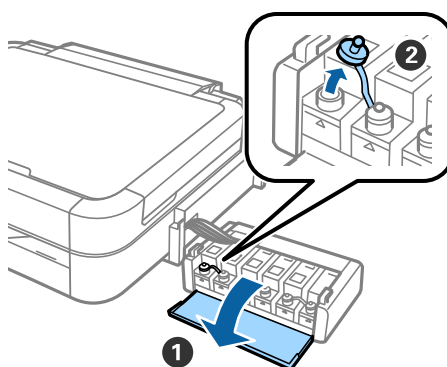
- 1 Decuplați unitatea rezervorului de cerneală.



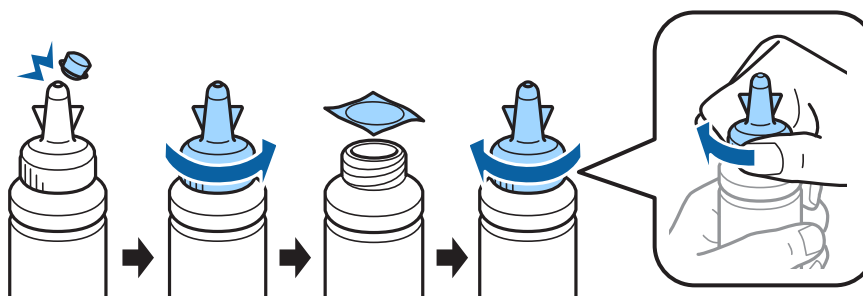
**Notă:**

*Nu scoateți tuburile.*

- 2 Deschideți capacul unității rezervorului de cerneală și apoi scoateți capacul rezervorului de cerneală.



- 3 Desfaceți vârful capacului, scoateți capacul sticlei de cerneală, desigilați sticla și apoi închideți bine capacul.

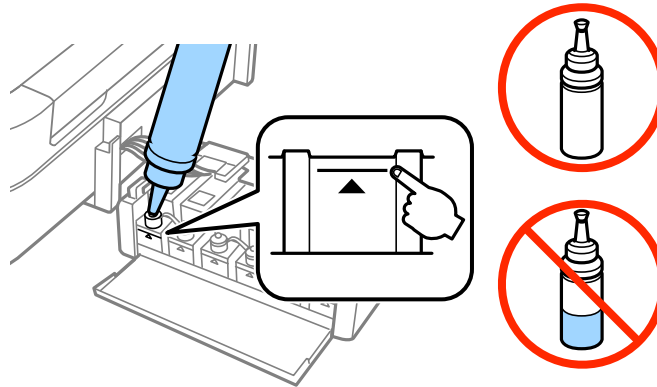


**⚠️ Atenție:**

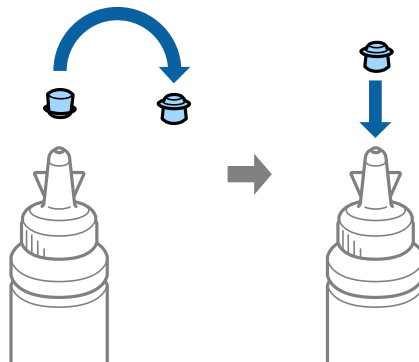
- ❑ Utilizați sticlele de cerneală primite la cumpărarea imprimantei.
- ❑ Epson nu poate garanta calitatea sau fiabilitatea cernelii neoriginale. Utilizarea unei cerneli neoriginale poate determina apariția unor defecțiuni care nu sunt acoperite de garanțiile oferite de Epson.

## Umplerea cu cerneală

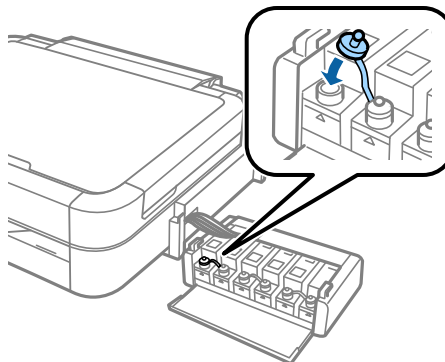
- 4** Alegeți culoarea de cerneală în funcție de rezervorul care trebuie umplut și turnați toată cerneala.



- 5** Instalați vârful capacului la capacul sticlei de cerneală.

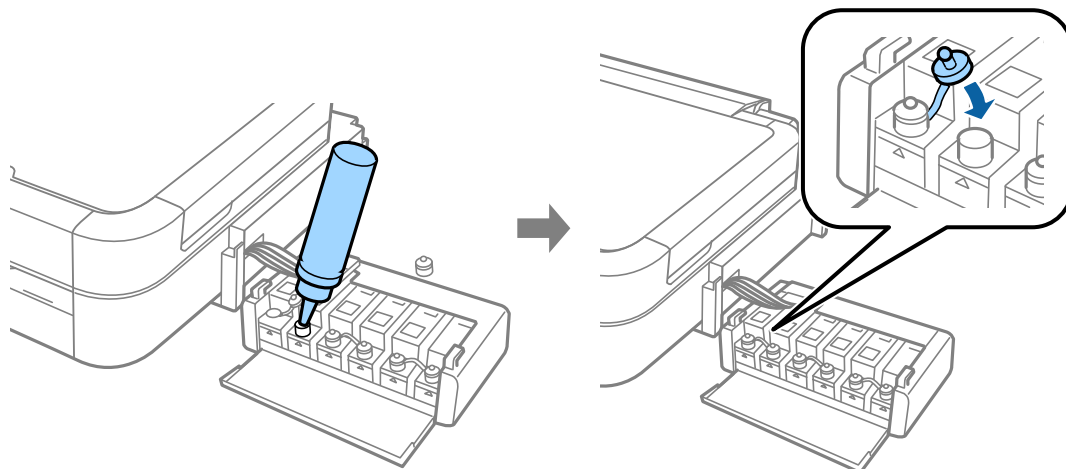


- 6** Strângeți bine capacul rezervorului de cerneală pentru a-l închide.

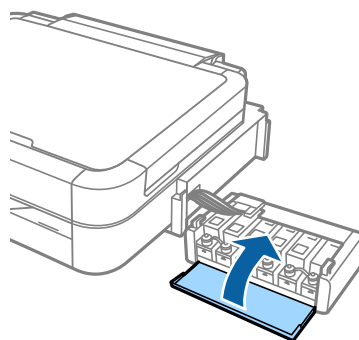


## Umplerea cu cerneală

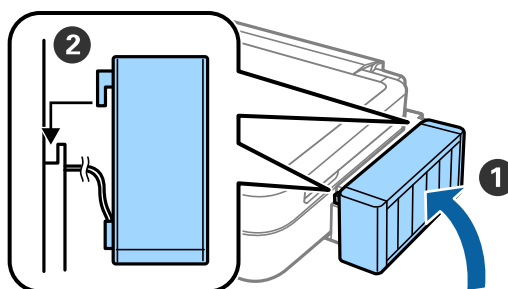
- 7** Repetați aceiași pași pentru a umple și celelalte rezervoare de cerneală.



- 8** Închideți capacul unității rezervorului de cerneală.

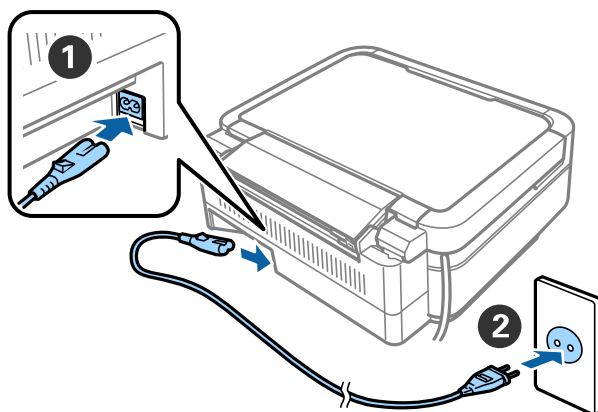


- 9** Cuplați din nou unitatea rezervorului de cerneală pe imprimantă.



# Pornirea imprimantei

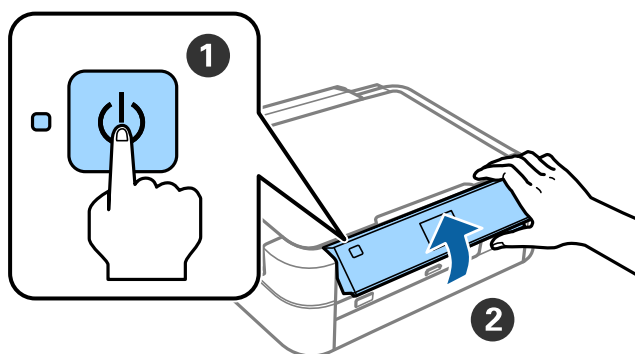
- 1 Conectați cablul de alimentare și apoi introduceți-l în priză.



**Notă:**

*A nu se lăsa sub acțiunea directă a luminii solare sau a unui echipament de răcire sau de încălzire.*

- 2 Porniți imprimanta și ridicați panoul de control.



**Notă:**

*Dacă pe ecran este afișat un mesaj de eroare, opriți imprimanta și verificați dacă în interiorul imprimantei nu au rămas materiale de protecție.*

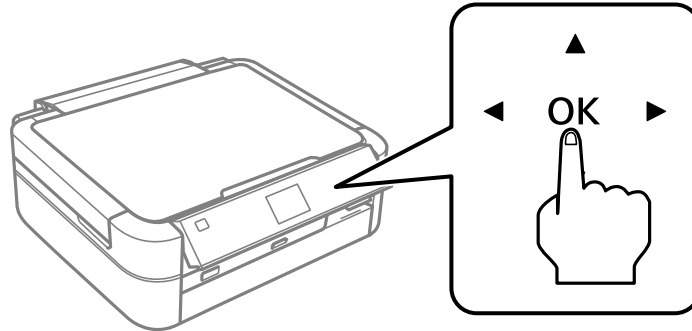
# Selectarea unei limbi


1 Selectați limba dorită folosind butoanele ▼ sau ▲ și apăsați pe butonul OK.

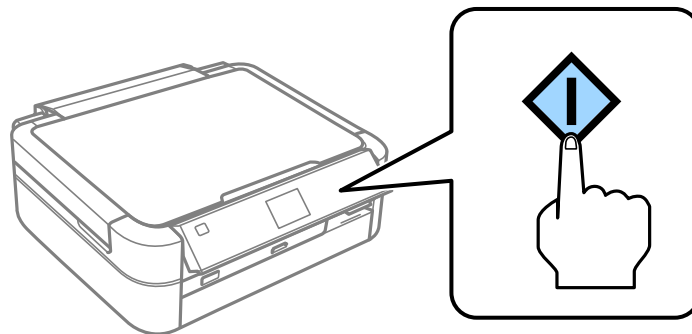


# Încărcarea cernelii

- 1 Dacă pe ecran este afișat mesajul în care vi se cere să consultați manualul de instalare, apăsați pe butonul OK timp de 3 secunde.



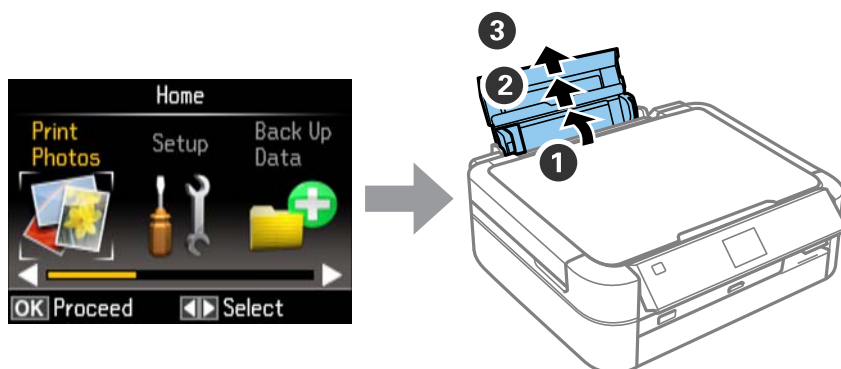
- 2 Apăsați pe butonul  pentru a începe încărcarea cernelii.  
Încărcarea cernelii durează circa 20 de minute.



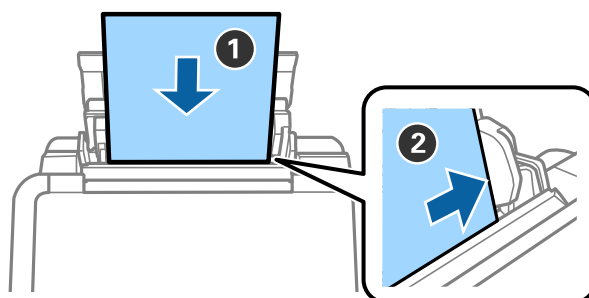


# Încărcarea hârtiei

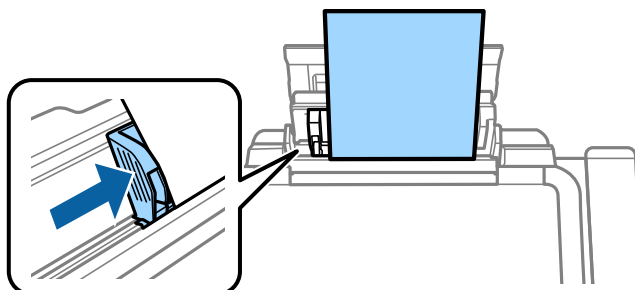
- 1 Asigurați-vă că pe ecranul imprimantei este afișat ecranul de pornire. Deschideți capacul sistemului de alimentare cu hârtie din spate și extindeți suportul pentru hârtie.



- 2 Încărcați vertical, hârtie simplă format A4, de-a lungul lateralei din dreapta a alimentatorului de hârtie cu fața pe care se face imprimarea în sus.

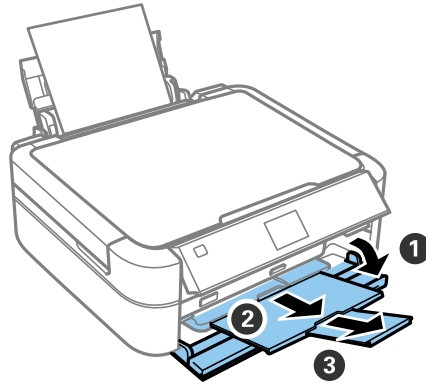


- 3 Împingeți ghidajele laterale pe marginile hârtiei.



## Încărcarea hârtiei

**4** Scoateți tava de ieșire.



# Informații

Știați că puteți avea un impact asupra mediului atunci când printați?

1. Tipul de hârtie folosit reprezintă un factor determinant în ceea ce privește imprimanta dumneavoastră. Alegerea hârtiei certificate în conformitate cu inițiativele privind gestionarea mediului, ca de exemplu EN 12281:2002, sau având etichete eco atestate poate contribui la reducerea impactului asupra mediului prin punerea în aplicare a inițiativelor de către producători. Pentru aplicații specifice, spre exemplu hârtie mai subțire, se poate folosi hârtie de 64 g/m<sup>2</sup>.
2. Puteți reduce consumul de energie prin achiziționarea produselor conforme cu standardul Energy Star.
3. Puteți reduce consumul de hârtie și impactul asupra mediului prin tipărirea automată față-verso.
4. Ca standard, imprimanta dumneavoastră are o funcție de gestionare a alimentării cu energie care reduce consumul atunci când aceasta nu este utilizată, ceea ce reprezintă o caracteristică importantă pentru economisirea energiei.