

WF-2760

Guide d'utilisation

Copyright

Aucune partie de ce manuel ne peut être reproduite, stockée dans un système documentaire ou transmise sous quelque forme ou de quelque manière que ce soit, électronique, mécanique, par photocopie, enregistrement ou autre, sans l'accord préalable écrit de Seiko Epson Corporation. Aucune responsabilité en matière de brevets ne s'applique à l'utilisation des renseignements contenus dans le présent manuel, ou aux dommages pouvant résulter d'une telle utilisation. Les informations contenues dans ce document sont conçues uniquement pour une utilisation avec ce produit Epson. Epson n'est responsable d'aucune utilisation de ces informations pour l'application à d'autres produits.

Ni Seiko Epson Corporation, ni ses filiales ne peuvent être tenus pour responsables envers l'acheteur de ce produit ou les tiers pour tous dommages, pertes, coûts et dépenses encourus par l'acheteur ou les tiers résultant d'un accident, d'une utilisation abusive ou incorrecte de ce produit ou de modifications, réparations ou altérations non autorisées de ce produit, ou (à l'exception des États-Unis) de la non-conformité avec les instructions d'utilisation et de maintenance.

Seiko Epson Corporation et ses filiales ne pourront être tenues responsables des dommages ou problèmes survenus par suite de l'utilisation de produits optionnels ou consommables autres que ceux désignés par Seiko Epson Corporation comme étant des Produits d'origine Epson ou des Produits approuvés par Epson.

Seiko Epson Corporation ne pourra être tenue responsable des dommages résultant des interférences électromagnétiques se produisant à la suite de l'utilisation de câbles d'interface autres que ceux désignés par Seiko Epson Corporation comme étant des Produits approuvés par Epson.

© 2016 Seiko Epson Corporation. All rights reserved.

Le contenu de ce manuel et les caractéristiques de ce produit sont sujets à modification sans préavis.

Marques commerciales

❑ EPSON® est une marque déposée et EPSON EXCEED YOUR VISION ou EXCEED YOUR VISION est une marque commerciale de Seiko Epson Corporation.

❑ EPSON Scan software is based in part on the work of the Independent JPEG Group.

❑ libtiff

Copyright © 1988-1997 Sam Leffler

Copyright © 1991-1997 Silicon Graphics, Inc.

Permission to use, copy, modify, distribute, and sell this software and its documentation for any purpose is hereby granted without fee, provided that (i) the above copyright notices and this permission notice appear in all copies of the software and related documentation, and (ii) the names of Sam Leffler and Silicon Graphics may not be used in any advertising or publicity relating to the software without the specific, prior written permission of Sam Leffler and Silicon Graphics.

THE SOFTWARE IS PROVIDED "AS-IS" AND WITHOUT WARRANTY OF ANY KIND, EXPRESS, IMPLIED OR OTHERWISE, INCLUDING WITHOUT LIMITATION, ANY WARRANTY OF MERCHANTABILITY OR FITNESS FOR A PARTICULAR PURPOSE.

IN NO EVENT SHALL SAM LEFFLER OR SILICON GRAPHICS BE LIABLE FOR ANY SPECIAL, INCIDENTAL, INDIRECT OR CONSEQUENTIAL DAMAGES OF ANY KIND, OR ANY DAMAGES WHATSOEVER RESULTING FROM LOSS OF USE, DATA OR PROFITS, WHETHER OR NOT ADVISED OF THE POSSIBILITY OF DAMAGE, AND ON ANY THEORY OF LIABILITY, ARISING OUT OF OR IN CONNECTION WITH THE USE OR PERFORMANCE OF THIS SOFTWARE.

❑ Microsoft®, Windows®, and Windows Vista® are registered trademarks of Microsoft Corporation.

❑ Apple, Macintosh, Mac OS, OS X, Bonjour, Safari, iPad, iPhone, iPod touch, and iTunes are trademarks of Apple Inc., registered in the U.S. and other countries. AirPrint and the AirPrint logo are trademarks of Apple Inc.

❑ Google Cloud Print™, Chrome™, Chrome OS™, and Android™ are trademarks of Google Inc.

❑ Adobe and Adobe Reader are either registered trademarks or trademarks of Adobe Systems Incorporated in the United States and/or other countries.

❑ Intel® is a registered trademark of Intel Corporation.

❑ Avis général : les autres noms de produit utilisés dans ce manuel sont donnés uniquement à titre d'identification et peuvent être des noms de marque de leur détenteur respectif. Epson dénie toute responsabilité vis-à-vis de ces marques.

Table des matières

Copyright

Marques commerciales

À propos de ce manuel

Présentation des manuels.	8
Repères et symboles.	8
Descriptions utilisées dans ce manuel.	9
Références du système d'exploitation.	9

Consignes importantes

Consignes de sécurité.	10
Conseils et avertissements concernant l'imprimante.	11
Conseils et avertissements relatifs à la configuration et à l'utilisation de l'imprimante.	11
Conseils et avertissements relatifs à l'utilisation de l'imprimante avec une connexion sans fil.	12
Conseils et avertissements relatifs à l'utilisation de l'écran tactile.	12
Protection de vos informations personnelles.	13

Informations de base sur l'imprimante

Nom et fonction des pièces.	14
Panneau de commande.	17
Touches et voyants.	17
Icônes de mode affichées sur l'écran LCD.	17
Icônes affichées sur l'écran LCD.	18
Icônes affichées sur le clavier logiciel de l'écran LCD.	19
Options de menu.	20
Mode Copie	20
Mode Numériser	21
Mode Fax	21
Mode Configuration	22
Mode Contacts	29

Chargement du papier

Précautions de manipulation du papier.	30
Papiers disponibles et capacité.	31
Liste des types de papier.	32
Chargement de papier dans un Bac papier.	33

Positionnement des originaux

Originaux disponibles pour le chargeur automatique de documents.	36
Positionnement des originaux dans le chargeur automatique de documents.	36
Positionnement des originaux sur la Vitre du scanner.	38

Impression

Impression à partir d'un ordinateur.	40
Impression de base - Windows.	40
Impression de base - Mac OS X.	41
Impression recto verso.	44
Impression de plusieurs pages sur une seule feuille.	46
Adaptation à la taille du papier.	47
Impression de plusieurs fichiers ensemble (Windows uniquement).	48
Impression d'une image sur plusieurs feuilles pour créer une affiche (pour Windows uniquement).	49
Impression à l'aide des fonctions avancées.	55
Impression depuis des dispositifs intelligents.	58
Utilisation d'Epson iPrint.	58
Utilisation d'AirPrint.	61
Annulation d'une impression.	61
Annulation de l'impression — Bouton imprimante.	61
Annulation d'une impression - Windows.	61
Annulation d'une impression - Mac OS X.	62

Copie

Numérisation

Numérisation à l'aide du panneau de commande.	64
Numérisation vers le Cloud.	64
Numérisation vers un ordinateur.	64
Numérisation vers un ordinateur (WSD).	65
Numérisation à partir d'un ordinateur.	65
Numérisation dans Mode bureautique.	65
Numérisation dans Mode professionnel.	67
Numérisation depuis des dispositifs connectés.	69
Installation de l'application Epson iPrint.	69
Numérisation à l'aide de Epson iPrint.	70

Table des matières

Numérisation par contact des dispositifs connectés avec Étiquette NFC. 71

Télécopie

Configuration d'un fax. 73
 Connexion à une ligne téléphonique. 73
 Définition des paramètres fax de base. 77
 Enregistrer des contacts pour faxer. 79
 Enregistrement des contacts. 79
 Enregistrement de contacts groupés. 80
 Enregistrement de contacts sur un ordinateur. . . 80
 Sauvegarde de contacts avec un ordinateur. . . . 80
 Envoi de télécopies. 81
 Opérations de base d'envoi de fax. 81
 Diverses manières d'envoyer des fax. 83
 Réception de télécopies. 84
 Définition du mode de réception. 84
 Diverses manières de recevoir des fax. 85
 Enregistrement des télécopies reçues. 86
 Utilisation des autres fonctionnalités de fax. 89
 Impression d'un rapport de fax et d'une liste de fax. 89
 Paramétrage de la sécurité pour la fonction fax. . 89
 Réimpression des fax reçus. 90

Remplacement des cartouches d'encre

Vérification des niveaux d'encre. 91
 Vérification des niveaux d'encre - Panneau de commande. 91
 Vérification des niveaux d'encre - Windows. . . . 91
 Vérification des niveaux d'encre - Mac OS X. . . . 91
 Codes des cartouches d'encre. 91
 Précautions de manipulation des cartouches d'encre. 92
 Remplacement des cartouches d'encre. 95
 Impression temporaire avec de l'encre noire. 97
 Impression temporaire avec de l'encre noire - Windows. 98
 Impression temporaire avec de l'encre noire - Mac OS X. 99
 Préservation de l'encre noire lorsque son niveau est faible (uniquement pour Windows). 100

Entretien de l'imprimante

Vérification et nettoyage de la tête d'impression. . . 101
 Vérification et nettoyage de la tête d'impression - panneau de commande. 101

Vérification et nettoyage de la tête d'impression - Windows. 102
 Vérification et nettoyage de la tête d'impression - Mac OS X. 102
 Alignement de la tête d'impression. 102
 Alignement de la tête d'impression - Panneau de commande. 103
 Alignement de la tête d'impression - Windows. . . 104
 Alignement de la tête d'impression - Mac OS X. 104
 Nettoyer le trajet du papier en cas de traces d'encre. 104
 Nettoyage du chargeur automatique de documents 105
 Nettoyage de la Vitre du scanner. 106
 Économies d'énergie. 107
 Économies d'énergie - Panneau de commande. . 107

Informations sur les services réseau et les logiciels

Service Epson Connect. 109
 Web Config. 109
 Exécution de Web Config sur un navigateur Web. 110
 Exécution de Web Config sous Windows. 110
 Exécution de Web Config sous Mac OS X. 111
 Pilote d'imprimante Windows. 111
 Restriction des paramètres disponibles pour le pilote d'impression Windows. 112
 Configuration des paramètres de fonctionnement pour le pilote de l'imprimante Windows. 113
 Pilote de l'imprimante Mac OS X. 113
 Configuration des paramètres de fonctionnement pour le pilote de l'imprimante Mac OS X. 114
 Accès à la fenêtre des paramètres de fonctionnement du pilote d'imprimante Mac OS X. 114
 Paramètres de fonctionnement pour le pilote d'impression Mac OS X. 114
 EPSON Scan (Pilote du scanner). 114
 Epson Event Manager. 115
 Pilote PC-FAX (pilote de fax). 115
 Utilitaire FAX. 116
 Epson Easy Photo Print. 116
 E-Web Print (uniquement sur Windows). 117
 EPSON Software Updater. 117
 EpsonNet Config. 118
 Désinstallation des applications. 118

Table des matières

Désinstallation d'applications - Windows. 118
 Désinstallation d'applications - Mac OS X. 119
 Installation des applications. 120
 Mise à jour des applications et du firmware. 120

Résolution de problèmes

Vérification de l'état de l'imprimante. 122
 Vérification des messages sur l'écran LCD. 122
 Vérification de l'état de l'imprimante -
 Windows. 123
 Vérification de l'état de l'imprimante -
 Mac OS X. 123
 Retrait du papier coincé. 123
 Retrait de papier coincé à l'intérieur de
 l'imprimante. 124
 Retrait de papier coincé dans le Bac papier. 125
 Retrait de papier coincé dans le Couvercle
 arrière. 126
 Retrait de papier coincé dans le chargeur
 automatique de documents. 128
 Le papier ne s'alimente pas correctement. 130
 Les documents originaux ne sont pas
 entraînés dans le chargeur automatique de
 documents. 130
 Problèmes d'alimentation et du panneau de
 configuration. 131
 L'imprimante ne s'allume pas. 131
 L'imprimante n'est pas mise hors tension. 131
 Mise hors tension automatique. 131
 L'écran LCD devient noir. 131
 L'imprimante n'imprime pas. 132
 Problèmes d'impression. 132
 La qualité d'impression est médiocre. 132
 La qualité de copie est médiocre. 134
 Une image du verso du document original
 apparaît sur l'image copiée. 134
 La position, la taille ou les marges de
 l'impression sont incorrectes. 134
 Le papier est taché ou éraflé. 135
 Les caractères imprimés sont incorrects ou
 déformés. 136
 L'image imprimée est inversée. 136
 Le problème d'impression n'a pas pu être
 résolu. 136
 L'impression est trop lente. 136
 Impossible de lancer la numérisation. 137
 Impossible de lancer la numérisation à partir
 du panneau de configuration. 138
 Problèmes relatifs aux images numérisées. 139

La qualité de numérisation est mauvaise. 139
 Les caractères sont flous. 139
 Une image du verso du document original
 apparaît sur l'image numérisée. 139
 Des motifs moirés (hachures croisées)
 apparaissent sur l'image numérisée. 140
 La zone ou le sens de numérisation est
 incorrect(e). 140
 Le problème d'image numérisée n'a pas pu
 être résolu. 141
 Autres problèmes de numérisation. 141
 L'aperçu des miniatures ne s'affiche pas
 correctement. 141
 La numérisation est trop lente. 141
 La numérisation s'arrête en cas de
 numérisation vers PDF/Multi-TIFF. 141
 Problèmes lors de l'envoi ou de la réception de fax 142
 Impossible d'envoyer ou de recevoir des fax. 142
 Impossible d'envoyer des fax. 143
 Impossible d'envoyer des fax à un destinataire
 spécifié. 143
 Impossible d'envoyer des fax à un moment
 spécifié. 144
 Impossible de recevoir des fax. 144
 Une erreur de mémoire pleine survient. 144
 La qualité des fax envoyés est mauvaise. 145
 Les fax sont envoyés à la mauvaise taille. 145
 La qualité des fax reçus est mauvaise. 145
 Les fax reçus ne sont pas imprimés. 145
 Autres problèmes relatifs aux fax. 146
 Impossible de passer des appels sur le
 téléphone connecté. 146
 Le répondeur ne prend pas en charge les
 appels vocaux. 146
 Le numéro de fax de l'expéditeur ne s'affiche
 pas sur les fax reçus ou le numéro est erroné. 146
 Autres problèmes. 146
 Electrocutation légère lorsque l'on touche
 l'imprimante. 146
 Les sons de fonctionnement sont très bruyants. 147
 Le chargeur ne fonctionne pas. 147
 La numérisation à partir de ADF est lente. 147
 La date et l'heure sont incorrectes. 147
 L'application est bloquée par un pare-feu
 (uniquement pour Windows). 147

Annexe

Caractéristiques techniques. 148
 Spécifications de l'imprimante. 148
 Spécifications du scanner. 149

Table des matières

Spécifications de l'interface.	149
Spécifications du fax.	149
Spécifications Wi-Fi.	150
Spécifications Ethernet.	150
Protocole de sécurité.	151
Services tiers pris en charge.	151
Dimensions.	151
Caractéristiques électriques.	151
Caractéristiques environnementales.	152
Configuration requise.	152
Informations réglementaires.	153
Normes et conformité.	153
Restrictions relatives à la copie.	154
Transport de l'imprimante.	154
Où trouver de l'aide.	156
Site Web du support technique.	156
Contacter l'assistance Epson.	157

À propos de ce manuel

Présentation des manuels

Les manuels suivants sont fournis avec votre imprimante Epson. Outre les manuels, vous pouvez vous reporter à l'aide incluse dans les diverses applications logicielles Epson.

Consignes de sécurité importantes (manuel imprimé)

Fournit des consignes de sécurité pour une utilisation sûre de cette imprimante.

Démarrez ici (manuel imprimé)

Fournit des informations de configuration de l'imprimante et d'installation des logiciels. Selon votre région, vous y trouverez également des informations de base sur l'utilisation de l'imprimante, la résolution des problèmes et autres renseignements.

Guide d'utilisation (manuel au format numérique)

Le présent manuel. Ce manuel contient des informations générales et des consignes d'utilisation de l'imprimante et de dépannage.

Guide réseau (manuel au format numérique)

Fournit des informations sur les paramètres réseau et la résolution de problèmes lors de l'utilisation de l'imprimante sur un réseau.

Vous pouvez procéder comme suit pour obtenir les dernières versions des manuels susmentionnés.

Manuel papier

Consultez le site Web d'assistance de Epson Europe à l'adresse <http://www.epson.eu/Support> ou le site Web d'assistance de Epson international à l'adresse <http://support.epson.net/>.

Manuel numérique

Lancez l'application EPSON Software Updater sur votre ordinateur. L'application EPSON Software Updater identifie les mises à jour disponibles pour les manuels numériques et les applications logicielles Epson et vous permet de télécharger les dernières versions.

Informations connexes

➔ [« EPSON Software Updater » à la page 117](#)

Repères et symboles



Attention:

Instructions à suivre à la lettre pour éviter des blessures corporelles.



Important:

Mises en garde à respecter pour éviter d'endommager votre équipement.

Remarque:

Fournis des informations complémentaires et de référence.

À propos de ce manuel

➔ Informations connexes

Liens vers les sections correspondantes.

Descriptions utilisées dans ce manuel

- Les captures d'écran du pilote de l'imprimante et les écrans d'EPSON Scan (pilote du scanner) proviennent de Windows 8.1 ou Mac OS X v10.9.x. Le contenu affiché sur les écrans dépend du modèle et de la situation.
- Les illustrations de l'imprimante utilisées dans ce manuel sont fournies à titre d'exemple seulement. Bien qu'il puisse y avoir de légères différences selon le modèle, la méthode de fonctionnement est identique.
- Certaines options de menu affichées sur l'écran LCD varient selon le modèle et les paramètres.

Références du système d'exploitation

Windows

Dans ce manuel, les termes comme « Windows 10 », « Windows 8.1 », « Windows 8 », « Windows 7 », « Windows Vista », « Windows XP », « Windows Server 2012 R2 », « Windows Server 2012 », « Windows Server 2008 R2 », « Windows Server 2008 », « Windows Server 2003 R2 » et « Windows Server 2003 » font référence aux systèmes d'exploitation suivants. De plus, « Windows » est utilisé pour faire référence à toutes les versions.

- Système d'exploitation Microsoft® Windows® 10
- Système d'exploitation Microsoft® Windows® 8.1
- Système d'exploitation Microsoft® Windows® 8
- Système d'exploitation Microsoft® Windows® 7
- Système d'exploitation Microsoft® Windows Vista®
- Système d'exploitation Microsoft® Windows® XP
- Système d'exploitation Microsoft® Windows® XP Professional x64 Edition
- Système d'exploitation Microsoft® Windows Server® 2012 R2
- Système d'exploitation Microsoft® Windows Server® 2012
- Système d'exploitation Microsoft® Windows Server® 2008 R2
- Système d'exploitation Microsoft® Windows Server® 2008
- Système d'exploitation Microsoft® Windows Server® 2003 R2
- Système d'exploitation Microsoft® Windows Server® 2003

Mac OS X

Dans ce manuel, « Mac OS X v10.11.x » fait référence à OS X El Capitan, « Mac OS X v10.10.x » fait référence à OS X Yosemite, « Mac OS X v10.9.x » fait référence à OS X Mavericks et « Mac OS X v10.8.x » fait référence à OS X Mountain Lion. De plus, « Mac OS X » est utilisé pour faire référence à « Mac OS X v10.11.x », « Mac OS X v10.10.x », « Mac OS X v10.9.x », « Mac OS X v10.8.x », « Mac OS X v10.7.x » et « Mac OS X v10.6.8 ».

Consignes importantes

Consignes de sécurité

Lisez et suivez ces instructions pour garantir une utilisation sûre de l'imprimante. Veillez à conserver ce manuel pour pouvoir vous y reporter ultérieurement. Veillez également à suivre l'ensemble des avertissements et des instructions figurant sur l'imprimante.

- Certains des symboles utilisés sur l'imprimante ont pour but de garantir votre sécurité et l'utilisation correcte de l'imprimante. Consultez le site Web suivant pour connaître la signification des symboles.
<http://support.epson.net/symbols>
- Utilisez uniquement le cordon d'alimentation fourni avec l'imprimante et ne l'utilisez avec aucun autre équipement. L'utilisation d'autres cordons avec cette imprimante ou l'utilisation de ce cordon d'alimentation avec un autre équipement pourrait vous exposer à des risques d'incendie ou d'électrocution.
- Veillez à ce que votre cordon d'alimentation soit conforme aux normes de sécurité locales applicables.
- Sauf indication contraire spécifique dans les guides de l'imprimante, ne procédez jamais à des travaux de démontage, de modification ou de réparation au niveau du cordon d'alimentation, de sa fiche, du module imprimante, du module scanner ou des accessoires.
- Débranchez l'imprimante et faites appel à un technicien qualifié dans les circonstances suivantes :
Le cordon d'alimentation ou sa fiche est endommagé, du liquide a coulé dans l'imprimante, l'imprimante est tombée ou le boîtier a été endommagé, l'imprimante ne fonctionne pas normalement ou ses performances ont changé de manière sensible. N'ajustez pas les commandes non traitées dans les instructions de fonctionnement.
- Placez l'imprimante à proximité d'une prise de courant permettant un débranchement facile du cordon d'alimentation.
- Ne placez et ne rangez pas l'imprimante à l'extérieur, dans des lieux particulièrement sales ou poussiéreux, à proximité de points d'eau ou de sources de chaleur, ou dans des lieux soumis à des chocs, des vibrations, des températures élevées ou de l'humidité.
- Veillez à ne pas renverser de liquide sur l'imprimante et à ne pas la manipuler les mains mouillées.
- Maintenez l'imprimante à au moins 22 cm de distance des stimulateurs cardiaques. Les ondes radio générées par l'imprimante peuvent affecter de manière négative le fonctionnement des stimulateurs cardiaques.
- Si l'écran LCD est endommagé, contactez votre revendeur. En cas de contact de la solution à base de cristaux liquides avec vos mains, lavez-les soigneusement avec de l'eau et du savon. En cas de contact de la solution à base de cristaux liquides avec vos yeux, rincez-les abondamment avec de l'eau. Si une gêne ou des problèmes de vision subsistent après un nettoyage approfondi, consultez immédiatement un médecin.
- Évitez de téléphoner pendant un orage. Les éclairs pourraient provoquer un risque d'électrocution.
- Ne téléphonez pas pour signaler une fuite de gaz lorsque vous êtes à proximité de la fuite.
- Manipulez les cartouches d'encre usagées avec précaution, le port d'alimentation en encre pouvant être légèrement taché d'encre.
 - En cas de contact de l'encre avec la peau, nettoyez énergiquement la région à l'eau et au savon.
 - En cas de contact avec les yeux, rincez-les abondamment avec de l'eau. Si une gêne ou des problèmes de vision subsistent après un nettoyage approfondi, consultez immédiatement un médecin.
 - En cas de contact de l'encre avec l'intérieur de votre bouche, consultez un médecin dans les plus brefs délais.
- Ne démontez pas la cartouche d'encre, car de l'encre pourrait être projetée dans vos yeux ou sur votre peau.

Consignes importantes

- ❑ Ne secouez pas les cartouches d'encre trop vigoureusement et ne les laissez pas tomber. En outre, veillez à ne pas les serrer ou déchirer leurs étiquettes. Faute de quoi vous risquez de provoquer une fuite.
- ❑ Conservez les cartouches hors de portée des enfants.



Conseils et avertissements concernant l'imprimante

Lisez et suivez ces consignes pour éviter d'endommager l'imprimante ou vos installations. Veillez à conserver ce manuel pour pouvoir le consulter ultérieurement.

Conseils et avertissements relatifs à la configuration et à l'utilisation de l'imprimante

- ❑ Veillez à ne pas obstruer ou recouvrir les ouvertures de l'imprimante.
- ❑ Utilisez uniquement le type de source d'alimentation électrique indiquée sur l'étiquette de l'imprimante.
- ❑ Évitez l'utilisation de prises de courant reliées au même circuit que les photocopieurs ou les systèmes de climatisation qui sont fréquemment arrêtés et mis en marche.
- ❑ Évitez d'utiliser des prises de courant commandées par un interrupteur mural ou une temporisation automatique.
- ❑ Placez l'ensemble du système informatique à l'écart des sources potentielles de parasites électromagnétiques telles que les haut-parleurs ou les bases fixes des téléphones sans fil.
- ❑ Les cordons d'alimentation électrique doivent être placés de manière à éviter tout phénomène d'abrasion, de coupure, de frottement, de recourbement ou de pliure. Ne placez aucun objet sur les cordons d'alimentation électrique et faites en sorte que l'on ne puisse pas marcher ou rouler sur les cordons d'alimentation électrique. Veillez à ce que tous les cordons d'alimentation électrique soient bien droits aux extrémités et aux points d'entrée et de sortie du transformateur.
- ❑ Si vous utilisez une rallonge avec l'imprimante, veillez à ce que l'ampérage maximum des périphériques reliés à la rallonge ne dépasse pas celui du cordon. De même, veillez à ce que l'ampérage total des périphériques branchés sur la prise de courant ne dépasse pas le courant maximum que celle-ci peut supporter.
- ❑ Si vous devez utiliser l'imprimante en Allemagne, le réseau électrique de l'immeuble doit être protégé par un disjoncteur de 10 ou 16 ampères pour assurer une protection adéquate contre les courts-circuits et les surintensités.
- ❑ Lors du raccordement de l'imprimante à un ordinateur ou un autre périphérique à l'aide d'un câble, assurez-vous que les connecteurs sont orientés correctement. Les connecteurs ne disposent que d'une seule orientation correcte. Si les connecteurs ne sont pas insérés correctement, les deux périphériques reliés par le câble risquent d'être endommagés.
- ❑ Placez l'imprimante sur une surface plane et stable sensiblement plus grande que la base du produit. L'imprimante ne fonctionnera pas correctement si elle est placée dans une position inclinée.
- ❑ Lors du stockage ou du transport de l'imprimante, évitez de l'incliner, de la placer verticalement ou de la renverser, faute de quoi de l'encre risque de fuir.
- ❑ Laissez suffisamment d'espace au-dessus de l'imprimante pour pouvoir entièrement lever le capot de documents.
- ❑ Laissez suffisamment de place devant l'imprimante pour que le papier puisse être éjecté sans problème.
- ❑ Évitez les emplacements soumis à des variations rapides de température et d'humidité. Maintenez également l'imprimante à l'écart du rayonnement solaire direct, des fortes lumières et des sources de chaleur.
- ❑ N'insérez aucun objet à travers les orifices de l'imprimante.

Consignes importantes

- ❑ Ne placez pas vos mains à l'intérieur de l'imprimante au cours de l'impression.
- ❑ Ne touchez pas le câble plat blanc situé à l'intérieur de l'imprimante.
- ❑ N'utilisez pas de produits en aérosol contenant des gaz inflammables à l'intérieur ou autour de l'imprimante, faute de quoi vous risquez de provoquer un incendie.
- ❑ Ne retirez pas la tête d'impression manuellement. Vous pourriez endommager l'imprimante.
- ❑ Veillez à ne pas coincer vos doigts lorsque vous fermez le module scanner.
- ❑ N'appuyez pas trop fort sur la vitre du scanner lors de la mise en place des documents originaux.
- ❑ Mettez toujours l'imprimante hors tension en appuyant sur le bouton . Ne débranchez pas l'imprimante et ne la mettez pas hors tension au niveau de la prise tant que le voyant  clignote.
- ❑ Avant de transporter l'imprimante, assurez-vous que la tête d'impression est en position initiale (à l'extrême droite) et que les cartouches d'encre sont en place.
- ❑ Si vous ne comptez pas utiliser l'imprimante pendant une période de temps prolongée, veillez à retirer le cordon d'alimentation de la prise électrique.

Conseils et avertissements relatifs à l'utilisation de l'imprimante avec une connexion sans fil

- ❑ Les ondes radio générées par l'imprimante peuvent avoir un effet négatif sur le fonctionnement des équipements électroniques médicaux et entraîner des dysfonctionnements. Lors de l'utilisation de l'imprimante dans des établissements médicaux ou à proximité d'équipements médicaux, respectez les consignes du personnel autorisé représentant l'établissement et l'ensemble des avertissements et des consignes figurant sur l'équipement médical.
- ❑ Les ondes radio générées par l'imprimante peuvent avoir un effet négatif sur le fonctionnement des dispositifs contrôlés de manière automatique, tels que les portes automatiques ou les alarmes incendie, par exemple, et causer des accidents liés à des dysfonctionnements. Lors de l'utilisation de l'imprimante à proximité de dispositifs contrôlés de manière automatique, respectez l'ensemble des avertissements et des consignes figurant sur les dispositifs.

Conseils et avertissements relatifs à l'utilisation de l'écran tactile

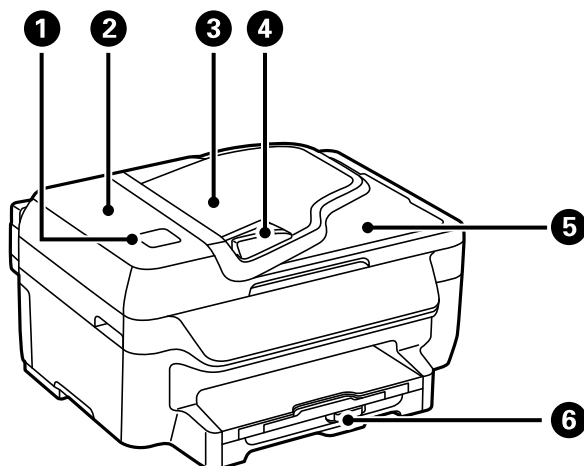
- ❑ Il est possible que l'écran LCD affiche quelques petits points lumineux ou foncés. De même, il peut présenter, en raison de ses caractéristiques, une luminosité non uniforme. Il s'agit de phénomènes normaux qui ne signifient en aucun cas que l'écran est endommagé.
- ❑ Utilisez uniquement un chiffon doux et sec pour le nettoyage. N'utilisez pas de produits nettoyants liquides ou chimiques.
- ❑ Le couvercle extérieur de l'écran tactile peut se briser en cas d'impact important. Contactez votre revendeur en cas de craquelure ou de fissure de l'écran. Ne le touchez pas et ne tentez pas de retirer le verre brisé.
- ❑ Avec votre doigt, appuyez délicatement sur l'écran tactile. N'exercez pas une forte pression et ne le touchez pas avec vos ongles.
- ❑ N'utilisez pas d'objets pointus tels que des stylos bille ou des crayons pointus pour effectuer les opérations.
- ❑ La présence de condensation à l'intérieur de l'écran tactile causée par des changements brusques de température ou du taux d'humidité peut entraîner la détérioration de ses performances.

Protection de vos informations personnelles

Si vous donnez l'imprimante à une autre personne ou que vous la mettez au rebut, effacez toutes les informations personnelles enregistrées dans la mémoire de l'imprimante en sélectionnant **Configuration > Rest param défaut > Eff ttes données et param** dans le panneau de commande.

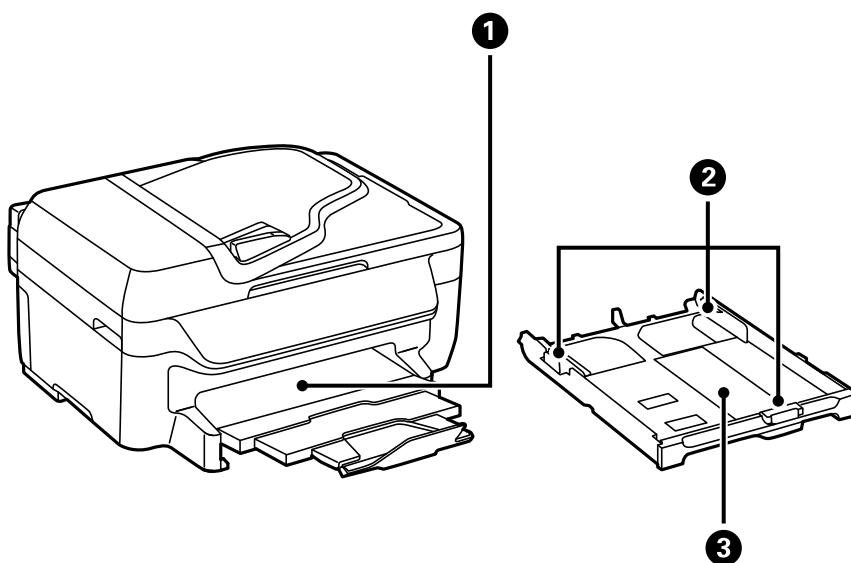
Informations de base sur l'imprimante

Nom et fonction des pièces

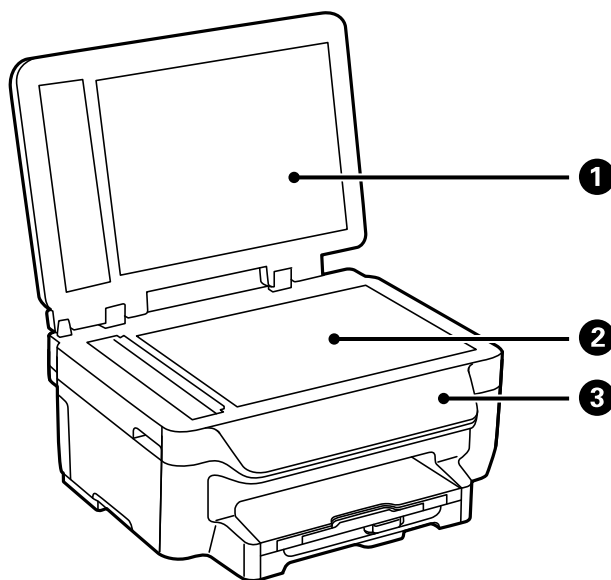


①	étiquette NFC	Passez un dispositif intelligent au-dessus de cette étiquette pour imprimer ou numériser directement à partir du dispositif intelligent.
②	Couvercle du chargeur automatique de documents	Ouvrez-le pour retirer les originaux coincés dans le chargeur.
③	Bac d'alimentation du chargeur	Insère automatiquement les originaux.
④	Guide latéral du chargeur	Insère les originaux droit dans l'imprimante. Faites glisser contre les bords des originaux.
⑤	Bac de sortie du chargeur	Contient les originaux éjectés depuis le chargeur automatique de documents.
⑥	Bac papier	Charge le papier.

Informations de base sur l'imprimante

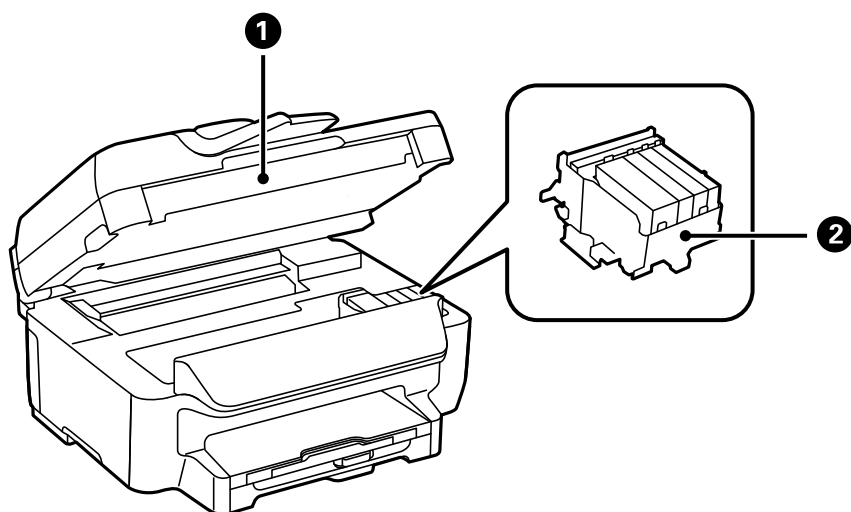


❶	Bac de sortie	Contient le papier éjecté.
❷	Guides latéraux	Insèrent le papier droit dans l'imprimante. Faites-les glisser contre les bords du papier.
❸	Bac papier	Charge le papier.

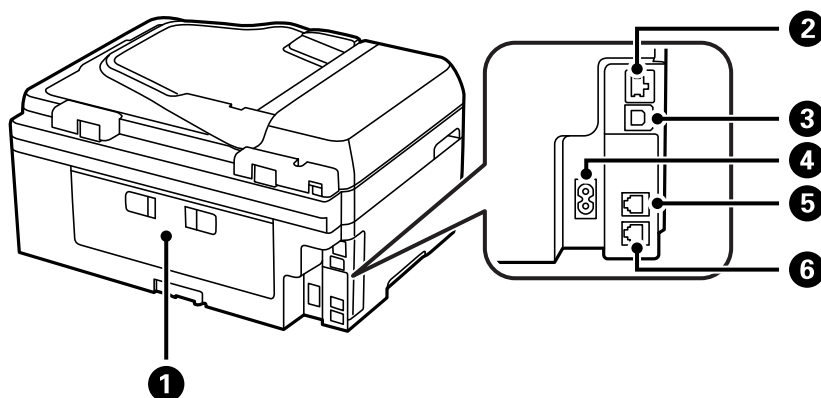


❶	Couvercle de documents	Bloque la lumière externe pendant la numérisation.
❷	Vitre du scanner	Placez les originaux.
❸	Panneau de commande	Contrôle l'imprimante.

Informations de base sur l'imprimante



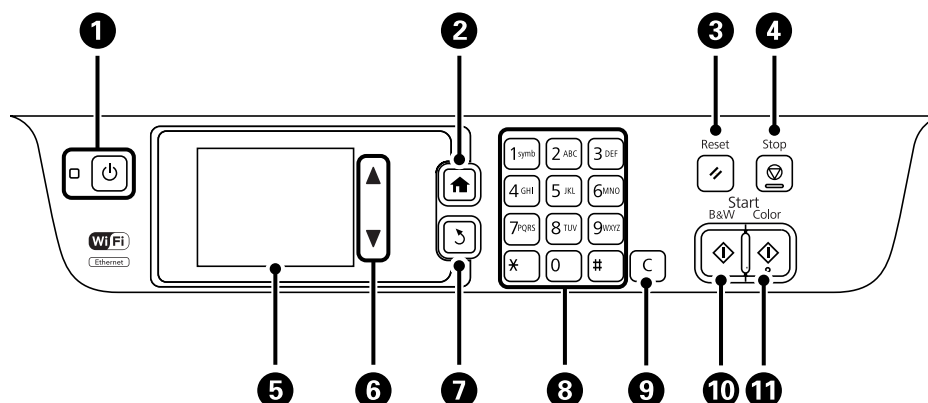
❶	Scanner	Numériser les originaux placés dans le scanner. Ouvrez-le pour remplacer les cartouches d'encre ou retirer le papier coincé dans l'imprimante.
❷	Support des cartouches d'encre	Installez les cartouches d'encre. L'encre est éjectée depuis les buses de la tête d'impression en-dessous.



❶	Couvercle arrière	Retirez pour dégager le papier coincé.
❷	Port LAN	Connexion d'un câble LAN.
❸	Port USB	Connexion d'un câble USB.
❹	Prise CA	Connexion du cordon d'alimentation.
❺	Port LINE	Connexion d'une ligne téléphonique
❻	Port EXT.	Connexion de dispositifs téléphoniques externes

Panneau de commande

Touches et voyants








1		Met le produit sous ou hors tension. Débranchez le cordon d'alimentation lorsque le voyant d'alimentation est éteint.
2		Affiche l'écran d'accueil.
3		Réinitialise les paramètres actuels à leurs valeurs précédentes.
4		Arrête l'opération en cours.
5	-	Affiche les menus et les messages. Touchez l'écran LCD pour sélectionner un menu, et faites glisser vos doigts dessus pour faire défiler les données à l'écran.
6		Fait défiler les données à l'écran.
7		Revient à l'écran précédent.
8	0 - 9 *, #	Saisit des nombres, des caractères et des symboles.
9	c	Efface les paramètres de nombre comme le nombre de copies.
10		Lance l'impression, la copie, la numérisation et la télécopie en noir et blanc.
11		Lance l'impression, la copie, la numérisation et la télécopie en couleur.

Icônes de mode affichées sur l'écran LCD

Sélectionnez une icône de mode sur l'écran d'accueil pour afficher les fonctions de l'imprimante.









	Accède au mode Copie .
--	-------------------------------

Informations de base sur l'imprimante







	Accède au mode Numériser .
	Accède au mode Fax .
	Affiche le mode de paramétrage pour le mode Éco.
	Affiche le mode de paramétrage pour les services Epson Connect.
	Accède au mode Configuration .

Icônes affichées sur l'écran LCD

Les icônes suivantes sont affichées sur l'écran LCD selon l'état de l'imprimante. Appuyez sur l'icône réseau pour vérifier les paramètres réseau actuels et définir les paramètres Wi-Fi.

	Appuyez sur cette icône pour afficher les instructions de fonctionnement comme les processus de chargement du papier ou de placement des originaux.
	S'allume lorsque des originaux sont placés dans le chargeur.
	S'allume lorsque les cartouches d'encre sont presque vides. Sélectionnez Configuration > Niveaux d'encre pour vérifier l'état.
	S'allume lorsque les cartouches d'encre sont épuisées. Sélectionnez Configuration > Niveaux d'encre pour vérifier l'état.
	S'allume lorsque les documents reçus qui n'ont pas encore été lus, imprimés ou enregistrés sont stockés dans la mémoire du produit.
	Indique l'utilisation de la mémoire du fax.
	Indique que la mémoire du fax est pleine. Supprimez les documents inutiles de la boîte de réception.
	S'allume pendant que l'imprimante est connectée à un réseau filaire (Ethernet).

Informations de base sur l'imprimante









	S'allume pendant que l'imprimante est connectée à un réseau sans fil (Wi-Fi). Le nombre de barres indique la force du signal de la connexion. Plus le nombre de barres est élevé, plus le signal est fort.
	Indique qu'il y a un problème avec la connexion réseau sans fil (Wi-Fi) de l'imprimante, ou que l'imprimante recherche actuellement une connexion réseau sans fil (Wi-Fi).
	Indique que l'imprimante est connectée à un réseau en mode Ad hoc.
	Indique que l'imprimante est connectée à un réseau en mode Wi-Fi Direct.
	Indique que le mode Simple AP est désactivé.
	S'allume lorsque le mode Éco est activé.

Icônes affichées sur le clavier logiciel de l'écran LCD

Vous pouvez saisir des caractères et des symboles en utilisant l'écran du clavier logiciel lorsque vous enregistrez un contact, définissez les paramètres réseau, et ainsi de suite. Les icônes suivantes sont affichées sur l'écran du clavier logiciel.

Remarque:

Les icônes disponibles varient selon l'élément de paramétrage.



	Passe des majuscules aux minuscules.
  	Modifie le type de caractère. 123# : Saisit des nombres et des symboles. ABC : Saisit des lettres. ÁÄÅ : Saisit des caractères spéciaux comme des trémas et des accents.
	Modifie la disposition du clavier.
	Saisit un espace.
	Supprime un caractère à gauche.
	Saisit un caractère.

Options de menu

Mode Copie

Remarque:

- Les menus disponibles varient selon la mise en page sélectionnée.
- Appuyez sur **Param.** pour afficher les menus de paramètres cachés.

Menu	Paramètres et explications	
Nombre de copies	Entrez le nombre de copies.	
Mise en page	Avec bordures	Copies avec une marge sur les bords.
	2-haut	<p>Copies avec des originaux de plusieurs pages sur une seule feuille.</p> <p>Lorsque vous placez des originaux dans le chargeur, insérez-les à partir du bord supérieur ou gauche.</p> <p>Chargez les originaux verticaux comme indiqué ci-dessous, et sélectionnez Portrait à partir de Orient du doc.</p>  <p>Chargez les originaux horizontaux comme indiqué ci-dessous, et sélectionnez Paysage à partir de Orient du doc.</p> 
	Sans bordure	Copies sans marge sur les bords. L'image est légèrement agrandie pour supprimer les marges des bords du papier.
	Carte ID	Numérise les deux côtés d'une carte d'identité et les copie sur un côté d'une feuille A4.
Taille document	Sélectionnez la taille de votre original.	
Zoom	<p>Agrandit ou réduit l'original.</p> <p>Sélectionnez Aj page auto pour adapter à la taille de la source de papier sélectionnée.</p>	
Rec/Ver	<p>Sélectionnez la mise en page à deux côtés.</p> <p>Sélectionnez une mise en page, appuyez sur la touche Param., puis sélectionnez la position de reliure du papier.</p>	
Orient du doc	Sélectionnez l'orientation de votre original.	
Qualité	<p>Sélectionnez le type de votre original.</p> <p>Texte : Permet une impression plus rapide, mais l'impression peut être pâle.</p> <p>Photo : Permet une impression de haute qualité, mais l'impression peut être plus lente.</p>	
Densité	Définissez la densité de vos copies.	

Informations de base sur l'imprimante

Menu	Paramètres et explications
Ordre dispositif	Sélectionnez la mise en page des copies pour plusieurs pages lorsque vous avez sélectionné 2-haut comme paramètre Mise en page .
Temps de séchage	Sélectionnez le temps de séchage.

Mode Numériser

Cloud

Menu	Paramètres et explications	
Destination	Sélectionnez une destination qui a été enregistrée sur Epson Connect Server.	
Format	Sélectionnez le format auquel enregistrer l'image numérisée.	
Param.	Zone de numér.	Sélectionnez la zone de numérisation. Recadr auto : Réduit l'espace blanc autour du texte ou de l'image lors de la numérisation. Zone Max : Numérise à la zone de numérisation maximale de la vitre du scanner ou du chargeur.
	Type de document	Sélectionnez le type de votre original.
	Densité	Sélectionnez le contraste de l'image numérisée.
	Orient du doc	Sélectionnez l'orientation de votre original.

Ordinateur

Menu	Paramètres et explications
Sélectionner PC	Dans la liste des ordinateurs connectés via USB ou sur le réseau, sélectionnez l'ordinateur sur lequel vous souhaitez enregistrer l'image numérisée.
Format	Sélectionnez le format auquel enregistrer l'image numérisée.

Ordi (WSD)

Ce menu n'a pas d'élément de paramétrage.

Mode Fax

Sélectionnez **Fax > Menu** à partir de l'écran d'accueil.

Informations de base sur l'imprimante

Menu	Paramètres et explications	
Rég. envoi fax	Résolution	Sélectionnez la résolution du fax à envoyer. Sélectionnez Photo pour les originaux qui contiennent du texte et des images.
	Densité	Définissez la densité du fax à envoyer.
	Envoi direct	Reportez-vous aux pages qui décrivent cette fonctionnalité pour plus d'informations.
	Rapp. Transmiss.	Imprime automatiquement un rapport de transmission après l'envoi d'un fax. Sélectionnez Imprimer sur erreur pour imprimer un rapport uniquement lorsqu'une erreur survient.
Envoi différé fax	Reportez-vous aux pages qui décrivent cette fonctionnalité pour plus d'informations.	
Réception vote		
Boîte de réception ouverte	Affiche les documents reçus lorsque vous avez configuré l'enregistrement des fax reçus dans la boîte aux lettres.	
Réimpression de fax	Imprime les fax reçus qui sont temporairement stockés dans la mémoire de l'imprimante, en commençant par le dernier fax. Lorsque l'imprimante manque de mémoire, les fax sont automatiquement supprimés, à partir du plus ancien. Les fax reçus stockés dans la boîte de réception ne sont pas automatiquement supprimés.	
Rapport de fax	Liste param fax	Imprime les paramètres de fax actuels.
	Journal fax	Imprime automatiquement un rapport de transmission après l'envoi d'un fax. Vous pouvez définir les paramètres pour imprimer automatiquement ce rapport à l'aide du menu suivant. Configuration > Param. fax > Param. de sortie > Impr auto journ fax
	Rapp. Transmiss.	Imprime un rapport pour le dernier fax envoyé ou reçu en attente.
	Trace protocole	Imprime une liste de documents fax stockés dans la mémoire de l'imprimante, comme les tâches incomplètes.

Informations connexes

- ➔ « Envoi de plusieurs pages d'un document monochrome (Envoi direct) » à la page 83
- ➔ « Envoi de fax à un moment donné (Envoi différé fax) » à la page 83
- ➔ « Réception de fax par invitation (Réception vote) » à la page 86

Mode Configuration

Menu	Paramètres et explications
Niveaux d'encre	Affiche les niveaux approximatifs des cartouches d'encre. L'icône ! s'affiche pour indiquer que le niveau d'encre de cartouche est faible. Le symbole X s'affiche pour indiquer que la cartouche d'encre est vide.

Informations de base sur l'imprimante

Menu	Paramètres et explications		
Entretien	Vérif buses tête impr	Permet d'imprimer un motif pour vérifier que les buses de la tête d'impression ne sont pas obstruées.	
	Nettoyage tête d'impr.	Permet de nettoyer les buses obstruées de la tête d'impression.	
	État réseau	Remplace la cartouche d'encre.	
	Alignement de la tête	Permet d'ajuster la tête d'impression pour améliorer la qualité de l'impression. Exécutez la procédure Alignement vertical si vos impressions sont floues ou que le texte et les lignes ne sont pas correctement alignés. Exécutez la procédure Alignement horizontal si vos impressions contiennent des bandes horizontales à intervalles réguliers.	
	Nettoyage guide papier	Utilisez cette fonctionnalité pour insérer du papier de nettoyage en cas de taches d'encre sur les rouleaux internes ou de problème d'alimentation papier.	
Config. papier	Sélectionnez la taille et le type du papier chargé dans la source de papier.		
Impr.feui.d'état	Fiche d'état de config.	Imprime une feuille d'information indiquant l'état et les paramètres actuels de l'imprimante.	
	Fiche d'état des consommables	Imprime une feuille d'information indiquant l'état des consommables.	
	Fiche d'historique d'utilisation	Imprime une feuille d'information indiquant l'historique de l'utilisation de l'imprimante.	
Param imprim	Réglages source papier	Changement A4/Lettre	Activez cette fonction de manière à ce que les messages d'erreur ne s'affichent pas même si le paramètre de taille du papier pour la tâche d'impression et le papier chargé dans la source de papier ne correspondent pas. Cette fonction est uniquement disponible lorsque la taille du papier est définie sur A4 ou Lettre.
		Avis d'erreur	Affiche un message d'erreur lorsque les paramètres de taille ou de type du papier dans Config. papier et les paramètres d'impression ne correspondent pas.
	Solveur d'erreur auto	Sélectionnez une action à effectuer en cas d'erreur lors d'une impression recto verso. Activé : Si une tâche recto verso est envoyée et qu'aucun papier disponible ne prend en charge l'impression recto verso, l'imprimante affiche un message d'erreur, puis imprime automatiquement sur un seul côté du papier. Désactivé : L'imprimante affiche un message d'erreur et annule l'impression.	
	PC Connexion via USB	Active l'imprimante connectée à l'ordinateur via une connexion USB. Si cette fonctionnalité est désactivée, l'ordinateur ne reconnaît pas les imprimantes dotées d'une connexion USB.	

Informations de base sur l'imprimante

Menu	Paramètres et explications		
Param. communs	Luminosité LCD	Règle la luminosité de l'écran LCD.	
	Son	Règle le volume et sélectionne le type de son.	
	Minut. veille	Sélectionnez la durée après laquelle l'imprimante passe en mode veille (mode économie d'énergie) lorsqu'aucune opération n'est effectuée. L'écran LCD devient noir lorsque le temps défini est écoulé.	
	Réglages d'arrêt	Votre produit peut disposer de cette fonction ou de la fonction Temporisation arrêt selon le lieu d'achat.	
		Arrêt si inactif	Vous pouvez régler la durée avant application de la fonction de gestion de l'énergie. Toute augmentation affecte l'efficacité énergétique du produit. Prenez en compte l'environnement avant d'apporter une modification.
		Arrêt si déconnecté	Éteint l'imprimante après 30 minutes si tous les ports réseau y compris le port LINE sont déconnectés.
	Temporisation arrêt	Vous pouvez régler la durée avant application de la fonction de gestion de l'énergie. Toute augmentation affecte l'efficacité énergétique du produit. Prenez en compte l'environnement avant d'apporter une modification.	
	Régl. Date/Heure	Date/Heure	Saisissez la date et l'heure actuelles.
		Heure d'été	Sélectionnez le paramètre d'heure d'été qui s'applique à votre région.
		Décalage horaire	Saisissez le décalage horaire entre votre heure locale et l'heure UTC (Temps Universel Coordonné).
	Pays/Région	Sélectionnez le pays ou la région.	
	Langue/Language	Sélectionnez la langue d'affichage.	

Informations de base sur l'imprimante

Menu	Paramètres et explications		
Paramètres réseau	État réseau	Permet d'afficher ou d'imprimer les paramètres réseau et l'état de la connexion.	
	Configuration Wi-Fi	Assistant de configuration Wi-Fi	Voir le <i>Guide réseau</i> pour plus de détails.
		Config. boutons poussoirs (WPS)	
		Config. code PIN (WPS)	
		Connexion Wi-Fi auto	
	Désactiver le Wi-Fi	Les problèmes réseau peuvent parfois être résolus en désactivant les paramètres Wi-Fi ou en les redéfinissant. Voir le <i>Guide réseau</i> pour plus de détails.	
	Config Wi-Fi Direct	Voir le <i>Guide réseau</i> pour plus de détails.	
Vérification connexion	Permet de vérifier le statut de la connexion réseau et d'imprimer le rapport de vérification de la connexion réseau. Si la connexion fait l'objet de problèmes, consultez le rapport de vérification pour résoudre les problèmes.		
Configuration avancée	Voir le <i>Guide réseau</i> pour plus de détails.		
Services Epson Connect	Vous pouvez suspendre ou reprendre le service Epson Connect ou Google Cloud Print, ou annuler l'utilisation de ces services (restaurer les paramètres par défaut).		
Serv. Impres. Google Cloud	Reportez-vous au site Web du portail Epson Connect pour plus d'informations. https://www.epsonconnect.com/ http://www.epsonconnect.eu (Europe uniquement)		
Param. fax	Affichez la liste des menus dans Param. fax .		
Param. d'impr univ	Ces paramètres d'impression sont appliqués lorsque vous imprimez à l'aide d'un dispositif externe sans utiliser le pilote de l'imprimante.		
	Décalage supérieur	Définissez la marge supérieure ou de gauche du papier.	
	Décal. gauche		
	Décalage sup en arr	Définissez la marge supérieure ou de gauche pour l'arrière de la page en cas d'impression recto verso.	
	Décal. gauche en arrière		
	Vérifiez largeur papier	Vérifiez la largeur de papier avant que l'imprimante ne lance l'impression. Ceci empêche l'impression au-delà des bords du papier lorsque le paramètre de taille du papier est erroné, mais l'impression dure alors un peu plus longtemps.	
	Temps de séchage	Sélectionnez le temps de séchage en cas d'impression recto verso.	
Sauter pages blanches	Saute automatiquement les pages blanches dans les données d'impression.		

Informations de base sur l'imprimante

Menu	Paramètres et explications		
Mode Éco	Les paramètres du mode Éco suivants sont disponibles. Lorsque ces paramètres sont désactivés, les paramètres définis dans Param. communs sont appliqués.		
	Configurer	Minut. veille	Sélectionnez la durée après laquelle l'imprimante passe en mode veille (mode économie d'énergie) lorsqu'aucune opération n'est effectuée. L'écran LCD devient noir lorsque le temps défini est écoulé.
		Luminosité LCD	Règle la luminosité de l'écran LCD.
		Rec/Ver(copie)	Définit la copie recto verso comme paramètre par défaut.
Rest param défaut	Réinitialise les paramètres sélectionnés à leurs valeurs par défaut.		

Informations connexes

- ➔ « [Mode Copie](#) » à la page 20
- ➔ « [Mode Numériser](#) » à la page 21
- ➔ « [Param. fax](#) » à la page 26

Param. fax

Sélectionnez **Configuration** > **Param. fax** à partir de l'écran d'accueil.

Menu	Paramètres et explications	
Utiliser param. défaut	Les paramètres définis dans ce menu deviennent vos paramètres par défaut pour l'envoi de fax. Pour plus d'informations sur les éléments de paramétrage, consultez la liste des menus dans le mode Fax.	
Param. de réception	Mode réception	Sélectionnez le mode de réception.
	DRD	Si vous êtes inscrit à un service de sonnerie distincte auprès de votre fournisseur téléphonique, sélectionnez le modèle de sonnerie à utiliser pour les fax entrants (ou sélectionnez Marche).
	Sonneries avt réponse	Sélectionnez le nombre de sonneries effectives avant la réception automatique d'un fax par l'imprimante. Sélectionnez "0" (zéro) si vous souhaitez recevoir des fax sans sonnerie.
	Réception à distance	Lorsque vous répondez à un appel fax entrant sur un téléphone connecté à l'imprimante, vous pouvez commencer à recevoir le fax en entrant le code à l'aide du téléphone.

Informations de base sur l'imprimante

Menu	Paramètres et explications	
Param. de sortie	Sortie fax	<p>Enregistre les documents reçus dans la boîte de réception de l'imprimante ou sur un ordinateur.</p> <p>Vous devez effectuer des paramètres sur FAX Utility avant d'enregistrer sur un ordinateur.</p>
	Réduction automatique	<p>Réduit les documents reçus de grande taille pour les faire tenir sur le papier de la source de papier. La réduction n'est pas toujours possible, selon les données reçues. Si cette fonctionnalité est désactivée, les grands documents sont imprimés à leur taille originale sur plusieurs feuilles, ou une deuxième page blanche peut être éjectée.</p>
	Rotation auto	<p>Fait pivoter automatiquement le document pour l'imprimer sur du papier de format A5 lorsque des documents de format A5 sont reçus et que le paramètre de source du papier est défini sur A5.</p> <p>Imprime sur du papier de format A4 lorsque cette fonction est désactivée.</p>
	Pile de collecte	<p>Imprime les documents reçus à partir de la dernière page (impression par ordre décroissant) afin d'empiler les documents imprimés dans le bon ordre. Si l'imprimante manque de mémoire, cette fonctionnalité peut ne pas être disponible.</p>
	Temps suspension impr	<p>Activez cette fonctionnalité et entrez le Temps d'arrêt et le Tps redém pour arrêter d'imprimer les documents reçus pendant la période indiquée, et les enregistrer dans la mémoire à la place. Si l'imprimante manque de mémoire, cette fonctionnalité peut ne pas être disponible. Les documents reçus sont automatiquement imprimés après la période de redémarrage. Cette fonctionnalité peut être utilisée pour réduire le bruit la nuit ou pour empêcher l'impression de documents confidentiels en votre absence.</p>
	Attach img au rapport	<p>Imprime un Rapp. Transmiss. avec une image de la première page du document envoyé.</p> <p>Marche (grande image) : Imprime la partie supérieure de la page sans réduction.</p> <p>Marche (petite image) : Imprime toute la page en la réduisant pour l'adapter au rapport.</p>
	Impr auto journ fax	<p>Imprime automatiquement le journal de fax.</p> <p>Le(Chaque 30) : Imprime un journal à chaque fois que 30 tâches de fax ont été effectuées.</p> <p>A(Heure) : Imprime le journal à un moment précis. Toutefois, si le nombre de tâches de fax est supérieur à 30, le journal est imprimé avant le moment indiqué.</p>
Format rapport	<p>Sélectionnez un format pour les rapports de fax autre que Trace protocole. Sélectionnez Détail pour imprimer avec les codes d'erreur.</p>	

Informations de base sur l'imprimante

Menu	Paramètres et explications	
Param de base	Vitesse fax	Sélectionnez la vitesse de transmission des fax. Nous vous recommandons de sélectionner Faible(9 600bps) lorsqu'une erreur de communication survient fréquemment, lors de l'envoi/la réception d'un fax vers/depuis l'étranger, ou lorsque vous utilisez un service de téléphone IP (VoIP).
	ECM	Corrige automatiquement les erreurs dans la transmission de fax (Mode de correction des erreurs), causées généralement par le bruit sur la ligne téléphonique. Si cette fonctionnalité est désactivée, vous ne pouvez pas recevoir ou envoyer de documents en couleur.
	Détection de tonalité	Détecte une tonalité avant de commencer la numérotation. Si l'imprimante est connectée à une ligne PBX (Private Branch Exchange) ou à une ligne téléphonique numérique, l'imprimante risque de ne pas parvenir à lancer la numérotation. Dans ce cas, modifiez le paramètre Type de ligne sur PBX . Si cela ne fonctionne pas, désactivez cette fonctionnalité. La désactivation de cette tonalité peut toutefois supprimer le premier chiffre d'un numéro de fax et envoyer ainsi le fax à un mauvais numéro.
	Mode numérotation	Sélectionnez le type de système téléphonique auquel vous avez connecté l'imprimante. Si le paramètre est défini sur Impulsion , vous pouvez faire passer le mode de numérotation du mode tonalité au mode impulsion de manière temporaire en appuyant sur * ("T" est entré) lorsque vous saisissez les numéros sur l'écran supérieur du fax. Il est possible que ce paramètre ne s'affiche pas selon la région.
	Type de ligne	Sélectionnez le type de ligne auquel vous avez connecté l'imprimante. Pour plus de détails, reportez-vous à la page qui décrit les paramètres PBX.
	En-tête	Saisissez votre nom d'expéditeur et votre numéro de fax. Ceux-ci apparaissent sur l'en-tête des fax sortants. Vous pouvez saisir jusqu'à 40 caractères pour votre nom, et jusqu'à 20 chiffres pour votre numéro de fax.
Param. de sécurité	MdPasse Boîte de réception	Sélectionnez la protection de la boîte de réception par mot de passe pour empêcher les utilisateurs de voir les fax reçus. Sélectionnez Changer pour modifier le mot de passe, et sélectionnez Réinitialiser pour annuler la protection par mot de passe. Lors de la modification ou de la réinitialisation du mot de passe, le mot de passe actuel est requis.
	Effac auto donn sauveg	Les documents fax supprimés à l'aide du panneau de commande disparaissent de l'écran LCD, mais leurs sauvegardes sont stockées temporairement dans la mémoire. Les fonctionnalités suivantes suppriment les sauvegardes. Effac auto donn sauveg : Supprime automatiquement les sauvegardes à chaque fois qu'un document reçu ou envoyé est supprimé. Effac. données sauvegarde : Supprime toutes les sauvegardes. Utilisez cette fonctionnalité si vous donnez l'imprimante à une autre personne ou que vous la mettez au rebut.
	Effac. données sauvegarde	
Vérif. connex fax	Vérifie si l'imprimante est connectée à la ligne téléphonique et prête pour la transmission de fax, et imprime le résultat de la vérification sur du papier A4 ordinaire.	
Assistant param fax	Définissez les paramètres de fax de base en suivant les instructions qui s'affichent à l'écran. Pour plus de détails, reportez-vous à la page qui décrit les paramètres de fax de base.	

Informations de base sur l'imprimante

Informations connexes

- ➔ [« Mode Fax » à la page 21](#)
- ➔ [« Enregistrement des télécopies reçues » à la page 86](#)
- ➔ [« Définition des paramètres fax de base » à la page 77](#)

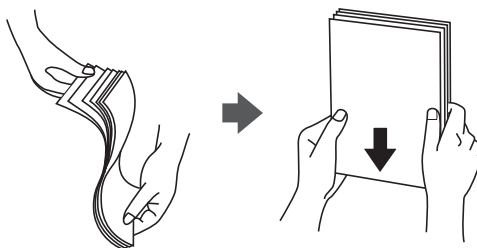
Mode Contacts

Menu	Description
Menu	Enregistre les contacts et un groupe de contacts, ou imprime une liste de contacts.

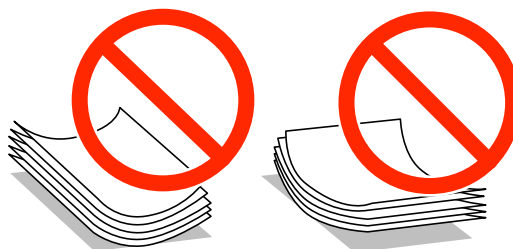
Chargement du papier

Précautions de manipulation du papier

- ❑ Lisez les fiches d'instruction fournies avec le papier.
- ❑ Ventilez et alignez les bords du papier avant de le charger. Ne ventilez pas et ne gondolez pas le papier photo. Vous risquez sinon d'endommager la surface d'impression.



- ❑ Si le papier gondole, aplatissez-le ou courbez-le légèrement dans le sens inverse avant de le charger. Une impression sur papier gondolé peut provoquer des bourrages papier et maculer le tirage.



- ❑ N'utilisez pas de papier ondulé, déchiré, coupé, plié, humide, trop épais, trop fin, ni du papier sur lequel des autocollants sont apposés. L'utilisation de ces types de papier peut provoquer des bourrages papier et maculer le tirage.
- ❑ Ventilez et alignez les enveloppes avant de les charger. Lorsque les enveloppes empilées sont gonflées d'air, appuyez dessus pour les aplatir avant de les charger.



- ❑ N'utilisez pas des enveloppes gondolées ou pliées. L'utilisation de ces types d'enveloppes peut provoquer des bourrages papier et maculer le tirage.
- ❑ N'utilisez pas des enveloppes comportant des surfaces collantes sur les rabats, ni des enveloppes à fenêtres.
- ❑ Évitez d'utiliser des enveloppes trop fines. Elles risquent de gondoler pendant l'impression.

Informations connexes

➔ [« Spécifications de l'imprimante » à la page 148](#)

Papiers disponibles et capacité

Epson recommande d'utiliser du papier Epson authentique pour obtenir des impressions de haute qualité.

Papier Epson authentique

Nom du support	Taille	Capacité de chargement (feuilles)	Impression recto verso	Impression sans marges
Epson Bright White Ink Jet Paper	A4	120	Auto, Manuel*1	-
Epson Ultra Glossy Photo Paper	A4, 13×18 cm (5×7 po), 10×15 cm (4×6 po)	20*2	-	✓
Epson Premium Glossy Photo Paper	A4, 13×18 cm (5×7 po), format 16:9 (102×181 mm), 10×15 cm (4×6 po)	20*2	-	✓
Epson Premium Semigloss Photo Paper	A4, 10×15 cm (4×6 po)	20*2	-	✓
Epson Photo Paper Glossy	A4, 13×18 cm (5×7 po), 10×15 cm (4×6 po)	20*2	-	✓
Epson Matte Paper- Heavyweight	A4	20	-	✓
Epson Photo Quality Ink Jet Paper	A4	80	-	-

*1 Vous pouvez charger un maximum de 30 feuilles pour le papier dont un côté est déjà imprimé.

*2 Chargez une seule feuille de papier à la fois si le papier n'est pas entraîné correctement ou si l'impression présente des couleurs irrégulières ou des taches.

Remarque:

- La disponibilité du papier varie selon les régions. Pour les informations les plus récentes sur le papier disponible dans votre région, contactez le support Epson.
- Lorsque vous imprimez sur du papier Epson authentique dans une taille personnalisée, seuls les paramètres de qualité d'impression **Standard** ou **Normal** sont disponibles. Bien que certains pilotes d'imprimante vous permettent de sélectionner une qualité d'impression supérieure, les documents sont imprimés en mode **Standard** ou **Normal**.

Chargement du papier

Papier disponible dans le commerce

Nom du support	Taille	Capacité de chargement (feuilles ou enveloppes)	Impression recto verso	Impression sans marges
Papier ordinaire Papier de copie	Lettre, A4, B5	Jusqu'à la ligne située sous le symbole ▼ à l'intérieur du guide latéral.	Auto, Manuel* ¹	-
	A5, A6		Manuel* ¹	
	Legal	30	Manuel* ²	
	Format personnalisé	1	Auto, Manuel	
Enveloppe	Enveloppe #10, Enveloppe DL, Enveloppe C6	10	-	-

*1 Vous pouvez charger un maximum de 30 feuilles pour le papier dont un côté est déjà imprimé.

*2 Vous pouvez charger un maximum de 1 feuille pour le papier dont un côté est déjà imprimé.

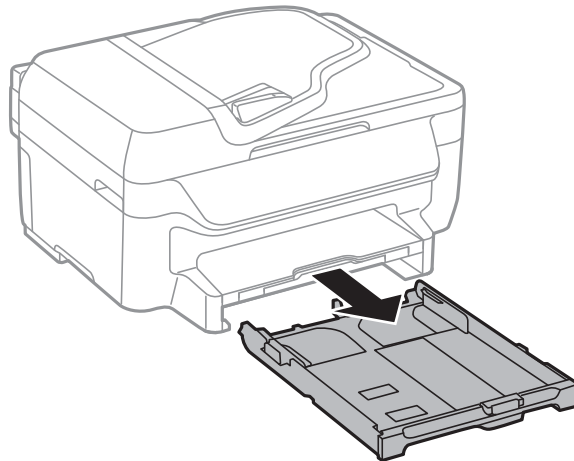
Liste des types de papier

Pour des résultats optimaux, sélectionnez le type de papier adapté au papier.

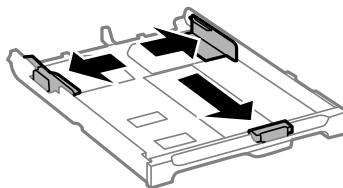
Nom du support	Type de support	
	Panneau de commande	Pilote de l'imprimante
Papier de copie, Papier ordinaire Epson Bright White Ink Jet Paper	Papier ordinaire	Papier ordinaire
Epson Ultra Glossy Photo Paper	Ultra Glacé	Epson Ultra Glacé
Epson Premium Glossy Photo Paper	Prem. Glacé	Epson Premium Glacé
Epson Premium Semigloss Photo Paper	Premium Semi-Glacé	Epson Premium Semi-Glacé
Epson Photo Paper Glossy	Glacé	Papier Photo Glacé
Epson Matte Paper-Heavyweight Epson Photo Quality Ink Jet Paper	Mat	Epson Mat
Enveloppe	Enveloppe	Enveloppe

Chargement de papier dans un Bac papier

1. Assurez-vous que l'imprimante n'est pas en état de fonctionnement, puis retirez le bac papier.

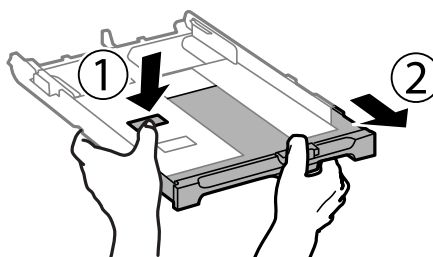


2. Faites glisser les guides latéraux jusqu'à leur position maximum.

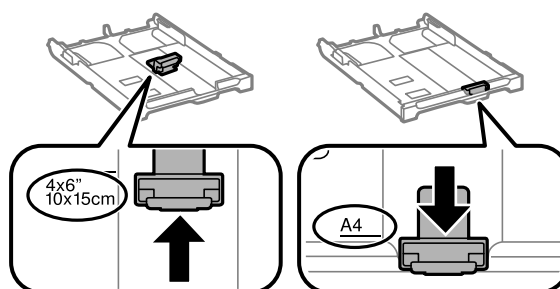


Remarque:

Si vous utilisez du papier d'une taille supérieure au format A4, déployez le bac papier.

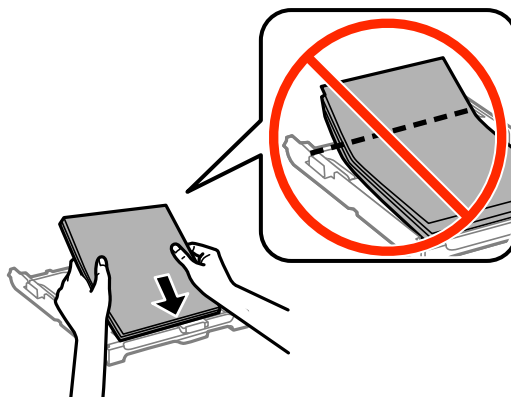


3. Ajustez la position du guide latéral avant au format du papier que vous souhaitez utiliser.



Chargement du papier

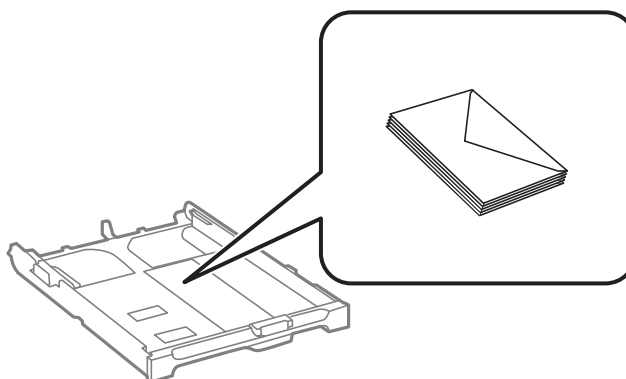
4. Côté à imprimer vers le bas, chargez du papier contre le guide latéral avant.



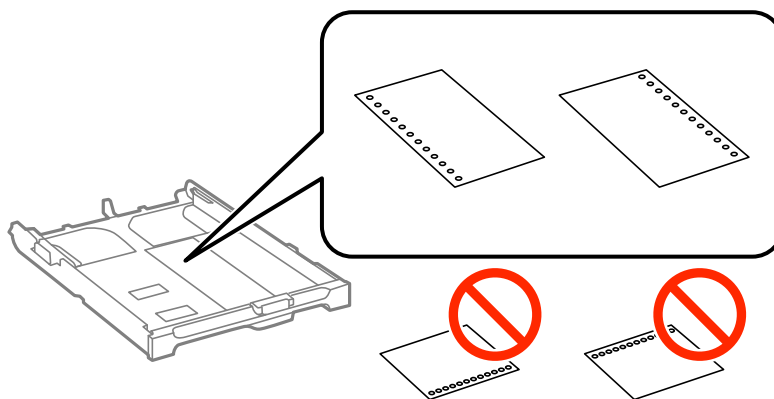
! **Important:**

- ❑ *Veillez à ce que la pile de papier ne dépasse pas le symbole triangulaire au niveau de l'extrémité du bac papier.*
- ❑ *Ne chargez pas plus de feuilles que le nombre maximum indiqué pour le papier. Si vous utilisez du papier ordinaire, ne chargez pas le papier au-delà de la ligne indiquée par le symbole triangulaire sur le guide latéral.*

❑ Enveloppes



❑ Papier pré-imprimé



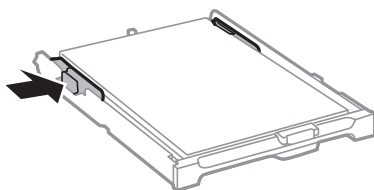
Chargement du papier

Remarque:

Vous pouvez utiliser du papier pré-imprimé dans les cas suivants. L'impression recto verso automatique n'est pas disponible pour le papier pré-imprimé.

- ❑ Capacité de chargement : Une feuille
- ❑ Tailles disponibles : A4, B5, A5, A6, Lettre, Legal
- ❑ Trous de reliure : Ne chargez pas le papier avec les trous de reliure en haut ou en bas. Ajustez la position d'impression de votre fichier pour éviter d'imprimer sur les trous.

5. Faites glisser les guides latéraux contre les bords des documents originaux.

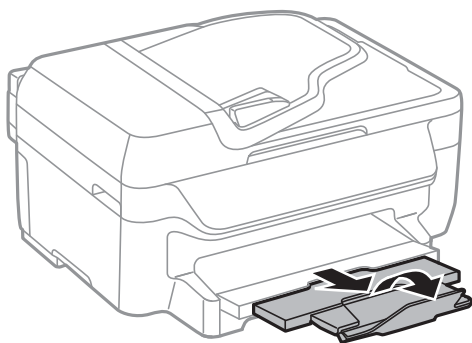


6. Insérez le bac papier tout au fond.
7. Dans le panneau de commande, définissez la taille et le type du papier chargé dans le bac papier.

Remarque:

Vous pouvez également afficher l'écran des paramètres de taille et de type du papier en sélectionnant **Configuration > Config. papier**.

8. Faites coulisser le bac de sortie.



Informations connexes

- ➔ « Précautions de manipulation du papier » à la page 30
- ➔ « Papiers disponibles et capacité » à la page 31

Positionnement des originaux

Placez les documents originaux sur la vitre du scanner ou dans le chargeur automatique de documents. Utilisez la vitre du scanner pour les documents originaux non pris en charge par le chargeur.

Vous pouvez utiliser le chargeur pour numériser plusieurs originaux à la fois.

Originaux disponibles pour le chargeur automatique de documents

Tailles du papier disponibles	A4, Lettre, Legal
Type de papier	Papier ordinaire
Épaisseur du papier (grammage du papier)	64 à 95 g/m ²
Capacité de chargement	A4, Lettre : 30 feuilles ou 3 mm Legal: 10 feuilles

Pour éviter les bourrages papier, évitez de placer les originaux suivants dans le chargeur. Pour ces types, utilisez la vitre du scanner.

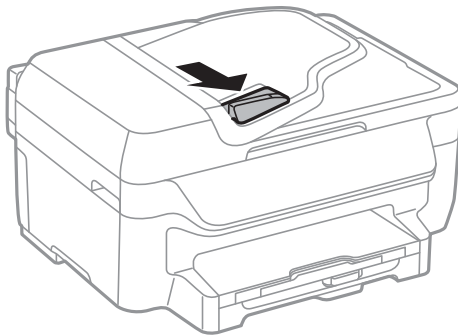
- Originaux déchirés, froissés, détériorés ou gondolés
- Originaux avec trous de reliure
- Originaux fixés ensemble avec un adhésif, des agrafes, des trombones, etc.
- Originaux sur lesquels des autocollants ou des étiquettes sont collés
- Originaux au découpage irrégulier ou non droits
- Originaux reliés
- Transparents, papier à transfert thermique ou papier carbone

Positionnement des originaux dans le chargeur automatique de documents

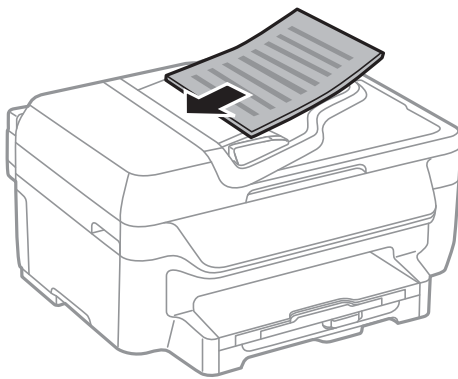
1. Aligned les bords des originaux.

Positionnement des originaux

2. Faites glisser le guide latéral du chargeur.



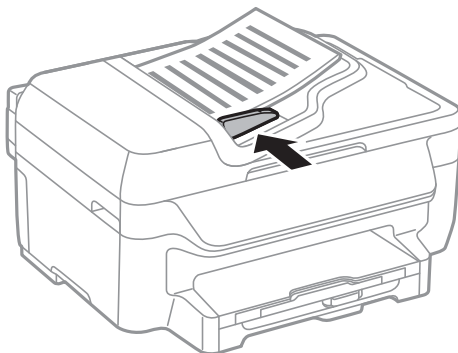
3. Placez les originaux face vers le haut dans le chargeur.



! *Important:*

- Ne chargez pas les originaux au-delà de la ligne située sous le symbole ▼, à l'intérieur du guide latéral.
- N'ajoutez pas des originaux pendant la numérisation.

4. Faites glisser le guide latéral du chargeur contre le bord des documents originaux.




Informations connexes

- ➔ [« Originaux disponibles pour le chargeur automatique de documents » à la page 36](#)

Positionnement des originaux sur la Vitre du scanner

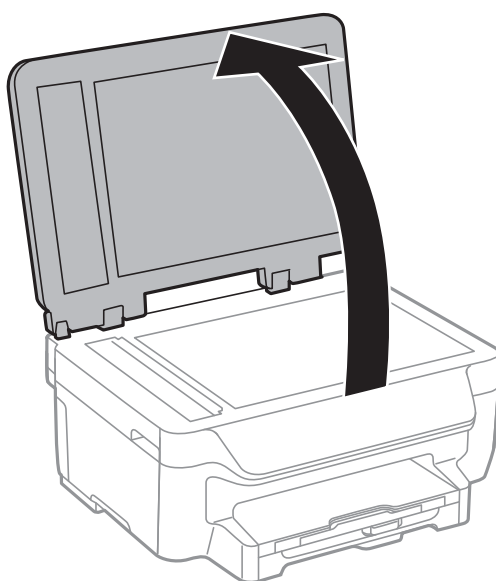
 **Attention:**

Veillez à ne pas coincer vos doigts lorsque vous fermez le couvercle de documents. Vous risqueriez de vous blesser.

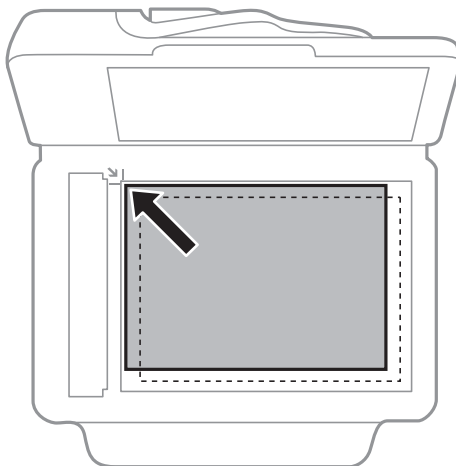
 **Important:**

Lorsque vous placez des originaux épais, par exemple des livres, évitez que la lumière extérieure tombe directement sur la vitre du scanner.

1. Ouvrez le couvercle de documents.



2. Retirez la poussière ou les taches présentes sur la vitre du scanner.
3. Placez l'original avec la face vers bas et faites-le glisser vers la marque au coin.



Positionnement des originaux

Remarque:

- Une bande de 1,5 mm à partir des bords de la vitre du scanner n'est pas numérisée.
- Lorsque des originaux sont placés dans le chargeur et sur la vitre du scanner, la priorité est donnée aux originaux qui se trouvent dans le chargeur.

4. Fermez le couvercle délicatement.

Remarque:

Retirez les documents originaux après la numérisation ou la copie. Si vous laissez les documents originaux sur la vitre du scanner pendant une période prolongée, ils risquent de coller à la surface de la vitre.

Impression

Impression à partir d'un ordinateur

Impression de base - Windows

Remarque:

- ❑ Reportez-vous à l'aide en ligne pour plus d'explications sur les éléments de paramétrage. Cliquez sur un élément avec le bouton droit de la souris, puis cliquez sur **Aide**.
- ❑ Le fonctionnement peut varier selon l'application. Pour plus de détails, reportez-vous à l'aide de l'application.

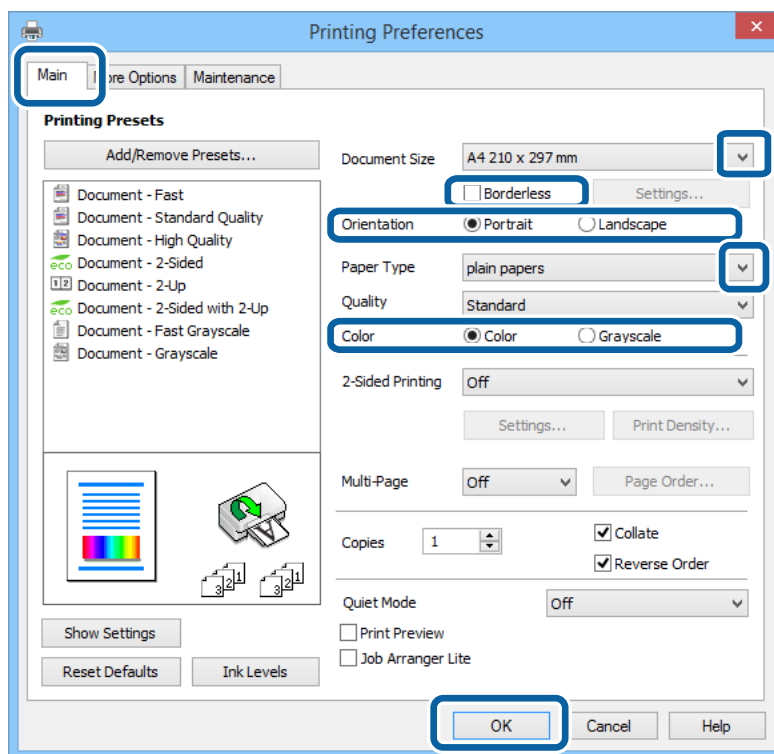
1. Chargez le papier dans l'imprimante.



Important:

Définissez les paramètres papier sur le panneau de commande.

2. Ouvrez le fichier que vous voulez imprimer.
3. Sélectionnez **Imprimer** ou **Configuration de l'impression** dans le menu **Fichier**.
4. Sélectionnez votre imprimante.
5. Sélectionnez **Préférences** ou **Propriétés** pour ouvrir la fenêtre du pilote de l'imprimante.



Impression

6. Définissez les paramètres suivants :

- Format document : sélectionnez la taille du papier chargé dans l'imprimante.
- Sans marges : Sélectionnez pour imprimer sans marges autour de l'image.
- Orientation : sélectionnez l'orientation du papier définie dans l'application.
- Type de papier : sélectionnez le type de papier chargé.
- Couleur : sélectionnez **Niveaux de gris** pour imprimer en noir et blanc ou en nuances de gris.

Remarque:

- Si vous imprimez des données à haute densité sur du papier ordinaire, du papier à en-tête ou du papier pré-imprimé, sélectionnez Standard - vif comme paramètre Qualité pour une impression plus nette.*
- Lorsque vous imprimez sur des enveloppes, sélectionnez Paysage comme paramètre **Orientation**.*

7. Cliquez sur **OK** pour fermer la fenêtre du pilote de l'imprimante.

8. Cliquez sur **Imprimer**.

Informations connexes

- ➔ [« Papiers disponibles et capacité » à la page 31](#)
- ➔ [« Chargement de papier dans un Bac papier » à la page 33](#)
- ➔ [« Liste des types de papier » à la page 32](#)

Impression de base - Mac OS X

Remarque:

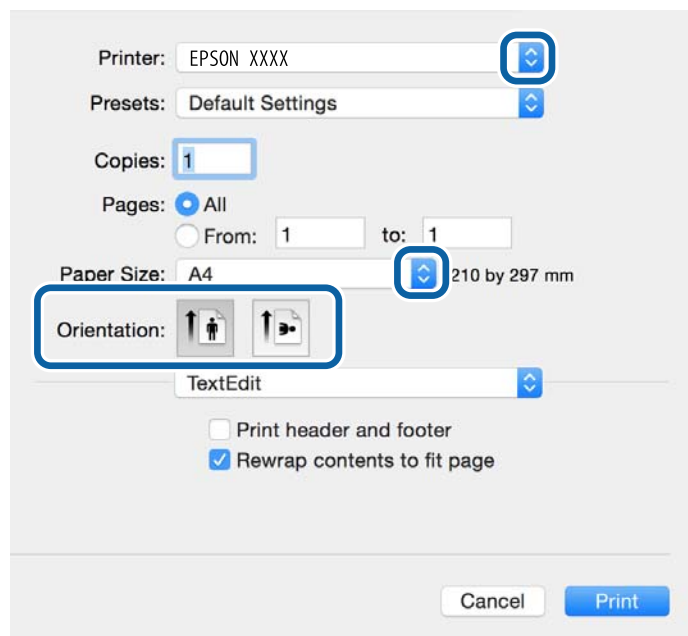
- Les opérations varient selon l'application. Pour plus de détails, reportez-vous à l'aide de l'application.*
- Lorsque vous imprimez des enveloppes, utilisez l'application pour faire pivoter les données de 180 degrés. Pour plus de détails, reportez-vous à l'aide de l'application.*

1. Chargez le papier dans l'imprimante.
2. Ouvrez le fichier que vous souhaitez imprimer.

Impression

- Sélectionnez **Imprimer** dans le menu **Fichier** ou une autre commande pour ouvrir la boîte de dialogue d'impression.

Si nécessaire, cliquez sur **Afficher les détails** ou ▼ pour agrandir la fenêtre d'impression.



- Définissez les paramètres suivants :

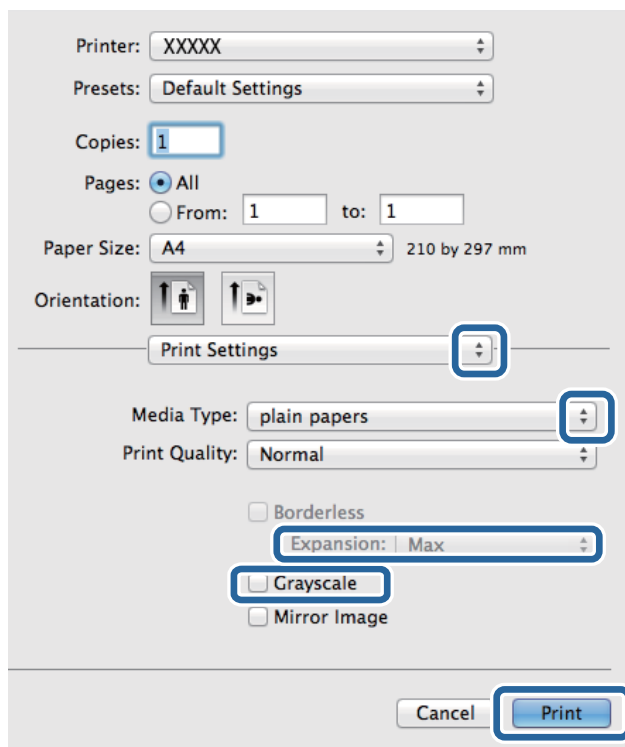
- Imprimante : sélectionnez votre imprimante.
- Prédéfini : sélectionnez cette option lorsque vous souhaitez utiliser les paramètres enregistrés.
- Taille papier : sélectionnez la taille de papier définie dans l'application.
Pour imprimer sans marges, sélectionnez une taille de papier "sans marges".
- Orientation : sélectionnez l'orientation du papier définie dans l'application.

Remarque:

Lorsque vous imprimez sur des enveloppes, sélectionnez l'orientation Paysage.


Impression

5. Sélectionnez **Configuration Imprimante** dans le menu contextuel.



Remarque:

Sous Mac OS X v10.8.x ou ultérieur, si le menu **Configuration Imprimante** ne s'affiche pas, le pilote de l'imprimante Epson n'a pas été installé correctement.

Sélectionnez **Préférences système** à partir du menu  > **Imprimantes et fax** (ou **Impression et numérisation, Impression et fax**), supprimez l'imprimante, puis ajoutez-la à nouveau. Voir la section suivante pour savoir comment ajouter une imprimante.

<http://epson.sn>

6. Définissez les paramètres suivants :

- Support : sélectionnez le type de papier chargé.
- Extension : disponible lorsque vous sélectionnez une taille de papier sans marges.
En cas d'impression sans marges, les données d'impression sont légèrement agrandies par rapport à la taille du papier si bien qu'aucune marge n'est imprimée autour des bords du papier. Sélectionnez le facteur d'agrandissement.
- Niveaux de gris : sélectionnez cette option pour imprimer en noir ou en nuances de gris.

7. Cliquez sur **Imprimer**.

Informations connexes

- ➔ « **Papiers disponibles et capacité** » à la page 31
- ➔ « **Chargement de papier dans un Bac papier** » à la page 33
- ➔ « **Liste des types de papier** » à la page 32

Impression

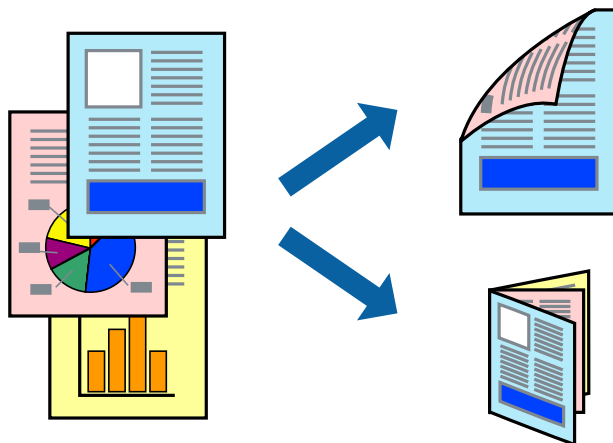
Impression recto verso

Vous pouvez utiliser l'une des méthodes suivantes pour imprimer sur les deux faces du papier.

- Impression recto verso automatique
- Impression recto verso manuelle (uniquement pour Windows)

Lorsque l'imprimante a terminé d'imprimer le premier côté, retournez le papier afin que l'impression se poursuive de l'autre côté.

Vous pouvez également imprimer un livret qui peut être créé en pliant l'impression. (Uniquement pour Windows)



Remarque:

- Cette fonction n'est pas disponible pour l'impression sans marges.
- Si vous utilisez un papier qui n'est pas adapté à l'impression recto verso, la qualité d'impression peut diminuer et des bourrages papier survenir.
- Selon le papier et les données, il est possible que l'encre traverse le papier.

Informations connexes

➔ « [Papiers disponibles et capacité](#) » à la page 31

Impression recto verso - Windows

Remarque:

- L'impression recto verso manuelle est disponible lorsque **EPSON Status Monitor 3** est activé. Si **EPSON Status Monitor 3** est désactivé, accédez au pilote de l'imprimante, cliquez sur **Paramètres étendus** dans l'onglet **Utilitaire**, puis sélectionnez **Activer EPSON Status Monitor 3**.
- Il se peut que la fonctionnalité d'impression recto verso ne soit pas disponible lorsque l'imprimante est utilisée en réseau ou en tant qu'imprimante partagée.

1. Chargez le papier dans l'imprimante.
2. Ouvrez le fichier que vous voulez imprimer.
3. Ouvrez la fenêtre du pilote de l'imprimante.
4. Sélectionnez **Auto (reliure côté long)**, **Auto (reliure côté court)**, **Manuel (reliure côté long)** ou **Manuel (reliure côté court)** à partir de **Impression recto verso** sur l'onglet **Principal**.

Impression

5. Cliquez sur **Configuration**, définissez les paramètres appropriés, puis cliquez sur **OK**.

Remarque:

*Pour imprimer un livret plié, sélectionnez **Livret**.*

6. Cliquez sur **Densité d'impression**, sélectionnez le type de document sous **Sélectionner le type de document**, puis cliquez sur **OK**.

Le pilote de l'imprimante sélectionne automatiquement les options **Réglages** adaptées à ce type de document.

Remarque:

*L'impression peut être lente selon la combinaison d'options sélectionnées pour **Sélectionner le type de document** dans la fenêtre **Réglage de la densité d'impression** et pour **Qualité** dans l'onglet **Principal**.*

*En cas d'impression recto verso manuelle, le paramètre **Réglage de la densité d'impression** n'est pas disponible.*

7. Définissez d'autres éléments dans les onglets **Principal** et **Plus d'options** selon vos besoins, puis cliquez sur **OK**.
8. Cliquez sur **Imprimer**.

Dans le cas de l'impression recto verso manuelle, une fois le premier côté imprimé, une fenêtre contextuelle s'affiche sur l'ordinateur. Suivez les instructions qui s'affichent à l'écran.

Informations connexes

- ➔ [« Chargement de papier dans un Bac papier » à la page 33](#)
- ➔ [« Impression de base - Windows » à la page 40](#)

Impression recto verso - Mac OS X

1. Chargez le papier dans l'imprimante.
2. Ouvrez le fichier que vous voulez imprimer.
3. Accédez à la boîte de dialogue d'impression.
4. Sélectionnez **Param. d'impr. recto verso** dans le menu contextuel.
5. Sélectionnez les reliures et le **Type de document**.

Remarque:

*Selon le paramètre **Type de document**, l'impression peut être lente.*

*Si vous imprimez des données à haute densité telles que des photos ou des graphiques, sélectionnez **Texte & Graphiques** ou **Texte & Photos** comme paramètre **Type de document**. Si des rayures apparaissent ou si l'image transparait sur le verso, ajustez la densité d'impression et le temps de séchage de l'encre en cliquant sur la flèche en regard de **Réglages**.*

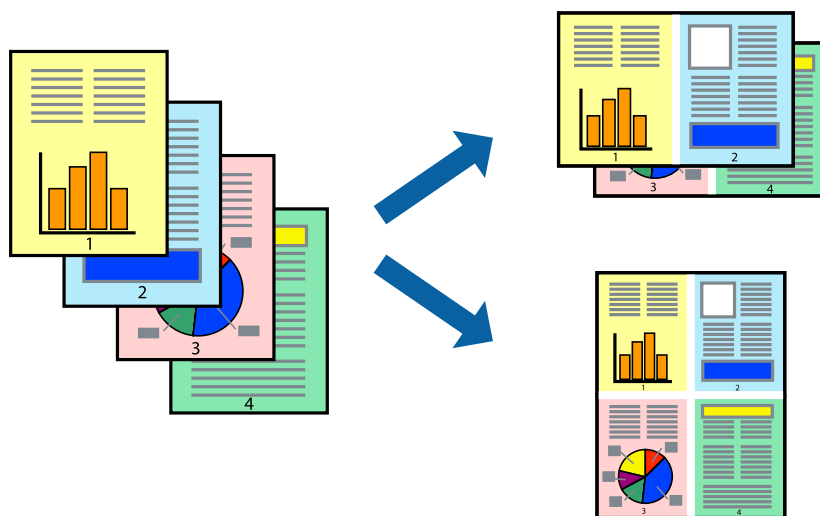
6. Définissez les autres éléments selon les besoins.
7. Cliquez sur **Imprimer**.

Informations connexes

- ➔ [« Chargement de papier dans un Bac papier » à la page 33](#)
- ➔ [« Impression de base - Mac OS X » à la page 41](#)

Impression de plusieurs pages sur une seule feuille

Vous pouvez imprimer deux ou quatre pages de données sur une seule feuille de papier.



Impression de plusieurs pages sur une seule feuille - Windows

Remarque:

Cette fonction n'est pas disponible pour l'impression sans marges.

1. Chargez le papier dans l'imprimante.
2. Ouvrez le fichier que vous voulez imprimer.
3. Ouvrez la fenêtre du pilote de l'imprimante.
4. Sélectionnez **2 en 1** ou **4 en 1** comme paramètre **Multi-Pages** dans l'onglet **Principal**.
5. Cliquez sur **Ordre page**, effectuez les réglages appropriés, puis cliquez sur **OK** pour fermer la fenêtre.
6. Définissez d'autres éléments dans les onglets **Principal** et **Plus d'options** selon vos besoins, puis cliquez sur **OK**.
7. Cliquez sur **Imprimer**.

Informations connexes

- ➔ « [Chargement de papier dans un Bac papier](#) » à la page 33
- ➔ « [Impression de base - Windows](#) » à la page 40

Impression de plusieurs pages sur une seule feuille - Mac OS X

1. Chargez le papier dans l'imprimante.
2. Ouvrez le fichier que vous voulez imprimer.
3. Accédez à la boîte de dialogue d'impression.

Impression

4. Sélectionnez **Mise en page** dans le menu contextuel.
5. Définissez le nombre de pages dans **Pages par feuille**, et les options **Sens de la mise en page** (ordre des pages) et **Bordure**.
6. Définissez les autres éléments selon les besoins.
7. Cliquez sur **Imprimer**.

Informations connexes

- ➔ « [Chargement de papier dans un Bac papier](#) » à la page 33
- ➔ « [Impression de base - Mac OS X](#) » à la page 41

Adaptation à la taille du papier

Vous pouvez imprimer de telle sorte que l'impression s'adapte à la taille du papier chargé dans l'imprimante.



Adaptation à la taille du papier - Windows

Remarque:

Cette fonction n'est pas disponible pour l'impression sans marges.

1. Chargez le papier dans l'imprimante.
2. Ouvrez le fichier que vous voulez imprimer.
3. Ouvrez la fenêtre du pilote de l'imprimante.
4. Définissez les paramètres suivants dans l'onglet **Plus d'options** :
 - Format document : sélectionnez la taille de papier définie dans l'application.
 - Sortie papier : sélectionnez la taille du papier chargé dans l'imprimante.
Ajuster à la page est automatiquement sélectionné.

Remarque:

*Si vous souhaitez imprimer une image réduite au centre de la page, sélectionnez **Centre**.*

5. Définissez d'autres éléments dans les onglets **Principal** et **Plus d'options** selon vos besoins, puis cliquez sur **OK**.

Impression

6. Cliquez sur **Imprimer**.

Informations connexes

- ➔ « [Chargement de papier dans un Bac papier](#) » à la page 33
- ➔ « [Impression de base - Windows](#) » à la page 40

Adaptation à la taille du papier - Mac OS X

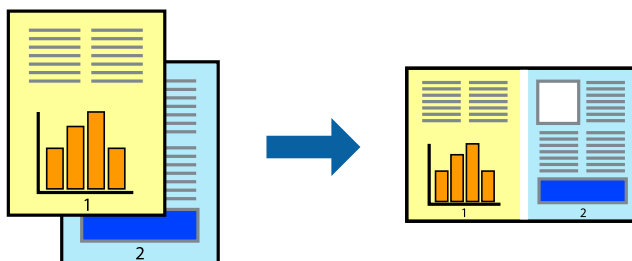
1. Chargez le papier dans l'imprimante.
2. Ouvrez le fichier que vous voulez imprimer.
3. Accédez à la boîte de dialogue d'impression.
4. Sélectionnez la taille de papier définie dans l'application comme paramètre **Taille papier**.
5. Sélectionnez **Gestion du papier** dans le menu contextuel.
6. Sélectionnez **Adapter à la taille du papier**.
7. Sélectionnez la taille du papier chargé dans l'imprimante comme paramètre **Taille du papier de destination**.
8. Définissez les autres éléments selon les besoins.
9. Cliquez sur **Imprimer**.

Informations connexes

- ➔ « [Chargement de papier dans un Bac papier](#) » à la page 33
- ➔ « [Impression de base - Mac OS X](#) » à la page 41

Impression de plusieurs fichiers ensemble (Windows uniquement)

L'**Arrangeur d'impressions simple** vous permet de combiner plusieurs fichiers créés par différentes applications et de les imprimer comme une tâche d'impression unique. Vous pouvez définir les paramètres d'impression pour les fichiers combinés, comme la mise en page, l'ordre d'impression et l'orientation.



1. Chargez du papier dans l'imprimante.
2. Ouvrez le fichier que vous souhaitez imprimer.
3. Accédez à la fenêtre du pilote d'impression.

Impression

4. Sélectionnez **Arrangeur d'impressions simple** dans l'onglet **Principal**.

5. Cliquez sur **OK** pour fermer la fenêtre du pilote d'impression.

6. Cliquez sur **Imprimer**.

La fenêtre **Arrangeur d'impressions simple** s'affiche et le travail d'impression est ajouté au **Projet d'impression**.

7. Avec la fenêtre **Arrangeur d'impressions simple** ouverte, ouvrez le fichier que vous souhaitez combiner avec le fichier actuel, puis répétez les étapes 3 à 6.

Remarque:

Si vous fermez la fenêtre **Arrangeur d'impressions simple**, le **Projet d'impression** non enregistré est supprimé. Pour imprimer ultérieurement, sélectionnez **Enregistrer** à partir du menu **Fichier**.

Pour ouvrir un **Projet d'impression** enregistré dans l'**Arrangeur d'impressions simple**, cliquez sur **Arrangeur d'impressions simple** dans l'onglet **Utilitaire** du pilote de l'imprimante. Sélectionnez ensuite **Ouvrir** dans le menu **Fichier** pour sélectionner le fichier. L'extension des fichiers enregistrés est « ecl ».

8. Sélectionnez les menus **Organisation** et **Modifier** dans **Arrangeur d'impressions simple** pour modifier le **Projet d'impression** comme nécessaire. Reportez-vous à l'aide **Arrangeur d'impressions simple** pour des informations détaillées.

9. Sélectionnez **Imprimer** dans le menu **Fichier**.

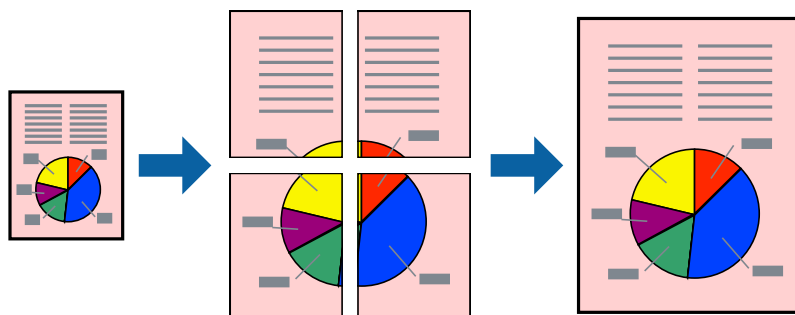
Informations connexes

➔ « [Chargement de papier dans un Bac papier](#) » à la page 33

➔ « [Impression de base - Windows](#) » à la page 40

Impression d'une image sur plusieurs feuilles pour créer une affiche (pour Windows uniquement)

Cette fonctionnalité vous permet d'imprimer une image sur plusieurs feuilles de papier. Vous pouvez créer une affiche plus grande en les assemblant.



Remarque:

Cette fonction n'est pas disponible pour l'impression sans marges.

1. Chargez du papier dans l'imprimante.

2. Ouvrez le fichier que vous souhaitez imprimer.

Impression

3. Accédez à la fenêtre du pilote d'impression.
4. Sélectionnez **Poster 2 x 1**, **Poster 2 x 2**, **Poster 3 x 3** ou **Poster 4 x 4** à partir de **Multi-Pages** sur l'onglet **Principal**.
5. Cliquez sur **Configuration**, définissez les paramètres appropriés, puis cliquez sur **OK**.

Remarque:

Imprimer les marques de coupe vous permet d'imprimer un guide pour le découpage.

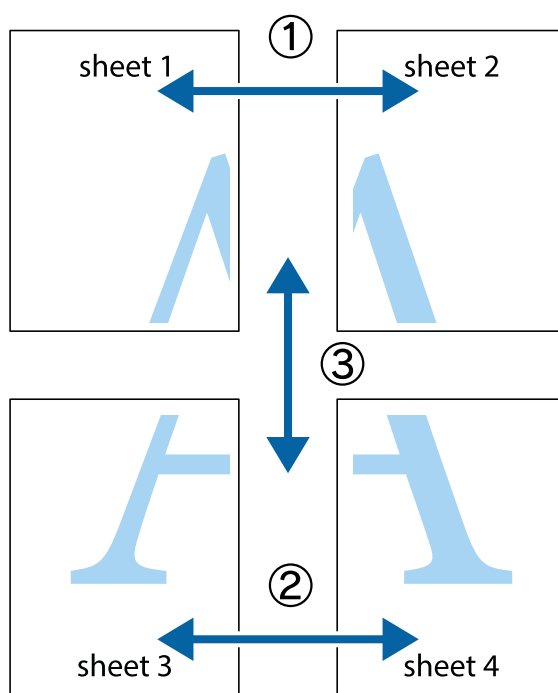
6. Définissez d'autres éléments dans les onglets **Principal** et **Plus d'options** selon vos besoins, puis cliquez sur **OK**.
7. Cliquez sur **Imprimer**.

Informations connexes

- ➔ « [Chargement de papier dans un Bac papier](#) » à la page 33
- ➔ « [Impression de base - Windows](#) » à la page 40

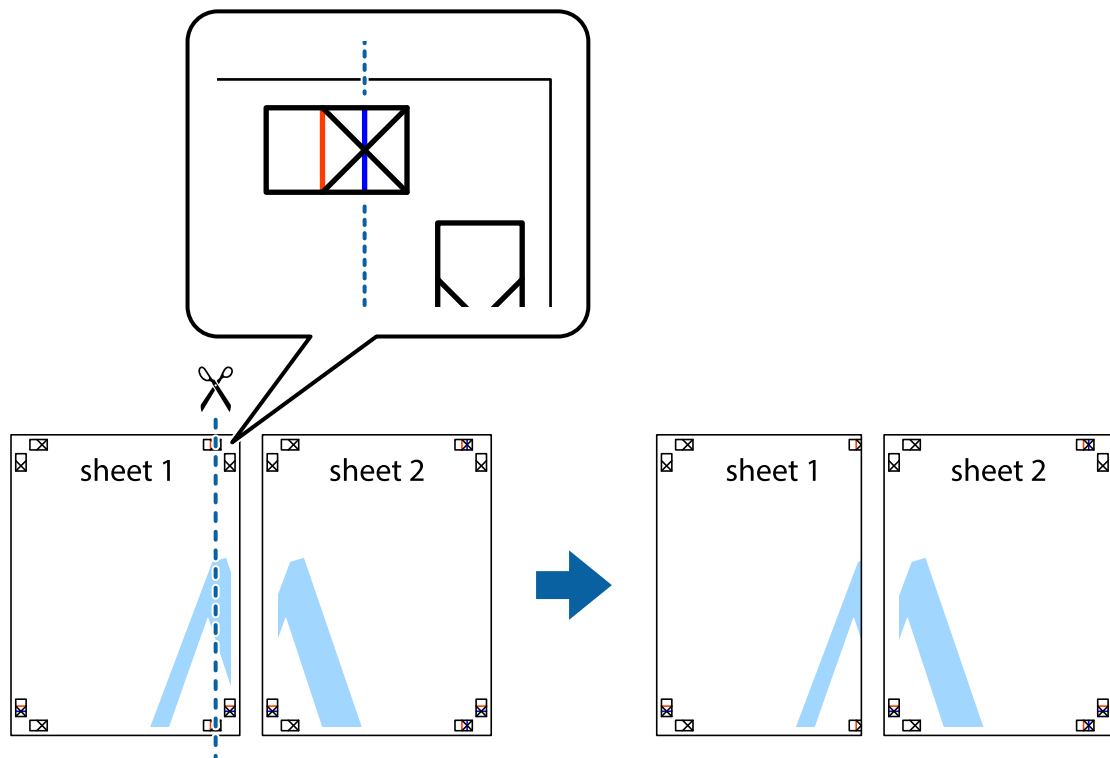
Création de posters à l'aide des Guides de recouvrement

Voici un exemple de la procédure de création d'un poster lorsque **Poster 2 x 2** est sélectionné, et **Guides de recouvrement** est sélectionné dans **Imprimer les marques de coupe**.

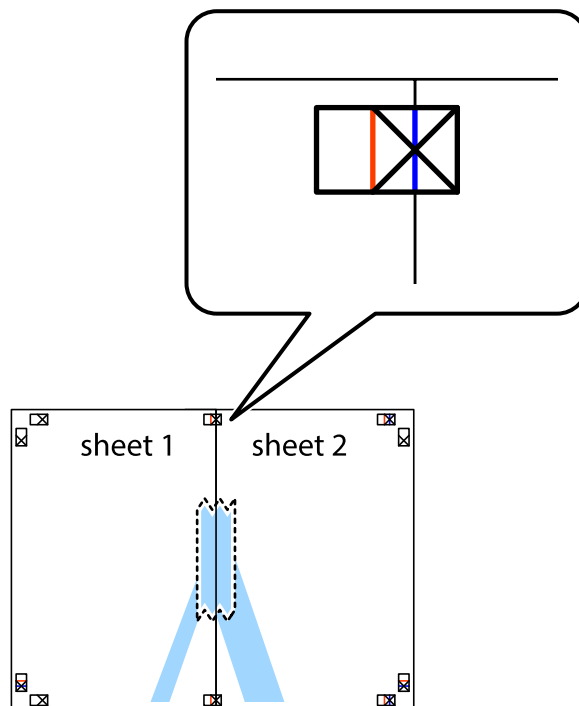


Impression

1. Préparez Sheet 1 et Sheet 2. Coupez les marges de Sheet 1 le long de la ligne bleue verticale en passant par le centre des croix inférieure et supérieure.

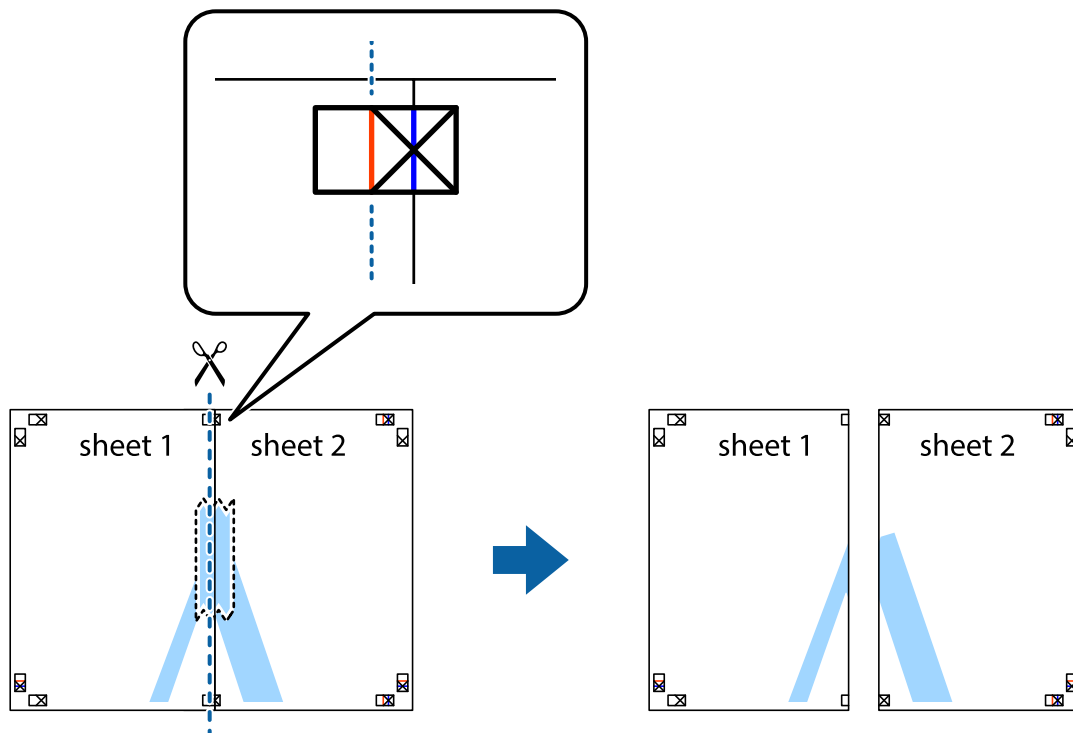


2. Placez le bord de Sheet 1 en haut de Sheet 2 et alignez les croix, puis collez temporairement les deux feuilles ensemble par l'arrière.

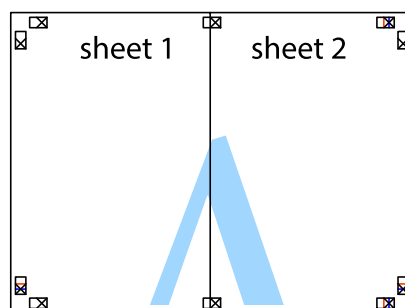


Impression

- Coupez les feuilles collées en deux le long de la ligne rouge verticale en passant par les guides de recouvrement (cette fois, la ligne à gauche des croix).



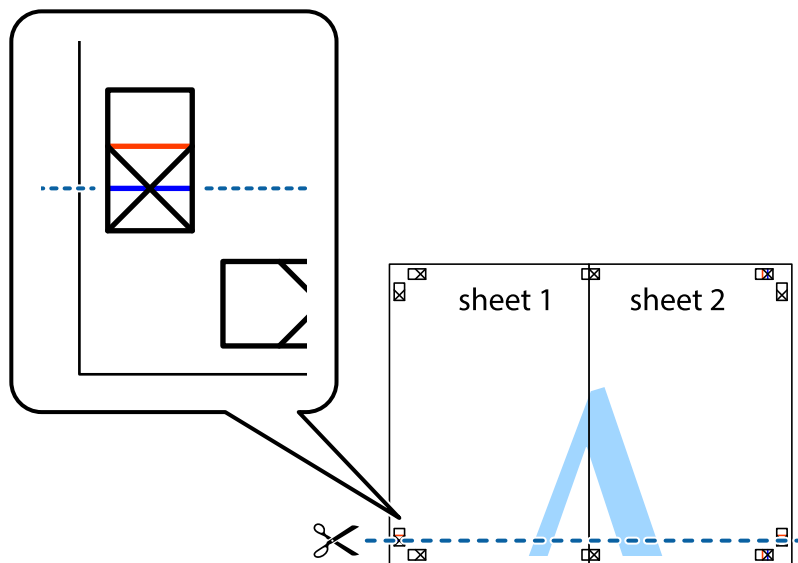
- Collez les feuilles ensemble par l'arrière.



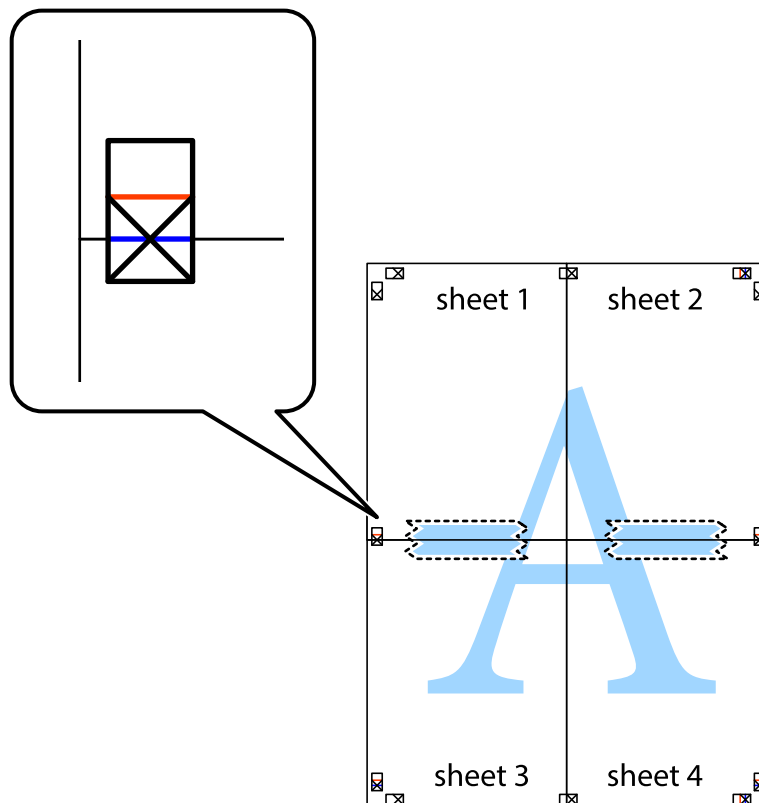
- Répétez les étapes 1 à 4 pour coller Sheet 3 à Sheet 4.

Impression

- Coupez les marges des Sheet 1 et Sheet 2 le long de la ligne bleue horizontale en passant par le centre des croix gauche et droite.

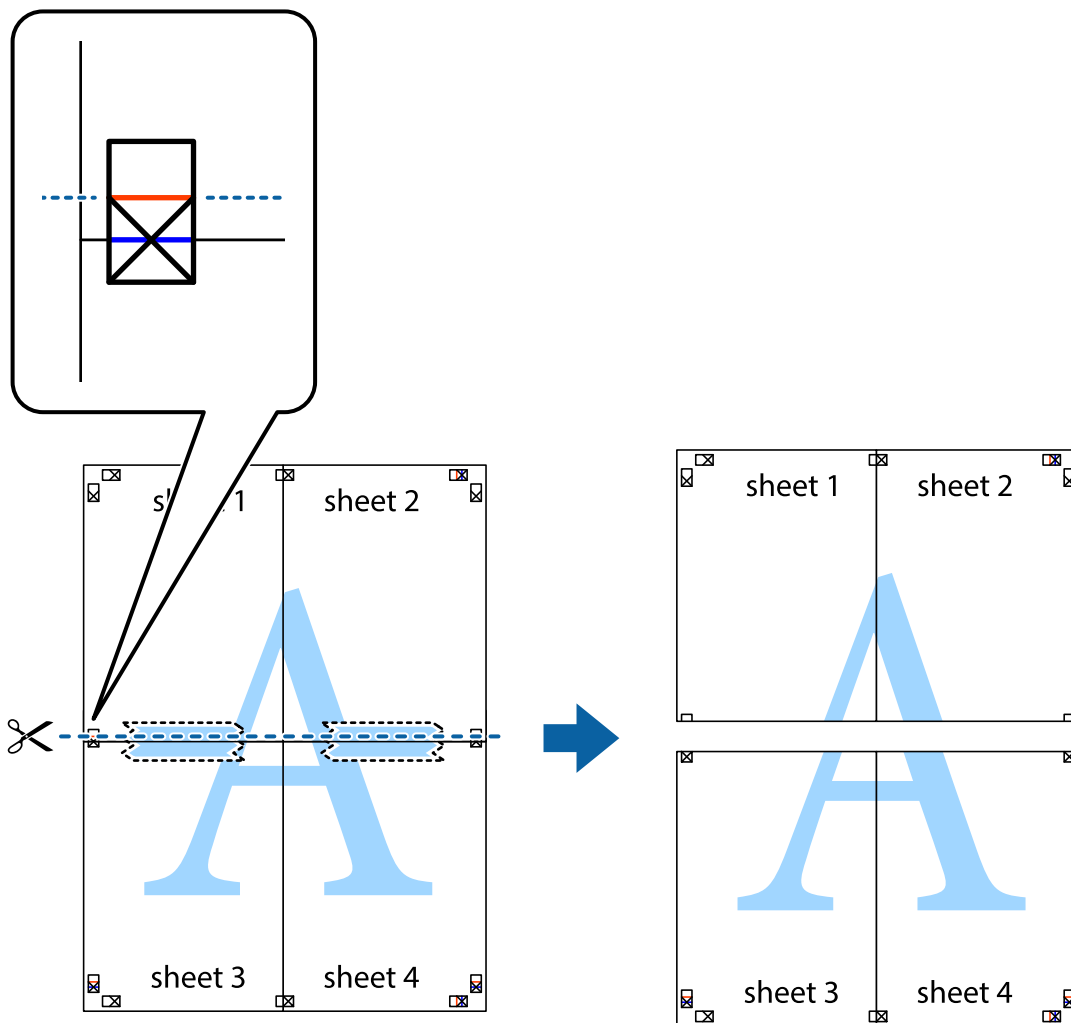


- Placez le bord de Sheet 1 et Sheet 2 en haut de Sheet 3 et Sheet 4, et alignez les croix, puis collez-les temporairement par l'arrière.

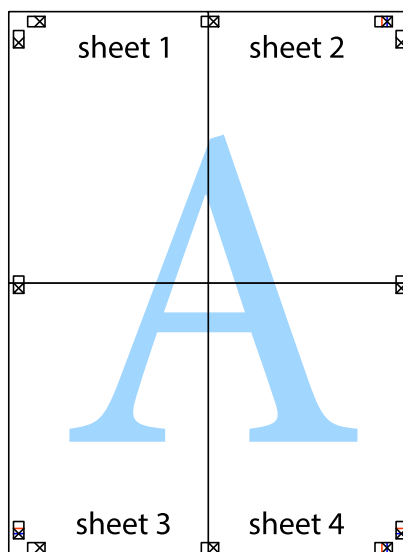


Impression

8. Coupez les feuilles collées en deux le long de la ligne rouge horizontale en passant par les guides de recouvrement (cette fois, la ligne au dessus des croix).

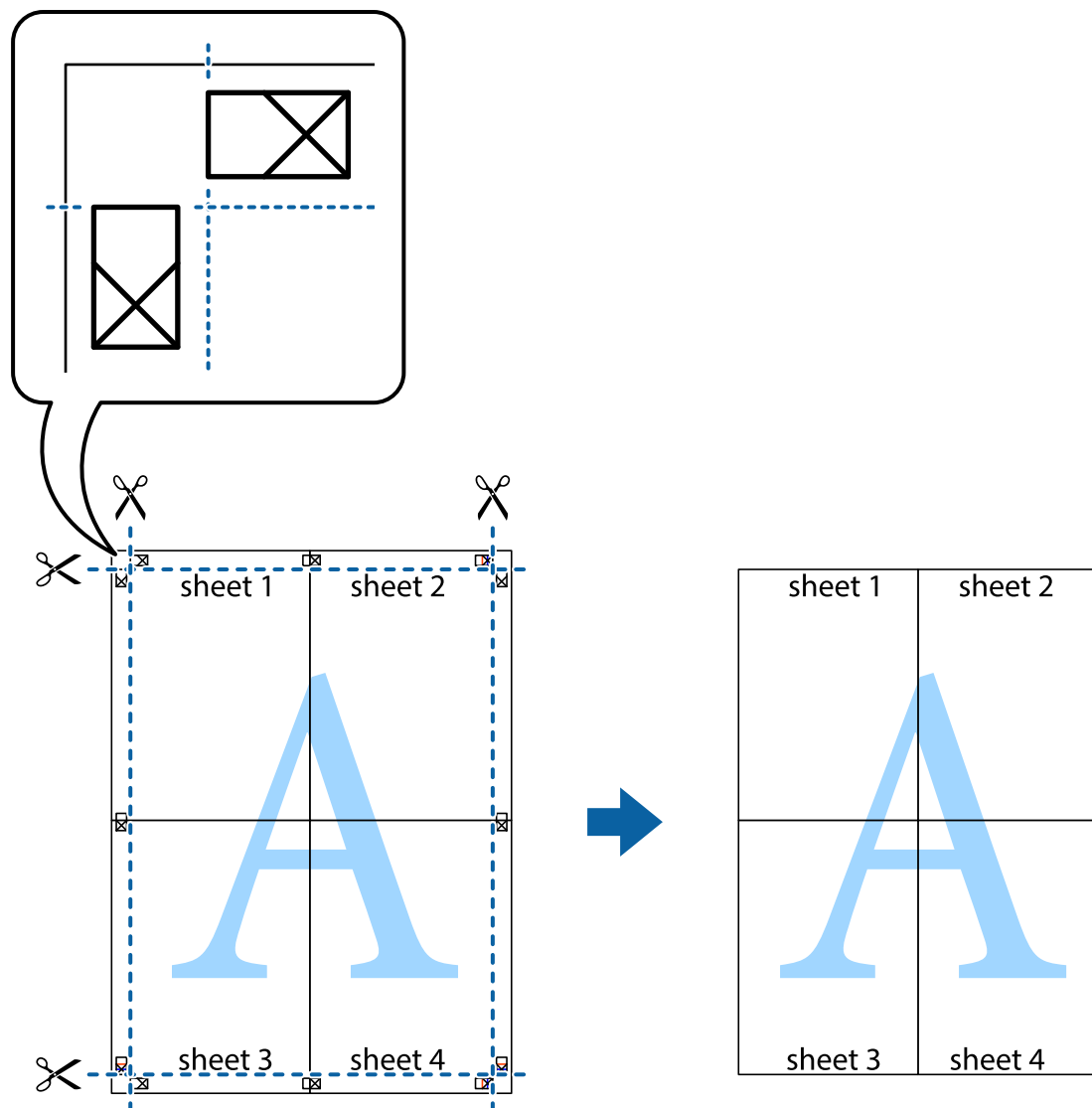


9. Collez les feuilles ensemble par l'arrière.



Impression

10. Coupez les bords restants le long du guide extérieur.



Impression à l'aide des fonctions avancées

Cette section présente de nombreuses mises en page et fonctions d'impression supplémentaires disponibles sur le pilote de l'imprimante.

Informations connexes

- ➔ « Pilote d'imprimante Windows » à la page 111
- ➔ « Pilote de l'imprimante Mac OS X » à la page 113

Ajout d'un ensemble de paramètres d'impression prédéfinis pour faciliter l'impression

Si vous créez votre propre présélection de paramètres d'impression fréquemment utilisés sur le pilote d'impression, vous pouvez facilement procéder à l'impression en sélectionnant la présélection dans une liste.

Impression

Windows

Pour ajouter vos propres prédéfinitions, définissez des éléments tels que le **Format document** et le **Type de papier** dans l'onglet **Principal** ou **Plus d'options**, puis cliquez sur **Ajouter/supprimer les éléments prédéfinis** dans **Présélections impression**.

Remarque:

Pour supprimer un ensemble de paramètres prédéfinis ajouté, cliquez sur **Ajouter/supprimer les éléments prédéfinis**, sélectionnez le nom de l'ensemble que vous souhaitez supprimer de la liste et supprimez-le.

Mac OS X

Accédez à la zone de dialogue d'impression. Pour ajouter vos propres prédéfinitions, définissez des éléments tels que le **Taille papier** et le **Support**, puis enregistrez les paramètres actuels en tant que prédéfinitions dans le paramètre **Prédéfinition**.

Remarque:

Pour supprimer un ensemble de paramètres prédéfinis ajouté, cliquez sur **Prédéfinitions** > **Afficher les prédéfinitions**, sélectionnez le nom de l'ensemble que vous souhaitez supprimer de la liste et supprimez-le.

Impression d'un document agrandi ou réduit

Vous pouvez réduire ou agrandir la taille d'un document d'une valeur en pourcentage donnée.

Windows

Remarque:

Cette fonction n'est pas disponible pour l'impression sans marges.

Définissez le **Format document** sur l'onglet **Plus d'options**. Sélectionnez **Réduire/Agrandir le document**, **Zoom**, puis saisissez un pourcentage.

Mac OS X

Remarque:

Les opérations varient selon l'application. Pour plus de détails, reportez-vous à l'aide de l'application.

Sélectionnez **Configuration de la page** (ou **Imprimer**) dans le menu **Fichier**. Sélectionnez l'imprimante dans **Format pour**, sélectionnez la taille du papier, puis saisissez un pourcentage dans **Echelle**. Fermez la fenêtre, puis imprimez conformément aux instructions d'impression standard.

Ajustement de la couleur d'impression

Vous pouvez ajuster les couleurs utilisées pour le travail d'impression.

PhotoEnhance produit des images plus nettes aux couleurs plus vives en ajustant automatiquement le contraste, la saturation et la luminosité des données d'image d'origine.

Remarque:

- Ces ajustements ne sont pas appliqués aux données d'origine.
- PhotoEnhance** ajuste la couleur en analysant l'emplacement du sujet. Par conséquent, si vous avez modifié l'emplacement du sujet en réduisant, agrandissant, rognant ou faisant pivoter l'image, la couleur peut changer de manière inattendue. La sélection de l'option d'impression sans bordure change également l'emplacement du sujet, ce qui peut entraîner des modifications de la couleur. Si l'image est floue, la tonalité peut sembler artificielle. Si les couleurs sont modifiées ou prennent des tons peu naturels, imprimez avec un autre mode que **PhotoEnhance**.

Impression

Windows

Sélectionnez la méthode de correction des couleurs de **Correction des couleurs** sur l'onglet **Plus d'options**.

Si vous sélectionnez **Automatique**, les couleurs sont automatiquement ajustées pour correspondre au type de papier et aux paramètres de qualité d'impression. Si vous sélectionnez **Perso.** et cliquez sur **Plus d'options**, vous pouvez effectuer vos propres réglages.

Mac OS X

Accédez à la boîte de dialogue d'impression. Sélectionnez **Correspondance des couleurs** dans le menu contextuel, puis sélectionnez **Calibration EPSON**. Sélectionnez **Options couleur** dans le menu contextuel, puis sélectionnez l'une des options disponibles. Cliquez sur la flèche en regard de **Avancé** et appliquez les paramètres appropriés.

Impression d'un motif de protection contre la copie (uniquement pour Windows)

Vous pouvez imprimer des documents avec des lettres invisibles comme "Copie". Ces lettres apparaissent lorsque le document est photocopie, afin de distinguer les copies de l'original. Vous pouvez également ajouter votre propre motif de protection contre la copie.

Remarque:

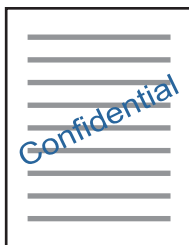
Cette fonctionnalité est uniquement disponible lorsque les paramètres suivants sont sélectionnés.

- Type de papier: Papier ordinaire
- Qualité: Standard
- Impression recto verso automatique : Désactivé
- Impression sans marges : Désactivé
- Correction des couleurs: Automatique

Cliquez sur **Caractéristiques des filigranes** sur l'onglet **Plus d'options**, puis sélectionnez un motif de protection contre la copie. Cliquez sur **Configuration** pour modifier des détails tels que la taille et la densité.

Impression de filigrane (Windows uniquement)

Vous pouvez imprimer un filigrane, par exemple "Confidentiel", sur vos impressions. Vous pouvez également ajouter votre propre filigrane.



Remarque:

Cette fonction n'est pas disponible pour l'impression sans marge.

Cliquez sur **Caractéristiques des filigranes** sur l'onglet **Plus d'options**, puis sélectionnez un filigrane. Cliquez sur **Configuration** pour modifier des détails tels que la densité et la position du filigrane.

Impression

Impression d'un en-tête et d'un bas de page (uniquement pour Windows)

Vous pouvez imprimer des informations comme le nom d'utilisateur ou la date d'impression sur l'en-tête ou le bas de page.

Cliquez sur **Caractéristiques des filigranes** dans l'onglet **Plus d'options**, puis sélectionnez **En-tête/Pied de page**. Cliquez sur **Configuration** et sélectionnez les éléments nécessaires à partir du menu déroulant.

Impression de photos à l'aide de l'application Epson Easy Photo Print

L'application Epson Easy Photo Print vous permet d'organiser et d'imprimer facilement des photos sur différents types de papier. Pour plus de détails, reportez-vous à l'aide de l'application.

Remarque:

- L'utilisation de papier photo d'origine Epson permet de bénéficier d'une qualité d'encre optimale, les impressions sont en outre vives et lumineuses.*
- Sélectionnez les paramètres suivants pour procéder à l'impression sans marges à l'aide d'une application disponible dans le commerce.*
 - Créez les données de l'image de manière à ce qu'elles soient ajustées à la taille du papier et si un paramètre de marge est disponible dans l'application que vous utilisez, réglez la marge sur 0 mm.*
 - Activez le paramètre d'impression sans marges dans le pilote de l'imprimante.*

Informations connexes

- ➔ [« Papiers disponibles et capacité » à la page 31](#)
- ➔ [« Chargement de papier dans un Bac papier » à la page 33](#)
- ➔ [« Epson Easy Photo Print » à la page 116](#)

Impression depuis des dispositifs intelligents

Utilisation d'Epson iPrint

Epson iPrint est une application qui vous permet d'imprimer des photos, documents et pages Web à partir d'un dispositif intelligent, tel qu'un smartphone ou une tablette. Vous pouvez utiliser l'impression locale (impression depuis un appareil intelligent connecté au même réseau sans fil que l'imprimante) ou l'impression à distance (impression depuis un site distant via Internet). Pour utiliser l'impression distante, enregistrez votre imprimante dans le service Epson Connect.



Informations connexes

- ➔ [« Service Epson Connect » à la page 109](#)

Installation de l'application Epson iPrint

Vous pouvez installer Epson iPrint sur votre dispositif intelligent à partir de l'URL ou du code QR suivant.

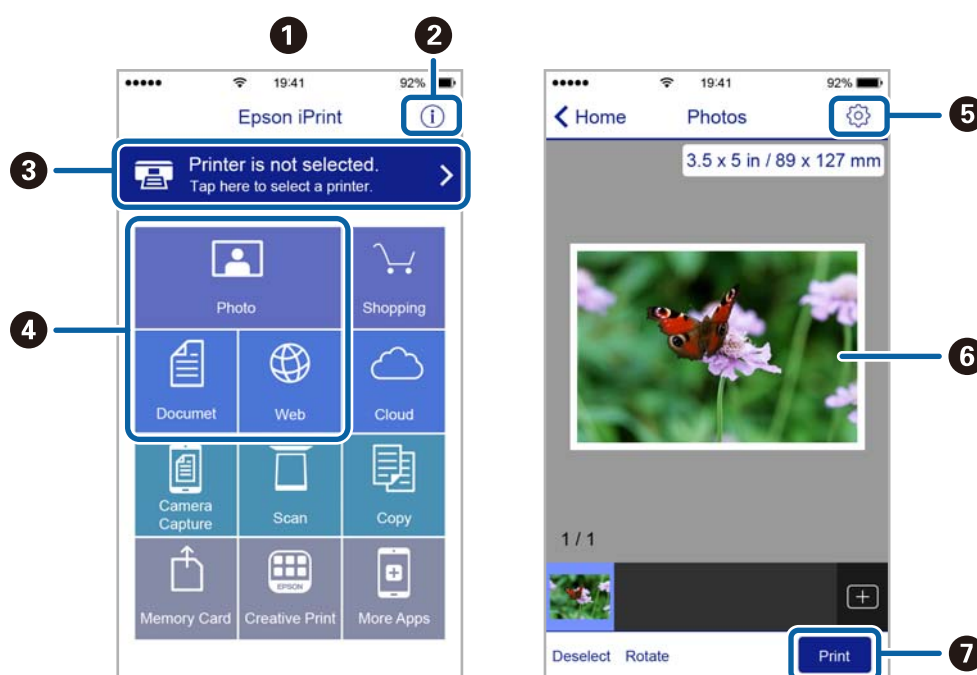
Impression

<http://iپر.to/c>



Impression à l'aide de l'application Epson iPrint

Lancez Epson iPrint depuis votre dispositif connecté et sélectionnez l'élément à utiliser à partir de l'écran d'accueil. Les écrans suivants peuvent être modifiés sans avis préalable.



1	Écran d'accueil affiché au démarrage de l'application.
2	Affiche des informations concernant la configuration de l'imprimante ainsi qu'un FAQ.
3	Affiche l'écran permettant de sélectionner l'imprimante et de définir ses paramètres. Une fois que vous avez sélectionné l'imprimante, vous n'avez pas besoin de la sélectionner à nouveau la fois suivante.
4	Sélectionnez ce que vous souhaitez imprimer, par exemple photos, documents, et pages Web.
5	Affiche l'écran permettant de définir les paramètres d'impression tels que la taille et le type de papier.
6	Affiche les photos et documents que vous avez sélectionnés.
7	Lance l'impression.

Remarque:

Pour imprimer à partir du menu document avec uniPhone, iPad ou iPod touch exécutant iOS, lancez Epson iPrint après avoir transféré le document que vous souhaitez imprimer à l'aide de la fonction de partage de fichiers dans iTunes.

Impression

Impression par contact d'un périphérique intelligent avec Étiquette NFC

Vous pouvez connecter automatiquement l'imprimante et votre périphérique intelligent et imprimer par contact de l'antenne NFC d'un périphérique intelligent fonctionnant sous Android 4.0 ou ultérieur et prenant en charge NFC (Near Field Communication) avec étiquette NFC sur l'imprimante.

L'emplacement de l'antenne NFC varie selon le périphérique intelligent. Reportez-vous aux manuels fournis avec le périphérique intelligent pour plus de détails.

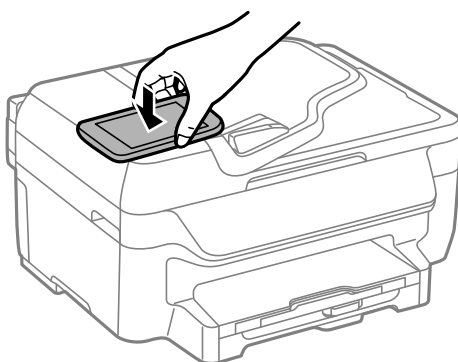
! Important:

- Assurez-vous que le mode Wi-Fi Direct Simple AP est actif. Voir le Guide réseau pour plus de détails.
- Activez la fonction NFC sur votre périphérique intelligent.
- Assurez-vous que Epson iPrint est installé sur le périphérique intelligent. Si ce n'est pas le cas, effectuez un contact de l'antenne de l'étiquette NFC du périphérique intelligent avec étiquette NFC sur l'imprimante et installez-le.

Remarque:

- Si l'imprimante ne communique pas avec le périphérique intelligent même après le contact avec l'étiquette, essayez d'ajuster la position du périphérique intelligent et effectuez un nouveau contact avec l'étiquette.
- En présence d'obstacles, par exemple du métal, entre étiquette NFC et l'antenne NFC du périphérique intelligent, il se peut que l'imprimante ne soit pas en mesure de communiquer avec le périphérique intelligent.
- Cette fonctionnalité utilise le mode Wi-Fi Direct Simple AP pour se connecter à l'imprimante. Vous pouvez connecter jusqu'à quatre périphériques à l'imprimante en même temps. Voir le Guide réseau pour plus de détails.
- Vous ne pouvez pas utiliser cette fonctionnalité si vous avez modifié le mot de passe du mode Wi-Fi Direct Simple AP. Rétablissez le mot de passe initial pour utiliser cette fonctionnalité.

1. Chargez du papier dans l'imprimante.
2. Effectuez un contact de l'antenne NFC de votre périphérique intelligent avec étiquette NFC sur l'imprimante.



Epson iPrint démarre.

3. Sur l'écran d'accueil Epson iPrint, effectuez un nouveau contact de l'antenne NFC de votre périphérique intelligent avec étiquette NFC sur l'imprimante.

L'imprimante et le périphérique intelligent sont connectés.

4. Affiche l'image que vous souhaitez imprimer.
5. Effectuez à nouveau un contact de l'antenne NFC de votre périphérique intelligent avec étiquette NFC sur l'imprimante.

L'impression démarre.

Impression

Utilisation d'AirPrint

L'application AirPrint permet l'impression sans fil instantanée depuis un iPhone, un iPad ou un iPod touch avec la dernière version du système iOS et depuis un Mac avec la dernière version du système OS X.



1. Chargez du papier dans le produit.
2. Configurez le produit pour l'impression sans fil. Reportez-vous au lien ci-dessous.
<http://epson.sn>
3. Connectez votre périphérique Apple au même réseau sans fil que celui utilisé par le produit.
4. Imprimez depuis votre périphérique sur votre produit.

Remarque:

Pour plus de détails, reportez-vous à la page AirPrint du site Web Apple.

Informations connexes


➔ « Chargement de papier dans un Bac papier » à la page 33

Annulation d'une impression

Remarque:

- Dans Windows, vous ne pouvez pas annuler une tâche d'impression une fois que celle-ci est entièrement envoyée à l'imprimante. Dans ce cas, vous devez annuler la tâche d'impression à l'aide du panneau de commande sur l'imprimante.
- Lors de l'impression de plusieurs pages à partir de Mac OS X, vous ne pouvez pas annuler toutes les tâches d'impression à partir du panneau de commande. Vous devez alors annuler le travail d'impression depuis l'ordinateur.
- Si vous avez envoyé un travail d'impression à partir de Mac OS X v10.6.8 via un réseau, il est possible que vous ne puissiez pas l'annuler à partir de l'ordinateur. Dans ce cas, vous devez annuler le travail d'impression à l'aide du panneau de commande sur l'imprimante.

Annulation de l'impression — Bouton imprimante

Appuyez sur le bouton  pour annuler une tâche d'impression en cours.

Annulation d'une impression - Windows

1. Ouvrez la fenêtre du pilote de l'imprimante.


Impression

2. Sélectionnez l'onglet **Utilitaire**.
3. Cliquez sur **File d'attente**.
4. Cliquez avec le bouton droit de la souris sur le travail que vous souhaitez annuler et sélectionnez **Annuler**.

Informations connexes

➔ « [Pilote d'imprimante Windows](#) » à la page 111

Annulation d'une impression - Mac OS X


1. Cliquez sur l'icône de l'imprimante dans le **Dock**.
2. Sélectionnez le travail que vous souhaitez annuler.
3. Annulez la tâche.
 - Mac OS X v10.8.x ou ultérieur
Cliquez sur  à côté de l'indicateur de progression.
 - Mac OS X v10.6.8 à v10.7.x
Cliquez sur **Supprimer**.

Copie

1. Chargez le papier dans l'imprimante.
2. Placez les originaux.
3. Accédez à **Copie** à partir de l'écran d'accueil.
4. Saisissez le nombre de copies à l'aide du pavé numérique.
5. Appuyez sur **Mise en page**, puis sélectionnez la mise en page appropriée.
6. Définissez les autres paramètres comme vous le souhaitez. Vous pouvez définir des paramètres avancés en appuyant sur **Param..**

Remarque:

*Appuyez sur **Aperçu** pour obtenir un aperçu des résultats de la copie. Toutefois, la prévisualisation est impossible lorsque vous avez placé les originaux dans le chargeur.*

7. Appuyez sur la touche .

Informations connexes

- ➔ « [Chargement de papier dans un Bac papier](#) » à la page 33
- ➔ « [Positionnement des originaux](#) » à la page 36
- ➔ « [Mode Copie](#) » à la page 20

Numérisation

Numérisation à l'aide du panneau de commande

Numérisation vers le Cloud

Vous pouvez envoyer les images numérisées à des services de cloud à l'aide d'Epson Connect.

Pour plus de détails, reportez-vous au site Web du portail Epson Connect.

<https://www.epsonconnect.com/>

<http://www.epsonconnect.eu> (Europe uniquement)

Informations connexes

➔ « Mode Numériser » à la page 21

Numérisation vers un ordinateur

**Important:**

Avant d'utiliser cette fonction, assurez-vous que vous avez installé EPSON Scan et Epson Event Manager sur votre ordinateur.

1. Placez les originaux.
2. Accédez à **Numériser** à partir de l'écran d'accueil.
3. Sélectionnez **Ordinateur**.
4. Sélectionnez l'ordinateur sur lequel vous souhaitez enregistrer les images numérisées.

Remarque:

- Vous pouvez passer aux paramètres de numérisation fréquemment utilisés, par exemple le type de document, le dossier d'enregistrement ou le format d'enregistrement, à l'aide d'Epson Event Manager.
 - Lorsque l'imprimante est connectée à un réseau, 20 ordinateurs au maximum peuvent s'afficher sur le panneau de commande de l'imprimante.
 - Lorsque l'ordinateur sur lequel vous souhaitez enregistrer les images numérisées est détecté sur le réseau, les 15 caractères initiaux du nom de l'ordinateur s'affichent sur le panneau de commande. Si vous avez défini un nom de numérisation réseau dans Epson Event Manager, ce nom s'affiche dans le panneau de commande.
5. Appuyez sur **Format**, puis sélectionnez le format de fichier.
 6. Appuyez sur la touche .
L'image numérisée est enregistrée.

Informations connexes

➔ « Positionnement des originaux » à la page 36

- ➔ « [Epson Event Manager](#) » à la page 115
- ➔ « [Mode Numériser](#) » à la page 21

Numérisation vers un ordinateur (WSD)


Remarque:

- Cette fonctionnalité est uniquement disponible pour les ordinateurs exécutant Windows 10/Windows 8.1/Windows 8/Windows 7/Windows Vista.
- Si vous utilisez Windows 7/Windows Vista, vous devez configurer votre ordinateur au préalable à l'aide de cette fonctionnalité. Voir le Guide réseau pour plus de détails.

1. Placez les documents originaux.

Remarque:

Si vous souhaitez numériser plusieurs documents originaux, placez tous les documents originaux sur le ADF.

2. Accédez à **Numériser** à partir de l'écran d'accueil.
3. Sélectionnez **Ordi (WSD)**.
4. Sélectionnez un ordinateur.
5. Appuyez sur la touche .

Informations connexes

- ➔ « [Positionnement des originaux](#) » à la page 36

Numérisation à partir d'un ordinateur

Numérisation à l'aide du pilote de scanner "EPSON Scan". Reportez-vous à l'aide d'EPSON Scan pour plus d'explications sur chaque élément de paramétrage.

Numérisation dans Mode bureautique

Vous pouvez rapidement numériser plusieurs documents.

1. Placez les originaux.

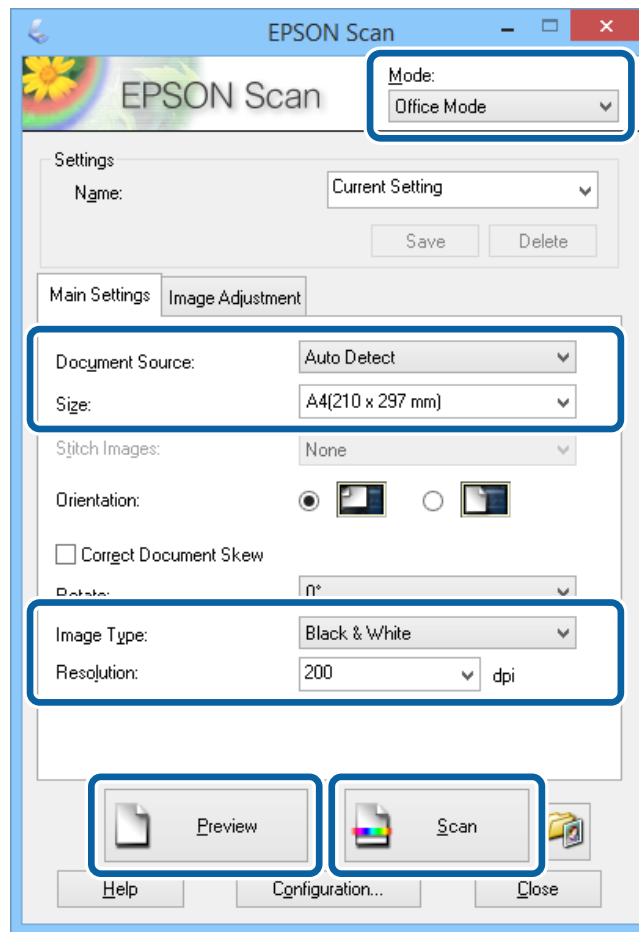
Remarque:

Si vous utilisez un chargeur, chargez uniquement la première page de l'original que vous souhaitez prévisualiser.

2. Démarrez EPSON Scan.

Numérisation

- Sélectionnez **Mode bureautique** dans la liste **Mode**.



- Définissez les paramètres suivants dans l'onglet **Paramètres principaux** :
 - Source du document : sélectionnez la source de document dans laquelle vous placez votre original.
 - Taille : sélectionnez la taille de votre original.
 - Type d'image : sélectionnez le type d'image que vous souhaitez numériser.
 - Résolution : sélectionnez la résolution de l'image que vous souhaitez numériser.

- Cliquez sur **Aperçu**.

La fenêtre d'aperçu s'affiche.

Remarque:

Si vous utilisez un chargeur, chargez l'original complet, y compris l'original que vous avez prévisualisé.

- Confirmez l'aperçu et définissez les paramètres nécessaires sur l'onglet **Réglage de l'image**.

Remarque:

Vous pouvez ajuster l'image, en améliorant le texte par exemple.

- Cliquez sur **Numériser**.

- Dans la fenêtre **Enregistrement des fichiers**, définissez les paramètres appropriés, puis cliquez sur **OK**.

L'image numérisée est enregistrée dans le dossier indiqué.

Numérisation

Remarque:

Lorsque vous sélectionnez PDF comme paramètre **Format de l'image**, vous pouvez définir un mot de passe pour protéger le fichier. Cliquez sur **Options**, sélectionnez l'onglet **Sécurité**, puis définissez les paramètres.

Informations connexes

- ➔ « Positionnement des originaux » à la page 36
- ➔ « EPSON Scan (Pilote du scanner) » à la page 114

Numérisation dans Mode professionnel

Vous pouvez numériser les images pendant que vous réglez la qualité et la couleur. Ce mode est recommandé pour les utilisateurs avancés.

1. Placez les originaux.

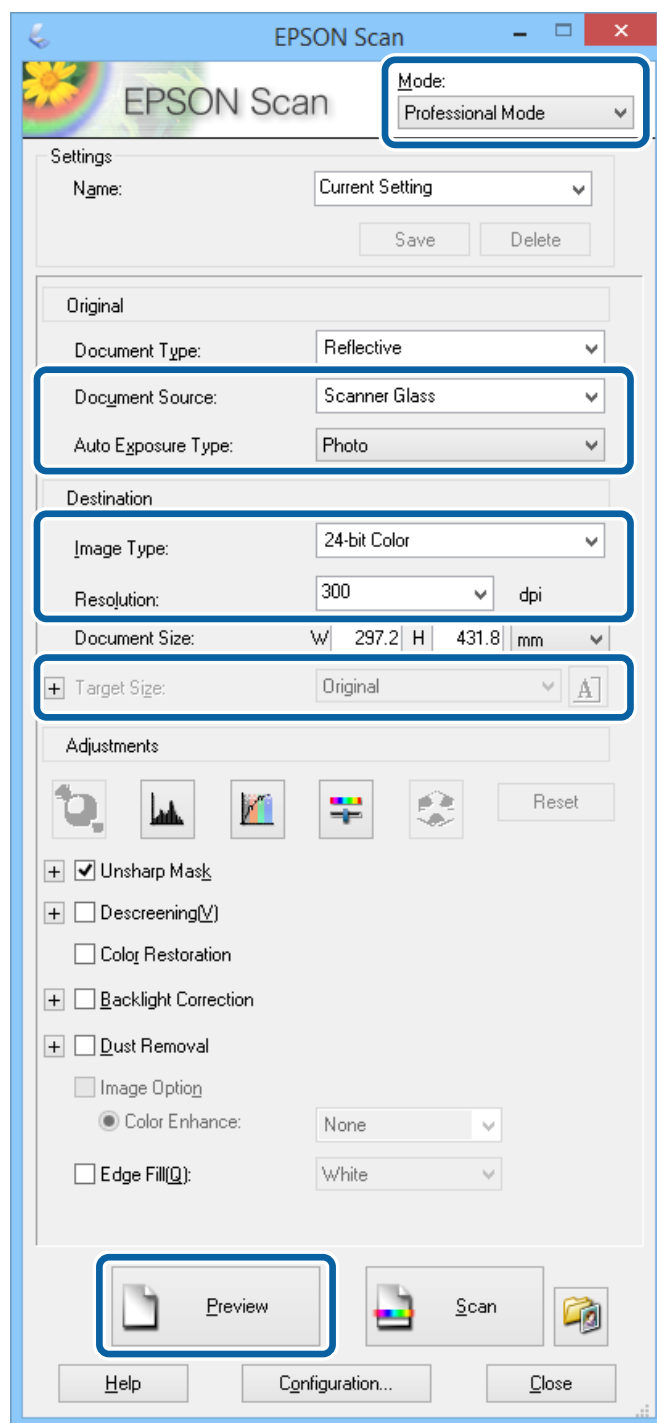
Remarque:

Si vous utilisez un chargeur, chargez uniquement la première page de l'original que vous souhaitez prévisualiser.

2. Démarrez EPSON Scan.

Numérisation

3. Sélectionnez **Mode professionnel** dans la liste **Mode**.



4. Définissez les paramètres suivants :

- Source du document : sélectionnez la source de document dans laquelle vous placez votre original.
- Option d'Auto Exposition : sélectionnez le type d'exposition qui correspond à votre original.
- Type d'image : sélectionnez le type d'image que vous souhaitez numériser.
- Résolution : sélectionnez la résolution de l'image que vous souhaitez numériser.
- Taille cible : sélectionnez la taille de l'image de sortie à laquelle vous souhaitez numériser.

Numérisation

5. Cliquez sur **Aperçu**.

La fenêtre d'aperçu s'affiche.

Remarque:

Si vous utilisez un chargeur, chargez l'original complet, y compris l'original que vous avez prévisualisé.

6. Vérifiez l'aperçu et ajustez l'image si nécessaire.

Remarque:

Vous pouvez effectuer divers réglages sur l'image, comme l'amélioration de la couleur, de la netteté et du contraste.

7. Cliquez sur **Numériser**.

8. Dans la fenêtre **Enregistrement des fichiers**, définissez les paramètres appropriés, puis cliquez sur **OK**.

L'image numérisée est enregistrée dans le dossier indiqué.

Remarque:

*Lorsque vous sélectionnez PDF comme paramètre **Format de l'image**, vous pouvez définir un mot de passe pour protéger le fichier. Cliquez sur **Options**, sélectionnez l'onglet **Sécurité**, puis définissez les paramètres.*

Informations connexes

- ➔ « [Positionnement des originaux](#) » à la page 36
- ➔ « [EPSON Scan \(Pilote du scanner\)](#) » à la page 114

Numérisation depuis des dispositifs connectés

L'application Epson iPrint vous permet de numériser des photos et des documents à partir d'un dispositif intelligent, tel qu'un smartphone ou une tablette, connecté au même réseau sans fil que l'imprimante. Vous pouvez enregistrer les données numérisées sur un dispositif intelligent ou des services de cloud, les envoyer par email ou encore les imprimer.



Installation de l'application Epson iPrint

Vous pouvez installer Epson iPrint sur votre dispositif intelligent à partir de l'URL ou du code QR suivant.

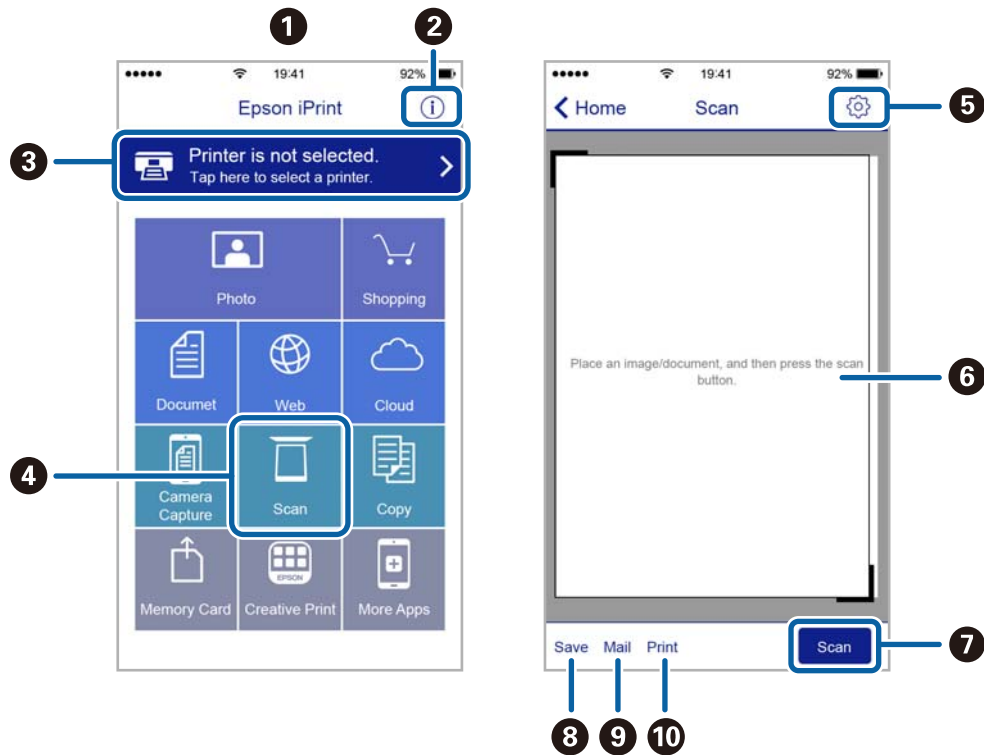
<http://ipr.to/c>



Numérisation

Numérisation à l'aide de Epson iPrint

Lancez Epson iPrint depuis votre dispositif connecté et sélectionnez l'élément à utiliser à partir de l'écran d'accueil. Les écrans suivants peuvent être modifiés sans avis préalable.



1	Écran d'accueil affiché au démarrage de l'application.
2	Affiche des informations concernant la configuration de l'imprimante ainsi qu'un FAQ.
3	Affiche l'écran permettant de sélectionner l'imprimante et de définir ses paramètres. Une fois que vous avez sélectionné l'imprimante, vous n'avez pas besoin de la sélectionner à nouveau la fois suivante.
4	Affiche l'écran de numérisation.
5	Affiche l'écran où vous pouvez définir les paramètres de numérisation tels que la résolution.
6	Affiche les images numérisées.
7	Lance la numérisation.
8	Affiche l'écran où vous pouvez enregistrer les données numérisées sur un dispositif intelligent ou des services de cloud.
9	Affiche l'écran vous permettant d'envoyer les données numérisées par email.
10	Affiche l'écran vous permettant d'imprimer les données numérisées.

Numérisation par contact des dispositifs connectés avec Étiquette NFC

Vous pouvez connecter automatiquement l'imprimante et votre périphérique connecté et numériser par contact de l'antenne NFC d'un périphérique connecté fonctionnant sous Android 4.0 ou version ultérieure et prenant en charge NFC (Near Field Communication) avec étiquette NFC sur l'imprimante.

L'emplacement de l'antenne NFC varie selon le périphérique connecté. Reportez-vous aux manuels fournis avec le périphérique intelligent pour plus de détails.

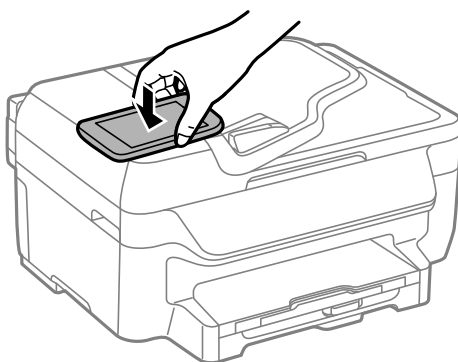
! Important:

- ❑ Assurez-vous que le mode Wi-Fi Direct Simple AP est actif. Activez-le dans les menus suivants s'il est désactivé.
Configuration > Paramètres réseau > Configuration Wi-Fi > Config Wi-Fi Direct > Configuration connexion
- ❑ Activez la fonction NFC sur votre périphérique connecté.
- ❑ Assurez-vous que Epson iPrint est installé sur le périphérique connecté. Si ce n'est pas le cas, effectuez un contact de l'antenne de l'étiquette NFC du périphérique intelligent avec étiquette NFC sur l'imprimante et installez-le.

Remarque:

- ❑ Si l'imprimante ne communique pas avec le périphérique intelligent même après le contact avec l'étiquette, essayez d'ajuster la position du périphérique intelligent et effectuez un nouveau contact avec l'étiquette.
- ❑ En présence d'obstacles, par exemple du métal, entre étiquette NFC et l'antenne NFC du périphérique intelligent, il se peut que l'imprimante ne soit pas en mesure de communiquer avec le périphérique intelligent.
- ❑ Cette fonctionnalité utilise le mode Wi-Fi Direct Simple AP pour se connecter à l'imprimante. Vous pouvez connecter jusqu'à quatre périphériques à l'imprimante en même temps. Voir le Guide réseau pour plus de détails.
- ❑ Vous ne pouvez pas utiliser cette fonctionnalité si vous avez modifié le mot de passe du mode Wi-Fi Direct Simple AP. Rétablissez le mot de passe initial pour utiliser cette fonctionnalité.

1. Effectuez un contact de l'antenne NFC de votre périphérique connecté avec étiquette NFC sur l'imprimante.



Epson iPrint démarre.

2. Sur l'écran d'accueil Epson iPrint, effectuez un nouveau contact de l'antenne NFC de votre périphérique intelligent avec étiquette NFC sur l'imprimante.

L'imprimante et le périphérique intelligent sont connectés.

3. Placez les originaux dans l'imprimante.
4. Affichez l'écran de numérisation Epson iPrint.

Numérisation

5. Effectuez à nouveau un contact de l'antenne NFC de votre périphérique connecté avec étiquette NFC sur l'imprimante.

La numérisation démarre.

Télécopie

Configuration d'un fax

Connexion à une ligne téléphonique

Lignes téléphoniques compatibles

Vous pouvez utiliser l'imprimante via des lignes téléphoniques analogiques standard (RTC = réseau téléphonique commuté) et des systèmes téléphoniques PBX (PBX = commutateur téléphonique privé).

Vous pouvez rencontrer des problèmes si vous utilisez l'imprimante avec les lignes et systèmes de lignes téléphoniques suivants.

- Ligne téléphonique VoIP telle une ligne DSL ou un service numérique de fibre optique
- Ligne téléphonique numérique (RNIS)
- Certains systèmes téléphoniques PBX
- Lorsque des adaptateurs tels des adaptateurs de terminal, des adaptateurs VoIP, des séparateurs, ou des routeurs DSL sont connectés entre la prise téléphonique murale et l'imprimante.

Connexion de l'imprimante à la ligne téléphonique

Connectez l'imprimante à une prise téléphonique murale à l'aide d'un câble téléphonique RJ-11 (6P2C). Lors de la connexion d'un téléphone à l'imprimante, utilisez un deuxième câble téléphonique RJ-11 (6P2C).

Selon la zone, un câble de téléphone peut être livré avec l'imprimante. Si le câble est inclus, utilisez celui-ci.

Il est possible que deviez connecter le câble de téléphone à un adaptateur fourni pour votre région ou pays.

**Important:**

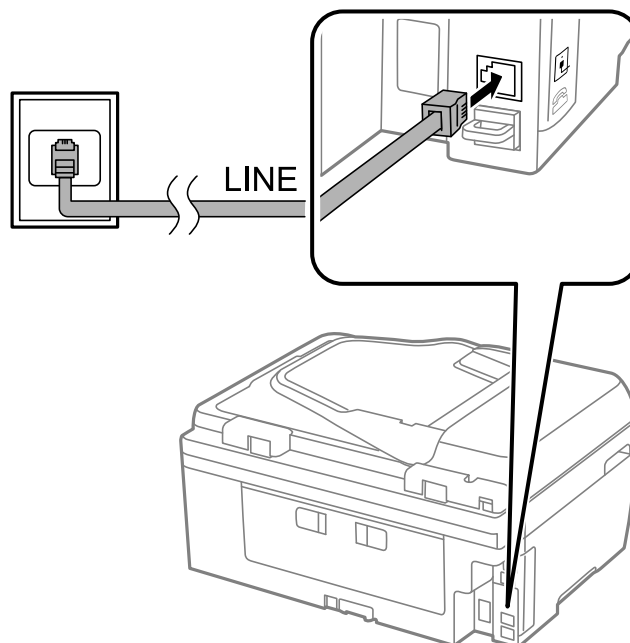
Retirez le cache du port EXT. de l'imprimante uniquement lorsque vous connectez votre téléphone à l'imprimante. Ne retirez pas le cache si vous ne connectez pas votre téléphone.

Dans les zones où les risques de foudroiement sont élevés, nous vous recommandons d'utiliser un parasurtenseur.

Télécopie

Connexion à la ligne téléphonique standard (RTC) ou à la ligne PBX

Branchez un câble de téléphone à la prise téléphonique murale ou au port PBX, puis branchez-le au port LINE situé à l'arrière de l'imprimante.



Informations connexes

➔ [« Définition des paramètres pour un système téléphonique PBX » à la page 79](#)

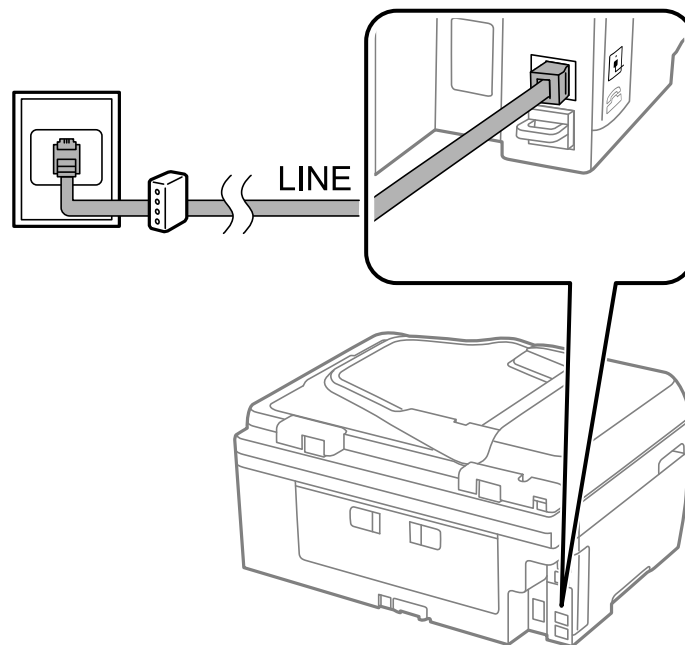
Connexion à la ligne DSL ou RNIS

Branchez un câble de téléphone au modem DSL ou à l'adaptateur de terminal RNIS, puis branchez-le au port LINE situé à l'arrière de l'imprimante. Reportez-vous aux manuels fournis avec le modem ou l'adaptateur pour plus de détails.

Télécopie

Remarque:

Si aucun filtre DSL n'est intégré à votre modem DSL, branchez un filtre DSL distinct.



Connexion de votre dispositif téléphonique à l'imprimante

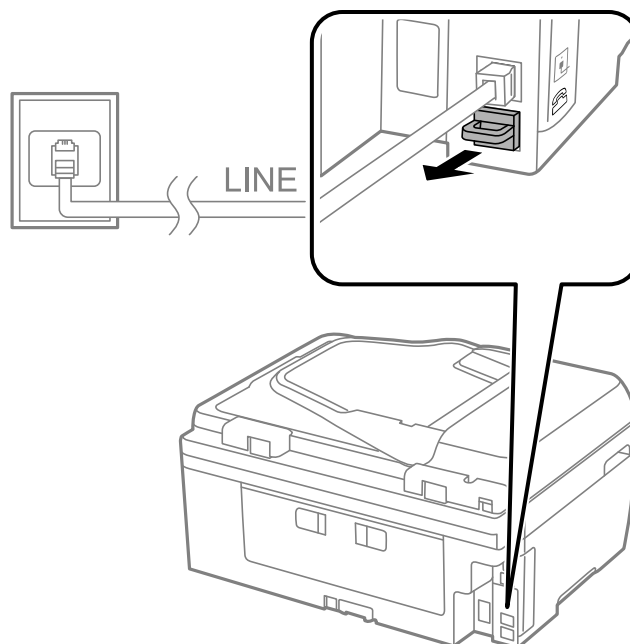
Si vous utilisez l'imprimante et votre téléphone sur une même ligne téléphonique, connectez le téléphone à l'imprimante.

Remarque:

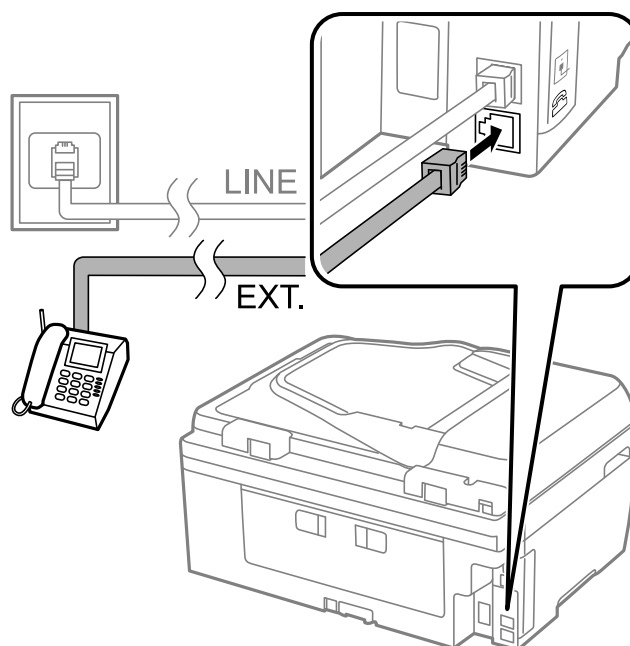
- Si votre dispositif téléphonique est doté d'une fonction fax, désactivez la fonction fax avant la connexion. Reportez-vous aux manuels fournis avec le dispositif téléphonique pour plus de détails.
- Si vous connectez un répondeur, assurez-vous que le paramètre **Sonneries avt réponse** de l'imprimante est réglé sur un nombre supérieur au nombre de sonneries sur lequel votre répondeur est réglé pour répondre à un appel.

Télécopie

1. Retirez le cache du port EXT. à l'arrière de l'imprimante.



2. Connectez le dispositif téléphonique au port EXT. à l'aide d'un câble téléphonique.



! *Important:*

Lorsque vous partagez une unique ligne téléphonique, assurez-vous de brancher le dispositif téléphonique au port EXT. de l'imprimante. Si vous séparez la ligne pour connecter le dispositif téléphonique et l'imprimante séparément, le téléphone et l'imprimante ne fonctionnent pas correctement.

Télécopie

- Décrochez le combiné du dispositif téléphonique connecté et confirmez l'affichage du message [Ligne téléphonique utilisée.] sur l'écran LCD.

Si le message ne s'affiche pas, vérifiez que le câble téléphonique est connecté de manière sécurisée au port EXT..

Informations connexes

➔ « Paramètres du répondeur » à la page 84

Définition des paramètres fax de base

Commencez par définir les paramètres fax de base comme **Mode réception** à l'aide du **Assistant param fax**, puis configurez les autres paramètres comme requis.

Le **Assistant param fax** est automatiquement affiché lorsque l'imprimante est mise sous tension pour la première fois. Une fois que vous avez défini les paramètres, il n'est pas nécessaire de les redéfinir, sauf si l'environnement de connexion est modifié.

Définition des paramètres fax de base à l'aide du Assistant param fax

Définissez les paramètres fax de base en suivant les instructions qui s'affichent à l'écran.

- Connectez l'imprimante à la ligne téléphonique.



Important:

Une vérification automatique de la connexion fax est exécutée à la fin de l'assistant, c'est pourquoi vous devez vous assurer de connecter l'imprimante à la ligne téléphonique avant de lancer l'assistant.

- Accédez à **Configuration** à partir de l'écran d'accueil.
- Sélectionnez **Param. fax** > **Assistant param fax**, puis appuyez sur **Démarrer**.
L'assistant démarre.
- Sur l'écran de saisie de l'en-tête du fax, saisissez votre nom d'expéditeur, comme le nom de votre entreprise.

Remarque:

Votre nom d'expéditeur et votre numéro de fax apparaissent comme en-tête des fax envoyés.

- Sur l'écran de saisie du numéro de téléphone, saisissez votre numéro de fax.
- Sur l'écran **Réglage DRD**, définissez les paramètres suivants.
 - Si vous êtes inscrit à un service de sonnerie distincte auprès de votre fournisseur téléphonique : Appuyez sur **Continu**, sélectionnez le modèle de sonnerie à utiliser pour les fax entrants, puis passez à l'étape 9. **Mode réception** est automatiquement défini sur **Auto**.
 - Si vous n'avez pas besoin de définir cette option : Appuyez sur **Sauter**, puis passez à l'étape suivante.

Télécopie

Remarque:

- Les services de sonnerie distincte, proposés par plusieurs fournisseurs téléphoniques (le nom diffère selon les fournisseurs) vous permettent de concentrer plusieurs numéros de téléphone sur une seule ligne téléphonique. Un modèle de sonnerie différent est attribué à chaque numéro. Vous pouvez utiliser un numéro pour les appels vocaux et un autre pour les appels fax. Sélectionnez le modèle de sonnerie attribué aux appels fax dans **DRD**.
- Selon la région, **Marche** et **Arrêt** sont affichés dans les options **DRD**. Sélectionnez **Marche** pour utiliser la fonctionnalité de sonnerie distincte.

7. Sur l'écran **Réglage Mode réception**, indiquez si vous utilisez le dispositif téléphonique connecté à l'imprimante.
 - Lorsque celui-ci est connecté : Appuyez sur **Oui**, puis passez à l'étape suivante.
 - Lorsque celui-ci n'est pas connecté : Appuyez sur **Non**, puis passez à l'étape 9. **Mode réception** est défini sur **Auto**.
8. Sur l'écran **Réglage Mode réception**, indiquez si vous souhaitez recevoir les fax automatiquement.
 - Pour recevoir automatiquement les fax : Appuyez sur **Oui**. **Mode réception** est défini sur **Auto**.
 - Pour recevoir manuellement les fax : Appuyez sur **Non**. **Mode réception** est défini sur **Manuel**.
9. Sur l'écran **Confirmer les réglages**, vérifiez les paramètres que vous avez définis, puis appuyez sur **Continu**.
Pour corriger ou modifier les paramètres, appuyez sur le bouton **↶**.
10. Appuyez sur **Démarrer** pour vérifier la connexion fax, puis lorsque l'écran vous invite à imprimer le résultat de la vérification, appuyez sur le bouton **◇**.

Un rapport du résultat de la vérification indiquant l'état de la connexion est imprimé.

Remarque:

- Si des erreurs sont identifiées, suivez les instructions sur le rapport pour les résoudre.
- Si l'écran **Sélect. type de ligne** s'affiche, sélectionnez le type de ligne. Lorsque vous connectez l'imprimante à un système PBX ou à un adaptateur de terminal, sélectionnez **PBX**.
- Si l'écran **Détection de tonalité** s'affiche, sélectionnez **Désactiver**.
Toutefois, la définition de ce paramètre sur **Désactiver** risque de pousser l'imprimante à sauter le premier chiffre d'un numéro de télécopie et envoyer ainsi la télécopie à un mauvais numéro.

Informations connexes

- ➔ « Connexion de l'imprimante à la ligne téléphonique » à la page 73
- ➔ « Définition du mode de réception » à la page 84
- ➔ « Définition des paramètres pour un système téléphonique PBX » à la page 79
- ➔ « Param. fax » à la page 26

Définition individuelle des paramètres fax de base

Vous pouvez définir les paramètres fax sans utiliser l'assistant de paramétrage fax en sélectionnant chaque menu de paramètres individuellement. Les paramètres configurés à l'aide de l'assistant peuvent également être modifiés. Pour plus de détails, affichez la liste des menus de fax dans les paramètres fax.

Informations connexes

- ➔ « Param. fax » à la page 26

Télécopie

Définition des paramètres pour un système téléphonique PBX

Définissez les paramètres suivants lorsque vous utilisez l'imprimante dans un bureau qui utilise des extensions et nécessite des codes d'accès externes, comme le 0 ou le 9, pour accéder à une liste externe.

1. Accédez à **Configuration** à partir de l'écran d'accueil.
2. Sélectionnez **Param. fax > Param de base > Type de ligne**.
3. Sélectionnez **PBX**.
4. Sur l'écran **Code d'accès**, sélectionnez **Utiliser**.
5. Appuyez sur le champ **Code d'accès**, saisissez le code d'accès externe utilisé pour votre système téléphonique, puis appuyez sur la touche Entrée dans le coin inférieur droit de l'écran.

Le code d'accès est stocké dans l'imprimante. Lors de l'envoi d'un fax à un numéro de fax externe, saisissez # (dièse) au lieu du code d'accès réel.

Remarque:

Lorsque le caractère # (dièse) est saisi au début du numéro de fax, l'imprimante remplace le # par le code d'accès stocké lors de la numérotation. L'utilisation du caractère # permet d'éviter les problèmes lors de la connexion à une ligne externe.


Enregistrer des contacts pour faxer

L'enregistrement des numéros de télécopieur fréquemment utilisés dans une liste de contacts vous permet d'envoyer facilement des télécopies. Vous pouvez regrouper des entrées pour envoyer un fax à plusieurs destinataires en même temps. Jusqu'à 60 entrées (une entrée de groupe compte pour une) peuvent être enregistrées.

Enregistrement des contacts

1. Sélectionnez **Fax > Contacts** à partir de l'écran d'accueil.
2. Appuyez sur **Menu**, puis sélectionnez **Ajouter entrée**.
3. Sélectionnez le numéro d'entrée que vous souhaitez enregistrer.
4. Définissez les paramètres nécessaires pour chaque mode.

Remarque:

Lorsque vous entrez un numéro de fax, saisissez un code d'accès externe au début du numéro de fax si votre système téléphonique est de type PBX et que vous avez besoin d'un code d'accès pour obtenir une ligne externe. Si le code d'accès a été défini dans le paramètre **Type de ligne**, saisissez un dièse (#) au lieu du code d'accès. Pour ajouter une pause (pause de trois secondes) pendant la numérotation, saisissez un tiret en appuyant sur .

5. Appuyez sur **Enreg..**

Remarque:

Pour modifier ou supprimer une entrée, appuyez sur l'icône d'informations sur le droit de l'entrée cible, puis appuyez sur **Modifier** ou **Supprimer**.

Enregistrement de contacts groupés

L'ajout de contacts à un groupe vous permet d'envoyer un fax à plusieurs destinataires simultanément.

1. Sélectionnez **Fax > Contacts** à partir de l'écran d'accueil.
2. Appuyez sur **Menu**, puis sélectionnez **Ajouter groupe**.
3. Sélectionnez le numéro d'entrée que vous souhaitez enregistrer.
4. Entrez **Nom** et **Mot d'index**, puis appuyez sur **Continu**.
5. Appuyez sur les cases à cocher des contacts que vous souhaitez enregistrer dans le groupe.

Remarque:

Vous pouvez enregistrer jusqu'à 30 contacts.

Pour désélectionner un contact, appuyez de nouveau sur sa case à cocher.

6. Appuyez sur **Enreg..**

Remarque:

Pour modifier ou supprimer un contact groupé, appuyez sur l'icône d'informations sur la droite du contact groupé cible, puis appuyez sur **Modifier** ou **Supprimer**.

Enregistrement de contacts sur un ordinateur

Grâce à FAX Utility, vous pouvez créer une liste de contacts sur votre ordinateur et l'importer dans l'imprimante. Reportez-vous à l'aide FAX Utility pour des informations détaillées.

Informations connexes

➔ [« Utilitaire FAX » à la page 116](#)

Sauvegarde de contacts avec un ordinateur

Avec FAX Utility, vous pouvez sauvegarder sur l'ordinateur les données des contacts enregistrés dans l'imprimante. Reportez-vous à l'aide FAX Utility pour des informations détaillées.

Les données de contact risquent d'être perdues suite à une anomalie de fonctionnement de l'imprimante. Il est conseillé d'effectuer une sauvegarde des données à chaque mise à jour des données. Epson ne sera pas tenue responsable de la perte de données, de la sauvegarde ou de la restauration de données et/ou paramètres et ce, même pendant une période de garantie.

Informations connexes

➔ [« Utilitaire FAX » à la page 116](#)

Envoi de télécopies

Opérations de base d'envoi de fax

Envoyez des fax en couleurs ou monochromes (N&B). Lors de l'envoi de fax en monochrome, vous pouvez prévisualiser l'image numérisée sur l'écran LCD avant l'envoi.

Remarque:

Si le numéro de fax est occupé ou en cas de problème, l'imprimante recompose automatiquement le numéro après une minute.

Envoi de fax à l'aide du panneau de commande

1. Placez les originaux.

Remarque:


Vous pouvez envoyer jusqu'à 100 pages en une seule transmission. Toutefois, selon la quantité de mémoire restante, vous ne pourrez peut-être pas envoyer de fax de moins de 100 pages.

2. Accédez à **Fax** à partir de l'écran d'accueil.

3. Indiquez le destinataire.




- Pour le saisir manuellement : Entrez les numéros à l'aide du pavé numérique situé sur le panneau de commande ou sur l'écran LCD, puis appuyez sur la touche Entrée dans le coin inférieur droit de l'écran.
- Pour sélectionner à partir de la liste de contacts : Appuyez sur **Contacts**, appuyez sur la case à cocher pour ajouter une coche à un contact, puis appuyez sur **Continu**.
- Pour sélectionner à partir de l'historique des fax envoyés : Appuyez sur **Historique**, sélectionnez un destinataire, puis appuyez sur **Menu** > **Envoyer à ce numéro**.

Remarque:

- Vous pouvez envoyer le même fax monochrome à un maximum de 30 destinataires. Un fax en couleurs ne peut être envoyé qu'à un seul destinataire à la fois.
- Pour ajouter une pause (pause de trois secondes) pendant la numérotation, saisissez un tiret en appuyant sur .
- Si vous avez défini un code d'accès externe dans **Type de ligne**, saisissez le caractère # (dièse) au lieu du code d'accès externe réel au début du numéro de fax.
- Pour effacer les destinataires que vous avez entrés, affichez la liste des destinataires en appuyant sur le champ sur l'écran qui affiche un numéro de fax ou le nombre de destinataires, sélectionnez le destinataire dans la liste, puis sélectionnez **Supprimer de la liste**.

4. Appuyez sur **Menu**, sélectionnez **Rég. envoi fax**, puis définissez les paramètres comme la résolution et la méthode d'envoi comme vous le souhaitez.

5. Lors de l'envoi d'un fax monochrome, appuyez sur **Aperçu** sur l'écran supérieur de fax pour vérifier le document numérisé.


-  : déplace l'écran dans la direction des flèches.
-  : réduit ou agrandit.
-  : passe à la page précédente ou suivante.

Télécopie


- Réessayer : annule la prévisualisation.
- Visualiser : affiche ou masque les icônes de commande.

Remarque:

- Vous ne pouvez pas envoyer de fax en couleurs après prévisualisation.
- Lorsque **Envoi direct** est activé, vous ne pouvez pas prévisualiser.
- Si vous ne touchez pas l'écran de prévisualisation pendant 20 secondes, le fax est automatiquement envoyé.
- La qualité d'image d'un fax envoyé peut être différente de celle de la prévisualisation selon les capacités de la machine du destinataire.

6. Appuyez sur la touche .

Remarque:

- Pour annuler l'envoi, appuyez sur la touche .
- L'envoi d'un fax en couleurs demande plus de temps car l'imprimante effectue la numérisation en même temps que l'envoi. Vous ne pouvez pas utiliser les autres fonctionnalités pendant que l'imprimante envoie un fax en couleurs.

Informations connexes

- ➔ [« Positionnement des originaux » à la page 36](#)
- ➔ [« Mode Fax » à la page 21](#)
- ➔ [« Enregistrer des contacts pour faxer » à la page 79](#)


Envoi de fax via la numérotation sur un dispositif téléphonique externe

Vous pouvez envoyer un fax en numérotant via le téléphone connecté lorsque vous souhaitez parler au téléphone avant d'envoyer un fax, ou lorsque le télécopieur du destinataire ne passe pas automatiquement en mode fax.

1. Placez les originaux.

Remarque:

Vous pouvez envoyer jusqu'à 100 pages au cours d'une même transmission.

2. Décrochez le combiné du téléphone connecté puis numérotez le numéro de fax du destinataire à l'aide du téléphone.
3. Appuyez sur **Démarrer fax** sur le panneau de commande de l'imprimante, puis appuyez sur **Envoyer**.
4. Appuyez sur **Menu**, sélectionnez **Rég. envoi fax**, puis définissez les paramètres comme la résolution et la méthode d'envoi comme vous le souhaitez.
5. Lorsque vous entendez une tonalité de fax, appuyez sur le bouton , puis raccrochez le combiné.

Remarque:

Lorsqu'un numéro est composé à l'aide du téléphone connecté, l'envoi d'un fax demande plus de temps car l'imprimante effectue la numérisation en même temps que l'envoi. Vous ne pouvez pas utiliser les autres fonctionnalités lors de l'envoi du fax.


Informations connexes

- ➔ [« Positionnement des originaux » à la page 36](#)
- ➔ [« Mode Fax » à la page 21](#)


Diverses manières d'envoyer des fax

Envoi de fax à un moment donné (Envoi différé fax)

Vous pouvez paramétrer l'envoi d'un fax à un moment donné. Seuls les fax monochromes peuvent être programmés pour être envoyés à un moment donné.

1. Placez les originaux.
2. Accédez à **Fax** à partir de l'écran d'accueil.
3. Indiquez le destinataire.
4. Appuyez sur **Menu**, puis sélectionnez **Envoi différé fax**.
5. Appuyez sur **Marche**, définissez l'heure à laquelle vous souhaitez envoyer le fax, puis appuyez sur **OK**.
6. Appuyez sur **Menu**, sélectionnez **Rég. envoi fax**, puis définissez les paramètres comme la résolution et la densité en fonction de vos besoins
7. Appuyez sur la touche .

Remarque:

*Jusqu'à l'envoi du fax au moment spécifié, vous ne pouvez pas envoyer d'autres fax. Pour annuler le fax, appuyez sur la touche  sur l'écran supérieur du mode de fax, puis appuyez sur la touche **Oui**.*

Informations connexes

- ➔ [« Envoi de fax à l'aide du panneau de commande » à la page 81](#)
- ➔ [« Positionnement des originaux » à la page 36](#)
- ➔ [« Mode Fax » à la page 21](#)

Envoi de plusieurs pages d'un document monochrome (Envoi direct)

Lors de l'envoi d'un fax monochrome, le document numérisé est stocké temporairement dans la mémoire de l'imprimante. De ce fait, l'envoi de plusieurs pages peut saturer la mémoire de l'imprimante et interrompre l'envoi de fax. Vous pouvez éviter ce problème en activant la fonctionnalité **Envoi direct**. Toutefois, l'envoi du fax demande plus de temps car l'imprimante effectue la numérisation en même temps que l'envoi. Vous pouvez utiliser cette fonctionnalité pour un seul destinataire.

À partir de l'écran d'accueil, sélectionnez **Fax > Menu > Rég. envoi fax > Envoi direct > Marche**.

Envoi d'un fax à partir d'un ordinateur

Vous pouvez envoyer des fax à partir de l'ordinateur à l'aide du pilote FAX Utility et PC-FAX. Reportez-vous à la rubrique d'aide relative au pilote FAX Utility et PC-FAX pour obtenir des instructions de fonctionnement.

Informations connexes

- ➔ [« Pilote PC-FAX \(pilote de fax\) » à la page 115](#)
- ➔ [« Utilitaire FAX » à la page 116](#)

Réception de télécopies

Définition du mode de réception

Vous pouvez définir **Mode réception** à l'aide de **Assistant param fax**. Lorsque vous paramétrez la fonctionnalité de fax pour la première fois, nous vous recommandons d'utiliser le **Assistant param fax**. Si vous souhaitez modifier les paramètres **Mode réception** individuellement, suivez les étapes ci-dessous.

1. Accédez à **Configuration** à partir de l'écran d'accueil.
2. Sélectionnez **Param. fax > Param. de réception > Mode réception**.
3. Sélectionnez le mode de réception.
 - Auto** : Recommandé pour les utilisateurs intensifs de fax. L'imprimante reçoit automatiquement un fax après le nombre de sonneries que vous avez spécifié.

**Important:**

*Si vous ne connectez pas de téléphone à l'imprimante, sélectionnez le mode **Auto**.*

- Manuel** : recommandé pour les utilisateurs qui n'envoient pas souvent de fax, ou qui souhaitent recevoir un fax après avoir répondu aux appels via le téléphone connecté. Lors de la réception d'un fax, décrochez le combiné, puis utilisez l'imprimante.

Remarque:

*Si vous activez la fonctionnalité **Réception à distance**, vous pouvez commencer à recevoir un fax à l'aide du téléphone connecté.*

Informations connexes

- ➔ [« Définition des paramètres fax de base à l'aide du Assistant param fax » à la page 77](#)
- ➔ [« Réception manuelle de fax » à la page 85](#)
- ➔ [« Réception de fax à l'aide d'un téléphone connecté \(Réception à distance\) » à la page 85](#)

Paramètres du répondeur

Vous devez paramétrer le répondeur pour pouvoir l'utiliser.

- Définissez le **Mode réception** de l'imprimante sur **Auto**.
- Définissez le paramètre **Sonneries avt réponse** de l'imprimante sur un nombre supérieur au nombre de sonneries pour le répondeur. Sinon le répondeur ne peut pas recevoir d'appels vocaux pour enregistrer des messages vocaux. Reportez-vous aux manuels fournis avec le répondeur pour des informations sur ses paramètres.

Le paramètre **Sonneries avt réponse** peut ne pas s'afficher selon la région.

Informations connexes

- ➔ [« Param. fax » à la page 26](#)

Diverses manières de recevoir des fax


Réception manuelle de fax

Lorsque vous connectez un téléphone et définissez le paramètre **Mode réception** de l'imprimante sur **Manuel**, suivez les étapes ci-dessous pour recevoir des fax.

1. Lorsque le téléphone sonne, décrochez le combiné.
2. Lorsque vous entendez une tonalité de fax, appuyez sur **Démarrer fax** sur l'écran LCD de l'imprimante.

Remarque:

*Si vous activez la fonctionnalité **Réception à distance**, vous pouvez commencer à recevoir un fax à l'aide du téléphone connecté.*

3. Appuyez sur **Réception**.
4. Appuyez sur le bouton , puis raccrochez le combiné.

Informations connexes

- ➔ « Réception de fax à l'aide d'un téléphone connecté (Réception à distance) » à la page 85
- ➔ « Enregistrement des fax reçus dans la boîte de réception » à la page 86

Réception de fax à l'aide d'un téléphone connecté (Réception à distance)

Pour recevoir un fax manuellement, vous devez utiliser l'imprimante après avoir décroché le combiné du téléphone. En utilisant la fonctionnalité **Réception à distance**, vous pouvez commencer à recevoir un fax uniquement à l'aide du téléphone.

La fonctionnalité **Réception à distance** est disponible pour les téléphones qui prennent en charge la numérotation à tonalité.

Informations connexes

- ➔ « Réception manuelle de fax » à la page 85

Configuration de Réception à distance

1. Accédez à **Configuration** à partir de l'écran d'accueil.
2. Sélectionnez **Param. fax** > **Param. de réception** > **Réception à distance**.
3. Après l'activation de **Réception à distance**, saisissez un code à deux chiffres (vous pouvez utiliser les chiffres entre 0 et 9 ainsi que les caractères * et #) dans le champ **Code de démarr.**
4. Appuyez sur **OK**.

Utilisation de Réception à distance

1. Lorsque le téléphone sonne, décrochez le combiné.
2. Lorsque vous entendez une tonalité de fax, saisissez le code de démarrage à l'aide du téléphone.

Télécopie


3. Après confirmation que l'imprimante a commencé à recevoir le fax, raccrochez le combiné.

Réception de fax par invitation (Réception vote)

Vous pouvez recevoir un fax stocké sur une autre machine fax pour l'envoi par invitation en numérotant le numéro de fax. Vous pouvez recevoir un document spécifique à partir d'un service d'information par fax en suivant les instructions audio du service.

Remarque:

Lorsque vous suivez les instructions audio, composez le numéro de fax à l'aide du téléphone connecté.

1. Accédez à **Fax** à partir de l'écran d'accueil.
2. Sélectionnez **Menu > Réception vote**, puis activez la fonction.
3. Entrez le numéro de fax.
4. Appuyez sur la touche .

Informations connexes

➔ [« Envoi de fax via la numérotation sur un dispositif téléphonique externe » à la page 82](#)

Enregistrement des télécopies reçues

L'imprimante propose les fonctionnalités suivantes pour l'enregistrement des télécopies reçues.

- Enregistrement dans la boîte de réception de l'imprimante
- Enregistrement sur un ordinateur

Remarque:

Toutes ces fonctionnalités peuvent être utilisées en même temps. Si vous les utilisez en même temps, les documents reçus sont enregistrés dans la boîte de réception et sur un ordinateur.

Informations connexes

- ➔ [« Enregistrement des fax reçus dans la boîte de réception » à la page 86](#)
- ➔ [« Enregistrement des télécopies reçues sur un ordinateur » à la page 87](#)
- ➔ [« Icônes affichées sur l'écran LCD » à la page 18](#)

Enregistrement des fax reçus dans la boîte de réception

Vous pouvez régler l'imprimante pour recevoir les fax dans la boîte de réception. Vous pouvez enregistrer jusqu'à 100 documents. Si vous utilisez cette fonctionnalité, les documents reçus ne sont pas automatiquement imprimés. Vous pouvez les afficher sur l'écran LCD de l'imprimante et les imprimer si nécessaire.

Remarque:

Il peut ne pas être possible d'enregistrer 100 documents en fonction des conditions d'utilisation, par exemple la taille de fichier des documents enregistrés et l'utilisation de plusieurs fonctionnalités d'enregistrement de fax à la fois.

Réglage de l'enregistrement des télécopies reçues dans la boîte de réception

1. Accédez à **Configuration** à partir de l'écran d'accueil.

Télécopie


2. Sélectionnez **Param. fax > Param. de sortie > Sortie fax.**
3. Vérifiez les paramètres affichés à l'écran, puis appuyez sur **Param..**
4. Sélectionnez **Enreg ds boîte récept > Oui.**

Vérification des télécopies reçues sur l'écran LCD

Vous pouvez vérifier sur l'écran LCD les documents reçus enregistrés dans la boîte de réception de l'imprimante.





1. En cas de réception d'un nouveau fax, un message de notification s'affiche sur l'écran d'accueil. Appuyez sur **Oui**, ou accédez au mode **Fax** sur l'écran d'accueil, puis sélectionnez **Menu > Boite de réception ouverte.**

Remarque:

S'il y a des documents non lus ou non imprimés, l'icône  s'allume sur l'écran d'accueil.

2. Si la boîte de réception est protégée par mot de passe, saisissez le mot de passe de la boîte de réception.
3. Dans la liste, sélectionnez le fax à visualiser.

Le contenu du fax s'affiche.

-  : permet de faire pivoter l'image de 90 degrés vers la droite.
-  : permet de déplacer l'écran dans le sens des flèches.
-  : permet de réduire ou d'agrandir.
-  : permet d'afficher la page précédente ou la page suivante.
- Visualiser : affiche ou masque les icônes de commande.

4. Appuyez sur **Menu**, choisissez d'imprimer ou de supprimer les documents que vous avez consultés, puis suivez les instructions affichées à l'écran.

Remarque:

L'imprimante ne peut pas recevoir ou envoyer de fax lorsque la mémoire est pleine. Nous vous recommandons de supprimer les documents consultés ou imprimés.

Informations connexes

- ➔ [« Icônes affichées sur l'écran LCD » à la page 18](#)
- ➔ [« Param. fax » à la page 26](#)

Enregistrement des télécopies reçues sur un ordinateur

Vous pouvez régler l'imprimante pour convertir les documents reçus au format PDF et les enregistrer sur un ordinateur connecté à l'imprimante. Vous pouvez également régler l'imprimante de manière à imprimer automatiquement les documents tout en les enregistrant sur l'ordinateur.

Vous devez utiliser FAX Utility pour effectuer le réglage. Installez FAX Utility sur l'ordinateur.

Télécopie

! **Important:**

- Réglez le mode de réception de l'imprimante sur **Auto**.
- Ne laissez pas votre ordinateur entrer en mode veille, si possible. Si l'ordinateur est laissé en mode veille ou que vous l'éteignez, l'imprimante enregistre temporairement les documents reçus et peut causer une erreur de mémoire pleine qui désactive l'envoi et la réception de télécopies. Lorsque l'imprimante enregistre temporairement les documents, le nombre de tâches non enregistrées s'affiche sur l'icône du mode fax sur l'écran d'accueil.

1. Démarrez FAX Utility sur l'ordinateur connecté à l'imprimante.
2. Ouvrez l'écran de configuration de FAX Utility.
 - Windows**
Sélectionnez **Paramètres fax pour l'imprimante** > **Paramètres de sortie des fax reçus**.
 - Mac OS X**
Cliquez sur **Moniteur de réception de fax**, sélectionnez l'imprimante, puis cliquez sur **Paramètres de sortie des fax reçus**.
3. Cliquez sur **Enregistrer des fax sur cet ordinateur** et spécifiez le dossier dans lequel enregistrer les documents reçus.
4. Effectuez les autres réglages si nécessaire, puis envoyez les réglages vers l'imprimante.

Remarque:

Pour plus de détails sur les éléments de configuration et la procédure, consultez l'aide de FAX Utility.

5. Sur le panneau de commande de l'imprimante, accédez à **Configuration**.
6. Sélectionnez **Param. fax** > **Param. de sortie** > **Sortie fax**.
7. Le paramètre actuel s'affiche. Vérifiez que l'imprimante est configurée pour enregistrer les télécopies sur un ordinateur (Enreg. sur ordi). Si vous souhaitez imprimer automatiquement les documents reçus tout en les enregistrant sur l'ordinateur, appuyez sur **Param.** et passez à l'étape suivante.
8. Sélectionnez **Enreg. sur ordi** > **Oui et Imprimer**.

Remarque:

*Pour arrêter d'enregistrer les documents reçus sur l'ordinateur, réglez **Enreg. sur ordi** sur **Non** sur l'imprimante. Vous pouvez également utiliser FAX Utility pour modifier le réglage, cependant, les changements depuis FAX Utility ne sont pas autorisés lorsque des télécopies reçues qui n'ont pas été enregistrées sur l'ordinateur sont présentes.*

Informations connexes

- ➔ « Utilitaire FAX » à la page 116
- ➔ « Définition du mode de réception » à la page 84

Utilisation des autres fonctionnalités de fax

Impression d'un rapport de fax et d'une liste de fax

Impression manuelle d'un rapport de fax

1. Accédez à **Fax** à partir de l'écran d'accueil.
2. Sélectionnez **Menu > Rapport de fax**.
3. Sélectionnez le rapport à imprimer, puis suivez les instructions affichées à l'écran.

Remarque:

Vous pouvez modifier le format du rapport. À partir de l'écran d'accueil, sélectionnez **Configuration > Param. fax > Param. de sortie**, puis modifiez les paramètres **Attach img au rapport** ou **Format rapport**.

Informations connexes

- ➔ « **Mode Fax** » à la page 21
- ➔ « **Param. fax** » à la page 26

Paramétrage automatique de l'impression des rapports de fax

Vous pouvez définir les paramètres afin d'imprimer automatiquement les rapports de fax suivants.

Rapp. Transmiss.

À partir de l'écran d'accueil, sélectionnez **Configuration > Param. fax > Utiliser param. défaut > Rapp. Transmiss.**, puis sélectionnez **Imprimer** ou **Imprimer sur erreur**.

Remarque:

Pour modifier le paramètre lors de l'envoi d'un fax, appuyez sur **Menu** sur l'écran supérieur de fax, puis sélectionnez **Rég. envoi fax > Rapp. Transmiss.**

Journal fax

À partir de l'écran d'accueil, sélectionnez **Configuration > Param. fax > Param. de sortie > Impr auto journ fax**, puis sélectionnez **Le(Chaque 30)** ou **A(Heure)**.

Informations connexes

- ➔ « **Mode Fax** » à la page 21
- ➔ « **Param. fax** » à la page 26

Paramétrage de la sécurité pour la fonction fax

Vous pouvez définir des paramètres de sécurité pour éviter que les documents reçus ne soient divulgués ou perdus. Vous pouvez également supprimer les données de fax sauvegardées.

1. Accédez à **Configuration** à partir de l'écran d'accueil.

Télécopie

2. Sélectionnez **Param. fax** > **Param. de sécurité**.
3. Sélectionnez le menu, puis définissez les paramètres.

Informations connexes


➔ « Param. fax » à la page 26

Réimpression des fax reçus


Vous pouvez réimprimer les documents reçus que vous avez déjà imprimés. Tous les documents reçus enregistrés dans la mémoire de l'imprimante sont imprimés dans l'ordre chronologique inverse. Toutefois, si l'imprimante manque de mémoire, les documents qui ont déjà été imprimés sont automatiquement supprimés, en commençant par le document le plus ancien.

Remarque:

Lorsque vous avez défini **Enreg ds boîte récept** sur **Oui** comme paramètre **Sortie fax**, vous pouvez sélectionner les documents individuels que vous souhaitez réimprimer depuis la boîte de réception de l'imprimante.

1. Accédez à **Fax** à partir de l'écran d'accueil.
2. Appuyez sur **Menu**, puis sélectionnez **Réimpression de fax**.
3. Appuyez sur la touche .

Remarque:

Après avoir réimprimé vos documents, appuyez sur la touche  pour arrêter l'impression.

Remplacement des cartouches d'encre

Vérification des niveaux d'encre

Vous pouvez vérifier les niveaux d'encre approximatifs à partir du panneau de commande ou de l'ordinateur.

Vérification des niveaux d'encre - Panneau de commande

1. Accédez à **Configuration** à partir de l'écran d'accueil.
2. Sélectionnez **Niveaux d'encre**.

Vérification des niveaux d'encre - Windows

1. Ouvrez la fenêtre du pilote de l'imprimante.
2. Cliquez sur **Niveaux d'encre** dans l'onglet **Principal**.


Remarque:

Si **EPSON Status Monitor 3** est désactivé, les niveaux d'encre ne sont pas affichés. Cliquez sur **Paramètres étendus** dans l'onglet **Utilitaire** puis sélectionnez **Activer EPSON Status Monitor 3**.

Informations connexes

➔ [« Pilote d'imprimante Windows » à la page 111](#)

Vérification des niveaux d'encre - Mac OS X


1. Sélectionnez **Préférences système** à partir du menu  > **Imprimantes et fax** (ou **Impression et numérisation, Impression et fax**), puis sélectionnez l'imprimante.
2. Cliquez sur **Options et fournitures** > **Utilitaire** > **Ouvrir l'utilitaire de l'imprimante**.
3. Cliquez sur **EPSON Status Monitor**.

Codes des cartouches d'encre

Epson vous recommande d'utiliser des cartouches d'encre d'origine Epson. Epson ne saurait garantir la qualité ou la fiabilité de cartouches d'encre non authentiques. Leur utilisation peut causer des dommages non couverts par les garanties Epson et l'imprimante peut fonctionner de manière imprévisible, selon les circonstances. Les informations relatives aux niveaux d'encre des cartouches non authentiques peuvent ne pas s'afficher.

Les codes suivants correspondent aux cartouches d'encre d'origine Epson.

Remplacement des cartouches d'encre

Icône	Black (Noir)	Cyan	Magenta	Yellow (Jaune)
Stylo et mots croisés 	16 16XL* 16XXL*	16 16XL*	16 16XL*	16 16XL*

* Les mentions « XL » et « XXL » font référence à des cartouches grand format.

Remarque:

- Toutes les cartouches ne sont pas disponibles dans toutes les régions.
- Les utilisateurs européens peuvent consulter le site Web suivant pour plus d'informations concernant le rendement des cartouches d'encre Epson.

<http://www.epson.eu/pageyield>

Pour l'Australie et la Nouvelle-Zélande

Black (Noir)	Cyan	Magenta	Yellow (Jaune)
220 220XL*	220 220XL*	220 220XL*	220 220XL*

* La mention XL fait référence à des cartouches grand format.

Remarque:

Toutes les cartouches ne sont pas disponibles dans toutes les régions.

Précautions de manipulation des cartouches d'encre

Lisez les instructions suivantes avant de procéder au remplacement des cartouches d'encre

Précautions de manipulation

- Conservez les cartouches d'encre à une température ambiante normale et à l'abri de la lumière directe du soleil.
- Epson vous recommande d'utiliser la cartouche d'encre avant la date indiquée sur l'emballage.
- Pour obtenir des résultats optimaux, utilisez la cartouche d'encre dans les six mois qui suivent l'ouverture de l'emballage.
- Pour obtenir des résultats optimaux, stockez les emballages de cartouches d'encre avec la base en bas.
- Lorsque vous apportez à l'intérieur d'un local une cartouche d'encre précédemment stockée dans un endroit froid, laissez-la se conditionner à la température de la pièce pendant trois heures au moins avant de l'utiliser.
- N'ouvrez pas l'emballage de la cartouche d'encre tant que vous n'êtes pas prêt à l'installer dans l'imprimante. La cartouche est conditionnée sous vide afin de conserver ses performances. Si vous laissez la cartouche hors de son emballage pendant une longue durée avant de l'utiliser, il se peut que l'impression normale ne soit pas possible.
- Veillez à ne pas casser les crochets sur le côté de la cartouche d'encre lorsque vous la retirez de l'emballage.

Remplacement des cartouches d'encre

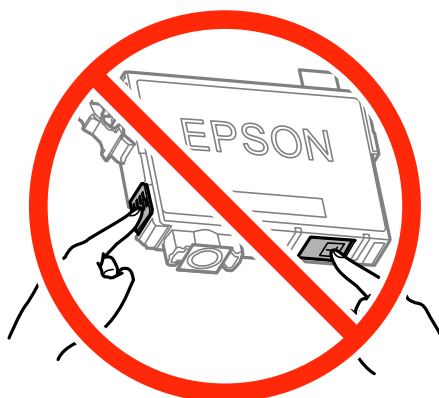
- ❑ Vous devez retirer l'adhésif jaune de la cartouche avant de l'installer. La qualité d'impression risque sinon de diminuer, ou vous risquez de ne plus pouvoir imprimer. Ne retirez pas et ne déchirez pas l'étiquette apposée sur la cartouche. Cela pourrait provoquer une fuite d'encre.



- ❑ Ne retirez pas le sceau transparent de la base de la cartouche. Cette dernière pourrait devenir inutilisable.



- ❑ Ne touchez pas aux parties indiquées sur l'illustration. Cela pourrait perturber le fonctionnement normal et l'impression.



- ❑ Installez toutes les cartouches d'encre, sinon vous ne pourrez pas imprimer.
- ❑ Ne remplacez pas les cartouches d'encre alors que l'appareil est hors tension. Ne retirez pas la tête d'impression manuellement. Vous pourriez endommager l'imprimante.

Remplacement des cartouches d'encre

- ❑ Ne mettez pas l'imprimante hors tension pendant le chargement de l'encre. Si le chargement de l'encre est incomplet, vous risquez de ne pas pouvoir imprimer.
- ❑ Pendant le remplacement des cartouches, ne laissez l'imprimante avec les cartouches d'encre retirées et ne mettez pas l'imprimante hors tension. Sinon, l'encre restante dans les buses de la tête d'impression sèchera et vous risquez de ne pas pouvoir imprimer.
- ❑ Si vous avez besoin de retirer temporairement une cartouche d'encre, veillez à protéger la zone d'alimentation de l'encre contre les saletés et les poussières. Stockez la cartouche d'encre dans le même environnement que l'imprimante, en orientant le port d'alimentation de l'encre vers le bas ou sur le côté. Ne stockez pas les cartouches d'encre avec le port d'alimentation de l'encre orienté vers le haut. Le port d'alimentation en encre est équipé d'une valve conçue pour recueillir les résidus d'encre. Vous n'avez donc pas besoin de fournir vos propres capuchons ou bouchons.
- ❑ Les cartouches d'encre retirées peuvent être maculées d'encre autour de l'orifice d'alimentation en encre. Veillez donc à ne pas mettre d'encre sur la zone qui l'entoure pendant le remplacement des cartouches.
- ❑ Cette imprimante utilise des cartouches d'encre équipées d'une puce verte qui surveille les informations telles que le niveau d'encre restant pour chaque cartouche. Cela signifie que même si la cartouche est retirée de l'imprimante avant d'être épuisée, vous pouvez continuer d'utiliser la cartouche après l'avoir réinsérée dans l'imprimante. Toutefois, la réinsertion de la cartouche peut entraîner une certaine consommation d'encre afin de garantir les performances de l'imprimante.
- ❑ Pour obtenir un rendement maximal de l'encre, ne retirez une cartouche d'encre que lorsque vous êtes prêt à la remplacer. Il se peut que les cartouches d'encre affichant un faible niveau d'encre ne puissent pas être utilisées après réinsertion.
- ❑ Afin d'obtenir une qualité d'impression optimale et de protéger la tête d'impression, il reste encore une quantité variable d'encre dans la cartouche lorsque l'imprimante indique qu'il est temps de la remplacer. Les rendements estimés excluent cette réserve.
- ❑ Les cartouches d'encre peuvent contenir des matériaux recyclés. Cela n'affecte cependant pas le fonctionnement ou les performances de l'imprimante.
- ❑ Les spécifications et l'apparence de la cartouche d'encre peuvent être modifiées sans notification préalable à des fins d'amélioration.
- ❑ Ne démontez pas ou ne modifiez pas la cartouche d'encre, faute de quoi l'impression risque de ne pas fonctionner normalement.
- ❑ Vous ne pouvez pas utiliser la cartouche d'encre fournie avec l'imprimante comme cartouche de remplacement.
- ❑ Les rendements indiqués peuvent varier en fonction des images imprimées, du type de papier utilisé, de la fréquence des impressions et des conditions environnementales, telles que la température.

Consommation d'encre


- ❑ Pour conserver des performances optimales de tête d'impression, une certaine quantité d'encre est consommée depuis toutes les cartouches non seulement pendant l'impression, mais également lors des opérations de maintenance telles que le remplacement des cartouches d'encre et le nettoyage de la tête d'impression.
- ❑ Lorsque vous imprimez en monochrome ou en niveaux de gris, les encres couleur au lieu de l'encre noire peuvent être utilisées en fonction du paramètre de type de papier ou de qualité d'impression. Ceci est dû au fait que plusieurs encres couleur sont utilisées pour créer du noir.
- ❑ L'encre des cartouches fournies avec l'imprimante est partiellement utilisée lors de la configuration initiale. Afin de produire des impressions de haute qualité, la tête d'impression est chargée d'encre. Ce processus unique consomme une certaine quantité d'encre. Par conséquent, il se peut que ces cartouches impriment moins de pages par rapport aux cartouches d'encres suivantes.

Remplacement des cartouches d'encre

 **Attention:**

Veillez à ne pas coincer vos mains ou vos doigts lors de l'ouverture ou de la fermeture du scanner. Vous risqueriez de vous blesser.

Remarque:


Si vous remplacez les cartouches d'encre pendant une opération de copie, il se peut que les originaux bougent. Appuyez sur la touche  pour annuler et remettez en place les originaux.

1. Effectuez l'une des opérations suivantes :

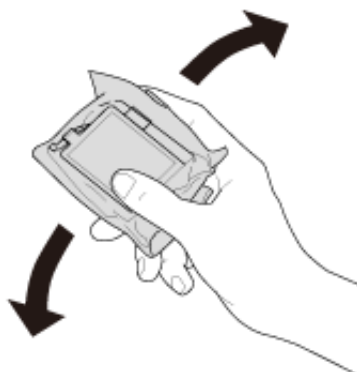
- Lorsque vous êtes invité à remplacer les cartouches d'encre

Vérifiez quelle cartouche d'encre a besoin d'être remplacée, appuyez sur **Continu**, puis sur la touche **Oui, rempl maintenant**.

- Si vous remplacez les cartouches d'encre avant qu'elles soient épuisées.

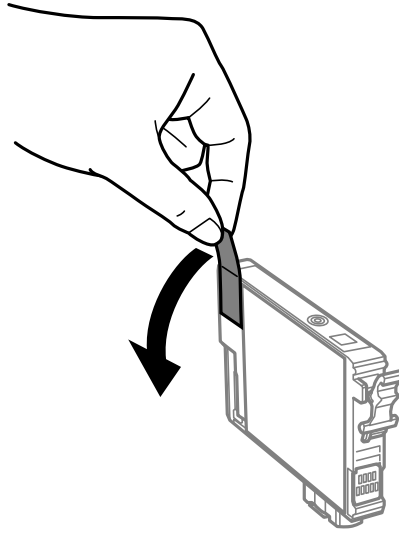
À partir de l'écran d'accueil, sélectionnez **Configuration** > **Entretien** > **Remplacement encre**, puis appuyez sur la touche .

2. Secouez délicatement la nouvelle cartouche d'encre quatre ou cinq fois, puis retirez-la de son emballage.



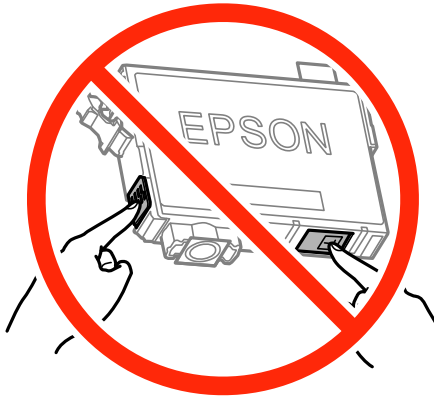
Remplacement des cartouches d'encre

3. Retirez uniquement l'adhésif jaune.



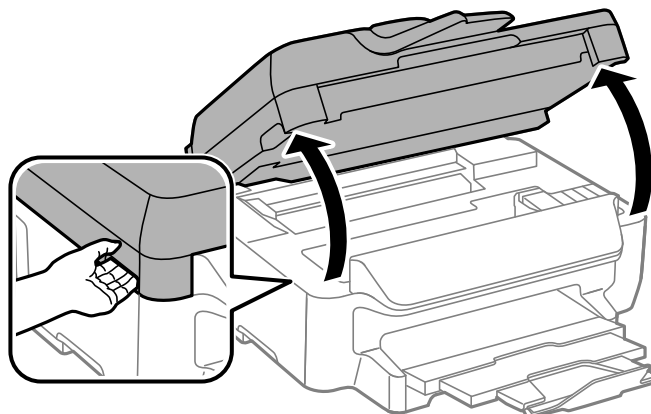
! *Important:*

- ❑ *Ne touchez pas aux parties indiquées sur l'illustration. Cela pourrait perturber le fonctionnement normal et l'impression.*



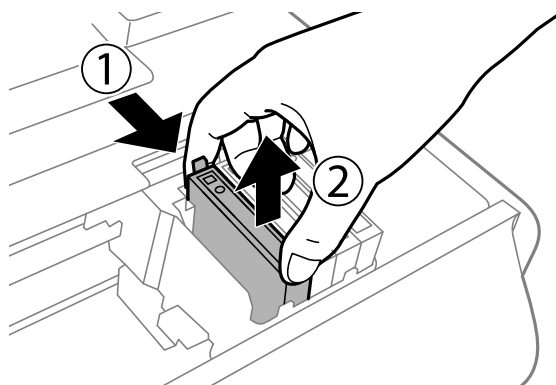
- ❑ *Ne secouez pas les cartouches d'encre après avoir ouvert l'emballage. Elles pourraient fuir.*

4. Ouvrez le scanner avec le couvercle de documents fermé.

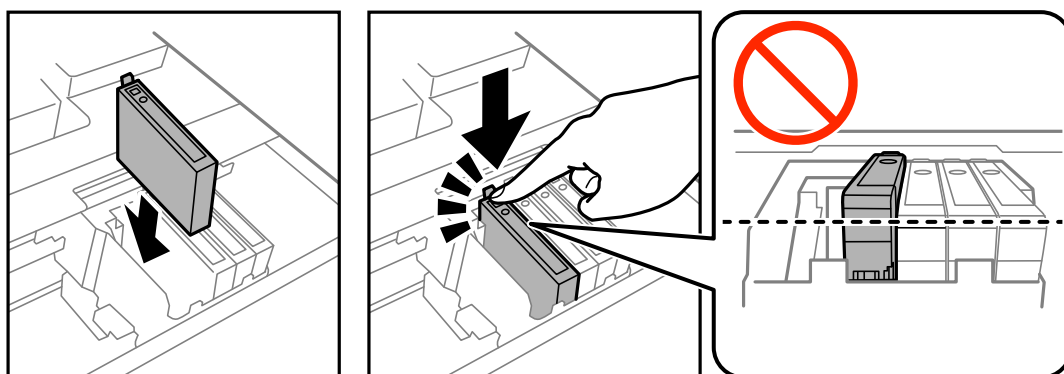


Remplacement des cartouches d'encre

5. Serrez la languette sur la cartouche d'encre et retirez-la tout droit. Si vous ne parvenez pas à retirer la cartouche d'encre, tirez dessus fermement.



6. Insérez la nouvelle cartouche d'encre, puis appuyez dessus fermement.



7. Fermez le scanner.
8. Appuyez sur la touche

Le chargement de l'encre démarre.



Important:

Ne mettez pas l'imprimante hors tension pendant le chargement de l'encre. Si le chargement de l'encre est incomplet, vous risquez de ne pas pouvoir imprimer.

Informations connexes

- ➔ « Codes des cartouches d'encre » à la page 91
- ➔ « Précautions de manipulation des cartouches d'encre » à la page 92

Impression temporaire avec de l'encre noire

S'il n'y a plus d'encre de couleur mais qu'il reste de l'encre noire, vous pouvez poursuivre temporairement l'impression avec de l'encre noire uniquement.

- Type de papier : Papier ordinaire, Enveloppe
- Couleur : Niveaux de gris

Remplacement des cartouches d'encre

- Sans marges : non sélectionné
- EPSON Status Monitor 3 : activé (Windows uniquement)

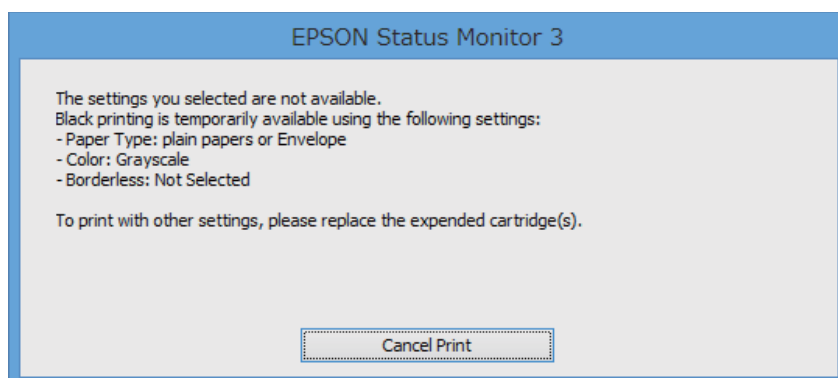
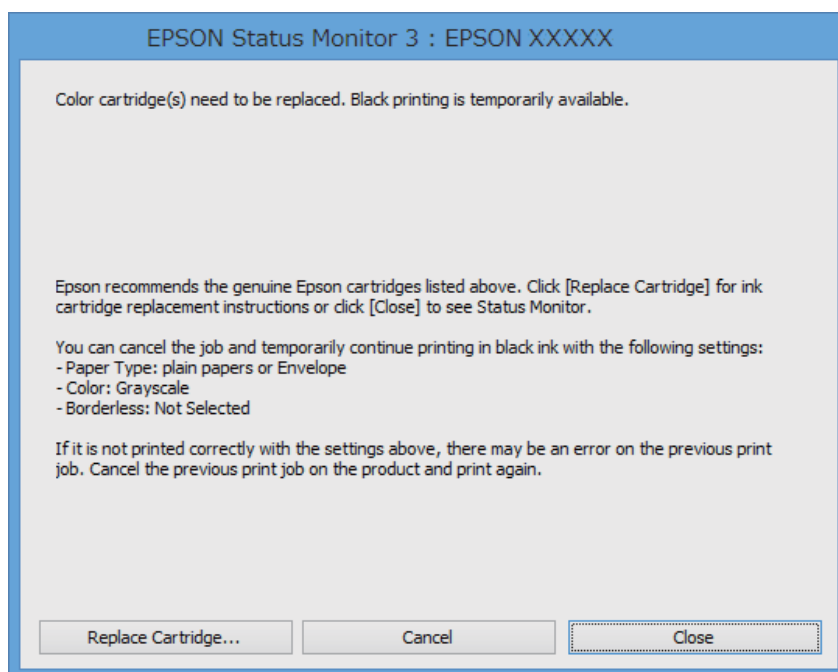
Cette fonction est uniquement disponible pendant environ cinq jours, remplacez donc la cartouche d'encre épuisée le plus tôt possible.

Remarque:

- Si **EPSON Status Monitor 3** est désactivé, accédez au pilote de l'imprimante, cliquez sur **Paramètres étendus** dans l'onglet **Utilitaire**, puis sélectionnez **Activer EPSON Status Monitor 3**.
- La période de disponibilité dépend des conditions d'utilisation.

Impression temporaire avec de l'encre noire - Windows

1. Si la fenêtre suivante s'affiche, annulez l'impression.



Remarque:

Si vous ne pouvez pas annuler l'impression depuis l'ordinateur, faites-le depuis le panneau de configuration de l'imprimante.

2. Ouvrez la fenêtre du pilote de l'imprimante.

Remplacement des cartouches d'encre

3. Désélectionnez **Sans marges** dans l'onglet **Principal**.
4. Sélectionnez **Papier ordinaire** ou **Enveloppe** comme paramètre **Type de papier** dans l'onglet **Principal**.
5. Sélectionnez **Niveaux de gris**.
6. Définissez d'autres éléments dans les onglets **Principal** et **Plus d'options** selon vos besoins, puis cliquez sur **OK**.
7. Cliquez sur **Imprimer**.
8. Cliquez sur **Imprimer en noir** dans la fenêtre affichée.

Informations connexes

- ➔ « [Chargement de papier dans un Bac papier](#) » à la page 33
- ➔ « [Impression de base - Windows](#) » à la page 40

Impression temporaire avec de l'encre noire - Mac OS X


Remarque:

Pour utiliser cette fonction sur un réseau, connectez-vous avec **Bonjour**.

1. Cliquez sur l'icône de l'imprimante dans le **Dock**.
2. Annulez la tâche.

Remarque:

Si vous ne pouvez pas annuler l'impression depuis l'ordinateur, faites-le depuis le panneau de configuration de l'imprimante.

3. Sélectionnez **Préférences système** à partir du menu  > **Imprimantes et fax** (ou **Impression et numérisation, Impression et fax**), puis sélectionnez l'imprimante. Cliquez sur **Options et fournitures** > **Options** (ou **Pilote**).
4. Sélectionnez **Oui** comme paramètre **Autoriser l'impression en noir temporaire**.
5. Accédez à la boîte de dialogue d'impression.
6. Sélectionnez **Configuration Imprimante** dans le menu contextuel.
7. Sélectionnez n'importe quelle taille de papier à l'exception d'une taille sans marges comme paramètre **Taille papier**.
8. Sélectionnez **Papier ordinaire** ou **Enveloppe** comme paramètre **Support**.
9. Sélectionnez **Niveaux de gris**.
10. Définissez les autres éléments selon les besoins.
11. Cliquez sur **Imprimer**.

Remplacement des cartouches d'encre

Informations connexes

- ➔ « Chargement de papier dans un Bac papier » à la page 33
- ➔ « Impression de base - Mac OS X » à la page 41

Préservation de l'encre noire lorsque son niveau est faible (uniquement pour Windows)

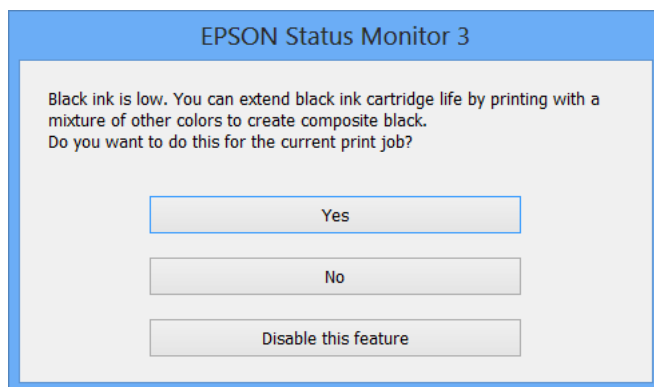
Lorsque l'encre noire est presque épuisée et qu'il reste suffisamment d'encre de couleur, vous pouvez utiliser un mélange d'encres de couleur pour créer du noir. Vous pouvez poursuivre l'impression tout en préparant une cartouche d'encre noire de remplacement.

Cette fonctionnalité est uniquement disponible lorsque vous sélectionnez les paramètres ci-après dans le pilote d'impression.

- Type de papier: **Papier ordinaire**
- Qualité: **Standard**
- EPSON Status Monitor 3 : activé

Remarque:

- Si **EPSON Status Monitor 3** est désactivé, accédez au pilote de l'imprimante, cliquez sur **Paramètres étendus** dans l'onglet **Utilitaire**, puis sélectionnez **Activer EPSON Status Monitor 3**.
- Le noir composite est légèrement différent du noir pur. En outre, la vitesse d'impression est réduite.
- Pour préserver la qualité de la tête d'impression, de l'encre noire est également utilisée.



Options	Description
Oui	Sélectionnez cette option pour utiliser un mélange d'encres de couleur pour créer la couleur noire. Cette fenêtre s'affiche la fois suivante où vous imprimez un travail similaire.
Non	Sélectionnez cette option pour continuer à utiliser l'encre noire restante. Cette fenêtre s'affiche la fois suivante où vous imprimez un travail similaire.
Désactivez cette fonction	Sélectionnez cette option pour continuer à utiliser l'encre noire restante. Cette fenêtre ne s'affiche plus jusqu'à ce que vous remplaciez la cartouche d'encre noire et qu'elle soit de nouveau pratiquement épuisée.

Entretien de l'imprimante

Vérification et nettoyage de la tête d'impression

Si les buses sont obstruées, les impressions deviennent pâles, des bandes sont visibles ou des couleurs inattendues apparaissent. Lorsque la qualité d'impression diminue, utilisez la fonction de vérification des buses pour vérifier si ces dernières sont obstruées. Si c'est le cas, nettoyez la tête d'impression.

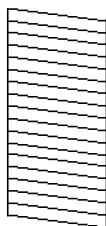
! Important:

- ❑ *N'ouvrez pas le scanner et ne mettez pas l'imprimante hors tension pendant le nettoyage de la tête d'impression. Si le nettoyage de la tête d'impression est incomplet, vous risquez de ne pas pouvoir imprimer.*
- ❑ *Dans la mesure où le nettoyage de la tête utilise de l'encre, il est conseillé d'effectuer cette opération uniquement en cas de diminution de la qualité.*
- ❑ *Si le niveau d'encre est faible, il est possible que vous ne puissiez pas nettoyer la tête d'impression. Commencez par remplacer la cartouche d'encre.*
- ❑ *Si la qualité d'impression ne s'est pas améliorée après avoir vérifié les buses et nettoyé la tête environ quatre fois, mettez le produit hors tension et attendez au moins six heures avant de lancer une impression. Exécutez ensuite un autre test de vérification des buses, ainsi qu'un nouveau nettoyage de la tête, si nécessaire. Nous vous recommandons de mettre l'imprimante hors tension. Si la qualité d'impression ne s'améliore pas, contactez le support Epson.*
- ❑ *Pour éviter que la tête d'impression ne sèche, ne débranchez pas l'imprimante lorsqu'elle est allumée.*

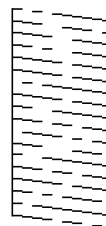
Vérification et nettoyage de la tête d'impression - panneau de commande

1. Chargez du papier ordinaire de format A4 dans l'imprimante.
2. Accédez à **Configuration** à partir de l'écran d'accueil.
3. Sélectionnez **Entretien > Vérif buses tête impr.**
4. Suivez les instructions à l'écran pour imprimer le motif de vérification des buses.
5. Examinez le motif imprimé. En cas de lignes incomplètes ou de segments manquants, comme indiqué sur le motif « NG », il est possible que les buses de la tête d'impression soient obstruées. Passez à l'étape suivante. Si vous ne voyez aucune ligne incomplète ou aucun segment manquant comme indiqué sur le motif « OK », les buses ne sont pas obstruées. Fermez l'utilitaire de nettoyage des buses.

OK



NG



Entretien de l'imprimante

Remarque:

Le motif de test peut varier selon le modèle.

6. Suivez les instructions qui s'affichent à l'écran pour aligner la tête d'impression.
7. Une fois le nettoyage terminé, imprimez à nouveau le motif de vérification des buses. Répétez le nettoyage et l'impression du motif jusqu'à ce que toutes les lignes s'impriment correctement.

Informations connexes

➔ « [Chargement de papier dans un Bac papier](#) » à la page 33

Vérification et nettoyage de la tête d'impression - Windows


1. Chargez du papier ordinaire de format A4 dans l'imprimante.
2. Ouvrez la fenêtre du pilote de l'imprimante.
3. Cliquez sur **Vérification des buses** dans l'onglet **Utilitaire**.
4. Suivez les instructions qui s'affichent à l'écran.

Informations connexes

➔ « [Chargement de papier dans un Bac papier](#) » à la page 33

➔ « [Pilote d'imprimante Windows](#) » à la page 111

Vérification et nettoyage de la tête d'impression - Mac OS X

1. Chargez du papier ordinaire de format A4 dans l'imprimante.
2. Sélectionnez **Préférences système** à partir du menu  > **Imprimantes et fax** (ou **Impression et numérisation, Impression et fax**), puis sélectionnez l'imprimante.
3. Cliquez sur **Options et fournitures** > **Utilitaire** > **Ouvrir l'utilitaire de l'imprimante**.
4. Cliquez sur **Vérification des buses**.
5. Suivez les instructions qui s'affichent à l'écran.

Informations connexes

➔ « [Chargement de papier dans un Bac papier](#) » à la page 33

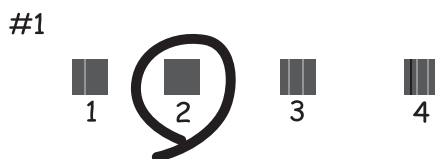
Alignement de la tête d'impression

Si vous constatez un désalignement des lignes verticales ou des images floues, alignez la tête d'impression.

Entretien de l'imprimante

Alignement de la tête d'impression - Panneau de commande

1. Chargez du papier ordinaire de format A4 dans l'imprimante.
2. Accédez à **Configuration** à partir de l'écran d'accueil.
3. Sélectionnez **Entretien** > **Alignement de la tête**.
4. Sélectionnez **Alignement vertical** ou **Alignement horizontal**, puis suivez les instructions à l'écran pour imprimer un motif d'alignement.
 - Alignement vertical** : sélectionnez cette option si vos impressions sont floues ou que les lignes verticales en sont pas correctement alignées.
 - Alignement horizontal** : sélectionnez cette option si vous constatez la présence de bandes horizontales à intervalles réguliers.
5. Suivez les instructions qui s'affichent pour aligner la tête d'impression.
 - Alignement vertical** : recherchez et saisissez le numéro du motif le plus régulier de chaque groupe.



- Alignement horizontal** : recherchez et saisissez le numéro pour le motif le moins séparé et qui se chevauche le moins.



Remarque:

Le motif de test peut varier selon le modèle.

Informations connexes

➔ [« Chargement de papier dans un Bac papier » à la page 33](#)


Alignement de la tête d'impression - Windows

1. Chargez du papier ordinaire de format A4 dans l'imprimante.
2. Ouvrez la fenêtre du pilote de l'imprimante.
3. Cliquez sur **Alignement des têtes** dans l'onglet **Utilitaire**.
4. Suivez les instructions qui s'affichent à l'écran.

Informations connexes

- ➔ « [Chargement de papier dans un Bac papier](#) » à la page 33
- ➔ « [Pilote d'imprimante Windows](#) » à la page 111

Alignement de la tête d'impression - Mac OS X

1. Chargez du papier ordinaire de format A4 dans l'imprimante.
2. Sélectionnez **Préférences système** à partir du menu  > **Imprimantes et fax** (ou **Impression et numérisation, Impression et fax**), puis sélectionnez l'imprimante.
3. Cliquez sur **Options et fournitures** > **Utilitaire** > **Ouvrir l'utilitaire de l'imprimante**.
4. Cliquez sur **Alignement des têtes**.
5. Suivez les instructions qui s'affichent à l'écran.

Informations connexes

- ➔ « [Chargement de papier dans un Bac papier](#) » à la page 33

Nettoyer le trajet du papier en cas de traces d'encre

Si les impressions sont tachées ou rayées, nettoyez le rouleau à l'intérieur. Vous ne pouvez pas utiliser la feuille de nettoyage livrée avec le papier.



Important:

N'utilisez pas de mouchoir en papier pour nettoyer l'intérieur de l'imprimante. Il est possible que les buses de la tête d'impression soient obstruées par de la poussière.

1. Chargez du papier ordinaire de format A4 dans l'imprimante.
2. Accédez à **Configuration** à partir de l'écran d'accueil.
3. Sélectionnez **Entretien** > **Nettoyage guide papier**.
4. Suivez les instructions qui s'affichent à l'écran pour nettoyer le trajet du papier.

Remarque:

Répétez cette procédure jusqu'à ce que le papier ne soit plus taché d'encre.

Informations connexes

➔ « Chargement de papier dans un Bac papier » à la page 33

Nettoyage du chargeur automatique de documents

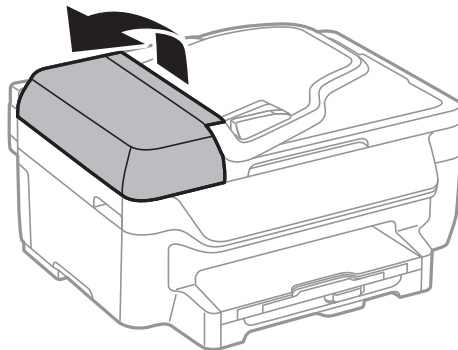
Si les images copiées ou numérisées depuis le chargeur automatique de documents sont tachées ou que les originaux ne sont pas alimentés correctement dans le chargeur, nettoyez le chargeur.



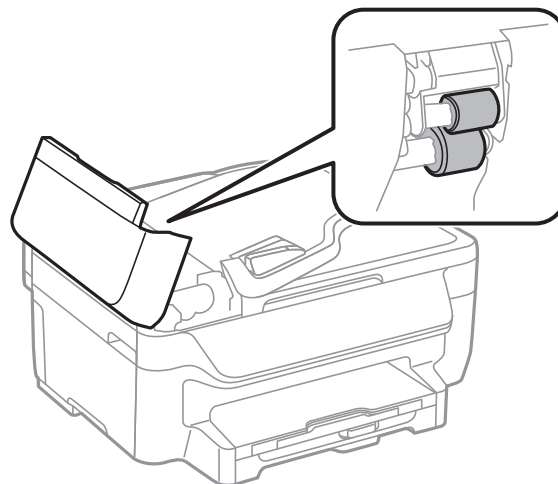
Important:

Ne nettoyez jamais l'imprimante avec de l'alcool ou des diluants. Ces produits chimiques peuvent endommager le produit.

1. Ouvrez le couvercle du chargeur.

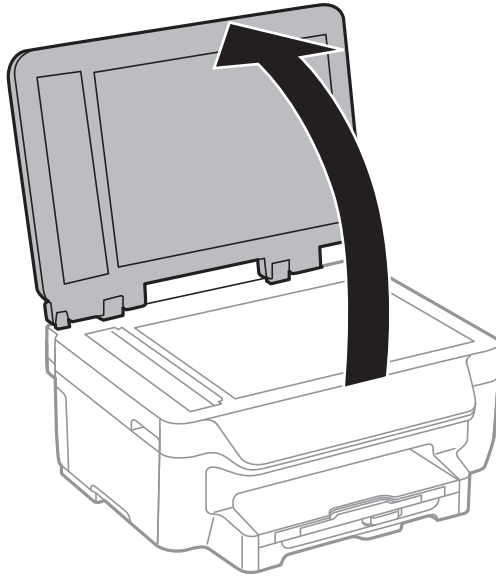


2. Nettoyez le rouleau et l'intérieur du chargeur à l'aide d'un chiffon doux, sec et propre.

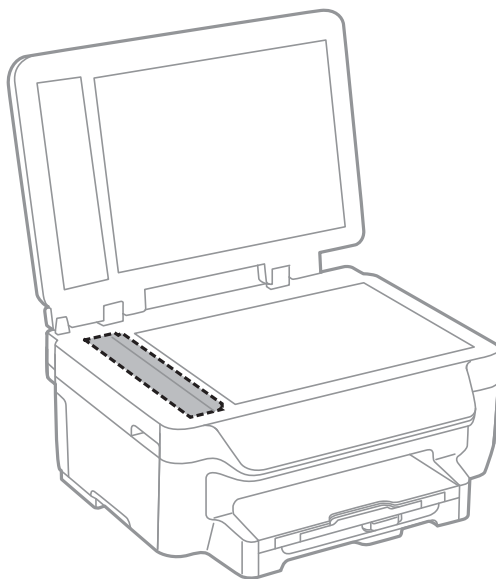


Entretien de l'imprimante

3. Ouvrez le couvercle de documents.



4. Nettoyez la partie indiquée sur l'illustration.



Remarque:

- Si la surface de la vitre est tachée avec de la graisse ou autre substance difficile à ôter, retirez la tache à l'aide d'une faible quantité de produit nettoyant pour les vitres et d'un chiffon doux. Essuyez l'excédent de liquide.
- N'appuyez pas trop fort sur la surface de la vitre.
- Veillez à ne pas rayer ou endommager la surface de la vitre. Si la surface de la vitre est endommagée, la qualité de numérisation risque de baisser.

Nettoyage de la Vitre du scanner

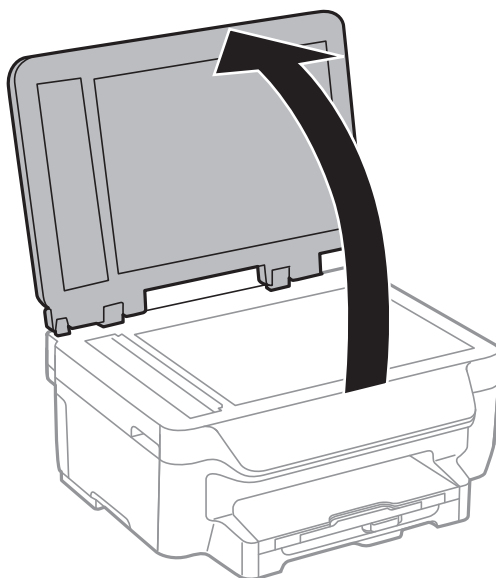
Lorsque les copies ou images numérisées sont tachées ou rayées, nettoyez la vitre du scanner.

Entretien de l'imprimante

! *Important:*

Ne nettoyez jamais l'imprimante avec de l'alcool ou des diluants. Ces produits chimiques peuvent endommager le produit.

1. Ouvrez le couvercle de documents.



2. Nettoyez la surface de la vitre du scanner à l'aide d'un chiffon doux, sec et propre.

Remarque:

- Si la surface de la vitre est tachée avec de la graisse ou autre substance difficile à ôter, retirez la tache à l'aide d'une faible quantité de produit nettoyant pour les vitres et d'un chiffon doux. Essuyez l'excédent de liquide.
- N'appuyez pas trop fort sur la surface de la vitre.
- Veillez à ne pas rayer ou endommager la surface de la vitre. Si la surface de la vitre est endommagée, la qualité de numérisation risque de baisser.

Économies d'énergie

Le mode de veille de l'imprimante est activé ou l'imprimante est automatiquement désactivée si aucune opération n'est effectuée pendant une période donnée. Vous pouvez régler la durée avant application de la fonction de gestion de l'énergie. Toute augmentation affecte l'efficacité énergétique de l'imprimante. Prenez en compte l'environnement avant d'apporter une modification.

Économies d'énergie - Panneau de commande

1. Accédez à **Configuration** à partir de l'écran d'accueil.
2. Sélectionnez **Param. communs**.
3. Procédez de l'une des manières suivantes.
 - Sélectionnez **Minut. veille** ou **Réglages d'arrêt > Arrêt si inactif**, puis définissez les paramètres.
 - Sélectionnez **Minut. veille** ou **Temporisation arrêt**, puis définissez les paramètres.

Entretien de l'imprimante

Remarque:

*Votre produit peut disposer de la fonction **Réglages d'arrêt** ou **Temporisation arrêt** selon le lieu d'achat.*

Informations sur les services réseau et les logiciels

Cette partie présente les services réseau et les produits logiciels disponibles pour votre imprimante depuis le site Web Epson ou le CD fourni.

Service Epson Connect

Grâce au service Epson Connect disponible sur Internet, vous pouvez imprimer depuis votre smartphone, votre tablette PC ou votre ordinateur portable, à tout moment et quasiment partout.

Les fonctionnalités disponibles sur Internet sont les suivantes.

Email Print	Impression à distance Epson iPrint	Scan to Cloud	Remote Print Driver
✓	✓	✓	✓

Pour plus de détails, reportez-vous au site Web du portail Epson Connect.

<https://www.epsonconnect.com/>

<http://www.epsonconnect.eu> (Europe uniquement)

Web Config

Web Config est une application qui fonctionne dans un navigateur Web, tel que Internet Explorer ou Safari, sur un ordinateur ou un périphérique intelligent. Vous pouvez vérifier le statut de l'imprimante ou modifier les paramètres du service réseau et de l'imprimante. Pour utiliser l'application Web Config, connectez l'imprimante et l'ordinateur ou le périphérique au même réseau.

Remarque:

Les navigateurs suivants sont pris en charge.

Système d'exploitation	Navigateur
Windows XP ou ultérieur	Internet Explorer 8 ou version supérieure, Firefox*, Chrome*
Mac OS X v10.6.8 ou ultérieur	Safari*, Firefox*, Chrome*
iOS*	Safari*
Android 2.3 ou ultérieur	Navigateur par défaut
Chrome OS*	Navigateur par défaut

* Utilisez la version la plus récente

Exécution de Web Config sur un navigateur Web

1. Vérifiez l'adresse IP de l'imprimante.

Appuyez sur l'icône de réseau (par exemple



) à partir de l'écran d'accueil, puis vérifiez l'adresse IP de l'imprimante.

2. Lancez un navigateur Web depuis un ordinateur ou un périphérique connecté, puis saisissez l'adresse IP de l'imprimante.

Format :

IPv4 : http://adresse IP de l'imprimante/

IPv6 : http://[adresse IP de l'imprimante]/

Exemples :

IPv4 : http://192.168.100.201/

IPv6 : http://[2001:db8::1000:1]/

Remarque:

Grâce au périphérique connecté, vous pouvez également exécuter Web Config depuis l'écran de maintenance de l'application Epson iPrint.

Informations connexes


➔ « [Impression à l'aide de l'application Epson iPrint](#) » à la page 59

Exécution de Web Config sous Windows

Lors de la connexion d'un ordinateur à l'imprimante avec WSD, suivez les étapes ci-dessous pour exécuter Web Config.

1. Accédez à l'écran des périphériques et des imprimantes dans Windows.
 - Windows 10
Faites un clic droit sur le bouton Démarrer ou appuyez dessus et maintenez-le enfoncé, puis sélectionnez **Panneau de configuration > Afficher les périphériques et imprimantes** sous **Matériel et audio**.
 - Windows 8.1/Windows 8/Windows Server 2012 R2/Windows Server 2012
Sélectionnez **Bureau > Paramètres > Panneau de configuration > Afficher les périphériques et imprimantes** dans **Matériel et audio** (ou **Matériel**).
 - Windows 7/Windows Server 2008 R2
Cliquez sur le bouton Démarrer, puis sélectionnez **Panneau de configuration > Afficher les périphériques et imprimantes** sous **Matériel et audio**.
 - Windows Vista/Windows Server 2008
Cliquez sur le bouton Démarrer, puis sélectionnez **Panneau de configuration > Imprimantes** (sous **Matériel et audio**).
2. Cliquez avec le bouton droit de la souris sur l'imprimante, puis sélectionnez **Propriétés**.
3. Sélectionnez l'onglet **Services Web** et cliquez sur l'URL.

Exécution de Web Config sous Mac OS X

1. Sélectionnez **Préférences système** à partir du menu  > **Imprimantes et fax** (ou **Impression et numérisation, Impression et fax**), puis sélectionnez l'imprimante.
2. Cliquez sur **Options et fournitures** > **Afficher la page Web de l'imprimante**.

Pilote d'imprimante Windows

Le pilote de l'imprimante contrôle l'imprimante en fonction des commandes d'une application. La définition des paramètres du pilote de l'imprimante permet d'obtenir des résultats d'impression optimaux. Vous pouvez également vérifier le statut de l'imprimante ou préserver son fonctionnement à l'aide de l'utilitaire du pilote de l'imprimante.

Remarque:

*Vous pouvez modifier la langue du pilote de l'imprimante. Sélectionnez la langue que vous souhaitez utiliser sous le paramètre **Langue** au niveau de l'onglet **Utilitaire**.*

Accès au pilote de l'imprimante à partir des applications

Pour définir des paramètres qui s'appliquent uniquement à l'application que vous utilisez, vous devez accéder au pilote de l'imprimante depuis l'application en question.

Sélectionnez **Imprimer** ou **Configuration de l'impression** dans le menu **Fichier**. Sélectionnez votre imprimante, puis cliquez sur **Préférences** ou **Propriétés**.

Remarque:

Le fonctionnement varie selon l'application. Pour plus de détails, reportez-vous à l'aide de l'application.

Accès au pilote d'impression à partir du panneau de commande

Pour configurer les paramètres qui s'appliquent à toutes les applications, accédez-y à partir du panneau de commande.

Windows 10

Faites un clic droit sur le bouton Démarrer ou appuyez dessus et maintenez-le enfoncé, puis sélectionnez **Panneau de configuration** > **Afficher les périphériques et imprimantes** sous **Matériel et audio**. Cliquez avec le bouton droit de la souris sur l'imprimante, ou maintenez-le enfoncé et sélectionnez **Options d'impression**.

Windows 8.1/Windows 8/Windows Server 2012 R2/Windows Server 2012

Sélectionnez **Bureau** > **Paramètres** > **Panneau de configuration** > **Afficher les périphériques et imprimantes** sous **Matériel et audio**. Cliquez avec le bouton droit de la souris sur l'imprimante, ou maintenez-le enfoncé et sélectionnez **Options d'impression**.

Windows 7/Windows Server 2008 R2

Cliquez sur le bouton Démarrer, puis sélectionnez **Panneau de configuration** > **Afficher les périphériques et imprimantes** sous **Matériel et audio**. Cliquez avec le bouton droit de la souris sur votre imprimante, puis sélectionnez **Options d'impression**.

Windows Vista/Windows Server 2008

Cliquez sur le bouton Démarrer, puis sélectionnez **Panneau de configuration** > **Imprimantes** (sous **Matériel et audio**). Cliquez avec le bouton droit de la souris sur votre imprimante, puis sélectionnez **Sélectionnez les préférences d'impression**.

Informations sur les services réseau et les logiciels

Windows XP/Windows Server 2003 R2/Windows Server 2003

Cliquez sur le bouton Démarrer, puis sélectionnez **Panneau de configuration > Imprimantes et autre matériel > Imprimantes et télécopieurs**. Cliquez avec le bouton droit de la souris sur votre imprimante, puis sélectionnez **Options d'impression**.

Accès au pilote d'impression à partir de l'icône de l'imprimante dans la barre des tâches

L'icône de l'imprimante dans la barre des tâches du bureau est une icône de raccourci vous permettant d'accéder rapidement au pilote de l'imprimante.

Si vous cliquez sur l'icône de l'imprimante et sélectionnez **Paramètres imprimante**, vous pouvez accéder à la même fenêtre de paramètres de l'imprimante que celle affichée sur le panneau de commande. Vous pouvez vérifier le statut de l'imprimante si vous double-cliquez sur cette icône.

Remarque:

*Si l'icône de l'imprimante n'est pas affichée dans la barre des tâches, accédez à la fenêtre du pilote de l'imprimante, cliquez sur **Préférences du contrôle** au niveau de l'onglet **Utilitaire** et sélectionnez **Enregistrez l'icône du raccourci dans la barre des tâches**.*

Démarrage de l'utilitaire

Accédez à la fenêtre du pilote d'impression. Cliquez sur l'onglet **Utilitaire**.

Restriction des paramètres disponibles pour le pilote d'impression Windows

Vous pouvez verrouiller certains paramètres du pilote d'impression de manière à ce que les autres utilisateurs ne puissent pas les modifier.

Remarque:

Connectez-vous à votre ordinateur en tant qu'administrateur.

1. Ouvrez l'onglet **Paramètres optionnels** dans les propriétés de l'imprimante.

Windows 10

Faites un clic droit sur le bouton Démarrer ou appuyez dessus et maintenez-le enfoncé, puis sélectionnez **Panneau de configuration > Afficher les périphériques et imprimantes** sous **Matériel et audio**. Cliquez avec le bouton droit de la souris sur l'imprimante, ou maintenez-le enfoncé et sélectionnez **Options d'imprimante**. Cliquez sur l'onglet **Paramètres optionnels**.

Windows 8.1/Windows 8/Windows Server 2012R2/Windows Server 2012

Sélectionnez **Bureau > Paramètres > Panneau de configuration > Afficher les périphériques et imprimantes** sous **Matériel et audio**. Cliquez avec le bouton droit de la souris sur l'imprimante, ou maintenez-le enfoncé et sélectionnez **Options d'imprimante**. Cliquez sur l'onglet **Paramètres optionnels**.

Windows 7/Windows Server 2008 R2

Cliquez sur le bouton Démarrer, puis sélectionnez **Panneau de configuration > Afficher les périphériques et imprimantes** sous **Matériel et audio**. Cliquez avec le bouton droit de la souris sur l'imprimante, puis sélectionnez **Options d'imprimante**. Cliquez sur l'onglet **Paramètres optionnels**.

Windows Vista/Windows Server 2008

Cliquez sur le bouton Démarrer, puis sélectionnez **Panneau de configuration > Imprimantes** sous **Matériel et audio**. Cliquez avec le bouton droit de la souris sur l'imprimante, puis sélectionnez **Propriétés**. Cliquez sur l'onglet **Paramètres optionnels**.

Windows XP/Windows Server 2003 R2/Windows Server 2003

Informations sur les services réseau et les logiciels

Cliquez sur le bouton Démarrer, puis sélectionnez **Panneau de configuration > Imprimantes et autre matériel > Imprimantes et télécopieurs**. Cliquez avec le bouton droit de la souris sur l'imprimante, puis sélectionnez **Propriétés**. Cliquez sur l'onglet **Paramètres optionnels**.

2. Cliquez sur **Paramètres du pilote**.
3. Sélectionnez la fonctionnalité que vous souhaitez restreindre.
Reportez-vous à l'aide en ligne pour plus d'explications sur les éléments de paramétrage.
4. Cliquez sur **OK**.

Configuration des paramètres de fonctionnement pour le pilote de l'imprimante Windows

Vous pouvez définir des paramètres tels que l'activation d'**EPSON Status Monitor 3**.

1. Ouvrez la fenêtre du pilote de l'imprimante.
2. Cliquez sur **Paramètres étendus** dans l'onglet **Utilitaire**.
3. Définissez les paramètres appropriés, puis cliquez sur **OK**.
Reportez-vous à l'aide en ligne pour plus d'explications sur les éléments de paramétrage.

Informations connexes

➔ [« Pilote d'imprimante Windows » à la page 111](#)

Pilote de l'imprimante Mac OS X

Le pilote de l'imprimante contrôle l'imprimante en fonction des commandes d'une application. Le réglage des paramètres du pilote de l'imprimante permet d'obtenir des résultats d'impression optimaux. Vous pouvez également vérifier le statut de l'imprimante ou préserver son fonctionnement à l'aide de l'utilitaire du pilote de l'imprimante.


Accès au pilote de l'imprimante à partir d'applications

Cliquez sur **Configuration de la page** ou **Imprimer** dans le menu **Fichier** de votre application. Si nécessaire, cliquez sur **Afficher les détails** (ou ▼) pour agrandir la fenêtre d'impression.

Remarque:

*En fonction de l'application utilisée, **Configuration de la page** peut ne pas s'afficher dans le menu **Fichier** et les opérations pour afficher l'écran d'impression peuvent différer. Pour plus de détails, reportez-vous à l'aide de l'application.*

Démarrage de l'utilitaire

Sélectionnez **Préférences Système** dans le  menu > **Imprimantes et fax** (ou **Impression et numérisation, Impression et fax**), puis sélectionnez l'imprimante. Cliquez sur **Options et fournitures > Utilitaire > Ouvrir l'utilitaire de l'imprimante**.

Configuration des paramètres de fonctionnement pour le pilote de l'imprimante Mac OS X

Accès à la fenêtre des paramètres de fonctionnement du pilote d'imprimante Mac OS X

Sélectionnez **Préférences Système** dans le menu  > **Imprimantes et scanners** (ou **Impression et numérisation**, **Impression et fax**), puis sélectionnez l'imprimante. Cliquez sur **Options et fournitures** > **Options** (ou **Pilote**).

Paramètres de fonctionnement pour le pilote d'impression Mac OS X

- Sauter page blanche: permet de ne pas imprimer les pages blanches.
- Mode silencieux : permet de limiter le bruit produit par l'imprimante, il est cependant possible que la vitesse d'impression soit réduite.
- Autoriser l'impression en noir temporaire : permet d'imprimer temporairement avec de l'encre noire uniquement.
- Impression vitesse rapide: permet de procéder à l'impression avec la tête d'impression qui se déplace dans les deux sens. La vitesse d'impression est plus élevée mais la qualité peut décliner.
- Supprimer les bordures blanches : supprime les marges inutiles lors de l'impression sans marges.
- Notifications d'avertissement: permet au pilote d'impression d'afficher des notifications d'avertissement.
- Etablir la communication bidirectionnelle: cette option doit généralement être réglée sur **Oui**. Il n'est pas possible de sélectionner **Non** lors de l'acquisition des informations de l'imprimante en raison du partage de l'imprimante avec les ordinateurs Windows d'un réseau ou pour toute autre raison.

Informations connexes

➔ [« Impression temporaire avec de l'encre noire » à la page 97](#)

EPSON Scan (Pilote du scanner)

EPSON Scan est une application pour le contrôle de la numérisation. Vous pouvez définir la taille, la résolution, la luminosité, le contraste et la qualité de l'image numérisée.

Remarque:

Vous pouvez également démarrer EPSON Scan à partir d'une application de numérisation compatible TWAIN.

Démarrage sous Windows

Remarque:

Pour les systèmes d'exploitation Windows Server, vous devez installer la fonctionnalité **Expérience utilisateur**.

- Windows 10

Cliquez sur le bouton Démarrer, puis sélectionnez **Toutes les applications** > **EPSON** > **EPSON Scan** > **EPSON Scan**.

Informations sur les services réseau et les logiciels

- Windows 8.1/Windows 8/Windows Server 2012 R2/Windows Server 2012
Entrez le nom de l'application dans l'icône Rechercher, puis sélectionnez l'icône affichée.
- Windows 7/Windows Vista/Windows XP/Windows Server 2008 R2/Windows Server 2008/Windows Server 2003 R2/Windows Server 2003
Cliquez sur le bouton Démarrer, puis sélectionnez **Tous les programmes** ou **Programmes > EPSON > EPSON Scan > EPSON Scan**.

Démarrage sous Mac OS X

Remarque:

EPSON Scan ne prend pas en charge la fonctionnalité de changement rapide de compte utilisateur du système Mac OS X. Désactivez la fonctionnalité de changement rapide de compte d'utilisateur.

Sélectionnez **Aller > Applications > Epson Software > EPSON Scan**.

Epson Event Manager

Epson Event Manager est une application qui vous permet de gérer la numérisation à partir du panneau de commande et d'enregistrer des images sur un ordinateur. Vous pouvez ajouter vos propres paramètres en tant que paramètres prédéfinis, par exemple le type de document, l'emplacement du dossier d'enregistrement et le format d'image. Pour plus de détails, reportez-vous à l'aide de l'application.

Remarque:

Les systèmes d'exploitation Windows Server ne sont pas pris en charge.

Démarrage sous Windows

- Windows 10
Cliquez sur le bouton Démarrer, puis sélectionnez **Toutes les applications > Epson Software > Event Manager**.
- Windows 8.1/Windows 8
Entrez le nom de l'application dans l'icône Rechercher, puis sélectionnez l'icône affichée.
- Windows 7/Windows Vista/Windows XP
Cliquez sur le bouton Démarrer, puis sélectionnez **Tous les programmes** ou **Programmes > Epson Software > Event Manager**.

Démarrage sous Mac OS X

Sélectionnez **Aller > Applications > Epson Software > Event Manager**.

Pilote PC-FAX (pilote de fax)

Le pilote PC-FAX est une application qui permet d'envoyer un document, créé sur une application séparée, directement en tant que fax à partir de l'ordinateur. Le pilote PC-FAX est installé lorsque vous installez Fax Utility. Pour plus de détails, reportez-vous à l'aide de l'application.

Remarque:

- Les systèmes d'exploitation Windows Server ne sont pas pris en charge.*
- Le fonctionnement est différent en fonction de l'application utilisée pour créer le document. Pour plus de détails, reportez-vous à l'aide de l'application.*

Informations sur les services réseau et les logiciels

Accès sous Windows

Dans l'application, sélectionnez **Imprimer** ou **Configuration de l'impression** dans le menu **Fichier**. Sélectionnez votre imprimante (FAX), puis cliquez sur **Préférences** ou **Propriétés**.

Accès sous Mac OS X

Dans l'application, sélectionnez **Imprimer** dans le menu **Fichier**. Sélectionnez votre imprimante (FAX) comme paramètre **Imprimante**, puis sélectionnez **Paramètres fax** or **Paramètres du destinataire** dans le menu contextuel.

Utilitaire FAX

FAX Utility est une application qui vous permet de configurer divers paramètres pour l'envoi de fax à partir d'un ordinateur. Vous pouvez créer ou modifier la liste des contacts à utiliser lors de l'envoi d'un fax, configurer l'enregistrement des fax reçus au format PDF sur l'ordinateur, et plus encore. Pour plus de détails, reportez-vous à l'aide de l'application.

Remarque:

- Les systèmes d'exploitation Windows Server ne sont pas pris en charge.
- Assurez-vous d'avoir installé le pilote d'impression avant d'installer FAX Utility.

Démarrage sous Windows

- Windows 10

Cliquez sur le bouton Démarrer et sélectionnez **Toutes les applications** > **Epson Software** > **FAX Utility**.


- Windows 8.1/Windows 8

Entrez le nom de l'application dans l'icône Rechercher, puis sélectionnez l'icône affichée.

- Windows 7/Windows Vista/Windows XP

Cliquez sur le bouton Démarrer, puis sélectionnez **Tous les programmes** (ou **Programmes**) > **Epson Software** > **FAX Utility**.

Démarrage sous Mac OS X

Sélectionnez **Préférences système** à partir du menu  > **Imprimantes et scanners** (ou **Impression et numérisation, Impression et fax**), puis sélectionnez l'imprimante (FAX). Cliquez sur **Options et fournitures** > **Utilitaire** > **Ouvrir l'utilitaire de l'imprimante**.

Epson Easy Photo Print

Epson Easy Photo Print est une application qui vous permet d'imprimer facilement des photos avec différentes mises en page. Vous pouvez prévisualiser l'image de la photo et ajuster les images ou la position. Vous pouvez également imprimer des photos avec un cadre. Pour plus de détails, reportez-vous à l'aide de l'application.

Remarque:

- Les systèmes d'exploitation Windows Server ne sont pas pris en charge.
- Vous devez installer le pilote de l'imprimante pour pouvoir utiliser cette application.

Informations sur les services réseau et les logiciels

Démarrage sous Windows

Windows 10

Cliquez sur le bouton Démarrer, puis sélectionnez **Toutes les applications** > **Epson Software** > **Epson Easy Photo Print**.

Windows 8.1/Windows 8

Entrez le nom de l'application dans l'icône Rechercher, puis sélectionnez l'icône affichée.

Windows 7/Windows Vista/Windows XP

Cliquez sur le bouton Démarrer, puis sélectionnez **Tous les programmes** ou **Programmes** > **Epson Software** > **Epson Easy Photo Print**.

Démarrage sous Mac OS X

Sélectionnez **Aller** > **Applications** > **Epson Software** > **Epson Easy Photo Print**.

E-Web Print (uniquement sur Windows)

E-Web Print est une application qui vous permet d'imprimer facilement des pages Web avec différentes mises en page. Pour plus de détails, reportez-vous à l'aide de l'application. Vous pouvez accéder à l'aide à partir du menu **E-Web Print** dans la barre d'outils **E-Web Print**.

Remarque:

Les systèmes d'exploitation Windows Server ne sont pas pris en charge.

Vérifiez les navigateurs pris en charge et la dernière version depuis le site de téléchargement.

Démarrage

Lorsque vous installez E-Web Print, celui-ci s'affiche dans votre navigateur. Cliquez sur **Imprimer** ou **Rogner**.

EPSON Software Updater

EPSON Software Updater est une application qui recherche les logiciels nouveaux ou mis à jour sur Internet et les installe. Vous pouvez également mettre à jour le firmware et le manuel de l'imprimante.

Remarque:

Les systèmes d'exploitation Windows Server ne sont pas pris en charge.

Démarrage sous Windows

Windows 10

Cliquez sur le bouton Démarrer, puis sélectionnez **Toutes les applications** > **Epson Software** > **EPSON Software Updater**.

Windows 8.1/Windows 8

Entrez le nom de l'application dans l'icône Rechercher, puis sélectionnez l'icône affichée.

Windows 7/Windows Vista/Windows XP

Cliquez sur le bouton Démarrer, puis sélectionnez **Tous les programmes** (ou **Programmes**) > **Epson Software** > **EPSON Software Updater**.

Informations sur les services réseau et les logiciels

Remarque:

Vous pouvez également lancer EPSON Software Updater en cliquant sur l'icône de l'imprimante dans la barre des tâches du bureau et en sélectionnant **Mise à jour du logiciel**.

Démarrage sous Mac OS X

Sélectionnez **Aller > Applications > Epson Software > EPSON Software Updater**.

EpsonNet Config

EpsonNet Config est une application qui vous permet de définir les adresses et protocoles d'interface réseau. Reportez-vous au mode d'emploi de EpsonNet Config ou à l'aide de l'application pour plus d'informations.

Démarrage sous Windows

Windows 10

Cliquez sur le bouton Démarrer et sélectionnez **Toutes les applications > EpsonNet > EpsonNet Config V4 > EpsonNet Config**.

Windows 8.1/Windows 8/Windows Server 2012 R2/Windows Server 2012

Entrez le nom de l'application dans l'icône Rechercher, puis sélectionnez l'icône affichée.

Windows 7/Windows Vista/Windows XP/Windows Server 2008 R2/Windows Server 2008/Windows Server 2003 R2/Windows Server 2003

Cliquez sur le bouton Démarrer, puis sélectionnez **Tous les programmes (ou Programmes) > EpsonNet > EpsonNet Config V4 > EpsonNet Config**.

Démarrage sous Mac OS X


Sélectionnez **Aller > Applications > Epson Software > EpsonNet > EpsonNet Config V4 > EpsonNet Config**.

Désinstallation des applications

Remarque:

Connectez-vous à votre ordinateur en tant qu'administrateur. Saisissez le mot de passe d'administrateur si l'ordinateur vous y invite.

Désinstallation d'applications - Windows

1. Appuyez sur la touche  pour mettre l'imprimante hors tension.

2. Quittez toutes les applications en cours d'exécution.

3. Ouvrez le **Panneau de configuration** :

Windows 10

Faites un clic droit sur le bouton Démarrer ou appuyez dessus et maintenez-le enfoncé, puis sélectionnez **Panneau de configuration**.

Windows 8.1/Windows 8/Windows Server 2012 R2/Windows Server 2012

Sélectionnez **Bureau > Paramètres > Panneau de configuration**.

Informations sur les services réseau et les logiciels

- Windows 7/Windows Vista/Windows XP/Windows Server 2008 R2/Windows Server 2008/Windows Server 2003 R2/Windows Server 2003

Cliquez sur le bouton Démarrer et sélectionnez **Panneau de configuration**.

4. Ouvrez **Désinstaller un programme** (ou **Ajouter ou supprimer des programmes**) :

- Windows 10/Windows 8.1/Windows 8/Windows 7/Windows Vista/Windows Server 2012 R2/Windows Server 2012/Windows Server 2008 R2/Windows Server 2008

Sélectionnez **Désinstaller un programme** sous **Programmes**.

- Windows XP/Windows Server 2003 R2/Windows Server 2003

Cliquez sur **Ajouter ou supprimer des programmes**.

5. Sélectionnez l'application à désinstaller.

6. Désinstallation des applications :

- Windows 10/Windows 8.1/Windows 8/Windows 7/Windows Vista/Windows Server 2012 R2/Windows Server 2012/Windows Server 2008 R2/Windows Server 2008

Cliquez sur **Désinstaller/Modifier** ou **Désinstaller**.

- Windows XP/Windows Server 2003 R2/Windows Server 2003

Cliquez sur **Modifier/Supprimer** ou **Supprimer**.

Remarque:


Si la fenêtre **Contrôle de compte d'utilisateur** s'affiche, cliquez sur **Continuer**.


7. Suivez les instructions qui s'affichent à l'écran.

Désinstallation d'applications - Mac OS X

1. Téléchargez le Uninstaller à l'aide de EPSON Software Updater.

Une fois que vous avez téléchargé le Uninstaller, il n'est pas nécessaire de le télécharger de nouveau chaque fois que vous désinstallez l'application.


2. Appuyez sur le bouton  pour mettre l'imprimante hors tension.

3. Pour désinstaller le pilote d'impression ou le pilote PC-FAX, sélectionnez **Préférences Système** dans le menu > **Imprimantes et fax** (ou **Impression et numérisation**, **Impression et fax**), puis supprimer l'imprimante de la liste des imprimantes activées. 

4. Quittez toutes les applications en cours d'exécution.

5. Sélectionnez **Aller > Applications > Epson Software > Uninstaller**.

6. Sélectionnez l'application à désinstaller, puis cliquez sur **Désinstaller**.

 **Important:**

Le Uninstaller supprime tous les pilotes d'impression à jet d'encre Epson de l'ordinateur. Si vous utilisez plusieurs imprimantes à jet d'encre Epson et que vous souhaitez uniquement supprimer certains pilotes, commencez par supprimer tous les pilotes, puis réinstallez les pilotes d'impression nécessaires.

Informations sur les services réseau et les logiciels

Remarque:

Si vous ne trouvez pas l'application que vous voulez désinstaller dans la liste des applications, vous ne pouvez pas procéder à la désinstallation à l'aide du Uninstaller. Dans ce cas, sélectionnez **Aller > Applications > Epson Software**, sélectionnez l'application à désinstaller, puis faites-la glisser sur l'icône de la corbeille.

Informations connexes

➔ « [EPSON Software Updater](#) » à la page 117

Installation des applications

Connectez votre ordinateur au réseau et installez la dernière version des applications depuis le site Web.

Remarque:

- Connectez-vous à votre ordinateur en tant qu'administrateur. Saisissez le mot de passe d'administrateur si l'ordinateur vous y invite.
- Si vous réinstallez une application, vous devez d'abord la désinstaller.

1. Quittez toutes les applications en cours d'exécution.
2. Lorsque vous installez le pilote de l'imprimante ou EPSON Scan, débranchez temporairement l'imprimante et l'ordinateur.

Remarque:

Ne connectez pas l'imprimante et l'ordinateur avant d'y être invité.

3. Installez les applications en suivant les instructions du site Web ci-dessous.

<http://epson.sn>

Remarque:

Si vous utilisez un ordinateur Windows et si vous ne pouvez pas télécharger les applications à partir du site Web, installez-les à partir du CD de logiciels fourni avec l'imprimante.

Informations connexes

➔ « [Désinstallation des applications](#) » à la page 118

Mise à jour des applications et du firmware

Parfois, mettre à jour les applications et le firmware permet de résoudre certains problèmes et d'améliorer ou d'ajouter des fonctions. Veillez à utiliser la dernière version des applications et du firmware.

1. Assurez-vous que l'imprimante et l'ordinateur sont connectés, et que l'ordinateur est connecté à Internet.
2. Lancez EPSON Software Updater, puis mettez à jour les applications ou le firmware.

**Important:**

Ne mettez pas l'ordinateur ou l'imprimante hors tension lors de la mise à jour.

Informations sur les services réseau et les logiciels

Remarque:

Si vous ne trouvez pas l'application que vous voulez mettre à jour dans la liste, vous ne pouvez pas procéder à sa mise à jour à l'aide de EPSON Software Updater. Recherchez la dernière version des applications sur votre site Web Epson local.

<http://www.epson.com>

Informations connexes

➔ « EPSON Software Updater » à la page 117

Résolution de problèmes

Vérification de l'état de l'imprimante

Vous pouvez vérifier les messages d'erreur et les niveaux d'encre approximatifs sur l'écran LCD ou sur l'ordinateur.

Vérification des messages sur l'écran LCD

Si un message d'erreur est affiché sur l'écran LCD, suivez les instructions à l'écran ou les solutions ci-dessous pour résoudre le problème.

Messages d'erreur	Solutions
Err impr Éteindre & rallumer l'app Pour plus de détails, reportez-vous à la documentation.	Retirez tout le papier et tout le matériel de protection dans l'imprimante. Si le message d'erreur s'affiche toujours, contactez le support Epson.
Vous devez remplacer la(les) cartouche(s) d'encre suivantes.	Afin d'obtenir une qualité d'impression optimale et de protéger la tête d'impression, il reste une réserve d'encre variable dans la cartouche lorsque l'imprimante indique qu'il est temps de la remplacer. Remplacez la cartouche lorsque vous y êtes invité.
Un tampon encreur de l'imprim est proche de sa fin de vie. Contactez le support Epson.	Contactez Epson ou un fournisseur de services Epson agréé pour remplacer le tampon encreur*. L'utilisateur ne peut pas procéder lui-même à l'entretien de cette pièce. Le message s'affiche jusqu'à ce que le tampon encreur soit remplacé. Appuyez sur la touche ◊ pour reprendre l'impression.
Un tampon encreur de l'imprimante est en fin de vie. Veuillez contacter le support Epson.	Contactez Epson ou un fournisseur de services Epson agréé pour remplacer le tampon encreur*. L'utilisateur ne peut pas procéder lui-même à l'entretien de cette pièce.
Err communication. Vérifiez que l'ordi est connecté.	Connectez l'ordinateur et l'imprimante correctement. Si vous vous connectez via un réseau, consultez le <i>Guide réseau</i> . Si le message d'erreur s'affiche toujours, assurez-vous que les applications EPSON Scan et Event Manager sont installées sur l'ordinateur.
Aucune tonalité détectée.	Le problème peut être résolu en sélectionnant Configuration > Param. fax > Param de base > Type de ligne puis en sélectionnant PBX . Si votre système téléphonique nécessite un code d'accès externe pour accéder à une ligne externe, définissez le code d'accès après avoir sélectionné PBX . Saisissez # (dièse) au lieu du code d'accès réel pour saisir un numéro de fax externe. La connexion est ainsi plus sûre. Si le message d'erreur s'affiche toujours, désactivez les paramètres Détection de tonalité . La désactivation de cette fonctionnalité peut toutefois supprimer le premier chiffre du numéro de télécopieur et envoyer la télécopie à un mauvais numéro.
Combo adresse IP et masque ss réseau non valide. Consultez votre documentation.	Reportez-vous au <i>Guide réseau</i> .

Résolution de problèmes

Messages d'erreur	Solutions
Recovery Mode	<p>L'imprimante a démarré en mode de récupération, la mise à jour du micrologiciel ayant échoué. Procédez comme suit pour tenter de nouveau de mettre le micrologiciel à jour.</p> <ol style="list-style-type: none"> 1. Connectez l'ordinateur à l'imprimante à l'aide d'un câble USB. (en mode de récupération, vous ne pouvez pas mettre le micrologiciel à jour via une connexion réseau.) 2. Pour en savoir plus, consultez votre site Web Epson local.

- * Au cours de certains cycles d'impression, une quantité minimale d'encre excédentaire peut être absorbée par le tampon encreur. Pour empêcher toute fuite depuis le tampon, le produit est conçu pour interrompre l'impression dès que le tampon atteint sa limite. La nécessité et la fréquence de cette procédure dépendent du nombre de pages imprimées, du type de support et du nombre de cycles de nettoyage effectués par l'imprimante. La nécessité de remplacer le tampon ne signifie pas que votre imprimante ne fonctionne plus conformément aux spécifications. L'imprimante vous informe lorsque le remplacement du tampon est nécessaire, mais seul un fournisseur de services Epson agréé peut réaliser cette opération. La garantie Epson ne couvre pas le coût de ce remplacement.

Informations connexes

- ➔ « [Contacter l'assistance Epson](#) » à la page 157
- ➔ « [Installation des applications](#) » à la page 120
- ➔ « [Mise à jour des applications et du firmware](#) » à la page 120

Vérification de l'état de l'imprimante - Windows

1. Ouvrez la fenêtre du pilote de l'imprimante.
2. Cliquez sur **EPSON Status Monitor 3** sur l'onglet **Utilitaire**, puis cliquez sur **Détails**.


Remarque:

Si **EPSON Status Monitor 3** est désactivé, cliquez sur **Paramètres étendus** dans l'onglet **Utilitaire**, puis sélectionnez **Activer EPSON Status Monitor 3**.

Informations connexes

- ➔ « [Pilote d'imprimante Windows](#) » à la page 111

Vérification de l'état de l'imprimante - Mac OS X

1. Sélectionnez **Préférences système** à partir du menu  > **Imprimantes et fax** (ou **Impression et numérisation, Impression et fax**), puis sélectionnez l'imprimante.
2. Cliquez sur **Options et fournitures** > **Utilitaire** > **Ouvrir l'utilitaire de l'imprimante**.
3. Cliquez sur **EPSON Status Monitor**.

Retrait du papier coincé

Consultez l'erreur affichée sur le panneau de commande et suivez les instructions pour dégager le papier coincé, y compris les morceaux déchirés. Ensuite, supprimez l'erreur.

Résolution de problèmes

! *Important:*

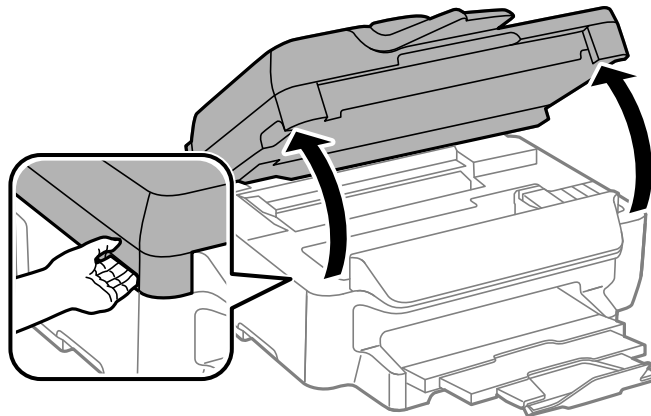
Retirez le papier coincé avec précaution. Si vous le retirez vigoureusement, vous risquez d'endommager l'imprimante.

Retrait de papier coincé à l'intérieur de l'imprimante

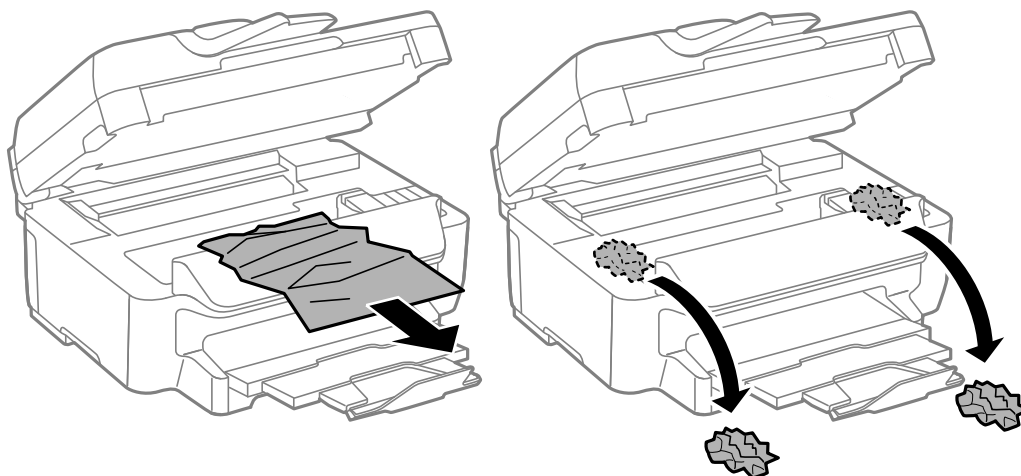
! *Attention:*

- ❑ Veillez à ne pas coincer vos mains ou vos doigts lors de l'ouverture ou de la fermeture du scanner. Vous risqueriez de vous blesser.
- ❑ Ne touchez jamais les touches du panneau de commande lorsque votre main se trouve à l'intérieur de l'imprimante. Si l'imprimante se met à fonctionner, vous pourriez être blessé. Veillez à ne pas toucher les parties saillantes pour éviter les blessures.

1. Ouvrez le scanner avec le couvercle de documents fermé.



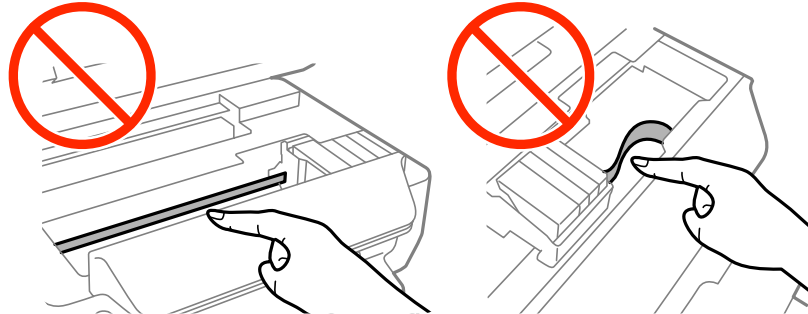
2. Retirez le papier coincé.



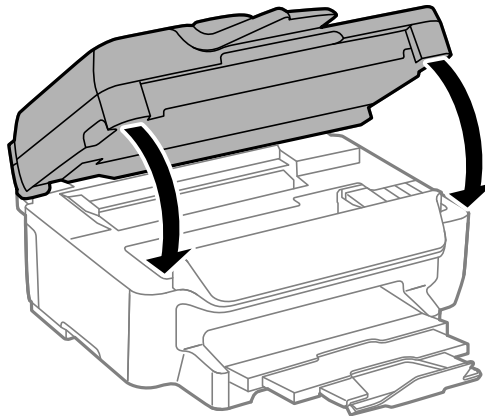
Résolution de problèmes

! *Important:*

Ne touchez pas le câble plat blanc ou la partie translucide situé à l'intérieur de l'imprimante, faute de quoi vous risquez de provoquer un dysfonctionnement.

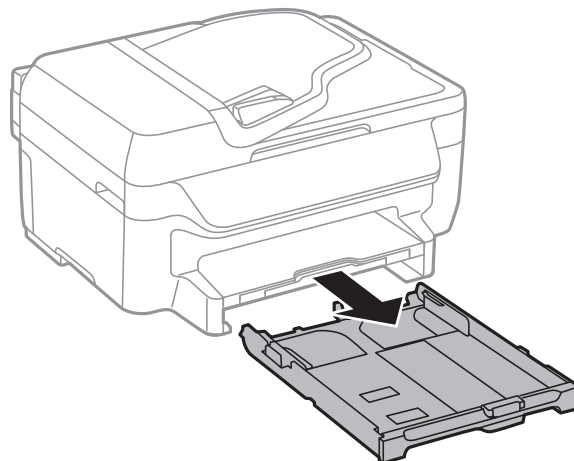


3. Fermez le scanner.



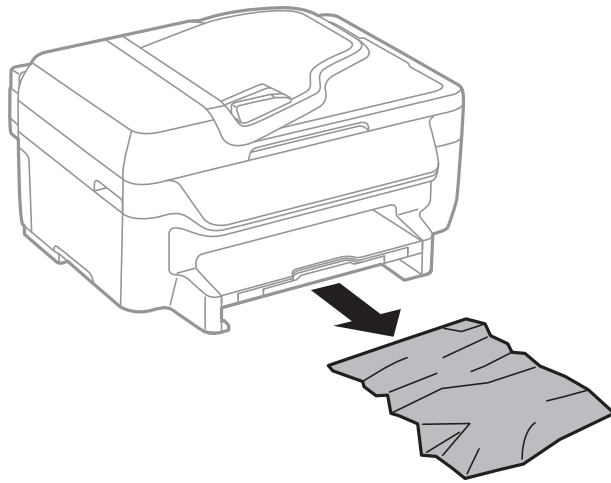
Retrait de papier coincé dans le Bac papier

1. Fermez le bac de sortie.
2. Retirez le bac papier.

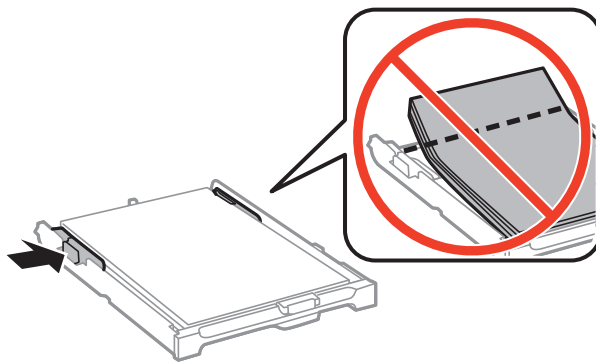


Résolution de problèmes

3. Retirez le papier coincé.



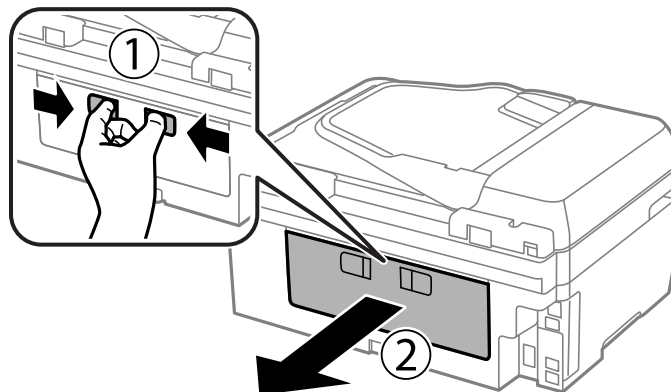
4. Alignez les bords du papier et faites glisser les guides latéraux contre les bords du papier.



5. Insérez le bac papier dans l'imprimante.

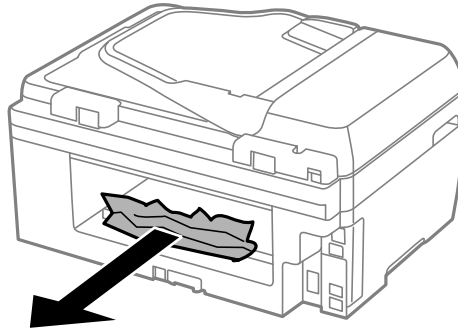
Retrait de papier coincé dans le Couvercle arrière

1. Retirez le couvercle arrière.

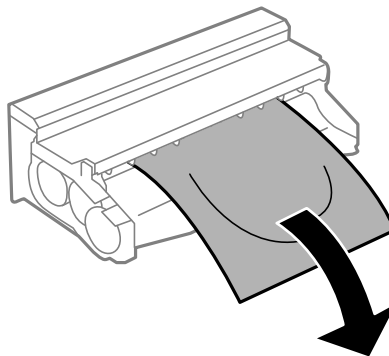


Résolution de problèmes

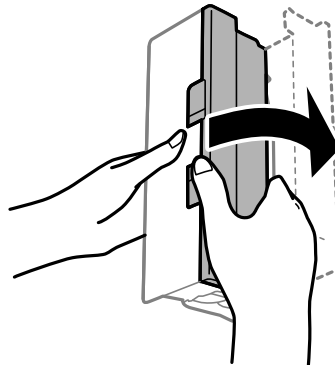
2. Retirez le papier coincé.



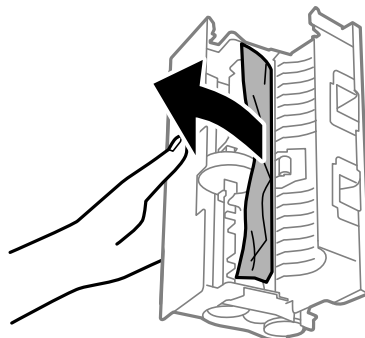
3. Retirez le papier coincé du couvercle arrière.



4. Ouvrez le capot du couvercle arrière.

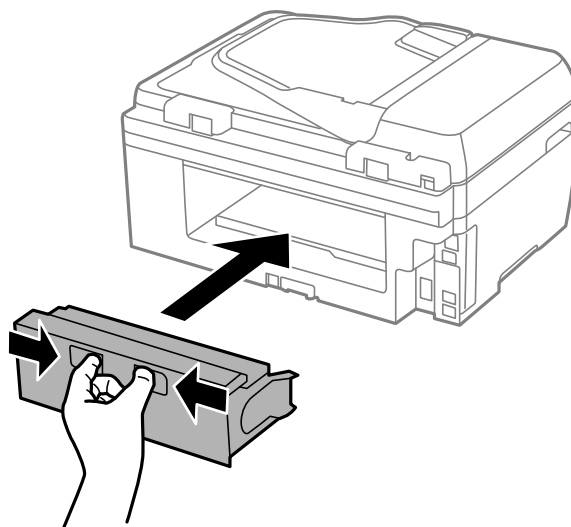


5. Retirez le papier coincé.



Résolution de problèmes

6. Fermez le capot du couvercle arrière, puis insérez le couvercle arrière dans l'imprimante.



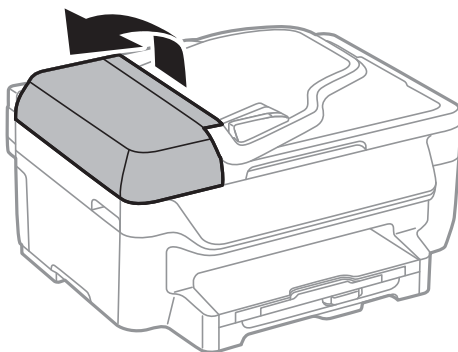
Retrait de papier coincé dans le chargeur automatique de documents



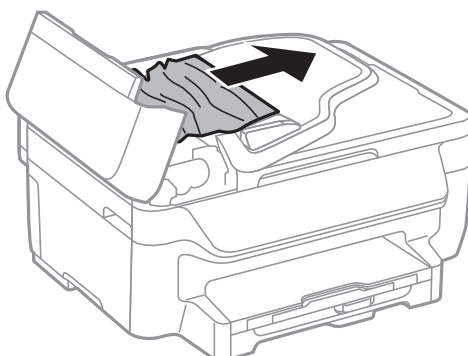
Attention:

Veillez à ne pas coincer vos doigts lorsque vous fermez le couvercle de documents. Vous risqueriez de vous blesser.

1. Ouvrez le couvercle du chargeur.

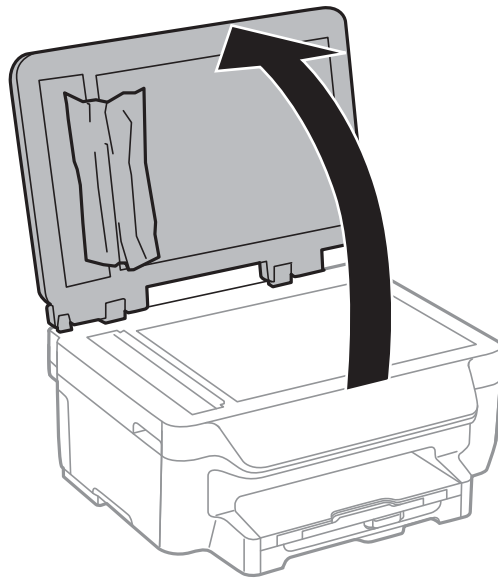


2. Retirez le papier coincé.

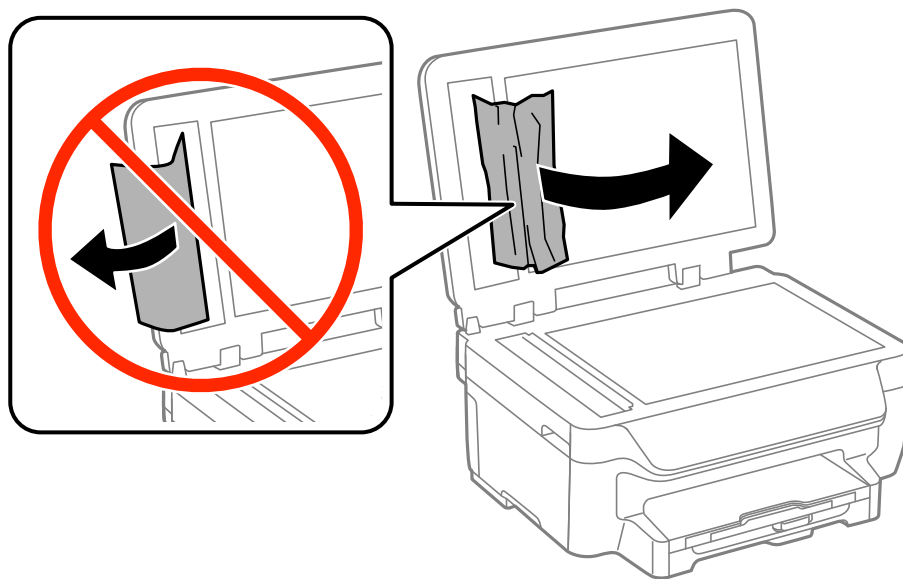


Résolution de problèmes

3. Ouvrez le couvercle de documents.



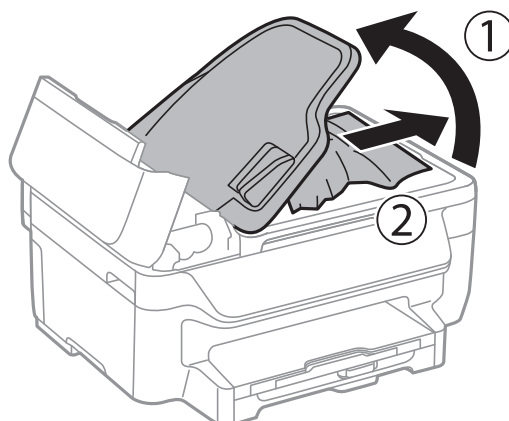
4. Retirez le papier coincé.



5. Fermez le couvercle de documents.

Résolution de problèmes

6. Relevez le bac d'entrée du chargeur automatique de documents, puis retirez le papier coincé.



7. Fermez le couvercle du chargeur.

Le papier ne s'alimente pas correctement

Vérifiez les éléments suivants en cas de bourrage papier, si le papier est entraîné de travers, si plusieurs feuilles de papier sont entraînées en même temps, si aucune feuille n'est entraînée ou si le papier est éjecté.

- Placez l'imprimante sur une surface plane et utilisez-la dans les conditions ambiantes recommandées.
- Utilisez du papier pris en charge par cette imprimante.
- Observez les précautions de manipulation du papier.
- Chargez le papier dans le sens correct, et faites glisser les guides latéraux contre les bords du papier.
- Ne chargez pas plus de feuilles que le nombre maximum indiqué pour le papier. Si vous utilisez du papier ordinaire, ne chargez pas le papier au-delà de la ligne située sous le symbole ▼, à l'intérieur du guide latéral.
- Insérez le bac papier tout au fond.
- Si plusieurs feuilles sont entraînées en même temps lors de l'impression recto verso, retirez tout le papier chargé de la source de papier avant de le recharger.
- Pour nettoyer le trajet du papier, chargez et éjectez le papier sans imprimer.
- Assurez-vous que les paramètres de taille et de type de papier de la source de papier sont corrects.

Informations connexes

- ➔ [« Caractéristiques environnementales » à la page 152](#)
- ➔ [« Papiers disponibles et capacité » à la page 31](#)
- ➔ [« Précautions de manipulation du papier » à la page 30](#)
- ➔ [« Chargement de papier dans un Bac papier » à la page 33](#)
- ➔ [« Nettoyer le trajet du papier en cas de traces d'encre » à la page 104](#)

Les documents originaux ne sont pas entraînés dans le chargeur automatique de documents

- Utilisez des originaux pris en charge par le chargeur automatique de documents.

Résolution de problèmes


- Chargez les originaux dans le sens correct, et faites glisser les guides latéraux du chargeur contre les bords des originaux.
- Nettoyez l'intérieur du chargeur automatique de documents.
- Ne chargez pas les documents originaux au-delà de la ligne indiquée par le symbole triangulaire sur le chargeur automatique.
- Vérifiez que l'icône du chargeur apparaît sur le panneau de commande. Si tel n'est pas le cas, placez à nouveau les originaux.

Informations connexes



- ➔ [« Originaux disponibles pour le chargeur automatique de documents »](#) à la page 36
- ➔ [« Positionnement des originaux dans le chargeur automatique de documents »](#) à la page 36
- ➔ [« Nettoyage du chargeur automatique de documents »](#) à la page 105

Problèmes d'alimentation et du panneau de configuration

L'imprimante ne s'allume pas

- Assurez-vous que le cordon d'alimentation est fermement branché.
- Maintenez le bouton  enfoncé un peu plus longtemps.

L'imprimante n'est pas mise hors tension

Maintenez le bouton  enfoncé un peu plus longtemps. Si vous ne pouvez toujours pas mettre l'imprimante hors tension, débranchez le cordon d'alimentation. Pour éviter que la tête d'impression ne sèche, mettez de nouveau l'imprimante sous tension, puis hors tension en appuyant sur le bouton .

Mise hors tension automatique

- Sélectionnez **Réglages d'arrêt** dans **Configuration**, puis désactivez les paramètres **Arrêt si inactif** et **Arrêt si déconnecté**.
- Désactivez le paramètre **Temporisation arrêt** dans **Configuration**.

Remarque:

Votre produit peut disposer de la fonction **Réglages d'arrêt** ou **Temporisation arrêt** selon le lieu d'achat.

Informations connexes


- ➔ [« Mode Configuration »](#) à la page 22

L'écran LCD devient noir

L'imprimante est en mode veille. Appuyez sur n'importe quel bouton du panneau de configuration pour que l'écran LCD retrouve son état antérieur.

L'imprimante n'imprime pas

Vérifiez les points suivants si l'imprimante ne fonctionne pas ou n'imprime pas.

- Connectez bien le câble USB à l'imprimante et à l'ordinateur.
- Si vous utilisez un concentrateur USB, essayez de connecter directement l'imprimante à l'ordinateur.
- Si vous utilisez l'imprimante via un réseau, assurez-vous que l'imprimante est connectée au réseau. Vous pouvez vérifier l'état en vous référant aux voyants du panneau de commande ou en imprimant la feuille d'état du réseau. Si l'imprimante n'est pas connectée au réseau, voir le *Guide réseau*.
- Il est possible que l'imprimante ne dispose pas de suffisamment de mémoire si vous imprimez une image comportant de nombreuses données. Sélectionnez une plus faible résolution ou une taille plus petite pour imprimer l'image.
- Sous Windows, cliquez sur **File d'attente** dans l'onglet **Utilitaire** du pilote de l'imprimante, puis vérifiez les points suivants.
 - Vérifiez qu'il n'y a pas de tâches d'impression en attente.
Annulez l'impression si nécessaire.
 - Assurez-vous que l'imprimante n'est pas hors ligne ou en veille.
Si c'est le cas, désactivez les paramètres correspondants dans le menu **Imprimante**.
 - Assurez-vous que l'imprimante est sélectionnée comme imprimante par défaut dans le menu **Imprimante** (une coche doit apparaître sur l'élément de menu).
Si l'imprimante n'est pas sélectionnée comme imprimante par défaut, définissez-la comme imprimante par défaut.
- Sous Mac OS X, assurez-vous que l'état de l'imprimante n'est pas **Pause**.
Sélectionnez **Préférences Système** à partir du menu  > **Imprimantes et fax** (ou **Impression et numérisation, Impression et fax**), puis double-cliquez sur l'imprimante. Si l'imprimante est mise en pause, cliquez sur **Reprendre** (ou **Relancer l'imprimante**).
- Lancez une procédure de vérification des buses, puis nettoyez la tête d'impression si l'une des buses de la tête d'impression est obstruée.
- Si vous utilisez l'imprimante via AirPrint, activez le paramètre AirPrint sous Web Config. Vous ne pouvez pas utiliser AirPrint si ce paramètre est désactivé.

Informations connexes

- ➔ [« Annulation d'une impression » à la page 61](#)
- ➔ [« Vérification et nettoyage de la tête d'impression » à la page 101](#)
- ➔ [« Web Config » à la page 109](#)

Problèmes d'impression

La qualité d'impression est médiocre

Vérifiez les points suivants si la qualité d'impression est médiocre en raison de flou, bandes, couleurs manquantes, couleurs délavées, désalignement et modèles en forme de mosaïques sur les impressions.

- Utilisez du papier pris en charge par cette imprimante.

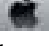
Résolution de problèmes

- N'imprimez pas sur du papier humide, endommagé ou trop ancien.
- Si le papier est gondolé ou que l'enveloppe est gonflée, aplatissez-les.
- Si vous imprimez des images ou des photos, utilisez des données haute résolution. Si elles s'affichent bien sur un écran, les images provenant de sites Web ont souvent une faible résolution, ce qui peut diminuer la qualité d'impression.
- Sélectionnez le paramètre de type de papier approprié sur le panneau de commande ou dans le pilote de l'imprimante en fonction du type de papier chargé dans l'imprimante.
- Imprimez en sélectionnant un paramètre de haute qualité dans le panneau de commande ou dans le pilote de l'imprimante.
- Si vous sélectionnez **Standard - vif** comme paramètres de qualité dans le pilote d'impression Windows, modifiez sur **Standard**. Si vous sélectionnez **Normal - vif** comme paramètres de qualité dans le pilote d'impression Mac OS X, modifiez sur **Normal**.
- Si les images ou les photos sont imprimées dans des couleurs inattendues, réglez la couleur et imprimez à nouveau. La fonction de correction automatique des couleurs utilise le mode de correction standard **PhotoEnhance**. Essayez un autre mode de correction **PhotoEnhance** en sélectionnant une option autre que **Correction autom.** comme paramètre **Correction de la scène**. Si le problème persiste, utilisez une fonction de correction des couleurs autre que **PhotoEnhance**.
 - Windows

Sélectionnez **Perso.** comme paramètre **Correction des couleurs** dans l'onglet **Plus d'options** du pilote de l'imprimante. Cliquez sur **Plus d'options**, puis sélectionnez n'importe quelle option sauf **PhotoEnhance** comme paramètre **Couleur**.
 - Mac OS X

Sélectionnez **Correspondance des couleurs** dans le menu contextuel de la boîte de dialogue d'impression, puis sélectionnez **Calibration EPSON**. Sélectionnez **Options couleur** dans le menu contextuel, puis sélectionnez n'importe quelle option autre que **PhotoEnhance**.
- Désactivez le paramètre bidirectionnel (ou haute vitesse). Lorsque ce paramètre est activé, la tête d'impression imprime tout en se déplaçant dans les deux sens, et les lignes verticales peuvent être alignées de manière incorrecte. Si vous désactivez cette fonction, l'impression peut être plus lente.
 - Windows

Désélectionnez **Vitesse Rapide** dans l'onglet **Plus d'options** du pilote de l'imprimante.
 - Mac OS X

Sélectionnez **Préférences Système** dans le  menu > **Imprimantes et fax** (ou **Impression et numérisation, Impression et fax**), puis sélectionnez l'imprimante. Cliquez sur **Options et fournitures > Options** (ou **Pilote**). Sélectionnez **Non** comme paramètre **Impression vitesse rapide**.
- Lancez une procédure de vérification des buses, puis nettoyez la tête d'impression si l'une des buses de la tête d'impression est obstruée.
- Alignez la tête d'impression.
- Si des bandes apparaissent à des intervalles de 3.3 cm, alignez la tête d'impression.
- N'empilez pas le papier immédiatement après l'impression.
- Laissez sécher complètement les impressions avant de les classer ou de les afficher. Lors du séchage des impressions, évitez la lumière directe du soleil, n'utilisez pas de sècheuse et ne touchez pas le côté imprimé du papier.
- Utilisez des cartouches d'origine Epson. Ce produit est conçu pour ajuster les couleurs en fonction de l'utilisation de cartouches d'encre Epson d'origine. L'utilisation de cartouches d'encre non d'origine peut entraîner une diminution de la qualité d'impression.

Résolution de problèmes

- Epson vous recommande d'utiliser la cartouche d'encre avant la date indiquée sur l'emballage.
- Pour obtenir des résultats optimaux, utilisez la cartouche d'encre dans les six mois qui suivent l'ouverture de l'emballage.
- Lorsque vous imprimez des images ou des photos, Epson recommande d'utiliser du papier Epson authentique plutôt que du papier ordinaire. Imprimez sur le côté imprimable du papier Epson authentique.

Informations connexes

- ➔ [« Précautions de manipulation du papier » à la page 30](#)
- ➔ [« Liste des types de papier » à la page 32](#)
- ➔ [« Vérification et nettoyage de la tête d'impression » à la page 101](#)
- ➔ [« Alignement de la tête d'impression » à la page 102](#)
- ➔ [« Papiers disponibles et capacité » à la page 31](#)

La qualité de copie est médiocre

Vérifiez les points suivants si des couleurs irrégulières, des taches, des points ou des lignes droites apparaissent sur l'image copiée.

- Nettoyez le trajet du papier.
- Nettoyage de la vitre du scanner.
- Nettoyez le chargeur automatique de documents.
- N'appuyez pas trop fortement sur l'original ou sur le couvercle de documents lorsque vous placez les originaux sur la vitre du scanner. Des couleurs irrégulières, des taches ou des points peuvent apparaître si vous appuyez trop fortement sur l'original ou le couvercle de documents.
- Si un motif moiré (hachures croisées) apparaît, changez le paramètre d'agrandissement/de réduction ou placez le document original à un angle sensiblement différent.
- Si le papier est taché, diminuez le paramètre de densité de copie.

Informations connexes

- ➔ [« Nettoyer le trajet du papier en cas de traces d'encre » à la page 104](#)
- ➔ [« Nettoyage de la Vitre du scanner » à la page 106](#)
- ➔ [« Nettoyage du chargeur automatique de documents » à la page 105](#)
- ➔ [« La qualité d'impression est médiocre » à la page 132](#)


Une image du verso du document original apparaît sur l'image copiée

- Si le document original est fin, placez-le sur la vitre du scanner puis placez un papier noir au-dessus.
- Réduisez le paramètre de densité de copie sur le panneau de configuration.

La position, la taille ou les marges de l'impression sont incorrectes

- Chargez le papier dans le bon sens, et faites glisser les guides latéraux contre les bords du papier.

Résolution de problèmes

- Lorsque vous placez des originaux sur la vitre du scanner, alignez le coin de l'original avec le coin indiqué par un symbole sur le cadre de la vitre du scanner. Si les bords de la copie sont rognés, éloignez légèrement le document d'origine du coin.
- Nettoyez la vitre du scanner et le capot de documents. Si la vitre présente de la poussière ou des taches, la zone de copie peut s'étendre et inclure la poussière ou les taches, ce qui entraîne une position de copie incorrecte ou une réduction de l'image.
- Sélectionnez le paramètre de taille pour l'original approprié dans le panneau de commande.
- Sélectionnez le paramètre de taille de papier approprié dans le panneau de commande ou dans le pilote d'impression.
- Ajustez le paramètre de marge dans l'application afin qu'il tombe dans la zone imprimable.
- Lors de l'impression sans marges, l'image est légèrement agrandie et la zone qui dépasse est rognée. Ajustez la proportion d'agrandissement.
 - Windows
Cliquez sur **Configuration** depuis **Sans marges** sur l'onglet **Principal** du pilote d'impression, puis sélectionnez la quantité d'agrandissement.
 - Mac OS X
Réglez le paramètre **Extension** dans le menu **Configuration Imprimante** de la boîte de dialogue d'impression.
- Si les marges apparaissent toujours lors de l'impression sans marges, essayez les paramètres suivants.
 - Windows
Cliquez sur **Paramètres étendus** dans l'onglet **Utilitaire** du pilote de l'imprimante, puis sélectionnez **Supprimer les bordures blanches**.
 - Mac OS X
Sélectionnez **Préférences Système** à partir du menu  > **Imprimantes et fax** (ou **Impression et numérisation, Impression et fax**), puis sélectionnez l'imprimante. Cliquez sur **Options et fournitures** > **Options** (ou **Pilote**). Sélectionnez **Oui** comme paramètre **Supprimer les bordures blanches**.

Informations connexes

- ➔ [« Chargement de papier dans un Bac papier » à la page 33](#)
- ➔ [« Positionnement des originaux » à la page 36](#)
- ➔ [« Nettoyage de la Vitre du scanner » à la page 106](#)
- ➔ [« Zone imprimable » à la page 148](#)

Le papier est taché ou éraflé

Vérifiez les points suivants si le papier est taché ou éraflé pendant l'impression.

- Nettoyez le trajet du papier.
- Nettoyez la vitre du scanner ainsi que le couvercle de documents.
- Chargez le papier dans le sens correct.
- Lorsque vous effectuez une impression recto verso manuelle, vérifiez que l'encre est complètement séchée avant de charger à nouveau du papier.
- Lors de l'impression de données à haute densité telles que des images ou des graphiques à l'aide de l'impression recto verso automatique, réduisez le paramètre de densité d'impression et choisissez un temps de séchage plus long.

Résolution de problèmes

- Si le papier est taché pendant la copie, diminuez le paramètre de densité de copie sur le panneau de commande.

Informations connexes

- ➔ « Nettoyer le trajet du papier en cas de traces d'encre » à la page 104
- ➔ « Nettoyage de la Vitre du scanner » à la page 106
- ➔ « Chargement de papier dans un Bac papier » à la page 33
- ➔ « Mode Copie » à la page 20
- ➔ « Impression recto verso » à la page 44
- ➔ « La qualité d'impression est médiocre » à la page 132

Les caractères imprimés sont incorrects ou déformés

- Connectez bien le câble USB à l'imprimante et à l'ordinateur.
- Annulez toutes les tâches d'impression en attente.
- Ne mettez pas l'ordinateur en mode **Hibernation** ou **Veille** manuellement lors de l'impression. Des pages de texte éraflé peuvent être imprimées la prochaine fois que vous démarrez l'ordinateur.

Informations connexes

- ➔ « Annulation d'une impression » à la page 61

L'image imprimée est inversée

Désactivez les paramètres d'images miroir dans le pilote de l'imprimante ou l'application.

- Windows
Désélectionnez **Image miroir** dans l'onglet **Plus d'options** du pilote de l'imprimante.
- Mac OS X
Désélectionnez **Image miroir** dans le menu **Configuration Imprimante** de la boîte de dialogue d'impression.

Le problème d'impression n'a pas pu être résolu.

Si vous avez essayé toutes les solutions mais que le problème n'est pas résolu, essayez de désinstaller, puis réinstaller le pilote d'impression.



Informations connexes

- ➔ « Désinstallation des applications » à la page 118
- ➔ « Installation des applications » à la page 120

L'impression est trop lente

- Si vous imprimez sans interruption pendant plus de 10 minutes, l'impression ralentit afin d'éviter que le mécanisme de l'imprimante ne surchauffe et ne soit endommagé. Cependant, vous pouvez continuer à imprimer. Pour revenir à une vitesse d'impression normale, laissez l'imprimante inactive pendant au moins 30 minutes. L'imprimante ne récupère pas si elle est hors tension.

Résolution de problèmes

- Fermez les applications dont vous n'avez pas besoin.
- Diminuez le paramètre de qualité sur le panneau de commande ou dans le pilote de l'imprimante. Une impression haute qualité ralentit la vitesse d'impression.
- Activez le paramètre bidirectionnel (ou haute vitesse). Lorsque ce paramètre est activé, la tête d'impression imprime tout en se déplaçant dans les deux sens, et la vitesse augmente.
 - Windows
Sélectionnez **Vitesse Rapide** dans l'onglet **Plus d'options** du pilote de l'imprimante.
 - Mac OS X
Sélectionnez **Préférences système** à partir du menu  > **Imprimantes et fax** (ou **Impression et numérisation, Impression et fax**), puis sélectionnez l'imprimante. Cliquez sur **Options et fournitures** > **Options** (ou **Pilote**). Sélectionnez **Oui** comme paramètre **Impression vitesse rapide**.
- Désactivez le mode silencieux. Cette fonction ralentit la vitesse d'impression.
 - Windows
Sélectionnez **Non** comme paramètre **Mode silencieux** dans l'onglet **Principal** du pilote de l'imprimante.
 - Mac OS X
Sélectionnez **Préférences système** à partir du menu  > **Imprimantes et fax** (ou **Impression et numérisation, Impression et fax**), puis sélectionnez l'imprimante. Cliquez sur **Options et fournitures** > **Options** (ou **Pilote**). Sélectionnez **Non** comme paramètre **Mode silencieux**.

Impossible de lancer la numérisation

- Si vous procédez à la numérisation avec le chargeur automatique de documents, vérifiez que le capot de documents et le capot du chargeur automatique de documents sont fermés.
- Connectez fermement le cordon USB à l'imprimante et à l'ordinateur.
- Si vous utilisez un concentrateur USB, essayez de connecter directement l'imprimante à l'ordinateur.
- Si vous ne parvenez pas à numériser via un réseau, consultez le *Guide réseau*.
- Si vous numérisez avec une résolution élevée via un réseau, une erreur de communication peut se produire. Diminuez la résolution.
- Veillez à sélectionner l'imprimante (scanner) correcte si une liste de scanners s'affiche lorsque vous lancez EPSON Scan.
- Si vous utilisez des applications compatibles TWAIN, sélectionnez l'imprimante (le scanner) que vous utilisez.

Résolution de problèmes

- ❑ Sous Windows, assurez-vous que l'imprimante (le scanner) apparaît sous **Scanneurs et appareils photo**. L'imprimante (le scanner) doit apparaître comme "EPSON XXXXX (nom de l'imprimante)". Si l'imprimante (le scanner) n'est pas affichée, désinstallez puis réinstallez EPSON Scan. Reportez-vous à la procédure suivante pour accéder à **Scanneurs et appareils photo**.
 - ❑ Windows 10
Faites un clic droit sur le bouton Démarrer ou appuyez dessus et maintenez-le enfoncé, sélectionnez **Panneau de configuration**, saisissez « Scanneur et appareil photo » dans la zone de recherche, cliquez sur **Afficher les scanneurs et les appareils photo** et vérifiez si l'imprimante apparaît.
 - ❑ Windows 8.1/Windows 8/Windows Server 2012 R2/Windows Server 2012
Sélectionnez **Bureau > Paramètres > Panneau de configuration**, saisissez « Scanneur et appareil photo » dans la zone de recherche, cliquez sur **Afficher les scanneurs et les appareils photo**, puis vérifiez si l'imprimante apparaît.
 - ❑ Windows 7/Windows Server 2008 R2
Cliquez sur le bouton Démarrer, puis sélectionnez **Panneau de configuration**, saisissez "Scanneur et appareil photo" dans la zone de recherche, cliquez sur **Afficher les scanneurs et les appareils photo** et vérifiez si l'imprimante apparaît.
 - ❑ Windows Vista/Windows Server 2008
Cliquez sur le bouton Démarrer, sélectionnez **Panneau de configuration > Matériel et audio > Scanners et appareils photo**, puis vérifiez si l'imprimante apparaît.
 - ❑ Windows XP/Windows Server 2003 R2/Windows Server 2003
Cliquez sur le bouton Démarrer, sélectionnez **Panneau de configuration > Imprimantes et autres périphériques > Scanneurs et appareils photo**, puis vérifiez si l'imprimante apparaît.
- ❑ Si vous ne pouvez pas procéder à la numérisation à l'aide d'applications compatibles TWAIN, désinstallez puis réinstallez l'application compatible TWAIN.
- ❑ Sous Mac OS X avec un processeur Intel, si d'autres pilotes de scanner Epson (à l'exception de EPSON Scan), tels que Rosetta ou PPC, sont installés, désinstallez-les ainsi que EPSON Scan, puis réinstallez EPSON Scan.

Informations connexes

- ➔ « [Désinstallation des applications](#) » à la page 118
- ➔ « [Installation des applications](#) » à la page 120

Impossible de lancer la numérisation à partir du panneau de configuration

- ❑ Assurez-vous que EPSON Scan et Epson Event Manager sont correctement installés.
- ❑ Vérifiez les paramètres de numérisation définis dans Epson Event Manager.

Informations connexes

- ➔ « [Impossible de lancer la numérisation](#) » à la page 137

Problèmes relatifs aux images numérisées

La qualité de numérisation est mauvaise

- Nettoyez la vitre du scanner.
- Nettoyez le ADF.
- N'appuyez pas trop fort sur le document original ou le capot de documents lors du placement des documents originaux sur la vitre du scanner. Des couleurs inégales, des bavures ou des points apparaissent si le document original ou le capot de documents sont pressés trop fort.
- Retirez la poussière du document original.
- Définissez les paramètres de type de document appropriés dans le panneau de commande.
- Numérisez à une résolution supérieure.
- Ajustez l'image dans EPSON Scan, puis procédez à la numérisation. Pour plus de détails, reportez-vous à l'aide d'EPSON Scan.

Informations connexes

- ➔ [« Nettoyage de la Vitre du scanner » à la page 106](#)
- ➔ [« Nettoyage du chargeur automatique de documents » à la page 105](#)
- ➔ [« Mode Numériser » à la page 21](#)

Les caractères sont flous

- En **Mode bureautique** dans EPSON Scan, sélectionnez **Option image** dans l'onglet **Réglage de l'image**, puis sélectionnez **Optimisation du texte**.
- En **Mode professionnel** dans EPSON Scan, sélectionnez **Document** comme **Option d'Auto Exposition** dans les paramètres **Original**.
- Ajustez les paramètres de seuil dans EPSON Scan.
 - Mode bureautique**
Sélectionnez **Noir & Blanc** comme **Type d'image** dans l'onglet **Paramètres principaux**, puis ajustez le paramètre de seuil dans l'onglet **Réglage de l'image**.
 - Mode professionnel**
Sélectionnez **Noir & Blanc** comme paramètre **Type d'image**, puis ajustez le paramètre de seuil.
- Numérisez à une résolution supérieure.

Une image du verso du document original apparaît sur l'image numérisée

- Si le document original est fin, placez-le sur la vitre du scanner puis placez un papier noir au-dessus.
- Définissez les paramètres de type de document appropriés dans le panneau de configuration ou dans EPSON Scan.
- En **Mode bureautique** dans EPSON Scan, sélectionnez **Option image** dans l'onglet **Réglage de l'image**, puis sélectionnez **Optimisation du texte**.

Informations connexes

➔ [« Mode Numériser » à la page 21](#)

Des motifs moirés (hachures croisées) apparaissent sur l'image numérisée

- Placez le document original à un angle légèrement différent.
- Sélectionnez **Détramage** dans EPSON Scan.
- Modifiez le paramètre de résolution.

Informations connexes

➔ [« Mode Numériser » à la page 21](#)

La zone ou le sens de numérisation est incorrect(e)

- Lorsque vous placez des originaux sur le vitre du scanner, alignez le coin de l'original avec le coin indiqué par un symbole sur le cadre du vitre du scanner. Si les bords de l'image numérisée sont rognés, éloignez légèrement le document d'origine du coin.
- Nettoyez la vitre du scanner et le capot de documents. Si la vitre présente de la poussière ou des taches, la zone de numérisation peut s'étendre et inclure la poussière ou les taches, ce qui entraîne une position de numérisation incorrecte ou une réduction de l'image.
- Lorsque vous placez plusieurs originaux sur le vitre du scanner pour les numériser séparément mais que ceux-ci sont numérisés dans un seul fichier, placez les originaux à au moins 20 mm (0,8 pouces) les uns des autres. Si le problème continue, placez un seul original à la fois.
- Lors de la numérisation à partir du panneau de commande, définissez correctement la zone de numérisation.
- Lors de la numérisation à l'aide de l'aperçu des miniatures dans EPSON Scan, placez le document original à 4,5 mm (0,18 pouces) des bords de la vitre du scanner. Le reste du temps, placez le document original à 1,5 mm (0,06 pouces) des bords de la vitre du scanner.
- Si vous utilisez l'aperçu des miniatures pour un grand document original dans **Mode professionnel**, la zone de numérisation peut ne pas être correcte. Lors de la prévisualisation dans EPSON Scan, créez des zones de cadrage de la zone que vous souhaitez numériser dans l'onglet **Normal** de la fenêtre **Aperçu**.
- Cliquez sur **Configuration** dans EPSON Scan, puis désélectionnez **Orientation photo auto** dans l'onglet **Aperçu**.
- Si l'option **Orientation photo auto** dans EPSON Scan ne fonctionne pas comme prévu, reportez-vous à l'aide d'EPSON Scan.
- Lors de la numérisation avec EPSON Scan, la zone de numérisation disponible peut être restreinte si le paramètre de résolution est trop élevé. Diminuez la résolution ou ajustez la zone de numérisation dans la fenêtre **Aperçu**.

Informations connexes

- ➔ [« Positionnement des originaux » à la page 36](#)
- ➔ [« Nettoyage de la Vitre du scanner » à la page 106](#)
- ➔ [« Mode Numériser » à la page 21](#)

Le problème d'image numérisée n'a pas pu être résolu

Si vous avez essayé toutes les solutions sans toutefois résoudre le problème, cliquez sur **Configuration** dans la fenêtre EPSON Scan, puis cliquez sur **Tout réinitialiser** dans l'onglet **Autre** pour initialiser les paramètres EPSON Scan. Si l'initialisation ne résout pas le problème, désinstallez puis réinstallez EPSON Scan.

Informations connexes

- ➔ « [Désinstallation des applications](#) » à la page 118
- ➔ « [Installation des applications](#) » à la page 120

Autres problèmes de numérisation

L'aperçu des miniatures ne s'affiche pas correctement

Reportez-vous à l'aide d'EPSON Scan.

La numérisation est trop lente

- Diminuez la résolution.
- Cliquez sur **Configuration** dans EPSON Scan, puis désactivez **Mode silencieux** dans l'onglet **Autre**.

Informations connexes

- ➔ « [Mode Numériser](#) » à la page 21

La numérisation s'arrête en cas de numérisation vers PDF/Multi-TIFF

- Lors de la numérisation à l'aide d'EPSON Scan, vous pouvez numériser jusqu'à 999 pages au format PDF et jusqu'à 200 pages au format Multi-TIFF. Lors de la numérisation à partir du panneau de commande, vous pouvez numériser jusqu'à 50 pages au format PDF.
- Si vous numérisez des volumes importants, nous vous conseillons de numériser en échelle de gris.
- Augmentez l'espace disponible sur le disque dur de l'ordinateur. La numérisation peut s'arrêter si l'espace libre est insuffisant.
- Essayez de numériser à une résolution plus faible. La numérisation s'arrête si la taille totale des données atteint la limite.

Informations connexes



- ➔ « [Mode Numériser](#) » à la page 21

Problèmes lors de l'envoi ou de la réception de fax

Impossible d'envoyer ou de recevoir des fax

- Utilisez **Vérif. connex fax** sur le panneau de commande pour exécuter la vérification automatique de connexion fax. Essayez les solutions imprimées sur le rapport.
- Vérifiez le paramètre **Type de ligne**. Le paramétrage sur **PBX** peut résoudre le problème. Si votre système téléphonique nécessite un code d'accès externe pour accéder à une ligne externe, enregistrez le code d'accès sur l'imprimante et tapez # (dièse) au début du numéro de fax lors de l'envoi.
- Si une erreur de communication survient, modifiez le paramètre **Vitesse fax** en **Faible(9 600bps)** dans le panneau de commande.
- Vérifiez que la prise téléphonique murale fonctionne en branchant un téléphone et en l'essayant. Si vous ne pouvez ni recevoir, ni passer d'appels, contactez votre opérateur téléphonique.
- Pour la connexion à une ligne téléphonique DSL, vous devez utiliser un modem DSL équipé d'un filtre DSL intégré, ou installer un filtre DSL séparé sur la ligne. Contactez votre fournisseur DSL.
- Si vous vous connectez à une ligne téléphonique DSL, connectez directement l'imprimante à une prise téléphonique murale, pour vérifier si l'imprimante peut envoyer des fax. Si cela fonctionne, le problème peut être provoqué par le filtre DSL. Contactez votre fournisseur DSL.
- Activez le paramètre **ECM** dans le panneau de commande. Les fax en couleur ne peuvent pas être envoyés et reçus lorsque la fonction ECM est désactivée.
- Pour envoyer ou recevoir des fax à l'aide d'un ordinateur, assurez-vous que l'imprimante est connectée via un câble USB ou un réseau, et que le pilote de l'imprimante et le PC-FAX ont été installés sur l'ordinateur. Le pilote PC-FAX est installé en même temps que FAX Utility.
- Sous Windows, assurez-vous que l'imprimante (fax) apparaît sous **Périphériques et imprimantes, Imprimante** ou **Imprimantes et autres périphériques**. L'imprimante (fax) apparaît comme "EPSON XXXXX (FAX)". Si l'imprimante (fax) n'est pas affichée, désinstallez puis réinstallez FAX Utility. Reportez-vous à la procédure suivante pour accéder à **Périphériques et imprimantes, Imprimante** ou **Imprimantes et autres périphériques**.
 - Windows 10
Faites un clic droit sur le bouton Démarrer ou appuyez dessus et maintenez-le enfoncé, puis sélectionnez **Panneau de configuration > Afficher les périphériques et imprimantes** sous **Matériel et audio**.
 - Windows 8.1/Windows 8
Sélectionnez **Bureau > Paramètres > Panneau de configuration > Afficher les périphériques et imprimantes** dans **Matériel et audio** ou **Matériel**.
 - Windows 7
Cliquez sur le bouton Démarrer, puis sélectionnez **Panneau de configuration > Afficher les périphériques et imprimantes** sous **Matériel et audio** ou **Matériel**.
 - Windows Vista
Cliquez sur le bouton Démarrer, puis sélectionnez **Panneau de configuration > Imprimantes** (sous **Matériel et audio**).
 - Windows XP
Cliquez sur le bouton Démarrer, puis sélectionnez **Panneau de configuration > Imprimantes et autre matériel > Imprimantes et télécopieurs**.

Résolution de problèmes

- ❑ Sous Mac OS X, vérifiez les points suivants.
 - ❑ Sélectionnez **Préférences système** à partir du menu  > **Imprimantes et fax** (ou **Impression et numérisation, Impression et fax**), puis sélectionnez l'imprimante (le fax) affiché. L'imprimante (fax) apparaît comme "FAX XXXX (USB)" ou "FAX XXXX (IP)". Si l'imprimante (fax) ne s'affiche pas, cliquez sur + puis enregistrez l'imprimante (fax).
 - ❑ Sélectionnez **Préférences système** à partir du menu  > **Imprimantes et fax** (ou **Impression et numérisation, Impression et fax**), puis sélectionnez l'imprimante (fax). Si le fonctionnement de l'imprimante est interrompu, cliquez sur **Reprendre** (ou Relancer l'imprimante).

Informations connexes

- ➔ « Param. fax » à la page 26
- ➔ « Définition des paramètres pour un système téléphonique PBX » à la page 79
- ➔ « Connexion de l'imprimante à la ligne téléphonique » à la page 73
- ➔ « Désinstallation des applications » à la page 118
- ➔ « Installation des applications » à la page 120

Impossible d'envoyer des fax


- ❑ Définissez les paramètres d'en-tête pour les fax envoyés sur le panneau de commande. Certains télécopieurs rejettent automatiquement les télécopies qui en sont dépourvues.
- ❑ Si vous avez bloqué votre ID d'appel, débloquez-le. Certains téléphones ou télécopieurs rejettent automatiquement les appels anonymes.
- ❑ Demandez au destinataire si le numéro de fax est correct et si son télécopieur est prêt à recevoir un fax.

Informations connexes

- ➔ « Param. fax » à la page 26
- ➔ « Impossible d'envoyer ou de recevoir des fax » à la page 142

Impossible d'envoyer des fax à un destinataire spécifié

Vérifiez ce qui suit si vous ne pouvez pas envoyer de fax à un destinataire spécifié à cause d'une erreur.

- ❑ Si la machine du destinataire ne répond pas à votre appel dans les 50 secondes qui suivent la fin de l'appel émis par votre imprimante, une erreur survient. Composez le numéro à l'aide d'un téléphone connecté pour voir quel est le délai avant d'entendre une tonalité de fax. Si cela prend plus de 50 secondes, ajoutez des pauses après le numéro de fax pour envoyer le fax. Appuyez sur  pour entrer la pause. Un tiret est saisi comme marque de la pause. Une pause dure environ trois secondes. Ajoutez plusieurs pauses comme nécessaire.
- ❑ Si vous avez sélectionné le destinataire dans la liste des contacts, vérifiez que les informations enregistrées sont correctes. Si les informations sont correctes, sélectionnez le destinataire à partir de la liste des contacts, appuyez sur **Modifier** et modifiez le paramètre **Vitesse fax** sur **Faible(9 600bps)**.

Informations connexes

- ➔ « Envoi de fax via la numérotation sur un dispositif téléphonique externe » à la page 82
- ➔ « Enregistrer des contacts pour faxer » à la page 79
- ➔ « Impossible d'envoyer ou de recevoir des fax » à la page 142

Impossible d'envoyer des fax à un moment spécifié

Définissez la date et l'heure correctement dans le panneau de configuration.

Informations connexes

- ➔ « [Envoi de fax à un moment donné \(Envoi différé fax\)](#) » à la page 83
- ➔ « [Mode Configuration](#) » à la page 22

Impossible de recevoir des fax

- Si vous êtes abonné à un service de redirection d'appel, l'imprimante risque de ne pas recevoir les fax. Contactez le prestataire de service.
- Si vous n'avez pas connecté de téléphone à l'imprimante, définissez le paramètre **Mode réception** sur **Auto** dans le panneau de commande.
- Sous les conditions suivantes, l'imprimante manque de mémoire et ne peut pas recevoir de fax. Voir la section dépannage pour plus d'informations sur la gestion d'une erreur de mémoire pleine.
 - 100 documents reçus ont été enregistrés dans la boîte de réception.
 - La mémoire de l'imprimante est pleine (100 %).

Informations connexes

- ➔ « [Param. fax](#) » à la page 26
- ➔ « [Impossible d'envoyer ou de recevoir des fax](#) » à la page 142
- ➔ « [Une erreur de mémoire pleine survient](#) » à la page 144

Une erreur de mémoire pleine survient

- Si l'imprimante a été paramétrée pour recevoir des fax dans sa boîte de réception, supprimez de la boîte de réception les fax que vous avez déjà lus.
- Si l'imprimante a été paramétrée pour recevoir des fax sur un ordinateur, mettez sous tension l'ordinateur défini pour la réception des fax. Une fois enregistrés sur l'ordinateur, les fax sont supprimés de la mémoire de l'imprimante.
- Même si la mémoire est pleine, vous pouvez envoyer un fax monochrome à l'aide de la fonctionnalité **Envoi direct**. Autrement, divisez vos originaux en deux parties ou plus pour les envoyer en plusieurs lots.
- Si l'imprimante ne peut pas imprimer de fax du fait d'une erreur d'imprimante, comme un bourrage papier ou une cartouche d'encre vide, une erreur de mémoire pleine risque de survenir. Résolvez le problème d'imprimante, puis contactez le destinataire et demandez-lui de renvoyer le fax.

Informations connexes

- ➔ « [Enregistrement des fax reçus dans la boîte de réception](#) » à la page 86
- ➔ « [Enregistrement des télécopies reçues sur un ordinateur](#) » à la page 87
- ➔ « [Envoi de plusieurs pages d'un document monochrome \(Envoi direct\)](#) » à la page 83
- ➔ « [Retrait du papier coincé](#) » à la page 123
- ➔ « [Remplacement des cartouches d'encre](#) » à la page 91

La qualité des fax envoyés est mauvaise

- Nettoyez la vitre du scanner ainsi que le couvercle de documents.
- Nettoyez le rouleau dans le chargeur.
- Modifiez le paramètre **Résolution** dans le panneau de commande. Si vos originaux contiennent à la fois du texte et des photos, sélectionnez **Photo**.
- Modifiez le paramètre **Densité** dans le panneau de commande.
- Activez le paramètre **ECM** dans le panneau de commande.

Informations connexes

- ➔ [« Mode Fax » à la page 21](#)
- ➔ [« Param. fax » à la page 26](#)
- ➔ [« Nettoyage de la Vitre du scanner » à la page 106](#)
- ➔ [« Nettoyage du chargeur automatique de documents » à la page 105](#)

Les fax sont envoyés à la mauvaise taille

- Lors de l'envoi d'un fax à l'aide de vitre du scanner, placez l'original en alignant correctement le coin avec la marque originale.
- Nettoyez la vitre du scanner ainsi que le couvercle de documents. Si la vitre présente de la poussière ou des taches, la zone de numérisation peut s'étendre et inclure la poussière ou les taches, ce qui entraîne une position de numérisation incorrecte ou une réduction de l'image.

Informations connexes

- ➔ [« Mode Fax » à la page 21](#)
- ➔ [« Positionnement des originaux » à la page 36](#)
- ➔ [« Nettoyage de la Vitre du scanner » à la page 106](#)

La qualité des fax reçus est mauvaise

- Activez le paramètre **ECM** dans le panneau de commande.
- Contactez l'expéditeur et demandez-lui d'utiliser un mode de qualité supérieure pour l'envoi.
- Imprimez le fax reçu à nouveau.

Informations connexes

- ➔ [« Param. fax » à la page 26](#)
- ➔ [« Réimpression des fax reçus » à la page 90](#)

Les fax reçus ne sont pas imprimés

- Si une erreur s'est produite sur l'imprimante, par exemple un bourrage papier, l'imprimante ne peut pas recevoir de fax. Vérifiez l'imprimante.

Résolution de problèmes

- ❑ Si l'imprimante a été paramétrée pour recevoir des fax dans sa boîte de réception, les fax reçus ne sont pas automatiquement imprimés. Vérifiez le paramètre **Sortie fax**.

Informations connexes

- ➔ « Vérification de l'état de l'imprimante » à la page 122
- ➔ « Retrait du papier coincé » à la page 123
- ➔ « Remplacement des cartouches d'encre » à la page 91
- ➔ « Enregistrement des fax reçus dans la boîte de réception » à la page 86

Autres problèmes relatifs aux fax

Impossible de passer des appels sur le téléphone connecté

Connectez le téléphone sur le port EXT. sur l'imprimante, et décrochez le récepteur. Si vous ne pouvez pas entendre de tonalité via le récepteur, connectez directement le câble téléphonique.

Informations connexes

- ➔ « Connexion de votre dispositif téléphonique à l'imprimante » à la page 75

Le répondeur ne prend pas en charge les appels vocaux

Sur le panneau de commande, définissez le paramètre **Sonneries avt réponse** de l'imprimante sur un chiffre supérieur au nombre de sonneries de votre répondeur.

Informations connexes

- ➔ « Param. fax » à la page 26
- ➔ « Paramètres du répondeur » à la page 84

Le numéro de fax de l'expéditeur ne s'affiche pas sur les fax reçus ou le numéro est erroné

Le destinataire n'a peut-être pas défini les informations d'en-tête de fax ou les a peut-être définies de manière erronée. Contactez l'expéditeur.

Autres problèmes

Electrocution légère lorsque l'on touche l'imprimante

Si de nombreux périphériques sont connectés à l'ordinateur, il est possible que vous receviez une légère décharge électrique lorsque vous touchez l'imprimante. Installez un câble de terre sur l'ordinateur connecté à l'imprimante.


Les sons de fonctionnement sont très bruyants

Activez **Mode silencieux** si l'imprimante est trop bruyante. L'activation de cette fonctionnalité peut réduire la vitesse d'impression.

Pilote d'imprimante Windows

Sélectionnez **Oui** comme paramètre **Mode silencieux** dans l'onglet **Principal**.

Pilote d'imprimante Mac OS X

Sélectionnez **Préférences système** à partir du menu  > **Imprimantes et fax** (ou **Impression et numérisation, Impression et fax**), puis sélectionnez l'imprimante. Cliquez sur **Options et fournitures** > **Options** (ou **Pilote**). Sélectionnez **Oui** comme **Mode silencieux**.

EPSON Scan

Cliquez sur **Configuration**, puis activez le **Mode silencieux** dans l'onglet **Autre**.

Le chargeur ne fonctionne pas

Il est possible que de la poussière se soit déposée sur la partie gauche avant de la vitre du scanner. Enlevez la poussière.

La numérisation à partir de ADF est lente

Si vous numérisez sans interruption avec ADF pendant plus de cinq minutes, la numérisation ralentit afin d'éviter que le mécanisme du scanner ne surchauffe et ne soit endommagé. Cependant, vous pouvez continuer à numériser. Pour reprendre de la vitesse de numérisation normale, ne touchez pas à l'ADF pendant au moins 30 minutes. La vitesse de numérisation ne récupère pas si le scanner est hors tension.

La date et l'heure sont incorrectes

Définissez la date et l'heure correctement dans le panneau de configuration. Après une coupure de courant causée par un orage ou si l'imprimante reste hors tension pendant une période prolongée, l'horloge peut afficher une heure incorrecte.

Informations connexes

➔ [« Mode Configuration » à la page 22](#)

L'application est bloquée par un pare-feu (uniquement pour Windows)

Ajoutez l'application au programme autorisé de pare-feu Windows dans les paramètres de sécurité dans le **Panneau de configuration**.

Annexe

Caractéristiques techniques

Spécifications de l'imprimante

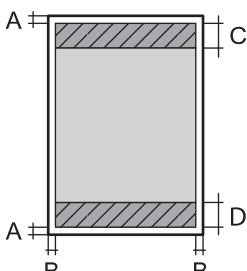
Placement des buses de la tête d'impression		Buses d'encre noire : 400 Buses d'encre couleur : 128 pour chaque couleur
Grammage du papier	Papier ordinaire	64 à 90 g/m ² (17 à 24 lb)
	Enveloppes	Enveloppe #10, DL, C6 : 75 à 90 g/m ² (20 à 24 lb)

Zone imprimable

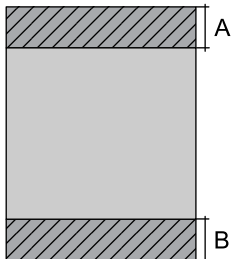
Zone imprimable des feuilles simples

Il est possible que la qualité d'impression décline dans les zones foncées en raison du mécanisme de l'imprimante.

Impression normale

	A	3.0 mm (0.12 po.)
	B	3.0 mm (0.12 po.)
	C	47.0 mm (1.85 po.)
	D	45.0 mm (1.77 po.)

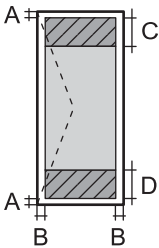
Impression sans marges

	A	50.0 mm (1.97 po.)
	B	48.0 mm (1.89 po.)

Zone imprimable pour enveloppes

Il est possible que la qualité d'impression décline dans les zones foncées en raison du mécanisme de l'imprimante.

Annexe

	A	3.0 mm (0.12 po.)
	B	5.0 mm (0.20 po.)
	C	47.0 mm (1.85 po.)
	D	18.0 mm (0.70 po.)

Spécifications du scanner

Type de scanner	Plateau
Dispositif photoélectrique	CIS
Pixels effectifs	10200×14040 pixels (1200 ppp)
Taille de document maximale	216×297 mm (8.5×11.7 po) A4, Letter
Résolution de numérisation	1200 ppp (numérisation principale) 2400 ppp (numérisation secondaire)
Résolution de sortie	50 à 4800, 7200, 9600 ppp (de 50 à 4800 ppp par pas de 1 ppp)
Profondeur des couleurs	Couleur <input type="checkbox"/> 48 bits par pixel par couleur interne (16 bits par pixel par couleur interne) <input type="checkbox"/> 24 bits par pixel par couleur externe (8 bits par pixel par couleur externe) Échelle de gris <input type="checkbox"/> 16 bits par pixel par couleur interne <input type="checkbox"/> 8 bits par pixel par couleur externe Noir et blanc <input type="checkbox"/> 16 bits par pixel par couleur interne <input type="checkbox"/> 1 bits par pixel par couleur externe
Source lumineuse	DEL

Spécifications de l'interface

Pour l'ordinateur	USB Hi-Speed
-------------------	--------------

Spécifications du fax

Type de fax	Fax en couleur et en noir et blanc (ITU-T Super Group 3)
Lignes prises en charge	Lignes téléphoniques analogiques standard, systèmes téléphoniques PBX (commutateur téléphonique privé)
Vitesse	Jusqu'à 33.6 kbps

Annexe

Résolution	<p>Monochrome</p> <ul style="list-style-type: none"> <input type="checkbox"/> Standard : 8 pixels/mm×3,85 lignes/mm (203 pixels/po×98 lignes/po) <input type="checkbox"/> Fin : 8 pixels/mm×7,7 lignes/mm (203 pixels/po×196 lignes/po) <input type="checkbox"/> Photo : 8 pixels/mm×7,7 lignes/mm (203 pixels/po×196 lignes/po) <p>Couleur</p> <ul style="list-style-type: none"> <input type="checkbox"/> Fin : 200×200 ppp <input type="checkbox"/> Photo : 200×200 ppp
Mémoire pages	Jusqu'à 100 pages (lors de la réception du graphique ITU-T No.1 en mode brouillon monochrome)
Renumérotation*	2 fois (par intervalle de 1 minute)
Interface	Ligne téléphonique RJ-11, connexion du poste téléphonique RJ-11

* Les spécifications peuvent varier selon les pays ou les régions.

Spécifications Wi-Fi

Normes	IEEE802.11b/g/n* ¹
Plage de fréquence	2,4 GHz
Puissance maximale transmise par la fréquence radio	17 dBm (EIRP)
Modes de coordination	Infrastructure, Ad hoc* ² , Wi-Fi Direct* ³ * ⁴
Sécurités sans fil	WEP (64/128bit), WPA2-PSK (AES)* ⁵

*¹ Conforme à IEEE 802.11b/g/n or IEEE 802.11b/g selon le lieu d'achat.

*² Non pris en charge pour IEEE 802.11n.

*³ Non pris en charge pour IEEE 802.11b.

*⁴ Le mode Simple AP est compatible avec une connexion Wi-Fi (Infrastructure) ou une connexion Ethernet. Voir le *Guide réseau* pour plus de détails.

*⁵ Conforme aux normes WPA2 avec prise en charge de WPA/WPA2 Personal.

Spécifications Ethernet

Normes	<p>IEEE802.3i (10BASE-T)*¹</p> <p>IEEE802.3u (100BASE-TX)</p> <p>IEEE802.3az (Green Ethernet)*²</p>
Mode de communication	Auto, 10 Mbps Full duplex, 10 Mbps Half duplex, 100 Mbps Full duplex, 100 Mbps Half duplex
Connecteur	RJ-45

*¹ Utilisez un câble STP (Shielded twisted pair) de catégorie 5e ou supérieure pour éviter le risque d'interférence radio.

Annexe

*2 Le dispositif connecté doit être conforme aux normes IEEE802.3az.

Protocole de sécurité

SSL/TLS	Serveur/Client HTTPS, IPPS
---------	----------------------------

Services tiers pris en charge

AirPrint	Impression	iOS 5 ou ultérieur/Mac OS X v10.7.x ou ultérieur
	Numérisation	Mac OS X v10.9.x ou ultérieur
	Fax	Mac OS X v10.8.x ou ultérieur
Google Cloud Print		

Dimensions

Dimensions	<p>Stockage</p> <ul style="list-style-type: none"> <input type="checkbox"/> Largeur : 425 mm (16.7 po) <input type="checkbox"/> Profondeur : 360 mm (14.2 po) <input type="checkbox"/> Hauteur : 230 mm (9.1 po) <p>Impression</p> <ul style="list-style-type: none"> <input type="checkbox"/> Largeur : 425 mm (16.7 po) <input type="checkbox"/> Profondeur : 559 mm (22.0 po) <input type="checkbox"/> Hauteur : 230 mm (9.1 po)
Poids*	Environ 6.7 kg (14.8 lb)

* Sans les cartouches d'encre et le cordon d'alimentation.

Caractéristiques électriques

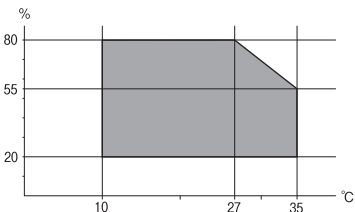
Modèle	Modèle de 100 à 240 V	Modèle de 220 à 240 V
Plage de fréquences nominales	50 à 60 Hz	50 à 60 Hz
Courant nominal	0.5 à 0.3 A	0.3 A
Consommation électrique (avec la connexion USB)	<p>Copie autonome : environ 14 W (ISO/IEC24712)</p> <p>Mode prêt : environ 4.7 W</p> <p>Mode veille : environ 1.5 W</p> <p>Hors tension : environ 0.2 W</p>	<p>Copie autonome : environ 14 W (ISO/IEC24712)</p> <p>Mode prêt : environ 4.7 W</p> <p>Mode veille : environ 1.5 W</p> <p>Hors tension : environ 0.3 W</p>

Annexe

Remarque:

- Reportez-vous à l'étiquette présente sur l'imprimante pour connaître la tension du produit.
- Pour les utilisateurs européens, consultez le site Web suivant pour plus de détails concernant la consommation électrique.
<http://www.epson.eu/energy-consumption>
- Il est possible que la consommation électrique varie lors de la copie pour les utilisateurs belges.
Consultez le site <http://www.epson.be> pour connaître les dernières caractéristiques.

Caractéristiques environnementales

Fonctionnement	<p>Utilisez l'imprimante dans la plage de températures indiquée dans le graphique ci-après.</p>  <p>Température : 10 à 35 °C (50 à 95 °F) Humidité : 20 à 80 % d'humidité relative (sans condensation)</p>
Stockage	<p>Température : - 20 à 40 °C (- 4 à 104 °F)* Humidité : 5 à 85% d'humidité relative (sans condensation)</p>

* Stockage possible pendant un mois à 40 °C (104 °F).

Caractéristiques environnementales pour les cartouches d'encre

Température de stockage	- 30 à 40 °C (- 22 à 104 °F)*
Température de congélation	-16 °C (3.2 °F) À 25 °C (77 °F), l'encre dégèle en 3 heures environ et est ensuite utilisable.

* Stockage possible pendant un mois à 40 °C (104 °F).

Configuration requise

- Windows 10 (32-bit, 64-bit)/Windows 8.1 (32-bit, 64-bit)/Windows 8 (32-bit, 64-bit)/Windows 7 (32-bit, 64-bit)/Windows Vista (32-bit, 64-bit)/Windows XP Professional x64 Edition/Windows XP (32-bit)/Windows Server 2012 R2/Windows Server 2012/Windows Server 2008 R2/Windows Server 2008 (32-bit, 64-bit)/Windows Server 2003 R2 (32-bit, 64-bit)/Windows Server 2003 (32-bit, 64-bit)
- Mac OS X v10.11.x/Mac OS X v10.10.x/Mac OS X v10.9.x/Mac OS X v10.8.x/Mac OS X v10.7.x/Mac OS X v10.6.8

Remarque:

- Il se peut que Mac OS X ne prenne pas en charge certaines applications et fonctionnalités.
- Le système de fichiers Unix (UFS) pour Mac OS X n'est pas pris en charge.

Informations réglementaires

Normes et conformité

Normes et conformité pour le modèle États-Unis

Sécurité	UL60950-1 CAN/CSA-C22.2 No.60950-1
EMC	FCC Part 15 Subpart B Class B CAN/CSA-CEI/IEC CISPR 22 Class B

Cet équipement contient le module sans fil suivant.

Fabricant : Askey Computer Corporation

Type : WLU6320-D69 (RoHS)

Ce produit est conforme à la section 15 de la réglementation FCC et à la section RSS-210 de la réglementation IC. Epson ne peut être tenue responsable en cas de non-respect des exigences de protection suite à une modification non recommandée du produit. Le fonctionnement est soumis aux deux conditions suivantes : (1) le périphérique ne peut occasionner d'interférences nuisibles et (2) le périphérique doit accepter toutes les interférences reçues, y compris les interférences pouvant entraîner un fonctionnement indésirable du périphérique.

Afin d'éviter les interférences radio au niveau du service proposé sous licence, le périphérique est conçu pour fonctionner à l'intérieur et à l'écart des fenêtres, de manière à offrir un blindage maximal. Les équipements (ou leur antenne de transmission) installés à l'extérieur sont soumis à une licence.

Normes et conformité pour le modèle européen

Directive sur les basses tensions 2006/95/EC	EN60950-1
Directive EMC 2004/108/EC	EN55022 Class B EN61000-3-2 EN61000-3-3 EN55024
Directive R&TTE 1999/5/EC	EN300 328 EN301 489-1 EN301 489-17 TBR21 EN60950-1

Pour les utilisateurs européens

Nous, Seiko Epson Corporation, déclarons par la présente que l'équipement suivant est conforme aux exigences essentielles et autres dispositions pertinentes de la directive 1999/5/EC :

C531B

Annexe

Pour l'utilisation dans les pays suivants uniquement : Irlande, Royaume-Uni, Autriche, Allemagne, Liechtenstein, Suisse, France, Belgique, Luxembourg, Pays-Bas, Italie, Portugal, Espagne, Danemark, Finlande, Norvège, Suède, Islande, Croatie, Chypre, Grèce, Slovénie, Malte, Bulgarie, République tchèque, Estonie, Hongrie, Lettonie, Lituanie, Pologne, Roumanie et Slovaquie.

Epson ne peut être tenue responsable en cas de non-respect des exigences de protection suite à une modification non recommandée du produit.



Normes et approbations pour le modèle australien

EMC	AS/NZS CISPR22 Class B
-----	------------------------

Epson déclare par la présente que l'équipement suivant est conforme aux exigences essentielles et autres dispositions pertinentes de la directive AS/NZS4268 :

C531B

Epson ne peut être tenue responsable en cas de non-respect des exigences de protection suite à une modification non recommandée du produit.

Restrictions relatives à la copie

Respectez les restrictions suivantes de manière à garantir une utilisation responsable et légale de l'imprimante.

La copie des éléments suivants est interdite par la loi :

- Billets de banque, pièces, titres négociables émis par le gouvernement, titres de gage du gouvernement et titres municipaux
- Timbres-poste inutilisés, cartes postales préimbrées et autres envois postaux timbrés au tarif en vigueur
- Timbres fiscaux émis par le gouvernement et titres émis selon des procédures légales

Faites preuve de circonspection lors de la copie des éléments suivants :

- Titres négociables privés (certificats d'action, billets au porteur, chèques, etc.), abonnements mensuels, billets de réduction, etc.
- Passeports, permis de conduire, certificats médicaux, titres de transport, bons d'alimentation, billets, etc.

Remarque:

Il est également possible que la copie de tels documents soit interdite par la loi.

Utilisation responsable de documents soumis à droits d'auteur :

Les imprimantes peuvent être utilisées incorrectement en cas de copie de documents soumis à droits d'auteur. À moins d'agir sur les conseils d'un avocat bien informé, prenez vos responsabilités et faites preuve de respect en sollicitant l'autorisation du détenteur des droits d'auteur avant de copier des documents publiés.

Transport de l'imprimante

Si vous devez transporter l'imprimante en cas de déménagement ou si des réparations sont nécessaires, suivez la procédure ci-dessous pour emballer l'imprimante.


Annexe

 **Attention:**

Veillez à ne pas coincer vos mains ou vos doigts lors de l'ouverture ou de la fermeture du scanner. Vous risqueriez de vous blesser.

 **Important:**

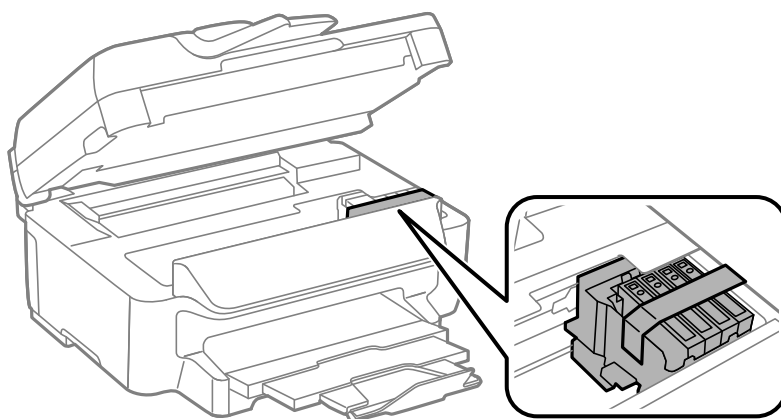
- Lors du stockage ou du transport de l'imprimante, évitez de l'incliner, de la placer verticalement ou de la renverser, faute de quoi de l'encre risque de fuir.*
- Laissez les cartouches d'encre installées. Le retrait des cartouches peut assécher la tête d'impression et empêcher le bon fonctionnement de l'imprimante.*

1. Mettez l'imprimante hors tension en appuyant sur la touche .
2. Assurez-vous que l'imprimante est éteinte et débranchez le cordon d'alimentation.

 **Important:**

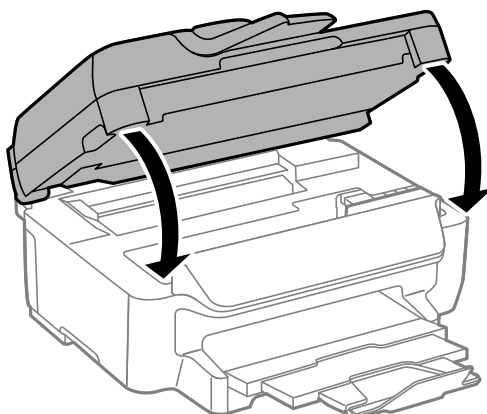
Débranchez le cordon d'alimentation lorsque le voyant d'alimentation est éteint. Sinon, la tête d'impression ne revient pas en position initiale. L'encre risque alors de sécher et il peut être impossible d'imprimer.

3. Débranchez tous les câbles, par exemple le cordon d'alimentation et le câble USB.
4. Retirez tout le papier de l'imprimante.
5. Vérifiez qu'il ne reste pas d'originaux dans l'imprimante.
6. Ouvrez le scanner avec le couvercle de documents fermé. Fixez le support de la cartouche d'encre au boîtier avec de l'adhésif.

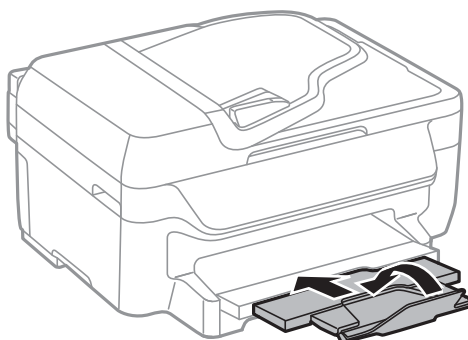


Annexe

7. Fermez le scanner.



8. Préparez l'emballage de l'imprimante comme montré ci-dessous.



9. Emballez l'imprimante dans sa boîte en utilisant les matériaux de protection.

Lorsque vous utilisez à nouveau l'imprimante, veillez à retirer l'adhésif qui sécurise le support de la cartouche d'encre. Si la qualité d'impression a diminué lors de la prochaine impression, procédez à un nettoyage et un alignement de la tête d'impression.

Informations connexes

- ➔ « Nom et fonction des pièces » à la page 14
- ➔ « Vérification et nettoyage de la tête d'impression » à la page 101
- ➔ « Alignement de la tête d'impression » à la page 102

Où trouver de l'aide

Site Web du support technique

Si vous avez besoin d'aide supplémentaire, visitez le site Web du support technique Epson indiqué ci-dessous. Sélectionnez votre pays ou votre région et accédez à la section d'assistance de votre site Web Epson local. Les pilotes les plus récents, foires aux questions, manuels et autres ressources pouvant être téléchargées sont également disponibles sur le site.

<http://support.epson.net/>

<http://www.epson.eu/Support> (Europe)

Si votre produit Epson ne fonctionne pas correctement et que vous ne pouvez pas résoudre le problème, contactez le service d'assistance Epson.

Contactez l'assistance Epson

Avant de contacter Epson

Si votre produit Epson ne fonctionne pas correctement et que vous ne pouvez résoudre le problème à l'aide des informations de dépannage contenues dans les manuels de votre produit, contactez le service d'assistance Epson. Si le service d'assistance Epson de votre région n'est pas répertorié ci-dessous, contactez le revendeur auprès de qui vous avez acheté votre produit.

Pour nous permettre de vous aider plus rapidement, merci de nous fournir les informations ci-dessous :

- Numéro de série du produit
(l'étiquette portant le numéro de série se trouve habituellement au dos du produit)
- Modèle
- Version du logiciel
Cliquez sur **À propos**, **Info version**, ou un bouton similaire dans le logiciel du produit.
- Marque et modèle de votre ordinateur
- Nom et version de votre système d'exploitation
- Nom et version des applications que vous utilisez habituellement avec votre produit

Remarque:

Selon le produit, les données de liste de numérotation et/ou les paramètres réseau peuvent être stockés dans la mémoire du produit. Les données et/ou paramètres peuvent être perdus suite à une panne ou une réparation d'un produit. Epson ne sera pas tenue responsable de la perte de données, de la sauvegarde ou de la restauration de données et/ou paramètres et ce, même pendant une période de garantie. Nous vous recommandons d'effectuer votre propre sauvegarde de données ou de prendre des notes.

Aide pour les utilisateurs d'Europe

Consultez votre document de garantie paneuropéenne pour obtenir des informations relatives à la procédure à suivre pour contacter l'assistance Epson.

Aide pour les utilisateurs d'Australie

Epson Australie souhaite vous proposer un service clientèle de niveau élevé. Parallèlement aux manuels de votre produit, nous mettons à votre disposition les sources d'information suivantes :

Adresse URL Internet

<http://www.epson.com.au>

Consultez le site Internet de Epson Australie. Un site qui vaut le coup d'œil ! Le site contient une zone de téléchargement de pilotes, une liste de points de contact Epson, des informations relatives aux nouveaux produits et une assistance technique (par courrier électronique).

Bureau d'assistance Epson

Téléphone : 1300-361-054

Annexe

Le bureau d'assistance Epson sert de point de contact final, il permet de garantir que les clients ont accès à des conseils. Les opérateurs du bureau d'assistance vous aident à installer, configurer et utiliser votre produit Epson. Le personnel de notre bureau d'assistance préventes vous propose de la documentation relative aux nouveaux produits Epson et vous indique où se trouve le revendeur ou agent d'entretien le plus proche. Le bureau d'assistance répond à de nombreux types de requêtes.

Nous vous invitons à recueillir toutes les informations nécessaires avant d'appeler. Plus les informations recueillies sont nombreuses et plus le problème peut être résolu rapidement. Les informations concernées incluent les manuels de votre produit Epson, le type d'ordinateur, le système d'exploitation, les programmes utilisés et toutes les informations jugées utiles.

Transport du produit

Epson vous recommande de conserver l'emballage du produit pour le transporter à l'avenir. Nous vous recommandons également de fixer le réservoir d'encre avec du ruban adhésif et de maintenir le produit bien droit.