

ET-3600 / L605

دليل المستخدم

حقوق النشر

لا يجوز إعادة نسخ أي جزء من هذا المنشور أو تخزينه في نظام استرداد أو نقله بأي شكل أو بأية وسيلة إلكترونية أو ميكانيكية أو عن طريق التصوير أو التسجيل، أو خلاف ذلك دون الحصول على إذن كتابي مسبق من شركة Seiko Epson Corporation. ولا توجد أي مسؤولية قانونية تجاه أي براءة اختراع في ما يخص استخدام المعلومات الواردة في هذه الوثيقة. ولا توجد أيضاً أي مسؤولية قانونية تجاه التلفيات الناجمة عن استخدام المعلومات الواردة في هذه الوثيقة. المعلومات المذكورة في هذه الوثيقة مُعدة للاستخدام مع منتج Epson هذا فقط. ولا تتحمل Epson مسؤولية استخدام أي من هذه المعلومات وتطبيقها على أي منتجات أخرى.

لن تتحمل Seiko Epson Corporation أو أي من الشركات التابعة لها تجاه مشتري هذا المنتج أو أطراف أخرى المسؤولية عن الأضرار أو الخسائر أو التكاليف أو النفقات التي يتعرض لها المشتري أو أطراف أخرى كنتيجة لحادث أو سوء استخدام أو العبث بهذا المنتج أو التعديلات أو الإصلاحات أو التغييرات غير المصرح بها لهذا المنتج، أو (باستثناء الولايات المتحدة) الفشل في الالتزام الكامل بإرشادات الصيانة والتشغيل الخاصة بشركة Seiko Epson Corporation.

لن تتحمل شركة Seiko Epson Corporation والشركات التابعة لها مسؤولية أي أضرار أو مشاكل تنجم عن استخدام أية وحدات اختيارية أو أية منتجات استهلاكية غير تلك المعينة كمنتجات Epson الأصلية أو المنتجات المعتمدة من Epson بواسطة شركة Seiko Epson Corporation.

لن تتحمل شركة Seiko Epson Corporation مسؤولية أي ضرر ناجم عن التشويش الكهرومغناطيسي الذي يحدث نتيجة استخدام أي كابلات توصيل غير تلك المعينة كمنتجات معتمدة من Epson بواسطة شركة Seiko Epson Corporation.

© 2016 Seiko Epson Corporation. All rights reserved.

تكون محتويات هذا الدليل والمواصفات عُرضة للتغيير دون إشعار.

العلامات التجارية

العلامات التجارية

Seiko علامة تجارية لشركة Seiko أو EPSON EXCEED YOUR VISION أو EXCEED YOUR VISION علامة تجارية مسجلة، و EPSON® علامة تجارية مسجلة، و Epson Corporation

Epson Scan 2 software is based in part on the work of the Independent JPEG Group.

libtiff

Copyright © 1988-1997 Sam Leffler

Copyright © 1991-1997 Silicon Graphics, Inc.

Permission to use, copy, modify, distribute, and sell this software and its documentation for any purpose is hereby granted without fee, provided that (i) the above copyright notices and this permission notice appear in all copies of the software and related documentation, and (ii) the names of Sam Leffler and Silicon Graphics may not be used in any advertising or publicity relating to the software without the specific, prior written permission of Sam Leffler and Silicon Graphics.

THE SOFTWARE IS PROVIDED "AS-IS" AND WITHOUT WARRANTY OF ANY KIND, EXPRESS, IMPLIED OR OTHERWISE, INCLUDING WITHOUT LIMITATION, ANY WARRANTY OF MERCHANTABILITY OR FITNESS FOR A PARTICULAR PURPOSE.

IN NO EVENT SHALL SAM LEFFLER OR SILICON GRAPHICS BE LIABLE FOR ANY SPECIAL, INCIDENTAL, INDIRECT OR CONSEQUENTIAL DAMAGES OF ANY KIND, OR ANY DAMAGES WHATSOEVER RESULTING FROM LOSS OF USE, DATA OR PROFITS, WHETHER OR NOT ADVISED OF THE POSSIBILITY OF DAMAGE, AND ON ANY THEORY OF LIABILITY, ARISING OUT OF OR IN CONNECTION WITH THE USE OR PERFORMANCE OF THIS SOFTWARE.

Microsoft®, Windows®, and Windows Vista® are registered trademarks of Microsoft Corporation.

Apple, Macintosh, Mac OS, OS X, Bonjour, Safari, iPad, iPhone, iPod touch, and iTunes are trademarks of Apple Inc., registered in the U.S. and other countries. AirPrint and the AirPrint logo are trademarks of Apple Inc.

Google Cloud Print™, Chrome™, Chrome OS™, and Android™ are trademarks of Google Inc.

Adobe and Adobe Reader are either registered trademarks or trademarks of Adobe Systems Incorporated in the United States and/or other countries.

Intel® is a registered trademark of Intel Corporation.

تنبيه عام: أسماء المنتجات الأخرى المستخدمة في هذا الدليل هي لأغراض التعريف فقط وقد تكون علامات تجارية تخص مالكيها. تخلي Epson مسؤوليتها تجاه كل الحقوق في هذه العلامات.

المحتويات

حقوق النشر

العلامات التجارية

حول هذا الدليل

8. مقدمة حول أدلة الاستخدام.
8. العلامات والرموز.
9. الأوصاف المستخدمة في هذا الدليل.
9. مراجع أنظمة التشغيل.

تعليمات هامة

10. إرشادات السلامة.
10. التحذيرات والتنبيهات الخاصة بالطابعة.
11. التنبيهات والتحذيرات المعنية بإعداد الطابعة.
11. التنبيهات والتحذيرات المعنية باستخدام الطابعة.
12. التنبيهات والتحذيرات المعنية بنقل الطابعة أو تخزينها.
- التحذيرات والتنبيهات الخاصة باستخدام الطابعة عن طريق الاتصال اللاسلكي.
12. التحذيرات والتنبيهات الخاصة باستخدام شاشة LCD.
12. حماية المعلومات الشخصية.

أساسيات الطابعة

13. أسماء الأجزاء ووظائفها.
15. لوحة التحكم.
15. الأزرار والمصاييح.
16. الرموز المعروضة على شاشة LCD.
16. إدخال أحرف.

إعدادات الشبكة

17. أنواع الاتصال بالشبكة.
17. اتصال إيثرنت.
17. اتصال Wi-Fi.
17. اتصال Wi-Fi Direct (نقطة الوصول البسيط).
18. الاتصال بالكمبيوتر.
19. الاتصال بالجهاز الذكي.
20. ضبط إعدادات Wi-Fi من لوحة التحكم.
20. ضبط إعدادات Wi-Fi يدوياً.
- ضبط إعدادات Wi-Fi باستخدام الإعداد عبر الزر الانضغاطي.
21. ضبط إعدادات Wi-Fi باستخدام إعداد رمز PIN (إعداد WPS).
22. ضبط إعدادات Wi-Fi Direct (نقطة الوصول البسيط).
22.

23. ضبط الإعدادات المتقدمة للشبكة.
24. التحقق من حالة الاتصال بالشبكة.
24. فحص حالة الشبكة باستخدام رمز الشبكة.
24. طباعة تقرير الاتصال بالشبكة.
28. طباعة ورقة حالة الشبكة.
29. استبدال نقاط وصول جديدة أو إضافتها.
29. تغيير طريقة الاتصال بالكمبيوتر.
30. تعطيل Wi-Fi من لوحة التحكم.
- قطع اتصال Wi-Fi Direct (نقطة الوصول البسيط) من لوحة التحكم.
30. استعادة إعدادات الشبكة من لوحة التحكم.

تحميل الورق

32. احتياطات التعامل مع الورق.
33. الورق والسعات المتوفرة.
33. قائمة أنواع الورق.
34. تحميل الورق في درج الورق.

وضع المستندات الأصلية على زجاج المساحة الضوئية

الطباعة

40. الطباعة من كمبيوتر.
40. أساسيات الطباعة — Windows.
41. أساسيات الطباعة — Mac OS X.
44. الطباعة على الوجهين.
46. طباعة صفحات متعددة على ورقة واحدة.
47. الطباعة لملائمة حجم الورق.
- طباعة ملفات متعددة معاً (بالنسبة لـ Windows فقط)
48. طباعة صورة واحدة على عدة صفحات لعمل ملصق (بالنسبة لأنظمة تشغيل Windows فقط).
49. الطباعة باستخدام ميزات متقدمة.
- طباعة صور فوتوغرافية باستخدام Epson Easy Photo Print.
57. الطباعة من الأجهزة الذكية.
58. باستخدام Epson iPrint.
60. باستخدام AirPrint.
60. إلغاء الطباعة.
60. إلغاء الطباعة — زر الطابعة.
60. إلغاء الطباعة — Windows.
61. إلغاء الطباعة — Mac OS X.

المحتويات

84. توفير الطاقة.
84. توفير الطاقة - لوحة التحكم.

خيارات القائمة لوضع الإعداد

85. المزيد من خيارات الصيانة.
85. المزيد من خيارات إعداد الورق.
86. المزيد من خيارات طباعة ورقة الحالة.
86. المزيد من خيارات إعدادات الطباعة.
86. المزيد من خيارات الإعدادات العامة.
87. المزيد من خيارات إعدادات الشبكة.
88. المزيد من خيارات خدمات Epson Connect.
89. المزيد من خيارات خدمات Google Cloud Print.
89. المزيد من خيارات إعدادات الطباعة العامة.
90. المزيد من خيارات الوضع الاقتصادي.
90. المزيد من خيارات الوضع الصامت.
90. المزيد من خيارات استعادة الإعدادات الافتراضية.

معلومات خدمات الشبكة والبرامج

91. خدمة Epson Connect.
91. Web Config.
91. تشغيل Web Config في متصفح ويب.
92. تشغيل Web Config في Windows.
92. تشغيل Web Config على Mac OS X.
93. برنامج تشغيل الطابعة لـ Windows.
94. حظر الإعدادات لبرنامج تشغيل الطابعة الخاص بنظام التشغيل Windows.
94. ضبط إعدادات تشغيل برنامج تشغيل الطابعة الخاص بنظام التشغيل Windows.
95. برنامج تشغيل طابعة Mac OS X.
95. ضبط إعدادات تشغيل برنامج تشغيل الطابعة الخاص بنظام التشغيل Mac OS X.
95. Epson Scan 2 (برنامج تشغيل الماسحة الضوئية).
96. Epson Event Manager.
96. Epson Easy Photo Print.
97. برنامج E-Web Print (لأنظمة التشغيل Windows 97).
97. EPSON Software Updater.
98. EpsonNet Config.
98. إلغاء تثبيت التطبيقات.
98. إلغاء تثبيت التطبيقات - Windows.
99. إلغاء تثبيت التطبيقات - Mac OS X.
100. تثبيت التطبيقات.
100. تحديث التطبيقات والبرامج الثابتة.

النسخ

62. خيارات القائمة لوضع نسخ.

المسح الضوئي

64. المسح الضوئي باستخدام لوحة التحكم.
64. المسح الضوئي للتخزين في وسائط التخزين السحابية.
65. المسح الضوئي إلى كمبيوتر.
65. المسح الضوئي للحفاظ على جهاز كمبيوتر (WSD).
67. المسح الضوئي من جهاز كمبيوتر.
67. جار المسح الضوئي باستخدام Epson Scan 2.
70. المسح الضوئي من الأجهزة الذكية.
70. تثبيت Epson iPrint.
70. جار المسح الضوئي باستخدام Epson iPrint.

إعادة تعبئة الحبر

72. التحقق من مستويات الحبر.
72. التحقق من مستويات الحبر - Windows.
72. التحقق من مستويات الحبر - Mac OS X.
72. رموز زجاجات الحبر.
73. احتياطات التعامل مع زجاجات الحبر.
74. إعادة تعبئة خزانات الحبر.

صيانة الطابعة

78. فحص رأس الطباعة وتنظيفه.
78. فحص رأس الطباعة وتنظيفه - لوحة التحكم.
79. فحص رأس الطباعة وتنظيفها - Windows.
79. فحص رأس الطباعة وتنظيفها - Mac OS X.
79. استبدال الحبر الموجود داخل أنابيب الحبر.
79. استبدال الحبر الموجود داخل أنابيب الحبر - Windows.
80. استبدال الحبر الموجود داخل أنابيب الحبر - Mac OS X.
80. محاذاة رأس الطباعة.
80. محاذاة رأس الطباعة - لوحة التحكم.
81. محاذاة رأس الطباعة - Windows.
82. محاذاة رأس الطباعة - Mac OS X.
82. تنظيف مسار الورق عند تلطيخ الحبر.
82. تنظيف زجاج الماسحة الضوئية.
82. التحقق من عدد الصفحات الإجمالي الذي تمت تغذيته عبر الطابعة.
83. التحقق من عدد الصفحات الإجمالي الذي تمت تغذيته عبر الطابعة - لوحة التحكم.
83. التحقق من عدد الصفحات الإجمالي الذي تمت تغذيته عبر الطابعة - نظام Windows.
84. التحقق من عدد الصفحات الإجمالي الذي تمت تغذيته عبر الطابعة - نظام Mac OS X.

المحتويات

118.	مشكلة المطبوعات لا يمكن حلها.
119.	مشكلات الطباعة الأخرى.
119.	الطباعة بطيئة جداً.
119.	تقل سرعة الطباعة بشكل كبير أثناء الطباعة المستمرة.
119.	تعذر إلغاء عملية الطباعة من جهاز كمبيوتر يعمل بنظام Mac OS X v10.6.8.
120.	تعذر بدء المسح الضوئي.
120.	لا يمكن بدء المسح الضوئي عند استخدام لوحة التحكم.
121.	مشكلات الصورة الممسوحة ضوئياً.
121.	ظهور ألوان غير منتظمة واتساخات وبقع وغيرها عند المسح الضوئي من زجاج الماسحة.
121.	جودة الصورة سيئة.
121.	يظهر التواء في خلفية الصور.
121.	النص غير واضح.
121.	ظهور نقوش التظليل المتعامد (الظلال التي تشبه الويب)
122.	يتعذر المسح الضوئي للمنطقة المطلوبة على زجاج الماسحة الضوئية.
122.	يتعذر التعرف على النص بشكل صحيح عند حفظه بصيغة ملف PDF قابل للبحث.
123.	تعذر حل المشكلات في الصورة الممسوحة ضوئياً.
123.	مشكلات المسح الضوئي الأخرى.
123.	سرعة المسح الضوئي منخفضة.
123.	يتوقف المسح الضوئي عند المسح الضوئي لتنسيق PDF/Multi-TIFF.
124.	مشكلات أخرى.
124.	صدمة كهربائية خفيفة عند لمس الطباعة.
124.	أصوات التشغيل عالية.
124.	التاريخ والوقت غير صحيحين.
124.	تم حجب التطبيق بواسطة جدار حماية (لنظام التشغيل Windows فقط).
125.	تظهر رسالة تطالبك بإعادة ضبط مستويات الحبر.

الملحق

126.	المواصفات الفنية.
126.	مواصفات الطباعة.
126.	مواصفات الماسحة الضوئية.
127.	مواصفات الواجهة.
127.	قائمة وظائف الشبكة.
129.	مواصفات Wi-Fi.
129.	مواصفات Ethernet.
129.	بروتوكول الأمان.
129.	خدمات الجهات الخارجية المدعومة.
130.	الأبعاد.
130.	المواصفات الكهربائية.
131.	المواصفات البيئية.
131.	متطلبات النظام.
132.	معلومات تنظيمية.
132.	المقاييس والاعتمادات.

حل المشكلات

101.	فحص حالة الطباعة.
101.	فحص الرسائل المعروضة على شاشة LCD.
102.	فحص حالة الطباعة - Windows.
102.	فحص حالة الطباعة - Mac OS X.
102.	إزالة الورق المحشور.
102.	إزالة الورق المحشور من داخل الطباعة.
104.	إزالة الورق المحشور من درج الورق.
105.	إزالة الورق المحشور من الغطاء الخلفي.
107.	لا تتم تغذية الورق على النحو الصحيح.
107.	الورق ينحشر.
107.	تتم تغذية الورق بميل.
108.	تتم تغذية عدة ورقات في المرة الواحدة.
108.	مشكلات الطاقة ولوحة التحكم.
108.	عدم تشغيل التيار الكهربائي.
108.	عدم إيقاف تشغيل التيار الكهربائي.
108.	ظلام شاشة LCD.
108.	تعذر الطباعة من جهاز الكمبيوتر.
109.	عند تعذر ضبط إعدادات الشبكة.
109.	يتعذر الاتصال من الأجهزة على الرغم من عدم وجود أي مشكلة في إعدادات الشبكة.
111.	التحقق من معرف الشبكة SSID المتصل بالطباعة.
111.	فحص معرف الشبكة SSID الخاص بالكمبيوتر.
112.	تتعذر على الطباعة فجأة الطباعة عبر اتصال شبكة.
113.	تعذر قيام الطباعة بعملية الطباعة باستخدام اتصال USB فجأة.
113.	تتعذر الطباعة من iPhone أو iPad.
113.	مشكلات المطبوعات.
113.	المطبوعات مخدوشة أو الألوان مفقودة.
113.	ظهور أشرطة أو ألوان غير متوقعة.
114.	ظهور أشرطة ملونة بفواصل 3.3 سم تقريباً.
114.	المطبوعات المموهة أو الأشرطة العمودية أو عدم المحاذاة.
114.	جودة الطباعة سيئة.
116.	الورق ملطخ أو مخدوش.
116.	تلطخ الورق أثناء الطباعة التلقائية على الوجهين.
116.	تتم طباعة الصور العادية أو الفوتوغرافية بألوان غير متوقعة.
117.	الصور المطبوعة لزجة.
117.	وضع المطبوعات أو حجمها أو هوامشها غير صحيحة.
117.	الحروف المطبوعة غير صحيحة أو مشوهة.
117.	الصورة المطبوعة معكوسة.
118.	النقوش التي تشبه الفسيفساء في المطبوعات.
118.	ألوان غير متساوية، أو بقع، أو نقاط، أو خطوط مستقيمة في الصورة المنسوخة.
118.	تظهر نماذج التموج (التظليل المتعامد) في الصورة المنسوخة.
118.	ظهور صورة الجانب العكسي للمستند الأصلي في الصورة المنسوخة.

المحتويات

133	قيود النسخ
133	نقل الطابعة
136	أين تجد المساعدة
136	موقع الويب للدعم الفني
136	الاتصال بدعم شركة Epson

حول هذا الدليل

مقدمة حول أدلة الاستخدام

تُرفق أدلة الاستخدام التالية بطابعتك من Epson. بالإضافة إلى أدلة الاستخدام، راجع أيضاً التعليمات المضمنة في التطبيقات البرمجية المتنوعة من Epson.

□ تعليمات أمان هامة (الدليل المطبوع)

يوفر لك الإرشادات اللازمة لضمان الاستخدام الآمن لهذه الطابعة.

□ ابدأ من هنا (الدليل المطبوع)

يزودك بمعلومات حول كيفية إعداد الطابعة، وتثبيت البرامج، واستخدام الطابعة، وحل المشكلات وما إلى ذلك.

□ دليل المستخدم (الدليل الرقمي)

هذا الدليل. يوفر معلومات وتعليمات عامة حول كل من استخدام الطابعة، وإعدادات الشبكة عند استخدام الطابعة على شبكة، وحل المشكلات.

يمكنك الحصول على أحدث الإصدارات من الأدلة السابقة عبر الطرق التالية.

□ دليل الاستخدام الورقي

تفضل بزيارة موقع ويب دعم Epson للمستخدمين في أوروبا عبر الرابط <http://www.epson.eu/Support>، أو موقع ويب دعم Epson العالمي عبر الرابط <http://support.epson.net/>.

□ دليل الاستخدام الرقمي

ابدأ تشغيل EPSON Software Updater في الكمبيوتر التابع لك. يبحث EPSON Software Updater عن تحديثات متوفرة للتطبيقات البرمجية والأدلة الرقمية من Epson، ويتيح لك تنزيل أحدث إصدارات منها.

معلومات ذات صلة

← "EPSON Software Updater" في الصفحة 97

العلامات والرموز

⚠ تنبيه:

التعليمات التي يتعين اتباعها بعناية لتجنب الإصابة.

⚠ هام:

التعليمات التي يتعين اتباعها لتجنب تلف الجهاز.

ملاحظة:

يقدم معلومات تكميلية ومرجعية.

← معلومات ذات صلة

روابط للأقسام ذات الصلة.

الأوصاف المستخدمة في هذا الدليل

- لقطات الشاشة الخاصة ببرنامج تشغيل الطابعة وشاشات Epson Scan 2 (برنامج تشغيل الماسحة الضوئية) مأخوذة من نظام Windows 10 أو Mac OS X v10.11.x. يختلف المحتوى المعروض على الشاشات حسب الطراز والموقف.
- تعد الأشكال التوضيحية للطابعة المستخدمة في هذا الدليل مجرد أمثلة فقط. بالرغم من وجود اختلافات طفيفة بناءً على الطراز المستخدم لديك، إلا أن طريقة التشغيل تظل واحدة.
- تختلف بعض عناصر القائمة الموجودة على شاشة LCD بناءً على الطراز والإعدادات.

مراجع أنظمة التشغيل

Windows

في هذا الدليل، تشير مصطلحات مثل "Windows 10" و"Windows 8.1" و"Windows 8" و"Windows 7" و"Windows Vista" و"Windows XP" و"Windows Server 2012 R2" و"Windows Server 2012" و"Windows Server 2008 R2" و"Windows Server 2008" و"Windows Server 2003 R2" و"Windows Server 2003" إلى أنظمة التشغيل التالية. إضافة إلى ذلك، يُستخدم مصطلح "Windows" للإشارة إلى كل الإصدارات.

- نظام التشغيل Microsoft® Windows® 10
- نظام التشغيل Microsoft® Windows® 8.1
- نظام التشغيل Microsoft® Windows® 8
- نظام التشغيل Microsoft® Windows® 7
- نظام التشغيل Microsoft® Windows Vista®
- نظام التشغيل Microsoft® Windows® XP
- نظام التشغيل Microsoft® Windows® XP Professional x64 Edition
- نظام التشغيل Microsoft® Windows Server® 2012 R2
- نظام التشغيل Microsoft® Windows Server® 2012
- نظام التشغيل Microsoft® Windows Server® 2008 R2
- نظام التشغيل Microsoft® Windows Server® 2008
- نظام التشغيل Microsoft® Windows Server® 2003 R2
- نظام التشغيل Microsoft® Windows Server® 2003

Mac OS X

في هذا الدليل، يشير "Mac OS X v10.11.x" إلى OS X El Capitan، ويشير "Mac OS X v10.10.x" إلى OS X Yosemite، ويشير "Mac OS X v10.9.x" إلى OS X Mavericks، ويشير "Mac OS X v10.8.x" إلى OS X Mountain Lion. إضافة إلى ذلك، يُستخدم "Mac OS X" للإشارة إلى "Mac OS X v10.11.x" و"Mac OS X v10.10.x" و"Mac OS X v10.9.x" و"Mac OS X v10.8.x" و"Mac OS X v10.7.x" و"Mac OS X v10.6.8".

تعليمات هامة

إرشادات السلامة

اقرأ الإرشادات التالية واتبعها لضمان الاستخدام الآمن لهذه الطابعة. تأكد من الحفاظ على هذا الدليل للرجوع إليه في المستقبل. تأكد أيضاً من اتباع جميع التحذيرات والتعليمات الموضحة على الطابعة.

☐ تهدف بعض الرموز المستخدمة على الطابعة إلى ضمان استخدام الطابعة بشكل آمن وسليم. تفضل زيارة موقع الويب التالي للاطلاع على معاني هذه الرموز.

<http://support.epson.net/symbols>

☐ استخدم سلك التيار المرفق مع الطابعة فقط ولا تستخدم السلك الموجود مع أي جهاز آخر. فقد يتسبب استخدام أسلاك أخرى مع هذه الطابعة أو استخدام سلك التيار المرفق مع جهاز آخر في نشوب حريق أو التعرض لصدمة كهربائية.

☐ تأكد من توافق سلك التيار الكهربائي المتردد مع مقاييس السلامة المحلية.

☐ لا تقم مطلقاً بفك سلك التيار أو تقم بتعديله أو تحاول إصلاحه، هو أو القابس أو وحدة الطابعة أو وحدة الماسحة الضوئية أو الوحدات الاختيارية بنفسك، إلا إذا قمت بذلك وفقاً لما هو موضح تحديداً في أدلة الطابعة.

☐ أفضل الطابعة واستشر فني صيانة مؤهلاً حال التعرض للحالات التالية:

تلف سلك أو قابس التيار الكهربائي أو انسكاب سائل في الطابعة أو سقوط الطابعة أو تحطم جسمها الخارجي أو عمل الطابعة بشكل غير طبيعي أو ظهور تغير واضح في أداؤها. لا تقم بتعديل عناصر التحكم التي لم يتم تناولها في إرشادات التشغيل.

☐ ضع الطابعة بالقرب من منفذ تيار كهربائي بالجدار بحيث يسهل فصل القابس.

☐ لا تضع الطابعة أو تخزنها بالخارج أو بالقرب من مصادر الحرارة أو الماء أو الأتربة أو الأوساخ، أو في مواضع تكون فيها الطابعة عرضة للصدمات أو الاهتزازات أو درجات الحرارة أو الرطوبة العالية.

☐ احرص على عدم سكب أي سائل على الطابعة وعدم التعامل مع الطابعة بيدين مبتلتين.

☐ يجب حفظ الطابعة بعيداً عن أجهزة تنظيم ضربات القلب بمسافة 22 سم على الأقل. قد تؤثر موجات الراديو الصادرة عن هذه الطابعة سلبياً على عمل أجهزة تنظيم ضربات القلب.

☐ إذا كانت شاشة LCD تالفة، فاتصل بالموزع. إذا لامس محلول الكريستال السائل يديك، فاغسلهما بالكامل بالماء والصابون. وإذا لامس محلول الكريستال السائل عينيك، فاغسلهما فوراً بالماء. وفي حالة استمرار الشعور بعدم الارتياح أو الشعور بمشكلات في الرؤية بعد غسل العينين جيداً بالماء، سارع بزيارة الطبيب.

☐ توخَّ الحذر لكي لا تلمس الحبر عند التعامل مع خزانات الحبر وأغطية خزانات الحبر وأثناء فتح زجاجات الحبر أو إغلاقها.

☐ وإذا لامس الحبر جلدك، فعليك غسل المنطقة التي وصل إليها جيداً بالماء والصابون.

☐ وإذا وصل الحبر إلى عينيك، فعليك غسلها فوراً بالماء. وفي حالة استمرار الشعور بعدم الارتياح أو وجود مشاكل في الرؤية بعد غسل العينين جيداً بالماء، فقم بزيارة الطبيب على الفور.

☐ كذلك، إذا دخل الحبر إلى فمك، فقم بزيارة الطبيب على الفور.

☐ لا تقم بإزالة زجاجة الحبر أو رجها بعد إزالة سداتها المحكمة؛ فقد يتسرب الحبر.

☐ احفظ زجاجات الحبر ووحدة خزان الحبر بعيداً عن تناول الأطفال. لا تسمح للأطفال بالشرب من زجاجات الحبر ومن غطاء زجاجة الحبر أو التعامل معها.

التحذيرات والتنبيهات الخاصة بالطابعة



اقرأ هذه التعليمات واتبعها لتجنب تلف الطابعة أو ممتلكاتك. تأكد من الاحتفاظ بهذا الدليل للرجوع إليه مستقبلاً.

تعليمات هامة

التنبيهات والتحذيرات المعنية بإعداد الطابعة

- ❑ لا تقم بسد أو تغطية الثقوب والفتحات الموجودة بالطابعة.
- ❑ استخدم نوع مصدر التيار الكهربائي الموضح على ملصق الطابعة فقط.
- ❑ تجنب استخدام مآخذ التيار الكهربائي الموجودة على نفس الدائرة الكهربائية مثل آلات النسخ الفوتوغرافي أو أنظمة التحكم في الهواء التي يتم تشغيلها وإيقافها باستمرار.
- ❑ تجنب مآخذ التيار الكهربائي التي يتم التحكم فيها عن طريق مفاتيح الحائط أو المؤقتات التلقائية.
- ❑ احتفظ بنظام الكمبيوتر بالكامل بعيداً عن المصادر المحتملة للتشويش الكهرومغناطيسي، مثل مكبرات الصوت أو وحدات القواعد في الهواتف اللاسلكية.
- ❑ يجب وضع أسلاك مصدر الإمداد بالتيار بطريقة تحميها من الكشط والقطع والبلى والثني والالتواء. لا تضع أشياء على أسلاك مصدر الإمداد بالتيار ولا تسمح بالسير عليها أو الجري فوقها. احرص بشكل خاص على المحافظة على كافة أسلاك مصدر الإمداد بالتيار مستقيمة في الأطراف وفي مواضع اتصالها بالمحول وإخراجها منه.
- ❑ إذا كنت تستخدم سلك توصيل فرعياً مع الطابعة، فتأكد من أن إجمالي معدل التيار بالأمبير للأجهزة المتصلة بسلك التوصيل الفرعي لا يتجاوز معدل التيار بالأمبير للسلك. تأكد أيضاً من أن إجمالي معدل الأمبير لكافة الأجهزة الموصلة بمآخذ الحائط لا يتجاوز معدل أمبير مآخذ الحائط.
- ❑ إذا كنت تعتزم استخدام الطابعة في ألمانيا، فيجب حماية التوصيلات الكهربائية للمبنى بواسطة استخدام دائرة قاطع تيار بقوة 10 إلى 16 أمبير لتوفير الحماية الكافية لهذه الطابعة من دوائر القصر وزيادة التيار الكهربائي.
- ❑ عند توصيل الطابعة بكمبيوتر أو جهاز آخر باستخدام كابل، تأكد من التوجيه الصحيح للموصلات. وذلك لأن كل موصل له اتجاه صحيح واحد فقط. وقد يؤدي إدخال الموصل في الاتجاه الخطأ إلى تلف كلا الجهازين المتصلين بالكابل.
- ❑ ضع الطابعة على سطح مستوٍ وثابت تتجاوز مساحته قاعدة الطابعة في كل الاتجاهات. ولن تعمل الطابعة على نحو صحيح إذا كانت مائلة بزواوية.
- ❑ اترك مساحة فوق الطابعة بحيث يمكنك رفع غطاء المستندات بالكامل.
- ❑ اترك مساحة كافية أمام الطابعة لإخراج الورق بالكامل.
- ❑ تجنب الأماكن المعرضة لتغيرات شديدة في درجة الحرارة والرطوبة. أيضاً، ضع الطابعة بعيداً عن أشعة الشمس المباشرة أو الضوء الشديد أو أي مصدر حرارة.

التنبيهات والتحذيرات المعنية باستخدام الطابعة

- ❑ لا تدخل أي شيء في فتحات الطابعة.
- ❑ لا تضع يدك داخل الطابعة أثناء الطباعة.
- ❑ لا تلمس الكبل الأبيض المسطح وأنايب الحبر الموجودة داخل الطابعة.
- ❑ لا تستخدم منتجات الهباء الجوي التي تشتمل على غازات قابلة للاشتعال داخل الطابعة أو حولها. قد ينتج عن ذلك نشوب حريق.
- ❑ لا تحرك رأس الطباعة يدوياً، فقد يؤدي ذلك إلى تلف الطابعة.
- ❑ كن حذراً حتى لا تتعثر أصابعك عند إغلاق وحدة المساحة الضوئية.
- ❑ لا تضغط بشدة على زجاج المساحة الضوئية عند وضع المستندات الأصلية.
- ❑ افحص بعينيك مستويات الحبر في خزانات الحبر الفعلية. فقد تتلف الطابعة إذا تم استخدامها بشكل متواصل عند نفاذ الحبر. توصي Epson بملء خزان الحبر إلى الخط العلوي في حالة عدم تشغيل الطابعة لإعادة ضبط مستوى الحبر.
- ❑ قم دوماً بإيقاف تشغيل الطابعة باستخدام الزر . لا تفصل الطابعة أو توقف تشغيل التيار الكهربائي عن المآخذ حتى يتوقف المصباح  عن الوميض.

تعليمات هامة

□ إذا كنت تنوي عدم استخدام الطابعة لفترة طويلة، فتأكد من فصل سلك التيار عن مأخذ التيار الكهربائي.

التنبيهات والتحذيرات المعنية بنقل الطابعة أو تخزينها

- عند تخزين الطابعة أو نقلها، تجنب إمالتها أو وضعها بشكل رأسي أو قلبها رأساً على عقب، وإلا فقد يتسرب الحبر.
- قبل نقل المنتج، تأكد من وجود رأس الطباعة في موضعه الرئيسي (أقصى اليمين).

التحذيرات والتنبيهات الخاصة باستخدام الطابعة عن طريق الاتصال اللاسلكي.

- قد تؤثر موجات الراديو الصادرة عن هذه الطابعة سلباً على عمل الأجهزة الطبية الإلكترونية، مما يتسبب في تعطيلها. عند استخدام هذه الطابعة داخل المرافق الطبية أو بالقرب من الأجهزة الطبية، اتبع إرشادات الموظفين المعتمدين الذين يمثلون المرافق الطبية، واتبع جميع الإرشادات والتحذيرات المنشورة على الأجهزة الطبية.
- قد تؤثر موجات الراديو الصادرة عن هذه الطابعة سلباً على عمل الأجهزة التي يتم التحكم فيها أو توماتيكياً مثل الأبواب الأوتوماتيكية أو أجهزة إنذار الحريق، ويمكن أن تؤدي إلى حوادث بسبب تعطل عملها. عند استخدام هذه الطابعة بالقرب من الأجهزة التي يتم التحكم فيها أوتوماتيكياً، اتبع جميع الإرشادات والتحذيرات المنشورة على هذه الأجهزة.

التحذيرات والتنبيهات الخاصة باستخدام شاشة LCD

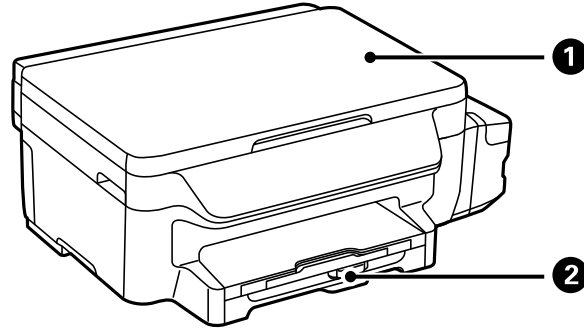
- قد تشتمل شاشة LCD على بضع نقاط ساطعة أو مظلمة صغيرة. ونظراً لميزاتها، فقد تشتمل على مستويات سطوع غير متساوية. تعتبر هذه النقاط طبيعية ولا تشير إلى تلفها بأي حال من الأحوال.
- استخدم فقط قطعة قماش جافة وناعمة للتنظيف. لا تستخدم منظفات كيميائية أو سائلة.
- فقد ينكسر الغطاء الخارجي لشاشة LCD في حالة تعرضه لصدمة قوية. اتصل بالوكيل في حالة وجود خدوش أو كسر في الشاشة، وتجنب لمس الأجزاء المكسورة أو محاولة إزالتها.

حماية المعلومات الشخصية

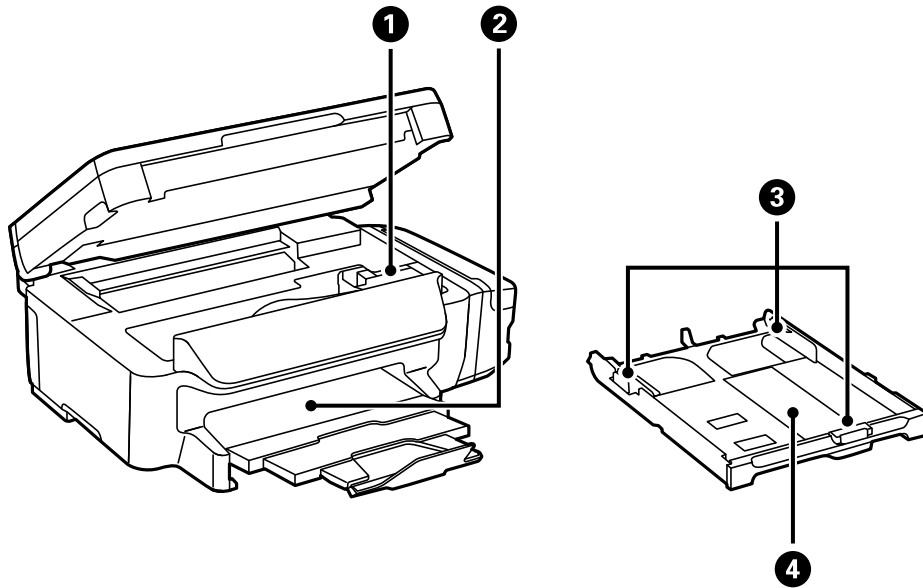
إذا أعطيت الطابعة لشخص آخر أو تخلصت منها، فامسح جميع المعلومات الشخصية المخزنة في ذاكرة الطابعة عن طريق تحديد الإعدادات < استعادة الإعدادات الافتراضية > مسح كل البيانات والإعدادات بلوحة التحكم.

أساسيات الطابعة

أسماء الأجزاء ووظائفها

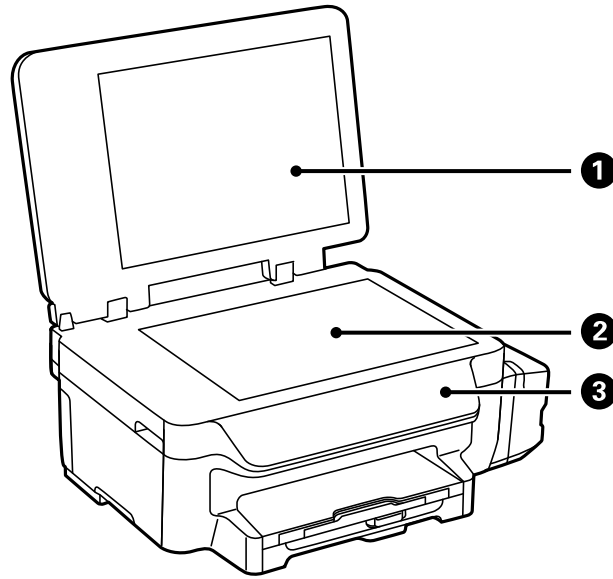


وحدة الماسحة الضوئية	①	للمسح الضوئي للمستندات الأصلية الموضوعة. للفتح عند إزالة المستندات الأصلية المحشورة بالطابعة.
درج الورق	②	لتحميل الورق.

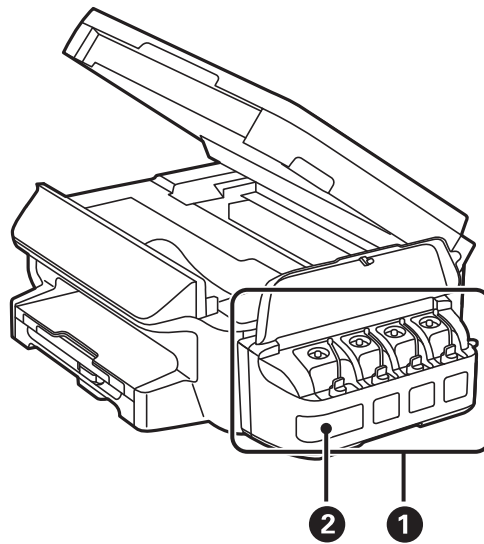


رأس الطابعة (ضمن هذا القسم)	①	لفصل الحبر.
درج الإخراج	②	لإمساك الورق الخارج.
موجه الحافة	③	لتغذية الورق داخل الطابعة مباشرة. حرك تجاه حواف الورقة.
درج الورق	④	لتحميل الورق.

أساسيات الطابعة

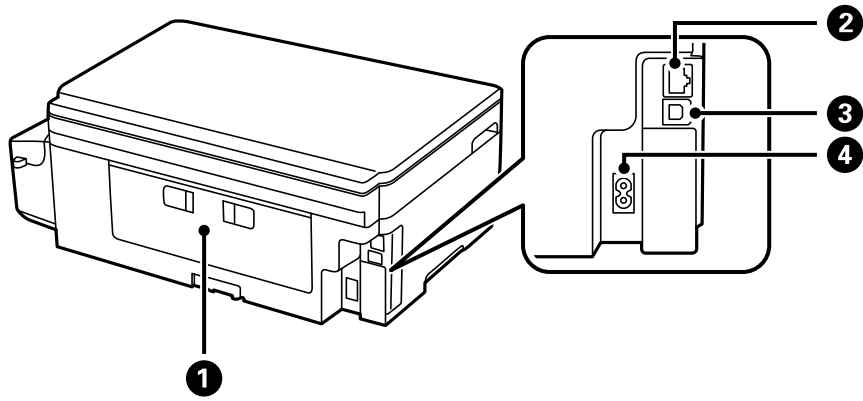


لمنع الضوء الخارجي أثناء المسح الضوئي	غطاء المستندات	1
ضع المستندات الأصلية.	زجاج الماسحة الضوئية	2
لتشغيل الطابعة.	لوحة التحكم	3



تحتوي على خزانات الحبر.	وحدة خزان الحبر	1
لتزويد رأس الطابعة بالحبر.	خزان الحبر الاحتياطي (خزان الحبر)	2

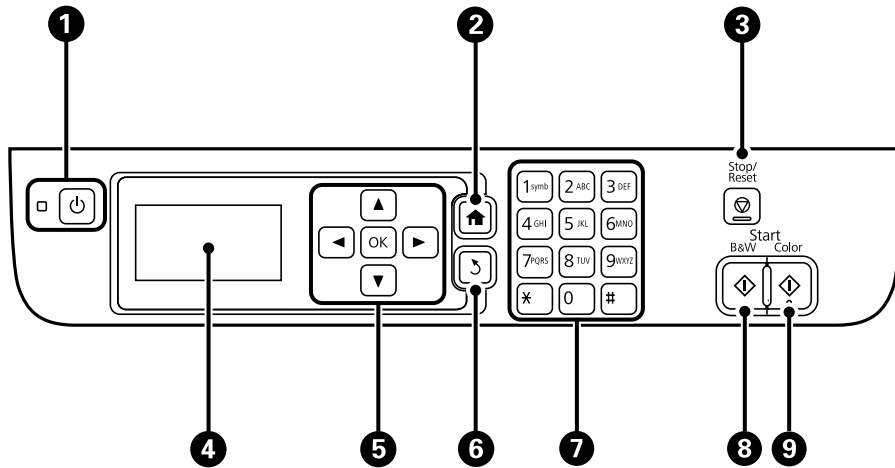
أساسيات الطباعة



اسحب للخارج عند إزالة الورق المحشور.	الغطاء الخلفي	1
للاتصال بكبل LAN.	منفذ LAN	2
للاتصال بكبل USB.	منفذ USB	3
لتوصيل سلك الطاقة.	مدخل التيار المتردد	4

لوحة التحكم

الأزرار والمصابيح



لتشغيل الطباعة أو إيقاف تشغيلها. افصل سلك الطاقة عند انقطاع الطاقة.		1
لعرض الشاشة الرئيسية.		2
لإيقاف العملية الحالية.		3
لعرض القوائم والرسائل.	-	4
اضغط على ، ، ، لتحديد قوائم. اضغط على زر OK لتأكيد الخيار الذي حددته أو تشغيل الميزة المحددة.		5

أساسيات الطباعة

للعودة إلى الشاشة السابقة.	↩	6
لإدخال الأرقام والحروف والرموز.	0 - 9 # , *	7
لبداء الطباعة والنسخ والمسح الضوئي بالأبيض والأسود.	⬠	8
لبداء الطباعة والنسخ والمسح الضوئي بالألوان.	⬠	9

الرموز المعروضة على شاشة LCD

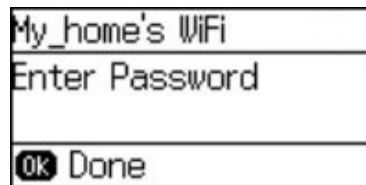
تظهر الرموز التالية على شاشة LCD وفقاً لحالة الطباعة.


يضيء عند تعطل شبكة (Ethernet) السلكية وعدم توصيل كابل Ethernet.	
يضيء عندما تكون الطباعة متصلة بشبكة سلكية (Ethernet).	
يضيء عندما تكون الطباعة غير متصلة بشبكة لاسلكية (Wi-Fi).	
يضيء عندما تكون الطباعة متصلة بشبكة لاسلكية (Wi-Fi). عدد الأشرطة يوضح قوة إشارة الاتصال. كلما زاد عدد الأشرطة؛ زادت قوة الاتصال.	
يوضح وجود مشكلة في اتصال الطباعة بالشبكة اللاسلكية (Wi-Fi)، أو أن الطباعة تبحث عن اتصال بالشبكة اللاسلكية (Wi-Fi).	
يشير إلى تمكين Wi-Fi Direct.	
يشير إلى تعطيل Wi-Fi Direct.	
يضيء عند تفعيل الوضع الاقتصادي.	

إدخال أحرف

لإدخال أحرف ورموز لإعدادات الشبكة من لوحة التحكم، استخدم لوحة المفاتيح الرقمية والأزرار. اضغط على أحد أزرار لوحة المفاتيح عدة مرات إلى أن يظهر الحرف الذي تريد إدخاله. اضغط على الزر OK لتأكيد الأحرف التي تم إدخالها.

تختلف الشاشة المعروضة حسب عناصر الإعداد. وفي ما يلي شاشة إدخال كلمة مرور شبكة Wi-Fi.



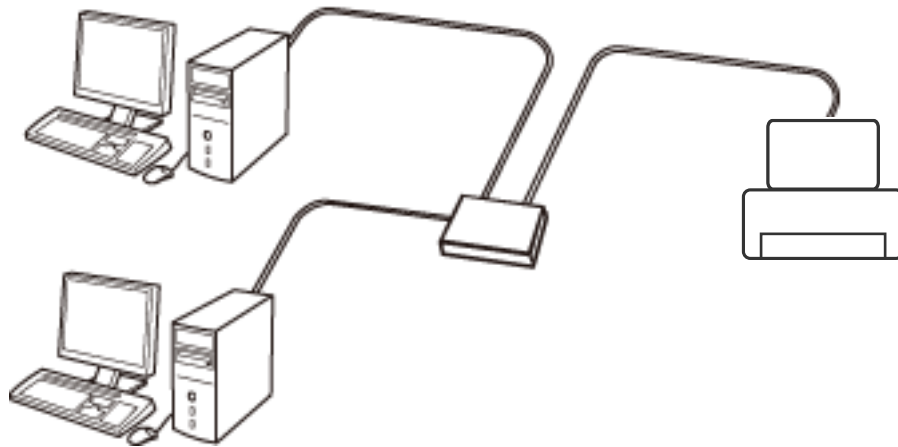
الأيقونات	الأوصاف
	لحذف حرف باتجاه اليسار (مسافة للخلف).
OK	لتأكيد الأحرف التي تم إدخالها.

إعدادات الشبكة

أنواع الاتصال بالشبكة

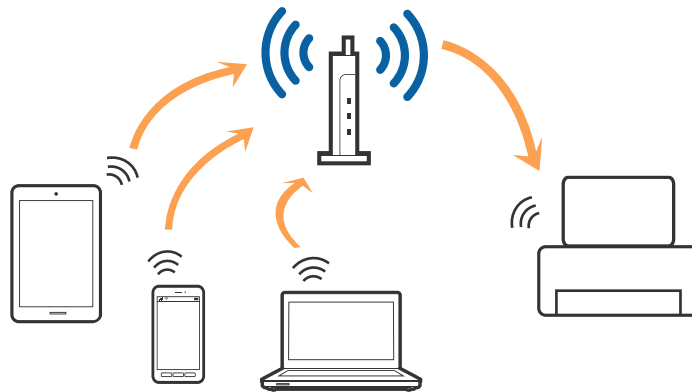
اتصال إيثرنت

قم بتوصيل الطابعة بموزع الشبكة باستخدام كابل الإيثرنت.



اتصال Wi-Fi

وصل الطابعة والكمبيوتر أو الجهاز الذكي بنقطة الوصول. هذه هي طريقة الاتصال المثالية للشبكات المنزلية أو المكتبية حيث تكون أجهزة الكمبيوتر متصلة بشبكة Wi-Fi عبر نقطة الوصول.



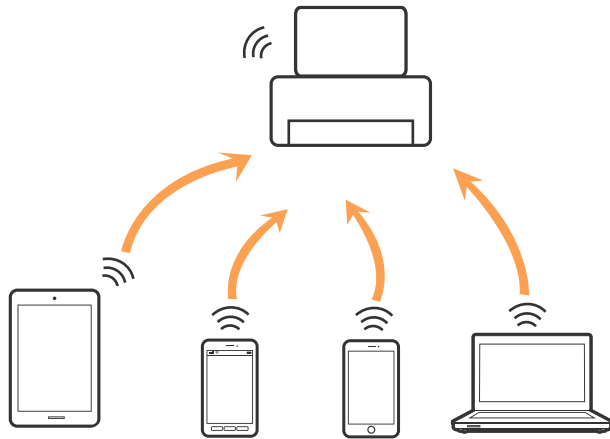
اتصال Wi-Fi Direct (نقطة الوصول البسيط)

استخدم طريقة الاتصال هذه إذا كنت لا تستخدم شبكة Wi-Fi في المنزل أو المكتب، أو إذا كنت ترغب في توصيل الطابعة وجهاز الكمبيوتر أو الجهاز الذكي مباشرةً. في هذا الوضع، تعمل الطابعة كنقطة وصول ويمكنك توصيل ما يصل إلى أربعة أجهزة بالطابعة دون الحاجة إلى استخدام نقطة وصول قياسية. وبالرغم من ذلك، فإن الأجهزة التي تتصل مباشرةً بالطابعة يتعذر اتصالها مع بعضها من خلال الطابعة.

إعدادات الشبكة

ملاحظة:

اتصال *Wi-Fi Direct* (نقطة الوصول البسيط) هو طريقة اتصال مصممة لتحل محل الوضع المؤقت.



يمكن توصيل الطابعة عن طريق شبكة Wi-Fi أو إيثرنت، واتصال *Wi-Fi Direct* (نقطة الوصول البسيط) في وقت واحد. وبالرغم من ذلك، إذا بدأت اتصال الشبكة في وضع اتصال *Wi-Fi Direct* (نقطة الوصول البسيط) عندما تكون الطابعة متصلة عن طريق شبكة *Wi-Fi*، فسيتم قطع الاتصال بشبكة *Wi-Fi* بشكل مؤقت.

الاتصال بالكمبيوتر

نوصي باستخدام المثبت لتوصيل الطابعة بالكمبيوتر. يمكنك تشغيل المثبت باستخدام أحد الطرق التالية.

□ الإعداد من الموقع

قم بالدخول على الموقع التالي، ثم أدخل اسم المنتج.

<http://epson.sn>

انتقل إلى الإعداد، ثم انقر فوق تنزيل في جزء التنزيل والاتصال. انقر أو انقر نقرًا مزدوجًا فوق الملف الذي تم تنزيله لتشغيل المثبت. اتبع الإرشادات المعروضة على الشاشة.

□ الإعداد باستخدام قرص البرنامج (فقط للطرازات المرفق معها قرص البرنامج والمستخدمين الذين يمتلكون أجهزة الكمبيوتر المزودة بمحركات الأقراص).

أدخل قرص البرنامج إلى الكمبيوتر، ثم اتبع التعليمات المعروضة على الشاشة.

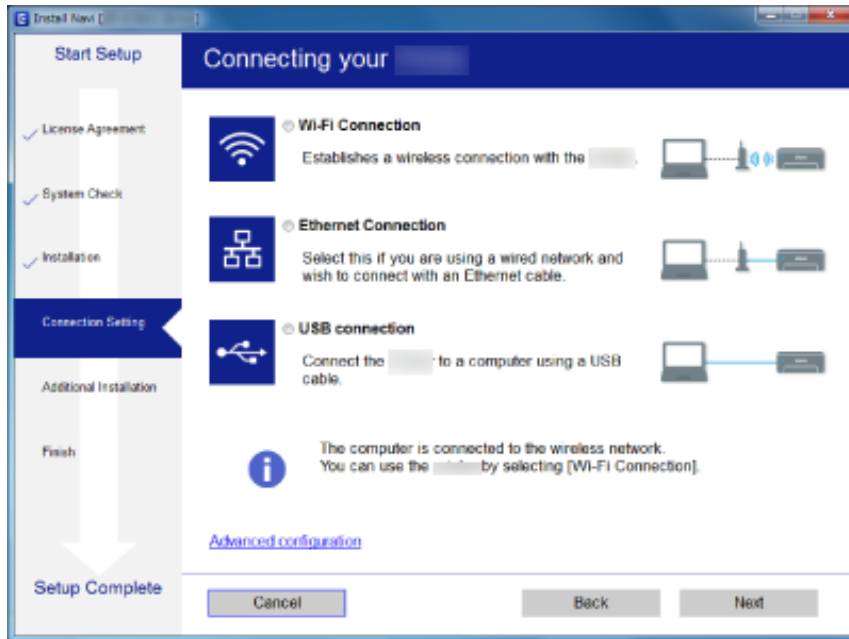
اختيار طرق التوصيل

اتبع التعليمات المعروضة على الشاشة حتى تظهر الشاشة التالية، ثم اختر طريقة اتصال الطابعة بالكمبيوتر.

إعدادات الشبكة

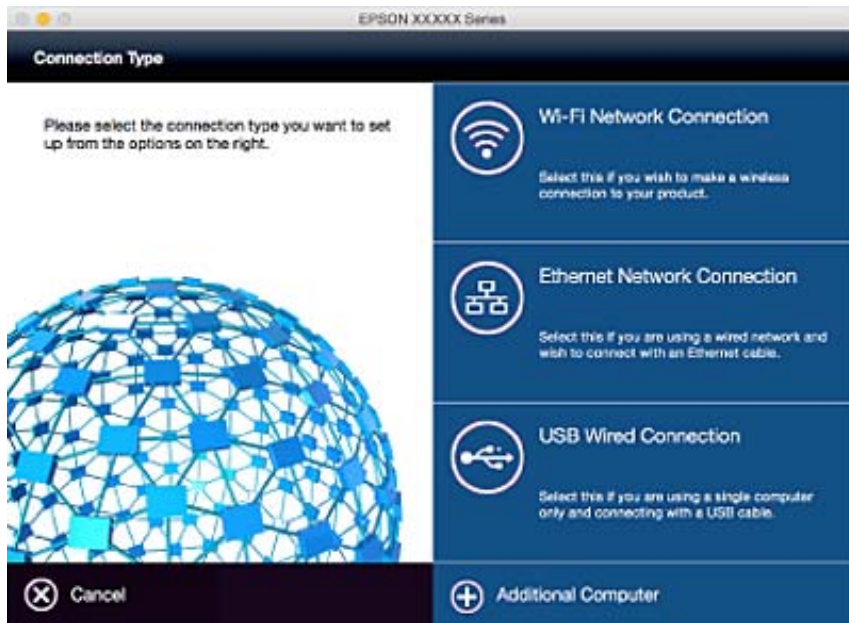
Windows

حدد نوع الاتصال، ثم انقر فوق التالي.



Mac OS X

حدد نوع الاتصال.



اتبع الإرشادات المعروضة على الشاشة. تم تثبيت البرامج الضرورية.

الاتصال بالجهاز الذكي

يمكنك استخدام الطابعة من أحد الأجهزة الذكية عندما تقوم بتوصيل الطابعة بنفس شبكة (Wi-Fi) كما هو الحال في الجهاز الذكي. لاستخدام الطابعة من أحد الأجهزة الذكية، قم بالضبط من الموقع التالي. قم بزيارة الموقع الإلكتروني من الجهاز الذكي الذي تريد أن تتصله بالطابعة.

إعدادات الشبكة

<http://epson.sn> < الإعداد

ملاحظة:

إذا كنت ترغب في توصيل أحد أجهزة الكمبيوتر والهواتف الذكية بالطابعة في نفس الوقت، فنوصي بتوصيل الكمبيوتر أولاً.

ضبط إعدادات Wi-Fi من لوحة التحكم

يمكنك ضبط إعدادات الشبكة من لوحة التحكم بالطابعة. بعد توصيل الطابعة بالشبكة، اتصل بالطابعة من الجهاز الذي ترغب في استخدامه (الكمبيوتر، الجهاز الذكي، الجهاز اللوحي، وما شابه ذلك).

معلومات ذات صلة

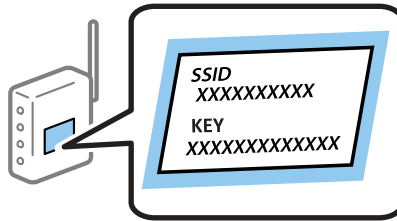
- ← "ضبط إعدادات Wi-Fi يدوياً" في الصفحة 20
- ← "ضبط إعدادات Wi-Fi باستخدام الإعداد عبر الزر الانضغاطي" في الصفحة 21
- ← "ضبط إعدادات Wi-Fi باستخدام إعداد رمز PIN (إعداد WPS)" في الصفحة 22
- ← "ضبط إعدادات Wi-Fi Direct (نقطة الوصول البسيط)" في الصفحة 22

ضبط إعدادات Wi-Fi يدوياً

يمكنك إعداد المعلومات اللازمة يدوياً للاتصال بإحدى نقاط الوصول من لوحة التحكم بالطابعة. لإجراء الإعداد بشكل يدوي، يلزم إدخال SSID وكلمة مرور نقطة وصول.

ملاحظة:

إذا كنت تستخدم نقطة وصول بإعداداتها الافتراضية، يوجد SSID وكلمة المرور في الملصق. إذا كنت لا تعرف SSID فاتصل بالشخص الذي قام بإعداد نقطة الوصول، أو راجع الوثائق المرفقة بنقطة الوصول.



1. اختر إعدادات Wi-Fi في الصفحة الرئيسية، ثم اضغط على زر OK.
2. اختر معالج إعدادات Wi-Fi، ثم اضغط على زر OK.
3. حدد SSID لنقطة الوصول من لوحة التحكم بالطابعة، ثم اضغط على زر OK.

ملاحظة:

□ إذا كان SSID الذي تريد الاتصال به غير معروض في لوحة التحكم بالطابعة، فحدد البحث مجدداً لتحديث القائمة. وإذا استمر في عدم الظهور، فحدد شبكات أخرى، ثم أدخل SSID مباشرة.

□ إذا كنت لا تعرف SSID، فتتحقق من كتابته في ملصق بيانات نقطة الوصول. إذا كنت تستخدم نقطة وصول بإعداداتها الافتراضية، فاستخدم SSID المكتوب في الملصق.

إعدادات الشبكة

4. قم بإدخال كلمة المرور، ثم اضغط على زر OK.

ملاحظة:

□ كلمة المرور حساسة لحالة الأحرف.

□ إذا كنت لا تعرف كلمة المرور، فتتحقق من كتابتها على الملصق الخاص بنقطة الوصول. إذا كنت تستخدم نقطة الوصول بإعداداتها الافتراضية، فاستخدم كلمة المرور المكتوبة على الملصق. قد يُطلق على كلمة المرور أيضاً "مفتاح"، و"عبارة مرور"، وما إلى ذلك.

□ إذا كنت لا تعرف كلمة المرور الخاصة بنقطة الوصول، فانظر في الوثائق المرفقة مع نقطة الوصول أو اتصل بالشخص الذي قام بإعدادها.

5. أكد الإعدادات بالضغط على الزر ▼، ثم اضغط على زر OK.

6. اضغط على زر OK للإنهاء.

ملاحظة:

إذا فشلت في الاتصال، فحمّل ورقاً، ثم اضغط على زر ⏏ لطباعة تقرير اتصال بالشبكة.

معلومات ذات صلة

◀ "إدخال أحرف" في الصفحة 16

◀ "التحقق من حالة الاتصال بالشبكة" في الصفحة 24

◀ "عند تعذر ضبط إعدادات الشبكة" في الصفحة 109

ضبط إعدادات Wi-Fi باستخدام الإعداد عبر الزر الانضغاطي

يمكنك إعداد شبكة Wi-Fi تلقائياً بالضغط على الزر في نقطة الوصول. إذا تم الامتثال للشروط التالية، فيمكنك الإعداد باستخدام هذه الطريقة.

□ توافق نقطة الوصول مع WPS (إعداد Wi-Fi المحمي).

□ إنشاء الاتصال بشبكة Wi-Fi الحالية بالضغط على الزر في نقطة الوصول.

ملاحظة:

إذا لم تتمكن من إيجاد الزر أو قمت بالإعداد باستخدام البرنامج، فانظر الوثائق المرفقة مع نقطة الوصول.

1. اختر إعدادات Wi-Fi في الصفحة الرئيسية، ثم اضغط على زر OK.

2. اختر إعداد الزر الانضغاطي (WPS)، ثم اضغط على زر OK.

3. اضغط مع الاستمرار على الزر [WPS] في نقطة الوصول إلى أن يومض مصباح مؤشر الأمان.



إذا كنت لا تعرف مكان الزر [WPS]، أو لا توجد أزرار في نقطة الوصول، فراجع الوثائق المرفقة بنقطة الوصول للاطلاع على التفاصيل.

إعدادات الشبكة

4. اضغط على رمز OK في لوحة تحكم وحدة الطباعة.

5. اضغط على زر OK.

ستغلق الشاشة تلقائياً بعد مدة زمنية محددة إذا لم تقم بالضغط على زر OK.

ملاحظة:

إذا فشل الاتصال، أعد تشغيل نقطة الوصول وانقلها إلى موضع أقرب للطابعة، وأعد المحاولة. وإذا استمر فشل الاتصال، فاطبع تقرير اتصال بالشبكة وحدد الحل.

معلومات ذات صلة

← "التحقق من حالة الاتصال بالشبكة" في الصفحة 24

← "عند تعذر ضبط إعدادات الشبكة" في الصفحة 109

ضبط إعدادات Wi-Fi باستخدام إعداد رمز PIN (إعداد WPS)

يمكنك الاتصال بنقطة وصول باستخدام رمز PIN. يمكنك استخدام هذه الطريقة لتحديد إذا ما كانت نقطة الوصول قادرة على WPS (إعداد Wi-Fi للمحمي). استخدم جهاز الحاسوب لإدخال رمز المعرف الشخصي في نقطة الوصول.

1. اختر إعدادات Wi-Fi في الصفحة الرئيسية، ثم اضغط على زر OK.

2. اختر إعداد رمز PIN (WPS) ثم اضغط على زر OK.

3. استخدم جهاز الحاسوب لإدخال رمز التعريف الشخصي (عدد مكون من ثمانية أرقام) معروض على لوحة التحكم بالطابعة في نقطة الوصول خلال دقيقتين.

ملاحظة:

انظر الوثائق المرفقة مع نقطة الوصول للحصول على تفاصيل حول إدخال رمز التعريف الشخصي.

4. اضغط على زر OK.

يتم استكمال الإعداد عند ظهور رسالة اكتمال الإعداد.

ملاحظة:

إذا فشل الاتصال، أعد تشغيل نقطة الوصول وانقلها إلى موضع أقرب للطابعة، وأعد المحاولة. إذا كان الاتصال لا يعمل، فقم بطباعة تقرير الاتصال وحدد الحل.

معلومات ذات صلة

← "التحقق من حالة الاتصال بالشبكة" في الصفحة 24

← "عند تعذر ضبط إعدادات الشبكة" في الصفحة 109

ضبط إعدادات Wi-Fi Direct (نقطة الوصول البسيط)

تتيح لك هذه الطريقة توصيل الطابعة مباشرة بأجهزة كمبيوتر أو أجهزة ذكية بدون نقطة وصول. تعمل الطابعة كنقطة وصول.

هام!

عند التوصيل من كمبيوتر أو جهاز ذكي إلى الطابعة باستخدام اتصال *Wi-Fi Direct* (نقطة الوصول البسيط)، يتم توصيل الطابعة بشبكة *Wi-Fi* (*SSID*) نفسها المتصل بها الكمبيوتر أو الجهاز الذكي، ويتم إنشاء اتصال بينهما. وما دام الكمبيوتر أو الجهاز الذكي متصلًا تلقائياً بشبكات *Wi-Fi* أخرى قابلة للاتصال إذا كانت الطابعة في وضع إيقاف التشغيل، فلا يتم توصيله بشبكة *Wi-Fi* السابقة مجدداً إذا كانت الطابعة في وضع التشغيل. وصل مرة أخرى بشبكة *SSID* للطابعة باستخدام اتصال *Wi-Fi Direct* (نقطة الوصول البسيط) من الكمبيوتر أو الجهاز الذكي. إذا كنت لا تريد الاتصال في كل مرة تشغيل للطابعة أو إيقاف تشغيلها، نوصي باستخدام شبكة *Wi-Fi* من خلال توصيل الطابعة بنقطة وصول.

إعدادات الشبكة

1. اختر إعدادات Wi-Fi في الصفحة الرئيسية، ثم اضغط على زر OK.
2. اختر إعدادات Wi-Fi Direct، ثم اضغط على زر OK.
3. اختر إعداد الاتصال، ثم اضغط على زر OK.
4. اضغط على زر OK لبدء الإعداد.
5. اضغط على زر OK.
6. تحقق من SSID وكلمة المرور المعروضين في لوحة التحكم بالطابعة. على شاشة اتصال الشبكة في الكمبيوتر أو الجهاز الذي، حدد SSID الموضح في لوحة التحكم بالطابعة لإجراء الاتصال.
7. أدخل كلمة المرور المعروضة في لوحة التحكم بالطابعة في الكمبيوتر أو الجهاز الذي.
8. بعد إنشاء الاتصال، اضغط على زر OK في لوحة التحكم بالطابعة.
9. اضغط على زر OK.

معلومات ذات صلة

← "التحقق من حالة الاتصال بالشبكة" في الصفحة 24

← "عند تعذر ضبط إعدادات الشبكة" في الصفحة 109

ضبط الإعدادات المتقدمة للشبكة

يمكنك تغيير اسم الطابعة المتصلة بالشبكة، وإعدادات TCP/IP، و خادم DNS، وما إلى ذلك. تحقق من بيئة الشبكة قبل إجراء تغييرات.

1. اختر الإعدادات في الصفحة الرئيسية، ثم اضغط على زر OK.
2. اختر إعدادات الشبكة، ثم اضغط على زر OK.
3. اختر الإعداد المتقدم، ثم اضغط على زر OK.
4. حدد عنصر القائمة المعني بالإعدادات، وحدد قيم الإعداد أو عيِّها ثم اضغط على زر OK.
5. اضغط على زر OK لتأكيد الإعدادات.

تعيين عناصر الإعدادات المتقدمة للشبكة

حدد عنصر قائمة الإعدادات، ثم حدد قيم الإعداد أو عيِّها.

اسم الطابعة

أدخل اسم الطابعة باستخدام لوحة المفاتيح في لوحة التحكم بالطابعة. يمكنك إدخال الحروف التالية.

□ حدود الحروف: من 2 إلى 15 (يجب إدخال حرفين على الأقل)

□ الحروف القابلة للاستخدام: من A إلى Z، من a إلى z، من 0 إلى 9، -.

□ الحروف التي لا يمكن استخدامها في الجزء العلوي: من 0 إلى 9.

□ الحروف التي لا يمكن استخدامها في الجزء السفلي: -

ملاحظة:

إذا ضغطت على زر OK بدون إدخال اسم الطابعة، يتم تعيين اسم الطابعة الافتراضي (EPSON وآخر ستة أرقام من عنوان MAC للطابعة).

إعدادات الشبكة

□ عنوان TCP/IP

□ تلقائي

حدد الحالات التي تريد فيها استخدام نقطة وصول في المنزل أو السماح بالحصول على عنوان IP تلقائياً باستخدام DHCP.

□ يدوي

حدد الحالات التي لا تريد فيها تغيير عنوان IP للطابعة. أدخل عنوان IP وقناع الشبكة الفرعية والبوابة الافتراضية، حسب بيئة الشبكة.

□ خادم DNS

□ تلقائي

حدد الحالات التي تريد فيها الحصول على عنوان IP تلقائياً.

□ يدوي

حدد الحالات التي تريد فيها تعيين عنوان خادم DNS فريد للطابعة. أدخل عناوين خادم DNS الأساسي وخادم DNS الثانوي.

□ الخادم الوكيل

□ استخدام

حدد الحالات التي تريد فيها استخدام خادم وكيل في بيئة الشبكة وتعيينه للطابعة. أدخل عنوان الخادم الوكيل ورقم المنفذ.

□ عدم الاستخدام

حدد الحالات التي تريد فيها استخدام الطابعة في بيئة شبكة منزلية.

□ عنوان IPv6

□ تمكين

حدد هذا الإعداد عند استخدام عنوان IPv6.

□ تعطيل

حدد هذا الإعداد عند استخدام عنوان IPv4.

معلومات ذات صلة

← "إدخال أحرف" في الصفحة 16

التحقق من حالة الاتصال بالشبكة

فحص حالة الشبكة باستخدام رمز الشبكة

يمكنك التحقق من حالة الاتصال بالشبكة من خلال استخدام رمز الشبكة على الشاشة الرئيسية للطابعة. يتغير الرمز وفقاً لنوع الاتصال وقوة الموجة اللاسلكية.


معلومات ذات صلة

← "الرموز المعروضة على شاشة LCD" في الصفحة 16

طباعة تقرير الاتصال بالشبكة

يمكنك طباعة تقرير اتصال بالشبكة للتحقق من الحالة بين الطابعة ونقطة الوصول.

إعدادات الشبكة

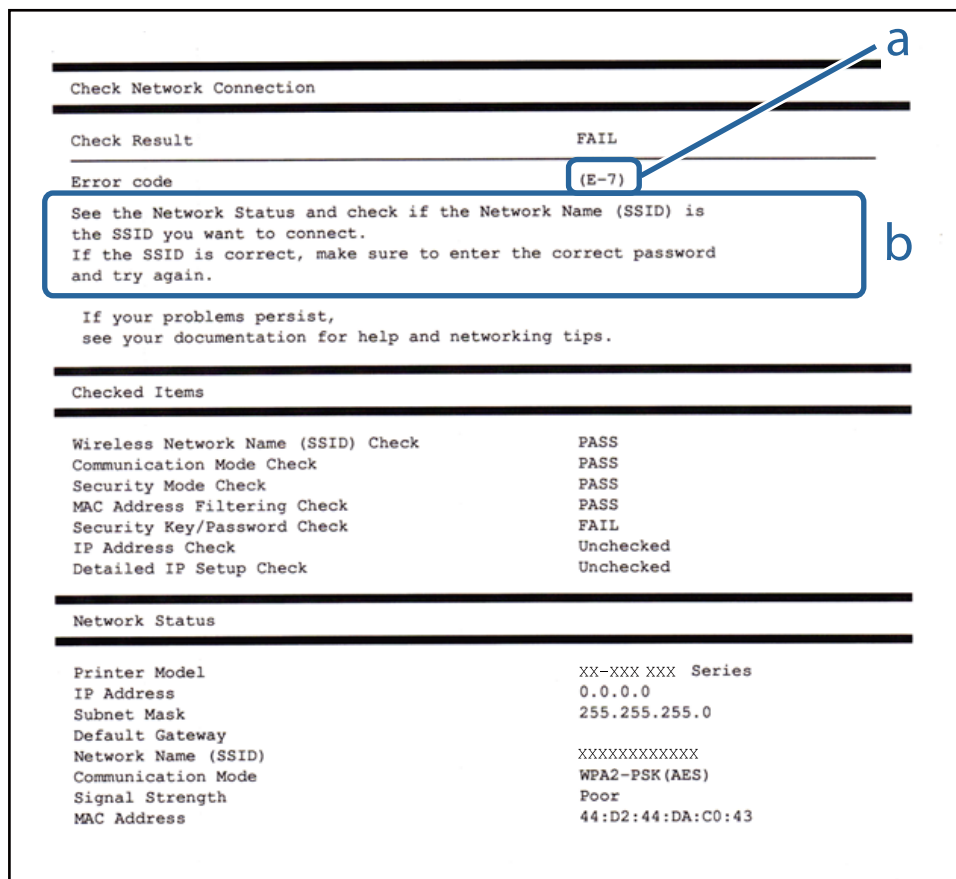
1. حمّل ورقًا.
2. اختر الإعداد في الصفحة الرئيسية، ثم اضغط على زر OK.
3. حدد إعدادات الشبكة > التحقق من الاتصال.
يبدأ فحص الاتصال.
4. اضغط على زر  لطباعة تقرير الاتصال بالشبكة.
إذا حدث خطأ، فتتحقق من تقرير الاتصال بالشبكة، ثم اتبع الحلول المطبوعة.

معلومات ذات صلة

← "الرسائل والحلول الخاصة بتقرير اتصال الشبكة" في الصفحة 25

الرسائل والحلول الخاصة بتقرير اتصال الشبكة

تحقق من الرسائل ورموز الخطأ الموجودة في تقرير اتصال الشبكة، ثم اتبع الحلول التالية.



Check Network Connection

Check Result FAIL

Error code (E-7)

See the Network Status and check if the Network Name (SSID) is the SSID you want to connect.
If the SSID is correct, make sure to enter the correct password and try again.

If your problems persist,
see your documentation for help and networking tips.

Checked Items

Wireless Network Name (SSID) Check	PASS
Communication Mode Check	PASS
Security Mode Check	PASS
MAC Address Filtering Check	PASS
Security Key/Password Check	FAIL
IP Address Check	Unchecked
Detailed IP Setup Check	Unchecked

Network Status

Printer Model	XX-XXX XXX Series
IP Address	0.0.0.0
Subnet Mask	255.255.255.0
Default Gateway	
Network Name (SSID)	XXXXXXXXXXXX
Communication Mode	WPA2-PSK (AES)
Signal Strength	Poor
MAC Address	44:D2:44:DA:C0:43

أ- رمز الخطأ

ب- رسائل حول بيئة الشبكة

إعدادات الشبكة

أ- رمز الخطأ

الرمز	الحل
E-1	<p><input type="checkbox"/> تأكد من اتصال كابل الإيثرنت بالطابعة، أو موزع الشبكة، أو أجهزة الشبكة الأخرى.</p> <p><input type="checkbox"/> تأكد من تشغيل موزع الشبكة أو أجهزة الشبكة الأخرى.</p>
E-2	<p><input type="checkbox"/> تأكد من تشغيل نقطة الوصول.</p>
E-3	<p><input type="checkbox"/> تحقق من اتصال الحاسوب أو الأجهزة الأخرى بنقطة الوصول بشكل صحيح.</p>
E-7	<p><input type="checkbox"/> ضع الطابعة بالقرب من نقطة الوصول. قم بإزالة أي عوائق بينهما.</p> <p><input type="checkbox"/> إذا قمت بإدخال SSID بشكل يدوي، فتحقق من صحته. تحقق من SSID من خلال الجزء الخاص بـ Network Status بتقرير اتصال الشبكة.</p> <p><input type="checkbox"/> لإنشاء شبكة من خلال الضغط على زر الإعداد، عليك التأكد من أن نقطة الوصول تدعم WPS. إذا كانت لا تدعم WPS، فلن يمكنك إنشاء شبكة من خلال الضغط على زر الإعداد.</p> <p><input type="checkbox"/> تأكد من استخدام أحرف ASCII (حروف ورموز أبجدية رقمية) فقط لـ SSID. لا تستطيع الطابعة عرض SSID الذي يحتوي على أي أحرف مخالفة لأحرف ASCII.</p> <p><input type="checkbox"/> تحقق من معرف خدمة الشبكة وكلمة المرور قبل الاتصال بنقطة الوصول. إذا كنت تستخدم نقطة وصول مع الإعدادات الافتراضية الخاصة بها، فستجد معرف الشبكة وكلمة المرور على الملصق. إذا كنت تجهل معرف الشبكة وكلمة المرور، فاتصل بالشخص الذي قام بإعداد نقطة الوصول، أو راجع الوثائق المرفقة مع نقطة الوصول.</p> <p><input type="checkbox"/> عندما تريد الاتصال بمعرف خدمة الشبكة المنتج باستخدام وظيفة الربط على جهاز ذكي، تحقق من معرف خدمة الشبكة وكلمة المرور في الوثائق المرفقة مع الجهاز الذكي.</p> <p><input type="checkbox"/> إذا تم قطع اتصال شبكة Wi-Fi فجأة، فتتحقق مما يلي. إذا كان أي من تلك الأشياء قابلاً للتطبيق، فقم بإعادة ضبط إعدادات الشبكة باستخدام المُنبت. يمكنك تشغيله من خلال الموقع الإلكتروني التالي. http://epson.sn < الإعداد</p> <p><input type="checkbox"/> تمت إضافة جهاز ذكي آخر على شبكة الإنترنت من خلال الضغط على زر الإعداد.</p> <p><input type="checkbox"/> تم إعداد شبكة Wi-Fi باستخدام أي طريقة أخرى تختلف عن الضغط على زر الإعداد.</p>
E-5	<p>تأكد من ضبط نوع الأمان الخاص بنقطة الوصول على أحد الخيارات التالية. إذا لم يتم ضبطه على هذا النحو، فقم بتغيير نوع الأمان في نقطة الوصول ثم قم بإعادة ضبط إعدادات شبكة الطابعة.</p> <p><input type="checkbox"/> WEP-64 بت (40 بت)</p> <p><input type="checkbox"/> WEP-128 بت (104 بت)</p> <p><input type="checkbox"/> (WPA PSK (TKIP/AES)*</p> <p><input type="checkbox"/> (WPA2 PSK (TKIP/AES)*</p> <p><input type="checkbox"/> (WPA (TKIP/AES</p> <p><input type="checkbox"/> (WPA2 (TKIP/AES</p> <p>* : يعرف أيضاً WPA PSK باسم WPA الشخصي. يعرف أيضاً WPA2 PSK باسم WPA2 الشخصي.</p>
E-6	<p><input type="checkbox"/> تأكد من تعطيل تصفية عنوان MAC. إذا كان مفعلاً، فقم بتسجيل عنوان MAC الخاص بالطابعة حتى لا تتم تصفيته. انظر الوثائق المرفقة مع نقطة الوصول للحصول على التفاصيل. يمكنك التحقق من عنوان MAC من خلال الجزء الخاص بـ Network Status بتقرير اتصال الشبكة.</p> <p><input type="checkbox"/> إذا تم تفعيل المصادقة الخاصة بنقطة الوصول التي تمت مشاركتها في طريقة الأمان الخاصة بـ WEP، فتأكد من صحة مفتاح المصادقة ومؤشرها.</p>

إعدادات الشبكة

الرمز	الحل
8٥-	<p><input type="checkbox"/> قم بتمكين وظيفة DHCP في نقطة الوصول عند ضبط عنوان IP الذي تم الحصول عليه للطابعة على التشغيل التلقائي.</p> <p><input type="checkbox"/> إذا تم ضبط التشغيل اليدوي لعنوان IP الذي حصلت عليه الطابعة، فإن عنوان IP الذي قمت بضبطه يدوياً يكون خارج النطاق (على سبيل المثال: 0 0 0 0) ويكون معطلاً. قم بتعيين عنوان IP صالح من لوحة التحكم بالطابعة أو Web Config.</p>
E-9	<p>تحقق مما يلي.</p> <p><input type="checkbox"/> تم تشغيل الأجهزة.</p> <p><input type="checkbox"/> بإمكانك الدخول إلى الإنترنت وأجهزة الحاسوب، أو أجهزة الشبكة الأخرى على نفس الشبكة من الأجهزة التي ترغب في توصيلها بالطابعة.</p> <p>إذا كانت لا تعمل بعد التحقق مما ذكر أعلاه، فقم بإعادة ضبط إعدادات الشبكة باستخدام المثبت. يمكنك تشغيله من خلال الموقع الإلكتروني التالي.</p> <p>http://epson.sn < الإعداد</p>
E-10	<p>تحقق مما يلي.</p> <p><input type="checkbox"/> تم تشغيل الأجهزة الأخرى على نفس الشبكة.</p> <p><input type="checkbox"/> تكون عناوين الشبكة (عنوان IP، وقناع الشبكة الفرعية، والبوابة الافتراضية) صحيحة إذا قمت بضبط التشغيل اليدوي لعنوان IP الذي تم الحصول عليه للطابعة.</p> <p>قم بإعادة ضبط عنوان الشبكة إذا كانت تلك الخطوات غير صحيحة. يمكنك التحقق من عنوان IP، وقناع الشبكة الفرعية، والبوابة الافتراضية من خلال الجزء الخاص بـ Network Status بتقرير اتصال الشبكة.</p> <p>عند تمكين وظيفة DHCP، قم بتغيير عنوان IP الذي تم الحصول عليه للطابعة على التشغيل التلقائي. إذا كنت تريد ضبط عنوان IP بشكل يدوي، فتحقق من عنوان IP الخاص بالطابعة من خلال الجزء الخاص بـ Network Status بتقرير اتصال الشبكة، ثم حدد التشغيل اليدوي من على شاشة إعدادات الشبكة. قم بضبط قناع الشبكة الفرعية على القيمة [255.255.255.0].</p>
11٥-	<p>تحقق مما يلي.</p> <p><input type="checkbox"/> أن يكون عنوان البوابة الافتراضي صحيحاً عندما تقوم بضبط إعداد TCP/IP الخاص بالطابعة على التشغيل اليدوي.</p> <p><input type="checkbox"/> أن يكون الجهاز الذي تم ضبطه كبوابة افتراضية قيد التشغيل.</p> <p>قم بضبط عنوان البوابة الافتراضية الصحيح. يمكنك التحقق من عنوان البوابة الافتراضية من خلال الجزء الخاص بـ Network Status بتقرير اتصال الشبكة.</p>
E-12	<p>تحقق مما يلي.</p> <p><input type="checkbox"/> تم تشغيل الأجهزة الأخرى على نفس الشبكة.</p> <p><input type="checkbox"/> صحة عناوين الشبكة (عنوان IP، وقناع الشبكة الفرعية، والبوابة الافتراضية) إذا قمت بإدخالها بشكل يدوي.</p> <p><input type="checkbox"/> تماثل عناوين الشبكة الخاصة بالأجهزة الأخرى (قناع الشبكة الفرعية، والبوابة الافتراضية).</p> <p><input type="checkbox"/> عدم تعارض عنوان IP مع أي أجهزة أخرى.</p> <p>إذا كانت لا تعمل حتى بعد التحقق مما ذكر أعلاه، فحاول القيام بما يلي.</p> <p><input type="checkbox"/> قم بضبط إعدادات الشبكة على جهاز الكمبيوتر المتصل بنفس الشبكة التي تتصل بها الطابعة باستخدام المثبت. يمكنك تشغيله من خلال الموقع الإلكتروني التالي.</p> <p>http://epson.sn < الإعداد</p> <p><input type="checkbox"/> يمكنك تسجيل العديد من كلمات المرور في نقطة الوصول التي تستخدم نوع الأمان الخاص بـ WEP. إذا تم تسجيل العديد من كلمات المرور، فتأكد من ضبط كلمة المرور الأولى المسجلة على الطابعة.</p>

إعدادات الشبكة

الرمز	الحل
E-13	<p>تحقق مما يلي.</p> <p><input type="checkbox"/> تشغيل أجهزة الشبكة مثل نقطة الوصول، وموزع الشبكة، وجهاز التوجيه.</p> <p><input type="checkbox"/> عدم ضبط TCP/IP الخاص بأجهزة الشبكة بشكل يدوي. (إذا تم ضبط إعدادات TCP/IP الخاصة بالطابعة تلقائياً أثناء إجراء ضبط TCP/IP الخاص بأجهزة الشبكة الأخرى بشكل يدوي، فقد تختلف شبكة الطابعة عن الشبكة الخاصة بالأجهزة الأخرى.)</p> <p>إذا كانت لا تعمل حتى بعد التحقق مما ذكر أعلاه، فحاول القيام بما يلي.</p> <p><input type="checkbox"/> قم بضبط إعدادات الشبكة على جهاز الكمبيوتر المتصل بنفس الشبكة التي تتصل بها الطابعة باستخدام المثبت. يمكنك تشغيله من خلال الموقع الإلكتروني التالي.</p> <p>http://epson.sn < الإعداد</p> <p><input type="checkbox"/> يمكنك تسجيل العديد من كلمات المرور في نقطة الوصول التي تستخدم نوع الأمان الخاص بـ WEP. إذا تم تسجيل العديد من كلمات المرور، فتأكد من ضبط كلمة المرور الأولى المسجلة على الطابعة.</p>

ب- رسائل حول بيئة الشبكة


الرسالة	الحل
*Multiple network names (SSID) that match your entered network name (SSID) have been detected. Confirm network name (SSID).	يمكن ضبط نفس SSID على العديد من نقاط الوصول. تحقق من الإعدادات في نقاط الوصول، وقم بتغيير SSID.
The Wi-Fi environment needs to be improved. Turn the wireless router off and then turn it on. If the connection does not improve, see the documentation for the wireless router.	بعد وضع الطابعة بالقرب من نقطة الوصول، وإزالة أي عوائق بين نقطة الوصول والطابعة، قم بتشغيل نقطة الوصول. إذا ظلت غير متصلة، فراجع الوثائق المرفقة مع نقطة الوصول.
*No more devices can be connected. Disconnect one of the connected devices if you want to add another one.	يمكنك توصيل حتى أربعة أجهزة من أجهزة الكمبيوتر والأجهزة الذكية من خلال الاتصال بشبكة Wi-Fi Direct (نقطة الوصول البسيط) بشكل متزامن. لإضافة جهاز كمبيوتر أو جهاز ذكي آخر، قم أولاً بفصل أحد الأجهزة المتصلة.

معلومات ذات صلة

- ← "الاتصال بالكمبيوتر" في الصفحة 18
- ← "Web Config" في الصفحة 91
- ← "عند تعذر ضبط إعدادات الشبكة" في الصفحة 109

طباعة ورقة حالة الشبكة

يمكنك التحقق من معلومات الشبكة بالتفصيل من خلال طباعتها.

1. حمّل ورقةً.
 2. اختر الإعداد في الصفحة الرئيسية، ثم اضغط على زر OK.
 3. حدد إعدادات الشبكة < حالة الشبكة < طباعة ورقة الحالة.
 4. اضغط على زر  .
- طباعة ورقة حالة الشبكة.

استبدال نقاط وصول جديدة أو إضافتها

إذا تغير معرف الشبكة SSID نتيجة استبدال إحدى نقاط الوصول أو إضافتها وإنشاء بيئة شبكية جديدة، فقم بإعادة ضبط إعدادات Wi-Fi.

معلومات ذات صلة

← "تغيير طريقة الاتصال بالكمبيوتر" في الصفحة 29

تغيير طريقة الاتصال بالكمبيوتر

استخدم المثبت وأعد الضبط في وضع اتصال مختلف.

□ الإعداد من الموقع

قم بالدخول على الموقع التالي، ثم أدخل اسم المنتج.

<http://epson.sn>

انتقل إلى الإعداد، ثم انقر فوق تنزيل في جزء التنزيل والاتصال. انقر أو انقر نقرًا مزدوجًا فوق الملف الذي تم تنزيله لتشغيل المثبت. اتبع الإرشادات المعروضة على الشاشة.

□ الإعداد باستخدام قرص البرنامج (فقط للطرازات المرفق معها قرص البرنامج والمستخدمين الذين يمتلكون أجهزة الكمبيوتر المزودة بمحركات الأقراص).

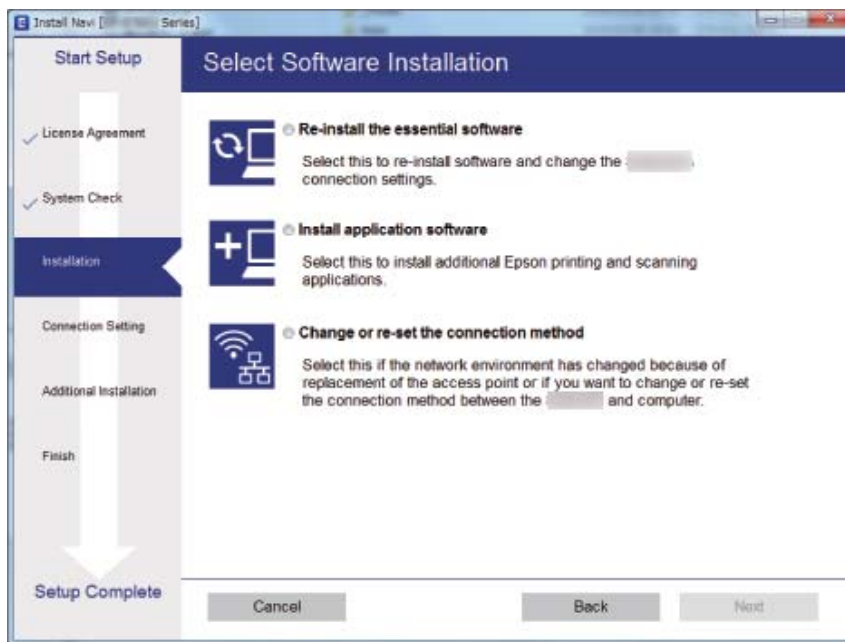
أدخل قرص البرنامج إلى الكمبيوتر، ثم اتبع التعليمات المعروضة على الشاشة.

اختيار تغيير طرق الاتصال

اتبع التعليمات المعروضة على الشاشة حتى تظهر الشاشة التالية.

□ Windows

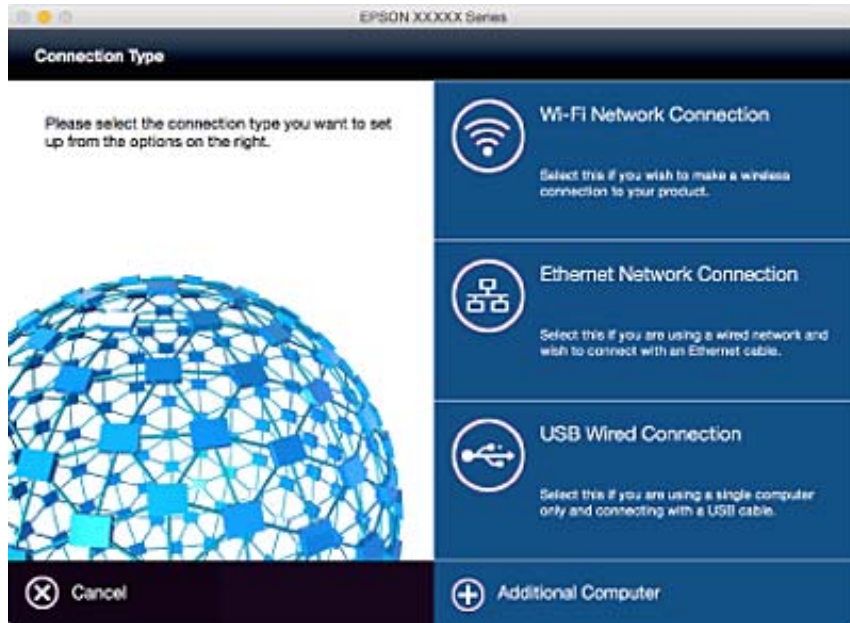
حدد تغيير طريقة الاتصال أو إعادة تعيينها من شاشة حدد تثبيت البرنامج، ثم انقر فوق التالي.



إعدادات الشبكة

Mac OS X

حدد كيف ترغب في توصيل الطابعة بالكمبيوتر الخاص بك.



تعطيل Wi-Fi من لوحة التحكم

عند إلغاء الاتصال بشبكة Wi-Fi، يتم فصل شبكة Wi-Fi.

1. حدد إعدادات Wi-Fi في الصفحة الرئيسية.
2. حدد تعطيل Wi-Fi.
3. قم بفحص الرسالة، ثم حدد نعم.

قطع اتصال Wi-Fi Direct (نقطة الوصول البسيط) من لوحة التحكم

ملاحظة:

عندما يكون اتصال Wi-Fi Direct (نقطة الوصول البسيط) معطلًا، يتم قطع اتصال كل أجهزة الكمبيوتر والأجهزة الذكية المتصلة بالطابعة في Wi-Fi Direct (نقطة الوصول البسيط). إذا رغبت في فصل جهاز محدد، فقم بفصله من الجهاز بدلاً من فصله من الطابعة.

1. حدد إعدادات Wi-Fi في الصفحة الرئيسية.
2. حدد إعدادات Wi-Fi Direct < تعطيل Wi-Fi Direct.
3. قم بفحص الرسالة، ثم حدد نعم.

استعادة إعدادات الشبكة من لوحة التحكم

يمكنك استعادة جميع إعدادات الشبكة إلى الأوضاع الافتراضية.

إعدادات الشبكة

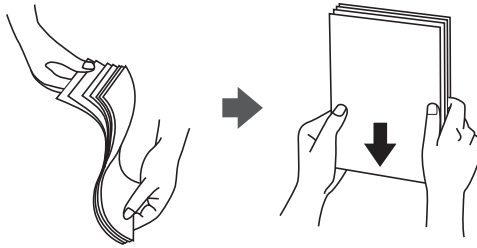
1. حدد الإعداد في الصفحة الرئيسية.
2. حدد استعادة الإعدادات الافتراضية < إعدادات الشبكة.
3. قم بفحص الرسالة، ثم حدد نعم.

تحميل الورق

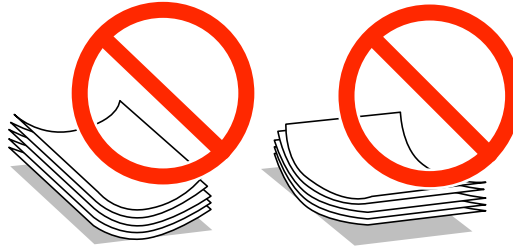
احتياطات التعامل مع الورق

❑ اقرأ الإرشادات المرفقة مع الورق.

❑ قم بتهوية حواف الورق ومحاذاتها قبل التحميل. لا تقم بتهوية ورق الصور الفوتوغرافية أو تجعيدها. فقد ينجم عن ذلك تلف الجانب القابل للطباعة.

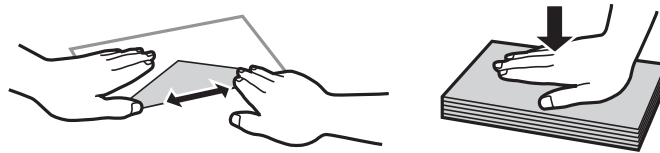


❑ إذا كان الورق مجعداً، فقم بتسويته أو لفه برفق في الاتجاه المعاكس قبل التحميل. قد ينتج عن الطباعة على ورق مجعد انحشار الورق وتلطيخ الحبر على المطبوعات.



❑ لا تستخدم الورق المجعد، أو الممزق، أو المقطوع، أو الملفوف، أو المبلل، أو السميك للغاية، أو الرفيع للغاية، أو الورق الذي يحتوي على ملصقات. قد ينتج عن استخدام هذه الأنواع من الورق انحشار الورق وتلطيخ الحبر على المطبوعات.

❑ قم بتهوية حواف الأطراف ومحاذاتها قبل التحميل. عندما تكون الأطراف المرصوفة منتفخة بالهواء، اضغط عليها لأسفل لتسويتها قبل التحميل.



❑ لا تستخدم أطرافاً مجعدة أو مطوية. قد ينتج عن استخدام هذه الأنواع من الأطراف انحشار الورق وتلطيخ الحبر على المطبوعات.

❑ لا تستخدم الأطراف التي توجد بها مواد لاصقة على الألسنة أو الأطراف ذات الفتحات.

❑ تجنب استخدام الأطراف الرقيقة جداً، حيث قد تتجعد أثناء الطباعة.

معلومات ذات صلة

← "مواصفات الطباعة" في الصفحة 126

تحميل الورق

الورق والسعات المتوفرة

توصي Epson باستخدام ورق Epson الأصلي لضمان الحصول على مطبوعات عالية الجودة.

ورق Epson الأصلي

اسم الوسائط	الحجم	سعة التحميل (الورق)	الطباعة على الوجهين
Epson Bright White Ink Jet Paper	A4	120	تلقائي، يدوي ^{1*}
^{2*} Epson Premium Glossy Photo Paper	A4، 18 13 × سم (7×5 بوصات)، العرض 9:16 (102×181 مم)، 15 10 × سم (4×6 بوصات)	20 ^{3*}	-
^{2*} Epson Matte Paper-Heavyweight	A4	20	-

^{1*} يمكنك تحميل عدد يصل إلى 30 ورقة بالنسبة للورق المطبوع بالفعل على أحد وجهيه.

^{2*} يتوفر فقط خيار الطباعة من الكمبيوتر أو من أحد الأجهزة الذكية.

^{3*} حمّل ورقة واحدة في كل مرة إذا لم تتم تغذية الورق بشكل صحيح أو إذا كانت المطبوعات تشتمل على بقع أو ألوان غير متساوية.

ملاحظة:

☐ يختلف توفر الورق حسب الموقع. للاطلاع على أحدث المعلومات حول الورق المتوفر في منطقتك، اتصل بدعم Epson.

☐ عند الطباعة على ورق Epson أصلي بحجم محدد من قبل المستخدم، تتوفر إعدادات جودة الطباعة قياسي أو عادي فقط. على الرغم من أن بعض برامج تشغيل الطابعة تسمح لك بتحديد جودة طباعة أفضل، تتم طباعة المطبوعات باستخدام قياسي أو عادي

الورق المتوفر تجارياً

اسم الوسائط	الحجم	سعة التحميل (ورق أو أظرف)	الطباعة على الوجهين
ورق عادي	Letter و A4 و B5 ^{1*}	حتى الخط المحدد بواسطة رمز المثلث على موجه الحواف.	تلقائي، يدوي ^{2*}
ورق نسخ	A5 و A6 ^{1*}		يدوي ^{2*}
	Legal	30	يدوي ^{3*}
	معرف من قبل المستخدم ^{1*}	1	تلقائي، يدوي
^{1*} Envelope	Envelope DL و Envelope #10 و Envelope C6	10	-

^{1*} يتوفر فقط خيار الطباعة من الكمبيوتر أو من أحد الأجهزة الذكية.

^{2*} يمكنك تحميل عدد يصل إلى 30 ورقة بالنسبة للورق المطبوع بالفعل على أحد وجهيه.

^{3*} يمكنك تحميل عدد يصل إلى ورقة واحدة بالنسبة للورق المطبوع بالفعل على أحد وجهيه.

معلومات ذات صلة

← "موقع الويب للدعم الفني" في الصفحة 136

قائمة أنواع الورق

للحصول على نتائج طباعة مثلى، حدد نوع الورق المناسب.

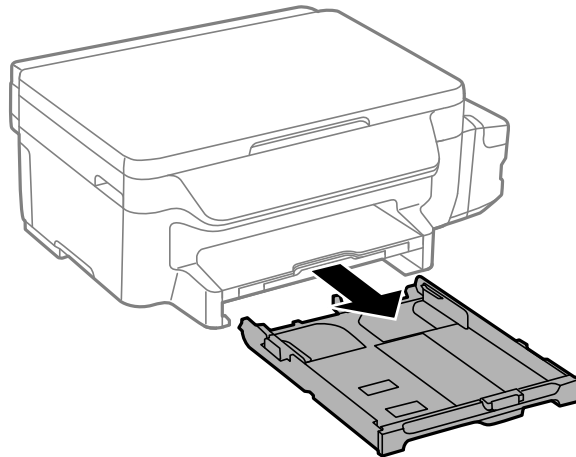
تحميل الورق

اسم الوسائط		نوع الوسائط	اسم الوسائط
لوحة التحكم		برنامج تشغيل الطابعة، جهاز ذكي*	
ورق عادي	ورق عادي	ورق عادي	Epson Bright White Ink Jet Paper
Epson Premium Glossy	فاخر لامع	فاخر لامع	Epson Premium Glossy Photo Paper
Epson Matte	غير لامع	غير لامع	Epson Matte Paper-Heavyweight
ورق عادي	ورق عادي	ورق عادي	ورق عادي
ظرف	ظرف	ظرف	ظرف

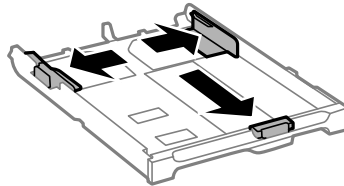
* بالنسبة للأجهزة الذكية، يمكن تحديد أنواع الوسائط هذه عند الطباعة باستخدام Epson iPrint.

تحميل الورق في درج الورق

1. تأكد من أن الطابعة لا تعمل، ثم اسحب درج الورق.

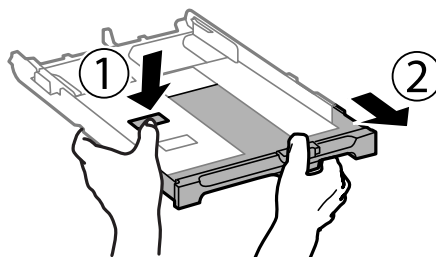


2. حرك موجبات الحافة إلى أقصى موضع لها.



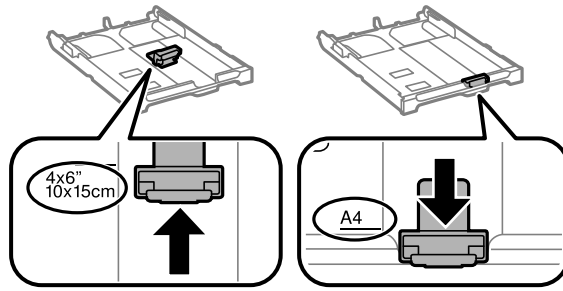
ملاحظة:

عند استخدام ورق أكبر من حجم A4، أطل درج الورق.

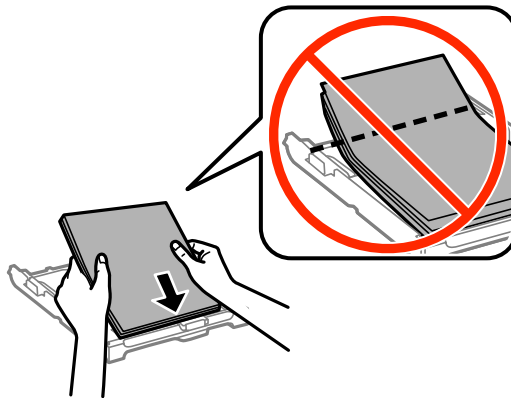


تحميل الورق

3. حرك موجه الحافة الأمامي لضبط مقاس الورق الذي ترغب في استخدامه.



4. حمّل ورقة قبالة موجه الحافة الأمامي بحيث يكون الوجه القابل للطباعة متجهًا لأسفل.

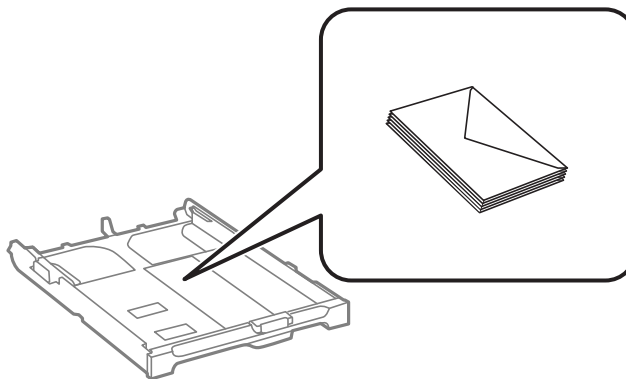


هام: 

تحقق من عدم تخطي الورق لرمز المثلث في نهاية درج الورق.

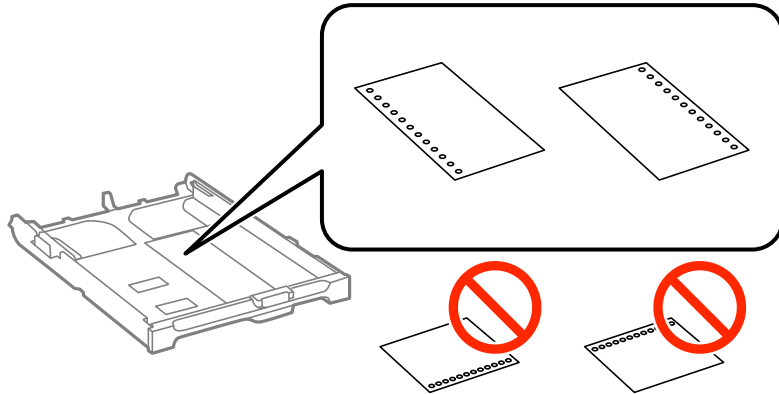
لا تحمّل عددًا من الورق يزيد عن الحد الأقصى لعدد الورقات المحدد. بالنسبة للورق العادي، لا تقم بالتحميل أعلى الخط المحدد برمز المثلث على موجه الحافة.

الأظرف



تحميل الورق

□ الورق المثقوب مسبقاً



ملاحظة:

يمكنك استخدام الورق المثقوب مسبقاً بالشروط التالية. الطباعة التلقائية على الوجهين غير متوفرة بالنسبة للورق المثقوب مسبقاً.

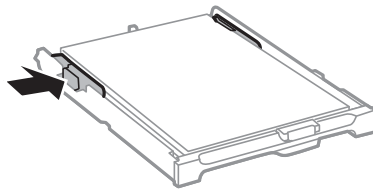
□ سعة التحميل: ورقة واحدة

□ الأحجام المتوافرة: A4, B5, A5, A6, Letter, Legal

□ فتحات التجميع: لا تحمل الورق الذي توجد فتحات التجميع به في الجزء العلوي أو الجزء السفلي.

اضبط وضع الطباعة الخاص بملفك لتجنب الطباعة فوق الفتحات.

5. حرك موجهات الحواف الجانبية تجاه حواف الورق.



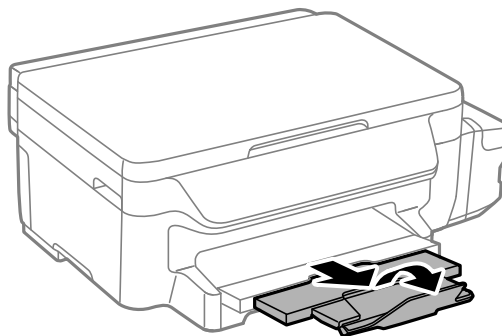
6. أدخل درج الورق بالكامل.

7. في لوحة التحكم، اضبط حجم ونوع الورق الذي حَمَّته في درج الورق.

ملاحظة:

يمكنك عرض شاشة إعدادات مقاس الورق ونوعه عبر تحديد الإعداد < إعداد الورق.

8. حرك درج الإخراج للخارج.



تحميل الورق

معلومات ذات صلة

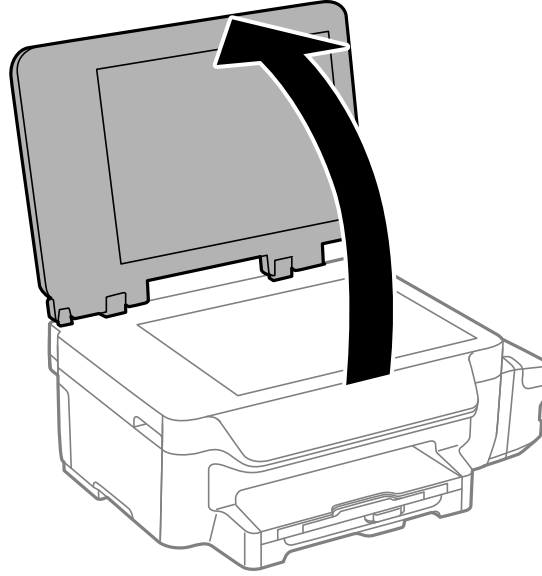
- ◀ "احتياطات التعامل مع الورق" في الصفحة 32
- ◀ "الورق والسعات المتوفرة" في الصفحة 33

وضع المستندات الأصلية على زجاج المساحة الضوئية

هام: 

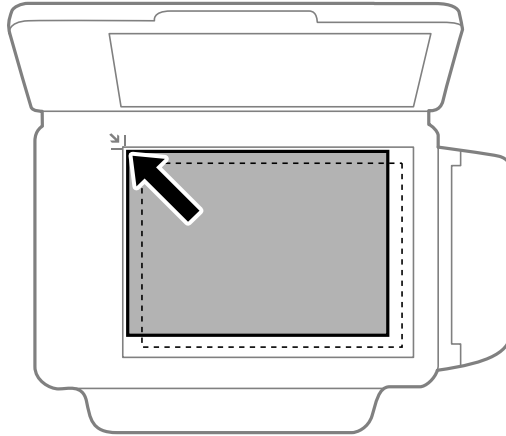
عند وضع مستندات أصلية كبيرة الحجم مثل الكتب، يؤدي ذلك إلى منع الضوء الخارجي من الإشراق مباشرةً على زجاج المساحة الضوئية.

1. افتح غطاء المستندات.



2. قم بإزالة أي أتربة أو بقع على زجاج المساحة الضوئية.

3. ضع المستند الأصلي بحيث يكون وجهه لأسفل وحركه باتجاه العلامة الموجودة بالزاوية.



ملاحظة:

لا يتم مسح نطاق قدره 1.5 مم من حواف زجاج المساحة الضوئية.

4. أغلق الغطاء برفق.

وضع المستندات الأصلية على زجاج الماسحة الضوئية

5. أزل المستندات الأصلية بعد المسح الضوئي.

ملاحظة:

إذا تركت المستندات الأصلية على زجاج الماسحة الضوئية لفترة طويلة، فقد تلتصق تلك المستندات بسطح الزجاج.

الطباعة

الطباعة من كمبيوتر

أساسيات الطباعة — Windows

ملاحظة:

- انظر التعليمات عبر الإنترنت للحصول على شرح لعناصر الإعداد. انقر بزر الماوس الأيمن فوق أي عنصر، ثم انقر فوق تعليمات.
- قد تختلف العمليات بناءً على التطبيق. راجع تعليمات التطبيق للاطلاع على التفاصيل.

1. حمل الورق في الطابعة.

هام:

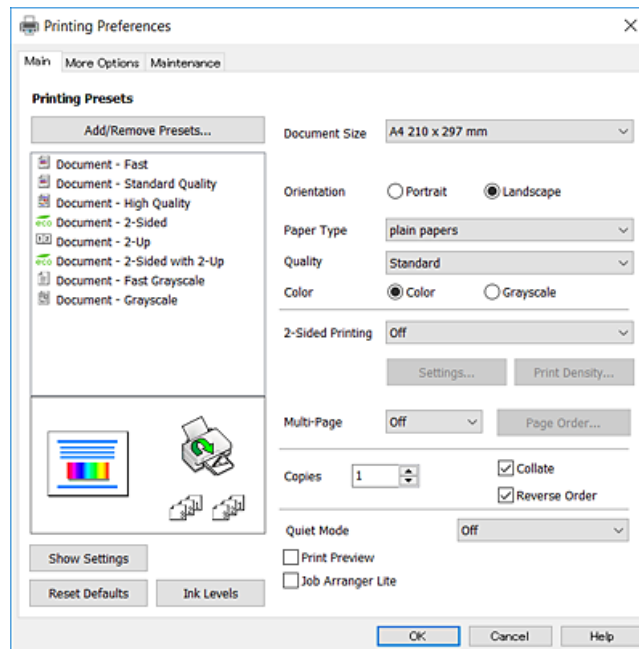
اضبط إعدادات الورق في لوحة التحكم.

2. افتح الملف الذي تريد طباعته.

3. حدد طباعة أو إعداد الطباعة من القائمة ملف.

4. حدد الطابعة الخاصة بك.

5. حدد التفضيلات أو الخصائص للوصول إلى إطار برنامج تشغيل الطابعة.



6. قم بإجراء الإعدادات التالية.

- حجم المستند: حدد حجم الورق الذي قمت بتحميله في الطابعة.
- الاتجاه: حدد الاتجاه الذي قمت بإعداده في التطبيق.

الطباعة

- نوع الورق: حدد نوع الورق الذي قمت بتحميله.
 - الجودة: حدد درجة جودة الطباعة. يؤدي تحديد عالي إلى الحصول على جودة طباعة أعلى، ولكن سرعة الطباعة قد تكون أقل.
 - اللون: حدد الطباعة بالأسود فقط عندما تريد الطباعة باللون الأسود أو بظلال من اللون الرمادي.
- ملاحظة:
- إذا كنت تطبع بيانات عالية الكثافة على ورق عادي أو ورق ذي رأسية أو ورق مطبوع مسبقًا، فحدد زاهي-قياسي كإعداد الجودة لجعل مطبوعاتك زاهية.
 - عند الطباعة على أطرف، حدد عرضي كإعداد الاتجاه.
7. انقر فوق موافق لإغلاق إطار برنامج تشغيل الطباعة.
8. انقر فوق طباعة.

معلومات ذات صلة

- ← "الورق والسعات المتوفرة" في الصفحة 33
- ← "تحميل الورق في درج الورق" في الصفحة 34
- ← "قائمة أنواع الورق" في الصفحة 33

أساسيات الطباعة — Mac OS X

ملاحظة:

- تستخدم الإيضاحات في هذا القسم تطبيق *TextEdit* على سبيل المثال. قد تختلف العمليات والشاشات حسب التطبيق المستخدم. راجع تعليمات التطبيق للاطلاع على التفاصيل.
 - عند الطباعة على أطرف، استخدم التطبيق لتدوير البيانات 180 درجة. راجع تعليمات التطبيق للاطلاع على التفاصيل.
1. حمّل الورق في الطابعة.

هام!

اضبط إعدادات الورق في لوحة التحكم.

2. افتح الملف الذي تريد طباعته.

الطباعة

3. حدد طباعة من القائمة ملف أو أمراً آخر للوصول إلى مربع حوار الطباعة.
إذا لزم الأمر، انقر فوق إظهار التفاصيل أو ▼ لتوسيع إطار الطباعة.

Printer: EPSON XXXX

Presets: Default Settings

Copies: 1

Pages: All
 From: 1 to: 1

Paper Size: A4 210 by 297 mm

Orientation: Portrait Landscape

TextEdit

Print header and footer
 Rewrap contents to fit page

Cancel Print

4. قم بإجراء الإعدادات التالية.

الطباعة: حدد الطباعة الخاصة بك.

الضبط المسبق: حدد عندما تريد استخدام الإعدادات المسجلة.

حجم الورق: حدد حجم الورق الذي قمت بتحميله في الطباعة.

الاتجاه: حدد الاتجاه الذي قمت بإعداده في التطبيق.

ملاحظة:

إذا لم تظهر قوائم الإعداد السابقة، فأغلق نافذة الطباعة، وحدد إعداد الصفحة من القائمة ملف ثم اضبط الإعدادات.

عند الطباعة على الأطراف، حدد الاتجاه العرضي.

الطباعة

5. حدد إعدادات الطباعة من القائمة المنبثقة.

Printer: EPSON XXXX

Presets: Default Settings

Copies: 1

Pages: All
 From: 1 to: 1

Paper Size: A4 210 by 297 mm

Orientation: Portrait Landscape

Print Settings

Media Type: plain papers

Print Quality: Normal

Grayscale
 Mirror Image

Cancel Print

ملاحظة:

في الإصدار *Mac OS X v10.8.x* أو الإصدارات الأحدث، إذا لم يتم عرض القائمة إعدادات الطباعة، يعني ذلك عدم تثبيت برنامج تشغيل طابعة *Epson* بشكل صحيح.

حدد تفضيلات النظام من القائمة < الطابعات والمساحات الضوئية (أو طباعة ومسح ضوئي، طباعة وفاكس)، ثم احذف الطابعة وأضفها مرة أخرى. راجع ما يلي لإضافة طابعة.

<http://epson.sn>

6. قم بإجراء الإعدادات التالية.

نوع الوسائط: حدد نوع الورق الذي قمت بتحميله.

جودة الطباعة: حدد درجة جودة الطباعة. يؤدي تحديد دقيق إلى الحصول على جودة طباعة أعلى، ولكن سرعة الطباعة قد تكون أقل.

الطباعة بالأسود فقط: حدد هذا الإعداد عندما تريد الطباعة باللون الأسود أو بظلال من اللون الرمادي.

ملاحظة:

عند قيامك بطباعة بيانات عالية الكثافة على ورق عادي أو ورق ذي رأسية، أو ورق مطبوع مسبقاً، حدد زاهي-عادي كإعداد جودة الطباعة لجعل مطبوعاتك زاهية.

7. انقر فوق طباعة.

معلومات ذات صلة

← "الورق والسعات المتوفرة" في الصفحة 33

← "تحميل الورق في درج الورق" في الصفحة 34

← "قائمة أنواع الورق" في الصفحة 33

الطباعة

الطباعة على الوجهين

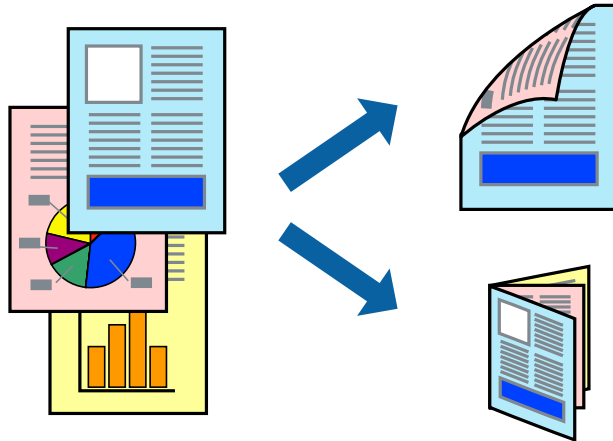
يمكنك استخدام أي من الطرق التالية للطباعة على كلا جانبي الورق.

☐ الطباعة التلقائية على الوجهين

☐ الطباعة اليدوية على الوجهين (لنظام التشغيل Windows فقط)

عندما تنتهي الطباعة من الطباعة على الوجه الأول، اقلب الورقة للطباعة على الجانب الآخر.

كما يمكنك طباعة الكتيبات التي يتم إعدادها من خلال ثني المطبوعات. (لنظام التشغيل Windows فقط)



ملاحظة:

☐ إذا كنت لا تستخدم الورق المناسب للطباعة على الوجهين، فقد تنخفض جودة الطباعة وقد ينحشر الورق.

☐ قد يفيض الحبر إلى الوجه الآخر من الورق اعتماداً على نوع الورق والبيانات.

معلومات ذات صلة

← "الورق والسعات المتوفرة" في الصفحة 33

الطباعة على الوجهين - Windows

ملاحظة:

☐ تتوفر الطباعة اليدوية على الوجهين عند تمكين *EPSON Status Monitor 3*. إذا تم تعطيل *EPSON Status Monitor 3*، فقم بالوصول إلى برنامج تشغيل الطابعة وانقر فوق إعدادات موسعة بعلامة التبويب الصيانة ثم حدد *EPSON Status Monitor 3*.

☐ قد لا تتوفر (الطباعة اليدوية على الوجهين) عند الوصول إلى الطابعة عبر الشبكة أو عند استخدام الطابعة كطابعة مشتركة.

1. قم بتحميل الورق في الطابعة.

2. افتح الملف الذي تريد طباعته.

3. قم بالوصول إلى إطار برنامج تشغيل الطابعة.

4. حدد تلقائي (ربط الحافة الطويلة)، تلقائي (ربط الحافة القصيرة)، يدوي (ربط الحافة الطويلة) أو يدوي (ربط الحافة القصيرة) من الطباعة على الوجهين بعلامة التبويب رئيسي.

5. انقر فوق إعدادات، واضبط الإعدادات المناسبة، ثم انقر فوق موافق.

ملاحظة:

لطباعة كتيب مطوي، حدد كتيب.

الطباعة

6. انقر فوق كثافة الطباعة، وحدد نوع المستند من حدد "نوع المستند"، ثم انقر فوق موافق. يقوم برنامج تشغيل الطابعة بضبط خيارات عمليات الضبط تلقائياً لهذا النوع من المستندات.

ملاحظة:

□ تكون الطباعة بطيئة حسب مجموعة الخيارات المحددة لـ حدد "نوع المستند" في إطار ضبط كثافة الطباعة ولـ الجودة بعلامة التبويب رئيسي.

□ لا يتوفر إعداد ضبط كثافة الطباعة للطباعة اليدوية على الوجهين

7. اضبط العناصر الأخرى الموجودة على علامتي التبويب رئيسي ومزيد من الخيارات إذا لزم الأمر، ثم انقر فوق موافق.

8. انقر فوق طباعة.

للطباعة اليدوية على الوجهين، يظهر إطار منبثق على شاشة الكمبيوتر عند انتهاء الطباعة على الجانب الأول. اتبع التعليمات المعروضة على الشاشة.

معلومات ذات صلة

← "تحميل الورق في درج الورق" في الصفحة 34

← "أساسيات الطباعة — Windows" في الصفحة 40

الطباعة على الوجهين - Mac OS X

1. قم بتحميل الورق في الطابعة.

2. افتح الملف الذي تريد طباعته.

3. ادخل إلى مربع حوار الطباعة.

4. حدد إعدادات الطباعة على الوجهين من القائمة المنبثقة.

5. حدد الروابط ونوع المستند.

ملاحظة:

□ قد تكون عملية الطباعة بطيئة على حسب إعداد نوع المستند .

□ إذا كنت تقوم بطباعة بيانات عالية الكثافة مثل الصور أو الرسومات، فحدد النصوص والصور أو النصوص والصور الفوتوغرافية كإعداد لـ نوع المستند. إذا حدث خدش أو فاض الحبر من الجانب المقابل، فاضبط كثافة الطباعة ووقت جفاف الحبر بالنقر فوق علامة السهم بجانب عمليات الضبط.

6. اضبط العناصر الأخرى حسب الضرورة.

7. انقر فوق طباعة.

معلومات ذات صلة

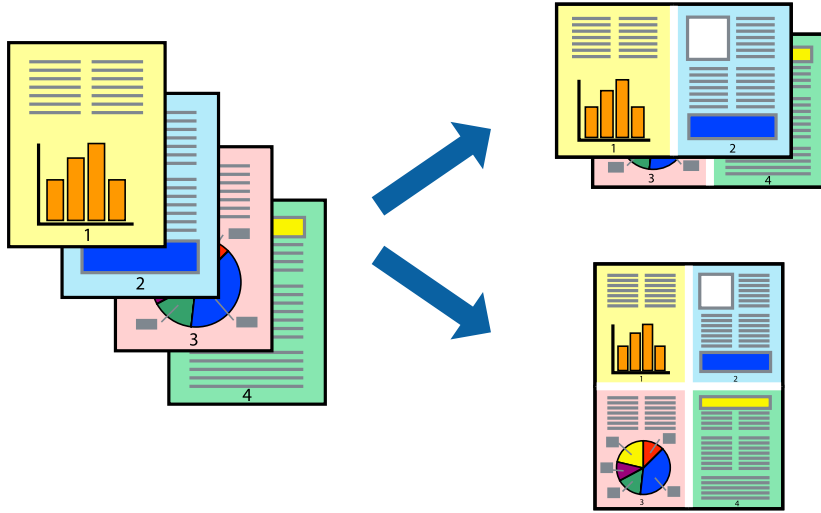
← "تحميل الورق في درج الورق" في الصفحة 34

← "أساسيات الطباعة — Mac OS X" في الصفحة 41

الطباعة

طباعة صفحات متعددة على ورقة واحدة

يمكنك طباعة صفحتين أو أربع صفحات من البيانات على ورقة واحدة.



طباعة صفحات متعددة على ورقة واحدة - Windows

1. قم بتحميل الورق في الطابعة.
2. افتح الملف الذي تريد طباعته.
3. قم بالوصول إلى إطار برنامج تشغيل الطابعة.
4. حدد صفحتان على ورقة أو 4 صفحات في ورقة كإعداد متعدد الصفحات على علامة التبويب رئيسي.
5. انقر فوق ترتيب الصفحات وقم بضبط الإعدادات المناسبة ثم انقر فوق موافق لإغلاق الإطار.
6. اضبط العناصر الأخرى الموجودة على علامتي التبويب رئيسي ومزيد من الخيارات إذا لزم الأمر، ثم انقر فوق موافق.
7. انقر فوق طباعة.

معلومات ذات صلة

- ◀ "تحميل الورق في درج الورق" في الصفحة 34
- ◀ "أساسيات الطباعة - Windows" في الصفحة 40

طباعة صفحات متعددة على ورقة واحدة - Mac OS X

1. قم بتحميل الورق في الطابعة.
2. افتح الملف الذي تريد طباعته.
3. قم بالوصول إلى مربع حوار الطباعة.
4. حدد تخطيط من القائمة المنبثقة.
5. اضبط عدد الصفحات في عدد الصفحات لكل ورقة، واتجاه المخطط (ترتيب الصفحات)، و الحد.

الطباعة

6. اضبط العناصر الأخرى حسب الضرورة.

7. انقر فوق طباعة.

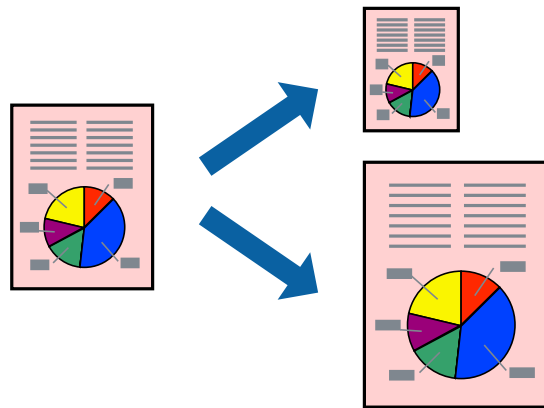
معلومات ذات صلة

← "تحميل الورق في درج الورق" في الصفحة 34

← "أساسيات الطباعة — Mac OS X" في الصفحة 41

الطباعة لملائمة حجم الورق

يمكنك الطباعة لملائمة حجم الورق الذي قمت بتحميله في الطباعة.



الطباعة لملائمة حجم الورق - Windows

1. قم بتحميل الورق في الطباعة.

2. افتح الملف الذي تريد طباعته.

3. قم بالوصول إلى إطار برنامج تشغيل الطباعة.

4. قم بضبط الإعدادات التالية على علامة التبويب مزيد من الخيارات.

حجم المستند: حدد حجم الورق الذي قمت بإعداده في التطبيق.

ورق الإخراج: حدد حجم الورق الذي قمت بتحميله في الطباعة.

يتم تحديد ملاءمة الصفحة تلقائيًا.

ملاحظة:

إذا كنت ترغب في طباعة صورة مصغرة الحجم في منتصف الصفحة، حدد مركز.

5. اضبط العناصر الأخرى الموجودة على علامتي التبويب رئيسي ومزيد من الخيارات إذا لزم الأمر، ثم انقر فوق موافق.

6. انقر فوق طباعة.

معلومات ذات صلة

← "تحميل الورق في درج الورق" في الصفحة 34

← "أساسيات الطباعة — Windows" في الصفحة 40

الطباعة

الطباعة لملائمة حجم الورق - Mac OS X

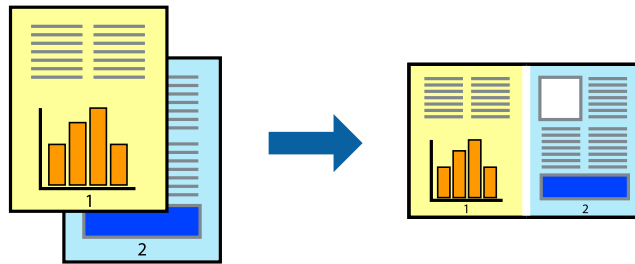
1. قم بتحميل الورق في الطابعة.
2. افتح الملف الذي تريد طباعته.
3. قم بالوصول إلى مربع حوار الطباعة.
4. حدد حجم الورق الذي قمت بإعداده في التطبيق كإعداد حجم الورق.
5. حدد التعامل مع الورق من القائمة المنبثقة.
6. حدد تغيير الحجم لملائمة حجم الورق.
7. حدد حجم الورق الذي قمت بتحميله في الطابعة كإعداد حجم ورق الوجهة.
8. اضبط العناصر الأخرى حسب الضرورة.
9. انقر فوق طباعة.

معلومات ذات صلة

- ← "تحميل الورق في درج الورق" في الصفحة 34
- ← "أساسيات الطباعة - Mac OS X" في الصفحة 41

طباعة ملفات متعددة معاً (بالنسبة لـ Windows فقط)

منظم المهام البسيط يسمح لك بجمع ملفات متعددة تم إنشاؤها بواسطة تطبيقات مختلفة وطباعتها كمهمة طباعة واحدة. يمكنك تخصيص إعدادات الطباعة للملفات المجمعة، مثل المخطط، ترتيب الطباعة، والتوجيه.



1. حمل الورق في الطابعة.
 2. افتح الملف الذي تريد طباعته.
 3. قم بالوصول إلى إطار برنامج تشغيل الطابعة.
 4. حدد منظم المهام البسيط بعلامة التبويب رئيسي.
 5. انقر فوق موافق لإغلاق إطار برنامج تشغيل الطابعة.
 6. انقر فوق طباعة.
- يظهر إطار منظم المهام البسيط وتتم إضافة مهمة الطباعة إلى مشروع طباعة.

الطباعة

7. مع فتح الإطار منظم المهام البسيط، افتح الملف الذي تريد جمعه مع الملف الحالي، ثم كرر الخطوات من 3 إلى 6.

ملاحظة:

□ في حالة إغلاق الإطار منظم المهام البسيط، يتم حذف مشروع طباعة غير المحفوظ. للطباعة لاحقاً، حدد حفظ من القائمة ملف.

□ لفتح مشروع طباعة المحفوظ في منظم المهام البسيط، انقر فوق منظم المهام البسيط بعلامة التبويب الصيانة الخاصة ببرنامج تشغيل الطابعة. ثم حدد فتح من القائمة ملف لتحديد الملف. امتداد الملفات المحفوظة هو "ecl".

8. حدد القائمتين مخطط و تحرير في منظم المهام البسيط لتحرير مشروع طباعة حسب الضرورة. راجع تعليمات منظم المهام البسيط للاطلاع على التفاصيل.

9. حدد طباعة من القائمة ملف .

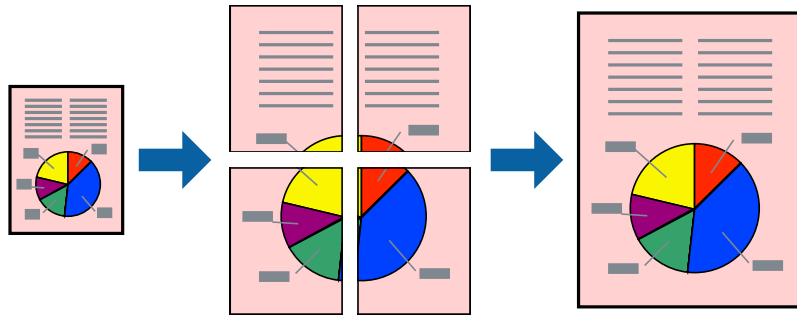
معلومات ذات صلة

← "تحميل الورق في درج الورق" في الصفحة 34

← "أساسيات الطباعة — Windows" في الصفحة 40

طباعة صورة واحدة على عدة صفحات لعمل ملصق (بالنسبة لأنظمة تشغيل Windows فقط)

تتيح هذه الميزة طباعة صورة واحدة على عدة صفحات من الورق. يمكنك عمل ملصق بحجم أكبر عن طريق لصقهما معاً.



1. حمّل الورق في الطابعة.

2. افتح الملف الذي تريد طباعته.

3. قم بالوصول إلى إطار برنامج تشغيل الطابعة.

4. حدد ملصق 2x1، ملصق 2x2، ملصق 3x3، أو ملصق 4x4 من متعدد الصفحات بعلامة التبويب رئيسي.

5. انقر فوق إعدادات، واضبط الإعدادات المناسبة، ثم انقر فوق موافق.

ملاحظة:

يُتيح لك طباعة موجّهات القطع طباعة دليل القطع.

6. اضبط العناصر الأخرى الموجودة بعلامتي التبويب رئيسي ومزيد من الخيارات إذا لزم الأمر، ثم انقر فوق موافق.

7. انقر فوق طباعة.

معلومات ذات صلة

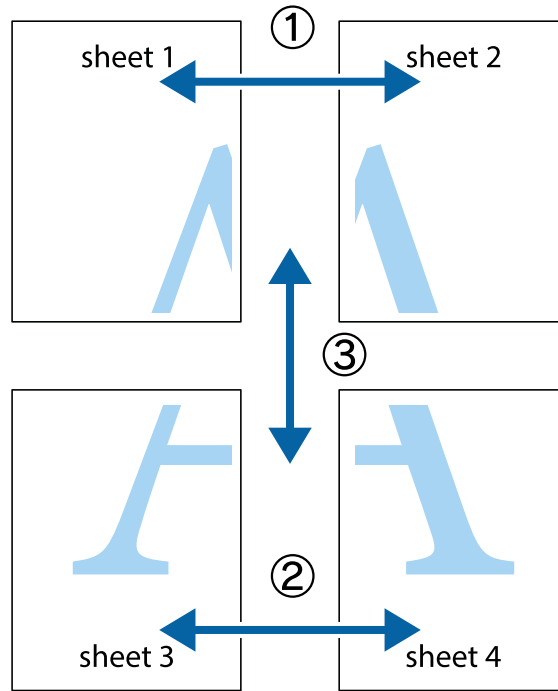
← "تحميل الورق في درج الورق" في الصفحة 34

← "أساسيات الطباعة — Windows" في الصفحة 40

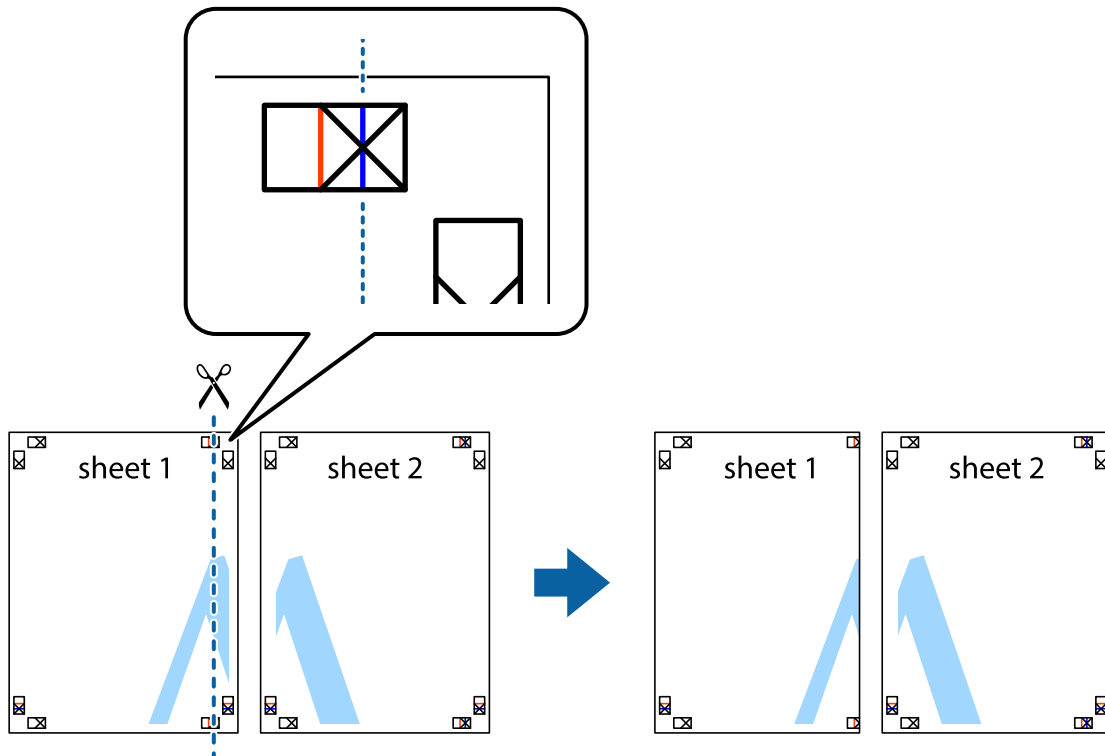
الطباعة

عمل ملصقات باستخدام علامات محاذاة متراكبة

إليك مثالاً لكيفية عمل ملصق عندما يتم تحديد ملصق 2x2 ، وتحديد علامات محاذاة متراكبة في طباعة موجّهات القطع.

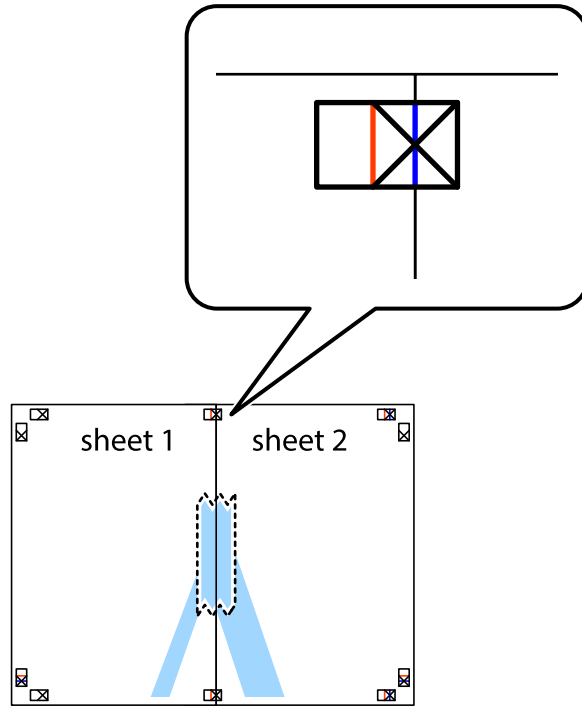


1. قم بإعداد Sheet 1 و Sheet 2. اقطع هوامش Sheet 1 بطول الخط الأزرق الرأسى ومروراً بمنتصف العلامتين المتصالبتين العلوية والسفلية.

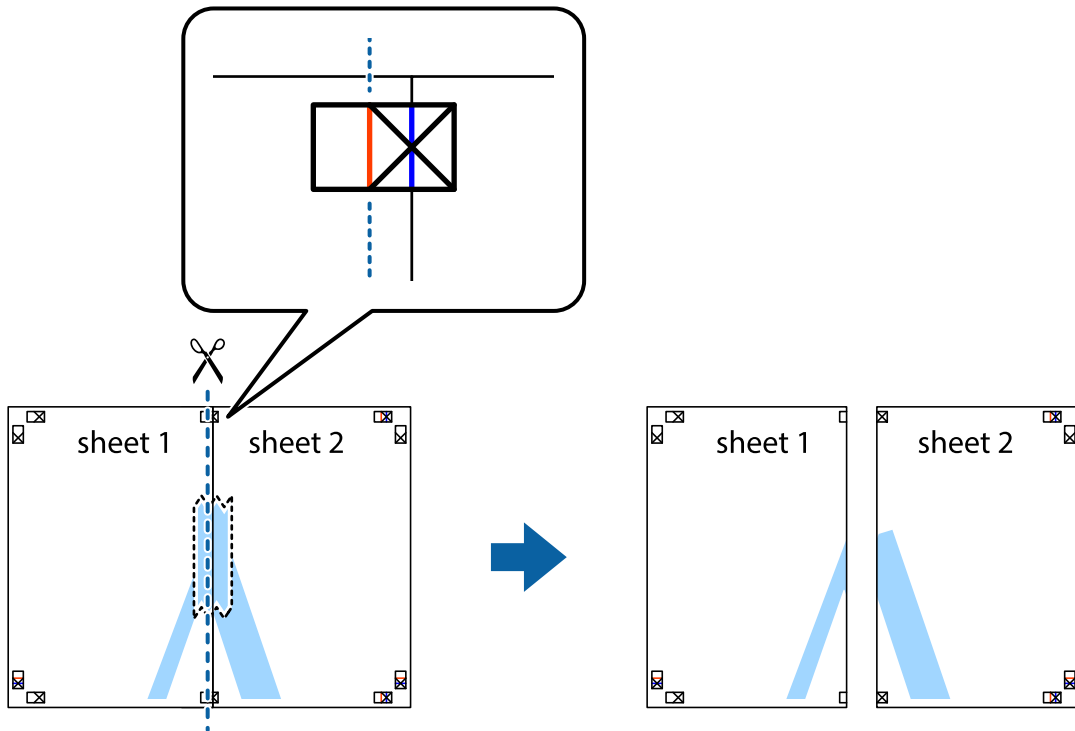


الطباعة

2. ضع حافة Sheet 1 فوق Sheet 2 وقم بمحاذاة العلامات المتصالبة، ثم قم بتثبيت الورقتين معاً من الخلف مؤقتاً.

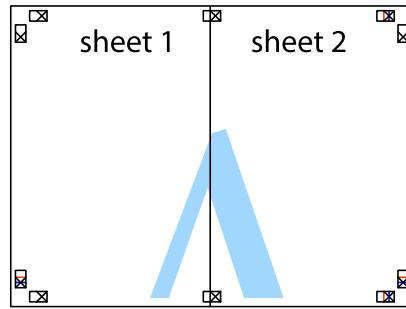


3. اقطع الورقتين اللتين قمت بتثبيتهما معاً إلى ورقتين في الخط الطولي الأحمر عبر علامات المحاذاة (الخط إلى يسار العلامات المتصالبة في هذه المرة).



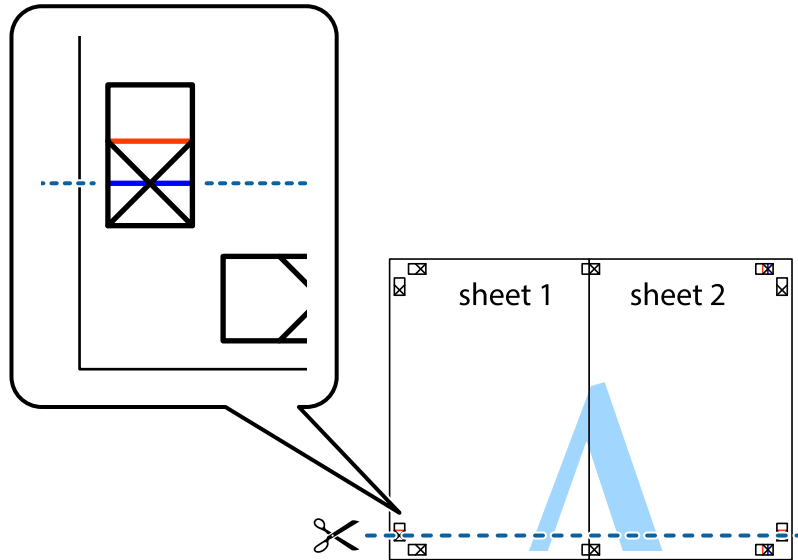
الطباعة

4. قم بتثبيت الورقتين معاً من الخلف.



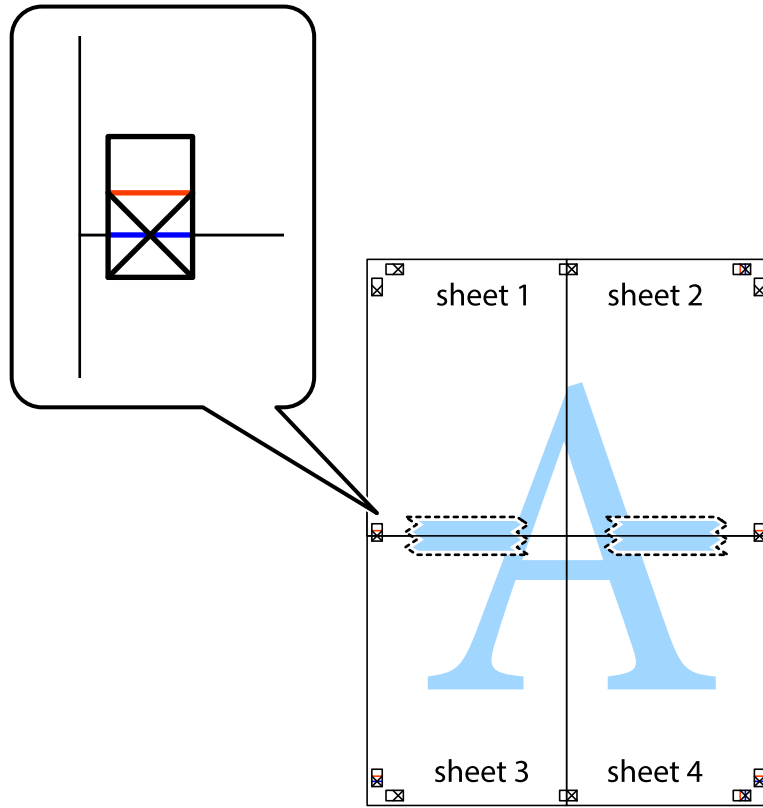
5. كرر الخطوات من 1 إلى 4 لتثبيت Sheet 3 و Sheet 4 معاً.

6. اقطع هوامش Sheet 1 و Sheet 2 بطول الخط الأزرق الأفقي ومروراً بمنتصف العلامتين المتصالبتين اليسرى واليمنى.



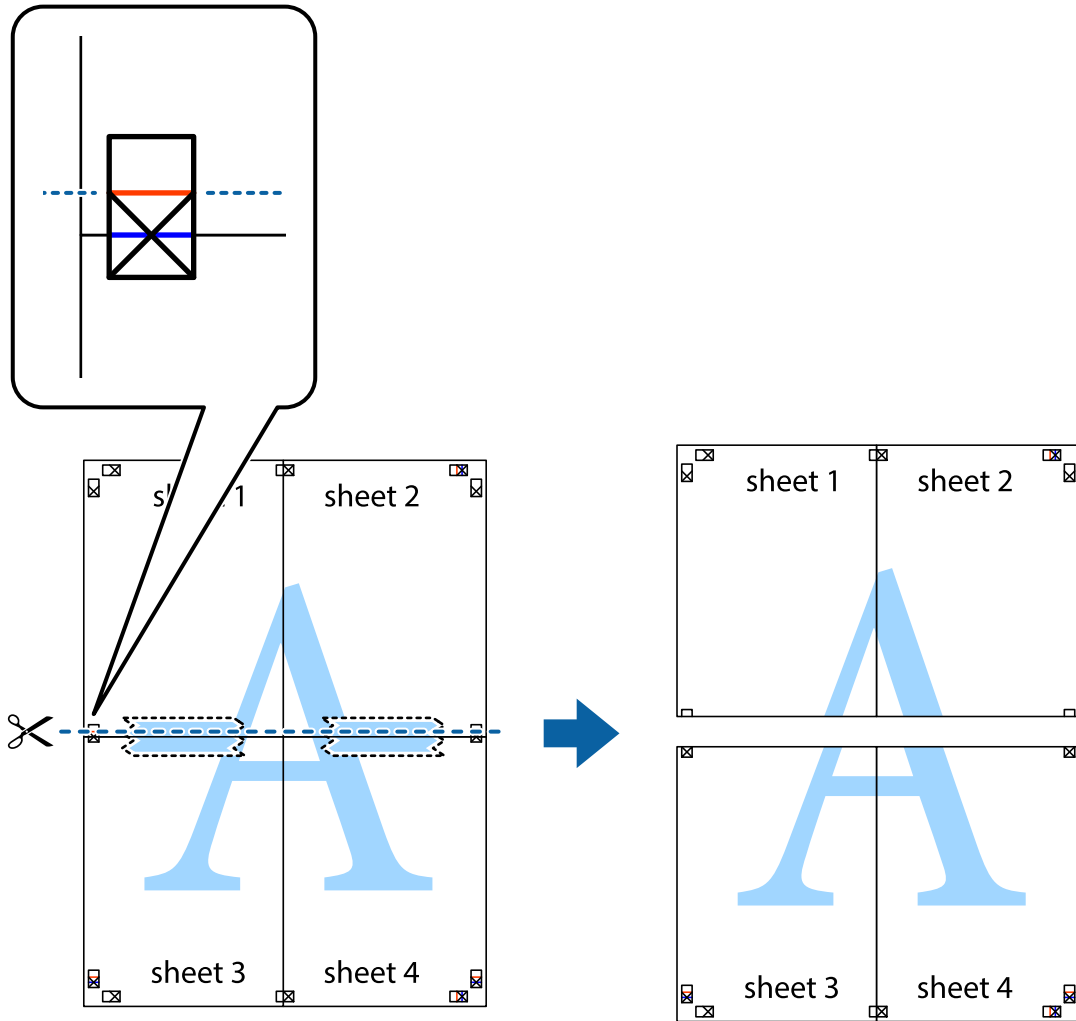
الطباعة

7. ضع حافة الورقة Sheet 1 و Sheet 2 فوق Sheet 3 و Sheet 4 وقم بمحاذاة العلامتين المتصالبتين، ثم قم بتثبيتهم معاً من الخلف مؤقتاً.

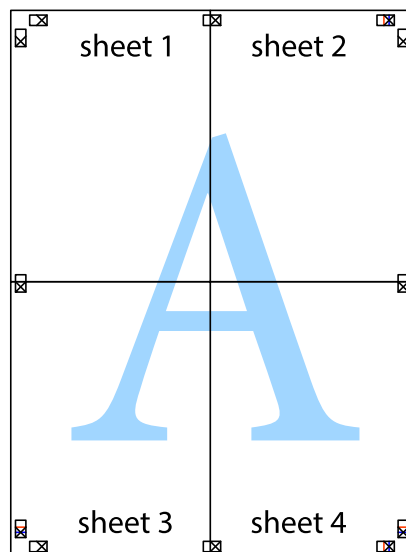


الطباعة

8. اقطع الورقتين اللتين قمت بتثبيتهما معاً إلى ورقتين في الخط الأفقي الأحمر عبر علامات المحاذاة (الخط إلى أعلى العلامات المتصلة في هذه المرة).

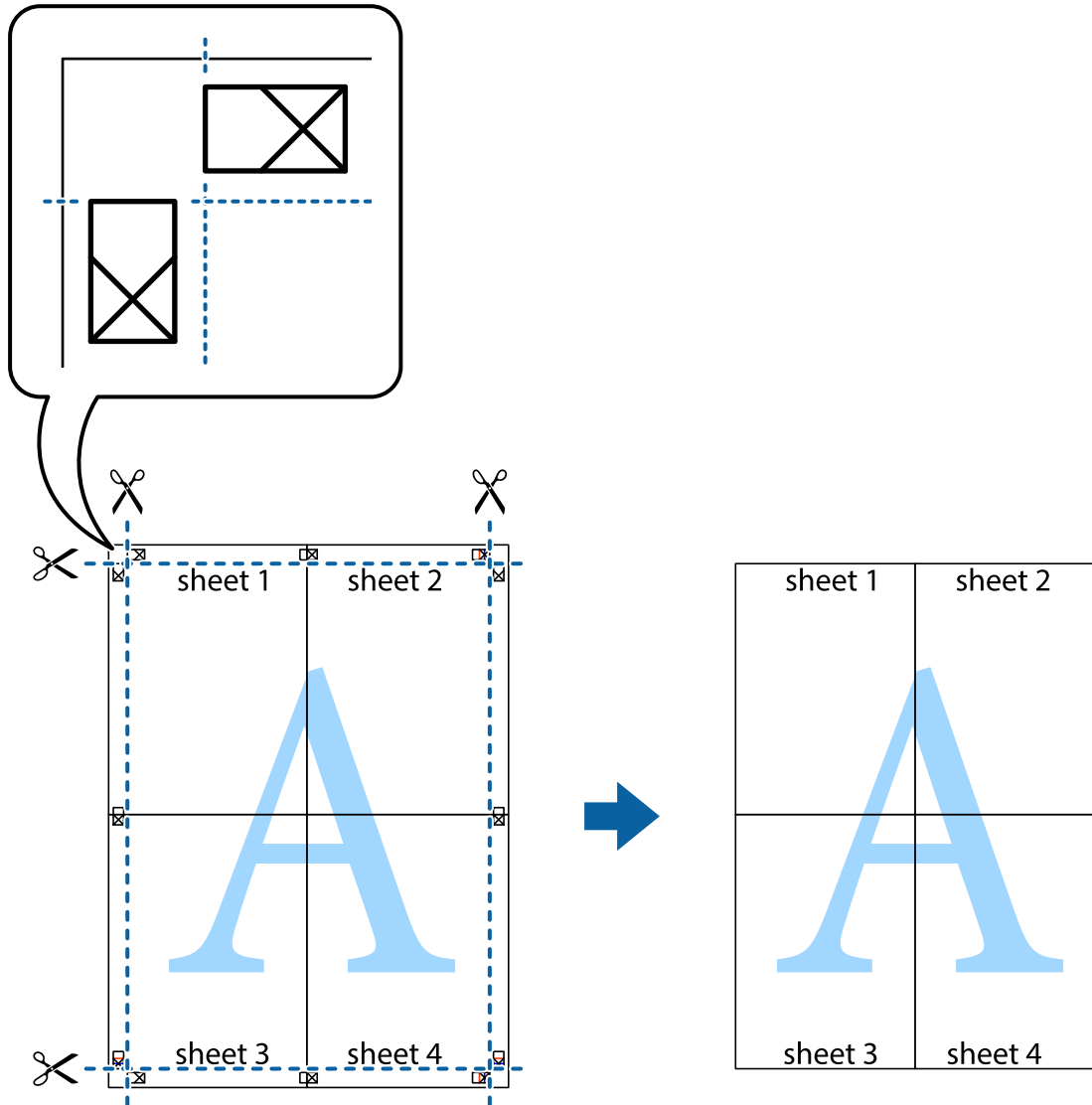


9. قم بتثبيت الورقتين معاً من الخلف.



الطباعة

10. اقطع الهوامش المتبقية في الموجه الخارجي.



الطباعة باستخدام ميزات متقدمة

يقدم هذا القسم العديد من ميزات التخطيط والطباعة الإضافية المتاحة على برنامج تشغيل الطباعة.

معلومات ذات صلة

← "برنامج تشغيل الطباعة لـ Windows" في الصفحة 93

← "برنامج تشغيل طباعة Mac OS X" في الصفحة 95

إضافة إعداد طباعة مسبق للطباعة بسهولة

إذا قمت بإنشاء إعداد مسبق خاص بك لأكثر إعدادات الطباعة المستخدمة والشائعة ببرنامج تشغيل الطباعة، يمكنك الطباعة بسهولة عن طريق تحديد الإعداد المسبق من القائمة.

الطباعة

Windows

لإضافة الإعدادات المسبقة الخاص بك، اضبط العناصر مثل حجم المستند و نوع الورق من علامة التبويب رئيسي أو مزيد من الخيارات ، ثم انقر فوق إضافة/إزالة إعدادات مسبقة الضبط في إعدادات طباعة مسبقة الضبط.

ملاحظة:

لحذف إعداد مسبق تمت إضافته، انقر فوق إضافة/إزالة إعدادات مسبقة الضبط، وحدد اسم الإعداد المسبق الذي تريد حذفه من القائمة، ثم احذفه.

Mac OS X

قم بالوصول إلى مربع حوار الطباعة. لإضافة الإعدادات المسبقة الخاص بك، اضبط العناصر مثل حجم الورق و نوع الوسائط، ثم قم بحفظ الإعدادات الحالية والإعداد المسبق في الإعدادات المسبقة .

ملاحظة:

لحذف إعداد مسبق تمت إضافته، انقر فوق الإعدادات المسبقة < إظهار الإعدادات المسبقة، وحدد اسم الإعداد المسبق الذي تريد حذفه من القائمة، ثم احذفه.

طباعة مستند مصغر أو مكبر

يمكنك تصغير حجم مستند أو تكبيره بنسبة مئوية معينة.

Windows

اضبط حجم المستند بعلامة التبويب مزيد من الخيارات. حدد تصغير/تكبير المستند، تكبير/تصغير إلى، ثم أدخل نسبة مئوية.

Mac OS X

ملاحظة:

تختلف العمليات بناءً على التطبيق. راجع تعليمات التطبيق للاطلاع على التفاصيل.

حدد إعداد الصفحة (أو طباعة) من القائمة ملف. حدد الطباعة من تنسيق لوحدهم حجم الورق ثم أدخل نسبة مئوية في مقياس. أغلق الإطار، ثم قم بالطباعة متبعاً إرشادات الطباعة الأساسية.

ضبط لون الطباعة

يمكنك ضبط الألوان المستخدمة في مهمة الطباعة.

تنتج PhotoEnhance صوراً أوضح وألوان أكثر إشراقاً عن طريق ضبط تباين وإشباع وسطوع بيانات الصورة الأصلية تلقائياً.

ملاحظة:

لا يتم تطبيق هذه التعديلات على البيانات الأصلية.

يقوم PhotoEnhance بضبط اللون عن طريق تحليل موقع الهدف. ولذلك، إذا قمت بتغيير موقع الهدف عن طريق تصغير الصورة أو تكبيرها أو قصها أو تدويرها، فقد يتغير اللون بشكل غير متوقع. إذا كانت الصورة خارج نطاق التركيز، فرمما تصبح درجة اللون غير طبيعية. إذا تغير اللون أو أصبح غير طبيعي، فقم بالطباعة بوضع آخر غير PhotoEnhance.

Windows

حدد أسلوب تصحيح اللون من تصحيح الألوان بعلامة التبويب مزيد من الخيارات.

في حالة تحديد تلقائي، يتم ضبط الألوان تلقائياً لتناسب إعدادات نوع الورق وجودة الطباعة. في حالة تحديد مخصص والنقر فوق متقدم، يمكنك إجراء الإعدادات الخاصة بك.

Mac OS X

قم بالوصول إلى مربع حوار الطباعة. حدد مطابقة الألوان من القائمة المنبثقة، ثم حدد عناصر تحكم ألوان EPSON. حدد خيارات الألوان من القائمة المنبثقة، ثم حدد أحد الخيارات المتاحة. انقر فوق السهم المجاور لـ إعدادات متقدمة واضبط الإعدادات المناسبة.

الطباعة

طباعة نموذج غير قابل للنسخ (لنظام التشغيل Windows فقط)

يمكنك طباعة مستندات بحروف غير مرئية مثل كلمة "نسخة" على سبيل المثال. وتظهر تلك الحروف في حالة نسخ المستندات ضوئياً مما يساعد على التمييز بين النسخ والمستندات الأصلية. يمكنك أيضاً إضافة النموذج غير القابل للنسخ الخاص بك.

ملاحظة:

تتوافر تلك الميزة فقط عند تحديد تلك الإعدادات.

نوع الورق: ورق عادي

الجودة: قياسي

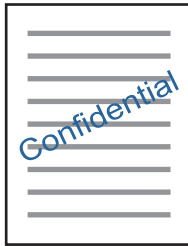
الطباعة التلقائية على الوجهين: معطل

تصحيح الألوان: تلقائي

انقر فوق ميزات العلامة المائية في علامة التبويب مزيد من الخيارات ، ثم حدد نموذج غير قابل للنسخ. انقر فوق إعدادات لتغيير التفاصيل مثل الحجم ودرجة الكثافة.

طباعة علامة مائية (Windows فقط)

يمكنك طباعة علامة مائية مثل كلمة "سري" على مطبوعاتك. يمكنك أيضاً إضافة العلامة المائية الخاصة بك.



انقر فوق ميزات العلامة المائية من علامة التبويب مزيد من الخيارات، ثم حدد علامة مائية. انقر فوق إعدادات لتغيير التفاصيل مثل كثافة العلامة المائية ووضعها.

طباعة الترويسة وتذييل الصفحة (لنظام التشغيل Windows فقط)

يمكنك طباعة معلومات مثل اسم المستخدم وتاريخ الطباعة كترويسة أو تذييل للصفحة.

انقر فوق ميزات العلامة المائية في علامة التبويب مزيد من الخيارات ، ثم حدد العنوان/التذييل. انقر فوق إعدادات وحدد العناصر الضرورية من القائمة المنسدلة.

طباعة صور فوتوغرافية باستخدام Epson Easy Photo Print

يتيح لك Epson Easy Photo Print تخطيط الصور الفوتوغرافية وطباعتها بسهولة على أنواع مختلفة من الورق. راجع تعليمات التطبيق للاطلاع على التفاصيل.

ملاحظة:

من خلال الطباعة على ورق الصور الأصلي من Epson، تزداد جودة الحبر وتكون المطبوعات واضحة ونقية.

معلومات ذات صلة

← "الورق والسعات المتوفرة" في الصفحة 33

← "تحميل الورق في درج الورق" في الصفحة 34

← "Epson Easy Photo Print" في الصفحة 96

← "تثبيت التطبيقات" في الصفحة 100

الطباعة من الأجهزة الذكية

باستخدام Epson iPrint

برنامج Epson iPrint هو تطبيق يتيح لك طباعة الصور الفوتوغرافية والمستندات وصفحات الويب من جهاز ذكي مثل الهاتف الذكي أو الكمبيوتر اللوحي. يمكنك استخدام الطباعة المحلية للطباعة من جهاز ذكي متصل بنفس الشبكة اللاسلكية المتصلة بها الطابعة، أو الطباعة عن بُعد؛ للطباعة من موقع بعيد عبر الإنترنت. لاستخدام الطباعة عن بُعد، قم بتسجيل الطابعة لديك في خدمة Epson Connect.



معلومات ذات صلة

← "خدمة Epson Connect" في الصفحة 91

تثبيت Epson iPrint

يمكنك تثبيت Epson iPrint على جهازك الذكي من URL أو رمز QR.

<http://ipr.to/c>

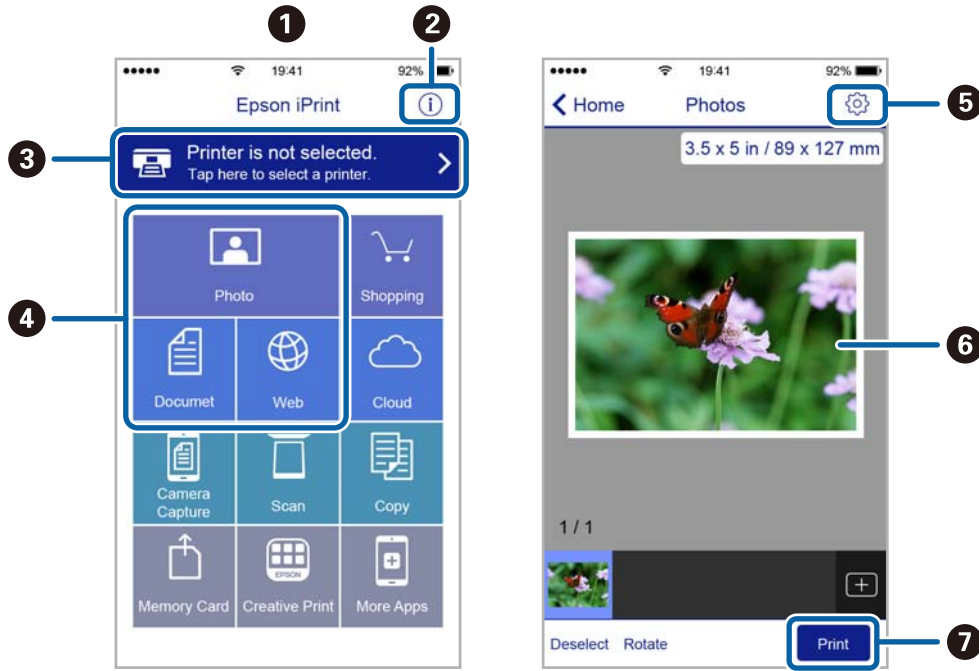


الطباعة باستخدام Epson iPrint

ابدأ Epson iPrint من جهازك الذكي وحدد العنصر الذي تريد استخدامه من الشاشة الرئيسية.

الطباعة

تخضع الشاشات التالية للتغيير دون إشعار.



تظهر الشاشة الرئيسية عند بدء التطبيق.	1
لعرض معلومات عن كيفية إعداد الطباعة والأسئلة الشائعة.	2
لعرض الشاشة حيث يمكنك تحديد الطباعة وضبط إعدادات الطباعة. بمجرد تحديد الطباعة، لن تكون بحاجة إلى تحديدها مرة أخرى في المرة التالية.	3
حدد ما تريد طباعته مثل الصور الفوتوغرافية والمستندات وصفحات الويب.	4
لعرض الشاشة لضبط إعدادات الطباعة مثل حجم الورق ونوع الورق.	5
لعرض الصور الفوتوغرافية والمستندات التي قمت بتحديدتها.	6
لبدء الطباعة.	7

ملاحظة:

للطباعة من قائمة المستندات باستخدام أجهزة iPhone، iPad و iPod touch التي تعمل بنظام التشغيل iOS، ابدأ Epson iPrint بعد نقل المستند الذي تريد طباعته باستخدام وظيفة مشاركة الملفات في iTunes.

الطباعة

باستخدام AirPrint

تتيح ميزة AirPrint إجراء طباعة فورية لاسلكياً من جهاز iPhone أو iPad أو iPod touch يعمل بأحدث إصدار من نظام التشغيل iOS، وكذلك جهاز Mac يعمل بأحدث إصدار من نظام التشغيل OS X.



1. حملُ ورقًا في المنتج.
2. قم بإعداد المنتج للطباعة اللاسلكية. راجع الرابط أدناه.
<http://epson.sn>
3. وصلُ جهاز Apple بالشبكة اللاسلكية نفسها المتصلة بها الطابعة.
4. اطبع ما تحتاجه من جهازك إلى الطابعة.

ملاحظة:

للإطلاع على التفاصيل، راجع صفحة AirPrint في موقع Apple على الويب.

معلومات ذات صلة


← "تحميل الورق في درج الورق" في الصفحة 34

إلغاء الطباعة

ملاحظة:

- في نظام التشغيل Windows، لا يمكنك إلغاء مهمة طباعة من جهاز الكمبيوتر بمجرد إرسالها بشكل كامل إلى الطابعة. في تلك الحالة، ألغ مهمة الطباعة باستخدام لوحة تحكم الطابعة.
- عند طباعة صفحات متعددة من Mac OS X، لا يمكنك إلغاء جميع المهام باستخدام لوحة التحكم. في تلك الحالة، ألغ مهمة الطباعة من الكمبيوتر.
- إذا قمت بإرسال مهمة طباعة من Mac OS X v10.6.8 عبر الشبكة، فقد لا تكون قادراً على إلغاء الطباعة من جهاز الكمبيوتر. في تلك الحالة، ألغ مهمة الطباعة باستخدام لوحة تحكم الطابعة.

إلغاء الطباعة — زر الطابعة

اضغط على  لإلغاء مهمة الطباعة قيد التنفيذ.

إلغاء الطباعة - Windows

1. قم بالوصول إلى إطار برنامج تشغيل الطابعة.


الطباعة

2. حدد علامة التبويب **الصيانة**.
3. انقر فوق قائمة **الطباعة**.
4. انقر بزر الماوس الأيمن فوق المهمة التي تريد إلغاؤها ثم حدد **إلغاء**.

معلومات ذات صلة

← "برنامج تشغيل الطابعة لـ Windows" في الصفحة 93

إلغاء الطباعة - Mac OS X

1. انقر فوق رمز الطابعة في **المرسى**.
 2. حدد المهمة التي تريد إلغاؤها.
 3. قم بإلغاء المهمة.
- Mac OS X v10.8.x أو الإصدار الأحدث
- انقر فوق  بجانب عداد التقدم.
- Mac OS X v10.6.8 إلى v10.7.x
- انقر فوق **حذف**.

النسخ

1. قم بتحميل الورق في الطابعة.
2. ضع المستندات الأصلية.
3. ادخل إلى نسخ من الشاشة الرئيسية.
4. اضغط على الأزرار ▲ و ▼ لإدخال عدد النسخ.
5. اضغط على الزر OK.
6. حدد التخطيط، ثم حدد التخطيط المناسب.
7. اضغط على الزر ▼ ثم اضبط الإعدادات الأخرى حسب الضرورة.
8. اضغط على الزر ◀.

معلومات ذات صلة

- ◀ "تحميل الورق في درج الورق" في الصفحة 34
- ◀ "وضع المستندات الأصلية على زجاج الماسحة الضوئية" في الصفحة 38
- ◀ "خيارات القائمة لوضع نسخ" في الصفحة 62

خيارات القائمة لوضع نسخ

ملاحظة:

تختلف القوائم المتوفرة وفقاً للمخطط الذي حددته.

عدد النسخ

أدخل عدد النسخ.

التخطيط

بحدود

للسخ مع وضع هوامش حول الحواف.

2 في 1

لنسخ مستندين أصليين لهما جانب واحد على ورقة واحدة في تخطيط صفحتين على الورقة.

بطاقة هوية

لمسح بطاقة هوية ضوئياً من الوجهين ونسخها من وجه واحد على ورقة مقاس A4.

حجم المستند

حدد حجم المستند الأصلي.

النسخ

تكبير/تصغير

لتهيئة نسبة التكبير أو التصغير.

حجم مخصص

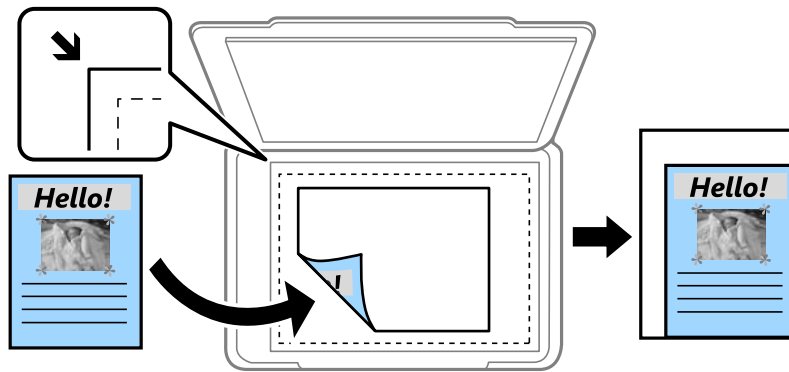
لتحديد نسبة التكبير المستخدمة لتكبير المستند الأصلي أو تصغيره في نطاق من 25 إلى 400%.

حجم فعلي

لنسخ بنسبة تكبير 100%.

ملاءمة تلقائية للصفحة

لاكتشاف منطقة المسح الضوئي، ولتكبير المستند الأصلي أو تصغيره بشكل تلقائي ليناسب حجم الصفحة الذي حددته. عند ظهور هوامش بيضاء حول المستند الأصلي، يتم اكتشاف الهوامش البيضاء من علامة الزاوية بزجاج الماسحة الضوئية كمنطقة مسح ضوئي، لكن قد يتم قص الهوامش على الجهة المقابلة.



على الوجهين

إيقاف تشغيل

لنسخ جانب واحد من مستند أصلي على جانب واحد من ورقة.

نسخ صفحة واحدة على الوجهين

لنسخ مستندين أصليين لهما جانب واحد على كلا جانبي ورقة واحدة. اضغط على زر ▶ لتهيئة موضع تجليد الورق.

اتجاه المستند

حدد اتجاه المستند الأصلي.

الجودة

للنسخ بالجودة المثلى لمطابقة نوع المستند الأصلي.

الكثافة

يمكنك زيادة مستوى الكثافة عندما تكون نتائج النسخ باهتة. قلل مستوى الكثافة عند تلطخ الحبر.

ترتيب التخطيط

حدد تخطيط النسخ لعدة صفحات في حالة تحديدك 2 في 1 كإعداد التخطيط.

وقت التجفيف

حدد وقت التجفيف عند إجراء نسخ على الوجهين. زد مستوى وقت التجفيف عند تلطخ الحبر.

المسح الضوئي


المسح الضوئي باستخدام لوحة التحكم

المسح الضوئي للتخزين في وسائط التخزين السحابية

يمكنك إرسال صور ممسوحة ضوئياً إلى الخدمات السحابية. قبل استخدام هذه الميزة، اضبط الإعدادات باستخدام Epson Connect. راجع موقع ويب بوابة Epson Connect الإلكترونية للاطلاع على التفاصيل.

<https://www.epsonconnect.com/>

<http://www.epsonconnect.eu> (أوروبا فقط)

1. تأكد من ضبط الإعدادات باستخدام Epson Connect.
2. ضع المستندات الأصلية.
3. ادخل إلى مسح ضوئي من الشاشة الرئيسية.
4. حدد سحابة.
5. حدد وجهة ثم اضغط على زر OK.
6. تحقق من الإعدادات، مثل حفظ التنسيق، وغَيِّهها إذا لزم الأمر.
7. اضغط على زر .

معلومات ذات صلة

← "وضع المستندات الأصلية على زجاج الماسحة الضوئية" في الصفحة 38

خيارات القائمة للمسح الضوئي إلى وسائط التخزين السحابية

التنسيق

حدد التنسيق المطلوب لحفظ الصورة الممسوحة ضوئياً.

منطقة المسح الضوئي

حدد منطقة المسح الضوئي. لإزالة المسافات البيضاء حول النص أو الصورة عند المسح الضوئي، حدد **اقتصاص تلقائي**. لإجراء مسح ضوئي لأكبر مساحة في منطقة زجاج الماسحة الضوئية، حدد **الحد الأقصى للمنطقة**.

نوع المستند

حدد نوع المستند الأصلي.

الكثافة

حدد درجة تباين الصورة الممسوحة ضوئياً.

اتجاه المستند

حدد اتجاه المستند الأصلي.

المسح الضوئي

المسح الضوئي إلى كمبيوتر



هام:

تأكد من تثبيت *Epson Scan 2* و *Epson Event Manager* على الكمبيوتر قبل استخدام هذه الميزة.

1. ضع المستندات الأصلية.

2. ادخل إلى مسح ضوئي من الشاشة الرئيسية.

3. حدد كمبيوتر.

4. حدد الكمبيوتر الذي تريد حفظ الصور الممسوحة ضوئياً إليه.

ملاحظة:

 يمكنك تغيير إعدادات المسح الضوئي، مثل نوع حجم المسح الضوئي أو مجلد الحفظ أو تنسيق الحفظ باستخدام *Epson Event Manager*. عندما تكون الطابعة متصلة بشبكة، يمكن عرض عدد يصل إلى 20 جهاز كمبيوتر على لوحة تحكم الطابعة. عند اكتشاف الكمبيوتر الذي تريد حفظ الصور الممسوحة ضوئياً إليه على الشبكة، يتم عرض الأحرف الـ 15 الأولى من اسم الكمبيوتر على لوحة التحكم. إذا قمت بتعيين اسم لشبكة مسح ضوئي في *Epson Event Manager*، يتم عرضه على لوحة التحكم.

5. اضغط على الزر OK ثم حدد تنسيق الملف.

6. اضغط على زر

معلومات ذات صلة

[← وضع المستندات الأصلية على زجاج الماسحة الضوئية" في الصفحة 38](#)[← "Epson Event Manager" في الصفحة 96](#)

المسح الضوئي للحفظ على جهاز كمبيوتر (WSD)

ملاحظة:

 تتوفر تلك الميزة مع أجهزة الكمبيوتر التي تستخدم أنظمة التشغيل *Windows 10/Windows 8.1/Windows 8/Windows 7/Windows Vista* فقط. إذا كنت تستخدم أنظمة التشغيل *Windows 7/Windows Vista*، فإنك بحاجة إلى إعداد جهاز الكمبيوتر قبل استخدام هذه الميزة.

1. ضع المستندات الأصلية.

2. ادخل إلى مسح ضوئي من الشاشة الرئيسية.

3. حدد كمبيوتر (WSD).

4. حدد جهاز كمبيوتر.

5. اضغط على زر

معلومات ذات صلة

[← وضع المستندات الأصلية على زجاج الماسحة الضوئية" في الصفحة 38](#)

المسح الضوئي

إعداد منفذ WSD

يوضح هذا القسم كيفية إعداد منفذ WSD لنظام Windows 7/Windows Vista.

ملاحظة:

بالنسبة لنظام Windows 10/Windows 8.1/Windows 8 يتم إعداد منفذ WSD تلقائياً.

تكون الحالات التالية ضرورية لإعداد منفذ WSD.

□ وحدة الطباعة وجهاز الكمبيوتر متصلين بالشبكة.

□ برنامج تشغيل الطباعة مثبت على جهاز الحاسوب.

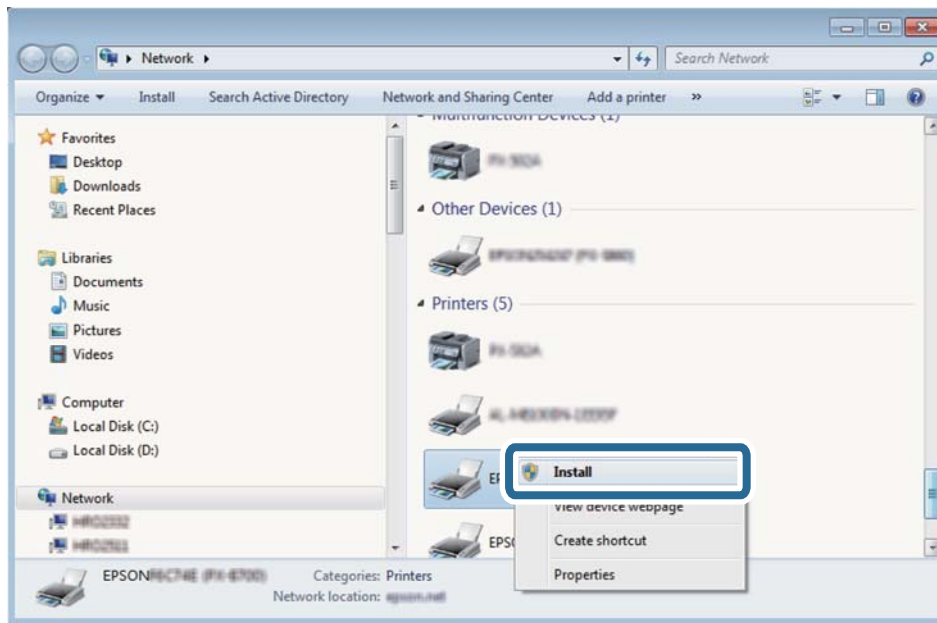
1. تشغيل وحدة الطباعة.

2. اضغط ابدأ، ثم اضغط على شبكة في جهاز الحاسوب.

3. انقر بزر الماوس الأيمن على رمز الطباعة، ثم اضغط تثبيت.

انقر فوق متابعة عندما يتم عرض شاشة التحكم في حساب المستخدم.

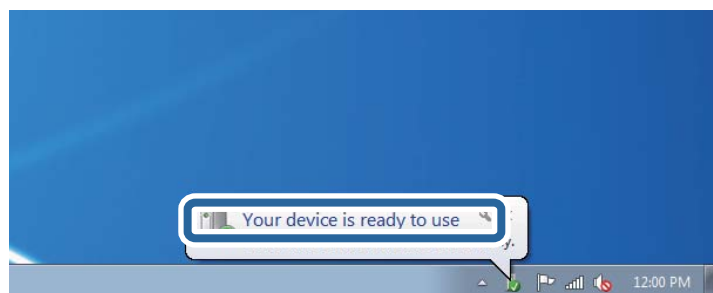
انقر فوق إلغاء التثبيت وابدأ مرة أخرى إذا تم عرض شاشة إلغاء التثبيت.



ملاحظة:

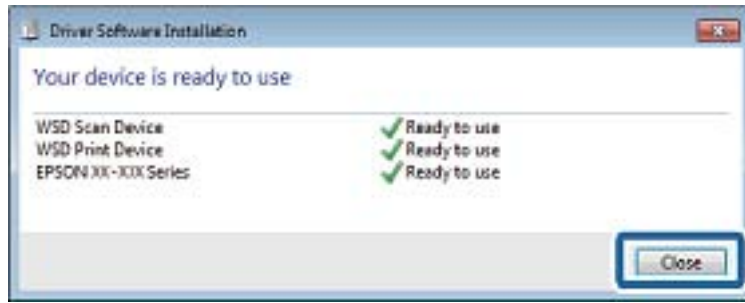
اسم وحدة الطباعة المحددة على الشبكة واسم الطراز (EPSON XXXXXX (XX-XXXX) معروضين على شاشة الشبكة. يمكنك التحقق من اسم وحدة الطباعة المحددة على الشبكة من لوحة تحكم وحدة الطباعة أو من خلال طباعة ورقة حالة الشبكة.

4. اضغط على الجهاز جاهز للاستخدام.



المسح الضوئي

5. تأكد من الرسالة، ثم اضغط على إغلاق.



6. افتح شاشة الأجهزة والطابعات.

Windows 7

اضغط بدأ < لوحة التحكم < الجهاز والصوت (أو الجهاز) < أجهزة وطابعات.

Windows Vista

اضغط بدأ < لوحة التحكم < الجهاز والصوت < طابعات.

7. تأكد من عرض الرمز مع اسم وحدة الطباعة على الشبكة.

حدد اسم الطباعة عند الاستخدام مع WSD.

معلومات ذات صلة

← "طباعة ورقة حالة الشبكة" في الصفحة 28

المسح الضوئي من جهاز كمبيوتر

جار المسح الضوئي باستخدام Epson Scan 2

يمكنك إجراء مسح ضوئي باستخدام برنامج تشغيل الماسحة الضوئية "Epson Scan 2". يمكنك مسح مستندات أصلية ضوئياً باستخدام الإعدادات التفصيلية المناسبة للمستندات النصية.

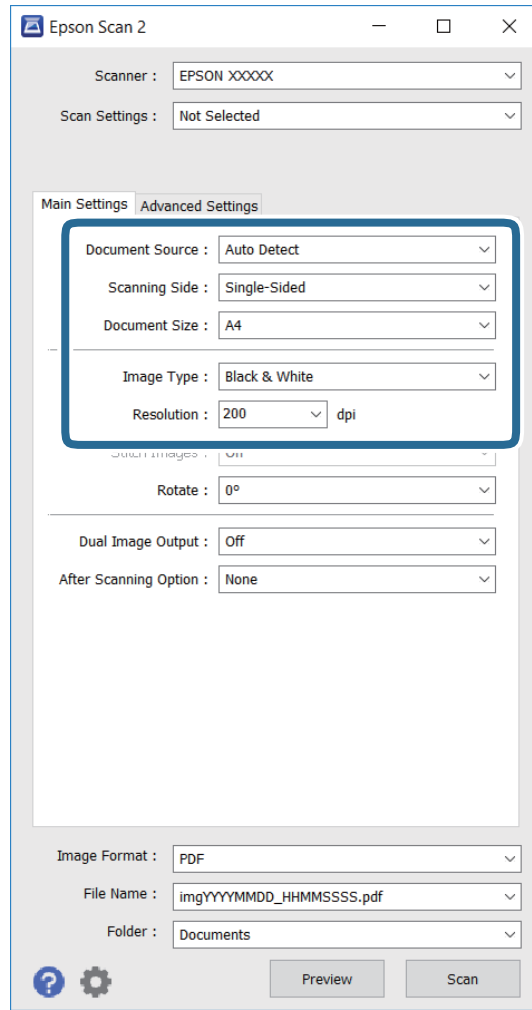
انظر تعليمات Epson Scan 2 للحصول على شرح لكل عنصر إعداد.

1. ضع المستند الأصلي.

2. ابدأ تشغيل Epson Scan 2.

المسح الضوئي

3. اضبط الإعدادات التالية من علامة التبويب الإعدادات الرئيسية.



❑ حجم المستند: حدد حجم المستند الأصلي الذي وضعته.

❑ نوع الصورة: حدد اللون المطلوب لحفظ الصورة الممسوحة ضوئياً.

❑ الدقة: حدد درجة الدقة.

ملاحظة:

تم ضبط الإعداد مصدر المستند على زجاج المساحة الضوئية. لا يمكنك تغيير هذا الإعداد.

4. اضبط إعدادات المسح الضوئي الأخرى إذا لزم الأمر.

❑ يمكنك معاينة الصورة الممسوحة ضوئياً بالنقر فوق الزر معاينة. تفتح عندئذ نافذة المعاينة، وتظهر الصورة المطلوب معاينتها.

❑ في علامة التبويب إعدادات متقدمة، يمكنك تعيين إعدادات ضبط الصورة التفصيلية المناسبة للمستندات النصية، كما يلي على سبيل المثال.

❑ قناع غير واضح: يمكنك تحسين الحدود الخارجية للصورة وزيادة حدتها.

❑ تنقية الصورة: يمكنك إزالة أمشاط الخطوط المتقاطعة (ظلال شبيهة بنسيج العنكبوت) التي تظهر عند إجراء مسح ضوئي لأوراق مطبوعة، مثل مجلة.

❑ تقنية تحسين النص: يمكنك جعل الحروف المموهة في المستند الأصلي واضحة وحادة.

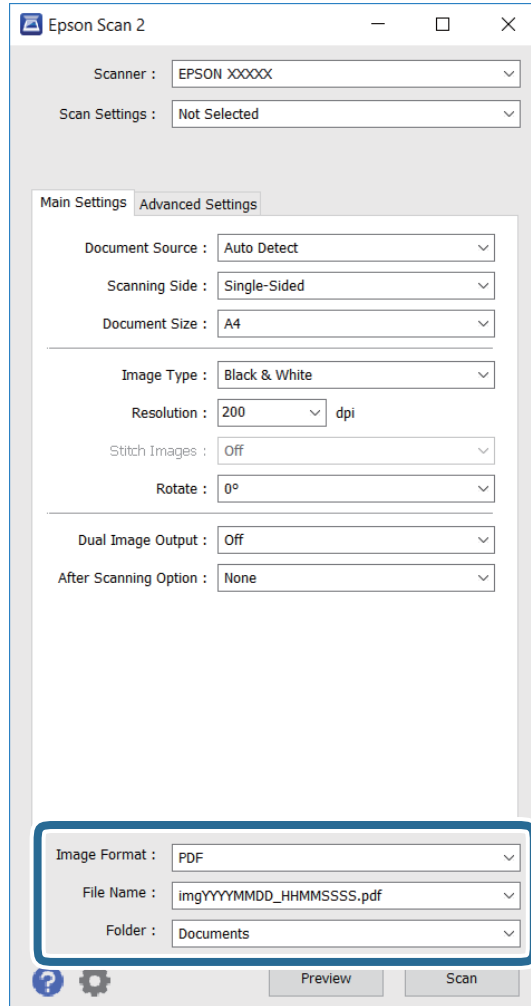
المسح الضوئي

□ **تقسيم تلقائي للمنطقة:** يمكنك جعل الحروف واضحة والصور ملساء عند إجراء مسح ضوئي بالأبيض والأسود لمستند يحتوي على صور.

ملاحظة:

وقد لا تتوفر العناصر حسب الإعدادات الأخرى التي عيَّتها.

5. عيّن إعدادات حفظ الملف.



□ **تنسيق الصورة:** حدد تنسيق الحفظ من القائمة.

يمكنك تعيين إعدادات تفصيلية لكل تنسيق حفظ باستثناء BITMAP و PNG. حدد خيارات من القائمة بعد تحديد تنسيق الحفظ.

□ **اسم الملف:** أكد اسم ملف الحفظ المعروض.

يمكنك تغيير إعدادات لاسم الملف من خلال تحديد الإعدادات من القائمة.

□ **مجلد:** حدد مجلد حفظ الصورة الممسوحة ضوئياً من القائمة.

يمكنك تحديد مجلد آخر أو إنشاء مجلد جديد من خلال تحديد **حدد** من القائمة.

6. انقر فوق مسح ضوئي.

معلومات ذات صلة

◀ "وضع المستندات الأصلية على زجاج الماسحة الضوئية" في الصفحة 38

◀ "Epson Scan 2 (برنامج تشغيل الماسحة الضوئية)" في الصفحة 95

المسح الضوئي من الأجهزة الذكية

Epson iPrint هو تطبيق يتيح لك مسح الصور الفوتوغرافية والمستندات ضوئياً من جهاز ذكي، مثل الهاتف الذكي أو الكمبيوتر اللوحي، متصل بنفس الشبكة اللاسلكية للطابعة لديك. يمكنك حفظ البيانات المسحوقة ضوئياً على جهاز ذكي أو إلى الخدمات السحابية، أو إرسالها عبر البريد الإلكتروني، أو طباعتها.



تثبيت Epson iPrint

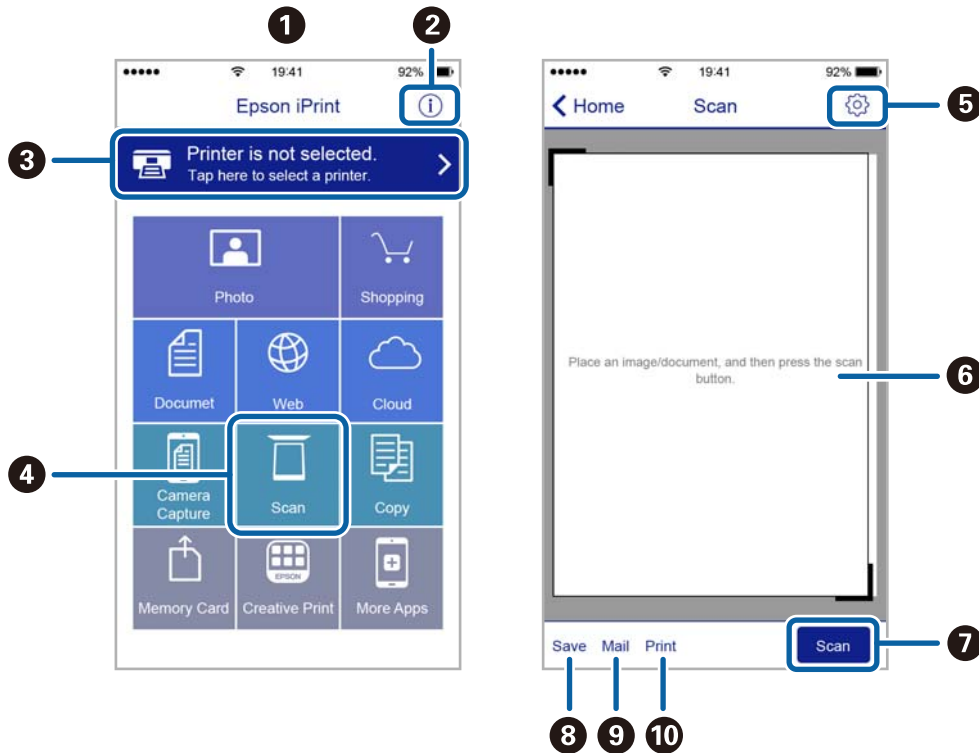
يمكنك تثبيت Epson iPrint على جهازك الذكي من URL أو رمز QR.

<http://ipr.to/c>



جار المسح الضوئي باستخدام Epson iPrint

ابدأ Epson iPrint من جهازك الذكي وحدد العنصر الذي تريد استخدامه من الشاشة الرئيسية. تخضع الشاشات التالية للتغيير دون إشعار.



المسح الضوئي

تظهر الشاشة الرئيسية عند بدء التطبيق.	1
لعرض معلومات عن كيفية إعداد الطابعة والأسئلة الشائعة.	2
لعرض الشاشة حيث يمكنك تحديد الطابعة وضبط إعدادات الطابعة. بمجرد تحديد الطابعة، لن تكون بحاجة إلى تحديدها مرة أخرى في المرة التالية.	3
لعرض شاشة المسح الضوئي.	4
لعرض الشاشة التي يمكنك من خلالها ضبط إعدادات المسح الضوئي مثل الدقة.	5
لعرض الصور الممسوحة ضوئياً.	6
لبداء المسح الضوئي.	7
لعرض الشاشة التي يمكنك من خلالها حفظ البيانات الممسوحة ضوئياً إلى جهاز ذكي أو إلى الخدمات السحابية.	8
لعرض الشاشة التي يمكنك من خلالها إرسال البيانات الممسوحة ضوئياً عبر البريد الإلكتروني.	9
لعرض الشاشة التي يمكنك من خلالها طباعة البيانات الممسوحة ضوئياً.	10

إعادة تعبئة الحبر

التحقق من مستويات الحبر

للتأكد من الحبر الفعلي المتبقي، افحص بعينيك مستويات الحبر الموجودة في خزانات الطابعة. يمكنك فحص مستويات الحبر التقريبية من الكمبيوتر.

التحقق من مستويات الحبر - Windows

1. قم بالوصول إلى إطار برنامج تشغيل الطابعة.

2. انقر فوق مستويات الحبر بعلامة التبويب رئيسي .

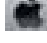
ملاحظة:

إذا تم تعطيل *EPSON Status Monitor 3*، فلن تظهر مستويات الحبر. انقر فوق إعدادات موسعة في علامة التبويب الصيانة ثم حدد تمكين *EPSON Status Monitor 3*.

معلومات ذات صلة

← "برنامج تشغيل الطابعة لـ Windows" في الصفحة 93

التحقق من مستويات الحبر - Mac OS X

1. حدد تفضيلات النظام من  القائمة < الطابعات والمساحات الضوئية (أو طباعة ومسح ضوئي، طباعة وفاكس)، ثم حدد الطابعة.

2. انقر فوق خيارات وتجهيزات < البرنامج المساعد < فتح برنامج الطابعة المساعد.

3. انقر فوق *EPSON Status Monitor*.

رموز زجاجات الحبر

توصي Epson باستخدام زجاجات الحبر الأصلية من Epson. لا يغطي ضمان Epson الأضرار الناتجة من استخدام أحبار أخرى غير تلك الموصى بها، بما في ذلك أي حبر أصلي من Epson غير مصمم لهذه الطابعة أو أي حبر من جهة خارجية.

قد تتسبب المنتجات الأخرى غير المصنعة من قبل Epson في إحداث ضرر لا تغطيه ضمانات Epson، بل وقد تتسبب في عمل الطابعة بشكل غير طبيعي في ظل ظروف معينة.

فيما يلي رموز زجاجات حبر Epson الأصلية.

Black :BK (أسود)	Cyan :C (سماوي)	Magenta :M (أرجواني)	Yellow :Y (أصفر)
774	664	664	664

هام: 

وقد يؤدي استخدام أي أحبار أصلية أخرى من Epson غير تلك الموصى بها إلى تلف لا تشملته ضمانات Epson.

إعادة تعبئة الحبر

ملاحظة:

- قد تختلف رموز زجاجات الحبر من مكان لآخر. للاطلاع على الرموز الصحيحة المتوفرة في منطقتك، اتصل بدعم Epson.
 - بالنسبة للمستخدمين في أوروبا، يمكنكم زيارة موقع الويب التالي للحصول على معلومات حول إنتاج زجاجات حبر Epson.
- <http://www.epson.eu/pageyield>

معلومات ذات صلة

← "موقع الويب للدعم الفني" في الصفحة 136

احتياطات التعامل مع زجاجات الحبر

اقرأ الإرشادات التالية قبل إعادة تعبئة الحبر

احتياطات التعامل

- استخدم فقط زجاجات الحبر التي تحمل رقم الجزء المناسب لهذه الطابعة.
- تتطلب هذه الطابعة التعامل مع الحبر بحذر. قد يتطاير رذاذ الحبر عند تعبئة خزانات الحبر أو إعادة تعبئتها بالحبر. إذا وصل رذاذ الحبر إلى ملابسك أو مقتنياتك، فقد لا يمكن إزالته.
- قم بتخزين زجاجات الحبر في درجة الحرارة الطبيعية للغرفة واحفظها بعيداً عن أشعة الشمس المباشرة.
- توصي Epson باستخدام زجاجة الحبر قبل التاريخ المطبوع على العبوة.
- قم بتخزين زجاجات الحبر في نفس بيئة الطابعة.
- عند تخزين زجاجة الحبر أو نقلها بعد إزالة السدادة التي كانت عليها، فلا يجب إمالة الزجاجة ولا وضعها تحت تأثيرات أو تغيرات درجات الحرارة. وإلا، فقد يتسرب الحبر حتى في حالة إحكام غطاء زجاجة الحبر بشكل آمن. يجب التأكد من وضع زجاجة الحبر في وضع عمودي أثناء إحكام الغطاء واتخاذ التدابير اللازمة لمنع تسرب الحبر أثناء نقل الزجاجة.
- بعد جلب زجاجة حبر من موضع تخزين بارد، اترك الزجاجة لمدة ثلاث ساعات على الأقل حتى تطفأ وتصل إلى درجة حرارة الغرفة قبل استخدامها.
- لا تفتح عبوة زجاجة الحبر إلا إذا كنت مستعداً لملء خزان الحبر. يتم إحكام غلق زجاجة الحبر بتفريغها من الهواء للحفاظ على موثوقيتها. إذا تركت زجاجة الحبر بعد إخراجها من العبوة لفترة طويلة قبل استخدامها، فقد يتعذر إجراء الطباعة العادية.
- افحص بعينيك مستويات الحبر في خزانات الحبر الفعلية. فقد تتلف الطابعة إذا تم استخدامها بشكل متواصل عند نفاذ الحبر. توصي Epson بملء خزان الحبر إلى الخط العلوي في حالة عدم تشغيل الطابعة لإعادة ضبط مستوى الحبر.
- للتأكد من الحصول على جودة طباعة فائقة وللمساعدة في حماية رأس الطابعة، يبقى مخزون أمان مختلف من الحبر في خزان الحبر عند إشارة الطابعة إلى إعادة تعبئة الحبر. لا تتضمن نسب الإنتاجية المحددة هذا المخزون.
- للحصول على نتائج طباعة مثالية، أعد تعبئة خزانات الحبر إلى الخط العلوي مرة واحدة على الأقل كل عام.
- على الرغم من إمكانية احتواء زجاجات الحبر على مواد مُعاد تصنيعها، إلا أن ذلك ليس له تأثير على وظيفة الطابعة أو أدائها.
- من الممكن حدوث تغيير في مواصفات زجاجة الحبر ومظهرها دون إخطار مسبق بالتطوير.
- قد تختلف نسب الإنتاجية على حسب الصور التي تطبعها ونوع الورق الذي تستخدمه وتكرار المطبوعات والظروف البيئية مثل درجة الحرارة.

استهلاك الحبر


- للحفاظ على أفضل أداء لرأس الطابعة، يُستهلك بعض الحبر من جميع خزانات الحبر ليس فقط أثناء الطباعة ولكن أيضاً أثناء عمليات الصيانة مثل تنظيف رأس الطابعة.

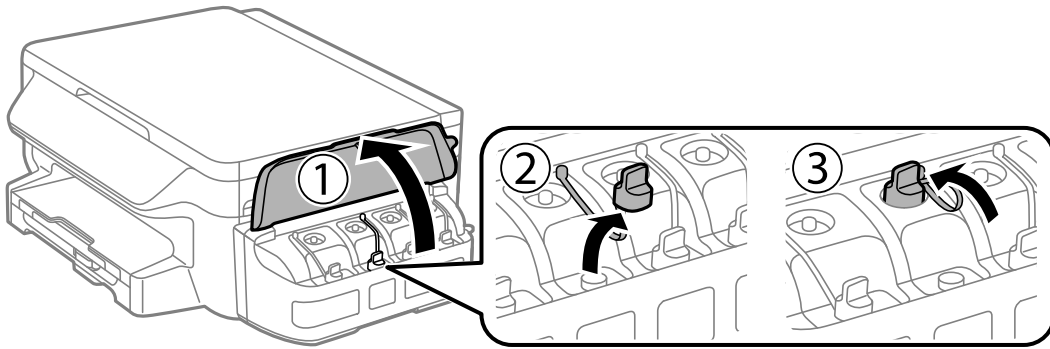
إعادة تعبئة الحبر

□ عند الطباعة أحادية اللون أو بتدرج الرمادي، يمكن استخدام الأحبار الملونة بدلاً من الحبر الأسود على حسب نوع الورق أو إعدادات جودة الطباعة. وذلك بسبب استخدام مزيج من الأحبار الملونة للحصول على اللون الأسود.

□ يتم استخدام الحبر الموجود في زجاجات الحبر المرفقة مع الطابعة استخداماً جزئياً أثناء الإعداد الأولي. للحصول على مطبوعات عالية الجودة، يجب تعبئة رأس الطباعة كاملاً بالحبر. تستهلك هذه العملية التي تحدث مرة واحدة كمية من الحبر ولذلك قد تطبع هذه الزجاجات صفحات أقل مقارنة بزجاجات الحبر التالية.

إعادة تعبئة خزانات الحبر

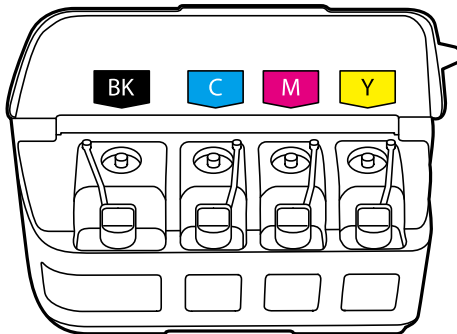
1. ادخل إلى الإعداد من الشاشة الرئيسية.
2. حدد الصيانة > إعادة تعيين مستويات الحبر.
3. اضغط على زر .
4. افتح غطاء وحدة خزان الحبر ثم قم بإزالة غطاء خزان الحبر. بعد إزالة الغطاء، ضعه على الجزء البارز في خزان الحبر كما هو موضح إليه بالرقم 3 في الشكل التوضيحي التالي.



هام: 

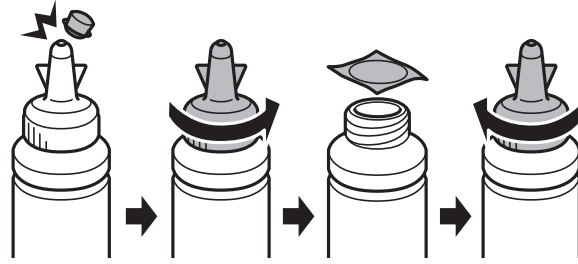
□ احرص على عدم تناثر أي حبر.

□ تأكد من تطابق لون خزان الحبر مع لون الحبر الذي تريد إعادة تعبئته.



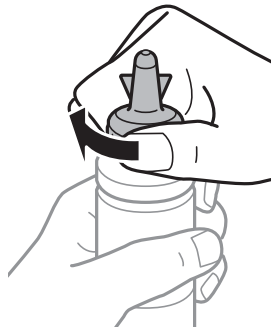
إعادة تعبئة الحبر

5. فصل الجزء العلوي من الغطاء وأزل غطاء زجاجة الحبر وأزل السدادة المحكمة من الزجاجاة ثم قم بتثبيت الغطاء.



هام!

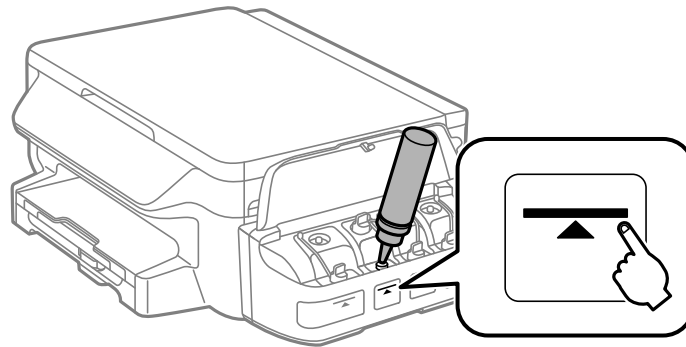
أغلق غطاء زجاجة الحبر بإحكام؛ وإلا فقد يتسرب الحبر.



ملاحظة:

لا تتخلص من الجزء العلوي من الغطاء. إذا وجد أي حبر في زجاجة الحبر بعد إعادة تعبئة الخزان، فاستخدم الجزء العلوي من الغطاء لإغلاق غطاء زجاجة الحبر.

6. أعد تعبئة خزان الحبر بالحبر الملون المناسب حتى تصل إلى مستوى الخط الأعلى في خزان الحبر.



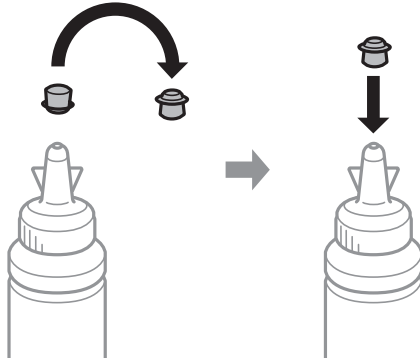
هام!

قد تصعب رؤية الجانب الداخلي من خزان الحبر. أعد تعبئة خزان الحبر بعناية لمنع انسكاب الحبر من فتحة التعبئة.

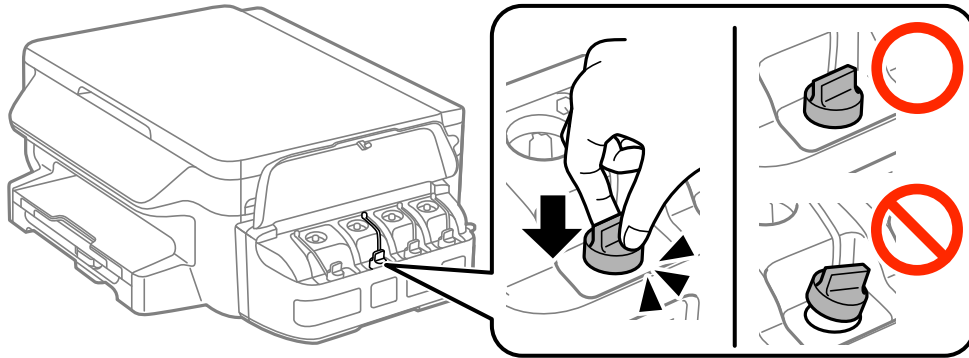
إعادة تعبئة الحبر

ملاحظة:

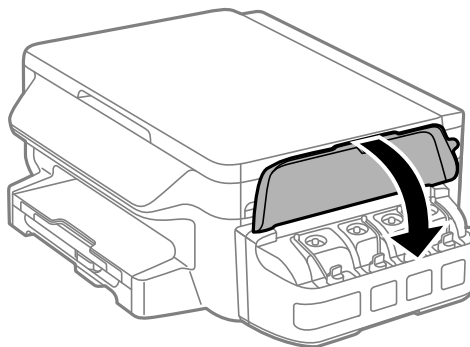
في حالة وجود أي حبر في زجاجة الحبر بعد إعادة تعبئة خزان الحبر حتى الخط الأعلى، ثبت الجزء العلوي من الغطاء بإحكام وخزن زجاجة الحبر في وضع عمودي لاستخدامها لاحقاً.



7. أغلق الغطاء على خزان الحبر بإحكام.



8. أغلق غطاء وحدة خزان الحبر.



9. اضغط على زر OK.

10. اتبع الإرشادات على شاشة LCD لإعادة ضبط مستويات الحبر.

ملاحظة:

يمكنك إعادة ضبط مستويات الحبر حتى إذا لم تقم بتعبئة الحبر إلى الخط الأعلى. تجدر الإشارة إلى إجراء ذلك قد يؤدي إلى حدوث اختلاف بين مستويات الحبر التقريبية ومستويات الحبر الفعلية. لضمان استمرار تشغيل الطابعة بأفضل حالة، أعد تعبئة خزانات الحبر حتى الخط العلوي ثم أعد ضبط مستويات الحبر.

معلومات ذات صلة

← "رموز زجاجات الحبر" في الصفحة 72

إعادة تعبئة الحبر

← "احتياطات التعامل مع زجاجات الحبر" في الصفحة 73

صيانة الطابعة

فحص رأس الطابعة وتنظيفه

إذا انسدت الفوهات، فسوف تصبح المطبوعات باهتة أو تظهر أشرطة مرئية أو ألوان غير متوقعة. عند انخفاض جودة الطابعة، استخدم ميزة فحص رأس الطابعة وتحقق من انسداد الفوهات. في حالة انسداد الفوهات، نظّف رأس الطابعة.

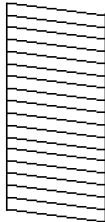
هام!

- لا تفتح وحدة الماسحة الضوئية ولا توقف تشغيل الطابعة أثناء تنظيف الرأس. في حالة عدم اكتمال تنظيف الرأس، قد لا تتمكن من الطابعة.
- نظراً لأن تنظيف رأس الطابعة يستهلك بعض الحبر، لا تقم بتنظيف رأس الطابعة إلا إذا انخفضت الجودة.
- عند انخفاض مستوى الحبر، قد لا تتمكن من تنظيف رأس الطابعة. جهز زجاجة حبر جديدة.
- إذا لم تتحسن جودة الطابعة بعد تكرار فحص الفوهة وتنظيف الرأس ثلاث مرات، فانتظر لمدة اثني عشر ساعة على الأقل دون طباعة، ثم قم بفحص الفوهة مجدداً وتنظيف الرأس كذلك عند الضرورة. نوصي بإيقاف تشغيل الطابعة. وفي حالة استمرار عدم تحسن جودة الطابعة، اتصل بدعم *Epson*.
- لمنع جفاف رأس الطابعة، لا تفصل سلك الطابعة أثناء تشغيل الطاقة.

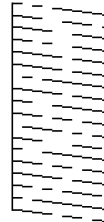
فحص رأس الطابعة وتنظيفه - لوحة التحكم

1. حمل ورقًا عاديًا مقاس A4 في الطابعة.
2. ادخل إلى الإعدادات من الشاشة الرئيسية.
3. حدد الصيانة > التحقق من فوهات رأس الطابعة.
4. اتبع الإرشادات المعروضة على الشاشة لطباعة نموذج فحص الفوهة.
5. قم بفحص النموذج المطبوع. في حالة وجود سطور متقطعة أو أجزاء مفقودة كما هو موضح في نموذج "NG"، قد تنسد فوهة رأس الطابعة. انتقل إلى الخطوة التالية. في حالة التعذر عن رؤية أي سطور متقطعة أو أي أجزاء مفقودة في نموذج "OK" التالي، فإن فوهات ليست مسدودة. أغلق ميزة فحص الفوهة.

OK



NG



ملاحظة:

قد يختلف نموذج الاختبار بحسب الطراز.

6. اتبع الإرشادات المعروضة على الشاشة لتنظيف رأس الطابعة.

صيانة الطابعة

7. عند انتهاء عملية التنظيف، قم بطباعة نموذج فحص الفوهة مرة أخرى. كرر عملية التنظيف وطباعة النموذج حتى تتم طباعة كل السطور بشكل كامل.

معلومات ذات صلة

← "تحميل الورق في درج الورق" في الصفحة 34

فحص رأس الطباعة وتنظيفها - Windows

1. قم بتحميل ورق عادي بحجم A4 في الطابعة.
2. قم بالوصول إلى إطار برنامج تشغيل الطابعة.
3. انقر فوق فحص رأس الطباعة بعلامة التبويب الصيانة.
4. اتبع التعليمات المعروضة على الشاشة.

معلومات ذات صلة

← "تحميل الورق في درج الورق" في الصفحة 34

← "برنامج تشغيل الطابعة لـ Windows" في الصفحة 93

فحص رأس الطباعة وتنظيفها - Mac OS X

1. قم بتحميل ورق عادي بحجم A4 في الطابعة.
2. حدد تفضيلات النظام من القائمة > الطابعات والمساحات الضوئية (أو الطباعة والمسح ضوئي، Print & Fax)، ثم حدد الطابعة.
3. انقر فوق خيارات وتجهيزات > البرنامج المساعد > فتح برنامج الطابعة المساعد.
4. انقر فوق فحص رأس الطباعة.
5. اتبع التعليمات المعروضة على الشاشة.

معلومات ذات صلة

← "تحميل الورق في درج الورق" في الصفحة 34

استبدال الحبر الموجود داخل أنابيب الحبر

في حالة عدم استخدام الطابعة لمدة شهر أو شهرين وملاحظة وجود أشرطة أو ألوان مفقودة في المطبوعات، فقد يلزم استبدال الحبر الموجود داخل أنابيب الحبر لحل هذه المشكلة. تتيح لك الأداة المساعدة التنظيف الكهربائي للحبر استبدال كل الحبر الموجود داخل أنابيب الحبر.

صيانة الطابعة

هام!

- ❑ تستهلك هذه الوظيفة كمية كبيرة من الحبر. قبل استخدام هذه الوظيفة، تأكد من وجود حبر كافٍ في خزانات الحبر الموجودة بالطابعة. في حالة عدم وجود حبر كافٍ، أعد تعبئة خزانات الحبر.
- ❑ تؤثر هذه الميزة على العمر الافتراضي للبادات الحبر. تصل لبادات الحبر إلى قدرتها التشغيلية مبكراً من خلال تشغيل هذه الميزة. اتصل بشركة Epson أو بمزود خدمة معتمد من الشركة لطلب عملية الاستبدال قبل نهاية العمر الافتراضي للبادات الحبر. فهي ليست قطعة يمكن للمستخدم صيانتها بنفسه.
- ❑ بعد استخدام البرنامج المساعد للتنظيف الكهربائي للحبر، قم بإيقاف تشغيل الطابعة وانتظر لمدة 12 ساعة على الأقل. يؤدي استخدام هذه الميزة إلى تحسين جودة الطباعة بعد 12 ساعة، إلا أنه لا يمكن استخدامها مرة أخرى في غضون 12 ساعة بعد آخر مرة استخدام. إذا كنت ما زلت غير قادر على حل المشكلة بعد تجربة جميع الطرق أعلاه، فاتصل بدعم Epson.

استبدال الحبر الموجود داخل أنابيب الحبر - Windows

1. قم بالوصول إلى إطار برنامج تشغيل الطابعة.
2. انقر فوق التنظيف الكهربائي للحبر بعلامة التبويب الصيانة.
3. اتبع الإرشادات المعروضة على الشاشة.

معلومات ذات صلة

← "برنامج تشغيل الطابعة لـ Windows" في الصفحة 93

استبدال الحبر الموجود داخل أنابيب الحبر - Mac OS X

1. حدد تفضيلات النظام من القائمة > الطابعات والمساحات الضوئية (أو الطباعة والمسح الضوئي، Print & Fax)، ثم حدد الطابعة.
2. انقر فوق خيارات وتجهيزات > البرنامج المساعد > فتح برنامج الطابعة المساعد.
3. انقر فوق التنظيف الكهربائي للحبر.
4. اتبع الإرشادات المعروضة على الشاشة.

محاذاة رأس الطباعة

إذا لاحظت عدم محاذاة الخطوط الأفقية أو وجود صور مموهة، فاضبط محاذاة رأس الطباعة.

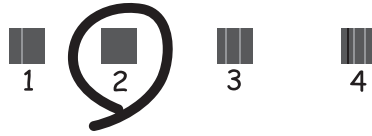
محاذاة رأس الطباعة - لوحة التحكم

1. حمل ورقًا عاديًا بمقاس A4 في الطابعة.
2. ادخل إلى الإعدادات من الشاشة الرئيسية.
3. حدد الصيانة > محاذاة رأس الطباعة.

صيانة الطابعة

4. حدد المحاذاة الرأسية أو المحاذاة الأفقية, ثم اتبع التعليمات المعروضة على الشاشة لطباعة نموذج المحاذاة. المحاذاة الرأسية: حدد هذا الخيار إذا كانت مطبوعاتك تبدو غير واضحة أو كانت خطوط التسطير الرأسية تبدو غير مضبوطة. المحاذاة الأفقية: حدد هذا الخيار عند رؤية أشرطة أفقية تفصل بينها مسافات متساوية.
5. اتبع الإرشادات المعروضة على الشاشة لمحاذاة رأس الطابعة. المحاذاة الرأسية: ابحث عن رقم النمط الأكثر صلابة في كل مجموعة وأدخله.

#1



المحاذاة الأفقية: ابحث عن رقم نمط الفواصل والتشابك الأقل وأدخله.



ملاحظة:

قد يختلف نموذج الاختبار بحسب الطراز.

معلومات ذات صلة

← "تحميل الورق في درج الورق" في الصفحة 34

محاذاة رأس الطابعة - Windows

1. قم بتحميل ورق عادي بحجم A4 في الطابعة.
2. قم بالوصول إلى إطار برنامج تشغيل الطابعة.
3. انقر فوق محاذاة رأس الطابعة بعلامة التبويب الصيانة.
4. اتبع التعليمات المعروضة على الشاشة.


معلومات ذات صلة

← "تحميل الورق في درج الورق" في الصفحة 34

صيانة الطابعة

← "برنامج تشغيل الطابعة لـ Windows" في الصفحة 93

محاذاة رأس الطابعة - Mac OS X

1. قم بتحميل ورق عادي بحجم A4 في الطابعة.
2. حدد تفضيلات النظام من  القائمة > الطابعات والمساحات الضوئية (أو الطابعة والمسح الضوئي، Print & Fax)، ثم حدد الطابعة.
3. انقر فوق خيارات وتجهيزات > البرنامج المساعد > فتح برنامج الطابعة المساعد.
4. انقر فوق محاذاة رأس الطابعة.
5. اتبع التعليمات المعروضة على الشاشة.

معلومات ذات صلة

← "تحميل الورق في درج الورق" في الصفحة 34

تنظيف مسار الورق عند تلطخ الحبر

في حال استمر التلطيخ ببقع الحبر أو الخدوش، نظّف الأسطوانة الداخلية.

هام!

لا تستخدم المناديل الورقية لتنظيف الطابعة من الداخل. فقد يؤدي ذلك إلى انسداد فوهات رأس الطابعة بالنسالة.

1. قم بتحميل ورق عادي بحجم A4 في الطابعة.
2. ادخل إلى الإعداد من الشاشة الرئيسية.
3. حدد الصيانة > تنظيف موجه الورق.
4. اتبع الإرشادات التي تظهر على الشاشة لتنظيف مسار الطابعة.

ملاحظة:

كرر هذا الإجراء حتى يخرج الورق غير ملطخ بالحبر.

معلومات ذات صلة

← "تحميل الورق في درج الورق" في الصفحة 34

تنظيف زجاج المساحة الضوئية

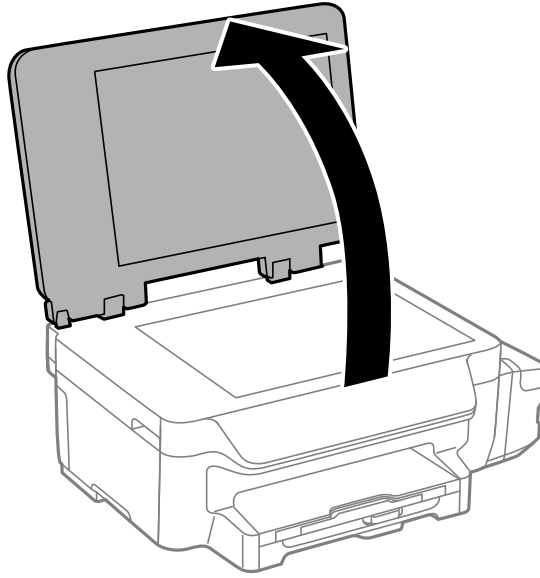
عند تلطيخ المستندات أو الصور الممسوحة ضوئياً أو عند خدشها، نظّف زجاج المساحة الضوئية.

هام!

لا تستخدم الكحول أو التتر لتنظيف الطابعة. فقد تتسبب هذه المواد الكيميائية في تلف الطابعة.

صيانة الطابعة

1. افتح غطاء المستندات.



2. استخدم قطعة قماش ناعمة وجافة ونظيفة لتنظيف سطح الزجاج الماسحة الضوئية.

ملاحظة:

❑ في حالة تلطيخ السطح الزجاجي ببقع الشحم أو بعض المواد الأخرى صعبة الإزالة، استخدم كمية صغيرة من منظف الزجاج وقطعة قماش ناعمة لإزالتها. امسح كل السائل المتبقي.

❑ لا تضغط على السطح الزجاجي بشدة.

❑ يرجى الانتباه حتى لا تتسبب في خدش السطح الزجاجي أو إتلافه. قد يقلل السطح الزجاجي التالف من جودة المسح الضوئي.

التحقق من عدد الصفحات الإجمالي الذي تمت تغذيته عبر الطابعة

يمكنك التحقق من عدد الصفحات الإجمالي الذي تمت تغذيته عبر الطابعة.

التحقق من عدد الصفحات الإجمالي الذي تمت تغذيته عبر الطابعة - لوحة التحكم

تتم طباعة المعلومات مع نموذج فحص الفوهة.

1. قم بتحميل ورق عادي بحجم A4 في الطابعة.

2. ادخل إلى الإعدادات من الشاشة الرئيسية.

3. حدد الصيانة > التحقق من فوهات رأس الطابعة.

4. اتبع الإرشادات المعروضة على الشاشة لطباعة نموذج فحص الفوهة.

معلومات ذات صلة

← "تحميل الورق في درج الورق" في الصفحة 34

صيانة الطابعة

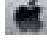
التحقق من عدد الصفحات الإجمالي الذي تمت تغذيته عبر الطابعة - نظام Windows

1. قم بالوصول إلى إطار برنامج تشغيل الطابعة.
2. انقر فوق معلومات الطابعة والأجهزة الاختيارية بعلامة التبويب الصيانة.

معلومات ذات صلة

← "برنامج تشغيل الطابعة لـ Windows" في الصفحة 93

التحقق من عدد الصفحات الإجمالي الذي تمت تغذيته عبر الطابعة - نظام Mac OS X

1. حدد تفضيلات النظام من  القائمة > الطابعات والمساحات الضوئية (أو طباعة ومسح ضوئي، طباعة وفاكس)، ثم حدد الطابعة.
2. انقر فوق خيارات وتجهيزات > البرنامج المساعد > فتح برنامج الطابعة المساعد.
3. انقر فوق معلومات الطابعة والأجهزة الاختيارية.

توفير الطاقة

تدخل الطابعة في وضع السكون أو يتم إيقاف تشغيلها تلقائياً في حالة عدم إجراء أي عمليات لفترة معينة. يمكنك ضبط الوقت قبل تطبيق إدارة الطاقة. أي زيادة ستؤثر على فعالية استهلاك المنتج للطاقة. يرجى مراعاة البيئة المحيطة قبل إجراء أية تعديلات.

توفير الطاقة - لوحة التحكم

1. أدخل الإعداد من الشاشة الرئيسية.
2. قم بتحديد الإعدادات العامة.
3. قم بتحديد موقت إيقاف التشغيل أو موقت النوم، ثم ضبط الإعدادات.

خيارات القائمة لوضع الإعداد

عند تحديد الإعداد على الشاشة الرئيسية من لوحة التحكم، يمكنك ضبط إعدادات الطباعة أو إجراء صيانة للطابعة.

المزيد من خيارات الصيانة

حدد القوائم على لوحة التحكم كما هو موضح أدناه.

الإعداد > الصيانة

التحقق من فوهات رأس الطباعة

لطباعة نموذج لمعرفة ما إذا كانت فوهات رأس الطباعة مسدودة أم لا.

تنظيف رأس الطباعة

لتنظيف الفوهات المسدودة في رأس الطباعة.

إعادة تعيين مستويات الحبر

حدد هذه الميزة لإعادة ضبط مستويات الحبر قبل أن تقوم بإعادة تعبئة خزانات الحبر.

محاذاة رأس الطباعة

لضبط رأس الطباعة لتحسين جودة الطباعة.

قم بتشغيل المحاذاة الرأسية إذا كانت مطبوعاتك تبدو غير واضحة أو كانت محاذاة النصوص والسطور غير مضبوطة.

شغل المحاذاة الأفقية إذا كانت مطبوعاتك تظهر بها أشرطة أفقية تفصل بينها مسافات متساوية.

تنظيف موجه الورق

استخدم تلك الميزة لتغذية ورقة عادية للتنظيف عند وجود بقع حبر على البكرات الداخلية أو عند حدوث مشكلة في تغذية الورق.

معلومات ذات صلة

- ← "فحص رأس الطباعة وتنظيفه" في الصفحة 78
- ← "محاذاة رأس الطباعة" في الصفحة 80
- ← "إعادة تعبئة خزانات الحبر" في الصفحة 74
- ← "تنظيف مسار الورق عند تلطيخ الحبر" في الصفحة 82

المزيد من خيارات إعداد الورق

حدد القوائم على لوحة التحكم كما هو موضح أدناه.

الإعداد > إعداد الورق

حدد حجم ونوع الورق الذي حمته في مصدر الورق.

معلومات ذات صلة

- ← "تحميل الورق في درج الورق" في الصفحة 34

خيارات القائمة لوضع الإعداد

المزيد من خيارات طباعة ورقة الحالة

حدد القوائم على لوحة التحكم كما هو موضح أدناه.

الإعداد < طباعة ورقة الحالة

ورقة حالة التهيئة

لطباعة تقرير بيانات يوضح حالة الطابعة والإعدادات الحالية.

ورقة سجل الاستخدام

لطباعة تقرير بيانات يوضح سجل استخدام الطابعة.

المزيد من خيارات إعدادات الطابعة

حدد القوائم على لوحة التحكم كما هو موضح أدناه.

الإعداد < إعدادات الطابعة

إعدادات مصدر الورق

□ التبديل بين A4/Letter

قم بتمكين هذه الميزة بحيث لا يتم عرض رسائل الخطأ حتى في حالة عدم توافق إعداد حجم الورق لمهمة الطباعة مع الورق المحمل في مصدر الورق. تتوفر هذه الميزة فقط عند ضبط حجم الورق على A4 أو Letter.

□ إشعار الخطأ

لعرض رسالة خطأ في حالة عدم توافق إعدادات حجم ونوع الورق في إعداد الورق وإعدادات الطباعة كذلك.

التحرير التلقائي للأخطاء

حدد إجراء للتنفيذ في حالة حدوث خطأ في مهمة الطباعة على الوجهين.

ممكّن: في حالة إعطاء أمر بالطباعة على الوجهين مع عدم توافر الورق الذي يدعم الطباعة على الوجهين، تعرض الطابعة رسالة خطأ، وتطبع تلقائياً على وجه واحد فقط من الورقة.
معطّل: تعرض الطابعة رسالة خطأ وتلغي أمر الطباعة.

الاتصال بكمبيوتر عبر USB

حدد ما إذا كنت تريد السماح للطابعة بالدخول إلى جهاز الكمبيوتر من خلال منفذ USB أم لا. عطّل هذه الوظيفة لتقييد عملية الطباعة والمسح الضوئي التي لم يتم إرسالها عبر اتصال شبكي.

المزيد من خيارات الإعدادات العامة

حدد القوائم على لوحة التحكم كما هو موضح أدناه.

الإعداد < الإعدادات العامة

موقت النوم

حدد الفترة الزمنية المسموح بها قبل دخول الطابعة في وضع السكون (وضع توفير الطاقة) في حالة عدم إجراء أية عمليات. تتحول شاشة LCD إلى اللون الأسود بعد انتهاء الفترة المحددة.

موقت إيقاف التشغيل

خيارات القائمة لوضع الإعداد

يمكنك ضبط الوقت قبل تطبيق إدارة الطاقة. أي زيادة ستؤثر على فعالية استهلاك المنتج للطاقة. يرجى مراعاة البيئة المحيطة قبل إجراء أية تعديلات.

تباين شاشة LCD

اضبط درجة سطوع شاشة LCD.

إعدادات التاريخ/الوقت

التاريخ/الوقت

أدخل التاريخ والوقت الحاليين.

التوقيت الصيفي

حدد إعدادات التوقيت الصيفي الخاص بمنطقتك.

فرق التوقيت

أدخل فارق التوقيت بين التوقيت المحلي الخاص بمنطقتك و UTC (التوقيت العالمي المتفق عليه).

البلد/المنطقة

حدد الدولة أو المنطقة. قد يشمل المنتج على هذه الميزة أو لا يشمل عليها حسب مكان الشراء.

اللغة/Language

حدد لغة العرض.

سرعة التمرير

حدد سرعة تصفح شاشة LCD.

معلومات ذات صلة

← "توفير الطاقة" في الصفحة 84

المزيد من خيارات إعدادات الشبكة

حدد القوائم على لوحة التحكم كما هو موضح أدناه.

الإعداد > إعدادات الشبكة

حالة الشبكة

لعرض أو طباعة إعدادات الشبكة وحالة الاتصال.

إعدادات Wi-Fi

معالج إعدادات Wi-Fi

حدد SSID، وأدخل كلمة المرور، ثم وصل الطابعة بشبكة لاسلكية (Wi-Fi).

إعداد الزر الانضغاطي (WPS)

وصل الطابعة بشبكة لاسلكية (Wi-Fi) من خلال الضغط على الزر WPS في جهاز التوجيه اللاسلكي.

إعداد رمز PIN (WPS)

خيارات القائمة لوضع الإعداد

في برنامج جهاز التوجيه اللاسلكي المساعد، أدخل رمز PIN الموضح على شاشة الطابعة لتوصيل الطابعة بالشبكة اللاسلكية (Wi-Fi).

□ اتصال Wi-Fi تلقائي

قم بتوصيل الطابعة بالشبكة اللاسلكية (Wi-Fi) باستخدام حاسوب مُتصل بنقطة الوصول. أدخل قرص البرامج المرفق مع الطابعة داخل جهاز الحاسوب، ثم اتبع التعليمات المعروضة على الشاشة. عندما تُطالب بتشغيل الطابعة، قم بتشغيل هذه القائمة.

□ تعطيل Wi-Fi

قم بإلغاء الاتصال من خلال إيقاف تشغيل الإشارة اللاسلكية دون حذف معلومات شبكة الاتصال. لتمكين الاتصال، قم بإعداد الشبكة اللاسلكية (Wi-Fi) مرة أخرى.

□ إعداد Wi-Fi Direct

قم بتوصيل الطابعة بالشبكة اللاسلكية (Wi-Fi) دون جهاز التوجيه اللاسلكي.

التحقق من الاتصال

لمراجعة حالة اتصال الشبكة وطباعة تقرير الاتصال بالشبكة. إذا واجهتك أية مشكلات في الاتصال، فراجع التقرير لحلها.

الإعداد المتقدم

لتغيير إعدادات الشبكة، مثل اسم الطابعة أو عنوان TCP/IP.

معلومات ذات صلة

- ← "طباعة تقرير الاتصال بالشبكة" في الصفحة 24
- ← "ضبط إعدادات Wi-Fi باستخدام الإعداد عبر الزر الانضغاطي" في الصفحة 21
- ← "ضبط إعدادات Wi-Fi باستخدام إعداد رمز PIN (إعداد WPS)" في الصفحة 22
- ← "تعطيل Wi-Fi من لوحة التحكم" في الصفحة 30
- ← "ضبط إعدادات Wi-Fi Direct (نقطة الوصول البسيط)" في الصفحة 22
- ← "ضبط الإعدادات المتقدمة للشبكة" في الصفحة 23

المزيد من خيارات خدمات Epson Connect

حدد القوائم على لوحة التحكم كما هو موضح أدناه.

الإعداد < خدمات Epson Connect

الحالة

تحقق ما إذا كانت الطابعة مسجلة ومتصلة بخدمات Epson Connect أم غير متصلة بها.

تعليق/استئناف

حدد إذا ما كنت تريد تعليق خدمات Epson Connect أو استئنافها.

للتسجيل والاطلاع على أدلة الاستخدام، راجع موقع ويب البوابة الإلكترونية.

<https://www.epsonconnect.com/>

<http://www.epsonconnect.eu> (أوروبا فقط)

استعادة الإعدادات الافتراضية

تتم إعادة ضبط الإعدادات على قيمها الافتراضية.

المزيد من خيارات خدمات Google Cloud Print

حدد القوائم على لوحة التحكم كما هو موضح أدناه.

الإعداد > خدمات Google Cloud Print

الحالة

تحقق إذا ما كانت الطابعة مسجلة ومتصلة بخدمات Google Cloud Print أم غير متصلة بها.

تعليق/استئناف

حدد إذا ما كنت تريد تعليق خدمات Google Cloud Print أم استئنافها.

استعادة الإعدادات الافتراضية

قم بإلغاء تسجيل خدمات Google Cloud Print.

للإطلاع على أدلة الاستخدام والتسجيل، قم بزيارة موقع البوابة الإلكترونية التالي.

<https://www.epsonconnect.com/>

<http://www.epsonconnect.eu> (أوروبا فقط)

المزيد من خيارات إعدادات الطباعة العامة

حدد القوائم على لوحة التحكم كما هو موضح أدناه.

الإعداد > إعدادات الطباعة العامة

يتم تطبيق هذه الإعدادات الخاصة بالطباعة عند الطباعة باستخدام جهاز خارجي دون استخدام برنامج تشغيل الطابعة.

الإزاحة لأعلى

اضبط الهامش العلوي للورقة.

الإزاحة لليسار

اضبط الهامش الأيسر للورقة.

الإزاحة لأعلى في الجانب الخلفي

اضبط الهامش العلوي لظهر الصفحة عند الطباعة على الوجهين.

الإزاحة لليسار في الجانب الخلفي

اضبط الهامش الأيسر لظهر الصفحة عند الطباعة على الوجهين.

التحقق من عرض الورق

لمراجعة عرض الورقة قبل بدء الطباعة في تنفيذ مهمة الطباعة. يساعد هذا الأمر على منع الطباعة خارج حواف الورقة حينما تكون إعدادات حجم الورقة غير صحيحة، ولكن قد يزيد وقت الطباعة قليلاً.

وقت التجفيف

خيارات القائمة لوضع الإعداد

حدد وقت التجفيف عند إجراء الطباعة على الوجهين.

تخطي الصفحة الفارغة

تخطي الصفحات الفارغة في بيانات الطباعة بشكل تلقائي.

المزيد من خيارات الوضع الاقتصادي

حدد القوائم على لوحة التحكم كما هو موضح أدناه.

الإعداد < الوضع الاقتصادي

تطبيق إعدادات توفير الطاقة والموارد. ويتيح لك تمكين تلك الميزة ضبط الإعدادات التالية. عندما يكون الوضع الاقتصادي معطلًا، يتم تطبيق الإعدادات التي تم ضبطها في الإعدادات العامة.

موقت النوم

حدد الفترة الزمنية المسموح بها قبل دخول الطباعة في وضع السكون (وضع توفير الطاقة) في حالة عدم إجراء أية عمليات. تتحول شاشة LCD إلى اللون الأسود بعد انتهاء الفترة المحددة.

موقت إيقاف التشغيل

إيقاف تشغيل الطباعة تلقائيًا في حالة عدم إجراء أية عمليات لفترة زمنية معينة. يمكنك ضبط الوقت قبل تطبيق إدارة الطاقة. أي زيادة ستؤثر على فعالية استهلاك المنتج للطاقة. يرجى مراعاة البيئة المحيطة قبل إجراء أية تعديلات.

على الوجهين (النسخ)

لضبط النسخ على الوجهين كإعداد افتراضي.

معلومات ذات صلة

← "توفير الطاقة" في الصفحة 84

المزيد من خيارات الوضع الصامت

حدد القوائم على لوحة التحكم كما هو موضح أدناه.

الإعداد < الوضع الصامت

قم بخفض الضوضاء التي تسببها الطباعة، ولكن، قد يسبب ذلك تقليل سرعة الطباعة. وفقًا لإعدادات نوع الورقة وجودة الطباعة التي حددتها، قد لا يظهر أي اختلاف في مستوى الضوضاء الذي تسببه الطباعة.

المزيد من خيارات استعادة الإعدادات الافتراضية

حدد القوائم على لوحة التحكم كما هو موضح أدناه.

الإعداد < استعادة الإعدادات الافتراضية

إعدادات الشبكة

إعادة إعدادات الشبكة إلى قيمها الافتراضية.

مسح كل البيانات والإعدادات

إعادة جميع الإعدادات إلى قيمها الافتراضية.

معلومات خدمات الشبكة والبرامج

يقدم هذا القسم معلومات عن خدمات الشبكة والمنتجات البرمجية المتوفرة للطابعة من موقع Epson على الويب أو القرص المضغوط المرفق.

خدمة Epson Connect

باستخدام خدمة Epson Connect المتوفرة على الإنترنت، يمكنك الطابعة من هاتفك الذكي أو جهاز الكمبيوتر اللوحي أو الكمبيوتر المحمول، في أي وقت وبشكل عملي في أي مكان.

الميزات المتوفرة على الإنترنت على النحو التالي.

Remote Print Driver	Scan to Cloud	الطباعة عن بعد عبر Epson iPrint	Email Print
✓	✓	✓	✓

راجع موقع بوابة Epson Connect الإلكترونية على الويب للاطلاع على التفاصيل.

<https://www.epsonconnect.com/>

<http://www.epsonconnect.eu> (أوروبا فقط)

Web Config

Web Config هو تطبيق يتم تشغيله في مستعرض ويب، مثل Internet Explorer و Safari. على جهاز كمبيوتر أو جهاز ذكي. يمكنك التأكد من حالة الطابعة أو تغيير خدمة الشبكة وإعدادات الطابعة. لاستخدام Web Config، قم بتوصيل الطابعة والكمبيوتر أو الجهاز بنفس الشبكة.

ملاحظة:

وفي ما يلي أسماء المتصفحات المدعومة.

المتصفح	نظام التشغيل
Internet Explorer 8 أو الإصدار الأحدث Firefox ، * Chrome *	Windows XP أو الإصدار الأحدث
* Chrome ، * Firefox ، * Safari	Mac OS X v10.6.8 أو الإصدار الأحدث
* Safari	* iOS
المتصفح الافتراضي	Android 2.3 أو الإصدار الأحدث
المتصفح الافتراضي	* Chrome OS

* استخدم أحدث إصدار.

تشغيل Web Config في متصفح ويب

1. تحقق من عنوان IP للطابعة.

حدد الإعدادات < إعدادات الشبكة < حالة الشبكة < حالة الشبكة المحلية السلكية/Wi-Fi أو حالة Wi-Fi من الشاشة الرئيسية، ثم تحقق من عنوان IP الخاص بالطابعة.

معلومات خدمات الشبكة والبرامج

2. شغل متصفح ويب من كمبيوتر أو جهاز ذكي، ثم أدخل عنوان IP للطابعة.
التنسيق:

IPv4: http://:عنوان IP للطابعة/

IPv6: http://:عنوان IP للطابعة/

أمثلة:

IPv4: http://192.168.100.201/

IPv6: http://[2001:db8::1000:1]/

ملاحظة:

باستخدام الجهاز الذي يمكنك أيضاً تشغيل Web Config من شاشة صيانة Epson iPrint.


معلومات ذات صلة

← "باستخدام Epson iPrint في الصفحة 58"

تشغيل Web Config في Windows

عند توصيل كمبيوتر بالطابعة باستخدام WSD، اتبع الخطوات التالية لتشغيل Web Config.

1. ادخل إلى شاشة الأجهزة والطابعات في Windows.

Windows 10 


انقر بزر الماوس الأيمن فوق زر البدء أو اضغط عليه مع الاستمرار ثم حدد لوحة التحكم < عرض الأجهزة والطابعات في الأجهزة والصوت.

Windows 8.1/Windows 8/Windows Server 2012 R2/Windows Server 2012 

حدد سطح المكتب < الإعدادات < لوحة التحكم < عرض الأجهزة والطابعات في الأجهزة والصوت (أو الأجهزة).

Windows 7/Windows Server 2008 R2 

انقر فوق زر البدء، ثم حدد لوحة التحكم < عرض الأجهزة والطابعات في الأجهزة والصوت.


Windows Vista/Windows Server 2008 

انقر فوق زر البدء، ثم حدد لوحة التحكم < الطابعات في الأجهزة والصوت.

2. انقر بزر الماوس الأيمن فوق طابعتك، وحدد خصائص.

3. حدد علامة التبويب خدمة ويب ثم انقر فوق عنوان URL.

تشغيل Web Config على Mac OS X

1. حدد تفضيلات النظام من  القائمة < الطابعات والمساحات الضوئية (أو الطباعة والمسح الضوئي، Print & Fax)، ثم حدد الطابعة.

2. انقر فوق خيارات وتجهيزات < إظهار صفحة ويب الطابعة.

برنامج تشغيل الطابعة لـ Windows

يتحكم برنامج تشغيل الطابعة في الطابعة وفقاً للأوامر المرسله من التطبيقات. يؤدي إجراء إعدادات على برنامج تشغيل الطابعة إلى الحصول على أفضل نتائج الطابعة. يمكنك أيضاً التحقق من حالة الطابعة أو الحفاظ عليها في أفضل حالات التشغيل باستخدام البرنامج المساعد لتشغيل الطابعة.

ملاحظة:

يمكنك تغيير لغة برنامج تشغيل الطابعة. حدد اللغة التي تريد استخدامها من إعداد اللغة بعلامة التبويب الصيانة.

الوصول إلى برنامج تشغيل الطابعة من التطبيقات

لإجراء إعدادات تسري فقط على التطبيق الذي تستخدمه، قم بالوصول من هذا التطبيق.

حدد طباعة أو إعداد الطابعة من القائمة ملف. حدد الطابعة الخاصة بك، ثم انقر فوق التفضيلات أو الخصائص.

ملاحظة:

تختلف العمليات بناءً على التطبيق. راجع تعليمات التطبيق للاطلاع على التفاصيل.

الوصول إلى برنامج تشغيل الطابعة من لوحة التحكم

لإجراء إعدادات تسري على كافة التطبيقات، قم بالوصول من لوحة التحكم.

Windows 10

انقر بزر الماوس الأيمن فوق زر البدء أو اضغط عليه مع الاستمرار ثم حدد لوحة التحكم < عرض الأجهزة والطابعات في الأجهزة والصوت. انقر بزر الماوس الأيمن فوق الطابعة أو اضغط عليها مع الاستمرار ثم حدد تفضيلات الطابعة.

Windows 8.1/Windows 8/Windows Server 2012 R2/Windows Server 2012

حدد سطح المكتب < الإعدادات < لوحة التحكم < عرض الأجهزة والطابعات في الأجهزة والصوت. انقر بزر الماوس الأيمن فوق الطابعة أو اضغط عليها مع الاستمرار ثم حدد تفضيلات الطابعة.

Windows 7/Windows Server 2008 R2

انقر فوق زر البدء، ثم حدد لوحة التحكم < عرض الأجهزة والطابعات في الأجهزة والصوت. انقر بزر الماوس الأيمن فوق الطابعة الخاصة بك، ثم حدد تفضيلات الطابعة.

Windows Vista/Windows Server 2008

انقر فوق زر البدء، ثم حدد لوحة التحكم < الطابعات في الأجهزة والصوت. انقر بزر الماوس الأيمن فوق طابعتك، ثم حدد تحديد تفضيلات الطابعة.

Windows XP/Windows Server 2003 R2/Windows Server 2003

انقر فوق زر البدء، ثم حدد لوحة التحكم < الطابعات والأجهزة الأخرى < الطابعات والفاكسات. انقر بزر الماوس الأيمن فوق الطابعة الخاصة بك، ثم حدد تفضيلات الطابعة.

الوصول إلى برنامج تشغيل الطابعة من رمز الطابعة على شريط المهام

رمز الطابعة على شريط مهام سطح المكتب هو عبارة عن رمز اختصار يتيح لك الوصول السريع إلى برنامج تشغيل الطابعة.

في حالة النقر فوق رمز الطابعة وتحديد إعدادات الطابعة، يمكنك الوصول إلى الإطار الخاص بإعدادات الطابعة المماثل للإطار المعروف من لوحة التحكم. في حالة النقر المزدوج فوق هذا الرمز، يمكنك التحقق من حالة الطابعة.

ملاحظة:

في حالة عدم عرض رمز الطابعة على شريط المهام، يمكنك الوصول إلى إطار برنامج تشغيل الطابعة، والنقر فوق تفضيلات المراقبة من علامة التبويب الصيانة، ثم تحديد قم بتسجيل رمز الاختصار في شريط المهام.

بدء البرنامج المساعد

قم بالوصول إلى إطار برنامج تشغيل الطابعة. انقر فوق علامة التبويب الصيانة .

حظر الإعدادات لبرنامج تشغيل الطابعة الخاص بنظام التشغيل Windows

يمكنك قفل بعض الإعدادات الخاصة ببرنامج تشغيل الطابعة بحيث يتعذر على المستخدمين الآخرين تغييرها.

ملاحظة:

سجل دخولك إلى جهاز الكمبيوتر الخاص بك كمسؤول.

1. افتح علامة التبويب إعدادات اختيارية في خصائص الطابعة.

Windows 10

انقر بزر الماوس الأيمن فوق زر البدء أو اضغط عليه مع الاستمرار ثم حدد لوحة التحكم < عرض الأجهزة والطابعات في الأجهزة والصوت. انقر بزر الماوس الأيمن فوق الطابعة أو اضغط عليها مع الاستمرار ثم حدد خصائص الطابعة. انقر فوق علامة التبويب إعدادات اختيارية .

Windows 8.1/Windows 8/Windows Server 2012R2/Windows Server 2012

حدد سطح المكتب < الإعدادات < لوحة التحكم < عرض الأجهزة والطابعات في الأجهزة والصوت. انقر بزر الماوس الأيمن فوق الطابعة أو اضغط عليها مع الاستمرار ثم حدد خصائص الطابعة. انقر فوق علامة التبويب إعدادات اختيارية .

Windows 7/Windows Server 2008 R2

انقر فوق زر البدء، ثم حدد لوحة التحكم < عرض الأجهزة والطابعات في الأجهزة والصوت. انقر بزر الماوس الأيمن فوق طابعتك، وحدد خصائص الطابعة. انقر فوق علامة التبويب إعدادات اختيارية .

Windows Vista/Windows Server 2008

انقر فوق زر البدء، ثم حدد لوحة التحكم < الطابعات في الأجهزة والصوت. انقر بزر الماوس الأيمن فوق طابعتك، وحدد الخصائص. انقر فوق علامة التبويب إعدادات اختيارية .

Windows XP/Windows Server 2003 R2/Windows Server 2003

انقر فوق زر البدء، ثم حدد لوحة التحكم < الطابعات والأجهزة الأخرى < الطابعات والفاكسات. انقر بزر الماوس الأيمن فوق طابعتك، وحدد الخصائص. انقر فوق علامة التبويب إعدادات اختيارية .

2. انقر فوق إعدادات برنامج التشغيل.

3. حدد الميزة التي تريد حظرها.

انظر التعليمات عبر الإنترنت للحصول على شرح لعناصر الإعداد.

4. انقر فوق موافق.

ضبط إعدادات تشغيل برنامج تشغيل الطابعة الخاص بنظام التشغيل Windows

يمكنك إجراء بعض الإعدادات مثل تمكين 3 EPSON Status Monitor.

1. قم بالوصول إلى إطار برنامج تشغيل الطابعة.

2. انقر فوق إعدادات موسعة بعلامة التبويب الصيانة.

3. قم بضبط الإعدادات المناسبة، ثم انقر فوق موافق.

انظر التعليمات عبر الإنترنت للحصول على شرح لعناصر الإعداد.

معلومات ذات صلة

← "برنامج تشغيل الطابعة لـ Windows" في الصفحة 93

برنامج تشغيل طابعة Mac OS X

يتحكم برنامج تشغيل الطابعة يتحكم في الطابعة وفقاً للأوامر المرسله من أحد التطبيقات. يؤدي إجراء إعدادات على برنامج تشغيل الطابعة إلى الحصول على أفضل نتائج الطابعة. يمكنك أيضاً التحقق من حالة الطابعة أو الحفاظ عليها في أفضل حالات التشغيل باستخدام البرنامج المساعد لتشغيل الطابعة.

الوصول إلى برنامج تشغيل الطابعة من التطبيقات

انقر فوق إعداد الصفحة أو طباعة في القائمة ملف في التطبيق الذي تستخدمه. إذا لزم الأمر، انقر فوق إظهار التفاصيل (أو ▼) لتوسيع إطار الطابعة.

ملاحظة:

حسب التطبيق المستخدم، قد لا يظهر العنصر إعداد الصفحة في القائمة ملف، وقد تختلف العمليات المعنية بعرض شاشة الطابعة. راجع تعليمات التطبيق للاطلاع على التفاصيل.

بدء البرنامج المساعد

حدد تفضيلات النظام من القائمة > الطابعات والمساحات الضوئية (أو طباعة ومسح ضوئي، طباعة وفاكس)، ثم حدد الطابعة. انقر فوق خيارات وتجهيزات > برنامج مساعد > فتح برنامج الطابعة المساعد.

ضبط إعدادات تشغيل برنامج تشغيل الطابعة الخاص بنظام التشغيل Mac OS X

الوصول إلى نافذة إعدادات تشغيل برنامج تشغيل الطابعة في Mac OS X

حدد تفضيلات النظام من القائمة > الطابعات والمساحات الضوئية (أو الطباعة والمسح الضوئي، Print & Fax)، ثم حدد الطابعة. انقر فوق خيارات وتجهيزات > خيارات (أو برنامج التشغيل).

إعدادات تشغيل برنامج تشغيل الطابعة في Mac OS X

- تجاوز الصفحة الفارغة: لتجنب طباعة الصفحات الفارغة.
- وضع الهدوء: للطباعة بهدوء. ولكن، قد تكون سرعة الطباعة أقل.
- الطباعة بسرعة عالية: للطباعة عندما تتحرك رأس الطباعة في كلا الاتجاهين. تزيد سرعة الطباعة، لكن تنخفض الجودة.
- الإشعارات التحذيرية: للسماح لبرنامج تشغيل الطابعة بعرض إشعارات تحذيرية.
- تأسيس اتصال ثنائي الاتجاه: في المعتاد، يجب ضبط هذا الخيار على تشغيل. حدد إيقاف التشغيل عندما يكون من المستحيل الحصول على معلومات الطابعة لأن الطابعة مشتركة مع أجهزة كمبيوتر تستخدم نظام التشغيل Windows على الشبكة أو لأي سبب آخر.

Epson Scan 2 (برنامج تشغيل المساحة الضوئية)

Epson Scan 2 عبارة عن تطبيق للتحكم في المسح الضوئي. يمكنك ضبط حجم الصور الممسوحة ضوئياً ودقتها وسطوعها وتباينها وجودتها.

ملاحظة:

يمكنك أيضاً بدء Epson Scan 2 من خلال تطبيق مسح ضوئي متوافق مع TWAIN.

بدء التشغيل في أنظمة التشغيل Windows

ملاحظة:

بالنسبة لأنظمة التشغيل Windows Server، ستحتاج إلى تثبيت ميزة الخبرة المكتسبة من استخدام الكمبيوتر.

معلومات خدمات الشبكة والبرامج

Windows 10

انقر فوق زر البدء ثم حدد كافة البرامج < EPSON < Epson Scan 2.

Windows 8.1/Windows 8/Windows Server 2012 R2/Windows Server 2012

أدخل اسم التطبيق في رمز البحث، ثم حدد الرمز المعروض.

Windows 7/Windows Vista/Windows XP/Windows Server 2008 R2/Windows Server 2008/Windows Server 2003 R2/
Windows Server 2003

انقر فوق زر البدء ثم حدد كافة البرامج أو البرامج < Epson Scan 2 < Epson Scan 2.

بدء التشغيل في أنظمة التشغيل Mac OS X

ملاحظة:

لا يدعم Epson Scan 2 ميزة التبديل السريع بين المستخدمين على Mac OS X. لذا قم بإيقاف تشغيل التبديل السريع بين المستخدمين.

حدد الانتقال إلى < التطبيقات < Epson Software < Epson Scan 2.

Epson Event Manager

Epson Event Manager هو تطبيق يتيح لك إدارة المسح الضوئي من لوحة التحكم وحفظ الصور على الكمبيوتر. يمكنك إضافة الإعدادات الخاصة بك بمثابة إعدادات مسبقة، مثل نوع المستند وموقع حفظ المجلد وتنسيق الصورة. راجع تعليمات التطبيق للاطلاع على التفاصيل.

ملاحظة:

أنظمة تشغيل Windows Server غير مدعومة.

بدء التشغيل في أنظمة التشغيل Windows

Windows 10

انقر فوق زر البدء ثم حدد كافة البرامج < Epson Software < Event Manager.

Windows 8.1/Windows 8

أدخل اسم التطبيق في رمز البحث، ثم حدد الرمز المعروض.

Windows 7/Windows Vista/Windows XP

انقر فوق زر البدء، ثم حدد كافة البرامج أو البرامج < Epson Software < Event Manager.

بدء التشغيل في أنظمة التشغيل Mac OS X

حدد الانتقال إلى < التطبيقات < Epson Software < Event Manager.

معلومات ذات صلة

← "المسح الضوئي إلى كمبيوتر" في الصفحة 65

Epson Easy Photo Print

Epson Easy Photo Print هو تطبيق يتيح لك طباعة الصور الفوتوغرافية بسهولة بتخطيطات متنوعة. يمكنك معاينة الصور الفوتوغرافية وضبط الصور أو المكان. يمكنك أيضاً طباعة الصور بإطار. راجع تعليمات التطبيق للاطلاع على التفاصيل.

ملاحظة:

أنظمة تشغيل Windows Server غير مدعومة.

لاستخدام هذا التطبيق، يجب تثبيت برنامج تشغيل الطابعة.

معلومات خدمات الشبكة والبرامج

بدء التشغيل في أنظمة التشغيل Windows

Windows 10

انقر فوق زر البدء ثم حدد كافة البرامج < Epson Software < Epson Easy Photo Print.

Windows 8.1/Windows 8

أدخل اسم التطبيق في رمز البحث، ثم حدد الرمز المعروف.

Windows 7/Windows Vista/Windows XP

انقر فوق زر البدء ثم حدد كافة البرامج أو البرامج < Epson Software < Epson Easy Photo Print.

بدء التشغيل في أنظمة التشغيل Mac OS X

حدد الانتقال إلى < التطبيقات < Epson Software < Epson Easy Photo Print.

برنامج E-Web Print (لأنظمة التشغيل Windows فقط)

E-Web Print هو تطبيق يتيح لك طباعة صفحات الويب بسهولة بتخطيطات متنوعة. راجع تعليمات التطبيق للاطلاع على التفاصيل. يمكنك الوصول إلى التعليمات من القائمة E-Web Print بشريط أدوات E-Web Print.

ملاحظة:

 أنظمة تشغيل Windows Server غير مدعومة. ابحث عن المتصفحات المدعومة وأحدث إصدار في موقع التنزيل.

البدء

عند قيامك بتثبيت E-Web Print، سيظهر في المتصفح الخاص بك. انقر فوق Print أو Clip.

EPSON Software Updater

EPSON Software Updater هو عبارة عن تطبيق يبحث عن البرامج الجديدة أو المحدثة على الإنترنت ويقوم بتثبيتها. يمكنك أيضاً تحديث البرامج الثابتة للطابعة والدليل.

ملاحظة:

 أنظمة تشغيل Windows Server غير مدعومة.

بدء التشغيل في أنظمة التشغيل Windows

Windows 10

انقر فوق زر البدء ثم حدد كافة البرامج < Epson Software < EPSON Software Updater.

Windows 8.1/Windows 8

أدخل اسم التطبيق في رمز البحث، ثم حدد الرمز المعروف.

Windows 7/Windows Vista/Windows XP

انقر فوق زر البدء ثم حدد كافة البرامج (أو البرامج) < Epson Software < EPSON Software Updater.

ملاحظة:

يمكنك أيضاً بدء تشغيل EPSON Software Updater بالنقر فوق رمز الطابعة بشريط المهام على سطح المكتب، ثم تحديد تحديث البرنامج.

معلومات خدمات الشبكة والبرامج

بدء التشغيل في أنظمة التشغيل Mac OS X

حدد الانتقال إلى < التطبيقات < Epson Software < Epson Software Updater.

EpsonNet Config

EpsonNet Config هو تطبيق يسمح لك بتحديد عناوين وبروتوكولات واجهة الشبكة. انظر دليل العمليات لـ EpsonNet Config أو تعليمات التطبيق لمعرفة المزيد من التفاصيل.

بدء التشغيل في أنظمة التشغيل Windows

Windows 10

انقر فوق زر البدء ثم حدد كافة البرامج < EpsonNet < EpsonNet Config V4 < EpsonNet Config.

Windows 8.1/Windows 8/Windows Server 2012 R2/Windows Server 2012

أدخل اسم التطبيق في رمز البحث، ثم حدد الرمز المعروف.

Windows 7/Windows Vista/Windows XP/Windows Server 2008 R2/Windows Server 2008/Windows Server 2003 R2/Windows Server 2003

انقر فوق زر البدء، ثم حدد كافة البرامج (أو البرامج) < EpsonNet < EpsonNet Config V4 < EpsonNet Config.

بدء التشغيل في أنظمة التشغيل Mac OS X

حدد الانتقال إلى < التطبيقات < Epson Software < EpsonNet < EpsonNet Config V4 < EpsonNet Config.

إلغاء تثبيت التطبيقات

ملاحظة:

سجل دخولك إلى جهاز الكمبيوتر الخاص بك كمسؤول. أدخل كلمة مرور المسؤول إذا طالبك الكمبيوتر بذلك.

إلغاء تثبيت التطبيقات - Windows

1. اضغط على الزر  لإيقاف تشغيل الطابعة.

2. قم بإنهاء كل التطبيقات الجاري تشغيلها.

3. افتح لوحة التحكم:

Windows 10

انقر بزر الماوس الأيمن فوق زر البدء أو اضغط عليه مع الاستمرار ثم حدد لوحة التحكم.

Windows 8.1/Windows 8/Windows Server 2012 R2/Windows Server 2012

حدد سطح المكتب < الإعدادات < لوحة التحكم.


Windows 7/Windows Vista/Windows XP/Windows Server 2008 R2/Windows Server 2008/Windows Server 2003 R2/Windows Server 2003

انقر فوق زر البدء وحدد لوحة التحكم.

معلومات خدمات الشبكة والبرامج

4. افتح إلغاء تثبيت برنامج (أو إضافة برامج أو إزالتها):
Windows 10/Windows 8.1/Windows 8/Windows 7/Windows Vista/Windows Server 2012 R2/Windows Server 2012/Windows Server 2008 R2/Windows Server 2008
حدد إلغاء تثبيت برنامج في البرامج.
- Windows XP/Windows Server 2003 R2/Windows Server 2003
انقر فوق إضافة برامج أو إزالتها.
5. حدد التطبيق الذي تريد إلغاء تثبيته.
6. إلغاء تثبيت التطبيقات:
Windows 10/Windows 8.1/Windows 8/Windows 7/Windows Vista/Windows Server 2012 R2/Windows Server 2012/Windows Server 2008 R2/Windows Server 2008
انقر فوق إلغاء تثبيت/تغيير أو إلغاء تثبيت.
- Windows XP/Windows Server 2003 R2/Windows Server 2003
انقر فوق تغيير/إزالة أو إزالة.
- ملاحظة:
إذا تم عرض الإطار التحكم في حساب المستخدم، انقر فوق متابعة.
7. اتبع الإرشادات المعروضة على الشاشة.

إلغاء تثبيت التطبيقات - Mac OS X

1. قم بتنزيل Uninstaller باستخدام EPSON Software Updater.
بمجرد تنزيل برنامج Uninstaller، فلن تكون بحاجة إلى تنزيله ثانية في كل مرة تقوم فيها بإلغاء تثبيت التطبيق.
2. اضغط على الزر  لإيقاف تشغيل الطابعة.
3. لإلغاء تثبيت برنامج تشغيل الطابعة، حدد تفضيلات النظام من القائمة > الطابعات والمسحات الضوئية (أو طباعة ومسح ضوئي، طباعة وفاكس)، ثم قم بإزالة الطابعة من قائمة الطابعات المفعلة.
4. قم بإنهاء كل التطبيقات الجاري تشغيلها.
5. حدد الانتقال إلى < التطبيقات < Epson Software < Uninstaller.
6. حدد التطبيق الذي تريد إلغاء تثبيته، ثم انقر فوق Uninstall.

هام!

يقوم تطبيق Uninstaller بإزالة كافة برامج تشغيل الطابعات Epson inkjet المثبتة على جهاز الكمبيوتر. إذا كنت تستخدم عدة طابعات من طراز Epson inkjet و كنت ترغب في إزالة بعض برامج التشغيل فقط، قم بإزالة كافة برامج التشغيل أولاً، ثم قم بتثبيت برنامج تشغيل الطابعة الضروري مرة أخرى.

ملاحظة:

إذا لم تتمكن من العثور على التطبيق الذي تريد إلغاء تثبيته في قائمة التطبيقات، لا يمكنك إلغاء التثبيت باستخدام تطبيق Uninstaller. في تلك الحالة، حدد الانتقال إلى < التطبيقات < Epson Software، ثم حدد التطبيق الذي ترغب في إلغاء تثبيته، ثم اسحبه باتجاه رمز المهملة.

معلومات ذات صلة

← "EPSON Software Updater" في الصفحة 97

تثبيت التطبيقات

وصّل الكمبيوتر بالشبكة وثبّت أحدث إصدار للتطبيقات من موقع الويب.

ملاحظة:

- سجل دخولك إلى جهاز الكمبيوتر الخاص بك كمسؤول. أدخل كلمة مرور المسؤول إذا طالبك الكمبيوتر بذلك.
- عند إعادة تثبيت أي تطبيق، يجب إزالة تثبيته أولاً.

1. قم بإنهاء كل التطبيقات الجاري تشغيلها.
2. عند تثبيت برنامج تشغيل الطابعة أو تطبيق Epson Scan 2، قم بفصل الطابعة وجهاز الكمبيوتر بشكل مؤقت.

ملاحظة:

لا تقوم بتوصيل الطابعة وجهاز الكمبيوتر حتى تتم مطالبتك بذلك.

3. تفضل بزيارة موقع الويب التالي، ثم أدخل اسم المنتج.

<http://epson.sn>

4. حدد الإعداد، ثم انقر فوق تنزيل.

5. انقر نقرة واحدة أو اثنتين فوق الملف الذي تم تنزيله، ثم اتبع التعليمات المعروضة على الشاشة.

ملاحظة:

إذا كنت تستخدم كمبيوتر يعمل بأحد أنظمة التشغيل Windows وتعذر عليك تنزيل التطبيقات من موقع الويب، فثبّتها من قرص البرامج المرفق بالطابعة.

معلومات ذات صلة

← "إلغاء تثبيت التطبيقات" في الصفحة 98

تحديث التطبيقات والبرامج الثابتة

قد تكون قادراً على حل مشكلات معينة وتحسين أو إضافة وظائف من خلال تحديث التطبيقات والبرامج الثابتة. تأكد من استخدام أحدث إصدار من التطبيقات والبرامج الثابتة.

1. تأكد من توصيل الطابعة بالكمبيوتر ومن أن الكمبيوتر متصل بالإنترنت.
2. ابدأ EPSON Software Updater، وقم بتحديث التطبيقات والبرامج الثابتة.

هام: 

يرجى عدم إيقاف تشغيل جهاز الكمبيوتر أو الطابعة أثناء التحديث.

ملاحظة:

إذا لم تستطع العثور على التطبيق الذي تريد تحديثه في القائمة، فإنه لا يمكنك التحديث باستخدام EPSON Software Updater. افحص أحدث إصدارات التطبيقات من موقع ويب Epson المحلي.

<http://www.epson.com>

معلومات ذات صلة

← "EPSON Software Updater" في الصفحة 97

حل المشكلات

فحص حالة الطابعة

فحص الرسائل المعروضة على شاشة LCD

إذا تم عرض رسالة خطأ على شاشة LCD، فاتبع الإرشادات المعروضة على الشاشة أو الحلول أدناه لحل المشكلة.

رسائل الخطأ	الحلول
خطأ في الطابعة 0xXXXXXX أوقف تشغيل الطاقة وأعد تشغيلها. للاطلاع على التفاصيل، راجع الوثائق.	أزل أي ورق أو مواد واقية من الطابعة. إذا استمرت رسالة الخطأ في الظهور بعد إيقاف تشغيل الطاقة وإعادة تشغيلها مرة أخرى، فاتصل بالموزع.
أوشكت وسادة امتصاص حبر الطابعة على الوصول إلى نهاية عمرها الافتراضي. الرجاء الاتصال بدعم Epson .	اتصل بشركة Epson أو بموفر خدمة معتمد من Epson لطلب لبادات امتصاص الحبر*. فهي ليست قطعة يمكن للمستخدم صيانتها بنفسه. سيتم عرض الرسالة إلى أن يتم استبدال لبادات امتصاص الحبر. اضغط على الزر  لاستئناف الطابعة.
وصلت وسادة امتصاص حبر الطابعة إلى نهاية عمرها الافتراضي. الرجاء الاتصال بدعم Epson .	اتصل بشركة Epson أو بموفر خدمة معتمد من Epson لطلب لبادات امتصاص الحبر*. فهي ليست قطعة يمكن للمستخدم صيانتها بنفسه.
خطأ في الاتصال. تحقق من اتصال الكمبيوتر.	وصّل الكمبيوتر والطابعة بشكل صحيح. إذا كنت تتصل عبر شبكة، فراجع الصفحة التي تشرح طريقة الاتصال بالشبكة من الكمبيوتر. إذا استمرت رسالة الخطأ في الظهور أثناء المسح الضوئي، فتأكد من تثبيت Epson Scan 2 وEpson Event Manager في الكمبيوتر.
عنوان IP وقناع الشبكة الفرعية غير صالحين. أدخلهما بشكل صحيح. راجع وثائق المنتج.	أدخل عنوان IP الصحيح أو البوابة الافتراضية. اتصل بمسؤول الشبكة للمساعدة.
حدّث الشهادة الجذر لاستخدام الخدمات السحابية.	شغّل Web Config، ثم حدّث الشهادة الجذر.
Recovery Mode	بدأ تشغيل الطابعة في وضع الاستعادة نظراً لتعذر تحديث البرامج الثابتة. اتبع الخطوات أدناه لتحديث البرامج الثابتة مرة أخرى. 1. وصّل لكمبيوتر بالطابعة باستخدام كبل USB. (أثناء وضع الاستعادة، لا يمكنك تحديث البرامج الثابتة خلال اتصال شبكة). 2. تفضل بزيارة موقع ويب Epson المحلي للحصول على المزيد من الإرشادات.

* في بعض دورات الطابعة، يمكن أن تتجمع كمية صغيرة من الحبر الفائض في لبادة امتصاص الحبر. لمنع تسرب الحبر من لبادة الامتصاص، تم تصميم الطابعة لوقف الطابعة عند وصول اللبادة إلى حدها المسموح به. وتختلف المطالبة بذلك وعدد مرات تلك المطالبة بحسب عدد الصفحات التي تقوم بطباعتها ونوع المادة التي تطبعها وعدد دورات التنظيف التي تقوم الطابعة بإجرائها. لا تعني الحاجة إلى استبدال اللبادات أن طابعتك لم تعد تعمل وفقاً للمواصفات. ستحذر الطابعة في حالة الحاجة إلى استبدال لبادة الامتصاص ولا يمكن إجراء ذلك إلا بواسطة أحد موفري الخدمة المعتمدين من Epson. لا يغطي ضمان Epson تكلفة هذا الاستبدال.

معلومات ذات صلة

← "الاتصال بدعم شركة Epson" في الصفحة 136

← "الاتصال بالكمبيوتر" في الصفحة 18

← "تثبيت التطبيقات" في الصفحة 100

حل المشكلات

- ← "تحديث التطبيقات والبرامج الثابتة" في الصفحة 100
← "Web Config" في الصفحة 91

فحص حالة الطابعة - Windows

1. قم بالوصول إلى إطار برنامج تشغيل الطابعة.

2. انقر فوق **EPSON Status Monitor 3** بعلامة التبويب الصيانة.

ملاحظة:


□ يمكنك أيضاً التحقق من حالة الطابعة بالنقر المزدوج فوق رمز الطابعة على شريط المهام. في حالة عدم إضافة رمز الطابعة إلى شريط المهام، انقر فوق تفضيلات المراقبة بعلامة التبويب الصيانة، ثم حدد قم بتسجيل رمز الاختصار في شريط المهام.

□ في حالة تعطيل **EPSON Status Monitor 3**، انقر فوق إعدادات موسعة بعلامة التبويب الصيانة، ثم حدد **EPSON Status Monitor** 3.

معلومات ذات صلة

← "برنامج تشغيل الطابعة لـ Windows" في الصفحة 93

فحص حالة الطابعة - Mac OS X

1. حدد تفضيلات النظام من  القائمة > الطابعات والمساحات الضوئية (أو طباعة ومسح ضوئي، طباعة وفاكس)، ثم حدد الطابعة.

2. انقر فوق خيارات وتجهيزات > البرنامج المساعد > فتح برنامج الطابعة المساعد.

3. انقر فوق **EPSON Status Monitor**.

إزالة الورق المحشور

تحقق من رسالة الخطأ المعروضة على لوحة التحكم واتبع الإرشادات الخاصة بإزالة الورق المحشور بما في ذلك أي قطع ممزقة. ثم امسح رسالة الخطأ.

هام! 

أزل الورق المحشور بحرص. قد تؤدي إزالة الورق بعنف إلى تلف الطابعة.

إزالة الورق المحشور من داخل الطابعة

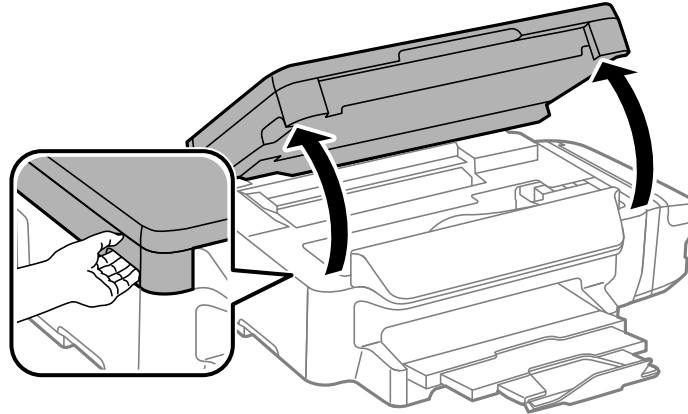
تنبيه! 

□ كن حذراً حتى لا تتحسّر يدك أو أصابعك عند فتح أو إغلاق وحدة المساحة الضوئية. قد يؤدي عدم الالتزام بذلك إلى تعرضك لخطر الإصابة.

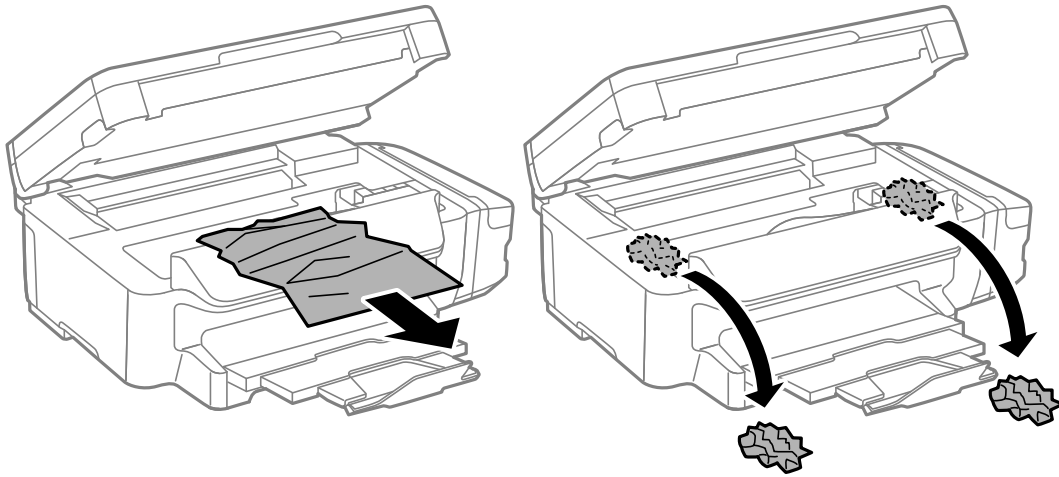
□ لا تلمس مطلقاً الأزرار الموجودة على لوحة التحكم ويدك داخل الطابعة. إذا بدأ تشغيل الطابعة، فقد يؤدي ذلك إلى التعرض للإصابة. تجنب لمس الأجزاء البارزة تجنباً للإصابة.

حل المشكلات

1. افتح وحدة الماسحة الضوئية مع إغلاق غطاء المستندات.

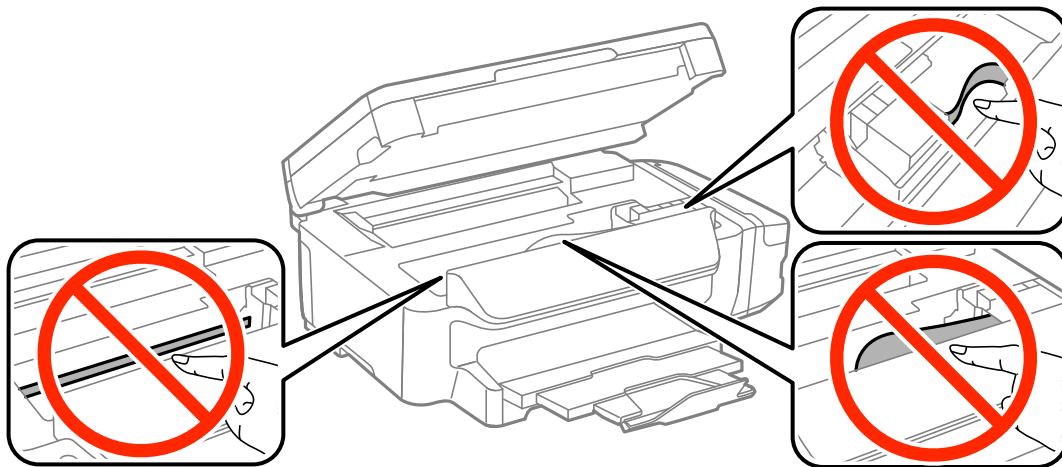


2. قم بإزالة الورق المحشور.



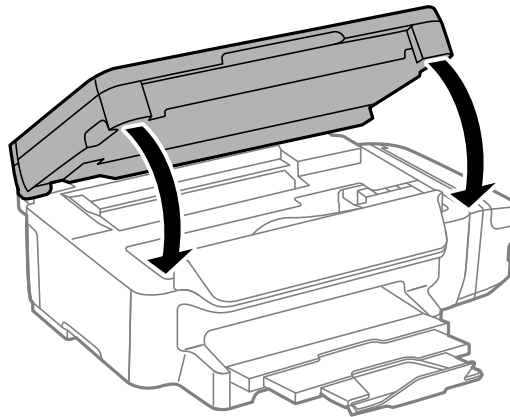
هام: !

لا تلمس الكبل الأبيض المسطح والجزء نصف الشفاف وأنابيب الحبر الموجودة داخل الطابعة. فقد ينتج عن ذلك حدوث أعطال.



حل المشكلات

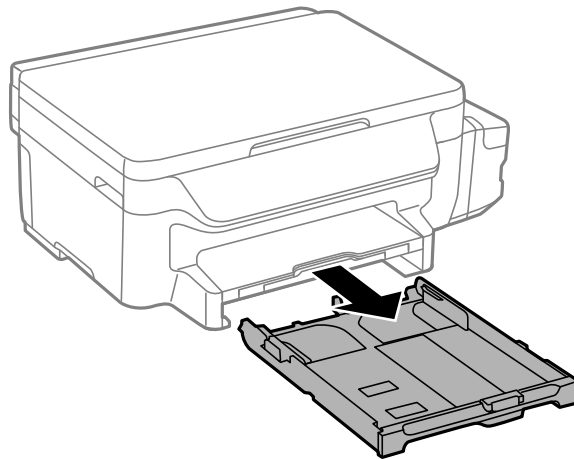
3. أغلق وحدة الماسحة الضوئية.



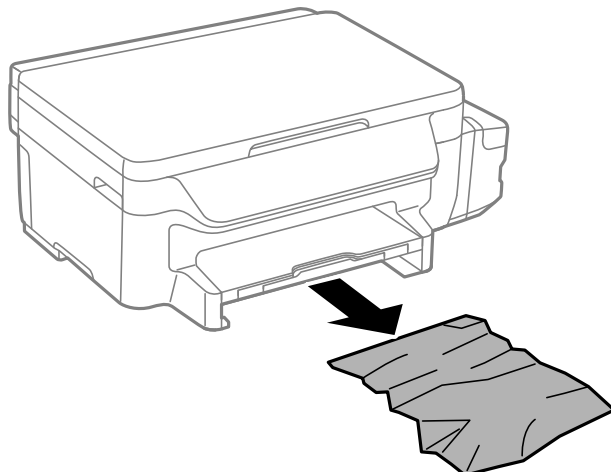
إزالة الورق المحشور من درج الورق

1. أغلق درج الإخراج

2. اسحب درج الورق للخارج.

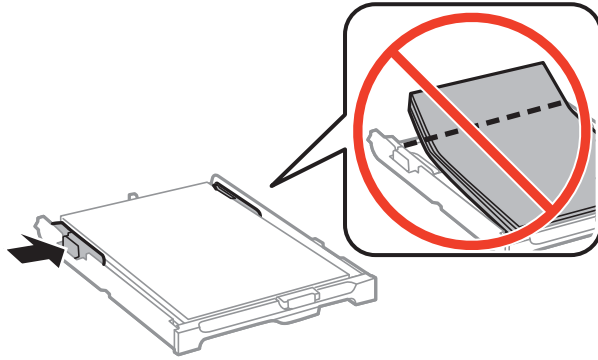


3. أزل الورق المحشور.



حل المشكلات

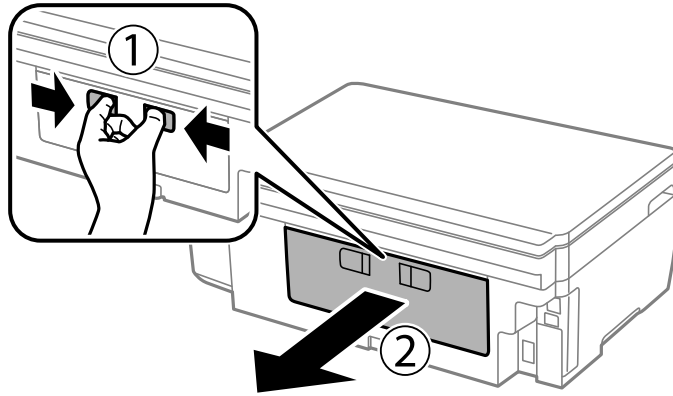
4. احرص على محاذاة حواف الورق، وحرك موجّهات الحافة إلى حافة الورق.



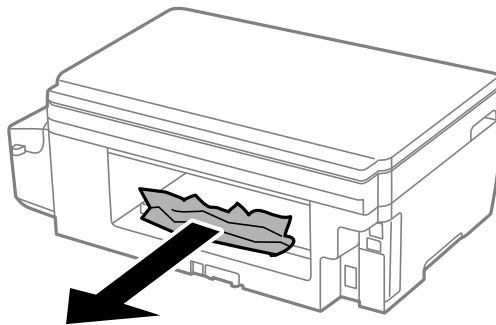
5. أدخل درج الورق في الطابعة.

إزالة الورق المحشور من الغطاء الخلفي

1. أزل الغطاء الخلفي.

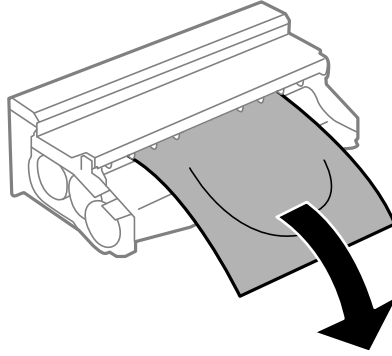


2. أزل الورق المحشور.

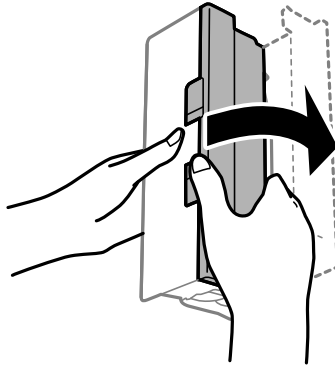


حل المشكلات

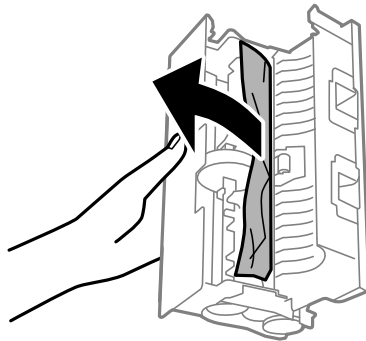
3. أزل الورق المحشور من الغطاء الخلفي.



4. افتح الغطاء الخلفي.

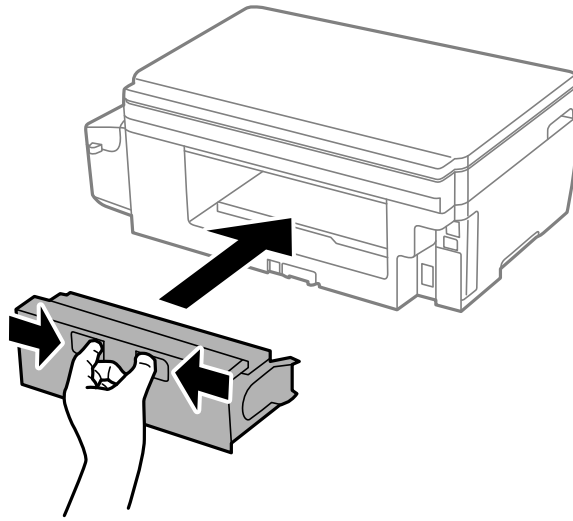


5. أزل الورق المحشور.



حل المشكلات

6. أغلق الغطاء الخلفي ثم أدخل الغطاء الخلفي في الطابعة.



لا تتم تغذية الورق على النحو الصحيح

تحقق من النقاط التالية ثم اتخذ الإجراءات المناسبة لحل المشكلة.

- ضع الطابعة على سطح مستوٍ وشغّل الطابعة في الظروف البيئية الموصى بها.
- استخدم الورق المعتمد لهذه الطابعة.
- اتبع احتياطات التعامل مع الورق.
- لا تحمل عددًا من الورق يزيد عن الحد الأقصى لعدد الورقات المحدد. بالنسبة للورق العادي، لا تقم بالتحميل أعلى الخط المحدد بـ رمز المثلث على موجه الحافة.
- تأكد من تطابق إعدادات حجم الورق ونوعه مع حجم ونوع الورق المحمّل في الطابعة.

معلومات ذات صلة

- ← "المواصفات البيئية" في الصفحة 131
- ← "احتياطات التعامل مع الورق" في الصفحة 32
- ← "الورق والسعات المتوفرة" في الصفحة 33
- ← "قائمة أنواع الورق" في الصفحة 33

الورق ينحسر

حمّل الورق في الاتجاه الصحيح، وحرك موجهات الحافة عكس حافة الورق.

معلومات ذات صلة

- ← "إزالة الورق المحشور" في الصفحة 102
- ← "تحميل الورق في درج الورق" في الصفحة 34

تتم تغذية الورق بميل

حمّل الورق في الاتجاه الصحيح، وحرك موجهات الحافة عكس حافة الورق.

حل المشكلات

معلومات ذات صلة

← "تحميل الورق في درج الورق" في الصفحة 34


تتم تغذية عدة ورقات في المرة الواحدة

عند تغذية الورق بعدة صفحات في المرة الواحدة أثناء الطباعة اليدوية على الوجهين، أزل أي ورق تم تحميله في الطباعة قبل إعادة تحميل الورق مجددًا.



مشكلات الطاقة ولوحة التحكم

عدم تشغيل التيار الكهربائي

□ تأكد من توصيل سلك الطاقة بإحكام.

□ اضغط مع الاستمرار على الزر  لفترة أطول قليلاً.

عدم إيقاف تشغيل التيار الكهربائي

اضغط مع الاستمرار على الزر  لفترة أطول قليلاً. افصل سلك الطاقة إذا لم يعد بإمكانك إيقاف تشغيل الطباعة. لمنع جفاف رأس الطباعة، قم بتشغيل الطباعة مرة أخرى ثم أوقف تشغيلها بالضغط على الزر .

ظلام شاشة LCD

عندما تكون الطباعة في وضع السكون، اضغط على زر بلوحة التحكم لإعادة الشاشة LCD إلى حالتها السابقة.

تعذر الطباعة من جهاز الكمبيوتر

□ قم بتثبيت برنامج تشغيل الطباعة.

□ قم بإحكام توصيل كبل USB بالطابعة وجهاز الكمبيوتر.

□ إذا كنت تستخدم محور USB، فحاول توصيل الطباعة بجهاز الكمبيوتر مباشرة.

□ إذا تعذر عليك إجراء عملية الطباعة عبر الشبكة، فراجع الصفحة التي تصف طريقة الاتصال بالشبكة من الكمبيوتر.

□ إذا كنت تحاول طباعة صورة بحجم بيانات كبير، فقد تنفذ مساحة الذاكرة الخاصة بالكمبيوتر. اطبع الصورة بدقة أقل أو بحجم أصغر.

حل المشكلات

□ في نظام Windows، انقر فوق قائمة الطباعة بعلامة التبويب الصيانة الخاصة ببرنامج تشغيل الطباعة، ثم تحقق مما يلي.

□ تحقق مما إذا كانت هناك أي مهام طباعة موقوفة مؤقتًا.

ألغ الطباعة إذا لزم الأمر.

□ تأكد أن الطباعة غير متصلة أو معلقة.

إذا كانت الطباعة غير متصلة أو معلقة، فامسح الإعداد "غير متصلة" أو "معلقة" من القائمة الطباعة.

□ تأكد من تحديد الطباعة بوصفها الطباعة الافتراضية في القائمة الطباعة (يجب أن يكون هناك علامة اختيار على عنصر القائمة).

إذا لم يتم تحديد الطباعة كطباعة افتراضية، فاضبطها بوصفها الطباعة الافتراضية.

□ تأكد من أن منفذ الطباعة قد تم تحديده بصورة صحيحة في ميزة < منفذ من قائمة طباعة من خلال الآتي.

حدد "USBXXX" للاتصال USB أو "EpsonNet Print Port" للاتصال الشبكة.

□ في نظام التشغيل Mac OS X، تأكد أن حالة الطباعة ليست إيقاف مؤقت.

حدد تفضيلات النظام من القائمة القائمة < الطابعات والمساحات الضوئية (أو طباعة ومسح ضوئي، طباعة وفاكس)، ثم انقر نقرًا مزدوجًا فوق الطباعة. في حالة إيقاف الطباعة بشكل مؤقت، انقر فوق استئناف (أو استئناف الطباعة).

معلومات ذات صلة

← "الاتصال بالكمبيوتر" في الصفحة 18

← "تثبيت التطبيقات" في الصفحة 100

← "إلغاء الطباعة" في الصفحة 60

عند تعذر ضبط إعدادات الشبكة

□ أوقف تشغيل الأجهزة التي تريد توصيلها بالشبكة. وانتظر 10 ثوان تقريبًا، ثم شغل الأجهزة بالترتيب التالي: نقطة الوصول ثم الكمبيوتر أو الجهاز الذي تم الطباعة. وأنقل الطباعة والكمبيوتر أو الجهاز الذي إلى موضع أقرب إلى نقطة الوصول لتقوية الاتصال عبر موجات الراديو، ثم جرب ضبط إعدادات الشبكة مجددًا.

□ حدد الإعداد < إعدادات الشبكة > التحقق من الاتصال، ثم اطبع تقرير الاتصال بالشبكة. إذا حدث خطأ، فتتحقق من تقرير الاتصال بالشبكة، ثم اتبع الحلول المطبوعة.

معلومات ذات صلة

← "يتعذر الاتصال من الأجهزة على الرغم من عدم وجود أي مشكلة في إعدادات الشبكة" في الصفحة 109

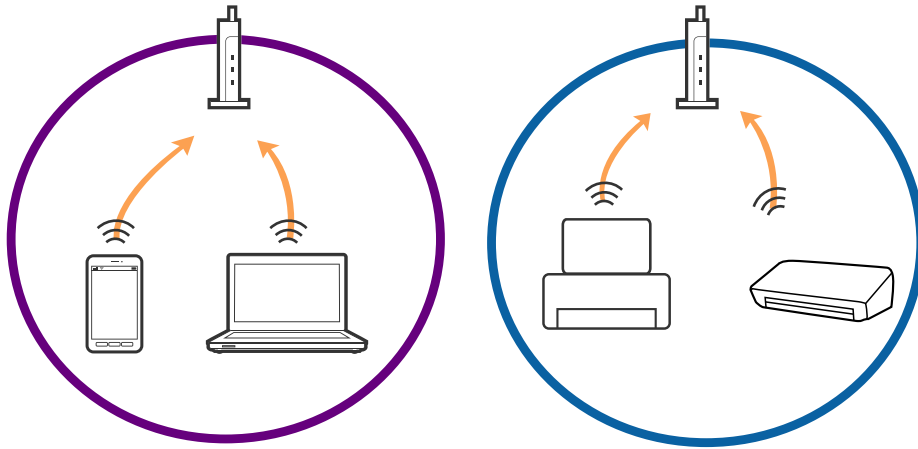
← "الرسائل والحلول الخاصة بتقرير اتصال الشبكة" في الصفحة 25

يتعذر الاتصال من الأجهزة على الرغم من عدم وجود أي مشكلة في إعدادات الشبكة

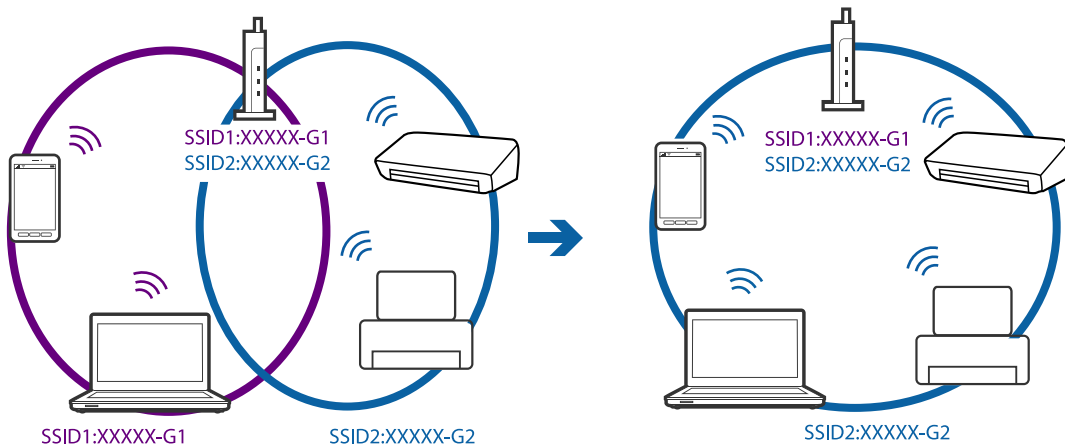
إذا تعذر عليك الاتصال من الكمبيوتر أو من الجهاز الذي بالطباعة على الرغم أن تقرير الاتصال بالشبكة لا يظهر وجود أي مشكلات، فيرجى التحقق مما يلي.

حل المشكلات

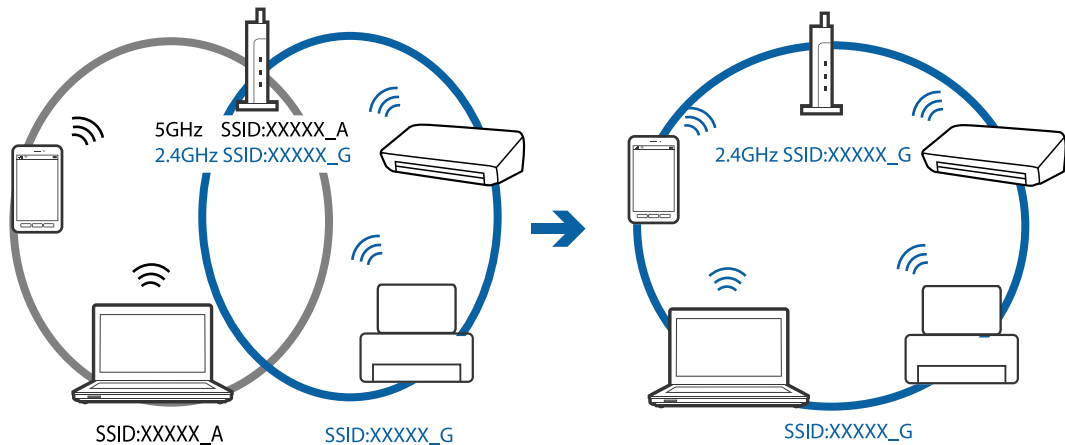
❑ إذا كنت تستخدم نقاط وصول متعددة في الوقت نفسه، فقد يتعذر عليك استخدام الطابعة من الكمبيوتر أو الجهاز الذكي بناءً على الإعدادات الخاصة بنقاط الوصول. قم بتوصيل الكمبيوتر أو الجهاز الذكي بنفس نقطة الوصول كما هو الحال في الطابعة.



❑ قد يتعذر عليك الاتصال بنقطة الوصول عندما تكون لها العديد من معرفات الشبكة SSID وعندما تكون الأجهزة متصلة بمعرفات شبكة SSID مختلفة على نفس نقطة الوصول. قم بتوصيل الكمبيوتر أو الجهاز الذكي بنفس معرف الشبكة SSID كما هو الحال في الطابعة.

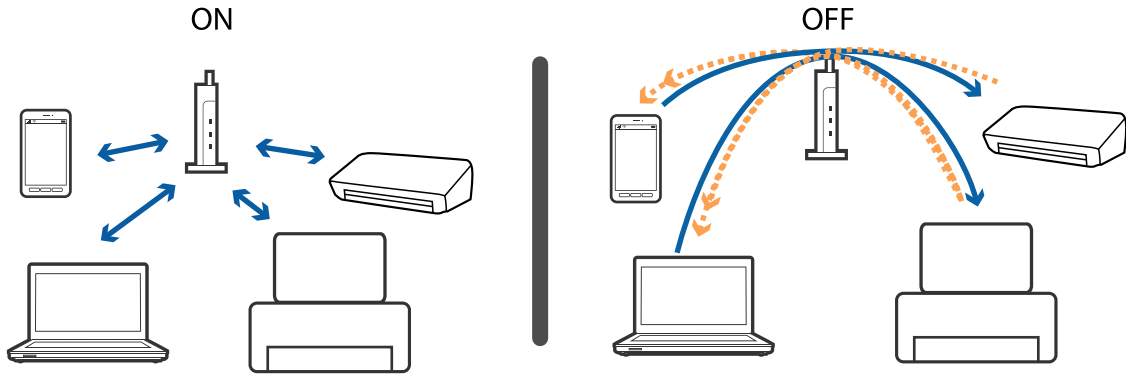


❑ إحدى نقاط الوصول المتوافقة مع كل من بروتوكول IEEE802.11a وبروتوكول IEEE802.11g لديها معرفات شبكة SSID تصل إلى 2.4 غيغا هرتز و5 غيغا هرتز. إذا قمت بتوصيل الكمبيوتر أو الجهاز الذكي بمعرف شبكة SSID 5 غيغا هرتز، فسيتعذر عليك الاتصال بالطابعة لأن الطابعة تدعم فقط الاتصال لما يزيد عن 2.4 غيغا هرتز. قم بتوصيل الكمبيوتر أو الجهاز الذكي بنفس معرف الشبكة SSID كما هو الحال في الطابعة.



حل المشكلات

□ تمتلك معظم نقاط الوصول ميزة حاجز الخصوصية الذي يحظر الاتصال من الأجهزة غير الموثوقة. إذا تعذر عليك الاتصال بالشبكة حتى في حالة اتصال الأجهزة ونقطة الوصول بنفس معرف SSID، فقم بتعطيل حاجز الخصوصية في نقطة الوصول. راجع الدليل المرفق مع نقطة الوصول لمعرفة التفاصيل.



معلومات ذات صلة

← "التحقق من معرف الشبكة SSID المتصل بالطابعة" في الصفحة 111

← "فحص معرف الشبكة SSID الخاص بالكمبيوتر" في الصفحة 111

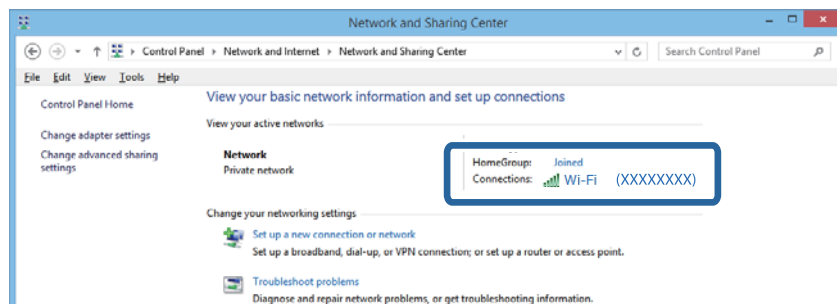
التحقق من معرف الشبكة SSID المتصل بالطابعة

يمكنك فحص معرف الشبكة SSID من خلال طباعة تقرير عن حالة الاتصال بالشبكة، أو ورقة حالة الشبكة، أو عن Web Config.

فحص معرف الشبكة SSID الخاص بالكمبيوتر

نظام التشغيل Windows

اختر لوحة التحكم < الشبكة والإنترنت > مركز المشاركة والشبكة.



حل المشكلات

نظام التشغيل Mac OS X

انقر فوق أيقونة Wi-Fi في الجزء العلوي من شاشة الكمبيوتر. يتم عرض إحدى قوائم معرفات الشبكة SSID ويشار إلى معرف الشبكة المتصل بعلامة الاختيار.



تتعذر على الطابعة فجأة الطابعة عبر اتصال شبكة

- ❑ بعد تغيير نقطة الوصول أو موفر الخدمة، جرب ضبط إعدادات الشبكة للطابعة مجدداً. ووصّل الكمبيوتر أو الجهاز الذي بشبكة SSID نفسها المتصلة بها الطابعة.
- ❑ أوقف تشغيل الأجهزة التي تريد توصيلها بالشبكة. وانتظر 10 ثوان تقريباً، ثم شغل الأجهزة بالترتيب التالي: نقطة الوصول ثم الكمبيوتر أو الجهاز الذي ثم الطابعة. وانقل الطابعة والكمبيوتر أو الجهاز الذي إلى موضع أقرب إلى نقطة الوصول لتقوية الاتصال عبر موجات الراديو، ثم جرب ضبط إعدادات الشبكة مجدداً.
- ❑ في نظام Windows، انقر فوق قائمة الطابعة في علامة التبويب الصيانة لبرنامج تشغيل الطابعة، ثم تحقق مما يلي.
 - ❑ تحقق مما إذا كانت هناك أي مهام طباعة موقوفة مؤقتاً. ألغ الطابعة إذا لزم الأمر.
 - ❑ تأكد أن الطابعة غير متصلة أو معلقة. إذا كانت الطابعة غير متصلة أو معلقة، فامسح الإعداد "غير متصلة" أو "معلقة" من القائمة الطابعة.
 - ❑ تأكد من تحديد الطابعة بوصفها الطابعة الافتراضية في القائمة الطابعة (يجب أن يكون هناك علامة اختيار على عنصر القائمة). إذا لم يتم تحديد الطابعة كطابعة افتراضية، فاضبطها بوصفها الطابعة الافتراضية.
 - ❑ تحقق من صحة المنفذ المحدد في خصائص الطابعة < المنفذ
- ❑ حدد الإعداد < إعدادات الشبكة > التحقق من الاتصال، ثم اطبع تقرير الاتصال بالشبكة. إذا أشار التقرير إلى فشل الاتصال بالشبكة، فراجع تقرير الاتصال بالشبكة ثم اتبع الحلول المطبوعة.
- ❑ حاول الوصول إلى أي موقع ويب من الكمبيوتر للتأكد من صحة إعدادات الشبكة للكمبيوتر. وإذا تعذر عليك الوصول إلى أي موقع ويب، فهذا يعني وجود مشكلة في الكمبيوتر. راجع الدليل المرفق بالكمبيوتر للاطلاع على مزيد من التفاصيل.

معلومات ذات صلة

- ❑ "التحقق من معرف الشبكة SSID المتصل بالطابعة" في الصفحة 111
- ❑ "فحص معرف الشبكة SSID الخاص بالكمبيوتر" في الصفحة 111
- ❑ "الرسائل والحلول الخاصة بتقرير اتصال الشبكة" في الصفحة 25
- ❑ "يتعذر الاتصال من الأجهزة على الرغم من عدم وجود أي مشكلة في إعدادات الشبكة" في الصفحة 109

تعذر قيام الطابعة بعملية الطباعة باستخدام اتصال USB فجأة

- افصل كبل USB من جهاز الكمبيوتر. انقر بزر الماوس الأيمن على رمز الطابعة الظاهر على شاشة جهاز الكمبيوتر، ثم حدد إزالة الجهاز. التالي، قم بتوصيل كبل USB بجهاز الكمبيوتر وحاول إجراء طباعة تجريبية. إذا نجحت الطباعة، فحينها يكون الضبط قد اكتمل.
- قم بإعادة تعيين اتصال USB بواسطة اتباع الخطوات التالية في [تغيير طريقة الاتصال بجهاز الكمبيوتر] في دليل المستخدم.

معلومات ذات صلة

← "تغيير طريقة الاتصال بالكمبيوتر" في الصفحة 29

تتعذر الطباعة من iPhone أو iPad

- وصل iPhone أو iPad بالشبكة نفسها (SSID) المتصلة بها الطابعة.
- قم بتمكين إعداد AirPrint على Web Config.

معلومات ذات صلة

← "الاتصال بالجهاز الذكي" في الصفحة 19

← "Web Config" في الصفحة 91

مشكلات المطبوعات

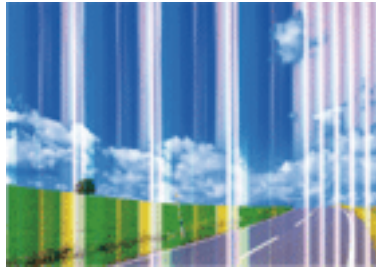
المطبوعات مخدوشة أو الألوان مفقودة

في حالة عدم استخدام الطابعة لفترة زمنية طويلة، قد تنسد فوهات رأس الطباعة وقد تتسرب نقاط حبر. شغّل فحص الفوهة ثم نظّف رأس الطباعة في حالة انسداد أي من فوهات رأس الطباعة.

معلومات ذات صلة

← "فحص رأس الطباعة وتنظيفه" في الصفحة 78

ظهور أشرطة أو ألوان غير متوقعة



قد تكون فوهات رأس الطباعة مسدودة. احرص على فحص الفوهة لمعرفة ما إذا كانت فوهات رأس الطباعة مسدودة أم لا. نظّف رأس الطباعة في حالة انسداد أي من فوهات رأس الطباعة.

حل المشكلات

معلومات ذات صلة

← "فحص رأس الطباعة وتنظيفه" في الصفحة 78

ظهور أشرطة ملونة بفواصل 3.3 سم تقريباً



□ حدد إعداد نوع الورق المطابق لنوع الورق المحمّل في الطباعة.

□ اضبط محاذاة رأس الطباعة باستخدام ميزة المحاذاة الأفقية.

□ عند الطباعة على ورق عادي، اطبع باستخدام إعداد عالي الجودة.

معلومات ذات صلة

← "قائمة أنواع الورق" في الصفحة 33

← "محاذاة رأس الطباعة - لوحة التحكم" في الصفحة 80

المطبوعات المموهة أو الأشرطة العمودية أو عدم المحاذاة



enhalten alle
Aufdruck. W
↓ 5008 "Regel

اضبط محاذاة رأس الطباعة باستخدام ميزة المحاذاة الرأسية.

معلومات ذات صلة

← "محاذاة رأس الطباعة - لوحة التحكم" في الصفحة 80

عدم تحسن جودة الطباعة حتى بعد محاذاة رأس الطباعة

أثناء تمكين الطباعة ثنائية الاتجاهات (أو عالية السرعة)، تُجري رأس الطباعة عملية الطباعة أثناء التحرك في كلا الاتجاهين، وقد تتم محاذاة الخطوط الرأسية بشكل غير سليم. إذا لم تتحسن جودة الطباعة، فعطل إعداد الاتجاه الثنائي (أو السرعة العالية). وقد يؤدي تعطيل هذا الإعداد إلى إبطاء سرعة الطباعة.

حل المشكلات

Windows

امسح سرعة عالية من علامة التبويب مزيد من الخيارات في برنامج تشغيل الطابعة.

Mac OS X

حدد تفضيلات النظام من القائمة > الطابعات والمساحات الضوئية (أو طباعة ومسح ضوئي، طباعة وفاكس)، ثم حدد الطابعة. انقر فوق خيارات وتجهيزات > خيارات (أو برنامج التشغيل). حدد إيقاف التشغيل ليكون إعداد الطابعة بسرعة عالية .

جودة الطباعة سيئة

تحقق مما يلي إذا كانت جودة الطباعة سيئة نتيجة وجود مطبوعات مموهة، وأشرطة، وألوان مفقودة، وألوان باهتة، وعدم محاذاة في المطبوعات.

 تأكد من اكتمال شحن الحبر الأولي. شغّل فحص الفوهة ثم نظّف رأس الطباعة في حالة انسداد أي من فوهات رأس الطباعة. إذا لم تكن قد استخدمت الطابعة لمدة شهر أو شهرين، فاستبدل الحبر الموجود داخل أنابيب الحبر. احرص على محاذاة رأس الطباعة. استخدم الورق المعتمد لهذه الطابعة. حدد إعداد نوع الورق المطابق لنوع الورق المحمّل في الطابعة. لا تطبع على ورق مبلل أو تالف أو قديم للغاية. إذا كان الورق ملتويًا أو الظرف منتفخًا، فاحرص على تسويته. اطبع باستخدام إعداد جودة أعلى. إذا حددت زاهي-قياسي كإعداد لدرجة الجودة في برنامج تشغيل الطابعة بنظام التشغيل Windows، فغيّبه إلى قياسي. إذا حددت زاهي-عادي كإعداد لدرجة الجودة في برنامج تشغيل الطابعة بنظام التشغيل Mac OS X، فغيّبه إلى عادي. لا تكس الورق فوق بعضه البعض بعد طباعته على الفور. جفف المطبوعات تمامًا قبل حفظها في ملف أو عرضها. عند تجفيف المطبوعات، تجنب تعريضها لضوء الشمس المباشر، ولا تستخدم مجففًا، ولا تلمس الوجه المطبوع من الورق. عند طباعة صور مرسومة أو صور فوتوغرافية، توصي Epson باستخدام ورق Epson الأصلي بدلاً من الورق العادي. اطبع على الوجه القابل للطباعة لورق Epson الأصلي. حاول استخدام زجاجات الحبر الأصلية من Epson. تم تصميم هذا المنتج لضبط الألوان بناءً على استخدام زجاجات الحبر الأصلية من Epson. قد يؤدي استخدام زجاجات الحبر غير الأصلية إلى انخفاض جودة الطباعة. استخدم فقط زجاجات الحبر التي تحمل رقم الجزء المناسب لهذه الطابعة. توصي Epson باستخدام زجاجة الحبر قبل التاريخ المطبوع على العبوة.

معلومات ذات صلة

← "إعادة تعبئة خزانات الحبر" في الصفحة 74

← "استبدال الحبر الموجود داخل أنابيب الحبر" في الصفحة 79

← "الورق والسعات المتوفرة" في الصفحة 33

← "قائمة أنواع الورق" في الصفحة 33

← "احتياطات التعامل مع الورق" في الصفحة 32

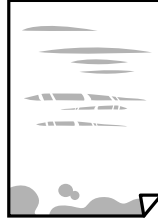
← "فحص رأس الطباعة وتنظيفه" في الصفحة 78

← "محاذاة رأس الطباعة" في الصفحة 80

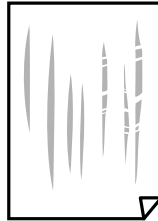
حل المشكلات

الورق ملطخ أو مخدوش

□ عند ظهور أشرطة أفقية أو إذا كان الجزء العلوي أو السفلي للورق ملطخاً، فقم بتحميل الورق في الاتجاه الصحيح وحرك موجهات الحافة تجاه حافة الورق.



□ عند ظهور الأشرطة العمودية أو إذا كان الورق ملطخاً، فقم بتنظيف مسار الورق.



□ ضع الورقة على سطح مستوٍ للتحقق من كونها مجعدة أم لا. إذا كانت مجعدة، فقم بتسويتها.

□ عند الطباعة يدوياً على الوجهين، تأكد من جفاف الحبر بشكل كامل قبل إعادة تحميل الورق.

معلومات ذات صلة

← "تحميل الورق في درج الورق" في الصفحة 34

← "تنظيف مسار الورق عند تلطخ الحبر" في الصفحة 82

تلطخ الورق أثناء الطباعة التلقائية على الوجهين

عند استخدام ميزة الطباعة التلقائية على الوجهين وطباعة بيانات عالية الكثافة مثل صور ورسومات، قلل إعداد كثافة الطباعة وأطل وقت التجفيف.

معلومات ذات صلة

← "الطباعة على الوجهين" في الصفحة 44

← "خيارات القائمة لوضع نسخ" في الصفحة 62

تتم طباعة الصور العادية أو الفوتوغرافية بألوان غير متوقعة

في حالة الطباعة من برنامج تشغيل الطابعة الخاص بنظام تشغيل Windows، يتم تطبيق إعداد ضبط الصورة التلقائي لـ Epson بطريقة افتراضية وفقاً لنوع الورقة. جرب تغيير الإعداد.

في علامة التبويب مزيد من الخيارات، حدد مخصص في تصحيح الألوان، ثم قم بالضغط على متقدم. قم بتغيير إعداد تصحيح المشهد من تصحيح تلقائي إلى خيار آخر. إذا لم يعمل تغيير الإعداد على نحو جيد، فاستخدم أي أسلوب لتصحيح اللون غير PhotoEnhance الموجود في إدارة الألوان.

حل المشكلات

معلومات ذات صلة

← "ضبط لون الطباعة" في الصفحة 56

الصور المطبوعة لزجة

قد تقوم بإجراء الطباعة على الجانب الخاطئ من ورق الصور. تأكد من أنك تطبع على الجانب القابل للطباعة. في حالة الطباعة على الجانب غير الصحيح من ورقة الصورة، فأنت بحاجة لتنظيف مسار الورق.

معلومات ذات صلة

← "تنظيف مسار الورق عند تلطيخ الحبر" في الصفحة 82

وضع المطبوعات أو حجمها أو هوامشها غير صحيحة

□ حمل الورق في الاتجاه الصحيح، وحرك موجهات الحافة عكس حافة الورق.

□ عند وضع المستندات الأصلية على زجاج المساحة الضوئية، قم بمحاذاة زاوية المستند الأصلي مع الزاوية الموضحة برمز على إطار زجاج المساحة الضوئية. إذا كانت حواف النسخة مقصوفة، فحرك المستند الأصلي قليلاً بعيداً عن الزاوية.

□ عند وضع المستندات الأصلية على زجاج المساحة الضوئية، قم بتنظيف زجاج المساحة الضوئية، وغطاء المستندات. في حالة وجود غبار أو بقع على الزجاج، قد تتسع منطقة النسخ لضم الغبار أو البقع، مما يؤدي إلى حدوث خطأ في موضع النسخ أو قد تصبح الصور صغيرة.

□ حدد حجم المستند المناسب في إعدادات النسخ.

□ حدد ميزة حجم الورق المناسب.

□ اضبط إعداد الهامش في التطبيق بحيث يقع داخل المنطقة القابلة للطباعة.

معلومات ذات صلة

← "تحميل الورق في درج الورق" في الصفحة 34

← "وضع المستندات الأصلية على زجاج المساحة الضوئية" في الصفحة 38

← "تنظيف زجاج المساحة الضوئية" في الصفحة 82

← "المنطقة القابلة للطباعة" في الصفحة 126

الحروف المطبوعة غير صحيحة أو مشوهة

□ وصل كبل USB بإحكام بالطابعة وجهاز الكمبيوتر.

□ قم بإلغاء أي مهام طباعة متوقفة مؤقتاً.

□ لا تقم بضبط جهاز الكمبيوتر يدوياً على وضع الإسبات أو وضع السكون أثناء الطباعة. الصفحات التي تظهر بها نصوص مشوهة قد تتم طباعتها عندما تقوم بتشغيل جهاز الكمبيوتر في المرة القادمة.

معلومات ذات صلة

← "إلغاء الطباعة" في الصفحة 60

الصورة المطبوعة معكوسة

امسح أي إعداد للصورة المعكوسة في برنامج تشغيل الطابعة أو التطبيق.

حل المشكلات

Windows

امسح نسخة مطابقة للصورة من على علامة التبويب مزيد من الخيارات الخاصة ببرنامج تشغيل الطابعة.

Mac OS X

امسح نسخة مطابقة للصورة من القائمة إعدادات الطابعة الخاصة بمربع حوار الطابعة.

النقوش التي تشبه الفسيفساء في المطبوعات

عند طباعة صور مرسومة أو صور فوتوغرافية، فاطبعها باستخدام بيانات عالية الدقة. غالباً ما تكون الصور الموجودة على مواقع الويب منخفضة الدقة على الرغم من أنها قد تبدو جيدة على الشاشة، لذلك فقد تنخفض جودة طباعتها.

ألوان غير متساوية، أو بقع، أو نقاط، أو خطوط مستقيمة في الصورة المنسوخة

 قم بتنظيف مسار الورق. تنظيف زجاج الماسحة الضوئية. لا تضغط بقوة شديدة على المستند الأصلي أو على غطاء المستندات عند وضع المستندات الأصلية على زجاج الماسحة الضوئية. عند تلطخ الورق، قلل إعداد كثافة النسخ.

معلومات ذات صلة

← "تنظيف مسار الورق عند تلطخ الحبر" في الصفحة 82

← "تنظيف زجاج الماسحة الضوئية" في الصفحة 82

← "خيارات القائمة لوضع نسخ" في الصفحة 62

تظهر نماذج التموج (التظليل المتعامد) في الصورة المنسوخة

قم بتغيير إعداد التصغير والتكبير أو ضع المستند الأصلي بزاوية مختلفة إلى حد ما.

معلومات ذات صلة

← "خيارات القائمة لوضع نسخ" في الصفحة 62

ظهور صورة الجانب العكسي للمستند الأصلي في الصورة المنسوخة

 بالنسبة للمستندات الأصلية الرقيقة، ضع المستندات الأصلية على زجاج الماسحة الضوئية ثم ضع عليها قطعة من الورق الأسود عليها. قم بتقليل إعداد كثافة النسخ بلوحة المفاتيح.

معلومات ذات صلة

← "خيارات القائمة لوضع نسخ" في الصفحة 62

مشكلة المطبوعات لا يمكن حلها

إذا قمت بتجربة كل الحلول ولم يتم حل المشكلة، فحاول إلغاء تثبيت ثم إعادة تثبيت برنامج تشغيل الطابعة.

حل المشكلات

معلومات ذات صلة

← "إلغاء تثبيت التطبيقات" في الصفحة 98

← "تثبيت التطبيقات" في الصفحة 100

مشكلات الطباعة الأخرى

الطباعة بطيئة جدًا

□ أغلق كافة التطبيقات غير الضرورية.

□ قلل إعداد الجودة. فالطباعة عالية الجودة تبطئ سرعة الطباعة.

□ قم بتمكين إعداد الاتجاه الثنائي (أو السرعة العالية). عند تمكين هذا الإعداد، يقوم رأس الطباعة بالطباعة أثناء التحرك في الاتجاهين، وتزيد سرعة الطباعة.

Windows □

حدد سرعة عالية من علامة التبويب مزيد من الخيارات الخاصة ببرنامج تشغيل الطباعة.

Mac OS X □

حدد تفضيلات النظام من القائمة > الطابعات والمساحات الضوئية (أو الطباعة والمسح الضوئي، Print & Fax)، ثم حدد الطباعة. انقر فوق خيارات وتجهيزات > خيارات (أو برنامج التشغيل). حدد تشغيل ليكون إعداد الطباعة بسرعة عالية.

□ عطّل وضع الهدوء.

Windows □

حدد إيقاف تشغيل إعداد لوضع الهدوء بعلامة التبويب رئيسي الخاصة ببرنامج تشغيل الطباعة.

Mac OS X □

حدد تفضيلات النظام من القائمة > الطابعات والمساحات الضوئية (أو الطباعة والمسح الضوئي، Print & Fax)، ثم حدد الطباعة. انقر فوق خيارات وتجهيزات > خيارات (أو برنامج التشغيل). حدد إيقاف التشغيل ليكون إعداد وضع الهدوء.

تقل سرعة الطباعة بشكل كبير أثناء الطباعة المستمرة

تقل سرعة الطباعة لمنع تعرض آلية الطباعة لارتفاع درجة الحرارة والتلف. ومع ذلك، يمكنك متابعة الطباعة. للعودة إلى سرعة الطباعة العادية، قم بترك الطباعة في حالة خمول لمدة 30 دقيقة على الأقل. لا تعود سرعة الطباعة إلى السرعة العادية في حالة إيقاف التشغيل.

تعذر إلغاء عملية الطباعة من جهاز كمبيوتر يعمل بنظام Mac OS X v10.6.8

إذا كنت ترغب في إيقاف عملية الطباعة من جهاز الكمبيوتر، قم بإجراء الإعدادات التالية.

□ قم بتشغيل Web Config، ثم حدد Port9100 ليكون إعداد Top Priority Protocol في AirPrint Setup. حدد تفضيلات النظام من القائمة > الطابعات والمساحات الضوئية (أو طباعة ومسح ضوئي، طباعة وفاكس)، ثم احذف الطباعة وأضفها مرة أخرى.

معلومات ذات صلة

← "Web Config" في الصفحة 91

تعذر بدء المسح الضوئي

- ❑ قم بإحكام توصيل كبل USB بالطابعة وجهاز الكمبيوتر.
- ❑ إذا كنت تستخدم محور USB، فحاول توصيل الطابعة بجهاز الكمبيوتر مباشرة.
- ❑ إذا كنت تقوم بالمسح الضوئي بدقة عالية على شبكة، قد يحدث خطأ في اتصال ما. قلل الدقة.
- ❑ تأكد من تحديد الطابعة (الماسحة الضوئية) الصحيحة في حالة ظهور قائمة الماسحة الضوئية عند بدء تشغيل Epson Scan 2.
- ❑ تأكد من تحديد الطابعة (الماسحة الضوئية) الصحيحة على Epson Scan 2.
- ❑ إذا كنت تستخدم أي تطبيقات متوافقة مع TWAIN، فحدد الطابعة (الماسحة الضوئية) التي تستخدمها.
- ❑ في نظام التشغيل Windows، تأكد من عرض الطابعة (الماسحة الضوئية) في الماسحة الضوئية والكاميرا. يجب عرض الطابعة (الماسحة الضوئية) كـ "EPSON XXXXXX" (اسم الطابعة). إذا لم يتم عرض الطابعة (الماسحة الضوئية)، فقم بإلغاء تثبيت Epson Scan 2 ثم إعادة تثبيته. انظر التالي للوصول إلى الماسحة الضوئية والكاميرا.
- ❑ Windows 10
 - انقر بزر الماوس الأيمن فوق زر البدء أو اضغط عليه مع الاستمرار، وحدد لوحة التحكم، وأدخل "الماسحة الضوئية والكاميرا" في رمز البحث، وانقر فوق عرض الماسحات الضوئية والكاميرات ثم تحقق من عرض الطابعة.
- ❑ Windows 8.1/Windows 8/Windows Server 2012 R2/Windows Server 2012
 - حدد سطح المكتب > الإعدادات > لوحة التحكم، وادخل إلى "الماسحة الضوئية والكاميرا" في رمز البحث، ثم انقر فوق إظهار الماسحة الضوئية والكاميرا، وتحقق من عرض الطابعة.
- ❑ Windows 7/Windows Server 2008 R2
 - انقر فوق زر البدء وحدد لوحة التحكم، وادخل إلى "الماسحة الضوئية والكاميرا" في رمز البحث، وانقر فوق عرض الماسحات الضوئية والكاميرات، ثم تحقق من عرض الطابعة.
- ❑ Windows Vista/Windows Server 2008
 - انقر فوق زر البدء، وحدد لوحة التحكم > الأجهزة والصوت > الماسحات الضوئية والكاميرات، ثم تحقق من عرض الطابعة.
- ❑ Windows XP/Windows Server 2003 R2/Windows Server 2003
 - انقر فوق زر البدء وحدد لوحة التحكم > الطابعات والأجهزة الأخرى > الماسحة الضوئية والكاميرات، ثم تحقق من عرض الطابعة.
 - ❑ إذا لم تتمكن من إجراء المسح الضوئي باستخدام أي تطبيقات متوافقة مع TWAIN، فقم بإلغاء تثبيت التطبيق المتوافق مع TWAIN ثم إعادة تثبيته.

معلومات ذات صلة

← "إلغاء تثبيت التطبيقات" في الصفحة 98

← "تثبيت التطبيقات" في الصفحة 100

لا يمكن بدء المسح الضوئي عند استخدام لوحة التحكم

- ❑ تأكد من تثبيت Epson Scan 2 وEpson Event Manager بشكل صحيح.
- ❑ تأكد من إعداد المسح الضوئي المخصص في Epson Event Manager.

معلومات ذات صلة

← Epson Scan 2 (برنامج تشغيل الماسحة الضوئية) في الصفحة 95

← "Epson Event Manager" في الصفحة 96

مشكلات الصورة الممسوحة ضوئياً

ظهور ألوان غير منتظمة و اتساخات وبقع وغيرها عند المسح الضوئي من زجاج الماسحة

- نظّف زجاج الماسحة.
- أزل أي شوائب أو اتساخات تلتصق بالمستند الأصلي.
- لا تضغط بقوة المفرطة على المستند الأصلي أو غطاء المستندات؛ فقد يؤدي الضغط بقوة المفرطة إلى حدوث تشوه ضبابي وُطخ وبقع.

معلومات ذات صلة

← "تنظيف زجاج الماسحة الضوئية" في الصفحة 82

جودة الصورة سيئة

- في Epson Scan 2، اضبط الصورة باستخدام العناصر في علامة التبويب إعدادات متقدمة، ثم قم بالمسح.
- إذا كانت الدقة منخفضة، فجرب زيادة الدقة ثم قم بعملية المسح.

معلومات ذات صلة

← "جارٍ المسح الضوئي باستخدام Epson Scan 2" في الصفحة 67

يظهر التواء في خلفية الصور

- قد تظهر الصور التي تكون خلف المستند الأصلي في الصورة الممسوحة ضوئياً.
- في Epson Scan 2، حدد علامة التبويب إعدادات متقدمة، ثم اضبط السطوع.
- قد لا تتوفر هذه الخاصية حسب الإعدادات الموجودة في علامة التبويب الإعدادات الرئيسية < نوع الصورة أو الإعدادات الأخرى في علامة التبويب إعدادات متقدمة.
- في Epson Scan 2، حدد علامة التبويب إعدادات متقدمة ثم حدد خيار الصورة < تقنية تحسين النص.
- عند إجراء المسح الضوئي من زجاج الماسحة الضوئية، ضع ورقة سوداء أو لوحة مكتب فوق المستند الأصلي.

معلومات ذات صلة

← "وضع المستندات الأصلية على زجاج الماسحة الضوئية" في الصفحة 38

← "جارٍ المسح الضوئي باستخدام Epson Scan 2" في الصفحة 67

النص غير واضح

- في Epson Scan 2، حدد علامة التبويب إعدادات متقدمة ثم حدد خيار الصورة < تقنية تحسين النص.
- في Epson Scan 2، عند ضبط نوع الصورة في علامة التبويب الإعدادات الرئيسية على أبيض وأسود، اضبط الحد في علامة التبويب إعدادات متقدمة. عندما تقوم بزيادة الحد، يصبح اللون الأسود أقوى.
- إذا كانت الدقة منخفضة، فجرب زيادة الدقة ثم قم بعملية المسح.

حل المشكلات

معلومات ذات صلة

← "جارٍ المسح الضوئي باستخدام Epson Scan 2" في الصفحة 67

ظهور نقوش التظليل المتعامد (الظلال التي تشبه الويب)

إذا كان المستند الأصلي مستنداً مطبوعاً، فقد تظهر نقوش التظليل المتعامد (الظلال التي تشبه الويب) في الصورة الممسوحة.

□ في علامة التبويب إعدادات متقدمة في Epson Scan 2، قم بتعيين تنقية الصورة.



□ قم بتغيير الدقة، وكرر المسح مرةً أخرى.

معلومات ذات صلة

← "جارٍ المسح الضوئي باستخدام Epson Scan 2" في الصفحة 67

يتعذر المسح الضوئي للمنطقة المطلوبة على زجاج الماسحة الضوئية

□ تأكد من وضع المستند الأصلي بشكل صحيح تجاه علامات المحاذاة.

□ إذا كانت حافة الصورة الممسوحة ضوئياً مقصوفة، فحرك المستند الأصلي قليلاً بعيداً عن حافة زجاج الماسحة الضوئية.

□ عند إجراء المسح من لوحة التحكم وتحديد وظيفة الاقتصاص التلقائي لمنطقة المسح الضوئي، قم بإزالة أي بقايا أو أتربة من على زجاج الماسحة الضوئية أو غلاف المستند. إذا كان هناك أي نفايات أو أتربة على المستند الأصلي، فسيوسع نطاق المسح الضوئي ليشملها.

معلومات ذات صلة

← "وضع المستندات الأصلية على زجاج الماسحة الضوئية" في الصفحة 38

يتعذر التعرف على النص بشكل صحيح عند حفظه بصيغة ملف PDF قابل للبحث

□ في النافذة خيارات تنسيق الصورة في Epson Scan 2، تحقق من أن لغة النص مضبوطة بطريقة صحيحة في علامة التبويب النص.

□ تحقق من وضع المستند الأصلي بشكل مستقيم.

□ استخدم مستند أصلي بنص واضح. قد تقل قدرة التعرف على النص لأنواع المستندات الأصلية التالية.

□ المستندات الأصلية المنسوخة عدة مرات

□ المستندات الأصلية المستلمة عن طريق الفاكس (بدقة منخفضة)

□ المستندات الأصلية التي تكون المسافة بين الأحرف أو المسافة بين الأسطر فيها صغيرة جداً

□ المستندات الأصلية التي تحتوي على خطوط تسطير للتحديد على النص

□ المستندات الأصلية التي تحتوي على نص مكتوب بالخط اليدوي

□ المستندات الأصلية المجدعة أو المكرمشة

حل المشكلات

□ في Epson Scan 2، عند ضبط نوع الصورة في علامة التبويب الإعدادات الرئيسية على أبيض وأسود، اضبط الحد في علامة التبويب إعدادات متقدمة. عندما تقوم بزيادة الحد، تصبح المنطقة ذات اللون الأسود أكبر.

□ في Epson Scan 2، حدد علامة التبويب إعدادات متقدمة ثم حدد خيار الصورة < تقنية تحسين النص.

معلومات ذات صلة

← "جارٍ المسح الضوئي باستخدام Epson Scan 2" في الصفحة 67

تعذر حل المشكلات في الصورة الممسوحة ضوئياً

إذا قمت بتجربة كل الحلول ولم يتم حل المشكلة، فقم بتهيئة إعدادات Epson Scan 2 باستخدام Epson Scan 2 Utility.

ملاحظة:

Epson Scan 2 Utility هو تطبيق يأتي مع Epson Scan 2.

1. ابدأ Epson Scan 2 Utility.

□ Windows 10

انقر فوق زر البدء، ثم حدد كل التطبيقات < EPSON < Epson Scan 2 Utility.

□ Windows 8.1/Windows 8/Windows Server 2012 R2/Windows Server 2012

أدخل اسم التطبيق في رمز البحث، ثم حدد الرمز المعروف.

□ Windows 7/Windows Vista/Windows XP/Windows Server 2008 R2/Windows Server 2008/Windows Server 2003 R2/Windows Server 2003

انقر فوق زر البدء، ثم حدد كل البرامج أو البرامج < EPSON < Epson Scan 2 < Epson Scan 2 Utility.

□ Mac OS X

حدد الانتقال إلى < التطبيقات < Epson Software < Epson Scan 2 Utility.

2. حدد علامة التبويب أخرى.

3. انقر فوق إعادة الضبط.

ملاحظة:

إذا لم تعمل التهيئة على حل المشكلة، فقم بإلغاء تثبيت Epson Scan 2 وإعادة تثبيته مرة أخرى.

معلومات ذات صلة

← "إلغاء تثبيت التطبيقات" في الصفحة 98


← "تثبيت التطبيقات" في الصفحة 100

مشكلات المسح الضوئي الأخرى

سرعة المسح الضوئي منخفضة

□ قلل درجة الدقة ثم أعد المسح الضوئي. عندما تكون درجة الدقة عالية، قد يستغرق المسح الضوئي بعض الوقت.

□ قد تقل سرعة المسح الضوئي حسب ميزات ضبط الصورة في Epson Scan 2.

□ في شاشة تهيئة التي يتم عرضها بالنقر فوق الزر  في Epson Scan 2، قد تقل سرعة المسح الضوئي إذا تم تعيين وضع الهدوء في علامة التبويب مسح ضوئي.

حل المشكلات

معلومات ذات صلة

← "جارٍ المسح الضوئي باستخدام Epson Scan 2" في الصفحة 67

يتوقف المسح الضوئي عند المسح الضوئي لتنسيق PDF/Multi-TIFF

□ عند المسح الضوئي باستخدام Epson Scan 2، يمكنك إجراء المسح الضوئي بصفة مستمرة لعدد يصل إلى 999 صفحة بتنسيق PDF وعدد يصل إلى 200 صفحة بتنسيق Multi-TIFF.

□ في حالة المسح الضوئي بكميات كبيرة، نوصي بإجرائه بتدرج رمادي.

□ قم بزيادة المساحة الخالية على القرص الصلب لجهاز الكمبيوتر. قد يتوقف المسح الضوئي في حالة عدم وجود مساحة خالية كافية.

□ حاول المسح الضوئي بدقة أقل. توقف عن المسح الضوئي إذا وصل الحجم الكلي للبيانات إلى الحد المعين.

معلومات ذات صلة

← "جارٍ المسح الضوئي باستخدام Epson Scan 2" في الصفحة 67

مشكلات أخرى

صدمة كهربائية خفيفة عند لمس الطابعة

إذا تم توصيل العديد من الأجهزة الطرفية بالكمبيوتر، فإنك قد تشعر بصدمة كهربائية خفيفة عند لمس الطابعة. قم بثبيت سلك أرضي بالكمبيوتر المتصل بالطابعة.

أصوات التشغيل عالية

إذا كانت أصوات التشغيل عالية للغاية، فمكّن وضع الهدوء. تمكين هذه الميزة قد يقلل سرعة الطباعة.

□ برنامج تشغيل الطابعة في أنظمة التشغيل Windows

مكّن وضع الهدوء في علامة التبويب رئيسي.


□ برنامج تشغيل الطابعة في أنظمة التشغيل Mac OS X

حدد تفضيلات النظام من القائمة القائمة > الطابعات والمساحات الضوئية (أو طباعة ومسح ضوئي، طباعة وفاكس)، ثم حدد الطابعة. انقر فوق خيارات وتجهيزات > خيارات (أو برنامج التشغيل). حدد تشغيل ليكون إعداد وضع الهدوء.

□ لوحة التحكم

من الشاشة الرئيسية، حدد الإعداد > الوضع الصامت، ثم مكّنه.

□ Epson Scan 2

انقر فوق الزر  لفتح نافذة تهيئة. عيّن بعد ذلك وضع الهدوء في علامة التبويب مسح ضوئي.

التاريخ والوقت غير صحيحين

اضبط التاريخ والوقت بصورة صحيحة بلوحة التحكم. بعد تعطل التيار بسبب ضربة صاعقة أو إذا تم فصل التيار لوقت طويل، قد تُظهر الساعة الوقت الخطأ.

معلومات ذات صلة


← "المزيد من خيارات الإعدادات العامة" في الصفحة 86

حل المشكلات

تم حجب التطبيق بواسطة جدار حماية (لنظام التشغيل Windows فقط)

أضف التطبيق إلى برنامج جدار حماية Windows المسموح به في إعدادات الأمان في لوحة التحكم.

تظهر رسالة تطالبك بإعادة ضبط مستويات الحبر

أعد تعبئة كل خزانات الحبر أو خزانات الحبر المحددة، وحدد اللون الذي قمت بإعادة تعبئته على شاشة LCD، ثم اضغط على الزر  لإعادة ضبط مستويات الحبر.

بناءً على حالات الاستخدام، قد يتم عرض الرسالة في حالة تبقي حبر في الخزان.

إذا ظهرت الرسالة حتى عند بقاء أكثر من نصف الحبر في خزانات الحبر، فقد يشير ذلك إلى خلل وظيفي في الطابعة. اتصل بدعم شركة Epson.

معلومات ذات صلة

← "إعادة تعبئة خزانات الحبر" في الصفحة 74

الملحق

الملحق

المواصفات الفنية

مواصفات الطباعة

مكان فوهات رأس الطباعة	فوهات الحبر الأسود: 400 فوهات الحبر الملون: 128 لكل لون
وزن الورق	ورق عادي
	الأظرف
	64 إلى 90 ج/م ² (17 إلى 24 رطل)
	Envelope #10, DL, C6: 75 إلى 90 ج/م ² (20 إلى 24 رطل)

المنطقة القابلة للطباعة

منطقة قابلة للطباعة للأوراق الفردية

قد تنخفض جودة الطباعة في المناطق المظلمة نتيجة آلية الطباعة.

3.0 مم (0.12 بوصة)	A	
3.0 مم (0.12 بوصة)	B	
47.0 مم (1.85 بوصة)	C	
45.0 مم (1.77 بوصة)	D	

منطقة قابلة للطباعة للأظرف

قد تنخفض جودة الطباعة في المناطق المظلمة نتيجة آلية الطباعة.

3.0 مم (0.12 بوصة)	A	
5.0 مم (0.20 بوصة)	B	
47.0 مم (1.85 بوصة)	C	
18.0 مم (0.71 بوصة)	D	

مواصفات المساحة الضوئية

نوع المساحة الضوئية	مسطحة
جهاز كهروضوئي	CIS (وحدة استشعار اتصال الصور الملونة)
وحدات البكسل الفعالة	10200×14040 بكسل (1200 نقطة لكل بوصة)

الملحق

الحد الأقصى لحجم المستند 216×297 مم (8.5×11.7 بوصة). Letter ,A4	
درجة دقة المسح الضوئي 1200 نقطة في البوصة (المسح الضوئي الرئيسي) 2400 نقطة في البوصة (المسح الضوئي الفرعي)	
درجة دقة الإخراج 50 إلى 4800. 7200. 9600 نقطة لكل بوصة (50 إلى 4800 نقطة لكل بوصة في 1 نقطة لكل بوصة زيادات).	
اللون <input type="checkbox"/> 48 بت لكل بكسل داخلي (16 بت لكل بكسل لكل لون داخلي) <input type="checkbox"/> 24 بت لكل بكسل خارجي (8 بت لكل بكسل لكل لون خارجي) التدرج الرمادي <input type="checkbox"/> 16 بت لكل بكسل داخلي <input type="checkbox"/> 8 بت لكل بكسل خارجي الأسود والأبيض <input type="checkbox"/> 16 بت لكل بكسل داخلي <input type="checkbox"/> 1 بت لكل بكسل خارجي	عمق اللون
LED	مصدر الضوء

مواصفات الواجهة

لجهاز الكمبيوتر	USB عالي السرعة
-----------------	-----------------

قائمة وظائف الشبكة

ملاحظات	مدعومة	الوظيفة		
-	✓	شبكة الإيثرنت	واجهات الشبكة	
-	✓	بنية أساسية		شبكة Wi-Fi
-	-	مخصصة		
-	✓	Wi-Fi Direct (نقطة الوصول البسيط)		
-	✓	إيثرنت و Wi-Fi Direct (نقطة الوصول البسيط)	الاتصال المتزامن	
-	✓	Wi-Fi (البنية الأساسية) و Wi-Fi Direct (نقطة الوصول البسيط)		

الملحق

ملاحظات	مدعومة	الوظيفة		
-	✓	معالج إعداد Wi-Fi	تشغيل اللوحة	
-	✓	الإعداد عبر الزر الانضغاطي (WPS)		
-	✓	إعداد رمز PIN		
-	✓	الاتصال التلقائي عبر Wi-Fi		
-	✓	إعداد Wi-Fi Direct		
-	✓	إعداد الشبكة العام		
-	✓	التحقق من الاتصال بالشبكة		
-	✓	حالة الشبكة		
-	✓	طباعة ورقة حالة الشبكة		
-	✓	تعطيل Wi-Fi		
-	✓	استعادة إعدادات المصنع الافتراضية		
-	-	إعداد مشاركة الملفات		
-	✓	IPv4		الطباعة عبر الشبكة
-	✓	IPv6 و IPv4		
الإصدار الأحدث أو Windows Vista	✓	IPv6 و IPv4		
-	✓	IPv6 و IPv4		
-	✓	IPv6 و IPv4		
-	✓	IPv6 و IPv4		
الجهاز المعلوماتي	-	IPv4		
الكاميرا الرقمية	-	IPv4		
-	✓	IPv4		
نظام iOS 5 أو أحدث، نظام Mac OS X v10.7 أو أحدث	✓	IPv6 و IPv4		
-	✓	IPv6 و IPv4		
-	✓	IPv6 و IPv4		
-	✓	IPv4	المسح الضوئي عبر الشبكة	
-	✓	IPv4		
-	✓	IPv4		
نظام Mac OS X v10.9 أو أحدث	✓	IPv6 و IPv4		
-	-	(خدمة AutoReversing) ADF		

الملحق

ملاحظات	مدعومة	الوظيفة		
-	-	IPv4	إرسال فاكس	الفاكس
-	-	IPv4	استلام فاكس	
نظام v10.8Mac OS X أو أحدث	-	IPv6 و IPv4	AirPrint (خدمة Faxout)	

مواصفات Wi-Fi

المقاييس	IEEE802.11b/g/n ^{1*}
نطاق التردد	2, 4 جيجا هرتز
الحد الأقصى لطاقة التردد اللاسلكي للإرسال	(dBm (EIRP 19.8
أوضاع التنسيق	البنية الأساسية، Wi-Fi Direct ^{2*}
وسائل أمان اللاسلكي	WPA2-PSK (AES) ، WEP (64/128bit) ^{3*}

1* متوافق مع IEEE 802.11b/g أو IEEE 802.11b/g/n حسب مكان الشراء.

2* غير مدعوم للتوافق مع IEEE 802.11b.

3* متوافق مع مقاييس WPA2 مع دعم WPA/WPA2 Personal.

مواصفات Ethernet

المقاييس	IEEE802.3i (10BASE-T) ^{1*} IEEE802.3u (100BASE-TX) IEEE802.3az (اتصال Ethernet الذي يتميز بالفعالية في استهلاك الطاقة) ^{2*}
وضع الاتصال	تلقائي، 10Mbps Full duplex ، 10Mbps Half duplex ، 100Mbps Full duplex ، 100Mbps Half duplex ، duplex
الموصل	RJ-45

1* استخدم كبلًا مزدوجًا مجدولًا مصفحًا (STP) من الفئة 5e أو أعلى لمنع مخاطر تداخل الموجات اللاسلكية.

2* يجب أن يتوافق الجهاز المتصل مع معايير IEEE802.3az.

بروتوكول الأمان

SSL/TLS	خادم/عميل HTTPS، IPSP
---------	-----------------------

خدمات الجهات الخارجية المدعومة

AirPrint	الطباعة	iOS 5 أو أحدث/ Mac OS X v10.7.x أو أحدث
	المسح الضوئي	Mac OS X v10.9.x أو إصدار أحدث

الملحق

Google Cloud Print

الأبعاد

التخزين	الأبعاد
<input type="checkbox"/> العرض: 515 مم (20.3 بوصة).	
<input type="checkbox"/> العمق: 360 مم (14.2 بوصة).	
<input type="checkbox"/> الارتفاع: 205 مم (8.1 بوصة).	
الطباعة	
<input type="checkbox"/> العرض: 515 مم (20.3 بوصة).	
<input type="checkbox"/> العمق: 559 مم (22 بوصة).	
<input type="checkbox"/> الارتفاع: 205 مم (8.1 بوصة).	
حوالي 6.6 كجم (14.6 رطل)	الوزن*

* بدون الحبر وسلك التيار.

المواصفات الكهربائية

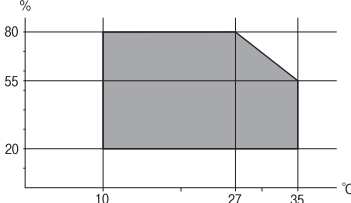
من 220 إلى 240 فولت	من 100 إلى 240 فولت	الطراز
من 50 إلى 60 هرتز	من 50 إلى 60 هرتز	نطاق التردد المحدد
0.3 أمبير	0.5 إلى 0.3 أمبير	التيار المحدد
النسخ المستقل: حوالي 11 واط (ISO/IEC24712) وضع الاستعداد: حوالي 4.4 واط وضع السكون: حوالي 1.5 واط إيقاف تشغيل الطاقة: حوالي 0.3 واط	النسخ المستقل: حوالي 11 واط (ISO/IEC24712) وضع الاستعداد: حوالي 4.4 واط وضع السكون: حوالي 1.5 واط إيقاف تشغيل الطاقة: حوالي 0.3 واط	استهلاك الطاقة (من خلال وصلة USB)

ملاحظة:

 افحص الملصق الموجود على الطباعة لمعرفة جهدها الكهربائي.

الملحق

المواصفات البيئية

<p>استخدم الطابعة في النطاق الموضح في الرسم البياني التالي.</p>  <p>درجة الحرارة: 10 إلى 35 درجة مئوية (50 إلى 95 درجة فهرنهايت) الرطوبة: 20 إلى 80% رطوبة نسبية (بدون تكاثف)</p>	التشغيل
<p>درجة الحرارة: -20 إلى 40 درجة مئوية (-4 إلى 104 درجة فهرنهايت)* الرطوبة: 5 إلى 85% رطوبة نسبية (بدون تكاثف)</p>	التخزين

* يمكنك التخزين لمدة شهر واحد بدرجة حرارة 40 درجة مئوية (104 درجة فهرنهايت)..

المواصفات البيئية لزجاجات الحبر

<p>-20 إلى 40 درجة مئوية (-4 إلى 104 درجة فهرنهايت)*</p>	درجة الحرارة المناسبة للتخزين
<p>-15 درجة مئوية (5 درجة فهرنهايت) يذوب الحبر ويصبح قابلاً للاستخدام بعد 2 ساعة تقريباً في درجة حرارة 25 درجة مئوية (77 درجة فهرنهايت).</p>	درجة حرارة التجمد

* يمكنك تخزينه لمدة شهر واحد في درجة حرارة 40 درجة مئوية (104 درجة فهرنهايت).

متطلبات النظام

Windows 10 (الإصداران 32 بت و64 بت) / Windows 8.1 (الإصداران 32 بت و64 بت) / Windows 8 (الإصداران 32 بت و64 بت) / Windows 7 (الإصداران 32 بت و64 بت) / Windows Vista (الإصداران 32 بت و64 بت) / Windows XP SP3 أو أحدث (الإصدار 32 بت) / Windows XP Professional x64 Edition SP2 / Windows Server 2012 / Windows Server 2012 R2 أو أحدث / Windows Server 2008 R2 / Windows Server 2003 R2 / Windows Server 2003 SP2 أو أحدث

Mac OS X v10.11.x / Mac OS X v10.10.x / Mac OS X v10.9.x / Mac OS X v10.8.x / Mac OS X v10.7.x / Mac OS X v10.6.8

ملاحظة:

قد لا يدعم نظام التشغيل Mac OS X بعض التطبيقات والميزات.

نظام الملفات UNIX (UFS) الخاص بنظام التشغيل Mac OS X غير مدعوم.

الملحق

معلومات تنظيمية

المقاييس والاعتمادات

المقاييس والمواصفات الخاصة بطراز الولايات المتحدة

UL60950-1 CAN/CSA-C22.2 No.60950-1	السلامة
FCC Part 15 Subpart B Class B CAN/CSA-CEI/IEC CISPR 22 Class B	التوافق الكهرومغناطيسي

يحتوي هذا الجهاز على الوحدة اللاسلكية التالية.

المصنِّع: Askey Computer Corporation

النوع: (WLU6320-D69 (RoHS)

يتوافق هذا المنتج مع الجزء 15 من قواعد لجنة الاتصالات الفيدرالية FCC و RSS-210 من قواعد IC. لن تتحمل شركة Epson مسؤولية أي فشل في تحقيق متطلبات الحماية نتيجة إجراء أية تعديلات غير موصى بها على المنتج. يخضع التشغيل للشروط التالية: (1) لا يجوز أن يتسبب هذا الجهاز في تشويش أو تداخل ضار و(2) يجب أن يقبل هذا الجهاز أي تشويش أو موجات متداخلة قد تصل إليه، بما في ذلك الموجات التي قد تؤثر بالسلب على تشغيله.

لمنع تشويش موجات الراديو على الخدمة المرخصة، تم تصميم هذا الجهاز ليتم استخدامه داخل المنشآت والمنازل وبعيداً عن النواذ لضمان الحصول على أقصى درجات الحماية. ويخضع الجهاز (أو هوائي الإرسال الخاصة به) المثبت خارج المنشآت والمنازل للحصول على ترخيص.

يتوافق هذا الجهاز مع حدود التعرض للإشعاع التي أقرتها لجنة الاتصالات الفيدرالية (FCC) وهيئة الصناعة الكندية (IC) بشأن البيئة غير الخاضعة للمراقبة، كما يستوفي إرشادات التعرض لترددات الراديو (RF) التي أقرتها لجنة الاتصالات الفيدرالية في الملحق C بالنشرة OET65 وكذلك من قواعد التعرض لموجات الراديو الصادرة عن هيئة الصناعة الكندية. ويتعين تركيب هذا الجهاز وتشغيله بحيث يبقى المشعاع على بعد 7.9 بوصة (20 سم) على الأقل من جسم الإنسان (باستثناء الأطراف: اليدين والمعصمان والقدمان والكاحلان).

المقاييس والمواصفات الخاصة بالطراز الأوروبي

للمستخدم الأوروبي

تقر شركة Seiko Epson Corporation أن طراز معدات الراديو يتوافق مع التوجيه 2014/53/EU. يتوفر النص الكامل لإعلان المطابقة الصادر عن الاتحاد الأوروبي على الموقع التالي.

<http://www.epson.eu/conformity>

C532B

يستخدم فقط في أيرلندا والمملكة المتحدة والنمسا وألمانيا وليختنشتاين وسويسرا وفرنسا وبلجيكا ولوكسمبرج وهولندا وإيطاليا والبرتغال وأسبانيا والدانمارك وفنلندا والنرويج والسويد وأيسلندا وقبرص وكرواتيا واليونان وسلوفينيا ومالطا وبلغاريا والتشيك وإستونيا والمجر ولاتفيا وليتوانيا وبولندا ورومانيا وسلوفاكيا.

لن تتحمل شركة Epson مسؤولية أي فشل في تحقيق متطلبات الحماية نتيجة إجراء أية تعديلات غير موصى بها على المنتج.



المقاييس والمواصفات الخاصة بالطراز الأسترالي

AS/NZS CISPR22 Class B	التوافق الكهرومغناطيسي
------------------------	------------------------

الملحق

تقر شركة Epson، بموجب هذا المستند أن الطرز التالية من الأجهزة تتوافق مع المتطلبات الأساسية والقوانين الأخرى ذات الصلة في AS/ NZS4268:

C532B

لن تتحمل شركة Epson مسؤولية أي فشل في تحقيق متطلبات الحماية نتيجة إجراء أية تعديلات غير موصى بها على المنتج.

قيود النسخ

انتبه إلى القيود التالية للتأكد من الاستخدام القانوني والمسؤول للطابعة.

يحظر القانون نسخ العناصر التالية:

❑ الفواتير البنكية والعملات والأوراق المالية الحكومية وسندات الموائيق الحكومية والأوراق المالية المحلية

❑ الطوابع البريدية غير المستخدمة والبطاقات البريدية ذات الطوابع الملصقة بشكل مسبق والعناصر البريدية الرسمية الأخرى التي تحمل طوابع بريدية صالحة

❑ الدمغات الحكومية والأوراق المالية الصادرة وفقاً لإجراء قانوني

توخَّ الحرس عند نسخ العناصر التالية:

❑ الأوراق المالية الخاصة (شهادات الأسهم والأوراق النقدية القابلة للتداول والشيكات وغير ذلك)، الإجازات الشهرية وإيصالات التنازل وغير ذلك.

❑ جوازات السفر وتراخيص القيادة وشهادات الملاءمة وجوازات عبور الطرق وكوبونات الأفعمة والتذاكر وغير ذلك.

ملاحظة:

قد يحظر القانون أيضاً نسخ هذه العناصر.

الاستخدام المسؤول للمواد المحمية بموجب حقوق الطبع والنشر:

يمكن إساءة استخدام الطابعات عن طريق النسخ غير الملائم لمواد محمية بموجب حقوق نشر. ما لم تكن تتصرف بناءً على نصائح محامٍ يتمتع بخبرة جيدة، فيجب أن تكون على قدر من المسؤولية والاحترام وذلك من خلال الحصول على إذن من حامل حقوق الطبع والنشر قبل نسخ أية مواد منشورة.

نقل الطابعة

عندما تحتاج إلى نقل الطابعة لوضعها في مكانٍ آخر أو لإصلاحها، اتبع الخطوات أدناه لتعبئة الطابعة.

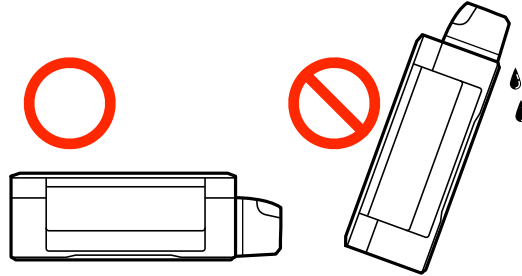
⚠ تنبيه:

كن حذراً حتى لا تتحسّر يدك أو أصابعك عند فتح أو إغلاق وحدة الماسحة الضوئية. قد يؤدي عدم الالتزام بذلك إلى تعرضك لخطر الإصابة.

الملحق


هام! 

عند تخزين الطابعة أو نقلها، تجنب إمالتها أو وضعها بشكل رأسي أو قلبها رأساً على عقب، وإلا فقد يتسرب الحبر.



عند تخزين زجاجة الحبر أو نقلها بعد إزالة السدادة التي كانت عليها، فلا يجب إمالة الزجاجة ولا وضعها تحت تأثيرات أو تغيرات درجات الحرارة. وإلا، فقد يتسرب الحبر حتى في حالة إحكام غطاء زجاجة الحبر بشكل آمن. يجب التأكد من وضع زجاجة الحبر في وضع عمودي أثناء إحكام الغطاء واتخاذ التدابير اللازمة لمنع تسرب الحبر أثناء نقل الزجاجة.

لا تضع زجاجات حبر مفتوحة في العبوة مع الطابعة.

1. أوقف تشغيل الطابعة بالضغط على الزر .

2. تأكد من انطفاء مصباح الطاقة، ثم افصل سلك الطاقة.

هام! 

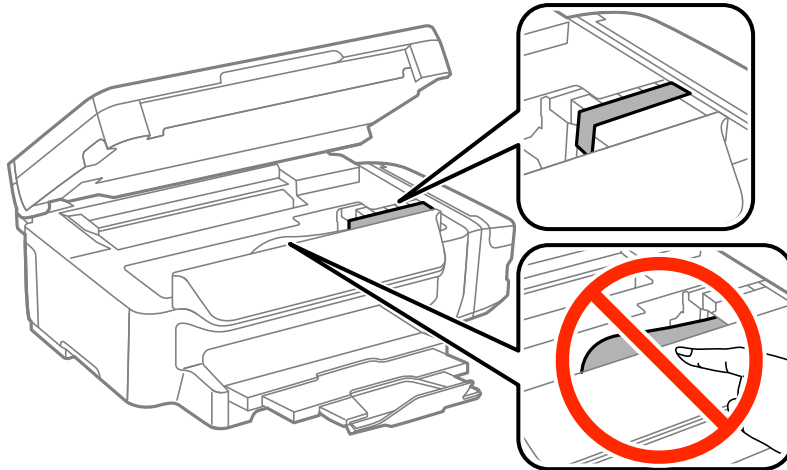
افصل سلك الطاقة عند انقطاع الطاقة. وإلا، فلن يعود رأس الطابعة إلى الوضع الرئيسي مما يتسبب في جفاف الحبر، وقد تصبح الطابعة مستحيلة.

3. افصل جميع الكبلات، مثل سلك الطاقة وكبل USB.

4. أزل كل الورق من الطابعة.

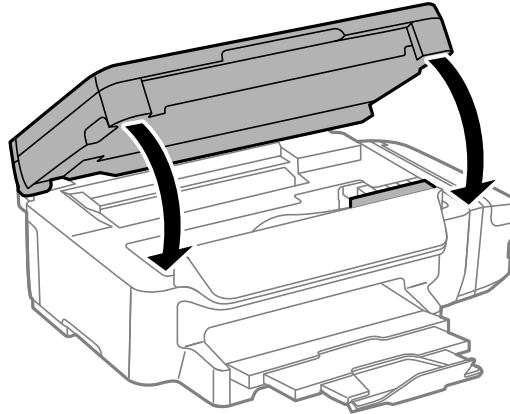
5. تأكد من عدم وجود مستندات أصلية على الطابعة.

6. افتح وحدة المساحة الضوئية مع إغلاق غطاء المستندات. قم بتثبيت رأس الطابعة بالحواية باستخدام شريط.

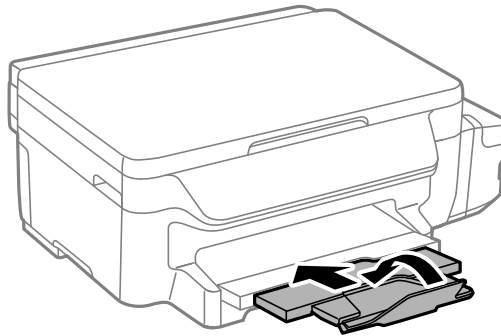


الملحق

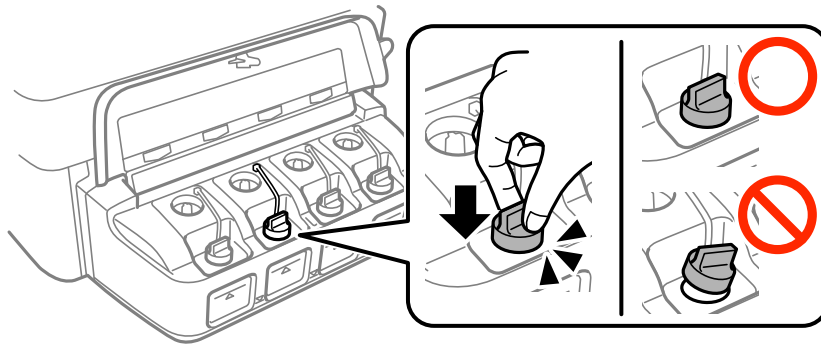
7. أغلق وحدة الماسحة الضوئية.



8. استعد لتعبئة الطابعة بالشكل الموضح أدناه.



9. تأكد من إحكام تركيب الغطاء على خزان الحبر.



10. ضع الطابعة في علبتها باستخدام المواد الواقية.

عند استخدام الطابعة مرةً أخرى، تأكد من إزالة الشريط الذي يثبت رأس الطابعة. إذا انخفضت جودة الطباعة في مرة الطباعة التالية، فنظف رأس الطباعة واضبط محاذاته.

معلومات ذات صلة

- ← "أسماء الأجزاء ووظائفها" في الصفحة 13
- ← "فحص رأس الطباعة وتنظيفه" في الصفحة 78
- ← "محاذاة رأس الطباعة" في الصفحة 80

أين تجد المساعدة

موقع الويب للدعم الفني

إذا كنت بحاجة إلى تعليمات إضافية، قم بزيارة موقع دعم الويب الخاص بشركة Epson الموضح أدناه. حدد البلد أو المنطقة ثم انتقل إلى قسم الدعم لموقع ويب Epson المحلي. تتوفر أيضاً أحدث برامج التشغيل أو الأسئلة الشائعة أو الأدلة أو مواد التنزيل الأخرى من الموقع.

<http://support.epson.net/>

<http://www.epson.eu/Support> (أوروبا)

إذا كان منتج Epson لديك لا يعمل بشكل صحيح ولا يمكنك حل المشكلة، فاتصل بخدمات دعم شركة Epson للحصول على المساعدة.

الاتصال بدعم شركة Epson

قبل الاتصال بشركة Epson

إذا كان منتج Epson لديك لا يعمل بشكل صحيح ولا يمكنك حل المشكلة باستخدام معلومات استكشاف الأخطاء وإصلاحها الموجودة في أدلة المنتج، فاتصل بخدمات دعم شركة Epson للحصول على المساعدة. إذا كان دعم شركة Epson في منطقتك غير مضمن في القائمة التالية، فاتصل بالموزع الذي قمت بشراء المنتج منه.

سيكون دعم شركة Epson قادراً على المساعدة بسرعة أكبر في حالة توفير المعلومات التالية:

الرقم التسلسلي للمنتج

(عادةً ما يوجد ملصق الرقم التسلسلي على الجزء الخلفي من المنتج).

طراز المنتج

إصدار برنامج المنتج

(انقر فوق **About**, **Version Info**, أو الزر المماثل في برنامج المنتج).

العلامة التجارية للكمبيوتر وطرازه

اسم نظام تشغيل الكمبيوتر وإصداره

أسماء وإصدارات تطبيقات البرامج التي تستخدمها عادةً مع المنتج

ملاحظة:

استناداً إلى المنتج، قد يتم تخزين إعدادات الشبكة في ذاكرة المنتج. قد يتم فقد الإعدادات، بسبب عطل المنتج أو إصلاحه. لن تتحمل Epson المسؤولية عند فقدان البيانات، ولعمل نسخة احتياطية أو استعادة الإعدادات حتى أثناء فترة الضمان. نوصي بإجراء نسخ احتياطي للبيانات أو تدوين ملاحظات.

تعليمات للمستخدمين في أوروبا

راجع مستند الضمان في أوروبا للحصول على معلومات حول طريقة الاتصال بدعم شركة Epson.

تعليمات للمستخدمين في تايوان

اتصل للحصول على المعلومات والدعم والخدمات التالية:

صفحة الويب العالمية

<http://www.epson.com.tw>

تتوفر معلومات حول مواصفات المنتج وبرامج التشغيل للتنزيل والاستعلام عن المنتجات.

الملحق

مكتب الدعم الفني بشركة Epson

هاتف: +886-2-80242008

يستطيع فريق مكتب الدعم لدينا مساعدتك فيما يلي عبر الهاتف:

□ استعلامات المبيعات ومعلومات المنتج

□ مشكلات استخدام المنتج أو الأسئلة الخاصة بذلك

□ استعلامات حول خدمة الإصلاح والضمان

مركز خدمة الإصلاح:

<http://www.tekcare.com.tw/branchMap.page>

مؤسسة TekCare هي مركز خدمة معتمد لشركة Epson Taiwan Technology & Trading Ltd.

تعليمات للمستخدمين في أستراليا

يتمنى فرع شركة Epson في أستراليا توفير مستوى عالٍ من خدمة العملاء. بالإضافة إلى أدلة المنتج، نحن نوفر المصادر التالية للحصول على معلومات:

عنوان URL على شبكة الإنترنت

<http://www.epson.com.au>

قم بالوصول لصفحات الويب العالمية الخاصة بفرع شركة Epson في أستراليا. موقع يستحق استخدام المودم لتصفحه! يوفر الموقع منطقة تنزيل لبرامج التشغيل وجهات الاتصال بشركة Epson ومعلومات المنتجات الجديدة والدعم الفني (البريد الإلكتروني).

مكتب الدعم الفني بشركة Epson

هاتف: 1300-361-054

يعتبر مكتب الدعم الفني بشركة Epson آخر إجراء احتياطي للتأكد من وصول العملاء للنصائح المطلوبة. يستطيع العاملون في مكتب الدعم الفني المساعدة في تثبيت منتجات Epson وتكوينها وتشغيلها. يستطيع أفراد الدعم الفني لما قبل المبيعات توفير الوثائق حول منتجات Epson الجديدة وتقديم النصيحة حول مكان أقرب موزع أو وكيل صيانة. تتم الإجابة على أنواع عديدة من الاستعلامات هنا.

نشجعك على الحصول على كل المعلومات المطلوبة عند الاتصال. كلما قمت بإعداد المزيد من المعلومات، زادت سرعتنا في مساعدتك على حل المشكلة. تتضمن هذه المعلومات أدلة منتج Epson ونوع الكمبيوتر ونظام التشغيل وبرامج التطبيق وأي معلومات تشعر بأنها مطلوبة.

نقل المنتج

توصي Epson بالاحتفاظ بعبوة المنتج تحسباً لنقله مستقبلاً. ويوصى أيضاً بإحكام تثبيت خزان الحبر باستخدام شريط لاصق وإبقاء المنتج في وضع رأسي.

تعليمات للمستخدمين في نيوزيلندا

يتمنى فرع شركة Epson في نيوزيلندا توفير مستوى عالٍ من خدمة العملاء. بالإضافة إلى وثائق المنتج، نحن نوفر المصادر التالية للحصول على معلومات:

عنوان URL على شبكة الإنترنت

<http://www.epson.co.nz>

قم بالوصول إلى صفحات الويب العالمية الخاصة بفرع شركة Epson في نيوزيلندا. موقع يستحق استخدام المودم لتصفحه! يوفر الموقع منطقة تنزيل لبرامج التشغيل وجهات الاتصال بشركة Epson ومعلومات المنتجات الجديدة والدعم الفني (البريد الإلكتروني).

الملحق

مكتب الدعم الفني بشركة Epson

هاتف: 0800 237 766

يعتبر مكتب الدعم الفني بشركة Epson آخر إجراء احتياطي للتأكد من وصول العملاء للنصائح المطلوبة. يستطيع العاملون في مكتب الدعم الفني المساعدة في تثبيت منتجات Epson وتكوينها وتشغيلها. يستطيع أفراد الدعم الفني لما قبل المبيعات توفير الوثائق حول منتجات Epson الجديدة وتقديم النصيحة حول مكان أقرب موزع أو وكيل صيانة. تتم الإجابة على أنواع عديدة من الاستعلامات هنا.

نشجعك على الحصول على كل المعلومات المطلوبة عند الاتصال. كلما قمت بإعداد المزيد من المعلومات، زادت سرعتنا في مساعدتك على حل المشكلة. تتضمن هذه المعلومات وثائق منتج Epson ونوع الكمبيوتر ونظام التشغيل وبرامج التطبيق وأي معلومات تشعر بأنها مطلوبة.

نقل المنتج

توصي Epson بالاحتفاظ بعبوة المنتج تحسباً لنقله مستقبلاً. ويوصى أيضاً بإحكام تثبيت خزان الحبر باستخدام شريط لاصق وإبقاء المنتج في وضع رأسي.

تعليمات للمستخدمين في سنغافورة

مصادر المعلومات والدعم والخدمات المتوفرة من Epson في سنغافورة هي:

صفحة الويب العالمية

<http://www.epson.com.sg>

تتوفر معلومات حول مواصفات المنتج وبرامج التشغيل للتنزيل والأسئلة الشائعة واستعلامات المبيعات والدعم الفني عبر البريد الإلكتروني.

مكتب الدعم الفني بشركة Epson

الاتصال المجاني: 800-120-5564

يستطيع فريق مكتب الدعم لدينا مساعدتك فيما يلي عبر الهاتف:

استعلامات المبيعات ومعلومات المنتج

الأسئلة المتعلقة باستخدام المنتج أو استكشاف المشكلات وحلها

استعلامات حول خدمة الإصلاح والضمان

تعليمات للمستخدمين في تايلاند

اتصل للحصول على المعلومات والدعم والخدمات التالية:

صفحة الويب العالمية

<http://www.epson.co.th>

تتوفر معلومات حول مواصفات المنتج وبرامج التشغيل للتنزيل والأسئلة الشائعة والبريد الإلكتروني.

الخط الساخن لشركة Epson

هاتف: 66-2685-9899

البريد الإلكتروني: support@eth.epson.co.th

يستطيع فريق الخط الساخن لدينا مساعدتك فيما يلي عبر الهاتف:

استعلامات المبيعات ومعلومات المنتج

مشكلات استخدام المنتج أو الأسئلة الخاصة بذلك

استعلامات حول خدمة الإصلاح والضمان

الملحق

تعليمات للمستخدمين في فيتنام

اتصل للحصول على المعلومات والدعم والخدمات التالية:

الخط الساخن لشركة Epson

هاتف (مدينة هوشي مينه) 84-8-823-9239

هاتف (مدينة هانوي) 84-4-3978-4785 , 84-4-3978-4775

مركز خدمة شركة Epson

65 Truong Dinh Street, District 1, Hochiminh City, Vietnam.

29 Tue Tinh, Quan Hai Ba Trung, Hanoi City, Vietnam

تعليمات للمستخدمين في إندونيسيا

اتصل للحصول على المعلومات والدعم والخدمات التالية:

صفحة الويب العالمية

<http://www.epson.co.id>

☐ معلومات حول مواصفات المنتج وبرامج التشغيل للتنزيل

☐ الأسئلة الشائعة واستعلامات المبيعات والأسئلة عبر البريد الإلكتروني

الخط الساخن لشركة Epson

هاتف: 62-21-572-4350

فاكس: 62-21-572-4357

يستطيع فريق الخط الساخن لدينا مساعدتك فيما يلي عبر الهاتف أو الفاكس:

☐ استعلامات المبيعات ومعلومات المنتج

☐ الدعم الفني

مركز خدمة شركة Epson

الهاتف البريد الإلكتروني	العنوان	اسم الشركة	الإقليم
(+6221)62301104 jkt-technical1@epson-indonesia.co.id	RUKO MANGGA DUA MALL NO. 48 JL. ARTERI MANGGA DUA - JAKARTA UTARA- DKI	ESS Jakarta MG. DUA	DKI JAKARTA
(+6261)42066090/42066091 mdn-technical@epson- indonesia.co.id	Kompleks Graha Niaga, Jl. Bambu II No. A-4, Medan- 20114	ESC Medan	NORTH SUMATERA
(+6222)4207033 bdg-technical@epson-indonesia.co.id	JL. CIHAMPELAS NO. 48A-BANDUNG JABAR 40116	ESC Bandung	WEST JAWA
(+62274)581065 ygy-technical@epson-indonesia.co.id	YAP Square, Blok A No.6 Jl. C Simanjutak YOGYAKARTA - DIY	ESC Yogyakarta	DI YOGYAKART A

الملحق

الهاتف البريد الإلكتروني	العنوان	اسم الشركة	الإقليم
(+6231)5355035 sby-technical@epson-indonesia.co.id	HITECH MALL LT.2 BLOK A NO. 24 JL. KUSUMA BANGSA NO. 116 -118 - SURABAYA JATIM	ESC Surabaya	EAST JAWA
(+62411)328212 mksr-technical@epson- indonesia.co.id	JL. GUNUNG BAWAKARAENG NO. 68E - MAKASSAR SULSEL	ESC Makassar	SOUTH SULAWESI
(+62561)735507 pontianak-technical@epson- indonesia.co.id	JL. NUSA INDAH I NO. 40A PONTIANAK KALBAR 78117	ESC Pontianak	WEST KALIMANTA N
(+62761)21420 pkb-technical@epson-indonesia.co.id	JL. TUANKU TAMBUSAI NO. 353 - PEKANBARU RIAU	ESC PEKANBARU	PEKANBARU
(+6221)5724335 ess.support@epson-indonesia.co.id	WISMA KEIAI LT. 1 JL. JEND. SUDIRMAN KAV. 3 JAKPUS DKI JAKARTA	ESS JAKARTA KEIAI	DKI JAKARTA
(+6231)5014949 esssby.support@epson- indonesia.co.id	JL. JAWA NO. 2-4 KAV. 29, RUKO SURYA INTI, SURABAYA - JATIM	ESS SURABAYA	EAST JAWA
(+6221)53167051 esstag.support@epson- indonesia.co.id	Ruko mall WTC MATAHARI no. 953 SERPONG - Banten	ESS SERPONG	BANTEN
(+6224)8313807 essmsg.support@epson- indonesia.co.id	Komplek Ruko Metro Plaza Blok C20 , Jl. MT Haryono No 970 Semarang - Jawa tengah	ESS SEMARANG	CENTRAL JAWA
(+62541)7272904 escsmd.support@epson- indonesia.co.id	Jl. KH. Wahid Hasyim (M. Yamin) Kel. Sempaja Selatan Kec. Samarinda Utara Samarinda- Kalimantan Timur (samping kantor pos)	ESC SAMARINDA	EAST KALIMANTA N
(+62711)311330 escplg.support@epson- indonesia.co.id	Jl. H.M. Rasyid Nawawi no.249, kelurahan 9 ilir Palembang - Sumsel	ESC PALEMBANG	SOUTH SUMATERA
(+62331) 486468,488373 jmr-admin@epson-indonesia.co.id jmr-technical@epson-indonesia.co.id	Jl. Panglima Besar Sudirman No.1 D JEMBER - JAWA TIMUR (Depan Balai Penelitian dan Pengolahan Kakao)	ESC JEMBER	EAST JAVA
(+62431)7210033 MND-ADMIN@EPSON- INDONESIA.CO.ID	Tekno @Megamall, Megamall LG TK-21 Jl. Piere Tendean Kawasan Megamas Boulevard Manado 95111	ESC MANADO	NORTH SULAWESI

للمدن الأخرى غير المسرودة هنا، اتصل بالخط الساخن: 08071137766.

تعليمات للمستخدمين في ماليزيا

اتصل للحصول على المعلومات والدعم والخدمات التالية:

الملحق

صفحة الويب العالمية

<http://www.epson.com.my>

□ معلومات حول مواصفات المنتج وبرامج التشغيل للتنزيل

□ الأسئلة الشائعة واستعلامات المبيعات والأسئلة عبر البريد الإلكتروني

مركز اتصالات Epson

هاتف: +60 1800-8-17349

□ استعلامات المبيعات ومعلومات المنتج

□ مشكلات استخدام المنتج أو الأسئلة الخاصة بذلك

□ استعلامات حول خدمات الإصلاح والضمان

المكتب الرئيسي

هاتف: 603-56288288

فاكس: 603-5628 8388/603-5621 2088

تعليمات للمستخدمين في الهند

اتصل للحصول على المعلومات والدعم والخدمات التالية:

صفحة الويب العالمية

<http://www.epson.co.in>

تتوفر معلومات حول مواصفات المنتج وبرامج التشغيل للتنزيل والاستعلام عن المنتجات.

خط المساعدة

□ الخدمة ومعلومات المنتج والعناصر المستهلكة للطلبات (خطوط BSNL)

رقم الاتصال المجاني: 18004250011

يمكنك الاتصال من 9 صباحاً حتى 6 مساءً، من الاثنين إلى السبت (باستثناء الإجازات العامة)

□ للخدمة (مستخدمو CDMA والهواتف المحمولة)

رقم الاتصال المجاني: 186030001600

يمكنك الاتصال من 9 صباحاً حتى 6 مساءً، من الاثنين إلى السبت (باستثناء الإجازات العامة)

تعليمات للمستخدمين في الفلبين

للحصول على الدعم الفني بالإضافة إلى خدمات ما بعد البيع، نرحب باتصال المستخدمين بشركة Epson Philippines Corporation من خلال الهاتف أو الفاكس ومن خلال عنوان البريد الإلكتروني أدناه:

صفحة الويب العالمية

<http://www.epson.com.ph>

تتوفر معلومات حول مواصفات المنتج وبرامج التشغيل للتنزيل والأسئلة الشائعة واستعلامات البريد الإلكتروني.

خدمة العملاء بشركة Epson Philippines

الاتصال المجاني: (PLDT) 1800-1069-37766

الملحق

الاتصال المجاني: (رقمي) 1800-3-0037766

مترو مانيلا: 441-9030 (+632)

موقع الويب: <http://customercare.epson.com.ph>

البريد الإلكتروني: customercare@epc.epson.som.ph

يستطيع فريق خدمة العملاء لدينا مساعدتك فيما يلي عبر الهاتف:

استعلامات المبيعات ومعلومات المنتج

مشكلات استخدام المنتج أو الأسئلة الخاصة بذلك

استعلامات حول خدمة الإصلاح والضمان

Epson Philippines Corporation

خط الاتصال الرئيسي: +632-706-2609

فاكس: +632-706-2665