

ET-3600 / L605

Brugervejledning

Copyright

Ingen del af dette dokument må gengives, gemmes i et lagringssystem eller overføres på nogen måde eller med nogle midler, elektronisk, mekanisk, fotokopiering, optagelse eller på nogen måde uden forud skriftlig tilladelse fra Seiko Epson Corporation. Der påtages intet ansvar for patenter vedrørende brug af information indeholdt heri. Der påtages heller ikke noget ansvar for skader, som følge af brugen af disse oplysninger. Oplysningerne heri er kun beregnet til brug med dette produkt fra Epson. Epson er ikke ansvarlig for nogen brug af disse oplysninger, ved anvendelse på andre produkter.

Hverken køberen af dette produkt eller tredjepart kan holde Seiko Epson Corporation eller associerede selskaber ansvarlig for skader, tab, omkostninger eller udgifter, som køberen eller tredjepart har pådraget sig som følge af uheld, forkert brug eller misbrug af dette produkt eller uautoriserede modifikationer, reparationer eller ændringer af dette produkt, eller hvis (gælder ikke i USA) Seiko Epson Corporations retningslinjer for betjening og vedligeholdelse ikke er fulgt nøje.

Seiko Epson Corporation og Seiko Epson Corporations associerede selskaber er ikke ansvarlig for skader eller problemer, der måtte opstå som følge af brug af andet ekstraudstyr eller andre forbrugsvarer end det udstyr eller de forbrugsvarer, som Seiko Epson Corporation har angivet som Original Epson Products (originale Epson-produkter) eller Epson Approved Products (produkter, der er godkendt af Epson).

Seiko Epson Corporation kan ikke holdes ansvarlig for eventuelle skader, der måtte opstå som følge af elektromagnetisk interferens, som stammer fra brug af andre interfacekabler end dem, som Seiko Epson Corporation har angivet som Epson Approved Products (produkter godkendt af Epson).

© 2016 Seiko Epson Corporation. All rights reserved.

Indholdet i denne vejledning og specifikationerne for dette produkt kan ændres uden varsel.

Varemærker

❑ EPSON® er et registreret varemærke, og EPSON EXCEED YOUR VISION eller EXCEED YOUR VISION er et varemærke tilhørende Seiko Epson Corporation.

❑ Epson Scan 2 software is based in part on the work of the Independent JPEG Group.

❑ libtiff

Copyright © 1988-1997 Sam Leffler

Copyright © 1991-1997 Silicon Graphics, Inc.

Permission to use, copy, modify, distribute, and sell this software and its documentation for any purpose is hereby granted without fee, provided that (i) the above copyright notices and this permission notice appear in all copies of the software and related documentation, and (ii) the names of Sam Leffler and Silicon Graphics may not be used in any advertising or publicity relating to the software without the specific, prior written permission of Sam Leffler and Silicon Graphics.

THE SOFTWARE IS PROVIDED "AS-IS" AND WITHOUT WARRANTY OF ANY KIND, EXPRESS, IMPLIED OR OTHERWISE, INCLUDING WITHOUT LIMITATION, ANY WARRANTY OF MERCHANTABILITY OR FITNESS FOR A PARTICULAR PURPOSE.

IN NO EVENT SHALL SAM LEFFLER OR SILICON GRAPHICS BE LIABLE FOR ANY SPECIAL, INCIDENTAL, INDIRECT OR CONSEQUENTIAL DAMAGES OF ANY KIND, OR ANY DAMAGES WHATSOEVER RESULTING FROM LOSS OF USE, DATA OR PROFITS, WHETHER OR NOT ADVISED OF THE POSSIBILITY OF DAMAGE, AND ON ANY THEORY OF LIABILITY, ARISING OUT OF OR IN CONNECTION WITH THE USE OR PERFORMANCE OF THIS SOFTWARE.

❑ Microsoft®, Windows®, and Windows Vista® are registered trademarks of Microsoft Corporation.

❑ Apple, Macintosh, Mac OS, OS X, Bonjour, Safari, iPad, iPhone, iPod touch, and iTunes are trademarks of Apple Inc., registered in the U.S. and other countries. AirPrint and the AirPrint logo are trademarks of Apple Inc.

❑ Google Cloud Print™, Chrome™, Chrome OS™, and Android™ are trademarks of Google Inc.

❑ Adobe and Adobe Reader are either registered trademarks or trademarks of Adobe Systems Incorporated in the United States and/or other countries.

❑ Intel® is a registered trademark of Intel Corporation.

❑ Generel bemærkning: Andre produktnavne, der nævnes heri, anvendes udelukkende til identifikationsformål og kan være varemærker tilhørende deres respektive ejere. Epson frasiger sig alle rettigheder til disse mærker.

Indholdsfortegnelse

Copyright

Varemærker

Om denne vejledning

Introduktion til vejledningerne.	8
Mærker og symboler.	8
Anvendte beskrivelser i denne vejledning.	9
Henvisninger til operativsystemer.	9

Vigtige instruktioner

Sikkerhedsvejledning.	10
Rådgivning og advarsler for printeren.	11
Råd og advarsler i forbindelse med konfiguration af printeren.	11
Råd og advarsler i forbindelse med brug af printeren.	11
Råd og advarsler i forbindelse med transport eller opbevaring af printeren.	12
Rådgivning og advarsler for brug af printeren med en trådløs forbindelse.	12
Rådgivning og advarsler for brug af LCD- skærmen.	12
Beskyttelse af dine personoplysninger.	12

Printerens basisfunktioner

Delenes navne og funktioner.	13
Betjeningspanel.	15
Knapper og indikatorer.	15
Ikonerne på LCD-skærmen.	16
Indtastning af tegn.	16

Netværksindstillinger

Netværksforbindelsestyper.	17
Ethernet-forbindelse.	17
Wi-Fi-forbindelse.	17
Wi-Fi Direct (Simpel AP) forbindelse.	17
Tilslutning til en computer.	18
Forbindelse til en smart-enhed.	20
Foretag netværksindstillinger fra kontrolpanelet.	20
Sådan justeres Wi-Fi-indstillingerne manuelt.	20
Sådan justeres Wi-Fi-indstillingerne med trykknop-opsætningen.	21

Sådan justeres Wi-Fi-indstillingerne med PIN-kode-opsætning (WPS).	22
Sådan justeres indstillingerne i Wi-Fi Direct (Simpel AP).	23
Sådan justeres de avancerede netværksindstillinger.	23
Kontrol af netværksforbindelsesstatussen.	25
Kontrol af ikonet Netværksstatus under brug af netværk.	25
Udskrivning af en netværksforbindelsesrapport.	25
Udskrivning af et netværksstatusark.	29
Udskiftning eller tilføjelse af nye adgangspunkter.	30
Ændring af tilslutningsmetode til en computer.	30
Sådan deaktiveres Wi-Fi på printerens betjeningspanel.	31
Sådan afbrydes Wi-Fi Direct (Simple AP) forbindelsen via betjeningspanelet.	31
Sådan gendannes netværksindstillingerne fra printerens betjeningspanel.	32

Ilægning af papir

Forholdsregler til papirhåndtering.	33
Anvendeligt papir og kapaciteter.	34
Liste over papirtyper.	35
Ilægning af papir i Papirkassette.	35

Anbringelse af originaler på Scannerglaspladen

Udskrivning

Udskrivning fra en computer.	41
Grundlæggende udskrivning – Windows.	41
Grundlæggende udskrivning – Mac OS X.	42
Udskrivning på to sider.	45
Udskrivning af flere sider på ét ark.	47
Udskrivning, som passer til papirstørrelsen.	48
Udskrivning af flere filer samlet (kun for Windows).	49
Udskriver et billede på flere ark, for at lave en plakat (kun i Windows).	50
Udskrivning vha. de avancerede funktioner.	56
Udskrivning af fotos med Epson Easy Photo Print.	58
Udskrivning fra smartenheder.	59
Brug af Epson iPrint.	59

Indholdsfortegnelse

Brug af AirPrint.	61	Rengøring af Scannerglaspladen.	83
annullering af udskrivningen.	61	Kontrol af det samlede antal sider, der er kørt gennem printeren.	84
annullering af udskrivningen — printerknop.	61	Kontrol af det samlede antal sider, der er kørt gennem printeren - betjeningspanel.	84
annullering af udskrivningen – Windows.	61	Kontrol af det samlede antal sider, der er kørt gennem printeren - Windows.	85
annullering af udskrivningen – Mac OS X.	62	Kontrol af det samlede antal sider, der er kørt gennem printeren - Mac OS X.	85
Kopiering		Strømbesparelse.	85
Menuindstillinger for tilstanden Kopier.	63	Strømbesparelse – betjeningspanelet.	85
Scanning		Menuindstillinger for tilstanden Opsætning	
Scanning vha. betjeningspanelet.	65	Menuindstillinger for Vedligeholdelse.	86
Scanning til skyen.	65	Menuindstillinger for Papiropsætning.	86
Scanning til en computer.	66	Menuindstillinger for Udskrift at statusark.	87
Scanning til en computer (WSD).	66	Menuindstillinger for Printerindstillinger.	87
Scanning fra en computer.	68	Menuindstillinger for Almindelige indstil.	87
Sådan scanner du med Epson Scan 2.	68	Menuindstillinger for Netværksindstillinger.	88
Scanning fra smartenheder.	71	Menuindstillinger for Epson Connect-tjeneste.	89
Installere Epson iPrint.	71	Menuindstillinger for Google Cloud Printtjeneste.	90
Sådan scanner du med Epson iPrint.	71	Menuindstillinger for Universelle udsk.indst.	90
Påfyldning af blæk		Menuindstillinger for Strømbesp.tilstand.	91
Kontrol af blækniveauerne.	73	Menuindstillinger for Lydsvag tilst.	91
Kontrol af blækniveauerne - Windows.	73	Menuindstillinger for Gendan standardindstil.	92
Kontrol af blækniveauerne - Mac OS X.	73	Netværksservice og softwareinformation	
Blækflaskekoder.	73	Epson Connect-tjeneste.	93
Forholdsregler ved håndtering af blækflasker.	74	Web Config.	93
Fyldning af blæktankene.	75	Sådan køres Web Config i en webbrowser.	94
Vedligeholdelse af printeren		Kører Web Config i Windows.	94
Kontrol og rengøring af skrivehovedet.	79	Kører Web Config i Mac OS X.	94
Kontrol og rensning af skrivehovedet – kontrolpanel.	79	Windows-printerdriver.	95
Kontrol og rengøring af skrivehovedet – Windows.	80	Begrænsning af indstillinger for Windows-printerdriveren.	96
Kontrol og rengøring af skrivehovedet – Mac OS X.	80	Driftsmæssige indstillinger for Windows-printerdriveren.	96
Udskiftning af blæk inde i blækrørene.	80	Mac OS X-printerdriver.	97
Udskiftning af blæk inde i blækrørene - Windows.	81	Driftsmæssige indstillinger for Mac OS X-printerdriveren.	97
Udskiftning af blæk inde i blækrørene - Mac OS X.	81	Epson Scan 2 (scannerdriver).	97
Justering af skrivehovedet.	81	Epson Event Manager.	98
Justering af skrivehovedet - Betjeningspanel.	81	Epson Easy Photo Print.	99
Justering af skrivehovedet – Windows.	82	E-Web Print (kun i Windows).	99
Justering af skrivehovedet – Mac OS X.	83		
Rengøring af papirbanen for udtværet blæk.	83		

Indholdsfortegnelse

EPSON Software Updater.	99	Papiret udtværes under automatisk 2-sidet udskrivning.	120
EpsonNet Config.	100	Billeder og fotos udskrives i uventede farver. . .	120
Afinstallation af programmer.	100	Udskrevne billeder er klistrede.	120
Afinstallation af programmer – Windows.	100	Positionen eller størrelsen af eller margenen for udskriften er forkert.	120
Afinstallation af programmer – Mac OS X.	101	De udskrevne tegn er forkerte eller forvanskede	121
Installation af programmer.	102	Det udskrevne billede er vendt om.	121
Opdatering af programmer og firmware.	102	Mosaiklignende mønstre i udskrifterne.	121
Løsning af problemer		Der ses ujævne farver, udtværing, pletter eller lige linjer på det kopierede billede.	121
Kontrol af printerstatus.	104	Der er stigemønstre (moiré) på det kopierede billede.	122
Kontrol af meddelelser på LCD-skærmen.	104	Der er et billede af originalens bagside på kopien.	122
Kontrol af printerstatus - Windows.	105	Udskrivningsproblemet kunne ikke løses.	122
Kontrol af printerens status – Mac OS X.	105	Andre udskrivningsproblemer.	122
Fjernelse af fastklemt papir.	105	Udskrivningen går for langsomt.	122
Fjernelse af det fastklemte papir fra printerens indre.	106	Udskrivningen bliver markant langsommere ved uafbrudt udskrivning.	123
Sådan fjernes fastklemt papir fra Papirkassette. .	107	Kan ikke annullere udskrivning fra en printer med Mac OS X v10.6.8.	123
Sådan fjernes fastklemt papir fra Bageste låge. .	109	Kan ikke starte scanning.	123
Papiret indføres forkert.	110	Der kan ikke startes en scanning, når betjeningspanelet bruges.	124
Papiret sidder fast.	111	Problemer med det scannede billede.	124
Papiret indføres skævt.	111	Der opstår ujævne farver, snavs, pletter osv., når jeg scanner fra scannerglaspladen.	124
Flere papirark indføres samtidigt.	111	Billedkvaliteten er grov.	125
Problem med strømmen og betjeningspanelet.	111	Forskydning ses på baggrunden af billeder.	125
Der tændes ikke for strømmen.	111	Teksten er uskarp.	125
Der slukkes ikke for strømmen.	112	Moiré-mønstre (netlignende skygger) vises.	125
LCD-skærmen bliver mørk.	112	Kan ikke scanne det korrekte område på scannerglasset.	126
Kan ikke udskrive fra en computer.	112	Tekst genkendes ikke korrekt, når der gemmes som en PDF, der kan søges i.	126
Hvis du ikke kan konfigurere netværksindstillingerne.	113	Kan ikke løse problemer på det scannede billede.	127
Kan ikke tilslutte fra enheder selv om netværksindstillinger ikke er et problem.	113	Andre scanningsproblemer.	127
Kontrol af SSID sluttet til printeren.	115	Scanningshastigheden er lav.	127
Kontrol af SSID for computeren.	115	Scanningen stopper, når der scannes til PDF/ Multi-TIFF.	128
Printeren kan pludselig ikke udskrive via en netværksforbindelse.	115	Andre problemer.	128
Pludselig kan printeren ikke udskrive fra en USB-forbindelse.	116	Lille elektrisk stød, når der røres ved printeren. .	128
Kan ikke udskrive fra en iPhone eller iPad.	116	Driftslydene er høje.	128
Problemer med udskrifterne.	117	Datoen og klokkeslættet er forkert.	128
Udskriften er udtværet eller der mangler farve. .	117	Programmet blokeres af en firewall (kun Windows).	129
Der ses striber eller uventede farver.	117	Der vises en meddelelse om, at du skal nulstille blækniveauerne.	129
Der forekommer farvede striber med intervaller på ca. 3.3 cm.	117		
Utydelige udskrifter, lodrette striber eller fejlstjustering.	118		
Udskriftskvaliteten er dårlig.	118		
Papir er udtværet eller sløret.	119		

Tillæg

Tekniske specifikationer.	130
Printerspecifikationer.	130
Specifikationer for scanner.	130
Interfacespecifikationer.	131
Liste over netværksfunktioner.	131
Wi-Fi-specifikationer.	133
Ethernet-specifikationer.	133
Sikkerhedsprotokol.	134
Understøttede tredjepartstjenester.	134
Mål.	134
Elektriske specifikationer.	134
Miljømæssige specifikationer.	135
Systemkrav.	135
Lovmæssige oplysninger.	136
Standarder og godkendelser.	136
Kopieringsbegrænsninger.	137
Transport af printeren.	137
Sådan får du hjælp.	140
Websted for teknisk support.	140
Kontakt til Epsons supportafdeling.	140

Om denne vejledning

Introduktion til vejledningerne

Følgende vejledninger følger med Epson-printeren. På samme måde som ovenstående vejledninger kan du se hjælpen i de forskellige Epson-softwareprogrammer.

Vigtige sikkerhedsanvisninger (trykt vejledning)

Giver dig anvisninger for at garantere den sikre brug af printeren.

Start her (trykt vejledning)

Giver dig oplysninger om konfiguration af printeren, installation af softwaren, brug af printeren, løsning af problemer etc.

Brugervejledning (digital vejledning)

Denne vejledning. Giver generelle oplysninger og anvisninger om brug af printeren, om netværksindstillingerne, hvis printeren bruges på et netværk og om at løse evt. problemer.

Du kan hente de seneste versioner af ovennævnte vejledninger på følgende måder.

Trykt vejledning

Gå ind på Epson Europas supportwebsted på <http://www.epson.eu/Support> eller på Epsons verdensomspændende supportwebsted på <http://support.epson.net/>.

Digital vejledning

Start EPSON Software Updater på computeren. EPSON Software Updater ser efter tilgængelige opdateringer af Epson-softwareprogrammer og de digitale vejledninger og giver dig mulighed for at hente de seneste.

Relaterede oplysninger

➔ [“EPSON Software Updater” på side 99](#)

Mærker og symboler



Forsigtig:

Vejledninger, som skal følges omhyggeligt for at undgå personskader.



Vigtigt:

Vejledninger, som skal følges for at undgå beskadigelse af udstyret.

Bemærk:

Giver yderligere oplysninger samt referencer.

➔ Relaterede oplysninger

Link til relaterede afsnit.

Anvendte beskrivelser i denne vejledning

- Skærbillederne af printerdriveren og Epson Scan 2 (scannerdriveren) er fra Windows 10 eller Mac OS X v10.11.x. Det viste skærmindehold varierer afhængigt af modellen og situationen.
- Printerens illustrationer, som anvendes i denne vejledning, er kun eksempler. Selvom der kan være små forskelle afhængigt af modellen, er betjeningsmetoden den samme.
- Nogle af menupunkterne på LCD-skærmen varierer afhængigt af modellen og indstillingerne.

Henvisninger til operativsystemer

Windows

I denne vejledning henviser "Windows 10", "Windows 8.1", "Windows 8", "Windows 7", "Windows Vista", "Windows XP", "Windows Server 2012 R2", "Windows Server 2012", "Windows Server 2008 R2", "Windows Server 2008", "Windows Server 2003 R2", and "Windows Server 2003" til følgende operativsystemer. Windows bruges desuden til at henvise til alle versioner.

- Microsoft® Windows® 10 operativsystem
- Microsoft® Windows® 8.1 operativsystem
- Microsoft® Windows® 8 operativsystem
- Microsoft® Windows® 7 operativsystem
- Microsoft® Windows Vista® operativsystem
- Microsoft® Windows® XP operativsystem
- Microsoft® Windows® XP Professional x64 Edition operativsystem
- Microsoft® Windows Server® 2012 R2 operativsystem
- Microsoft® Windows Server® 2012 operativsystem
- Microsoft® Windows Server® 2008 R2 operativsystem
- Microsoft® Windows Server® 2008 operativsystem
- Microsoft® Windows Server® 2003 R2 operativsystem
- Microsoft® Windows Server® 2003 operativsystem

Mac OS X

I denne vejledning henviser "Mac OS X v10.11.x" til OS X El Capitan, "Mac OS X v10.10.x" henviser til OS X Yosemite, "Mac OS X v10.9.x" henviser til OS X Mavericks og "Mac OS X v10.8.x" henviser til OS X Mountain Lion. Desuden henviser "Mac OS X" til "Mac OS X v10.11.x", "Mac OS X v10.10.x", "Mac OS X v10.9.x", "Mac OS X v10.8.x", "Mac OS X v10.7.x" og "Mac OS X v10.6.8".

Vigtige instruktioner

Sikkerhedsvejledning

Læs og følg disse anvisninger for at sikre, at printeren bruges på en sikker måde. Sørg for at gemme denne vejledning til fremtidig brug. Sørg også for at følge alle advarsler og instruktioner, som er angivet på printeren.

- ❑ Nogle af symbolerne på din printer er beregnet til at sikre din sikkerhed, samt korrekt brug af printeren. På følgende hjemmeside kan du lære, hvad symbolerne betyder.

<http://support.epson.net/symbols>

- ❑ Brug kun det strømkabel, der fulgte med printeren, og brug ikke kablet til andet udstyr. Brug af andre kabler med denne printer eller brug af det medfølgende kabel med andet udstyr kan resultere i brand eller elektrisk stød.
- ❑ Sørg for, at netledningen opfylder de relevante lokale sikkerhedsstandarder.
- ❑ Du må aldrig selv skille strømkablet, stikket, printerenheden, scannerenheden eller ekstraudstyret ad eller ændre eller forsøge at reparere disse ting, medmindre det specifikt forklares i vejledningerne til printeren.
- ❑ Tag printerens stik ud, og sørg for, at produktet efterses af kvalificerede serviceteknikere, hvis følgende gør sig gældende:
Netledningen eller stikket er beskadiget, der er kommet væske ind i printeren, printeren er blevet tabt, eller dækslet er beskadiget, printeren fungerer ikke normalt eller udviser en markant ændring af ydeevnen. Juster ikke reguleringsenheder, der ikke nævnt i betjeningsvejledningen.
- ❑ Anbring printeren i nærheden af en stikkontakt, hvor stikket nemt kan tages ud af stikkontakten.
- ❑ Opstil ikke printeren udendørs, i nærheden af meget snavs eller støv, i nærheden af varmekilder eller på steder, der er udsat for stød, vibrationer, høje temperaturer eller fugtighed.
- ❑ Pas på ikke at spilde væske på printeren, og håndter ikke printeren med våde hænder.
- ❑ Sørg for, at printeren er mindst 22 cm fra hjertepacemakere. Radiobølger fra denne printer kan påvirke hjertepacemakere negativt.
- ❑ Kontakt forhandleren, hvis LCD-skærmen beskadiges. Hvis du får opløsningen af flydende krystaller på hænderne, skal du væske dem grundigt med sæbe og vand. Hvis du får opløsningen af flydende krystaller i øjnene, skal du omgående skylle dem med vand. Kontakt straks en læge, hvis du stadig oplever ubehag eller har problemer med synet, efter at øjnene er blevet skyllet grundigt.
- ❑ Pas på ikke at røre ved blæk, når du håndterer blæktanke, blæktankshætter og åbne blækflasker eller blækflaskehætter.
 - ❑ Hvis du får blæk på huden, skal du vaske området omhyggeligt med vand og sæbe.
 - ❑ Hvis du får blæk i øjnene, skal du straks skylle dem med vand. Hvis du stadig oplever ubehag eller problemer med synet, efter at du har skyllet øjnene grundigt, bør du straks søge læge.
 - ❑ Hvis du får blæk i munden, skal du omgående søge læge.
- ❑ Vip og ryst ikke blækflasker, når forseglingen er fjernet; det kan forårsage lækage.
- ❑ Hold blækflasker og blæktanksenheden uden for børns rækkevidde. Lad ikke børn drikke af eller håndtere blækflasker og blækflaskehætter.

Rådgivning og advarsler for printeren

Læs og følg disse instruktioner for at undgå beskadigelse af printeren eller din ejendom. Sørg for at gemme denne vejledning til fremtidig reference.



Råd og advarsler i forbindelse med konfiguration af printeren

- Undgå at blokere eller tildække ventilationshullerne og åbningerne i printeren.
- Brug kun den type strømkilde, der er angivet på printerens mærkat.
- Undgå at bruge stikkontakter på samme strømkreds som fotokopimaskiner eller luftreguleringssystemer, der jævnligt tændes og slukkes.
- Brug ikke strømuttag, der styres af vægkontakter eller automatiske timere.
- Hold hele computersystemet på afstand af potentielle kilder til elektromagnetisk interferens, f.eks. højttalere eller basestationer til trådløse telefoner.
- Strømforsyningsledningerne skal placeres, så der undgås slitage og skarpe genstande, og de må ikke blive krøllede eller snoede. Undlad at placere objekter oven på strømforsyningsledningerne, og placer ikke strømforsyningsledninger, så der kan trædes på dem eller køres hen over dem. Vær især omhyggelig med at holde strømforsyningsledningerne lige i enderne og på de punkter, hvor de går ind i eller ud af transformatoren.
- Hvis du bruger en forlængerledning sammen med printeren, skal du sørge for, at den samlede amperedimensionering for de enheder, der er tilsluttet forlængerledningen, ikke overstiger ledningens amperedimensionering. Kontrollér desuden, at den samlede amperedimensionering for alle de enheder, der er tilsluttet stikkontakten, ikke overstiger stikkontaktens amperedimensionering.
- Hvis du planlægger at bruge printeren i Tyskland, skal byggeinstallationen beskyttes ved hjælp af et 10- eller 16-amperes relæ, så printeren beskyttes tilstrækkeligt mod kortslutning og for høj strømspænding.
- Ved tilslutning af printeren til en computer eller en anden enhed med et kabel, skal du sikre, at kabelstikkene vender korrekt. Hvert stik skal vende på en bestemt måde. Hvis et stik vender forkert, når du sætter det i, kan det beskadige begge de enheder, der er tilsluttet via kablet.
- Anbring printeren på en jævn, stabil overflade, der er større end printerens bundareal, så der er plads hele vejen rundt om printeren. Printeren fungerer ikke korrekt, hvis den står skævt.
- Gør plads oven over printeren, så dokumentlågen kan åbnes helt.
- Sørg for plads nok foran printeren, så papiret kan skubbes helt ud.
- Undgå steder, hvor der forekommer hurtige temperatur- eller fugtighedsændringer. Udsæt heller ikke printeren for direkte sollys, stærkt lys eller varmekilder.

Råd og advarsler i forbindelse med brug af printeren

- Undgå at indføre genstande gennem hullerne i printeren.
- Før ikke hånden ind i printeren under udskrivning.
- Rør ikke ved det hvide, flade kabel inde i printeren.
- Brug ikke spraydåseprodukter, der indeholder letantændelige gasser, i eller i nærheden af printeren. Dette kan føre til brand.
- Flyt ikke skrivehovedet med hånden, da printeren derved kan tage skade.
- Pas på, at du ikke klemmer fingrene, når du lukker scanneren.
- Tryk ikke for hårdt på scannerglaspladen, når du placerer originaler på det.

Vigtige instruktioner

- Kontroller blækniveauerne i de faktiske blæktanke. Fortsat brug af printeren, når blækket er opbrugt, kan ødelægge printeren. Epson anbefaler, at alle blæktanke fyldes op til den øverste streg, når printeren ikke arbejder, for at nulstille blækniveauerne.
- Sluk altid printeren på knappen . Tag ikke stikket til printeren ud, og sluk ikke for strømmen, før indikatoren  holder op med at blinke.
- Hvis printeren ikke skal bruges i en længere periode, skal du tage stikket ud af stikkontakten.

Råd og advarsler i forbindelse med transport eller opbevaring af printeren

- Ved opbevaring eller transport af printeren skal du undgå at vippe den, stille den lodret eller vende den på hovedet, da der i så fald kan løbe blæk ud.
- Kontrollér, at skrivehovedet er i udgangspositionen (længst til højre), inden printeren transporteres.

Rådgivning og advarsler for brug af printeren med en trådløs forbindelse

- Radiobølger fra denne printer kan påvirke brugen af medicinsk, elektronisk udstyr negativt og forårsage fejlfunktion. Når denne printer bruges på hospitaler eller lignende eller i nærheden af medicinsk udstyr, skal anvisningerne fra autoriseret personale på hospitalet eller lignende følges, og alle advarsler og anvisninger på det medicinske udstyr overholdes.
- Radiobølger fra denne printer kan påvirke brugen af automatisk styrede enheder som f.eks. automatiske døre eller brandalarmer negativt, hvilket kan forårsage uheld pga. fejlfunktion. Følg alle advarsler og anvisninger på disse enheder, når denne printer bruges i nærheden af automatisk styrede enheder.

Rådgivning og advarsler for brug af LCD-skærmen

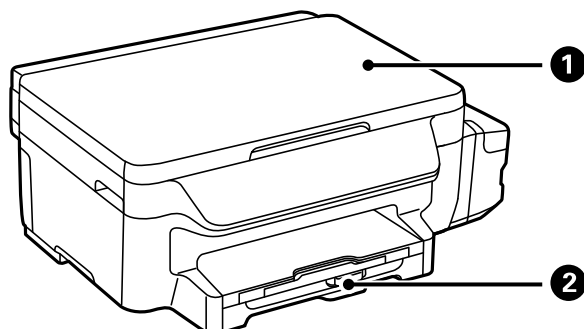
- LCD-skærmen kan indeholde nogle få små lyse eller mørke pletter, og den kan have en uensartet lysstyrke pga. sine funktioner. Det er normalt og betyder ikke, at skærmen er beskadiget.
- Brug kun en tør, blød klud til rengøring. Brug ikke væske eller kemiske rengøringsmidler.
- Det ydre låg på LCD-skærmen kan gå i stykker, hvis den få et kraftigt stød. Kontakt din forhandler, hvis skærmens overflade krakelerer eller revner, og undlad at forsøge at fjerne de ødelagte stykker.

Beskyttelse af dine personoplysninger

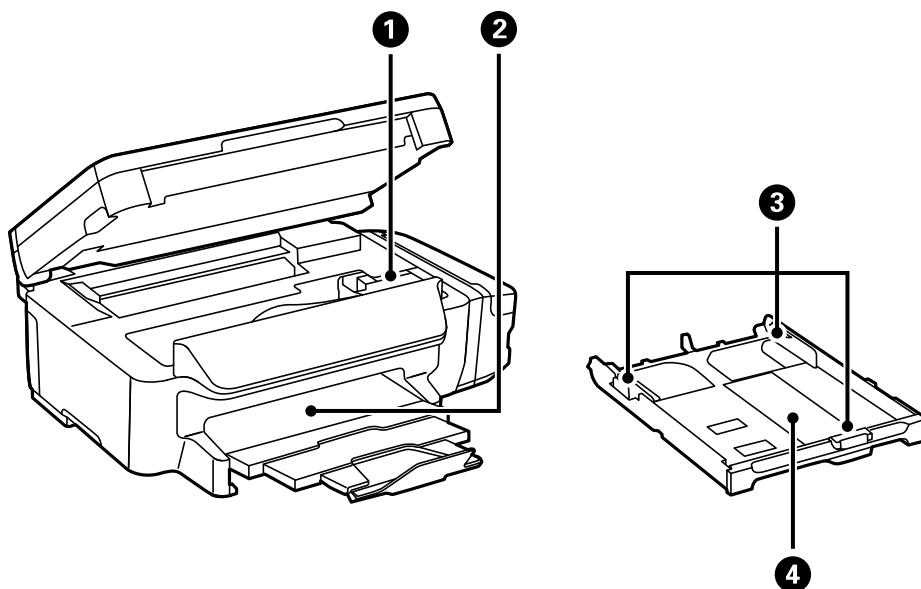
Når du giver printeren væk eller kasserer den, skal du slette de personlige oplysninger, der er gemt i printerens hukommelse ved at vælge **Opsætning > Gendan standardindstil. > Ryd alle data og indstillinger.** på betjeningspanelet.

Printerens basisfunktioner

Delenes navne og funktioner

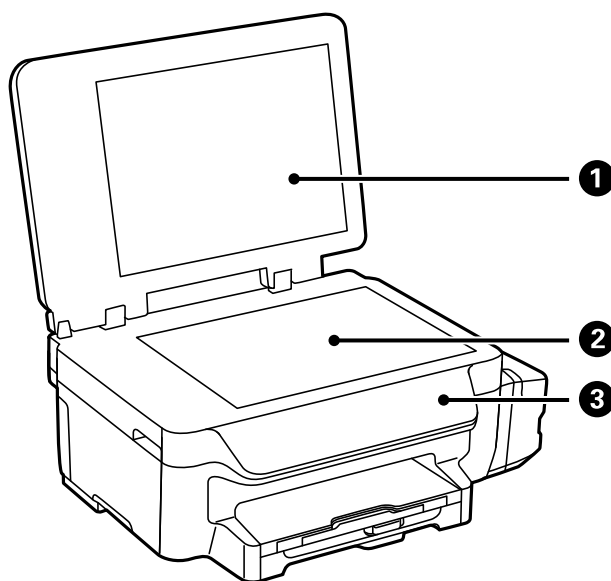


❶	Scanner	Scanner placerede originaler. Åbnes, når der er fastklemt papir inde i printeren.
❷	Papirkassette	Indfører papir.

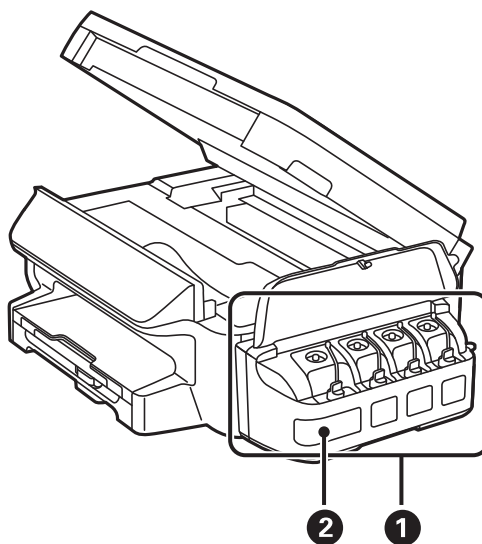


❶	Skrivehoved (under dette afsnit)	Afgiver blæk.
❷	Udskriftsbakke	Rummer det udskubbede papir.
❸	Kantstyr	Fører papiret direkte ind i printeren. Skub til papirets kanter.
❹	Papirkassette	Indfører papir.

Printerens basisfunktioner

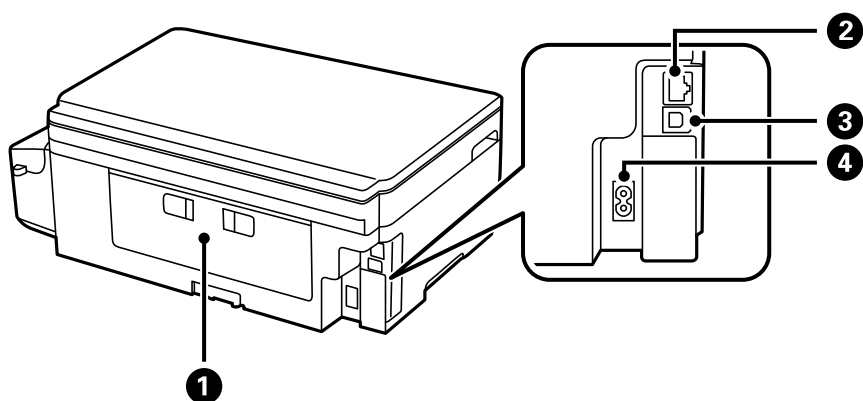


❶	Dokumentlåg	Blokerer lys udefra under scanningen.
❷	Scannerglaspladen	Placer originalerne.
❸	Betjeningspanel	Bruges til betjening af printeren.



❶	Blæktanksenhed	Indeholder blæktankene.
❷	Blækbeholdertank (blæktank)	Forsyner skrivehovedet med blæk.

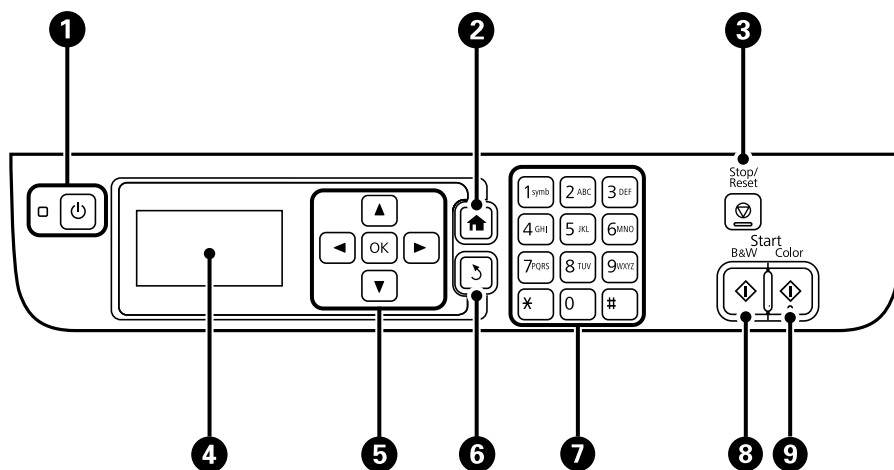
Printerens basisfunktioner



❶	Bagerste låge	Tages ud, når fastklemt papir fjernes.
❷	LAN-port	Bruges til tilslutning af et LAN-kabel.
❸	USB-port	Bruges til tilslutning af et USB-kabel.
❹	AC-indgang	Bruges til tilslutning af strømkalet.




Betjeningspanel

Knapper og indikatorer



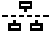
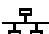






❶		Tænder eller slukker for printeren. Tag strømkalet ud, når strømindikatoren er slukket.
❷		Viser startskærmen.
❸		Stopper den nuværende funktion.
❹	-	Viser menuer og meddelelser.
❺		Tryk på , , og for at vælge menuer. Tryk på OK for at bekræfte dit valg eller køre den valgte funktion.

Printerens basisfunktioner

6		Vender tilbage til det foregående skærbillede.
7	0 - 9 *, #	Bruges til at indtaste tal, tegn og symboler.
8		Starter udskrivning, kopiering og scanning i sort og hvid.
9		Starter udskrivning, kopiering og scanning i farve.

Ikonerne på LCD-skærmen

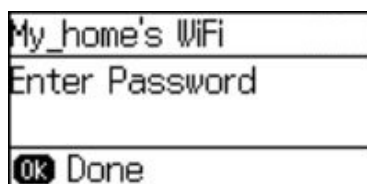
Følgende ikoner vises på LCD-skærmen afhængigt af printerens status.


	Tændes, når det ledningsforbundne (Ethernet) netværk er deaktiveret, og der ikke er tilsluttet et Ethernet-kabel.
	Tændes, når printeren er forbundet til et ledningsforbundet (Ethernet) netværk.
	Tændes, når printeren ikke er forbundet til et trådløst (Wi-Fi) netværk.
	Tændes, når printeren er forbundet til et trådløst (Wi-Fi) netværk. Antallet af linjer viser signalstyrken for forbindelsen. Jo flere linjer der er, jo stærkere er forbindelsen.
	Angiver, at der er et problem med printerens trådløse (Wi-Fi) netværksforbindelse, eller at printeren søger efter en trådløs (Wi-Fi) netværksforbindelse.
	Angiver, at Wi-Fi Direkt er aktiveret.
	Angiver, at Wi-Fi Direkt er deaktiveret.
	Tændes, når den strømbesparende tilstand er aktiveret.

Indtastning af tegn

For at indtaste tegn og symboler for netværksindstillinger, skal du bruge taltastaturet samt knapperne. Tryk på en knap på tastaturet flere gange, indtil det tegn, du ønsker at indtaste, vises. Tryk på knappen OK for at bekræfte de indtastede tegn.

Den viste skærm varierer afhængigt af indstillingselementerne. Herunder vises skærmen til indtastning af adgangskoden til dit Wi-Fi-netværk.



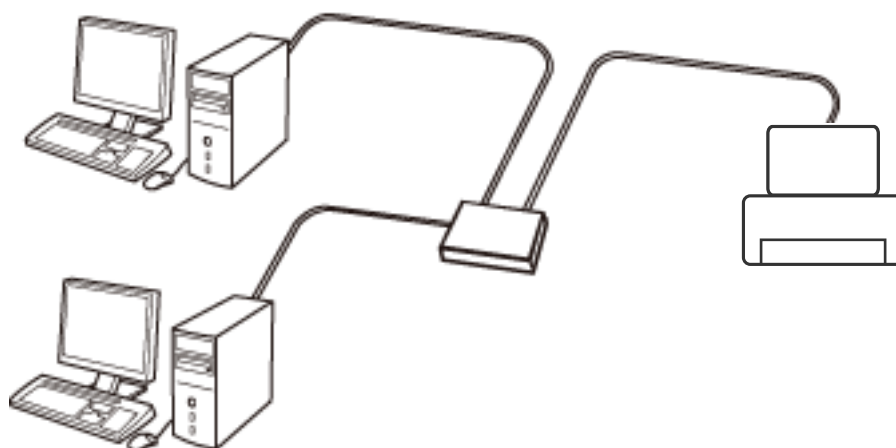
Ikoner	Beskrivelser
	Sletter et tegn til venstre (tilbage).
OK	Bekræfter de indtastede tegn.

Netværksindstillinger

Netværksforbindelsestyper

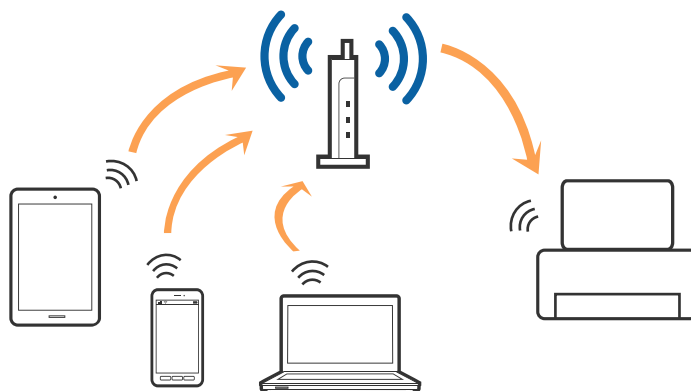
Ethernet-forbindelse

Forbind printeren til en hub med et Ethernet-kabel.



Wi-Fi-forbindelse

Tilslut printeren og computeren eller smart-enheden til adgangspunktet. Dette er den typiske forbindelsesmetode for hjemme- og kontornetværk, hvor computere er tilsluttede via Wi-Fi gennem adgangspunktet.



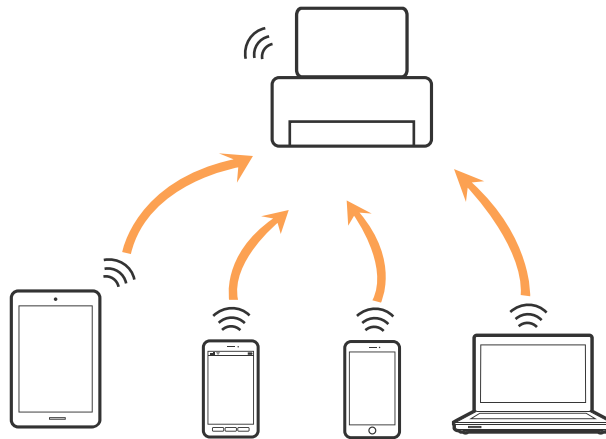
Wi-Fi Direct (Simpel AP) forbindelse

Brug denne forbindelsesmetode, når du ikke bruger Wi-Fi hjemme eller på kontoret, eller når du vil forbinde printeren og smart-enheden direkte. I denne tilstand fungerer printeren som et adgangspunkt, og du kan forbinde op til fire enheder til printeren uden at skulle bruge et standardadgangspunkt. Enheder, der er forbundet direkte til printeren, kan dog ikke kommunikere med hinanden via printeren.

Netværksindstillinger

Bemærk:

Wi-Fi Direct (Simpel AP) forbindelse er en forbindelsesmetode, der er designet til at erstatte Ad Hoc-tilstand.



Printeren kan forbindes vha. Wi-Fi eller Ethernet og Wi-Fi Direct (Simpel AP) forbindelse samtidigt. Men hvis du starter en netværksforbindelse i Wi-Fi Direct (Simpel AP) forbindelse, når printeren er forbundet via Wi-Fi, afbrydes Wi-Fi midlertidigt.

Tilslutning til en computer

Vi anbefaler at bruge installationsprogrammet til at tilslutte printeren til en computer. Du kan køre installationsprogrammet ved hjælp af en af følgende metoder.

- Opsætning fra hjemmesiden

Gå til følgende website, og indtast derefter produktnavnet.

<http://epson.sn>

Gå til **Opsætning**, og klik derefter på **Download** i download og tilslut delen. Klik eller dobbeltklik på den downloadede fil for at køre installationsprogrammet. Følg vejledningen på skærmen.

- Opsætning med softwaredisken (kun for modeller, der kommer med en softwaredisk og brugere med computere med diskdrev.)

Indsæt softwaredisken i computeren, og følg derefter vejledningen på skærmen.

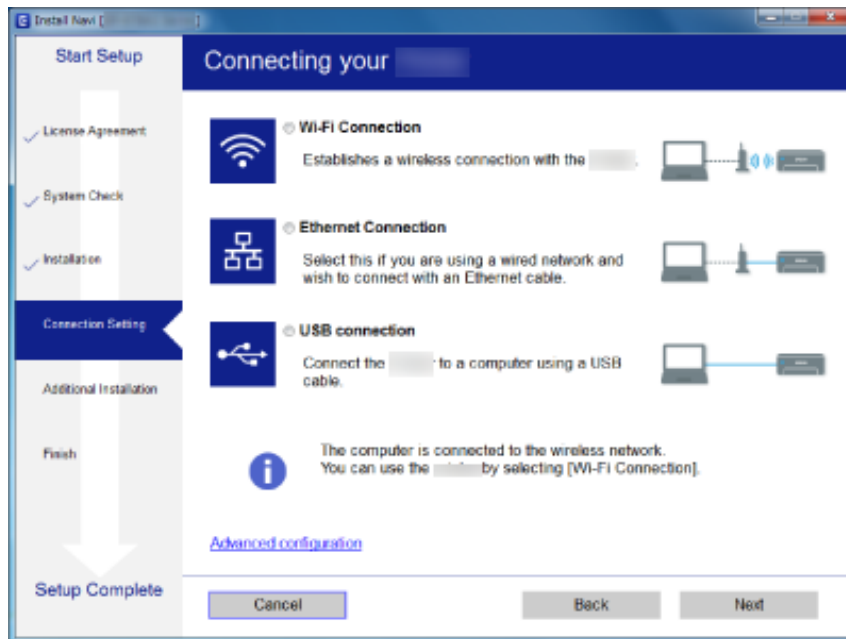
Vælg forbindelsesmetoder

Følg vejledningen på skærmen, indtil følgende skærbillede vises, og vælg derefter tilslutningsmetoden af printeren til computeren.

Netværksindstillinger

Windows

Vælg forbindelsestypen og klik derefter på **Næste**.



Mac OS X

Vælg forbindelsestypen.



Følg vejledningen på skærmen. Den nødvendige software installeres.

Forbindelse til en smart-enhed

Du kan bruge printeren fra en smart-enhed, når du slutter printeren til det samme Wi-Fi-netværk (SSID) som smart-enheden. Hvis du vil bruge printeren fra en smart-enhed, skal du lave opsætning fra det følgende websted. Adgang til webstedet fra smart-enheden, hvorfra vil oprette forbindelse til printeren.

<http://epson.sn> > Opsætning

Bemærk:

Hvis du vil forbinde en computer og en smart-enhed til printeren samtidigt, anbefaler vi, at printeren forbindes til computeren først.

Foretag netværksindstillinger fra kontrolpanelet

Du kan foretage netværksindstillinger fra printerens kontrolpanel. Efter tilslutning af printeren til netværket, skal du tilslutte til printeren fra den enhed, du vil bruge (computer, smartphone, tablet og så videre.)

Relaterede oplysninger

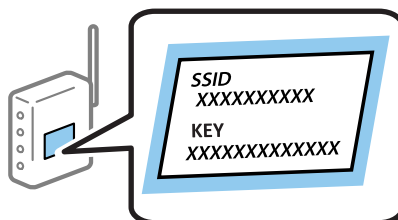
- ➔ “Sådan justeres Wi-Fi-indstillingerne manuelt” på side 20
- ➔ “Sådan justeres Wi-Fi-indstillingerne med trykknop-opsætningen” på side 21
- ➔ “Sådan justeres Wi-Fi-indstillingerne med PIN-kode-opsætning (WPS)” på side 22
- ➔ “Sådan justeres indstillingerne i Wi-Fi Direct (Simpel AP)” på side 23

Sådan justeres Wi-Fi-indstillingerne manuelt

Du kan konfigurere de oplysninger, der er nødvendige for at oprette forbindelse til et adgangspunkt, manuelt fra printerens kontrolpanel. Du skal bruge SSID nummeret og adgangskoden til et adgangspunkt for at konfigurere indstillingerne manuelt.

Bemærk:

Hvis du bruger adgangspunktet med dets standardindstillinger, skal du bruge SSID nummeret og adgangskoden, der står på mærkaten. Kontakt den person, der har konfigureret adgangspunktet, eller se dokumentationen, der følger med adgangspunktet, hvis du ikke kender SSID nummeret og adgangskoden.



1. Vælg **Wi-Fi opsætning** på startskærmen, og tryk derefter på OK-knappen.
2. Vælg **Wi-Fi opsætningsguide**, og tryk derefter på OK-knappen.

Netværksindstillinger

- Vælg adgangspunktets SSID nummer fra printerens betjeningspanel, og tryk derefter på OK-knappen.

Bemærk:

- Hvis det SSID nummeret, du vil oprette forbindelse til, ikke vises på printerens betjeningspanel, skal du vælge **Søgen**, og indtast derefter SSID-nummeret. Hvis det stadig ikke vises, skal du vælge **Andre netværker**, og indtast derefter SSID nummeret.
- Hvis du ikke kender SSID, skal du se, om det er står på mærkaten på adgangspunktet. Hvis du bruger adgangspunktet med dets standardindstillinger, skal du bruge SSID nummeret, der står på mærkaten.

- Indtast adgangskoden, og tryk derefter på OK-knappen.


Bemærk:

- I adgangskoden skelnes der mellem store og små bogstaver.
- Hvis du ikke kender adgangskoden, skal du kontrollere, om den er skrevet på mærkaten på adgangspunktet. Hvis du bruger adgangspunktet med dets standardindstillinger, skal du bruge adgangskoden, der er skrevet på mærkaten. Adgangskoden kan også være kaldt en "Nøgle", et "Adgangsudtryk" osv.
- Se dokumentationen, der følger med adgangspunktet, eller kontakt den person, der konfigurerede det, hvis du ikke kender adgangskoden for adgangspunktet.

- Bekræft indstillingerne ved at trykke på ▼-knappen, og tryk derefter på OK-knappen.

- Tryk på OK-knappen, for at afslutte.

Bemærk:

Hvis du ikke kan oprette forbindelsen, skal du ilægge et ark papir, og tryk derefter på  for at udskrive en forbindelsesrapport.

Relaterede oplysninger

- ➔ ["Indtastning af tegn" på side 16](#)
- ➔ ["Kontrol af netværksforbindelsesstatussen" på side 25](#)
- ➔ ["Hvis du ikke kan konfigurere netværksindstillingerne" på side 113](#)

Sådan justeres Wi-Fi-indstillingerne med trykknapp-opsætningen

Du kan konfigurere et Wi-Fi-netværk automatisk ved at trykke på en knap på adgangspunktet. Hvis følgende betingelser er opfyldt, kan du konfigurere vha. denne metode.

- Adgangspunktet er kompatibelt med WPS WPS (Wi-Fi Protected Setup).
- Den aktuelle Wi-Fi-forbindelse blev etableret ved at trykke på en knap på adgangspunktet.

Bemærk:

Se dokumentationen, der følger med adgangspunktet, hvis du ikke kan finde knappen, eller hvis du konfigurerer vha. af softwaren.

- Vælg **Wi-Fi opsætning** på startskærmen, og tryk derefter på OK-knappen.
- Vælg **Trykknapp opsætning (WPS)**, og tryk derefter på OK-knappen.

Netværksindstillinger

- Hold [WPS]-knappen på adgangspunktet nede, til sikkerhedslampen blinker.



Se dokumentationen, der følger med adgangspunktet, hvis du ikke ved, hvor [WPS]-knappen er, eller hvis der ikke er knapper på adgangspunktet.

- Tryk på OK-knappen på printerens kontrolpanel.
- Tryk på OK-knappen.

Skærmen lukkes automatisk efter en angiven tid, hvis du ikke trykker på OK-knappen.

Bemærk:

Hvis forbindelsen afbrydes, skal du genstarte adgangspunktet, flytte det tættere på printeren og prøve igen. Udskriv en rapport om netværksforbindelsen og se løsningen, hvis det stadig ikke virker.

Relaterede oplysninger

- ➔ [“Kontrol af netværksforbindelsesstatussen” på side 25](#)
- ➔ [“Hvis du ikke kan konfigurere netværksindstillingerne” på side 113](#)

Sådan justeres Wi-Fi-indstillingerne med PIN-kode-opsætning (WPS)

Du kan oprette forbindelse til et adgangspunkt med en PIN-kode. Du kan bruge denne konfigurationsmetode, hvis et adgangspunkt kan bruge WPS (Wi-Fi Protected Setup). Brug en computer til indtastning af PIN-koden i adgangspunktet.

- Vælg **Wi-Fi opsætning** på startskærmen, og tryk derefter på OK-knappen.
- Vælg **PIN-kode opsætning (WPS)**, og tryk derefter på OK-knappen.
- Brug computeren til indtastning af den PIN-kode (et tal på otte cifre), der vises på printerens kontrolpanel, i adgangspunktet inden for to minutter.

Bemærk:

Se dokumentationen, der følger med adgangspunktet, for at få oplysninger om indtastning af en PIN-kode.

- Tryk på OK-knappen.

Konfigurationen er gennemført, når meddelelsen om gennemført konfiguration vises.

Netværksindstillinger

Bemærk:

Hvis forbindelsen afbrydes, skal du genstarte adgangspunktet, flytte det tættere på printeren og prøve igen. Udskriv en forbindelsesrapport og se løsningen, hvis det stadig ikke virker.

Relaterede oplysninger

- ➔ [“Kontrol af netværksforbindelsesstatussen” på side 25](#)
- ➔ [“Hvis du ikke kan konfigurere netværksindstillingerne” på side 113](#)

Sådan justeres indstillingerne i Wi-Fi Direct (Simpel AP)

Denne metode giver dig mulighed for at forbinde printeren direkte med computere og smartenheder uden et adgangspunkt. Printeren fungerer som et adgangspunkt.

**Vigtigt:**

Når en computer eller en smartenhed forbindes til printeren med Wi-Fi Direct (Simple AP), forbindes printeren til det samme Wi-Fi-netværk (SSID) som computeren eller smartenheden, og der oprettes en forbindelse mellem dem. Da computeren eller smartenheden automatisk forbindes til andre mulige Wi-Fi-netværke, hvis printeren slukkes, forbindes disse ikke automatisk til det tidligere Wi-Fi-netværk igen, hvis printeren tændes. Forbind printerens SSID i Wi-Fi Direct (Simple AP) fra computeren eller smartenheden igen. Hvis forbindelsen ikke skal oprettes, hver gang du tænder og slukker for printeren, anbefaler vi at du bruger et Wi-Fi-netværk ved at forbinde printeren til et adgangspunkt.

1. Vælg **Wi-Fi opsætning** på startskærmen, og tryk derefter på OK-knappen.
2. Vælg **Opsætning af Wi-Fi Direct**, og tryk derefter på OK-knappen.
3. Vælg **Opsætning af forbindelse**, og tryk derefter på OK-knappen.
4. Tryk på OK-knappen, for at starte opsætningen.
5. Tryk på OK-knappen.
6. Kontroller SSID og adgangskoden, der er vist på printerens betjeningspanel. På netværkssiden på computerskærmen eller smartenheden, skal du vælge SSID nummeret, der vises på printerens betjeningspanel, for at oprette forbindelsen.
7. Indtast adgangskoden, der vises på printerens betjeningspanel, på computeren eller smartenheden.
8. Efter at forbindelsen er oprettet, skal du trykke på OK-knappen på printerens kontrolpanel.
9. Tryk på OK-knappen.

Relaterede oplysninger

- ➔ [“Kontrol af netværksforbindelsesstatussen” på side 25](#)
- ➔ [“Hvis du ikke kan konfigurere netværksindstillingerne” på side 113](#)

Sådan justeres de avancerede netværksindstillinger

Du kan ændre netværksprinternavn, TCP/IP-konfiguration, DNS-server etc. Kontroller dit netværksmiljø, før du foretager ændringer.

Netværksindstillinger

1. Vælg **Opsætning** på startskærmen, og tryk derefter på OK-knappen.
2. Vælg **Netværksindstillinger**, og tryk derefter på OK-knappen.
3. Vælg **Avanceret opsætning**, og tryk derefter på OK-knappen.
4. Vælg menupunktet, der skal indstilles, og tryk derefter på OK-knappen.
5. Tryk på knappen OK for at bekræfte indstillingen.

Sådan indstilles de avancerede netværksindstillinger

Vælg det ønskede menupunkt, der skal indstilles.

Printernavn

Indtast printernavnet med tastaturet på printerens betjeningspanel. Du kan indtaste følgende tegn.

- Tegnbegrænsning: 2 til 15 (du skal indtaste mindst 2 tegn)
- Brugbare tegn: A til Z, a til z, 0 til 9, -.
- Tegn, der ikke kan bruges i toppen: 0-9.
- Tegn, der ikke kan bruges i bunden: -

Bemærk:

Hvis du trykker på OK-knappen uden at indtaste printernavnet, indstilles standardprinternavnet (EPSON og de sidste seks cifre i printerens MAC-adresse).

TCP/IP-adresse

Auto

Vælg dette, når du bruger et adgangspunkt hjemme, eller du tillader, at IP-adressen hentes automatisk vha. DHCP.

Manuel

Vælg dette, når du ikke ønsker, at printerens IP-adresse ændres. Indtast **IP-adresse**, **Subnetmaske** og **Standard-gateway**, i henhold til dit netværksmiljø.

DNS-server

Auto

Vælg dette, når du vil hente IP-adressen automatisk.

Manuel

Vælg dette, når du vil indstille en unik DNS-serveradresse til printerens. Indtast adresserne til **Primær DNS-server** og til **Sekundær DNS-server**.

Proxy-server

Brug

Vælg dette, når du bruger en proxyserver i dit netværksmiljø, og du vil indstille den til printerens. Indtast proxyserveradresse og portnummer.

Brug ikke

Vælg dette, når du bruger printerens i et hjemmenetværksmiljø.

Netværksindstillinger

IPv6-adresse

Aktiver

Vælg denne indstilling, når du bruger en IPv6-adresse.

Deaktiver

Vælg denne indstilling, når du bruger en IPv4-adresse.

Relaterede oplysninger

➔ [“Indtastning af tegn” på side 16](#)

Kontrol af netværksforbindelsesstatussen

Kontrol af ikonet Netværksstatus under brug af netværk

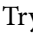
Du kan kontrollere status for netværksforbindelsen vha. netværksikonet på printerens startskærm. Ikonet ændres afhængigt af forbindelsestypen og radiobølgen.

Relaterede oplysninger

➔ [“Ikonerne på LCD-skærmen” på side 16](#)

Udskrivning af en netværksforbindelsesrapport

Du kan udskrive en rapport om netværksforbindelsen, for at se statussen mellem printeren og adgangspunktet.

1. Ilæg papir.
2. Vælg **Opsætning** på startskærmen, og tryk derefter på OK-knappen.
3. Vælg **Netværksindstillinger** > **Tjek af forbindelse**.
Kontrol af forbindelsen starter.
4. Tryk på -knappen for at udskrive netværksforbindelsesrapporten.
Se netværksforbindelsesrapporten, hvis der er opstået en fejl, og følg derefter de udskrevne løsninger.

Relaterede oplysninger

➔ [“Meddelelser og løsninger i netværksforbindelsesrapporten” på side 26](#)

Netværksindstillinger

Meddelelser og løsninger i netværksforbindelsesrapporten

Kontroller meddelelser og fejlkoder i netværksforbindelsesrapporten, og følg derefter løsningerne.

The screenshot shows a network connection report with the following sections:

- Check Network Connection**
- Check Result**: FAIL
- Error code**: (E-7) (highlighted with a blue box and labeled 'a')
- Message**: See the Network Status and check if the Network Name (SSID) is the SSID you want to connect. If the SSID is correct, make sure to enter the correct password and try again. (highlighted with a blue box and labeled 'b')
- Advice**: If your problems persist, see your documentation for help and networking tips.
- Checked Items**
- Network Status**

Checked Items	
Wireless Network Name (SSID) Check	PASS
Communication Mode Check	PASS
Security Mode Check	PASS
MAC Address Filtering Check	PASS
Security Key/Password Check	FAIL
IP Address Check	Unchecked
Detailed IP Setup Check	Unchecked

Network Status	
Printer Model	XX-XXX XXX Series
IP Address	0.0.0.0
Subnet Mask	255.255.255.0
Default Gateway	
Network Name (SSID)	XXXXXXXXXXXX
Communication Mode	WPA2-PSK (AES)
Signal Strength	Poor
MAC Address	44:D2:44:DA:C0:43

a: Fejlkode

b: Meddelelser i netværksmiljøet

a: Fejlkode

Kode	Løsning
E-1	<input type="checkbox"/> Kontroller, at Ethernet-kablet er sat i printeren, en hub eller andre netværksenheder. <input type="checkbox"/> Kontroller, at hub'en eller andre netværksenheder er tændt.

Netværksindstillinger

Kode	Løsning
E-2	<ul style="list-style-type: none"> <input type="checkbox"/> Kontroller, at adgangspunktet er tændt.
E-3	<ul style="list-style-type: none"> <input type="checkbox"/> Kontroller, at computeren eller andre enheder er forbundet korrekt til adgangspunktet.
E-7	<ul style="list-style-type: none"> <input type="checkbox"/> Placer printeren tæt ved adgangspunktet. Fjern eventuelle forhindringer mellem dem. <input type="checkbox"/> Hvis du har indtastet SSID manuelt, skal du kontrollere, om det er korrekt. Kontrollér SSID fra Netværksstatus-delen i netværksforbindelsesrapporten. <input type="checkbox"/> For at oprette et netværk med trykknapsætning, skal du kontrollere, at adgangspunktet understøtter WPS. Hvis det ikke understøtter WPS, kan du ikke oprette et netværk med trykknapsætning. <input type="checkbox"/> Kontroller, at der kun anvendes ASCII-tegn (alfanumeriske tegn og symboler) til SSID. Printeren kan ikke vise et SSID, der indeholder andet end ASCII-tegn. <input type="checkbox"/> Kontrollér SSID og adgangskode, før du tilslutter til adgangspunktet. Hvis du bruger adgangspunktet med dets standardindstillinger, skal du bruge det SSID og den adgangskode, der er skrevet på mærkaten. Kontakt den person, der har konfigureret adgangspunktet, eller se dokumentationen, der følger med adgangspunktet, hvis du ikke kender SSID og adgangskode. <input type="checkbox"/> Når du ønsker at oprette forbindelse til en SSID, der er genereret ved hjælp af tethering-funktionen på en smart-enhed, skal du kontrollere SSID og adgangskode i dokumentationen til den smart-enhed. <input type="checkbox"/> Hvis Wi-Fi-forbindelsen pludselig afbrydes, skal du kontrollere følgende. Hvis nogen af disse er gyldige, skal du nulstille netværksindstillingerne ved hjælp af installationsprogrammet. Du kan køre det fra følgende websted. http://epson.sn > Opsætning <ul style="list-style-type: none"> <input type="checkbox"/> En anden smart-enhed blev tilføjet til netværket ved hjælp af trykknapsætning. <input type="checkbox"/> Wi-Fi-netværket var installeret med en anden metode end trykknapsætning.
E-5	<p>Kontroller, at adgangspunktets sikkerhedstype er indstillet til en af følgende. Hvis den ikke er det, skal du skifte sikkerhedstypen på adgangspunktet, og nulstil derefter netværksindstillingerne på printeren.</p> <ul style="list-style-type: none"> <input type="checkbox"/> WEP-64 bit (40 bit) <input type="checkbox"/> WEP-128 bit (104 bit) <input type="checkbox"/> WPA PSK (TKIP/AES)* <input type="checkbox"/> WPA2 PSK (TKIP/AES)* <input type="checkbox"/> WPA (TKIP/AES) <input type="checkbox"/> WPA2 (TKIP/AES) <p>* : WPA PSK er også kendt som WPA Personal. WPA2 PSK er også kendt som WPA2 Personal.</p>
E-6	<ul style="list-style-type: none"> <input type="checkbox"/> Kontrollér om MAC-adressefiltrering er deaktiveret. Hvis den er aktiveret, skal du registrere printerens MAC-adresse, så den ikke filtreres fra. Du kan læse mere om adgangspunktet i den medfølgende dokumentation. Du kan kontrollere printerens MAC-adresse i Netværksstatus-delen i netværksforbindelsesrapporten. <input type="checkbox"/> Hvis adgangspunktets delte godkendelse er aktiveret på WEP-sikkerhedsmetoden, skal du kontrollere, at godkendelseskoden og indekset er korrekt.
E-8	<ul style="list-style-type: none"> <input type="checkbox"/> Aktivér DHCP på adgangspunktet, når printerens Hent IP-adresse er indstillet til Auto. <input type="checkbox"/> Hvis printerens indstilling for Hent IP-adresse er sat til manuel, er den IP-adresse, du manuelt har indstillet, uden for område (f.eks.: 0.0.0.0) og den er deaktiveret. Indstil en gyldig IP-adresse fra printerens kontrolpanel eller Web Config.

Netværksindstillinger

Kode	Løsning
E-9	<p>Kontroller følgende.</p> <ul style="list-style-type: none"> <input type="checkbox"/> Enhederne er tændt. <input type="checkbox"/> Du har adgang til internettet og andre computere eller netværksenheder på samme netværk fra de enheder, du vil forbinde til printerens. <p>Hvis det stadig ikke virker efter kontrol af ovenstående, skal du nulstille netværksindstillingerne ved hjælp af installationsprogrammet. Du kan køre det fra følgende websted.</p> <p>http://epson.sn > Opsætning</p>
E-10	<p>Kontroller følgende.</p> <ul style="list-style-type: none"> <input type="checkbox"/> Andre enheder på netværket er tændt. <input type="checkbox"/> Netværksadresser (IP-adresse, undernetmaske og standardgateway) er korrekte, hvis du har indstillet printerens Hent IP-adresse til Manuel. <p>Indstil netværksadressen igen, hvis de er forkerte. Du kan kontrollere IP-adressen, undernetmasken og standardgateway i Netværksstatus-delen i netværksforbindelsesrapporten.</p> <p>Når DHCP er aktiveret, skal du skifte printerens indstilling for Hent IP-adresse til Auto. Hvis du ønsker at indstille IP-adressen manuelt, skal du kontrollere printerens IP-adresse fra Netværksstatus-delen i netværksforbindelsesrapporten, og derefter vælge Manuel på skærmbilledet for netværksindstillinger. Sæt undernetmasken til [255.255.255.0].</p>
E-11	<p>Kontroller følgende.</p> <ul style="list-style-type: none"> <input type="checkbox"/> Standardgatewayadressen er korrekt, når du indstiller printerens TCP/IP-konfiguration til Manuel. <input type="checkbox"/> Enheden, der er sat som standardgateway er tændt. <p>Indstil den korrekte standardgatewayadresse. Du kan kontrollere standardgatewayadressen i Netværksstatus-delen i netværksforbindelsesrapporten.</p>
E-12	<p>Kontroller følgende.</p> <ul style="list-style-type: none"> <input type="checkbox"/> Andre enheder på netværket er tændt. <input type="checkbox"/> Netværksadresserne (IP-adresse, undernetmaske og standardgateway) er korrekte, hvis du indtaster dem manuelt. <input type="checkbox"/> Netværksadresserne til andre enheder (undernetmaske og standardgateway) er de samme. <input type="checkbox"/> IP-adressen konflikter ikke med andre enheder. <p>Hvis det stadig ikke virker, efter at du har kontrolleret ovenstående, skal du prøve følgende.</p> <ul style="list-style-type: none"> <input type="checkbox"/> Foretag netværksindstillinger på den computer, der er på samme netværk som printerens ved hjælp af installationsprogrammet. Du kan køre det fra følgende websted. <p>http://epson.sn > Opsætning</p> <ul style="list-style-type: none"> <input type="checkbox"/> Du kan registrere flere adgangskoder på et adgangspunkt, der bruger WEP-sikkerhed. Hvis der er registreret flere adgangskoder, skal du kontrollere, om den først registrerede adgangskode er indstillet på printerens.

Netværksindstillinger

Kode	Løsning
E-13	<p>Kontroller følgende.</p> <ul style="list-style-type: none"> <input type="checkbox"/> Netværksenheder som f.eks. et adgangspunkt hub og router er tændt. <input type="checkbox"/> TCP/IP-konfigurationen for netværksenheder er ikke foretaget manuelt. (Hvis printerens TCP/IP-konfiguration foretages automatisk, og TCP/IP-konfigurationen på andre netværksenheder foretages manuelt, er printerens netværk muligvis et andet end netværket for andre enheder.) <p>Hvis det stadig ikke virker, efter at du har kontrolleret ovenstående, skal du prøve følgende.</p> <ul style="list-style-type: none"> <input type="checkbox"/> Foretag netværksindstillinger på den computer, der er på samme netværk som printerens ved hjælp af installationsprogrammet. Du kan køre det fra følgende websted. http://epson.sn > Opsætning <input type="checkbox"/> Du kan registrere flere adgangskoder på et adgangspunkt, der bruger WEP-sikkerhed. Hvis der er registreret flere adgangskoder, skal du kontrollere, om den først registrerede adgangskode er indstillet på printerens.

b: Meddelelser i netværksmiljøet


Meddelelse	Løsning
*Der er fundet flere netværksnavne (SSID), som passer til det indtastede netværksnavn (SSID). Kontroller netværksnavn (SSID).	Det samme SSID kan indstilles på mange adgangspunkter. Kontroller indstillingerne på adgangspunkterne, og skift SSID.
Wi-Fi-miljøet skal forbedres. Sluk og tænd for din trådløse router. Hvis forbindelsen ikke forbedres, bedes du se dokumentationen til din trådløse router.	Efter flytning af printerens tættere på adgangspunktet og fjernelse af eventuelle forhindringer mellem dem, skal du tænde for adgangspunktet. Hvis det stadig ikke tilslutter, se dokumentationen til adgangspunktet.
*Der kan ikke tilkobles flere enheder. Afbryd forbindelsen til én af de tilsluttede enheder, hvis du vil tilføje én mere.	Du kan forbinde op til fire computere og smart-enheder samtidigt i Wi-Fi Direct (Simpel AP) tilslutning. Hvis du vil tilføje en anden computer eller smart-enhed, skal du først afbryde en af de forbundne enheder.

Relaterede oplysninger

- ➔ [“Tilslutning til en computer” på side 18](#)
- ➔ [“Web Config” på side 93](#)
- ➔ [“Hvis du ikke kan konfigurere netværksindstillingerne” på side 113](#)

Udskrivning af et netværksstatusark

Du kan kontrollere de detaljerede netværksoplysninger ved at udskrive dem

1. Ilæg papir.
2. Vælg **Opsætning** på startskærmen, og tryk derefter på OK-knappen.
3. Vælg **Netværksindstillinger > Netværksstatus > Udskriv statusark**.
4. Tryk på -knappen.
Netværksstatusarket udskrives.

Udskiftning eller tilføjelse af nye adgangspunkter

Hvis SSID ændrer sig som følge af udskiftningen af et adgangspunkt, eller et adgangspunkt tilføjes og et nyt netværksmiljø etableres, skal du nulstille Wi-Fi-indstillingerne.

Relaterede oplysninger

➔ “Ændring af tilslutningsmetode til en computer” på side 30

Ændring af tilslutningsmetode til en computer

Brug installationsprogrammet og lav opsætning igen med en anden forbindelsesmetode.

- Opsætning fra hjemmesiden

Gå til følgende website, og indtast derefter produktnavnet.

<http://epson.sn>

Gå til **Opsætning**, og klik derefter på **Download** i download og tilslut delen. Klik eller dobbeltklik på den downloadede fil for at køre installationsprogrammet. Følg vejledningen på skærmen.

- Opsætning med softwaredisken (kun for modeller, der kommer med en softwaredisk og brugere med computere med diskdrev.)

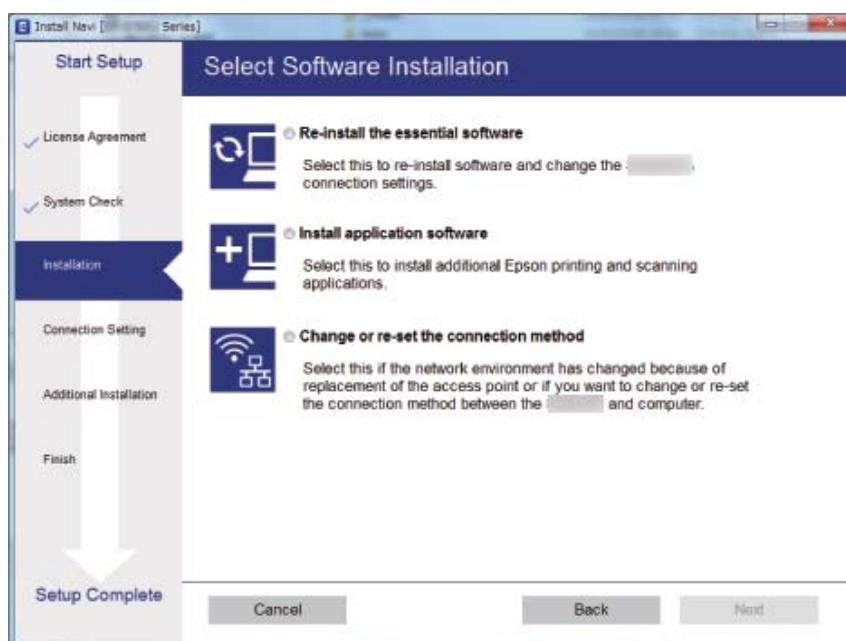
Indsæt softwaredisken i computeren, og følg derefter vejledningen på skærmen.

Vælg Ændring af forbindelsesmetoder

Følg vejledningen på skærmen, indtil følgende skærm vises.

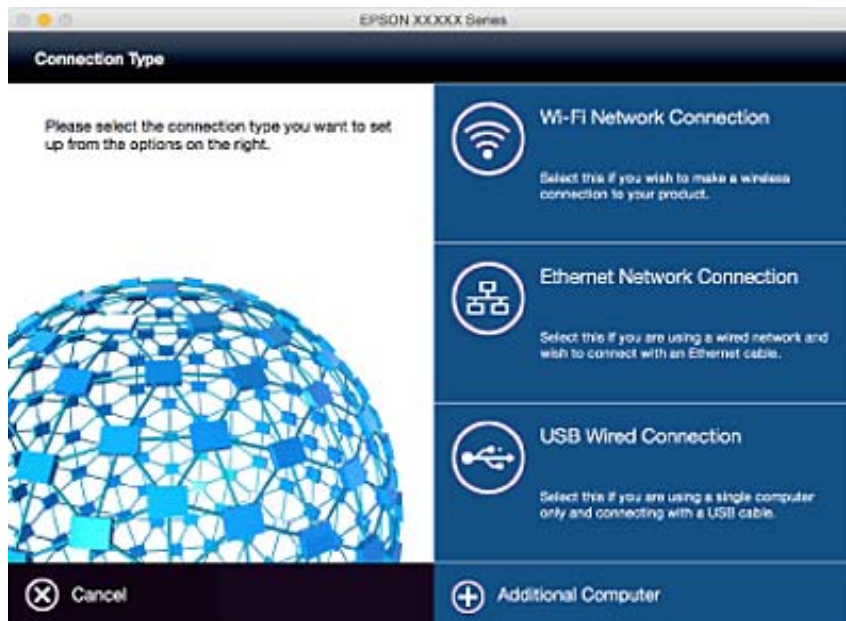
- Windows

Vælg **Skift eller genindstil forbindelsesmetoden** på skærmen Vælg softwareinstallation, og klik derefter på **Næste**.



Mac OS X

Vælg hvordan du vil slutte scanneren til computeren.



Sådan deaktiveres Wi-Fi på printerens betjeningspanel

Når Wi-Fi deaktiveres, afbrydes Wi-Fi-forbindelsen.

1. Vælg **Wi-Fi opsætning** på startskærmen.
2. Vælg **Deaktiver Wi-Fi**.
3. Læs meddelelsen, og vælg derefter **Ja**.

Sådan afbrydes Wi-Fi Direct (Simple AP) forbindelsen via betjeningspanelet

Bemærk:

Hvis Wi-Fi Direct (Simple AP) forbindelsen afbrydes, afbrydes alle computerne og smartenhederne, der er forbundet til printerens via Wi-Fi Direct (Simple AP) forbindelsen. Hvis du vil afbryde en specifik enhed, skal du afbryde fra enheden i stedet for printeren.

1. Vælg **Wi-Fi opsætning** på startskærmen.
2. Vælg **Opsætning af Wi-Fi Direct > Deaktiver Wi-Fi Direct**.
3. Læs meddelelsen, og vælg derefter **Ja**.

Sådan gendannes netværksindstillingerne fra printerens betjeningspanel

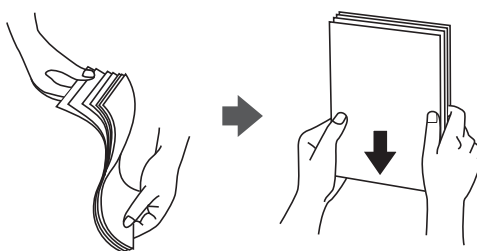
Du kan gendanne alle netværksindstillinger til deres standardindstillinger.

1. Vælg **Opsætning** på startskærmen.
2. Vælg **Gendan standardindstil.** > **Netværksindstillinger.**
3. Læs meddelelsen, og vælg derefter **Ja.**

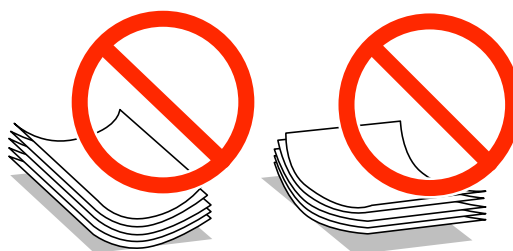
Ilægning af papir

Forholdsregler til papirhåndtering

- ❑ Læs instruktionsarkene, der leveres sammen med papiret.
- ❑ Luft papiret, og ret dets kanter ind, før det lægges i. Man må ikke lufte eller krølle fotopapir. Det kan beskadige udskriftssiden.



- ❑ Hvis papiret er krøllet, skal du rette det ud eller bøje det en smule i den modsatte retning, inden du lægger det i. Hvis du udskriver på krøllet papir, kan det medføre papirstop og udtværing på udskriften.



- ❑ Brug ikke papir, der er bølget, revet, skåret, foldet, fugtet, for tykt, for tyndt, eller papir, der har klistermærker på. Brug af disse papirtyper medfører papirstop og udtværing på udskriften.
- ❑ Luft konvolutterne, og ret kanterne ind, før de lægges i. Når du lufter konvolutstakken, skal du trykke ned på den for at glatte konvolutterne ud før ilægning.



- ❑ Brug ikke konvolutter, der er krøllede eller bøjede. Brug af disse konvolutter medfører papirstop og udtværing på udskriften.
- ❑ Brug ikke konvolutter med selvklæbende overflader på flapperne eller rudekonvolutter.
- ❑ Brug ikke for tynde konvolutter, da de kan krølle under udskrivningen.

Relaterede oplysninger

➔ [“Printerspecifikationer” på side 130](#)

Anvendeligt papir og kapaciteter

Epson anbefaler brug af originalt Epson-papir for at sikre udskrifter i høj kvalitet.

Originalt Epson-papir

Papirnavn	Størrelse	Ilægningskapacitet (ark)	2-sidet udskrivning
Epson Bright White Ink Jet Paper	A4	120	Automatisk, manuel*1
Epson Premium Glossy Photo Paper*2	A4, 13×18 cm (5×7"), 16:9 bred størrelse (102×181 mm), 10×15 cm (4×6")	20*3	-
Epson Matte Paper-Heavyweight*2	A4	20	-

*1 Du kan ilægge op til 30 ark papir, hvor der allerede er udskrevet på en side.

*2 Kun udskrivning fra computer eller smartenhed er tilgængelig.

*3 Ilæg ét papirark ad gangen, hvis papiret ikke føres ind korrekt, eller hvis udskriften har ujævne farver eller udtværede områder.

Bemærk:

- Hvilke papirer der kan fås, afhænger af området. Hvis du ønsker oplysninger om, hvilket papir der kan fås i dit område, skal du kontakte Epsons support.
- Ved udskrivning på ægte Epson-papir med en brugerdefineret størrelse er indstillingerne for udskriftskvalitet **Standard** eller **Normal** kun tilgængelige. Selvom du kan vælge en bedre udskriftskvalitet med visse printerdrivere, bliver udskrifterne udskrevet ved hjælp af **Standard** eller **Normal**.

Kommercielt tilgængeligt papir

Papirnavn	Størrelse	Ilægningskapacitet (ark eller konvolutter)	2-sidet udskrivning
Almindeligt papir Kopipapir	Letter, A4, B5*1	Op til linjen, der er angivet af trekantssymbolet på kantstyret.	Automatisk, manuel*2
	A5, A6*1		Manuel*2
	Legal	30	Manuel*3
	Brugerdefineret*1	1	Automatisk, manuel
Konvolut*1	Konvolut #10, Konvolut DL, Konvolut C6	10	-

*1 Kun udskrivning fra computer eller smartenhed er tilgængelig.

*2 Du kan ilægge op til 30 ark papir, hvor der allerede er udskrevet på en side.

*3 Du kan ilægge op til 1 ark papir, hvor der allerede er udskrevet på en side.

Ilægning af papir

Relaterede oplysninger

➔ [“Websted for teknisk support”](#) på side 140

Liste over papirtyper

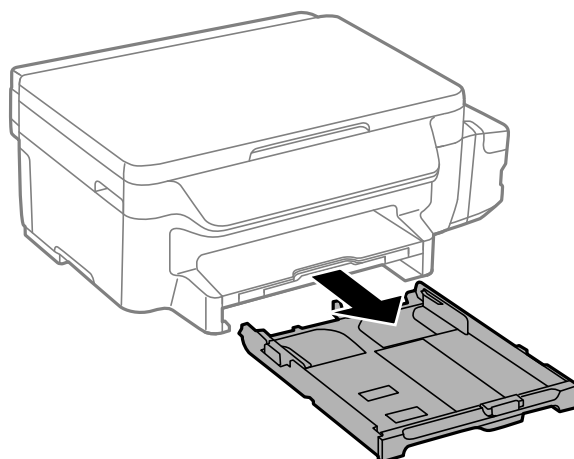
Vælg papirtypen, som passer til papiret for at få de bedste udskriftsresultater.

Papirnavn	Medietype	
	Betjeningspanel	Printerdriver, smartenhed*
Epson Bright White Ink Jet Paper	almindelige papirer	almindelige papirer
Epson Premium Glossy Photo Paper	Epson Premium Glossy	Epson Premium Glossy
Epson Matte Paper-Heavyweight	Epson Matte	Epson Matte
Almindeligt papir	almindelige papirer	almindelige papirer
Konvolut	Konvolut	Konvolut

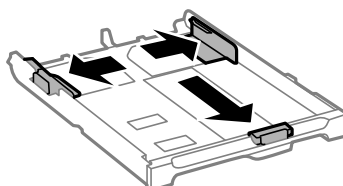
* For smartenheder kan disse medietyper vælges ved udskrivning med Epson iPrint.

Ilægning af papir i Papirkassette

1. Kontrollér, at printeren ikke er i brug, og træk så papirkassette ud.



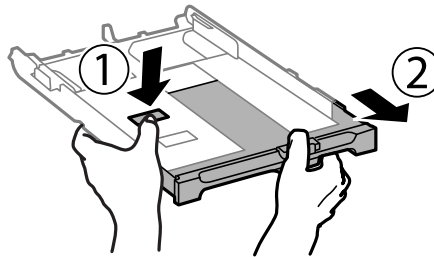
2. Skub kantstyrene ud til deres maksimale position.



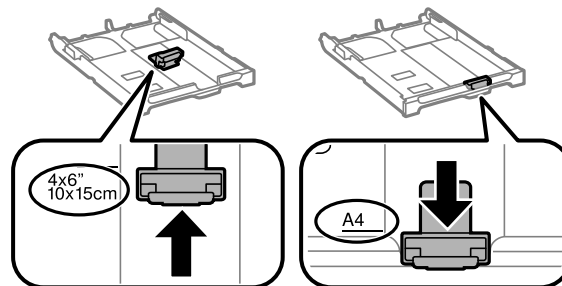
Ilægning af papir

Bemærk:

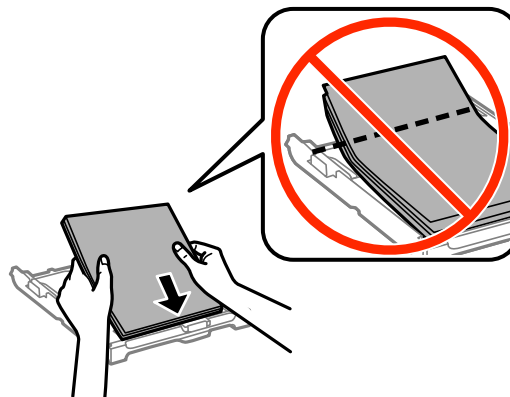
Ved brug af et større papir end A4-formatet skal papirkassette forlænges.



3. Skub det forreste kantstyr i forhold til den papirstørrelse, du vil bruge.



4. Ilæg papir mod det forreste kantstyr med udskriftssiden vendende nedad.

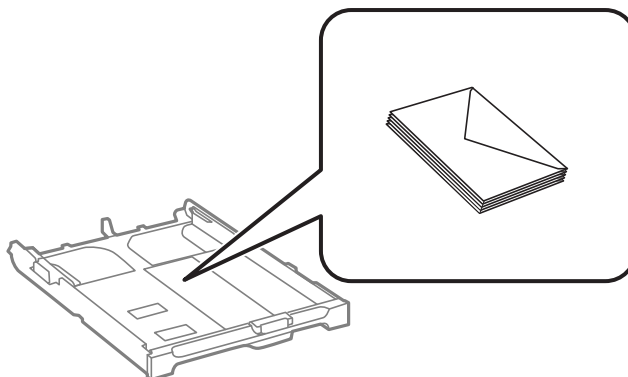


! **Vigtigt:**

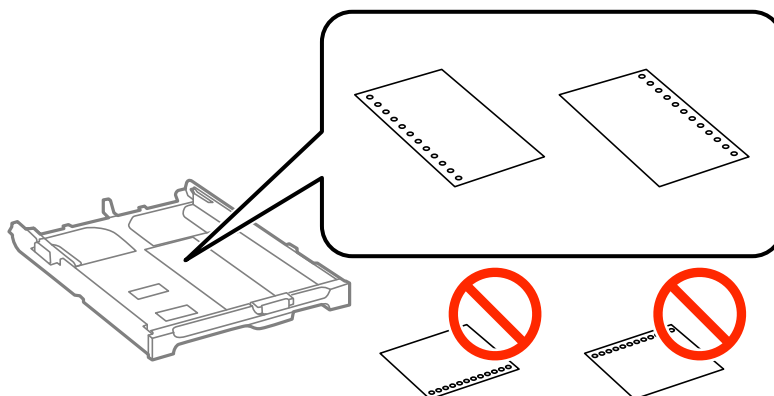
- Sørg for, at papiret ikke stikker ud over trekant-symbolet på enden af papirkassette.
- Læg ikke mere papir i end det maksimale antal ark, som er angivet for papiret. Læg ikke almindeligt papir i over linjen angivet med trekantsymbolet på kantstyret.

Ilægning af papir

❑ Konvolutter



❑ Hullet papir

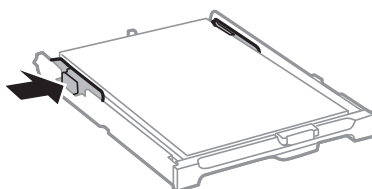


Bemærk:

Du kan bruge hullet papir under følgende forhold. Automatisk 2-sidet udskrivning kan ikke bruges sammen med hullet papir.

- ❑ *Ilægningskapacitet: Ét ark*
- ❑ *Mulige størrelser: A4, B5, A5, A6, Letter, Legal*
- ❑ *Indbindingshuller: Ilæg ikke papir med indbindingshuller øverst eller nederst. Juster filens udskrivningsposition, så du undgår udskrivning over hullerne.*

5. Skub kantstyrene i siderne ind til papirets kanter.



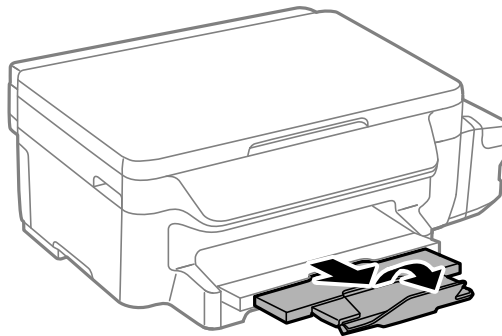
6. Indsæt papirkassette helt ind.
7. Foretag indstillingerne for størrelsen og typen af det papir, du lagde i papirkassette, på betjeningspanelet.

Bemærk:

Du kan også få vist skærbilledet for papirstørrelse ved at vælge **Opsætning > Papiropsætning**.

Ilægning af papir

8. Skub udskriftsbakken ud.



Relaterede oplysninger

- ➔ [“Forholdsregler til papirhåndtering” på side 33](#)
- ➔ [“Anvendeligt papir og kapaciteter” på side 34](#)

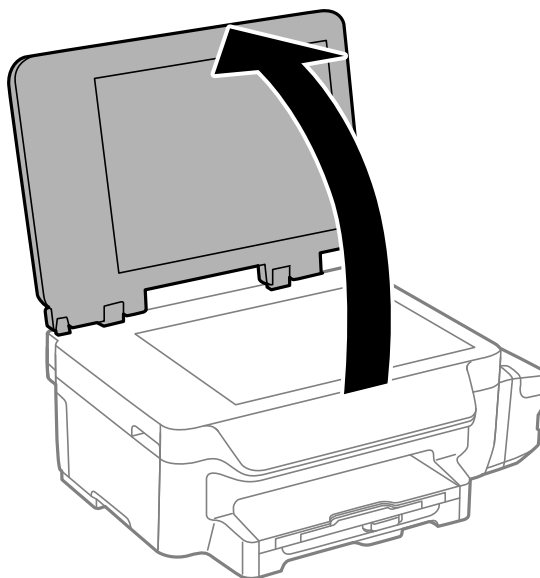
Anbringelse af originaler på Scannerglaspladen



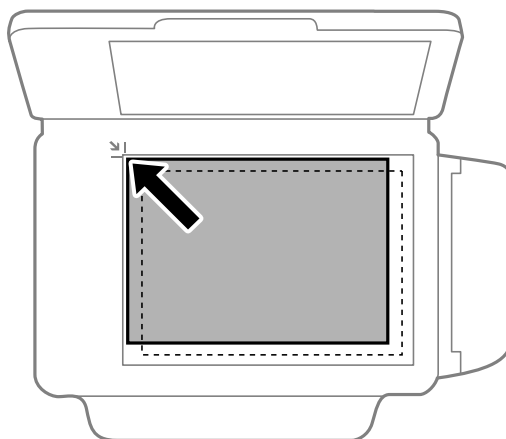
Vigtigt:

Ved anbringelse af voluminøse originaler, som f.eks. bøger, skal udvendigt lys forhindres i at skinne direkte i scannerglaspladen.

1. Åbn dokumentlåget.



2. Fjern evt. støv eller snavs på scannerglaspladen.
3. Placer originalen, så den vender nedad, og skub den hen til mærket i hjørnet.



Bemærk:

Et område på 1,5 mm fra kanterne af scannerglaspladen scannes ikke.

4. Luk forsigtigt låget.

Anbringelse af originaler på Scannerglaspladen

5. Fjern originalerne, når de er scannet.

Bemærk:

Hvis du lader originalerne ligge for længe på scannerglaspladen, kan de komme til at hænge fast på glasoverfladen.

Udskrivning

Udskrivning fra en computer

Grundlæggende udskrivning – Windows

Bemærk:

- Der er forklaringer af indstillingspunkterne i den online hjælp. Højreklik på et punkt, og klik derefter på **Hjælp**.
- Brugen kan variere afhængigt af programmet. Der er flere oplysninger i hjælpen til programmet.

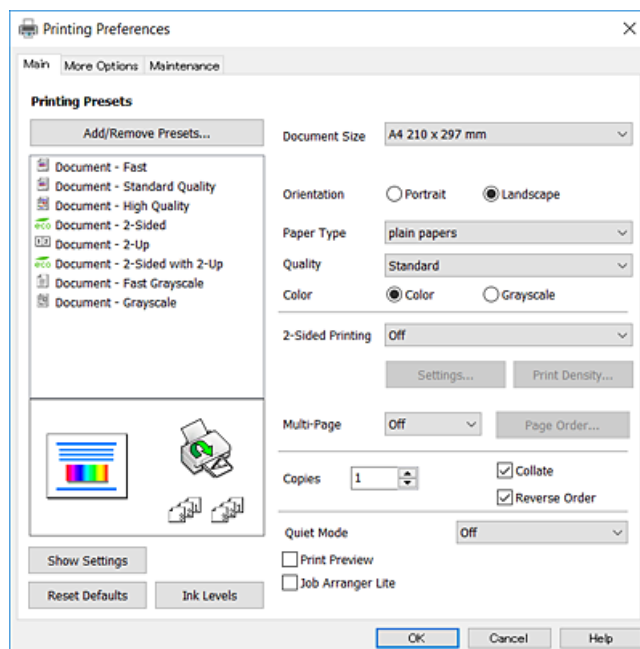
1. Læg papir i printerens.



Vigtigt:

Foretag papirindstillingerne på betjeningspanelet.

2. Åbn den fil, du vil udskrive.
3. Vælg **Udskriv** eller **Udskriftopsætning** i menuen **Filer**.
4. Vælg din printer.
5. Vælg **Indstillinger** eller **Egenskaber** for at åbne printerdrivervinduet.



6. Foretag følgende indstillinger.
 - Papirstørrelse: Vælg den papirstørrelse, du har lagt i printerens.
 - Retning: Vælg den papirretning, du indstillede i programmet.
 - Papirtype: Vælg den papirtype, du lagde i.

Udskrivning

- Kvalitet:** Vælg udskriftskvaliteten. Når du vælger **Høj**, bliver udskriftskvaliteten højere, men udskrivningshastigheden kan være langsommere.
- Farve:** Vælg **Gråtoneskala** når du vil udskrive i sort eller gråtoner.

Bemærk:

- Hvis du udskriver data med stor tæthedsgard på almindeligt papir, brevpapir eller fortrykt papir, skal du vælge *Standard-levende* som indstillingen for *Kvalitet* for at gøre din udskrift mere levende.
- Ved udskrivning af konvolutter skal du vælge *Liggende* som indstilling for **Retning**.

7. Klik på **OK** for at lukke printerdrivervinduet.
8. Klik på **Udskriv**.

Relaterede oplysninger

- ➔ [“Anvendeligt papir og kapaciteter” på side 34](#)
- ➔ [“Ilægning af papir i Papirkassette” på side 35](#)
- ➔ [“Liste over papirtyper” på side 35](#)

Grundlæggende udskrivning – Mac OS X

Bemærk:

- Forklaringerne i afsnittet anvender *TextEdit* som eksempel. Betjening og skærme varierer afhængigt af programmet. Der er flere oplysninger i hjælpen til programmet.
- Ved udskrivning af konvolutter skal du bruge programmet til at dreje dataene 180 grader. Der er flere oplysninger i hjælpen til programmet.

1. Læg papir i printerens.



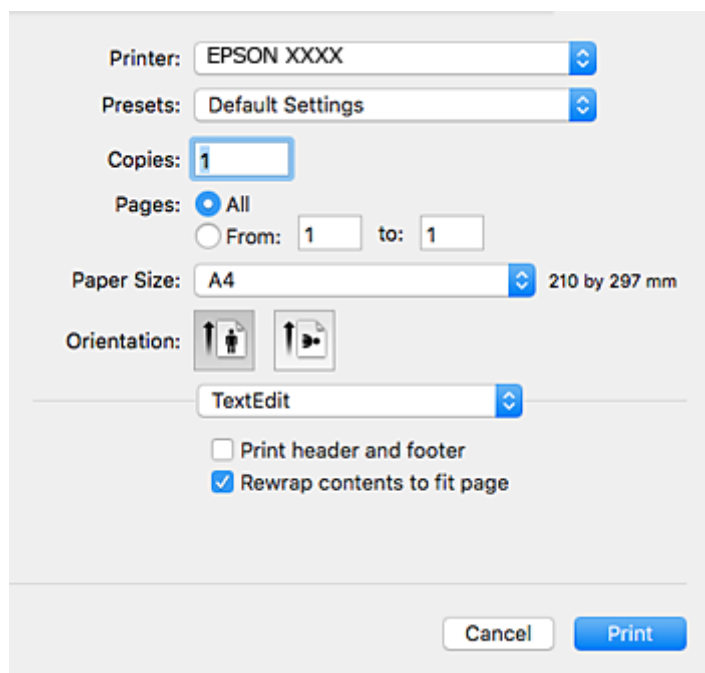
Vigtigt:

Foretag papirindstillingerne på betjeningspanelet.

2. Åbn den fil, du vil udskrive.

Udskrivning

3. Vælg **Udskriv** i menuen **Filer** eller en anden kommando for at vise udskriftsdialogboksen.
- Hvis det er nødvendigt, skal du klikke på **Vis info** eller ▼ for at udvide udskrivningsvinduet.



4. Foretag følgende indstillinger.

- Priter: Vælg din printer.
- Forindstillinger: Dette vælges, når du ønsker at bruge de registrerede indstillinger.
- Papirstørrelse: Vælg den papirstørrelse, du har lagt i printeren.
- Papirretning: Vælg den papirretning, du indstillede i programmet.

Bemærk:

- Hvis ovenstående indstillingsmenuer ikke vises, skal du lukke udskriftsvinduet, vælge **Sidelayout** i menuen **Fil** og derefter foretage indstillingerne.
- Vælg liggende retning, når du udskriver på konvolutter.

Udskrivning

5. Vælg **Udskriftsindstillinger** i pop op-menuen.

Bemærk:

Epson-printerdriveren er ikke blevet installeret korrekt, hvis der på Mac OS X v10.8.x eller senere ikke vises menuen **Udskriftsindstillinger**.

Vælg **Systemindstillinger** i menuen  > **Printere & Scannere** (eller **Udskriv & Scan, Udskriv & Fax**), fjern printeren, og tilføj derefter printeren igen. Hvis du vil tilføje en printer, skal du se følgende.

<http://epson.sn>

6. Foretag følgende indstillinger.

- Medietype: Vælg den papirtype, du lagde i.
- Udskriftskval.: Vælg udskriftskvaliteten. Når du vælger **Fin**, bliver udskriftskvaliteten højere, men udskrivningshastigheden kan være langsommere.
- Gråtoneskala: Vælges, når du vil udskrive i sort-hvid eller gråtoner.

Bemærk:

Hvis du udskriver data med stor tæthedsgard på almindeligt papir, brevpapir eller fortrykt papir, skal du vælge **Normal-levende** som indstilling for **Udskriftskval.** for at gøre dit udskrift mere livlig.

7. Klik på **Udskriv**.

Relaterede oplysninger

- ➔ “Anvendeligt papir og kapaciteter” på side 34
- ➔ “Ilægning af papir i Papirkassette” på side 35
- ➔ “Liste over papirtyper” på side 35

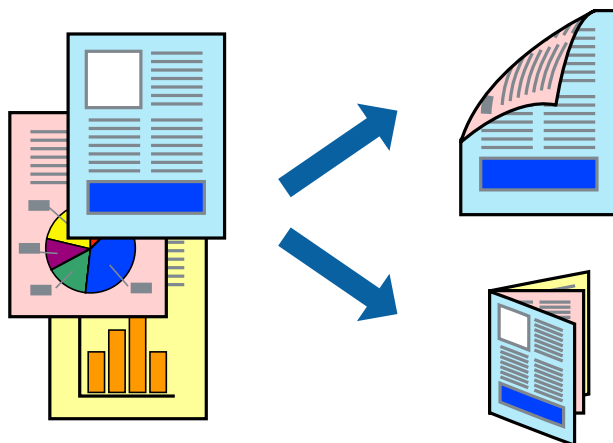
Udskrivning på to sider

Du kan bruge en af de følgende metoder til at udskrive på begge sider af papiret.

- Automatisk 2-sidet udskrivning
- Manuel 2-sidet udskrivning (kun Windows)

Når den første side er udskrevet, skal du vende papiret om for at udskrive på den anden side.

Du kan også udskrive et hæfte, som skabes ved at folde udskriften (kun Windows).



Bemærk:

- Hvis du ikke bruger papir, som er egnet til 2-sidet udskrivning, kan udskriftskvaliteten forringes, og der kan opstå papirstop.
- Alt afhængigt af papiret og dataene, kan det ske, at blækket trænger igennem til den anden side af papiret.

Relaterede oplysninger

➔ [“Anvendeligt papir og kapaciteter” på side 34](#)

Udskrivning på to sider – Windows

Bemærk:

- Manuel 2-sidet udskrivning kan bruges, når **EPSON Status Monitor 3** er aktiveret. Hvis **EPSON Status Monitor 3** er deaktiveret, skal du åbne printerdriveren, klikke på **Udvidede indstillinger** på fanen **Vedligeholdelse** og så vælge **Aktiver EPSON Status Monitor 3**.
- Manuel 2-sidet udskrivning er muligvis ikke tilgængelig, hvis der opnås adgang til printeren via et netværk, eller hvis printeren bruges som en delt printer.

1. Læg papir i printeren.
2. Åbn den fil, du vil udskrive.
3. Åbn vinduet for printerdriveren.
4. Vælg **Auto (indbinding langs den lange kant)**, **Auto (indbinding langs den korte kant)**, **Manuel (indbinding langs den lange kant)** eller **Manuel (indbinding langs den korte kant)** i 2-sidet udskrivning på fanen **Hovedmenu**.

Udskrivning

- Klik på **Indstillinger**, foretag de nødvendige indstillinger, og klik så på **OK**.

Bemærk:

*Hvis du vil udskrive et foldet hæfte, skal du vælge **Hæfte**.*

- Klik på **Udskrivningstæthed**, vælg dokumenttypen under **Vælg dokumenttype**, og klik så på **OK**.

Med printerdriveren indstilles indstillingerne for **Justeringer** automatisk for den pågældende dokumenttype.

Bemærk:

*Udskrivningen kan være langsom alt afhængigt af kombinationen af de valgte indstillinger for **Vælg dokumenttype** i vinduet **Justering af udskriftstæthed** og for **Kvalitet** på fanen **Hovedmenu**.*

*Indstillingen **Justering af udskriftstæthed** er ikke tilgængelig for manuel 2-sidet udskrivning.*

- Indstil de andre punkter på fanerne **Hovedmenu** og **Flere indstillinger** som nødvendigt, og klik så på **OK**.

- Klik på **Udskriv**.

Når du bruger manuel 2-sidet udskrivning, vises der et pop op-vindue på computeren, når den første side er blevet udskrevet. Følg vejledningen på skærmen.

Relaterede oplysninger

➔ [“Ilægning af papir i Papirkassette” på side 35](#)

➔ [“Grundlæggende udskrivning – Windows” på side 41](#)

Udskrivning på to sider – Mac OS X

- Læg papir i printerens.
- Åbn den fil, du vil udskrive.
- Vis udskriftsdialogboksen.
- Vælg **Indst. for tosidet udskrivning** i pop op-menuen.
- Vælg indbindingerne og **Dokumenttype**.

Bemærk:

*Udskrivningen kan være langsom alt afhængigt af indstillingen for **Dokumenttype**.*

*Hvis du udskriver data med stor tæthedsgang som f.eks. fotos eller diagrammer, skal du vælge **Tekst og grafik** eller **Tekst og fotos** som indstilling for **Dokumenttype**. Hvis der er mærker på udskrivningen, eller billedet trænger igennem til bagsiden af papiret, skal du justere udskriftstætheden og blæktørretiden ved at klikke på pilemærket ud for **Justeringer**.*

- Indstil de andre punkter som nødvendigt.

- Klik på **Udskriv**.

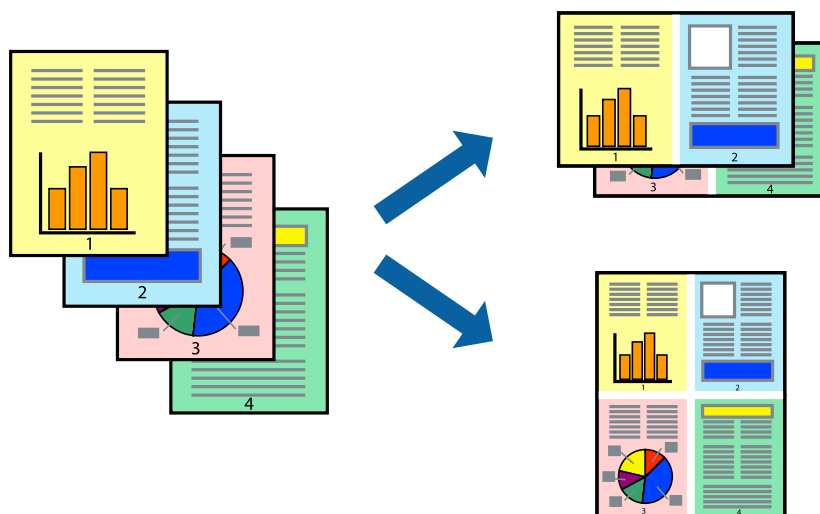
Relaterede oplysninger

➔ [“Ilægning af papir i Papirkassette” på side 35](#)

➔ [“Grundlæggende udskrivning – Mac OS X” på side 42](#)

Udskrivning af flere sider på ét ark

Du kan udskrive to eller fire sider af data på et enkelt ark papir.



Udskrivning af flere sider på ét ark – Windows

1. Læg papir i printeren.
2. Åbn den fil, du vil udskrive.
3. Åbn vinduet for printerdriveren.
4. Vælg **2-op** eller **4-op** som indstilling for **Flere sider** på fanen **Hovedmenu**.
5. Klik på **Siderækkefølge**, foretag de nødvendige indstillinger, og klik så på **OK** for at lukke vinduet.
6. Indstil de andre punkter på fanerne **Hovedmenu** og **Flere indstillinger** som nødvendigt, og klik så på **OK**.
7. Klik på **Udskriv**.

Relaterede oplysninger

- ➔ ["Ilægning af papir i Papirkassette" på side 35](#)
- ➔ ["Grundlæggende udskrivning – Windows" på side 41](#)

Udskrivning af flere sider på ét ark – Mac OS X

1. Læg papir i printeren.
2. Åbn den fil, du vil udskrive.
3. Vis udskriftsdialogboksen.
4. Vælg **Layout** i pop op-menuen.
5. Angiv antallet af sider under **Sider pr. ark**, **Retning** (siderækkefølgen) og **Kant**.

Udskrivning

6. Indstil de andre punkter som nødvendigt.
7. Klik på **Udskriv**.

Relaterede oplysninger

- ➔ “Ilægning af papir i Papirkassette” på side 35
- ➔ “Grundlæggende udskrivning – Mac OS X” på side 42

Udskrivning, som passer til papirstørrelsen

Du kan foretage en udskrivning, som passer til den papirstørrelse, du har lagt i printeren.



Udskrivning, som passer til papirstørrelsen – Windows

1. Læg papir i printeren.
 2. Åbn den fil, du vil udskrive.
 3. Åbn vinduet for printerdriveren.
 4. Foretag følgende indstillinger på fanen **Flere indstillinger**.
 - Papirstørrelse: Vælg den papirstørrelse, du indstillede i programmet.
 - Outputpapir: Vælg den papirstørrelse, du har lagt i printeren.
Tilpas til side vælges automatisk.
- Bemærk:**
*Hvis du vil udskrive et formindsket billede midt på siden, skal du vælge **Centrer**.*
5. Indstil de andre punkter på fanerne **Hovedmenu** og **Flere indstillinger** som nødvendigt, og klik så på **OK**.
 6. Klik på **Udskriv**.

Relaterede oplysninger

- ➔ “Ilægning af papir i Papirkassette” på side 35
- ➔ “Grundlæggende udskrivning – Windows” på side 41

Udskrivning, som passer til papirstørrelsen – Mac OS X

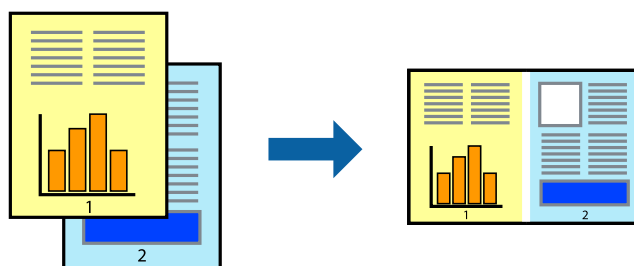
1. Læg papir i printeren.
2. Åbn den fil, du vil udskrive.
3. Vis udskriftsdialogboksen.
4. Vælg størrelsen på det papir, du indstillede i programmet, som **Papirstørrelse**.
5. Vælg **Papirhåndtering** i pop op-menuen.
6. Vælg **Skaler til papirstørrelse**.
7. Vælg den papirstørrelse, du lagde i printeren, som indstilling for **Modtagerpapirstr.**
8. Indstil de andre punkter som nødvendigt.
9. Klik på **Udskriv**.

Relaterede oplysninger

- ➔ [“Ilægning af papir i Papirkassette” på side 35](#)
- ➔ [“Grundlæggende udskrivning – Mac OS X” på side 42](#)

Udskrivning af flere filer samlet (kun for Windows)

Med **Jobarrangør Lite** kan du kombinere flere filer, som er oprettet i forskellige programmer, og udskrive dem som et enkelt udskriftsjob. Du kan angive udskriftsindstillingerne for kombinerede filer, f.eks. layout, udskrivningsrækkefølge og retning.



1. Læg papir i printeren.
2. Åbn den fil, du vil udskrive.
3. Åbn printerdrivervinduet.
4. Vælg **Jobarrangør Lite** på fanen **Hovedmenu**.
5. Klik på **OK** for at lukke printerdrivervinduet.
6. Klik på **Udskriv**.
Vinduet for **Jobarrangør Lite** vises, og udskriftsjobbet føjes til **Udskrivningsprojekt**.

Udskrivning

- Lad vinduet for **Jobarrangør Lite** være åbent, åbn den fil, du vil kombinere med den nuværende fil, og gentag så trin 3 til 6.

Bemærk:

- Hvis du lukker vinduet **Jobarrangør Lite**, bliver det ugemte **Udskrivningsprojekt** slettet. Vælg **Gem** i menuen **Filer** for at udskrive på et senere tidspunkt.
- Hvis du vil åbne et **Udskrivningsprojekt**, som er gemt i **Jobarrangør Lite**, skal du klikke på **Jobarrangør Lite** på fanen **Vedligeholdelse** i printerdriveren. Herefter skal du vælge **Åbn** i menuen **Filer** for at vælge filen. Filtypenavnet for de gemte filer er ”.ecl”.

- Vælg menuerne **Layout** og **Rediger** i **Jobarrangør Lite** for at redigere **Udskrivningsprojekt** efter behov. Der er flere oplysninger i hjælpen til Jobarrangør Lite.

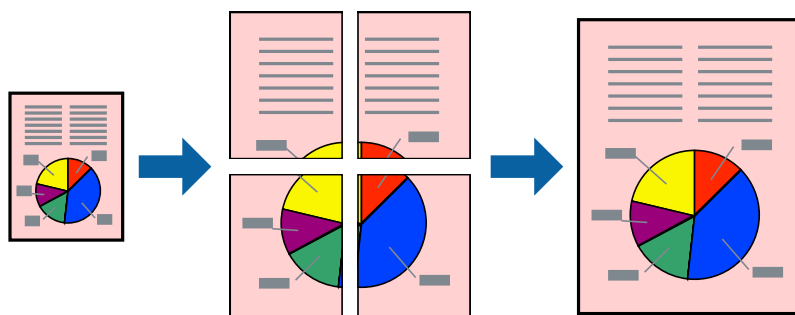
- Vælg **Udskriv** i menuen **Filer**.

Relaterede oplysninger

- ➔ “Ilægning af papir i Papirkassette” på side 35
- ➔ “Grundlæggende udskrivning – Windows” på side 41

Udskriver et billede på flere ark, for at lave en plakat (kun i Windows)

Med denne funktion kan du udskrive et billede på flere ark papir. Derefter kan du lave en stor plakat, ved at tape arkene sammen.



- Læg papir i printeren.
- Åbn den fil, du vil udskrive.
- Åbn printerdrivervinduet.
- Vælg **2x1 plakat**, **2x2 plakat**, **3x3 plakat** eller **4x4 plakat** under **Flere sider** på fanen **Hovedmenu**.
- Klik på **Indstillinger**, foretag de nødvendige indstillinger, og klik så på **OK**.

Bemærk:

Udskriv beskæringslinjer lader dig udskrive en skærelinje.

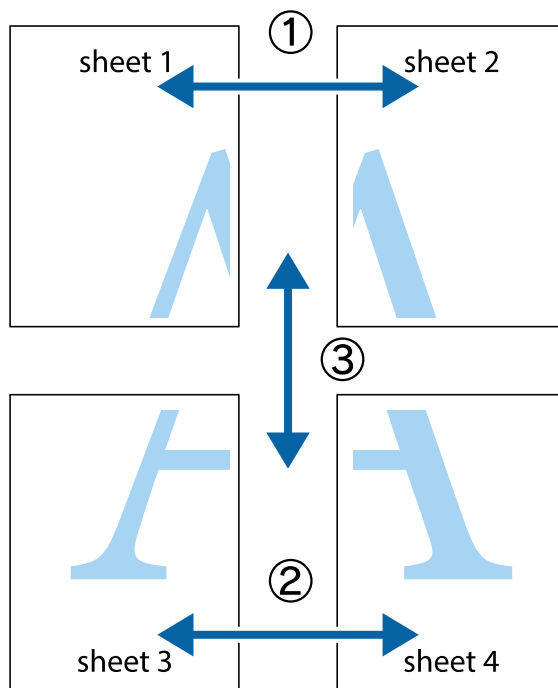
- Indstil de andre punkter på fanerne **Hovedmenu** og **Flere indstillinger** som nødvendigt, og klik så på **OK**.
- Klik på **Udskriv**.

Relaterede oplysninger

- ➔ [“Ilægning af papir i Papirkassette” på side 35](#)
- ➔ [“Grundlæggende udskrivning – Windows” på side 41](#)

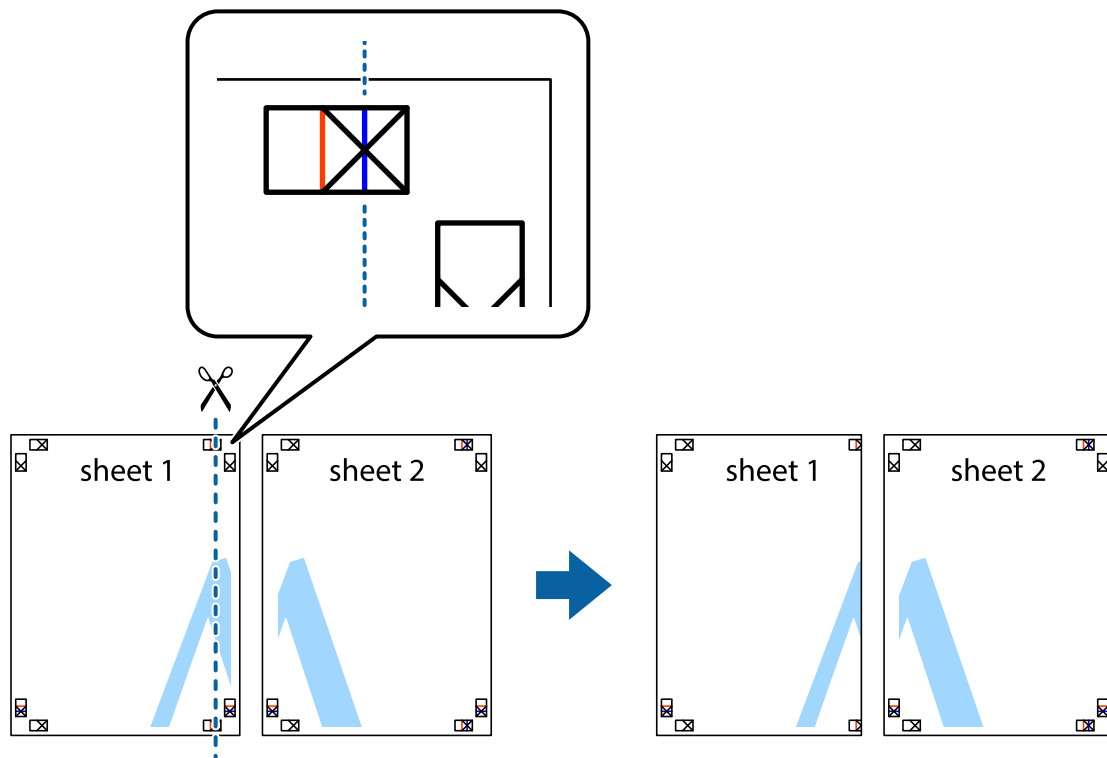
Fremstilling af plakater vha. Overlappende justeringsmærker

Her er et eksempel på, hvordan man laver en plakat, når **2x2 plakat** er valgt, og **Overlappende justeringsmærker** er valgt under **Udskriv beskæringslinjer**.

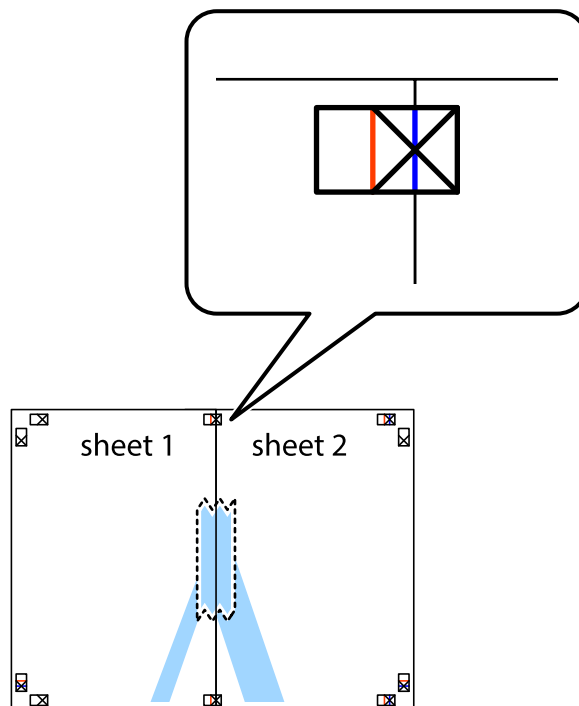


Udskrivning

1. Forbered Sheet 1 og Sheet 2. Klip margenen af Sheet 1 langs den lodrette blå linje, som løber gennem midten af krydsmærket øverst og nederst på siden.



2. Placer kanten af Sheet 1 oven på Sheet 2, så krydsmærkerne passer sammen, og tape så de to ark sammen midlertidigt på bagsiden.

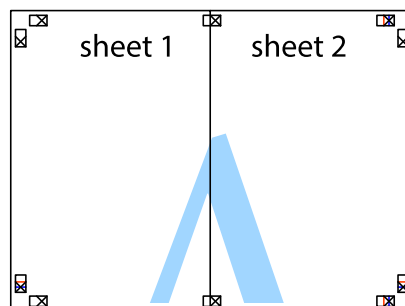


Udskrivning

3. Klip de sammentapede ark i to langs den lodrette røde linje, som løber gennem justeringsmærkerne (denne gang er det linjen til venstre for krydsmærkerne).



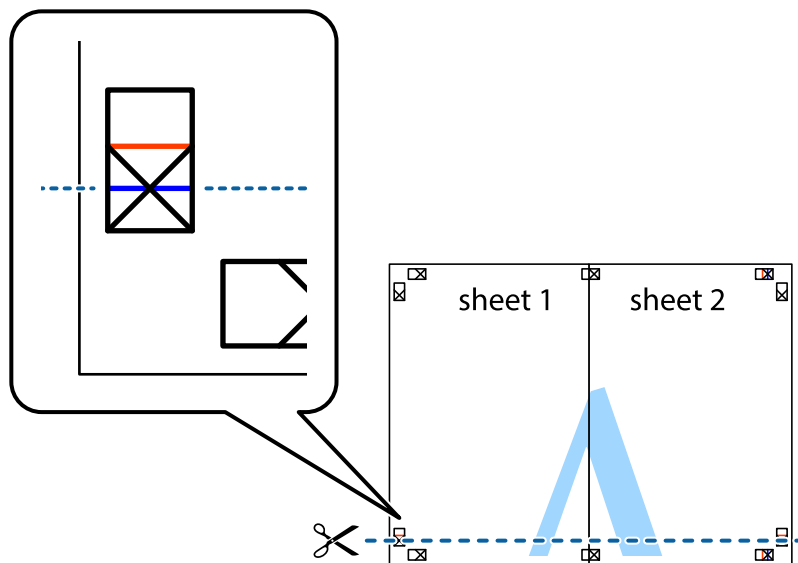
4. Tape arkene sammen bagfra.



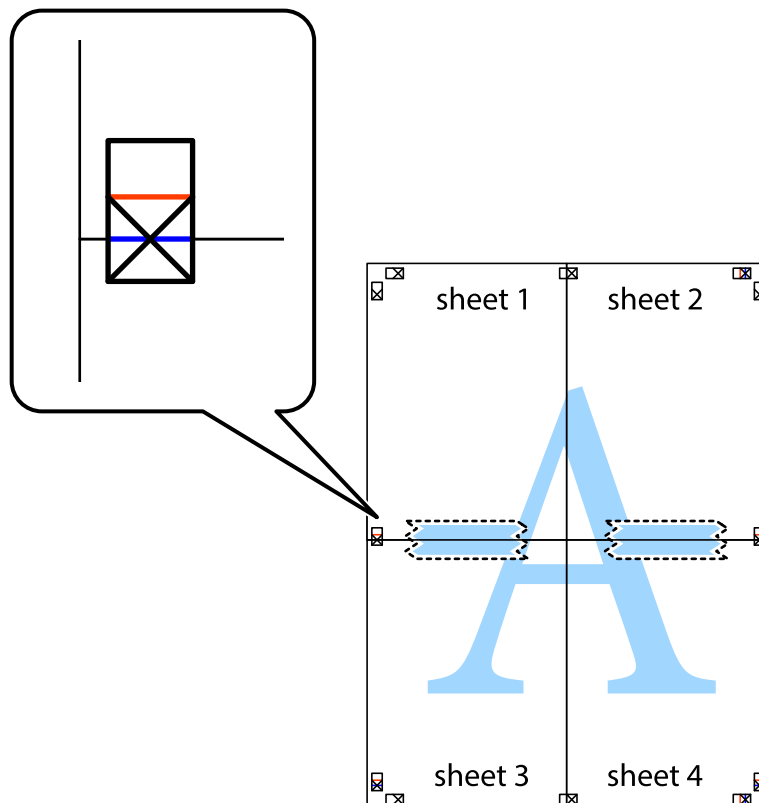
5. Gentag trin 1 til 4 for at tape Sheet 3 og Sheet 4 sammen.

Udskrivning

6. Klip margenen af Sheet 1 og Sheet 2 langs den vandrette blå linje, som løber gennem midten af krydsmærket i venstre og højre side.

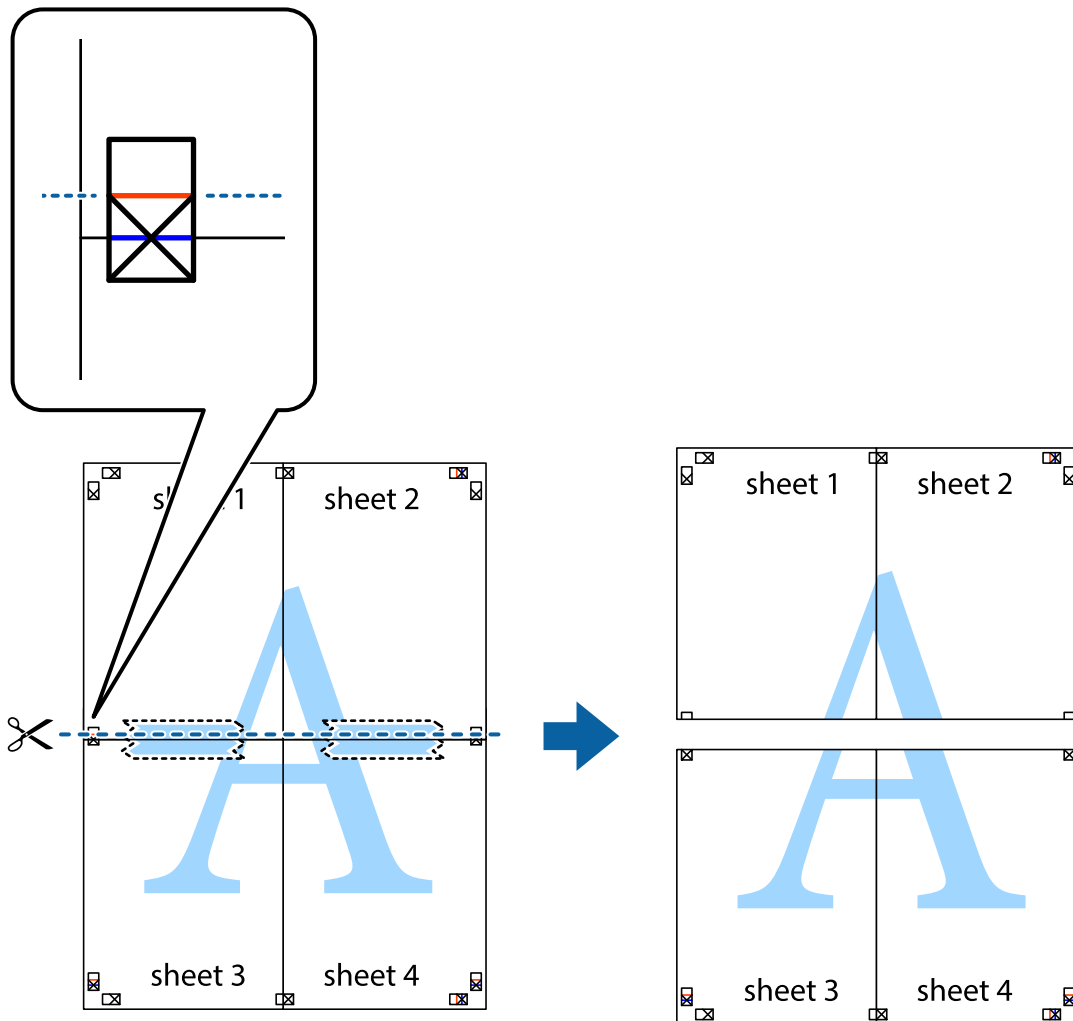


7. Anbring kanten af Sheet 1 og Sheet 2 oven på Sheet 3 og Sheet 4, så krydsmærkerne passer sammen, og tape så arkene sammen midlertidigt på bagsiden.

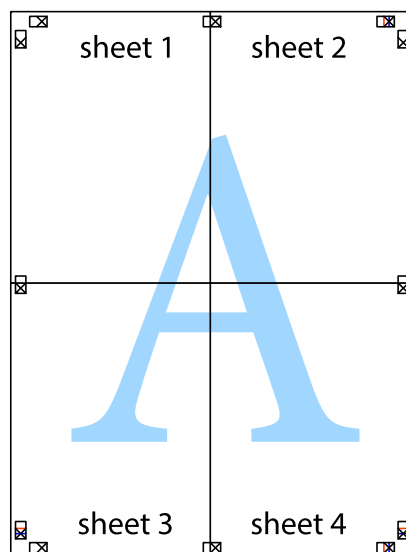


Udskrivning

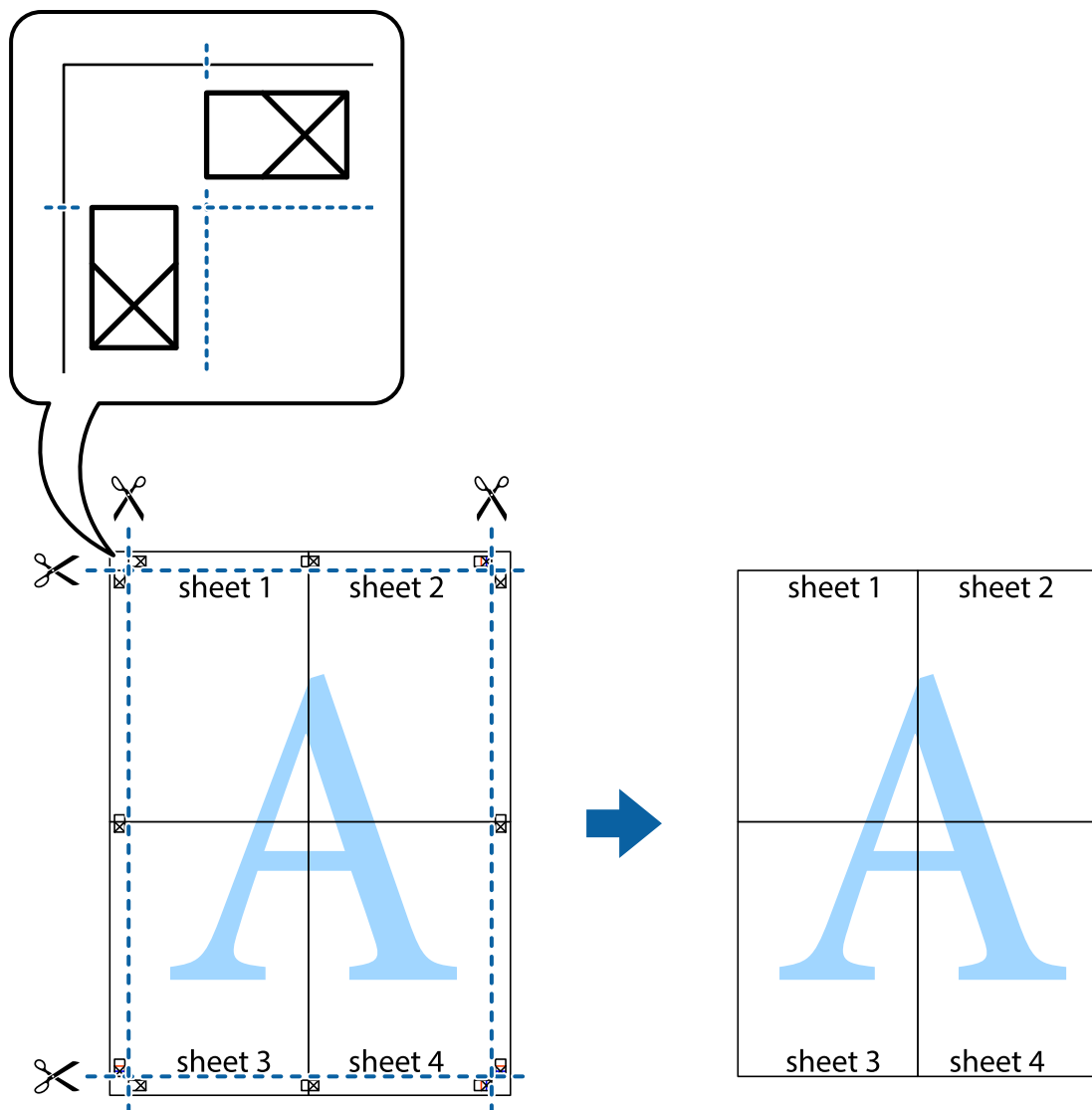
- Klip de sammentapede ark i to langs den vandrette røde linje, som løber gennem justeringsmærkerne (denne gang er det linjen oven for krydsmærkerne).



- Tape arkene sammen bagfra.



10. Klip de resterende margener af langs yderste linje.



Udskrivning vha. de avancerede funktioner

I dette afsnit præsenteres en række ekstra layout- og udskrivningsfunktioner, som findes i printerdriveren.

Relaterede oplysninger

- ➔ [“Windows-printerdriver” på side 95](#)
- ➔ [“Mac OS X-printerdriver” på side 97](#)

Tilføjelse af en fast udskriftsindstilling til let udskrivning

Hvis du opretter din egen faste indstilling med de udskrivningsindstillinger, du bruger ofte, i printerdriveren, kan du nemt udskrive ved at vælge denne faste udskrivningsindstilling fra listen.

Udskrivning

Windows

Du kan tilføje din egen faste indstilling ved at angive indstillinger for f.eks. **Papirstørrelse** og **Papirtype** på fanen **Hovedmenu** eller **Flere indstillinger** og så klikke på **Tilføj/fjern faste indstillinger** under **Faste udsk. indstillinger**.

Bemærk:

*Hvis du vil slette en tilføjet, fast indstilling, skal du klikke på **Tilføj/fjern faste indstillinger**, vælg navnet på den faste indstilling, du vil slette fra listen og derefter slette den.*

Mac OS X

Åbn udskrivningsdialogboksen. Du kan tilføje din egen faste indstilling ved at angive indstillinger for f.eks. **Papirstørrelse** og **Mediotype** og så gemme de aktuelle indstillinger som en fast indstilling under **Forindst.**

Bemærk:

*Hvis du vil slette en tilføjet fast indstilling, skal du klikke på **Faste indstillinger** > **Vis faste indstillinger**, vælg navnet på den faste indstilling, du vil slette fra listen og derefter slette den.*

Udskrivning af et formindsket eller forstørret dokument

Du kan formindske eller forstørre et dokumentets størrelse med en bestemt procent.

Windows

Indstil **Papirstørrelse** på fanen **Flere indstillinger**. Vælg **Formindsk/forstør dokument**, **Zoom til**, og angiv så en procent.

Mac OS X

Bemærk:

Handlinger varierer afhængigt af programmet. Der er flere oplysninger i hjælpen til programmet.

Vælg **Sideopsætning** (eller **Udskriv**) fra menuen **Filer**. Vælg printerens fra **Format for**, vælg papirstørrelse, og indtast derefter en procentsats i **Skaler**. Luk vinduet, og udskriv ved at følge de grundlæggende udskrivningsvejledningen.

Justering af udskriftsfarven

Du kan justere de farver, som bruges til et udskriftsjob.

Med **PhotoEnhance** produceres der skarpere billeder og mere levende farver, idet kontrasten, mætningen og lysstyrken for de originale billeddata automatisk justeres.

Bemærk:

- Disse justeringer påvirker ikke de originale data.*
- Med **PhotoEnhance** justeres farven ved at analysere motivets placering. Hvis du har ændret motivets placering ved at formindske, forstørre, beskære eller rotere billedet, kan farven derfor ændres uventet. Hvis billedet er uskarpt, kan farvetonen blive unaturlig. Hvis farven ændres eller ser unaturlig ud, skal du udskrive med en anden funktion end **PhotoEnhance**.*

Windows

Vælg metoden til farvekorrektion fra **Farvekorrektion** på fanen **Flere indstillinger**.

Hvis du vælger **Automatisk**, justeres farverne automatisk til papirtypen og indstillingerne for udskrivningskvalitet. Hvis du vælger **Tilpasset** og klikker på **Avanceret**, kan du foretage dine egne indstillinger.

Udskrivning

Mac OS X

Vis udskriftsdialogboksen. Vælg **Farvetilpasning** fra popup-menuen, og vælg derefter **EPSON Farveindstillinger**. Vælg **Farveindstillinger** fra popup-menuen, og vælg derefter en af de tilgængelige indstillinger. Klik på pilen ved siden af **Avancerede indstillinger**, og foretag de nødvendige indstillinger.

Udskrivning af et anti-kopimønster (kun Windows)

Du kan udskrive dokumenter med usynlige bogstaver som f.eks. "Kopi". Disse bogstaver kan ses, når dokumentet fotokopieres, så kopierne kan skelnes fra originalen. Du kan også tilføje dit eget anti-kopimønster.

Bemærk:

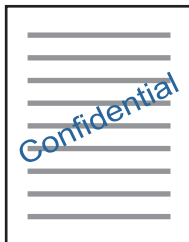
Denne funktion er kun tilgængelig, når følgende indstillinger er valgt.

- Papirtype: almindelige papirer*
- Kvalitet: Standard*
- Automatisk 2-sidet udskrivning: Deaktiveret*
- Farvekorrektion: Automatisk*

Klik på **Vandmærkefunktioner** på fanen **Flere indstillinger**, og vælg så et anti-kopimønster. Klik på **Indstillinger** for at ændre indstillinger som f.eks. størrelsen og tætheden.

Udskrivning af et vandmærke (kun for Windows)

Du kan udskrive et vandmærke som f.eks. "Fortroligt" på dine udskrifter. Du kan også tilføje dit eget vandmærke.



Klik på **Vandmærkefunktioner** på fanen **Flere indstillinger**, og vælg så et vandmærke. Klik på **Indstillinger** for at ændre indstillinger som f.eks. vandmærkets tæthed og placering.

Udskrivning af sidehoved og sidefod (kun Windows)

Du kan udskrive oplysninger som f.eks. et brugernavn og en udskrivningsdato som sidehoved eller sidefod.

Klik på **Vandmærkefunktioner** på fanen **Flere indstillinger**, og vælg så **Sidehoved/sidefod**. Klik på **Indstillinger**, og vælg så de nødvendige punkter i rullelisten.

Udskrivning af fotos med Epson Easy Photo Print

Med Epson Easy Photo Print kan du let arrangere og udskrive fotos på forskellige typer papir. Der er flere oplysninger i hjælpen til programmet.

Bemærk:

Når du udskriver på Epson-fotopapir, maksimeres blækqualiteten, og udskrifterne bliver levende og tydelige.

Relaterede oplysninger

- ➔ “Anvendeligt papir og kapaciteter” på side 34
- ➔ “Ilægning af papir i Papirkassette” på side 35
- ➔ “Epson Easy Photo Print” på side 99
- ➔ “Installation af programmer” på side 102

Udskrivning fra smartenheder

Brug af Epson iPrint

Epson iPrinter et program, hvormed du kan udskrive fotos, dokumenter og websider fra en smartenhed, som f.eks. en smartphone eller tablet. Du kan bruge lokal udskrivning, udskrivning fra en smart-enhed, der er sluttet til samme trådløse netværk som printeren, eller fjernudskrivning, udskrivning fra et fjernsted via internettet. Registrer printeren i Epson Connect-tjenesten for at bruge fjernudskrivning.

**Relaterede oplysninger**

- ➔ “Epson Connect-tjeneste” på side 93

Installere Epson iPrint

Du kan installere Epson iPrint på din smartenhed fra følgende URL eller QR-kode.

<http://ipr.to/c>

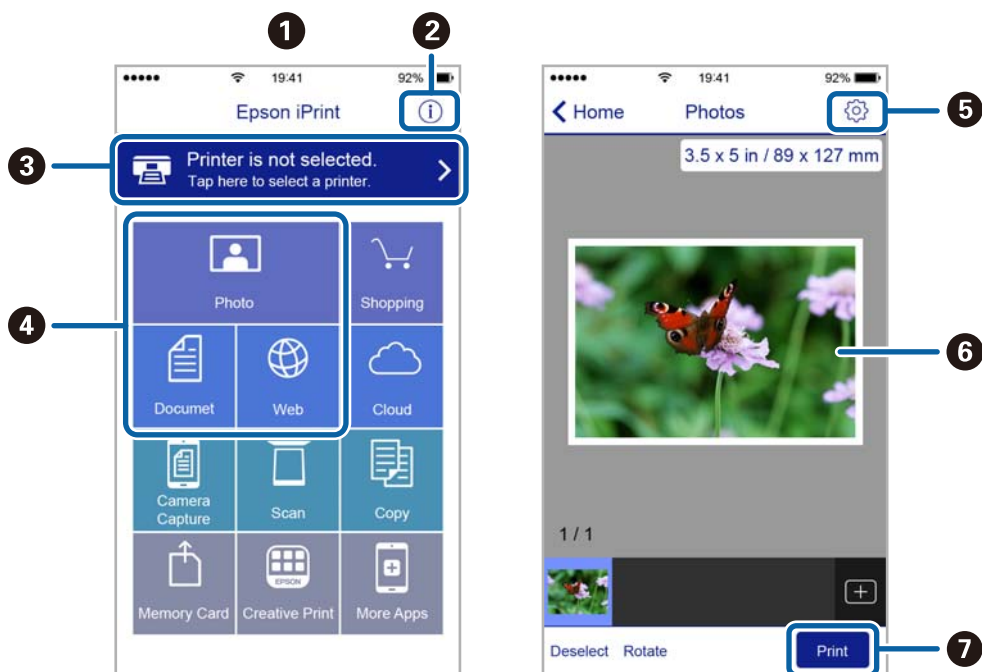


Udskrivning vha. Epson iPrint

Start Epson iPrint på smartenheden, og vælg på startskærmen det element, du gerne vil bruge.

Udskrivning

Følgende skærbilleder er udsat for ændringer uden varsel.



1	Det startskærbillede, der vises, når programmet starter.
2	Viser oplysninger om, hvordan printeren skal konfigureres, og FAQ.
3	Viser det skærbillede, hvor du kan vælge printeren og foretage printerindstillinger. Når du har valgt printeren, skal du ikke vælge den igen næste gang.
4	Vælg det, du gerne vil udskrive, som f.eks. fotos, dokumenter og websider.
5	Viser det skærbillede, hvor der foretages udskriftsindstillinger, som f.eks. papirstørrelse og papirtype.
6	Viser fotos og dokumenter, som du har valgt.
7	Startere udskrivningen.

Bemærk:

Hvis du vil udskrive fra dokumentmenuen på en iPhone, iPad eller iPod touch med iOS, skal du åbne Epson iPrint når du har overført dokumentet, som du vil udskrive via fildelingsfunktionen i iTunes.

Brug af AirPrint

AirPrint giver dig mulighed for øjeblikkelig, trådløs udskrivning fra en iPhone, iPad og iPod touch med den seneste iOS version, og Mac med den seneste OS X-version.



1. Læg papir i produktet.
2. Konfigurer produktet til trådløs udskrivning. Se linket herunder.
<http://epson.sn>
3. Forbind din Apple-enhed til det samme trådløse netværk, som produktet bruger.
4. Udskriv fra din enhed til produktet.

Bemærk:

Se siden AirPrint på Apples websted for at få flere oplysninger.

Relaterede oplysninger

➔ [“Ilægning af papir i Papirkassette” på side 35](#)

annullering af udskrivningen

Bemærk:

- I Windows kan du ikke annullere et udskriftsjob fra computeren, når det er blevet sendt til printerens. I et sådant tilfælde skal du annullere jobbet via printerens betjeningspanel.
- Når du udskriver flere sider fra Mac OS X, kan du ikke annullere alle udskriftsjobbene fra betjeningspanelet. I et sådant tilfælde skal du annullere udskriftsjobbet på computeren.
- Hvis du har sendt et udskriftsjob fra en computer med Mac OS X v10.6.8 via netværket, kan du muligvis ikke annullere udskrivningen fra computeren. I et sådant tilfælde skal du annullere jobbet via printerens betjeningspanel.

annullering af udskrivningen — printerknop

Tryk på knappen  for at annullere det igangværende udskriftsjob.

annullering af udskrivningen – Windows


1. Åbn vinduet for printerdriveren.

2. Vælg fanen **Vedligeholdelse**.
3. Klik på **Udskriftskø**.
4. Højreklik på det job, du vil annullere, og vælg derefter **Annuller**.

Relaterede oplysninger

➔ [“Windows-printerdriver” på side 95](#)

annullering af udskrivningen – Mac OS X

1. Klik på printerikonet i **Dock**.
2. Vælg det job, du vil annullere.
3. Annuller jobbet.
 - Mac OS X v10.8.x eller senere
Klik på  ud for statusindikatoren.
 - Mac OS X v10.6.8 til v10.7.x
Klik på **Slet**.

Kopiering

1. Læg papir i printeren.
2. Anbring originalerne.
3. Vælg **Kopier** fra startskærmen.
4. Tryk på knapperne ▲ og ▼ for at ændre antallet af kopier.
5. Tryk på knappen OK.
6. Vælg **Layout**, og vælg så det ønskede layout.
7. Tryk på knappen ▼, og foretag så andre indstillinger efter behov.
8. Tryk på knappen ◇.

Relaterede oplysninger

- ➔ [“Ilægning af papir i Papirkassette” på side 35](#)
- ➔ [“Anbringelse af originaler på Scannerglaspladen” på side 39](#)
- ➔ [“Menuindstillinger for tilstanden Kopier” på side 63](#)

Menuindstillinger for tilstanden Kopier

Bemærk:

De viste menuer varierer afhængigt af det layout, du har valgt.

Antal kopier

Angiv antallet af kopier.

Layout

- Med kanter
Kopierer med margener langs kanterne.
- 2-op
Kopierer to enkeltsidet originaler til et enkelt ark papir i layoutet 2-up.
- Id-kort
Scanner begge sider af et id-kort og kopierer på den ene side af et ark A4-papir.

Dokumentstørrelse

Vælg størrelsen af din original.

Zoom

Konfigurerer forstørrelsesforholdet på udvidelsen eller reduktionen.

Kopiering

Tilpas størrelse

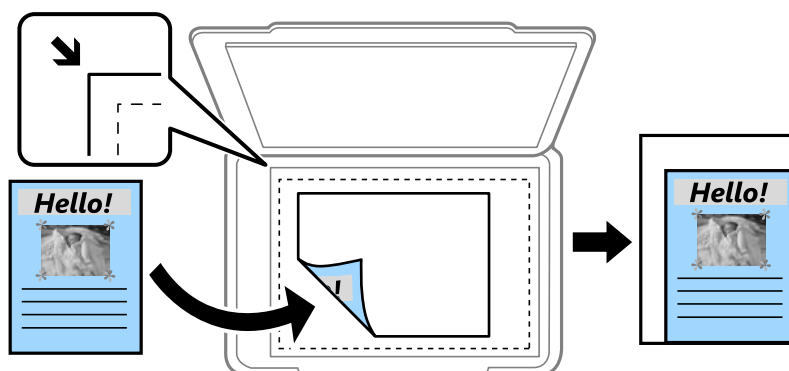
Angiver det forhold, der bruges til at forstørre eller formindske originalen inden for et område mellem 25 og 400%.

Faktisk str.

Kopierer ved 100% forstørrelse.

Tilpas aut. side

Registrerer scanningsområdet og forstørre eller formindske automatisk originalen, så den passer til den valgte papirstørrelse. Hvis der er hvide margener omkring originalen, registreres de hvide margener fra scannerglaspladens hjørnemærker som scanningsområdet, men margenerne på den modsatte side kan blive beskåret.



2-sidet

Deaktiveret

Kopierer én side af en original på en enkelt side af papiret.

1>2-sidet

Kopierer to enkeltsidede originaler til begge sider af et enkelt ark papir. Tryk på ►-knappen, for at konfigurere papirets bindende placeringen.

Dokumentretning

Vælg retningen af din original.

Kvalitet

Kopier i optimal kvalitet, så det passer med originalen.

Tæthed

Forøg tætheden, hvis kopierne er for lyse. Reducer tætheden, hvis blækket tværes ud.

Layout-rækkefølge

Vælg kopilayoutet for flere sider, når du har valgt **2-op** som indstilling for **Layout**.

Tørretid

Vælg tørretiden for 2-sidet kopiering. Forøg tørretiden, hvis blækket tværes ud.

Scanning


Scanning vha. betjeningspanelet

Scanning til skyen

Du kan sende scannede billeder til skytjenester. Før du bruger denne funktion, skal du foretage indstillinger vha. Epson Connect. Se nedenstående websted Epson Connect-portal for at få flere oplysninger.

<https://www.epsonconnect.com/>

<http://www.epsonconnect.eu> (kun Europa)

1. Kontroller, at du har foretaget indstillinger vha. Epson Connect.
2. Placer originalerne.
3. Vælg **Scan** fra startskærmen.
4. Vælg **Sky**.
5. Indtast en destination, og tryk derefter på knappen OK.
6. Kontroller indstillingerne, f.eks. lagringsformatet, og skift dem om nødvendigt.
7. Tryk på -knappen.

Relaterede oplysninger

➔ [“Anbringelse af originaler på Scannerglaspladen” på side 39](#)

Menuindstillinger for scanning til skyen

Formater

Vælg det format, det scannede billede skal gemmes i.

Scan område

Vælg scanningsområdet. Hvis du vil beskære det hvide område omkring teksten eller billedet under scanning, skal du vælge **Autom. beskæring**. Hvis du vil scanne det maksimale område af scannerglaspladen, skal du vælge **Maks. område**.

Dokumenttype

Vælg originaltypen.

Tæthed

Vælg kontrasten af det scannede billede.

Dokumentretning

Vælg retningen af din original.


Scanning til en computer

**Vigtigt:**

Kontrollér, at du har Epson Scan 2 og Epson Event Manager installeret på computeren, inden du bruger denne funktion.

1. Placer originalerne.
2. Vælg **Scan** fra startskærmen.
3. Vælg **Computer**.
4. Vælg den computer, hvor du gerne vil gemme de scannede billeder.

Bemærk:

- Med Epson Event Manager kan du ændre scanningsindstillinger, som f.eks. scanningsstørrelse, mappen, hvor der skal gemmes til og formatet, der skal gemmes i.
 - Når printeren er forbundet til et netværk, kan op til 20 computere vises på printrens betjeningspanel.
 - Når den computeren, hvor du ønsker at gemme de scannede billeder, registreres på netværket, bliver de første 15 tegn på computerens navn vist på betjeningspanelet. Hvis du angiver et scanningsnavn for et netværk i Epson Event Manager, bliver det vist på betjeningspanelet.
5. Tryk på knappen OK, og vælg så filformatet.
 6. Tryk på -knappen.


Relaterede oplysninger

- ➔ [“Anbringelse af originaler på Scannerglaspladen” på side 39](#)
- ➔ [“Epson Event Manager” på side 98](#)

Scanning til en computer (WSD)

Bemærk:

- Denne funktion kan kun bruges på computere med Windows 10/Windows 8.1/Windows 8/Windows 7/Windows Vista.
- Hvis du bruger Windows 7/Windows Vista, skal du konfigurere computeren på forhånd med denne funktion.

1. Placer originalerne.
2. Vælg **Scan** fra startskærmen.
3. Vælg **Computer (WSD)**.
4. Vælg en computer.
5. Tryk på -knappen.

Relaterede oplysninger

➔ “Anbringelse af originaler på Scannerglaspladen” på side 39

Konfiguration af en WSD-port

Dette afsnit forklarer, hvordan du konfigurerer en WSD-port i Windows 7/Windows Vista.

Bemærk:

I Windows 10/Windows 8.1/Windows 8 konfigureres WSD-porten automatisk.

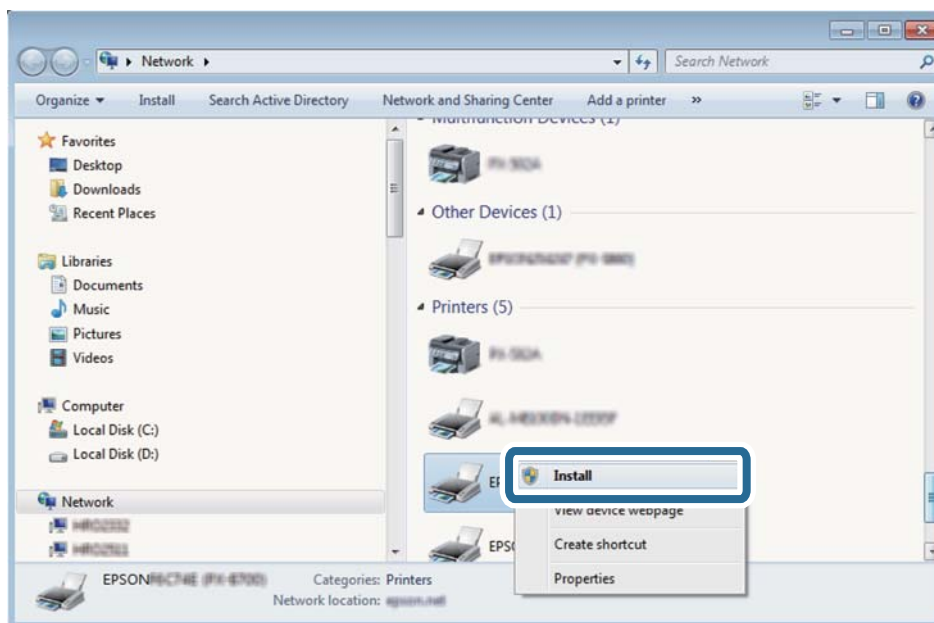
Følgende er nødvendigt for at konfigurere en WSD-port.

- Printerens og computeren er forbundet til netværket.
- Printerdriveren er installeret på computeren.

1. Tænd printerens.
2. Klik på start, og klik derefter på **Netværk** på computeren.
3. Højreklik på printerens, og klik derefter på **Installer**.

Klik på **Fortsæt**, når skærmen **Brugerkontroll** vises.

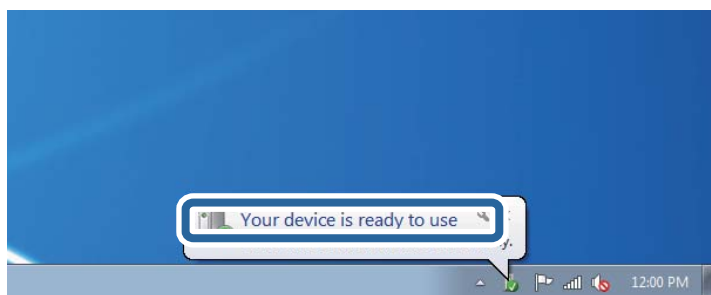
Klik på **Fjern**, og start forfra, hvis skærmen **Fjern** vises.

**Bemærk:**

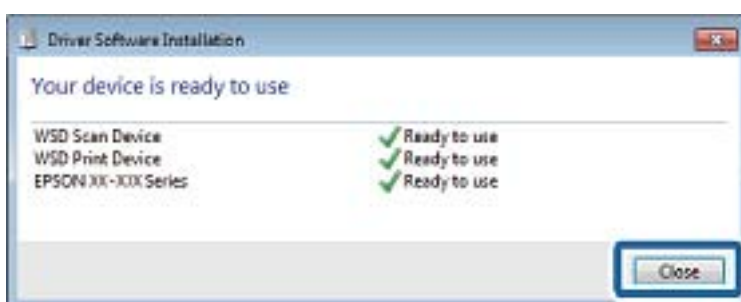
Det printernavn, du indstiller på netværket, og modelnavnet (EPSON XXXXXX (XX-XXXX)) vises på netværksskærmen. Du kan kontrollere printernavnet, der er indstillet på netværket, fra printerens kontrolpanel eller ved at udskrive et netværksstatusark.

Scanning

4. Klik på **Enheden er klar til brug**.



5. Læs meddelelsen, og klik derefter på **Luk**.



6. Åbn skærmen **Enheder og printere**.

- Windows 7

Klik på start > **Kontrolpanel** > **Hardware og lyd** (eller **Hardware**) > **Enheder og printere**.

- Windows Vista

Klik på start > **Kontrolpanel** > **Hardware og lyd** > **Printere**.

7. Kontroller, at et ikon med printerens navn på netværket vises.

Vælg printernavnet ved brug med WSD.

Relaterede oplysninger

- ➔ ["Udskrivning af et netværksstatusark" på side 29](#)

Scanning fra en computer

Sådan scanner du med Epson Scan 2

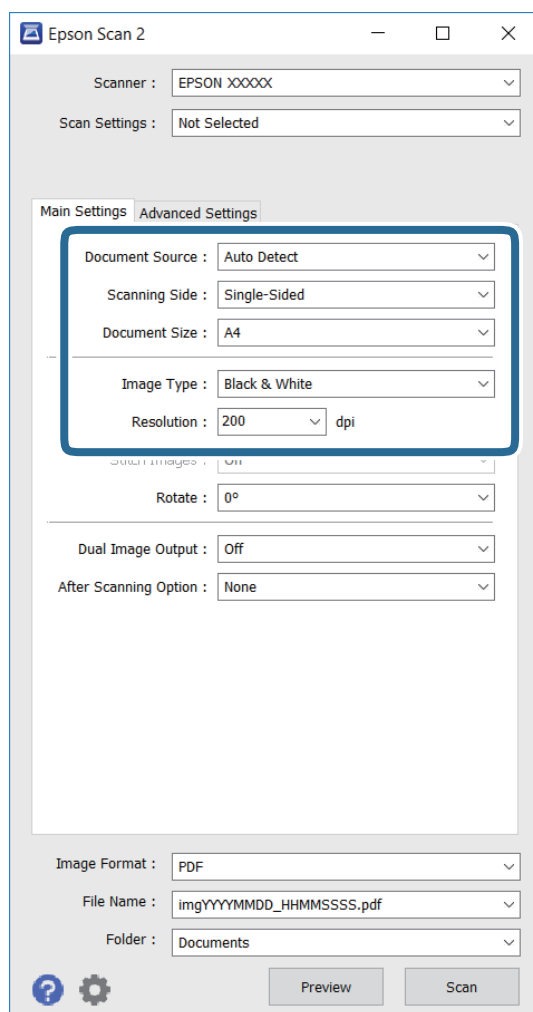
Du kan scanne ved brug af scannerens driver "Epson Scan 2". Du kan scanne originaler ved brug af detaljerede indstillinger, der er egnet til tekstdokumenter.

Der er en forklaring for hvert indstillingspunkt i hjælpen til Epson Scan 2.

1. Placer originalen.
2. Start Epson Scan 2.

Scanning

3. Foretag følgende indstillinger på fanen **Hovedindstillinger**.



- Dokumentstørrelse:** Vælg størrelsen på originalen, som du har lagt i.
- Billedtype:** Vælg farven, som billedet skal scannes i.
- Opløsning:** Vælg opløsning.

Bemærk:

Indstillingen **Dokumentkilde** er fast indstillet til **Scannerglaspladen**. Denne indstilling kan ikke ændres.

4. Juster andre scanningsindstillinger, hvis nødvendigt.

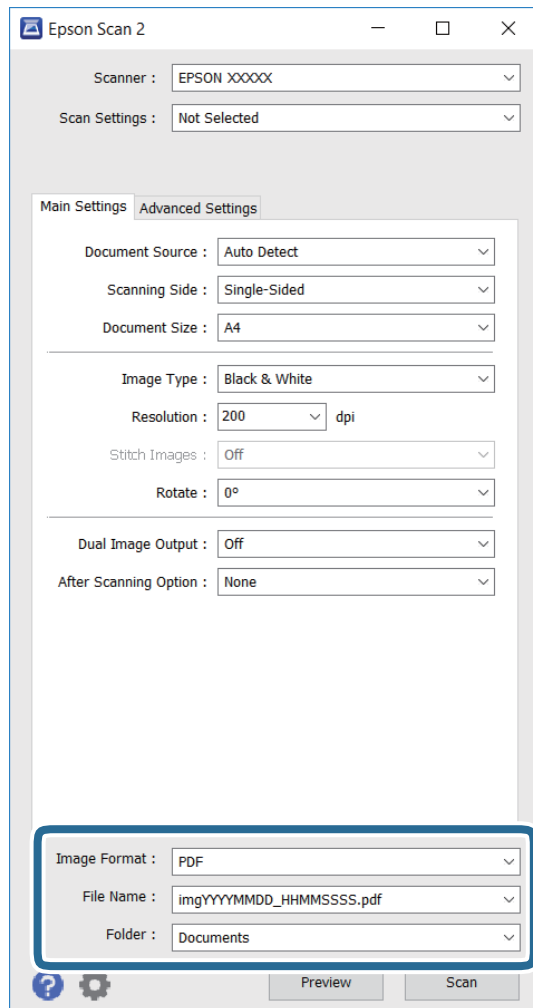
- Du kan se en forhåndsvisning af det scannede billede ved at klikke på **Eksempel**-knappen. Herefter åbner forvisningsvinduet, hvori billedet vises.
- Under fanen **Avancerede indstillinger** kan du justere billedindstillinger, der passer til tekstdokumenter, såsom følgende.
 - Uskarp maske:** Du kan forstærke og forøge skarpheden af kanterne på billedet.
 - Fjernelse af moiré:** Du kan fjerne moiré (spindelvævlignende skygger) der kommer frem, når man scanner papir med tryk på, såsom magasiner.
 - Tekstforbedring:** Du kan lave utydelige bogstaver på originalen skarpere og tydeligere.
 - Automatisk områdeopdeling:** Du kan lave bogstaver og billeder tydeligere, når du laver en sort/hvid-scanning af et dokument med billeder på.

Scanning

Bemærk:

Disse funktioner er muligvis ikke tilgængelige, afhængigt af andre indstillinger, som du har foretaget.

5. Juster indstillingerne for, hvordan filerne gemmes.



- ❑ **Billedformat:** Vælg formatet på listen, som filerne skal gemmes i.
Du kan justere indstillingerne for hvert format, som filerne kan gemmes i, undtagen BITMAP og PNG. Vælg **Indstillinger** på listen, når du har valgt formatet, som filerne skal gemmes i.
- ❑ **Filnavn:** Bekræft navnet på filen, som du skal gemme.
Du kan justere indstillingerne for filnavnet ved at vælge **Indstillinger** på listen.
- ❑ **Mappe:** Vælg mappen, hvori de scannede billeder skal gemmes.
Du kan vælge en anden mappe, eller oprette en ny mappe, ved at vælge **Vælg** på listen.

6. Klik på **Scan**.

Relaterede oplysninger

- ➔ [“Anbringelse af originaler på Scannerglaspladen” på side 39](#)
- ➔ [“Epson Scan 2 \(scannerdriver\)” på side 97](#)

Scanning fra smartenheder

Epson iPrint er et program, der gør det muligt at scanne fotos og dokumenter fra en smart-enhed som f.eks. en smartphone eller tablet, der er sluttet til samme trådløse netværk som din printer. Du kan gemme de scannede data på en smartenhed eller i skytjenester, sende dem via e-mail eller udskrive dem.



Installere Epson iPrint

Du kan installere Epson iPrint på din smartenhed fra følgende URL eller QR-kode.

<http://ipr.to/c>



Sådan scanner du med Epson iPrint

Start Epson iPrint på smartenheden, og vælg på startskærmen det element, du gerne vil bruge.

Følgende skærbilleder er udsat for ændringer uden varsel.



Scanning

1	Det startskærbillede, der vises, når programmet starter.
2	Viser oplysninger om, hvordan printeren skal konfigureres, og FAQ.
3	Viser det skærbillede, hvor du kan vælge printeren og foretage printerindstillinger. Når du har valgt printeren, skal du ikke vælge den igen næste gang.
4	Viser scanningskærbilledet.
5	Viser det skærbillede, hvor du kan foretage indstillinger, som f.eks. opløsning.
6	Viser scannede billeder.
7	Starter scanningen.
8	Viser det skærbillede, hvor du kan gemme scannede data til en smartenhed eller skytjenester.
9	Viser det skærbillede, hvor du kan sende scannede data via e-mail.
10	Viser det skærbillede, hvor du kan udskrive scannede data.

Påfyldning af blæk

Kontrol af blækniveauerne

Kontroller visuelt blækniveauerne i alle printerens tanke for at kontrollere den faktiske mængde resterende blæk. Du kan kontrollere de omtrentlige blækniveauer på computeren.

Kontrol af blækniveauerne - Windows

1. Åbn vinduet for printerdriveren.
2. Klik på **Blækniveauer** på fanen **Hovedmenu**.


Bemærk:

Hvis **EPSON Status Monitor 3** er deaktiveret, vises blækniveauerne ikke. Klik på **Udvidede indstillinger** på fanen **Vedligeholdelse**, og vælg derefter **Aktiver EPSON Status Monitor 3**.

Relaterede oplysninger

➔ [“Windows-printerdriver” på side 95](#)

Kontrol af blækniveauerne - Mac OS X

1. Vælg **Systemindstillinger** i menuen  > **Printere & Scannere** (eller **Udskriv & Scan**, **Udskriv & Fax**), og vælg så printerens navn.
2. Klik på **Indstillinger & Forsyninger** > **Hjælpeværktøj** > **Åbn printerværktøj**.
3. Klik på **EPSON Status Monitor**.

Blækflaskekoder

Epson anbefaler brug af originale Epson-blækflasker. Epsons garanti dækker ikke skader på dækslet forårsaget af andre blæktyper end de specificerede, herunder original Epson-blæk, som ikke er designet til denne printer, eller blæk fra tredjeparter.

Andre produkter, der ikke er fremstillet af Epson, kan forårsage skader, der ikke er omfattet af Epsons garanti, og som under visse omstændigheder kan forårsage uregelmæssig printeradfærd.

Koderne for originale Epson-blækflasker vises nedenfor.

BK: Black (Sort)	C: Cyan	M: Magenta	Y: Yellow (Gul)
774	664	664	664

Påfyldning af blæk

**Vigtigt:**

Brug af originalt Epson-blæk andet end det angivne kan forårsage skader, der ikke er omfattet af Epsons garanti.

Bemærk:

- Koderne på blækflaskerne kan variere efter område. Oplysninger om de korrekte koder i dit område kan fås af Epsons support.
- Europæiske brugere kan gå ind på nedenstående websted for at få oplysninger om Epson-blækflaskernes ydelse.
<http://www.epson.eu/pageyield>

Relaterede oplysninger

- ➔ “Websted for teknisk support” på side 140

Forholdsregler ved håndtering af blækflasker

Læs følgende anvisninger før påfyldning af blæk.

Forholdsregler ved håndtering

- Brug blækflasker med det korrekte delnummer til denne printer.
- Denne printer kræver forsigtig håndtering af blæk. Blæk kan stænke, når blæktankene fyldes eller genfyldes med blæk. Hvis du får blæk på tøjet, kan det muligvis ikke gå af igen.
- Opbevar blækflasker ved normal stuetemperatur og væk fra direkte sollys.
- Epson anbefaler, at blækflasker bruges før den dato, der er trykt på pakken.
- Opbevar blækflaskerne under samme forhold som printeren.
- Ved opbevaring eller transport af blækflasker, hvis forsegling er fjernet, må flasken ikke vippes eller udsættes for stød eller temperaturændringer. I så fald kan der løbe blæk ud, selvom blækflasken er lukket helt. Hold altid flasken lodret, når hættten skrues på, og træf forholdsregler, så blækket ikke løber ud under transport af flasken.
- Når du tager en blækflaske ind fra et koldt opbevaringssted, skal du lade den varme op til rumtemperatur i mindst tre timer, før du bruger den.
- Åbn ikke pakken med blækpatronen, før du er klar til at fylde blæktanken. Blækflasken er lukket vakuumslettet for at bevare driftssikkerheden. Hvis du har en blækflaske, der er blevet åbnet i lang tid før brug, kan du muligvis ikke udskrive normalt.
- Kontroller blækniveauerne i de faktiske blæktanke. Fortsat brug af printeren, når blækket er opbrugt, kan ødelægge printeren. Epson anbefaler, at alle blæktanke fyldes op til den øverste streg, når printeren ikke arbejder, for at nulstille blækniveauerne.
- For at sikre en førsteklasses udskriftskvalitet og beskytte skrivnehovedet er der stadig en variabel blækreserve i blæktanken, når printeren angiver, at der skal påfyldes blæk. Den angivne udskriftsmængde inkluderer ikke denne reserve.
- For at opnå de bedste udskriftsresultater, skal du fylde blæktankene op til den øverste linje mindst én gang om året.
- Selvom blækflaskerne kan indeholde genbrugsmateriale, påvirker dette ikke printerens funktion eller ydeevne.
- Blækflaskens specifikationer og udseende kan ændres uden forudgående varsel pga. forbedringer.
- Den angivne udskriftsmængde kan variere afhængigt af de billeder, du udskriver, og den papirtype, du bruger, udskrivningshyppigheden og de omgivende forhold som f.eks. temperatur.

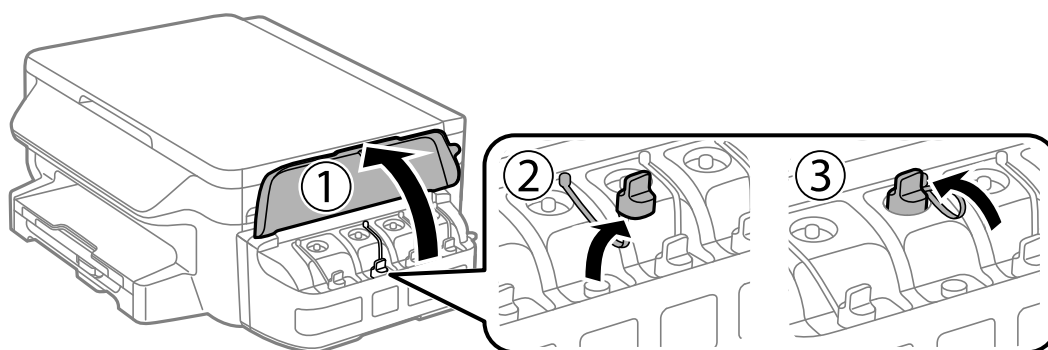
Påfyldning af blæk

Blækforbrug

- ❑ For at opretholde optimal ydelse af skrivehovedet bliver noget af blækket fra alle blæktanke brugt ikke kun under udskrivning, men også under vedligeholdelse, f.eks. rensning af skrivehoved.
- ❑ Under udskrivning i monokrom eller gråtoneskala kan der blive brugt farveblæk i stedet for sort blæk, afhængigt af papirtypen eller udskriftskvalitetsindstillingerne. Dette er på grund af, at der bruges en blanding af farveblæk til at skabe sort.
- ❑ En del af blækket i blækflaskerne, der følger med printeren, bruges under første opsætning. For at kunne fremstille udskrifter af høj kvalitet fyldes skrivehovedet i printeren helt op med blæk. Denne engangsproces forbruger en vis mængde blæk, og derfor udskrives der muligvis færre sider med disse flasker end med efterfølgende blækflasker.

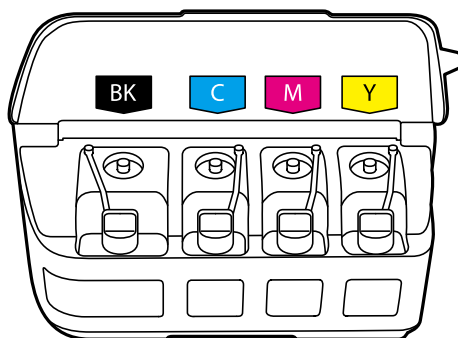
Fyldning af blæktankene

1. Vælg **Opsætning** fra startskærmen.
2. Vælg **Vedligeholdelse > Nulstil blækniveauer**.
3. Tryk på **◊**-knappen.
4. Åbn blæktanksenhedens låg, og tag hættten af blæktanken. Når du har taget hættten af, skal den sættes på delen der stikker ud på blæktanken, som vist i 3 på billedet nedenfor.



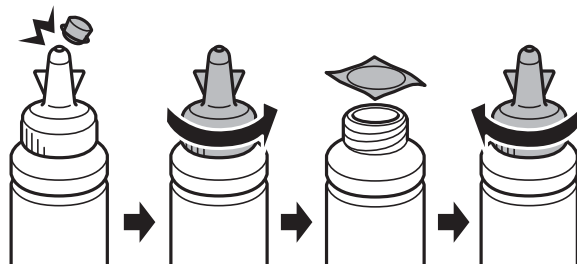
! **Vigtigt:**

- ❑ Pas på ikke at spilde blæk.
- ❑ Kontroller, at farven på blæktanken stemmer overens med den blækfarve, du vil fylde på.



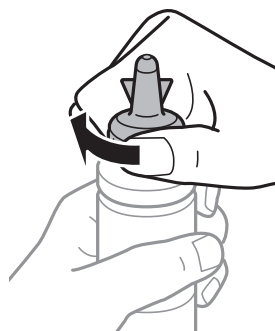
Påfyldning af blæk

5. Vip toppen af hættten af, tag hættten af blækflasken, fjern forseglingen fra flasken, og sæt hættten på.



! **Vigtigt:**

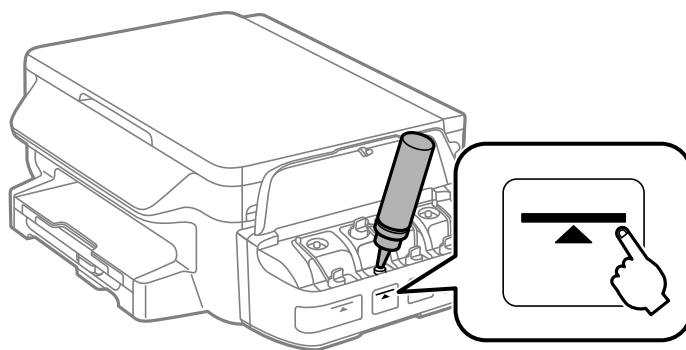
Luk blækflaskens hætte helt tæt; ellers kan der løbe blæk ud.



Bemærk:

Smid ikke toppen af hættten væk. Hvis der er blæk tilbage i blækflasken efter fyldning af tanken, skal du bruge toppen af hættten til forsegling af blækflaskens hætte.

6. Fyld blæktanken med den korrekte blækfarve op til den øverste streg på blæktanken.



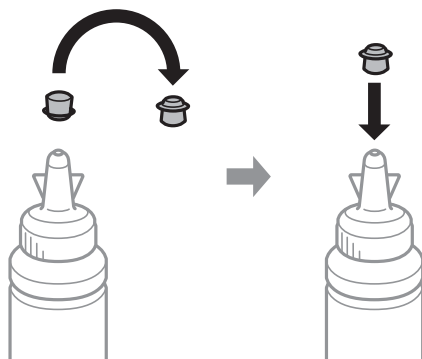
! **Vigtigt:**

Det kan være svært at se blækniveauet inde i blæktanken. Påfyld blæktanken forsigtigt for at undgå, at der spildes blæk fra indtaget.

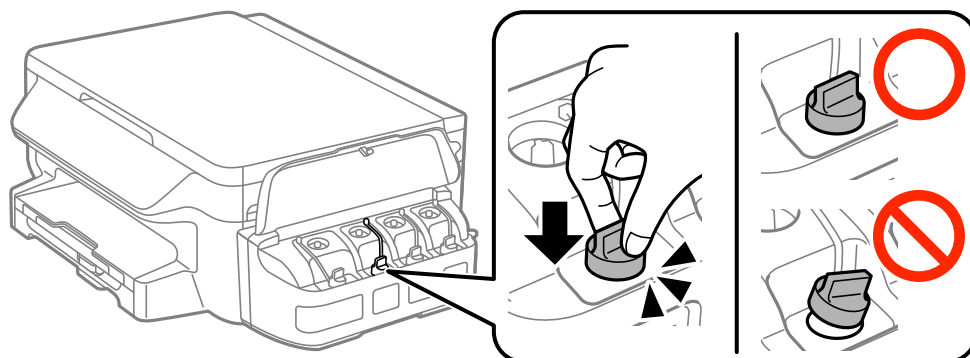
Påfyldning af blæk

Bemærk:

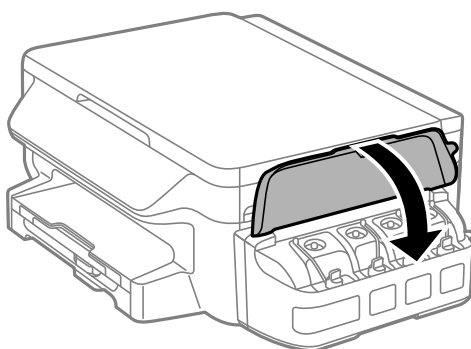
Hvis der er blæk tilbage i blækflasken efter fyldning af blæktanken op til den øverste streg, skal du sætte hættan omhyggeligt på og opbevare blækflasken stående til senere brug.



7. Luk omhyggeligt hættan på blæktanken.



8. Luk blæktanksenhedens låg.



9. Tryk på OK-knappen.
 10. Følg vejledningen på LCD-skærmen for at nulstille blækniveauerne.

Bemærk:

Du kan nulstille blækniveauerne, selvom du ikke har fyldt blæk på op til den øverste streg. Bemærk, at hvis du gør dette, kan der være en forskel imellem de omtrentlige blækniveauer og de reelle blækniveauer. For at din printer kan anvendes under optimale betingelser, skal du påfylde blæktankene op til den øverste linje, og derefter nulstille blækniveauerne.

Relaterede oplysninger

➔ [“Blækflaskekoder” på side 73](#)

Påfyldning af blæk

➔ [“Forholdsregler ved håndtering af blækflasker” på side 74](#)

Vedligeholdelse af printeren

Kontrol og rengøring af skrivehovedet

Hvis dyserne er tilstoppede, bliver udskrifterne utydelige, eller også er der linjer eller uventede farver på dem. Når udskriftskvaliteten er forringet, skal du bruge funktionen til dysekontrol til at kontrollere, om dyserne er tilstoppede. Hvis dyserne er tilstoppede, skal du rengøre skrivehovedet.



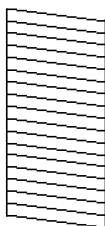
Vigtigt:

- Undlad at åbne scanneren eller slukke for printeren under rensning af skrivehovedet. Hvis rensning af skrivehovedet ikke er afsluttet, kan du muligvis ikke udskrive.
- Rensning af skrivehovedet kræver blæk, og derfor bør du kun rense skrivehovedet, hvis kvaliteten forringes.
- Når blækniveauet er lavt, kan du muligvis ikke rense skrivehovedet. Forbered en ny blækflaske.
- Hvis udskriftskvaliteten ikke er forbedret, efter at du har gentaget dysetjek og rengøring af skrivehovedet tre gange, skal du vente i mindst 12 timer uden at udskrive og derefter køre dysetjekket igen og gentage rengøringen af skrivehovedet, hvis det er nødvendigt. Vi anbefaler at slukke for printeren. Hvis udskriftskvaliteten ikke er forbedret, skal du kontakte Epson support.
- For at undgå udtørring af skrivehovedet må du ikke trække printerens stik ud, mens den er tændt.

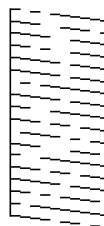
Kontrol og rensning af skrivehovedet – kontrolpanel

1. Læg almindeligt A4-papir i printeren.
2. Vælg **Opsætning** fra startskærmen.
3. Vælg **Vedligeholdelse > Skrivehoved dysetjek**.
4. Følg vejledningen på skærmen for at udskrive et dysetjekmønster.
5. Undersøg det udskrevne mønster. Hvis der er brudte linjer eller manglende segmenter som vist i mønsteret "NG", kan skrivehovedets dyser være tilstoppet. Gå til næste trin. Hvis du ikke kan se nogen brudte linjer eller manglende segmenter som i det følgende "OK" mønster, så er dyserne ikke tilstoppet. Luk funktionen Dysekontrol.

OK



NG



Bemærk:

Tjekmønsteret kan variere afhængigt af modellen.

6. Følg vejledningen på skærmen for at rengøre skrivehovedet.

Vedligeholdelse af printeren

7. Printeren udskriver dysekontrolmønsteret igen, når rengøringen er overstået. Gentag rensningen og udskrivningen af mønsteret, indtil alle linjer er udskrevet helt.

Relaterede oplysninger

➔ [“Ilægning af papir i Papirkassette” på side 35](#)

Kontrol og rengøring af skrivehovedet – Windows


1. Læg almindeligt A4-papir i printeren.
2. Åbn vinduet for printerdriveren.
3. Klik på **Dysecheck** på fanen **Vedligeholdelse**.
4. Følg vejledningen på skærmen.

Relaterede oplysninger

➔ [“Ilægning af papir i Papirkassette” på side 35](#)

➔ [“Windows-printerdriver” på side 95](#)

Kontrol og rengøring af skrivehovedet – Mac OS X

1. Læg almindeligt A4-papir i printeren.
2. Vælg **Systemindstillinger** i menuen  > **Printere & Scannere** (eller **Udskriv & Scan**, **Udskriv & Fax**), og vælg så printeren.
3. Klik på **Indstillinger & Forsyninger** > **Hjælpeværktøj** > **Åbn printerværktøj**.
4. Klik på **Dysecheck**.
5. Følg vejledningen på skærmen.

Relaterede oplysninger

➔ [“Ilægning af papir i Papirkassette” på side 35](#)

Udskiftning af blæk inde i blækrørene

Hvis du ikke har brugt printeren i et par måneder og bemærker striber eller manglende farver i udskrifterne, kan det være nødvendigt at udskifte blækket i blækrørene for at løse problemet. Med hjælpeværktøjet **Kraftig blækskylning** kan du udskifte alt blæk inde i blækrørene.

Vedligeholdelse af printeren

Vigtigt:

- ❑ Denne funktion bruger meget blæk. Kontroller, at der er tilstrækkeligt blæk i printerens blæktanke, før du bruger denne funktion. Fyld blæk i tankene, hvis der ikke er nok blæk.
- ❑ Denne funktion påvirker blækpudens levetid. Blækpuden når sin kapacitet tidligere, når du bruger denne funktion. Kontakt Epson eller en autoriseret Epson-tjenesteudbyder for at anmode om udskiftning, før den har nået slutningen af sin levetid. Denne del kan ikke udskiftes af brugeren.
- ❑ Når du har brugt hjælpeværktøjet *Kraftig blækskylning*, skal du slukke printeren og vente mindst 12 timer. Brug af denne funktion forbedrer udskriftskvaliteten efter 12 timer, men den kan ikke bruges igen før 12 timer efter seneste brug. Kontakt Epson support, hvis du stadig ikke kan løse problemet efter at prøvet alle ovenstående metoder.


Udskiftning af blæk inde i blækrørene - Windows

1. Åbn vinduet for printerdriveren.
2. Klik på **Kraftig blækskylning** på fanen **Vedligeholdelse**.
3. Følg instruktionerne på skærmen.

Relaterede oplysninger

➔ [“Windows-printerdriver” på side 95](#)

Udskiftning af blæk inde i blækrørene - Mac OS X

1. Vælg **Systemindstillinger** i menuen  > **Printere & Scannere** (eller **Udskriv & Scan**, **Udskriv & Fax**), og vælg så printeren.
2. Klik på **Indstillinger & Forsyninger** > **Hjælpeværktøj** > **Åbn printerværktøj**.
3. Klik på **Kraftig blækskylning**.
4. Følg instruktionerne på skærmen.

Justering af skrivehovedet

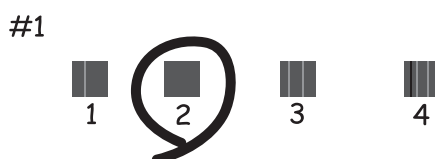
Juster skrivehovedet, hvis du opdager en fejljustering i lodrette linjer eller utydelige billeder.

Justering af skrivehovedet - Betjeningspanel

1. Læg almindeligt A4-papir i printeren.
2. Vælg **Opsætning** fra startskærmen.
3. Vælg **Vedligeholdelse** > **Tilpas printhovedet**.

Vedligeholdelse af printeren

4. Vælg **Lodret justering** eller **Vandret justering**, og følg vejledningen på skærmen for at udskrive et justeringsmønster.
 - Lodret justering: Vælg denne funktion, hvis udskrifterne er slørede, eller de lodrette linjer er justeret forkert.
 - Vandret justering: Vælg denne funktion, hvis der er vandrette striber med jævne mellemrum.
5. Følg vejledningen på skærmen for at justere skrivehovedet.
 - Lodret justering: Find og indtast nummeret for det mest solide mønster i hver gruppe.



- Vandret justering: Find og indtast nummeret for det mønster, som er mindst separeret og overlappet.



Bemærk:

Tjekmønsteret kan variere afhængigt af modellen.

Relaterede oplysninger

➔ ["Ilægning af papir i Papirkassette" på side 35](#)

Justering af skrivehovedet – Windows


1. Læg almindeligt A4-papir i printeren.
2. Åbn vinduet for printerdriveren.
3. Klik på **Skrivehovedjustering** på fanen **Vedligeholdelse**.
4. Følg vejledningen på skærmen.

Vedligeholdelse af printeren

Relaterede oplysninger

- ➔ [“Ilægning af papir i Papirkassette” på side 35](#)
- ➔ [“Windows-printerdriver” på side 95](#)

Justering af skrivehovedet – Mac OS X

1. Læg almindeligt A4-papir i printeren.
2. Vælg **Systemindstillinger** i menuen  > **Printere & Scannere** (eller **Udskriv & Scan, Udskriv & Fax**), og vælg så printeren.
3. Klik på **Indstillinger & Forsyninger** > **Hjælpeværktøj** > **Åbn printerværktøj**.
4. Klik på **Skrivehovedjustering**.
5. Følg vejledningen på skærmen.

Relaterede oplysninger

- ➔ [“Ilægning af papir i Papirkassette” på side 35](#)

Rengøring af papirbanen for udtværet blæk

Hvis udskrifterne stadig er slørede eller udtværede, skal du rengøre den indvendige rulle.



Vigtigt:

Brug ikke servietter til at rengøre printeren indvendigt. Skrivehovedets dyser kan blive tilstoppede, hvis der kommer fnug på dem.

1. Læg almindeligt A4-papir i printeren.
2. Vælg **Opsætning** fra startskærmen.
3. Vælg **Vedligeholdelse** > **Rensning af papirstyr**.
4. Følg vejledningen på skærmen for at rense papirbanen.

Bemærk:

Gentag denne proces, indtil der ikke er udtværet blæk på papiret.

Relaterede oplysninger

- ➔ [“Ilægning af papir i Papirkassette” på side 35](#)

Rengøring af Scannerglaspladen

Når kopierne eller scannede billeder er udtværede, eller der ses afslibning, skal du rengøre scannerglaspladen.

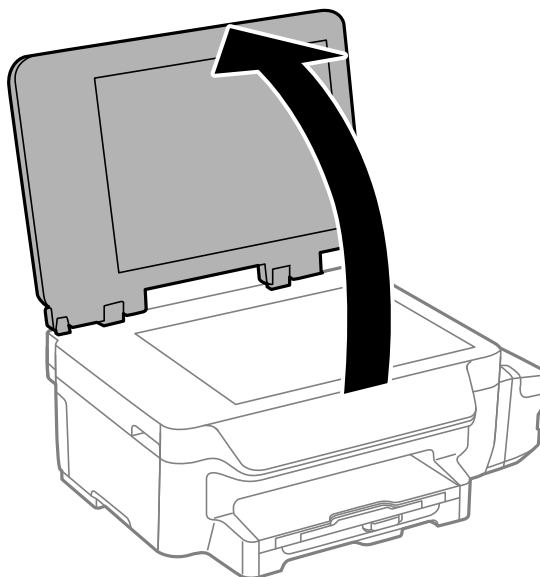
Vedligeholdelse af printeren



Vigtigt:

Brug aldrig alkohol eller fortynder til at rengøre printeren. Disse kemikalier kan beskadige printeren.

1. Åbn dokumentlågen.



2. Brug en blød, tør, ren klud til at rengøre overfladen af scannerglaspladen.

Bemærk:

- Hvis glaspladen er plettet med fedtstof eller et andet materiale, der er svært at fjerne, skal du bruge en smule glasrens og en blød klud til at fjerne det. Aftør alt resterende væske.
- Tryk ikke for hårdt på glaspladen.
- Pas på ikke at ridse eller beskadige glasoverfladen. En beskadiget glasoverflade kan reducere scanningskvaliteten.

Kontrol af det samlede antal sider, der er kørt gennem printeren

Du kan kontrollere det samlede antal sider, der er kørt gennem printeren.

Kontrol af det samlede antal sider, der er kørt gennem printeren - betjeningspanel

Disse oplysninger udskrives sammen med dysetjekomønstret.

1. Læg almindeligt A4-papir i printeren.
2. Vælg **Opsætning** fra startskærmen.
3. Vælg **Vedligeholdelse > Skrivehoved dysetjek**.
4. Følg vejledningen på skærmen for at udskrive et dysetjekomønstre.

Vedligeholdelse af printeren

Relaterede oplysninger

➔ [“Ilægning af papir i Papirkassette” på side 35](#)


Kontrol af det samlede antal sider, der er kørt gennem printeren - Windows

1. Åbn vinduet for printerdriveren.
2. Klik på **Oplysninger om printer og indstillinger** på fanen **Vedligeholdelse**.

Relaterede oplysninger

➔ [“Windows-printerdriver” på side 95](#)

Kontrol af det samlede antal sider, der er kørt gennem printeren - Mac OS X

1. Vælg **Systemindstillinger** i menuen  > **Printere & Scannere** (eller **Udskriv & Scan**, **Udskriv & Fax**), og vælg så printeren.
2. Klik på **Indstillinger & Forsyninger** > **Hjælpeværktøj** > **Åbn printerværktøj**.
3. Klik på **Oplysninger om printer og indstillinger**.

Strømbesparelse

Printeren går automatisk i dvaletilstand eller slukkes, hvis der ikke foretages nogen handlinger i et indstillet tidsrum. Du kan justere tiden, inden der anvendes strømstyring. Enhver øgning vil påvirke produktets energieffektivitet. Tag hensyn til miljøet, inden du foretager eventuelle ændringer.

Strømbesparelse – betjeningspanelet

1. Vælg **Opsætning** fra startskærmen.
2. Vælg **Almindelige indstil.**
3. Vælg **Sluk-timer** eller **Sleep-timer**, og foretag så indstillingerne.

Menuindstillinger for tilstanden Opsætning

Når du vælger **Opsætning** på startskærmen fra betjeningspanelet, kan du foretage printerindstillinger eller udføre printervedligeholdelse.

Menuindstillinger for Vedligeholdelse

Vælg menuerne på betjeningspanelet som beskrevet herunder.

Opsætning > **Vedligeholdelse**

Skrivehoved dysetjek

Udskriver et mønster til at kontrollere, om skrivehovedets dyser er tilstoppede.

Skrivehovedrensning

Rengør tilstoppede dyser på skrivehovedet.

Nulstil blækniveauer

Vælg denne funktion for at nulstille blækniveauerne, før du fylder blæktankene.

Tilpas printheadet

Justerer skrivehovedet for at forbedre udskriftskvaliteten.

Kør **Lodret justering**, hvis udskrifterne er slørede, eller teksten og linjerne er justeret forkert.

Kør **Vandret justering**, hvis der er vandrette striber med jævne mellemrum på udskrifterne.

Rensning af papirstyr

Brug denne funktion til at indføre almindeligt papir til rengøring, når der er blækpletter på de interne ruller, eller der er opstået et problem med papirindføringen.

Relaterede oplysninger

- ➔ [“Kontrol og rengøring af skrivehovedet” på side 79](#)
- ➔ [“Justering af skrivehovedet” på side 81](#)
- ➔ [“Fyldning af blæktankene” på side 75](#)
- ➔ [“Rengøring af papirbanen for udtværet blæk” på side 83](#)

Menuindstillinger for Papiropsætning

Vælg menuerne på betjeningspanelet som beskrevet herunder.

Opsætning > **Papiropsætning**

Vælg den papirstørrelse og papirtype, du lagde i papirkilden.

Relaterede oplysninger

➔ [“Ilægning af papir i Papirkassette” på side 35](#)

Menuindstillinger for Udskrift at statusark

Vælg menuerne på betjeningspanelet som beskrevet herunder.

Opsætning > Udskrift at statusark

Statusark for konfiguration

Udskriver et informationsark med den nuværende printerstatus og de nuværende indstillinger.

Statusark for brugshistorik

Udskriver et informationsark med en brugsoversigt for printeren.

Menuindstillinger for Printerindstillinger

Vælg menuerne på betjeningspanelet som beskrevet herunder.

Opsætning > Printerindstillinger

Indstill. for papirkilde

A4/Letter Skift

Aktivér denne funktion, så fejlbeskeder ikke vises, selv når udskriftsjobbets indstilling for papirstørrelse og det ilagte papir i papirkilden ikke stemmer overens. Denne funktion er kun tilgængelig, når papirstørrelsen er indstillet til A4 eller Letter.

Fejlmeddelelse

Viser en fejlmeddelelse, når indstillingerne for papirstørrelse eller -type i **Papiropsætning** og udskriftsindstillingerne ikke passer sammen.

Auto fejløsning

Vælg den handling, der skal udføres, når der opstår en fejl for 2-sidet udskrivning.

Aktiveret: Hvis der sendes et 2-sidet job, når der ikke er noget tilgængeligt papir, som understøtter 2-sidet udskrivning, vises der en fejlmeddelelse på printeren, hvorefter der automatisk udskrives på én side af papiret.

Deaktiveret: Der vises en fejlmeddelelse på printeren, og udskrivningen annulleres

PC-forbindelse via USB

Vælg om printeren skal tillade adgang fra en computer, som er forbundet via USB. Deaktiver denne funktion for at forhindre udskrivning og scanning af dokumenter, som ikke blev sendt via en netværksforbindelse.

Menuindstillinger for Almindelige indstil.

Vælg menuerne på betjeningspanelet som beskrevet herunder.

Menuindstillinger for tilstanden Opsætning

Opsætning > Almindelige indstil.

Sleep-timer

Vælg det tidsrum, der går, inden printeren går i dvaletilstand (den energibesparende tilstand), når der ikke foretages nogen handlinger. LCD-skærmen slukkes, når det angivne tidsrum er gået.

Sluk-timer

Du kan justere tiden, inden der anvendes strømstyring. Enhver øgning vil påvirke produktets energieffektivitet. Tag hensyn til miljøet, inden du foretager eventuelle ændringer.

LCD-kontrast

Juster lysstyrken for LCD-skærmen.

Dato/tid-indstillinger

Dato/tid

Angiv den nuværende dato og det nuværende klokkeslæt.

Sommertid

Vælg den indstilling for sommertid, som gælder for dit område.

Tidsforskel

Angiv tidsforskellen mellem den lokale tidszone og UTC-tidszonen (Coordinated Universal Time).

Land/Region

Vælg land eller område. Dit produkt har muligvis ikke denne funktion, afhængig af i hvilket land det er købt.

Sprog/Language

Vælg displaysproget.

Rullehastighed

Vælg rullehastigheden for LCD-skærmen.

Relaterede oplysninger

➔ [“Strømbesparelse” på side 85](#)

Menuindstillinger for Netværksindstillinger

Vælg menuerne på betjeningspanelet som beskrevet herunder.

Opsætning > Netværksindstillinger

Netværksstatus

Viser eller udskriver netværksindstillingerne og forbindelsesstatus.

Wi-Fi opsætning

Wi-Fi opsætningsguide

Menuindstillinger for tilstanden Opsætning

Vælg et SSID, indtast en adgangskode, og slut derefter printeren til et trådløst (Wi-Fi) netværk.

Trykknop opsætning (WPS)

Slutter printeren til et trådløst netværk ved at trykke på WPS-knappen på din trådløs router.

PIN-kode opsætning (WPS)

I hjælpeprogrammet til den trådløse printer skal du indtaste den PIN-kode, der vises på printerens skærm, for at slutte printeren til et trådløst (Wi-Fi) netværk.

Wi-Fi autom. tilslutning

Slutter printeren til et trådløst (Wi-Fi) netværk vha. en computer, der er sluttet til adgangspunktet. Sæt softwaredisken, der følger med printeren, i computeren, og følg vejledningen på skærmen. Kør denne menu, hvis du bliver bedt om at betjene printeren.

Deaktiver Wi-Fi

Deaktiverer tilslutningen ved at slukke for det trådløse signal uden at slette netværksoplysningerne. Opsæt det trådløse (Wi-Fi) netværk igen for at aktivere tilslutningen.

Opsætning af Wi-Fi Direct

Slutter printeren til et trådløst (Wi-Fi) netværk uden en trådløs router.

Tjek af forbindelse

Kontrollerer status for netværksforbindelsen og udskriver rapporten om netværksforbindelsen. Hvis der er problemer med forbindelsen, skal du se rapporten for at løse problemet.

Avanceret opsætning

Ændrer netværksindstillingerne såsom printernavnet eller TCP/IP-adressen.

Relaterede oplysninger

- ➔ [“Udskrivning af en netværksforbindelsesrapport” på side 25](#)
- ➔ [“Sådan justeres Wi-Fi-indstillingerne med trykknop-opsætningen” på side 21](#)
- ➔ [“Sådan justeres Wi-Fi-indstillingerne med PIN-kode-opsætning \(WPS\)” på side 22](#)
- ➔ [“Sådan deaktiveres Wi-Fi på printerens betjeningspanel” på side 31](#)
- ➔ [“Sådan justeres indstillingerne i Wi-Fi Direct \(Simpel AP\)” på side 23](#)
- ➔ [“Sådan justeres de avancerede netværksindstillinger” på side 23](#)

Menuindstillinger for Epson Connect-tjeneste

Vælg menuerne på betjeningspanelet som beskrevet herunder.

Opsætning > Epson Connect-tjeneste

Status

Kontroller, om printeren er registreret og sluttet til Epson Connect-tjenesterne.

Afbryd/Genoptag

Vælg, om du vil afbryde eller fortsætte Epson Connect-tjenesterne.

Menuindstillinger for tilstanden Opsætning

For oplysninger om registrering og brugsvejledninger, bedes du venligst se følgende portalside.

<https://www.epsonconnect.com/>

<http://www.epsonconnect.eu> (kun Europa)

Gendan standardindstil.

Nulstiller indstillingerne til standardindstillingerne.

Relaterede oplysninger

➔ [“Epson Connect-tjeneste” på side 93](#)

Menuindstillinger for Google Cloud Printtjeneste

Vælg menuerne på betjeningspanelet som beskrevet herunder.

Opsætning > Google Cloud Printtjeneste

Status

Kontroller, om printeren er registreret og sluttet til Google Cloud Print-tjenesterne.

Afbryd/Genoptag

Vælg, om du vil afbryde eller fortsætte Google Cloud Print-tjenesterne.

Gendan standardindstillinger

Fjern registreringen af Google Cloud Print-tjenesterne.

For registrering og brugervejledninger, se følgende portalwebsted.

<https://www.epsonconnect.com/>

<http://www.epsonconnect.eu> (kun Europa)

Menuindstillinger for Universelle udsk.indst.

Vælg menuerne på betjeningspanelet som beskrevet herunder.

Opsætning > Universelle udsk.indst.

Disse udskrivningsindstillinger anvendes, når du udskriver vha. en ekstern enhed uden at bruge printerdriveren.

Top forskydn.

Juster den øverste margen af papiret.

Venstre forskydn.

Juster den venstre margen af papiret.

Top forskydn. i sort

Juster den øverste margen for bagsiden af siden, når du foretager 2-sidet udskrivning.

Menuindstillinger for tilstanden Opsætning

Venstre forskydn. i sort

Juster den venstre margen for bagsiden af siden, når du foretager 2-sidet udskrivning.

Tjek papirbredde

Kontrollerer papirbredden, inden udskrivningen startes på printeren. Dette forhindrer udskrivning ud over papirkanten, hvis indstillingen for papirstørrelsen er forkert. Men udskriftet kan dog være lidt længere.

Tørretid

Vælg tørretiden, når der foretages 2-sidet udskrivning.

Spring blank side over

Springer automatisk tomme sider i udskriftsdataene over.

Menuindstillinger for Strømbesp.tilstand

Vælg menuerne på betjeningspanelet som beskrevet herunder.

Opsætning > Strømbesp.tilstand

Anvender indstillingerne for energi- og ressourcebesparelser. Hvis denne funktion aktiveres, kan du foretage følgende indstillinger. Hvis indstillingen **Strømbesp.tilstand** slås fra, gælder indstillingerne i **Almindelige indstil.**

Sleep-timer

Vælg det tidsrum, der går, inden printeren går i dvaletilstand (den energibesparende tilstand), når der ikke foretages nogen handlinger. LCD-skærmen slukkes, når det angivne tidsrum er gået.

Sluk-timer

Slukker automatisk printeren, hvis den ikke bruges i et indstillet tidsrum. Du kan justere tiden, inden der anvendes strømstyring. Enhver øgning vil påvirke produktets energieffektivitet. Tag hensyn til miljøet, inden du foretager eventuelle ændringer.

2-sidet (kopi)

2-sidet kopiering bruges som standardindstilling.

Relaterede oplysninger

➔ [“Strømbesparelse” på side 85](#)

Menuindstillinger for Lydsvag tilst.

Vælg menuerne på betjeningspanelet som beskrevet herunder.

Opsætning > Lydsvag tilst.

Reducerer den støj, printeren laver, men dette kan reducere udskrivningshastigheden. Der er muligvis ingen forskel i printerens støjniveau afhængig af de valgte indstillinger for papirtype og udskriftskvalitet.

Menuindstillinger for Gendan standardindstil.

Vælg menuerne på betjeningspanelet som beskrevet herunder.

Opsætning > Gendan standardindstil.

Netværksindstillinger

Nulstiller netværksindstillingerne til standardindstillingerne.

Ryd alle data og indstillinger.

Nulstiller alle indstillinger til standardindstillingerne.

Netværksservice og softwareinformation

Dette afsnit introducerer netværkstjenester og softwareprodukter, som er tilgængelige for din printer fra Epsons websted eller den medfølgende cd.

Epson Connect-tjeneste

Med Epson Connect-tjenesten, der er tilgængelig på internettet, kan du udskrive fra din smartphone, tablet eller bærbare computer — når som helst og stort set hvor som helst.

Følgende funktioner er tilgængelige på internettet.

Email Print	Epson iPrint-fjernudskrivning	Scan to Cloud	Remote Print Driver
✓	✓	✓	✓

Der er yderligere oplysninger på webstedet med Epson Connect-portalen.

<https://www.epsonconnect.com/>

<http://www.epsonconnect.eu> (kun Europa)

Web Config

Web Config er et program, der kører i en webbrowser som f.eks. Internet Explorer og Safari på en computer eller smart-enhed. Du kan kontrollere printerstatus eller ændre indstillinger for netværkstjenesten og printeren. Hvis du vil bruge Web Config, skal du forbinde printeren og computeren eller enheden til det samme netværk.

Bemærk:

Følgende browsere er understøttet.

Operativsystem	Browser
Windows XP eller senere	Internet Explorer 8 eller senere, Firefox*, Chrome*
Mac OS X v10.6.8 eller senere	Safari*, Firefox*, Chrome*
iOS*	Safari*
Android 2.3 eller senere	Standardbrowser
Chrome OS*	Standardbrowser

* Brug den nyeste version.

Sådan køres Web Config i en webbrowser

1. Kontroller printerens IP-adresse.

Vælg **Opsætning > Netværksindstillinger > Netværksstatus > Kabelforb. LAN/Wi-Fi status** eller **Wi-Fi-status** fra startskærmen, og kontrollér så printerens IP-adresse.

2. Start en webbrowser på en computer eller intelligent enhed, og indtast så printerens IP-adresse.

Format:

IPv4: `http://printerens IP-adresse/`

IPv6: `http://[printerens IP-adresse]/`

Eksempler:

IPv4: `http://192.168.100.201/`

IPv6: `http://[2001:db8::1000:1]/`

Bemærk:

Ved hjælp af den intelligente enhed kan du også køre Web Config fra vedligeholdelsesskærmen i Epson iPrint.

Relaterede oplysninger

➔ [“Brug af Epson iPrint” på side 59](#)

Kører Web Config i Windows

Når du forbinder en computer til printerens vha. WSD, skal du følge nedenstående trin for at køre Web Config.

1. Få adgang til enhederne og printerens skærbillede i Windows.

Windows 10

Højreklik på startknappen, og vælg **Kontrolpanel > Vis enheder og printere i Hardware og lyd**.

Windows 8.1/Windows 8/Windows Server 2012 R2/Windows Server 2012

Vælg **Skrivebord > Indstillinger > Kontrolpanel > Vis enheder og printere i Hardware og lyd** (eller **Hardware**).

Windows 7/Windows Server 2008 R2

Klik på startknappen, og vælg **Kontrolpanel > Vis enheder og printere i Hardware og lyd**.


Windows Vista/Windows Server 2008

Klik på startknappen, og vælg **Kontrolpanel > Printere i Hardware og lyd**.

2. Højreklik på din printer, og vælg **Egenskaber**.

3. Vælg fanen **Web Service**, og klik på URL'en.

Kører Web Config i Mac OS X

1. Vælg **Systemindstillinger** i menuen  > **Printere & Scannere** (eller **Udskriv & Scan, Udskriv & Fax**), og vælg så printerens.
2. Klik på **Indstillinger & forsyninger > Vis printerens webside**.

Windows-printerdriver

Printerdriveren styrer printeren i henhold til kommandoer fra et program. De bedste udskriftsresultater opnås ved at foretage indstillinger i printerdriveren. Du kan også kontrollere status for printeren eller holde den i optimal driftstilstand vha. printerdriverhjelpeprogrammet.

Bemærk:

Du kan ændre printerdriverens sprog. Vælg det sprog, du vil bruge, i indstillingen **Sprog** i fanen **Vedligeholdelse**.

Åbning af printerdriveren fra programmer

Hvis du vil foretage indstillinger, der kun gælder for det program, du bruger, skal du åbne fra dette program.

Vælg **Udskriv** eller **Udskriftsopsætning** i menuen **Filer**. Vælg din printer, og klik derefter på **Indstillinger** eller **Egenskaber**.

Bemærk:

Handlinger varierer afhængigt af programmet. Der er flere oplysninger i hjælpen til programmet.

Adgang til printerdriveren fra betjeningspanelet

Hvis du vil angive indstillinger, der skal gælde for alle programmer, skal du åbne printerdriveren fra betjeningspanelet.

 Windows 10

Højreklik på startknappen, og vælg **Kontrolpanel > Vis enheder og printere i Hardware og lyd**. Højreklik på din printer, eller hold fingeren nede på den, og vælg **Udskriftsindstillinger**.

 Windows 8.1/Windows 8/Windows Server 2012 R2/Windows Server 2012

Vælg **Skrivebord > Indstillinger > Kontrolpanel > Vis enheder og printere i Hardware og lyd**. Højreklik på din printer, eller hold fingeren nede på den, og vælg **Udskriftsindstillinger**.

 Windows 7/Windows Server 2008 R2

Klik på startknappen, og vælg **Kontrolpanel > Vis enheder og printere i Hardware og lyd**. Højreklik på din printer, og vælg **Udskriftsindstillinger**.

 Windows Vista/Windows Server 2008

Klik på startknappen, og vælg **Kontrolpanel > Printere i Hardware og lyd**. Højreklik på din printer, og vælg **Valg af udskriftsindstillinger**.

 Windows XP/Windows Server 2003 R2/Windows Server 2003

Klik på startknappen, og vælg **Kontrolpanel > Printere og anden hardware > Printere og faxenheder**. Højreklik på din printer, og vælg **Udskriftsindstillinger**.

Sådan åbner du printerdriveren fra printerikonet eller proceslinjen

Printerikonet på skrivebordets proceslinje er et genvejsikon til hurtigt at åbne printerdriveren.

Hvis du klikker på printerikonet og vælger **Printerindstillinger**, kan du få adgang til samme printerindstillingsvindue som det, der vises på betjeningspanelet. Hvis du dobbeltklikker på dette ikon, kan du kontrollere status for printeren.

Bemærk:

Hvis printerikonet ikke vises på proceslinjen, skal du åbne printerdrivervinduet, klikke på **Overvågningsindstillinger** i fanen **Vedligeholdelse** og derefter vælge **Registrer genvejsikonet til proceslinjen**.

Start af programmet

Åbn printerdrivervinduet. Klik på fanen **Vedligeholdelse**.

Begrænsning af indstillinger for Windows-printerdriveren

Du kan låse nogle af printerdriverens indstillinger, så andre ikke kan ændre dem.

Bemærk:

Log på computeren som administrator.

1. Åbn fanen **Valgfri indstillinger** under printeregenskaberne.

- Windows 10

Højreklik på startknappen, og vælg **Kontrolpanel > Vis enheder og printere** i **Hardware og lyd**. Højreklik på din printer, eller hold fingeren nede på den, og vælg **Printeregenskaber**. Klik på fanen **Valgfri indstillinger**.

- Windows 8.1/Windows 8/Windows Server 2012R2/Windows Server 2012

Vælg **Skrivebord > Indstillinger > Kontrolpanel > Vis enheder og printere** i **Hardware og lyd**. Højreklik på din printer, eller hold fingeren nede på den, og vælg **Printeregenskaber**. Klik på fanen **Valgfri indstillinger**.

- Windows 7/Windows Server 2008 R2

Klik på startknappen, og vælg **Kontrolpanel > Vis enheder og printere** i **Hardware og lyd**. Højreklik på din printer, og vælg **Printeregenskaber**. Klik på fanen **Valgfri indstillinger**.

- Windows Vista/Windows Server 2008

Klik på startknappen, og vælg **Kontrolpanel > Printere** i **Hardware og lyd**. Højreklik på din printer, og vælg så **Egenskaber**. Klik på fanen **Valgfri indstillinger**.

- Windows XP/Windows Server 2003 R2/Windows Server 2003

Klik på startknappen, og vælg **Kontrolpanel > Printere og anden hardware > Printere og faxenheder**. Højreklik på din printer, og vælg så **Egenskaber**. Klik på fanen **Valgfri indstillinger**.

2. Klik på **Driverindstillinger**.

3. Vælg den funktion, du vil begrænse.

Der er forklaringer af indstillingspunkterne i den online hjælp.

4. Klik på **OK**.

Driftsmæssige indstillinger for Windows-printerdriveren

Du kan foretage indstillinger, som f.eks. aktivering af **EPSON Status Monitor 3**.

1. Åbn vinduet for printerdriveren.

2. Klik på **Udvidede indstillinger** på fanen **Vedligeholdelse**.

3. Foretag de nødvendige indstillinger, og klik så på **OK**.

Der er forklaringer af indstillingspunkterne i den online hjælp.

Relaterede oplysninger

➔ [“Windows-printerdriver” på side 95](#)

Mac OS X-printerdriver

Printerdriveren styrer printeren i henhold til kommandoer fra et program. De bedste udskriftsresultater opnås ved at foretage indstillinger i printerdriveren. Du kan også kontrollere status for printeren eller holde den i optimal driftstilstand vha. printerdriverhjelpeprogrammet.

Adgang til printerdriveren fra programmer

Klik på **Sideopsætning** eller **Udskriv** i menuen **Filer** i dit program. Hvis det er nødvendigt, skal du klikke på **Vis info** eller ▼ for at udvide udskrivningsvinduet.

Bemærk:

Afhængig af det anvendte program vises **Sideopsætning** muligvis ikke i menuen **Filer** og handlingerne for at vise udskrivningsskærmen kan variere. Der er flere oplysninger i hjælpen til programmet.

Start af programmet

Vælg **Systemindstillinger** fra menuen  > **Printere & Scannere** (eller **Udskriv & Scan**, **Udskriv & Fax**), og vælg så printeren. Klik på **Indstillinger & Forsyninger** > **Hjælpeværktøj** > **Åbn printerværktøj**.

Driftsmæssige indstillinger for Mac OS X-printerdriveren

Sådan åbner du vinduet for betjeningsindstillinger til Mac OS X-printerdriveren.

Vælg **Systemindstillinger** i menuen  > **Printere & Scannere** (eller **Udskriv & Scan**, **Udskriv & Fax**), og vælg så printeren. Klik på **Indstillinger & Forsyninger** > **Indstillinger** (eller **Driver**).

Driftsmæssige indstillinger for Mac OS X-printerdriveren

- Spring over tom side: Tomme sider udskrives ikke.
- Lydsvag tilst.: Der udskrives stille. Udskrivningshastigheden kan dog være langsommere.
- Højhastighedsudskrivning: Der udskrives, når skrivehovedet bevæges i begge retninger. Udskrivningshastigheden er højere, men kvaliteten kan forringes.
- Advarselsmeddelelser: Det tillades, at der vises advarsler fra printerdriveren.
- Opret tovejskommunikation: Skal normalt indstilles til **Til**. Vælg **Fra**, når det er umuligt at hente printeroplysningerne, fordi printeren deles med Windows-computere på et netværk, eller af andre årsager.

Epson Scan 2 (scannerdriver)

Epson Scan 2 er et program til at styre udskrivningen. Du kan justere størrelsen, opløsningen, lysstyrken, kontrasten og kvaliteten af det scannede billede.

Bemærk:

Du kan også starte Epson Scan 2 fra et TWAIN-kompatibelt scanningsprogram.

Sådan starter du i Windows

Bemærk:

For Windows Server-operativsystemer skal du installere funktionen *Computeroplevelse*.

Windows 10

Klik på startknappen, og vælg derefter **Alle programmer** > **EPSON** > **Epson Scan 2**.

Windows 8.1/Windows 8/Windows Server 2012 R2/Windows Server 2012

Indtast programnavnet i søgeamulettten, og vælg så det viste ikon.

Windows 7/Windows Vista/Windows XP/Windows Server 2008 R2/Windows Server 2008/Windows Server 2003 R2/Windows Server 2003

Klik på startknappen, og vælg derefter **Alle programmer** eller **Programmer** > **EPSON** > **Epson Scan 2** > **Epson Scan 2**.

Sådan starter du i Mac OS X

Bemærk:

Epson Scan 2 understøtter ikke Mac OS X-funktionen til hurtigt skift af bruger. Deaktiver funktionen til hurtigt skift af bruger.

Vælg **Gå** > **Programmer** > **Epson Software** > **Epson Scan 2**.

Epson Event Manager

Epson Event Manager er et program, hvormed du kan styre scanningen fra betjeningspanelet og gemme billedet på en computer. Du kan tilføje dine egne indstillinger som forudindstillinger, f.eks. dokumenttypen, placering for lagringsmappen og billedformatet. Der er flere oplysninger i hjælpen til programmet.

Bemærk:

Windows Server-operativsystemer understøttes ikke.

Sådan starter du i Windows

Windows 10

Klik på startknappen, og vælg derefter **Alle programmer** > **Epson Software** > **Event Manager**.

Windows 8.1/Windows 8

Indtast programnavnet i søgeamulettten, og vælg så det viste ikon.

Windows 7/Windows Vista/Windows XP

Klik på startknappen, og vælg derefter **Alle programmer** eller **Programmer** > **Epson Software** > **Event Manager**.

Sådan starter du i Mac OS X

Vælg **Gå** > **Programmer** > **Epson Software** > **Event Manager**.

Relaterede oplysninger

➔ [“Scanning til en computer” på side 66](#)

Epson Easy Photo Print

Epson Easy Photo Print er et program, hvormed du nemt kan udskrive fotos med forskellige layouts. Du kan se et eksempel af fotoet/billedet og justere billederne eller positionen. Du kan også udskrive fotos med en ramme. Der er flere oplysninger i hjælpen til programmet.

Bemærk:

- Windows Server-operativsystemer understøttes ikke.*
- Printerdriveren skal være installeret for at bruge dette program.*

Sådan starter du i Windows

- Windows 10
Klik på startknappen, og vælg derefter **Alle programmer > Epson Software > Epson Easy Photo Print**.
- Windows 8.1/Windows 8
Indtast programnavnet i søgeamulettens, og vælg så det viste ikon.
- Windows 7/Windows Vista/Windows XP
Klik på startknappen, og vælg derefter **Alle programmer** eller **Programmer > Epson Software > Epson Easy Photo Print**.

Sådan starter du i Mac OS X

Vælg **Gå > Programmer > Epson Software > Epson Easy Photo Print**.

E-Web Print (kun i Windows)

E-Web Print er et program, hvormed du nemt kan udskrive websider med forskellige layouts. Der er flere oplysninger i hjælpen til programmet. Du kan gå ind i hjælpen i menuen **E-Web Print** på værktøjslinjen **E-Web Print**.

Bemærk:

- Windows Server-operativsystemer understøttes ikke.*
- Søg efter understøttede browsere og den nyeste version på download-siden.*

Start af programmet

Når du installerer programmet E-Web Print, vises det i browseren. Klik på **Print** eller **Clip**.

EPSON Software Updater

EPSON Software Updater er et program, som kan bruges til at søge efter ny eller opdateret software på internettet og at installere den. Du kan også opdatere printerens firmware og vejledning.

Bemærk:

Windows Server-operativsystemer understøttes ikke.

Sådan starter du i Windows

- Windows 10
Klik på startknappen, og vælg derefter **Alle programmer > Epson Software > EPSON Software Updater**.

Netværksservice og softwareinformation

- Windows 8.1/Windows 8

Indtast programnavnet i søgemuleten, og vælg så det viste ikon.

- Windows 7/Windows Vista/Windows XP

Klik på startknappen, og vælg derefter **Alle programmer** (eller **Programmer**) > **Epson Software** > **EPSON Software Updater**.

Bemærk:

Du kan også starte EPSON Software Updater ved at klikke på printerikonet på skrivebordets proceslinje og derefter vælge **Softwareopdatering**.

Sådan starter du i Mac OS X

Vælg **Gå > Programmer > Epson Software > EPSON Software Updater**.

EpsonNet Config

EpsonNet Config er et program, som gør det muligt at indstille adresser og protokoller for netværksgrænsefladen. Du finder flere oplysninger i betjeningsvejledningen til EpsonNet Config eller programmets hjælp.

Sådan starter du i Windows

- Windows 10

Klik på startknappen, og vælg derefter **Alle programmer > EpsonNet > EpsonNet Config V4 > EpsonNet Config**.

- Windows 8.1/Windows 8/Windows Server 2012 R2/Windows Server 2012

Indtast programnavnet i søgemuleten, og vælg så det viste ikon.

- Windows 7/Windows Vista/Windows XP/Windows Server 2008 R2/Windows Server 2008/Windows Server 2003 R2/Windows Server 2003

Klik på startknappen, og vælg **Alle programmer** (eller **Programmer**) > **EpsonNet > EpsonNet Config V4 > EpsonNet Config**.

Sådan starter du i Mac OS X


Vælg **Gå > Programmer > Epson Software > EpsonNet > EpsonNet Config V4 > EpsonNet Config**.

Afinstallation af programmer

Bemærk:

Log på computeren som administrator. Hvis du bliver bedt om det, skal du indtaste administratoradgangskoden.

Afinstallation af programmer – Windows

1. Tryk på  for at slukke printeren.
2. Luk alle programmer, der kører.
3. Åbn **Kontrolpanel**:
 - Windows 10

Netværksservice og softwareinformation

Højreklik på startknappen eller hold den nede, og vælg derefter **Kontrolpanel**.

- Windows 8.1/Windows 8/Windows Server 2012 R2/Windows Server 2012

Vælg **Skrivebord > Indstillinger > Kontrolpanel**.

- Windows 7/Windows Vista/Windows XP/Windows Server 2008 R2/Windows Server 2008/Windows Server 2003 R2/Windows Server 2003

Klik på startknappen, og vælg **Kontrolpanel**.

4. Åbn **Fjern et program** (eller **Tilføj eller fjern programmer**):

- Windows 10/Windows 8.1/Windows 8/Windows 7/Windows Vista/Windows Server 2012 R2/Windows Server 2012/Windows Server 2008 R2/Windows Server 2008

Vælg **Fjern et program** under **Programmer**.

- Windows XP/Windows Server 2003 R2/Windows Server 2003

Klik på **Tilføj eller fjern programmer**.

5. Vælg det program, du vil afinstallere.

6. Afinstaller programmerne:

- Windows 10/Windows 8.1/Windows 8/Windows 7/Windows Vista/Windows Server 2012 R2/Windows Server 2012/Windows Server 2008 R2/Windows Server 2008

Klik på **Fjern/rediger** eller **Fjern**.

- Windows XP/Windows Server 2003 R2/Windows Server 2003

Klik på **Rediger/fjern** eller **Fjern**.

Bemærk:


Hvis vinduet **Kontrol af brugerkonti** vises, skal du klikke på **Fortsæt**.


7. Følg vejledningen på skærmen.

Afinstallation af programmer – Mac OS X

1. Download Uninstaller vha. EPSON Software Updater.

Når du har downloadet Uninstaller, behøver du ikke downloade det igen, hver gang du afinstallerer programmet.

2. Tryk på knappen  for at slukke for printeren.

3. Hvis du vil afinstallere printerdriveren, skal du vælge **Systemindstillinger** fra menuen  > **Printere & Scannere** (eller **Udskriv & Scan, Udskriv & Fax**), og så fjerne printeren fra listen over aktiverede printere.

4. Luk alle programmer, der kører.

5. Vælg **Gå > Programmer > Epson Software > Uninstaller**.

6. Vælg det program, du vil afinstallere, og klik så på **Afinstaller**.

**Vigtigt:**

Med Uninstaller fjernes alle drivere til Epson-blækstråleprintere fra computeren. Hvis du bruger flere Epson-blækstråleprintere, og du kun vil slette nogle af driverne, skal du først slette dem alle sammen og så installere den nødvendige printerdriver igen.

Bemærk:

Hvis du ikke kan finde det program, du vil afinstallere, på listen over programmer, kan du ikke afinstallere det vha. Uninstaller. I så fald skal du vælge **Gå > Programmer > Epson Software**, vælge det program, du vil afinstallere, og så trække det til skraldespandsikonet.

Relaterede oplysninger

➔ [“EPSON Software Updater” på side 99](#)

Installation af programmer

Forbind din computer til netværket og installer den seneste version af programmerne fra websiden.

Bemærk:

- Log på computeren som administrator. Hvis du bliver bedt om det, skal du indtaste administratoradgangskoden.
- Når du geninstallere et program, skal du først afinstallere det.

1. Luk alle programmer, der kører.
2. Når du installerer printerdriveren eller Epson Scan 2, skal du afbryde forbindelsen mellem printeren og computeren midlertidigt.

Bemærk:

Forbind ikke printeren og computeren, før du bliver bedt om at gøre det.

3. Gå ind på nedenstående websted, og indtast derefter produktetnavnet.

<http://epson.sn>

4. Vælg **Opsætning**, og klik på **Download**.
5. Klik eller dobbeltklik på den downloadede fil og følg derefter vejledningen på skærmen.

Bemærk:

Hvis du bruger en Windows computer og du ikke kan hente programmerne fra webstedet, skal du installere dem fra den disk med software, der fulgte med printeren.

Relaterede oplysninger

➔ [“Afinstallation af programmer” på side 100](#)

Opdatering af programmer og firmware

Du kan muligvis løse visse problemer og forbedre eller tilføje funktioner ved at opdatere programmerne og firmwaren. Sørg for, at du bruger den seneste version af programmerne og firmwaren.

Netværksservice og softwareinformation

1. Sørg for, at der er forbindelse mellem printeren og computeren, og at computeren har forbindelse til internettet.
2. Start EPSON Software Updater, og opdater programmerne eller firmwaren.



Vigtigt:

Sluk ikke for computeren eller printeren under opdateringen.

Bemærk:

Hvis du ikke kan finde det program, du vil opdatere, på listen over programmer, kan du ikke opdatere det vha. EPSON Software Updater. Søg efter de seneste versioner af programmerne på det lokale Epson-websted.

<http://www.epson.com>

Relaterede oplysninger


➔ [“EPSON Software Updater” på side 99](#)

Løsning af problemer

Kontrol af printerstatus

Kontrol af meddelelser på LCD-skærmen

Hvis der vises en fejlmeddelelse på LCD-skærmen, skal du følge vejledningen på skærmen eller løsningerne nedenfor for at løse problemet.

Fejlmeddelelser	Løsninger
Printerfejl 0xXXXXXX Sluk for strømmen og tænd igen. Se dokumentation for yderligere oplysninger.	Fjern evt. papir eller beskyttende materialer i printerens. Hvis fejlmeddelelsen stadig vises, efter du har slukket og tændt for printerens, skal du kontakte Epson support.
Printerens blækpude er ved at være udtjent. Kontakt Epson Support.	Kontakt Epson eller en autoriseret Epson-tjenesteudbyder angående udskiftning af blækpuden*. Denne del kan ikke udskiftes af brugeren. Meddelelsen bliver vist, indtil en ny blækpude er installeret. Tryk på knappen  for at genoptage udskrivningen.
Printerens blækpude er udtjent. Kontakt Epson Support.	Kontakt Epson eller en autoriseret Epson-tjenesteudbyder angående udskiftning af blækpuden*. Denne del kan ikke udskiftes af brugeren.
Intern kommunikationsfejl. Kontroller, om computeren er tilsluttet.	Sådan oprettes forbindelse mellem computeren og printerens korrekt. Hvis du opretter en forbindelse via et netværk, skal du se siden, der beskriver netværkforbindelsesmetoden fra computeren. Hvis fejlmeddelelsen vises under scanningen, skal du sørge for at Epson Scan 2 og Epson Event Manager er installeret på computeren.
Ugyldig IP adresse og subnetmaske. Indtast dem korrekt. Se dokumentationen.	Angiv den korrekte IP-adresse eller standardgateway. Kontakt netværksadministratoren for at få hjælp.
Opdater rodcertifikatet for at bruge cloud-tjenester.	Kør Web Config, og opdater derefter rodcertifikatet.
Recovery Mode	Printerens er startet i gendannelsestilstand, fordi firmwareopdateringen mislykkedes. Følg trinnene nedenfor for at forsøge at opdatere firmwaren igen. 1. Opret forbindelse mellem computeren og printerens vha. et USB-kabel. (Firmwaren kan ikke opdateres via en netværksforbindelse i gendannelsestilstand.) 2. Der er flere instruktioner på det lokale Epson-websted.

* Under visse udskriftscyklusser kan der ophobes en meget lille mængde overskydende blæk i blækpuden. Hvis du vil forhindre, at der løber blæk ud af blækpuden, er printerens designet således, at udskrivningen stoppes, når blækpudens grænse er nået. Om og hvor ofte dette vil være nødvendigt, vil variere afhængigt af antallet af sider, du udskriver, typen af materiale, der udskrives, og antallet af rengøringscyklusser, som udføres på printerens. Behovet for udskiftning af puden betyder ikke, at printerens er holdt op med at virke, som beskrevet i specifikationerne. Der vises en advarsel på printerens, hvis blækpuden skal udskiftes, og dette kan kun gøres af en autoriseret Epson-tjenesteudbyder. Epson-garantien dækker derfor ikke omkostningen for denne udskiftning.

Relaterede oplysninger

- ➔ “Kontakt til Epsons supportafdeling” på side 140
- ➔ “Tilslutning til en computer” på side 18
- ➔ “Installation af programmer” på side 102
- ➔ “Opdatering af programmer og firmware” på side 102
- ➔ “Web Config” på side 93

Kontrol af printerstatus - Windows

1. Åbn vinduet for printerdriveren.
2. Klik på **EPSON Status Monitor 3** på fanen **Vedligeholdelse**.


Bemærk:

- Du kan også kontrollere printerstatus ved at dobbeltklikke på printerikonet på proceslinjen. Hvis printerikonet ikke er føjet til proceslinjen, skal du klikke på **Overvågningsindstillinger** i fanen **Vedligeholdelse** og derefter vælge **Registrer genvejsikonet til proceslinjen**.
- Hvis **EPSON Status Monitor 3** er deaktiveret, skal du klikke på **Udvidede indstillinger** på fanen **Vedligeholdelse** og så vælge **Aktiver EPSON Status Monitor 3**.

Relaterede oplysninger

- ➔ “Windows-printerdriver” på side 95

Kontrol af printerens status – Mac OS X

1. Vælg **Systemindstillinger** i menuen  > **Printere & Scannere** (eller **Udskriv & Scan**, **Udskriv & Fax**), og vælg så printerens.
2. Klik på **Indstillinger & Forsyninger** > **Hjælpeværktøj** > **Åbn printerværktøj**.
3. Klik på **EPSON Status Monitor**.

Fjernelse af fastklemmt papir

Kontrollér den fejl, der vises på betjeningspanelet, og følg anvisningerne for at fjerne det fastklemte papir, inklusive eventuelle iturevne papirstykker. Dernæst ryddes fejlen.

**Vigtigt:**

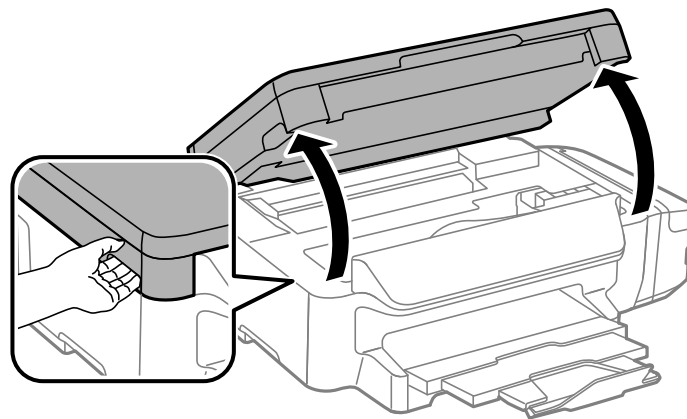
Fjern forsigtigt det fastklemte papir. Hvis papiret fjernes for kraftigt, kan det beskadige printerens.

Fjernelse af det fastklemte papir fra printerens indre

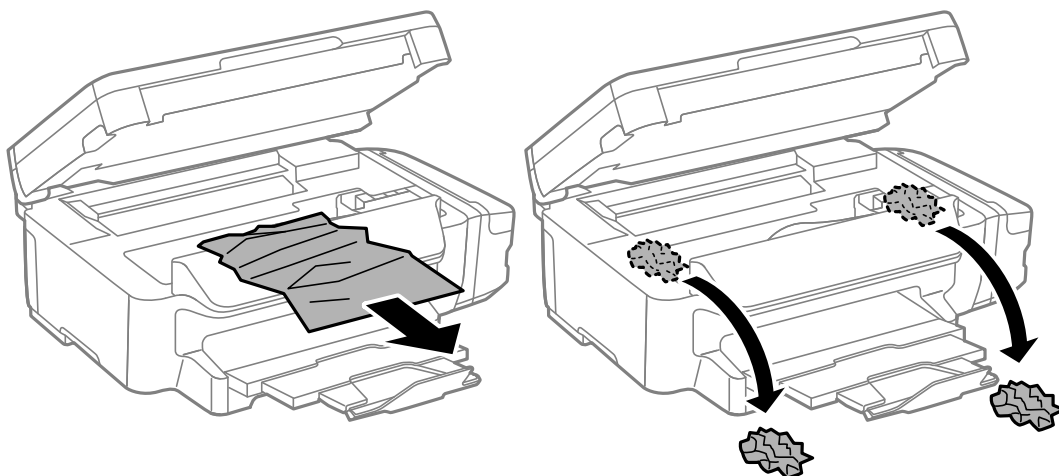
 **Forsigtig:**

- ❑ Pas på, at du ikke får din hånd eller dine fingre i klemme, når du åbner eller lukker scanneren. Ellers kan du komme til skade.
- ❑ Rør ikke ved knapperne på betjeningspanelet, mens du har hånden inde i printerens indre. Hvis printerens indre begynder at arbejde, kan det forårsage personskade. Pas på ikke at røre ved fremspringende dele for at undgå skade.

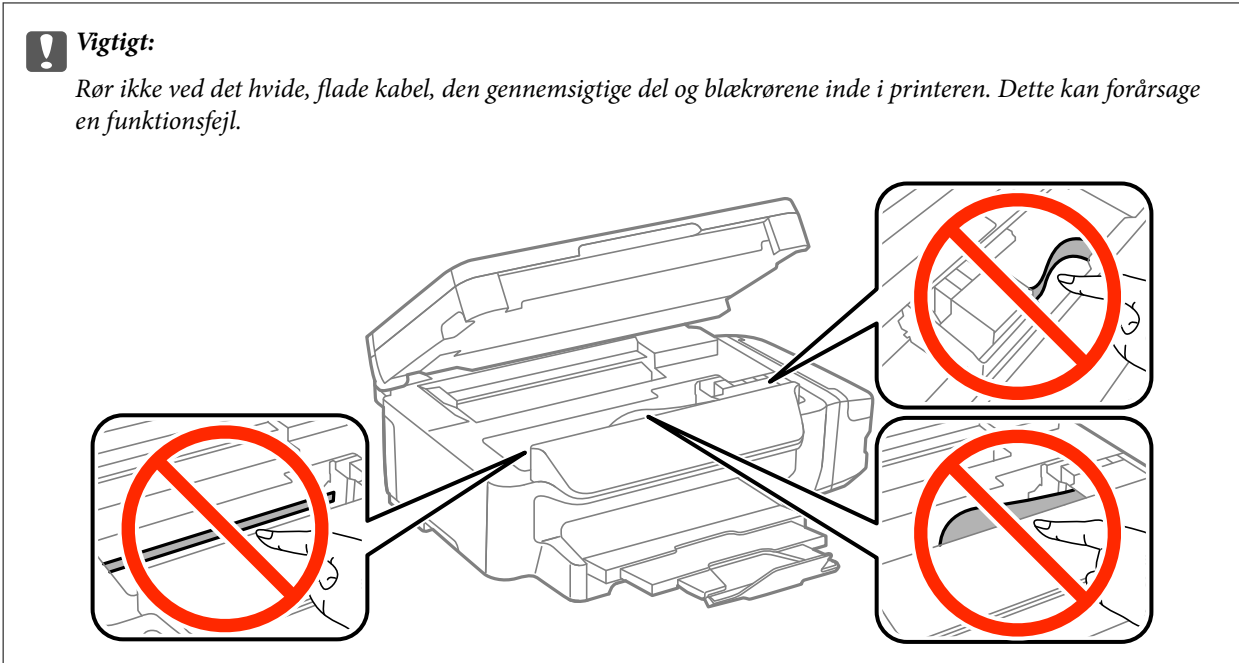
1. Åbn scanneren med dokumentlågen lukket.



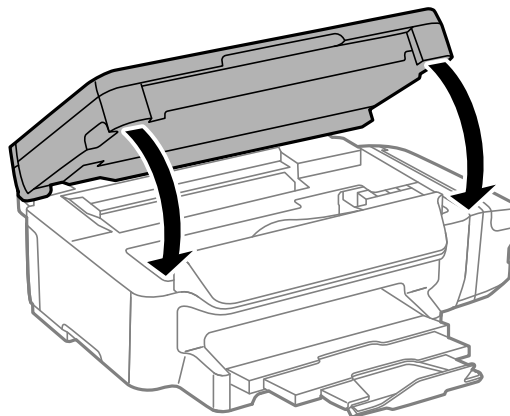
2. Fjern det fastklemte papir.



Løsning af problemer



3. Luk scanneren.

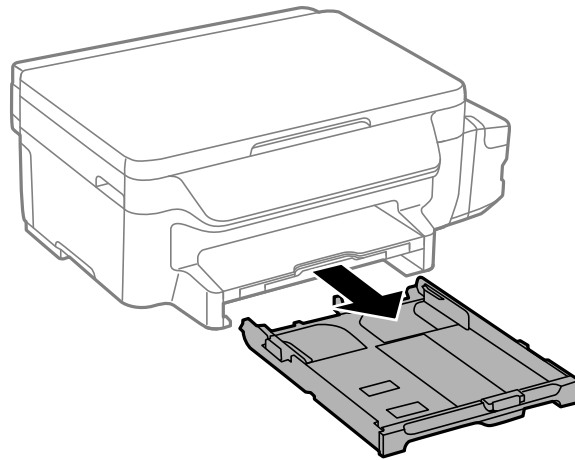


Sådan fjernes fastklemt papir fra Papirkassette

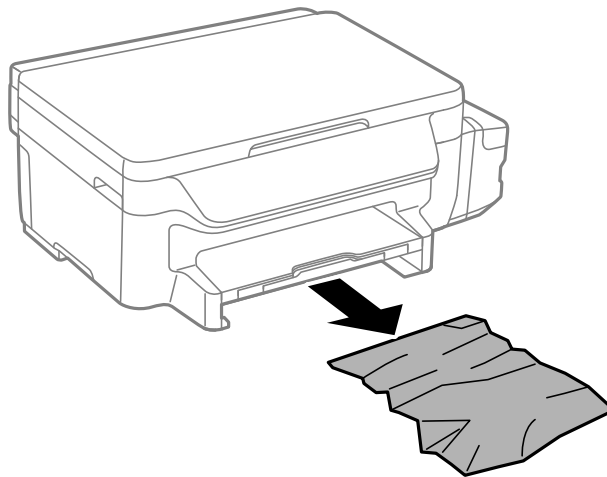
1. Luk udskriftsbakken.

Løsning af problemer

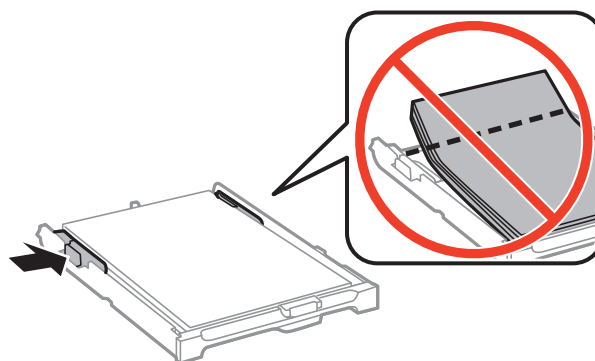
2. Træk papirkassette ud.



3. Fjern det fastklemte papir.



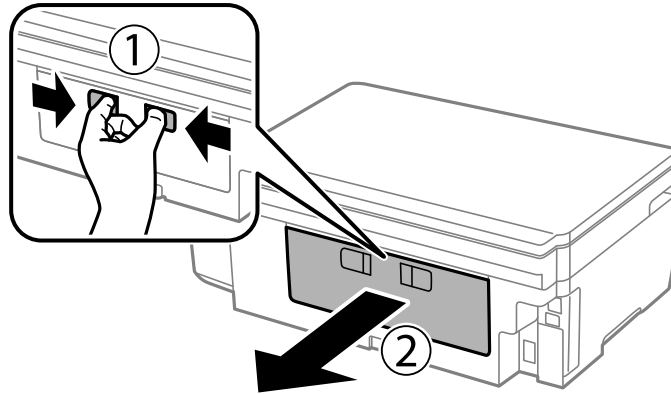
4. Ret papirkanterne ind, og skub kantstyrene ind til papirets kanter.



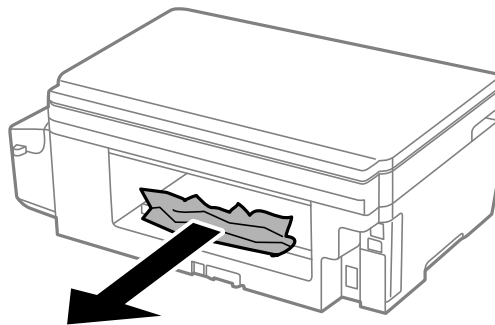
5. Indsæt papirkassette i printeren.

Sådan fjernes fastklemt papir fra Bagerste låge

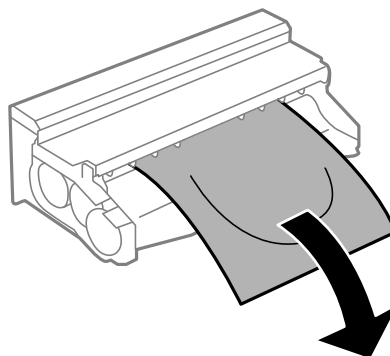
1. Fjern bagerste låge.



2. Fjern det fastklemte papir.

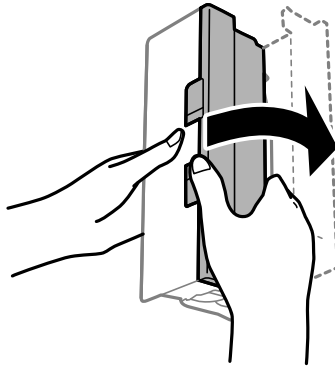


3. Fjern fastklemt papir fra bagerste låge.

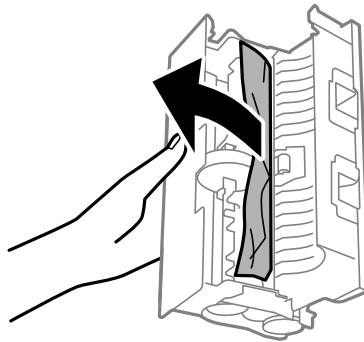


Løsning af problemer

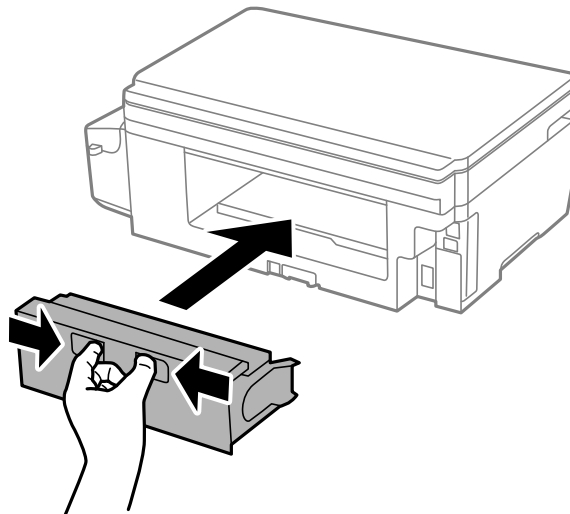
4. Åbn lågen på bagerste låge.



5. Fjern det fastklemte papir.



6. Luk lågen på bagerste låge, og indsæt så bagerste låge i printeren.



Papiret indføres forkert

Kontroller følgende punkter, og udfør derefter de passende handlinger for at løse problemet.

- Anbring printeren på en flad overflade, og betjen den under de anbefalede miljøforhold.
- Brug papir, der understøttes af printeren.

Løsning af problemer

- Følg forholdsreglerne for papirhåndtering.
- Læg ikke mere papir i end det maksimale antal ark, som er angivet for papiret. Læg ikke almindeligt papir i over linjen angivet med trekantsymbolet på kantstyret.
- Sørg for, at indstillingerne for papirstørrelse og papirtype svarer til den aktuelle papirstørrelse og papirtype, som lægges i printeren.

Relaterede oplysninger

- ➔ [“Miljømæssige specifikationer” på side 135](#)
- ➔ [“Forholdsregler til papirhåndtering” på side 33](#)
- ➔ [“Anvendeligt papir og kapaciteter” på side 34](#)
- ➔ [“Liste over papirtyper” på side 35](#)

Papiret sidder fast

Ilæg papir i den korrekte retning, og skub kantstyrene mod papirets kanter.

Relaterede oplysninger

- ➔ [“Fjernelse af fastklemt papir” på side 105](#)
- ➔ [“Ilægning af papir i Papirkassette” på side 35](#)

Papiret indføres skævt

Ilæg papir i den korrekte retning, og skub kantstyrene mod papirets kanter.

Relaterede oplysninger


- ➔ [“Ilægning af papir i Papirkassette” på side 35](#)

Flere papirark indføres samtidigt



Når flere ark papir indføres samtidigt under manuel 2-sidet udskrivning, skal du fjerne evt. papir, som er lagt i printeren, inden du lægger papir i igen.

Problem med strømmen og betjeningspanelet

Der tændes ikke for strømmen

- Sørg for, at strømkablet er sat korrekt i.
- Hold -knappen nede lidt længere.


Der slukkes ikke for strømmen

Hold -knappen nede lidt længere. Hvis du stadig ikke kan slukke for printerens, skal du tage strømkablet ud. Tænd for printerens igen, og sluk for den ved at trykke på -knappen for at undgå, at skrivehovedet tørrer ud.

LCD-skærmen bliver mørk

Printerens er i dvaletilstand. Tryk på en hvilken som helst knap på betjeningspanelet for at aktivere LCD-skærmens tidligere tilstand.

Kan ikke udskrive fra en computer

- Installer printerdriveren.
- Sæt USB-kablet helt ind i printerens og computerens.
- Hvis du bruger en USB-hub, skal du prøve at slutte printerens direkte til computerens.
- Hvis du ikke kan udskrive via et netværk, skal du se den side, der beskriver netværksforbindelsesmetoden fra computerens.
- Hvis du udskriver et billede med stor datamængde, har computerens muligvis ikke nok hukommelse. Udskriv billedet i en lavere opløsning eller mindre størrelse.
- I Windows skal du klikke på **Udskriftskø** på printerdriverens fane **Vedligeholdelse**, hvorefter du skal kontrollere følgende.
 - Kontroller, om der er udskriftsjob, som er stoppet midlertidigt.
Hvis det er nødvendigt, skal du annullere udskrivningen.
 - Kontroller, at printerens ikke er offline eller i venteposition.
Hvis printerens er offline eller i venteposition, skal du fravælge indstillingen for offline eller venteposition i menuen **Printer**.
 - Kontroller, at printerens er valgt som standardprinter i menuen **Printer** (der bør være en markering ud for menupunktet).
Hvis printerens ikke er valgt som standardprinter, skal du indstille den som standardprinter.
 - Kontroller, at printerporten er valgt korrekt i **Egenskab > Port** i menuen **Printer** som følger.
Vælg **"USBXXX"** for en USB-tilslutning eller **"EpsonNet Print Port"** for en netværkstilslutning.
- På Mac OS X skal du sørge for, at printerstatus ikke er **Pause**.
Vælg **Systemindstillinger** i menuen  > **Printere & Scannere** (eller **Udskriv & Scan, Udskriv & Fax**), og dobbeltklik derefter på printerens. Hvis printerens er sat på pause, skal du klikke på **Genoptag** (eller **Genoptag printer**).

Relaterede oplysninger

- ➔ ["Tilslutning til en computer" på side 18](#)
- ➔ ["Installation af programmer" på side 102](#)
- ➔ ["Annullering af udskrivningen" på side 61](#)

Hvis du ikke kan konfigurere netværksindstillingerne

- ❑ Sluk de enheder, som du vil forbinde til netværket. Vent i omkring 10 sekunder, og tænd derefter enhederne i følgende rækkefølge: Adgangspunkt, computer eller smartenhed og derefter printeren. Flyt printeren og computeren eller smartenheden tættere på adgangspunktet, for at forbedre radiokommunikationen, og prøv derefter at konfigurere netværksindstillingerne igen.
- ❑ Vælg **Opsætning > Netværksindstillinger > Tjek af forbindelse** og udskriv derefter rapporten om netværksforbindelsen. Se netværksforbindelsesrapporten, hvis der er opstået en fejl, og følg derefter de udskrevne løsninger.

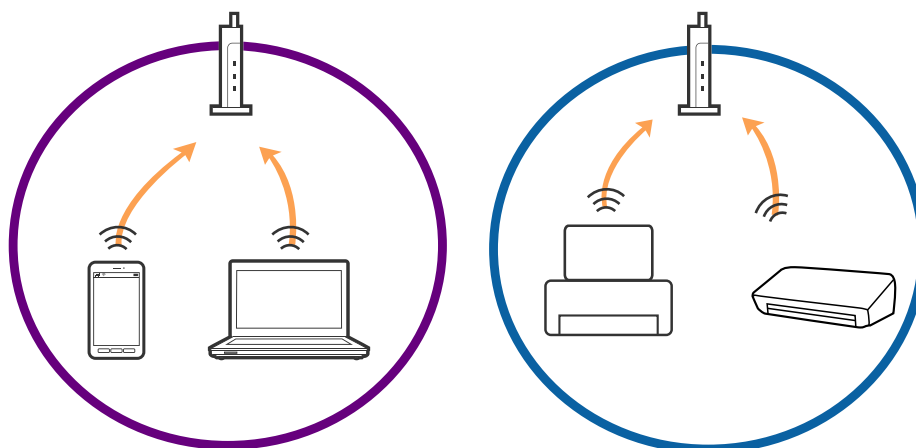
Relaterede oplysninger

- ➔ [“Kan ikke tilslutte fra enheder selv om netværksindstillinger ikke er et problem”](#) på side 113
- ➔ [“Meddelelser og løsninger i netværksforbindelsesrapporten”](#) på side 26

Kan ikke tilslutte fra enheder selv om netværksindstillinger ikke er et problem

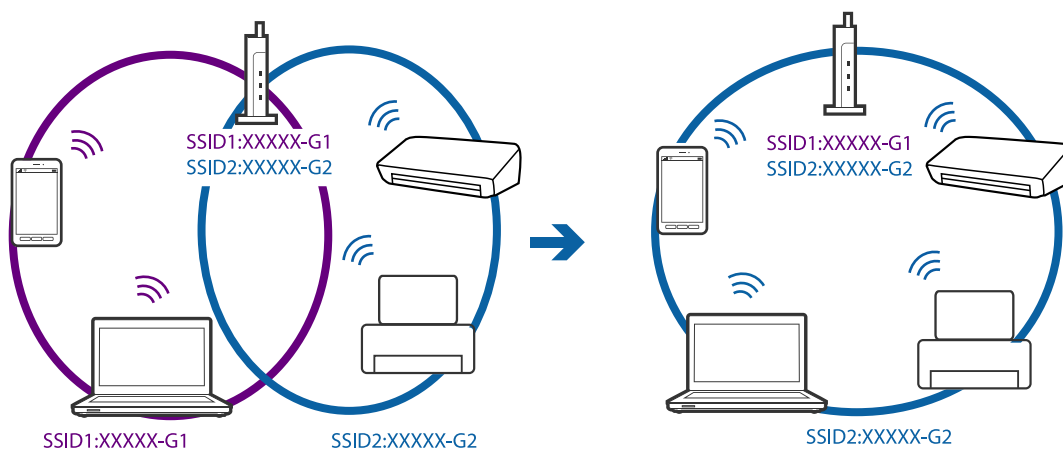
Hvis du ikke kan tilslutte fra computeren eller smart-enheden til printeren, selv om netværksforbindelsesrapporten ikke viser nogen problemer, skal du se følgende.

- ❑ Når du bruger flere adgangspunkter på samme tid, kan du måske ikke bruge printeren fra computeren eller smart-enheden, afhængigt af adgangspunkternes indstillinger. Tilslut computeren eller smart-enheden til det samme adgangspunkt som printeren.

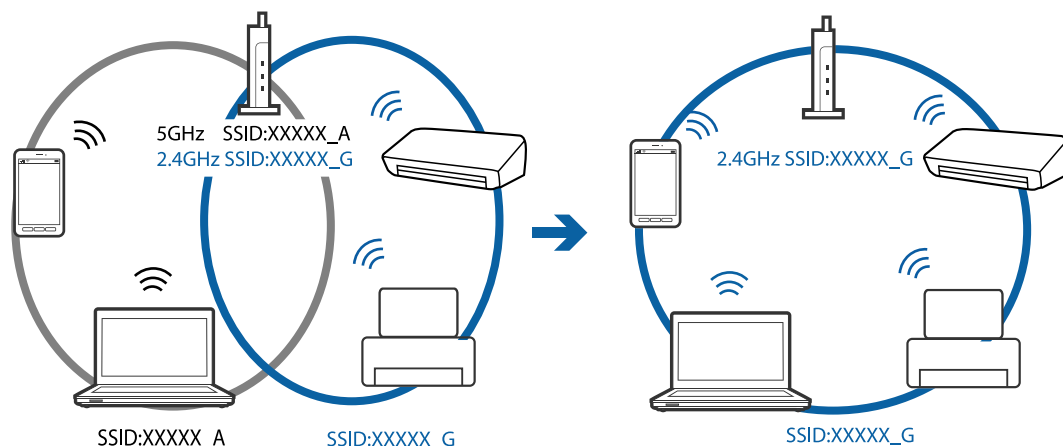


Løsning af problemer

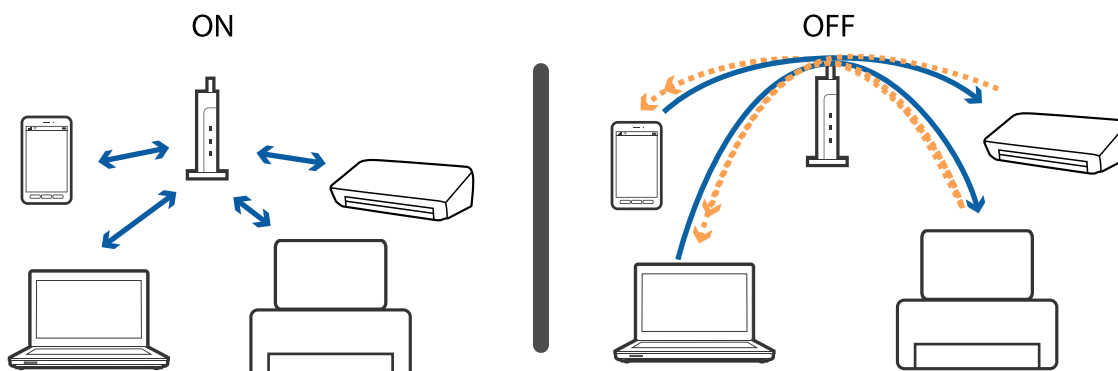
- ❑ Du kan måske ikke tilslutte til adgangspunktet, når adgangspunktet har flere SSID'er og enheder er tilsluttet til forskellige SSID'er på det samme adgangspunkt. Tilslut computeren eller smart-enheden til det samme SSID som printerens.



- ❑ Et adgangspunkt der er kompatibelt med både IEEE802.11a og IEEE802.11g har SSID'er på 2,4 GHz og 5 GHz. Hvis du tilslutter computeren eller smart-enheden til en 5 GHz SSID, kan du ikke tilslutte til printerens, fordi printerens kun kommunikerer over 2,4 GHz. Tilslut computeren eller smart-enheden til det samme SSID som printerens.



- ❑ De fleste adgangspunkter har en privatlivsadskilelsesfunktion, der blokerer kommunikationen fra uautoriserede enheder. Hvis du ikke kan tilslutte til netværket, selv om enhederne og adgangspunktet er tilsluttet til det samme SSID, skal du deaktivere privatlivsadskilleren på adgangspunktet. Se vejledningen der medfølger adgangspunktet for detaljer.



Relaterede oplysninger

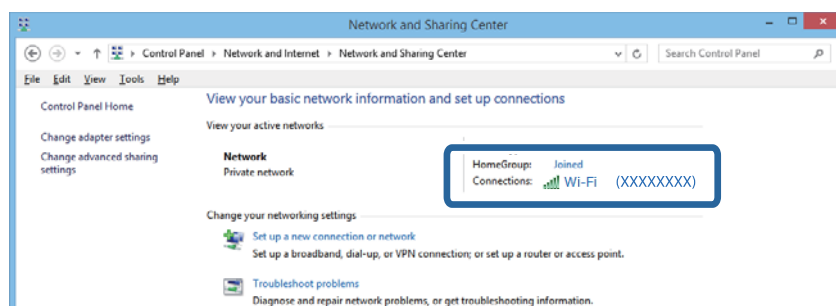
- ➔ “Kontrol af SSID sluttet til printeren” på side 115
- ➔ “Kontrol af SSID for computeren” på side 115

Kontrol af SSID sluttet til printeren

Du kan kontrollere SSID ved at udskrive en netværksforbindelsesrapport, netværksstatusark eller på Web Config.

Kontrol af SSID for computeren**Windows**

Vælg **Kontrolpanel > Netværk og internet > Netværks- og delingscenter**.

**Mac OS X**

Klik på ikonet Wi-Fi i toppen af computerskærmen. En liste over SSID'er vises, og den tilsluttede SSID er angivet med et flueben.

**Printeren kan pludselig ikke udskrive via en netværksforbindelse**

- Hvis du har ændret dit adgangspunkt eller udbyder, skal printerens netværksindstillinger justeres igen. Forbind computeren eller smartenheden til det samme SSID-nummer som printerens.

Løsning af problemer

- Sluk de enheder, som du vil forbinde til netværket. Vent i omkring 10 sekunder, og tænd derefter enhederne i følgende rækkefølge: Adgangspunkt, computer eller smartenhed og derefter printeren. Flyt printeren og computeren eller smartenheden tættere på adgangspunktet, for at forbedre radiokommunikationen, og prøv derefter at konfigurere netværksindstillingerne igen.
- I Windows skal du klikke på **Udskriftskø** under fanen **Vedligeholdelse** i printerens driver, og kontroller derefter følgende.
 - Kontroller, om der er udskriftsjob, som er stoppet midlertidigt. Hvis det er nødvendigt, skal du annullere udskrivningen.
 - Kontroller, at printeren ikke er offline eller i venteposition. Hvis printeren er offline eller i venteposition, skal du fravælge indstillingen for offline eller venteposition i menuen **Printer**.
 - Kontroller, at printeren er valgt som standardprinter i menuen **Printer** (der bør være en markering ud for menupunktet).
Hvis printeren ikke er valgt som standardprinter, skal du indstille den som standardprinter.
 - Sørg for, at du har valgt den rigtige port under **Printeregenskaber** > **Port**
- Vælg **Opsætning** > **Netværksindstillinger** > **Tjek af forbindelse** og udskriv derefter rapporten om netværksforbindelsen. Hvis rapporten viser, at netværksforbindelsen er blevet afbrudt, skal du læse netværksrapporten, og følg derefter de trykte løsninger.
- Prøv at åbne en vilkårlig hjemmeside på din computer, for at se om netværksindstillingerne på din computer er korrekte. Hvis du ikke kan åbne en hjemmeside, er problemet på computeren. Se venligst brugsvejledningen, der følger med din computer.

Relaterede oplysninger

- ➔ [“Kontrol af SSID sluttet til printeren” på side 115](#)
- ➔ [“Kontrol af SSID for computeren” på side 115](#)
- ➔ [“Meddelelser og løsninger i netværksforbindelsesrapporten” på side 26](#)
- ➔ [“Kan ikke tilslutte fra enheder selv om netværksindstillinger ikke er et problem” på side 113](#)

Pludselig kan printeren ikke udskrive fra en USB-forbindelse

- Tag USB-kablet ud af computeren. Højreklik på printerikonet, der vises på computeren, og vælg derefter **Fjern enhed**. Dernæst slut USB-kablet til computeren og lav en testudskrift. Hvis udskrift er muligt, er opsætningen færdig.
- Nulstil USB-forbindelsen ved at følge trinene i [Ændring af forbindelsesmetode til en computer] i denne manual.

Relaterede oplysninger

- ➔ [“Ændring af tilslutningsmetode til en computer” på side 30](#)

Kan ikke udskrive fra en iPhone eller iPad

- Forbind din iPhone eller iPad til det samme netværk (SSID) som printeren er på.
- Aktiver indstillingen AirPrint på Web Config.

Relaterede oplysninger

- ➔ [“Forbindelse til en smart-enhed”](#) på side 20
- ➔ [“Web Config”](#) på side 93

Problemer med udskrifterne

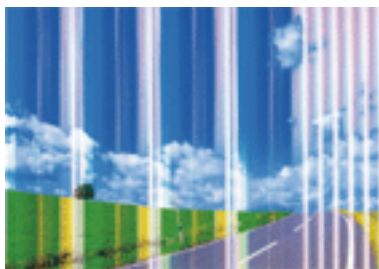
Udskriften er udtværet eller der mangler farve

Hvis du ikke har brugt printeren i længere tid, kan skrivehovedets dyser være tilstoppede, og blækdråberne kan ikke afgives. Udfør et dysetjek, og rens skrivehovedet, hvis nogen af dyserne på skrivehovedet er tilstoppede.

Relaterede oplysninger

- ➔ [“Kontrol og rengøring af skrivehovedet”](#) på side 79

Der ses striber eller uventede farver



Skrivehovedets dyser kan være tilstoppede. Udskriver et dysetjek for at kontrollere, om skrivehovedets dyser er tilstoppede. Rens skrivehovedet, hvis nogen af skrivehovedets dyser er tilstoppede.

Relaterede oplysninger

- ➔ [“Kontrol og rengøring af skrivehovedet”](#) på side 79

Der forekommer farvede striber med intervaller på ca. 3.3 cm



- Vælg den relevante indstilling for papirtype i forhold til den papirtype, der er lagt i printeren.
- Juster skrivehovedet ved brug af funktionen **Vandret justering**.

Løsning af problemer

- Ved udskrivning på almindeligt papir skal du udskrive med en højere kvalitetsindstilling.

Relaterede oplysninger

- ➔ [“Liste over papirtyper” på side 35](#)
- ➔ [“Justering af skrivehovedet - Betjeningspanel” på side 81](#)

Utydelige udskrifter, lodrette striber eller fejljustering



enthalten alle
Aufdruck. W
5008 "Regel

Juster skrivehovedet ved brug af funktionen **Lodret justering**.

Relaterede oplysninger

- ➔ [“Justering af skrivehovedet - Betjeningspanel” på side 81](#)


Udskriftskvaliteten forbedres ikke, selv efter justering af skrivehovedet.

Ved tovejs udskrivning (eller udskrivning ved høj hastighed) bevæges skrivehovedet i begge retninger, og lodrette linjer kan være fejljusterede. Hvis udskriftskvaliteten ikke forbedres, skal du deaktivere tovejs udskrivning (eller udskrivning ved høj hastighed). Hvis du deaktiverer denne indstilling, nedsættes udskrivningshastigheden muligvis.

- Windows

Ryd **Høj hastighed** på fanen for printerdriveren **Flere indstillinger**.

- Mac OS X

Vælg **Systemindstillinger** i menuen  > **Printere & Scannere** (eller **Udskriv & Scan**, **Udskriv & Fax**), og vælg så printeren. Klik på **Indstillinger & Forsyninger** > **Indstillinger** (eller **Driver**). Vælg **Fra** for indstillingen **Højhastighedsudskrivning**.

Udskriftskvaliteten er dårlig

Kontroller følgende, hvis udskriftskvaliteten er dårlig på grund af utydelige udskrifter, striber, manglende eller blege farver og fejljustering i udskrifterne.

- Kontroller, at den indledende blækpåfyldning er udført.
- Udfør et dysetjek, og rens skrivehovedet, hvis nogen af dyserne på skrivehovedet er tilstoppede.
- Hvis du ikke har brugt printeren i en eller to måneder, skal du udskifte blækket i blækrørene.
- Juster skrivehovedet.
- Brug papir, der understøttes af printeren.
- Vælg den relevante indstilling for papirtype i forhold til den papirtype, der er lagt i printeren.

Løsning af problemer

- Udskriv ikke på papir, der er fugtigt, beskadiget eller for gammelt.
- Hvis papiret er krøllet eller konvolutten er pustet op, skal du glatte det ud.
- Udskriv med en højere kvalitetsindstilling.
- Hvis du har valgt **Standard-levende** som indstillingen for kvaliteten i Windows-printerdriveren, skal du ændre den til **Standard**. Hvis du har valgt **Normal-levende** som indstillingen for kvaliteten i Mac OS X-printerdriveren, skal du ændre den til **Normal**.
- Undlad at lægge papir oven på hinanden lige efter udskrivning.
- Udskrifterne skal tørre fuldstændigt, inden de arkiveres eller vises. Når du tørrer udskrifterne, skal du undgå direkte sollys, du må ikke bruge en hårtørrer, og du må ikke røre ved den udskrevne side.
- Epson anbefaler brug af originalt Epson-papir ved udskrivning af billeder eller fotos i stedet for almindeligt papir. Udskriv på udskriftssiden af det originale Epson-papir.
- Prøv at bruge originale Epson-blækflasker. Dette produkt er udviklet til at justere farver baseret på brug af originale Epson-blækflasker. Brug af ikke-originale blækflasker kan reducere udskriftskvaliteten.
- Brug blækflasker med det korrekte delnummer til denne printer.
- Epson anbefaler, at blækflasker bruges før den dato, der er trykt på pakken.

Relaterede oplysninger

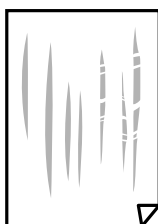
- ➔ [“Fyldning af blæktankene” på side 75](#)
- ➔ [“Udskiftning af blæk inde i blækrørene” på side 80](#)
- ➔ [“Anvendeligt papir og kapaciteter” på side 34](#)
- ➔ [“Liste over papirtyper” på side 35](#)
- ➔ [“Forholdsregler til papirhåndtering” på side 33](#)
- ➔ [“Kontrol og rengøring af skrivehovedet” på side 79](#)
- ➔ [“Justering af skrivehovedet” på side 81](#)

Papir er udtværet eller sløret

- Hvis der er udtværede, vandrette striber øverst eller nederst på papiret, skal du lægge papiret i den korrekte retning og skubbe kantstyrene ind til papirets kanter.



- Rengør papirbanen, hvis der er udtværede, lodrette striber på papiret.



Løsning af problemer

- Placér papiret på en flad overflade for at kontrollere, om det er krøllet. Hvis det er, glat det ud.
- Når du udfører en manuel 2-sidet udskrivning, skal du sikre dig, at blækket er helt tørt, inden du lægger papiret i printeren igen.

Relaterede oplysninger

- ➔ [“Ilægning af papir i Papirkassette” på side 35](#)
- ➔ [“Rengøring af papirbanen for udtværet blæk” på side 83](#)

Papiret udtværes under automatisk 2-sidet udskrivning

Når du bruger funktionen til automatisk 2-sidet udskrivning og udskriver data med høj tæthed, f.eks. billeder og grafer, skal du indstille udskrivningskvaliteten til et lavere niveau og tørretiden til en længere varighed.

Relaterede oplysninger

- ➔ [“Udskrivning på to sider” på side 45](#)
- ➔ [“Menuindstillinger for tilstanden Kopier” på side 63](#)

Billeder og fotos udskrives i uventede farver

Når der udskrives ved brug af Windows printerdriveren, bruges Epson's automatiske billedjusteringer som standard, afhængigt af papirtypen. Prøv at ændre indstillingen.

På fanen **Flere indstillinger**, skal du vælge **Tilpasset** i **Farvekorrektion**, og klik derefter på **Avanceret**. Skift indstillingen **Motivkorrektion** fra **Automatisk** til en anden indstilling. Hvis ændring af indstillingen ikke virker, kan du bruge en anden farvekorrektionsmetode end **PhotoEnhance** i **Farvestyring**.

Relaterede oplysninger

- ➔ [“Justering af udskriftsfarven” på side 57](#)

Udskrevne billeder er klistrede

Du udskriver måske på den forkerte side af fotopapiret. Sørg for, at du udskriver på den udskrivbare side.

Ved udskrivning på den forkerte side af fotopapiret, er du nødt til at rense papirgangen.

Relaterede oplysninger

- ➔ [“Rengøring af papirbanen for udtværet blæk” på side 83](#)

Positionen eller størrelsen af eller margenen for udskriften er forkert

- Ilæg papir i den korrekte retning, og skub kantstyrene mod papirets kanter.
- Når du placerer originalerne på scannerglaspladen, skal hjørnet af originalen være på linje med det hjørne, som er angivet vha. et symbol på rammen af scannerglaspladen. Hvis kopiens kanter er beskåret, skal du flytte originalen en smule væk fra hjørnet.

Løsning af problemer

- Når du placerer originaler på scannerglaspladenn, skal du rengøre scannerglaspladenn og dokumentlåget. Hvis der er støv eller snavs på glasset, kan kopieringsområdet udvides, så støvet eller snavset inkluderes, og det resulterer i en forkert kopieringsposition eller små billeder.
- Vælg den relevante **Dokumentstørrelse** i kopieringsindstillingerne.
- Vælg den korrekte indstilling for papirstørrelse.
- Juster marginindstilling i programmet, så den er inden for udskriftsområdet.

Relaterede oplysninger

- ➔ [“Ilægning af papir i Papirkassette” på side 35](#)
- ➔ [“Anbringelse af originaler på Scannerglaspladen” på side 39](#)
- ➔ [“Rengøring af Scannerglaspladen” på side 83](#)
- ➔ [“Udskriftsområde” på side 130](#)

De udskrevne tegn er forkerte eller forvanskede

- Sæt USB-kablet helt ind i printeren og computeren.
- Annuller evt. udskriftsjob, der er stoppet midlertidigt.
- Du må ikke manuelt sætte computeren i tilstanden **Dvale** eller **Slumring**, mens der udskrives. Der kan udskrives sider med forvansket tekst, næste gang du starter computeren.

Relaterede oplysninger

- ➔ [“Annullering af udskrivningen” på side 61](#)

Det udskrevne billede er vendt om

Fjern evt. indstillinger for spejlbilleder i printerdriveren eller programmet.

- Windows
Fjern markeringen af **Spejlbillede** på fanen **Flere indstillinger** i printerdriveren.
- Mac OS X
Fjern **Spejlbillede** fra printerdialogboksens menu **Udskriftsindstillinger**.

Mosaiklignende mønstre i udskrifterne

Ved udskrivning af billeder eller fotos skal der udskrives ved hjælp af højopløsningsdata. Billeder på websteder er ofte i lav opløsning, selvom de ser godt nok ud på skærmen. Du kan derfor godt reducere billedkvaliteten.

Der ses ujævne farver, udtværing, pletter eller lige linjer på det kopierede billede

- Rengør papirbanen.
- Rengør scannerglaspladen.
- Tryk ikke for hårdt på originalen eller dokumentets omslag, når du anbringer originalerne på scannerglaspladen.

Løsning af problemer

- Hvis blæk udtværes på papiret, skal du sænke indstillingen for kopitæthed.

Relaterede oplysninger

- ➔ [“Rengøring af papirbanen for udtværet blæk” på side 83](#)
- ➔ [“Rengøring af Scannerglaspladen” på side 83](#)
- ➔ [“Menuindstillinger for tilstanden Kopier” på side 63](#)

Der er stigemønstre (moiré) på det kopierede billede

Du skal ændre indstillingen for formindskelse og forstørrelse eller placere originalen i en lidt anderledes vinkel.

Relaterede oplysninger

- ➔ [“Menuindstillinger for tilstanden Kopier” på side 63](#)

Der er et billede af originalens bagside på kopien

- Hvis du bruger en tynd original, skal du placere originalen på scannerglaspladen, og så placere et stykke sort papir oven på den.
- Reducer indstillingen for tætheden for kopiering på betjeningspanelet.

Relaterede oplysninger

- ➔ [“Menuindstillinger for tilstanden Kopier” på side 63](#)

Udskrivningsproblemet kunne ikke løses

Hvis du har prøvet alle løsninger og ikke har fundet en løsning på problemet, skal du prøve at afinstallere og så geninstallere printerdriveren.

Relaterede oplysninger



- ➔ [“Afinstallation af programmer” på side 100](#)
- ➔ [“Installation af programmer” på side 102](#)

Andre udskrivningsproblemer

Udskrivningen går for langsomt

- Luk alle overflødige programmer.
- Nedsæt udskriftskvaliteten. Udskrivning i høj kvalitet reducerer udskrivningshastigheden.

Løsning af problemer

- Aktivér tovejsindstillingen (højhastighedsindstillingen). Når denne indstilling er aktiveret, udskrives der, når skrivehovedet bevæges i begge retninger, og udskrivningshastigheden øges.
 - Windows
Vælg **Høj hastighed** på fanen **Flere indstillinger** i printerdriveren.
 - Mac OS X
Vælg **Systemindstillinger** i menuen  > **Printere & Scannere** (eller **Udskriv & Scan, Udskriv & Fax**), og vælg så printerens. Klik på **Indstillinger & Forsyninger > Indstillinger** (eller **Driver**). Vælg **Til** for indstillingen **Højhastighedsudskrivning**.
- Deaktiver **Lydsvag tilst.**.
 - Windows
Vælg **Fra** som indstilling for **Lydsvag tilst.** på fanen **Hovedmenu** i printerdriveren.
 - Mac OS X
Vælg **Systemindstillinger** i menuen  > **Printere & Scannere** (eller **Udskriv & Scan, Udskriv & Fax**), og vælg så printerens. Klik på **Indstillinger & Forsyninger > Indstillinger** (eller **Driver**). Vælg **Fra** for indstillingen **Lydsvag tilst.**.

Udskrivningen bliver markant langsommere ved uafbrudt udskrivning

Udskrivningen bliver langsommere for at undgå, at udskrivningsmekanismen overophedes og beskadiges. Du kan imidlertid godt fortsætte udskrivningen. Lad printerens stå i mindst 30 minutter for at vende tilbage til normal udskrivningshastighed. Udskrivningshastigheden bliver ikke normal, hvis der er slukket.

Kan ikke annullere udskrivning fra en printer med Mac OS X v10.6.8

Foretag følgende indstillinger, hvis du vil stoppe udskrivningen fra computeren.

Kør Web Config, og vælg derefter **Port9100** som indstilling for **Protokol med højeste prioritet** i **Konfiguration af AirPrint**. Vælg **Systemindstillinger** i menuen  > **Printere & Scannere** (eller **Udskriv & Scan, Udskriv & Fax**), fjern printerens, og tilføj derefter printerens igen.

Relaterede oplysninger

➔ [“Web Config” på side 93](#)

Kan ikke starte scanning

- Sæt USB-kablet helt ind i printerens og computeren.
- Hvis du bruger en USB-hub, skal du prøve at slutte printerens direkte til computeren.
- Hvis du scanner med høj opløsning over et netværk, kan der opstå en kommunikationsfejl. Reducer opløsningen.
- Kontroller, at du har valgt den korrekte printer (scanner), hvis der vises en scannerliste, når du starter Epson Scan 2.
- Kontroller, at den korrekte printer (scanner) er valgt på Epson Scan 2.
- Hvis du bruger TWAIN-kompatible programmer, skal du vælge den printer (scanner), du bruger.

Løsning af problemer

- I Windows skal du sørge for, at printeren (scanneren) vises under **Scannere og kameraer**. Printeren (scanneren) bør vises som "EPSON XXXXX (printernavn)". Hvis printeren (scanneren) ikke vises, skal du afinstallere og så geninstallere Epson Scan 2. Der er oplysninger om, hvordan **Scannere og kameraer** åbnes, nedenfor.
 - Windows 10
Højreklik på startknappen, og vælg **Kontrolpanel**, skriv "scanner og kamera" i søgeamuletten, klik på **Vis scannere og kameraer**, og kontrollér så, om printeren vises.
 - Windows 8.1/Windows 8/Windows Server 2012 R2/Windows Server 2012
Vælg **Skrivebord > Indstillinger > Kontrolpanel**, og skriv "scanner og kamera" i søgeamuletten, klik på **Vis scannere og kameraer**, og kontrollér så, om printeren vises.
 - Windows 7/Windows Server 2008 R2
Klik på startknappen, og vælg **Kontrolpanel**, skriv "scanner og kamera" i søgeamuletten, klik på **Vis scannere og kameraer**, og kontrollér så, om printeren vises.
 - Windows Vista/Windows Server 2008
Klik på startknappen, og vælg **Kontrolpanel > Hardware og lyd > Scannere og kameraer**, og kontroller derefter, om printeren vises.
 - Windows XP/Windows Server 2003 R2/Windows Server 2003
Klik på startknappen, og vælg **Kontrolpanel > Printere og anden hardware > Scannere og kameraer**, og kontrollér så, om printeren vises.
- Hvis du ikke kan scanne vha. TWAIN-kompatible programmer, skal du afinstallere og så geninstallere det TWAIN-kompatible program.

Relaterede oplysninger

- ➔ ["Afinstallation af programmer" på side 100](#)
- ➔ ["Installation af programmer" på side 102](#)

Der kan ikke startes en scanning, når betjeningspanelet bruges

- Sørg for, at Epson Scan 2 og Epson Event Manager er installeret korrekt.
- Kontrollér scanningsindstillingen i Epson Event Manager.

Relaterede oplysninger

- ➔ ["Epson Scan 2 \(scannerdriver\)" på side 97](#)
- ➔ ["Epson Event Manager" på side 98](#)

Problemer med det scannede billede

Der opstår ujævne farver, snavs, pletter osv., når jeg scanner fra scannerglaspladen

- Rengør scannerglaspladen.
- Fjern eventuel snavs på originalen.
- Tryk ikke med for meget kraft på originalen eller dokumentdækslet. Hvis du trykker med for meget kraft, kan der opstå uskarpheder og pletter.

Relaterede oplysninger

➔ [“Rengøring af Scannerglaspladen” på side 83](#)

Billedkvaliteten er grov

- Justere billedet i Epson Scan 2 ved hjælp punkterne på fanen **Avancerede indstillinger**, og scan derefter.
- Hvis opløsningen er lav, skal du prøve at øge opløsningen og derefter scanne.

Relaterede oplysninger

➔ [“Sådan scanner du med Epson Scan 2” på side 68](#)

Forskydning ses på baggrunden af billeder

Billeder på bagsiden af originalen kan være synlige i det scannede billede.

- I Epson Scan 2, skal du vælge fanen **Avancerede indstillinger**, og derefter justere **Lysstyrke**.
Denne funktion er muligvis ikke tilgængelig, afhængig af indstillingerne på fanen **Hovedindstillinger > Billedtype** eller andre indstillinger på fanen **Avancerede indstillinger**.
- I Epson Scan 2, skal du vælge fanen **Avancerede indstillinger**, og derefter **Billedindstilling > Tekstforbedring**.
- Når du scanner fra scannerglasset, skal du lægge sort papir eller et skriveunderlag over originalen.

Relaterede oplysninger

➔ [“Anbringelse af originaler på Scannerglaspladen” på side 39](#)

➔ [“Sådan scanner du med Epson Scan 2” på side 68](#)

Teksten er uskarp

- I Epson Scan 2, skal du vælge fanen **Avancerede indstillinger**, og derefter **Billedindstilling > Tekstforbedring**.
- I Epson Scan 2, når **Billedtype** på fanen **Hovedindstillinger** er indstillet til **Sort-hvid**, skal du justere **Tærskelværdi** på fanen **Avancerede indstillinger**. Når du øger **Tærskelværdi**, bliver sort kraftigere.
- Hvis opløsningen er lav, skal du prøve at øge opløsningen og derefter scanne.

Relaterede oplysninger

➔ [“Sådan scanner du med Epson Scan 2” på side 68](#)

Moiré-mønstre (netlignende skygger) vises

Hvis originalen er et udskrevet dokument, kan moiré-mønstre (netlignende skygger) forekomme i det scannede billede.

Løsning af problemer

- ❑ På fanen **Avancerede indstillinger** i Epson Scan 2, indstil **Fjernelse af moiré**.



- ❑ Skift opløsning og scan derefter igen.

Relaterede oplysninger

- ➔ [“Sådan scanner du med Epson Scan 2” på side 68](#)

Kan ikke scanne det korrekte område på scannerglasset

- ❑ Sørg for at originalen er korrekt placeret mod justeringsmærkerne.
- ❑ Hvis kanten af det scannede billede mangler, skal du flytte originalen lidt væk fra scannerglassets kant.
- ❑ Når du scanner fra kontrolpanelet og vælger beskæringsfunktionen auto-scan-område, skal du fjerne alt skidt og snavs fra scannerglasset og scannerlåget. Hvis der er skidt og snavs omkring originalen, udvides scanningsområdet til at omfatte det også.

Relaterede oplysninger

- ➔ [“Anbringelse af originaler på Scannerglaspladen” på side 39](#)

Tekst genkendes ikke korrekt, når der gemmes som en PDF, der kan søges i

- ❑ I vinduet **Indstillinger for billedformat** i Epson Scan 2, skal du kontrollere at **Tekstprog** er indstillet korrekt på fanen **Tekst**.
- ❑ Kontrollér at originalen ligger lige.
- ❑ Brug en original med tydelig tekst. Tekstgenkendelse kan forringes for følgende typer af originaler.
 - ❑ Originaler der har været kopieret flere gange
 - ❑ Originaler modtaget med fax (ved lav opløsning)
 - ❑ Originaler hvor bogstav- eller linjeafstand er for lille
 - ❑ Originaler med lige linjer eller understregning over teksten
 - ❑ Originaler med håndskrevet tekst
 - ❑ Originaler med folder og krøller
- ❑ I Epson Scan 2, når **Billedtype** på fanen **Hovedindstillinger** er indstillet til **Sort-hvid**, skal du justere **Tærskelværdi** på fanen **Avancerede indstillinger**. Når du øger **Tærskelværdi**, bliver det sorte farveområde større.
- ❑ I Epson Scan 2, skal du vælge fanen **Avancerede indstillinger**, og derefter **Billedindstilling** > **Tekstforbedring**.

Relaterede oplysninger

➔ [“Sådan scanner du med Epson Scan 2” på side 68](#)

Kan ikke løse problemer på det scannede billede

Hvis du har prøvet alle løsninger, og ikke har løst problemet, skal du initialisere indstillingerne i Epson Scan 2 ved hjælp af Epson Scan 2 Utility.

Bemærk:

Epson Scan 2 Utility er et program, der kommer med Epson Scan 2.

1. Start Epson Scan 2 Utility.
 - Windows 10
Klik på start-knappen og vælg **Alle apps > EPSON > Epson Scan 2 Utility**.
 - Windows 8.1/Windows 8/Windows Server 2012 R2/Windows Server 2012
Indtast navnet på programmet i søge-amuletten, og tryk på det viste ikon.
 - Windows 7/Windows Vista/Windows XP/Windows Server 2008 R2/Windows Server 2008/Windows Server 2003 R2/Windows Server 2003
Klik på start-knappen og vælg **Alle programmer** eller **Programmer > EPSON > Epson Scan 2 > Epson Scan 2 Utility**.
 - Mac OS X
Vælg **Kør > Programmer > Epson Software > Epson Scan 2 Utility**.
2. Vælg fanen **Andet**.
3. Klik på **Nulstil**.

Bemærk:

Hvis initialiseringen ikke løser problemet, skal du afinstallere og geninstallere Epson Scan 2.


Relaterede oplysninger

➔ [“Afinstallation af programmer” på side 100](#)

➔ [“Installation af programmer” på side 102](#)

Andre scanningsproblemer

Scanningshastigheden er lav

- Reducer opløsningen og scan derefter igen. Når opløsningen er høj, kan scanningen tage lidt længere tid.
- Scanningshastigheden bliver muligvis lavere, afhængig af billedindstillingerne i Epson Scan 2.
- På skærmen **Konfiguration**, som vises ved at klikke på -knappen i Epson Scan 2, reduceres scanningshastigheden, hvis du vælger **Lydsvag tilst.** under fanen **Scan**.

Relaterede oplysninger

➔ [“Sådan scanner du med Epson Scan 2” på side 68](#)

Scanningen stopper, når der scannes til PDF/Multi-TIFF

- Når du scanner med Epson Scan 2, kan du løbende scanne op til 999 sider i PDF-format og op til 200 sider i Multi-TIFF-format.
- Vi anbefaler at scanne i gråtoner ved scanning af store mængder.
- Øg den ledige plads på computerens harddisk. Scanningen kan stoppe, hvis der ikke er nok ledig diskplads.
- Prøv at scanne i en lavere opløsning. Scanningen stopper, hvis den samlede datastørrelse når grænsen.

Relaterede oplysninger

➔ [“Sådan scanner du med Epson Scan 2” på side 68](#)

Andre problemer

Lille elektrisk stød, når der røres ved printeren

Hvis der er sluttet mange enheder til computeren, mærker du muligvis et lille elektrisk stød, når du rører ved printeren. Installer en jordledning for den computer, som er sluttet til printeren.


Driftslydene er høje

Hvis driftslydene er for høje, kan du aktivere **Lydsvag tilst.**. Udskrivningshastigheden kan dog blive reduceret, når denne funktion aktiveres.

- Windows-printerdriver

Slå **Lydsvag tilst.** til under fanen **Hovedmenu**.

- Mac OS X-printerdriver

Vælg **Systemindstillinger** i menuen  > **Printere & Scannere** (eller **Udskriv & Scan**, **Udskriv & Fax**), og vælg så printeren. Klik på **Indstillinger & Forsyninger** > **Indstillinger** (eller **Driver**). Vælg **Til** for indstillingen **Lydsvag tilst.**

- Betjeningspanel

På startskærmen skal du vælge **Opsætning** > **Lydsvag tilst.**, og slå den derefter til.

- Epson Scan 2

Klik på knappen  for at åbne vinduet **Konfiguration**. Indstil derefter **Lydsvag tilst.** under fanen **Scan**.

Datoen og klokkeslættet er forkert

Indstil datoen og klokkeslættet korrekt på betjeningspanelet. Efter en strømafbrydelse pga. af et lynnedslag eller hvis printeren har været slukket meget længe, kan urets klokkeslæt være forkert.


Relaterede oplysninger

➔ [“Menuindstillinger for Almindelige indstil.” på side 87](#)

Programmet blokeres af en firewall (kun Windows)

Føj programmet til de af firewallen tilladte programmer i Windows i sikkerhedsindstillinger på **Kontrolpanel**.

Der vises en meddelelse om, at du skal nulstille blækniveauerne

Fyld alle eller de angivne blæktanke, vælg den farve, du har påfyldt, på LCD-skærmen, og tryk derefter på knappen  for at nulstille niveauerne.

Afhængig af brugsforholdene kan meddelelsen blive vist, mens der stadig er blæk i tanken.

Hvis meddelelsen vises, når der er mere end halvdelen af blækket tilbage i blækpatronerne, fungerer printeren ikke korrekt. Kontakt Epson support.

Relaterede oplysninger

➔ [“Fyldning af blæktankene” på side 75](#)

Tillæg

Tekniske specifikationer

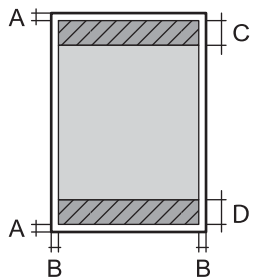
Printerspecifikationer

Placering af dyserne på skrivehovedet		Sorte blækdyser: 400 Farveblækdyser: 128 for hver farve
Vægt for papiret	Almindeligt papir	64 til 90 g/m ² (17 til 24 pund)
	Konvolutter	Konvolut #10, DL, C6: 75 til 90 g/m ² (20 til 24 pund)

Udskriftsområde

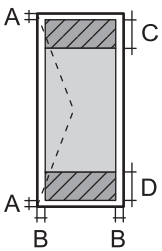
Udskriftsområde for enkeltark

Udskriftskvaliteten kan forringes i de skyggelagte områder på grund af printerens mekanisme.

	A	3.0 mm (0.12 tommer)
	B	3.0 mm (0.12 tommer)
	C	47.0 mm (1.85 tommer)
	D	45.0 mm (1.77 tommer)

Udskriftsområde for konvolutter

Udskriftskvaliteten kan forringes i de skyggelagte områder på grund af printerens mekanisme.

	A	3.0 mm (0.12 tommer)
	B	5.0 mm (0.20 tommer)
	C	47.0 mm (1.85 tommer)
	D	18.0 mm (0.71 tommer)

Specifikationer for scanner

Scannertype	Flatbed
Fotoelektrisk enhed	CIS
Effektiv opløsning (pixel)	10200×14040 pixels (1200 dpi)

Tillæg

Maksimal dokumentstørrelse	216×297 mm (8.5×11.7 tommer) A4, Letter
Scanneopløsning	1200 dpi (hovedscanning) 2400 dpi (sekundær scanning)
Output-opløsning	50 til 4800, 7200, 9600 dpi (50 til 4800 dpi med intervaller på 1 dpi)
Farvedybde	<p>Farve</p> <ul style="list-style-type: none"> <input type="checkbox"/> 48 bit pr. pixel, intern (16 bit pr. pixel pr. intern farve) <input type="checkbox"/> 24 bit pr. pixel, ekstern (8 bit pr. pixel pr. ekstern farve) <p>Gråtoner</p> <ul style="list-style-type: none"> <input type="checkbox"/> 16 bit pr. pixel, intern <input type="checkbox"/> 8 bit pr. pixel, ekstern <p>Sort-hvid</p> <ul style="list-style-type: none"> <input type="checkbox"/> 16 bit pr. pixel, intern <input type="checkbox"/> 1 bit pr. pixel, ekstern
Lyskilde	Lysdiode

Interfacespecifikationer

For computer	Hi-Speed USB
--------------	--------------

Liste over netværksfunktioner

Funktioner		Supporteret	Bemærkninger	
Netværksgrænseflader	Ethernet	✓	-	
	Wi-Fi	Infrastruktur	✓	-
		Ad hoc	-	-
		Wi-Fi Direct (Simple AP)	✓	-
Sideløbende forbindelse	Ethernet og Wi-Fi Direct (Simple AP)	✓	-	
	Wi-Fi (Infrastruktur) og Wi-Fi Direct (Simple AP)	✓	-	

Tillæg

Funktioner		Supporteret	Bemærkninger	
Panelbetjening	Wi-Fi-opsætning	Wi-Fi-opsætningsguide	✓	-
		Opsætning med tryk-knap (WPS)	✓	-
		Opsætning med PIN-kode	✓	-
		Aut. Wi-Fi-tilslutning	✓	-
		Wi-Fi Direct-opsætning	✓	-
	Generel netværksopsætning		✓	-
	Tjek netværksforbindelsen		✓	-
	Netværksstatus		✓	-
	Udskrivning af netværksstatus		✓	-
	Deaktiver Wi-Fi		✓	-
Nulstil til standardindstillingerne		✓	-	
Fildelingsopsætning		-	-	
Netværksudskrivning	EpsonNet Print (Windows)	IPv4	✓	-
	Standard TCP/IP (Windows)	IPv4, IPv6	✓	-
	WSD-udskrivning (Windows)	IPv4, IPv6	✓	Windows Vista eller senere
	Bonjour-udskrivning (Mac OS X)	IPv4, IPv6	✓	-
	IPP-udskrivning (Windows, Mac OS X)	IPv4, IPv6	✓	-
	UPnP-udskrivning	IPv4	-	Informationsudstyr
	PictBridge udskrivning (Wi-Fi)	IPv4	-	Digitalkamera
	Epson Connect (E-mail-udskrift)	IPv4	✓	-
	AirPrint (iOS, Mac OS X)	IPv4, IPv6	✓	iOS 5 eller nyere, Mac OS X v10.7 eller nyere
Google Cloud-udskrivning	IPv4, IPv6	✓	-	

Tillæg

Funktioner		Supporteret	Bemærkninger	
Netværksscanning	Epson Scan 2	IPv4, IPv6	✓	-
	Event Manager	IPv4	✓	-
	Epson Connect (Scan til sky)	IPv4	✓	-
	AirPrint (Scan)	IPv4, IPv6	✓	Mac OS X v10.9 eller nyere
	ADF (AutoReversing)		-	-
Fax	Send en fax	IPv4	-	-
	Modtagelse af en fax	IPv4	-	-
	AirPrint (Faxout)	IPv4, IPv6	-	Mac OS X v10.8 eller nyere

Wi-Fi-specifikationer

Standarder	IEEE802.11b/g/n* ¹
Frekvensområde	2,4 GHz
Den højeste radiofrekvensstyrke, der blev transmitteret	19.8 dBm (EIRP)
Koordinationstilstande	Infrastruktur, Wi-Fi Direct* ²
Sikkerhedsfunktioner for trådløse forbindelser	WEP (64/128bit), WPA2-PSK (AES)* ³

*1 er i overensstemmelse med IEEE 802.11b/g/n eller IEEE 802.11b/g afhængig af, hvor produktet er købt.

*2 Ikke understøttet på IEEE 802.11b.

*3 Opfylder WPA2-standarderne og understøtter WPA/WPA2 Personal.

Ethernet-specifikationer

Standarder	IEEE802.3i (10BASE-T)* ¹ IEEE802.3u (100BASE-TX) IEEE802.3az (energieffektivt Ethernet)* ²
Kommunikationstilstand	Automatisk, 10 Mbps med fuld duplex, 10 Mbps med halv duplex, 100 Mbps med fuld duplex, 100 Mbps med halv duplex
Tilslutning	RJ-45

*1 Brug kategori 5e eller højere STP-kabel (Shielded twisted pair) for at undgå risiko for radiointerferens.

*2 Den tilsluttede enhed skal overholde IEEE802.3az-standarder.

Sikkerhedsprotokol

SSL/TLS	HTTPS-server/klient, IPPS
---------	---------------------------

Understøttede tredjepartstjenester

AirPrint	Udskrivning	iOS 5 eller senere/Mac OS X v10.7.x eller senere
	Scanning	Mac OS X v10.9.x eller senere
Google Cloud Print		

Mål

Mål	<p>Opbevaring</p> <ul style="list-style-type: none"> <input type="checkbox"/> Bredde: 515 mm (20.3 tommer) <input type="checkbox"/> Dybde: 360 mm (14.2 tommer) <input type="checkbox"/> Højde: 205 mm (8.1 tommer) <p>Udskrivning</p> <ul style="list-style-type: none"> <input type="checkbox"/> Bredde: 515 mm (20.3 tommer) <input type="checkbox"/> Dybde: 559 mm (22 tommer) <input type="checkbox"/> Højde: 205 mm (8.1 tommer)
Vægt*	Ca. 6.6 kg (14.6 pund)

* Uden blæk og strømkabel.

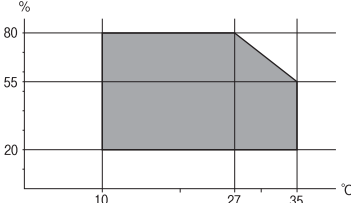
Elektriske specifikationer

Model	Model 100 til 240 V	Model 220 til 240 V
Nominelt frekvensområde	50 til 60 Hz	50 til 60 Hz
Nominel strømstyrke	0.5 til 0.3 A	0.3 A
Strømforbrug (med USB-forbindelse)	Kun kopiering: Ca. 11 W (ISO/IEC24712) Klar-tilstand: Ca. 4.4 W Dvaletilstand: Ca.. 1.5 W Slukket: Ca. 0.3 W	Kun kopiering: Ca. 11 W (ISO/IEC24712) Klar-tilstand: Ca. 4.4 W Dvaletilstand: Ca.. 1.5 W Slukket: Ca. 0.3 W

Bemærk:

Oplysninger om printerens spænding finder du på mærkaten på printeren.

Miljømæssige specifikationer

Drift	<p>Brug printeren inden for det område, der vises på følgende graf.</p>  <p>Temperatur: 10 til 35 °C Luftfugtighed: 20 til 80 % relativ luftfugtighed (uden kondensation)</p>
Opbevaring	<p>Temperatur: -20 til 40 °C* Luftfugtighed: 5 til 85 % relativ luftfugtighed (uden kondensation)</p>

* Kan opbevares ved 40 °C i en måned.

Miljømæssige specifikationer for blækflasker

Opbevaringstemperatur	-20 til 40 °C (-4 til 104 °F)*
Frysningstemperatur	<p>-15 °C (5 °F) Blækket tøs op og kan anvendes efter ca. 2 timer ved 25 °C (77 °F).</p>

* Kan opbevares ved 40 °C (104 °F) i en måned.

Systemkrav

- Windows 10 (32-bit, 64-bit)/Windows 8.1 (32-bit, 64-bit)/Windows 8 (32-bit, 64-bit)/Windows 7 (32-bit, 64-bit)/Windows Vista (32-bit, 64-bit)/Windows XP SP3 eller nyere (32-bit)/Windows XP Professional x64 Edition SP2 eller nyere/Windows Server 2012 R2/Windows Server 2012/Windows Server 2008 R2/Windows Server 2008/Windows Server 2003 R2/Windows Server 2003 SP2 eller nyere
- Mac OS X v10.11.x/Mac OS X v10.10.x/Mac OS X v10.9.x/Mac OS X v10.8.x/Mac OS X v10.7.x/Mac OS X v10.6.8

Bemærk:

- Mac OS X understøtter muligvis ikke alle applikationer og funktioner.
- Filsystemet UNIX (UFS) understøttes ikke i Mac OS X.

Lovmæssige oplysninger

Standarder og godkendelser

Standarder og godkendelser for den amerikanske model

Sikkerhed	UL60950-1 CAN/CSA-C22.2 No.60950-1
EMC	FCC Part 15 Subpart B Class B CAN/CSA-CEI/IEC CISPR 22 Class B

Dette udstyr indeholder følgende trådløse modul.

Producent: Askey Computer Corporation

Type: WLU6320-D69 (RoHS)

Dette produkt overholder afsnit 15 i FCC-reglerne og RSS-210 af IC-reglerne. Epson påtager sig ikke ansvar for eventuel mangel på at leve op til beskyttelseskravene som følge af en ikke-anbefalet ændring af produktet. Dette produkt må kun bruges på følgende to betingelser: (1) denne enhed forårsager muligvis ikke skadelig interferens, og (2) denne enhed skal acceptere eventuel modtaget interferens inkl. interferens, der kan forårsage uventet funktion af enheden.

For at forhindre radiointerferens til den tilladte tjeneste, bør enheden betjenes indendørs og væk fra vinduer for derved at opnå maksimal afskærmning. Udstyr (eller dets sendeantenne), der er installeret udendørs, er underlagt licens.

Dette udstyr overholder FCC/IC grænseværdier for strålingseksponering angivet for et ukontrolleret miljø og opfylder FCC radiofrekvens(RF)-retningslinjer vedrørende eksponering i tillæg C til OET65 og RSS-102 i IC radiofrekvens (RF)-regler for eksponering. Dette udstyr bør installeres og betjenes, således at strålingsdelen holdes mindst 7,9 tommer (20 cm) eller mere væk fra en persons legeme (bortset fra ekstremiteter: hænder, håndled, fødder og ankler).

Standarder og godkendelser for den europæiske model

Til brugere i Europa

Seiko Epson Corporation erklærer hermed, at følgende radioudstyrmodel er i overensstemmelse med direktiv 2014/53/EU. Den fulde ordlyd af EU-overensstemmelseserklæringen er tilgængelig på følgende websted.

<http://www.epson.eu/conformity>

C532B

Må kun bruges i Irland, Storbritannien, Østrig, Tyskland, Liechtenstein, Schweiz, Frankrig, Belgien, Luxemburg, Holland, Italien, Portugal, Spanien, Danmark, Finland, Norge, Sverige, Island, Kroatien, Cypern, Grækenland, Slovenien, Malta, Bulgarien, Tjekkiet, Estland, Ungarn, Letland, Litauen, Polen, Rumænien og Slovakiet.

Epson påtager sig ikke ansvar for eventuel mangel på at leve op til beskyttelseskravene som følge af en ikke-anbefalet ændring af produkterne.



Standarder og godkendelser for den australske model

EMC	AS/NZS CISPR22 Class B
-----	------------------------

Epson erklærer hermed, at følgende udstyrsmodeller opfylder de vigtigste krav og andre relevante bestemmelser i direktiv AS/NZS4268:

C532B

Epson påtager sig ikke ansvar for eventuel mangel på at leve op til beskyttelseskravene som følge af en ikke-anbefalet ændring af produkterne.

Kopieringsbegrænsninger

Overhold følgende begrænsninger for at sikre ansvarlig og lovlig brug af printeren.

Kopiering af følgende emner er forbudt:

- Pengesedler, mønter, børspapirer, obligationer og værdipapirer
- Ubrugte frimærker, forudstemplede postkort og anden officiel post, der er gyldigt frankeret
- Stempelmærker og værdipapirer, der er udstedt i henhold til juridiske procedurer

Vær forsigtig, når du kopierer følgende emner:

- Private værdipapirer (aktiecertifikater, checks osv.), månedlige overførsler, rabatkort osv.
- Pas, kørekort, garantier, kvitteringer for betalte vejafgifter, madkuponer, billetter osv.

Bemærk:

Kopiering af disse ting kan også være forbudt ved lov.

Ansvarlig brug af ophavsretligt beskyttet materiale:

Printere kan misbruges til ulovlig kopiering af ophavsretligt beskyttet materiale. Hvis du ikke har en fuldmagt, bør du udvise ansvarlighed og omtanke ved at indhente tilladelse fra indehaveren af ophavsretten, inden du kopierer det ophavsretligt beskyttede materiale.

Transport af printeren

Gør følgende for at pakke printeren sammen, når du skal transportere printeren af hensyn til flytning eller reparation.

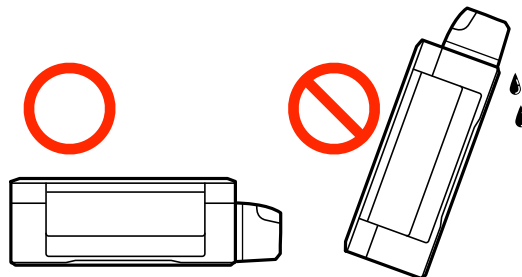
 **Forsigtig:**

Pas på, at du ikke får din hånd eller dine fingre i klemme, når du åbner eller lukker scanneren. Ellers kan du komme til skade.


Tillæg

! **Vigtigt:**

- ❑ Ved opbevaring eller transport af printeren skal du undgå at vippe den, stille den lodret eller vende den på hovedet, da der i så fald kan løbe blæk ud.



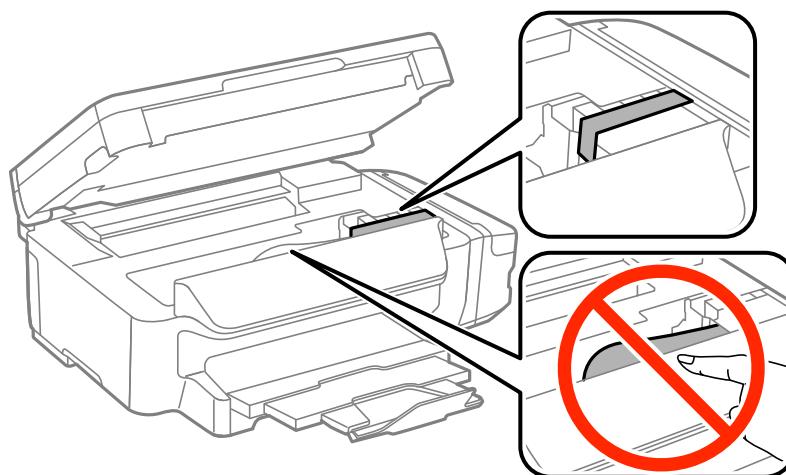
- ❑ Ved opbevaring eller transport af blækflasker, hvis forsegling er fjernet, må flasken ikke vippes eller udsættes for stød eller temperaturændringer. I så fald kan der løbe blæk ud, selvom blækflasken er lukket helt. Hold altid flasken lodret, når hættten skrues på, og træg forholdsregler, så blækket ikke løber ud under transport af flasken.
- ❑ Sæt ikke åbnede blækflasker i kassen sammen med printeren.

1. Sluk for printeren ved at trykke på knappen .
2. Sørg for, at strømlyset slukkes, og tag så strømkablet ud af stikket.

! **Vigtigt:**

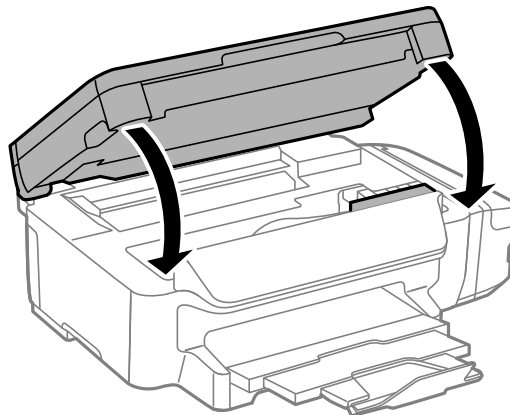
Tag strømkablet ud, når strømindikatoren er slukket. Ellers vender skriverhovedet ikke tilbage til startpositionen, hvilket får blækket til at tørre, og udskrivning bliver umulig.

3. Alle kabler, som f.eks. strømkablet og USB-kablet, skal kobles fra.
4. Fjern alt papir fra printeren.
5. Kontrollér, at der ikke er originaler på printeren.
6. Åbn scanneren med dokumentlågen lukket. Fastgør skrivehovedet til kabinettet med tape.

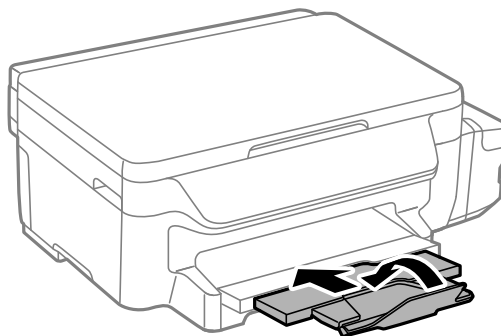


Tillæg

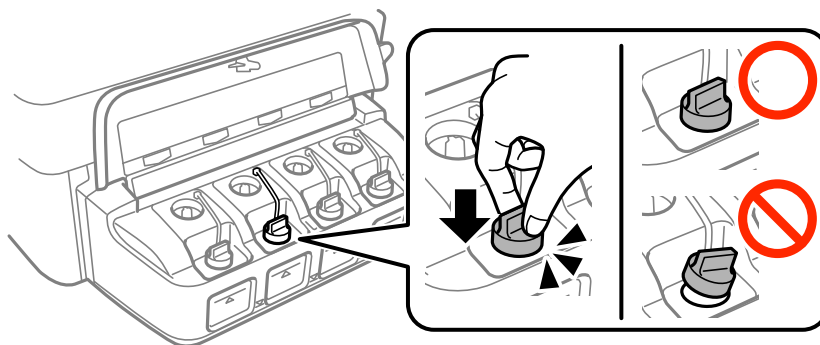
7. Luk scanneren.



8. Klargør til at pakke printeren ned som vist nedenfor.



9. Luk omhyggeligt hættten på blæktanken.



10. Pak printeren ned i kassen - brug det beskyttende materiale.

Når du bruger printeren igen, skal du huske at fjerne den tape, der holder skrivehovedet fast. Rens og juster skrivehovedet, hvis udskriftskvaliteten er forringet næste gang, du udskriver.

Relaterede oplysninger

- ➔ [“Delenes navne og funktioner” på side 13](#)
- ➔ [“Kontrol og rengøring af skrivehovedet” på side 79](#)
- ➔ [“Justering af skrivehovedet” på side 81](#)

Sådan får du hjælp

Websted for teknisk support

Hvis du har brug for yderligere hjælp, kan du besøge Epsons websted for support, som er angivet nedenfor. Vælg dit land eller område, og gå til supportafsnittet på dit lokale Epson-websted. Du kan også finde de seneste drivere, ofte stillede spørgsmål, vejledninger eller andre materialer, som kan downloades, på dette websted.

<http://support.epson.net/>

<http://www.epson.eu/Support> (Europa)

Hvis dit Epson-produkt ikke fungerer korrekt, og du ikke kan løse problemet, kan du kontakte Epsons kundesupport for at få hjælp.

Kontakt til Epsons supportafdeling

Inden du kontakter Epson

Hvis dit Epson-produkt ikke fungerer korrekt, og du ikke kan løse problemet vha. fejlfindingsoplysningerne i dine produktvejledninger, kan du kontakte Epsons kundesupportservice for at få hjælp. Kontakt den forhandler, hvor du købte produktet, hvis der ikke er anført en Epson-supportafdeling for dit område herunder.

Epson-supportafdelingen kan hjælpe dig meget hurtigere, hvis du oplyser følgende:

- Produktets serienummer
(Mærkatens med serienummer er normalt placeret på produktets bagside.)
- Produktmodel
- Produktets softwareversion
(Klik på **About**, **Version Info** eller en lignende knap i produktsoftwaren.)
- Din computers mærke og model
- Din computers operativsystems navn og version
- Navne og versioner for de programmer, du normalt bruger sammen med produktet

Bemærk:

Afhængigt af produktet lagres netværksindstillinger muligvis i produktets hukommelse. Ved sammenbrud eller reparation af et produkt, kan indstillinger muligvis mistes. Epson er ikke ansvarlig for tab af data, for sikkerhedskopiering eller gendannelse af indstillinger, heller ikke under en garantiperiode. Vi anbefaler, at du laver dine egne sikkerhedskopier eller tager noter.

Hjælp til brugere i Europa

I dit paneuropæiske garantibevis finder du oplysninger om, hvordan du kontakter Epsons supportafdeling.

Hjælp til brugere i Taiwan

Du kan få oplysninger, support og service følgende steder:

Internettet

<http://www.epson.com.tw>

Tillæg

Her findes oplysninger om produktspecifikationer, drivere, som kan downloades, samt produktforespørgsler.

Epson HelpDesk

Telefon: +886-2-80242008

Vores HelpDesk-medarbejdere kan hjælpe dig med følgende pr. telefon:

- Salgsforespørgsler og produktoplysninger
- Spørgsmål vedrørende brug af eller problemer med produktet
- Forespørgsler vedrørende reparation og garanti

Reparationsservicecenter:

<http://www.tekcare.com.tw/branchMap.page>

TekCare Corporation er et autoriseret servicecenter for Epson Taiwan Technology & Trading Ltd.

Hjælp til brugere i Australien

Epson Australia vil gerne yde kundeservice på et højt niveau. Ud over vores produktvejledninger kan du få oplysninger følgende steder:

Internetadresse

<http://www.epson.com.au>

Adgang til Epson Australias websider. Besøg denne webside med jævne mellemrum. På denne side kan du downloade drivere og finde Epson-kontaktpunkter, nye produktoplysninger og teknisk support (e-mail).

Epson Helpdesk

Telefon: 1300-361-054

Epson Helpdesk er tiltænkt som den sidste løsning for at sikre, at vores kunder har adgang til rådgivning. Personalet hos Helpdesk kan hjælpe dig med installation, konfiguration og betjening af dit Epson-produkt. Personalet hos vores Pre-sales Helpdesk kan tilbyde dig materiale om nye Epson-produkter og hjælpe dig med at finde din nærmeste forhandler eller repræsentant. Her besvares mange typer spørgsmål.

Vi beder dig have alle relevante oplysninger klar, når du ringer. Jo flere oplysninger, du har, jo hurtigere kan vi hjælpe dig med at løse problemet. Disse oplysninger omfatter vejledninger til dit Epson-produkt, computertype, operativsystem, programmer samt alle andre oplysninger, du mener er nødvendige.

Transport af produktet

Epson anbefaler, at du beholder produktemballagen til fremtidige transport. Det anbefales også at tape blækbeholderen fast og holde produktet oprejst.

Hjælp til brugere i New Zealand

Epson New Zealand vil gerne yde kundeservice på et højt niveau. Ud over vores produktvejledninger kan du få oplysninger følgende steder:

Internetadresse

<http://www.epson.co.nz>

Tillæg

Adgang til Epson New Zealand websider. Besøg denne webseite med jævne mellemrum. På denne side kan du downloade drivere og finde Epson-kontaktpunkter, nye produktoplysninger og teknisk support (e-mail).

Epson Helpdesk

Telefon: 0800 237 766

Epson Helpdesk er tiltænkt som den sidste løsning for at sikre, at vores kunder har adgang til rådgivning. Personalet hos Helpdesk kan hjælpe dig med installation, konfiguration og betjening af dit Epson-produkt. Personalet hos vores Pre-sales Helpdesk kan tilbyde dig materiale om nye Epson-produkter og hjælpe dig med at finde din nærmeste forhandler eller repræsentant. Her besvares mange typer spørgsmål.

Vi beder dig have alle relevante oplysninger klar, når du ringer. Jo flere oplysninger, du har, jo hurtigere kan vi hjælpe dig med at løse problemet. Disse oplysninger omfatter vejledningerne til dit Epson-produkt, computertype, operativsystem, programmer samt alle andre oplysninger, du mener er nødvendige.

Transport af produktet

Epson anbefaler, at du beholder produktemballagen til fremtidige transport. Det anbefales også at tape blækbeholderen fast og holde produktet oprejst.

Hjælp til brugere i Singapore

Du kan få oplysninger, support og service fra Epson Singapore her:

Internettet

<http://www.epson.com.sg>

Her findes oplysninger om produktspecifikationer, drivere, som kan downloades, ofte stillede spørgsmål (FAQ), salgsforespørgsler og teknisk support via e-mail.

Epson HelpDesk

Frikaldsnummer: 800-120-5564

Vores HelpDesk-medarbejdere kan hjælpe dig med følgende pr. telefon:

- Salgsforespørgsler og produktoplysninger
- Spørgsmål vedrørende brug af produktet eller fejlfinding
- Forespørgsler vedrørende reparation og garanti

Hjælp til brugere i Thailand

Du kan få oplysninger, support og service følgende steder:

Internettet

<http://www.epson.co.th>

Her findes oplysninger om produktspecifikationer, drivere, som kan downloades, ofte stillede spørgsmål (FAQ) og muligheder for at sende e-mail.

Epson Hotline

Telefon: 66-2685-9899

E-mail: support@eth.epson.co.th

Tillæg

Vores Hotline-medarbejdere kan hjælpe dig med følgende pr. telefon:

- Salgsforespørgsler og produktoplysninger
- Spørgsmål vedrørende brug af eller problemer med produktet
- Forespørgsler vedrørende reparation og garanti

Hjælp til brugere i Vietnam

Du kan få oplysninger, support og service følgende steder:

Epson Hotline

Telefon (Ho Chi Minh City): 84-8-823-9239

Telefon (Hanoi City): 84-4-3978-4785, 84-4-3978-4775

Epson Servicecenter

65 Truong Dinh Street, District 1, Hochiminh City, Vietnam.

29 Tue Tinh, Quan Hai Ba Trung, Hanoi City, Vietnam

Hjælp til brugere i Indonesien

Du kan få oplysninger, support og service følgende steder:

Internettet

<http://www.epson.co.id>

- Oplysninger vedrørende produktspecifikationer og drivere, der kan downloades
- Ofte stillede spørgsmål (FAQ), salgsforespørgsler, spørgsmål via e-mail

Epson Hotline

Telefon: 62-21-572-4350

Fax: 62-21-572-4357

Vores Hotline-medarbejdere kan hjælpe dig med følgende pr. telefon eller fax:

- Salgsforespørgsler og produktoplysninger
- Teknisk support

Epson Servicecenter

Område	Virksomhedsnavn	Adresse	Telefon E-mail
DKI JAKARTA	ESS Jakarta MG. DUA	RUKO MANGGA DUA MALL NO. 48 JL. ARTERI MANGGA DUA - JAKARTA UTARA- DKI	(+6221)62301104 jkt-technical1@epson- indonesia.co.id
NORTH SUMATERA	ESC Medan	Kompleks Graha Niaga, Jl. Bambu II No. A-4, Medan- 20114	(+6261)42066090/42066091 mdn-technical@epson- indonesia.co.id

Tillæg

Område	Virksomhedsnavn	Adresse	Telefon E-mail
WEST JAWA	ESC Bandung	JL. CIHAMPELAS NO. 48A-BANDUNG JABAR 40116	(+6222)4207033 bdg-technical@epson-indonesia.co.id
DI YOGYAKARTA	ESC Yogyakarta	YAP Square, Blok A No.6 Jl. C Simanjutak YOGYAKARTA - DIY	(+62274)581065 ygy-technical@epson-indonesia.co.id
EAST JAWA	ESC Surabaya	HITECH MALL LT.2 BLOK A NO. 24 JL. KUSUMA BANGSA NO. 116 -118 - SURABAYA JATIM	(+6231)5355035 sby-technical@epson-indonesia.co.id
SOUTH SULAWESI	ESC Makassar	JL. GUNUNG BAWAKARAENG NO. 68E - MAKASSAR SULSEL	(+62411)328212 mksr-technical@epson-indonesia.co.id
WEST KALIMANTAN	ESC Pontianak	JL. NUSA INDAH I NO. 40A PONTIANAK KALBAR 78117	(+62561)735507 pontianak-technical@epson-indonesia.co.id
PEKANBARU	ESC PEKANBARU	JL. TUANKU TAMBUSAI NO. 353 - PEKANBARU RIAU	(+62761)21420 pkb-technical@epson-indonesia.co.id
DKI JAKARTA	ESS JAKARTA KEIAI	WISMA KEIAI LT. 1 JL. JEND. SUDIRMAN KAV. 3 JAKPUS DKI JAKARTA	(+6221)5724335 ess.support@epson-indonesia.co.id
EAST JAWA	ESS SURABAYA	JL. JAWA NO. 2-4 KAV. 29, RUKO SURYA INTI, SURABAYA - JATIM	(+6231)5014949 esssby.support@epson-indonesia.co.id
BANTEN	ESS SERPONG	Ruko mall WTC MATAHARI no. 953 SERPONG - Banten	(+6221)53167051 esstag.support@epson-indonesia.co.id
CENTRAL JAWA	ESS SEMARANG	Komplek Ruko Metro Plaza Blok C20 , Jl. MT Haryono No 970 Semarang - Jawa tengah	(+6224)8313807 esssmg.support@epson-indonesia.co.id
EAST KALIMANTAN	ESC SAMARINDA	Jl. KH. Wahid Hasyim (M. Yamin) Kel. Sempaja Selatan Kec. Samarinda Utara Samarinda- Kalimantan Timur (samping kantor pos)	(+62541)7272904 escsmd.support@epson-indonesia.co.id
SOUTH SUMATERA	ESC PALEMBANG	Jl. H.M. Rasyid Nawawi no.249, kelurahan 9 ilir Palembang - Sumsel	(+62711)311330 escplg.support@epson-indonesia.co.id
EAST JAVA	ESC JEMBER	Jl. Panglima Besar Sudirman No.1 D JEMBER - JAWA TIMUR (Depan Balai Penelitian dan Pengolahan Kakao)	(+62331) 486468,488373 jmr-admin@epson-indonesia.co.id jmr-technical@epson-indonesia.co.id

Tillæg

Område	Virksomhedsnavn	Adresse	Telefon E-mail
NORTH SULAWESI	ESC MANADO	Tekno @Megamall, Megamall LG TK-21 Jl. Piere Tendean Kawasan Megamas Boulevard Manado 95111	(+62431)7210033 MND-ADMIN@EPSON- INDONESIA.CO.ID

Ring til Hotline på 08071137766 vedrørende andre byer, der ikke er anført her.

Hjælp til brugere i Malaysia

Du kan få oplysninger, support og service følgende steder:

Internettet

<http://www.epson.com.my>

- Oplysninger vedrørende produktspecifikationer og drivere, der kan downloades
- Ofte stillede spørgsmål (FAQ), salgsforespørgsler, spørgsmål via e-mail

Epsons callcenter

Telefon: +60 1800-8-17349

- Salgsforespørgsler og produktoplysninger
- Spørgsmål vedrørende brug af eller problemer med produktet
- Forespørgsler vedrørende reparation og garanti

Hovedkontor

Telefon: 603-56288288

Fax: 603-5628 8388/603-5621 2088

Hjælp til brugere i Indien

Du kan få oplysninger, support og service følgende steder:

Internettet

<http://www.epson.co.in>

Her findes oplysninger om produktspecifikationer, drivere, som kan downloades, samt produktforespørgsler.

Helpline

- Service, produktoplysninger og bestilling af forbrugsvarer (BSNL-linjer)
Frikaldsnummer: 18004250011
Åbent mellem 9.00 og 18.00 mandag til lørdag (undtagen på helligdage)
- Service (CDMA- og mobiltelefonbrugere)
Frikaldsnummer: 186030001600
Åbent mellem 9.00 og 18.00 mandag til lørdag (undtagen på helligdage)

Hjælp til brugere i Filippinerne

Brugerne er velkomne til at kontakte Epson Philippines Corporation på nedenstående telefon- og faxnumre samt e-mail-adresser for at få teknisk support samt andre eftersalgstjenester:

Internettet

<http://www.epson.com.ph>

Her findes oplysninger om produktspecifikationer, drivere, som kan downloades, ofte stillede spørgsmål (FAQ) og e-mail-forespørgsler.

Epson Philippines Kundepleje

Frikaldsnummer: (PLDT) 1800-1069-37766

Frikaldsnummer: (Digital) 1800-3-0037766

Metro Manila: (+632)441-9030

Websted: <http://customercare.epson.com.ph>

E-mail: customercare@epc.epson.com.ph

Vores Kundepleje-medarbejdere kan hjælpe dig med følgende pr. telefon:

- Salgsforespørgsler og produktoplysninger
- Spørgsmål vedrørende brug af eller problemer med produktet
- Forespørgsler vedrørende reparation og garanti

Epson Philippines Corporation

Hovednummer: +632-706-2609

Fax: +632-706-2665