

**L382 Series**  
**מדריך למשתמש**

## זכויות יוצרים

שום חלק מפרסום זה אין לשכפל, להעתיק, לאחסן במאגר מידע או לשדר בכל אמצעי שהוא — מכני, אופטי, אלקטרוני או אחר — מבלי לקבל מראש רשות בכתב מ-Seiko Epson Corporation. לגבי השימוש במידע הכלול במסמך זה אין שום הנחה של אחריות פטנטים. כמו כן אין שום הנחה של אחריות בגין נזקים הנגרמים משימוש במידע במסמך זה. המידע במסמך זה מיועד אך ורק לשימוש עם מוצר זה של Epson. Epson אינה אחראית לשום שימוש במידע זה כשמיישמים אותו על מוצרים אחרים.

Seiko Epson Corporation ושלוחותיה לא יהיו אחראים כלפי הרוכש או צד שלישי לנזק, אובדן, עלויות או הוצאות שנגרמו לרוכש או לצד שלישי מחמת תאונה, שימוש לא הולם, שימוש לרעה במוצר, או התאמה או תיקון במוצר שלא על ידי מורשה או מוסמך לכך, או (מלבד בארצות הברית) אי מילוי קפדני של הוראות החברה בדבר השימוש במוצר והטיפול בו.

Seiko Epson Corporation ושלוחותיה לא יהיו אחראים לכל נזק או תקלה מחמת השימוש במוצר אופציונלי או מתכלה שאינו מוגדר כמוצר מקורי של Epson או כמוצר באישור Epson.

Seiko Epson Corporation לא תיחשב לאחראית על כל נזק שהוא מחמת הפרעות אלקטרומגנטיות המתרחשות עקב שימוש בכבלי ממשקים שחברת Epson לא הגדירה אותם כמוצרים באישור Epson.

© 2016 Seiko Epson Corporation. All rights reserved.

תוכן ההוראות למשתמש והמפרטים של מוצר זה יכולים להשתנות ללא הודעה.

## סימנים מסחריים

EPSON® הוא סימן מסחרי רשום והביטויים EXCEED או EPSON EXCEED YOUR VISION YOUR VISION הם סימנים מסחריים של Seiko Epson Corporation. □

PRINT Image Matching והלוגו PRINT Image Matching™ הם סימנים מסחריים של Seiko Epson Corporation. Copyright © 2001 Seiko Epson Corporation. All rights reserved. □

Epson Scan 2 software is based in part on the work of the Independent JPEG Group. □

libtiff □

Copyright © 1988-1997 Sam Leffler

Copyright © 1991-1997 Silicon Graphics, Inc.

Permission to use, copy, modify, distribute, and sell this software and its documentation for any purpose is hereby granted without fee, provided that (i) the above copyright notices and this permission notice appear in all copies of the software and related documentation, and (ii) the names of Sam Leffler and Silicon Graphics may not be used in any advertising or publicity relating to the software without the specific, prior written permission of Sam Leffler and Silicon Graphics.

THE SOFTWARE IS PROVIDED "AS-IS" AND WITHOUT WARRANTY OF ANY KIND, EXPRESS, IMPLIED OR OTHERWISE, INCLUDING WITHOUT LIMITATION, ANY WARRANTY OF MERCHANTABILITY OR FITNESS FOR A PARTICULAR PURPOSE.

IN NO EVENT SHALL SAM LEFFLER OR SILICON GRAPHICS BE LIABLE FOR ANY SPECIAL, INCIDENTAL, INDIRECT OR CONSEQUENTIAL DAMAGES OF ANY KIND, OR ANY DAMAGES WHATSOEVER RESULTING FROM LOSS OF USE, DATA OR PROFITS, WHETHER OR NOT ADVISED OF THE POSSIBILITY OF DAMAGE, AND ON ANY THEORY OF LIABILITY, ARISING OUT OF OR IN CONNECTION WITH THE USE OR PERFORMANCE OF THIS SOFTWARE.

Microsoft®, Windows®, and Windows Vista® are registered trademarks of Microsoft Corporation. □

Apple, Macintosh, Mac OS, OS X are trademarks of Apple Inc., registered in the U.S. and other countries. □

Adobe and Adobe Reader are either registered trademarks or trademarks of Adobe Systems Incorporated in the United States and/or other countries. □

Intel® is a registered trademark of Intel Corporation. □

הערה כללית: שמות מוצרים אחרים הנזכרים כאן נועדו לשם זיהוי בלבד וייתכן שהם יהיו סימנים מסחריים של בעליהם. Epson מתנערת מכל זכות בסימנים אלה. □

**תוכן עניינים****זכויות יוצרים****סימנים מסחריים****אודות הוראות למשתמש אלה**

- 7. הקדמה למדריכים למשתמש.
- 7. סימנים וסמלים.
- 7. תיאורים המשמשים במדריך זה.
- 8. אזכורים של מערכות הפעלה.

**הוראות חשובות**

- 9. הוראות בטיחות.
- 9. אזהרות ועצות לגבי המדפסת.
- עצות ואזהרות לגבי הגדרת המדפסת או השימוש בה.
- 10.

**יסודות המדפסת**

- 12. שמות החלקים והפונקציה של כל חלק.
- 14. נורות ולחצנים.

**טעינת נייר**

- 16. אמצעי זהירות לטיפול בנייר.
- 17. קיבולות ונייר זמינים.
- 18. רשימת סוגי נייר.
- 18. טעינת נייר ב-מזין נייר אחורי.

**הנח את מסמכי המקור על משטח סריקה**

- הנחת צילומים רבים לשם סריקה בעת ובעונה אחת.
- 22.

**הדפסה**

- 23. הדפסה ממחשב.
- 23. יסודות ההדפסה - Windows.
- 24. יסודות ההדפסה - Mac OS X.
- הדפסה על 2 צדדים (עבור Windows 27 בלבד).
- 28. הדפסת כמה עמודים על גיליון אחד.
- 29. הדפסה כך שהתדפיס יתאים לגודל הנייר.
- הדפסת כמה קבצים יחד (עבור Windows בלבד).
- 31.

הדפסת תמונה אחת על מספר דפים כדי ליצור פוסטר (במערכת ההפעלה Windows

- בלבד)..... 32.
- הדפסה באמצעות תכונות מתקדמות..... 38.
- הדפסת תצלומים באמצעות Epson Easy Photo Print..... 40.
- ביטול הדפסה..... 41.
- ביטול הדפסה — לחצן במדפסת..... 41.
- ביטול הדפסה — Windows..... 41.
- ביטול הדפסה — Mac OS X..... 41.

**העתקה**

- יסודות ההעתקה..... 43.
- הכנת עותקים מרובים..... 43.

**סריקה**

- סריקה מלוח הבקרה..... 44.
- סריקה ממחשב..... 44.
- סריקה באמצעות Epson Scan 2..... 44.

**מילוי דיו מחדש**

- בדיקת מפלסי הדיו..... 51.
- קודים של בקבוקי דיו..... 51.
- אמצעי זהירות בנושא בקבוקי דיו..... 52.
- מילוי מכלי דיו מחדש..... 53.

**תחזוקת המדפסת**

- בדיקת ראש ההדפסה וניקויו..... 57.
- בדיקת ראש ההדפסה וניקויו — לחצני המדפסת..... 57.
- בדיקת ראש ההדפסה וניקויו — Windows..... 58.
- בדיקת ראש ההדפסה וניקויו — Mac OS X..... 58.
- החלפת דיו בצינוריות הדיו..... 59.
- החלפת דיו בתוך צינורות הדיו — Windows..... 59.
- החלפת דיו בתוך צינורות הדיו — Mac OS X..... 59.
- יישור ראש ההדפסה..... 60.
- יישור ראש ההדפסה — Windows..... 60.
- יישור ראש ההדפסה — Mac OS X..... 60.
- ניקוי נתיב הניירות..... 60.
- ניקוי משטח סריקה..... 61.

## תוכן עניינים

81.....	המדפסת לא נכבית.
81.....	לא ניתן להדפיס ממחשב.
82.....	בעיות בתדפיסים.
82.....	התדפיס משופשף או שחסר בו צבע.
82.....	מופיעים פסים או צבעים בלתי צפויים.
83.....	כ-2.5 ס"מ. מופיעים במרווחים קבועים של תדפיסים מטושטשים, רצועות אנכיות או יציאה מהיישור.
83.....	איכות ההדפסה גרועה.
84.....	הנייר מרוח או שרוט.
85.....	התמונות המודפסות דביקות.
86.....	התמונות מודפסות בצבעים לא צפויים.
86.....	הצבעים שונים ממה שאתה רואה בתצוגה.
86.....	לא ניתן להדפיס ללא שוליים.
86.....	קצוות התמונה נגזרים בעת הדפסה ללא שוליים.
86.....	המיקום, הגודל או השוליים של התדפיס שגויים.
87.....	התווים המודפסים הם שגויים או מעורבבים.
87.....	התמונה המודפסת היא הפוכה.
87.....	דפוסים דמויי-מוזאיקה בתדפיסים.
87.....	בתמונה שהועתקה מופיעים צבעים בלתי אחידים, מריחות, נקודות או קווים ישרים.
88.....	תבנית moiré (קווקווים) מופיעה בתמונה שהועתקה.
88.....	תמונה של הצד ההפוך של המקור מופיעה בתמונה המועתקת.
88.....	לא היה אפשר לפתור את בעיית התדפיס.
88.....	בעיות הדפסה אחרות.
88.....	ההדפסה אטית מדי.
88.....	מהירות ההדפסה מואטת משמעותית במהלך הדפסה רציפה.
89.....	אי אפשר להתחיל בסריקה.
89.....	אי אפשר להתחיל לסרוק כשמשתמשים בלוח הבקרה.
90.....	בעיות בתמונה הסרוקה.
91.....	הצבעים לא אחידים או שיש לכלוך או כתמים כשסורקים ממשטח הסריקה.
91.....	איכות התמונה גסה.
91.....	חומר חיצוני מופיע ברקע התמונות.
92.....	הטקסט מטושטש.
92.....	מופיעים דפוסי Moiré (צללים דמויי רשת) לא יכול לסרוק את השטח הנכון בזכוכית הסורק.
92.....	לא ניתן להציג תצוגה מקדימה במצב תמונה ממוזערת.
93.....	

62.....	בדיקת המספר הכולל של העמודים שהוזנו דרך המדפסת.
62.....	בדיקת המספר הכולל של העמודים שהוזנו דרך המדפסת — כפתורי המדפסת.
62.....	בדיקת המספר הכולל של העמודים שהוזנו דרך המדפסת — Windows.
62.....	בדיקת המספר הכולל של העמודים שהוזנו דרך המדפסת — Mac OS X.
62.....	חיסכון בחשמל.
63.....	חיסכון בחשמל — Windows.
63.....	חיסכון בחשמל — Mac OS X.

## מידע תוכנה

64.....	מנהל התקן המדפסת ב-Windows.
65.....	מדריך למנהל התקן של Windows קביעת הגדרות הפעלה למנהל התקן המדפסת של Windows.
67.....	מנהל התקן המדפסת ב-Mac OS X.
67.....	מדריך למנהל התקן למדפסת במערכת ההפעלה Mac OS X.
68.....	שינוי הגדרות מנהל התקן למדפסת במערכת ההפעלה Mac OS X.
69.....	ההפעלה Epson Scan 2 (מנהל ההתקן של הסורק).
70.....	Epson Event Manager.
71.....	Epson Easy Photo Print.
71.....	E-Web Print (עבור Windows 72..... בלבד).
72.....	EPSON Software Updater.
73.....	הסרת יישומים.
73.....	הסרת יישומים — Windows.
74.....	התקנת יישומים.
74.....	עדכון יישומים וחומרה.

## פתרון בעיות

76.....	בדיקת מצב המדפסת.
76.....	בדיקת מחווני שגיאות על המדפסת.
77.....	בדיקת מצב המדפסת — Windows.
77.....	בדיקת מצב מדפסת — Mac OS X.
77.....	סילוק נייר תקוע.
77.....	סילוק נייר תקוע ב-מוזין נייר אחורי.
78.....	סילוק נייר תקוע מתוך המדפסת.
80.....	הנייר אינו מוזן כהלכה.
80.....	נייר תקוע.
80.....	הנייר מוזן עקום.
80.....	כמה דפי נייר מוזנים ביחד.
80.....	הדפים לא מוזנים.
81.....	בעיות באספקת החשמל ובלוח הבקרה.
81.....	המדפסת לא נדלקת.

## תוכן עניינים

טקסט אינו מזוהה נכונה כאשר שומרים אותו	
93..... בתור PDF ניתן לחיפוש.	93
93..... לא ניתן לפתור בעיות בתמונה סרוקה.	93
94..... בעיות סריקה אחרות.	94
94..... מהירות הסריקה היא איטית.	94
הסריקה מפסיקה כשסורקים ל-PDF/	
94.....Multi-TIFF.	94
95..... בעיות אחרות.	95
95..... מכת חשמל קטנה עם הנגיעה במדפסת.	95
95..... רעשי הפעולה חזקים.	95
היישום חסום בידי חומת אש (עבור	
95.....Windows בלבד).	95

**נספח**

96..... מפרט טכני.	96
96..... מפרט המדפסת.	96
97..... מפרט הסורק.	97
97..... מפרט ממשקים.	97
98..... מידות.	98
98..... מפרטים חשמליים.	98
99..... מפרט סביבתי.	99
99..... דרישות המערכת.	99
100..... מידע רגולטורי.	100
100..... תקנים ואישורים.	100
100..... מגבלות על העתקה.	100
100..... העברת המדפסת.	100
103..... היכן מקבלים עזרה.	103
103..... אתר אינטרנט לתמיכה טכנית.	103
104..... יצירת קשר עם התמיכה של Epson.	104

# אודות הוראות למשתמש אלה

## הקדמה למדריכים למשתמש

הגרסאות העדכניות של המדריכים למשתמש שלהלן זמינות באתר התמיכה של Epson.

<http://www.epson.eu/Support> (אירופה)

<http://support.epson.net/> (מחוץ לאירופה)

☐ התחל כאן (מדריך נייר)

מספק מידע על הגדרת המדפסת, התקנת התוכנה, שימוש בסיסי במדפסת, פתרון בעיות וכן הלאה.

☐ מדריך למשתמש (מדריך PDF)

מדריך זה. מספק מידע והוראות כלליות לשימוש במדפסת ולפתרון בעיות.

נוסף על המדריכים לעיל ראה גם העזרה הכלולה ביישומי התוכנה השונים של Epson.

## סימנים וסמלים

⚠ **זהירות:**

הוראות שיש להקפיד למלא כדי להימנע מפציעה.

⚠ **חשוב:**

הוראות שיש להקפיד עליהם כדי להימנע מנזק לצידוד.

**לתשומת לבך:**

מספק מידע משלים ומידע התייחסות.

← מידע קרוב

קישורים לסעיפים קרובים.

## תיאורים המשמשים במדריך זה

☐ צילומי מסך של מנהל התקן המדפסת ושל Epson Scan 2 (מנהל ההתקן של הסורק) לקוחים מ-Windows 10 או Mac OS X v10.11.x. התוכן המוצג על המסך משתנה, תלוי בדגם ובמצב.

☐ איורים של המדפסת המשמשים במדריך זה הם להמחשה בלבד. אמנם יכולים להיות הבדלים קלים בתפעול, תלוי בדגם, אולם שיטת התפעול היא אותה השיטה.

## אזכורים של מערכות הפעלה

### Windows

במדריך זה, מונחים כגון "Windows 10", "Windows 8.1", "Windows 8", "Windows 7", "Windows Vista" ו-"Windows XP" מתייחסים למערכות ההפעלה שלהלן. כמו כן, המונח Windows משמש לציון כל הגרסאות.

מערכת ההפעלה Microsoft® Windows® 10

מערכת ההפעלה Microsoft® Windows® 8.1

מערכת ההפעלה Microsoft® Windows® 8

מערכת ההפעלה Microsoft® Windows® 7

מערכת ההפעלה Microsoft® Windows Vista®

מערכת ההפעלה Microsoft® Windows® XP

מערכת ההפעלה Microsoft® Windows® XP Professional x64 Edition

### Mac OS X

במדריך זה, "Mac OS X v10.11.x" מתייחס ל-OS X El Capitan, "Mac OS X v10.10.x" מתייחס ל-OS X Yosemite, "Mac OS X v10.9.x" מתייחס ל-OS X Mavericks ו-"Mac OS X v10.8.x" מתייחס ל-OS X Mountain Lion. כמו כן, המונח "Mac OS X" מתייחס ל-"Mac OS X v10.11.x", "Mac OS X v10.10.x", "Mac OS X v10.9.x", "Mac OS X v10.8.x", "Mac OS X v10.7.x" ו-"Mac OS X v10.6.8".



## הוראות חשובות

### הוראות בטיחות

קרא את ההוראות להלן ומלא אותן כדי להבטיח שהשימוש במדפסת זאת יהיה בטיחותי. הקפד לשמור את המדריך לעיון בעתיד. כמו כן, הקפד למלא את כל ההוראות והאזהרות המסומנות על גבי המדפסת.

חלק מהסמלים שמוצגים במדפסת נועדו להבטיח בטיחות ושימוש נאות במדפסת. בקר באתר האינטרנט שלהלן כדי ללמוד על משמעות הסמלים.

<http://support.epson.net/symbols>

השתמש אך ורק בכבל החשמל שסופק עם המדפסת ואל תשתמש בכבל זה עם כל ציוד אחר. שימוש בכבלים אחרים עם המדפסת הזאת או שימוש בכבל החשמל שסופק עם ציוד אחר יכול לגרום לשרפה או למכת חשמל.

ודא שכבל החשמל שלך עומד בתקני הבטיחות הנהוגים במדינת ישראל.

לעולם אל תפרק, אל תשנה ואל תנסה לתקן את כבל החשמל, את התקע, את יחידת המדפסת, את יחידת הסורק או את הציוד האופציונלי בעצמך, אלא אם פעולות אלה מוסברות ספציפית במדריכים של המדפסת.

נתק את המדפסת והפנה לתיקון אצל טכנאי תיקונים מוסמכים בתנאים להלן:

כבל החשמל או התקע ניזוק; נוזלים נכנסו למדפסת; המדפסת נפלה או בית המדפסת ניזוק; המדפסת אינה פועלת כרגיל או מפגינה שינוי ניכר בביצועים. אל תכוונן פקדים שאינם מתוארים בהוראות ההפעלה.

הצב את המדפסת קרוב לשקע חשמל שממנו אפשר לנתק את התקע בקלות.

את המדפסת אסור להציב או לאחסן בחוץ או במקומות שבהם יש הרבה לכלוך, אבק, מים ומקורות חום או במקומות החשופים למכות, לרטט, לטמפרטורה גבוהה או ללחות גבוהה.

הקפד לא לשפוך נוזלים על המדפסת ולא לטפל בה בידיים רטובות.

היזהר לא לגעת בדיו כלשהי בעת טיפול במכלי הדיו, בפקקים של מכלי הדיו, בבקבוקי דיו פתוחים או בפקקים של בקבוקי דיו.

אם דיו מגיעה אל ידיך שטוף אותן ביסודיות במים ובסבון.

אם דיו מגיעה אל עיניך שטוף אותן מיד במים רבים ובסבון. אם לאחר השטיפה היסודית יש עדיין אי נוחות או בעיות בראיה, פנה מיידית לרופא.

אם די מגיעה לפיך, פנה לרופא תכף ומיד.

אל תטה בקבוק דיו לאחר הסרת החותם ואל תנער אותו; הדבר יכול לגרום לדליפה.

שמור את בקבוקי הדיו ואת יחידת מכל הדיו הרחק מהישג ידם של ילדים. אל תרשה לילדים לשתות מבקבוקי הדיו ומפקק בקבוק הדיו ואל תרשה להם לגעת בהם.

### אזהרות ועצות לגבי המדפסת



קרא את ההוראות הללו ומלא אותן כדי למנוע נזק למדפסת או לרכושך. הקפד לשמור את המדריך לעיון בעתיד.

## הוראות חשובות

## עצות ואזהרות לגבי הגדרת המדפסת או השימוש בה

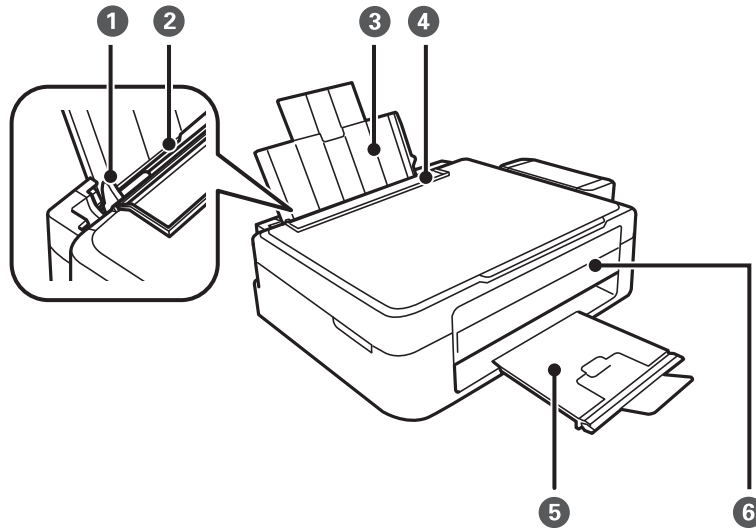
- אסור לחסום את פתחי האוורור והפתחים האחרים במדפסת ואסור לכסות אותם.
- השתמש אך ורק במקור חשמל מהסוג המצוין בתווית המדפסת.
- הימנע משימוש בשקעים הנמצאים באותו מעגל אם מכוונות צילום מסמכים או עם מערכות בקרת אוויר הנדלקות ונכבות לעתים סדירות.
- הימנע משקעים המבוקרים בידי מתגי קיר או בידי קוצבי זמן אוטומטיים.
- הרחק את כל מערכת המחשבים ממקורות פוטנציאליים של הפרעות אלקטרומגנטיות כגון רמקולים או יחידות בסיס של טלפונים אלחוטיים.
- יש להניח כבלי חשמל כך שלא ישתפשו, ייחתכו, יקוצצו, יתקפלו ויתפתלו. אל תניח חפצים על כבלי החשמל ואל תאפשר לדרוך עליהם או לדרוס אותם. הקפד במיוחד על כך שכבלי החשמל יהיו ישרים בקצוות ובנקודות שבהן הם נכנסים לשנאי ויוצאים ממנו.
- אם אתה משתמש בחוט מאריך עם המדפסת, ודא שדירוג האמפרים הכולל של ההתקנים המחוברים לחוט המאריך אינו עולה על דירוג האמפרים של החוט המאריך. כמו כן, ודא שדירוג האמפרים הכולל של כל ההתקנים המחוברים לשקע החשמל אינו עולה על דירוג האמפרים של השקע.
- אם מתכננים להשתמש במדפסת בגרמניה, ההתקנה בבניין חייבת בהגנה של מפסק 10 או 16 אמפר כדי לתת הגנה מספקת מקצר חשמלי ומעומס יתר.
- כשמחברים את המדפסת למחשב או להתקן אחר בעל כבל יש לוודא שכיוון המחברים נכון. לכל מחבר יש רק כיוון נכון אחד. הכנסת מחבר בכיוון לא נכון עלולה לפגוע בשני ההתקנים המחוברים בכבל.
- הצב את המדפסת משטח שטוח ויציב הנמשך בכל הכיוונים מעבר לבסיס המדפסת. המדפסת לא תפעל כהלכה אם היא מוטה בזווית.
- בעת אחסון המדפסת או העברתה, הימנע מלהטות אותה, מלהציב אותה במאונך או מלהפוך אותה; אחרת הדיו עלולה לדלוף.
- השאר מקום מעל למדפסת כך שתוכל להרים לגמרי את מכסה המסמכים.
- השאר מספיק מקום מול המדפסת כדי לאפשר לנייר לצאת במלואו.
- הימנע ממקומות החשופים לשינויים מהירים בטמפרטורה ובלחות. כמו כן, הרחק את המדפסת מאור שמש ישיר, מאור חזק וממקורות חום.
- אסור להכניס חפצים דרך חריצים במדפסת.
- אל תכניס את ידך לתוך המדפסת בשעת הדפסה.
- אל תיגע בכבל הלבן והשטוח ובצינורות הדיו שבתוך המדפסת.
- אל תשתמש בתרסיסים המכילים גזים דליקים בתוך המדפסת או מסביבה. אם תעשה זאת אתה עלול לגרום לשרפה.
- אל תזיז את ראש ההדפסה ביד; אחרת יתכן שתפגע במדפסת.
- היזהר לא ללכוד את ידך או את אצבעותיך בעת סגירת יחידת הסורק.
- אל תלחץ חזק מדי על משטח סריקה בעת הנחת המסמכים המקוריים.
- אם מכל דיו כלשהו אינו מלא עד לקו התחתון, מלא את הדיו מחדש תוך זמן קצר. שימוש במדפסת כאשר מפלס הדיו הוא מתחת לקו התחתון במכלים עלול לפגוע במדפסת.

הוראות חשובות

- כבה תמיד את המדפסת באמצעות הלחצן . אל תנתק את המדפסת ואל תכבה אותה בשקע החשמל עד שהנורה  מפסיקה להבהב.
- לפני העברת המדפסת יש לוודא שראש ההדפסה נמצא במצב הבית (בקצה הימני ביותר).
- אם אינך עומד להשתמש במדפסת במשך זמן רב, ודא שניתקת את כבל החשמל משקע החשמל.

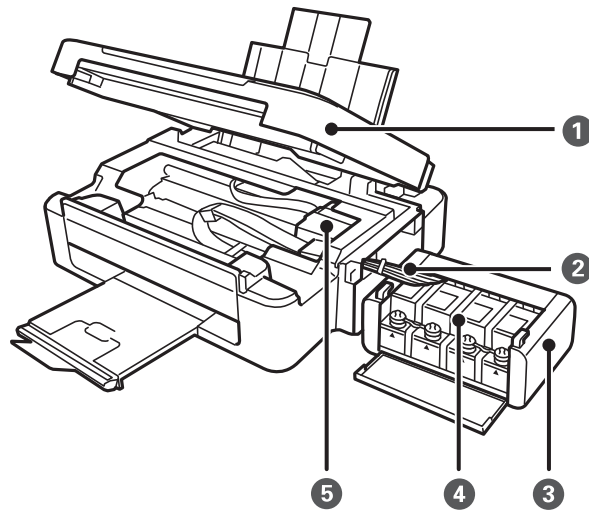
# יסודות המדפסת

## שמות החלקים והפונקציה של כל חלק

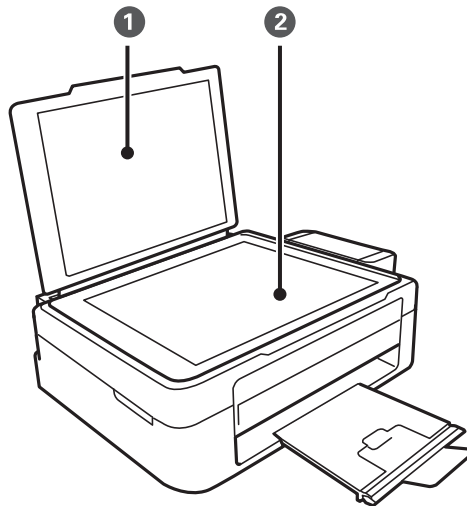


מזין את הנייר ישר למדפסת. החלק אל קצוות הנייר.	מוליך קצוות	1
טוען נייר.	מזין נייר אחורי	2
תומכת בנייר שהוטען.	תומכת נייר	3
מונע מחומרים זרים להיכנס למדפסת. על המגן להיות סגור בדרך כלל.	מגן מזין	4
מחזיק את הנייר שנפלט. לפני ההדפסה הרם את המעצור כדי למנוע מהנייר שנפלט מלפול מהמגש.	מגש פלט	5
מפעיל את המדפסת.	לוח בקרה	6

יסודות המדפסת

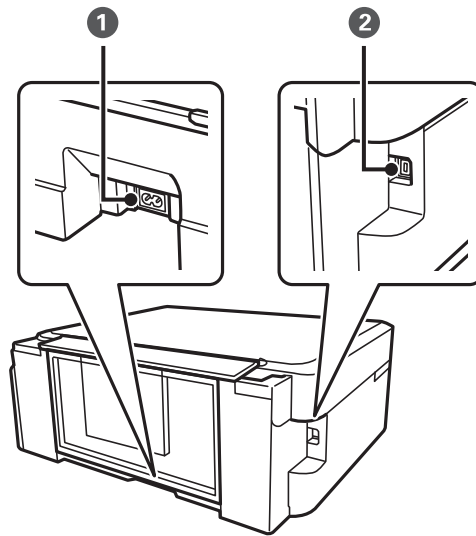


1	יחידת הסורק	סורקת את המסמכים המקוריים שהונחו. פתח בשעת הוצאת נייר שנתקע בתוך המדפסת.
2	צינור דיו	מספק דיו לראש ההדפסה.
3	יחידת מכלי דיו	מכילה את מכלי הדיו.
4	מכלי אגירת דיו (מכלי דיו)	מספקים דיו לצינורות הדיו.
5	ראש הדפסה	יורה דיו.



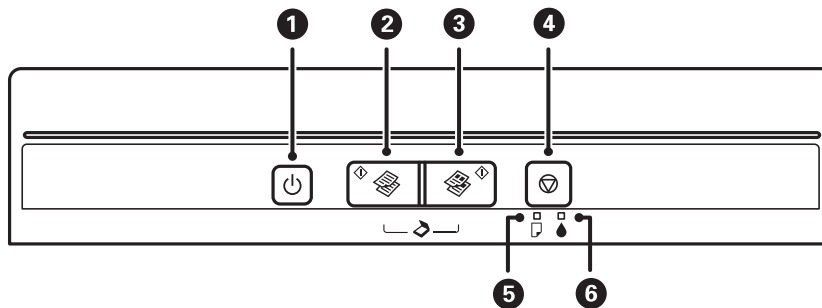
1	מכסה מסמכים	חוסם את האור החיצוני בשעת הסריקה.
2	משטח סריקה	הנח את המסמכים המקוריים.

יסודות המדפסת





מחברת את כבל החשמל.	כניסת AC	1
מחברת כבל USB.	כניסת USB	2

נורות ולחצנים



מכבה את המדפסת או מדליק אותה. אל תכבה את המדפסת כאשר נורת צריכת החשמל מהבהבת (כאשר המדפסת פועלת או מעבדת נתונים). נתק את כבל החשמל מהשקע רק כשמחווין ההפעלה כבה.		1
מתחיל העתקה בשחור-לבן על נייר רגיל בגודל A4. כדי להגדיל את מספר העותקים (עד ל-20 - עותקים), לחץ על לחצן זה בהפרשים של שניה אחת.		2
מתחיל העתקה בצבע על נייר רגיל בגודל A4. כדי להגדיל את מספר העותקים (עד ל-20 - עותקים), לחץ על לחצן זה בהפרשים של שניה אחת.		3
מפסיק את הפעולה הנוכחית. החלק את הלחצן הזה לחוץ למשך שלוש שניות עד שהלחצן  מהבהב, כדי להפעיל ניקוי ראש הדפסה.		4

יסודות המדפסת

<p>נדלקת או מהבהבת כאשר אוזל הנייר או כשהנייר נתקע.</p>		<p>5</p>
<p>מצייין את מצב טעינת הדיו הראשונית.</p>		<p>6</p>

עוד פונקציות זמינות כאשר משתמשים בשילובי לחצנים שונים.

<p>לחץ על הלחצנים  -  בוזמנית כדי להפעיל תוכנה על מחשב המחובר ב-USB ולסרוק בתור קובץ PDF.</p>	
<p>לחץ בו-זמנית על הלחצנים  -  או  כדי להעתיק במצב טיוטה.</p>	
<p>הדלק את המדפסת ובוזמנית החזק את הלחצן  לחוץ כדי להדפיס את תבנית בדיקת הנחירים.</p>	

מידע קשור

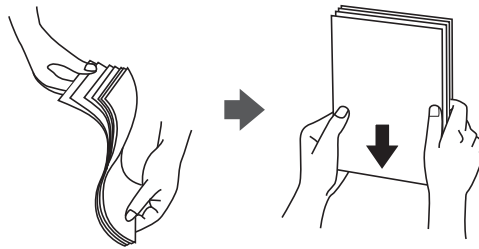
← "בדיקת מחווני שגיאות על המדפסת" בעמוד 76

## טעינת נייר

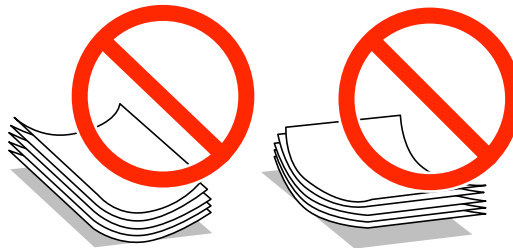
### אמצעי זהירות לטיפול בנייר

□ קרא את דפי ההוראות שסופקו עם הנייר.

□ לפני הטעינת הנייר במדפסת יש לאורר את הנייר (לקחת חבילת דפים, להחזיקה ביד אחת ולהעביר את האגודל של היד השנייה על פני קצוות הדפים בצד השני כך שהדפים ייפרדו זה מזה) וליישר את הקצוות. נייר לתצלומים אסור לאורר ואסור לסלסל. פעולות אלה יכולות להזיק לצד הניתן להדפסה.

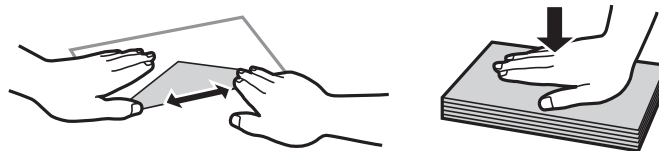


□ אם הנייר מסולסל יש לשטחו או לסלסל אותו מעט בכיוון הנגדי לפני הטעינה. הדפסה על נייר מסולסל עלולה לגרום לתקיעת נייר ולמריחות על התדפיס.



□ אל תשתמש בנייר גלי, קרוע, גזור, מקופל, לח, עבה מדי, דק מדי או נייר שהודבקו עליו מדבקות. שימוש בנייר מסוגים אלה עלול לגרום לתקיעת נייר ולמריחות על התדפיס.

□ אוורר את המעטפות ויישר את הקצוות לפני טעינתן למדפסת. אם המעטפות בערימה מלאות אוויר יש ללחוץ עליהן כדי לשטח אותן לפני הטעינה.



□ אל תשתמש במעטפות מסולסלות או מקופלות. שימוש במעטפות אלה עלול לגרום לתקיעת נייר ולמריחות על התדפיס.

□ אל תשתמש במעטפות בעלי משטחים דביקים על פני הדשים או במעטפות בעלות חלונות.

□ הימנע משימוש במעטפות דקות מדי, הן עלולות להסתלסל בשעת ההדפסה.



## טעינת נייר

מידע קשור

← "מפרט המדפסת" בעמוד 96

## קיבולת ונייר זמינים

חברת Epson ממליצה להשתמש בנייר מקורי של Epson כדי להבטיח תדפיסים באיכות גבוהה.

## נייר מקורי של Epson

שם המדיה	גודל	קיבולת טעינה (גיליונות)	הדפסה דו-צדדית ידנית
Epson Bright White Ink Jet Paper	A4	1*80	✓
Epson Premium Glossy 2*Photo Paper	A4, 13x18 ס"מ (5x7 in.), 16:9 גודל רחב (102x181 מ"מ), 10x15 ס"מ (4x6 in.)	20	-
Epson Matte Paper- 2*Heavyweight	A4	20	-
Epson Photo Quality Ink Jet 2*Paper	A4	80	-

1\* בשביל הדפסה דו-צדדית ידנית באפשרותך להטעין עד 30 גיליונות נייר כשצד אחד כבר מודפס.

2\* אפשר להדפיס רק ממחשב.

לתשומת לבך:

זמינות הנייר משתנה לפי מיקומך. לקבלת מידע עדכני על הנייר הזמין באזורך צור קשר עם התמיכה של Epson.

## נייר זמין מסחרית

שם המדיה	גודל	קיבולת טעינה (גיליונות)	הדפסה דו-צדדית ידנית
נייר רגיל	Letter 1*, A4, B5 1*, A5 1*, A6 1*	עד לקו המסומן בסמל המשולש במוליך הקצוות. 2*	✓
	Legal 1*, בהגדרת המשתמש 1*	1	
מעטפה 1*	Envelope #10, Envelope C6, DL	10	-

1\* אפשר להדפיס רק ממחשב.

2\* בשביל הדפסה דו-צדדית ידנית באפשרותך להטעין עד 30 גיליונות נייר כשצד אחד כבר מודפס.

## טעינת נייר

מידע קשור

← "אתר אינטרנט לתמיכה טכנית" בעמוד 103

## רשימת סוגי נייר

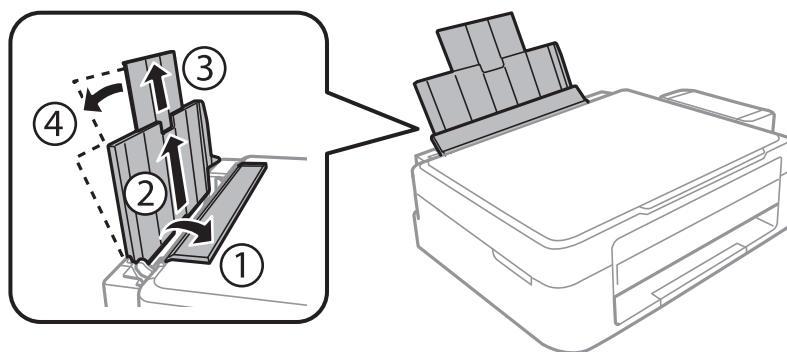
להשגת תוצאות הדפסה מיטביות בחר בסוג הנייר המתאים לנייר שברשותך.

שם המדיה	סוג המדיה
*Epson Bright White Ink Jet Paper	סוגי נייר רגיל
*Epson Premium Glossy Photo Paper	Epson Premium Glossy
*Epson Matte Paper-Heavyweight	Epson Matte
*Epson Photo Quality Ink Jet Paper	Epson Matte
נייר רגיל*	סוגי נייר רגיל
מעטפה	מעטפה

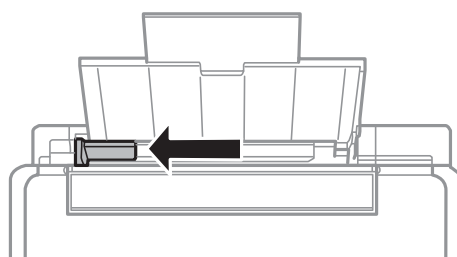
\* סוגי נייר אלו תואמים ל-Exif Print ול-PRINT Image Matching כאשר מדפיסים באמצעות מנהל ההתקן של המדפסת. למידע נוסף ראה התיעוד שצורף למצלמה הדיגיטלית התואמת ל-Exif Print ול-PRINT Image Matching.

## טעינת נייר ב-מזין נייר אחורי

1. פתח את מגן המזין, הארך את תומכת הנייר ולאחר מכן הטה אותה לאחור.

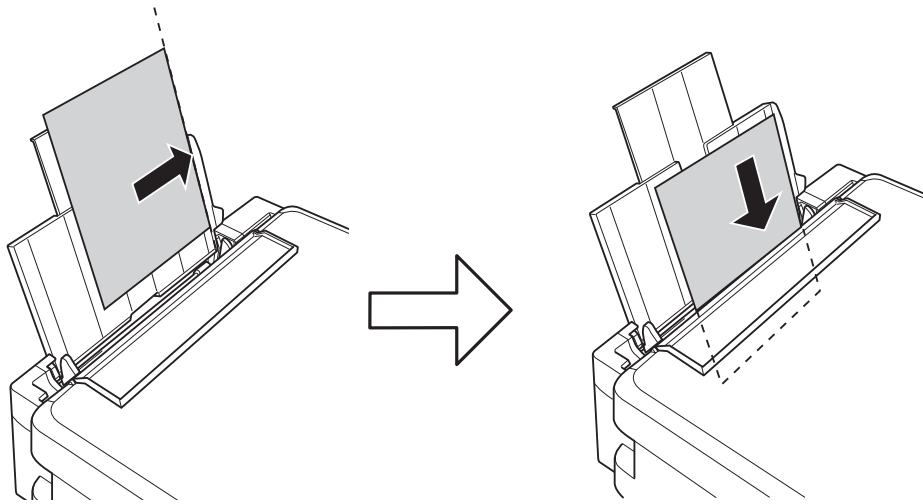


2. החלק את מוליך הקצוות שמאלה.



טעינת נייר

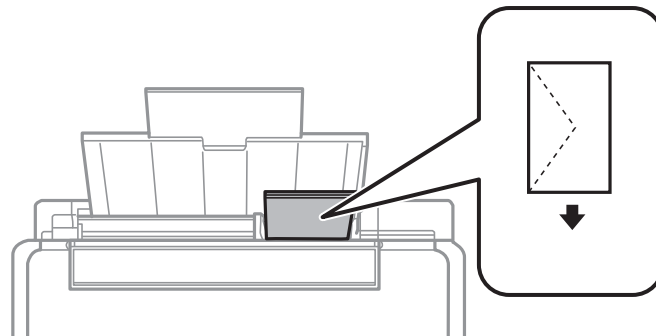
3. הטען נייר אנכית לאורך צד ימין של מזין נייר אחורי כשהצד הניתן להדפסה פונה למעלה.



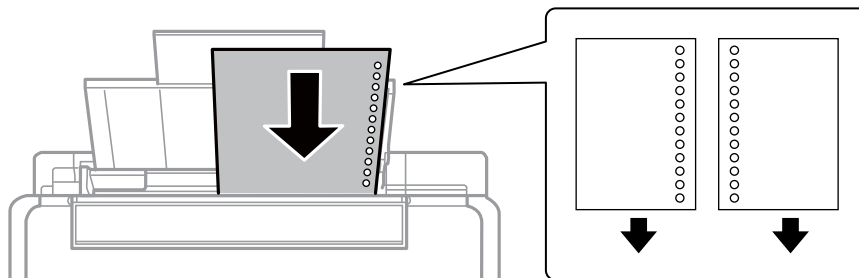
**חשוב!**

אסור לטעון יותר מהמספר המרבי של גיליונות שצוין עבור הנייר. לגבי נייר רגיל, אל תטעין מעבר לקו המסומן בסמל המשולש על גבי מוליך הקצוות.

מעטפות



נייר מנוקב מראש

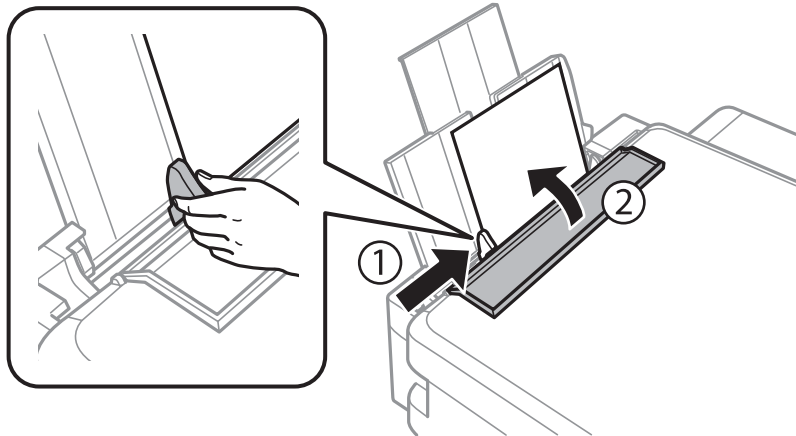


לתשומת לבך:

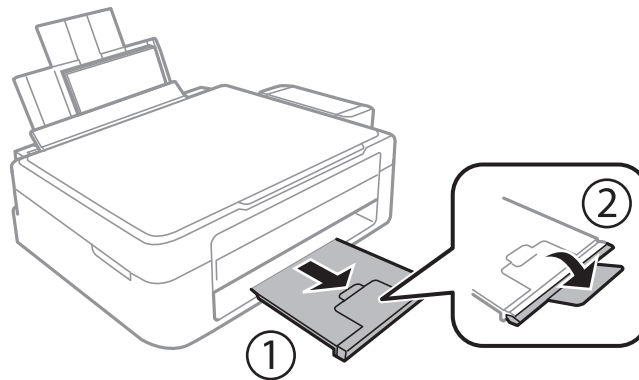
- הטען גיליון נייר יחיד שאין לו חורי תיוק בקצה העליון או בקצה התחתון.
- התאם את מיקום ההדפסה של הקובץ שלך כדי להימנע מלהדפיס על החורים.

טעינת נייר

4. החלק את מוליך הקצוות לקצה הנייר ולאחר מכן סגור את מגן מזין הנייר.



5. החלק את מגש הפלט החוצה.



לתשומת לבך:

החזר את שארית הנייר לאריזתו. אם תשאיר אותו במדפסת, הנייר עלול להסתלסל או איכות ההדפסה עלולה לרדת.

מידע קשור

← "אמצעי זהירות לטיפול בנייר" בעמוד 16

← "קיבולת ונייר זמינים" בעמוד 17

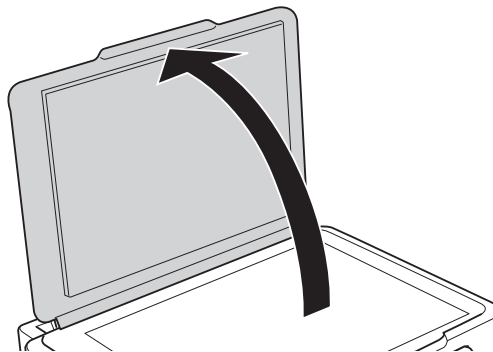
הנח את מסמכי המקור על משטח סריקה

# הנח את מסמכי המקור על משטח סריקה

**חשוב!**

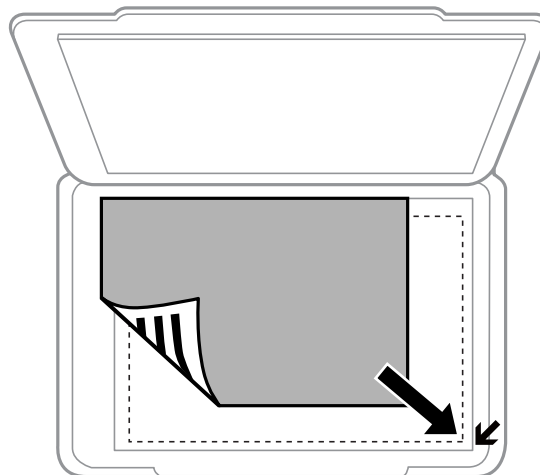
כאשר מניחים מסמכי מקור גדולים ומסורבלים, כגון ספרים, יש למנוע מהאור החיצוני להאיר ישירות על משטח סריקה.

1. פתח את מכסה המסמכים.



2. סלק אבק או כתמים על משטח סריקה.

3. הנח את המקור כשפניו למטה והחלק אותו אל סימן הפינה.



לתשומת לבך:

שטח של 1.5 מילימטרים מהקצוות של משטח סריקה אינו נסרק.

4. סגור את המכסה בעדינות.

5. הוצא את המסמכים אחרי הסריקה.

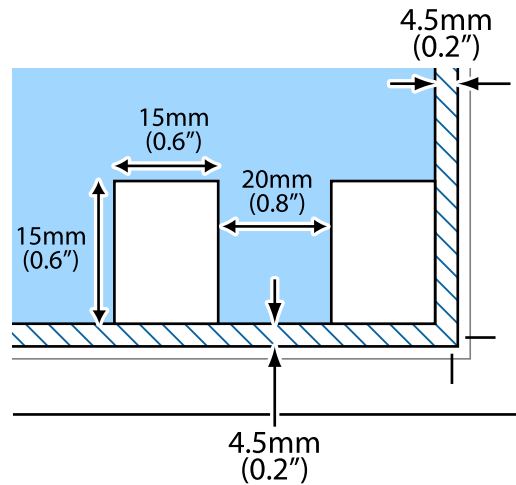
לתשומת לבך:

אם משאירים את מסמכי המקור על משטח סריקה לזמן ממושך הם עלולים להידבק למשטח הזכוכית.

הנח את מסמכי המקור על משטח סריקה

## הנחת צילומים רבים לשם סריקה בעת ובעונה אחת

תוכל לסרוק צילומים רבים בבת אחת ולשמור כל תמונה במצב מצב תמונה בתוך Epson Scan 2 אם תבחר תמונה ממוזערת מתוך הרשימה בראש חלון התצוגה המקדימה. הנח את הצילומים במרחק 4.5 מ"מ מהקצוות האופקיים והאנכיים של משטח סריקה, והנח אותם במרחק של 20 מ"מ לפחות אלו מאלו. על הצילומים להיות גדולים יותר מאשר 15 על 15 מ"מ.



# הדפסה

## הדפסה ממחשב

### יסודות ההדפסה - Windows

לתשומת לבך:

להסבר על פריטי ההגדרות ראה העזרה המקוונת. לחץ על פריט כלשהו באמצעות לחצן העכבר הימני ולאחר מכן לחץ על עזרה.

הפעולות עשויות להשתנות בהתאם ליישום. לקבלת מידע נוסף, עיין בעזרה של היישום.

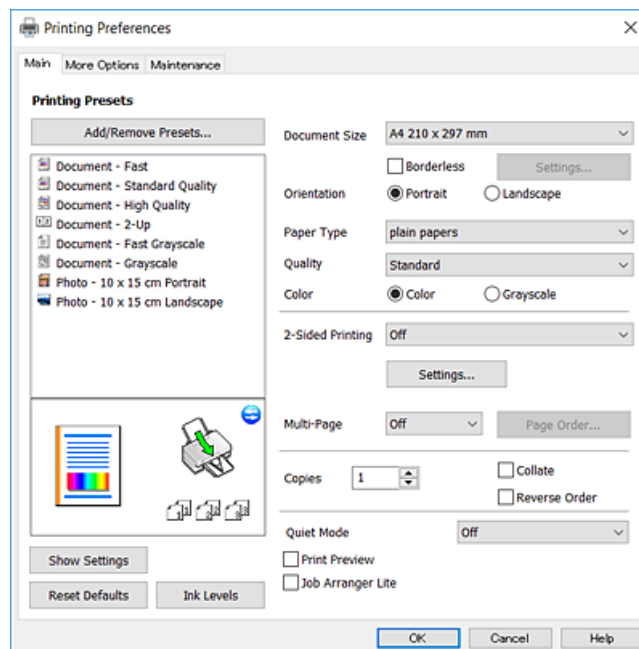
1. הכנס דף למדפסת.

2. פתח את הקובץ שברצונך להדפיס.

3. בחר הדפס או הגדרות הדפסה מתוך התפריט קובץ.

4. בחר את המדפסת שלך.

5. בחר העדפות או מאפיינים כדי לגשת אל חלון מנהל ההתקן של המדפסת.



6. הגדר את ההגדרות הבאות.

גודל המסמך: בחר את גודל הדף שהכנסת למדפסת.

ללא שוליים: בחר כדי להדפיס ללא שוליים סביב התמונה.

בהדפסה ללא שוליים הנתונים שמודפסים מוגדלים מעט יותר מגודל הדף כך שלא מודפסים שוליים סביב צמות הדף. לחץ על הגדרות כדי לבחור את מידת ההגדלה.

## הדפסה

כיוון: בחר את הכיוון שהגדרת באפליקציה.

סוג דף: בחר את סוג הנייר שהטענת.

איכות: בחר את איכות ההדפסה.

בחירה באפשרות גבוהה גורמת להדפסה באיכות גבוהה יותר אך ההדפסה עלולה להיות אטית יותר.

צבע: בחר גווני אפור כאשר אתה רוצה להדפיס בשחור לבן או בגווני אפור.

לתשומת לבך:

אם אתה מדפיס על מעטפות, בחר באפשרות לרוחב עבור ההגדרה כיוון.

7. לחץ על אישור כדי לסגור את חלון מנהל ההתקן של המדפסת.

8. לחץ על הדפס.

מידע קשור

← "קיבולות ונייר זמינים" בעמוד 17

← "טעינת נייר ב-מזין נייר אחורי" בעמוד 18

← "מדריך למנהל התקן של Windows" בעמוד 65

← "רשימת סוגי נייר" בעמוד 18

## יסודות ההדפסה - Mac OS X

לתשומת לבך:

ההסברים בחלק זה משתמשים ב-*TextEdit* כדוגמה. הפעולות ומציג עשויות להשתנות בהתאם ליישום. לקבלת מידע נוסף, עיין בעזרה של היישום.

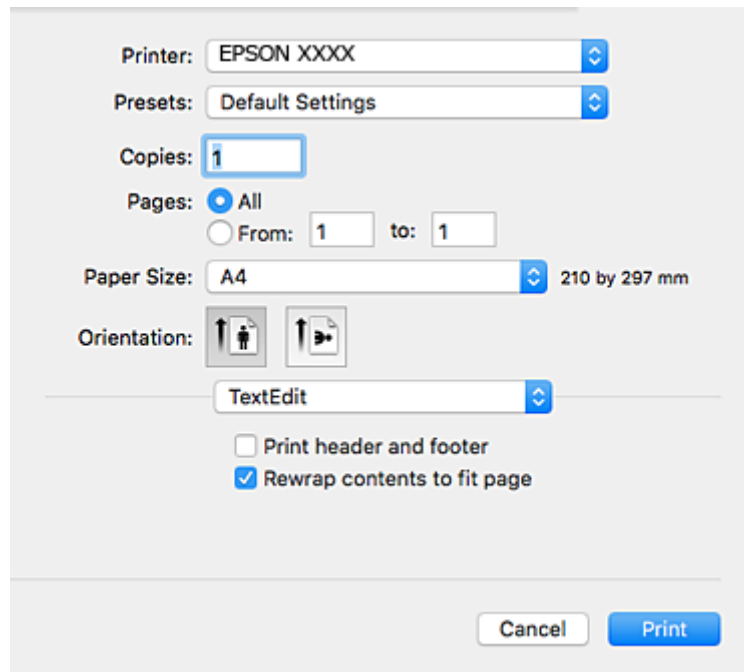
1. הכנס דף למדפסת.

2. פתח את הקובץ שברצונך להדפיס.



## הדפסה

3. בחר באפשרות הדפס בתפריט קובץ או בכל פקודה אחרת שתעביר אותך לתיבת הדו-שיח הדפסה. במידת הצורך, לחץ על הצג פרטים או על ▼ כדי להרחיב את חלון ההדפסה.



4. הגדר את ההגדרות הבאות.

מדפסת: בחר את המדפסת שלך.

הגדרות מראש: בחר מתי ברצונך להשתמש באחד באחת ההגדרות הרשומות.

גודל דף: בחר את גודל הדף שהכנסת למדפסת.

אם ברצונך להדפיס ללא שוליים בחר את האפשרות "ללא שוליים" בתור גודל הדף.

כיוון: בחר את הכיוון שהגדרת באפליקציה.

**לתשומת לבך:**

אם תפריטי ההגדרה הנ"ל לא מוצגים, סגור את חלון ההדפסה, בחר באפשרות הגדרת עמוד בתפריט קובץ וערוך את ההגדרות.

אם ברצונך להדפיס על מעטפה בחר בכיוון לרוחב.

## הדפסה

5. בחר באפשרות הגדרות הדפסה בתפריט שנפתח.

לתשומת לבך:

במערכת ההפעלה Mac OS X v10.8.x ואילך, אם התפריט הגדרות הדפסה אינו מוצג, סימן שמנהל ההתקן למדפסת Epson לא הותקן כהלכה.

בחר באפשרות העדפות מערכת מתוך התפריט < מדפסות וסורקים (או הדפסה וסריקה, הדפסה ופקס), הסר את המדפסת והוסף אותה מחדש. כדי להוסיף מדפסת עיין בהוראות הבאות.

<http://epson.sn>

6. הגדר את ההגדרות הבאות.

סוג מדיה: בחר את סוג הנייר שהטענת.

איכות הדפסה: בחר את איכות ההדפסה.

בחירה באפשרות מדויק גורמת להדפסה באיכות גבוהה יותר אך ההדפסה עלולה להיות אטית יותר.

הרחבה: אפשרות זו זמינה כשבוחרים בגודל דף ללא שוליים.

בהדפסה ללא שוליים הנתונים שמודפסים מוגדלים מעט יותר מגודל הדף כך שלא מודפסים שוליים סביב קצוות הדף. בחר את כמות ההגדלה.

גווני אפור: בחר באפשרות זו כדי להדפיס בשחור או בגווני אפור.

7. לחץ על הדפס.

מידע קשור

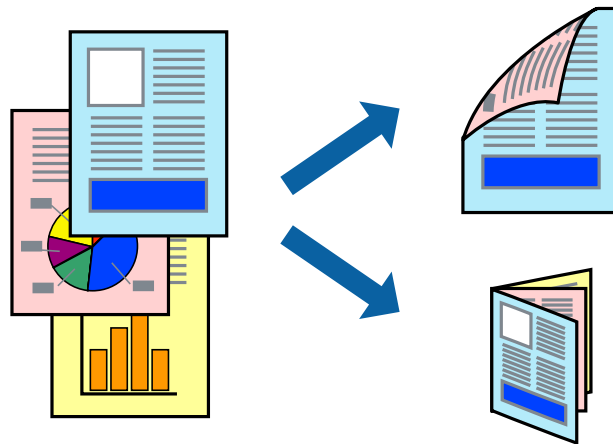
← "קיבולות ונייר זמינים" בעמוד 17

## הדפסה

- ← "טעינת נייר ב-מזין נייר אחורי" בעמוד 18
- ← "מדריך למנהל ההתקן למדפסת במערכת ההפעלה Mac OS X" בעמוד 68
- ← "רשימת סוגי נייר" בעמוד 18

## הדפסה על 2 צדדים (עבור Windows בלבד)

מנהל ההתקן של המדפסת מדפיס באופן אוטומטי תוך הפרדה בין עמודים זוגיים לעמודים אי-זוגיים. כשהמדפסת גומרת להדפיס את העמודים האי-זוגיים הפוך את הנייר לפי ההוראות כדי להדפיס את העמודים הזוגיים. באפשרותך גם להדפיס חוברת שאפשר ליצור אותה באמצעות קיפול התדפיס.



לתשומת לבך:

- תכונה זאת אינה זמינה בשביל הדפסה ללא גבולות.
  - אם אינך משתמש בנייר המתאים להדפסה על 2 צדדים, איכות ההדפסה עלולה לרדת ויכולות להתרחש חסימות נייר.
  - דיו עלולה להיספג מבעד לנייר ולהגיע אל צדו השני.
  - אם לא מאפשרים את *EPSON Status Monitor 3*, היכנס אל מנהל ההתקן של המדפסת, לחץ על הגדרות מורחבות בלשונית תחזוקה ולאחר מכן בחר הפעל את *EPSON Status Monitor 3*.
  - יתכן שהדפסה ב-2 צדדים לא תהיה זמינה כאשר ניגשים למדפסת באמצעות רשת או כשמשתמשים בה כמדפסת משותפת.
1. טען נייר במדפסת.
  2. פתח את הקובץ שברצונך להדפיס.
  3. גש אל חלון מנהל ההתקן של המדפסת.
  4. בחר ב- ידנית (כריכה בצד הארוך) או ב- ידנית (כריכה בצד הקצר) מ- הדפסה דו-צדדית בלשונית ראשי.
  5. לחץ על הגדרות, קבע את ההגדרות המתאימות ולאחר מכן לחץ על אישור.  
לתשומת לבך:  
כדי להדפיס כחוברת בחר ב-חוברת.
  6. הגדר את הפריטים האחרים בלשוניות ראשי ו-אפשרויות נוספות לפי הצורך ולאחר מכן לחץ על אישור.

## הדפסה

7. לחץ על הדפס.

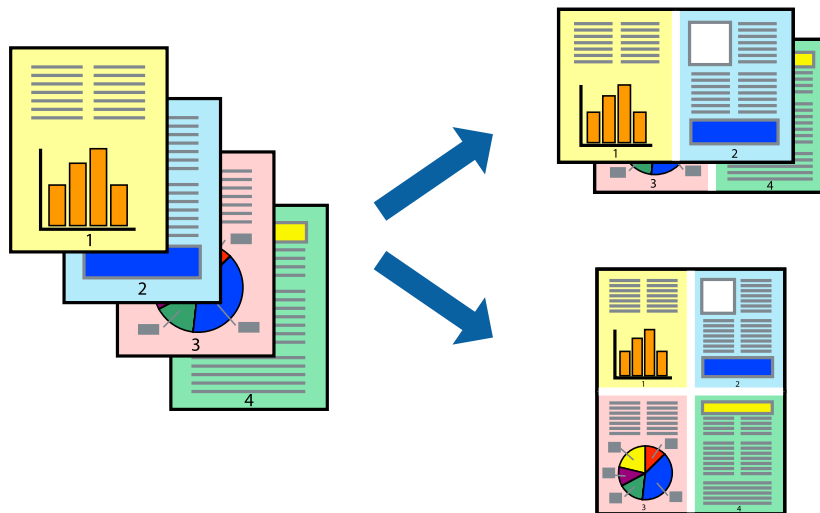
כשהדפסת הצד הראשון נגמרת מוצג חלון מוקפץ במחשב. מלא את ההוראות על המסך.

מידע קשור

- ← "קיבולות ונייר זמינים" בעמוד 17
- ← "טעינת נייר ב-מזין נייר אחורי" בעמוד 18
- ← "יסודות ההדפסה - Windows" בעמוד 23

## הדפסת כמה עמודים על גיליון אחד

באפשרותך להדפיס שני עמודים או ארבעה עמודים על גיליון נייר אחד.



## הדפסת כמה עמודים על גיליון אחד — Windows

לתשומת לבך:

תכונה זאת אינה זמינה בשביל הדפסה ללא גבולות.

1. טען נייר במדפסת.
2. פתח את הקובץ שברצונך להדפיס.
3. גש אל חלון מנהל ההתקן של המדפסת.
4. בחר ב- 2 עמודים בדף או ב- 4 עמודים בדף בתור הגדרת ה- ריבוי עמודים בלשונית ראשי.
5. לחץ על סדר עמודים, קבע את ההגדרות המתאימות ולאחר מכן לחץ על אישור כדי לסגור את החלון.
6. הגדר את הפריטים האחרים בלשוניות ראשי ו-אפשרויות נוספות לפי הצורך ולאחר מכן לחץ על אישור.
7. לחץ על הדפס.

## הדפסה

מידע קשור

- ← "טעינת נייר ב-מזין נייר אחורי" בעמוד 18
- ← "יסודות ההדפסה - Windows" בעמוד 23

## הדפסת כמה עמודים על גיליון אחד — Mac OS X

1. טען נייר במדפסת.
2. פתח את הקובץ שברצונך להדפיס.
3. היכנס לדו שיח ההדפסה.
4. בחר ב פריסה מהתפריט המוקפץ.
5. הגדר את מספר העמודים ב מספר עמודים בכל גיליון, את כיוון הפריסה (סדר העמודים) ואת גבול.
6. הגדר את הפריטים האחרים לפי הצורך.
7. לחץ על הדפס.

מידע קשור

- ← "טעינת נייר ב-מזין נייר אחורי" בעמוד 18
- ← "יסודות ההדפסה - Mac OS X" בעמוד 24

## הדפסה כך שהתדפיס יתאים לגודל הנייר

באפשרותך להדפיס כך שהתדפיס יתאים לגודל הנייר שהטענת במדפסת.



## הדפסה כך שהתדפיס יתאים לגודל הנייר — Windows

לתשומת לבך:  
תכונה זאת אינה זמינה בשביל הדפסה ללא גבולות.

1. טען נייר במדפסת.

## הדפסה

2. פתח את הקובץ שברצונך להדפיס.
3. גש אל חלון מנהל ההתקן של המדפסת.
4. קבע את ההגדרות להלן בלשונית אפשרויות נוספות.
  - גודל המסמך: בחר את גודל הנייר שהגדרת ביישום.
  - הנייר שיוצא: בחר את גודל הנייר שהטענת במדפסת.

התאם לעמוד נבחר אוטומטית.

**לתשומת לבך:**  
אם ברצונך להדפיס תמונה מוקטנת במרכז הדף, בחר ב-מרכז.
5. הגדר את הפריטים האחרים בלשוניות ראשי ו-אפשרויות נוספות לפי הצורך ולאחר מכן לחץ על אישור
6. לחץ על הדפס.

מידע קשור

- ← "טעינת נייר ב-מזין נייר אחורי" בעמוד 18
- ← "יסודות ההדפסה - Windows" בעמוד 23

## הדפסה כך שהתדפיס יתאים לגודל הנייר — Mac OS X

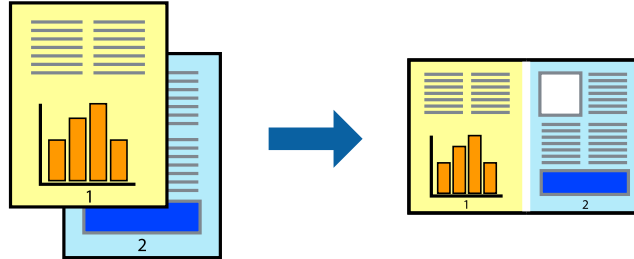
1. טען נייר במדפסת.
2. פתח את הקובץ שברצונך להדפיס.
3. היכנס לדו שיח ההדפסה.
4. בחר את גודל הנייר שהגדרת ביישום בתור הגדרת גודל דף.
5. בחר בטיפול בנייר מהתפריט המוקפץ.
6. בחר ב-שנה את קנה המידה כך שיתאים לגודל הנייר.
7. בחר את גודל הנייר שהטענת במדפסת בתור הגדרת גודל נייר היעד.
8. הגדר את הפריטים האחרים לפי הצורך.
9. לחץ על הדפס.

מידע קשור

- ← "טעינת נייר ב-מזין נייר אחורי" בעמוד 18
- ← "יסודות ההדפסה - Mac OS X" בעמוד 24

## הדפסת כמה קבצים יחד (עבור Windows בלבד)

**Job Arranger Lite** מאפשר לשלב כמה קבצים שנוצרו בידי יישומים שונים ואז להדפיסם כעבודת הדפסה אחת. באפשרותך לקבוע את הגדרות ההדפסה לקבצים משולבים, כגון פריסה, סדר הדפסה וכיוון.



1. הכנס דף למדפסת.
  2. פתח את הקובץ שברצונך להדפיס.
  3. עבור לחלון של מנהל ההתקן למדפסת.
  4. בחר **Job Arranger Lite** בלשונית ראשי.
  5. לחץ על אישור כדי לסגור את חלון מנהל ההתקן של המדפסת.
  6. לחץ על הדפס.
- החלון **Job Arranger Lite** מוצג ועבודת ההדפסה נוספת ל-פרויקט הדפסה.
7. כאשר החלון **Job Arranger Lite** פתוח, פתח את הקובץ שברצונך לשלב עם הקובץ הנוכחי וחזור על שלבים 3 עד 6.
 

לתשומת לבך:

אם סוגרים את חלון **Job Arranger Lite** ה-פרויקט הדפסה שלא נשמר נמחק. כדי להדפיס אחר כך, בחר שמור מהתפריט קובץ.

כדי לפתוח פרויקט הדפסה השמור ב- **Job Arranger Lite**, לחץ על **Job Arranger Lite** על לשונית מנהל ההתקן של המדפסת. תחזוקה כעת בחר פתח מהתפריט קובץ כדי לבחור את הקובץ. הסיימת של הקבצים השמורים היא **.ecl**.
  8. בחר את תפריטי פריסה ו- ערוך ב- **Job Arranger Lite** כדי לערוך את פרויקט הדפסה לפי הצורך. למידע נוסף עיין בעזרה של **Job Arranger Lite**.
  9. בחר הדפס מהתפריט קובץ.

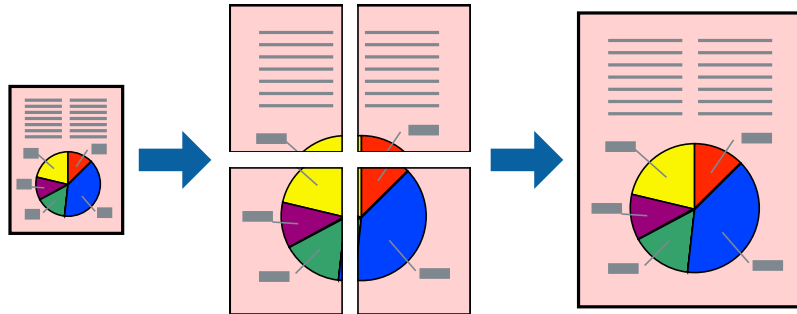
מידע קשור

- ← "טעינת נייר ב-מזין נייר אחורי" בעמוד 18
- ← "יסודות ההדפסה - Windows" בעמוד 23

## הדפסה

## הדפסת תמונה אחת על מספר דפים כדי ליצור פוסטר (במערכת ההפעלה Windows בלבד)

תכונה זו מאפשרת להדפיס תמונה אחת על מספר דפים. כך ניתן ליצור פוסטר גדול באמצעות הדבקתם זה אל זה.



### לתשומת לבך:

תכונה זאת אינה זמינה בשביל הדפסה ללא גבולות.

1. הכנס דף למדפסת.
  2. פתח את הקובץ שברצונך להדפיס.
  3. עבור לחלון של מנהל ההתקן למדפסת.
  4. בחר ב-פוסטר 2x1, פוסטר 2x2, פוסטר 3x3, או ב-פוסטר 4x4 מ-ריבוי עמודים בלשונית ראשי.
  5. לחץ על הגדרות, קבע את ההגדרות המתאימות ולאחר מכן לחץ על אישור.
- לתשומת לבך:  
הדפס שולי חיתוך מאפשר לך להדפיס מדריך חיתוך.
6. הגדר את הפריטים האחרים בלשוניות ראשי ו-אפשרויות נוספות לפי הצורך ולאחר מכן לחץ על אישור.
  7. לחץ על הדפס.

### מידע קשור

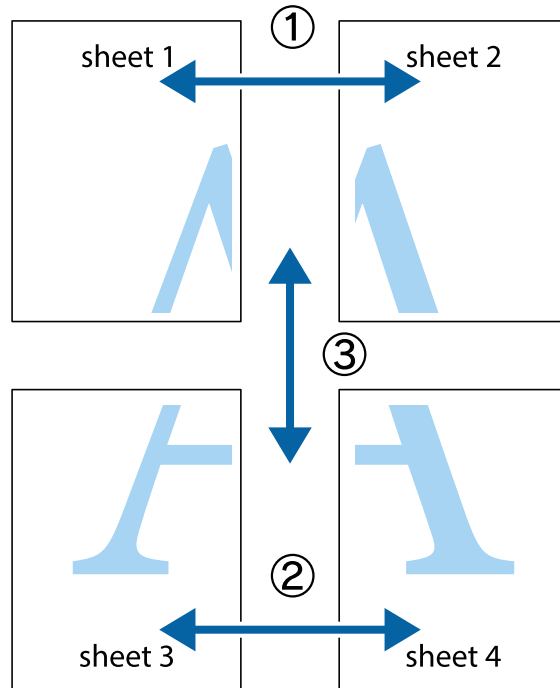
- ← "טעינת נייר ב-מזין נייר אחורי" בעמוד 18
- ← "יסודות ההדפסה - Windows" בעמוד 23



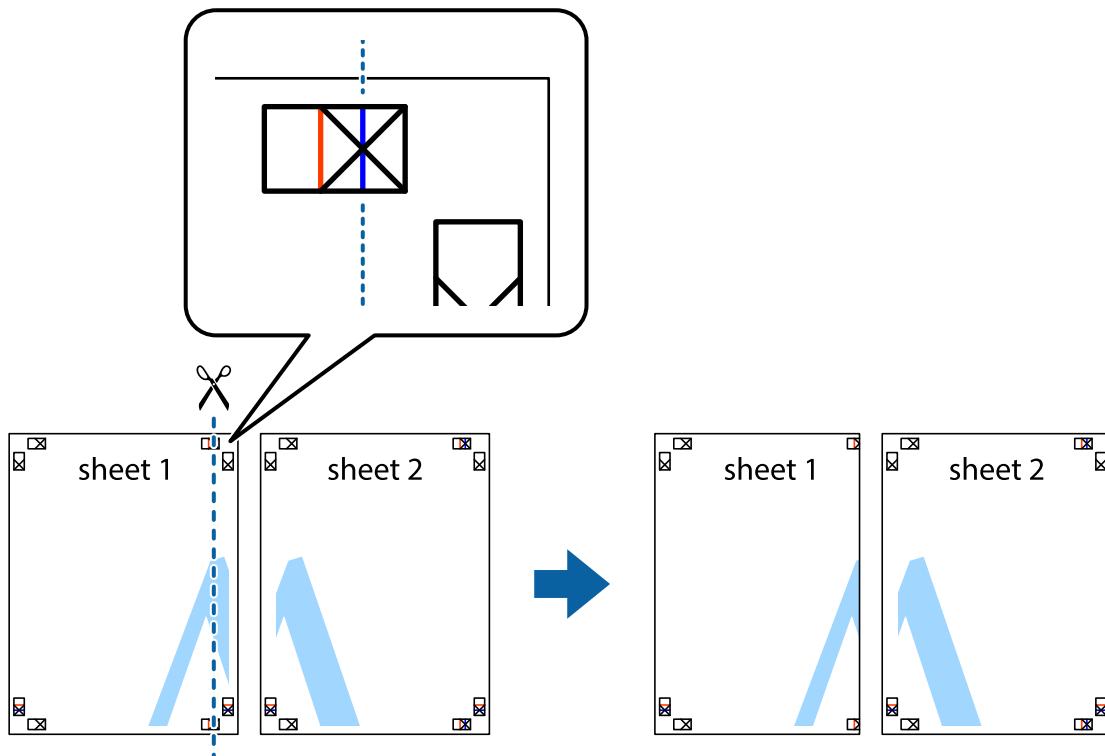
הדפסה

הכנת פוסטרים באמצעות סימוני יישור חופפים

הנה דוגמה לאופן שבו אפשר להכין פוסטר כאשר בוחרים פוסטר 2x2 ובוחרים סימוני יישור חופפים ב-הדפס שולי חיתוך.

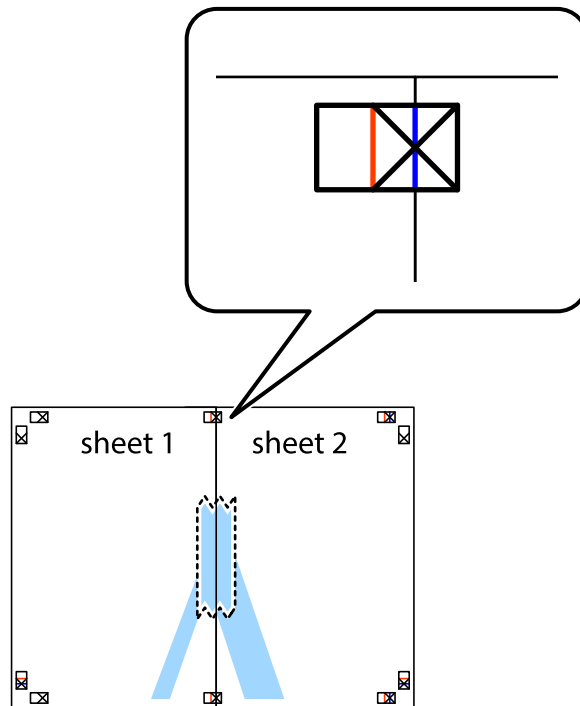


1. הכן את Sheet 1 ואת Sheet 2. גזור את השוליים של Sheet 1 לאורך הקו הכחול האנכי דרך המרכז של סימני הצלב העליונים והתחתונים.

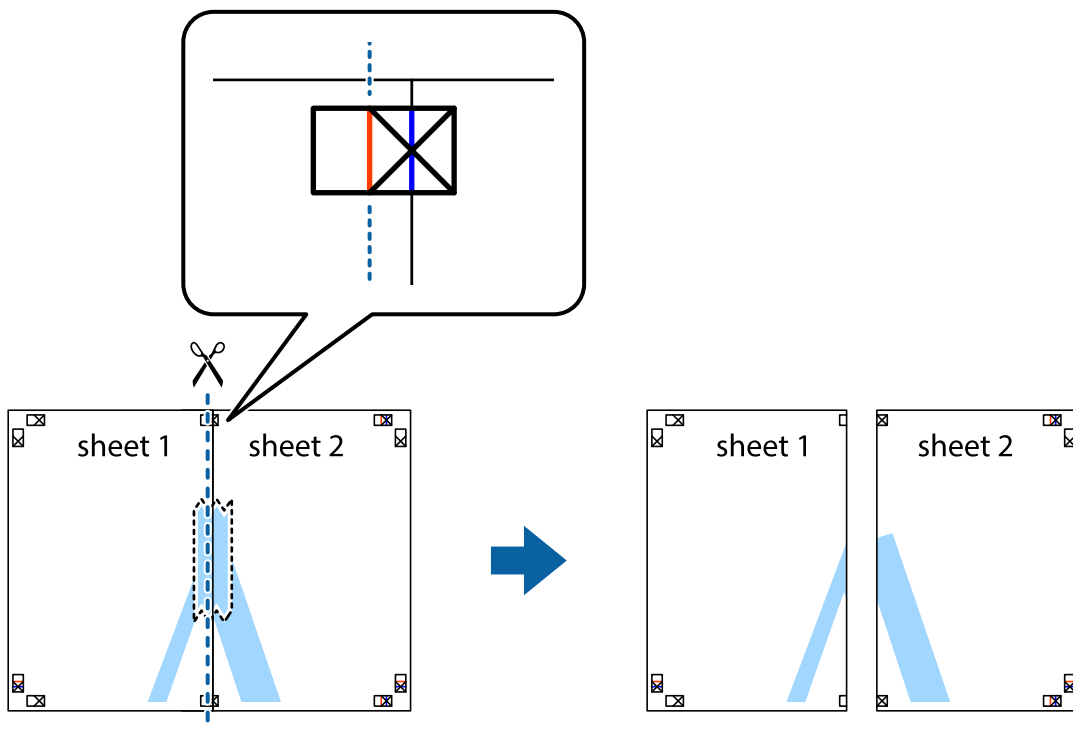


הדפסה

2. הנח את הקצה של Sheet 1 בקצה העליון של Sheet 2 ויישר את סימני הצלב; לאחר מכן הדבק בסרט הדבקה את שני הגיליונות יחד מהצד האחורי, הדבקה זמנית.

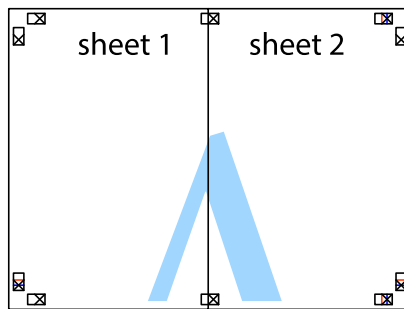


3. גזור את שני הגיליונות המודבקים לשניים לאורך הקו האדום האנכי דרך סמני היישור (הפעם, הקו לשמאל סימוני הצלב).



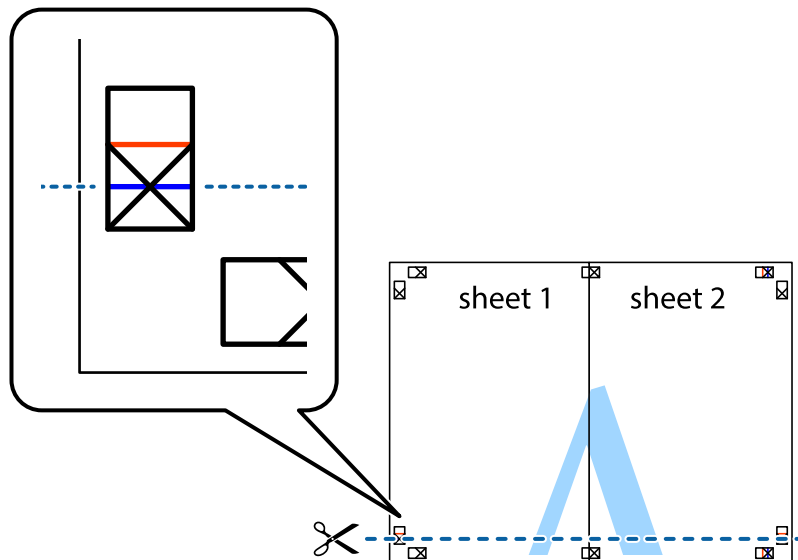
## הדפסה

4. הדבק בסרט הדבקה את שני הגיליונות יחד מהצד האחורי.



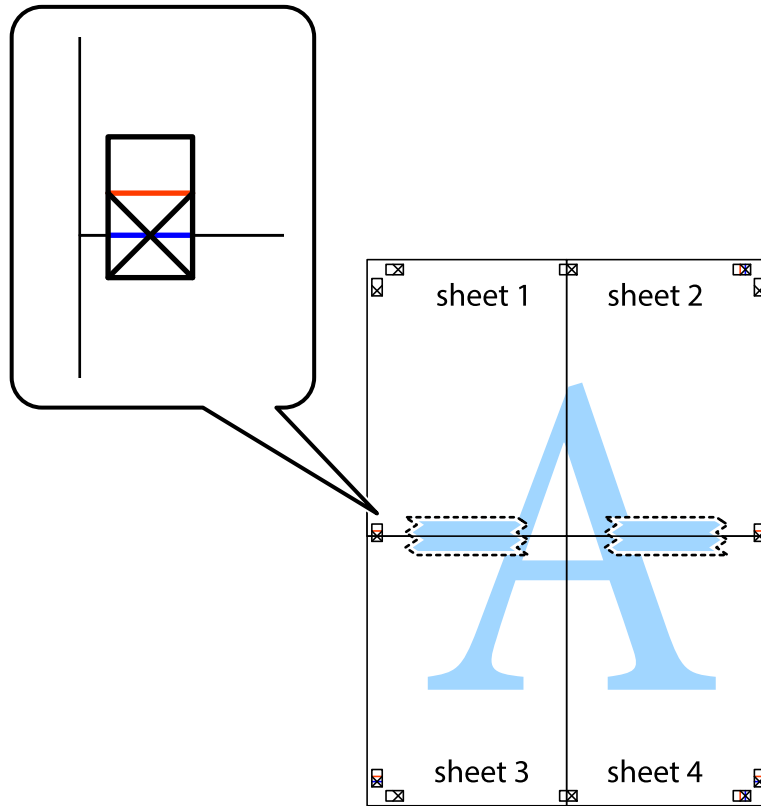
5. חזור על שלבים 1 עד 4 כדי להדביק יחד בסרט הדבקה את Sheet 3 ואת Sheet 4.

6. גזור את השוליים של Sheet 1 ושל Sheet 2 לאורך הקו הכחול האופקי דרך המרכז של סימני הצלב השמאליים והימניים.



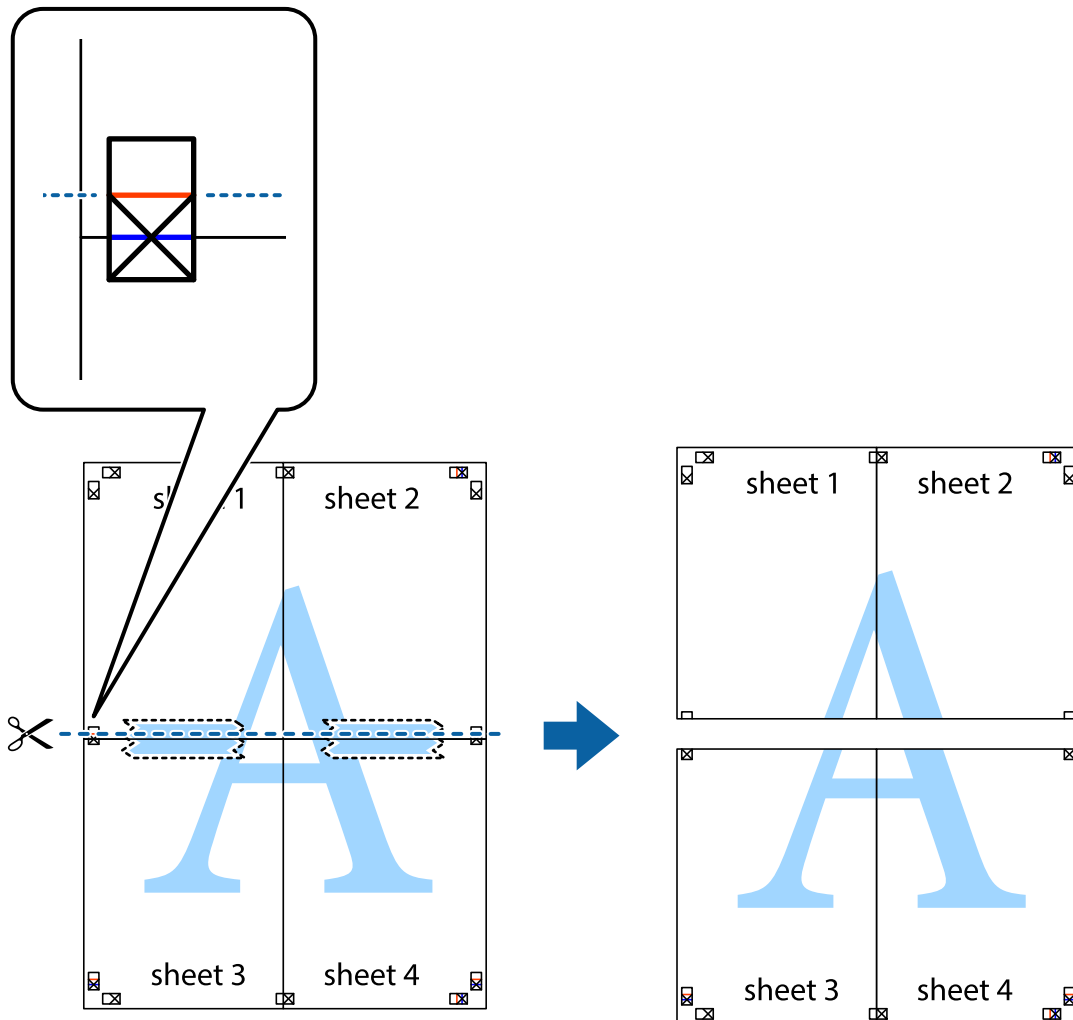
## הדפסה

7. הנח את הקצה של Sheet 1 ושל Sheet 2 על גבי Sheet 3 ו-Sheet 4, יישר את סימני הצלב ולאחר מכן הדבק בסרט הדבקה את שני הגיליונות יחד מהצד האחורי, הדבקה זמנית.

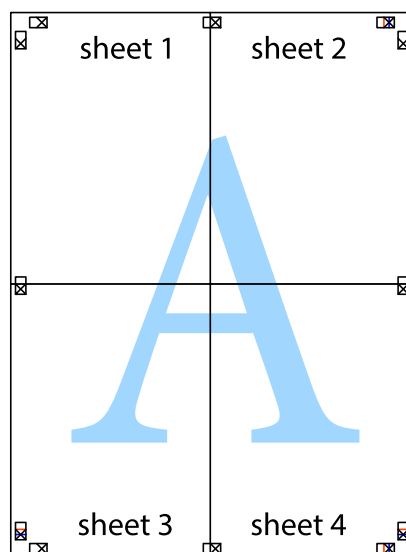


הדפסה

8. גזור את שני הגליונות המודבקים לשניים לאורך הקו האדום האופקי דרך סמני היישור (הפעם, הקו מעל לסימני הצלב).

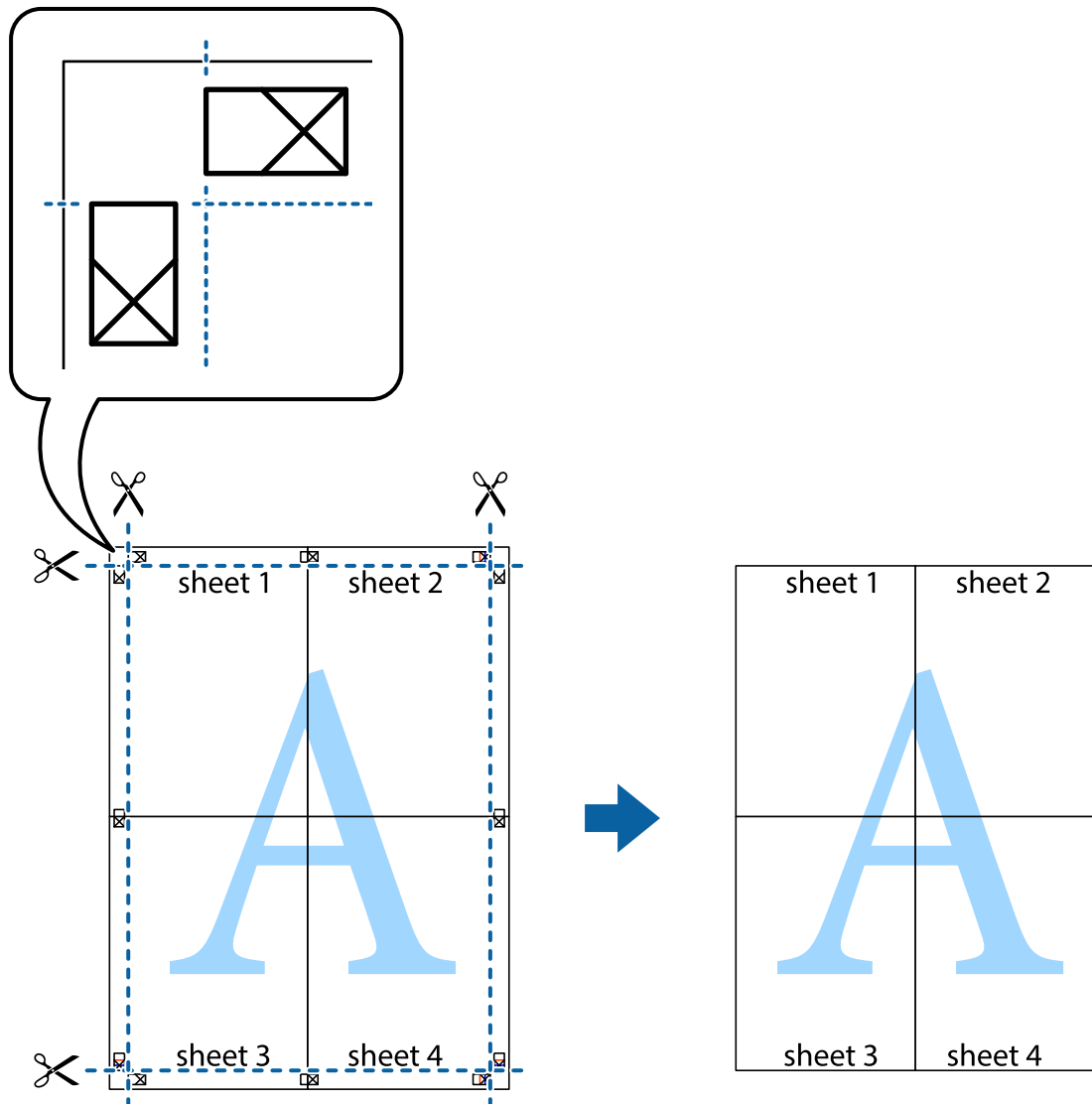


9. הדבק בסרט הדבקה את שני הגליונות יחד מהצד האחורי.



## הדפסה

10. גזור את השוליים שנשארו לאורך המוליך החיצוני.



## הדפסה באמצעות תכונות מתקדמות

סעיף זה מתאר מגוון תכונות פריסה והדפסה נוספות הזמינות אצל מנהל ההתקן של המדפסת.

מידע קשור

← "מנהל התקן המדפסת ב-Windows" בעמוד 64

← "מנהל התקן המדפסת ב-Mac OS X" בעמוד 67

## הוספת מצב הדפסה מוגדר מראש כדי להדפיס בקלות

ניתן ליצור מצב הדפסה, המוגדר מראש עם ההגדרות השכיחות שבהן אתה משתמש במנהל ההתקן למדפסת, ולבחור אותו מהרשימה בכל פעם שברצונך להדפיס כדי להדפיס בקלות.

## הדפסה

## Windows

כדי להוסיף מצב הדפסה מוגדר מראש, עליך להגדיר אפשרויות כמו גודל המסמך או סוג דף בכרטיסייה ראשי או אפשרויות נוספות וללחוץ על הוסף/הסר מצבים קבועים מראש בהגדרה מצבי הדפסה קבועים מראש.

לתשומת לבך:

כדי למחוק מצב הדפסה מוגדר מראש לחץ על הוסף/הסר מצבים קבועים מראש, בחר את מצב ההדפסה שברצונך למחוק מהרשימה ומחק אותו.

## Mac OS X

עבור לתיבת הדו-שיח הדפסה. כדי להוסיף מצב הדפסה אישי, הגדר אפשרויות כמו גודל דף או סוג מדיה ושמור את ההגדרות בתור מצב הדפסה בהגדרה תצורות.

לתשומת לבך:

כדי למחוק מצב הדפסה מוגדר מראש לחץ על תצורות < הצג תצורות, בחר את מצב ההדפסה שברצונך למחוק מהרשימה ומחק אותו.

## הדפסת מסמך שהוקטן או הוגדל

באפשרותך להקטין מסמך או להגדילו באחוזים ספציפיים.

## Windows

לתשומת לבך:

תכונה זאת אינה זמינה בשביל הדפסה ללא גבולות.

הגדר את גודל המסמך בלשונית אפשרויות נוספות. בחר הקטן/הגדל מסמך, הגדל ל- ולאחר מכן הזן אחוזים.

## Mac OS X

לתשומת לבך:

הפעולות עשויות להשתנות בהתאם ליישום. למידע נוסף עיין בעזרה של היישום.

בחר באפשרות הגדרת עמוד (או הדפס) בתפריט קובץ. בחר את המדפסת מההגדרה תבנית עבור, בחר את גודל הנייר והזן אחוזים בשדה קנה מידה. סגור את החלון ולאחר מכן הדפס את הוראות ההדפסה הבסיסיות שלהלן.

## התאמת צבע התדפיס

באפשרותך להתאים את הצבעים המשמשים בעבודת ההדפסה.

שיפור תמונה מפיק תמונות חדות יותר וצבעים חיים יותר באמצעות התאמה אוטומטית של הניגודיות, הרווייה והבהירות של נתוני התמונה המקוריים.

לתשומת לבך:

התאמות אלה אינן חלות על הנתונים המקוריים.

שיפור תמונה מתאים את הצבע באמצעות ניתוח מיקומו של האובייקט. משום כך אם שינית את מיקום האובייקט באמצעות הקטנה, הגדלה, חיתוך או סיבוב התמונה, יתכן שהצבע ישתנה באופן לא צפוי. בחירה בהגדרה של הדפסה ללא גבולות משנה את מיקום האובייקט וגורמת לשינויי צבעים. אם התמונה אינה ממוקדת, יתכן שהגוון יהיה לא טבעי. אם הצבע משתנה או נעשה לא טבעי, הדפס במצב אחר כלשהו, שאינו שיפור תמונה.

## הדפסה

## Windows

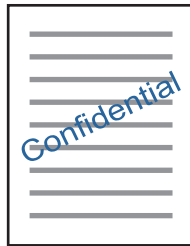
בחר את שיטת תיקון הצבעים מתוך תיקון צבעים בלשונית אפשרויות נוספות. אם בוחרים ב- אוטומטי, הצבעים מותאמים אוטומטית לסוג הנייר ולהגדרות של איכות ההדפסה. אם בוחרים ב- מותאם אישית ולוחצים על מתקדם, המשתמש יכול לקבוע הגדרות משלו.

## Mac OS X

היכנס לכושיח ההדפסה. בחר ב- התאמת צבעים מהתפריט המוקפץ ולאחר מכן בחר ב- **EPSON Color Controls**. בחר ב- אפשרויות צבע מהתפריט המוקפץ ולאחר מכן בחר באחת האפשרויות הזמינות. לחץ על החץ לצד הגדרות מתקדמות וקבע את ההגדרות המתאימות.

## הדפסת סימן מים (עבור Windows בלבד)

ניתן להדפיס על המסמכים סימן מים, למשל את המילה "סודי". אפשר גם להוסיף סימן מים אישי.



## לתשומת לבך:

תכונה זו אינה זמינה בהדפסה ללא שוליים.

לחץ על תכונות סימני מים בכרטיסייה אפשרויות נוספות ובחר סימן מים. לחץ על הגדרות כדי לשנות את הפרטים השונים, כגון צפיפות ומיקום סימן המים.

## הדפסת כותרת עליונה וכותרת תחתונה (עבור Windows בלבד)

באפשרותך להדפיס מידע כגון שם משתמש ותאריך ההדפסה בתור כותרות עליונות או תחתונות. לחץ על תכונות סימני מים בלשונית אפשרויות נוספות ולאחר מכן בחר כותרת עליונה/תחתונה. לחץ על הגדרות ובחר מהרשימה נפתחת את הפריטים הדרושים לך.

## הדפסת תצלומים באמצעות Epson Easy Photo Print

Epson Easy Photo Print מאפשר לפרוס תצלומים ולהדפיס אותם בקלות על סוגי נייר שונים. למידע נוסף עיין בעזרה של היישום.

## לתשומת לבך:

- כשמדפיסים על נייר תצלומים מקורי של Epson, איכות הדיו מגיעה למידה מרבית והתדפיסים חדים וברורים.
- כדי להדפיס ללא גבולות תוך שימוש ביישום הזמין בשוק יש לקבוע את ההגדרות שלהלן.
- צור את נתוני התמונה כך שיתאימו לגודל הנייר במלואו ואם ביישום שאתה משתמש בו יש הגדרת שוליים, הגדר שהשוליים הם 0 מילימטרים.
- אפשר את הגדרת ההדפסה ללא גבולות במנהל ההתקן של המדפסת.



## הדפסה

מידע קשור

- ← "קיבולות ונייר זמינים" בעמוד 17
- ← "טעינת נייר ב-מזין נייר אחורי" בעמוד 18
- ← "Epson Easy Photo Print" בעמוד 71
- ← "התקנת יישומים" בעמוד 74

---

## ביטול הדפסה

לתשומת לבך:

- ב-Windows, אי אפשר לבטל עבודת הדפסה מהמחשב ברגע שהיא נשלחה למדפסת בשלמותה. במקרה זה, בטל את עבודה ההדפסה באמצעות לוח הבקרה של המדפסת.
- כאשר מדפיסים דפים מרובים מ-Mac OS X אי אפשר לבטל את כל העבודות באמצעות לוח הבקרה. במקרה זה, בטל את עבודת ההדפסה מהמחשב.

### ביטול הדפסה — לחצן במדפסת

כדי לבטל את עבודת ההדפסה לחץ על לחצן .


### ביטול הדפסה — Windows

1. גש אל חלון מנהל ההתקן של המדפסת.
2. בחר בלשונית תחזוקה.
3. לחץ על תור הדפסה.
4. לחץ באמצעות לחצן העכבר הימני אם ברצונך לבטל ולאחר מכן לחץ על בטל.

מידע קשור

- ← "מנהל התקן המדפסת ב-Windows" בעמוד 64

### ביטול הדפסה — Mac OS X

1. לחץ על סמל המדפסת ב- לעגון.
  2. בחר את העבודה שברצונך לבטל.
  3. בטל את העבודה.
- Mac OS X v10.8.x ואילך
- לחץ על  לצד מד ההתקדמות.

הדפסה

□ v10.6.8 Mac OS X עד v10.7.x  
לחץ על מחק.

# העתקה


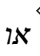

## יסודות ההעתקה

באפשרותך להעתיק על נייר בגודל A4 באותה ההגדלה. שוליים ברוחב 3 מילימטרים מופיעים סביב קצוות הנייר, ללא קשר לכך לשוליים שיש במקור (אם יש בו שוליים). כשמעתיקים מסמכים מקוריים שמידותיהם קטנות מ-A4 השוליים יהיו רחבים מ-3 מילימטרים, תלוי במיקום שבו מניחים את המקור.

1. טען במדפסת נייר בגודל A4.

2. הנח את עותקי המקור.

3. לחץ על הלחצן  או על הלחצן  לתשומת לבך:

לחץ בו זמנית על הלחצנים  ו- או  כדי להעתיק במצב טיוטה, מצב שבו אפשר להשתמש בפחות דיו ולהדפיס בצפיפות נמוכה יותר.

הצבע, הגודל והגבולות של התמונה המועתקת שונים מעט מהמקור.

מידע קשור

← "טעינת נייר ב-מזין נייר אחורי" בעמוד 18




← "הנח את מסמכי המקור על משטח סריקה" בעמוד 21

## הכנת עותקים מרובים

באפשרותך להכין עותקים מרובים בפעם אחת. באפשרותך לציין 20 עותקים לכל היותר. שוליים ברוחב 3 מילימטרים מופיעים סביב קצוות הנייר.

1. טען גיליונות נייר בגודל A4 במספר השווה למספר העותקים שברצונך להכין.

2. הנח את המסמכים המקוריים.

3. לחץ על הלחצן  או על הלחצן  מספר פעמים כמספר העותקים שברצונך להכין. לדוגמה, אם ברצונך להכין 10 עותקים בצבע, לחץ על לחצן  10 פעמים.

לתשומת לבך:

לחת על הלחצן תוך שנייה אחת כדי לשנות את מספר העותקים. אם לוחצים על הלחצן לאחר שנייה אחת, מספר העותקים נקבע וההעתקה מתחילה.

מידע קשור

← "טעינת נייר ב-מזין נייר אחורי" בעמוד 18

← "הנח את מסמכי המקור על משטח סריקה" בעמוד 21

# סריקה

## סריקה מלוח הבקרה

את התמונה שנסרקה אפשר לשמור בתבנית PDF במחשב המחובר למדפסת בכבל USB.

**חשוב!**

ודא שהתקנת את *Epson Scan 2* ואת *Epson Event Manager* במחשב שלך לפני שימוש בתכונה זאת.

1. הנח את עותקי המקור.

2. לחץ על לחצן  ועל לחצן  בוזמנית.

לתשומת לבך:

באפשרותך לשנות את הגדרות הסריקה כגון גודל הסריקה, התיקיה שיש לשמור בה או תבנית השמירה — באמצעות *Epson Event Manager*.

הגודל, הצבע והגבולות של התמונה הסרוקה לא יהיו בדיוק זהים למסמך המקור.

מידע קשור

← "הנח את מסמכי המקור על משטח סריקה" בעמוד 21

← "Epson Event Manager" בעמוד 71

## סריקה ממחשב

### סריקה באמצעות Epson Scan 2

תוכל לסרוק באמצעות מנהל ההתקן של הסורק "Epson Scan 2". להסבר על כל פריט הגדרות ראה העזרה של Epson Scan 2.

מידע קשור

← "Epson Scan 2 (מנהל ההתקן של הסורק)" בעמוד 70

### סריקת מסמכים (מצב מסמך)

באמצעות מצב מסמך ב-Epson Scan 2, תוכל לסרוק מסמכי מקור תוך שימוש בהגדרות מפורטות המתאימות למסמכי טקסט.

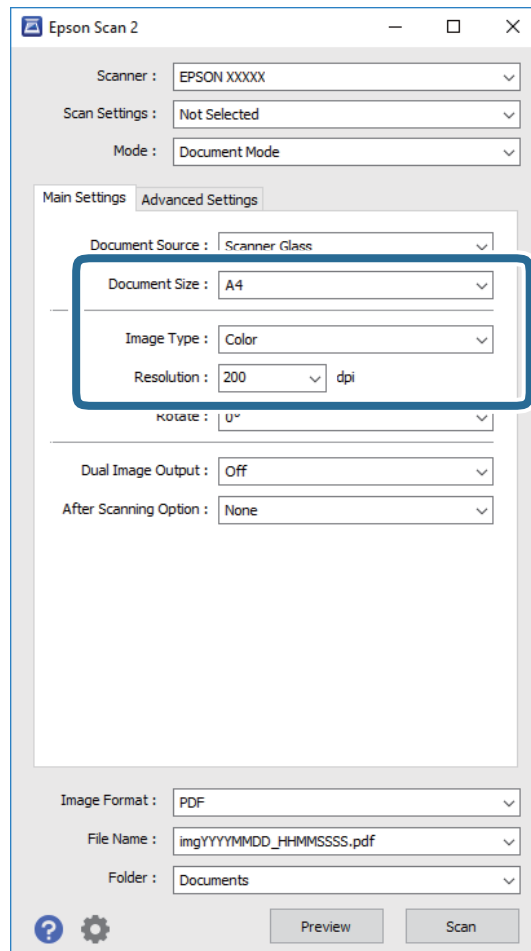
1. הנח את עותקי המקור.

2. התחל את Epson Scan 2.

סריקה

3. בחר מצב מסמך מרשימת ה- מצב.

4. קבע את ההגדרות שלהלן בכרטיסייה הגדרות ראשיות.



גודל מסמך: בחר את גודל מסמך המקור שהנחת.

סוג תמונה: בחר את הצבע לשמירת התמונה הסרוקה.

רזולוציה: בחר את הרזולוציה.

*לתשומת לבך:*

הגדרת מקור המסמך נקבעה כ-משטח הסריקה. לא תוכל לשנות הגדרה זו.

5. במידת הצורך, בצע הגדרות סריקה אחרות.

תוכל לצפות בתצוגה מקדימה של התמונה הסרוקה באמצעות לחיצה על כפתור תצוגה מקדימה. חלון התצוגה המקדימה ייפתח, ותוצג התצוגה המקדימה של התמונה.

## סריקה

בלשונית הגדרות מתקדמות, תוכל לבצע התאמות תמונה מפורטות המתאימות למסמכי טקסט, כגון אלו שלהלן.

מסכת חידוד: תוכל לשפר ולחדד את קווי המתאר של התמונה.

תיקון סריקה: תוכל להסיר דפוסי moiré (צללים דמויי-רשת) המופיעים כאשר סורקים דברי דפוס כגון כתבי עת.

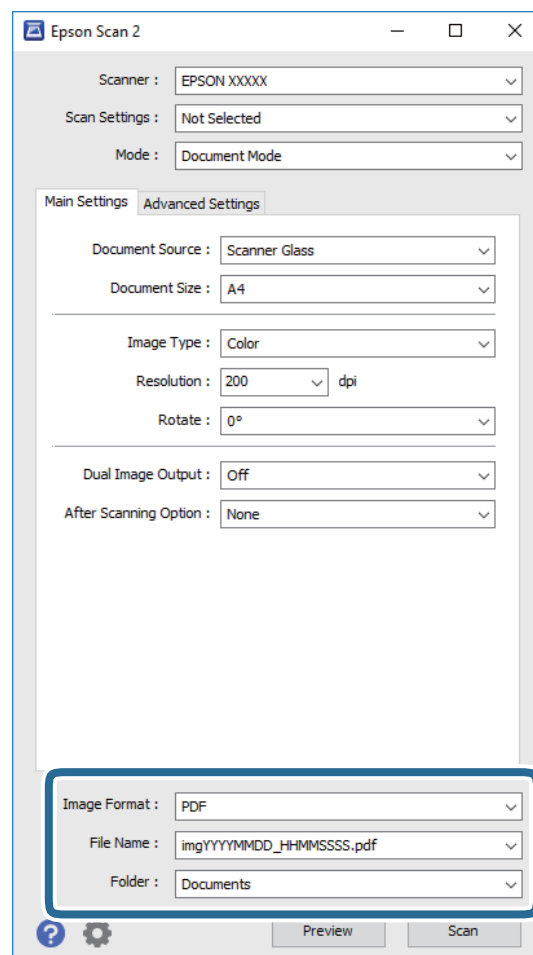
שיפור טקסט: תוכל לחדד ולהבהיר אותיות מטושטשות במסמך המקור.

חלוקה אוטומטית לאזורים: תוכל לחדד אותיות ולהחליק תמונות בעת ביצוע סריקת שחור-לבן עבור מסמך המכיל תמונות.

לתשומת לבך:

אפשר שכמה פריטים לא יהיו זמינים בהתאם להגדרות אחרות שביצעת.

6. הגדר את הגדרות שמירת הקובץ.



פורמט תמונה: בחר את פורמט השמירה מהרשימה.

תוכל לבצע הגדרות מפורטות עבור כל פורמט שמירה פרט לפורמטים BITMAP ו-PNG. בחר אפשרויות מהרשימה אחרי בחירת פורמט השמירה.

שם הקובץ: אשר את שם הקובץ המוצג כמיועד לשמירה.

תוכל לשנות את ההגדרות עבור שם הקובץ באמצעות בחירת הגדרות מתוך הרשימה.

## סריקה

תיקה: בחר מתוך הרשימה את תיקיית השמירה עבור התמונה הסרוקה. תוכל לבחור תיקיה אחרת או ליצור תיקיה חדשה באמצעות בחירת בחר מתוך הרשימה.

7. לחץ על סרוק.

מידע קשור

← "הנח את מסמכי המקור על משטח סריקה" בעמוד 21

## סריקת צילומים או תמונות (מצב תמונה)

באמצעות מצב תמונה ב-Epson Scan 2, תוכל לסרוק מסמכי מקור עם מגוון רחב של תכונות התאמת תמונה המתאימות לצילומים או תמונות.

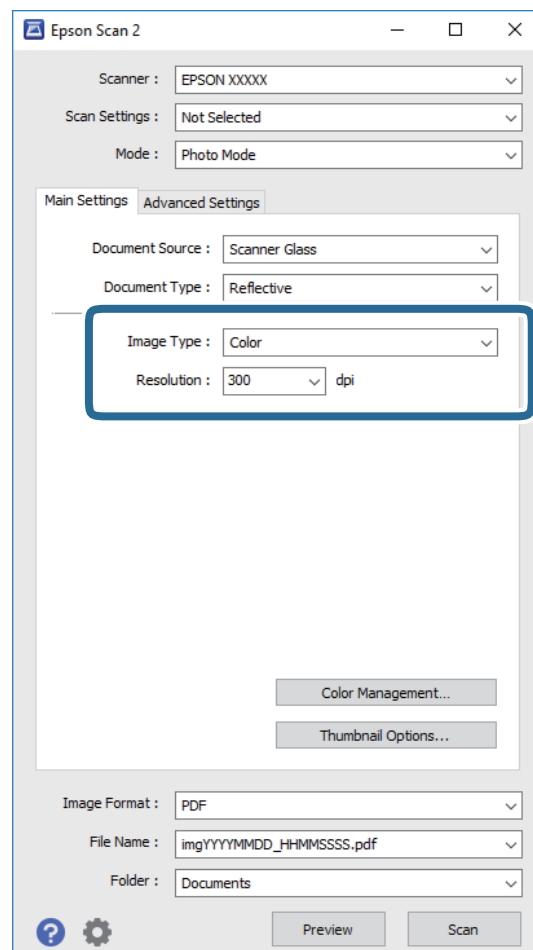
1. הנח את עותקי המקור.

באמצעות הנחת מסמכי מקור רבים על גבי זכוכית הסורק, תוכל לסרוק את כולם בעת ובעונה אחת. דאג להשאיר מרווח של 20 מ"מ לפחות בין מסמכי המקור.

2. התחל את Epson Scan 2.

3. בחר מצב תמונה מרשימת ה- מצב.

4. קבע את ההגדרות שלהלן בכרטיסייה הגדרות ראשיות.



## סריקה

סוג תמונה: בחר את הצבע לשמירת התמונה הסרוקה.

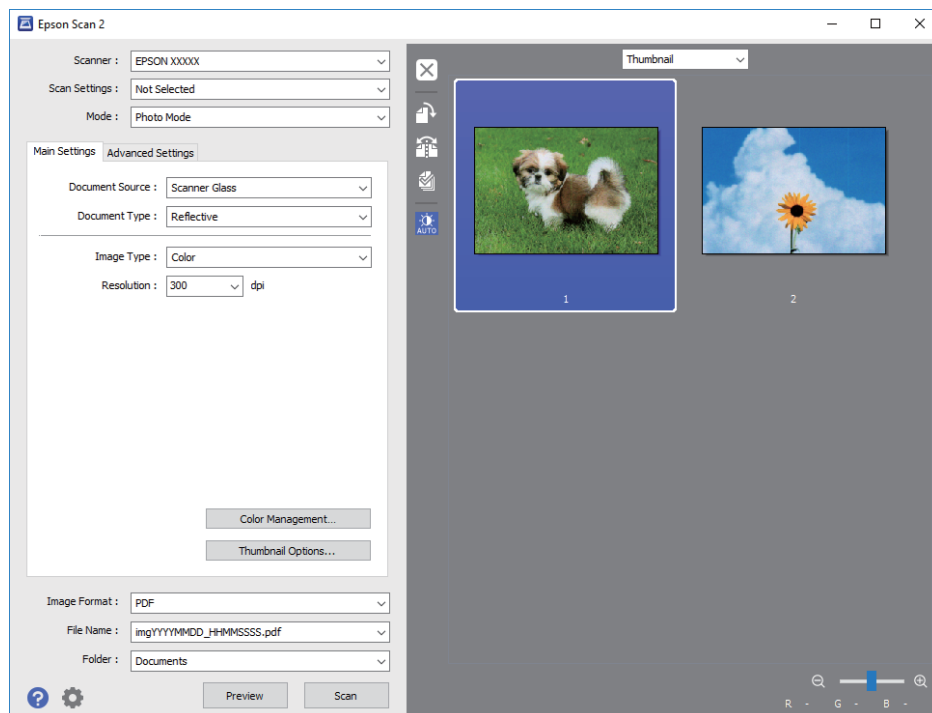
רזולוציה: בחר את הרזולוציה.

**לתשומת לבך:**

הגדרת מקור המסמך נקבעת כ-משטח הסריקה, והגדרת סוג המסמך נקבעת כ-השתקפות. (המשמעות של השתקפות היא שמסמכי המקור אינם שקופים, למשל, ניירות או צילומים רגילים). לא תוכל לשנות הגדרות אלה.

5. לחץ על תצוגה מקדימה.

חלון התצוגה המקדימה ייפתח, והתמונות המוצגות בתצוגה מקדימה תוצגנה כתמונות ממוזערות.



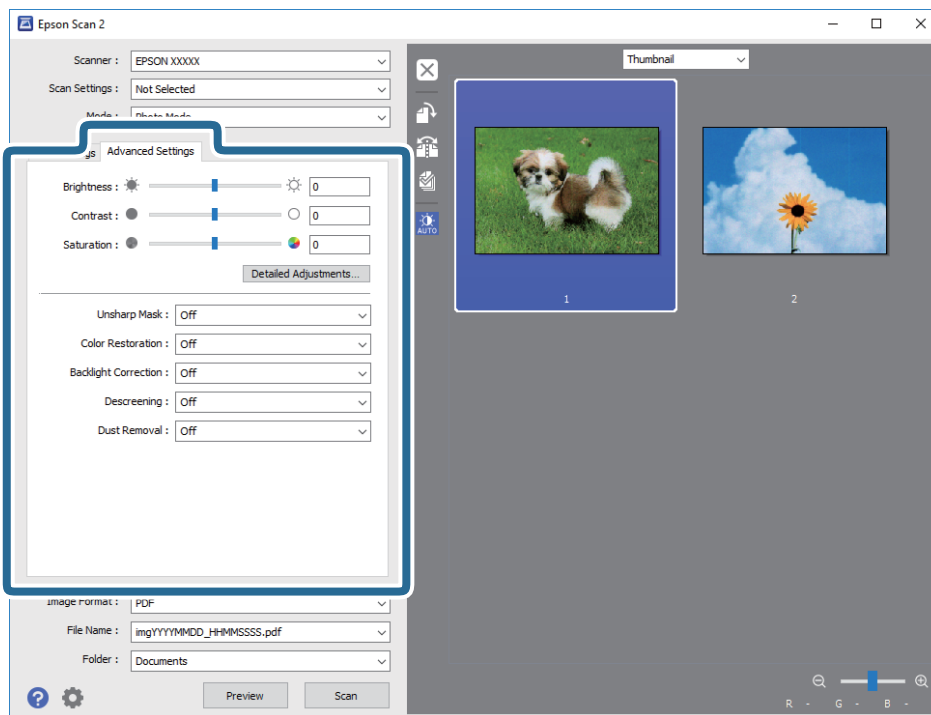
**לתשומת לבך:**

כדי לצפות בתצוגה מקדימה בכל האזור הסרוק, בחר רגיל מהרשימה בראש חלון התצוגה המקדימה.



## סריקה

6. אשר את התצוגה המקדימה, ודאג לבצע הגדרות נוספות להתאמת התמונה בלשונית הגדרות מתקדמות במידת הצורך.

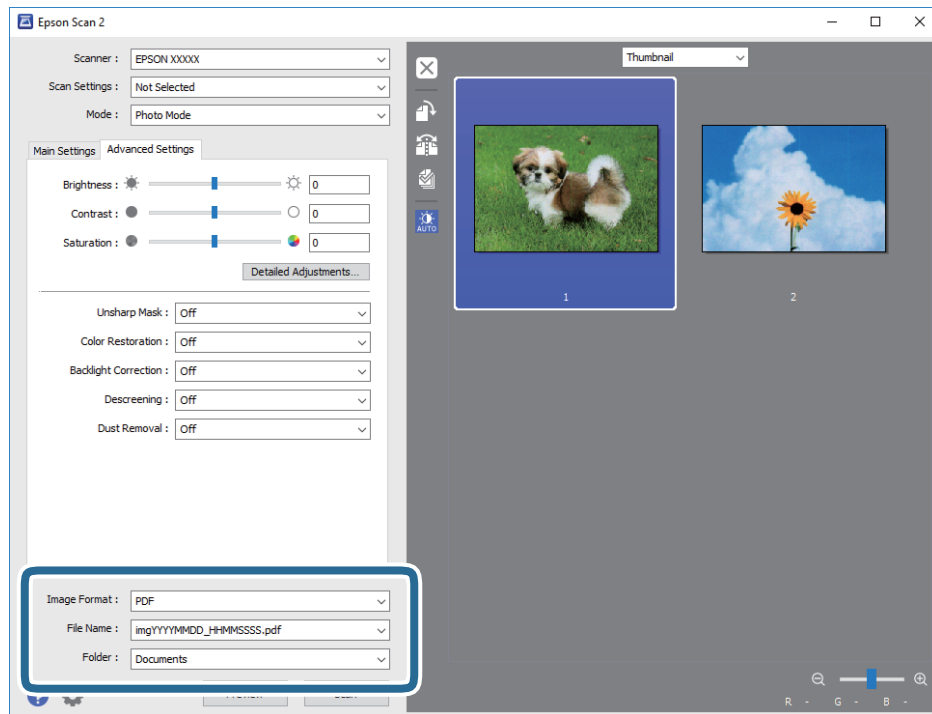


תוכל לשנות את התמונה הסרוקה באמצעות הגדרות מפורטות המתאימות לצילומים או תמונות, כגון אלו שלהלן.

- בהירות: תוכל לשנות את בהירות התמונה הסרוקה.
  - ניגודיות: תוכל לשנות את ניגודיות התמונה הסרוקה.
  - רווייה: תוכל לשנות את הרווייה (חדות הצבע) של התמונה הסרוקה.
  - מסכת חידוד: תוכל לשפר ולחדד את קווי המתאר של התמונה הסרוקה.
  - שחזור צבע: תוכל לתקן תמונות שדהו על מנת להשיב להן את צבעיהן המקוריים.
  - תיקון תאורת רקע: תוכל להבהיר את התמונות הסרוקות שיצאו כהות בגלל אור ברקע.
  - תיקון סריקה: תוכל להסיר דפוסי moiré (צללים דמויי-רשת) המופיעים כאשר סורקים דברי דפוס כגון כתבי עת.
  - הסרת לכלוך: תוכל גם להסיר אבק מהתמונה הסרוקה.
- לתשומת לבך:**
- אפשר שכמה פריטים לא יהיו זמינים בהתאם להגדרות אחרות שביצעת.
  - בהתאם למסמך המקור, אפשר שהתמונה הסרוקה לא תתוקן בצורה נכונה.
  - כאשר נוצרות תמונות ממוזערות רבות, ניתן לשנות את איכות התמונה עבור כל תמונה ממוזערת. בהתאם לפרטי ההתאמה, תוכל לשנות את איכות התמונות הסרוקות בבת אחת באמצעות בחירת תמונות ממוזערות רבות.

## סריקה

7. הגדר את הגדרות שמירת הקובץ.



פורמט תמונה: בחר את פורמט השמירה מהרשימה.

תוכל לבצע הגדרות מפורטות עבור כל פורמט שמירה פרט לפורמטים BITMAP ו-PNG. בחר אפשרויות מהרשימה אחרי בחירת פורמט השמירה.

שם הקובץ: אשר את שם הקובץ המוצג כמיועד לשמירה.

תוכל לשנות את ההגדרות עבור שם הקובץ באמצעות בחירת הגדרות מתוך הרשימה.

תיקיה: בחר מתוך הרשימה את תיקיית השמירה עבור התמונה הסרוקה.

תוכל לבחור תיקיה אחרת או ליצור תיקיה חדשה באמצעות בחירת בחר מתוך הרשימה.

8. לחץ על סרוק.

מידע קשור

← "הנח את מסמכי המקור על משטח סריקה" בעמוד 21

← "הנחת צילומים רבים לשם סריקה בעת ובעונה אחת" בעמוד 22

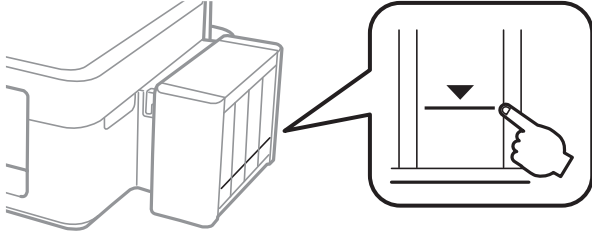
# מילוי דיו מחדש

## בדיקת מפלסי הדיו

כדי לוודא כמה דיו נשארה בפועל יש לבדוק חזותית את כל מפלסי הדיו בכל מכלי המדפסת.

**חשוב!**

אם מכל דיו כלשהו אינו מלא עד לקו התחתון, מלא את הדיו עד לקו העליון במכל. שימוש במדפסת כאשר מפלס הדיו הוא מתחת לקו התחתון במכלים עלול לפגוע במדפסת.



## קודים של בקבוקי דיו

חברת Epson ממליצה להשתמש בבקבוקי דיו מקוריים של Epson. האחריות של Epson אינה מכסה נזק שייגרם משימוש בדיו אחר מזה שצוין, כולל בדיו לא מקורי של Epson ושאינו מיועד למדפסת זו או דיו של ספקים אחרים.

מוצרים אחרים שאינם תוצרת Epson עלולים לגרום לנזק שאינו כלול באחריות של Epson ובנסיבות מסוימות עלול לגרום למדפסת להתנהג בחוסר יציבות.

להלן הקודים של בקבוקי דיו מקוריים של Epson.

Black :BK (שחור)	Cyan :C (ציאן)	Magenta :M (מגנטה)	Yellow :Y (צהוב)
664	664	664	664

**חשוב!**

שימוש בדיו מקורי של Epson שאינו מהסוג המצוין עלול לגרום לנזק שאינו מכוסה על ידי האחריות של Epson.

לתשומת לבך:

הקודים של בקבוק הדיו עשויים להשתנות ממדינה אחת לשנייה. לקבלת הקודים הנכונים באסורך פנה לתמיכה של Epson.

אם אתה משתמש במוצר באירופה, בקר באתר האינטרנט הבא למידע על תפוקת בקבוקי הדיו של Epson.

<http://www.epson.eu/pageyield>

## אמצעי זהירות בנושא בקבוקי דיו

לפני מילוי דיו מחדש קרא את ההוראות להלן.

### אמצעי זהירות בטיפול

- השתמש בבקבוקי דיו עם קוד החלק הנכון עבור מדפסת זאת.
- מדפסת זאת דורשת טיפול קפדני בדיו. דיו עלולה להינתז כשממלאים את מכלי הדיו. אם דיו מגיעה לבגדים או לחפצים, ייתכן שהיא לא תרד מהם.
- אחסן בקבוקי דיו בטמפרטורת חדר רגילה והרחק אותן מאור שמש ישיר.
- מומלץ להשתמש בבקבוקי הדיו לפני התאריך המודפס על גבי האריזה.
- אחסן את בקבוקי הדיו באותה הסביבה כמו של המדפסת.
- כאשר מאחסנים בקבוק דיו או מעבירים אותו לאחר ששוברים את החותם שלו אסור להטות את הבקבוק ואסור לחשוף אותו למכות או לשינויי טמפרטורה. אחת הדיו עלולה לדלוף אפילו אם הפקק של בקבוק הדיו מהודק כהלכה. ודא שכאשר אתה מהדק את הפקק הבקבוק נמצא במצב מאונך ונקוט פעולות כדי למנוע מהדיו לדלוף בעת העברת הבקבוק.
- לאחר שמביאים בקבוק דיו מאחסון במקרר יש לאפשר לו להתחמם בטמפרטורת החדר למשך שלוש שעות לפחות לפני השימוש בו.
- אסור לפתוח את אריזת בקבוק הדיו בטרם מוכנים להתקין אותו במדפסת. הבקבוק ארוז בריק כדי לשמור על אמינותו. אם משאירים בקבוק דיו מחוץ לאריזה לזמן ממושך לפני השימוש בה יתכן שלא יהיה אפשר להדפיס.
- אם מכל דיו כלשהו אינו מלא עד לקו התחתון, מלא את הדיו מחדש תוך זמן קצר. שימוש במדפסת כאשר מפלס הדיו הוא מתחת לקו התחתון במכלים עלול לפגוע במדפסת.
- אמנם יתכן שהבקבוקים מכילים חומרים ממוחזרים אולם עובדה זאת אינה משפיעה על תפקוד המדפסת ועל ביצועיה.
- המפרט והמראה של בקבוק הדיו יכולים להשתנות ללא הודעה מראש, לשם שיפור.
- התפוקות שצוינו יכולות להשתנות, תלוי בתמונות שמדפיסים, בסוג הנייר שמשמשים בו, בתדירות ההדפסות ובתנאי סביבה כגון טמפרטורה.

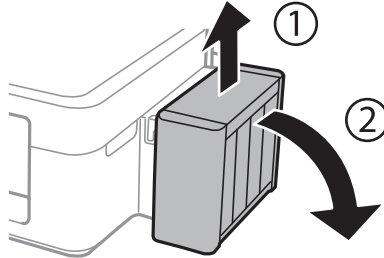
### צריכת דיו

- כדי לשמור שביצועי ראש ההדפסה יהיו מיטביים המדפסת צורכת כמות דיו מסוימת מכל מכלי הדיו, לא רק בשעת ההדפסה אלא גם בשעת פעולת תחזוקה כגון ניקוי ראש.
- כאשר מדפיסים בשחור-לבן או בגווני אפור אפשר להשתמש בדיו צבעוני במקום בשחור, תלוי בהגדרות סוג הנייר או בהגדרות איכות ההדפסה. הסיבה לכך היא שלשם יצירת הצבע השחור משתמשים בתערובת של דיו צבעוני.
- הדיו בבקבוקי הדיו שסופקו עם המדפסת נצרך חלקית במהלך ההקמה הראשונית של המדפסת. כדי לשמור על הדפסות איכותיות ראש ההדפסה שבמדפסת ייטען בדיו במלואו. תהליך חד-פעמי זה צורך כמות מסוימת של דיו ולכן יתכן שהבקבוקים הללו ידפיסו פחות עמודים בהשוואה לבקבוקי דיו אחרים.

## מילוי מכלי דיו מחדש

אפשר למלא דיו מחדש בכל עת.

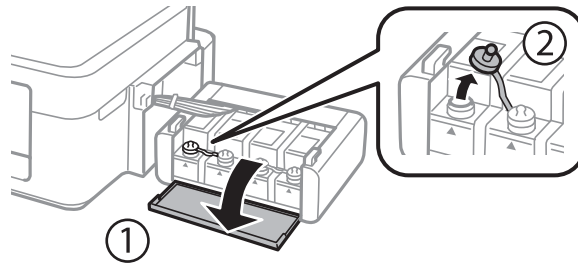
1. שחרר את יחידת מיכל הדיו מהמדפסת והשכב אותה.



**חשוב!**

אל תמשוך את הצינורות.

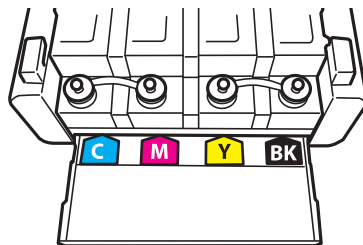
2. פתח את מכסה יחידת מכלי הדיו ולאחר מכן הסר את הפקק ממכל הדיו.



**חשוב!**

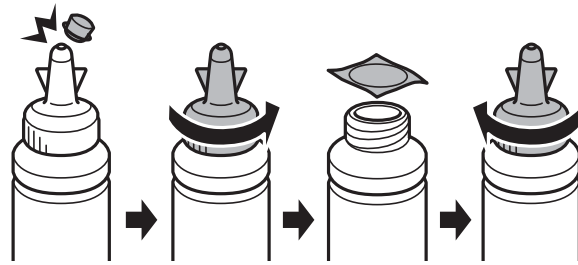
הקפד לא לשפוך דיו.

ודא שצבע מכל הדיו מתאים לצבע הדיו שברצונך למלא.



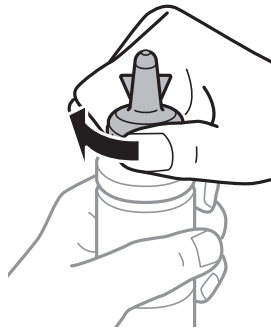
## מילוי דיו מחדש

3. הסר את הקצה העליון של הפקק, סלק את הפקק של בקבוק הדיו, סלק את החותם מהבקבוק וסגור את הפקק מחדש.



**חשוב!**

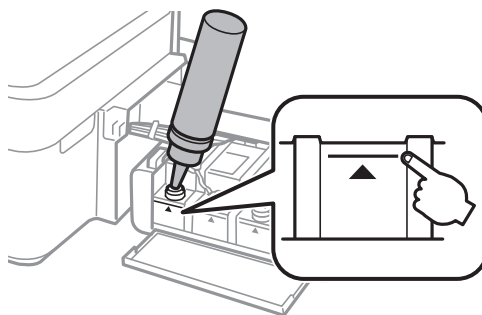
סגור את פקק בקבוק הדיו בחוזקה; אחרת דיו עלולה לדלוף.



**לתשומת לבך:**

אסור להשליך לאשפה את החלק העליון של הפקק. אם נשאר דיו בבקבוק הדיו לאחר מילוי המכל מחדש, השתמש בקצה העליון של הפקק כדי לאטום את פקק בקבוק הדיו.

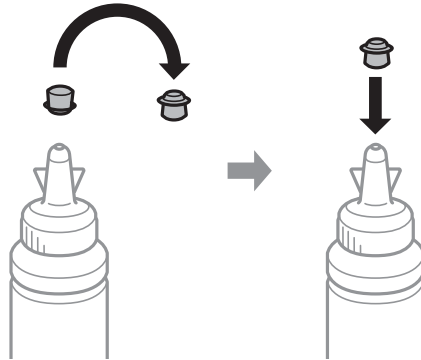
4. מלא את מכל הדיו בדיו בצבע הנכון עד לקו העליון במכל הדיו.



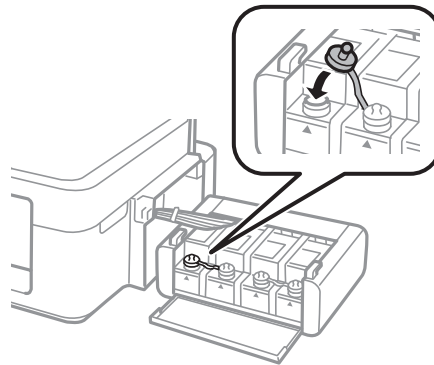
מילוי דיו מחדש

לתשומת לבך:

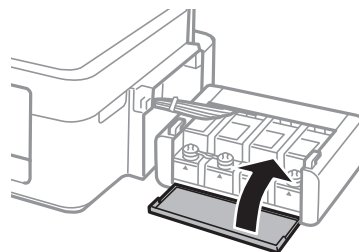
אם נשאר דיו בבקבוק הדיו לאחר מילוי מכל הדיו עד לקו העליון סגור את החלק העליון של הפקק בחוזקה ואחסן את בקבוק הדיו בעמידה לשם לשימוש בעתיד.



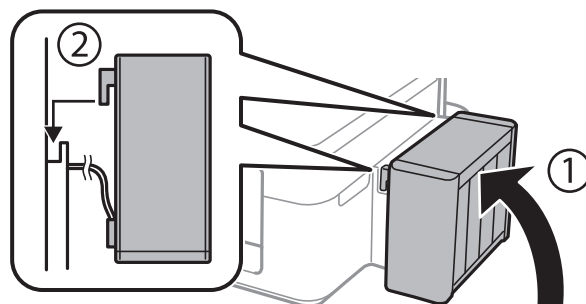
5. סגור היטב את הפקק של מכל הדיו.



6. סגור את מכסה יחידת מכלי הדיו.



7. חבר את יחידת מכל הדיו המדפסת.



מילוי דיו מחדש

מידע קשור

- ← "קודים של בקבוקי דיו" בעמוד 51
- ← "אמצעי זהירות בנושא בקבוקי דיו" בעמוד 52



## תחזוקת המדפסת

### בדיקת ראש ההדפסה וניקויו

אם הנחירים סתומים התדפיסים נעשים דהויים, יש רצועות נראות לעין או שמופיעים צבעים לא צפויים. כשאיכות ההדפסה יורדת השתמש בתכונת בדיקת הנחירים ובדוק אם הנחירים סתומים. אם הנחירים סתומים נקה את ראש ההדפסה.



#### חשוב!

בשעת ניקוי הראש אסור לפתוח את יחידת הסורק ואסור לכבות את המדפסת. אם ניקוי הראש לא הושלם יתכן שלא תוכל להדפיס.

#### לתשומת לבך:

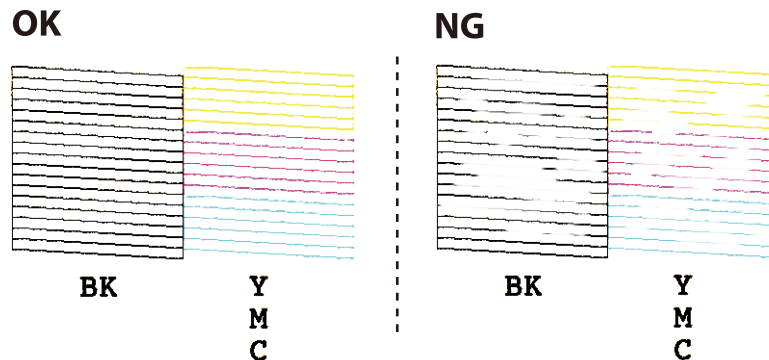
- נקה את ראש ההדפסה רק אם איכות ההדפסה יורדת, כיוון שניקוי הראש צורך דיו.
- אם כמות הדיו נמוכה ייתכן שלא תוכל לנקות את ראש ההדפסה. הכן בקבוק דיו חדש.
- אם איכות ההדפסה לא השתפרה לאחר החזרה על בדיקת הפיות ועל ניקוי הראש כשלוש פעמים, המתן לפחות 12 שעות ללא הדפסה ולאחר מכן בדוק שוב את הפיות ונקח את ראש ההדפסה במידת הצורך. מומלץ לכבות את המדפסת. אם איכות ההדפסה עדיין לא השתפרה, צור קשר עם התמיכה של Epson.
- כדי למנוע מראש ההדפסה להתייבש, אל תנתק את המדפסת כשהיא דולקת.
- כדי לשמור שראש ההדפסה יפעל במיטבו מומלץ להדפיס דפים אחדים באופן סדיר.


### בדיקת ראש ההדפסה וניקויו — לחצני המדפסת

1. הכנס דף רגיל בגודל A4 למדפסת.
2. לחץ על הכפתור  כדי לכבות את המדפסת.
3. הדלק את המדפסת ובו-זמנית לחץ על לחצן  והחזק אותו לחוץ. אחר כך, כאשר נורת צריכת החשמל מהבהבת, שחרר את הלחצנים. תבנית בדיקת הנחירים מודפסת.

## תחזוקת המדפסת

4. בדוק את תבנית ההדפסה. אם רואים בתבנית קווים שבורים או קטעים חסרים, כפי שמוצג בתבנית "NG" אפשר שנחירי ראש ההדפסה סתומים. עבור לשלב הבא. אם אינך רואה קווים שבורים או קטעים חסרים כמו בדפוס "OK" הבא, הנחירים אינם סתומים. אין צורך לנקות את ראש ההדפסה.



5. לחץ על לחצן  והחזק אותו לחוץ שלוש שניות עד שנורת צריכת החשמל תתחיל להבהב. ניקוי ראש ההדפסה מתחיל.

6. כאשר נורת צריכת החשמל מפסיקה להבהב, הדפס שוב תבנית בדיקת נחירים. חזור על הניקוי ועל הדפסת התבנית עד שכל הקווים יודפסו בשלמותם.

מידע קשור

← "טעינת נייר ב-מזין נייר אחורי" בעמוד 18

## בדיקת ראש ההדפסה וניקויו — Windows

1. טען במדפסת נייר רגיל בגודל A4.

2. גש אל חלון מנהל ההתקן של המדפסת.

3. לחץ על בדיקת פיה בלשונית תחזוקה.

4. מלא את ההוראות על המסך.

מידע קשור

← "טעינת נייר ב-מזין נייר אחורי" בעמוד 18

← "מנהל התקן המדפסת ב-Windows" בעמוד 64

## בדיקת ראש ההדפסה וניקויו — Mac OS X

1. טען במדפסת נייר רגיל בגודל A4.

2. בחר ב-העדפות מערכת מתוך התפריט  < מדפסות וסורקים (או הדפסה וסריקה, הדפסה ופקס), ולאחר מכן בחר את המדפסת.

3. לחץ על אפשרויות וציוד < שירות < פתח שירות מדפסת.

## תחזוקת המדפסת

4. לחץ על בדיקת פיה.

5. מלא את ההוראות על המסך.

מידע קשור

← "טעינת נייר ב-מזין נייר אחורי" בעמוד 18

## החלפת דיו בצינוריות הדיו

אם לא השתמשת במדפסת במשך זמן רב ואיכות ההדפסה ירודה או שחסרים צבעים ייתכן שעליך להחליף את הדיו שבצינוריות הדיו כדי לפתור את הבעיה. כלי העזר שטיפת דיו בכוח מאפשר להחליף את כל הדיו שבצינוריות הדיו.

**חשוב!**

□ תכונה זאת צורכת הרבה דיו. לפני השימוש בתכונה זאת ודא שיש מספיק דיו במכלי הדיו של המדפסת. אם אין מספיק דיו, מלא מחדש את מכלי הדיו.

□ תכונה זו משפיעה על תוחלת החיים של רפידת ספיגת הדיו. אם תשתמש בתכונה זו רפידת ספיגת הדיו תיגמר מוקדם יותר. פנה אל Epson או נציג שירות מורשה של Epson כדי להחליף את רפידת ספיגת הדיו לפני שהיא תיגמר. זהו לא חלק שהמשתמש יכול להחליף בעצמו.

□ לאחר השימוש בשירות שטיפת דיו בכוח כבה את המדפסת והמתן 12 שעות לפחות. שימוש בתכונה זאת משפרת את איכות ההדפסה לאחר 12 שעות אולם אי אפשר להשתמש בה שוב בתוך 12 שעות מהשימוש האחרון. אם לאחר שניסית את כל השיטות לעיל אינך יכול לפתור את הבעיה, צור קשר עם התמיכה של Epson.

## החלפת דיו בתוך צינורות הדיו — Windows

1. גש אל חלון מנהל ההתקן של המדפסת.

2. לחץ על שטיפת דיו בכוח בלשונית תחזוקה.

3. מלא את ההוראות על המסך.

מידע קשור

← "מנהל התקן המדפסת ב-Windows" בעמוד 64

## החלפת דיו בתוך צינורות הדיו — Mac OS X

1. בחר ב-העדפות מערכת מתוך התפריט  < מדפסות וסורקים (או הדפסה וסריקה, הדפסה ופקס), ולאחר מכן בחר את המדפסת.

2. לחץ על אפשרויות וציוד < שירות < פתח שירות מדפסת.

3. לחץ על שטיפת דיו בכוח.

4. מלא את ההוראות על המסך.

## יישור ראש ההדפסה

אם רואים שקווים אנכיים אינם מיושרים כהלכה או אם רואים תמונות מטושטשות יש ליישר את ראש ההדפסה.


### יישור ראש ההדפסה — Windows

1. טען במדפסת נייר רגיל בגודל A4.
2. גש אל חלון מנהל ההתקן של המדפסת.
3. לחץ על יישור ראש הדפסה בלשונית תחזוקה.
4. מלא את ההוראות על המסך.

מידע קשור

- ← "טעינת נייר ב-מזין נייר אחורי" בעמוד 18
- ← "מנהל התקן המדפסת ב-Windows" בעמוד 64

### יישור ראש ההדפסה — Mac OS X

1. טען במדפסת נייר רגיל בגודל A4.
2. בחר ב-העדפות מערכת מתוך התפריט  < מדפסות וסורקים (או הדפסה וסריקה, הדפסה ופקס), ולאחר מכן בחר את המדפסת.
3. לחץ על אפשרויות וציוד < שירות < פתח שירות מדפסת.
4. לחץ על **Print Head Alignment**.
5. מלא את ההוראות על המסך.

מידע קשור

- ← "טעינת נייר ב-מזין נייר אחורי" בעמוד 18

## ניקוי נתיב הניירות

כאשר התדפיסים מרוחים או שרוטים, נקה את הגלגלת בפנים.

 חשוב:

אל תשתמש בנייר טישו לניקוי בתוך המדפסת. נחירי ראש ההדפסה עלולים להיסתם מסיבי בד.

## תחזוקת המדפסת

1. ודא שאין אבק או כתמים על משטח סריקה ועל מכסה המסמכים.
2. הכנס דף רגיל בגודל A4 למדפסת.
3. התחל להעתיק בלי להניח את מסמך המקור על משטח סריקה. הנייר נפלט מהמדפסת.
4. חזור על התהליך עד שהנייר לא יוכתם בדיו.

## לתשומת לבך:

אם יש לך בעיה בהזנת הנייר ויש לך גיליון ניקוי שהגיע עם נייר מקורי של Epson, תוכל לפתור את בעיית הזנת הנייר בכך שתשתמש בגיליון הניקוי במקום בנייר רגיל בגודל A4. כאשר משתמשים בגיליון הניקוי יש להטעין את הגיליון במדפסת לפי ההוראות המצורפות לגיליון. חזור על הפעולה כמה פעמים תוך שימוש בגיליון הניקוי.

## מידע קשור

← "טעינת נייר ב-מזין נייר אחורי" בעמוד 18

← "יסודות ההעקה" בעמוד 43

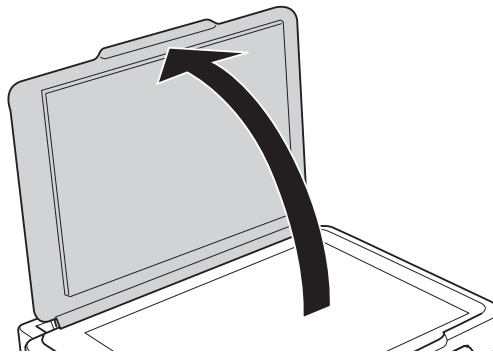
## ניקוי משטח סריקה

כאשר ההעתיקים או התמונות הסרוקות מרוחים או שרוטים, נקה את משטח סריקה.

## חשוב: !

לעולם אל תשתמש באלכוהול או במדלל לניקוי המדפסת. הכימיקלים האלה עלולים להזיק למדפסת.

1. פתח את מכסה המסמכים.



2. השתמש בסמרטוט רך, יבש ונקי כדי לנקות את משטח משטח סריקה.

## לתשומת לבך:



- אם משטח הזכוכית מוכתם בשומן או בחומר אחר שקשה להסירו, השתמש בכמות קטנה של מנקה זגוגיות ובסמרטוט רך כדי להסירו. נגב את כל שאריות הנוזל.
- אל תלחץ חזק מדי על משטח הזכוכית.
- הקפד לא לשרוט את משטח הזכוכית ולא לפגוע בו. משטח זכוכית פגוע יכול להפחית את איכות הסריקה.

## בדיקת המספר הכולל של העמודים שהוזנו דרך המדפסת

באפשרותך לבדוק את המספר הכולל של העמודים שהוזנו דרך המדפסת.

### בדיקת המספר הכולל של העמודים שהוזנו דרך המדפסת — כפתורי המדפסת

המידע מודפס עם תבנית הבדיקה של הנחירים.

1. הכנס דף רגיל בגודל A4 למדפסת.
2. לחץ על הכפתור  כדי לכבות את המדפסת.
3. הדלק את המדפסת ובו-זמנית לחץ על לחצן  והחזק אותו לחוץ. אחר כך, כאשר נורת צריכת החשמל מהבהבת, שחרר את הלחצנים.

מידע קשור

← "טעינת נייר ב-מזין נייר אחורי" בעמוד 18

### בדיקת המספר הכולל של העמודים שהוזנו דרך המדפסת — Windows

1. גש אל חלון מנהל ההתקן של המדפסת.
2. לחץ על פרטי מדפסת ואפשרויות בלשונית תחזוקה.

מידע קשור

← "מנהל התקן המדפסת ב-Windows" בעמוד 64

### בדיקת המספר הכולל של העמודים שהוזנו דרך המדפסת — Mac OS X

1. בחר ב-העדפות מערכת מתוך התפריט  < מדפסות וסורקים (או הדפסה וסריקה, הדפסה ופקס), ולאחר מכן בחר את המדפסת.
2. לחץ על אפשרויות וציוד < שירות < פתח שירות מדפסת.
3. לחץ על **Printer and Option Information**.

## חיסכון בחשמל

המדפסת נכנסת למצב שינה או נכבית אוטומטית אם לא עושים שום פעולה בתוך משך זמן מוגדר. ניתן לכוונן את משך הזמן לפני שהגדרת ניהול צריכת החשמל תופעל. כל הגדלה תשפיע על היעילות האנרגטית של המוצר. יש להתחשב בסביבה לפני שמבצעים שינויים.


## חיסכון בחשמל — Windows

1. גש אל חלון מנהל ההתקן של המדפסת.
2. לחץ על פרטי מדפסת ואפשרויות בלשונית תחזוקה.
3. בחר את משך הזמן שיחלוף לפני שהמדפסת תיכנס למצב שינה בתור הגדרת טיימר מצב שינה, ולחץ על שלח. כדי לגרום למדפסת לכבות אוטומטית, בחר את משך הזמן בתור הגדרת ההגדרה טיימר כיבוי ולאחר מכן לחץ על שלח.
4. לחץ על אישור.

מידע קשור

← "מנהל התקן המדפסת ב-Windows" בעמוד 64

## חיסכון בחשמל — Mac OS X

1. בחר ב-העדפות מערכת מתוך התפריט  < מדפסות וסורקים (או הדפסה וסריקה, הדפסה ופקס), ולאחר מכן בחר את המדפסת.
2. לחץ על אפשרויות וציוד < שירות < פתח שירות מדפסת.
3. לחץ על הגדרות מדפסת.
4. בחר את משך הזמן שיחלוף לפני שהמדפסת תיכנס למצב שינה בתור הגדרת טיימר מצב שינה, ולחץ על החל. כדי לגרום למדפסת לכבות אוטומטית, בחר את משך הזמן בתור הגדרת ההגדרה טיימר כיבוי ולאחר מכן לחץ על החל.

## מידע תוכנה

סעיף זה מציג את מוצרי התוכנה הזמינים עבור המדפסת שלך מתוך התקליטור שצורף אליה.

### מנהל התקן המדפסת ב-Windows

מנהל ההתקן של המדפסת שולט במדפסת בעזרת פקודות שניתנות מיישום מחשב. כאשר מגדירים הגדרות במנהל ההתקן של המדפסת מקבלים את תוצאות ההדפסה הטובות ביותר. באפשרותך גם לבדוק את מצב המדפסת או לשמור שתהיה במצב תפעול תקין תוך שימוש בשירות מנהל ההתקן שלה.

**לתשומת לבך:**

באפשרותך לשנות את שפת מנהל ההתקן של המדפסת. בחר את השפה שברצונך להשתמש בה מההגדרה שפה על הלשונית תחזוקה.

**גישה אל מנהל ההתקן של המדפסת מיישומים**

כדי להגדיר הגדרות החלות רק על היישום שבשימושך, יש להיכנס אל מנהל ההתקן מהיישום הזה.

בחר הדפס או הגדרות הדפסה מתוך התפריט קובץ. בחר במדפסת שלך ואז הקלק על העדפות או על מאפיינים.

**לתשומת לבך:**

הפעולות עשויות להשתנות בהתאם ליישום. למידע נוסף עיין בעזרה של היישום.

**גישה אל מנהל ההתקן של המדפסת מלוח הבקרה**

כדי להגדיר את כל ההגדרות החלות על כל היישומים יש לגשת אל מנהל ההתקן מלוח הבקרה.

#### Windows 10

לחץ לחיצה ימנית, או לחיצה שמאלית ממושכת, על לחצן 'התחל' ובחר לוח הבקרה < הצג התקנים ומדפסות תחת חומרה וקול. לחץ לחיצה ימנית, או לחיצה שמאלית ממושכת, על המדפסת, ובחר באפשרות העדפות הדפסה.

#### Windows 8.1/Windows 8

בחר שולחן עבודה < הגדרות < לוח הבקרה < הצג התקנים ומדפסות תחת חומרה וקול. לחץ באמצעות לחצן העכבר הימני על המדפסת שלך, או לחץ עליו והחזק אותו ואז בחר העדפות הדפסה.

#### Windows 7

לחץ על לחצן 'התחל' ובחר לוח הבקרה < הצג התקנים ומדפסות תחת חומרה וקול. לחץ באמצעות לחצן העכבר הימני על המדפסת שלך ובחר העדפות הדפסה.

#### Windows Vista

לחץ על לחצן 'התחל' ובחר לוח הבקרה < מדפסות תחת חומרה וקול. לחץ באמצעות לחצן העכבר הימני על המדפסת שלך ובחר העדפות הדפסה.

#### Windows XP

לחץ על לחצן התחל ובחר לוח הבקרה < מדפסות ורכיבי חומרה אחרים < מדפסות ופקסים. לחץ באמצעות לחצן העכבר הימני על המדפסת שלך ובחר העדפות הדפסה.



## מידע תוכנה

גישה למנהל ההתקן של המדפסת מסמל המדפסת בשורת המשימות של המדפסת. במהירות למנהל ההתקן של המדפסת.

אם מקליקים על סמל המדפסת ובוחרים ב- הגדרות מדפסת אפשר לגשת לאותו חלון הגדרות מדפסת המוצג מלוח הבקרה. לחיצה כפולה על סמל זה מאפשרת לבדוק את מצב המדפסת.

**לתשומת לבך:**

אם סמל המדפסת אינו מוצג בשורת המשימות, היכנס אל חלון מנהל ההתקן של המדפסת, לחץ על העדפות מעקב על הלשונית תחזוקה ולאחר מכן בחר ב- הוסף את סמל קיצור הדרך לשורת המשימות.

**הפעלת תוכנית השירות**

עבור לחלון של מנהל ההתקן של המדפסת. לחץ על הכרטיסייה תחזוקה.

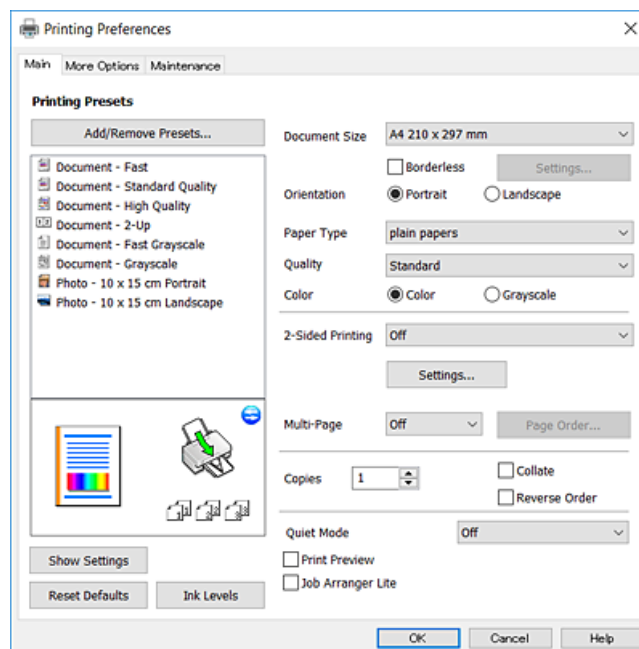
## מדריך למנהל התקן של Windows

במנהל ההתקן יש עזרה זמינה עבור Windows. כדי להציג את ההסברים של פריטי הגדרות, לחץ באמצעות לחצן העכבר הימני על כל פריט ולאחר מכן לחץ על עזרה.

**לשונית ראשי**

באפשרותך לקבוע הגדרות בסיסיות כגון סוג נייר או גודל נייר.

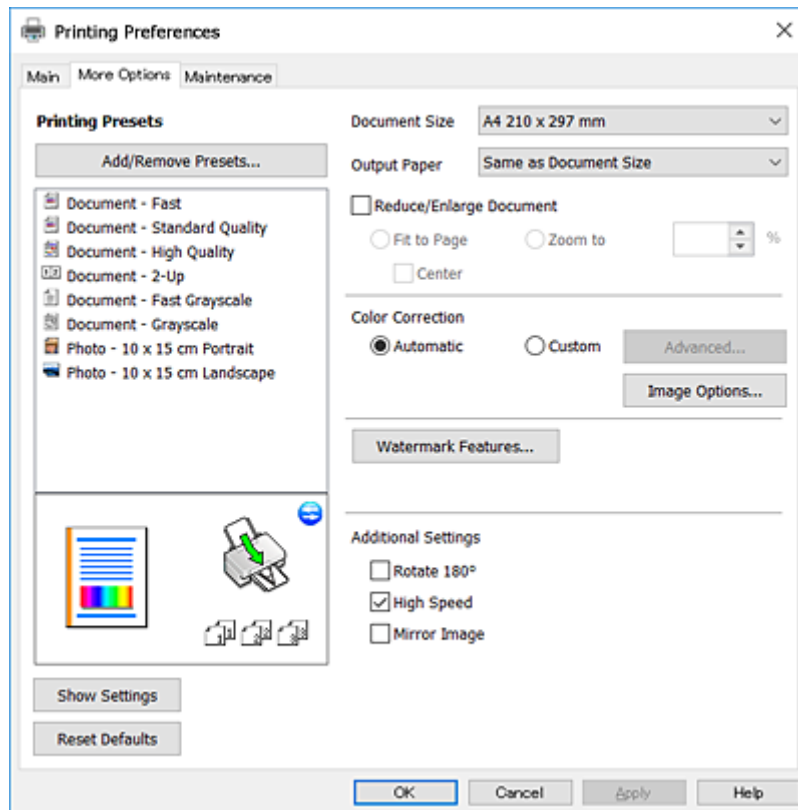
באפשרותך גם לקבוע הגדרות להדפסה על שני צדי הנייר או להדפסת עמודים מרובים על גיליון אחד.



## מידע תוכנה

## לשונית אפשרויות נוספות

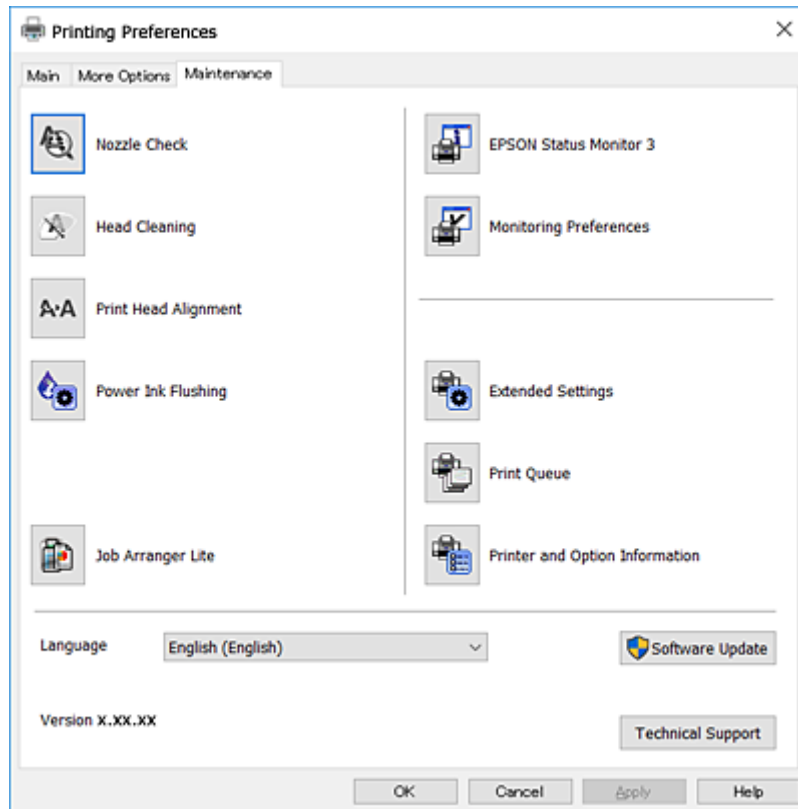
באפשרותך לבחור עוד אפשרויות פריסה והדפסה כגון שינוי גודל התדפיס או תיקון צבעים.



## מידע תוכנה

## לשונית תחזוקה

באפשרותך להפעיל תכונות תחזוקה כגון בדיקת נחירים וניקוי ראש הדפסה ובאמצעות הפעלת **EPSON Status Monitor 3** באפשרותך לבדוק את מצב המדפסת ולבדוק מידע שגיאות.



## קביעת הגדרות הפעלה למנהל התקן המדפסת של Windows

באפשרותך לקבוע הגדרות כגון הפיכת **EPSON Status Monitor 3** לזמין.

1. גש אל חלון מנהל ההתקן של המדפסת.
2. לחץ על הגדרות מורחבות בלשונית תחזוקה.
3. קבע את ההגדרות המתאימות ולאחר מכן לחץ על אישור. להסבר על פריטי ההגדרות ראה העזרה המקוונת.

מידע קשור

← "מנהל התקן המדפסת ב-Windows" בעמוד 64

## מנהל התקן המדפסת ב-Mac OS X

מנהל ההתקן של המדפסת שולט במדפסת בעזרת פקודות שניתנות מיישום מחשב. כאשר מגדירים הגדרות במנהל ההתקן של המדפסת מקבלים את תוצאות ההדפסה הטובות ביותר. באפשרותך גם לבדוק את מצב המדפסת או לשמור שתהיה במצב תפעול תקין תוך שימוש בשירות מנהל ההתקן שלה.

## מידע תוכנה


גישה אל מנהל ההתקן של המדפסת מיישומים

לחץ על הגדרת עמוד או על הדפס בתפריט קובץ של היישום. אם יש בכך צורך, לחץ על הראה פרטים או על ▼ כדי להרחיב את חלון ההדפסה.

לתשומת לבך:

בהתאם ליישום שבו אתה משתמש, ייתכן שהאפשרות הגדרת עמוד לא תופיע בתפריט קובץ והפעולות להצגת מסך ההדפסה יהיו שונות. למידע נוסף עיין בעזרה של היישום.

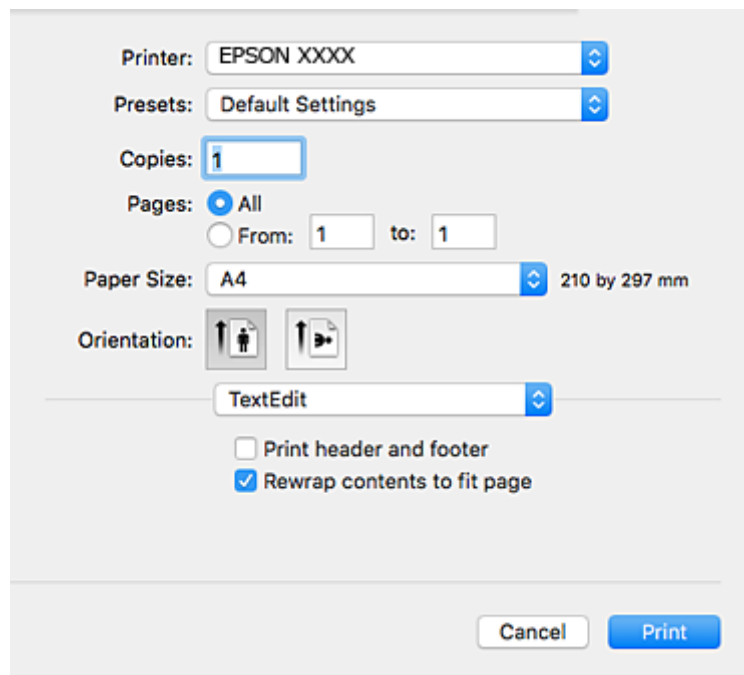
הפעלת השירות

בחר ב-העדפות מערכת מתוך התפריט  < מדפסות וסורקים (או הדפסה וסריקה, הדפסה ופקס), ולאחר מכן בחר את המדפסת. לחץ על אפשרויות וצידוד < שירות < פתח שירות מדפסת.

## מדריך למנהל ההתקן למדפסת במערכת ההפעלה Mac OS X

תיבת הדו-שיח הדפסה

עבור לתפריט הנפתח במרכז המסך כדי להציג פריטים נוספים.



תיאור	תפריט נפתח
שינוי הגדרות הדפסה בסיסיות כגון סוג הנייר ואיכות ההדפסה.	הגדרות הדפסה
בחירת פריסה להדפסת מספר עמודים בדף אחד או הדפסת מסגרת.	פריסה
הקטנה או הגדלה של עבודת ההדפסה כדי שתתאים אוטומטית לגודל הדף שהוכנס.	התאמה לדף
שינוי והתאמה של הצבעים.	התאמת צבעים
כשבחרים את <b>EPSON Color Controls</b> מהתפריט התאמת צבעים אפשר לבחור אמצעי לתיקון צבעים.	אפשרויות צבע

## מידע תוכנה

לתשומת לבך:

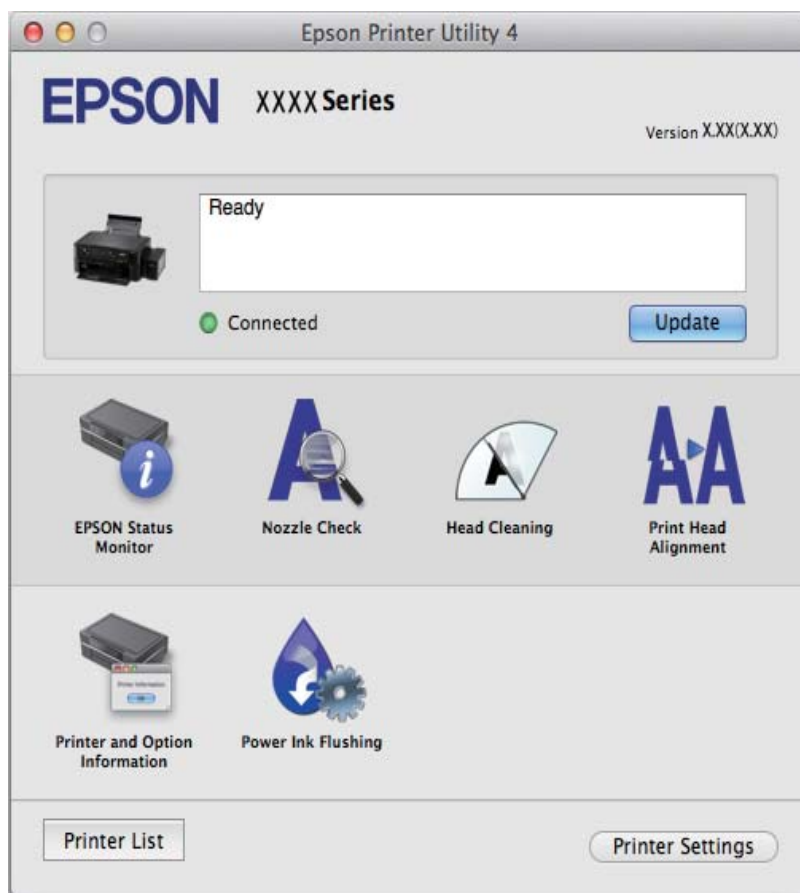
במערכת ההפעלה Mac OS X v10.8.x ואילך, אם התפריט הגדרות הדפסה אינו מוצג, סימן שמנהל ההתקן למדפסת Epson לא הותקן כהלכה.

בחר באפשרות העדפות המערכת מתוך התפריט < מדפסות וסורקים (או הדפסה וסריקה, Print & Fax), הסר את המדפסת והוסיף אותה מחדש. כדי להוסיף מדפסת עיין בהוראות הבאות.

<http://epson.sn>

## Epson Printer Utility

ניתן להפעיל תכונות תחזוקה כגון בדיקת פיה וניקוי ראש ההדפסה. באמצעות הפעלת EPSON Status Monitor ניתן גם לבדוק את סטטוס המדפסת ופרטי שגיאות.



שינוי הגדרות מנהל ההתקן למדפסת במערכת ההפעלה Mac OS X

כניסה לחלון של הגדרות מנהל ההתקן למדפסת במערכת ההפעלה Mac OS X

בחר באפשרות העדפות המערכת מתוך התפריט < מדפסות וסורקים (או הדפסה וסריקה, Print & Fax) ובחר את המדפסת. לחץ על אפשרויות וציוד < אפשרויות (או מנהל התקן).

## הגדרות תפעול עבור מנהל התקן הדפסה Mac OS X

- דלג על עמוד ריק: דילוג על עמודים ריקים כדי לא להדפיס אותם.
- מצב שקט: הפחתת הרעש שנפלט מהמדפסת. עם זאת, הגדרה זו עלולה להאט את מהירות ההדפסה.
- הדפסה במהירות גבוהה: הדפסה כשראש ההדפסה זו בשני הכיוונים. ההדפסה מהירה יותר אך האיכות נמוכה יותר.
- הודעות אזהרה: אפשרות למנהל ההתקן של המדפסת להציג הודעות שגיאה.
- צור תקשורת דו-כיוונית: בדרך כלל יש להגדיר זאת במצב מופעל. בחר באפשרות כבוי אם אי אפשר לקבל את פרטי המדפסת בגלל שהמדפסת משותפת עם מחשבים במערכת ההפעלה Windows או ברשת או בגלל כל סיבה אחרת.

---

## Epson Scan 2 (מנהל ההתקן של הסורק)

Epson Scan 2 הוא יישום המיועד לבקרה על הסריקה. באפשרותך להתאים הגדרות אלה: גודל, רזולוציה, בהירות, ניגודיות ואיכות של התמונה הסרוקה.

לתשומת לבך:

באפשרותך גם להפעיל את Epson Scan 2 מיישום סריקה תואם TWAIN.

### הפעלה ב-Windows

#### Windows 10 □

לחץ על לחצן 'התחל', ולאחר מכן בחר כל היישומים < EPSON < Epson Scan 2.

#### Windows 8.1/Windows 8 □

הזן את שם היישום בצ'ארם החיפוש ולאחר מכן בחר בסמל המוצג.

#### Windows 7/Windows Vista/Windows XP □

לחץ על לחצן 'התחל', ולאחר מכן בחר כל התוכניות או תוכניות < EPSON < Epson Scan 2 < Epson Scan 2.

### הפעלה ב-Mac OS X

לתשומת לבך:

Epson Scan 2 אינו תומך בתכונת החלפת המשתמשים המהירה של Mac OS X. כבה את החלפת המשתמשים המהירה.

בחר באפשרות עבור אל < יישומים < Epson Software < Epson Scan 2.

מידע קשור

← "התקנת יישומים" בעמוד 74

## Epson Event Manager

Epson Event Manager הוא יישום המאפשר לנהל סריקה מלוח הבקרה ולשמור תמונות במחשב. באפשרותך להוסיף הגדרות משלך כהגדרות קבועות מראש כגון סוג המסמך, מיקום התיקייה לשמירה ותבנית התמונה לקבלת מידע נוסף, עיין בעזרה של היישום.

### הפעלה ב-Windows

#### Windows 10

לחץ על לחצן 'התחל', ולאחר מכן בחר כל היישומים < Epson Software < Event Manager.

#### Windows 8.1/Windows 8

הזן את שם היישום בצ'ארם החיפוש ולאחר מכן בחר בסמל המוצג.

#### Windows 7/Windows Vista/Windows XP

לחץ על לחצן 'התחל' ובחר כל התכניות או תוכניות < Epson Software < Event Manager.

### הפעלה ב-Mac OS X

בחר באפשרות עבור אל < יישומים < Epson Software < Event Manager.

#### מידע קשור

← "סריקה מלוח הבקרה" בעמוד 44

← "התקנת יישומים" בעמוד 74

## Epson Easy Photo Print

Epson Easy Photo Print הוא יישום המאפשר להדפיס בקלות תצלומים בעלי פריסות שונות. באפשרותך להציג את התמונה בתצוגה מתאימה ולהתאים את התמונות או את המיקום. באפשרותך גם להדפיס תמונות עם מסגרת. לקבלת מידע נוסף, עיין בעזרה של היישום.

לתשומת לבך:

כדי להשתמש ביישום זה יש להתקין את מנהל ההתקן של המדפסת.

### הפעלה ב-Windows

#### Windows 10

לחץ על לחצן 'התחל', ולאחר מכן בחר כל היישומים < Epson Software < Epson Easy Photo Print.

#### Windows 8.1/Windows 8

הזן את שם היישום בצ'ארם החיפוש ולאחר מכן בחר בסמל המוצג.

#### Windows 7/Windows Vista/Windows XP

לחץ על לחצן 'התחל', ולאחר מכן בחר כל התוכניות או תוכניות < Epson Software < Epson Easy Photo Print.

הפעלה ב-Mac OS X

בחר באפשרות עבור אל &lt; יישומים &lt; Epson Software &lt; Epson Easy Photo Print.

מידע קשור

← "התקנת יישומים" בעמוד 74

## E-Web Print (עבור Windows בלבד)

E-Web Print הוא יישום המאפשר להדפיס בקלות דפי אינטרנט בעלי פריסות שונות. לקבלת מידע נוסף, עיין בעזרה של היישום. ניתן לגשת לעזרה מתפריט E-Web Print בסרגל הכלים E-Web Print.

לתשומת לבך:

חפש דפדפנים נתמכים ואת הגרסה העדכנית ביותר באתר ההורדות.

התחלה

כשמתקינים E-Web Print הוא מופיע בדפדפן שלך. לחץ על Print או על Clip.

מידע קשור

← "התקנת יישומים" בעמוד 74

## EPSON Software Updater

EPSON Software Updater הוא יישום הבודק אם יש באינטרנט תוכנה חדשה או מעודכנת ומתקין אותה. באפשרותך גם לעדכן את הקושחה של המדפסת ואת הוראות ההפעלה שלה.

הפעלה ב-Windows

Windows 10 

לחץ על לחצן 'התחל', ולאחר מכן בחר כל היישומים < Epson Software < EPSON Software Updater.

Windows 8.1/Windows 8 

הזן את שם היישום בצ'ארם החיפוש ולאחר מכן בחר בסמל המוצג.

Windows 7/Windows Vista/Windows XP 

לחץ על לחצן 'התחל', ולאחר מכן בחר כל התוכניות (או תוכניות) < Epson Software < EPSON Software Updater.

לתשומת לבך:

באפשרותך להפעיל את EPSON Software Updater בלחיצה על סמל המדפסת בשורת המשימות שבשולחן העבודה ולאחריה בחירה באפשרות עדכון תוכנה.

הפעלה ב-Mac OS X


בחר באפשרות עבור אל &lt; יישומים &lt; Epson Software &lt; EPSON Software Updater.



## הסרת יישומים

לתשומת לבך: היכנס למחשב כמנהל. הזן את סיסמת המנהל אם המחשב מנחה לעשות זאת.

### הסרת יישומים — Windows

1. לחץ על הכפתור  כדי לכבות את המדפסת.
2. צא מכל היישומים הרצים.
3. פתח את לוח הבקרה:
  - Windows 10  לחץ לחיצה ימנית, או לחיצה שמאלית ממושכת, על לחצן 'התחל' ובחר לוח הבקרה.
  - Windows 8.1/Windows 8  בחר שולחן עבודה < הגדרות < לוח בקרה.
  - Windows 7/Windows Vista/Windows XP  לחץ על לחצן 'התחל' ובחר לוח הבקרה.
4. פתח את הסר התקנת תכנית (או הוספה או הסרה של תוכניות):
  - Windows 10/Windows 8.1/Windows 8/Windows 7/Windows Vista  בחר הסר התקנת תכנית בתוכניות.
  - Windows XP  לחץ על הוספה או הסרה של תוכניות
5. בחר את היישום שברצונך להסיר.
6. הסר את היישומים:
  - Windows 10/Windows 8.1/Windows 8/Windows 7/Windows Vista  לחץ על הסר התקנה/שנה או על הסר התקנה.
  - Windows XP  לחץ על הסר התקנה/שנה או על הסר.

לתשומת לבך: אם מופיע חלון בקרת חשבון משתמש לחץ על המשך.
7. פעל לפי ההוראות שמוצגות על המסך.

## התקנת יישומים

חבר את המחשב לרשת והתקן את הגרסה העדכנית של כל היישומים מהאתר.  
לתשומת לבך:

☐ היכנס למחשב כמנהל. הזן את סיסמת המנהל אם המחשב מנחה לעשות זאת.

☐ כאשר מתקינים יישום כלשהו מחדש יש להסירו קודם.

1. צא מכל היישומים הרצים.

2. כאשר מתקינים את מנהל ההתקן של המדפסת או את Epson Scan 2, יש לנתק זמנית את המדפסת ואת המחשב.

לתשומת לבך:

אל תחבר את המדפסת ואת המחשב עד שתקבל הוראה לעשות זאת.

3. היכנס לאתר הבא והזן את שם המוצר.

<http://epson.sn>

4. בחר באפשרות התקנה ולחץ על הורד.

5. לחץ פעם אחת או פעמיים על הקובץ שהורד ופעל לפי ההוראות שבמסך.

לתשומת לבך:

אם אתה משתמש במחשב עם Windows ואינך יכול להוריד את היישומים מאתר האינטרנט, התקן אותם מדיסק התוכנה המצורף למדפסת.

מידע קשור

← "הסרת יישומים" בעמוד 73

## עדכון יישומים וחומרה

יתכן שתוכל לפתור בעיות מסוימות ולשפר פונקציות או להוסיפן בעזרת עדכון היישומים והקושחה. ודא שאתה משתמש בגרסה העדכנית של היישומים ושל הקושחה.

1. ודא שהמחשב והמדפסת מחוברים ושהמחשב מחובר לאינטרנט.

2. הפעל את EPSON Software Updater ועדכן את היישומים או את הקושחה.

חשוב: 

אל תכבה את המחשב או את המדפסת בעת העדכון.

לתשומת לבך:

אם אינך יכול למצוא ברשימה את היישום שברצונך לעדכן אינך יכול לעדכן תוך שימוש ב-EPSON Software Updater. בדוק מהן הגרסאות העדכניות של היישומים באתר האינטרנט הישראלי של Epson.

<http://www.epson.com>

מידע תוכנה

מידע קשור

["EPSON Software Updater" בעמוד 72](#) ←

# פתרון בעיות

## בדיקת מצב המדפסת

### בדיקת מחווני שגיאות על המדפסת

כאשר מתרחשת שגיאה הנורה נדלקת או מהבהבת. פרטים על השגיאה מופיעים על מסך המחשב.

■: דלוקה

■ ■ ■: מהבהבת לאט

■ ■ ■ ■ ■: מהבהבת במהירות

נורה	מצב	פתרונות
	לא הוטען נייר או שהוטען יותר מגיליון אחד בבת אחת.	טען נייר ולחץ על הלחצן  או  .
	נתקע נייר.	סלק את נייר ולחץ על הלחצן  או  .
	יתכן שטעינת הדיו הראשונית לא הושלמה.	כדי להשלים את טעינת הדיו, ראה הפוסטר התחל כאן.
	הנורה  והנורה  מהבהבות לסירוגין. כרית דיו הגיעה לסוף חיי השירות שלה או מתקרבת אליו.	יש להחליף כריות דיו. צור קשר עם Epson או אם ספק שירות מורשה של Epson כדי להחליף את כרית הדיו*. המשתמש אינו יכול לתת שירות לחלק זה. כאשר המדפסת מציגה הודעה לפיה אפשר להמשיך להדפיס, לחץ על הלחצן  או על הלחצן  כדי להמשיך להדפיס. הנורות מפסיקות להבהב זמנית אולם הם ימשיכו להבהב במרווחים קבועים עד שמחליפים את כרית הדיו.
	התרחשה שגיאת מדפסת.	פתח את יחידת הסורק וסלק כל נייר או חומר מגן בתוך המדפסת. כבה את המדפסת והדלק אותה שוב. אם השגיאה עדיין מופיעה לאחר שמכבים את המדפסת ומדליקים אותה שוב, צור קשר עם התמיכה של Epson.
	המדפסת נכנסה למצב שחזור כיוון שעדכון הקושחה נכשל.	בצע את השלבים הבאים כדי להתחיל מחדש את עדכון הקושחה. 1. חבר את המדפסת למחשב באמצעות כבל USB. 2. להוראות נוספות בקר באתר המקומי של Epson.

## פתרון בעיות

\* במחזורי הדפסה מסוימים יתכן שכמות קטנה של דיו עודפת תיאסף בכרית הדיו. כדי למנוע דליפה מכרית הדיו, המדפסת מעוצבת כך שתפסיק להדפיס כאשר כרית הדיו מגיעה לקצה גבול יכולת הספיגה שלה. מספר הדפים שמדפיסים, סוג החומר שמדפיסים ומספר מחזורי הניקוי שהמדפסת עושה — כל אלה קובעים אם המדפסת תפסיק להדפיס בגלל תיבת תחזוקה שהתמלאה ובאיזה תדירות. הצורך להחליף את כרית הדיו, אין פירושו הוא שהמדפסת הפסיקה לפעול בהתאם למפרט שלה. המדפסת תודיע לך כאשר יש להחליף את כרית הדיו ואת הפעולה הזאת יכול לעשות רק איש שירות מוסמך של Epson. אחריות Epson אינה כוללת את עלות ההחלפה הזאת.

מידע קשור

← "יצירת קשר עם התמיכה של Epson" בעמוד 104

← "התקנת יישומים" בעמוד 74

← "עדכון יישומים וחומרה" בעמוד 74

## בדיקת מצב המדפסת — Windows

1. גש אל חלון מנהל ההתקן של המדפסת.

2. לחץ על EPSON Status Monitor 3 בלשונית תחזוקה.

לתשומת לבך:

באפשרותך גם לבדוק את מצב המדפסת בעזרת לחיצה פעמיים על סמל המדפסת בשורת המשימות. אם סמל המדפסת לא התווסף לשורת המשימות, לחץ על העדפות מעקב בלשונית תחזוקה ולאחר מכן בחר הוסף את סמל קיצור הדרך לשורת המשימות.

אם EPSON Status Monitor 3 אינו זמין, היכנס אל מנהל ההתקן של המדפסת, לחץ על הגדרות מורחבות בלשונית תחזוקה ולאחר מכן בחר הפעל את EPSON Status Monitor 3.

מידע קשור

← "מנהל התקן המדפסת ב-Windows" בעמוד 64

## בדיקת מצב מדפסת — Mac OS X

1. בחר ב-העדפות מערכת מתוך התפריט  < מדפסות וסורקים (או הדפסה וסריקה, הדפסה ופקס), ולאחר מכן בחר את המדפסת.

2. לחץ על אפשרויות וציוד < שירות < פתח שירות מדפסת.

3. לחץ על EPSON Status Monitor.

## סילוק נייר תקוע

בדוק מהי השגיאה המופיעה על גבי לוח הבקרה ומלא את ההוראות כדי לסלק את הנייר התקוע, כולל פיסות נייר קרועות. לאחר מכן, מחק את השגיאה.

 חשוב:

סלק בזהירות את הנייר התקוע. הסרת הנייר בחוזק רב מדי יכולה לגרום לנזק למדפסת.

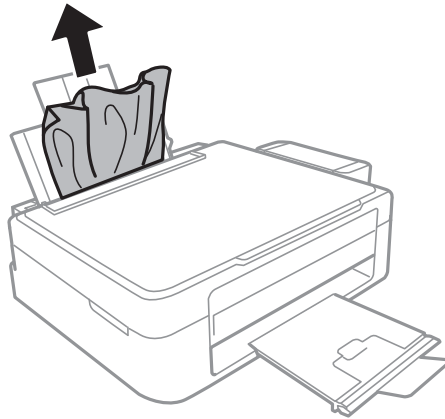
פתרון בעיות

מידע קשור

← "בדיקת מחווני שגיאות על המדפסת" בעמוד 76

## סילוק נייר תקוע ב-מזין נייר אחורי

סלק את הנייר התקוע.



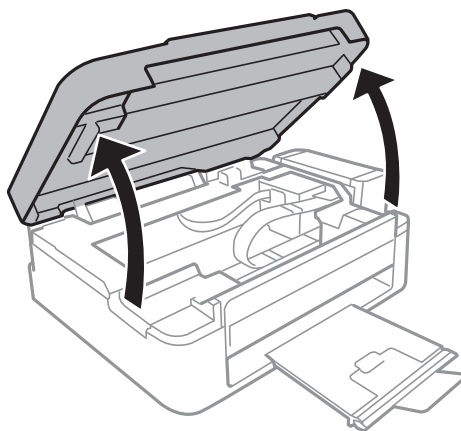
## סילוק נייר תקוע מתוך המדפסת

**⚠** זהירות:

❑ היזהר לא ללכוד את ירך או את אצבעותיך בעת פתיחת יחידת הסריקה או סגירתה. אם לא תיזהר, אתה עלול להיפצע.

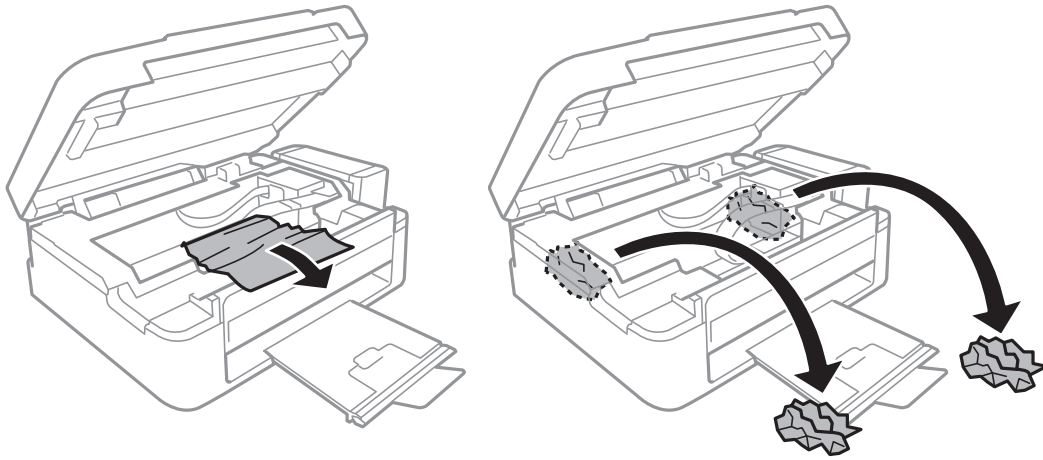
❑ לעולם אל תיגע בלחצנים שעל גבי לוח הבקרה כאשר ירך בתוך המדפסת. אם המדפסת מתחילה לפעול היא יכולה לגרום לפציעה. היזהר לא לגעת בחלקים הבולטים, כדי להימנע מפציעה.

1. פתח את יחידת הסורק כאשר כיסוי המסמכים סגור.



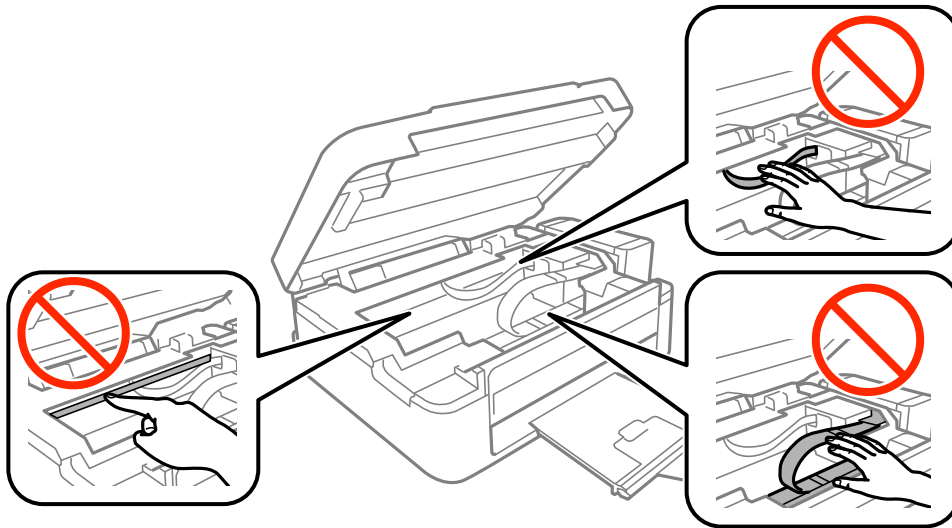
פתרון בעיות

2. סלק את הנייר התקוע.

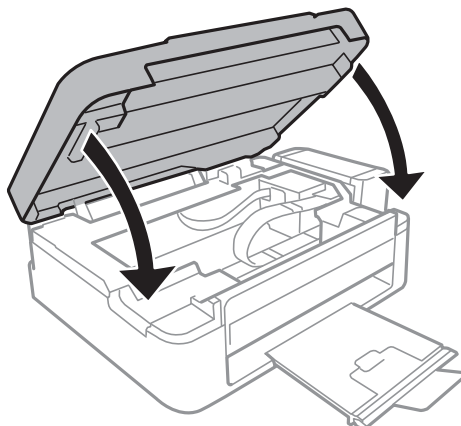


**חשוב!**

אל תיגע בכבל הלבן והשטוח, בחלק השקוף למחצה ובצינורות הדיו שבתוך המדפסת. אם תעשה זאת אתה עלול לגרום לתקלה.



3. סגור את יחידת הסורק.



## הנייר אינו מוזן כהלכה

- בדוק את הדברים הבאים ובצע את הפעולות הנדרשות כדי לפתור את הבעיה.
- הנה את המדפסת על משטח שטוח והפעל אותה בתנאי הסביבה המומלצים.
- השתמש בנייר הנתמך בידי מדפסת זאת.
- מלא את ההוראות בנושא אמצעי זהירות לטיפול בנייר.

מידע קשור

- ← "מפרט סביבתי" בעמוד 99
- ← "אמצעי זהירות לטיפול בנייר" בעמוד 16
- ← "קיבולות ונייר זמינים" בעמוד 17
- ← "רשימת סוגי נייר" בעמוד 18

## נייר תקוע

- טען דף בכיוון הנכון והחלק את המסילות הצדדיות לאורך קצוות הדף.
- אם הכנסת כמה דפים הכנס דף נייר אחר בכל פעם.

מידע קשור

- ← "סילוק נייר תקוע" בעמוד 77
- ← "טעינת נייר ב-מזין נייר אחורי" בעמוד 18

## הנייר מוזן עקום

- טען דף בכיוון הנכון והחלק את המסילות הצדדיות לאורך קצוות הדף.

מידע קשור

- ← "טעינת נייר ב-מזין נייר אחורי" בעמוד 18

## כמה דפי נייר מוזנים ביחד

- הכנס דף נייר אחד בכל פעם.
- אם כמה דפי נייר מוזנים ביחד בזמן הדפסה דו-צדדית, הוצא את הנייר שהכנסת למדפסת לפני שאתה מכניס מחדש את הנייר.

## הדפים לא מוזנים

- אל תכניס יותר דפים מהכמות המרבית של דפים שניתן. אם אתה משתמש בדף רגיל אל תשים עוד דפים מעבר לקו שמשומן על ידי המשולש במסילה הצדדית.



## פתרון בעיות

□ אם גליון הניקוי שהגיע עם הנייר המקורי של Epson נמצא ברשותך, נקה באמצעותו את הגליל שבתוך המדפסת.

מידע קשור

← "קיבולות ונייר זמינים" בעמוד 17



## בעיות באספקת החשמל ובלוח הבקרה

### המדפסת לא נדלקת

□ ודא שכבל החשמל מחובר כהלכה.

□ החזק את הלחצן  לחוץ זמן ארוך קצת יותר.

### המדפסת לא נכבית

החזק את הלחצן  לחוץ זמן ארוך קצת יותר. אם עדיין אינך מצליח לכבות את המדפסת, נתק את כבל החשמל מהחשמל. כדי למנוע מראש ההדפסה להתייבש לחלוטין, הדלק את המדפסת שוב וכבה אותה באמצעות לחיצה על הלחצן .

## לא ניתן להדפיס ממחשב

□ התקן את מנהל ההתקן של המדפסת.

□ חבר את כבל ה-USB היטב אל המדפסת ואל המחשב.

□ אם אתה משתמש ברכזת USB נסה לחבר את המדפסת ישירות אל המחשב.

□ אם אתה מדפיס נתונים בכמות גדולה זיכרון המחשב עלול לאזול. הדפס את התמונה ברזולוציה נמוכה יותר או במידות קטנות יותר.

## פתרון בעיות

☐ ב-Windows, לחץ על תור הדפסה בלשונית תחזוקה של מנהל ההתקן של המדפסת ולאחר מכן בדוק את הגורמים להלן.

☐ בדוק אם יש עבודות הדפסה בהשהיה.

בטל הדפסה אם יש צורך.

☐ ודא שהמדפסת אינה לא מקוונת או ממתינה.

אם המדפסת לא מקוונת או אם היא ממתינה, נקה את ההגדרה הרלוונטית למצבה (לא מקוונת או ממתינה) מהתפריט מדפסת.


☐ ודא שהמדפסת נבחרה כמדפסת ברירת המחדל מהתפריט מדפסת (אמור להיות סימן ביקורת בפריט התפריט).

אם המדפסת לא נבחרה בתור מדפסת ברירת המחדל, הגדר אותה בתור מדפסת ברירת המחדל.

☐ ודא שיציאת המדפסת נבחרה בצורה נכונה ב תכונה < יציאה מתפריט ה מדפסת כדלהלן.

בחר "USBXXX" עבור חיבור USB.

☐ ב-Mac OS X, ודא שמצב המדפסת אינו השהיה.

בחר ב-העדפות מערכת מתוך התפריט  < מדפסות וסורקים (או הדפסה וסריקה, הדפסה ופקס), ולאחר מכן לחץ פעמיים על סמל המדפסת. אם המדפסת בהשהיה, לחץ על חדש פעולה (או על חדש את פעולת המדפסת).

מידע קשור

← "התקנת יישומים" בעמוד 74

← "ביטול הדפסה" בעמוד 41

## בעיות בתדפיסים

### התדפיס משופשף או שחסר בו צבע

אם לא השתמשת במדפסת הרבה זמן, ייתכן שפיות ראש ההדפסה סתומות ולא יוציאו את הדיו. בצע בדיקת פיה ולאחר מכן נקה את ראש ההדפסה אם אחת מהפיות בראש ההדפסה סתומות.

מידע קשור

← "בדיקת ראש ההדפסה וניקויו" בעמוד 57

### מופיעים פסים או צבעים בלתי צפויים



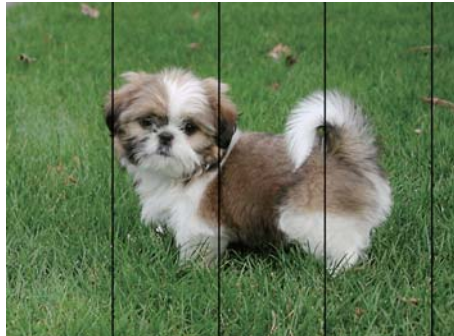
פתרון בעיות

יתכן שנחירי ראש ההדפסה סתומים. בצע בדיקת נחיר במטרה לבדוק אם יש סתימה בנחירי ראש ההדפסה. נקה את ראש ההדפסה אם נחירים כלשהם בראש ההדפסה סתומים.

מידע קשור

← "בדיקת ראש ההדפסה וניקויו" בעמוד 57

פסים צבעוניים מופיעים במרווחים קבועים של כ-2.5 ס"מ



בחר בהגדרת סוג הנייר המתאימה לסוג הנייר המוטען במדפסת.

ישר את ראש ההדפסה.

בעת הדפסה על נייר רגיל, הדפס באמצעות הגדרת איכות גבוהה יותר.

מידע קשור

← "רשימת סוגי נייר" בעמוד 18

← "יישור ראש ההדפסה" בעמוד 60

תדפיסים מטושטשים, רצועות אנכיות או יציאה מהיישור



enthalten alle  
Aufdruck. W  
↓ 5008 "Regel

ישר את ראש ההדפסה.

מידע קשור

← "יישור ראש ההדפסה" בעמוד 60

## פתרון בעיות


## איכות ההדפסה לא משתפרת גם אחרי יישור ראש ההדפסה

בזמן הדפסה דו-כיוונית (או במהירות גבוהה) ראש ההדפסה מדפיס כשהוא נע בשני הכיוונים וקווים אנכיים עשויים להיות לא ישרים. אם איכות ההדפסה לא משתפרת השבת את ההגדרה הדפסה דו-כיוונית (או במהירות גבוהה). השבת הגדרה זו עשויה להאט את מהירות ההדפסה.

Windows 

הסר את הסימון מהאפשרות מהירות גבוהה בכרטיסייה אפשרויות נוספות של מנהל ההתקן של המדפסת.

Mac OS X 

בחר ב-העדפות מערכת מתוך התפריט  < מדפסות וסורקים (או הדפסה וסריקה, הדפסה ופקס), ולאחר מכן בחר את המדפסת. לחץ על אפשרויות וציוד < אפשרויות (או מנהל התקן). בחר באפשרות כבוי עבור ההגדרה הדפסה במהירות גבוהה.

## איכות ההדפסה גרועה

בדוק את הגורמים להלן אם איכות ההדפסה גרועה בגלל הדפסים מטושטשים, רצועות, צבעים חסרים, צבעים דהויים ויישור שגוי בתדפיסים.

ודא שטעינת הדיו הראשונית הושלמה.

מלא מחדש את מיכל הדיו אם מפלס הדיו נמצא מתחת לקו התחתון.

בצע בדיקת פיה ולאחר מכן נקה את ראש ההדפסה אם אחת מהפיות בראש ההדפסה סתומות.

אם לא השתמשת במדפסת למשך זמן רב, החלף את הדיו בתוך שפופרות הדיו.

ישר את ראש ההדפסה.

השתמש בנייר הנתמך בידי מדפסת זאת.

בחר בהגדרת סוג הנייר המתאימה לסוג הנייר המוטען במדפסת.

אל תדפיס על נייר לח, נייר שניזוק או נייר ישן מדי.

אם הנייר מסולסל או המעטפות נפוחות, שטח אותם.

הדפס באיכות גבוהה יותר.

אל תערום את הנייר מיד לאחר ההדפסה.

יבש את התדפיסים מיד לפני שתתייק או תציג אותם. כשהתדפיסים מתייבשים יש להימנע מאור שמש ישיר, לא להשתמש במייבש ולא לנגוע בצד המודפס של הנייר.

כשמדפיסים תמונות או תצלומים מומלץ להשתמש בנייר מקורי של Epson במקום בנייר רגיל. הדפס על צד הנייר של Epson שאפשר להדפיס עליו.

נסה להשתמש בבקבוקי דיו מקוריים של Epson. מוצר זה מיועד להתאים צבעים על סמך שימוש בבקבוקי דיו מקוריים של Epson. השימוש בבקבוקי דיו שאינם מקוריים יכול לגרום לירידה באיכות ההדפסה.

השתמש בבקבוקי דיו עם קוד החלק הנכון עבור מדפסת זאת.

מומלץ להשתמש בבקבוקי הדיו לפני התאריך המודפס על גבי האריזה.

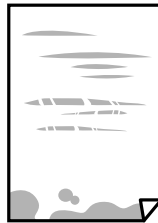
## פתרון בעיות

### מידע קשור

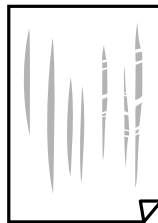
- ← "מילוי מכלי דיו מחדש" בעמוד 53
- ← "בדיקת ראש ההדפסה וניקוי" בעמוד 57
- ← "החלפת דיו בצינוריות הדיו" בעמוד 59
- ← "יישור ראש ההדפסה" בעמוד 60
- ← "אמצעי זהירות לטיפול בנייר" בעמוד 16
- ← "קיבולות ונייר זמינים" בעמוד 17
- ← "רשימת סוגי נייר" בעמוד 18

## הנייר מרוח או שרוט

☐ כאשר מופיעות רצועות אופקיות או שיש מריחה בראש או בתחתית הנייר, טען נייר בכיוון הנכון והחלק את מדריכי הקצוות עד לקצוות הנייר.



☐ כאשר מופיעות רצועות אנכיות או שהנייר מרוח, יש לנקות את נתיב הנייר.



☐ הנח את הנייר על גבי משטח שטוח על מנת לוודא שהוא לא מתעקל. אם הוא אינו ישר, יישר אותו.

☐ בשעת הדפסה ידנית על שני צדי הגיליון יש לוודא שהדיו יבשה לגמרי לפני הטענת הנייר מחדש.

### מידע קשור

- ← "טעינת נייר ב-מזין נייר אחורי" בעמוד 18
- ← "ניקוי נתיב הניירות" בעמוד 60

## התמונות המודפסות דביקות

אפשר שאתה מדפיס בצד הלא נכון של נייר התמונות. ודא שאתה מדפיס על הצד המיועד להדפסה. אחרי שמדפיסים בצד הלא נכון של נייר צילום, יש לנקות את נתיב הנייר.

### מידע קשור

- ← "ניקוי נתיב הניירות" בעמוד 60

## פתרון בעיות

## התמונות מודפסות בצבעים לא צפויים

כאשר מדפיסים ממנהל התקן ההדפסה של מערכת הפעלה Windows מיושמת הגדרת תיקון הצילומים האוטומטי של Epson כברירת מחדל, בהתאם לסוג הנייר. כדי לשנות הגדרה זו.

בלשונית אפשרויות נוספות בחר את מותאם אישית בתוך תיקון צבעים, ואז לחץ על מתקדם. שנה את ההגדרה תיקון סצנה מההגדרה תיקון אוטומטי לאחת האפשרויות האחרות. אם לא הצלחת לשנות את ההגדרה, עליך להשתמש בשיטה אחרת כלשהי לתיקון צבע מחוץ לשיטה של שיפור תמונה בתוך ניהול צבעים.

מידע קשור

← "התאמת צבע התדפיס" בעמוד 39

## הצבעים שונים ממה שאתה רואה בתצוגה

- להתקני תצוגה כמו מסכי מחשב יש תכונות תצוגה משל עצמם. אם התצוגה אינה מאוזנת התמונה לא מוצגת בבירור ובצבעים הנכונים. כוון את הגדרות תכונות ההתקן.
- אור שמאיר לתוך התצוגה משפיע על האופן שבו נראית התמונה בתצוגה. הימנע מאור שמש ישיר ואשר את התמונה במקום בו מובטחת לך תאורה הולמת.
- אפשר שהצבעים יהיו שונים ממה שנראה בהתקנים חכמים כמו טלפונים חכמים או טבלטים שהתצוגה שלהם היא בעלת רזולוציה גבוהה.
- הצבעים בתצוגה אינם זהים לחלוטין לאלו המופיעים על הנייר משום שתהליך הפקת הצבע של התקן התצוגה שונה מזה של המדפסת.

## לא ניתן להדפיס ללא שוליים

הגדר 'ללא שוליים' בהגדרות המדפסת. אם תבחר סוג נייר שאינו תומך בהדפסה ללא שוליים, לא תוכל לבחור את האפשרות ללא שוליים. בחר סוג נייר שתומך בהדפסה ללא שוליים.

מידע קשור

← "יסודות ההדפסה - Windows" בעמוד 23

← "יסודות ההדפסה - Mac OS X" בעמוד 24

## קצוות התמונה נגזרים בעת הדפסה ללא שוליים

בהדפסה ללא שוליים התמונה מוגדלת מעט והשטח הבולט נגזר. בחר הגדרת הגדלה קטנה יותר.

Windows 

לחץ הגדרות לצד תיבת הסימון ללא שוליים בלשונית מנהל ההתקן של המדפסת ראשי ולאחר מכן שנה את ההגדרות.

Mac OS X 

שנה את הגדרת הרחבה מהתפריט הגדרות הדפסה של דיאלוג ההדפסה.

## פתרון בעיות

**המיקום, הגודל או השוליים של התדפיס שגויים**

- טען דף בכיוון הנכון והחלק את המסילות הצדדיות לאורך קצוות הדף.
- כאשר מניחים את המקור על גבי משטח סריקה יש ליישר את הפינה של המקור עם הפינה המסומנת בסמל במסגרת של זגוגית הסורק. אם קצוות ההעתק חתוכים יש להרחיק את המקור קצת מהפינה.
- כאשר אתה מניח את מסמכי המקור על משטח סריקה, נקה את משטח סריקה ואת מכסה המסמכים. אם יש אבק אם כתמים על הזכוכית, שטח ההעתקה יכול להתרחב כדי לכלול את האבק או את הכתמים וכך נגרמים מצב העתקה שגוי או תמונות קטנות.
- בחר את ההגדרה המתאימה לגודל הנייר.
- התאם את הגדרת השוליים ביישום כך שהשוליים יהיו בתוך השטח הניתן להדפסה.

מידע קשור

- ← "טעינת נייר ב-מזין נייר אחורי" בעמוד 18
- ← "הנח את מסמכי המקור על משטח סריקה" בעמוד 21
- ← "ניקוי משטח סריקה" בעמוד 61
- ← "שטח בר הדפסה" בעמוד 96

**התווים המודפסים הם שגויים או מעורבבים**

- חבר את כבל ה-USB היטב אל המדפסת ואל המחשב.
- בטל כל עבודת הדפסה הנמצאת בהשהיה.
- בשעת ההדפסה אל תכניס את המחשב למצב תרדמה או למצב שינה. בפעם הבאה שתדליק את המחשב יתכן שיודפסו עמודים של טקסט מעורבב.

מידע קשור

- ← "ביטול הדפסה" בעמוד 41

**התמונה המודפסת היא הפוכה**

נקה הגדרות של תמונת ראי במנהל ההתקן של המדפסת או ביישום.

Windows 

נקה את תמונת מראה בלשונית אפשרויות נוספות של מנהל ההתקן של המדפסת.

Mac OS X 

נקה תמונת מראה מהתפריט הגדרות הדפסה של דיאלוג ההדפסה.

**דפוסים דמויי-מוזאיקה בתדפיסים**

בהדפסת תמונות או תצלומים הדפסה תוך שימוש בנתוני רזולוציה גבוהה. תמונות באתרי אינטרנט הן לעתים קרובות ברזולוציה נמוכה אף על פי שהן נראות טוב מספיק בתצוגה ולכן איכות ההדפסה עלולה לרדת.

## פתרון בעיות

**בתמונה שהועתקה מופיעים צבעים בלתי אחידים, מריחות, נקודות או קווים ישרים.**

נקה את נתיב הניירות.

נקה את משטח סריקה.

אל תלחץ חזק מדי על המקור או מכסה המסמכים כשאתה שם את המקור על משטח סריקה.

מידע קשור

← "ניקוי נתיב הניירות" בעמוד 60

← "ניקוי משטח סריקה" בעמוד 61

## תבנית moiré (קווקוים) מופיעה בתמונה שהועתקה

הנח את המקור בזווית שונה מעט.

**תמונה של הצד ההפוך של המקור מופיעה בתמונה המועתקת.**

כשהמסמך המקורי הוא דק, הנח את המסמך המקורי על משטח סריקה ולאחר מכן הנח עליו פיסת נייר שחורה.

**לא היה אפשר לפתור את בעיית התדפיס**

אם ניסית את כל הפתרונות ולא פתרת את הבעיה נסה להסיר את מנהל ההתקן של המדפסת ולהתקינו מחדש.

מידע קשור

← "הסרת יישומים" בעמוד 73

← "התקנת יישומים" בעמוד 74

---

## בעיות הדפסה אחרות

### ההדפסה אטית מדי

סגור יישומים הפתוחים שלא לצורך.

הקטן את איכות ההדפסה. הדפסה באיכות גבוהה מאטה את ההדפסה.




## פתרון בעיות

הפוך את ההגדרה הדו-כיוונית (או הגדרת המהירות הגבוהה) לזמינה. כאשר הגדרה זאת הופכת לזמינה ראש ההדפסה מדפיס כשהוא נע בשני הכיוונים ומהירות ההדפסה גודלת.

Windows

בחר מהירות גבוהה בלשונית אפשרויות נוספות של מנהל ההתקן של המדפסת.

Mac OS X


בחר ב-העדפות מערכת מתוך התפריט  < מדפסות וסורקים (או הדפסה וסריקה, הדפסה ופקס), ולאחר מכן בחר את המדפסת. לחץ על אפשרויות וציוד < אפשרויות (או מנהל התקן). בחר ב-מופעל בתור ההגדרה של הדפסה במהירות גבוהה.

השבת את מצב שקט.

Windows

הפוך ללא זמין את מצב שקט בלשונית ראשי של מנהל ההתקן של המדפסת.

Mac OS X

בחר ב-העדפות מערכת מתוך התפריט  < מדפסות וסורקים (או הדפסה וסריקה, הדפסה ופקס), ולאחר מכן בחר את המדפסת. לחץ על אפשרויות וציוד < אפשרויות (או מנהל התקן). בחר ב-כבוי בתור ההגדרה של מצב שקט.

## מהירות ההדפסה מואטת משמעותית במהלך הדפסה רציפה

מהירות ההדפסה מואטת כדי למנוע מהמנגנון של המדפסת להתחמם ולהינזק. עם זאת, ניתן להמשיך להדפיס. כדי לחזור למהירות הדפסה רגילה יש להפסיק להשתמש במדפסת למשך 30 דקות. אם מכבים את המדפסת מהירות ההדפסה אינה חוזרת לקצב רגיל.

## אי אפשר להתחיל בסריקה

חבר את כבל ה-USB היטב אל המדפסת ואל המחשב.

אם אתה משתמש ברכזת USB נסה לחבר את המדפסת ישירות אל המחשב.

ודא שבחרת את המדפסת (הסורק) הנכונים, אם מופיעה רשימת סורקים כשאתה פותח את Epson Scan <sup>2</sup>.

ודא שהמדפסת (הסורק) הנכונים נבחרו ב-Epson Scan 2.

אם אתה משתמש ביישומים תואמי TWAIN בחר את המדפסת (הסורק) שבה אתה משתמש.

## פתרון בעיות

□ במערכת ההפעלה Windows, ודא שהמדפסת (סורק) מוצגת בתפריט סורק ומצלמה. המדפסת (סורק) צריכה להופיע בתור "EPSON XXXXX" (שם המדפסת). אם המדפסת (סורק) לא מופיעה הסר והתקן מחדש את Epson Scan 2. עיין בהוראות הבאות כדי לעבור אל התפריט סורק ומצלמה.

## Windows 10 □

לחץ בלחצן העכבר הימני על הלחצן 'התחל', או לחץ בלחצן העכבר השמאלי לחיצה ממושכת, על הלחצן 'התחל' ובחר באפשרות לוח הבקרה. הזן את "סורק ומצלמה" בצ'ארם החיפוש, לחץ על הצג סורקים ומצלמות ובדוק אם המדפסת מוצגת.

## Windows 8.1/Windows 8 □

בחר באפשרות שולחן העבודה < הגדרות < לוח הבקרה. הזן "סורק ומצלמה" בצ'ארם החיפוש, לחץ על הצג סורק ומצלמה ובדוק אם המדפסת מוצגת.

## Windows 7 □

לחץ על לחצן ההתחלה ובחר את לוח הבקרה הזן את "סורק ומצלמה" בחיפוש, לחץ על הצג סורקים ומצלמות ובדוק אם המדפסת מוצגת.

## Windows Vista □

לחץ על לחצן ההתחלה, בחר את לוח הבקרה < חומרה וקול < סורקים ומצלמות ובדוק אם המדפסת מוצגת.

## Windows XP □

לחץ על לחצן ההתחלה, בחר את לוח הבקרה < מדפסות וחומרה אחרת < סורקים ומצלמות ובדוק אם המדפסת מוצגת.

□ אם אתה לא מצליח לסרוק באמצעות אף יישום אחד התואם את TWAIN הסר והתקן מחדש את היישום התואם את TWAIN.

מידע קשור

← "הסרת יישומים" בעמוד 73

← "התקנת יישומים" בעמוד 74

## אי אפשר להתחיל לסרוק כשמשתמשים בלוח הבקרה

□ ודא ש- Epson Scan 2 ו-Epson Event Manager מותקנים כהלכה.

□ בדוק את הגדרת הסריקה המוקצית ב-Epson Event Manager.

מידע קשור

← "Epson Scan 2" (מנהל ההתקן של הסורק) בעמוד 70

← "Epson Event Manager" בעמוד 71

## בעיות בתמונה הסרוקה

### הצבעים לא אחידים או שיש לכלוך או כתמים כשסורקים ממשטח הסריקה

נקה את משטח הסריקה.

נקה את הלכלוך שנדבק למקור.

אל תלחץ חזק מדי על המקור או על מכסה המסמכים. אם תלחץ חזק מדי הסריקה עשויה להיות מטושטשת, מרוחה או עם כתמים.

מידע קשור

← "ניקוי משטח סריקה" בעמוד 61

### איכות התמונה גסה

הגדר את מצב בתוך Epson Scan 2 בהתאם למסמך המקור שאתה רוצה לסרוק. סרוק באמצעות ההגדרות עבור מסמכים בתוך מצב מסמך, וההגדרות עבור תמונות בתוך מצב תמונה.

בתוך Epson Scan 2, התאם את התמונה תוך שימוש בפריטים בלשונית הגדרות מתקדמות ולאחר מכן, סרוק.

אם הרזולוציה נמוכה, נסה להגביר את הרזולוציה ולאחר מכן את הסריקה.

מידע קשור

← "סריקה באמצעות Epson Scan 2" בעמוד 44

### חומר חיצוני מופיע ברקע התמונות

אפשר שהתמונות בגב מסמך המקור יופיעו בתמונה הסרוקה.

בתוך Epson Scan 2, בחר את לשונית הגדרות מתקדמות ואז התאם את בהירות.

אפשר שתכונה זו לא תהיה זמינה, בהתאם להגדרות בלשונית הגדרות ראשיות < סוג תמונה או הגדרות אחרות בלשונית הגדרות מתקדמות.

בתוך מצב מסמך בתוך Epson Scan 2, בחר בלשונית הגדרות מתקדמות ואז ב-אפשרות תמונה < שיפור טקסט.

בעת ביצוע סריקה מזכוכית הסורק, הנח נייר שחור או לוח כתיבה על גבי מסמך המקור.

מידע קשור

← "הנח את מסמכי המקור על משטח סריקה" בעמוד 21

← "סריקה באמצעות Epson Scan 2" בעמוד 44

## פתרון בעיות

## הטקסט מטושטש

בתוך מצב מסמך בתוך Epson Scan 2, בחר בלשונית הגדרות מתקדמות ואז ב-אפשרות תמונה < שיפור טקסט.

בחר את מצב מסמך כ-מצב בתוך Epson Scan 2. סרוק באמצעות ההגדרות עבור מסמכים ב-מצב מסמך.

בתוך מצב מסמך בתוך Epson Scan 2, כאשר סוג תמונה בתוך לשונית הגדרות ראשיות הוגדרה האפשרות שחור-לבן, התאם את סף בלשונית הגדרות מתקדמות. כאשר אתה מעלה את סף, השטח של הצבע השחור הופך לגדול יותר.

אם הרזולוציה נמוכה, נסה להגביר את הרזולוציה ולאחר מכן את הסריקה.

מידע קשור

← "סריקת מסמכים (מצב מסמך)" בעמוד 44

## מופיעים דפוסי Moiré (צללים דמויי רשת)

אם מסמך המקור הוא מסמך מודפס, אפשר שיופיעו דפוסי Moiré (צללים דמויי רשת) בתמונה הסרוקה.

בלשונית הגדרות מתקדמות בתוך Epson Scan 2, הגדר תיקון סריקה.



שנה את הרזולוציה ואז סרוק שוב.

מידע קשור

← "סריקה באמצעות Epson Scan 2" בעמוד 44

## לא יכול לסרוק את השטח הנכון בזכויות הסורק

ודא שמסמך המקור הונח נכונה כנגד קווי היישור.

אם קצה התמונה הסרוקה חסר, הזז מעט את מסמך המקור מקצה זכויות הסורק.

כאשר מניחים מסמכי מקור רבים על זכויות הסורק, יש לוודא את קיומו של רווח של 20 מ"מ לפחות בין מסמכי המקור.

מידע קשור

← "הנח את מסמכי המקור על משטח סריקה" בעמוד 21

## פתרון בעיות

## לא ניתן להציג תצוגה מקדימה במצב תמונה ממוזערת

- אם אתה מניח מספר פריטים לסריקה על משטח הסריקה, ודא שיש רווח של 20 מ"מ (0.79 אינץ') לפחות בין כל אחד ואחד.
- בדוק שהמקור הונח או הוזן ישר.
- בהתאם למקור, ייתכן שלא תוכל להציג תצוגה מקדימה במצב תמונה ממוזערת. במצב כזה, סרוק עם תצוגה מקדימה במצב רגיל וצור את אזורי הסימון ידנית.

מידע קשור

← "סריקת צילומים או תמונות (מצב תמונה)" בעמוד 47

## טקסט אינו מזוהה נכונה כאשר שומרים אותו בתור PDF ניתן לחיפוש

- בחלון אפשרויות של פורמט תמונה בתוך Epson Scan 2, ודא שהאפשרות שפת טקסט הוגדרה בצורה נכונה בלשונית טקסט.
- ודא שהמקור הונח בצורה נכונה.
- יש להשתמש במקור בעל כתב ברור. זיהוי הכתב עשוי להשתבש עבור הסוגים הבאים של מסמכי מקור.
  - מסמכי מקור שהועתקו מספר פעמים
  - מסמכי מקור שהתקבלו באמצעות הפקס (ברזולוציות נמוכות)
  - מסמכי מקור שבהם המרווח בין אותיות או המרווח בין שורות קטן מדי
  - מסמכי מקור בעלי שורות או הדגשה בקו תחתון על פני הטקסט
  - מסמכי מקור עם כתב יד
  - מסמכי מקור עם קפלים או קמטים
- בתוך מצב מסמך בתוך Epson Scan 2, כאשר סוג תמונה בתוך לשונית הגדרות ראשיות הוגדרה האפשרות שחור-לבן, התאם את סף בלשונית הגדרות מתקדמות. כאשר מעלים את ה-סף, השחור מתחזק.
- בתוך מצב מסמך בתוך Epson Scan 2, בחר בלשונית הגדרות מתקדמות ואז ב-אפשרות תמונה < שיפור טקסט.

מידע קשור

← "סריקת מסמכים (מצב מסמך)" בעמוד 44

## לא ניתן לפתור בעיות בתמונה סרוקה

אם ניסית את כל הפתרונות והבעיה לא נפתרה, אפס את הגדרות Epson Scan 2 באמצעות Epson Scan 2 Utility.

לתשומת לבך:

Epson Scan 2 Utility היא אפליקציה המגיעה עם Epson Scan 2.

## פתרון בעיות

1. התחל Epson Scan 2 Utility.

Windows 10

לחץ על כפתור 'התחל' ואז בחר כל האפליקציות < EPSON < Epson Scan 2 Utility.

Windows 8.1/Windows 8

הזן את שם האפליקציה בצ'ארם של החיפוש ולאחר מכן בחר את הסמן שהוצג.

Windows 7/Windows Vista/Windows XP

לחץ על כפתור 'התחל' ואז כל התוכניות או תוכניות < EPSON < Epson Scan 2 < Epson Scan 2 Utility.

Mac OS X

בחר המשך < אפליקציות < Epson Software < Epson Scan 2 Utility.

2. בחר את לשונית אחר.

3. לחץ איפוס.

לתשומת לבך:

אם האתחול אינו פותר את הבעיה, הסר את Epson Scan 2 והתקן מחדש.

מידע קשור

← "הסרת יישומים" בעמוד 73

← "התקנת יישומים" בעמוד 74

## בעיות סריקה אחרות

### מהירות הסריקה היא איטית

הורד את הרזולוציה ואז סרוק שוב. כאשר הרזולוציה גבוהה, אפשר שהסריקה תארך זמן מה.

אפשר שמהירות הסריקה תופחת בהתאם לתכונות התאמת התמונה ב-Epson Scan 2.

מידע קשור

← "סריקה באמצעות Epson Scan 2" בעמוד 44

### הסריקה מפסיקה כשסורקים ל-PDF/Multi-TIFF

כשסורקים באמצעות Epson Scan 2 באפשרותך לסרוק ברציפות עד 999 דפים בתבנית PDF ועד 200 עמודים בתבנית Multi-TIFF.

בסריקה בנפחים גדולים מומלץ לסרוק בגווי אפור.

הגדל את השטח הפנוי על גבי הכונן הקשיח של המחשב. הסריקה עלולה לעצור אם אין מספיק שטח פנוי.

נסה לסרוק ברזולוציה נמוכה יותר. הסריקה מפסיקה אם גודל הנתונים הכולל מגיע למכסה.

## בעיות אחרות

### מכת חשמל קטנה עם הנגיעה במדפסת

אם מחוברים למחשב הרבה התקנים היקפיים יתכן שתרגיש מכת חשמל קטנה עם הנגיעה במדפסת. התקן חוט הארקה למחשב המחובר למדפסת.


### רעשי הפעולה חזקים

אם המדפסת מרעישה מדי הפעל את מצב שקט. הפעלת תכונה זו עשויה להאט את מהירות המדפסת.

מנהל התקן המדפסת ב-Windows

אפשר מצב שקט בלשונית ראשי במנהל ההתקן של המדפסת.

מנהל התקן המדפסת ב-Mac OS X

בחר ב-העדפות מערכת מתוך התפריט  < מדפסות וסורקים (או הדפסה וסריקה, הדפסה ופקס), ולאחר מכן בחר את המדפסת. לחץ על אפשרויות וציוד < אפשרויות (או מנהל התקן). בחר באפשרויות מופעל עבור ההגדרה מצב שקט.

### היישום חסום בידי חומת אש (עבור Windows בלבד)

הוסף את היישום לתכניות המותרות בחומת האש של Windows בהגדרות האבטחה בלוח הבקרה.

## נספח

## נספח

## מפרט טכני

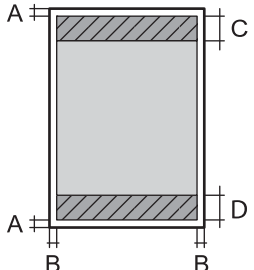
## מפרט המדפסת

מיקום נחירי ראש ההדפסה	נחירי דיו שחורה: 180 נחירי דיו צבעונית: 59 לכל צבע
משקל הנייר	64 עד 90 גרם למטר רבוע (17 עד 24 ליבראות)
מעטפות	Envelope #10, DL, C6: 75 עד 90 גרם למטר רבוע (20 עד 24 ליבראות)

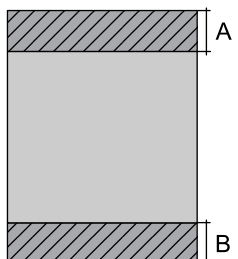
## שטח בר הדפסה

האזור המיועד להדפסה עבור גליונות בודדים איכות ההדפסה יכולה לרדת בשטחים המוצללים בגלל מנגנון המדפסת.

## הדפסה עם שוליים

A	3.0 מ"מ (0.12 אינצ'ים)	
B	3.0 מ"מ (0.12 אינצ'ים)	
C	40.0 מ"מ (1.57 אינצ'ים)	
D	32.0 מ"מ (1.26 אינצ'ים)	

## הדפסה ללא שוליים

A	43.0 מ"מ (1.69 אינצ'ים)	
B	35.0 מ"מ (1.38 אינצ'ים)	

האזור הניתן להדפסה במעטפות איכות ההדפסה יכולה לרדת בשטחים המוצללים בגלל מנגנון המדפסת.



## נספח

3.0 מ"מ (0.12 אינצ'ים)	A	
5.0 מ"מ (0.20 אינצ'ים)	B	
18.0 מ"מ (0.71 אינצ'ים)	C	
40.0 מ"מ (1.57 אינצ'ים)	D	

## מפרט הסורק

משטח	סוג הסורק
CIS	התקן פוטואלקטרי
216×297 מילימטרים (8.5×11.7 אינץ')	גודל מסמך מרבי
Letter ,A4	
dpi 600 (סריקה ראשית) dpi 1200 (סריקה משנית)	רזולוציה
צבע	עומק צבע
<input type="checkbox"/> 48 ביט לפיקסל פנימי (16 ביט לפיקסל לצבע פנימי) <input type="checkbox"/> 24 ביט לפיקסל חיצוני (8 ביט לפיקסל לצבע חיצוני) גווני אפור <input type="checkbox"/> 16 ביט לפיקסל פנימי <input type="checkbox"/> 8 ביטים לפיקסל חיצוני שחור-לבן <input type="checkbox"/> 16 ביט לפיקסל פנימי <input type="checkbox"/> 1 ביטים לפיקסל חיצוני	
LED	מקור אור

## מפרט ממשקים

USB	למחשב
-----	-------

## נספח

## מידות

מידות	<p>אחסון</p> <p><input type="checkbox"/> רוחב: 482 מ"מ (19.0 אינצ'ים)</p> <p><input type="checkbox"/> עומק: 300 מ"מ (11.8 אינצ'ים)</p> <p><input type="checkbox"/> גובה: 145 מ"מ (5.7 אינצ'ים)</p> <p>הדפסה</p> <p><input type="checkbox"/> רוחב: 482 מ"מ (19.0 אינצ'ים)</p> <p><input type="checkbox"/> עומק: 528 מ"מ (20.8 אינצ'ים)</p> <p><input type="checkbox"/> גובה: 279 מ"מ (11.0 אינצ'ים)</p>
משקל*	בערך 4.4 ק"ג (9.7 ליברות)

\* ללא הדיו וכבל החשמל.

## מפרטים חשמליים

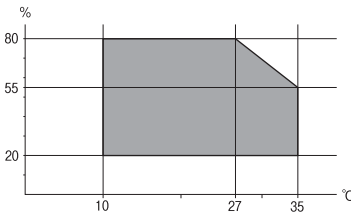
דגם	דגם 100 עד 240 V	דגם 220 עד 240 V
תחום תדרים נקוב	50 עד 60 Hz	50 עד 60 Hz
זרם נקוב	0.5 עד 0.3 A	0.3 A
צריכת חשמל (עם חיבור USB)	<p>העתקה בלבד: בערך 13 W (ISO/ IEC24712)</p> <p>מצב הכן: בערך 3.8 W</p> <p>מצב שינה: בערך 0.8 W</p> <p>כבויה: בערך 0.3 W</p>	<p>העתקה בלבד: בערך 13 W (ISO/ IEC24712)</p> <p>מצב הכן: בערך 3.8 W</p> <p>מצב שינה: בערך 0.8 W</p> <p>כבויה: בערך 0.3 W</p>

לתשומת לבך:

 לפרטים על המתח החשמלי של המדפסת ראה התווית שעליה.

נספח

מפרט סביבתי

<p>השתמש במדפסת בתוך התחום המופיע בגרף להלן.</p>  <p>טמפרטורה: 10 °C עד 35 °C (50 °F עד 95 °F)          לחות: 20 עד 80% RH (ללא עיבוי)</p>	<p>הפעלה</p>
<p>טמפרטורה: -20 °C עד 40 °C (-4 °F עד 104 °F)*          לחות: 5 עד 85% RH (ללא עיבוי)</p>	<p>אחסון</p>

\* באפשרותך לאחסן עד חודש אחד ב- 40 °C (104 °F).

מפרט סביבתי לבקבוקי דיו

<p>-20 °C עד 40 °C (-4 °F עד 104 °F)*</p>	<p>טמפרטורת אחסון</p>
<p>-15 °C (5 °F)          הדיו מפשירה ואפשר להשתמש בה לאחר 2 כשעתיים ב-25 °C (-77 °F).</p>	<p>טמפרטורת קפיאה</p>

\* באפשרותך לאחסן עד חודש אחד ב- 40 °C (104 °F).

דרישות המערכת

□ Windows 10 (bit-32 או bit-64) / Windows 8.1 (bit-32 או bit-64) / Windows 8 (bit-32 או bit-64) או  
 □ Windows 7 (bit-32 או bit-64) / Windows Vista (bit-32 או bit-64) / Windows XP (bit-32 או bit-64) / Windows XP Professional x64 Edition SP2 (bit-32) ואילך

□ Mac OS X v10.11.x / Mac OS X v10.8.x / Mac OS X v10.9.x / Mac OS X v10.10.x / Mac OS X v10.6.8 / Mac OS X v10.7.x

לתשומת לבך:

□ ייתכן שמערכת ההפעלה Mac OS X אינה תומכת בתכונות וביישומים מסוימים.

□ מערכת הקבצים של UNIX (UFS) עבור Mac OS X אינה נתמכת.

## מידע הגולטורי

### תקנים ואישורים

#### תקנים ואישורים לדגם אירופי

הדגם הבא מסומן ב-CE והם תואמים לכל ההוראות הרלוונטיות של ה-EU. לפרטים נוספים, בקר באתר האינטרנט שלהלן, כדי לגשת להצהרת התאימות המלאה המכילה התייחסות להוראות ולתקנים מתואמים עליהם מבוססת הצהרת התאימות.

<http://www.epson.eu/conformity>

C462H

### מגבלות על העתקה

הקפד לפעול לפי המגבלות להלן כדי להבטיח שימוש אחראי וחוקי במדפסת.

העתקת הפריטים להלן אסורה על פי חוק:

שטרות כסף, מטבעות, ניירות ערך סחירים בהנפקת הממשלה, אגרות חוב ממשלתיות ואגרות חוב עירוניות

בולים לא משומשים, גלויות מבוליות ופריטי דואר רשמי אחרים הנושאים דמי משלוח תקפים

בולי הכנסה בהנפקת הממשלה וניירות ערך שהונפקו לפי הליך חוקי.

נקוט זהירות בעת הדפסת הפריטים האלה:

ניירות ערך סחירים פרטיים (תעודות מניות, שטרות, המחאות וכדומה), כרטיסים חודשיים לתחבורה ציבורית, כרטיסים בהנחה וכדומה.

דרכונים, רישיונות נהיגה, תעודות כשירות, היתרי מעבר בדרכים, בולי מזון, כרטיסים וכדומה.

**לתשומת לבך:**

יתכן שהעתקת פריטים אלה גם אסורה על פי חוק.

שימוש אחראי בחומרים שיש עליהם זכויות יוצרים:

אפשר להשתמש במדפסות לרעה בכך שמעתיקים חומרים שיש עליהם זכויות יוצרים. אלא אם פועלים לפי ייעוץ מעורך דין ובידיעתו, יש לנהוג באחריות ובכבוד באמצעות השגת רשותו של המחזיק בזכויות היוצרים לפני העתקת כל חומר שיצא לאור.

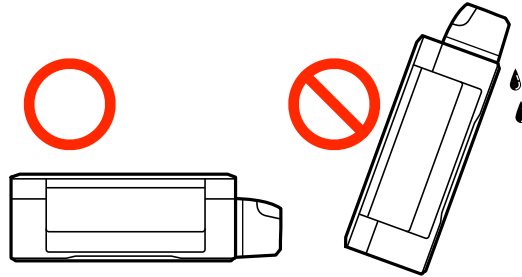
### העברת המדפסת

אם צריך להעביר את המדפסת למקום אחר או למעבדה לתיקון, יש לבצע את השלבים הבאים כדי לארוז אותה כהלכה.

## נספח

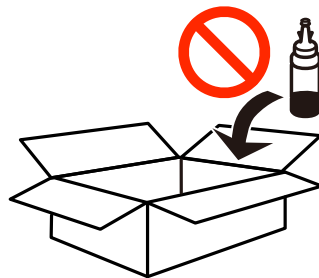
**חשוב!**


❑ בעת אחסון המדפסת או העברתה, הימנע מלהטות אותה, מלהציב אותה במאונך או מלהפוך אותה; אחרת הדיו עלולה לדלוף.



❑ כאשר מאחסנים בקבוק דיו או מעבירים אותו לאחר ששוברים את החותם שלו אסור להטות את הבקבוק ואסור לחשוף אותו למכות או לשינויי טמפרטורה. אחרת הדיו עלולה לדלוף אפילו אם הפקק של בקבוק הדיו מהודק כהלכה. ודא שכאשר אתה מהדק את הפקק הבקבוק נמצא במצב מאונך ונקוט פעולות כדי למנוע מהדיו לדלוף בעת העברת הבקבוק.

❑ אסור להניח בקבוקי דיו פתוחים בתיבה עם המדפסת.



1. כבה את המדפסת באמצעות לחיצה על הלחצן .
2. ודא שמחווון ההפעלה כבה ונתק את כבל החשמל.

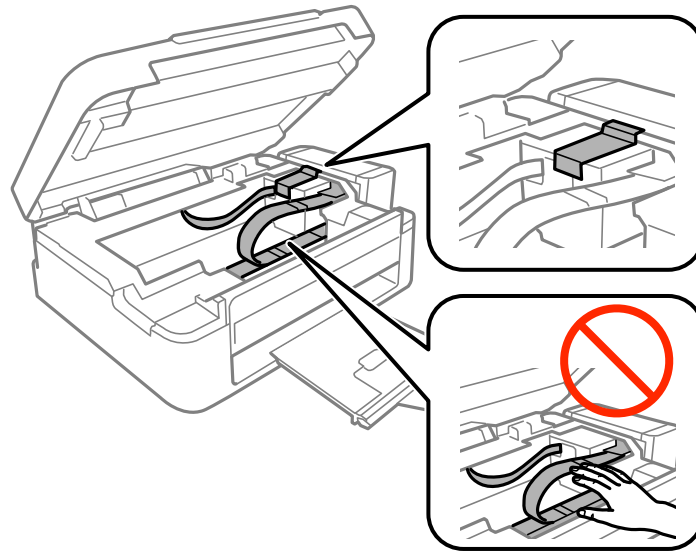
**חשוב!**

נתק את כבל החשמל מהשקע רק כשמחווון ההפעלה כבה. אחרת ראש ההדפסה לא יחזור למיקומו המקורי, הדיו עלול להתייבש וייתכן שלא תוכל להדפיס.

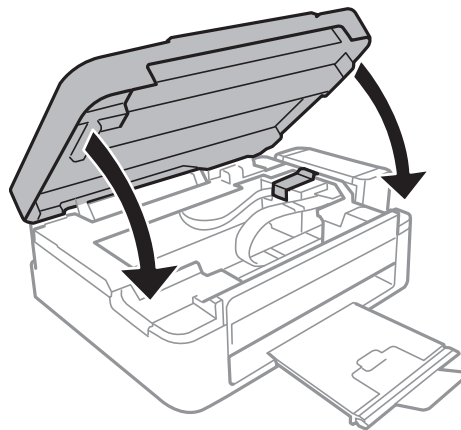
3. נתק את כל הכבלים מהמדפסת, כגון כבל החשמל וכבל USB.
4. הוצא את כל הדפים מהמדפסת.
5. ודא שאין עותקי מקור במדפסת.

נספח

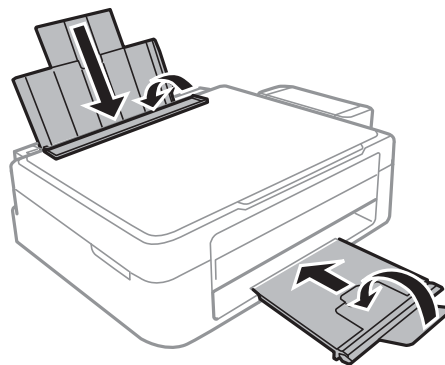
6. פתח את יחידת הסורק כשמכסה המסמכים סגור. אבטח את ראש ההדפסה למארז בעזרת סרט הדבקה.



7. סגור את יחידת הסורק.

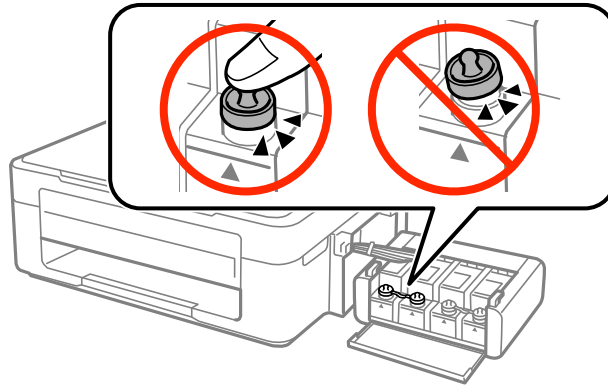


8. הכן את המדפסת לאריזה כפי שמוצג בהמשך.



## נספח

9. שחרר את יחידת מיכל הדיו שלה והנח אותה ואחר כך ודא שהסגרת את המכסה של המכל בבטחה.



10. חבר את יחידת מכל הדיו המדפסת.

11. ארוז את המדפסת בתיבה שלה תוך שימוש בחומרי המגן כדי למנוע ממיכל הדיו להתנתק. בפעם הבאה שתשתמש במדפסת הקפד להסיר את סרט ההדבקה שמאבטח את ראש ההדפסה. בפעם הבאה שתשתמש במדפסת, אם איכות ההדפסה פחתה, נקה ויישר את ראש ההדפסה.

מידע קשור

- ← "שמות החלקים והפונקציה של כל חלק" בעמוד 12
- ← "בדיקת ראש ההדפסה וניקויו" בעמוד 57
- ← "יישור ראש ההדפסה" בעמוד 60

## היכן מקבלים עזרה

### אתר אינטרנט לתמיכה טכנית

אם אתה זקוק לעוד עזרה, בקר באתר התמיכה של Epson בכתובת להלן. בחר את המדינה או את האזור שלך ועבור אל הדף באתר של Epson העוסק בתמיכה. מנהלי ההתקנים העדכניים, הוראות למשתמש או חומר אחר להורדה — כולם זמינים אף הם באתר זה.

<http://support.epson.net/>

<http://www.epson.eu/Support> (אירופה)

אם מוצר Epson שברשותך אינו פועל כהלכה ואינך יכול לפתור את הבעיה צור קשר עם שירותי התמיכה של Epson לקבלת סיוע.

## יצירת קשר עם התמיכה של Epson

### לפני יצירת קשר עם Epson

אם מוצר Epson שברשותך אינו פועל כהלכה ואינך יכול לפתור את הבעיה באמצעות שימוש במידע פתרון הבעיות בהוראות למשתמש של המוצרים שלך, צור קשר עם שירותי התמיכה של Epson לקבלת סיוע. אם התמיכה של Epson לאזור שלך אינה מופיעה ברשימה להלן, צור קשר עם הספק במקום שבו קנית את המוצר שלך. אנשי התמיכה של Epson יוכלו לעזור לך במהירות רבה הרבה יותר אם תתן להם את המידע להלן:

- המספר הסידורי של המוצר  
(תוית המספר הסידורי של המוצר נמצאת בדרך כלל בעורף המוצר.)
- דגם המוצר
- גרסת התוכנה של המוצר  
(לחץ על **About**, **Version Info**, או לחצן דומה הנמצא בתוכנת המוצר.)
- מותג המחשב שלך והדגם שלו
- שם מערכת ההפעלה של המחשב שלך והגרסה שלה
- שמות וגרסאות של יישומי התכנה המשמשים אותך בדרך כלל עם המוצר

### עזרה למשתמשים באירופה

למידע על דרכי יצירת קשר עם התמיכה של Epson עיין ב-Pan-European Warranty Document.