

L382 Series

Korisnički vodič

Autorsko pravo

Ni jedan dio ovog izdanja ne smije se umnožavati, pohranjivati u memorijske sustave ili prenositi u bilo kojem obliku na bilo kakav način, elektronički, mehanički, fotokopirno, snimanjem ili drugačije bez prethodnog pismenog dopuštenja Seiko Epson Corporation. Ne preuzima se odgovornost za patentiranje u odnosu na uporabu ovdje sadržanih informacija. Ne preuzima se također nikakva odgovornost za štetu koja može nastati uslijed uporabe ovdje sadržanih podataka. Podaci koji su ovdje izneseni predviđeni su samo za korištenje s ovim Epsonovim proizvodom. Epson ne snosi odgovornost za upotrebu ovih podataka za druge proizvode.

Ni korporacija Seiko Epson, ni njezine pridružene tvrtke nisu odgovorne prema kupcu ovog proizvoda ili trećim stranama za štete, gubitke, troškove ili izdatke kupca ili treće strane kao posljedica nezgode, neispravne upotrebe ili zloupotrebe proizvoda ili izvođenja neovlaštenih promjena, popravaka ili izmjena na proizvodu, ili (što isključuje SAD) uslijed nepoštivanja uputa za upotrebu i održavanje koje navodi korporacija Seiko Epson.

Korporacija Seiko Epson i njezine pridružene tvrtke nisu odgovorne za štete ili probleme nastale uslijed upotrebe bilo koje mogućnosti ili potrošačkog proizvoda koji nije označen kao originalni proizvod Epson ili odobreni proizvod Epson od strane korporacije Seiko Epson.

Korporacija Seiko Epson nije odgovorna za bilo kakve štete nastale uslijed elektromagnetske interferencije koja se pojavljuje zbog upotrebe kabela koje korporacija Seiko Epson nije označila kao odobrene proizvode Epson.

© 2016 Seiko Epson Corporation. All rights reserved.

Sadržaj ovog priručnika i navedene specifikacije proizvoda podložni su promijeni bez prethodne obavijesti.

Trgovačke marke

- ❑ EPSON® je registrirana trgovačka marka, a EPSON EXCEED YOUR VISION ili EXCEED YOUR VISION trgovačke su marke korporacije Seiko Epson.
- ❑ Logotipovi PRINT Image Matching™ i PRINT Image Matching trgovački su znakovi za Seiko Epson Corporation. Copyright © 2001 Seiko Epson Corporation. All rights reserved.
- ❑ Epson Scan 2 software is based in part on the work of the Independent JPEG Group.
- ❑ libtiff

Copyright © 1988-1997 Sam Leffler

Copyright © 1991-1997 Silicon Graphics, Inc.

Permission to use, copy, modify, distribute, and sell this software and its documentation for any purpose is hereby granted without fee, provided that (i) the above copyright notices and this permission notice appear in all copies of the software and related documentation, and (ii) the names of Sam Leffler and Silicon Graphics may not be used in any advertising or publicity relating to the software without the specific, prior written permission of Sam Leffler and Silicon Graphics.

THE SOFTWARE IS PROVIDED "AS-IS" AND WITHOUT WARRANTY OF ANY KIND, EXPRESS, IMPLIED OR OTHERWISE, INCLUDING WITHOUT LIMITATION, ANY WARRANTY OF MERCHANTABILITY OR FITNESS FOR A PARTICULAR PURPOSE.

IN NO EVENT SHALL SAM LEFFLER OR SILICON GRAPHICS BE LIABLE FOR ANY SPECIAL, INCIDENTAL, INDIRECT OR CONSEQUENTIAL DAMAGES OF ANY KIND, OR ANY DAMAGES WHATSOEVER RESULTING FROM LOSS OF USE, DATA OR PROFITS, WHETHER OR NOT ADVISED OF THE POSSIBILITY OF DAMAGE, AND ON ANY THEORY OF LIABILITY, ARISING OUT OF OR IN CONNECTION WITH THE USE OR PERFORMANCE OF THIS SOFTWARE.

- ❑ Microsoft®, Windows®, and Windows Vista® are registered trademarks of Microsoft Corporation.
- ❑ Apple, Macintosh, Mac OS, OS X are trademarks of Apple Inc., registered in the U.S. and other countries.
- ❑ Adobe and Adobe Reader are either registered trademarks or trademarks of Adobe Systems Incorporated in the United States and/or other countries.
- ❑ Intel® is a registered trademark of Intel Corporation.
- ❑ Opća napomena: svi ostali nazivi proizvoda iz priručnika koriste se samo za potrebe identifikacije i mogu biti trgovačke marke njihovih vlasnika. Epson se odriče bilo kakvih i svih prava na te marke.

Sadržaj

Autorsko pravo

Trgovačke marke

Kratak opis ovog priručnika

Uvod u priručnike.	7
Oznake i simboli.	7
Opisi korišteni u ovom priručniku.	7
Oznake operativnih sustava.	8

Važne upute

Sigurnosne upute.	9
Savjeti i upozorenja u vezi s pisačem.	9
Savjeti i upozorenja u vezi s postavljanjem i uporabom pisača.	9

Predstavljanje pisača

Nazivi dijelova i funkcije.	11
Gumbi i lampice.	13

Umetanje papira

Mjere opreza pri rukovanju papirom.	14
Dostupni papiri i kapaciteti.	15
Popis vrsta papira.	15
Umetanje papira u Uvlačenje papira straga.	16

Stavljanje izvornika na Staklo skenera

Stavljanje više fotografija kod istovremenog skeniranja.	20
---	----

Ispis

Ispis putem računala.	21
Osnove ispisivanja — Windows.	21
Osnove ispisivanja — Mac OS X.	22
Dvostrani ispis (samo za Windows).	24
Ispisivanje nekoliko stranica na jednom listu papira.	25
Ispisivanje prilagođeno veličini papira.	26
Ispisivanje više datoteka odjednom (samo za Windows).	28

Ispis jedne slike na više listova zbog stvaranja plakata (samo za Windows).	29
Ispisivanje uz korištenje naprednih značajki.	35
Ispis fotografija pomoću aplikacije Epson Easy Photo Print.	37
Otkazivanje ispisa.	38
Otkazivanje ispisivanja — gumb na pisaču.	38
Otkazivanje ispisivanja - Windows.	38
Otkazivanje ispisivanja - Mac OS X.	38

Kopiranje

Osnove kopiranja.	39
Izrada više primjeraka.	39

Skeniranje

Skeniranje preko upravljačke ploče.	40
Skeniranje putem računala.	40
Skeniranje koristeći Epson Scan 2.	40

Ponovno punjenje tinte

Provjera razina tinte.	47
Šifre na bočicama s tintom.	47
Mjere opreza pri rukovanju bočicom s tintom.	48
Ponovno punjenje spremnika s tintom.	48

Održavanje pisača

Pregledavanje i čišćenje ispisne glave.	52
Pregledavanje i čišćenje ispisne glave — gumbi pisača.	52
Pregledavanje i čišćenje ispisne glave - Windows.	53
Pregledavanje i čišćenje ispisne glave - Mac OS X.	53
Zamjena tinte u cijevima za tintu.	54
Zamjena tinte u cijevima za tintu – Windows.	54
Zamjena tinte u cijevima za tintu – Mac OS X.	54
Poravnavanje ispisne glave.	55
Poravnavanje ispisne glave - Windows.	55
Poravnavanje ispisne glave - Mac OS X.	55
Čišćenje puta prolaska papira.	55
Čišćenje Staklo skenera.	56
Provjera ukupnog broja stranica provučenih kroz pisač.	57

Sadržaj

Provjera ukupnog broja stranica provučenih kroz pisač — gumbi pisača.	57
Provjera ukupnog broja stranica provučenih kroz pisač – Windows.	57
Provjera ukupnog broja stranica provučenih kroz pisač – Mac OS X.	57
Štednja energije.	57
Štednja energije – Windows.	58
Štednja energije – Mac OS X.	58

Informacije o softveru

Upravljački program pisača za sustav Windows.	59
Vodič za upravljački program pisača u sustavu Windows.	60
Podešavanje postavki rada upravljačkog programa pisača u sustavu Windows.	62
Upravljački program pisača za sustav Mac OS X.	62
Vodič za upravljački program pisača u sustavu Mac OS X.	63
Podešavanje postavki rada upravljačkog programa pisača u sustavu Mac OS X.	64
Epson Scan 2 (Upravljački program skenera).	65
Epson Event Manager.	65
Epson Easy Photo Print.	66
E-Web Print (samo za Windows).	67
EPSON Software Updater.	67
Deinstaliranje aplikacija.	67
Deinstaliranje aplikacija — Windows.	68
Instaliranje aplikacija.	68
Ažuriranje aplikacija i upravljačkog programa.	69

Rješavanje problema

Provjeravanje statusa pisača.	70
Provjera indikatora pogrešaka na pisaču.	70
Provjeravanje statusa pisača – Windows.	71
Provjeravanje statusa pisača - Mac OS X.	71
Uklanjanje zaglavljenog papira.	72
Uklanjanje zaglavljenog papira iz Uvlačenje papira straga.	72
Uklanjanje zaglavljenog papira iz unutrašnjosti pisača.	72
Papir se neispravno uvlači.	74
Zagladio se papir.	74
Papir se uvlači nakošeno.	74
Istodobno se uvlači više listova papira.	75
Nema uvlačenja papira.	75
Problemi u radu pisača i upravljačke ploče.	75
Pisač se ne uključuje.	75

Pisač se ne isključuje.	75
Nije moguć ispis s računala.	75
Razni problemi s ispisom.	76
Pohabani list ili nedostaje boja.	76
Trake ili neočekivane nijanse.	76
Trake se pojavljuju u razmacima od približno 2.5 cm.	77
Mutni ispisi, okomite trake ili pogrešno centriranje.	77
Kvaliteta ispisa je loša.	78
Papir je zamrljan ili izguljen.	79
Ispisane fotografije su ljepljive.	79
Slike ili fotografije ispisuju se u neočekivanim bojama.	79
Boja se razlikuje od prikaza na zaslonu.	80
Nije moguć ispis bez obruba.	80
Rubovi slike su izrezani tijekom ispisa bez obruba.	80
Položaj, veličina ili margine ispisa su neispravni.	80
Znakovi su neispravni ili iskrivljeni.	81
Slika je izvrnuta.	81
Mozaični uzorci na ispisima.	81
Neujednačene boje, razmazivanje, točkice ili ravne pruge na kopiranoj slici.	81
Valovite šare (moiré) pojavljuju se na ispisanoj slici.	82
Slika koja je prikazana na poleđini izvornika pojavljuje se na kopiranoj slici.	82
Problem s ispisom se ne može riješiti.	82
Ostali problemi s ispisivanjem.	82
Ispisivanje je presporo.	82
Ispisivanje se znatno uspori tijekom neprekidnog ispisa.	83
Skeniranje se ne pokreće.	83
Postupak skeniranja nije moguće pokrenuti na upravljačkoj ploči.	83
Problemi sa skeniranim slikama.	84
Prilikom skeniranja na staklu skenera pojavljuju se neravnomjerne boje, prljavština, točke i sl.	84
Loša kvaliteta slike.	84
Pomak u pozadini slika.	84
Tekst je zamagljen.	85
Valoviti uzorci (mrežaste sjene).	85
Nije moguć ispis odgovarajućeg područja na staklu skenera.	85
Nije moguće pregled u Miniatura.	86
Tekst nije pravilno prepoznat kod spremanja u formatu Pretraživi PDF.	86
Ne mogu se riješiti problemi na skeniranoj slici.	86
Drugi problemi koji se mogu javiti pri skeniranju.	87

Sadržaj

Skeniranje je sporo.	87
Skeniranje u format PDF/Multi-TIFF se prekida.	87
Drugi problemi.	88
Lagani struni udar prilikom doticanja pisača.	88
Bučan rad pisača.	88
Vatrozid je blokirao aplikaciju (samo za Windows).	88

Dodatak

Tehničke specifikacije.	89
Svojstva pisača.	89
Specifikacije skenera.	90
Specifikacije sučelja.	90
Dimenzije.	91
Električne specifikacije.	91
Specifikacije okruženja.	91
Zahtjevi sustava.	92
Informacije o propisima.	92
Standardi i odobrenja.	92
Ograničenja kopiranja.	92
Transport pisača.	93
Gdje potražiti pomoć.	96
Web-mjesto tehničke podrške.	96
Kontaktiranje Epsonove korisničke podrške.	96

Kratak opis ovog priručnika

Uvod u priručnike

Najnovije inačice sljedećih priručnika dostupne su na Epsonovom web-mjestu za podršku.

<http://www.epson.eu/Support> (Europa)

<http://support.epson.net/> (izvan Europe)

Počnite ovdje (papirni priručnik)

Pružuje informacije o postavljanju pisača, instaliranju softvera, osnovnoj uporabi pisača, rješavanju problema i dr.

Korisnički vodič (PDF priručnik)

Ovaj priručnik. Pruža općenite informacije i upute o uporabi pisača te o rješavanju problema.

Pored gorenavedenih priručnika, pogledajte i pomoć ugrađenu u različite Epsonove softverske aplikacije.

Oznake i simboli



Pozor:

Upute treba pažljivo slijediti kako bi se izbjegle tjelesne ozljede.



Važno:

Upute treba poštivati kako bi se izbjegla oštećenja na opremi.

Napomena:

Donosi podatke o komplementarnosti i referentne podatke.

➔ Povezane informacije

Poveznice na različite odjeljke.

Opisi korišteni u ovom priručniku

- Snimke zaslona dijaloškog okvira upravljačkog programa pisača i upravljačkog programa skenera Epson Scan 2 potječu iz sustava Windows 10 ili Mac OS X v10.11.x. Sadržaj prikazan na zaslonima ovisi o modelu i situaciji.
- Slike pisača korištene u ovom priručniku služe samo kao primjeri. Iako među modelima mogu postojati neznatne razlike, njihov način rada je isti.

Oznake operativnih sustava

Windows

Pojmovi „Windows 10”, „Windows 8.1”, „Windows 8”, „Windows 7”, „Windows Vista” i „Windows XP” korišteni u ovom priručniku odnose se na sljedeće operativne sustave. Osim toga, pojam „Windows” odnosi se na sve verzije.

- Operativni sustav Microsoft® Windows® 10
- Operativni sustav Microsoft® Windows® 8.1
- Operativni sustav Microsoft® Windows® 8
- Operativni sustav Microsoft® Windows® 7
- Operativni sustav Microsoft® Windows Vista®
- Operativni sustav Microsoft® Windows® XP
- Operativni sustav Microsoft® Windows® XP Professional x64 Edition

Mac OS X

U ovom priručniku pojam „Mac OS X v10.11.x” odnosi se na OS X El Capitan, „Mac OS X v10.10.x” odnosi se na OS X Yosemite, „Mac OS X v10.9.x” odnosi se na OS X Mavericks, a „Mac OS X v10.8.x” odnosi se na OS X Mountain Lion. Osim toga, pojam „Mac OS X” koristi se za „Mac OS X v10.11.x”, „Mac OS X v10.10.x”, „Mac OS X v10.9.x”, „Mac OS X v10.8.x”, „Mac OS X v10.7.x” i „Mac OS X v10.6.x”.

Važne upute

Sigurnosne upute

Pročitajte i slijedite ove upute kako biste osigurali sigurnu uporabu ovog pisača. Čuvajte ovaj priručnik za kasnije potrebe. Također, slijedite sva upozorenja i upute označene na pisaču.

- Neki simboli na vašem pisaču služe poštivanju sigurnosnih pravila i pravilnoj upotrebi pisača. Posjetite sljedeću internetsku stranicu gdje ćete se upoznati sa značenjima simbola.
<http://support.epson.net/symbols>
- Koristite isključivo kabel za napajanje isporučen uz pisač i ne koristite ga s drugom opremom. Korištenje drugih kabela s ovim pisačem i korištenje isporučenog kabela za napajanje s drugom opremom može prouzročiti požar ili električni udar.
- Provjerite udovoljava li vaš AC kabel za napajanje odgovarajućim lokalnim sigurnosnim standardima.
- Nemojte sami rastavljati, mijenjati ni pokušavati popraviti kabel za napajanje, utikač, pisač, skener ili dodatke, osim ako to nije izričito navedeno u priručniku pisača.
- U sljedećim situacijama isključite pisač i servisiranje prepustite kvalificiranom servisnom osoblju:
kabel za napajanje ili utikač je oštećen; u pisač je prodrla voda; pisač je pao na pod ili je oštećeno kućište; pisač ne radi kako treba ili radi bitno drugačije. Ne podešavajte kontrole koje nisu obuhvaćene uputama za rad.
- Pisač stavite u blizinu zidne utičnice iz koje možete lako izvući utikač.
- Pisač ne stavljajte niti ga ne pohranjujte na vanjskoj površini, u blizini izvora prljavštine, prašine, vode ili topline ili na mjestima koja su izložena udarcima, vibracijama, visokoj temperaturi ili vlazi.
- Ni u kojem slučaju ne dopustite da se tekućina prolije po pisaču i ne rukujte njime mokrim rukama.
- Pazite da ne dotičete tintu pri rukovanju spremnicima za tintu, poklopcima spremnika, otvorenim bočicama s tintom i njihovim poklopcima.
 - Ako vam tinta dođe u doticaj s kožom, dobro operite zahvaćeno područje sapunom i vodom.
 - Ako vam tinta dođe u doticaj s očima, odmah ih isperite vodom. Ako se nelagoda ili problemi s vidom nastave i nakon temeljitog ispiranja, odmah se obratite liječniku.
 - Ako vam tinta dospije u usta, odmah se obratite liječniku.
- Ne nagnjite niti ne tresite bočicu s tintom nakon uklanjanja njezina čepa jer bi moglo doći do curenja.
- Bočice s tintom i spremnik za tintu držite izvan dohvata djece. Ne dopustite djeci da piju tintu niti da diraju bočice s tintom i njihove poklopce.



Savjeti i upozorenja u vezi s pisačem

Pročitajte i slijedite ove upute kako biste izbjegli oštećenje pisača ili ostale imovine. Sačuvajte ovaj priručnik za buduću uporabu.

Savjeti i upozorenja u svezi s postavljanjem i uporabom pisača

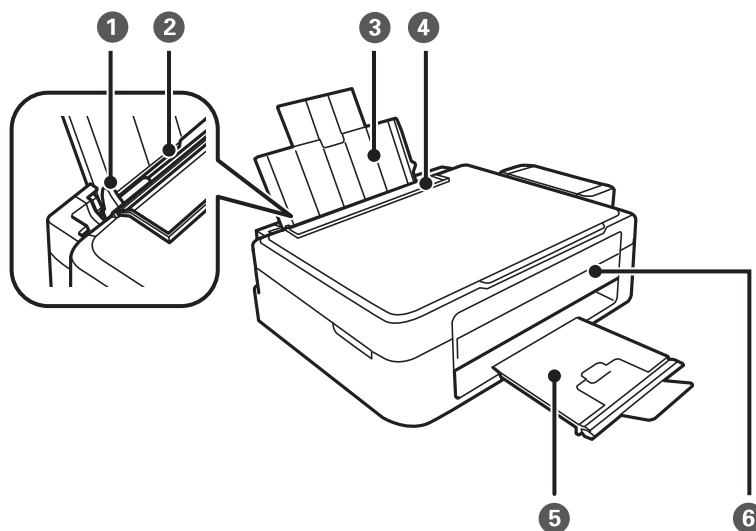
- Nemojte zatvarati ni pokrivati izlaze i otvore pisača.

Važne upute

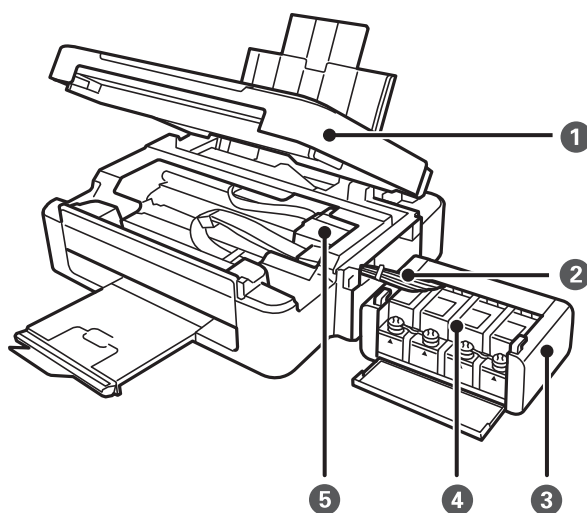
- Koristite jedino vrstu napajanja navedenu na naljepnici pisača.
- Izbjegavajte upotrebu utičnica koje su na istom strujnom krugu kao fotokopirni uređaji ili sustavi za kontrolu zraka koji se redovito uključuju i isključuju.
- Izbjegavajte električne utičnice kojima se upravljaju pomoću zidnih sklopki ili automatskih mjerača vremena.
- Računalo držite podalje od potencijalnih izvora elektromagnetskih smetnji poput zvučnika ili baze bežičnog telefona.
- Kabeli za napajanje trebali bi biti položeni tako da se izbjegne njihovo habanje, rezanje, trošenje, savijanje ili uvijanje. Ne stavljajte druge predmete na kabele za napajanje i ne polažite ih tako da se po njima hoda ili gazi. Posebno pazite da dijelovi kabela za napajanje na samom kraju i na ulazu u pretvarač budu ravni.
- Ako za pisač koristite produžni kabel, uvjerite se da ukupna amperaža uređaja uključenih u produžni kabel ne prelazi dozvoljenu amperažu produžnog kabela. Pripazite da ukupna amperaža svih uređaja uključenih u zidnu utičnicu ne prelazi dozvoljenu amperažu zidne utičnice.
- Ako pisač namjeravate koristiti u Njemačkoj, instalacija zgrade mora biti zaštićena osiguračem od 10 ili 16 A kako bi se osigurala odgovarajuća zaštita pisača od kratkog spoja i prejake struje.
- Kada priključujete pisač na računalo ili drugi uređaj pomoću kabela, pripazite na pravilno usmjerenje priključaka. Za svaki od priključaka postoji samo jedan ispravan način povezivanja. Umetanjem priključka u pogrešan utor mogu se oštetiti oba uređaja koja povezujete pomoću kabela.
- Pisač postavite na ravnu, stabilnu površinu koja je sa svih strana veća od samog proizvoda. Pisač neće ispravno raditi ako je nagnut.
- Prilikom spremanja ili prijenosa pisača, nemojte ga naginjati, stavljati na bok ni okretati naopačke jer u protivnom može doći do curenja tinte iz spremnika.
- Ostavite dovoljno prostora iznad pisača kako biste mogli do kraja podignuti poklopac za dokumente.
- Ostavite dovoljno prostora ispred pisača kako bi papir bio u potpunosti izbačen.
- Izbjegavajte mjesta na kojima dolazi do brzih promjena temperature i vlažnosti. Pisač također držite podalje od izravne sunčeve svjetlosti, snažnog svjetla ili izvora topline.
- Ne stavljajte predmete u utore pisača.
- Ne stavljajte ruku u pisač tijekom ispisivanja.
- Ne dirajte plosnati bijeli kabel i cjevčice za tintu u pisaču.
- Unutar pisača ili oko njega nemojte koristiti proizvode za raspršivanje koji sadrže zapaljive plinove. Možete uzrokovati nastanak požara.
- Nemojte pomicati glavu pisača rukom; u protivnom možete oštetiti pisač.
- Pazite da ne priključite prste prilikom zatvaranja skenera.
- Ne pritišćite prejako staklo skenera prilikom postavljanja izvornika.
- Ako neki od spremnika tinte nije napunjen do donje crte, dopunite ga u najkraćem roku. Uporaba pisača nakon što tinta dostigne razinu ispod donje crte na spremnicima može oštetiti pisač.
- Pisač uvijek isključujte pomoću gumba za napajanje . Ne isključujte pisač iz utičnice i ne isključujte dovod struje u utičnicu dok lampica napajanja  ne prestane bljeskati.
- Prije prenošenja pisača provjerite je li ispisna glava u početnom (krajnjem desnom) položaju.
- Ako pisač ne namjeravate koristiti dulje vrijeme, svakako isključite kabel za napajanje iz električne utičnice.

Predstavljanje pisača

Nazivi dijelova i funkcije

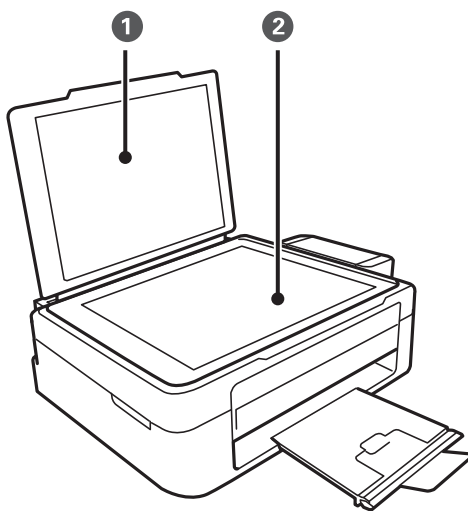


❶	Rubna vodilica	Usmjerava papir izravno u pisač. Pomaknite je do rubova papira.
❷	Uvlačenje papira straga	Uvlači papir.
❸	Oslonac za papir	Pridržava umetnuti papir.
❹	Graničnik ulagača	Sprječava ulazak stranog tijela u pisač. Graničnik obično treba biti zatvoren.
❺	Izlazna ladica	Pridržava izbačeni papir. Prije ispisa podignite graničnik kako biste spriječili da izbačeni papir padne s ladice.
❻	Upravljačka ploča	Služi za upravljanje pisačem.

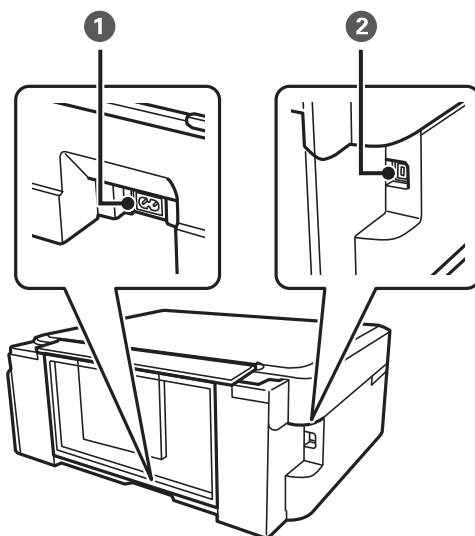


Predstavljanje pisača

❶	Jedinica skenera	Skenira postavljene izvornike. Otvorite kada želite ukloniti papir zaglavljn unutar pisača.
❷	Cijev za tintu	Doprema tintu do ispisne glave.
❸	Jedinica spremnika za tintu	Sadrži spremnike za tintu.
❹	Spremnici za tintu	Doprema tintu do cijevi za tintu.
❺	Ispisna glava	Izbacuje tintu.

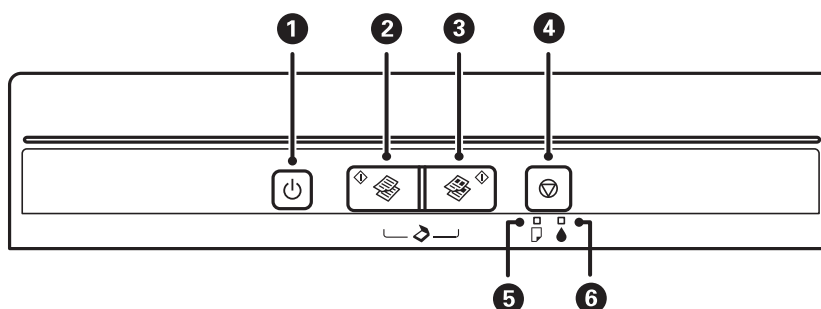


❶	Poklopac za dokumente	Blokira vanjsko svjetlo pri skeniranju.
❷	Staklo skenera	Postavite izvornike.



❶	Utičnica za izmjeničnu struju	Služi kao priključak za kabel za napajanje.
❷	USB ulaz	Služi za spajanje USB kabela.

Gumbi i lampice



1		Uključivanje ili isključivanje pisača. Ne isključujte uređaj dok trepće lampica napajanja (dok pisač radi ili obrađuje podatke). Kabel za napajanje izvucite iz zidne utičnice kada lampica napajanja ne svijetli.
2		Započinje crno-bijelo kopiranje na obični papir veličine A4. Kako biste povećali broj kopija (do 20 kopija), pritisnite gumb u roku od jedne sekunde.
3		Započinje kopiranje u boji na obični papir veličine A4. Kako biste povećali broj kopija (do 20 kopija), pritisnite gumb u roku od jedne sekunde.
4		Zaustavljanje trenutne radnje. Pritisnite i držite ovaj gumb duže od tri sekunde dok gumb trepće kako biste pokrenuli čišćenje ispisne glave.
5		Svijetli ili trepće kad papira nema ili se zaglavio.
6		Pokazuje stanje početnog punjenja tintom.

Dodatne funkcije su dostupne uz korištenje različitih kombinacija gumba.

	Pritisnite gumbе i istodobno kako biste pokrenuli softver na računalu spojenom putem USB-a i skenirali slike u PDF datoteku.
ili	Istovremeno pritisnite gumbе i ili kako biste kopirali u načinu radne verzije.
	Uključite pisač držeći pritisnut gumb kako biste ispisali predložak za provjeru mlaznica.

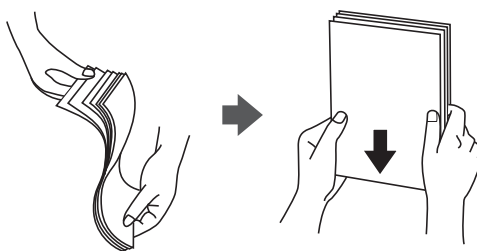
Povezane informacije

➔ [“Provjera indikatora pogrešaka na pisaču” na strani 70](#)

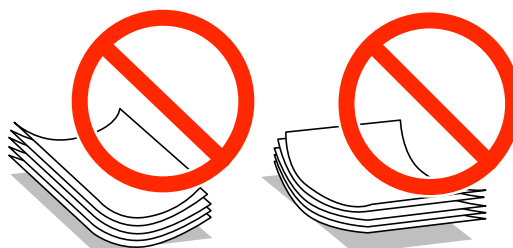
Umetanje papira

Mjere opreza pri rukovanju papirom

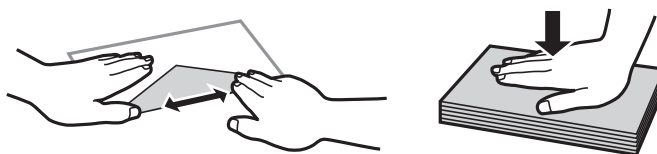
- ❑ Pročitajte upute priložene uz papir.
- ❑ Razlistajte papir i poravnajte rubove prije umetanja. Ne razlistavajte i ne uvijajte fotografski papir. To može oštetiti stranu za ispis.



- ❑ Ako je papir uvijen, izravnajte ga ili blago uvijte u suprotnom smjeru prije umetanja. Ispisivanje na uvijenom papiru može uzrokovati zaglavljivanje papira i razmazivanje tinte na ispisu.



- ❑ Ne koristite papir koji je valovit, iskidan, izrezan, presavijen, vlažan, predebeo, pretanak ili na sebi ima naljepnice. Uporaba ovih vrsta papira uzrokuje zaglavljivanje papira i razmazivanje tinte na ispisu.
- ❑ Razlistajte omotnice i poravnajte rubove prije umetanja. Ako su naslagane omotnice pune zraka, pritisnite ih nadolje kako biste ih spljoštili prije umetanja.



- ❑ Ne upotrebljavajte uvijene ili presavijene omotnice. Uporaba ovih omotnica uzrokuje zaglavljivanje papira i razmazivanje tinte na ispisu.
- ❑ Ne upotrebljavajte omotnice s preklopom čija je površina ljepljiva ili omotnice s prozorčićem.
- ❑ Izbjegavajte korištenje previše tankih omotnica, jer se mogu uviti tijekom ispisa.

Povezane informacije

➔ [“Svojstva pisača” na strani 89](#)

Dostupni papiri i kapaciteti

Epson preporučuje korištenje originalnog Epson papira kako bi se osigurao ispis visoke kvalitete.

Originalni Epson papir

Vrsta papira	Veličina	Kapacitet umetanja (listova)	Ručni dvostrani ispis
Epson Bright White Ink Jet Paper	A4	80 ^{*1}	✓
Epson Premium Glossy Photo Paper ^{*2}	A4, 13×18 cm (5×7 inča), 16:9 panoramski (102×181 mm), 10×15 cm (4×6 inča)	20	-
Epson Matte Paper-Heavyweight ^{*2}	A4	20	-
Epson Photo Quality Ink Jet Paper ^{*2}	A4	80	-

*1 U slučaju ručnog dvostranog ispisa, možete umetnuti do 30 listova čija je jedna stranica već ispisana.

*2 Dostupno je samo ispisivanje s računala.

Napomena:

Raspoloživost papira razlikuje se ovisno o lokaciji. Za najnovije informacije o papirima dostupnim u vašem području kontaktirajte s Epsonovom službom podrške.

Vrste papira dostupne u trgovinama

Vrsta papira	Veličina	Kapacitet umetanja (listova)	Ručni dvostrani ispis
Obični papir	Letter ^{*1} , A4, B5 ^{*1} , A5 ^{*1} , A6 ^{*1}	Do crte označene trokutom na rubnoj vodilici. ^{*2}	✓
	Legal ^{*1} , korisnički definiran ^{*1}	1	
Omotnica ^{*1}	Omotnica (vrste: #10, DL, C6)	10	-

*1 Dostupno je samo ispisivanje s računala.

*2 U slučaju ručnog dvostranog ispisa, možete umetnuti do 30 listova čija je jedna stranica već ispisana.

Povezane informacije

➔ [“Web-mjesto tehničke podrške” na strani 96](#)

Popis vrsta papira

Kako biste postigli zadovoljavajuće rezultate ispisa, odaberite vrstu umetnutog papira.

Vrsta papira	Vrsta medija
Epson Bright White Ink Jet Paper*	obični papiri

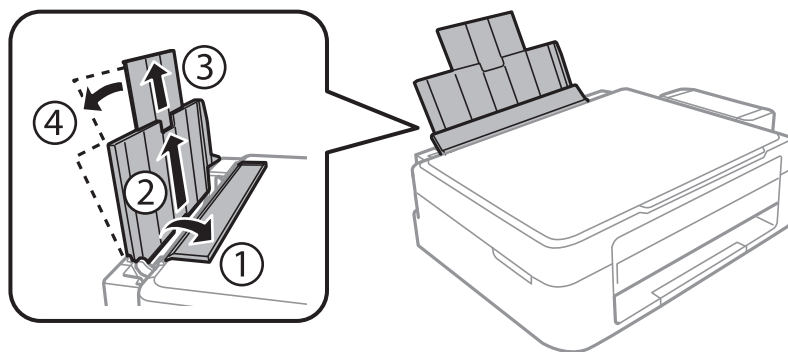
Umetanje papira

Vrsta papira	Vrsta medija
Epson Premium Glossy Photo Paper*	Epson premium sjajni fotografski papir
Epson Matte Paper-Heavyweight*	Epson matirani papir
Epson Photo Quality Ink Jet Paper*	Epson matirani papir
Obični papir*	obični papiri
Omotnica	Omotnica

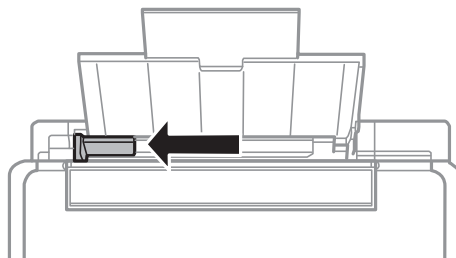
* Ove vrste papira kompatibilne su s Exif Print i PRINT Image Matching pri ispisivanju pomoću upravljačkog programa pisača. Za više informacija pogledajte dokumentaciju isporučenu s Exif Print ili PRINT Image Matching kompatibilnim digitalnim fotoaparatom.

Umetanje papira u Uvlačenje papira straga

1. Otvorite graničnik ulagača, izvucite držač papira te ga nagnite unatrag.

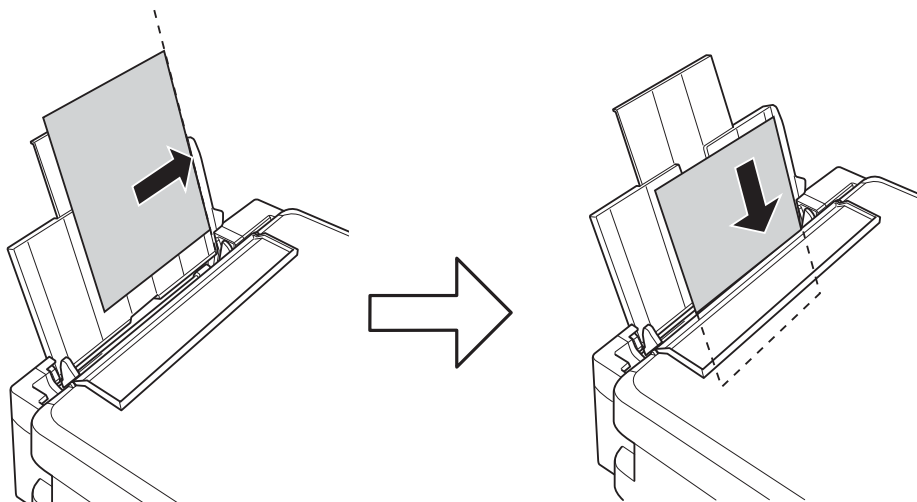


2. Pomaknite rubnu vodilicu ulijevo.



Umetanje papira

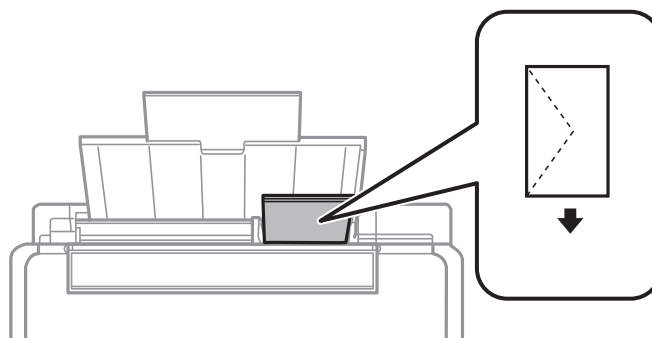
3. Umetnite papir okomito duž desne strane uvlačenje papira straga tako da strana za ispis bude okrenuta prema gore.



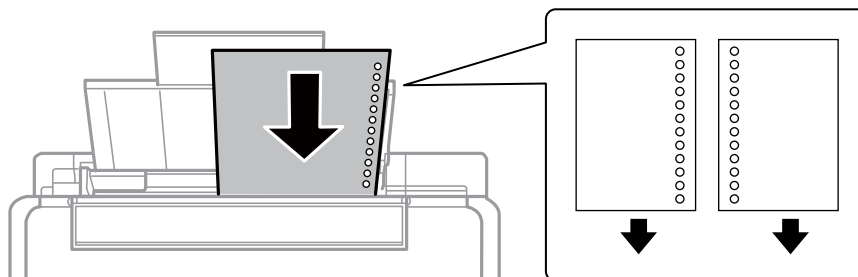
Važno:

Ne umećite veći broj listova od onog preporučenog za odabranu vrstu papira. Običan papir ne stavljajte iznad crte označene trokutom na rubnoj vodilici.

- ❑ Omotnice



- ❑ Prethodno izbušeni papir

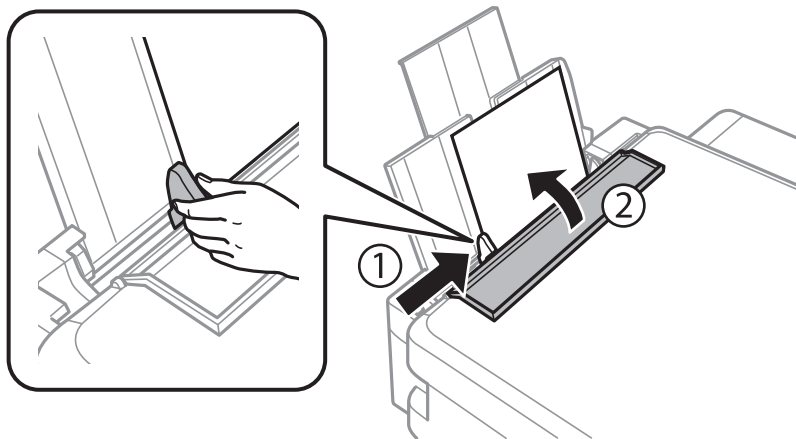


Napomena:

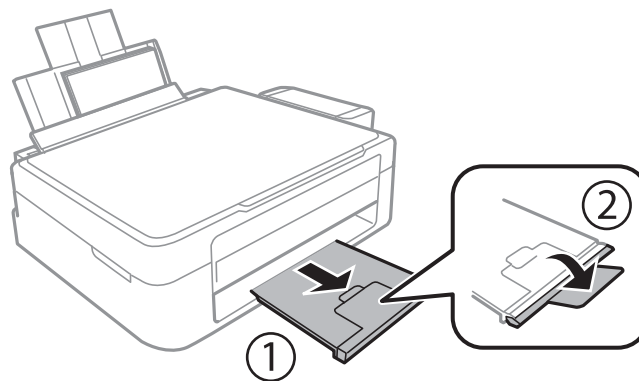
- ❑ Umetnite jedan list papira bez rupica za uvezivanje u gornji ili donji otvor.
- ❑ Prilagodite područje ispisa odabrane datoteke kako ne bi došlo do njezinog ispisivanja preko rupica.

Umetanje papira

4. Povucite rubnu vodilicu do ruba papira te zatvorite graničnik ulagača.



5. Izvucite izlaznu ladicu.



Napomena:

Vratite preostali papir u njegovu ambalažu. Ostavite li ga u pisaču, papir se može uviti ili može opasti kvaliteta ispisa.

Povezane informacije

- ➔ “Mjere opreza pri rukovanju papirom” na strani 14
- ➔ “Dostupni papiri i kapaciteti” na strani 15

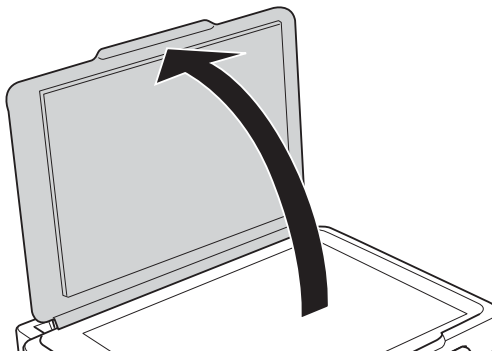
Stavljanje izvornika na Staklo skenera



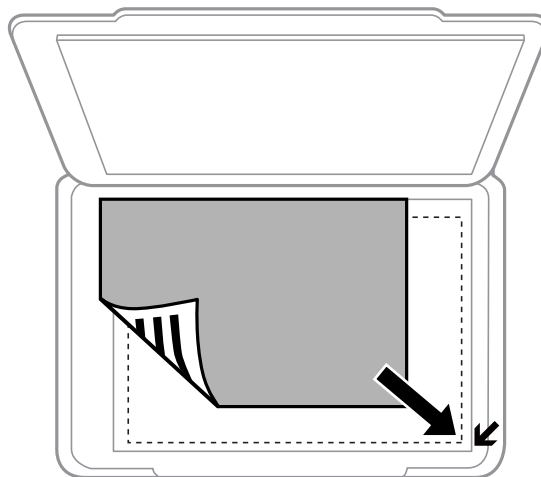
Važno:

Ako stavljate glomazne izvornike poput knjiga, spriječite da vanjsko svjetlo izravno obasjava staklo skenera.

1. Otvorite poklopac za dokumente.



2. Očistite staklo skenera od prašine i mrlja.
3. Položite izvornik licem okrenut prema dolje i povucite ga do oznake kuta.



Napomena:

Prostor koji se nalazi 1,5 mm od rubova staklo skenera se ne skenira.

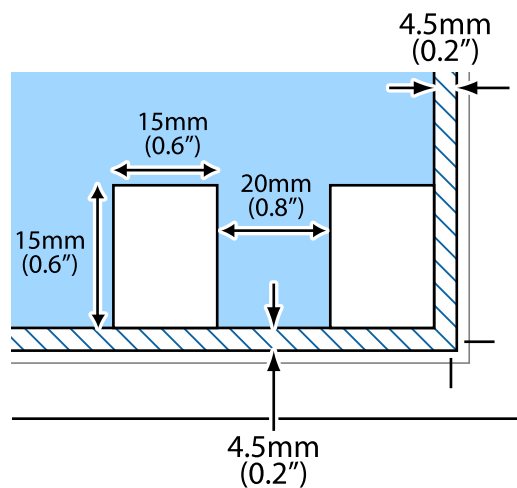
4. Oprezno zatvorite poklopac.
5. Uklonite izvornika nakon skeniranja.

Napomena:

Ako izvornike dugo ostavite na staklu, mogu se zalijepiti za staklo skenera.

Stavljanje više fotografija kod istovremenog skeniranja

Možete skenirati više fotografija istovremeno i spremiti svaku sliku u načinu rada **Način fotografije** u programu Epson Scan 2 kada odaberete **Minijatura** na popisu pri vrhu prozora pretpregleda. Stavite fotografije 4,5 mm podalje od vodoravnih i okomitih rubova staklo skenera, a zatim ih razdvojite najmanje 20 mm. Fotografije trebaju biti veće od 15×15 mm.



Ispis

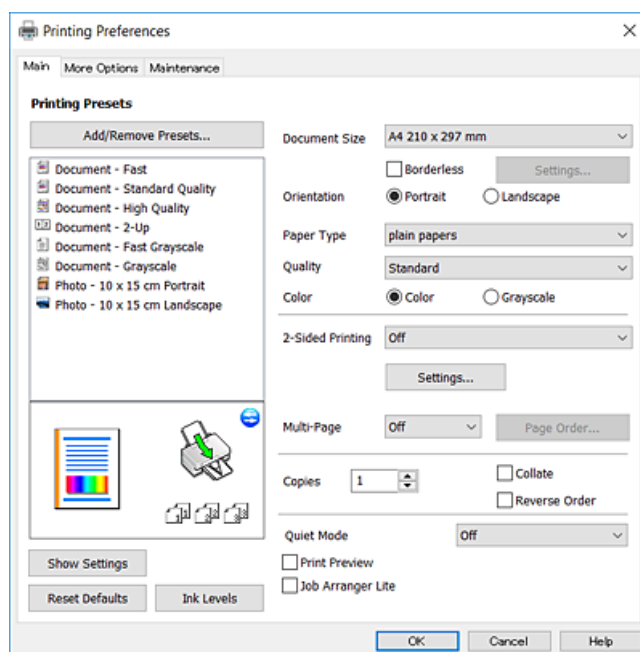
Ispis putem računala

Osnove ispisivanja — Windows

Napomena:

- ❑ Pogledajte korisničku pomoć za postavljanje stavki. Desnom tipkom miša kliknite na stavku i odaberite **Pomoć**.
- ❑ Operacije se razlikuju ovisno o aplikaciji. Pogledajte korisničku pomoć aplikacije kako biste saznali pojedinosti.

1. Umetnite papir u pisač.
2. Otvorite datoteku koju želite ispisati.
3. Odaberite **Ispis** ili **Postava ispisa** u izborniku **Datoteka**.
4. Odaberite svoj pisač.
5. Odaberite **Značajke** ili **Svojstva** kako biste otvorili dijaloški okvir upravljačkog programa pisača.



6. Izvršite sljedeće postavke.
 - ❑ Veličina dokumenta: odaberite veličinu papira koji ste umetnuli u pisač.
 - ❑ Bez ruba: odaberite ispis bez margina oko slike.
Kod ispisa bez obruba, podaci za ispis se povećavaju nešto više od veličine papira, tako da se na rubovima papira ne ispisuju margine. Kliknite na **Postavke** da biste odabrali stupanj povećanja.
 - ❑ Orijehtacija: odaberite usmjerenje koje ste podesili u aplikaciji.
 - ❑ Vrsta papira: odaberite vrstu papira koji ste umetnuli u kasetu.

Ispis

- Kvaliteta: odaberite kvalitetu ispisa.

Odabir opcije **Visoko** osigurava bolju kvalitetu ispisa uz sporije ispisivanje.

- Boja: odaberite **Sivi tonovi** želite li ispis samo u crnoj boji ili sivim tonovima.

Napomena:

Prilikom ispisa na omotnicama, odaberite **Vodoravno** kao postavku za **Orijentacija**.

7. Kliknite na **OK** da biste zatvorili prozor upravljačkog programa pisača.
8. Kliknite na **Ispis**.

Povezane informacije

- ➔ “Dostupni papiri i kapaciteti” na strani 15
- ➔ “Umetanje papira u Uvlačenje papira straga” na strani 16
- ➔ “Vodič za upravljački program pisača u sustavu Windows” na strani 60
- ➔ “Popis vrsta papira” na strani 15

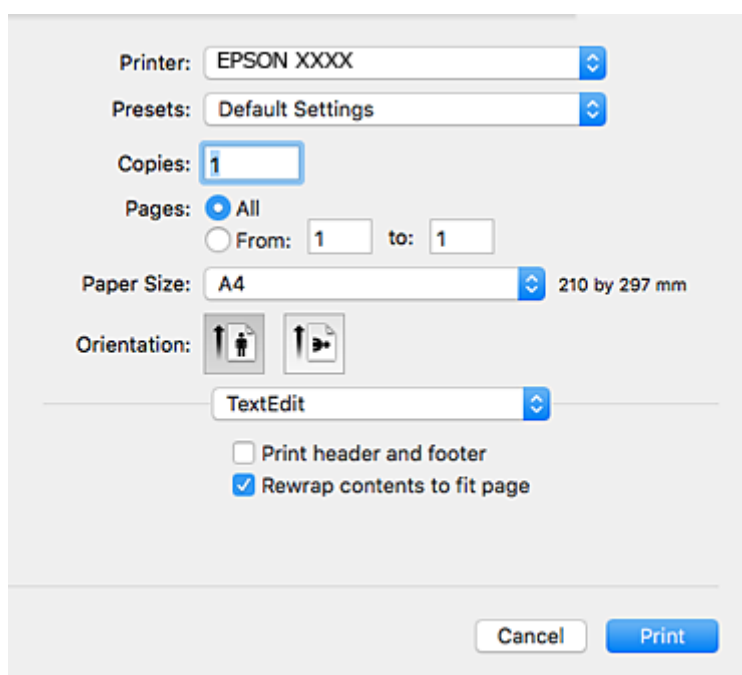
Osnove ispisivanja — Mac OS X

Napomena:

Objašnjenja u odjeljku koriste *TextEdit* kao primjer. Radnje na zaslonu mogu biti različite ovisno o aplikaciji. Pogledajte korisničku pomoć aplikacije kako biste saznali pojedinosti.

1. Umetnite papir u pisač.
2. Otvorite datoteku koju želite ispisati.
3. Odaberite **Ispis** u izborniku **Datoteka** ili neku drugu naredbu kako biste otvorili dijaloški okvir ispisa.

Ako je potrebno, kliknite na **Prikaži detalje** ili ▼ kako biste proširili dijaloški okvir.



Ispis

4. Izvršite sljedeće postavke.

- Pisač: odaberite svoj pisač.
- Postavke: odaberite kad želite koristiti registrirane postavke.
- Veličina papira: odaberite veličinu papira koji ste umetnuli u pisač.
Ako ispisujete bez margina, odaberite neku veličinu papira „bez obruba”.
- Usmjerenje: odaberite usmjerenje koje ste podesili u aplikaciji.

Napomena:

- Ako se gore navedeni izbornici za podešavanje ne prikazuju, zatvorite prozor za ispis, odaberite **Podešavanje stranice** na izborniku **Datoteka** i podesite postavke.
- Ako ispisujete na omotnicama, odaberite položenu orijentaciju.

5. Odaberite **Postavke ispisa** u skočnom izborniku.

Printer: EPSON XXXX

Presets: Default Settings

Copies: 1

Pages: All
 From: 1 to: 1

Paper Size: A4 210 by 297 mm

Orientation:

Print Settings

Media Type: plain papers

Print Quality: Normal

Borderless
Expansion: Max

Grayscale

Mirror Image

Cancel Print

Napomena:

Ako u sustavu Mac OS X v10.8.x ili novijem nije prikazan izbornik **Postavke ispisa**, tada Epson upravljački program pisača nije pravilno instaliran.

Odaberite **Postavke sustava** u izborniku > **Pisači i skeneri** (ili **Ispis i skeniranje**, **Ispiši i faksiraj**), uklonite pisač te ga ponovno dodajte. Da biste dodali pisač, pogledajte sljedeće.

<http://epson.sn>

6. Izvršite sljedeće postavke.

- Media Type: odaberite vrstu papira koji ste umetnuli u kazetu.

Ispis

- Print Quality: odaberite kvalitetu ispisa.
Odabir opcije **Fino** osigurava bolju kvalitetu ispisa uz sporije ispisivanje.
- Proširenje: dostupno pri odabiru neke veličine papira bez obruba.
Kod ispisa bez obruba, podaci za ispis se povećavaju nešto više od veličine papira, tako da se na rubovima papira ne ispisuju margine. Odaberite stupanj povećanja.
- Sivi tonovi: odaberite za ispis u crnoj boji ili u sivim tonovima.

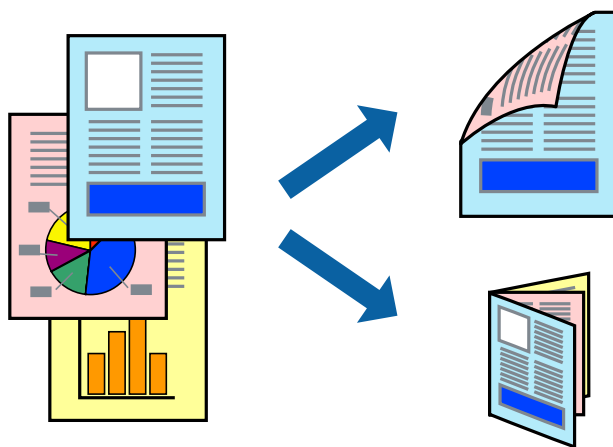
7. Kliknite na **Ispis**.

Povezane informacije

- ➔ “Dostupni papiri i kapaciteti” na strani 15
- ➔ “Umetanje papira u Uvlačenje papira straga” na strani 16
- ➔ “Vodič za upravljački program pisača u sustavu Mac OS X” na strani 63
- ➔ “Popis vrsta papira” na strani 15

Dvostrani ispis (samo za Windows)

Upravljački program pisača ispisuje uz automatsko razdvajanje parnih i neparnih stranica. Kad pisač završi ispisivanje neparnih stranica, okrenite papir slijedeći upute kako biste ispisali i parne stranice. Ispišite pojedinačno stranice i spojite ih kako biste napravili knjigu.



Napomena:

- Ta mogućnost nije dostupna kod ispisa bez obruba.
- Ako ne koristite papir pogodan za dvostrani ispis, kvaliteta ispisa može opasti i može doći do zaglavljivanja papira.
- Ovisno o papiru i podacima, tinta može procuriti na drugu stranu papira.
- Ako je aplikacija **EPSON Status Monitor 3** onemogućena, pokrenite upravljački program pisača, kliknite na **Proširene postavke** na kartici **Održavanje**, a zatim odaberite **Omogući EPSON Status Monitor 3**.
- Dvostrani ispis može biti nedostupan kada se pisaču pristupa putem mreže ili kada je korišten kao dijeljeni pisač.

1. Umetnite papir u pisač.
2. Otvorite datoteku koju želite ispisati.
3. Otvorite dijaloški okvir upravljačkog programa pisača.

Ispis

4. Odaberite **Ručno (uvezivanje dužim rubom)** ili **Ručno (uvezivanje kraćim rubom)** u dvostrani ispis na kartici **Glavna**.

5. Kliknite na **Postavke**, podesite odgovarajuće postavke i zatim kliknite na **OK**.

Napomena:

*Za ispis u vidu brošure, odaberite **Brošura**.*

6. Podesite ostale stavke na karticama **Glavna** i **Više opcija** te zatim kliknite na **OK**.

7. Kliknite na **Ispis**.

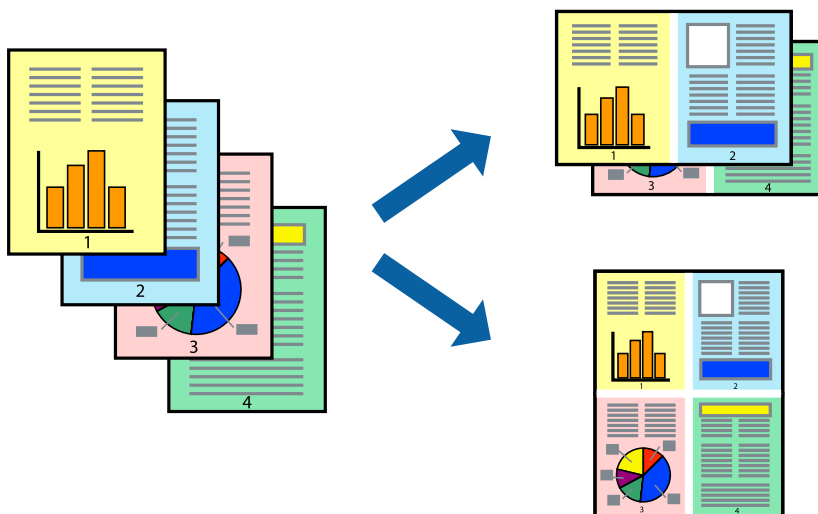
Kada je ispis na jednoj strani papira završen, prikazat će se skočni prozor na zaslonu računala. Slijedite upute na zaslonu.

Povezane informacije

- ➔ “Dostupni papiri i kapaciteti” na strani 15
- ➔ “Umetanje papira u Uvlačenje papira straga” na strani 16
- ➔ “Osnove ispisivanja — Windows” na strani 21

Ispisivanje nekoliko stranica na jednom listu papira

Možete ispisati dvije ili četiri stranice na jednom listu papira.



Ispisivanje nekoliko stranica na jednom listu papira - Windows

Napomena:

Ta mogućnost nije dostupna kod ispisa bez obruba.

1. Umetnite papir u pisač.
2. Otvorite datoteku koju želite ispisati.
3. Otvorite dijaloški okvir upravljačkog programa pisača.
4. Odaberite **2 stranice** ili **4 stranice** u postavci **Više stranica** na kartici **Glavna**.

Ispis

5. Kliknite na **Redoslijed str**, podesite odgovarajuće stavke i zatim kliknite na **OK** kako biste zatvorili dijaloški okvir.
6. Podesite ostale stavke na karticama **Glavna** i **Više opcija** te zatim kliknite na **OK**.
7. Kliknite na **Ispis**.

Povezane informacije

- ➔ [“Umetanje papira u Uvlačenje papira straga” na strani 16](#)
- ➔ [“Osnove ispisivanja — Windows” na strani 21](#)

Ispisivanje nekoliko stranica na jednom listu papira - Mac OS X

1. Umetnite papir u pisač.
2. Otvorite datoteku koju želite ispisati.
3. Pokrenite dijaloški okvir za ispis.
4. Odaberite **Redoslijed** u skočnom izborniku.
5. Odredite broj stranica pod stavkom **Stranice po listu**, **Redoslijed stranica** (raspored stranica) i **Rubovi**.
6. Ako je potrebno, podesite ostale stavke.
7. Kliknite na **Ispis**.

Povezane informacije

- ➔ [“Umetanje papira u Uvlačenje papira straga” na strani 16](#)
- ➔ [“Osnove ispisivanja — Mac OS X” na strani 22](#)

Ispisivanje prilagođeno veličini papira

Možete ispisati odabrani sadržaj tako da on bude prilagođen veličini papira koji ste umetnuli u pisač.



Ispis

Ispisivanje prilagođeno veličini papira - Windows

Napomena:

Ta mogućnost nije dostupna kod ispisa bez obruba.

1. Umetnite papir u pisač.
2. Otvorite datoteku koju želite ispisati.
3. Otvorite dijaloški okvir upravljačkog programa pisača.
4. Podesite sljedeće stavke unutar kartice **Više opcija**.
 - Veličina dokumenta: Odaberite veličinu papira koju ste podesili u aplikaciji.
 - Izlaz papira: Odaberite veličinu papira koji ste umetnuli u pisač.
Prilagodi veličini stranice je automatski odabrano.

Napomena:

*Odaberite **Sredina** ako želite ispisati umanjenu sliku na sredini stranice.*

5. Podesite ostale stavke na karticama **Glavna** i **Više opcija** te zatim kliknite na **OK**.
6. Kliknite na **Ispis**.

Povezane informacije

- ➔ [“Umetanje papira u Uvlačenje papira straga” na strani 16](#)
- ➔ [“Osnove ispisivanja — Windows” na strani 21](#)

Ispisivanje prilagođeno veličini papira - Mac OS X

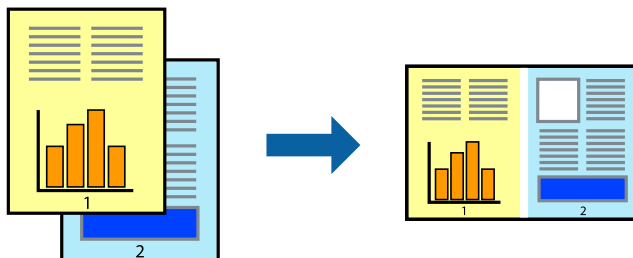
1. Umetnite papir u pisač.
2. Otvorite datoteku koju želite ispisati.
3. Pokrenite dijaloški okvir za ispis.
4. Odaberite veličinu papira koju ste podesili u aplikaciji u postavci **Veličina papira**.
5. Odaberite **Rukovanje papirom** u skočnom izborniku.
6. Odaberite **Prilagodi veličini papira**.
7. Odaberite veličinu umetnutog papira u postavci **Ciljna veličina papira**.
8. Ako je potrebno, podesite ostale stavke.
9. Kliknite na **Ispis**.

Povezane informacije

- ➔ [“Umetanje papira u Uvlačenje papira straga” na strani 16](#)
- ➔ [“Osnove ispisivanja — Mac OS X” na strani 22](#)

Ispisivanje više datoteka odjednom (samo za Windows)

Uređivač poslova Lite omogućava kombiniranje nekoliko različitih datoteka stvorenih u različitim aplikacijama i njihovo ispisivanje unutar jednog zadatka ispisa. Za kombinirane datoteke možete podesiti postavke ispisivanja kao što su format, redoslijed ispisivanja i usmjerenost.



1. Umetnite papir u pišač.
2. Otvorite datoteku koju želite ispisati.
3. Otvorite dijaloški okvir upravljačkog programa pišača.
4. Odaberite **Uređivač poslova Lite** na kartici **Glavna**.
5. Kliknite na **OK** da biste zatvorili prozor upravljačkog programa pišača.
6. Kliknite na **Ispis**.
prikazat će se dijaloški okvir aplikacije **Uređivač poslova Lite** i zadatak ispisa bit će dodan u **Projekt ispisa**.
7. Kada se prikaže dijaloški okvir aplikacije **Uređivač poslova Lite**, otvorite datoteku koju želite kombinirati s trenutnom datotekom i ponovite upute od koraka 3 do koraka 6.

Napomena:

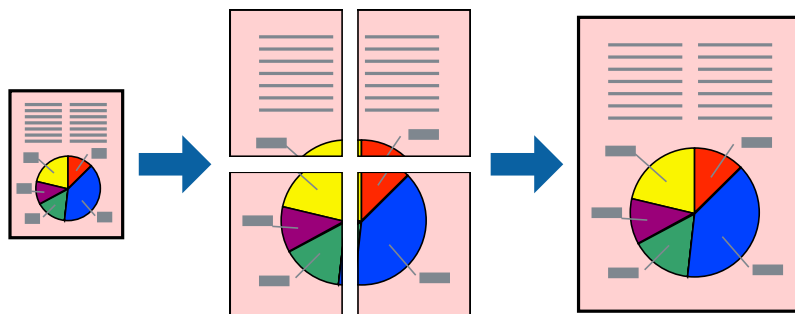
 - Ako zatvorite prozor **Uređivač poslova Lite**, briše se nespemljeni **Projekt ispisa**. Da biste ispisivanje obavili kasnije, odaberite **Spremi** u izborniku **Datoteka**.
 - Kako biste otvorili **Projekt ispisa** koji ste spremili u aplikaciji **Uređivač poslova Lite**, kliknite na **Uređivač poslova Lite** na kartici **Održavanje** u sklopu upravljačkog programa pišača. Zatim odaberite **Otvori** u izborniku **Datoteka** kako biste odabrali datoteku. Datotečni nastavak pohranjenih datoteka je „ecl”.
8. Odaberite izbornike **Izgled str.** i **Uredi** u aplikaciji **Uređivač poslova Lite** da biste po potrebi uredili **Projekt ispisa**. Više pojedinosti potražite u pomoći za **Uređivač poslova Lite**.
9. Odaberite **Ispiši** u izborniku **Datoteka**.

Povezane informacije

- ➔ [“Umetanje papira u Uvlačenje papira straga” na strani 16](#)
- ➔ [“Osnove ispisivanja — Windows” na strani 21](#)

Ispis jedne slike na više listova zbog stvaranja plakata (samo za Windows)

Ova značajka omogućava ispis jedne slike na više listova papira. Veći plakat izradit ćete tako da listove zajedno zalijepite.



Napomena:

Ta mogućnost nije dostupna kod ispisa bez obruba.

1. Umetnite papir u pisač.
2. Otvorite datoteku koju želite ispisati.
3. Otvorite dijaloški okvir upravljačkog programa pisača.
4. Odaberite **2x1 Poster**, **2x2 Poster**, **3x3 Poster** ili **4x4 Poster** u **Više stranica** unutar kartice **Glavna**.
5. Kliknite na **Postavke**, podesite odgovarajuće postavke i zatim kliknite na **OK**.

Napomena:

Vodilice za rezanje ispisa omogućava ispis crte za izrezivanje.

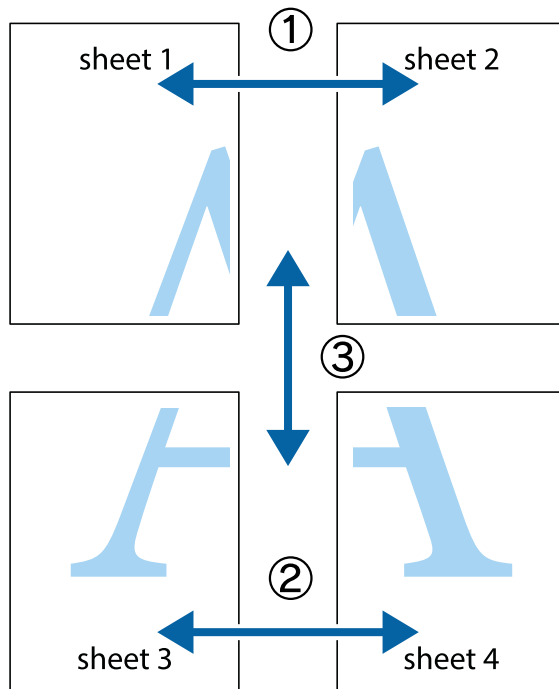
6. Podesite ostale stavke na karticama **Glavna** i **Više opcija** te zatim kliknite na **OK**.
7. Kliknite na **Ispis**.

Povezane informacije

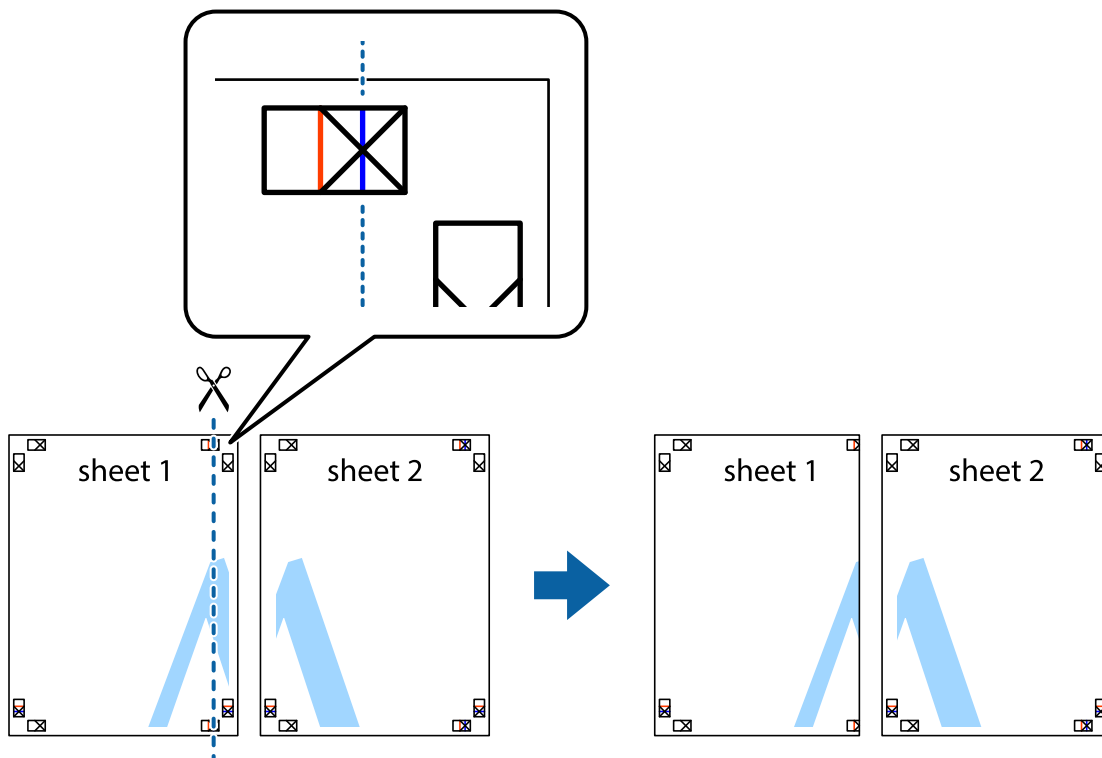
- ➔ [“Umetanje papira u Uvlačenje papira straga”](#) na strani 16
- ➔ [“Osnove ispisivanja — Windows”](#) na strani 21

Izrada plakata pomoću mogućnosti Oznake za poravnanje preklapanja

Navodimo primjer izrade plakata odabirom mogućnosti **2x2 Poster** uz označenu značajku **Oznake za poravnanje preklapanja** unutar postavke **Vodilice za rezanje ispisa**.

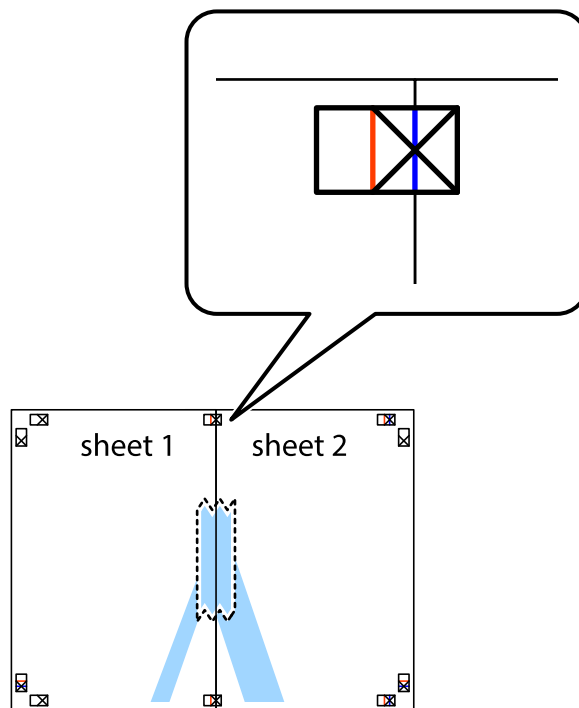


1. Pripremite Sheet 1 i Sheet 2. Odrežite marginu Sheet 1 duž uspravne plave crte kroz središta oznaka križića na vrhu i na dnu.

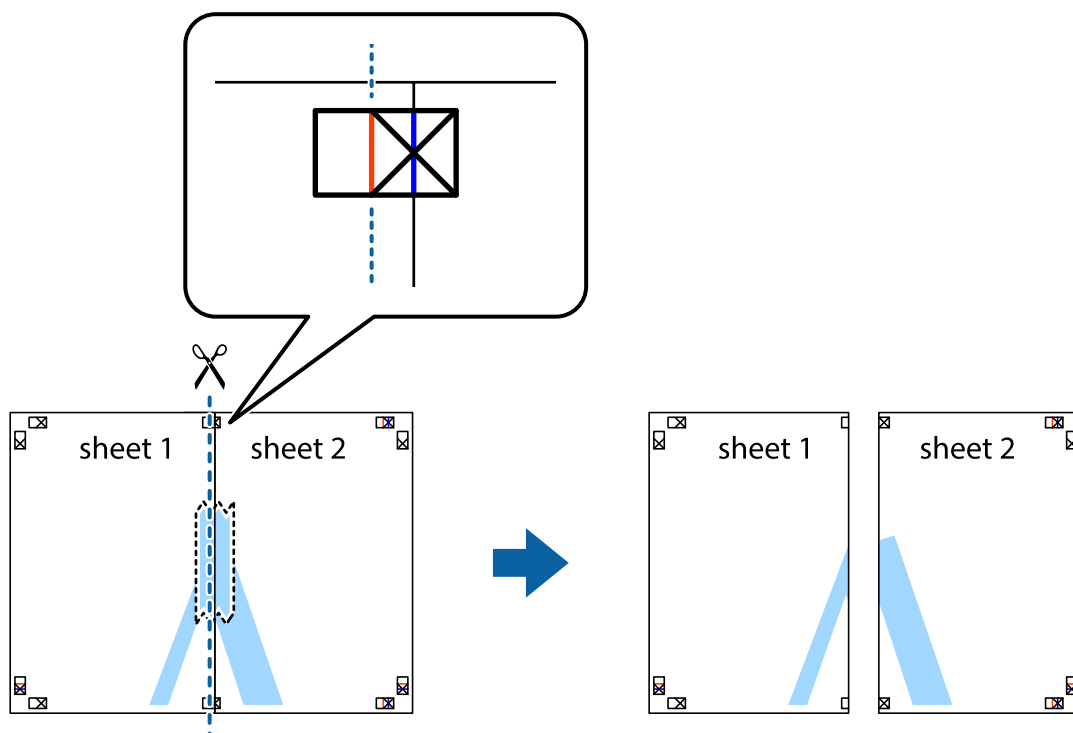


Ispis

- Postavite rub Sheet 1 povrh Sheet 2 i poravnajte oznake križića, a zatim privremeno spojite ta dva lista ljepljivom trakom na poleđini.

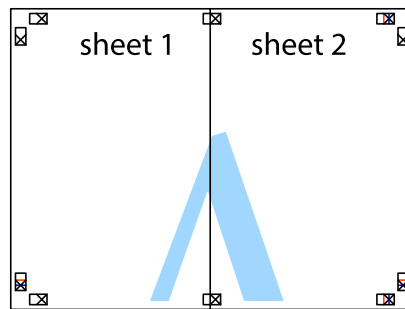


- Prerežite zalijepljene listove na dva dijela duž crvene uspravne crte kroz oznake za poravnavanje (ovaj put crte s lijeve strane oznaka križića).

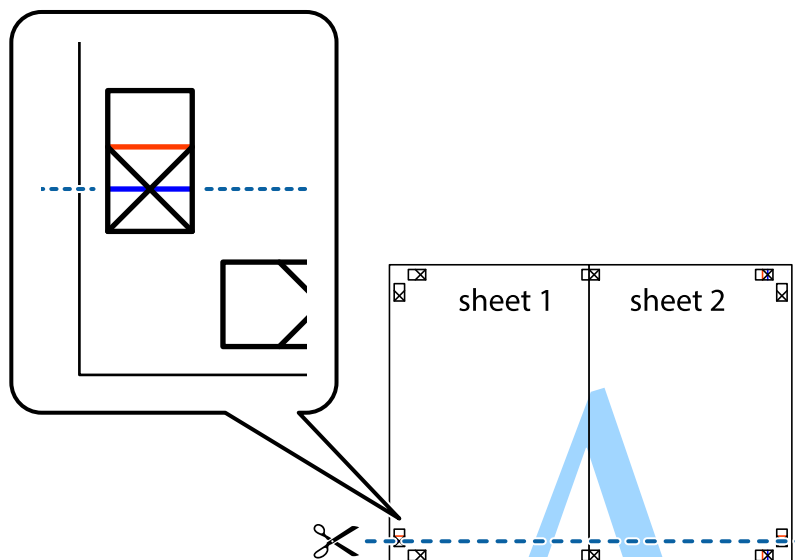


Ispis

- Listove spojite ljepljivom trakom na poledini.

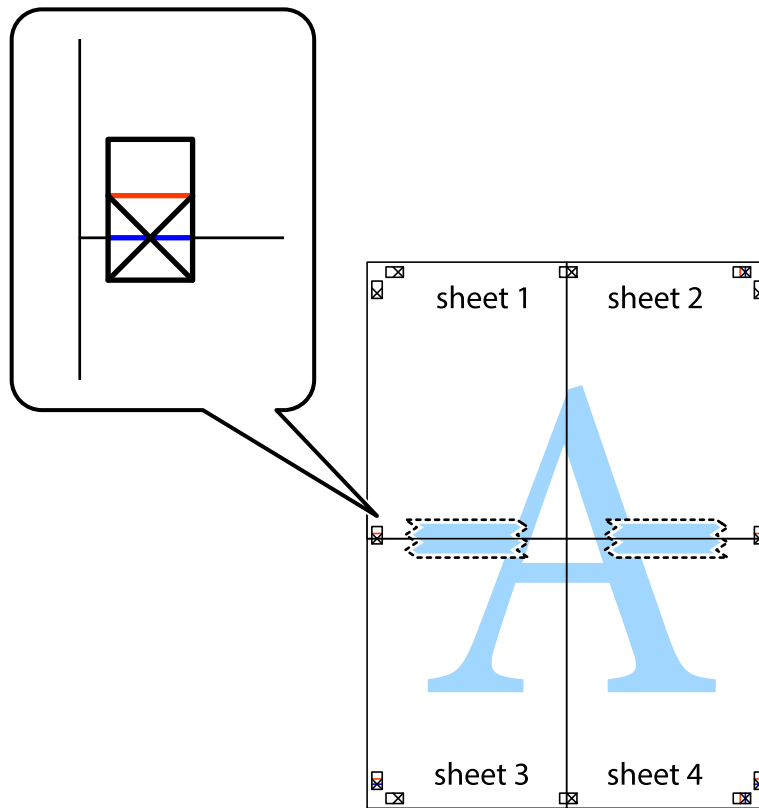


- Ponovite upute od koraka 1 do koraka 4 kako biste Sheet 3 i Sheet 4 spojili ljepljivom trakom.
- Odrežite marginu Sheet 1 i Sheet 2 duž uspravne plave crte kroz središta oznaka križića koji se nalaze s lijeve i desne strane.



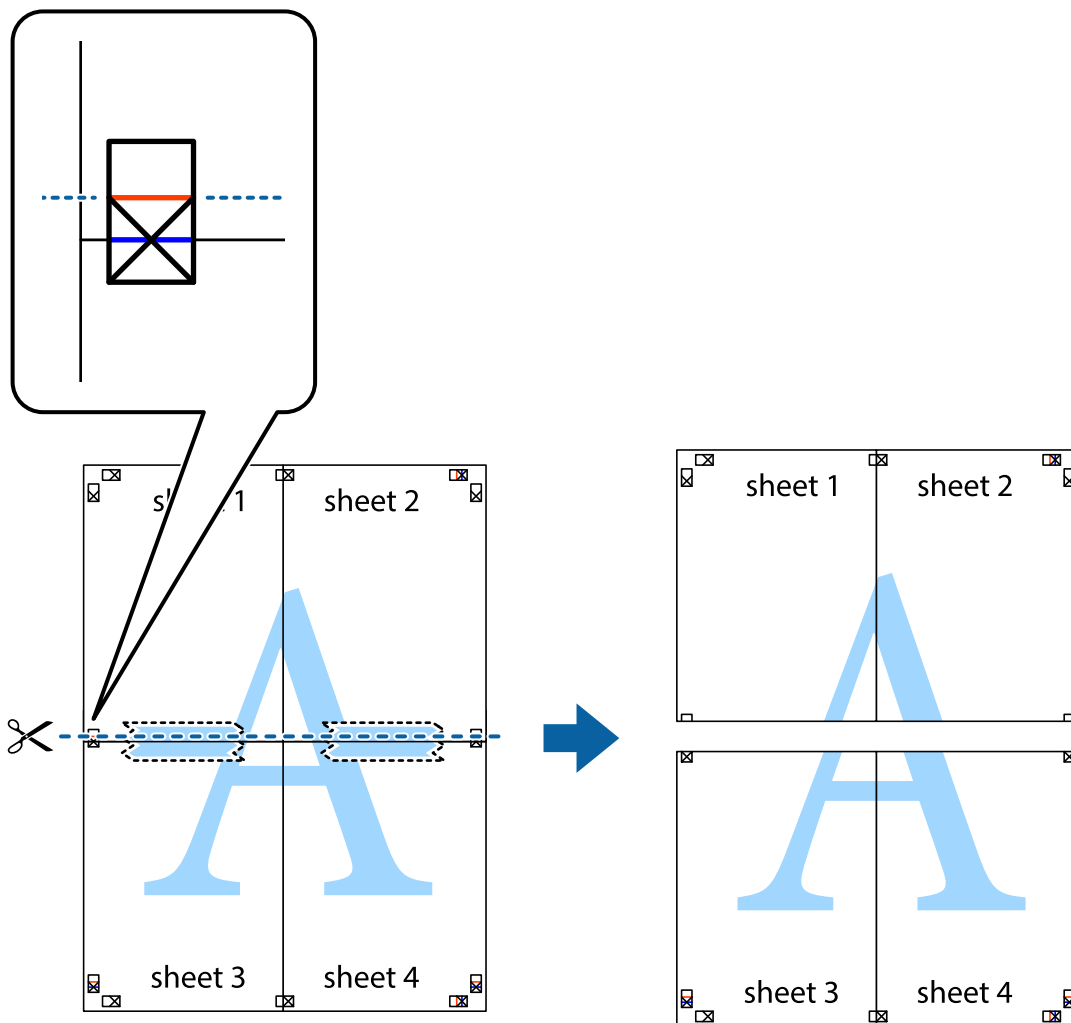
Ispis

7. Postavite rub Sheet 1 i Sheet 2 povrh Sheet 3 i Sheet 4 te poravnajte oznake križića, a zatim privremeno ih spojite ljepljivom trakom na poleđini.

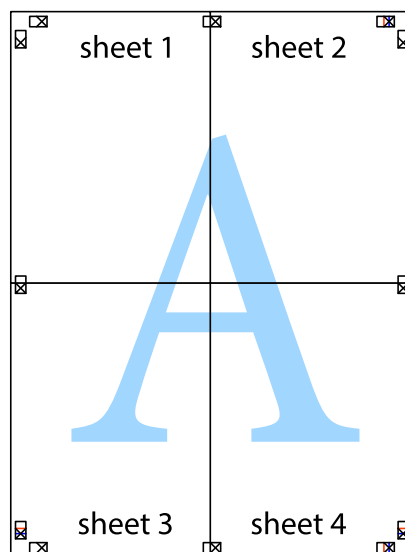


Ispis

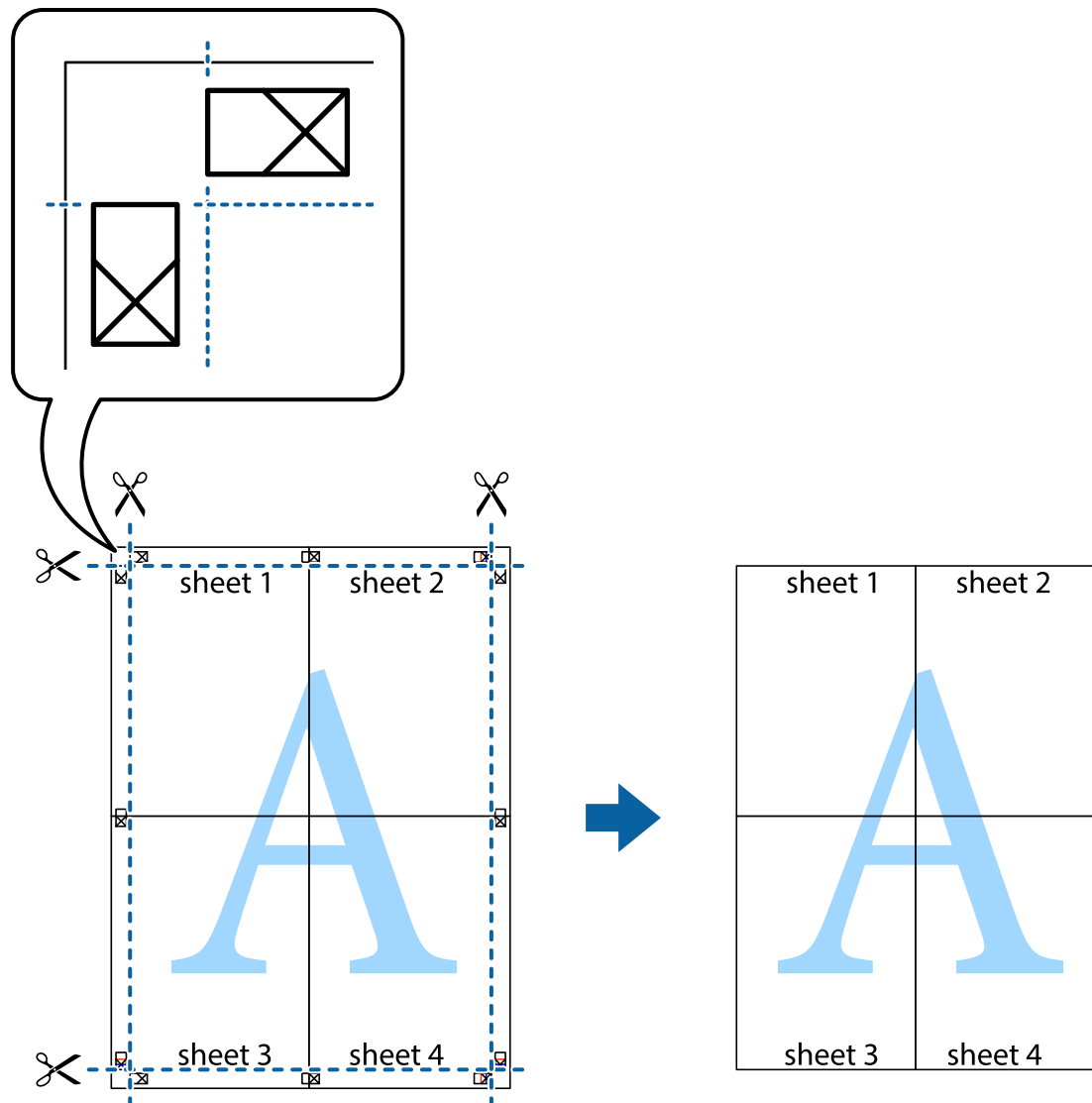
8. Prerežite zalijepljene listove na dva dijela duž crvene položene crte kroz oznake za poravnavanje (ovaj put crte s lijeve strane oznaka križića).



9. Listove spojite ljepljivom trakom na poleđini.



10. Odrežite preostale margine duž vanjske vodilice.



Ispisivanje uz korištenje naprednih značajki

U ovom odjeljku možete pročitati o brojnim dodatnim formatima i značajkama ispisa koji su dostupni u upravljačkom programu pisača.

Povezane informacije

- ➔ [“Upravljački program pisača za sustav Windows” na strani 59](#)
- ➔ [“Upravljački program pisača za sustav Mac OS X” na strani 62](#)

Dodavanje podešenja ispisa radi lakšeg ispisivanja

Ako napravite vlastita podešenja često korištenih postavki ispisivanja unutar upravljačkog programa pisača, ta podešenja možete jednostavno odabrati s navedenog popisa.

Ispis

Windows

Kako biste izradili vlastito podešenje, podesite stavke kao što su **Veličina dokumenta** i **Vrsta papira** u izborniku **Glavna** ili unutar kartice **Više opcija** i zatim kliknite na **Dodaj/ukloni zadane postavke** unutar **Zadane postavke ispisa**.

Napomena:

Da biste obrisali dodano podešenje, kliknite **Dodaj/ukloni zadane postavke**, odaberite naziv podešenja koje želite obrisati s popisa, a zatim ga obrišite.

Mac OS X

Pokrenite dijaloški okvir za ispis. Kako biste izradili vlastito podešenje, podesite stavke kao što su **Veličina papira** i **Media Type** te zatim pohranite trenutne postavke kao podešenja unutar postavke **Podešenja**.

Napomena:

Ako želite obrisati neku već gotovu postavku, kliknite **Gotove postavke** > **Prikaži gotove postavke** odaberite naziv postavke koju želite izbrisati s popisa i zatim je izbrišite.

Ispisivanje dokumenta smanjene ili povećane veličine

Možete smanjiti ili povećati veličinu dokumenta za određeni postotak.

Windows

Napomena:

Ta mogućnost nije dostupna kod ispisa bez obruba.

Podesite **Veličina dokumenta** na kartici **Više opcija**. Odaberite **Smanji/povećaj dokument**, **Zumiraj na** i zatim unesite željeni postotak.

Mac OS X

Napomena:

Operacije se razlikuju ovisno o aplikaciji. Pogledajte korisničku pomoć aplikacije kako biste saznali pojedinosti.

Odaberite **Podešavanje stranice** (ili **Ispis**) na izborniku **Datoteka**. Odaberite pisac u stavci **Format za**, odaberite veličinu papira i zatim unesite vrijednost postotka u stavci **Mjerilo**. Zatvorite prozor te ispišite sljedeće osnovne upute za ispisivanje.

Određivanje boje ispisa

Možete odrediti koje će se boje koristiti prilikom ispisa.

PhotoEnhance stvara oštrije slike življih boja automatskim podešavanjem kontrasta, zasićenja i svjetline izvornih slikovnih podataka.

Napomena:

- Izvršene se prilagodbe ne primjenjuju na originalne podatke.
- PhotoEnhance** prilagođava boju analizirajući položaj glavnog motiva. Stoga, ako ste promijenili položaj glavnog motiva smanjivanjem, uvećavanjem, izrezivanjem, odnosno rotiranjem slike, boje se mogu neočekivano promijeniti tijekom ispisivanja. Odabirom ispisa bez obruba također se mijenja položaj glavnog motiva, što će prouzročiti promjene boje. Ako slika nije postavljena u žarište, ispisani sadržaj može poprimiti neprirodan izgled. Ako se boja promijeni i ispisani sadržaj poprimiti neprirodan izgled, ispišite odabrani sadržaj bez omogućavanja postavke **PhotoEnhance**.

Ispis

Windows

Odaberite način korekcije boje u opciji **Korekcija boja** na kartici **Više opcija**.

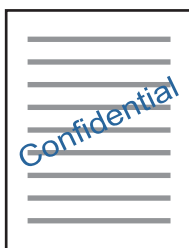
Ako odaberete vrijednost **Automatski**, boje se automatski prilagođavaju postavkama vrste papira i kvalitete ispisa. Ako odaberete **Korisnički** i kliknete na **Napredno**, možete napraviti vlastite postavke.

Mac OS X

Pokrenite dijaloški okvir za ispis. Odaberite **Usklađivanje boje** u skočnom izborniku i zatim odaberite **EPSON Color Controls**. Odaberite **Color Options** u skočnom izborniku, a zatim odaberite neku od dostupnih opcija. Kliknite na strjelicu pored **Napredne postavke** i podesite odgovarajuće postavke.

Ispisivanje vodenog žiga (samo za Windows)

Ispišite na vašim ispisima vodeni žig u obliku naslova „Povjerljivo“. Možete dodati i vlastiti vodeni žig.

**Napomena:**

Ta mogućnost nije dostupna kod ispisa bez obruba.

Kliknite na **Značajke vodenog žiga** unutar kartice **Više opcija** i odaberite vodeni žig. Kliknite **Postavke** kako biste promijenili pojedinosti kao što su gustoća i položaj vodenog žiga.

Ispisivanje zaglavlja i podnožja (samo za Windows)

Ispišite podatke kao što su korisničko ime i datum ispisivanja unutar zaglavlja ili podnožja.

Kliknite na **Značajke vodenog žiga** unutar kartice **Više opcija** i odaberite **Zaglavlje/podnožje**. Kliknite na **Postavke** i odaberite potrebne značajke s padajućeg popisa.

Ispis fotografija pomoću aplikacije Epson Easy Photo Print

Epson Easy Photo Print omogućava lako raspoređivanje i ispis fotografija na raznim vrstama papira. Pogledajte korisničku pomoć aplikacije kako biste saznali pojedinosti.

Napomena:

- Ispisivanje na originalnom Epson fotografskom papiru maksimalno povećava učinkovitost tinte, a ispisi su živopisni i jasni.
- Za ispis bez obruba pomoću neke komercijalne aplikacije, podesite sljedeće postavke.
 - Sliku podesite tako da potpuno pokriva papir, a ako u korištenoj aplikaciji postoji postavka margine, postavite je na 0 mm.
 - Omogućite postavku ispisa bez obruba u upravljačkom programu pisača.

Povezane informacije


- ➔ [“Dostupni papiri i kapaciteti”](#) na strani 15
- ➔ [“Umetanje papira u Uvlačenje papira straga”](#) na strani 16
- ➔ [“Epson Easy Photo Print”](#) na strani 66
- ➔ [“Instaliranje aplikacija”](#) na strani 68

Otkazivanje ispisa

Napomena:

- U sustavu Windows, ne možete otkazati zadatak ispisa koji je u cijelosti poslan s računala na pisač. U tom slučaju otkazivanje zadatka ispisa izvršite putem upravljačke ploče pisača.
- Kada ispisujete nekoliko stranica u sustavu Mac OS X, sve zadatke ispisa ne možete otkazati putem upravljačke ploče. U tom slučaju otkazivanje zadatka ispisa izvršite putem računala.

Otkazivanje ispisivanja — gumb na pisaču

Pritisnite gumb  kako biste otkazali ispisivanje zadatka u tijeku.

Otkazivanje ispisivanja - Windows


1. Otvorite dijaloški okvir upravljačkog programa pisača.
2. Odaberite karticu **Održavanje**.
3. Kliknite na **Red za ispis**.
4. Desnom tipkom miša kliknite na zadatak koji želite otkazati i zatim odaberite **Otkazi**.

Povezane informacije

- ➔ [“Upravljački program pisača za sustav Windows”](#) na strani 59

Otkazivanje ispisivanja - Mac OS X

1. Kliknite na ikonu pisača na traci **Dock**.
2. Odaberite zadatak koji želite otkazati.
3. Otkazite zadatak ispisa.
 - Mac OS X v10.8.x ili noviji

Kliknite na ikonu  koja se nalazi pokraj mjerača napretka.
 - Za verzije sustava od Mac OS X v10.6.8 do v10.7.x



Kliknite na **Izbriši**.

Kopiranje




Osnove kopiranja

Možete kopirati na papir veličine A4 uz isto uvećanje. Margine širine 3 mm pojavljuju se oko rubova papira neovisno o tome ima li izvornik margine oko rubova papira ili ne. Pri kopiranju izvornika manjih od veličine A4, margine će biti šire od 3 mm ovisno o položaju u kojem ste postavili izvornik.

1. U pisač umetnite papir veličine A4.
2. Postavite izvornike.

3. Pritisnite gumb  ili .

Napomena:




- Istovremeno pritisnite gumb  i  ili  kako biste kopirali u načinu radne verzije u kojem se troši manje tinte i ispis ima manju gustoću.
- Boja, veličina i obrub kopirane slike malo se razlikuju od izvornika.

Povezane informacije

- ➔ [“Umetanje papira u Uvlačenje papira straga” na strani 16](#)
- ➔ [“Stavljanje izvornika na Staklo skenera” na strani 19](#)

Izrada više primjeraka

Možete izraditi više primjeraka odjednom. Možete navesti do 20 primjeraka. Oko rubova papira nalaze se margine širine 3 mm.

1. Umetnite isti broj listova papira veličine A4 kao broj primjeraka koje želite kopirati.
2. Postavite izvornike.
3. Pritisnite gumb  ili  onoliko puta koliko primjeraka želite napraviti. Primjerice, ako želite napraviti 10 primjeraka u boji, pritisnite gumb  10 puta.

Napomena:

Gumb pritisnite u roku od jedne sekunde kako biste promijenili broj primjeraka. Ako gumb pritisnete nakon jedne sekunde, tada se postavlja kao zadani broj primjeraka i kopiranje započinje.

Povezane informacije

- ➔ [“Umetanje papira u Uvlačenje papira straga” na strani 16](#)
- ➔ [“Stavljanje izvornika na Staklo skenera” na strani 19](#)



Skeniranje

Skeniranje preko upravljačke ploče

Skeniranu sliku možete pohraniti u PDF formatu na računalo spojeno s pisačem pomoću USB kabela.

**Važno:**

Prije korištenja ove značajke provjerite jeste li instalirali aplikacije *Epson Scan 2* i *Epson Event Manager* na računalo.

1. Postavite izvornike.
2. Pritisnite gumb  i gumb  istodobno.

Napomena:

- Možete prijeći na postavke skeniranja kao što su veličina dokumenta, mapa za pohranu ili format spremanja pomoću aplikacije *Epson Event Manager*.
- Boja, veličina i obrub skenirane slike neće izgledati potpuno isto kao izvornik.

Povezane informacije

- ➔ [“Stavljanje izvornika na Staklo skenera” na strani 19](#)
- ➔ [“Epson Event Manager” na strani 65](#)

Skeniranje putem računala

Skeniranje koristeći Epson Scan 2

Možete skenirati pomoću upravljačkog programa skenera „Epson Scan 2”. Pogledajte pomoć unutar aplikacije Epson Scan 2 za objašnjenja svake pojedine postavke.

Povezane informacije

- ➔ [“Epson Scan 2 \(Upravljački program skenera\)” na strani 65](#)

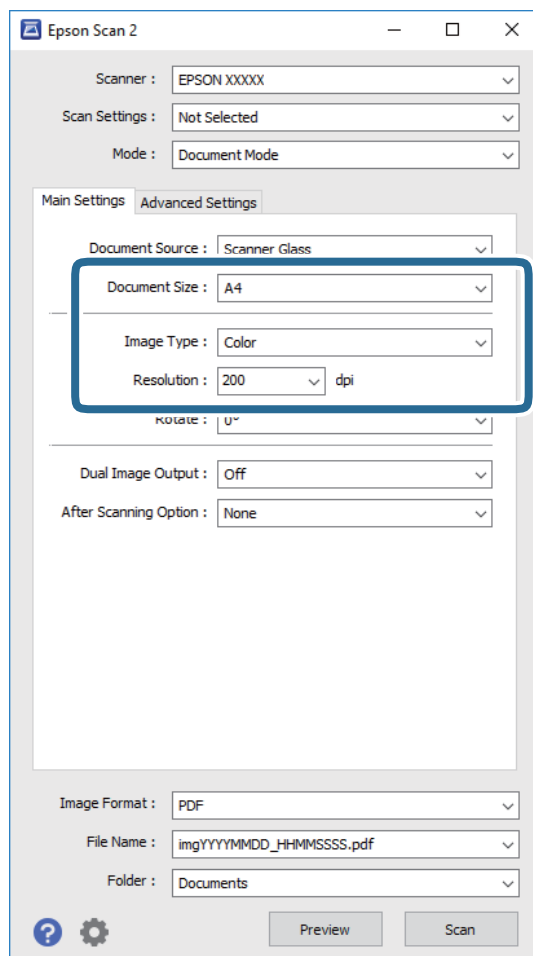
Skeniranje dokumenata (Način dokumenta)

Koristeći **Način dokumenta** u programu Epson Scan 2, možete skenirati izvornike koristeći detaljne postavke koje su prikladne za tekstne dokumente.

1. Postavite izvornike.
2. Pokrenite Epson Scan 2.
3. Odaberite **Način dokumenta** s popisa **Način**.

Skeniranje

4. Podesite sljedeće stavke unutar kartice **Glavne postavke**.



- Veličina dokumenta:** odaberite veličinu izvornika koji ste stavili.
- Vrsta slike:** odaberite boju za spremanje skenirane slike.
- Razlučivost:** odaberite razlučivost.

Napomena:

Postavka **Izvor dokumenta** definirana je kao **Staklo skenera**. Ne možete promijeniti ovu postavku.

5. Po potrebi izvršite postavke skeniranja.

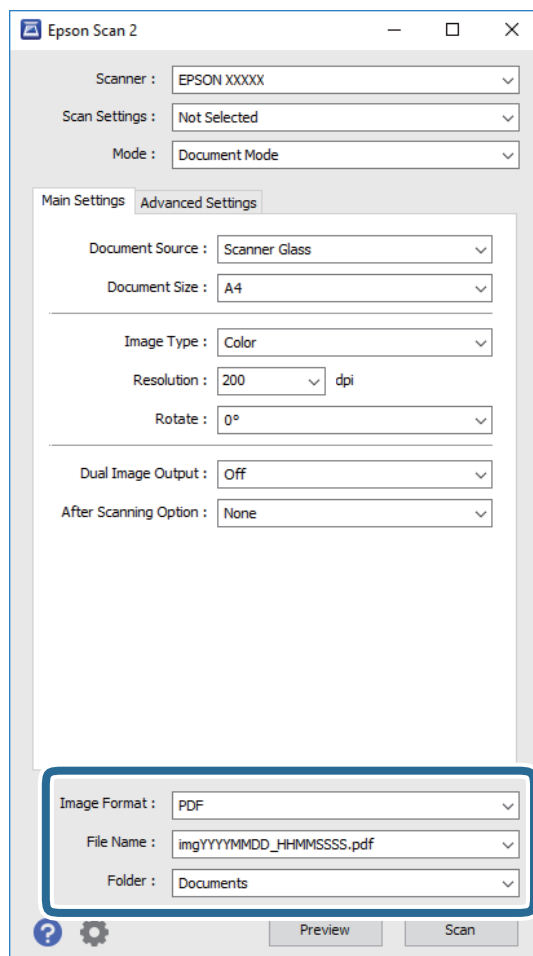
- Možete pregledati skeniranu sliku klikanjem gumba **Pregled**. Otvara se prozor pretpregleda i prikazana je pregledana slika.
- Na kartici **Napredne postavke** možete izvršiti detaljne prilagodbe slike koje su prikladne za tekstne dokumente, primjerice sljedeće.
 - Zamagljeni okvir:** možete poboljšati i izoštriti obrise slike.
 - Uklanjanje dvostredova:** možete ukloniti valovite uzorke (mrežaste sjenke) koji se pojavljuju prilikom skeniranja ispisanih papira, primjerice iz časopisa.
 - Poboljšanje teksta:** možete pojasniti i pooštriti zamagljena slova u izvorniku.
 - Automatsko segmentiranje područja:** možete pojasniti i izgladiti slove slike kod provođenja crno-bijelog skena dokumenta sa slikama.

Napomena:

Stavke možda neće biti dostupne, ovisno o drugim postavkama koje ste odabrali.

Skeniranje

6. Odaberite postavke za spremanje datoteke.



- Format slike:** odaberite i spremite format od popisa.

Ožete izvršiti detaljnije postavke za svaki format spremanja osim BITMAP i PNG. Odaberite **Mogućnosti** s popisa nakon odabira formata spremanja.

- Naziv datoteke:** provjerite prikazani naziv spremljene datoteke.

Možete promijeniti postavke naziva datoteke odabirom **Postavke** s popisa.

- Mapa:** odaberite opciju za spremanje mape za skeniranu sliku s popisa.

Možete odabrati drugu mapu ili izraditi novu odabirom **Odabir** s popisa.

7. Kliknite na **Skeniraj**.

Povezane informacije

➔ [“Stavljanje izvornika na Staklo skenera” na strani 19](#)

Skeniranje fotografija ili slika (Način fotografije)

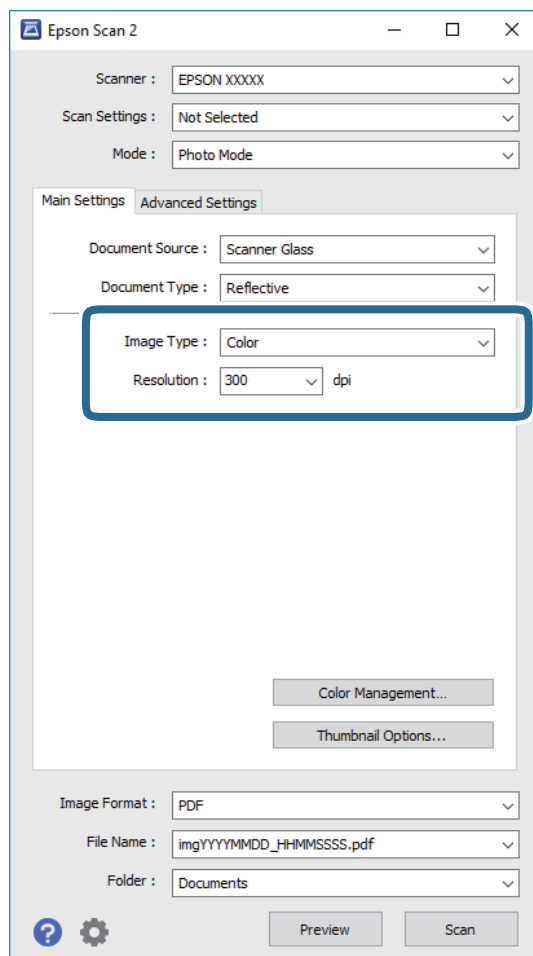
Primjenom načina **Način fotografije** u programu Epson Scan 2 možete skenirati izvornike najrazličitijim značajkama prilagodbe slike koje su prikladne za fotografije ili slike.

Skeniranje

1. Postavite izvornike.

Ako stavite više izvornika na staklo skenera, možete ih sve istovremeno skenirati. Pobrinite se da između izvornika postoji razmak od najmanje 20 mm.

2. Pokrenite Epson Scan 2.
3. Odaberite **Način fotografije** s popisa **Način**.
4. Podesite sljedeće stavke unutar kartice **Glavne postavke**.



Vrsta slike: odaberite boju za spremanje skenirane slike.

Razlučivost: odaberite razlučivost.

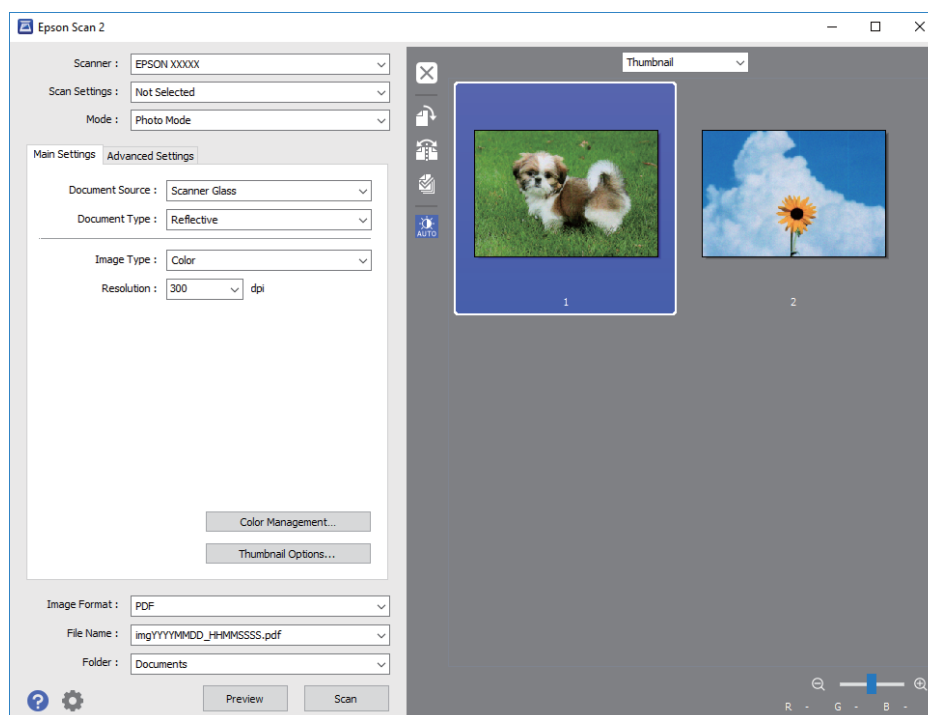
Napomena:

Postavka **Izvor dokumenta** fiksno je određena kao **Staklo skenera**, a postavka **Vrsta dokumenta** fiksno je određena kao **Reflektivno**. (**Reflektivno** označava izvornike koji nisu prozirni, primjerice standardni papiri ili fotografije.) Ne možete promijeniti ove postavke.

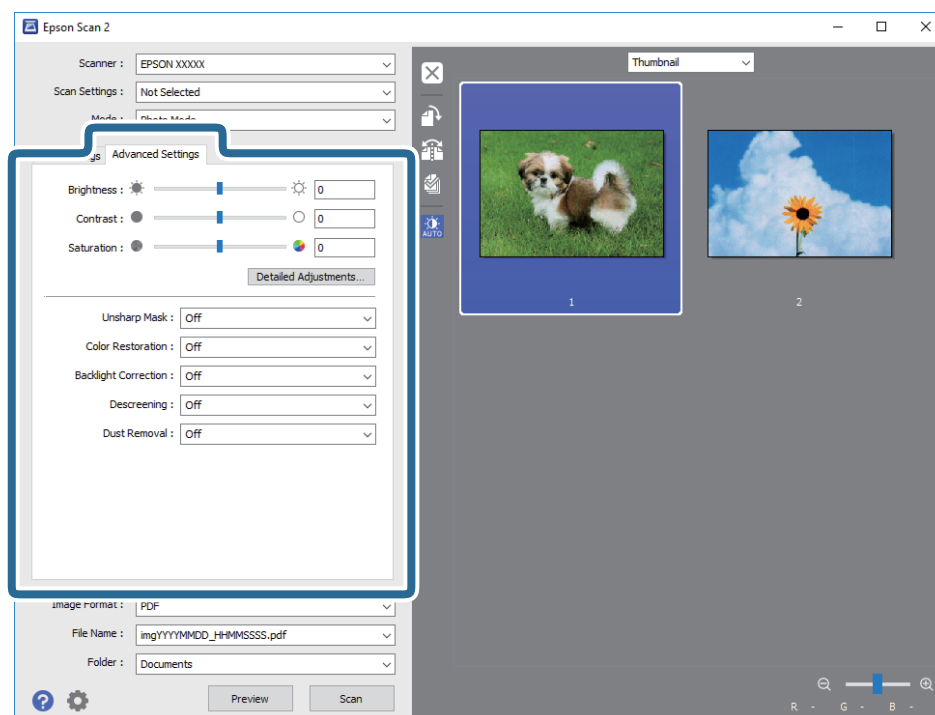
Skeniranje

5. Kliknite na **Pregled**.

Otvara se prozor pretpregleda i pregledane slike prikazane su kao minijature.

**Napomena:**

Za pretpregled cjelokupnog skeniranog područja odaberite **Normalno** s popisa pri vrhu prozora pretpregleda.

6. Potvrdite pretpregled i prema potrebi izvršite postavke za prilagodbu slike na kartici **Napredne postavke**.

Možete podesiti skeniranu sliku koristeći detaljne postavke prikladne za fotografije ili slike, primjerice sljedeće.

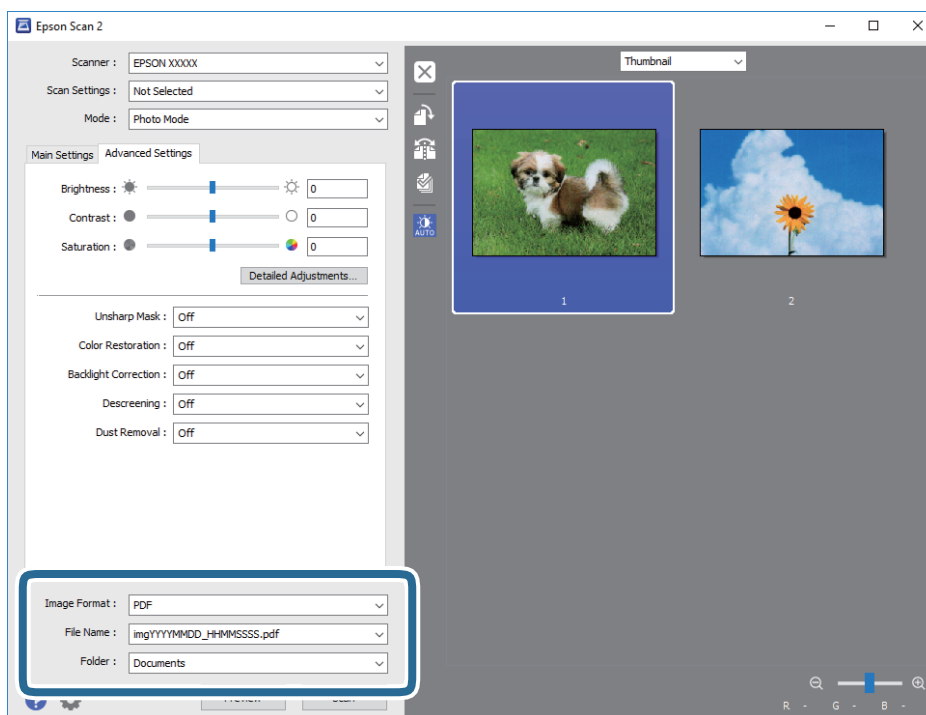
Skeniranje

- Svjetlina:** možete podesiti svjetlinu skenirane slike.
- Kontrast:** možete podesiti kontrast skenirane slike.
- Zasićenost:** možete podesiti zasićenost (živost slike) skenirane slike.
- Zamagljeni okvir:** možete poboljšati i izoštriti obrise skenirane slike.
- Obnavljanje boje:** možete ispraviti slike koje su izblijedjele kako biste vratili njihove prvobitne boje.
- Isprav. pozad. osvj.:** možete osvijetliti skenirane slike koje su tamne zbog pozadinskog svjetla.
- Uklan. dvost. Redova:** možete ukloniti valovite uzorke (mrežaste sjenke) koji se pojavljuju prilikom skeniranja ispisanih papira, primjerice iz časopisa.
- Uklanjanje prašine:** možete ukloniti prašinu sa skenirane slike.

Napomena:

- Stavke možda neće biti dostupne, ovisno o drugim postavkama koje ste odabrali.
- Ovisno o izvornicima, skenirana slika možda se neće moći pravilno podesiti.
- Kada se napravi nekoliko minijatura, možete podesiti kvalitetu slike svake minijature. Ovisno o stavkama prilagodbe, možete podesiti kvalitetu svih skeniranih slika zajedno odabirom više minijatura.

7. Odaberite postavke za spremanje datoteke.



- Format slike:** odaberite i spremite format od popisa.
Ožete izvršiti detaljnije postavke za svaki format spremanja osim BITMAP i PNG. Odaberite **Mogućnosti** s popisa nakon odabira formata spremanja.
- Naziv datoteke:** provjerite prikazani naziv spremljene datoteke.
Možete promijeniti postavke naziva datoteke odabirom **Postavke** s popisa.
- Mapa:** odaberite opciju za spremanje mape za skeniranu sliku s popisa.
Možete odabrati drugu mapu ili izraditi novu odabirom **Odabir** s popisa.

8. Kliknite na **Skeniraj**.

Skeniranje

Povezane informacije

- ➔ [“Stavljanje izvornika na Staklo skenera” na strani 19](#)
- ➔ [“Stavljanje više fotografija kod istovremenog skeniranja” na strani 20](#)

Ponovno punjenje tinte

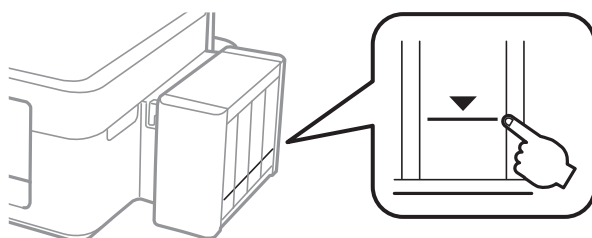
Provjera razina tinte

Da biste utvrdili koliko je tinte preostalo, vizualno provjerite razine tinte u svim spremnicima pisača.



Važno:

Ako neki od spremnika tinte nije napunjen do donje crte, dopunite ga do gornje crte na spremniku tinte. Uporaba pisača nakon što tinta dostigne razinu ispod donje crte na spremnicima može oštetiti pisač.



Šifre na bočicama s tintom

Epson preporučuje korištenje originalnih Epson bočica tinte. Epsonovo jamstvo ne obuhvaća oštećenje izazvano tintom koja nije ovdje navedena, uključujući sve originalne Epsonove tinte koje nisu predviđene za ovaj pisač ili tinte drugih proizvođača.

Drugi proizvodi koji nisu proizvedeni od strane Epsona mogu uzrokovati oštećenje koje nije pokriveno Epsonovim garancijama i, pod određenim okolnostima, mogu uzrokovati nepravilan rad pisača.

Slijede šifre za originalne Epsonove bočice s tintom.

BK: Black (Crna)	C: Cyan (Azurna)	M: Magenta (Purpurna)	Y: Yellow (Žuta)
664	664	664	664



Važno:

Uporaba neke druge originalne Epson tinte osim one koja je naznačena može prouzročiti štetu koja nije pokrivena Epsonovim garancijama.

Napomena:

- Šifre bočica s tintom razlikuju se prema lokaciji. Točne šifre za vaše područje saznat ćete ako se obratite Epsonovoj službi za korisnike.
- Za informacije o kapacitetima Epsonovih bočica s tintom, korisnici u Europi mogu posjetiti sljedeće web-mjesto.
<http://www.epson.eu/pageyield>

Mjere opreza pri rukovanju bočicom s tintom

Prije dopunjavanja tinte pročitajte sljedeće upute.

Mjere opreza pri rukovanju

- Koristite bočice s tintom čija šifra odgovara ovom pisaču.
- Pisač zahtijeva pažljivo rukovanje tintom. Tinta se može prosuti pri punjenju ili dopuni spremnika tintom. Ako tinta dospije na odjeću i druge predmete, možda se neće moći skinuti.
- Pohranite bočice s tintom pri normalnoj sobnoj temperaturi na mjestu gdje nisu izloženi izravnoj sunčevoj svjetlosti.
- Epson preporučuje da bočicu s tintom iskoristite prije datuma navedenog na pakiranju.
- Pohranite bočice u istom okruženju kao i pisač.
- Prilikom pohrane ili transporta bočice s tintom nakon uklanjanja čepa ne nagnite bočicu te je ne izlažite udarcima ili temperaturnim promjenama. U protivnom, tinta bi mogla iscuriti čak i kada je kapica na bočici čvrsto pritegnuta. Pobrinite se da držite bočicu u uspravnom položaju kada pritežete kapicu te poduzmite mjere za sprječavanje curenja tinte prilikom transporta bočice.
- Ako ste bočicu s tintom izvadili iz hladnog spremnika, držite ga barem tri sata na sobnoj temperaturi prije uporabe.
- Ne otvarajte bočicu s tintom dok ne budete spremni za punjenje spremnika tinte. Bočica s tintom je u vakuumiranom pakovanju radi očuvanja njezine pouzdanosti. Ako bočicu s tintom ostavite otvorenu duže vrijeme prije upotrebe, možda nećete moći normalno ispisivati.
- Ako neki od spremnika tinte nije napunjen do donje crte, dopunite ga u najkraćem roku. Uporaba pisača nakon što tinta dostigne razinu ispod donje crte na spremnicima može oštetiti pisač.
- Iako bočice s tintom mogu sadržavati reciklirane materijale, ovo nema utjecaja na funkcioniranje i učinak pisača.
- Specifikacije i izgled bočice s tintom podliježu promjeni bez prethodne najave poboljšanja.
- Navedene količine mogu se razlikovati ovisno o sadržajima koje ispisujete, vrsti papira koju koristite, učestalosti ispisa i uvjetima u okruženju kao što je temperatura.

Potrošnja tinte

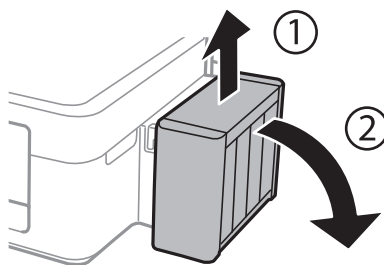
- Kako bi se održao optimalan učinak ispisne glave, dio tinte se troši iz svih spremnika, ne samo tijekom ispisa, nego i tijekom postupaka održavanja kao što je čišćenje ispisne glave.
- Kada ispisujete sadržaje u jednoj boji ili u sivim tonovima, moguće je da će se prilikom izvedbe tog zadatka ispisa koristiti tinta u boji umjesto crne tinte, ovisno o vrsti papira ili postavkama kvalitete ispisa. Razlog tome je što se crna boja dobiva miješanjem tinti u boji.
- Tinta u bočicama isporučenim zajedno s pisačem djelomično se troši prilikom početnog postavljanja. Kako bi proizvela ispis visoke kvalitete, glava vašeg pisača bit će potpuno ispunjena tintom. Ovim se jednokratnim postupkom troši određena količina tinte, stoga ćete s ovim bočicama ispisati nešto manji broj stranica nego sa sljedećim bočicama.

Ponovno punjenje spremnika s tintom

Tinta se može dopuniti bilo kad.

Ponovno punjenje tinte

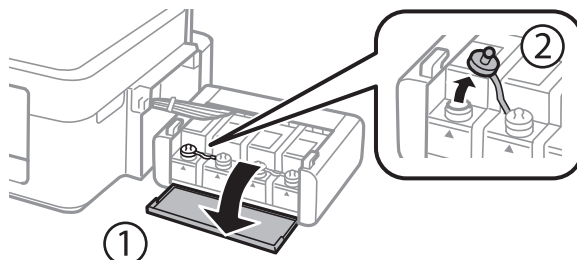
1. Otkočite spremnik s tintom iz pisača i odložite ga.



Važno:

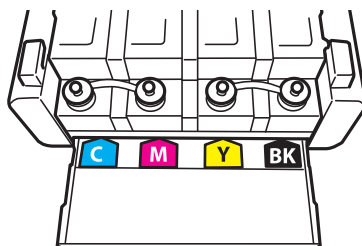
Ne povlačite cijevi.

2. Otvorite poklopac jedinice za spremnik s tintom, zatim uklonite kapicu spremnika s tintom.

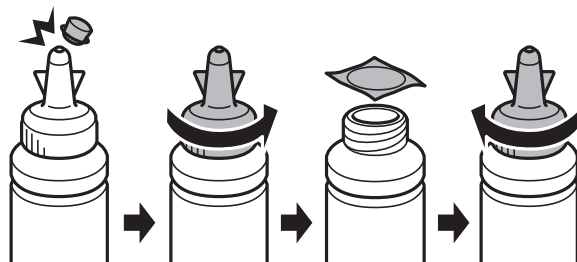


Važno:

- Budite oprezni kako ne biste prolili tintu.
- Pobrinite se da boja spremnika s tintom odgovara boji tinte koju želite ponovno napuniti.



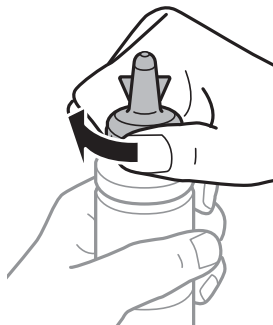
3. Otčepite vrh kapice, uklonite kapicu s bočice za tintu, uklonite čep s bočice i postavite kapicu.



Ponovno punjenje tinte

! **Važno:**

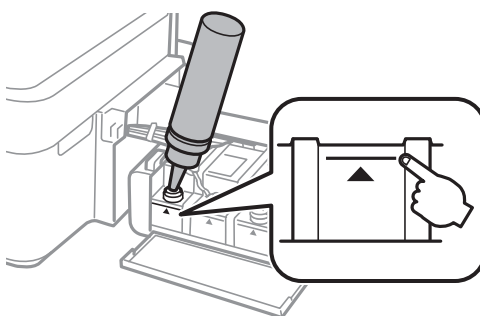
Poklopac bočice s tintom dobro zatvorite, inače tinta može procuriti.



Napomena:

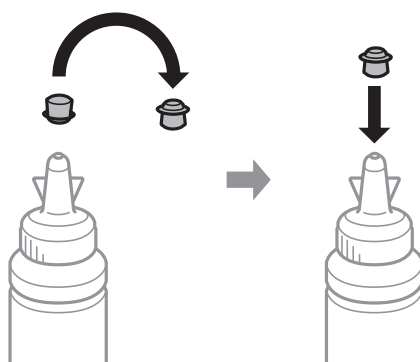
Ne bacajte vrh kapice. Ako ostane tinte u bočici s tintom nakon ponovnog punjenja spremnika, upotrijebite vrh kapice kako biste začepili kapicu bočice s tintom.

4. Ponovno napunite spremnik ispravnom bojom tinte do gornje crte na spremniku s tintom.



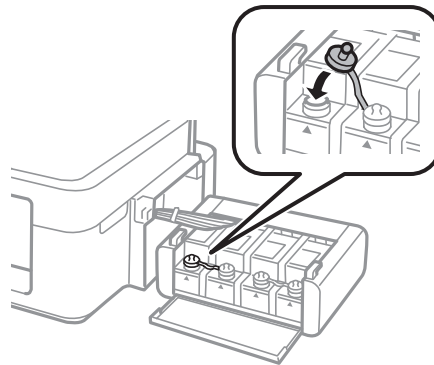
Napomena:

Ako u bočici ostane tinte nakon ponovnog punjenja spremnika s tintom do gornje crte, sigurno namjestite vrh kapice i pohranite bočicu s tintom u uspravnom položaju za buduću uporabu.

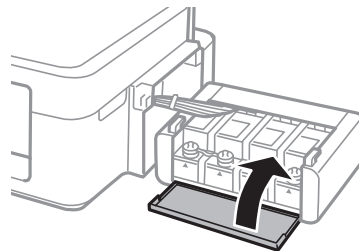


Ponovno punjenje tinte

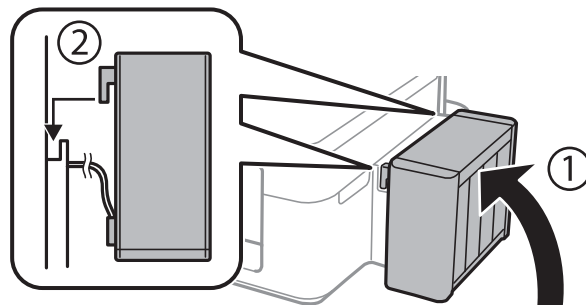
5. Dobro zatvorite poklopac na spremnik za tintu.



6. Zatvorite poklopac spremnika za tintu.



7. Zakačite jedinicu spremnika s tintom na pisač.



Povezane informacije

- ➔ “Šifre na bočicama s tintom” na strani 47
- ➔ “Mjere opreza pri rukovanju bočicom s tintom” na strani 48

Održavanje pisača

Pregledavanje i čišćenje ispisne glave

Ako su mlaznice začepljene, ispisi će postati blijedi te će sadržavati vidljive pruge ili neočekivane boje. Kada se kvaliteta ispisa pogorša, upotrijebite uslužni program za provjeru mlaznica kako biste provjerili jesu li začepljene. Ako su mlaznice začepljene, očistite ispisnu glavu.



**Važno:**

Nemojte otvarati jedinicu skenera niti isključivati pisač tijekom čišćenja glave. Ako čišćenje glave nije dovršeno, možda nećete moći ispisivati.

Napomena:

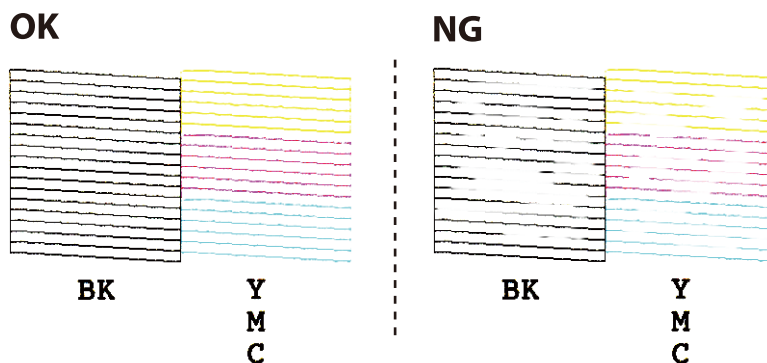
- Budući da se prilikom čišćenja glave pisača troši manja količina tinte, čišćenje glave izvršite samo ako se kvaliteta ispisa pogorša.
- Možda nećete moći očistiti glavu pisača kada je tinta pri kraju. Pripremite novu bočicu s tintom.
- Ako se kvaliteta ispisa ne poboljša i nakon što po treći put izvršite provjeru mlaznica i čišćenje ispisne glave, ne ispisujte nove zadatke tijekom najmanje 12 sati, a zatim ponovno pokrenite postupak provjere mlaznice i čišćenje ispisne glave ako je potrebno. Preporučujemo vam isključivanje pisača. Ako se kvaliteta ispisa i nakon toga ne poboljša, kontaktirajte Epsonovu korisničku podršku.
- Da biste spriječili isušivanje ispisne glave, nemojte odspajati kabel iz struje dok je pisač uključen.
- Za održavanje maksimalne učinkovitosti ispisne glave, preporučujemo redovito ispisivanje nekoliko stranica.


Pregledavanje i čišćenje ispisne glave — gumbi pisača

1. U pisač umetnite obični papir veličine A4.
2. Pritisnite gumb  da biste isključili pisač.
3. Uključite pisač držeći pritisnut gumb , a zatim ga otpustite kad žaruljica napajanja počne treptati. Ispisuje se predložak za provjeru mlaznica.

Održavanje pisača

4. Provjerite ispisani uzorak. Ako postoje prekinuti redovi ili nedostaju segmenti kako je prikazano na uzorku „NG”, možda su začepljene mlaznice ispisne glave. Prijeđite na sljedeći korak. Ako ne možete vidjeti prekinute redove ni nedostajuće segmente kako je prikazano na uzorku „OK”, mlaznice nisu začepljene. Nije potrebno čišćenje ispisne glave.



5. Pritisćite gumb  tri sekunde dok žaruljica napajanja ne počne treptati. Započinje čišćenje ispisne glave.
6. Kad žaruljica napajanja prestane treptati, ponovo ispišite predložak za provjeru mlaznica. Ponavljajte postupak čišćenja i ispisa uzorka dok sve linije ne budu u potpunosti ispisane.

Povezane informacije

- ➔ [“Umetanje papira u Uvlačenje papira straga” na strani 16](#)


Pregledavanje i čišćenje ispisne glave - Windows

1. U pisač umetnite obični papir veličine A4.
2. Otvorite dijaloški okvir upravljačkog programa pisača.
3. Kliknite na **Provjera mlaznica** na kartici **Održavanje**.
4. Slijedite upute na zaslonu.

Povezane informacije

- ➔ [“Umetanje papira u Uvlačenje papira straga” na strani 16](#)
- ➔ [“Upravljački program pisača za sustav Windows” na strani 59](#)

Pregledavanje i čišćenje ispisne glave - Mac OS X

1. U pisač umetnite obični papir veličine A4.
2. Odaberite **Postavke sustava** u izborniku  > **Pisači i skeneri** (ili **Ispis i skeniranje, Print & Fax**), a zatim odaberite pisač.
3. Kliknite na **Opcije i zalihe** > **Uslužni program** > **Otvori uslužni program pisača**.

Održavanje pisača

4. Kliknite na **Provjera mlaznica**.
5. Slijedite upute na zaslonu.

Povezane informacije

➔ [“Umetanje papira u Uvlačenje papira straga” na strani 16](#)

Zamjena tinte u cijevima za tintu

Ako duže vrijeme niste koristili pisač i na ispisima primjećujete pruge ili nedostajuće boje, možda ćete morati zamijeniti tintu unutar cijevi za tintu da biste riješili taj problem. Uslužni program **Pokretano ispiranje tinte** omogućuje zamjenu sve tinte unutar cijevi za tintu.



Važno:

- ❑ *Ova značajka troši puno tinte. Prije korištenja ove značajke provjerite ima li dovoljno tinte u spremnicima pisača. Ako nema dovoljno tinte, dopunite spremnike za tintu.*
- ❑ *Ova značajka utječe na radni vijek jastučica za tintu. Pri uporabi ove značajke, jastučić za tintu ranije dostiže svoj kapacitet. Da biste zatražili zamjenu prije isteka radnog vijeka, obratite se tvrtki Epson ili njenom ovlaštenom serviseru. To nije dio koji može servisirati korisnik.*
- ❑ *Nakon korištenja uslužnog programa Pokretano ispiranje tinte isključite pisač i pričekajte najmanje 12 sati. Korištenje ove značajke poboljšava kvalitetu ispisa nakon 12 sati, ali se ne može koristiti ponovo unutar 12 sati nakon zadnje uporabe. Ako ne uspijevate riješiti problem ni nakon što isprobate sve gore opisane načine, obratite se Epson korisničkoj podršci.*


Zamjena tinte u cijevima za tintu – Windows

1. Otvorite dijaloški okvir upravljačkog programa pisača.
2. Kliknite na **Pokretano ispiranje tinte** na kartici **Održavanje**.
3. Slijedite upute na zaslonu.

Povezane informacije

➔ [“Upravljački program pisača za sustav Windows” na strani 59](#)

Zamjena tinte u cijevima za tintu – Mac OS X

1. Odaberite **Postavke sustava** u izborniku  > **Pisači i skeneri** (ili **Ispis i skeniranje, Print & Fax**), a zatim odaberite pisač.
2. Kliknite na **Opcije i zalihe** > **Uslužni program** > **Otvori uslužni program pisača**.
3. Kliknite na **Pokretano ispiranje tinte**.
4. Slijedite upute na zaslonu.

Poravnavanje ispisne glave

Ako primijetite nepravilnost okomitih crta ili zamućene slike, poravnajte ispisnu glavu.


Poravnavanje ispisne glave - Windows

1. U pisač umetnite obični papir veličine A4.
2. Otvorite dijaloški okvir upravljačkog programa pisača.
3. Kliknite na **Poravnanje glave pisača** na kartici **Održavanje**.
4. Slijedite upute na zaslonu.

Povezane informacije

- ➔ [“Umetanje papira u Uvlačenje papira straga” na strani 16](#)
- ➔ [“Upravljački program pisača za sustav Windows” na strani 59](#)

Poravnavanje ispisne glave - Mac OS X

1. U pisač umetnite obični papir veličine A4.
2. Odaberite **Postavke sustava** u izborniku  > **Pisači i skeneri** (ili **Ispis i skeniranje, Print & Fax**), a zatim odaberite pisač.
3. Kliknite na **Opcije i zalihe** > **Uslužni program** > **Otvori uslužni program pisača**.
4. Kliknite na **Print Head Alignment**.
5. Slijedite upute na zaslonu.

Povezane informacije

- ➔ [“Umetanje papira u Uvlačenje papira straga” na strani 16](#)

Čišćenje puta prolaska papira

Očistite valjak unutar pisača ako su ispisi zamrljani ili istrošeni.

**Važno:**

Ne koristite toaletni papir za čišćenje unutrašnjeg dijela pisača. Pamučna vlakna mogu začepiti mlaznice ispisne glave.

1. Uvjerite se da na staklo skenera i poklopcu za dokumente nema prašine i nečistoća.
2. U pisač umetnite obični papir veličine A4.

Održavanje pisača

- Počnite kopirati bez stavljanja izvornika na staklo skenera.
Papir se izbacuje iz pisača.
- Ponavljajte postupak dok papir ne bude zamrljan tintom.

Napomena:

Ako postoji problem s uvlačenjem papira, a vi imate papir za čišćenje koji je isporučen uz originalni Epsonov papir, problem s uvlačenjem papira ćete moći riješiti koristeći papir za čišćenje umjesto običnog papira veličine A4. Ako koristite papir za čišćenje, uvucite ga u pisač prema uputama isporučenima s papirom. Ponovite više puta ovaj postupak koristeći list za čišćenje.

Povezane informacije

- ➔ [“Umetanje papira u Uvlačenje papira straga” na strani 16](#)
- ➔ [“Osnove kopiranja” na strani 39](#)

Čišćenje Staklo skenera

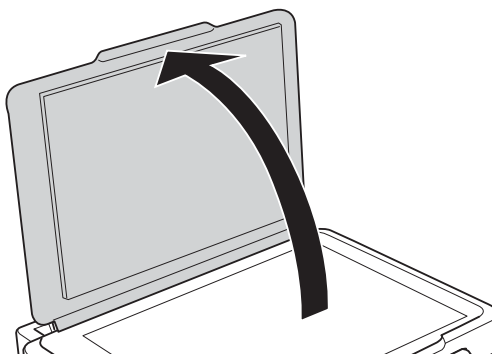
Kada su ispisi ili skenirane slike zamrljane ili izguljene, očistite staklo skenera.



Važno:

Nikad ne čistite pisač alkoholom ili razrjeđivačem. Navedene kemikalije mogu oštetiti pisač.

- Otvorite poklopac za dokumente.



- Upotrijebite mekanu, suhu i čistu krpicu za čišćenje površine staklo skenera.

Napomena:



- Ako na staklenoj površini ima masnih mrlja ili drugih teško uklonjivih materijala, upotrijebite malu količinu sredstva za čišćenje stakla i uklonite mrlju mekom krpom. Obrišite svu zaostalu tekućinu.
- Nemojte previše pritiskati staklenu površinu.
- Pripremite da ne ogrebete ili oštetite površinu stakla. Oštećenja na staklenoj površini mogu umanjiti kvalitetu skeniranja.

Provjera ukupnog broja stranica provučenih kroz pisač

Možete provjeriti ukupan broj stranica provučen kroz pisač.

Provjera ukupnog broja stranica provučenih kroz pisač — gumbi pisača

Informacije se ispisuju zajedno s uzorkom provjere mlaznica.

1. U pisač umetnite obični papir veličine A4.
2. Pritisnite gumb  da biste isključili pisač.
3. Uključite pisač držeći pritisnut gumb , a zatim ga otpustite kad žaruljica napajanja počne treptati.

Povezane informacije

➔ [“Umetanje papira u Uvlačenje papira straga” na strani 16](#)


Provjera ukupnog broja stranica provučenih kroz pisač – Windows

1. Otvorite dijaloški okvir upravljačkog programa pisača.
2. Kliknite na **Informacije o pisaču i opcijama** na kartici **Održavanje**.

Povezane informacije

➔ [“Upravljački program pisača za sustav Windows” na strani 59](#)

Provjera ukupnog broja stranica provučenih kroz pisač – Mac OS X

1. Odaberite **Postavke sustava** u izborniku  > **Pisači i skeneri** (ili **Ispis i skeniranje, Print & Fax**), a zatim odaberite pisač.
2. Kliknite na **Opcije i zalihe** > **Uslužni program** > **Otvori uslužni program pisača**.
3. Kliknite na **Printer and Option Information**.

Štednja energije

Pisač ulazi u način mirovanja ili se isključuje automatski ako se nijedna operacija ne obavi u zadanom roku. Možete prilagoditi trajanje prije primjene upravljanja napajanjem. Svako povećanje utjecat će na učinak energije proizvoda. Pazite na okoliš prije provedbe promjene.

Održavanje pisača

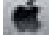
Štednja energije – Windows

1. Otvorite dijaloški okvir upravljačkog programa pisača.
2. Kliknite na **Informacije o pisaču i opcijama** na kartici **Održavanje**.
3. Odaberite vremenski period prije nego što pisač uđe u način mirovanja koristeći postavku **Odbrojavanje do mirovanja**, a zatim kliknite na **Šalji**. Da bi se pisač automatski isključio, odaberite vremenski period koristeći postavku **Brojač vremena za isključivanje**, a zatim kliknite na **Šalji**.
4. Kliknite na **OK**.

Povezane informacije

➔ [“Upravljački program pisača za sustav Windows” na strani 59](#)

Štednja energije – Mac OS X

1. Odaberite **Postavke sustava** u izborniku  > **Pisači i skeneri** (ili **Ispis i skeniranje, Print & Fax**), a zatim odaberite pisač.
2. Kliknite na **Opcije i zalihe** > **Uslužni program** > **Otvori uslužni program pisača**.
3. Kliknite na **Postavke pisača**.
4. Odaberite vremenski period prije nego što pisač uđe u način mirovanja koristeći postavku **Odbrojavanje do mirovanja**, a zatim kliknite na **Primijeni**. Da bi se pisač automatski isključio, odaberite vremenski period koristeći postavku **Brojač vremena za isključivanje**, a zatim kliknite na **Primijeni**.

Informacije o softveru

U ovom odjeljku predstavljeni su softverski proizvodi koji su dostupni za pisač s isporučenog CD-a.

Upravljački program pisača za sustav Windows

Upravljački program pisača upravlja pisačem u skladu s naredbama iz aplikacije. Podešavanje postavki upravljačkog programa pisača pruža najbolje rezultate ispisa. Također, pomoću upravljačkog programa pisača možete provjeriti stanje pisača ili ga održavati u najboljem radnom stanju.

Napomena:

Možete promijeniti korisnički jezik upravljačkog programa pisača. Odaberite jezik koji želite koristiti s popisa **Jezik na kartici Održavanje**.

Pristupanje upravljačkom programu pisača iz aplikacija

Kako biste namjestili postavke koje se odnose samo na aplikaciju koju koristite, pristupajte iz te aplikacije.

Odaberite **Ispis** ili **Postava ispisa** u izborniku **Datoteka**. Odaberite pisač i zatim kliknite na **Preference** ili **Svojstva**.

Napomena:

Operacije se razlikuju ovisno o aplikaciji. Pogledajte korisničku pomoć aplikacije kako biste saznali pojedinosti.

Pristupanje upravljačkom programu pisača putem upravljačke ploče

Kako biste namjestili postavke koje se odnose na sve aplikacije, pristupite upravljačkom programu pisača putem upravljačke ploče.

Windows 10

Kliknite desnom tipkom na gumb Start ili ga pritisnite i zadržite, a zatim odaberite **Upravljačka ploča > Prikaz uređaja i pisača** pod stavkom **Hardver i zvuk**. Desnom tipkom miša kliknite na ikonu pisača ili je pritisnite i zadržite te zatim odaberite **Postavke ispisa**.

Windows 8.1/Windows 8

Odaberite **Radna površina > Postavke > Upravljačka ploča > Prikaz uređaja i pisača** pod postavkom **Hardver i zvuk**. Desnom tipkom miša kliknite na ikonu pisača ili je pritisnite i zadržite te zatim odaberite **Postavke ispisa**.

Windows 7

Kliknite na gumb Start i odaberite **Upravljačka ploča > Prikaz uređaja i pisača** u postavci **Hardver i zvuk**. Desnom tipkom miša kliknite na ikonu pisača i odaberite **Postavke ispisa**.

Windows Vista

Kliknite na gumb Start i odaberite **Upravljačka ploča > Pisači** unutar **Hardver i zvuk**. Desnom tipkom miša kliknite na ikonu pisača i odaberite **Odabir značajki ispisivanja**.

Windows XP

Kliknite na gumb Start i odaberite **Upravljačka ploča > Pisači i drugi hardver > Pisači i faksovi**. Desnom tipkom miša kliknite na ikonu pisača i odaberite **Postavke ispisa**.

Pristupanje upravljačkom programu pisača putem ikone pisača na programskoj traci

Ikona pisača na programskoj traci radne površine je ikona prečaca koja vam omogućuje da brzo pristupite upravljačkom programu pisača.

Informacije o softveru

Ako kliknete na ikonu pisača i odaberete **Postavke pisača**, možete pristupiti istom prozoru s postavkama pisača koji se prikazuje i putem upravljačke ploče. Ako dvaput kliknete na ovu ikonu, možete provjeriti stanje pisača.

Napomena:

Ako se ikona pisača ne prikazuje na programskoj traci, pristupite prozoru upravljačkog programa pisača, kliknite na **Postavke nadzora ispisa** na kartici **Održavanje**, a zatim odaberite **Registracija ikone prečaca na programskoj traci**.

Pokretanje uslužne aplikacije

Otvorite dijaloški okvir upravljačkog programa pisača. Kliknite na karticu **Održavanje**.

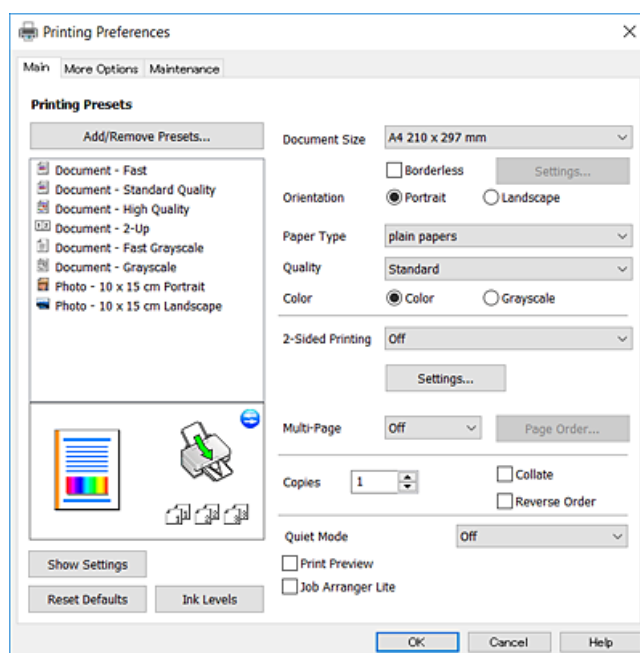
Vodič za upravljački program pisača u sustavu Windows

Upravljački program pisača za sustav Windows sadrži korisničku pomoć. Da biste prikazali objašnjenja postavki, kliknite desnom tipkom miša na svaku stavku te kliknite na **Pomoć**.

Kartica Glavna

Možete podešavati osnovne postavke ispisa, kao što su vrsta i veličina papira.

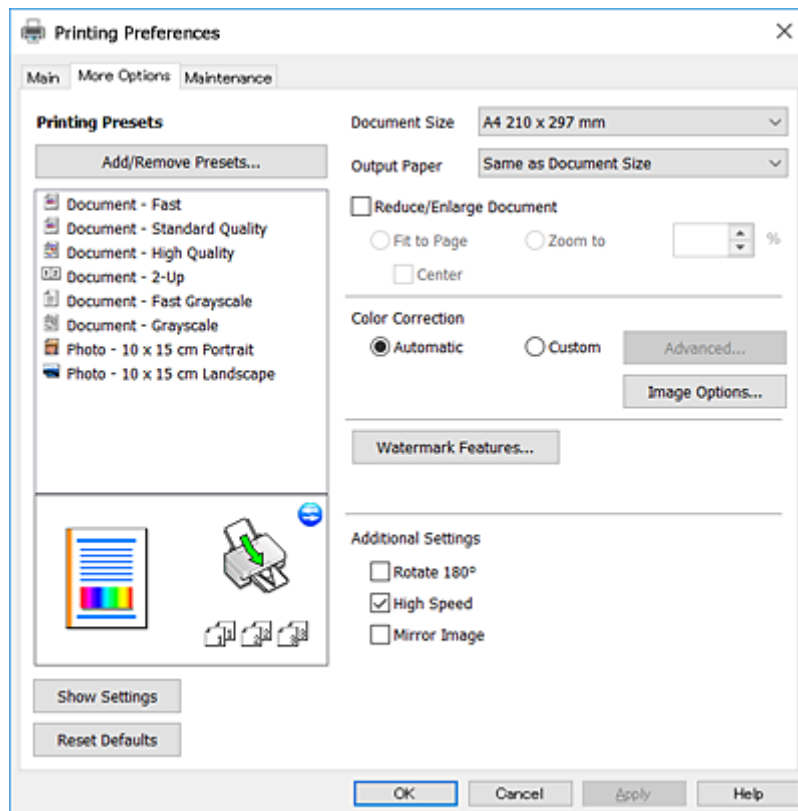
Također, možete podešavati postavke za dvostrani ispis ili za ispis više stranica na jednom listu.



Informacije o softveru

Kartica Više opcija

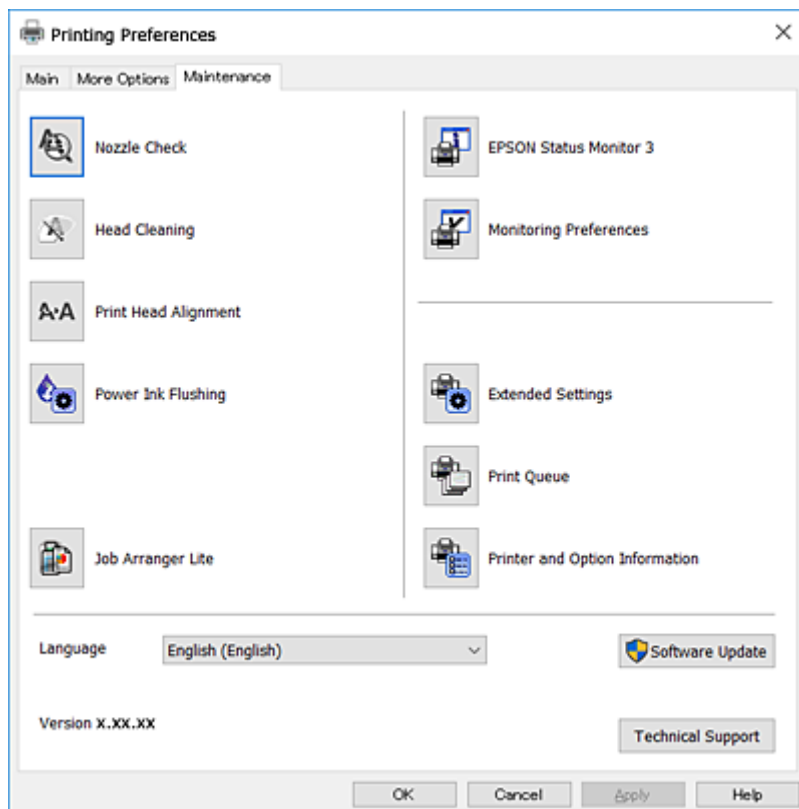
Možete odabrati dodatne opcije rasporeda i ispisa kao što su promjena veličine ispisa ili korigiranje boja.



Informacije o softveru

Kartica Održavanje

Možete pokrenuti funkcije održavanja kao što su provjera mlaznica i čišćenje ispisne glave, a pokretanjem programa **EPSON Status Monitor 3** možete provjeriti stanje pisača i informacije o pogreškama.



Podešavanje postavki rada upravljačkog programa pisača u sustavu Windows

Možete podešavati postavke kao što je omogućavanje rada programa **EPSON Status Monitor 3**.

1. Otvorite dijaloški okvir upravljačkog programa pisača.
2. Kliknite na **Proširene postavke** na kartici **Održavanje**.
3. Podesite odgovarajuće postavke i zatim kliknite na **OK**.
Pogledajte mrežnu pomoć za postavljanje stavki.

Povezane informacije

➔ [“Upravljački program pisača za sustav Windows” na strani 59](#)

Upravljački program pisača za sustav Mac OS X

Upravljački program pisača upravlja pisačem u skladu s naredbama iz aplikacije. Podešavanje postavki upravljačkog programa pisača pruža najbolje rezultate ispisa. Također, pomoću upravljačkog programa pisača možete provjeriti stanje pisača ili ga održavati u najboljem radnom stanju.

Informacije o softveru


Pristupanje upravljačkom programu pisača iz drugih aplikacija

Kliknite **Podešavanje stranice** ili **Ispis** na izborniku aplikacije **Datoteka**. Ako je potrebno, kliknite na **Prikaži detalje** (ili ▼) kako biste proširili ovaj dijaloški okvir.

Napomena:

Ovisno o aplikaciji koja se koristi, **Podešavanje stranice** neće se moći prikazati na izborniku **Datoteka**, a radnje za prikaz zaslona ispisa mogu se razlikovati. Pogledajte korisničku pomoć aplikacije kako biste saznali pojedinosti.

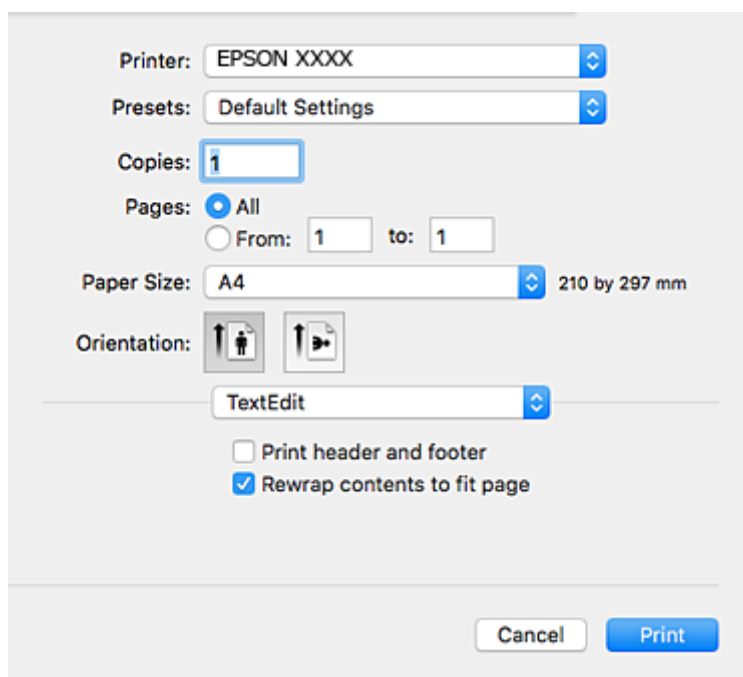
Pokretanje uslužne aplikacije

Odaberite **Značajke sustava** u  izborniku > **Pisači i skeneri** (ili **Ispiši i skeniraj**, **Ispiši i faksiraj**), a zatim odaberite pisač. Kliknite na **Mogućnosti i potrošni materijal** > **Uslužna aplikacija** > **Otvori uslužnu aplikaciju pisača**.

Vodič za upravljački program pisača u sustavu Mac OS X

Dijaloški okvir ispisa

Prikažite skočni izbornik u sredini zaslona da biste prikazali više stavki.




Skočni izbornik	Opisi
Postavke ispisa	Možete namjestiti osnovne postavke ispisa kao što su vrsta papira i kakvoća ispisa.
Raspored	Možete odabrati raspored za ispis nekoliko stranica na jednom listu ili odabrati ispis obruba.
Rukovanje papirom	Možete smanjiti ili povećati veličinu ispisa radi automatske prilagodbe veličini umetnutog papira.
Usklađivanje boja	Možete prilagoditi boje.
Color Options	Kada odaberete EPSON Color Controls na izborniku Usklađivanje boja moći ćete odabrati način ispravljanja boje.

Informacije o softveru

Napomena:

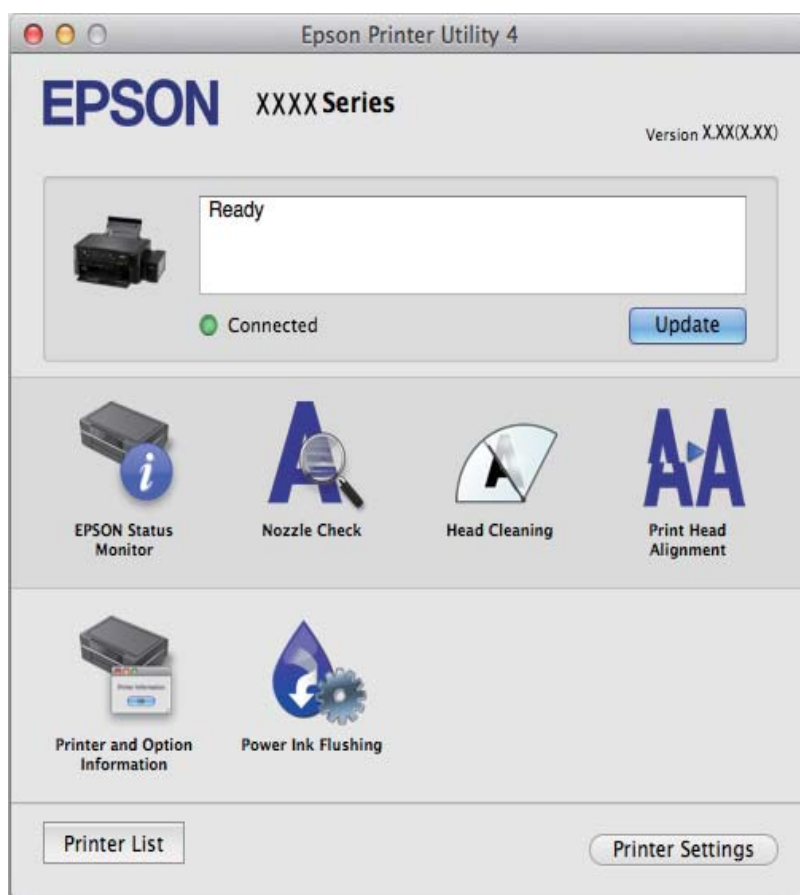
Ako u sustavu Mac OS X v10.8.x ili novijem nije prikazan izbornik **Postavke ispisa**, tada Epson upravljački program pisača nije pravilno instaliran.

Odaberite **Postavke sustava** u izborniku  > **Pisači i skeneri** (ili **Ispis i skeniranje, Print & Fax**), uklonite pisač te ga ponovno dodajte. Da biste dodali pisač, pogledajte sljedeće.

<http://epson.sn>


Epson Printer Utility

Možete pokrenuti neku funkciju održavanja, kao što su provjera mlaznica i čišćenje ispisne glave, a pokretanjem programa **EPSON Status Monitor** možete provjeriti stanje pisača i informacije o pogreškama.



Podršavanje postavki rada upravljačkog programa pisača u sustavu Mac OS X

Pristup prozoru s postavkama rada upravljačkog programa pisača u sustavu Mac OS X

Odaberite **Postavke sustava** u izborniku  > **Pisači i skeneri** (ili **Ispis i skeniranje, Print & Fax**), a zatim odaberite pisač. Kliknite na **Opcije i zalihe** > **Opcije** (ili **Upravljački program**).

Radne postavke upravljačkog programa pisača Mac OS X

- Preskoči praznu stranicu: preskače se ispisivanje praznih stranica.
- Tihi način rada: smanjuje buku pisača, no to može usporiti ispis.
- High Speed Printing: ispisivanje se vrši pomicanjem ispisne glave u oba smjera. Brzina ispisivanja je veća, što može utjecati na smanjenje kvalitete ispisa.
- Warning Notifications: upravljački program pisača može prikazivati poruke s upozorenjima.
- Establish bidirectional communication: obično ova postavka treba biti namještena na **On**. Odaberite **Off** ako je dobivanje informacija o pisaču nemoguće jer se pisač dijeli s Windows računalima na mreži ili iz bilo kojeg drugog razloga.

Epson Scan 2 (Upravljački program skenera)

Epson Scan 2 je aplikacija kojom se upravlja radom skenera. Možete podesiti veličinu, rezoluciju, svjetlinu, kontrast i kvalitetu skenirane slike.

Napomena:

Aplikaciju Epson Scan 2 možete pokrenuti iz kompatibilnog sučelja TWAIN.

Pokretanje u sustavu Windows

- Windows 10
Kliknite na gumb Start i odaberite **Svi programi > EPSON > Epson Scan 2**.
- Windows 8.1/Windows 8
Unesite naziv aplikacije u gumbić za pretraživanje i zatim odaberite prikazanu ikonu.
- Windows 7/Windows Vista/Windows XP
Kliknite na gumb Start i odaberite **Svi programi ili Programi > EPSON > Epson Scan 2 > Epson Scan 2**.

Pokretanje u sustavu Mac OS X

Napomena:

Aplikacija Epson Scan 2 ne podržava značajku brze promjene korisnika u sustavu Mac OS X. Isključite značajku brze promjene korisnika.

Odaberite **Idi > Aplikacije > Epson Software > Epson Scan 2**.

Povezane informacije

➔ [“Instaliranje aplikacija” na strani 68](#)

Epson Event Manager

Epson Event Manager je aplikacija koja vam omogućuje da upravljate skeniranjem putem upravljačke ploče i spremate slike na računalo. Možete dodavati vlastite postavke u vidu zadanih postavki, kao što su vrsta dokumenta, lokacija mape za pohranu i format slike. Pogledajte korisničku pomoć aplikacije kako biste saznali pojedinosti.

Informacije o softveru

Pokretanje u sustavu Windows

Windows 10

Kliknite na gumb Start i odaberite **Svi programi > Epson Software > Event Manager**.

Windows 8.1/Windows 8

Unesite naziv aplikacije u gumbić za pretraživanje i zatim odaberite prikazanu ikonu.

Windows 7/Windows Vista/Windows XP

Kliknite na gumb Start i odaberite **Svi programi** ili **Programi > Epson Software > Event Manager**.

Pokretanje u sustavu Mac OS X

Odaberite **Idi > Aplikacije > Epson Software > Event Manager**.

Povezane informacije

➔ [“Skeniranje preko upravljačke ploče” na strani 40](#)

➔ [“Instaliranje aplikacija” na strani 68](#)

Epson Easy Photo Print

Epson Easy Photo Print je aplikacija koja vam omogućuje da lako ispisujete fotografije s različitim rasporedima. Možete obaviti pretpregled fotografije i prilagoditi slike ili njihov položaj. Također, možete fotografije ispisivati s okvirima. Pogledajte korisničku pomoć aplikacije kako biste saznali pojedinosti.

Napomena:

Da biste mogli koristiti ovu aplikaciju, mora biti instaliran upravljački program pisača.

Pokretanje u sustavu Windows

Windows 10

Kliknite na gumb Start i odaberite **Svi programi > Epson Software > Epson Easy Photo Print**.

Windows 8.1/Windows 8

Unesite naziv aplikacije u gumbić za pretraživanje i zatim odaberite prikazanu ikonu.

Windows 7/Windows Vista/Windows XP

Kliknite na gumb Start i odaberite **Svi programi** ili **Programi > Epson Software > Epson Easy Photo Print**.

Pokretanje u sustavu Mac OS X

Odaberite **Idi > Aplikacije > Epson Software > Epson Easy Photo Print**.

Povezane informacije

➔ [“Instaliranje aplikacija” na strani 68](#)

E-Web Print (samo za Windows)

E-Web Print je aplikacija koja vam omogućuje da lako ispisujete web-stranice s različitim rasporedima. Pogledajte korisničku pomoć aplikacije kako biste saznali pojedinosti. Korisničkoj pomoći možete pristupiti putem izbornika **E-Web Print** na alatnoj traci **E-Web Print**.

Napomena:

Provjerite podržane preglednike i najnoviju verziju na stranici za preuzimanje.

Pokretanje aplikacije

Nakon što instalirate aplikaciju E-Web Print, prikazat će se u vašem pregledniku. Kliknite **Print** ili **Clip**.

Povezane informacije

➔ [“Instaliranje aplikacija” na strani 68](#)

EPSON Software Updater

Aplikacija EPSON Software Updater traži na internetu nove inačice softvera ili ažuriranja za postojeći softver koje po pronalasku instalira. Također možete ažurirati upravljački program pisača i priručnik.

Pokretanje u sustavu Windows Windows 10

Kliknite na gumb Start i odaberite **Svi programi** > **Epson Software** > **EPSON Software Updater**.

 Windows 8.1/Windows 8

Unesite naziv aplikacije u gumbić za pretraživanje i zatim odaberite prikazanu ikonu.

 Windows 7/Windows Vista/Windows XP

Kliknite na gumb Start i odaberite **Svi programi** (ili **Programi**) > **Epson Software** > **EPSON Software Updater**.

Napomena:

Također, možete pokrenuti EPSON Software Updater klikom na ikonu pisača na programskoj traci radne površine, a zatim odabirom opcije **Ažuriranje softvera**.

Pokretanje u sustavu Mac OS X

Odaberite **Idi** > **Aplikacije** > **Epson Software** > **EPSON Software Updater**.

Povezane informacije


➔ [“Instaliranje aplikacija” na strani 68](#)

Deinstaliranje aplikacija

Napomena:

Prijavite se u administratorski račun na vašem računalu. Unesite administratorsku lozinku ako je računalo od vas zatraži.

Deinstaliranje aplikacija — Windows

1. Pritisnite gumb  da biste isključili pišač.
2. Izađite iz svih pokrenutih programa.
3. Otvorite **Upravljačku ploču**:
 - Windows 10
Desnom tipkom miša kliknite na gumb pokretanja i zadržite ga te zatim odaberite **Upravljačka ploča**.
 - Windows 8.1/Windows 8
Odaberite **Radna površina > Postavke > Upravljačka ploča**.
 - Windows 7/Windows Vista/Windows XP
Kliknite na gumb Start i odaberite **Upravljačka ploča**.
4. Otvorite **Deinstaliranje programa** (ili **Dodaj ili ukloni programe**):
 - Windows 10/Windows 8.1/Windows 8/Windows 7/Windows Vista
Odaberite **Deinstaliraj program** u postavci **Programi**.
 - Windows XP
Kliknite na **Dodaj ili ukloni programe**.
5. Odaberite aplikaciju koju želite ukloniti.
6. Deinstaliranje aplikacija:
 - Windows 10/Windows 8.1/Windows 8/Windows 7/Windows Vista
Kliknite na **Deinstaliraj/promijeni** ili **Deinstaliraj**.
 - Windows XP
Kliknite na **Promijeni/ukloni** ili **Ukloni**.

Napomena:
*Ako se prikaže dijaloški okvir **Kontrola korisničkog računa**, kliknite na **Nastavi**.*
7. Slijedite upute na zaslonu.

Instaliranje aplikacija

Spojite računalo na mrežu i instalirajte najnoviju verziju aplikacije s interneta.

Napomena:

- Prijavite se u administratorski račun na vašem računalu. Unesite administratorsku lozinku ako je računalo od vas zatraži.*
- Da biste ponovo instalirali neku aplikaciju, morate je najprije deinstalirati.*

1. Izađite iz svih pokrenutih programa.

Informacije o softveru

- Prilikom instaliranja upravljačkog programa pisača ili aplikacije Epson Scan 2, privremeno odspojite pisač s računala.

Napomena:

Ne smijete povezati pisač s računalom dok ne bude zatraženo da to učinite.

- Pristupite sljedećoj internetskoj stranici i zatim unesite naziv proizvoda.

<http://epson.sn>

- Odaberite **Postavljanje**, a zatim kliknite **Preuzimanje**.

- Kliknite i dvostruko kliknite preuzetu datoteku pa slijedite upute na zaslonu.

Napomena:

Ako koristite računalo sa sustavom Windows i ne možete preuzeti aplikacije s internetske stranice, instalirajte ih sa diska sa softverom koji ste dobili uz pisač.

Povezane informacije

➔ “Deinstaliranje aplikacija” na strani 67

Ažuriranje aplikacija i upravljačkog programa

Riješite određene probleme i poboljšajte ili dodajte funkcije ažuriranjem aplikacija ili upravljačkog programa. Koristite najnoviju verziju aplikacija i upravljačkog programa.

- Provjerite jesu li pisač i računalo povezani te je li računalo spojeno na internet.
- Pokrenite EPSON Software Updater kako biste ažurirali aplikacije ili upravljački program.



Važno:

Ne isključujte računalo ili pisač dok traje ažuriranje.

Napomena:

Ako ne možete pronaći aplikaciju koju želite ažurirati na popisu aplikacija, tada postupak ažuriranja ne možete izvršiti korištenjem programa EPSON Software Updater. Posjetite Epsonove lokalne mrežne stranice kako biste provjerili dostupnost najnovijih verzija aplikacija.

<http://www.epson.com>

Povezane informacije


➔ “EPSON Software Updater” na strani 67


Rješavanje problema


Provjeravanje statusa pisača











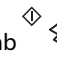

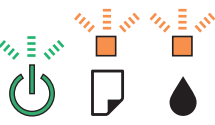
Provjera indikatora pogrešaka na pisaču

Kad dođe do pogreške, žaruljica svijetli ili trepće. Podrobne informacije o pogrešci se prikazuju na zaslonu računala.


: uključeno

: trepće sporo

: trepće brzo

Lampica	Situacija	Rješenja
	Nema papira ili je umetnuto više od jednog papira.	Umetnite papir i pritisnite gumb  ili  .
	Došlo je do zaglavljivanja papira.	Uklonite papir i pritisnite gumb  ili  .
	Početno punjenje tintom možda nije dovršeno.	Pogledajte poster <i>Počnite ovdje</i> kako biste dovršili početno punjenje tintom.
	Žaruljice  i  trepću naizmjenice. Jastučić za tintu je pri kraju radnog vijeka ili ga je već dostigao.	Jastučići za tintu se moraju zamijeniti. Obratite se Epsonu ili ovlaštenom Epsonovom pružatelju usluga radi zamjene jastučića za tintu*. To nije dio koji može servisirati korisnik. Kad se na računalu prikaže poruka koja kaže da možete nastaviti s ispisom, pritisnite gumb  ili  da biste nastavili s ispisom. Žaruljica privremeno prestaje treptati, međutim nastaviti će treptati u pravilnim razmacima dok se jastuče s tintom ne zamijeni.
	Došlo je do pogreške pisača.	Otvorite jedinicu skenera i izvadite papir ili zaštitni materijal iz pisača. Isključite i ponovo uključite napajanje. Ako se pogreška prikazuje i nakon isključivanja i ponovnog uključivanja pisača, obratite se Epson korisničkoj podršci.

Rješavanje problema

Lampica	Situacija	Rješenja
	Pisač se pokrenuo u načinu rada za oporavak jer ažuriranje upravljačkog programa nije uspješno izvedeno.	<p>Slijedite ove korake prilikom ponovnog pokušaja ažuriranja upravljačkog programa.</p> <ol style="list-style-type: none"> 1. Povežite računalo i pisač putem USB kabela. 2. Posjetite Epsonove lokalne mrežne stranice kako biste pročitali daljnje upute.

* Tijekom ciklusa ispisivanja vrlo mala količina tinte koja je višak može se nakupiti u jastučiću za tintu. Kako bi se spriječilo curenje tinte iz jastučića, pisač je dizajniran da zaustavi postupak ispisivanja kada se dosegne granična razina kapaciteta jastučića. Hoće li i koliko često to biti potrebno, ovisit će o broju stranica i vrsti materijala koji ispisujete te broju ciklusa čišćenja koji provodi pisač. Ako je potrebno izvršiti zamjenu jastučića, to ne znači da je vaš pisač prestao raditi u skladu sa svojim specifikacijama. Pisač će vas upozoriti kada je potrebno zamijeniti jastučić. Njegovu zamjenu smije izvršiti samo ovlašteni Epsonov pružatelj usluga. Epsonovo jamstvo stoga ne pokriva troškove ove zamjene.

Povezane informacije

- ➔ [“Kontaktiranje Epsonove korisničke podrške” na strani 96](#)
- ➔ [“Instaliranje aplikacija” na strani 68](#)
- ➔ [“Ažuriranje aplikacija i upravljačkog programa” na strani 69](#)

Provjeravanje statusa pisača – Windows

1. Otvorite dijaloški okvir upravljačkog programa pisača.
2. Kliknite na **EPSON Status Monitor 3** na kartici **Održavanje**.


Napomena:

- Također, možete provjeriti status pisača dvostrukim klikom na ikonu pisača na programskoj traci. Ako se ikona pisača ne doda na programsku traku, kliknite na **Postavke nadzora ispisa** na kartici **Održavanje**, a zatim odaberite **Registracija ikone prečaca na programskoj traci**.
- Ako je aplikacija **EPSON Status Monitor 3** onemogućena, kliknite na **Proširene postavke** na kartici **Održavanje** i zatim odaberite **Omogući EPSON Status Monitor 3**.

Povezane informacije

- ➔ [“Upravljački program pisača za sustav Windows” na strani 59](#)

Provjeravanje statusa pisača - Mac OS X

1. Odaberite **Postavke sustava** u izborniku  > **Pisači i skeneri** (ili **Ispis i skeniranje, Print & Fax**), a zatim odaberite pisač.
2. Kliknite na **Opcije i zalihe** > **Uslužni program** > **Otvori uslužni program pisača**.
3. Kliknite na **EPSON Status Monitor**.

Uklanjanje zaglavljenog papira

Pogledajte pogrešku prikazanu na upravljačkoj ploči i slijedite upute za uklanjanje zaglavljenog papira, uključujući i eventualne otcepljene komadiće papira. Zatim obrišite pogrešku.

**Važno:**

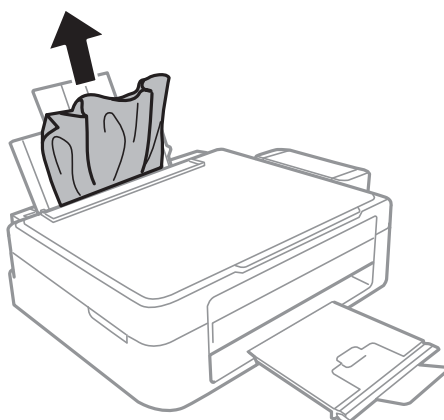
Pažljivo uklonite zaglavljeni papir. Uklanjanje papira silom može prouzročiti oštećenje pisača.

Povezane informacije

➔ [“Provjera indikatora pogrešaka na pisaču” na strani 70](#)

Uklanjanje zaglavljenog papira iz Uvlačenje papira straga

Uklonite zaglavljeni papir.



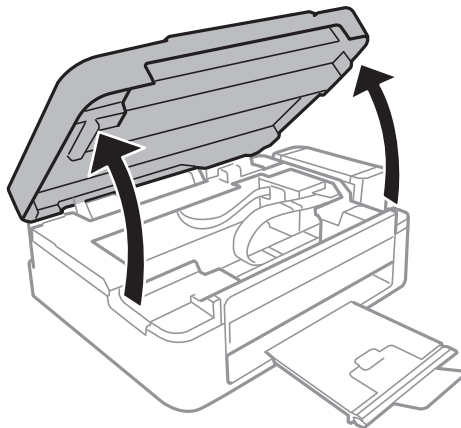
Uklanjanje zaglavljenog papira iz unutrašnjosti pisača

**Pozor:**

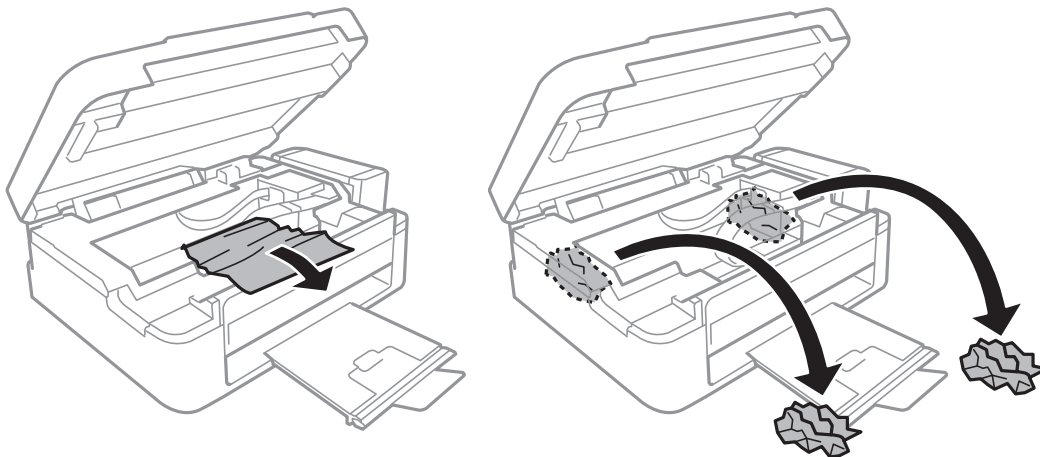
- Pazite da ne priklješćite ruku ili prste prilikom otvaranja ili zatvaranja jedinice skenera. U protivnom se možete ozlijediti.
- Nikada nemojte pritiskati tipke na upravljačkoj ploči dok držite ruku unutar pisača. Ako pisač počne raditi, može vas ozlijediti. Da biste spriječili ozljede, pazite da ne dotičete isturene dijelove.

Rješavanje problema

1. Otvorite jedinicu skenera tako da bude zatvoren poklopac za dokumente.

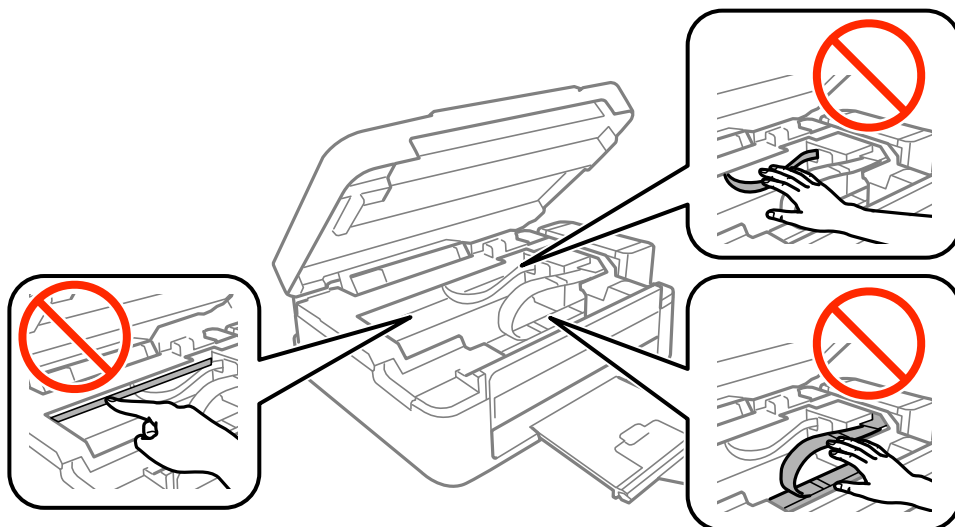


2. Uklonite zaglavljenu papir.



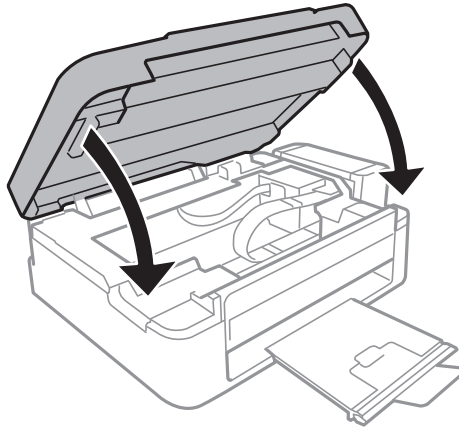
Važno:

Ne dirajte plosnati bijeli kabel, prozirni dio i cjevčice za tintu u pisaču. To može prouzročiti kvar.



Rješavanje problema

3. Zatvorite jedinicu skenera.



Papir se neispravno uvlači

Provjerite sljedeće i zatim poduzmite odgovarajuće radnje za rješenje problema.

- Postavite pisač na ravnu površinu i koristite ga u preporučenim radnim uvjetima.
- Koristite papir namijenjen ovom pisaču.
- Slijedite mjere opreza pri rukovanju papirom.

Povezane informacije

- ➔ [“Specifikacije okruženja” na strani 91](#)
- ➔ [“Mjere opreza pri rukovanju papirom” na strani 14](#)
- ➔ [“Dostupni papiri i kapaciteti” na strani 15](#)
- ➔ [“Popis vrsta papira” na strani 15](#)

Zagladio se papir

- Umetnite papir u pravom smjeru i pomaknite rubne vodilice do rubova papira.
- Umećite jedan po jedan list papira ako ste stavili više listova odjednom.

Povezane informacije

- ➔ [“Uklanjanje zaglavljelog papira” na strani 72](#)
- ➔ [“Umetanje papira u Uvlačenje papira straga” na strani 16](#)

Papir se uvlači nakošeno

Umetnite papir u pravom smjeru i pomaknite rubne vodilice do rubova papira.

Povezane informacije

- ➔ [“Umetanje papira u Uvlačenje papira straga” na strani 16](#)

Istodobno se uvlači više listova papira

- Umetnite jedan list papira u bilo kojem trenutku.
- Ako u slučaju ručnog dvostranog ispisa u izvor papira bude uvučeno više listova odjednom, izvadite sav papir prije nego što ga ponovno stavite.

Nema uvlačenja papira


- Ne umećite veći broj listova od onog preporučenog za odabranu vrstu papira. Običan papir ne stavljajte iznad crte označene trokutom na rubnoj vodilici.
- Ako imate list za čišćenje isporučen uz originalni Epson papir, upotrijebite ga za čišćenje valjka unutar pisača.

Povezane informacije



- ➔ [“Dostupni papiri i kapaciteti” na strani 15](#)

Problemi u radu pisača i upravljačke ploče

Pisač se ne uključuje

- Provjerite je li kabel za napajanje sigurno umetnut u utičnicu.
- Pritisnite gumb  i zadržite ga malo duže.


Pisač se ne isključuje

Pritisnite gumb  i zadržite ga malo duže. Ako još uvijek ne možete ugasiti pisač, izvucite kabel za napajanje iz utičnice. Kako biste spriječili sušenje tinte u mlaznicama ispisne glave, pisač uključujte i isključujte pritiskom na gumb .

Nije moguć ispis s računala

- Instalirajte upravljački program pisača.
- Priključite čvrsto USB kabel na pisač i računalo.
- Ako upotrebljavate USB konvertor, pokušajte pisač povezati izravno s računalom.
- Ako pokušavate ispisati veliku sliku, možda vaše računalo nema dovoljno memorije. Ispišite sliku manje razlučivosti ili manje veličine.

Rješavanje problema

- ❑ U sustavu Windows, kliknite na **Red za ispis** na kartici **Održavanje** upravljačkog programa pisača, a zatim provjerite sljedeće.
 - ❑ Provjerite ima li zaustavljenih zadataka ispisa.
Otkazite zadatak ispisa ako je potrebno.
 - ❑ Provjerite je li pisač isključen ili u stanju čekanja.
Ako je pisač isključen ili u stanju čekanja, izbrišite postavke za stanje isključenosti ili čekanja u izborniku **Pisač**.
 - ❑ Provjerite je li pisač odabran kao zadani pisač u izborniku **Pisač** (na ikoni bi se trebala nalaziti kvačica).
Ako pisač nije postavljen kao zadani pisač, postavite ga kao zadani pisač.
 - ❑ Pobrinite se da je ulaz pisača ispravno odabran u **Svojstvo > Ulaz** u izborniku **Pisač** na sljedeći način.
Odaberite „USBXXX” za USB vezu.
- ❑ U sustavu Mac OS X provjerite je li pisač u statusu **Pauza**.
Odaberite **Postavke sustava** u izborniku  > **Pisači i skeneri** (ili **Ispis i skeniranje, Ispiši i faksiraj**), a zatim dvaput kliknite na pisač. Ako je pisač zaustavljen, kliknite na **Nastavi** (ili **Nastavi ispisivanje**).

Povezane informacije

- ➔ [“Instaliranje aplikacija” na strani 68](#)
- ➔ [“Otkazivanje ispisa” na strani 38](#)

Razni problemi s ispisom

Pohabani list ili nedostaje boja

Ako pisač niste koristili duže vrijeme, mlaznice glave za ispis mogu se začeptiti i neće biti moguće ispuštanje kapljice tinte. Pokrenite provjeru mlaznica i zatim očistite ispisnu glavu ako je neka od mlaznica začepljena.

Povezane informacije

- ➔ [“Pregledavanje i čišćenje ispisne glave” na strani 52](#)

Trake ili neočekivane nijanse



Mlaznice ispisne glave možda su začepljene. Izvršite provjeru mlaznica kako biste provjerili jesu li začepljene mlaznice ispisne glave. Očistite ispisnu glavu ako je neka od mlaznica začepljena.

Rješavanje problema

Povezane informacije

➔ [“Pregledavanje i čišćenje ispisne glave” na strani 52](#)

Trake se pojavljuju u razmacima od približno 2.5 cm



- Odaberite onu postavku vrste papira koja odgovara vrsti papira umetnutoj u pisač.
- Poravnajte ispisnu glavu.
- Kod ispisa na običnom papiru, ispisujte koristeći postavku više kvalitete.

Povezane informacije

➔ [“Popis vrsta papira” na strani 15](#)

➔ [“Poravnavanje ispisne glave” na strani 55](#)

Mutni ispisi, okomite trake ili pogrešno centriranje



ennanten alle
Aufdruck. W
↓ 5008 "Regel

Poravnajte ispisnu glavu.

Povezane informacije

➔ [“Poravnavanje ispisne glave” na strani 55](#)

Kvaliteta ispisa ne poboljšava se ni nakon poravnavanja ispisne glave


Za vrijeme dvosmjernog ispisa (ili na visokoj brzini), glava za ispis pomiče se u oba smjera i vertikalne linije možda neće biti poravnate. Ako se kvaliteta ispisa ne poboljša, onemogućite podešavanje za dvosmjerne postavke (ili visoku brzinu). Onemogućivanje podešavanja te postavke može usporiti brzinu ispisa.

Rješavanje problema

Windows

Poništite postavku **Velika brzina** na kartici **Više opcija** upravljačkog programa pisača.

Mac OS X

Odaberite **Postavke sustava** u izborniku  > **Pisači i skeneri** (ili **Ispis i skeniranje, Print & Fax**) i zatim odaberite pisač. Kliknite na **Opcije i zalihe** > **Opcije** (ili **Upravljački program**). Odaberite **Off** u postavci **High Speed Printing**.

Kvaliteta ispisa je loša

Ako je kvaliteta ispisa loša, npr. u slučaju zamućenog ispisa, pruga, nedostajućih ili izbledjelih boja i neporavnosti na ispisu.

- Uvjerite se da je završeno početno punjenje tintom.
- Ponovno napunite spremnik tinte ako je razina ispod donje crte.
- Pokrenite provjeru mlaznica i zatim očistite ispisnu glavu ako je neka od mlaznica začepljena.
- Ako niste koristili proizvod duže vrijeme, zamijenite tintu unutar cijevi tinte.
- Poravnajte ispisnu glavu.
- Koristite papir namijenjen ovom pisaču.
- Odaberite onu postavku vrste papira koja odgovara vrsti papira umetnutoj u pisač.
- Ne ispisujte na vlažnom, oštećenom ili prestarom papiru.
- Ako je papir uvijen ili omotnica napuhana, izravnajte ih.
- Ispis uz postavke više kvalitete.
- Ne slažite papire jedan na drugi odmah nakon ispisivanja.
- Potpuno osušite ispise prije njihovog arhiviranja ili prikazivanja. Prilikom sušenja ispisa izbjegavajte izravnu sunčevu svjetlost, ne koristite fen i ne dotičite ispisanu stranu papira.
- Kada ispisujete slike ili fotografije, Epson preporučuje korištenje originalnog Epson papira prije nego običnog papira. U slučaju originalnog Epson papira, ispisujte na strani za ispis.
- Nastojte upotrebljavati originalne Epsonove bočice s tintom. Ovaj proizvod je namijenjen prilagodbi boja zasnovanih na uporabi originalnih Epson bočica s tintom. Korištenje neoriginalnih bočica s tintom može narušiti kvalitetu ispisa.
- Koristite bočice s tintom čija šifra odgovara ovom pisaču.
- Epson preporučuje da bočicu s tintom iskoristite prije datuma navedenog na pakiranju.

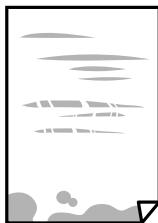
Povezane informacije

- ➔ [“Ponovno punjenje spremnika s tintom” na strani 48](#)
- ➔ [“Pregledavanje i čišćenje ispisne glave” na strani 52](#)
- ➔ [“Zamjena tinte u cijevima za tintu” na strani 54](#)
- ➔ [“Poravnavanje ispisne glave” na strani 55](#)
- ➔ [“Mjere opreza pri rukovanju papirom” na strani 14](#)
- ➔ [“Dostupni papiri i kapaciteti” na strani 15](#)
- ➔ [“Popis vrsta papira” na strani 15](#)

Rješavanje problema

Papir je zamrljan ili izguljen

- ❑ Ako se pojave vodoravne trake ili se zamrlja vrh ili dno papira, umetnite papir u ispravan smjer i povucite rubne vodilice do rubova papira.



- ❑ Ako se pojave okomite trake ili se papir zamrlja, očistite prolaz papira.



- ❑ Stavite papir na ravnu površinu kako biste provjerili je li zakrivljen. U tom slučaju ga izravnajte.
- ❑ Kod ručnog dvostranog ispisivanja pazite da se tinta sasvim osuši prije ponovnog umetanja papira.

Povezane informacije

- ➔ [“Umetanje papira u Uvlačenje papira straga” na strani 16](#)
- ➔ [“Čišćenje puta prolaska papira” na strani 55](#)

Ispisane fotografije su ljepljive

Možda ispisujete na pogrešnoj strani fotografskog papira. Pobrinite se da ispisujete na strani koja je namijenjena ispisu.

Kod ispisa na pogrešnoj strani fotografskog papira, trebate očistiti prolaz papira.

Povezane informacije

- ➔ [“Čišćenje puta prolaska papira” na strani 55](#)

Slike ili fotografije ispisuju se u neočekivanim bojama

Kod ispisa preko Windows upravljačkog programa pisača, po zadanoj postavci koristi se Epson automatsko prilagođavanje fotografije vrsti papira. Pokušajte promijeniti postavku.

Na kartici **Više opcija** odaberite **Korisnički** u dijelu **Korekcija boja**, a zatim kliknite **Napredno**. Promijenite postavku **Korekcija scene** iz **Automatska korekcija** u bilo koju drugu opciju. Ako ne uspije promjena postavke, upotrijebite bilo koji drugi način ispravke boje osim **PhotoEnhance** pod stavkom **Upravljanje bojama**.

Rješavanje problema

Povezane informacije

➔ [“Određivanje boje ispisa” na strani 36](#)

Boja se razlikuje od prikaza na zaslonu

- Prikazni instrumenti kao što su zasloni računala imaju svoje karakteristike prikaza. Ako prikaz nije uravnotežen, slika neće biti prikazana odgovarajućom svjetlinom i bojama. Prilagodite svojstva uređaja.
- Svjetlo koje svijetli na zaslonu utječe na prikaz slike na zaslonu. Izbjegnite izravno sunčevo svjetlo i potvrdite sliku ako je osigurano odgovarajuće osvjetljenje.
- Boje se mogu razlikovati od onog što vidite na pametnim uređajima poput pametnih telefona ili tableta sa zaslonima visoke rezolucije.
- Boje na zaslonu nisu baš identične bojama na papiru jer prikazni uređaj i pisac različito proizvode boje.

Nije moguć ispis bez obruba

Odaberite postavku ispisa bez obruba u postavkama pisaa. Ako odaberete vrstu papira koja ne podržava ispisivanje bez obruba, nećete moći odabrati **Bez ruba**. Odaberite vrstu papira koja podržava ispisivanje bez obruba.

Povezane informacije

➔ [“Osnove ispisivanja — Windows” na strani 21](#)

➔ [“Osnove ispisivanja — Mac OS X” na strani 22](#)

Rubovi slike su izrezani tijekom ispisa bez obruba

Tijekom ispisivanja bez obruba slika se neznatno uvećava, a višak slike bude odrezan. Odaberite postavku za manje povećanje.

- Windows
Odaberite **Postavke** uz potvrdni okvir **Bez ruba** na kartici upravljačkog programa pisaa **Glavna** i potom promijenite postavke.
- Mac OS X
Promijenite postavku **Proširenje** u izborniku **Postavke ispisa** dijaloškog okvira ispisivanja.

Položaj, veličina ili margine ispisa su neispravni

- Umetnite papir u pravom smjeru i pomaknite rubne vodilice do rubova papira.
- Prilikom postavljanja izvornika na staklo skenera poravnajte kut izvornika s kutom označenim simbolom na okviru stakla skenera. Ako su rubovi kopije odsječeni, malo pomaknite izvornik od kuta.
- Kod stavljanja originala na staklo skenera, očistite staklo skenera i poklopac dokumenta. Ako na staklenoj površini ima prašine ili mrlja, područje kopiranja može obuhvatiti i prašinu ili mrlje, uslijed čega može doći do pogrešnog položaja kopiranja ili slika može postati mala.
- Odaberite postavku odgovarajuće veličine papira.
- Prilagodite postavku margine u aplikaciji tako da se uklopi u područje ispisa.

Rješavanje problema

Povezane informacije

- ➔ [“Umetanje papira u Uvlačenje papira straga” na strani 16](#)
- ➔ [“Stavljanje izvornika na Staklo skenera” na strani 19](#)
- ➔ [“Čišćenje Staklo skenera” na strani 56](#)
- ➔ [“Površina za ispis” na strani 89](#)

Znakovi su neispravni ili iskrivljeni

- Priključite čvrsto USB kabel na pisač i računalo.
- Izbrišite sve zaustavljene zadatke ispisa.
- Nemojte ručno postavljati računalo u načine **Hibernacija** ili **Mirovanje** dok traje ispisivanje. Stranice iskrivljenog teksta mogu biti ispisane nakon što idući put pokrenete računalo.

Povezane informacije

- ➔ [“Otkazivanje ispisa” na strani 38](#)

Slika je izvrnuta

Poništite oznaku postavke zrcalne slike u upravljačkom programu pisača ili aplikaciji.

- Windows
Poništite postavku **Zrcalna slika** na kartici **Više opcija** u upravljačkom programu.
- Mac OS X
Poništite postavku **Mirror Image** u izborniku **Postavke ispisa** dijaloškog okvira ispisivanja.

Mozaični uzorci na ispisima

Pri ispisivanju slika ili fotografija ispisujte koristeći podatke visoke razlučivosti. Slike na web-mjestima su često premale razlučivosti iako na zaslonu djeluju dovoljno dobro, pa kvaliteta ispisa može biti smanjena.

Neujednačene boje, razmazivanje, točkice ili ravne pruge na kopiranoj slici

- Očistite put prolaska papira.
- Očistite staklo skenera.
- Ne pritišćite prejako izvornik ili poklopac za dokumente kada postavljate izvornike na staklo skenera.

Povezane informacije

- ➔ [“Čišćenje puta prolaska papira” na strani 55](#)
- ➔ [“Čišćenje Staklo skenera” na strani 56](#)

Valovite šare (moiré) pojavljuju se na ispisanjoj slici

Postavite izvornik pod malo drugačijim kutom.

Slika koja je prikazana na poledini izvornika pojavljuje se na kopiranoj slici

Ako je izvornik tanak, postavite ga na staklo skenera i zatim ga prekrijte komadom crnog papira.

Problem s ispisom se ne može riješiti

Ako i nakon što ste isprobali sva rješenja niste uspjeli razriješiti problem, pokušajte deinstalirati i ponovno instalirati upravljački program pisača.



Povezane informacije

➔ [“Deinstaliranje aplikacija” na strani 67](#)

➔ [“Instaliranje aplikacija” na strani 68](#)

Ostali problemi s ispisivanjem

Ispisivanje je presporo

- Zatvorite sve aplikacije koje nisu neophodne.
- Postavka niže kvalitete. Visoka kvaliteta ispisa usporava ispisivanje.
- Omogućite postavku za dvosmjerno (ili jako brzo) ispisivanje. Kada je ova postavka omogućena, ispisna glava pomiče se u oba smjera, a brzina ispisivanja se povećava.
 - Windows
Odaberite **Velika brzina** na kartici **Više opcija** upravljačkog programa pisača.
 - Mac OS X
Odaberite **Postavke sustava** u izborniku  > **Pisači i skeneri** (ili **Ispis i skeniranje, Print & Fax**), a zatim odaberite pisač. Kliknite na **Opcije i zalihe** > **Opcije** (ili **Upravljački program**). Odaberite **On** u postavci **High Speed Printing**.
- Onemogućite **Tihi način rada**.
 - Windows
Onemogućite postavku **Tihi način rada** na kartici **Glavna** upravljačkog programa pisača.
 - Mac OS X
Odaberite **Postavke sustava** u izborniku  > **Pisači i skeneri** (ili **Ispis i skeniranje, Print & Fax**), a zatim odaberite pisač. Kliknite na **Opcije i zalihe** > **Opcije** (ili **Upravljački program**). Odaberite **Off** u postavci **Tihi način rada**.

Ispisivanje se znatno uspori tijekom neprekidnog ispisa

Ispisivanje se usporava kako bi se spriječilo pregrijavanje i oštećivanje mehanizma pisača. Ako se to dogodi, možete nastaviti s ispisivanjem. Za povratak na normalnu brzinu ispisa, ostavite pisač da miruje najmanje 30 minuta. Brzina ispisa se neće vratiti na normalnu ako se napajanje isključi.

Skeniranje se ne pokreće

- Priključite čvrsto USB kabel na pisač i računalo.
- Ako upotrebljavate USB konzentator, pokušajte pisač povezati izravno s računalom.
- Pobrinite se da odaberete pravi pisač (skener) ako se pojavi popis skenera pri pokretanju programa Epson Scan 2.
- Pobrinite se da je odabran odgovarajući pisač (skener) u programu Epson Scan 2.
- Ako koristite aplikaciju koja je kompatibilna sa sučeljem TWAIN, odaberite pisač (skener) koji koristite.
- U sustavu Windows provjerite je li pisač (skener) prikazan u postavci **Skener i kamera**. Pisač (skener) trebao se prikazivati pod nazivom „EPSON XXXXX (naziv pisača)”. Ako pisač (skener) nije prikazan u navedenoj postavci, deinstalirajte i ponovno instalirajte aplikaciju Epson Scan 2. Pročitajte sljedeće upute za pristupanje stavci **Skener i kamera**.
 - Windows 10
Kliknite desnom tipkom na Start i odaberite **Upravljačka ploča**, upišite „Skener i kamera” u okvir za pretraživanje i zatim kliknite na **Prikaži skener i kamere** i provjerite je li pisač prikazan.
 - Windows 8.1/Windows 8
Odaberite **Radna površina > Postavke > Upravljačka ploča**, upišite „Skener i kamera” u okvir za pretraživanje te zatim kliknite na **Prikaži skener i kamere** i provjerite je li pisač prikazan.
 - Windows 7
Kliknite na gumb Start i odaberite **Upravljačka ploča**, upišite „Skener i kamera” u okvir za pretraživanje te zatim kliknite na **Prikaži skener i kamere** i provjerite je li pisač prikazan.
 - Windows Vista
Kliknite na gumb Start i odaberite **Upravljačka ploča > Hardver i zvuk > Skeneri i kamere** i provjerite je li pisač prikazan.
 - Windows XP
Kliknite na gumb Start i odaberite **Upravljačka ploča > Pisači i drugi hardver > Skeneri i kamere** i provjerite je li pisač prikazan.
- Ako postupak skeniranja ne možete izvršiti korištenjem aplikacija koje su kompatibilne sa sučeljem TWAIN, deinstalirajte i ponovno instalirajte aplikaciju kompatibilnu sa sučeljem TWAIN.

Povezane informacije

- ➔ [“Deinstaliranje aplikacija” na strani 67](#)
- ➔ [“Instaliranje aplikacija” na strani 68](#)

Postupak skeniranja nije moguće pokrenuti na upravljačkoj ploči

- Pobrinite se da aplikacije Epson Scan 2 i Epson Event Manager budu pravilno instalirane.

Rješavanje problema

- Provjerite podešene postavke skeniranja u aplikaciji Epson Event Manager.

Povezane informacije

- ➔ [“Epson Scan 2 \(Upravljački program skenera\)” na strani 65](#)
- ➔ [“Epson Event Manager” na strani 65](#)

Problemi sa skeniranim slikama

Prilikom skeniranja na staklu skenera pojavljuju se neravnomjerne boje, prljavština, točke i sl.

- Očistite staklo skenera.
- Uklonite smeće i prljavštinu s izvornika.
- Ne pritišćite snažno izvornik ili poklopac dokumenta. Ako primijenite preveliku silu, mogle bi se pojaviti mrlje, točke i mutan prikaz.

Povezane informacije

- ➔ [“Čišćenje Staklo skenera” na strani 56](#)

Loša kvaliteta slike

- Odaberite način rada **Način** u programu Epson Scan 2 u skladu s izvornikom koji želite skenirati. Skenirajte koristeći postavke za dokumente u načinu rada **Način dokumenta** i postavke za fotografije u načinu rada **Način fotografije**.
- U programu Epson Scan 2 namjestite sliku koristeći stavke kartice **Napredne postavke** i potom skenirajte.
- Ako je rezolucija slaba, pokušajte je povećati i ponovno skenirajte.

Povezane informacije

- ➔ [“Skeniranje koristeći Epson Scan 2” na strani 40](#)

Pomak u pozadini slika

Slike na poledini izvornika mogu se pojaviti na skeniranoj slici.

- U programu Epson Scan 2 odaberite karticu **Napredne postavke** i zatim prilagodite **Svjetlina**.
Ova značajka možda neće biti dostupna, ovisno o postavkama na kartici **Glavne postavke > Vrsta slike** ili drugim postavkama na kartici **Napredne postavke**.
- Pod stavkom **Način dokumenta** u programu Epson Scan 2 odaberite karticu **Napredne postavke** i zatim **Opcija slike > Poboljšanje teksta**.
- Kod skeniranja sa stakla skenera namjestite crni papir ili stolni podmetač preko izvornika.

Rješavanje problema

Povezane informacije

- ➔ [“Stavljanje izvornika na Staklo skenera” na strani 19](#)
- ➔ [“Skeniranje koristeći Epson Scan 2” na strani 40](#)

Tekst je zamagljen

- Pod stavkom **Način dokumenta** u programu Epson Scan 2 odaberite karticu **Napredne postavke** i zatim **Opcija slike > Poboljšanje teksta**.
- Odaberite **Način dokumenta** kao **Način** u programu Epson Scan 2. Skenirajte pomoću postavki za dokumente pod stavkom **Način dokumenta**.
- Pod stavkom **Način dokumenta** u programu Epson Scan 2, kada je opcija **Vrsta slike** na kartici **Glavne postavke** postavljena na **Crno-bijelo**, prilagodite **Prag** na kartici **Napredne postavke**. Kada povećate **Prag**, proširit će se crno područje.
- Kada je razlučivost niska, pokušajte je povećati i zatim ponovno skenirajte.

Povezane informacije

- ➔ [“Skeniranje dokumenata \(Način dokumenta\)” na strani 40](#)

Valoviti uzorci (mrežaste sjene)

Ako se ispisuje izvorni dokument, mogu se pojaviti valoviti uzorci (mrežaste sjene) na skeniranoj slici.

- Na kartici **Napredne postavke** u programu Epson Scan 2 odaberite postavku **Uklanj. dvost. Redova**.



- Promijenite rezoluciju i zatim ponovno skenirajte.

Povezane informacije

- ➔ [“Skeniranje koristeći Epson Scan 2” na strani 40](#)

Nije moguć ispis odgovarajućeg područja na staklu skenera

- Pobrinite se da je izvornik namješten pravilno na oznakama za centriranje.
- Ako nedostaje rub skenirane slike, lagano odmaknite izvornik od ruba skeniranog stakla.
- Pri stavljanju više izvornika na staklu skenera pobrinite se da postoji razmak od najmanje 20 mm (0,79 inča) između izvornika.

Rješavanje problema

Povezane informacije

➔ [“Stavljanje izvornika na Staklo skenera” na strani 19](#)

Nije moguće pregled u Minijatura

- U slučaju stavljanja više izvornika na staklo skenera osigurajte razmak od najmanje 20 mm (0,79 inča) između izvornika.
- Provjerite je li izvornik postavljen ravno.
- Pregled možda neće biti dostupan u **Minijatura**, što ovisi o izvorniku. U tom slučaju skenirajte u pregledu **Normalno**, a zatim ručno stvorite okvire.

Povezane informacije

➔ [“Skeniranje fotografija ili slika \(Način fotografije\)” na strani 42](#)

Tekst nije pravilno prepoznat kod spremanja u formatu Pretraživi PDF

- U prozoru **Mogućnosti formata slike** u programu Epson Scan 2 provjerite je li **Tekstualni jezik** pravilno postavljen na kartici **Tekst**.
- Provjerite je li izvornik pravilno namješten.
- Upotrijebite izvornik s jasnim tekstom. Prepoznavanje teksta može biti slabije kod sljedećih tipova izvornika.
 - Izvornici koji su nekoliko puta kopirani
 - Izvornici primljeni faksom (pri niskoj razlučivosti)
 - Izvornici s nedovoljnim razmakom slova ili redova
 - Izvornici s poravnatim redovima ili potcrtano preko teksta
 - Izvornici s rukom napisanim tekstom
 - Izvornici s naborima ili zgužvanim dijelovima
- Pod stavkom **Način dokumenta** u programu Epson Scan 2, kada je opcija **Vrsta slike** na kartici **Glavne postavke** postavljena na **Crno-bijelo**, prilagodite **Prag** na kartici **Napredne postavke**. Kada povećate **Prag**, crno se proširuje.
- Pod stavkom **Način dokumenta** u programu Epson Scan 2 odaberite karticu **Napredne postavke** i zatim **Opcija slike > Poboljšanje teksta**.

Povezane informacije

➔ [“Skeniranje dokumenata \(Način dokumenta\)” na strani 40](#)

Ne mogu se riješiti problemi na skeniranoj slici

Ako ste isprobali sva rješenja i niste riješili problem, inicijalizirajte postavke Epson Scan 2 koristeći Epson Scan 2 Utility.

Napomena:

Epson Scan 2 Utility je aplikacija koja se isporučuje uz Epson Scan 2.

Rješavanje problema

1. Pokrenite Epson Scan 2 Utility.

Windows 10

Kliknite gumb Start i odaberite **Sve aplikacije > EPSON > Epson Scan 2 Utility**.

Windows 8.1/Windows 8

Unesite naziv aplikacije u gumbić za pretraživanje i zatim odaberite prikazanu ikonu.

Windows 7/Windows Vista/Windows XP

Kliknite gumb Start i odaberite **Svi programi** ili **Programi > EPSON > Epson Scan 2 > Epson Scan 2 Utility**.

Mac OS X

Odaberite **Idi > Aplikacije > Epson Software > Epson Scan 2 Utility**.

2. Odaberite karticu **Ostalo**.

3. Kliknite **Resetiraj**.

Napomena:

Ako inicijalizacija ne riješi problem, deinstalirajte i ponovno instalirajte Epson Scan 2.

Povezane informacije

➔ [“Deinstaliranje aplikacija” na strani 67](#)

➔ [“Instaliranje aplikacija” na strani 68](#)

Drugi problemi koji se mogu javiti pri skeniranju

Skeniranje je sporo

Smanjite rezoluciju i zatim ponovno skenirajte. Ako je rezolucija visoka, skeniranje bi moglo trajati neko vrijeme.

Brzina skeniranja može se smanjiti ovisno o značajkama prilagodbe slike u programu Epson Scan 2.

Povezane informacije

➔ [“Skeniranje koristeći Epson Scan 2” na strani 40](#)

Skeniranje u format PDF/Multi-TIFF se prekida

Kod skeniranja pomoću programa Epson Scan 2 kontinuirano možete skenirati do 999 stranica u format PDF i do 200 stranica u format Multi-TIFF.

Prilikom skeniranja velikih količina materijala, preporučujemo skeniranje u sivim tonovima.

Povećajte slobodan prostor na tvrdom disku računala. Skeniranje se može prekinuti ako nema dovoljno slobodnog prostora.

Pokušajte skenirati u nižoj razlučivosti. Skeniranje se prekida kad ukupna količina podataka dostigne određenu granicu.

Povezane informacije

➔ “Skeniranje koristeći Epson Scan 2” na strani 40

Drugi problemi

Lagani struni udar prilikom doticanja pisača

Ako je mnogo perifernih jedinica spojeno na računalo, prilikom doticanja pisača možete osjetiti lagani strujni udar. Spojite žicu za uzemljenje na računalo na koje je priključen pisač.


Bučan rad pisača

Ako su zvukovi rada pisača preglasni, omogućite **Tihi način rada**. Omogućavanje ove funkcije može smanjiti brzinu ispisa.

- Upravljački program pisača za sustav Windows

Omogućite **Tihi način rada** na kartici **Glavna** upravljačkog programa pisača.

- Upravljački program pisača za sustav Mac OS X

Odaberite **Postavke sustava** u izborniku  > **Pisači i skeneri** (ili **Ispis i skeniranje**, **Ispiši i faksiraj**) i zatim odaberite pisač. Kliknite na **Opcije i zalihe** > **Opcije** (ili **Upravljački program**). Odaberite **On** u postavci **Tihi način rada**.

Vatrozid je blokirao aplikaciju (samo za Windows)

Dodajte aplikaciju u popis dozvoljenih programa Vatrozida za Windows u sigurnosnim postavkama **Upravljačka ploča**.

Dodatak

Tehničke specifikacije

Svojstva pisača

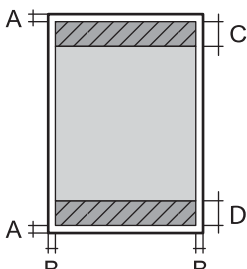
Položaj mlaznica ispisne glave		Mlaznice za crnu tintu: 180 Mlaznice za tintu u boji: 59 za svaku boju
Težina papira	Obični papir	64 do 90 g/m ² (17 do 24 lb)
	Omotnice	Omotnica (vrste: #10, DL, C6) 75 do 90 g/m ² (20 do 24 lb)

Površina za ispis

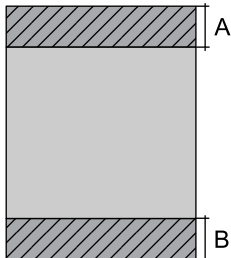
Područje ispisa jednog lista

Kvaliteta ispisa može opasti na zasjenjenim površinama uslijed svojstava mehanizma pisača.

Ispis s obrubima

	A	3.0 mm (0.12 inča)
	B	3.0 mm (0.12 inča)
	C	40.0 mm (1.57 inča)
	D	32.0 mm (1.26 inča)

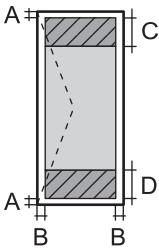
Ispis bez obruba

	A	43.0 mm (1.69 inča)
	B	35.0 mm (1.38 inča)

Područje ispisa omotnica

Kvaliteta ispisa može opasti na zasjenjenim površinama uslijed svojstava mehanizma pisača.

Dodatak

	A	3.0 mm (0.12 inča)
	B	5.0 mm (0.20 inča)
	C	18.0 mm (0.71 inča)
	D	40.0 mm (1.57 inča)

Specifikacije skenera

Vrsta skenera	Plošni
Fotoelektrični uređaj	CIS
Maksimalna veličina dokumenta	216×297 mm (8.5×11.7 inča) A4, Letter
Razlučivost	600 dpi (glavni skener) 1200 dpi (podskener)
Dubina boje	<p>Boja</p> <ul style="list-style-type: none"> <input type="checkbox"/> 48 bita po pikselu interno (16 bita po pikselu po boji interno) <input type="checkbox"/> 24 bita po pikselu eksterno (8 bita po pikselu po boji eksterno) <p>Sivi tonovi</p> <ul style="list-style-type: none"> <input type="checkbox"/> 16 bita po pikselu interno <input type="checkbox"/> 8 bita po pikselu eksterno <p>Crno-bijelo</p> <ul style="list-style-type: none"> <input type="checkbox"/> 16 bita po pikselu interno <input type="checkbox"/> 1 bit po pikselu eksterno
Izvor svjetlosti	LED

Specifikacije sučelja

Za računalo	USB
-------------	-----

Dodatak

Dimenzije

Dimenzije	<p>Pohrana</p> <ul style="list-style-type: none"> <input type="checkbox"/> Širina: 482 mm (19.0 inča) <input type="checkbox"/> Dubina: 300 mm (11.8 inča) <input type="checkbox"/> Visina: 145 mm (5.7 inča) <p>Ispis</p> <ul style="list-style-type: none"> <input type="checkbox"/> Širina: 482 mm (19.0 inča) <input type="checkbox"/> Dubina: 528 mm (20.8 inča) <input type="checkbox"/> Visina: 279 mm (11.0 inča)
Težina*	Približno 4.4 kg (9.7 lb)

* Bez tinte i kabela za napajanje.

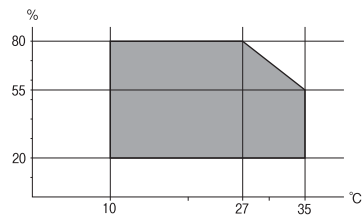
Električne specifikacije

Model	Model od 100 do 240 V	Model od 220 do 240 V
Raspon nazivne frekvencije	50 do 60 Hz	50 do 60 Hz
Nazivna struja	0.5 do 0.3 A	0.3 A
Potrošnja energije (s USB vezom)	<p>Samostalno kopiranje: približno 13 W (ISO/IEC24712)</p> <p>Način pripravnosti: približno 3.8 W</p> <p>Način mirovanja: približno 0.8 W</p> <p>Isključeno: približno 0.3 W</p>	<p>Samostalno kopiranje: približno 13 W (ISO/IEC24712)</p> <p>Način pripravnosti: približno 3.8 W</p> <p>Način mirovanja: približno 0.8 W</p> <p>Isključeno: približno 0.3 W</p>

Napomena:

Radni napon potražite na naljepnici pisača.

Specifikacije okruženja

Rad:	<p>Pisač koristite unutar raspona prikazanog na sljedećem grafikonu.</p>  <p>Temperatura: 10 do 35°C (50 do 95°F)</p> <p>Vlažnost: 20 do 80% relativne vlažnost (bez kondenzacije)</p>
------	--

Dodatak

Pohrana	Temperatura: -20 do 40°C (-4 do 104°F)* Vlažnost: 5 do 85% relativne vlažnost (bez kondenzacije)
---------	---

* Može se čuvati mjesec dana na temperaturi od 40°C (104°F).

Radne specifikacije spremnika s tintom

Temperatura pohrane	-20 do 40 °C (-4 do 104 °F)*
Temperatura smrzavanja	-15 °C (5 °F) Tinta se odmrzava i može se koristiti nakon otprilike 2 sata na temperaturi od 25 °C (77 °F).

* Može se čuvati mjesec dana na temperaturi od 40 °C (104 °F).

Zahtjevi sustava

- Windows 10 (32-bitni, 64-bitni)/Windows 8.1 (32-bitni, 64-bitni)/Windows 8 (32-bitni, 64-bitni)/Windows 7 (32-bitni, 64-bitni)/Windows Vista (32-bitni, 64-bitni)/Windows XP SP3 ili noviji (32-bitni)/Windows XP Professional x64 Edition SP2 ili noviji
- Mac OS X v10.11.x/Mac OS X v10.10.x/Mac OS X v10.9.x/Mac OS X v10.8.x/Mac OS X v10.7.x/Mac OS X v10.6.8

Napomena:

- Mac OS X možda ne podržava neke aplikacije i značajke.
- UNIX File System (UFS) za Mac OS X nije podržan.

Informacije o propisima

Standardi i odobrenja

Standardi i odobrenja za europski model

Sljedeći model nosi oznaku CE i u skladu je sa svim EU-direktivama koje su na snazi. Više informacija navedeno je na sljedećoj web-stranici na kojoj možete pristupiti punom tekstu izjave o sukladnosti koja sadrži poveznicu na direktive i usklađene standarde korištene pri izjavi o sukladnosti.

<http://www.epson.eu/conformity>

C462H

Ograničenja kopiranja

Obratite pozornost na sljedeća ograničenja kako biste svoj pisac koristili na odgovoran i zakonit način.

Dodatak

Kopiranje sljedećih stavki zabranjeno je zakonom:

- novčanica, kovanica, vladinih trgovačkih obveznica, vladinih obveznica i županijskih obveznica
- neiskorištenih poštanskih maraka, pečatiranih razglednica i drugih službenih poštanskih stavki s valjanom poštarinom
- vladinih biljega i obveznica izdanih u skladu sa zakonskom procedurom

Budite oprezni prilikom kopiranja sljedećih stavaka:

- Privatnih utrživih obveznica (dioničkih potvrda, prenosivih vrijednosnica, čekova itd.), mjesečnih propusnica, koncesijskih kartica itd.
- putovnica, vozačkih dozvola, liječničkih potvrda, cestovnih propusnica, bonova za hranu, karata itd.

Napomena:

Kopiranje navedenih stavaka također je možda zabranjeno zakonom.

Odgovorna upotreba materijala s autorskim pravima:

Pisači se mogu zloupotrijebiti neprikladnim kopiranjem materijala s autorskim pravima. Ako ne djelujete prema uputama iskusnog odvjetnika, budite odgovorni i djelujte s poštovanjem te zatražite dopuštenje vlasnika autorskih prava prije kopiranja objavljenog materijala.

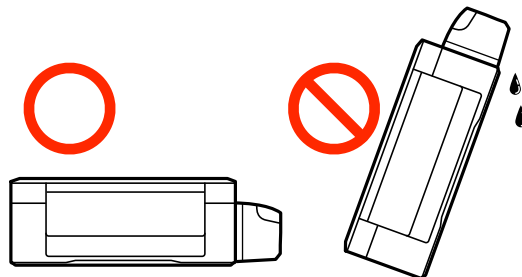
Transport pisača

Trebate li pisač transportirati uslijed preseljenja ili radi popravka, slijedite donje korake za pakiranje pisača.

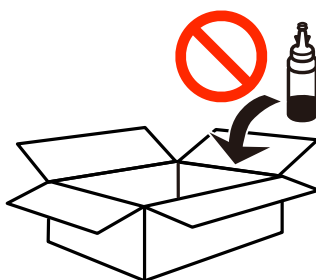
Dodatak


! **Važno:**

- ❑ Prilikom spremanja ili prijenosa pisača, nemojte ga naginjati, stavljati na bok ni okretati naopačke jer u protivnom može doći do curenja tinte iz spremnika.



- ❑ Prilikom pohrane ili transporta bočice s tintom nakon uklanjanja čepa ne naginjite bočicu te je ne izlažite udarcima ili temperaturnim promjenama. U protivnom, tinta bi mogla iscuriti čak i kada je kapica na bočici čvrsto pritegnuta. Pobrinite se da držite bočicu u uspravnom položaju kada pritežete kapicu te poduzmite mjere za sprječavanje curenja tinte prilikom transporta bočice.
- ❑ Ne stavljajte otvorene bočice s tintom u kutiju s pisačem.



1. Isključite pisač pritiskanjem gumba .
2. Uvjerite se da se lampica napajanja isključila, a zatim iskopčajte kabel za napajanje.

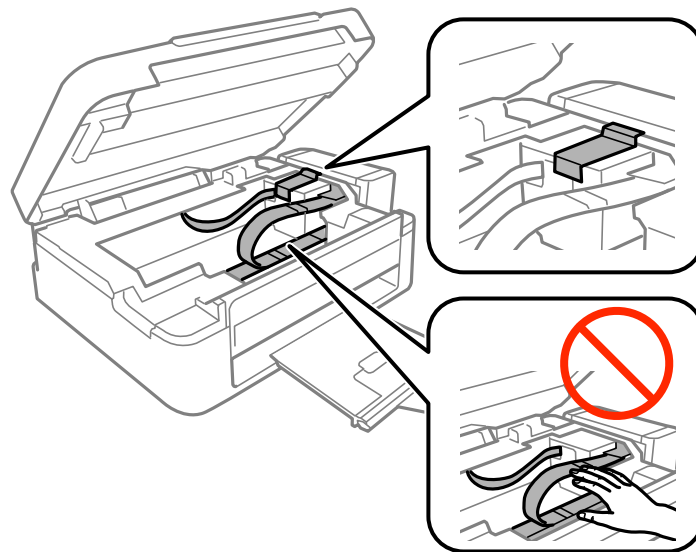
! **Važno:**

Kabel za napajanje izvucite iz zidne utičnice kada lampica napajanja ne svijetli. U protivnom, ispisna glava se neće vratiti u početni položaj, što može prouzročiti sušenje tinte, a ispisivanje može postati nemoguće.

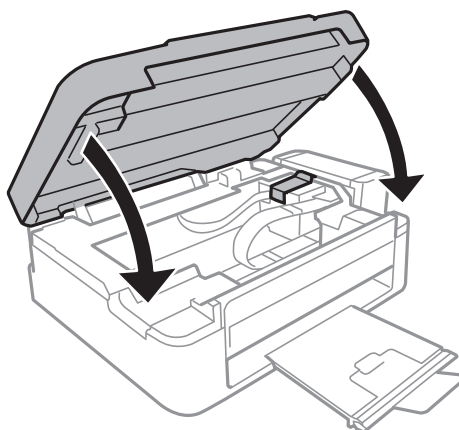
3. Iskopčajte sve kabele kao što su kabel za napajanje i USB kabel.
4. Uklonite sav papir iz pisača.
5. Pobrinite se da na pisaču nema nikakvih izvornika.

Dodatak

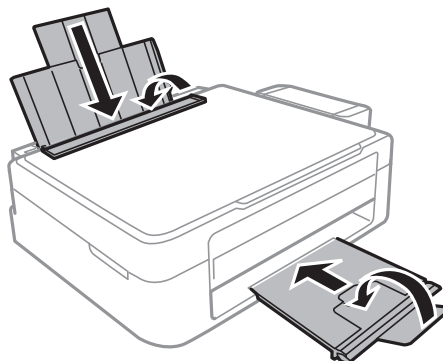
6. Otvorite jedinicu skenera tako da bude zatvoren poklopac za dokumente. Pričvrstite ispisnu glavu za kućište ljepljivom vrpcom.



7. Zatvorite jedinicu skenera.

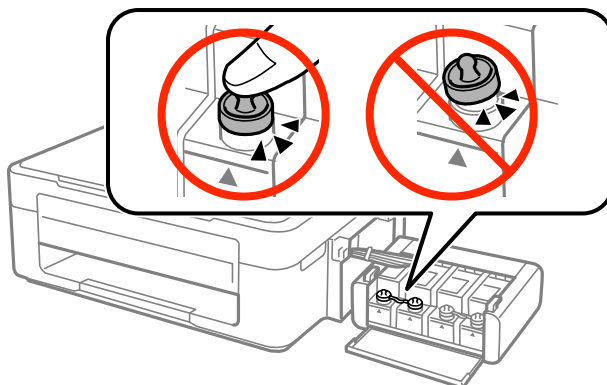


8. Pripremite pisač za pakiranje na način prikazan dolje.



Dodatak

9. Otkočite spremnik za tintu s pisača i spustite ga, a zatim dobro postavite poklopac na spremnik za tintu.



10. Zakačite jedinicu spremnika s tintom na pisač.

11. Zapakirajte pisač u njegovu kutiju koristeći zaštitne materijale kako biste spriječili da se spremnik tinte otkoči.

Kada budete ponovo koristili pisač, pazite da uklonite vrpce koje pričvršćuju ispisnu glavu. Ako je prilikom sljedećeg ispisivanja kvaliteta ispisa lošija, očistite i poravnajte ispisnu glavu.

Povezane informacije

- ➔ “Nazivi dijelova i funkcije” na strani 11
- ➔ “Pregledavanje i čišćenje ispisne glave” na strani 52
- ➔ “Poravnavanje ispisne glave” na strani 55

Gdje potražiti pomoć

Web-mjesto tehničke podrške

Ako trebate dodatnu pomoć, posjetite Epsonovo web-mjesto tehničke podrške. Odaberite zemlju ili regiju i posjetite odjeljak tehničke podrške na lokalnim Epsonovim mrežnim stranicama. Na ovim stranicama pročitajte Česta pitanja (FAQ) i preuzmite najnovije verzije upravljačkih programa, priručnike te brojne druge sadržaje.

<http://support.epson.net/>

<http://www.epson.eu/Support> (Europa)

Ako vaš proizvod tvrtke Epson ne radi ispravno, a ne možete riješiti problem, obratite se korisničkoj podršci za pomoć.

Kontaktiranje Epsonove korisničke podrške

Prije obraćanja Epsonu

Ako vaš Epson proizvod ne radi ispravno, a problem ne možete riješiti pomoću priručnika priloženih uz proizvod, za pomoć se obratite Epson korisničkoj podršci. Ako Epson korisnička podrška za vaše područje nije navedena u nastavku, obratite se dobavljaču od kojega ste kupili proizvod.

Dodatak

Epson korisnička podrška brže će vam moći pomoći ako pri ruci imate sljedeće podatke:

- serijski broj proizvoda
(Naljepnica sa serijskim brojem obično se nalazi na stražnjoj strani proizvoda.)
- model proizvoda
- verziju softvera proizvoda
(Kliknite na **O programu, Informacije o verziji** ili sličan gumb u softveru proizvoda)
- marku i model svog računala
- naziv i verziju operacijskog sustava računala
- nazive i verzije softverskih programa koje obično koristite sa svojim proizvodom

Pomoć za korisnike u Europi

U Dokumentu o paneuropskom jamstvu potražite informacije o tome kako se obratiti Epsonovoj korisničkoj podršci.