

L382 Series

**Пайдаланушы
нұсқаулығы**

Авторлық құқық

Осы басылымның ешқандай бөлімі Seiko Epson корпорациясының алдын ала жазбаша рұқатынсыз қайта жасалмайды, іздеу жүйесінде сақталмайды немесе кез келген үлгіде немесе электронды, механикалық, фотокошірмелеу, жазу сияқты кез келген әдіспен тасымалданбайды. Осында берілген ақпаратты пайдалануға қатысты ешқандай патентті міндеттер қарастырылмаған. Осында берілген ақпаратты пайдалану нәтижесінде орын алған зақымдар үшін жауапкершілікті мойнына алмайды. Осында берілген ақпарат Epson өнімімен пайдалануға ғана арналған. Epson - осы ақпаратты басқа өнімдерге қолдану үшін жауапкершілікті мойнына алмайды.

Seiko Epson корпорациясы және бөлімшелері апаттық жағдайда, осы өнімді дұрыс пайдаланбау немесе қиянат ету, рұқсатсыз өзгерту, жөндеу немесе өнімге өзгерістер енгізу немесе Seiko Epson корпорациясының (АҚШ-тан басқа) пайдалану және қызмет көрсету нұсқауларын қатаң түрде орындамау салдарынан болатын зақымдарға, жоғалтуларға, залалдарға, жұмсалған қаражатқа не шығындарға осы өнімді сатып алушы немесе үшінші тарап алдында жауапты болмайды.

Seiko Epson корпорациясы Epson компаниясының түпнұсқа өнімдері немесе Seiko Epson корпорациясы мақұлдаған Epson өнімдері болып табылмайтын кез келген функцияларды немесе шығыс материалдарын пайдалану салдарынан болатын кез келген зақымдарға немесе ақауларға жауапты болмайды.

Seiko Epson корпорациясы Seiko Epson корпорациясы мақұлдаған Epson өнімдері болып табылмайтын кез келген интерфейстік кабельдерді пайдаланғаннан шығатын электромагниттік кедергілері салдарынан болатын зақымдарға жауапты болмайды.

© 2016 Seiko Epson Corporation. All rights reserved.

Осы нұсқаулықтың мазмұны және өнімнің сипаттамалары алдын ала ескертусіз өзгертілуі мүмкін.

Сауда белгілері

- ❑ EPSON® — тіркелген сауда белгісі, ал EPSON EXCEED YOUR VISION немесе EXCEED YOUR VISION — Seiko Epson корпорациясының сауда белгісі.
- ❑ PRINT Image Matching™ және PRINT Image Matching логотиптері Seiko Epson корпорациясының сауда белгілері. Copyright © 2001 Seiko Epson Corporation. All rights reserved.
- ❑ Epson Scan 2 software is based in part on the work of the Independent JPEG Group.
- ❑ libtiff
Copyright © 1988-1997 Sam Leffler
Copyright © 1991-1997 Silicon Graphics, Inc.
Permission to use, copy, modify, distribute, and sell this software and its documentation for any purpose is hereby granted without fee, provided that (i) the above copyright notices and this permission notice appear in all copies of the software and related documentation, and (ii) the names of Sam Leffler and Silicon Graphics may not be used in any advertising or publicity relating to the software without the specific, prior written permission of Sam Leffler and Silicon Graphics.
THE SOFTWARE IS PROVIDED "AS-IS" AND WITHOUT WARRANTY OF ANY KIND, EXPRESS, IMPLIED OR OTHERWISE, INCLUDING WITHOUT LIMITATION, ANY WARRANTY OF MERCHANTABILITY OR FITNESS FOR A PARTICULAR PURPOSE.
IN NO EVENT SHALL SAM LEFFLER OR SILICON GRAPHICS BE LIABLE FOR ANY SPECIAL, INCIDENTAL, INDIRECT OR CONSEQUENTIAL DAMAGES OF ANY KIND, OR ANY DAMAGES WHATSOEVER RESULTING FROM LOSS OF USE, DATA OR PROFITS, WHETHER OR NOT ADVISED OF THE POSSIBILITY OF DAMAGE, AND ON ANY THEORY OF LIABILITY, ARISING OUT OF OR IN CONNECTION WITH THE USE OR PERFORMANCE OF THIS SOFTWARE.
- ❑ Microsoft®, Windows®, and Windows Vista® are registered trademarks of Microsoft Corporation.
- ❑ Apple, Macintosh, Mac OS, OS X are trademarks of Apple Inc., registered in the U.S. and other countries.
- ❑ Adobe and Adobe Reader are either registered trademarks or trademarks of Adobe Systems Incorporated in the United States and/or other countries.
- ❑ Intel® is a registered trademark of Intel Corporation.
- ❑ Жалпы ескертпе: Осында пайдаланылған басқа өнім атаулары анықтау мақсаттарына арналған және өз иелерінің сауда белгілері болуы мүмкін. Epson осы таңбалардың кез келген және барлық құқықтарынан бас тартады.

Мазмұны

Авторлық құқық

Сауда белгілері

Осы нұсқаулық туралы

Нұсқаулықтарға кіріспе.	7
Белгілер мен таңбалар.	7
Осы нұсқаулықта пайдаланылған сипаттамалар.	7
Операциялық жүйенің сілтемелері.	8

Маңызды нұсқаулар

Қауіпсіздік нұсқаулары.	9
Принтердің ұсыныстары және ескертулері.	10
Принтерді теңшеу/пайдалану бойынша ұсыныстар мен ескертулер.	10

Принтердің негіздері

Бөлік аттары мен функциялары.	12
Түймелер мен шамдар.	14

Қағазды салу

Қағазды ұстау туралы сақтандырулар.	16
Қол жетімді қағаз және сыйымдылықтар.	17
Қағаз түрлерінің тізімі.	18
Қағаз жүктеу Артқа қағаз беру.	18

Түпнұсқаларды Сканер әйнегі қою

Бір уақытта сканерлеу үшін бірнеше фотосуретті қою.	22
-------------------------------------------------------------	----

Басып шығару

Компьютерден басып шығару.	23
Басып шығару негіздері — Windows.	23
Басып шығару негіздері — Mac OS X.	24
2 жақта басып шығару (тек Windows үшін).	27
Бір парақта бірнеше бетті басып шығару.	28
Қағаз өлшеміне қиыстыру үшін басып шығару.	29

Бірнеше файлды бірге басып шығару (тек Windows үшін).	31
Плакат жасау үшін бірнеше параққа бір суретті басып шығару (тек Windows үшін).	32
Қосымша функциялардың көмегімен басып шығару.	38
Фотосуреттерді Epson Easy Photo Print.	41
Басып шығарудан бас тарту.	41
Басып шығаруды болдырмау — принтер түймесі.	41
Басып шығаруды болдырмау - Windows.	41
Басып шығаруды болдырмау - Mac OS X.	42

Көшіру

Көшіру негіздері.	43
Бірнеше көшірме жасау.	43

Сканерлеу

Басқару тақтасынан сканерлеу.	44
Компьютерден сканерлеу.	44
Epson Scan 2 пайдалану арқылы сканерлеу.	44

Сия толтыру

Сия деңгейлерін тексеру.	52
Сия шишасының кодтары.	52
Сия шишасын ұстау туралы сақтандырулар.	53
Сия шишаларын толтыру.	54

Принтерге техникалық қызмет көрсету

Басып шығару механизмін тексеру және тазалау.	58
Басып шығару механизмін тексеру және тазалау — принтер түймелері.	58
Басып шығару басын тексеру және тазалау - Windows.	59
Басып шығару басын тексеру және тазалау - Mac OS X.	59
Сия түтіктерінің ішіндегі сияны ауыстыру.	60
Сия құтыларының ішіндегі сияны ауыстыру Windows.	60

Мазмұны

Сия құтыларының ішіндегі сияны ауыстыру Mac OS X.	61
Басып шығару механизмін туралау.	61
Басып шығару басын туралау - Windows. .	61
Басып шығару басын туралау - Mac OS X.	61
Қағаз жолын тазалау.	62
Тазалау Сканер әйнегі.	62
Принтер арқылы берілген парақтардың жалпы санын тексеру.	63
Принтер арқылы берілген беттердің жалпы санын тексеру — принтер түймелері.	63
Принтер арқылы берілген беттердің жалпы санын тексеру — Windows.	64
Принтер арқылы берілген беттердің жалпы санын тексеру — Mac OS X.	64
Қуатты үнемдеу.	64
Қуатты үнемдеу — Windows.	64
Қуатты үнемдеу — Mac OS X.	65

Бағдарламалық жасақтама туралы ақпарат

Windows Принтер драйвері.	66
Windows принтер драйверінің нұсқаулығы.	67
Windows принтер драйвері үшін жұмыс параметрлерін орнату.	69
Mac OS X Принтер драйвері.	69
Mac OS X принтер драйверінің нұсқаулығы.	70
Mac OS X принтер драйвері үшін жұмыс параметрлерін орнату.	72
Epson Scan 2 (Сканер драйвері).	72
Epson Event Manager.	73
Epson Easy Photo Print.	73
E-Web Print (тек Windows жүйесіне арналған).	74
EPSON Software Updater.	74
Қолданбаларды жою.	75
Қолданбаларды жою — Windows.	75
Қолданбаларды орнату.	76
Қолданбаларды және микробағдарламаны жаңарту.	76

Ақаулықтарды шешу

Принтер күйін тексеру.	78
-----------------------------	----

Принтердегі қате индикаторларын тексеру.	78
Принтер күйін тексеру — Windows.	79
Принтер күйін тексеру - Mac OS X.	79
Кептелген қағазды шығару.	80
Кептелген қағазды шығару Артқа қағаз беру.	80
Принтердің ішінен кептелген қағазды шығару.	80
Қағаз дұрыс берілмейді.	82
Қағаздың кептелуі.	82
Қағаз қисық беріледі.	82
Бір уақытта бірнеше парақ қағаз беріледі.	83
Қағаз берілмейді.	83
Қуат және басқару тақтасының ақаулары. .	83
Қуат қосылмайды.	83
Қуат өшірілмейді.	83
Компьютерден басып шығару мүмкін емес. .	83
Басып шығару ақаулары.	84
Басып шығару — тырналған немесе бояу — жоқ.	84
Жолақтар немесе күтпеген түстер пайда болады.	85
Түсті жолақ шамамен 2.5 см аралықпен шығады.	85
Бұлдыр басып шығарулар, тік жолақ немесе қисаю.	86
Басып шығару сапасы нашар.	86
Қағаз жағылған немесе желінген.	87
Басып шығарылған фотосуреттің беті ылғалды.	88
Кескіндер не суреттер күтпеген түстермен басып шығарылады.	88
Түстер дисплейде көрсетілетіннен өзгеше.	89
Жиектерсіз басып шығару мүмкін емес. .	89
Жиексіз басып шығару кезінде суреттің жиектері кесіледі.	89
Басып шығарылатын құжаттың Позиция, Өлшем не Жиектер параметрлері қате.	89
Басып шығарылған таңбалар қате не бұрмаланған.	90
Басып шығарылған кескін керісінше шыққан.	90
Басып шығарулар бөліміндегі мозаикаға ұқсас пішімдер.	90
Көшірілген кескінде біркелкі емес түстер, жағылулар, нүктелер немесе тұзу сызықтар пайда болады.	90

Мазмұны

Көшірілген кескінде муар (айқасқан тор) белгілері пайда болады.	91	Қоршаған орта сипаттамалары.	101
Түпнұсқаның артқы жағындағы сурет көшірілген суретте пайда болады.	91	Жүйе талаптары.	102
Басып шығару ақауын жою мүмкін болмады.	91	Заңға қатысты ақпарат.	102
Басып шығарудың басқа қиындықтары.	91	Стандарттар және мақұлдаулар.	102
Басып шығару тым баяу.	91	Көшіру шектеулері.	103
Үздіксіз басып шығару кезінде басып шығару кенеттен баяулайды.	92	Принтерді тасымалдау.	103
Сканерлеуді бастау мүмкін емес.	92	Қолдау көрсету қызметі.	106
Сканерлеуді басқару тақтасының көмегімен бастау мүмкін емес.	93	Техникалық қолдау көрсету веб-торабы.	106
Сканерленген сурет ақаулары.	94	Еpson қолдау көрсету орталығына хабарласу.	107
Сканер әйнегінен сканерлеген кезде біркелкі емес түстер, кір, дақтар, т.с.с. пайда болады.	94		
Кескін сапасы — қатпарлы.	94		
Кескіндердің фонында ығысу пайда болады.	94		
Мәтін бұрмаланған.	95		
Қатпарлы үлгілер (тор тәрізді көлеңкелер) көрсетіледі.	95		
Сканер әйнегінде дұрыс аймақты сканерлеу мүмкін емес.	95		
Пиктограмма көрінісінде алдын ала қарау мүмкін емес.	96		
Ізделетін PDF пішімі ретінде сақтағанда мәтін дұрыс анықталмады.	96		
Сканерленген кескінде проблемаларды шешу мүмкін емес.	96		
Басқа сканерлеу ақаулары.	97		
Сканерлеу жылдамдығы баяу.	97		
Сканерлеу PDF/Multi-TIFF пішіміне сканерлегенде тоқтайды.	97		
Басқа ақаулар.	98		
Принтерді ұстаған кезде сәл электр тогы соғады.	98		
Жұмыс дыбыстары қатты.	98		
Бағдарлама қауіпсіздік шлюзімен блокталды (текWindows үшін).	98		
Қосымша			
Техникалық сипаттамалары.	99		
Принтердің техникалық сипаттамалары.	99		
Сканердің техникалық сипаттамалары.	100		
Интерфейстің техникалық сипаттамалары.	100		
Өлшемдер.	101		
Электр техникалық сипаттамалары.	101		

Осы нұсқаулық туралы

Нұсқаулықтарға кіріспе

Келесі нұсқаулықтардың ең соңғы нұсқалары Epson қолдау көрсету веб-сайтында қол жетімді.

<http://www.epson.eu/Support> (Еуропа)

<http://support.epson.net/> (Еуропа сыртында)

❑ Осы жерден бастаңыз (қағаз нұсқаулық)

Принтерді реттеу, бағдарламалық жасақтаманы орнату, принтердің негізгі функцияларын пайдалану, мәселелерді шешу және т.с.с. туралы ақпаратты қамтамасыз етеді.

❑ Пайдаланушы нұсқаулығы (PDF нұсқаулығы)

Осы нұсқаулық. Принтерді пайдалану және мәселелерді шешу туралы жалпы ақпаратты және нұсқауларды қамтамасыз етеді.

Жоғарыдағы нұсқаулықтармен бірге әр түрлі Epson қолданбаларында қамтылған анықтаманы қараңыз.

Белгілер мен таңбалар



Абайлаңыз:

Дене жарақатын болдырмау үшін нұсқауларды мұқият орындау керек.



Маңызды:

Жабдықты зақымдауды болдырмау үшін нұсқауларды орындау керек.

Ескертпе:

Қосымша және анықтамалық ақпаратпен қамтамасыз етеді.

➔ қатысты ақпарат

Қатысты бөлімдерге байланысты.

Осы нұсқаулықта пайдаланылған сипаттамалар

❑ Принтер драйверінің экран суреттері және Epson Scan 2 (сканер драйверінің) экрандары Windows 10 немесе Mac OS X v10.11.x жүйесінен алынған. Экрандарда бейнеленген мазмұн үлгіге және жағдайға байланысты өзгереді.

❑ Осы нұсқаулықта пайдаланылған принтер суреттер жай мысалдар болып табылады. Үлгіге байланысты азғантай айырмашылықтар болуы мүмкін болғанымен пайдалану әдісі бірдей.

Операциялық жүйенің сілтемелері

Windows

Осы нұсқаулықтағы «Windows 10», «Windows 8.1», «Windows 8», «Windows 7», «Windows Vista» және «Windows XP» сияқты элементтер келесі операциялық жүйелерге қатысты. Оған қоса, «Windows» барлық нұсқаларға қатысты пайдаланылады.

- Microsoft® Windows® 10 операциялық жүйесі
- Microsoft® Windows® 8.1 операциялық жүйесі
- Microsoft® Windows® 8 операциялық жүйесі
- Microsoft® Windows® 7 операциялық жүйесі
- Microsoft® Windows Vista® операциялық жүйесі
- Microsoft® Windows® XP операциялық жүйесі
- Microsoft® Windows® XP Professional x64 Edition операциялық жүйесі

Mac OS X

Бұл нұсқаулықта «Mac OS X v10.11.x» нұсқасы OS X El Capitan жүйесіне, «Mac OS X v10.10.x» нұсқасы OS X Yosemite жүйесіне «Mac OS X v10.9.x» нұсқасы OS X Mavericks жүйесіне және «Mac OS X v10.8.x» нұсқасы OS X Mountain Lion жүйесіне қатысты. Оған қоса, «Mac OS X» жүйесі «Mac OS X v10.11.x», «Mac OS X v10.10.x», «Mac OS X v10.9.x», «Mac OS X v10.8.x», «Mac OS X v10.7.x» және «Mac OS X v10.6.8» нұсқасына қатысты.

Маңызды нұсқаулар

Қауіпсіздік нұсқаулары

Бұл принтердің қауіпсіз жұмысын қамтамасыз ету үшін бұл нұсқауларды оқып, орындаңыз. Болашақта пайдалану үшін бұл нұсқаулықты сақтап қойыңыз. Сондай-ақ, принтерде көрсетілген барлық ескертулер мен нұсқауларды орындаңыз.

- Сіздің принтеріңізде қолданылған белгілердің кейбірі қауіпсіздікті қамтамасыз етіп, принтерді дұрыс пайдалануға көмектеседі. Бұл белгілердің мағынасын түсіну үшін мына веб-сайтқа кіріңіз.
<http://support.epson.net/symbols>
- Принтермен берілген қуат сымын ғана пайдаланыңыз және сымды басқа жабдықтармен қолданбаңыз. Принтермен басқа сымдарды пайдалану немесе берілген қуат сымын басқа жабдықпен пайдалану өрттің шығуына немесе электр тогының соғуына себеп болуы мүмкін.
- Айнымалы ток адаптерінің қуат сымы қатысты қауіпсіздік стандартына сәйкес келетініне көз жеткізіңіз.
- Принтердің нұсқаулығында нақты сипатталған жерлерден басқа қуат сымын, ашаны, принтер құрылғысын, сканер құрылғысын немесе басқа опцияларды өз бетіңізбен бөлшектеуге, өзгертуге немесе жөндеуге әрекеттенбеңіз.
- Принтерді ажыратып, келесі жағдайларда білікті маманға жөндетіңіз:
Қуат сымы немесе аша зақымдалғанда; принтерге сұйық зат кіргенде; принтер жерге түсірілгенде немесе корпусы зақымдалғанда; принтер қалыпты жұмыс істемегенде немесе өнімділігі айқын өзгергенде. Пайдалану нұсқауларында қамтылмаған реттеулерді орындамаңыз.
- Принтерді ашасы оңай қосылатын электр розеткасының жанына орналастырыңыз.
- Принтерді сыртқа, қатты кір немесе шаң жерге, судың, ыстық көздер бар жерге немесе соққы, діріл, жоғары температура немесе ылғал жерлерге орналастырмаңыз.
- Принтерге сұйық зат төгіп алмаңыз немесе принтерді дымқыл қолдарыңызбен қолданбаңыз.
- Картриджді, картридж қақпақтарын және ашық сия шишаларын немесе сия шишасының қақпақтарын ұстаған кезде сияға қолыңыз тиіп кетпеу үшін абай болыңыз.
 - Егер сия теріңізге тисе, тиген жерді сабындап жуыңыз.
 - Егер сия көзіңізге тисе, дереу сумен жуып тастаңыз. Жақсылап жуғаннан кейін де ыңғайсыздық немесе көру қиындықтары туындаса, дереу дәрігерге қаралыңыз.
 - Егер аузыңызға сия кірсе, дереу дәрігерге қаралыңыз.
- Тығыздағышын алғаннан кейін сия шишасын еңкейтпеңіз немесе шайқамаңыз; бұл ағуды тудыруы мүмкін.
- Сия шишаларын және картридж бөлімін балалардың қолы жетпейтін жерде сақтаңыз. Балаларға сия шишаларынан және сия шишасы қақпағынан ішуге немесе оларды ұстауға жол бермеңіз.



Принтердің ұсыныстары және ескертулері

Принтерді немесе мүліктеріңізді зақымдамау үшін мына нұсқауларды оқыңыз және орындаңыз. Нұсқаулықты келешекте пайдалану үшін сақтап қойыңыз.

Принтерді теңшеу/пайдалану бойынша ұсыныстар мен ескертулер

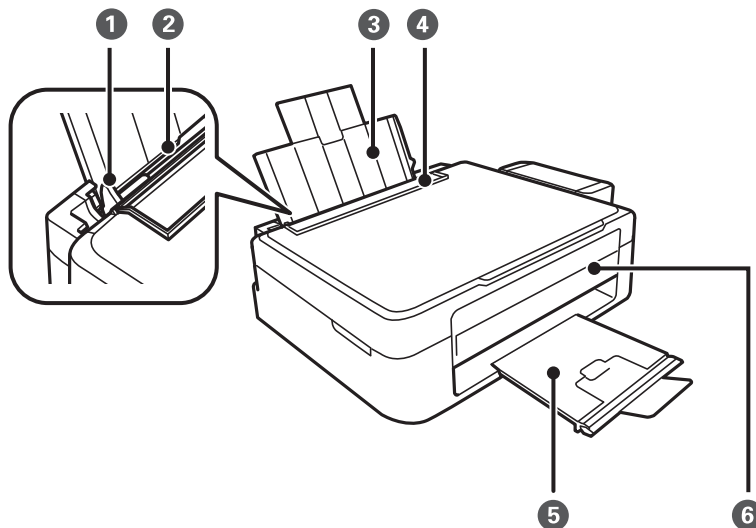
- Принтердегі желдеткіш тесіктерді және саңылауларды бітемеңіз немесе жаппаңыз.
- Принтердің белгісінде көрсетілген қуат көзін ғана пайдаланыңыз.
- Фото көшіру құрылғылары немесе ауа ағынын басқаратын жүйелер үнемі қосылып не өшіп тұратындықтан, розеткаларды бір тізбекте пайдаланбаңыз.
- Қабырға ток аударғыштар немесе автоматты таймерлер арқылы басқарылатын электр розеткаларын пайдаланбаңыз.
- Бүкіл компьютер жүйесін дауыс зорайтқыштар немесе сымсыз телефондардың негізгі блогы сияқты электромагниттік кедергілердің ықтимал көздерінен қашық сақтаңыз.
- Қуат сымын үйкелмейтін, кесілмейтін, тозбайтын, майыспайтын және ширатылмайтын жерге орналастырыңыз. Қуат сымының үстіне заттар қоймаңыз және қуат сымының басылуына немесе езілуіне жол бермеңіз. Барлық қуат сымдарының ұшын және оны электр тогын өңдегішке кіретін және шығатын жағын тік ұстауға аса назар аударыңыз.
- Егер принтермен ұзартқыш сым пайдалансаңыз, ұзартқыш сымға қосылған құрылғылардың жалпы номиналды тогы сымның номиналды тогынан аспайтынына көз жеткізіңіз. Оған қоса, қабырғалық розеткаға қосылған барлық құрылғылардың жалпы номиналды тогы қабырғалық розетканың номиналды тогынан аспайтынына көз жеткізіңіз.
- Егер принтерді Германияда пайдалануды жоспарласаңыз, ғимаратта принтерді қысқа тұйықталудан және тоқтың шамадан тыс жүктелуінен қорғайтын 10 немесе 16 амперлік ажыратқыш болуы тиіс.
- Принтерді компьютерге немесе басқа құрылғыға кабельмен жалғаған кезде, қосқыштары дұрыс бағытта екеніне көз жеткізіңіз. Әрбір қосқышта тек бір дұрыс бағыты бар. Қосқыштарды бұрыс бағытпен енгізу кабельмен жалғанған құрылғыларды зақымдауы мүмкін.
- Принтерді барлық бағытта оның негізінен асатын тегіс, тұрақты бетке орналастырыңыз. Принтер қисайып тұрса, дұрыс жұмыс істемейді.
- Принтерді сақтағанда немесе тасымалдағанда, оны еңкейтпеңіз, тігінен қоймаңыз немесе төңкермеңіз; әйтпесе, сия ағуы мүмкін.
- Құжат қақпағын толығымен көтере алу үшін принтердің жоғарғы жағында бос орын қалдырыңыз.
- Қағаз толығымен шығуы үшін принтердің алдыңғы жағында жеткілікті бос орын қалдырыңыз.
- Температурасы немесе ылғалдылығы жылдам ауысатын жерлерге орналастырмаңыз. Оған қоса, принтерді тікелей күн сәулесі, қатты жарық көздері немесе жылу көздерінен сақтаңыз.
- Принтердегі ұяларға заттар салмаңыз.
- Басып шығару барысында қолыңызды принтердің ішіне салмаңыз.
- Принтер ішіндегі ақ жалпақ кабельге және сия түтіктеріне тимеңіз.
- Құрамында тез тұтанатын газы бар аэрозольді өнімдерді принтердің ішіне немесе айналасында қолданбаңыз. Солай жасау өртке себеп болуы мүмкін.

Маңызды нұсқаулар

- ❑ Басып шығару механизмін қолмен қозғалтпаңыз; әйтпесе принтерді зақымдауыңыз мүмкін.
- ❑ Сканер құрылғысын жапқанда саусақтарыңызды қысып алмаңыз.
- ❑ Түпнұсқаларды қойған кезде Сканер әйнегі үстіне қатты баспаңыз.
- ❑ Егер кез келген картридж төменгі сызыққа дейін толтырылмаса, сияны жақын арада толтырыңыз. Сия деңгейі шишалардағы төменгі сызықтан төмен болған кезде принтерді ұзақ уақыт пайдалану принтерді зақымдауы мүмкін.
- ❑ Принтерді әрдайым  түймесінің көмегімен өшіріңіз. Принтерді  жарығының жыпылықтауы тоқтағанға дейін розеткадан ажыратпаңыз немесе қуатын өшірмеңіз.
- ❑ Принтерді тасымалдаудан бұрын басып шығару басы бастапқы күйде (оң жақ шетте) екеніне көз жеткізіңіз.
- ❑ Егер принтерді ұзақ уақыт бойы пайдаланбайтын болсаңыз, қуат сымын электр розеткасынан ажыратып қойыңыз.

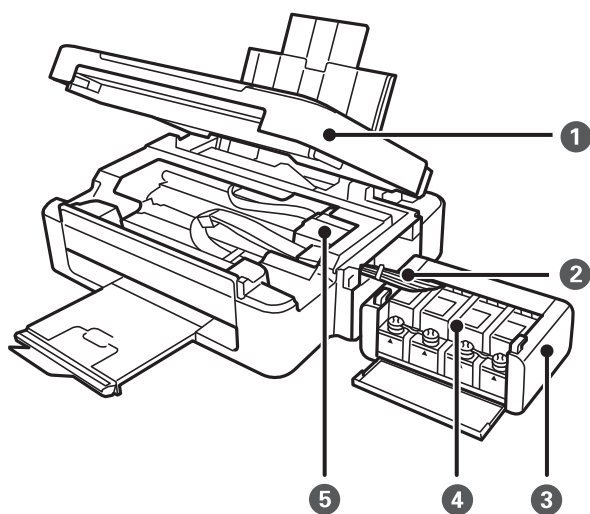
Принтердің негіздері

Бөлік аттары мен функциялары

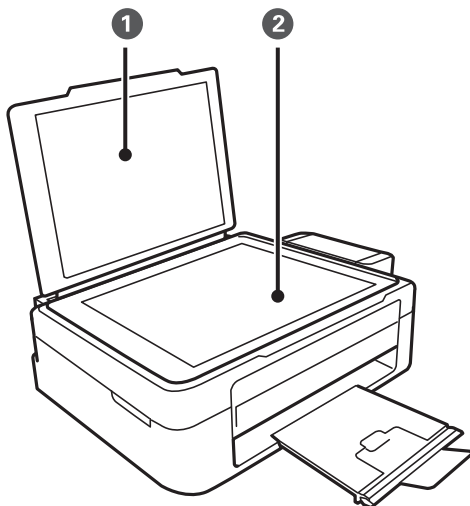


①	Жиек бағыттағышы	Қағазды тікелей принтерге береді. Қағаздың жиектеріне сырғытыңыз.
②	Артқы қағаз беру	Қағазды салады.
③	Қағаз тіреуіші	Салынған қағазды ұстап тұрады.
④	Беру құралын қорғауыш	Принтерге бөгде заттардың кіруіне жол бермейді. Қорғауышты әдетте жабық сақтаңыз.
⑤	Шығыс науасы	Шыққан қағазды ұстайды. Басып шығару алдында шығарылған қағаздың науадан түсіп кетуін болдырмау үшін тоқтатқышты көтеріңіз.
⑥	Басқару тақтасы	Принтерді жұмыс істетеді.

Принтердің негіздері

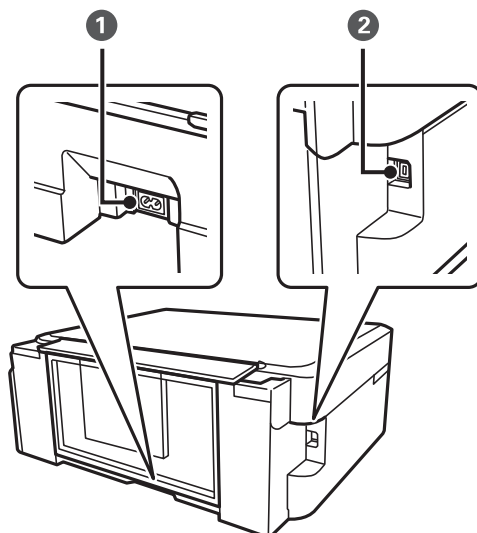


❶	Сканер бөлігі	Орналастырылған түпнұсқаларды сканерлейді. Принтердің ішінде кептелген қағазды шығарған кезде ашыңыз.
❷	Сия құтысы	Сияны басып шығару механизмiне береді.
❸	Сия шишасы бөлігі	Сия шишаларын қамтиды.
❹	Сия ыдысының шишалары (Сия шишалары)	Сияны сия құтыларына береді.
❺	Басып шығару басы	Сияны тауысады.



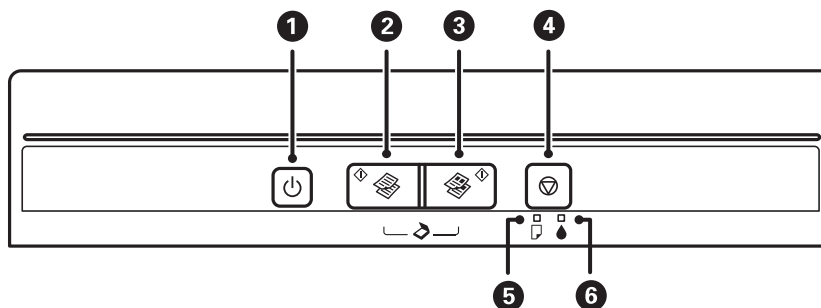
❶	Құжат қақпағы	Сканерлеу кезінде сыртқы жарықты жабады.
❷	Сканер әйнегі	Түпнұсқаларды қойыңыз.

Принтердің негіздері





1	Айнымалы ток кірісі	Қуат сымын қосады.
2	USB порты	USB кабелі қосылады.

Түймелер мен шамдар









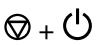



1		Принтерді қосады немесе өшіреді. Қуат шамы жыпылықтап тұрғанда өшірмеңіз (принтер жұмыс істеп немесе деректерді өңдеп жатқанда). Қуат шамы өшірілген кезде қуат сымын ажыратыңыз.
2		A4 өлшемді қарапайым қағазда монохромды басып шығаруды бастайды. Көшірмелер санын (20 көшірге дейін) көбейту үшін осы түймені бір секундтық аралықтар ішінде басыңыз.
3		A4 өлшемді қарапайым қағазда түсті көшіруді бастайды. Көшірмелер санын (20 көшірге дейін) көбейту үшін осы түймені бір секундтық аралықтар ішінде басыңыз.
4		Ағымдағы әрекетті тоқтатады. Басып шығару механизмін тазалауды іске қосу үшін түймесі жыпылықтағанша осы түймені үш секунд бойы басып тұрыңыз.

Принтердің негіздері

5		Қағаз біткенде немесе қағаз кептелісі пайда болғанда қосылады немесе жыпылықтайды.
6		Бастапқы сияға толтырудың күйін көрсетеді.

Түймелердің әртүрлі тіркесімдерімен бірге қосымша функциялар қолжетімді.

	USB арқылы қосылған компьютерде бағдарламаны іске қосу және PDF файлы ретінде сканерлеу үшін  және  түймелерін бір уақытта басыңыз.
 немесе 	Жоба режимінде көшіру үшін  және  немесе  түймелерін бір уақытта басыңыз.
	Шүмектерді тексеру үлгісін басып шығару үшін  түймесін басып тұрып принтерді қосыңыз.

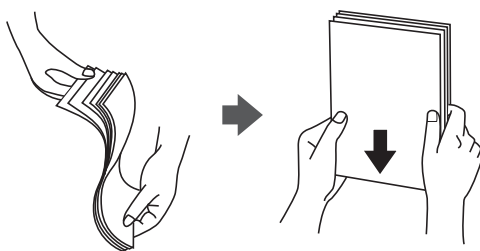
Қатысты ақпарат

➔ [“Принтердегі қате индикаторларын тексеру” бетте 78](#)

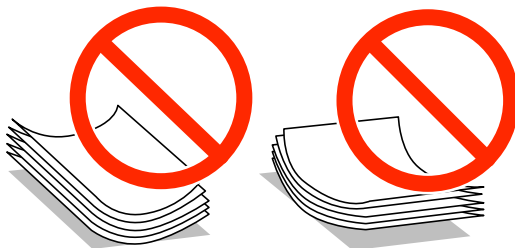
Қағазды салу

Қағазды ұстау туралы сақтандырулар

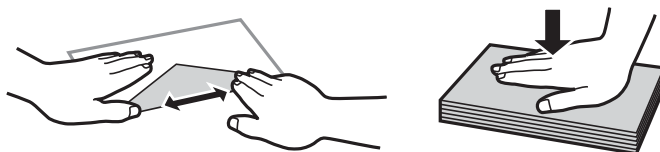
- ❑ Қағазбен бірге берілген нұсқау парақтарын оқыңыз.
- ❑ Қағазды салмас бұрын шеттерін желпіп және тегістеп жіберіңіз. Фотоқағазды желпімеңіз немесе орамаңыз. Бұлай істеу басылатын жағын зақымдауы мүмкін.



- ❑ Егер қағаз бүктелген қалса, салудан бұрын оны жазыңыз немесе оны сәл ғана қарсы бағытта бүктеңіз. Оралған қағазда басып шығару қағаз кептелістерін және басып шығарылған материалда жағылуды тудыруы мүмкін.



- ❑ Толқынды, жыртылған, кесілген, бүгілген, ылғалды, тым қалың, тым жұқа қағазды немесе жапсырмалар жабысқан қағазды пайдаланбаңыз. Бұл қағаз түрлерін пайдалану қағаз кептелістерін және басып шығарылған материалда жағылуды тудыруы мүмкін.
- ❑ Жүктеу алдында хатқалталардың жиектерін желпіңіз және туралаңыз. Сақталған хатқалталар ауамен томпайса, жүктеу алдында тегістеу үшін басыңыз.



- ❑ Оралған немесе бүгілген хатқалталарды пайдаланбаңыз. Бұл хатқалталарды пайдалану қағаз кептелістерін және басып шығарылған материалда жағылуды тудыруы мүмкін.
- ❑ Қанаттарында желімі бар хатқалталарды немесе терезесі бар хатқалталарды қолданбаңыз.
- ❑ Тым жұқа хатқалталарды пайдаланбауға тырысыңыз, себебі олар басып шығару барысында оралуы мүмкін.

Қағазды салу

Қатысты ақпарат

➔ “Принтердің техникалық сипаттамалары” бетте 99

Қол жетімді қағаз және сыйымдылықтар

Epson жоғары сапалы басып шығарылған материалдарды қамтамасыз ету үшін түпнұсқалық Epson қағазын пайдалануды ұсынады.

Түпнұсқалық Epson қағазы

Тасушы атауы	Өлшем	Жүктеу сыйымдылығы (парақтар)	Қолмен 2 жақты басып шығару
Epson Bright White Ink Jet Paper	A4	80 ^{*1}	✓
Epson Premium Glossy Photo Paper ^{*2}	A4, 13 × 18 см (5 × 7 дюйм), 16:9 кең өлшем (102 × 181 мм), 10 × 15 см (4 × 6 дюйм)	20	-
Epson Matte Paper-Heavyweight ^{*2}	A4	20	-
Epson Photo Quality Ink Jet Paper ^{*2}	A4	80	-

*1 Қолмен 2 жақты басып шығару үшін бір жағы басылып қойылған қағаз үшін 30 параққа дейін жүктеуге болады.

*2 Тек компьютерден басып шығару қол жетімді.

Ескертпе:

Қағаздың қол жетімді болуы орны бойынша өзгеріп отырады. Сіздің аумақта қол жетімді қағаз туралы соңғы ақпарат алу үшін Epson қолдау көрсету қызметіне хабарласыңыз.

Сатып алуға болатын қағаз

Тасушы атауы	Өлшем	Жүктеу сыйымдылығы (парақтар)	Қолмен 2 жақты басып шығару
Қарапайым қағаз	Letter ^{*1} , A4, B5 ^{*1} , A5 ^{*1} , A6 ^{*1}	Жиек бағыттағышындағы үшбұрыш таңбасы көрсеткен сызыққа дейін. ^{*2}	✓
	Legal ^{*1} , Пайдаланушы анықтаған ^{*1}	1	
Envelope ^{*1}	Envelope #10, Envelope DL, Envelope C6	10	-

*1 Тек компьютерден басып шығару қол жетімді.

Қағазды салу

*2 Қолмен 2 жақты басып шығару үшін бір жағы басылып қойылған қағаз үшін 30 параққа дейін жүктеуге болады.

Қатысты ақпарат

➔ [“Техникалық қолдау көрсету веб-торабы” бетте 106](#)

Қағаз түрлерінің тізімі

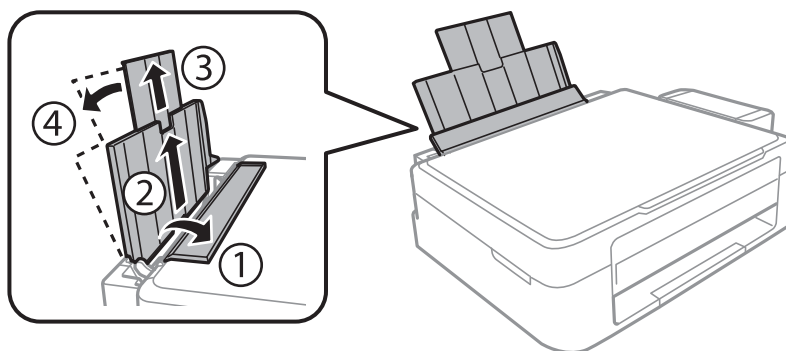
Оңтайлы басып шығару нәтижесін алу үшін қағазға сәйкес келетін қағаз түрін таңдаңыз.

Тасушы атауы	Тасушы түрі
Epson Bright White Ink Jet Paper*	қарапайым қағаздар
Epson Premium Glossy Photo Paper*	Epson Premium Glossy
Epson Matte Paper-Heavyweight*	Epson Matte
Epson Photo Quality Ink Jet Paper*	Epson Matte
Қарапайым қағаз*	қарапайым қағаздар
Хатқалта	Хатқалта

* Бұл қағаз түрлері принтер драйвері арқылы басып шығарғанда Exif Print және PRINT Image Matching екеуімен үйлесімді. Қосымша ақпарат алу үшін Exif Print немесе PRINT Image Matching екеуімен сыйысымды сандық фотокамерамен бірге келген құжаттаманы қараңыз.

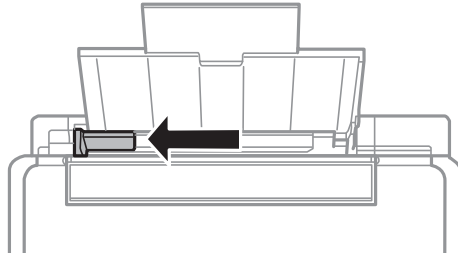
Қағаз жүктеу Артқа қағаз беру

1. Бергіш қорғағышын ашыңыз, қағаз тірегін ұзартыңыз, содан кейін оны артқа еңкейтіңіз.

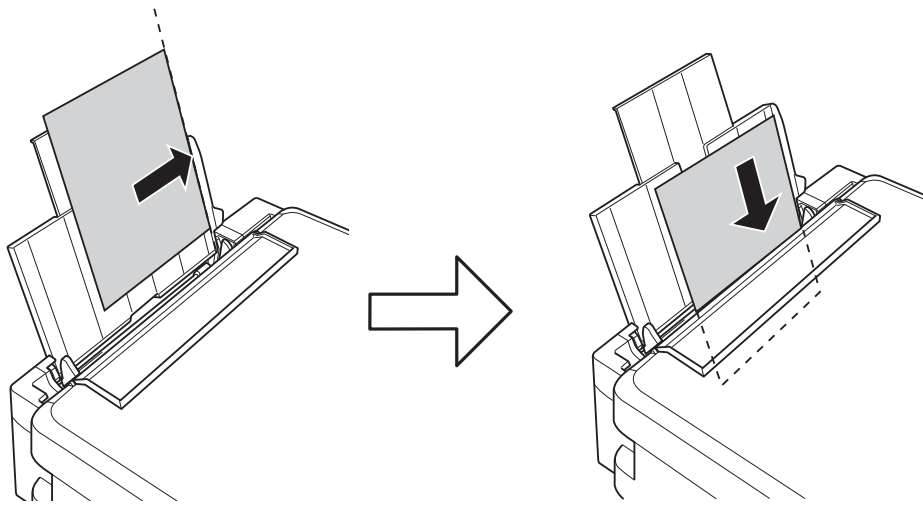


Қағазды салу

2. Жиектік бағыттағышты солға сырғытыңыз.



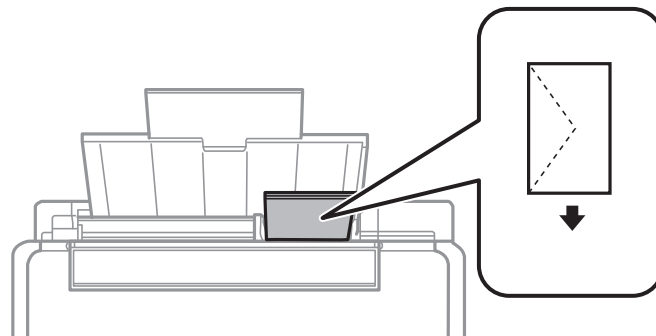
3. Қағазды артқы қағаз беру оң жағының бойымен басылатын бетін жоғары қаратып, тігінен жүктеңіз.



Маңызды:

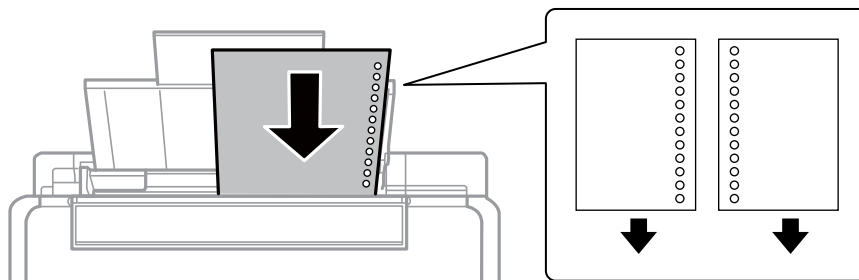
Қағазды көрсетілген парақтар санынан асыра салуға болады. Кәдімгі қағаз үшін жиек бағыттағышындағы үшбұрыш таңбасы көрсеткен сызықтан асырып жүктемеңіз.

- Хатқалталар



Қағазды салу

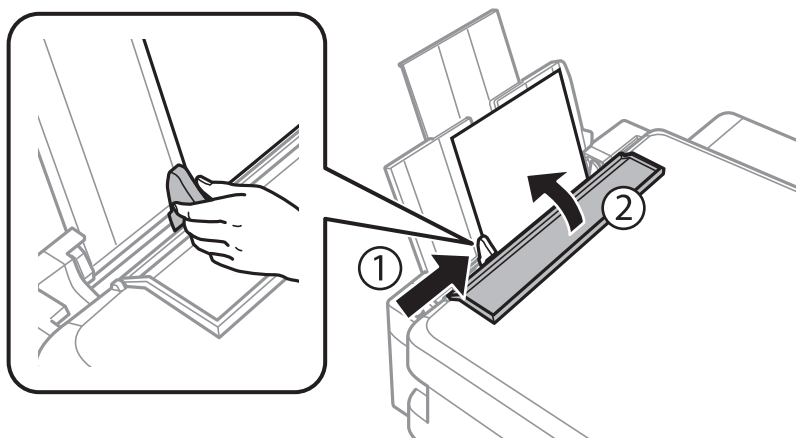
- ❑ Алдын ала тесілген қағаз



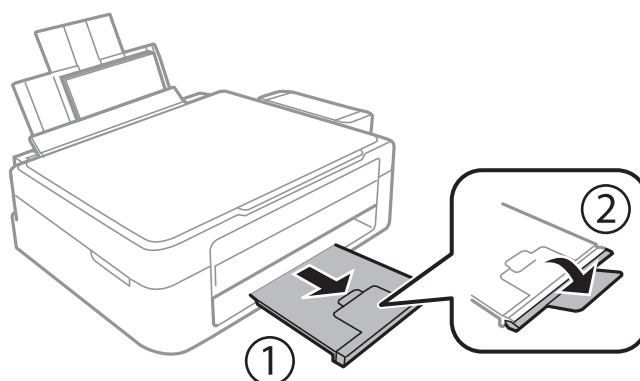
Ескертпе:

- ❑ Жоғарғы немесе төменгі жағында тіркеу тесіктері жоқ бір қағаз парағын жүктеңіз.
- ❑ Тесіктің үстінен басып шығармау үшін файлдың басып шығару орнын реттеңіз.

4. Жиек бағыттағышын қағаз жиегіне сырғытыңыз, содан кейін бергіш қорғағышын жабыңыз.



5. Шығыс науасын сырғытыңыз.



Ескертпе:

Қалған қағазды орамына салыңыз. Принтерде қалдырсаңыз, қағаз оралуы немесе басып шығару сапасы төмендеуі мүмкін.

Қатысты ақпарат

- ➔ [“Қағазды ұстау туралы сақтандырулар” бетте 16](#)
- ➔ [“Қол жетімді қағаз және сыйымдылықтар” бетте 17](#)

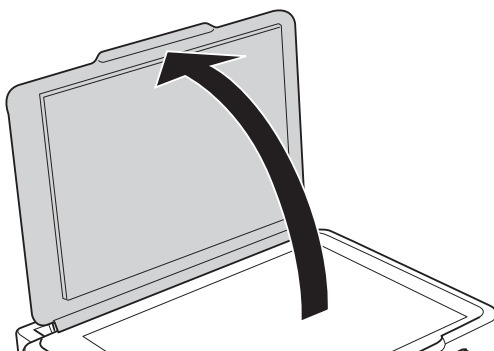
Түпнұсқаларды Сканер әйнегі қою



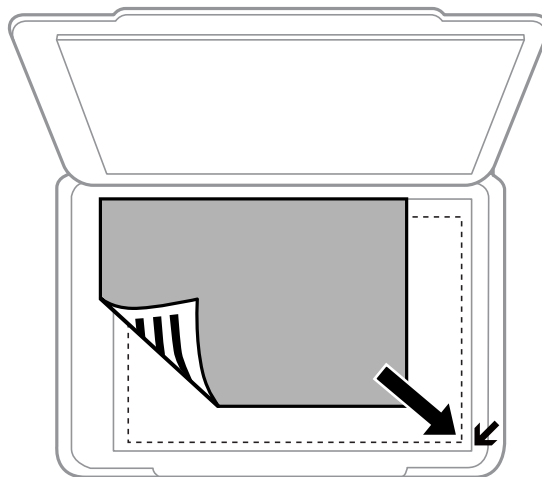
Маңызды:

Кітаптар сияқты үлкен түпнұсқаларды қойғанда сыртқы жарықтың тікелей Сканер әйнегі түсуін болдырмаңыз.

1. Құжат қақпағын ашыңыз.



2. Сканер әйнегі бетін шаңнен немесе дақтарды кетіріңіз.
3. Түпнұсқаны төмен қаратып қойып, бұрыш белгісіне қарай сырғытыңыз.



Ескертпе:

Сканер әйнегі шеттерінен 1,5 мм ауқымы сканерленбейді.

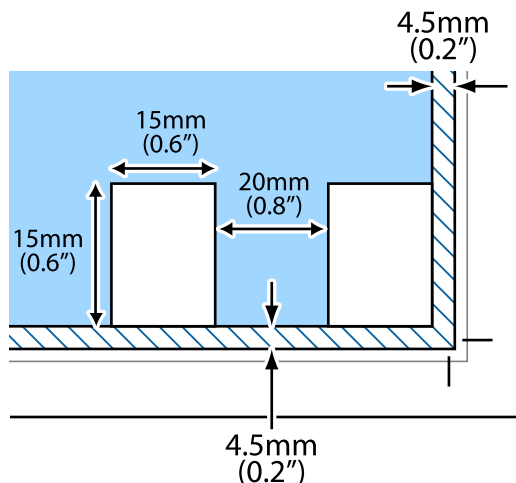
4. Қақпақты ақырындап жабыңыз.
5. Сканерлегеннен кейін түпнұсқаларды шығарыңыз.

Ескертпе:

Егер түпнұсқаларды Сканер әйнегі бетінде ұзақ уақыт қалдырсаңыз, түпнұсқа әйнектің бетіне жабысып қалуы мүмкін.

Бір уақытта сканерлеу үшін бірнеше фотосуретті қою

Алдын ала қарау терезесінің жоғарғы жағындағы тізімнен **Пиктограмма** параметрін таңдағанда Epson Scan 2 бөліміндегі **Фотосурет режимі** режимінде бір уақытта бірнеше фотосуреттерді сканерлеп, әрбір кескінді сақтауға болады. Фотосуреттерді Сканер әйнегі құрылғының көлденең және тік жиіктерінен 4,5 мм алып қойып, оларды бір бірінен кемінде 20 мм аралықта қойыңыз. Фотосуреттер 15 × 15 мм-ден үлкенірек болуы керек.



Басып шығару

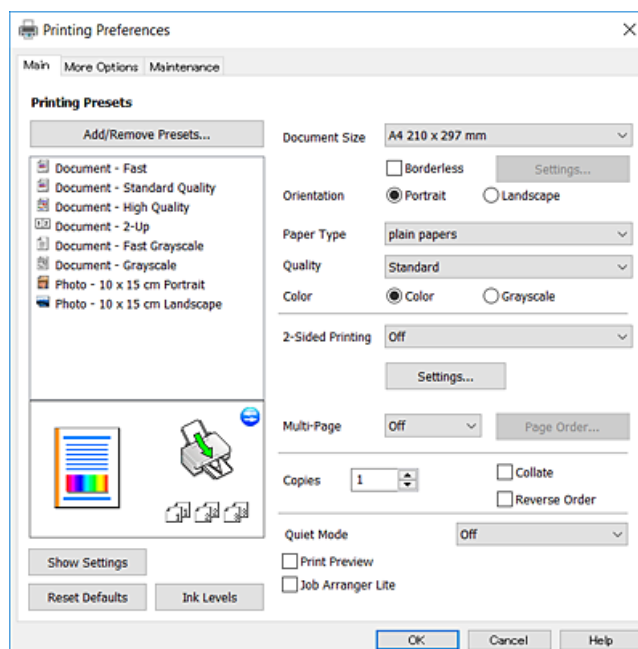
Компьютерден басып шығару

Басып шығару негіздері — Windows

Ескертпе:

- ❑ Орнату элементтерінің түсіндірмелері үшін желілік анықтаманы қараңыз. Элементті тінтуірдің оң жақ түймесімен басып, **Анықтама** түймесін басыңыз.
- ❑ Әрекеттер қолданбаға байланысты өзгеріп отырады. Мәліметтер алу үшін қолданбаның анықтамасын қараңыз.

1. Қағазды принтерге салыңыз.
2. Басып шығарғыңыз келген файлды ашыңыз.
3. **Файл** мәзірінен **Басып шығару** немесе **Басып шығаруды реттеу** пәрменін таңдаңыз.
4. Принтеріңізді таңдаңыз.
5. Принтердің драйвер терезесіне кіру үшін **Параметрлер** немесе **Сипаттар** опциясын таңдаңыз.



6. Келесі параметрлерді реттеңіз.
 - ❑ Құжат өлшемі: Принтерге салған қағаз өлшемін таңдаңыз.

Басып шығару

- Жиексіз: Кескін айналасында жиексіз басып шығару үшін таңдаңыз.
Жиексіз басып шығару параметрінде басып шығару деректері қағаз шеттерінің айналасында ешқандай жиектер басылмайтындай қағаз өлшемінен аздап үлкейеді. Ұлғайту мөлшерін таңдау үшін **Параметрлер** тармағын басыңыз.
- Бағдар: Қолданбада орнатқан бағытты таңдаңыз.
- Қағаз түрі: Салынған қағаз түрін таңдаңыз.
- Сапасы: Басып шығару сапасын таңдаңыз.
Жоғары сапасын таңдау жоғары сапалы басып шығаруды қамтамасыз етеді, бірақ басып шығару жылдамдығы баяулауы мүмкін.
- Түс: Қара немесе сұр түс реңктерімен басып шығарғыңыз келсе, **Сұр реңк** опциясын таңдаңыз.

Ескертпе:

*Хатқалталарда басып шығарған кезде **Альбомдық** опциясын **Бағдар** параметрі ретінде таңдаңыз.*

7. Принтер драйверінің терезесін жабу үшін **ОК** түймесін басыңыз.

8. **Басып шығару** түймесін басыңыз.

Қатысты ақпарат

- ➔ [“Қол жетімді қағаз және сыйымдылықтар” бетте 17](#)
- ➔ [“Қағаз жүктеу Артқа қағаз беру” бетте 18](#)
- ➔ [“Windows принтер драйверінің нұсқаулығы” бетте 67](#)
- ➔ [“Қағаз түрлерінің тізімі” бетте 18](#)

Басып шығару негіздері — Mac OS X

Ескертпе:

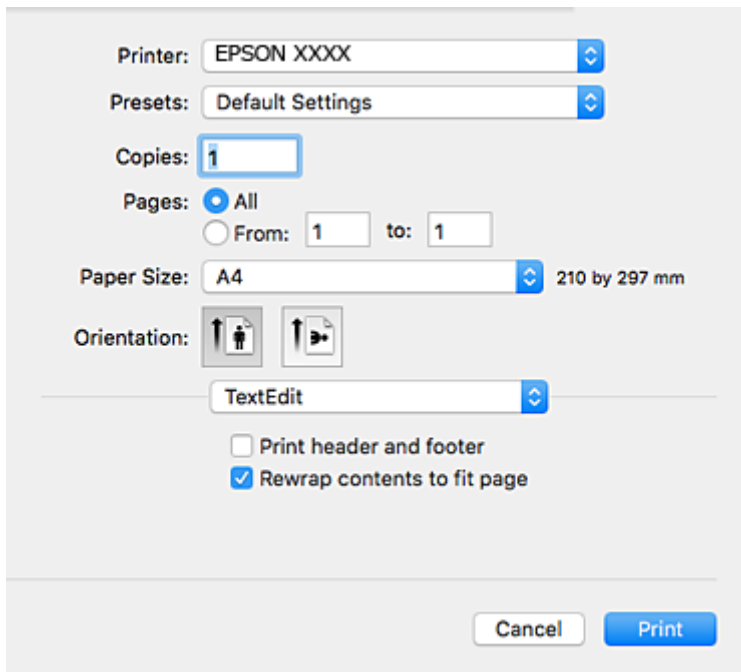
Бөлімдегі түсіндірмелер мысал ретінде TextEdit пайдаланады. Әрекеттер мен экрандар қолданбаға байланысты басқаша болуы мүмкін. Мәліметтер алу үшін қолданбаның анықтамасын қараңыз.

1. Қағазды принтерге салыңыз.
2. Басып шығарғыңыз келген файлды ашыңыз.

Басып шығару

3. Басып шығару диалогтік терезесіне кіру үшін, **Файл** мәзірінен **Басып шығару** пәрменін немесе басқа пәрменді таңдаңыз.

Егер қажет болса, басып шығару терезесін кеңейту үшін **Мәліметтерді көрсету** немесе ▼ түймесін басыңыз.



4. Келесі параметрлерді реттеңіз.

- Принтер: Принтеріңізді таңдаңыз.
- Алдын ала орнатылған параметрлер: Тіркелген параметрлерді пайдаланғыңыз келген кезде таңдаңыз.
- Қағаз өлшемі: Принтерге салған қағаз өлшемін таңдаңыз.
Жиектерсіз басып шығарған кезде «жиексіз» қағаз өлшемін таңдаңыз.
- Бағыт: Қолданбада орнатқан бағытты таңдаңыз.

Ескертпе:


- Егер жоғарыдағы параметр мәзірлері көрсетілмесе, басып шығару терезесін жауып, **Бетті орнату** тармағын **Файл** мәзірінен таңдап, реттеулер жасаңыз.
- Хатқалталарда басып шығарғанда альбомдық бағдарды таңдаңыз.

Басып шығару

5. Қалқымалы мәзірден **Принтер параметрлері** опциясын таңдаңыз.

Ескертпе:

Mac OS X v10.8.x немесе кейінгі нұсқасында **Принтер параметрлері** мәзірі көрсетілмесе, Epson принтерінің жетегі дұрыс емес орнатылған.

 > **Принтерлер және сканерлер** (немесе **Басып шығару және сканерлеу, Басып шығару және факс**) мәзірінен **Жүйе параметрлері** таңдаңыз, принтерді алыңыз, содан кейін принтерді қайта қосыңыз. Принтерді қосу үшін, келесіні қараңыз.

<http://epson.sn>

6. Келесі параметрлерді реттеңіз.

Тасушы түрі: Салынған қағаз түрін таңдаңыз.

Print Quality: Басып шығару сапасын таңдаңыз.

Анық сапасын таңдау жоғары сапалы басып шығаруды қамтамасыз етеді, бірақ басып шығару жылдамдығы баяулауы мүмкін.

Кеңейту: Жиісіз қағаз өлшемін таңдаған кезде қолжетімді.

Жиісіз басып шығару параметрінде басып шығару деректері қағаз шеттерінің айналасында ешқандай жиіктер басылмайтындай қағаз өлшемінен аздап үлкейеді. Үлкейту көлемін таңдаңыз.

Сұр реңк: Қара және сұр түс реңктерімен басып шығару үшін таңдаңыз.

7. **Басып шығару** түймесін басыңыз.

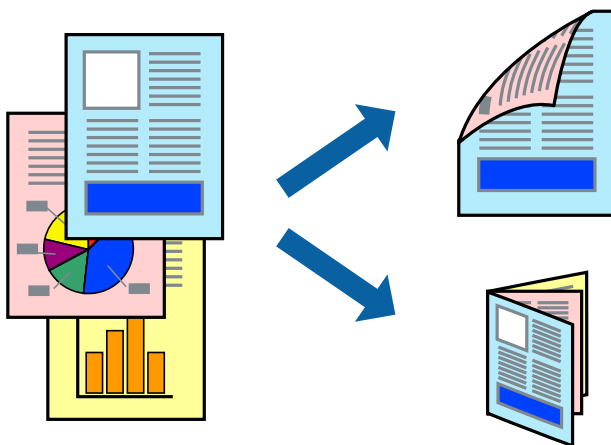
Басып шығару

Қатысты ақпарат

- ➔ “Қол жетімді қағаз және сыйымдылықтар” бетте 17
- ➔ “Қағаз жүктеу Артқа қағаз беру” бетте 18
- ➔ “Mac OS X принтер драйверінің нұсқаулығы” бетте 70
- ➔ “Қағаз түрлерінің тізімі” бетте 18

2 жақта басып шығару (тек Windows үшін)

Принтер драйвері жұп беттерді және тақ беттерді бөліп, автоматты түрде басып шығарады. Принтер тақ беттерді басып шығаруды аяқтағанда жұп беттерді басып шығару нұсқауларын орындап, қағазды аударыңыз. Оған қоса, баспаны бүктеу арқылы жасалатын кітапша басып шығаруға болады.



Ескертпе:

- Бұл мүмкіндік жиексіз басып шығару үшін қол жеткізгісіз.
- 2 жақты басып шығару үшін жарамды қағазды пайдаланбаңыз, басып шығару сапасы төмендеуі және қағаз кептелістері орын алуы мүмкін.
- Қағазға және деректерге байланысты қағаздың екінші жағынан сия ағуы мүмкін.
- Егер **EPSON Status Monitor 3** өшірілген босла, принтер драйверіне қатынасыңыз, **Кеңейтілген параметрлер** қойындысында **Қызмет көрсету** түймесін басыңыз, содан кейін **EPSON Status Monitor 3** қосу қызметтік бағдарламасын таңдаңыз.
- 2 жақты басып шығару принтерге желі арқылы қатынасқанда немесе ортақ принтер ретінде пайдаланған кезде қол жетімді болмауы мүмкін.

1. Қағазды принтерге салыңыз.
2. Басып шығарғыңыз келген файлды ашыңыз.
3. Принтер драйверінің терезесіне өтіңіз.
4. **Қолмен (ұзын шеті бойынша байланыстыру)** немесе **Қолмен (қысқа шеті бойынша байланыстыру)** параметрін **Басты** қойындысындағы **Екі жақты басып шығару** мәзірінен таңдаңыз.

Басып шығару

5. **Параметрлер** түймесін басыңыз, тиісті параметрлерді орнатыңыз да, **ОК** түймесін басыңыз.

Ескертпе:

*Кітапшаны басып шығару үшін **Кітапша** параметрін таңдаңыз.*

6. **Басты** және **Қосымша опциялар** қойындыларындағы басқа элементтерді орнатыңыз да, **ОК** түймесін басыңыз.

7. **Басып шығару** түймесін басыңыз.

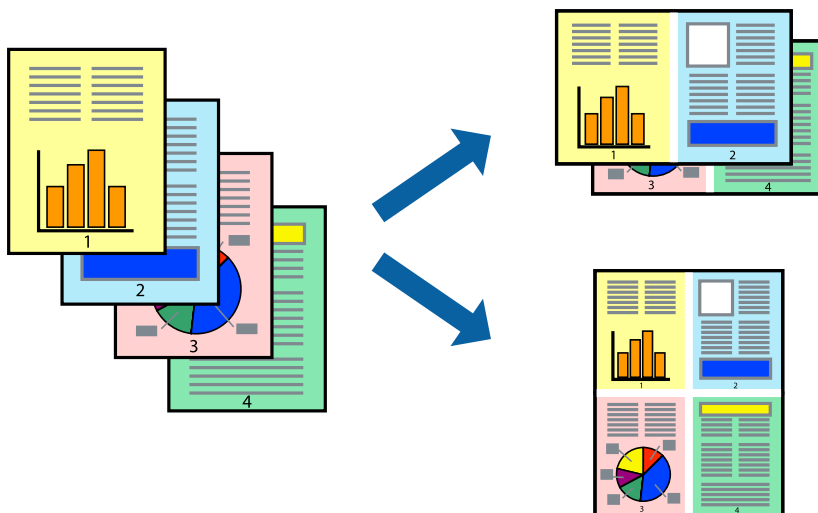
Бірінші жақ басып шығарылғанда компьютерде қалқымалы терезе көрсетіледі. Экрандағы нұсқауларды орындаңыз.

Қатысты ақпарат

- ➔ “Қол жетімді қағаз және сыйымдылықтар” бетте 17
- ➔ “Қағаз жүктеу Артқа қағаз беру” бетте 18
- ➔ “Басып шығару негіздері — Windows” бетте 23

Бір парақта бірнеше бетті басып шығару

Деректердің екі немесе төрт бетін бір парақ қағазда басып шығаруға болады.



Бір парақта бірнеше бетті басып шығару - Windows

Ескертпе:

Бұл мүмкіндік жиексіз басып шығару үшін қол жеткізгісіз.

1. Қағазды принтерге салыңыз.
2. Басып шығарғыңыз келген файлды ашыңыз.
3. Принтер драйверінің терезесіне өтіңіз.
4. **Бұрылыс** немесе **1-ге 4** режимін **Көп бетті** параметрі ретінде **Басты** қойындысынан таңдаңыз.

Басып шығару

5. **Басып шығару реті** түймесін басып, тиісті параметрлерді орнатыңыз да, терезені жабу үшін **ОК** түймесін басыңыз.
6. **Басты** және **Қосымша опциялар** қойындыларындағы басқа элементтерді орнатыңыз да, **ОК** түймесін басыңыз.
7. **Басып шығару** түймесін басыңыз.

Қатысты ақпарат

- ➔ ["Қағаз жүктеу Артқа қағаз беру" бетте 18](#)
- ➔ ["Басып шығару негіздері — Windows" бетте 23](#)

Бір парақта бірнеше бетті басып шығару - Mac OS X

1. Қағазды принтерге салыңыз.
2. Басып шығарғыңыз келген файлды ашыңыз.
3. Басып шығару диалогтық терезесін ашыңыз.
4. Қалқымалы мәзірден **Орналасу** параметрін таңдаңыз.
5. **Параққа беттер** арқылы беттер санын, **Орналасу бағыты** (бет реті) және **Жиектер** орнатыңыз.
6. Басқа элементтерді қажетінше орнатыңыз.
7. **Басып шығару** түймесін басыңыз.

Қатысты ақпарат

- ➔ ["Қағаз жүктеу Артқа қағаз беру" бетте 18](#)
- ➔ ["Басып шығару негіздері — Mac OS X" бетте 24](#)

Қағаз өлшеміне қиыстыру үшін басып шығару

Принтерге салған қағаз өлшеміне қиыстыру үшін басып шығаруға болады.



Басып шығару

Қағаз өлшеміне қиыстыру үшін басып шығару - Windows

Ескертпе:

Бұл мүмкіндік жиексіз басып шығару үшін қол жеткізгісіз.

1. Қағазды принтерге салыңыз.
2. Басып шығарғыңыз келген файлды ашыңыз.
3. Принтер драйверінің терезесіне өтіңіз.
4. **Қосымша опциялар** қойындысындағы келесі параметрлерді орнатыңыз.
 - Құжат өлшемі: Қолданбада орнатқан қағаз өлшемін таңдаңыз.
 - Шығыс қағазы: Принтерге салған қағаз өлшемін таңдаңыз.
Бетке қиыстыру автоматты түрде таңдалады.

Ескертпе:

*Егер беттің ортасына кішірейтілген сурет басып шығарғыңыз келсе, **Ортада** параметрін таңдаңыз.*

5. **Басты** және **Қосымша опциялар** қойындыларындағы басқа элементтерді орнатыңыз да, **ОК** түймесін басыңыз.
6. **Басып шығару** түймесін басыңыз.

Қатысты ақпарат

- ➔ ["Қағаз жүктеу Артқа қағаз беру" бетте 18](#)
- ➔ ["Басып шығару негіздері — Windows" бетте 23](#)

Қағаз өлшеміне қиыстыру үшін басып шығару - Mac OS X

1. Қағазды принтерге салыңыз.
2. Басып шығарғыңыз келген файлды ашыңыз.
3. Басып шығару диалогтық терезесін ашыңыз.
4. Қолданбада **Қағаз өлшемі** параметрі ретінде орнатқан қағаз өлшемін таңдаңыз.
5. Қалқымалы мәзірден **Қағазбен жұмыс істеу** параметрін таңдаңыз.
6. **Қағаз өлшеміне қиыстыру үшін масштабтау** параметрін таңдаңыз.
7. **Мақсатты қағаз өлшемі** параметрі ретінде принтерге салынған қағаз өлшемін таңдаңыз.
8. Басқа элементтерді қажетінше орнатыңыз.
9. **Басып шығару** түймесін басыңыз.

Қатысты ақпарат

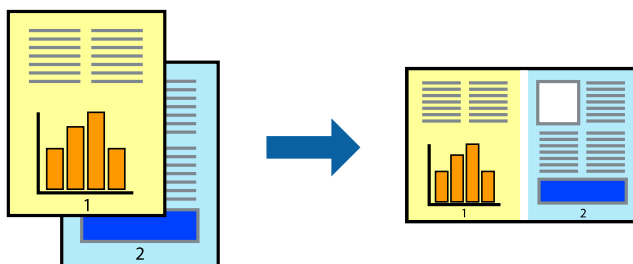
- ➔ ["Қағаз жүктеу Артқа қағаз беру" бетте 18](#)

Басып шығару

➔ "Басып шығару негіздері — Mac OS X" бетте 24

Бірнеше файлды бірге басып шығару (тек Windows үшін)

Тапсырмаларды оңай реттеуіші сізге әртүрлі қолданбалар арқылы жасалған бірнеше файлды біріктіруге және оларды жалғыз баспа тапсырмасы ретінде басып шығаруға мүмкіндік береді. Біріктірілген файлдар үшін орналасу, басып шығару реті және бағыты сияқты басып шығару параметрлерін орнатуға болады.



1. Қағазды принтерге салыңыз.
2. Басып шығарғыңыз келген файлды ашыңыз.
3. Принтер драйверінің терезесіне өтіңіз.
4. **Тапсырмаларды оңай реттеуіші** қойындысындағы **Басты** параметрін таңдаңыз.
5. Принтер драйверінің терезесін жабу үшін **ОК** түймесін басыңыз.
6. **Басып шығару** түймесін басыңыз.

Тапсырмаларды оңай реттеуіші терезесі бейнеленеді және баспа тапсырмасы **Жобаны басып шығару** ішіне қосылады.

7. **Тапсырмаларды оңай реттеуіші** терезесі ашылған кезде, ағымдағы файлмен біріктіргіңіз келген файлды ашыңыз да, 3–6 қадамдарын қайталаңыз.

Ескертпе:

- Егер **Тапсырмаларды оңай реттеуіші** терезесін жапсаңыз, сақталмаған **Жобаны басып шығару** жойылады. Кейінірек басып шығару үшін **Сақтау** параметрін **Файл** мәзірінен таңдаңыз.
 - Жобаны басып шығару** ішінде сақталған **Тапсырмаларды оңай реттеуіші** ашу үшін принтер драйверінің **Тапсырмаларды оңай реттеуіші** қойындысындағы **Қызмет көрсету** түймесін басыңыз. Келесі, файлды таңдау үшін **Ашу** мәзірінен **Файл** параметрін таңдаңыз. Сақталған файлдардың кеңейтімі — ".esf".
8. **Үлгі** қажетінше өңдеу үшін **Өңдеу** және **Тапсырмаларды оңай реттеуіші** мәзірлерін **Жобаны басып шығару** ішінде таңдаңыз. Мәліметтер үшін **Тапсырмаларды оңай реттеуіші** анықтамасын қараңыз.
 9. **Басып шығару** мәзірінен **Файл** таңдаңыз.

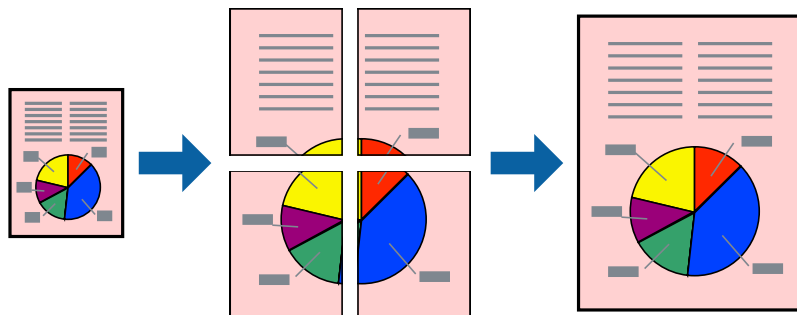
Басып шығару

Қатысты ақпарат

- ➔ “Қағаз жүктеу Артқа қағаз беру” бетте 18
- ➔ “Басып шығару негіздері — Windows” бетте 23

Плакат жасау үшін бірнеше параққа бір суретті басып шығару (тек Windows үшін)

Бұл мүмкіндік бір суретті қағаздың бірнеше парағына басып шығаруға мүмкіндік береді. Оларды бірге басу арқылы үлкен плакат жасауға болады.



Ескертпе:

Бұл мүмкіндік жиексіз басып шығару үшін қол жеткізгісіз.

1. Қағазды принтерге салыңыз.
2. Басып шығарғыңыз келген файлды ашыңыз.
3. Принтер драйверінің терезесіне өтіңіз.
4. **Постер 2x1, Постер 2x2, Постер 3x3** немесе **Постер 4x4** параметрін **Көп бетті** қойындысындағы **Басты** мәзірінен таңдаңыз.
5. **Параметрлер** басыңыз, сәйкес параметрлерді орнатыңыз, содан кейін **ОК** басыңыз.

Ескертпе:

***Бағыттауыштарды басып шығару** кесу үлгісін басып шығаруға мүмкіндік береді.*

6. **Басты** және **Қосымша опциялар** қойындыларындағы басқа элементтерді орнатыңыз да, **ОК** түймесін басыңыз.
7. **Басып шығару** түймесін басыңыз.

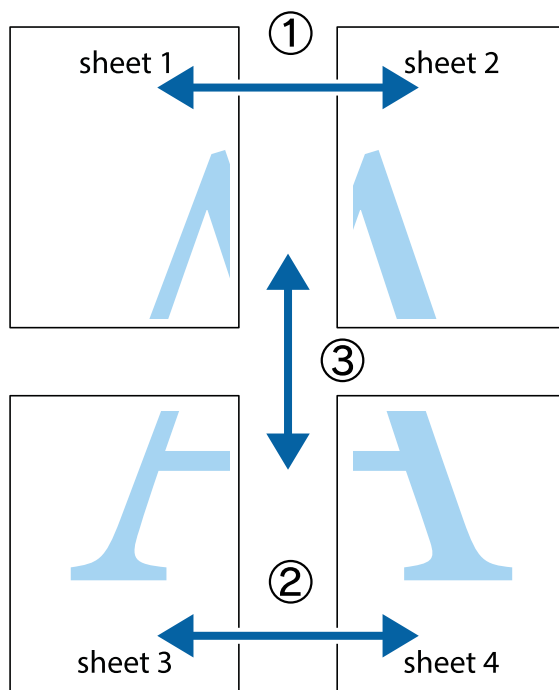
Қатысты ақпарат

- ➔ “Қағаз жүктеу Артқа қағаз беру” бетте 18
- ➔ “Басып шығару негіздері — Windows” бетте 23

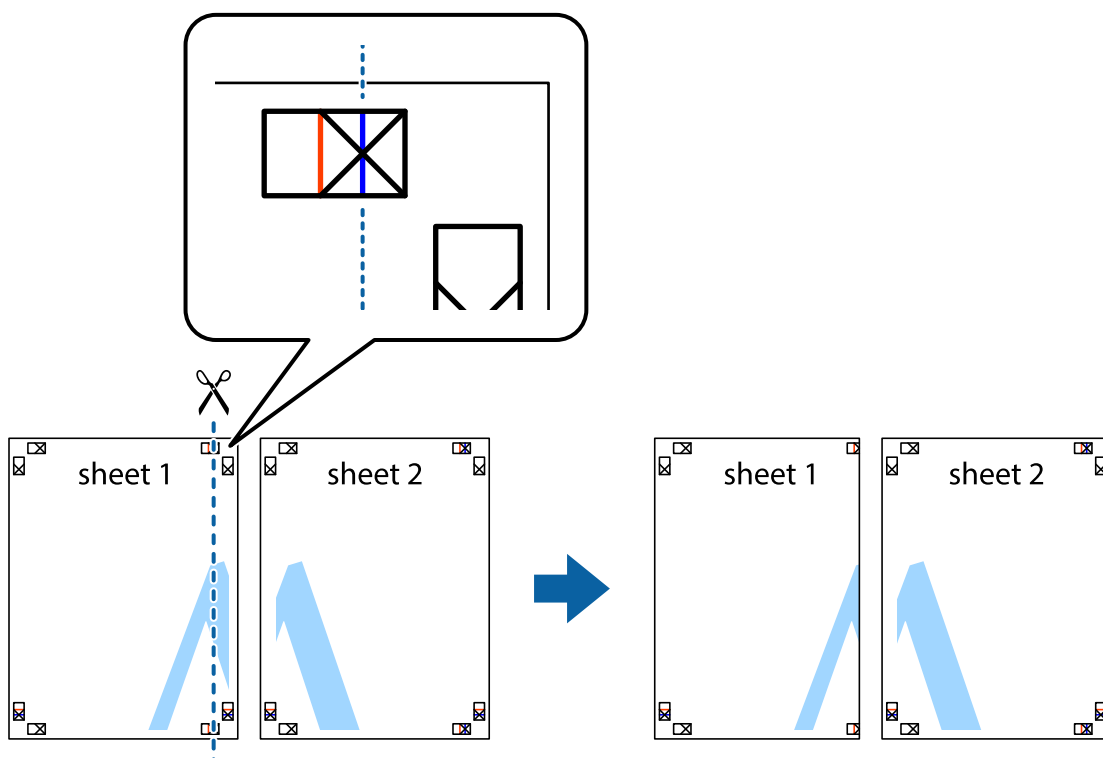
Басып шығару

Қабаттастыру және туралау белгілері көмегімен плакаттар жасау

Мына жерде **Постер 2x2** таңдалғанда, and **Қабаттастыру және туралау белгілері** опциясын **Бағыттауыштарды басып шығару** ішінен таңдалған кезде плакат жасау әдісінің мысалы берілген.

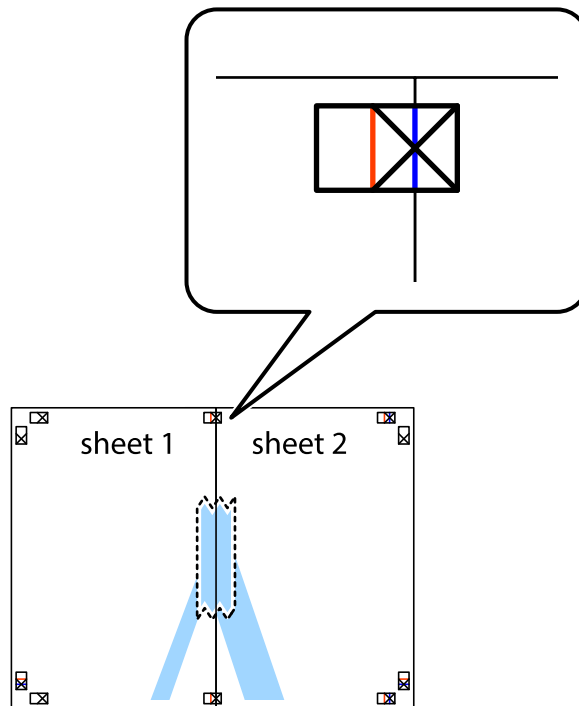


1. Sheet 1 және Sheet 2 дайындаңыз. Sheet 1 шеттерін тік көк сызықпен жоғарғы және төменгі айқас белгілердің ортасының бойымен кесіңіз.

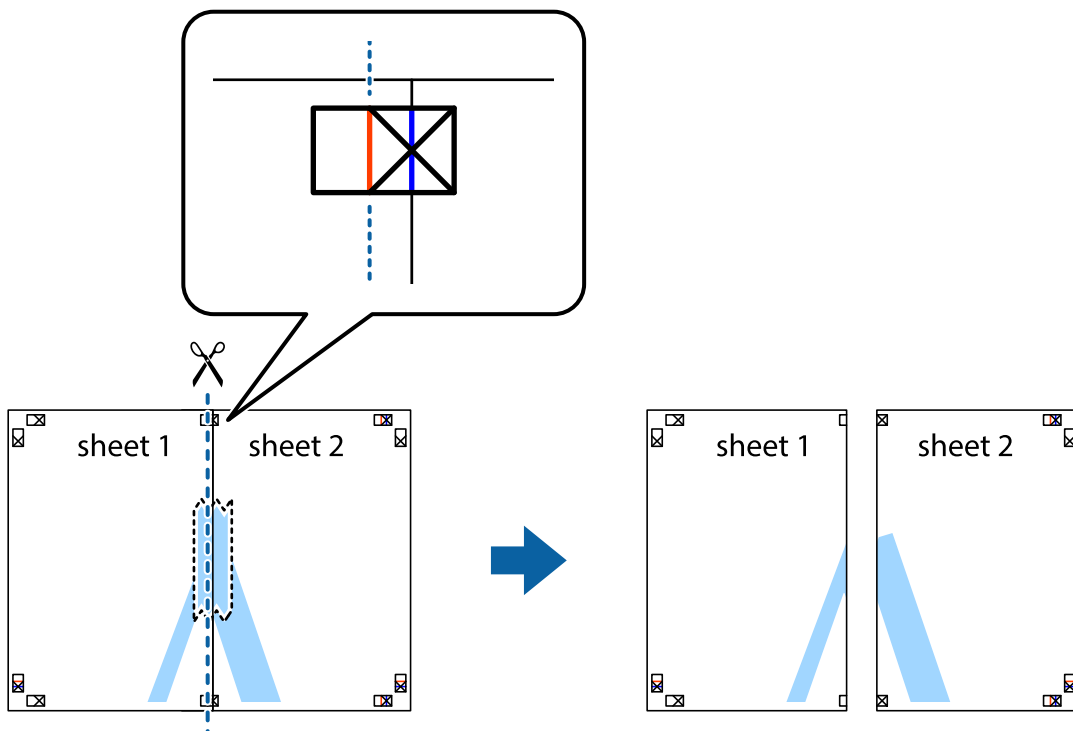


Басып шығару

- Sheet 1 жиегін Sheet 2 үстіне қойыңыз және айқас белгілерді туралаңыз, одан кейін екі парақты бірге артқы жағынан таспамен уақытша бекітіңіз.

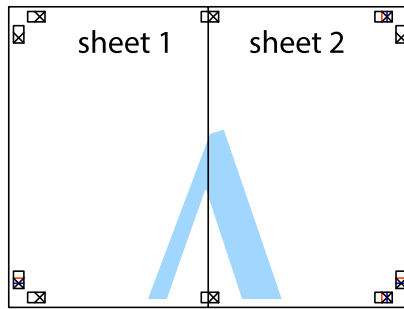


- Таспамен бекітілген парақтарды екі тік қызыл сызықты бойлай туралау көрсеткіштері бойынша кесіңіз (бұл жолы айқас белгілердің сол жағындағы сызық).

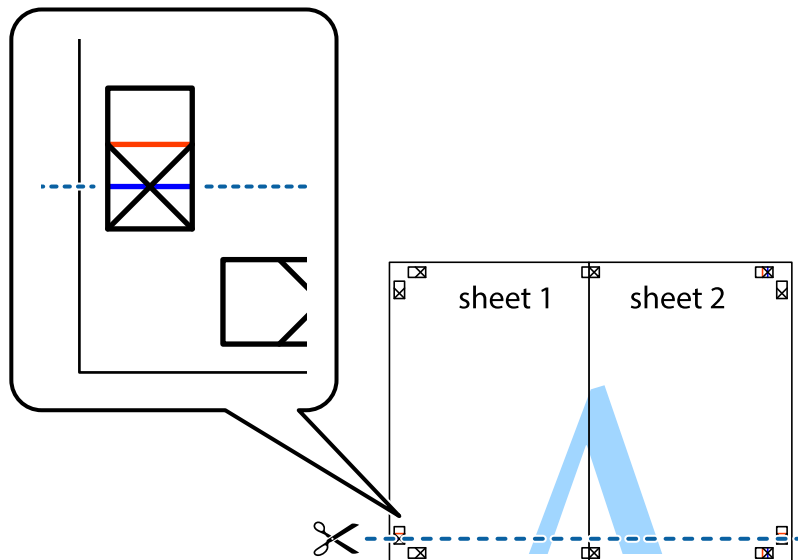


Басып шығару

4. Парақтарды артқы жағынан жабыстырыңыз.

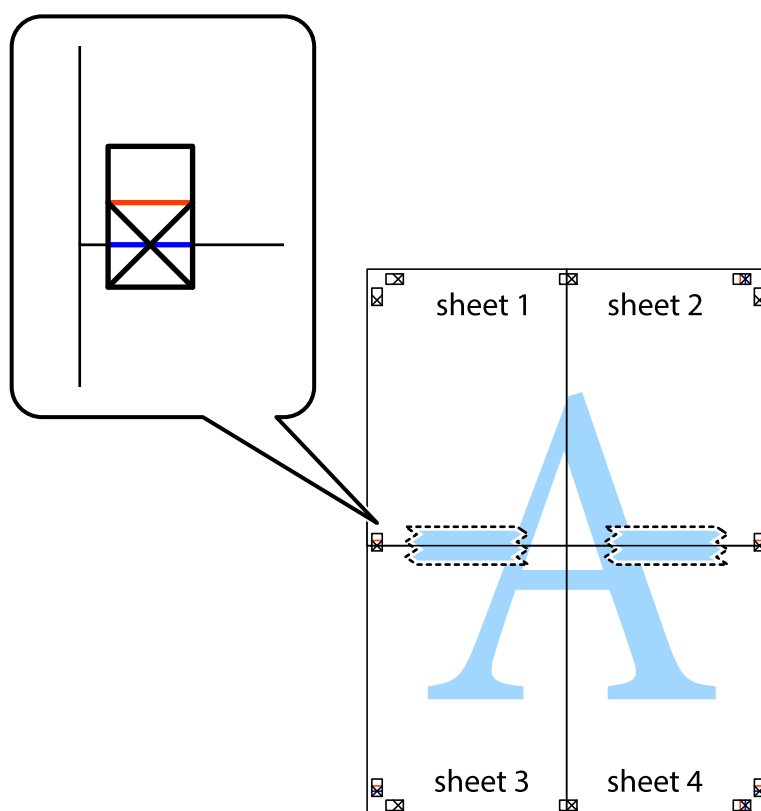


5. Sheet 3 және Sheet 4 бірге таспамен бекіту үшін 1-4 қадамдарды қайталаңыз.
6. Sheet 1 және Sheet 2 шеттерін көлденең көк сызықпен сол жақтағы және оң жақтағы айқас белгілердің ортасының бойымен кесіңіз.



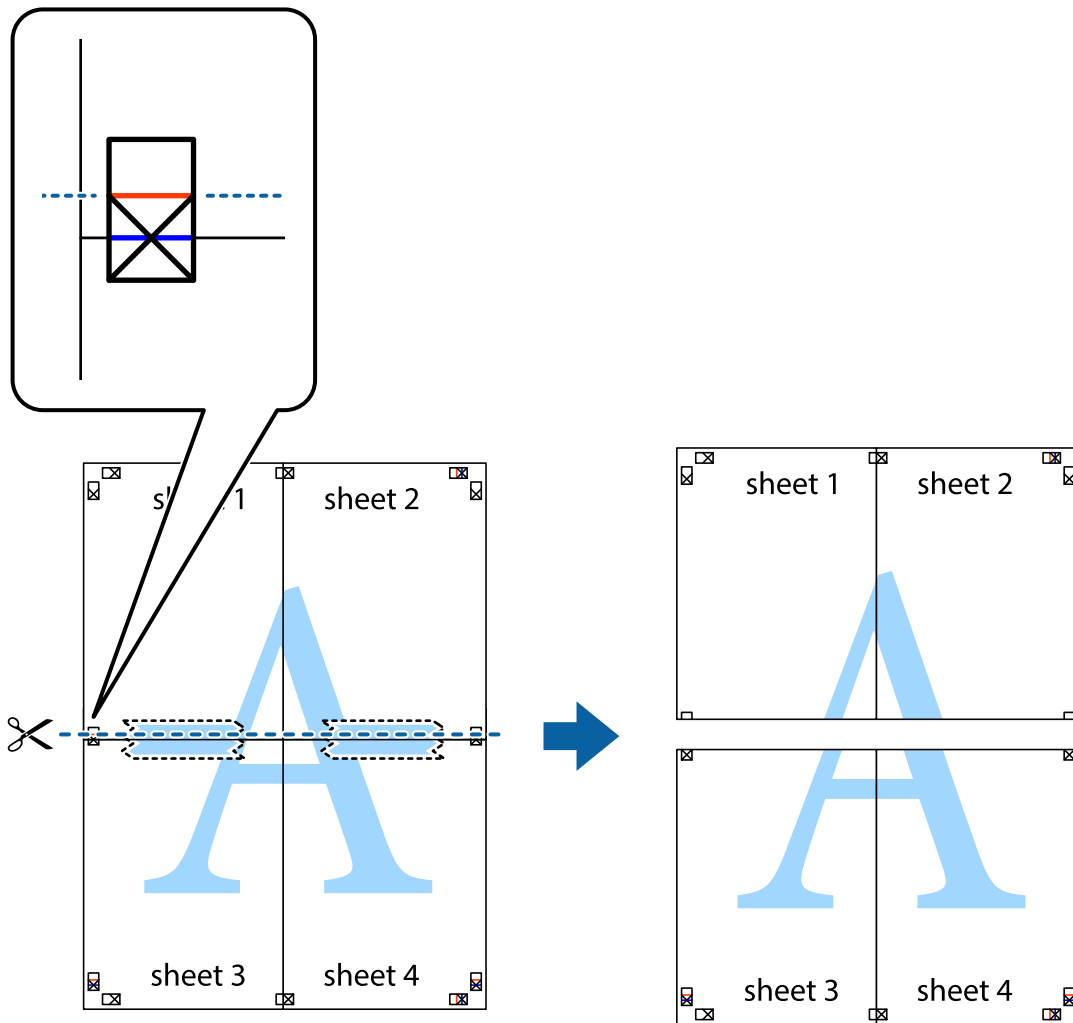
Басып шығару

7. Sheet 1 және Sheet 2 жиектерін Sheet 3 пен Sheet 4 үстіне қойып, айқас белгілерді туралаңыз да, оларды бірге артқы жағынан таспамен уақытша бекітіңіз.

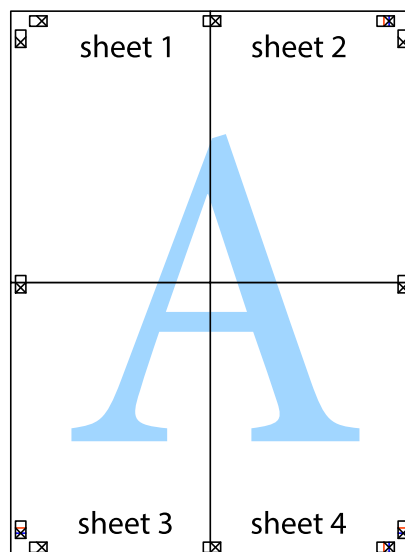


Басып шығару

8. Таспамен бекітілген парақтарды екі тік қызыл сызықты бойлай туралау көрсеткіштері бойынша кесіңіз (бұл жолы айқас белгілердің үстіндегі сызық).

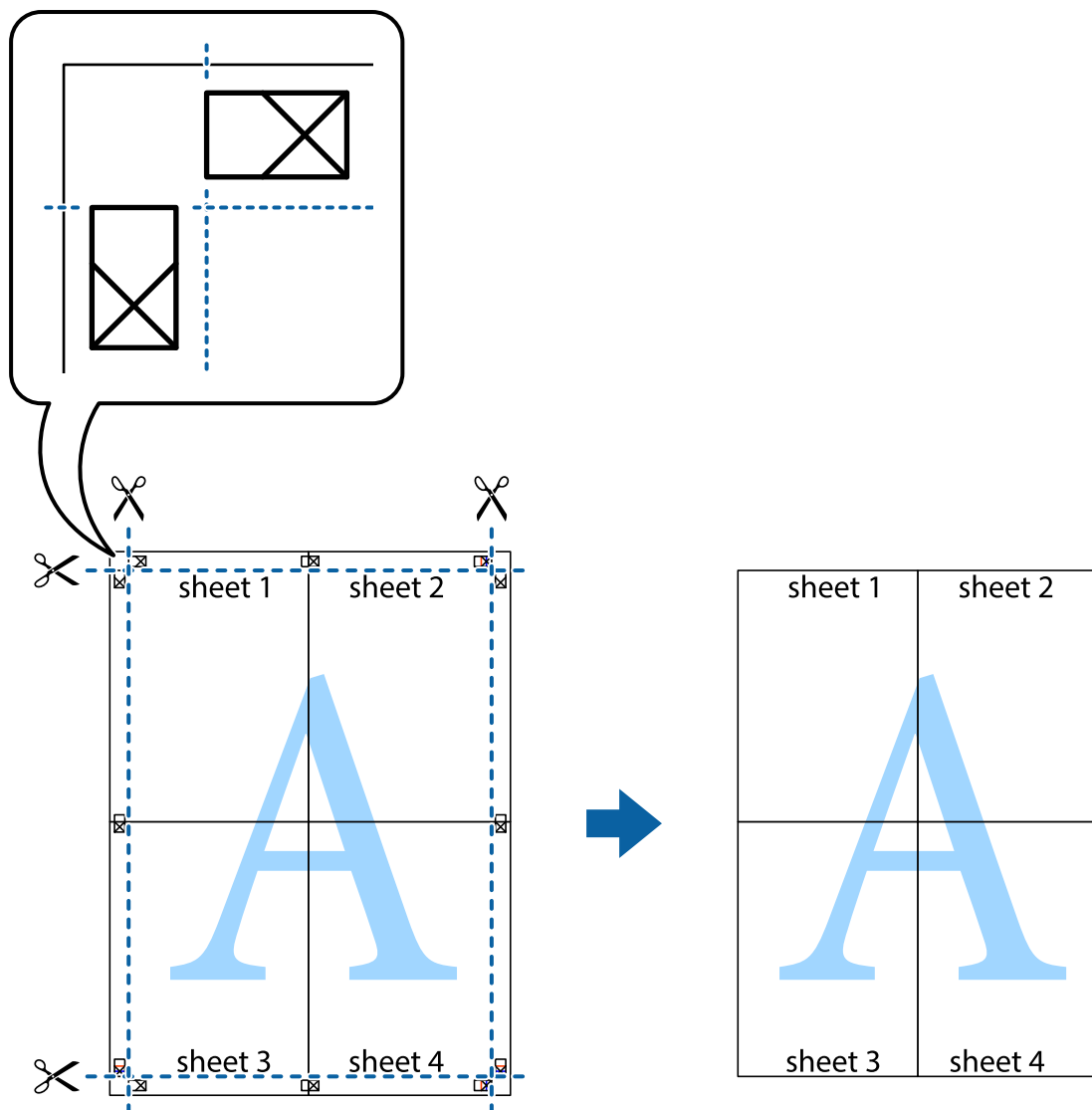


9. Парақтарды артқы жағынан жабыстырыңыз.



Басып шығару

10. Қалған шеттерін сыртқы бағыттауышты бойлай кесіңіз.



Қосымша функциялардың көмегімен басып шығару

Бұл бөлім принтер драйверіндегі қол жетімді әртүрлі қосымша құрылымды және басып шығару функцияларын ұсынады.

Қатысты ақпарат

- ➔ ["Windows Принтер драйвері" бетте 66](#)
- ➔ ["Mac OS X Принтер драйвері" бетте 69](#)

Оңай басып шығару үшін басып шығару алдын ала орнатымын қосу

Егер принтер драйверінде өзіңіздің алдын ала орнатылған жиі қолданылатын басып шығару параметрлері жасасаңыз, тізімнен алдын ала орнатуды таңдай аласыз.

Басып шығару

Windows

Жеке алдын ала орнатуыңызды қосу үшін **Құжат өлшемі** және **Қағаз түрі** сияқты элементтерді **Басты** немесе **Қосымша опциялар** қойындысында орнатыңыз, одан кейін **Алдын ала орнатуларды қосу/жою** опциясын **Бәрін басып шығару** арқылы таңдаңыз.

Ескертпе:

*Қосылған алдын ала орнатымды жою үшін **Алдын ала орнатуларды қосу/жою** түймесін басыңыз, тізімнен жою керек алдын ала орнатым атауын таңдаңыз, содан кейін жойыңыз.*

Mac OS X

Басып шығару диалогтық терезесін ашыңыз. Жеке алдын ала орнатуыңызды қосу үшін **Қағаз өлшемі** және **Тасушы түрі** сияқты элементтерді орнатыңыз, одан кейін ағымдағы параметрлерді **Алдын ала орнатулар** параметріндегі алдын ала орнату ретінде сақтаңыз.

Ескертпе:

*Қосылған алдын ала орнатымды жою үшін, **Алдын ала орнатулар** > **Алдын ала орнатуларды көрсету** тармағын басыңыз, тізімнен жою керек алдын ала орнату атауын таңдаңыз, содан кейін жойыңыз.*

Кішірейтілген немесе үлкейтілген құжатты басып шығару

Құжаттың өлшемін белгілі бір пайызға кішірейтуге немесе үлкейтуге болады.

Windows

Ескертпе:

Бұл мүмкіндік жиексіз басып шығару үшін қол жеткізгісіз.

Құжат өлшемі қойындысындағы **Қосымша опциялар** параметрін орнатыңыз. **Құжатты кішірейту/үлкейту**, **Масштаб** параметрін таңдаңыз да, пайызды енгізіңіз.

Mac OS X

Ескертпе:

Әрекеттер қолданбаға байланысты өзгеріп отырады. Мәліметтер алу үшін қолданбаның анықтамасын қараңыз.

Бетті орнату (немесе **Басып шығару**) тармағын **Файл** мәзірінен таңдаңыз. **Пішімі** тармағынан принтерді таңдаңыз, қағаз өлшемін таңдап, **Шакала** тармағына пайыздық шаманы енгізіңіз. Терезені жабыңыз, содан кейін келесі негізгі басып шығару туралы нұсқауларды орындаңыз.

Басып шығару түсін реттеу

Баспа тапсырмасында пайдаланылған түстерді реттеуге болады.

PhotoEnhance режимі түпнұсқа кескін деректерінің контрастын, қанықтығын және жарықтығын автоматты түрде реттеу арқылы айқынырақ кескіндерді және аса ашық түстерді ұсынады.

Басып шығару

Ескертпе:

- Бұл реттеулер түпнұсқа деректерге қолданылмайды.
- PhotoEnhance** режимі түсті нысанның орнын талдау арқылы реттейді. Сондықтан, егер нысанның орнын кескінді кішірейту, үлкейту, қиып алу немесе бұру арқылы өзгертсеңіз, түс кенеттен өзгеруі мүмкін. Жиексіз параметрді таңдау нысанның орнын өзгертеді, нәтижесінде түсте өзгереді. Егер кескін фокустан тыс болса, реңк табиғи емес болуы мүмкін. Егер түс өзгерсе немесе табиғи емес болса, онда **PhotoEnhance** режимінен басқа режимде басып шығарыңыз.

Windows

Қосымша опциялар қойындысындағы **Түсті түзету** опциясынан түсті түзету әдісін таңдаңыз.

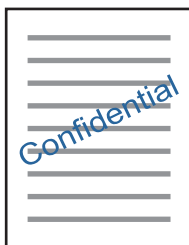
Автоматты опциясын таңдасаңыз, қағаз түрі мен басып шығару сапасының параметрлерін сәйкестендіру үшін, түстер автоматты түрде реттеледі. **Өзгертпелі** таңдап, **Жетілдірілген** бассаңыз, жеке параметрлер жасай аласыз.

Mac OS X

Басып шығару диалогтік терезесіне кіріңіз. Ашылмалы мәзірден **Түсті сәйкестендіру** пәрменін таңдаңыз, содан кейін **EPSON Color Controls** таңдаңыз. Ашылмалы мәзірден **Color Options** таңдаңыз, содан кейін қолжетімді опциялардың бірін таңдаңыз. **Кеңейтілген баптаулар** қасындағы көрсеткіні басыңыз және сәйкес параметрлерді жасаңыз.

Су таңбаны басып шығару (тек Windows үшін)

Баспаларыңызда «Құпия» сияқты су таңбаны басып шығаруға болады. Оған қоса, жеке су таңбанызды қосуға болады.



Ескертпе:

Бұл мүмкіндік жиексіз басып шығарумен қол жеткізгісіз.

Су таңбасы мүмкіндіктері опциясын **Қосымша опциялар** қойындысынан таңдаңыз да, су таңбасын таңдаңыз. Су таңбаның қанықтығы және орны сияқты мәліметтерді өзгерту үшін **Параметрлер** түймесін басыңыз.

Үстіңгі және төменгі деректеме басып шығару (тек Windows үшін)

Үстіңгі немесе төменгі деректеме ретінде пайдаланушы аты және басып шығару күні сияқты ақпаратты басып шығаруға болады.

Су таңбасы мүмкіндіктері опциясын **Қосымша опциялар** қойындысынан таңдаңыз да, **Деректер атаулары** таңдаңыз. **Параметрлер** түймесін басып, ашылмалы тізімнен қажетті элементтерді таңдаңыз.

Фотосуреттерді Epson Easy Photo Print

Epson Easy Photo Print арқылы басып шығару фотосуреттерді әртүрлі қағаз үстіне оңай орналастыруға және басып шығаруға мүмкіндік береді. Мәліметтер алу үшін қолданбаның анықтамасын қараңыз.

Ескертпе:

- ❑ Түпнұсқалық Epson фотоқағазында басып шығару арқылы сияның сапасы барынша арттырылады және басылған материалдар қанығырақ және анығырақ болады.
- ❑ Коммерциялық қолданбаны пайдаланып жиексіз басып шығаруды орындау үшін төмендегі параметрлерді орнатыңыз.
 - ❑ Қағаз өлшеміне толығымен саятын кескін деректерін жасаңыз және пайдаланып жатқан қолданбада шет параметрі қол жетімді болса, шетті 0 мм-ге орнатыңыз.
 - ❑ Принтер драйверінде жиексіз басып шығару параметрін қосыңыз.

Қатысты ақпарат

- ➔ [“Қол жетімді қағаз және сыйымдылықтар” бетте 17](#)
- ➔ [“Қағаз жүктеу Артқа қағаз беру” бетте 18](#)
- ➔ [“Epson Easy Photo Print” бетте 73](#)
- ➔ [“Қолданбаларды орнату” бетте 76](#)

Басып шығарудан бас тарту

Ескертпе:

- ❑ Windows, жүйесінде принтерге толығымен жіберілген басып шығару тапсырмасын компьютерден тоқтата алмайсыз. Бұл жағдайда, басып шығару тапсырмасын принтердегі басқару тақтасының көмегімен тоқтатыңыз.
- ❑ Mac OS X жүйесінде бірнеше бетті басып шығарған кезде, барлық тапсырманы басқару тақтасының көмегімен тоқтата алмайсыз. Бұл жағдайда, басып шығару тапсырмасын компьютерден тоқтатуға болады.

Басып шығаруды болдырмау — принтер түймесі

Орындалу барысындағы басып шығару тапсырмасын болдырмау үшін  түймесін басыңыз.

Басып шығаруды болдырмау - Windows


1. Принтер драйверінің терезесіне өтіңіз.
2. **Қызмет көрсету** қойындысын таңдаңыз.
3. **Бас. шығ-у кезегі** түймесін басыңыз.
4. Бас тартқыңыз келген тапсырманы тінтуірдің оң жақ түймесімен басып, **Болдырмау** пәрменін таңдаңыз.

Басып шығару

Қатысты ақпарат

➔ [“Windows Принтер драйвері” бетте 66](#)



Басып шығаруды болдырмау - Mac OS X

1. **Док** ішіндегі принтерді таңдаңыз.
2. Бас тартқыңыз келген тапсырманы таңдаңыз.
3. Тапсырманы тоқтатыңыз.
 - Mac OS X v10.8.x немесе кейінгі
Орындалу көрсеткішінің жанындағы  түймесін басыңыз.
 - Mac OS X v10.6.8 v10.7.x
Жою түймесін басыңыз.




Көшіру

Көшіру негіздері

A4 өлшемді қағазды бірдей ұлғайтумен көшіруге болады. Түпнұсқада қағаз жиектерінің айналасында шеттер болу-болмауына қарамастан, қағаз жиектерінің айналасында 3 мм ені бар шеттер пайда болады. A4 өлшемінен кішірек түпнұсқаларды көшіргенде түпнұсқаны қойған орынға байланысты шеттер 3 мм кеңірек болады.

1. A4 өлшемді қағазды принтерге жүктеңіз.
2. Түпнұсқаларды қойыңыз.
3.  немесе  түймесін басыңыз.

Ескертпе:




- Азырақ сияны пайдалануға және төменірек тығыздықпен басып шығаруға болатын жоба режимінде көшіру үшін  және  немесе  түймелерін бір уақытта басыңыз.
- Көшірілген түсі, өлшемі және жиегі түпнұсқадан өзгешелеу.

Қатысты ақпарат

- ➔ “Қағаз жүктеу Артқа қағаз беру” бетте 18
- ➔ “Түпнұсқаларды Сканер әйнегі қою” бетте 21

Бірнеше көшірме жасау

Бір уақытта бірнеше көшірме жасауға болады. 20 көшірмеге дейін көрсетуге болады. Қағаз жиектерінің айналасында 3 мм ені бар шеттер пайда болады.

1. Жасағыңыз келген көшірмелер санымен бірдей A4 өлшемді қағаз беттерінің санын салыңыз.
2. Түпнұсқаларды қойыңыз.
3.  немесе  түймесін жасағыңыз келетін көшірмелер санымен бірдей мәрте басыңыз. Мысалы, егер сіз түрлі түсті 10 көшірме жасағыңыз келсе,  түймесін 10 рет басыңыз.

Ескертпе:

Көшірмелер санын өзгерту үшін түймені бір секунд бойы басып тұрыңыз. Егер түйме бір секундтан кейін басылса, көшірмелер саны орнатылады және көшіру басталады.

Қатысты ақпарат

- ➔ “Қағаз жүктеу Артқа қағаз беру” бетте 18
- ➔ “Түпнұсқаларды Сканер әйнегі қою” бетте 21

Сканерлеу

Басқару тақтасынан сканерлеу

Сканерленген кескінді PDF пішімінде принтерге USB кабелімен қосылған компьютерге сақтауға болады.

**Маңызды:**

Осы мүмкіндікті пайдаланбай тұрып компьютерде Epson Scan 2 және Epson Event Manager қолданбалары орнатылғанын тексеріңіз.

1. Түпнұсқаларды қойыңыз.
2.  түймесін және  түймесін бір уақытта басыңыз.

Ескертпе:

- Epson Event Manager қолданбасы арқылы сканерлеу өлшемі, сақтайтын қалта немесе сақтау пішімі сияқты сканерлеу параметрлерін өзгертуге болады.
- Сканерленген кескіннің түсі, өлшемі және жиегі түпнұсқа сияқты бірдей болмайды.

Қатысты ақпарат

- ➔ “Түпнұсқаларды Сканер әйнегі қою” бетте 21
- ➔ “Epson Event Manager” бетте 73

Компьютерден сканерлеу

Epson Scan 2 пайдалану арқылы сканерлеу

«Epson Scan 2» сканер драйвері арқылы сканерлеуге болады. Әр параметр элементінің түсіндірмесін алу үшін Epson Scan 2 анықтамасын қараңыз.

Қатысты ақпарат

- ➔ “Epson Scan 2 (Сканер драйвері)” бетте 72

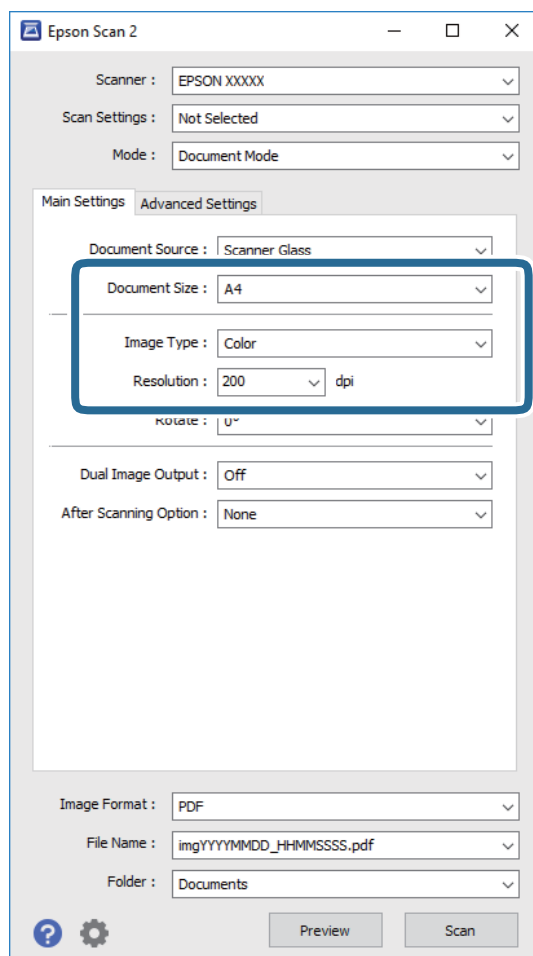
Құжаттарды сканерлеу (Құжат режимі)

Epson Scan 2 құрылғысындағы **Құжат режимі** режимі арқылы мәтіндік құжаттарға жарамды толық параметрлер арқылы түпнұсқаларды сканерлеуге болады.

1. Түпнұсқаларды қойыңыз.
2. Epson Scan 2 бағдарламасын іске қосыңыз.

Сканерлеу

3. **Құжат режимі** тізімінен **Режим** таңдаңыз.
4. **Негізгі параметрлер** қойындысындағы келесі параметрлерді орнатыңыз.



- Құжат өлшемі:** Орналастырған түпнұсқаның өлшемін таңдаңыз.
- Кескін түрі:** Сканерленген кескінді сақтауға арналған түсті таңдаңыз.
- Ажыратымдылық:** Ажыратымдылықты таңдаңыз.

Ескертпе:

Құжат көзі параметрі **Сканер әйнегі** құрылғысы ретінде бекітіледі. Бұл параметрді өзгерту мүмкін емес.

5. Қажет болса, басқа сканерлеу параметрлерін жасаңыз.
 - Қарап алу** түймесін басу арқылы сканерленген кескінді алдын ала қарауға болады. Алдын ала қарау терезесі ашылып, алдын ала қаралған кескін көрсетіледі.

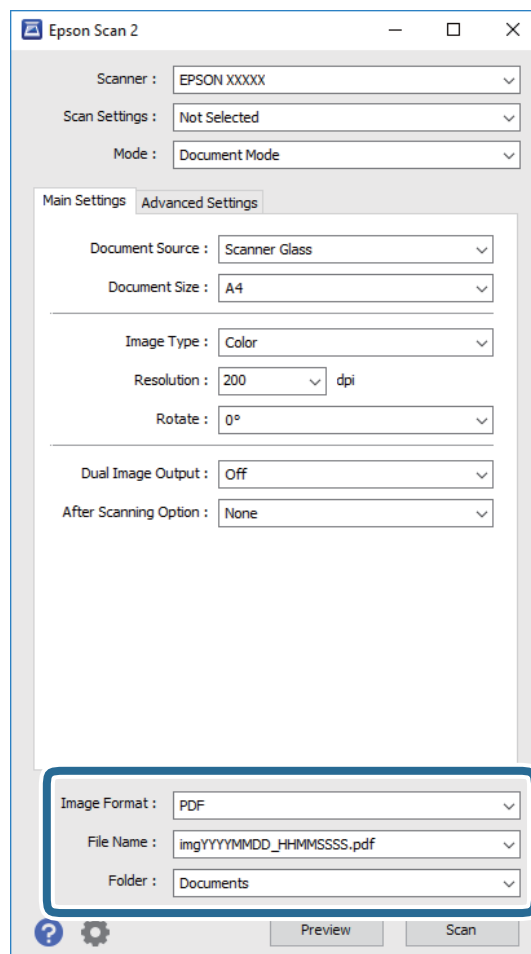
Сканерлеу

- ❑ **Кеңейтілген параметрлер** қойындысында келесі сияқты мәтіндік құжаттарға үйлесімді толық кескін реттеу параметрлерін жасауға болады.
 - ❑ **Бұлыңғырлау маскасы:** Кескіннің контурын күшейтуге және анық етуге болады.
 - ❑ **Растрды алу:** Журнал сияқты басып шығарылған қағаздарды сканерлегенде пайда болатын қатпарлы үлгілерін (тор тәрізді көлеңкелер) жоюға болады.
 - ❑ **Мәтінді жақсарту:** Бұрмаланған әріптерді түпнұсқада анық әрі айқын етуге болады.
 - ❑ **Аумақты автоматты түрде бөлу:** Құрамында кескіндер бар құжат үшін қара және ақ сканерлеу жасағанда әріптерді таза және кескіндерді анық етуге болады.

Ескертпе:

Жасаған басқа реттеулерге байланысты элементтер қолжетімді болмауы мүмкін.

6. Файл сақтау параметрлерін орнатыңыз.



- ❑ **Кескін пішімі:** Тізімнен сақтау пішімін таңлаңыз.
 ВІТМАР және PNG пішімінен басқа әрбір сақтау пішімі үшін толық реттеулерді жасауға болады. Сақтау пішімін таңдағаннан кейін тізімнен **Опциялар** бөлімін таңдаңыз.
- ❑ **Файл аты:** Көрсетілген сақтау файлының атауын растаңыз.
 Тізімнен **Параметрлер** параметрін таңдау арқылы файл атауы үшін параметрлерді өзгертуге болады.

Сканерлеу

- **Қалта:** Тізімнен сканерленген кескінге арналған сақтау қалтасын таңдаңыз.
Тізімнен **Таңдау** параметрін таңдау арқылы басқа қалтаны таңдауға немесе жаңа қалта жасауға болады.

7. **Сканерлеу** түймесін басыңыз.

Қатысты ақпарат

➔ [“Түпнұсқаларды Сканер әйнегі қою” бетте 21](#)

Фотосуреттерді немесе суреттерді сканерлеу (Фотосурет режимі)

Epson Scan 2 құрылғысында **Фотосурет режимі** режимі арқылы фотосуреттер мен суреттерге үйлесімді кең ауқымды кескін реттеу мүмкіндіктері бар түпнұсқаларды сканерлеуге болады.

1. Түпнұсқаларды қойыңыз.

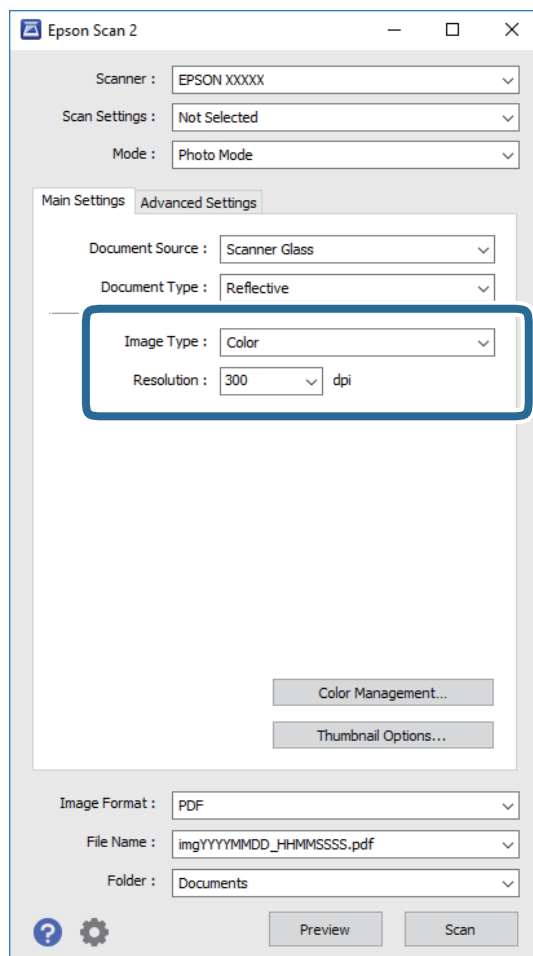
Сканер шынысына бірнеше түпнұсқаларды қою арқылы оларды бірдей уақытта сканерлеуге болады. Түпнұсқалар арасында ең азы 20 мм саңылау бар екенін тексеріңіз.

2. Epson Scan 2 бағдарламасын іске қосыңыз.

3. **Фотосурет режимі** тізімінен **Режим** таңдаңыз.

Сканерлеу

4. **Негізгі параметрлер** қойындысындағы келесі параметрлерді орнатыңыз.



- Кескін түрі:** Сканерленген кескінді сақтауға арналған түсті таңдаңыз.
- Ажыратымдылық:** Ажыратымдылықты таңдаңыз.

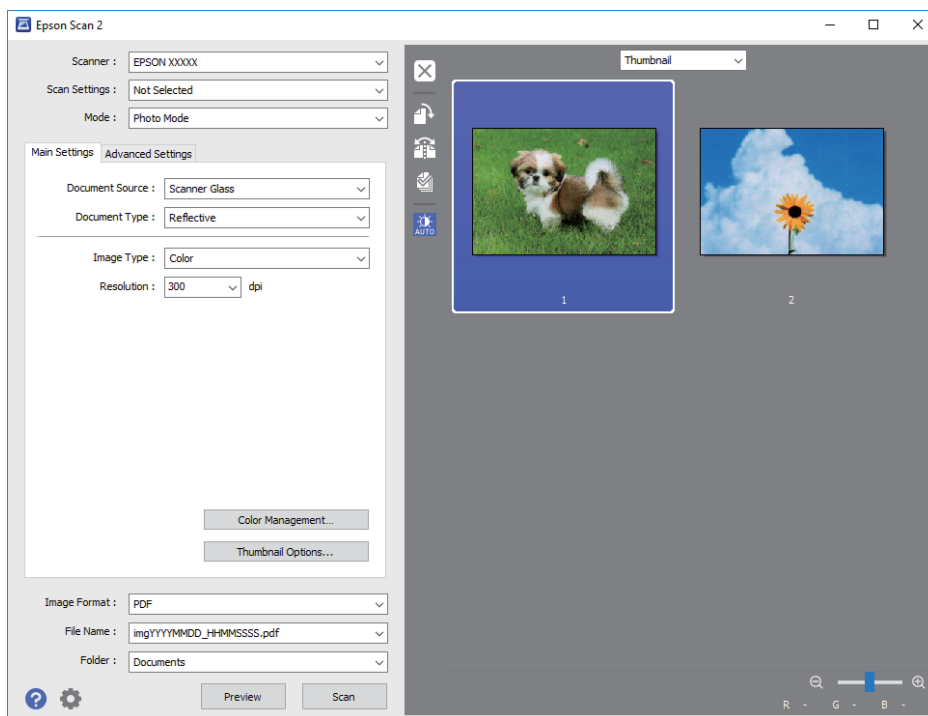
Ескертпе:

Құжат көзі параметрі **Сканер әйнегі** күйі ретінде тіркеледі және **Құжат түрі** параметрі **Шағылыстыратын** күйі ретінде тіркеледі. (**Шағылыстыратын** мәлдір емес түпнұсқаларды білдіреді, мысалы, қарапайым қағаздар немесе фотосуреттер.) Бұл параметрлерді өзгерту мүмкін емес.

Сканерлеу

5. Қарап алу түймесін басыңыз.

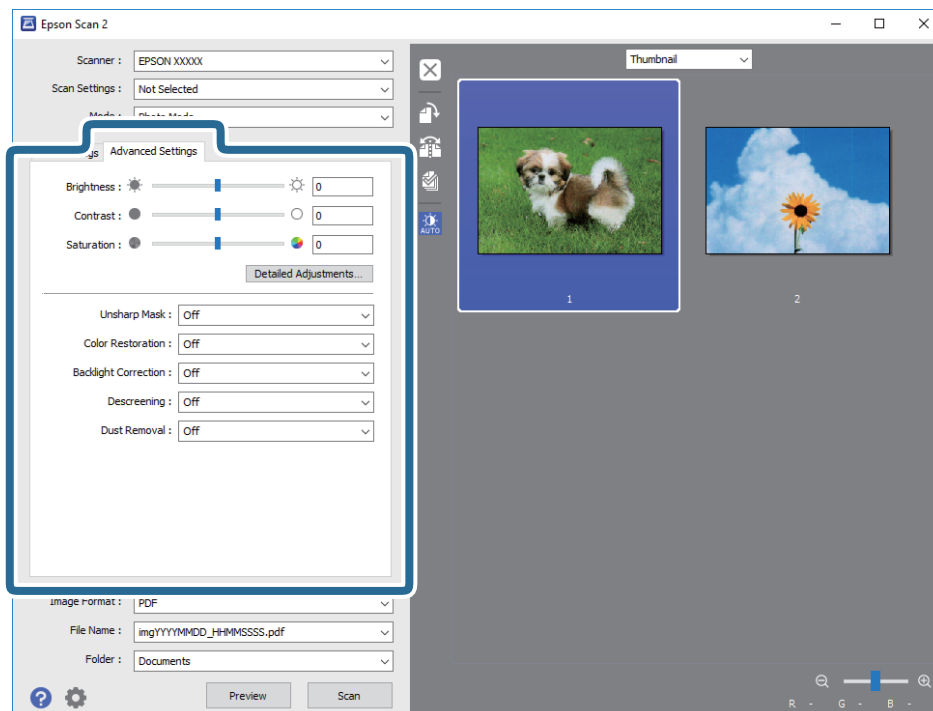
Алдын ала қарау терезесі ашылып, алдын ала қаралған кескін нобайлар ретінде көрсетіледі.



Ескертпе:

Бүкіл сканерленген аумақты алдын ала қарау үшін алдын ала қарау терезесінің жоғарғы жағындағы тізімнен **Қалыпты** параметрін таңдаңыз.

6. Алдын ала қарауды растап, қажет болса, **Кеңейтілген параметрлер** қойындысындағы кескін реттеу параметрлерін жасаңыз.



Сканерлеу

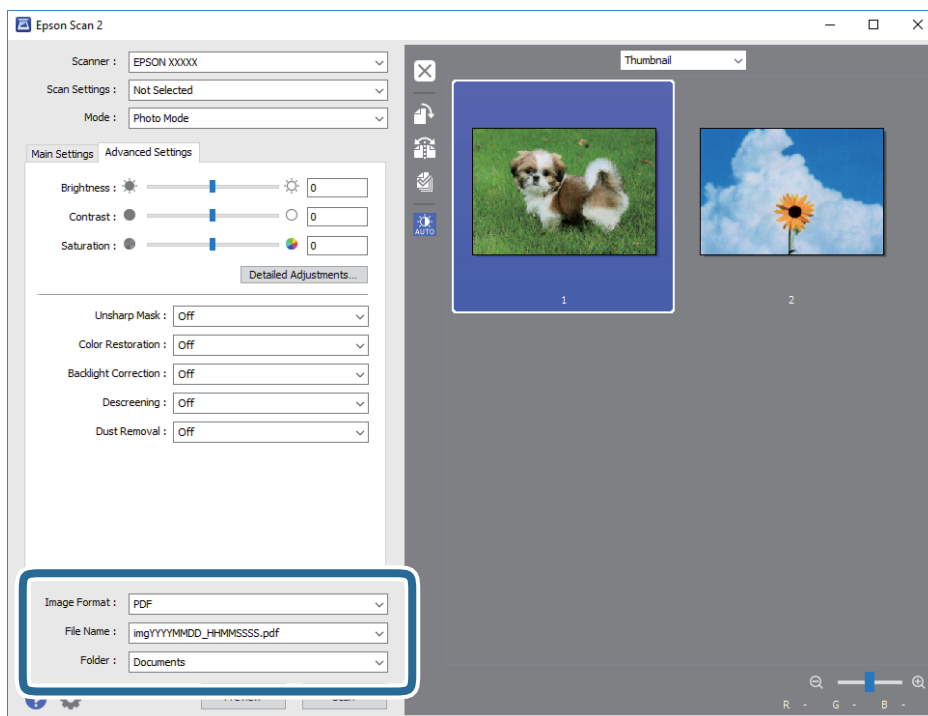
Фотосуреттерге немесе суреттерге үйлесімді толық параметрлер арқылы сканерленген кескінді реттеуге болады, мысалы, келесі.

- ❑ **Жарықтық:** Сканерленген кескінге арналған жарықтықты реттеуге болады.
- ❑ **Контраст:** Сканерленген кескінге арналған контрастты реттеуге болады.
- ❑ **Қанықтылық:** Сканерленген кескінге арналған қанықтықты (түс қанықтықтары) реттеуге болады.
- ❑ **Бұлыңғырлау маскасы:** Сканерленген кескіндердің контурын күшейтуге және анық етуге болады.
- ❑ **Түстерді қалпына келтіру:** Бояуы оңып кеткен кескіндерді бастапқы бояуларына қайтару үшін оларды түзетуге болады.
- ❑ **Артқы жарықты түзету:** Артқы жарыққа блайнаысты күңгірт болған сканерленген кескіндерді жарықтандыруға болады.
- ❑ **Растрды алу:** Журнал сияқты басып шығарылған қағаздарды сканерлегенде пайда болатын қатпарлы үлгілерін (тор тәрізді көлеңкелер) жоюға болады.
- ❑ **Шаңды жою:** Сканерленген кескіндегі шаңды жоюға болады.

Ескертпе:

- ❑ *Жасаған басқа реттеулерге байланысты элементтер қолжетімді болмауы мүмкін.*
- ❑ *Түпнұсқаға байланысты сканерленген кескін дұрыс реттелмеуі мүмкін.*
- ❑ *Бірнеше нобайлар жасалғанда, әрбір нобайға арналған кескін сапасын реттеуге болады. Реттеу элементтеріне байланысты бірнеше нобайларды таңдау арқылы барлық сканерленген кескіндердің сапасын бірге реттеуге болады.*

7. Файл сақтау параметрлерін орнатыңыз.



- ❑ **Кескін пішімі:** Тізімнен сақтау пішімін таңлаңыз.

BITMAP және PNG пішімінен басқа әрбір сақтау пішімі үшін толық реттеулерді жасауға болады. Сақтау пішімін таңдағаннан кейін тізімнен **Опциялар** бөлімін таңдаңыз.

Сканерлеу

- ❑ **Файл аты:** Көрсетілген сақтау файлының атауын растаңыз.
Тізімнен **Параметрлер** параметрін таңдау арқылы файл атауы үшін параметрлерді өзгертуге болады.
- ❑ **Қалта:** Тізімнен сканерленген кескінге арналған сақтау қалтасын таңдаңыз.
Тізімнен **Таңдау** параметрін таңдау арқылы басқа қалтаны таңдауға немесе жаңа қалта жасауға болады.

8. **Сканерлеу** түймесін басыңыз.

Қатысты ақпарат

- ➔ [“Түпнұсқаларды Сканер әйнегі қою” бетте 21](#)
- ➔ [“Бір уақытта сканерлеу үшін бірнеше фотосуретті қою” бетте 22](#)

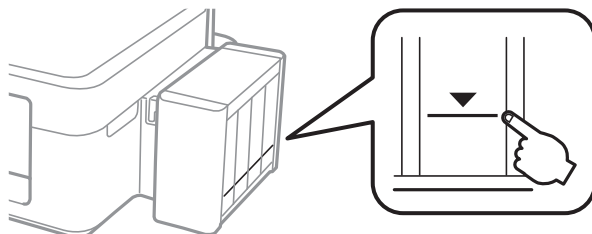
Сия толтыру

Сия деңгейлерін тексеру

Іс жүзінде қалған сияны тексеру үшін принтер құтыларының барлығында сия деңгейлерін қарап тексеріңіз.

Маңызды:

Кез келген картридж төменгі сызыққа дейін толтырылмаса, оларды картридждегі жоғарғы сызыққа дейін толтырыңыз. Сия деңгейі шишалардағы төменгі сызықтан төмен болған кезде принтерді ұзақ уақыт пайдалану принтерді зақымдауы мүмкін.



Сия шишасының кодтары

Epson компаниясы түпнұсқалы Epson сия шишаларын пайдалануды ұсынады. Epson кепілдігі көрсетілген жағдайларды қоспағанда сияға байланысты, соның ішінде осы принтерге арналмаған кез келген шынайы Epson сиясына не кез келген үшінші тарап сиясына байланысты туындаған зақымды қамтымайды.

Epson жасап шығармаған басқа өнімдер Epson кепілдіктері қамтымайтын зиян тигізуі және белгілі бір жағдайларда принтердің қате әрекетін тудыруы мүмкін.

Келесілер шынайын Epson сия шишаларына арналған кодтар болып табылады.

БК: Black (Қара)	С: Cyan (Көкшіл)	М: Magenta (Алқызыл)	Ү: Yellow (Сары)
664	664	664	664

Маңызды:

Көрсетілген сиядан басқа шынайы Epson сиясын пайдалану Epson кепілдіктері қамтымайтын зиян тигізуі мүмкін.

Ескертпе:

- ❑ Сия шишасының кодтары орынға байланысты өзгеше болуы мүмкін. Сіздің аймағыңыздағы дұрыс кодтар үшін Epson қолдау қызметіне хабарласыңыз.
- ❑ Еуропадағы пайдаланушылар үшін Epson сия шишасын өндіру туралы ақпаратты келесі веб-торапты қараңыз.

<http://www.epson.eu/pageyield>

Сия шишасын ұстау туралы сақтандырулар

Сияны толтыру алдында төмендегі нұсқауларды оқып шығыңыз.

Ұстау бойынша сақтандырулар

- Осы принтер үшін дұрыс бөлшек коды бар сия шишаларын пайдаланыңыз.
- Бұл принтер сияны абайлап пайдалануды қажет етеді. Картриджді сиямен толтырғанда немесе қосымша толтырғанда сия шашыруы мүмкін. Киіміңізге немесе заттарыңызға тисе, сия кетпеуі мүмкін.
- Сия шишаларын қалыпты бөлме температурасында сақтаңыз және тік күн сәулелерінен аулақ ұстаңыз.
- Epson сия шишасын орамада басылған күнге дейін пайдалануды ұсынады.
- Сия шишаларын принтермен бір ортада сақтаңыз.
- Нығыздағышы алынған сия шишасын сақтаған немесе тасымалдаған кезде шишаны еңкейтпеңіз және соғылу немесе температураның ауысу ықпалын тигізбеңіз. Әйтпесе сия шишасының қақпағы мықтап жабылған болса да сия ағуы мүмкін. Қақпақты бекіткен кезде сия шишасын міндетті түрде жоғары қаратыңыз және шишаны тасымалдаған кезде сия ақпайтындай шаралар қолданыңыз.
- Салқын сақтау орнынан ішке әкелгенде пайдалану алдында сия шишасының бөлме температурасында кемінде үш сағат бойы жылуына мүмкіндік беріңіз.
- Картриджді толтыруға дайын болмайынша сия шишасының орамасын ашпаңыз. Сенімділігін сақтау үшін сия шишасы вакууммен оралған. Егер пайдалану алдында сия шишасын орамадан шығарылған күйде ұзақ уақытқа қалдырсаңыз, басып шығара алмауыңыз мүмкін.
- Егер кез келген картридж төменгі сызыққа дейін толтырылмаса, сияны жақын арада толтырыңыз. Сия деңгейі шишалардағы төменгі сызықтан төмен болған кезде принтерді ұзақ уақыт пайдалану принтерді зақымдауы мүмкін.
- Сия шишаларында қайта өңделген материалдар болуы мүмкін болғанымен бұл принтердің қызметіне немесе өнімділігіне әсер етпейді.
- Сия шишасының техникалық сипаттамалары және сыртқы түрі жақсарту үшін алдын ала ескертусіз өзгертілуі мүмкін.
- Берілген ресурстар басып шығаратын суретке, қолданылған қағаз түріне, басып шығару жиілігіне және температура сияқты қоршаған орта шарттарына байланысты өзгереді.

Сияны тұтыну

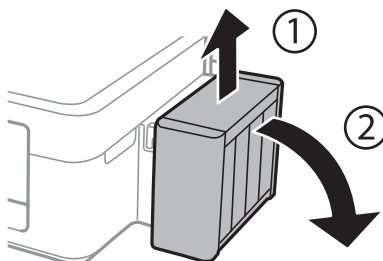
- Басып шығару механизмінің оңтайлы өнімділігін сақтау үшін басып шығару кезінде ғана емес, басып шығару механизмін тазалау сияқты техникалық қызмет көрсету әрекеті кезінде де барлық сия құтыларынан біраз сия тұтынылады.
- Бір түспен немесе сұр түспен басып шығарған кезде, қағаз түріне немесе басып шығару параметрлеріне байланысты қара сияның орнына түрлі түсті сиялар қолданылуы мүмкін. Себебі қара түс жасау үшін түрлі түсті сиялардың қоспасы қолданылған.
- Принтермен бірге қамтамасыз етілген сия шишаларындағы сия бастапқы реттеу үшін ішінара пайдаланылады. Жоғары сапасы басып шығаруды қамтамасыз ету үшін, принтеріңіздегі басып шығару басы сиямен толығымен толтырылады. Бұл бір реттік процесс біраз сияны тұтынады, сондықтан, бұл шишалар келесі сия шишаларымен салыстырғанда азырақ бетті басып шығару мүмкін.

Сия толтыру

Сия шишаларын толтыру

Сияны кез келген уақытта толтыруға болады.

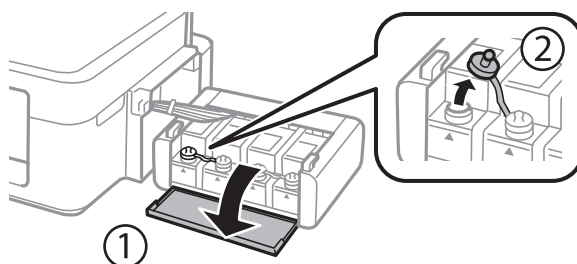
1. Принтерден сия шишасын ажыратып, оны жатқызып қойыңыз.



Маңызды:

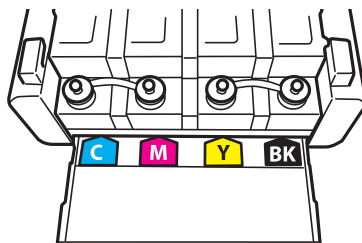
Құтыларды тартпаңыз.

2. Сия шишасы бөлігінің қақпағын ашыңыз, одан кейін сия шишасының қақпағын алыңыз.



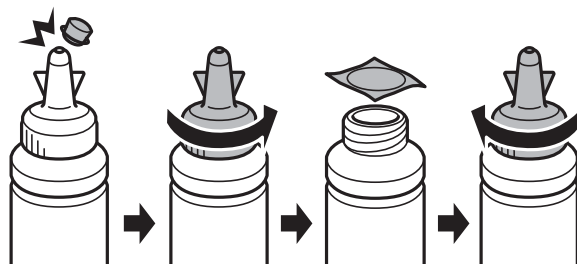
Маңызды:

- Сияны төгіп алмауға тырысыңыз.
- Картридж түсі толтыру қажет сия түсіне сәйкес екенін тексеріңіз.



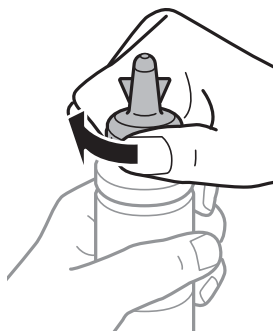
Сия толтыру

3. Қақпақтың жоғарғы бөлігін қайырыңыз, сия шишасының қақпағын алыңыз, шишадан нығыздағышты алыңыз, одан кейін қақпақты орнатыңыз.



! Маңызды:

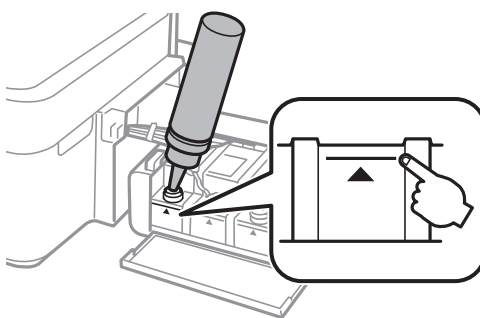
Сия шишасының қақпағын берік түрде жабыңыз; әйтпес, сия ағуы мүмкін.



Ескертпе:

Қақпақтың жоғарғы жағын қоқысқа лақтырмаңыз. Егер құтыны толтырудан кейін сия шишасында сия қалса, қақпақтың жоғарғы жағын пайдаланып сия шишасының қақпағын тығыздаңыз.

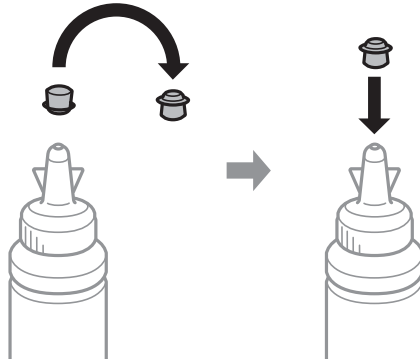
4. Сия шишасын дұрыс түсті сиямен сия шишасындағы жоғарғы сызыққа дейін толтырыңыз.



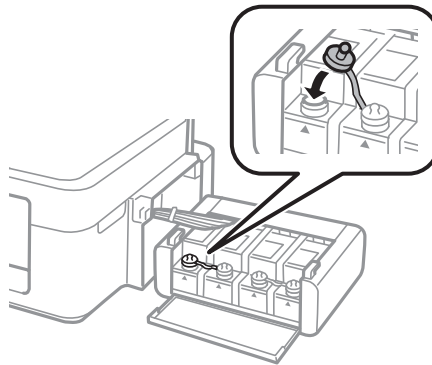
Сия толтыру

Ескертпе:

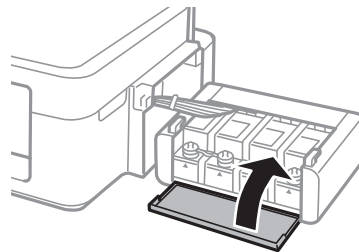
Картриджді жоғарғы сызығына дейін толтырғаннан кейін сия шишасында сия қалса, қақпақтың жоғарғы жағын мықтап орнатып, сия шишасын кейін пайдалану үшін тік күйінде сақтаңыз.



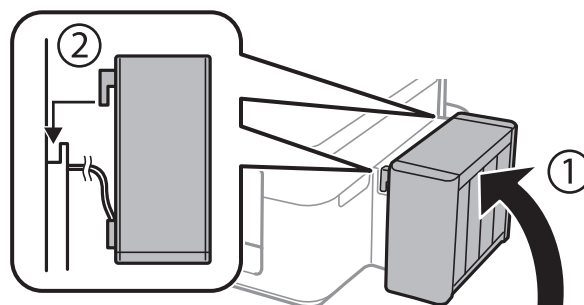
5. Сия шишасының қақпағын мықтап жабыңыз.



6. Сия шишасын бөлімінің қақпағын жабыңыз.



7. Сия шишасын принтерге іліңіз.



Сия толтыру

Қатысты ақпарат

- ➔ “Сия шишасының кодтары” бетте 52
- ➔ “Сия шишасын ұстау туралы сақтандырулар” бетте 53

Принтерге техникалық қызмет көрсету

Басып шығару механизмін тексеру және тазалау

Егер дюзалар бітелген болса, баспалар өңсіз болады, көрінетін жолақтар немесе күтпеген түстер пайда болады. Басып шығару сапасы төмендесе, саңылауды тексеру мүмкіндігін пайдаланып, дюзалардың бітелгенін тексеріңіз. Егер дюзалар бітелген болса, басып шығару басын тазалаңыз.



**Маңызды:**

Сканер бөлігін ашпаңыз немесе басып шығару механизмін тазалау барысында принтерді өшірмеңіз. Механизмді тазалау аяқталмаса, басып шығару мүмкін болмайды.

Ескертпе:

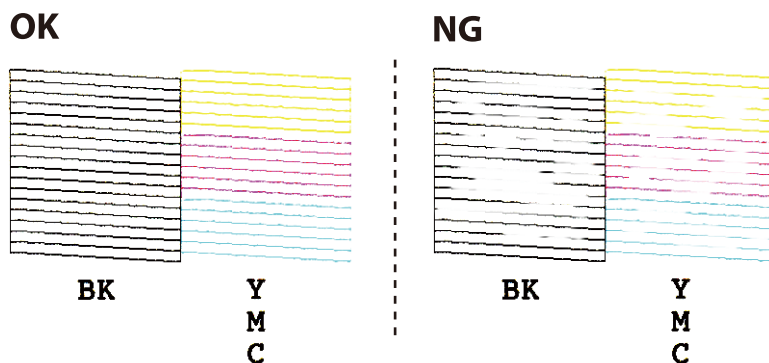
- Басып шығару басы аздап сия қолданатын болғандықтан, басып шығару басын тек сапа нашарлаған кезде тазалаңыз.
- Сия аз болса, басып шығару механизмін тазалай алмауыңыз мүмкін. Жаңа сия шишасын дайындаңыз.
- Егер басып шығару сапасы саңылауларды тексеруді және басып шығару механизмін үш рет тазалаудан кейін жақсармаса, кемінде 12 сағат бойы күтіңіз, содан кейін қажет болса, саңылауларды тексеруді қайта орындаңыз және басып шығару механизмін тазалауды қайталаңыз. Біз принтерді өшіруді ұсынамыз. Егер басып шығару сапасы әлі де жақсармаса, Epson қолдау көрсету қызметіне хабарласыңыз.
- Басып шығару механизмiнiң құрғап қалуын болдырмау үшін қуат қосулы кезде принтерді желіден ажыратпаңыз.
- Басып шығару механизмiнiң жұмысын нашарлатып алмау үшін жүйелі түрде бірнеше бетті басып шығарып тұру ұсынылады.


Басып шығару механизмін тексеру және тазалау — принтер түймелері

1. Принтерге А4 өлшемді жай қағазды салыңыз.
2. Принтерді өшіру үшін  түймесін басыңыз.
3.  түймесін басып тұрып принтерді қосыңыз, содан кейін қуат шамы жыпылықтағанда түймелерді жіберіңіз.
Саңылауларды тексеру үлгісі басылады.

Принтерге техникалық қызмет көрсету

- Басып шығарылған үлгіні тексеріңіз. Егер "NG" үлгісінде көрсетілгендей үзік сызықтар болса немесе сегменттер жоқ болса, басып шығару механизмінің саңылаулары бітелген болуы мүмкін. Келесі қадамға өтіңіз. Келесі "OK" үлгісіндегідей үзік сызықтар немесе жоқ сегменттер болмаса, саңылаулар бітелмеген. Басып шығару механизмін тазалау қажет емес.



-  түймесін қуат шамы жыпылықтай бастағанша үш секунд бойы басып тұрыңыз. Басып шығару механизмін тазалау басталады.
- Қуат шамы жыпылықтауын тоқтатқанда саңылауды тексеру үлгісін қайтадан басып шығарыңыз. Барлық жолдар толығымен басып шығарылғанша тазалау мен үлгіні басып шығаруды қайталаңыз.

Қатысты ақпарат

➔ ["Қағаз жүктеу Артқа қағаз беру" бетте 18](#)

Басып шығару басын тексеру және тазалау - Windows


- A4 өлшемді қарапайым қағазды принтерге жүктеңіз.
- Принтер драйверінің терезесіне өтіңіз.
- Саңылауды тексеру** қойындысындағы **Қызмет көрсету** түймесін басыңыз.
- Экрандағы нұсқауларды орындаңыз.

Қатысты ақпарат

➔ ["Қағаз жүктеу Артқа қағаз беру" бетте 18](#)

➔ ["Windows Принтер драйвері" бетте 66](#)

Басып шығару басын тексеру және тазалау - Mac OS X

- A4 өлшемді қарапайым қағазды принтерге жүктеңіз.
- Мәзірден **Жүйе параметрлері** тармағын  > **Принтерлер және сканерлер** (немесе **Басып шығару және сканерлеу, Басып шығару және факс**) таңдап, принтерді таңдаңыз.

Принтерге техникалық қызмет көрсету

3. **Параметрлер және жабдықтар > Бағдарлама > Принтер бағдарламасын ашу** түймесін басыңыз.
4. **Саңылауды тексеру** түймесін басыңыз.
5. Экрандағы нұсқауларды орындаңыз.

Қатысты ақпарат

➔ [“Қағаз жүктеу Артқа қағаз беру” бетте 18](#)

Сия түтіктерінің ішіндегі сияны ауыстыру

Егер принтерді ұзақ уақыт бойы пайдаланбаған болсаңыз және басып шығарылған материалдарда жолақтарды немесе жетіспейтін түстерді байқасаңыз, мәселені шешу үшін сия түтіктерінің ішіндегі сияны ауыстыру қажет болуы мүмкін. **Сияларды технологиялық тазалау** қызметтік бағдарламасы сия түтіктерінің ішіндегі бүкіл сияны ауыстыруға мүмкіндік береді.

Маңызды:

- ❑ Бұл мүмкіндік көп сияны тұтынады. Бұл мүмкіндікті пайдалану алдында принтердің картриджінде жеткілікті сия бар екенін тексеріңіз. Егер сия жеткіліксіз болса, картридждерді толтырыңыз.
- ❑ Бұл мүмкіндік сия төсемесінің қызмет көрсету мерзіміне әсер етеді. Бұл мүмкіндікті іске қосқанда сия төсемесі соңына ертерек жетеді. Қызмет көрсету мерзімінің соңына дейін ауыстыруды сұару үшін Epson компаниясына немесе өкілетті Epson қызмет провайдеріне хабарласыңыз. Ол пайдаланушы тарапынан ауыстырылатын бөлшек емес.
- ❑ Сияларды технологиялық тазалау қызметтік бағдарламасын пайдаланудан кейін принтерді өшіріңіз және кемінде 12 сағат бойы күтіңіз. Бұл мүмкіндік пайдалану 12 сағаттан кейін басып шығару сапасын жақсартады, дегенмен, оны соңғы пайдаланудан кейін 12 сағат ішінде қайтадан пайдалануға болмайды. Егер жоғарыдағы әдістердің барлығын қолданып көргеннен кейін әлі де мәселені шеше алмасаңыз, Epson қолдау қызметіне хабарласыңыз.


Сия құтыларының ішіндегі сияны ауыстыру Windows

1. Принтер драйверінің терезесіне өтіңіз.
2. **Сияларды технологиялық тазалау** қойындысындағы **Қызмет көрсету** түймесін басыңыз.
3. Экрандағы нұсқауларды орындаңыз.

Қатысты ақпарат

➔ [“Windows Принтер драйвері” бетте 66](#)

Сия құтыларының ішіндегі сияны ауыстыру Mac OS X

1. **Жүйе параметрлері** тармағын  мәзірінен > **Принтерлер және сканерлер** (немесе **Басып шығару және сканерлеу, Басып шығару және факс**) таңдаңыз, содан кейін принтерді таңдаңыз.
2. **Параметрлер және жабдықтар** > **Бағдарлама** > **Принтер бағдарламасын ашу** түймесін басыңыз.
3. **Сияларды технологиялық тазалау** түймесін басыңыз.
4. Экрандағы нұсқауларды орындаңыз.

Басып шығару механизмін туралау

Егер тік сызықтардың дұрыс емес туралануын немесе бұлдыраған кескіндерді байқасаңыз, басып шығару механизмін туралаңыз.


Басып шығару басын туралау - Windows

1. A4 өлшемді қарапайым қағазды принтерге жүктеңіз.
2. Принтер драйверінің терезесіне өтіңіз.
3. **Басып шығару басын калибрлеу** қойындысындағы **Қызмет көрсету** түймесін басыңыз.
4. Экрандағы нұсқауларды орындаңыз.

Қатысты ақпарат

- ➔ [“Қағаз жүктеу Артқа қағаз беру” бетте 18](#)
- ➔ [“Windows Принтер драйвері” бетте 66](#)

Басып шығару басын туралау - Mac OS X

1. A4 өлшемді қарапайым қағазды принтерге жүктеңіз.
2. Мәзірден **Жүйе параметрлері** тармағын  > **Принтерлер және сканерлер** (немесе **Басып шығару және сканерлеу, Басып шығару және факс**) таңдап, принтерді таңдаңыз.
3. **Параметрлер және жабдықтар** > **Бағдарлама** > **Принтер бағдарламасын ашу** түймесін басыңыз.
4. **Print Head Alignment** түймесін басыңыз.
5. Экрандағы нұсқауларды орындаңыз.

Принтерге техникалық қызмет көрсету

Қатысты ақпарат

➔ [“Қағаз жүктеу Артқа қағаз беру” бетте 18](#)

Қағаз жолын тазалау

Егер басып шығарылған қағаз әлі де айғыз не сыдырылған болса, роликтің ішін тазалаңыз.



Маңызды:

Принтер ішін тазалау үшін папирос қағазды пайдаланбаңыз. Басып шығару механизмінің шүмектері талшықтармен бітелуі мүмкін.

1. Сканер әйнегі және құжат қақпағының бетінде шаң немесе дақтар жоқ екенін тексеріңіз.
2. Принтерге А4 өлшемді жай қағазды салыңыз.
3. Түпнұсқаны Сканер әйнегі құрылғысына салмай көшіруді бастаңыз.
Қағаз принтерден шығарылады.
4. Қағазға сия жағылмай тұрып осы процедураны қайталаңыз.

Ескертпе:

Егер қағаз беру проблемасы болса және сізде Epson түпнұсқа қағазымен бірге келген тазалау парағы болса, А4 өлшемді таза қағаздың орнына тазалау қағазын пайдалану арқылы қағаз беру қатесін жоюға болады. Тазалау қағазын пайдаланған кезде қағазбен бірге келген нұсқауларды орындау арқылы парақты принтерге салыңыз. Тазалау парағы арқылы процедураны бірнеше рет қайталаңыз.

Қатысты ақпарат

➔ [“Қағаз жүктеу Артқа қағаз беру” бетте 18](#)

➔ [“Көшіру негіздері” бетте 43](#)

Тазалау Сканер әйнегі

Көшірмелер немесе сканерленген кескіндер жағылған немесе сүртілген болса, Сканер әйнегі тазалаңыз.

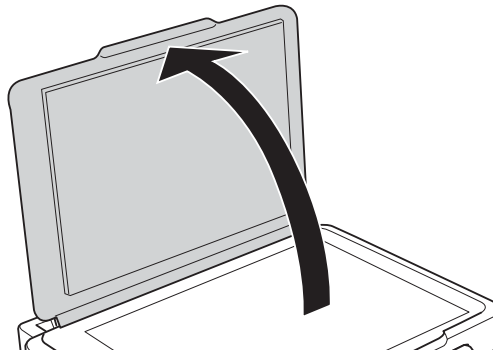


Маңызды:

Принтерді тазалау үшін ешқашанда спирт немесе еріткіш қолданбаңыз. Бұл химиялық құралдар принтерді зақымдауы мүмкін.

Принтерге техникалық қызмет көрсету

1. Құжат қақпағын ашыңыз.



2. Сканер әйнегі беткі жағын жұмсақ, құрғақ, таза шүберекпен тазалаңыз.

Ескертпе:



- ❑ Егер әйнектің беті майланса немесе кетіру қиын қатты материал болса, оны кетіру үшін аздап әйнек тазартқыш құралы мен жұмсақ шүберекті қолданыңыз. Барлық қалған сұйықтықты сүртіп алыңыз.
- ❑ Шыны бетті қатты басуға болмайды.
- ❑ Шыны бетіне сызат түспеуіне немесе зақымданбауына мұқият болыңыз. Зақымдалған әйнек беті сканерлеу сапасын төмендетеді.

Принтер арқылы берілген парақтардың жалпы санын тексеру

Принтер арқылы берілген парақтардың жалпы санын тексеруіңізге болады.

Принтер арқылы берілген беттердің жалпы санын тексеру — принтер түймелері

Ақпарат саңылауларды тексеру үлгісімен бірге басып шығарылады.

1. Принтерге А4 өлшемді жай қағазды салыңыз.
2. Принтерді өшіру үшін  түймесін басыңыз.
3.  түймесін басып тұрып принтерді қосыңыз, содан соң қуат шамы жыпылықтағанда түймелерді жіберіңіз.

Қатысты ақпарат

➔ ["Қағаз жүктеу Артқа қағаз беру" бетте 18](#)


Принтер арқылы берілген беттердің жалпы санын тексеру — Windows

1. Принтер драйверінің терезесіне өтіңіз.
2. **Принтер және опция туралы ақпарат** қойындысындағы **Қызмет көрсету** түймесін басыңыз.

Қатысты ақпарат

➔ [“Windows Принтер драйвері” бетте 66](#)

Принтер арқылы берілген беттердің жалпы санын тексеру — Mac OS X

1. **Жүйе параметрлері** тармағын  мәзірінен > **Принтерлер және сканерлер** (немесе **Басып шығару және сканерлеу, Басып шығару және факс**) таңдаңыз, содан кейін принтерді таңдаңыз.
2. **Параметрлер және жабдықтар** > **Бағдарлама** > **Принтер бағдарламасын ашу** түймесін басыңыз.
3. **Printer and Option Information** түймесін басыңыз.

Қуатты үнемдеу

Орнатылған уақытта ешбір әрекет жасалмаса, принтер автоматты түрде ұйқы режиміне өтеді. Қуатты басқару функциясы қолданылудан бұрын уақытты реттей аласыз. Қандай да бір көбейту өнімнің энергияны тұтыну тиімділігіне әсер етеді. Қандай да бір өзгерту жасаудан бұрын қоршаған ортаға назар аударыңыз.


Қуатты үнемдеу — Windows

1. Принтер драйверінің терезесіне өтіңіз.
2. **Принтер және опция туралы ақпарат** қойындысындағы **Қызмет көрсету** түймесін басыңыз.
3. **Күту уақыты режимінің таймері** параметрі арқылы принтер ұйқы режиміне кіретін уақыт кезеңін таңдап, одан кейін **Жіберу** таңдаңыз. Принтер автоматты түрде өшетіндей етіп орнату үшін **Өшіру таймері** параметрі арқылы уақыт кезеңін таңдаңыз және **Жіберу** түймесін басыңыз.
4. **ОК** түймесін басыңыз.

Қатысты ақпарат

➔ [“Windows Принтер драйвері” бетте 66](#)

Қуатты үнемдеу — Mac OS X

1. **Жүйе параметрлері** тармағын  мәзірінен > **Принтерлер және сканерлер** (немесе **Басып шығару және сканерлеу, Басып шығару және факс**) таңдаңыз, содан кейін принтерді таңдаңыз.
2. **Параметрлер және жабдықтар** > **Бағдарлама** > **Принтер бағдарламасын ашу** түймесін басыңыз.
3. **Принтер параметрлері** түймесін басыңыз.
4. **Күту уақыты режимінің таймері** параметрі арқылы принтер ұйқы режиміне кіретін уақыт кезеңін таңдап, одан кейін **Қолдану** таңдаңыз. Принтер автоматты түрде өшетіндей етіп орнату үшін **Өшіру таймері** параметрі арқылы уақыт кезеңін таңдаңыз және **Қолдану** түймесін басыңыз.

Бағдарламалық жасақтама туралы ақпарат

Бұл бөлім бірге берілетін ықшам дискісінен алуға болатын бағдарламалық құралды таныстырады.

Windows Принтер драйвері

Принтер драйвері принтерді басқа қолданбалардан алынған пәрмендерге сәйкес басқарады. Принтер драйверінде параметрлерді орнату ең жақсы басып шығару нәтижелерін береді. Оған қоса, принтер драйвері бағдарламасының көмегімен принтердің күйін тексеруге немесе оны жақсы жұмыс істеуін сақтауға болады.

Ескертпе:

Принтер драйверінің тілін өзгерте аласыз. **Тіл** қойындысындағы **Қызмет көрсету** параметрінен пайдаланғыңыз келетін тілді таңдаңыз.

Қолданбалардан принтер драйверіне қатынасу

Тек пайдаланып жатқан қолданбаларға қолданылатын параметрлерді орнату үшін сол қолданбадан қатынасыңыз.

Файл мәзірінен **Басып шығару** немесе **Басып шығаруды реттеу** пәрменін таңдаңыз. Принтерді таңдап **Параметрлер** немесе **Сипаттар** түймесін басыңыз.

Ескертпе:

Әрекеттер қолданбаға байланысты өзгеріп отырады. Мәліметтер алу үшін қолданбаның анықтамасын қараңыз.

Басқару тақтасынан принтер драйверіне кіру

Барлық бағдарламаларға қолданылатын параметрлерді орнату үшін бақсару тақтасынан кіріңіз.

Windows 10

Бастау түймесін тінтуірдің оң жағымен басыңыз немесе оны басып тұрыңыз, содан соң **Басқару тақтасы > Құрылғылар мен принтерлерді көру** түймесін **Жабдық және дыбыс** тармағынан таңдаңыз. Принтеріңізді тінтуірдің оң жақ түймесімен басыңыз немесе басып тұрыңыз да, **Басып шығару параметрлері** бөлімін таңдаңыз.

Windows 8.1/Windows 8

Жұмыс үстелі > Параметрлер > Басқару тақтасы > Құрылғылар мен принтерлерді көру түймесін **Жабдық және дыбыс** тармағын таңдаңыз. Принтеріңізді тінтуірдің оң жақ түймесімен басыңыз немесе басып тұрыңыз да, **Басып шығару параметрлері** бөлімін таңдаңыз.

Windows 7

Бастау түймесін басып, **Басқару тақтасы > Құрылғылар мен принтерлерді көру** түймесін **Жабдық және дыбыс** тармағынан таңдаңыз. Принтерді тінтуірдің оң жақ түймесімен басып, **Басып шығару параметрлері** бөлімін таңдаңыз.

Windows Vista

Бастау түймесін басып, **Басқару тақтасы > Принтерлер** түймесін **Жабдық және дыбыс** тармағынан таңдаңыз. Принтерді тінтуірдің оң жақ түймесімен басып, **Басып шығару параметрлерін таңдау** бөлімін таңдаңыз.

Бағдарламалық жасақтама туралы ақпарат

❑ Windows XP

Бастау түймесін басыңыз және **Басқару тақтасы > Принтерлер және басқа жабдықтар > Принтерлер және факстар** таңдаңыз. Принтерді тінтуірдің оң жақ түймесімен басып, **Басып шығару параметрлері** бөлімін таңдаңыз.

Принтер драйверіне тапсырмалар тақтасындағы принтер белгішесінен қатынасу

Жұмыс үстелі тапсырмалар тақтасындағы принтер белгішесі — принтер драйверіне жылдам қатынасуға мүмкіндік беретін таңбаша белгіше.

Принтер белгішесін басып, **Принтер параметрлері** тармағын таңдасаңыз, басқару тақтасынан көрсетілетінмен бірдей принтер параметрлері терезесіне қатынасуға болады. Осы белгішені екі рет бассаңыз, принтердің күйін тексере аласыз.

Ескертпе:

*Тапсырмалар тақтасында принтер белгішесі көрсетілмесе, принтер драйверінің терезесін ашыңыз, **Басқарылатын теңшелімдер** түймесін **Қызмет көрсету** қойындысында басыңыз, содан кейін **Таңбаша белгішесін тапсырмалар тақтасына тіркеңіз** пәрменін таңдаңыз.*

Құрылғыны іске қосу

Принтер драйверінің терезесіне өтіңіз. **Қызмет көрсету** қойындысын басыңыз.

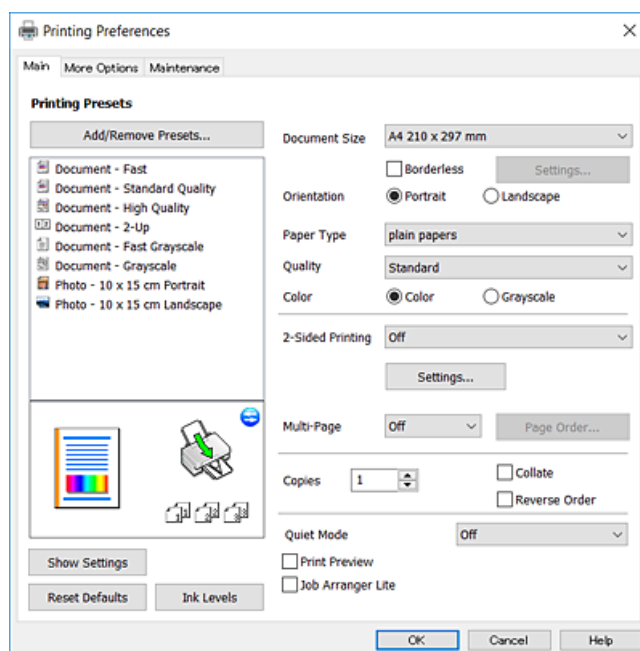
Windows принтер драйверінің нұсқаулығы

Анықтама Windows жүйесіне арналған принтер драйверінде қол жетімді. Параметр элементтерінің түсіндірмелерін көру үшін әр элементте тінтуірдің оң жақ түймешігін басыңыз, содан кейін **Анықтама** тармағын басыңыз.

Басты қойындысы

Қағаз түрі немесе қағаз өлшемі сияқты басып шығарудың негізгі параметрлерін орнатуға болады.

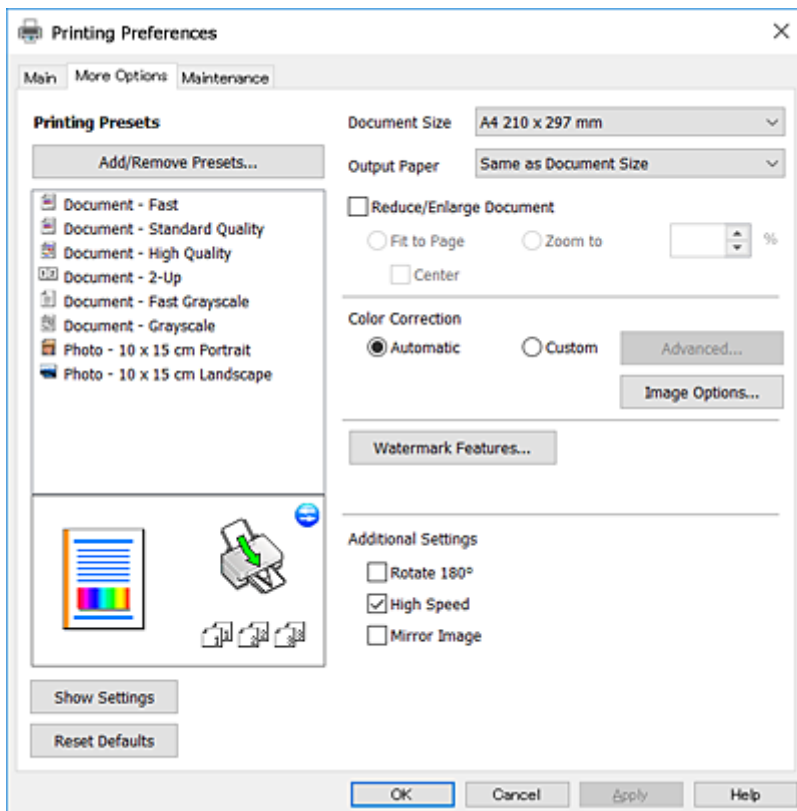
Сондай-ақ, қағаздың екі жағында да басып шығару немесе бір парақта бірнеше бетті басып шығару параметрлерін орнатуға болады.



Бағдарламалық жасақтама туралы ақпарат

Қосымша опциялар қойындысы

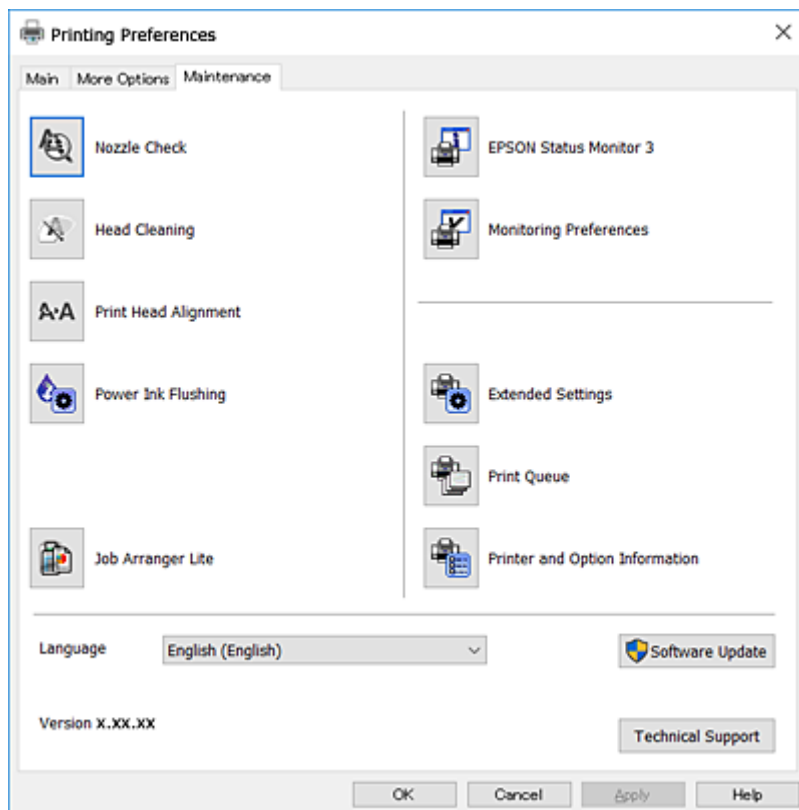
Қосымша орналасуды және басылатын материалдарың өлшемін өзгерту немесе түсті түзетулер сияқты қосымша орналасу және басып шығару опцияларын таңдауға болады.



Бағдарламалық жасақтама туралы ақпарат

Қызмет көрсету қойындысы

Саңылауларды тексеру және басып шығару механизмін тазалау сияқты техникалық қызмет көрсету мүмкіндіктерін орындауға және **EPSON Status Monitor 3** бағдарламасы арқылы принтер күйі мен қате туралы ақпаратты тексере аласыз.



Windows принтер драйвері үшін жұмыс параметрлерін орнату

EPSON Status Monitor 3 қызметтік бағдарламасын қосу сияқты параметрлерді орнатуға болады.

1. Принтер драйверінің терезесіне өтіңіз.
2. **Кеңейтілген параметрлер** қойындысындағы **Қызмет көрсету** түймесін басыңыз.
3. Тиісті параметрлерді орнатыңыз да, **OK** түймесін басыңыз.
Орнату элементтерінің түсіндірмелері үшін желілік анықтаманы қараңыз.

Қатысты ақпарат

➔ ["Windows Принтер драйвері" бетте 66](#)

Mac OS X Принтер драйвері

Принтер драйвері принтерді басқа қолданбалардан алынған пәрмендерге сәйкес басқарады. Принтер драйверінде параметрлерді орнату ең жақсы басып шығару нәтижелерін береді. Оған

Бағдарламалық жасақтама туралы ақпарат

қоса, принтер драйвері бағдарламасының көмегімен принтердің күйін тексеруге немесе оны жақсы жұмыс істеуін сақтауға болады.

Принтер драйверіне қолданбалардан кіру

Бетті орнату не **Басып шығару** түймесін бағдарламаның **Файл** мәзірінен басыңыз. Қажет болса, басып шығару терезесін кеңейту үшін **Мәліметтерді көрсету** (не ▼) түймесін басыңыз.

Ескертпе:

Пайдаланылатын бағдарламаға байланысты **Бетті орнату** түймесі **Файл** мәзіріне шықпауы мүмкін және басып шығару экранын көрсету әрекетті басқаша болуы мүмкін. Мәліметтер алу үшін қолданбаның анықтамасын қараңыз.

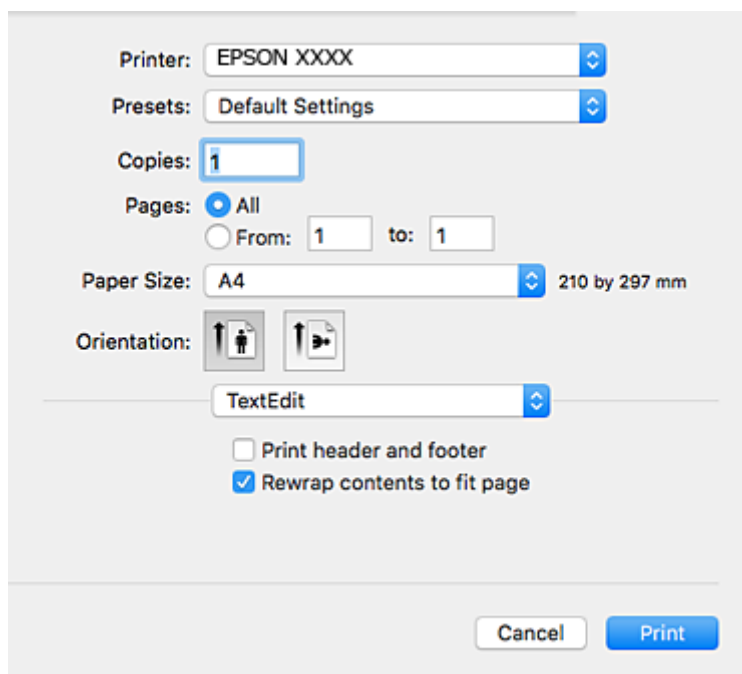
Құрылғыны іске қосу

Мәзірден **Жүйе параметрлері** тармағын  > **Принтерлер және сканерлер** (немесе **Басып шығару және сканерлеу, Басып шығару және факс**) таңдап, принтерді таңдаңыз. **Параметрлер және жабдықтар > Бағдарлама > Принтер бағдарламасын ашу** түймесін басыңыз.

Mac OS X принтер драйверінің нұсқаулығы

Басып шығару диалогтік терезесі

Экран ортасындағы қалқымалы мәзірді қосымша элементтер көрсетуге ауыстырыңыз.




Қалқымалы мәзір	Сипаттамалар
Принтер параметрлері	Қағаз түрі және басып шығару сапасы сияқты бастапқы басып шығару параметрлерін орната аласыз.
Орналасу	Бір парақта бірнеше бетті басып шығару орналасуын таңдауға немесе жиекті басып шығаруды таңдауға болады.

Бағдарламалық жасақтама туралы ақпарат

Қалқымалы мәзір	Сипаттамалар
Қағазды пайдалану	Баспа тапсырмасының өлшемін жүктелген қағаз өлшеміне автоматты түрде сыятындай кішірейтуге немесе үлкейтуге болады.
Түстерді сәйкестендіру	Түстерді реттеуге болады.
Color Options	EPSON Color Controls опциясын Түсті сәйкестендіру мәзірінен таңдаған кезде, түсті түзету әдісін таңдай аласыз.

Ескертпе:

Mac OS X v10.8.x немесе одан кейінгі нұсқада, **Принтер параметрлері** мәзірі көрсетілмесе, Epson принтер драйвері дұрыс орнатылмаған.

 > **Принтерлер және сканерлер** (немесе **Басып шығару және сканерлеу, Басып шығару және факс**) мәзірінен **Жүйе параметрлері** таңдаңыз, принтерді алыңыз, содан кейін принтерді қайта қосыңыз. Принтерді қосу үшін, келесіні қараңыз.

<http://epson.sn>


Epson Printer Utility

Саңылауларды тексеру және басып шығару механизмін тазалау сияқты техникалық қызмет көрсету мүмкіндігін орындауға және **EPSON Status Monitor** бағдарламасы арқылы принтер күйі мен қате туралы ақпаратты тексере аласыз.



Mac OS X принтер драйвері үшін жұмыс параметрлерін орнату

Mac OS X принтер драйверінің жұмыс параметрлері терезесіне кіру

Жүйе параметрлері тармағын  мәзірі > **Принтерлер және сканерлер** (немесе **Басып шығару және сканерлеу, Басып шығару және факс**) тармағынан таңдаңыз, содан кейін принтерді таңдаңыз. **Опциялар және керек-жарақтар** > **Опциялар** (немесе **Драйвер**) түймесін басыңыз.

Mac OS X принтер драйвері үшін әрекет параметрлері

- Бос бетті өткізіп жіберу: бос беттерді басып шығаруды болдырмайды.
- Дыбыссыз режим: принтерден шығатын шуылды азайтады, дегенмен бұл басып шығару жылдамдығын азайтуы мүмкін.
- High Speed Printing: басып шығару механизмі екі бағытқа жылжыған кезде басып шығарады. Басып шығару жылдамдығы жоғары, бірақ сапасы төмендеуі мүмкін.
- Warning Notifications: принтер драйверіне ескерту хабарландыруларын көрсетуге мүмкіндік береді.
- Establish bidirectional communication: әдетте ол **On** күйіне орнатылуы тиіс. Принтер **Off** желісінде компьютерлерімен ортақ пайдаланылатындықтан немесе басқа қандай да бір себеппен, принтер ақпаратын алу мүмкін емес болғанда Windows таңдаңыз.

Epson Scan 2 (Сканер драйвері)

Epson Scan 2 деген сканерлеуді басқаруға арналған қолданба. Сканерленген суреттің өлшемін, ажыратымдылығын, жарықтығын, контрастын және сапасын реттеуге болады.

Ескертпе:

Epson Scan 2 қолданбасын TWAIN-үйлесімді сканерлеу қолданбасынан іске қосуға болады.

Windows жүйесінде іске қосу

- Windows 10
Бастау түймесін басыңыз, содан соң **Барлық қолданбалар > EPSON > Epson Scan 2** параметрін таңдаңыз.
- Windows 8.1/Windows 8
Іздеу жолағына бағдарлама атын енгізіп, көрсетілетін белгіні таңдаңыз.
- Windows 7/Windows Vista/Windows XP
Бастау түймесін басыңыз, содан соң **Барлық бағдарламалар** немесе **Бағдарламалар > EPSON > Epson Scan 2 > Epson Scan 2** параметрін таңдаңыз.

Бағдарламалық жасақтама туралы ақпарат

Mac OS X жүйесінде іске қосу

Ескертпе:

Epson Scan 2 қолданбасы Mac OS X жүйесінің пайдаланушылардың жылдам қосылу қызметін қолдамайды. Пайдаланушылардың жылдам қосылу қызметін өшіріңіз.

Өту > Бағдарламалар > Epson Software > Epson Scan 2 тармағын таңдаңыз.

Қатысты ақпарат

➔ ["Қолданбаларды орнату" бетте 76](#)

Epson Event Manager

Epson Event Manager — басқару тақтасынан сканерлеуді басқаруға және кескіндерді компьютерге сақтауға мүмкіндік беретін қолданба. Жеке параметрлерді алдын ала орнатымдар ретінде қосуға болады, мысалы, құжат түрін, сақтау қалтасының орнын және кескін пішімін. Мәліметтер алу үшін қолданбаның анықтамасын қараңыз.

Windows жүйесінде іске қосу

Windows 10

Бастау түймесін басыңыз, содан соң **Барлық қолданбалар > Epson Software > Event Manager** параметрін таңдаңыз.

Windows 8.1/Windows 8

Іздеу жолағына бағдарлама атын енгізіп, көрсетілетін белгіні таңдаңыз.

Windows 7/Windows Vista/Windows XP

Бастау түймесін басыңыз, содан соң **Барлық бағдарламалар** немесе **Бағдарламалар > Epson Software > Event Manager** параметрін таңдаңыз.

Mac OS X жүйесінде іске қосу

Өту > Бағдарламалар > Epson Software > Event Manager тармағын таңдаңыз.

Қатысты ақпарат

➔ ["Басқару тақтасынан сканерлеу" бетте 44](#)

➔ ["Қолданбаларды орнату" бетте 76](#)

Epson Easy Photo Print

Epson Easy Photo Print — әртүрлі орналасулары бар фотосуреттерді оңай басып шығаруға мүмкіндік беретін қолданба. Фотосурет кескінін алдын ала қарауға және кескіндерді немесе орынды реттеуге болады. Сондай-ақ, фотосуреттерді жақтаумен басып шығаруға болады. Мәліметтер алу үшін қолданбаның анықтамасын қараңыз.

Ескертпе:

Бұл қолданбаны пайдалану үшін принтер драйверін орнату керек.

Бағдарламалық жасақтама туралы ақпарат

Windows жүйесінде іске қосу

Windows 10

Бастау түймесін басыңыз, содан соң **Барлық қолданбалар > Epson Software > Epson Easy Photo Print** параметрін таңдаңыз.

Windows 8.1/Windows 8

Іздеу жолағына бағдарлама атын енгізіп, көрсетілетін белгіні таңдаңыз.

Windows 7/Windows Vista/Windows XP

Бастау түймесін басыңыз, содан соң **Барлық бағдарламалар** немесе **Бағдарламалар > Epson Software > Epson Easy Photo Print** параметрін таңдаңыз.

Mac OS X жүйесінде іске қосу

Өту > Бағдарламалар > Epson Software > Epson Easy Photo Print тармағын таңдаңыз.

Қатысты ақпарат

➔ [“Қолданбаларды орнату” бетте 76](#)

E-Web Print (тек Windows жүйесіне арналған)

E-Web Print — әртүрлі орналасулары бар веб-беттерді оңай басып шығаруға мүмкіндік беретін қолданба. Мәліметтер алу үшін қолданбаның анықтамасын қараңыз. Анықтамаға **E-Web Print** құралдар тақтасындағы **E-Web Print** мәзірінен қатынасуға болады.

Ескертпе:

Жүктеу сайтынан қолдау көрсетілетін браузерлерді және ең соңғы нұсқасын тексеріңіз.

Іске қосу

E-Web Print орнатылғанда, ол компьютерде көрсетіледі. **Print** немесе **Clip** басыңыз.

Қатысты ақпарат

➔ [“Қолданбаларды орнату” бетте 76](#)

EPSON Software Updater

EPSON Software Updater — интернеттегі жаңа не жаңартылған бағдарламалық құралды тексеретін және оны орнататын бағдарлама. Принтердің микробағдарламасын және нұсқаулығын жаңартуға болады.

Windows жүйесінде іске қосу

Windows 10

Бастау түймесін басыңыз, содан соң **Барлық қолданбалар > Epson Software > EPSON Software Updater** параметрін таңдаңыз.

Бағдарламалық жасақтама туралы ақпарат

Windows 8.1/Windows 8

Іздеу жолағына бағдарлама атын енгізіп, көрсетілетін белгіні таңдаңыз.

Windows 7/Windows Vista/Windows XP

Бастау түймесін басыңыз, содан соң **Барлық бағдарламалар** (немесе **Бағдарламалар**) > **Epson Software** > **EPSON Software Updater** параметрін таңдаңыз.

Ескертпе:

Сондай-ақ, EPSON Software Updater қолданбасын жұмыс үстеліндегі тапсырмалар тақтасында принтер белгішесін басып, содан кейін **Бағдарламаны жаңарту** пәрменін таңдау арқылы іске қосуға болады.

Mac OS X жүйесінде іске қосу

Өту > **Бағдарламалар** > **Epson Software** > **EPSON Software Updater** тармағын таңдаңыз.

Қатысты ақпарат

➔ [“Қолданбаларды орнату” бетте 76](#)

Қолданбаларды жою

Ескертпе:

Компьютерге әкімші ретінде кіріңіз. Егер компьютер сұраса, әкімшінің құпия сөзін енгізіңіз.

Қолданбаларды жою — Windows

1. Принтерді өшіру үшін  түймесін басыңыз.

2. Барлық қосулы қолданбаларды жабыңыз.

3. **Басқару тақтасы** ашыңыз:

Windows 10

Бастау түймесін тінтуірдің оң жағымен басып тұрыңыз, содан соң **Басқару тақтасы** тармағын таңдаңыз.

Windows 8.1/Windows 8

Жұмыс үстелі > **Параметрлер** > **Басқару тақтасы** таңдаңыз.

Windows 7/Windows Vista/Windows XP

Бастау түймесін басып, **Басқару тақтасы** таңдаңыз.

4. **Бағдарламаны жою** (немесе **Бағдарламаларды қосу немесе жою**) ашыңыз:

Windows 10/Windows 8.1/Windows 8/Windows 7/Windows Vista

Бағдарламалар ішінен **Бағдарламаны жою** ашыңыз.

Windows XP

Бағдарламаларды қосу немесе жою түймесін басыңыз.

5. Жойғыңыз келетін бағдарламаны таңдаңыз.

Бағдарламалық жасақтама туралы ақпарат

6. Қолданбаларды жою:

- Windows 10/Windows 8.1/Windows 8/Windows 7/Windows Vista

Жою/өзгерту немесе **Жою** түймесін басыңыз.

- Windows XP

Өзгерту/Жою немесе **Жою** түймесін басыңыз.

Ескертпе:

Егер **Пайдаланушы тіркелгісін басқару** терезесі бейнеленсе, **Жалғастыру** түймесін басыңыз.

7. Экрандағы нұсқауларды орындаңыз.

Қолданбаларды орнату

Компьютерді желіге қосып, веб-сайттан қолданбалардың ең соңғы нұсқасын орнатыңыз.

Ескертпе:

- Компьютерге әкімші ретінде кіріңіз. Егер компьютер сұраса, әкімшінің құпия сөзін енгізіңіз.
- Қолданбаны қайта орнату кезінде алдымен оны жою керек.

1. Барлық қосулы қолданбаларды жабыңыз.

2. Принтер драйверін немесе Epson Scan 2 жойған кезде принтер мен компьютерді уақытша ажыратыңыз.

Ескертпе:

Нұсқау берілмейінше, принтер мен компьютерді жалғамаңыз.

3. Келесі веб-сайтқа кіріп, өнім атауын енгізіңіз.

<http://epson.sn>

4. **Реттеу** таңдап, **Жүктеп алу** басыңыз.

5. Жүктеп алынған файлды басыңыз немесе екі рет басыңыз және экрандағы нұсқауларды орындаңыз.

Ескертпе:

Егер Windows жүйесі орнатылған компьютерді пайдалансаңыз және қолданбаларды веб-сайттан жүктеп алу мүмкін болмаса, оларды принтермен бірге келетін бағдарламалық жасақтама дискісінен орнатыңыз.

Қатысты ақпарат

➔ [“Қолданбаларды жою” бетте 75](#)

Қолданбаларды және микробағдарламаны жаңарту

Бағдарламаны және ендірілген бағдарламаны жаңарту арқылы белгілі бір ақауларды жоюға және жақсартуға не функциялар қосуға болады. Қолданбалардың және микробағдарламаның ең соңғы нұсқасын қолданғаныңызға көз жеткізіңіз.

Бағдарламалық жасақтама туралы ақпарат

1. Принтер мен компьютердің жалғанғанына және компьютердің интернетке қосылғанына көз жеткізіңіз.
2. EPSON Software Updater бағдарламасын іске қосып, қолданбаны немесе микробағдарламаны жаңартыңыз.



Маңызды:

Жаңарту кезінде компьютерді не принтерді өшіруге болмайды.

Ескертпе:

Егер қолданба тізімінен жаңартқыңыз келген қолданбаны таба алмасаңыз, қолданбаны EPSON Software Updater көмегімен жаңарта алмайсыз. Қолданбалардың ең соңғы нұсқаларын жергілікті Epson веб-торабынан тексеруге болады.

<http://www.epson.com>

Қатысты ақпарат

➔ [“EPSON Software Updater” бетте 74](#)

Ақаулықтарды шешу


Принтер күйін тексеру













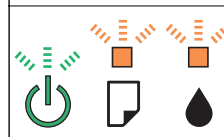
Принтердегі қате индикаторларын тексеру

Қате пайда болғанда шам жанады немесе жыпылықтайды. Қате туралы мәліметтер компьютер экранында көрсетіледі.


■: Қосу

 : Баяу жыпылықтау

 : Жылдам жыпылықтау

Шам	Жағдай	Шешімдер
	Қағаз жүктелмеген немесе бір уақытта бірнеше парақ берілген.	Қағазды жүктеп,  немесе  түймесін басыңыз.
	Қағаз кептелісі пайда болды.	Қағазды шығарып,  немесе  түймесін басыңыз.
	Бастапқы сияға толтыру аяқталмаған болуы мүмкін.	Бастапқы сияға толтыруды аяқтау үшін <i>Осы жерден бастаңыз</i> постерін қараңыз.
	 шамы және  шамы кезектесіп жыпылықтайды. Сия төсемесі қызмет көрсету мерзімінің соңына жақындауда немесе оған жетті.	Сия төсемелерін ауыстыру керек. Штемпельдік жастықшаны ауыстыру үшін Epson компаниясына немесе уәкілетті Epson қызмет жеткізушісіне хабарласыңыз*. Ол пайдаланушы тарапынан ауыстырылатын бөлшек емес. Компьютерде басып шығаруды жалғастыруға болады делінген хабар көрсетілгенде басып шығаруды жалғастыру үшін  немесе  түймесін басыңыз. Шамдар біраз уақытқа жыпылықтауын тоқтатады, дегенмен сия төсемесін ауыстырғанша жүйелі аралықтармен жыпылықтай береді.
	Принтер қатесі пайда болды.	Сканерді ашыңыз және принтер ішіндегі бүкіл қағазды немесе қорғағыш материалды шығарыңыз. Қуатты өшіріп, қайта қосыңыз. Егер қате туралы хабар қуатты өшіріп, қайта қосқаннан кейін әлі көрініп тұрса, Epson қолдау қызметіне хабарласыңыз.

Ақаулықтарды шешу

Шам	Жағдай	Шешімдер
	<p>Принтер қалпына келтіру режимінде іске қосылды, себебі микробағдарлама жаңартуы сәтсіз аяқталды.</p>	<p>Микробағдарламаны қайта жаңартып көру үшін төмендегі қадамдарды орындаңыз.</p> <ol style="list-style-type: none"> 1. Компьютер мен принтерді USB кабелімен жалғаңыз. 2. Қосымша нұсқаулар алу үшін жергілікті Epson веб-сайтына өтіңіз.

* Кейбір басып шығару айналымдарында сия жастықшасына кішкене артылған сия мөлшері жиналуы мүмкін. Жастықшадан сияның ағуын болдырмау үшін принтер жастықша шегіне жеткенде басып шығаруды тоқтатуға арналған. Бұл қаншалықты жиі қажет болатыны басып шығарылатын қағаз санына, басып шығаратын материал түріне және принтердің орындаған тазалау айналымының санына байланысты болады. Жастықшаны ауыстыру қажеттілігі принтердің өз техникалық сипаттамаларына сәйкес жұмыс істемей қалғанын білдірмейді. Принтер жастықшаның қай кезде ауыстырылу керектігін білдіреді және мұны өкілетті Epson қызметі жеткізушісі ғана орындай алады. Бұл ауыстыру жұмысының құны Epson кепілдігіне кірмейді.

Қатысты ақпарат

- ➔ [“Epson қолдау көрсету орталығына хабарласу” бетте 107](#)
- ➔ [“Қолданбаларды орнату” бетте 76](#)
- ➔ [“Қолданбаларды және микробағдарламаны жаңарту” бетте 76](#)

Принтер күйін тексеру — Windows

1. Принтер драйверінің терезесіне өтіңіз.
2. **EPSON Status Monitor 3** қойындысындағы **Қызмет көрсету** түймесін басыңыз.


Ескертпе:

- Сондай-ақ, принтердің күйін тапсырмалар тақтасында принтер белгішесін екі рет басу арқылы тексеруге болады. Принтер белгішесі тапсырмалар тақтасына қосылмаса, **Қызмет көрсету** қойындысында **Басқарылатын теңшелімдер** тармағын басыңыз, содан кейін **Таңбаша белгішесін тапсырмалар тақтасына тіркеңіз** пәрменін таңдаңыз.*
- Егер **EPSON Status Monitor 3** ажыратылса, **Кеңейтілген параметрлер** қойындысындағы **Қызмет көрсету** түймесін басыңыз да, **EPSON Status Monitor 3** қосу таңдаңыз.*

Қатысты ақпарат

- ➔ [“Windows Принтер драйвері” бетте 66](#)

Принтер күйін тексеру - Mac OS X

1. **Жүйе параметрлері** тармағын  мәзірінен > **Принтерлер және сканерлер** (немесе **Басып шығару және сканерлеу, Басып шығару және факс**) таңдаңыз, содан кейін принтерді таңдаңыз.
2. **Параметрлер және жабдықтар** > **Бағдарлама** > **Принтер бағдарламасын ашу** түймесін басыңыз.

Ақаулықтарды шешу

3. **EPSON Status Monitor** түймесін басыңыз.

Кептелген қағазды шығару

Басқару тақтасында көрсетілген қатені тексеріңіз және кептелген қағазды, соның ішінде, барлық жыртылған бөліктерді шығару туралы нұсқауларды орындаңыз. Содан кейін қатені өшіріңіз.

! **Маңызды:**

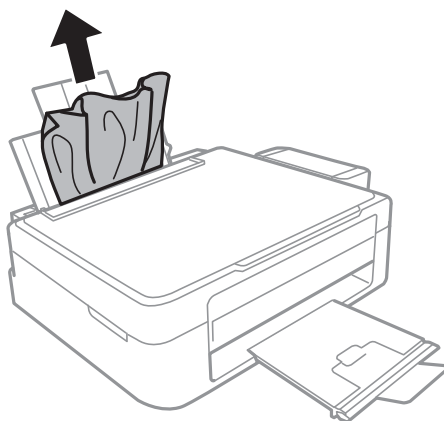
Кептелген қағазды ақырын алыңыз. Қағазды күшпен шығару принтерді зақымдауы мүмкін.

Қатысты ақпарат

➔ [“Принтердегі қате индикаторларын тексеру” бетте 78](#)

Кептелген қағазды шығару Артқа қағаз беру

Кептелген қағазды алыңыз.



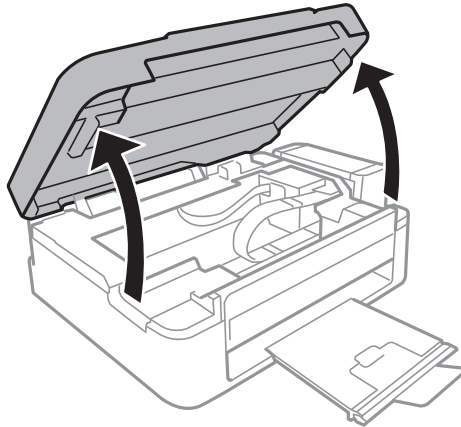
Принтердің ішінен кептелген қағазды шығару

! **Абайлаңыз:**

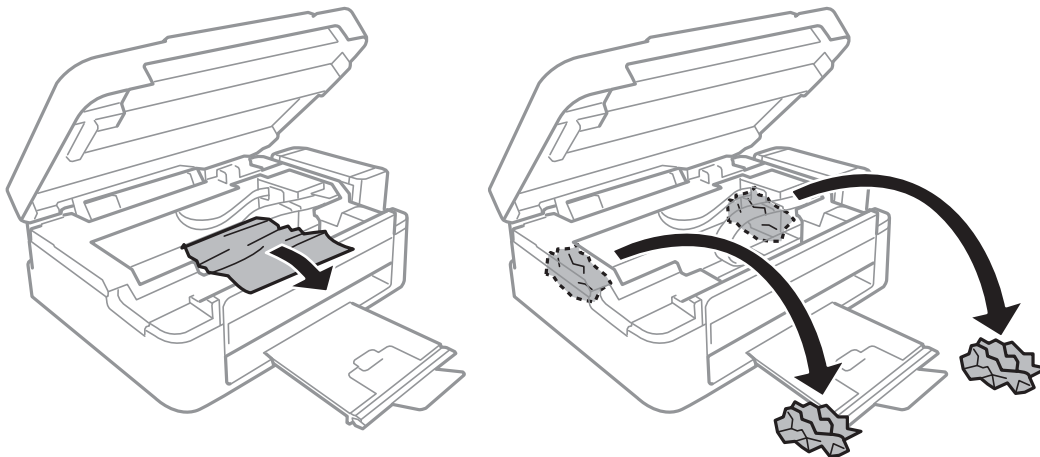
- Сканер бөлігін ашу немесе жабу кезінде қолыңыздың не саусақтарыңыздың қыстырылып қалмауына мұқият болыңыз. Әйтпесе, жарақат алуыңыз мүмкін.
- Қолыңыз принтердің ішінде болған кезде басқару панеліндегі түймешіктерді ешқашан баспаңыз. Принтер жұмыс істей бастаса жарақат тигізуі мүмкін. Жарақатты болдырмау үшін шығып тұрған бөліктерге тимеңіз.

Ақаулықтарды шешу

1. Құжат қақпағы жабық күйде сканер бөлігін ашыңыз.

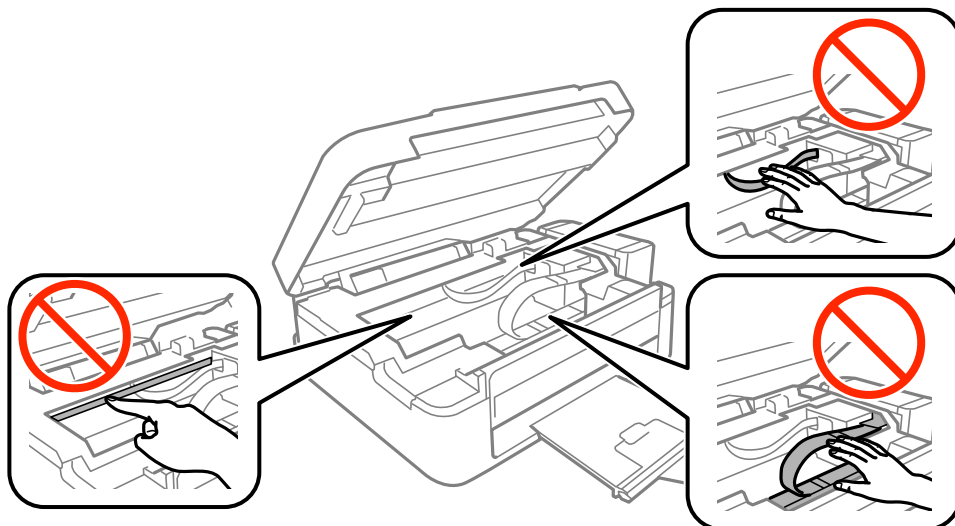


2. Кептелген қағазды алыңыз.



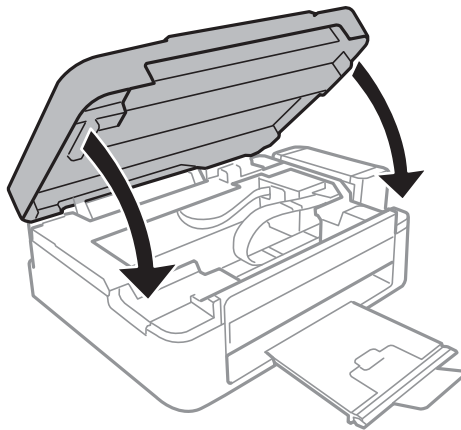
! **Маңызды:**

Принтердің ішіндегі ақ жалпақ кабельді, мөлдір бөлікті және сия құтыларын ұстамаңыз. Бұлай ету ақаулыққа себеп болуы мүмкін.



Ақаулықтарды шешу

3. Сканер бөлігін жабыңыз.



Қағаз дұрыс берілмейді

Келесі пункттерді тексеріңіз және мәселені шешу үшін сәйкес шаралар қабылдаңыз.

- Принтерді тегіс бетке орнатып, ұсынылған орта жағдайларында жұмыс істетіңіз.
- Осы принтер қолдайтын қағазды пайдаланыңыз.
- Қағазды пайдалану бойынша сақтандыру шараларын орындаңыз.

Қатысты ақпарат

- ➔ [“Қоршаған орта сипаттамалары” бетте 101](#)
- ➔ [“Қағазды ұстау туралы сақтандырулар” бетте 16](#)
- ➔ [“Қол жетімді қағаз және сыйымдылықтар” бетте 17](#)
- ➔ [“Қағаз түрлерінің тізімі” бетте 18](#)

Қағаздың кептелуі

- Қағазды дұрыс бағытта жүктеп, жиек бағыттауыштарын қағаздың жиектеріне қарсы бағытта сырғытыңыз.
- Бірнеше қағаз парағын жүктегенде бір уақытта бір қағаз парағын жүктеңіз.

Қатысты ақпарат

- ➔ [“Кептелген қағазды шығару” бетте 80](#)
- ➔ [“Қағаз жүктеу Артқа қағаз беру” бетте 18](#)

Қағаз қисық беріледі

Қағазды дұрыс бағытта жүктеп, жиек бағыттауыштарын қағаздың жиектеріне қарсы бағытта сырғытыңыз.

Ақаулықтарды шешу

Қатысты ақпарат

→ [“Қағаз жүктеу Артқа қағаз беру” бетте 18](#)

Бір уақытта бірнеше парақ қағаз беріледі

- Бір уақытта бір парақ қағаздан салыңыз.
- Егер 2 жақты басып шығару кезінде бірнеше қағаз парағы салынса, қағазды қайта жүктеуден бұрын принтерге жүктелген бүкіл қағазды алып тастаңыз.

Қағаз берілмейді


- Қағазды көрсетілген парақтар санынан асыра салуға болады. Кәдімгі қағаз үшін жиек бағыттағышындағы үшбұрыш таңбасы көрсеткен сызықтан асырып жүктемеңіз.
- Егер сізде Epson түпнұсқалық қағазымен бірге берілген тазалау парағы болса, оны принтердің ішіндегі роликті тазалау үшін пайдаланыңыз.

Қатысты ақпарат



→ [“Қол жетімді қағаз және сыйымдылықтар” бетте 17](#)

Қуат және басқару тақтасының ақаулары

Қуат қосылмайды

- Қуат сымы мықтап тағылғанына көз жеткізіңіз.
-  түймесін сәл ұзағырақ ұстап тұрыңыз.


Қуат өшірілмейді

 түймесін сәл ұзағырақ ұстап тұрыңыз. Егер принтерді әлі де өшіре алмасаңыз, қуат сымын розеткадан ажыратыңыз. Басып шығару басының кебуіне жол бермеу үшін принтерді  түймесін басу арқылы қайтадан қосыңыз және өшіріңіз.

Компьютерден басып шығару мүмкін емес

- Принтер драйверін орнатыңыз.
- USB кабелін қауіпсіз түрде принтерге және компьютерге жалғаңыз.
- Егер USB хабын пайдалансаңыз, принтерді компьютерге тікелей жалғап көріңіз.
- Үлкен өлшемді кескінді басып шығарып жатсаңыз, компьютерде жеткілікті жад болмауы мүмкін. Кескінді төмен ажыратымдылықпен немесе кішірек өлшемде басып шығарыңыз.

Ақаулықтарды шешу

- ❑ Windows жүйесінде принтер драйверінің **Бас. шығ-у кезегі** қойындысынан **Қызмет көрсету** параметрін басып, келесілерді тексеріңіз.
 - ❑ Тоқтатылған басып шығару тапсырмаларының бар-жоғын тексеріңіз.
Қажет болса, басып шығарудан бас тартыңыз.
 - ❑ Принтердің дербес немесе бөгеліс күйде емес екеніне көз жеткізіңіз.
Егер принтер дербес немесе бөгеліс күйде болса, **Принтер** мәзірінен дербес немесе бөгеліс параметрін өшіріңіз.
 - ❑ Принтер **Принтер** мәзірінен әдепкі принтер ретінде таңдалғанына көз жеткізіңіз (мәзір элементінде құсбелгі болуы тиіс).
Егер принтер әдепкі принтер ретінде таңдалмаса, оны әдепкі принтер ретінде орнатыңыз.
 - ❑ Принтер портының **Принтер** мәзірінен **Сипат** > **Порт** бөлімінде дұрыс таңдалғанын тексеріңіз.
USB байланысы үшін «**USBXXX**» таңдаңыз.
- ❑ Mac OS X ішінде принтер күйі **Кідірту** еместігін тексеріңіз.
Жүйе параметрлері тармағын  мәзірден > **Принтерлер және сканерлер** (немесе **Басып шығару және сканерлеу, Басып шығару және факс**) таңдап, принтерді екі рет басыңыз. Принтер кідірілсе, **Қалпына келтіру** (не **Принтерді қалпына келтіру**) түймесін басыңыз.

Қатысты ақпарат

- ➔ [“Қолданбаларды орнату” бетте 76](#)
- ➔ [“Басып шығарудан бас тарту” бетте 41](#)

Басып шығару ақаулары

Басып шығару — тырналған немесе бояу — жоқ

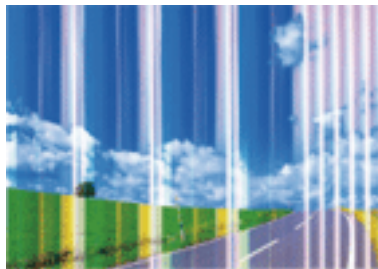
Егер принтерді ұзақ уақыт пайдаланбаған болсаңыз, басып шығару механизмінің шүмегі бітеліп қалуы не сия тамшылары шығарылмауы мүмкін. Шүмек тексеруін орындаңыз және басып шығару механизміндегі шүмектердің кез келгені бітелген жағдайда басып шығару механизмін тазалаңыз.

Қатысты ақпарат

- ➔ [“Басып шығару механизмін тексеру және тазалау” бетте 58](#)

Ақаулықтарды шешу

Жолақтар немесе күтпеген түстер пайда болады



Басып шығару механизмінің шүмектері бітелуі мүмкін. Басып шығару механизмінің шүмектері бітелгенін не бітелмегенін тексеру үшін шүмекті тексеріңіз. Басып шығару механизмі шүмектерінің бітелген болса, басып шығару механизмін тазалаңыз.

Қатысты ақпарат

➔ [“Басып шығару механизмін тексеру және тазалау” бетте 58](#)

Түсті жолақ шамамен 2.5 см аралықпен шығады



- Принтерге жүктелген түрге сәйкес келетін тиісті қағаз түрін таңдаңыз.
- Басып шығару механизмін туралаңыз.
- Жай қағазда басып шығарғанда жоғары сапалы параметрмен басып шығарыңыз.

Қатысты ақпарат

- ➔ [“Қағаз түрлерінің тізімі” бетте 18](#)
- ➔ [“Басып шығару механизмін туралау” бетте 61](#)

Бұлдыр басып шығарулар, тік жолақ немесе қисаю



enthalten alle
Aufdruck. W
↓ 5008 "Regel

Басып шығару механизмін туралаңыз.

Қатысты ақпарат

→ ["Басып шығару механизмін туралау" бетте 61](#)


Басып шығару сапасы басып шығару басын туралағаннан кейін де жақсармайды

Қос бағытты (немесе жоғары жылдамдықты) басып шығару кезінде басып шығару басы екі бағытта жылжығанда да басып шығарады және тік сызықтар тураланбауы мүмкін. Егер басып шығару сапасы жақсармаса, қос бағытты (немесе жоғары жылдамдықты) параметрді өшіріңіз. Осы параметрді өшіру басып шығару жылдамдығын баяулатуы мүмкін.

Windows

Жоғары жылдамдық параметрін принтер драйверінің **Қосымша опциялар** қойындысынан алып тастаңыз.

Mac OS X

Жүйе параметрлері тармағын  мезірден > **Принтерлер және сканерлер** (немесе **Басып шығару және сканерлеу, Басып шығару және факс**) таңдап, принтерді таңдаңыз. **Опциялар және керек-жарақтар** > **Опциялар** (немесе **Драйвер**) түймесін басыңыз. **Off** параметрін **High Speed Printing** параметрі ретінде таңдаңыз.

Басып шығару сапасы нашар

Басып шығару сапасы бұлдыр баспа, жолақтар, жетіспейтін түстер, күңгірт түстер, басып шығарулардағы қисаюға байланысты нашар болса, келесілерді тексеріңіз.

- Бастапқы сияны толтырудың аяқталғандығын тексеріңіз.
- Егер сия деңгейі төменгі сызықтан төмен болса, сия ыдысын толтырыңыз.
- Шүмек тексеруін орындаңыз және басып шығару механизміндегі шүмектердің кез келгені бітелген жағдайда басып шығару механизмін тазалаңыз.
- Егер принтерді ұзақ уақыт бойы пайдаланбаған болсаңыз, сия ыдыстарындағы сияны ауыстырыңыз.
- Басып шығару механизмін туралаңыз.
- Осы принтер қолдайтын қағазды пайдаланыңыз.
- Принтерге жүктелген түрге сәйкес келетін тиісті қағаз түрін таңдаңыз.

Ақаулықтарды шешу

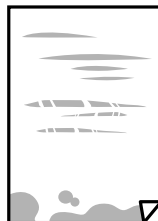
- Дымқыл, зақымдалған немесе тым ескі қағазда басып шығармаңыз.
- Қағаз бұралып кетсе немесе хатқалта қампайса, оны тегістеңіз.
- Жоғары сапа параметрімен басып шығарыңыз.
- Басып шығарудан кейін қағазды бірден бумалап қоймаңыз.
- Толтыру немесе көрсетудің алдында басып шығарылған парақтарды толығымен құрғатыңыз. Басып шығарылған парақтарды құрғату барысында тікелей күн көзінің түсуіне жол бермеңіз, құрғатқышты пайдаланбаңыз және басып шығарылған бетті қолмен ұстамаңыз.
- Кескіндер немесе фотосуреттерді басып шығару кезінде Epson компаниясы жай қағаздың орнына түпнұсқалы Epson қағазын қолдануды ұсынады. Түпнұсқалы Epson қағазының басылатын бетінде басып шығарыңыз.
- Түпнұсқалы Epson сия шишаларын пайдаланыңыз. Бұл өнім түпнұсқалы Epson сия шишаларын пайдалану негізінде түстерді реттейтіндей жасалған. Түпнұсқалы емес сия шишаларын пайдалнау басып шығару сапасының төмендеуіне әкелуі мүмкін.
- Осы принтер үшін дұрыс бөлшек коды бар сия шишаларын пайдаланыңыз.
- Epson сия шишасын орамада басылған күнге дейін пайдалануды ұсынады.

Қатысты ақпарат

- ➔ [“Сия шишаларын толтыру” бетте 54](#)
- ➔ [“Басып шығару механизмін тексеру және тазалау” бетте 58](#)
- ➔ [“Сия түтіктерінің ішіндегі сияны ауыстыру” бетте 60](#)
- ➔ [“Басып шығару механизмін туралау” бетте 61](#)
- ➔ [“Қағазды ұстау туралы сақтандырулар” бетте 16](#)
- ➔ [“Қол жетімді қағаз және сыйымдылықтар” бетте 17](#)
- ➔ [“Қағаз түрлерінің тізімі” бетте 18](#)

Қағаз жағылған немесе желінген

- Көлденең жолақтар пайда болса немесе қағаздың жоғарғы немесе төменгі жағы ластанса, қағазды дұрыс бағытта салыңыз және жиек бағыттауыштарын қағаздың жиектеріне жылжытыңыз.



Ақаулықтарды шешу

- ❑ Тік жолақ пайда болса немесе қағаз ластанса, қағаз жолын тазалаңыз.



- ❑ Қағаздың бұрмаланғанын тексеру үшін оны тегіс бетке қойыңыз. Егер ол бұрмаланған болса, оны тегістеңіз.
- ❑ Қолмен 2 жақтсы басып шығаруды орындағанда қағазды қайта жүктеуден бұрын сияның толық кепкенін тексеріңіз.

Қатысты ақпарат

- ➔ ["Қағаз жүктеу Артқа қағаз беру" бетте 18](#)
- ➔ ["Қағаз жолын тазалау" бетте 62](#)

Басып шығарылған фотосуреттің беті ылғалды

Фотосурет қағазының дұрыс емес жағында басып шығарып жатқан болуыңыз мүмкін. Басып шығаруға арналған жағында басып шығарып жатқаныңызды тексеріңіз.

Фотосурет қағазының қате бетінде басып шығарғанда, қағаз жолын тазалау қажет.

Қатысты ақпарат

- ➔ ["Қағаз жолын тазалау" бетте 62](#)

Кескіндер не суреттер күтпеген түстермен басып шығарылады

Windows принтерінің драйверінен басып шығарғанда, әдепкі бойынша Epson автоматты фотосуретті реттеу параметрі қағаз түріне байланысты қолданылады. Параметрді өзгертіп көріңіз.

Қосымша опциялар қойындысында **Түсті түзету** бөлімінен **Өзгертпелі** параметрін таңдаңыз, содан соң **Жетілдірілген** түймесін басыңыз. **Көріністі түзету** параметрін **Авто түзету** опциясынан басқа опцияға өзгертіңіз. Егер параметрді өзгерту жұмыс істемесе, **Түсті басқару** бөлімінде **PhotoEnhance** параметрінен басқа кез келген түс қосылымының әдісін пайдаланыңыз.

Қатысты ақпарат

- ➔ ["Басып шығару түсін реттеу" бетте 39](#)

Ақаулықтарды шешу

Түстер дисплейде көрсетілетіннен өзгеше

- Өз дисплей сипаттамалары бар компьютердің экрандары сияқты көрсету құрылғылары. Егер дисплей теңгерілмеген болса, кескін тиісті жарықтықпен және түстермен көрсетілмейді. Құрылғының сипаттамаларын реттеңіз.
- Жарық дисплейге түсіп, кескіннің дисплейде көрсетілу әдісіне әсер етеді. Тікелей күн сәулесінен қорғап, тиісті жарықтану қамтамасыз ететін кескінді растаңыз.
- Түстер жоғары ажыратымдылықты дисплейлері бар смартфондар мен планшеттер сияқты смарт құрылғыларда көргеннен өзгеше болуы мүмкін.
- Дисплейдегі түстер қағаздағымен бірдей емес, себебі көрсету құрылғысы мен принтерде әртүрлі түстерді өңдеу процесі бар.

Жиектерсіз басып шығару мүмкін емес

Басып шығару параметрлерінде жиексіз параметрді жасаңыз. Жиексіз басып шығаруды қолдамайтын қағаз түрін таңдасаңыз, **Жиексіз** параметрін таңдай алмайсыз. Жиексіз басып шығаруды қолдайтын қағаз түрін таңдаңыз.

Қатысты ақпарат

- ➔ [“Басып шығару негіздері — Windows” бетте 23](#)
- ➔ [“Басып шығару негіздері — Mac OS X” бетте 24](#)

Жиексіз басып шығару кезінде суреттің жиектері кесіледі

Жиексіз басып шығару кезінде кескін аздап үлкейтіледі және шығып тұрған аумақ кесіледі. Кішірек үлкейту параметрін таңдаңыз.

- Windows
Принтер драйверінің **Басты** қойындысындағы **Жиексіз** ұяшығының жанындағы **Параметрлер** опциясын басып, параметрлерді өзгертіңіз.
- Mac OS X
Басып шығару диалогының **Принтер параметрлері** мәзірінен **Кеңейту** параметрін өзгертіңіз.

Басып шығарылатын құжаттың Позиция, Өлшем не Жиектер параметрлері қате

- Қағазды дұрыс бағытта жүктеп, жиек бағыттауыштарын қағаздың жиектеріне қарсы бағытта сырғытыңыз.
- Түпнұсқаларды Сканер әйнегі бетіне қойғанда түпнұсқаның бұрышын сканер әйнегінің жақтауындағы таңбамен көрсетілген бұрышпен туралаңыз. Егер көшірменің жиектері қиып алынған болса, түпнұсқаны бұрыштан сәл алыстатыңыз.
- Түпнұсқаларды Сканер әйнегі бетіне қойғанда, Сканер әйнегі тазалаңыз және құжат қақпағын тазалаңыз. Егер шыныға шаң не лас тұрса, көшіру аймағына шаң мен лас тұрып, бұл қате басып шығару орналасуына немесе кішкентай кескіндерге әкелуі мүмкін.

Ақаулықтарды шешу

- Дұрыс қағаз өлшемі параметрін таңдаңыз.
- Қолданбада басылатын аумаққа сыятындай шет параметрін реттеңіз.

Қатысты ақпарат

- ➔ [“Қағаз жүктеу Артқа қағаз беру” бетте 18](#)
- ➔ [“Түпнұсқаларды Сканер әйнегі қою” бетте 21](#)
- ➔ [“Тазалау Сканер әйнегі” бетте 62](#)
- ➔ [“Басып шығарылатын аймақ” бетте 99](#)

Басып шығарылған таңбалар қате не бұрмаланған

- USB кабелін қауіпсіз түрде принтерге және компьютерге жалғаңыз.
- Кез келген уақытша тоқтатылған басып шығару тапсырмаларынан бас тартыңыз.
- Басып шығару кезінде компьютерді қолмен **Гибернация** режиміне не **Күту** режиміне қоймаңыз. Бұрмаланған мәтін беттері компьютерді іске қосқан келесі сәтте басып шығарылады.

Қатысты ақпарат

- ➔ [“Басып шығарудан бас тарту” бетте 41](#)

Басып шығарылған кескін керісінше шыққан

Принтер драйверіндегі немесе қолданбадағы кез келген айналы кескін параметрін алып тастаңыз.

- Windows
Принтер драйверінің **Айна** қойындысындағы **Қосымша опциялар** құсбелгісін алып тастаңыз.
- Mac OS X
Басып шығару диалогтық терезесінің **Принтер параметрлері** мәзірінде **Mirror Image** құсбелгісін алыңыз.

Басып шығарулар бөліміндегі мозаикаға ұқсас пішімдер

Кескіндер немесе фотосуреттерді басып шығару кезінде жоғары ажыратымдылықты деректі пайдаланып басып шығарыңыз. Веб-сайттардағы кескіндер дисплейде жақсы көрінгенімен, жиі төмен ажыратымдылықпен беріледі, сондықтан басып шығару сапасы төмендеуі мүмкін.

Көшірілген кескінде біркелкі емес түстер, жағылулар, нүктелер немесе түзу сызықтар пайда болады

- Қағаз жолын тазалаңыз.
- Сканер әйнегі тазалаңыз.
- Түпнұсқаларды Сканер әйнегі бетіне қойғанда түпнұсқа немесе құжат қақпағын тым қатты баспаңыз.

Ақаулықтарды шешу

Қатысты ақпарат

- ➔ [“Қағаз жолын тазалау” бетте 62](#)
- ➔ [“Тазалау Сканер әйнегі” бетте 62](#)

Көшірілген кескінде муар (айқасқан тор) белгілері пайда болады

Түпнұсқаны сәл басқаша бұрышпен орналастырыңыз.

Түпнұсқаның артқы жағындағы сурет көшірілген суретте пайда болады

Жұқа түпнұсқа үшін түпнұсқаны Сканер әйнегі үстіне қойыңыз және оның үстіне бір парақ қара қағаз қойыңыз.

Басып шығару ақауын жою мүмкін болмады.

Егер барлық шешімдерді байқап көрсеңіз және ақауды жоя алмасаңыз, принтер драйверін жойып, қайта орнатып көріңіз.

Қатысты ақпарат

- ➔ [“Қолданбаларды жою” бетте 75](#)
- ➔ [“Қолданбаларды орнату” бетте 76](#)

Басып шығарудың басқа қиындықтары


Басып шығару тым баяу

- Қажеті жоқ қолданбаларды жабыңыз.
- Сапа параметрін төмен мәнге қойыңыз. Жоғары сапалы баспа басып шығару жылдамдығын баяулатады.


Ақаулықтарды шешу

- ❑ Екі бағытты (немесе жоғары жылдамдықты) параметрді қосыңыз. Бұл параметр қосылған болса, басып шығару механизмі екі бағытта жылжығанда да басып шығарады және басып шығару жылдамдығы артады.
 - ❑ Windows

Жоғары жылдамдық параметрін принтер драйверінің **Қосымша опциялар** қойындысында таңдаңыз.
 - ❑ Mac OS X

Жүйе параметрлері тармағын  мәзірінен > **Принтерлер және сканерлер** (немесе **Басып шығару және сканерлеу, Басып шығару және факс**) таңдаңыз, содан кейін принтерді таңдаңыз. **Опциялар және керек-жарақтар** > **Опциялар** (немесе **Драйвер**) түймесін басыңыз. **On** параметрін **High Speed Printing** параметрі ретінде таңдаңыз.
- ❑ **Дыбыссыз режим** өшіріңіз.
 - ❑ Windows

Принтер драйверінің **Басты** қойындысында **Дыбыссыз режим** параметрін өшіріңіз.
 - ❑ Mac OS X

Жүйе параметрлері тармағын  мәзірінен > **Принтерлер және сканерлер** (немесе **Басып шығару және сканерлеу, Басып шығару және факс**) таңдаңыз, содан кейін принтерді таңдаңыз. **Опциялар және керек-жарақтар** > **Опциялар** (немесе **Драйвер**) түймесін басыңыз. **Off** параметрін **Дыбыссыз режим** параметрі ретінде таңдаңыз.

Үздіксіз басып шығару кезінде басып шығару кенеттен баяулайды

Басып шығару механизмінің қызып кетіп, зақымдалуын болдырмау үшін басып шығару баяулайды. Дегенмен, басып шығаруды жалғастыруға болады. Қалыпты басып шығару жылдамдығына оралу үшін принтерді жұмыссыз 30 минутқа қалдырыңыз. Қуат өшірулі болса, басып шығару жылдамдығы қалыпты мәніне оралмайды.

Сканерлеуді бастау мүмкін емес

- ❑ USB кабелін қауіпсіз түрде принтерге және компьютерге қосыңыз.
- ❑ Егер USB хабын пайдалансаңыз, принтерді компьютерге тікелей жалғап көріңіз.
- ❑ Epson Scan 2 бағдарламасын іске қосқанда сканерлер тізімі пайда болса, дұрыс принтерді (сканерді) таңдағаныңызды тексеріңіз.
- ❑ Epson Scan 2 құрылғысында дұрыс принтер (сканер) таңдалғанын тексеріңіз.
- ❑ Егер қандай да бір TWAIN қолдайтын бағдарламаларды пайдаланатын болсаңыз, пайдаланып жатқан принтерді (сканерді) таңдаңыз.

Ақаулықтарды шешу

- ❑ Windows жүйесінде, принтер (сканер) **Сканер және камера** бөлімінде көрсетілетінін тексеріңіз. Принтер (сканер) «EPSON XXXXX (принтер атауы)» түрінде көрсетілуі керек. Егер принтер (сканер) көрсетілмесе, Epson Scan 2 бағдарламасын жойып, қайта орнатыңыз. **Сканер және камера** терезесіне кіру үшін төмендегіні қараңыз.
- ❑ Windows 10

Бастау түймесін тінтуірдің оң жағымен басыңыз немесе оны басып тұрыңыз, **Басқару тақтасы** түймесін таңдап, іздеу жолағына «Сканер және камера» деп жазып, **Сканерлер мен камераларды көру** түймесін басып, принтердің көрсетілгенін тексеріңіз.
- ❑ Windows 8.1/Windows 8

Жұмыс үстелі > Параметрлер > Басқару тақтасы тармағын таңдап, іздеу жолағына «Сканер және камера» деп енгізіңіз де, **Сканер және камера көрсету** түймесін басып, принтер көрсетілгенін тексеріңіз.
- ❑ Windows 7

Бастау түймесін басып, **Басқару тақтасы** түймесін таңдап, іздеу жолағына «Сканер және камера» деп жазып, **Сканерлер мен камераларды көру** түймесін басып, принтердің көрсетілгенін тексеріңіз.
- ❑ Windows Vista

Бастау түймесін басып, **Басқару тақтасы > Жабдық және дыбыс > Сканерлер және камералар** тармағын таңдаңыз, содан кейін принтер көрсетілгенін тексеріңіз.
- ❑ Windows XP

Бастау түймесін басып, **Басқару тақтасы > Принтерлер және басқа жабдық > Сканер және камералар** түймесін таңдап, принтер көрсетілгенін тексеріңіз.
- ❑ Егер қандай да бір TWAIN үйлесімді қолданбалармен сканерлеу мүмкін емес болса, TWAIN үйлесімді қолданбаны жойып, қайта орнатыңыз.

Қатысты ақпарат

- ➔ [“Қолданбаларды жою” бетте 75](#)
- ➔ [“Қолданбаларды орнату” бетте 76](#)

Сканерлеуді басқару тақтасының көмегімен бастау мүмкін емес

- ❑ Epson Scan 2 және Epson Event Manager дұрыс орнатылғанына көз жеткізіңіз.
- ❑ Epson Event Manager ішінде тағайындалған сканерлеу параметрін тексеріңіз.

Қатысты ақпарат

- ➔ [“Epson Scan 2 \(Сканер драйвері\)” бетте 72](#)
- ➔ [“Epson Event Manager” бетте 73](#)

Сканерленген сурет ақаулары

Сканер әйнегінен сканерлеген кезде біркелкі емес түстер, кір, дақтар, т.с.с. пайда болады

- Сканер әйнегін тазалаңыз.
- Түпнұсқаға жабысып қалған қоқыс пен жұққан кірді кетіріңіз.
- Түпнұсқаға немесе сканер қақпағына шамадан тыс күш түсірмеңіз. Егер шамадан тыс күшпен бассаңыз, сияның жағылуы, тамып кетуі немесе дақтардың түсуі орын алуы мүмкін.

Қатысты ақпарат

➔ [“Тазалау Сканер әйнегі” бетте 62](#)

Кескін сапасы — қатпарлы

- Epson Scan 2 бөлімде **Режим** параметрін сканерлеу қажет түпнұсқаға сәйкес орнатыңыз. **Құжат режимі** бөліміндегі құжаттарға арналған параметрлер және **Фотосурет режимі** бөліміндегі фотосуреттерге арналған параметрлер арқылы сканерлеңіз.
- Epson Scan 2 бөлімінде **Кеңейтілген параметрлер** қойындысындағы элементтер арқылы кескінді реттеп, сканерлеңіз.
- Егер ажыратымдылық төмен болса, ажыратымдылықты арттырып, сканерлеп көріңіз.

Қатысты ақпарат

➔ [“Epson Scan 2 пайдалану арқылы сканерлеу” бетте 44](#)

Кескіндердің фонында ығысу пайда болады

Сканерленген кескінде түпнұсқаның артқы жағындағы кескіндер көрінуі мүмкін.

- Epson Scan 2 бөлімінде **Кеңейтілген параметрлер** қойындысын таңдаңыз, содан соң **Жарықтық** параметрін реттеңіз.
Бұл мүмкіндік **Негізгі параметрлер** қойындысы > **Кескін түрі** бөліміндегі параметрлерге немесе **Кеңейтілген параметрлер** қойындысындағы параметрлерге байланысты қолжетімді емес болуы мүмкін.
- Құжат режимі** бөліміндегі Epson Scan 2 тармағында **Кеңейтілген параметрлер** қойындысын таңдап, **Кескін опциясы** > **Мәтінді жақсарту** параметрін таңдаңыз.
- Сканер әйнегінен сканерлегенде қара қағазды немесе үстел төсемесін түпнұсқа үстіне қойыңыз.

Қатысты ақпарат

➔ [“Түпнұсқаларды Сканер әйнегі қою” бетте 21](#)

➔ [“Epson Scan 2 пайдалану арқылы сканерлеу” бетте 44](#)

Ақаулықтарды шешу

Мәтін бұрмаланған

- ❑ **Құжат режимі** бөліміндегі Epson Scan 2 тармағында **Кеңейтілген параметрлер** қойындысын таңдап, **Кескін опциясы** > **Мәтінді жақсарту** параметрін таңдаңыз.
- ❑ **Құжат режимі** параметрін Epson Scan 2 бөліміндегі **Режим** параметрі ретінде таңдаңыз. **Құжат режимі** бөліміндегі құжаттарға арнаған параметрлер арқылы сканерлеңіз.
- ❑ **Құжат режимі** бөліміндегі Epson Scan 2 тармағында **Негізгі параметрлер** қойындысындағы **Кескін түрі** параметрі **Ақ-қара** күйіне орнатылғанда **Кеңейтілген параметрлер** қойындысындағы **Шек** параметрін реттеңіз. **Шек** параметрін арттырсаңыз, қара түс аймағы үлкейеді.
- ❑ Егер ажыратымдылық төмен болса, ажыратымдылықты арттырып, сканерлеп көріңіз.

Қатысты ақпарат

➔ [“Құжаттарды сканерлеу \(Құжат режимі\)” бетте 44](#)

Қатпарлы үлгілер (тор тәрізді көлеңкелер) көрсетіледі

Егер түпнұсқа басып шығарылған құжат болып табылса, қатпарлы үлгілер (тор тәрізді көлеңкелер) сканерленген кескінде көрсетілуі мүмкін.

- ❑ Epson Scan 2 құрылғысындағы **Кеңейтілген параметрлер** бөлімінде **Растрды алу** параметрін орнатыңыз.



- ❑ Ажыратымдылықты өзгертіп, қайта сканерлеңіз.

Қатысты ақпарат

➔ [“Epson Scan 2 пайдалану арқылы сканерлеу” бетте 44](#)

Сканер әйнегінде дұрыс аймақты сканерлеу мүмкін емес

- ❑ Түпнұсқа реттеу белгілеріне қарсы дұрыс орналастырылғанын тексеріңіз.
- ❑ Егер сканерленген кескіннің жиегі жоқ болса, түпнұсқаны сканер әйнегінің жиегінен сәл жылжытыңыз.
- ❑ Сканер әйнегіне бірнеше түпнұсқаны қойғанда түпнұсқалар арасында кемінде 20 мм (0,79 дюйм) саңылау бар екенін тексеріңіз.

Қатысты ақпарат

➔ [“Түпнұсқаларды Сканер әйнегі қою” бетте 21](#)

Ақаулықтарды шешу

Пиктограмма көрінісінде алдын ала қарау мүмкін емес

- Сканер әйнегіне бірнеше түпнұсқаны қойған кезде, түпнұсқалардың арасында кемінде 20 мм (0,79 дюйм) бос орын бар екеніне көз жеткізіңіз.
- Түпнұсқаның түзу орналастырылғанын тексеріңіз.
- Түпнұсқаға байланысты, алдын ала қарауды **Пиктограмма** көрінісінде жүзеге асыра алмауыңыз мүмкін. Мұндай жағдайда **Қалыпты** алдын ала қарау көрінісінде сканерлеп, содан кейін тіктөртбұрыш аумақты қолмен жасаңыз.

Қатысты ақпарат

➔ [“Фотосуреттерді немесе суреттерді сканерлеу \(Фотосурет режимі\)” бетте 47](#)

Ізделетін PDF пішімі ретінде сақтағанда мәтін дұрыс анықталмады

- Кескінді пішімдеу опциялары** терезесіндегі Epson Scan 2 бөлімінде **Мәтін тілі** параметрі **Мәтін** қойындысында дұрыс орнатылғанын тексеріңіз.
- Түпнұсқа тік қойылғанын тексеріңіз.
- Анық мәтін бар түпнұсқаны пайдаланыңыз. Түпнұсқалардың келесі түрлері үшін мәтіннің анықталуы төмендеуі мүмкін.
 - Бірнеше рет көшірілген түпнұсқалар
 - Факспен жіберілген түпнұсқалар (төмен ажыратымдылықта)
 - Әріп арасындағы немесе жол арасындағы аралық тым кішкентай түпнұсқалар
 - Шектік сызықтары немесе мәтін асты сызылған сызықтары бар түпнұсқалар
 - Қолмен жазылған мәтін бар түпнұсқалар
 - Қисықтар мыжырықтар бар түпнұсқалар
- Құжат режимі** бөліміндегі Epson Scan 2 тармағында **Кескін түрі** қойындысындағы **Негізгі параметрлер** параметрі **Ақ-қара** күйіне орнатылғанда **Шек** қойындысындағы **Кеңейтілген параметрлер** параметрін реттеңіз. **Шек** параметрін арттырғанда қара түс қоюлана түседі.
- Құжат режимі** бөліміндегі Epson Scan 2 тармағында **Кеңейтілген параметрлер** қойындысын таңдап, **Кескін опциясы** > **Мәтінді жақсарту** параметрін таңдаңыз.

Қатысты ақпарат

➔ [“Құжаттарды сканерлеу \(Құжат режимі\)” бетте 44](#)

Сканерленген кескінде проблемаларды шешу мүмкін емес

Егер барлық шешімдерді қолдансаңыз және проблема шешілмесе, Epson Scan 2 параметрлерін Epson Scan 2 Utility қолданбасы арқылы инициализациялаңыз.

Ескертпе:

Epson Scan 2 Utility — Epson Scan 2 мүмкіндігімен берілетін қолданба.

Ақаулықтарды шешу

1. Epson Scan 2 Utility бастаңыз.

Windows 10

Бастау түймесін басыңыз, содан соң **Барлық қолданбалар > EPSON > Epson Scan 2 Utility** параметрін таңдаңыз.

Windows 8.1/Windows 8

Бағдарламалық құрал атауын іздеу белгісіне енгізіңіз, содан соң көрсетілген белгішені таңдаңыз.

Windows 7/Windows Vista/Windows XP

Бастау түймесін басыңыз, содан соң **Барлық бағдарламалар** немесе **Бағдарламалар > EPSON > Epson Scan 2 > Epson Scan 2 Utility** параметрін таңдаңыз.

Mac OS X

Өту > Қолданбалар > Epson Software > Epson Scan 2 Utility параметрін таңдаңыз.

2. **Басқа** қойындысын таңдаңыз.

3. **Қайтару** түймесін басыңыз.

Ескертпе:

Егер инициализациялау проблеманы шешпесе, Epson Scan 2 қолданбасын жойып, қайта орнатыңыз.

Қатысты ақпарат

➔ [“Қолданбаларды жою” бетте 75](#)

➔ [“Қолданбаларды орнату” бетте 76](#)

Басқа сканерлеу ақаулары

Сканерлеу жылдамдығы баяу

Ажыратымдылықты төмендетіп, қайта сканерлеңіз. Ажыратымдылық жоғары болғанда сканерлеу бірнеше уақыт алуы мүмкін.

Epson Scan 2 бөліміндегі кескін реттеу мүмкіндіктеріне байланысты сканерлеу жылдамдығын азайтуға болады.

Қатысты ақпарат

➔ [“Epson Scan 2 пайдалану арқылы сканерлеу” бетте 44](#)

Сканерлеу PDF/Multi-TIFF пішіміне сканерлегенде тоқтайды

Epson Scan 2 көмегімен сканерлеген кезде, PDF пішімінде 999 бетке дейін және Multi-TIFF пішімінде 200 бетке дейін үздіксіз сканерлеуге болады.

Үлкен көлемдерді сканерлегенде сұр түс реңктерінде сканерлеу ұсынылады.

Ақаулықтарды шешу

- Компьютердің қатты дискіндегі бос орынды арттырыңыз. Бос орын жеткіліксіз болса, сканерлеу тоқтауы мүмкін.
- Төменірек ажыратымдылықпен сканерлеп көріңіз. Деректердің жалпы өлшемі шекке жетсе, сканерлеу тоқтайды.

Қатысты ақпарат

→ [“Epson Scan 2 пайдалану арқылы сканерлеу” бетте 44](#)

Басқа ақаулар


Принтерді ұстаған кезде сәл электр тогы соғады

Егер компьютерге көптеген сыртқы құрылғылар қосылған болса, принтерді ұстаған кезде сәл электр тогының соғуын сезесіз. Принтерге қосылған компьютерге жерге қосылған сым орнатыңыз.

Жұмыс дыбыстары қатты

Егер қатты дыбыспен жұмыс істесе, **Дыбыссыз режим** қосыңыз. Бұл мүмкіндікті қосу басып шығару жылдамдығын азайтуы мүмкін.

- Windows принтер драйвері
Принтер драйверіндегі **Дыбыссыз режим** қойындысында **Басты** режимін қосыңыз.
- Mac OS X принтер драйвері

Жүйе параметрлері тармағын  мәзірден > **Принтерлер және сканерлер** (немесе **Басып шығару және сканерлеу, Басып шығару және факс**) таңдап, принтерді таңдаңыз. **Опциялар және керек-жарақтар** > **Опциялар** (немесе **Драйвер**) түймесін басыңыз. **Оп** параметрін **Дыбыссыз режим** параметрі ретінде таңдаңыз.

Бағдарлама қауіпсіздік шлюзімен блокталды (текWindows үшін)

Басқару тақтасы ішіндегі қауіпсіздік параметрлерінде қолданбаны Windows брандмауэры рұқсат еткен бағдарламаларға қосыңыз.

Қосымша

Техникалық сипаттамалары

Принтердің техникалық сипаттамалары

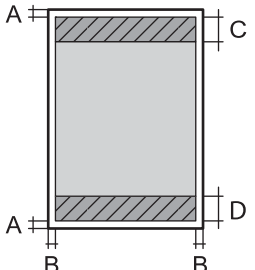
Басып шығару басы саңылауын қою		Қара сия дюзалары: 180 Түрлі түсті сия дюзалары: Әр түс үшін 59
Қағаз салмағы	Қарапайым қағаз	64–90 г/м ² (17–24 фунт)
	Хатқалталар	Хатқалта #10, DL, C6: 75–90 г/м ² (20–24 фунт)

Басып шығарылатын аймақ

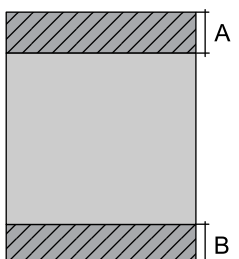
Жалғыз парақтар үшін басып шығарылатын аумақ

Принтер механизміне байланысты көлеңкелі аймақтарда басып шығару сапасы төмендеуі мүмкін.

Жиектермен басып шығару

	A	3.0 мм (0.12 дюйм)
	B	3.0 мм (0.12 дюйм)
	C	40.0 мм (1.57 дюйм)
	D	32.0 мм (1.26 дюйм)

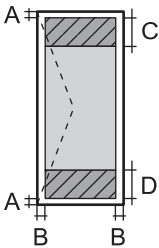
Жиексіз басып шығару

	A	43.0 мм (1.69 дюйм)
	B	35.0 мм (1.38 дюйм)

Хатқалталар үшін басып шығарылатын аумақ

Принтер механизміне байланысты көлеңкелі аймақтарда басып шығару сапасы төмендеуі мүмкін.

Қосымша

	A	3.0 мм (0.12 дюйм)
	B	5.0 мм (0.20 дюйм)
	C	18.0 мм (0.71 дюйм)
	D	40.0 мм (1.57 дюйм)

Сканердің техникалық сипаттамалары

Сканер түрі	Планшет типті
Фотоэлектр құрылғысы	CIS
Ең үлкен құжат көлемі	216×297 мм (8.5×11.7 дюйм) A4, Letter
Ажыратымдылық	600 нкт/дюйм (негізгі сканер) 1200 нкт/дюйм (қосымша сканер)
Түс тереңдігі	Түс <input type="checkbox"/> 48 бит/пиксель ішкі (16 бит/пиксель ішкі/түс ішкі) <input type="checkbox"/> 24 бит/пиксель сыртқы (8 бит/пиксель ішкі/түс сыртқы) Сұр түс реңктері <input type="checkbox"/> 16 бит/пиксель ішкі <input type="checkbox"/> 8 бит/пиксель сыртқы Ақ-қара <input type="checkbox"/> 16 бит/пиксель ішкі <input type="checkbox"/> 1 бит/пиксель сыртқы
Жарық көзі	Жарық диод

Интерфейстің техникалық сипаттамалары

Компьютер үшін	USB
----------------	-----

Қосымша

Өлшемдер

Өлшемдер	<p>Сақтау</p> <ul style="list-style-type: none"> <input type="checkbox"/> Ені: 482 мм (19.0 дюйм) <input type="checkbox"/> Тереңдігі: 300 мм (11.8 дюйм) <input type="checkbox"/> Биіктігі: 145 мм (5.7 дюйм) <p>Басып шығару</p> <ul style="list-style-type: none"> <input type="checkbox"/> Ені: 482 мм (19.0 дюйм) <input type="checkbox"/> Тереңдігі: 528 мм (20.8 дюйм) <input type="checkbox"/> Биіктігі: 279 мм (11.0 дюйм)
Салмағы*	Шамамен 4.4 кг (9.7 фунт)

* Сиясыз және қуат сымынсыз.

Электр техникалық сипаттамалары

Үлгі	100–240 В үлгісі	220–240 В үлгісі
Номиналды жиілік ауқымы	50–60 Гц	50–60 Гц
Номиналды ток	0.5 - 0.3 А	0.3 А
Қуат тұтыну (USB қосылғанда)	<p>Бөлек көшіру: шамамен 13 Вт (ISO/IEC24712)</p> <p>Дайын режимі: шамамен 3.8 Вт</p> <p>Күту режимі: шамамен 0.8 Вт</p> <p>Қуатты ажырату: шамамен 0.3 Вт</p>	<p>Бөлек көшіру: шамамен 13 Вт (ISO/IEC24712)</p> <p>Дайын режимі: шамамен 3.8 Вт</p> <p>Күту режимі: шамамен 0.8 Вт</p> <p>Қуатты ажырату: шамамен 0.3 Вт</p>

Ескертпе:

Кернеуін білу үшін принтердің жапсырмасын қараңыз.

Қоршаған орта сипаттамалары

Әрекет	<p>Келесі суретте көрсетілген ауқым ішінде принтерді пайдаланыңыз.</p> <p>Температура: 10 - 35°C</p> <p>Ылғалдылық: 20 - 80% ҚЫ (конденсациясыз)</p>
--------	------------------------------------------------------------------------------------------------------------------------------------------------------

Қосымша

Сақтау	Температура: -20 және 40°C арасында (-4 және 104°F арасында)* Ылғалдылық: 5 - 85% ҚЫ (конденсациясыз)
--------	----------------------------------------------------------------------------------------------------------

* Бір ай 40°C температурада сақтауға болады.

Сия шишалары үшін қоршаған ортаның сипаттамалары

Сақтау температурасы	-20 және 40 °C арасында (-4 және 104 °F арасында)*
Қату температурасы	-15 °C (5 °F) Сия 25 °C (77 °F) деңгейінде шамамен 2 сағаттан кейін ериді және пайдалануға жарамды болады.

* 40 °C (104 °F) температурасында бір ай бойы сақтауға болады.

Жүйе талаптары

- Windows 10 (32 биттік, 64 биттік)/Windows 8.1 (32 биттік, 64 биттік)/Windows 8 (32 биттік, 64 биттік)/Windows 7 (32 биттік, 64 биттік)/Windows Vista (32 биттік, 64 биттік)/Windows XP SP3 немесе одан кейінгі нұсқасы (32 биттік)/Windows XP Professional x64 Edition SP2 немесе одан кейінгі нұсқасы
- Mac OS X v10.11.x/Mac OS X v10.10.x/Mac OS X v10.9.x/Mac OS X v10.8.x/Mac OS X v10.7.x/Mac OS X v10.6.8

Ескертпе:

- Mac OS X кейбір қолданбалар мен мүмкіндіктерді қолдамауы мүмкін.*
- UNIX файл жүйесі (UFS) Mac OS X үшін қолданылмайды.*

Заңға қатысты ақпарат

Стандарттар және мақұлдаулар

Еуропалық үлгілер бойынша стандарттар мен мақұлдаулар

Келесі модель CE белгісі бар және қолдануға болатын ЕО директиваларына сәйкес келеді. Қосымша мәліметтер алу мақсатында растауды мәлімдеу үшін пайдаланылатын Директивалар мен үйлесімді стандарттардың сілтемесі бар растаулардың толық мәлімдемесіне кіру үшін келесі веб-сайтқа кіріңіз.

<http://www.epson.eu/conformity>

C462H

Көшіру шектеулері

Принтерді жауапты және заңды пайдалануды қамтамасыз ету үшін төмендегі шектеулерді орындаңыз.

Төмендегі элементтерді көшіруге заңмен тыйым салынады:

- банкноттар, тиындар, мемлекет шығарған бағалы қағаздар, мемлекеттік облигациялы бағалы қағаздар және муниципалдық бағалы қағаздар
- қолданылмаған пошта маркалары, таңбаланған ашық хаттар және басқа жарамды пошта алымы бар басқа ресми пошта заттары
- мемлекеттік акциздік маркалар және заңды іс рәсімімен шығарылған бағалы қағаздар

Төмендегі элементтерді көшіру кезінде абай болыңыз:

- жеке нарықтық бағалы қағаздар (акционерлік сертификаттар, берілетін соло вексельдер, банка чектері, т.б.), айлық билеттер, жеңілдік билеттері, т.б.
- паспорттар, жүргізуші куәліктері, фитнес купондар, жол билеттері, азық-түлік талондар, билеттер, т.б.

Ескертпе:

Бұл элементтерді көшіру заңмен тыйым салынған.

Авторлық құқықтары қорғалған материалдарды жауапты пайдалану:

авторлық құқықтары қорғалған материалдарды дұрыс көшірмеу салдарынан принтерлер дұрыс пайдаланылмауы мүмкін. Білікті заңгердің кеңесі бойынша әрекет етпесе, жарияланған материалды көшірмес бұрын авторлық құқық иесінің рұқсатын алып, жауапты болыңыз және құрметтеңіз.

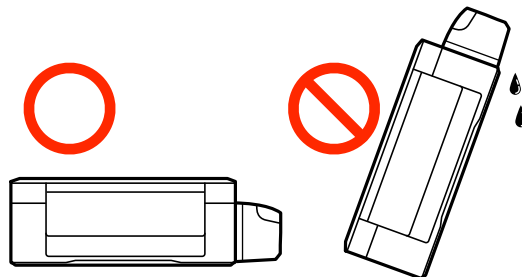
Принтерді тасымалдау

Принтерді жылжыту немесе жөндеу үшін тасымалдағанда принтерді орау үшін төмендегі қадамдарды орындаңыз.

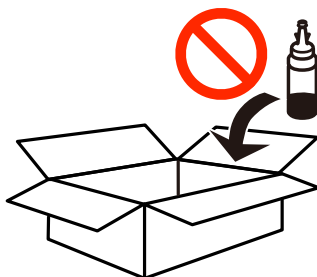
Қосымша


! Маңызды:

- ❑ Принтерді сақтағанда немесе тасымалдағанда, оны еңкейтпеңіз, тігінен қоймаңыз немесе төңкермеңіз; әйтпесе, сия ағуы мүмкін.



- ❑ Нығыздағышы алынған сия ыдысын сақтаған немесе тасымалдаған кезде ыдысты еңкейтпеңіз және соғылу немесе температураның ауысу ықпалын тигізбеңіз. Әйтпесе сия ыдысының қақпағы мықтап жабылған болса да сия ағуы мүмкін. Қақпақты бекіткен кезде сия ыдысын міндетті түрде жоғары қаратыңыз және ыдысты тасымалдаған кезде сия ақпайтындай шаралар қолданыңыз.
- ❑ Ашылған сия ыдыстарын принтермен бір қорапқа салмаңыз.



1.  түймесін басып, принтерді өшіріңіз.
2. Қуат шамының өшірілгенін тексеріңіз, қуат сымын ажыратыңыз.

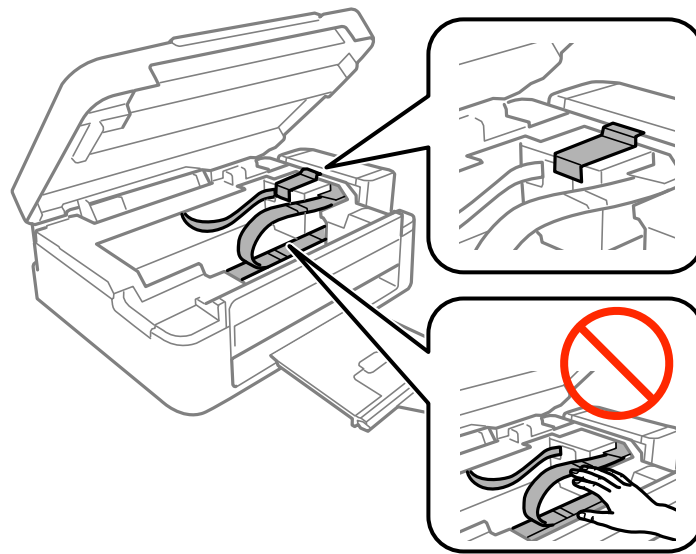
! Маңызды:

Қуат шамы өшірілген кезде қуат сымын ажыратыңыз. Олай болмаса, басып шығару басы бастапқы орнына оралмай, сияның құрғап қалуын тудырады және басып шығару мүмкін болмайды.

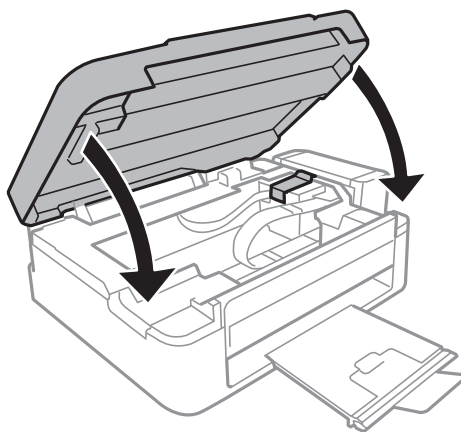
3. Қуат сымы және USB кабелі сияқты барлық кабельдерді ажыратыңыз.
4. Қағаздың барлығын принтерден алып тастаңыз.
5. Принтердің ішінде түпнұсқалардың жоқтығын тексеріңіз.

Қосымша

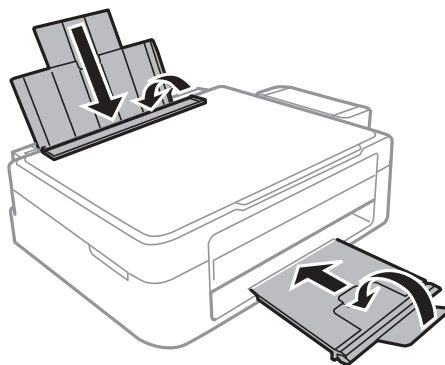
6. Құжат қақпағы жабық күйде сканер бөлігін ашыңыз. Басып шығару механизмін корпусқа лентамен бекітіңіз.



7. Сканер бөлігін жабыңыз.

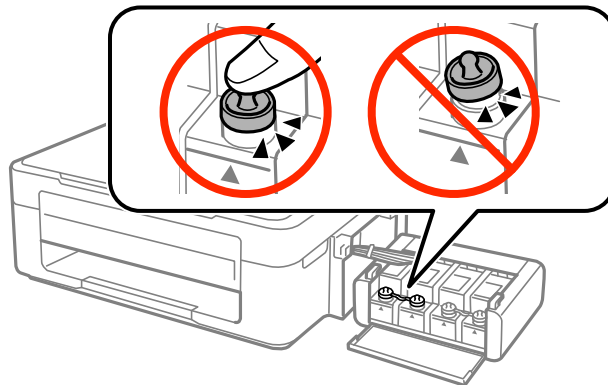


8. Принтерді төменде көрсетілгендей орауға дайындаңыз.



Қосымша

9. Ыдыс бөлігін принтерден ажыратып оны жатқызып қойыңыз, одан кейін ыдысқа қақпақты мықтап орнатыңыз.



10. Сия ыдысын принтерге іліңіз.

11. Сия ыдысының босап кетпеуін болдырмау үшін қорғағыш материалдарды пайдаланып принтерді қорабына салыңыз.

Принтерді қайтадан пайдаланғанда басып шығару механизмін бекітетін лентаны алыңыз. Егер басып шығару сапасы келесі рет басып шығару кезінде төмендесе, басып шығару басын тазалап, туралаңыз.

Қатысты ақпарат

- ➔ “Бөлік аттары мен функциялары” бетте 12
- ➔ “Басып шығару механизмін тексеру және тазалау” бетте 58
- ➔ “Басып шығару механизмін туралау” бетте 61

Қолдау көрсету қызметі

Техникалық қолдау көрсету веб-торабы

Егер қосымша көмек қажет болса, төменде көрсетілген Epson қолдау көрсету веб-торабын қараңыз. Еліңізді немесе аймағыңызды таңдаңыз және жергілікті Epson веб-торабының қолдау көрсету бөліміне өтіңіз. Ең соңғы драйверлер, ЖҚС, нұсқаулықтар немесе басқа жүктеулерді осы веб-тораптан алуға болады.

<http://support.epson.net/>

<http://www.epson.eu/Support> (Еуропа)

Егер Epson өніміңіз дұрыс жұмыс істемесе немесе ақаулықтарды шеше алмасаңыз, көмек алу үшін Epson қолдау көрсету қызметіне хабарласыңыз.

Еpson қолдау көрсету орталығына хабарласу

Еpson компаниясына хабарласу алдында

Егер Epson өнімі дұрыс емес жұмыс істеп жатса және өнім нұсқаулықтарындағы ақаулықтарды жою туралы ақпаратты пайдаланып мәселені шеше алмасаңыз, көмек алу үшін Epson қолдау қызметіне хабарласыңыз. Егер аумағыңыз үшін Epson төмендегі тізімде берілмеген болса, өнімді сатып алған жердегі дилерге хабарласыңыз.

Epson қолдау қызметі төмендегі ақпаратты берсеңіз, сізге әлдеқайда тезірек көмектесе алады:

- Өнімнің сериялық нөмірі
(Сериялық нөмір жапсырмасы әдетте өнімнің артында болады.)
- Өнім үлгісі
- Өнім бағдарламалық жасақтамасының нұсқасы
(Өнімнің бағдарламалық жасақтамасында **About, Version Info** түймесін немесе ұқсас түймені басыңыз.)
- Компьютердің бренді және үлгісі
- Компьютердің операциялық жүйесінің атауы және нұсқасы
- Әдетте өніммен бірге пайдаланатын қолданбалардың атаулары және нұсқалары

Еуропадағы пайдаланушыларға көмек

Epson қолдау көрсету қызметімен хабарласу әдісі туралы ақпарат алу үшін жалпы еуропалық құжатын қараңыз.