

L382 Series

Navodila za uporabo

Avtorske pravice

Nobenega dela tega dokumenta ne smete razmnoževati, shraniti v sistem za upravljanje dokumentov oziroma prenesti v katerikoli obliki ali na kakršenkoli način (elektronsko, mehansko, s fotokopiranjem, snemanjem ali drugače) brez predhodnega pisnega dovoljenja družbe Seiko Epson Corporation. Za informacije v tem dokumentu ne prevzemamo nobene odgovornosti glede kršitve patentov. Poleg tega ne prevzemamo nobene odgovornosti za škodo, ki nastane zaradi uporabe informacij v tem dokumentu. Informacije v tem dokumentu so namenjene samo uporabi s tem izdelkom družbe Epson. Epson ni odgovoren za nobeno uporabo teh informacij v povezavi z drugimi izdelki.

Družba Seiko Epson Corporation in njena lastniško povezana podjetja niso kupcu tega izdelka ali tretjim osebam odgovorna za škodo, izgube ali stroške, ki jih kupec ali tretje osebe utrpijo kot posledico nesreče, napačne uporabe ali zlorabe tega izdelka, nedovoljenih sprememb, popravil ali dopolnitev tega izdelka oziroma (razen v ZDA) ravnanja, ki ni skladno z navodili družbe Seiko Epson Corporation za uporabo in vzdrževanje.

Družba Seiko Epson Corporation in njene podružnice niso odgovorne za škodo ali težave, ki so posledica uporabe kakršne koli dodatne opreme ali potrošnih izdelkov, razen tistih, ki jih družba Seiko Epson Corporation označi kot originalne izdelke Epson ali odobrene izdelke Epson.

Družba Seiko Epson Corporation ni odgovorna za kakršno koli škodo, ki je posledica elektromagnetnih motenj, ki se pojavijo ob uporabi kakršnih koli vmesniških kablov, razen tistih, ki jih družba Seiko Epson Corporation označi odobrene izdelke Epson.

© 2016 Seiko Epson Corporation. All rights reserved.

Vsebina tega priročnika in specifikacije tega izdelka se lahko spremenijo brez predhodnega obvestila.

Blagovne znamke

- ❑ EPSON® je registrirana blagovna znamka, EPSON EXCEED YOUR VISION in EXCEED YOUR VISION pa sta blagovni znamki družbe Seiko Epson Corporation.
- ❑ PRINT Image Matching™ in logotip PRINT Image Matching sta blagovni znamki družbe Seiko Epson Corporation. Copyright © 2001 Seiko Epson Corporation. All rights reserved.
- ❑ Epson Scan 2 software is based in part on the work of the Independent JPEG Group.
- ❑ libtiff

Copyright © 1988-1997 Sam Leffler

Copyright © 1991-1997 Silicon Graphics, Inc.

Permission to use, copy, modify, distribute, and sell this software and its documentation for any purpose is hereby granted without fee, provided that (i) the above copyright notices and this permission notice appear in all copies of the software and related documentation, and (ii) the names of Sam Leffler and Silicon Graphics may not be used in any advertising or publicity relating to the software without the specific, prior written permission of Sam Leffler and Silicon Graphics.

THE SOFTWARE IS PROVIDED "AS-IS" AND WITHOUT WARRANTY OF ANY KIND, EXPRESS, IMPLIED OR OTHERWISE, INCLUDING WITHOUT LIMITATION, ANY WARRANTY OF MERCHANTABILITY OR FITNESS FOR A PARTICULAR PURPOSE.

IN NO EVENT SHALL SAM LEFFLER OR SILICON GRAPHICS BE LIABLE FOR ANY SPECIAL, INCIDENTAL, INDIRECT OR CONSEQUENTIAL DAMAGES OF ANY KIND, OR ANY DAMAGES WHATSOEVER RESULTING FROM LOSS OF USE, DATA OR PROFITS, WHETHER OR NOT ADVISED OF THE POSSIBILITY OF DAMAGE, AND ON ANY THEORY OF LIABILITY, ARISING OUT OF OR IN CONNECTION WITH THE USE OR PERFORMANCE OF THIS SOFTWARE.

- ❑ Microsoft®, Windows®, and Windows Vista® are registered trademarks of Microsoft Corporation.
- ❑ Apple, Macintosh, Mac OS, OS X are trademarks of Apple Inc., registered in the U.S. and other countries.
- ❑ Adobe and Adobe Reader are either registered trademarks or trademarks of Adobe Systems Incorporated in the United States and/or other countries.
- ❑ Intel® is a registered trademark of Intel Corporation.
- ❑ Splošno obvestilo: Imena drugih izdelkov so v tem dokumentu uporabljena zgolj za namene prepoznavanja in so lahko blagovne znamke svojih lastnikov. Epson se odpoveduje vsem pravicam za te znamke.

Vsebina

Avtorske pravice

Blagovne znamke

O priročniku

Uvod k navodilom za uporabo.	7
Oznake in simboli.	7
Opisi, uporabljeni v teh navodilih za uporabo.	7
Omembe operacijskih sistemov.	8

Pomembna navodila

Varnostna navodila.	9
Nasveti za uporabo tiskalnika in opozorila.	9
Nasveti in opozorila o pripravi/uporabi tiskalnika.	10

Osnove tiskalnika

Imena delov in funkcije.	12
Gumbi in lučke.	14

Nalaganje papirja

Opozorila pri delu s papirjem.	15
Razpoložljiv papir in njegove lastnosti.	16
Seznam tipov papirja.	16
Vložitev papirja v Zadnji pladenj za papir.	17

Polaganje izvirkov na Steklo optičnega bralnika

Vstavljanje več fotografij za optično branje hkrati.	21
--	----

Tiskanje

Tiskanje iz računalnika.	22
Osnove tiskanja — Windows.	22
Osnove tiskanja — Mac OS X.	23
Dvostransko tiskanje (le za Windows).	25
Tiskanje več strani na en list.	26
Tiskanje za prilagoditev velikosti papirja.	27
Skupno tiskanje več datotek (samo za Windows).	29
Tiskanje ene slike na več listov za ustvarjanje plakata (samo v sistemu Windows).	30
Tiskanje z naprednimi funkcijami.	36

Tiskanje fotografij z uporabo Epson Easy Photo Print.	38
Preklic tiskanja.	39
Preklic tiskanja — gumb tiskalnika.	39
Preklic tiskanja - Windows.	39
Preklic tiskanja - Mac OS X.	39

Kopiranje

Osnove kopiranja.	40
Ustvarjanje več kopij.	40

Optično branje

Optično branje na nadzorni plošči.	41
Optično branje z računalnika.	41
Optično branje s programom Epson Scan 2.	41

Dopolnjevanje črnila

Preverjanje ravni črnila.	48
Šifre stekleničk s črnilom.	48
Opozorila pri uporabi stekleničk s črnilom.	49
Dopolnitev rezervoarjev za črnilo.	49

Vzdrževanje tiskalnika

Preverjanje in čiščenje tiskalne glave.	53
Preverjanje in čiščenje tiskalne glave — gumbi na tiskalniku.	53
Preverjanje in čiščenje tiskalne glave - Windows.	54
Preverjanje in čiščenje tiskalne glave - Mac OS X.	54
Menjava črnila v cevkah za črnilo.	54
Menjava črnila v cevkah za črnilo - Windows.	55
Menjava črnila v cevkah za črnilo - Mac OS X.	55
Poravnava tiskalne glave.	55
Poravnava tiskalne glave - Windows.	55
Poravnava tiskalne glave - Mac OS X.	56
Čiščenje poti papirja.	56
Čiščenje Steklo optičnega bralnika.	57
Preverjanje skupnega števila strani, ki so šle skozi tiskalnik.	57
Preverjanje skupnega števila strani, ki so šle skozi tiskalnik — Gumbi na tiskalniku.	57
Preverjanje skupnega števila strani, ki so šle skozi tiskalnik - Windows.	58

Preverjanje skupnega števila strani, ki so šle skozi tiskalnik – Mac OS X.	58
Varčevanje z energijo.	58
Varčevanje z energijo – Windows.	58
Varčevanje z energijo – Mac OS X.	59

Podatki o programski opremi

Gonilnik tiskalnika sistema Windows.	60
Navodila za gonilnik tiskalnika za Windows.	61
Nastavljanje postopkov za gonilnik tiskalnika Windows.	63
Mac OS X gonilnik tiskalnika.	63
Navodila za gonilnik tiskalnika za Mac OS X.	64
Nastavljanje postopkov za gonilnik tiskalnika Mac OS X.	65
Epson Scan 2 (gonilnik optičnega bralnika).	66
Epson Event Manager.	66
Epson Easy Photo Print.	67
E-Web Print (samo za Windows).	67
EPSON Software Updater.	68
Odstranjevanje programov.	68
Odstranjevanje programov — Windows.	68
Namestitev programov.	69
Posodabljanje programov in vdelaane programske opreme.	70

Odpravljanje težav

Preverjanje stanja tiskalnika.	71
Ogled indikatorjev napak v tiskalniku.	71
Preverjanje stanja tiskalnika – Windows.	72
Preverjanje statusa tiskalnika - Mac OS X.	72
Odstranjevanje zataknjenega papirja.	72
Odstranjevanje zataknjenega papirja iz Zadnji pladenj za papir.	73
Odstranjevanje zataknjenega papirja iz notranjosti tiskalnika.	73
Papir se ne podaja pravilno.	75
Papir se zatika.	75
Papir se podaja poševno.	75
Hkrati je podanih več listov papirja.	75
Papir se ne podaja.	75
Težave pri napajanju in nadzorni plošči.	76
Tiskalnik se ne vklopi.	76
Tiskalnik se ne izklopi.	76
Tiskanje iz računalnika ni mogoče.	76
Druge težave pri tiskanju.	77
Natis je opraskan ali pa manjka barva.	77

Pojavijo se pasovi ali nepričakovane barve.	77
Pojavljajo se barvni pasovi v približno 2,5-centimetrskih intervalih.	77
Nejasni natisi, vodoravni pasovi ali neporavnost.	78
Nizka kakovost tiskanja.	78
Papir je zamazan ali popraskan.	79
Natisnjene fotografije so lepljive.	80
Slike in fotografije so natisnjene v nepričakovanih barvah.	80
Barve se razlikujejo od barv na zaslonu.	80
Tisk brez robov ni mogoč.	81
Med tiskanjem brez obrob so robovi slike odrezani.	81
Položaj, velikost ali robovi na natisnjem papirju so nepravilni.	81
Natisnjeni znaki so nepravilni ali popačeni.	82
Natisnjena slika je preobrnjena.	82
Na natisih se pojavijo vzorci, podobni mozaiku.	82
Na kopirani sliki se pojavijo neenakomerne ali razmazane barve, pike ali ravne črte.	82
Na kopirani sliki se pojavi vzorec moiré (križni vzorec).	82
Na kopirani sliki so sledi zadnje strani originalnega dokumenta.	83
Težave z izpisom ni mogoče odpraviti.	83
Druge težave s tiskanjem.	83
Tiskanje je prepočasno.	83
Tiskanje se zelo upočasni pri neprekinjenem tiskanju.	83
Optičnega branja ni mogoče začeti.	84
Optično branje ni možno z uporabo nadzorne plošče.	84
Težave pri optično prebrani sliki.	85
Pri optičnem branju s steklene plošče optičnega bralnika se pojavijo neenakomerne barve, umazanija, madeži in drugo.	85
Kakovost slike je groba.	85
V ozadju slik se pojavlja odmik.	85
Besedilo je zamegljeno.	86
Pojavijo se vzorci moiré (sence, podobne mreži).	86
Na stekleni plošči optičnega bralnika ni mogoče optično prebrati pravilnega območja.	86
Predogled v načinu Sličica ni možen.	87
Besedilo ni prepoznano pravilno pri shranjevanju v obliki zapisa PDF, ki omogoča preiskovanje.	87
Težave z optično prebrano sliko ni mogoče odpraviti.	87
Druge težave pri optičnem branju.	88
Hitrost optičnega branja je nizka.	88

Optično branje se ustavi, ko berete v format PDF/Multi-TIFF.	88
Druge težave.	89
Rahel električni šok pri dotiku tiskalnika.	89
Glasnost med delovanjem je visoka.	89
Požarni zid blokira programsko opremo (samo v sistemu Windows).	89

Dodatek

Tehnični podatki.	90
Specifikacije tiskalnika.	90
Specifikacije optičnega bralnika.	91
Specifikacije vmesnikov.	91
Dimenzije.	92
Električne specifikacije.	92
Specifikacije delovnega okolja.	92
Sistemske zahteve.	93
Informacije pravnega značaja.	93
Standardi in odobritve	93
Omejitve pri kopiranju.	93
Prenašanje tiskalnika.	94
Kje lahko dobite pomoč.	96
Spletno mesto s tehnično podporo.	96
Posvetovanje z Epsonovo službo za podporo.	97

O priročniku

Uvod k navodilom za uporabo

Najnovejše različice naslednjih navodil za uporabo so na voljo na spletni strani za podporo družbe Epson.

<http://www.epson.eu/Support> (Evropa)

<http://support.epson.net/> (izven Evrope)

Začnite tukaj (tiskana navodila)

Nudijo informacije o pripravi tiskalnika za uporabo, namestitvi programske opreme, osnovni uporabi tiskalnika, reševanju težav itd.

Navodila za uporabo (navodila v formatu PDF)

Ta navodila za uporabo. Nudijo splošne informacije in navodila o uporabi tiskalnika in reševanju težav.

Poleg omenjenih navodil za uporabo vam je na voljo tudi pomoč posameznih Epsonovih programov.

Oznake in simboli



Pozor:

Navodila, ki jih morate upoštevati, da se izognete telesnim poškodbam.



Pomembno:

Navodila, ki jih morate upoštevati, da se izognete poškodbam opreme.

Opomba:

Zagotavlja dodatne in referenčne informacije.

➔ Povezane informacije

Navedene so povezave na sorodna poglavja.

Opisi, uporabljeni v teh navodilih za uporabo

Posnetki zaslonov z gonilnikom tiskalnika in gonilnikom Epson Scan 2 (gonilnik optičnega bralnika) so iz sistema Windows 10 ali Mac OS X v10.11.x. Na zaslonih prikazana vsebina se razlikuje glede na model in situacijo.

Ilustracije tiskalnika, uporabljene v teh navodilih, so zgolj simbolične. Čeprav obstajajo manjše razlike med posameznimi modeli, je način delovanja identičen.

Omembe operacijskih sistemov

Windows

V tem priročniku se izrazi, kot so »Windows 10«, »Windows 8.1«, »Windows 8«, »Windows 7«, »Windows Vista« in »Windows XP« nanašajo na te operacijske sisteme. Izraz »Windows« se uporablja za vse različice.

- Operacijski sistem Microsoft® Windows® 10
- Operacijski sistem Microsoft® Windows® 8.1
- Operacijski sistem Microsoft® Windows® 8
- Operacijski sistem Microsoft® Windows® 7
- Operacijski sistem Microsoft® Windows Vista®
- Operacijski sistem Microsoft® Windows® XP
- Operacijski sistem Microsoft® Windows® XP Professional x64 Edition

Mac OS X

V tem priročniku se »Mac OS X v10.11.x« nanaša na OS X El Capitan, »Mac OS X v10.10.x« se nanaša na OS X Yosemite, »Mac OS X v10.9.x« se nanaša na OS X Mavericks, »Mac OS X v10.8.x« pa na OS X Mountain Lion. Izraz »Mac OS X« pa se nanaša na »Mac OS X v10.11.x«, »Mac OS X v10.10.x«, »Mac OS X v10.9.x«, »Mac OS X v10.8.x«, »Mac OS X v10.7.x« in »Mac OS X v10.6.8«.

Pomembna navodila

Varnostna navodila

Preberite in upoštevajte naslednja navodila, da zagotovite varno uporabo tiskalnika. Ta navodila shranite za poznejšo uporabo. Poleg tega upoštevajte vsa opozorila in navodila na samem tiskalniku.



- Nekateri simboli na tiskalniku so namenjeni zagotavljanju varnosti in pravilne uporabe tiskalnika. Če želite izvedeti več o pomenu simbolov, obiščite to spletno mesto.
<http://support.epson.net/symbols>
- Uporabite samo napajalni kabel, ki je bil priložen tiskalniku, in ne uporabljajte tega kabla z nobeno drugo opremo. Z uporabo drugih kablov s tem tiskalnikom ali z uporabo priloženega napajalnega kabla z drugo opremo lahko povzročite požar ali električni udar.
- Prepričajte se, ali napajalni kabel ustreza vsem pomembnim lokalnim varnostnim standardom.
- Napajalnega kabla, vtiča, tiskalne enote, enote za optično branje ali dodatnih delov nikoli ne razstavljajte, ne spreminjajte in jih ne poskušajte popraviti sami, razen kot je natančno opisano v priročnikih tiskalnika.
- V naslednjih primerih iztaknite napajalni kabel tiskalnika in se za popravilo obrnite na ustrezno usposobljenega serviserja:
Napajalni kabel ali vtič je poškodovan; tekočina je vstopila v tiskalnik; tiskalnik je padel na tla ali je poškodovano ohišje; tiskalnik ne deluje pravilno ali se je delovanje bistveno spremenilo. Kontrolnikov, ki niso razloženi v navodilih za uporabo, ne spreminjajte.
- Tiskalnik postavite blizu zidne vtičnice, kjer lahko zlahka iztaknete napajalni kabel.
- Tiskalnika ne hranite na prostem, umazanem ali prašnem prostoru, blizu vode, virov toplote in na mestih, ki so izpostavljeni udarcem, tresljajem, visokim temperaturam in vlažnosti.
- Pazite, da po tiskalniku ne razlijete tekočine, in ne uporabljajte tiskalnika z mokrimi rokami.
- Bodite previdni, da se ne dotaknete črnila, ko delate z rezervoarji črnila, s pokrovi rezervoarjev črnila in odprtimi stekleničkami za črnilo in njihovimi pokrovi.
 - Če pride črnilo v stik s kožo, območje temeljito sperite z milom in vodo.
 - Če pride črnilo v stik z očmi, jih nemudoma sperite z vodo. Če po temeljitem spiranju še vedno čutite neugodje ali imate težave z vidom, nemudoma obiščite zdravnika.
 - Če črnilo pride v stik z usti, takoj obiščite zdravnika.
- Ne nagibajte in ne tresite stekleničk za črnilo, ko odstranite tesnilo, saj lahko pride do puščanja.
- Stekleničke s črnilom in enoto za rezervoarje črnila hranite izven dosega otrok. Otrokom ne dovolite, da pijejo iz ali delajo s stekleničkami za črnilo in njihovimi pokrovi.

Nasveti za uporabo tiskalnika in opozorila

Preberite in upoštevajte ta navodila, da preprečite poškodbe tiskalnika ali vaše lastnine. Shranite ta priročnik za prihodnjo uporabo.

Pomembna navodila

Nasveti in opozorila o pripravi/uporabi tiskalnika

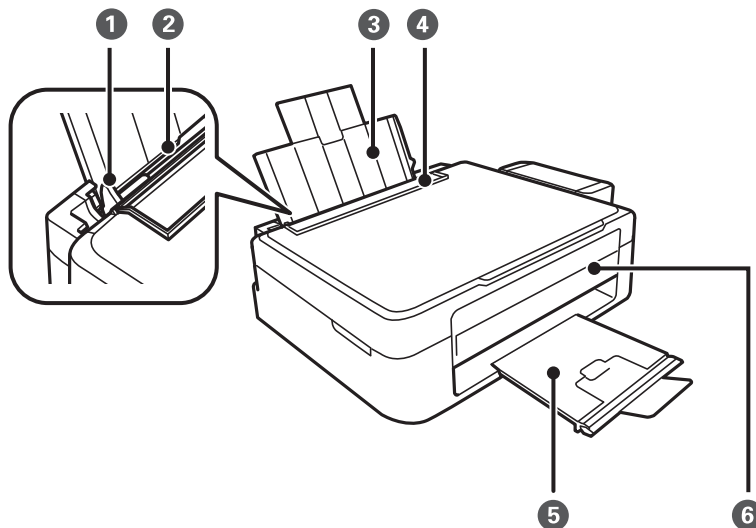
- Ne ovirajte in ne pokrivajte prezračevalnih rež in odprtih na tiskalniku.
- Uporabite samo vrsto napajanja, ki je navedena na oznaki tiskalnika.
- Izogibajte se uporabi vtičnic, ki so na istem omrežju kot fotokopirni stroji ali sistemi za nadzor zraka, ki se redno vklapljajo in izklaplajo.
- Izogibajte se električnih vtičnic, ki so povezane s stenskimi stikali ali samodejnimi časovniki.
- Celotnega računalnika ne hranite blizu morebitnih virov elektromagnetnih motenj, npr. zvočnikov ali osnovnih enot za brezžične telefone.
- Napajalne kable napeljite tako, da se ne bodo odrgnili, prerezali, obrabili, prepogibali in vozali. Na napajalne kable ne polagajte nobenih predmetov in ne dovolite, da se po njih hodi ali vozi. Bodite posebej pozorni, da so vsi napajalni kabli na koncu in na točkah, kjer vstopajo in izstopajo iz pretvornika, ravni.
- Če pri tiskalniku uporabljate podaljšek, se prepričajte, da skupna nazivna tokovna obremenitev naprav, ki so priključene na podaljšek ne presega nazivne tokovne obremenitve kabla. Prepričajte se tudi, da skupna nazivna tokovna obremenitev vseh naprav, ki so priključene na zidno vtičnico ne presega nazivne tokovne obremenitve zidne vtičnice.
- Če boste tiskalnik uporabljali v Nemčiji, mora biti električna napeljava v zgradbi, v kateri je priključen izdelek, zaščiten z 10- ali 16-ampersko varovalko, da se zagotovi ustrezna zaščita izdelka pred kratkimi stiki in poškodbami zaradi čezmernega toka.
- Ko tiskalnik s kablom priključujete v računalnik ali drugo napravo pazite na pravilno usmerjenost priključkov. Vsak priključek je pravilno obrnjen samo v eno smer. Če priključek obrnete napačno, lahko poškodujete obe napravi, ki ju povezujete s kablom.
- Tiskalnik postavite na ravno, stabilno površino, ki je v vseh smereh širša od spodnje ploskve izdelka. Tiskalnik ne bo deloval pravilno, če je postavljen pod kotom.
- Med shranjevanjem ali prevozom tiskalnika ne nagibajte, postavljajte navpično ali obračajte, ker lahko izteče črnilo.
- Nad tiskalnikom pustite dovolj prostora, da boste lahko popolnoma dvignili pokrov optičnega bralnika.
- Na sprednji strani tiskalnika pustite dovolj prostora, da bo lahko papir v celoti izvržen.
- Izogibajte se prostorom, ki so izpostavljeni hitrim temperaturnim spremembam in vlažnosti. Tiskalnik zavarujte pred neposredno sončno svetlobo, močno svetlobo in viri toplote.
- Skozi reže tiskalnika ne vstavljajte predmetov.
- Med tiskanjem ne segajte z rokami v tiskalnik.
- Ne dotikajte se belega ploščatega kabla in cevka za črnilo v notranjosti tiskalnika.
- Znotraj in okrog tiskalnika ne uporabljajte razpršilnikov, ki vsebujejo vnetljive pline. S tem lahko povzročite požar.
- Tiskalne glave ne premikajte ročno, sicer lahko tiskalnik poškodujete.
- Pazite, da si pri zapiranju enote za optično branje ne priprete prstov.
- Pri vstavljanju izvornikov ne pritiskate premočno na stekleno ploščo optičnega bralnika steklo optičnega bralnika.
- Če je raven črnila v katerem od rezervoarjev pod spodnjo črto, ga kmalu dopolnite. Nadaljnja raba tiskalnika, ko raven črnila pade pod spodnjo črto na rezervoarjih, lahko povzroči poškodbe tiskalnika.
- Tiskalnik vedno izklopite z gumbom . Tiskalnika ne izključite ali prekinite napajanja, dokler lučka  utripa.
- Pred prevozom tiskalnika se prepričajte, da je tiskalna glava v osnovnem položaju (skrajno desno).

Pomembna navodila

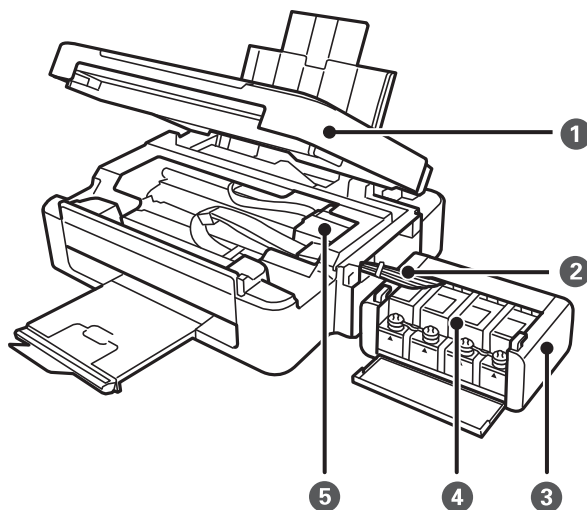
- Če tiskalnika ne nameravate uporabljati dalj časa izvlecite napajalni kabel iz električne vtičnice.

Osnove tiskalnika

Imena delov in funkcije

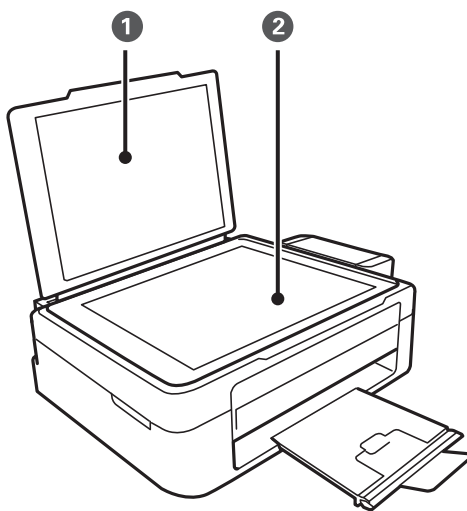


❶	Vodilo robov	Papir neposredno poda v tiskalnik. Podrsajte do robov papirja.
❷	Zadnji pladenj za papir	Nalaga papir.
❸	Podpora papirja	Podpira naložen papir.
❹	Zaščita podajalnika dokumentov	Preprečuje vstop tujim snovem v tiskalnik. Običajno je zaščita zaprta.
❺	Zunanji pladenj	Pridrži izvržen papir. Pred tiskanjem dvignite blokado, da potiskan papir ne bo padel s pladnja.
❻	Upravljalna plošča	Upravlja tiskalnik.

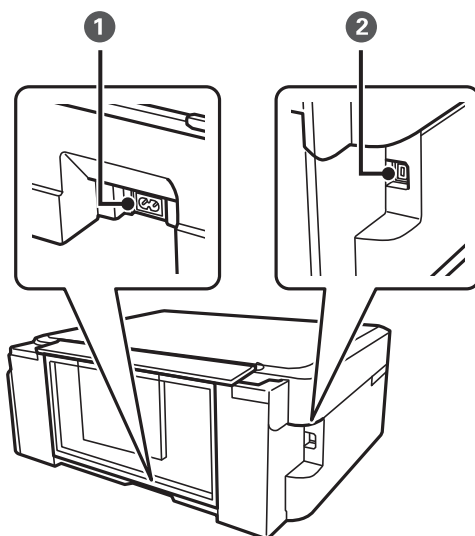


Osnove tiskalnika

❶	Enota za optično branje	Optično prebere vstavljene izvornike. Odprite pri odstranjevanju zagozdenega papirja v tiskalniku.
❷	Cevka za črnilo	Dovaja črnilo tiskalni glavi.
❸	Enota rezervoarja za črnilo	Vsebuje rezervoarje za črnilo.
❹	Rezervoarji za črnilo	Dovaja črnilo cevkam za črnilo.
❺	Tiskalna glava	Sproži črnilo.

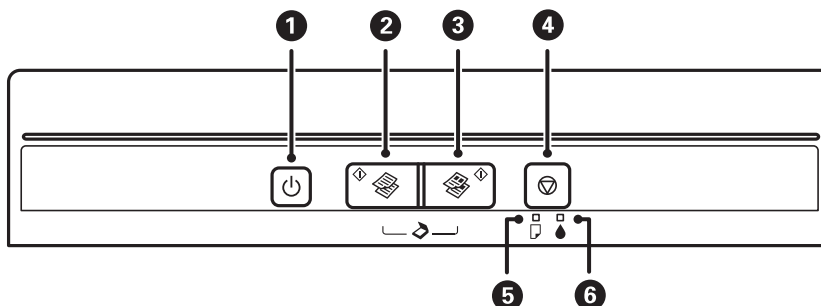


❶	Pokrov optičnega bralnika	Preprečuje vdor zunanje svetlobe med optičnim branjem.
❷	Steklo optičnega bralnika	Postavite izvornike.



❶	Napajanje	Za priklop napajalnega kabla.
❷	Vrata USB	Priklop na kabel USB.

Gumbi in lučke



1		Vklopi ali izklopi tiskalnik. Naprave ne izklaplajte, ko utripa lučka napajanja (med tiskanjem ali ko tiskalnik obdeluje podatke). Napajalni kabel odklopite, ko je lučka napajanja izklopljena.
2		Zažene enobarvno kopiranje na navadni papir velikosti A4. Če želite povečati število kopij (do 20 kopij), pritisnite ta gumb v eno sekundnih intervalih.
3		Zažene barvno kopiranje na navadni papir velikosti A4. Če želite povečati število kopij (do 20 kopij), pritisnite ta gumb v eno sekundnih intervalih.
4		Zaustavi postopek, ki je trenutno v teku. Pritisnite ta gumb in ga držite več kot tri sekunde, dokler gumb ne začne utripati za zagon čiščenja tiskalne glave.
5		Vklopi se ali utripa, ko zmanjka papirja ali se papir zagozdi.
6		Označuje stanje začetnega polnjenja s črnilom.

Dodatne funkcije so na voljo z različnimi kombinacijami gumbov.

	Hkrati pritisnite gumba in , da zaženete programsko opremo v računalniku, priključenem prek povezave USB, in optično preberete datoteko PDF.
ali	Hkrati pritisnite gumba in ali za kopiranje v načinu osnutka.
	Vklopite tiskalnik, ko držite gumb , da natisnete vzorec za preverjanje šob.

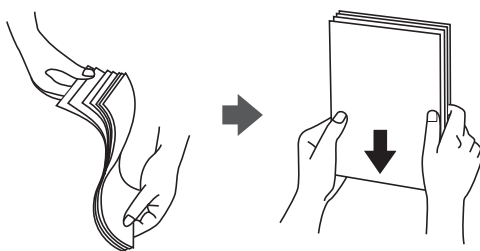
Povezane informacije

➔ [“Ogled indikatorjev napak v tiskalniku” na strani 71](#)

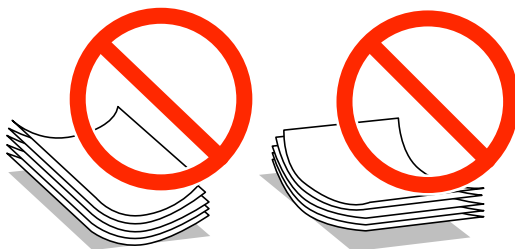
Nalaganje papirja

Opozorila pri delu s papirjem

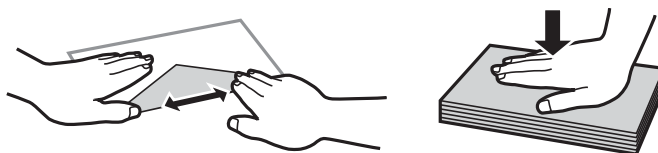
- ❑ Preberite navodila, ki ste jih dobili s papirjem.
- ❑ Paket papirja s prstom preberite in poravnajte njegove robove, preden ga vložite. Foto papirja ne prebirajte ali zvijajte. To lahko poškoduje stran za tisk.



- ❑ Če je papir zvit, ga zravnajte ali rahlo zvijte v nasprotno smer, preden ga naložite. Tiskanje na zvit papir lahko povzroči zatikanje papirja in razmazano črnilo na natisnjeni kopiji.



- ❑ Ne uporabljajte papirja, ki je valovit, raztrgan, razrezan, zložen, vlažen, predebel, pretanek ali papirja, na katerega so nalepljene nalepke. Uporaba teh vrst papirja povzroča zatikanje papirja in razmazano črnilo na natisnjeni kopiji.
- ❑ Paket pisemskih ovojnic s prstom preberite in poravnajte njegove robove, preden ga vložite. Če so zložene ovojnice napihnjene, jih stisnite, preden jih vložite.



- ❑ Ne uporabljajte zvitih ali zloženih ovojnic. Uporaba takih ovojnic povzroča zatikanje papirja in razmazano črnilo na natisnjeni kopiji.
- ❑ Ne uporabljajte ovojnic z lepilnimi površinami na zavihkih ali ovojnic z okni.
- ❑ Izogibajte se ovojnicam, ki so pretanke, saj se lahko med tiskanjem zvijejo.

Povezane informacije

➔ [“Specifikacije tiskalnika” na strani 90](#)

Razpoložljiv papir in njegove lastnosti

Epson priporoča originalni papir Epson, ki zagotavlja visokokakovosten tisk.

Originalni papir Epson

Ime medija	Velikost	Št. vložnih listov	Ročno dvostransko tiskanje
Epson Bright White Ink Jet Paper	A4	80 ^{*1}	✓
Epson Premium Glossy Photo Paper ^{*2}	A4, 13×18 cm (5×7 in.), 16:9 široka velikost (102×181 mm), 10×15 cm (4×6 in.)	20	-
Epson Matte Paper-Heavyweight ^{*2}	A4	20	-
Epson Photo Quality Ink Jet Paper ^{*2}	A4	80	-

*1 Za ročno dvostransko tiskanje lahko naenkrat vložite do 30 listov papirja z že potiskano eno stranjo.

*2 Na voljo je zgolj tiskanje z računalnika.

Opomba:

Razpoložljivost papirja je odvisna od lokacije. Za zadnje informacije o razpoložljivih vrstah papirja v vaši okolici se obrnite na Epsonovo službo za podporo.

Prosto dostopen papir

Ime medija	Velikost	Št. vložnih listov	Ročno dvostransko tiskanje
Navaden papir	Letter ^{*1} , A4, B5 ^{*1} , A5 ^{*1} , A6 ^{*1}	Do črte, ki jo označuje trikotni simbol na vodilu robov. ^{*2}	✓
	Legal ^{*1} , po meri ^{*1}	1	
Pisemska ovojnica ^{*1}	Pisemska ovojnica #10, pisemska ovojnica DL, pisemska ovojnica C6	10	-

*1 Na voljo je zgolj tiskanje z računalnika.

*2 Za ročno dvostransko tiskanje lahko naenkrat vložite do 30 listov papirja z že potiskano eno stranjo.

Povezane informacije

➔ [“Spletno mesto s tehnično podporo” na strani 96](#)

Seznam tipov papirja

Za optimalne rezultate tiskanja izberite vrsto papirja, ki ustreza papirju.

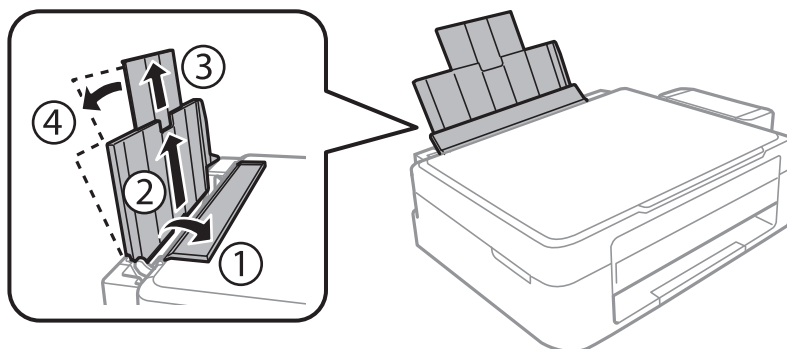
Nalaganje papirja

Ime medija	Vrsta medija
Epson Bright White Ink Jet Paper*	navadni papir
Epson Premium Glossy Photo Paper*	Prvovrstni papir s svetlečim premazom Epson
Epson Matte Paper-Heavyweight*	Matiran papir Epson
Epson Photo Quality Ink Jet Paper*	Matiran papir Epson
Navaden papir*	navadni papir
Ovojnica	Ovojnica

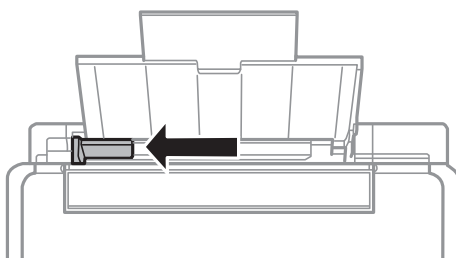
* Te vrste papirja so združljive s tehnologijama Exif Print in PRINT Image Matching, ko tiskanje izvaja gonilnik tiskalnika. Za več informacij glejte navodila, ki ste jih prejeli z digitalnim fotoaparatom, ki podpira tehnologiji Exif Print ali PRINT Image Matching.

Vložitev papirja v Zadnji pladenj za papir

1. Odprite varovalo podajalnika dokumentov, izvalcite oporo za papir in jo nagnite nazaj.

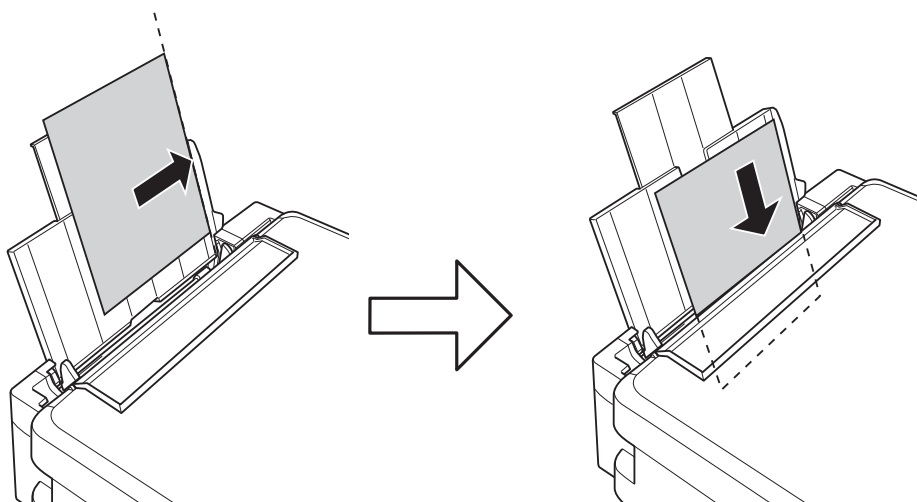


2. Vodilo robov potisnite na levo stran.



Nalaganje papirja

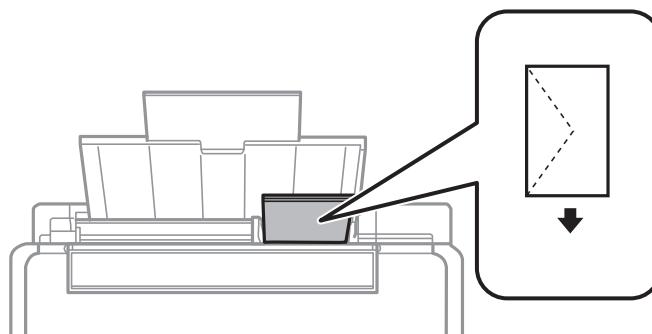
3. Papir vložite vertikalno ob desnem robu zadnji pladenj za papir s stranjo za tisk obrnjeno navzgor.



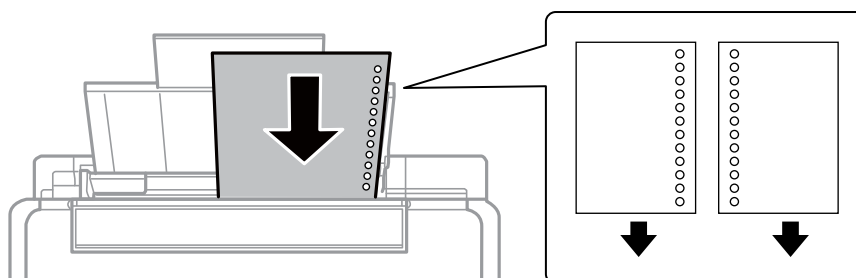
Pomembno:

Ne nalagajte več kot največje število listov, določeno za papir. Navadnega papirja ne vložite nad linijo, ki jo označuje trikotni simbol na vodilu robov.

- Ovojnice



- Vnaprej preluknjan papir

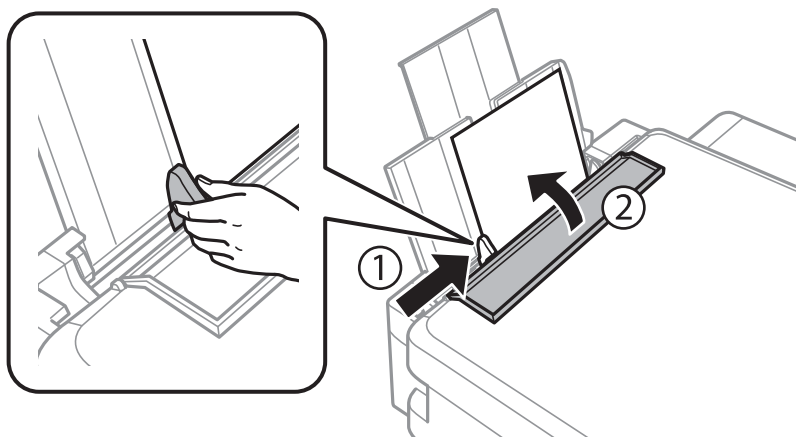


Opomba:

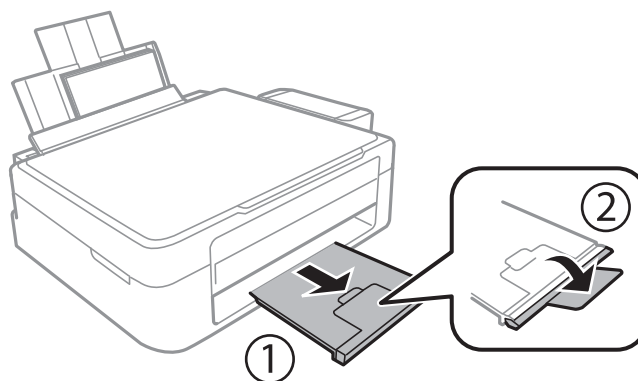
- Na vrh ali dno položite en list papirja brez lukenj za vezavo.
- Nastavite položaj tiskanja vaše datoteke, da preprečite tiskanje prek lukenj.

Nalaganje papirja

4. Potisnite vodilo robov proti robu papirja in zaprite varovalo podajalnika dokumentov.



5. Izvlecite zunanji pladenj.



Opomba:

Preostanek papirja pospravite nazaj v paket. Če ga pustite v tiskalniku, se lahko papir zvije ali zniža kakovost tiskanja.

Povezane informacije

- ➔ “Opozorila pri delu s papirjem” na strani 15
- ➔ “Razpoložljiv papir in njegove lastnosti” na strani 16

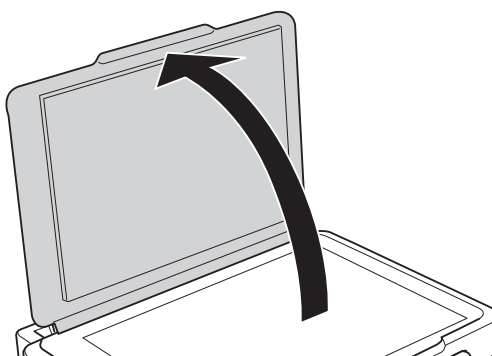
Polaganje izvornikov na Steklo optičnega bralnika



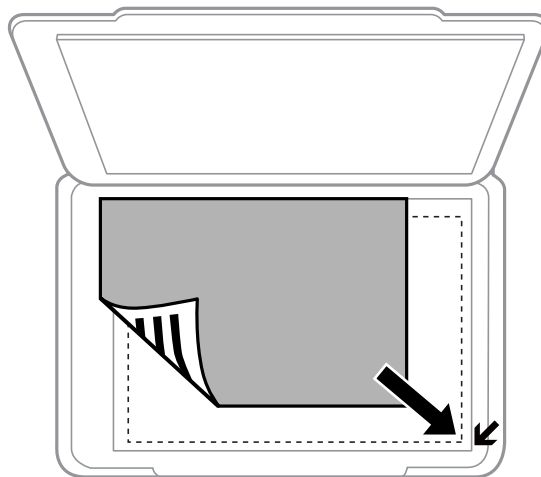
Pomembno:

Ko nameščate debelejšje originale, kot so npr. knjige, preprečite, da zunanja svetloba sveti neposredno na steklo optičnega bralnika.

1. Dvignite pokrov optičnega bralnika.



2. S steklo optičnega bralnika odstranite prah ali madeže.
3. Izvirnik položite obrnjen navzdol in ga potisnite do oznake vogala.



Opomba:

Območje od 1,5 mm od roba steklo optičnega bralnika se optično ne prebere.

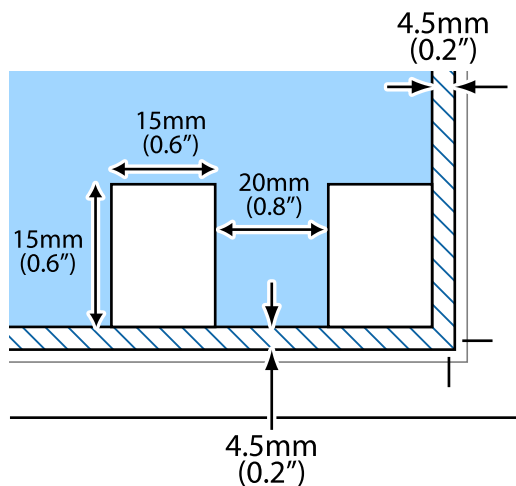
4. Nežno zaprite pokrov optičnega bralnika.
5. Po optičnem branju odstranite izvornike.

Opomba:

Če izvornike pustite na steklo optičnega bralnika dalj časa, se lahko zalepijo na površino stekla.

Vstavljanje več fotografij za optično branje hkrati

V načinu **Način prikaza fotografije** v programu Epson Scan 2 lahko optično preberete več fotografij hkrati in shranite vsako sliko, če na seznamu na vrhu okna s sliko za predogled izberete **Sličica**. Fotografije vstavite 4,5 mm stran od vodoravnega in navpičnega roba na steklo optičnega bralnika in jih med seboj ločite z vsaj 20 mm. Fotografije morajo biti večje od 15×15 mm.



Tiskanje

Tiskanje iz računalnika

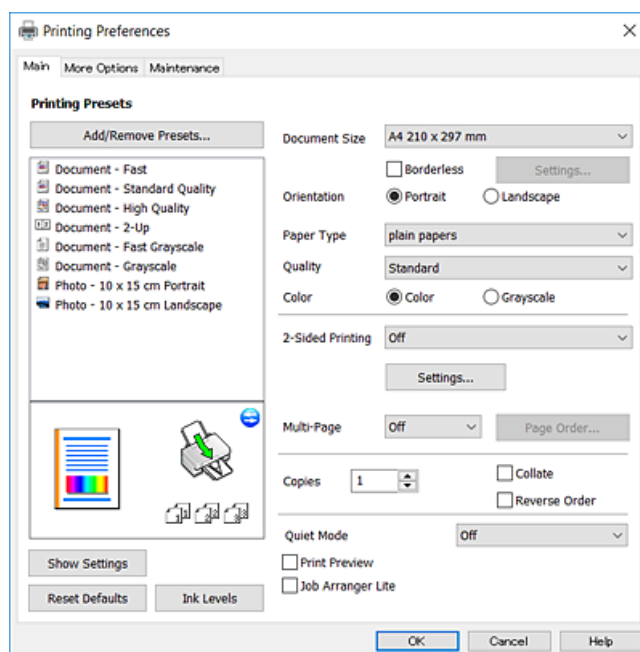
Osnove tiskanja — Windows

Opomba:

Glejte spletno pomoč glede razlage nastavitev. Kliknite element z desno tipko miške in nato kliknite **Pomoč**.

Postopki se razlikujejo glede na aplikacijo. Podrobnosti najdete v pomoči za program.

1. V tiskalnik vstavite papir.
2. Odprite datoteko, ki jo želite natisniti.
3. Izberite **Natisni** ali **Nastavitve tiskanja** v meniju **Datoteka**.
4. Izberite tiskalnik.
5. Izberite **Prednosti** ali **Lastnosti** za dostop do okna gonilnika tiskalnika.



6. Izberite te nastavitve.

Velikost dokumenta: izberite velikost papirja, ki ste jo vstavili v tiskalnik.

Brez obrob: izberite tiskanje brez robov okoli slike.

V načinu tiskanja brez obrob, so podatki za tisk povečani na velikost, ki je rahlo večja od velikosti papirja, tako da ob robovih papirja niso natisnjeni robovi. Kliknite **Nastavitve**, da izberete velikost povečave.

Usmerjenost: izberite usmerjenost, ki ste jo nastavili v programu.

Tip papirja: izberite vrsto papirja, ki ste ga vstavili.

Tiskanje

- Kakovost: izberite kakovost tiskanja.

Če izberete **Visoko**, je kakovost tiskanja večja, vendar bo tiskanje morda počasnejše.

- Barva: izberite **Sivina**, če želite tiskati s črno barvo oz. odtenki sivine.

Opomba:

Pri tiskanju na ovojnice izberite **Ležeče** kot nastavitev za **Usmerjenost**.

7. Kliknite **V redu**, da zaprete okno gonilnika tiskalnika.

8. Kliknite **Natisni**.

Povezane informacije

- ➔ “Razpoložljiv papir in njegove lastnosti” na strani 16
- ➔ “Vložitev papirja v Zadnji pladenj za papir” na strani 17
- ➔ “Navodila za gonilnik tiskalnika za Windows” na strani 61
- ➔ “Seznam tipov papirja” na strani 16

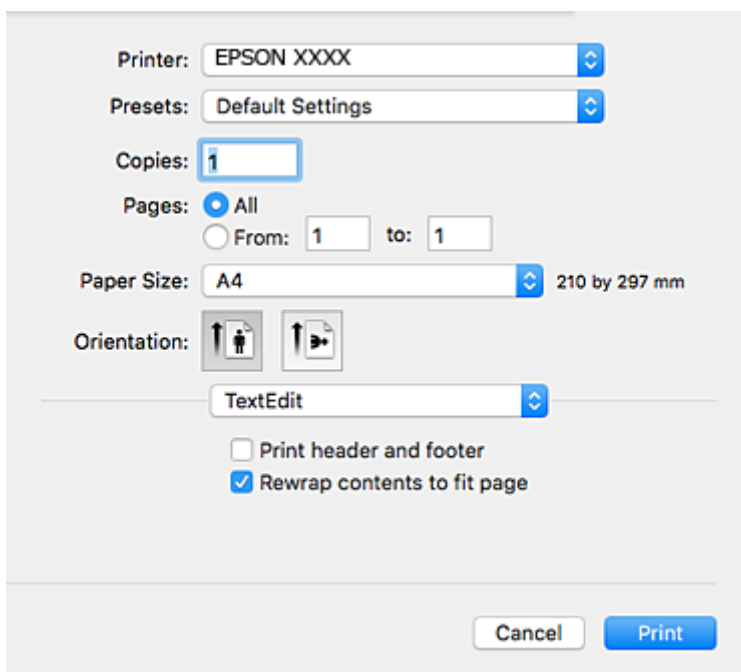
Osnove tiskanja — Mac OS X

Opomba:

Pojasnila v razdelku kot primer uporabljajo *TextEdit*. Postopki in zasloni so lahko drugačni, odvisno od uporabljenega programa. Podrobnosti najdete v pomoči za program.

- V tiskalnik vstavite papir.
- Odprite datoteko, ki jo želite natisniti.
- Izberite **Natisni** v meniju **Datoteka** ali drug ukaz za dostop do okna za tiskanje.

Po potrebi kliknite **Pokaži podrobnosti** ali ▼ za razširitev okna tiskanja.



Tiskanje

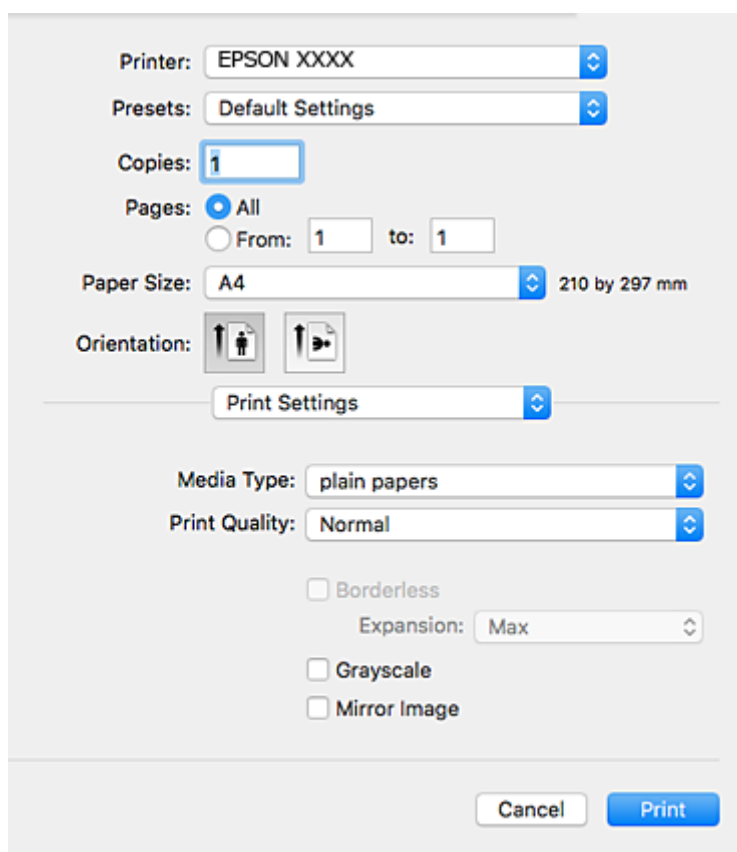
4. Izberite te nastavitve.

- Tiskalnik: Izberite tiskalnik.
- Prednastavitve: Izberite, če želite uporabljati shranjene nastavitve.
- Velikost papir: izberite velikost papirja, ki ste jo vstavili v tiskalnik.
Ko tiskate brez robov, izberite velikost papirja »brez obrob«.
- Usmerjenost: Izberite usmerjenost, ki ste jo nastavili v programu.

Opomba:


- Če se zgornji meniji z nastavitvami ne prikažejo, zaprite okno za tiskanje, izberite **Priprava strani** v meniju **Datoteka** in določite nastavitve.
- Ko tiskate na pisemske ovojnice, izberite ležečo postavitev.

5. V pojavnem meniju izberite **Nastavitve tiskanja**.



Opomba:

Če v različici Mac OS X v10.8.x ali novejši različici meni **Nastavitve tiskanja** ni prikazan, gonilnik tiskalnika Epson ni bil pravilno nameščen.

Izberite **Nastavitve sistema** v meniju  > **Tiskalniki in optični bralniki** (ali **Tiskanje in optično branje**, **Tiskanje in faks**), tiskalnik odstranite in ga ponovno dodajte. Navodila za dodajanje tiskalnika najdete na tem spletnem mestu.

<http://epson.sn>

6. Izberite te nastavitve.

- Media Type: izberite vrsto papirja, ki ste ga vstavili.

Tiskanje

- Print Quality:** izberite kakovost tiskanja.
Če izberete **Fino**, je kakovost tiskanja večja, vendar bo tiskanje morda počasnejše.
- Razširitev:** na voljo ob izbiri velikosti papirja brez obrob.
V načinu tiskanja brez obrob, so podatki za tisk povečani na velikost, ki je rahlo večja od velikosti papirja, tako da ob robovih papirja niso natisnjeni robovi. Izberite velikost povečave.
- Sivina:** izberite, ali želite tiskati v črni barvi ali odtenkih sivine.

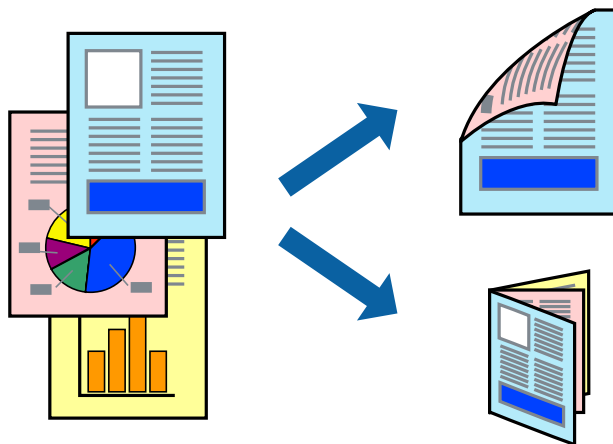
7. Kliknite **Natisni**.

Povezane informacije

- ➔ [“Razpoložljiv papir in njegove lastnosti” na strani 16](#)
- ➔ [“Vložitev papirja v Zadnji pladenj za papir” na strani 17](#)
- ➔ [“Navodila za gonilnik tiskalnika za Mac OS X” na strani 64](#)
- ➔ [“Seznam tipov papirja” na strani 16](#)

Dvostransko tiskanje (le za Windows)

Gonilnik tiskalnika samodejno tiska in ločuje sode in lihe strani. Ko tiskalnik zaključi tisk lihih strani, po navodilih obrnite papir, da boste lahko natisnili še sode strani. Natisnete lahko knjižico, ki se zloži z zgibanjem izpisa.



Opomba:

- Ta funkcija ni na voljo za tiskanje brez obrob.
- Če ne uporabljate papirja, ki je primeren za dvostransko tiskanje, lahko pride do upada kakovosti tiska in do zataknitve papirja.
- Glede na vrsto papirja in podatkov je mogoče, da bo črnilo pronicalo na drugo stran papirja.
- Če je **EPSON Status Monitor 3** onemogočen, odprite gonilnik tiskalnika, kliknite **Razširjene nastavitve** na zavihku **Vzdrževanje** in nato izberite **Omogoči EPSON Status Monitor 3**.
- Dvostransko tiskanje morda ne bo na voljo, če boste do tiskalnika dostopali preko omrežja oz. ga uporabljali kot tiskalnik v skupni rabi.

1. V tiskalnik vstavite papir.
2. Odprite datoteko, ki jo želite natisniti.

Tiskanje

3. Odprite okno gonilnika tiskalnika.
4. Izberite **Ročno (vezanje po daljšem robu)** ali **Ročno (vezanje po krajšem robu)** v meniju **Dvostransko tiskanje** v zavihku **Glavno**.
5. Kliknite **Nastavitve**, izberite ustrezno nastavitev in kliknite **V redu**.

Opomba:

Za tisk v obliki knjižice izberite **Knjižica**.

6. Nastavite druge elemente v zavihkih **Glavno** in **Več možnosti** kot je potrebno in nato kliknite **V redu**.
7. Kliknite **Natisni**.

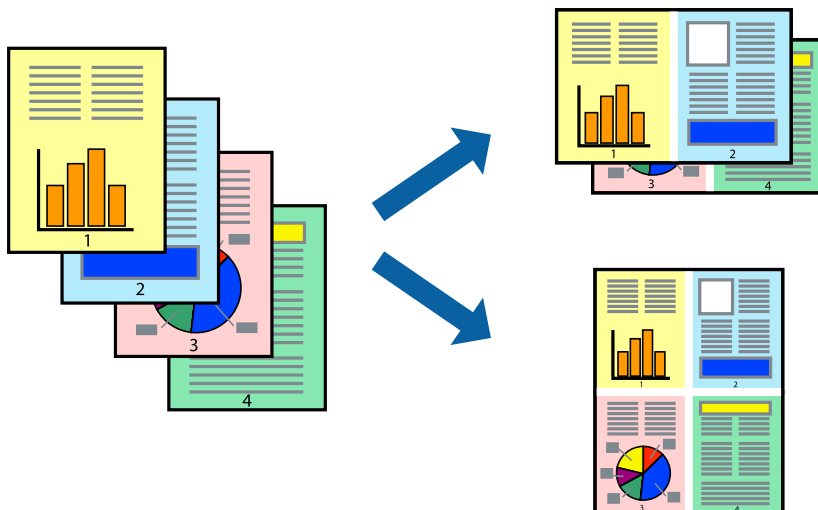
Ko je prva stran natisnjena, se na računalniku prikaže pojavno okno. Sledite navodilom na zaslону.

Povezane informacije

- ➔ [“Razpoložljiv papir in njegove lastnosti”](#) na strani 16
- ➔ [“Vložitev papirja v Zadnji pladenj za papir”](#) na strani 17
- ➔ [“Osnove tiskanja — Windows”](#) na strani 22

Tiskanje več strani na en list

Na eno stran papirja lahko natisnete dve ali štiri strani podatkov.



Tiskanje več strani na en list - Windows

Opomba:

Ta funkcija ni na voljo za tiskanje brez obrob.

1. V tiskalnik vstavite papir.
2. Odprite datoteko, ki jo želite natisniti.
3. Dostopajte do okna gonilnika tiskalnika.

Tiskanje

4. Izberite **2-gor** ali **4-gor** kot nastavitev **Več strani** v zavihku **Glavno**.
5. Kliknite **Vrstni red strani**, opravite ustrezne nastavitve in nato kliknite **V redu**, da zaprete okno.
6. Nastavite druge elemente v zavihkih **Glavno** in **Več možnosti** kot je potrebno in nato kliknite **V redu**.
7. Kliknite **Natisni**.

Povezane informacije

- ➔ [“Vložitev papirja v Zadnji pladenj za papir” na strani 17](#)
- ➔ [“Osnove tiskanja — Windows” na strani 22](#)

Tiskanje več strani na en list - Mac OS X

1. V tiskalnik vstavite papir.
2. Odprite datoteko, ki jo želite natisniti.
3. Odprite okno za tisk.
4. V pojavnem oknu izberite **Postavitev**.
5. Nastavite število strani pri možnosti **Strani na list**, **Smer postavitve** (vrstni red strani) in **Obrobo**.
6. Ostale elemente nastavite kot potrebno.
7. Kliknite **Natisni**.

Povezane informacije

- ➔ [“Vložitev papirja v Zadnji pladenj za papir” na strani 17](#)
- ➔ [“Osnove tiskanja — Mac OS X” na strani 23](#)

Tiskanje za prilagoditev velikosti papirja

Tiskate lahko tako, da tiskanje prilagodite velikosti papirja, ki ste ga vstavili v tiskalnik.



Tiskanje

Tiskanje za prilagoditev velikosti papirja - Windows

Opomba:

Ta funkcija ni na voljo za tiskanje brez obrob.

1. V tiskalnik vstavite papir.
2. Odprite datoteko, ki jo želite natisniti.
3. Dostopajte do okna gonilnika tiskalnika.
4. V zavihku **Več možnosti** opravite naslednje nastavitve.
 - Velikost dokumenta: Izberite velikost papirja, ki ste jo nastavili v programu.
 - Izhodni papir: Izberite velikost papirja, ki ste jo vstavili v tiskalnik.
Prilagodi strani je izbrano samodejno.

Opomba:

*Če želite natisniti pomanjšano sliko na sredini strani, izberite **Na sredini**.*

5. Nastavite druge elemente v zavihkih **Glavno** in **Več možnosti** kot je potrebno in nato kliknite **V redu**.
6. Kliknite **Natisni**.

Povezane informacije

- ➔ [“Vložitev papirja v Zadnji pladenj za papir” na strani 17](#)
- ➔ [“Osnove tiskanja — Windows” na strani 22](#)

Tiskanje za prilagoditev velikosti papirja – Mac OS X

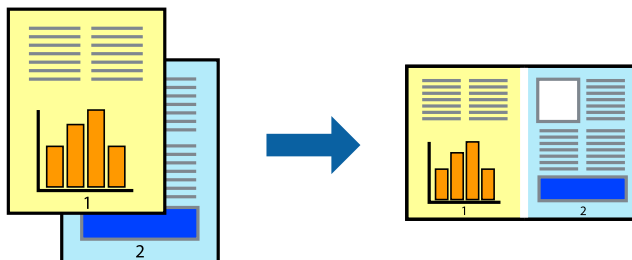
1. V tiskalnik vstavite papir.
2. Odprite datoteko, ki jo želite natisniti.
3. Odprite okno za tisk.
4. Izberite velikost papirja, ki ste jo nastavili v programu kot nastavev **Velikost papir**.
5. V pojavnem meniju izberite **Ravnanje s papirjem**.
6. Izberite **Lestvica za prilagoditev velikosti papirja**.
7. Izberite velikost papirja, ki ste jo vstavili v tiskalnik kot nastavev **Ciljna velikost papirja**.
8. Ostale elemente nastavite kot potrebno.
9. Kliknite **Natisni**.

Povezane informacije

- ➔ [“Vložitev papirja v Zadnji pladenj za papir” na strani 17](#)
- ➔ [“Osnove tiskanja — Mac OS X” na strani 23](#)

Skupno tiskanje več datotek (samo za Windows)

Urejevalec nalog omogoča kombiniranje številnih datotek, ki so ustvarjene z različnimi programi, in tiskanje teh kot samostojen tiskalni posel. Določite lahko nastavitve tiskanja za kombinirane datoteke, kot so postavitev, vrstni red tiskanja in usmerjenost.



1. V tiskalnik vstavite papir.
2. Odprite datoteko, ki jo želite natisniti.
3. Odprite okno gonilnika tiskalnika.
4. Izberite **Urejevalec nalog** v zavihku **Glavno**.
5. Kliknite **V redu**, da zaprete okno gonilnika tiskalnika.
6. Kliknite **Natisni**.
Prikaže se okno **Urejevalec nalog** in tiskalni posel je dodan v **Natisni projekt**.
7. Ko je okno **Urejevalec nalog** odprto, odprite datoteko, ki jo želite združiti s trenutno datoteko, in ponovite korake od 3 do 6.

Opomba:

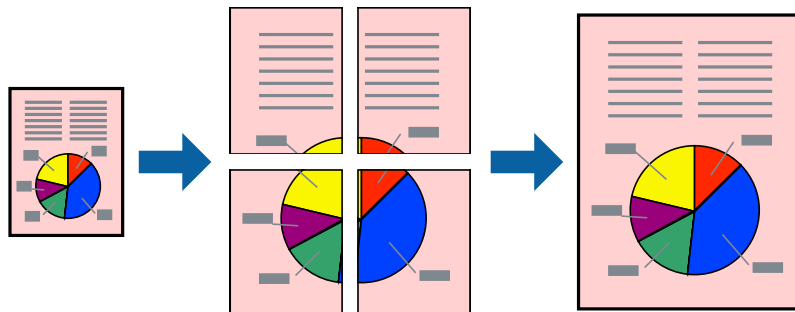
- Če zaprete okno **Urejevalec nalog**, bo neshranjen **Natisni projekt** izbrisan. Za tisk ob poznejšem času izberite **Shrani** na meniju **Datoteka**.
 - Če želite odpreti **Natisni projekt**, ki je shranjen v **Urejevalec nalog**, kliknite **Urejevalec nalog** v zavihku **Vzdrževanje** na gonilniku tiskalnika. Nato izberite **Odpri** iz menija **Datoteka**, da izberete datoteko. Pripona shranjenih datotek je »vecl«.
8. Izberite menija **Postavitev** in **Uredi** v **Urejevalec nalog**, da po potrebi prilagodite **Natisni projekt**. Podrobnosti najdete v pomoči za **Urejevalec nalog**.
 9. Izberite **Natisni** v meniju **Datoteka**.

Povezane informacije

- ➔ ["Vložitev papirja v Zadnji pladenj za papir"](#) na strani 17
- ➔ ["Osnove tiskanja — Windows"](#) na strani 22

Tiskanje ene slike na več listov za ustvarjanje plakata (samo v sistemu Windows)

S to funkcijo lahko natisnete eno sliko na več listov papirja. Ustvarite lahko večji plakat, tako da zlepite slike.



Opomba:

Ta funkcija ni na voljo za tiskanje brez obrob.

1. V tiskalnik vstavite papir.
2. Odprite datoteko, ki jo želite natisniti.
3. Odprite okno gonilnika tiskalnika.
4. Izberite **2x1 plakat**, **2x2 plakat**, **3x3 plakat** ali **4x4 plakat** v meniju **Več strani** v zavihku **Glavno**.
5. Kliknite **Nastavitve**, izberite ustrezno nastavev in kliknite **V redu**.

Opomba:

Navodila za izrezovanje tiskanja vam omogoča tiskanje vodiča za rezanje.

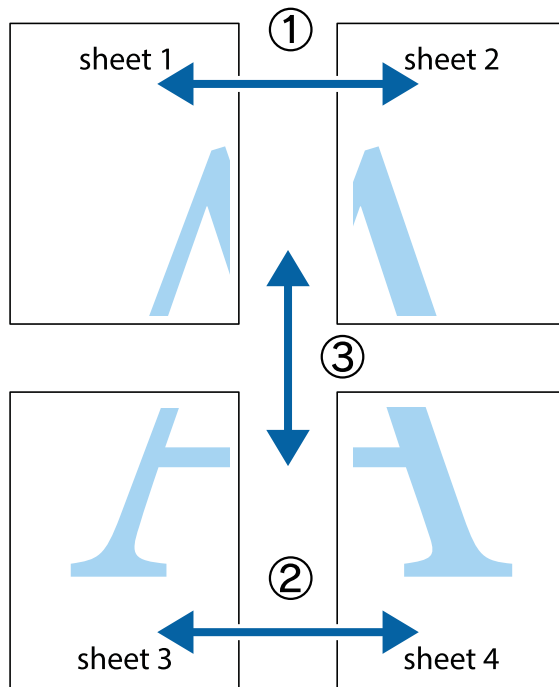
6. Nastavite druge elemente v zavihkih **Glavno** in **Več možnosti** kot je potrebno in nato kliknite **V redu**.
7. Kliknite **Natisni**.

Povezane informacije

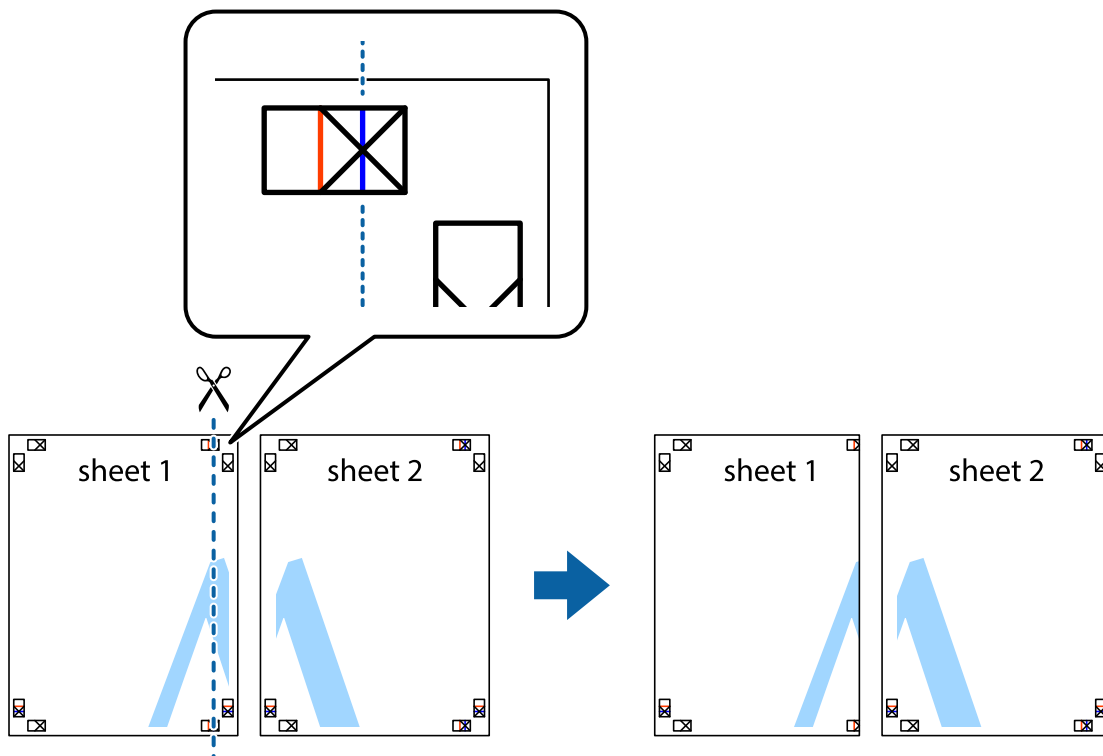
- ➔ [“Vložitev papirja v Zadnji pladenj za papir”](#) na strani 17
- ➔ [“Osnove tiskanja — Windows”](#) na strani 22

Ustvarjanje posterjev z Oznake poravnave prekrivanja

Tukaj je primer, kako ustvariti plakat, ko izberete 2x2 plakat in Oznake poravnave prekrivanja za Navodila za izrezovanje tiskanja.

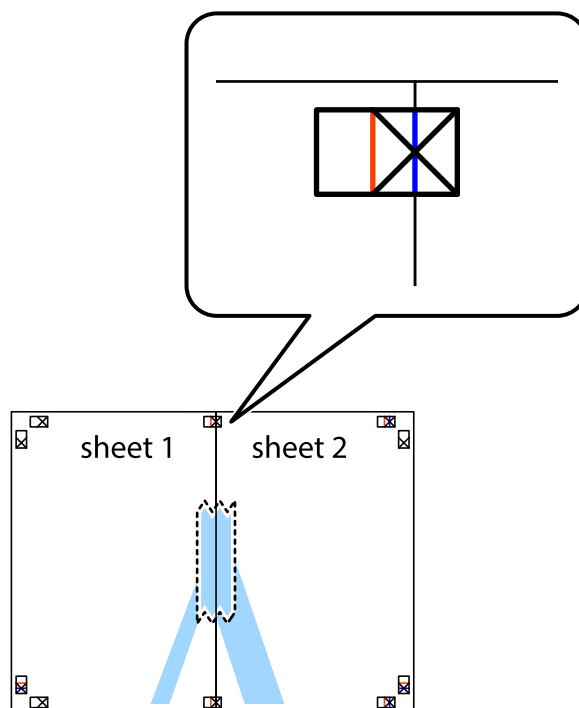


1. Pripravite Sheet 1 in Sheet 2. Obrežite robove Sheet 1 vzdolž navpične modre linije, skozi središče zgornje in spodnje prečne oznake.

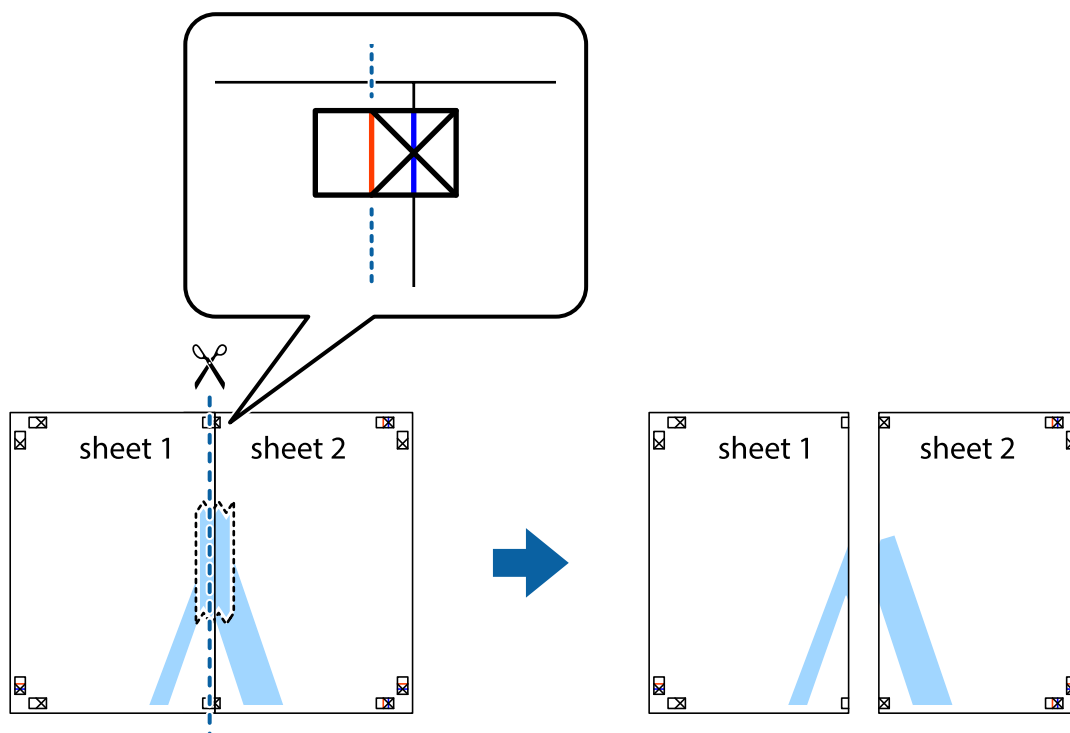


Tiskanje

2. Položite rob lista Sheet 1 na Sheet 2 in poravnajte prečni oznaki, nato pa oba lista papirja na hrbtni strani začasno zlepite.

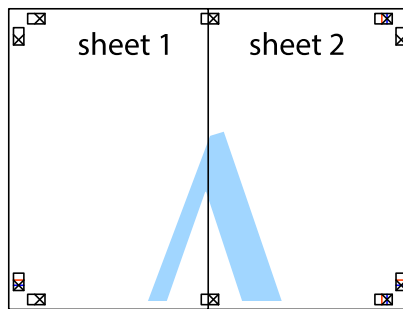


3. Zlepljena lista narežite na dva dela vzdolž navpične rdeče linije skozi oznake za poravnavo (tokrat linija na levi strani prečnih oznak).

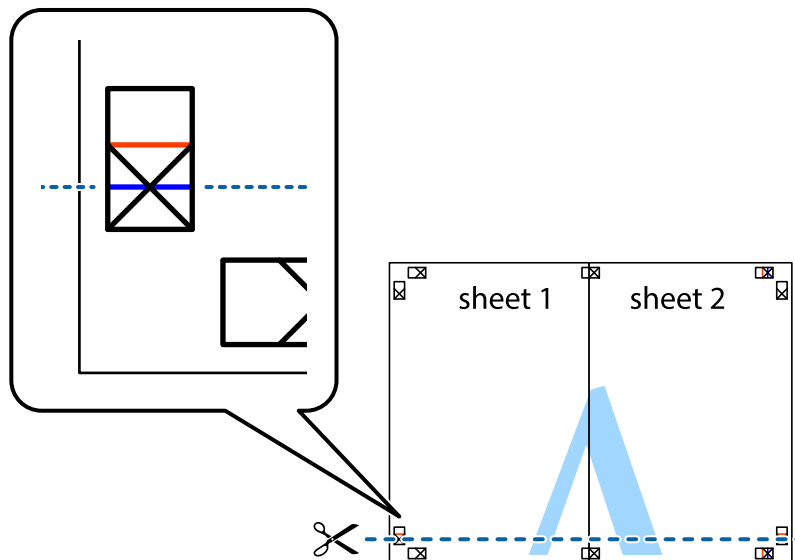


Tiskanje

- Liste zlepite skupaj na hrbtni strani.

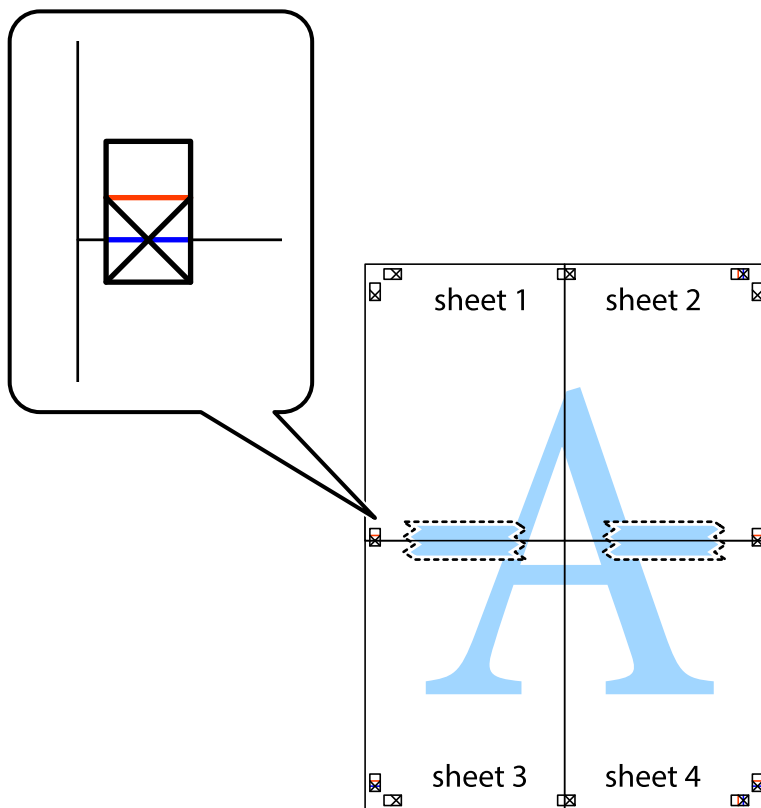


- Ponovite korake 1 do 4, da zlepite lista Sheet 3 in Sheet 4.
- Odrežite robove lista Sheet 1 in Sheet 2 vzdolž vodoravne modre linije, skozi središče leve in desne prečne oznake.



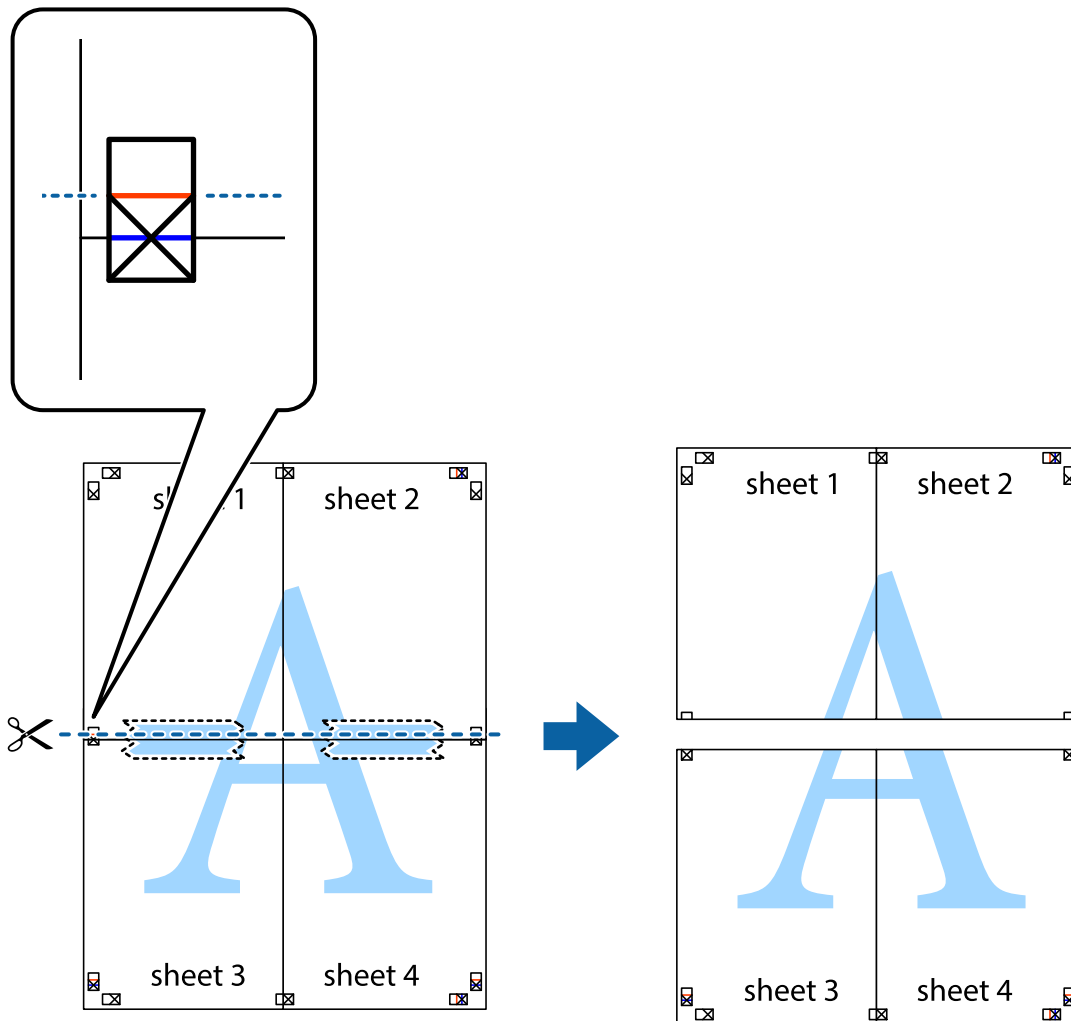
Tiskanje

7. Rob lista Sheet 1 in Sheet 2 položite na Sheet 3 in Sheet 4 in poravnajte prečne oznake ter jih začasno zlepite na hrbtni strani.

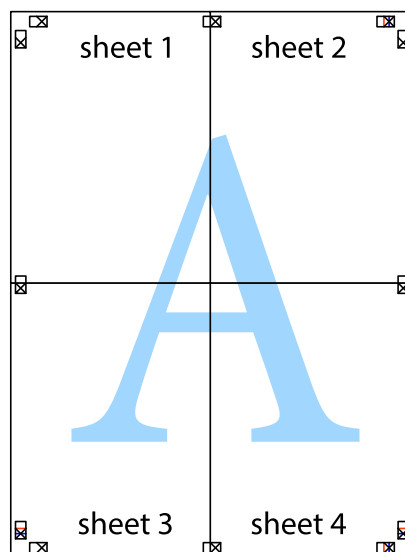


Tiskanje

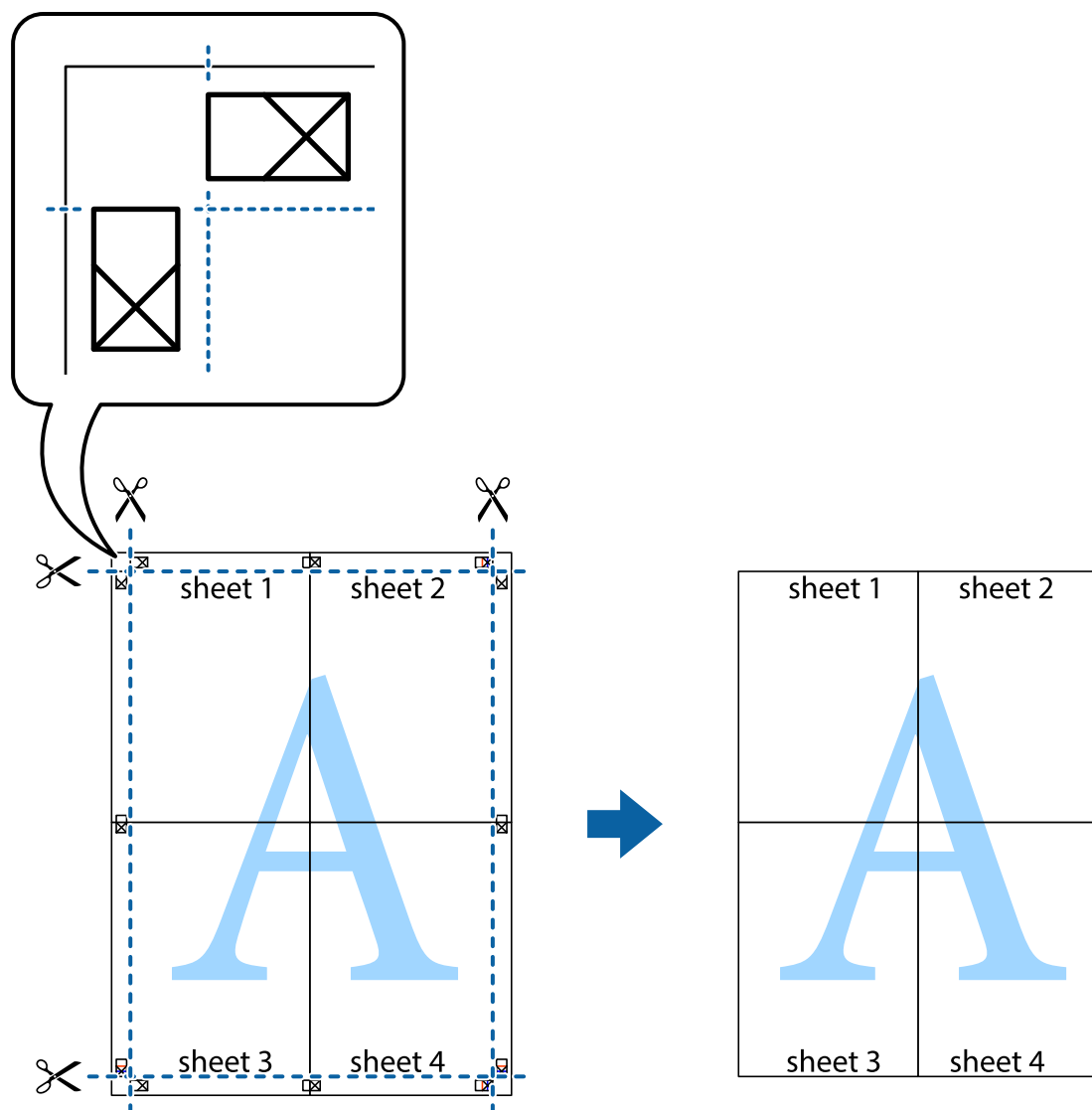
8. Zlepljena lista razrežite na dva dela vzdolž vodoravne rdeče črte skozi oznake za poravnavo (tokrat črta nad prečnimi oznakami).



9. Liste zlepite skupaj na hrbtni strani.



10. Izrežite ostale robove vzdolž zunanje vodila



Tiskanje z naprednimi funkcijami

Ta razdelek predstavlja številne dodatne postavitve in funkcije tiskanja, ki so na voljo na gonilniku tiskalnika.

Povezane informacije

- ➔ [“Gonilnik tiskalnika sistema Windows” na strani 60](#)
- ➔ [“Mac OS X gonilnik tiskalnika” na strani 63](#)

Dodajanje prednastavitev za tisk za lažji tisk

Če ustvarite svojo prednastavitev pogosto uporabljenih nastavitev tiskanja za gonilnik tiskalnika, lahko enostavno tiskate s prednastavitvami iz seznama.

Tiskanje

Windows

Če želite dodati svojo prednastavitev, nastavite elemente, kot sta **Velikost dokumenta** in **Tip papirja**, v zavihku **Glavno** ali **Več možnosti**, in nato kliknite **Dodajte/odstranite prednastavitve** v meniju **Prednastavitve tiskanja**.

Opomba:

Za izbris dodane prednastavitve kliknite **Dodajte/odstranite prednastavitve**, izberite ime prednastavitve, ki jo želite izbrisati s seznama, in jo izbrišite.

Mac OS X

Odprite okno za tisk. Če želite dodati svojo prednastavitev, nastavite elemente, kot sta **Velikost papir** in **Media Type**, in nato shranite trenutne nastavitve kot prednastavitev v nastavitvi **Prednastavitve**.

Opomba:

Za izbris dodane prednastavitve kliknite **Prednastavitve > Prikaži prednastavitve**, izberite ime prednastavitve, ki jo želite izbrisati s seznama, in jo izbrišite.

Tiskanje pomanjšanega ali povečanega dokumenta

Velikost dokumenta lahko zmanjšate ali povečate za določen odstotek.

Windows

Opomba:

Ta funkcija ni na voljo za brezrobo tiskanje.

Nastavite **Velikost dokumenta** v zavihku **Več možnosti**. Izberite **Zmanjšaj/povečaj dokument**, **Povečaj na** in nato vnesite odstotek.

Mac OS X

Opomba:

Postopki se razlikujejo glede na aplikacijo. Podrobnosti najdete v pomoči za program.

Izberite **Priprava strani** (ali **Natisni**) v meniju **Datoteka**. Izberite tiskalnik na seznamu **Oblika za**, izberite velikost papirja in nato vnesite odstotek v polje **Merilo**. Zaprite okno in izvedite tiskanje po osnovnih navodilih za tiskanje.

Nastavitev barve tiskanja

Nastavite lahko barve, ki bodo uporabljene v tiskalnem poslu.

PhotoEnhance ustvarja ostrejše slike in živahnjše barve s samodejno prilagoditvijo kontrasta, nasičenosti in svetlosti originalnih podatkov slike.

Opomba:

- Te nastavitve se ne uporabljajo za originalne podatke.
- PhotoEnhance** prilagaja barvo z analiziranjem lokacije zadeve. Če ste torej spremenili lokacijo zadeve z zmanjšanjem, povečanjem, obrezovanjem ali rotiranjem slike, se lahko barva nepričakovano spremeni. Izbira nastavitve »Brez obrob« prav tako spremeni lokacijo zadeve, kar povzroči spremembe barve. Če je slika neostra, barva morda ne bo naravna. Če se barva spremeni ali postane nenaravna, tiskajte v drugem načinu kot **PhotoEnhance**.

Windows

Izberite metodo barvne korekcije s **Prilagojene barve** na zavihku **Več možnosti**.

Tiskanje

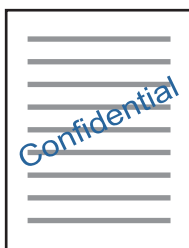
Če izberete **Samodejno**, bodo barve samodejno prilagojene glede na vrsto papirja in nastavitve kakovosti tiska. Če izberete **Po meri** in kliknete **Napredno**, lahko nastavite lastne nastavitve.

Mac OS X

Odprite okno za tisk. Izberite **Barvno ujemanje** s pojavnega menija in nato izberite **EPSON Color Controls**. Izberite **Color Options** s pojavnega menija ter izberite eno od možnosti, ki so na voljo. Kliknite puščico poleg **Napredne nastavitve** in nastavite zelene nastavitve.

Tiskanje vodnega žiga (samo za Windows)

Na izpise lahko natisnete vodni žig, na primer »Zaupno«. Prav tako lahko dodate svoj vodni žig.



Opomba:

Ta funkcija ni na voljo pri brezrobem tiskanju.

Kliknite **Funkcije vodnega žiga** v zavihku **Več možnosti** in nato izberite vodni žig. Za spreminjanje podrobnosti, kot sta gostota in položaj vodnega žiga, kliknite **Nastavitve**.

Tiskanje glave in noge (samo v sistemu Windows)

Podatke, kot sta uporabniško ime in datum tiskanja, lahko natisnete v glavi ali nogi.

Kliknite **Funkcije vodnega žiga** v zavihku **Več možnosti** in nato izberite **Glava/noga**. Kliknite **Nastavitve** in iz spustnega seznama izberite potrebne elemente.

Tiskanje fotografij z uporabo Epson Easy Photo Print

Epson Easy Photo Print omogoča, da fotografije preprosto postavite in natisnete na različne vrste papirja. Podrobnosti najdete v pomoči za program.

Opomba:

- S tiskom na originalen foto papir Epson dobite kar najvišjo kakovost črnila in živ ter jasen tisk.
- Za tiskanje brez obrob z uporabo komercialnega programa, nastavite naslednje nastavitve.
 - Ustvarite podatke slike, ki se bodo popolnoma prilegali velikosti papirja, in če program, ki ga uporabljate, ima nastavitve za rob, jo nastavite na 0 mm.
 - Omogočite nastavitve tiska brez obrob v gonilniku tiskalnika.

Povezane informacije

- ➔ [“Razpoložljiv papir in njegove lastnosti” na strani 16](#)
- ➔ [“Vložitev papirja v Zadnji pladenj za papir” na strani 17](#)


- ➔ [“Epson Easy Photo Print” na strani 67](#)
- ➔ [“Namestitev programov” na strani 69](#)

Preklic tiskanja

Opomba:

- V sistemu Windows, ne morete preklicati tiskalnega posla v računalniku, ko je ta že v celoti poslan tiskalniku. V tem primeru prekličite tiskalni posel prek upravljalne plošče tiskalnika.
- Pri tiskanju več strani iz sistema Mac OS X ni mogoče preklicati vseh tiskalnih poslov prek upravljalne plošče. V tem primeru prekličite tiskalni posel v računalniku.

Preklic tiskanja — gumb tiskalnika

Če želite preklicati tiskalni posel v izvajanju, pritisnite tipko .


Preklic tiskanja - Windows

1. Dostopajte do okna gonilnika tiskalnika.
2. Izberite zavihek **Vzdrževanje**.
3. Kliknite **Natisni vrsto**.
4. Z desno tipko miške kliknite posel, ki ga želite preklicati, in izberite **Prekliči**.

Povezane informacije

- ➔ [“Gonilnik tiskalnika sistema Windows” na strani 60](#)

Preklic tiskanja – Mac OS X



1. Kliknite ikono za tiskalnik v **Doku**.
2. Izberite posel, ki ga želite preklicati.
3. Prekličite opravilo.
 - Mac OS X v10.8.x ali novejša različica
Kliknite  poleg merilnika napredka.
 - Mac OS X v10.6.8 do v10.7.x
Kliknite **Izbriši**.

Kopiranje




Osnove kopiranja

Kopirate lahko na papir velikosti A4 z enako povečavo. Okrog robov papirja se pojavijo robovi širine 3 mm, ne glede na to, ali ima izvornik robove okrog robov papirja ali ne. Pri kopiranju izvornikov, manjših od velikosti A4, bodo robovi širši od 3 mm, odvisno od tega, kam položite izvornik.

1. V tiskalnik vstavite papir A4.
2. Postavite izvornike.

3. Pritisnite gumb  ali .

Opomba:

Hkrati pritisnite gumba  in  ali , da zaženete kopiranje v načinu osnutka, ki porabi manj črnila in tiska z manjšo gostoto.

Barva, velikost in obroba kopirane slike se rahlo razlikujejo od izvornika.




Povezane informacije

- ➔ [“Vložitev papirja v Zadnji pladenj za papir” na strani 17](#)
- ➔ [“Polaganje izvornikov na Steklo optičnega bralnika” na strani 20](#)

Ustvarjanje več kopij

Naenkrat lahko ustvarite več kopij. Določite lahko do 20 kopij. Robovi širine 3 mm se pojavijo okrog robov papirja.

1. Vstavite enako število listov papirja velikosti A4 kot je število kopij, ki jih želite kopirati.
2. Postavite izvornike.

3. Pritisnite gumb  ali  tolikokrat, kolikor kopij želite. Če na primer želite 10 barvnih kopij, 10-krat pritisnite gumb .

Opomba:

Če želite spremeniti število kopij, pritisnite gumb v času ene sekunde. Če gumb pritisnete po preteku ene sekunde, je število kopij že določeno in kopiranje se začne.

Povezane informacije

- ➔ [“Vložitev papirja v Zadnji pladenj za papir” na strani 17](#)
- ➔ [“Polaganje izvornikov na Steklo optičnega bralnika” na strani 20](#)

Optično branje



Optično branje na nadzorni plošči

Optično prebrano sliko lahko v obliki PDF shranite v računalnik, ki je povezan s tiskalnikom prek kabla USB.

**Pomembno:**

Pred uporabo te možnosti zagotovite, da imate na računalniku nameščena Epson Scan 2 in Epson Event Manager.

1. Postavite izvornike.

2. Hkrati pritisnite gumba  in  .

Opomba:

- Nastavitve optičnega branja, kot so velikost optičnega branja, mapa ali oblika zapisa za shranjevanje, lahko spreminjate s programom Epson Event Manager.
- Barva, velikost in obroba optično prebrane slike morda ne bodo točno enake kot na izvirniku.

Povezane informacije

- ➔ [“Polaganje izvornikov na Steklo optičnega bralnika” na strani 20](#)
- ➔ [“Epson Event Manager” na strani 66](#)

Optično branje z računalnika

Optično branje s programom Epson Scan 2

Dokumente lahko optično preberete z gonilnikom optičnega bralnika »Epson Scan 2«. Glejte pomoč Epson Scan 2 za razlago posameznega elementa nastavitvev.

Povezane informacije

- ➔ [“Epson Scan 2 \(gonilnik optičnega bralnika\)” na strani 66](#)

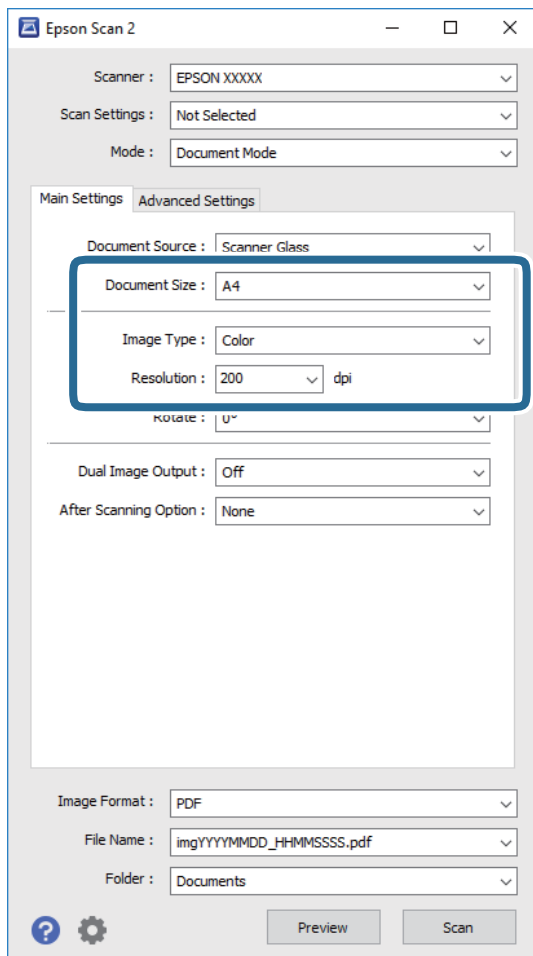
Optično branje dokumentov (Način prikaza dokumenta)

V načinu **Način prikaza dokumenta** v programu Epson Scan 2 lahko izvornike optično preberete s podrobnimi nastavitvami, ki so primerne za besedilne dokumente.

1. Postavite izvornike.
2. Zaženite Epson Scan 2.
3. Izberite **Način prikaza dokumenta** na seznamu **Način**.

Optično branje

4. Na zavihku **Glavne nastavitve** konfigurirajte te nastavitve.



- Velikost dokumenta:** izberite velikost nameščenega izvirnika.
- Vrsta slike:** izberite barvo za shranjevanje optično prebrane slike.
- Ločljivost:** izberite ločljivost.

Opomba:

Nastavitev **Vir dokumenta** je privzeto nastavljena na **Steklena plošča optičnega bralnika**. Te nastavitve ne smete spremeniti.

5. Po potrebi konfigurirajte druge nastavitve optičnega branja.

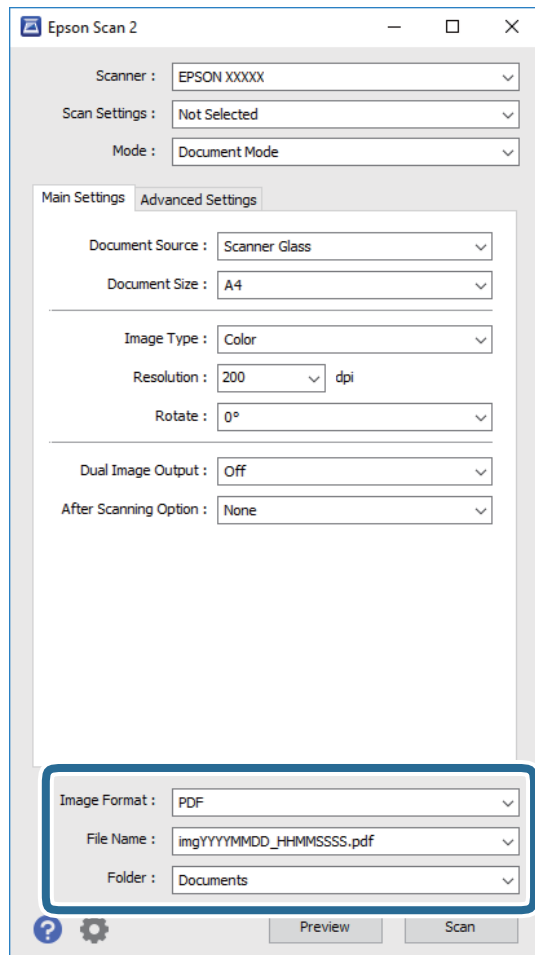
- Predogled optično prebrane slike si lahko ogledate tako, da kliknete gumb **Predogled**. Odpre se okno za predogled, v katerem se prikaže slika za predogled.
- Na zavihku **Napredne nastavitve** lahko prilagodite sliko s podrobnimi nastavitvami, ki so primerne za besedilne dokumente, kot so te nastavitve.
 - Ostrenje robov:** robove slik lahko izboljšate in izostrite.
 - Odstran. Filtriranja:** odstranite lahko vzorce moiré (sence, podobne mreži), ki se pojavijo pri optičnem branju natisnjenih papirjev, kot je revija.
 - Izboljšanje besedila:** zamegljene črke na izvirniku lahko popravite tako, da so jasne in ostre.
 - Samodejna segmentacija območja:** pri optičnem branju črno-belega dokumenta, ki vsebuje slike, lahko naredite črke jasne in slike gladke.

Optično branje

Opomba:

Elementi morda ne bodo na voljo, kar je odvisno od drugih izbranih nastavitev.

6. Konfigurirajte nastavitve za shranjevanje datoteke.



- Oblika zapisa slike:** izberite obliko zapisa za shranjevanje na seznamu.
Za vsako obliko zapisa za shranjevanje lahko konfigurirate podrobne nastavitve, razen za BITMAP in PNG. Ko izberete obliko zapisa za shranjevanje, na seznamu izberite **Možnosti**.
- Ime datoteke:** potrdite prikazano ime datoteke za shranjevanje.
Če želite spremeniti nastavitve za ime datoteke, izberite **Nastavitve** na seznamu.
- Mapa:** izberite mapo za shranjevanje optično prebrane slike na seznamu.
Če želite izbrati drugo mapo ali ustvariti novo, izberite **Izberi** na seznamu.

7. Kliknite **Opt. preb.**

Povezane informacije

➔ [“Polaganje izvirkov na Steklo optičnega bralnika” na strani 20](#)

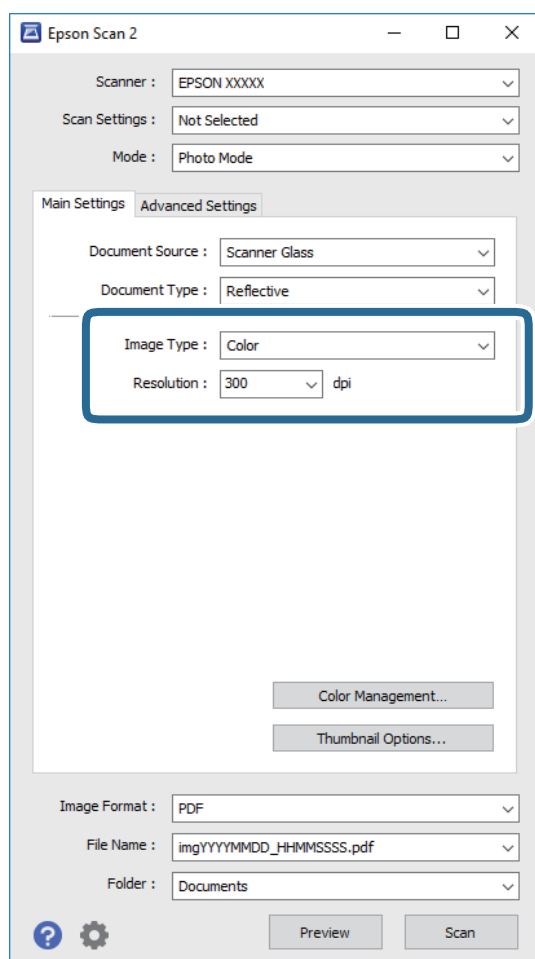
Optično branje

Optično branje fotografij ali slik (Način prikaza fotografije)

V načinu **Način prikaza fotografije** v programu Epson Scan 2 lahko optično preberete izvornike s številnimi različnimi funkcijami za prilagajanje slik, ki so primerne za fotografije ali slike.

1. Postavite izvornike.

Če izvornike položite na stekleno ploščo optičnega bralnika, jih lahko optično preberete vse hkrati. Izvorniki morajo biti najmanj 20 mm narazen.
2. Zaženite Epson Scan 2.
3. Izberite **Način prikaza fotografije** na seznamu **Način**.
4. Na zavihku **Glavne nastavitve** konfigurirajte te nastavitve.



- Vrsta slike:** izberite barvo za shranjevanje optično prebrane slike.
- Ločljivost:** izberite ločljivost.

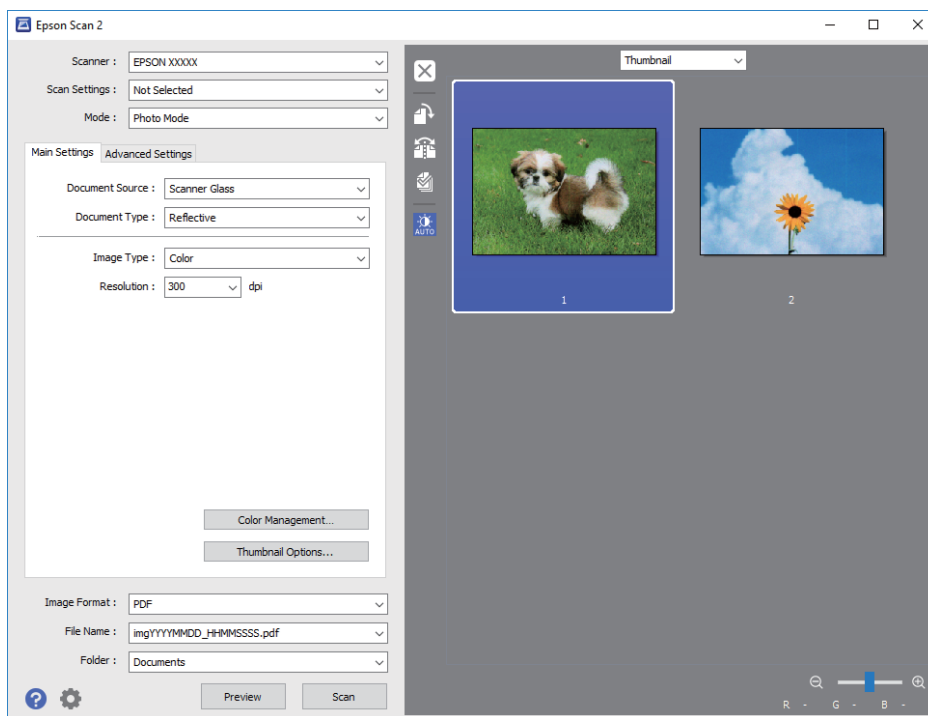
Opomba:

Nastavitev **Vir dokumenta** je privzeto nastavljena na **Steklena plošča optičnega bralnika**, nastavitev **Vrsta dokumenta** pa na **Odsevni**. (**Odsevni** predstavlja izvornike, ki niso prosojni, na primer navaden papir ali fotografije.) Teh nastavitev ne smete spremeniti.

Optično branje

5. Kliknite **Predogled**.

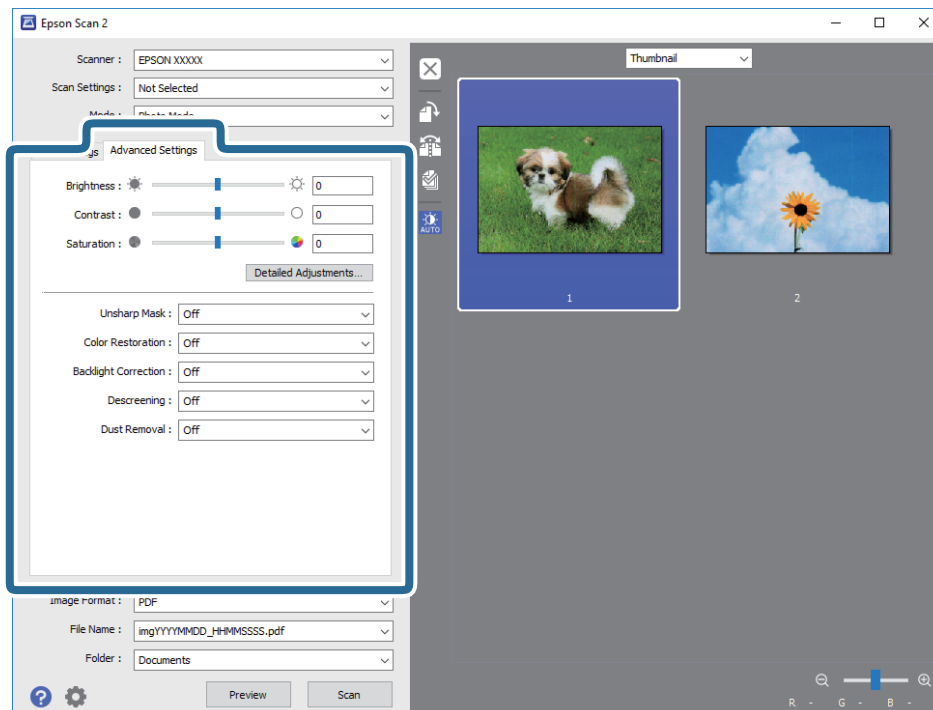
Odpre se okno za predogled, v katerem se slike za predogled prikažejo kot sličice.



Opomba:

Če želite prikazati predogled celotnega optično prebranega območja, izberite **Običajno** na seznamu na vrhu okna za predogled.

6. Oglejte si predogled in po potrebi izberite druge nastavitve za prilagajanje slike na zavihku **Napredne nastavitve**.



Optično branje

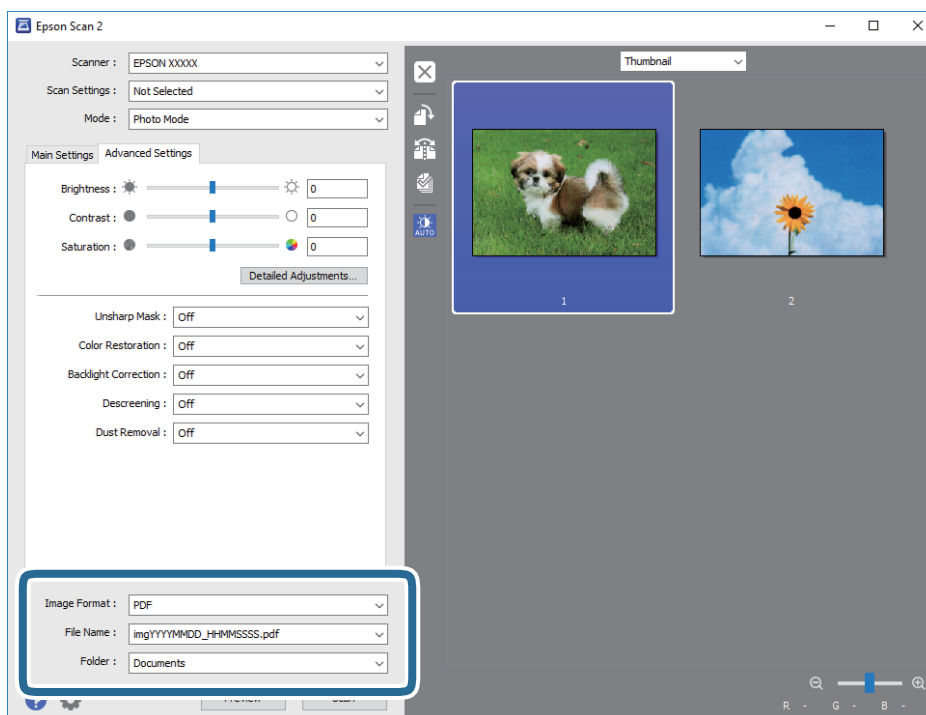
Optično prebrano sliko lahko prilagodite s podrobnimi nastavitvami, ki so primerne za fotografije ali slike, kot so spodnje nastavitve.

- Svetlost:** prilagodite lahko svetlost optično prebrane slike.
- Kontrast:** prilagodite lahko kontrast optično prebrane slike.
- Nasičenost:** prilagodite lahko nasičenost (živahnost barv) optično prebrane slike.
- Ostrenje robov:** robove optično prebrane slike lahko izboljšate in izostrite.
- Obnovitev barv:** zbledede slike lahko popravite tako, da jih povrnete na njihove prvotne barve.
- Popr. osvet. v ozadju:** optično prebrane slik, ki so temne zaradi osvetlitve v ozadju, lahko osvetlite.
- Odstran. Filtriranja:** odstranite lahko vzorce moiré (sence, podobne mreži), ki se pojavijo pri optičnem branju natisnjenih papirjev, kot je revija.
- Odstranjevanje prahu:** odstranite lahko prah z optično prebrane slike.

Opomba:

- Elementi morda ne bodo na voljo, kar je odvisno od drugih izbranih nastavitvev.*
- Optično prebrane slike morda ne boste mogli pravilno prilagoditi, kar je odvisno od izvirnika.*
- Če je ustvarjenih več sličic, lahko prilagodite kakovost slike za vsako sličico. Glede na elemente, ki jih prilagajate, lahko kakovost optično prebranih slik prilagodite hkrati tako, da izberete več sličic.*

7. Konfigurirajte nastavitve za shranjevanje datoteke.



- Oblika zapisa slike:** izberite obliko zapisa za shranjevanje na seznamu.
Za vsako obliko zapisa za shranjevanje lahko konfigurirate podrobne nastavitve, razen za BITMAP in PNG.
Ko izberete obliko zapisa za shranjevanje, na seznamu izberite **Možnosti**.
- Ime datoteke:** potrdite prikazano ime datoteke za shranjevanje.
Če želite spremeniti nastavitve za ime datoteke, izberite **Nastavitve** na seznamu.

Optično branje

- Mapa:** izberite mapo za shranjevanje optično prebrane slike na seznamu.
Če želite izbrati drugo mapo ali ustvariti novo, izberite **Izberi** na seznamu.

8. Kliknite **Opt. preb.**.

Povezane informacije

- ➔ [“Polaganje izvornikov na Steklo optičnega bralnika”](#) na strani 20
- ➔ [“Vstavljanje več fotografij za optično branje hkrati”](#) na strani 21

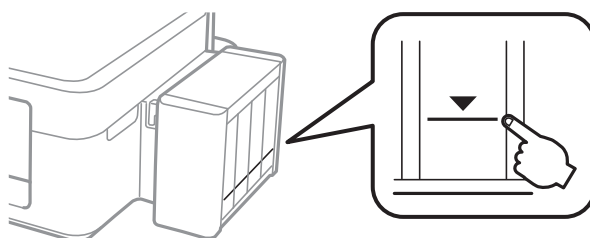
Dopolnjevanje črnila

Preverjanje ravni črnila

Za potrditev dejanskega stanja preostalega črnila vizualno preverite ravni črnila v vseh rezervoarjih tiskalnika.

! **Pomembno:**

Če je raven v katerem od rezervoarjev pod spodnjo črto, ga dopolnite do zgornje črte. Nadaljnja raba tiskalnika, ko raven črnila pade pod spodnjo črto na rezervoarjih, lahko povzroči poškodbe tiskalnika.



Šifre stekleničk s črnilom

Epson priporoča uporabo originalnih stekleničk s črnilom Epson. Garancija družbe Epson ne krije poškodb, do katerih pride zaradi uporabe navedenih črnil, vključno z originalnimi črnili Epson, ki niso namenjena za ta tiskalnik, ali črnili drugih izdelovalcev.

Uporaba izdelkov, ki jih ni proizvedel Epson, lahko povzroči škodo, ki je Epsonova garancija ne krije, in pod določenimi pogoji lahko povzroči nepredvidljivo delovanje tiskalnika.

Kode originalnih stekleničk s črnilom Epson so naslednje.

BK: Black (Črna)	C: Cyan (Ciano modra)	M: Magenta (Vijolična)	Y: Yellow (Rumena)
664	664	664	664

! **Pomembno:**

Uporaba originalnega črnila Epson, ki ni navedeno kot ustrezno, lahko povzroči škodo, ki je garancija družbe Epson ne krije.

Opomba:

- Kode na stekleničkah s črnilom so lahko tudi drugačne, odvisno od lokacije. Glede pravih kod na vašem območju se obrnite na Epsonovo službo za podporo.
- Uporabniki v Evropi lahko na tem spletnem mestu najdejo podatke o zmogljivosti posode s črnilom Epson.
<http://www.epson.eu/pageyield>

Opozorila pri uporabi stekleničk s črnilom

Preden dolivate črnilo, preberite naslednja navodila.

Varnostni ukrepi za delo

- Uporabljajte stekleničke s črnilom z ustrezno šifro dela za ta tiskalnik.
- Ta tiskalnik zahteva previdno ravnanje s črnilom. Črnilo se lahko med polnjenjem ali dopolnjenjem rezervoarjev za črnilo packa. Če s črnilom zapackate svoje obleko ali predmete, ga morda ne boste mogli odstraniti.
- Stekleničke s črnilom hranite pri običajni sobni temperaturi in zaščitene pred neposredno sončno svetlobo.
- Epson priporoča, da stekleničko s črnilom porabite pred datumom, odtisnjenim na embalaži.
- Stekleničke s črnilom shranjujte v istem okolju, kot tiskalnik.
- Ko shranjujete ali transportirate stekleničko s črnilom po tem, ko ste odstranili tesnilo, stekleničke ne nagibajte in je ne izpostavljajte udarcem in temperaturnim spremembam. V nasprotnem primeru lahko pride do puščanja črnila, čeprav je pokrovček na steklenički s črnilom varno zatesnjen. Zagotovite, da je steklenička s črnilom obrnjena pokončno, ko zatiskate pokrov, in zagotovite, da črnilo med transportom stekleničke ne bo puščalo.
- Ko stekleničko s črnilom prinesete iz mrzlega skladišča, jo pustite vsaj tri ure, da se segreje na sobno temperaturo, preden jo uporabite.
- Embalaže stekleničke s črnilom ne odprite, dokler niste pripravljeni na polnjenje rezervoarja za črnilo. Steklenička s črnilom je vakuumsko pakirana, da ohrani svojo zanesljivost. Če stekleničko s črnilom pred uporabo pustite dlje časa odpakirano, normalno tiskanje morda ne bo mogoče.
- Če je raven črnila v katerem od rezervoarjev pod spodnjo črto, ga kmalu dopolnite. Nadaljnja raba tiskalnika, ko raven črnila pade pod spodnjo črto na rezervoarjih, lahko povzroči poškodbe tiskalnika.
- Čeprav stekleničke s črnilom lahko vsebujejo recikliran material, to ne vpliva na funkcionalnost ali zmogljivost tiskalnika.
- Specifikacije in videz stekleničk s črnilom se lahko zaradi izboljšav kadarkoli, brez predhodnega obvestila spremenijo.
- Donos je odvisen od slik, ki jih tiskate, vrste papirja, ki ga uporabljate, hitrosti izpisov in okoljskih pogojev, kot npr. temperature.

Poraba črnila

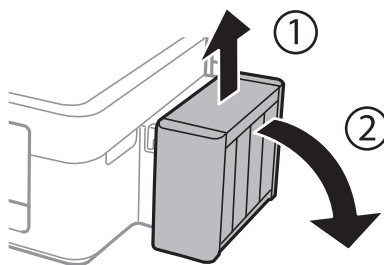
- Za zagotavljanje optimalne zmogljivosti tiskalne glave, se nekaj črnila iz vseh rezervoarjev za črnilo porabi ne le med tiskanjem ampak tudi med vzdrževanjem, tj. npr. med čiščenjem tiskalne glave.
- Ko tiskate enobarvno ali sivine, bo lahko uporabljeno barvno črnilo namesto črnega, odvisno od vrste papirja ali nastavitve kvalitete papirja. To je zaradi tega, ker mešanica barvnega črnila ustvari črno.
- Črnilo iz stekleničk s črnilom, ki ste jih prejeli s tiskalnikom, se delno porabi med uvodnim nastavljanjem. Za zagotavljanje visokokakovostnih natisov bo tiskalna glava vašega tiskalnika popolnoma napolnjena s črnilom. Ta enkratni postopek porabi določeno količino črnila, zato je mogoče, da bodo te prve stekleničke omogočile manjše skupno število natisnjenih strani v primerjavi z naslednjimi stekleničkami s črnilom.

Dopolnitev rezervoarjev za črnilo

Rezervoarje s črnilom lahko kadar koli dopolnite.

Dopolnjevanje črnila

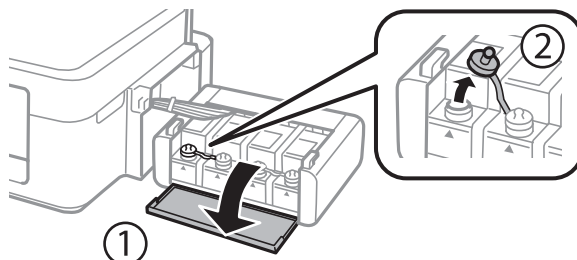
1. Odprite enoto rezervoarja za črnilo s tiskalnika in jo položite na podlago.



Pomembno:

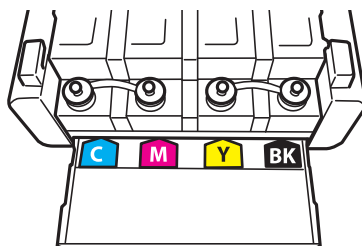
Ne vlecite cev.

2. Odprite pokrov enote rezervoarja za črnilo in nato odstranite pokrovček kartuše.

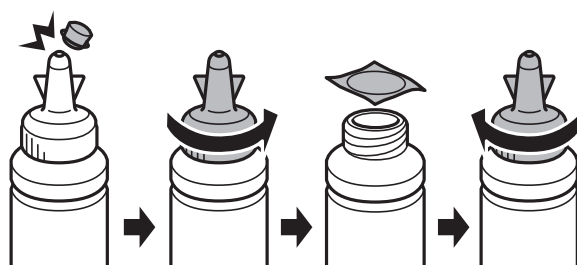


Pomembno:

- Bodite previdni, da črnila ne polijete.
- Prepričajte se, da barva rezervoarja za črnilo ustreza barvi črnila, ki ga želite dopolniti.



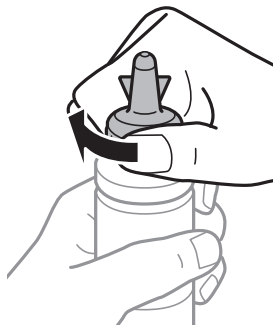
3. Odlomite zgornji del pokrovčka in ga odstranite s stekleničke s črnilom, odstranite tesnilo s stekleničke in nato znova pritrdite pokrovček.



Dopolnjevanje črnila

! *Pomembno:*

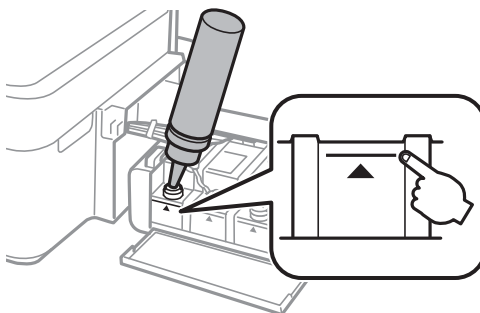
Tesno zaprite pokrov stekleničke s čnilom, sicer lahko čnilo uhaja.



Opomba:

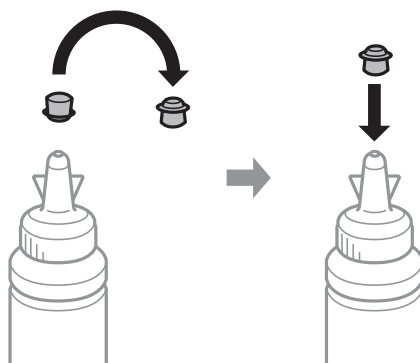
Ne zavržite zgornjega dela pokrova. Če v steklenički s čnilom po dopolnitvi rezervoarja ostane čnilo, uporabite zgornji del pokrova, da zatesnite pokrov stekleničke s čnilom.

4. Dopolnite rezervoar za čnilo s čnilom prave barve do zgornje črte na rezervoarju za čnilo.



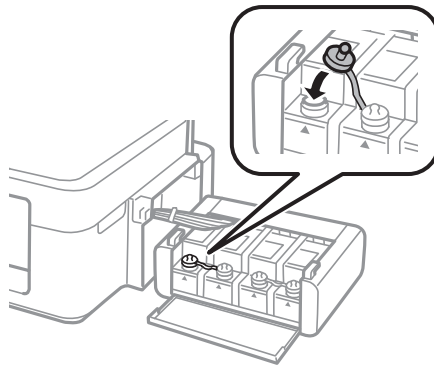
Opomba:

Če po dopolnitvi rezervoarja za čnilo do zgornje črte ostane v steklenički še kaj črnila, čvrsto namestite kapico pokrovčka in stekleničko s čnilom pokončno shranite za poznejšo uporabo.

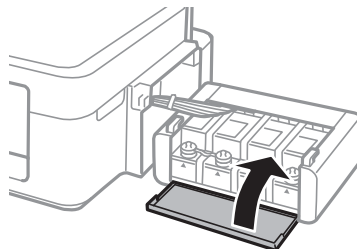


Dopolnjevanje črnila

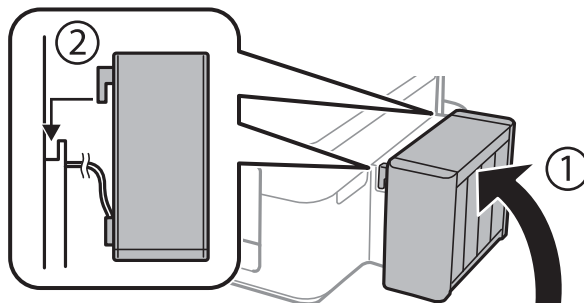
5. Tesno pritrdite pokrovček na rezervoar za črnilo.



6. Zaprite pokrov enote rezervoarja za črnilo.



7. Znova vstavite enoto rezervoarja za črnilo v tiskalnik.



Povezane informacije

- ➔ “Šifre stekleničk s črnilom” na strani 48
- ➔ “Opozorila pri uporabi stekleničk s črnilom” na strani 49

Vzdrževanje tiskalnika

Preverjanje in čiščenje tiskalne glave

Če so šobe zamašene, izpisi postanejo bledi, pojavijo pa se vidni pasovi ali nepričakovane barve. Če kakovost tiskanja upade, s funkcijo za preverjanje šob preverite, ali so šobe zamašene. Če so šobe zamašene, očistite tiskalno glavo.





Pomembno:

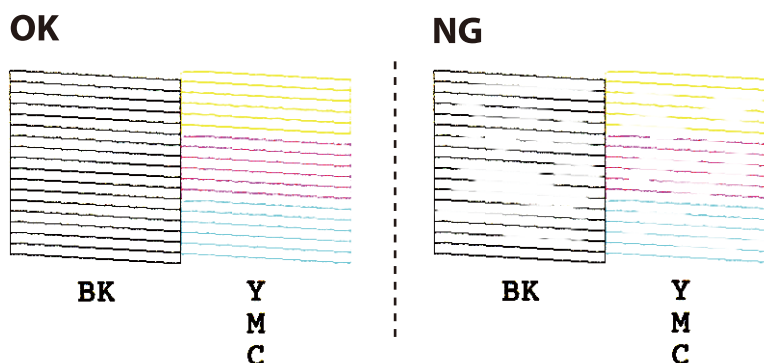
Med čiščenjem glave ne odpirajte enote za optično branje in ne ugašajte tiskalnika. Če je čiščenje glave nedokončano, morda ne boste mogli tiskati.

Opomba:


- Ker se pri čiščenju tiskalne glave uporabi nekaj črnila, očistite tiskalno glavo samo, če kakovost upade.
- Ko je raven črnila nizka, morda ne boste mogli očistiti tiskalne glave. Pripravite novo stekleničko s črnilom.
- Če se kakovost tiskanja ni izboljšala niti po trikratnem preverjanju šob in čiščenju glave, pred tiskanjem počakajte najmanj 12 ur in nato po potrebi znova zaženite preverjanje šob ter ponovite čiščenje glav. Priporočeno je, da tiskalnik izklopite. Če se kakovost tiskanja še vedno ne izboljša, se obrnite na podporo družbe Epson.
- Da preprečite zasušitev tiskalne glave, ne iztaknite napajalnega kabla, medtem ko je tiskalnik prižgan.
- Da ohranite najboljše delovanje tiskalne glave, priporočamo, da redno natisnete vsaj nekaj strani.

Preverjanje in čiščenje tiskalne glave — gumbi na tiskalniku

1. V tiskalnik vstavite navaden papir A4.
2. Pritisnite gumb , da izklopite tiskalnik.
3. Vključite tiskalnik, medtem ko držite gumb , in nato spustite gumba, ko začne lučka napajanja utripati. Natisne se vzorec za preverjanje šob.
4. Preverite natisnjeni vzorec. Če so črte prekinjene ali segmenti manjkajo, kot je prikazano na vzorcu »NG«, so šobe tiskalne glave lahko zamašene. Pojdite na naslednji korak. Če ne morete videti prekinjenih črt ali manjkajočih segmentov, kot je prikazano na naslednjem vzorcu »OK«, šobe niso zamašene. Čiščenje tiskalne glave ni potrebno.



Vzdrževanje tiskalnika

5. Pritisnite in zadržite gumb  tri sekunde, dokler lučka napajanja ne začne utripati.
Zažene se čiščenje tiskalne glave.
6. Ko lučka napajanja preneha utripati, znova natisnite vzorec za preverjanje šob. Ponavljajte čiščenje in tiskanje vzorca, dokler se ne natisnejo vse črte v celoti.

Povezane informacije

- ➔ [“Vložitev papirja v Zadnji pladenj za papir” na strani 17](#)


Preverjanje in čiščenje tiskalne glave - Windows

1. V tiskalnik vstavite navaden papir A4.
2. Dostopajte do okna gonilnika tiskalnika.
3. Kliknite **Preverjanje šob** v zavihku **Vzdrževanje**.
4. Sledite navodilom na zaslonu.

Povezane informacije

- ➔ [“Vložitev papirja v Zadnji pladenj za papir” na strani 17](#)
- ➔ [“Gonilnik tiskalnika sistema Windows” na strani 60](#)

Preverjanje in čiščenje tiskalne glave – Mac OS X

1. V tiskalnik vstavite navaden papir A4.
2. Izberite **System Preferences** v meniju  > **Printers & Scanners** (ali **Print & Scan**, **Print & Fax**) in nato izberite tiskalnik.
3. Kliknite **Options & Supplies** > **Utility** > **Open Printer Utility**.
4. Kliknite **Preverjanje šob**.
5. Sledite navodilom na zaslonu.

Povezane informacije

- ➔ [“Vložitev papirja v Zadnji pladenj za papir” na strani 17](#)

Menjava črnila v cevkah za črnilo

Če tiskalnika dalj časa niste uporabljali in opažate pasove ali manjkajoče barve na natisnjenih izdelkih, boste morda morali zamenjati črnilo v cevkah za črnilo, da težavo odpravite. Orodje **Močno spiranje črnila** omogoča zamenjavo črnila v cevkah za črnilo.

Vzdrževanje tiskalnika

Pomembno:

- ❑ Ta funkcija porabi veliko črnila. Pred uporabo te funkcije zagotovite, da je v tiskalnikovih rezervoarjih črnila na voljo dovolj črnila. Če črnila ni dovolj, dopolnite rezervoarje za črnilo.
- ❑ Ta možnost vpliva na življenjsko dobo blazinice za črnilo. Ob uporabi te možnosti blazinica za črnilo prej doseže svojo kapaciteto. Pred koncem njene življenjske dobe se obrnite na Epson ali na pooblaščenega zastopnika in naročite zamenjavo. To ni del, ki ga lahko servisira uporabnik.
- ❑ Po uporabi programa Močno spiranje črnila, tiskalnik izklopite in počakajte vsaj 12 ur. Uporaba te funkcije po 12 urah izboljša kakovost tiska, vendar je ne morete znova uporabiti prej kot v 12 urah po zadnji uporabi. Če težave še zmeraj ne morete odpraviti, tudi ko ste poskusili z vsemi ostalimi načini, se obrnite na Epsonovo podporo.


Menjava črnila v cevkah za črnilo – Windows

1. Odprite okno gonilnika tiskalnika.
2. Kliknite **Močno spiranje črnila** v zavihku **Vzdrževanje**.
3. Sledite navodilom na zaslonu.

Povezane informacije

➔ [“Gonilnik tiskalnika sistema Windows” na strani 60](#)

Menjava črnila v cevkah za črnilo – Mac OS X

1. Izberite **System Preferences** v meniju  > **Printers & Scanners** (ali **Print & Scan**, **Print & Fax**) in nato izberite tiskalnik.
2. Kliknite **Options & Supplies** > **Utility** > **Open Printer Utility**.
3. Kliknite **Močno spiranje črnila**.
4. Sledite navodilom na zaslonu.

Poravnava tiskalne glave

Če opazite neporavnano navpičnih črt ali zamegljene slike, poravnajte tiskalno glavo.

Poravnava tiskalne glave - Windows

1. V tiskalnik vstavite navaden papir A4.
2. Dostopajte do okna gonilnika tiskalnika.
3. Kliknite **Poravnava tiskalne glave** v zavihku **Vzdrževanje**.


Vzdrževanje tiskalnika

4. Sledite navodilom na zaslonu.

Povezane informacije

- ➔ [“Vložitev papirja v Zadnji pladenj za papir” na strani 17](#)
- ➔ [“Gonilnik tiskalnika sistema Windows” na strani 60](#)

Poravnava tiskalne glave – Mac OS X

1. V tiskalnik vstavite navaden papir A4.
2. Izberite **System Preferences** v meniju  > **Printers & Scanners** (ali **Print & Scan**, **Print & Fax**) in nato izberite tiskalnik.
3. Kliknite **Options & Supplies** > **Utility** > **Open Printer Utility**.
4. Kliknite **Print Head Alignment**.
5. Sledite navodilom na zaslonu.

Povezane informacije

- ➔ [“Vložitev papirja v Zadnji pladenj za papir” na strani 17](#)

Čiščenje poti papirja

Če so natisnjene kopije še vedno razmazane ali opraskane, očistite valj v notranjosti tiskalnika.



Pomembno:

Notranjosti tiskalnika ne čistite s papirnatimi brisačami. Vlakna lahko zamašijo šobe tiskalne glave.

1. Zagotovite, da na steklo optičnega bralnika in na pokrovu optičnega bralnika ni prahu in madežev.
2. V tiskalnik vstavite navaden papir A4.
3. Začnite kopiranje, vendar na steklo optičnega bralnika ne položite izvirnika.
Tiskalnik izvrže papir.
4. Ponavljajte ta postopek, dokler na papirju ne bo več razmazanega črnila.

Opomba:

Če je prišlo do težave s podajanjem papirja in če imate list za čiščenje, ki je priložen originalnemu papirju Epson, boste težavo s podajanjem papirja morda lahko odpravili tako, da namesto navadnega papirja velikosti A4 uporabite list za čiščenje. Če uporabite list za čiščenje, naložite list v tiskalnik po navodilih, ki so bila priložena listu. Postopek večkrat ponovite in uporabite list za čiščenje.

Povezane informacije

- ➔ [“Vložitev papirja v Zadnji pladenj za papir” na strani 17](#)

➔ “Osnove kopiranja” na strani 40

Čiščenje stekla optičnega bralnika

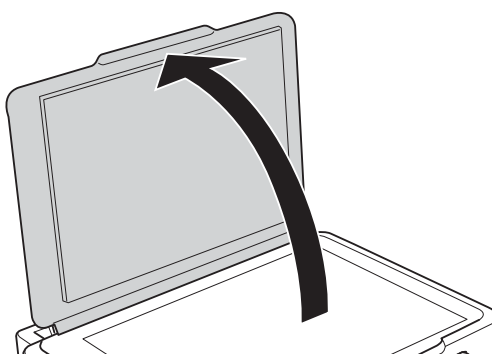
Ko so kopije optično prebranih slik razmazane ali opraskane, očistite steklo optičnega bralnika.



Pomembno:

Za čiščenje tiskalnika nikoli ne uporabljajte alkohola ali razredčil. Te kemikalije lahko poškodujejo tiskalnik.

1. Dvignite pokrov optičnega bralnika.



2. Za čiščenje stekla optičnega bralnika uporabite mehko, suho in čisto krpo.

Opomba:


- Če je steklena površina umazana z maščobami ali drugimi težko odstranljivimi materiali, uporabite majhno količino čistila za stekla in mehko krpo. Obrišite vso preostalo tekočino.
- Ne pritiskajte premočno na stekleno površino.
- Pazite, da ne boste popraskali ali drugače poškodovali površine stekla. Poškodovana steklena površina lahko zmanjša kakovost optičnega branja.

Preverjanje skupnega števila strani, ki so šle skozi tiskalnik


Preverite lahko skupno število strani, ki so šle skozi tiskalnik.

Preverjanje skupnega števila strani, ki so šle skozi tiskalnik — Gumbi na tiskalniku

Informacija je natisnjena skupaj z vzorcem za preverjanje šobe.

1. V tiskalnik vstavite navaden papir A4.
2. Pritisnite gumb , da izklopite tiskalnik.

Vzdrževanje tiskalnika

3. Vključite tiskalnik, medtem ko držite gumb , in nato spustite gumba, ko začne lučka napajanja utripati.

Povezane informacije

- ➔ [“Vložitev papirja v Zadnji pladenj za papir” na strani 17](#)


Preverjanje skupnega števila strani, ki so šle skozi tiskalnik – Windows

1. Odprite okno gonilnika tiskalnika.
2. Kliknite **Informacije o tiskanju in možnostih** v zavihku **Vzdrževanje**.

Povezane informacije

- ➔ [“Gonilnik tiskalnika sistema Windows” na strani 60](#)

Preverjanje skupnega števila strani, ki so šle skozi tiskalnik – Mac OS X

1. Izberite **System Preferences** v meniju  > **Printers & Scanners** (ali **Print & Scan**, **Print & Fax**) in nato izberite tiskalnik.
2. Kliknite **Options & Supplies** > **Utility** > **Open Printer Utility**.
3. Kliknite **Printer and Option Information**.

Varčevanje z energijo

Tiskalnik preide v stanje spanja ali se samodejno izklopi, če v določenem obdobju ne izvedete nobenega dejanja. Čas, po katerem je uporabljeno upravljanje porabe energije, lahko prilagodite. Kakršno koli povečanje bo vplivalo na energijsko učinkovitost izdelka. Pred kakršnim koli spreminjanjem upoštevajte okoljske razmere.

Varčevanje z energijo – Windows


1. Odprite okno gonilnika tiskalnika.
2. Kliknite **Informacije o tiskanju in možnostih** v zavihku **Vzdrževanje**.
3. V nastavitvi **Časovnik za mirovanje** izberite časovno obdobje do prehoda tiskalnika v stanje spanja in kliknite **Pošlji**. Če želite, da se tiskalnik samodejno izklopi, izberite časovno obdobje v nastavitvi **Izključi časovnik** in kliknite **Pošlji**.
4. Kliknite **V redu**.

Vzdrževanje tiskalnika

Povezane informacije

➔ [“Gonilnik tiskalnika sistema Windows” na strani 60](#)

Varčevanje z energijo – Mac OS X

1. Izberite **System Preferences** v meniju  > **Printers & Scanners** (ali **Print & Scan, Print & Fax**) in nato izberite tiskalnik.
2. Kliknite **Options & Supplies** > **Utility** > **Open Printer Utility**.
3. Kliknite **Nastavitve tiskalnika**.
4. V nastavitvi **Časovnik za mirovanje** izberite časovno obdobje do prehoda tiskalnika v stanje spanja in kliknite **Uporabi**. Če želite, da se tiskalnik samodejno izklopi, izberite časovno obdobje v nastavitvi **Izključi časovnik** in kliknite **Uporabi**.

Podatki o programski opremi

V tem razdelku je predstavljena programska oprema, ki je na voljo za vaš tiskalnik na spriloženem CD-ju.

Gonilnik tiskalnika sistema Windows

Gonilnik tiskalnika upravlja tiskalnik v skladu z ukazi iz programa. Spreminjanje nastavitve gonilnika tiskalnika zagotavlja najboljše rezultate tiskanja. Tu lahko preverite tudi stanje tiskalnika in ga ohranjate v vrhunskem delovnem stanju s pomočjo programa gonilnika tiskalnika.

Opomba:

Spremenite lahko tudi jezik gonilnika tiskalnika. V nastavitvi **Jezik** na zavihku **Vzdrževanje** izberite zelen jezik.

Dostop do gonilnika tiskalnika iz programov

Za nastavitve, ki veljajo le za posamezen program, ki ga uporabljate, do njih dostopajte preko tega programa.

Izberite **Natisni** ali **Nastavitve tiskanja** v meniju **Datoteka**. Izberite svoj tiskalnik in kliknite **Nastavitve** ali **Lastnosti**.

Opomba:

Postopki se razlikujejo glede na aplikacijo. Podrobnosti najdete v pomoči za program.

Dostop do gonilnika tiskalnika prek nadzorne plošče

Za nastavitve, ki se bodo nanašale na vse programe, uporabite dostop prek upravljalne plošče.

Windows 10

Z desno tipko miške kliknite gumb »Start« ali ga pritisnite in pridržite in nato izberite **Nadzorna plošča > Ogled naprav in tiskalnikov in Strojna oprema in zvok**. Kliknite desni miškin gumb na vašem tiskalniku ali kliknite in držite, nato pa izberite **Nastavitve tiskanja**.

Windows 8.1/Windows 8

Izberite **Namizje > Nastavitve > Nadzorna plošča > Ogled naprav in tiskalnikov in Strojna oprema in zvok**. Kliknite desni miškin gumb na vašem tiskalniku ali kliknite in držite, nato pa izberite **Nastavitve tiskanja**.

Windows 7

Kliknite gumb Start, izberite **Nadzorna plošča > Ogled naprav in tiskalnikov in Strojna oprema in zvok**. Kliknite desni miškin gumb na vašem tiskalniku in izberite **Nastavitve tiskanja**.

Windows Vista

Kliknite gumb Start in izberite **Nadzorna plošča > Tiskalniki** v možnosti **Strojna oprema in zvok**. Kliknite desni miškin gumb na vašem tiskalniku in izberite **Izberi lastnosti tiskanja**.

Windows XP

Kliknite gumb Start in izberite **Nadzorna plošča > Tiskalniki in druga strojna oprema > Tiskalniki in faksi**. Kliknite desni miškin gumb na vašem tiskalniku in izberite **Nastavitve tiskanja**.

Dostop do gonilnika tiskalnika prek ikone tiskalnika v opravilni vrstici

Ikona tiskalnika v opravilni vrstici namizja je ikona bližnjice, ki omogoča hiter dostop do gonilnika tiskalnika.

Če kliknete na ikono tiskalnika in izberete **Nastavitve tiskalnika**, boste odprli isto okno z nastavitvami tiskalnika, kot če do njega dostopate preko upravljalne plošče. Če dvokliknete na to ikono, lahko preverite stanje tiskalnika.

Podatki o programski opremi

Opomba:

Če ikona tiskalnika ni prikazana v opravilni vrstici, odprite okno gonilnika tiskalnika, kliknite **Nastavitve nadzorovanja** na zavihku **Vzdrževanje** in nato izberite **Registriraj ikono bližnjice v opravilni vrstici**.

Zagon pripomočka

Odprite okno gonilnika tiskalnika. Kliknite zavihek **Vzdrževanje**.

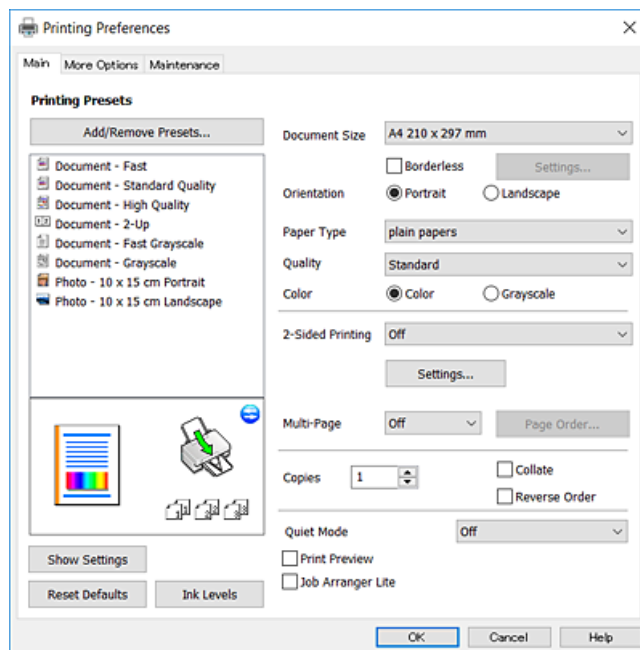
Navodila za gonilnik tiskalnika za Windows

Na razpolago vam je Pomoč za gonilnik tiskalnika za Windows. Če si želite ogledati razlage nastavitvev, z desno miškino tipko kliknite na posamezen element in nato kliknite **Pomoč**.

Zavihek Glavno

Osnovne nastavitve tiskanja, kot sta npr. vrsta in velikost papirja.

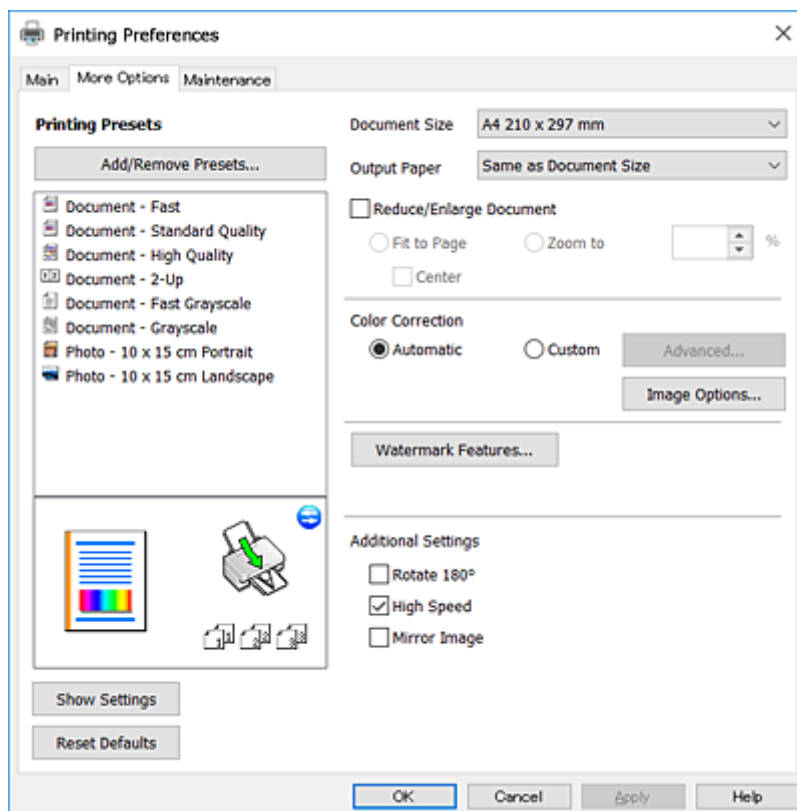
Nastavitve za dvostransko tiskanje ali za tisk več strani na en list.



Podatki o programski opremi

Zavihek Več možnosti

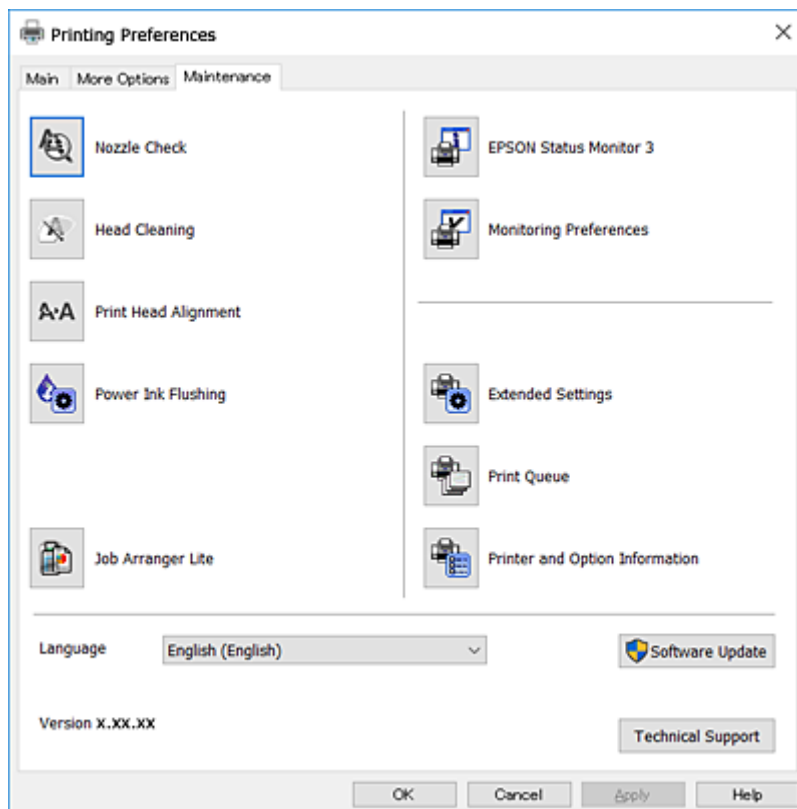
Izbira dodatnih postavitev in možnosti tiskanja, kot so npr. sprememba velikosti natisnjene kopije in barvni popravki.



Podatki o programski opremi

Zavihek Vzdrževanje

Zaženete lahko funkcije vzdrževanja, kot sta preverjanje šob in čiščenje tiskalne glave, s programom **EPSON Status Monitor 3** pa lahko preverite stanje tiskalnika in informacije o napakah.



Nastavljanje postopkov za gonilnik tiskalnika Windows

Prilagajate lahko nastavitve in omogočite npr. **EPSON Status Monitor 3**.

1. Dostopajte do okna gonilnika tiskalnika.
2. Kliknite **Razširjene nastavitve** v zavihku **Vzdrževanje**.
3. Izberite ustrezno nastavitvev in kliknite **V redu**.
Glejte spletno pomoč glede razlage nastavitvev.

Povezane informacije

➔ [“Gonilnik tiskalnika sistema Windows” na strani 60](#)

Mac OS X gonilnik tiskalnika

Gonilnik za tiskalnik upravlja tiskalnik v skladu z ukazi iz programa. Spreminjanje nastavitvev gonilnika tiskalnika zagotavlja najboljše rezultate tiskanja. Tu lahko preverite tudi stanje tiskalnika in ga ohranjate v vrhunskem delovnem stanju s pomočjo programa gonilnika tiskalnika.

Podatki o programski opremi

Dostop do gonilnika tiskalnika iz programov

Kliknite **Priprava strani** ali **Natisni** v meniju **Datoteka** v programu. Po potrebi kliknite **Prikaži podrobnosti** (ali ▼) za razširitev okna tiskanja.

Opomba:

Glede na program, ki ga uporabljate, možnost **Priprava strani** morda ne bo prikazana v meniju **Datoteka**, postopek za prikaz zaslona za tiskanje pa bo morda drugačen. Podrobnosti najdete v pomoči za program.

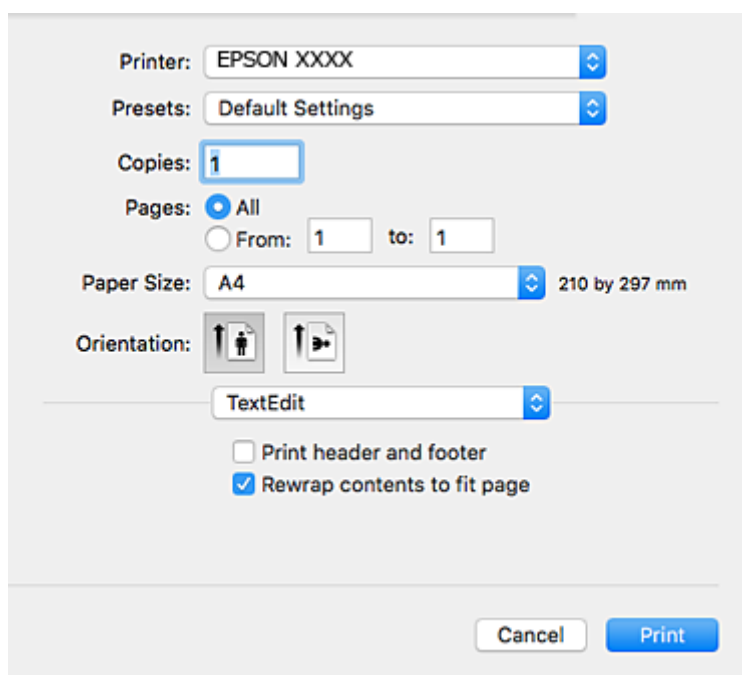
Zagon pripomočka

Izberite **Prednostne nastavitve sistema** v  meniju > **Tiskalniki in bralniki** (ali **Tiskanje in branje**, **Tiskanje in faks**) in nato izberite tiskalnik. Kliknite **Možnosti in potrebščine** > **Pripomoček** > **Odpri pripomoček tiskalnika**.

Navodila za gonilnik tiskalnika za Mac OS X

Okno za tiskanje

Zamenjajte pojavni meni na sredini zaslona, da prikaže več elementov.




Pojavni meni	Opisi
Nastavitve tiskanja	Prilagajate lahko osnovne nastavitve tiskanja, npr. vrsto papirja in kakovost tiskanja.
Postavitev	Izberete lahko postavitev za tisk več strani na en list in tisk obrobe.
Ravnanje s papirjem	Povečate ali pomanjšate lahko velikost tiska, da bo samodejno prilagojena velikosti vstavljenega papirja.
Barvno ujemanje	Možnost prilagoditve barv.
Color Options	Ko izberete EPSON Color Controls v meniju Ujemanje barv lahko izberete metodo barvne korekcije.

Podatki o programski opremi

Opomba:

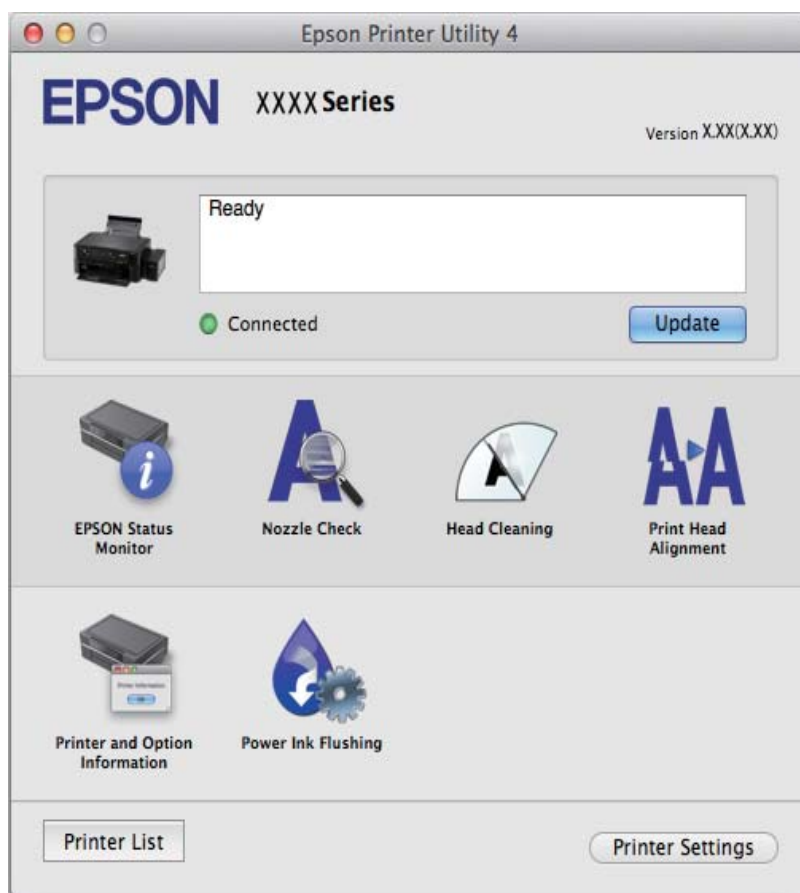
Če na različici Mac OS X v10.8.x ali novejši meni **Nastavitve tiskanja** ni prikazan, gonilnik za tiskalnik Epson ni bil pravilno nameščen.

Izberite **Prednostne nastavitve sistema** v meniju  > **Tiskalniki in bralniki** (ali **Tiskanje in branje**, **Tiskanje in faks**), tiskalnik odstranite in ga ponovno dodajte. Za navodila, kako dodati tiskalnik, glejte naslednje.

<http://epson.sn>

Epson Printer Utility

Zažene lahko funkcijo vzdrževanja, npr. preverjanje šob in čiščenje tiskalne glave, s programom **EPSON Status Monitor** pa lahko preverite stanje tiskalnika in informacije o napakah.



Nastavljanje postopkov za gonilnik tiskalnika Mac OS X

Dostopanje do nastavitev za gonilnik tiskalnika Mac OS X

Izberite **Prednostne nastavitve sistema** v meniju  > **Tiskalniki in optični bralniki** (ali **Tiskanje in branje**, **Tiskanje in faks**), ter izberite tiskalnik. Kliknite **Možnosti in potreščine** > **Možnosti** (ali **Gonilnik**).

Nastavljanje delovanja v gonilniku tiskalnika za Mac OS X

Preskoči prazno stran: pri tiskanju preskoči prazne strani.

Podatki o programski opremi

- Tihi način: zmanjša hrup tiskalnika, vendar lahko tudi upočasni tiskanje.
- High Speed Printing: tiska s premikanjem tiskalne glave v obe smeri. Hitrost tiskanja je višja, kakovost pa utegne biti manjša.
- Warning Notifications: gonilnik tiskalnika prikazuje opozorila.
- Establish bidirectional communication: običajno bi za to funkcijo morala biti izbrana možnost **On**. Izberite **Off**, če pridobivanje informacij tiskalnika ni mogoče, ker je tiskalnik v skupni rabi računalnikov Windows v omrežju ali iz katerega koli drugega razloga.

Epson Scan 2 (gonilnik optičnega bralnika)

Epson Scan 2 je program za nadzor nad optičnim branjem. Nastavljate lahko velikost, ločljivost, svetlost, kontrast in kakovost optično prebrane slike.

Opomba:

Epson Scan 2 lahko zažene tudi iz programa, združljivega s tehnologijo TWAIN.

Zagon v sistemu Windows

- Windows 10

Kliknite gumb »Start« in izberite **Vsi programi > EPSON > Epson Scan 2**.

- Windows 8.1/Windows 8

Vnesite ime programa v iskalno vrstico in nato izberite prikazano ikono.

- Windows 7/Windows Vista/Windows XP

Kliknite gumb »Start« in izberite **Vsi programi** ali **Programi > EPSON > Epson Scan 2 > Epson Scan 2**.

Zagon v sistemu Mac OS X

Opomba:

Epson Scan 2 ne podpira funkcije Mac OS X hitrega preklopa med uporabniki. Izklopite hitro preklapljanje med uporabniki.

Izberite **Pojdi > Aplikacije > Epson Software > Epson Scan 2**.

Povezane informacije

➔ [“Namestitev programov” na strani 69](#)

Epson Event Manager

Epson Event Manager je program, ki omogoča upravljanje optičnega branja prek nadzorne plošče in shranjevanje slik v računalnik. V obliki prednastavitev lahko dodate lastne nastavitve, npr. vrsto dokumenta, lokacijo mape za shranjevanje in format slike. Podrobnosti najdete v pomoči za program.

Zagon v sistemu Windows

- Windows 10

Kliknite gumb »Start« in izberite **Vsi programi > Epson Software > Event Manager**.

- Windows 8.1/Windows 8

Vnesite ime programa v iskalno vrstico in nato izberite prikazano ikono.

Podatki o programski opremi

- Windows 7/Windows Vista/Windows XP

Kliknite gumb »Start« in izberite **Vsi programi** ali **Programi** > **Epson Software** > **Event Manager**.

Zagon v sistemu Mac OS X

Izberite **Pojdi** > **Aplikacije** > **Epson Software** > **Event Manager**.

Povezane informacije

- ➔ [“Optično branje na nadzorni plošči” na strani 41](#)
- ➔ [“Namestitev programov” na strani 69](#)

Epson Easy Photo Print

Epson Easy Photo Print je program, s katerim lahko preprosto tiskate fotografije z različnimi postavitvami. Sliko fotografije si lahko predhodno ogledate in prilagodite slike ali položaj. Prav tako lahko fotografije natisnete z okvirjem. Podrobnosti najdete v pomoči za program.

Opomba:

Za uporabo tega programa mora biti nameščen gonilnik tiskalnika.

Zagon v sistemu Windows

- Windows 10

Kliknite gumb »Start« in izberite **Vsi programi** > **Epson Software** > **Epson Easy Photo Print**.

- Windows 8.1/Windows 8

Vnesite ime programa v iskalno vrstico in nato izberite prikazano ikono.

- Windows 7/Windows Vista/Windows XP

Kliknite gumb Start in izberite **Vsi programi** ali **Programi** > **Epson Software** > **Epson Easy Photo Print**.

Zagon v sistemu Mac OS X

Izberite **Pojdi** > **Aplikacije** > **Epson Software** > **Epson Easy Photo Print**.

Povezane informacije

- ➔ [“Namestitev programov” na strani 69](#)

E-Web Print (samo za Windows)

E-Web Print je program, ki omogoča, da na preprost način tiskate spletne strani z različnimi postavitvami. Podrobnosti najdete v pomoči za program. Do pomoči lahko dostopate preko menija **E-Web Print** v orodni vrstici **E-Web Print**.

Opomba:

Na spletnem mestu za prenos poiščite informacije o podprtih brskalnikih in najnovejši različici.

Zagon storitve

Ko namestite E-Web Print, se prikaže v vašem brskalniku. Kliknite **Print** ali **Clip**.

Povezane informacije

➔ [“Namestitev programov” na strani 69](#)

EPSON Software Updater

EPSON Software Updater je program, ki v spletu poišče novo ali posodobljeno programsko opremo in jo namesti. Posodobite lahko tudi vdelano programsko opremo tiskalnika in priročnik.

Zagon v sistemu Windows

Windows 10

Kliknite gumb »Start« in izberite **Vsi programi > Epson Software > EPSON Software Updater**.

Windows 8.1/Windows 8

Vnesite ime programa v iskalno vrstico in nato izberite prikazano ikono.

Windows 7/Windows Vista/Windows XP

Kliknite gumb »Start« in izberite **Vsi programi (ali Programi) > Epson Software > EPSON Software Updater**.

Opomba:

*EPSON Software Updater lahko zaženete tudi s klikom na ikono tiskalnika v opravilni vrstici na namizju in nato z izbiro **Posodobitev programske opreme**.*

Zagon v sistemu Mac OS X

Izberite **Pojdi > Aplikacije > Epson Software > EPSON Software Updater**.

Povezane informacije


➔ [“Namestitev programov” na strani 69](#)

Odstranjevanje programov

Opomba:

Prijavite se v računalnik kot skrbnik. Ko vas računalnik pozove, vnesite geslo administratorskega računa.

Odstranjevanje programov — Windows

1. Pritisnite gumb , da izklopite tiskalnik.

2. Zaprite vse zagnane programe.

3. Odprite **Nadzorno ploščo**:

Windows 10

Z desno tipko miške kliknite gumb »Start« ali ga pritisnite in pridržite ter nato izberite **Nadzorna plošča**.

Windows 8.1/Windows 8

Izberite **Namizje > Nastavitve > Nadzorna plošča**.

Podatki o programski opremi

- Windows 7/Windows Vista/Windows XP

Kliknite gumb Start in izberite **Računalnik**.

4. Odprite **Odstranitev programa** (ali **Dodaj ali odstrani programe**):

- Windows 10/Windows 8.1/Windows 8/Windows 7/Windows Vista

Izberite **Odstranitev programa** v **Programi**.

- Windows XP

Kliknite **Dodaj ali odstrani programe**.

5. Izberite program, ki ga želite odstraniti.

6. Odstranite program:

- Windows 10/Windows 8.1/Windows 8/Windows 7/Windows Vista

Kliknite **Odstrani/spremeni** ali **Odstrani**.

- Windows XP

Kliknite **Spremeni/odstrani** ali **Odstrani**.

Opomba:

*Če se vam prikaže **Nadzor uporabniškega računa**, kliknite **Naprej**.*

7. Upoštevajte navodila na zaslonu.

Namestitev programov

V računalniku vzpostavite povezavo z omrežjem in namestite najnovjšo različico programov s spletnega mesta.

Opomba:

- Prijavite se v računalnik kot skrbnik. Ko vas računalnik pozove, vnesite geslo administratorskega računa.

- Če program ponovno nameščate, ga morate najprej odstraniti.

1. Zaprite vse zagnane programe.

2. Ko nameščate gonilnik tiskalnika ali Epson Scan 2, začasno odklopite povezavo tiskalnika in računalnika.

Opomba:

Tiskalnika in računalnika ne povežite, dokler se ne pojavi ustrezno obvestilo.

3. Obiščite naslednje spletno mesto in vnesite ime izdelka.

<http://epson.sn>

4. Izberite **Namestitev** in nato kliknite **Prenos**.

5. Kliknite ali dvokliknite preneseno datoteko in upoštevajte navodila na zaslonu.

Opomba:

Če uporabljate računalnik s sistemom Windows in ne morete prenesti programov s spletnega mesta, jih namestite z diska s programsko opremo, ki je bil priložen tiskalniku.

Povezane informacije

- ➔ “Odstranjevanje programov” na strani 68

Posodabljanje programov in vdelane programske opreme

S posodobitvijo programov in vdelane programske opreme boste morda lahko odpravili nekatere težave in izboljšali ali dodali funkcije. Pazite, da boste uporabili najnovejšo različico programov ali vdelane programske opreme.

1. Prepričajte se, da sta tiskalnik in računalnik povezana ter da je računalnik povezan z internetom.
2. Zaženite EPSON Software Updater in posodobite programe ali vdelano programsko opremo.



Pomembno:

Med posodabljanjem ne izklopite računalnika ali tiskalnika.

Opomba:

Če na seznamu ne najdete programa, ki ga želite posodobiti, tega ne boste mogli storiti z EPSON Software Updater. Preverite, ali so najnovejše različice programov na Epsonovi spletni strani.

<http://www.epson.com>

Povezane informacije


➔ [“EPSON Software Updater” na strani 68](#)


Odpravljanje težav


Preverjanje stanja tiskalnika





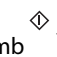









Ogled indikatorjev napak v tiskalniku

Ko pride do napake, se lučka vklopi ali začne utripati. Podrobnosti o napaki se prikažejo na zaslonu računalnika.

: vključeno

: utripa počasi

: utripa hitro

Lučka	Primer	Rešitve
	Ni vstavljenega papirja ali pa je bilo podanih več listov hkrati.	Vstavite papir in pritisnite gumb  ali  .
	Papir se je zagostil.	Odstranite papir in pritisnite gumb  ali  .
	Začetno polnjenje s črnilom morda ni končano.	Za dokončanje začetnega polnjenja s črnilom glejte plakat <i>Začnite tukaj</i> .
	 in  lučki izmenično utripata. Življenjska doba blazinice za črnilo se bo kmalu iztekla oz. se je že iztekla.	Zamenjajte blazinice za črnilo. Za zamenjavo blazinice za črnilo se obrnite na Epson oz. na pooblaščenega ponudnika storitev Epson*. To ni del, ki ga lahko servisira uporabnik. Ko se na zaslonu računalnika prikaže sporočilo, da lahko nadaljujete tiskanje, pritisnite gumb  ali  , da nadaljujete tiskanje. Lučki začasno prenehata utripati, vendar bosta znova začeli utripati v rednih intervalih, dokler ne zamenjate blazinice za črnilo.
	Prišlo je do napake tiskalnika.	Odprite enoto za optično branje in odstranite ves papir ali zaščitni material iz notranjosti tiskalnika. Izklopite in znova vklopite tiskalnik. Če napake ne odpravite niti z izklopom in ponovnim vklopom, se obrnite na Epsonovo podporo.
	Tiskalnik se je zagnal v načinu obnovitve, ker vdelane programske opreme ni bilo mogoče posodobiti.	Upoštevajte spodnja navodila, da poskusite znova posodobiti vdelano programsko opremo. 1. S kablom USB priključite tiskalnik na računalnik. 2. Za nadaljnja navodila obiščite lokalno spletno mesto družbe Epson.

Odpravljanje težav

* V nekaterih ciklih tiskanja se lahko v blazinici za črnilo zbere zelo majhna količina odvečnega črnila. Da bi preprečili uhajanje črnila iz blazinice, bo tiskalnik nehal tiskati, ko bo blazinica dosegla svoje omejitve. Ali je zamenjava potrebna in kako pogosto, je odvisno od števila natisnjenih strani, vrste gradiva, ki ga tiskate, in števila ciklov čiščenja, ki jih izvede tiskalnik. Potreba po zamenjavi blazinice ne pomeni, da je tiskalnik prenehal delovati v skladu v svojimi specifikacijami. Tiskalnik vas bo obvestil, kdaj je treba blazinico zamenjati, kar pa lahko opravi samo pooblaščen ponudnik storitev družbe Epson. Garancija družbe Epson ne krije stroškov zamenjave tega dela.

Povezane informacije

- ➔ [“Posvetovanje z Epsonovo službo za podporo” na strani 97](#)
- ➔ [“Namestitev programov” na strani 69](#)
- ➔ [“Posodabljanje programov in vdelane programske opreme” na strani 70](#)

Preverjanje stanja tiskalnika – Windows

1. Odprite okno gonilnika tiskalnika.
2. Kliknite **EPSON Status Monitor 3** v zavihku **Vzdrževanje**.

Opomba:

- Stanje tiskalnika lahko preverite tudi z dvoklikom na ikono tiskalnika v opravilni vrstici. Če ikona tiskalnika ni dodana v opravilno vrstico, kliknite **Nastavitve nadzorovanja** na zavihku **Vzdrževanje** in nato izberite **Registriraj ikono bližnjice v opravilni vrstici**.
- Če je **EPSON Status Monitor 3** onemogočen, kliknite **Razširjene nastavitve** v zavihku **Vzdrževanje** nato pa izberite **Omogoči EPSON Status Monitor 3**.

Povezane informacije

- ➔ [“Gonilnik tiskalnika sistema Windows” na strani 60](#)

Preverjanje statusa tiskalnika - Mac OS X

1. Izberite **System Preferences** v meniju  > **Printers & Scanners** (ali **Print & Scan, Print & Fax**) in nato izberite tiskalnik.
2. Kliknite **Options & Supplies** > **Utility** > **Open Printer Utility**.
3. Kliknite **EPSON Status Monitor**.

Odstranjevanje zataknenega papirja

Preverite, katero napako naprava javlja na upravljalni plošči, in sledite navodilom za odstranitev zataknenega papirja, vključno z morebitnimi odtrganimi delci. Nato odstranite napako.



Pomembno:

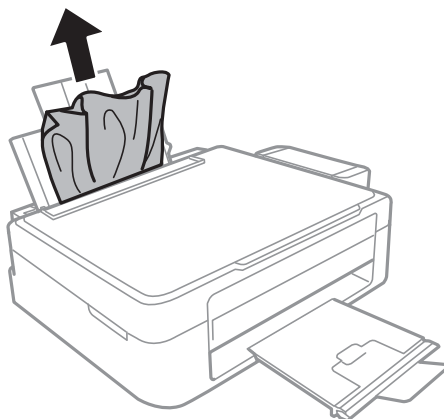
Previdno odstranite zataknen papir. Odstranjevanje papirja na silo lahko tiskalnik poškoduje.

Povezane informacije

➔ [“Ogled indikatorjev napak v tiskalniku” na strani 71](#)

Odstranjevanje zataknjenega papirja iz Zadnji pladenj za papir

Odstranite zagozdeni papir.



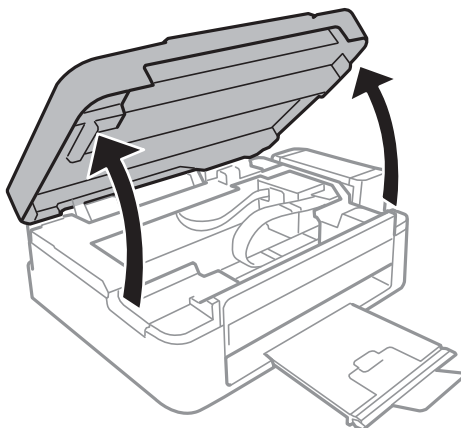
Odstranjevanje zataknjenega papirja iz notranjosti tiskalnika



Pozor:

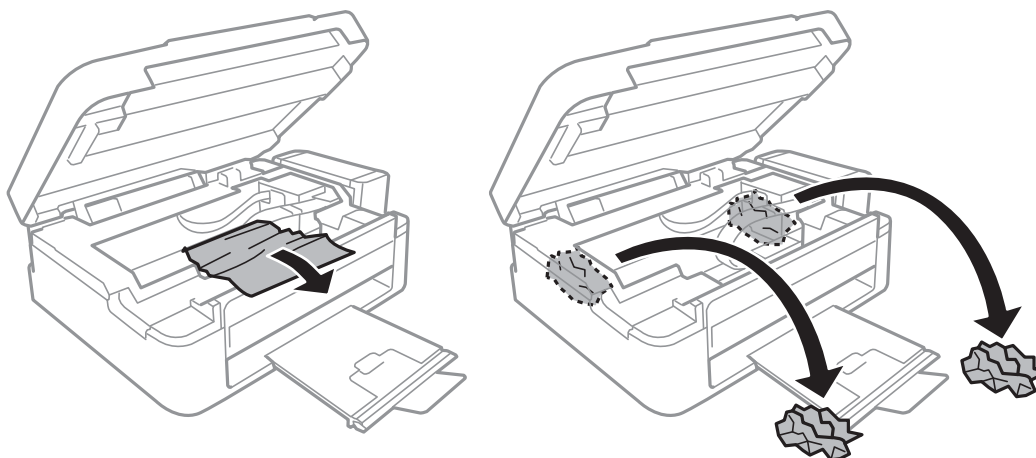
- Pazite, da si pri odpiranju ali zapiranju enote za optično branje ne pripravite roke ali prstov. V nasprotnem se lahko poškodujete.
- Ko je vaša roka v notranjosti tiskalnika, se nikoli ne dotikajte gumbov na upravljalni plošči. Če tiskalnik začne delati, lahko pride do poškodb. Pazite, da se ne dotaknete štrlečih delov, da se izognete poškodbam.

1. Celotno enoto za optično branje odprite ob zaprtem pokrovu.



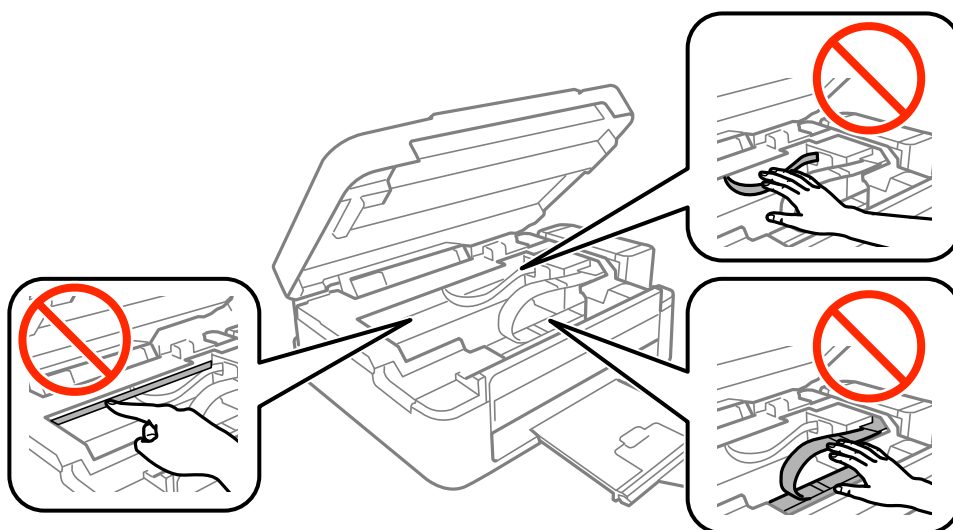
Odpravljanje težav

2. Odstranite zagozdeni papir.

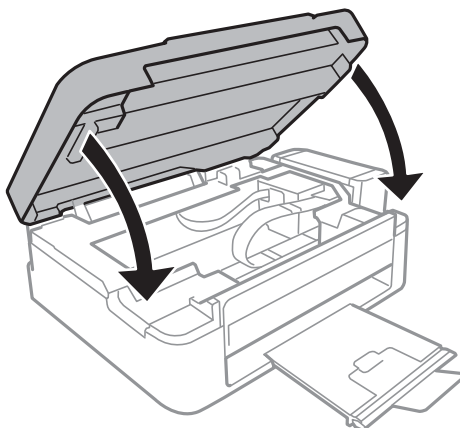


Pomembno:

Ne dotikajte se belega ploščatega kabla, prozornega dela in cevki za črnilo v notranjosti tiskalnika. V nasprotnem primeru lahko pride do okvare.



3. Zaprite enoto za optično branje.



Papir se ne podaja pravilno

Preverite naslednje točke in ustrezno ukrepajte, da odpravite težavo.

- Tiskalnik namestite na ravno površino in delajte v priporočenih okoljskih pogojih.
- Uporabljajte papir, ki ga ta tiskalnik podpira.
- Upoštevajte opozorila glede dela s papirjem.

Povezane informacije

- ➔ [“Specifikacije delovnega okolja” na strani 92](#)
- ➔ [“Opozorila pri delu s papirjem” na strani 15](#)
- ➔ [“Razpoložljiv papir in njegove lastnosti” na strani 16](#)
- ➔ [“Seznam tipov papirja” na strani 16](#)

Papir se zatika

- Papir vložite obrnjen v pravilno smer in vodilo roba premaknite do roba papirja.
- Če ste vstavili več listov papirja naenkrat, ga vstavljajte enega po enega.

Povezane informacije

- ➔ [“Odstranjevanje zataknenega papirja” na strani 72](#)
- ➔ [“Vložitev papirja v Zadnji pladenj za papir” na strani 17](#)

Papir se podaja poševno

Papir vložite obrnjen v pravilno smer in vodilo roba premaknite do roba papirja.

Povezane informacije

- ➔ [“Vložitev papirja v Zadnji pladenj za papir” na strani 17](#)

Hkrati je podanih več listov papirja

- Naložite po en list papirja naenkrat.
- Če je pri ročnem 2-stranskem tiskanju podanih več listov papirja hkrati, odstranite papir, naložen v tiskalnik, preden znova naložite papir.

Papir se ne podaja


- Ne nalagajte več kot največje število listov, določeno za papir. Navadnega papirja ne vložite nad linijo, ki jo označuje trikotni simbol na vodilu robov.
- Če ste skupaj z originalnim papirjem Epson prejeli list za čiščenje, ga uporabite za čiščenje valja v notranjosti tiskalnika.

Povezane informacije



➔ [“Razpoložljiv papir in njegove lastnosti” na strani 16](#)

Težave pri napajanju in nadzorni plošči


Tiskalnik se ne vklopi

- Preverite, ali je napajalni kabel čvrsto priključen.
- Držite gumb  malce dlje.

Tiskalnik se ne izklopi

Držite gumb  malce dlje. Če se tiskalnik še vedno ne izklopi, odklopite napajalni kabel iz vtičnice. Da preprečite izsuševanje tiskalne glave, vklopite tiskalnik nazaj in ga nato izklopite z gumbom .

Tiskanje iz računalnika ni mogoče

- Namestite gonilnik tiskalnika.
- Čvrsto priključite kabel USB na tiskalnik in računalnik.
- Če uporabljate zvezdišče USB, poskusite tiskalnik priključiti neposredno v računalnik.
- Če tiskate veliko sliko, računalnik morda ne bo imel dovolj pomnilnika. Natisnite sliko v nižji ločljivosti ali manjši velikosti.
- V Windows kliknite **Natisni vrsto** na zavihku **Vzdrževanje** gonilnika tiskalnika in nato preverite naslednje.
 - Preverite, če so kakšni čakajoči tiskalni posli.
Po potrebi prekličite tiskanje.
 - Prepričajte se, da ima tiskalnik povezavo in da ni v čakanju.
Če tiskalnik nima povezave ali je v čakanju, odstranite to nastavitev v meniju **Tiskalnik**.
 - Prepričajte se, da je tiskalnik nastavljen kot privzeti v meniju **Tiskalnik** (pred elementom menija mora biti kljukica).
Če tiskalnik ni nastavljen kot privzeti, ga kot takega nastavite.
 - Prepričajte se, da so tiskalniška vrata ustrezno izbrana pod **Lastnost > Vrata** iz menija **Tiskalnik** kot sledi.
Izberite »USBXXX« za povezavo USB.
- V sistemu Mac OS X se prepričajte, da tiskalnik ni v načinu **Premor**.
Izberite **Nastavitve sistema** v meniju  > **Tiskalniki in optični bralniki** (ali **Tiskanje in optično branje, Tiskanje in faks**) in nato dvokliknite tiskalnik. Če je tiskalnik v načinu premora, kliknite **Nadaljuj** (ali **Nadaljuj s tiskalnikom**).

Povezane informacije

➔ [“Namestitev programov” na strani 69](#)

➔ [“Preklic tiskanja” na strani 39](#)

Druge težave pri tiskanju

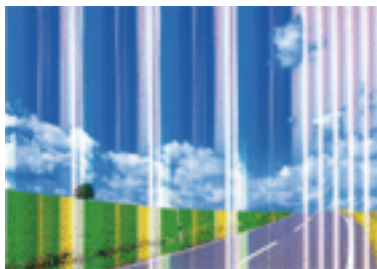
Natis je opraskan ali pa manjka barva

Če tiskalnika dalj časa niste uporabljali, so šobe v tiskalni glavi morda zamašene in kapljice črnila ne morejo skozi. Zaženite preverjanje šob in očistite tiskalno glavo, če je katera od šob tiskalne glave zamašena.

Povezane informacije

➔ [“Preverjanje in čiščenje tiskalne glave” na strani 53](#)

Pojavijo se pasovi ali nepričakovane barve



Šobe tiskalne glave so morda zamašene. Izvedite preverjanje šob, da preverite, ali so šobe tiskalne glave zamašene. Očistite tiskalno glavo, če je katera od šob tiskalne glave zamašena.

Povezane informacije

➔ [“Preverjanje in čiščenje tiskalne glave” na strani 53](#)

Pojavljajo se barvni pasovi v približno 2.5-centimetrskih intervalih



- Izberite ustrezen nastavev za vrsto papirja, naloženega v tiskalnik.
- Poravnajte tiskalno glavo.

Odpravljanje težav

- Za tiskanje na navaden papir izberite nastavitev višje kakovosti.

Povezane informacije

- ➔ [“Seznam tipov papirja” na strani 16](#)
- ➔ [“Poravnava tiskalne glave” na strani 55](#)

Nejasni natisi, vodoravni pasovi ali neporavnanost



enthalten alle
Aufdruck. W
5008 "Regel

Poravnajte tiskalno glavo.

Povezane informacije

- ➔ [“Poravnava tiskalne glave” na strani 55](#)


Kakovost tiskanja se tudi po poravnavi tiskalne glave ne izboljša

Med dvosmernim (ali visokohitrošnim) tiskanjem tiskalna glava tiska s premikanjem v obe smeri, zato so lahko navpične črte neporavnane. Če se kakovost tiskanja ne izboljša, onemogočite dvosmerno (ali visokohitrošno) tiskanje. Če onemogočite to nastavitev, se lahko tiskanje upočasni.

- Windows

V gonilniku tiskalnika počistite polje **Visoka hitrost** na zavihku **Več možnosti**.

- Mac OS X

Izberite **System Preferences** v meniju  > **Printers & Scanners** (ali **Print & Scan, Print & Fax**) in nato izberite tiskalnik. Kliknite **Options & Supplies** > **Options** (ali **Driver**). Izberite **Off** za nastavitev **High Speed Printing**.

Nizka kakovost tiskanja

Če je kakovost tiskanja nizka zaradi nejasnih natisov, pasov, manjkajočih barv, zbledelih barv in neporavnosti na natisih, preverite naslednje.

- Prepričajte se, da je začetno polnjenje s črnilom končano.
- Če je raven črnila pod nižjo črto, rezervoar za črnilo znova napolnite.
- Zaženite preverjanje šob in očistite tiskalno glavo, če je katera od šob tiskalne glave zamašena.
- Če tiskalnika dlje časa niste uporabljali, zamenjajte črnilo v cevkah za črnilo.
- Poravnajte tiskalno glavo.

Odpravljanje težav

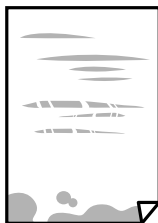
- Uporabljajte papir, ki ga ta tiskalnik podpira.
- Izberite ustrezno nastavitev za vrsto papirja, naloženega v tiskalnik.
- Ne tiskajte na papir, ki je vlažen, poškodovan ali prestar.
- Če je papir zvit ali ovojnica napihnjena, ju zravnejte.
- Tiskajte z nastavljeno višjo kakovostjo.
- Papirja ne zložite na kup takoj po tiskanju.
- Natisnjene liste popolnoma posušite, preden jih spravite ali pokažete drugim. Pri sušenju tiskovin se izogibajte neposredni sončni svetlobi, ne uporabljajte sušilca in se ne dotikajte potiskane strani papirja.
- Za tisk slik ali fotografij Epson priporoča uporabo originalnega papirja Epson namesto navadnega papirja. Tiskajte na stran za tisk originalnega papirja Epson.
- Poskušajte uporabljati originalne stekleničke s črnilom Epson. Ta izdelek je zasnovan tako, da prilagodi barve glede na uporabo originalnih stekleničk s črnilom Epson. Uporaba neoriginalnih stekleničk s črnilom lahko povzroči padec kakovosti tiska.
- Uporabljajte stekleničke s črnilom z ustrezno šifro dela za ta tiskalnik.
- Epson priporoča, da stekleničko s črnilom porabite pred datumom, odtisnjenim na embalaži.

Povezane informacije

- ➔ [“Dopolnitev rezervoarjev za črnilo” na strani 49](#)
- ➔ [“Preverjanje in čiščenje tiskalne glave” na strani 53](#)
- ➔ [“Menjava črnih v cevkah za črnilo” na strani 54](#)
- ➔ [“Poravnava tiskalne glave” na strani 55](#)
- ➔ [“Opozorila pri delu s papirjem” na strani 15](#)
- ➔ [“Razpoložljiv papir in njegove lastnosti” na strani 16](#)
- ➔ [“Seznam tipov papirja” na strani 16](#)

Papir je zamazan ali popraskan

- Če se pojavijo vodoravni pasovi ali je papir na vrhu ali dnu zamazan, papir vstavite v pravi smeri in vodila robov potisnite do robov papirja.



Odpravljanje težav

- Če se pojavijo navpični pasovi ali je papir zamazan, očistite pot papirja.



- Papir položite na ravno površino, da preverite, ali je zvit. Če je zvit, ga poravnajte.
- Ko izvajate ročno dvostransko tiskanje se prepričajte, da je črnilo popolnoma suho, preden papir znova vstavite.

Povezane informacije

- ➔ [“Vložitev papirja v Zadnji pladenj za papir” na strani 17](#)
- ➔ [“Čiščenje poti papirja” na strani 56](#)

Natisnjene fotografije so lepljive

Morda tiskate na napačno stran fotografskega papirja. Prepričajte se, da tiskate na stran, ki je namenjena za tiskanje.

Če tiskate na napačno stran fotografskega papirja, morate očistiti pot papirja.

Povezane informacije

- ➔ [“Čiščenje poti papirja” na strani 56](#)

Slike in fotografije so natisnjene v nepričakovanih barvah

Pri tiskanju z gonilnikom tiskalnika sistema Windows je privzeto uporabljena Epsonova nastavitve za samodejno prilagajanje fotografij, odvisno od vrste papirja. Poskusite spremeniti nastavitve.

Na zavihku **Več možnosti** izberite **Po meri** v razdelku **Prilagojene barve** in kliknite **Napredno**. Nastavitve **Popravljanje prizorov** spremenite iz možnosti **Samodejno popravi** na katero koli drugo možnost. Če težave ne odpravite s spremembo nastavitve, namesto nastavitve **PhotoEnhance** v razdelku **Upravljanje barve** izberite kateri koli drug način popravljanja barv.

Povezane informacije

- ➔ [“Nastavitve barve tiskanja” na strani 37](#)

Barve se razlikujejo od barv na zaslonu

- Prikazovalne naprave, kot so računalniški zaslonu, uporabljajo svoje lastnosti prikaza. Če zaslon ni uravnotežen, slike niso prikazane s pravilno svetlostjo in barvami. Prilagodite lastnosti naprave.
- Na prikaz slike na zaslonu vpliva svetloba, ki sveti na zaslon. Zaslona ne izpostavljajte neposredni sončni svetlobi in poiščite mesto, kjer je za sliko zagotovljena ustrezna osvetljenost.

Odpravljanje težav

- Barve na zaslonih pametnih naprav, kot so pametni telefoni, se lahko razlikujejo od barv na zaslonih tabličnih računalnikov z visoko ločljivostjo.
- Barve na zaslonu niso popolnoma enake barvam na papirju, ker prikazovalna naprava in tiskalnik uporabljata drugačen postopek ustvarjanja barv.

Tisk brez robov ni mogoč

V nastavitvah za tiskanje izberite nastavev tisk brez obrob. Če izberete vrsto papirja, ki ne podpira tiska brez obrob, ne morete izbrati **Brez obrob**. Izberite vrsto papirja, ki podpira tisk brez obrob.

Povezane informacije

- ➔ [“Osnove tiskanja — Windows” na strani 22](#)
- ➔ [“Osnove tiskanja — Mac OS X” na strani 23](#)

Med tiskanjem brez obrob so robovi slike odrezani

Med tiskanjem brez obrob se slika rahlo poveča, izstopajoče območje pa je odrezano. Izberite nastavev za manjše povečanje.

- Windows
Kliknite **Nastavitve** zraven **Brez obrob** v zavihku **Glavno** gonilnika tiskalnika in nato spremenite nastavitve.
- Mac OS X
Prilagodite nastavev **Razširitev** v meniju **Nastavitve tiskanja** okna za tiskanje.

Položaj, velikost ali robovi na natisnjemem papirju so nepravilni

- Papir vložite obrnjen v pravilno smer in vodilo roba premaknite do roba papirja.
- Pri postavljanju izvornikov na steklo optičnega bralnika poravnajte vogal izvornika z oznako vogala na okvirju stekla optičnega bralnika. Če so robovi kopije odrezani, premaknite izvornik rahlo stran od roba.
- Pri postavljanju izvornikov na steklo optičnega bralnika, očistite steklo optičnega bralnika in pokrov optičnega bralnika. Če je na steklu prah ali umazanija, se lahko območje kopije razširi, da zajame tudi to, kar bo povzročilo napačen položaj za tiskanje ali manjše slike.
- Izberite ustrezno nastavev velikosti papirja.
- Prilagodite nastavev robov v programu, da bodo znotraj območja za tisk.

Povezane informacije

- ➔ [“Vložitev papirja v Zadnji pladenj za papir” na strani 17](#)
- ➔ [“Polaganje izvornikov na Steklo optičnega bralnika” na strani 20](#)
- ➔ [“Čiščenje Steklo optičnega bralnika” na strani 57](#)
- ➔ [“Območje za tisk” na strani 90](#)

Natisnjeni znaki so nepravilni ali popačeni

- Čvrsto priključite kabel USB na tiskalnik in računalnik.
- Prekličite kakršnekoli zaustavljene tiskalniške posle.
- Med tiskanjem ne preklopite računalnika ročno v stanje **Mirovanje** ali **Spanje**. Strani popačenega besedila se bodo morda natisnile ob naslednjem zagonu računalnika.

Povezane informacije

- ➔ [“Preklik tiskanja” na strani 39](#)

Natisnjena slika je preobrnjena

Počistite morebitne nastavitve zrcaljenja pri gonilniku tiskalnika programa.

- Windows
 - Odključajte **Zrcalna slika** v zavihku **Več možnosti** gonilnika tiskalnika.
- Mac OS X
 - Onemogočite **Mirror Image** v meniju **Nastavitve tiskanja** okna za tisk.

Na natisih se pojavijo vzorci, podobni mozaiku

Za tiskanje slik ali fotografij uporabite podatke z visoko ločljivostjo. Slike na spletnih straneh so pogosto v nizki ločljivosti in čeprav je njihov videz na zaslonih zadovoljiv, pa bo kakovost teh natisnjenih slik lahko slabša.

Na kopirani sliki se pojavijo neenakomerne ali razmazane barve, pike ali ravne črte

- Očistite pot papirja.
- Očistite steklo optičnega bralnika.
- Ne pritiskajte preveč močno na izvirnik ali na pokrov optičnega bralnika, ko polagate izvirnike na steklo optičnega bralnika.

Povezane informacije

- ➔ [“Čiščenje poti papirja” na strani 56](#)
- ➔ [“Čiščenje Steklo optičnega bralnika” na strani 57](#)

Na kopirani sliki se pojavi vzorec moiré (križni vzorec)

Izvirnik vstavite pod rahlo drugačnim kotom.

Na kopirani sliki so sledi zadnje strani originalnega dokumenta

Če kopirate tanek originalni dokument, ga namestite na steklo optičnega bralnika in položite čezenj kos črnega papirja.

Težave z izpisom ni mogoče odpraviti


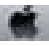
Če ste preizkusili vse spodaj navedene možne rešitve in težave niste mogli odpraviti, poskusite odstraniti in ponovno namestiti gonilnik tiskalnika.

Povezane informacije

- ➔ [“Odstranjevanje programov” na strani 68](#)
- ➔ [“Namestitev programov” na strani 69](#)

Druge težave s tiskanjem

Tiskanje je prepočasno

- Zaprite programe, ki jih ne potrebujete.
- Izberite nižjo kakovost tiskanja. Visokokakovostno tiskanje zniža hitrost tiskanja.
- Omogočite dvosmerno (ali visokohitrostno) nastavitvev. Če je ta nastavev omogočena, tiska tiskalna glava s premikanjem v obe smeri, kar poveča hitrost tiska.
 - Windows
Izberite **Visoka hitrost** na zavihku **Več možnosti** gonilnika tiskalnika.
 - Mac OS X
Izberite **System Preferences** v meniju  > **Printers & Scanners** (ali **Print & Scan, Print & Fax**) in nato izberite tiskalnik. Kliknite **Options & Supplies > Options** (ali **Driver**). Izberite **On** za nastavev **High Speed Printing**.
- Onemogočite **Tihi način**.
 - Windows
Onemogočite nastavev **Tihi način** na zavihku **Glavno** gonilnika tiskalnika.
 - Mac OS X
Izberite **System Preferences** v meniju  > **Printers & Scanners** (ali **Print & Scan, Print & Fax**) in nato izberite tiskalnik. Kliknite **Options & Supplies > Options** (ali **Driver**). Izberite **Off** za nastavev **Tihi način**.

Tiskanje se zelo upočasni pri neprekinjenem tiskanju

Tiskanje se upočasni, da ne pride do pregrevanja in okvare mehanizma tiskalnika. Vseeno lahko nadaljujete s tiskanjem. Tiskalnik pustite mirovati vsaj 30 minut, da se vrne na običajno hitrost tiskanja. Hitrost tiskanja se ne vrne na običajno, če je tiskalnik izklopljen.

Optičnega branja ni mogoče začeti

- Čvrsto priključite kabel USB na tiskalnik in računalnik.
- Če uporabljate zvezdišče USB, poskusite tiskalnik priključiti neposredno na računalnik.
- Prepričajte se, da ste izbrali pravi tiskalnik (optični bralnik), če se ob zagonu Epson Scan 2 prikaže seznam optičnih bralnikov.
- Preverite, ali ste v programu Epson Scan 2 izbrali pravi tiskalnik (optični bralnik).
- Če uporabljate programe, združljive s tehnologijo TWAIN, izberite tiskalnik (optični bralnik), ki ga uporabljate.
- V sistemu Windows se prepričajte, da je tiskalnik (optični bralnik) prikazan v razdelku **Optični bralnik in fotoaparati**. Tiskalnik (optični bralnik) bi moral biti prikazan kot »EPSON XXXXX (ime tiskalnika)«. Če tiskalnik (optični bralnik) ni prikazan, odstranite in znova namestite Epson Scan 2. Upoštevajte spodnja navodila, a odprete razdelek **Optični bralnik in fotoaparati**.
 - Windows 10
Kliknite gumb »Start« ali ga pritisnite in pridržite, izberite **Nadzorna plošča**, vnesite »Optični bralnik in fotoaparati« v čarobni gumb za iskanje, kliknite **Ogled optičnih bralnikov in fotoaparatorov** in preverite, ali je tiskalnik prikazan.
 - Windows 8.1/Windows 8
Izberite **Namizje > Nastavitve > Nadzorna plošča**, vnesite »Optični bralnik in fotoaparati« v čarobni gumb za iskanje, kliknite **Pokaži optični bralnik in fotoaparati** in preverite, ali je tiskalnik prikazan.
 - Windows 7
Kliknite gumb »Start«, izberite **Nadzorna plošča**, vnesite »Optični bralnik in fotoaparati« v čarobni gumb za iskanje, kliknite **Ogled optičnih bralnikov in fotoaparatorov** in preverite, ali je tiskalnik prikazan.
 - Windows Vista
Kliknite gumb »Start«, izberite **Nadzorna plošča > Strojna oprema in zvok > Optični bralniki in fotoaparati** in preverite, ali je tiskalnik prikazan.
 - Windows XP
Kliknite gumb »Start«, izberite **Nadzorna plošča > Tiskalniki in druga strojna oprema > Optični bralniki in fotoaparati** in preverite, ali je tiskalnik prikazan.
- Če optično branje s programom, združljivim s tehnologijo TWAIN, ne deluje, odstranite in znova namestite program, združljiv s tehnologijo TWAIN.

Povezane informacije

- ➔ ["Odstranjevanje programov" na strani 68](#)
- ➔ ["Namestitve programov" na strani 69](#)

Optično branje ni možno z uporabo nadzorne plošče

- Prepričajte se, da sta programa Epson Scan 2 in Epson Event Manager pravilno nameščena.
- Preverite nastavitve optičnega branja v programu Epson Event Manager.

Povezane informacije

- ➔ ["Epson Scan 2 \(gonilnik optičnega bralnika\)" na strani 66](#)
- ➔ ["Epson Event Manager" na strani 66](#)

Težave pri optično prebrani sliki

Pri optičnem branju s steklene plošče optičnega bralnika se pojavijo neenakomerne barve, umazanija, madeži in drugo

- Očistite stekleno ploščo optičnega bralnika.
- Odstranite vse smeti ali umazanijo, ki se prilepi na izvornik.
- Na izvornik ali pokrov optičnega bralnika ne pritiskajte s preveliko silo. Če ga pritisnete s preveliko silo, se lahko pojavijo obrisi, madeži in pike.

Povezane informacije

- ➔ [“Čiščenje Steklo optičnega bralnika” na strani 57](#)

Kakovost slike je groba

- Nastavite **Način** v aplikaciji Epson Scan 2 glede na izvornik, ki ga želite optično prebrati. Optično preberite izvornik z nastavitvami za dokumente v načinu **Način prikaza dokumenta** in nastavitvami za fotografije v načinu **Način prikaza fotografije**.
- V aplikaciji Epson Scan 2 prilagodite sliko z elementi na zavihku **Napredne nastavitve** in nato optično preberite izvornik.
- Če je ločljivost nizka, poskusite povečati ločljivost in nato optično prebrati izvornik.

Povezane informacije

- ➔ [“Optično branje s programom Epson Scan 2” na strani 41](#)

V ozadju slik se pojavlja odmik

Na optično prebrani sliki so morda prikazane slike na hrbtni strani izvornika.

- V aplikaciji Epson Scan 2 izberite zavihek **Napredne nastavitve** in nato prilagodite možnost **Svetlost**.
Ta funkcija morda ne bo na voljo, kar je odvisno od nastavitvev na zavihku **Glavne nastavitve > Vrsta slike** ali drugih nastavitvah na zavihku **Napredne nastavitve**.
- V načinu **Način prikaza dokumenta** v aplikaciji Epson Scan 2 izberite zavihek **Napredne nastavitve** in nato **Možnost slike > Izboljšanje besedila**.
- Pri optičnem branju s steklene plošče optičnega bralnika položite črn papir ali namizno podlogo čez izvornik.

Povezane informacije

- ➔ [“Polaganje izvornikov na Steklo optičnega bralnika” na strani 20](#)
- ➔ [“Optično branje s programom Epson Scan 2” na strani 41](#)

Odpravljanje težav

Besedilo je zamegljeno

- V načinu **Način prikaza dokumenta** v aplikaciji Epson Scan 2 izberite zavihek **Napredne nastavitve** in nato **Možnost slike > Izboljšanje besedila**.
- Izberite **Način prikaza dokumenta** za **Način** v aplikaciji Epson Scan 2. Optično preberite izvornik z nastavitvami za dokumente v načinu **Način prikaza dokumenta**.
- Če v načinu **Način prikaza dokumenta** v aplikaciji Epson Scan 2 možnost **Vrsta slike** na zavihku **Glavne nastavitve** nastavite na **Črno-belo**, prilagodite možnost **Prag** na zavihku **Napredne nastavitve**. Če povečate vrednost v polju **Prag**, se poveča črno območje.
- Če je ločljivost nizka, poskusite povečati ločljivost in nato optično prebrati izvornik.

Povezane informacije

- ➔ [“Optično branje dokumentov \(Način prikaza dokumenta\)”](#) na strani 41

Pojavijo se vzorci moiré (sence, podobne mreži)

Če je izvornik natisnjen dokument, se na optično prebrani sliki lahko pojavijo vzorci moiré (sence, podobne mreži).

- Na zavihku **Napredne nastavitve** v programu Epson Scan 2 nastavite možnost **Odstran. Filtriranja**.



- Spremenite ločljivost in znova optično preberite izvornik.

Povezane informacije

- ➔ [“Optično branje s programom Epson Scan 2”](#) na strani 41

Na stekleni plošči optičnega bralnika ni mogoče optično prebrati pravilnega območja

- Preverite, ali je izvornik pravilno nameščen glede na oznake za poravnavo.
- Če manjka rob optično prebrane slike, izvornik rahlo odmaknite od roba steklene plošče optičnega bralnika.
- Pri nameščanju več izvornikov na stekleno ploščo optičnega bralnika se prepričajte, da je med izvorniki vsaj 20 mm (0,79 palca) vrzeli.

Povezane informacije

- ➔ [“Polaganje izvornikov na Steklo optičnega bralnika”](#) na strani 20

Predogled v načinu Sličica ni možen

- Pri nameščanju več izvornikov na stekleno ploščo optičnega bralnika se prepričajte, da je med izvirniki vsaj 20 mm (0,79 palca) prostora.
- Preverite, ali je izvirnik nameščen naravnost.
- Predogleda v načinu **Sličica** morda ne bo mogoče prikazati, odvisno od izvornika. V takem primeru prikažite predogled v načinu **Običajno** in nato ročno ustvarite oznake.

Povezane informacije

➔ [“Optično branje fotografij ali slik \(Način prikaza fotografije\)” na strani 44](#)

Besedilo ni prepoznano pravilno pri shranjevanju v obliki zapisa PDF, ki omogoča preiskovanje

- Na zaslonu **Možnosti formata slikovnih datotek** v aplikaciji Epson Scan 2 preverite, ali je možnost **Jezik besedila** na zavihku **Besedilo** nastavljena pravilno.
- Preverite, ali je izvirnik nameščen naravnost.
- Uporabite izvirnik z jasnim besedilom. Prepoznavanje besedila bo morda slabše pri teh vrstah dokumentov.
 - Izvirniki, ki so bili že večkrat kopirani
 - Izvirniki, prejeti po faksu (pri nizki ločljivosti)
 - Izvirniki, a katerih je razmik med znaki ali vrsticami premajhen
 - Izvirniki s črtovjem ali podčrtanim besedilom
 - Izvirniki z rokopisom
 - Zmečkani ali nagubani izvorniki
- Če v načinu **Način prikaza dokumenta** v aplikaciji Epson Scan 2 možnost **Vrsta slike** na zavihku **Glavne nastavitve** nastavite na **Črno-belo**, prilagodite možnost **Prag** na zavihku **Napredne nastavitve**. Če povečate vrednost v polju **Prag**, črna barva postane močnejša.
- V načinu **Način prikaza dokumenta** v aplikaciji Epson Scan 2 izberite zavihek **Napredne nastavitve** in nato **Možnost slike > Izboljšanje besedila**.

Povezane informacije

➔ [“Optično branje dokumentov \(Način prikaza dokumenta\)” na strani 41](#)

Težave z optično prebrano sliko ni mogoče odpraviti

Če ste uporabili vse rešitve, vendar težave niste odpravili, ponastavite nastavitve za Epson Scan 2 z aplikacijo Epson Scan 2 Utility.

Opomba:

Epson Scan 2 Utility je aplikacija, ki je na voljo v gonilniku Epson Scan 2.

Odpravljanje težav

1. Zaženite Epson Scan 2 Utility.

- Windows 10

Kliknite gumb »Start« in izberite **Vsi programi > EPSON > Epson Scan 2 Utility**.

- Windows 8.1/Windows 8

V čarobni gumb »Iskanje« vnesite ime programa in nato izberite prikazano ikono.

- Windows 7/Windows Vista/Windows XP

Kliknite gumb »Start« in izberite **Vsi programi** ali **Programi > EPSON > Epson Scan 2 > Epson Scan 2 Utility**.

- Mac OS X

Izberite **Pojdi > Aplikacije > Epson Software > Epson Scan 2 Utility**.

2. Izberite zavihek **Drugo**.

3. Kliknite **Ponastavi**.

Opomba:

Če težave ne odpravite s ponastavitvijo, odstranite in znova namestite Epson Scan 2.

Povezane informacije

- ➔ ["Odstranjevanje programov" na strani 68](#)
- ➔ ["Namestitev programov" na strani 69](#)

Druge težave pri optičnem branju

Hitrost optičnega branja je nizka

- Zmanjšajte ločljivost in znova optično preberite izvornik. Ko je ločljivost visoka, lahko optično branje traja dlje časa.
- Hitrost optičnega branja se lahko zmanjša odvisno od funkcij za prilagajanje slike v Epson Scan 2.

Povezane informacije

- ➔ ["Optično branje s programom Epson Scan 2" na strani 41](#)

Optično branje se ustavi, ko berete v format PDF/Multi-TIFF

- Če za optično branje uporabite Epson Scan 2, lahko zaporedoma optično preberete do 999 strani v obliki zapisa PDF in do 200 strani v obliki zapisa Multi-TIFF.
- Ko optično prebirate velike količine, priporočamo branje v odtenkih sive.
- Povečajte količino prostega prostora na trdem disku svojega računalnika. Optično branje se bo morda ustavilo, če ne bo na voljo dovolj prostega prostora.
- Poskušajte izvesti optično branje pri nižji ločljivosti. Optično branje se ustavi, če skupna velikost podatkov doseže omejitvev.

Povezane informacije

➔ “Optično branje s programom Epson Scan 2” na strani 41

Druge težave

Rahel električni šok pri dotiku tiskalnika

Če je z računalnikom povezanih več perifernih naprav, boste morda občutili rahel električni šok, ko se dotaknete tiskalnika. Napeljite ozemljitveni kabel do računalnika, ki je povezan s tiskalnikom.

Glasnost med delovanjem je visoka

Če so zvoki delovanja preglasni, omogočite način **Tihi način**. Če omogočite to funkcijo, bo tiskanje morda počasnejše.

Windows gonilnik tiskalnika

Omogočite **Tihi način** na zavihku **Glavno** v gonilniku tiskalnika.

Mac OS X gonilnik tiskalnika

Izberite **Nastavitve sistema** v meniju  > **Tiskalniki in optični bralniki** (ali **Tiskanje in optično branje, Tiskanje in faks**) in nato izberite tiskalnik. Kliknite **Možnosti in materiali** > **Možnosti** (ali **Gonilnik**). Izberite **On** za nastavitev **Tihi način**.

Požarni zid blokira programsko opremo (samo v sistemu Windows)

Dodajte program med dovoljene programe požarnega zidu Windows v varnostnih nastavitvah na **Nadzorni plošči**.

Dodatek

Tehnični podatki

Specifikacije tiskalnika

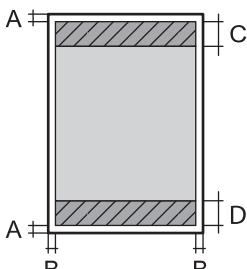
Namestitev šob tiskalne glave		Šobe črnega črnila: 180 Šobe barvnih črnil: 59 za vsako barvo
Teža papirja	Navaden papir	64 do 90 g/m ² (17 do 24 funtov)
	Ovojnice	Ovojnica #10, DL, C6: 75 do 90 g/m ² (20 do 24 funtov)

Območje za tisk

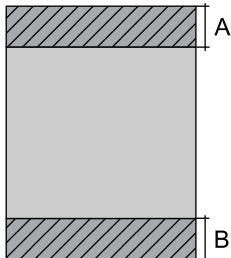
Območje za tisk posameznih listov

Kakovost tiska v osenčenih območjih lahko zaradi mehanizma tiskalnika upade.

Tiskanje z robovi

	A	3.0 mm (0.12 palcev)
	B	3.0 mm (0.12 palcev)
	C	40.0 mm (1.57 palcev)
	D	32.0 mm (1.26 palcev)

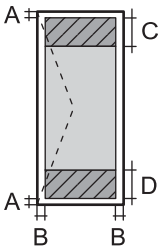
Tiskanje brez obrob

	A	43.0 mm (1.69 palcev)
	B	35.0 mm (1.38 palcev)

Območje za tisk pisemskih ovojníc

Kakovost tiska v osenčenih območjih lahko zaradi mehanizma tiskalnika upade.

Dodatek

	A	3.0 mm (0.12 palcev)
	B	5.0 mm (0.20 palcev)
	C	18.0 mm (0.71 palcev)
	D	40.0 mm (1.57 palcev)

Specifikacije optičnega bralnika

Vrsta optičnega bralnika	Ploski optični bralnik
Fotoelektrična naprava	CIS
Največja velikost dokumenta	216×297 mm (8.5×11.7 palcev) A4, Letter
Ločljivost	600 dpi (glavno branje) 1200 dpi (lokalizirano branje)
Barvna globina	<p>Barvno</p> <ul style="list-style-type: none"> <input type="checkbox"/> 48 bitov na slikovno piko interno (16 bitov na slikovno piko na barvo interno) <input type="checkbox"/> 24 bitov na slikovno piko eksterno (8 bitov na slikovno piko na barvo eksterno) <p>Sivine</p> <ul style="list-style-type: none"> <input type="checkbox"/> 16 bitov na slikovno piko interno <input type="checkbox"/> 8 bitov na slikovno piko eksterno <p>Črno-belo</p> <ul style="list-style-type: none"> <input type="checkbox"/> 16 bitov na slikovno piko interno <input type="checkbox"/> 1 bitov na slikovno piko eksterno
Svetlobni vir	LED

Specifikacije vmesnikov

Za računalnik	USB
---------------	-----

Dodatek

Dimenzije

Dimenzije	Prostor za shranjevanje <input type="checkbox"/> Širina: 482 mm (19.0 palcev) <input type="checkbox"/> Globina: 300 mm (11.8 palcev) <input type="checkbox"/> Višina: 145 mm (5.7 palcev) Tiskanje <input type="checkbox"/> Širina: 482 mm (19.0 palcev) <input type="checkbox"/> Globina: 528 mm (20.8 palcev) <input type="checkbox"/> Višina: 279 mm (11.0 palcev)
Teža*	Približno 4.4 kg (9.7 funtov)

* Brez črnila in napajalnega kabla.

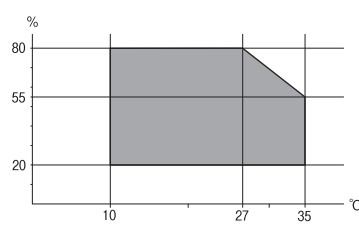
Električne specifikacije

Model	Model 100 do 240 V	Model 220 do 240 V
Nazivni frekvenčni razpon	50 do 60 Hz	50 do 60 Hz
Nazivni tok	0.5 do 0.3 A	0.3 A
Poraba električne energije (pri povezavi USB)	Samostojno kopiranje: pribl. 13 W (ISO/IEC24712) Način pripravljenosti: Pribl. 3.8 W Način spanja: Pribl. 0.8 W Izklop: Pribl. 0.3 W	Samostojno kopiranje: pribl. 13 W (ISO/IEC24712) Način pripravljenosti: Pribl. 3.8 W Način spanja: Pribl. 0.8 W Izklop: Pribl. 0.3 W

Opomba:

Preverite napetost tiskalnika na oznaki na tiskalniku.

Specifikacije delovnega okolja

Delovanje	Tiskalnik uporabljajte znotraj razpona, ki je prikazan na naslednjem grafu.  Temperatura: 10 do 35°C (50 do 95°F) Vlažnost: 20 do 80% RH (brez kondenzacije)
-----------	---

Dodatek

Shranjevanje	Temperatura: -20 do 40°C (-4 do 104°F)* Vlažnost: 5 do 85% RH (brez kondenzacije)
--------------	--

* Shranite lahko en mesec pri 40°C (104°F).

Okoljske specifikacije za stekleničke s črnilom

Temperatura shranjevanja	-20 do 40 °C (-4 do 104 °F)*
Temperatura zmrzovanja	-15 °C (5 °F) Črnilo se odtaja in je po približno 2 urah na temperaturi 25 °C (77 °F) znova uporabno.

* Shranjujete ga lahko mesec dni pri 40 °C (104 °F).

Sistemske zahteve

- Windows 10 (32-bitni, 64-bitni)/Windows 8.1 (32-bitni, 64-bitni)/Windows 8 (32-bitni, 64-bitni)/Windows 7 (32-bitni, 64-bitni)/Windows Vista (32-bitni, 64-bitni)/Windows XP SP3 ali novejši (32-bitni)/Windows XP Professional x64 Edition SP2 ali novejši
- Mac OS X v10.11.x/Mac OS X v10.10.x/Mac OS X v10.9.x/Mac OS X v10.8.x/Mac OS X v10.7.x/Mac OS X v10.6.8

Opomba:

- Mac OS X morda ne podpira nekaterih programov in funkcij.
- Datotečni sistem UNIX File System (UFS) za Mac OS X ni podprt.

Informacije pravnega značaja**Standardi in odobritve****Standardi in odobritve za evropski model**

Spodaj navedeni model ima oznako CE in je skladen z vsemi veljavnimi direktivami EU. Če želite dodatne podrobnosti, obiščite spletno mesto, na katerem najdete celotne izjave o skladnosti, ki vsebujejo povezave do direktiv in usklajenih standardov, uporabljenih pri sestavljanju izjav o skladnosti.

<http://www.epson.eu/conformity>

C462H

Omejitve pri kopiranju

Za odgovorno in zakonito uporabo tiskalnika upoštevajte naslednje omejitve.

Dodatek

Kopiranje spodnjih elementov je zakonsko prepovedano:

- Blagajniški zapisi, kovanci, državni tržni vrednostni papirji, državne obveznice in občinski vrednostni papirji
- Neuporabljene poštne znamke, predhodno ožigosane razglednice in ostale uradne poštne elemente, ki nosijo veljavno poštnino
- Koleki in vrednostni papirji, izdani v skladu s pravnimi postopki

Pri kopiranju naslednjih elementov bodite previdni:

- Zasebni tržni vrednostni papirji (potrdila o izdanih delnicah, čeki ipd.), mesečne prepustnice, dovoljenja ipd.
- Potni listi, vozniška dovoljenja, zdravniška dovoljenja, cestne prepustnice, boni za prehrano, karte ipd.

Opomba:

Kopiranje teh elementov je tudi lahko zakonsko prepovedano.

Odgovorna uporaba avtorskoppravno varovanih gradiv:

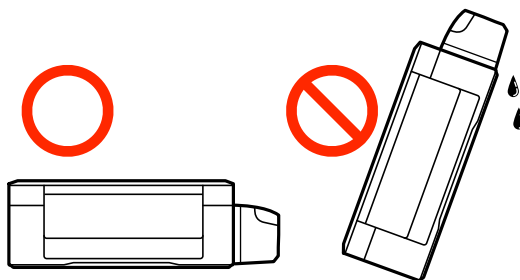
Tiskalnike je mogoče uporabiti za nezakonito kopiranje predmetov, ki jih varuje zakonodaja o zaščiti avtorskih pravic. Če vam dejanja ni svetoval izkušen odvetnik, bodite odgovorni in spoštljivi in pridobite dovoljenje lastnika avtorskih pravic, preden kopirate objavljena gradiva.

Prenašanje tiskalnika

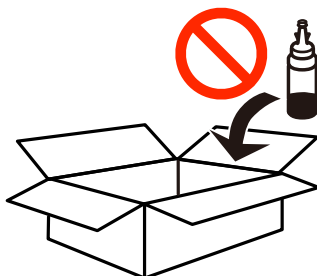
Če morate tiskalnik zaradi selitve ali popravil premakniti, sledite spodnjim navodilom za pakiranje.

! Pomembno:


- Med shranjevanjem ali prevozom tiskalnika ne nagibajte, postavljajte navpično ali obračajte, ker lahko izteče črnilo.



- Ko shranjujete ali transportirate stekleničko s črnilom po tem, ko ste odstranili tesnilo, stekleničke ne nagibajte in je ne izpostavljajte udarcem in temperaturnim spremembam. V nasprotnem primeru lahko pride do puščanja črnila, čeprav je pokrovček na steklenički s črnilom varno zatesnjen. Zagotovite, da je steklenička s črnilom obrnjena pokončno, ko zatiskate pokrov, in zagotovite, da črnilo med transportom stekleničke ne bo puščalo.
- Odprtih stekleničk s črnilom ne polagajte v isto škatlo kot tiskalnik.



Dodatek

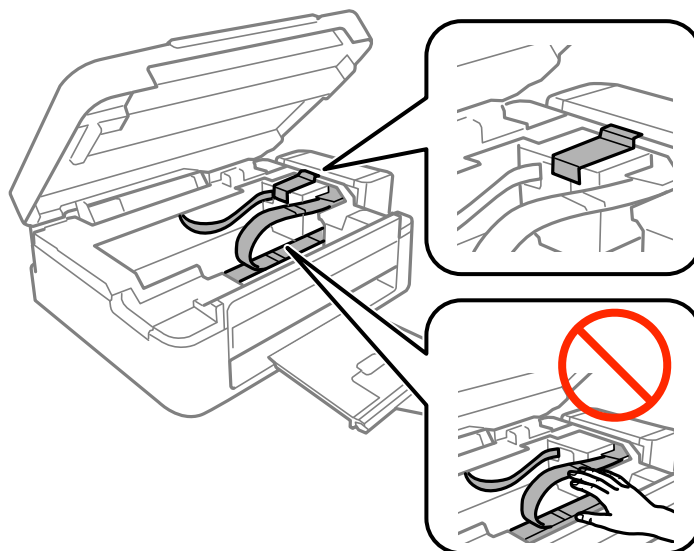
1. Tiskalnik izklopite s pritiskom na gumb .
2. Zagotovite, da je lučka napajanja ugasnjena, in odklopit napajalni kabel.



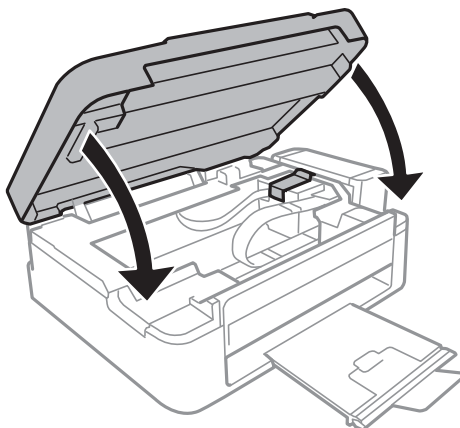
Pomembno:

Napajalni kabel odklopite, ko je lučka napajanja izklopljena. V nasprotnem primeru se tiskalna glava ne vrne v izhodiščni položaj, kar povzroči zasušitev črnila in lahko onemogoči nadaljnje tiskanje.

3. Odklopite vse kable, kot sta napajalni kabel in kabel USB.
4. Iz tiskalnika odstranite ves papir.
5. Zagotovite, da v tiskalniku ni nobenega izvirnika.
6. Celotno enoto za optično branje odprite ob zaprtem pokrovu. Tiskalno glavo pritrдите na ohišje z lepilnim trakom.

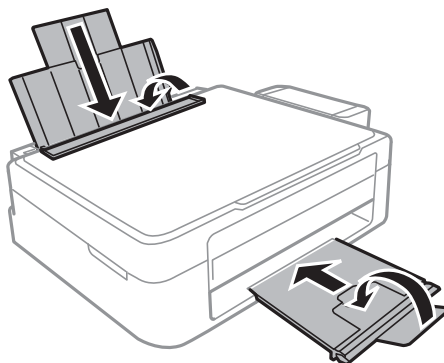


7. Zaprite enoto za optično branje.

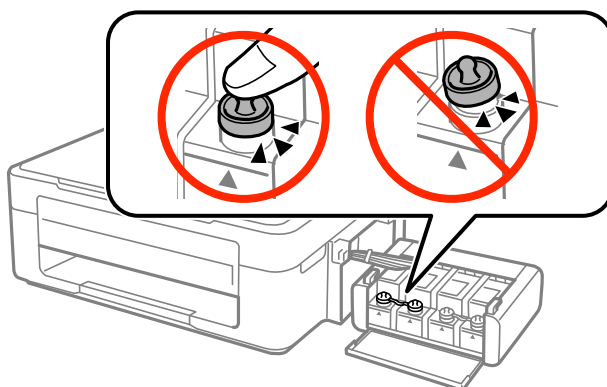


Dodatek

8. Pripravite se na pakiranje tiskalnika, kot je prikazano spodaj.



9. Odprite enoto rezervoarja za črnilo iz tiskalnika, položite jo na podlago in zagotovite, da na rezervoar za črnilo tesno pritrдите pokrov.



10. Znova vstavite enoto rezervoarja za črnilo v tiskalnik.
11. Tiskalnik zapakirajte v njegovo škatlo, pri čemer uporabite zaščitne materiale, da preprečite, da bi se enota rezervoarja za črnilo odpela.

Pred ponovno uporabo tiskalnika ne pozabite odstraniti lepilnega traku, s katerim ste pritrčili tiskalno glavo. Če ob naslednjem tiskanju opazite upad kakovosti tiskanja, očistite in poravnajte tiskalno glavo.

Povezane informacije

- ➔ [“Imena delov in funkcije” na strani 12](#)
- ➔ [“Preverjanje in čiščenje tiskalne glave” na strani 53](#)
- ➔ [“Poravnava tiskalne glave” na strani 55](#)

Kje lahko dobite pomoč

Spletno mesto s tehnično podporo

Če rabite dodatno pomoč, obiščite Epsonovo spletno stran za podporo, navedeno spodaj. Izberite svojo regijo ali državo in obiščite Epsonovo podporo za vaše lokalno območje. Na tej spletni strani so na voljo tudi najnovejši gonilniki, pogosta vprašanja, priročniki in drugi materiali.

Dodatek

<http://support.epson.net/>

<http://www.epson.eu/Support> (Evropa)

Posvetujte se s podjetjem Epson, če vaš izdelek ne deluje pravilno in če sami ne morete odpraviti težav.

Posvetovanje z Epsonovo službo za podporo

Preden se obrnete na Epson

Če vaš izdelek Epson ne deluje pravilno, težave pa ne morete odpraviti z informacijami o odpravljanju težav, ki so na voljo v navodilih za uporabo, se za pomoč obrnite na Epsonovo podporno službo. Če na spodnjem seznamu ni Epsonove podpore za vaše območje, se obrnite na prodajalca, pri katerem ste izdelek kupili.

Epsonova podpora vam bo lahko hitreje pomagala, če jim boste dali naslednje informacije:

- Serijsko številko izdelka
(Oznaka s serijsko številko je običajno na zadnji strani izdelka.)
- Model izdelka
- Različico programske opreme izdelka
(Kliknite **Vizitka, Informacije o različici** oz. podoben gumb v programski opremi izdelka.)
- Znamko in model vašega računalnika
- Ime in različico operacijskega sistema na vašem računalniku
- Imena in različice programov, ki jih običajno uporabljate skupaj z izdelkom

Pomoč uporabnikom v Evropi

Preverite Vseevropsko garancijo za informacije o tem, kako stopiti v stik z Epsonovo podporo.