

L382 Series

Kullanım Kılavuzu

Copyright

Bu yayımın hiçbir kısmı, Seiko Epson Corporation'ın önceden yazılı izni olmaksızın yeniden üretilemez, bilgi alma sistemlerinde saklanamaz veya elektronik, mekanik, fotokopi, kayıt ya da başka herhangi bir yolla veya biçimde iletilemez. Burada kapsanan bilgilerin kullanımıyla ilgili hiçbir patent yükümlülüğü kabul edilmez. Burada kapsanan bilgilerin kullanımından kaynaklanan hasarlar için de hiçbir yükümlülük kabul edilmez. Buradaki bilgiler yalnızca bu Epson ürünüyle kullanım için tasarlanmıştır. Epson, bu bilgilerin diğer ürünlere uygulanması şeklindeki kullanımından sorumlu değildir.

Seiko Epson Corporation ve bağlı kuruluşları ürünü satın alanın veya üçüncü kişilerin kaza, ürünün yanlış veya kötü amaçlı olarak kullanılması, ürün üzerinde yetkisiz kişilerce yapılan değişiklikler, onarım veya tadilat veya (ABD hariç olmak üzere) Seiko Epson Corporation'ın işletme ve bakım talimatlarına aykırı hareketler nedeniyle uğradıkları zarar, kayıp, maliyet veya gider konusunda ürünü satın alana ve üçüncü kişilere karşı kesinlikle yükümlü olmayacaktır.

Seiko Epson Corporation ve üye kuruluşları, kendisi tarafından Orijinal Epson Ürünleri veya Epson Onaylı Ürünler olarak belirlenmemiş ürün seçeneklerinin veya sarf malzemelerinin kullanılmasından doğan zarar veya sorunlardan hiçbir şekilde sorumlu olmayacaktır.

Seiko Epson Corporation, kendisi tarafından Epson Onaylı Ürünler olarak belirlenmemiş arabirim kablolarının kullanılmasından kaynaklanan elektromanyetik parazitin yol açtığı zararlardan sorumlu olmayacaktır.

© 2016 Seiko Epson Corporation. All rights reserved.

Bu kılavuzun içeriğinde ve bu ürünün teknik özelliklerinde bildirimde bulunmaksızın değişiklik yapılabilir.

Ticari Markalar

- ❑ EPSON®, Seiko Epson Corporation'ın tescilli ticari markası, EPSON EXCEED YOUR VISION veya EXCEED YOUR VISION ise Seiko Epson Corporation'ın ticari markalarıdır.
- ❑ PRINT Image Matching™ ve PRINT Image Matching logosu Seiko Epson Corporation'ın ticari markalarıdır. Copyright © 2001 Seiko Epson Corporation. All rights reserved.
- ❑ Epson Scan 2 software is based in part on the work of the Independent JPEG Group.
- ❑ libtiff

Copyright © 1988-1997 Sam Leffler

Copyright © 1991-1997 Silicon Graphics, Inc.

Permission to use, copy, modify, distribute, and sell this software and its documentation for any purpose is hereby granted without fee, provided that (i) the above copyright notices and this permission notice appear in all copies of the software and related documentation, and (ii) the names of Sam Leffler and Silicon Graphics may not be used in any advertising or publicity relating to the software without the specific, prior written permission of Sam Leffler and Silicon Graphics.

THE SOFTWARE IS PROVIDED "AS-IS" AND WITHOUT WARRANTY OF ANY KIND, EXPRESS, IMPLIED OR OTHERWISE, INCLUDING WITHOUT LIMITATION, ANY WARRANTY OF MERCHANTABILITY OR FITNESS FOR A PARTICULAR PURPOSE.

IN NO EVENT SHALL SAM LEFFLER OR SILICON GRAPHICS BE LIABLE FOR ANY SPECIAL, INCIDENTAL, INDIRECT OR CONSEQUENTIAL DAMAGES OF ANY KIND, OR ANY DAMAGES WHATSOEVER RESULTING FROM LOSS OF USE, DATA OR PROFITS, WHETHER OR NOT ADVISED OF THE POSSIBILITY OF DAMAGE, AND ON ANY THEORY OF LIABILITY, ARISING OUT OF OR IN CONNECTION WITH THE USE OR PERFORMANCE OF THIS SOFTWARE.

- ❑ Microsoft®, Windows®, and Windows Vista® are registered trademarks of Microsoft Corporation.
- ❑ Apple, Macintosh, Mac OS, OS X are trademarks of Apple Inc., registered in the U.S. and other countries.
- ❑ Adobe and Adobe Reader are either registered trademarks or trademarks of Adobe Systems Incorporated in the United States and/or other countries.
- ❑ Intel® is a registered trademark of Intel Corporation.
- ❑ Genel Bildirim: Bu belgede geçen diğer ürün adları sadece tanımlama amaçlıdır ve bu ürünlerle ilgili ticari marka hakları ilgili sahiplerine aittir. Epson bu markalarla ilgili olarak hiçbir hak talep etmemektedir.

İçindekiler

Copyright

Ticari Markalar

Bu Kılavuz Hakkında

Kılavuzlara Giriş.	7
İşaret ve Semboller.	7
Bu Kılavuzda Kullanılan Açıklamalar.	7
İşletim Sistemi Referansları.	8

Önemli Yönergeler

Güvenlik Talimatları.	9
Yazıcıyla İlgili Öneriler ve Uyarılar.	9
Yazıcı Kurulumu/Kullanımı Hakkında Öneriler ve Uyarılar.	10

Yazıcı Temel Bilgileri

Parça Adları ve İşlevleri.	12
Düğmeler ve Işıklar.	14

Kağıt Yükleme

Kağıt Kullanımı Önlemleri.	15
Kullanılabilir Kağıtlar ve Kapasiteler.	16
Kağıt Türlerinin Listesi.	16
Arka Kağıt Besleme'ye Kağıt Yükleme.	17

Orijinal Belgeleri Tarayıcı Camı'na Yerleştirme

Tarama için Birden Fazla Fotoğrafi Aynı Anda Yerleştirme.	21
---	----

Yazdırma

Bilgisayardan Yazdırma.	22
Yazdırma Temel Bilgileri — Windows.	22
Yazdırma Temel Bilgileri — Mac OS X.	23
2 Taraf Üzerine Yazdırma (sadece Windows için).	25
Birden Fazla Sayfayı bir Sayfaya Yazdırma.	26
Kağıt Boyutuna Uydurarak Yazdırma.	28
Çok Sayıda Dosyayı Birlikte Yazdırma (sadece Windows için).	29

Bir Poster Oluşturmak İçin Bir Görüntüyü Birden Fazla Sayfaya Yazdırma (yalnızca Windows için).	30
Gelişmiş Özellikleri Kullanarak Yazdırma.	36
Epson Easy Photo Print Kullanarak Fotoğraflar Yazdırma.	38
Yazdırmayı İptal Etme.	39
Yazdırmayı İptal Etme — Yazıcı Düğmesi.	39
Yazdırmayı İptal Etme - Windows.	39
Yazdırmayı İptal Etme - Mac OS X.	39

Kopyalama

Temel Kopyalama Bilgileri.	40
Birden Fazla Kopya Oluşturmak.	40

Tarama

Kontrol Panelinden Tarama.	41
Bilgisayardan Tarama.	41
Epson Scan 2 Kullanarak Tarama.	41

Mürekkep Doldurma

Mürekkep Seviyelerini Kontrol Etme.	48
Mürekkep Şişesi Kodları.	48
Mürekkep Şişesi Kullanma Önlemleri.	49
Mürekkep Tanklarını Doldurma.	49

Yazıcının Bakımını Yapma

Yazdırma Kafasını Kontrol Etme ve Temizleme.	53
Yazdırma Kafasını Kontrol Etme ve Temizleme — Yazıcı Düğmeleri.	53
Yazdırma Kafasını Kontrol Etme ve Temizleme - Windows.	54
Yazdırma Kafasını Kontrol Etme ve Temizleme - Mac OS X.	54
Mürekkep Tüpleri İçindeki Mürekkebi Değiştirme.	55
Mürekkep Tüpleri İçindeki Mürekkebi Değiştirme - Windows.	55
Mürekkep Tüpleri İçindeki Mürekkebi Değiştirme - Mac OS X.	55
Yazdırma Kafasını Hizalama.	56
Yazdırma Kafasını Hizalama - Windows.	56
Yazdırma Kafasını Hizalama - Mac OS X.	56
Kağıt Yolunu Temizleme.	56
Tarayıcı Camı'nı Temizleme.	57

İçindekiler

Yazıcıdan Beslenen Toplam Sayfa Miktarını Kontrol Etme.	58
Yazıcıdan Beslenen Toplam Sayfa Miktarını Kontrol Etme — Yazıcı Düğmeleri.	58
Yazıcıdan Beslenen Toplam Sayfa Miktarını Kontrol Etme - Windows.	58
Yazıcıdan Beslenen Toplam Sayfa Miktarını Kontrol Etme - Mac OS X.	58
Güç Tasarrufu.	58
Güç Tasarrufu - Windows.	59
Güç Tasarrufu - Mac OS X.	59

Yazılım Bilgileri

Windows Yazıcı Sürücüsü.	60
Windows Yazıcı Sürücüsü Kılavuzu.	61
Windows Yazıcı Sürücüsü İşletim Ayarlarını Yapma.	63
Mac OS X Yazıcı Sürücüsü.	63
Mac OS X Yazıcı Sürücüsü Kılavuzu.	64
Mac OS X Yazıcı Sürücüsü İşletim Ayarlarını Yapma.	65
Epson Scan 2 (Tarayıcı Sürücüsü).	66
Epson Event Manager.	66
Epson Easy Photo Print.	67
E-Web Yazdırma (yalnızca Windows için).	67
EPSON Software Updater.	68
Uygulamaları Kaldırma.	68
Uygulamaları Kaldırma - Windows.	68
Uygulamalar Yükleme.	69
Uygulamaları ve Bellenim Sürümünü Güncelleme.	70

Sorun Çözme

Yazıcı Durumunu Kontrol Etme.	71
Yazıcıdaki Hata Göstergelerinin Kontrolü.	71
Yazıcı Durumunu Kontrol Etme - Windows.	72
Yazıcı Durumunu Kontrol Etme - Mac OS X.	72
Sıkışan Kağıdı Çıkarma.	72
Arka Kağıt Besleme'den Sıkışan Kağıdı Çıkarma.	73
Yazıcı İçinden Sıkışan Kağıdı Çıkarma.	73
Kağıt Doğru Bir Şekilde Beslenmiyor.	75
Kağıt Sıkışmaları.	75
Kağıt Eğik Besleniyor.	75
Aynı Anda Birkaç Kağıt Besleniyor.	75
Kağıt Beslemesi Yok.	75
Elektrik ve Kontrol Paneli Sorunları.	76
Güç Açılmıyor.	76

Güç Kapanmıyor.	76
Bilgisayardan Yazdırılmıyor.	76
Çıktı Sorunları.	77
Çıktı Zedelenmiş veya Renk Eksik.	77
Şeritler veya Beklenmedik Renkler Görünüyor.	77
Yaklaşık 2.5 cm Aralıklarla Renkli Şeritler Görünüyor.	77
Bulanık Baskılar, Dikey Şerit veya Yanlış Hizalama.	78
Yazdırma Kalitesi Düşük.	78
Kağıt Bulanık veya Zedelenmiş.	79
Yazdırılan Fotoğraflar Yapışkan.	80
Görüntüler ve Fotoğraflar Beklenilmeyen Renklerde Yazdırılıyor.	80
Renkler Ekranda Görünenden Farklı.	80
Kenar Boşlukları Olmadan Yazdırılmıyor.	81
Görüntünün Kenarları Kenarlıksız Yazdırma Sırasında Kırıldı.	81
Çıktı Konumu, Boyutu veya Kenar Boşlukları Yanlış.	81
Basılı Karakterler Yanlış veya Bozuk.	81
Yazdırılan Görüntü Ters.	82
Baskılarda Mozaik Gibi Desenler.	82
Kopyalanan Görüntüde Eşit Olmayan Renkler, Bulaşmalar, Noktalar veya Düz Çizgiler Görünüyor.	82
Kopyalanan Görüntüde Moiré (Tarama Çizgileri) Desenleri Görülüyor.	82
Orijinalin Ters Tarafının Görüntüsü Kopyalanan Resimde Görülüyor.	82
Çıktı Sorunu Düzeltilemedi.	83
Diğer Yazdırma Sorunları.	83
Yazdırma Çok Yavaş.	83
Sürekli Yazdırma Sırasında Yazdırma Hızı Önemli Ölçüde Azalıyor.	83
Tarama Başlatılmıyor.	83
Kontrol Panelini Kullanırken Tarama Başlatılmıyor.	84
Taranan Görüntü Sorunları.	85
Tarayıcı Camında Tararken Düzensiz Renkler, Kir, Noktalar Gibi Sorunlar Görünüyor.	85
Görüntü Kalitesi Bozuk.	85
Görüntünün Arka Planında Ofset Görünüyor.	85
Metin Bulanık.	85
Moiré Desenleri (Ağ Gibi Gölgeler) Görünüyor.	86
Tarayıcı Camında Doğru Alan Taranamıyor.	86
Küçük resim şeklinde Önizleme Yapılmıyor.	86
Aranabilir PDF Olarak Kaydederken Metin Düzgün Algılanmıyor.	87
Taranan Görüntüdeki Sorunlar Çözülemiyor.	87

İçindekiler

Diğer Tarama Sorunları.	88
Tarama Hızı Yavaş.	88
PDF/Multi-TIFF'ye Tarama İşlemi Gerçekleştirirken Tarama Duruyor.	88
Diğer Sorunlar.	88
Yazıcıya Dokunurken Hafif Elektrik Çarpması.	88
Çalışma Sesi Yüksek.	89
Uygulama Güvenlik Duvarıyla Engellendi (Sadece Windows için).	89

Ek

Teknik Özellikler.	90
Yazıcı Özellikleri.	90
Tarayıcı Özellikleri.	91
Arayüz Özellikleri.	91
Boyutlar.	92
Elektrik Özellikleri.	92
Çevre Teknik Özellikleri.	92
Sistem Gereksinimleri.	93
Düzenleyici Bilgileri.	93
Standartlar ve Onaylar.	93
Kopyalama Sınırlamaları.	93
Yazıcıyı Taşıma.	94
Nereden Yardım Alınır.	97
Teknik Destek Web Sitesi.	97
Epson Desteğe Başvurma.	98

Bu Kılavuz Hakkında

Kılavuzlara Giriş

Aşağıdaki kılavuzların en güncel sürümlerine ulaşmak için Epson destek web sitesini ziyaret edebilirsiniz.

<http://www.epson.eu/Support> (Avrupa)

<http://support.epson.net/> (Avrupa dışı)

Buradan Başlayın (basılı kılavuz)

Yazıcı ve yazılım kurulumu, temel yazıcı kullanımı, sorun giderme ve buna benzer konular hakkında bilgi edinmek için bu kılavuza başvurabilirsiniz.

Kullanım Kılavuzu (PDF kılavuz)

Yazıcı kullanımı ve sorun giderme konuları hakkında genel bilgi ile talimatlar edinmek için bu kılavuza başvurabilirsiniz.

Yukarıda belirtilen kılavuzların yanı sıra çeşitli Epson yazılım uygulamaları ile birlikte verilen yardım başlıklarına da bakmayı unutmayın.

İşaret ve Semboller



Dikkat:

Kendinize bir zarar gelmemesi için uyulması gereken talimatlar.



Önemli:

Aygıtınıza bir zarar gelmemesi için uyulması gereken talimatlar.

Not:

Tamamlayıcı ve başvuru niteliğinde bilgiler sağlar.

➔ İlgili Bilgi

İlgili bölümlere bağlantılar.

Bu Kılavuzda Kullanılan Açıklamalar

Yazıcı sürücüsü ekran görüntüleri ve Epson Scan 2 (tarayıcı sürücüsü) ekranları, Windows 10 veya Mac OS X v10.11.x'ten alınmıştır. Ekranlarda görüntülenen içerik, model ve duruma göre değişir.

Bu kılavuzda kullanılan yazıcı çizimleri sadece örnek teşkil etmektedir. Kullanılan modele bağlı olarak küçük farklılıklar gözlemlenmesine rağmen çalışma yöntemi aynıdır.

İşletim Sistemi Referansları

Windows

Bu kılavuzda, "Windows 10", "Windows 8.1", "Windows 8", "Windows 7", "Windows Vista" ve "Windows XP" gibi terimlerle aşağıdaki işletim sistemleri ifade edilmektedir. Ayrıca "Windows" ile tüm sürümler ifade edilmektedir.

- Microsoft® Windows® 10 işletim sistemi
- Microsoft® Windows® 8.1 işletim sistemi
- Microsoft® Windows® 8 işletim sistemi
- Microsoft® Windows® 7 işletim sistemi
- Microsoft® Windows Vista® işletim sistemi
- Microsoft® Windows® XP işletim sistemi
- Microsoft® Windows® XP Professional x64 Edition işletim sistemi

Mac OS X

Bu kılavuzda, "Mac OS X v10.11.x" ile OS X El Capitan, "Mac OS X v10.10.x" ile OS X Yosemite, "Mac OS X v10.9.x" ile OS X Mavericks ve "Mac OS X v10.8.x" ile OS X Mountain Lion ifade edilmektedir. Ayrıca, "Mac OS X" ile "Mac OS X v10.11.x", "Mac OS X v10.10.x", "Mac OS X v10.9.x", "Mac OS X v10.8.x", "Mac OS X v10.7.x" ve "Mac OS X v10.6.8" ifade edilmektedir.

Önemli Yönergeler

Güvenlik Talimatları

Ürünü güvenli bir şekilde kullanabilmek için bu talimatlara uyun. İleride başvurmak üzere bu kılavuzu saklayın. Ayrıca, yazıcı üzerinde belirtilen tüm uyarılara ve talimatlara uymaya özen gösterin.



- Yazıcınızda kullanılan sembollerden bazıları güvenliği ve yazıcının düzgün kullanımını sağlamak içindir. Sembollerin anlamlarını öğrenmek için aşağıdaki siteyi ziyaret edin.
<http://support.epson.net/symbols>
- Yalnızca yazıcıyla verilen güç kablosunu kullanın ve kabloyu başka bir ekipmanla kullanmayın. Bu yazıcıyla başka kabloların kullanımı veya ekipmanla ürünle verilen güç kablosunun kullanımı yangına veya elektrik çarpmasına neden olabilir.
- AC güç kablonuzun ilgili yerel güvenlik standardına uygun olmasına dikkat edin.
- Yazıcı kılavuzunda özellikle belirtilmedikçe elektrik kablosunu, fişini, yazıcı ünitesini, tarayıcı ünitesini veya çevresel üniteleri kendi başınıza hiçbir zaman sökmeyin, değiştirmeyin veya tamir etmeye çalışmayın.
- Aşağıdaki durumlarda yazıcının fişini çıkarın ve servis için yetkili bir servis personeline başvurun:
Güç kablosu veya fiş hasar görmüş, yazıcının içine su girmiş, yazıcı yere düşürülmüş veya kasası zarar görmüş, yazıcı normal biçimde çalışmıyor veya çalışması eskisinden farklı. Çalıştırma talimatlarında belirtilmemiş kumanda parçalarını ayarlamayın.
- Yazıcıyı, fişinin kolayca çıkarılabileceği bir prizine yakınına yerleştirin.
- Yazıcıyı açık alanlara, aşırı kir veya toz, su, ısı kaynaklarının yanına veya şok, titreme, yüksek sıcaklık veya neme maruz kalabileceği yerlere yerleştirmeyin veya bu tarz alanlarda depolamayın.
- Yazıcının üzerine sıvı sıçratmamaya ve yazıcıyı ıslak ellerle kullanmamaya dikkat edin.
- Mürekkep tankları, mürekkep tankı kapakları ve açılmış mürekkep şişeleri veya mürekkep şişesi kapaklarını ele alırken mürekkebe dokunmamaya özen gösterin.
 - Cildinize mürekkep bulaşırsa söz konusu yeri su ve sabunla iyice yıkayın.
 - Mürekkep gözünüze kaçarsa gözünüzü hemen bol suyla yıkayın. Gözünüzü bol suyla yıkadıktan sonra, yine de bir rahatsızlık hissederseniz veya görmenizde bir sorun olursa, hemen bir doktora başvurun.
 - Ağızınıza mürekkep kaçarsa, hemen bir doktora başvurun.
- Mürekkep şişesini kapağını çıkardıktan sonra yana yatırmayın ya da sallamayın; bu, sızıntıya neden olabilir.
- Mürekkep şişelerini ve mürekkep haznesini çocukların ulaşamayacağı yerlerde muhafaza edin. Çocukların mürekkep şişesinden ya da mürekkep şişesinin kapağından bir şey içmelerine ya da bunlara dokunmalarına izin vermeyin.

Yazıcıyla İlgili Öneriler ve Uyarılar

Yazıcıya veya malınıza zarar vermeyi önlemek için şu yönergeleri okuyun ve izleyin. Bu kılavuzu daha sonra başvurmak üzere saklayın.

Önemli Yönergeler

Yazıcı Kurulumu/Kullanımı Hakkında Öneriler ve Uyarılar

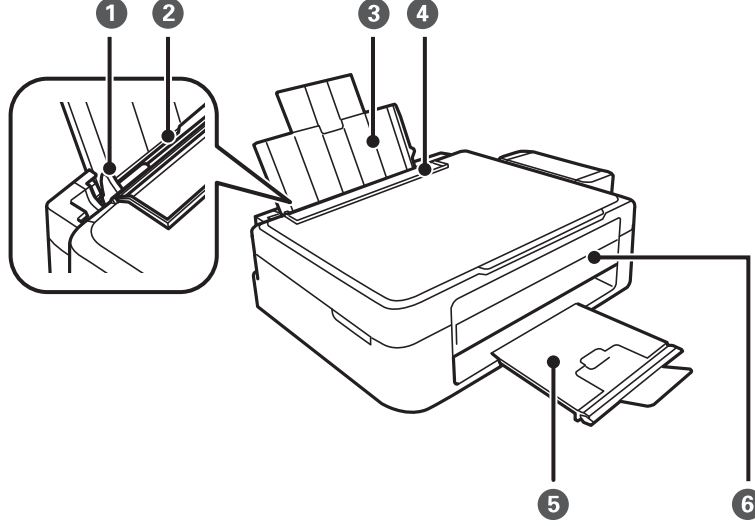
- Yazıcı üzerindeki hava deliklerini ve aralıkları tıkamayın ya da örtmeyin.
- Yalnızca, yazıcının etiketinde belirtilen türde güç kaynağı kullanın.
- Düzenli olarak açılıp kapatılan fotokopi makineleri ya da hava kontrol sistemleri gibi cihazlarla aynı prize takmaktan kaçının.
- Duvar üzerinde bulunan düğmelerle veya otomatik zaman ayarlayıcılarla kontrol edilen elektrik prizleri kullanmayın.
- Tüm bilgisayar sistemini, hoparlörler ya da kablosuz telefonların yuvaları gibi elektromanyetik parazite neden olabilecek kaynaklardan uzak tutun.
- Elektrik kabloları, sürtünme, kesilme, yıpranma, kıvrılma ve düğümlenme olmayacak şekilde yerleştirilmelidir. Elektrik kabloları üzerine herhangi bir nesne koymayın ve elektrik kabloları üzerine basılmasına veya üzerinden geçilmesine izin vermeyin. Özellikle tüm elektrik kablolarının transformatöre girdiği ve transformatörden çıktığı noktalarda düz bir biçimde bulunmalarına dikkat edin.
- Yazıcıyla birlikte bir uzatma kablosu kullanırsanız, uzatma kablosuna takılan cihazların toplam amper değerinin kablunun amper değerini geçmediğinden emin olun. Ayrıca, elektrik prizine bağlı aygıtların toplam amper değerinin de elektrik prizinin amper değerini aşmadığından emin olun.
- Bu yazıcıyı Almanya'da kullanmayı düşünüyorsanız, kısa devre durumunda veya bu yazıcının fazla akım çekmesi durumunda gerekli korumayı sağlamak için bina tesisatında 10 veya 16 amperlik devre kesiciler kullanılmalıdır.
- Yazıcıyı kablo ile bilgisayara veya başka bir aygıtla bağlarken, konektör yönlerinin doğru olmasına dikkat edin. Her konektör için yalnızca bir doğru yön vardır. Bir konektörü yanlış yönde takmak, kabloya bağlı iki aygıtı da zarar verebilir.
- Yazıcıyı düz, sağlam ve yazıcının tabanından her yöne doğru daha geniş bir zemine yerleştirin. Yazıcı, eğimli bir zeminde düzgün çalışmaz.
- Yazıcıyı depolarken veya taşıırken sarsmayın, dikey olarak veya baş aşağı koymayın; aksi takdirde mürekkep akabilir.
- Yazıcı üzerinde belge kapağını tamamen kaldırabileceğiniz kadar boşluk olmasını sağlayın.
- Yazıcının önünde kağıdın tam olarak çıkartılabilmesi için yeterli yer bırakın.
- Ani ısı ve nem değişikliklerinin olduğu yerleri seçmeyin. Ayrıca yazıcıyı, doğrudan güneş ışığı alan yerlerden, güçlü ışık ya da ısı kaynaklarından uzak tutun.
- Yazıcının üzerindeki yuvalara herhangi bir cisim sokmayın.
- Yazıcı çalışır durumdayken, elinizi yazıcının içine sokmayın.
- Yazıcının içinde bulunan beyaz düz kabloya ve mürekkep tüplerine dokunmayın.
- Yazıcının içinde ya da çevresinde yanıcı gazlar içeren aerosol ürünler kullanmayın. Bu, yangına neden olabilir.
- Yazdırma kafasını elinizle hareket ettirmeyin; aksi takdirde yazıcı zarar görebilir.
- Tarama ünitesini kapatırken parmaklarınızı sıkıştırmamaya dikkat edin.
- Orijinalleri yerleştirirken tarayıcı camı üzerine çok kuvvetli bastırmayın.
- Mürekkep tanklarından herhangi biri alt çizgiye kadar doldurulmamışsa, mürekkebi bir süre sonra doldurun. Mürekkep seviyesi tanklarda bulunan alt çizginin altındayken yazıcının kullanımına devam etmek, yazıcının hasar görmesine neden olabilir.
- Yazıcıyı her zaman  düğmesini kullanarak kapatın.  ışığının yanıp sönmeye duruncaya kadar yazıcının fişini çıkarmayın veya prizden gücünü kapatmayın.
- Yazıcıyı bir yere taşımadan önce, yazdırma kafasının yuvasında (en sağ) olduğundan emin olun.

Önemli Yönergeler

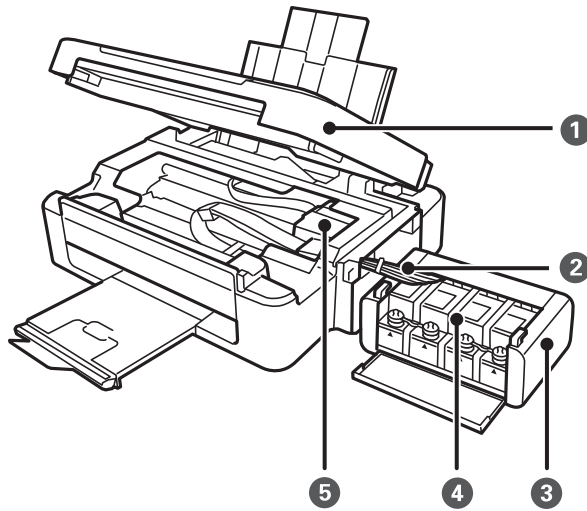
- Yazıcıyı uzun bir süre kullanmayacaksanız elektrik kablosunu prizden çektiğinizden emin olun.

Yazıcı Temel Bilgileri

Parça Adları ve İşlevleri

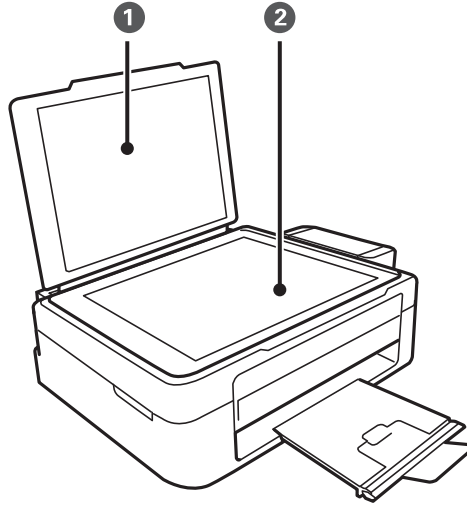


①	Kenar kılavuzu	Kağıdı yazıcıya düz besler. Kağıt kenarlarına kaydırın.
②	Arka kağıt besleme	Kağıt yüklenir.
③	Kağıt desteği	Yüklenen kağıdı destekler.
④	Besleyici muhafazası	Yabancı nesnenin yazıcıya girmesini önler. Genellikle bu muhafazayı kapalı tutun.
⑤	Çıktı tepsi	Çıkarılan kağıdı tutar. Çıkarılan kağıdın tepside düşmesini önlemek için yazdırmaya başlamadan önce durdurucuyu kaldırın.
⑥	Kontrol paneli	Yazıcıyı kontrol eder.

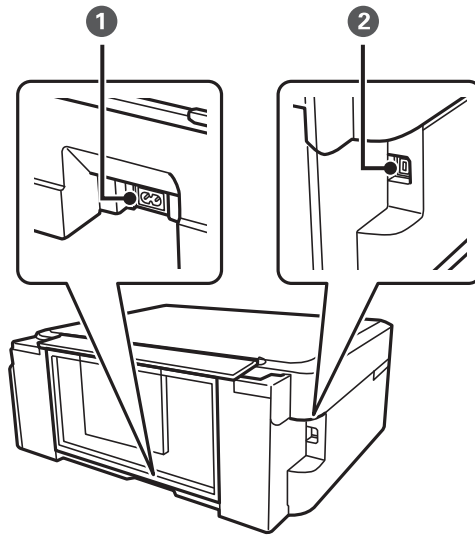


Yazıcı Temel Bilgileri

❶	Tarayıcı ünitesi	Yerleştirilen orijinalleri tarar. Yazıcı içinde sıkışan kağıdı çıkarırken açın.
❷	Mürekkep tüpü	Yazdırma kafasına mürekkep besler.
❸	Mürekkep tankı ünitesi	Mürekkep tanklarını içerir.
❹	Mürekkep haznesi tankları (Mürekkep tankları)	Mürekkep tüplerine mürekkep besler.
❺	Yazdırma kafası	Mürekkep püskürtür.

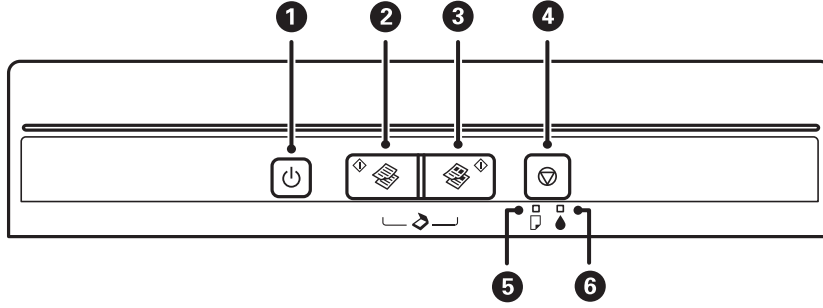


❶	Belge kapağı	Tarama esnasında dışarıdan ışık girmesini önler.
❷	Tarayıcı camı	Orijinalleri yerleştirin.



❶	AC girişi	Güç kablosu bağlanır.
❷	USB bağlantı noktası	USB kablosunu bağlar.

Düğmeler ve Işıklar



1		Yazıcıyı açar veya kapatır. Güç ışığı yanıp sönerken (yazıcı çalışırken veya veri işlerken) kapatmaya çalışmayın. Güç ışığı kapalı olduğunda güç kablosunu çıkarın.
2		A4 boyutundaki düz kağıda tek renk kopyalamayı başlatır. Kopya sayısını artırmak için (20 kopyaya kadar), bir saniye aralıklarla bu düğmeye basın.
3		A4 boyutundaki düz kağıda renkli kopyalamayı başlatır. Kopya sayısını artırmak için (20 kopyaya kadar), bir saniye aralıklarla bu düğmeye basın.
4		Mevcut işlemi durdurur. Yazdırma kafası temizliğini yapmak için düğmesi yanıp sönene dek bu düğmeyi basılı tutun.
5		Kağıt bittiğinde ya da bir kağıt sıkışması olduğunda yanar ya da yanıp söner.
6		İlk mürekkep dolmuş durumunu belirtir.

Farklı düğme kombinasyonlarında ilave işlevler de mevcuttur.

	ve düğmelerine aynı anda basarak bir USB-bağlı bilgisayarda yazılımı çalıştırın ve bir PDF dosyası olarak tarama yapın.
veya	Taslak modunda kopyalamak için ve veya düğmelerine eşzamanlı olarak basın.
	Püskürtme denetim desenini yazdırmak için düğmesini basılı tutarken yazıcıyı açın.

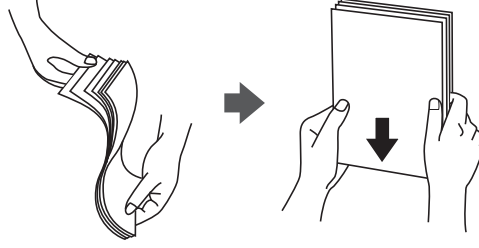
İlgili Bilgi

➔ [“Yazıcıdaki Hata Göstergelerinin Kontrolü” sayfa 71](#)

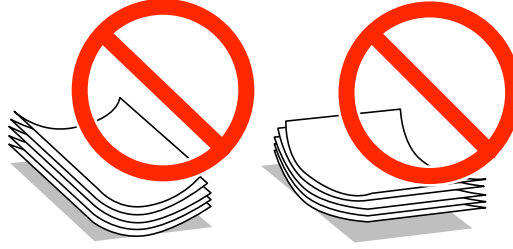
Kağıt Yükleme

Kağıt Kullanımı Önlemleri

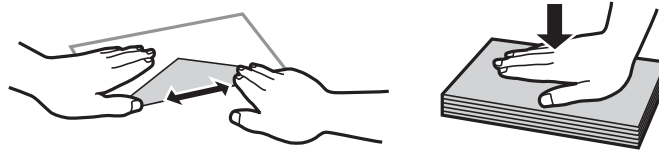
- ❑ Belgeler ile birlikte verilen talimat sayfalarını okuyun.
- ❑ Yüklemeden önce kağıdın kenarlarını havalandırın ve hizalayın. Fotoğraf kağıdını havalandırmayın veya kıvrımayın. Bu işlem, yazdırılabilir tarafın hasar görmesine sebep olabilir.



- ❑ Kağıt kıvrılmış ise yüklemeden önce bu kağıdı düzeltin veya hafifçe ters yöne kıvrın. Kıvrılmış kağıtlara yazdırmak kağıt sıkışmalarına veya çıktılar üzerinde bulaşmalara sebep olabilir.



- ❑ Dalgalı, yırtılmış, kesilmiş, katlanmış, nemli, çok kalın, çok ince veya üzerinde etiketler bulunan kağıtlar kullanmayın. Bu gibi kağıtlar kullanmak kağıt sıkışmalarına veya çıktılar üzerinde bulaşmalara sebep olabilir.
- ❑ Yüklemeden önce zarfların kenarlarını havalandırın ve hizalayın. Yığın haline getirilmiş zarflar havayla dolmuşsa, onları yüklemeye önce sıkıştırarak düzleştirin.



- ❑ Kıvrılmış veya katlanmış zarfları kullanmayın. Bu zarfları kullanmak kağıt sıkışmalarına veya çıktılar üzerinde bulaşmalara sebep olabilir.
- ❑ Kapağında veya pencere zarflarda yapıştırıcı yüzey bulunan zarfları kullanmayın.
- ❑ Yazdırma işlemi esnasında kıvrılabileceğinden çok ince zarflar kullanmaktan kaçınınız.

İlgili Bilgi

➔ “Yazıcı Özellikleri” sayfa 90

Kullanılabilir Kağıtlar ve Kapasiteler

Epson, yüksek kaliteli çıktılar elde etmeniz için orijinal Epson kağıtları kullanmanızı önerir.

Orijinal Epson Kağıdı

Ortam Adı	Boyut	Yükleme Kapasitesi (Sayfalar)	Manuel 2 Taraflı Yazdırma
Epson Bright White Ink Jet Paper	A4	80 ^{*1}	✓
Epson Premium Glossy Photo Paper ^{*2}	A4, 13×18 cm (5×7 inç), 16:9 geniş boyut (102×181 mm), 10×15 cm (4×6 inç)	20	-
Epson Matte Paper-Heavyweight ^{*2}	A4	20	-
Epson Photo Quality Ink Jet Paper ^{*2}	A4	80	-

*1 Manuel 2 taraflı yazdırma amacıyla bir tarafı zaten yazdırılmış kağıt için en fazla 30 sayfa yükleyebilirsiniz.

*2 Sadece bilgisayar üzerinden yazdırma kullanılabilir.

Not:

Bu kağıtların kullanılabilirliği konuma göre değişir. Bölgenizde bulunabilen kağıtlar hakkında en güncel bilgi için Epson destek bölümüne başvurun.

Piyasada Satılan Kağıt

Ortam Adı	Boyut	Yükleme Kapasitesi (Sayfalar)	Manuel 2 Taraflı Yazdırma
Düz kağıt	Letter ^{*1} , A4, B5 ^{*1} , A5 ^{*1} , A6 ^{*1}	Kenar kılavuzu üzerinde üçgen sembol ile belirtilen çizgiye kadar. ^{*2}	✓
	Legal ^{*1} , Kullanıcı Tanımlı ^{*1}	1	
Zarf ^{*1}	Zarf #10, Zarf DL, Zarf C6	10	-

*1 Sadece bilgisayar üzerinden yazdırma kullanılabilir.

*2 Manuel 2 taraflı yazdırma amacıyla bir tarafı zaten yazdırılmış kağıt için en fazla 30 sayfa yükleyebilirsiniz.

İlgili Bilgi

➔ “Teknik Destek Web Sitesi” sayfa 97

Kağıt Türlerinin Listesi

Optimum baskı sonuçları elde etmek için, kağıda uygun kağıt türünü seçin.

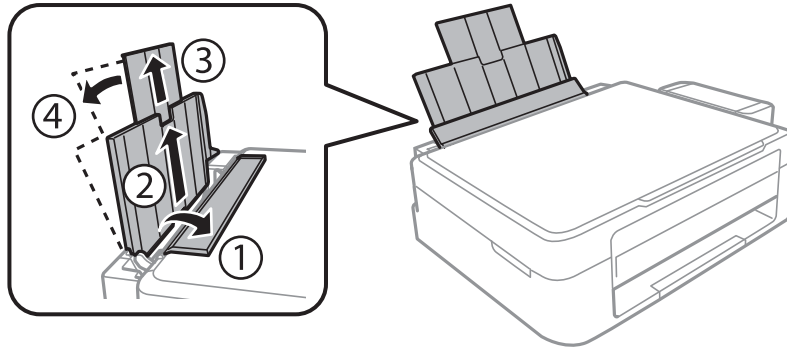
Kağıt Yükleme

Ortam Adı	Ortam Türü
Epson Bright White Ink Jet Paper*	Düz kağıtlar
Epson Premium Glossy Photo Paper*	Epson Premium Glossy
Epson Matte Paper-Heavyweight*	Epson Matte
Epson Photo Quality Ink Jet Paper*	Epson Matte
Düz kağıt*	Düz kağıtlar
Zarf	Zarf

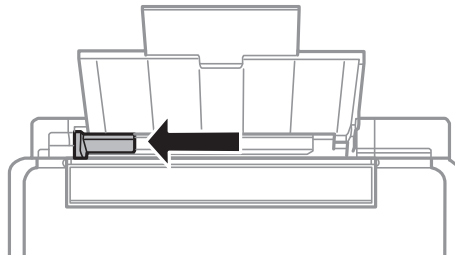
* Yazıcı sürücüsü kullanılarak yazdırıldığında bu kağıt türleri Exif Print ve PRINT Image Matching ile uyumludur. Daha fazla bilgi edinmek için Exif Print veya PRINT Image Matching ile birlikte verilen dokümantasyona bakın.

Arka Kağıt Besleme'ye Kağıt Yükleme

1. Besleyici korumasını açın, kağıt desteğini uzatın ve ardından geri yatırın.

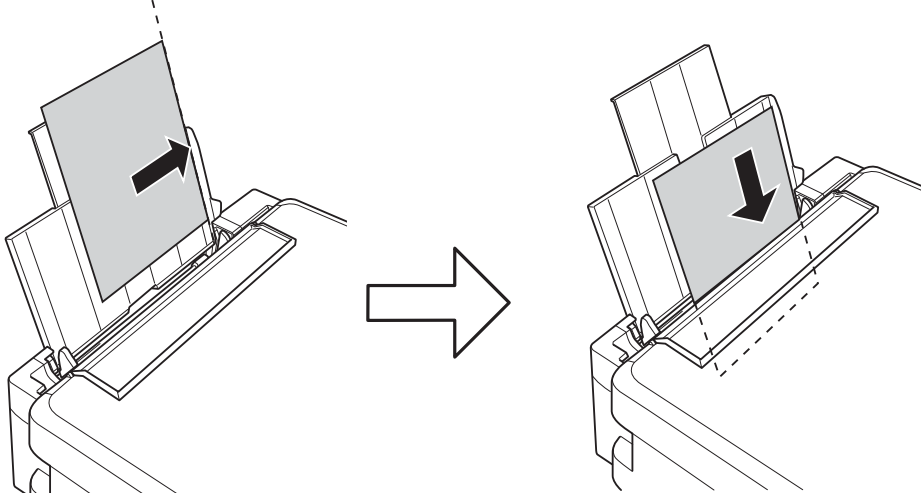


2. Kenar kılavuzunu sola doğru kaydırın.



Kağıt Yükleme

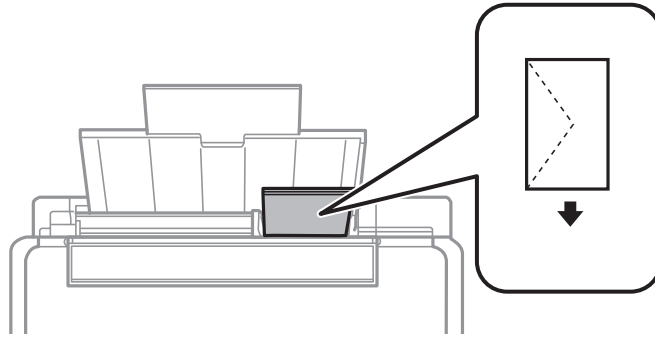
3. Yazdırılabilir yüzü yukarı bakacak şekilde kağıdı dikey bir şekilde arka kağıt besleme'sinin sağ tarafına yükleyin.



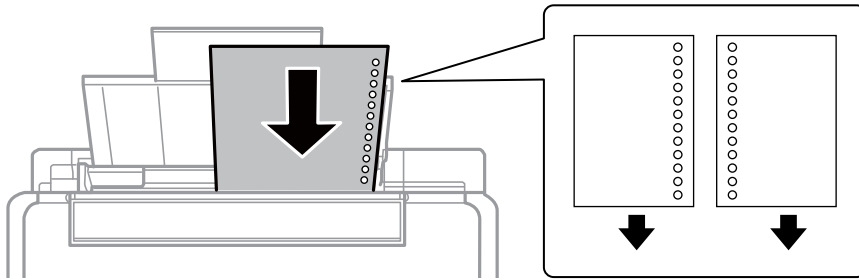
Önemli:

Kağıtta belirtilen maksimum sayıda sayfadan fazla yükleme yapmayın. Düz kağıt kullanıldığında kenar kılavuzunda üçgen sembol ile belirtilen çizgiyi aşacak şekilde kağıt yüklemeyin.

- Zarflar



- Önceden delinmiş kağıt

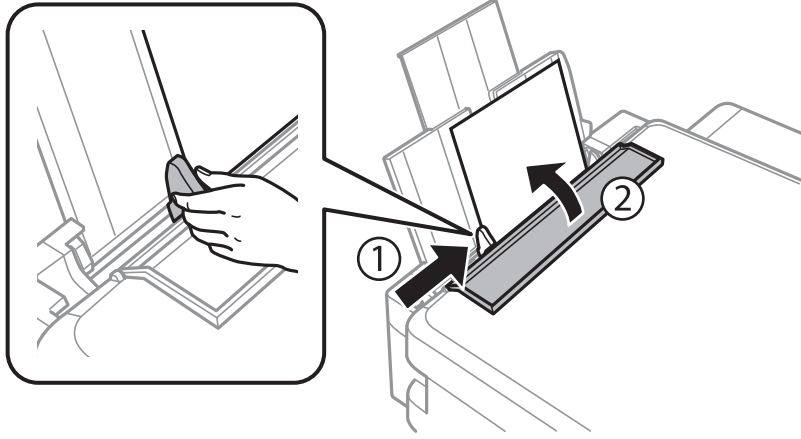


Not:

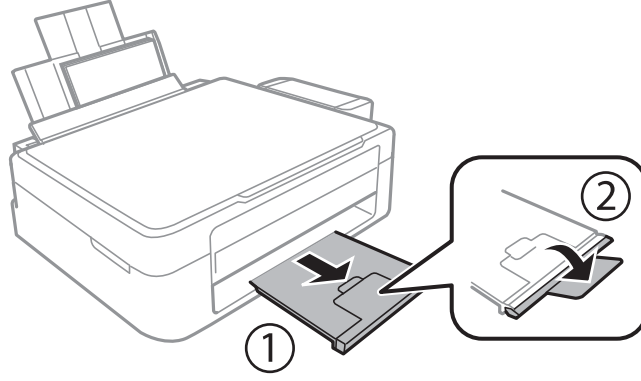
- Üst ya da alttaki cilt delikleri olmadan tek sayfa kağıdı yükleyin.
 Delikler üzerine yazdırmaktan kaçınmak için dosyanızın baskı konumunu ayarlayın.

Kağıt Yükleme

4. Kenar kılavuzunu kağıdın kenarına kaydırın ve besleyici korumasını kapatın.



5. Çıkış tepsisini dışa kaydırın.



Not:

Kalan kağıdı pakete geri koyun. Kağıdı yazıcı içinde bırakmanız durumunda kağıt kıvrılabilir veya yazdırma kalitesi düşebilir.

İlgili Bilgi

- ➔ “Kağıt Kullanımı Önlemleri” sayfa 15
- ➔ “Kullanılabilir Kağıtlar ve Kapasiteler” sayfa 16

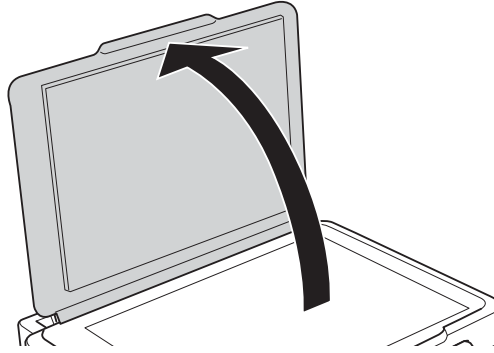
Orijinal Belgeleri Tarayıcı Camı'na Yerleştirme



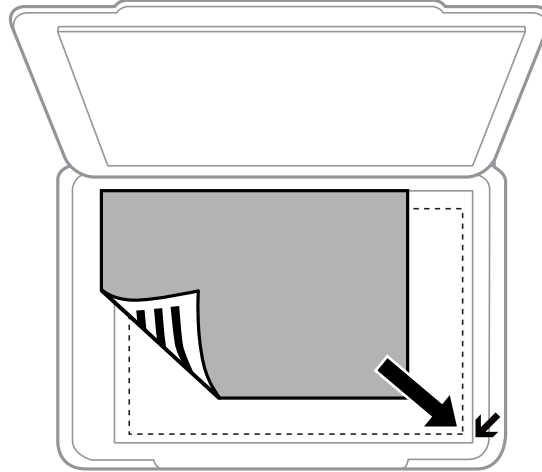
Önemli:

Kitap gibi hacimli orjinaller yerleřtirdiđinizde tarayıcı camı'na doğrudan harici ışık gelmesini önleyin.

1. Belge kapađını açın.



2. tarayıcı camı'ndaki toz veya lekeleri temizleyin.
3. Orijinali aşağı bakacak şekilde yerleřtirin ve köře işaretine kaydırın.



Not:

tarayıcı camı kenarlarından 1,5 mm alan taranmaz.

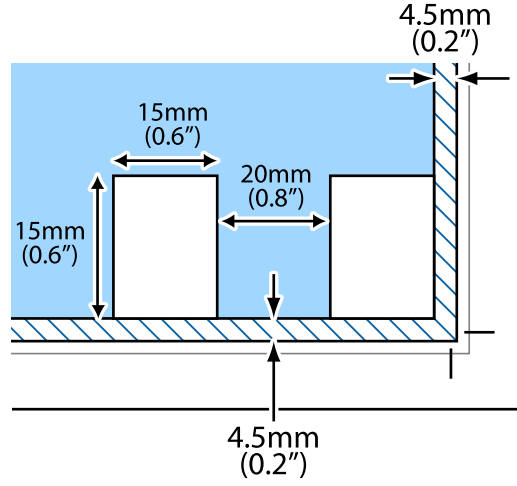
4. Kapađı yavaşça kapatın.
5. Taradıktan sonra orjinalleri çıkarın.

Not:

Orijinalleri tarayıcı camı'nda uzun süre bırakırsanız, camın yüzeyine yapışabilir.

Tarama için Birden Fazla Fotoğrafı Aynı Anda Yerleştirme

Önizleme penceresinin en üstündeki listeden **Küçük resim** ögesini seçtiğinizde, Epson Scan 2'de **Fotoğraf Modu** ayarında birden fazla fotoğrafı aynı anda tarayabilir ve her bir görüntüyü kaydedebilirsiniz. Fotoğrafları tarayıcı camının, yatay ve dikey kenarlarından 4,5 mm uzağa yerleştirin ve birbirleri arasında en az 20 mm boşluk bırakın. Fotoğraflar 15×15 mm'den daha büyük olmalıdır.



Yazdırma

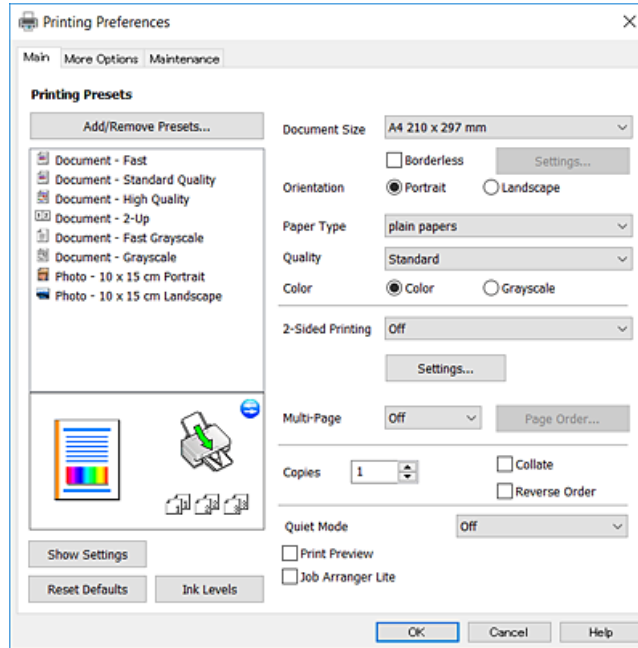
Bilgisayardan Yazdırma

Yazdırma Temel Bilgileri — Windows

Not:

- ❑ Ayar öğelerinin açıklamaları için çevrimiçi yardıma bakın. Bir öğeye sağ tıklayın ve ardından **Yardım** öğesine tıklayın.
- ❑ Uygulamaya bağlı olarak işlemler farklılık gösterir. Ayrıntılar için uygulamanın yardımına bakın.

1. Yazıcıya kağıt yükleyin.
2. Yazdırmak istediğiniz dosyayı açın.
3. **Dosya** menüsünden **Yazdır** veya **Yazdırma Ayarı** öğesini seçin.
4. Yazıcıyı seçin.
5. Yazıcı sürücüsü penceresine erişim için **Tercihler** veya **Özellikler** öğesini seçin.



6. Aşağıdaki ayarları yapın.

- ❑ Kağıt Boyutu: Yazıcıya yüklediğiniz kağıt boyutunu seçin.
- ❑ Kenarlıksız: Görüntünün etrafında kenar boşlukları olmayacak şekilde yazdırmayı seçin.
Kenarlıksız yazdırma işlemleri esnasında kağıdın kenarlarında boşluk kalmaması amacıyla yazdırma verisi kağıt boyutunu biraz aşacak şekilde büyütülür. Büyütme miktarını seçmek için **Ayarlar** öğesine tıklayın.
- ❑ Yön: Uygulamada belirlediğiniz yönü seçin.
- ❑ Kağıt Türü: Yüklediğiniz kağıt türünü seçin.

Yazdırma

- Kalite: Baskı kalitesini seçin.

Yüksek ögesini seçerek daha yüksek yazdırma kalitesi elde edebilirsiniz; ancak, yazdırma hızı daha yavaş olabilir.

- Renk: Siyah veya gri tonlarında yazdırmak istiyorsanız **Griölçek** ögesini seçin.

Not:

Zarflar üzerine yazdırırken, **Yatay** ögesini **Yön** ayarı olarak seçin.

7. Yazıcı sürücüsü penceresini kapatmak için **Tamam** ögesine tıklayın.
8. **Yazdır** ögesine tıklayın.

İlgili Bilgi

- ➔ “Kullanılabilir Kağıtlar ve Kapasiteler” sayfa 16
- ➔ “Arka Kağıt Besleme'ye Kağıt Yükleme” sayfa 17
- ➔ “Windows Yazıcı Sürücüsü Kılavuzu” sayfa 61
- ➔ “Kağıt Türlerinin Listesi” sayfa 16

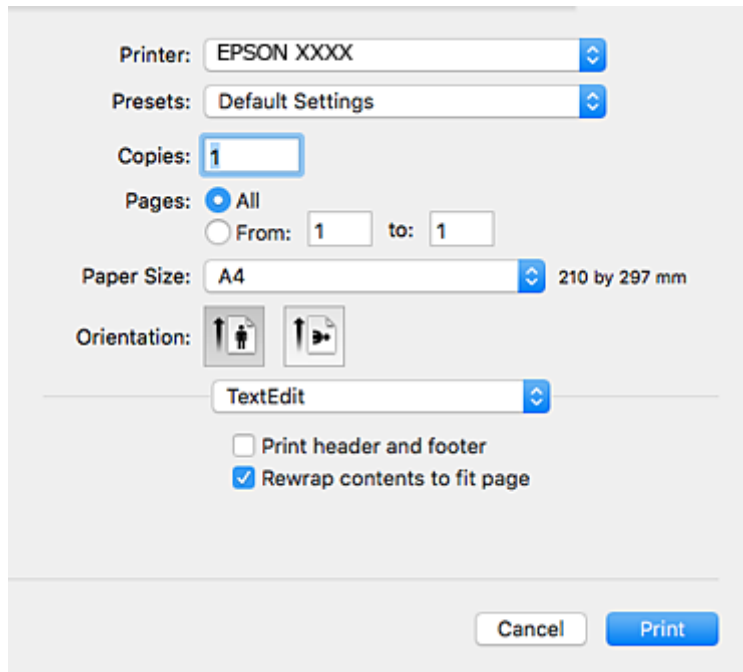
Yazdırma Temel Bilgileri — Mac OS X

Not:

Bölümdeki açıklamalarda örnek olarak TextEdit kullanılmaktadır. Uygulamaya bağlı olarak işlemler ve erkanlar farklılık gösterebilir. Ayrıntılar için uygulamanın yardımına bakın.

1. Yazıcıya kağıt yükleyin.
2. Yazdırmak istediğiniz dosyayı açın.
3. Yazdırma iletişimine ulaşmak için **Dosya** menüsünden **Yazdır** ögesini veya başka bir komut seçin.

Gerekirse, yazdırma penceresini genişletmek için **Ayrıntıları Göster** veya ▼ ögesine tıklayın.



Yazdırma

4. Aşağıdaki ayarları yapın.

- Yazıcı: Yazıcınızı seçin.
- Ön ayarlar: Kayıtlı ayarları ne zaman kullanmak istediğinizi seçin.
- Kağıt Boyutu: Yazıcıya yüklediğiniz kağıt boyutunu seçin.
Kenarlıklar olmadan yazdırırken “kenarlıksız” bir kağıt boyutu seçin.
- Yön: Uygulamada belirlediğiniz yönü seçin.

Not:

- Yukarıdaki ayar menüleri görüntülenmezse yazdırma penceresini kapatın, **Dosya** menüsünden **Sayfa Yapısı**'ni seçin ve ardından ayarları yapın.
- Mektuplar üzerine yazdırırken yatay yön seçin.

5. Açılır menüden **Yazdırma Ayarları** ögesini seçin.

Printer: EPSON XXXX

Presets: Default Settings

Copies: 1

Pages: All
 From: 1 to: 1

Paper Size: A4 210 by 297 mm

Orientation: Portrait Landscape

Print Settings

Media Type: plain papers

Print Quality: Normal

Borderless
Expansion: Max


Grayscale

Mirror Image

Cancel Print

Not:

Mac OS X v10.8.x veya üstünde **Yazdırma Ayarları** menüsü görüntülenmezse, Epson yazıcı sürücüsü düzgün bir şekilde yüklenmemiştir.

 menü > **Yazıcılar ve Tarayıcılar** (veya **Yazdırma ve Tarama, Yazdırma ve Faks**) üzerinden **Sistem Tercihleri** ögesini seçin, yazıcıyı kaldırın ve ardından tekrar ekleyin. Yazıcı eklemek için aşağıdakileri takip edin.

<http://epson.sn>

6. Aşağıdaki ayarları yapın.

- Ortam Türü: Yüklediğiniz kağıt türünü seçin.

Yazdırma

- Baskı Kalitesi: Baskı kalitesini seçin.

İyi ögesini seçerek daha yüksek yazdırma kalitesi elde edebilirsiniz; ancak, yazdırma hızı daha yavaş olabilir.

- Genişleme: Kenarlıksız kağıt boyutu seçildiğinde kullanılabilir.

Kenarlıksız yazdırma işlemleri esnasında kağıdın kenarlarında boşluk kalmaması amacıyla yazdırma verisi kağıt boyutunu biraz aşacak şekilde büyütülür. Büyütme miktarını seçin.

- Griölçek: Siyah veya gri tonlarında yazdırmak için seçin.

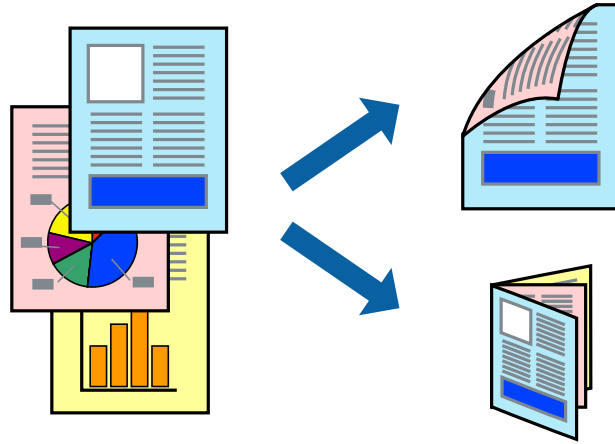
7. **Yazdır** ögesine tıklayın.

İlgili Bilgi

- ➔ “Kullanılabilir Kağıtlar ve Kapasiteler” sayfa 16
- ➔ “Arka Kağıt Besleme'ye Kağıt Yükleme” sayfa 17
- ➔ “Mac OS X Yazıcı Sürücüsü Kılavuzu” sayfa 64
- ➔ “Kağıt Türlerinin Listesi” sayfa 16

2 Taraf Üzerine Yazdırma (sadece Windows için)

Yazıcı sürücüsü çift ve tek sayfaları otomatik olarak ayırarak yazdırır. Yazıcı tek sayfalara yazdırma işlemini tamamladıktan sonra talimatları izleyerek kağıtları ters çevirerek çift sayfaları yazdırın. Çıktıyı katlayarak oluşturulabilecek bir kitaplık da yazdırabilirsiniz.



Not:

- Bu özellik, kenarlıksız yazdırma için kullanılamaz.
- 2 taraflı yazdırmaya uygun olmayan kağıt kullanmanız durumunda yazdırma kalitesi düşebilir ve kağıt sıkışmaları meydana gelebilir.
- Kağıda ve veriye bağlı olarak mürekkep sayfanın diğer tarafına geçebilir.
- EPSON Status Monitor 3 devre dışıysa, yazıcı sürücüsüne erişin, **Genişletilmiş Ayarlar** sekmesinde **Bakım** ögesine tıklayın ve ardından **EPSON Status Monitor 3'ü Etkinleştir** ögesini seçin.
- Yazıcıya bir ağ üzerinden erişiliyor veya paylaşılmış bir yazıcı olarak kullanılıyorsa 2 taraflı yazdırma kullanılamayabilir.

1. Yazıcıya kağıt yükleyin.

Yazdırma

2. Yazdırmak istediğiniz dosyayı açın.
3. Yazıcı sürücüsü penceresine girin.
4. **Manuel (Uzun kenar cilt payı)** veya **Manuel (Kısa kenar cilt payı)** ögesini **2- taraflı yazdırma** seçeneğinden **Ana** sekmesindeyken seçin.
5. **Ayarlar** ögesine tıklayın, uygun ayarları yapın ve ardından **Tamam** ögesine tıklayın.

Not:

*Kitapçık şeklinde yazdırmak için **Kitapçık** ögesini seçin.*

6. **Ana** ve **Daha Fazla Seçenek** sekmelerindeki diğer öğeleri de ayarlayın ve ardından **Tamam** ögesine tıklayın.
7. **Yazdır** ögesine tıklayın.

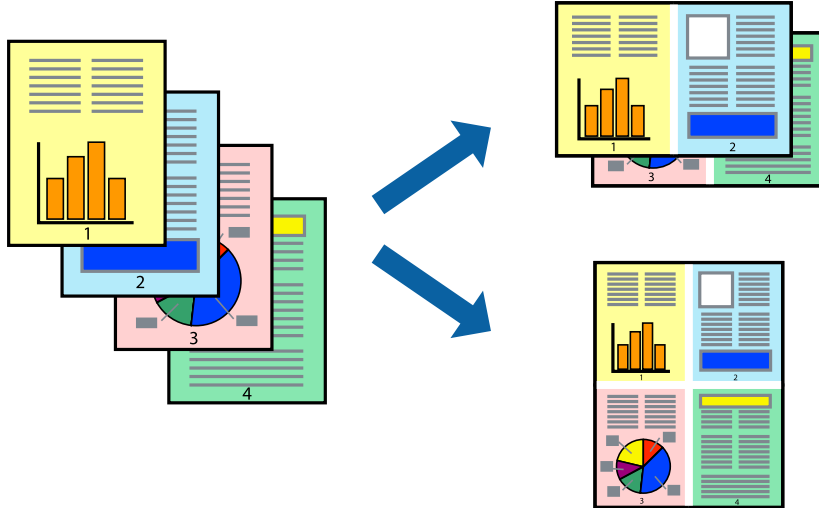
İlk tarafın yazdırılması tamamlandığında, bilgisayarda bir açılır pencere görüntülenir. Ekrandaki talimatları izleyin.

İlgili Bilgi

- ➔ “Kullanılabilir Kağıtlar ve Kapasiteler” sayfa 16
- ➔ “Arka Kağıt Besleme'ye Kağıt Yükleme” sayfa 17
- ➔ “Yazdırma Temel Bilgileri — Windows” sayfa 22

Birden Fazla Sayfayı bir Sayfaya Yazdırma

İki veya dört sayfalık veriyi tek bir kağıda yazdırabilirsiniz.



Birden Fazla Sayfayı bir Sayfaya Yazdırma - Windows

Not:

Bu özellik, kenarlıksız yazdırma için kullanılamaz.

1. Yazıcıya kağıt yükleyin.
2. Yazdırmak istediğiniz dosyayı açın.

Yazdırma

3. Yazıcı sürücüsü penceresine girin.
4. 2-Up veya 4-Up'yi **Çok sayfalı** ayarı olarak **Ana** sekmesinden seçin.
5. **Sayfa Sırası**'na tıklayın, ilgili ayarları yapın ve pencereyi kapatmak için **Tamam**'a tıklayın.
6. **Ana** ve **Daha Fazla Seçenek** sekmelerindeki diğer öğeleri de ayarlayın ve ardından **Tamam**'a tıklayın.
7. **Yazdır**'a tıklayın.

İlgili Bilgi

- ➔ “Arka Kağıt Besleme'ye Kağıt Yükleme” sayfa 17
- ➔ “Yazdırma Temel Bilgileri — Windows” sayfa 22

Birden Fazla Sayfayı bir Sayfaya Yazdırma - Mac OS X

1. Yazıcıya kağıt yükleyin.
2. Yazdırmak istediğiniz dosyayı açın.
3. Yazdırma iletişimine erişin.
4. Açılır menüden **Düzen**'i seçin.
5. Sayfa sayısını **Yaprak Başına Sayfa Adedi**, **Yerleşim Yönü** (sayfa sırası) ve **Kenar** seçeneklerinden seçin.
6. Gereken diğer öğeleri ayarlayın.
7. **Yazdır**'a tıklayın.

İlgili Bilgi

- ➔ “Arka Kağıt Besleme'ye Kağıt Yükleme” sayfa 17
- ➔ “Yazdırma Temel Bilgileri — Mac OS X” sayfa 23

Kağıt Boyutuna Uydurarak Yazdırma

Yazıcıya yüklediğiniz kağıt boyutuna uydurarak yazdırma yapabilirsiniz.



Kağıt Boyutuna Uydurarak Yazdırma - Windows

Not:

Bu özellik, kenarlıksız yazdırma için kullanılamaz.

1. Yazıcıya kağıt yükleyin.
2. Yazdırmak istediğiniz dosyayı açın.
3. Yazıcı sürücüsü penceresine girin.
4. **Daha Fazla Seçenek** sekmesinden aşağıdaki ayarları yapın.
 - Kağıt Boyutu: Uygulamada belirlediğiniz kağıt boyutunu seçin.
 - Çıktı Kağıt: Yazıcıya yüklediğiniz kağıt boyutunu seçin.
Sayfaya Sığdır otomatik olarak seçilir.

Not:

*Sayfanın ortasında küçültülmüş bir resim yazdırmak isterseniz, **Orta** seçeneğini seçin.*

5. **Ana** ve **Daha Fazla Seçenek** sekmelerindeki diğer öğeleri de ayarlayın ve ardından **Tamam**'a tıklayın.
6. **Yazdır**'a tıklayın.

İlgili Bilgi

- ➔ [“Arka Kağıt Besleme'ye Kağıt Yükleme” sayfa 17](#)
- ➔ [“Yazdırma Temel Bilgileri — Windows” sayfa 22](#)

Kağıt Boyutuna Uydurarak Yazdırma - Mac OS X

1. Yazıcıya kağıt yükleyin.
2. Yazdırmak istediğiniz dosyayı açın.

Yazdırma

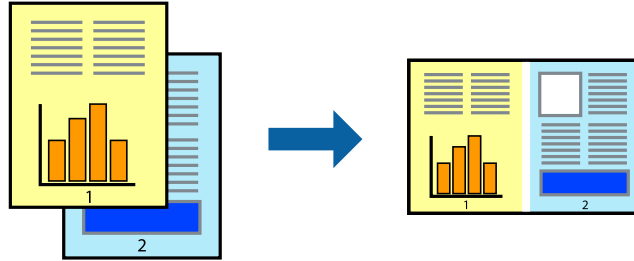
3. Yazdırma iletişimine erişin.
4. Uygulamada belirlediğiniz kağıt boyutunu **Kağıt Boyutu** ayarı olarak seçin.
5. Açılan menüden **Kağıt İşleme**'yi seçin.
6. **Kağıt boyutuna göre ölçekle**'yi seçin.
7. Yazıcıya yüklediğiniz kağıt boyutunu **Hedef Kağıt Boyutu** olarak seçin.
8. Gereken diğer öğeleri ayarlayın.
9. **Yazdır**'a tıklayın.

İlgili Bilgi

- ➔ “Arka Kağıt Besleme'ye Kağıt Yükleme” sayfa 17
- ➔ “Yazdırma Temel Bilgileri — Mac OS X” sayfa 23

Çok Sayıda Dosyayı Birlikte Yazdırma (sadece Windows için)

İş Düzenleyici Lite farklı uygulamalar tarafından oluşturulan birden fazla dosyayı birleştirmenize ve tek bir yazdırma işi olarak yazdırmanıza imkan tanır. Düzen, yazdırma sırası ve yönü gibi dosyalar için yazdırma ayarlarını belirtebilirsiniz.



1. Yazıcıya kağıt yükleyin.
 2. Yazdırmak istediğiniz dosyayı açın.
 3. Yazıcı sürücüsü penceresine girin.
 4. **İş Düzenleyici Lite** seçeneğini **Ana** sekmesinden seçin.
 5. Yazıcı sürücüsü penceresini kapatmak için **Tamam** ögesine tıklayın.
 6. **Yazdır** ögesine tıklayın.
- İş Düzenleyici Lite** penceresi görüntülenir ve yazdırma işi **Projeyi Yazdır**'a eklenir.

Yazdırma

7. **İş Düzenleyici Lite** penceresi açıldığında, mevcut dosya ile birleştirmek istediğiniz dosyayı açın ve ardından 3. – 6. adımları tekrarlayın.

Not:

- ❑ **İş Düzenleyici Lite** penceresini kapatırsanız, kaydedilmeyen **Projeyi Yazdır**'si silinir. Daha sonra yazdırmak için **Kaydet** menüsünden **Dosya** öğesini seçin.
- ❑ **Projeyi Yazdır** öğesine kayıtlı bir **İş Düzenleyici Lite** açmak için yazıcı sürücüsünün **İş Düzenleyici Lite** sekmesinde **Bakım** öğesine tıklayın. Daha sonra dosyayı seçmek için **Aç** menüsünden **Dosya** öğesini seçin. Kaydedilen dosyaların uzantısı “ecl”dir.

8. **Düzen**'sini gerektiği şekilde düzenlemek için **Düzenle**'de **İş Düzenleyici Lite** ve **Projeyi Yazdır** menülerini seçin. Ayrıntılar için İş Düzenleyici Lite yardımına bakın.

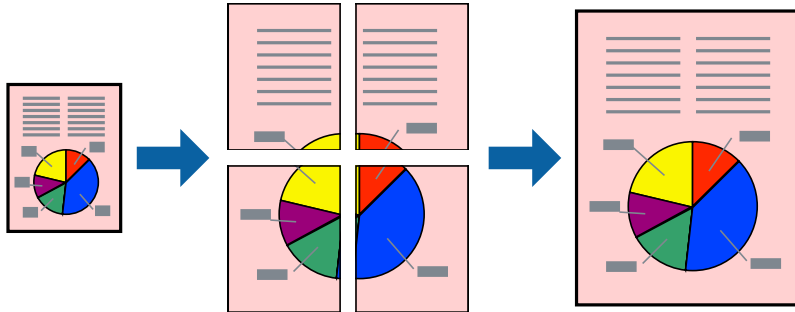
9. **Yazdır** seçeneğini **Dosya** menüsünden seçin.

İlgili Bilgi

- ➔ “Arka Kağıt Besleme'ye Kağıt Yükleme” sayfa 17
- ➔ “Yazdırma Temel Bilgileri — Windows” sayfa 22

Bir Poster Oluşturmak İçin Bir Görüntüyü Birden Fazla Sayfaya Yazdırma (yalnızca Windows için)

Bu özellik, bir görüntüyü birden fazla sayfaya yazdırmanızı sağlar. Bunları bantlayıp bir araya getirerek büyük bir poster oluşturabilirsiniz.

**Not:**

Bu özellik, kenarlıksız yazdırma için kullanılamaz.

1. Yazıcıya kağıt yükleyin.
2. Yazdırmak istediğiniz dosyayı açın.
3. Yazıcı sürücüsü penceresine girin.
4. **Ana** sekmesindeki **Çok sayfalı** öğesinden **2x1 Poster**, **2x2 Poster**, **3x3 Poster** veya **4x4 Poster** öğesini seçin.
5. **Ayarlar** öğesine tıklayın, uygun ayarları yapın ve ardından **Tamam** öğesine tıklayın.

Not:

Kesme Kılavuz Çizgilerini Yazdır, bir kesme kılavuzu yazdırmanızı sağlar.

6. **Ana** ve **Daha Fazla Seçenek** sekmelerindeki diğer öğeleri de ayarlayın ve ardından **Tamam** öğesine tıklayın.

Yazdırma

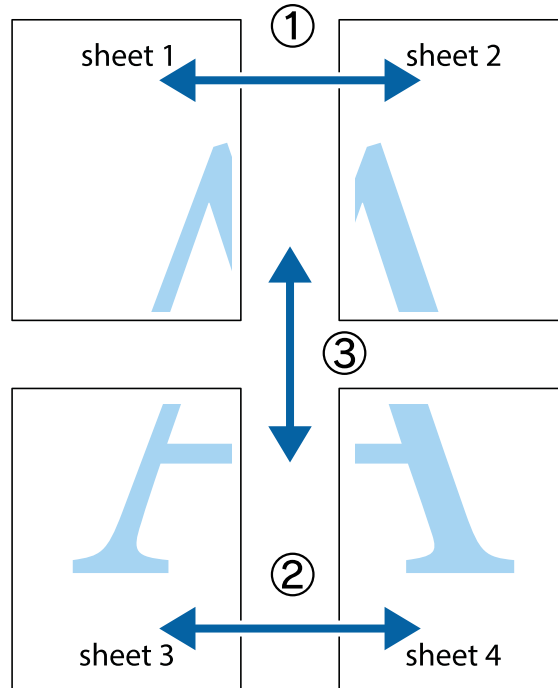
7. **Yazdır** ögesine tıklayın.

İlgili Bilgi

- ➔ “Arka Kağıt Besleme'ye Kağıt Yükleme” sayfa 17
- ➔ “Yazdırma Temel Bilgileri — Windows” sayfa 22

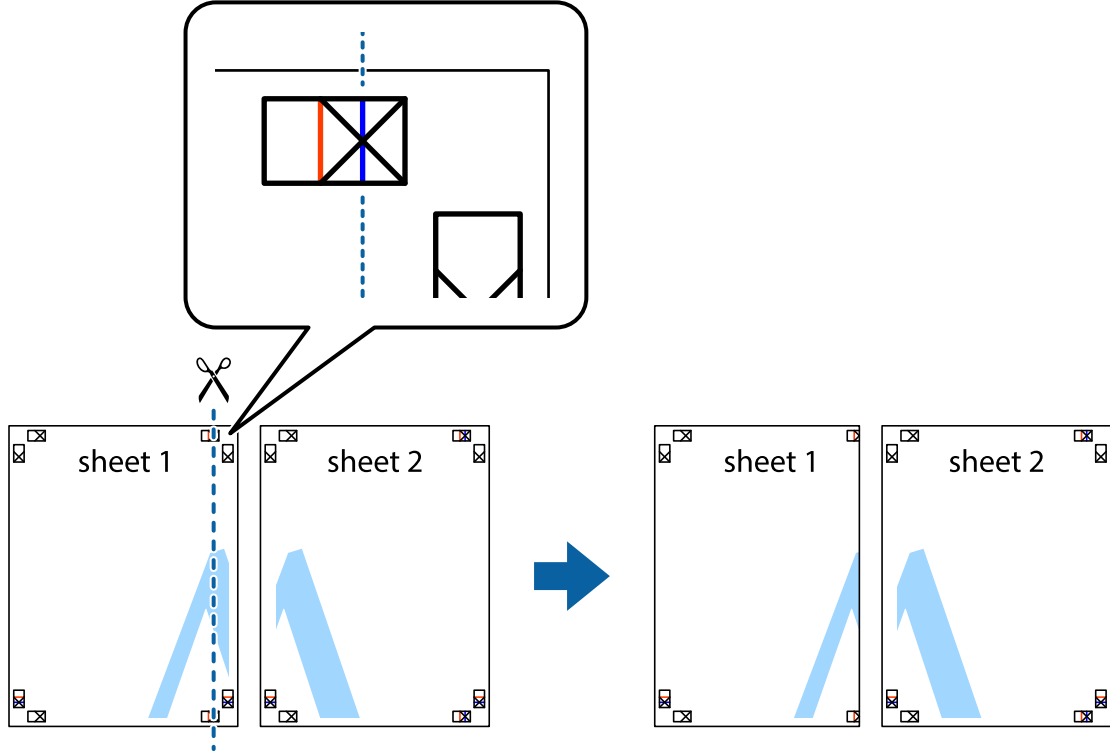
Çakışan Hizalama İşaretleri Kullanarak Poster Yapma

2x2 Poster seçildiğinde ve **Çakışan Hizalama İşaretleri**, **Kesme Kılavuz Çizgilerini Yazdır**'nda seçildiğinde nasıl poster yapılacağına bir örneği.

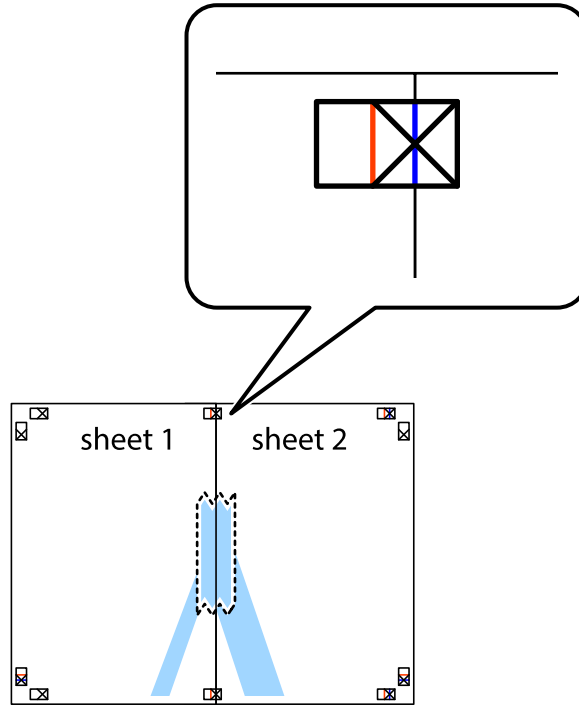


Yazdırma

1. Sheet 1 ve Sheet 2 hazırlayın. Üst ve alt çarpı işaretlerinin ortasından dikey mavi çizgi boyunca Sheet 1 kenar boşluklarını kesin.

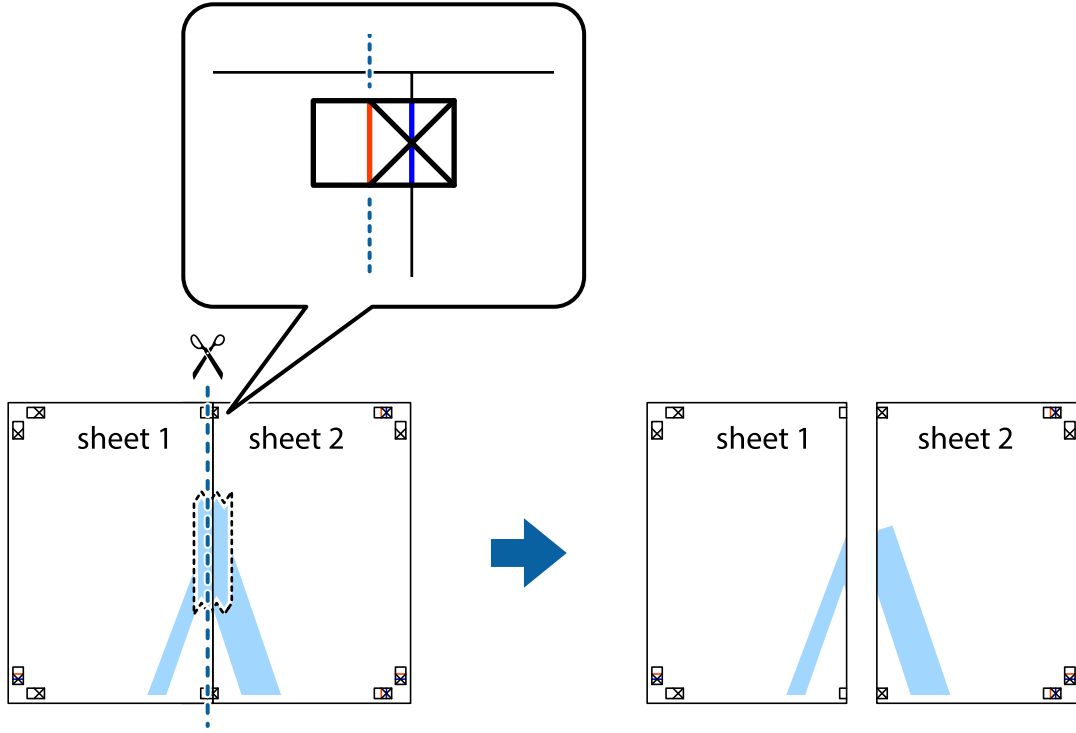


2. Sheet 1 kenarını Sheet 2 üstüne yerleştirip, çarpı işaretlerini hizalayın ve ardından iki sayfayı arkadan geçici olarak bantlayın.

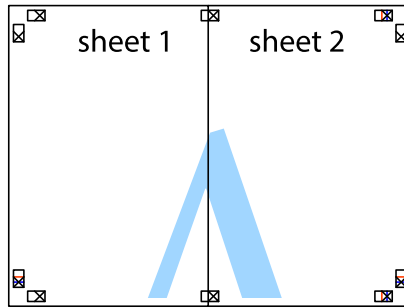


Yazdırma

3. Hizalama işaretlerindeki kırmızı dikey çizgi boyunca bantlı sayfaları ikiye kesin (bu sefer çarpı işaretlerinin solundaki çizgi).



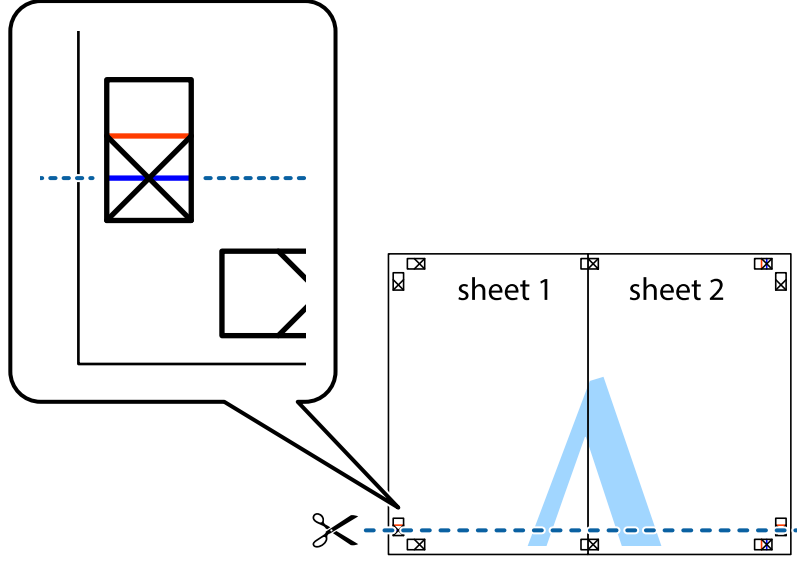
4. Sayfaları arkadan birbirine bantlayın.



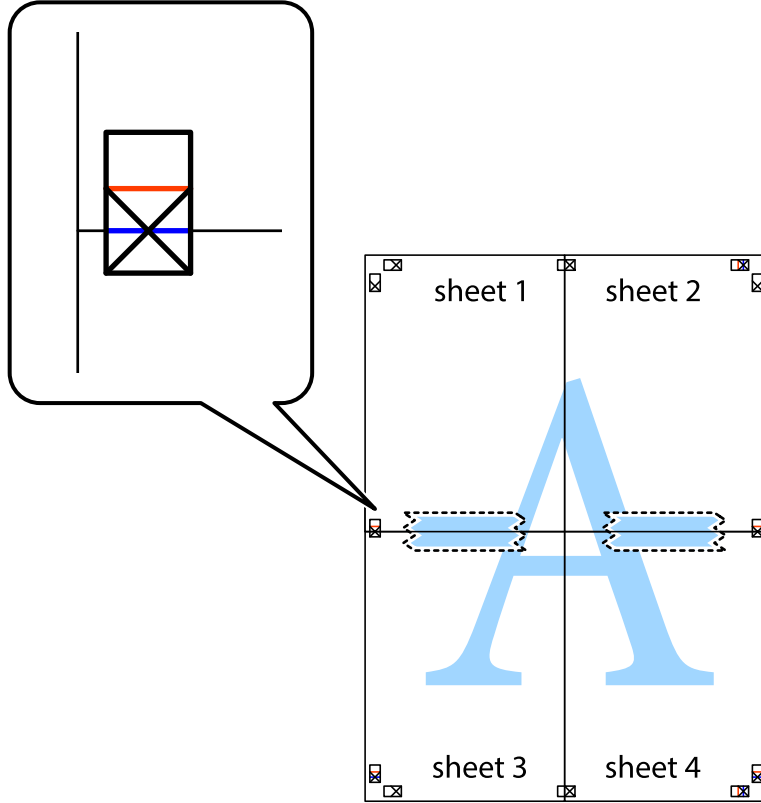
5. Sheet 3 ve Sheet 4'yı birbirine bantlamak için 1'den 4'e kadar olan adımları tekrarlayın.

Yazdırma

6. Sol ve sağ çarpı işaretlerinin ortasından yatay mavi çizgi boyunca Sheet 1 ve Sheet 2 kenar boşluklarını kesin.

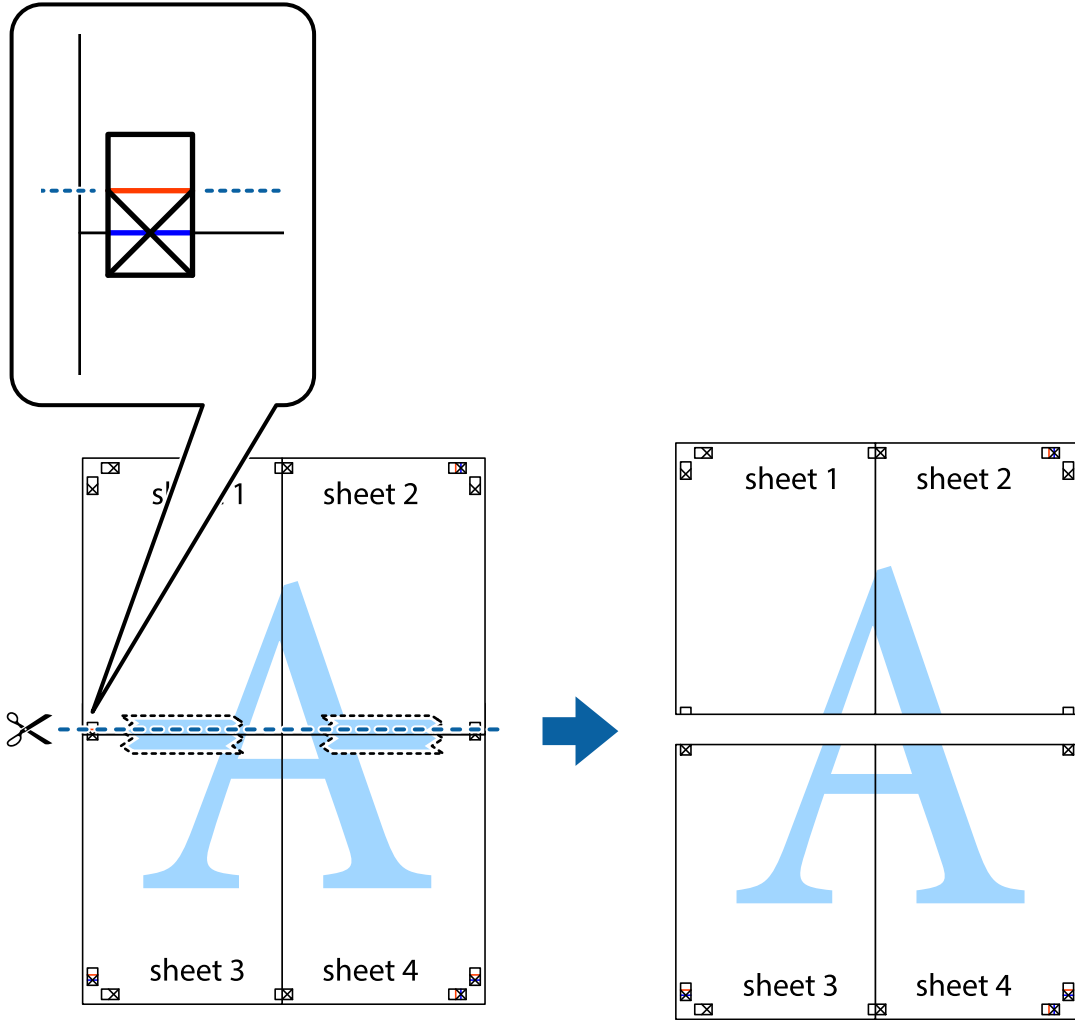


7. Sheet 1 ve Sheet 2 kenarını Sheet 3 ve Sheet 4 kenarına yerleştirin ve ardından çarpı işaretlerini hizalayıp, arkadan geçici olarak birbirine bantlayın.

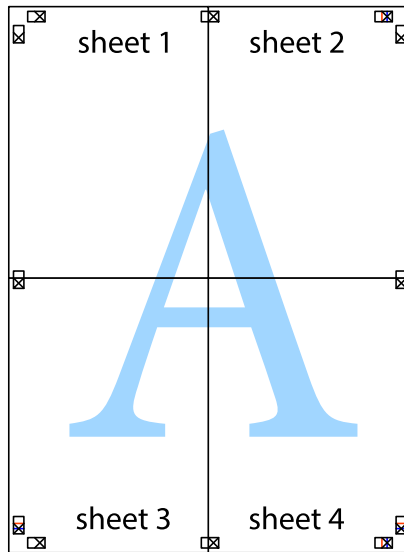


Yazdırma

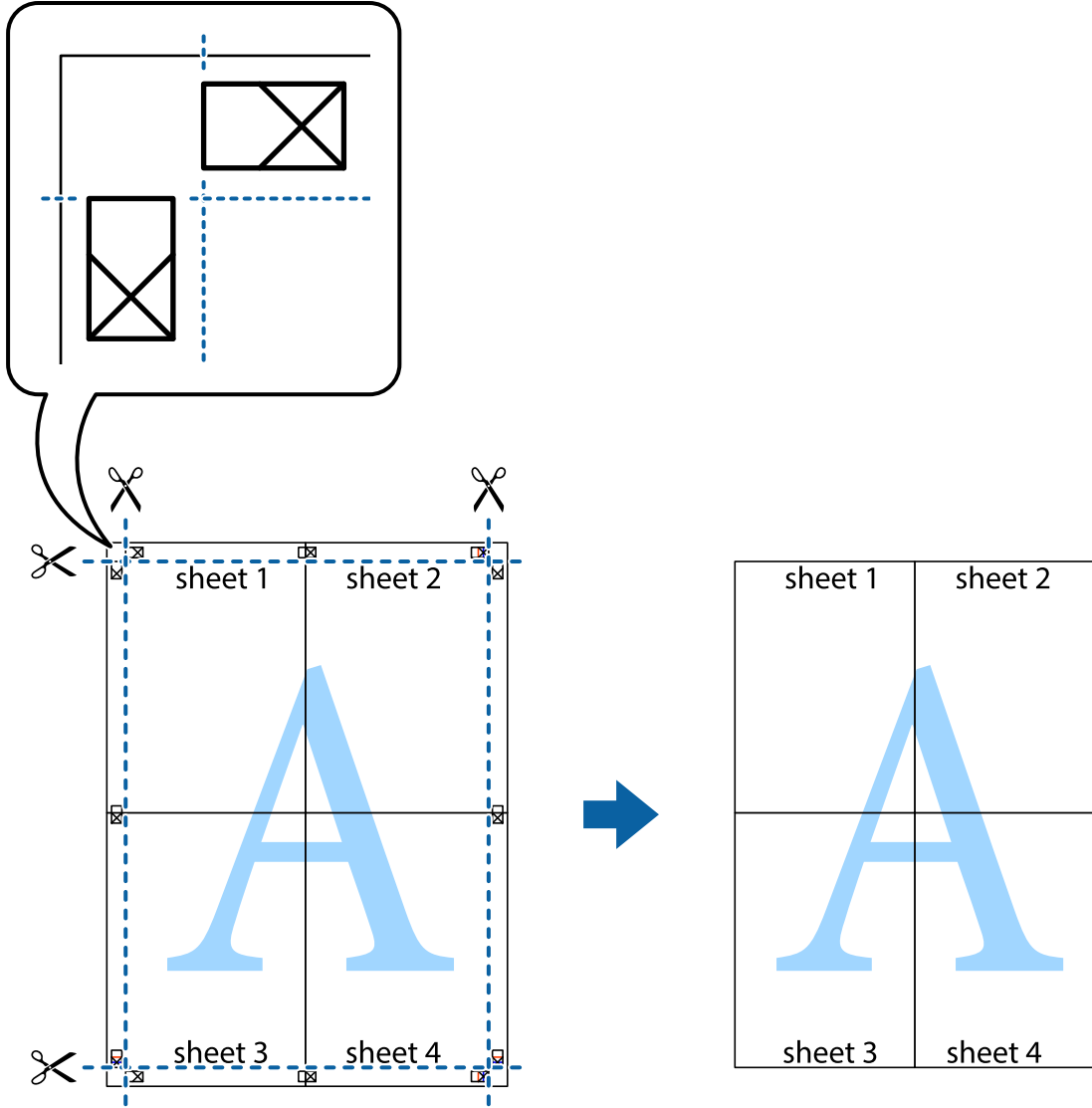
8. Hizalama işaretlerindeki kırmızı yatay çizgi boyunca bantlı sayfaları ikiye kesin (bu sefer çarpı işaretlerinin üstündeki çizgi).



9. Sayfaları arkadan birbirine bantlayın.



10. Kalan kenar boşluklarını dış kılavuz boyunca kesin.



Gelişmiş Özellikleri Kullanarak Yazdırma

Bu bölümde, yazıcı sürücüsündeki çeşitli ek düzen ve yazdırma özellikleri tanıtılmaktadır.

İlgili Bilgi

- ➔ “Windows Yazıcı Sürücüsü” sayfa 60
- ➔ “Mac OS X Yazıcı Sürücüsü” sayfa 63

Kolayca Yazdırmak için bir Yazdırma Önayarı Ekleme

Yazıcı sürücüsünde kendi sık kullanılan yazdırma önayarınızı oluşturursanız, listeden önayarı seçerek kolayca yazdırabilirsiniz.

Yazdırma

Windows

Kendi önayarlarını eklemek için **Ana** veya **Daha Fazla Seçenek** sekmesinde **Kağıt Boyutu** ve **Kağıt Türü** öğelerini ayarlayın ve ardından **Yazdırma Ön Ayarları** seçeneğinde **Önayarları Ekle/Kaldır** öğesine tıklayın.

Not:

*Eklenen bir önayarı silmek için **Önayarları Ekle/Kaldır** öğesine tıklayın, listeden silmek istediğiniz önayar adını seçin ve ardından silin.*

Mac OS X

Yazdırma iletişimine erişin. Kendi önayarlarınızı eklemek için, **Kağıt Boyutu** ve **Ortam Türü** gibi seçenekleri ayarlayın ve ardından mevcut ayarları **Önayarlar** ayarında kaydedin.

Not:

*Eklenen bir ön ayarı silmek için **Ön Ayarlar > Ön Ayarları Göster** öğesine tıklayın, listeden silmek istediğiniz ön ayar adını seçin ve ardından silin.*

Küçültülmüş veya Büyütülmüş Belge Yazdırma

Bir belgenin boyutunu belirli bir yüzde olarak küçültebilir veya büyütebilirsiniz.

Windows

Not:

Bu özellik, kenarlıksız yazdırma için kullanılamaz.

Kağıt Boyutu'nu **Daha Fazla Seçenek** sekmesinde ayarlayın. **Belgeyi Küçült/Büyüt**, **Yakınlaştır** seçeneklerini seçin ve bir yüzde girin.

Mac OS X

Not:

Uygulamaya bağlı olarak işlemler farklılık gösterir. Ayrıntılar için uygulamanın yardımına bakın.

Dosya menüsünden **Sayfa Yapısı** (veya **Yazdır**) öğesini seçin. **Biçim**'den yazıcıyı seçin, kağıt boyutunu seçin ve ardından **Ölçek**'e bir yüzde girin. Pencereyi kapatın ve ardından temel yazdırma talimatlarını izleyerek yazdırın.

Yazdırma Rengini Ayarlama

Yazdırma işinde kullanılan renkleri ayarlayabilirsiniz.

PhotoEnhance orijinal resim verilerinin kontrastı, doygunluğu ve parlaklığını otomatik olarak ayarlayarak daha keskin görüntüler ve daha canlı renkler üretir.

Not:

Bu ayarlar orijinal verilere uygulanmaz.

PhotoEnhance konu konumunu analiz ederek rengi ayarlar. Bu nedenle eğer konu konumunu resmi küçülterek, büyütürük, kırparak veya döndürerek değiştirdiyse, renk beklenmeyen şekilde değişebilir. Kenarlıksız ayarını değiştirmek konu konumunu da değiştirir ve rengin değişmesine neden olur. Resim odak dışındaysa, ton doğal olmayabilir. Renk değiştirilir veya doğal olmayan hale gelirse, **PhotoEnhance** dışında bir modda yazdırın.

Windows

Renk Düzeltme sekmesinde bulunan **Daha Fazla Seçenek** üzerinden renk düzeltme yöntemini seçin.

Yazdırma

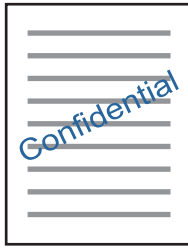
Otomatik ögesini seçtiğinizde renkler otomatik olarak kağıt türü ve yazdırma kalitesi ayarlarına ayarlanır. **Özel** ögesini seçtiğinizde ve **Gelişmiş** ögesine tıkladığınızda kendi ayarlarınızı yapabilirsiniz.

Mac OS X

Yazdırma iletişimine erişin. Açılır menüden **Renk Eşleme** ögesini ve ardından **EPSON Renk Kontrolleri** ögesini seçin. Açılır menüden **Renk Seçenekleri** ögesini ve ardından mevcut seçeneklerden bir seçenek seçin. **Gelişmiş Ayarlar** seçeneğinin yanında bulunan oka tıklayın ve gerekli ayarlamaları yapın.

Bir Filigran Yazdırma (Sadece Windows için)

Çıktılarınızda "Gizli" gibi bir filigran yazdırabilirsiniz. Ayrıca kendi filigranınızı da ekleyebilirsiniz.



Not:

Bu özellik, kenarlıksız yazdırma ile kullanılamaz.

Filigran Özellikleri sekmesinde **Daha Fazla Seçenek** ögesine tıklayın ve ardından bir filigran seçin. Filigranın yoğunluğu ve konumu gibi ayrıntıları değiştirmek için **Ayarlar**'a tıklayın.

Bir Üstbilgi ve Altbilgi Yazdırma (Sadece Windows için)

Kullanıcı adı ve yazdırma tarihi gibi bilgileri üstbilgi veya altbilgi olarak yazdırabilirsiniz.

Filigran Özellikleri seçeneğine **Daha Fazla Seçenek** sekmesinde tıklayın ve ardından **Üstbilgi/Altbilgi** seçeneğini seçin. **Ayarlar**'a tıklayın ve açılır listeden gereken öğeleri seçin.

Epson Easy Photo Print Kullanarak Fotoğraflar Yazdırma

Epson Easy Photo Print, fotoğrafları yerleştirmenize ve farklı kağıt türlerine kolayca yazdırmanıza olanak sağlar. Ayrıntılar için uygulamanın yardımına bakın.

Not:

- Orijinal Epson fotoğraf kağıdına yazdırarak mürekkep kalitesi en iyi seviye getirebilir, çıktılarını daha canlı ve net olmasını sağlayabilirsiniz.*
- Piyasada bulunan uygulamaları kullanarak kenarlıksız yazdırma gerçekleştirmek için aşağıdaki ayarları gerçekleştirin.*
 - Kağıt boyutuna tam olarak oturacak bir resim verisi oluşturun. Kullandığımız uygulama için bir boşluk ayarı mevcutsa bu boşluğu 0 mm'ye ayarlayın.*
 - Yazıcı sürücüsünde kenarlıksız yazdırma ayarını etkinleştirin.*

İlgili Bilgi

➔ ["Kullanılabilir Kağıtlar ve Kapasiteler" sayfa 16](#)


- ➔ “Arka Kağıt Besleme'ye Kağıt Yükleme” sayfa 17
- ➔ “Epson Easy Photo Print” sayfa 67
- ➔ “Uygulamalar Yükleme” sayfa 69

Yazdırmayı İptal Etme

Not:

- Windows'ta, tamamen yazıcıya gönderildikten sonra bilgisayardan bir yazdırma işini iptal edemezsiniz. Bu durumda, yazıcının kontrol panelini kullanarak yazdırma işini iptal edin.
- Mac OS X'ten birden fazla sayfa yazdırırken, kontrol panelini kullanarak işlerin hepsini iptal edemezsiniz. Bu durumda, yazdırma işini bilgisayardan iptal edin.

Yazdırmayı İptal Etme — Yazıcı Düğmesi

Yürütülmekte olan yazdırma işini iptal etmek için,  düğmesine basın.


Yazdırmayı İptal Etme - Windows

1. Yazıcı sürücüsü penceresine girin.
2. **Bakım** sekmesini seçin.
3. **Yazdırma Kuyruğu**'na tıklayın.
4. İptal etmek istediğiniz işe sağ tıklayın ve ardından **İptal** öğesini seçin.

İlgili Bilgi

- ➔ “Windows Yazıcı Sürücüsü” sayfa 60

Yazdırmayı İptal Etme - Mac OS X

1. Dock içindeki yazıcı simgesine tıklayın.
2. İptal etmek istediğiniz öğeyi seçin.
3. İş i iptal edin.
 - Mac OS X v10.8.x veya üzeri
 - İlerleme göstergesi yanındaki  düğmesine tıklayın.
 - Mac OS X v10.6.8 - v10.7.x
 - Sil**'e tıklayın.

Kopyalama



Temel Kopyalama Bilgileri

Aynı büyütme oranında A4-boyutundaki kağıda kopyalayabilirsiniz. Orijinalin kağıt çevresinde kenar boşlukları olup olmamasına bakmaksızın 3 mm genişlikteki bir kenar boşluğu kağıdın kenarlarının çevresinde görünür. A4-boyutundan küçük orijinaleri kopyalarken, orijinali koyduğunuz yere bağlı olarak kenar boşlukları 3 mm'den geniş olacaktır.

1. Yazıcıya A4 boyutunda kağıt yükleyin.
2. Orijinaleri yerleştirin.

3.  veya  düğmesine basın.

Not:

Daha az mürekkep kullanabileceğiniz ve daha düşük bir yoğunlukta yazdırabileceğiniz taslak modunda kopyalamak için  ve  düğmelerine aynı anda basın.

Renk, boyut ve kopyalanan görüntünün kenarlığı orijinalden biraz farklı olabilir.




İlgili Bilgi

- ➔ “Arka Kağıt Besleme'ye Kağıt Yükleme” sayfa 17
- ➔ “Orijinal Belgeleri Tarayıcı Camı'na Yerleştirme” sayfa 20

Birden Fazla Kopya Oluşturmak

Tek seferde birden fazla kopyanın üretilmesi. En fazla 20 kopya belirleyebilirsiniz. 3 mm genişlikteki kenar boşlukları kağıt kenarları çevresinde görünürler.

1. Kopyalamak istediğiniz kopya sayısı kadar A4-boyutunda kağıdı yükleyin.
2. Orijinaleri yerleştirin.

3. Yapmak istediğiniz kopya sayısı kadar  veya  düğmesine aynı anda basın. Örneğin, renkli 10 kopya yapmak istiyorsanız  düğmesine 10 kez basın.

Not:

Kopya sayısını değiştirmek için düğmeye bir saniye içinde basın. Bir saniye sonra düğmeye basılırsa, kopya sayısı ayarlanır ve kopyalama başlar.

İlgili Bilgi

- ➔ “Arka Kağıt Besleme'ye Kağıt Yükleme” sayfa 17
- ➔ “Orijinal Belgeleri Tarayıcı Camı'na Yerleştirme” sayfa 20

Tarama



Kontrol Panelinden Tarama

Bir USB kablosu ile yazıcıya bağlı bir bilgisayara taranmış görüntüyü PDF formatında kaydedebilirsiniz.

**Önemli:**

Bu özelliği kullanmaya başlamadan önce bilgisayarınızda Epson Scan 2 ve Epson Event Manager yüklü olduğundan emin olun.

1. Orijinalleri yerleştirin.

2.  düğmesi ve  düğmesine aynı anda basın.

Not:

- Tarama boyutu, kaydedilecek klasör veya kaydetme biçimi gibi tarama ayarlarını Epson Event Manager'ı kullanarak değiştirebilirsiniz.
- Taranan görüntünün renk, boyut ve kenarlığı orijinalle tam olarak aynı olmayacaktır.

İlgili Bilgi

- ➔ [“Orijinal Belgeleri Tarayıcı Camı'na Yerleştirme” sayfa 20](#)
- ➔ [“Epson Event Manager” sayfa 66](#)

Bilgisayardan Tarama

Epson Scan 2 Kullanarak Tarama

“Epson Scan 2” tarayıcı sürücüsünü kullanarak tarayabilirsiniz. Her bir ayar ögesine yönelik açıklamalar için Epson Scan 2 yardımına bakın.

İlgili Bilgi

- ➔ [“Epson Scan 2 \(Tarayıcı Sürücüsü\)” sayfa 66](#)

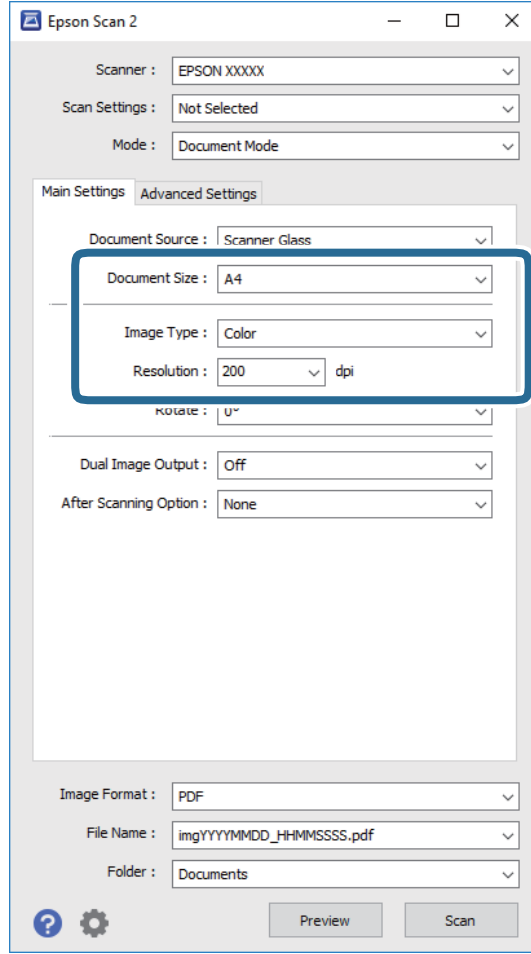
Belgeleri Tarama (Belge Modu)

Belge Modu ögesini kullanarak (Epson Scan 2 içinde), metin belgeleri için uygun ayrıntılı ayarları kullanarak orijinalleri tarayabilirsiniz.

- Orijinalleri yerleştirin.
- Epson Scan 2 ögesini başlatın.
- Belge Modu**'nu **Mod** listesinden seçin.

Tarama

4. **Ana Ayarlar** sekmesinde aşağıdaki ayarları yapın.



- Belge Boyutu:** Orijinalin yerleştirildiği boyutu seçin.
- Görüntü Türü:** Taranan görüntüyü kaydetmek için rengi seçin.
- Çözünürlük:** Çözünürlüğü seçin.

Not:

Belge Kaynağı ayarı **Tarayıcı Camı** olarak sabitlenir. Bu ayarı değiştiremezsiniz.

5. Gereken diğer tarama ayarlarını yapın.

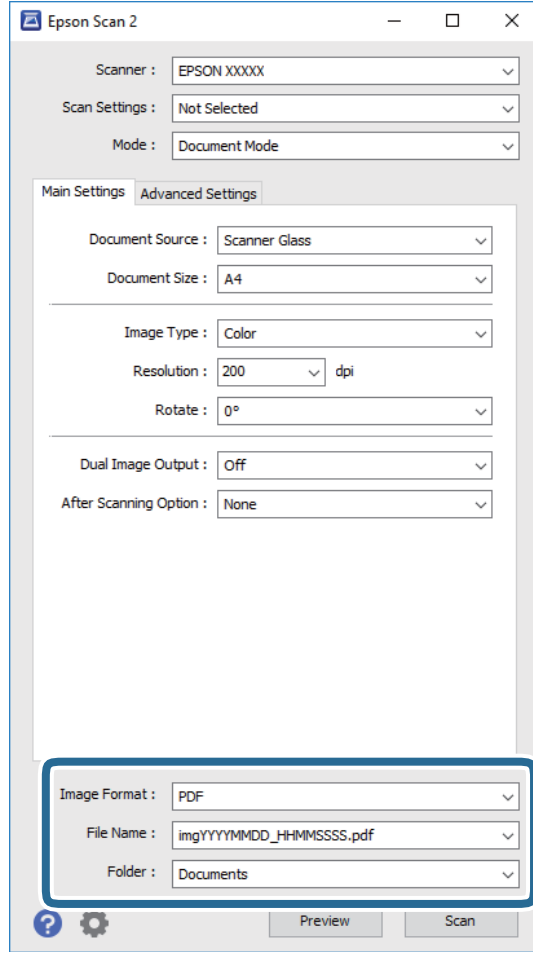
- Önizleme** düğmesini tıklayarak taranan görüntüyü önizleyebilirsiniz. Önizleme penceresi açılır ve önizlenen görüntü görüntülenir.
- Gelişmiş Ayarlar** sekmesinde, aşağıdaki gibi metin belgeleri için uygun olan ayrıntılı görüntü ayarlama ayarlarını yapabilirsiniz.
 - Bulanıklaştırma Maskesi:** Görüntünün dış çizgilerini iyileştirebilir ve keskinleştirebilirsiniz.
 - Moiré Giderme:** Bir magazin gibi yazdırılan kağıtları tararken görünen moiré desenlerini (ağ gibi gölgeler) kaldırabilirsiniz.
 - Metin Geliştirme:** Orijinaldeki bulanık harfleri netleştirebilir ve keskinleştirebilirsiniz.
 - Otomatik Alan Bölümleme:** Görüntüler içeren bir belge için siyah ve beyaz tarama gerçekleştirirken harfleri netleştirebilir ve görüntüleri düzleştirebilirsiniz.

Not:

Yaptığımız diğer ayarlara bağlı olarak öğeler kullanılamayabilir.

Tarama

6. Dosya kaydetme ayarlarını yapın.



- ❑ **Resim Biçimi:** Listedeki kaydetme biçimini seçin.
BITMAP ve PNG hariç her kaydetme biçimi için ayrıntılı ayarları yapabilirsiniz. Kaydetme biçimini seçtikten sonra listedeki **Seçenekler** öğesini seçin.
- ❑ **Dosya Adı:** Görüntülenen kaydetme dosyası adını onaylayın.
Listedeki **Ayarlar** öğesini seçerek dosya adı ayarlarını değiştirebilirsiniz.
- ❑ **Dosya:** Listedeki taranan görüntü için kaydetme klasörünü seçin.
Listedeki **Seç** öğesini seçerek başka bir klasör seçebilir veya yeni bir klasör oluşturabilirsiniz.

7. **Tara** öğesine tıklayın.

İlgili Bilgi

➔ [“Orijinal Belgeleri Tarayıcı Camı'na Yerleştirme” sayfa 20](#)

Fotoğraf veya Resimleri Tarama (Fotoğraf Modu)

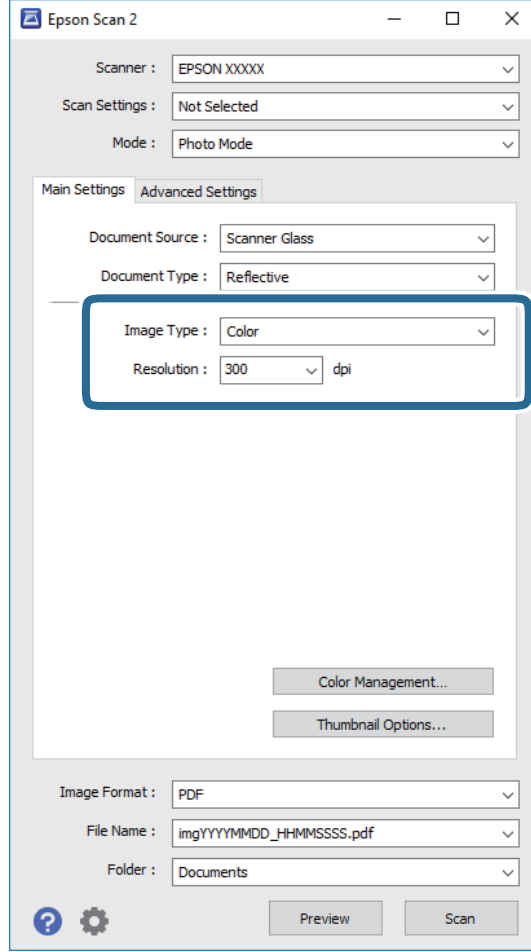
Fotoğraf Modu öğesini (Epson Scan 2'de) kullanarak, fotoğraf veya resimler için uygun çok çeşitli görüntü ayarlama özellikleri ile orijinaleri tarayabilirsiniz.

Tarama

1. Orijinalleri yerleştirin.

Tarayıcı camına birden fazla orijinal yerleştirerek, onları aynı anda tarayabilirsiniz. Orijinaller arasında en az 20 mm boşluk olduğundan emin olun.

2. Epson Scan 2 ögesini başlatın.
3. **Fotoğraf Modu**'nu **Mod** listesinden seçin.
4. **Ana Ayarlar** sekmesinde aşağıdaki ayarları yapın.



- ❑ **Görüntü Türü:** Taranan görüntüyü kaydetmek için rengi seçin.
- ❑ **Çözünürlük:** Çözünürlüğü seçin.

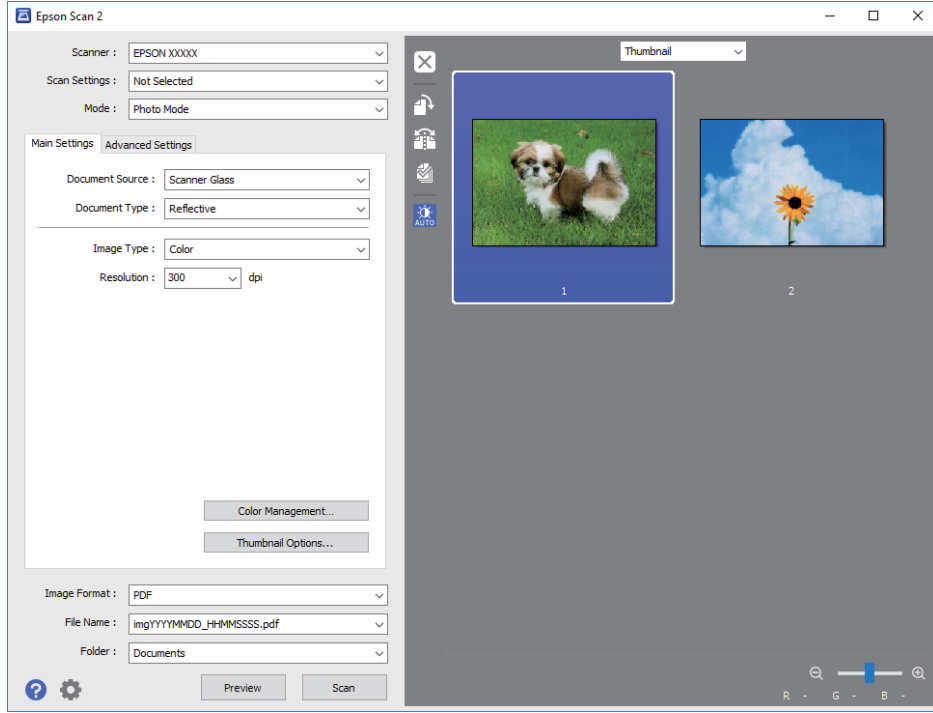
Not:

Belge Kaynağı ayarı **Tarayıcı Camı** olarak sabitlenir ve **Belge Türü** ayarı **Yansıtıcı** olarak sabitlenir. (**Yansıtıcı**, örneğin sıradan kağıtlar veya fotoğraflar için saydam olmayan orijinaler anlamına gelir.) Bu ayarları değiştiremezsiniz.

Tarama

5. Önizleme öğesine tıklayın.

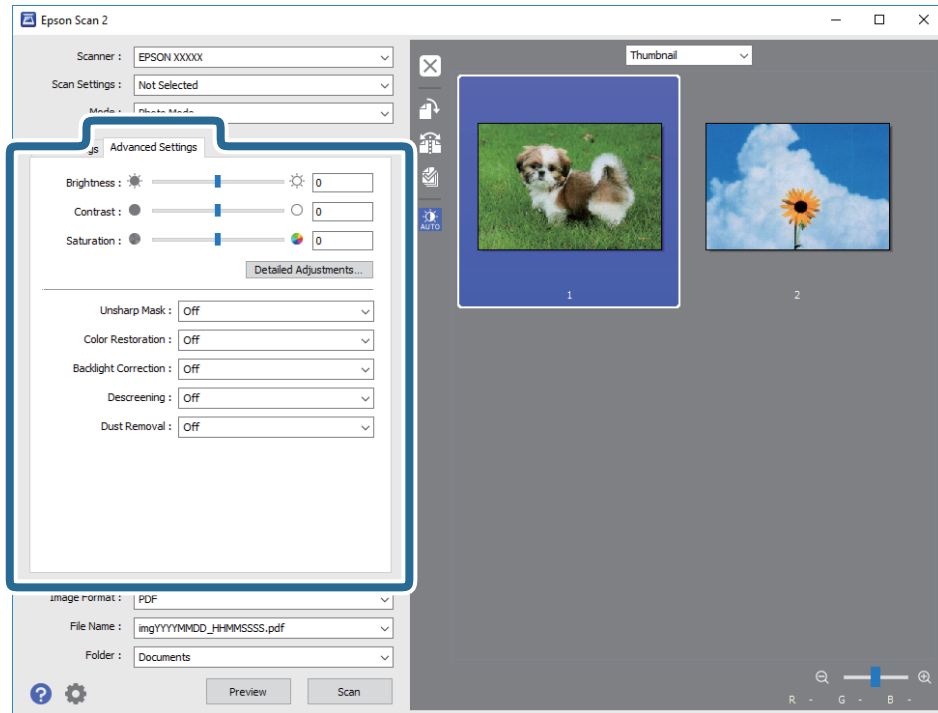
Önizleme penceresi açılır ve önizlenen görüntüler küçük resimler olarak görüntülenir.



Not:

Tüm taranan alanı önizlemek için, önizleme penceresinin en üstündeki listeden **Normal** öğesini seçin.

6. Önizlemeyi onaylayın ve gerekirse **Gelişmiş Ayarlar** sekmesinde görüntü ayarlama ayarlarını yapın.



Tarama

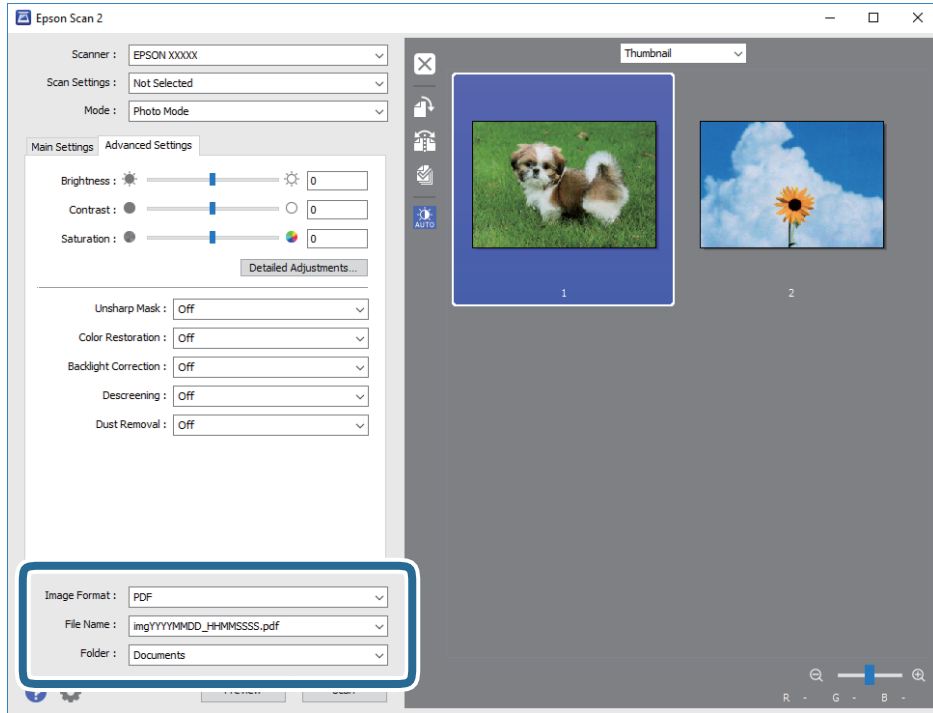
Aşağıdaki gibi fotoğraflar veya resimler için uygun ayrıntılı ayarları kullanarak taranan görüntüyü ayarlayabilirsiniz.

- Parlaklık:** Taranan görüntü için parlaklığı ayarlayabilirsiniz.
- Karşıtlık:** Taranan görüntü için kontrastı ayarlayabilirsiniz.
- Doygunluk:** Taranan görüntü için doygunluğu (renk canlılığı) ayarlayabilirsiniz.
- Bulanıklaştırma Maskesi:** Taranan görüntünün dış çizgilerini iyileştirebilir ve keskinleştirebilirsiniz.
- Renkleri Aslına Döndürme:** Soluklaşan görüntüleri orijinal renklerine döndürmek için düzeltebilirsiniz.
- Arka Plan Işığı:** Arka ışık nedeniyle taranan karanlık görüntüleri aydınlayabilirsiniz.
- Moiré Giderme:** Bir magazin gibi yazdırılan kağıtları tararken görünen moiré desenlerini (ağ gibi gölgeler) kaldıracabilirsiniz.
- Toz Giderme:** Taranan görüntüdeki tozu kaldıracabilirsiniz.

Not:

- Yaptığınız diğer ayarlara bağlı olarak öğeler kullanılamayabilir.*
- Orijinale bağlı olarak, taranan görüntü düzgün ayarlanmayabilir.*
- Birden fazla küçük resim oluşturulduğunda, her küçük resim için görüntü kalitesini ayarlayabilirsiniz. Ayarlama öğelerine bağlı olarak, birden fazla küçük resmi seçerek hep birlikte taranan görüntülerin kalitesini ayarlayabilirsiniz.*

7. Dosya kaydetme ayarlarını yapın.



- Resim Biçimi:** Listedeki kaydetme biçimini seçin.
BITMAP ve PNG hariç her kaydetme biçimi için ayrıntılı ayarları yapabilirsiniz. Kaydetme biçimini seçtikten sonra listedeki **Seçenekler** öğesini seçin.
- Dosya Adı:** Görüntülenen kaydetme dosyası adını onaylayın.
Listedeki **Ayarlar** öğesini seçerek dosya adı ayarlarını değiştirebilirsiniz.

Tarama

- Dosya:** Listedeki taranan görüntü için kaydetme klasörünü seçin.
Listedeki **Seç** öğesini seçerek başka bir klasör seçebilirsiniz veya yeni bir klasör oluşturabilirsiniz.

8. **Tara** öğesine tıklayın.

İlgili Bilgi

- ➔ “Orijinal Belgeleri Tarayıcı Camı'na Yerleştirme” sayfa 20
- ➔ “Tarama için Birden Fazla Fotoğrafı Aynı Anda Yerleştirme” sayfa 21

Mürekkep Doldurma

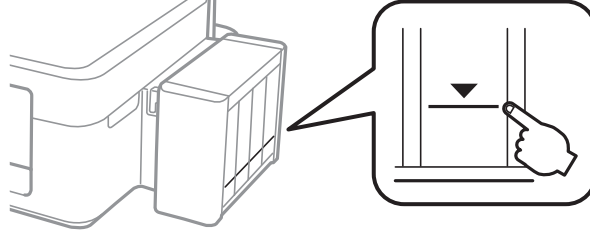
Mürekkep Seviyelerini Kontrol Etme

Kalan gerçek mürekkep miktarını teyit etmek için, yazıcının tüm mürekkep tanklarındaki seviyeleri görsel olarak kontrol edin.



Önemli:

Mürekkep tanklarından herhangi biri alt çizgiye kadar doldurulmadığında, onları mürekkep tankında bulunan üst çizgiye kadar doldurun. Mürekkep seviyesi tanklarda bulunan alt çizginin altındayken yazıcının kullanımına devam etmek, yazıcının hasar görmesine neden olabilir.



Mürekkep Şişesi Kodları

Epson, orijinal Epson mürekkep şişeleri kullanmanızı önermektedir. Epson garantisi, bu yazıcı için tasarlanmamış herhangi bir orijinal Epson mürekkep ya da üçüncü taraf mürekkep dahil olmak üzere belirtilenlerin dışındaki mürekkeplerin neden olduğu hasarı kapsamaz.

Epson tarafından üretilmeyen ürünler kullanılması Epson'un garanti kapsamına girmeyen hasarlara neden olabilir ve bazı koşullarda yazıcının istikrarsız çalışmasına yol açabilir.

Orijinal Epson mürekkep şişelerin kodları aşağıda verilmiştir.

BK: Black (Siyah)	C: Cyan (Deniz Mavisi)	M: Magenta (Eflatun)	Y: Yellow (Sarı)
664	664	664	664



Önemli:

Belirtilen mürekkebin dışında orijinal Epson mürekkep kullanımı, Epson garantisi kapsamına girmeyen bir hasara neden olabilir.

Not:

- Mürekkep şişesi kodları konuma göre değişiklik gösterebilir. Bölgenizdeki doğru kodlar için Epson destek bölümüyle iletişime geçin.
- Avrupa'daki kullanıcılar, Epson'ın mürekkep şişesi verimiyle ilgili bilgiler için aşağıdaki web sitesini ziyaret edebilirler.
<http://www.epson.eu/pageyield>

Mürekkep Şişesi Kullanma Önlemleri

Mürekkep doldurmadan önce aşağıdaki talimatları okuyun.

Taşıma uyarıları

- Bu yazıcı için doğru parça koduna sahip mürekkep şişeleri kullanın.
- Bu yazıcı mürekkebin özenli bir şekilde ele alınmasını gerektirir. Mürekkep hazneleri dolu olduğunda ya da mürekkeple doldurulduğunda mürekkep sıçrayabilir. Mürekkep giysilerinize ya da eşyalarınıza bulaşırsa çıkmayabilir.
- Mürekkep şişelerini normal oda sıcaklığında saklayın ve doğrudan güneş ışığından uzak tutun.
- Epson, mürekkep şişelerini paketlerinde belirtilen son kullanma tarihlerinden önce kullanmanızı önerir.
- Mürekkep şişelerini bu yazıcının bulunduğu ortama benzer ortamda saklayın.
- Kapağı açıldıktan sonra bir mürekkep şişesini depolarken ya da taşıırken şişeyi yan yatırmayın ve darbe veya sıcaklık değişikliklerine maruz kalmasına izin vermeyin. Aksi takdirde, mürekkep şişesinin kapağı sıkıca kapatılmış olsa bile mürekkep sızıntısı meydana gelebilir. Kapağını sıkarken mürekkep şişesini dik konumda tuttuğunuzdan ve şişeyi taşıırken mürekkep sızıntısını önleyecek önlemler aldığınızdan emin olun.
- Saklandığı soğuk ortamdan çıkarılan mürekkep şişesini kullanmadan önce oda sıcaklığında en az üç saat ısınmaya bırakın.
- Mürekkep şişesi ambalajını ancak mürekkep tankı doldurulmaya hazır olduğunuzda açın. Güvenilirliğini sürdürmek için, mürekkep şişesi vakumlu şekilde ambalajlanmıştır. Kullanmadan önce mürekkep şişesini uzun süre paketten çıkarılmış şekilde bırakırsanız, normal yazdırma işlemi mümkün olmayabilir.
- Mürekkep tanklarından herhangi biri alt çizgiye kadar doldurulmamışsa, mürekkebi bir süre sonra doldurun. Mürekkep seviyesi tanklarda bulunan alt çizginin altındayken yazıcının kullanımına devam etmek, yazıcının hasar görmesine neden olabilir.
- Mürekkep şişeleri geri dönüşümlü maddeler içeriyor olsa da, bu durum ürünün işlevini veya çalışmasını etkilemez.
- Mürekkep şişelerin özellikleri ve görünümleri geliştirmek amacıyla önceden bildirmeksizin değiştirilebilir.
- Verilen tüketim rakamları bastığınız resimlere, kullandığınız kağıt tipine, yaptığınız baskı sıklığına ve sıcaklık gibi ortam koşullarına bağlı olarak değişiklik gösterebilir.

Mürekkep tüketimi

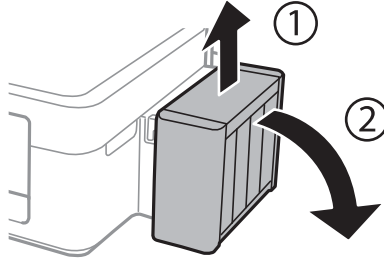
- Optimum yazdırma kafası performansı elde etmek için, yalnızca yazdırma sırasında değil, yazdırma kafası temizleme gibi bakım işlemlerinde de tüm mürekkep tanklarından biraz mürekkep tüketilir.
- Tek renkli veya gri ölçekli baskı alırken, kağıt türü ve baskı kalitesi ayarlarına bağlı olarak, siyah mürekkep yerine renkli mürekkepler kullanılabilir. Bunun nedeni, siyah rengi oluşturmak için, renkli mürekkeplerin belirli bir karışımının kullanılmasıdır.
- Yazıcınız ile birlikte verilen mürekkep şişeleri başlangıç ayarları sırasında kısmen kullanılmıştır. Yüksek kalitede çıktı elde etmek için, yazıcınızın yazdırma kafası tamamen mürekkeple doldurulacaktır. Bir kereye mahsus bu işlem bir miktar mürekkep tüketir; bu nedenle bu şişelerde, daha sonra takılacak olan şişelere oranla daha az sayfa yazdırılabilir.

Mürekkep Tanklarını Doldurma

Mürekkep istenildiği an yeniden doldurulabilir.

Mürekkep Doldurma

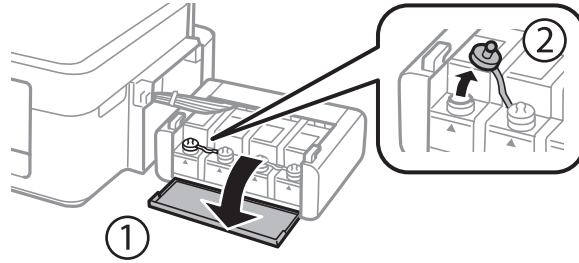
1. Mürekkep tankı ünitesini yazıcıdan çıkarın ve kenara koyun.



Önemli:

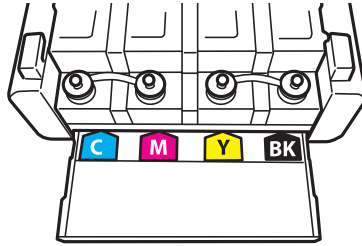
Tüpleri çekmeyin.

2. Mürekkep haznesi biriminin kapağını açın ve ardından mürekkep haznesinin kapağını çıkarın.

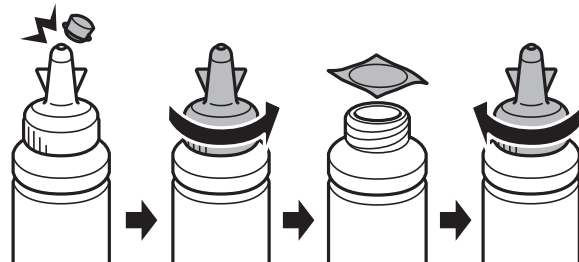


Önemli:

- Mürekkebi dökmemeye özen gösterin.
- Mürekkep tankının renginin doldurmak istediğiniz mürekkep rengi ile aynı olduğundan emin olun.



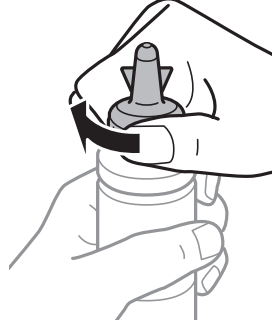
3. Kapağın üst kısmını kırın, mürekkep şişesinin kapağını çıkarın, şişenin tapasını sökün ve ardından kapağı takın.



Mürekkep Doldurma

! Önemli:

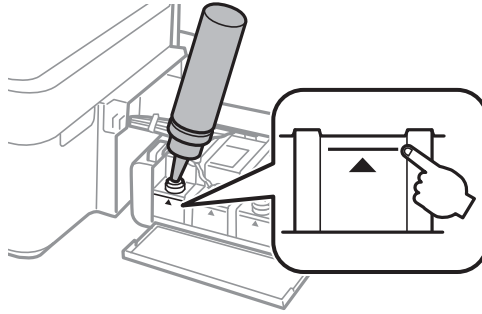
Mürekkep şişesi kapağını sıkıca kapatın; aksi takdirde mürekkep sızabilir.



Not:

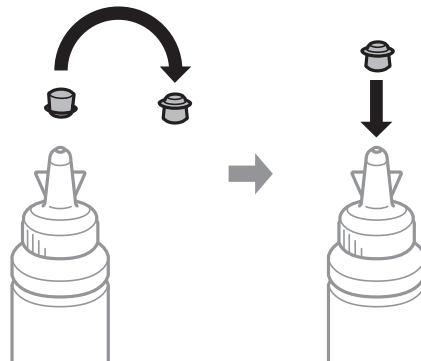
Kapağın üst kısmını atmayın. Tankın doldurulmasının ardından mürekkep şişesinde mürekkep kalması halinde mürekkep şişesi kapağını kapatmak için o parçayı kullanın.

4. Doğru renkte mürekkep kullanarak mürekkep tankını üst çizgiye kadar doldurun.



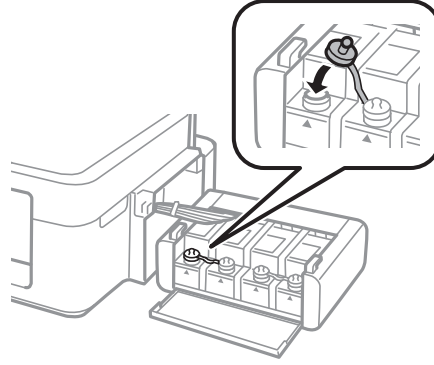
Not:

Mürekkep tankının üst çizgiye kadar doldurulmasından sonra mürekkep şişesinde mürekkep kalırsa, kapağını sıkıca kapatıp, daha sonra kullanmak üzere dik bir şekilde depolayın.

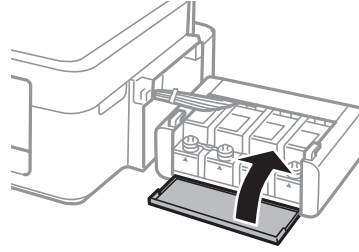


Mürekkep Doldurma

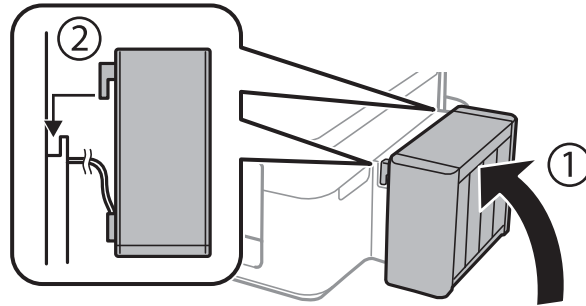
5. Kapağı sıkıca mürekkep tankının üstüne kapatın.



6. Mürekkep tankı ünitesi kapağını kapatın.



7. Mürekkep tankı ünitesini yazıcıya takın.



İlgili Bilgi

- ➔ “Mürekkep Şişesi Kodları” sayfa 48
- ➔ “Mürekkep Şişesi Kullanma Önlemleri” sayfa 49

Yazıcının Bakımını Yapma

Yazdırma Kafasını Kontrol Etme ve Temizleme

Başlıklar tıkalıysa, çıktılar soluk olur, görünür bantlar vardır veya beklenmeyen renkler görülür. Baskı kalitesi düştüğünde, başlık kontrolü özelliğini kullanın ve başlıkların tıkalı olup olmadığını kontrol edin. Başlıklar tıkalıysa, yazdırma kafasını temizleyin.



**Önemli:**

Kafa temizliği sırasında tarayıcı ünitesini açmayın ya da yazıcıyı kapatmayın. Kafa temizleme işlemi tamamlanmazsa, yazdırma işlemi gerçekleştirilemez.

Not:

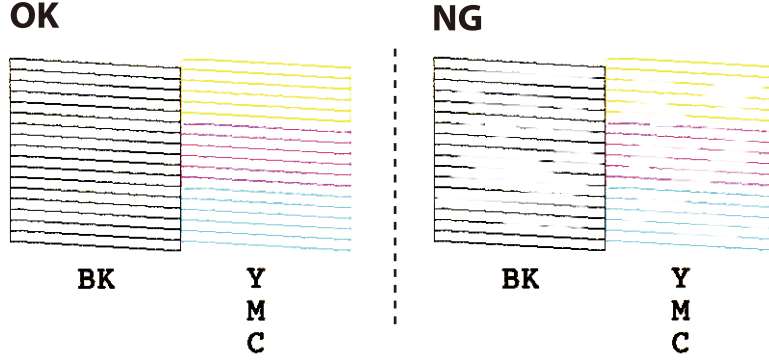
- Yazdırma kafası bir miktar mürekkep kullandığı için, kalite düşerse sadece yazdırma kafasını temizleyin.
- Mürekkep azaldığında yazdırma kafasını temizleyebilirsiniz. Yeni bir mürekkep şişesi hazırlayın.
- Başlık kontrolü ve kafa temizleme işlemi üç kez yaptırdıktan sonra baskı kalitesi iyileşmediyse, yazdırmadan en az 12 saat bekleyin ve ardından gerekirse başlık kontrolünü gerçekleştirin ve kafa temizlemeyi tekrarlayın. Yazıcıyı kapatmanızı öneririz. Baskı kalitesi halen iyileşmediyse, Epson destek ile irtibata geçin.
- Yazdırma kafasının kurumasını önlemek için, güç açıkken yazıcı fişini çekmeyin.
- Yazdırma kafasının mümkün olan en iyi şekilde çalışmasını sağlamak için düzenli olarak birkaç sayfa yazdırmanızı öneririz.


Yazdırma Kafasını Kontrol Etme ve Temizleme — Yazıcı Düğmeleri

1. Yazıcıya A4 boyutunda düz kağıt yükleyin.
2. Yazıcıyı kapatmak için  düğmesine basın.
3.  düğmesini basılı tutarken yazıcıyı açın ve güç ışığı yanıp sönerken düğmeleri serbest bırakın. Püskürtme denetimi deseni yazdırılır.

Yazıcının Bakımını Yapma

4. Yazdırılan deseni inceleyin. “NG” deseninde gösterildiği gibi kesik çizgiler veya eksik segmentler varsa, yazdırma kafası püskürtme uçları tıkanmış olabilir. Bir sonraki adıma gidin. Aşağıdaki “OK” deseninde olduğu gibi kesik çizgi veya eksik segment görmüyorsanız, püskürtme uçları tıkanmamıştır. Yazdırma kafası temizleme gerekmez.



5. Güç ışığı yanıp sönmeye dek  düğmesini üç saniye basılı tutun.
Yazdırma kafası temizliği başlar.
6. Güç ışığı yanıp sönmeyi kestiğinde, bir püskürtme denetimi deseni yazdırın. Tüm çizgiler tamamen yazdırılana kadar temizleme ve yazdırmayı tekrarlayın.

İlgili Bilgi

- ➔ [“Arka Kağıt Besleme'ye Kağıt Yükleme” sayfa 17](#)


Yazdırma Kafasını Kontrol Etme ve Temizleme - Windows

1. Yazıcıya A4 boyutu düz kağıt yükleyin.
2. Yazıcı sürücüsü penceresine girin.
3. **Püskürtme Denetimi**'ne **Bakım** sekmesinde tıklayın.
4. Ekrandaki talimatları izleyin.

İlgili Bilgi

- ➔ [“Arka Kağıt Besleme'ye Kağıt Yükleme” sayfa 17](#)
➔ [“Windows Yazıcı Sürücüsü” sayfa 60](#)

Yazdırma Kafasını Kontrol Etme ve Temizleme - Mac OS X

1. Yazıcıya A4 boyutu düz kağıt yükleyin.
2. **Sistem Tercihleri** öğesini  menüsünden > **Yazıcılar ve Tarayıcılar** (veya **Yazdırma ve Tarama, Print & Fax**) seçin ve ardından yazıcıyı seçin.
3. **Seçenekler ve Malzemeler** > **İzlenç** > **Yazıcı İzlençesi**'ni Aç öğesine tıklayın.

Yazıcının Bakımını Yapma

4. Püskürtme Denetimi'ne tıklayın.
5. Ekrandaki talimatları izleyin.

İlgili Bilgi

➔ “Arka Kağıt Besleme'ye Kağıt Yükleme” sayfa 17

Mürekkep Tüpleri İçindeki Mürekkebi Değiştirme

Yazıcıyı uzun süredir kullanmıyorsanız ve çıktılarda şeritlenme ya da eksik renkler varsa, sorunu çözmek için mürekkep tüplerinizin içindeki mürekkebi değiştirmeniz gerekebilir. **Mürekkep Temizlemeyi Etkinleştirme** yardımcı programı, mürekkep tüpleri içindeki mürekkebi değiştirmenize yardımcı olur.


Önemli:

- ❑ Bu işlem çok miktarda mürekkep tüketir. Bu özelliği kullanmadan önce yazıcının mürekkep tanklarında yeterince mürekkep olduğundan emin olun. Yeterince mürekkep yoksa, mürekkep tanklarını yeniden doldurun.
- ❑ Bu özellik, mürekkep pedinin kullanım ömrünü etkiler. Bu özelliğin kullanılması sonucunda mürekkep pedi kapasitesi daha erken dolar. Kullanım ömründen önce yedek parça talep etmek için Epson veya yetkili bir Epson servis sağlayıcısı ile iletişime geçin. Kullanıcının servisini yapabileceği bir parça değildir.
- ❑ Mürekkep Temizlemeyi Etkinleştirme yardımcı programını kullandıktan sonra yazıcıyı kapatın ve en az 12 saat boyunca bekleyin. Bu özelliğin kullanılması 12 saat sonra yazdırma kalitesini artırır; ancak, son kullanımdan itibaren 12 saat içerisinde tekrar kullanılamaz. Yukarıdaki tüm yöntemleri denedikten sonra sorun hala çözülmediyse Epson desteğine başvurun.

Mürekkep Tüpleri İçindeki Mürekkebi Değiştirme - Windows

1. Yazıcı sürücüsü penceresine girin.
2. Mürekkep Temizlemeyi Etkinleştirme sekmesinde Bakım ögesine tıklayın.
3. Ekrandaki talimatları izleyin.

İlgili Bilgi

➔ “Windows Yazıcı Sürücüsü” sayfa 60

Mürekkep Tüpleri İçindeki Mürekkebi Değiştirme - Mac OS X

1. menü > Yazıcılar ve Tarayıcılar (veya Yazdırma ve Tarama, Print & Fax) bölümünden Sistem Tercihleri ögesini seçin ve ardından yazıcıyı seçin.
2. Seçenekler ve Malzemeler > İzlençe > Yazıcı İzlençesi'ni Aç ögesine tıklayın.
3. Mürekkep Temizlemeyi Etkinleştirme ögesine tıklayın.
4. Ekrandaki talimatları izleyin.

Yazdırma Kafasını Hizalama

Çıktılarınızda yanlış hizalanmış dikey çizgiler oluştuğunu veya resimlerin bulanıklaştığını fark ederseniz yazdırma kafasını hizalayın.


Yazdırma Kafasını Hizalama - Windows

1. Yazıcıya A4 boyutu düz kağıt yükleyin.
2. Yazıcı sürücüsü penceresine girin.
3. **Yazdırma Kafası Hizalama**'ya **Bakım** sekmesinde tıklayın.
4. Ekrandaki talimatları izleyin.

İlgili Bilgi

- ➔ [“Arka Kağıt Besleme'ye Kağıt Yükleme” sayfa 17](#)
- ➔ [“Windows Yazıcı Sürücüsü” sayfa 60](#)

Yazdırma Kafasını Hizalama - Mac OS X

1. Yazıcıya A4 boyutu düz kağıt yükleyin.
2. **Sistem Tercihleri** öğesini  menüsünden > **Yazıcılar ve Tarayıcılar** (veya **Yazdırma ve Tarama, Print & Fax**) seçin ve ardından yazıcıyı seçin.
3. **Seçenekler ve Malzemeler** > **İzlençe** > **Yazıcı İzlençesi'ni Aç** öğesine tıklayın.
4. **Yazdırma Kafası Hizalama**'ya tıklayın.
5. Ekrandaki talimatları izleyin.

İlgili Bilgi

- ➔ [“Arka Kağıt Besleme'ye Kağıt Yükleme” sayfa 17](#)

Kağıt Yolunu Temizleme

Çıktılar lekeli veya eskimiş görünüyorsa, içerideki ruloyu temizleyin.



Önemli:

Yazıcının içini temizlemek için kağıt mendil kullanmayın. Yazdırma kafası başlıkları tiftikle tıkanabilir.

1. tarayıcı camı ve belge kapağı üzerinde toz veya lekeler bulunmadığından emin olun.
2. Yazıcıya A4 boyutunda düz kağıt yükleyin.

Yazıcının Bakımını Yapma

3. Orijinali tarayıcı camı üzerine yerleştirmeden kopyalamaya başlayın.
Kağıt yazıcıdan çıkarıldı.
4. Kağıda bulaşan mürekkep kaybolana kadar bu işlemi tekrarlayın.

Not:

Bir kağıt besleme sorunu varsa ve Epson orijinal kağıdıyla verilen bir temizleme sayfasına sahipseniz, kağıt besleme sorununu, A4 boyutlu düz kağıt yerine temizleme sayfasını kullanarak çözebilirsiniz. Temizleme sayfasını kullanırken, sayfayı yazıcıya sayfayla gelen talimatları izleyerek yükleyin. Temizleme sayfasını kullanarak prosedürü birkaç kez tekrarlayın.

İlgili Bilgi

- ➔ “Arka Kağıt Besleme'ye Kağıt Yükleme” sayfa 17
- ➔ “Temel Kopyalama Bilgileri” sayfa 40

Tarayıcı Camı'nı Temizleme

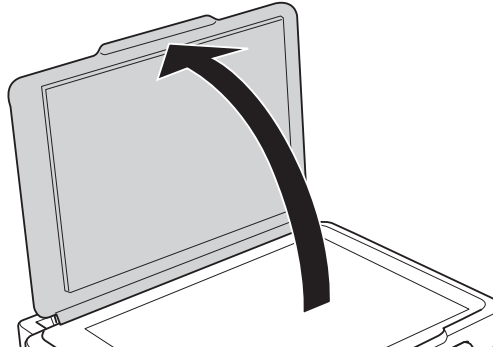
Kopyalar veya taranan resimler bulanık veya zedelenmişse, tarayıcı camı'nı temizleyin.



Önemli:

Yazıcıyı temizlemek için asla alkol veya tiner kullanmayın. Bu kimyasallar yazıcıya zarar verebilir.

1. Belge kapağını açın.



2. tarayıcı camı yüzeyini temizlemek için yumuşak, kuru, temiz bir bez kullanın.

Not:



- Cam yüzey, yağlı veya çıkarması zor bir materyalle kaplanmış ise, az miktarda cam temizleyici ve yumuşak bir bez kullanarak bu materyali çıkarın. Kalan tüm sıvıyı silin.
- Cam yüzeye çok sert bastırmayın.
- Cam yüzeyi çizmemeye veya yüzeye hasar vermemeye dikkat edin. Hasar görmüş bir cam yüzeyi tarama kalitesini azaltabilir.

Yazıcıdan Beslenen Toplam Sayfa Miktarını Kontrol Etme

Yazıcıdan beslenen toplam sayfa miktarını kontrol edebilirsiniz.

Yazıcıdan Beslenen Toplam Sayfa Miktarını Kontrol Etme — Yazıcı Düğmeleri

Bilgiler püskürtme denetim deseni ile birlikte yazdırılır.

1. Yazıcıya A4 boyutunda düz kağıt yükleyin.
2. Yazıcıyı kapatmak için  düğmesine basın.
3.  düğmesini basılı tutarken yazıcıyı açın ve güç ışığı yanıp sönerken düğmeleri serbest bırakın.

İlgili Bilgi

➔ [“Arka Kağıt Besleme'ye Kağıt Yükleme” sayfa 17](#)


Yazıcıdan Beslenen Toplam Sayfa Miktarını Kontrol Etme - Windows

1. Yazıcı sürücüsü penceresine girin.
2. **Yazıcı ve Seçenek Bilgileri** sekmesinde **Bakım** ögesine tıklayın.

İlgili Bilgi

➔ [“Windows Yazıcı Sürücüsü” sayfa 60](#)

Yazıcıdan Beslenen Toplam Sayfa Miktarını Kontrol Etme - Mac OS X

1.  menü > **Yazıcılar ve Tarayıcılar** (veya **Yazdırma ve Tarama**, **Yazdırma ve Tarama**) bölümünden **Sistem Tercihleri** ögesini seçin ve ardından yazıcıyı seçin.
2. **Seçenekler ve Malzemeler** > **İzlenç** > **Yazıcı İzlençesi'ni Aç** ögesine tıklayın.
3. **Yazıcı ve Seçenek Bilgileri** ögesine tıklayın.

Güç Tasarrufu

Belli bir süre hiçbir işlem yapılmazsa yazıcı uyku moduna girer ya da otomatik olarak kapanır. Güç yönetimi uygulanmadan önceki süreyi ayarlayabilirsiniz. Herhangi bir artış, ürünün enerji verimliliğini etkileyecektir. Herhangi bir değişiklik yapmadan önce lütfen çevreyi düşünün.

Yazıcının Bakımını Yapma


Güç Tasarrufu - Windows

1. Yazıcı sürücüsü penceresine girin.
2. **Yazıcı ve Seçenek Bilgileri** sekmesinde **Bakım** ögesine tıklayın.
3. **Uyku Zamanlayıcısı** ayarından yazıcının uyku moduna girmeden önce geçecek süreyi seçin ve **Gönderim** ögesine tıklayın. Yazıcıyı otomatik kapatmak için **Kapanma Zamanlayıcısı** ayarından süreyi seçin ve **Gönderim** ögesine tıklayın.
4. **Tamam** ögesine tıklayın.

İlgili Bilgi

➔ [“Windows Yazıcı Sürücüsü” sayfa 60](#)

Güç Tasarrufu - Mac OS X

1.  menü > **Yazıcılar ve Tarayıcılar** (veya **Yazdırma ve Tarama, Print & Fax**) bölümünden **Sistem Tercihleri** ögesini seçin ve ardından yazıcıyı seçin.
2. **Seçenekler ve Malzemeler** > **İzlenç** > **Yazıcı İzlençisi'ni Aç** ögesine tıklayın.
3. **Yazıcı Ayarları** ögesine tıklayın.
4. **Uyku Zamanlayıcısı** ayarından yazıcının uyku moduna girmeden önce geçecek süreyi seçin ve **Uygula** ögesine tıklayın. Yazıcıyı otomatik kapatmak için **Kapanma Zamanlayıcısı** ayarından süreyi seçin ve **Uygula** ögesine tıklayın.

Yazılım Bilgileri

Bu bölümde, birlikte verilen CD'de bulabileceğiniz yazılım ürünleri tanıtılmaktadır.

Windows Yazıcı Sürücüsü

Yazıcı sürücüsü, bir uygulamadan gelen komutlara göre yazıcıyı kontrol eder. Yazıcı sürücüsünün ayarlarını gerçekleştirmek mümkün olan en iyi yazdırma sonuçlarını elde etmenizi sağlar. Ayrıca, yazıcı sürücüsü yardımcı programını kullanarak yazıcının durumunu kontrol edebilir veya en iyi çalışma koşulunda tutabilirsiniz.

Not:

Yazıcı sürücüsünün dilini değiştirebilirsiniz. **Dil** sekmesinde bulunan **Bakım** ayarını kullanarak kullanmak istediğiniz dili seçin.

Uygulamalar üzerinden yazıcı sürücüsüne erişme

Ayarların yalnızca kullandığınız uygulamada etkin olması için bu uygulamadan erişin.

Dosya menüsünden **Yazdır** veya **Yazdırma Ayarı** öğesini seçin. YAZICINIZI seçin ve ardından **Tercihler** veya **Özellikler** öğesini seçin.

Not:

Uygulamaya bağlı olarak işlemler farklılık gösterir. Ayrıntılar için uygulamanın yardımına bakın.

Kontrol panelinden yazıcı sürücüsüne erişim

Tüm uygulamalar için geçerli ayarları yapılandırmak için, kontrol panelinden erişim sağlayın.

Windows 10

Başlat düğmesine sağ tıklayın veya basılı tutun ve ardından **Denetim Masası > Aygıtları ve yazıcıları görüntüle** seçeneklerini **Donanım ve Ses** öğesinden seçin. YAZICINIZA sağ tıklayın veya basılı tutup **Yazdırma tercihleri** öğesini seçin.

Windows 8.1/Windows 8

Donanım ve Ses bölümünden **Masaüstü > Ayarlar > Denetim Masası > Aygıtları ve yazıcıları görüntüle** öğesini seçin. YAZICINIZA sağ tıklayın veya basılı tutup **Yazdırma tercihleri** öğesini seçin.

Windows 7

Başlat düğmesine tıklayın ve **Denetim Masası > Aygıtları ve yazıcıları görüntüle** seçeneklerini **Donanım ve Ses** bölümünden seçin. YAZICINIZA sağ tıklayın ve **Yazdırma tercihleri** öğesini seçin.

Windows Vista

Başlat düğmesine tıklayın ve **Denetim Masası > Donanım ve Ses** kısmında **Yazıcılar** öğesini seçin. YAZICINIZA sağ tıklayın ve **Yazdırma tercihleri seç'i** seçin.

Windows XP

Başlat düğmesine tıklayın ve **Denetim Masası > Yazıcılar ve Diğer Donanım > Yazıcı ve Fakslar** öğesini seçin. YAZICINIZA sağ tıklayın ve **Yazdırma tercihleri** öğesini seçin.

Görev çubuğunda bulunan yazıcı simgesi üzerinden yazıcı sürücüsüne erişme

Masaüstü görev çubuğunda bulunan yazıcı simgesini kullanarak hızlıca yazıcı sürücüsüne erişebilirsiniz.

Yazıcı simgesine tıklar ve **Yazıcı Ayarları** öğesini seçerseniz, kontrol panelinde görüntülenen ile aynı yazıcı ayar penceresine erişebilirsiniz. Bu simgeye çift tıklarsanız, yazıcı durumunu kontrol edebilirsiniz.

Yazılım Bilgileri

Not:

Yazıcı simgesi görev çubuğunda görüntülenmezse, **İzleme Tercihleri** sekmesinde **Bakım** ögesine tıklayarak ve ardından **Kısayol simgesini görev çubuğuna kaydedin** ögesini seçerek yazıcı sürücüsü penceresine erişebilirsiniz.

Yardımcı programı başlatma

Yazıcı sürücüsü penceresine girin. **Bakım** sekmesine tıklayın.

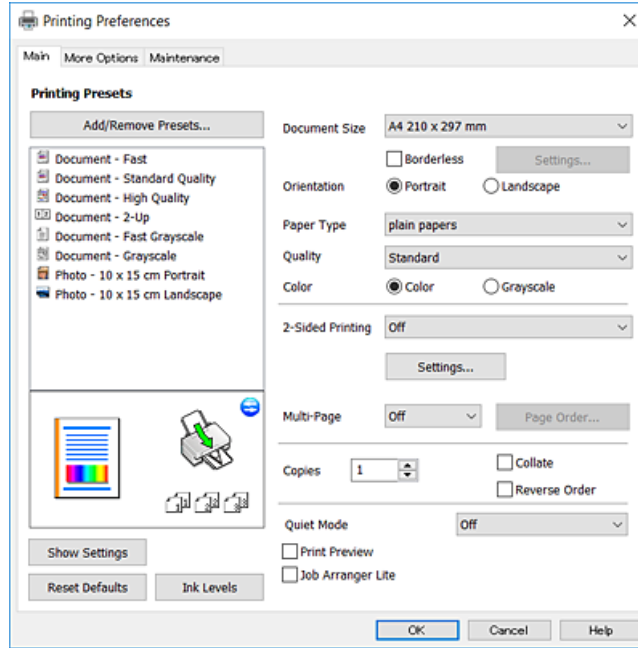
Windows Yazıcı Sürücüsü Kılavuzu

Windows yazıcı sürücüsü için yardım mevcuttur. Ayar öğelerine yönelik açıklamalar görüntülemek için her bir öğeye sağ tıklayın ve ardından **Yardım** ögesine tıklayın.

Ana Sekmesi

Yazdırma işlemi için kağıt türü veya kağıt boyutu gibi temel ayarlar gerçekleştirebilirsiniz.

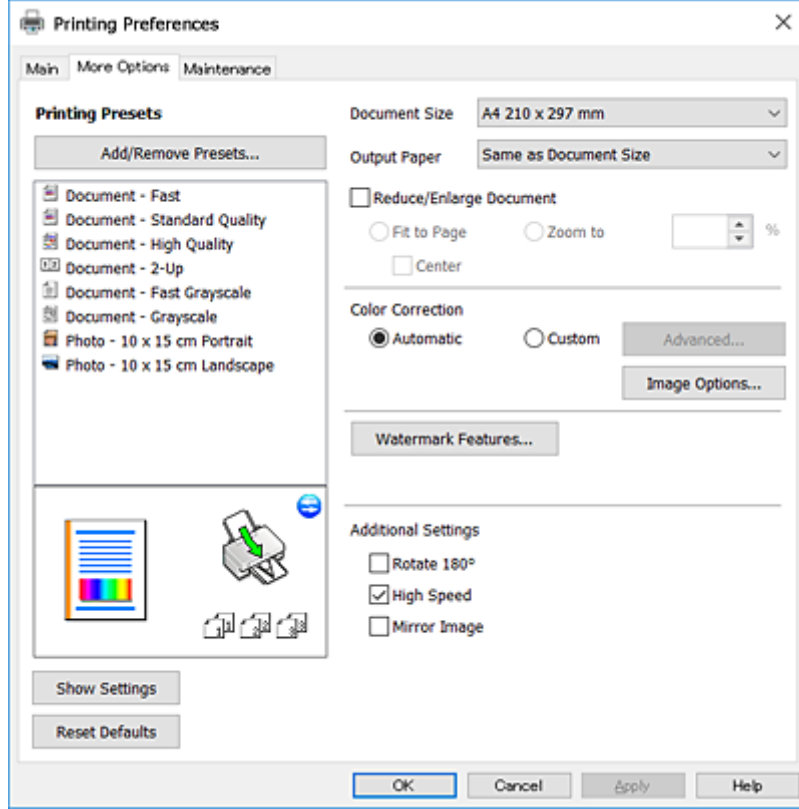
Kağıdın her iki tarafına yazdırma veya tek bir sayfaya birden fazla sayfa yazdırma gibi ayarlar gerçekleştirebilirsiniz.



Yazılım Bilgileri

Daha Fazla Seçenek Sekmesi

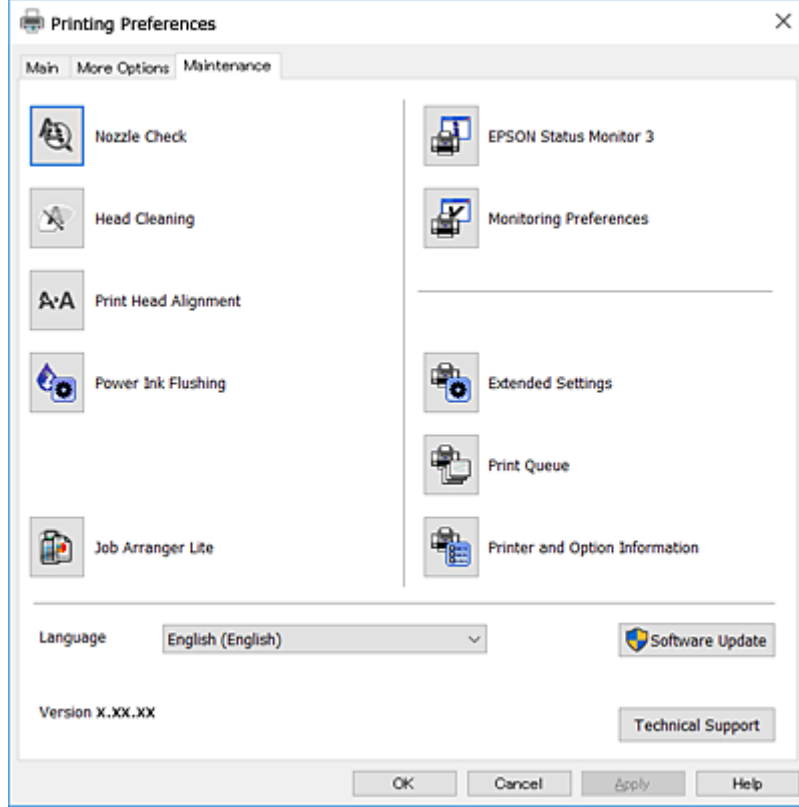
Ayrıca, çıktı boyutunu değiştirme veya renk düzeltmeleri gerçekleştirme gibi ilave düzen ve yazdırma seçenekleri de seçebilirsiniz.



Yazılım Bilgileri

Bakım Sekmesi

Püskürtme denetimi ve yazdırma kafası temizliği gibi bakım özelliklerini çalıştırabilir ve **EPSON Status Monitor 3** uygulamasını çalıştırarak yazıcı durumunu ve hata bilgilerini kontrol edebilirsiniz.



Windows Yazıcı Sürücüsü İşletim Ayarlarını Yapma

EPSON Status Monitor 3 etkinleştirme gibi ayarlar gerçekleştirebilirsiniz.

1. Yazıcı sürücüsü penceresine girin.
2. **Genişletilmiş Ayarlar**'a **Bakım** sekmesinde tıklayın.
3. İlgili ayarları yapın ve ardından **Tamam**'a tıklayın.
Ayar öğelerinin açıklamaları için çevrimiçi yardıma bakınız.

İlgili Bilgi

➔ [“Windows Yazıcı Sürücüsü” sayfa 60](#)

Mac OS X Yazıcı Sürücüsü

Yazıcı sürücüsü, bir uygulamadan gelen komutlara göre yazıcıyı kontrol eder. Yazıcı sürücüsünün ayarlarını gerçekleştirmek mümkün olan en iyi yazdırma sonuçlarını elde etmenizi sağlar. Ayrıca, yazıcı sürücüsü yardımcı programını kullanarak yazıcının durumunu kontrol edebilir veya en iyi çalışma koşulunda tutabilirsiniz.

Yazılım Bilgileri


Uygulamalardan yazıcı sürücüsüne erişim

Uygulamanızın **Dosya** menüsünde **Sayfa Yapısı** veya **Yazdır**'a tıklayın. Gerekirse, yazdırma penceresini genişletmek için **Ayrıntıları Göster**'e (veya ▼ düğmesine) tıklayın.

Not:

Kullanılan uygulamaya bağlı olarak, **Dosya** menüsünde **Sayfa Yapısı** görüntülenmeyebilir ve yazdırma ekranını gösterme işlemleri farklı olabilir. Ayrıntılar için uygulamanın yardımına bakın.

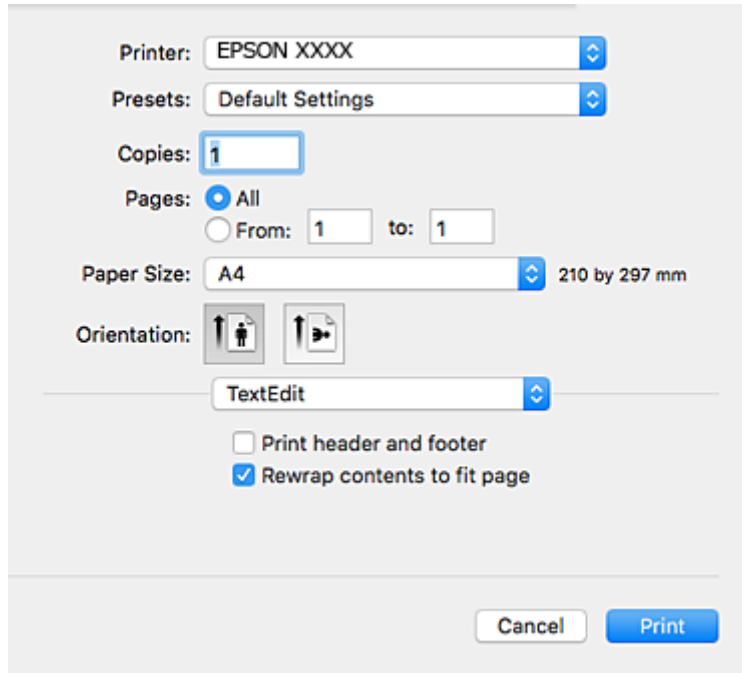
Yardımcı programı başlatma

Sistem Tercihleri'ni  menü > **Yazıcılar ve Tarayıcılar** (veya **Yazdırma ve Tarama**, **Yazdırma ve Fakslama**) bölümünden seçin ve ardından yazıcıyı seçin. **Seçenekler ve Malzemeler** > **İzleme** > **Yazıcı İzlenesi'ni Aç**'ı seçin.

Mac OS X Yazıcı Sürücüsü Kılavuzu

Yazdırma iletişimi

Daha fazla öge görüntülemek için ekranın ortasında bulunan açılır menüyü kullanın.




Açılır Menü	Açıklamalar
Yazdırma Ayarları	Kağıt türü ve yazdırma kalitesi gibi temel yazdırma ayarlarını yapabilirsiniz.
Düzen	Bir sayfaya birden fazla sayfa yazdırma düzeni seçebilirsiniz veya bir kenar yazdırma seçeneğini seçebilirsiniz.
Kağıt Kullanımı	Yazdırma işinin boyutu yüklediğiniz kağıt boyutuna otomatik olarak uyarlanması için onu küçültebilir veya büyütebilirsiniz.
Renk Eşleştirme	Renkleri ayarlayabilirsiniz.
Renk Seçenekleri	Renk Eşleme menüsünden EPSON Renk Kontrolleri ögesini seçtiğinizde bir renk doğrulama yöntemi seçebilirsiniz.

Yazılım Bilgileri

Not:

Mac OS X v10.8.x veya üstünde **Yazdırma Ayarları** menüsü görüntülenmezse, Epson yazıcı sürücüsü düzgün bir şekilde yüklenmemiştir.

 menü > **Yazıcılar ve Tarayıcılar** (veya **Yazdırma ve Tarama, Print & Fax**) üzerinden **Sistem Tercihleri** ögesini seçin, yazıcıyı kaldırın ve ardından tekrar ekleyin. Yazıcı eklemek için aşağıdakileri takip edin.

<http://epson.sn>


Epson Printer Utility

Püskürtme denetimi ve yazdırma kafası temizliği gibi bakım özelliklerini çalıştırabilir ve **EPSON Status Monitor** uygulamasını çalıştırarak yazıcı durumunu ve hata bilgilerini kontrol edebilirsiniz.



Mac OS X Yazıcı Sürücüsü İşletim Ayarlarını Yapma

Mac OS X Yazıcı Sürücüsünün Çalışma Ayarları Penceresine Erişme

 menüsü > **Yazıcılar ve Tarayıcılar** (veya **Yazdırma ve Tarama, Print & Fax**) bölümünden **Sistem Tercihleri** ögesini, ardından da yazıcıyı seçin. **Seçenekler ve Malzemeler > Seçenekler** (veya **Sürücü**) ögesine tıklayın.

Mac OS X Yazıcı Sürücüsü için İşletim Ayarları

Boş Sayfayı Atla: Boş sayfaları yazdırmaz.

Yazılım Bilgileri

- Sessiz Modu: Yazıcının çıkardığı gürültüyü azaltır ancak yazdırma hızını düşürebilir.
- Yüksek Hızda Yazdırma: Yazdırma kafası her iki yönde hareket ettiğinde yazdırır. Yazdırma hızı daha yüksek olabilir ancak kalite düşebilir.
- Uyarı Bildirimleri: Yazıcı sürücüsünün uyarı bildirimleri görüntülemesini sağlar.
- Çift yönlü iletişim kurun: Genellikle bu, **Açık** olarak ayarlanmalıdır. Yazıcı bilgilerini alırken **Kapalı** seçeneğinin seçilmesi imkansızdır çünkü yazıcı bir ağdaki Windows bilgisayarlarıyla paylaşılmaktadır veya başka bir neden olabilir.

Epson Scan 2 (Tarayıcı Sürücüsü)

Epson Scan 2 taramayı kontrol etmeye yönelik bir uygulamadır. Taranan görüntünün boyutu, çözünürlüğü, parlaklığı, kontrastı ve kalitesini ayarlayabilirsiniz.

Not:

Ayrıca Epson Scan 2'i TWAIN uyumlu bir tarama uygulamasından da başlatabilirsiniz.

Windows Üzerinde Başlatma

- Windows 10
Başlat düğmesine tıklayın ve ardından **Tüm Programlar > EPSON > Epson Scan 2** öğesini seçin.
- Windows 8.1/Windows 8
Arama kutusuna uygulama adını girin ve ardından görüntülenen simgeyi seçin.
- Windows 7/Windows Vista/Windows XP
Başlat düğmesine tıklayın ve ardından **Tüm Programlar** veya **Programlar > EPSON > Epson Scan 2 > Epson Scan 2** öğesini seçin.

Mac OS X Üzerinde Başlatma

Not:

Epson Scan 2, Mac OS X hızlı kullanıcı değiştirme özelliğini desteklemez. Hızlı kullanıcı değiştirmeyi kapatın.

Git > Uygulamalar > Epson Software > Epson Scan 2 öğesini seçin.

İlgili Bilgi

➔ [“Uygulamalar Yükleme” sayfa 69](#)

Epson Event Manager

Epson Event Manager, kontrol paneli üzerinden tarama işlemleri gerçekleştirmenize ve resimleri bir bilgisayara kaydetmenizi sağlayan bir uygulamadır. Belge türü, kaydetme klasör konumu ve resim formatı gibi kendi ön ayarı seçeneklerinizi ekleyebilirsiniz. Ayrıntılar için uygulamanın yardımına bakın.

Windows Üzerinde Başlatma

- Windows 10
Başlat düğmesine tıklayın ve ardından **Tüm Programlar > Epson Software > Event Manager** öğesini seçin.

Yazılım Bilgileri

Windows 8.1/Windows 8

Arama kutusuna uygulama adını girin ve ardından görüntülenen simgeyi seçin.

Windows 7/Windows Vista/Windows XP

Başlat düğmesine tıklayın ve ardından **Tüm Programlar** veya **Programlar** > **Epson Software** > **Event Manager** ögesine tıklayın.

Mac OS X Üzerinde Başlatma

Git > Uygulamalar > Epson Software > Event Manager ögesini seçin.

İlgili Bilgi

➔ [“Kontrol Panelinden Tarama” sayfa 41](#)

➔ [“Uygulamalar Yükleme” sayfa 69](#)

Epson Easy Photo Print

Epson Easy Photo Print, çeşitli düzenler yardımıyla kolayca fotoğraflar yazdırmanızı sağlayan bir uygulamadır. Fotoğrafları ön izlemeye görüntüleyebilir ve resimleri veya konumları ayarlayabilirsiniz. Ayrıca, çerçeveli fotoğraflar da yazdırabilirsiniz. Ayrıntılar için uygulamanın yardımına bakın.

Not:

Bu uygulamayı kullanabilmeniz için yazıcı sürücüsünün yüklü olması gerekir.

Windows Üzerinde Başlatma

Windows 10

Başlat düğmesine tıklayın ve ardından **Tüm Programlar** > **Epson Software** > **Epson Easy Photo Print** ögesini seçin.

Windows 8.1/Windows 8

Arama kutusuna uygulama adını girin ve ardından görüntülenen simgeyi seçin.

Windows 7/Windows Vista/Windows XP

Başlat düğmesine tıklayın ve ardından **Tüm Programlar** veya **Programlar** > **Epson Software** > **Epson Easy Photo Print** ögesini seçin.

Mac OS X Üzerinde Başlatma

Git > Uygulamalar > Epson Software > Epson Easy Photo Print ögesini seçin.

İlgili Bilgi

➔ [“Uygulamalar Yükleme” sayfa 69](#)

E-Web Yazdırma (yalnızca Windows için)

E-Web Print, çeşitli düzenler yardımıyla kolayca web sayfaları yazdırmanızı sağlayan bir uygulamadır. Ayrıntılar için uygulamanın yardımına bakın. **E-Web Print** araç çubuğunda bulunan **E-Web Print** menüsünden yardıma erişebilirsiniz.

Yazılım Bilgileri

Not:

İndirme sitesinden desteklenen tarayıcıları ve en son sürümü kontrol edin.

Başlatma

E-Web Print'i yüklediğinizde tarayıcınızda görüntülenir. **Print** veya **Clip** düğmesine tıklayın.

İlgili Bilgi

➔ [“Uygulamalar Yükleme” sayfa 69](#)

EPSON Software Updater

EPSON Software Updater internette yeni veya güncellenen yazılımı kontrol eden ve yükleyen bir uygulamadır. Ayrıca yazıcının bellek sürümünü ve kılavuzunu da güncelleyebilirsiniz.

Windows Üzerinde Başlatma

Windows 10

Başlat düğmesine tıklayın ve ardından **Tüm Programlar > Epson Software > EPSON Software Updater** öğesini seçin.

Windows 8.1/Windows 8

Arama kutusuna uygulama adını girin ve ardından görüntülenen simgeyi seçin.

Windows 7/Windows Vista/Windows XP

Başlat düğmesine tıklayın ve ardından **Tüm Programlar (veya Programlar) > Epson Software > EPSON Software Updater** öğesini seçin.

Not:

EPSON Software Updater uygulamasını, masaüstünde bulunan görev çubuğundaki yazıcı simgesine tıklayıp **Yazılım Güncelleme** öğesini seçerek de başlatabilirsiniz.

Mac OS X Üzerinde Başlatma

Git > Uygulamalar > Epson Software > EPSON Software Updater öğesini seçin.

İlgili Bilgi


➔ [“Uygulamalar Yükleme” sayfa 69](#)

Uygulamaları Kaldırma

Not:

Bilgisayarda yönetici olarak oturum açın. Bilgisayar sorarsa yönetici parolasını girin.

Uygulamaları Kaldırma - Windows

1. Yazıcıyı kapatmak için  düğmesine basın.

Yazılım Bilgileri

2. Çalışan tüm uygulamaları kapatın.
3. **Denetim Masası**'nı açın:
 - Windows 10
Başlat düğmesine sağ tıklayın veya basılı tutun ve ardından **Denetim Masası**'nı seçin.
 - Windows 8.1/Windows 8
Masaüstü > Ayarlar > Denetim Masası'nı seçin.
 - Windows 7/Windows Vista/Windows XP
Başlat düğmesine tıklayın ve **Denetim Masası**'nı seçin.
4. **Program kaldır** (veya **Program ekle veya kaldır**)'ı seçin:
 - Windows 10/Windows 8.1/Windows 8/Windows 7/Windows Vista
Programlar'da **Program kaldır**'ı seçin.
 - Windows XP
Program Ekle veya Kaldır'a tıklayın.
5. Kaldırmak istediğiniz uygulamayı seçin.
6. Uygulamaları kaldırın:
 - Windows 10/Windows 8.1/Windows 8/Windows 7/Windows Vista
Kaldır/Değiştir veya **Kaldır** ögesine tıklayın.
 - Windows XP
Değiştir/Kaldır veya **Kaldır** ögesine tıklayın.

Not:
*Kullanıcı Hesabı Denetimi penceresi görüntülenirse, **Devam** düğmesine tıklayın.*
7. Ekrandaki talimatları izleyin.

Uygulamalar Yükleme

Bilgisayarınızı ağa bağlayın ve web sitesinden uygulamaların en son sürümünü yükleyin.

Not:

- Bilgisayarda yönetici olarak oturum açın. Bilgisayar sorarsa yönetici parolasını girin.*
- Uygulamayı tekrar yüklemek için uygulamayı öncelikle kaldırmanız gerekir.*

1. Çalışan tüm uygulamaları kapatın.
2. Yazıcı sürücüsü veya Epson Scan 2'i yüklerken, yazıcı ve bilgisayar bağlantısını geçici olarak kesin.

Not:

İstenene kadar yazıcıyı veya bilgisayarı bağlamayın.

3. Aşağıdaki web sitesine erişip ürün adını girin.

<http://epson.sn>

4. **Kurulum** ögesini seçip **İndir** ögesine tıklayın.

Yazılım Bilgileri

5. İndirilen dosyaya tıklayın veya çift tıklayın ve ekrandaki yönergeleri izleyin.

Not:

Bir Windows bilgisayar kullanıyorsanız ve uygulamaları web sitesinden indiremiyorsanız, uygulamaları yazıcıyla birlikte verilen yazılım diskinden yükleyin.

İlgili Bilgi

➔ “Uygulamaları Kaldırma” sayfa 68

Uygulamaları ve Bellenim Sürümünü Güncelleme

Belirli sorunları giderebilir ve uygulamaları ve bellenim sürümünü güncelleyerek işlevleri iyileştirebilir veya işlev ekleyebilirsiniz. Uygulamanın ve bellenim sürümünün en güncel versiyonunu kullandığınızdan emin olun.

1. Yazıcının ve bilgisayarın takılı olduğundan ve bilgisayarın internete bağlı olduğundan emin olun.
2. EPSON Software Updater'ı başlatın ve uygulamaları veya bellenim sürümünü güncelleyin.



Önemli:

Güncelleme sırasında bilgisayarı veya yazıcıyı kapatmayın.

Not:

Güncellemek istediğiniz uygulamayı listede bulamıyorsanız, EPSON Software Updater'ı kullanarak güncelleyemezsiniz. Yerel Epson web sitesinden uygulamaların en güncel sürümlerini kontrol edin.

<http://www.epson.com>

İlgili Bilgi

➔ “EPSON Software Updater” sayfa 68

Sorun Çözme

Yazıcı Durumunu Kontrol Etme

Yazıcıdaki Hata Göstergelerinin Kontrolü

Bir hata olduğunda, ışık yanar veya yanıp sönür. Hata bilgileri bilgisayar ekranında gösterilir.

■: Yanık



■ : Yavaş yanıp sönüyor



■ : Hızlı yanıp sönüyor

Işık	Durum	Çözümler
	Hiçbir kağıt yüklü değil ya da birden fazla sayfa tek seferde yüklenmiş.	Kağıt yükleyin ve veya düğmesine basın.
	Bir kağıt sıkışması oluştu.	Kağıdı çıkarın ve veya düğmesine basın.
	İlk mürekkep dolumu tamamlanmamış olabilir.	İlk mürekkep dolumunu tamamlamak için <i>Buradan Başlayın</i> posterine bakın.
	ışığı ve ışığı değişken olarak yanıp sönür. Mürekkep pedi kullanım ömrünün sonuna yaklaşmakta ya da sonunda.	Mürekkep pedleri değiştirilmelidir. Mürekkep pedini değiştirmek için Epson veya yetkili bir servis sağlayıcı ile iletişime geçin*. Kullanıcının servisini yapabileceği bir parça değildir. Bilgisayarda yazdırmaya devam edebileceğinizi söyleyen bir mesaj bilgisayarda gösterildiğinde, yazdırmaya devam etmek için veya düğmesine basın. Işıklar bir süre yanıp sönmeyi kese, ancak mürekkep pedi değiştirilene dek düzenli aralıklar ile yanıp sönmeyi sürdürürler.
	Bir yazıcı hatası oluştu.	Tarayıcı ünitesini açın ve yazıcı içindeki kağıt ya da koruyucu malzemeyi çıkarın. Gücü kapatın ve yeniden açın. Gücü kapatıp tekrar açtıktan sonra hata oluşmaya devam ederse Epson destek birimi ile irtibata geçin.
	Yazıcı, belleğim sürümü güncellemesi başarısız olduğu için kurtarma modunda başlatılmıştır.	Belleğim sürümünü tekrar güncellemeyi denemek için aşağıdaki adımları izleyin. 1. Bilgisayarı ve yazıcıyı bir USB kablosuyla bağlayın. 2. Daha fazla bilgi için yerel Epson web sitenizi ziyaret edin.

Sorun Çözme

* Bazı yazdırma çevrimlerinde, mürekkep pedi içinde az miktarda fazla mürekkep toplanabilir. Pedden mürekkep sızıntısını önlemek için, ped sınıra ulaştığında yazıcıyı yazdırmayı durdurması tasarlanmıştır. Bu işlemin gerekip gerekmeyeceği ve ne sıklıkta gerekeceği yazdığınız sayfa sayısına, yazdığınız malzemenin türüne ve yazıcının gerçekleştirdiği temizleme döngüsü sayısına göre değişir. Pedin değiştirilmesi ihtiyacı yazıcınızın teknik özelliklerine göre çalışmayı durdurduğu anlamına gelmez. Pedin değiştirilmesi gerektiğinde yazıcı size bildirecektir ve bu işlem sadece bir yetkili Epson Servis sağlayıcısı tarafından gerçekleştirilebilir. Epson garantisi bu değiştirmeyi kapsamaz.

İlgili Bilgi

- ➔ “Epson Desteğe Başvurma” sayfa 98
- ➔ “Uygulamalar Yükleme” sayfa 69
- ➔ “Uygulamaları ve Bellenim Sürümünü Güncelleme” sayfa 70

Yazıcı Durumunu Kontrol Etme - Windows

1. Yazıcı sürücüsü penceresine girin.
2. **Bakım** sekmesinde **EPSON Status Monitor 3** ögesine tıklayın.


Not:

- Görev çubuğunda bulunan yazıcı simgesine çift tıklayarak da yazıcı durumunu kontrol edebilirsiniz. Yazıcı simgesi görev çubuğuna eklenmiyorsa, **Bakım** sekmesinde **İzleme Tercihleri** ögesine tıklayın ve ardından **Kısayol simgesini görev çubuğuna kaydedin** ögesini seçin.
- EPSON Status Monitor 3** devre dışıysa, **Bakım** sekmesinde **Genişletilmiş Ayarlar** ögesine tıklayın ve ardından **EPSON Status Monitor 3'ü Etkinleştir** ögesini seçin.

İlgili Bilgi

- ➔ “Windows Yazıcı Sürücüsü” sayfa 60

Yazıcı Durumunu Kontrol Etme - Mac OS X

1.  menü > **Yazıcılar ve Tarayıcılar** (veya **Yazdırma ve Tarama, Yazdırma ve Fakslama**) bölümünden **Sistem Tercihleri** ögesini seçin ve ardından yazıcıyı seçin.
2. **Seçenekler ve Malzemeler** > **İzlenec** > **Yazıcı İzleneci'ni Aç** ögesine tıklayın.
3. **EPSON Status Monitor**'e tıklayın.

Sıkışan Kağıdı Çıkarma

Kontrol panelinde görüntülenen hatayı kontrol edin ve yırtılan tüm parçalar dahil olmak üzere sıkışan kağıdı çıkarmak için talimatları izleyin. Daha sonra hatayı temizleyin.



Önemli:

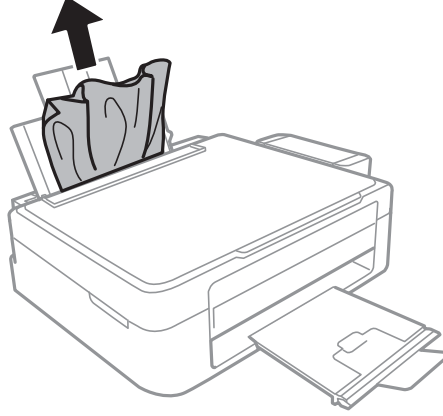
Sıkışan kağıdı dikkatli bir şekilde çıkarın. Kağıdı kuvvetli bir şekilde çıkarmaya çalışmak yazıcıya zarar verebilir.

İlgili Bilgi

➔ “Yazıcıdaki Hata Göstergelerinin Kontrolü” sayfa 71

Arka Kağıt Besleme'den Sıkışan Kağıdı Çıkarma

Sıkışan kağıdı çıkarın.

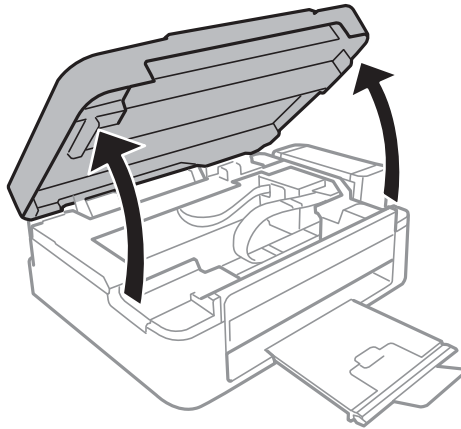


Yazıcı İçinden Sıkışan Kağıdı Çıkarma

⚠ Dikkat:

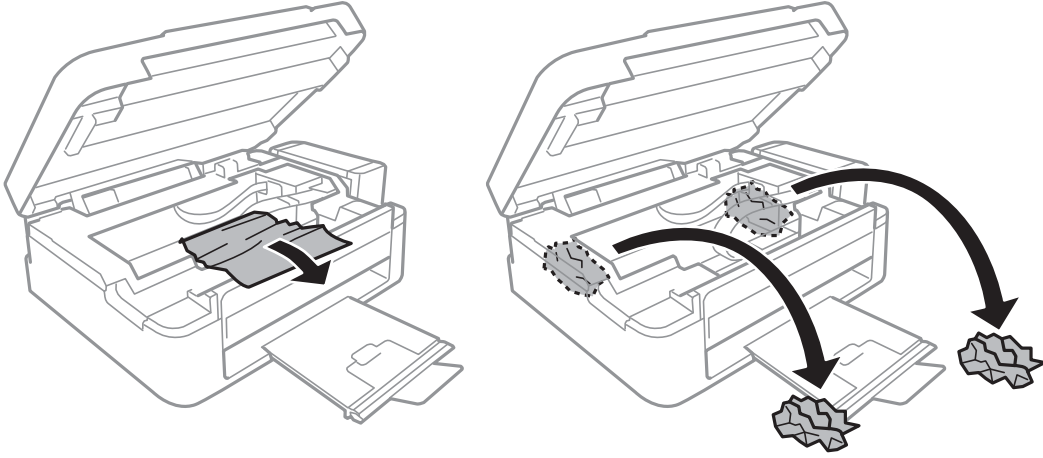
- ❑ Tarayıcı ünitesini açarken veya kapatırken ellerinizi veya parmaklarınızı sıkıştırmamaya dikkat edin. Aksi takdirde yaralanabilirsiniz.
- ❑ Eliniz yazıcının içindeyken kontrol panelindeki düğmelere asla dokunmayın. Yazıcı çalışmaya başlarsa, yararlanmanıza neden olabilir. Yaralanmaları önlemek amacıyla çıkıntılı parçalara dokunmamaya özen gösterin.

1. Belge kapağı kapalıyken tarayıcı ünitesini açın.



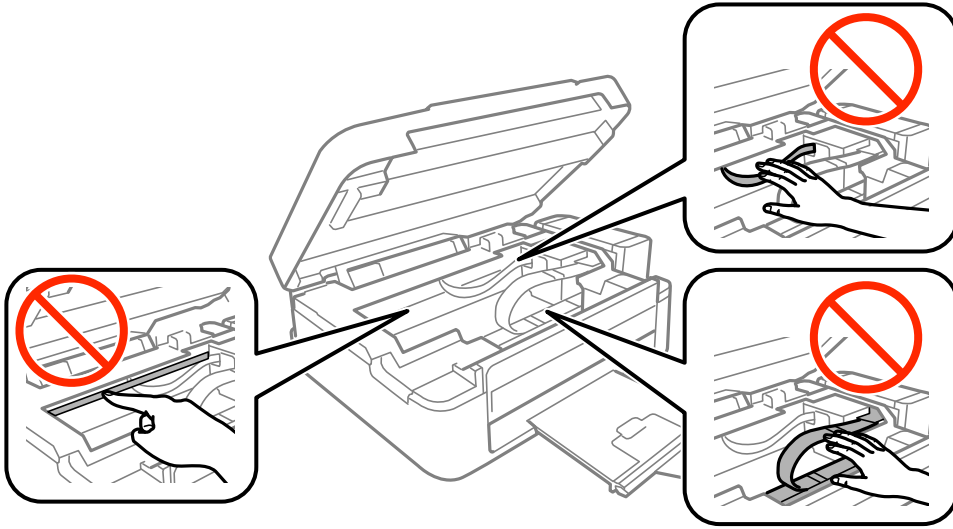
Sorun Çözme

2. Sıkışan kağıdı çıkarın.

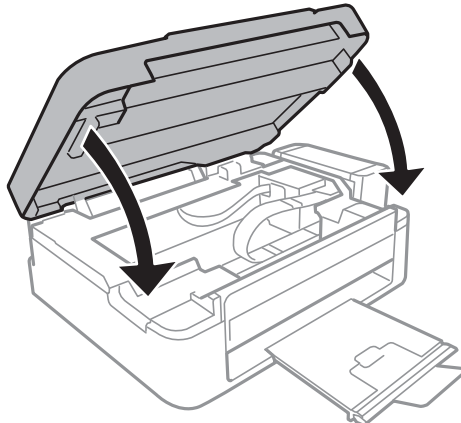


Önemli:

Yazıcının içinde bulunan beyaz düz kabloya, yarı saydam parçaya ve mürekkep tüplerine dokunmayın. Bu, arızaya neden olabilir.



3. Tarayıcı ünitesini kapatın.



Kağıt Doğru Bir Şekilde Beslenmiyor

Aşağıdaki noktaları kontrol edin ve ardından sorunu çözmek için uygun önlemleri alın.

- Yazıcıyı düz bir yüzeye yerleştirin ve tavsiye edilen ortam koşullarında çalıştırın.
- Bu yazıcı tarafından desteklenen kağıt kullanın.
- Kağıt kullanım önerilerini izleyin.

İlgili Bilgi

- ➔ “Çevre Teknik Özellikleri” sayfa 92
- ➔ “Kağıt Kullanımı Önlemleri” sayfa 15
- ➔ “Kullanılabilir Kağıtlar ve Kapasiteler” sayfa 16
- ➔ “Kağıt Türlerinin Listesi” sayfa 16

Kağıt Sıkışmaları

- Kağıdı doğru yönde yükleyin ve kenar kılavuzları kağıdın kenarlarına denk gelecek şekilde kaydırın.
- Birden fazla kağıt yüklediyseniz her seferde tek bir kağıt yükleyin.

İlgili Bilgi

- ➔ “Sıkışan Kağıdı Çıkarma” sayfa 72
- ➔ “Arka Kağıt Besleme'ye Kağıt Yükleme” sayfa 17

Kağıt Eğik Besleniyor

Kağıdı doğru yönde yükleyin ve kenar kılavuzları kağıdın kenarlarına denk gelecek şekilde kaydırın.

İlgili Bilgi

- ➔ “Arka Kağıt Besleme'ye Kağıt Yükleme” sayfa 17

Aynı Anda Birkaç Kağıt Besleniyor

- Aynı anda tek kağıt yükleyin.
- Manuel 2 taraflı yazdırma sırasında çok sayıda kağıt sayfası birden beslendiğinde, kağıdı yeniden yüklemeyen önce yazıcıya yüklenen kağıdı çıkarın.

Kağıt Beslemesi Yok

- Kağıtta belirtilen maksimum sayıda sayfadan fazla yükleme yapmayın. Düz kağıt kullanıldığında kenar kılavuzunda üçgen sembol ile belirtilen çizgiyi aşacak şekilde kağıt yüklemeyin.
- Epson orijinal kağıdıyla gelen temizleme sayfanız varsa, onu yazıcı içindeki ruloyu temizlemek için kullanın.

İlgili Bilgi

➔ “Kullanılabilir Kağıtlar ve Kapasiteler” sayfa 16

Elektrik ve Kontrol Paneli Sorunları


Güç Açılmıyor

- Güç kablosunun sıkıca takıldığından emin olun.
- ⏻ düğmesini biraz daha uzun süre basılı tutun.

Güç Kapanmıyor

⏻ düğmesini biraz daha uzun süre basılı tutun. Yazıcıyı kapatamazsanız, güç kablosunu çıkarın. Yazdırma kafasının kurummasını önlemek için, ⏻ düğmesine basarak yazıcıyı tekrar açın ve kapatın.

Bilgisayardan Yazdırılamıyor

- Yazıcı sürücüsünü yükleyin.
- USB kablosunu yazıcıya ve bilgisayara sıkıca bağlayın.
- Bir USB hub'ı kullanıyorsanız, yazıcıyı doğrudan bilgisayara bağlamaya çalışın.
- Büyük bir görüntü yazdırmayı deniyorsanız, bilgisayarınızın belleği yeterli olmayabilir. Resmi daha düşük çözünürlük veya daha küçük boyut kullanarak yazdırın.
- Windows'ta yazıcı sürücüsünün **Yazdırma Kuyruğu** sekmesinde **Bakım** ögesine tıklayın ve ardından aşağıdakileri kontrol edin.
 - Herhangi bir duraklatılan yazdırma işi olup olmadığını kontrol edin.
Gerekirse yazdırmayı iptal edin.
 - Yazıcının çevrimdışı veya bekliyor olmadığından emin olun.
Yazıcı çevrimdışıysa veya bekliyorsa, **Yazıcı** menüsünden çevrimdışı veya bekliyor ayarını kaldırın.
 - Yazıcının, **Yazıcı** menüsünden çevrimdışı yazıcı olarak seçildiğinden emin olun (menü ögesinde bir onay işareti bulunmalıdır).
Yazıcı varsayılan yazıcı olarak seçilmediyse, varsayılan yazıcı olarak ayarlayın.
 - Yazıcı bağlantı noktasının **Yazıcı** menüsündeki **Özellik > Bağlantı Noktası** içinde şu şekilde düzgün seçildiğinden emin olun.
USB bağlantısı için “USBXXX” ögesini seçin.
- Mac OS X'te yazıcı durumunun **Duraklatma** olmadığından emin olun.
 -  menü > **Yazıcılar ve Tarayıcılar** (veya **Yazdır ve Tara, Yazdır ve Faksla**) bölümünden **Sistem Tercihleri** ögesini seçin ve ardından yazıcıya çift tıklayın. Yazıcı duraklatılırsa, **Sürdür** (veya **Yazıcıyı Sürdür**) ögesini tıklayın.

İlgili Bilgi

- ➔ “Uygulamalar Yükleme” sayfa 69
- ➔ “Yazdırmayı İptal Etme” sayfa 39

Çıktı Sorunları

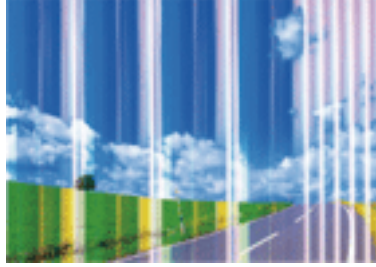
Çıktı Zedelenmiş veya Renk Eksik

Yazıcıyı uzun süre kullanmadıysanız yazdırma kafası başlıkları tıkanmış olabilir ve mürekkep damlaları boşaltılamaz. Püskürtme denetimi gerçekleştirin ve yazdırma kafası başlıkları tıkanmış olması durumunda bunları temizleyin.

İlgili Bilgi

- ➔ “Yazdırma Kafasını Kontrol Etme ve Temizleme” sayfa 53

Şeritler veya Beklenmedik Renkler Görünüyor



Yazdırma kafası başlıkları tıkanmış olabilir. Yazdırma kafası püskürtme uçlarının tıkanık olup olmadığını kontrol etmek için bir püskürtme ucu kontrolü gerçekleştirin. Yazdırma kafası püskürtme uçlarından biri tıkanıkta yazdırma kafasını temizleyin.

İlgili Bilgi

- ➔ “Yazdırma Kafasını Kontrol Etme ve Temizleme” sayfa 53

Yaklaşık 2.5 cm Aralıklarla Renkli Şeritler Görünüyor



Sorun Çözme

- Yazıcıya yüklenen kağıt türü için uygun kağıt türü ayarını seçin.
- Yazdırma kafasını hizalayın.
- Düz kağıda yazdırırken, yüksek kaliteli bir ayarla yazdırın.

İlgili Bilgi

- ➔ “Kağıt Türlerinin Listesi” sayfa 16
- ➔ “Yazdırma Kafasını Hizalama” sayfa 56

Bulanık Baskılar, Dikey Şerit veya Yanlış Hizalama



enthalten alle
Aufdruck. W
5008 "Regel

Yazdırma kafasını hizalayın.

İlgili Bilgi

- ➔ “Yazdırma Kafasını Hizalama” sayfa 56


Yazdırma Kafası Hizalandıktan Sonra Bile Yazdırma Kalitesi İyileşmiyor

Çift yönlü (veya yüksek hızlı) yazdırma esnasında, yazdırma kafası her iki yönde hareket ederken yazdırma yapar ve dikey çizgiler yanlış hizalanabilir. Yazdırma kalitesi iyileşmezse çift yönlü (veya yüksek hızlı) ayarını devre dışı bırakın. Bu ayar devre dışı bırakıldığında yazdırma hızı yavaşlayabilir.

- Windows

YAZICI sürücüsünün **Daha Fazla Seçenek** sekmesinde **Yüksek Hızlı** ögesini temizleyin.

- Mac OS X

 menü > **Yazıcılar ve Tarayıcılar** (veya **Yazdırma ve Tarama, Yazdırma ve Faks**) bölümünden **Sistem Tercihleri** ögesini seçin ve ardından yazıcıyı seçin. **Seçenekler ve Malzemeler** > **Seçenekler** (veya **Sürücü**) ögesine tıklayın. **Kapalı** ayarı olarak **Yüksek Hızda Yazdırma** ögesini seçin.

Yazdırma Kalitesi Düşük

Bulanık baskılar, şeritler, eksik renkler, soluk renkler ve baskılarda yanlış hizalama nedeniyle yazdırma kalitesi düşükse aşağıdakileri kontrol edin.

- Başlangıçtaki mürekkep doldurma işleminin tamamlandığından emin olun.
- Mürekkep seviyesi alt çizginin altındaysa mürekkep tankını doldurun.
- Püskürtme denetimi gerçekleştirin ve yazdırma kafası başlıkları tıkanmış olması durumunda bunları temizleyin.

Sorun Çözme

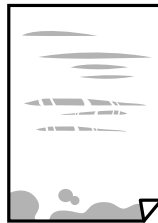
- Yazıcıyı uzun süre kullanmadıysanız, mürekkep tüpleri içindeki mürekkebi değiştirin.
- Yazdırma kafasını hizalayın.
- Bu yazıcı tarafından desteklenen kağıt kullanın.
- Yazıcıya yüklenen kağıt türü için uygun kağıt türü ayarını seçin.
- Nemli, hasarlı veya çok eski kağıt üzerine yazdırma işlemi gerçekleştirmeyin.
- Kağıtlar kıvrılmış veya mektuplar havayla dolmuşsa onları düzleştirin.
- Daha yüksek kalite ayarıyla yazdırın.
- Yazdırma işlemi tamamlanır tamamlanmaz kâğıtları yığın haline getirmeyin.
- Çıktıları herhangi bir şekilde kullanmadan önce tamamen kurutun. Çıktıları kuruturken doğrudan güneş ışığına maruz bırakmayın, kurutucu kullanmayın ve yazdırılan kağıt yüzeyine dokunmayın.
- Epson, resim ve fotoğraflar yazdırmak için düz kağıt yerine orijinal Epson kağıdı kullanmanızı öneriyor. Orijinal Epson kağıdın yazdırılabilir yüzeyine yazdırın.
- Orijinal Epson mürekkep şişelerini kullanmaya çalışın. Bu ürün, orijinal Epson mürekkep şişeleri kullanımına bağlı olarak renkleri ayarlamak üzere tasarlanmıştır. Orijinal olmayan mürekkep şişeleri kullanılması, yazdırma kalitesinin düşmesine neden olabilir.
- Bu yazıcı için doğru parça koduna sahip mürekkep şişeleri kullanın.
- Epson, mürekkep şişelerini paketlerinde belirtilen son kullanma tarihlerinden önce kullanmanızı önerir.

İlgili Bilgi

- ➔ [“Mürekkep Tanklarını Doldurma” sayfa 49](#)
- ➔ [“Yazdırma Kafasını Kontrol Etme ve Temizleme” sayfa 53](#)
- ➔ [“Mürekkep Tüpleri İçindeki Mürekkebi Değiştirme” sayfa 55](#)
- ➔ [“Yazdırma Kafasını Hizalama” sayfa 56](#)
- ➔ [“Kağıt Kullanımı Önlemleri” sayfa 15](#)
- ➔ [“Kullanılabilir Kağıtlar ve Kapasiteler” sayfa 16](#)
- ➔ [“Kağıt Türlerinin Listesi” sayfa 16](#)

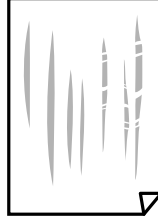
Kağıt Bulanık veya Zedelenmiş

- Yatay bant görüldüğünde veya kağıdın üstü veya altı bulanıksa, kağıdı doğru yönde yükleyin ve kenar kılavuzlarını kağıdın kenarlarına kaydırın.



Sorun Çözme

- ❑ Dikey bant görüldüğünde veya kağıt bulanıksa, kağıt yolunu temizleyin.



- ❑ Kıvrılıp kıvrılmadığını kontrol etmek için kağıdı düz bir yüzeye yerleştirin. Kıvrılmışsa düzeltin.
- ❑ Manüel olarak iki taraflı olarak yazdırırken, kağıdı yeniden yüklemeye önce mürekkebin tamamen kurduğundan emin olun.

İlgili Bilgi

- ➔ “Arka Kağıt Besleme'ye Kağıt Yükleme” sayfa 17
- ➔ “Kağıt Yolunu Temizleme” sayfa 56

Yazdırılan Fotoğraflar Yapışkan

Fotoğraf kağıdının yanlış yüzeyine yazdırıyor olabilirsiniz. Yazdırılabilir tarafa yazdırdığınızdan emin olun. Fotoğraf kağıdının yanlış tarafına yazdırırken, kağıt yolunu temizlemeniz gerekir.

İlgili Bilgi

- ➔ “Kağıt Yolunu Temizleme” sayfa 56

Görüntüler ve Fotoğraflar Beklenilmeyen Renklerde Yazdırılıyor

Windows yazıcı sürücüsünden yazdırırken, Epson otomatik fotoğraf ayarlama ayarı kağıt türüne bağlı olarak varsayılan olarak uygulanır. Ayarı değiştirmeyi deneyin.

Daha Fazla Seçenek sekmesinde, **Özel** öğesini **Renk Düzeltme** içinden seçin ve sonra **Gelişmiş** öğesini tıklayın. **Manzara Düzeltme** ayarını **Otomatik Düzeltme** içinden başka bir seçeneğe değiştirin. Ayarı değiştirme işe yaramazsa, **PhotoEnhance** dışında (**Renk Yönetimi** öğesinde) herhangi bir renk değiştirme yöntemi kullanın.

İlgili Bilgi

- ➔ “Yazdırma Rengini Ayarlama” sayfa 37

Renkler Ekranda Görünenden Farklı

- ❑ Bilgisayar ekranları gibi görüntüleme aygıtlarının kendi görüntüleme özellikleri vardır. Ekran dengesizse, görüntü uygun parlaklıkta ve renklerde görüntülenmez. Aygıtın özelliklerini ayarlayın.
- ❑ Ekranın içine ışık parlamasının görüntünün ekranda görünüşüne bir etkisi vardır. Doğrudan güneş ışığından kaçının ve görüntüde uygun aydınlığın sağlandığını onaylayın.
- ❑ Renkler yüksek çözünürlüklü ekrana sahip akıllı cihazlarda veya tabletlerde görünenden farklı olabilir.

Sorun Çözme

- Görüntüleme aygıtı ve yazıcı renk üretmede farklı çalıştığından ekrandaki renkler kağıttakine çok benzer değildir.

Kenar Boşlukları Olmadan Yazdırılamıyor

Yazdırma ayarlarında kenarlıksız ayar yapın. Kenarlıksız yazdırma işlemi desteklemeyen bir kağıt türü seçmeniz durumunda **Kenarlıksız** ögesini seçemezsiniz. Kenarlıksız yazdırma işlemi destekleyen bir kağıt türü seçin.

İlgili Bilgi

- ➔ [“Yazdırma Temel Bilgileri — Windows” sayfa 22](#)
- ➔ [“Yazdırma Temel Bilgileri — Mac OS X” sayfa 23](#)

Görüntünün Kenarları Kenarlıksız Yazdırma Sırasında Kırpıldı

Kenarlıksız yazdırma işlemi esnasında resim hafif bir şekilde büyütülür ve çıkıntılı alan kırpılır. Daha küçük bir büyütme ayarı seçin.

- Windows
 - Ayarlar** ögesini tıklatın (**Kenarlıksız** onay kutusunun yanında, yazıcı sürücüsünün **Ana** sekmesinde) ve sonra ayarları değiştirin.
- Mac OS X
 - Genişleme** ayarını yazdırma iletişim kutusunun **Yazdırma Ayarları** menüsünden değiştirin.

Çıktı Konumu, Boyutu veya Kenar Boşlukları Yanlış

- Kağıdı doğru yönde yükleyin ve kenar kılavuzları kağıdın kenarlarına denk gelecek şekilde kaydırın.
- Özgün belgeleri tarayıcı camı'na yerleştirirken, özgün belgelerin kenarını tarayıcı camı çerçevesindeki simgeyle belirtilen kenara hizalayın. Kopyanın kenarları kırpılıyorsa, orijinali köşeden biraz uzaklaştırın.
- Orijinalleri tarayıcı camı üzerine yerleştirirken, tarayıcı camı ve belge kapağını temizleyin. Cam üzerinde toz veya leke varsa, kopyalama alanı toz veya lekeleri kapsayacak şekilde genişleyebilir ve yanlış kopyalama konumu oluşturabilir veya görüntü küçük olabilir.
- Uygun kağıt boyutu ayarını seçin.
- Yazdırılabilir alana girmesi için uygulamayı kullanarak kenar boşluğunu ayarlayın.

İlgili Bilgi

- ➔ [“Arka Kağıt Besleme'ye Kağıt Yükleme” sayfa 17](#)
- ➔ [“Orijinal Belgeleri Tarayıcı Camı'na Yerleştirme” sayfa 20](#)
- ➔ [“Tarayıcı Camı'nı Temizleme” sayfa 57](#)
- ➔ [“Yazdırılabilir Alan” sayfa 90](#)

Basılı Karakterler Yanlış veya Bozuk

- USB kablosunu yazıcıya ve bilgisayara sıkıca bağlayın.

Sorun Çözme

- Duraklatılan tüm yazdırma işlerini iptal edin.
- Yazdırma sırasında bilgisayarı manuel olarak **Hazırda Bekleme** modu veya **Uyku** moduna geçirmeyin. Bozuk metin sayfaları bilgisayarı başlattığınız bir sonraki seferde yazdırılabilir.

İlgili Bilgi

➔ [“Yazdırmayı İptal Etme” sayfa 39](#)

Yazdırılan Görüntü Ters

Yazıcı sürücüsünde veya uygulamada tüm yansıma görüntü ayarlarını temizleyin.

- Windows
Ayna Yansıması seçimini yazıcı sürücüsünün **Daha Fazla Seçenek** sekmesinden kaldırın.
- Mac OS X
Yazdırma iletişiminin **Yazdırma Ayarları** menüsünü kullanarak **Ayna Yansıması** ögesini temizleyin.

Baskılarda Mozaik Gibi Desenler

Resimler veya fotoğraflar yazdırırken yüksek çözünürlüklü veriler kullanarak yazdırın. Ekranda iyi görünmelerine rağmen web sitelerinde kullanılan resimler genellikle düşük çözünürlüklüdür ve yazdırma kalitesinin düşmesine neden olabilir.

Kopyalanan Görüntüde Eşit Olmayan Renkler, Bulaşmalar, Noktalar veya Düz Çizgiler Görünüyor

- Kağıt yolunu temizleyin.
- tarayıcı camı' ögesini temizleyin
- Orijinalleri tarayıcı camı'na yerleştirirken orijinale veya belge kapağına çok kuvvetli bastırmayın.

İlgili Bilgi

➔ [“Kağıt Yolunu Temizleme” sayfa 56](#)

➔ [“Tarayıcı Camı'nı Temizleme” sayfa 57](#)

Kopyalanan Görüntüde Moiré (Tarama Çizgileri) Desenleri Görülüyor

Orijinali yerleştirmek için hafif bir farklı açı kullanın.

Orijinalin Ters Tarafının Görüntüsü Kopyalanan Resimde Görülüyor

İnce bir orijinal için orijinali tarayıcı camı üzerine yerleştirin ve ardından üzerine bir siyah kağıt parçası yerleştirin.

Çıktı Sorunu Düzeltilemedi

Çözümlerin hepsini denediyseniz ve sorunu çözemediyseniz, yazıcı sürücüsünü kaldırmayı ve yeniden yüklemeyi deneyin.

İlgili Bilgi


- ➔ “Uygulamaları Kaldırma” sayfa 68
- ➔ “Uygulamalar Yükleme” sayfa 69

Diğer Yazdırma Sorunları


Yazdırma Çok Yavaş

- Gereksiz tüm uygulamaları kapatın.
- Kalite ayarını düşürün. Yüksek kaliteli yazdırma işlemi yazdırma hızını düşürür.
- Çift yönlü (veya yüksek hız) ayarını etkinleştirin. Bu ayar etkinleştirildiğinde, yazdırma kafası her iki yönde hareket ederken yazdırma yapar ve yazdırma hızı artar.
 - Windows

Yazıcı sürücüsünün **Yüksek Hızlı** sekmesinde **Daha Fazla Seçenek** ögesini seçin.
 - Mac OS X

 menü > **Yazıcılar ve Tarayıcılar** (veya **Yazdırma ve Tarama, Yazdırma ve Faks**) bölümünden **Sistem Tercihleri** ögesini seçin ve ardından yazıcıyı seçin. **Seçenekler ve Malzemeler > Seçenekler** (veya **Sürücü**) ögesine tıklayın. **Açık** ayarı olarak **Yüksek Hızda Yazdırma** ögesini seçin.
- Sessiz Modu** ögesini devre dışı bırakın.
 - Windows

Yazıcı sürücüsünün **Sessiz Modu** sekmesinde **Ana** ayarını devre dışı bırakın.
 - Mac OS X

 menü > **Yazıcılar ve Tarayıcılar** (veya **Yazdırma ve Tarama, Yazdırma ve Faks**) bölümünden **Sistem Tercihleri** ögesini seçin ve ardından yazıcıyı seçin. **Seçenekler ve Malzemeler > Seçenekler** (veya **Sürücü**) ögesine tıklayın. **Kapalı** ayarı olarak **Sessiz Modu** ögesini seçin.

Sürekli Yazdırma Sırasında Yazdırma Hızı Önemli Ölçüde Azalıyor

Yazdırma hızı yazıcı mekanizmasının aşırı ısınmasını ve zarar görmesini önlemek üzere düşer. Ancak yazdırmaya devam edebilirsiniz. Normal yazdırma hızına geri dönmek için yazıcıyı en az 30 dakika süreyle beklemede bırakın. Güç kapatılırsa yazdırma hızı normale dönmez.

Tarama Başlatılmıyor

- USB kablusunu yazıcıya ve bilgisayara sıkıca bağlayın.
- Bir USB hub'ı kullanıyorsanız, yazıcıyı doğrudan bilgisayara bağlamaya çalışın.

Sorun Çözme

- ❑ Epson Scan 2 özelliğini çalıştırdığınızda bir tarayıcı listesi görüntüleniyorsa doğru yazıcıyı (tarayıcıyı) seçtiğinizden emin olun.
- ❑ Epson Scan 2'de doğru yazıcının (tarayıcının) seçildiğinden emin olun.
- ❑ Herhangi bir TWAIN uyumlu uygulama kullanıyorsanız, kullandığınız yazıcıyı (tarayıcı) seçin.
- ❑ Windows'ta yazıcının (tarayıcının) **Tarayıcı ve Kamera**'da görüntülediğinden emin olun. Yazıcı (tarayıcı) "EPSON XXXXX (yazıcı adı)" olarak görüntülenmelidir. Yazıcı (tarayıcı) görüntülenmiyorsa, Epson Scan 2'i kaldırın ve yeniden yükleyin. **Tarayıcı ve Kamera**'ya erişim için aşağıdakilere bakın.
 - ❑ Windows 10

Başlat düğmesini sağ tıklatın veya basılı tutun ve **Denetim Masası** ögesini seçin, arama kutusuna "Tarayıcı ve Kamera" ifadesini girin, **Tarayıcıları ve kameraları görüntüle** ögesini tıklatın ve ardından yazıcının görüntülenip görüntülenmediğini kontrol edin.
 - ❑ Windows 8.1/Windows 8

Masaüstü > Ayarlar > Denetim Masası ögesini seçin ve arama kutusuna "Tarayıcı ve Kamera" girin, **Tarayıcı ve Kamerayı Göster** ögesini tıklatın ve ardından yazıcının görüntülenip görüntülenmediğini kontrol edin.
 - ❑ Windows 7

Başlat düğmesini tıklatın ve **Denetim Masası** ögesini seçip, arama kutusuna "Tarayıcı ve Kamera" girin, **Tarayıcıları ve kameraları görüntüle** ögesini tıklatın ve ardından yazıcının görüntülenip görüntülenmediğini kontrol edin.
 - ❑ Windows Vista

Başlat düğmesini tıklatın, **Denetim Masası > Donanım ve Ses > Tarayıcılar ve Kameralar** ögesini seçin ve ardından yazıcının görüntülenip görüntülenmediğini kontrol edin.
 - ❑ Windows XP

Başlat düğmesini tıklatın, **Denetim Masası > Yazıcılar ve Diğer Donanım > Tarayıcı ve Kameralar** ögesini seçin ve ardından yazıcının görüntülenip görüntülenmediğini kontrol edin.
- ❑ Herhangi bir TWAIN uyumlu uygulama kullanarak tarama yapamıyorsanız, TWAIN uyumlu uygulamayı kaldırın ve yeniden yükleyin.

İlgili Bilgi

- ➔ ["Uygulamaları Kaldırma" sayfa 68](#)
- ➔ ["Uygulamalar Yükleme" sayfa 69](#)

Kontrol Panelini Kullanırken Tarama Başlatılmıyor

- ❑ Epson Scan 2 ve Epson Event Manager'ın doğru yüklendiğinden emin olun.
- ❑ Epson Event Manager'da atanan tarama ayarını kontrol edin.

İlgili Bilgi

- ➔ ["Epson Scan 2 \(Tarayıcı Sürücüsü\)" sayfa 66](#)
- ➔ ["Epson Event Manager" sayfa 66](#)

Taranan Görüntü Sorunları

Tarayıcı Camında Tararken Düzensiz Renkler, Kir, Noktalar Gibi Sorunlar Görünüyor

- Tarayıcı camını temizleyin.
- Orijinal malzemeye yapışmış pislikleri veya kirleri giderin.
- Orijinal malzemeye veya belge kapağına çok fazla kuvvet uygulayarak bastırmayın. Çok fazla kuvvetle bastırırsanız, bulanıklık, lekeler ve noktalar oluşabilir.

İlgili Bilgi

➔ [“Tarayıcı Camı'nı Temizleme” sayfa 57](#)

Görüntü Kalitesi Bozuk

- Taramak istediğiniz orijinale göre **Mod** ögesini (Epson Scan 2'de) ayarlayın. **Belge Modu** içindeki belgeler için ayarları ve **Fotoğraf Modu** içindeki fotoğraflar için ayarları kullanarak tarayın.
- Epson Scan 2'de, **Gelişmiş Ayarlar** sekmesindeki öğeleri kullanarak görüntüyü ayarlayın ve sonra tarayın.
- Çözünürlük düşükse, çözünürlüğü artırmayı ve sonra taramayı deneyin.

İlgili Bilgi

➔ [“Epson Scan 2 Kullanarak Tarama” sayfa 41](#)

Görüntünün Arka Planında Ofset Görünüyor

Orijinalin arkasındaki görüntüler taranan görüntüde görünebilir.

- Epson Scan 2'de, **Gelişmiş Ayarlar** sekmesini seçin ve sonra **Parlaklık** ögesini ayarlayın.
Bu özellik kullanılamayabilir **Ana Ayarlar** sekmesi > **Görüntü Türü** veya **Gelişmiş Ayarlar** sekmesindeki diğer ayarlara bağlı olarak kullanılamayabilir.
- Belge Modu**'da (Epson Scan 2'de), **Gelişmiş Ayarlar** sekmesini ve sonra **Görüntü Seçeneği** > **Metin Geliştirme** ögesini seçin.
- Tarayıcı camından tararken, orijinalin arkasına siyah kağıt veya masa pedi yerleştirin.

İlgili Bilgi

➔ [“Orijinal Belgeleri Tarayıcı Camı'na Yerleştirme” sayfa 20](#)

➔ [“Epson Scan 2 Kullanarak Tarama” sayfa 41](#)

Metin Bulanık

- Belge Modu**'da (Epson Scan 2'de), **Gelişmiş Ayarlar** sekmesini ve sonra **Görüntü Seçeneği** > **Metin Geliştirme** ögesini seçin.

Sorun Çözme

- ❑ **Belge Modu** öğesini **Mod** olarak Epson Scan 2'de seçin. **Belge Modu** içindeki belgelerin ayarlarını kullanarak tarayın.
- ❑ **Belge Modu** öğesinde Epson Scan 2'de, **Görüntü Türü** öğesi (**Ana Ayarlar** sekmesinde) **Siyah Beyaz** olarak ayarlandığında, **Eşik** öğesini (**Gelişmiş Ayarlar** sekmesinde) ayarlayın. **Eşik** değerini artırdığınızda, siyah renkli alan daha büyük olur.
- ❑ Çözünürlük düşükse, çözünürlüğü artırmaya ve sonra taramaya çalışın.

İlgili Bilgi

➔ [“Belgeleri Tarama \(Belge Modu\)” sayfa 41](#)

Moiré Desenleri (Ağ Gibi Gölgeler) Görünüyor

Orijinal yazdırılan bir belgeyse, taranan görüntüde moiré desenleri (ağ gibi gölgeler) görünebilir.

- ❑ **Gelişmiş Ayarlar** sekmesinde (Epson Scan 2'de) **Moiré Giderme** öğesini ayarlayın.



- ❑ Çözünürlüğü değiştirin ve sonra yeniden tarayın.

İlgili Bilgi

➔ [“Epson Scan 2 Kullanarak Tarama” sayfa 41](#)

Tarayıcı Camında Doğru Alan Taranamıyor

- ❑ Orijinalin, hizalama işaretlerine göre düzgün yerleştirildiğinden emin olun.
- ❑ Taranan görüntünün kenarı eksikse, orijinali biraz tarayıcı camının kenarından öteye taşıyın.
- ❑ Tarayıcı camına birden fazla orijinal yerleştirirken, orijinaler arasında en az 20 mm (0,79 inç) boşluk olduğundan emin olun.

İlgili Bilgi

➔ [“Orijinal Belgeleri Tarayıcı Camı'na Yerleştirme” sayfa 20](#)

Küçük resim Şeklinde Önizleme Yapılamıyor

- ❑ Tarayıcı camına birden fazla orijinal malzeme yerleştirildiğinde, bunlar arasında en az 20 mm (0,79 inç) boşluk olduğundan emin olun.
- ❑ Orijinal malzemenin düz biçimde yerleştirildiğini kontrol edin.
- ❑ Orijinal malzemeye bağlı olarak **Küçük resim** şeklinde önizleme yapılamayabilir. Bu durumda, **Normal** önizlemede tarayıp, ardından kayan yazıları elle oluşturun.

İlgili Bilgi

➔ “Fotoğraf veya Resimleri Tarama (Fotoğraf Modu)” sayfa 43

Aranabilir PDF Olarak Kaydederken Metin Düzgün Algılanmıyor

- Resim Biçimi Seçenekleri** penceresinde Epson Scan 2’de, **Metin Dili** öğesinin **Metin** sekmesinde düzgün ayarlandığını kontrol edin.
- Orijinalin düzgün yerleştirildiğini kontrol edin.
- Net metin içeren orijinal kullanın. Aşağıdaki orijinal türlerinde metin tanıma azalabilir.
 - Birçok kez kopyalanmış orijinaller
 - Faks ile alınan orijinaller (düşük çözünürlüklerde)
 - Harf aralığı veya satır aralığı çok küçük olan orijinaller
 - Cetvelli çizgiler veya altyazılı metin içeren orijinaller
 - El yazısı metin içeren orijinaller
 - Kırıksıklık içeren orijinaller
- Belge Modu** öğesinde Epson Scan 2’de, **Görüntü Türü** öğesi (**Ana Ayarlar** sekmesinde) **Siyah Beyaz** olarak ayarlandığında, **Eşik** öğesini (**Gelişmiş Ayarlar** sekmesinde) ayarlayın. **Eşik** değerini artırdığınızda, siyah daha güçlü olur.
- Belge Modu**’da (Epson Scan 2’de), **Gelişmiş Ayarlar** sekmesini ve sonra **Görüntü Seçeneği** > **Metin Geliştirme** öğesini seçin.

İlgili Bilgi

➔ “Belgeleri Tarama (Belge Modu)” sayfa 41

Taranan Görüntüdeki Sorunlar Çözülemiyor

Tüm çözümleri denediyseniz ve sorunu çözemediyseniz, Epson Scan 2 ayarlarını Epson Scan 2 Utility’yi kullanarak başlatın.

Not:

Epson Scan 2 Utility, Epson Scan 2 ile gelen bir uygulamadır.

1. Epson Scan 2 Utility uygulamasını başlatın.
 - Windows 10
Başlangıç düğmesini tıklatın ve sonra **Tüm uygulamalar** > **EPSON** > **Epson Scan 2 Utility**’yi seçin.
 - Windows 8.1/Windows 8
Uygulama adını ara kutusuna yazıp görüntülenen simgeyi seçin.
 - Windows 7/Windows Vista/Windows XP
Başlangıç düğmesini tıklatın ve sonra **Tüm Programlar** veya **Programlar** > **EPSON** > **Epson Scan 2** > **Epson Scan 2 Utility**’yi seçin.
 - Mac OS X
Git > **Uygulamalar** > **Epson Software** > **Epson Scan 2 Utility** öğesini seçin.

Sorun Çözme

2. **Diğer** sekmesini seçin.
3. **Sıfırla** ögesini tıklatın.

Not:

Başlatma sorunu çözemezse, Epson Scan 2 yüklemesini kaldırın ve yeniden yükleyin.

İlgili Bilgi

- ➔ [“Uygulamaları Kaldırma” sayfa 68](#)
- ➔ [“Uygulamalar Yükleme” sayfa 69](#)

Diğer Tarama Sorunları

Tarama Hızı Yavaş

- Çözünürlüğü azaltın ve sonra yeniden tarayın. Çözünürlük yüksek olduğunda, tarama işlemi biraz zaman alabilir.
- Tarama hızı, Epson Scan 2'deki görüntü ayarlama özelliklerine bağlı olarak azalabilir.

İlgili Bilgi

- ➔ [“Epson Scan 2 Kullanarak Tarama” sayfa 41](#)

PDF/Multi-TIFF'ye Tarama İşlemi Gerçekleştirirken Tarama Duruyor

- Epson Scan 2 kullanarak tarama yaparken, PDF biçiminde 999 sayfaya, Çoklu TIFF biçiminde de 200 sayfaya kadar aralıksız tarayabilirsiniz.
- Büyük hacimlerde tarama işlemi gerçekleştirirken gri tonlamada taranmasını öneririz.
- Bilgisayarın sabit diskindeki boş alanı arttırın. Yeteri kadar alan bulunmaması durumunda tarama işlemi durabilir.
- Daha düşük bir çözünürlükte taramayı deneyin. Toplam veri boyutu sınıra ulaşması durumunda tarama işlemi durur.

İlgili Bilgi

- ➔ [“Epson Scan 2 Kullanarak Tarama” sayfa 41](#)

Diğer Sorunlar

Yazıcıya Dokunurken Hafif Elektrik Çarpması

Bilgisayara çok sayıda çevresel cihaz bağlanırsa, yazıcıya dokunurken hafif elektrik çarpması hissedebilirsiniz. Yazıcıya bağlı bilgisayara bir topraklama kablosu takın.

Sorun Çözme


Çalışma Sesi Yüksek

Çalışma sesi yüksekse, **Sessiz Modu** etkinleştirin. Bu özelliği etkinleştirmek yazdırma hızını düşürebilir.

Windows yazıcı sürücüsü

Yazıcı sürücüsünün **Sessiz Modu** sekmesinde **Ana** özelliğini etkinleştirin.

Mac OS X yazıcı sürücüsü

 menü > **Yazıcılar ve Tarayıcılar** (veya **Yazdırma ve Tarama, Yazdırma ve Tarama**) bölümünden **Sistem Tercihleri** öğesini seçin ve ardından yazıcıyı seçin. **Seçenekler ve Malzemeler > Seçenekler** (veya **Sürücü**) öğesine tıklayın. **Açık** ayarı olarak **Sessiz Modu** öğesini seçin.

Uygulama Güvenlik Duvarıyla Engellendi (Sadece Windows için)

Denetim Masası'nda bulunan güvenlik ayarlarını kullanarak uygulamayı Windows Güvenlik Duvarı'nda izin verilen programlar arasına ekleyin.

Ek

Teknik Özellikler

Yazıcı Özellikleri

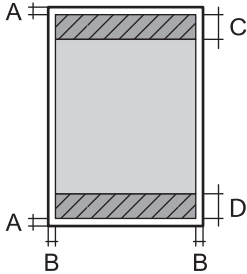
Yazdırma Kafası Başlığı Yerleştirme		Siyah mürekkep başlıkları: 180 Renkli mürekkep başlıkları: Her renk için 59
Kağıt Ağırlığı	Düz Kağıt	64 - 90 g/m ² (17 - 24 lb)
	Zarflar	Zarf #10, DL, C6: 75 - 90 g/m ² (20 - 24 lb)

Yazdırılabilir Alan

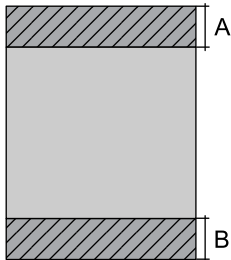
Tek Sayfalar İçin Yazdırılabilir Alan

Yazıcının mekanik özellikleri nedeniyle gölgeleri alanlarda yazdırma kalitesi düşebilir.

Kenarlıklarla yazdırma

	A	3.0 mm (0.12 inç)
	B	3.0 mm (0.12 inç)
	C	40.0 mm (1.57 inç)
	D	32.0 mm (1.26 inç)

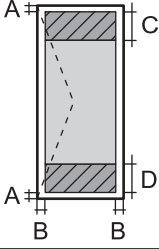
Kenarlıksız yazdırma

	A	43.0 mm (1.69 inç)
	B	35.0 mm (1.38 inç)

Zarflar İçin Yazdırılabilir Alan

Yazıcının mekanik özellikleri nedeniyle gölgeleri alanlarda yazdırma kalitesi düşebilir.

Ek

	A	3.0 mm (0.12 inç)
	B	5.0 mm (0.20 inç)
	C	18.0 mm (0.71 inç)
	D	40.0 mm (1.57 inç)

Tarayıcı Özellikleri

Tarayıcı Türü	Düz yataklı
Fotoelektrik Cihazı	CIS
Maksimum Belge Boyutu	216×297 mm (8.5×11.7 inç) A4, Letter
Çözünürlük	600 dpi (ana tarama) 1200 dpi (alt tarama)
Renk Derinliği	<p>Renkli</p> <ul style="list-style-type: none"> <input type="checkbox"/> Piksel başına dahili 48 (piksel başına dahili renk başına 16) <input type="checkbox"/> Piksel başına harici 24 (piksel başına harici renk başına 8) <p>Griölçek</p> <ul style="list-style-type: none"> <input type="checkbox"/> Piksel başına dahili 16 <input type="checkbox"/> Piksel başına harici 8 <p>Siyah ve beyaz</p> <ul style="list-style-type: none"> <input type="checkbox"/> Piksel başına dahili 16 <input type="checkbox"/> Piksel başına harici 1
Işık Kaynağı	LED

Arayüz Özellikleri

Bilgisayar için	USB
-----------------	-----

Boyutlar

Boyutlar	<p>Depolama</p> <ul style="list-style-type: none"> <input type="checkbox"/> Genişlik: 482 mm (19.0 inç) <input type="checkbox"/> Derinlik: 300 mm (11.8 inç) <input type="checkbox"/> Yükseklik: 145 mm (5.7 inç) <p>Yazdırma</p> <ul style="list-style-type: none"> <input type="checkbox"/> Genişlik: 482 mm (19.0 inç) <input type="checkbox"/> Derinlik: 528 mm (20.8 inç) <input type="checkbox"/> Yükseklik: 279 mm (11.0 inç)
Ağırlık*	Yaklaşık 4.4 kg (9.7 lb)

* Mürekkep ve güç kablosu olmadan.

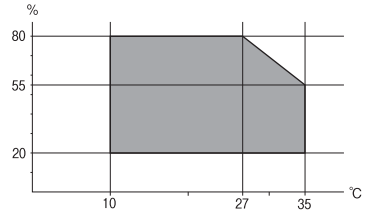
Elektrik Özellikleri

Model	100 – 240 V Model	220 – 240 V Model
Nominal Frekans Aralığı	50 – 60 Hz	50 – 60 Hz
Nominal Akım	0.5 - 0.3 A	0.3 A
Güç Tüketimi (USB Bağlantısıyla)	<p>Bağımsız kopyalama: Yaklaşık 13 W (ISO/IEC24712)</p> <p>Hazır modu: Yaklaşık 3.8 W</p> <p>Uyku modu: Yaklaşık 0.8 W</p> <p>Güç kapatma: Yaklaşık 0.3 W</p>	<p>Bağımsız kopyalama: Yaklaşık 13 W (ISO/IEC24712)</p> <p>Hazır modu: Yaklaşık 3.8 W</p> <p>Uyku modu: Yaklaşık 0.8 W</p> <p>Güç kapatma: Yaklaşık 0.3 W</p>

Not:

Voltajı öğrenmek için yazıcı etiketini kontrol edin.

Çevre Teknik Özellikleri

İşletim	<p>Yazıcıyı aşağıdaki grafikte gösterilen aralık dahilinde kullanın.</p>  <p>Sıcaklık: 10 - 35°C (50 - 95°F)</p> <p>Nem: %20 - %80 Nispi Nem (yoğuşmasız)</p>
---------	---

Depolama	Sıcaklık: -20 - 40°C (-4 - 104°F)* Nem: %5 - %85 Nispi Nem (yoğuşmasız)
----------	--

* 40°C'de (104°F) bir ay saklayabilirsiniz.

Mürekkep Şişeleri için Çevresel Özellikler

Saklama Sıcaklığı	-20 - 40 °C (-4 - 104 °F)*
Donma Sıcaklığı	-15 °C (5 °F) Mürekkep 25 °C'de (77 °F) yaklaşık 2 saat bekledikten sonra çözünür ve kullanılabilir.

* 40 °C'de (104 °F) bir ay saklayabilirsiniz.

Sistem Gereksinimleri

- Windows 10 (32 bit, 64 bit)/Windows 8.1 (32 bit, 64 bit)/Windows 8 (32 bit, 64 bit)/Windows 7 (32 bit, 64 bit)/Windows Vista (32 bit, 64 bit)/Windows XP SP3 veya üstü (32 bit)/Windows XP Professional x64 Edition SP2 veya üstü
- Mac OS X v10.11.x/Mac OS X v10.10.x/Mac OS X v10.9.x/Mac OS X v10.8.x/Mac OS X v10.7.x/Mac OS X v10.6.8

Not:

- Mac OS X işletim sistemi bazı uygulamaları ve özellikleri desteklemeyebilir.
- (UFS) için UNIX Dosya Sistemi Mac OS X desteklenmez.

Düzenleyici Bilgileri

Standartlar ve Onaylar

Avrupa Modeli için Standartlar ve Onaylar

Aşağıdaki model CE işaretlidir ve ilgili tüm AB Yönergelerine uygundur. Daha ayrıntılı bilgi için, uygunluğu beyan etmek için kullanılan Yönergelere ve uyumlulaştırılmış standartlara referans içeren tam uygunluk beyanlarına erişmek üzere aşağıdaki web sitesini ziyaret edin.

<http://www.epson.eu/conformity>

C462H

Kopyalama Sınırlamaları

Yazıcının sorumlu ve kanuni kullanımını sağlamak için aşağıdaki kısıtlamalara riayet edin.

Ek

Aşağıdaki öğeleri kopyalamak kanunen yasaklanmıştır:

- Banknotlar, bozuk para, devlet güvenceli satılabilir tahviller, devlet teminatlı tahviller ve belediye menkul kıymetleri
- Kullanılmamış posta pulları, mühürlenmiş kartpostallar ve postalamaya yarayan geçerli diğer resmi posta öğeleri
- Devlet tarafından çıkarılan pullar ve kanuni prosedüre göre çıkartılmış tahviller

Aşağıdaki öğeleri kopyalarken dikkat gösterin:

- Özel satılabilir tahviller (hisse senetleri, emre muharrer senetler, çekler, vb.), aylık pasolar, imtiyaz biletleri, vb.
- Pasaport, ehliyet, garanti belgeleri, otoyol geçiş pasoları, yemek fişleri, biletler vb.

Not:

Bu belgelerin çoğaltılması ayrıca kanunlar tarafından da yasaklanmıştır.

Telif haklı materyallerin kullanım sorumluluğu:

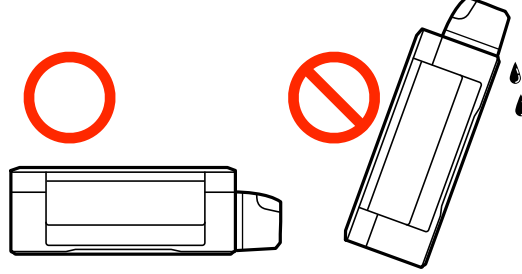
Yazıcılar, telif hakkı kapsamındaki malzemelerin izinsiz kopyalanması için kötü amaçla kullanılabilir. Malumat sahibi bir avukatın tavsiyesi doğrultusundan hareket edilmediği sürece, basılı materyalleri kopyalamadan önce sorumluluk sahibi davranış sergileyerek telif hakkı sahibinin iznini alıp telif hakkı sahibine saygı gösterin.

Yazıcıyı Taşıma

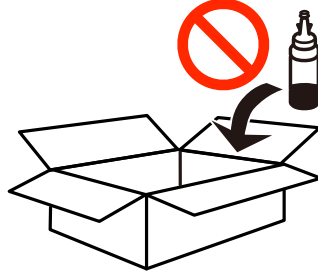
Yazıcıyı hareket ettirmek veya onarmak için taşımanız gerekiyorsa, yazıcıyı paketlemek amacıyla aşağıdaki adımları izleyin.

! Önemli:

- ❑ Yazıcıyı depolarken veya taşırken sarsmayın, dikey olarak veya baş aşağı koymayın; aksi takdirde mürekkep akabilir.



- ❑ Kapağı açıldıktan sonra bir mürekkep şişesini depolarken ya da taşırken şişeyi yan yatırmayın ve darbe veya sıcaklık değişikliklerine maruz kalmasına izin vermeyin. Aksi takdirde, mürekkep şişesinin kapağı sıkıca kapatılmış olsa bile mürekkep sızıntısı meydana gelebilir. Kapağını sıkarken mürekkep şişesini dik konumda tuttuğunuzdan ve şişeyi taşırken mürekkep sızıntısını önleyecek önlemler aldığımızdan emin olun.
- ❑ Açılmış mürekkep kutularını yazıcı ile birlikte kutuya koymayın.



1. ⏻ düğmesine basarak yazıcıyı kapatın.
2. Güç ışığının kapandığından emin olduktan sonra güç kablosunu çıkarın.

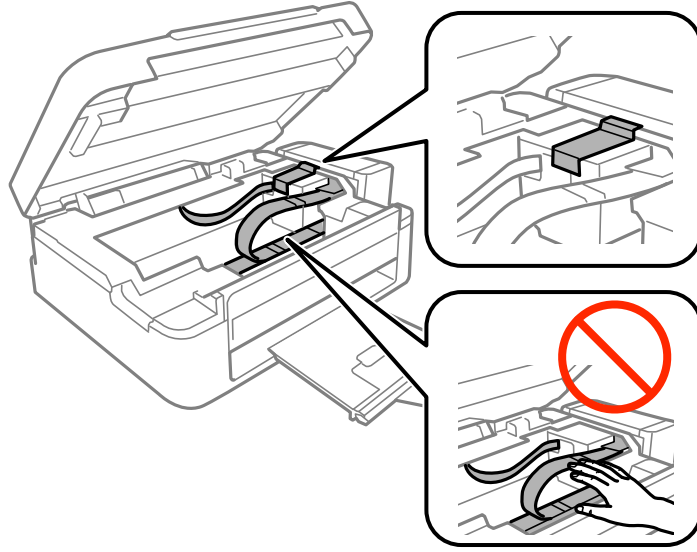
! Önemli:

Güç ışığı kapalı olduğunda güç kablosunu çıkarın. Aksi takdirde, yazdırma kafası başlangıç konumuna dönmez ve mürekkebin kurumasına neden olarak yazdırma işleminin imkansız hale gelmesine yol açabilir.

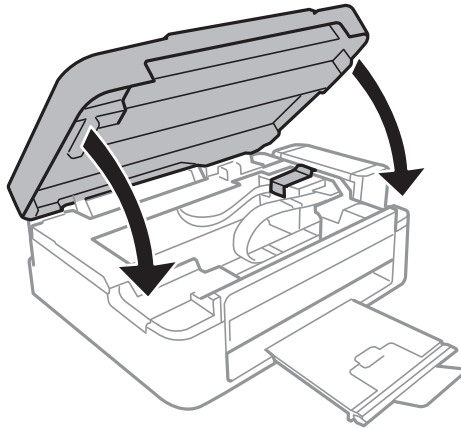
3. Güç ve USB kablosu gibi tüm kabloları ayırın.
4. Yazıcıdaki tüm kağıtları çıkarın.
5. Yazıcıda herhangi bir orijinal kalmadığından emin olun.

Ek

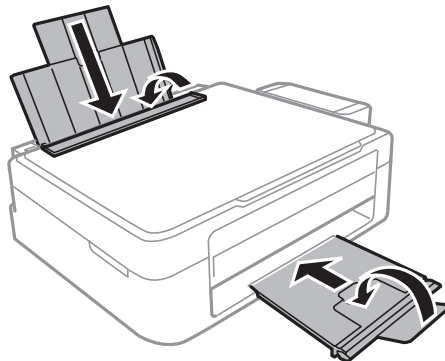
6. Belge kapağı kapalıyken tarayıcı ünitesini açın. Bant yardımıyla yazdırma kafasını gövdeye sabitleyin.



7. Tarayıcı ünitesini kapatın.

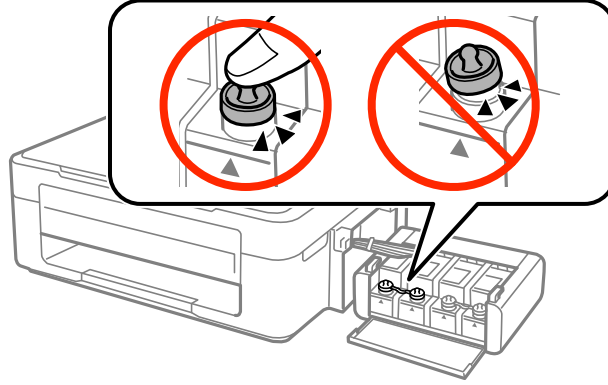


8. Yazıcıyı aşağıda gösterildiği üzere paketlemeye hazırlanın.



Ek

9. Mürekkep tankı ünitesini yazıcıdan ayırın ve kenara koyun. Daha sonra kapağı mürekkep tankı üzerine sıkıca taktığınızdan emin olun.



10. Mürekkep tankı ünitesini yazıcıya takın.

11. Mürekkep tankın yerinden çıkmasını önlemek amacıyla koruyucu malzemeleri kullanarak yazıcıyı kutunun içine paketleyin.

Yazıcıyı tekrar kullanırken yazıcı kafasını tutan bandı çıkardığınızdan emin olun. Gerçekleştirdiğiniz bir sonraki yazdırma işleminde yazdırma kalitesi düşüyse, yazdırma kafasını temizleyin ve hizalayın.

İlgili Bilgi

- ➔ “Parça Adları ve İşlevleri” sayfa 12
- ➔ “Yazdırma Kafasını Kontrol Etme ve Temizleme” sayfa 53
- ➔ “Yazdırma Kafasını Hizalama” sayfa 56

Nereden Yardım Alınır

Teknik Destek Web Sitesi

Daha fazla yardıma ihtiyaç duyarsanız, aşağıda gösterilen Epson destek web sitesini ziyaret edin. Ülkenizi veya bölgenizi seçin ve yerel Epson web sitesinin destek bölümüne girin. Siteden en güncel sürücüler, SSS, kılavuzlar ve diğer yüklemeler de indirilebilir.

<http://support.epson.net/>

<http://www.epson.eu/Support> (Avrupa)

Epson ürününüz doğru çalışmıyorsa ve sorunu çözemiyorsanız, yardım için Epson destek hizmetlerine başvurun.

Epson Desteęe Başvurma

Epson ile İletişime Geçmeden Önce

Epson ürününüz doğru çalışmıyorsa ve ürün kılavuzlarında bulunan sorun giderme bilgilerini kullanarak sorunu çözemiyorsanız, yardım için Epson destek hizmetleri ile iletişime geçin. Bölgenizdeki Epson desteęi aşağıdaki listede bulunmuyorsa, ürünü satın aldığınız bayi ile irtibat kurun.

Aşağıdaki bilgileri vermeniz durumunda Epson desteęi size çok daha hızlı yardımcı olacaktır:

- Ürün seri numarası
(Seri numarası etiketi genellikle ürünün arka kısmında bulunur.)
- Ürün modeli
- Ürün yazılımı sürümü
(**Hakkında, Sürüm Bilgisi** ögesine veya ürün yazılımında benzer bir düğmeye tıklayın.)
- Bilgisayarınızın markası ve modeli
- Bilgisayar işletim sistemi adı ve sürümü
- Ürün ile normal olarak kullandığınız yazılım uygulamalarının adları ve sürümleri

Avrupa'daki Kullanıcılar için Yardım

Epson desteęiyle irtibat bilgileri için Tüm Avrupa Garanti Belgesine bakınız.