

DS-310

Kasutusjuhend

Autoriõigus

Ühtki käesoleva trükise osa ei tohi paljundada, salvestada otsingusüsteemis ega edastada üheski vormis ega ühelgi viisil elektrooniliselt, mehaaniliselt, fotokopeerimise, salvestamise ega muul teel ilma ettevõtte Seiko Epson Corporation eelneva kirjaliku loata. Selles esitatud teabe kasutamise suhtes ei võeta vastutust patendiõiguste rikkumise eest. Vastutust ei võeta ka esitatud teabe kasutamisega põhjustatud kahju eest. Käesolevas dokumendis sisalduv teave on mõeldud kasutamiseks ainult koos selle Epsoni tootega. Epson ei vastuta selle teabe kasutamise eest muude toodete jaoks.

Seiko Epson Corporation ega selle sidusettevõtted ei vastuta selle toote ostja ega kolmanda osapoole ees ostjal või kolmandal osapoolel tootega juhtunud õnnetuse, väärast kasutamisest või kuritarvitamisest või loata tehtud muudatustest või remondist või (v.a USA-s) ettevõtte Seiko Epson Corporation kasutus- ja hooldusjuhiste mittejärgmise tagajärjel tekkinud kahju või kulude eest.

Seiko Epson Corporation ega selle sidusettevõtted ei vastuta kahjude ega probleemide eest, mis tulenevad lisaseadmete või kulumaterjalide kasutamisest, mis ei ole Epsoni originaaltooted või ei ole heaks kiidetud ettevõtte Seiko Epson Corporation poolt.

Seiko Epson Corporation ei vastuta mitte heaks kiidetud liideskaablite kasutamisest tulenevate elektromagnetiliste häiringute põhjustatud kahju eest.

© 2016 Seiko Epson Corporation. All rights reserved.

Selle kasutusjuhendi sisu ja toote tehnilisi andmeid võidakse ette teatamata muuta.

Kaubamärgid

- ❑ EPSON® on registreeritud kaubamärk ja EPSON EXCEED YOUR VISION või EXCEED YOUR VISION on ettevõtte Seiko Epson Corporation kaubamärk.
- ❑ Microsoft®, Windows®, Windows Server®, and Windows Vista® are either registered trademarks or trademarks of Microsoft Corporation in the United States and/or other countries.
- ❑ Apple®, Mac OS®, and OS X® are trademarks of Apple Inc., registered in the U.S. and other countries.
- ❑ Adobe®, Adobe Reader®, and Acrobat® are registered trademarks of Adobe Systems Incorporated.
- ❑ Intel® is a registered trademark of Intel Corporation.
- ❑ The SuperSpeed USB Trident Logo is a registered trademark of USB Implementers Forum, Inc.
- ❑ Epson Scan 2 Software is based in part on the work of the Independent JPEG Group.
- ❑ libtiff

Copyright © 1988-1997 Sam Leffler

Copyright © 1991-1997 Silicon Graphics, Inc.

Permission to use, copy, modify, distribute, and sell this software and its documentation for any purpose is hereby granted without fee, provided that (i) the above copyright notices and this permission notice appear in all copies of the software and related documentation, and (ii) the names of Sam Leffler and Silicon Graphics may not be used in any advertising or publicity relating to the software without the specific, prior written permission of Sam Leffler and Silicon Graphics.

THE SOFTWARE IS PROVIDED "AS-IS" AND WITHOUT WARRANTY OF ANY KIND, EXPRESS, IMPLIED OR OTHERWISE, INCLUDING WITHOUT LIMITATION, ANY WARRANTY OF MERCHANTABILITY OR FITNESS FOR A PARTICULAR PURPOSE.

IN NO EVENT SHALL SAM LEFFLER OR SILICON GRAPHICS BE LIABLE FOR ANY SPECIAL, INCIDENTAL, INDIRECT OR CONSEQUENTIAL DAMAGES OF ANY KIND, OR ANY DAMAGES WHATSOEVER RESULTING FROM LOSS OF USE, DATA OR PROFITS, WHETHER OR NOT ADVISED OF THE POSSIBILITY OF DAMAGE, AND ON ANY THEORY OF LIABILITY, ARISING OUT OF OR IN CONNECTION WITH THE USE OR PERFORMANCE OF THIS SOFTWARE.

- ❑ Üldmärkus: muid tootenimesid on selles trükises kasutatud ainult tuvastamise eesmärgil ja need võivad olla nende omanike kaubamärgid. Epson ütleb lahti kõigist nende kaubamärkide õigustest.

Sisukord

Autoriõigus

Kaubamärgid

Teave juhendi kohta

Juhendite tutvustus.	6
Märgid ja sümbolid.	6
Käesolevas juhendis kasutatud kirjeldused.	6
Operatsioonisüsteemi viited.	7

Olulised juhised

Ohutusjuhised.	8
Piirangud kopeerimisel.	9

Põhiteave skanneri kohta

Osade nimetused ja funktsioonid.	10
Juhtpaneeli nupud ja märgutuled.	13
Nupud ja tuled.	13
Törkeindikaatorid.	14
Teave rakenduste kohta.	14
Epson Scan 2.	14
Document Capture Pro/Document Capture.	14
Presto! BizCard.	15
EPSON Software Updater.	15
Teave kulutarvikute kohta.	15
Kogumisrulliku koodid.	15
Eraldusploki koodid.	16

Algdokumentide andmed ja asetamine

Tingimused algdokumentidele ADF-ist skaneerimiseks.	17
Skannitavate originaalide üldised spetsifikatsioonid.	17
Originaalide tüübid, mis vajavad tähelepanu.	19
Originaalide tüübid, mida ei tohi skannida.	20
Spetsifikatsioonid plastkaartidele kaardipesast skannimiseks.	21
Kaarditüübid, mis vajavad tähelepanu.	21
Tavasuurusega originaalide panemine ADF-i.	21
Standardsuurusega originaalide spetsifikatsioonid.	21

Standardsuurusega algdokumentide seadmesse panemine.	23
Pika paberi panemine ADF-i.	26
Pikale paberi spetsifikatsioonid.	26
Pika paberi seadmesse asetamine.	26
Kviitungite panemine ADF-i.	29
Kviitungite spetsifikatsioonid.	29
Kviitungite panemine seadmesse.	30
Paksude originaalide panemine ADF-i.	33
Paksude originaalide spetsifikatsioonid.	33
Paksude originaalide panemine seadmesse.	34
Ümbrike panemine ADF-i.	37
Ümbrike spetsifikatsioonid.	37
Ümbrike seadmesse asetamine.	37
Plastkaartide panemine kaardipesa.	40
Spetsifikatsioonid plastkaartidele kaardipesast skannimiseks.	40
Kaarditüübid, mis vajavad tähelepanu.	40
Plastkaartide panemine seadmesse.	41

Põhiline skaneerimine

Skannimine rakendusega Epson Scan 2.	44
Nõutud sätted erioriginaalidele rakenduses Epson Scan 2.	47
Skannimise otstarbele sobiva resolutsiooni valimine.	47
Skannimine rakendusega Document Capture Pro (Windows).	48
Skannimine, kasutades rakendust Document Capture (Mac OS X).	51
Skannimine, kasutades skanneri nuppu.	53

Täiustatud skaneerimine

Erineva suuruse või tüübiga originaalide ükshaaval skannimine (Automaatne sötmsrežiim).	55
Teie vajadustele sobivate skaneeritud piltide loomine.	56
Pildi reguleerimise funktsioonid.	56
Skaneeritud lehekülgede redigeerimine rakendusega Epson Scan 2.	63
Salvestamine vormingus Otsitav PDF.	63
Salvestamine Office'i failivormingus (ainult Windows).	64
Salvestamise ja edastamise erinevad tüübid.	66

Sisukord

Skaneeritud piltide sorteerimine ja salvestamine eraldiseisvasse kausta (ainult Windowsi puhul).	66
Skaneerimine pilveteenusesse.	66
FTP-serverisse üles laadimine.	68
Skaneeritud piltide lisamine e-kirjale.	68
Skaneeritud piltide printimine.	69
Skannimine eelmääratud skannimissätetega (töö).	69
Töö seadistamine.	70
Skanneri nupule töö määramine.	70
Visiitkaartide skannimine rakendusega Presto! BizCard.	71

Hooldamine

Skanneri korpuse puhastamine.	73
Skanneri sisemuse puhastamine.	73
Kulutarvikute vahetamine.	79
Kogumisrulliku vahetamine.	79
Eraldusploki vahetamine.	82
Skannide arvu lähtestamine.	84
Energia säästmine.	85
Skanneri kandmine.	86
Rakenduste ja püsivara värskendamine.	87

Probleemide lahendamine

Probleemid skanneriga.	89
Skanneri tuled näitavad tõrke olemasolu.	89
Skanner ei lülitu sisse.	89
Probleemid skaneerimise käivitamisel.	89
Ei saa käivitada rakendust Epson Scan 2.	89
Skanneri nupu vajutamine ei käivita õiget rakendust.	90
Probleemid paberi söötmisega.	90
Söödetakse mitu originaali.	90
Kinnijäänud originaalide eemaldamine skannerist.	91
Algdokumendid määrduvad.	92
Skannimisele kulub palju aega.	92
Probleemid pildi skannimisel.	92
Skannitud tekst või pildid on hägused.	92
Skannimisel ADF-ist ilmuvad sirgjooned.	92
Pildi kvaliteet on madal.	93
Skaneeritud pildi laiendamine või kokku surumine.	93
Piltide taustale tekib varikujutis.	93
Tekib muaree (võrgumuster).	94

Algdokumendi serva ei skaneerita algdokumendi suuruse automaatsel tuvastamisel.	94
Teksti ei tuvastata õigesti, kui see on salvestatud vormingus Otsitav PDF.	94
Ei suuda lahendada skaneeritud pildil olevaid probleeme.	95
Rakenduste eemaldamine ja paigaldamine.	96
Rakenduste desinstallimine.	96
Rakenduste installimine.	97

Tehnilised andmed

Skanneri üldised spetsifikatsioonid.	98
Mööduandmed.	99
Elektrilised andmed.	99
Skanneri elektrilised andmed.	99
Vahelduvvoolu adapteri elektrilised andmed.	99
Keskkonnaandmed.	99
Süsteeminõuded.	100

Standardid ja load

USA mudelite standardid ja tunnustused.	101
Euroopa mudelite standardid ja heakskiit.	101
Austraalia mudelite standardid ja tunnustused.	101

Kust saada abi?

Tehnilise toe veebisait.	102
Epsoni klienditoega kontakteerumine.	102
Enne Epsoni klienditoe poole pöördumist.	102
Kasutajad Euroopas.	102
Kasutajad Taiwanis.	103
Abi kasutajatele Austraalias.	103
Abi kasutajatele Singapuris.	104
Abi kasutajatele Tais.	104
Abi kasutajatele Vietnamis.	104
Abi kasutajatele Indoneesias.	105
Abi kasutajatele Hongkongis.	106
Abi kasutajatele Malaisias.	107
Abi kasutajatele Indias.	107
Abi kasutajatele Filipiinidel.	108

Teave juhendi kohta

Juhendite tutvustus

Järgmiste juhendite uusimad versioonid on saadaval Epsoni toe veebisaidil.

<http://www.epson.eu/Support> (Euroopa)

<http://support.epson.net/> (väljaspool Euroopat)

Seadistusjuhend (paberjuhend)

Sisaldab teavet toote häälestamise ja rakenduse installimise kohta.

Kasutusjuhend (digitaalne juhend)

Sisaldab juhiseid toote kasutamise, hoolduse ja probleemide lahendamise kohta.

Lisaks ülalnimetatud juhenditele leiate teavet Epsoni erinevate rakenduste spikritest.

Märgid ja sümbolid

 **Ettevaatust!**

Juhised, mida tuleb hoolega jälgida, et vältida kehavigastuse ohtu.

 **Oluline teave:**

Juhised, mida tuleb hoolega jälgida, et hoida ära seadmete kahjustamist.

Märkus.

Täiendav teatmematerjal.

Seotud teave

➔ Lingid seotud osadele.

Käesolevas juhendis kasutatud kirjeldused

- Rakenduste ekraanipildid on platvormilt Windows 10 või Mac OS X v10.10.x. Ekraanipiltide sisu on mudelist ja olukorrast olenevalt erinev.
- Käesolevas juhendis kasutatud illustratsioonid on toodud ainult viiteks. Kuigi need võivad tegelikust tootest veidi erineda, on töömeetodid samad.

Operatsioonisüsteemi viited

Windows

Käesolevas juhendis viitavad terminid „Windows 10”, „Windows 8.1”, „Windows 8”, „Windows 7”, „Windows Vista”, „Windows XP”, „Windows Server 2012 R2”, „Windows Server 2012”, „Windows Server 2008 R2”, „Windows Server 2008”, „Windows Server 2003 R2” ja „Windows Server 2003” alljärgnevalele operatsioonisüsteemidele. Lisaks sellele kasutatakse terminit „Windows” kõigi versioonide kohta.

- Operatsioonisüsteem Microsoft® Windows® 10
- Operatsioonisüsteem Microsoft® Windows® 8.1
- Operatsioonisüsteem Microsoft® Windows® 8
- Operatsioonisüsteem Microsoft® Windows® 7
- Operatsioonisüsteem Microsoft® Windows Vista®
- Operatsioonisüsteem Microsoft® Windows® XP, hoolduspakett 3
- Operatsioonisüsteem Microsoft® Windows® XP Professional x64 Edition, hoolduspakett 2
- Operatsioonisüsteem Microsoft® Windows Server® 2012 R2
- Operatsioonisüsteem Microsoft® Windows Server® 2012
- Operatsioonisüsteem Microsoft® Windows Server® 2008 R2
- Operatsioonisüsteem Microsoft® Windows Server® 2008
- Operatsioonisüsteem Microsoft® Windows Server® 2003 R2
- Operatsioonisüsteem Microsoft® Windows Server® 2003, hoolduspakett 2

Mac OS X

Käesolevas juhendis viitab „Mac OS X v10.11.x” operatsioonisüsteemile OS X El Capitan, „Mac OS X v10.10.x” viitab operatsioonisüsteemile OS X Yosemite, „Mac OS X v10.9.x” viitab operatsioonisüsteemile OS X Mavericks ja „Mac OS X v10.8.x” viitab operatsioonisüsteemile OS X Mountain Lion. Lisaks sellele viitab „Mac OS X” operatsioonisüsteemidele „Mac OS X v10.11.x”, „Mac OS X v10.10.x”, „Mac OS X v10.9.x”, „Mac OS X v10.8.x”, „Mac OS X v10.7.x” ja „Mac OS X v10.6.8”.

Olulised juhised

Ohutusjuhised

Lugege ja järgige neid juhiseid, et tagada toote ohutu kasutamine. Hoidke kasutusjuhend kindlasti alles. Lugege kindlasti ka kõiki tootele märgitud hoiatusi ja juhiseid.

- Osad tootel kasutatud sümbolitest on mõeldud toote ohutuse ja õige kasutamise tagamiseks. Tutvuge sümbolite tähendusega järgmisel veebisaidil.
<http://support.epson.net/symbols>
- Paigutage toode ühetasasele kindlale pinnale, mis on igas suunas toote põhjast laiem. Kui te paigutate toote seina äärde, jätke selle tagakülje ja seina vahele rohkem kui 10 cm vaba ruumi.
- Asetage toode arvutile piisavalt lähedale, et liideskaabel selleni vaevata ulatuks. Ärge hoidke toodet ega vahelduvvooluadapterit õues, suure hulga mustuse ega tolm, vee, soojusallikate lähedal ega kohas, kus seda võivad mõjutada löögid, vibratsioon, kõrge temperatuur või niiskus, otsene päikesevalgus, tugevad valgusallikad või temperatuuri või niiskuse kiired muutused.
- Ärge kasutage seadet märgade kätega.
- Paigutage toode toitepistikupesa lähedale, et adapterit saaks hõlpsalt vooluvõrgust eemaldada.
- Vahelduvvooluadapteri juhe tuleb paigutada nii, et see ei saaks kriimustusi, ei hakkaks narmendama, ei oleks laines ega keerdus. Ärge asetage vahelduvvoolu toitejuhtmele esemeid ega lubage vahelduvvooluadapterile ega toitejuhtmele astuda ega neist üle joosta. Veenduge hoolikalt, et juhe oleks otsast sirge.
- Kasutage vaid koos tootega tarnitud toitekaablit, ärge kasutage kaablit muude seadmetega. Tootega teiste kaablite kasutamine või tootega tarnitud kaabli kasutamine teiste seadmetega võib põhjustada tulekahju või elektrilöögi.
- Kasutage ainult tootega kaasnevat vahelduvvooluadapterit ja USB-kaablit. Muu adapteri või USB-kaabli kasutamine võib põhjustada tulekahju, elektrilöögi või kehavigastusi.
- Vahelduvvooluadapter on mõeldud kasutamiseks skanneriga, millega see kaasnes. Ärge püüdke seda kasutada teiste elektroonikaseadmetega, kui ei ole kinnitatud vastupidist.
- Kasutage ainult vahelduvvooluadapteri sildile märgitud tüüpi toiteallikat ning võtke toidet alati siseelektrivõrgust kohalikele ohutusstandarditele vastava vahelduvvooluadapteriga.
- Kui ühendate käesoleva toote arvuti või muu seadmega kaabli abil, veenduge pistikute õiges suunas. Igal pistikul on ainult üks õige suund. Pistiku valepidi ühendamise võib kahjustada mõlemat kaabliga ühendatud seadet.
- Vältige sama vooluringi seinakontaktide kasutamist regulaarselt sisse- ja väljalülituvate koopiomasinate või õhujuhtimissüsteemidega.
- Kui kasutate tootega pikendusjuhet, veenduge, et kõigi pikendusjuhtmega ühendatud seadmete voolutugevus kokku ei ületaks pikendusjuhtme nominaalset voolutugevust. Samuti veenduge, et kõigi toitepistikupessa ühendatud seadmete voolutugevus kokku ei ületaks toitepistikupesa nominaalset voolutugevust.
- Ärge kunagi demonteerige, modifitseerige ega püüdke parandada vahelduvvooluadapterit ega toodet, välja arvatud juhul, kui seda on toote juhendites otseselt selgitatud.
- Ärge sisestage esemeid ühessegi avasse, kuna need võivad puudutada ohtliku pingega kohti või lühistada detaile. Hoiduge elektrilöögiohust.
- Kui pistik saab viga, vahetage juhtmekomplekt välja või võtke ühendust kvalifitseeritud elektrikuga. Kui pistikul on kaitsmed, vahetage need kindlasti õige suuruse ja võimsusega kaitsmete vastu.

Olulised juhised

- Järgmistel tingimustel tuleb eemaldada toode ja vahelduvvooluadapter vooluvõrgust ja pöörduda kvalifitseeritud teeninduspersonali poole: vahelduvvooluadapter või pistik on saanud viga; tootesse või vahelduvvooluadapterisse on sattunud vedelikku; toode või vahelduvvooluadapter on maha kukkunud või selle korpus on vigastatud; toode või vahelduvvooluadapter ei tööta normaalselt või selle töömoodused on märgatavalt muutunud. (Ärge reguleerige neid juhtnuppe, mida ei ole kasutusjuhendis nimetatud.)
- Lahutage enne puhastamist toode ja vahelduvvooluadapter. Puhastage ainult niiske lapiga. Vedeliku- või aerosoolipõhiseid puhasteid tohib kasutada vaid toote kasutusjuhendis kirjeldatud viisil.
- Kui te ei kavatse toodet pikema aja jooksul kasutada, lahutage vahelduvvooluadapter kindlasti toitepistikupesast.
- Pärast kulutarvikute vahetamist hävitage need nõuetekohaselt, järgides kohalikke eeskirju. Ärge demonteerige neid.

Piirangud kopeerimisel

Järgige oma toote usaldusväärseks ja seaduslikuks kasutamiseks järgmisi piiranguid.

Järgmiste artiklite kopeerimine on seadusega keelatud:

- pangavekslid, mündid, valitsuse likviidsed väärtpaberid, valitsuse garantiitõendid ja omavalitsuse väärtpaberid;
- kasutamata postmargid, eeltembeldatud postkaardid ja muud ametlikud kehtiva tariifiga postiartiklid;
- valitsuse väljastatud tempelmargid ning vastavalt seadusmenetlusele väljastatud väärtpaberid.

Tähelepanu järgmiste artiklite kopeerimisel:

- isiklikud likviidsed väärtpaberid (aktsiatõendid, kaubeldavad vekslid, kviitungid jne), kuupiletid, soodustalongid jne;
- passid, juhiloa, volitused, teeloa, toidutalongid, piletid jne.

Märkus.

Nende artiklite kopeerimine võib samuti olla seadusega keelatud.

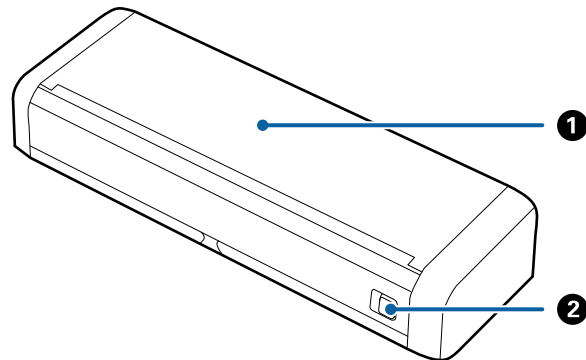
Autoriõigusega materjalide vastutustundlik kasutamine:

tooteid võib kasutada valel eesmärgil, kopeerides autoriõigusega materjale. Kui te ei tegutse asjatundliku juristi nõuandel, olge autoriõiguse hoidjalt luba saades vastutustundlik ning lugupidav, enne kui kopeerite avaldatud materjale.

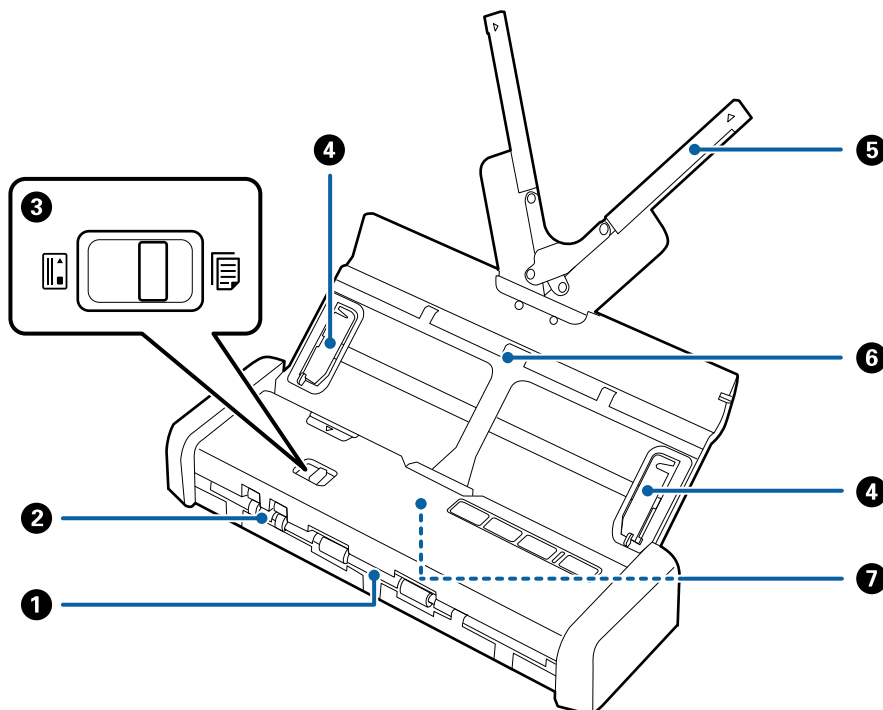
Põhiteave skanneri kohta

Osade nimetused ja funktsioonid

Esikülg





1	Sisestussalv	Lükake sisestussalve avamise hoob vasakule, seejärel tõstke sisestussalv avamiseks üles.
2	Sisestussalve avamise hoob	

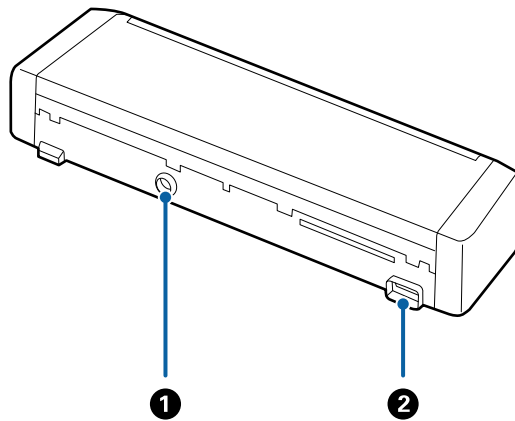


1	Väljastuspesa	Väljutab skannitud originaale.
2	Kaardipesa	Laadib plastkaarte. Kui sisestate plastkaarti pisut kaardipessa, viiakse kaart automaatselt algasendisse.

Põhiteave skanneri kohta

3	Söötevalits	Seab söötevalitsa plastkaartide või muude originaalide skannimisele.		
			ADF (skannimine)	Skannib originaale ADF-iga
			Kaart (skannimine)	Skannib kaardipesast plastkaarte
4	Servajuhikud	Söödab originaalid otse skannerisse. Lükake originaalide servadeni.		
5	Sisestussalve pikendus	Laadib originaale. Kui originaalid on sisestussalve jaoks liiga suured, tõmmake välja salve pikendus. See hoiab ära paberi keerdu minemise, mis tekitab ummistusi. Ärge laadige plastkaarti sisestussalve. Sisestage see kaardipesa.		
6	Sisestussalv			
7	ADF (Automatic Document Feeder)	Söödab laaditud originaale automaatselt		

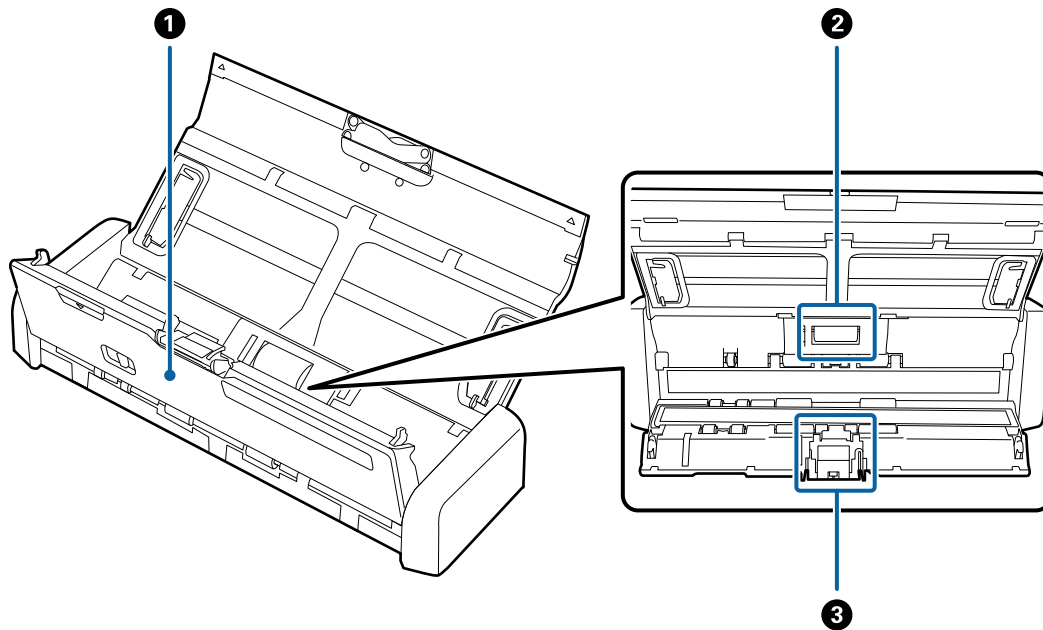
Tagakülg



1	Alalisvoolusisend	Vahelduvvooluadapteri ühenduskoht.
2	USB-port	Port USB-kaabli ühendamiseks.

Põhiteave skanneri kohta

Sisemus



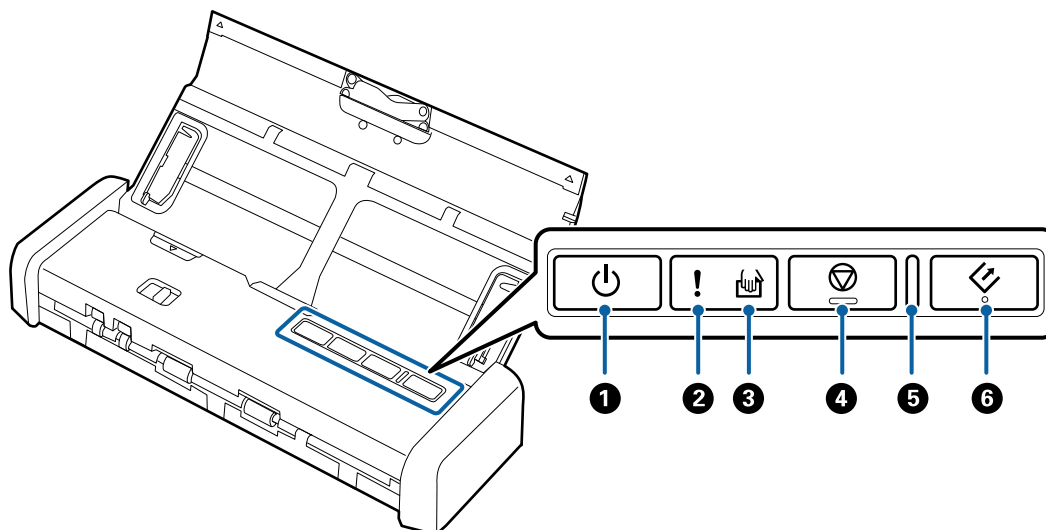
1	Skanneri kaas	Tõmmake skanneri kaant avamiseks kindlalt tähise ▼ juurest, kui tahate skannerit seest puhastada või eemaldada kinnijäänud paberit.
2	Kogumisrullik	Söödab originaale. On vaja välja vahetada, kui skannide arv ületab paberite hooldusarvu.
3	Eraldusplokk	Söödab originaale ükshaaval. On vaja välja vahetada, kui skannide arv ületab paberite hooldusarvu.

Seotud teave

➔ „Skanneri sisemuse puhastamine” lk 73

Juhtpaneeli nupud ja märgutuled

Nupud ja tuled






1		Toitenupp	Lülitab skanneri sisse või välja.	
2		Törketuli	On ilmnenud tõrge. Üksikasjad leiate jaotisest „Tõrkeid tähistavad tuled“.	
3		Automaatse sötmissrežiimi tuli	Skanner on automaatses sötmissrežiimis. Skannimine algab, kui originaal pannakse sisestussalve.	
4		Seiskamisnupp	<input type="checkbox"/> Tühistab skannimise. <input type="checkbox"/> Lõpetab automaatse sötmissrežiimi.	
5	-	Valmisoleku tuli	Sees	Skanner on kasutamiseks valmis. Kui originaalid laaditakse ADF-i, muutub tuli eredamaks.
			Vilgub	Skanner skannib, ootab skannimist, töötleb või puhkab.
			Väljas	Skannerit ei saa kasutada, sest toide on väljas või on ilmnenud tõrge.
6		Käivitusnupp	<input type="checkbox"/> Alustab skannimist. <input type="checkbox"/> Vajutage seda skanneri sisemuse puhastamisel.	

Seotud teave

- ➔ „Plastkaartide panemine seadmesse” lk 41
- ➔ „Skanneri sisemuse puhastamine” lk 73
- ➔ „Tõrkeindikaatorid” lk 14

Tõrkeindikaatorid

Skanneri tõrked

Indikaatorid	Olukord	Lahendused
 Sees Valmisoleku tuli vilgub	On toimunud paberiummistus või paberi topeltsöötmine.	Avage skanneri kaas ja eemaldage kinnijäänud originaalid. Tõrke lähtestamiseks sulgege kaas. Pange originaalid uuesti sisse.
	Skanneri kaas on avatud.	Sulgege skanneri kaas.
 Vilgub Valmisoleku tuli vilgub Vilgub samaaegselt	On ilmnenud pöördumatu tõrge.	Lülitage toide välja ja uuesti sisse. Kui tõrge püsib, võtke ühendust kohaliku edasimüüjaga.
 Sees  Sees	Skanner on käivitunud taasterežiimis, sest püsivara värskendus nurjus.	Järgige alltoodud samme, et proovida uuesti püsivara värskendada. <ol style="list-style-type: none"> 1. Veenduge, et vahelduvvooluadapter oleks skanneriga ühendatud. 2. Täiendavad juhised leiate enda regiooni Epsoni veebisaidilt.

Seotud teave

➔ [„Kinnijäänud originaalide eemaldamine skannerist” lk 91](#)

Teave rakenduste kohta

Selles seksioonis tutvustatakse teie skannerile saadaolevaid tarkvaratooteid. Uusimat tarkvara saab installida Epsoni veebisaidil.

Epson Scan 2

Epson Scan 2 on skanneri juhtimiseks mõeldud draiver, mis võimaldab erinevaid skaneerimisseadistusi. See annab teile võimaluse valida eraldiseisva rakenduse käivitamise ja TWAIN-iga ühilduva rakendustarkvara kasutamise vahel.

Üksikasjalikumat teavet rakenduse kasutamise kohta leiate Epson Scan 2i spikrist.

Document Capture Pro/Document Capture

See rakendus võimaldab ümber korraldada lehekülgi või parandada pildiandmete rotatsiooni ja seejärel andmed salvestada, saata need e-postiga, saata need serverisse või saata need pilveteenusesse. Kui registreerite sageli kasutatavad skannimissätteid näiteks nime alla „töö”, siis võite skannimiseks lihtsalt valida „töö”.

Document Capture Pro töötab ainult operatsioonisüsteemis Windows. Operatsioonisüsteemis Mac OS X kasutage rakendust Document Capture.

Üksikasjalikku teavet rakenduse kasutamise kohta leiate rakenduse Document Capture Pro spikrist.

Põhiteave skanneri kohta

Presto! BizCard

Ettevõtte NewSoft tuvastussüsteem Presto! BizCard pakub kontaktihaldusfunktsioone terviklahendust, et lisada visiitkaarte ilma trükkimata. Kasutage tuvastussüsteemi BizCard visiitkaartide skaneerimiseks, redigeerimiseks ja teabe sünkroniseerimiseks kõige enam kasutatava personaalse andmebaasihalduse tarkvaraga. Saate oma kontaktide infot hõlpsasti hallata ja salvestada.

EPSON Software Updater

EPSON Software Updater on rakendus, mis otsib Internetist uusi või värskendatud rakendusi ja installib need.

Saate ka värskendada skanneri digitaalset kasutusjuhendit.

Märkus.

Operatsioonisüsteemi Windows Server tugi puudub.

Teave kulutarvikute kohta

Kogumisrulliku koodid

Osad tuleb välja vahetada, kui skannide arv ületab hooldusarvu. Värskeimat skannide arvu saate vaadata rakendusest Epson Scan 2 Utility.



Osa nimi	Koodid	Kasutustsükkel
Kogumisrullik	B12B819251 B12B819261 (ainult Hiina) B12B819311 (ainult India, Bangladesh, Bhutan, Maldiivid, Sri Lanka ja Nepal)	100,000*

* See arv saadi järjestikusel skannimisel Epsoni originaal-testpaberitega ja see on vahetustsükli suuniseks. Vahetustsükkel võib olenevalt paberi tüübist erineda. Näiteks rohkelt paberitolmu tekitav paber või karedapinnaline paber võib kasutustsükli lühendada.

Seotud teave

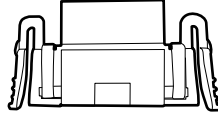
➔ „Kogumisrulliku vahetamine” lk 79

➔ „Skannide arvu lähtestamine” lk 84

Põhiteave skanneri kohta

Eraldusploki koodid

Osad tuleb välja vahetada, kui skannide arv ületab hooldusarvu. Värskeimat skannide arvu saate vaadata rakendusest Epson Scan 2 Utility.



Osa nimi	Koodid	Kasutustsükkel
Eraldusplokk	B12B819271 B12B819281 (ainult Hiina) B12B819321 (ainult India, Bangladesh, Bhutan, Maldiivid, Sri Lanka ja Nepal)	10,000*

* See arv saadi järjestikusel skannimisel Epsoni originaal-testpaberitega ja see on vahetustsükli suuniseks. Vahetustsükkel võib olenevalt paberi tüübist erineda. Näiteks rohkelt paberitolmu tekitav paber või karedapinnaline paber võib kasutustsükli lühendada.

Seotud teave

- ➔ „Eraldusploki vahetamine” lk 82
- ➔ „Skannide arvu lähtestamine” lk 84

Algdokumentide andmed ja asetamine

Tingimused algdokumentidele ADF-ist skaneerimiseks

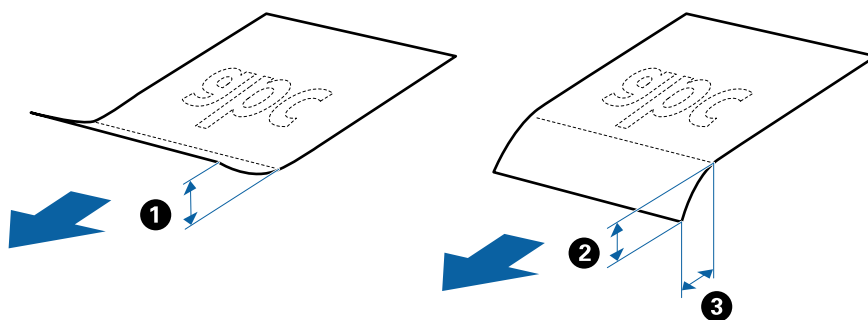
Selles peatükis selgitatakse andmeid ja tingimusi algdokumentidele, mida saab laadida ADF-i.

Skannitavate originaalide üldised spetsifikatsioonid

Originaali tüüp	Paksus	Suurus
Tavapaber	51,8 kuni 128 g/m ²	Max: 215,9×1117,6 mm (8,5×44 tolli)
Kvaliteetpaber	50,8×70 mm kuni 100×148 mm (2×2,8 tolli kuni 3,9×5,8 tolli): 51,8 kuni 230 g/m ²	Min: 50,8×70 mm (2,0×2,8 tolli)
Ümbertöödeldud paber		Laadimissuurus erineb olenevalt originaali tüübist.
Postkaart		
Visiitkaart		
Ümbrikud		

Märkus.

- Kõik originaalid peavad juhtservast olema tasased.
- Veenduge, et algdokumendi juhtserval olevad lained jääks järgmise vahemiku sisse.
 - ① ja ② peavad olema 2 mm või vähem, kui ③ on 30 mm või rohkem.



Standardsuurusega originaalide spetsifikatsioonid

Need on spetsifikatsioonid standardsuurusega originaalidele, mida saab laadida ADF-i.

Algdokumentide andmed ja asetamine

Suurus	Mõõtmed	Paksus	Paberi tüüp	Laadimismaht*
A4	210×297 mm (8,3×11,7 tolli)	51,8 kuni 128 g/m ²	Tavapaber Kvaliteetpaber Ümbertöödeldud paber	Originaalide virna paksus: alla 2 mm (0,07 tolli) 64 g/m ² : 25 lehte 80 g/m ² : 20 lehte 128 g/m ² : 12 lehte Laadimismaht oleneb paberi tüübist.
Letter	215,9×279,4 mm (8,5×11 tolli)			
Legal	215,9×355,6 mm (8,5×14 tolli)			
B5	182×257 mm (7,2×10,1 tolli)			
A5	148×210 mm (5,8×8,3 tolli)			
B6	128×182 mm (5,0×7,2 tolli)			
A6	105×148 mm (4,1×5,8 tolli)			
Visiitkaart	55×89 mm (2,1×3,4 tolli)	128 kuni 230 g/m ²		Originaalide virna paksus: alla 2 mm (0,07 tolli) 190 g/m ² : 8 lehte 220 g/m ² : 6 lehte
Postkaardid	100×148 mm (3,9×5,8 tolli)	128 kuni 230 g/m ²	Tavapaber Kvaliteetpaber Ümbertöödeldud paber	Originaalide virna paksus: alla 2 mm (0,07 tolli) 190 g/m ² : 8 lehte 220 g/m ² : 6 lehte

* Skannimise ajal saate originaale lisada maksimummahu ulatuses.

Pikale paberi spetsifikatsioonid

Need on spetsifikatsioonid pikale paberile, mida saab skannerisse laadida.

Suurus	Paksus	Paberi tüüp	Laadimismaht
Laius: 50,8 kuni 215,9 mm (2,0 kuni 8,5 tolli) Pikkus: 368,3 kuni 1117,6 mm (14,5 kuni 44 tolli)	51,8 kuni 128 g/m ²	Tavapaber Kvaliteetpaber Ümbertöödeldud paber	1 leht

Kviitungite spetsifikatsioonid

Need on spetsifikatsioonid kviitungitele, mida saab skannerisse laadida.

Algdokumentide andmed ja asetamine

Suurus	Paksus	Paberi tüüp	Laadimismaht
Max: 76,2×355,6 mm (3,0×14 tolli) Min: 76,2×76,2 mm (3,0×3,0 tolli)	53 kuni 77 g/m ²	Tavapaber Kvaliteetpaber Ümbertöödeldud paber	1 leht*

* Kviitungid tuleb skannida automaatses söötmissrežiimis. Korruga tohib laadida ainult ühe kviitungi ja hea kvaliteediga skanni saamiseks tuleb kviitungit hoida.

Paksude originaalide spetsifikatsioonid

Need on spetsifikatsioonid paksudele originaalidele, nagu visiitkaardid või postkaardid, mida saate laadida skannerisse.

Suurus	Paksus	Laadimismaht	Laadimissuund
50,8×70 mm kuni 100×148 mm (2×2,8 tolli kuni 3,9×5,8 tolli)	128 kuni 230 g/m ²	Originaalide virna paksus: alla 2 mm (0,07 tolli) 190 g/m ² : 8 lehte 220 g/m ² : 6 lehte	Vertikaalne (portree)

Ümbrike spetsifikatsioonid

Need on spetsifikatsioonid ümbrikele, mida saab skannerisse laadida.

Mõõtmed	Paksus	Laadimismaht
120×235 mm (4,72×9,25 tolli)	0,38 mm (0,015 tolli) või vähem	1 ümbrik
92×165 mm (3,62×6,50 tolli)		

Originaalide tüübid, mis vajavad tähelepanu

Järgnevat tüüpi originaalide skannimine ei pruugi õnnestuda.

- Originaalid, millel on ebahütlane pind, näiteks kirjaplangid.
- Kortsus või murdejoontega originaalid
- Siltide või kleebistega originaalid
- Isekopeeruv paber
- Lainelised originaalid
- Kattega paber
- Termopaber
- Augustatud originaalid
- Volditud nurkadega originaalid
- Pikemad kviitungid kui 355,6 mm (14 tolli)

Algdokumentide andmed ja asetamine

- Paksud originaalid

Märkus.

- Isekopeeruv paber sisaldab keemilisi ühendeid, mis võivad rulle kahjustada; kui esineb sagedasi paberiummistusi, siis puhastage kogumisrullikut ja eraldusplokki.
- Sildid või kleebised peavad olema originaalide küljes kõvasti kinni, liimised kohad ei tohi väljas olla.
- Püüdke lainelisi originaale enne skannimist tasaseks siluda.

Seotud teave

- ➔ [„Hooldamine” lk 73](#)

Originaalide tüübid, mida ei tohi skannida

Alljärgnevat tüüpi originaale ei tohi skannida.

- Fotod
- Fotopaber
- Voldikud
- Mittepaberist originaalid (nt läbipaistvad dokumendid, riie, foolium)
- Originaalid, milles on klambrid
- Liimised originaalid
- Rebitud originaalid
- Tugevalt kooldus või laines originaalid
- Läbipaistvad originaalid, nagu OHP-kile
- Originaalid, mille tagaküljel on koopiapaber
- Märja tindiga originaalid
- Originaalid, mille küljes on liimiribaga märkmepaberid
- Perforeeritud originaalid
- ISO781A ID-1-tüübile vastavad plastkaardid*
- ISO781A ID-1-suurusega lamineeritud kaardid*

* Neid kaarte saab skannida kaardipesast.

Seotud teave

- ➔ [„Tavasuurusega originaalide panemine ADF-i” lk 21](#)
- ➔ [„Pika paberi panemine ADF-i” lk 26](#)
- ➔ [„Kviitungite panemine ADF-i” lk 29](#)
- ➔ [„Paksude originaalide panemine ADF-i” lk 33](#)
- ➔ [„Ümbrike panemine ADF-i” lk 37](#)
- ➔ [„Plastkaartide panemine kaardipesa” lk 40](#)

Spetsifikatsioonid plastkaartidele kaardipesast skannimiseks

Need on spetsifikatsioonid plastkaartidele, mida saab skannerisse laadida kaardipesast.

Märkus.

- Plastkaarte saate skannida esiküljel olevast kaardipesast. Neid ei saa skannida ADF-ist.
- Ehkki skannimine ADF-ist pole võimalik, võite jätta **Automaatne dokumendisöötur-i** suvandi **Dokumendi allikas** sätteks rakenduses *Epson Scan 2*.

Suurus	Kaardi tüüp	Paksus	Laadimismaht	Laadimissuund
Tüüp ISO781A ID-1 54,0×85,6 mm (2,1×3,3 tolli)	Reljeefkujundusega	1,0 mm (0,04 tolli) või vähem	1 kaart	Vertikaalne (portree)

Kaarditüübid, mis vajavad tähelepanu

Järgnevat tüüpi kaartide skannimine ei pruugi õnnestuda.

- ISO781A ID-1-tüüpi reljeefkujundusega plastkaardid (paksus peab olema 1,24 mm (0,05 tolli) või vähem)
- ISO781A ID-1-suurusel lamineeritud kaardid (paksus peab olema 0,6 mm (0,02 tolli) või vähem)

Seotud teave

➔ [„Plastkaartide panemine kaardipesas” lk 40](#)

Tavasuurusel originaalide panemine ADF-i

Standardsuurusel originaalide spetsifikatsioonid

Need on spetsifikatsioonid standardsuurusel originaalidele, mida saab laadida ADF-i.

Algdokumentide andmed ja asetamine

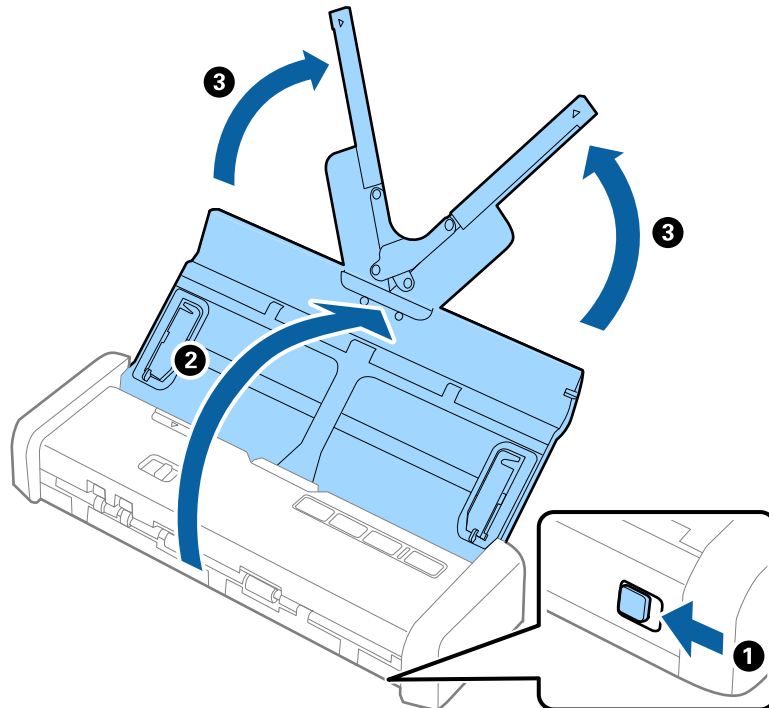
Suurus	Mõõtmed	Paksus	Paberi tüüp	Laadimismaht*
A4	210×297 mm (8,3×11,7 tolli)	51,8 kuni 128 g/m ²	Tavapaber Kvaliteetpaber Ümbertöödeldud paber	Originaalide virna paksus: alla 2 mm (0,07 tolli) 64 g/m ² : 25 lehte 80 g/m ² : 20 lehte 128 g/m ² : 12 lehte Laadimismaht oleneb paberi tüübist.
Letter	215,9×279,4 mm (8,5×11 tolli)			
Legal	215,9×355,6 mm (8,5×14 tolli)			
B5	182×257 mm (7,2×10,1 tolli)			
A5	148×210 mm (5,8×8,3 tolli)			
B6	128×182 mm (5,0×7,2 tolli)			
A6	105×148 mm (4,1×5,8 tolli)			
Visiitkaart	55×89 mm (2,1×3,4 tolli)	128 kuni 230 g/m ²		Originaalide virna paksus: alla 2 mm (0,07 tolli) 190 g/m ² : 8 lehte 220 g/m ² : 6 lehte
Postkaardid	100×148 mm (3,9×5,8 tolli)	128 kuni 230 g/m ²	Tavapaber Kvaliteetpaber Ümbertöödeldud paber	Originaalide virna paksus: alla 2 mm (0,07 tolli) 190 g/m ² : 8 lehte 220 g/m ² : 6 lehte

* Skannimise ajal saate originaale lisada maksimummahu ulatuses.

Algdokumentide andmed ja asetamine


Standardsuurusega algdokumentide seadmesse panemine

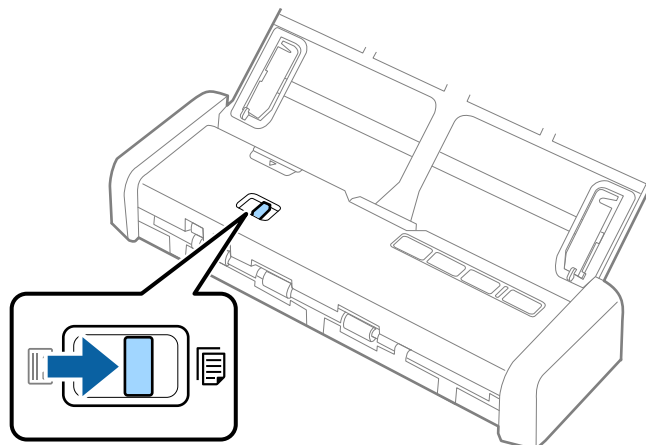
1. Lükake sisestussalve avamise hoob vasakule, avage sisestussalv, seejärel tõmmake välja sisestussalve pikendus.



Märkus.

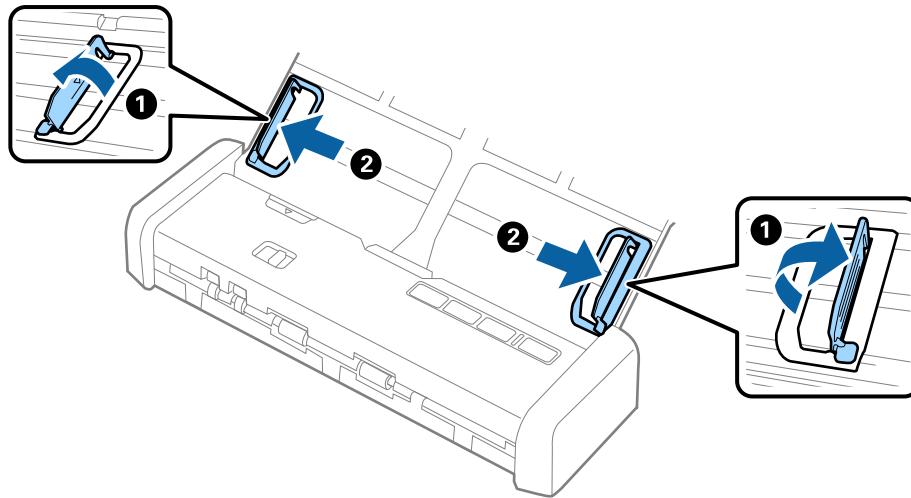
Veenduge, et skanneri ees oleks piisavalt ruumi väljutatud originaalide jaoks.

2. Veenduge, et söötevalits oleks seatud valikule  (ADF) ja skanner oleks sisse lülitatud.



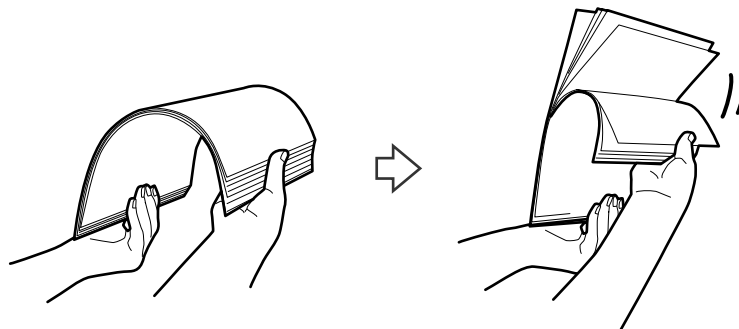
Algdokumentide andmed ja asetamine

3. Tõstke üles servajuhikud ja libistage sisestussalv lõpuni välja.

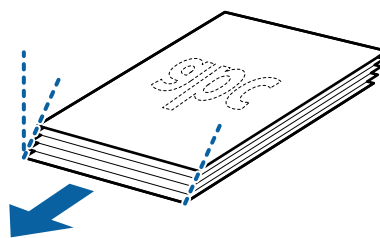


4. Lehitage originaale.

Hoidke originaale mõlemast servast ja lehitage neid mõned korrad.

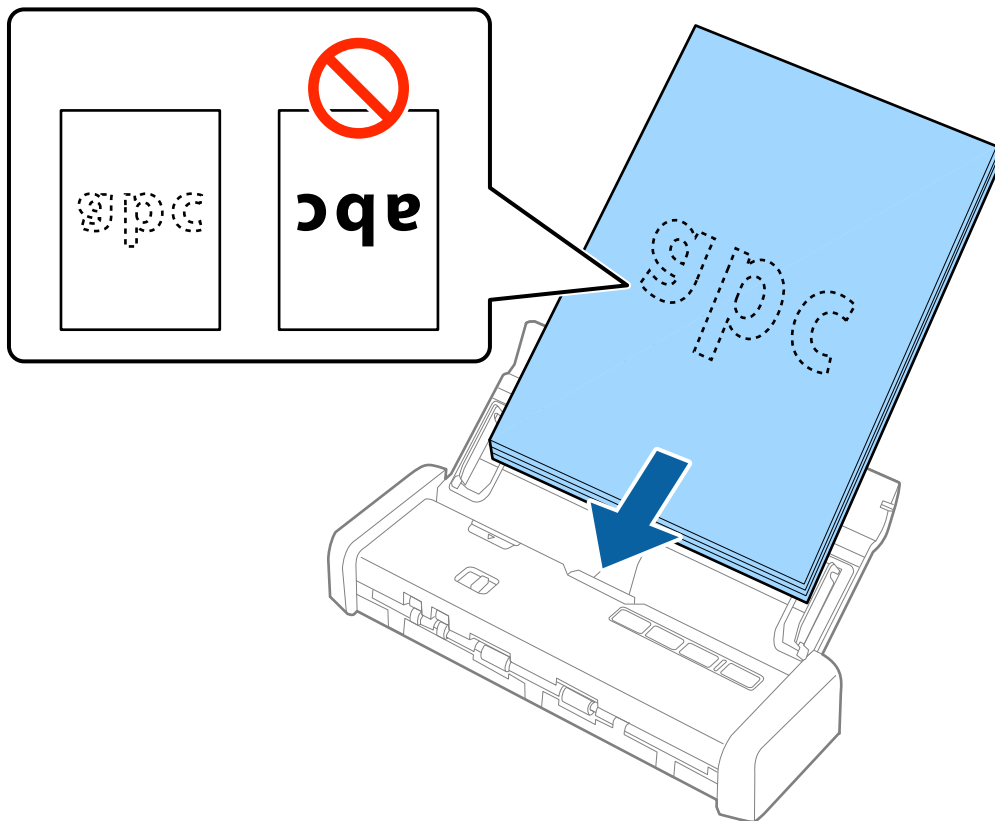


5. Joondage originaalide servad nii, et printitud pool jääks allapoole ja nihutage esierva nii, et see oleks kiilukujuline.

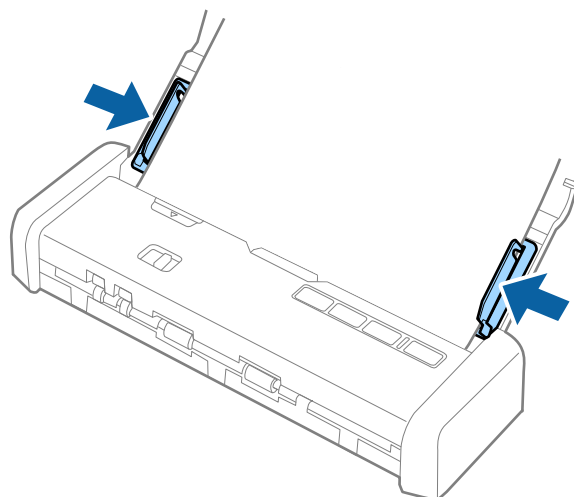


Algdokumentide andmed ja asetamine

- Laadige originaalid sisestussalve esikülj allapoole, nii et ülemine serv oleks suunatud ADF-i sisse. Lükake originaale ADF-i, kuni need lähevad vastu takistust ja valmisoleku tuli muutub eredamaks.



- Nihutage servajuhikuid, et need sobituksid originaalidega. Veenduge, et originaalide ja servajuhikute ümber poleks tühja ruumi. Vastasel juhul võidakse originaalid viltuselt sisse sööta.



Algdokumentide andmed ja asetamine

Märkus.

- ❑ Skannitavat pilti on rakendusega Epson Scan 2 võimalik kuvada eelvaates. Kui soovite kuvada eelvaadet, laadige sisestussalve ainult originaalide esimene leht. Leht väljutatakse pärast skannimist ja eelvaate loomist. Laadige väljutatud leht koos ülejäänud originaalidega uuesti.
- ❑ Kui paigutate seadmesse paki originaale ja valite eelvaate kuvamise, söödetakse teist lehte pisut ADF-i. Avage skanneri kaas, et see ADF-ist eemaldada, seejärel laadige leht uuesti koos esimese lehe ja ülejäänud originaalidega.
- ❑ Kui te katkestate skannimise originaalide paki poolelioleva skannimise ajal, söödetakse järgmist lehte pisut ADF-i ja skannimine peatatakse. Lehe eemaldamiseks peate skanneri kaane avama.

Seotud teave

- ➔ „Põhiline skaneerimine” lk 44
- ➔ „Täiustatud skaneerimine” lk 55

Pika paberi panemine ADF-i

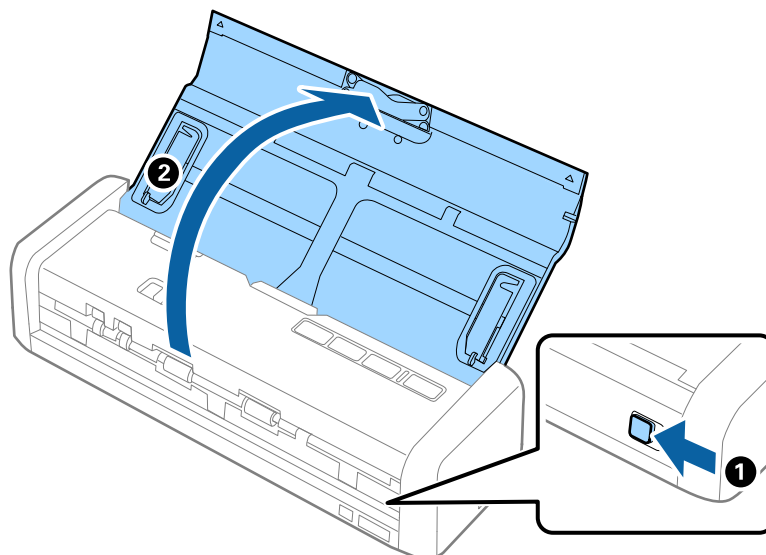
Pikale paberi spetsifikatsioonid

Need on spetsifikatsioonid pikale paberile, mida saab skannerisse laadida.

Suurus	Paksus	Paberi tüüp	Laadimismaht
Laius: 50,8 kuni 215,9 mm (2,0 kuni 8,5 tolli) Pikkus: 368,3 kuni 1117,6 mm (14,5 kuni 44 tolli)	51,8 kuni 128 g/m ²	Tavapaber Kvaliteetpaber Ümbertöödeldud paber	1 leht

Pika paberi seadmesse asetamine


1. Lükake sisestussalve avamise hoob vasakule ja avage sisestussalv.

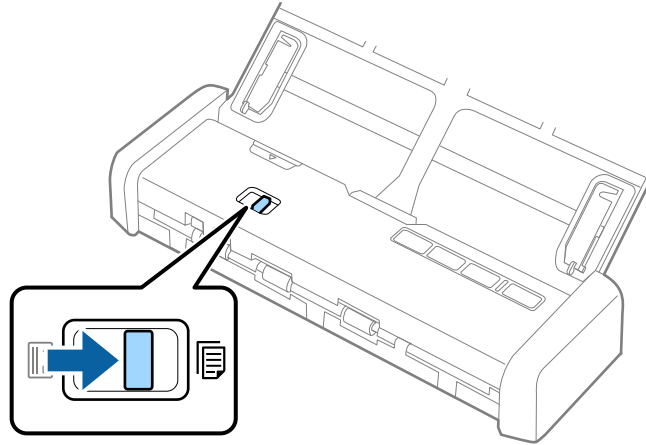


Algdokumentide andmed ja asetamine

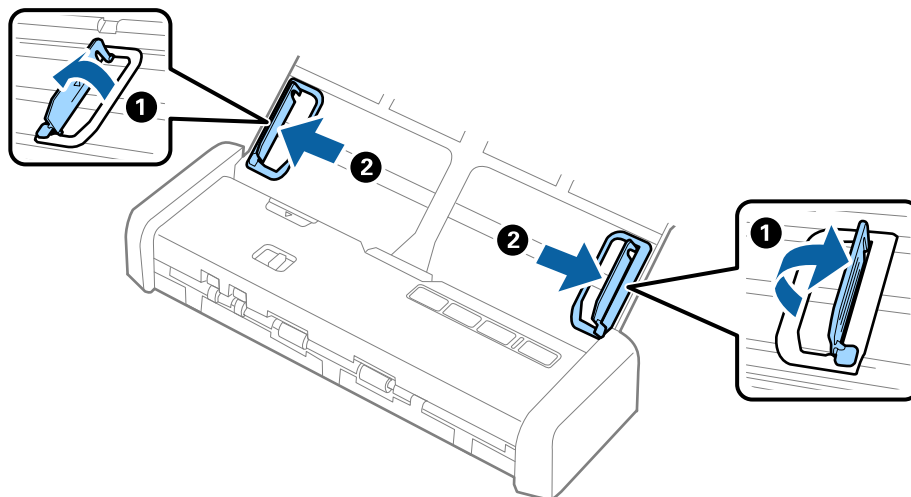
Märkus.

Ärge tõmmake välja sisestussalve pikendust.

2. Veenduge, et söötevalits oleks seatud valikule  (ADF) ja skanner oleks sisse lülitatud.



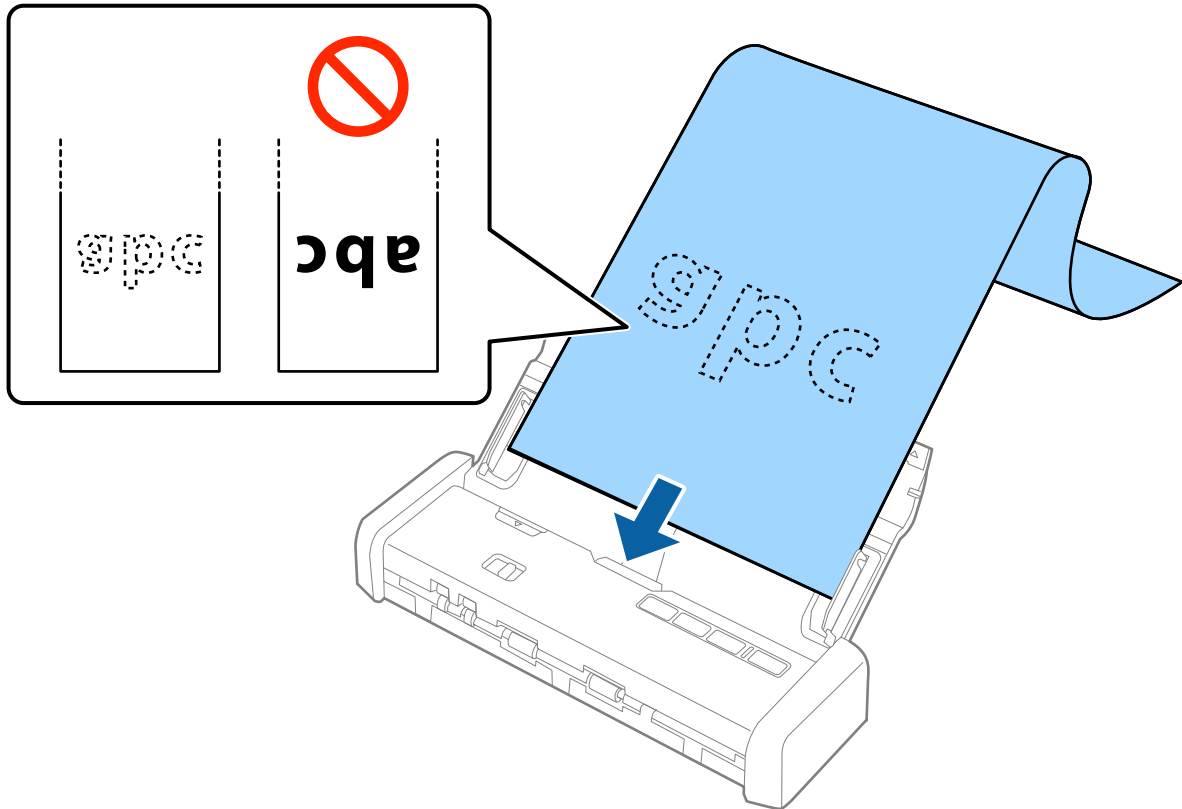
3. Tõstke üles servajuhikud ja libistage sisestussalv lõpuni välja.



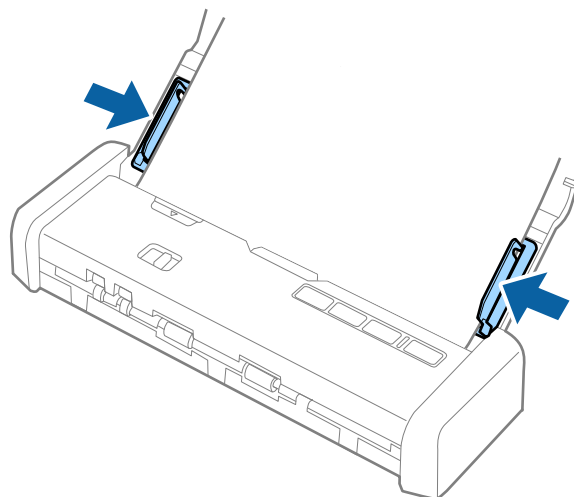
Algdokumentide andmed ja asetamine

4. Laadige algdokument sirgelt sisestussalve sisse, nii et selle esikül on suunaga allapoole ja ülemine serv suunaga ADF-i sisse.

Lükake originaal ADF-i, kuni see läheb vastu takistust ja valmisoleku tuli muutub eredamaks.



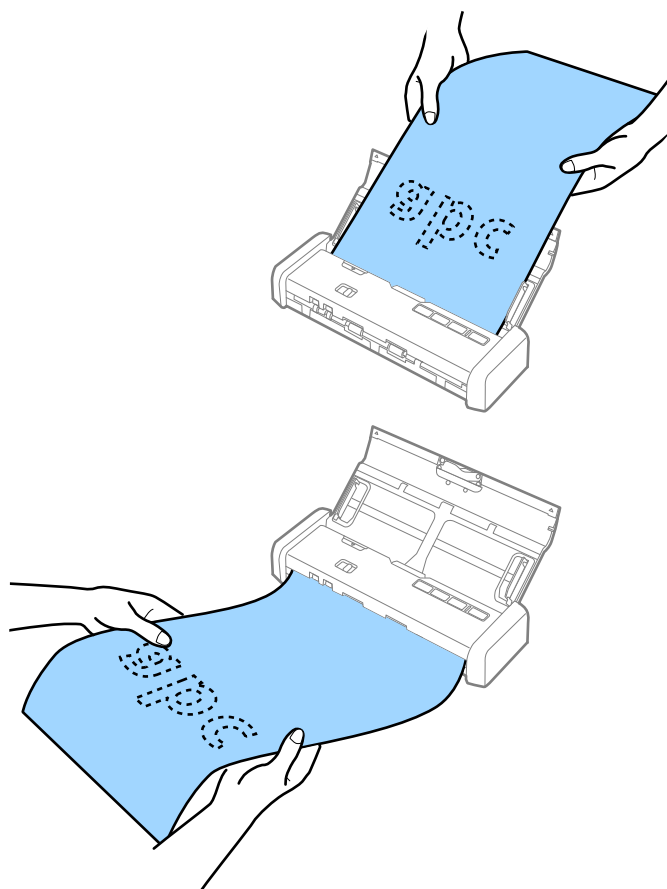
5. Reguleerige servajuhikuid, et need sobituksid pika paberiga. Veenduge, et paberi serva ja servajuhikute ümber pole tühja ruumi. Vastasel juhul võidakse algdokumendid viltuselt sisse sööta.



Algdokumentide andmed ja asetamine

Märkus.

- ❑ Saate skannida pikka paberit pikkusega kuni 1117,6 mm (44 tolli) eraldusvõimega 300 punkti tolli kohta või vähem.
- ❑ Paberi suurus tuleb määrata rakenduses Epson Scan 2. Rakenduses Epson Scan 2 on kolm viisi paberi suuruse määramiseks, kui paberi pikkus on kuni 863,6 mm (34 tolli), siis võite valida **Auto. tuvas. (p. paber)** suuruse automaatselt määramiseks.
Kui paberi pikkuseks on enam kui 863,6 mm (34 tolli), siis peate valima **Kohanda** ja sisestama paberi suuruse.
Võite sisestada ka paberi laiuse ja kõrguse või kasutada paberi kõrguse sisestamise asemel sätet **Tuvasta paberi pikkus**.
- ❑ Toetage pikka paberit sisestuspooles otsas, et see ei kukuks ADF-ist välja, ja väljastuspooles otsas, et väljutatud paber ei kukuks väljastuspesast välja.



Seotud teave

- ➔ „Nõutud sätted erioriginaalidele rakenduses Epson Scan 2” lk 47
- ➔ „Põhiline skaneerimine” lk 44
- ➔ „Täiustatud skaneerimine” lk 55

Kviitungite panemine ADF-i

Kviitungite spetsifikatsioonid

Need on spetsifikatsioonid kviitungitele, mida saab skannerisse laadida.

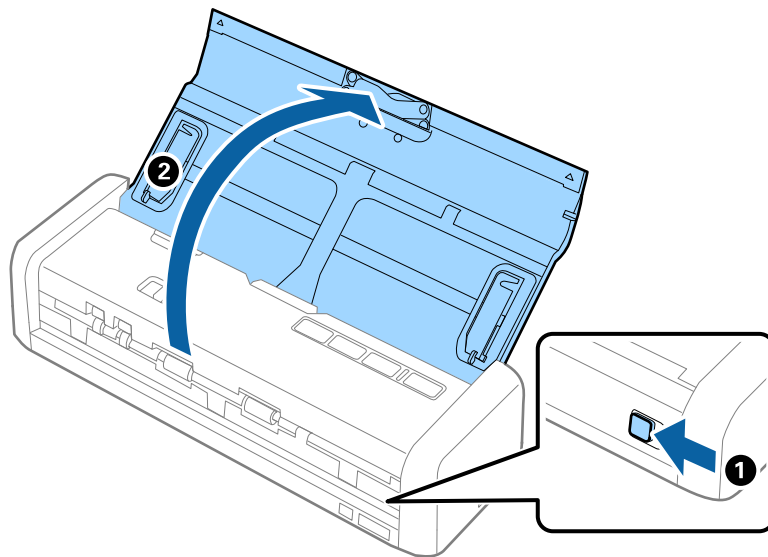
Algdokumentide andmed ja asetamine

Suurus	Paksus	Paberi tüüp	Laadimismaht
Max: 76,2×355,6 mm (3,0×14 tolli) Min: 76,2×76,2 mm (3,0×3,0 tolli)	53 kuni 77 g/m ²	Tavapaber Kvaliteetpaber Ümbertöödeldud paber	1 leht*


* Kviitungid tuleb skannida automaatses söötmissrežiimis. Korraga tohib laadida ainult ühe kviitungi ja hea kvaliteediga skanni saamiseks tuleb kviitungit hoida.

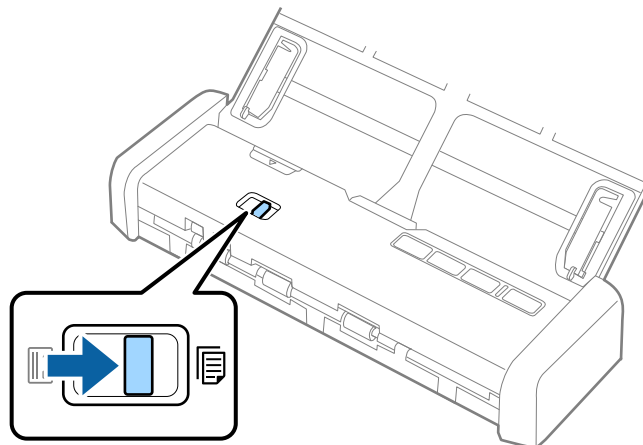
Kviitungite panemine seadmesse

1. Lükake sisestussalve avamise hoob vasakule ja avage sisestussalv.

**Märkus.**

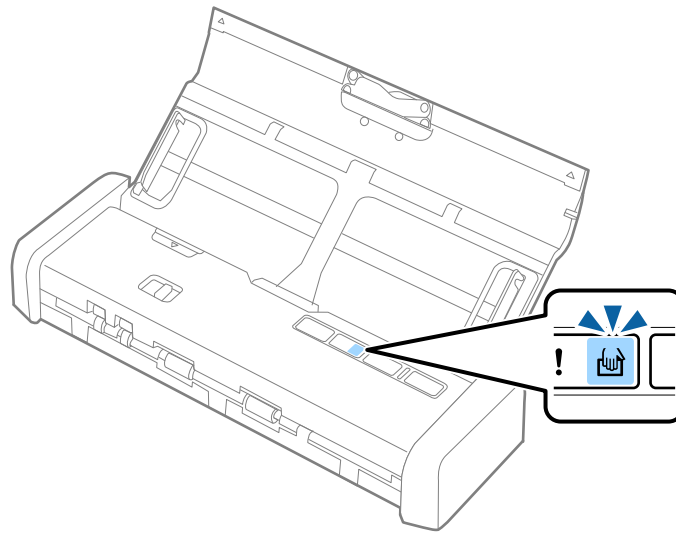
Ärge tõmmake välja sisestussalve pikendust.

2. Veenduge, et söötevalits oleks seatud valikule  (ADF) ja skanner oleks sisse lülitatud.

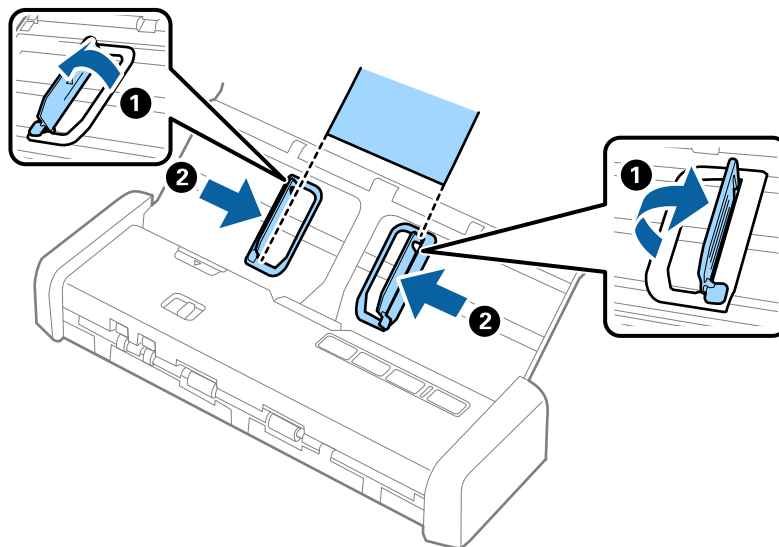


Algdokumentide andmed ja asetamine

3. Käivitage Epson Scan 2, valige **Automaatne söötmissrežiim**, seejärel klõpsake nuppu **Skanni** vahekaardil **Põhiseaded**. Tuli **Automaatne söötmissrežiim** läheb skanneril põlema.



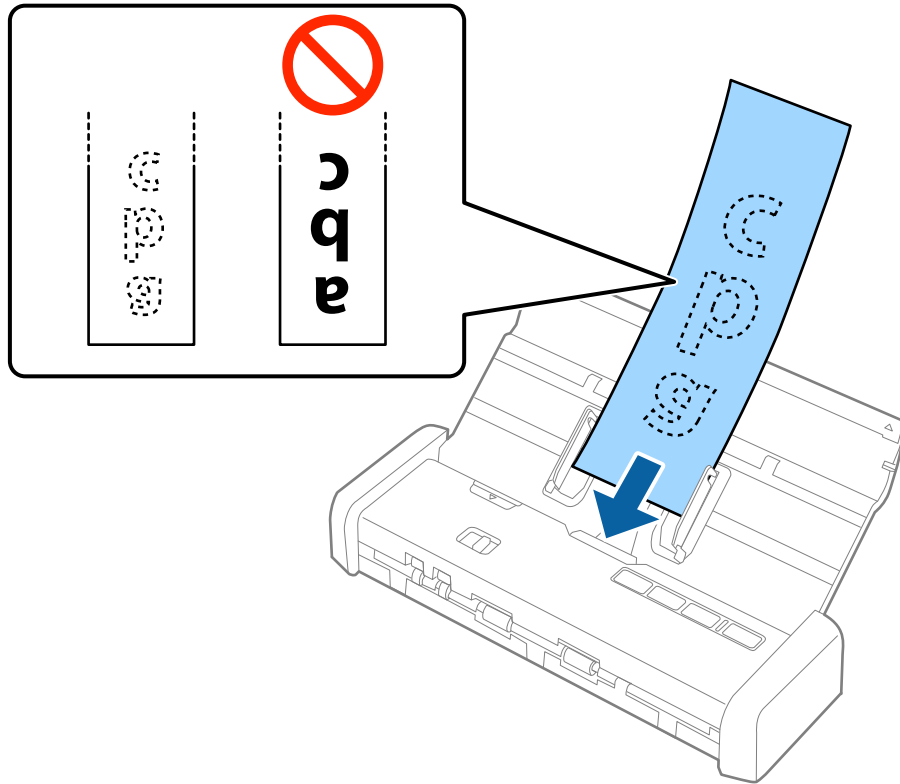
4. Tõstke servajuhikud üles ja nihutage need kviitungi laiusega vastavaks.



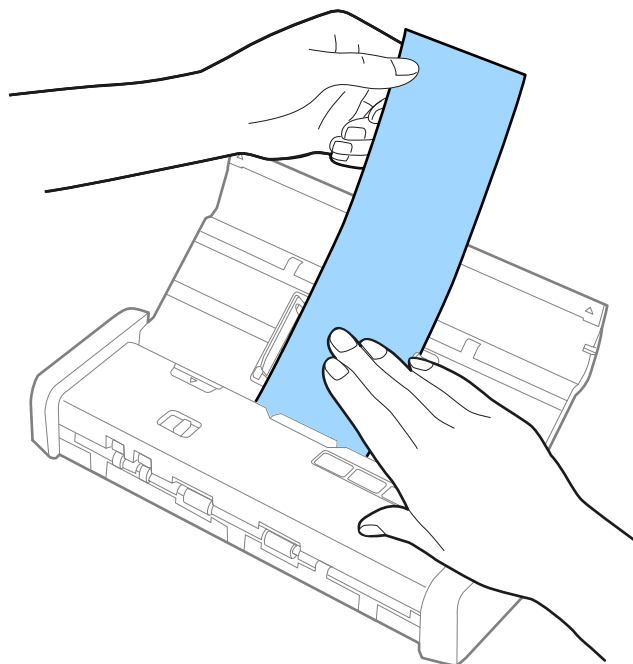
Algdokumentide andmed ja asetamine

5. Toetage kviitungit käega ja laadige see esikülj alla suunatult otse sisestussalve, nii et ülemine serv oleks suunatud ADF-i.

Lükake kviitungit ADF, kuni see söödetakse automaatselt ADF-i.




6. Kviitung söödetakse automaatselt skannerisse ja algab skannimine. Toetage kviitungit skannimise ajal käega.



Saate laadida järgmise kviitungi ADF-i järgmise skannimise alustamiseks, kui skanner on režiimis **Automaatne söötmisrežiim**.

Algdokumentide andmed ja asetamine

Pärast kõigi kviitungite skannimist vajutage skanneril nuppu , et väljuda režiimist **Automaatne söötmisrežiim**.

Märkus.

- Ehkki skannimiskvaliteediga võib esineda probleeme, saate skannida kviitungeid pikkusega kuni 1117,6 mm (44 tolli) eraldusvõimega 300 punkti tolli kohta või vähem, kui toetate kviitungit sisestuspoolelt nii, et see ei kukuks ADF-ist välja, ja väljastuspoolelt nii, et väljutatud kviitung ei kukuks väljastussalvest välja.
- Paberi suurus tuleb määrata rakenduses Epson Scan 2. Rakenduses Epson Scan 2 on kolm viisi paberi suuruse määramiseks, kui paberi pikkus on kuni 863,6 mm (34 tolli), siis võite valida **Auto. tuvas. (p. paber)** suuruse automaatseks määramiseks.

Kui paberi pikkuseks on enam kui 863,6 mm (34 tolli), siis peate valima **Kohanda** ja sisestama paberi suuruse. Võite sisestada kas paberi laiuse ja kõrguse või kasutada paberi kõrguse sisestamise asemel sätet **Tuvasta paberi pikkus**.

Seotud teave

- ➔ „Erineva suuruse või tüübiga originaalide ükshaaval skannimine (Automaatne söötmisrežiim)” lk 55
- ➔ „Nõutud sätted erioriginaalidele rakenduses Epson Scan 2” lk 47
- ➔ „Põhiline skaneerimine” lk 44
- ➔ „Täiustatud skaneerimine” lk 55

Paksude originaalide panemine ADF-i

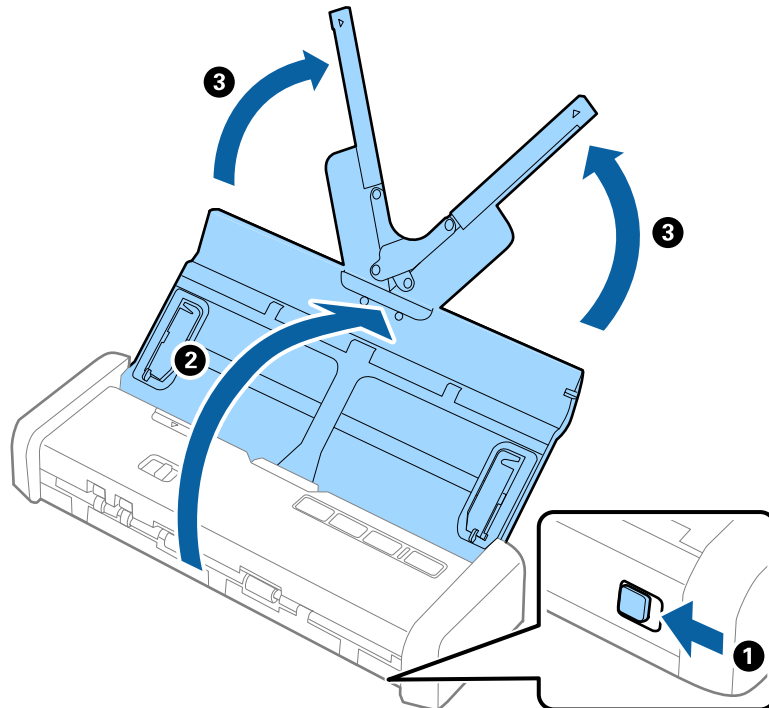
Paksude originaalide spetsifikatsioonid


Need on spetsifikatsioonid paksudele originaalidele, nagu visiitkaardid või postkaardid, mida saate laadida skannerisse.

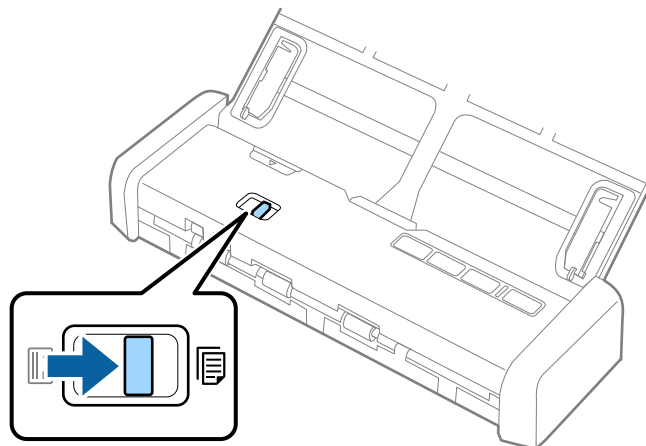
Suurus	Paksus	Laadimismaht	Laadimissuund
50,8×70 mm kuni 100×148 mm (2×2,8 tolli kuni 3,9×5,8 tollid)	128 kuni 230 g/m ²	Originaalide virna paksus: alla 2 mm (0,07 tolli) 190 g/m ² : 8 lehte 220 g/m ² : 6 lehte	Vertikaalne (portree)

Paksude originaalide panemine seadmesse

1. Lükake sisestussalve avamise hoob vasakule, avage sisestussalv, seejärel tõmmake välja sisestussalve pikendus.

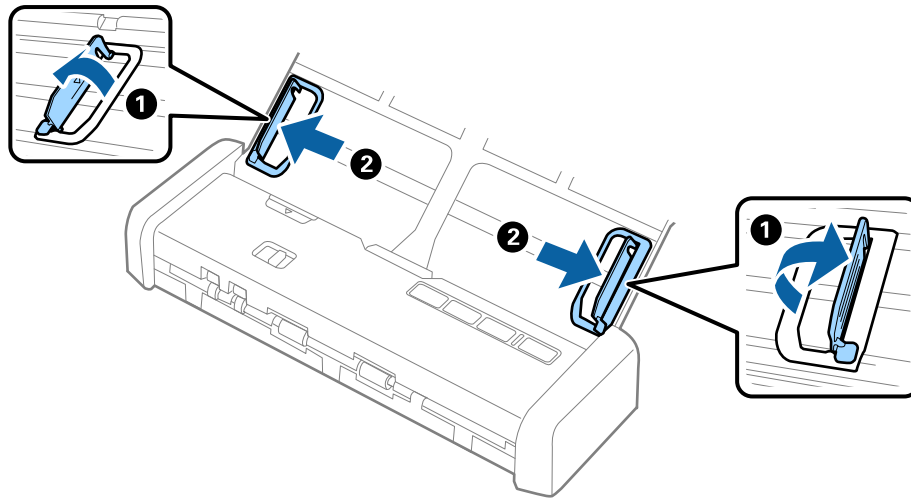


2. Veenduge, et sättevalits oleks seatud valikule  (ADF) ja skanner oleks sisse lülitatud.

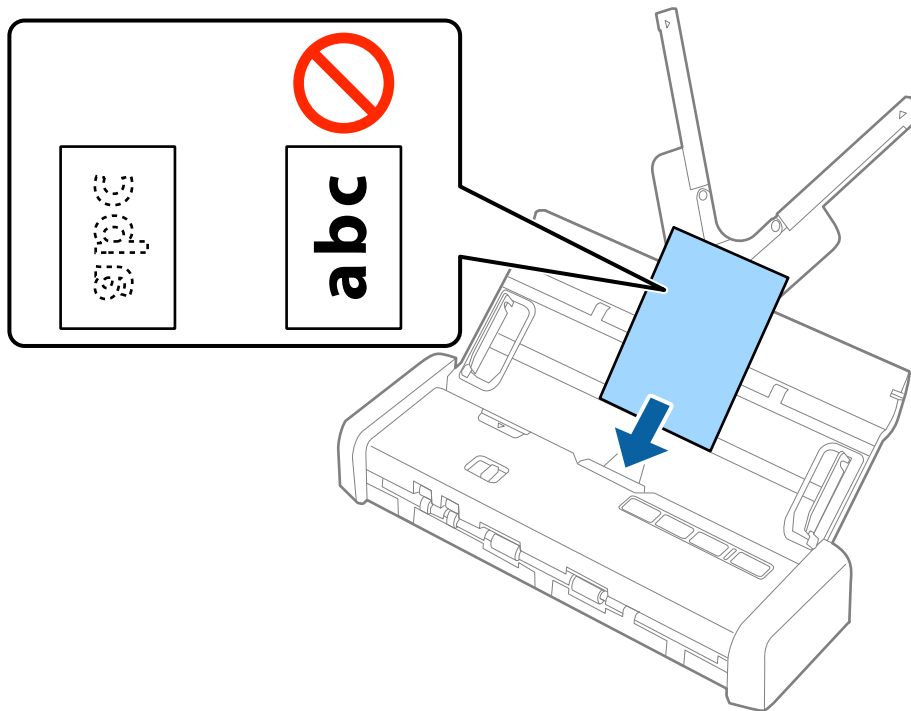


Algdokumentide andmed ja asetamine

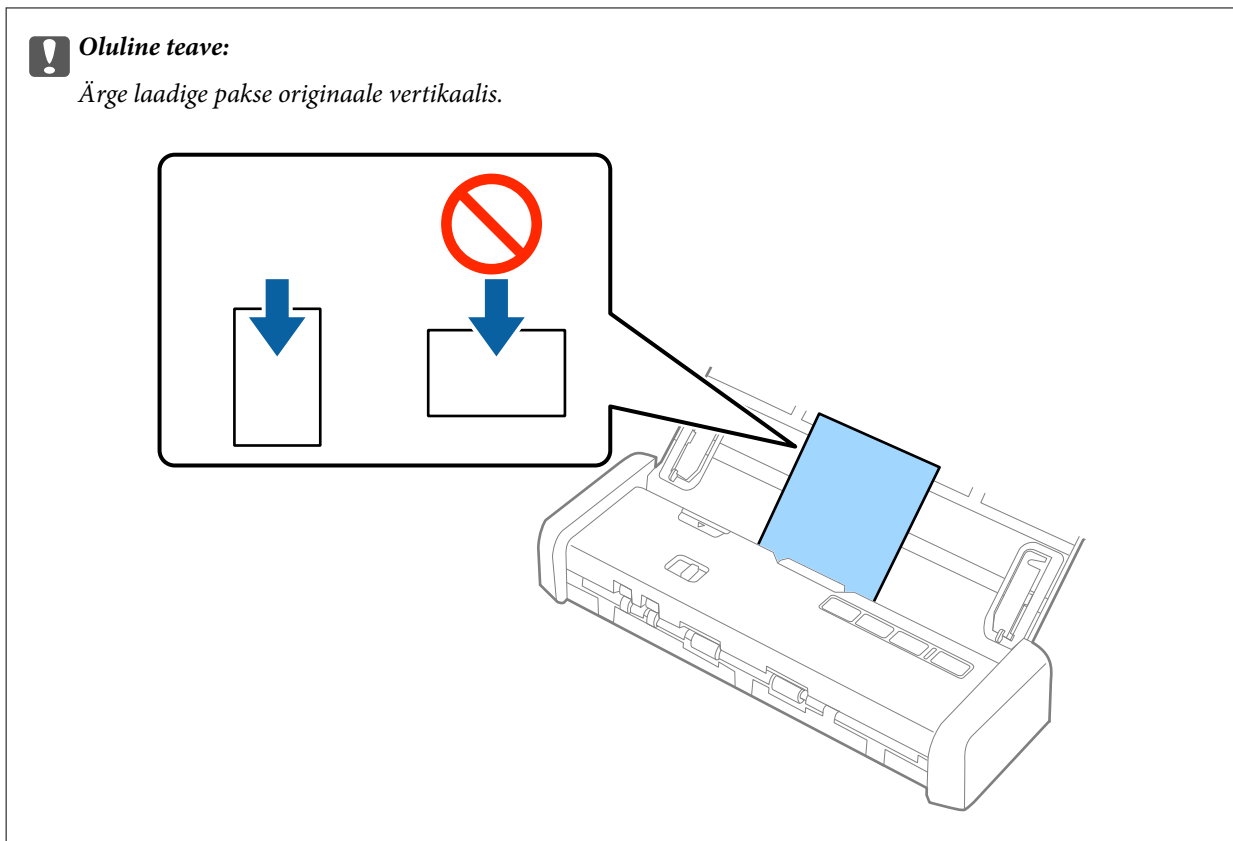
3. Tõstke üles servajuhikud ja libistage sisestussalv lõpuni välja.



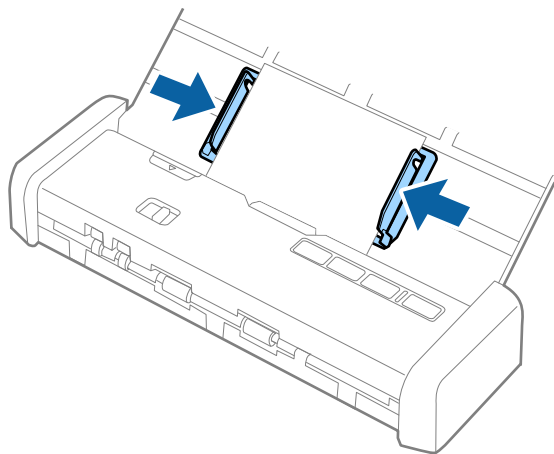
4. Laadige paksud originaalid sisestussalve esikülj allapoole, nii et ülemine serv oleks suunatud ADF-i sisse. Lükake pakse originaale ADF-i, kuni need lähevad vastu takistust ja valmisoleku tuli muutub eredamaks.



Algdokumentide andmed ja asetamine



5. Nihutage servajuhikuid, et need oleks paksude originaalide ümber.

**Märkus.**

- Skannitavat pilti on rakendusega Epson Scan 2 võimalik kuvada eelvaates. Kui soovite kuvada eelvaadet, laadige sisestussalve ainult originaalide esimene leht. Leht väljutatakse pärast skannimist ja eelvaate loomist. Laadige väljutatud leht koos ülejäänud originaalidega uuesti.
- Kui paigutate seadmesse paki originaale ja valite eelvaate kuvamise, söödetakse teist lehte pisut ADF-i. Avage skanneri kaas, et see ADF-ist eemaldada, seejärel laadige leht uuesti koos esimese lehe ja ülejäänud originaalidega.
- Kui te katkestate skannimise originaalide paki poolelioleva skannimise ajal, söödetakse järgmist lehte pisut ADF-i ja skannimine peatatakse. Lehe eemaldamiseks peate skanneri kaane avama.

Seotud teave

- ➔ „Põhiline skaneerimine” lk 44
- ➔ „Täiustatud skaneerimine” lk 55

Ümbrike panemine ADF-i

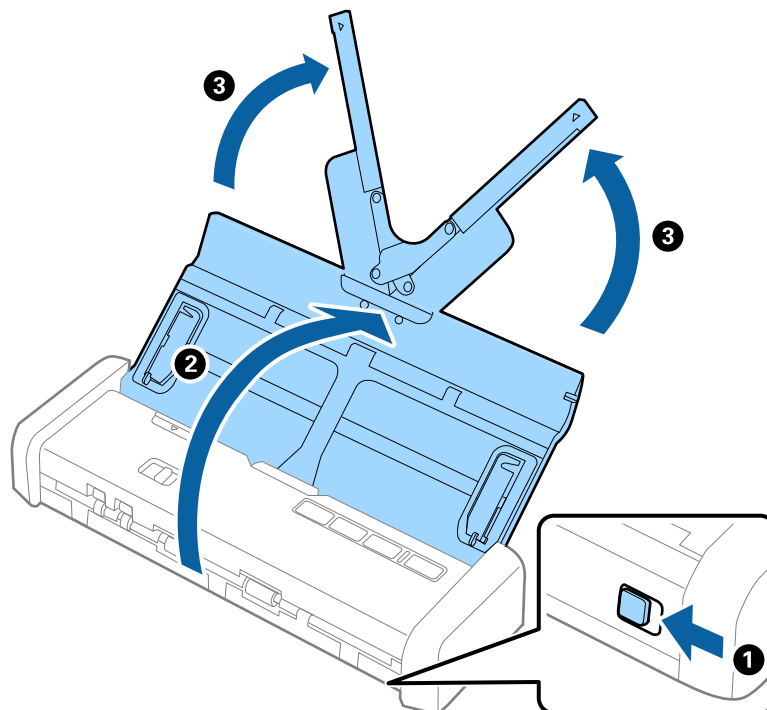
Ümbrike spetsifikatsioonid

Need on spetsifikatsioonid ümbrikele, mida saab skannerisse laadida.


Mõõtmed	Paksus	Laadimismaht
120×235 mm (4,72×9,25 tolli)	0,38 mm (0,015 tolli) või vähem	1 ümbrik
92×165 mm (3,62×6,50 tolli)		

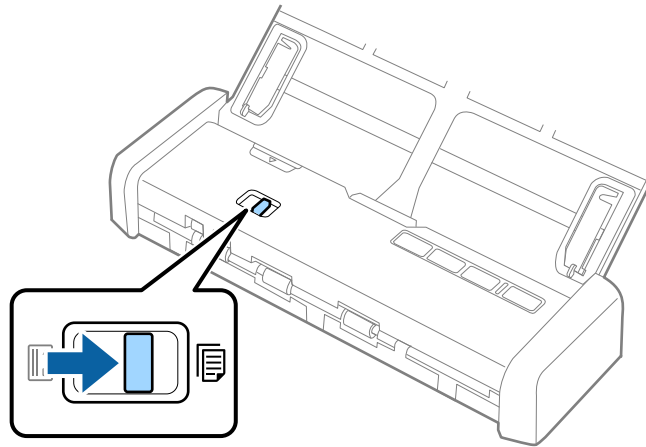
Ümbrike seadmesse asetamine

1. Lükake sisestussalve avamise hoob vasakule, avage sisestussalv, seejärel tõmmake välja sisestussalve pikendus.

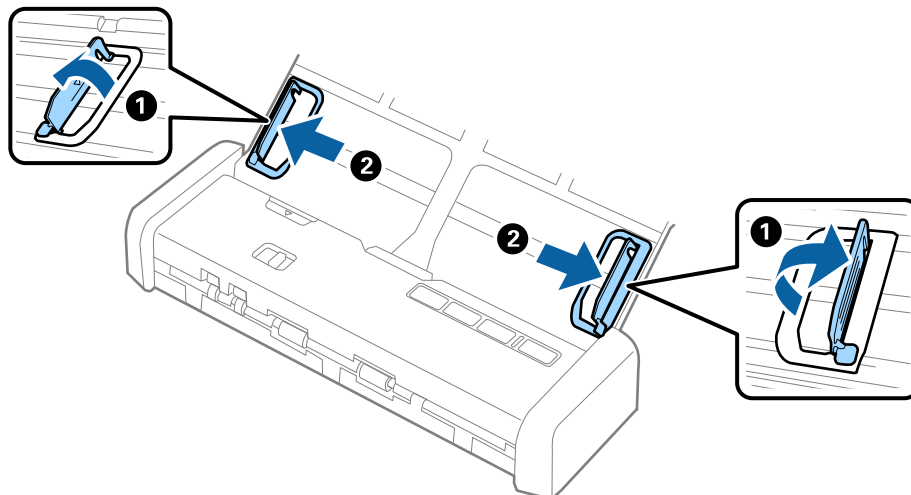


Algdokumentide andmed ja asetamine

2. Veenduge, et söötevalits oleks seatud valikule  (ADF) ja skanner oleks sisse lülitatud.



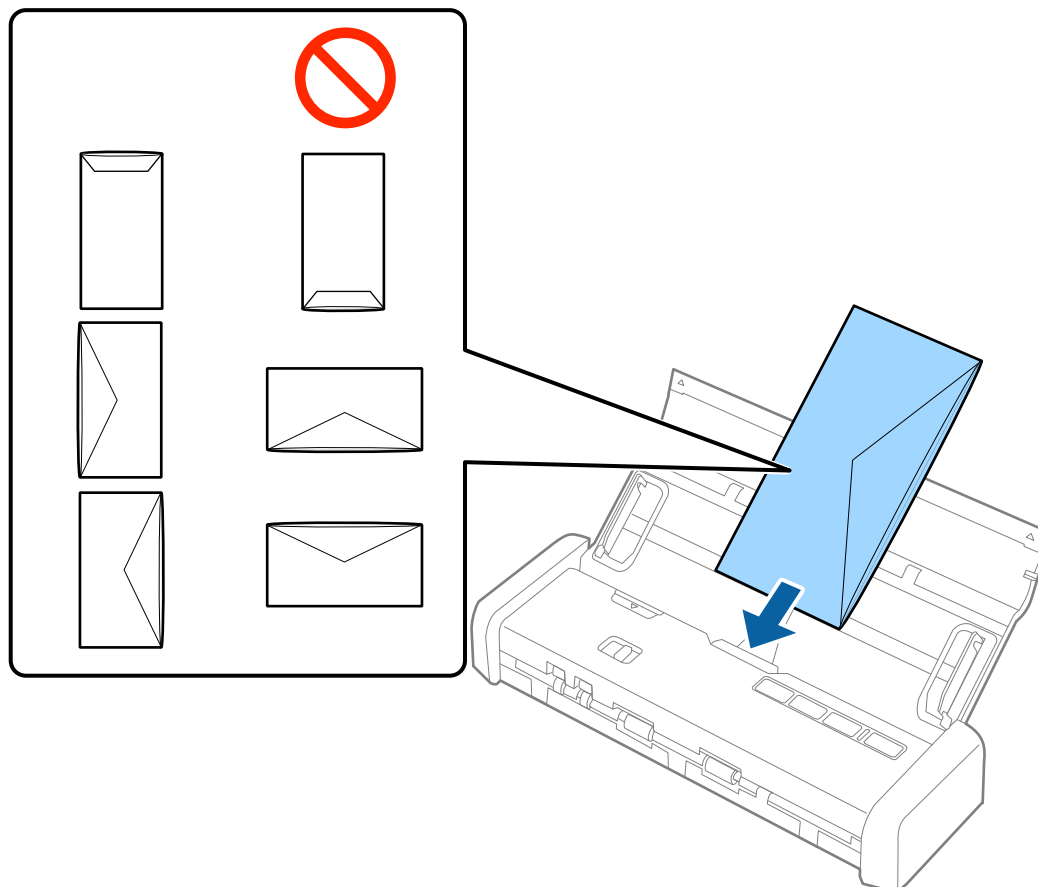
3. Tõstke üles servajuhikud ja libistage servajuhikud sisestussalvel lõpuni välja.



Algdokumentide andmed ja asetamine

4. Asetage ümbrik sisestussalve esiküljega allapoole. Ümbriku avatud serv (sulgurserv) peab olema suunatud külje poole. Ümbrike korral, mille avatud serv (sulgurserv) asub ümbriku lühemal küljel, saate laadida ümbriku nii, et avatud serv (sulgurserv) jääb ülespoole.

Lükake ümbrikku ADF-i, kuni see läheb vastu takistust ja valmisoleku tuli muutub eredamaks.



! *Oluline teave:*

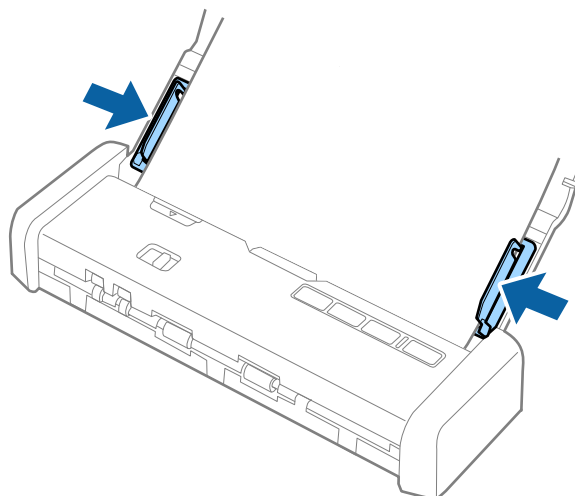
Ärge laadige ümbrikke, millel on kleepuv liim.

Märkus.

- Ümbrikke, mida ei avata sulgurserva terava esemega löikamisega, ei pruugita õigesti skannida.
- Ümbrikud, mida pole veel suletud, saab masinasse laadida avatud ja ülespoole vaatava sulgurklapiga.

Algdokumentide andmed ja asetamine

5. Nihutage servajuhikuid, et need sobituksid ümbrikuga. Veenduge, et ümbriku ja servajuhiku ümber poleks tühja ruumi. Vastasel juhul võidakse ümbrik viltuselt sööta.



Märkus.

Ümbrike skannimiseks soovitame enne skannimist valida sobiva pöördenurga või määrata rakenduses Epson Scan 2 vahekaardil **Põhiseaded** suvandi **Pööra** sätteks **Automaatne**. Üksikasjad leiate rakenduse Epson Scan 2 spikrist.

Seotud teave

- ➔ „Põhiline skaneerimine” lk 44
- ➔ „Täiustatud skaneerimine” lk 55

Plastkaartide panemine kaardipesa

Spetsifikatsioonid plastkaartidele kaardipesast skannimiseks

Need on spetsifikatsioonid plastkaartidele, mida saab skannerisse laadida kaardipesast.

Märkus.

- Plastkaarte saate skannida esiküljel olevast kaardipesast. Neid ei saa skannida ADF-ist.
- Ehkki skannimine ADF-ist pole võimalik, võite jätta **Automaatne dokumendisöötur**-i suvandi **Dokumendi allikas** sätteks rakenduses Epson Scan 2.

Suurus	Kaardi tüüp	Paksus	Laadimismaht	Laadimissuund
Tüüp ISO781A ID-1 54,0×85,6 mm (2,1×3,3 tolli)	Reljeefkujunduseta	1,0 mm (0,04 tolli) või vähem	1 kaart	Vertikaalne (portree)

Kaarditüübid, mis vajavad tähelepanu

Järgnevat tüüpi kaartide skannimine ei pruugi õnnestuda.

Algdokumentide andmed ja asetamine

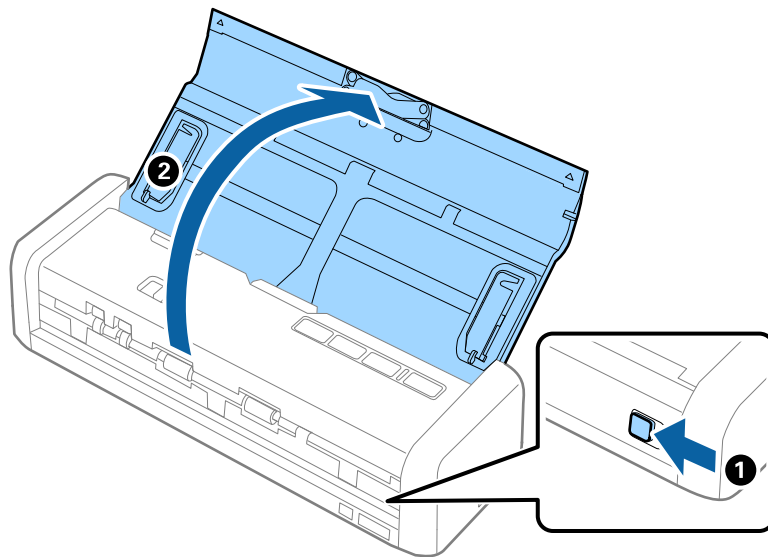
- ❑ ISO781A ID-1-tüüpi reljeefkujundusega plastkaardid (paksus peab olema 1,24 mm (0,05 tolli) või vähem)
- ❑ ISO781A ID-1-suurusega lamineeritud kaardid (paksus peab olema 0,6 mm (0,02 tolli) või vähem)


Seotud teave

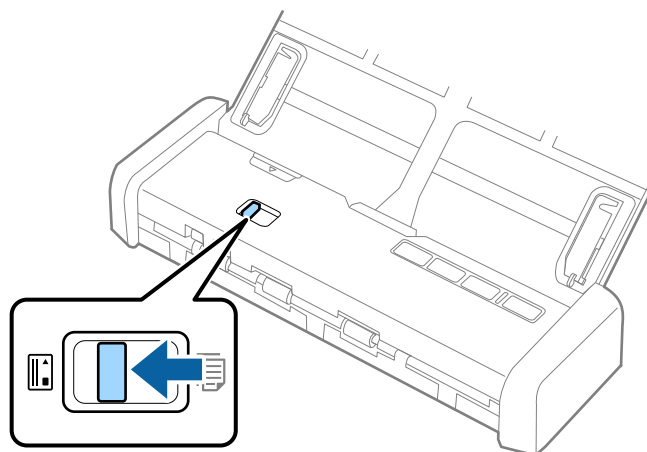
➔ „Plastkaartide panemine kaardipessa” lk 40

Plastkaartide panemine seadmesse

1. Lükake sisestussalve avamise hoob vasakule ja avage sisestussalv.

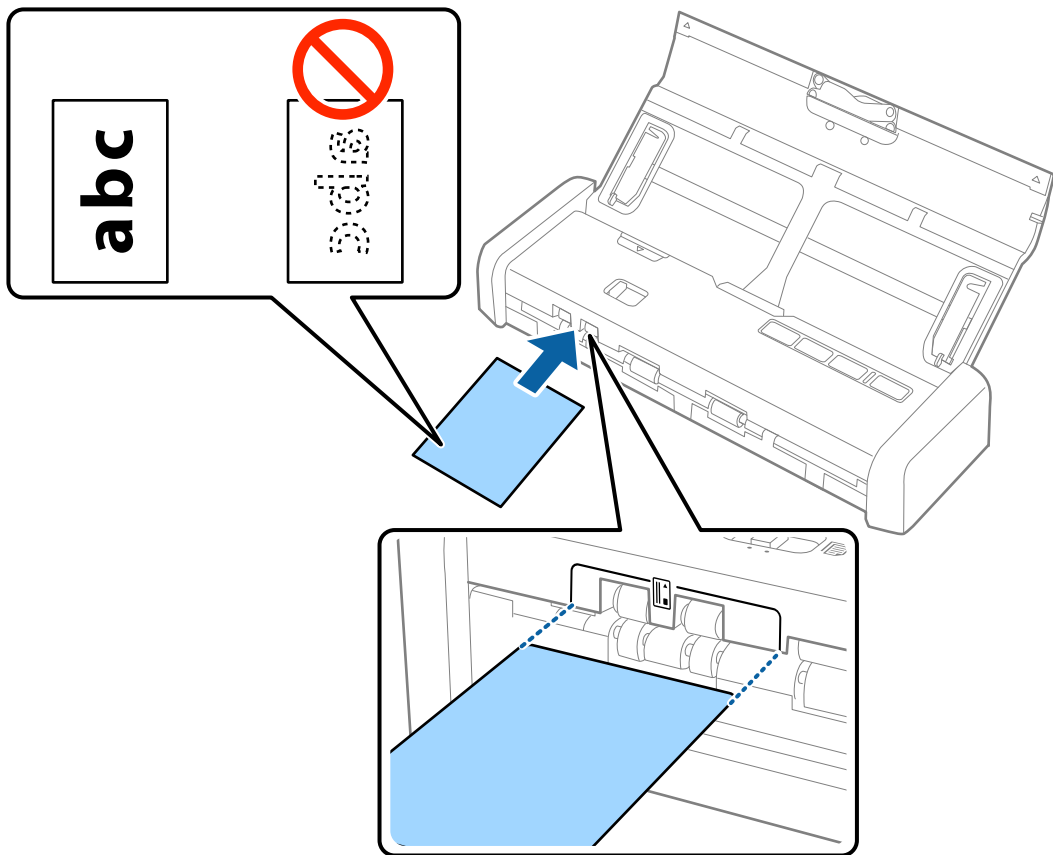


2. Veenduge, et söötevalits oleks seatud valikule  (kaart) ja skanner oleks sisse lülitatud.

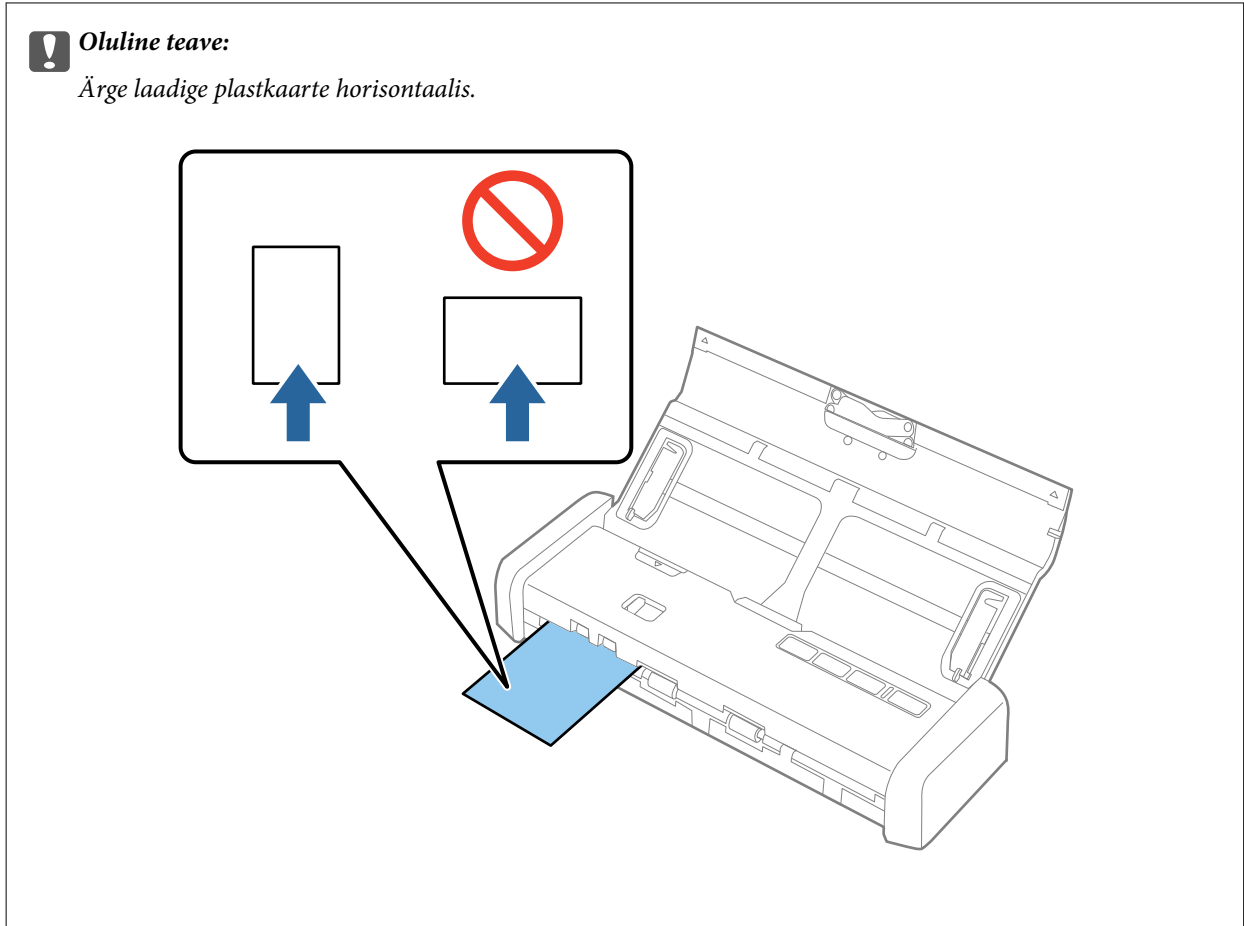


Algdokumentide andmed ja asetamine

3. Laadige plastkaardid vertikaalselt ja ülespoole suunatult kaardipessa, kuni kaardi esiserva tõmmatakse pisut skanneri poolt.



Algdokumentide andmed ja asetamine



Märkus.

- Ehkki kaart tuleb panna eesmise kaardipesa, saate valida ainult **Automaatne dokumendisöötur**-i suvandi **Dokumendi allikas** sätteks rakenduses Epson Scan 2.
- Kui skannimine algab, tõmmatakse kaart skannerisse, see ulatub pisut tagumisest pesast välja, seejärel liigub taas läbi skanneri ning väljutatakse eesmisest kaardipesast. Ärge puudutage kaarti enne selle väljutamist.

Seotud teave

- ➔ „Põhiline skaneerimine” lk 44
- ➔ „Täiustatud skaneerimine” lk 55

Põhiline skaneerimine

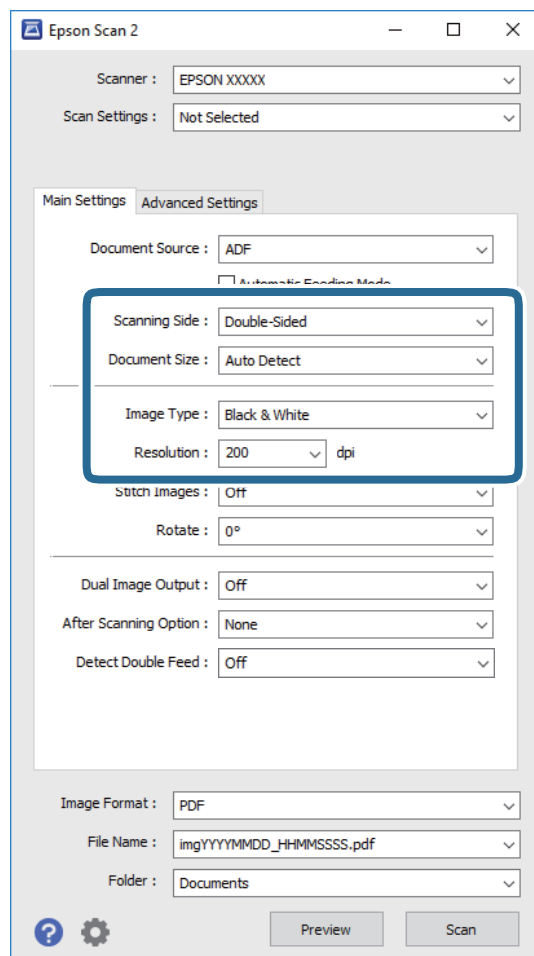
Skannimine rakendusega Epson Scan 2

Saate skannida originaale, kasutades üksikasjalikke sätteid, mis sobivad tekstidokumentidele.

1. Asetage originaal seadmesse.
2. Käivitage Epson Scan 2.
 - Windows 10
Vajutage nuppu Start ja valige seejärel **Kõik rakendused > EPSON > Epson Scan 2**.
 - Windows 8.1/Windows 8/Windows Server 2012 R2/Windows Server 2012
Sisestage rakenduse nimi otsingu tuumnuppu ja valige seejärel kuvatud ikoon.
 - Windows 7/Windows Vista/Windows XP/Windows Server 2008 R2/Windows Server 2008/Windows Server 2003 R2/Windows Server 2003
Vajutage nuppu Start ja valige seejärel **Kõik programmid** või **Programmid > EPSON > Epson Scan 2 > Epson Scan 2**.
 - Mac OS X
Valige **Mine > Rakendused > Epson Software > Epson Scan 2**.

Põhiline skaneerimine

3. Valige vahekaardil **Põhiseaded** järgmised sätted.



- Skaneerimisviis:** valige originaali külj, mida soovite skannida.
- Dokumendi formaat:** valige seadmesse pandud originaali suurus.
- Pildi tüüp:** valige värv skannitud pildi salvestamiseks.
- Resolutsioon:** valige eraldusvõime.

Märkus.

Suvand **Automaatne dokumendisöötur** on automaatselt seadistatud väärtusele **Dokumendi allikas**.

4. Vajadusel seadistage teised skannimise sätted.

- Skannitavat pilti on võimalik kuvada eelvaates. Laadige sisestussalve ainult originaalide esimene leht ja klõpsake nuppu **Eelvaade**. Avaneb eelvaate aken, kuvatakse pildi eelvaade ja leht väljutatakse ADF-ist. Pange väljutatud leht koos ülejäänud originaalidega tagasi.

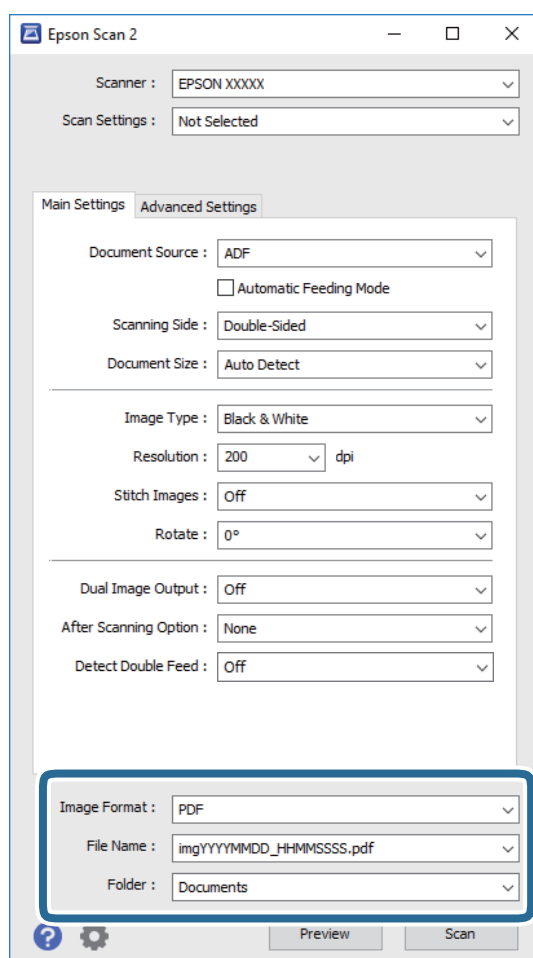
Põhiline skaneerimine

- ❑ Vahekaardil **Täpsemad seaded** saate reguleerida pilti alljärgnevate tekstidokumentidele sobivate üksikasjalike sätetega.
 - ❑ **Ebaterav maskeerimine:** valige pildi kontuuride rõhutamiseks ja teravamiseks.
 - ❑ **Mahendus:** valige, et kõrvaldada muaree-efektid (võrgutaolised varjud), mis tekivad trükitud paberite, näiteks ajakirjade, skannimisel.
 - ❑ **Teksti täiustamine:** valige, et muuta originaali ähmane kiri selgemaks ja teravamaks.
 - ❑ **Autom.ala lõikudeks jaotamine:** valige, et muuta tähed selgeks ja pildid sujuvaks, kui skannite mustvalget dokumenti, mis sisaldab pilte.

Märkus.

Mõned kirjed ei pruugi olenevalt muudest sätetest saadaval olla.



5. Määrake faili salvestamise sätteid.



- ❑ **Pildivorming:** valige loendist salvestusvorming.
Saate iga vormingu jaoks teha üksikasjalikud sätteid, välja arvatud vormingud BITMAP ja PNG. Pärast salvestusvormingu valimist valige loendist **Suvandid**.
- ❑ **Faili nimi:** kontrollige kuvatavat salvestusfaili nime.
Saate failinime sätteid muuta, kui valite loendist **Seaded**.
- ❑ **Kaust:** valige loendist skannitud pildile salvestuskaust.
Saate valida teise kausta või luua uue kausta, valides loendist kirje **Vali**.

Põhiline skaneerimine

6. Veenduge, et söötevalitsa säte oleks skanneris õige.

Originaalide skannimiseks ADF-iga seadke söötevalits valikule  (ADF). Plastkaardi skannimiseks kaardipesast seadke söötevalits valikule  (kaart).

7. Klõpsake nuppu **Skanni**.

Skannitud pilt salvestatakse valitud kausta.

Seotud teave

- ➔ „Algdokumentide andmed ja asetamine” lk 17
- ➔ „Epson Scan 2” lk 14
- ➔ „Skannimise otstarbele sobiva resolutsiooni valimine” lk 47
- ➔ „Pildi reguleerimise funktsioonid” lk 56
- ➔ „Skaneeritud lehekülgede redigeerimine rakendusega Epson Scan 2” lk 63

Nõutud sätted erioriginaalidele rakenduses Epson Scan 2

Erioriginaale skannides tuleb vahekaardilt **Põhiseaded** rakenduses Epson Scan 2 seadistada teatud kirjed.

Originaali tüüp	Nõutud sätted
Suuremõõtmelised originaalid	Kui skannitava originaali suurus puudub loendist Dokumendi formaat , valige Kohanda , et avada aken Dokumendi formaadi seadistused . Seejärel looge suurus aknas käsitsi.
Pikk paber	Kui suurus puudub loendist Dokumendi formaat , valige Auto. tuvas. (p. paber) või Kohanda , et luua kohandatud dokumendi suurus.

Skannimise otstarbele sobiva resolutsiooni valimine

Resolutsiooni tõstmise eelised ja puudused

Resolutsioon näitab pikslite (kujutise väikseim ala) arvu tollil (25,4 mm) ja selle mõõtühik on dpi (punkti tolli kohta). Resolutsiooni tõstmise eelis on see, et pildi detailid tulevad rohkem esile. Puuduseks on see, et faili maht suureneb.

- Faili maht suureneb
(Resolutsiooni kahekordistamisel suureneb faili maht umbes neli korda.)
- Skannimine, salvestamine ja pildi lugemine võtab kaua aega
- E-kirjade saatmine ja vastuvõtmine võtab kaua aega
- Pilt muutub liiga suureks, et mahutada seda kuvarile või printida paberile

Teie eesmärgiks sobivate soovitatavate eraldusvõimete loend

Vaadake seda tabelit ja määrake vastavalt sellele oma skannitud pildi eesmärgiks sobiv eraldusvõime.

Põhiline skaneerimine

Eesmärk	Eraldusvõime (etalon)
Ekraanil kuvamine E-postiga saatmine	Kuni 200 dpi
Optilise märgituvastuse (OCR) kasutamine Otsitava tekstiga PDF-i loomine	200 kuni 300 dpi
Printeriga printimine Faksiga saatmine	200 kuni 300 dpi

Skannimine rakendusega Document Capture Pro (Windows)

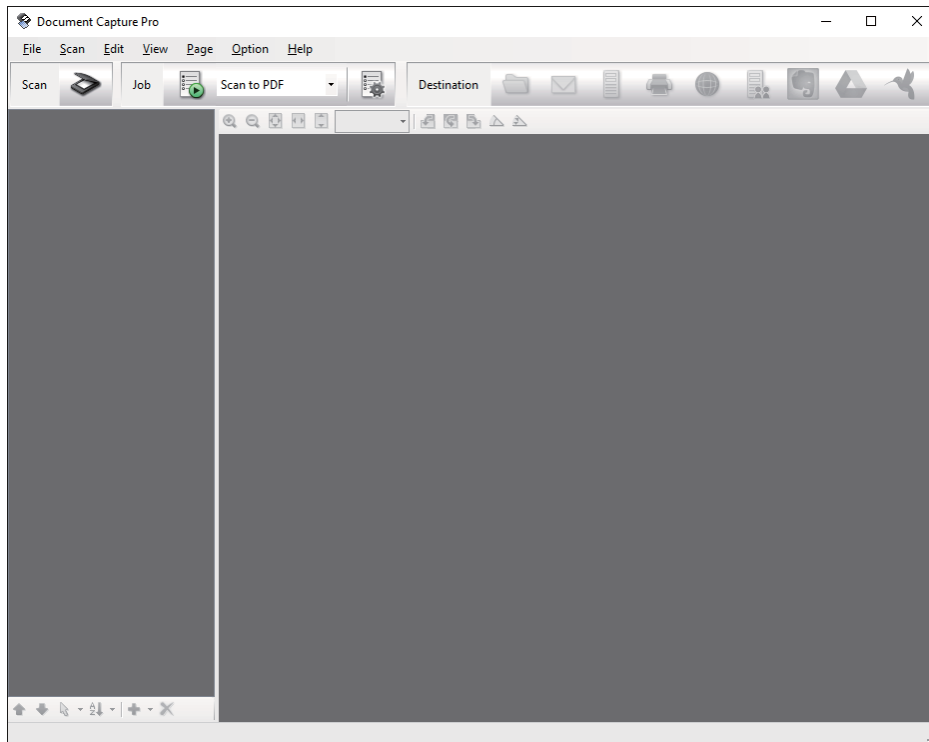
See rakendus võimaldab teha erinevaid toiminguid, nagu pildi salvestamine arvutisse, pildi saatmine e-postiga, printimine ja üleslaadimine serverisse või pilveteenusesse. Saate ka kasutada erinevaid meetodeid, et sortida dokumente eraldi failidesse, nt vöötkoodide ja märkide tuvastamine lehekülgedel. Saate ka registreerida skannimissätteid töö jaoks, et lihtsustada skannimistoiminguid. Lisateabe saamiseks lugege rakenduse Document Capture Pro spikrit.


1. Asetage originaal seadmesse.
2. Käivitage Document Capture Pro.
 - Windows 10
Vajutage nuppu Start ja valige seejärel **Kõik rakendused > Epson Software > Document Capture Pro**.
 - Windows 8.1/Windows 8
Sisestage rakenduse nimi otsingu tuumnuppu ja valige seejärel kuvatud ikoon.
 - Windows 7/Windows Vista/Windows XP
Klõpsake nuppu Start ja valige **Kõik programmid** või **Programmid > Epson Software > Document Capture Pro**.

Põhiline skaneerimine

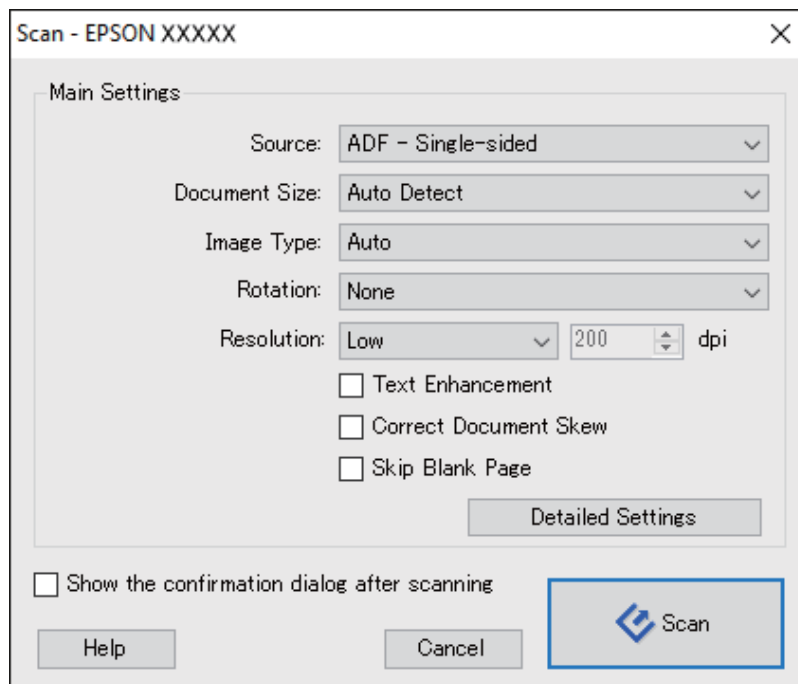
Märkus.

Võimalik, et peate skannerite loendist valima kasutatava skanneri.



3. Klõpsake nuppu .

Kuvatakse aken **Scan**.



4. Valige alljärgnevad sätted.

Source: valige allikas, kuhu originaal pannakse.

Põhiline skaneerimine



- Document Size:** valige seadmesse pandud originaali suurus.
- Image Type:** valige värv, mida soovite kasutada, et skannitud pilti salvestada.
- Rotation:** Valige pööramisnurk, mis on originaalist, mida soovite skannida.
- Resolution:** valige eraldusvõime.

Märkus.

Alljärgnevatel üksustel saate reguleerida ka pilti.

- Text Enhancement:** valige, et muuta originaali ähmane kiri selgemaks ja teravamaks.
- Correct Document Skew:** valige, et korrigeerida originaali kallet.
- Skip Blank Page:** valige, et jätta vahele originaalides leiduvad tühjad lehed.
- Nupp **Detailed Settings:** valige, et kasutada rakenduse Epson Scan 2 funktsioone skannitud piltide reguleerimiseks.

5. Veenduge, et söötevalitsa säte oleks skanneris õige.

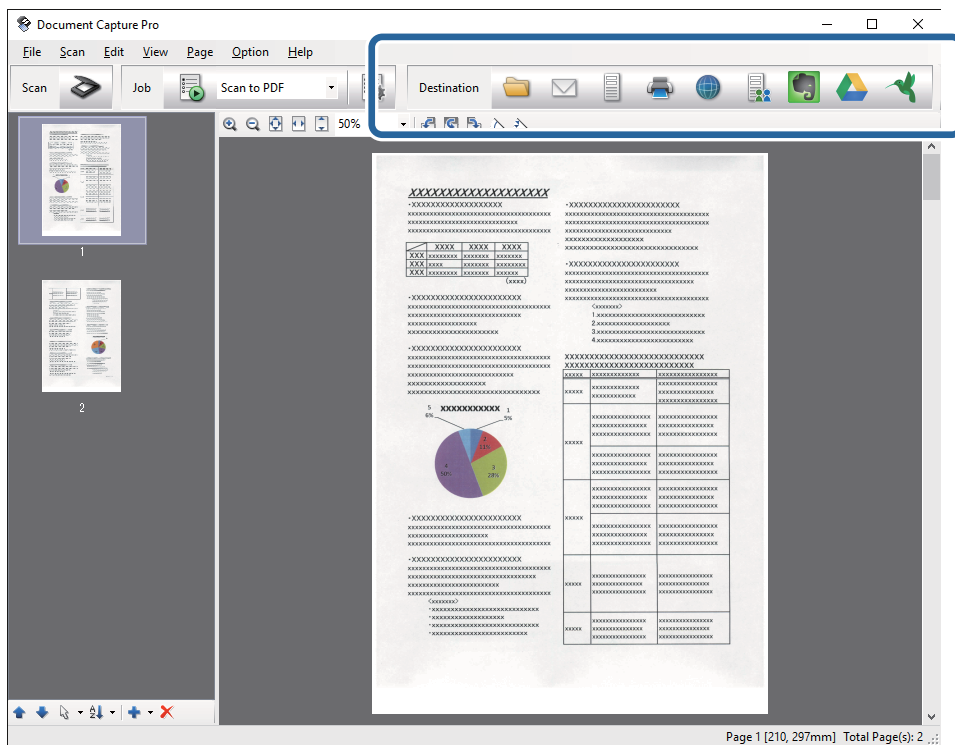
Originaalide skannimiseks ADF-iga seadke söötevalits valikule  (ADF). Plastkaardi skannimiseks kaardipesast seadke söötevalits valikule  (kaart).

6. Klõpsake nuppu **Scan**.

Skannitud dokument kuvatakse rakenduses Document Capture Pro.

7. Kontrollige skannitud pilte, vajadusel redigeerige neid.

8. Kui olete pildi kontrollimise lõpetanud, klõpsake ühte sihtkoha ikooni.



Kuvatakse üks aken järgmistest, olenevalt valitud ikoonist; **Batch Save**, **Transfer Settings** või muu aken.

Põhiline skaneerimine

Märkus.

- Kui soovite faili pilveteenusesse üles laadida, peate häälestama eelnevalt oma konto pilveteenuses.
- Kui soovite sihtasukohana kasutada rakendust Evernote, laadige rakendus Evernote ettevõtte Evernote Corporation veebisaidilt alla ja installige see.
- Aknas **Batch Save** või **Transfer Settings** klõpsake nuppu **File Name & Separation Settings** ja seejärel valige suvand **Apply job separation**, et sortida dokumendid eraldi failidesse, kasutades erinevaid tuvastusmeetodeid, nagu vöötkoodid või tekst skannitud piltidel.

9. Valige aknas kõigi suvandite sätted, seejärel vajutage nuppu **Send** või **OK**.

10. Järgige ekraanijuhiseid.

Skannitud pilt salvestatakse kausta, lisatakse e-kirjale, laaditakse pilveteenusesse jne, olenevalt teie valitud funktsioonist.

Seotud teave

- ➔ „Algdokumentide andmed ja asetamine” lk 17
- ➔ „Document Capture Pro/Document Capture” lk 14
- ➔ „Skannimise otstarbele sobiva resolutsiooni valimine” lk 47

Skannimine, kasutades rakendust Document Capture (Mac OS X)

See rakendus võimaldab teha erinevaid toiminguid, nagu pildi salvestamine arvutisse, pildi saatmine e-postiga, printimine ja üleslaadimine serverisse või pilveteenusesse. Saate registreerida skannimissätteid töö jaoks, et lihtsustada skannimistoiminguid. Lisateabe saamiseks lugege rakenduse Document Capture spikrit.

Märkus.

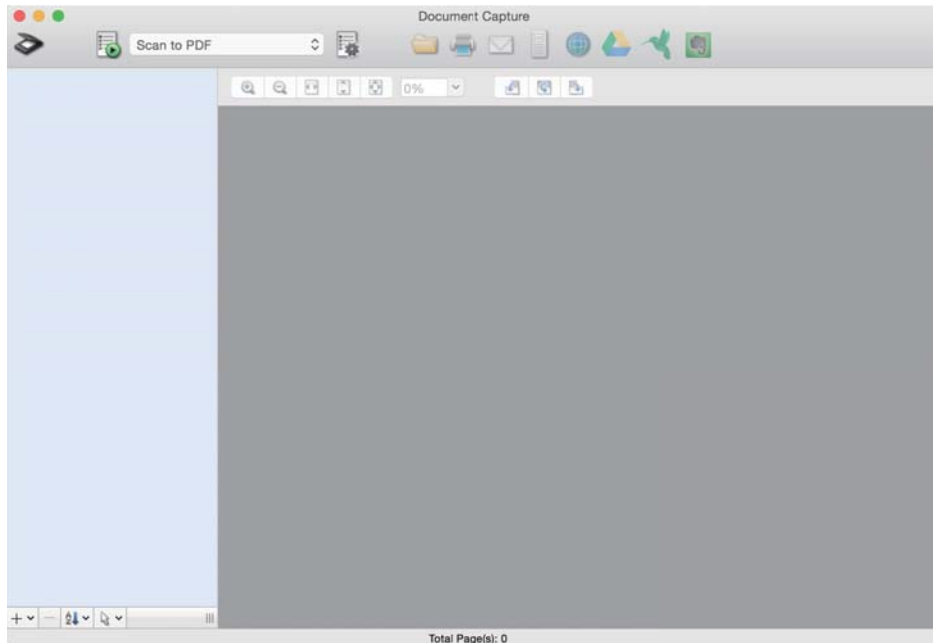
Ärge kasutage kiire kasutajavahetuse funktsiooni skanneri kasutamise ajal.

1. Asetage originaal seadmesse.

Põhiline skaneerimine


2. Käivitage Document Capture.

Valige **Finder > Mine > Rakendused > Epson Software > Document Capture**.

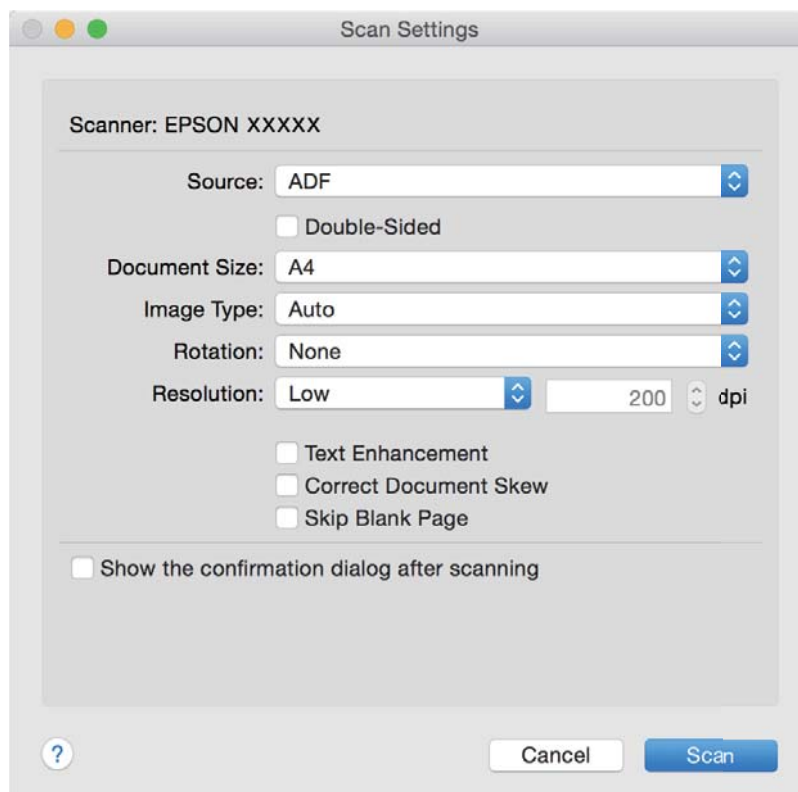


Märkus.

Võimalik, et peate skannerite loendist valima kasutatava skanneri.

3. Klõpsake nuppu .

Kuvatakse aken **Scan Settings**.



Põhiline skaneerimine

4. Valige alljärgnevad sätted.



- Source:** valige allikas, kuhu originaal pannakse.
- Document Size:** valige seadmesse pandud originaali suurus.
- Image Type:** valige värv, mida soovite kasutada, et skannitud pilti salvestada.
- Rotation:** valige pööramisnurk, mis on originaalil, mida soovite skannida.
- Resolution:** valige eraldusvõime.

Märkus.

Alljärgnevate üksuste kaudu saate reguleerida ka pilti.

- Text Enhancement:** valige, et muuta originaali ähmane kiri selgemaks ja teravamaks.
- Correct Document Skew:** valige, et korrigeerida originaali kallet.
- Skip Blank Page:** valige, et jätta vahele originaalides leiduvad tühjad lehed.

5. Veenduge, et söötevalitsa säte oleks skanneris õige.

Originaalide skannimiseks ADF-iga seadke söötevalits valikule  (ADF). Plastkaardi skannimiseks kaardipesast seadke söötevalits valikule  (kaart).

6. Klõpsake nuppu **Scan**.

Skannitud dokument kuvatakse rakenduses Document Capture.

7. Kontrollige skannitud pilte, vajadusel redigeerige neid.

8. Kui olete pildi kontrollimise lõpetanud, klõpsake ühte sihtkoha ikooni.

Kuvatakse üks ülekandmise sätete aken, sõltuvalt valitud ikoonist.

Märkus.

- Kui soovite faili pilveteenusesse üles laadida, peate häälestama eelnevalt oma konto pilveteenus.
- Kui soovite sihtasukohana kasutada rakendust Evernote, laadige rakendus Evernote ettevõtte Evernote Corporation veebisaidilt alla ja installige see.

9. Valige aknas kõigi suvandite sätted, seejärel vajutage nuppu **Send** või **OK**.

10. Järgige ekraanijuhiseid.

Skannitud pilt salvestatakse kausta, lisatakse e-kirjale, laaditakse pilveteenusesse jne, olenevalt teie valitud funktsioonist.

Seotud teave

- ➔ „Algdokumentide andmed ja asetamine” lk 17
- ➔ „Document Capture Pro/Document Capture” lk 14
- ➔ „Skannimise otstarbele sobiva resolutsiooni valimine” lk 47

Skannimine, kasutades skanneri nuppu



Saate skannida, kasutades skanneril olevat nuppu.


Põhiline skaneerimine

Märkus.

- Veenduge, et Epson Scan 2 oleks arvutisse installitud ja skanner oleks arvutiga õigesti ühendatud.
- Kui arvutisse on installitud Document Capture Pro (Windows) või Document Capture (Mac OS X), saate määrata töö skanneri nupule ja käivitada selle nupuvajutusega.

1. Asetage originaal seadmesse.
2. Veenduge, et söötevalitsa säte oleks skanneris õige.

Originaalide skannimiseks ADF-iga seadke söötevalits valikule  (ADF). Plastkaardi skannimiseks kaardipesast seadke söötevalits valikule  (kaart).

3. Vajutage nuppu .

Märkus.

Kui kasutate rakendust Document Capture Pro (Windows) või Document Capture (Mac OS X), käivitab toode aknas **Job Settings** määratud töö.

Seotud teave

- ➔ „Algdokumentide andmed ja asetamine” lk 17
- ➔ „Nupud ja tuled” lk 13
- ➔ „Document Capture Pro/Document Capture” lk 14
- ➔ „Skannimine eelmääratud skannimissätetega (töö)” lk 69

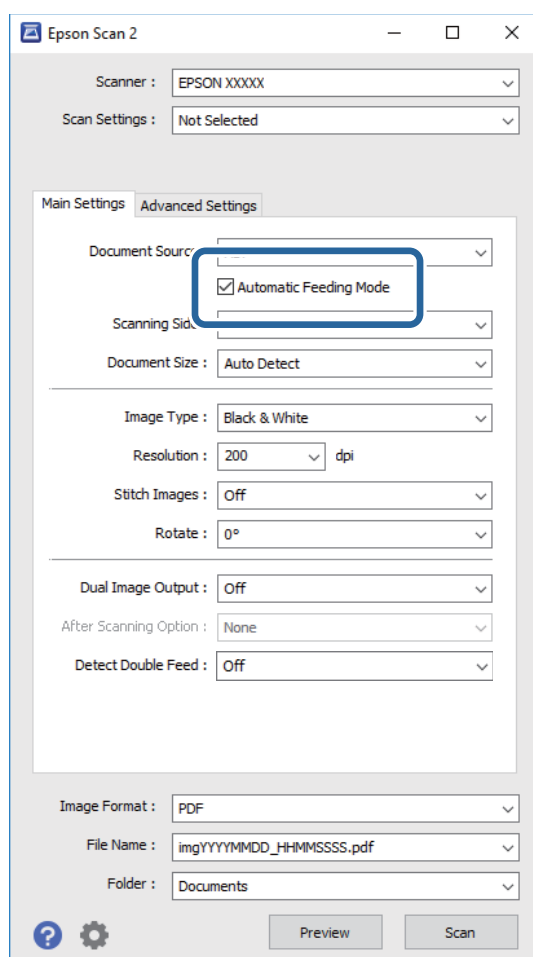
Täiustatud skaneerimine

Erineva suuruse või tüübiga originaalide ükshaaval skannimine (Automaatne söötmissrežiim)

Saate skannida erineva suuruse või tüübiga originaale ükshaaval režiimis Automaatne söötmissrežiim. Selles režiimis hakkab skanner automaatselt skannima, kui originaalid laaditakse seadmesse ADF.

Saate kasutada ka kaardipesa, et skannida plastkaarte režiimis Automaatne söötmissrežiim.

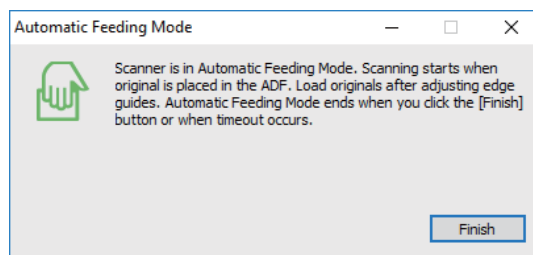
1. Käivitage Epson Scan 2.
2. Valige vahekaardil **Põhiseaded Automaatne söötmissrežiim**.





3. Tehke muud skannimissätteid rakenduse Epson Scan 2 peaknas.
4. Klõpsake nuppu **Skanni**.
Automaatne söötmissrežiim käivitub.

Täiustatud skaneerimine

Skanneri peal olev tuli  süttib ja arvutis kuvatakse aken **Automaatne söötmissrežiim**.




5. Veenduge, et söötevalitsa säte oleks skanneris õige.

Originaalide skannimiseks ADF-iga seadke söötevalits valikule  (ADF). Plastkaardi skannimiseks kaardipesast seadke söötevalits valikule  (kaart).

6. Reguleerige servajuhikuid ja sisestage seejärel originaal ADF-i, kuni see södetakse automaatselt ADF-i. Kui soovite skannida plastkaarti, sisestage kaart kaardipesa. Skannimine algab automaatselt.
7. Pärast skannimise lõppemist pange ADF-i järgmine originaal. Korrake protseduuri seni, kuni kõik originaalid on skannitud.

Märkus.

Veenduge, et söötevalits oleks õigesti seatud, enne kui panete seadmesse originaale.

8. Pärast originaalide skannimist vajutage skanneril nuppu , et režiim Automaatne söötmissrežiim sulgeda.

Märkus.

Samuti saate režiimi Automaatne söötmissrežiim sulgeda, kui vajutate arvutis kuvatavas aknas **Automaatne söötmissrežiim** nuppu **Lõpeta**.

Saate seadistada aegumise sätteid režiimi **Automaatne söötmissrežiim** lõpetamiseks.

Valige loendist **Dokumendi allikas Seaded**, et avada aken **Dokumendi allika seadistused**. Seadistage aknas säte **Automaatse söötmissrežiimi aegumine (min)**.

Skannitud pilt salvestatakse valitud kausta.

Seotud teave

➔ „Algdokumentide andmed ja asetamine” lk 17

Teie vajadustele sobivate skaneeritud piltide loomine

Pildi reguleerimise funktsioonid

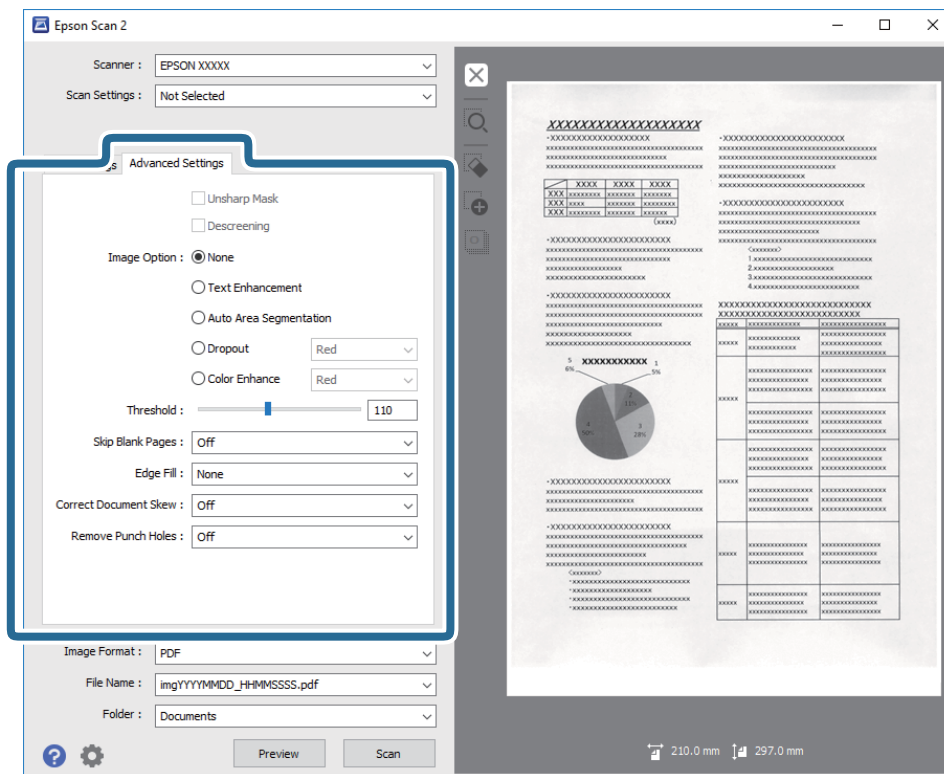
Skaneeritud pilte saate reguleerida rakenduses Epson Scan 2 vahelehe **Täpsemad seaded** funktsioonidega.

Reguleerimise tulemusi saate kontrollida eelvaate aknas (välja arvatud üksikud funktsioonid).

Täiustatud skaneerimine

Märkus.

Mõned üksused võivad olla saadaval olenevalt teistest tehtud seadistustest.

**Seotud teave**

- ➔ „Ebaterav maskeerimine” lk 58
Saate parandada ja teravdada pildil olevaid piirjooni.
- ➔ „Mahendus” lk 58
Saate kõrvaldada muaree-efektid (võrgutaolised varjud), mis tekivad trükitud paberi, näiteks ajakirja, skannimisel.
- ➔ „Teksti täiustamine” lk 59
Saate originaali hägusad tähed muuta selgemaks ja teravamaks. Saate ka alandada tausta mõju või ebaühtlust.
- ➔ „Autom.ala lõikudeks jaotamine” lk 59
Saate muuta tähti selgemaks ja pilte siledamaks, kui skannite mustvalgeid dokumente, milles on pildid.
- ➔ „Vähenda” lk 59
Saate skaneeritud pildilt eemaldada kindla värvi ja seejärel salvestada selle halltoonides või mustvalgena. Näiteks saate skaneerimise ajal eemaldada servadele tehtud märke või märkusi.
- ➔ „Värviparandus” lk 60
Saate täiustada skannitud pildil jaoks määratud värvi ja seejärel salvestada selle hallskaalas või mustvalgena. Näiteks saate parandada tähti või jooni, mis on heledat värvi.
- ➔ „Heledus” lk 60
Saate muuta kogu pildi heledust.
- ➔ „Kontrast” lk 60
Saate muuta kogu pildi kontrastsust. Kui kontrastsust suurendate, siis heledad alad muutuvad heledamaks ja tumedad alad muutuvad tumedamaks. Kuid kontrastsuse langetamisel on erinevused pildi heledate ja tumedate alade vahel lihtsamalt määratletavad.
- ➔ „Gamma” lk 61
Teil on võimalik muuta gammat (keskmise piirkonna heledus) kogu pildi ulatuses. Kui pilt on liiga hele või liiga tume, siis saate heledust muuta.

Täiustatud skaneerimine

➔ „Künnis” lk 61

Saate reguleerida monokromaatilise (mustvalge) kujutise serva. Suurendades läve muutub musta värvi ala suuremaks. Vähendades läve muutub valge värvi ala suuremaks.

➔ „Jäta tühjad lehed vahele” lk 61

Kui originaalides on mõni tühi leht, siis saate selle vahele jätta.

➔ „Servatäide” lk 62

Saate eemaldada skannitud pildi ümber oleva varju.

➔ „Paranda viltune dokument” lk 62

Saate korrigeerida algdokumendi kallet.

➔ „Eemalda auguraua augud” lk 63

Saate eemaldada avade varjud skannitud pildil, kui skannitaval originaalil on auguraua avad.

Ebaterav maskeerimine

Saate parandada ja teravdada pildil olevaid piirjooni.



Märkus.

See funktsioon pole kasutatav, kui valite vahekaardi **Põhiseaded** ja seejärel > **Pildi tüüp** > **Mustvalge**.

Mahendus

Saate kõrvaldada muaree-efektid (võrgutaolised varjud), mis tekivad trükitud paberi, näiteks ajakirja, skannimisel.



Muaree-efektide kontrollimiseks kuvage pilti suurusel 100% (1:1). Kuvatava pildi väljasuunimisel paistab pilt konarlik ja võib välja näha nii, nagu oleks sellel muaree-efektid.

Märkus.

Selle funktsiooni kasutamiseks seadistage vahekaardil **Resolutsioon** valiku **Põhiseaded** väärtuseks 600 või vähem.

Funktsioon pole saadaval, kui on valitud vahekaart **Põhiseaded** > **Pildi tüüp** > **Mustvalge**.

Selle funktsiooni mõju ei saa eelvaate aknas kontrollida.

Funktsioon pehmendab skannitud pildi teravust.

Täiustatud skaneerimine

Pildi suvand

Võimaldab valida skannitud pildile efekte.

Teksti täiustamine

Saate originaali hägusad tähed muuta selgemaks ja teravamaks. Saate ka alandada tausta mõju või ebaühtlust.



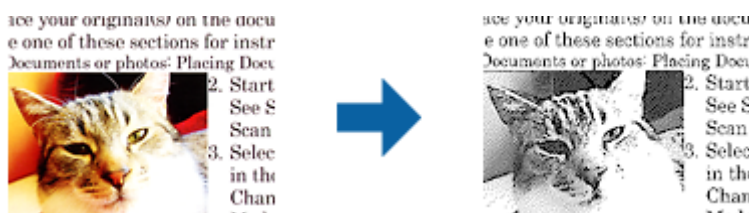
Saate valida efektide taseme, kui valite vahelehe **Põhiseaded** > **Pildi tüüp** > **Värv** või **Hallskaala**.

Märkus.

Selle funktsiooni kasutamiseks seadke **Resolutsioon** vahelehel **Põhiseaded** väärtusele kuni 600 dpi.

Autom.ala lõikudeks jaotamine

Saate muuta tähti selgemaks ja pilte siledamaks, kui skannite mustvalgeid dokumente, milles on pildid.



Saate muuta skannitud originaali piltide osa kvaliteeti suvanditest **Heledus** ja **Kontrast**.

Märkus.

- Selle funktsiooni seadeid saate määrata vaid siis, kui on valitud vaheleht **Põhiseaded** > **Pildi tüüp** > **Mustvalge**.
- Selle funktsiooni kasutamiseks seadke **Resolutsioon** vahelehel **Põhiseaded** väärtusele kuni 600 dpi.

Vähenda

Saate skaneeritud pildilt eemaldada kindla värvi ja seejärel salvestada selle halltoonides või mustvalgena. Näiteks saate skaneerimise ajal eemaldada servadele tehtud märke või märkusi.



Kui valite menüüs **Vähenda** olevast värvide loendist **Kohanda**, siis saate teha seadistusi värvile, mida soovite eemaldada, jälgides tulemust samal ajal eelvaateaknast (ainult Windowsi korral).

Täiustatud skaneerimine

Märkus.

Funktsioon pole saadaval, kui valite vahekaardil **Põhiseaded** > **Pildi tüüp** > **Automaatne** või **Värv**.

Värviparandus

Saate täiustada skannitud pildil jaoks määratud värvi ja seejärel salvestada selle hallskaalas või mustvalgena. Näiteks saate parandada tähti või jooni, mis on heledat värvi.



Kui valite **Kohanda** värvide loendist suvandis **Värviparandus**, saate määrata seadeid värvidele, mida soovite täiustada eelvaate akna kontrollimisell (ainult Windowsile).

Märkus.

See funktsioon pole kasutatav, kui valite vahelehe **Põhiseaded** > **Pildi tüüp** > **Automaatne** või **Värv**.

Heledus

Saate muuta kogu pildi heledust.



Märkus.

See funktsioon ei ole saadaval, sõltuvalt seadetest vahelehel **Põhiseaded** > **Pildi tüüp** või seadetest vahelehel **Täpsemad seaded**.

Kontrast

Saate muuta kogu pildi kontrastsust. Kui kontrastsust suurendate, siis heledad alad muutuvad heledamaks ja tumedad alad muutuvad tumedamaks. Kuid kontrastsuse langetamisel on erinevused pildi heledate ja tumedate alade vahel lihtsamalt määratletavad.



Täiustatud skaneerimine

Märkus.

See funktsioon ei ole saadaval, sõltuvalt seadetest vahelehel **Põhiseaded** > **Pildi tüüp** või seadetest vahelehel **Täpsemad seaded**.

Gamma

Teil on võimalik muuta gammat (keskmise piirkonna heledus) kogu pildi ulatuses. Kui pilt on liiga hele või liiga tume, siis saate heledust muuta.

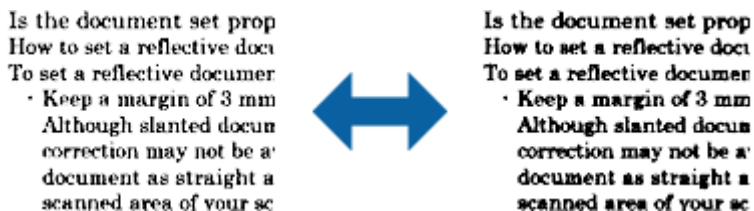


Märkus.

See funktsioon ei ole saadaval, sõltuvalt seadetest vahelehel **Põhiseaded** > **Pildi tüüp** või seadetest vahelehel **Täpsemad seaded**.

Künnis

Saate reguleerida monokromaatilise (mustvalge) kujutise serva. Suurendades läve muutub musta värvi ala suuremaks. Vähendades läve muutub valge värvi ala suuremaks.



Märkus.

See funktsioon ei pruugi olla saadaval olenevalt sätetest vahekaardil **Põhiseaded** > **Pildi tüüp** või sätetest vahekaardil **Täpsemad seaded**.

Jäta tühjad lehed vahele

Kui originaalides on mõni tühi leht, siis saate selle vahele jätta.

Saate valida tühjade lehtede hulga tuvastamise. Kui seate selle liiga kõrgele tasemele, võite vahele jätta mõne originaali, millel on hele värv või taust nagu oleks see tühi leht.

Kui tulemus ei vasta ootustele, valige **Jäta tühjad lehed vahele** > **Seaded** ja seejärel seadistage suvand **Kasutaja määratud tase**. Valige uuesti suvandid **Jäta tühjad lehed vahele** > **Kasutaja määratud tase**.

Märkus.

Mõned lehed võivad vahele jääda, nagu need oleksid tühjad lehed.

See funktsioon pole kasutatav kahepoolsete originaalide skannimisel, kui originaalid on ühendatud.

Täiustatud skaneerimine

Servatäide

Saate eemaldada skannitud pildi ümber oleva varju.



Kahepoolsel skannimisel on servatäite seaded originaali tagaküljel peegelpildis.

Kui valite **Seaded**, siis kuvatakse aken **Servatäite tase** ja te saate muuta servatäite ulatust üleval, all, vasakul ja paremal.

Märkus.

Selle funktsiooni mõju ei saa eelvaate aknas kontrollida.

Paranda viltune dokument

Saate korrigeerida algdokumendi kallet.



Väljas

Algdokumendi kallet pole korrigeeritud.

Paber viltu

Korrigeerib viltuselt söödetud algdokumentide kalde.

Sisu viltu

Korrigeerib algdokumendi sisu kalde, mis on trükitud kalde all jne.

Paber ja sisu viltu

Korrigeerib nii viltuselt söödetud algdokumendi kalde kui ka algdokumendi sisu kalde.

Märkus.

- Selle funktsiooni kasutamisel korrigeeritakse viltuselt söödetud alad valgega.
- Selle funktsiooni kasutamiseks seadistage vahekaardil **Resolutsioon** valiku **Põhiseaded** väärtuseks 600 või vähem.
- See funktsioon ei pruugi olla võimeline korrigeerima dokumente, mis on liigselt kaldus.
- Selle funktsiooni mõju ei saa eelvaate aknas kontrollida.

Täiustatud skaneerimine

Eemalda auguraua augud

Saate eemaldada avade varjud skannitud pildil, kui skannitaval originaalil on auguraua avad.

Saate eemaldada ümarate või neljakandiliste avade varjud, mis on originaali servast 20 mm (0,79 tolli) kaugusel.



Märkus.

- See funktsioon on saadaval ainult siis, kui skannite valget või heledat värvi originaali.
- Sõltuvalt skannitavast originaalst ei pruugi auguraua avade varjud olla eemaldatavad.
- Selle funktsiooni mõju ei saa eelvaate aknas kontrollida.

Skaneeritud lehekülgede redigeerimine rakendusega Epson Scan 2

Saate skaneeritud pilte redigeerida rakenduse Epson Scan 2 vahelehe **Põhiseaded** funktsioonide abil.

Brošüüripildid

Saate pildid ühendada ees või taga, kui skannite originaali mõlemalt küljelt. Valige piltideühendamise skeem.

Märkus.

See funktsioon ei ole saadaval, kui on valitud **Kahepoolne** valikus **Skaneerimisviis**.

Pööra

Saate pöörata originaali enne skannimist päripäeva. Valige pööramisnurk vastavalt originaalile, mida soovite skannida.

Märkus.

Kui valite **Automaatne** ja skannite originaali, siis pilti pööratakse tekstilise informatsiooni paigutuse kaudu. See võtab siiski veidi aega, sõltuvalt pildi formaadist jne.

Funktsioon **Automaatne** on saadaval ainult siis, kui EPSON Scan OCR-komponent (Windows) või EPSON Scan 2 OCR-komponent (Mac OS X) on installitud.

Salvestamine vormingus Otsitav PDF

Skaneeritud pilt on võimalik salvestada vormingus Otsitav PDF. See on PDF, mille sisse on pandud tekstiandmed, mida saab otsida.

Märkus.

- Algdokumentidel olev tekst tuvastatakse optilise märgituvastusega (OCR) ja pannakse seejärel skaneeritud pildi sisse.
- Seda funktsiooni saab kasutada vaid siis, kui on installeeritud tarkvara EPSON Scan OCR-i komponent (Windows) või tarkvara Epson Scan 2 OCR-i komponent (Mac OS X).

Täiustatud skaneerimine

1. Asetage originaal seadmesse.
2. Käivitage rakendus Epson Scan 2.
3. Seadistage kõik vahekaardil **Põhiseaded** olevad üksused.
4. Vajutage nupule **Eelvaade**.
5. Kui kasutate lisa ADF, siis pange väljutatud algdokumendid sisse tagasi.
6. Kontrollige eelvaadet ja vajadusel muutke teisi sätteid vahekaardil **Täpsemad seaded**.
7. Valige režiim **Otsitav PDF** loendist **Pildivorming**.
8. Valige loendist **Pildivorming Suvandid**, et avada aken **Pildivormingu suvandid**.
9. Valige aknas **Pildivormingu suvandid** vahekaart **Tekst**.
10. Kontrollige, kas loendis **Tekstikeel** on valitud algdokumendi keel.
11. Klõpsake nuppu **OK** akna **Pildivormingu suvandid** sulgemiseks.
12. Kontrollige kohas **Faili nimi** kuvatavat salvestusfaili nime.
13. Valige loendist **Kaust** skaneeritud pildi salvestuskaust.
14. Vajutage nupule **Skanni**.
Skaneeritud pilt salvestatakse vormingus Otsitav PDF.

Seotud teave

- ➔ [„Skannimine rakendusega Epson Scan 2” lk 44](#)
- ➔ [„Algdokumentide andmed ja asetamine” lk 17](#)
- ➔ [„Teksti ei tuvastata õigesti, kui see on salvestatud vormingus Otsitav PDF” lk 94](#)

Salvestamine Office'i failivormingus (ainult Windows)

Kasutades tarkvara Document Capture Pro, saate skaneeritud pildi salvestada Microsoft® Office'i failivormingus.

Võimalik on valida järgmiste vormingute vahel.


- Microsoft® Word (.docx)
- Microsoft® Excel® (.xlsx)
- Microsoft® PowerPoint® (.pptx)

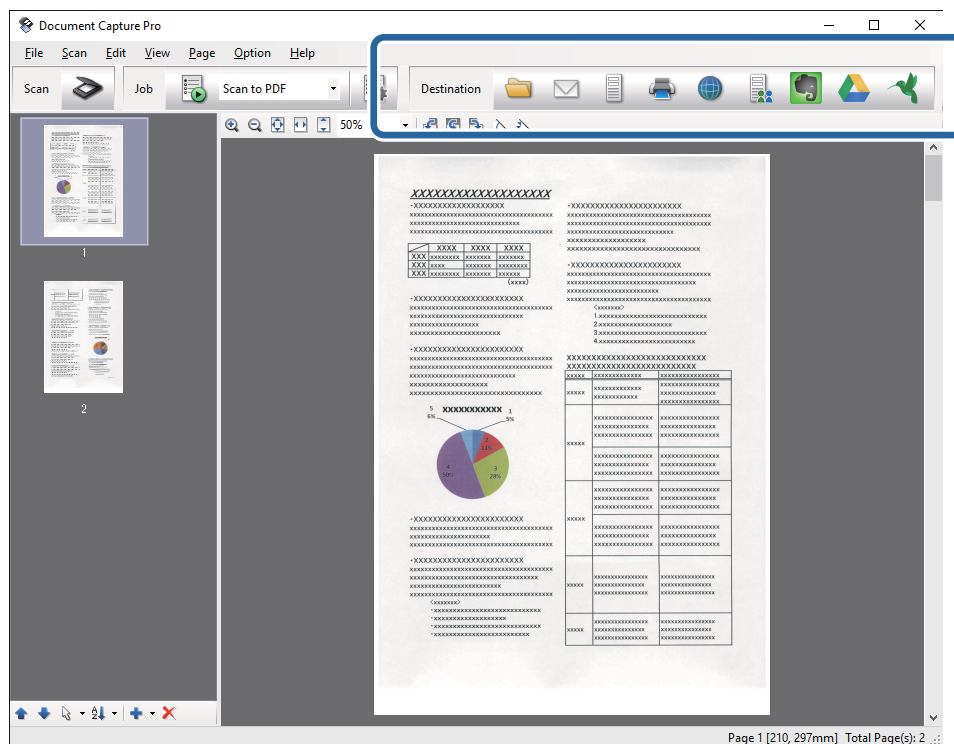
Märkus.

Funktsioon on kasutatav vaid siis, kui tarkvara EPSON Scan OCR-i komponent on installitud.

1. Asetage originaal seadmesse.
2. Käivitage rakendus Document Capture Pro.

Täiustatud skaneerimine

3. Klõpsake nuppu  .
Kuvatakse aken **Scan**.
4. Tehke skanneri seadistused ja seejärel klõpsake nuppu **Scan**.
5. Kontrollige skannitud pilte, vajadusel redigeerige neid.
6. Kui olete pildi kontrollimise lõpetanud, klõpsake ühte sihtkoha ikooni.



Avaneb aken **Batch Save**, **Transfer Settings** või mõni teine aken.

7. Valige loendist **File Type** Office'i failivorming, mida soovite salvestada.
8. Vajutage nuppu **Options**, et kuvada akent **Detailed Settings**.
9. Seadistage kõik üksused ja seejärel vajutage nuppu **OK**, et sulgeda aken **Detailed Settings**.
10. Vajadusel tehke teised seadistused ja seejärel vajutage nupule **Send** või **OK**.
Skaneeritud pilt salvestatakse Office'i failivormingus.

Seotud teave


- ➔ „Skannimine rakendusega Document Capture Pro (Windows)” lk 48
- ➔ „Algdokumentide andmed ja asetamine” lk 17

Salvestamise ja edastamise erinevad tüübid

Skaneeritud piltide sorteerimine ja salvestamine eraldiseisvasse kausta (ainult Windowsi puhul)

Rakenduse Document Capture Pro abil saate skaneeritud pildid automaatselt sorteerida ja salvestada eraldiseisvasse kausta.

Skaneeritud piltide sorteerimiseks saate kasutada mitmesuguseid tuvastusmeetodeid, näiteks algdokumentide vahele pandud tühje lehti või algdokumentidel olevaid ribakoode.

1. Asetage algdokumendid, sh tähised nagu tühjad lehed, lehekülgede vahele, kus soovite skaneeritud pilte eraldada.
2. Käivitage rakendus Document Capture Pro.
3. Klõpsake nuppu  .
Kuvatakse aken **Scan**.
4. Tehke skanneri seadistused ja seejärel klõpsake nuppu **Scan**.
5. Kontrollige skannitud pilte, vajadusel redigeerige neid.
6. Kui olete pildi kontrollimise lõpetanud, siis valige sihtkoht.
Kuvatakse aken **Batch Save** või aken **Transfer Settings**.
7. Vajutage nupule **File Name & Separation Settings**.
8. Valige **Apply job separation** ja vajutage nupule **Separation Settings**.
9. Valige aknas **Job Separation Settings** eraldusmeetod ja kausta nime määramise meetod ning vajutage nupule **OK**.
10. Tehke aknas **File Name & Separation Settings** ülejäänud seadistused ja vajutage nupule **OK**.
11. Tehke seadistused aknas **Batch Save** või aknas **Transfer Settings** ja seejärel vajutage nupule **OK** või **Send**.
Skaneeritud pildid salvestatakse eraldi olenevalt valitud eraldusmeetodist.

Seotud teave

- ➔ „Skannimine rakendusega Document Capture Pro (Windows)” lk 48
- ➔ „Algdokumentide andmed ja asetamine” lk 17


Skaneerimine pilveteenusesse

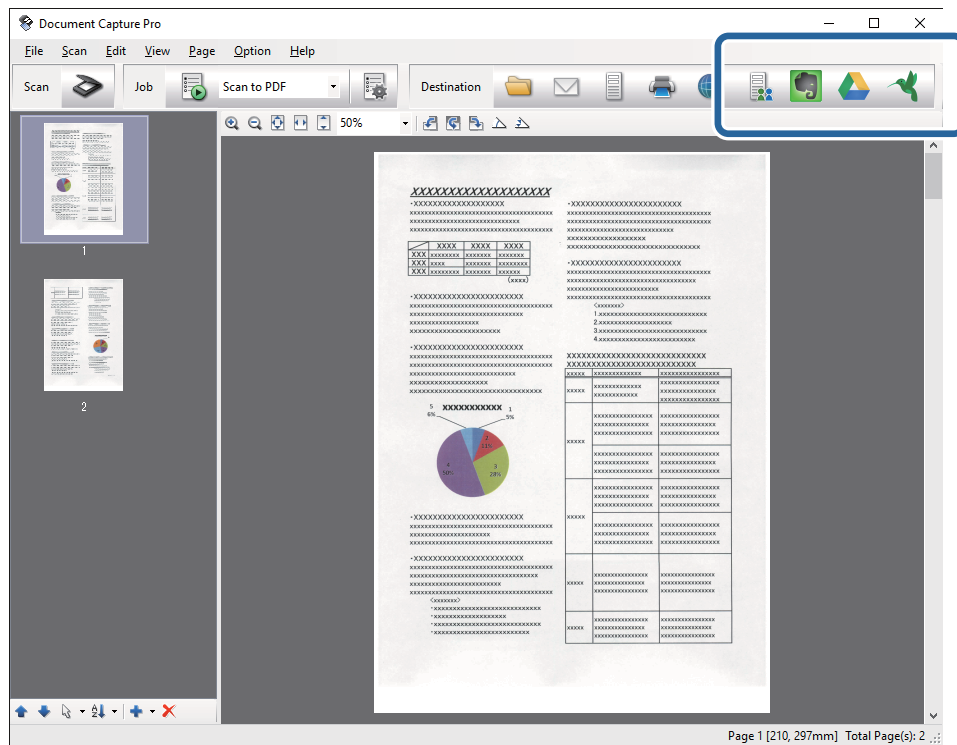
Saate skaneeritud pilte pilveteenusesse üles laadida, kasutades rakendust Document Capture Pro (Windows) või Document Capture (Mac OS X).

Täiustatud skaneerimine

Märkus.

- Enne selle funktsiooni kasutamist looge endale pilveteenuse konto.
- Kui soovite kasutada sihtkohana rakendust Evernote, siis laadige rakendus Evernote ettevõtte Evernote Corporation veebisaidilt alla ja installige see.

1. Asetage originaal seadmesse.
2. Käivitage Document Capture Pro (Windows) või Document Capture (Mac OS X).
3. Klõpsake nuppu  .
Kuvatakse aken **Scan**.
4. Tehke skanneri seadistused ja seejärel klõpsake nuppu **Scan**.
5. Kontrollige skannitud pilte, vajadusel redigeerige neid.
6. Kui olete pildi kontrollimise lõpetanud, klõpsake sihtkoha ikoonile.



Kuvatakse aken **Transfer Settings**.



7. Seadistage iga üksuse seadistused, seejärel vajutage nupule **Send**.
Skaneeritud pilt saadetakse valitud pilveteenusesse.

Seotud teave

- ➔ „Skannimine rakendusega Document Capture Pro (Windows)” lk 48
- ➔ „Skannimine, kasutades rakendust Document Capture (Mac OS X)” lk 51
- ➔ „Algdokumentide andmed ja asetamine” lk 17

FTP-serverisse üles laadimine

Saate laadida skaneeritud pildid FTP-serverisse, kasutades rakendust Document Capture Pro (Windows) või Document Capture (Mac OS X).

1. Asetage originaal seadmesse.
2. Käivitage Document Capture Pro (Windows) või Document Capture (Mac OS X).
3. Klõpsake nuppu .
Kuvatakse aken **Scan**.
4. Tehke skanneri seadistused ja seejärel klõpsake nuppu **Scan**.
5. Kontrollige skannitud pilte, vajadusel redigeerige neid.
6. Kui olete pildi kontrollimise lõpetanud, klõpsake ikoonile .
Kuvatakse aken **Transfer Settings**.
7. Seadistage iga üksuse seadistused, seejärel vajutage nupule **Send**.

Märkus.

FTP-serveri seaded saate võrguadministraatori käest.



Skaneeritud pilt saadetakse FTP-serverisse.

Seotud teave

- ➔ [„Skannimine rakendusega Document Capture Pro \(Windows\)” lk 48](#)
- ➔ [„Skannimine, kasutades rakendust Document Capture \(Mac OS X\)” lk 51](#)
- ➔ [„Algdokumentide andmed ja asetamine” lk 17](#)

Skaneeritud piltide lisamine e-kirjale

Saate skaneeritud pilte otse e-kirjale lisada, kasutades programmi Document Capture Pro (Windows) või Document Capture (Mac OS X).

1. Asetage originaal seadmesse.
2. Käivitage Document Capture Pro (Windows) või Document Capture (Mac OS X).
3. Klõpsake nuppu .
Kuvatakse aken **Scan**.
4. Tehke skanneri seadistused ja seejärel klõpsake nuppu **Scan**.
5. Kontrollige skannitud pilte, vajadusel redigeerige neid.
6. Kui olete pildi kontrollimise lõpetanud, klõpsake ikoonile .
Kuvatakse aken **Batch Save**.

Täiustatud skaneerimine

7. Seadistage iga üksuse seadistused, seejärel vajutage nupule **OK**.
Käivitub automaatselt arvuti e-posti klient ja skaneeritud pilt lisatakse e-kirjale.

Seotud teave

- ➔ „Skannimine rakendusega Document Capture Pro (Windows)” lk 48
- ➔ „Skannimine, kasutades rakendust Document Capture (Mac OS X)” lk 51
- ➔ „Algdokumentide andmed ja asetamine” lk 17



Skaneeritud piltide printimine

Skaneeritud pilte saab printida otse Epsoni printerist, mis on arvutiga ühendatud.

Märkus.

Enne selle funktsiooni kasutamist veenduge alljärgnevas.

- Epsoni printer on ühendatud sama arvutiga, millega skanner.
- Printeri draiver on õigesti arvutisse installeeritud.

1. Asetage originaal seadmesse.
2. Käivitage Document Capture Pro (Windows) või Document Capture (Mac OS X).
3. Klõpsake nuppu .
Kuvatakse aken **Scan**.
4. Tehke skanneri seadistused ja seejärel klõpsake nuppu **Scan**.
5. Kontrollige skannitud pilte, vajadusel redigeerige neid.
6. Kui olete pildi kontrollimise lõpetanud, klõpsake ikoonile .
Avaneb aken **Print Settings**.
7. Seadistage iga üksuse seadistused, seejärel vajutage nupule **OK**.
Printerist prinditakse skaneeritud pilt.

Seotud teave

- ➔ „Skannimine rakendusega Document Capture Pro (Windows)” lk 48
- ➔ „Skannimine, kasutades rakendust Document Capture (Mac OS X)” lk 51
- ➔ „Algdokumentide andmed ja asetamine” lk 17

Skannimine eelmääratud skannimissätetega (töö)


Saate luua „töö”, mis koosneb eelmääratud skannimissätetest, nagu sortimismeetod, salvestusvorming, sihtkoht jne.

Töö saate valida rakenduses Document Capture Pro (Windows) või Document Capture (Mac OS X).

Töö saate määrata ka skanneril olevale nupule, et käivitada seda nupuvajutusega.



Täiustatud skaneerimine

Töö seadistamine

1. Käivitage Document Capture Pro (Windows) või Document Capture (Mac OS X).
2. Vajutage peaaiknas ikoonile  (**Manage Job**).
Kuvatakse aken **Job Management**.
3. Vajutage aknas **Job Management** nupule **Add** (Windows) või plussmärgi ikoonile (Mac OS X).
Avaneb aken **Job Settings**.
4. Seadistage aknas **Job Settings** töö seadistused.
 - Job Name:** Sisestage töö nimi.
 - Vahekaart **Scan:** Seadistage vahekaardil skaneerimise sätteid.
 - Vahekaart **Output:** Seadistage vahekaardil skaneeritud pildi väljundvorming.
 - Destination:** Valige skaneeritud pildi sihtasukoht.
5. Klõpsake nuppu **OK** akna **Job Settings** sulgemiseks.
6. Vajutage aknas **OK** nupule **Job Management**.
Töö seadistatakse rakenduses Document Capture Pro või Document Capture.

Skanneri nupule töö määramine

Saate skanneri nupule määrata töö, mis nupule vajutades käivitatakse.

1. Käivitage Document Capture Pro (Windows) või Document Capture (Mac OS X).
2. Vajutage peaaiknas ikoonile  (**Manage Job**).
Kuvatakse aken **Job Management**.
3. Vajutage aknas **Job Management** (Windows) üksusele **Event Settings** või vajutage akna alaservas ikoonile  (Mac OS X).
4. Vajutage töö nime peale, et valida rippmenüüst töö, mida soovite määrata.
5. Vajutage aknas **Job Management** nupule **OK**.
Töö määratakse skanneri nupule.

Seotud teave

- ➔ „Nupud ja tuled” lk 13
- ➔ „Skannimine, kasutades skanneri nuppu” lk 53
- ➔ „Algdokumentide andmed ja asetamine” lk 17

Visiitkaartide skannimine rakendusega Presto! BizCard

Saate rakendusega Presto! BizCard skannida visiitkaarte ja teisendada need redigeeritavaks tekstiks.

Tarkvara spikrist leiab rohkem teavet tarkvara kasutamise ja selle funktsioonide kohta. Spikri kuvamiseks valige see tarkvara spikrimenüüst.

1. Asetage visiitkaart skannerisse.

2. Käivitage Presto! BizCard.

Windows 10

Vajutage nuppu Start ja valige seejärel **Kõik rakendused > NewSoft > Presto! BizCard**.

Windows 8.1/Windows 8

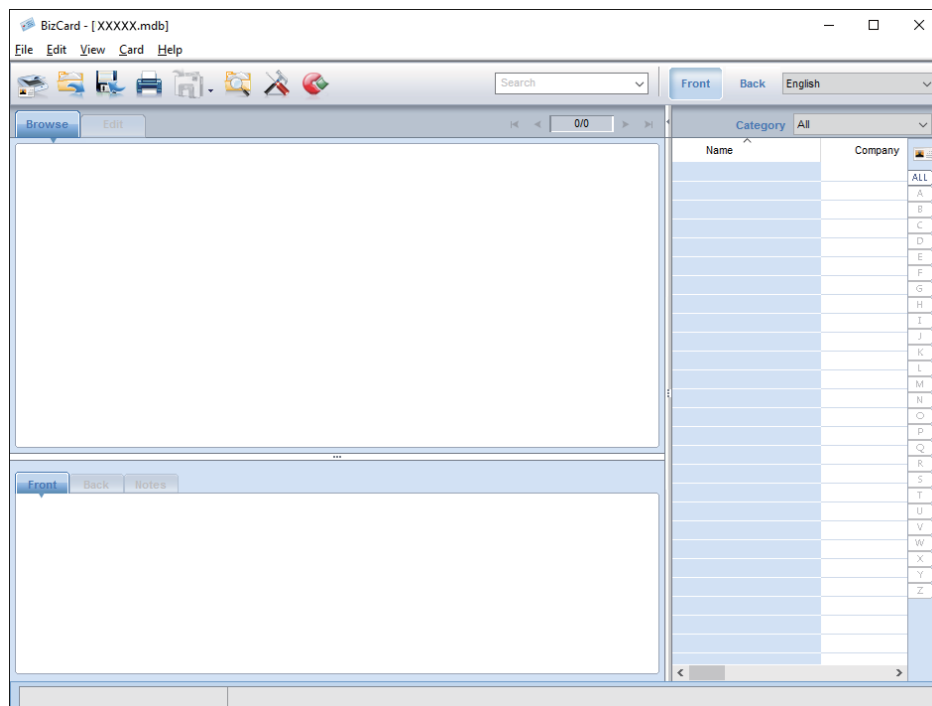
Sisestage rakenduse nimi otsingu tuumnuppu ja valige seejärel kuvatud ikoon.


Windows 7/Windows Vista/Windows XP

Klõpsake nuppu Start ja valige **Kõik programmid** või **Programmid > NewSoft > Presto! BizCard**.

Mac OS X

Valige **Mine > Rakendused > Presto! BizCard**.



3. Vajutage akna ülemises vasempoolses küljes ikoonile .

Avaneb aken Epson Scan 2.

4. Määrake aknas Epson Scan 2 kõik sätted ja seejärel skannige.

Visiitkaart skannitakse ja teisendatakse redigeeritavaks tekstiks aknas Presto! BizCard.

Täiustatud skaneerimine

Seotud teave

- ➔ „Presto! BizCard” lk 15
- ➔ „Algdokumentide andmed ja asetamine” lk 17

Hooldamine

Skanneri korpuse puhastamine

Pühkige korpusel olevad plekid ära kuiva lapiga või lapiga, mida on niisutatud pehme pesuaine ja veega.

**Oluline teave:**

- Ärge kasutage skanneri puhastamiseks kunagi alkoholi, lahustit ega söövitavat lahust. Selle tagajärjeks võib olla moondumine või värvimuutus.
- Ärge laske veel toote sisse tungida. See võib tekitada tõrke.
- Ärge kunagi avage skanneri korpust.

1. Skanneri väljalülitamiseks vajutage nuppu
2. Võtke vahelduvvoolu adapter skanneri küljest lahti.
3. Puhastage väliskest lahja puhastusaine ja veega niisutatud lapiga.

Skanneri sisemuse puhastamine

Skanneri pikema kasutamise järel võivad rullile või skanneri sees olevale klaasist osale kogunenud paberi ja ruumi tolmu põhjustada probleeme paberi söötmisega või skannitud pildi kvaliteediga. Sellisel juhul puhastage skanneri sisemust kuiva või veega niisutatud lapiga.

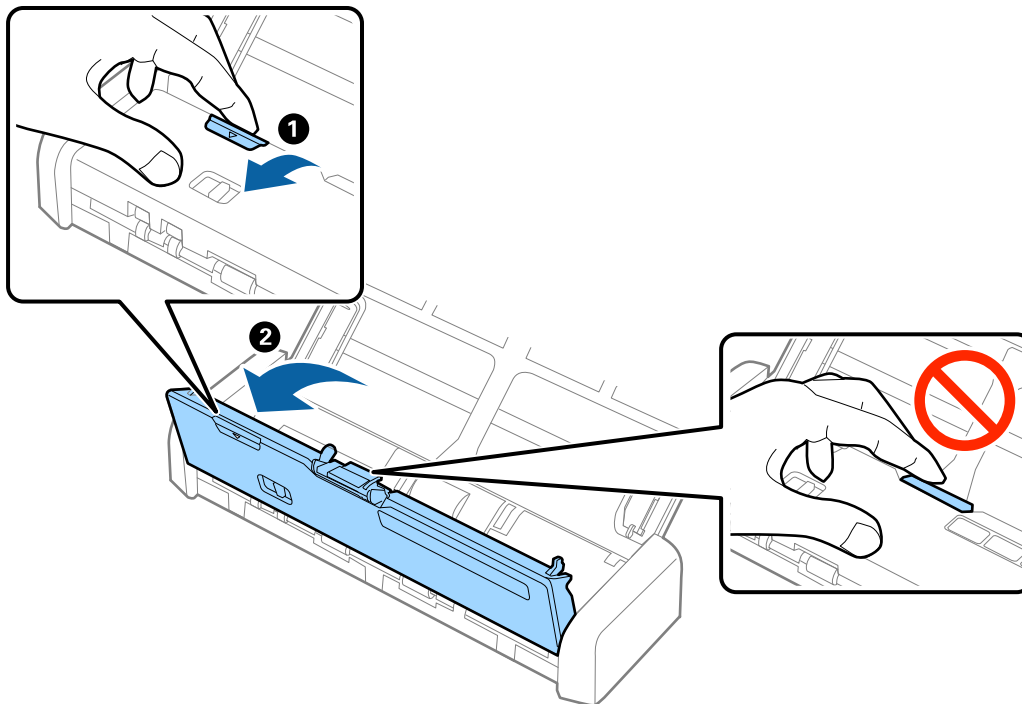
**Oluline teave:**

- Ärge kasutage skanneri puhastamiseks kunagi alkoholi, lahustit ega söövitavat lahust. Selle tagajärjeks võib olla deformeerumine või värvimuutus.
- Ärge puhastage skannerile vedelikku ega õlitusainet. Seadmete või elektriskeemide kahjustused võivad põhjustada tööhäireid.
- Ärge kunagi avage skanneri korpust.

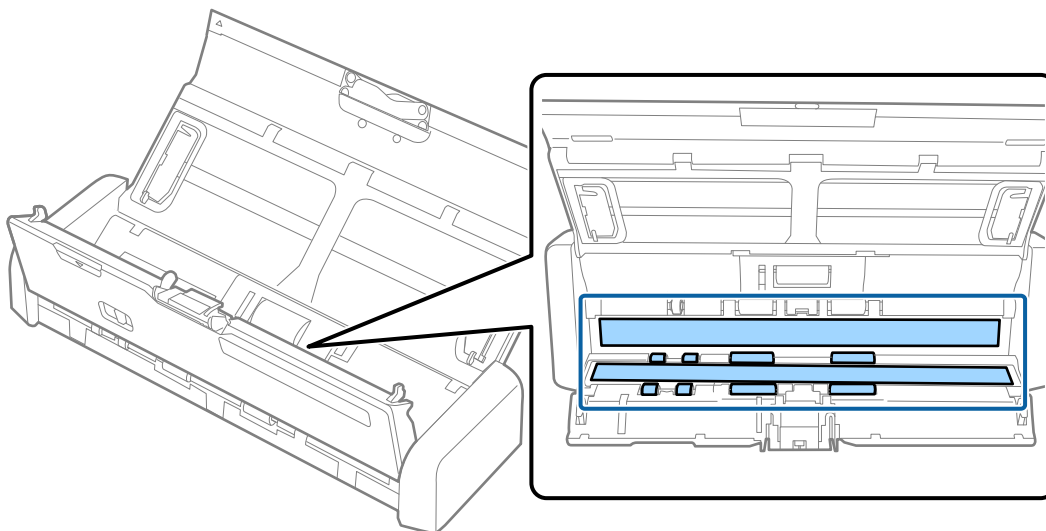
1. Skanneri väljalülitamiseks vajutage nuppu
2. Võtke vahelduvvooluadapter skanneri küljest lahti.

Hooldamine

3. Tõmmake skanneri kaant avamiseks kindlalt tähise ▼ juurest.



4. Pühkige pehme lapiga ära skanneri sees plastikust rullil ja põhjas asuval klaaspinnal olevad plekid.

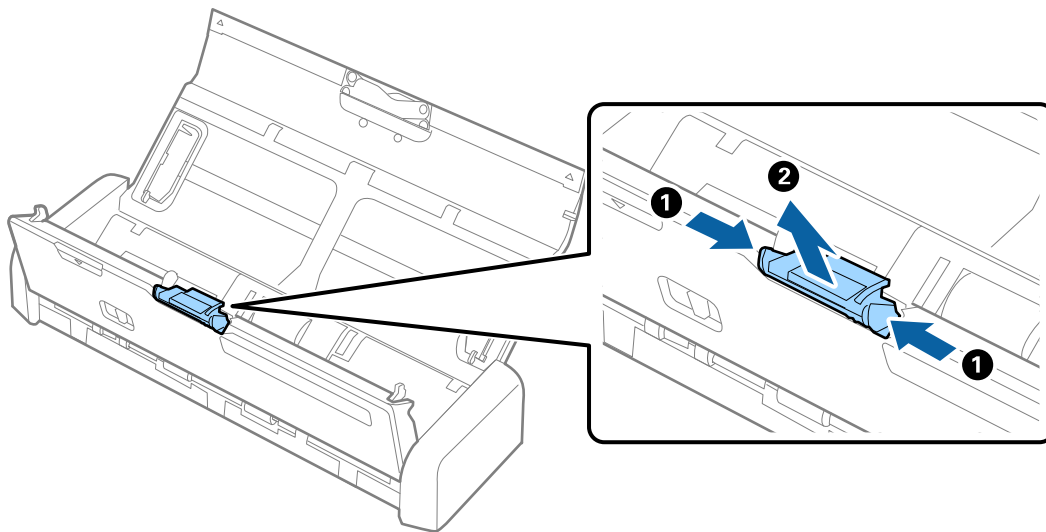


! Oluline teave:

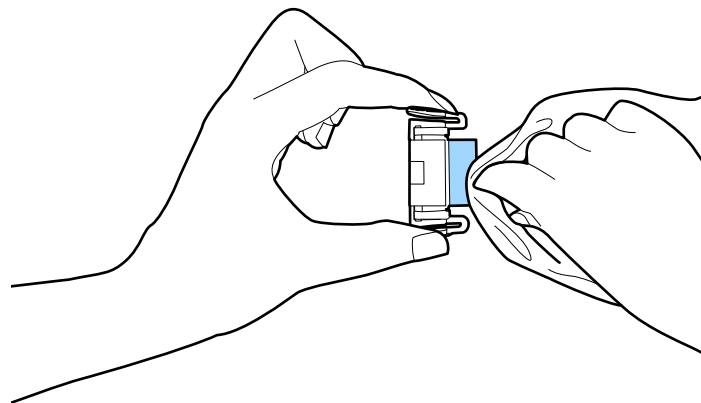
- Ärge suruge liiga tugevasti klaaspinnale.
- Ärge kasutage harja ega kõva tööriista. Klaasil olevad kriimud võivad skannimise kvaliteeti mõjutada.
- Ärge pihustage puhastusainet otse klaaspinnale.

Hooldamine

5. Hoidke haakidest mõlemal pool eraldusplokki ja eemaldage see.

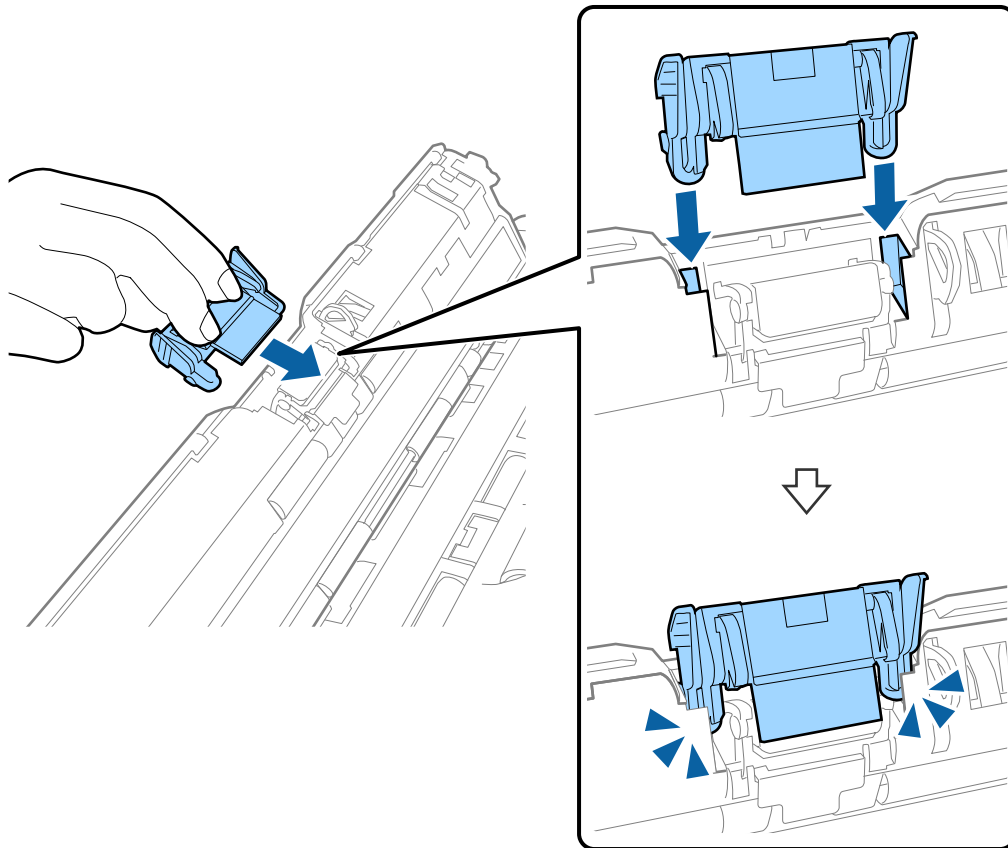


6. Pühkige eraldusplokilt pehme lapiga maha plekid.

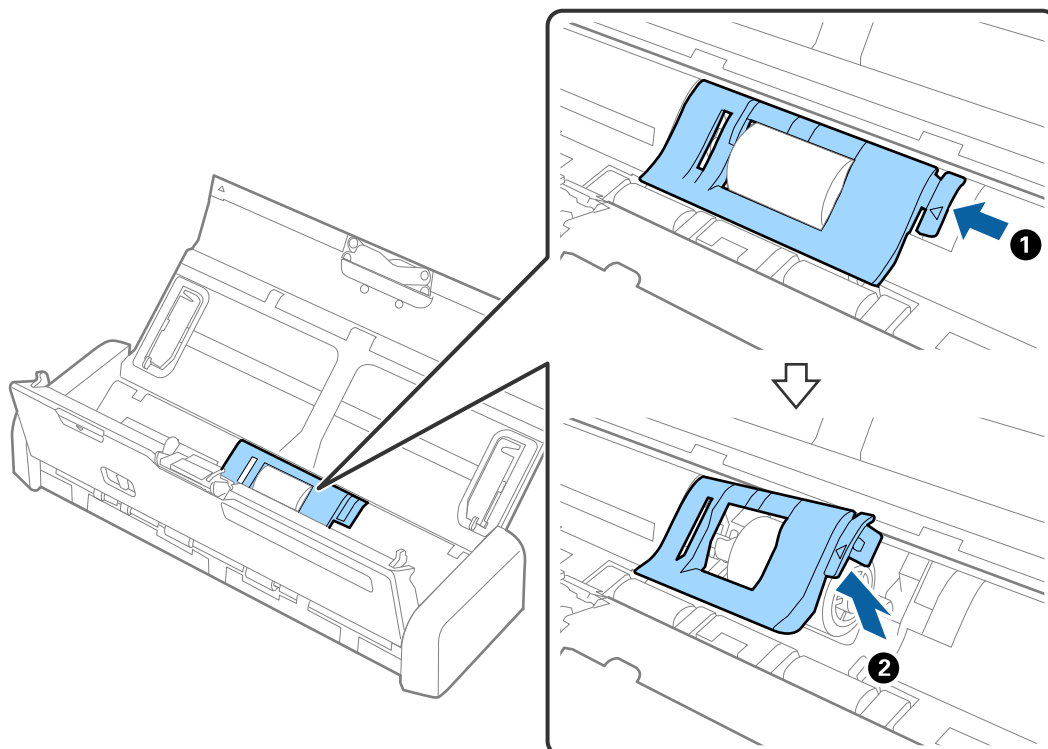


Hooldamine

7. Pange eraldusplokk paigaldamiseks korpuses olevasse soonde.

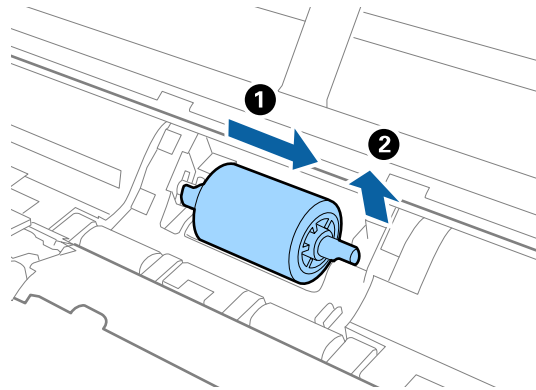


8. Eemaldage kogumisrulliku kaas.

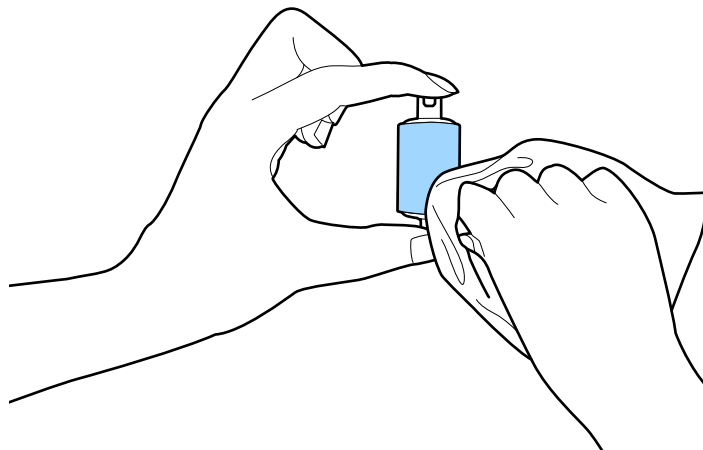


Hooldamine

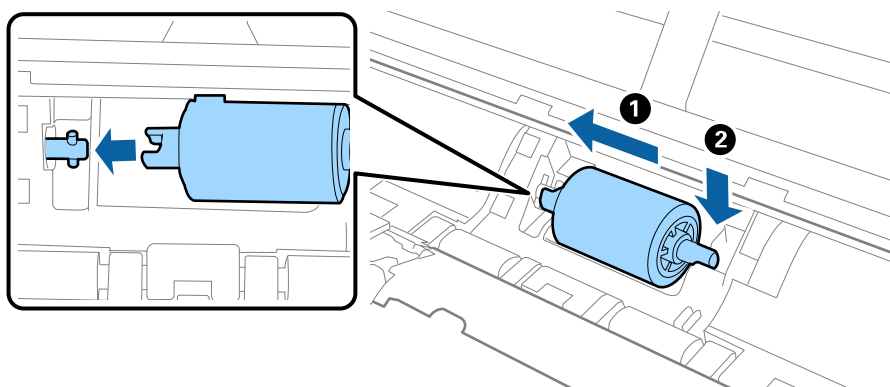
9. Eemaldage kogumisrullik.



10. Pühkige kogumisrullikut pehme lapiga maha plekid.

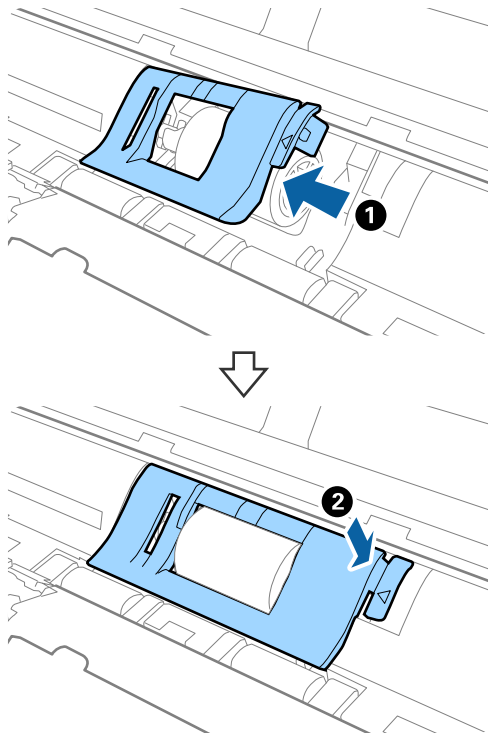


11. Lükake kogumisrullik vasakule ja sisestage see korpuses olevasse metalltelge.






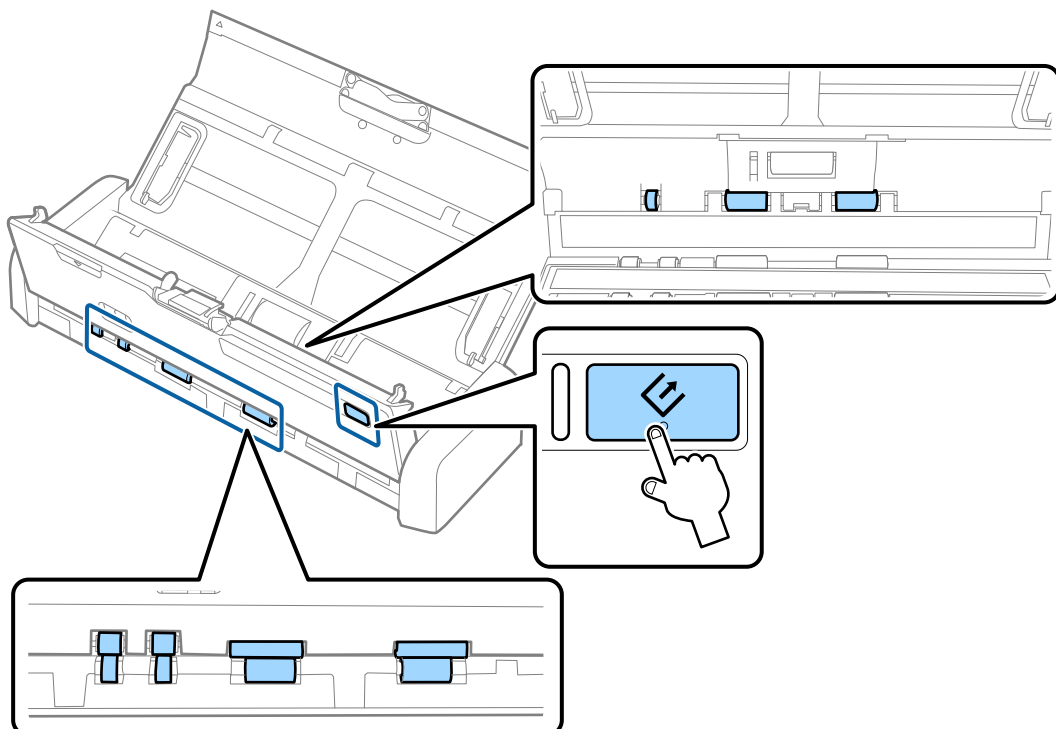
Hooldamine

12. Paigaldage kogumisrulliku kaas.



13. Ühendage vahelduvvooluadapter vooluvõrku ja lülitage skanner sisse.

14. Vajutage skanneri kaane avamise ajal nuppu  kauem kui kaks sekundit. Põhjas ja väljastuspesas asuvad rullid liiguvad korraks, seejärel läheb skanner puhastusrežiimi. Rullid liiguvad pisut iga kord, kui vajutate nuppu . Vajutage rullide liigutamiseks nuppu , seejärel pühkige rullide pinda pehme lapiga. Korrake neid samme mitu korda.



⚠ Ettevaatust!

Olge ettevaatlik, et teie käed või juuksed ei jääks rulli käitamisel mehhanismi vahele. See võib põhjustada vigastuse.

15. Vajutage skanneri kaant sulgemiseks kindlalt tähise ▼ juurest.

Skanner läheb puhastusrežiimist välja.

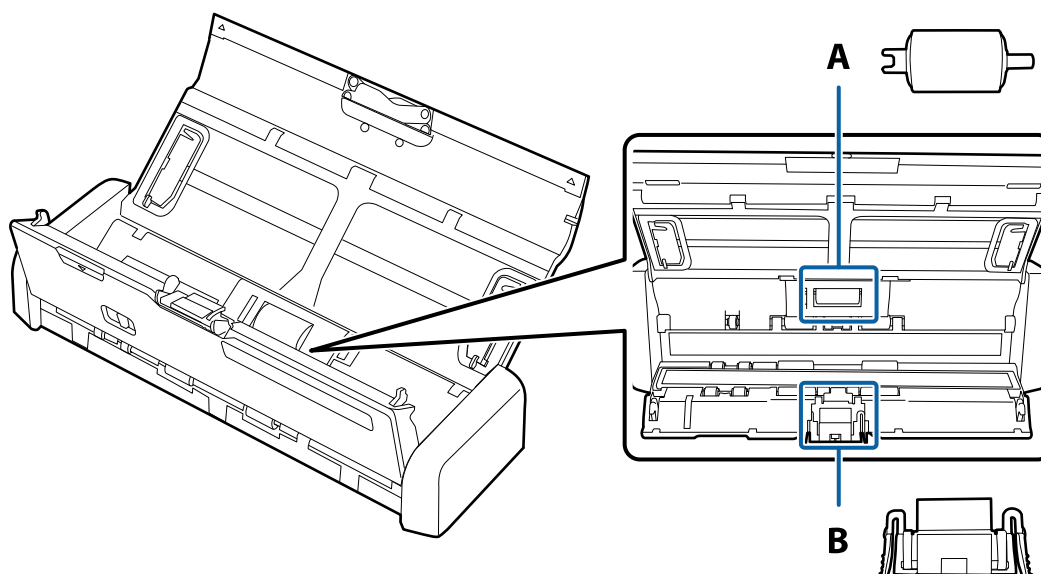
Seotud teave

➔ „Kogumisrulliku koodid” lk 15

➔ „Eraldusploki koodid” lk 16


Kulutarvikute vahetamine

Kogumisrullik ja eraldusplokk tuleb välja vahetada, kui skannide arv ületab rulliku või ploki kasutustsükli. Kui arvutis kuvatakse vahetamise teade, järgige alljärgnevat sammude vahetamiseks ja lähtestage skannide arv rakendusega Epson 2 Utility.



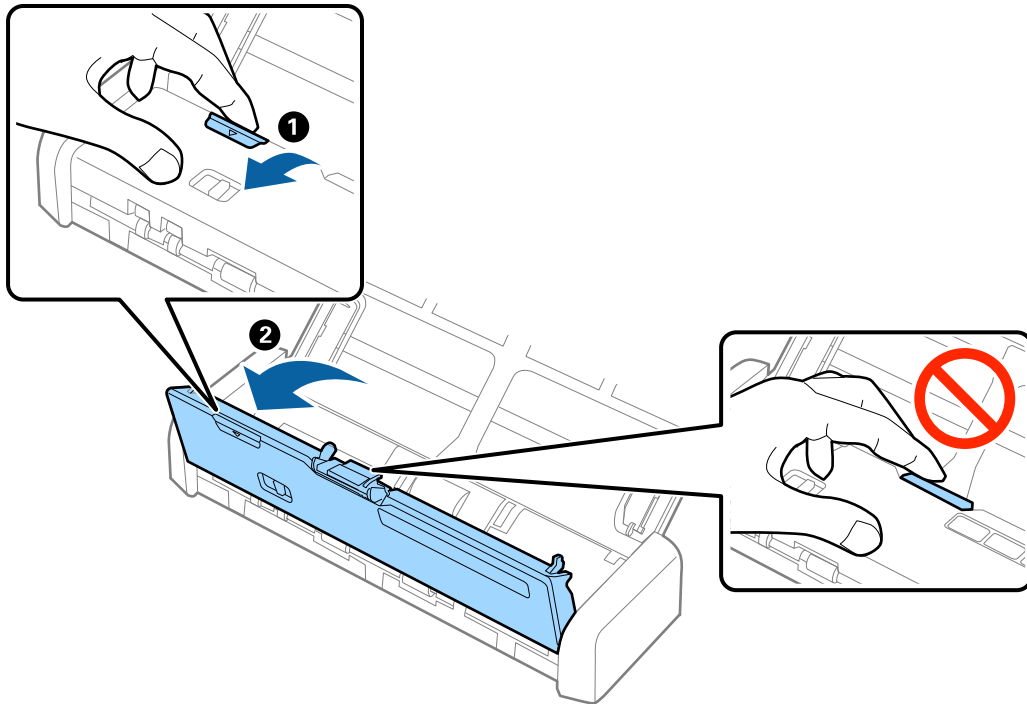
A: kogumisrullik, B: eraldusplokk

Kogumisrulliku vahetamine

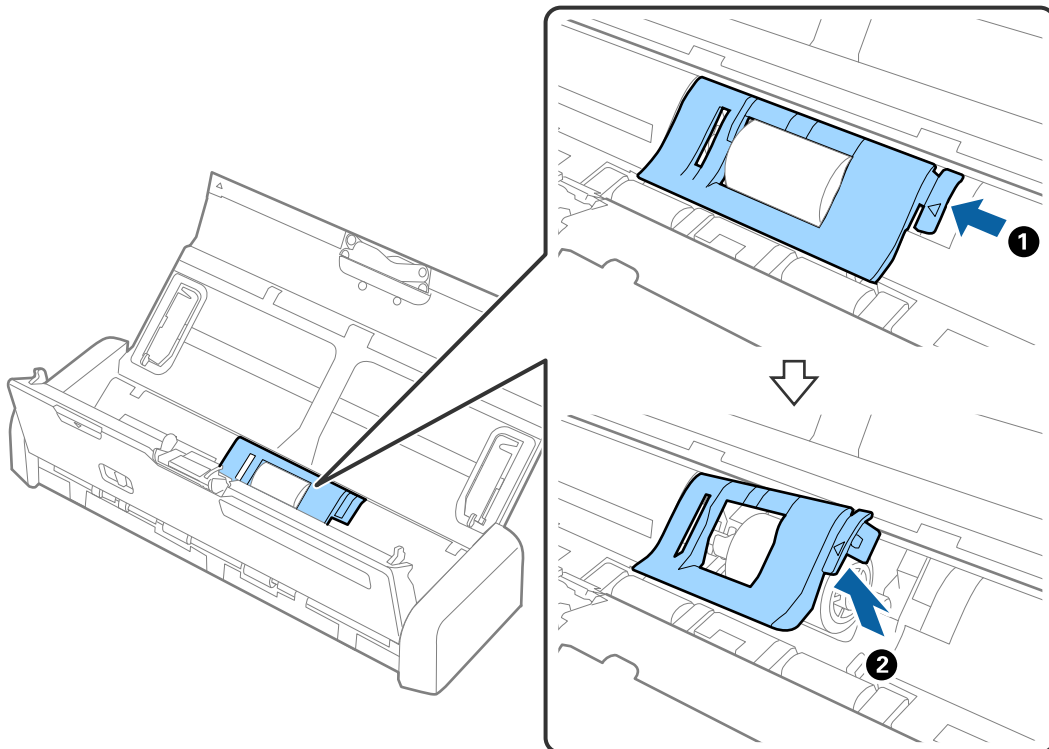
1. Skanneri väljalülitamiseks vajutage nuppu .
2. Võtke vahelduvvooluadapter skanneri küljest lahti.

Hooldamine

3. Tõmmake skanneri kaant avamiseks kindlalt tähise ▼ juurest.

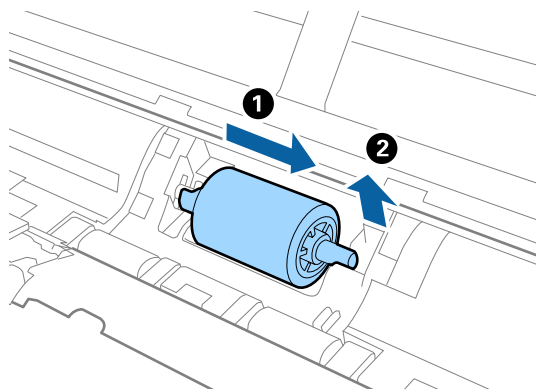


4. Eemaldage kogumisrulliku kaas.



Hooldamine

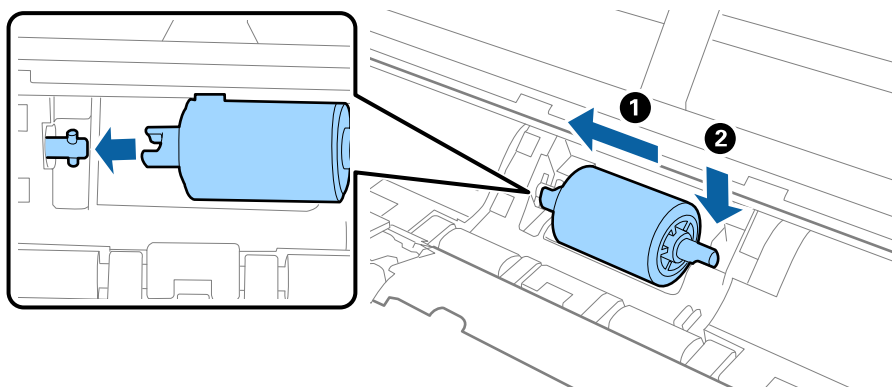
5. Eemaldage kogumisrullik.



Märkus.

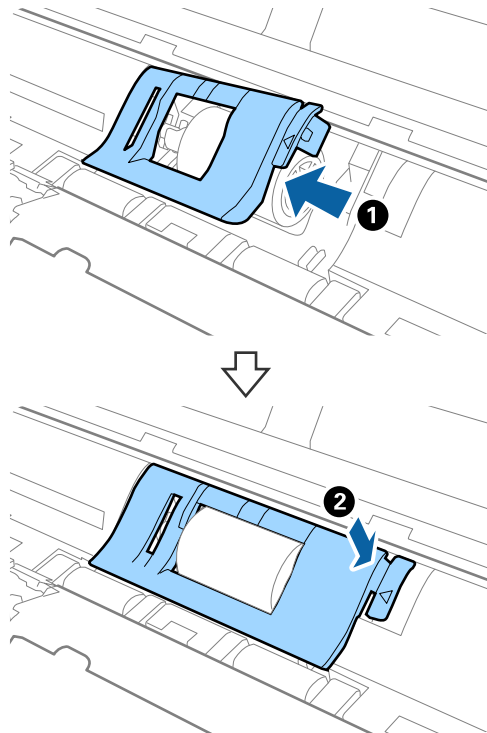
Vabanege kasutatud kogumisrullikust vastavalt kohalikele reeglitele ja määrustikele. Ärge demonteerige neid.

6. Lükake uus kogumisrullik vasakule ja sisestage see korpuses olevasse metalltelge.



Hooldamine

7. Paigaldage kogumisrulliku kaas.




Oluline teave:

Kui kaant on raske sulgeda, kontrollige, kas kogumisrullikud on õigesti paigaldatud.

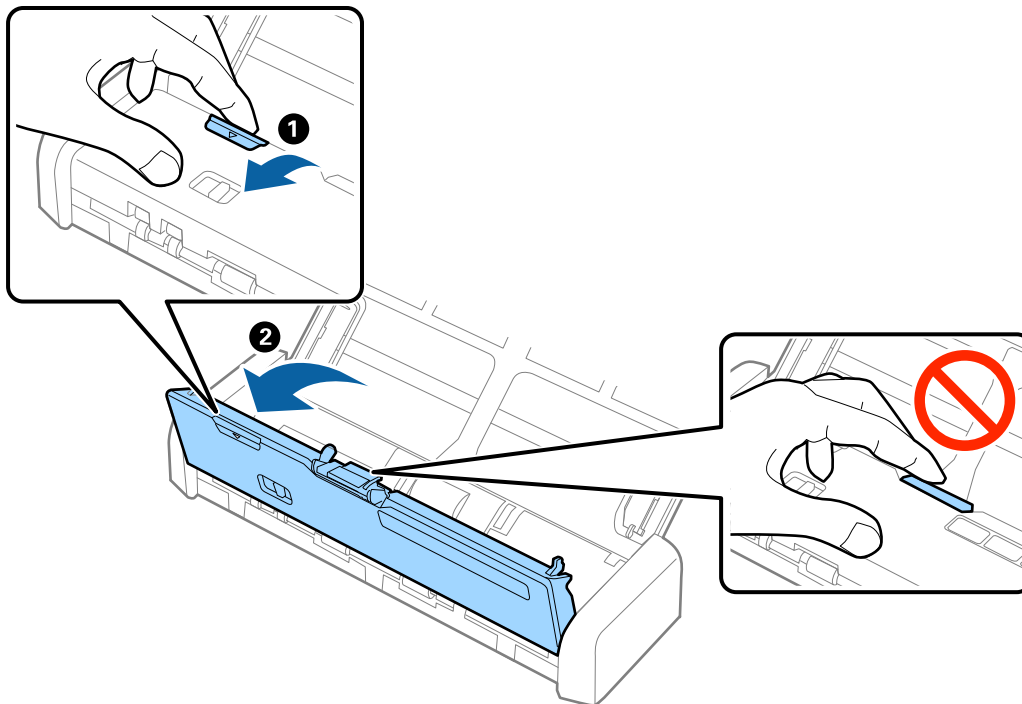
8. Vajutage skanneri kaant sulgemiseks kindlalt tähise ▼ juurest.
9. Ühendage vahelduvvooluadapter vooluvõrku ja lülitage skanner sisse.
10. Lähtestage tarkvara Epson Scan 2 Utility abil skannide arv.

Eraldusploki vahetamine

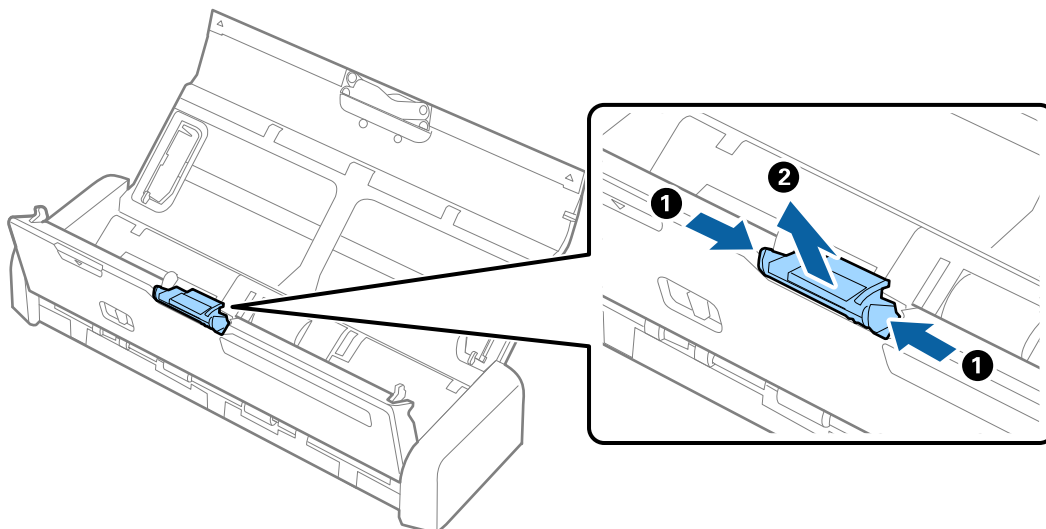
1. Skanneri väljalülitamiseks vajutage nuppu .
2. Võtke vahelduvvooluadapter skanneri küljest lahti.

Hooldamine

3. Tõmmake skanneri kaant avamiseks kindlalt tähise ▼ juurest.



4. Hoidke haakidest mõlemal pool eraldusplokki ja eemaldage see.

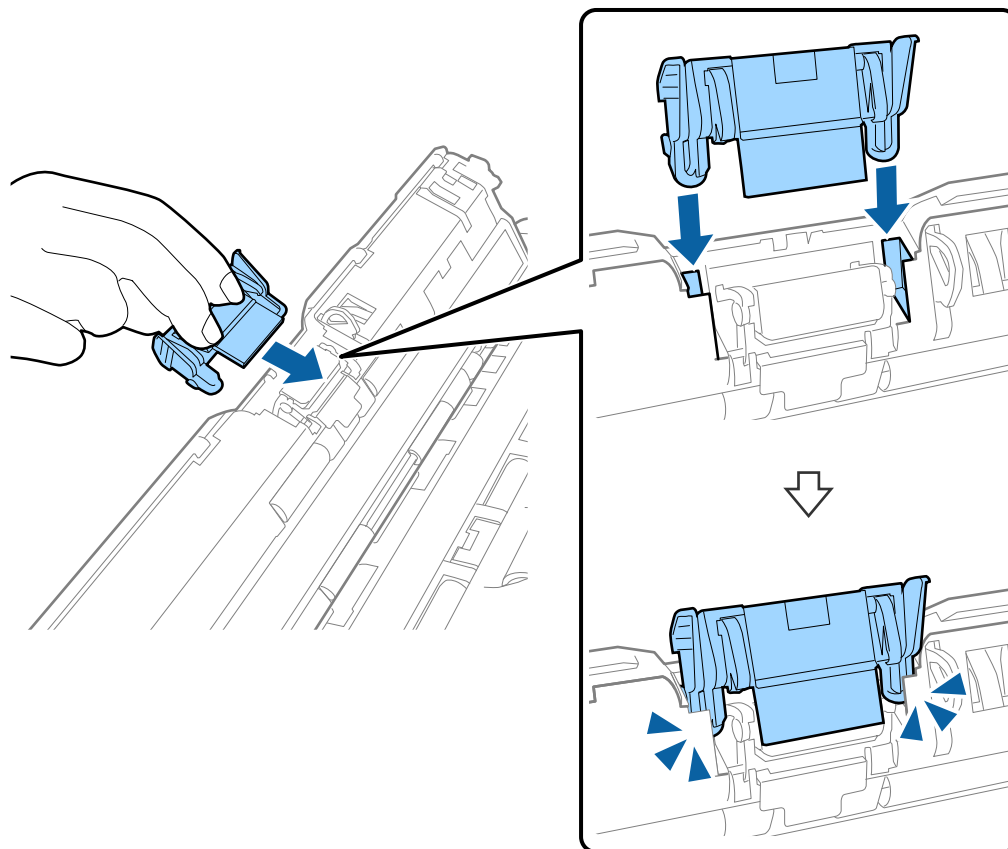


Märkus.

Vabanege kasutatud eraldusplokist vastavalt kohalikele reeglitele ja määrustikele. Ärge demonteerige neid.

Hooldamine

5. Pange uus eraldusplokk paigaldamiseks korpuses olevasse soonde.



6. Vajutage skanneri kaant sulgemiseks kindlalt tähise ▼ juurest.
7. Ühendage vahelduvvooluadapter vooluvõrku ja lülitage skanner sisse.
8. Lähtestage tarkvara Epson Scan 2 Utility abil skannide arv.

Skannide arvu lähtestamine

Pärast kogumisrulliku või eraldusploki vahetamist lähtestage skannide arvu rakendusega Epson Scan 2 Utility.

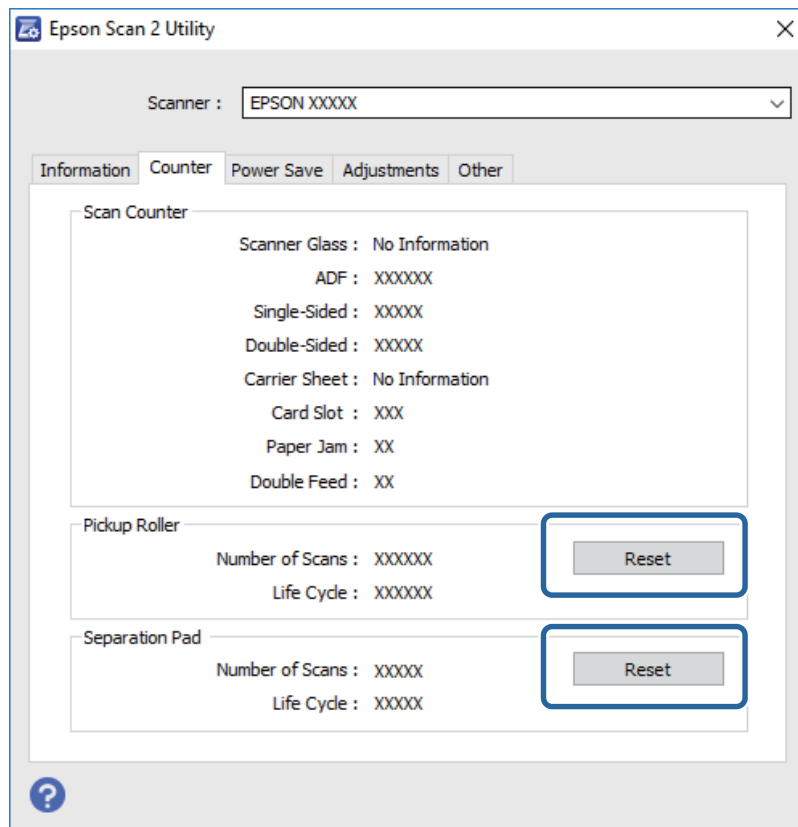
1. Lülitage skanner sisse.
2. Käivitage Epson Scan 2 Utility.
 - Windows 10
Vajutage nuppu Start ja valige seejärel **Kõik rakendused > EPSON > Epson Scan 2 > Epson Scan 2 Utility**.
 - Windows 8.1/Windows 8/Windows Server 2012 R2/Windows Server 2012
Ekraan **Start > Rakendused > Epson > Epson Scan 2 Utility**.
 - Windows 7/Windows Vista/Windows XP/Windows Server 2008 R2/Windows Server 2008/Windows Server 2003 R2/Windows Server 2003
Vajutage nuppu Start ja valige seejärel **Kõik programmid (või Programmid) > EPSON > Epson Scan 2 > Epson Scan 2 Utility**.

Hooldamine

- ❑ Mac OS X

Valige **Mine** > **Rakendused** > **EPSON Software** > **Epson Scan 2 Utility**.

3. Klõpsake vahekaarti **Loendur**.
4. Klõpsake kogumisrulliku või eraldusploki jaoks nuppu **Lähtesta**.



Seotud teave

- ➔ „Kogumisrulliku koodid” lk 15
- ➔ „Eraldusploki koodid” lk 16

Energia säästmine

Saate energiat säästa, kasutades puhkerežiimi või automaatset välja lülitamist, kui skanner ei tee ühtegi toimingut. Saate määrata aja, mille järel skanner läheb puhkerežiimi ja lülitub automaatselt välja. Tõstmine mõjutab toote energiatõhusust. Püüdke enne muudatuste tegemist arvestada keskkonnaga.

1. Käivitage rakendus Epson Scan 2 Utility.

- ❑ Windows 10

Vajutage nuppu Start, seejärel valige **Kõik rakendused** > **EPSON** > **Epson Scan 2** > **Epson Scan 2 Utility**.

- ❑ Windows 8.1/Windows 8/Windows Server 2012 R2/Windows Server 2012

Start aken > **Rakendused** > **Epson** > **Epson Scan 2 Utility**.

Hooldamine

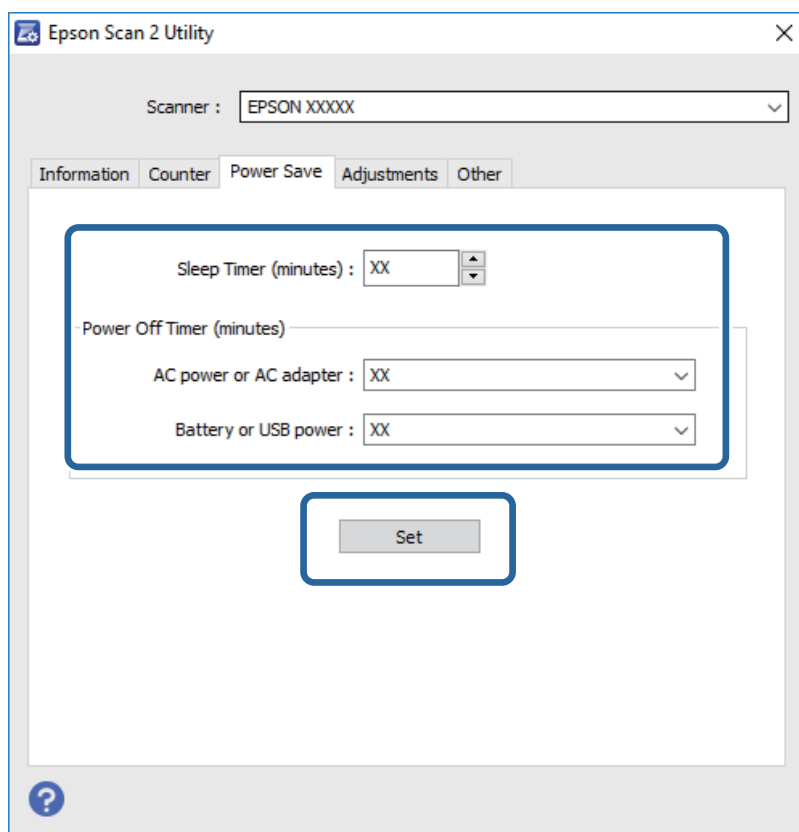
- ❑ Windows 7/Windows Vista/Windows XP/Windows Server 2008 R2/Windows Server 2008/Windows Server 2003 R2/Windows Server 2003

Vajutage nuppu Start, seejärel valige **Kõik programmid** (või **Programmid**) > **EPSON** > **Epson Scan 2** > **Epson Scan 2 Utility**.

- ❑ Mac OS X

Valige **Mine** > **Rakendused** > **EPSON Software** > **Epson Scan 2 Utility**.

2. Klõpsake vahekaartil **Energiasääst**.
3. Seadistage **Unetaimer (min)** või **Toite väljalülituse taimer (min)**, seejärel klõpsake nupule **Sea**.




Skanneri kandmine

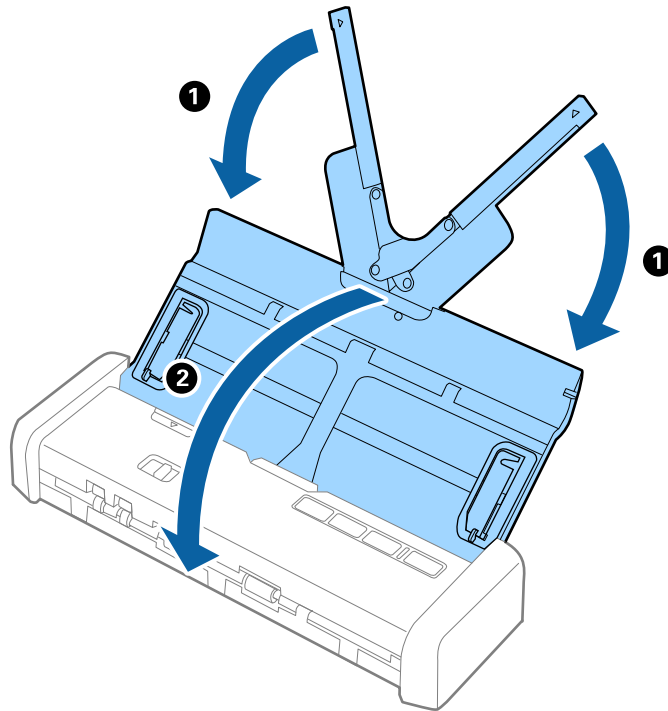
Kui te peate skannerit liigutamiseks või remonti viimiseks kandma või transportima, järgige skanneri pakkimisel alltoodud samme.

Ettevaatust!

- ❑ Tugevad löögid võivad skannerit kahjustada.
- ❑ Ärge laske skannerile paista otsesel päiksevalgusel ega jätke seda küttekehade lähedusse ega kohtadesse, kus võib olla kõrge temperatuur, nagu auto sisemus. Kuumus võib selle korpust deformeerida.
- ❑ Soovitame lennukis hoida skannerit käsipagasi hulgas. Pöörduge lennufirma poole, et kontrollida, kas saate seadme lennukile kaasa võtta. Olenevalt käsitlemisele lennujaamas võib skanner tugeva löögi osaks saamisel saada kahjustada.

Hooldamine

1. Skanneri väljalülitamiseks vajutage nuppu .
2. Võtke vahelduvvooluadapter skanneri küljest lahti.
3. Eemaldage USB-kaabel.
4. Pange sisestussalve pikendus hoiule, et sisestussalv sulgeda.



5. Skanneri transportimise ajaks kinnitage skanneriga kaasa tulnud pakkematerjal, seejärel pakkige skanner uuesti originaalkarpi või muusse vastupidavasse karpi.

Rakenduste ja püsivara värskendamine

Võib-olla saate rakendusi ja püsivara värskendades teatud probleeme lahendada ning funktsioone parandada või lisada. Kasutage kindlasti rakenduste ja püsivara uusimat versiooni.

1. Veenduge, et skanner ja arvuti on ühendatud ning et arvuti on ühendatud internetiga.
2. Käivitage rakendus EPSON Software Updater ja värskendage rakendusi või püsivara.

Märkus.

Operatsioonisüsteemi Windows Server tugi puudub.

- Windows 10

Vajutage nuppu Start ja valige **Kõik rakendused > Epson Software > EPSON Software Updater**.

- Windows 8.1/Windows 8

Sisestage rakenduse nimi otsinguväljale ja valige seejärel kuvatud ikoon.

Hooldamine

- Windows 7/Windows Vista/Windows XP

Vajutage nuppu Start, seejärel valige **Kõik programmid** või **Programmid > Epson Software > EPSON Software Updater**.

- Mac OS X

Valige **Finder > Mine > Rakendused > Epson Software > EPSON Software Updater**.



Oluline teave:

Ärge lülitage arvutit või skannerit värskendamise ajal välja.

Märkus.

Kui te ei leia värskendatavat rakendust loendist, ei saa te värskendada rakendusega EPSON Software Updater. Kontrollige rakenduste viimaste versioonide saadavalolekut oma kohalikul Epsoni veebisaidil.

<http://www.epson.com>

Probleemide lahendamine

Probleemid skanneriga

Skanneri tuled näitavad tõrke olemasolu

Kui skanneri tuled näitavad tõrke olemasolu, siis kontrollige alljärgnevat.

- Veenduge, et skanneri sisse poleks kinni jäänud ühtegi originaali.
- Mitme originaali söötmise korral avage ADF-i kaas ja eemaldage originaalid. Seejärel sulgege ADF-i kaas.
- Veenduge, et skanneri kaas oleks suletud.
- Veenduge, et skanner oleks arvutiga õigesti ühendatud.
- Veenduge, et Epson Scan 2 oleks korralikult installitud.
- Kui püsivara värskendamine nurjub ja skanner läheb taasterežiimi, värskendage püsivara uuesti USB-ühenduse kaudu.
- Lülitage skanner välja ja uuesti sisse. Kui see ei lahendanud probleemi, võib skanner olla vigane või tuleb välja vahetada skanneriseadme sees olev valgusallikas. Võtke ühendust edasimüüjaga.

Seotud teave

➔ [„Tõrkeindikaatorid” lk 14](#)

Skanner ei lülitu sisse

- Ühendage skanneriga vahelduvvooluadapter.
- Vahelduvvooluadapterit kasutades kontrollige, et see oleks kindlalt skanneri ja pistikupesaga ühendatud. Kontrollige ka, kas elektrivõrgu pistikupesa töötab. Ühendage elektrivõrgu pistikupessa teine seade ja kontrollige, kas saate toite sisse lülitada.
- Skanneri käivitamiseks ilma vahelduvvooluadapterita tehke alljärgnevat.
 - Kasutage porti USB 3.0 (SuperSpeed). Te ei saa kasutada porti USB 2.0 (Hi-Speed) ega USB 1.1, et kasutada skannerit USB-toitel.
 - Kasutage skanneriga kaasnenud USB-kaablit.
 - Ühendage skanner otse arvuti USB-pordiga. Skanner ei pruugi korralikult töötada, kui see on arvutiga ühendatud ühe või mitme USB-jaoturi kaudu.

Probleemid skaneerimise käivitamisel

Ei saa käivitada rakendust Epson Scan 2

- Veenduge, et skanner oleks arvutiga õigesti ühendatud.

Probleemide lahendamine

- Veenduge, et USB-kaabel oleks kindlalt skanneri ja arvutiga ühendatud.
- Kasutage skanneriga kaasnenud USB-kaablit.
- Veenduge, et skanner oleks sisse lülitatud.
- Oodake, kuni olekutuli lõpetab vilkumise, mis tähendab, et skanner on töövalmis.
- Ühendage skanner otse arvuti USB-pordiga. Skanner ei pruugi korralikult töötada, kui see on arvutiga ühendatud ühe või mitme USB-jaoturi kaudu.
- Kui kasutate mõnda TWAIN-ühilduvat rakendust, veenduge, et skanneri sätetest oleks valitud õige skanner.

Skanneri nupu vajutamine ei käivita õiget rakendust

- Veenduge, et skanner oleks arvutiga õigesti ühendatud.
- Veenduge, et rakendus Epson Scan 2 ja muud rakendused oleksid õigesti installitud.
- Veenduge, et Document Capture Pro (Windows) või Document Capture (Mac OS X) oleks õigesti installitud.
- Kontrollige, kas rakenduses Document Capture Pro (Windows) või Document Capture (Mac OS X) on skanneri nupule määratud õige säte.

Seotud teave

- ➔ [„Skannimine, kasutades skanneri nuppu” lk 53](#)

Probleemid paberi söötmisega

Söödetakse mitu originaali

Mitme originaali söötmise korral avage skanneri kaas ja eemaldage originaalid. Seejärel sulgege skanneri kaas.

Kui mitme originaali söõtmine toimub sageli, proovige alljärgnevat.

- Kui söödate toetamata originaale, võib skanner ühe korraga sööta mitu originaali.
- Puhastage skanneri sees olevaid rulle.
- Vähendage korraga sisestatavate originaalide arvu.
- Kasutage rakenduses Epson Scan 2 režiimi **Automaatne söötmissrežiim** ja skannige originaalid üksikshaaval.
- Tuulutage originaale, joondage nende servad ja seadke eesmine serv kiilukujuliseks, enne kui laadite need sisestussalve.

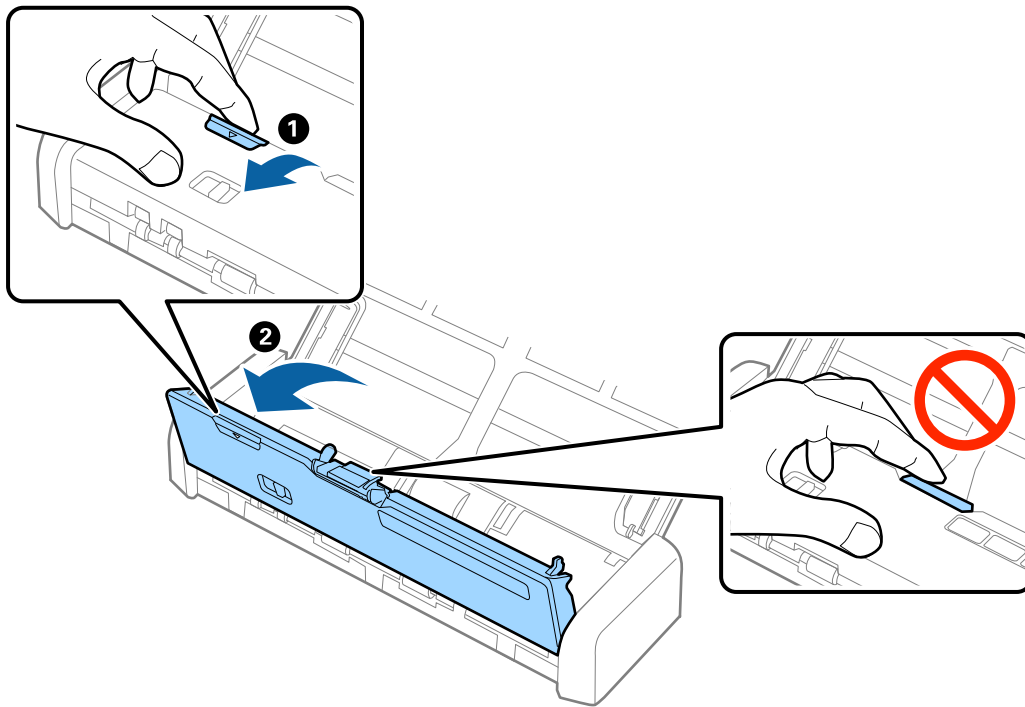
Seotud teave

- ➔ [„Skanneri sisemuse puhastamine” lk 73](#)
- ➔ [„Erineva suuruse või tüübiga originaalide üksikshaaval skannimine \(Automaatne söötmissrežiim\)” lk 55](#)
- ➔ [„Standardsuurusega algdokumentide seadmesse panemine” lk 23](#)

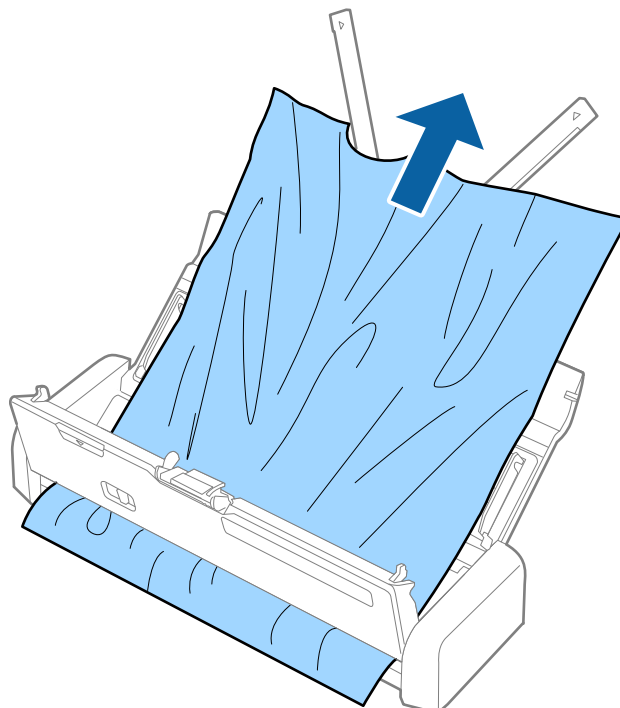
Kinnijäänud originaalide eemaldamine skannerist

Kui originaal on skannerisse kinni jäänud, järgige selle eemaldamiseks alljärgnevaid samme.

1. Eemaldage kõik sisestussalve jäänud originaalid.
2. Tõmmake skanneri kaant avamiseks kindlalt tähise ▼ juurest.



3. Eemaldage hoolikalt kõik skannerisse jäänud originaalid.



- Vajutage skanneri kaant sulgemiseks kindlalt tähise ▼ juurest.

Algdokumendid määrduvad

Puhastage skanneri sisemust.

Seotud teave



- ➔ „Skanneri sisemuse puhastamine” lk 73

Skannimisele kulub palju aega

- Kui skanner töötab USB-toitel, langeb skannimiskiirus. Kui tahate skannimiskiirust suurendada, ühendage skanneriga vahelduvvooluadapter.
- Kui eraldusvõime on kõrge, võib skannimine aega võtta.
- Portidega USB 3.0 (SuperSpeed) või USB 2.0 (Hi-Speed) varustatud arvutid võimaldavad skannida kiiremini kui pordiga USB 1.1 arvutid. Kui ühendate skanneri pordiga USB 3.0 või USB 2.0, veenduge, et arvuti vastaks süsteeminõuetele.
- Kui kasutate turbetarkvara, tehke failile TWAIN.log monitoorimiserand või seadistage failile TWAIN.log ainult lugemisõigus. Turbetarkvara funktsioonide kohta leiate teavet tarkvaraga kaasas olevast spikrist jne. Fail TWAIN.log salvestakse alljärgnevasse asukohtadesse.
 - Windows 10/Windows 8.1/Windows 8/Windows 7/Windows Vista:
C:\Users\<(kasutajanimi)\AppData\Local\Temp
 - Windows XP:
C:\Documents and Settings\<(kasutajanimi)\Local Settings\Temp

Probleemid pildi skannimisel

Skannitud tekst või pildid on hägused

- Veenduge, et söötevalitsa säte oleks skanneris õige. Originaalide skannimiseks ADF-iga seadke söötevalits valikule  (ADF). Plastkaardi skannimiseks kaardipesast seadke söötevalits valikule  (kaart).
- Valige rakenduses Epson Scan 2 vahekaart **Täpsemad seaded**, seejärel valige **Pildi suvand > Teksti täiustamine**.
- Rakenduses Epson Scan 2, kui suvandi **Pildi tüüp** sätteks vahekaardil **Põhiseaded** on valitud **Mustvalge**, reguleerige sätet **Künnis** vahekaardil **Täpsemad seaded**. Kui suurendate sätet **Künnis**, muutub must tugevamaks.
- Kui eraldusvõime on madal, püüdke eraldusvõimet suurendada ja siis skannida.

Skannimisel ADF-ist ilmuvad sirgjooned

- Puhastage ADF.
Sirgjooned tekivad pildile, kui praht või mustus on kogunenud ADF-i.

Probleemide lahendamine

- Eemaldage originaalile kogunenud mustus ja muu praht.

Seotud teave

- ➔ „Skanneri sisemuse puhastamine” lk 73

Pildi kvaliteet on madal

- Kui eraldusvõime on madal, püüdke eraldusvõimet suurendada ja siis skaneerida.
- Reguleerige rakenduses Epson Scan 2 kujutist, kasutades vahekaardil **Täpsemad seaded** olevaid üksusi, seejärel skaneerige.

Seotud teave

- ➔ „Skannimise otstarbele sobiva resolutsiooni valimine” lk 47
- ➔ „Pildi reguleerimise funktsioonid” lk 56

Skaneeritud pildi laiendamine või kokku surumine

Skaneeritud pildi laiendamisel või kokku surumisel saate reguleerida laiendussuhet tarkvara Epson Scan 2 Utility funktsiooni **Seadistused** abil. See funktsioon on ainult Windowsis.

Märkus.

Epson Scan 2 Utility on tarkvaraga Epson Scan 2 kaasa tulev rakendus.

1. Käivitage rakendus Epson Scan 2 Utility.
 - Windows 10
Vajutage nuppu Start, seejärel valige **Kõik rakendused > EPSON > Epson Scan 2 > Epson Scan 2 Utility**.
 - Windows 8.1/Windows 8/Windows Server 2012 R2/Windows Server 2012
Sisestage rakenduse nimi otsinguväljale ja valige seejärel kuvatud ikoon.
 - Windows 7/Windows Vista/Windows XP/Windows Server 2008 R2/Windows Server 2008/Windows Server 2003 R2/Windows Server 2003
Vajutage nuppu Start, seejärel valige **Kõik programmid** või **Programmid > EPSON > Epson Scan 2 > Epson Scan 2 Utility**.
2. Valige vahekaart **Seadistused**.
3. Kasutage suvandit **Suurendamine/vähendamine** skaneeritud piltide laiendussuhte reguleerimiseks.
4. Sätete rakendamiseks skannerile vajutage nuppu **Sea**.

Piltide taustale tekib varikujutis

Algdokumendi tagaküljel olevad kujutised võivad olla jäänud skaneeritud pildile.

- Valige rakenduses Epson Scan 2 vahekaart **Täpsemad seaded**, seejärel reguleerige funktsiooni **Heledus**.
See funktsioon ei pruugi olla saadaval olenevalt seadistustest vahekaardil **Põhiseaded > Pildi tüüp** või teistest seadistustest vahekaardil **Täpsemad seaded**.

Probleemide lahendamine

- ❑ Valige rakenduses Epson Scan 2 vahekaart **Täpsemad seaded**, seejärel valige **Pildi suvand > Teksti täiustamine**.

Seotud teave

- ➔ „Heledus” lk 60

Saate muuta kogu pildi heledust.

- ➔ „Teksti täiustamine” lk 59

Saate originaali hägusad tähed muuta selgemaks ja teravamaks. Saate ka alandada tausta mõju või ebaühtlust.

Tekib muaree (võrgumuster)

Kui algdokumendiks on prinditud dokument, võib skaanitud kujutisele ilmuda muaree (võrgumuster).

- ❑ Seadke tarkvara Epson Scan 2 vahekaardil **Täpsemad seaded** suvandit **Mahendus**.



- ❑ Muutke eraldusvõimet ja skannige seejärel uuesti.

Seotud teave

- ➔ „Mahendus” lk 58

Saate kõrvaldada muaree-efektid (võrgutaolised varjud), mis tekivad trükitud paberi, näiteks ajakirja, skannimisel.

- ➔ „Skannimise otstarbele sobiva resolutsiooni valimine” lk 47

Algdokumendi serva ei skaneerita algdokumendi suuruse automaatsel tuvastamisel

- ❑ Valige rakenduses Epson Scan 2 vahekaart **Põhiseaded**, seejärel valige **Dokumendi formaat > Seaded**. Reguleerige aknas **Dokumendi formaadi seadistused** seadet **Kärpimisveerised suurusele „Automaatne”**.
- ❑ Olenevalt algdokumendist ei pruugita algdokumendi ala õigesti tuvastada, kui kasutatakse funktsiooni **Automaatne tuvastus**. Valige loendist **Dokumendi formaat** algdokumendi kohane suurus.

Märkus.

Kui algdokumendi, mida soovite skaneerida, suurust loendis pole, siis valige **Kohanda**, seejärel looge suurus käsitsi.

Teksti ei tuvastata õigesti, kui see on salvestatud vormingus Otsitav PDF

- ❑ Kontrollige rakenduse Epson Scan 2 aknas **Pildivormingu suvandid**, et vahekaardil **Tekst** on seade **Tekstikeel** õigesti seadistatud.
- ❑ Kontrollige, kas algdokument asetseb otse.

Probleemide lahendamine

- Kasutage selge tekstiga algdokumenti. Järgmiste algdokumentide korral võib teksti olla raske tuvastada.
 - Algdokumentide korral, mida on juba mitu korda kopeeritud
 - Faksiga saadud (madala lahtusega) algdokumentide korral
 - Algdokumentide korral, mille märkide vahe või reavahe on liiga väike
 - Algdokumentide korral, millel on joonestik/ruudustik või tekstialune joon
 - Käsitsi kirjutatud algdokumentide korral
 - Murdejoontega algdokumentide korral
- Kui, olles rakenduses Epson Scan 2, vahekaardil **Pildi tüüp** on seade **Põhiseaded** väärtuseks **Mustvalge**, siis reguleerige seadet **Künnis** vahekaardil **Täpsemad seaded**. Suurendades seadet **Künnis** muutub musta värvi ala suuremaks.
- Valige rakenduses Epson Scan 2 vahekaart **Täpsemad seaded**, seejärel valige **Pildi suvand > Teksti täiustamine**.

Seotud teave

- ➔ „Salvestamine vormingus Otsitav PDF” lk 63
- ➔ „Teksti täiustamine” lk 59
Saate originaali hägusad tähed muuta selgemaks ja teravamaks. Saate ka alandada tausta mõju või ebahühtlust.
- ➔ „Künnis” lk 61
Saate reguleerida monokromaatilise (mustvalge) kujutise serva. Suurendades läve muutub musta värvi ala suuremaks. Vähendades läve muutub valge värvi ala suuremaks.

Ei suuda lahendada skaneeritud pildil olevaid probleeme

Kui olete proovinud kõiki lahendusi ja probleem püsib, siis initialsiseerige tarkvara Epson Scan 2 sättes, kasutades utiliiti Epson Scan 2 Utility.

Märkus.

Epson Scan 2 Utility on tarkvaraga Epson Scan 2 kaasa tulev rakendus.

1. Käivitage rakendus Epson Scan 2 Utility.
 - Windows 10
Vajutage nuppu Start, seejärel valige **Kõik rakendused > EPSON > Epson Scan 2 Utility**.
 - Windows 8.1/Windows 8/Windows Server 2012 R2/Windows Server 2012
Sisestage rakenduse nimi otsinguväljale ja valige seejärel kuvatud ikoon.
 - Windows 7/Windows Vista/Windows XP/Windows Server 2008 R2/Windows Server 2008/Windows Server 2003 R2/Windows Server 2003
Vajutage nuppu Start, seejärel valige **Kõik programmid** või **Programmid > EPSON > Epson Scan 2 > Epson Scan 2 Utility**.
 - Mac OS X
Valige **Mine > Rakendused > Epson Software > Epson Scan 2 Utility**.
2. Valige vahekaart **Veel**.
3. Vajutage nupule **Lähtesta**.

Märkus.

Kui initialsiseerimine probleemi ei lahenda, siis eemaldage tarkvara Epson Scan 2 ja installige see uuesti.

Rakenduste eemaldamine ja paigaldamine

Rakenduste desinstallimine

Teatud probleemide lahendamiseks või juhul, kui olete oma operatsioonisüsteemi täiendanud, peate rakendused desinstallima ja seejärel uuesti installima. Logige administraatorina arvutisse sisse. Kui arvuti küsib parooli, sisestage administraatori parool.

Rakenduste desinstallimine Windowsis

1. Sulgege kõik töötavad programmid.
2. Ühendage skanner arvuti küljest lahti.
3. Avage juhtpaneel:
 - Windows 10
Tehke paremklõps stardinupul või suruge see alla ja hoidke seda, seejärel valige **Juhtpaneel**.
 - Windows 8.1/Windows 8/Windows Server 2012 R2/Windows Server 2012
Valige **Töölaud > Sätted > Juhtpaneel**.
 - Windows 7/Windows Vista/Windows XP/Windows Server 2008 R2/Windows Server 2008/Windows Server 2003 R2/Windows Server 2003
Vajutage Start ja valige **Juhtpaneel**.
4. Klõpsake ikooni **Desinstalli programm** (või **Programmide lisamine või eemaldamine**):
 - Windows 10/Windows 8.1/Windows 8/Windows 7/Windows Vista/Windows Server 2012 R2/Windows Server 2012/Windows Server 2008 R2/Windows Server 2008
Valige **Desinstalli programm** menüüs **Programmid**.
 - Windows XP/Windows Server 2003 R2/Windows Server 2003
Klõpsake **Programmide lisamine või eemaldamine**.
5. Valige rakendus, mida soovite desinstallida.
6. Desinstallige rakendused:
 - Windows 10/Windows 8.1/Windows 8/Windows 7/Windows Vista/Windows Server 2012 R2/Windows Server 2012/Windows Server 2008 R2/Windows Server 2008
Klõpsake **Desinstalli/muuda** või **Desinstalli**.
 - Windows XP/Windows Server 2003 R2/Windows Server 2003
Klõpsake **Muuda/eemalda** või **Eemalda**.


Märkus.
Kui kuvatakse aken *Kasutajakonto juhtimine*, klõpsake nuppu *Jätka*.
7. Järgige ekraanijuhiseid.

Märkus.
Võimalik, et kuvatakse teade, mis palub arvuti taaskäivitada. Kui see kuvatakse, siis veenduge, et valitud on suvand **Soovin arvuti kohe taaskäivitada** ja klõpsake seejärel nuppu **Lõpeta**.

Rakenduste desinstallimine platvormil Mac OS X

Märkus.

Veenduge, et rakendus EPSON Software Updater on installitud.

1. Laadige alla desinstallija, kasutades rakendust EPSON Software Updater.
Kui olete Desinstallija alla laadinud, ei pea te seda edaspidi rakendusi desinstallides uuesti alla laadima.
2. Ühendage skanner arvuti küljest lahti.
3. Skanneri draiveri desinstallimiseks valige suvand **Süsteemi eelistused** jaotisest  menüü > **Printerid ja skannerid** (või **Prindi ja skaneeri, Printer ja faks**) ja seejärel eemaldage skanner lubatud skannerite loendist.
4. Sulgege kõik töötavad programmid.
5. Valige **Finder > Mine > Rakendused > Epson Software > Programmide eemaldaja**.
6. Valige rakendus, mida soovite desinstallida, seejärel klõpsake nuppu Desinstalli.



Oluline teave:

Desinstallija eemaldab arvutist kõik Epsoni skannerite draiverid. Kui kasutate mitut Epsoni skannerit ja soovite kustutada ainult mõned draiverid, kustutage esmalt kõik ja installige seejärel vajalikud draiverid uuesti.

Märkus.

Kui te ei leia desinstallitavat rakendust rakenduste loendist, ei saa te seda desinstallijaga desinstallida. Sellisel juhul valige suvandid **Finder > Mine > Rakendused > Epson Software**, valige rakendus, mida soovite desinstallida ja lohistage see prügikasti ikoonile.

Rakenduste installimine

Järgige allpool toodud samme vajalike rakenduste installimiseks.

Märkus.

- Logige administraatorina arvutisse sisse. Kui arvuti küsib parooli, sisestage administraatori parool.
- Rakenduste uuesti installimiseks peate need esmalt desinstallima.

1. Sulgege kõik töötavad programmid.
2. Rakenduse Epson Scan 2 installimisel ühendage skanner ja arvuti ajutiselt lahti.

Märkus.

Ärge ühendage skannerit ja arvutit enne, kui seda teha palutakse.

3. Installige rakendus, järgides alltoodud veebisaidil olevaid juhiseid.

<http://epson.sn>

Märkus.

Windowsis saate kasutada ka skanneriga kaasnenud tarkvaraketast.

Tehnilised andmed

Skanneri üldised spetsifikatsioonid

Märkus.

Spetsifikatsioone võidakse etteteatamata muuta.

Skanneri tüüp	Portatiivne, paberisööduga, ühe läbimisega kahepoolne värviskanner
Fotoelektriline seade	CIS
Efektiivseid piksleid	5,100×8,700 tihedusel 600 punkti tolli kohta 5,100×13,200 tihedusel 300 punkti tolli kohta
Valgusallikas	RGB LED
Eraldusvõime skannimisel	600 punkti tolli kohta (primaarne skannimine) 600 punkti tolli kohta (alamskannimine)
Väljunderaldusvõime	50 kuni 1,200 punkti tolli kohta (sammuga 1 punkt tolli kohta)* ¹
Dokumendi suurus	Max: 215.9×1,117.6 mm (8.5×44 tolli) Min: 89×70 mm (3.5×2.75 tolli)
Paberisisend	Esikülg allapoole laadimine (ADF) Esikülg ülespoole laadimine (kaardipesa)
Paberiväljund	Esikülg allapoole väljutamine (ADF) Esikülg ülespoole väljutamine (kaardipesa)
Paberi mahutavus	Originaalide virna paksus: alla 2 mm (0.07 tolli) 64 g/m ² : 25 lehte 80 g/m ² : 20 lehte 128 g/m ² : 12 lehte Laadimismaht oleneb paberi tüübist.
Värvisügavus	Värv <input type="checkbox"/> 48 bitti piksli kohta, seesmine (16 bitti piksli kohta värvi kohta, seesmine) <input type="checkbox"/> 24 bitti piksli kohta, väline (8 bitti piksli kohta värvi kohta, väline) Halltoonid <input type="checkbox"/> 16 bitti piksli kohta, seesmine <input type="checkbox"/> 8 bitti piksli kohta, väline Must ja valge <input type="checkbox"/> 16 bitti piksli kohta, seesmine <input type="checkbox"/> 1 bitti piksli kohta, väline
Liides	SuperSpeed USB

Tehnilised andmed

*1 50 kuni 300 punkti tolli kohta (368.3 kuni 1,117.6 mm (14.5 kuni 44 tolli) pikkust)

Mõõduandmed

Mõõtmed*	Laius: 288 mm (11.3 tolli) Sügavus: 88.5 mm (3.5 tolli) Pikkus: 51 mm (2.0 tolli)
Kaal	Ligikaudu 1.1 kg (2.4 naela)

* Ilma esileulatuvate osadeta.

Elektrilised andmed

Skanneri elektrilised andmed

Nominaalne alalissisendvoolu toitepinge	Alalisvool 5 V
Nominaalne alalissisendvool	3 A
Võimsustarve	<input type="checkbox"/> Töötamise ajal: ligikaudu 8 W <input type="checkbox"/> Valmisrežiimis: ligikaudu 2.5 W <input type="checkbox"/> Unerežiimis: ligikaudu 0.9 W <input type="checkbox"/> Väljalülitatud: 0.3 W või vähem

Vahelduvvoolu adapteri elektrilised andmed

Mudel	A491H (AC 100 kuni 240 V) A492E (AC 220 kuni 240 V)
Nominaalne sisendvool	0.6 A
Nominaalne sagedusvahemik	50 kuni 60 Hz
Nominaalne väljundvoolu toitepinge	DC 5 V
Nominaalne väljundvool	3 A

Keskkonnaandmed

Temperatuur	Käitamise ajal	5 kuni 35 °C (41 kuni 95 °F)
	Hoiundamise ajal	-25 kuni 60 °C (-13 kuni 140 °F)

Tehnilised andmed

Niiskus	Käitamise ajal	15 kuni 80% (kastepunkti ületamata)
	Hoiundamise ajal	15 kuni 85% (kastepunkti ületamata)
Töötingimused		Tavalised büroo- või kodutingimused. Vältige skanneri kasutamist otsese päikesevalguse käes, tugeva valgusallika lähedal või väga tolmustes tingimustes.

Süsteeminõuded

Windows	Windows 10 (32-bitine, 64-bitine) Windows 8.1 (32-bitine, 64-bitine) Windows 8 (32-bitine, 64-bitine) Windows 7 (32-bitine, 64-bitine) Windows Vista (32-bitine, 64-bitine) Windows XP Professional x64 Edition, hoolduspakett 2 Windows XP (32-bitine), hoolduspakett 3 Windows Server 2012 R2 Windows Server 2012 Windows Server 2008 R2 Windows Server 2008 (32-bitine, 64-bitine) Windows Server 2003 R2 (32-bitine, 64-bitine) Windows Server 2003 (32-bitine, 64-bitine) hoolduspakett 2
Mac OS X ^{*1, *2}	Mac OS X v10.11.x Mac OS X v10.10.x Mac OS X v10.9.x Mac OS X v10.8.x Mac OS X v10.7.x Mac OS X v10.6.8

*1 Ei toetata kiiret kasutajavahetust operatsioonisüsteemil Mac OS X või uuemal.

*2 Ei toetata operatsioonisüsteemile Mac OS X mõeldud UNIX-i failisüsteemi (UFS).

Standardid ja load

USA mudelite standardid ja tunnustused

Toode

EMÜ	FCC jaotis 15, alamjaotis B, klass B CAN/CSA-CEI/IEC CISPR 22 klass B
-----	--

Vahelduvvooluadapter (A491H)

Ohutus	UL60950-1 CAN/CSA-C22.2 nr 60950-1
EMÜ	FCC jaotis 15, alamjaotis B, klass B CAN/CSA-CEI/IEC CISPR 22 klass B

Euroopa mudelite standardid ja heakskiit

Toode ja vahelduvvoolu adapter

Järgmised mudelid on CE-tähisega ja on kooskõlas kõigi kohalduvate EL-i direktiividega. Üksikasjalikumad teavet leiate külastades järgmist veebisaiti, kus on olemas täielik vastavusdeklaratsioon, mis sisaldab viiteid direktiividele ja ühtlustatud standarditele, mida vastavusdeklaratsioonis on kasutatud.

<http://www.epson.eu/conformity>

J391B

A491H, A492E

Austraalia mudelite standardid ja tunnustused

Toode

EMÜ	AS/NZS CISPR22, klass B
-----	-------------------------

Vahelduvvoolu adapter (A491H)

Ohutus	AS/NZS 60950.1
EMÜ	AS/NZS CISPR22, klass B

Kust saada abi?

Tehnilise toe veebisait

Kui vajate veel abi, külastage alltoodud Epsoni klienditoe veebisaiti. Valige oma riik või piirkond ja avage kohaliku Epsoni veebisaidi klienditoe jaotis. Veebisaidil on saadaval ka uusimad draiverid, KKK-d, juhendid ja muud allalaaditavad materjalid.

<http://support.epson.net/>

<http://www.epson.eu/Support> (Euroopa)

Kui teie Epsoni seade ei tööta korralikult ja teil ei õnnestu probleemi lahendada, pöörduge abi saamiseks Epsoni tugiteenuste poole.

Epsoni klienditoe kontakteerumine

Enne Epsoni klienditoe poole pöördumist

Kui teie Epsoni seade ei tööta korralikult ja teil ei õnnestu probleemi lahendada seadme juhendites sisalduva tõrkeotsinguteabe abil, pöörduge abi saamiseks Epsoni tugiteenuste poole. Kui allpool ei ole esitatud teie piirkonna Epsoni klienditoe kontaktandmeid, pöörduge edasimüüja poole, kelle käest seadme ostsite.

Epsoni klienditugi saab teid aidata palju kiiremini, kui saate neile anda alljärgneva informatsiooni.

- Seadme seerianumber
(seerianumber asub tavaliselt seadme taga)
- Seadme mudel
- Seadme tarkvara versioon
(Klõpsake nuppu **Teave**, **Versiooniteave** või muud sarnast nuppu toote tarkvaras.)
- Teie arvuti mark ja mudel
- Teie arvuti operatsioonisüsteemi nimi ja versioon
- Koos seadmega tavaliselt kasutatavate programmide nimed ja versioonid

Märkus.

Olenevalt tootest võidakse faksi valimisloendi andmed ja/või võrgusätteid salvestada toote mällu. Seadmerikke või toote parandamise tagajärjel võivad andmed ja/või sätteid kaotsi minna. Epson ei vastuta mingisuguste andmete kadumise, andmete ja/või sätete varundamise ega taastamise eest isegi garantiiajal. Soovitame andmed ise varundada või teha vajalikud märkmed.

Kasutajad Euroopas

Leiate teavet Epsoni klienditoe ühenduse võtmise kohta oma üleeuroopalisest garantiidokumendist.

Kust saada abi?

Kasutajad Taiwanis

Teave, kasutajatugi ja teenused.

Veebisait

<http://www.epson.com.tw>

Saadaval tootekirjeldused, draiverid ja tootepäringud.

Epsoni klienditugi

Telefon: +886-2-80242008

Meie klienditoe meeskond suudab teid telefoni teel aidata järgmistes küsimustes.

- Hinnapäringud ja tooteteave
- Küsimused toodete kasutamise või probleemide kohta
- Päringud remondi ja garantii kohta

Remondikeskus

<http://www.tekcare.com.tw/branchMap.page>

TekCare on Epson Taiwan Technology & Trading Ltd volitatud hooldekeskus.

Abi kasutajatele Austraalias

Epson Australia soovib teile pakkuda kõrgetasemelist teenindust. Peale seadme dokumentatsiooni saate lisateavet järgmistest kohtadest.

Interneti-URL

<http://www.epson.com.au>

Külastage Epson Australia veebisaiti. Siia tasub aeg-ajalt vaadata. Saidilt saate draivereid alla laadida, vaadata Epsoni esinduste asukohti, teavet uute toodete kohta ja võtta ühendust tehnilise toega (e-posti teel).

Epsoni klienditugi

Telefon: 1300-361-054

Epsoni klienditugi tagab klientidele viimase võimalusena abi. Klienditoe operaatorid aitavad teid Epsoni toodete paigaldamisel, seadistamisel ja kasutamisel. Meie müügieelse klienditoe töötajad jagavad kirjandust uute Epsoni toodete ning teavet lähimate edasimüüjate või teenindusagendide kohta. Siit saate vastuse paljudele oma küsimustele.

Helistades hoidke kogu oluline teave käepärast. Mida paremini olete ette valmistunud, seda kiiremini suudame probleemi lahendada. Eelmainitud teave hõlmab teie Epsoni toote dokumentatsiooni, arvuti tüüpi, operatsioonisüsteemi nime, rakendusprogrammide nimesid ning muud teavet, mida peate vajalikuks.

Toote transportimine

Epson soovib toote pakendi hilisema transportimise jaoks alles hoida.

Abi kasutajatele Singapuris

Ettevõtte Epson Singapore pakutav teave, kasutajatugi ja teenused on saadaval järgmistest kohtadest.

Veebisait

<http://www.epson.com.sg>

Saadaval on toodete kirjeldused, draiverid, korduma kippuvad küsimused (KKK), hinnapäringud ja tehnilise toe teenus e-posti teel.

Epsoni klienditugi

Tasuta number: 800-120-5564

Meie klienditoe meeskond suudab teid telefoni teel aidata järgmistes küsimustes.

- Hinnapäringud ja tooteteave
- Küsimused toote kasutamise või probleemide lahendamise kohta
- Päringud remondi ja garantii kohta

Abi kasutajatele Tais

Teave, kasutajatugi ja teenused.

Veebisait

<http://www.epson.co.th>

Saadaval tootekirjeldused, draiverid, korduma kippuvad küsimused (KKK) ja e-post.

Epsoni tugiliin

Telefon: 66-2685-9899

E-post: support@eth.epson.co.th

Meie klienditoe meeskond saab teid telefoni teel aidata järgmistes küsimustes.

- Hinnapäringud ja tooteteave
- Küsimused toodete kasutamise või probleemide kohta
- Päringud remondi ja garantii kohta

Abi kasutajatele Vietnamis

Teave, kasutajatugi ja teenused.

Epsoni tugiliin

Telefon (Ho Chi Minh): 84-8-823-9239

Telefon (Hanoi): 84-4-3978-4785, 84-4-3978-4775

Kust saada abi?**Epsoni teeninduskeskus**

65 Truong Dinh Street, District 1, Hochiminh City, Vietnam.

29 Tue Tinh, Quan Hai Ba Trung, Hanoi City, Vietnam

Abi kasutajatele Indoneesias

Teave, kasutajatugi ja teenused.

Veebisait

<http://www.epson.co.id>

- Saadaval tootekirjedused, draiverid
- Korduma kippuvad küsimused (KKK), hinnapäringud, küsimuste esitamine e-posti teel.

Epsoni tugiliin

Telefon: 62-21-572-4350

Faks: 62-21-572-4357

Meie klienditoe meeskond saab teid telefoni või faksi teel aidata järgmistes küsimustes.

- Hinnapäringud ja tooteteave
- Tehniline tugi

Epsoni teeninduskeskus

Maakond	Ettevõtte nimi	Aadress	Telefon E-post
DKI JAKARTA	ESS Jakarta MG. DUA	RUKO MANGGA DUA MALL NO. 48 JL. ARTERI MANGGA DUA - JAKARTA UTARA-DKI	(+6221)62301104 jkt-technical1@epson-indonesia.co.id
NORTH SUMATERA	ESC Medan	Kompleks Graha Niaga, Jl. Bambu II No. A-4, Medan- 20114	(+6261)42066090/42066091 mdn-technical@epson-indonesia.co.id
WEST JAWA	ESC Bandung	JL. CIHAMPELAS NO. 48A-BANDUNG JABAR 40116	(+6222)4207033 bdg-technical@epson-indonesia.co.id
DI YOGYAKARTA	ESC Yogyakarta	YAP Square, Blok A No.6 Jl. C Simanjutak YOGYAKARTA - DIY	(+62274)581065 ygy-technical@epson-indonesia.co.id
EAST JAWA	ESC Surabaya	HITECH MALL LT.2 BLOK A NO. 24 JL. KUSUMA BANGSA NO. 116 -118 - SURABAYA JATIM	(+6231)5355035 sby-technical@epson-indonesia.co.id
SOUTH SULAWESI	ESC Makassar	JL. GUNUNG BAWAKARAENG NO. 68E - MAKASSAR SULSEL	(+62411)328212 mksr-technical@epson-indonesia.co.id

Kust saada abi?

Maakond	Ettevõtte nimi	Aadress	Telefon E-post
WEST KALIMANTAN	ESC Pontianak	JL. NUSA INDAH I NO. 40A PONTIANAK KALBAR 78117	(+62561)735507 pontianak-technical@epson-indonesia.co.id
PEKANBARU	ESC PEKANBARU	JL. TUANKU TAMBUSAI NO. 353 - PEKANBARU RIAU	(+62761)21420 pkb-technical@epson-indonesia.co.id
DKI JAKARTA	ESS JAKARTA KEIAI	WISMA KEIAI LT. 1 JL. JEND. SUDIRMAN KAV. 3 JAKPUS DKI JAKARTA	(+6221)5724335 ess.support@epson-indonesia.co.id
EAST JAWA	ESS SURABAYA	JL. JAWA NO. 2-4 KAV. 29, RUKO SURYA INTI, SURABAYA - JATIM	(+6231)5014949 esssby.support@epson-indonesia.co.id
BANTEN	ESS SERPONG	Ruko mall WTC MATAHARI no. 953 SERPONG - Banten	(+6221)53167051 esstag.support@epson-indonesia.co.id
CENTRAL JAWA	ESS SEMARANG	Komplek Ruko Metro Plaza Blok C20 , Jl. MT Haryono No 970 Semarang - Jawa tengah	(+6224)8313807 esssmg.support@epson-indonesia.co.id
EAST KALIMANTAN	ESC SAMARINDA	Jl. KH. Wahid Hasyim (M. Yamin) Kel. Sempaja Selatan Kec. Samarinda Utara Samarinda- Kalimantan Timur (samping kantor pos)	(+62541)7272904 escsmd.support@epson-indonesia.co.id
SOUTH SUMATERA	ESC PALEMBANG	Jl. H.M. Rasyid Nawawi no.249, kelurahan 9 ilir Palembang - Sumsel	(+62711)311330 escplg.support@epson-indonesia.co.id
EAST JAVA	ESC JEMBER	Jl. Panglima Besar Sudirman No.1 D JEMBER - JAWA TIMUR (Depan Balai Penelitian dan Pengolahan Kakao)	(+62331) 486468,488373 jmr-admin@epson-indonesia.co.id jmr-technical@epson-indonesia.co.id
NORTH SULAWESI	ESC MANADO	Tekno @Megamall, Megamall LG TK-21 Jl. Piere Tendean Kawasan Megamas Boulevard Manado 95111	(+62431)7210033 MND-ADMIN@EPSON-INDONESIA.CO.ID

Linnade puhul, mis ei ole siin nimekirjas, helistage numbril: 08071137766.

Abi kasutajatele Hongkongis

Tehnilise toe ja muude müügiärgsete teenuste jaoks võtke ühendust ettevõttega Epson Hong Kong Limited.

Koduleht internetis

<http://www.epson.com.hk>

Kust saada abi?

Epson Hong Kong on loonud kohaliku kodulehe (nii hiina kui ka inglise keeles), et pakkuda kasutajatele alljärgnevat teavet.

- Tooteteave
- Vastused korduma kippuvatele küsimustele
- Uusimad draiverid Epsoni toodetele

Tehnilise toe tugiliin

Meie tehnilise toe personaliga on teil võimalik ühendust võtta alljärgnevatel telefoni- ja faksinumbritel.

Telefon: 852-2827-8911

Faks: 852-2827-4383

Abi kasutajatele Malaisias

Teave, kasutajatugi ja teenused.

Veebisait

<http://www.epson.com.my>

- Saadaval tootekirjeldused, draiverid
- Korduma kippuvad küsimused (KKK), hinnapäringud, küsimuste esitamine e-posti teel.

Epsoni kõnekeskus

Telefon: +60 1800-8-17349

- Hinnapäringud ja tooteteave
- Küsimused toodete kasutamise või probleemide kohta
- Päringud remondi ja garantii kohta

Peakontor

Telefon: 603-56288288

Faks: 603-5628 8388/603-5621 2088

Abi kasutajatele Indias

Teave, kasutajatugi ja teenused.

Veebisait

<http://www.epson.co.in>

Saadaval tootekirjeldused, draiverid ja tootepäringud.

Kust saada abi?

Klienditugi

- Hooldus, tooteteave ja kulutarvikute tellimine (BSNL-liinid)
Tasuta number: 18004250011
Avatud 9.00 kuni 18.00, esmaspäevast laupäevani (välja arvatud riigipühad)
- Hooldus (CDMA- ja mobiilikasutajad)
Tasuta number: 186030001600
Avatud 9.00 kuni 18.00, esmaspäevast laupäevani (välja arvatud riigipühad)

Abi kasutajatele Filipiinidel

Tehnilise toe ja muude müügijärgsete teenuste jaoks võtke ühendust Epson Philippines Corporationiga alltoodud telefoni- ja faksinumbritel ning meiliaadressil.

Veebisait

<http://www.epson.com.ph>

Saadaval on tootekirjeldused, draiverid, korduma kippuvad küsimused (KKK) ja e-posti teel päringute tegemise võimalus.

Epsoni Filipiinide klienditugi

Tasuta number: (PLDT) 1800-1069-37766

Tasuta number: (digitaalne) 1800-3-0037766

Manila (koos eeslinnadega): (+632)441-9030

Veebisait: <http://customercare.epson.com.ph>

E-post: customercare@epc.epson.com.ph

Meie klienditoe meeskond saab teid telefoni teel aidata järgmistes küsimustes.

- Hinnapäringud ja tooteteave
- Küsimused toodete kasutamise või probleemide kohta
- Päringud remondi ja garantii kohta

Epson Philippines Corporation

Pealiin: +632-706-2609

Faks: +632-706-2665