

DS-310

**Пайдаланушы
нұсқаулығы**

Авторлық құқық

Осы басылымның ешқандай бөлімі Seiko Epson корпорациясының алдын ала жазбаша рұқатынсыз қайта жасалмайды, іздеу жүйесінде сақталмайды немесе кез келген үлгіде немесе электронды, механикалық, фотокошірмелеу, жазу сияқты кез келген әдіспен тасымалданбайды. Осында берілген ақпаратты пайдалануға қатысты ешқандай патентті міндеттер қарастырылмаған. Осында берілген ақпаратты пайдалану нәтижесінде орын алған зақымдар үшін жауапкершілікті мойнына алмайды. Осында берілген ақпарат Epson өнімімен пайдалануға ғана арналған. Epson - осы ақпаратты басқа өнімдерге қолдану үшін жауапкершілікті мойнына алмайды.

Seiko Epson корпорациясы және бөлімшелері апаттық жағдайда, осы өнімді дұрыс пайдаланбау немесе қиянат ету, рұқсатсыз өзгерту, жөндеу немесе өнімге өзгерістер енгізу немесе Seiko Epson корпорациясының (АҚШ-тан басқа) пайдалану және қызмет көрсету нұсқауларын қатаң түрде орындамау салдарынан болатын зақымдарға, жоғалтуларға, залалдарға, жұмсалған қаражатқа не шығындарға осы өнімді сатып алушы немесе үшінші тарап алдында жауапты болмайды.

Seiko Epson корпорациясы Epson компаниясының түпнұсқа өнімдері немесе Seiko Epson корпорациясы мақұлдаған Epson өнімдері болып табылмайтын кез келген функцияларды немесе шығыс материалдарын пайдалану салдарынан болатын кез келген зақымдарға немесе ақауларға жауапты болмайды.

Seiko Epson корпорациясы Seiko Epson корпорациясы мақұлдаған Epson өнімдері болып табылмайтын кез келген интерфейстік кабельдерді пайдаланғаннан шығатын электромагниттік кедергілері салдарынан болатын зақымдарға жауапты болмайды.

© 2016 Seiko Epson Corporation. All rights reserved.

Осы нұсқаулықтың мазмұны және өнімнің сипаттамалары алдын ала ескертусіз өзгертілуі мүмкін.

Сауда белгілері

- ❑ EPSON® — тіркелген сауда белгісі және EPSON EXCEED YOUR VISION немесе EXCEED YOUR VISION Seiko Epson Corporation компаниясының сауда белгісі.
- ❑ Microsoft®, Windows®, Windows Server®, and Windows Vista® are either registered trademarks or trademarks of Microsoft Corporation in the United States and/or other countries.
- ❑ Apple®, Mac OS®, and OS X® are trademarks of Apple Inc., registered in the U.S. and other countries.
- ❑ Adobe®, Adobe Reader®, and Acrobat® are registered trademarks of Adobe Systems Incorporated.
- ❑ Intel® is a registered trademark of Intel Corporation.
- ❑ The SuperSpeed USB Trident Logo is a registered trademark of USB Implementers Forum, Inc.
- ❑ Epson Scan 2 Software is based in part on the work of the Independent JPEG Group.
- ❑ libtiff

Copyright © 1988-1997 Sam Leffler

Copyright © 1991-1997 Silicon Graphics, Inc.

Permission to use, copy, modify, distribute, and sell this software and its documentation for any purpose is hereby granted without fee, provided that (i) the above copyright notices and this permission notice appear in all copies of the software and related documentation, and (ii) the names of Sam Leffler and Silicon Graphics may not be used in any advertising or publicity relating to the software without the specific, prior written permission of Sam Leffler and Silicon Graphics.

THE SOFTWARE IS PROVIDED "AS-IS" AND WITHOUT WARRANTY OF ANY KIND, EXPRESS, IMPLIED OR OTHERWISE, INCLUDING WITHOUT LIMITATION, ANY WARRANTY OF MERCHANTABILITY OR FITNESS FOR A PARTICULAR PURPOSE.

IN NO EVENT SHALL SAM LEFFLER OR SILICON GRAPHICS BE LIABLE FOR ANY SPECIAL, INCIDENTAL, INDIRECT OR CONSEQUENTIAL DAMAGES OF ANY KIND, OR ANY DAMAGES WHATSOEVER RESULTING FROM LOSS OF USE, DATA OR PROFITS, WHETHER OR NOT ADVISED OF THE POSSIBILITY OF DAMAGE, AND ON ANY THEORY OF LIABILITY, ARISING OUT OF OR IN CONNECTION WITH THE USE OR PERFORMANCE OF THIS SOFTWARE.

- ❑ Жалпы ескерту: айтылған басқа өнім атаулары анықтау мақсатына ғана арналған және олардың тиісті иелерінің сауда белгілері болуы мүмкін. Epson компаниясы аталмыш белгілердегі кез келген және барлық құқықтардан бас тартады.

Мазмұны

Авторлық құқық

Сауда белгілері

Осы нұсқаулық туралы

Нұсқаулықтарға кіріспе.	7
Белгілер мен таңбалар.	7
Осы нұсқаулықта пайдаланылған сипаттамалар.	7
Операциялық жүйе нұсқалары.	8

Маңызды нұсқаулар

Қауіпсіздік нұсқаулары.	9
Көшіру шектеулері.	10

Сканер негізгі параметрлері

Бөлшек атаулары мен функциялары.	11
Басқару панеліндегі түймелер мен шамдар.	14
Түймелер мен шамдар.	14
Қате индикаторлары.	15
Бағдарламалар туралы ақпарат.	15
Epson Scan 2.	15
Document Capture Pro/Document Capture.	15
Presto! BizCard.	16
EPSON Software Updater.	16
Шығын материалдары туралы ақпарат.	16
Қағазды алу ролигінің кодтары.	16
Бөлу төсемесінің кодтары.	17

Түпнұсқалардың және қою түпнұсқалардың сипаттамалары

ADF ішінен сканерленетін түпнұсқалар сипаттамалары.	18
Сканерленіп жатқан түпнұсқалардың жалпы сипаттамалары.	18
Назар аудару қажет түпнұсқалардың түрлері.	20
Сканерленбеуі қажет түпнұсқалардың түрлері.	21
Карта ұяшығынан сканерлеу үшін пластикалық карталарға арналған сипаттамалар.	22

Назар аудару қажет карталардың түрлері.	22
Стандартты өлшемді түпнұсқаларды ADF құрылғысына қою.	23
Стандартты өлшемдегі түпнұсқалардың сипаттамалары.	23
Стандартты өлшемдегі түпнұсқаларды қою.	24
Ұзын қағазды ADF құрылғысына қою.	27
Ұзын қағаздың сипаттамалары.	27
Ұзын қағазды қою.	28
Түбіртектерді ADF құрылғысына қою.	32
Түбіртектерге арналған сипаттамалар.	32
Түбіртектерді қою.	32
Қалың түпнұсқаларды ADF құрылғысына қою.	36
Қалың түпнұсқаларға арналған сипаттамалар.	36
Қалың түпнұсқаларды орналастыру.	36
Хатқалталарды ADF құрылғысына қою.	39
Хатқалталардың сипаттамалары.	39
Хатқалталарды қою.	40
Пластикалық карталарды карта ұяшығына қою.	42
Карта ұяшығынан сканерлеу үшін пластикалық карталарға арналған сипаттамалар.	42
Назар аудару қажет карталардың түрлері.	43
Пластикалық карталарды қою.	43

Негізгі сканерлеу

Epson Scan 2 пайдалану арқылы сканерлеу.	46
Epson Scan 2 бөліміндегі арнайы түпнұсқаларға арналған қажетті параметрлер.	49
Сканерлеу мақсатына сай келетін ажыратымдылықты орнату.	49
Document Capture Pro (Windows) көмегімен сканерлеу.	50
Document Capture (Mac OS X) көмегімен сканерлеу.	53
Сканер түймешігін пайдалану арқылы сканерлеу.	56

Кеңейтілген сканерлеу

Түпнұсқалардың әртүрлі өлшемдерін немесе түрлерін бір-бірден сканерлеу (Қағазды автоматты беру режимі).....	57
Сканерленген кескіндерді қажеттіліктеріңізге сәйкес жасау.....	59
Кескінді реттеу мүмкіндіктері.....	59
Epson Scan 2 қолданбасы арқылы сканерленген беттерді өңдеу.....	66
Ізделетін PDF пішімінде сақтау.....	66
Office пішіміндегі файлы ретінде сақтау (тек Windows үшін).....	67
Сақтаудың және тасымалдаудың әртүрлі түрлері.....	69
Сканерленген кескіндерді сұрыптау және бөлек қалтаға (тек Windows жүйесі үшін) сақтау.....	69
Бұлттық қызметке сканерлеу.....	70
FTP серверіне жүктеу.....	71
Сканерленген кескіндерді электрондық пошта хабарына тіркеу.....	71
Сканерленген кескіндерді басып шығару.....	72
Көрсетілген сканерлеу параметрлері арқылы сканерлеу (тапсырма).....	73
Тапсырманы реттеу.....	73
Тапсырманы сканер түймесіне тағайындау.....	73
Presto! BizCard мүмкіндігі арқылы бизнес карталарын сканерлеу.....	74

Қызмет көрсету

Сканердің сыртын тазалау.....	76
Сканердің ішін тазалау.....	76
Шығын материалдарды ауыстыру.....	82
Қағазды алу ролигін ауыстыру.....	82
Бөлу төсемесін ауыстыру.....	85
Сканерлеулер санын қайта орнату.....	87
Қуат үнемдеу.....	88
Сканерді алып жүру.....	89
Қолданбаларды және микробағдарламаны жаңарту.....	90

Ақауларды кетіру

Сканер ақаулықтары.....	92
Сканер шамдары қатені көрсетеді.....	92
Сканер қосылмайды.....	92
Сканерлеуді бастаудың проблемалары.....	93

Epson Scan 2 қолданбасын іске қосу мүмкін емес.....	93
Сканер түймесін басқанда тиісті бағдарлама қосылмайды.....	93
Қағаз беру проблемалары.....	93
Бірнеше түпнұсқалар қисық.....	93
Сканерден кептелген түпнұсқаларды алып тастау.....	94
Түпнұсқалар ластанады.....	95
Сканерлеу уақыты ұзақ.....	95
Сканерленген кескін мәселелері.....	96
Сканерленген мәтін немесе кескіндер бұрмаланған.....	96
ADF ішінен сканерлеген кезде түзу сызықтар пайда болады.....	96
Кескін сапасы қатпарлы.....	96
Сканерленген кескінді жаю немесе қысу.....	97
Кескіндердің фонында ығысу пайда болады.....	97
Қатпарлы үлгілер (тор тәрізді көлеңкелер) көрсетіледі.....	98
Түпнұсқаның өлшемін автоматты түрде анықтағанда түпнұсқаның жиегі сканерленбейді.....	98
Ізделетін PDF пішімі ретінде сақтағанда мәтін дұрыс анықталмады.....	98
Сканерленген кескінде проблемаларды шешу мүмкін емес.....	99
Қолданбаларды жою және орнату.....	100
Бағдарламаларды жою.....	100
Қолданбаларды орнату.....	101

Техникалық сипаттамалары

Сканердің жалпы сипаттамалары.....	103
Өлшемдік сипаттамалар.....	104
Электр қуатына қатысты сипаттамалар.....	104
Сканердің электрлік сипаттамалары.....	104
Айнымалы ток адаптерінің электр қуатына қатысты сипаттамалар.....	104
Қоршаған ортаға қатысты сипаттамалар.....	105
Жүйе талаптары.....	105

Стандарттар және мақұлдаулар

АҚШ модельдеріне арналған стандарттар мен растаулар.....	106
Еуропа үлгілеріне тән стандарттар мен бекітулер.....	106

Австралия модельдеріне тән стандарттар мен бекітулер. 106

Қолдау көрсету қызметі

Техникалық қолдау көрсету веб-торабы. . . 108

Ерson қолдау көрсету орталығына хабарласу.108

Ерson компаниясына хабарласудан бұрын. 108

Еуропадағы пайдаланушыларға көмек. . .109

Тайваньдағы пайдаланушылар үшін анықтама. 109

Австралиядағы пайдаланушыларға көмек. 109

Сингапурдағы пайдаланушыларға көмек 110

Тайландтағы пайдаланушыларға көмек. .110

Вьетнамдағы пайдаланушыларға көмек. .111

Индонезиядағы пайдаланушыларға көмек. 111

Гонконгтағы пайдаланушыларға көмек. . 113

Малайзиядағы пайдаланушыларға көмек. 113

Үндістандағы пайдаланушыларға көмек. 114

Филиппиндегі пайдаланушыларға көмек 114

Осы нұсқаулық туралы

Нұсқаулықтарға кіріспе

Келесі нұсқаулықтардың соңғы нұсқалары Epson қолдау көрсету веб-торабында қолжетімді.

<http://www.epson.eu/Support> (Еуропа)

<http://support.epson.net/> (Еуропа сыртында)

Орнату нұсқаулығы (қағаз нұсқаулық)

Өнімді реттеу және бағдарламаны орнату бойынша ақпарат ұсынады.

Пайдаланушы нұсқаулығы (сандық нұсқаулық)

Өнімді пайдалану, техникалық қызмет көрсету және мәселелерді шешу бойынша нұсқаулар ұсынады.

Жоғарыда көрсетілген нұсқаулықтарға қоса, Epson әртүрлі бағдарламаларында берілген анықтамаға жүгініңіз.

Белгілер мен таңбалар



Абайлаңыз:

Дене жарақатын алдын алу үшін мұқият орындау керек нұсқаулар.



Маңызды:

Жабдықтың зақымдалуын алдын алу үшін сақталуы керек нұсқаулар.

Ескертпе:

Қосымша және анықтама ақпаратын береді.

Қатысты ақпарат

➔ Қатысты бөлімдердің сілтемелері.

Осы нұсқаулықта пайдаланылған сипаттамалар

Бағдарлама скриншоттары Windows 10 немесе Mac OS X v10.10.x жүйелерінен алынған. Экранда көрсетілген мазмұн үлгі мен жағдайға қарай әртүрлі болады.

Бұл нұсқаулықта пайдаланылған суреттер тек анықтама үшін берілген. Нақты өнімнен аздап айырмашылығы болғанымен, жұмыс істеу әдістері бірдей.

Операциялық жүйе нұсқалары

Windows

Осы нұсқаулықтағы «Windows 10», «Windows 8.1», «Windows 8», «Windows 7», «Windows Vista», «Windows XP», «Windows Server 2012 R2», «Windows Server 2012», «Windows Server 2008 R2», «Windows Server 2008», «Windows Server 2003 R2» және «Windows Server 2003» сияқты элементтер келесі операциялық жүйелерге қатысты. Оған қоса, «Windows» барлық нұсқаларға қатысты пайдаланылады.

- Microsoft® Windows® 10 операциялық жүйесі
- Microsoft® Windows® 8.1 операциялық жүйесі
- Microsoft® Windows® 8 операциялық жүйесі
- Microsoft® Windows® 7 операциялық жүйесі
- Microsoft® Windows Vista® операциялық жүйесі
- Microsoft® Windows® XP операциялық жүйесінің 3-жаңарту бумасы
- Microsoft® Windows® XP Professional x64 Edition операциялық жүйесінің 2-жаңарту бумасы
- Microsoft® Windows Server® 2012 R2 операциялық жүйесі
- Microsoft® Windows Server® 2012 операциялық жүйесі
- Microsoft® Windows Server® 2008 R2 операциялық жүйесі
- Microsoft® Windows Server® 2008 операциялық жүйесі
- Microsoft® Windows Server® 2003 R2 операциялық жүйесі
- Microsoft® Windows Server® 2003 операциялық жүйесінің 2-жаңарту бумасы

Mac OS X

Бұл нұсқаулықта «Mac OS X v10.11.x» нұсқасы OS X El Capitan жүйесіне, «Mac OS X v10.10.x» нұсқасы OS X Yosemite жүйесіне «Mac OS X v10.9.x» нұсқасы OS X Mavericks жүйесіне және «Mac OS X v10.8.x» нұсқасы OS X Mountain Lion жүйесіне қатысты. Оған қоса, «Mac OS X» жүйесі «Mac OS X v10.11.x», «Mac OS X v10.10.x», «Mac OS X v10.9.x», «Mac OS X v10.8.x», «Mac OS X v10.7.x» және «Mac OS X v10.6.8» нұсқасына қатысты.

Маңызды нұсқаулар

Қауіпсіздік нұсқаулары

Осы өнімдерді қауіпсіз пайдалану үшін осы нұсқауларды оқып, орындаңыз. Осы нұсқаулықты алдағы уақытта қарау мақсатында сақтап қойғаныңыз жөн. Сонымен қатар, өнімде таңбаланған барлық ескертулерді және нұсқауларды орындауды ұмытпаңыз.

- ❑ Өнімдегі кейбір таңбалар қауіпсіздікті сақтап, өнімді тиісті түрде пайдалануды көрсетеді. Таңбалардың сипаттамасы туралы қосымша ақпарат алу үшін келесі веб-сайтқа кіріңіз.
<http://support.epson.net/symbols>
- ❑ Өнімді барлық бағытта оның негізінен асатын тегіс, тұрақты бетке орналастырыңыз. Егер өнімді қабырғаға орналастырсаңыз, өнімнің артқы жағы мен қабырғаның арасында 10 см-ден астам орын қалдырыңыз.
- ❑ Құрылғыны компьютерге интерфейс кабелі оңай жететіндей етіп орналастырыңыз. Құрылғыны немесе айнымалы ток адаптерін сыртта, қатты кір немесе шаң жерге, судың, ыстық көздер бар жерге немесе соққы, діріл, жоғары температура немесе ылғал, тікелей күн сәулесі, қатты жарық көздері немесе температурасы не ылғалдылығы жылдам ауысатын жерлерге орналастырмаңыз.
- ❑ Дымқыл қолдарыңызбен пайдаланбаңыз.
- ❑ Құрылғыны адаптері оңай қосылатын электр розеткасының жанына орналастырыңыз.
- ❑ Айнымалы ток адаптерінің сымын үйкелмейтін, кесілмейтін, тозбайтын, майыспайтын және ширатылмайтын жерге орналастырыңыз. Сымның үстіне заттар қоймаңыз және айнымалы ток адаптерін немесе сымның басылуына немесе езілуіне жол бермеңіз. Ақырында сымды тік сақтауға аса мұқият болыңыз.
- ❑ Өніммен бірге келген қуат сымын ғана пайдаланыңыз және сымды өзге жабдықпен бірге пайдаланбаңыз. Осы өніммен бірге басқа сымдарды пайдалану немесе сымды өзге жабдықпен бірге пайдалану өрттің шығуына немесе электр тогының соғуына әкелуі мүмкін.
- ❑ Өніммен бірге берілген айнымалы ток адаптерін және USB кабелін ғана пайдаланыңыз. Қандай да бір басқа адаптерді немесе USB кабелін пайдалану өртке, электр тогының соғуына немесе жарақатқа әкелуі мүмкін.
- ❑ Айнымалы ток адаптері тек берілген өніммен пайдалану үшін арналған. Егер көрсетілмеген болса, оны басқа электрондық құрылғылармен пайдалануға болмайды.
- ❑ Айнымалы ток адаптерінің жапсырмасында көрсетілген қуат түрін ғана пайдаланыңыз және жергілікті қауіпсіздік стандарттарына сәйкес келетін айнымалы ток адаптері бар стандартты ішкі электр розеткасынан тікелей келетін қуат көзін әрқашан пайдаланыңыз.
- ❑ Бұл өнімді компьютерге немесе басқа құрылғыға кабельмен жалғаған кезде, қосқыштар бағытының дұрыстығына көз жеткізіңіз. Әрбір қосқышта тек бір дұрыс бағыт болады. Қосқышты бұрыс бағытпен салу кабельмен жалғанған екі құрылғыны да зақымдайды.
- ❑ Үнемі қосылып не өшіріліп тұратын фото көшіру құрылғылары немесе ауа ағынын басқаратын жүйелер қосылған бірдей розеткаларды пайдаланбаңыз.
- ❑ Егер өніммен ұзартқыш сым пайдалансаңыз, ұзартқыш сымға қосылған құрылғылардың жалпы номиналды тогы сымның номиналды тогынан аспайтынын тексеріңіз. Сонымен қатар, қабырғадағы розеткаға қосылған барлық құрылғылардың жалпы амперлік қуатының қабырғадағы розеткада көрсетілген амперлік қуаттан аспайтынын тексеріңіз.

Маңызды нұсқаулар

- Өнімнің нұсқаулығында нақты сипатталған жерлерден басқа айнымалы ток адаптерін немесе өнімді өз бетіңізбен бөлшектеуге, өзгертуге немесе жөндеуге әрекеттенбеңіз.
- Өнімнің тесіктеріне заттар салмаңыз, олар қауіпті кернеу нүктелеріне тиіп кетуі немесе бөлшектерінің қысқа тұйықтауына себеп болады. Электр тогының соғу қаупінен сақ болыңыз.
- Егер аша зақымдалған болса, сым жинағын ауыстырыңыз немесе білікті электр маманына хабарласыңыз. Егер ашада сақтандырғыштар болса, оларды өлшемі және номиналды тогы бірдей сақтандырғыштармен ауыстырыңыз.
- Өнімді және айнымалы ток адаптерін ажыратып, келесі жағдайларда білікті маманға жөндетіңіз: айнымалы ток адаптері немесе аша зақымдалғанда; өнімге немесе айнымалы ток адаптеріне сұйық зат кіргенде; өнім немесе айнымалы ток адаптері жерге түсірілгенде немесе корпусы зақымдалғанда; өнім немесе айнымалы ток адаптері қалыпты жұмыс істемегенде немесе өнімділігі айқын өзгергенде. (Пайдалану нұсқауларында қамтылмаған реттеулерді орындамаңыз.)
- Өнімді және айнымалы ток адаптерін тазалаудан бұрын ажыратыңыз. Тек дымқыл шүберекпен тазалаңыз. Өнімнің нұсқаулығында көрсетілгеннен басқа сұйық немесе аэрозольді тазалау құралдарын пайдаланбаңыз.
- Егер өнімді ұзақ уақыт бойы пайдаланбайтын болсаңыз, айнымалы ток адаптерін электр розеткасынан ажыратып қойыңыз.
- Тұтынылатын бөлшектерді ауыстырғаннан кейін, оларды жергілікті билік бекіткен ережелер бойынша дұрыстап жойыңыз. Оларды бөлшектемеңіз.

Көшіру шектеулері

Өнімді жауапты әрі заңды түрде пайдалану үшін, келесі шектеулерді ескеру қажет.

Төмендегі элементтерді көшіруге заңмен тыйым салынады:

- банкноттар, тиындар, мемлекет шығарған бағалы қағаздар, мемлекеттік облигациялық бағалы қағаздар және муниципалдық бағалы қағаздар
- қолданылмаған пошта маркалары, таңбаланған ашық хаттар және басқа жарамды пошта алымы бар басқа ресми пошта заттары
- мемлекеттік акциздік маркалар және заңды іс рәсімімен шығарылған бағалы қағаздар

Төмендегі элементтерді көшіру кезінде абай болыңыз:

- жеке нарықтық бағалы қағаздар (акционерлік сертификаттар, берілетін соло вексельдер, банка чектері, т.б.), айлық билеттер, жеңілдік билеттері, т.б.
- паспорттар, жүргізуші куәліктері, фитнес купондар, жол билеттері, азық-түлік талондар, билеттер, т.б.

Ескертпе:

бұл элементтерді көшіру заңмен тыйым салынған.

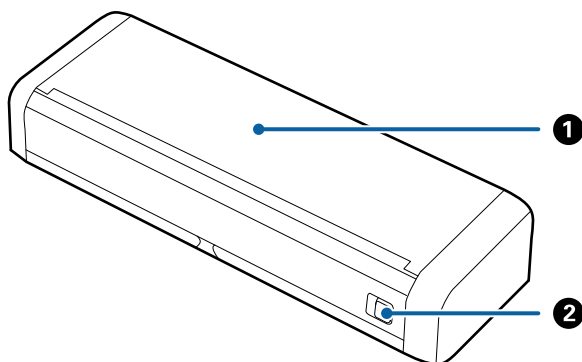
Авторлық құқықтары қорғалған материалдарды жауапты пайдалану

Авторлық құқықтары қорғалған материалдарды дұрыс көшірілмеу салдарынан өнімдер дұрыс пайдаланылмауы мүмкін. Білікті заңгердің кеңесі бойынша әрекет етпесе, жарияланған материалды көшірмес бұрын авторлық құқық иесінің рұқсатын алып, жауапты болыңыз және құрметтеңіз.

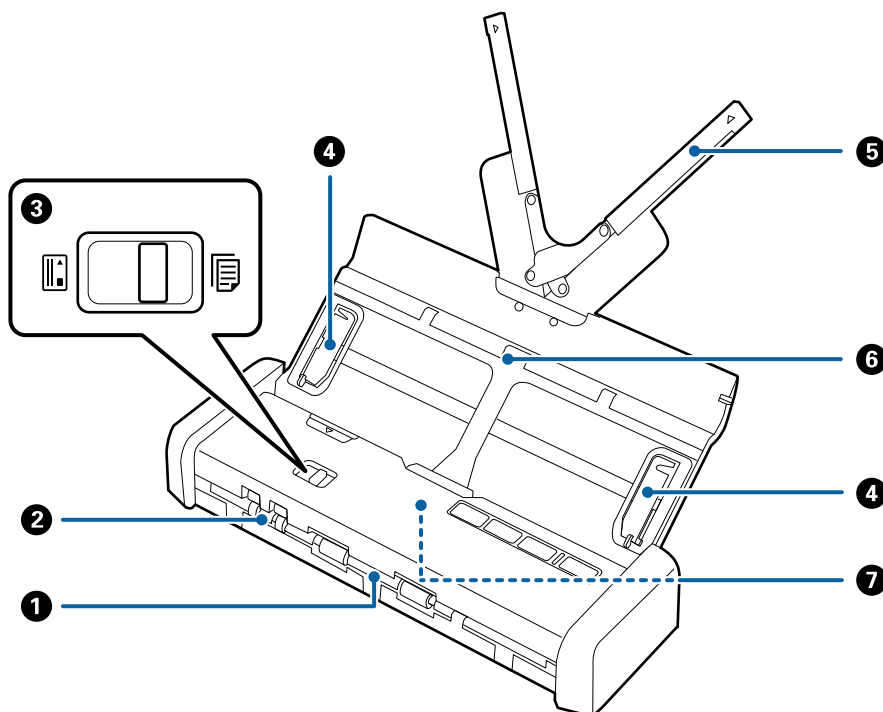
Сканер негізгі параметрлері

Бөлшек атаулары мен функциялары

Алды





1	Кіріс науасы	Кіріс науасын ашу тұтқасын солға сырғытып, кіріс науасын ашу үшін оны көтеріңіз.
2	Кіріс науасын ашу тұтқасы	

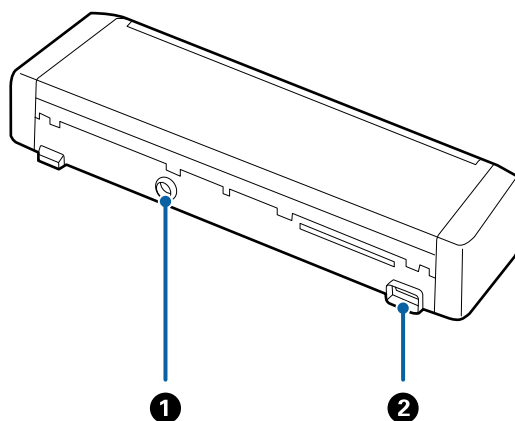


1	Шығыс ұяшығы	Сканерленген түпнұсқаларды шығарады.
2	Карта ұяшығы	Пластикалық карталарды жүктейді. Пластикалық карталарды карта ұяшығындағы кішкентай жолға салғанда карта басталу күйіне автоматты түрде жылжиды.

Сканер негізгі параметрлері

3	Арна таңдау құралы	Пластикалық карталарды немесе басқа түпнұсқаларды сканерлеу үшін арна таңдау құралын орнатады.		
			ADF (сканерлеу)	ADF құрылғысы арқылы түпнұсқаларды сканерлейді
			Карта (сканерлеу)	Пластикалық карталарды карта ұяшығы арқылы сканерлейді
4	Жиектік бағыттауыштар	Ленталар түпнұсқаларды сканерге тікелей береді. Түпнұсқалардың жиектеріне сырғытыңыз.		
5	Кіріс науа ұзартуы	Түпнұсқаларды жүктейді. Егер түпнұсқалар кіріс науасы үшін тым үлкен болса, науа ұзартуын тартыңыз. Бұл қағаздың майысуынан және қағаз кептелісінен қорғайды. Пластикалық картаны кіріс науасына жүктемеңіз. Оны карта ұяшығына салыңыз.		
6	Кіріс науасы			
7	ADF (Automatic Document Feeder)	Ленталар түпнұсқаларды автоматты түрде жүктейді		

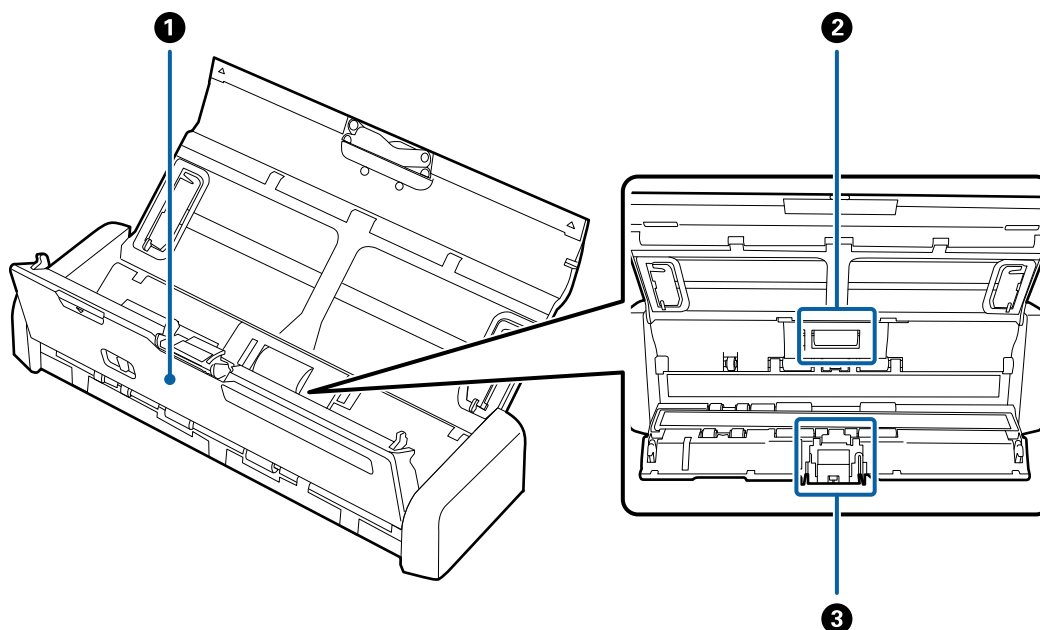
Арты



1	Тұрақты ток кірісі	Айнымалы ток адаптерін қосады.
2	USB ұяшығы	USB кабелін жалғайды.

Сканер негізгі параметрлері

Іші



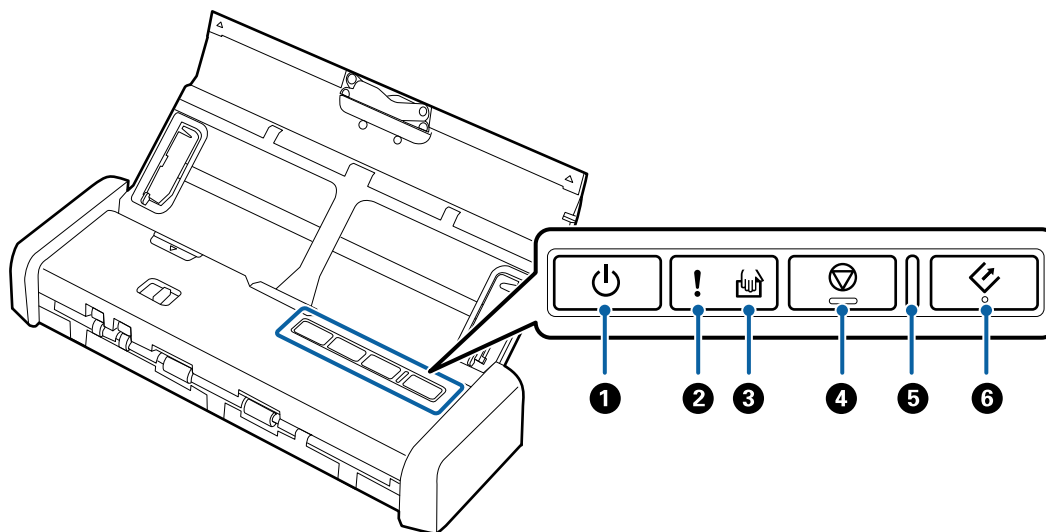
<p>❶</p>	<p>Сканер қақпағы</p>	<p>Сканердің ішін тазалағанда және кептелген қағазды алғанда сканердің қақпағының жиегін ашу үшін оны ▼ белгісіне қатты тартыңыз.</p>
<p>❷</p>	<p>Қағазды алу ролигі</p>	<p>Түпнұсқаларды береді. Сканерлеулердің саны қағаздардың қызмет санынан асып кеткенде ауыстыру қажет.</p>
<p>❸</p>	<p>Бөлу төсемесі</p>	<p>Түпнұсқаларды бөлек бір-бірден бөледі. Сканерлеулердің саны қағаздардың қызмет санынан асып кеткенде ауыстыру қажет.</p>

Қатысты ақпарат

➔ "Сканердің ішін тазалау" бетте 76

Басқару панеліндегі түймелер мен шамдар

Түймелер мен шамдар



1		Қуат түймесі	Сканерді қосады немесе өшіреді.	
2		Қате шамы	Қате пайда болды. Қосымша мәліметтер алу үшін «Шам қатесінің индикаторлары» бөлімін қараңыз.	
3		Автоматты беру режимінің шамы	Сканер автоматты беру режимінде. Түпнұсқа кіріс науаға салынғанда сканерлеу басталады.	
4		Тоқтату түймесі	<input type="checkbox"/> Сканерлеуден бас тартады. <input type="checkbox"/> Автоматты беру режимін аяқтайды.	
5	-	Дайын шамы	Қосулы	Сканер пайдалануға дайын. Түпнұсқалар ADF құрылғысына жүктелгенде шам жарығырақ болады.
			Жыпылық тау	Сканер сканерлеуде, сканерлеуді күтуде, орындауда немесе ұйқы режимінде.
			Өшірулі	Сканерді пайдалану мүмкін емес, себебі қуат өшірулі немесе қате пайда болды.
6		Бастау түймесі	<input type="checkbox"/> Сканерлеуді бастайды. <input type="checkbox"/> Сканердің ішін тазалағанда осыны басыңыз.	


Қатысты ақпарат

- ➔ «Пластикалық карталарды қою» бетте 43
- ➔ «Сканердің ішін тазалау» бетте 76
- ➔ «Қате индикаторлары» бетте 15

Сканер негізгі параметрлері

Қате индикаторлары

Сканер қателері

Индикаторлары	Жағдайы	Шешімдері
<p>! Қосулы</p> <p>Дайын шамы жыпылықтайды</p>	Қағаз кептелісі немесе қос берілу пайда болды.	Сканердің қақпағын ашып, кептелген түпнұсқаларды алып тастаңыз. Қатені жою үшін қақпақты жабыңыз. Түпнұсқаларды қайта салыңыз.
	Сканер қақпағы ашық.	Сканер қақпағын жабыңыз.
<p>! Жыпылықтау</p> <p>Дайын шамы жыпылықтайды</p> <p>Кезектесіп жыпылықтау</p>	Күрделі қате пайда болды.	Қуатты өшіріп, қайта қосыңыз. Егер қате кетпесе, жергілікті дилерге хабарласыңыз.
<p>! Қосулы</p> <p> Қосулы</p>	Сканер қалпына келтіру режимінде іске қосылды, себебі микробағдарламаның жаңартуы сәтсіз аяқталды.	Микробағдарламаны қайта жаңартып көру үшін төмендегі қадамдарды орындаңыз. <ol style="list-style-type: none"> 1. Айнымалы ток адаптері сканерге қосылғанын тексеріңіз. 2. Қосымша нұсқауларды алу үшін жергілікті Epson веб-сайтына кіріңіз.

Қатысты ақпарат

➔ ["Сканерден кептелген түпнұсқаларды алып тастау" бетте 94](#)

Бағдарламалар туралы ақпарат

Осы бөлімде сканерге қолжетімді бағдарламалық құралдың өнімдері түсіндіріледі. Ең соңғы бағдарламалық құралды Epson веб-сайтынан жүктеуге болады.

Epson Scan 2

Epson Scan 2 — әртүрлі сканерлеу параметрлерін орындауға мүмкіндік беретін сканерді басқаруға арналған драйвер. Сондай-ақ, бұл бөлек қолданба ретінде немесе TWAIN үйлесімді қолданбасының бағдарламалық құралы арқылы іске қосуға мүмкіндік береді.

Қолданбаны пайдалану бойынша толық ақпарат алу үшін Epson Scan 2 анықтамасын қараңыз.

Document Capture Pro/Document Capture

Бұл бағдарлама беттерді қайта тағайындау немесе кескін деректерін айналдыру параметрлерін түзету, деректерді сақтау, электронды пошта арқылы жіберу, серверге жіберу не болмаса бұлт қызметіне жіберуге мүмкіндік береді. Мысалы, «Тапсырма» атауы бар жиі пайдаланылатын

Сканер негізгі параметрлері

сканерлеу параметрлерін тіркеу арқылы жай ғана «Тапсырма» тармағын таңдау арқылы сканерлеуге болады.

Document Capture Pro қолданбасы тек Windows жүйесіне арналған. Mac OS X жүйесі үшін Document Capture параметрін пайдаланыңыз.

Қолданбаны пайдалану бойынша толық ақпарат алу үшін Document Capture Pro анықтамасын қараңыз.

Presto! BizCard

NewSoft компаниясының Presto! BizCard мүмкіндігі бизнес карталарын термей қосу үшін байланысуды басқару функциясының толық ауқымын қамтамасыз етеді. Бизнес карталарды сканерлеп, ақпаратты өңдеп, жиі пайдаланылатын жеке деректер қорынбасқару бағдарламалық құралына синхрондау үшін BizCard тану жүйесін пайдаланыңыз. Байланыс ақпаратын оңай сақтап, басқаруға болады.

EPSON Software Updater

EPSON Software Updater — интернеттен жаңа немесе жаңартылған бағдарламаларды іздеп, оларды орнататын бағдарлама.

Сондай-ақ, сканердің цифрлық нұсқаулығын жаңартуға болады.

Ескертпе:

Windows Server операциялық жүйесіне қолдау көрсетілмейді.

Шығын материалдары туралы ақпарат

Қағазды алу ролигінің кодтары

Сканерлеулердің саны қызмет санынан асып кеткенде бөлшектер ауыстырылуы қажет. Ең соңғы сканерлеулер санын Epson Scan 2 Utility бөлімінде тексеруге болады.



Бөлшек атауы	Кодтары	Пайдалану мерзімі
Қағазды алу ролигі	V12B819251 V12B819261 (тек Қытай) V12B819311 (тек Үндістан, Бангладеш, Бутан, Мальдив аралдары, Шри-Ланка және Непал)	100,000*

* Бұл санға Epson компаниясының сынақ түпнұсқалы қағаздарын тізбекті түрде сканерлеу арқылы жеткен және ауыстыру мерзімінің нұсқаулығы болып табылады. Ауыстыру мерзімі көп шаң жинайтын қағаз немесе пайдалану мерзімін қысқартатын беті қатпарлы қағаздар сияқты әртүрлі қағаздардың түріне байланысты өзгеруі мүмкін.

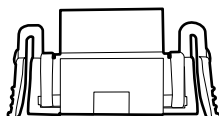
Сканер негізгі параметрлері

Қатысты ақпарат

- ➔ [“Қағазды алу ролигін ауыстыру” бетте 82](#)
- ➔ [“Сканерлеулер санын қайта орнату” бетте 87](#)

Бөлу төсемесінің кодтары

Сканерлеулердің саны қызмет санынан асып кеткенде бөлшектер ауыстырылуы қажет. Ең соңғы сканерлеулер санын Epson Scan 2 Utility бөлімінде тексеруге болады.



Бөлшек атауы	Кодтары	Пайдалану мерзімі
Бөлу төсемесі	V12B819271 V12B819281 (тек Қытай) V12B819321 (тек Үндістан, Бангладеш, Бутан, Мальдив аралдары, Шри-Ланка және Непал)	10,000*

* Бұл санға Epson компаниясының сынақ түпнұсқалы қағаздарын тізбекті түрде сканерлеу арқылы жеткен және ауыстыру мерзімінің нұсқаулығы болып табылады. Ауыстыру мерзімі көп шаң жинайтын қағаз немесе пайдалану мерзімін қысқартатын беті қатпарлы қағаздар сияқты әртүрлі қағаздардың түріне байланысты өзгеруі мүмкін.

Қатысты ақпарат

- ➔ [“Бөлу төсемесін ауыстыру” бетте 85](#)
- ➔ [“Сканерлеулер санын қайта орнату” бетте 87](#)

Түпнұсқалардың және қою түпнұсқалардың сипаттамалары

ADF ішінен сканерленетін түпнұсқалар сипаттамалары

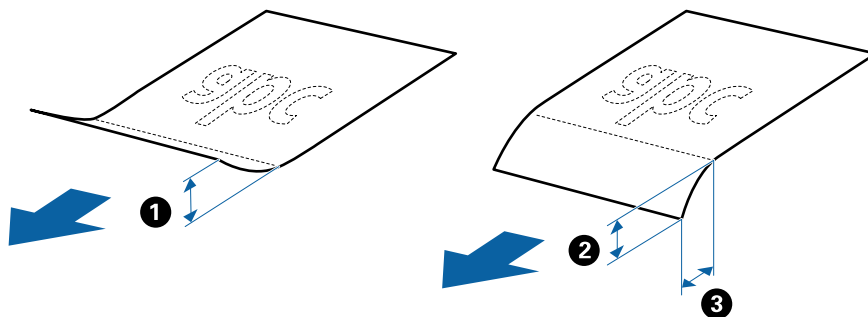
Бұл бөлімде ADF пішіміне жүктеуге болатын түпнұсқалардың сипаттамалары мен шарттары сипатталады.

Сканерленіп жатқан түпнұсқалардың жалпы сипаттамалары

Түпнұсқаның түрі	Қалыңдығы	Өлшемі
Қарапайым қағаз	51,8 – 128 г/м ²	Ең көбі: 215,9×1117,6 мм (8,5×44 дюйм)
Жоғары сапалы қағаз	50,8×70 мм – 100×148 мм (2×2,8 дюйм – 3,9×5,8 дюйм): 51,8 – 230 г/м ²	Ең азы: 50,8×70 мм (2,0×2,8 дюйм)
Қайта өңделетін қағаз		Жүктелетін өлшем түпнұсқалардың түріне байланысты әртүрлі болады.
Ашық хат		
Бизнес карта		
Хатқалталар		

Ескертпе:

- ❑ Алдыңғы жиекте барлық түпнұсқалар тегіс болуы қажет.
- ❑ Түпнұсқалардың алдыңғы жиегіндегі бүктеулер келесі ауқымда екенін тексеріңіз.
 - ③ параметрі 30 мм өлшеміне тең немесе одан үлкен болғанда ① және ② параметрі 2 мм немесе одан кішкентай болуы қажет.



Стандартты өлшемдегі түпнұсқалардың сипаттамалары

Бұл спецификациялар ADF құрылғысына жүктеуге болатын стандартты өлшемдегі түпнұсқаларға арналған.

Түпнұсқалардың және қою түпнұсқалардың сипаттамалары

Өлшемі	Өлшем	Қалыңдығы	Қағаз түрі	Жүктеу сыйымдылығы*
A4	210×297 мм (8,3×11,7 дюйм)	51,8 – 128 г/м ²	Қарапайым қағаз Жоғары сапалы қағаз Қайта өңделетін қағаз	Түпнұсқалар бумасының қалыңдығы: 2 мм (0,07 дюйм) өлшемнен аз 64 г/м ² : 25 парақ 80 г/м ² : 20 парақ 128 г/м ² : 12 парақ Жүктеу сыйымдылығы қағаз түріне байланысты әртүрлі болады.
Letter	215,9×279,4 мм (8,5×11 дюйм)			
Legal	215,9×355,6 мм (8,5×14 дюйм)			
B5	182×257 мм (7,2×10,1 дюйм)			
A5	148×210 мм (5,8×8,3 дюйм)			
B6	128×182 мм (5,0×7,2 дюйм)			
A6	105×148 мм (4,1×5,8 дюйм)			
Бизнес карта	55×89 мм (2,1×3,4 дюйм)	128 – 230 г/м ²		Түпнұсқалар бумасының қалыңдығы: 2 мм (0,07 дюйм) өлшемнен аз 190 г/м ² : 8 парақ 220 г/м ² : 6 парақ
Ашық хаттар	100×148 мм (3,9×5,8 дюйм)	128 – 230 г/м ²	Қарапайым қағаз Жоғары сапалы қағаз Қайта өңделетін қағаз	Түпнұсқалар бумасының қалыңдығы: 2 мм (0,07 дюйм) өлшемнен аз 190 г/м ² : 8 парақ 220 г/м ² : 6 парақ

* Сканерлеу барысында түпнұсқаларды ең көп сыйымдылыққа дейін толтыруға болады.

Ұзын қағаздың сипаттамалары

Бұл спецификациялар сканерге жүктеуге болатын ұзын қағазға арналған.

Өлшемі	Қалыңдығы	Қағаз түрі	Жүктеу сыйымдылығы
Ені: 50,8 – 215,9 мм (2,0 – 8,5 дюйм) Ұзындығы: 368,3 – 1117,6 мм (14,5 – 44 дюйм)	51,8 – 128 г/м ²	Қарапайым қағаз Жоғары сапалы қағаз Қайта өңделетін қағаз	1 парақ

Түпнұсқалардың және қою түпнұсқалардың сипаттамалары

Түбіртектерге арналған сипаттамалар

Бұл спецификацияларды сканерге жүктеуге болатын түбіртектерге арналған.

Өлшемі	Қалыңдығы	Қағаз түрі	Жүктеу сыйымдылығы
Ең көбі: 76,2×355,6 мм (3,0×14 дюйм) Ең азы: 76,2×76,2 мм (3,0×3,0 дюйм)	53 – 77 г/м ²	Қарапайым қағаз Жоғары сапалы қағаз Қайта өңделетін қағаз	1 парақ*

* Түбіртектерді автоматты беру режимі арқылы сканерленуі қажет. Бір операцияда тек бір түбіртекті жүктеу қажет және жақсы сапаға қол жеткізу үшін түбіртекті ұстап тұру керек.

Қалың түпнұсқаларға арналған сипаттамалар

Бұл сканерге жүктеуге болатын бизнес карталары немесе ашық хаттар сияқты қалың түпнұсқаларға арналған сипаттамалар.

Өлшемі	Қалыңдығы	Жүктеу сыйымдылығы	Жүктеу бағыты
50,8×70 мм – 100×148 мм (2×2,8 дюйм – 3,9×5,8 дюйм)	128 – 230 г/м ²	Түпнұсқалар бумасының қалыңдығы: 2 мм (0,07 дюйм) өлшемінен аз 190 г/м ² : 8 парақ 220 г/м ² : 6 парақ	Тігінен (альбомдық)

Хатқалталардың сипаттамалары

Бұл спецификацияларды сканерге жүктеуге болатын хатқалталарға арналған.

Өлшем	Қалыңдығы	Жүктеу сыйымдылығы
120×235 мм (4,72×9,25 дюйм)	0,38 мм (0,015 дюйм) немесе одан аз	1 хатқалта
92×165 мм (3,62×6,50 дюйм)		

Назар аудару қажет түпнұсқалардың түрлері

Түпнұсқалардың келесі түрлері сәтті сканерленбеуі мүмкін.

- Тақырыбы бар хат қағазы сияқты беті тегіс емес түпнұсқалар.
- Қатпарлары немесе бүктелген сызықтары бар түпнұсқалар
- Таңбалар немесе жапсырмалар бар түпнұсқа
- Көшіру қағазы

Түпнұсқалардың және қою түпнұсқалардың сипаттамалары

- Бүктелген түпнұсқалар
- Жылтыр қағаз
- Термо қағаз
- Тесілген саңылаулары бар түпнұсқалар
- Бүктелген бұрыштары бар түпнұсқалар
- 355,6 мм (14 дюйм) артық ұзындықты қабылдайды
- Қалың түпнұсқалар

Ескертпе:

- Көшіру қағазында роликтерді зақымдауы мүмкін химиялық заттектер болғандықтан, қағаз кептелістері жиі болса, қағазды алу ролигін және бөлу жастықшасы тазалаңыз.*
- Таңбалар мен жапсырмалар түпнұсқаларға шығыңқы желімсіз тығыз жабысуы қажет.*
- Сканерлеудің алдында бүктелген түпнұсқаларды жазып көріңіз.*

Қатысты ақпарат

➔ [“Қызмет көрсету” бетте 76](#)

Сканерленбеуі қажет түпнұсқалардың түрлері

Келесі түпнұсқалардың түрлері сканерленбеуі қажет.

- Фотосуреттер
- Фотосурет қағазы
- Буклеттер
- Қағаз емес түпнұсқа (мысалы, таза файлдар, мата және металл жұқалтыр)
- Қапсырмалар немесе қағаз түйреуіштері бар түпнұсқалар
- Желіммен жабысқан түпнұсқалар
- Жыртылған түпнұсқалар
- Қатты мыжылған немесе бүктелген түпнұсқалар
- ОНР пленкалары сияқты мөлдір түпнұсқалар
- Артында карбон қағазы бар түпнұсқалар
- Ылғал сиясы бар түпнұсқалар
- Бекітілген жабысқақ жазбалары бар түпнұсқалар
- Тесілген түпнұсқалар
- ISO781A ID-1 түріне сәйкес келетін пластикалық карталар*
- ISO781A ID-1 өлшемімен ламинацияланған карталар*

* Бұл карталарды карта ұяшығынан сканерлеуге болады.

Қатысты ақпарат

- ➔ [“Стандартты өлшемді түпнұсқаларды ADF құрылғысына қою” бетте 23](#)
- ➔ [“Ұзын қағазды ADF құрылғысына қою” бетте 27](#)

Түпнұсқалардың және қою түпнұсқалардың сипаттамалары

- ➔ “Түбіртектерді ADF құрылғысына қою” бетте 32
- ➔ “Қалың түпнұсқаларды ADF құрылғысына қою” бетте 36
- ➔ “Хатқалталарды ADF құрылғысына қою” бетте 39
- ➔ “Пластикалық карталарды карта ұяшығына қою” бетте 42

Карта ұяшығынан сканерлеу үшін пластикалық карталарға арналған сипаттамалар

Бұл спецификациялар карта ұяшығынан сканерге жүктеуге болатын пластикалық карталарға арналған.

Ескертпе:

- Пластикалық карталарды алдыңғы жақтағы карта ұяшығынан сканерлеуге болады. ADF құрылғысынан сканерлеу мүмкін емес.
- Картаны ADF құрылғысынан сканерлеу мүмкін болмаса да, **Беттерді автоматты түрде беру құрылғысы** құрылғысын Epson Scan 2 бөлімінде **Құжат көзі** параметрі ретінде қалдыруға болады.

Өлшемі	Карта түрі	Қалыңдығы	Жүктеу сыйымдылығы	Жүктеу бағыты
ISO781A ID-1 түрі 54,0×85,6 мм (2,1×3,3 дюйм)	Бедерсіз	1,0 мм (0,04 дюйм) немесе одан аз	1 карта	Тігінен (альбомдық)

Назар аудару қажет карталардың түрлері

Карталардың келесі түрлері сәтті сканерленбеуі мүмкін.

- Бедерлі ISO781A ID-1 түріндегі пластикалық карталар (қалыңдығы — 1,24 мм (0,05 дюйм) немесе одан аз болуы қажет)
- ISO781A ID-1 өлшеміндегі ламинацияланған карталар (қалыңдығы — 0,6 мм (0,02 дюйм) немесе одан аз болуы қажет)

Қатысты ақпарат

- ➔ “Пластикалық карталарды карта ұяшығына қою” бетте 42

Түпнұсқалардың және қою түпнұсқалардың сипаттамалары

Стандартты өлшемді түпнұсқаларды ADF құрылғысына қою

Стандартты өлшемдегі түпнұсқалардың сипаттамалары

Бұл спецификациялар ADF құрылғысына жүктеуге болатын стандартты өлшемдегі түпнұсқаларға арналған.

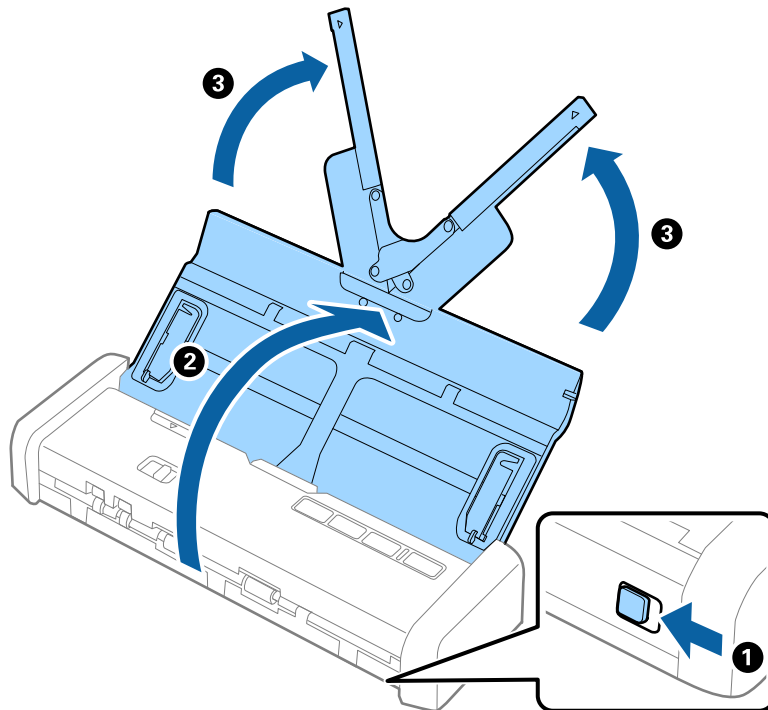
Өлшемі	Өлшем	Қалыңдығы	Қағаз түрі	Жүктеу сыйымдылығы*
A4	210×297 мм (8,3×11,7 дюйм)	51,8 – 128 г/м ²	Қарапайым қағаз Жоғары сапалы қағаз Қайта өңделетін қағаз	Түпнұсқалар бумасының қалыңдығы: 2 мм (0,07 дюйм) өлшемнен аз 64 г/м ² : 25 парақ 80 г/м ² : 20 парақ 128 г/м ² : 12 парақ Жүктеу сыйымдылығы қағаз түріне байланысты әртүрлі болады.
Letter	215,9×279,4 мм (8,5×11 дюйм)			
Legal	215,9×355,6 мм (8,5×14 дюйм)			
B5	182×257 мм (7,2×10,1 дюйм)			
A5	148×210 мм (5,8×8,3 дюйм)			
B6	128×182 мм (5,0×7,2 дюйм)			
A6	105×148 мм (4,1×5,8 дюйм)			
Бизнес карта	55×89 мм (2,1×3,4 дюйм)	128 – 230 г/м ²		Түпнұсқалар бумасының қалыңдығы: 2 мм (0,07 дюйм) өлшемнен аз 190 г/м ² : 8 парақ 220 г/м ² : 6 парақ
Ашық хаттар	100×148 мм (3,9×5,8 дюйм)	128 – 230 г/м ²	Қарапайым қағаз Жоғары сапалы қағаз Қайта өңделетін қағаз	Түпнұсқалар бумасының қалыңдығы: 2 мм (0,07 дюйм) өлшемнен аз 190 г/м ² : 8 парақ 220 г/м ² : 6 парақ

* Сканерлеу барысында түпнұсқаларды ең көп сыйымдылыққа дейін толтыруға болады.

Түпнұсқалардың және қою түпнұсқалардың сипаттамалары


Стандартты өлшемдегі түпнұсқаларды қою

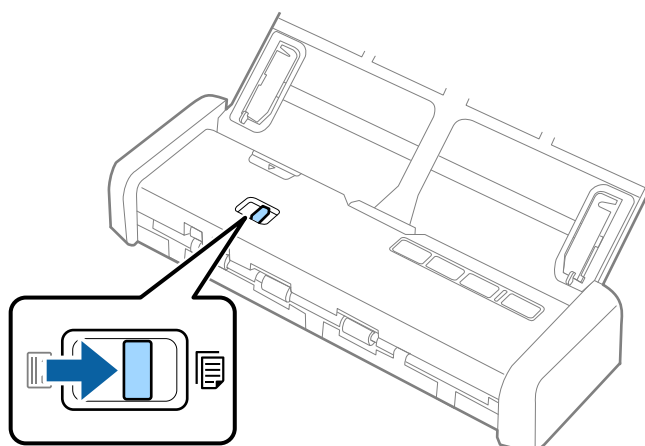
1. Кіріс науасын ашу тұтқасын солға сырғытып, кіріс науасын ашыңыз, содан соң кіріс науасының ұзартқышын тартып алыңыз.



Ескертпе:

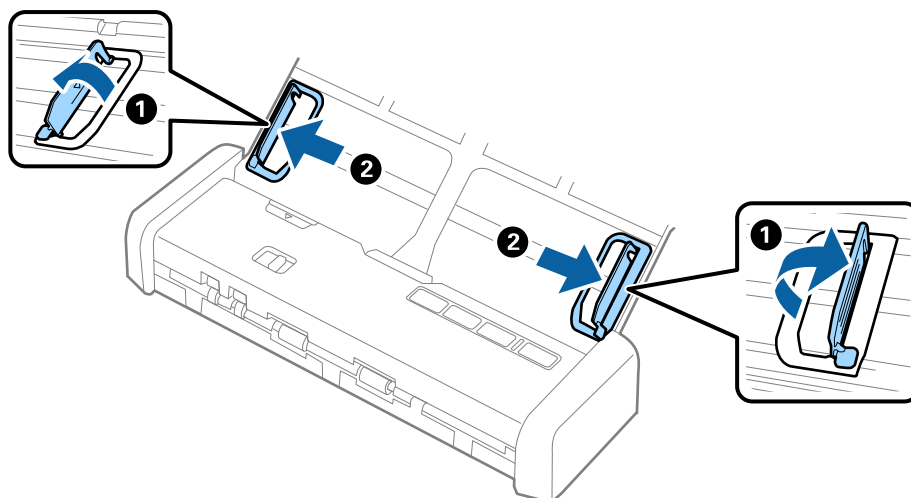
Шығарылған түпнұсқалар үшін сканердің алдында орын жеткілікті екенін тексеріңіз.

2. Арна таңдау құралы  (ADF) құрылғысына орнатылғанын және сканер қосулы екенін тексеріңіз.



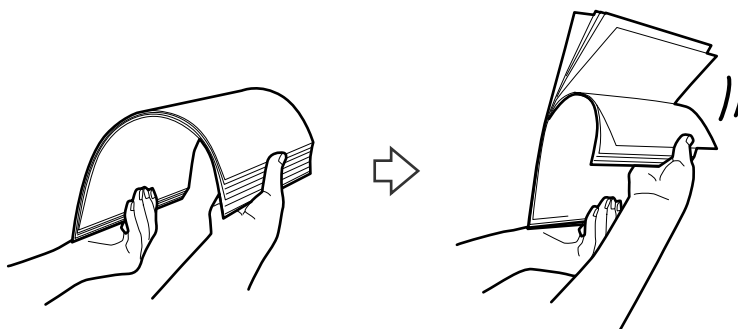
Түпнұсқалардың және қою түпнұсқалардың сипаттамалары

3. Жиіктік бағыттауыштарын көтеріп, кіріс науасын бойымен сырғытыңыз.

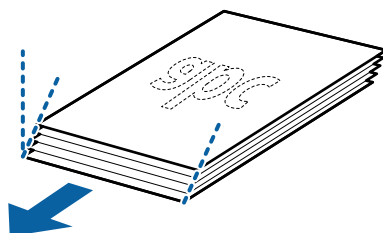


4. Түпнұсқаларды желдетіңіз.

Түпнұсқалардың екі шетінен ұстап, оларды бірнеше рет желдетіңіз.



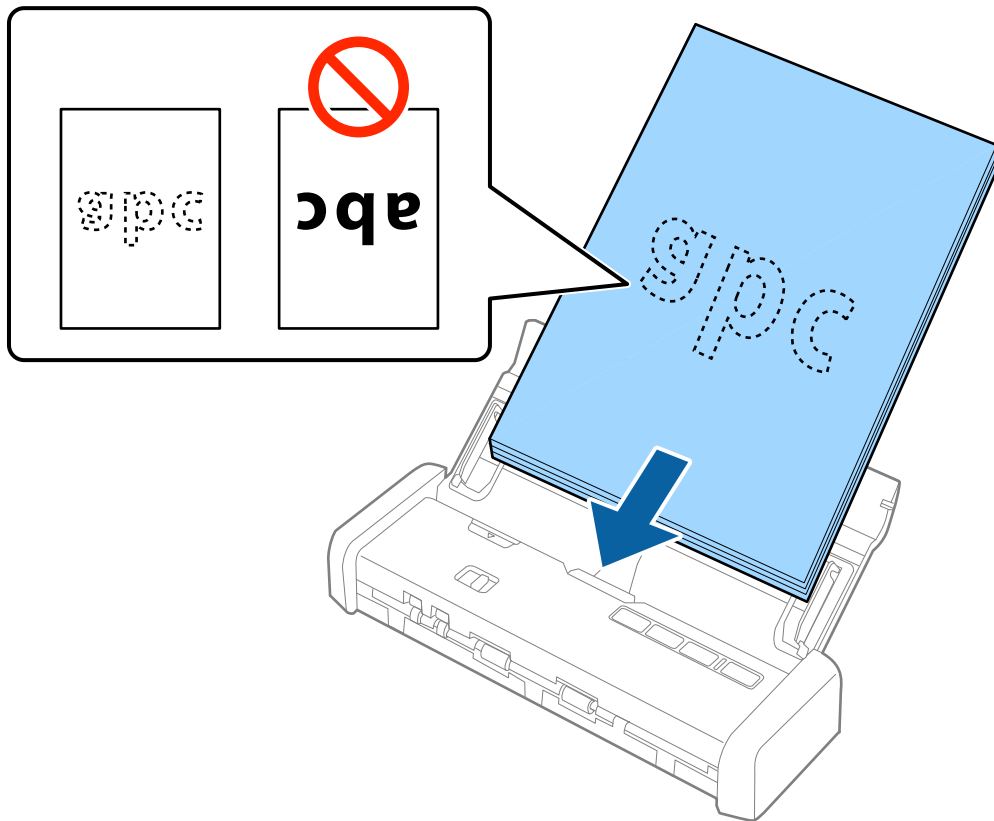
5. Түпнұсқалардың шеттерін басып шығарылған беті төмен қаратып сәйкестендіріп, алдыңғы жиегін сына пішініне сырғытыңыз.



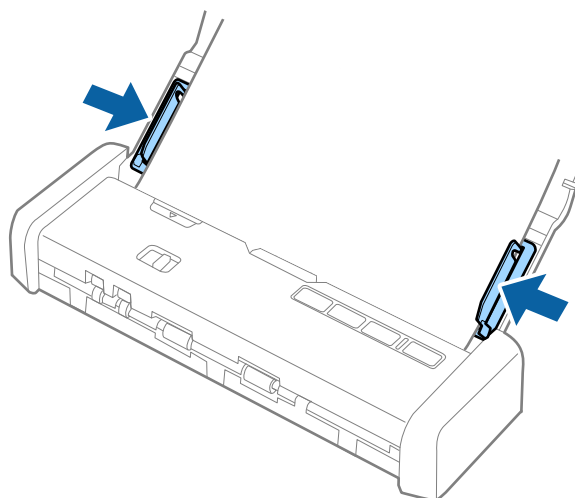
Түпнұсқалардың және қою түпнұсқалардың сипаттамалары

6. Түпнұсқаларды жоғарғы шеті ADF құрылғысына қаратып, бетін төмен қаратып кіріс науаға жүктеңіз.

Түпнұсқаларды ADF құрылғысына кедергіге тигенше және «Дайын» шамы жарығырақ жанғанша сырғытыңыз.



7. Түпнұсқалар мен жиектік бағыттауыштары арасында саңылаулардың жоқ екенін тексеріп, түпнұсқалардың жиегін сәйкестендіру үшін жиектік бағыттауыштарды сырғытыңыз. Кері жағдайда түпнұсқалар қисық берілуі мүмкін.



Түпнұсқалардың және қою түпнұсқалардың сипаттамалары

Ескертпе:

- ❑ Сканерленген кескінді *Epson Scan 2* мүмкіндігі арқылы алдын ала көруге болады. Егер алдын ала қарау қажет болса, түпнұсқалардың тек бірінші бетін кіріс науасына салыңыз. Қағаз сканерленгеннен және алдын ала қарау кескіні жасалғаннан кейін ол шығарылады. Шығарылған қағазды қалған түпнұсқалармен бірге қайта жүктеңіз.
- ❑ Егер түпнұсқалар жиынтығын орнатсаңыз және алдын ала қарауды орындасаңыз, онда екінші бет ADF құрылғысына кішкене беріледі. Оны ADF құрылғысынан алып тастау үшін сканер қақпағын ашып, бетті бірінші бетпен және қалған түпнұсқалармен бірге қайта жүктеңіз.
- ❑ Сондай-ақ, түпнұсқалар жиынтығын сканерлеу ортасында сканерлеуден бас тартсаңыз, келесі бет ADF құрылғысына кішкене беріледі және сканерлеу тоқтайды. Бетті алып тастау үшін сканер қақпағын ашу қажетсіз.

Қатысты ақпарат

- ➔ “Негізгі сканерлеу” бетте 46
- ➔ “Кеңейтілген сканерлеу” бетте 57

Ұзын қағазды ADF құрылғысына қою

Ұзын қағаздың сипаттамалары

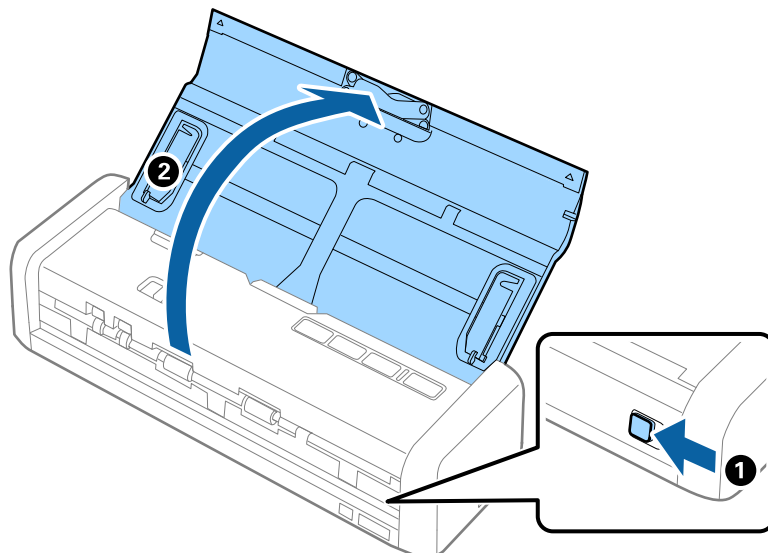
Бұл спецификациялар сканерге жүктеуге болатын ұзын қағазға арналған.

Өлшемі	Қалыңдығы	Қағаз түрі	Жүктеу сыйымдылығы
Ені: 50,8 – 215,9 мм (2,0 – 8,5 дюйм) Ұзындығы: 368,3 – 1117,6 мм (14,5 – 44 дюйм)	51,8 – 128 г/м ²	Қарапайым қағаз Жоғары сапалы қағаз Қайта өңделетін қағаз	1 парақ

Түпнұсқалардың және қою түпнұсқалардың сипаттамалары


Ұзын қағазды қою

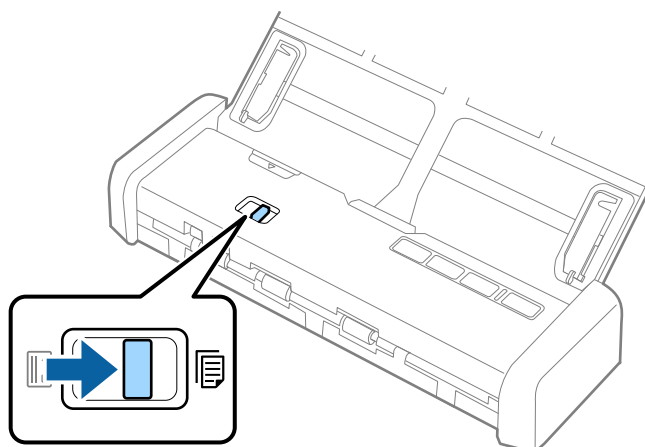
1. Кіріс науасын ашу тұтқасын солға сырғытып, кіріс науасын ашыңыз.



Ескертпе:

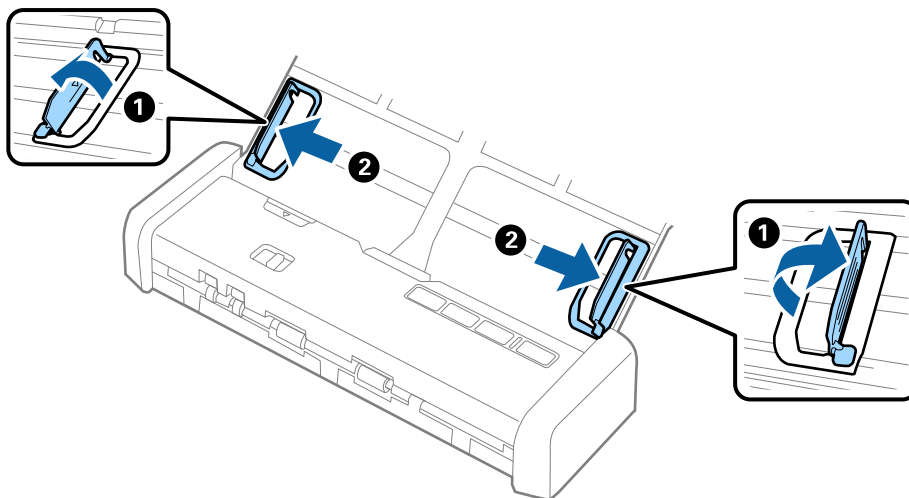
Кіріс науа ұзартқышын тартпаңыз.

2. Арна таңдау құралы  (ADF) құрылғысына орнатылғанын және сканер қосулы екенін тексеріңіз.



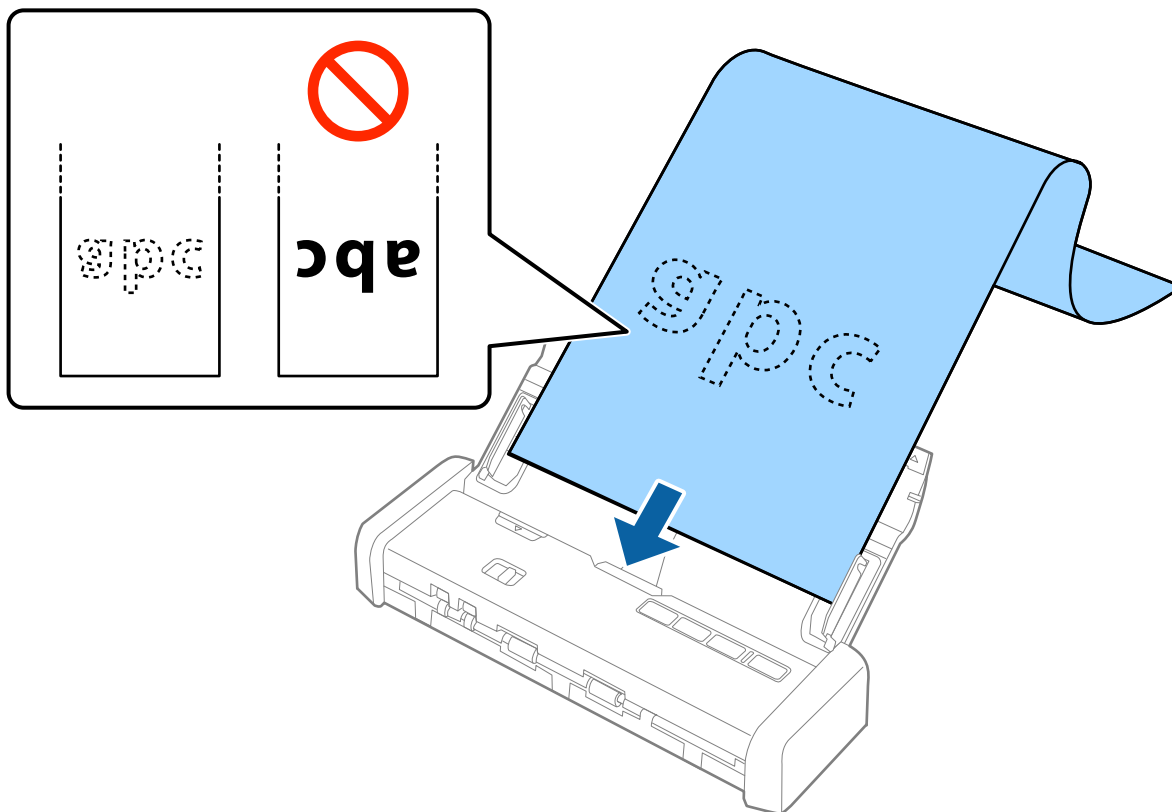
Түпнұсқалардың және қою түпнұсқалардың сипаттамалары

3. Жиектік бағыттауыштарын көтеріп, кіріс науасын бойымен сырғытыңыз.



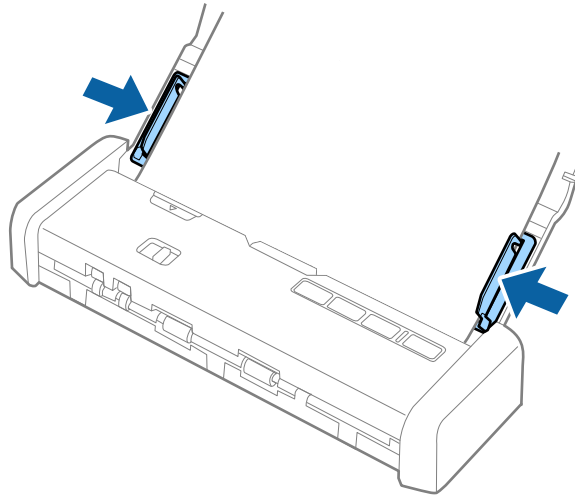
4. Түпнұсқаны жоғарғы шетін ADF құрылғысына қаратып, бетін төмен қаратып тікелей кіріс науаға жүктеңіз.

Түпнұсқаны ADF құрылғысына кедергіге тигенше және «ДАЙЫН» шамы жарығырақ жанғанша сырғытыңыз.



Түпнұсқалардың және қою түпнұсқалардың сипаттамалары

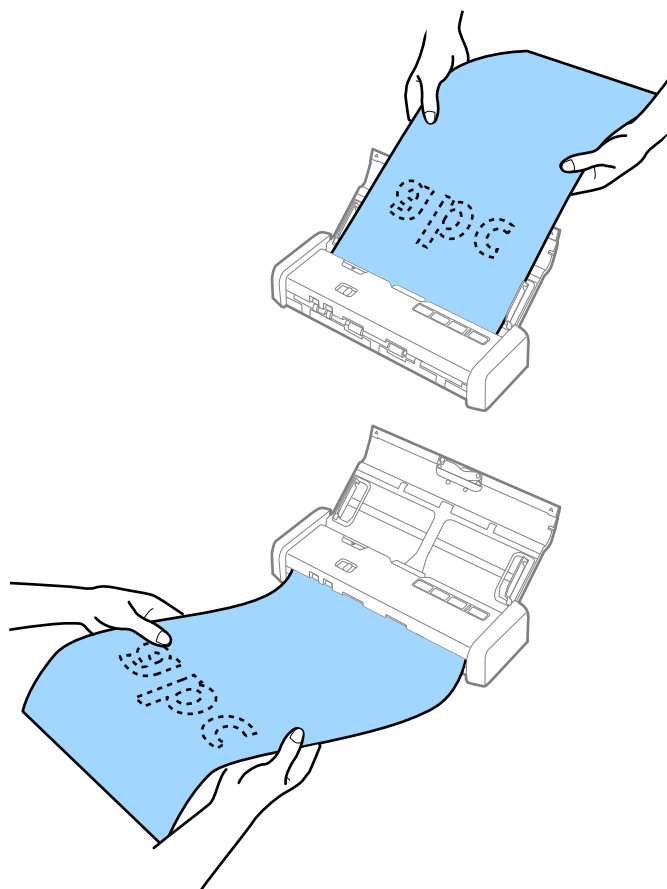
5. Қағаз бен жиектік бағыттауыштары жиегінің арасында саңылаулардың жоқ екенін тексеріп, ұзын қағаздың жиегін сәйкестендіру үшін жиектік бағыттауыштарды реттеңіз. Кері жағдайда түпнұсқалар қисық берілуі мүмкін.



Түпнұсқалардың және қою түпнұсқалардың сипаттамалары

Ескертпе:

- ❑ 300 нүкте/дюйм немесе одан көп ажыратымдылығы бар 1117,6 мм (44 дюйм) ұзындығына дейін ұзын қағазды сканерлеуге болады.
- ❑ Epson Scan 2 бөлімінде қағаз өлшемін көрсету қажет. Егер қағаз ұзындығы 863,6 мм (34 дюйм) немесе одан аз болса, Epson Scan 2 бөлімінде қағаз өлшемін көрсетудің үш әдісі бар, содан соң өлшемді автоматты түрде анықтау үшін **Ав. түр. ан. (ұз. қағ.)** параметрін таңдауға болады. Егер қағаз ұзындығы 863,6 мм (34 дюйм) өлшемінен артық болса, **Реттеу** параметрін таңдап, қағаздың өлшемін енгізу қажет. Қағаздың енін немесе биіктігін енгізуге немесе қағаздың биіктігін енгізудің орнына **Қағаз ұзындығын анықтау** мүмкіндігін пайдалануға болады.
- ❑ Қағаз ұзындығын кіріс жағында ол ADF құралынан шығып кетпейтіндей және шығыс жағында шығарылған қағазы шығыс ұяшығынан шықпайтындай етіп ұстаңыз.



Қатысты ақпарат

- ➔ “Epson Scan 2 бөліміндегі арнайы түпнұсқаларға арналған қажетті параметрлер” бетте 49
- ➔ “Негізгі сканерлеу” бетте 46
- ➔ “Кеңейтілген сканерлеу” бетте 57

Түбіртектерді ADF құрылғысына қою

Түбіртектерге арналған сипаттамалар

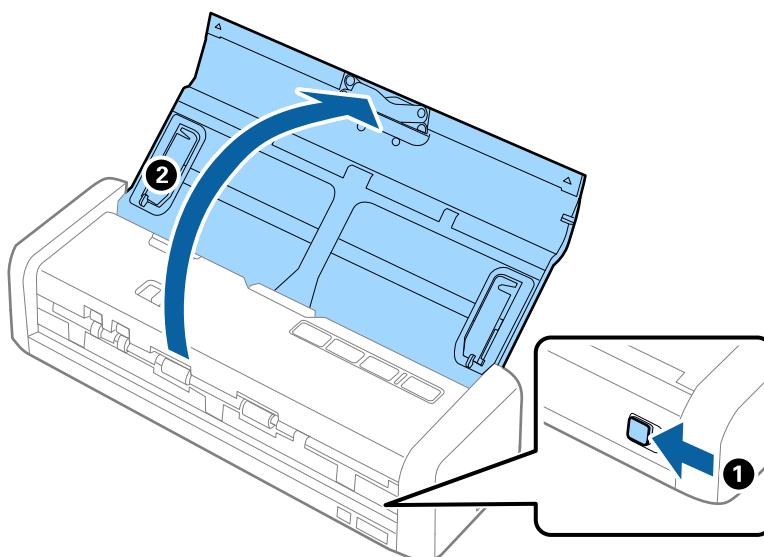
Бұл спецификацияларды сканерге жүктеуге болатын түбіртектерге арналған.

Өлшемі	Қалыңдығы	Қағаз түрі	Жүктеу сыйымдылығы
Ең көбі: 76,2×355,6 мм (3,0×14 дюйм) Ең азы: 76,2×76,2 мм (3,0×3,0 дюйм)	53 – 77 г/м ²	Қарапайым қағаз Жоғары сапалы қағаз Қайта өңделетін қағаз	1 парақ*

* Түбіртектерді автоматты беру режимі арқылы сканерленуі қажет. Бір операцияда тек бір түбіртекті жүктеу қажет және жақсы сапаға қол жеткізу үшін түбіртекті ұстап тұру керек.

Түбіртектерді қою


1. Кіріс науасын ашу тұтқасын солға сырғытып, кіріс науасын ашыңыз.

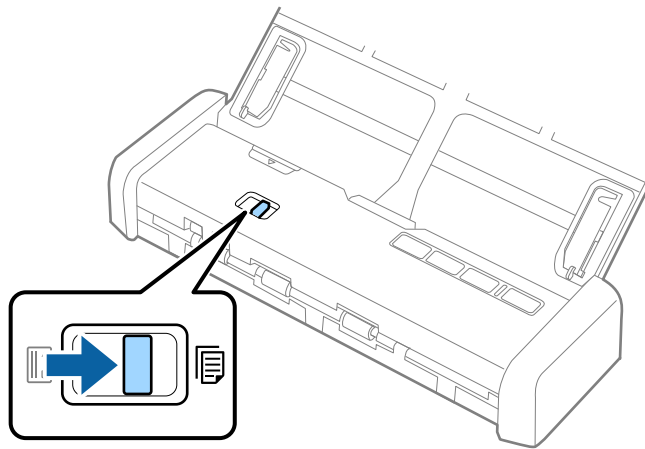


Ескертпе:

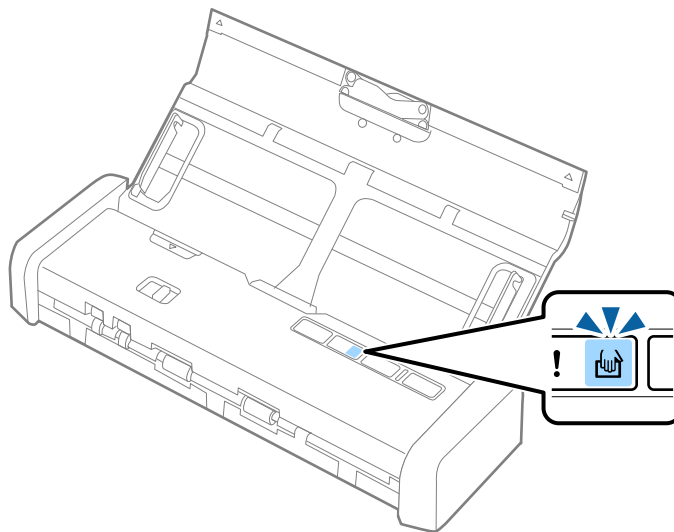
Кіріс науа ұзартқышын тартпаңыз.

Түпнұсқалардың және қою түпнұсқалардың сипаттамалары

2. Арна таңдау құралы  (ADF) құрылғысына орнатылғанын және сканер қосулы екенін тексеріңіз.

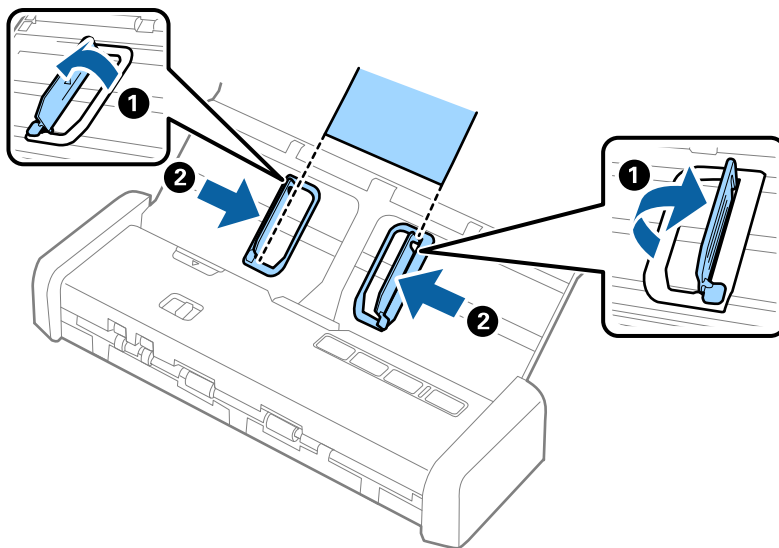


3. Epson Scan 2 мүмкіндігін іске қосып, **Қағазды автоматты беру режимі** параметрін таңдаңыз, содан соң **Негізгі параметрлер** қойындысындағы **Сканерлеу** түймесін басыңыз. Сканердегі **Қағазды автоматты беру режимі** шамы жанады.



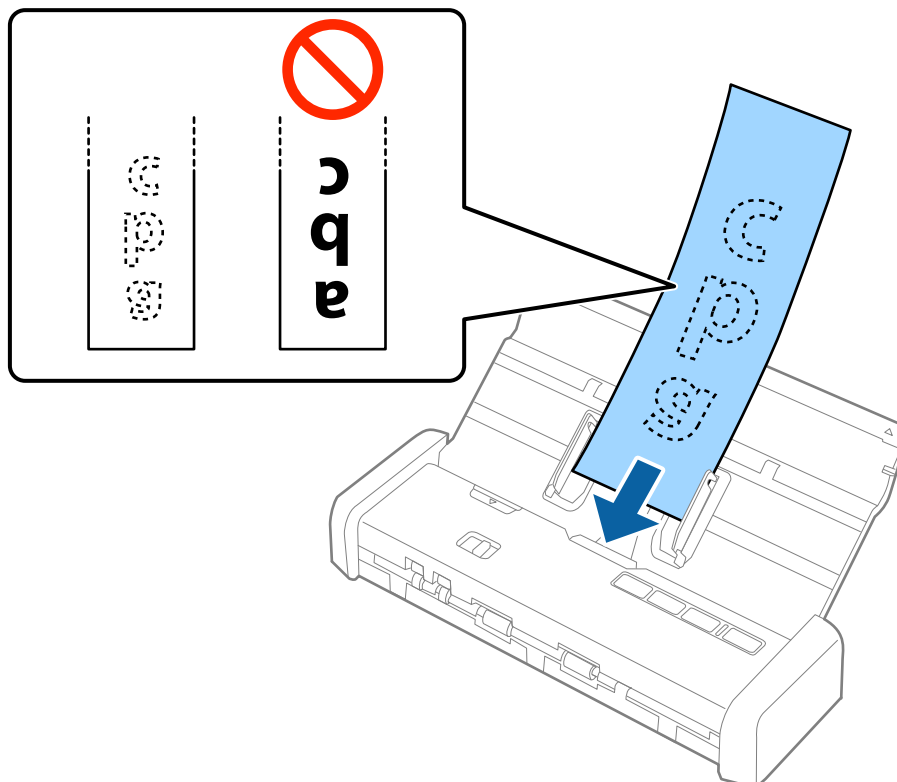
Түпнұсқалардың және қою түпнұсқалардың сипаттамалары

4. Жиіктік бағыттауыштарды көтеріп, түбіртектің еніне реттеу үшін сырғытыңыз.



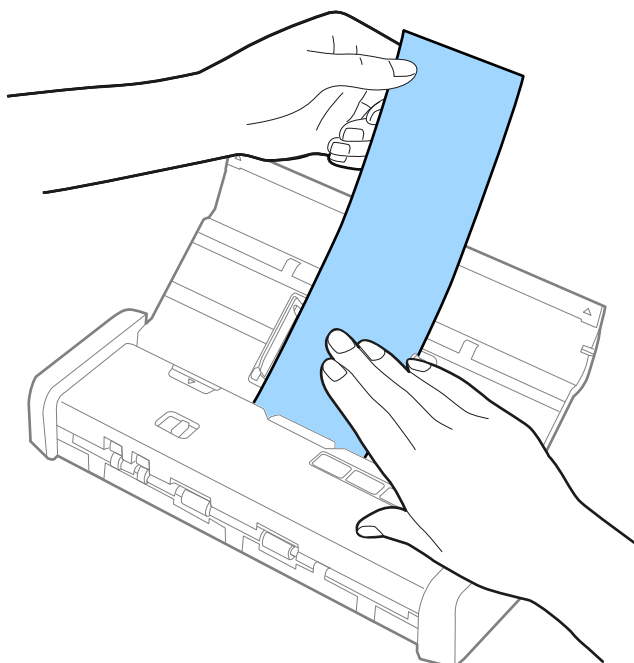
5. Оны қолмен ұстап тұрып, түбіртектің жоғарғы шетін ADF құрылғысына қаратып, бетін төмен қаратып тікелей кіріс науаға жүктеңіз.

Түбіртекті ADF құрылғысына ол ADF құрылғысына автоматты берілгенше сырғытыңыз.



Түпнұсқалардың және қою түпнұсқалардың сипаттамалары

6. Түбіртек сканерге автоматты түрде беріліп, сканерлеу басталады. Түбіртек сканерленгенше оны қолмен ұстап тұрыңыз.



Сканер **Қағазды автоматты беру режимі** режимінде болғанда келесі сканерлеуді бастау үшін келесі түбіртекті ADF құрылғысына жүктеуге болады.

Барлық түбіртектерді сканерлегеннен кейін **Қағазды автоматты беру режимі** қолданбасын жабу үшін сканердегі  түймесін басыңыз.

Ескертпе:

- ❑ Сканерлеу сапасына қатысты ақаулар болғанымен 300 нүкте/дюйм немесе одан көп ажыратымдылығы бар 1117,6 мм (44 дюйм) ұзындығына дейін ұзын қағазды кіріс жағындағы түбіртекті ADF құрылғысынан шығып кетпейтіндей етіп және шығыс жағы шығарылған түбіртек шығыс науасынан құламайтындай етіп ұстап тұрғанша сканерлеуге болады.
- ❑ Epson Scan 2 бөлімінде қағаз өлшемін көрсету қажет. Егер қағаз ұзындығы 863,6 мм (34 дюйм) немесе одан аз болса, Epson Scan 2 бөлімінде қағаз өлшемін көрсетудің үш әдісі бар, содан соң өлшемді автоматты түрде анықтау үшін **Ав. түр. ан. (ұз. қағ.)** параметрін таңдауға болады. Егер қағаз ұзындығы 863,6 мм (34 дюйм) өлшемінен артық болса, **Реттеу** параметрін таңдап, қағаздың өлшемін енгізу қажет. Қағаздың енін немесе биіктігін енгізуге немесе қағаздың биіктігін енгізудің орнына **Қағаз ұзындығын анықтау** мүмкіндігін пайдалануға болады.

Қатысты ақпарат

- ➔ “Түпнұсқалардың әртүрлі өлшемдерін немесе түрлерін бір-бірден сканерлеу (Қағазды автоматты беру режимі)” бетте 57
- ➔ “Epson Scan 2 бөліміндегі арнайы түпнұсқаларға арналған қажетті параметрлер” бетте 49
- ➔ “Негізгі сканерлеу” бетте 46
- ➔ “Кеңейтілген сканерлеу” бетте 57

Қалың түпнұсқаларды ADF құрылғысына қою

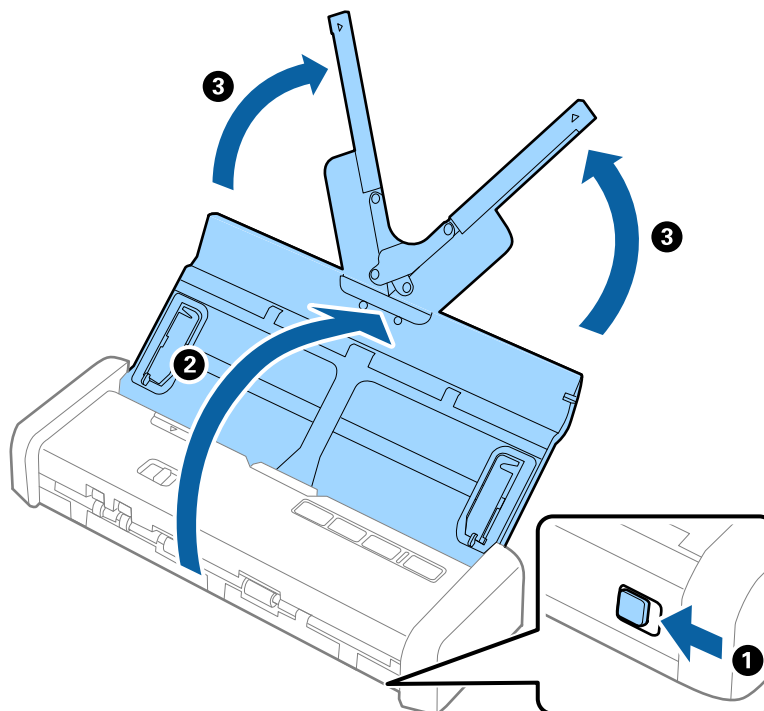
Қалың түпнұсқаларға арналған сипаттамалар

Бұл сканерге жүктеуге болатын бизнес карталары немесе ашық хаттар сияқты қалың түпнұсқаларға арналған сипаттамалар.


Өлшемі	Қалыңдығы	Жүктеу сыйымдылығы	Жүктеу бағыты
50,8×70 мм – 100×148 мм (2×2,8 дюйм – 3,9×5,8 дюйм)	128 – 230 г/м ²	Түпнұсқалар бумасының қалыңдығы: 2 мм (0,07 дюйм) өлшемінен аз 190 г/м ² : 8 парақ 220 г/м ² : 6 парақ	Тігінен (альбомдық)

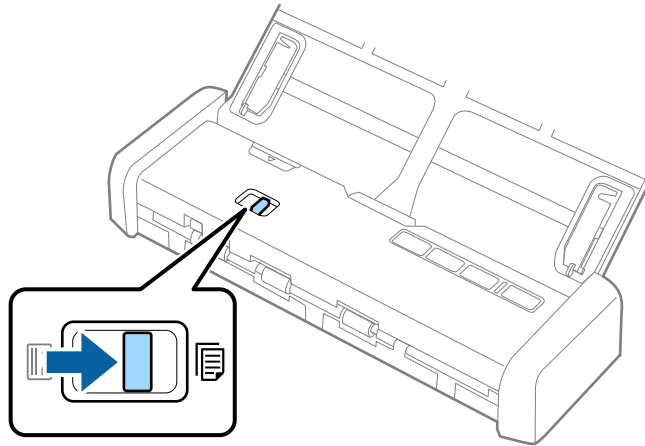
Қалың түпнұсқаларды орналастыру

1. Кіріс науасын ашу тұтқасын солға сырғытып, кіріс науасын ашыңыз, содан соң кіріс науасының ұзартқышын тартып алыңыз.

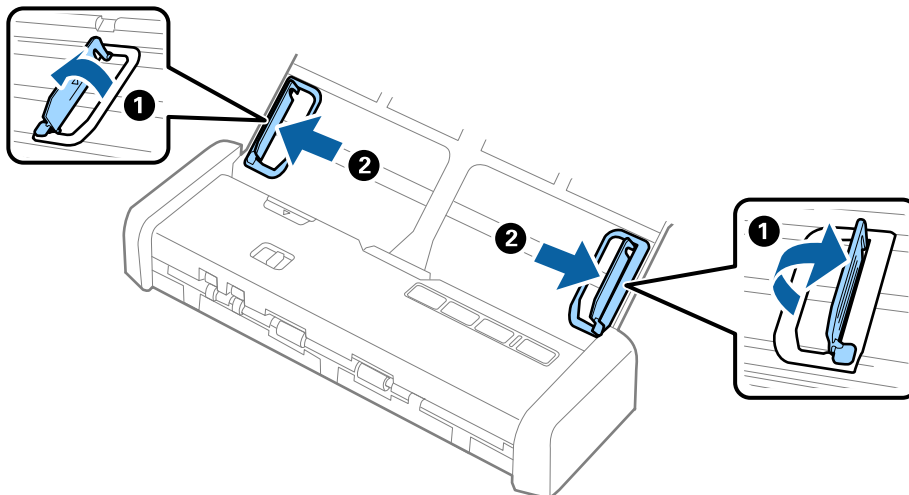


Түпнұсқалардың және қою түпнұсқалардың сипаттамалары

2. Арна таңдау құралы  (ADF) құрылғысына орнатылғанын және сканер қосулы екенін тексеріңіз.



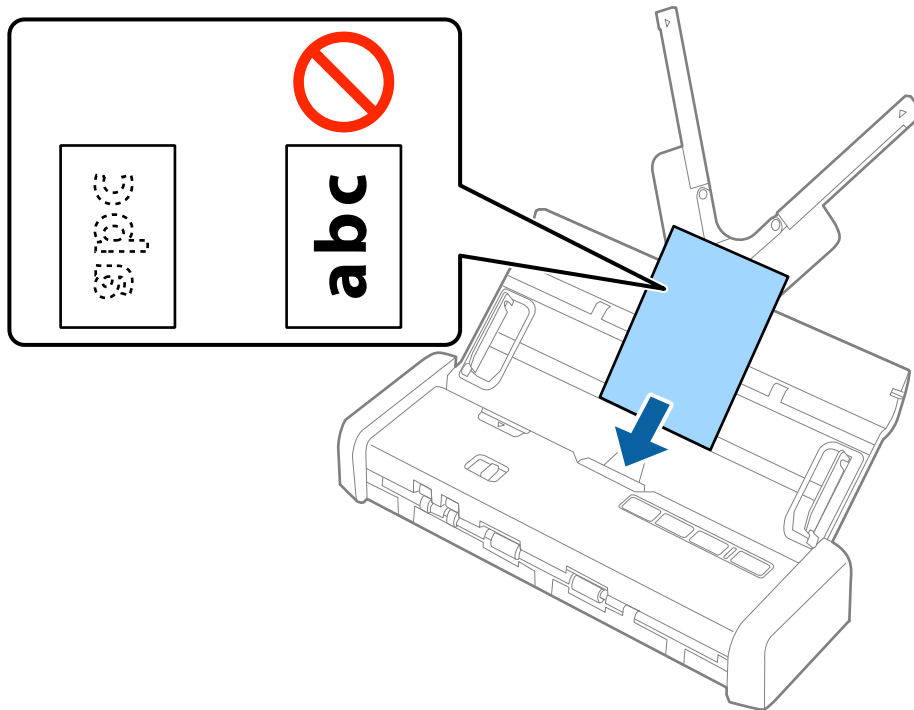
3. Жиектік бағыттауыштарын көтеріп, кіріс науасын бойымен сырғытыңыз.



Түпнұсқалардың және қою түпнұсқалардың сипаттамалары

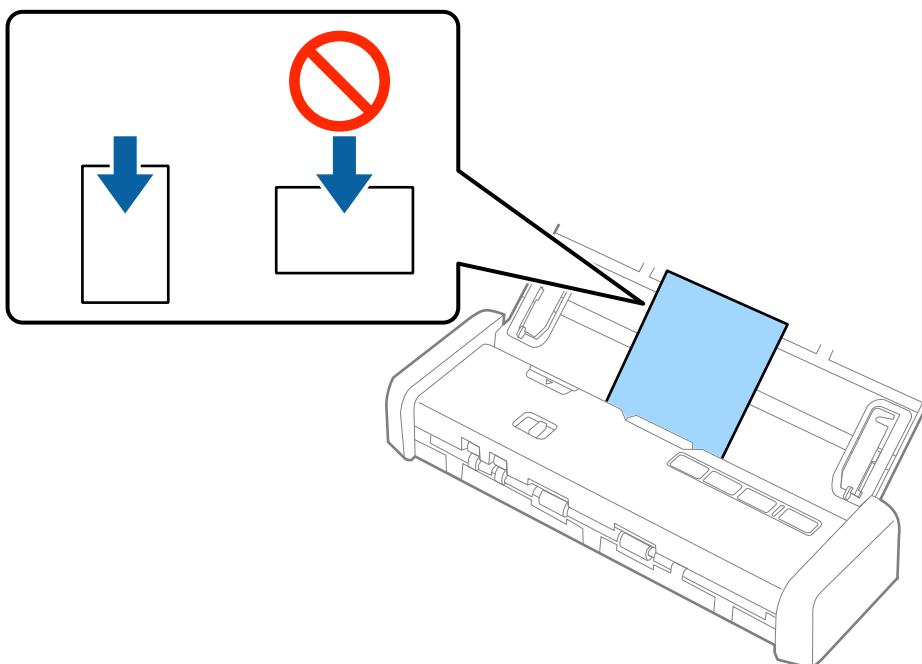
4. Қалың түпнұсқаларды жоғарғы шеті ADF құрылғысына қаратып, бетін төмен қаратып кіріс науаға жүктеңіз.

Қалың түпнұсқаларды ADF құрылғысына кедергіге тигенше және «Дайын» шамы жарығырақ жанғанша сырғытыңыз.



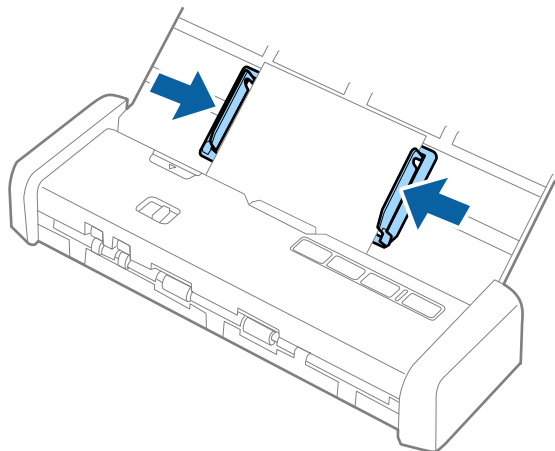
! Маңызды:

Қалың түпнұсқаларды тігінен жүктемеңіз.



Түпнұсқалардың және қою түпнұсқалардың сипаттамалары

5. Қалың түпнұсқалардың шетін сәйкестендіру үшін жиіктік бағыттауыштарды сырғытыңыз.



Ескертпе:

- ❑ Сканерленген кескінді Epson Scan 2 мүмкіндігі арқылы алдын ала көруге болады. Егер алдын ала қарау қажет болса, түпнұсқалардың тек бірінші бетін кіріс науасына салыңыз. Қағаз сканерленгеннен және алдын ала қарау кескіні жасалғаннан кейін ол шығарылады. Шығарылған қағазды қалған түпнұсқалармен бірге қайта жүктеңіз.
- ❑ Егер түпнұсқалар жиынтығын орнатсаңыз және алдын ала қарауды орындасаңыз, онда екінші бет ADF құрылғысына кішкене беріледі. Оны ADF құрылғысынан алып тастау үшін сканер қақпағын ашып, бетті бірінші бетпен және қалған түпнұсқалармен бірге қайта жүктеңіз.
- ❑ Сондай-ақ, түпнұсқалар жиынтығын сканерлеу ортасында сканерлеуден бас тартсаңыз, келесі бет ADF құрылғысына кішкене беріледі және сканерлеу тоқтайды. Бетті алып тастау үшін сканер қақпағын ашу қажетсіз.

Қатысты ақпарат

- ➔ [“Негізгі сканерлеу” бетте 46](#)
- ➔ [“Кеңейтілген сканерлеу” бетте 57](#)

Хатқалталарды ADF құрылғысына қою

Хатқалталардың сипаттамалары

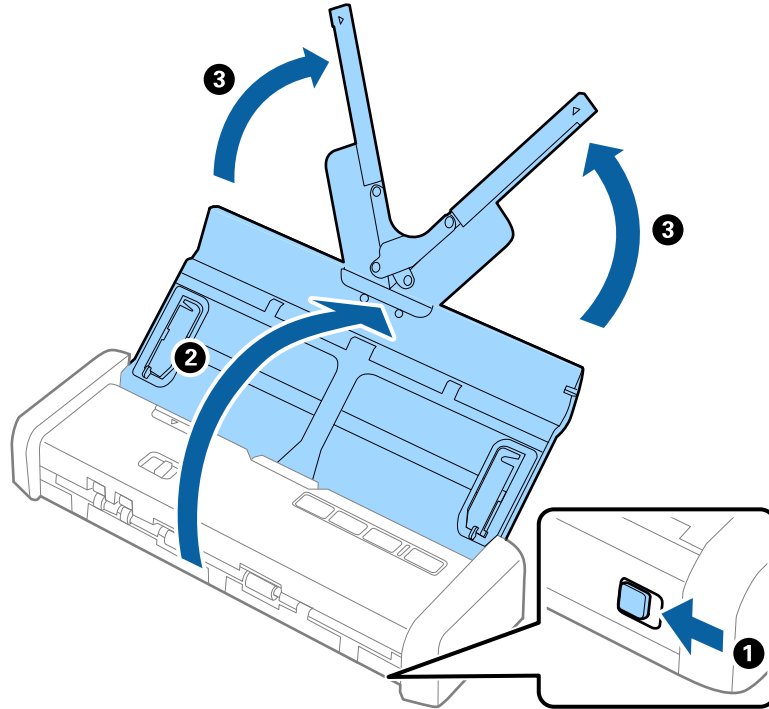
Бұл спецификацияларды сканерге жүктеуге болатын хатқалталарға арналған.

Өлшем	Қалыңдығы	Жүктеу сыйымдылығы
120×235 мм (4,72×9,25 дюйм)	0,38 мм (0,015 дюйм) немесе одан аз	1 хатқалта
92×165 мм (3,62×6,50 дюйм)		

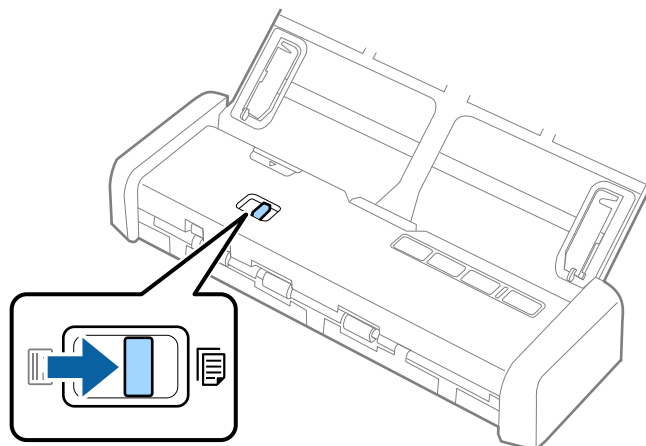
Түпнұсқалардың және қою түпнұсқалардың сипаттамалары

Хатқалталарды қою

1. Кіріс науасын ашу тұтқасын солға сырғытып, кіріс науасын ашыңыз, содан соң кіріс науасының ұзартқышын тартып алыңыз.

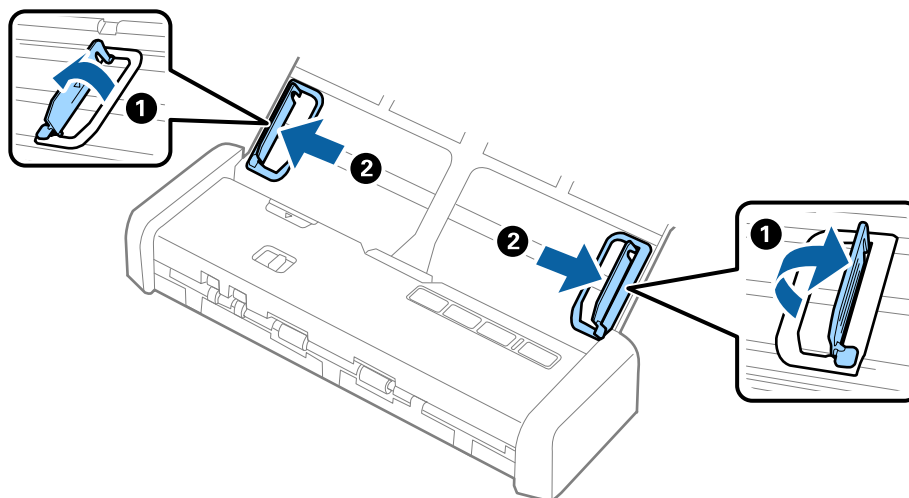


2. Арна таңдау құралы (ADF) құрылғысына орнатылғанын және сканер қосулы екенін тексеріңіз.



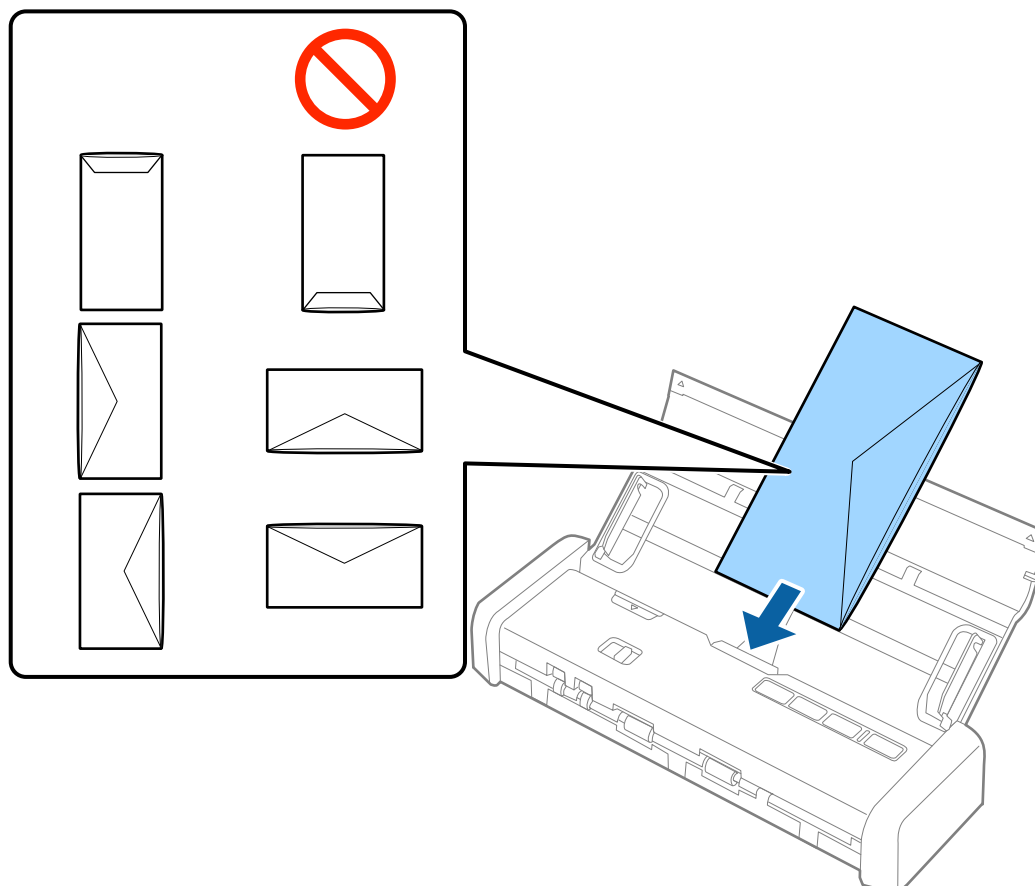
Түпнұсқалардың және қою түпнұсқалардың сипаттамалары

3. Жиектік бағыттауыштарды көтеріп, жиектік бағыттауыштарды кіріс науасының бойымен сырғытыңыз.



4. Хатқалтаны кіріс науасына бетін төмен қаратып салып, хатқалтаның ашылған жиегі (жабысатын беті) төмен қарағанын тексеріңіз. Ашылған жиегі бар (жабысатын беті) хатқалталар үшін қысқа бетінде беті жоғары қарап ашылған жиегі бар хатқалтаны (жабысатын беті) жүктеуге болады.

Хатқалтаны ADF құрылғысына кедергіге тигенше және «Дайын» шамы жарығырақ жанғанша сырғытыңыз.



Түпнұсқалардың және қою түпнұсқалардың сипаттамалары

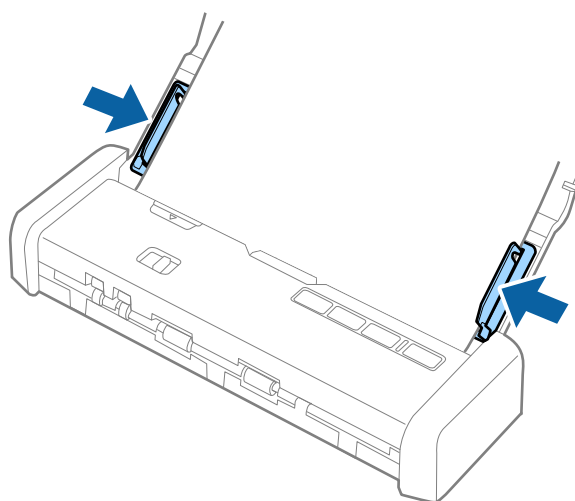
! Маңызды:

Желімдері бар хатқалталарды жүктемеңіз.

Ескертпе:

- ❑ Тегіс жиекте жылдам кесу арқылы ашылмаған хатқалталар дұрыс сканерленбеуі мүмкін.
- ❑ Жабылмаған хатқалталар ашылатын бетін және бетін жоғары қаратын жүктеуге болады.

5. Хатқалта мен жиектік бағыттауыштары арасында саңылаулардың жоқ екенін тексеріп, хатқалтаның жиегін сәйкестендіру үшін жиектік бағыттауыштарды сырғытыңыз. Кері жағдайда хатқалта қисық берілуі мүмкін.



Ескертпе:

Хатқалталарды сканерлеу үшін сканерлеудің алдында тиісті айналу бұрышын немесе Epson Scan 2 бөліміндегі **Негізгі параметрлер** қойындысының **Бұру** бөліміндегі **Авто** параметрді таңдау ұсынылады. Мәліметтер алу үшін Epson Scan 2 бөлімін қараңыз.

Қатысты ақпарат

- ➔ “Негізгі сканерлеу” бетте 46
- ➔ “Кеңейтілген сканерлеу” бетте 57

Пластикалық карталарды карта ұяшығына қою

Карта ұяшығынан сканерлеу үшін пластикалық карталарға арналған сипаттамалар

Бұл спецификациялар карта ұяшығынан сканерге жүктеуге болатын пластикалық карталарға арналған.

Түпнұсқалардың және қою түпнұсқалардың сипаттамалары

Ескертпе:

- ❑ Пластикалық карталарды алдыңғы жақтағы карта ұяшығынан сканерлеуге болады. ADF құрылғысынан сканерлеу мүмкін емес.
- ❑ Картаны ADF құрылғысынан сканерлеу мүмкін болмаса да, **Беттерді автоматты түрде беру құрылғысы** құрылғысын Epson Scan 2 бөлімінде **Құжат көзі** параметрі ретінде қалдыруға болады.

Өлшемі	Карта түрі	Қалыңдығы	Жүктеу сыйымдылығы	Жүктеу бағыты
ISO781A ID-1 түрі 54,0×85,6 мм (2,1×3,3 дюйм)	Бедерсіз	1,0 мм (0,04 дюйм) немесе одан аз	1 карта	Тігінен (альбомдық)

Назар аудару қажет карталардың түрлері

Карталардың келесі түрлері сәтті сканерленбеуі мүмкін.

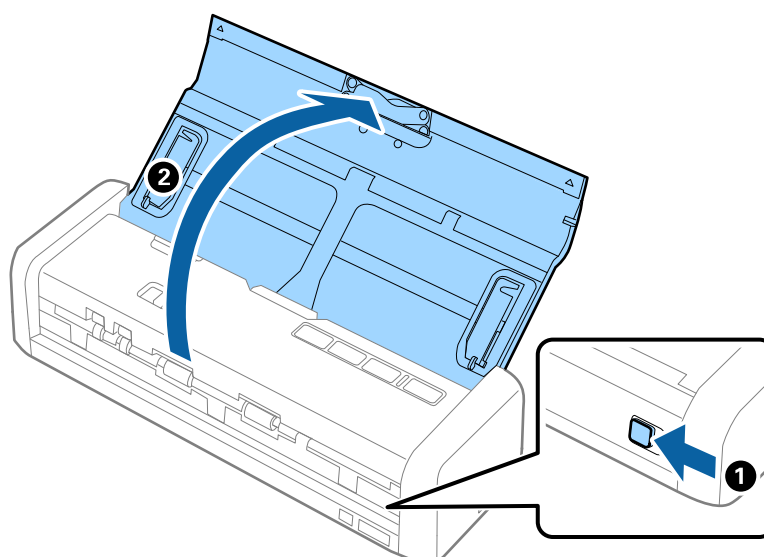
- ❑ Бедерлі ISO781A ID-1 түріндегі пластикалық карталар (қалыңдығы — 1,24 мм (0,05 дюйм) немесе одан аз болуы қажет)
- ❑ ISO781A ID-1 өлшеміндегі ламинацияланған карталар (қалыңдығы — 0,6 мм (0,02 дюйм) немесе одан аз болуы қажет)

Қатысты ақпарат

➔ [“Пластикалық карталарды карта ұяшығына қою” бетте 42](#)

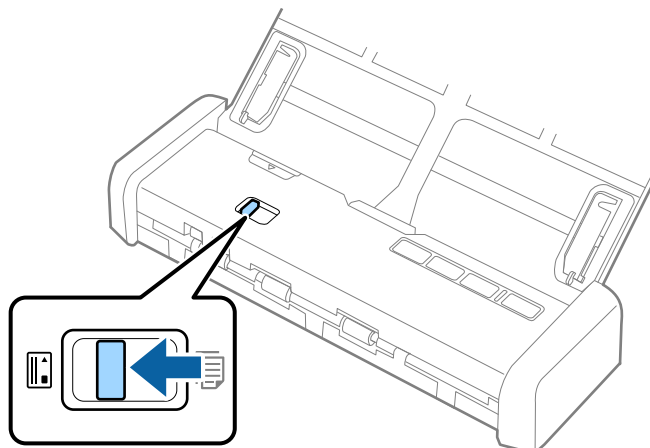
Пластикалық карталарды қою

1. Кіріс науасын ашу тұтқасын солға сырғытып, кіріс науасын ашыңыз.

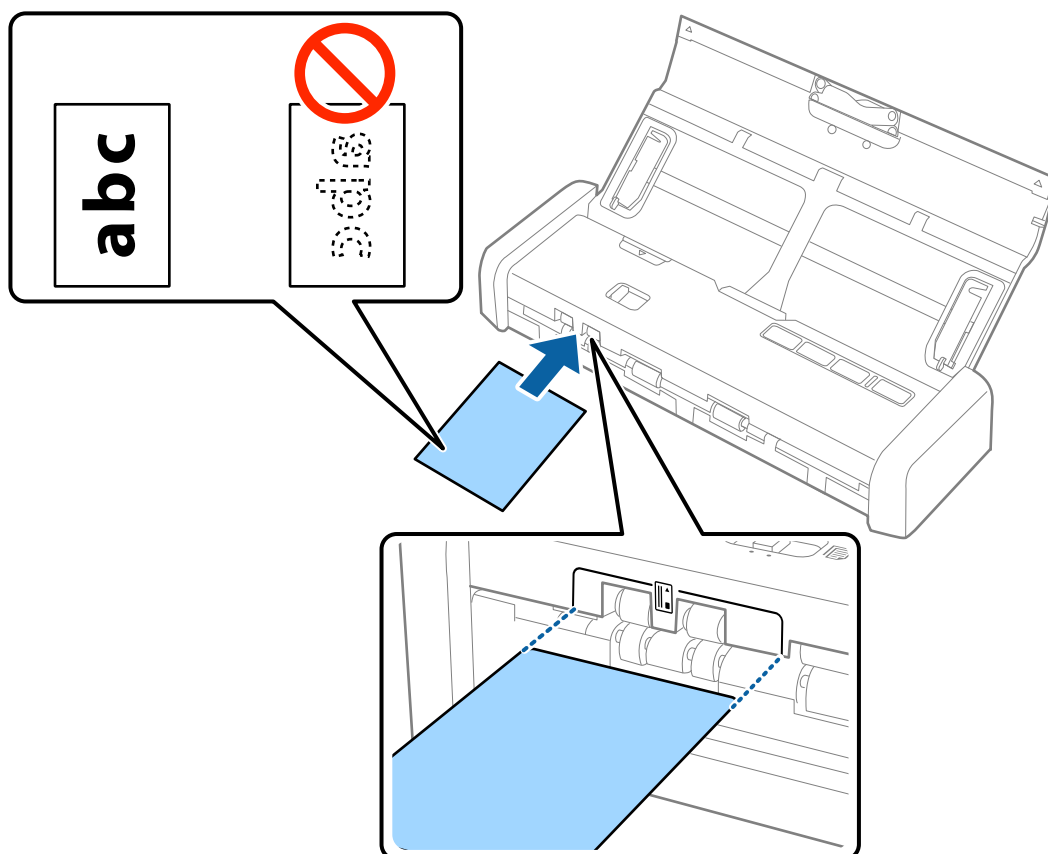


Түпнұсқалардың және қою түпнұсқалардың сипаттамалары

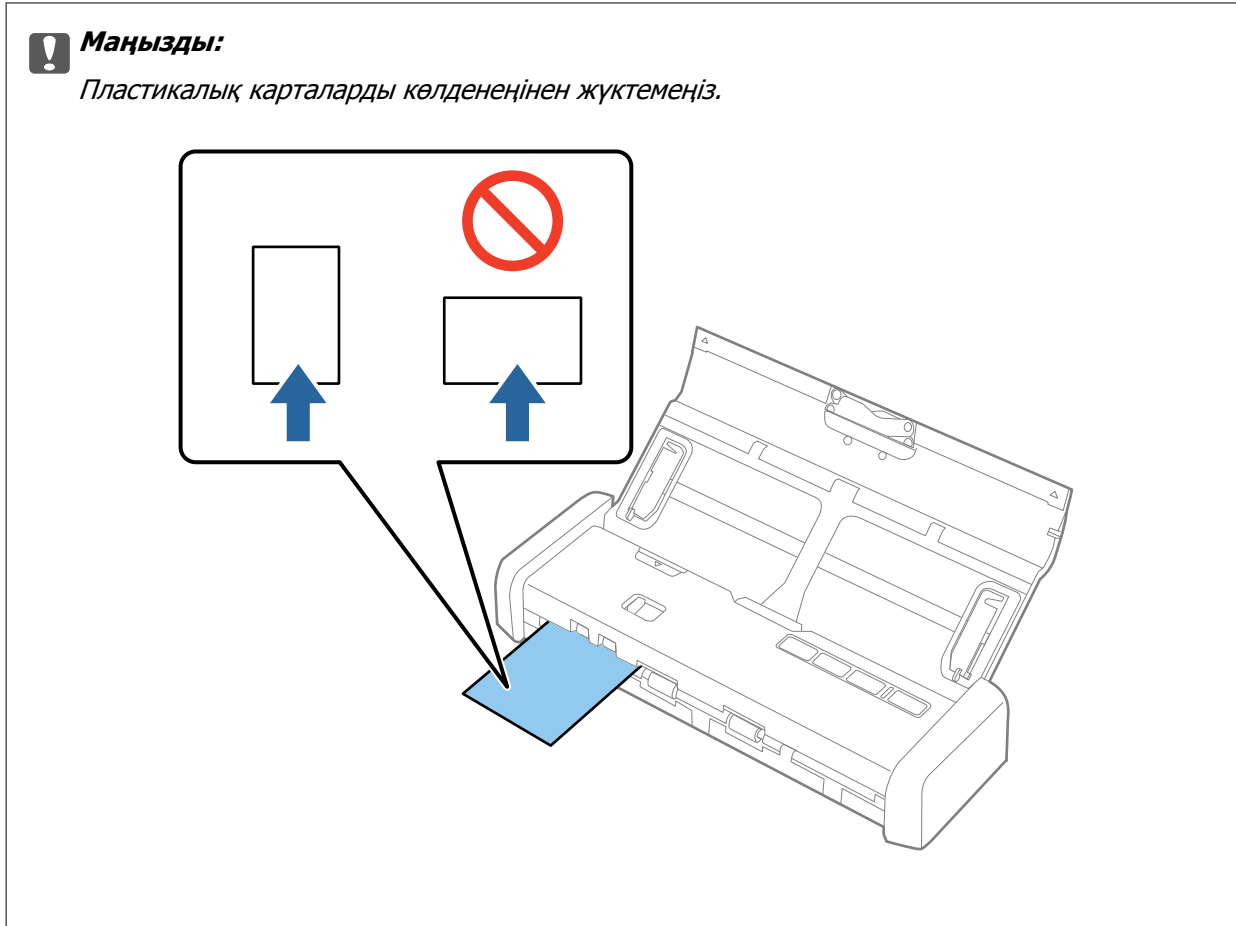
2. Арна таңдау құралы  (карта) құрылғысына орнатылғанын және сканер қосулы екенін тексеріңіз.



3. Пластикалық карталарды карта ұшығына бетін жоғары қаратып картаның алдыңғы жиегі сканерге сәл тигенше тігінен жүктеңіз.



Түпнұсқалардың және қою түпнұсқалардың сипаттамалары



Ескертпе:

- ❑ Карта алдыңғы карта ұяшығына қойылуы керек болғанымен, Epson Scan 2 бөлімінде **Құжат көзі** параметрі ретінде тек **Беттерді автоматты түрде беру құрылғысы** күйін таңдауға болады.
- ❑ Сканерлеу басталғанда карта сканерге беріліп, артқы ұяшығынан сәл шығады, содан соң сканер арқылы қайтарылып, алдыңғы карта ұяшығынан шығады. Картаны шықпағанша ұстамаңыз.

Қатысты ақпарат

- ➔ "Негізгі сканерлеу" бетте 46
- ➔ "Кеңейтілген сканерлеу" бетте 57

Негізгі сканерлеу

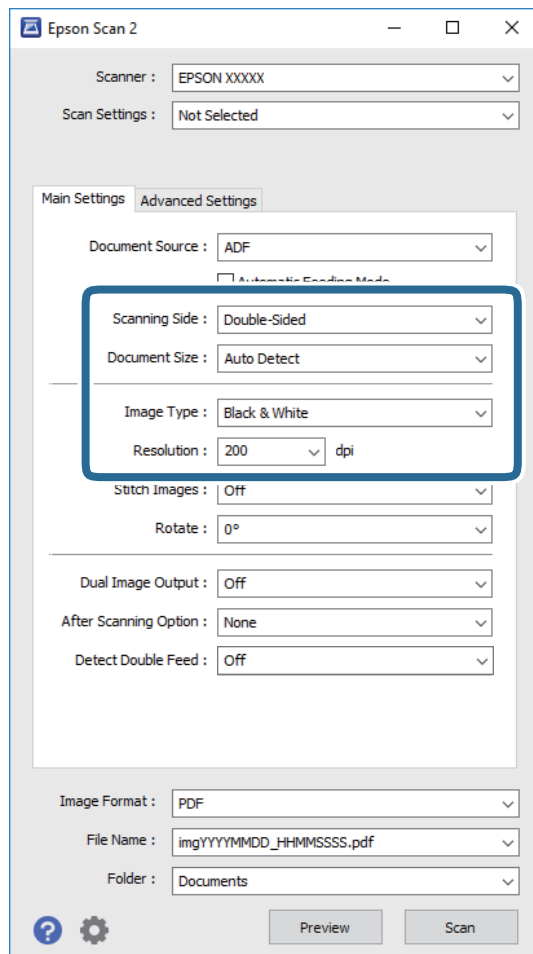
Epson Scan 2 пайдалану арқылы сканерлеу

Мәтіндік құжаттарға жарамды толық параметрлер арқылы түпнұсқаларды сканерлеуге болады.

1. Түпнұсқаны қойыңыз.
2. Epson Scan 2 бағдарламасын іске қосыңыз.
 - Windows 10
Бастау түймесін басыңыз, содан соң **Барлық қолданбалар > EPSON > Epson Scan 2** параметрін таңдаңыз.
 - Windows 8.1/Windows 8/Windows Server 2012 R2/Windows Server 2012
Іздеу жолағына бағдарлама атын енгізіп, көрсетілетін белгіні таңдаңыз.
 - Windows 7/Windows Vista/Windows XP/Windows Server 2008 R2/Windows Server 2008/
Windows Server 2003 R2/Windows Server 2003
Бастау түймесін басыңыз, содан соң **Барлық бағдарламалар** немесе **Бағдарламалар > EPSON > Epson Scan 2 > Epson Scan 2** параметрін таңдаңыз.
 - Mac OS X
Өту > Бағдарламалар > Epson Software > Epson Scan 2 тармағын таңдаңыз.

Негізгі сканерлеу

3. Негізгі параметрлер қойындысындағы келесі параметрлерді орнатыңыз.



- Сканерленетін жақ:** Сканерлеу қажет түпнұсқаның бір жағын таңдаңыз.
- Құжат өлшемі:** Орналастырған түпнұсқаның өлшемін таңдаңыз.
- Кескін түрі:** Сканерленген кескінді сақтауға арналған түсті таңдаңыз.
- Ажыратымдылық:** Ажыратымдылықты таңдаңыз.

Ескертпе:

Беттерді автоматты түрде беру құрылғысы параметрі **Құжат көзі** күйі ретінде автоматты түрде орнатылады.

4. Қажет болса, басқа сканерлеу параметрлерін жасаңыз.

- Сканерленген кескінді алдын ала көруге болады. Түпнұсқалардың бірінші бетін ғана кіріс науағы салып, **Қарап алу** түймесін басыңыз. Алдын ала қарай терезесі ашылып, алдын ала қаралған кескін көрсетіледі және қағаз ADF құралынан шығады.
Шығарылған қағазды қалған түпнұсқалармен ауыстырыңыз.

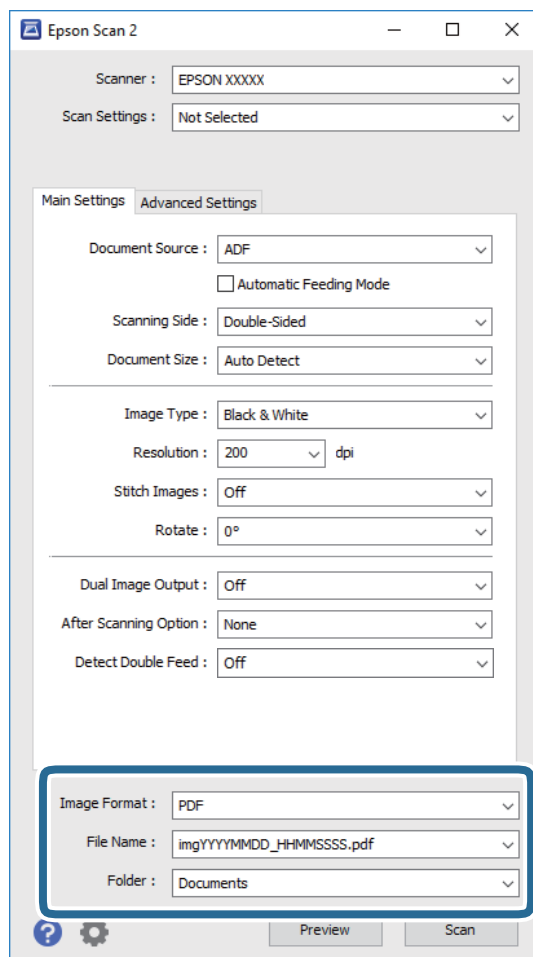
Негізгі сканерлеу

- ❑ **Кеңейтілген параметрлер** қойындысында келесі сияқты мәтіндік құжаттамаларға үйлесімді толық параметрлер арқылы кескін реттеулерін жасауға болады.
 - ❑ **Бұлыңғырлау маскасы:** Кескіннің контурын күшейту және анық ету үшін таңдаңыз.
 - ❑ **Растрды алу:** Журнал сияқты басып шығарылған қағаздарды сканерлегенде пайда болатын қатпарлы үлгілерін (тор тәрізді көлеңкелер) жою үшін таңдаңыз.
 - ❑ **Мәтінді жақсарту:** Бұрмаланған әріптерді түпнұсқада анық әрі айқын ету үшін таңдаңыз.
 - ❑ **Аумақты автоматты түрде бөлу:** Құрамында кескіндер бар құжат үшін қара және ақ сканерлеу жасағанда әріптерді таза және кескіндерді анық ету үшін таңдаңыз.

Ескертпе:

Жасаған басқа реттеулерге байланысты кейбір элементтер қолжетімді болмауы мүмкін.

5. Файл сақтау параметрлерін орнатыңыз.





- ❑ **Кескін пішімі:** Тізімнен сақтау пішімін таңдаңыз.
 ВІТМАР және PNG пішімінен басқа әрбір сақтау пішімі үшін толық реттеулерді жасауға болады. Сақтау пішімін таңдағаннан кейін тізімнен **Опциялар** параметрін таңдаңыз.
- ❑ **Файл аты:** Көрсетілген сақтау файлының атауын тексеріңіз.
 Тізімнен **Параметрлер** параметрін таңдау арқылы файл атауы үшін параметрлерді өзгертуге болады.

Негізгі сканерлеу

- ❑ **Қалта:** Тізімнен сканерленген кескінге арналған сақтау қалтасын таңдаңыз. Тізімнен **Таңдау** параметрін таңдау арқылы басқа қалтаны таңдауға немесе жаңа қалта жасауға болады.

6. Сканерде арна таңдау құралы дұрыс орнатылғанын тексеріңіз.

Түпнұсқаларды ADF параметрі арқылы сканерлеу үшін арна таңдау құралын  (ADF) параметріне орнатыңыз. Пластикалық карталарды карта ұяшығы арқылы сканерлеу үшін арна таңдау құралын  (карта) параметріне орнатыңыз.

7. **Сканерлеу** түймесін басыңыз.

Сканерленген кескін көрсеткен қалтаға сақталады.

Қатысты ақпарат

- ➔ “Түпнұсқалардың және қою түпнұсқалардың сипаттамалары” бетте 18
- ➔ “Epson Scan 2” бетте 15
- ➔ “Сканерлеу мақсатына сай келетін ажыратымдылықты орнату” бетте 49
- ➔ “Кескінді реттеу мүмкіндіктері” бетте 59
- ➔ “Epson Scan 2 қолданбасы арқылы сканерленген беттерді өңдеу” бетте 66

Epson Scan 2 бөліміндегі арнайы түпнұсқаларға арналған қажетті параметрлер

Арнайы түпнұсқаларды сканерлегенде Epson Scan 2 бөлімінің **Негізгі параметрлер** қойындысындағы белгілі бір элементтерді орнату қажет.

Түпнұсқаның түрі	Қажетті параметрлер
Үлкен өлшемді түпнұсқалар	Егер сканерлеу қажет түпнұсқаның өлшемі Құжат өлшемі тізімінде болмаса, Құжат өлшемінің параметрлері терезесін ашу үшін Реттеу параметрін таңдаңыз. Содан соң, терезеде өлшемді қолмен жасаңыз.
Ұзын қағаз	Егер өлшем Құжат өлшемі тізімінде болмаса, өзгермелі құжаттама өлшемін жасау үшін Ав. түр. ан. (ұз. қағ.) немесе Реттеу параметрін таңдаңыз.

Сканерлеу мақсатына сай келетін ажыратымдылықты орнату

Ажыратымдылықты көтерудің артықшылықтары мен кемшіліктері

Ажыратымдылық әрбір дюйм (25,4 мм) үшін пиксельдер (кескіннің шағын аймағы) санын көрсетеді және нүкте/дюйм (бір дюймдегі нүктелер саны) арқылы өлшенеді. Ажыратымдылықты арттырудың артықшылығы - кескіндегі бөліктердің жақсаруында болып табылады. Кемшілігі - файл өлшемнің үлкеюі болып табылады.

Негізгі сканерлеу

- Файл өлшемі артады
(Ажыратымдылықты екі есе арттырған кезде файл өлшемі төрт есе үлкен болады.)
- Кескінді сканерлеу, сақтау және оқу ұзақ уақытты алады
- Электрондық хаттар немесе факстарды жіберу және қабылдау ұзақ уақытты алады
- Кескін дисплейге тура келу немесе парақта басып шығарылу үшін тым үлкен болады

Мақсатыңызға сәйкес келетін ұсынылатын ажыратымдылықтардың тізімі

Кестені қарап, сканерленген кескіннің мақсатына сәйкес келетін ажыратымдылықты қойыңыз.

Мақсат	Ажыратымдылық (Сілтеме)
Экранда көрсету Электрондық поштамен жіберу	200 нүкте/дюймге дейін
Таңбаларды оптикалық тану (OCR) мүмкіндігі арқылы Мәтін іздеуге болатын PDF жасау	200 – 300 нүкте/дюйм
Принтермен басып шығару Факспен жіберу	200 – 300 нүкте/дюйм

Document Capture Pro (Windows) көмегімен сканерлеу

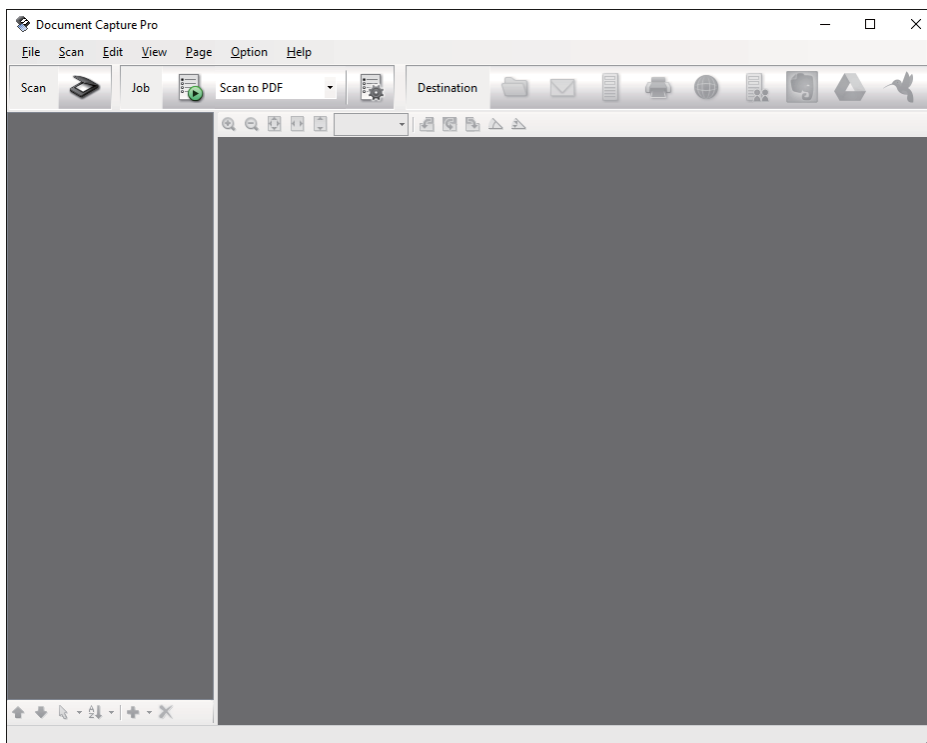
Бұл бағдарлама кескінді компьютерге сақтау, оны электрондық пошта арқылы жіберу, басып шығару және серверге немесе бұл қызметіне кері жүктеу сияқты әр түрлі тапсырмаларды орындау мүмкіндігін береді. Құжаттарды бөлек файлдарға сұрыптау үшін, беттердегі штрих-кодтарды немесе белгілерді анықтау сияқты, әр түрлі әдістерді пайдалануға болады. Сондай-ақ, сканерлеу операцияларын жеңілдету үшін сканерлеу параметрлерін жұмысқа арналған параметрлеріне тіркеуге болады. Document Capture Pro қатысты мәліметтер үшін анықтаманы қараңыз.

1. Түпнұсқаны қойыңыз.
2. Document Capture Pro бағдарламасын іске қосыңыз.
 - Windows 10
Бастау түймесін басыңыз, содан соң **Барлық қолданбалар > Epson Software > Document Capture Pro** параметрін таңдаңыз.
 - Windows 8.1/Windows 8
Іздеу жолағына бағдарлама атын енгізіп, көрсетілетін белгіні таңдаңыз.
 - Windows 7/Windows Vista/Windows XP
Бастау түймесін басыңыз, содан соң **Барлық бағдарламалар** немесе **Бағдарламалар > Epson Software > Document Capture Pro** параметрін таңдаңыз.

Негізгі сканерлеу

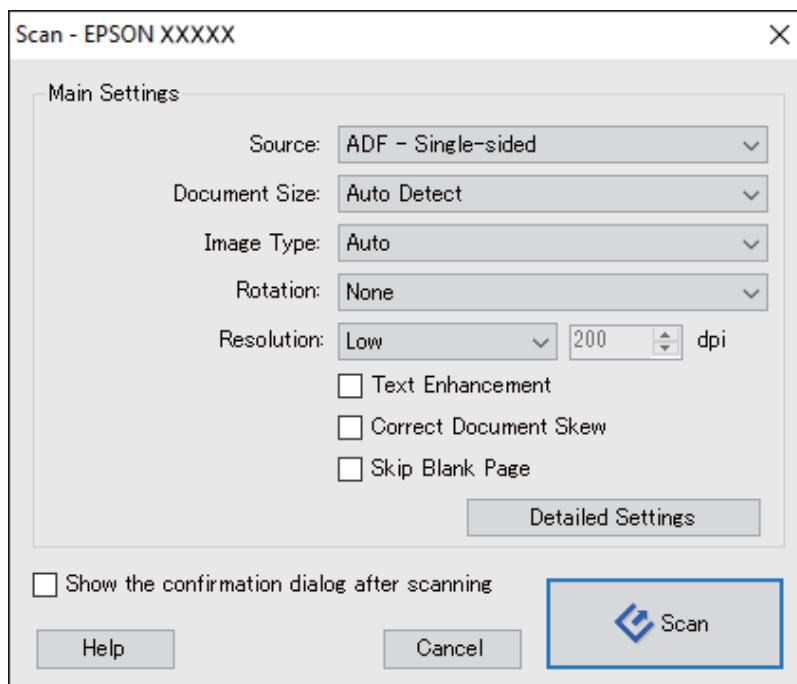
Ескертпе:

Сканерлер тізімінен пайдаланатын сканерді таңдауыңыз қажет.



3.  түймесін басыңыз.

Scan терезесі көрсетіледі.



4. Келесі реттеулерді жасаңыз.

Source: Түпнұсқа орналасатын көзді таңдаңыз.

Document Size: Орналастырған түпнұсқаның өлшемін таңдаңыз.

Негізгі сканерлеу



- Image Type:** Сканерленген кескінді сақтау үшін пайдаланатын түсті таңдаңыз.
- Rotation:** Сканерлеу қажет түпнұсқаға байланысты айналу бұрышын таңдаңыз.
- Resolution:** Ажыратымдылықты таңдаңыз.

Ескертпе:

Сондай-ақ, келесі элементтер арқылы кескінді реттеуге болады.

- Text Enhancement:** Бұрмаланған әріптерді түпнұсқада анық әрі айқын ету үшін таңдаңыз.
- Correct Document Skew:** Түпнұсқаның қисығын түзету үшін таңдаңыз.
- Skip Blank Page:** Егер түпнұсқаларда бос беттер болса, оларды өткізіп жіберу үшін таңдаңыз.
- Detailed Settings** түймесі: Сканерленген кескіндерді реттеу мақсатында Epson Scan 2 мүмкіндіктерін пайдалану үшін таңдаңыз.

5. Сканерде арна таңдау құралы дұрыс орнатылғанын тексеріңіз.

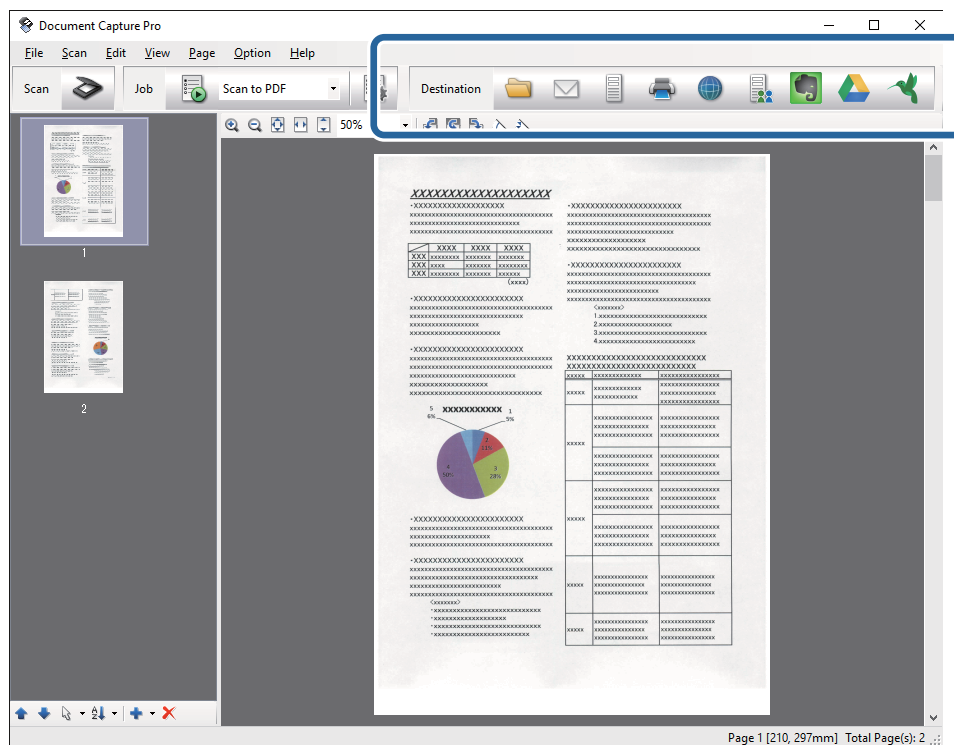
Түпнұсқаларды ADF параметрі арқылы сканерлеу үшін арна таңдау құралын  (ADF) параметріне орнатыңыз. Пластикалық карталарды карта ұяшығы арқылы сканерлеу үшін арна таңдау құралын  (карта) параметріне орнатыңыз.

6. **Scan** түймесін басыңыз.

Сканерленген құжат Document Capture Pro терезесінде көрсетіледі.

7. Сканерленген кескіндерді тексеріп, оларды қажетінше өңдеңіз.

8. Кескінді тексеруді аяқтағаннан кейін, мақсатты орын белгішелерінің біреуін басыңыз.



Таңдалған белгішеге байланысты келесі терезелердің біреуі көрсетіледі; **Batch Save**, **Transfer Settings** немесе басқа терезе.

Негізгі сканерлеу

Ескертпе:

- ❑ Егер бұлт қызметіне кері жүктеуді қаласаңыз, бұлт қызметіне өз тіркелгіңізді алдын ала орнатуыңыз қажет.
- ❑ Егер Evernote мүмкіндігін мақсатты орын ретінде пайдалансаңыз, Evernote қолданбасын Evernote Corporation веб-сайтынан жүктеп, осы мүмкіндікті пайдаланудың алдында, оны орнатыңыз.
- ❑ **Batch Save** терезесінде немесе **Transfer Settings** терезесінде, **File Name & Separation Settings** параметрін басып, сканерленген кескіндердегі штрих-кодтар немесе мәтін сияқты анықтау әдістерінің түрлерін пайдалану арқылы құжаттарды бөлек файлдарға сұрыптау үшін **Apply job separation** параметрін таңдаңыз.

9. Терезедегі әрбір элементке реттеулер жасап, **Send** немесе **OK** түймесін басыңыз.

10. Экрандағы нұсқауларды орындаңыз.

Сканерленген кескін қалтаға сақталады, электрондық пошта хабарына қыстырылады, бұлт қызметіне кері жүктеледі және таңдалған қызметке байланысты кейінгі процестер орындалады.

Қатысты ақпарат

- ➔ “Түпнұсқалардың және қою түпнұсқалардың сипаттамалары” бетте 18
- ➔ “Document Capture Pro/Document Capture” бетте 15
- ➔ “Сканерлеу мақсатына сай келетін ажыратымдылықты орнату” бетте 49

Document Capture (Mac OS X) көмегімен сканерлеу

Бұл бағдарлама кескінді компьютерге сақтау, оны электрондық пошта арқылы жіберу, басып шығару және серверге немесе бұл қызметіне кері жүктеу сияқты әр түрлі тапсырмаларды орындау мүмкіндігін береді. Сканерлеу операцияларын жеңілдету үшін сканерлеу параметрлерін жұмысқа арналған параметрлеріне тіркеуге болады. Document Capture қатысты мәліметтер үшін анықтаманы қараңыз.

Ескертпе:

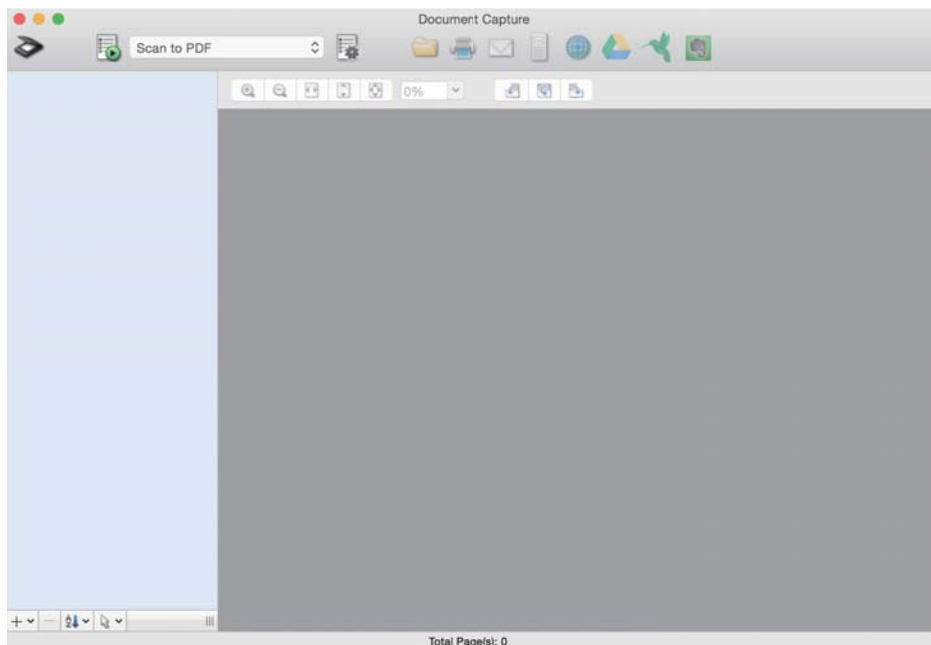
Сканеріңізбен жұмыс істеу барысында пайдаланушыларды жылдам ауыстыру функциясын (*Fast User Switching*) пайдаланбаңыз.

1. Түпнұсқаны қойыңыз.

Негізгі сканерлеу

2. Document Capture бағдарламасын іске қосыңыз.

Іздеу құралы > Өту > Қолданбалар > Epson Software > Document Capture параметрін таңдаңыз.

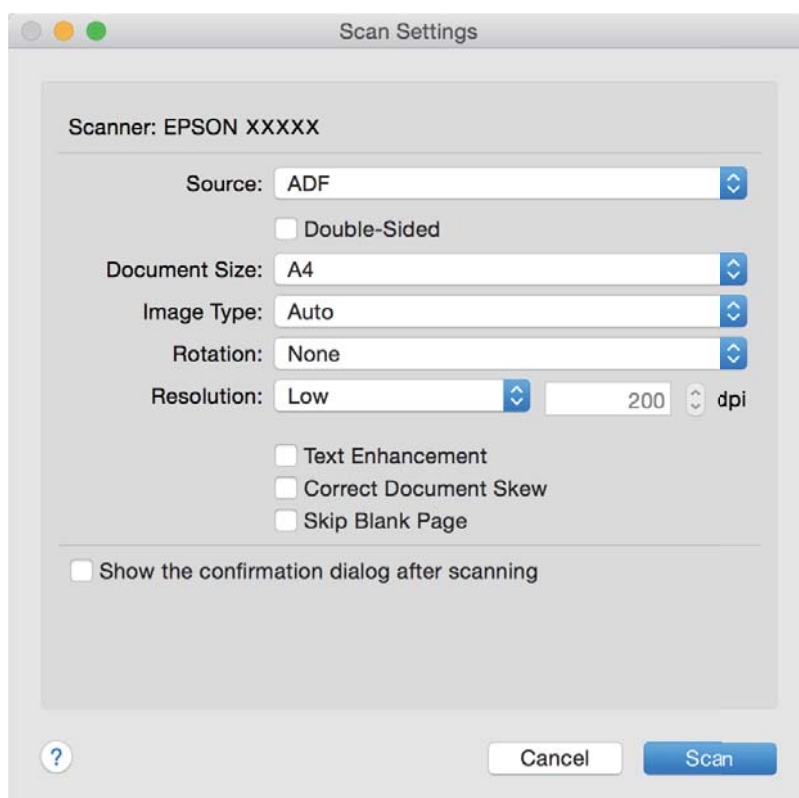


Ескертпе:

Сканерлер тізімінен пайдаланатын сканерді таңдауыңыз қажет.

3.  түймесін басыңыз.

Scan Settings терезесі көрсетіледі.



Негізгі сканерлеу

4. Келесі реттеулерді жасаңыз.



- Source:** Түпнұсқа орналасатын көзді таңдаңыз.
- Document Size:** Орналастырған түпнұсқаның өлшемін таңдаңыз.
- Image Type:** Сканерленген кескінді сақтау үшін пайдаланатын түсті таңдаңыз.
- Rotation:** Сканерлеу қажет түпнұсқаға байланысты айналу бұрышын таңдаңыз.
- Resolution:** Ажыратымдылықты таңдаңыз.

Ескертпе:

Сондай-ақ, келесі элементтер арқылы кескінді реттеуге болады.

- Text Enhancement:** Бұрмаланған әріптерді түпнұсқада анық әрі айқын ету үшін таңдаңыз.
- Correct Document Skew:** Түпнұсқаның қисығын түзету үшін таңдаңыз.
- Skip Blank Page:** Егер түпнұсқаларда бос беттер болса, оларды өткізіп жіберу үшін таңдаңыз.

5. Сканерде арна таңдау құралы дұрыс орнатылғанын тексеріңіз.

Түпнұсқаларды ADF параметрі арқылы сканерлеу үшін арна таңдау құралын  (ADF) параметріне орнатыңыз. Пластикалық карталарды карта ұяшығы арқылы сканерлеу үшін арна таңдау құралын  (карта) параметріне орнатыңыз.

6. **Scan** түймесін басыңыз.

Сканерленген құжат Document Capture терезесінде көрсетіледі.

7. Сканерленген кескіндерді тексеріп, оларды қажетінше өңдеңіз.

8. Кескінді тексеруді аяқтағаннан кейін, мақсатты орын белгішелерінің біреуін басыңыз.

Таңдалған белгішеге байланысты параметрлерді тасымалдауға арналған терезелердің біреуі көрсетіледі.

Ескертпе:

- Егер бұлт қызметіне кері жүктеуді қаласаңыз, бұлт қызметіне өз тіркелгіңізді алдын ала орнатуыңыз қажет.*
- Егер Evernote мүмкіндігін мақсатты орын ретінде пайдалансаңыз, Evernote қолданбасын Evernote Corporation веб-сайтынан жүктеп, осы мүмкіндікті пайдаланудың алдында, оны орнатыңыз.*

9. Терезедегі әрбір элементке реттеулер жасап, **Send** немесе **OK** түймесін басыңыз.

10. Экрандағы нұсқауларды орындаңыз.

Сканерленген кескін қалтаға сақталады, электрондық пошта хабарына қыстырылады, бұлт қызметіне кері жүктеледі және таңдалған қызметке байланысты кейінгі процестер орындалады.

Қатысты ақпарат

- ➔ “Түпнұсқалардың және қою түпнұсқалардың сипаттамалары” бетте 18
- ➔ “Document Capture Pro/Document Capture” бетте 15
- ➔ “Сканерлеу мақсатына сай келетін ажыратымдылықты орнату” бетте 49



Сканер түймешігін пайдалану арқылы сканерлеу

Сканердегі түймешіктің көмегімен сканерлеуге болады.

Ескертпе:

- ❑ *Компьютерде Epson Scan 2 мүмкіндігі орнатылғанын және сканер компьютерге дұрыс қосылғанын тексеріңіз.*
- ❑ *Document Capture Pro (Windows) немесе Document Capture (Mac OS X) мүмкіндігі компьютерге орнатылса, тапсырманы сканердегі түймеге тағайындап, оны басу арқылы тапсырманы іске қосуға болады.*

1. Түпнұсқаны қойыңыз.
2. Сканерде арна таңдау құралы дұрыс орнатылғанын тексеріңіз.

Түпнұсқаларды ADF параметрі арқылы сканерлеу үшін арна таңдау құралын  (ADF) параметріне орнатыңыз. Пластикалық карталарды карта ұяшығы арқылы сканерлеу үшін арна таңдау құралын  (карта) параметріне орнатыңыз.

3.  түймесін басыңыз.

Ескертпе:

*Document Capture Pro (Windows) немесе Document Capture (Mac OS X) қолданбасын пайдаланғанда, өнім **Job Settings** терезесінде тағайындалған тапсырманы бастайды.*

Қатысты ақпарат

- ➔ [“Түпнұсқалардың және қою түпнұсқалардың сипаттамалары” бетте 18](#)
- ➔ [“Түймелер мен шамдар” бетте 14](#)
- ➔ [“Document Capture Pro/Document Capture” бетте 15](#)
- ➔ [“Көрсетілген сканерлеу параметрлері арқылы сканерлеу \(тапсырма\)” бетте 73](#)

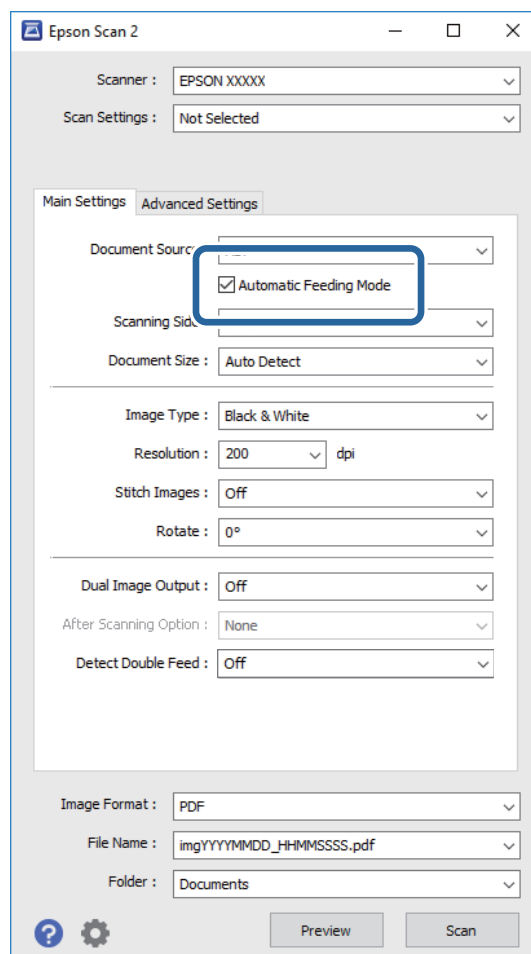
Кеңейтілген сканерлеу

Түпнұсқалардың әртүрлі өлшемдерін немесе түрлерін бір-бірден сканерлеу (Қағазды автоматты беру режимі)

Түпнұсқалардың әртүрлі өлшемдерін немесе түрлерін Қағазды автоматты беру режимі мүмкіндігі арқылы бір-бірден сканерлеуге болады. Осы режимде түпнұсқалар ADF бөлімінде жүктелгенде сканер сканерлеуді автоматты түрде бастайды.

Сондай-ақ, Қағазды автоматты беру режимі параметрінде пластикалық карталарды сканерлеу үшін карта ұяшығын пайдалануға болады.

1. Epson Scan 2 бағдарламасын іске қосыңыз.
2. **Негізгі параметрлер** қойындысында **Қағазды автоматты беру режимі** параметрін таңдаңыз.



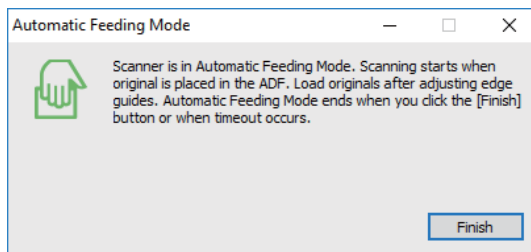
3. Epson Scan 2 негізгі терезесінде сканерлеуге арналған басқа реттеулерді жасаңыз.

Кеңейтілген сканерлеу



4. Сканерлеу түймесін басыңыз.

Қағазды автоматты беру режимі жұмысы басталады.

Сканердегі  шамы қосылып, **Қағазды автоматты беру режимі** терезесі компьютерде көрсетіледі.



5. Сканерде арна таңдау құралы дұрыс орнатылғанын тексеріңіз.

Түпнұсқаларды ADF параметрі арқылы сканерлеу үшін арна таңдау құралын  (ADF) параметріне орнатыңыз. Пластикалық карталарды карта ұяшығы арқылы сканерлеу үшін арна таңдау құралын  (карта) параметріне орнатыңыз.

6. Жиектік бағыттауыштарды реттеп, түпнұсқаларды ADF құрылғысына ол ADF құрылғысына автоматты түрде берілгенше салыңыз.

Егер пластикалық картаны сканерлеу қажет болса, картаны карта ұяшығына салыңыз.

Сканерлеу автоматты түрде басталады.

7. Сканерлеу тоқтағаннан кейін келесі түпнұсқаны ADF бөліміне қойыңыз.

Осы процедураны барлық түпнұсқаны сканерлегенше қайталаңыз.

Ескертпе:

Түпнұсқаларды қоюдың алдында арна таңдау құралы дұрыс орнатылғанын тексеріңіз.

8. Барлық түпнұсқаларды сканерлегеннен кейін Қағазды автоматты беру режимі қолданбасын жабу үшін сканердегі түймесін басыңыз.

Ескертпе:

Сондай-ақ, компьютерде көрсетілетін Қағазды автоматты беру режимі терезенің **Аяқтау** түймесін басу арқылы **Қағазды автоматты беру режимі** қолданбасын жабуға болады.

Қағазды автоматты беру режимі мүмкіндігін аяқтау үшін күту уақыты реттеулерін жасауға болады.

Құжат көзінің параметрлері терезесін ашу үшін **Құжат көзі** бөліміндегі **Параметрлер** параметрін таңдаңыз. Терезедегі **Қағазды автоматты беру режимінің уақыты (минут)** параметрін орнатыңыз.

Сканерленген кескін көрсеткен қалтаға сақталады.

Қатысты ақпарат

➔ "Түпнұсқалардың және қою түпнұсқалардың сипаттамалары" бетте 18

Сканерленген кескіндерді қажеттіліктеріңізге сәйкес жасау

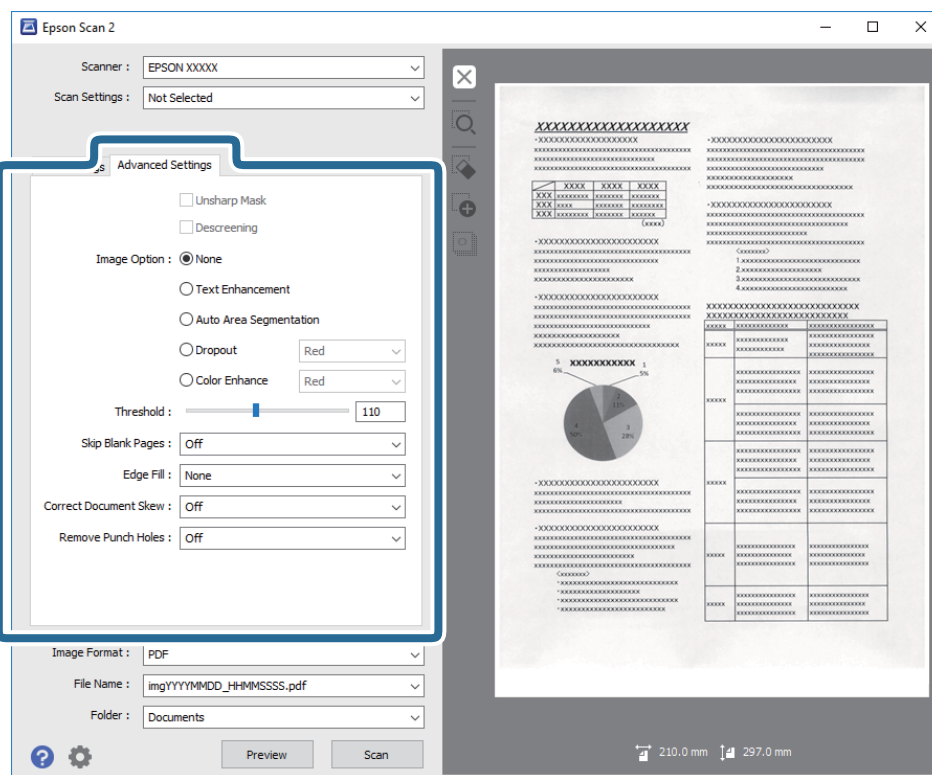
Кескінді реттеу мүмкіндіктері

Epson Scan 2 қолданбасының **Кеңейтілген параметрлер** қойындысындағы мүмкіндіктер арқылы сканерленген кескіндердің реттеуге болады.

Бірнеше мүмкіндіктерді қоспағанда, алдын ала қарау терезесінде реттеу нәтижелерін тексеруге болады.

Ескертпе:

Жасаған басқа реттеулерге байланысты кейбір элементтер қолжетімді болмауы мүмкін.



Қатысты ақпарат

➔ “Бұлыңғырлау маскасы” бетте 60

Кескін контурларын жақсартуға және теңшеуге болады.

➔ “Растрды алу” бетте 61

Журнал сияқты басып шығарылған қағазды сканерлегенде пайда болатын қатпарлы үлгілерін (тор тәрізді көлеңкелер) жоюға болады.

➔ “Мәтінді жақсарту” бетте 61

Түпнұсқадағы анық емес әріптерді анық және нақты етіп шығаруыңызға болады. Сонымен бірге, фонның ығысуын немесе кедір-бұдырлығын азайтуыңызға болады.

➔ “Аумақты автоматты түрде бөлу” бетте 62

Кескіндерді қамтитын құжатқа арналған қара және ақ түсті сканерлеу жұмысын орындағанда әріптерді анық және кескіндерді тегіс етіп жасауға болады.

➔ “Тақтап кету” бетте 62

Кеңейтілген сканерлеу

Сканерленген кескіннен көрсетілген түсті жойып, оны сұр реңкке немесе қара және ақ түскен сақтауға болады. Мысалы, сканерлегенде жиектерге түсті қаламмен жазған белгілер мен жазбаларды өшіруге болады.

➔ “Түстерді күшейту” бетте 62

Сканерленген кескін үшін көрсетілген түсті күшейтуге болады, содан кейін түстерді сұр немесе қара және ақ реңктерінде сақтауға болады. Мысалы, ашық түстердегі әріптер мен жолақтарды күшейтуіңізге болады.

➔ “Жарықтық” бетте 63

Бүкіл кескіннің жарықтығын реттеуіңізге болады.

➔ “Контраст” бетте 63

Бүкіл кескіннің контрастын реттеуіңізге болады. Контрастты арттырсаңыз, жарық аймақтар жарығырақ бола түседі және күңгірт аймақтар күңгірттене түседі. Екінші жағынан алғанда, контрастты азайтсаңыз, кескіннің жарық және күңгірт аймақтары арасындағы айырмашылықтар анықтығы азая түседі.

➔ “Гамма” бетте 64

Бүкіл кескінге арналған гамманы (аралық ауқымның жарықтығы) реттеуге болады. Кескін тым ашық немесе тым күңгірт болса жарықтықты реттеуіңізге болады.

➔ “Шек” бетте 64

Жиекті монохромды екілік (қара және ақ) жүйеге реттеуге болады. Шектік мәнді арттырсаңыз, қара түс аймағы үлкейеді. Шектік мәнді кішірейтсеңіз, ақ түс аймағы үлкейеді.

➔ “Бос беттерді өткізіп жіберу” бетте 64

Түспұсқаларда қандай да бір бос беттер болса оларды өткізіп жіберуге болады.

➔ “Жиектерді толтыру” бетте 65

Сканерленген кескіннің айналасында жасалған көлеңкені алып тастауға болады.

➔ “Құжат ауытқуын түзету” бетте 65

Түпнұсқаның қисығын түзетуге болады.

➔ “Шеттегі тесіктерді алып тастау” бетте 66

Шеттегі тесіктері бар түпнұсқаларды сканерлеген кезде сканерленген кескіндегі саңылаулардың көлеңкелерін алып тастауға болады.

Бұлыңғырлау маскасы

Кескін контурларын жақсартуға және теңшеуге болады.



Ескертпе:

Бұл мүмкіндік **Негізгі параметрлер** қойындысын > **Кескін түрі** > **Ақ-қара** тармағын таңдаған кезде қолжетімді емес.

Кеңейтілген сканерлеу

Растрды алу

Журнал сияқты басып шығарылған қағазды сканерлегенде пайда болатын қатпарлы үлгілерін (тор тәрізді көлеңкелер) жоюға болады.



Қатпарлы үлгілерін тексеру үшін кескінді 100 % (1:1) өлшемінде көрсетіңіз. Егер көрсетілген кескін кішірейтілсе, кескін қатпарлы көрініп, қатпарлы үлгілері бар сияқты көрінуі мүмкін.

Ескертпе:

- Осы мүмкіндікті пайдалану үшін **Ажыратымдылық** бөліміндегі **Негізгі параметрлер** параметрін 600 нүкте/дюйм немесе одан аз мөлшерге орнатыңыз.
- Бұл мүмкіндік **Негізгі параметрлер** > **Кескін түрі** > **Ақ-қара** қойындысын таңдағанда қолжетімді емес.
- Бұл функцияның әсері алдын ала қарау терезесінде тексерілмейді.
- Бұл мүмкіндік сканерленген кескіннің анықтығын жұмсартады.

Кескін опциясы

Сканерленген кескінге арналған әсерді таңдауға болады.

Мәтінді жақсарту

Түпнұсқадағы анық емес әріптерді анық және нақты етіп шығаруыңызға болады. Сонымен бірге, фонның ығысуын немесе кедір-бұдырлығын азайтуыңызға болады.



Әсер деңгейін **Негізгі параметрлер** қойындысын > **Кескін түрі** > **Түс** немесе **Сұр түстер** параметрлерін таңдаған кезде таңдауға болады.

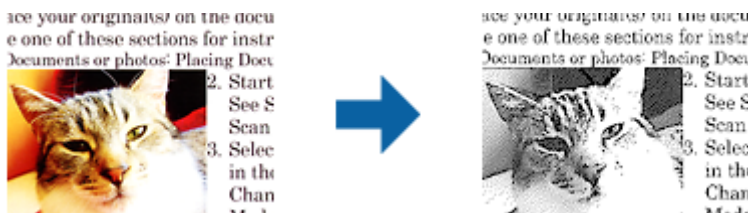
Ескертпе:

Осы функцияны пайдалану үшін, **Негізгі параметрлер** қойындысындағы **Ажыратымдылық** параметрін 600 нүкте/дюйм немесе одан аз шамаға орнатыңыз.

Кеңейтілген сканерлеу

Аумақты автоматты түрде бөлу

Кескіндерді қамтитын құжатқа арналған қара және ақ түсті сканерлеу жұмысын орындағанда әріптерді анық және кескіндерді тегіс етіп жасауға болады.



Түпнұсқаның кескін бөлігінің сапасын **Жарықтық** және **Контраст** функцияларында реттеуге болады.

Ескертпе:

- ❑ Осы функция үшін **Негізгі параметрлер** қойындысын > **Кескін түрі** > **Ақ-қара** таңдағанда тек параметрлер жасауға болады.
- ❑ Осы функцияны пайдалану үшін, **Негізгі параметрлер** қойындысындағы **Ажыратымдылық** параметрін 600 нүкте/дюйм немесе одан аз шамаға орнатыңыз.

Тастап кету

Сканерленген кескіннен көрсетілген түсті жойып, оны сұр реңкке немесе қара және ақ түскен сақтауға болады. Мысалы, сканерленгенде жиектерге түсті қаламмен жазған белгілер мен жазбаларды өшіруге болады.



Егер **Тастап кету** бөліміндегі түстер тізімінен **Реттеу** параметрін таңдасаңыз, алдыңғы терезені алдын ала қарау барысында жою қажет түс үшін реттеулерді жасауға болады (тек Windows жүйесі үшін).

Ескертпе:

Бұл мүмкіндік **Негізгі параметрлер** > **Кескін түрі** > **Авто** or **Түс** қойындысын таңдағанда қолжетімді емес.

Түстерді күшейту

Сканерленген кескін үшін көрсетілген түсті күшейтуге болады, содан кейін түстерді сұр немесе қара және ақ реңктерінде сақтауға болады. Мысалы, ашық түстердегі әріптер мен жолақтарды күшейтуіңізге болады.



Кеңейтілген сканерлеу

Егер **Реттеу** параметрін **Түстерді күшейту** параметріндегі түстер тізімінен таңдасаңыз, алдын ала қарау терезесін тексеру кезінде күшейткіңіз келетін түс үшін орнатулар жасауыңызға болады (тек Windows жүйесі үшін).

Ескертпе:

Бұл функция **Негізгі параметрлер** қойындысын > **Кескін түрі** > **Авто** немесе **Түс** параметрін таңдаған кезде қолжетімсіз.

Жарықтық

Бүкіл кескіннің жарықтығын реттеуіңізге болады.



Ескертпе:

Бұл функция **Негізгі параметрлер** қойындысындағы параметрлерге > **Кескін түрі** немесе **Кеңейтілген параметрлер** қойындысындағы параметрлерге байланысты қолжетімсіз.

Контраст

Бүкіл кескіннің контрастын реттеуіңізге болады. Контрасты арттырсаңыз, жарық аймақтар жарығырақ бола түседі және күңгірт аймақтар күңгірттен түседі. Екінші жағынан алғанда, контрасты азайтсаңыз, кескіннің жарық және күңгірт аймақтары арасындағы айырмашылықтар анықтығы азая түседі.



Ескертпе:

Бұл функция **Негізгі параметрлер** қойындысындағы параметрлерге > **Кескін түрі** немесе **Кеңейтілген параметрлер** қойындысындағы параметрлерге байланысты қолжетімсіз.

Кеңейтілген сканерлеу

Гамма

Бүкіл кескінге арналған гамманы (аралық ауқымның жарықтығы) реттеуге болады. Кескін тым ашық немесе тым күңгірт болса жарықтықты реттеуіңізге болады.

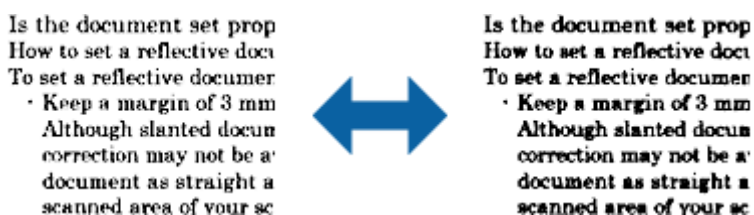


Ескертпе:

Бұл функция **Негізгі параметрлер** қойындысындағы параметрлерге > **Кескін түрі** немесе **Кеңейтілген параметрлер** қойындысындағы параметрлерге байланысты қолжетімсіз.

Шек

Жиекті монохромды екілік (қара және ақ) жүйеге реттеуге болады. Шектік мәнді арттырсаңыз, қара түс аймағы үлкейеді. Шектік мәнді кішірейтсеңіз, ақ түс аймағы үлкейеді.



Ескертпе:

Бұл мүмкіндік **Негізгі параметрлер** қойындысы > **Кескін түрі** бөліміндегі параметрлерге немесе **Кеңейтілген параметрлер** қойындысындағы параметрлерге байланысты қолжетімді емес болуы мүмкін.

Бос беттерді өткізіп жіберу

Түспұсқаларда қандай да бір бос беттер болса оларды өткізіп жіберуге болады.

Бос бет көлемін анықтау мүмкіндігін таңдауға болады. Бұл мүмкіндікті жоғары деңгейге орнатсаңыз, ашық түсті немесе ығысқан түпнұсқаларды бос беттер ретінде өткізіп жіберуге болады.

Нәтиже күтілгендей болмаса, **Бос беттерді өткізіп жіберу** > **Параметрлер** таңдап, **Пайдаланушылық деңгей** реттеңіз. **Бос беттерді өткізіп жіберу** > **Пайдаланушылық деңгей** қайтадан таңдаңыз.

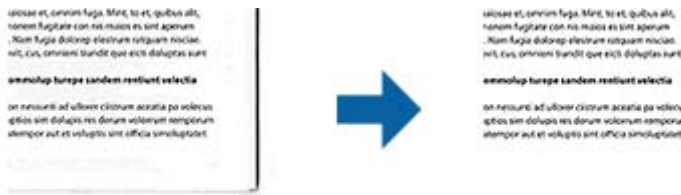
Ескертпе:

- Кейбір беттер бос беттер ретінде дұрыс емес өткізіп жіберілуі мүмкін.
- Бұл мүмкіндік тігілген екі жақты түпнұсқаларды сканерлеген кезде қолжетімсіз.

Кеңейтілген сканерлеу

Жиектерді толтыру

Сканерленген кескіннің айналасында жасалған көлеңкені алып тастауға болады.



Екі жақты сканерлеу үшін, жиекті толтыру ауқымының параметрлері түпнұсқаның артқы жағына кері аударылған болады.

Параметрлер опциясын таңдасаңыз, **Жиектерді толтыру деңгейі** экраны көрсетіледі және жиектерді толтыру ауқымдарын жоғары, төмен, солға және оңға қарай реттей аласыз.

Ескертпе:

Бұл функцияның әсері алдын ала қарау терезесінде тексерілмейді.

Құжат ауытқуын түзету

Түпнұсқаның қисығын түзетуге болады.



Өшіру

Түпнұсқаның қисығы түзетілмеген.

Қағаздың қисық тұруы

Қисық берілетін түпнұсқалардың қисығын түзейді.

Мазмұнның қисық тұруы

Бұрышпен және тағы басқа жаққа қисайып басып шығарылған түпнұсқаның мазмұнының қисығын түзейді.

Қағаз бен мазмұнның қисық тұруы

Қисық берілетін түпнұсқаның қисығын, сондай-ақ түпнұсқаның мазмұнын түзейді.

Ескертпе:

- Осы мүмкіндікті пайдаланғанда қисық берілетін аймақ ақ түспен түзетіледі.
- Осы мүмкіндікті пайдалану үшін **Ажыратымдылық** бөліміндегі **Негізгі параметрлер** параметрін 600 нүкте/дюйм немесе одан аз мөлшерге орнатыңыз.
- Бұл мүмкіндік тым қатты қисайған құжаттарды түзете алмауы мүмкін.
- Бұл функцияның әсері алдын ала қарау терезесінде тексерілмейді.

Кеңейтілген сканерлеу

Шеттегі тесіктерді алып тастау

Шеттегі тесіктері бар түпнұсқаларды сканерлеген кезде сканерленген кескіндегі саңылаулардың көлеңкелерін алып тастауға болады.

Түпнұсқа шетінен 20 мм (0,79 дюйм) ауқымында орналасқан домалақ немесе шаршы тәрізді шеттегі тесіктерді алып тастауға болады.



Ескертпе:

- Бұл мүмкіндік тек ақ немесе ашық түсті түпнұсқаларды сканерлеген кезде қолжетімді.
- Сканерленген түпнұсқаларға байланысты шеттегі тесіктердің көлеңкелері алынбауы мүмкін.
- Бұл функцияның әсері алдын ала қарау терезесінде тексерілмейді.

Erson Scan 2 қолданбасы арқылы сканерленген беттерді өңдеу

Erson Scan 2 қолданбасының **Негізгі параметрлер** қойындысындағы мүмкіндіктер арқылы сканерленген кескіндердің беттерін өңдеуге болады.

Кескін бір-у

Түпнұсқаның екі жағын сканерлеген кезде алдыңғы және артқы жақтағы кескіндерді біріктіруге болады. Кескіндерді біріктіру үшін пішінін таңдаңыз.

Ескертпе:

Бұл мүмкіндік **Сканерленетін жақ** опциясында **Екі жақтық** параметрін таңдаған кезде қолжетімді.

Бұру

Түпнұсқаны сағат тілі бағытымен айналдыруға және оны сканерлеуге болады. Сканерлеу қажет түпнұсқаға байланысты айналдыру бұрышын таңдаңыз.

Ескертпе:

Авто параметрін таңдап, түпнұсқаны сканерлеңіз, кескін мәтін ақпаратының бағытын анықтау арқылы бұрылады. Дегенмен, бұл кескін өлшемі және т.б. байланысты біраз уақытты алуы мүмкін.

Авто режимі тек EPSON Scan OCR құрамдасы (Windows) немесе EPSON Scan 2 OCR құрамдасы (Mac OS X) орнатылса қолжетімді болады.

Ізделетін PDF пішімінде сақтау

Сканерленген кескінді Ізделетін PDF пішімінде сақтауға болады. Бұл іздеуге болатын мәтіндік деректері кірістірілген PDF пішімі.

Кеңейтілген сканерлеу

Ескертпе:

- Түпнұсқадағы мәтін Таңбаларды оптикалық тану (OCR) мүмкіндігі арқылы танылып, сканерленген кескінге кірістіріледі.
- Бұл мүмкіндік EPSON Scan OCR компоненті (Windows) немесе Epson Scan 2 OCR компоненті (Mac OS X) орнатылғанда ғана қолжетімді болады.

1. Түпнұсқаны қойыңыз.
2. Epson Scan 2 бастаңыз.
3. **Негізгі параметрлер** қойындысындағы әрбір элементке реттеулерді жасаңыз.
4. **Қарап алу** түймесін басыңыз.
5. ADF мүмкіндігін пайдаланғанда шығарылған түпнұсқаны қайта салыңыз.
6. Алдын ала қарауды тексеріп, қажет болса, **Кеңейтілген параметрлер** қойындысындағы басқа реттеулерді жасаңыз.
7. **Ізделетін PDF** тізімінен **Кескін пішімі** параметрін таңдаңыз.
8. **Кескінді пішімдеу опциялары** терезесін ашу үшін **Кескін пішімі** тізімінен **Опциялар** параметрін таңдаңыз.
9. **Кескінді пішімдеу опциялары** терезесінде **Мәтін** қойындысын таңдаңыз.
10. **Мәтін тілі** тізімінде түпнұсқаның тілі таңдалғанын тексеріңіз.
11. **ОК** терезесін жабу үшін **Кескінді пішімдеу опциялары** түймесін басыңыз.
12. **Файл аты** бөлімінде көрсетілетін сақтау файлының атауын тексеріңіз.
13. **Қалта** тізімінен сканерленген кескінге арналған сақтау қалтасын таңдаңыз.
14. **Сканерлеу** түймесін басыңыз.

Сканерленген кескін Ізделетін PDF пішімі ретінде сақталады.

Қатысты ақпарат

- ➔ “Epson Scan 2 пайдалану арқылы сканерлеу” бетте 46
- ➔ “Түпнұсқалардың және қою түпнұсқалардың сипаттамалары” бетте 18
- ➔ “Ізделетін PDF пішімі ретінде сақтағанда мәтін дұрыс анықталмады” бетте 98

Office пішіміндегі файлы ретінде сақтау (тек Windows үшін)

Сканерленген кескінді Document Capture Pro мүмкіндігі арқылы Microsoft® Office пішімінің файлы ретінде сақтауға болады.

Келесі пішімдерді таңдауға болады.


- Microsoft® Word (.docx)
- Microsoft® Excel® (.xlsx)

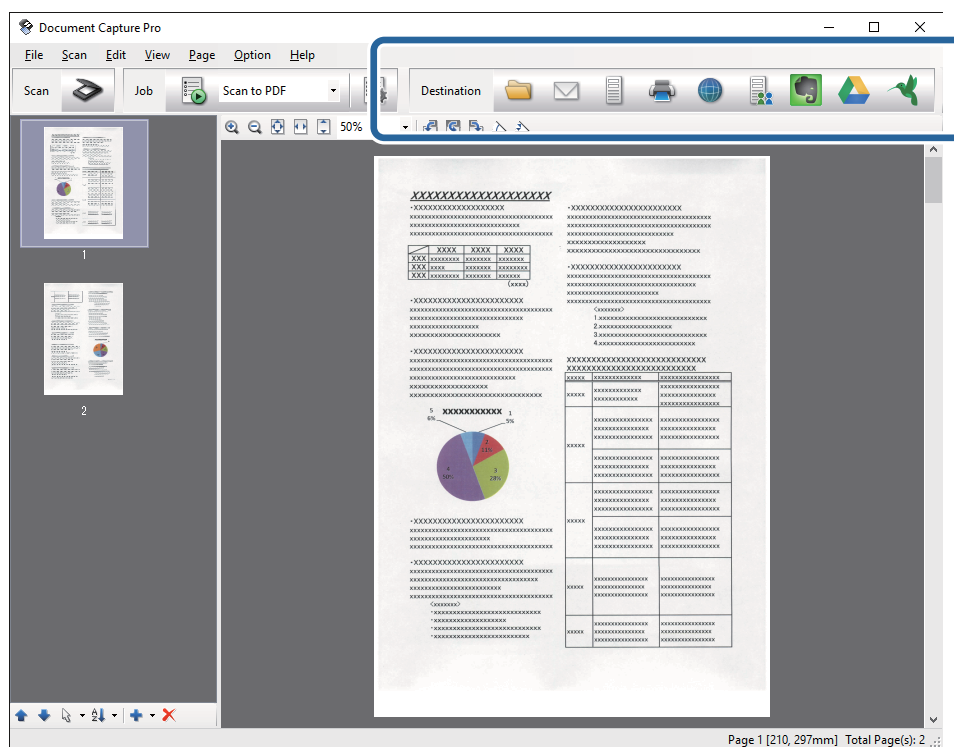
Кеңейтілген сканерлеу

❑ Microsoft® PowerPoint® (.pptx)

Ескерте:

Бұл мүмкіндік EPSON Scan OCR компоненті орнатылғанда ғана қолжетімді.

1. Түпнұсқаны қойыңыз.
2. Document Capture Pro бастаңыз.
3.  түймесін басыңыз.
Scan терезесі көрсетіледі.
4. Сканерлеу реттеулерін жасап, **Scan** түймесін басыңыз.
5. Сканерленген кескіндерді тексеріп, оларды қажетінше өңдеңіз.
6. Кескінді тексеруді аяқтағаннан кейін, мақсатты орын белгішелерінің біреуін басыңыз.



Batch Save, Transfer Settings немесе басқа терезе ашылады.

7. **File Type** тізімінен сақтау қажет Office пішіміндегі файлды таңдаңыз.
8. **Options** терезесін көрсету үшін **Detailed Settings** түймесін басыңыз.
9. **Detailed Settings** терезесін жабу үшін әрбір элемент үшін реттеулерді жасап, **OK** түймесін басыңыз.
10. Қажет болса, басқа реттеулерді жасап, **Send** немесе **OK** түймесін басыңыз.
Сканерленген кескін Office пішімінің файлы ретінде сақталады.

Кеңейтілген сканерлеу

Қатысты ақпарат


- ➔ [“Document Capture Pro \(Windows\) көмегімен сканерлеу” бетте 50](#)
- ➔ [“Түпнұсқалардың және қою түпнұсқалардың сипаттамалары” бетте 18](#)

Сақтаудың және тасымалдаудың әртүрлі түрлері

Сканерленген кескіндерді сұрыптау және бөлек қалтаға (тек Windows жүйесі үшін) сақтау

Сканерленген кескіндерді автоматты түрде сұрыптап, Document Capture Pro параметрі арқылы оларды бөлек қалтаға сақтауға болады.

Сканерленген кескіндерді сұрыптау үшін түпнұсқалар мен түпнұсқалардың штрих-кодтары арасына қойылған бос беттер сияқты әртүрлі анықтау әдістерін пайдалануға болады.

1. Бос беттер сияқты индикаторлары бар түпнұсқаларды сканерленген кескіндерді бөлу қажет беттердің арасына қойыңыз.
2. Document Capture Pro бастаңыз.
3.  түймесін басыңыз.
Scan терезесі көрсетіледі.
4. Сканерлеу реттеулерін жасап, **Scan** түймесін басыңыз.
5. Сканерленген кескіндерді тексеріп, оларды қажетінше өңдеңіз.
6. Кескінді тексеруді аяқтағанда мақсатты орынды таңдаңыз.
Batch Save терезесі немесе **Transfer Settings** терезесі көрсетіледі.
7. **File Name & Separation Settings** түймесін басыңыз.
8. **Apply job separation** параметрін таңдап, **Separation Settings** түймесін басыңыз.
9. **Job Separation Settings** терезесінде бөлектеу әдісін және қалта атауын көрсету әдісін таңдап, **OK** түймесін басыңыз.
10. **File Name & Separation Settings** терезесінде басқа реттеулерді жасап, **OK** түймесін басыңыз.
11. **Batch Save** терезесінде немесе **Transfer Settings** терезесінде басқа реттеулерді жасап, **OK** немесе **Send** түймесін басыңыз.

Сканерленген кескіндер таңдалған бөлектеу әдісіне байланысты бөлек сақталады.

Қатысты ақпарат

- ➔ [“Document Capture Pro \(Windows\) көмегімен сканерлеу” бетте 50](#)

Кеңейтілген сканерлеу


➔ “Түпнұсқалардың және қою түпнұсқалардың сипаттамалары” бетте 18

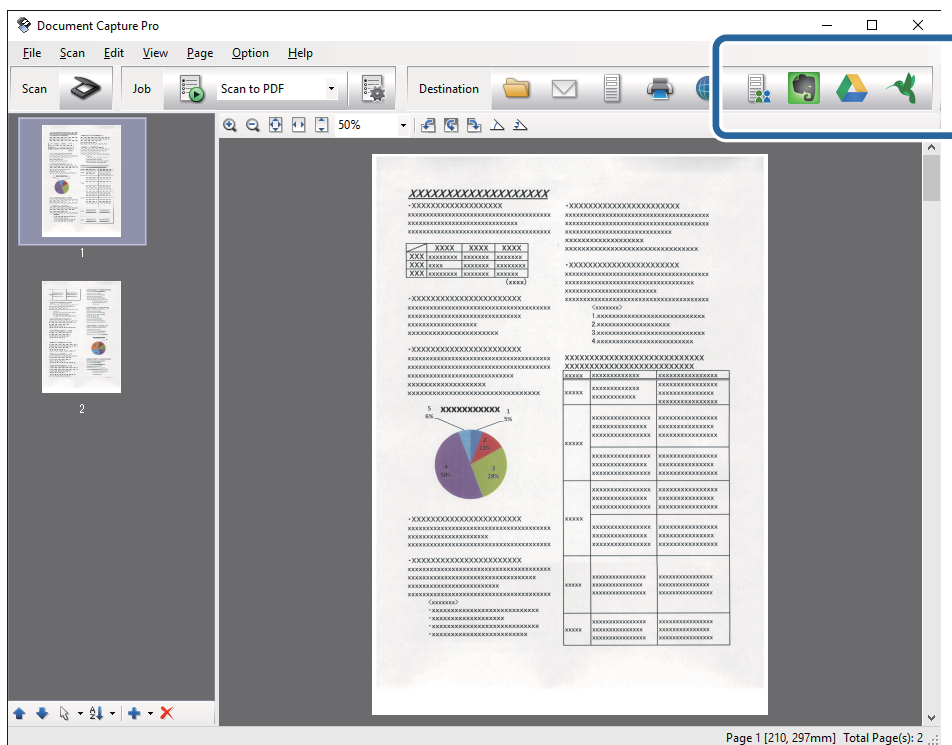
Бұлттық қызметке сканерлеу

Document Capture Pro (Windows) немесе Document Capture (Mac OS X) қолданбасы арқылы сканерленген кескіндерді бұлттық қызметке жүктеуге болады.

Ескертпе:

- ❑ Осы функцияны пайдаланудың алдында бұлттық қызметті жасаңыз.
- ❑ Егер Evernote мүмкіндігін мақсатты орын ретінде пайдалансаңыз, Evernote қолданбасын Evernote Corporation веб-сайтынан жүктеп, осы мүмкіндікті пайдаланудың алдында, оны орнатыңыз.

1. Түпнұсқаны қойыңыз.
2. Document Capture Pro (Windows) немесе Document Capture (Mac OS X) қолданбасын іске қосыңыз.
3.  түймесін басыңыз.
Scan терезесі көрсетіледі.
4. Сканерлеу реттеулерін жасап, **Scan** түймесін басыңыз.
5. Сканерленген кескіндерді тексеріп, оларды қажетінше өңдеңіз.
6. Кескінді тексеруді аяқтағанда мақсатты орын белгішесін басыңыз.



Transfer Settings терезесі көрсетіледі.

Кеңейтілген сканерлеу



7. Әрбір элементке реттеулерді жасап, **Send** түймесін басыңыз.
Сканерленген кескін таңдалған бұлттық қызметке жіберіледі.

Қатысты ақпарат

- ➔ [“Document Capture Pro \(Windows\) көмегімен сканерлеу” бетте 50](#)
- ➔ [“Document Capture \(Mac OS X\) көмегімен сканерлеу” бетте 53](#)
- ➔ [“Түпнұсқалардың және қою түпнұсқалардың сипаттамалары” бетте 18](#)

FTP серверіне жүктеу

Document Capture Pro (Windows) немесе Document Capture (Mac OS X) қолданбасы арқылы сканерленген кескіндерді FTP серверіне жүктеуге болады.

1. Түпнұсқаны қойыңыз.
2. Document Capture Pro (Windows) немесе Document Capture (Mac OS X) қолданбасын іске қосыңыз.
3.  түймесін басыңыз.
Scan терезесі көрсетіледі.
4. Сканерлеу реттеулерін жасап, **Scan** түймесін басыңыз.
5. Сканерленген кескіндерді тексеріп, оларды қажетінше өңдеңіз.
6. Кескінді тексеруді аяқтағанда  белгішесін басыңыз.
Transfer Settings терезесі көрсетіледі.
7. Әрбір элементке реттеулерді жасап, **Send** түймесін басыңыз.

Ескертпе:

FTP серверінің параметрлеріне арналған желі әкімшісіне хабарласыңыз.

Сканерленген кескін FTP серверіне жіберіледі.

Қатысты ақпарат



- ➔ [“Document Capture Pro \(Windows\) көмегімен сканерлеу” бетте 50](#)
- ➔ [“Document Capture \(Mac OS X\) көмегімен сканерлеу” бетте 53](#)
- ➔ [“Түпнұсқалардың және қою түпнұсқалардың сипаттамалары” бетте 18](#)

Сканерленген кескіндерді электрондық пошта хабарына тіркеу

Document Capture Pro (Windows) немесе Document Capture (Mac OS X) қолданбасы арқылы сканерленген кескіндерді тікелей электрондық пошта хабарына тікргеуге болады.

1. Түпнұсқаны қойыңыз.

Кеңейтілген сканерлеу

2. Document Capture Pro (Windows) немесе Document Capture (Mac OS X) қолданбасын іске қосыңыз.
3.  түймесін басыңыз.
Scan терезесі көрсетіледі.
4. Сканерлеу реттеулерін жасап, **Scan** түймесін басыңыз.
5. Сканерленген кескіндерді тексеріп, оларды қажетінше өңдеңіз.
6. Кескінді тексеруді аяқтағанда  белгішесін басыңыз.
Batch Save терезесі көрсетіледі.
7. Әрбір элементке реттеулерді жасап, **OK** түймесін басыңыз.
Компьютердегі электрондық пошта клиенті автоматты түрде іске қосылып, сканерленген кескін электрондық пошта хабарына тіркеледі.

Қатысты ақпарат

- ➔ ["Document Capture Pro \(Windows\) көмегімен сканерлеу" бетте 50](#)
- ➔ ["Document Capture \(Mac OS X\) көмегімен сканерлеу" бетте 53](#)
- ➔ ["Түпнұсқалардың және қою түпнұсқалардың сипаттамалары" бетте 18](#)



Сканерленген кескіндерді басып шығару

Сканерленген кескіндерді компьютерге қосылған Epson принтерінен басып шығаруға болады.

Ескертпе:

Бұл мүмкіндікті пайдаланудың алдында, келесі бөлімдерді тексеріңіз.

- Epson принтері сканер қосылған компьютерге қосылады.*
- Принтер драйвері компьютерге дұрыс орнатылған.*

1. Түпнұсқаны қойыңыз.
2. Document Capture Pro (Windows) немесе Document Capture (Mac OS X) қолданбасын іске қосыңыз.
3.  түймесін басыңыз.
Scan терезесі көрсетіледі.
4. Сканерлеу реттеулерін жасап, **Scan** түймесін басыңыз.
5. Сканерленген кескіндерді тексеріп, оларды қажетінше өңдеңіз.
6. Кескінді тексеруді аяқтағанда  белгішесін басыңыз.
Print Settings терезесі ашылады.
7. Әрбір элементке реттеулерді жасап, **OK** түймесін басыңыз.
Сканерленген кескін принтерден басып шығарылады.

Кеңейтілген сканерлеу

Қатысты ақпарат

- ➔ “Document Capture Pro (Windows) көмегімен сканерлеу” бетте 50
- ➔ “Document Capture (Mac OS X) көмегімен сканерлеу” бетте 53
- ➔ “Түпнұсқалардың және қою түпнұсқалардың сипаттамалары” бетте 18


Көрсетілген сканерлеу параметрлері арқылы сканерлеу (тапсырма)

Сұрыптау әдісі, сақтау пішімі, мақсатты орны және тағы басқа параметр сияқты көрсетілген сканерлеу параметрлерінің жинағы болып табылатын «Тапсырма» бөлімін жасауға болады.

Document Capture Pro (Windows) немесе Document Capture (Mac OS X) бөлімінде тапсырманы орнатуға болады.

Сондай-ақ, сканердегі түймеге тапсырманы тағайындап, оны басу арқылы тапсырманы іске қосуға болады.

Тапсырманы реттеу



1. Document Capture Pro (Windows) немесе Document Capture (Mac OS X) қолданбасын іске қосыңыз.
2. Негізгі терезедегі  (**Manage Job**) белгішесін басыңыз.
Job Management терезесі көрсетіледі.
3. **Job Management** терезесінде **Add** (Windows) немесе + белгішесін (Mac OS X) басыңыз.
Job Settings терезесі ашылады.
4. **Job Settings** терезесінде тапсырма реттеулерін жасаңыз.
 - Job Name:** Тапсырманың атауын енгізіңіз.
 - Scan** қойындысы: Қойындыда сканерлеу параметрлерін орнатыңыз.
 - Output** қойындысы: Қойындыда сканерленген кескіннің шығыс пішімін орнатыңыз.
 - Destination:** Сканерленген кескіннің мақсатты орнын таңдаңыз.
5. **OK** терезесін жабу үшін **Job Settings** түймесін басыңыз.
6. **OK** терезесінде **Job Management** түймесін басыңыз.
Тапсырма Document Capture Pro немесе Document Capture параметріне орнатылады.

Тапсырманы сканер түймесіне тағайындау

Тапсырманы сканердің түймесіне тағайындап, түймені басу арқылы тапсырманы іске қосуға болады.

1. Document Capture Pro (Windows) немесе Document Capture (Mac OS X) қолданбасын іске қосыңыз.

Кеңейтілген сканерлеу

2. Негізгі терезедегі  (**Manage Job**) белгішесін басыңыз.
Job Management терезесі көрсетіледі.
3. **Job Management** терезесіндегі **Event Settings** түймесін басыңыз (Windows) немесе экранның төменгі жағындағы  белгішесін басыңыз (Mac OS X).
4. Ашылмалы мәзірден тағайындау қажет тапсырманы таңдау үшін тапсырма атауын басыңыз.
5. **Job Management** терезесінде **OK** түймесін басыңыз.
Тапсырма сканер түймесіне тағайындалады.

Қатысты ақпарат

- ➔ “Түймелер мен шамдар” бетте 14
- ➔ “Сканер түймешігін пайдалану арқылы сканерлеу” бетте 56
- ➔ “Түпнұсқалардың және қою түпнұсқалардың сипаттамалары” бетте 18

Presto! BizCard мүмкіндігі арқылы бизнес карталарын сканерлеу

Presto! BizCard мүмкіндігі арқылы бизнес карталарын сканерлеп, оларды өзгертуге болатын мәтінге түрлендіріңіз.

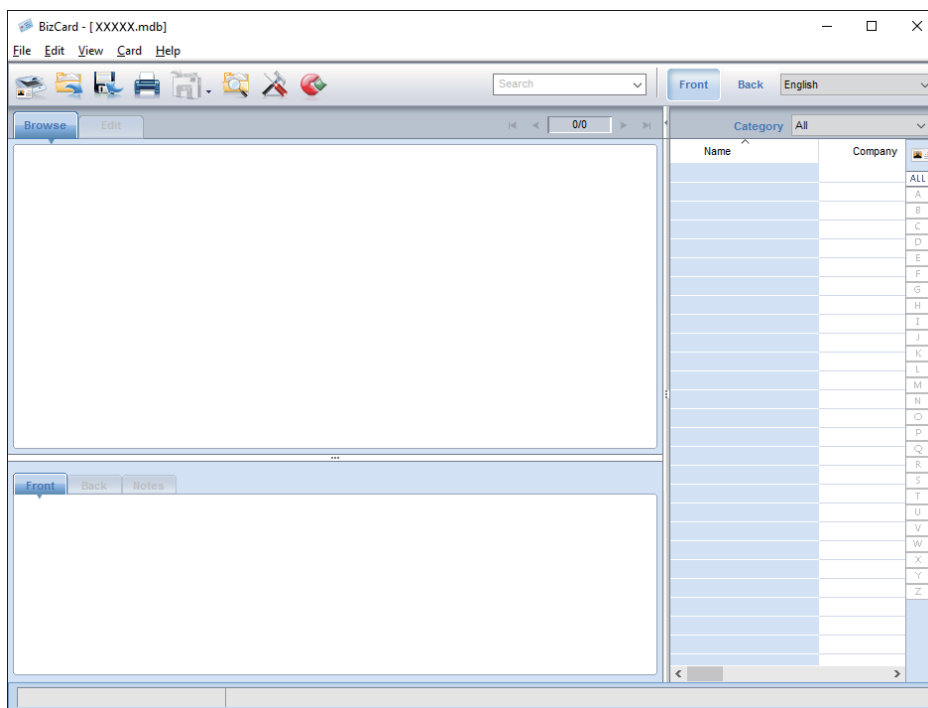
Бағдарламалық құралды және оның функцияларын пайдалану туралы қосымша ақпарат алу үшін бағдарламалық құралдың анықтамасын қараңыз. Анықтаманы көрсету үшін оны бағдарламалық құралдың анықтама мәзірінен таңдаңыз.

1. Бизнес картасын сканерге қойыңыз.
2. Presto! BizCard бағдарламасын іске қосыңыз.
 - Windows 10
Бастау түймесін басыңыз, содан соң **Барлық қолданбалар > NewSoft > Presto! BizCard** параметрін таңдаңыз.
 - Windows 8.1/Windows 8
Іздеу жолағына бағдарлама атын енгізіп, көрсетілетін белгіні таңдаңыз.
 - Windows 7/Windows Vista/Windows XP
Бастау түймесін басыңыз, содан соң **Барлық бағдарламалар** немесе **Бағдарламалар > NewSoft > Presto! BizCard** параметрін таңдаңыз.

Кеңейтілген сканерлеу

Mac OS X

Өту > Қолданбалар > Presto! BizCard параметрін таңдаңыз.



3. Терезенің жоғарғы сол жағында  белгішесін басыңыз.

Epson Scan 2 терезесі ашылады.

4. Epson Scan 2 терезесіне әрбір элементті орнатыңыз, содан соң сканерлеңіз.

Бизнес картасы Presto! BizCard терезесінде сканерленіп, өзгертуге болатын мәтінге түрленеді.

Қатысты ақпарат

➔ "Presto! BizCard" бетте 16

➔ "Түпнұсқалардың және қою түпнұсқалардың сипаттамалары" бетте 18


Қызмет көрсету

Сканердің сыртын тазалау

Сыртқы корпустағы кез келген дақтарды құрғақ шүберекпен немесе жұмсақ жуу құралына және суға батырылған шүберекпен сүртіңіз.

! **Маңызды:**

- Сканерді ешқашанда алкоголь, жұқартқыш немесе еріткіш құралдармен тазаламаңыз. Деформация немесе түстің өзгеруі пайда болуы мүмкін.
- Өнімнің ішіне судың кіруіне жол бермеңіз. Бұл ақаулыққа әкелуі мүмкін.
- Сканердің корпусын ешқашанда ашпаңыз.


1. Сканерді өшіру үшін  түймесін басыңыз.
2. Сканердің айнымалы ток адаптерін ажыратыңыз.
3. Сыртқы корпусын жуғыш құралға және суға сәл дымқылдалған шүберекпен тазалаңыз.

Сканердің ішін тазалау

Сканерді белгілі бір уақыт пайдаланғаннан кейін сканердің ішіндегі роликтегі немесе әйнек бөлшегіндегі қағаз және бөлме шаңы қағаз беру немесе сканерленген кескін сапасының ақауларын шақыруы мүмкін. Осындай жағдайларда сканердің ішін құрғақ шүберекпен немесе суға батырылған шүберекпен тазалаңыз.

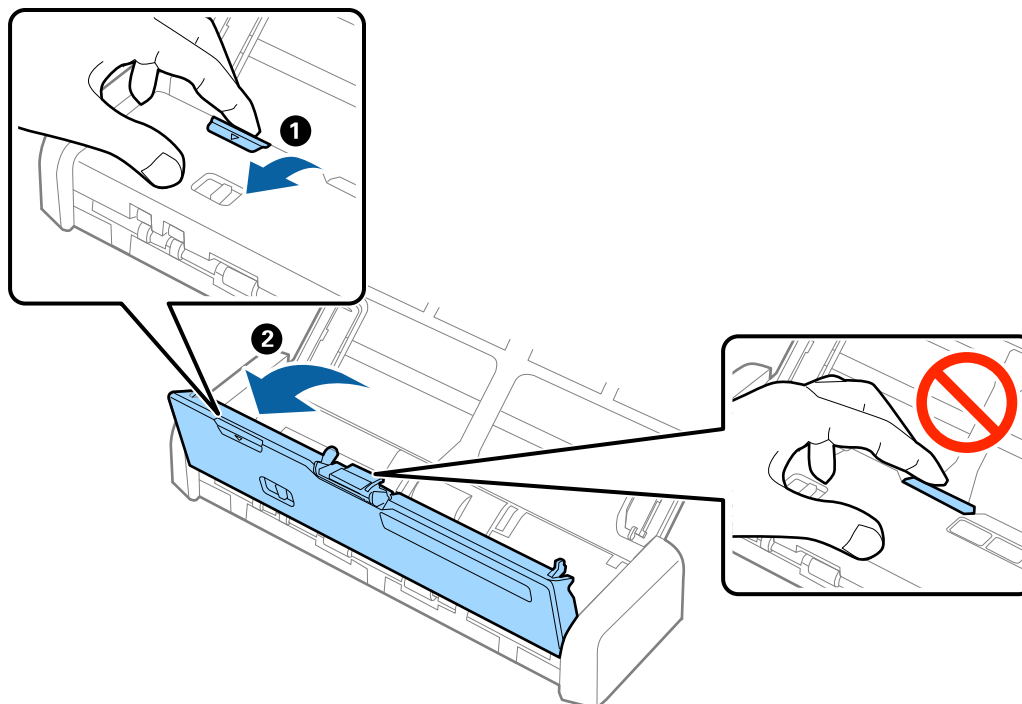
! **Маңызды:**

- Сканерді ешқашанда алкоголь, жұқартқыш немесе еріткіш құралдармен тазаламаңыз. Деформация немесе түстің өзгеруі пайда болуы мүмкін.
- Сканерге қандай да бір сұйықтықты немесе майлағыш майларды жақпаңыз. Жабдықтың немесе тізбектің зақымдалуы жұмыстың бұзылуына әкелуі мүмкін.
- Сканердің корпусын ешқашанда ашпаңыз.

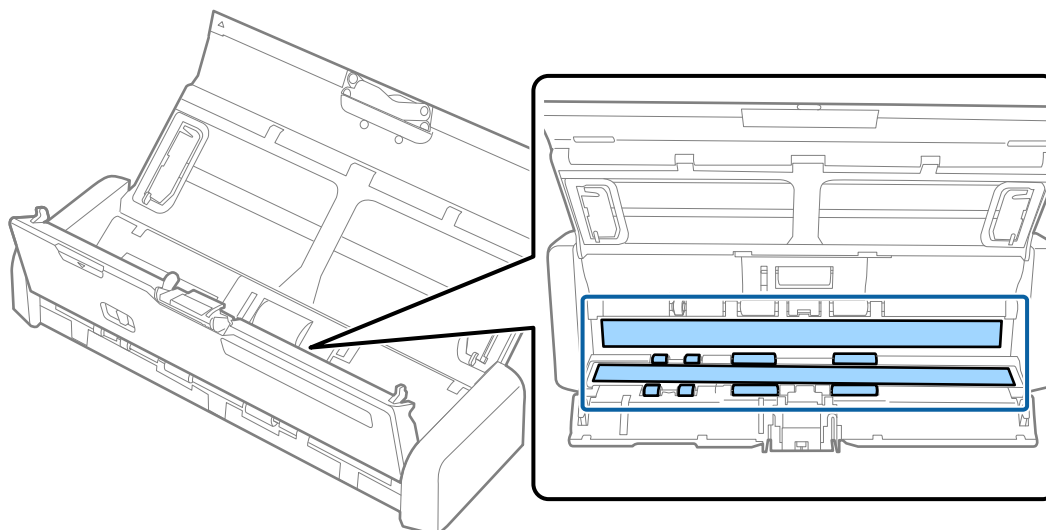
1. Сканерді өшіру үшін  түймесін басыңыз.
2. Сканердің айнымалы ток адаптерін ажыратыңыз.

Қызмет көрсету

3. Сканердің қақпағының жиегін ашу үшін оны ▼ белгісіне қатты тартыңыз.



4. Сканер қақпағының ішкі төменгі жағындағы пластик ролик және әйнек бетінен кез келген дақтарды жұмсақ шүберекпен сүртіңіз.

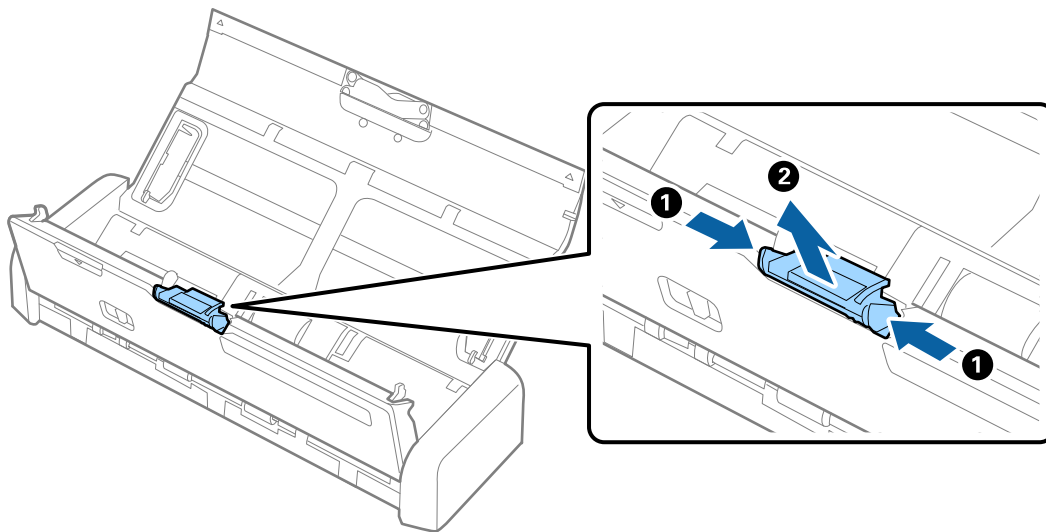


! Маңызды:

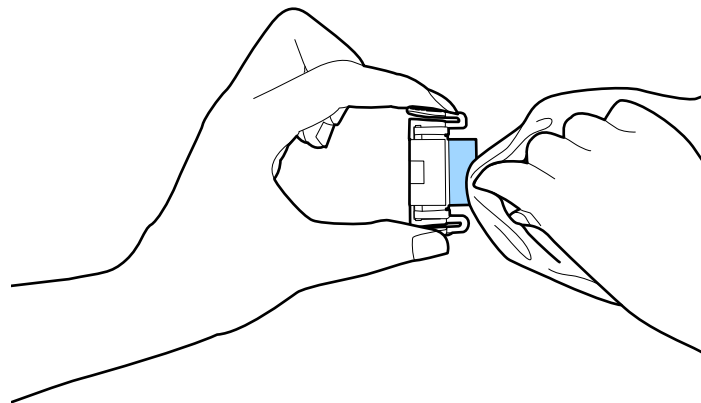
- ❑ Әйнек бетіне тым күш салмаңыз.
- ❑ Щетканы немесе қатты құралды пайдаланбаңыз. Әйнектегі кез келген сызықтар сканерлеу сапасына әсер етуі мүмкін.
- ❑ Тазалау құралын әйнек бетіне тікелей шашпаңыз.

Қызмет көрсету

5. Бөлу төсемесінің екі жағындағы ілмектерді іліп, оны алып тастаңыз.

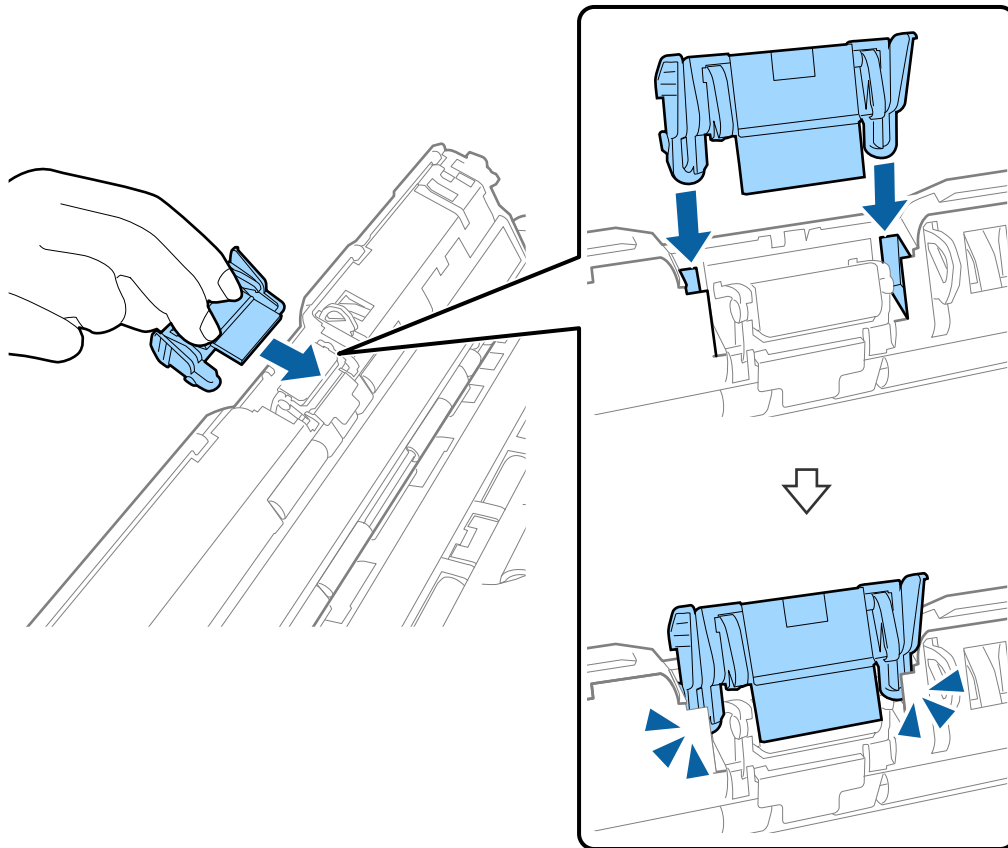


6. Бөлу төсемесіндегі қандай да бір дақтарды жұмсақ шүберекпен сүртіңіз.

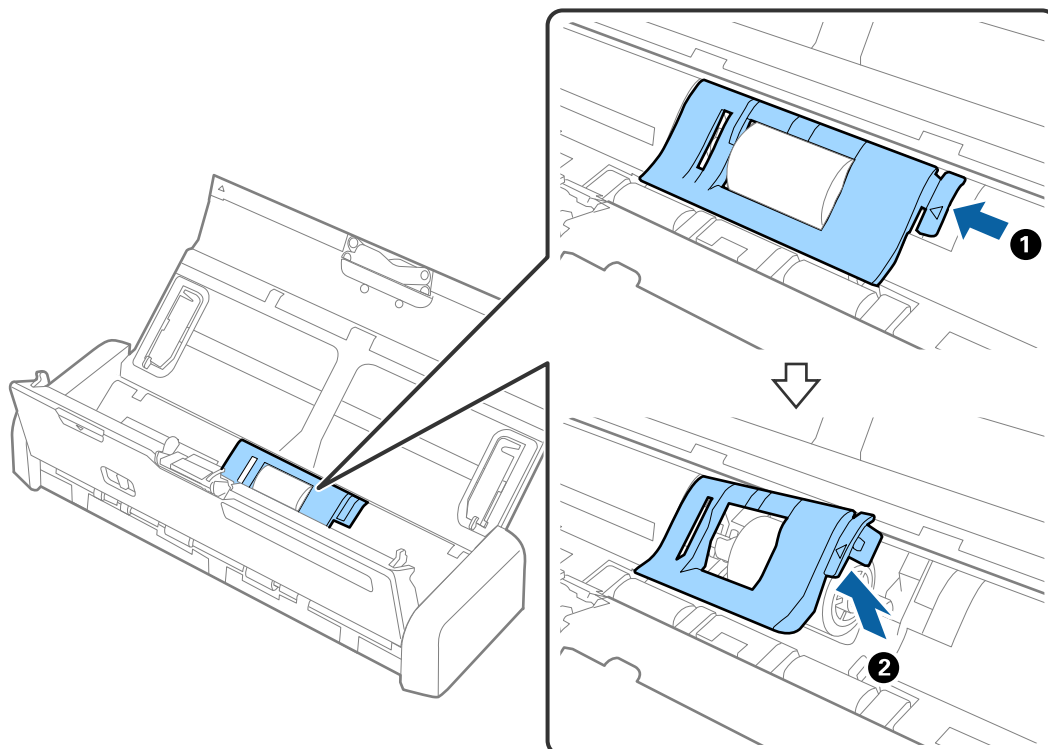


Қызмет көрсету

7. Бөлу төсемесін алу үшін оны корпустағы ойыққа салыңыз.

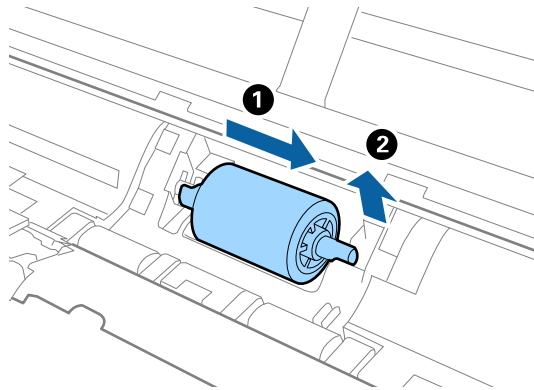


8. Қағазды алу ролигінің қақпағын алып тастаңыз.

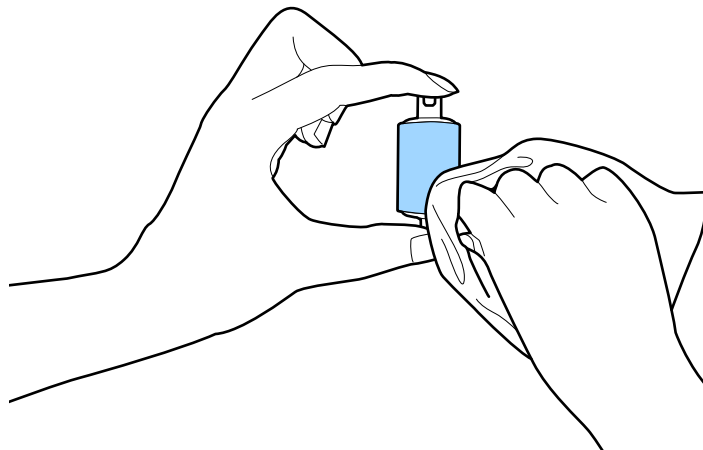


Қызмет көрсету

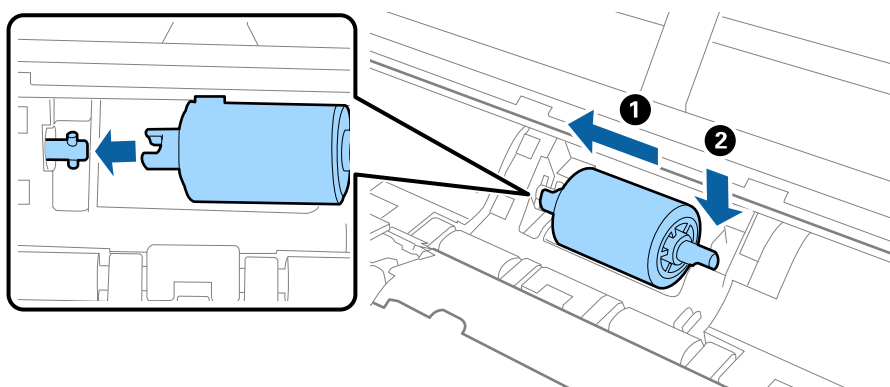
9. Қағазды алу ролигін алып тастаңыз.



10. Қағазды алу ролигіндегі қандай да бір дақтарды жұмсақ шүберекпен сүртіңіз.

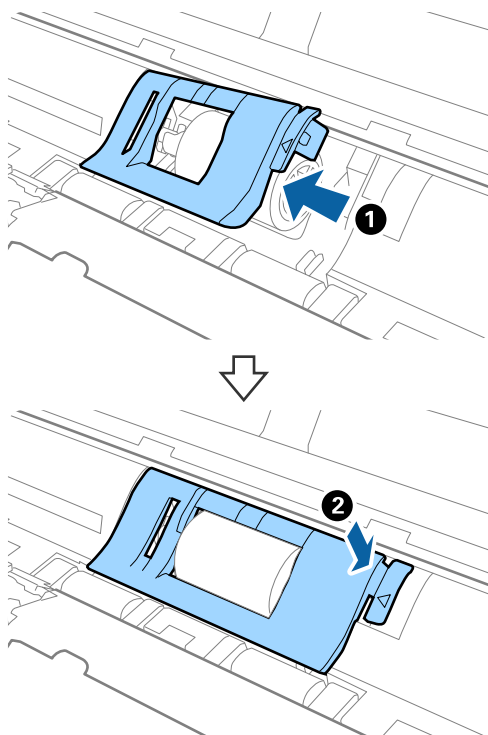


11. Қағазды алу ролигін солға сырғытып, оны корпустағы металл осіне салыңыз.






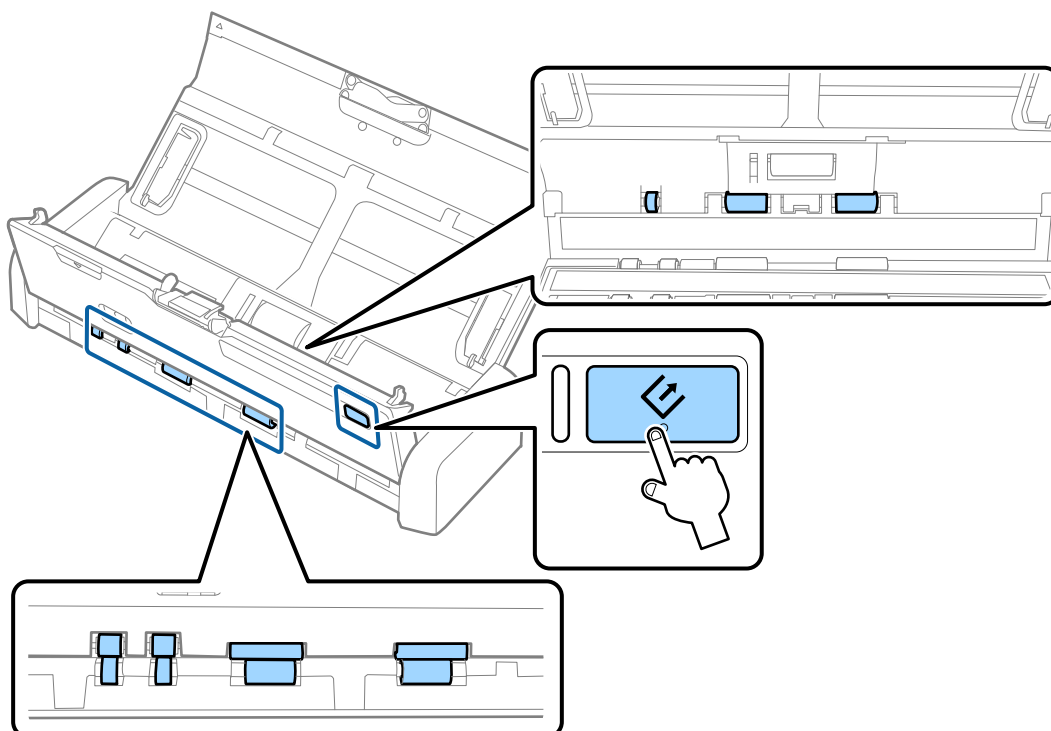
Қызмет көрсету

12. Қағазды алу ролигінің қақпағын орнатыңыз.



13. Айнымалы ток адаптерін қосып, сканерді қосыңыз.

14. Сканер қақпағын ашып жатқанда  түймесін екі секундтан артық басыңыз. Төменгі жақтағы роликтер мен шығыс ұяшық жылдам жылжып, сканер тазалау режиміне ауысады.  түймесін басқанда роликтер кішкене айналады. Роликтерді жылжыту үшін  түймесін басыңыз, содан соң роликтердің бетін жұмсақ шүберекпен сүртіңіз. Осы қадамдарды бірнеше рет қайталаңыз.



Қызмет көрсету

⚠ Абайлаңыз:

Ролик жұмыс істеп тұрғанда қолдарыңызды немесе шашыңызды қысып алмаңыз. Бұл жарақаттануға әкелуі мүмкін.

15. Сканердің қақпағының жиегін жабу үшін оны ▼ белгісіне қатты басыңыз.

Сканер тазалау режимінен шығады.

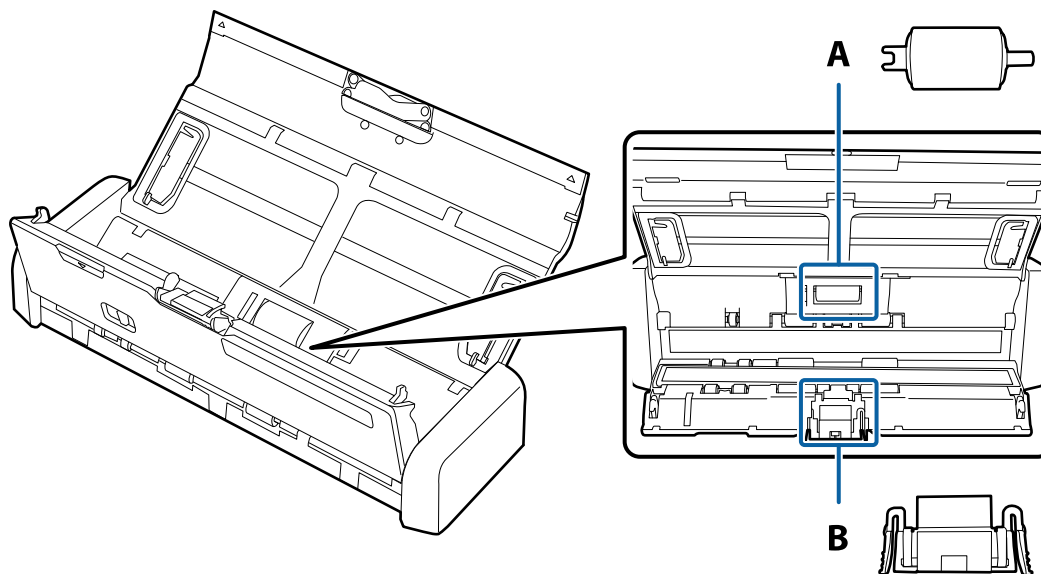
Қатысты ақпарат

→ “Қағазды алу ролигінің кодтары” бетте 16

→ “Бөлу төсемесінің кодтары” бетте 17

Шығын материалдарды ауыстыру

Сканерлеулердің саны роликтердің немесе төсеменің пайдалану мерзімінен асып кеткенде қағазды алу ролигін және бөлу төсемесін ауыстыру қажет. Компьютерде ауыстыру хабары көрсетілгенде, оны ауыстыру үшін келесі қадамдарды орындаңыз және сканерлеу санын Epson 2 Utility мүмкіндігі арқылы қайта орнатыңыз.



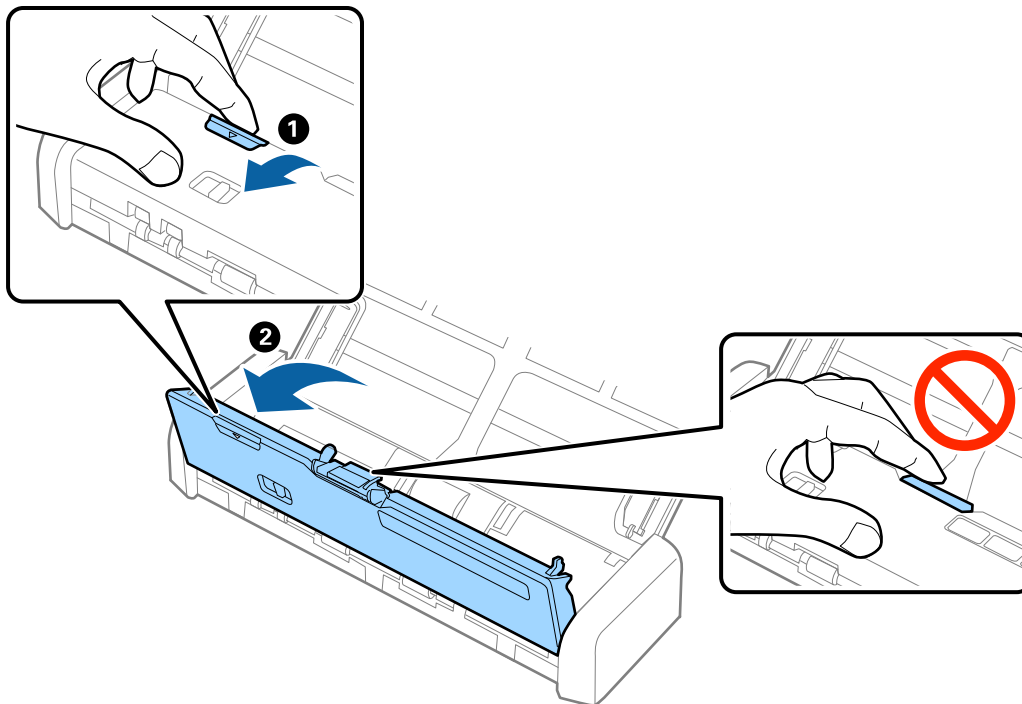
A: қағазды алу ролигі, Ә: бөлу төсемесі

Қағазды алу ролигін ауыстыру

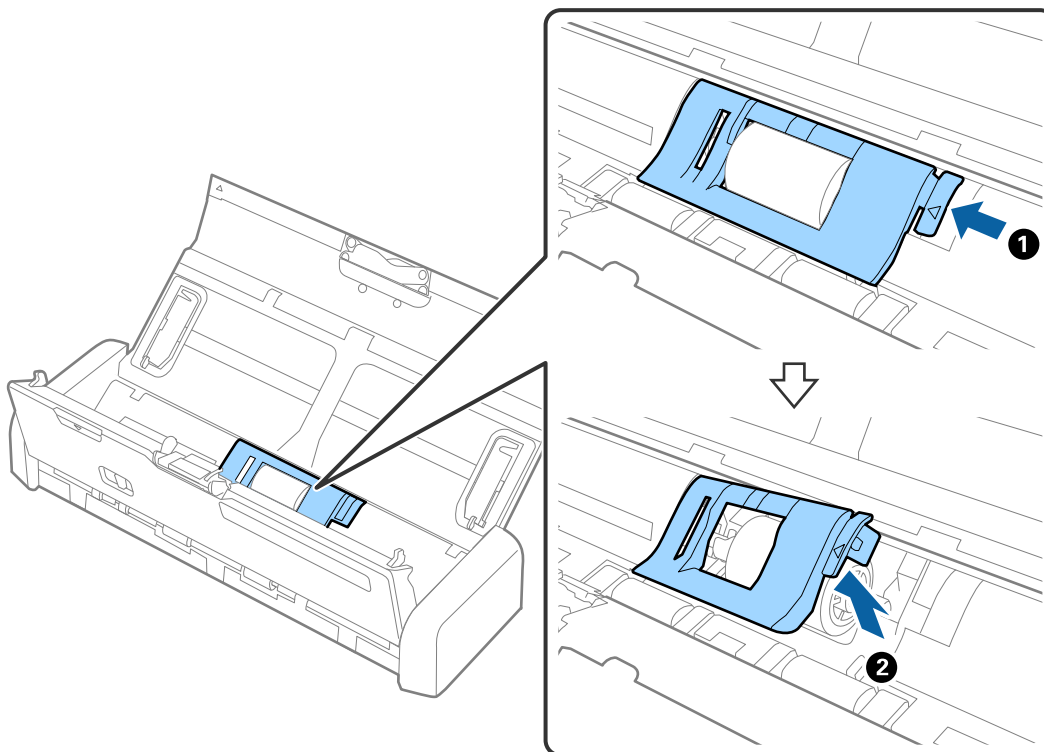
1. Сканерді өшіру үшін ⏻ түймесін басыңыз.
2. Сканердің айнымалы ток адаптерін ажыратыңыз.

Қызмет көрсету

3. Сканердің қақпағының жиегін ашу үшін оны ▼ белгісіне қатты тартыңыз.

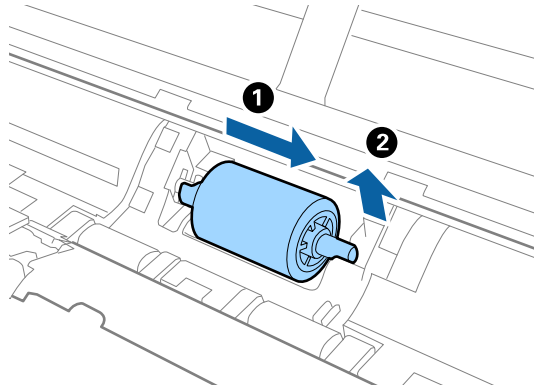


4. Қағазды алу ролигінің қақпағын алып тастаңыз.



Қызмет көрсету

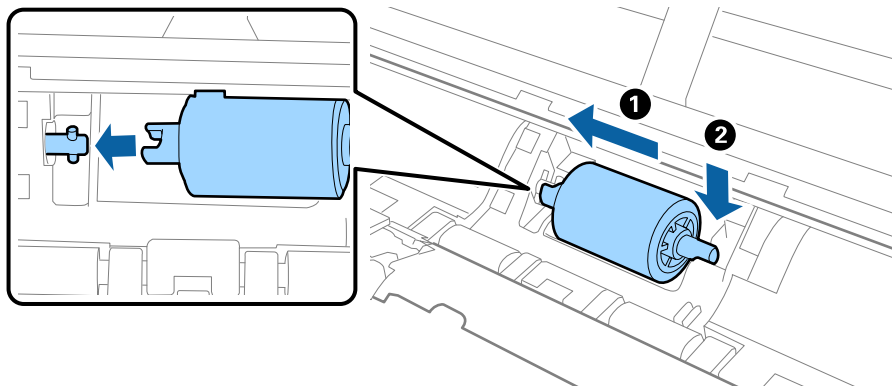
5. Қағазды алу ролигін алып тастаңыз.



Ескертпе:

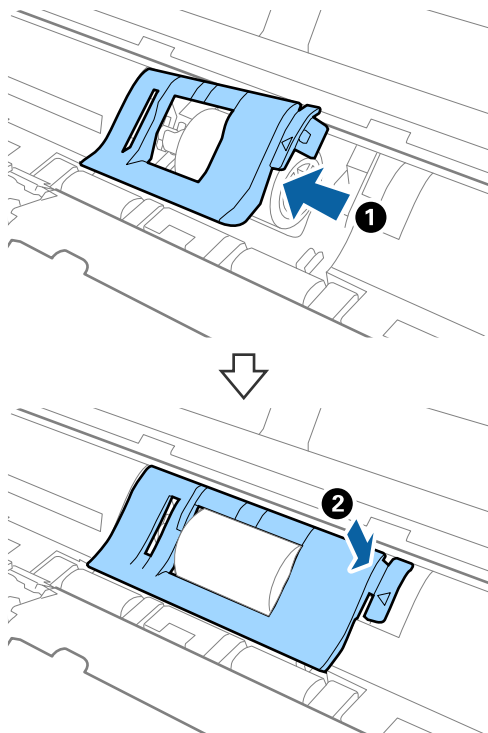
Пайдаланылған қағазды алу ролигін жергілікті биліктің ережелері мен талаптарына сәйкес утилизациялаңыз. Оларды бөлшектемеңіз.

6. Жаңа қағазды алу ролигін солға сырғытып, оны корпустағы металл осіне салыңыз.



Қызмет көрсету

7. Қағазды алу ролигінің қақпағын орнатыңыз.




Маңызды:

Егер қақпақ жабуды қиын болса, қағазды алу роликтері дұрыс орнатылғанын тексеріңіз.

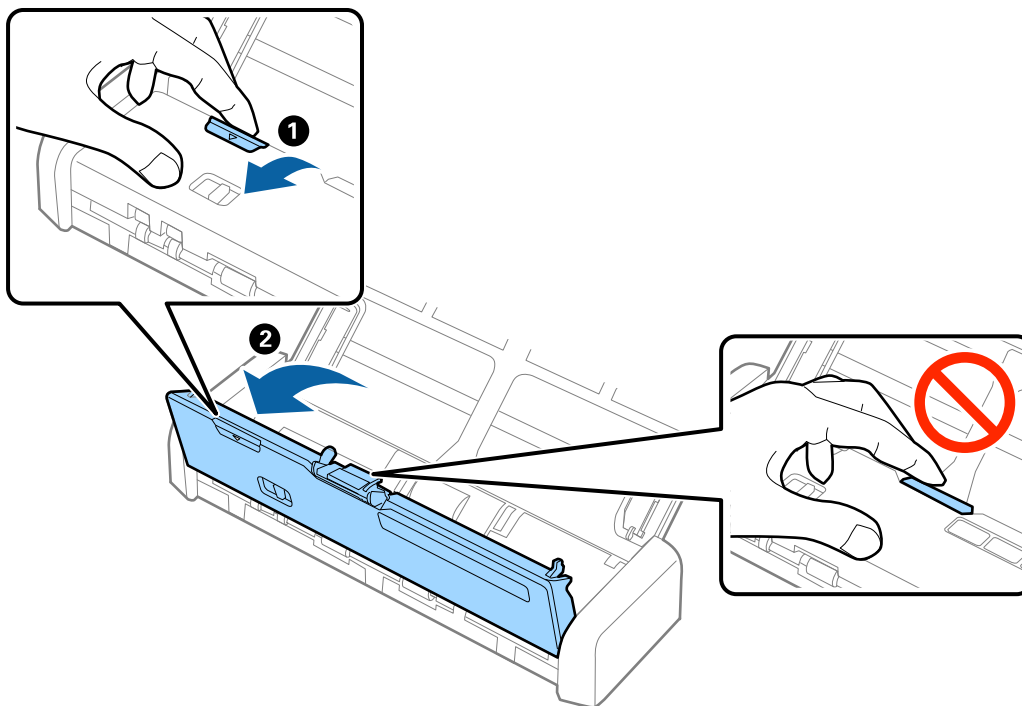
8. Сканердің қақпағының жиегін жабу үшін оны ▼ белгісіне қатты басыңыз.
9. Айнымалы ток адаптерін қосып, сканерді қосыңыз.
10. Epson Scan 2 Utility мүмкіндігі арқылы сканерлеу санын қайта орнатыңыз.

Бөлу төсемесін ауыстыру

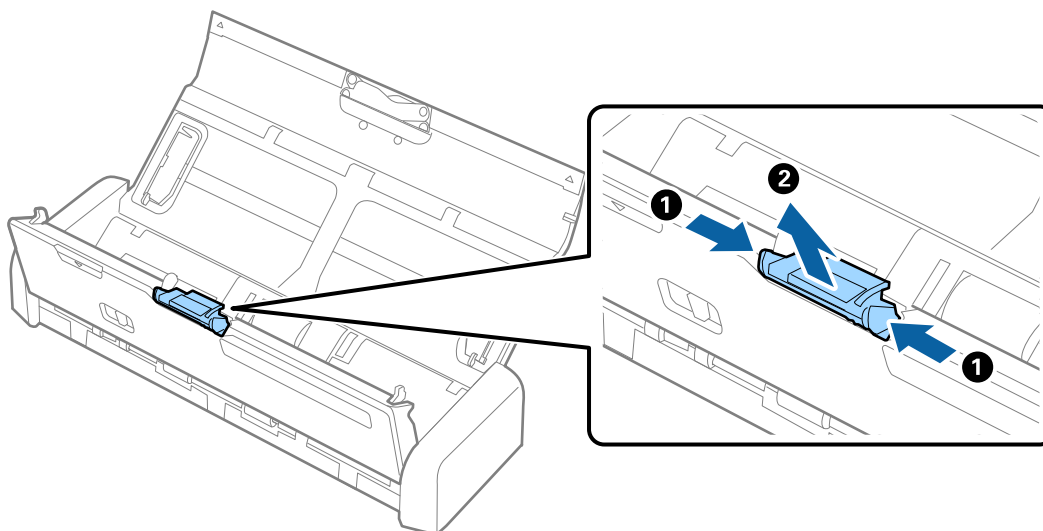
1. Сканерді өшіру үшін  түймесін басыңыз.
2. Сканердің айнымалы ток адаптерін ажыратыңыз.

Қызмет көрсету

3. Сканердің қақпағының жиегін ашу үшін оны ▼ белгісіне қатты тартыңыз.



4. Бөлу төсемесінің екі жағындағы ілмектерді іліп, оны алып тастаңыз.

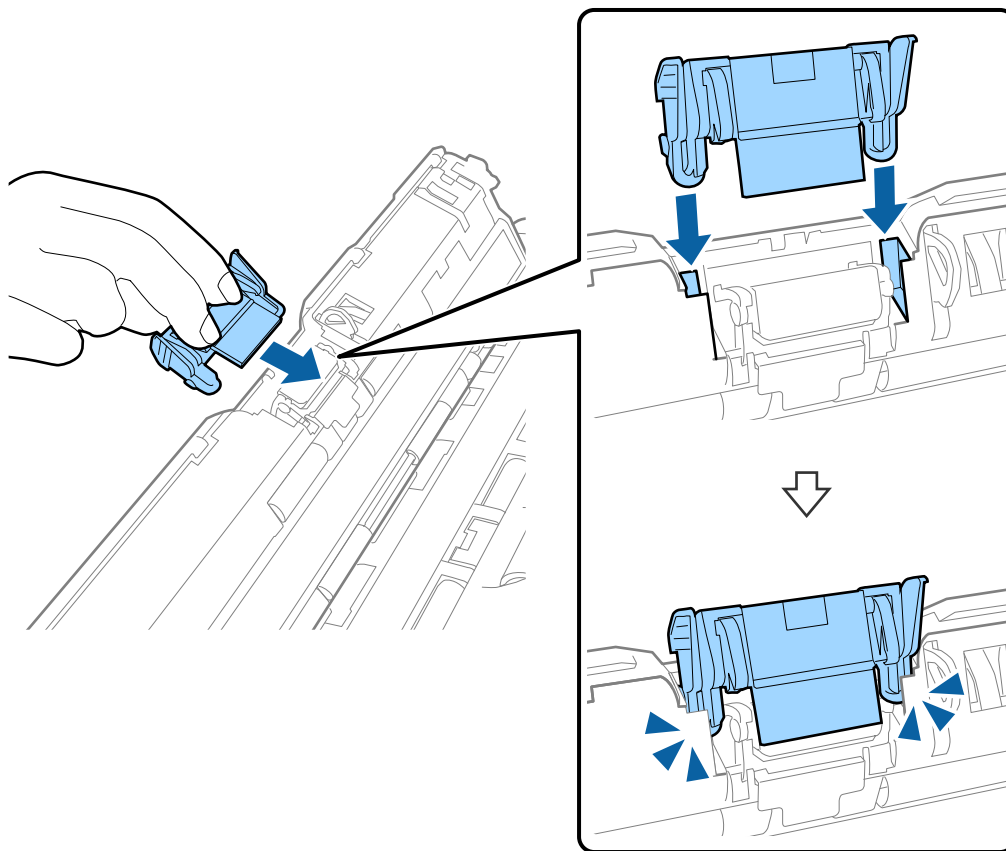


Ескертпе:

Пайдаланылған бөлу төсемесін жергілікті биліктің ережелері мен талаптарына сәйкес утилизациялаңыз. Оларды бөлшектемеңіз.

Қызмет көрсету

5. Жаңа бөлу төсемесін алу үшін оны корпустағы ойыққа салыңыз.



6. Сканердің қақпағының жиегін жабу үшін оны ▼ белгісіне қатты басыңыз.
7. Айнымалы ток адаптерін қосып, сканерді қосыңыз.
8. Epson Scan 2 Utility мүмкіндігі арқылы сканерлеу санын қайта орнатыңыз.

Сканерлеулер санын қайта орнату

Қағазды алу ролигін немесе бөлу төсемесін ауыстырғаннан кейін Epson Scan 2 Utility мүмкіндігі арқылы сканерлеулердің санын қайта орнатыңыз.

1. Сканерді қосыңыз.
2. Epson Scan 2 Utility бағдарламасын іске қосыңыз.
 - Windows 10
Бастау түймесін басыңыз, содан соң **Барлық қолданбалар > EPSON > Epson Scan 2 > Epson Scan 2 Utility** параметрін таңдаңыз.
 - Windows 8.1/Windows 8/Windows Server 2012 R2/Windows Server 2012
Бастау экраны > **Қолданбалар > Epson > Epson Scan 2 Utility.**

Қызмет көрсету

- ❑ Windows 7/Windows Vista/Windows XP/Windows Server 2008 R2/Windows Server 2008/Windows Server 2003 R2/Windows Server 2003

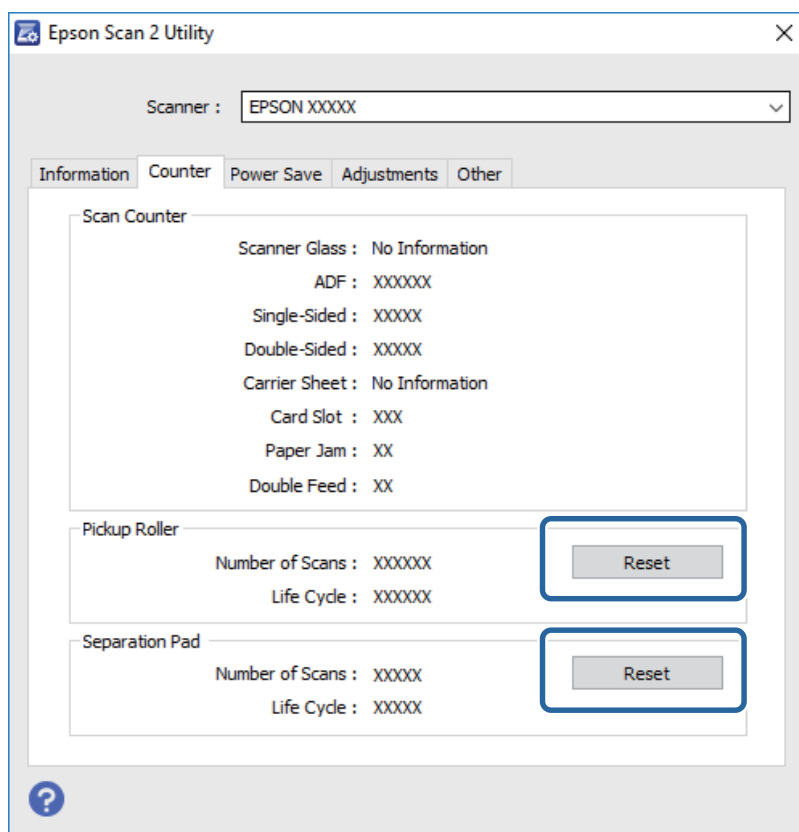
Бастау түймесін басыңыз, содан соң **Барлық бағдарламалар** (немесе **Бағдарламалар**) > **EPSON** > **Epson Scan 2** > **Epson Scan 2 Utility** параметрін таңдаңыз.

- ❑ Mac OS X

Өту > **Бағдарламалар** > **EPSON Software** > **Epson Scan 2 Utility** тармағын таңдаңыз.

3. **Санағыш** қойындысын басыңыз.

4. Қағазды алу ролигі немесе бөлу төсемесіне арналған **Қайтару** түймесін басыңыз.



Қатысты ақпарат

➔ ["Қағазды алу ролигінің кодтары" бетте 16](#)

➔ ["Бөлу төсемесінің кодтары" бетте 17](#)

Қуат үнемдеу

Сканер ешқандай әрекеттерді орындамағанда ұйқы режимін немесе қуатты автоматты өшіру режимін пайдалану арқылы қуатты үнемдеуге болады. Сканер ұйқы режиміне өтудің және автоматты өшудің алдында уақыт аралығын орнатуға болады. Кез келген ұлғайтулар өнім қуатының тиімділігіне әсер етеді. Қандай да бір өзгерту жасамас бұрын қоршаған ортаңызды ескеріңіз.

Қызмет көрсету

1. Epson Scan 2 Utility бастаңыз.

Windows 10

Бастау түймесін басыңыз, содан соң **Барлық қолданбалар > EPSON > Epson Scan 2 > Epson Scan 2 Utility** параметрін таңдаңыз.

Windows 8.1/Windows 8/Windows Server 2012 R2/Windows Server 2012

Бастау экраны > **Қолданбалар > Epson > Epson Scan 2 Utility**.

Windows 7/Windows Vista/Windows XP/Windows Server 2008 R2/Windows Server 2008/
Windows Server 2003 R2/Windows Server 2003

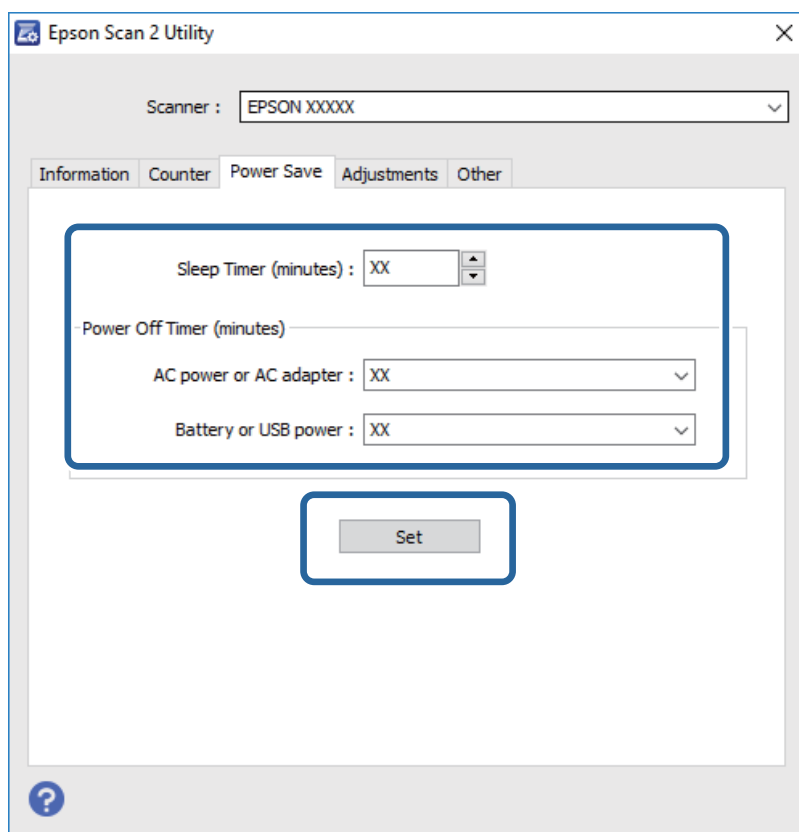
Бастау түймесін басыңыз, содан соң **Барлық бағдарламалар** (немесе **Бағдарламалар**) > **EPSON > Epson Scan 2 > Epson Scan 2 Utility** параметрін таңдаңыз.

Mac OS X

Өту > Қолданбалар > EPSON Software > Epson Scan 2 Utility параметрін таңдаңыз.

2. **Қуат үнемдеу** қойындысын басыңыз.

3. **Ұйқы таймері (минут)** немесе **Өшу таймері (минут)** параметрін орнатып, **Орнату** түймесін басыңыз.




Сканерді алып жүру

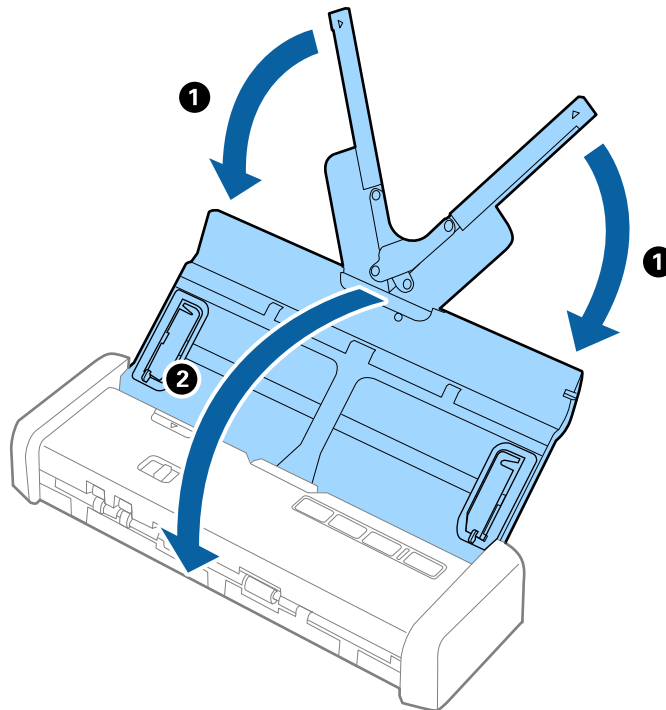
Егер сканерді жылжыту немесе жөндеу жұмыстары үшін оны немесе алып жүру тасымалдау қажет кезде сканерді бумалау үшін төмендегі қадамдарды орындаңыз.

Қызмет көрсету

Абайлаңыз:

- ❑ Қатты соққылар сканерді зақымдауы мүмкін.
- ❑ Сканерді тікелей күн сәулесінен қорғаңыз немесе жылыту жүйелерінің қасына, көліктің іші және тағы сол сияқты жоғары температура болуы ықтимал жерлерге қалдырмаңыз. Қызса, корпустың деформациялануына әкелуі мүмкін.
- ❑ Сканерді ұшақтарда қол жүгі ретінде алуды ұсынамыз. Авиакомпанияға құрылғыны олардың ұшақтарына алып кіруге болатыны туралы хабарласыңыз. Әуежайда өңделуге байланысты сканер қатты соққыдан зақымдалуы мүмкін.

1. Сканерді өшіру үшін  түймесін басыңыз.
2. Сканердің айнымалы ток адаптерін ажыратыңыз.
3. USB кабелін алып тастаңыз.
4. Кіріс науа ұзартқышын кіріс науаға жақын сақтаңыз.



5. Сканерді тасымалдағанда сканермен келетін орауыш материалына орап, сканерді оның түпнұсқа қорабына немесе мықты қорапқа салыңыз.

Қолданбаларды және микробағдарламаны жаңарту

Қолданбаларды және микробағдарламаларды жаңарту арқылы белгілі проблемаларды шешуге және қызметтерді қосуға немесе жаңартуға болады. Қолданыстағы қолданбалардың және микробағдарламалардың ең соңғы нұсқа екенін тексеріңіз.

Қызмет көрсету

1. Сканер мен компьютердің байланысқанын және компьютердің интернетке байланысқанын тексеріңіз.
2. EPSON Software Updater жұмысты бастаңыз және қолданбаларды немесе микробағдарламаларды жаңартыңыз.

Ескертпе:

Windows Server операциялық жүйесіне қолдау көрсетілмейді.

Windows 10

Бастау түймесін басып, **Барлық қолданбалар > Epson Software > EPSON Software Updater** параметрін таңдаңыз.

Windows 8.1/Windows 8

Бағдарламалық құрал атауын іздеу белгісіне енгізіңіз, содан соң көрсетілген белгішені таңдаңыз.

Windows 7/Windows Vista/Windows XP

Бастау түймесін басыңыз, содан соң **Барлық бағдарламалар** немесе **Бағдарламалар > Epson Software > EPSON Software Updater** параметрін таңдаңыз.

Mac OS X

Іздеу құралы > Өту > Қолданбалар > Epson Software > EPSON Software Updater параметрін таңдаңыз.



Маңызды:

Жаңарту барысында компьютерді немесе сканерді өшірмеңіз.

Ескертпе:

Егер жаңартатын бағдарлама тізімнен табылмаса, EPSON Software Updater көмегімен жаңарту мүмкін болмайды. Жергілікті Epson веб-сайтынан қолданбалардың ең соңғы нұсқаларын тексеріңіз.

<http://www.epson.com>

Ақауларды кетіру

Сканер ақаулықтары

Сканер шамдары қатені көрсетеді

Егер сканер шамдары қатені көрсетсе, келесіні тексеріңіз.

- Сканерде кептелген түпнұсқалар жоқ екенін тексеріңіз.
- Бірнеше түпнұсқаларды бергенде ADF қақпағын ашып, түпнұсқаларды алып тастаңыз. Содан соң, ADF қақпағын жабыңыз.
- Сканер қақпағы жабылғанын тексеріңіз.
- Сканердің компьютеріңізге дұрыс қосылғанын тексеріңіз.
- Epson Scan 2 бағдарламасының дұрыс орнатылғанын тексеріңіз.
- Егер микробағдарлама жаңартуы сәтсіз аяқталса және сканер қалпына келтіру режиміне ауысса, USB қосылымы арқылы микробағдарламаны жаңартыңыз.
- Сканерді өшіріп, қайта іске қосыңыз. Егер бұл проблеманы шешпесе, сканер бұзылуы мүмкін немесе сканер бөлігіндегі жарық көзін ауыстыру қажет болуы мүмкін. Дилеріңізге хабарласыңыз.

Қатысты ақпарат

➔ ["Қате индикаторлары" бетте 15](#)

Сканер қосылмайды

- Айнымалы ток адаптерін сканерге қосыңыз.
- Айнымалы ток адаптерін пайдаланғанда ол сканерге және электр розеткасына мықтап қосылғанын тексеріңіз.
Сондай-ақ, электр розеткасы дұрыс жұмыс істеп тұрғанын тексеріңіз. Электр розеткасына басқа құрылғыны қосып, қуаттың қосылатынын тексеріңіз.
- Сканерді айнымалы ток адаптерінсіз іске қосу үшін келесі әрекетті орындаңыз.
 - USB 3.0 (SuperSpeed) портын пайдаланыңыз. Сканерді USB қуат көзінде іске қосу үшін USB 2.0 (Hi-Speed) портын немесе USB 1.1 портын пайдалану мүмкін емес.
 - Сканермен бірге келген USB кабелін пайдаланыңыз.
 - Сканерді компьютерге тікелей USB порты арқылы қосыңыз. Сканер компьютерге бір немесе бірнеше USB хабтары арқылы қосылған болса, дұрыс жұмыс істемеуі мүмкін.

Сканерлеуді бастаудың проблемалары

Еpson Scan 2 қолданбасын іске қосу мүмкін емес

- Сканердің компьютеріңізге дұрыс қосылғанын тексеріңіз.
- USB кабелінің сканерге және компьютерге нық қосылғанын тексеріңіз.
- Сканермен бірге келген USB кабелін пайдаланыңыз.
- Сканердің қосылғанын тексеріңіз.
- Сканердің сканерлеуге дайын екенін білдіретін күй индикаторы жыпылықтауы тоқтағанға дейін күтіңіз.
- Сканерді компьютерге тікелей USB порты арқылы қосыңыз. Сканер компьютерге бір немесе бірнеше USB хабтары арқылы қосылған болса, дұрыс жұмыс істемеуі мүмкін.
- Егер кез келген TWAIN үйлесімді қолданбаларды пайдалансаңыз, сканер немесе көз параметрі ретінде дұрыс сканердің таңдалғанын тексеріңіз.

Сканер түймесін басқанда тиісті бағдарлама қосылмайды

- Сканердің компьютеріңізге дұрыс қосылғанын тексеріңіз.
- Epson Scan 2 және басқа бағдарламалардың дұрыс орнатылғанына көз жеткізіңіз.
- Document Capture Pro (Windows) немесе Document Capture (Mac OS X) қолданбасы дұрыс орнатылғанын тексеріңіз.
- Document Capture Pro (Windows) немесе Document Capture (Mac OS X) қолданбасында сканер түймесіне тиісті параметр тағайындалғанын тексеріңіз.

Қатысты ақпарат

➔ [“Сканер түймешігін пайдалану арқылы сканерлеу” бетте 56](#)

Қағаз беру проблемалары

Бірнеше түпнұсқалар қисық

Егер бірнеше түпнұсқалар қисық болса, сканердің қақпағын ашып, түпнұсқаларды алып тастаңыз. Содан соң, сканер қақпағын жабыңыз.

Егер бірнеше түпнұсқалар жиі қисайса, келесі әрекетті орындап көріңіз.

- Егер қолдау көрсетілмейтін түпнұсқаларды жүктесе, сканер бірнеше түпнұсқаларды бір уақытта беруі мүмкін.
- Сканердің ішіндегі роликтерді тазартыңыз.
- Бір уақытта қойылатын түпнұсқалардың санын азайтыңыз.

Ақауларды кетіру

- ❑ Epson Scan 2 қолданбасында **Қағазды автоматты беру режимі** мүмкіндігін пайдаланып, түпнұсқаларды бір-бірден сканерлеңіз.
- ❑ Түпнұсқаларды желдетіп, түпнұсқалардың жиектерін туралаңыз, содан соң алдыңғы жиекті кіріс науасына салудың алдында, оны сына пішініне сырғытыңыз.

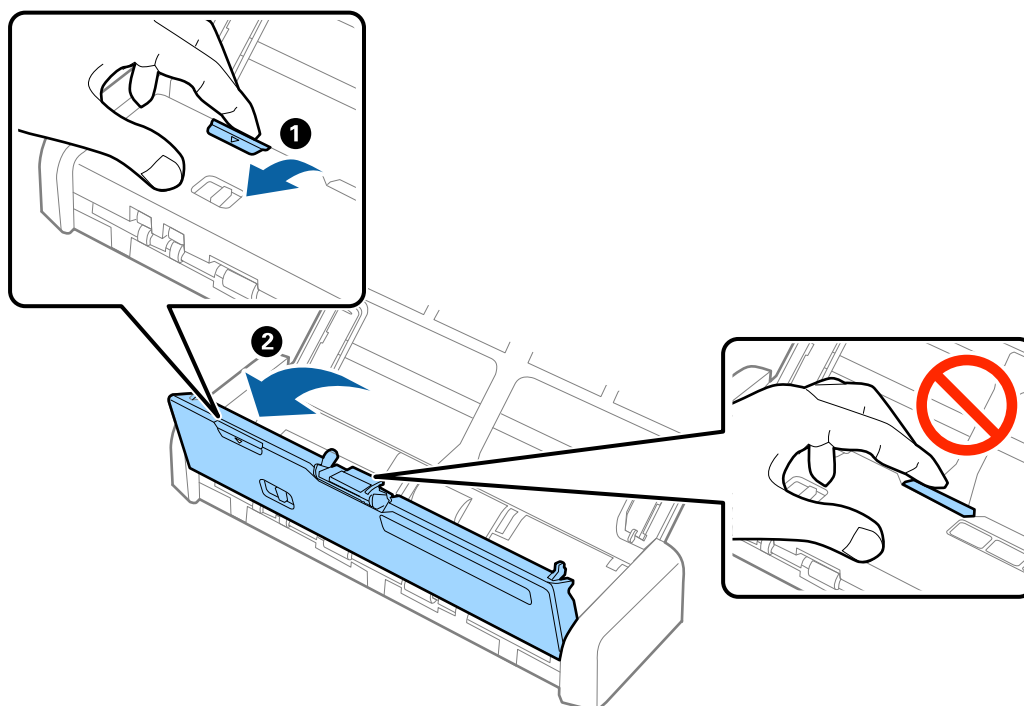
Қатысты ақпарат

- ➔ “Сканердің ішін тазалау” бетте 76
- ➔ “Түпнұсқалардың әртүрлі өлшемдерін немесе түрлерін бір-бірден сканерлеу (Қағазды автоматты беру режимі)” бетте 57
- ➔ “Стандартты өлшемдегі түпнұсқаларды қою” бетте 24

Сканерден кептелген түпнұсқаларды алып тастау

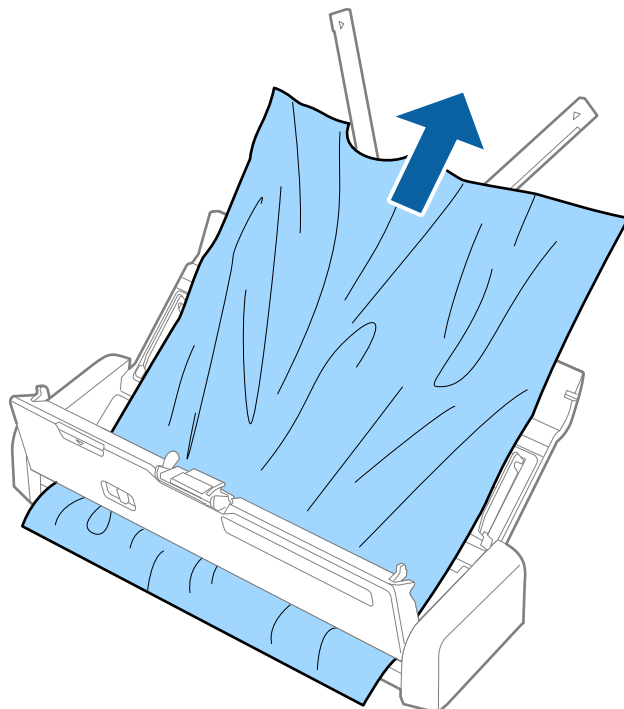
Егер түпнұсқа сканер ішіне кептеліп қалса, оны алып тастау үшін келесі қадамдарды орындаңыз.

1. Кіріс науада қалатын барлық түпнұсқаларды алып тастаңыз.
2. Сканердің қақпағының жиегін ашу үшін оны ▼ белгісіне қатты тартыңыз.



Ақауларды кетіру

3. Сканердің ішінде қалатын кез келген түпнұсқаларды мұқият алып тастаңыз.



4. Сканердің қақпағының жиегін жабу үшін оны ▼ белгісіне қатты басыңыз.

Түпнұсқалар ластанады

Сканердің ішін тазартыңыз.

Қатысты ақпарат

➔ [“Сканердің ішін тазалау” бетте 76](#)

Сканерлеу уақыты ұзақ



- Егер сканерлеу USB қуат көзінде іске қосылса, сканерлеу жылдамдығы азаяды. Егер сканерлеу жылдамдығын арттыру қажет болса, айнымалы ток адаптерін сканерге қосыңыз.
- Ажыратымдылық жоғары болғанда сканерлеу бірнеше уақыт алуы мүмкін.
- USB 3.0 (SuperSpeed) немесе USB 2.0 (Hi-Speed) порттары бар компьютерлер USB 1.1 порттары бар компьютерлерден жылдамырақ сканерлейді. Егер сканермен USB 3.0 немесе USB 2.0 портын пайдалансаңыз, компьютер жүйе талаптарына сәйкес келетінін тексеріңіз.

Ақауларды кетіру

- ❑ Қауіпсіздік бағдарламалық құралын пайдаланғанда, бақылаудан TWAIN.log файлы алып тастаңыз немесе TWAIN.log файлы тек оқуға арналған файл ретінде орнатыңыз. Қауіпсіздік бағдарламалық құралының функциялары туралы қосымша ақпарат алу үшін анықтаманы және бағдарламалық құралмен бірге берілетін құжаттарды қараңыз. TWAIN.log файлы келесі орындарға сақталады.
 - ❑ Windows 10/Windows 8.1/Windows 8/Windows 7/Windows Vista:
C:\Users*(пайдаланушы аты)*\AppData\Local\Temp
 - ❑ Windows XP:
C:\Documents and Settings*(пайдаланушы аты)*\Local Settings\Temp

Сканерленген кескін мәселелері

Сканерленген мәтін немесе кескіндер бұрмаланған

- ❑ Сканерде арна таңдау құралы дұрыс орнатылғанын тексеріңіз. Түпнұсқаларды ADF параметрі арқылы сканерлеу үшін арна таңдау құралын  (ADF) параметріне орнатыңыз. Пластикалық карталарды карта ұяшығы арқылы сканерлеу үшін арна таңдау құралын  (карта) параметріне орнатыңыз.
- ❑ Epson Scan 2 бөлімінде **Кеңейтілген параметрлер** қойындысын таңдап, **Кескін опциясы > Мәтінді жақсарту** параметрін таңдаңыз.
- ❑ Epson Scan 2 бөлімінде **Кескін түрі** қойындысындағы **Негізгі параметрлер** параметрі **Ақ-қара** күйіне орнатылғанда **Шек** қойындысындағы **Кеңейтілген параметрлер** параметрін реттеңіз. **Шек** параметрін арттырғанда қара түс қоюлана түседі.
- ❑ Егер ажыратымдылық төмен болса, ажыратымдылықты арттырып, сканерлеп көріңіз.

ADF ішінен сканерлеген кезде түзу сызықтар пайда болады

- ❑ ADF тазалаңыз.
ADF ішіне қоқыс түссе немесе ластанса, кескінде түзу сызықтар пайда болуы мүмкін.
- ❑ Түпнұсқаға жабысып қалған қоқыс пен жұққан кірді кетіріңіз.

Қатысты ақпарат

➔ ["Сканердің ішін тазалау" бетте 76](#)

Кескін сапасы қатпарлы

- ❑ Егер ажыратымдылық төмен болса, ажыратымдылықты арттырып, сканерлеп көріңіз.
- ❑ Epson Scan 2 бөлімінде **Кеңейтілген параметрлер** қойындысындағы элементтер арқылы кескінді реттеп, сканерлеңіз.

Ақауларды кетіру

Қатысты ақпарат

- ➔ “Сканерлеу мақсатына сай келетін ажыратымдылықты орнату” бетте 49
- ➔ “Кескінді реттеу мүмкіндіктері” бетте 59

Сканерленген кескінді жаю немесе қысу

Сканерленген кескінді жайғанда немесе қысқанда, Epson Scan 2 Utility қолданбасындағы **Реттеулер** мүмкіндігін пайдалану арқылы жаю коэффициентін реттеуге болады. Бұл мүмкіндік тек Windows жүйесі үшін қолжетімді.

Ескертпе:

Epson Scan 2 Utility — Epson Scan 2 мүмкіндігімен берілетін қолданба.

1. Epson Scan 2 Utility бастаңыз.
 - Windows 10
Бастау түймесін басыңыз, содан соң **Барлық қолданбалар > EPSON > Epson Scan 2 > Epson Scan 2 Utility** параметрін таңдаңыз.
 - Windows 8.1/Windows 8/Windows Server 2012 R2/Windows Server 2012
Бағдарламалық құрал атауын іздеу белгісіне енгізіңіз, содан соң көрсетілген белгішені таңдаңыз.
 - Windows 7/Windows Vista/Windows XP/Windows Server 2008 R2/Windows Server 2008/Windows Server 2003 R2/Windows Server 2003
Бастау түймесін басыңыз, содан соң **Барлық бағдарламалар** немесе **Бағдарламалар > EPSON > Epson Scan 2 > Epson Scan 2 Utility** параметрін таңдаңыз.
2. **Реттеулер** қойындысын таңдаңыз.
3. Сканерленген кескіндер үшін жаю коэффициентін реттеу үшін **Кеңейту/Қысқарту** мүмкіндігін пайдаланыңыз.
4. Реттеулерді сканерге қолдану үшін **Орнату** түймесін басыңыз.

Кескіндердің фонында ығысу пайда болады

Сканерленген кескінде түпнұсқаның артқы жағындағы кескіндер көрінуі мүмкін.

- Epson Scan 2 бөлімінде **Кеңейтілген параметрлер** қойындысын таңдаңыз, содан соң **Жарықтық** параметрін реттеңіз.
Бұл мүмкіндік **Негізгі параметрлер** қойындысы > **Кескін түрі** бөліміндегі параметрлерге немесе **Кеңейтілген параметрлер** қойындысындағы параметрлерге байланысты қолжетімді емес болуы мүмкін.
- Epson Scan 2 бөлімінде **Кеңейтілген параметрлер** қойындысын таңдап, **Кескін опциясы > Мәтінді жақсарту** параметрін таңдаңыз.

Қатысты ақпарат

- ➔ “Жарықтық” бетте 63
Бүкіл кескіннің жарықтығын реттеуіңізге болады.
- ➔ “Мәтінді жақсарту” бетте 61

Ақауларды кетіру

Түпнұсқадағы анық емес әріптерді анық және нақты етіп шығаруыңызға болады. Сонымен бірге, фонның ығысуын немесе кедір-бұдырлығын азайтуыңызға болады.

Қатпарлы үлгілер (тор тәрізді көлеңкелер) көрсетіледі

Егер түпнұсқа басып шығарылған құжат болып табылса, қатпарлы үлгілер (тор тәрізді көлеңкелер) сканерленген кескінде көрсетілуі мүмкін.

- Epson Scan 2 құрылғысындағы **Кеңейтілген параметрлер** бөлімінде **Растрды алу** параметрін орнатыңыз.



- Ажыратымдылықты өзгертіп, қайта сканерлеңіз.

Қатысты ақпарат

- ➔ [“Растрды алу” бетте 61](#)

Журнал сияқты басып шығарылған қағазды сканерлегенде пайда болатын қатпарлы үлгілерін (тор тәрізді көлеңкелер) жоюға болады.

- ➔ [“Сканерлеу мақсатына сай келетін ажыратымдылықты орнату” бетте 49](#)

Түпнұсқаның өлшемін автоматты түрде анықтағанда түпнұсқаның жиегі сканерленбейді

- Epson Scan 2 бөлімінде **Негізгі параметрлер** қойындысын таңдап, **Құжат өлшемі** > **Параметрлер** параметрін таңдаңыз. **Құжат өлшемінің параметрлері** терезесінде **Шеттерді «Авто» өлшеміне дейін қию** параметрін реттеңіз.
- Түпнұсқаға байланысты түпнұсқаның аумағы **Автоматты түрде анықтау** мүмкіндігін пайдаланғанда дұрыс анықталмауы мүмкін. **Құжат өлшемі** тізімінен түпнұсқаның тиісті өлшемін таңдаңыз.

Ескертпе:

Егер сканерлеу қажет түпнұсқаның өлшемі тізімде болмаса, **Реттеу** параметрін таңдап, өлшемді қолмен жасаңыз.

Ізделетін PDF пішімі ретінде сақтағанда мәтін дұрыс анықталмады

- Кескінді пішімдеу опциялары** терезесіндегі Epson Scan 2 бөлімінде **Мәтін тілі** параметрі **Мәтін** қойындысында дұрыс орнатылғанын тексеріңіз.
- Түпнұсқа тік қойылғанын тексеріңіз.

Ақауларды кетіру

- Анық мәтін бар түпнұсқаны пайдаланыңыз. Түпнұсқалардың келесі түрлері үшін мәтіннің анықталуы төмендеуі мүмкін.
 - Бірнеше рет көшірілген түпнұсқалар
 - Факспен жіберілген түпнұсқалар (төмен ажыратымдылықта)
 - Әріп арасындағы немесе жол арасындағы аралық тым кішкентай түпнұсқалар
 - Шектік сызықтары немесе мәтін асты сызылған сызықтары бар түпнұсқалар
 - Қолмен жазылған мәтін бар түпнұсқалар
 - Қисықтар мыжырықтар бар түпнұсқалар
- Epson Scan 2 бөлімінде **Кескін түрі** қойындысындағы **Негізгі параметрлер** параметрі **Ақ-қара** күйіне орнатылғанда **Шек** қойындысындағы **Кеңейтілген параметрлер** параметрін реттеңіз. **Шек** параметрін арттырсаңыз, қара түс аймағы үлкейеді.
- Epson Scan 2 бөлімінде **Кеңейтілген параметрлер** қойындысын таңдап, **Кескін опциясы** > **Мәтінді жақсарту** параметрін таңдаңыз.

Қатысты ақпарат

➔ [“Ізделетін PDF пішімінде сақтау” бетте 66](#)

➔ [“Мәтінді жақсарту” бетте 61](#)

Түпнұсқадағы анық емес әріптерді анық және нақты етіп шығаруыңызға болады. Сонымен бірге, фонның ығысуын немесе кедір-бұдырлығын азайтуыңызға болады.

➔ [“Шек” бетте 64](#)

Жиекті монохромды екілік (қара және ақ) жүйеге реттеуге болады. Шектік мәнді арттырсаңыз, қара түс аймағы үлкейеді. Шектік мәнді кішірейтсеңіз, ақ түс аймағы үлкейеді.

Сканерленген кескінде проблемаларды шешу мүмкін емес

Егер барлық шешімдерді қолдансаңыз және проблема шешілмесе, Epson Scan 2 параметрлерін Epson Scan 2 Utility қолданбасы арқылы инициализациялаңыз.

Ескертпе:

Epson Scan 2 Utility — Epson Scan 2 мүмкіндігімен берілетін қолданба.

1. Epson Scan 2 Utility бастаңыз.

Windows 10

Бастау түймесін басыңыз, содан соң **Барлық қолданбалар** > **EPSON** > **Epson Scan 2 Utility** параметрін таңдаңыз.

Windows 8.1/Windows 8/Windows Server 2012 R2/Windows Server 2012

Бағдарламалық құрал атауын іздеу белгісіне енгізіңіз, содан соң көрсетілген белгішені таңдаңыз.

Windows 7/Windows Vista/Windows XP/Windows Server 2008 R2/Windows Server 2008/Windows Server 2003 R2/Windows Server 2003

Бастау түймесін басыңыз, содан соң **Барлық бағдарламалар** немесе **Бағдарламалар** > **EPSON** > **Epson Scan 2** > **Epson Scan 2 Utility** параметрін таңдаңыз.

Mac OS X

Өту > **Қолданбалар** > **Epson Software** > **Epson Scan 2 Utility** параметрін таңдаңыз.

Ақауларды кетіру

2. **Басқа** қойындысын таңдаңыз.
3. **Қайтару** түймесін басыңыз.

Ескертпе:

Егер инициализациялау проблеманы шешпесе, Epson Scan 2 қолданбасын жойып, қайта орнатыңыз.

Қолданбаларды жою және орнату

Бағдарламаларды жою

Нақты ақауларды шешу үшін немесе амалдық жүйеңізді жаңартқан кезде, бағдарламаларды жойып, қайта орнатуыңыз керек. Компьютерге әкімші құқығымен кіріңіз. Егер компьютер талап етсе, әкімші құпия сөзін енгізіңіз.

Windows арналған бағдарламаларды жою

1. Барлық істеп тұрған қолданбалардан шығыңыз.
2. Сканердің компьютерден ажыратыңыз.
3. Басқару тақтасын ашу:
 - Windows 10
Бастау түймесін тінтуірдің оң жағымен басып тұрыңыз, содан соң **Басқару тақтасы** тармағын таңдаңыз.
 - Windows 8.1/Windows 8/Windows Server 2012 R2/Windows Server 2012
Жұмыс үстелі > Параметрлер > Басқару тақтасы тармағын таңдаңыз.
 - Windows 7/Windows Vista/Windows XP/Windows Server 2008 R2/Windows Server 2008/
Windows Server 2003 R2/Windows Server 2003
Бастау түймешігін басып, **Басқару панелі** параметрін таңдаңыз.
4. **Бағдарламаны жою** (немесе **Бағдарламаларды қосу немесе жою**) бөлімін ашыңыз:
 - Windows 10/Windows 8.1/Windows 8/Windows 7/Windows Vista/Windows Server 2012 R2/
Windows Server 2012/Windows Server 2008 R2/Windows Server 2008
Бағдарламалар мәзірінде **Бағдарламаны жою** параметрін таңдаңыз.
 - Windows XP/Windows Server 2003 R2/Windows Server 2003
Бағдарламаларды қосу немесе жою түймешігін басыңыз.
5. Жоятын бағдарламаны таңдаңыз.
6. Қолданбаларды жою:
 - Windows 10/Windows 8.1/Windows 8/Windows 7/Windows Vista/Windows Server 2012 R2/
Windows Server 2012/Windows Server 2008 R2/Windows Server 2008
Жою/Өзгерту немесе **Жою** түймесін басыңыз.

Ақауларды кетіру

- ❑ Windows XP/Windows Server 2003 R2/Windows Server 2003

Өзгерту/Жою немесе **Жою** түймесін басыңыз.

Ескертпе:

Егер Пайдаланушы тіркелгісін басқару терезесі көрсетілсе, жалғастыруды басыңыз.

7. Экрандағы нұсқауларды орындаңыз.

Ескертпе:

Компьютеріңізді қайта іске қосуды сұрайтын хабар пайда болуы мүмкін. Егер хабар көрсетілсе, **Мен қазір компьютерді қайта іске қосуды қалаймын** параметріні таңдалғанын тексеріңіз және **Аяқтау** түймесін басыңыз.

Mac OS X арналған бағдарламаларды жою

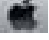
Ескертпе:

EPSON Software Updater орнатылғанын тексеріңіз.

1. EPSON Software Updater көмегімен жою құралын жүктеңіз.

Жою құралын жүктегеннен кейін, бағдарламаны әрбір жойған кезде оны қайта жүктеу қажет емес.

2. Сканердің компьютерден ажыратыңыз.

3. Сканер драйверін жою үшін,  мәзірі > **Принтерлер және сканерлер** (немесе **Басып шығару және сканерлеу, Басып шығару және факс**) мәзірінен **Жүйе параметрлері** параметрін таңдап, қосылған сканер тізімінен сканерді жойыңыз.

4. Барлық істеп тұрған қолданбалардан шығыңыз.

5. **Табу > Өту > Қолданбалар > Epson Software > Жою құралын** таңдаңыз.

6. Жойылатын бағдарламаны таңдап, жою құралын басыңыз.

 **Маңызды:**

Жою құралы компьютерден Epson сканерлерінің барлық драйверлерін жояды. Егер бірнеше Epson сканерлерін пайдалансаңыз және драйверлердің кейбірін жоюды қаласаңыз, бірінші олардың барлығын жойыңыз, кейін қажетті сканер драйверін қайта орнатыңыз.

Ескертпе:

Егер бағдарламалар тізімінде жойылатын бағдарламаны таба алмасаңыз, жою құралы көмегімен жоя алмайсыз. Бұл жағдайда, **Табу > Өту > Қолданбалар > Epson Software** таңдап, жоятын қолданбаны таңдаңыз және себет белгішесіне апарыңыз.

Қолданбаларды орнату

Қажетті қолданбаларды орнату үшін келесі қадамдарды орындаңыз.

Ескертпе:

- ❑ Компьютерге әкімші құқығымен кіріңіз. Егер компьютер талап етсе, әкімші құпия сөзін енгізіңіз.
- ❑ Бағдарламаларды қайта орнату қажет болса, алдымен оларды жою қажет.

Ақауларды кетіру

1. Барлық істеп тұрған қолданбалардан шығыңыз.
2. Epson Scan 2 бағдарламасын орнатқан кезде сканерді компьютерден уақытша ажырату қажет.

Ескертпе:

Нұсқау пайда болмайынша сканерді компьютерге қосуға болмайды.

3. Төменде көрсетілген веб-сайтта берілген нұсқаулар бойынша бағдарламаны орнатыңыз.

<http://epson.sn>

Ескертпе:

Windows жүйесінде сканермен бірге жеткізілетін бағдарлама жазылған дискіні пайдалануға болады.

Техникалық сипаттамалары

Сканердің жалпы сипаттамалары

Ескертпе:

Сипаттамалар ескертусіз өзгертілуі мүмкін.

Сканер түрі	Портативті парақ беру, бір өткізу арқылы орындайтын дуплекстік түсті сканер
Фотоэлектрлік құрылғы	CIS
Тиімді пиксельдер	5,100×8,700 нүкте/дюйм шамасындағы 600 5,100×13,200 нүкте/дюйм шамасындағы 300
Жарық көзі	RGB LED
Сканерлеу ажыратымдылығы	600 нүкте/дюйм (негізгі сканер) 600 нүкте/дюйм (қосалқы сканерлеу кескіні)
Шығыс ажыратымдылығы	50 – 1,200 нүкте/дюйм (1 нүкте/дюйм адымында)* ¹
Құжат өлшемі	Ең көп: 215.9×1,117.6 мм (8.5×44 дюйм) Ең аз: 89×70 мм (3.5×2.75 дюйм)
Қағаз кірісі	Бетін төмен қаратып салу (ADF) Бетін жоғары қаратып жүктеу (карта ұяшығы)
Қағаз шығысы	Бетін төмен қаратып шығару (ADF) Бетін жоғары қаратып шығару (карта ұяшығы)
Қағаз сыйымдылығы	Түпнұсқалар бумасының қалыңдығы: 2 мм (0.07 дюйм) өлшемінен аз 64 г/м ² : 25 парақ 80 г/м ² : 20 парақ 128 г/м ² : 12 парақ Жүктеу сыйымдылығы қағаз түріне байланысты әртүрлі болады.
Түс қанықтығы	Түс <input type="checkbox"/> 48 бит/ішкі пиксел (16 бит/түсті ішкі пиксел) <input type="checkbox"/> 24 бит/сыртқы пиксел (8 бит/түсті сыртқы пиксел) Сұр реңк <input type="checkbox"/> 16 бит/ішкі пиксел <input type="checkbox"/> 8 бит/сыртқы пиксел Қара және ақ <input type="checkbox"/> 16 бит/ішкі пиксел <input type="checkbox"/> 1 бит/сыртқы пиксел

Техникалық сипаттамалары

Интерфейс	Super-Speed USB
-----------	-----------------

*1 50 – 300 нүкте/дюйм (368.3 – 1,117.6 мм (14.5 – 44 дюйм) ұзындығы)

Өлшемдік сипаттамалар

Өлшемдер*	Ені: 288 мм (11.3 дюйм) Тереңдігі: 88.5 мм (3.5 дюйм) Биіктігі: 51 мм (2.0 дюйм)
Салмағы	Шамамен 1.1 кг (2.4 фунт)

* Шығыңқы бөліктерсіз.

Электр қуатына қатысты сипаттамалар

Сканердің электрлік сипаттамалары

Номиналды тұрақты ток кіріс қуаты көзінің кернеуі	Тұрақты ток 5 В
Номиналды тұрақты ток кіріс тогы	3 А
Қуат тұтынуы	<input type="checkbox"/> Жұмыс істеу: шамамен 8 Вт <input type="checkbox"/> Дайын режимі: шамамен 2.5 Вт <input type="checkbox"/> Ұйқы режимі: шамамен 0.9 Вт <input type="checkbox"/> Қуат өшіру: 0.3 Вт немесе одан төмен

Айнымалы ток адаптерінің электр қуатына қатысты сипаттамалар

Моделі	A491H (айнымалы ток 100 – 240 В) A492E (айнымалы ток 220 – 240 В)
Номиналды кіріс тогы	0.6 А
Номиналды жиілік ауқымы	50 – 60 Гц
Номиналды шығыс қуаты көзінің кернеуі	Тұрақты ток 5 В
Номиналды шығыс тогы	3 А

Техникалық сипаттамалары

Қоршаған ортаға қатысты сипаттамалар

Температура	Жұмыс істегенде	5 – 35 °C (41 – 95 °F)
	Сақтағанда	-25 – 60 °C (-13 – 140 °F)
Ылғалдылық	Жұмыс істегенде	15 – 80% (конденсациясыз)
	Сақтағанда	15 – 85% (конденсациясыз)
Жұмыс істеу шарттары		Кеңсе немесе үйде. Сканерді тікелей күн сәулесінде, қатты жарық көзінде немесе тым шаңды жер шарттарда пайдаланбаңыз.

Жүйе талаптары

Windows	Windows 10 (32 бит, 64 бит) Windows 8,1 (32 бит, 64 бит) Windows 8 (32 бит, 64 бит) Windows 7 (32 бит, 64 бит) Windows Vista (32 бит, 64 бит) Windows XP Professional x64 Edition 2-жаңарту бумасы Windows XP (32 бит) 3-жаңарту бумасы Windows Server 2012 R2 Windows Server 2012 Windows Server 2008 R2 Windows Server 2008 (32 бит, 64 бит) Windows Server 2003 R2 (32 бит, 64 бит) Windows Server 2003 (32 бит, 64 бит) 2-жаңарту бумасы
Mac OS X*1, *2	Mac OS X v10.11.x Mac OS X v10.10.x Mac OS X v10.9.x Mac OS X v10.8.x Mac OS X v10.7.x Mac OS X v10.6.8

*1 Fast User Switching функциясы Mac OS X немесе кейінгі жүйесінде қолданылмайды.

*2 Mac OS X жүйесіне арналған UNIX File System (UFS) жүйесіне қолдау көрсетілмейді.

Стандарттар және мақұлдаулар

АҚШ модельдеріне арналған стандарттар мен растаулар

Өнім

Электромагниттік үйлесімділік	FCC 15-бөлім, В ішкі бөлімі, класс В CAN/CSA-CEI/IEC CISPR 22 класс В
-------------------------------	--

Айнымалы ток адаптері (A491H)

Қауіпсіздік	UL60950-1 CAN/CSA-C22.2 No.60950-1
Электромагниттік үйлесімділік	FCC 15-бөлім, В ішкі бөлімі, класс В CAN/CSA-CEI/IEC CISPR 22 класс В

Еуропа үлгілеріне тән стандарттар мен бекітулер

Өнім және айнымалы ток адаптері

Келесі модельдерде CE белгісі бар және қолдануға болатын ЕО директиваларына сәйкес келеді. Қосымша мәліметтер алу мақсатында растауды мәлімдеу үшін пайдаланылатын Директивалар мен үйлесімді стандарттардың сілтемесі бар растаулардың толық мәлімдемесіне кіру үшін келесі веб-сайтқа кіріңіз.

<http://www.epson.eu/conformity>

J391B

A491H, A492E

Австралия модельдеріне тән стандарттар мен бекітулер

Өнім

Электромагниттік үйлесімділік	AS/NZS CISPR22 класс В
-------------------------------	------------------------

Стандарттар және мақұлдаулар

Айнымалы ток адаптері (A491H)

Қауіпсіздік	AS/NZS 60950.1
Электромагниттік үйлесімділік	AS/NZS CISPR22 класс B

Қолдау көрсету қызметі

Техникалық қолдау көрсету веб-торабы

Егер қосымша көмек қажет болса, төменде көрсетілген Epson қолдау көрсету веб-торабын қараңыз. Еліңізді немесе аймағыңызды таңдаңыз және жергілікті Epson веб-торабының қолдау көрсету бөліміне өтіңіз. Ең соңғы драйверлер, ЖҚС, нұсқаулықтар немесе басқа жүктеулерді осы веб-тораптан алуға болады.

<http://support.epson.net/>

<http://www.epson.eu/Support> (Еуропа)

Егер Epson өніміңіз дұрыс жұмыс істемесе немесе ақаулықтарды шеше алмасаңыз, көмек алу үшін Epson қолдау көрсету қызметіне хабарласыңыз.

Epson қолдау көрсету орталығына хабарласу

Epson компаниясына хабарласудан бұрын

Егер Epson өніміңіз дұрыс жұмыс істемесе немесе ақаулықтарды жою туралы ақпараттың көмегімен ақауларды шеше алмасаңыз, көмек алу үшін Epson қолдау көрсету қызметіне хабарласыңыз. Егер аймағыңыздағы Epson қолдау көрсету қызметін таба алмасаңыз, өнімді сатып алған жердегі дилерге хабарласыңыз.

Epson қолдау көрсету қызметіне келесі ақпаратты қамтамасыз етсеңіз, сізде жылдамырақ көмек беріледі:

- өнімнің сериялық нөмірі
(сериялық нөмірдің белгісі әдетте өнімнің артқы жағында болады.)
- өнім үлгісі
- өнімнің бағдарламалық құралының нұсқасы
(**Мәліметтер, Нұсқа ақпараты** түймесін немесе өнімнің бағдарламалық жасақтамасындағы ұқсас түймені басыңыз.)
- компьютеріңіздің маркасы және үлгісі
- компьютеріңіздің амалдық жүйесінің атауы және нұсқасы
- әдетте жұмысқа қолданылатын бағдарламалық құрал қолданбаларының атаулары мен нұсқалары

Ескертпе:

Өнімге байланысты факс теру тізімінің деректері және/немесе желі параметрлерін өнімнің жадында сақтауға болады. Өнімнің бұзылуына немесе жөндеуге байланысты деректер және/немесе параметрлер жоғалуы мүмкін. Epson кепілдік мерзімінде кез келген деректердің жоғалуына, деректерді және/немесе параметрлерді сақтық көшірмелеуге немесе қалпына келтіруге жауапты болмайды. Біз сізге жеке сақтық көшірме деректеріңізді жасауды немесе ескертпелер жазуды ұсынамыз.

Қолдау көрсету қызметі

Еуропадағы пайдаланушыларға көмек

Epson қолдау көрсету қызметімен хабарласу әдісі туралы ақпарат алу үшін жалпы еуропалық құжатын қараңыз.

Тайваньдағы пайдаланушылар үшін анықтама

Ақпарат, қолдау және қызметтер алуға арналған байланыс ақпараты:

Интернет желісі

<http://www.epson.com.tw>

Өнімнің техникалық сипаттамалары туралы ақпарат, жүктейтін драйверлер және өнімдердің сұраулары қол жетімді.

Epson қолдау көрсету қызметі

Телефон: +886-2-80242008

Біздің қолдау көрсету қызметі келесі сұрақтар бойынша телефон арқылы көмек көрсете алады:

- Сатып алу және өнім туралы ақпарат
- Өнімді пайдалануға қатысты сұраулар немесе ақаулар
- Жөндеуге немесе кепілдік қызметіне қатысты сұраулар

Жөндеу орталығы:

<http://www.tekcare.com.tw/branchMap.page>

TekCare корпорациясы - Epson Taiwan Technology & Trading Ltd. компаниясының өкілетті қызмет көрсету орталығы.

Австралиядағы пайдаланушыларға көмек

Австралиядағы Epson қолдау көрсету қызметі жоғары деңгейдегі тұтынушылар қолдау көрсету қызметін қамтамасыз етеді. Өнімнің нұсқаулықтарына қосымша біз ақпарат алуға арналған келесі қайнар көздерді қамтамасыз етеміз:

Интернет URL мекенжайы

<http://www.epson.com.au>

Epson Australia World Wide Web беттеріне кіріңіз. Өзіңізбен бірге модемді алып, Интернетті пайдаланыңыз! Интернетті пайдаланыңыз! Сайтта драйверлер бөлімін, Epson контактілерін, жаңа өнімдер туралы ақпаратты және техникалық қолдауды табуға (e-mail) болады.

Epson қолдау көрсету қызметі

Телефон: 1300-361-054

Epson қолдау көрсету қызметі тұтынушылар қажетті кеңес алуына қажетті көмекті қамтамасыз етеді. Қолдау көрсету қызметіндегі операторлар сізге Epson өнімін орнатуға, теңшеуге және пайдалануға көмектеседі. Біздің қолдау көрсету қызметінің қызметкерлері жаңа Epson өнімдері

Қолдау көрсету қызметі

туралы әдебиетті қамтамасыз етеді және жақын жердегі дилерді немесе қызмет көрсету агентінің орналасқан жері туралы ақпарат береді. Бұл жерде сіз көптеген сұрау түрлеріне жауап аласыз.

Қоңырау шалған кезде қолыңызда барлық қатысты ақпарат болғанын ұсынамыз. Анағұрлым көп ақпарат дайындасаңыз, ақаудың шешімін соғұрлым жылдам табамыз. Бұл ақпаратта Epson өніміңіздің нұсқаулықтары, компьютердің түрі, амалдық жүйесі, қолданылатын бағдарламалар және қажетті деп санайтын кез келген ақпарат.

Өнімді тасымалдау

Epson компаниясы өнімді алдағы уақытта тасымалдау мақсатында қаптамасын сақтап қоюды ұсынады.

Сингапурдағы пайдаланушыларға көмек

Epson Singapore ақпарат көздері, қолдау және қызметтері:

Интернет желісі

<http://www.epson.com.sg>

Өнімнің техникалық сипаттамалары туралы ақпарат, жүктейтін драйверлер, жиі қойылатын сұрақтар (ЖҚС), сату сұраулары және техникалық қолдау көрсету электрондық пошта арқылы қол жетімді.

Epson қолдау көрсету қызметі

Тегін: 800-120-5564

Біздің қолдау көрсету қызметі келесі сұрақтар бойынша телефон арқылы көмек көрсете алады:

- Сатып алу және өнім туралы ақпарат
- Өнімді пайдалануға қатысты сұраулар немесе ақауларды жою
- Жөндеуге немесе кепілдік қызметіне қатысты сұраулар

Тайландтағы пайдаланушыларға көмек

Ақпарат, қолдау және қызметтер алуға арналған байланыс ақпараты:

Интернет желісі

<http://www.epson.co.th>

Өнімнің техникалық сипаттамалары туралы ақпарат, жүктейтін драйверлер, жиі қойылатын сұрақтар (ЖҚС) электрондық пошталары қол жетімді.

Epson жылдам желісі

Телефон: 66-2685-9899

Электрондық пошта: support@eth.epson.co.th

Біздің жылдам желі келесі сұрақтар бойынша телефон арқылы көмек көрсете алады:

- Сатып алу және өнім туралы ақпарат
- Өнімді пайдалануға қатысты сұраулар немесе ақаулар

Қолдау көрсету қызметі

- Жөндеуге немесе кепілдік қызметіне қатысты сұраулар

Вьетнамдағы пайдаланушыларға көмек

Ақпарат, қолдау және қызметтер алуға арналған байланыс ақпараты:

Epson жылдам желісі

Телефон (Хошимин): 84-8-823-9239

Телефон (Ханой): 84-4-3978-4785, 84-4-3978-4775

Epson қызмет орталығы

65 Truong Dinh Street, District 1, Hochiminh City, Vietnam.

29 Tue Tinh, Quan Hai Ba Trung, Hanoi City, Vietnam

Индонезиядағы пайдаланушыларға көмек

Ақпарат, қолдау және қызметтер алуға арналған байланыс ақпараты:

Интернет желісі

<http://www.epson.co.id>

- Өнімнің техникалық сипаттамалары туралы ақпарат, жүктейтін драйверлер
- Жиі қойылатын сұрақтар (ЖҚС), сату сұраулары, электрондық поштамен қойылған сұрақтар

Epson жылдам желісі

Телефон: 62-21-572-4350

Факс: 62-21-572-4357

Біздің жылдам желі келесі сұрақтар бойынша телефон немесе факс арқылы көмек көрсете алады:

- Сатып алу және өнім туралы ақпарат
- Техникалық қолдау көрсету

Epson қызмет орталығы

Облыс	Компания атауы	Мекенжайы	Телефон Электрондық пошта мекенжайы
DKI JAKARTA	ESS Jakarta MG. DUA	RUKO MANGGA DUA MALL NO. 48 JL. ARTERI MANGGA DUA - JAKARTA UTARA- DKI	(+6221)62301104 jkt-technical1@epson- indonesia.co.id
NORTH SUMATERA	ESC Medan	Kompleks Graha Niaga, Jl. Bambu II No. A-4, Medan- 20114	(+6261)42066090/42066091 mdn-technical@epson- indonesia.co.id

Қолдау көрсету қызметі

Облыс	Компания атауы	Мекенжайы	Телефон Электрондық пошта мекенжайы
WEST JAWA	ESC Bandung	JL. CIHAMPÉLAS NO. 48A-BANDUNG JABAR 40116	(+6222)4207033 bdg-technical@epson- indonesia.co.id
DI YOGYAKARTA	ESC Yogyakarta	YAP Square, Blok A No.6 Jl. C Simanjutak YOGYAKARTA - DIY	(+62274)581065 ygy-technical@epson- indonesia.co.id
EAST JAWA	ESC Surabaya	HITECH MALL LT.2 BLOK A NO. 24 JL. KUSUMA BANGSA NO. 116 -118 - SURABAYA JATIM	(+6231)5355035 sby-technical@epson- indonesia.co.id
SOUTH SULAWESI	ESC Makassar	JL. GUNUNG BAWAKARAENG NO. 68E - MAKASSAR SULSEL	(+62411)328212 mksr-technical@epson- indonesia.co.id
WEST KALIMANTAN	ESC Pontianak	JL. NUSA INDAH I NO. 40A PONTIANAK KALBAR 78117	(+62561)735507 pontianak-technical@epson- indonesia.co.id
PEKANBARU	ESC PEKANBARU	JL. TUANKU TAMBUSAI NO. 353 - PEKANBARU RIAU	(+62761)21420 pkb-technical@epson- indonesia.co.id
DKI JAKARTA	ESS JAKARTA KEIAI	WISMA KEIAI LT. 1 JL. JEND. SUDIRMAN KAV. 3 JAKPUS DKI JAKARTA	(+6221)5724335 ess.support@epson- indonesia.co.id
EAST JAWA	ESS SURABAYA	JL. JAWA NO. 2-4 KAV. 29, RUKO SURYA INTI, SURABAYA - JATIM	(+6231)5014949 esssby.support@epson- indonesia.co.id
BANTEN	ESS SERPONG	Ruko mall WTC MATAHARI no. 953 SERPONG - Banten	(+6221)53167051 esstag.support@epson- indonesia.co.id
CENTRAL JAWA	ESS SEMARANG	Komplek Ruko Metro Plaza Blok C20 , Jl. MT Haryono No 970 Semarang - Jawa tengah	(+6224)8313807 esssmg.support@epson- indonesia.co.id
EAST KALIMANTAN	ESC SAMARINDA	Jl. KH. Wahid Hasyim (M. Yamin) Kel. Sempaja Selatan Kec. Samarinda Utara Samarinda- Kalimantan Timur (samping kantor pos)	(+62541)7272904 escsmd.support@epson- indonesia.co.id
SOUTH SUMATERA	ESC PALEMBANG	Jl. H.M. Rasyid Nawawi no.249, kelurahan 9 ilir Palembang - Sumsel	(+62711)311330 escplg.support@epson- indonesia.co.id

Қолдау көрсету қызметі

Облыс	Компания атауы	Мекенжайы	Телефон Электрондық пошта мекенжайы
EAST JAVA	ESC JEMBER	Jl. Panglima Besar Sudirman No.1 D JEMBER - JAWA TIMUR (Depan Balai Penelitian dan Pengolahan Kakao)	(+62331) 486468,488373 jmr-admin@epson-indonesia.co.id jmr-technical@epson-indonesia.co.id
NORTH SULAWESI	ESC MANADO	Tekno @Megamall, Megamall LG TK-21 Jl. Piere Tendean Kawasan Megamas Boulevard Manado 95111	(+62431)7210033 MND-ADMIN@EPSON-INDONESIA.CO.ID

Мұнда көрсетілмеген басқа қалаларға арналған байланыс желісі: 08071137766.

Гонконгтағы пайдаланушыларға көмек

Техникалық қолдау және басқа да сатып алынған кейінгі қызметтерді алу үшін пайдаланушылар Epson Hong Kong Limited хабарласуы керек.

Интернеттегі негізгі беті

<http://www.epson.com.hk>

Epson Hong Kong пайдаланушыларға келесі ақпаратты қамтамасыз етуі үшін интернетте жергілікті негізгі бетті қытай және ағылшын тілдерінде жасады:

- Өнім туралы ақпарат
- Жиі қойылатын сұрақтардың (ЖҚС) жауаптары
- Epson өнімі драйверлерінің ең соңғы нұсқалары

Техникалық қолдау көрсету жылдам желісі

Оған қоса, біздің техникалық қызметкерлерге келесі телефондар мен факс нөмірлері арқылы хабарласа аласыз:

Телефон: 852-2827-8911

Факс: 852-2827-4383

Малайзиядағы пайдаланушыларға көмек

Ақпарат, қолдау және қызметтер алуға арналған байланыс ақпараты:

Интернет желісі

<http://www.epson.com.my>

- Өнімнің техникалық сипаттамалары туралы ақпарат, жүктейтін драйверлер
- Жиі қойылатын сұрақтар (ЖҚС), сату сұраулары, электрондық поштамен қойылған сұрақтар

Қолдау көрсету қызметі

Epson қоңырау шалу орталығы

Телефон: +60 1800-8-17349

- Сатып алу және өнім туралы ақпарат
- Өнімді пайдалануға қатысты сұраулар немесе ақаулар
- Жөндеуге немесе кепілдік қызметтеріне қатысты сұраулар

Басты кеңсе

Телефон: 603-56288288

Факс: 603-5628 8388/603-5621 2088

Үндістандағы пайдаланушыларға көмек

Ақпарат, қолдау және қызметтер алуға арналған байланыс ақпараты:

Интернет желісі

<http://www.epson.co.in>

Өнімнің техникалық сипаттамалары туралы ақпарат, жүктейтін драйверлер және өнімдердің сұраулары қол жетімді.

Телефон бойынша көмек көрсету қызметі

- Қызмет көрсету, өнім туралы ақпарат және тапсырыс беру шығындары (BSNL жолдары)
 - Тегін қоңырау шалу нөмірі: 18004250011
 - 9:00 - 18:00 аралығында, дүйсенбіден бастап сенбіге дейін қол жетімді (мемлекеттік демалыс күндерінен тыс)
- Қызмет көрсету (CDMA және ұялы телефон пайдаланушылар)
 - Тегін қоңырау шалу нөмірі: 186030001600
 - 9:00 - 18:00 аралығында, дүйсенбіден бастап сенбіге дейін қол жетімді (мемлекеттік демалыс күндерінен тыс)

Филиппиндегі пайдаланушыларға көмек

Техникалық қолдау көрсетілуі және сатып алғаннан кейінгі қызметтер көрсетілуі үшін пайдаланушылар төмендегі телефон, факс нөмірлері және электрондық пошта мекенжайы арқылы Epson Philippines корпорациясына қоңырау шалуы мүмкін:

Интернет желісі

<http://www.epson.com.ph>

Өнімнің техникалық сипаттамалары туралы ақпарат, жүктейтін драйверлер, жиі қойылатын сұрақтар (ЖҚС) электрондық пошта сұраулары қол жетімді.

Epson Philippines тұтынушыларға қызмет көрсету

Тегін: (PLDT) 1800-1069-37766

Тегін: (сандық) 1800-3-0037766

Қолдау көрсету қызметі

Манила метросы: (+632)441-9030

Веб-сайт: <http://customercare.epson.com.ph>

Электрондық пошта: customercare@epc.epson.com.ph

Тұтынушыларға қолдау көрсету қызметі келесі сұрақтар бойынша телефон арқылы көмек көрсете алады:

- Сатып алу және өнім туралы ақпарат
- Өнімді пайдалануға қатысты сұраулар немесе ақаулар
- Жөндеуге немесе кепілдік қызметіне қатысты сұраулар

Epson Philippines корпорациясы

Негізгі желі: +632-706-2609

Факс: +632-706-2665