

DS-360W

راهنمای کاربر

حق نسخه برداری

هیچ بخشی از این نشریه نباید به هر شکلی و با هر وسیله‌ای اعم از الکترونیکی، مکانیکی، فتوکپی، ضبط یا غیره و بدون اجازه کتبی از Seiko Epson Corporation تکثیر شده، در سیستم‌های بازتابی نگهداری گردیده یا منتقل شود. در خصوص استفاده از اطلاعات موجود در این اثر، هیچ‌گونه مسئولیت حق اختراع پذیرفته نمی‌شود. همچنین هیچ‌گونه مسئولیتی در برابر خسارت‌های ناشی از استفاده از اطلاعات مندرج در آن پذیرفته نمی‌شود. اطلاعات موجود در اینجا تنها برای استفاده با این محصول Epson در نظر گرفته شده است. Epson مسئولیتی در قبال استفاده از این اطلاعات برای سایر محصولات به عهده نمی‌گیرد.

نه Seiko Epson Corporation و نه شرکت‌های وابسته به آن در برابر خریدار این محصول یا اشخاص ثالث در قبال آسیب، ضرر، هزینه، یا هزینه‌های متحمل شده توسط خریدار یا اشخاص ثالث که در نتیجه تصادف، سوءاستفاده یا استفاده نادرست از این محصول یا تغییرات غیرمجاز، تعمیرات یا تغییرات در این محصول یا (به جز ایالات متحده) عدم تطبیق با دستورالعمل‌های راه‌اندازی و تعمیر و نگهداری Seiko Epson Corporation روی می‌دهد مسئولیتی ندارند.

Seiko Epson Corporation و شرکت‌های وابسته به آن در قبال هر نوع آسیب یا مشکل روی داده که در نتیجه استفاده از گزینه‌ها یا هر نوع محصول قابل استفاده باشد به جز آنهایی که بعنوان محصولات اصلی Epson یا محصولات تایید شده Epson که توسط Seiko Epson Corporation طراحی شده‌اند، مسئولیتی ندارند.

Seiko Epson Corporation در قبال هر نوع آسیبی که با تداخل الکترومغناطیسی روی می‌دهد که در نتیجه استفاده از کابل‌های رابط می‌باشد به جز آنهایی که بعنوان محصولات تایید شده Epson که توسط Seiko Epson Corporation طراحی شده‌اند، مسئولیتی ندارند.

© 2016 Seiko Epson Corporation. All rights reserved.

ممکن است محتوای این دفترچه راهنما و مشخصات این محصول بدون اعلان قبلی تغییر کند.

علائم تجاری

علائم تجاری

EPSON®، EXCEED YOUR VISION®، و هدوب هداشت بیژی راجتت ملاء کید EPSON®
ت سا Seiko Epson Corporation

Microsoft®, Windows®, Windows Server®, and Windows Vista® are either registered trademarks or trademarks of
Microsoft Corporation in the United States and/or other countries.

Apple®, Mac OS®, and OS X® are trademarks of Apple Inc., registered in the U.S. and other countries.

Adobe®, Adobe Reader®, and Acrobat® are registered trademarks of Adobe Systems Incorporated.

Intel® is a registered trademark of Intel Corporation.

Wi-Fi®, Wi-Fi Alliance®, and Wi-Fi Protected Access® (WPA) are registered trademarks of the Wi-Fi Alliance. Wi-Fi
Protected Setup™, and WPA2™ are trademarks of the Wi-Fi Alliance.

The SuperSpeed USB Trident Logo is a registered trademark of USB Implementers Forum, Inc.

Epson Scan 2 Software is based in part on the work of the Independent JPEG Group.

libtiff

Copyright © 1988-1997 Sam Leffler

Copyright © 1991-1997 Silicon Graphics, Inc.

Permission to use, copy, modify, distribute, and sell this software and its documentation for any purpose is hereby granted without fee, provided that (i) the above copyright notices and this permission notice appear in all copies of the software and related documentation, and (ii) the names of Sam Leffler and Silicon Graphics may not be used in any advertising or publicity relating to the software without the specific, prior written permission of Sam Leffler and Silicon Graphics.

THE SOFTWARE IS PROVIDED "AS-IS" AND WITHOUT WARRANTY OF ANY KIND, EXPRESS, IMPLIED OR OTHERWISE, INCLUDING WITHOUT LIMITATION, ANY WARRANTY OF MERCHANTABILITY OR FITNESS FOR A PARTICULAR PURPOSE.

IN NO EVENT SHALL SAM LEFFLER OR SILICON GRAPHICS BE LIABLE FOR ANY SPECIAL, INCIDENTAL, INDIRECT OR CONSEQUENTIAL DAMAGES OF ANY KIND, OR ANY DAMAGES WHATSOEVER RESULTING FROM LOSS OF USE, DATA OR PROFITS, WHETHER OR NOT ADVISED OF THE POSSIBILITY OF DAMAGE, AND ON ANY THEORY OF LIABILITY, ARISING OUT OF OR IN CONNECTION WITH THE USE OR PERFORMANCE OF THIS SOFTWARE.

اطلاعیه عمومی: سایر نام های محصول که در اینجا استفاده می شود فقط برای اهداف شناسایی بوده و ممکن است علامت های تجاری مالکان مربوطه آنها باشند. Epson هیچ گونه حقی نسبت به علامت های مذکور ندارد.

محتوا

حق نسخه برداری

علائم تجاری

درباره این دفترچه راهنما

- 7. معرفی دفترچه های راهنما.
- 7. علائم و نشان ها.
- 7. توضیحات مورد استفاده در این دفترچه راهنما.
- 8. مراجع سیستم عامل.

دستورالعمل های مهم

- 9. دستورالعمل های ایمنی.
- 10. دستورالعمل های ایمنی مربوط به باتری.
- 10. دفع کردن مدل های اروپایی اسکنر.
- 11. محدودیت های مربوط به تکثیر.

اصول اولیه اسکنر

- 12. نام قطعات و عملکردها.
- 15. دکمه ها و چراغ های روی صفحه کنترل.
- 15. دکمه ها و چراغ ها.
- 16. نشانگرهای خطا.
- 17. اطلاعاتی درباره برنامه ها.
- 17. Epson Scan 2 /Document Capture Pro.
- 18. Presto! BizCard.
- 18. EPSON Software Updater.
- 18. Epson DocumentScan.
- 18. EpsonNet Config.
- 18. اطلاعاتی درباره قطعات مصرفی.
- 18. کدهای غلتک بلندکننده.
- 19. کدهای پد جداکننده.

استفاده از اسکنر با نیروی باتری

- 20. نکاتی درباره استفاده از باتری.
- 20. شارژ کردن باتری.
- 20. اقدامات احتیاطی مربوط به شارژ کردن باتری.
- 21. شارژ کردن باتری با آداپتور جریان متناوب.
- 21. شارژ کردن باتری با اتصال USB.

مشخصات سندها و قرار دادن سندها

- 23. مشخصات سندها برای اسکن کردن از ADF.
- 23. مشخصات عمومی سندهایی که اسکن می شوند.

- 25. انواع سندهایی که نیاز به دقت دارند.
- 26. انواع سندهایی که نباید اسکن شوند.
- 27. مشخصات کارتهای پلاستیکی برای اسکن از شکاف کارت.
- 27. انواع سندهایی که نیاز به دقت دارند.
- 27. قرار دادن اسناد با اندازه استاندارد در ADF.
- 27. مشخصات سندهای دارای اندازه استاندارد.
- 29. قرار دادن سند دارای اندازه استاندارد.
- 32. قرار دادن کاغذ بلند در ADF.
- 32. مشخصات کاغذ بلند.
- 32. قرار دادن کاغذ بلند.
- 35. قرار دادن رسیده ها در ADF.
- 35. مشخصات رسیده ها.
- 36. قرار دادن رسید.
- 39. قرار دادن اسناد ضخیم در ADF.
- 39. مشخصات اسناد ضخیم.
- 40. قرار دادن سندهای ضخیم.
- 43. قرار دادن پاکت نامه در ADF.
- 43. مشخصات پاکت نامه ها.
- 43. قرار دادن پاکت نامه.
- 46. قرار دادن کارت پلاستیکی در شکاف کارت.
- مشخصات کارتهای پلاستیکی برای اسکن از شکاف کارت
- 46.
- 46. انواع سندهایی که نیاز به دقت دارند.
- 47. قرار دادن کارت های پلاستیکی.

اصول اسکن کردن

- 50. اسکن کردن با استفاده از Epson Scan 2.
- تنظیمات ضروری مربوط به سندهای خاص در Epson Scan 2.
- 53. تنظیم وضوحی که متناسب با هدف اسکن باشد.
- اسکن کردن با استفاده از Document Capture Pro (Windows).
- 54. اسکن کردن با استفاده از Document Capture (Mac OS).
- 57. اسکن کردن با استفاده از X.
- 60. اسکن کردن با استفاده از یک دکمه اسکنر.

اسکن پیشرفته

- اسکن کردن اندازه ها یا انواع مختلف سند به صورت یک به یک (حالت تغذیه خودکار).
- 61. ایجاد تصاویر اسکن شده برای تأمین نیازهای شما.
- 62. قابلیت های تنظیم تصویر.
- ویرایش صفحه های اسکن شده با استفاده از Epson Scan 2.
- 69. ذخیره کردن به عنوان یک PDF قابل جستجو.
- 69.

محتوا

چراغ‌های اسکنر یک خطا را نشان می‌دهند. 113

اسکنر روشن نمی‌شود. 113

اسکنر در هنگام استفاده از نیروی باتری خاموش می‌شود. 114

اسکنر در هنگام استفاده از نیروی باتری خاموش نمی‌شود. 114

اشکالات شروع اسکن. 114

اجرای Epson Scan 2 امکان‌پذیر نیست. 114

فشار دادن دکمه برنامه صحیح را باز نمی‌کند. 115

مشکلات تغذیه کاغذ. 115

چندین سند تغذیه شده است. 115

خارج کردن سندهای گیر کرده از اسکنر. 116

سندها کثیف می‌شوند. 117

اسکن کردن خیلی طول می‌کشد. 117

مشکلات تصویر اسکن شده. 118

متن یا تصویر اسکن شده تار است. 118

خطوط صاف در هنگام اسکن از ADF نمایش داده می‌شوند. 118

کیفیت تصویر مناسب نیست. 118

گسترش یا جمع کردن تصویر اسکن شده. 119

افست در پس‌زمینه تصویر نمایان می‌شود. 119

الگوهای شطرنجی (سایه‌های شبکه‌ای) نمایان می‌شود. 119

هنگام شناسایی خودکار اندازه سند، لبه سند اسکن نمی‌شود. 120

هنگامی که به عنوان PDF قابل جستجو ذخیره می‌شود، متن به صورت صحیح شناسایی نمی‌شود. 120

برطرف کردن اشکالات در تصویر اسکن شده امکان‌پذیر نیست. 121

اشکالات شبکه. 121

هنگامی که نمی‌توانید تنظیمات شبکه را انجام دهید. 121

اسکنر به طور ناگهانی اسکن کردن از طریق اتصال شبکه را متوقف می‌کند. 124

اسکنر ناگهان از کار می‌افتد — USB. 125

حذف و نصب برنامه‌ها. 125

حذف برنامه‌ها. 125

نصب برنامه‌ها. 127

مشخصات فنی

مشخصات عمومی اسکنر. 128

مشخصات Wi-Fi. 129

مشخصات ابعادی. 129

مشخصات برق. 129

مشخصات الکتریکی اسکنر. 129

مشخصات الکتریکی آداپتور AC. 130

مشخصات باتری. 130

مشخصات محیطی. 131

سیستم مورد نیاز. 131

ذخیره کردن به عنوان Office Format File (فقط برای Windows). 70

انواع مختلف ذخیره سازی و انتقال. 72

مرتب سازی و ذخیره سازی تصاویر اسکن شده در یک پوشه جداگانه (فقط برای Windows). 72

اسکن کردن در سرویس ابری. 72

آپلود کردن در یک سرور FTP. 73

پیوست کردن تصاویر اسکن شده به یک ایمیل. 74

چاپ تصویرهای اسکن شده. 75

اسکن کردن با استفاده از تنظیمات اسکن مشخص شده (کار). 75

تنظیم یک کار. 76

تعیین یک کار برای دکمه اسکنر. 76

اسکن کردن کارت های تجاری با استفاده از Presto! BizCard. 77

تنظیمات شبکه

انواع اتصال شبکه. 79

اتصال Wi-Fi. 79

اتصال حالت AP. 79

اتصال به رایانه. 80

اتصال به یک دستگاه هوشمند. 81

انجام تنظیمات Wi-Fi از صفحه کنترل. 81

انجام تنظیمات Wi-Fi توسط راه‌اندازی دکمه فشاری. 81

انجام تنظیمات Wi-Fi توسط راه‌اندازی پین کد (WPS). 84

تنظیم Wi-Fi با استفاده از EpsonNet Config. 86

انجام تنظیمات حالت AP. 90

اعمال تنظیمات حالت AP با دکمه فشاری. 92

بررسی وضعیت شبکه با استفاده از چراغ شبکه. 93

تعویض یا افزودن نقاط دسترسی. 93

تغییر روش اتصال به یک رایانه. 94

بازگردانی تنظیمات شبکه از صفحه کنترل. 95

نگهداری

تمیز کردن قسمت خارجی اسکنر. 97

تمیز کردن قسمت داخلی اسکنر. 97

تعویض قطعات مصرفی. 103

تعویض غلتک بلندکننده. 103

تعویض پد جداکننده. 106

بازنشانی تعداد اسکن ها. 108

صرفه جویی در مصرف برق. 109

حمل کردن اسکنر. 110

به روزرسانی برنامه ها و میان افزار. 111

حل کردن مشکلات

مشکلات اسکنر. 113

استانداردها و تأییدیه‌ها

132. استاندارد‌ها و تأییدیه‌ها برای مدل‌های ایالات متحده.
132. استاندارد‌ها و تأییدیه‌ها برای مدل‌های اروپا.
- استانداردها و تأییدیه‌های مربوط به مدل‌های استرالیایی
133.

جایی که می‌توانید راهنما را دریافت کنید

134. وب سایت پشتیبانی فنی.
134. تماس با پشتیبانی Epson.
134. قبل از تماس با Epson.
134. راهنما برای کاربران در اروپا.
135. راهنما برای کاربران در تایوان.
135. راهنما برای کاربران در استرالیا.
136. راهنمایی برای کاربران در سنگاپور.
136. راهنمایی برای کاربران در تایلند.
136. راهنمایی برای کاربران در ویتنام.
137. راهنمایی برای کاربران در اندونزی.
138. راهنمایی برای کاربران در هنگ کنگ.
139. راهنمایی برای کاربران در مالزی.
139. راهنمایی برای کاربران در هند.
140. راهنمایی برای کاربران در فیلیپین.

درباره این دفترچه راهنما

معرفی دفترچه های راهنما

آخرین نسخه دفترچه های راهنمای زیر از وب سایت پشتیبانی Epson قابل دسترسی است.

<http://www.epson.eu/Support> (اروپا)

<http://support.epson.net/> (خارج از اروپا)

☐ راهنمای تنظیم (دفترچه راهنمای کاغذی)

اطلاعات مورد نیاز برای راه اندازی محصول و نصب برنامه را در اختیارتان قرار می دهد.

☐ راهنمای کاربر (دفترچه راهنمای دیجیتالی)

دستورالعمل های مربوط به استفاده از محصول، نگهداری از آن و حل مشکلات را در اختیارتان قرار می دهد.

علاوه بر دفترچه های راهنمای بالا، به راهنمای موجود در برنامه های مختلف Epson مراجعه کنید.

علائم و نشان ها

! احتیاط:

دستورالعمل هایی که باید با دقت دنبال شود تا از آسیب بدنی جلوگیری شود.

! مهم:

دستورالعمل هایی که باید مورد توجه قرار گیرد تا از آسیب به تجهیزات جلوگیری شود.

نکته:

اطلاعات تکمیلی و مرجع ارائه می دهد.

اطلاعات مرتبط

← به بخش های مربوطه پیوند می دهد.

توضیحات مورد استفاده در این دفترچه راهنما

☐ تصاویر صفحه نمایش مربوط به برنامه ها از Windows 10 یا Mac OS X v10.10.x گرفته شده اند. محتوای نمایش داده شده بر روی صفحه نمایش بسته به مدل و موقعیت متفاوت است.

☐ تصاویر مورد استفاده در این دفترچه راهنما تنها به عنوان نمونه است. اگر چه ممکن است این موارد اندکی با محصول واقعی تفاوت داشته باشند، اما شیوه کار آنها یکسان است.

مراجع سیستم عامل

Windows

در این دفترچه راهنما، عباراتی نظیر "Windows 10"، "Windows 8.1"، "Windows 8"، "Windows 7"، "Windows Vista"، "Windows"، "XP"، "Windows Server 2012 R2"، "Windows Server 2012"، "Windows Server 2008 R2"، "Windows Server 2008"، "Windows Server 2003 R2"، و "Windows Server 2003" به این سیستم عامل ها اشاره دارند. به علاوه "Windows" برای رجوع به تمامی نسخه ها استفاده شده است.

سیستم عامل Microsoft® Windows® 10

سیستم عامل Microsoft® Windows® 8.1

سیستم عامل Microsoft® Windows® 8

سیستم عامل Microsoft® Windows® 7

سیستم عامل Microsoft® Windows Vista®

Microsoft® Windows® XP Service Pack 3 سیستم عامل

Microsoft® Windows® XP Professional x64 Edition Service Pack 2 سیستم عامل

سیستم عامل Microsoft® Windows Server® 2012 R2

سیستم عامل Microsoft® Windows Server® 2012

سیستم عامل Microsoft® Windows Server® 2008 R2

سیستم عامل Microsoft® Windows Server® 2008

سیستم عامل Microsoft® Windows Server® 2003 R2

Microsoft® Windows Server® 2003 Service Pack 2 سیستم عامل

Mac OS X

در این دفترچه راهنما، "Mac OS X v10.11.x" به OS X El Capitan، "Mac OS X v10.10.x" به OS X Yosemite، "Mac OS X v10.9.x" به OS X Mavericks، و "Mac OS X v10.8.x" به OS X Mountain Lion اشاره می کند. همچنین، از "Mac OS X" برای اشاره به "Mac OS X" v10.11.x، "Mac OS X v10.10.x"، "Mac OS X v10.9.x"، "Mac OS X v10.8.x"، "Mac OS X v10.7.x"، و "Mac OS X v10.6.8" استفاده می شود.

دستورالعمل‌های مهم

دستورالعمل‌های ایمنی

برای استفاده ایمن از این محصول این دستورالعمل‌ها را مطالعه و دنبال کنید. این دفترچه راهنما را برای مراجعه بعدی نگه دارید. همچنین، همه دستورالعمل‌ها و هشدارهای علامت گذاری شده در این محصول را دنبال کنید.

□ برخی از نمادهای استفاده شده در محصول شما برای حصول اطمینان از تأمین ایمنی و استفاده صحیح از محصول هستند. برای آشنایی با معنای نمادها، از وب سایت زیر بازدید نمایید.

<http://support.epson.net/symbols>

□ محصول را در سطحی صاف و پایدار قرار دهید در تمام جهات فضای بیشتری نسبت به پایه محصول داشته باشد. اگر محصول را در کنار دیوار قرار می‌دهید، باید بین پشت محصول و دیوار بیش از 10 سانتی‌متر فاصله باشد.

□ محصول را نزدیک به کامپیوتر قرار دهید تا کابل رابط به راحتی به آن برسد. محصول یا آداپتور برق متناوب را در فضای باز، در نزدیکی گرد و غبار بیش از حد، منبع آب و حرارت یا در مکان‌های در معرض شوک، لرزش، درجه حرارت یا رطوبت بالا، نور مستقیم خورشید، منابع نور قوی یا دارای تغییرات سریع دما یا رطوبت قرار نداده یا در این محل‌ها نگهداری نکنید.

□ با دستان خیس از آن استفاده نکنید.

□ محصول را در نزدیکی پریش برق قرار دهید تا آداپتور آن را بتوان به راحتی از برق کشید.

□ سیم آداپتور برق متناوب باید طوری قرار داده شود که در معرض خراش، بریدگی، ساییدگی، تا خوردگی و پیچ خوردگی نباشد. چیزی بر روی سیم قرار ندهید و اجازه ندهید کسی پا بر روی آداپتور برق متناوب یا سیم بگذارد یا از روی آن رد شود. بسیار مراقب باشید که سیم در قسمت انتهایی آن صاف باشد.

□ فقط از سیم برقی که به همراه محصول ارائه شده استفاده کنید و از سیم سایر دستگاه‌ها استفاده نکنید. استفاده از سایر سیم‌ها برای این محصول یا استفاده از سیم برق ارائه شده با سایر تجهیزات می‌تواند منجر به شوک الکتریکی یا آتش سوزی شود.

□ فقط از آداپتور برق متناوب و کابل USB ارائه شده به همراه محصول استفاده کنید. استفاده از هر آداپتور یا کابل USB دیگری می‌تواند منجر به آتش سوزی، برق گرفتگی یا جراحت شود.

□ آداپتور برق متناوب برای استفاده به همراه محصولات طراحی شده که به همراه آنها ارائه گردیده است. از آن برای سایر دستگاه‌های الکترونیکی استفاده نکنید مگر اینکه مجاز شمرده شده باشد.

□ فقط از نوع منبع تغذیه ذکر شده بر روی برچسب آداپتور برق متناوب استفاده کنید و همیشه برق را به طور مستقیم از پریش برق خانگی استاندارد و با آداپتور برق متناوب مطابق با استانداردهای ایمنی محلی مربوطه تأمین کنید.

□ در هنگام اتصال این محصول به کامپیوتر یا دستگاه‌های دیگر با استفاده از کابل، از صحیح بودن جهت اتصال‌ها اطمینان حاصل نمایید. هر اتصال تنها دارای یک جهت صحیح است. وارد کردن اتصال در جهت اشتباه ممکن است به هر دو دستگاه متصل شده با کابل آسیب برساند.

□ از پریش‌های مدارهای مربوط به دستگاه فتوکپی یا سیستم‌های کنترل هوا که به طور مرتب خاموش و روشن می‌شوند، استفاده نکنید.

□ اگر از سیم رابط جهت محصول استفاده می‌کنید، مطمئن شوید که مجموع آمپر اسمی دستگاه‌های متصل به سیم رابط از میزان آمپر اسمی سیم تجاوز نکند. همچنین مطمئن شوید که مجموع آمپر اسمی تمام دستگاه‌های متصل به پریش دیوار از آمپر اسمی پریش دیوار تجاوز ننماید.

□ هرگز شخصاً اقدام به جدا کردن قطعات، دستکاری یا تعمیر آداپتور برق متناوب یا محصول نکنید مگر این که این مسئله به طور مشخص در راهنمای محصول توضیح داده شده باشد.

□ چیزی را وارد سوراخ‌های محصول نکنید زیرا ممکن است به نقاط دارای ولتاژ خطرناک برخورد کند یا موجب اتصال کوتاه قطعات شود. مراقب خطرات شوک الکتریکی باشید.

□ اگر دوشاخه آسیب دیده است، سیم را عوض کنید یا با برقکار واجد شرایط مشورت نمایید. اگر دوشاخه دارای فیوز است، آنها را با فیوزهایی با اندازه و توان اسمی صحیح تعویض نمایید.

دستورالعمل‌های مهم

- در موارد زیر محصول و آداپتور برق متناوب را از برق بکشید و کار تعمیر را به پرسنل واجد شرایط بسپارید: آداپتور برق متناوب یا پریز آسیب دیده باشد؛ مایعی وارد محصول یا آداپتور برق متناوب شده باشد؛ محصول یا آداپتور برق متناوب افتاده باشد یا قاب آن آسیب دیده باشد؛ محصول یا آداپتور برق متناوب به طور معمول کار نکند یا تغییرات واضحی در عملکرد آن مشهود باشد. (کنترل‌هایی که در دستورالعمل‌های اجرایی به آنها پرداخته نشده است را تنظیم نکنید).
- قبل از تمیز کردن، محصول و آداپتور برق متناوب را از برق بکشید. تنها با یک پارچه مرطوب پاک کنید. از پاک کننده های مایع یا افشانه ای به جز مواردی که به طور مشخص در راهنمای محصول توضیح داده شده باشد استفاده نکنید.
- اگر نمی‌خواهید از محصول برای مدت زمانی طولانی استفاده کنید، لازم است آداپتور برق متناوب را از پریز برق بکشید.
- بعد از تعویض قطعات مصرفی، آنها را به شیوه صحیح و طبق قوانین منطقه خود دور بریزید. قطعات آنها را از هم جدا نکنید.
- محصول باید حداقل 22 سانتی‌متر از ضربان‌ساز قلب دور نگهداشته شود. ممکن است امواج رادیویی این محصول بر عملکرد ضربان‌ساز قلب تأثیر نامطلوبی داشته باشد.
- از این محصول در داخل تأسیسات پزشکی یا در نزدیکی تجهیزات پزشکی استفاده نکنید. ممکن است امواج رادیویی این محصول بر عملکرد تجهیزات پزشکی الکتریکی تأثیر نامطلوبی داشته باشد.
- از این محصول در نزدیکی دستگاه‌های کنترل خودکار مانند درب‌های اتوماتیک یا اخطار آتش‌سوزی استفاده نکنید. ممکن است امواج رادیویی این محصول بر عملکرد این قبیل دستگاه‌ها تأثیر نامطلوبی داشته باشد و به دلیل عملکرد نادرست منجر به بروز حادثه شود.

دستورالعمل‌های ایمنی مربوط به باتری

- اگر باتری در مدت مشخص شده به طور کامل شارژ نشود، باید فرآیند شارژ را متوقف کنید. در غیر این صورت باتری ممکن است بیش از حد گرم شود، دود منتشر کند، منفجر شود یا آتش بگیرد.
- از قرار دادن دستگاه در اجاق مایکروویو یا محفظه پرفشار بپرهیزید. در غیر این صورت باتری ممکن است بیش از حد گرم شود، دود منتشر کند، منفجر شود یا آتش بگیرد.
- در صورت نشت کردن مایع از دستگاه، یا منتشر شدن بوی ناخوشایند از دستگاه، آن را فوری از اشیای اشتعال‌پذیر دور کنید. اگر چنین نکنید، الکترولیت خارج شده از باتری ممکن است گرم شود، دود کند، منفجر شود یا آتش بگیرد.
- در صورت برخورد اسید باتری با چشم، فوری چشم خود را بدون مالش با آب سرد فراوان بشویید و به پزشک مراجعه کنید. اگر چنین نکنید ممکن است چشم شما آسیب دائم ببیند.
- در صورت برخورد اسید باتری با پوست، ناحیه آلوده را با آب سرد فراوان بشویید و فوری به پزشک مراجعه کنید.
- از انداختن یا پرت کردن دستگاه بپرهیزید و آن را در معرض ضربه شدید قرار ندهید. در غیر این صورت، باتری ممکن است دچار نشت شود یا مدار محافظ باتری ممکن است آسیب ببیند. در این صورت باتری ممکن است بیش از حد گرم شود، دود منتشر کند، منفجر شود یا آتش بگیرد.
- دستگاه را در مکان گرم (بیش از 60° سانتی‌گراد)، مثلاً در نزدیکی آتش یا بخاری، قرار ندهید. در غیر این صورت، جداکننده پلاستیکی ممکن است ذوب شود و سلول‌ها ممکن است دچار اتصال کوتاه شود. در این صورت باتری ممکن است بیش از حد گرم شود، دود منتشر کند، منفجر شود یا آتش بگیرد.
- هرگز از دستگاه دچار نشت یا آسیب‌دیده استفاده نکنید. در غیر این صورت باتری ممکن است بیش از حد گرم شود، دود منتشر کند، منفجر شود یا آتش بگیرد.
- دستگاه را درون خودرو نگذارید. در غیر این صورت باتری ممکن است بیش از حد گرم شود.

دفع کردن مدل‌های اروپایی اسکتر

اسکتر دارای باتری داخلی است.

برچسب دارای نشانه سطل چرخدار و ضربدر که روی محصول چسبانده می‌شود نشان می‌دهد که این محصول و باتری‌های داخل آن نباید به همراه زباله‌های خانگی معمولی دفع شود. برای محافظت از محیط زیست یا رعایت مقررات بهداشتی این محصول و باتری‌های آن را از

دستورالعمل‌های مهم

زباله‌های معمولی جدا کنید تا امکان بازیافت آن به روش سازگار با محیط زیست فراهم شود. برای کسب اطلاعات بیشتر درباره مراکز جمع‌آوری، با دفتر دولت محلی یا فروشگاه‌هایی که این محصول را از آن خریده‌اید تماس بگیرید. استفاده از نمادهای شیمیایی مانند Cd، Pb یا Hg نشان می‌دهد که باتری دستگاه حاوی این فلزات است.

این اطلاعات فقط شامل مشتریان ساکن اتحادیه اروپا، بر اساس دستورالعمل شماره EC/2006/66 مورخ 6 سپتامبر 2006 پارلمان و شورای اروپا در زمینه باتری‌ها و انباشتگرها و باتری‌ها و انباشتگرهای مستعمل و دستورالعمل ابطال EEC/91/157 و اجرای قانون در نظام‌های قانونی ملی، و شامل مشتریان ساکن کشورهای اروپا، خاورمیانه و آفریقا (EMEA) که مقررات معادل در آنها اجرا شده است، می‌شود.

در کشورهای دیگر، برای بررسی امکان بازیافت محصول با دولت محلی خود تماس بگیرید.



محدودیت‌های مربوط به تکثیر

برای اطمینان از استفاده مسئولانه و قانونی از این محصول، محدودیت‌های زیر را رعایت کنید.

تکثیر موارد زیر بر اساس قانون ممنوع است:

صورت‌حساب‌های بانکی، اسکناس‌ها، اوراق بهادار دولتی قابل عرضه در بازار، اوراق قرضه دولتی و اوراق بهادار شهرداری

تمبرهای پستی استفاده نشده، کارت پستال‌های تمبردار و سایر اقلام رسمی پستی که هزینه پستی آنها معتبر است

تمبرهای درآمد دولتی و اوراق بهادار صادر شده بر اساس روال قانونی

در هنگام تکثیر موارد زیر احتیاط کنید:

اوراق بهادار خصوصی قابل عرضه در بازار (گواهی سهام، اوراق قابل معامله، چک‌ها و غیره)، مجوزهای ماهانه، بلیط امتیاز و غیره.

گذرنامه، گواهی‌نامه رانندگی، گواهی معاینه فنی خودرو، مجوز عبور از جاده، بن غذا، بلیت و غیره.

نکته:

ممکن است تکثیر این موارد نیز بر اساس قانون ممنوع باشد.

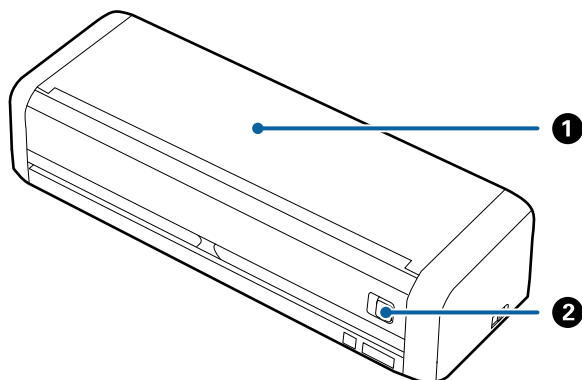
استفاده مسئولانه از اقلام دارای حق تکثیر:

در صورت تکثیر نادرست مطالب دارای حق تکثیر، امکان سوء استفاده از محصولات وجود دارد. با کسب مجوز از دارنده حق تکثیر قبل از تکثیر نمودن مطالب منتشر شده (مگر در صورت مشاوره با یک وکیل آگاه) مسئولیت‌پذیری و احترام به حقوق دیگران را رعایت کنید.

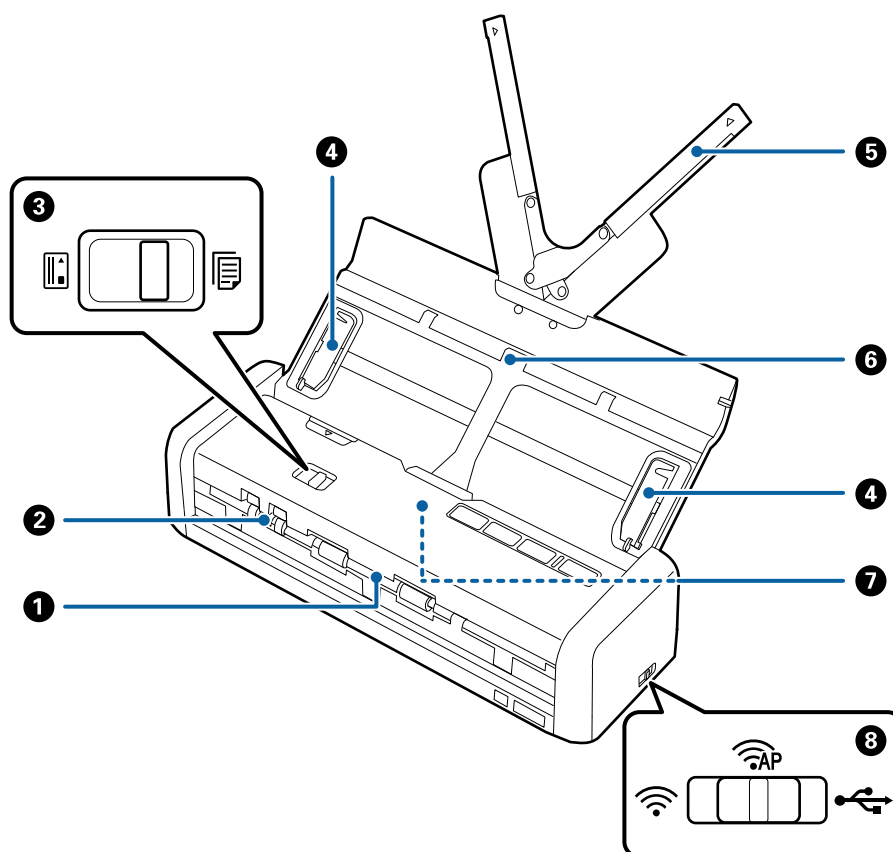
اصول اولیه اسکنر

نام قطعات و عملکردها






قسمت جلو



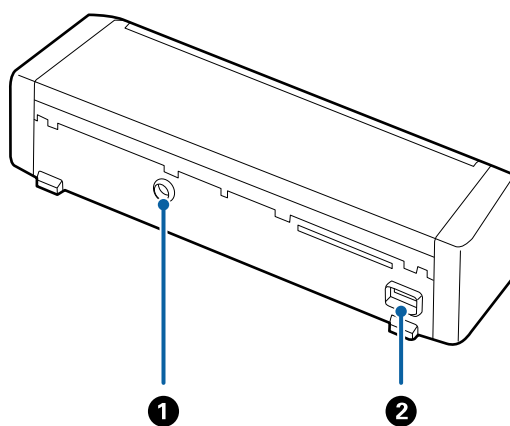
<p>1 اهرم باز کردن سینی ورودی را به سمت چپ بلغزانید و سپس سینی ورودی را بلند کنید تا باز شود.</p>	<p>1 سینی ورودی</p>	<p>1</p>
	<p>2 اهرم باز کردن سینی ورودی</p>	<p>2</p>



اصول اولیه اسکنر

اسناد اسکن شده را خارج می‌کند.			شکاف خروجی	1
کارتهای پلاستیکی را بارگذاری می‌کند. اگر کارت پلاستیکی را تا حدی وارد شکاف کارت کنید، کارت به طور خودکار به موقعیت شروع منتقل می‌شود.			شکاف کارت	2
انتخابگر تغذیه را برای اسکن کارت پلاستیکی یا دیگر اسناد تنظیم می‌کند.			انتخابگر تغذیه	3
اسناد را با ADF اسکن می‌کند	ADF (اسکن)			
کارت پلاستیکی را با شکاف کارت اسکن می‌کند	کارت (اسکن)			
اسناد را به‌طور مستقیم در اسکنر تغذیه می‌کند. به طرف لبه های اسناد بلغزائید.			راهنمای لبه	4
اسناد را درون دستگاه قرار می‌دهد. اگر سندها برای سینی ورودی بسیار بزرگ هستند، رابط سینی را بیرون بکشید. این کار باعث جلوگیری از لوله شدن و در نتیجه گیر کردن کاغذ می‌شود.			رابط سینی ورودی	5
از قرار دادن کارت پلاستیکی روی سینی ورودی بپرهیزید. کارت پلاستیکی را درون شکاف کارت قرار دهید.			سینی ورودی	6
اسناد بارگذاری شده را به طور خودکار وارد می‌کند.			ADF (Automatic Document Feeder)	7
رابط اتصال به اسکنر را انتخاب می‌کند. برای تنظیم رابط، اسکنر را خاموش کنید، سویچ حالت اتصال را تنظیم کنید و سپس اسکنر را روشن کنید.			سویچ حالت اتصال	8
با کابل USB متصل می‌شود	حالت USB			
تنظیمات Wi-Fi را از طریق نقطه دسترسی اعمال می‌کند	حالت Wi-Fi			
تنظیمات Wi-Fi را در حالت AP بدون نقطه دسترسی اعمال می‌کند	حالت AP			

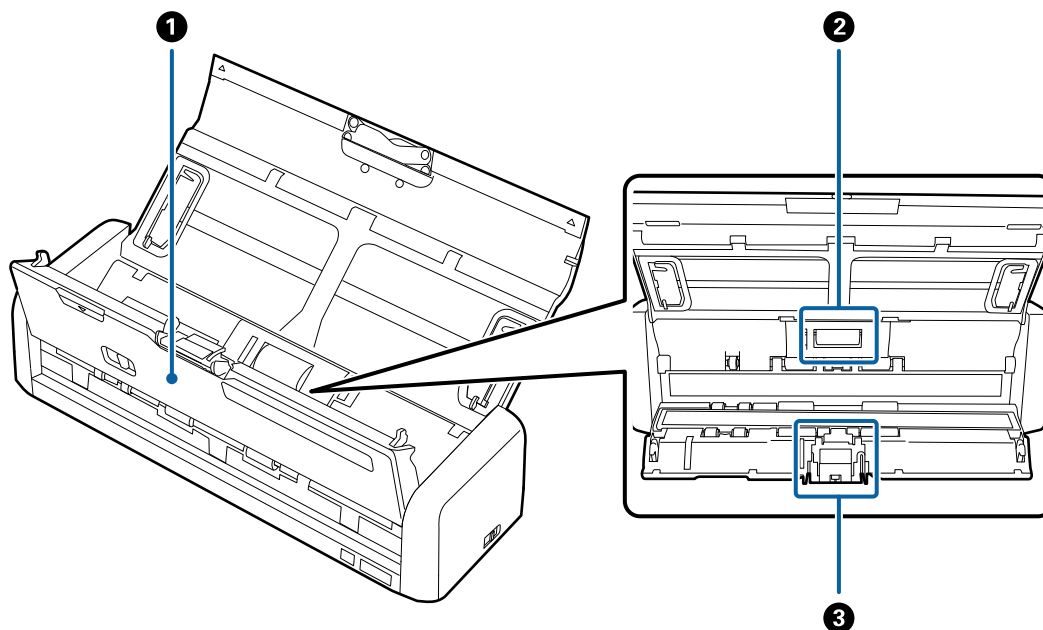
بازگشت



آداپتور برق متناوب را وصل می‌کند.	ورودی برق مستقیم	1
کابل USB را متصل می‌کند.	پورت USB	2

اصول اولیه اسکتر

داخل دستگاه



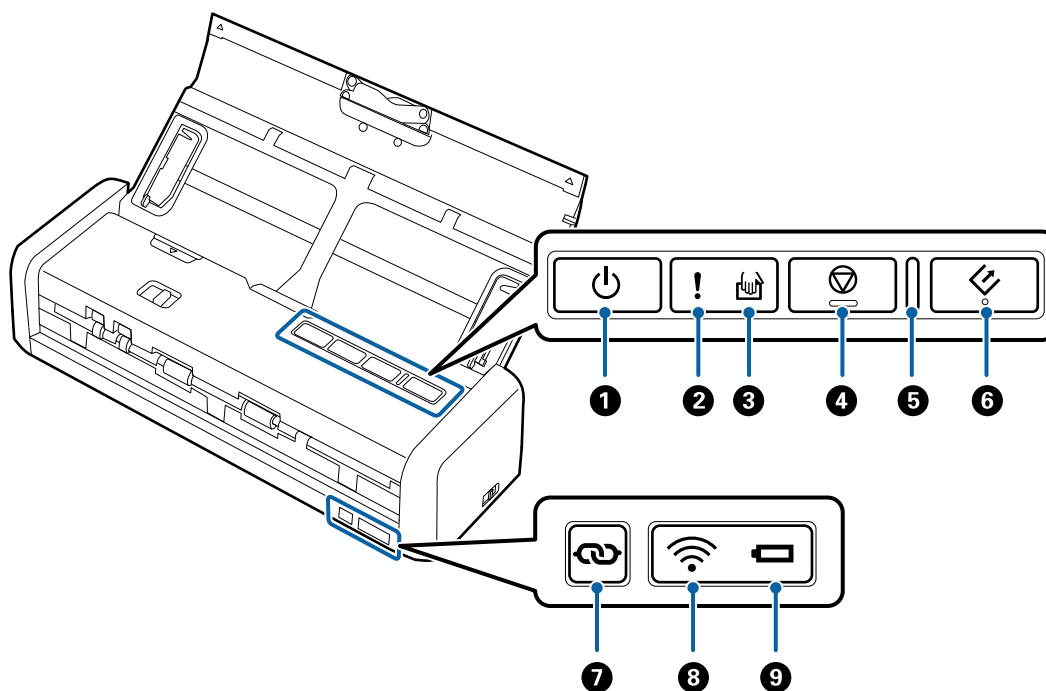
<p>برای تمیز کردن داخل اسکتر و برطرف کردن گیر کاغذ، لبه قاب اسکتر را محکم از نشانه ▼ بکشید تا باز شود.</p>	<p>قاب اسکتر</p>	<p>1</p>
<p>اسناد را تغذیه می کند. هنگامی که تعداد اسکن ها از شماره سرویس کاغذها بیشتر می شود، این قطعه باید تعویض شود.</p>	<p>غلنگ بلندکننده</p>	<p>2</p>
<p>اسناد را به صورت جداگانه و یک به یک تغذیه می کند. هنگامی که تعداد اسکن ها از شماره سرویس کاغذها بیشتر می شود، این قطعه باید تعویض شود.</p>	<p>پد جداکننده</p>	<p>3</p>

اطلاعات مرتبط

← "تمیز کردن قسمت داخلی اسکتر" در صفحه 97



دکمه‌ها و چراغ‌های روی صفحه کنترل

دکمه‌ها و چراغ‌ها



اسکنر را روشن و خاموش می‌کند.	دکمه روشن-خاموش		1
خطایی رخ داده است. برای کسب اطلاعات بیشتر به «نشانه‌های خطای چراغ» مراجعه کنید.	چراغ خطا		2
اسکنر در «حالت تغذیه خودکار» است. با قرار دادن یک سند در سینی ورودی، اسکن آغاز می‌شود.	چراغ «حالت تغذیه خودکار»		3
<input type="checkbox"/> اسکن کردن را لغو می‌کند. <input type="checkbox"/> حالت تغذیه خودکار را خاتمه می‌دهد.	دکمه توقف		4
روشن اسکنر آماده استفاده است. وقتی اسناد در ADF قرار می‌گیرد، چراغ روشن‌تر می‌شود.	چراغ آمادگی	-	5
چشمک‌زن اسکنر در حال اسکن کردن است، منتظر اسکن است، در حال پردازش است یا در حال خواب است.			
خاموش استفاده از اسکنر امکان‌پذیر نیست زیرا خاموش است یا یک خطا رخ داده است.			
<input type="checkbox"/> شروع به اسکن می‌کند. <input type="checkbox"/> هنگام تمیز کردن قسمت داخلی اسکنر این دکمه را فشار دهید.	دکمه شروع		6
پس از تنظیم کردن سوییچ حالت اتصال بر روی حالت Wi-Fi یا AP، دکمه را حداقل سه ثانیه فشرده نگه دارید تا به شبکه Wi-Fi متصل شود. برای کسب اطلاعات بیشتر به فصل «تنظیمات شبکه» مراجعه کنید.	دکمه اتصال Wi-Fi		7

اصول اولیه اسکتر

آبی نشانگر این است که اسکتر به یک شبکه بی‌سیم (Wi-Fi) متصل است.	چراغ Wi-Fi		8
باتری شارژ کافی دارد.	چراغ باتری		9
اگر شارژ باتری اندک باشد، چشمک می‌زند. اگر باتری بسیار ضعیف باشد، با سرعت بیشتری چشمک می‌زند. پیش از خالی شدن باتری به آداپتور جریان متناوب وصل کنید.	چشمک‌زن (آبی)		
باتری در حال شارژ شدن است. پس از کامل شدن فرآیند شارژ، چراغ آبی می‌شود.	روشن (نارنجی)		
فرآیند شارژ باتری متوقف شده است یا خطایی رخ داده است. اگر چراغ روشن نمی‌شود به «نشانگرهای خطا» مراجعه کنید.	چشمک‌زن تند (نارنجی)		

اطلاعات مرتبط

- ◀ "تنظیمات شبکه" در صفحه 79
- ◀ "قرار دادن کارت های پلاستیکی" در صفحه 47
- ◀ "تمیز کردن قسمت داخلی اسکتر" در صفحه 97
- ◀ "نشانگرهای خطا" در صفحه 16
- ◀ "استفاده از اسکتر با نیروی باتری" در صفحه 20

نشانگرهای خطا

خطاهای اسکتر

راه حل ها	وضعیت	نشانگرها
قاب اسکتر را باز کرده و سندهای گیر کرده را بیرون بیاورید. قاب را ببندید تا خطا برطرف شود. سندها را دوباره قرار دهید.	کاغذ گیر کرده است یا تغذیه دوتایی رخ داده است.	! روشن چراغ «آماده» چشمک می‌زند
قاب اسکتر را ببندید.	قاب اسکتر باز است.	
دستگاه را خاموش و مجدداً روشن کنید. اگر خطا برطرف نشد، با نمایندگی محلی خود تماس بگیرید.	در هنگام استفاده از اسکتر با کابل USB خطای جدی رخ داده است.	! چشمک‌زن چراغ «آماده» چشمک می‌زند همزمان چشمک می‌زنند
	در هنگام استفاده از اسکتر با Wi-Fi خطای جدی رخ داده است.	! چشمک‌زن چراغ «آماده» چشمک می‌زند  چشمک‌زن همزمان چشمک می‌زنند
مراحل زیر را دنبال کنید تا دوباره نرم‌افزار داخلی به روز رسانی شود. 1. مطمئن شوید که آداپتور جریان متناوب به اسکتر متصل است. 2. با یک کابل USB رایانه و اسکتر را به هم وصل کنید. (در حالت باز یابی، نمی‌توانید میان افزار را از طریق اتصال شبکه به روز رسانی کنید.) 3. برای دستورالعمل‌های بیشتر به وب سایت Epson محلی مراجعه کنید.	اسکتر در حالت باز یابی راه اندازی شده است زیرا به روز رسانی نرم‌افزار داخلی انجام نشد.	! روشن  روشن  روشن

اصول اولیه اسکنر

خطای شارژ باتری

راه حل ها	وضعیت	نشانه‌ها
باتری را در دمای 8° تا 35° سانتی‌گراد شارژ کنید.	فرآیند شارژ باتری به دلیل گرم شدن بیش از حد آن متوقف شده است.	چشمک‌زن تند (نارنجی)
با فروشنده محلی تماس بگیرید.	شارژ شدن کامل باتری ممکن نیست. ممکن است آسیب دیده باشد یا به پایان عمر مفید خود رسیده باشد.	

خطاهای اتصال شبکه

راه حل ها	وضعیت	نشانه‌ها
اسکنر و نقطه دسترسی را دوباره راه‌اندازی کنید، آنها را به هم نزدیکتر کنید و تنظیمات شبکه را دوباره اعمال نمایید.	یک خطای تنظیمات نقطه دسترسی رخ داده است.	! روشن چشمک‌زن
	یک خطای تنظیمات نقطه دسترسی رخ داده است (یک خطای امنیتی).	! چشمک‌زن چشمک‌زن همزمان چشمک می‌زنند

اطلاعات مرتبط

- ◀ "خارج کردن سندهای گیر کرده از اسکنر" در صفحه 116
- ◀ "انجام تنظیمات Wi-Fi از صفحه کنترل" در صفحه 81
- ◀ "اشکالات شبکه" در صفحه 121

اطلاعاتی درباره برنامه‌ها

این بخش محصولات نرم‌افزاری موجود برای اسکنر شما را معرفی می‌کند. جدیدترین نرم‌افزار را از وب سایت Epson می‌توانید نصب کنید.

Epson Scan 2

Epson Scan 2 درایوری برای کنترل کردن اسکنر شما است که تنظیمات اسکن متعددی را فراهم می‌کند. همچنین به شما امکان می‌دهد به صورت یک برنامه مستقل یا با استفاده از نرم‌افزار سازگار با TWAIN اجرا کنید. برای مشاهده اطلاعات بیشتر در خصوص استفاده از برنامه، به راهنمای Epson Scan 2 مراجعه کنید.

/Document Capture Document Capture Pro

این برنامه به شما اجازه می‌دهد تا ترتیب صفحات را تغییر دهید یا جهت چرخش مربوط به داده‌های تصویری را تصحیح کنید، سپس داده‌ها را ذخیره کرده، آنها را از طریق ایمیل ارسال کنید، به سرور ارسال نمایید یا به خدمات ذخیره‌سازی ابری بفرستید. با ذخیره کردن تنظیمات پر کاربرد اسکن با نامی مانند «Job» می‌توانید به سادگی و با انتخاب «Job»، اسکن نمایید.

Document Capture Pro فقط برای Windows است. برای سیستم عامل Mac OS X، از Document Capture استفاده کنید. برای مشاهده اطلاعات بیشتر در خصوص استفاده از برنامه، به راهنمای Document Capture Pro مراجعه کنید.

اصول اولیه اسکنر

Presto! BizCard

Presto! BizCard توسط NewSoft محدوده کاملی از عملکردهای مدیریت تماس را برای افزودن کارت های تجاری بدون تایپ کردن فراهم می کند. از سیستم شناسایی BizCard برای اسکن کردن کارت های تجاری، ویرایش و همگام سازی اطلاعات با پرکاربردترین نرم افزار مدیریت پایگاه داده استفاده کنید. به سادگی می توانید اطلاعات تماس خود را ذخیره و مدیریت نمایید.

EPSON Software Updater

EPSON Software Updater برنامه ای است که وجود به روزرسانی های جدید نرم افزار را در اینترنت بررسی کرده و آنها را نصب می نماید.

همچنین می توانید راهنمای دیجیتالی اسکنر را به روزرسانی کنید.

نکته:

از سیستم عامل های Windows Server پشتیبانی نمی شود.

Epson DocumentScan

Epson DocumentScan برنامه ای که به شما امکان می دهد سندها را از طریق دستگاه های هوشمند نظیر دستگاه های تلفن هوشمند و تبلت اسکن کنید. می توانید اطلاعات اسکن شده را در دستگاه های هوشمند یا سرویس های ابری ذخیره کنید و توسط ایمیل ارسال نمایید. از App Store یا Google play می توانید این برنامه را دانلود و نصب کنید.

EpsonNet Config

EpsonNet Config برنامه ای است که به شما امکان می دهد آدرس ها و پروتکل های رابط شبکه را تنظیم کنید. برای کسب اطلاعات بیشتر، به راهنمای کارکرد EpsonNet Config یا راهنمای برنامه مراجعه کنید.

اطلاعاتی درباره قطعات مصرفی**کدهای غلتک بلندکننده**

هنگامی که تعداد اسکن ها از شماره سرویس بیشتر می شود، قطعات باید تعویض شود. آخرین تعداد اسکن ها را در Epson Scan 2 Utility می توانید بررسی کنید.



چرخه عمر	کدها	نام قطعه
100,000*	B12B819251 B12B819261 (فقط چین) B12B819311 (فقط هند، بنگلادش، بوتان، مالدیو، سریلانکا و نپال)	غلتک بلندکننده

اصول اولیه اسکنر

* این عدد به واسطه اسکن های پشت سرهم با استفاده از کاغذهای سند آزمایش Epson حاصل می شود و یک راهنما برای دوره تعویض است. بسته به انواع مختلف کاغذ، نظیر کاغذی که غبار زیادی تولید می کند یا کاغذی که دارای سطح ناصافی است که باعث کوتاه شدن چرخه عمر می شود، ممکن است دوره تعویض متفاوت باشد.

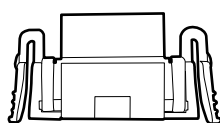
اطلاعات مرتبط

← "تعویض غلتک بلندکننده" در صفحه 103

← "بازنشانی تعداد اسکن ها" در صفحه 108

کدهای پد جداکننده

هنگامی که تعداد اسکن ها از شماره سرویس بیشتر می شود، قطعات باید تعویض شود. آخرین تعداد اسکن ها را در Epson Scan 2 Utility می توانید بررسی کنید.



چرخه عمر	کدها	نام قطعه
10,000*	B12B819271 B12B819281 (فقط چین) B12B819321 (فقط هند، بنگلادش، بوتان، مالدیو، سریلانکا و نپال)	پد جداکننده

* این عدد به واسطه اسکن های پشت سرهم با استفاده از کاغذهای سند آزمایش Epson حاصل می شود و یک راهنما برای دوره تعویض است. بسته به انواع مختلف کاغذ، نظیر کاغذی که غبار زیادی تولید می کند یا کاغذی که دارای سطح ناصافی است که باعث کوتاه شدن چرخه عمر می شود، ممکن است دوره تعویض متفاوت باشد.

اطلاعات مرتبط

← "تعویض پد جداکننده" در صفحه 106

← "بازنشانی تعداد اسکن ها" در صفحه 108

استفاده از اسکنر با نیروی باتری

نکاتی درباره استفاده از باتری

❑ اگر آداپتور جریان متناوب متصل نباشد و اسکنر با USB 2.0 یا Wi-Fi به رایانه متصل باشد، اسکنر از نیروی باتری استفاده می‌کند. اگر باتری خالی شود و چراغ باتری خاموش شود، نمی‌توانید اسکن کنید. بهتر است با شروع چشمک زدن چراغ باتری آداپتور جریان متناوب را به اسکنر وصل کنید.

❑ وقتی اسکنر از نیروی گذرگاه USB 3.0 استفاده می‌کند، اگر باتری ضعیف باشد و چراغ باتری چشمک بزند، سرعت اسکن ممکن است کاهش یابد.

اطلاعات مرتبط

← "دکمه‌ها و چراغ‌ها" در صفحه 15

شارژ کردن باتری

اقدامات احتیاطی مربوط به شارژ کردن باتری

❑ حتی اگر از اسکنر استفاده نکنید، باتری به تدریج ضعیف می‌شود. پیش از این که با نیروی باتری از اسکنر استفاده کنید، حتماً باتری را شارژ کنید.

❑ برای محافظت از باتری بهتر است در مدتی که از اسکنر استفاده نمی‌کنید آن را خاموش نمایید. همچنین می‌توانید اسکنر را طوری تنظیم کنید که پس از مدت معینی به طور خودکار خاموش شود.

❑ عمر مفید باتری در دمای پایین کاهش می‌یابد، حتی اگر باتری را کاملاً شارژ کرده باشید.

❑ برای شارژ کردن باتری لزومی ندارد که منتظر خالی شدن آن بمانید.

❑ باتری ممکن است بلافاصله پس از استفاده یا شارژ شدن گرم شود. این پدیده طبیعی است.

❑ اگر باتری را در دمای پایین یا بالا شارژ کنید، باتری ممکن است خراب شود یا اصلاً شارژ نشود. باتری را در محدوده دمایی تضمین شده شارژ کنید.

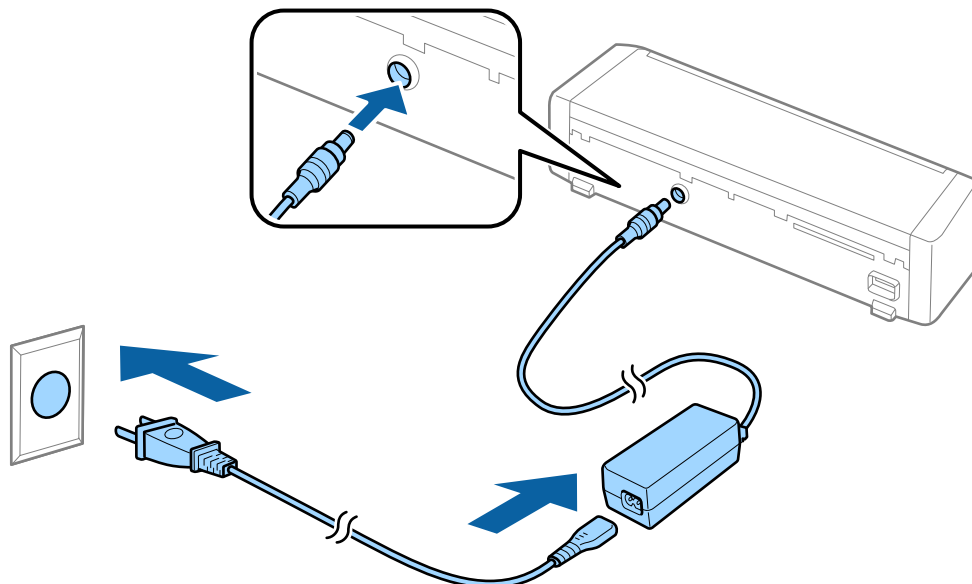
❑ اگر باتری، حتی پس از شارژ شدن کامل، به سرعت خالی می‌شود، ممکن است به پایان عمر مفید خود رسیده باشد. برای تعویض باتری با بخش پشتیبانی Epson تماس بگیرید.

❑ اگر قرار است به مدت طولانی از اسکنر استفاده نکنید، باتری را به طور منظم با آداپتور جریان متناوب شارژ کنید تا خالی نشود.

استفاده از اسکتز با نیروی باتری

شارژ کردن باتری با آداپتور جریان متناوب

1. سیم برق را به آداپتور جریان متناوب وصل کنید، آداپتور جریان متناوب را به اسکتز وصل کنید و سپس سیم برق را به پریز وصل کنید.



نکته:

□ در مدتی که باتری شارژ می‌شود، چراغ شارژ باتری به رنگ نارنجی روشن می‌ماند. با پایان یافتن فرآیند شارژ، این چراغ در صورت روشن بودن اسکتز آبی، و در صورت خاموش بودن اسکتز خاموش می‌شود.

□ شارژ شدن کامل باتری تقریباً 3 ساعت طول می‌کشد.

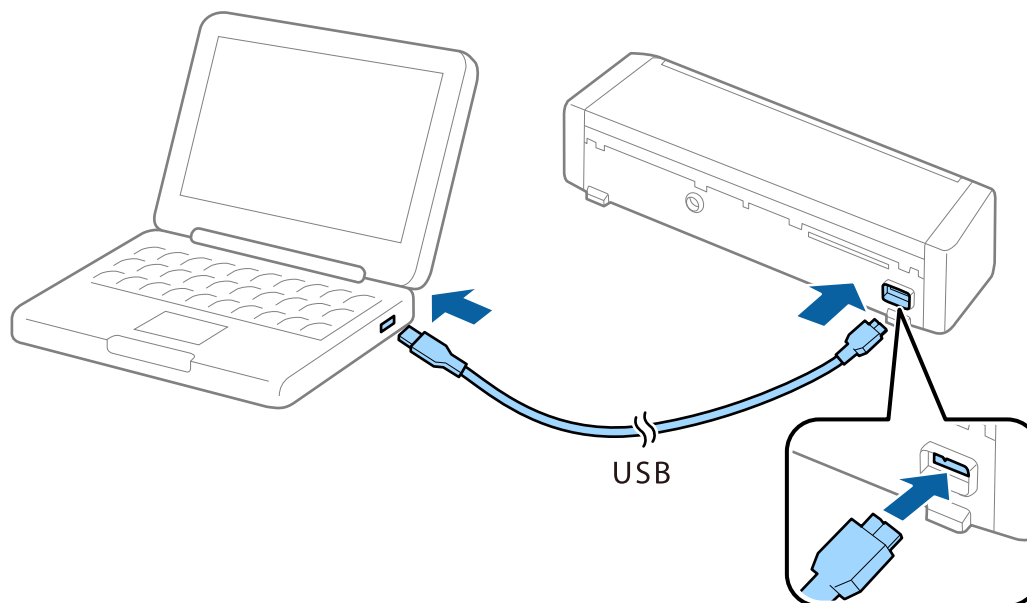
شارژ کردن باتری با اتصال USB

با اتصال USB می‌توانید باتری را از رایانه شارژ کنید.

1. از روشن بودن رایانه مطمئن شوید. رایانه را اگر در حالت استراحت یا خواب است، بیدار کنید.

استفاده از اسکنر با نیروی باتری

2. اسکنر را با کابل میکرو USB به رایانه وصل کنید.



نکته:

اسکنر را بدون هاب USB مستقیماً به رایانه وصل کنید.

3. اسکنر را با فشردن دکمه روشن کنید.

نکته:

زمان شارژ باتری در صورتی که اسکنر روشن باشد.

درگاه USB 3.0: تقریباً 4 ساعت*

درگاه USB 2.0: تقریباً 20 ساعت*

* اگر اسکنر خاموش باشد، این زمان بیشتر می‌شود.

می‌توانید باتری را حتی در صورت خاموش بودن اسکنر شارژ کنید. اگر نمی‌خواهید باتری رایانه را مصرف کنید، کابل USB را جدا کنید.

ظرفیت مجاز باتری: (3.6 V 2090 mAh)

در مدتی که باتری شارژ می‌شود، چراغ شارژ باتری به رنگ نارنجی روشن می‌ماند. با پایان یافتن فرآیند شارژ، این چراغ در صورت روشن بودن اسکنر آبی، و در صورت خاموش بودن اسکنر خاموش می‌شود.

مشخصات سندها و قرار دادن سندها

مشخصات سندها برای اسکن کردن از ADF

در این بخش مشخصات و شرایط سندهایی که می توان در ADF قرار داد توضیح داده می شود.

مشخصات عمومی سندهایی که اسکن می شوند

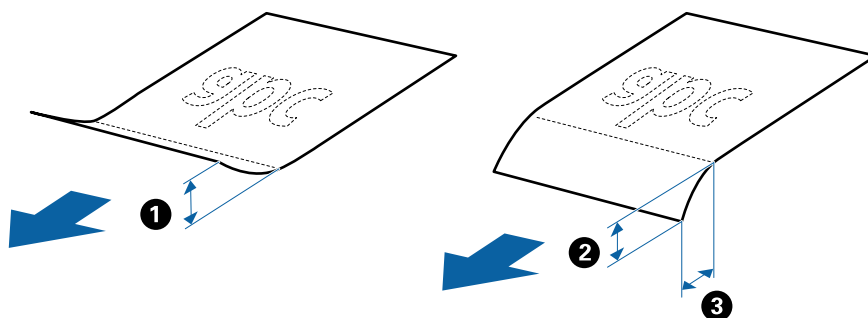
نوع سند	ضخامت	اندازه
کاغذ ساده	51.8 تا 128 g/m ²	حداکثر: 1×215.9, 117.6 میلی متر (8.5×44 اینچ)
کاغذ نازک		حداقل: 50.8×70 میلی متر (2.0×2.8 اینچ)
کاغذ بازیافتی		اندازه قابل قرار دادن بسته به نوع سندها متفاوت است.
کارت پستال		
کارت تجاری		
پاکت نامه ها		

نکته:

لبه جلویی همه سندها باید صاف باشد.

اطمینان حاصل کنید که تاشدگی لبه جلویی سندها در داخل محدوده زیر باشد.

① و ② باید حداکثر 2 میلی متر باشد در حالی که ③ حداقل 30 میلی متر است.



مشخصات سندهای دارای اندازه استاندارد

اینها مشخصات کاغذهای دارای اندازه استاندارد است که می توانید درون ADF بارگذاری کنید.

مشخصات سندها و قرار دادن سندها

اندازه	اندازه گیری	ضخامت	نوع کاغذ	ظرفیت قرار دادن*
A4	210×297 میلی متر (اینچ 8.3×11.7)	51.8 تا 128 g/m ²	کاغذ ساده کاغذ نازک کاغذ بازیافتی	ضخامت بسته سند: کمتر از 2 میلی متر (0.07 اینچ) 64 g/m ² : 25 برگ 80 g/m ² : 20 برگ 128 g/m ² : 12 برگ ظرفیت قرار دادن بسته به نوع کاغذ متفاوت است.
Letter	215.9×279.4 میلی متر (اینچ 8.5×11)			
Legal	215.9×355.6 میلی متر (اینچ 8.5×14)			
B5	182×257 میلی متر (اینچ 7.2×10.1)			
A5	148×210 میلی متر (اینچ 5.8×8.3)			
B6	128×182 میلی متر (اینچ 5.0×7.2)			
A6	105×148 میلی متر (اینچ 4.1×5.8)			
کارت تجاری	55×89 میلی متر (اینچ 2.1×3.4)	128 تا 230 g/m ²		ضخامت بسته سند: کمتر از 2 میلی متر (0.07 اینچ) 190 g/m ² : 8 برگ 220 g/m ² : 6 برگ
کارت پستال	100×148 میلی متر (اینچ 3.9×5.8)	128 تا 230 g/m ²	کاغذ ساده کاغذ نازک کاغذ بازیافتی	ضخامت بسته سند: کمتر از 2 میلی متر (0.07 اینچ) 190 g/m ² : 8 برگ 220 g/m ² : 6 برگ

* در حین اسکن کردن می‌توانید سندها را تا حداکثر ظرفیت پر کنید.

مشخصات کاغذ بلند

اینها مشخصات کاغذهای بلندی است که می‌توانید درون اسکنر بارگذاری کنید.

اندازه	ضخامت	نوع کاغذ	ظرفیت قرار دادن
عرض: 50.8 تا 215.9 میلی متر (2.0 تا 8.5 اینچ) طول: 368.3 تا 117.6 میلی متر (14.5 تا 44 اینچ)	51.8 تا 128 g/m ²	کاغذ ساده کاغذ نازک کاغذ بازیافتی	1 برگ

مشخصات رسیده‌ها

اینها مشخصات رسیده‌هایی است که می‌توانید درون اسکنر بارگذاری کنید.

مشخصات سندها و قرار دادن سندها

اندازه	ضخامت	نوع کاغذ	ظرفیت قرار دادن
حداکثر: 76.2×355.6 میلی‌متر (3.0×14 اینچ) حداقل: 76.2×76.2 میلی‌متر (3.0×3.0 اینچ)	53 تا 77 g/m ²	کاغذ ساده کاغذ نازک کاغذ بازیافتی	1 برگ *

* رسیده‌ها باید در حالت «تغذیه خودکار» اسکن شوند. در هر نوبت فقط یک رسید باید بارگذاری شود و برای دستیابی به کیفیت اسکن مناسب باید رسید را نگه دارید.

مشخصات اسناد ضخیم

اینها مشخصات اسناد ضخیم، مانند کارت ویزیت یا کارت پستال، است که می‌توانید درون اسکنر بارگذاری کنید.

اندازه	ضخامت	ظرفیت قرار دادن	جهت قرار دادن
50.8×70 میلی‌متر تا 100×148 میلی‌متر (2×2.8 اینچ تا 3.9×5.8 اینچ)	128 تا 230 g/m ²	ضخامت پشته سند: کمتر از 2 میلی‌متر (0.07 اینچ) 190 g/m ² : 8 برگ 220 g/m ² : 6 برگ	عمودی (عکس)

مشخصات پاکت نامه ها

اینها مشخصات پاکت‌های نامه‌ای است که می‌توانید درون اسکنر بارگذاری کنید.

اندازه‌گیری	ضخامت	ظرفیت قرار دادن
120×235 میلی‌متر (4.72×9.25 اینچ) 92×165 میلی‌متر (3.62×6.50 اینچ)	0.38 میلی‌متر (0/015 اینچ) یا کمتر	1 پاکت نامه

انواع سندهایی که نیاز به دقت دارند

انواع سندهای زیر ممکن است باموفقیت اسکن نشوند.

- سندهای دارای سطح ناصاف نظیر کاغذ سربرگ.
- سندهای دارای خطوط چین و چروگ یا تاشدگی
- سندهای دارای برچسب
- کاغذ بدون نیاز به کاربن
- سندهای لوله شده
- کاغذ پوشش‌دار
- کاغذ حرارتی
- اسناد دارای سوراخ پانچ
- اسناد با گوشه‌های تاشده

مشخصات سندها و قرار دادن سندها

رسیدهایی با طول بیش از 355.6 میلی‌متر (14 اینچ)

اسناد ضخیم

نکته:

به دلیل اینکه کاغذ بدون نیاز به کاربن حاوی مواد شیمیایی است که ممکن است باعث آسیب دیدن غلتک‌ها شود، اگر کاغذ به‌طور مرتب گیر می‌کند، غلتک بلندکننده و پد جداکننده را تمیز کنید.

برچسب‌ها باید به‌طور محکم به سندها چسبیده باشند به طوری که چسب از آنها بیرون نزده باشد.

سعی کنید سندهای لوله شده را پیش از اسکن کردن صاف کنید.

اطلاعات مرتبط

← "نگهداری" در صفحه 97

انواع سندهایی که نباید اسکن شوند

انواع سندهای زیر نباید اسکن شوند.

عکس‌ها

کاغذ عکس

کتابچه‌ها

سند غیر کاغذی (نظیر فایل‌های شفاف، پارچه ای و فویل‌های فلزی)

سندهای دارای سوزن منگنه یا گیره کاغذ

سندهایی که با چسب چسبیده اند

سندهای پاره شده

سندهای دارای چین و چروک یا شدگی شدید

سندهای شفاف نظیر فیلم OHP

سندهای دارای کاغذ کربنی در پشت

سندهای دارای جوهر خشک نشده

سندهای دارای یادداشت‌های چسبان

سندهای پرفراژ شده

کارت‌های پلاستیکی سازگار با نوع ISO781A ID-1*

کارت‌های لمینت به اندازه ISO781A ID-1*

* این کارت‌ها را می‌توانید از شکاف کارت اسکن کنید.

اطلاعات مرتبط

← "قرار دادن اسناد با اندازه استاندارد در ADF" در صفحه 27

← "قرار دادن کاغذ بلند در ADF" در صفحه 32

← "قرار دادن رسیده‌ها در ADF" در صفحه 35

← "قرار دادن اسناد ضخیم در ADF" در صفحه 39

← "قرار دادن پاکت نامه در ADF" در صفحه 43

← "قرار دادن کارت پلاستیکی در شکاف کارت" در صفحه 46

مشخصات کارتهای پلاستیکی برای اسکن از شکاف کارت

اینها مشخصات کارتهای پلاستیکی است که می‌توانید از شکاف کارت درون اسکنر بارگذاری کنید.

نکته:

☐ کارتهای پلاستیکی را می‌توانید از شکاف کارت جلو اسکن کنید. اسکن کردن از ADF ممکن نیست.

☐ با این که امکان اسکن کارت از ADF وجود ندارد، می‌توانید ADF را همانند تنظیم منبع سند در Epson Scan 2 باقی بگذارید.

اندازه	نوع کارت	ضخامت	ظرفیت قرار دادن	جهت قرار دادن
نوع ISO781A ID-1 54.0×85.6 میلی متر (2.1×3.3 اینچ)	بدون برجستگی	1.0 میلی متر (0.04 اینچ) یا کمتر	1 کارت	عمودی (عکس)

انواع سندهایی که نیاز به دقت دارند

انواع کارتهای زیر ممکن است باموفقیت اسکن نشوند.

☐ کارت پلاستیکی نوع ISO781A ID-1 با نقش برجسته (ضخامت باید حداکثر 1.24 میلی متر (0.05 اینچ) باشد)

☐ کارت لمینت به اندازه ISO781A ID-1 با نقش برجسته (ضخامت باید حداکثر 0.6 میلی متر (0.02 اینچ) باشد)

اطلاعات مرتبط

← "قرار دادن کارت پلاستیکی در شکاف کارت" در صفحه 46

قرار دادن اسناد با اندازه استاندارد در ADF

مشخصات سندهای دارای اندازه استاندارد

اینها مشخصات کاغذهای دارای اندازه استاندارد است که می‌توانید درون ADF بارگذاری کنید.

مشخصات سندها و قرار دادن سندها

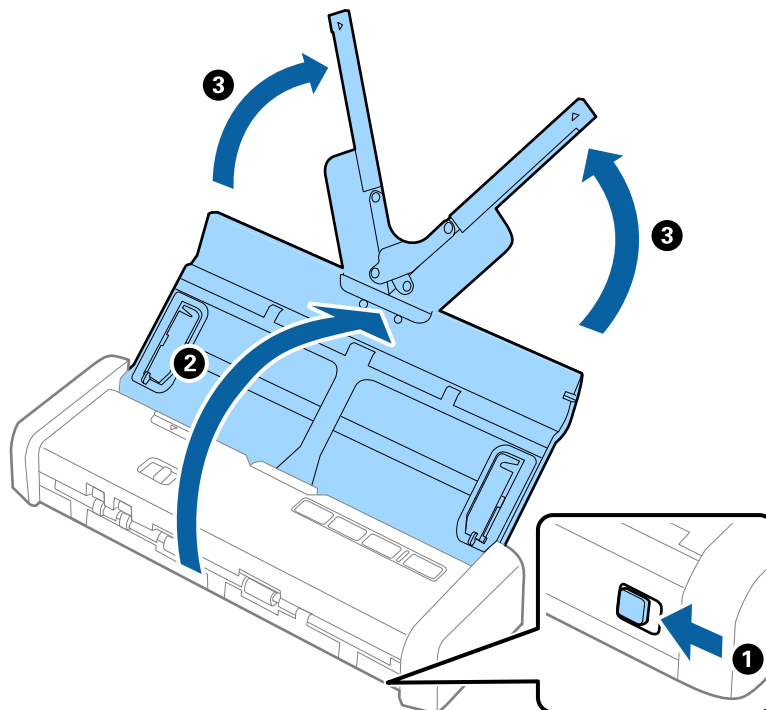
اندازه	اندازه گیری	ضخامت	نوع کاغذ	ظرفیت قرار دادن*
A4	210×297 میلی متر (اینچ 8.3×11.7)	51.8 تا 128 g/m ²	کاغذ ساده کاغذ نازک کاغذ بازیافتی	ضخامت بسته سند: کمتر از 2 میلی متر (0.07 اینچ) 64 g/m ² : 25 برگ 80 g/m ² : 20 برگ 128 g/m ² : 12 برگ ظرفیت قرار دادن بسته به نوع کاغذ متفاوت است.
Letter	215.9×279.4 میلی متر (اینچ 8.5×11)	51.8 تا 128 g/m ²	کاغذ ساده کاغذ نازک کاغذ بازیافتی	
Legal	215.9×355.6 میلی متر (اینچ 8.5×14)			
B5	182×257 میلی متر (اینچ 7.2×10.1)			
A5	148×210 میلی متر (اینچ 5.8×8.3)			
B6	128×182 میلی متر (اینچ 5.0×7.2)			
A6	105×148 میلی متر (اینچ 4.1×5.8)			
کارت تجاری	55×89 میلی متر (اینچ 2.1×3.4)			
کارت پستال	100×148 میلی متر (اینچ 3.9×5.8)	128 تا 230 g/m ²	کاغذ ساده کاغذ نازک کاغذ بازیافتی	ضخامت بسته سند: کمتر از 2 میلی متر (0.07 اینچ) 190 g/m ² : 8 برگ 220 g/m ² : 6 برگ

* در حین اسکن کردن می توانید سندها را تا حداکثر ظرفیت پر کنید.

مشخصات سندها و قرار دادن سندها

قرار دادن سند دارای اندازه استاندارد

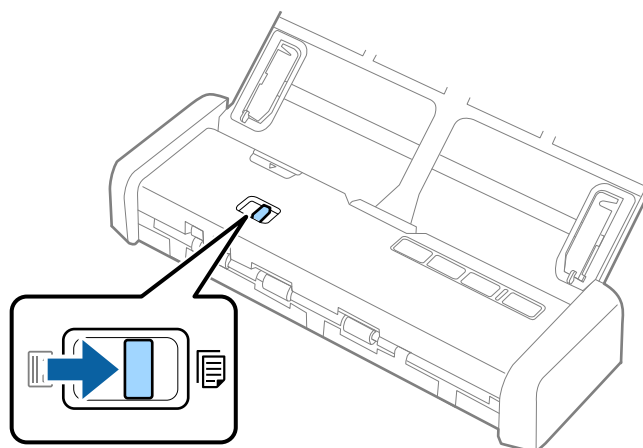
1. اهرم باز کردن سینی ورودی را به سمت چپ بلغزانید، سینی ورودی را باز کنید و سپس رابط سینی ورودی را بیرون بکشید.



نکته:

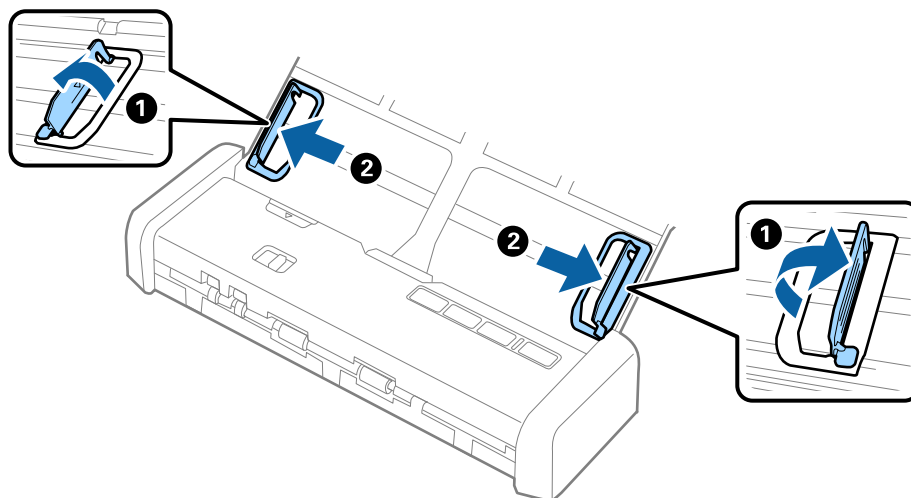
مطمئن شوید که در جلو اسکنر فضای کافی برای اسناد خروجی وجود دارد.

2. مطمئن شوید که انتخابگر تغذیه بر روی (ADF) تنظیم شده است و اسکنر روشن است.



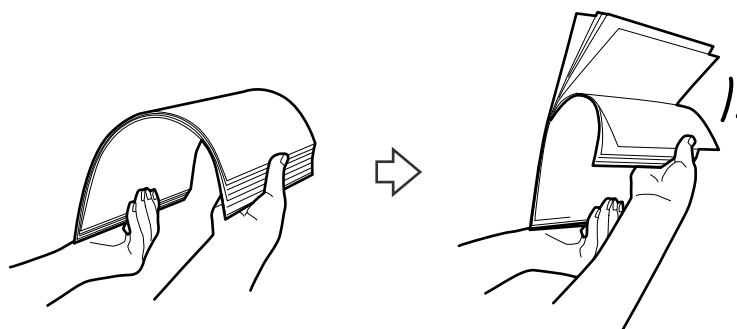
مشخصات سندها و قرار دادن سندها

3. راهنماهای لبه را بلند کنید و سینی ورودی را تا آخر بیرون بکشید.

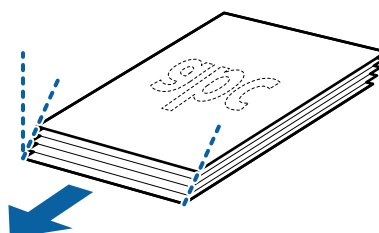


4. سندها را باد بزنید.

هر دو انتهای سندها را نگه داشته و آنها را چند بار باد بزنید.

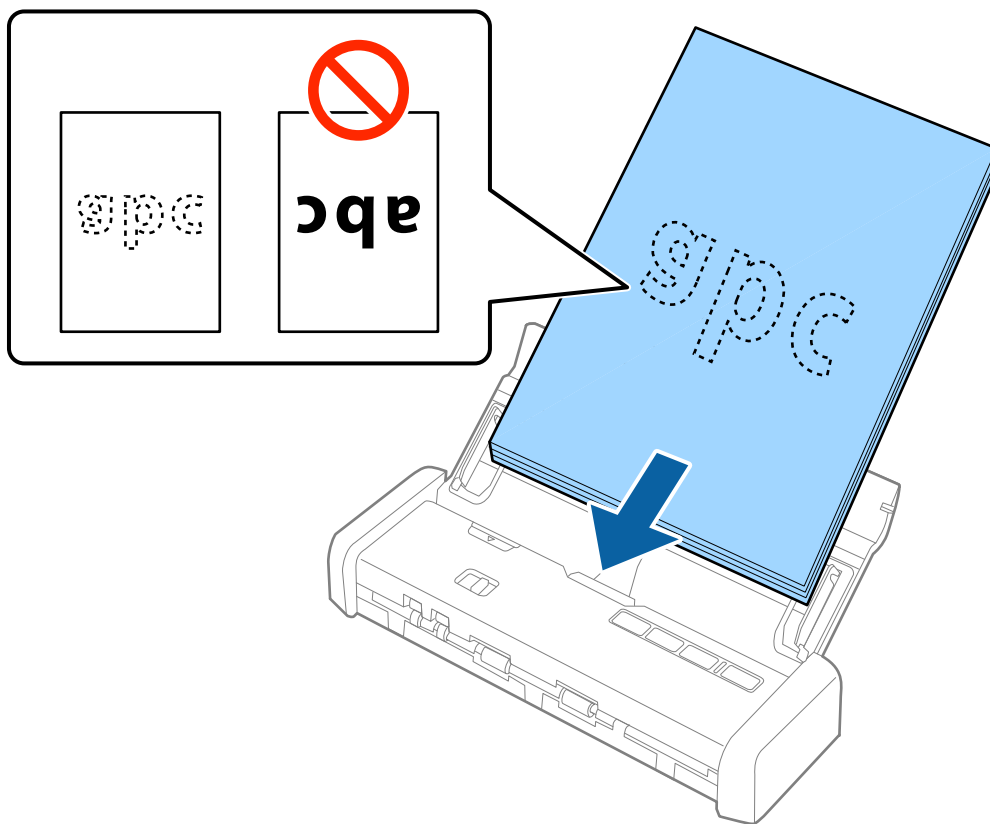


5. لبه‌های سندها را طوری تراز کنید که قسمت چاپ شده رو به پایین باشد و لبه جلویی را به داخل شکل گوه بلغزانید.

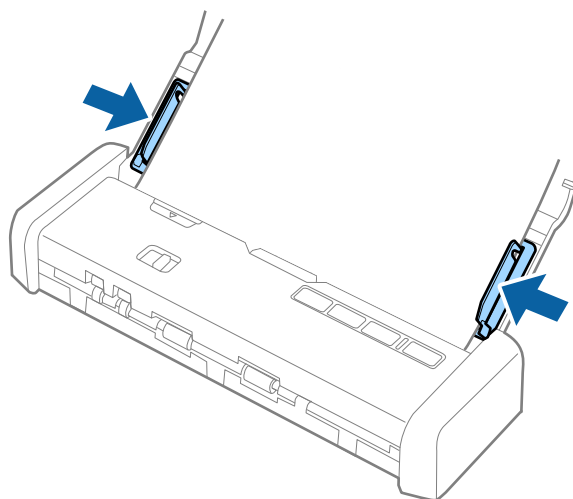


مشخصات سندها و قرار دادن سندها

6. سندها را طوری در داخل سینی ورودی قرار دهید که رو به پایین باشند و لبه بالایی رو به ADF باشد. اسناد را به داخل ADF بلغزانید تا به مانع برخورد کنند و چراغ «آماده» روشن تر شود.



7. راهنماهای لبه را بلغزانید تا با لبه سندها تنظیم شوند و اطمینان حاصل کنید که هیچ فاصله ای بین سندها و راهنماهای لبه وجود نداشته باشد. در غیر این صورت ممکن است سندها به صورت کج تغذیه شوند.



مشخصات سندها و قرار دادن سندها

نکته:

□ امکان پیش-نمایش تصویر اسکن شده با استفاده از *Epson Scan 2* وجود دارد. اگر می‌خواهید تصویر پیش-نمایش را ببینید، فقط صفحه اول سند اصلی را روی سینی ورودی قرار دهید. صفحه پس از اسکن شدن بیرون رانده می‌شود و تصویر پیش-نمایش ایجاد می‌شود. صفحه بیرون آمده را به همراه دیگر اسناد دوباره بارگذاری کنید.

□ اگر دسته‌ای از اسناد را تنظیم کنید و تصویر پیش-نمایش ایجاد کنید، صفحه دوم اندکی درون *ADF* وارد می‌شود. قاب اسکن را باز کنید و آن را از *ADF* بردارید، سپس صفحه را دوباره به همراه صفحه اول و دیگر اسناد بارگذاری کنید.

□ همچنین اگر فرآیند اسکن را در میانه کار اسکن دسته اسناد لغو کنید، صفحه بعدی اندکی وارد *ADF* می‌شود و کار اسکن متوقف می‌شود. برای برداشتن صفحه باید قاب اسکن را باز کنید.

اطلاعات مرتبط

← "اصول اسکن کردن" در صفحه 50

← "اسکن پیشرفته" در صفحه 61

قرار دادن کاغذ بلند در ADF

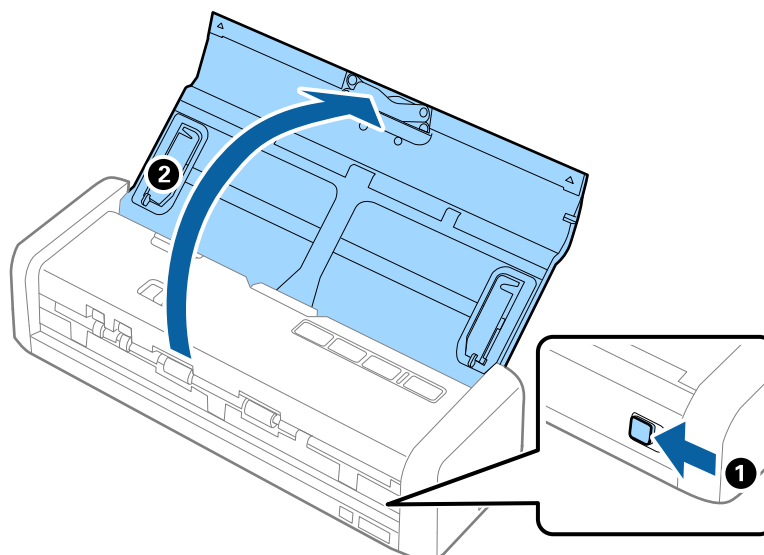
مشخصات کاغذ بلند

اینها مشخصات کاغذهای بلندی است که می‌توانید درون اسکنر بارگذاری کنید.

اندازه	ضخامت	نوع کاغذ	ظرفیت قرار دادن
عرض: 50.8 تا 215.9 میلی‌متر (2.0 تا 8.5 اینچ) طول: 368.3 تا 117.6 میلی‌متر (14.5 تا 44 اینچ)	51.8 تا 128 g/m ²	کاغذ ساده کاغذ نازک کاغذ بازیافتی	1 برگ

قرار دادن کاغذ بلند

1. اهرم باز کردن سینی ورودی را به سمت چپ بلغزاند و سینی ورودی را باز کنید.

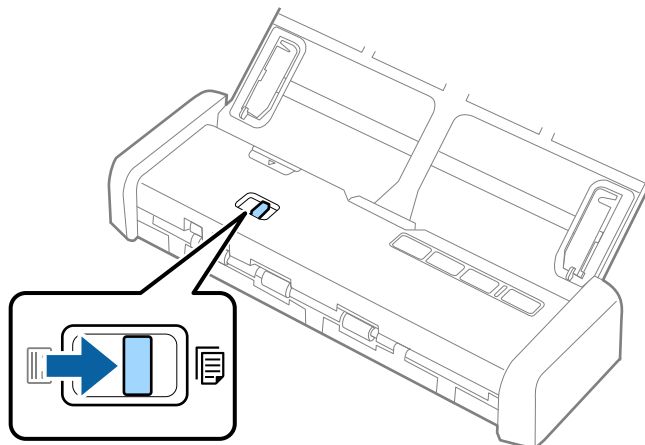


مشخصات سندها و قرار دادن سندها

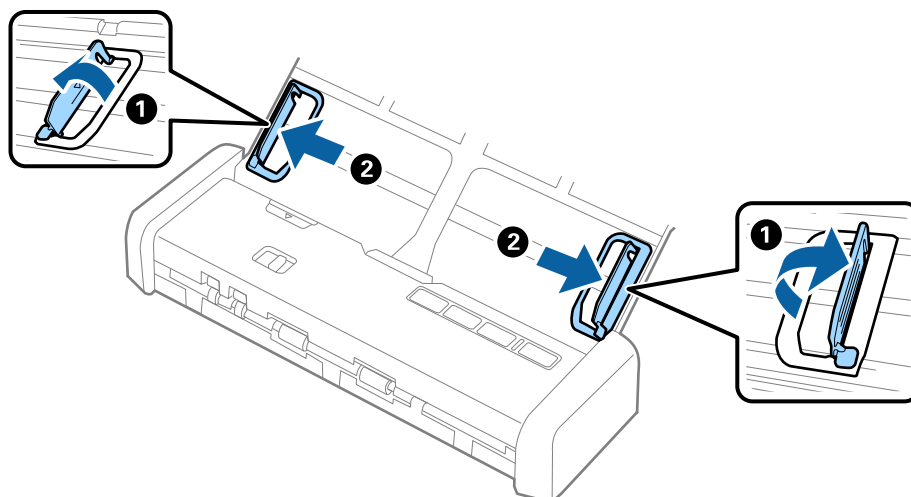
نکته:

رابط سینی ورودی را بیرون نکشید.

2. مطمئن شوید که انتخابگر تغذیه بر روی (ADF) تنظیم شده است و اسکنر روشن است.

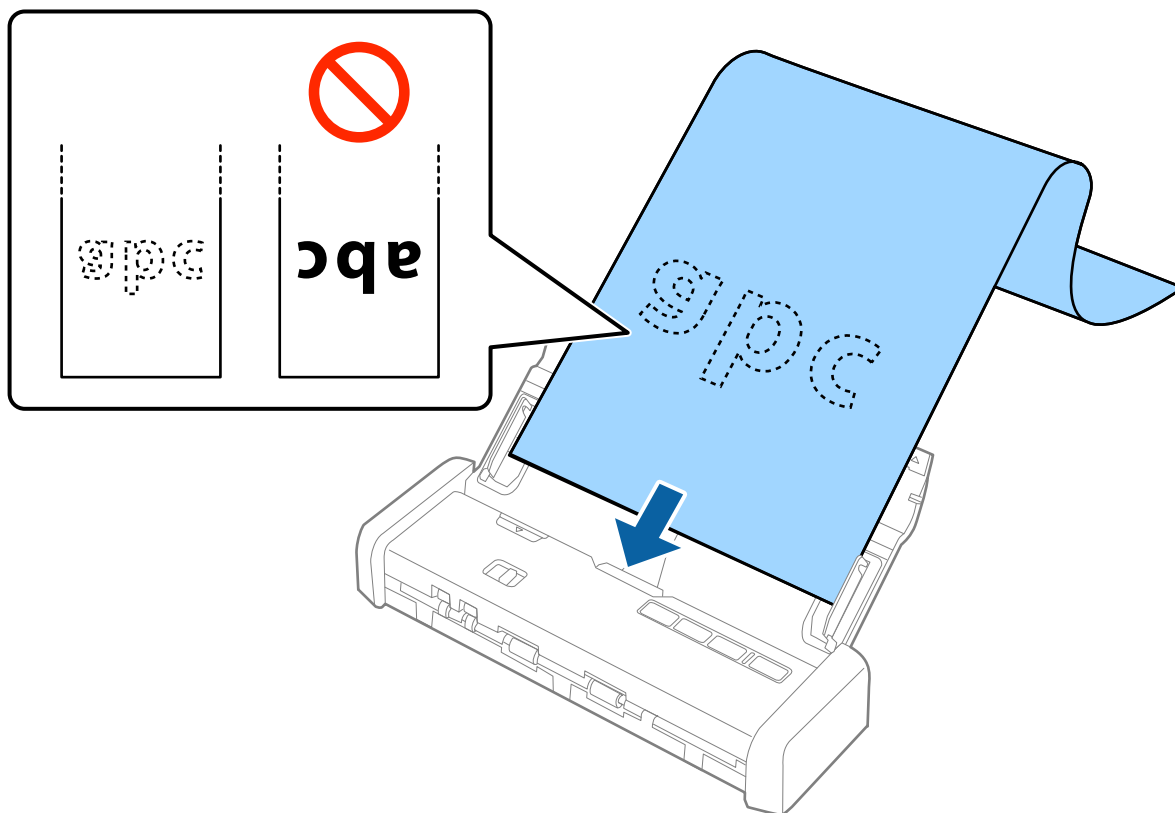


3. راهنماهای لبه را بلند کنید و سینی ورودی را تا آخر بیرون بکشید.

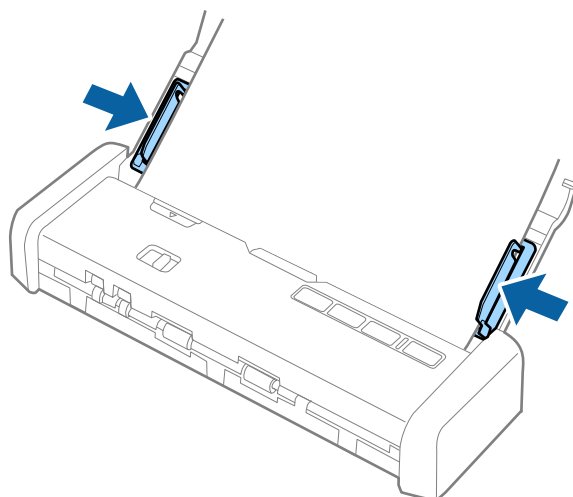


مشخصات سندها و قرار دادن سندها

4. سند را مستقیم در داخل سینی ورودی قرار دهید به طوری که رو به پایین باشد و لبه بالایی رو به ADF باشد. سند را به داخل ADF بلغزانید تا به مانع برخورد کنند و چراغ Ready روشن تر شود.



5. راهنماهای لبه را با لبه کاغذ بلند تنظیم کنید و اطمینان حاصل کنید که هیچ فاصله ای بین لبه کاغذ و راهنماهای لبه وجود نداشته باشد. درغیراین صورت ممکن است سندها به صورت کج تغذیه شوند.



مشخصات سندها و قرار دادن سندها

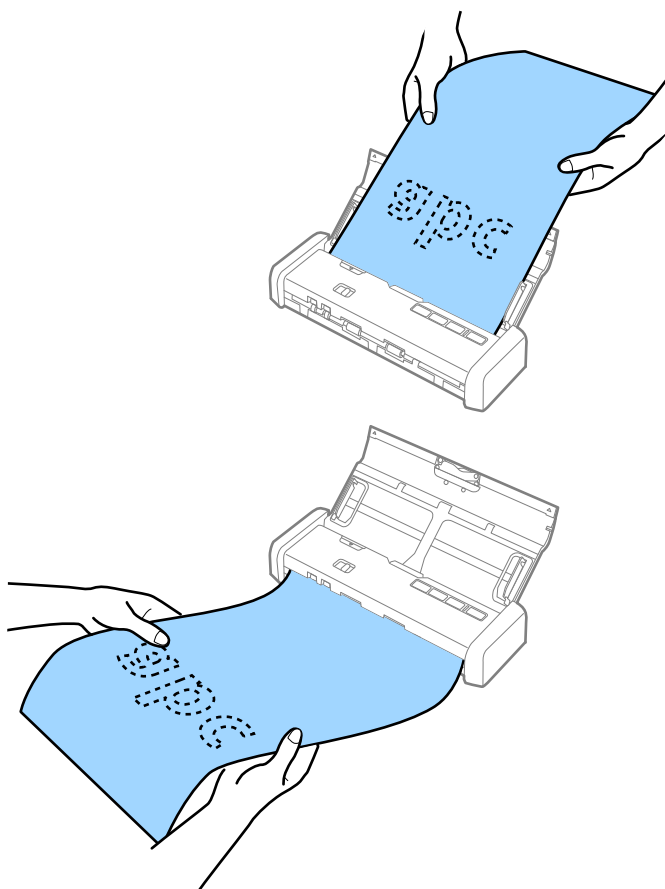
نکته:

□ می‌توانید کاغذ بلند با حداکثر طول 1,117.6 میلی‌متر (44 اینچ) را با وضوح حداکثر 300 dpi اسکن کنید.

□ اندازه کاغذ را باید در *Epson Scan 2* مشخص کنید. سه راه برای مشخص کردن اندازه کاغذ در *Epson Scan 2* وجود دارد، اگر طول کاغذ 863.6 میلی‌متر (34 اینچ) یا کمتر است، می‌توانید تشخیص خودکار (کاغذ طویل) را انتخاب کنید تا اندازه به صورت خودکار شناسایی شود.

اگر طول کاغذ بیشتر از 863.6 میلی‌متر (34 اینچ) است، باید تنظیم سفارشی را انتخاب کنید و اندازه کاغذ را وارد نمایید. می‌توانید عرض و ارتفاع کاغذ را وارد نمایید یا به جای وارد کردن ارتفاع کاغذ از شناسایی طول کاغذ استفاده کنید.

□ کاغذ بلند را در قسمت ورودی نگه دارید تا از *ADF* بیرون نیفتد و همچنین قسمت خروجی طوری که کاغذ خارج شده، از شکاف خروجی بیرون نریزد.



اطلاعات مرتبط

- ← "تنظیمات ضروری مربوط به سندهای خاص در *Epson Scan 2*" در صفحه 53
- ← "اصول اسکن کردن" در صفحه 50
- ← "اسکن پیشرفته" در صفحه 61

قرار دادن رسیده‌ها در ADF

مشخصات رسیده‌ها

اینها مشخصات رسیده‌هایی است که می‌توانید درون اسکنر بارگذاری کنید.

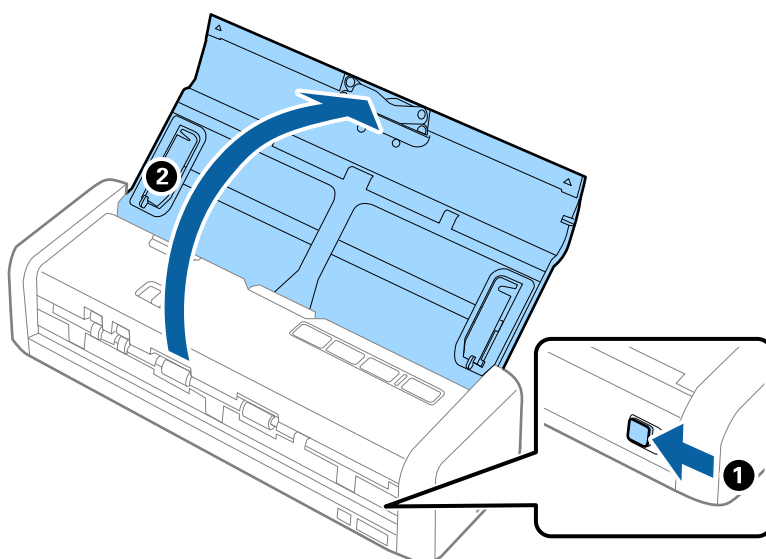
مشخصات سندها و قرار دادن سندها

اندازه	ضخامت	نوع کاغذ	ظرفیت قرار دادن
حداکثر: 76.2×355.6 میلی‌متر (3.0×14 اینچ) حداقل: 76.2×76.2 میلی‌متر (3.0×3.0 اینچ)	53 تا 77 g/m ²	کاغذ ساده کاغذ نازک کاغذ بازیافتی	1 برگ*

* رسیده‌ها باید در حالت «تغذیه خودکار» اسکن شوند. در هر نوبت فقط یک رسید باید بارگذاری شود و برای دستیابی به کیفیت اسکن مناسب باید رسید را نگه دارید.

قرار دادن رسید

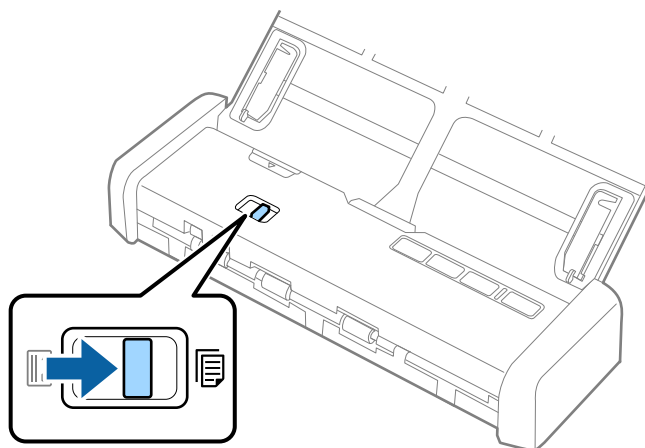
1. اهرم باز کردن سینی ورودی را به سمت چپ بلغزانید و سینی ورودی را باز کنید.



نکته:

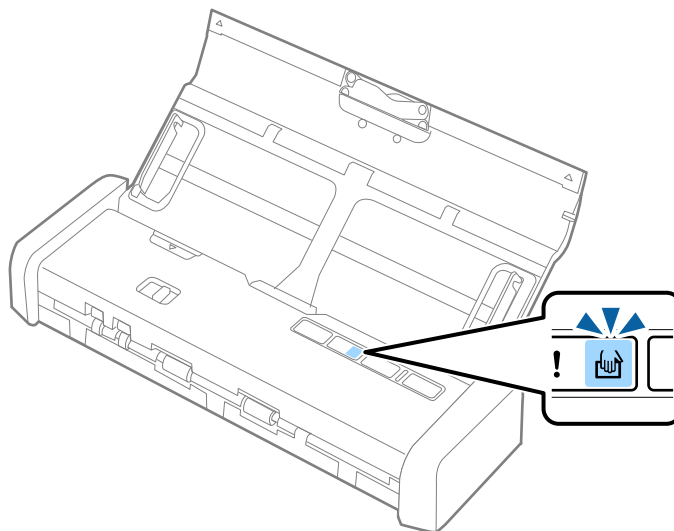
رابط سینی ورودی را بیرون نکشید.

2. مطمئن شوید که انتخابگر تغذیه بر روی (ADF) تنظیم شده است و اسکنر روشن است.

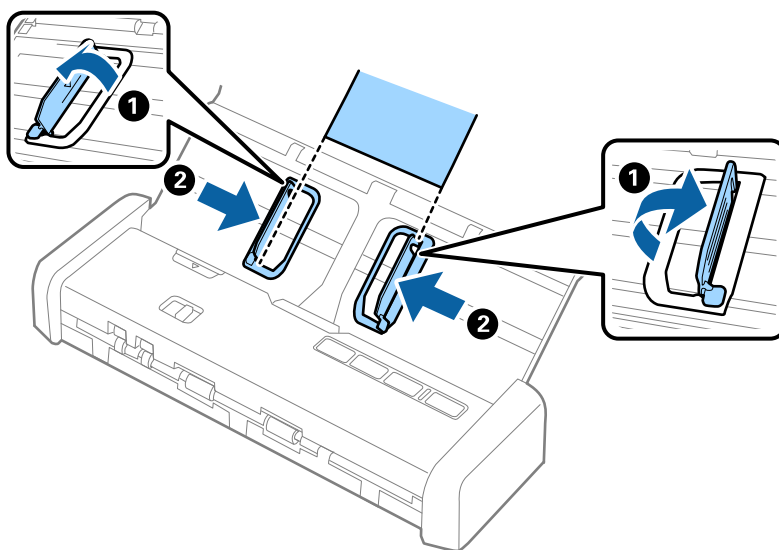


مشخصات سندها و قرار دادن سندها

3. Epson Scan 2 را اجرا کنید، حالت تغذیه خودکار را انتخاب کنید و بر روی اسکن در زبانه تنظیمات اصلی کلیک کنید. چراغ حالت تغذیه خودکار روی اسکنر روشن می‌شود.

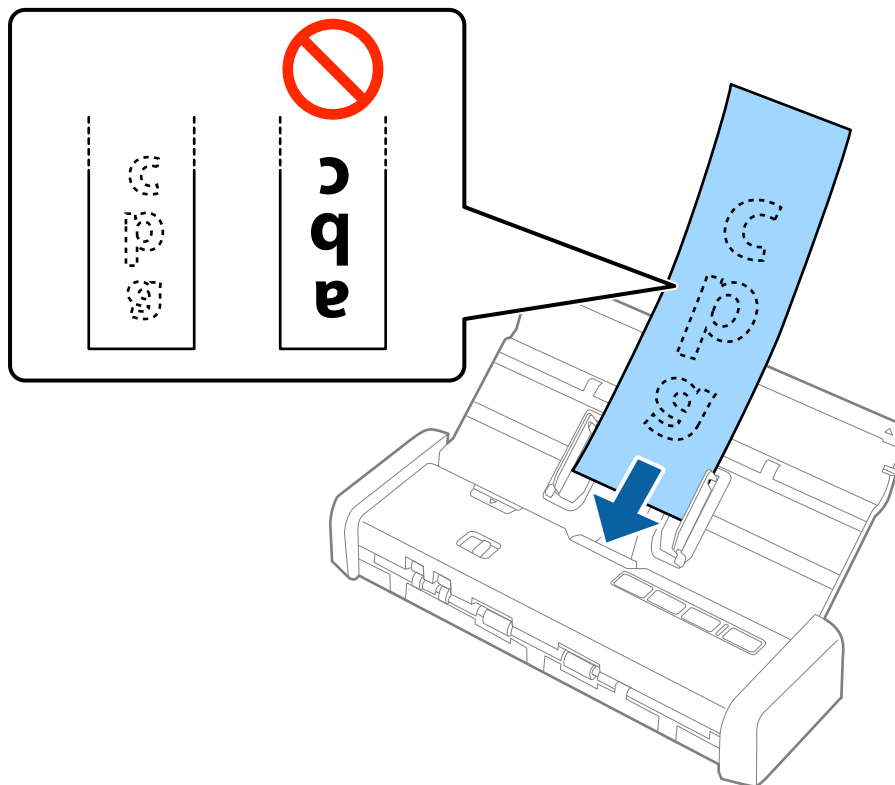


4. راهنماهای لبه را بلند کنید و بلغزانید تا عرض رسید تنظیم شود.

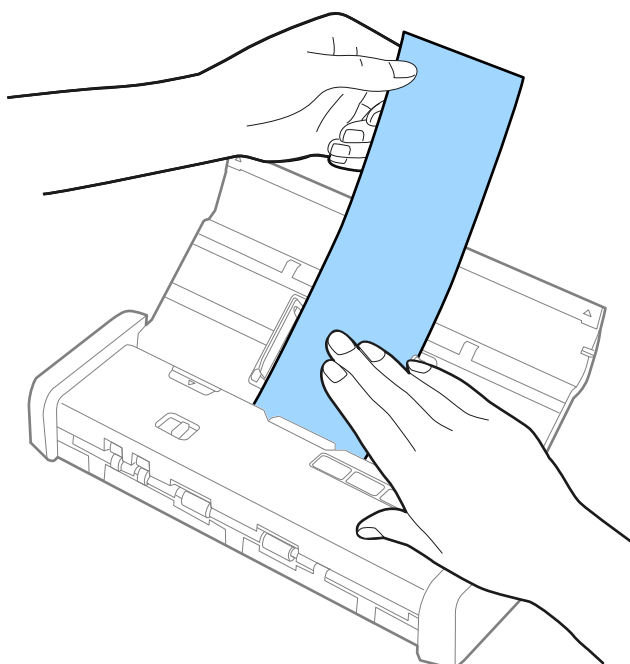



مشخصات سندها و قرار دادن سندها

5. رسید را در حالی که با دست نگه داشته‌اید، مستقیماً در داخل سینی ورودی قرار دهید به طوری که رو به پایین باشد و لبه بالایی رو به ADF باشد.
رسید را درون ADF بلغزانید تا به طور خودکار وارد ADF شود.



6. رسید به طور خودکار وارد اسکنر می‌شود و فرآیند اسکن آغاز می‌گردد. رسید را در مدتی که اسکن می‌شود با دست نگه دارید.



رسید بعدی را می‌توانید وارد ADF کنید تا کار اسکن آغاز شود، البته اگر اسکنر در حالت تغذیه خودکار باشد.
پس از اینکه همه رسیدها را اسکن کردید، دکمه  روی اسکنر را فشار دهید تا حالت تغذیه خودکار بسته شود.

مشخصات سندها و قرار دادن سندها

نکته:

با این که کیفیت اسکن ممکن است دچار افت شود، اگر رسید را در سمت ورودی چنان نگه دارید که از ADF بیرون نیفتد و از سمت خروجی مانع افتادن رسید از سینی خروجی شوید، می توانید رسیدهای بلند با حداکثر طول 1,117.6 میلی متر (44 اینچ) را با وضوح حداکثر 300 dpi اسکن کنید.

اندازه کاغذ را باید در Epson Scan 2 مشخص کنید. سه راه برای مشخص کردن اندازه کاغذ در Epson Scan 2 وجود دارد، اگر طول کاغذ 863.6 میلی متر (34 اینچ) یا کمتر است، می توانید تشخیص خودکار (کاغذ طویل) را انتخاب کنید تا اندازه به صورت خودکار شناسایی شود.

اگر طول کاغذ بیشتر از 863.6 میلی متر (34 اینچ) است، باید تنظیم سفارشی را انتخاب کنید و اندازه کاغذ را وارد نمایید. می توانید عرض و ارتفاع کاغذ را وارد نمایید یا به جای وارد کردن ارتفاع کاغذ از شناسایی طول کاغذ استفاده کنید.

اطلاعات مرتبط

- ◀ "اسکن کردن اندازه ها یا انواع مختلف سند به صورت یک به یک (حالت تغذیه خودکار)" در صفحه 61
- ◀ "تنظیمات ضروری مربوط به سندهای خاص در Epson Scan 2" در صفحه 53
- ◀ "اصول اسکن کردن" در صفحه 50
- ◀ "اسکن پیشرفته" در صفحه 61

قرار دادن اسناد ضخیم در ADF

مشخصات اسناد ضخیم

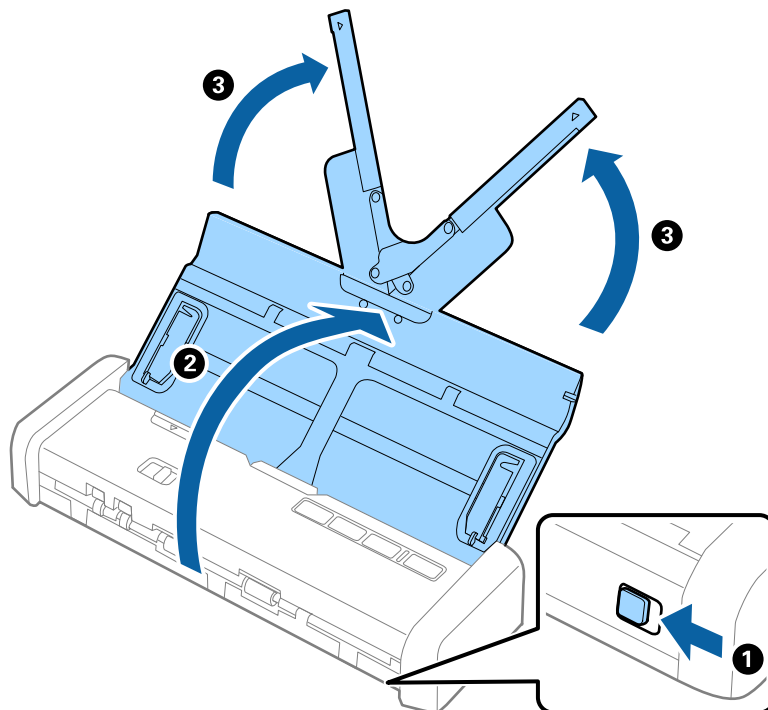
اینها مشخصات اسناد ضخیم، مانند کارت ویزیت یا کارت پستال، است که می توانید درون اسکنر بارگذاری کنید.

اندازه	ضخامت	ظرفیت قرار دادن	جهت قرار دادن
50.8×70 میلی متر تا 100×148 میلی متر (2×2.8 اینچ تا 3.9×5.8 اینچ)	128 تا 230 g/m ²	ضخامت پشته سند: کمتر از 2 میلی متر (0.07 اینچ) 190 g/m ² : 8 برگ 220 g/m ² : 6 برگ	عمودی (عکس)

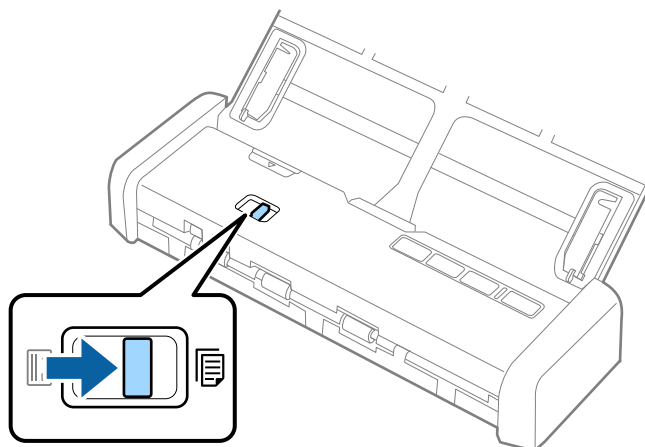
مشخصات سندها و قرار دادن سندها

قرار دادن سندهای ضخیم

1. اهرم باز کردن سینی ورودی را به سمت چپ بلغزانید، سینی ورودی را باز کنید و سپس رابط سینی ورودی را بیرون بکشید.

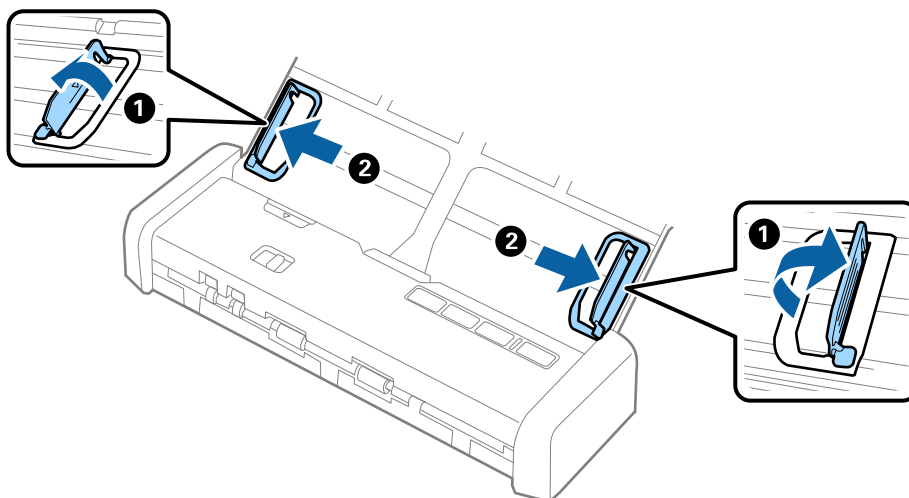


2. مطمئن شوید که انتخابگر تغذیه بر روی (ADF) تنظیم شده است و اسکنر روشن است.

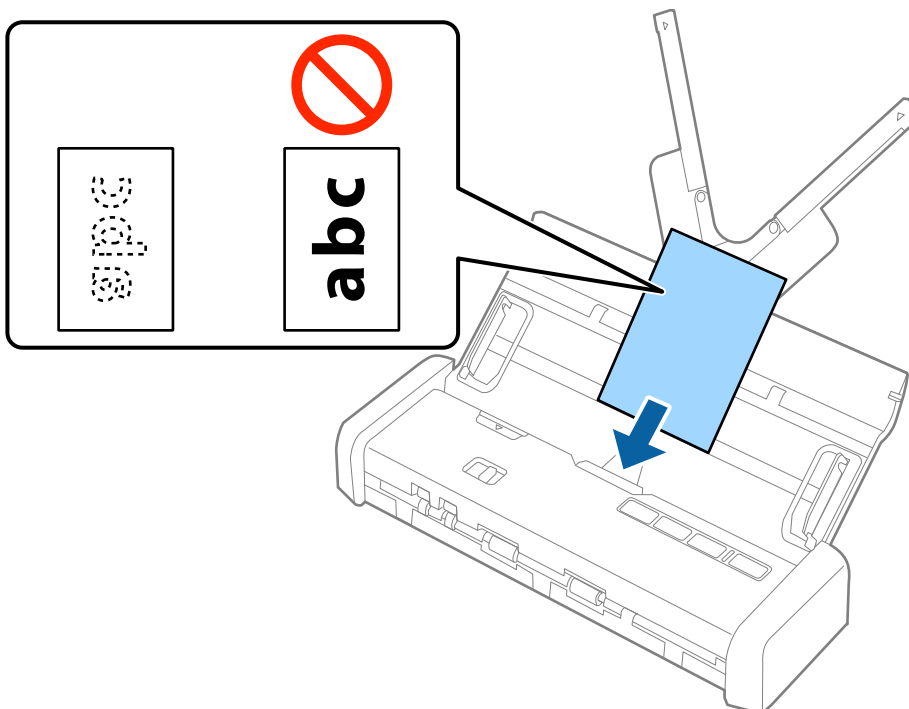


مشخصات سندها و قرار دادن سندها

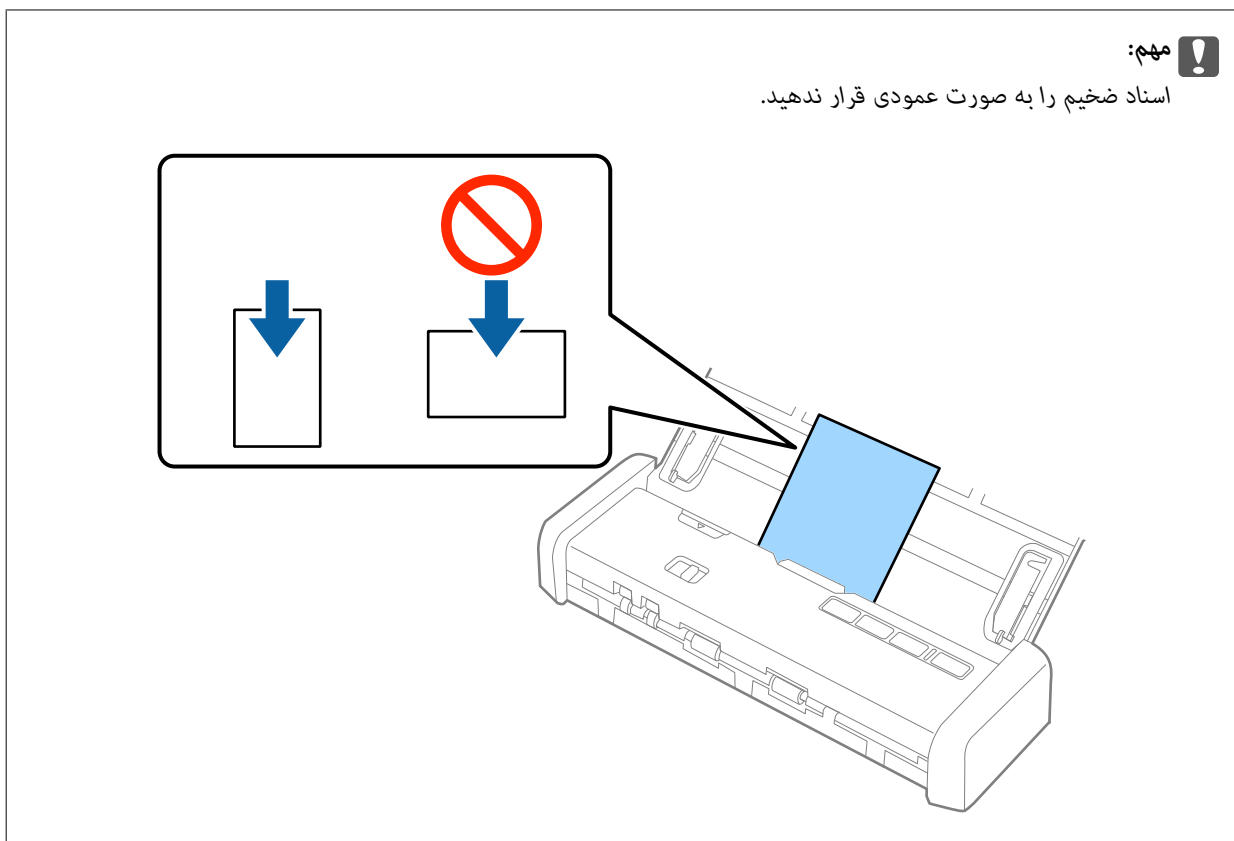
3. راهنماهای لبه را بلند کنید و سینی ورودی را تا آخر بیرون بکشید.



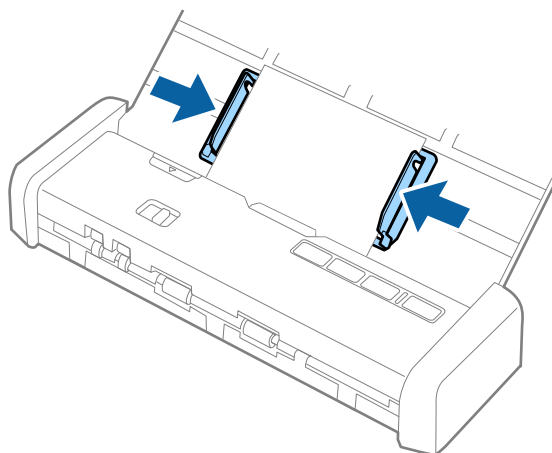
4. اسناد ضخیم را طوری در داخل سینی ورودی قرار دهید که رو به پایین باشند و لبه بالایی رو به ADF باشد. اسناد ضخیم را به داخل ADF بلغزاند تا به مانع برخورد کنند و چراغ «آماده» روشن تر شود.



مشخصات سندها و قرار دادن سندها



5. راهنمای لبه را بلغزانید تا با لبه های سند ضخیم تنظیم شوند.



نکته:

- امکان پیش-نمایش تصویر اسکن شده با استفاده از *Epson Scan 2* وجود دارد. اگر می خواهید تصویر پیش-نمایش را ببینید، فقط صفحه اول سند اصلی را روی سینی ورودی قرار دهید. صفحه پس از اسکن شدن بیرون رانده می شود و تصویر پیش-نمایش ایجاد می شود. صفحه بیرون آمده را به همراه دیگر اسناد دوباره بارگذاری کنید.
- اگر دسته ای از اسناد را تنظیم کنید و تصویر پیش-نمایش ایجاد کنید، صفحه دوم اندکی درون *ADF* وارد می شود. قاب اسکنر را باز کنید و آن را از *ADF* بردارید، سپس صفحه را دوباره به همراه صفحه اول و دیگر اسناد بارگذاری کنید.
- همچنین اگر فرآیند اسکن را در میانه کار اسکن دسته اسناد لغو کنید، صفحه بعدی اندکی وارد *ADF* می شود و کار اسکن متوقف می شود. برای برداشتن صفحه باید قاب اسکنر را باز کنید.

اطلاعات مرتبط

← "اصول اسکن کردن" در صفحه 50

← "اسکن پیشرفته" در صفحه 61

قرار دادن پاکت نامه در ADF

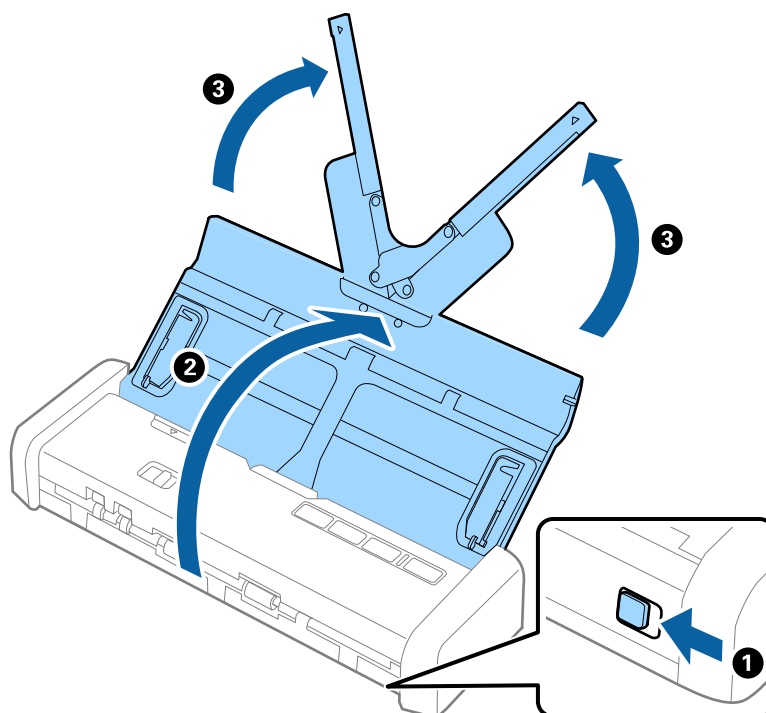
مشخصات پاکت نامه ها

اینها مشخصات پاکت‌های نامه‌ای است که می‌توانید درون اسکنر بارگذاری کنید.

اندازه‌گیری	ضخامت	ظرفیت قرار دادن
120×235 میلی متر (4.72×9.25 اینچ)	0.38 میلی متر (0/015 اینچ) یا کمتر	1 پاکت نامه
92×165 میلی متر (3.62×6.50 اینچ)		

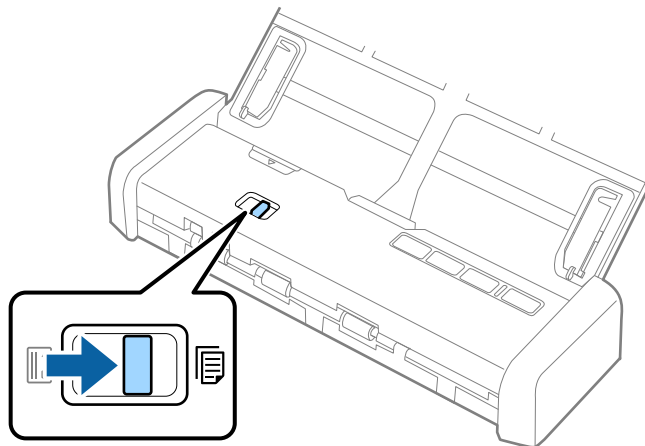
قرار دادن پاکت نامه

1. اهرم باز کردن سینی ورودی را به سمت چپ بلغزانید، سینی ورودی را باز کنید و سپس رابط سینی ورودی را بیرون بکشید.

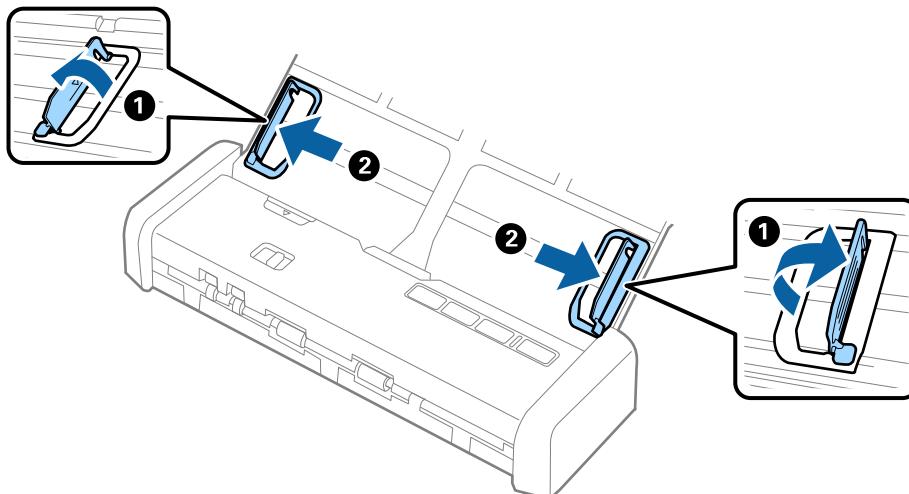


مشخصات سندها و قرار دادن سندها

2. مطمئن شوید که انتخابگر تغذیه بر روی (ADF) تنظیم شده است و اسکنر روشن است.



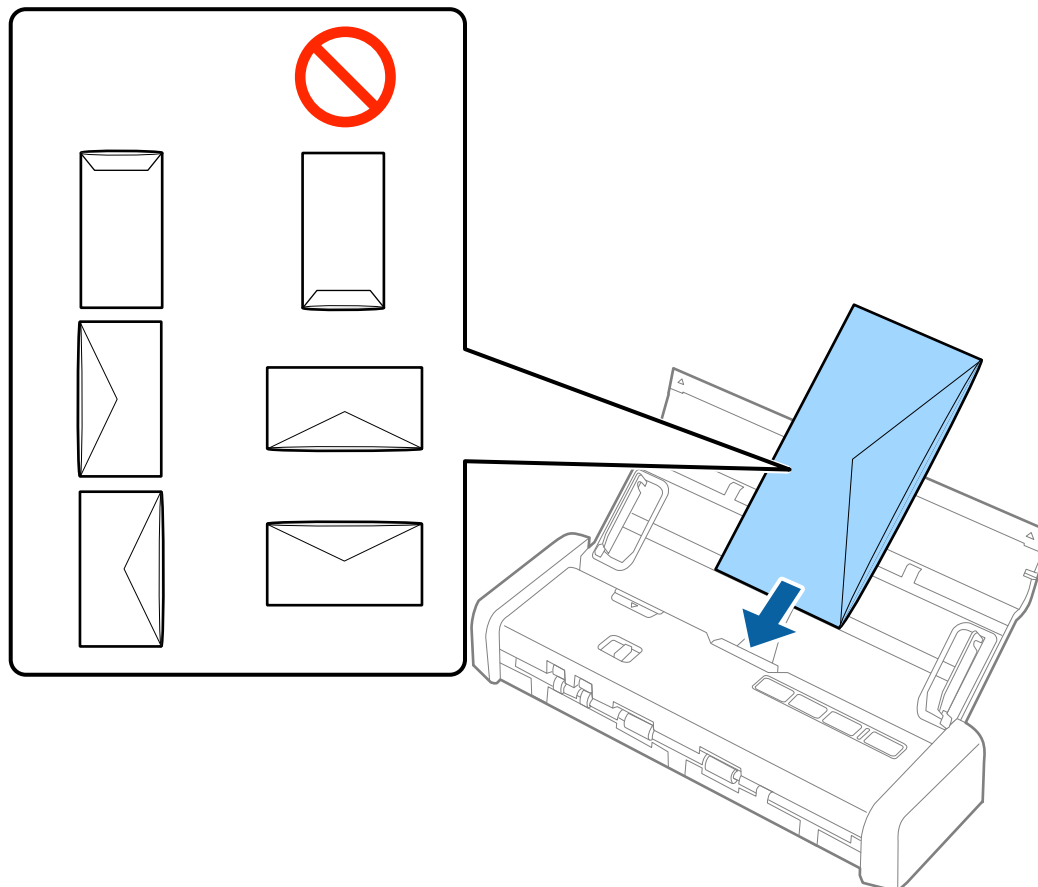
3. راهنماهای لبه را بلند کنید و لبه‌های راهنمای سینی ورودی را تا آخر بیرون بکشید.



مشخصات سندها و قرار دادن سندها

4. پاکت نامه ها را رو به پایین داخل سینی ورودی قرار دهید و اطمینان حاصل کنید که لبه باز (سمت برگردان) پاکت نامه رو به کنار باشد. در مورد پاکت نامه هایی که دارای لبه باز (سمت برگردان) در سمت کوتاه تر هستند، می توانید پاکت نامه را طوری قرار دهید که لبه باز (سمت برگردان) رو به بالا باشد.

اسناد را به داخل ADF بلغزانید تا به مانع برخورد کنند و چراغ Ready روشن تر شود.



مهم!

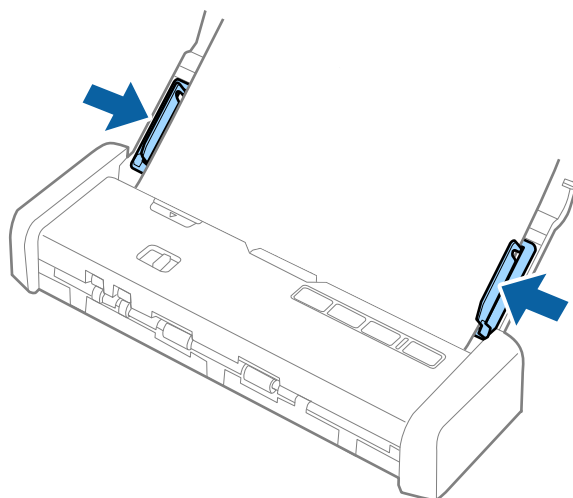
پاکت نامه های دارای چسب را قرار ندهید.

نکته:

- پاکت نامه هایی که با بریدن دقیق لبه برگردان باز نشده اند، ممکن است به صورت صحیح اسکن نشوند.
- پاکت نامه هایی که هنوز بسته نشده اند را می توان طوری قرار داد که لبه برگردان آنها باز باشد و رو به بالا باشند.

مشخصات سندها و قرار دادن سندها

5. راهنماهای لبه را بلغزانید تا با لبه پاکت نامه ها تنظیم شوند و اطمینان حاصل کنید که هیچ فاصله ای بین پاکت نامه ها و راهنماهای لبه وجود نداشته باشد. در غیر این صورت ممکن است پاکت نامه ها به صورت کج تغذیه شوند.



نکته:

برای اسکن کردن پاکت نامه ها توصیه می کنیم که پیش از اسکن کردن، زاویه چرخش مناسب یا خودکار را در چرخاندن از زیانه تنظیمات اصلی در *Epson Scan 2* انتخاب کنید. برای اطلاعات بیشتر به راهنمای *Epson Scan 2* مراجعه کنید.

اطلاعات مرتبط

← "اصول اسکن کردن" در صفحه 50

← "اسکن پیشرفته" در صفحه 61

قرار دادن کارت پلاستیکی در شکاف کارت

مشخصات کارتهای پلاستیکی برای اسکن از شکاف کارت

اینها مشخصات کارتهای پلاستیکی است که می توانید از شکاف کارت درون اسکنر بارگذاری کنید.

نکته:

☐ کارتهای پلاستیکی را می توانید از شکاف کارت جلو اسکن کنید. اسکن کردن از *ADF* ممکن نیست.

☐ با این که امکان اسکن کارت از *ADF* وجود ندارد، می توانید *ADF* را همانند تنظیم منبع سند در *Epson Scan 2* باقی بگذارید.

اندازه	نوع کارت	ضخامت	ظرفیت قرار دادن	جهت قرار دادن
نوع ISO781A ID-1 54.0×85.6 میلی متر (2.1×3.3 اینچ)	بدون برجستگی	1.0 میلی متر (0.04 اینچ) یا کمتر	1 کارت	عمودی (عکس)

انواع سندهایی که نیاز به دقت دارند

انواع کارتهای زیر ممکن است باموفقیت اسکن نشوند.

مشخصات سندها و قرار دادن سندها

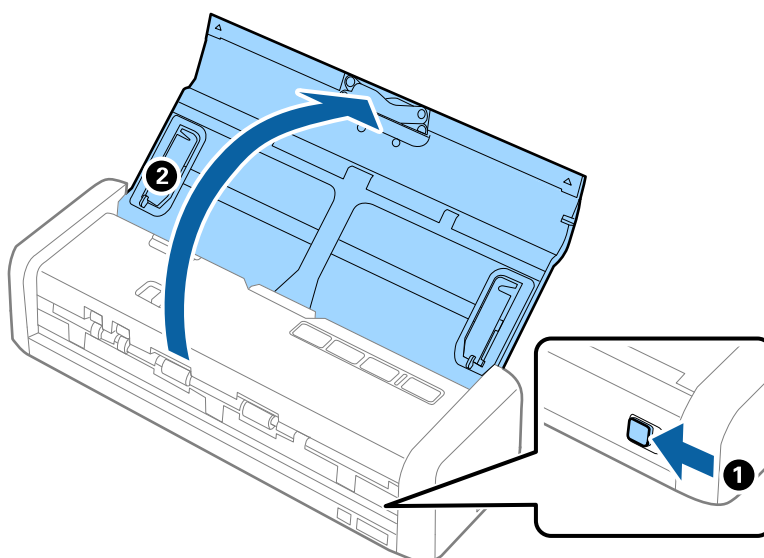
- ❑ کارت پلاستیکی نوع ISO781A ID-1 با نقش برجسته (ضخامت باید حداکثر 1.24 میلی‌متر (0.05 اینچ) باشد)
- ❑ کارت لمینت به اندازه ISO781A ID-1 با نقش برجسته (ضخامت باید حداکثر 0.6 میلی‌متر (0.02 اینچ) باشد)

اطلاعات مرتبط

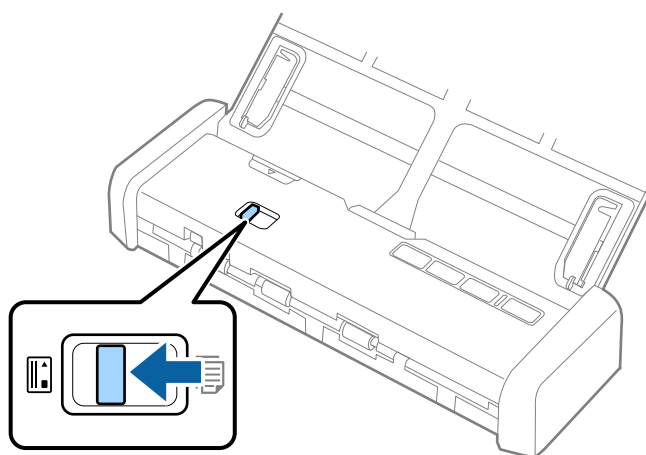
← "قرار دادن کارت پلاستیکی در شکاف کارت" در صفحه 46

قرار دادن کارت های پلاستیکی

1. اهرم باز کردن سینی ورودی را به سمت چپ بلغزانید و سینی ورودی را باز کنید.

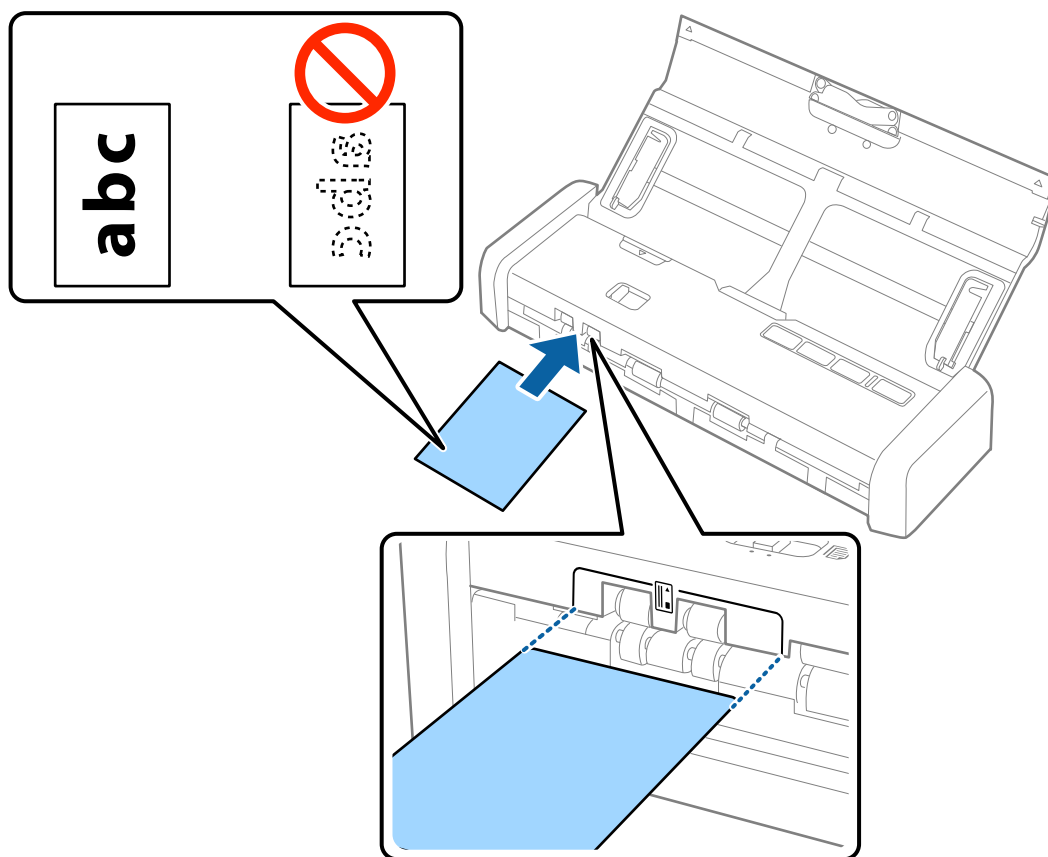


2. مطمئن شوید که انتخابگر تغذیه بر روی (کارت) تنظیم شده است و اسکنر روشن است.

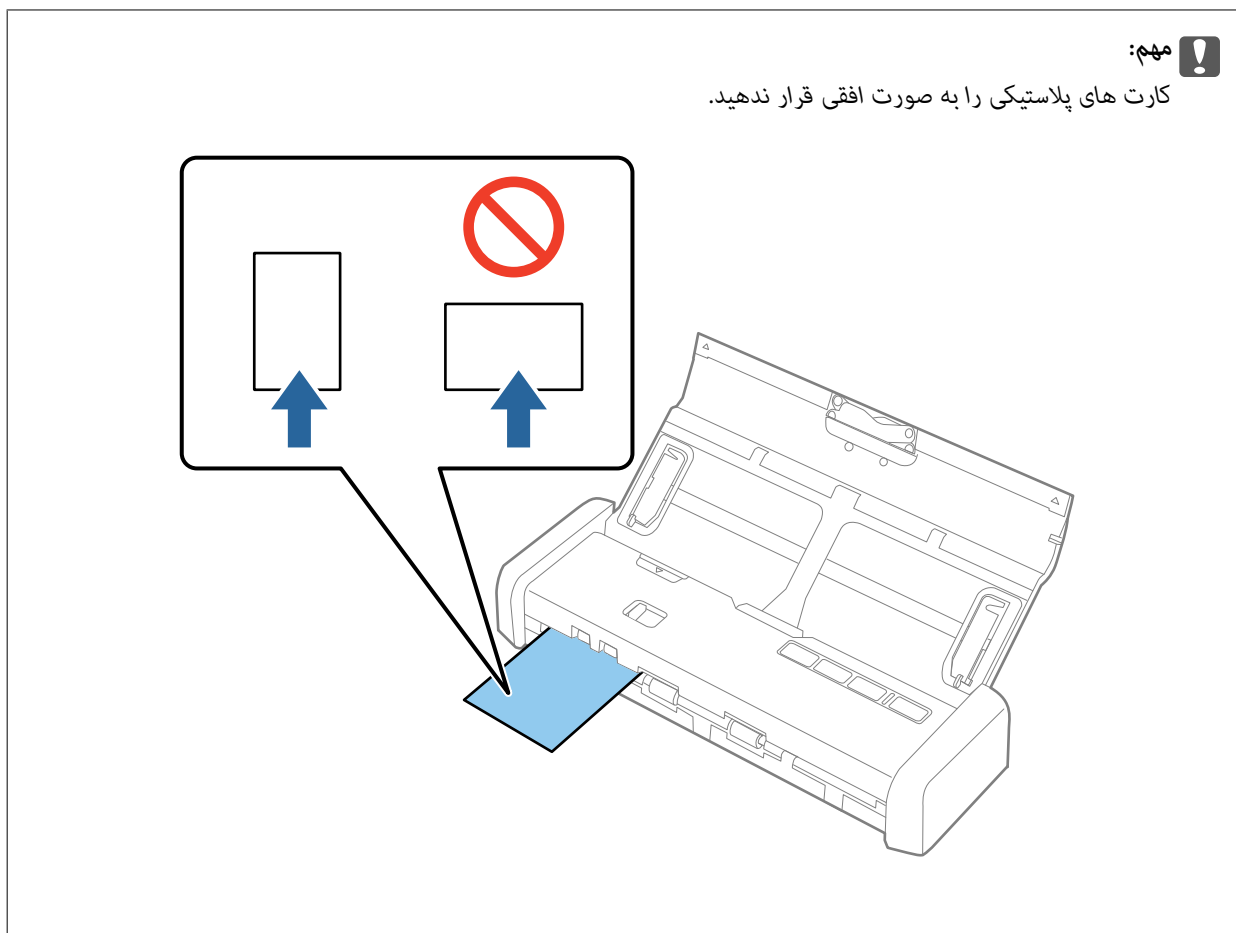


مشخصات سندها و قرار دادن سندها

3. کارت پلاستیکی را به طور عمودی و رو به بالا درون شکاف کارت وارد کنید تا لبه جلو کارت اندکی داخل اسکنر کشیده شود.



مشخصات سندها و قرار دادن سندها



نکته:

- با این که کارت باید در شکاف کارت جلو قرار بگیرد، فقط می‌توانید *ADF* را همانند منبع سند در *Epson Scan 2* انتخاب کنید.
- با شروع فرآیند اسکن، کارت به داخل اسکنر کشیده می‌شود، از پشت اندکی از شکاف بیرون می‌زند و سپس به داخل اسکنر باز می‌گردد و از شکاف کارت جلو خارج می‌شود. کارت را تا زمانی که کاملاً خارج شود لمس نکنید.

اطلاعات مرتبط

- ◀ "اصول اسکن کردن" در صفحه 50
- ◀ "اسکن پیشرفته" در صفحه 61

اصول اسکن کردن

اسکن کردن با استفاده از Epson Scan 2

می‌توانید سندها را با استفاده از تنظیمات مفصل که برای سندهای متنی مناسبند، اسکن کنید.

1. سند را قرار دهید.

2. Epson Scan 2 را آغاز کنید.

Windows 10

روی دکمه شروع کلیک کنید و سپس همه برنامه‌ها < EPSON < Epson Scan 2 را انتخاب کنید.

Windows 8.1/Windows 8/Windows Server 2012 R2/Windows Server 2012

نام برنامه را در قسمت جستجو وارد کنید و سپس نماد نشان داده شده را انتخاب نمایید.

Windows 7/Windows Vista/Windows XP/Windows Server 2008 R2/Windows Server 2008/Windows Server 2003 R2/Windows Server 2003

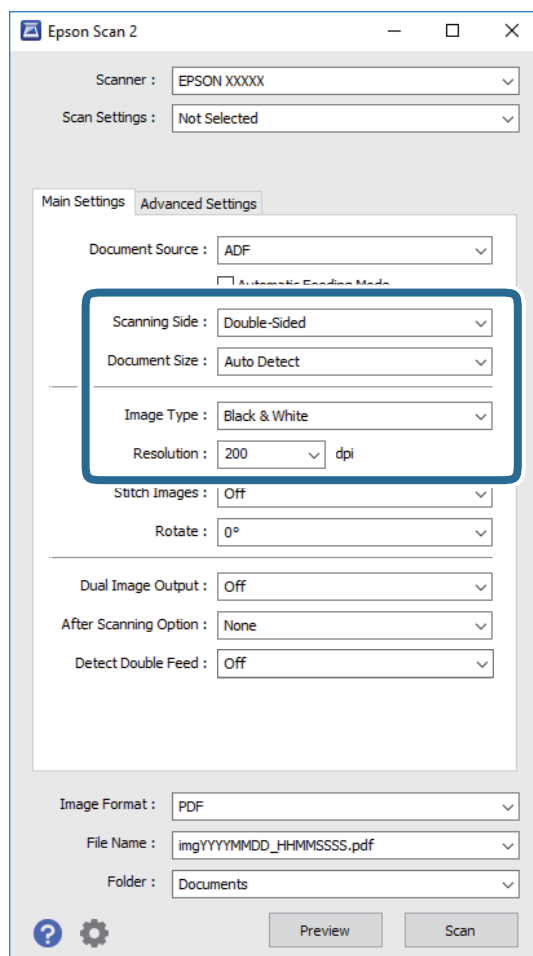
روی دکمه شروع کلیک کنید و سپس همه برنامه‌ها یا برنامه‌ها < EPSON < Epson Scan 2 < Epson Scan 2 را انتخاب کنید.

Mac OS X

برو < برنامه‌ها < Epson Software < Epson Scan 2 را انتخاب کنید.

اصول اسکن کردن

3. تنظیمات زیر را در زبانه تنظیمات اصلی انجام دهید.



طرف اسکن: روی سندی که می خواهید اسکن کنید را انتخاب کنید.

اندازه سند: اندازه سندی که قرار داده اید را انتخاب کنید.

نوع تصویر: رنگ مربوط به ذخیره سازی تصویر اسکن شده را انتخاب کنید.

دقت تصویر: وضوح تصویر را انتخاب کنید.

نکته:

ADF به صورت خودکار به عنوان منبع سند تنظیم شده است.

4. سایر تنظیمات اسکن را در صورت لزوم انجام دهید.

امکان پیش-نمایش تصویر اسکن شده وجود دارد. فقط صفحه اول سند اصلی را درون سینی ورودی قرار دهید و بر روی دکمه پیش نمایش کلیک کنید. پنجره پیش-نمایش باز می شود، تصویر پیش-نمایش نشان داده می شود و صفحه از ADF خارج می شود.

صفحه بیرون آمده را به همراه دیگر اسناد اصلی به جای خود بازگردانید.

اصول اسکن کردن

❑ در زبانه تنظیمات پیشرفته می‌توانید تنظیمات تصویر را با استفاده از تنظیمات مفصل که برای سندهای متنی مناسبند، انجام دهید. مانند موارد زیر.

❑ **محو کردن ماسک:** انتخاب کنید تا طرح کلی تصویر بهبود یافته و واضح تر شوند.

❑ **حذف طرح مویر:** انتخاب کنید تا الگوهای شطرنجی (سایه های شبکه ای) که در زمان اسکن کردن کاغذهای چاپی نظیر مجله نمایان می‌شود را برطرف کنید.

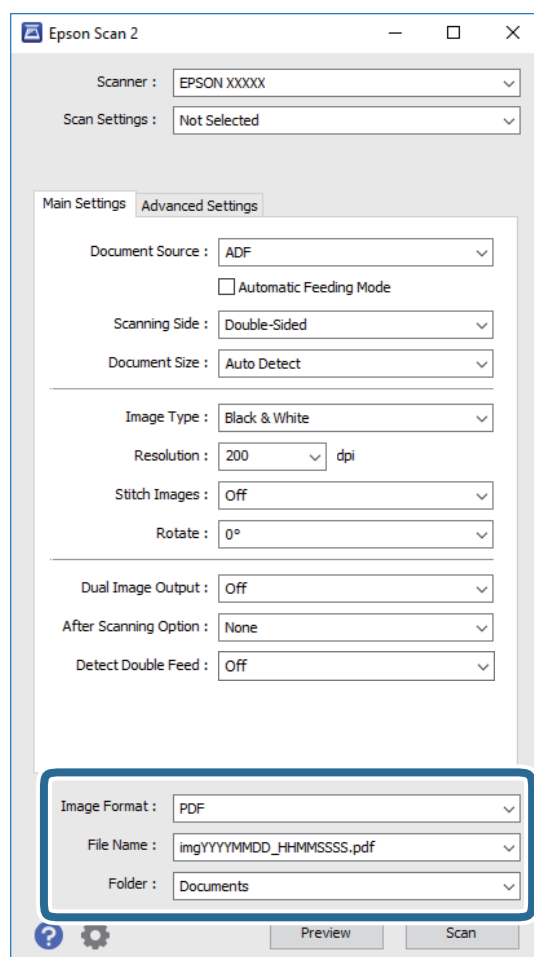
❑ **ارتقای متن:** انتخاب کنید تا حروف تار در سند واضح و خوانا شوند.

❑ **تقسیم بندی خودکار بخش‌ها:** انتخاب کنید تا در زمان اجرای اسکن سیاه و سفید برای سندی که حاوی تصاویر است، حروف واضح تر شده و تصاویر صاف تر شوند.

نکته:

برخی از موارد ممکن است بسته به سایر تنظیماتی که انجام داده اید در دسترس نباشند.

5. تنظیمات ذخیره فایل را انجام دهید.



❑ **قالب تصویر:** فرمت ذخیره‌سازی را از فهرست انتخاب کنید.

تنظیمات مفصل مربوط به هر فرمت ذخیره‌سازی به غیر از BITMAP و PNG را انجام دهید. پس از انتخاب فرمت ذخیره‌سازی، گزینه‌ها را از فهرست انتخاب کنید.

❑ **نام فایل:** نام فایل ذخیره‌سازی که نمایش داده شده است را بررسی کنید.

می‌توانید تنظیمات مربوط به نام فایل را با انتخاب تنظیمات از فهرست، تغییر دهید.

اصول اسکن کردن

□ پوشه: پوشه ذخیره‌سازی برای تصویر اسکن شده را از فهرست انتخاب کنید.
با انتخاب انتخاب از فهرست می‌توانید پوشه دیگری انتخاب کنید یا یک پوشه جدید ایجاد کنید.

6. مطمئن شوید که انتخابگر تغذیه روی اسکنر به درستی تنظیم شده است.

برای اسکن کردن سند اصلی با ADF، انتخابگر تغذیه را بر روی  (ADF) تنظیم کنید. برای اسکن کردن کارت پلاستیکی با استفاده از شکاف کارت، انتخابگر تغذیه را روی  (کارت) تنظیم کنید.

7. روی اسکن کلیک کنید.

تصویر اسکن شده در پوشه ای که تعیین کرده اید ذخیره می‌شود.

اطلاعات مرتبط

◀ "مشخصات سندها و قرار دادن سندها" در صفحه 23

◀ "Epson Scan 2" در صفحه 17

◀ "تنظیم وضوحی که متناسب با هدف اسکن باشد" در صفحه 53

◀ "قابلیت‌های تنظیم تصویر" در صفحه 62

◀ "ویرایش صفحه‌های اسکن شده با استفاده از Epson Scan 2" در صفحه 69

تنظیمات ضروری مربوط به سندهای خاص در Epson Scan 2

هنگام اسکن کردن سندهای خاص، باید برخی گزینه‌ها را در زبانه تنظیمات اصلی در Epson Scan 2 تنظیم کنید.

نوع سند	تنظیمات لازم
سندهای دارای اندازه بزرگ	اگر اندازه سند مورد نظر برای اسکن کردن، در فهرست اندازه سند وجود ندارد، تنظیم سفارشی را برای باز کردن پنجره تنظیم اندازه سند انتخاب کنید. سپس به‌صورت دستی یک اندازه در پنجره ایجاد نمایید.
کاغذ بلند	اگر اندازه در فهرست اندازه سند وجود ندارد، تشخیص خودکار (کاغذ طویل) یا تنظیم سفارشی را انتخاب کنید تا یک اندازه سند سفارشی ایجاد شود.

تنظیم وضوحی که متناسب با هدف اسکن باشد

مزایا و معایب افزایش وضوح

وضوح به معنای تعداد پیکسل‌ها (کوچک‌ترین محل یک تصویر) در هر اینچ (25.4 میلی‌متر) است و بر اساس واحد dpi (نقطه در اینچ) اندازه‌گیری می‌شود. مزایای افزایش وضوح این است که جزئیات تصویر دقیق‌تر هستند. عیب و اشکال آن این است که اندازه فایل بزرگ می‌شود.

□ اندازه فایل بزرگ می‌شود

(وقتی وضوح را دو برابر می‌کنید، اندازه فایل چهار برابر می‌شود.)

□ اسکن کردن، ذخیره و خواندن تصویر، زمان بیشتری طول می‌کشد.

□ ارسال و دریافت ایمیل‌ها یا ارسال فکس مدت زمان بیشتری طول می‌کشد.

□ تصویر خیلی بزرگ می‌شود و در صفحه نمایش جا نمی‌گیرد یا به درستی روی صفحه چاپ نمی‌شود

اصول اسکن کردن

فهرست وضوح های توصیه شده برای تأمین هدف شما

به جدول مراجعه کنید و وضوح متناسب برای تصویر اسکن شده خود را تنظیم کنید.

هدف	وضوح (مرجع)
نمایش روی یک صفحه ارسال به وسیله ایمیل	تا 200 dpi
استفاده از شناسایی نویسه نوری (OCR) ایجاد یک PDF با قابلیت جستجوی متن	200 تا 300 dpi
چاپ با استفاده از یک چاپگر ارسال به وسیله فکس	200 تا 300 dpi

اسکن کردن با استفاده از (WindowsDocument Capture Pro)

این برنامه به شما اجازه می‌دهد کارهای مختلفی از جمله ذخیره کردن تصویر در کامپیوتر، ارسال آن از طریق ایمیل، چاپ کردن و آپلود کردن در سرور یا خدمات ذخیره‌سازی ابری را انجام دهید. همچنین می‌توانید از روش‌های گوناگونی برای مرتب کردن اسناد در فایل‌های جداگانه مانند تشخیص بارکد یا کاراکترها در صفحات استفاده کنید. همچنین می‌توانید تنظیمات اسکن مربوط به کاری را ذخیره کنید تا عملیات اسکن ساده‌تر شود. در خصوص جزئیات مربوط به Document Capture Pro به راهنما مراجعه کنید.

1. سند را قرار دهید.

2. Document Capture Pro را آغاز کنید.

Windows 10

روی دکمه شروع کلیک کنید و سپس همه برنامه‌ها < Epson Software < Document Capture Pro را انتخاب کنید.

Windows 8.1/Windows 8

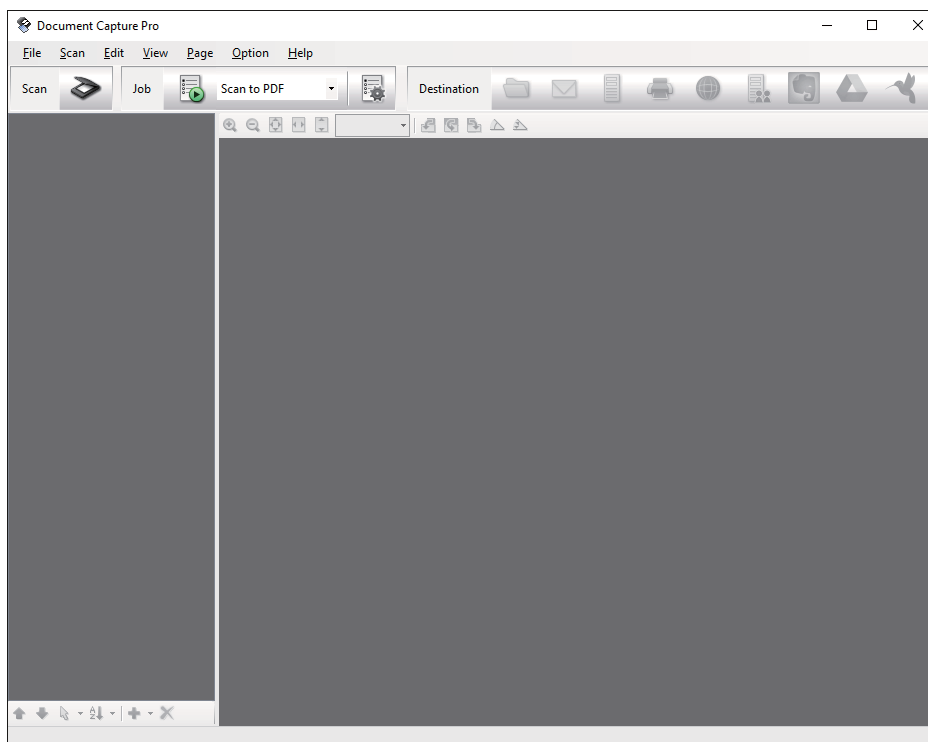
نام برنامه را در قسمت جستجو وارد کنید و سپس نماد نشان داده شده را انتخاب نمایید.


Windows 7/Windows Vista/Windows XP

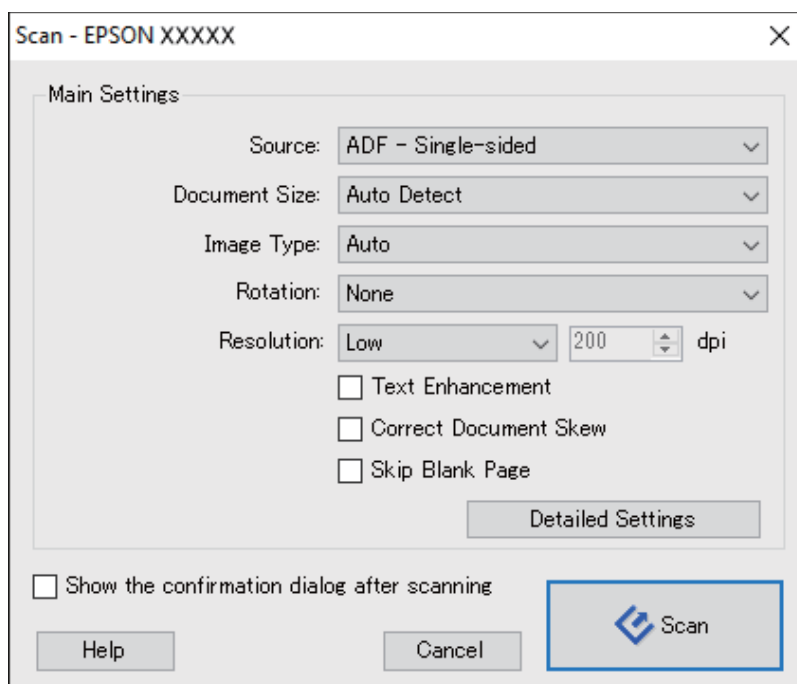
روی دکمه شروع کلیک کنید و سپس همه برنامه‌ها یا برنامه‌ها < Epson Software < Document Capture Pro را انتخاب کنید.

اصول اسکن کردن

نکته: ممکن است لازم باشد اسکنر مورد نظر جهت استفاده را از فهرست اسکنرها انتخاب نمایید.



3. روی  کلیک کنید.
پنجره **Scan** نمایش داده می‌شود.



4. تنظیمات زیر را انجام دهید.
 Source: منبعی که سند در آن قرار داده شده است را انتخاب کنید.

اصول اسکن کردن

Document Size: اندازه سندی که قرار داده اید را انتخاب کنید.

Image Type: رنگ مورد نظر برای استفاده در ذخیره‌سازی تصویر اسکن شده را انتخاب کنید.

Rotation: زاویه چرخش را بسته به سندی که می‌خواهید اسکن کنید، انتخاب نمایید.

Resolution: وضوح تصویر را انتخاب کنید.

نکته:

همچنین می‌توانید تنظیم را با استفاده از موارد زیر تنظیم کنید.

Text Enhancement: انتخاب کنید تا حروف تار در سند واضح و خوانا شوند.

Correct Document Skew: انتخاب کنید تا کجی سند تصحیح شود.

Skip Blank Page: انتخاب کنید تا از صفحه‌های خالی در صورتی که در سندها وجود داشته باشد، صرف نظر گردد.

Detailed Settings: انتخاب کنید تا از ویژگی‌های Epson Scan 2 برای تنظیمات تصاویر اسکن شده استفاده کنید.

5. مطمئن شوید که انتخابگر تغذیه روی اسکنر به درستی تنظیم شده است.

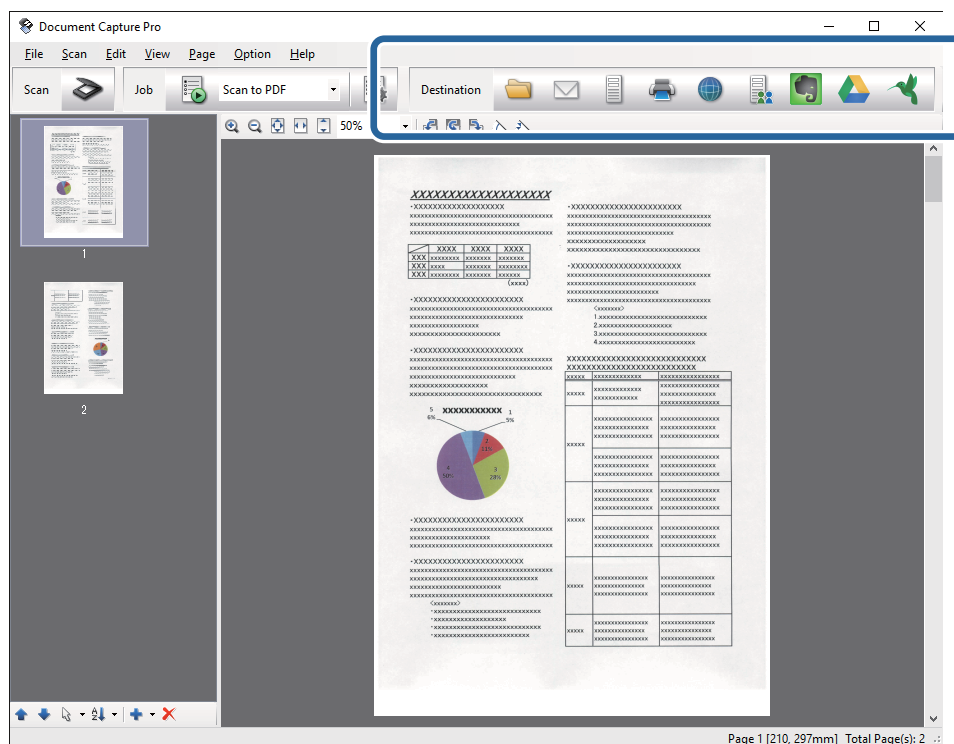
برای اسکن کردن سند اصلی با ADF، انتخابگر تغذیه را بر روی ADF (تعمیر) تنظیم کنید. برای اسکن کردن کارت پلاستیکی با استفاده از شکاف کارت، انتخابگر تغذیه را روی (کارت) تنظیم کنید.

6. روی **Scan** کلیک کنید.

سند اسکن شده در Document Capture Pro نمایش داده می‌شود.

7. تصاویر اسکن شده را بررسی کرده و در صورت لزوم آنها را ویرایش نمایید.

8. هنگامی که بررسی تصویر به پایان رسید، بر روی یکی از نمادهای مقصد کلیک کنید.



بسته به نمادی که انتخاب کرده باشید، یکی از پنجره‌های زیر نمایش داده می‌شود: **Batch Save**, **Transfer Settings** یا پنجره‌ای دیگر.

اصول اسکن کردن

نکته:

اگر می‌خواهید آنها را بر روی خدمات ذخیره‌سازی ابری آپلود کنید، ابتدا لازم است حساب خود را در خدمات ذخیره‌سازی ابری مذکور ایجاد کنید.

اگر می‌خواهید از Evernote به عنوان مقصد استفاده کنید، پیش از استفاده از این ویژگی، برنامه Evernote را از وب سایت Evernote Corporation دانلود کرده و آن را نصب کنید.

در پنجره Batch Save یا پنجره Transfer Settings، بر روی File Name & Separation Settings کلیک کنید، سپس Apply job separation را انتخاب نمایید تا اسناد بر اساس روش‌های متعدد تشخیص مانند بارکد یا متن موجود در تصاویر اسکن شده، مرتب شود.

9. تنظیمات مربوط به هر مورد را در پنجره انجام دهید و سپس روی Send یا OK کلیک کنید.

10. از دستورالعمل‌های روی صفحه نمایش پیروی کنید.

تصویر اسکن شده بسته به عملکرد مورد انتخاب شما، در یک پوشه ذخیره می‌شود، به ایمیل پیوست شده یا در خدمات ذخیره‌سازی ابری آپلود می‌گردد.

اطلاعات مرتبط

← "مشخصات سندها و قرار دادن سندها" در صفحه 23

← "Document Capture Pro" در صفحه 17

← "تنظیم وضوحی که متناسب با هدف اسکن باشد" در صفحه 53

اسکن کردن با استفاده از Document Capture (Mac OS X)

این برنامه به شما اجازه می‌دهد کارهای مختلفی از جمله ذخیره کردن تصویر در کامپیوتر، ارسال آن از طریق ایمیل، چاپ کردن و آپلود کردن در سرور یا خدمات ذخیره‌سازی ابری را انجام دهید. می‌توانید تنظیمات اسکن مربوط به کاری را ذخیره کنید تا عملیات اسکن ساده‌تر شود. در خصوص جزئیات مربوط به Document Capture به راهنما مراجعه کنید.

نکته:

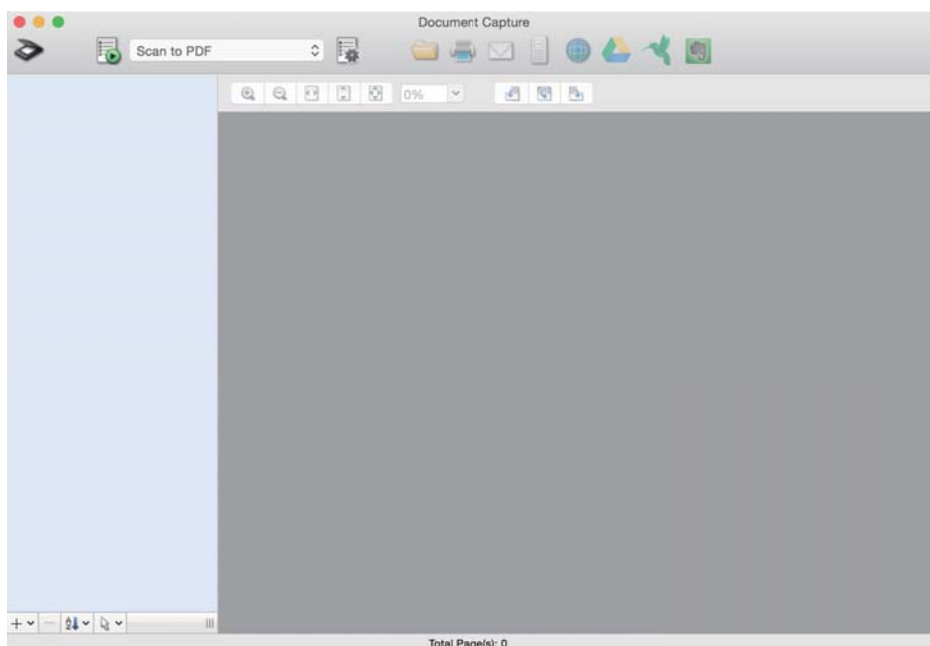
در هنگام استفاده از اسکنر خود از عملکرد جایجایی سریع کاربر استفاده نکنید.

1. سند را قرار دهید.

اصول اسکن کردن

2. Document Capture را آغاز کنید.

گزینه **یابنده** < **برو** < **برنامه ها** < **Epson Software** < **Document Capture** را انتخاب کنید.

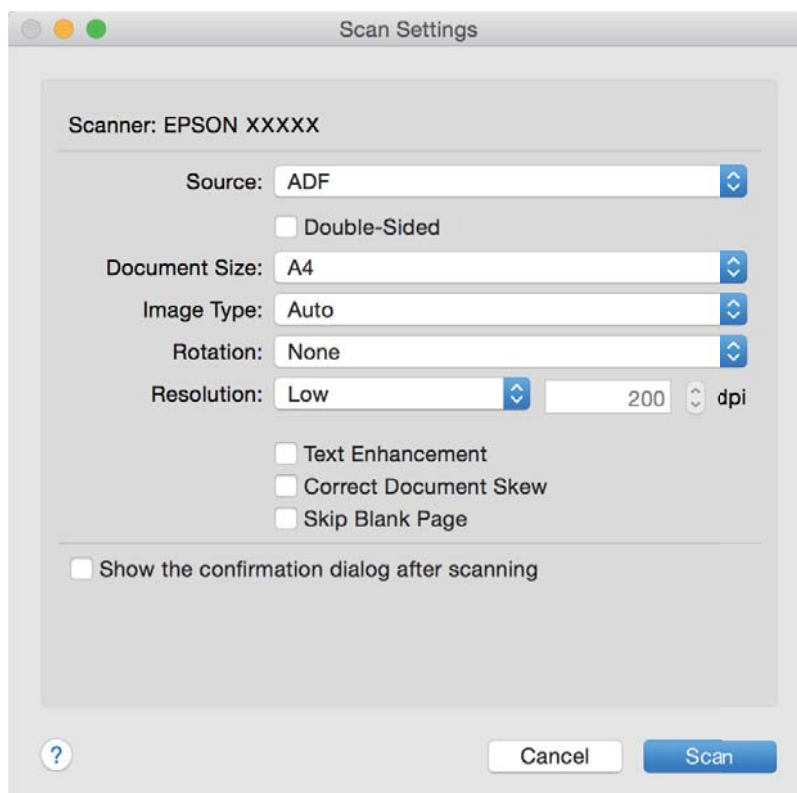


نکته:

ممکن است لازم باشد اسکنر مورد نظر جهت استفاده را از فهرست اسکنرها انتخاب نمایید.

3. روی  کلیک کنید.

پنجره **Scan Settings** نمایش داده می‌شود.



اصول اسکن کردن

4. تنظیمات زیر را انجام دهید.
 - Source**: منبعی که سند در آن قرار داده شده است را انتخاب کنید.
 - Document Size**: اندازه سندی که قرار داده اید را انتخاب کنید.
 - Image Type**: رنگ مورد نظر برای استفاده در ذخیره‌سازی تصویر اسکن شده را انتخاب کنید.
 - Rotation**: زاویه چرخش را بسته به سندی که می‌خواهید اسکن کنید، انتخاب نمایید.
 - Resolution**: وضوح تصویر را انتخاب کنید.

نکته:
همچنین می‌توانید تنظیم را با استفاده از موارد زیر تنظیم کنید.

 - Text Enhancement**: انتخاب کنید تا حروف تار در سند واضح و خوانا شوند.
 - Correct Document Skew**: انتخاب کنید تا کجی سند تصحیح شود.
 - Skip Blank Page**: انتخاب کنید تا از صفحه‌های خالی در صورتی که در سندها وجود داشته باشد، صرف نظر گردد.
 5. مطمئن شوید که انتخابگر تغذیه روی اسکنر به درستی تنظیم شده است.
برای اسکن کردن سند اصلی با ADF، انتخابگر تغذیه را بر روی  (ADF) تنظیم کنید. برای اسکن کردن کارت پلاستیکی با استفاده از شکاف کارت، انتخابگر تغذیه را روی  (کارت) تنظیم کنید.
 6. روی **Scan** کلیک کنید.
سند اسکن شده در Document Capture نمایش داده می‌شود.
 7. تصاویر اسکن شده را بررسی کرده و در صورت لزوم آنها را ویرایش نمایید.
 8. هنگامی که بررسی تصویر به پایان رسید، بر روی یکی از نمادهای مقصد کلیک کنید.
بسته به نمادی که انتخاب کرده باشید، یکی از پنجره‌های تنظیمات انتقال نمایش داده می‌شود.
- نکته:**
- اگر می‌خواهید آنها را بر روی خدمات ذخیره‌سازی ابری آپلود کنید، ابتدا لازم است حساب خود را در خدمات ذخیره‌سازی ابری مذکور ایجاد کنید.
 - اگر می‌خواهید از Evernote به عنوان مقصد استفاده کنید، پیش از استفاده از این ویژگی، برنامه Evernote را از وب سایت Evernote Corporation دانلود کرده و آن را نصب کنید.
9. تنظیمات مربوط به هر مورد را در پنجره انجام دهید و سپس روی **Send** یا **OK** کلیک کنید.
 10. از دستورالعمل‌های روی صفحه نمایش پیروی کنید.
تصویر اسکن شده بسته به عملکرد مورد انتخاب شما، در یک پوشه ذخیره می‌شود، به ایمیل پیوست شده یا در خدمات ذخیره‌سازی ابری آپلود می‌گردد.

اطلاعات مرتبط

- ← "مشخصات سندها و قرار دادن سندها" در صفحه 23
- ← "Document Capture Pro" در صفحه 17
- ← "تنظیم وضوحی که متناسب با هدف اسکن باشد" در صفحه 53

اسکن کردن با استفاده از یک دکمه اسکنر

شما می‌توانید با استفاده از دکمه روی اسکنر، کار اسکن را انجام دهید.

نکته:

□ مطمئن شوید که *Epson Scan 2* روی رایانه شما نصب شده است و اسکنر به درستی به رایانه شما وصل شده است.

□ اگر *(Windows Document Capture Pro)* یا *(Mac OS X Document Capture)* روی رایانه شما نصب شده باشد، می‌توانید این عملکرد را به یکی از دکمه‌های اسکنر اختصاص دهید و کار را با فشردن آن انجام دهید.


هر چند، این کار با اتصال بی‌سیم ممکن نیست.

□ در هنگام استفاده از اتصال بی‌سیم، پیش از اسکن کردن باید *Epson Scan 2* را روی رایانه خود اجرا کنید.

1. سند را قرار دهید.

2. مطمئن شوید که انتخابگر تغذیه روی اسکنر به درستی تنظیم شده است.

برای اسکن کردن سند اصلی با ADF، انتخابگر تغذیه را بر روی  (ADF) تنظیم کنید. برای اسکن کردن کارت پلاستیکی با استفاده از شکاف کارت، انتخابگر تغذیه را روی  (کارت) تنظیم کنید.

3. دکمه  را فشار دهید.

نکته:

هنگام استفاده از *(Windows Document Capture Pro)* یا *(Mac OS X Document Capture)*، کاری که در پنجره **Job Settings** به محصول اختصاص داده شده بود، آغاز می‌گردد.

اطلاعات مرتبط

◀ "مشخصات سندها و قرار دادن سندها" در صفحه 23

◀ "دکمه‌ها و چراغ‌ها" در صفحه 15

◀ "Document Capture Pro" در صفحه 17

◀ "اسکن کردن با استفاده از تنظیمات اسکن مشخص شده (کار)" در صفحه 75

اسکن پیشرفته

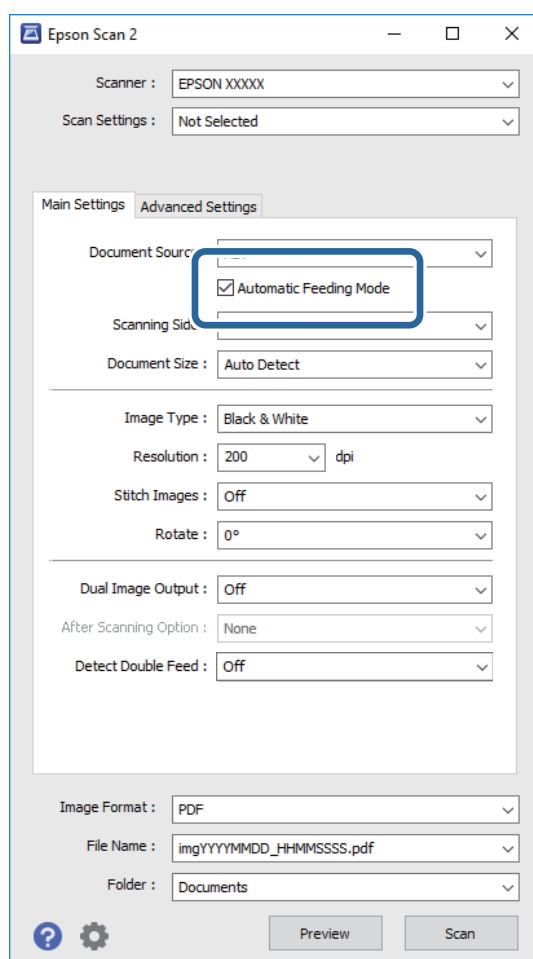
اسکن کردن اندازه ها یا انواع مختلف سند به صورت یک به یک (حالت تغذیه خودکار)

می‌توانید اندازه ها یا انواع مختلف سند را به صورت یک به یک با استفاده از حالت تغذیه خودکار اسکن نمایید. در این حالت، هنگامی که سندها در ADF قرار می‌گیرند، اسکن به صورت خودکار آغاز می‌گردد.

برای اسکن کردن کارت پلاستیکی در حالت تغذیه خودکار می‌توانید از شکاف کارت نیز استفاده کنید.

1. Epson Scan 2 را آغاز کنید.

2. حالت تغذیه خودکار در زبانه تنظیمات اصلی را انتخاب کنید.



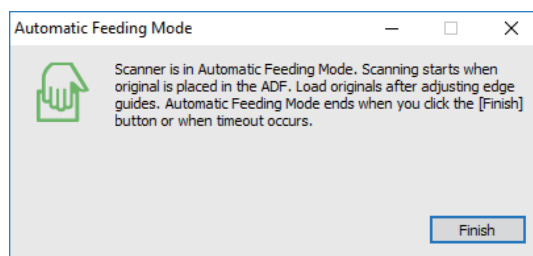
3. سایر تنظیمات مربوط به اسکن را در پنجره اصلی Epson Scan 2 انجام دهید.

4. روی اسکن کلیک کنید.

حالت تغذیه خودکار باز می‌شود.

اسکن پیشرفته

چراغ  روی اسکنر روشن می‌شود و پنجره حالت تغذیه خودکار در رایانه نمایش داده می‌شود.



5. مطمئن شوید که انتخابگر تغذیه روی اسکنر به درستی تنظیم شده است.

برای اسکن کردن سند اصلی با ADF، انتخابگر تغذیه را بر روی  (ADF) تنظیم کنید. برای اسکن کردن کارت پلاستیکی با استفاده از شکاف کارت، انتخابگر تغذیه را روی  (کارت) تنظیم کنید.

6. راهنماهای لبه را تنظیم کنید و سپس سند اصلی را در ADF قرار دهید تا به طور خودکار وارد ADF شود.

برای اسکن کردن کارت پلاستیکی، آن را درون شکاف کارت وارد کنید.


اسکن به صورت خودکار آغاز می‌گردد.

7. پس از متوقف شدن اسکن، سند بعدی را در ADF قرار دهید.


این رویه را تکرار کنید تا اینکه همه سندها را اسکن کنید.


نکته:

پیش از قرار دادن سند اصلی، مطمئن شوید که انتخابگر تغذیه به درستی تنظیم شده است.

8. پس از اینکه همه سندها را اسکن کردید، دکمه  را از روی اسکنر فشار دهید تا حالت تغذیه خودکار بسته شود.

نکته:

 همچنین می‌توانید حالت تغذیه خودکار را با فشار دادن پایان از پنجره حالت تغذیه خودکار که در رایانه نمایش داده شده است، ببندید.

 می‌توانید تنظیمات پایان زمان را برای اتمام حالت تغذیه خودکار انجام دهید.

تنظیمات را از فهرست منبع سند انتخاب نمایید تا پنجره تنظیم منبع سند باز شود. وقفه حالت تغذیه خودکار (به دقیقه) را در پنجره تنظیم کنید.

تصویر اسکن شده در پوشه ای که تعیین کرده اید ذخیره می‌شود.

اطلاعات مرتبط

← "مشخصات سندها و قرار دادن سندها" در صفحه 23

ایجاد تصاویر اسکن شده برای تأمین نیازهای شما

قابلیت‌های تنظیم تصویر

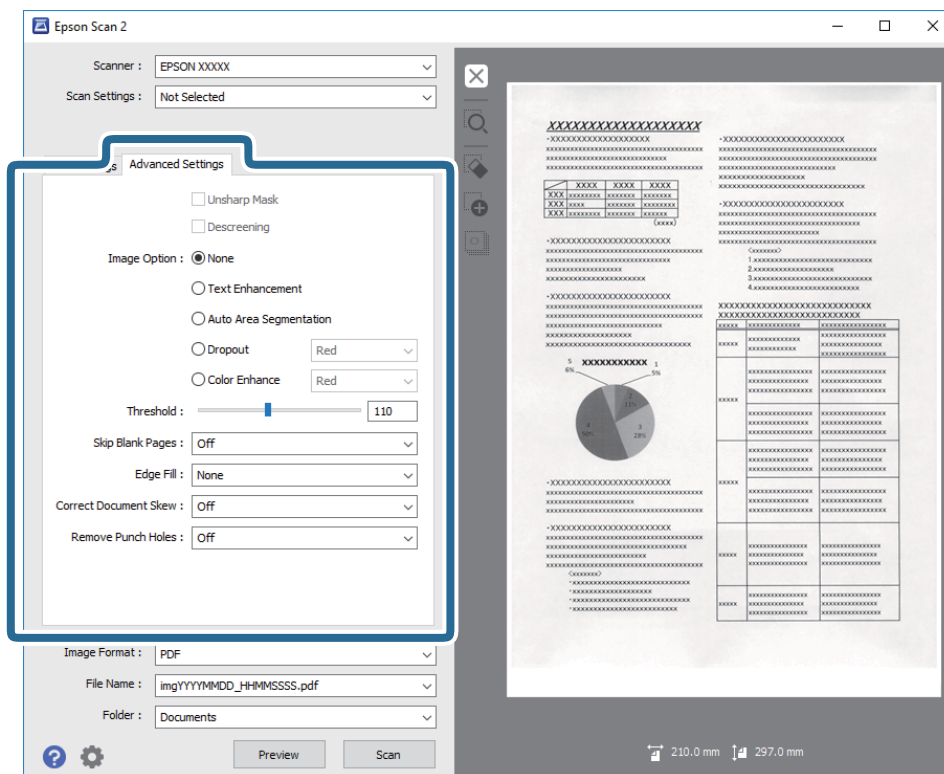
با استفاده از ویژگی‌های موجود در زبانه تنظیمات پیشرفته در Epson Scan 2 می‌توانید تصاویر اسکن شده را تنظیم نمایید.

به جز تعداد کمی از ویژگی‌ها، می‌توانید نتایج تنظیم را در پنجره پیش‌نمایش بررسی کنید.

اسکن پیشرفته

نکته:

برخی از موارد ممکن است بسته به سایر تنظیماتی که انجام داده اید در دسترس نباشند.



اطلاعات مرتبط

- ← "محو کردن ماسک" در صفحه 64
می توانید خطوط اطراف تصویر را ارتقا داده یا وضوح آنها را بیشتر کنید.
- ← "حذف طرح مویر" در صفحه 64
می توانید الگوهای شطرنجی (سایه های شبکه ای) که در زمان اسکن کردن کاغذ چاپی نظیر مجله نمایان می شود را برطرف کنید.
- ← "ارتقای متن" در صفحه 65
می توانید حروف مات موجود در سند را شفاف تر و واضح تر کنید. همچنین می توانید انحراف یا ناهمواری پس زمینه را کاهش دهید.
- ← "تقسیم بندی خودکار بخش ها" در صفحه 65
هنگام انجام اسکن سیاه و سفید برای سندی که حاوی تصویر است، می توانید وضوح حروف را بهتر کنید و تصاویر یکدست تری داشته باشید.
- ← "حذف شدگی" در صفحه 65
می توانید رنگ مشخص شده در تصویر اسکن شده را حذف کرده و سپس آن را به صورت طیف خاکستری یا سیاه و سفید ذخیره نمایید. به طور مثال، می توانید علامت ها یا نکاتی که توسط قلم رنگی در حاشیه ها نوشته اید را هنگام اسکن کردن پاک کنید.
- ← "تقویت رنگ" در صفحه 66
می توانید رنگ مشخص شده برای تصویر اسکن شده را تقویت کنید و سپس آن را به صورت خاکستری یا سیاه و سفید ذخیره کنید. مثلاً می توانید کیفیت حروف یا خطوطی که به رنگ های روشن هستند، را تقویت کنید.
- ← "درخشندگی" در صفحه 66
می توانید روشنایی کل تصویر را تنظیم کنید.
- ← "کنتراست" در صفحه 66
می توانید کنتراست کل تصویر را تنظیم کنید. اگر کنتراست را افزایش دهید، قسمت های روشن، روشن تر می شوند و قسمت های تیره نیز تیره تر خواهند شد. از سوی دیگر اگر کنتراست را کم کنید، تفاوت بین قسمت های روشن و تیره تصویر کمتر مشخص می شوند.
- ← "گاما" در صفحه 67
می توانید گاما (روشنایی محدوده میانی) را برای کل تصویر تنظیم کنید. اگر تصویر خیلی روشن یا تیره باشد، می توانید روشنایی را تنظیم کنید.
- ← "آستانه" در صفحه 67

اسکن پیشرفته

می‌توانید حاشیه مربوط به بایزری تک رنگ (سیاه و سفید) را تنظیم کنید. آستانه را افزایش دهید تا ناحیه رنگ سیاه بزرگتر شود. آستانه را کاهش دهید تا ناحیه رنگ سفید بزرگتر شود.

← "عبور از صفحه های خالی" در صفحه 67

اگر صفحه های خالی در سند وجود دارد، می‌توانید از آنها رد شوید.

← "پر کردن لبه" در صفحه 68

می‌توانید سایه ایجاد شده در اطراف تصویر اسکن شده را بردارید.

← "تصحیح انحراف سند" در صفحه 68

کجی سند را می‌توانید تصحیح کنید.

← "حذف سوراخ های منگنه" در صفحه 69

هنگام اسکن اسنادی که سوراخ منگنه دارند، می‌توانید سایه منافذ روی تصویر اسکن شده را حذف کنید.

محو کردن ماسک

می‌توانید خطوط اطراف تصویر را ارتقا داده یا وضوح آنها را بیشتر کنید.



نکته:

وقتی زبانه تنظیمات اصلی < نوع تصویر > سیاه و سفید انتخاب شده باشد، این ویژگی قابل استفاده نیست.

حذف طرح مویر

می‌توانید الگوهای شطرنجی (سایه های شبکه ای) که در زمان اسکن کردن کاغذ چاپی نظیر مجله نمایان می‌شود را برطرف کنید.



برای بررسی الگوهای شطرنجی، تصویر را با 100% (1:1) نمایش دهید. اگر تصویر نمایش داده شده کوچک‌نمایی شود، تصویر مبهم شده و ممکن است این طور به نظر برسد که دارای الگوهای شطرنجی است.

نکته:

برای استفاده از این ویژگی، دقت تصویر را در زبانه تنظیمات اصلی روی *600 dpi* یا کمتر تنظیم کنید.

زمانی که زبانه تنظیمات اصلی گزینه < نوع تصویر > سیاه و سفید را انتخاب می‌کنید، این ویژگی در دسترس نیست.

در پنجره پیش نمایش می‌توانید تأثیر این ویژگی را ببینید.

این ویژگی باعث ملایم شدن تیزی تصویر اسکن شده می‌گردد.

گزینه تصویر

می‌توانید جلوه را برای تصویر اسکن شده انتخاب کنید.

اسکن پیشرفته

ارتقای متن

می توانید حروف مات موجود در سند را شفاف تر و واضح تر کنید. همچنین می توانید انحراف یا ناهمواری پس زمینه را کاهش دهید.



می توانید سطح اثر را در هنگام انتخاب زبانه تنظیمات اصلی < نوع تصویر > رنگ یا طیف خاکستری انتخاب کنید.

نکته:

برای استفاده از این ویژگی، دقت تصویر را در زبانه تنظیمات اصلی روی 600 dpi یا کمتر تنظیم کنید.

تقسیم بندی خودکار بخش ها

هنگام انجام اسکن سیاه و سفید برای سندی که حاوی تصویر است، می توانید وضوح حروف را بهتر کنید و تصاویر یکدست تری داشته باشید.



می توانید کیفیت بخش تصویری سند را از درخشندگی و کنتراست تنظیم کنید.

نکته:

فقط وقتی می توانید تنظیمات را برای این ویژگی انجام دهید که زبانه تنظیمات اصلی < نوع تصویر > سیاه و سفید انتخاب شود.

برای استفاده از این ویژگی، دقت تصویر را در زبانه تنظیمات اصلی روی 600 dpi یا کمتر تنظیم کنید.

حذف شدگی

می توانید رنگ مشخص شده در تصویر اسکن شده را حذف کرده و سپس آن را به صورت طیف خاکستری یا سیاه و سفید ذخیره نمایید. به طور مثال، می توانید علامت ها یا نکاتی که توسط قلم رنگی در حاشیه ها نوشته اید را هنگام اسکن کردن پاک کنید.



اگر تنظیم سفارشی از فهرست رنگ در حذف شدگی انتخاب کنید، می توانید در حین بررسی پنجره پیش نمایش، تنظیمات مربوط به رنگ مورد نظر را حذف کنید (فقط برای Windows).

نکته:

زمانی که زبانه تنظیمات اصلی گزینه < نوع تصویر > خودکار یا رنگ را انتخاب می کنید، این ویژگی در دسترس نیست.

اسکن پیشرفته

تقویت رنگ

می توانید رنگ مشخص شده برای تصویر اسکن شده را تقویت کنید و سپس آن را به صورت خاکستری یا سیاه و سفید ذخیره کنید. مثلاً می توانید کیفیت حروف یا خطوطی که به رنگ های روشن هستند، را تقویت کنید.

ABC → ABC

اگر تنظیم سفارشی را از فهرست رنگ در تقویت رنگ انتخاب کنید، هنگام بررسی پنجره پیش نمایش (فقط برای Windows) می توانید تنظیمات را برای رنگ مورد نظران جهت تقویت انجام دهید.

نکته:

وقتی زبانه تنظیمات اصلی < نوع تصویر > خودکار یا رنگ انتخاب شده باشد، این ویژگی قابل استفاده نیست.

درخشندگی

می توانید روشنایی کل تصویر را تنظیم کنید.



نکته:

بسته به تنظیمات زبانه تنظیمات اصلی < نوع تصویر یا تنظیمات زبانه تنظیمات پیشرفته، این ویژگی در دسترس نیست.

کنتراست

می توانید کنتراست کل تصویر را تنظیم کنید. اگر کنتراست را افزایش دهید، قسمت های روشن، روشن تر می شوند و قسمت های تیره نیز تیره تر خواهند شد. از سوی دیگر اگر کنتراست را کم کنید، تفاوت بین قسمت های روشن و تیره تصویر کمتر مشخص می شوند.



نکته:

بسته به تنظیمات زبانه تنظیمات اصلی < نوع تصویر یا تنظیمات زبانه تنظیمات پیشرفته، این ویژگی در دسترس نیست.

اسکن پیشرفته

گاما

می توانید گاما (روشنایی محدوده میانی) را برای کل تصویر تنظیم کنید. اگر تصویر خیلی روشن یا تیره باشد، می توانید روشنایی را تنظیم کنید.



نکته:

بسته به تنظیمات زبانه تنظیمات اصلی < نوع تصویر یا تنظیمات زبانه تنظیمات پیشرفته، این ویژگی در دسترس نیست.

آستانه

می توانید حاشیه مربوط به باینری تک رنگ (سیاه و سفید) را تنظیم کنید. آستانه را افزایش دهید تا ناحیه رنگ سیاه بزرگتر شود. آستانه را کاهش دهید تا ناحیه رنگ سفید بزرگتر شود.



نکته:

بسته به تنظیمات موجود در زبانه تنظیمات اصلی < نوع تصویر یا تنظیمات موجود در زبانه تنظیمات پیشرفته ممکن است این ویژگی در دسترس نباشد.

عبور از صفحه های خالی

اگر صفحه های خالی در سند وجود دارد، می توانید از آنها رد شوید.

می توانید مقدار تشخیص صفحه خالی را انتخاب کنید. اگر این گزینه را روی سطح زیاد تنظیم کنید، می توانید از اسنادی که رنگ روشن دارند یا به عنوان صفحه خالی در نظر گرفته شده اند، رد شوید.

اگر نتیجه کار آنطوری نیست که انتظار داشتید، عبور از صفحه های خالی < تنظیمات و سپس سطح تعریف شده توسط کاربر را تنظیم کنید. دوباره عبور از صفحه های خالی < سطح تعریف شده توسط کاربر را انتخاب کنید.

نکته:

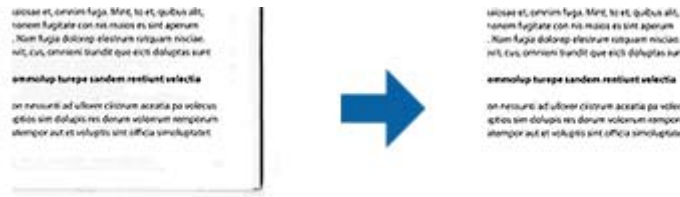
بعضی از صفحه ها ممکن است به صورت اشتباه به عنوان صفحه خالی رد شوند.

وقتی اسناد دو طرفه منگنه شده به هم را اسکن می کنید، این ویژگی قابل استفاده نیست.

اسکن پیشرفته

پر کردن لبه

می توانید سایه ایجاد شده در اطراف تصویر اسکن شده را بردارید.



برای اسکن های دوطرفه، تنظیمات مربوط به محدوده پر شدن لبه به صورت آینه ای برای قسمت پشت سند معکوس می شود. اگر تنظیمات را انتخاب کنید، صفحه سطح پر کردن لبه نمایش داده می شود و می توانید محدوده های پر کردن لبه را برای قسمت بالا، پایین، چپ و راست تنظیم کنید.

نکته:

در پنجره پیش نمایش می توانید تأثیر این ویژگی را ببینید.

تصحیح انحراف سند

کجی سند را می توانید تصحیح کنید.



خاموش

کجی سند تصحیح نشده است.

انحراف کاغذ

کجی سندهایی که کج وارد شده اند را تصحیح می کند.

انحراف محتوا

کجی محتویات سندی که به صورت زاویه دار و امثال آن چاپ شده است را تصحیح می کند.

انحراف کاغذ و محتوا

کجی سندی که به صورت کج وارد شده است و نیز محتویات سند را تصحیح می کند.

نکته:

- هنگام استفاده از این ویژگی، ناحیه هایی که به صورت کج وارد شده اند با استفاده از رنگ سفید تصحیح می شوند.
- برای استفاده از این ویژگی، دقت تصویر را در زبانه تنظیمات اصلی روی *600 dpi* یا کمتر تنظیم کنید.
- ممکن است این ویژگی نتواند سندهایی که بیش از حد کج وارد شده اند را تصحیح کند.
- در پنجره پیش نمایش می توانید تأثیر این ویژگی را ببینید.

اسکن پیشرفته

حذف سوراخ های منگنه

هنگام اسکن اسنادی که سوراخ منگنه دارند، می توانید سایه منافذ روی تصویر اسکن شده را حذف کنید. می توانید سایه دایره ها یا مربع های حاصل از سوراخ منگنه را در فاصله 20 میلی متری (0.79 اینچی) از لبه های سند پاک کنید.



نکته:

- این ویژگی فقط زمانی در دسترس است که اسناد سفید یا روشن را اسکن می کنید.
- بسته به اسناد اسکن شده، سایه سوراخ منگنه ها ممکن است حذف نشود.
- در پنجره پیش نمایش نمی توانید تأثیر این ویژگی را ببینید.

ویرایش صفحه های اسکن شده با استفاده از Epson Scan 2

با استفاده از ویژگی های موجود در زبانه تنظیمات اصلی در Epson Scan 2 می توانید صفحه های تصاویر اسکن شده را ویرایش نمایید.

اتصال تصاویر به یکدیگر

هنگام اسکن هر دو سمت سند، می توانید تصاویر را روی قسمت جلو و عقب منگنه کنید. چیدمان منگنه کردن تصاویر را انتخاب کنید.

نکته:

این ویژگی زمانی قابل استفاده است که دو طرفه را در طرف اسکن انتخاب کرده باشید.

چرخاندن

می توانید سند را در جهت حرکت عقربه های ساعت بچرخانید و آن را اسکن کنید. زاویه چرخش را با توجه به سند مورد نظر برای اسکن انتخاب کنید.

نکته:

اگر خودکار را انتخاب کنید و سند را اسکن کنید، تصویر با تشخیص جهت اطلاعات متن می چرخد. اما این کار بسته به اندازه تصویر و دیگر موارد ممکن است کمی طول بکشد.

خودکار فقط هنگامی قابل دسترسی است که مؤلفه OCR (Windows)EPSON Scan یا OCR (Mac OS X)EPSON Scan 2 نصب باشد.

ذخیره کردن به عنوان یک PDF قابل جستجو

می توانید تصویر اسکن شده را به عنوان یک PDF قابل جستجو ذخیره نمایید. این یک PDF است که در آن اطلاعات متنی قابل جستجو گنجانده شده است.

نکته:

متن داخل سند با استفاده از شناسایی نویسه نوری (OCR) شناسایی می شود و سپس در تصویر اسکن شده گنجانده می شود.

این ویژگی فقط زمانی که مؤلفه OCR مربوطه به Epson Scan (Windows) یا مؤلفه OCR مربوطه به Epson Scan 2 (Mac OS X) نصب شود، در دسترس می باشد.

اسکن پیشرفته

1. سند را قرار دهید.
 2. Epson Scan 2 را باز کنید.
 3. تنظیمات مربوط به هر گزینه را در زبانه تنظیمات اصلی انجام دهید.
 4. روی پیش نمایش کلیک کنید.
 5. هنگام استفاده از ADF، سند خارج شده را دوباره قرار دهید.
 6. پیش نمایش را بررسی کنید و در صورت لزوم تنظیمات را در زبانه تنظیمات پیشرفته انجام دهید.
 7. گزینه PDF قابل جستجو را از لیست قالب تصویر انتخاب کنید.
 8. گزینه ها را از فهرست قالب تصویر انتخاب کنید تا پنجره گزینه های فرمت تصویر باز شود.
 9. زبانه متن را از پنجره گزینه های فرمت تصویر انتخاب کنید.
 10. بررسی کنید که زبان سند در فهرست زبان متن انتخاب شده باشد.
 11. بر روی تأیید کلیک کنید تا پنجره گزینه های فرمت تصویر بسته شود.
 12. ذخیره سازی نام فایل نمایش داده شده در نام فایل را بررسی کنید.
 13. ذخیره سازی پوشه برای تصویر اسکن شده را از فهرست پوشه انتخاب کنید.
 14. روی اسکن کلیک کنید.
- تصویر اسکن شده به عنوان یک PDF قابل جستجو ذخیره می گردد.

اطلاعات مرتبط

- ◀ "اسکن کردن با استفاده از Epson Scan 2" در صفحه 50
- ◀ "مشخصات سندها و قرار دادن سندها" در صفحه 23
- ◀ "هنگامی که به عنوان PDF قابل جستجو ذخیره می شود، متن به صورت صحیح شناسایی نمی شود" در صفحه 120

ذخیره کردن به عنوان Office Format File (فقط برای Windows)

تصویر اسکن شده را می توانید به عنوان یک فرمت فایل Microsoft® Office با استفاده از Document Capture Pro ذخیره نمایید. می توانید فرمت های زیر را انتخاب کنید.

Microsoft® Word (.docx)

Microsoft® Excel® (.xlsx)


Microsoft® PowerPoint® (.pptx)

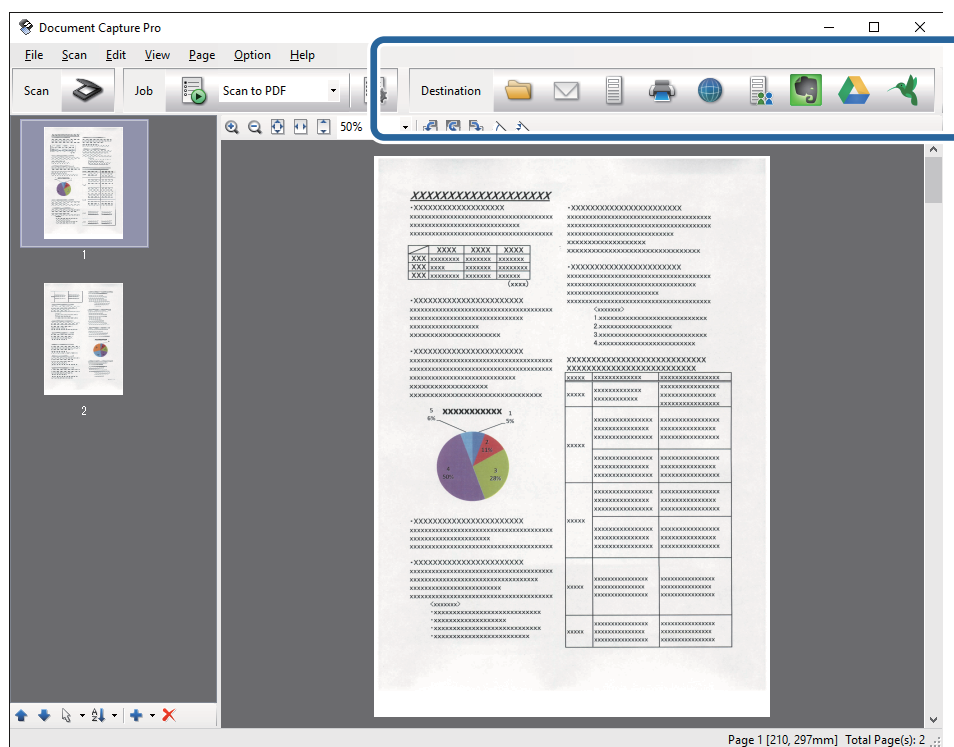
نکته:

این ویژگی فقط زمانی که مؤلفه OCR مربوط به EPSON Scan نصب شود، در دسترس می باشد.

1. سند را قرار دهید.
2. Document Capture Pro را باز کنید.

اسکن پیشرفته

3. بر روی  کلیک کنید.
- پنجره **Scan** نمایش داده می‌شود.
4. تنظیمات اسکن را انجام داده و سپس بر روی **Scan** کلیک کنید.
5. تصاویر اسکن شده را بررسی کرده و در صورت لزوم آنها را ویرایش نمایید.
6. هنگامی که بررسی تصویر به پایان رسید، بر روی یکی از نمادهای مقصد کلیک کنید.



- پنجره **Batch Save**, **Transfer Settings** یا یک پنجره دیگر باز می‌شود.
 7. فرمت فایل Office مورد نظر برای ذخیره به آن را از فهرست **File Type** انتخاب کنید.
 8. بر روی **Options** کلیک کنید تا پنجره **Detailed Settings** نمایش داده شود.
 9. تنظیمات مربوط به هر مورد را انجام دهید و سپس روی **OK** کلیک کنید تا پنجره **Detailed Settings** بسته شود.
 10. سایر تنظیمات را در صورت لزوم انجام داده و سپس بر روی **Send** یا **OK** کلیک کنید.
- تصویر اسکن شده به عنوان یک فرمت فایل Office ذخیره می‌شود.

اطلاعات مرتبط

- ◀ "اسکن کردن با استفاده از WindowsDocument Capture Pro" در صفحه 54
- ◀ "مشخصات سندها و قرار دادن سندها" در صفحه 23

انواع مختلف ذخیره سازی و انتقال

مرتب سازی و ذخیره سازی تصاویر اسکن شده در یک پوشه جداگانه (فقط برای Windows)

با استفاده از Document Capture Pro می‌توانید تصاویر اسکن شده را به صورت خودکار مرتب کرده و آنها را در یک پوشه جداگانه ذخیره نمایید.

برای مرتب‌سازی تصاویر اسکن شده می‌توانید از روش‌های شناسایی مختلفی نظیر صفحه‌های خالی قرار داده شده در میان سندها یا بارکدهای داخل سندها استفاده کنید.

1. سندها را شامل نشانگرها، نظیر صفحه‌های خالی، میان صفحه‌هایی که می‌خواهید تصاویر اسکن شده را جدا کنید، قرار دهید.
 2. Document Capture Pro را باز کنید.
 3. بر روی  کلیک کنید. پنجره Scan نمایش داده می‌شود.
 4. تنظیمات اسکن را انجام داده و سپس بر روی Scan کلیک کنید.
 5. تصاویر اسکن شده را بررسی کرده و در صورت لزوم آنها را ویرایش نمایید.
 6. وقتی کار بررسی تصویر به پایان رسید، مقصد را انتخاب کنید.
 7. پنجره Batch Save یا پنجره Transfer Settings نمایش داده می‌شود.
 8. روی File Name & Separation Settings کلیک کنید.
 9. Apply job separation را انتخاب کنید و سپس روی Separation Settings کلیک کنید.
 10. روش جداسازی و روش مشخص کردن نام پوشه را در پنجره Job Separation Settings انتخاب کنید و سپس روی OK کلیک کنید.
 11. سایر تنظیمات را در پنجره File Name & Separation Settings انجام داده و سپس بر روی OK کلیک کنید.
 12. سایر تنظیمات را در پنجره Batch Save یا پنجره Transfer Settings انجام داده و سپس روی OK یا Send کلیک کنید.
- تصاویر اسکن شده به صورت جداگانه و بر اساس روش جداسازی انتخابی ذخیره می‌شوند.

اطلاعات مرتبط

← "اسکن کردن با استفاده از Document Capture Pro (Windows)" در صفحه 54

← "مشخصات سندها و قرار دادن سندها" در صفحه 23

اسکن کردن در سرویس ابری


با استفاده از Document Capture Pro (Windows) یا Document Capture Pro (Mac OS X) می‌توانید تصاویر اسکن شده را در سرویس‌های ابری آپلود نمایید.

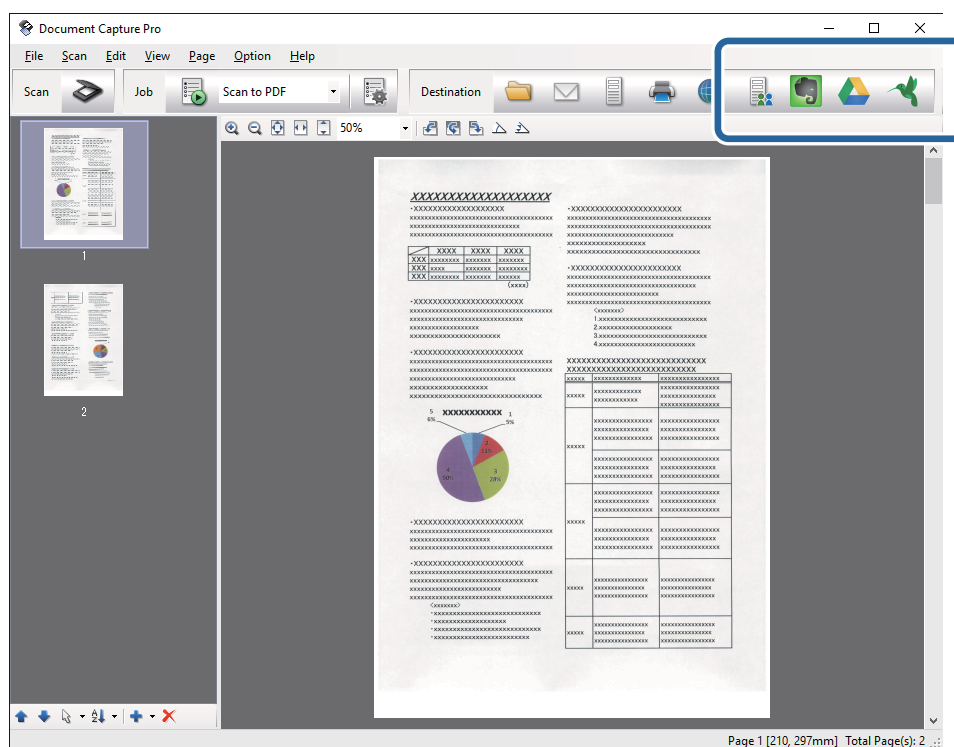
نکته:

پیش از استفاده از این عملکرد، یک حساب سرویس ابری ایجاد کنید.

اگر می‌خواهید از Evernote به عنوان مقصد استفاده کنید، پیش از استفاده از این ویژگی، برنامه Evernote را از وب سایت Evernote Corporation دانلود کرده و سپس آن را نصب کنید.

اسکن پیشرفته

1. سند را قرار دهید.
2. (WindowsDocument Capture Pro) یا (Mac OS XDocument Capture) را اجرا کنید.
3. بر روی  کلیک کنید. پنجره **Scan** نمایش داده می‌شود.
4. تنظیمات اسکن را انجام داده و سپس بر روی **Scan** کلیک کنید.
5. تصاویر اسکن شده را بررسی کرده و در صورت لزوم آنها را ویرایش نمایید.
6. وقتی کار بررسی تصویر به پایان رسید، بر روی **Send** کلیک کنید.



- پنجره **Transfer Settings** نمایش داده می‌شود.
7. تنظیمات مربوط به هر مورد را انجام داده و سپس روی **Send** کلیک کنید. تصویر اسکن شده به سرویس ابری انتخاب شده ارسال می‌گردد.



اطلاعات مرتبط

- ◀ "اسکن کردن با استفاده از (WindowsDocument Capture Pro)" در صفحه 54
- ◀ "اسکن کردن با استفاده از (Mac OS XDocument Capture)" در صفحه 57
- ◀ "مشخصات سندها و قرار دادن سندها" در صفحه 23

آپلود کردن در یک سرور FTP

با استفاده از (WindowsDocument Capture Pro) یا (Mac OS XDocument Capture) می‌توانید تصاویر اسکن شده را در یک سرور FTP آپلود نمایید.

اسکن پیشرفته

1. سند را قرار دهید.
2. (WindowsDocument Capture Pro) یا (Mac OS XDocument Capture) را اجرا کنید.
3. بر روی  کلیک کنید.
پنجره **Scan** نمایش داده می‌شود.
4. تنظیمات اسکن را انجام داده و سپس بر روی **Scan** کلیک کنید.
5. تصاویر اسکن شده را بررسی کرده و در صورت لزوم آنها را ویرایش نمایید.
6. وقتی کار بررسی تصویر به پایان رسید، بر روی نماد  کلیک کنید.
پنجره **Transfer Settings** نمایش داده می‌شود.
7. تنظیمات مربوط به هر مورد را انجام داده و سپس روی **Send** کلیک کنید.
نکته:
برای کسب اطلاع از تنظیمات سرور *FTP* خود با سرپرست شبکه تماس بگیرید.
تصویر اسکن شده به *FTP* شما ارسال می‌شود.

اطلاعات مرتبط

- ◀ "اسکن کردن با استفاده از (WindowsDocument Capture Pro)" در صفحه 54
- ◀ "اسکن کردن با استفاده از (Mac OS XDocument Capture)" در صفحه 57
- ◀ "مشخصات سندها و قرار دادن سندها" در صفحه 23

پیوست کردن تصاویر اسکن شده به یک ایمیل

- با استفاده از (WindowsDocument Capture Pro) یا (Mac OS XDocument Capture) می‌توانید تصاویر اسکن شده را به صورت مستقیم به یک ایمیل پیوست نمایید.
1. سند را قرار دهید.
 2. (WindowsDocument Capture Pro) یا (Mac OS XDocument Capture) را اجرا کنید.
 3. بر روی  کلیک کنید.
پنجره **Scan** نمایش داده می‌شود.
 4. تنظیمات اسکن را انجام داده و سپس بر روی **Scan** کلیک کنید.
 5. تصاویر اسکن شده را بررسی کرده و در صورت لزوم آنها را ویرایش نمایید.
 6. وقتی کار بررسی تصویر به پایان رسید، بر روی نماد  کلیک کنید.
پنجره **Batch Save** نمایش داده می‌شود.
 7. تنظیمات مربوط به هر مورد را انجام داده و سپس روی **OK** کلیک کنید.
برنامه ارسال ایمیل موجود در رایانه شما به صورت خودکار اجرا شده و تصویر اسکن شده به یک ایمیل پیوست می‌شود.

اسکن پیشرفته

اطلاعات مرتبط

← "اسکن کردن با استفاده از (WindowsDocument Capture Pro)" در صفحه 54

← "اسکن کردن با استفاده از (Mac OS XDocument Capture)" در صفحه 57

← "مشخصات سندها و قرار دادن سندها" در صفحه 23

چاپ تصویرهای اسکن شده

از طریق اسکنر Epson که به رایانه متصل شده باشد می‌توانید تصویرهای اسکن شده را به صورت مستقیم چاپ کنید.

نکته:

پیش از استفاده از این ویژگی، موارد زیر را بررسی کنید.

□ چاپگر Epson به همان رایانه ای متصل باشد که اسکنر متصل شده است.

□ درایور چاپگر به صورت صحیح در رایانه نصب شده باشد.

1. سند را قرار دهید.


2. (WindowsDocument Capture Pro) یا (Mac OS XDocument Capture) را اجرا کنید.

3. بر روی  کلیک کنید.

پنجره **Scan** نمایش داده می‌شود.

4. تنظیمات اسکن را انجام داده و سپس بر روی **Scan** کلیک کنید.

5. تصاویر اسکن شده را بررسی کرده و در صورت لزوم آنها را ویرایش نمایید.

6. وقتی کار بررسی تصویر به پایان رسید، بر روی نماد  کلیک کنید.

پنجره **Print Settings** باز می‌شود.

7. تنظیمات مربوط به هر مورد را انجام داده و سپس روی **OK** کلیک کنید.

تصویر اسکن شده از طریق چاپگر چاپ می‌شود.

اطلاعات مرتبط

← "اسکن کردن با استفاده از (WindowsDocument Capture Pro)" در صفحه 54

← "اسکن کردن با استفاده از (Mac OS XDocument Capture)" در صفحه 57

← "مشخصات سندها و قرار دادن سندها" در صفحه 23

اسکن کردن با استفاده از تنظیمات اسکن مشخص شده (کار)

می‌توانید یک «کار» ایجاد کنید که مجموعه ای از تنظیمات اسکن مشخص شده است، نظیر روش مرتب سازی، فرمت ذخیره سازی، مقصد و غیره.

می‌توانید کار را در (WindowsDocument Capture Pro) یا (Mac OS XDocument Capture) تنظیم کنید.


همچنین می‌توانید یک کار به یک دکمه روی اسکنر اختصاص دهید و با فشار دادن آن، کار را اجرا نمایید. (فقط در هنگام استفاده از اتصال (USB).

نکته:

Document Capture و Document Capture Pro از اسکن به کمک دکمه در اتصال بی‌سیم پشتیبانی نمی‌کنند.



اسکن پیشرفته

تنظیم یک کار

1. (WindowsDocument Capture Pro) (یا (Mac OS XDocument Capture)) را اجرا کنید.
2. روی نماد  (Manage Job) در پنجره اصلی کلیک کنید. پنجره Job Management نمایش داده می‌شود.
3. در پنجره Job Management، روی Add (Windows) یا نماد (Mac OS X) کلیک کنید. پنجره Job Settings باز می‌شود.
4. تنظیمات کار را در پنجره Job Settings انجام دهید.
 - Job Name: یک نام برای کار وارد کنید.
 - Scan: زبان تنظیمات اسکن را در این زبان انجام دهید.
 - Output: فرمت خروجی تصویر اسکن شده را در این زبان انجام دهید.
 - Destination: مقصد تصویر اسکن شده را انتخاب کنید.
5. بر روی OK کلیک کنید تا پنجره Job Settings بسته شود.
6. روی OK پنجره Job Management کلیک کنید. کار در Document Capture یا Document Capture Pro تنظیم می‌شود.

تعیین یک کار برای دکمه اسکن

شما می‌توانید یک کار برای دکمه اسکن تعیین کنید و با فشار دادن این دکمه، کار مورد نظر را انجام دهید.

1. (WindowsDocument Capture Pro) (یا (Mac OS XDocument Capture)) را اجرا کنید.
2. روی نماد  (Manage Job) در پنجره اصلی کلیک کنید. پنجره Job Management نمایش داده می‌شود.
3. روی Event Settings در پنجره (Windows Job Management window) یا روی نماد  واقع در پایین صفحه (Mac OS) کلیک کنید.
4. روی نام کار کلیک کنید تا کار مورد نظر برای تعیین کردن را از منوی کشویی انتخاب کنید.
5. روی OK پنجره Job Management کلیک کنید. کار مورد نظر برای دکمه اسکن تعیین می‌گردد.

اطلاعات مرتبط

- ◀ "دکمه‌ها و چراغ‌ها" در صفحه 15
- ◀ "اسکن کردن با استفاده از یک دکمه اسکن" در صفحه 60
- ◀ "مشخصات سندها و قرار دادن سندها" در صفحه 23

اسکن کردن کارت های تجاری با استفاده از Presto! BizCard

می‌توانید کارت های تجاری را اسکن کرده و آنها را با استفاده از Presto! BizCard به متون قابل ویرایش تبدیل نمایید. برای کسب اطلاعات بیشتر درباره استفاده از نرم‌افزار و عملکردهای آن، به راهنمای نرم‌افزار مراجعه کنید. برای نمایش دادن راهنما، آن را از منوی راهنمای نرم‌افزار انتخاب کنید.

1. کارت تجاری را در اسکنر قرار دهید.

2. Presto! BizCard را آغاز کنید.

Windows 10

روی دکمه شروع کلیک کنید و سپس همه برنامه ها < NewSoft < Presto! BizCard را انتخاب کنید.

Windows 8.1/Windows 8

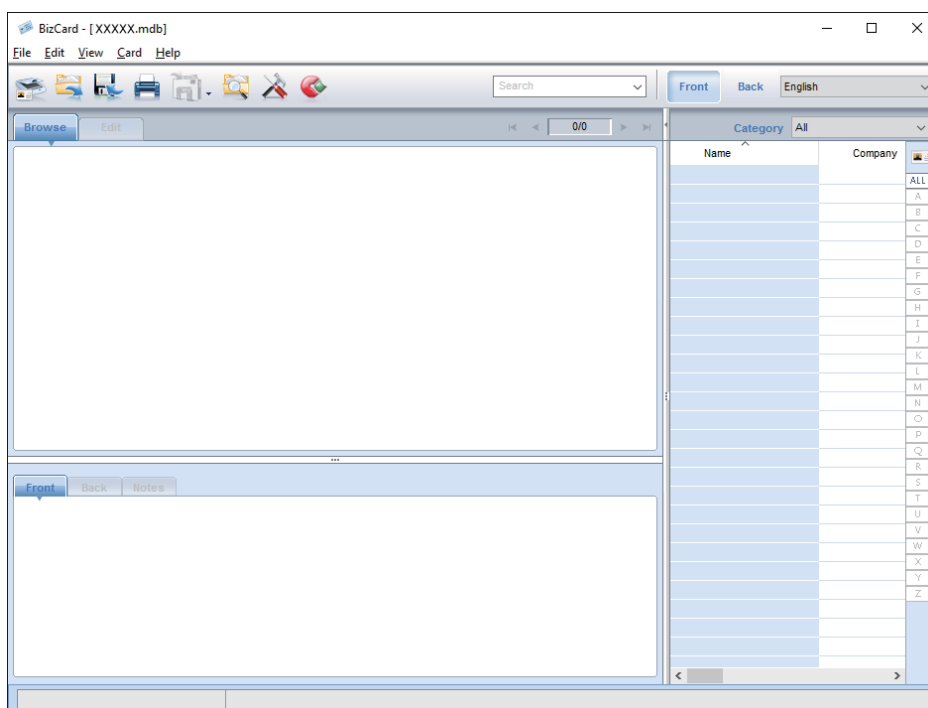
نام برنامه را در قسمت جستجو وارد کنید و سپس نماد نشان داده شده را انتخاب نمایید.


Windows 7/Windows Vista/Windows XP

روی دکمه شروع کلیک کنید و سپس همه برنامه ها یا برنامه ها < NewSoft < Presto! BizCard را انتخاب کنید.

Mac OS X

برو < برنامه ها < Presto! BizCard را انتخاب کنید.



3. روی نماد  در قسمت بالا و سمت چپ پنجره کلیک کنید.

پنجره Epson Scan 2 باز می شود.

4. هر مورد را در پنجره Epson Scan 2 تنظیم کنید و سپس اسکن نمایید.

کارت تجاری اسکن می شود و در پنجره Presto! BizCard به متن قابل ویرایش تبدیل می گردد.

اسکن پیشرفته

اطلاعات مرتبط

◀ "Presto! BizCard" در صفحه 18

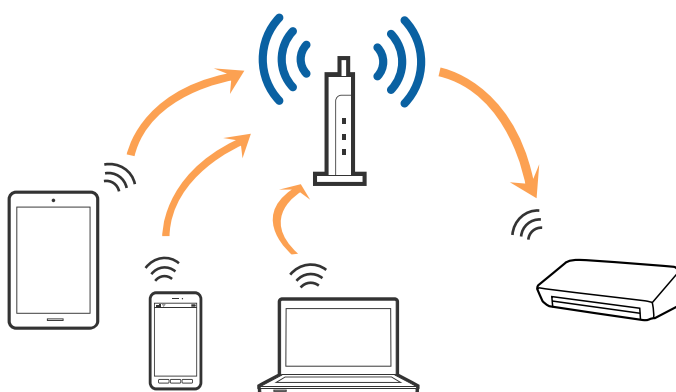
◀ "مشخصات سندها و قرار دادن سندها" در صفحه 23

تنظیمات شبکه

انواع اتصال شبکه

اتصال Wi-Fi

اسکتر و رایانه یا دستگاه هوشمند را به یک نقطه دسترسی متصل کنید. این روش متداول اتصال برای شبکه‌های خانگی یا اداری است که رایانه‌ها از طریق نقطه دسترسی به Wi-Fi وصل می‌شوند.



اطلاعات مرتبط

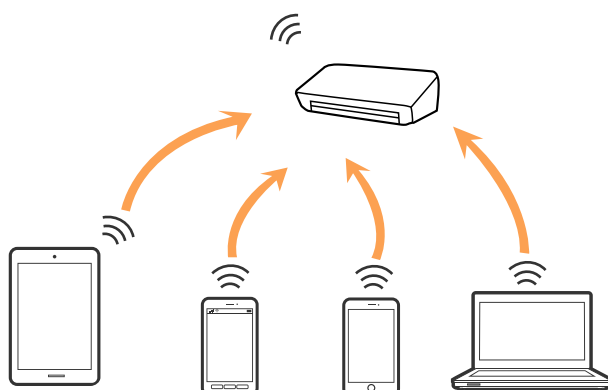
- ◀ "اتصال به رایانه" در صفحه 80
- ◀ "اتصال به یک دستگاه هوشمند" در صفحه 81
- ◀ "انجام تنظیمات Wi-Fi از صفحه کنترل" در صفحه 81

اتصال حالت AP

از این روش اتصال زمانی استفاده کنید که از Wi-Fi در خانه یا محل کار استفاده نمی‌کنید، یا زمانی که می‌خواهید اسکتر و دستگاه هوشمند را به صورت مستقیم به هم وصل کنید. در این حالت، اسکتر به عنوان یک نقطه دسترسی عمل می‌کند و شما می‌توانید تا چهار دستگاه را بدون نیاز به استفاده از نقطه دسترسی استاندارد، به اسکتر وصل کنید. با این وجود، دستگاه‌هایی که به صورت مستقیم به اسکتر متصل می‌شوند نمی‌توانند از طریق اسکتر با یکدیگر ارتباط برقرار کنند.

نکته:

حالت AP، یک روش برقراری اتصال است که برای جایگزینی حالت *Ad Hoc* طراحی شده است.



تنظیمات شبکه

اطلاعات مرتبط

← "انجام تنظیمات حالت AP" در صفحه 90

← "اعمال تنظیمات حالت AP با دکمه فشاری" در صفحه 92

اتصال به رایانه

توصیه می‌کنیم که از نصب‌کننده برای اتصال اسکر به یک رایانه استفاده کنید. با استفاده از یکی از روش‌های زیر می‌توانید نصب‌کننده را اجرا کنید.

☐ راه‌اندازی از وب سایت

به وب سایت زیر دسترسی پیدا کنید و سپس نام محصول را وارد کنید.

<http://epson.sn>

به تنظیم بروید و سپس روی **دانلود** در قسمت **دانلود و اتصال**، کلیک کنید. روی فایل **دانلود شده** کلیک یا دو بار کلیک کنید تا نصب‌کننده اجرا شود. از دستورالعمل‌های روی صفحه نمایش پیروی کنید.

☐ راه‌اندازی با استفاده از دیسک نرم‌افزار (فقط برای مدل‌هایی که دارای دیسک نرم‌افزار هستند و کاربرانی که دارای رایانه‌های مجهز به درایورهای دیسک هستند).

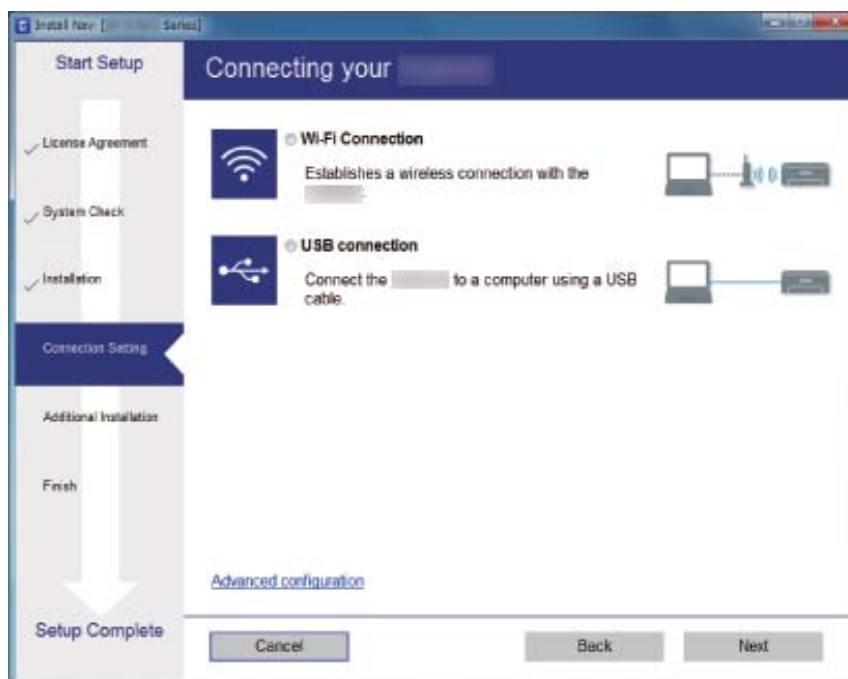
دیسک نرم‌افزار را در رایانه قرار دهید و سپس دستورالعمل‌های روی صفحه را دنبال کنید.

انتخاب روش‌های اتصال

دستورالعمل‌های روی صفحه را دنبال کنید تا صفحه زیر نمایش داده شود و سپس روش اتصال اسکر به رایانه را انتخاب کنید.

☐ Windows

نوع اتصال را انتخاب کنید و سپس روی **بعدي** کلیک کنید.



تنظیمات شبکه

Mac OS X

نوع اتصال را انتخاب کنید.



از دستورالعمل‌های روی صفحه نمایش پیروی کنید. نرم‌افزار لازم نصب می‌شود.

اتصال به یک دستگاه هوشمند

زمانی که اسکنر را به همان (SSID) شبکه Wi-Fi که دستگاه هوشمند متصل است وصل می‌کنید، می‌توانید از یک دستگاه هوشمند از اسکنر استفاده کنید. برای استفاده از اسکنر از یک دستگاه هوشمند، از طریق Epson DocumentScan راه‌اندازی کنید.

نکته:

اگر می‌خواهید یک رایانه و یک دستگاه هوشمند را به صورت هم‌زمان به اسکنر متصل کنید، توصیه می‌کنیم ابتدا رایانه را وصل کنید.

می‌توانید Epson DocumentScan را از App Store یا Google Play نصب کنید.

انجام تنظیمات Wi-Fi از صفحه کنترل

از صفحه کنترل اسکنر می‌توانید تنظیمات شبکه را انجام دهید. پس از وصل کردن اسکنر به شبکه، از دستگاه مورد نظر برای استفاده (رایانه، تلفن هوشمند، تبلت و غیره) به اسکنر متصل شوید.

انجام تنظیمات Wi-Fi توسط راه‌اندازی دکمه فشاری

با فشار دادن یک دکمه روی نقطه دسترسی می‌توانید یک شبکه Wi-Fi را به صورت خودکار راه‌اندازی نمایید. در صورتی که شرایط زیر برقرار باشد، می‌توانید با استفاده از این روش راه‌اندازی نمایید.


نقطه دسترسی با WPS (Wi-Fi Protected Setup) سازگار است.

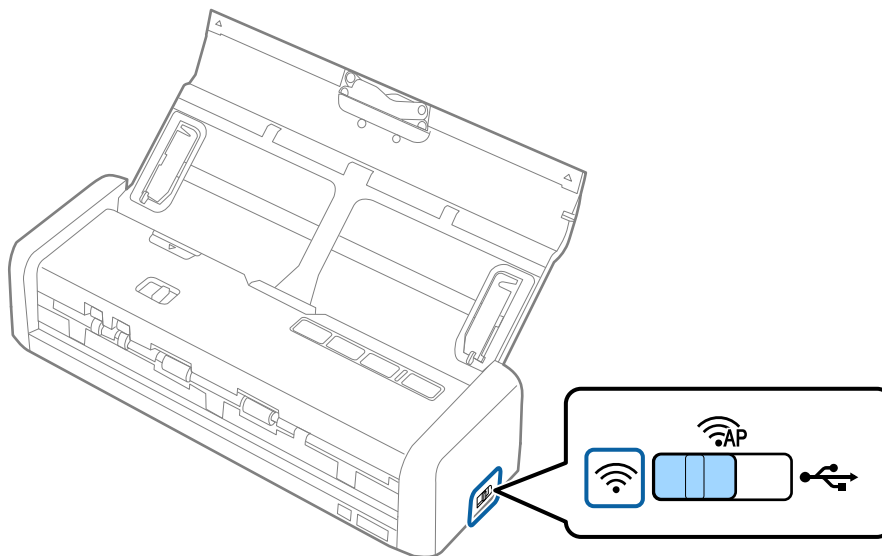
اتصال Wi-Fi فعلی با فشار دادن یک دکمه روی نقطه دسترسی برقرار شده است.

نکته:

اگر نمی‌توانید دکمه را پیدا کنید یا اینکه با استفاده از نرم‌افزار راه‌اندازی می‌کنید، به مدارک عرضه شده همراه نقطه دسترسی مراجعه کنید.

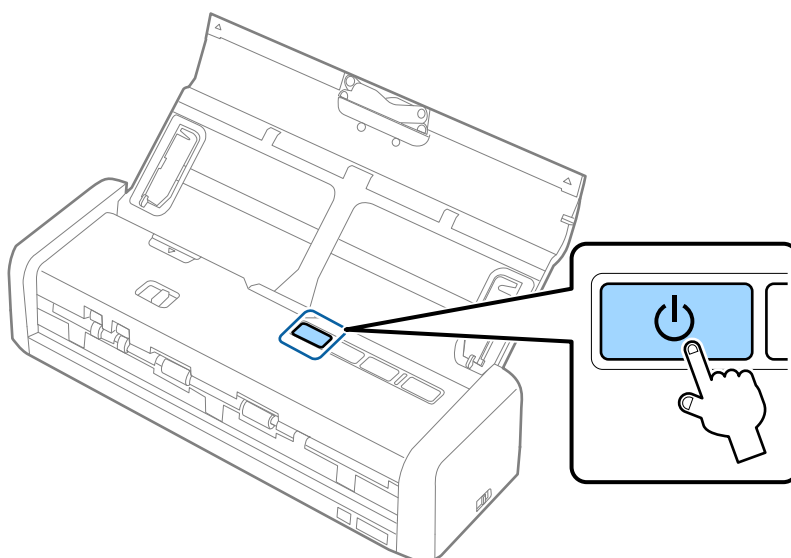
تنظیمات شبکه

1. سویچ حالت اتصال روی اسکنر را بر روی  تنظیم کنید.





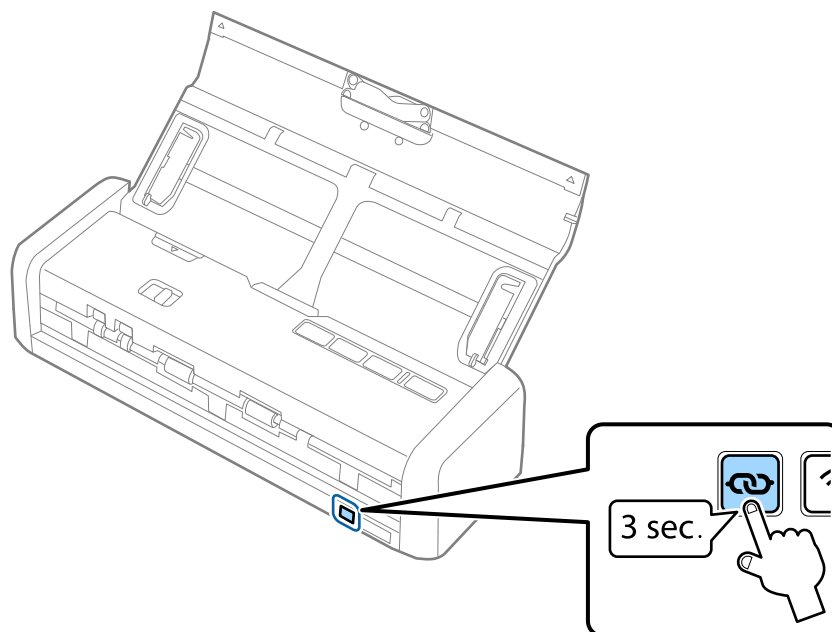
2. اسکنر را روشن کنید.

باید صبر کنید تا چراغ‌های «آماده» و  روی اسکنر همزمان چشمک بزنند.

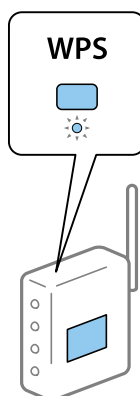



تنظیمات شبکه

3. دکمه  روی اسکنر را به مدت حداقل سه ثانیه فشرده نگه دارید. باید صبر کنید تا چراغ‌های «آماده» و  روی اسکنر به طور متناوب چشمک بزنند.



4. دکمه [WPS] روی نقطه دسترسی را پایین نگه دارید تا چراغ امنیت چشمک بزند.



روشن شدن چراغ‌های «آماده» و  بر روی اسکنر، به معنی برقرار شدن اتصال است. ممکن است چند دقیقه طول بکشد.

نکته:

- اگر نمی‌دانید دکمه [WPS] کجاست یا اینکه هیچ دکمه‌ای روی نقطه دسترسی وجود ندارد، برای اطلاع از جزئیات به مدارک عرضه شده همراه نقطه دسترسی مراجعه کنید.
- هنگامی که چراغ روشن می‌شود، اتصال قطع می‌شود. اسکنر و نقطه دسترسی را دوباره راه‌اندازی کنید، آنها را به هم نزدیکتر کنید و تنظیمات شبکه را دوباره اعمال نمایید.


اطلاعات مرتبط

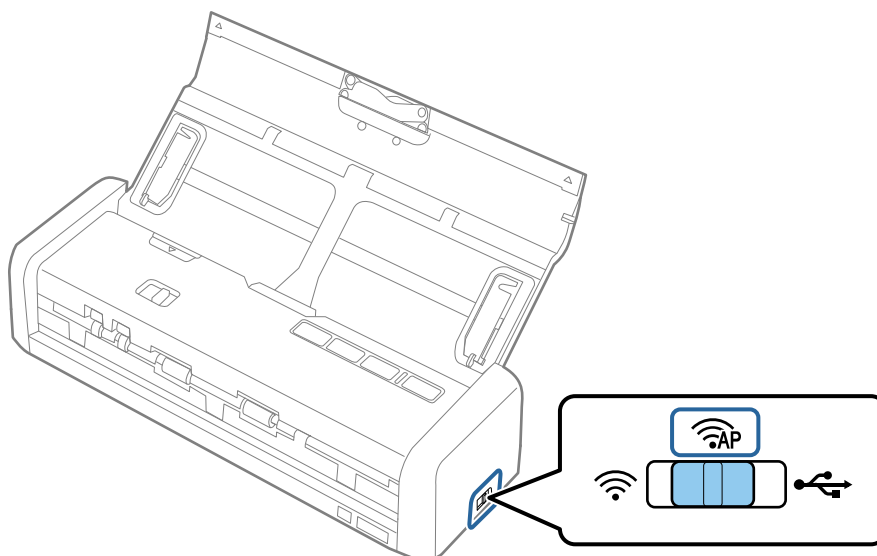
- ◀ "اصول اسکن کردن" در صفحه 50
- ◀ "اسکن پیشرفته" در صفحه 61
- ◀ "اشکالات شبکه" در صفحه 121

تنظیمات شبکه


انجام تنظیمات Wi-Fi توسط راه‌اندازی پین کد (WPS)


با استفاده از یک پین کد می‌توانید به نقطه دسترسی متصل شوید. در صورتی که یک نقطه دسترسی توانایی (Wi-Fi Protected Setup) (WPS) را داشته باشد می‌توانید از این روش برای راه‌اندازی استفاده کنید. از یک رایانه برای وارد کردن پین کد در نقطه دسترسی استفاده کنید.

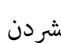

1. سویچ حالت اتصال روی اسکنر را بر روی  تنظیم کنید.

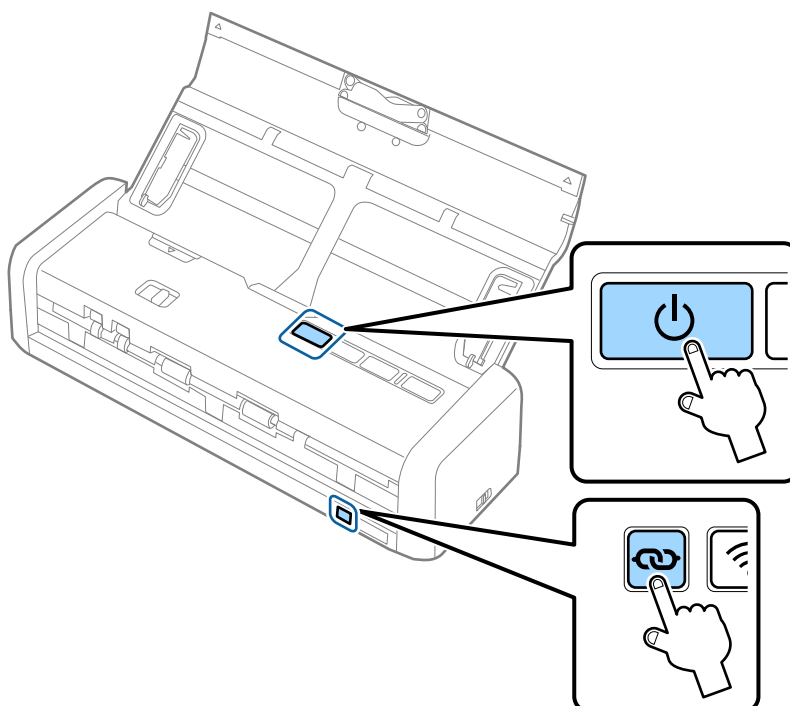


نکته:

با این که روش کد پین اسکنر را برای شبکه Wi-Fi تنظیم می‌کند، در این مرحله باید سویچ حالت اتصال را بر روی  تنظیم کنید.


2. دکمه  روی اسکنر را فشرده نگه دارید و آن را روشن کنید.

به فشردن دکمه  ادامه دهید تا چراغ‌های «آماده» و  روی اسکنر به طور متناوب چشمک بزنند.



تنظیمات شبکه

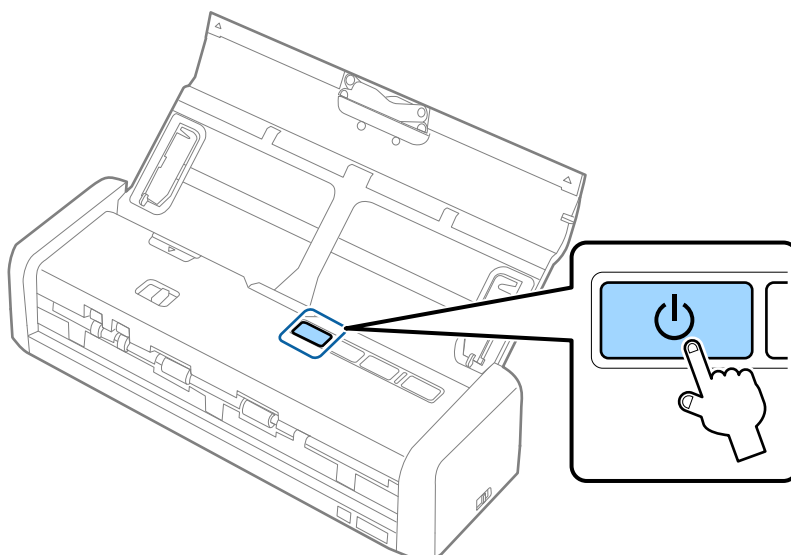
3. از یک رایانه برای وارد کردن پین کد (یک عدد هشت رقمی) موجود روی برچسب کف اسکنر در نقطه دسترسی در عرض دو دقیقه استفاده کنید.

روشن شدن چراغ‌های «آماده» و  بر روی اسکنر، به معنی کامل شدن راه‌اندازی اسکنر است.

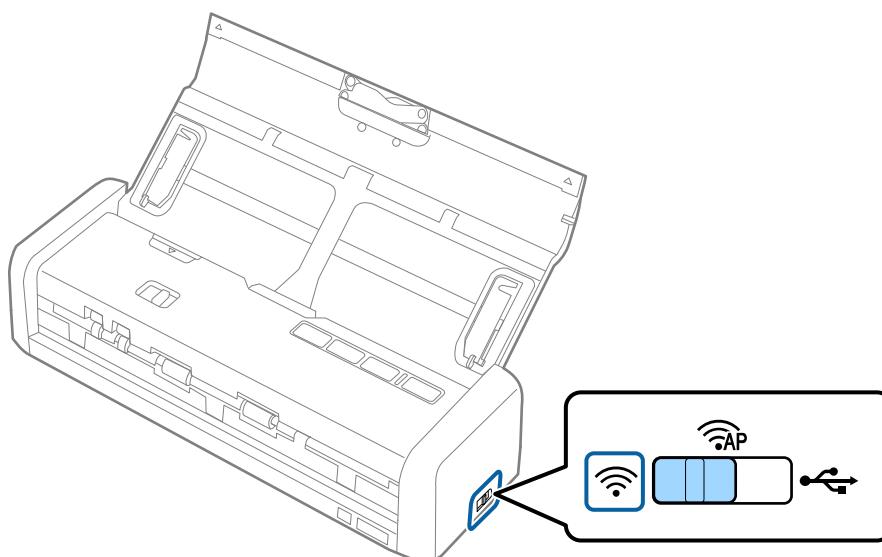
نکته:


برای کسب اطلاعات بیشتر درباره وارد کردن پین کد، به مستندات عرضه شده همراه نقطه دسترسی مراجعه کنید.

4. اسکنر را خاموش کنید.



5. سوییچ حالت اتصال روی اسکنر را روی  تنظیم کنید و اسکنر را روشن نمایید.



روشن شدن چراغ‌های «آماده» و  بر روی اسکنر، به معنی برقرار شدن اتصال است.

نکته:

هنگامی که چراغ روشن می‌شود، اتصال قطع می‌شود. اسکنر و نقطه دسترسی را دوباره راه‌اندازی کنید، آنها را به هم نزدیکتر کنید و تنظیمات شبکه را دوباره اعمال نمایید.

تنظیمات شبکه

اطلاعات مرتبط

← "اصول اسکن کردن" در صفحه 50

← "اسکن پیشرفته" در صفحه 61

← "اشکالات شبکه" در صفحه 121

تنظیم Wi-Fi با استفاده از EpsonNet Config

برای متصل کردن اسکنر به شبکه Wi-Fi می‌توانید از EpsonNet Config استفاده کنید. ابتدا اسکنر را با حالت AP به رایانه خود وصل کنید تا تنظیمات شبکه Wi-Fi در اسکنر ثبت شود. سپس اسکنر را در حالت اتصال Wi-Fi دوباره راه‌اندازی کنید تا به شبکه Wi-Fi شما وصل شود.

پیش از شروع کار تنظیمات زیر را بررسی کنید.

□ EpsonNet Config در رایانه شما نصب می‌شود. اگر نصب نشد، آن را از دیسک نرم‌افزار نصب کنید یا از وب‌سایت زیر دانلود کنید.

<http://epson.sn> < تنظیم < دانلود

□ اسکنر و رایانه شما روشن می‌شوند و با حالت AP به هم وصل می‌گردند.

نکته:

در صورت استفاده از دستگاه‌های iOS یا Android، می‌توانید از *Epson DocumentScan* برای متصل کردن اسکنر به شبکه Wi-Fi استفاده کنید.

1. EpsonNet Config را در رایانه خود اجرا کنید.

□ Windows 10

روی دکمه Start کلیک کنید و همه برنامه‌ها < EpsonNet < EpsonNet Config VX < EpsonNet Config را انتخاب نمایید.

□ Windows 8.1/Windows 8/Windows Server 2012 R2/Windows Server 2012

نام برنامه را در قسمت جستجو وارد کنید و سپس نماد نشان داده شده را انتخاب نمایید.

□ Windows 7/Windows Vista/Windows XP/Windows Server 2008 R2/Windows Server 2008/Windows Server 2003 R2/Windows Server 2003

روی دکمه شروع کلیک کنید و سپس همه برنامه‌ها (یا برنامه‌ها) < EpsonNet < EpsonNet Config VX < EpsonNet Config را انتخاب نمایید.

□ Mac OS X

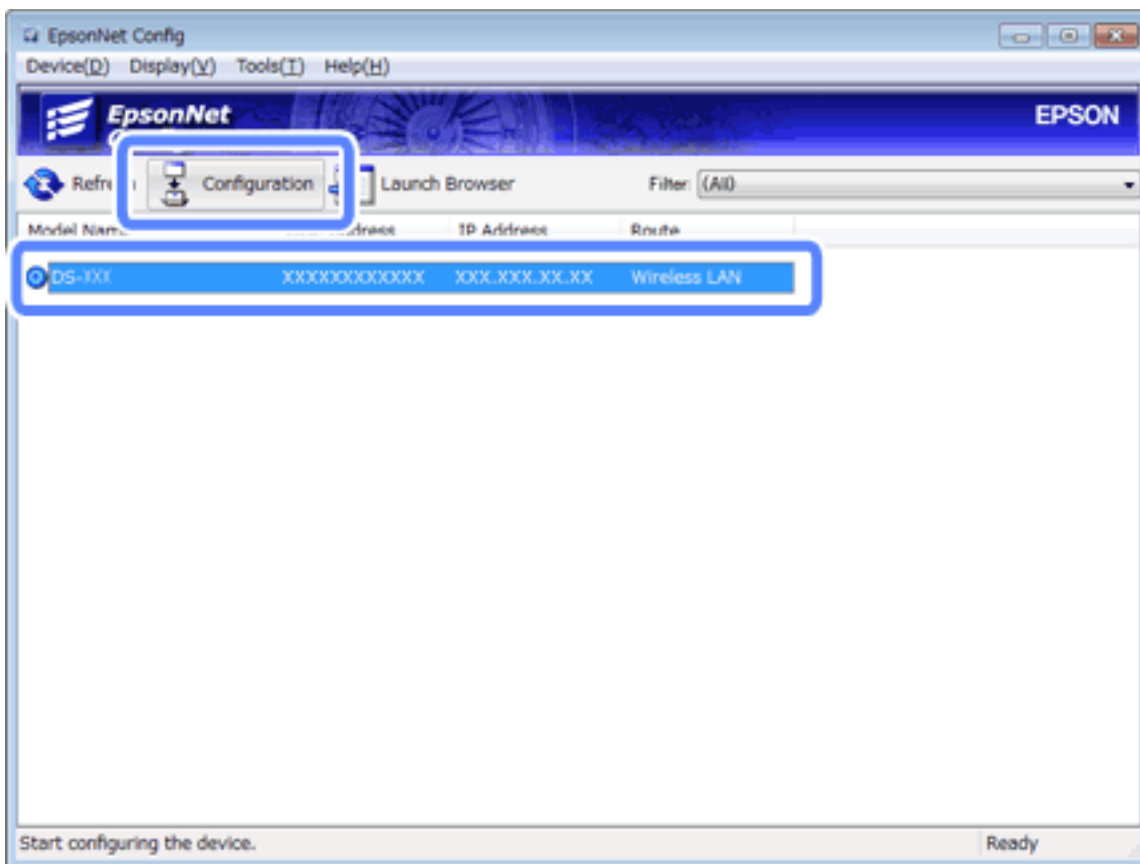
برو < برنامه‌ها < EPSON Software < EpsonNet < EpsonNet Config VX < EpsonNet Config را انتخاب کنید.

نکته:

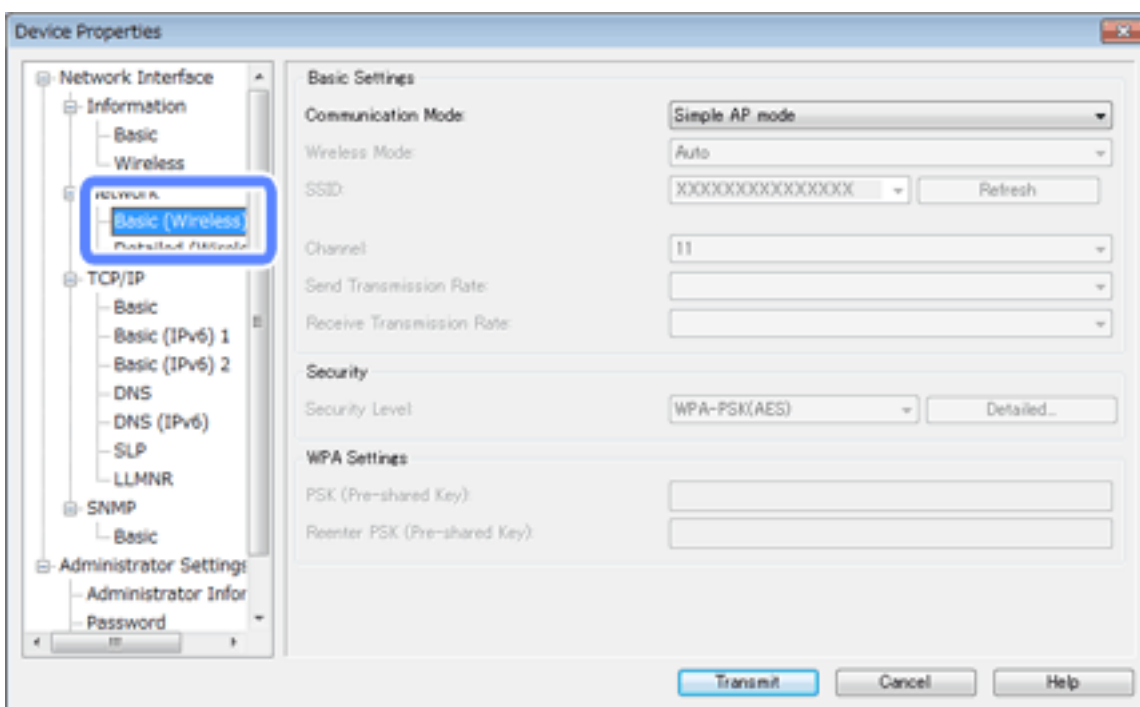
«X» نسخه نرم‌افزار است.

تنظیمات شبکه

2. اسکرین خود را از فهرست انتخاب کنید و بر روی **Configuration** کلیک کنید.

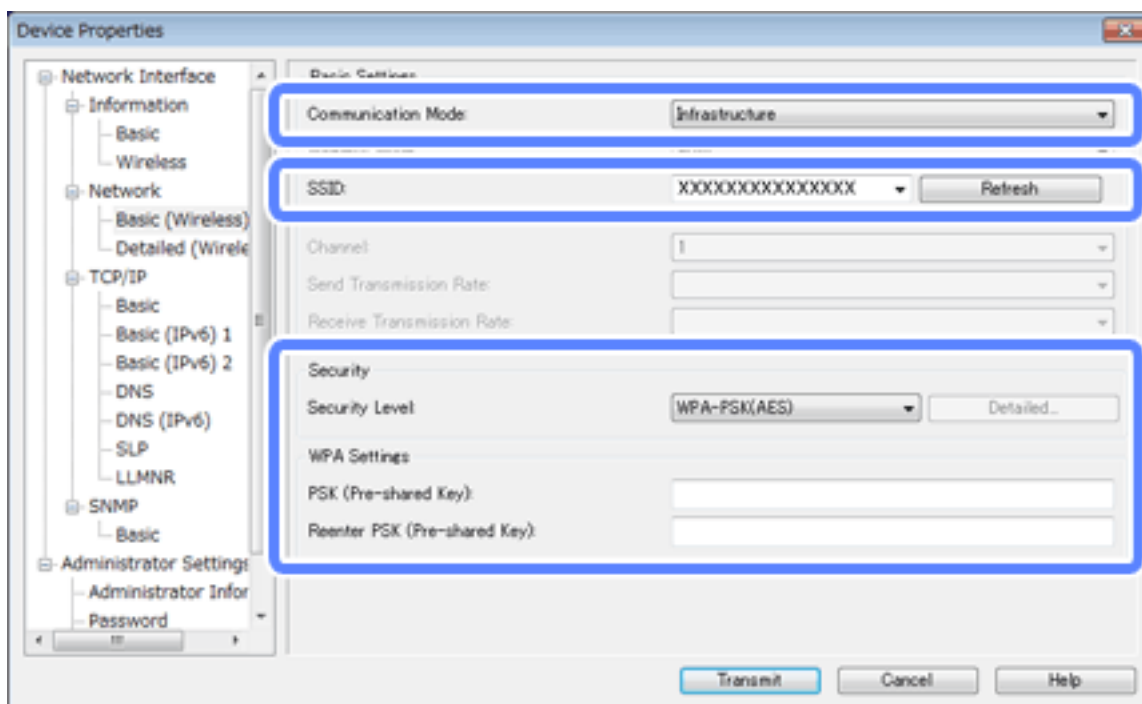


3. **Basic (Wireless) < Network < Network Interface** را انتخاب کنید.



تنظیمات شبکه

4. تنظیمات لازم را در اتصال Wi-Fi خود اعمال کنید.



تنظیمات	مورد
تنظیم بر روی Infrastructure	Communication Mode
SSID نقطه دسترسی مورد نظر را تنظیم کنید.	SSID
سطح امنیت اتصال بی سیم را تنظیم کنید.	Security Level
گذرواژه اتصال بی سیم را تنظیم کنید.	WEP Settings WPA Settings

نکته:

❑ سایر تنظیمات اسکن را در صورت لزوم اعمال کنید.

❑ اگر تنظیمات امنیتی نقطه دسترسی را نمی دانید، به مستندات ارائه شده با نقطه دسترسی مراجعه کنید یا با سرپرست شبکه تماس بگیرید.

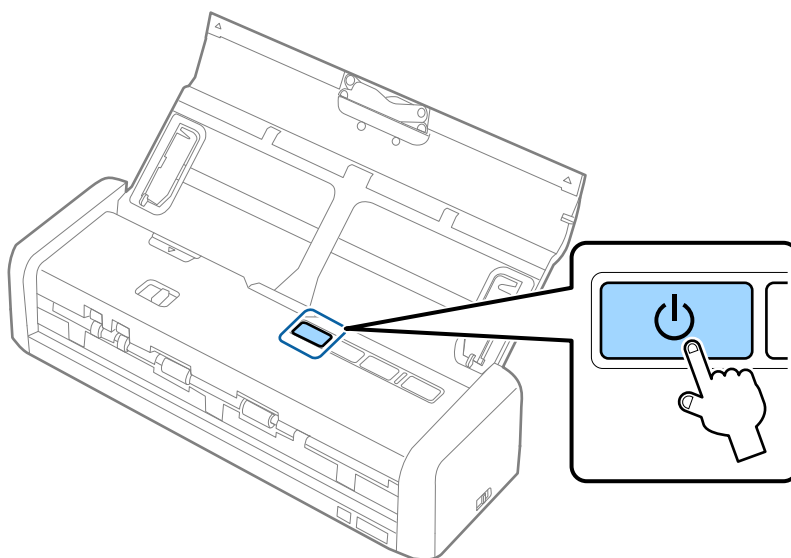
5. روی **Transmit** کلیک کنید.

6. **EpsonNet Config** را ببندید.


ابتدا بر روی **Device** و سپس بر روی **Quit** کلیک کنید.

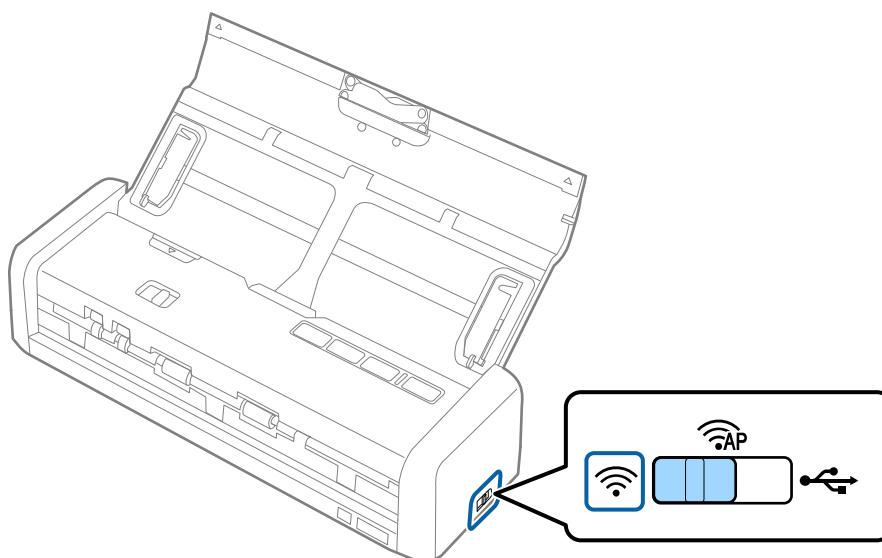
تنظیمات شبکه

7. اسکنر را خاموش کنید.



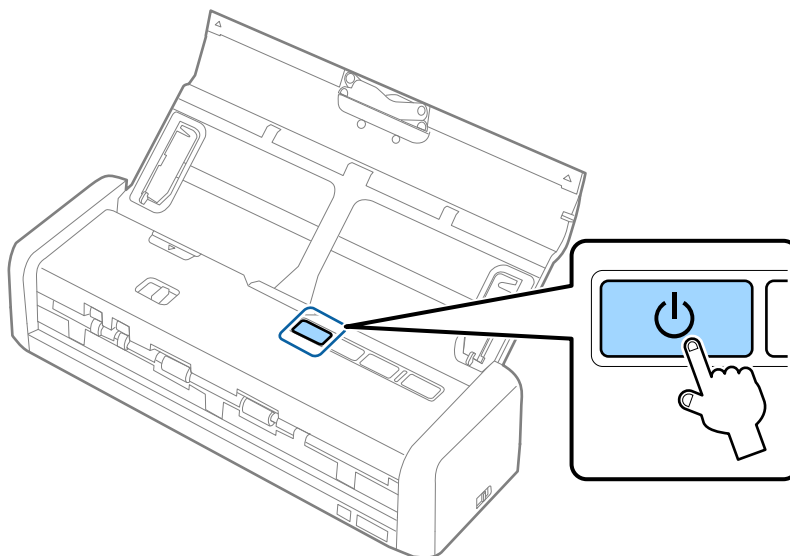
8. رایانه خود را به شبکه Wi-Fi وصل کنید.


9. سویچ حالت اتصال روی اسکنر را بر روی  تنظیم کنید.



تنظیمات شبکه

10. اسکنر را روشن کنید.



روشن شدن چراغ‌های «آماده» و  بر روی اسکنر، به معنی برقرار شدن اتصال است.

اطلاعات مرتبط

- ◀ "انجام تنظیمات حالت AP" در صفحه 90
- ◀ "اصول اسکن کردن" در صفحه 50
- ◀ "اسکن پیشرفته" در صفحه 61
- ◀ "اشکالات شبکه" در صفحه 121

انجام تنظیمات حالت AP

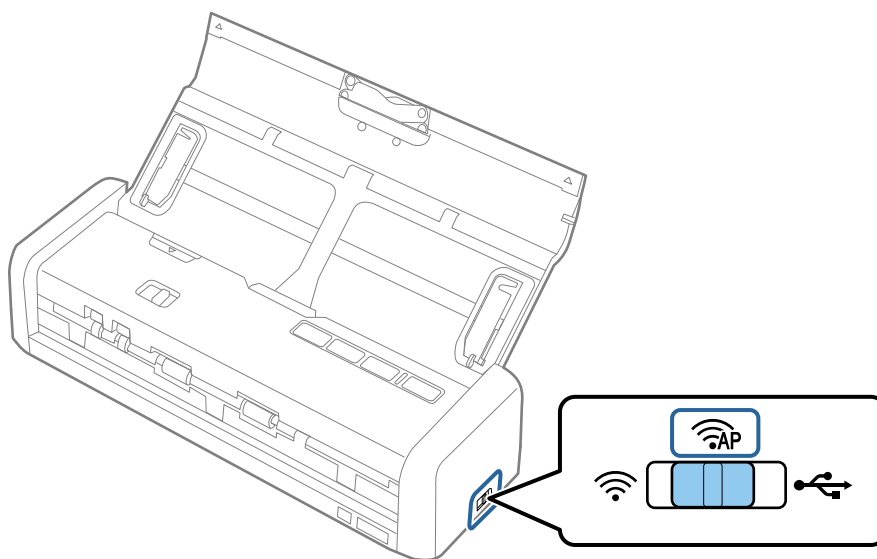
این روش به شما امکان می‌دهد که اسکنر را به صورت مستقیم به دستگاه‌های دارای نقطه دسترسی متصل کنید. اسکنر همانند یک نقطه دسترسی عمل می‌کند.

مهم: 

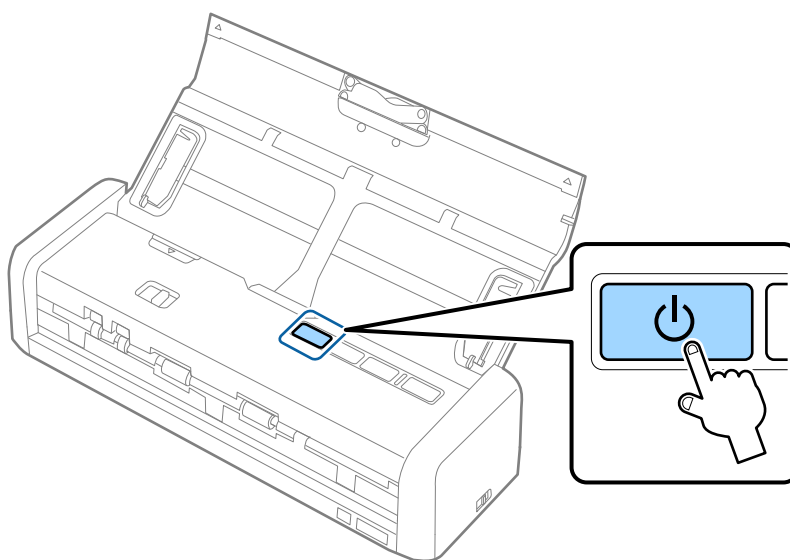
هنگامی که با استفاده از اتصال حالت AP از رایانه یا دستگاه هوشمند به اسکنر متصل می‌شوید، اسکنر به همان شبکه (Wi-Fi) که رایانه یا دستگاه هوشمند متصل شده است وصل می‌شود و ارتباط بین آنها برقرار می‌شود. از آنجایی که در صورت خاموش شدن اسکنر، رایانه یا دستگاه هوشمند به صورت خودکار به سایر شبکه‌های Wi-Fi قابل اتصال وصل می‌شود؛ با روشن شدن اسکنر، دوباره به همان شبکه Wi-Fi قبلی متصل می‌گردد. دوباره از رایانه یا دستگاه هوشمند به SSID اسکنر در حالت AP متصل شوید. اگر نمی‌خواهید هر زمان که اسکنر را روشن یا خاموش می‌کنید متصل شوید، توصیه می‌کنیم با متصل کردن اسکنر به یک نقطه دسترسی، از یک شبکه Wi-Fi استفاده نماییم.

تنظیمات شبکه

1. سوییچ حالت اتصال روی اسکنر را بر روی AP تنظیم کنید.



2. اسکنر را روشن کنید.



باید صبر کنید تا چراغ‌های «آماده» و روشن شوند.

3. با استفاده از SSID و کلمه عبور اسکنر، از دستگاه هوشمند یا رایانه به اسکنر متصل شوید.

نکته:

می‌توانید SSID و کلمه عبور را از روی برچسب کف اسکنر بررسی کنید.

برای اطلاع از دستورالعمل‌های کارکرد، به مدارک عرضه شده همراه با دستگاه هوشمند یا رایانه خود مراجعه کنید.

اطلاعات مرتبط

← "اصول اسکن کردن" در صفحه 50

← "اسکن پیشرفته" در صفحه 61


← "اشکالات شبکه" در صفحه 121

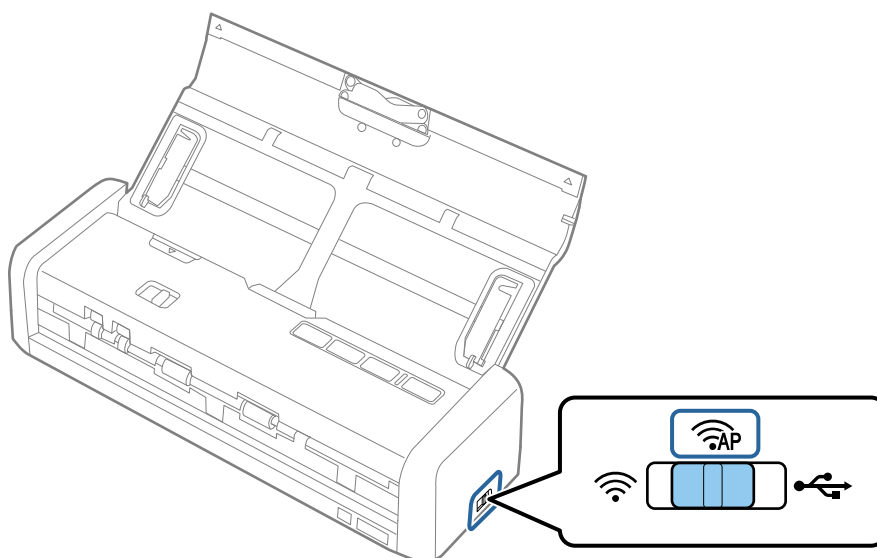
تنظیمات شبکه

اعمال تنظیمات حالت AP با دکمه فشاری

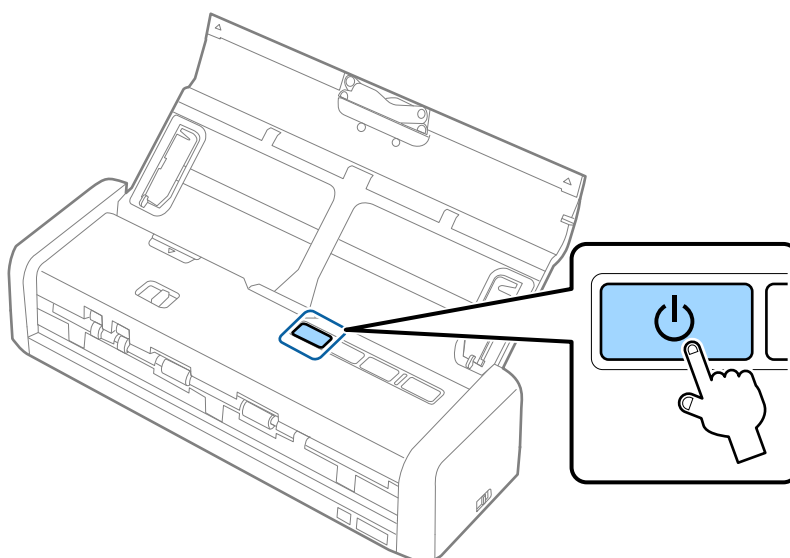
با فشردن دکمه WPS یا با استفاده از عملکرد WPS (در صورتی که دستگاه شما از این روش پشتیبانی می‌کند) می‌توانید از حالت AP استفاده کنید.


نکته:

- پیش از وصل کردن اسکنر به شبکه، بررسی کنید که دستگاه از عملکرد WPS پشتیبانی می‌کند.
 - برای اطلاع از دستورالعمل‌های کارکرد، به مدارک عرضه شده همراه با دستگاه هوشمند یا رایانه خود مراجعه کنید.
1. سویچ حالت اتصال روی اسکنر را بر روی  تنظیم کنید.





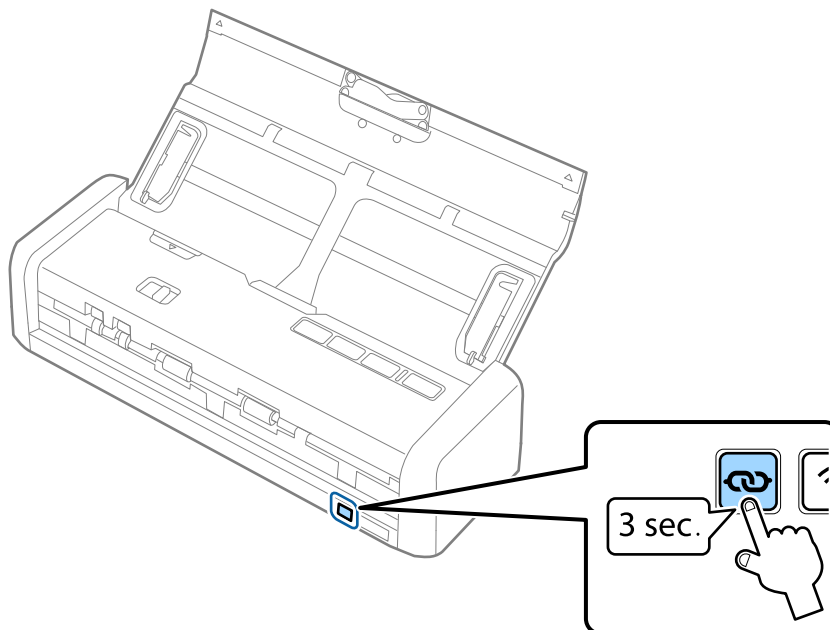
2. اسکنر را روشن کنید.



باید صبر کنید تا چراغ‌های «آماده» و  روشن شوند.

تنظیمات شبکه

3. دکمه  روی اسکنر را حداقل سه ثانیه فشرده نگه دارید تا چراغ‌های «آماده» و  روی اسکنر به طور متناوب چشمک بزنند.



اسکنر به مدت دو دقیقه وارد حالت انتظار برای WPS می‌شود و چراغ‌های «آماده» و  روشن می‌شوند.

4. بر روی دستگاهی که باید به اسکنر متصل شود، دکمه WPS را فشار دهید یا عملکرد WPS را فعال کنید. این مرحله را باید ظرف تقریباً دو دقیقه به پایان برسانید. در غیر این صورت حالت انتظار برای اتصال WPS لغو می‌شود.

نکته:

برای اطلاع از دستورالعمل‌های کارکرد، به مدارک عرضه شده همراه با دستگاه هوشمند یا رایانه خود مراجعه کنید.

اطلاعات مرتبط

- ◀ "اصول اسکن کردن" در صفحه 50
- ◀ "اسکن پیشرفته" در صفحه 61
- ◀ "اشکالات شبکه" در صفحه 121

بررسی وضعیت شبکه با استفاده از چراغ شبکه

با استفاده از چراغ شبکه موجود در صفحه کنترل اسکنر می‌توانید وضعیت اتصال شبکه را بررسی کنید.

اطلاعات مرتبط

- ◀ "دکمه‌ها و چراغ‌ها" در صفحه 15
- ◀ "نشانه‌های خطا" در صفحه 16

تعویض یا افزودن نقاط دسترسی

اگر SSID به دلیل تعویض یک نقطه دسترسی تغییر کرد، یا یک نقطه دسترسی اضافه شده است و یک محیط جدید شبکه برقرار شده است، تنظیمات Wi-Fi را دوباره تنظیم کنید.

تغییر روش اتصال به یک رایانه

استفاده از یک نصب‌کننده و راه‌اندازی مجدد با یک روش اتصال متفاوت.

☐ راه‌اندازی از وب سایت

به وب سایت زیر دسترسی پیدا کنید و سپس نام محصول را وارد کنید.

<http://epson.sn>

به تنظیم بروید و سپس روی **دانلود** در قسمت **دانلود و اتصال**، کلیک کنید. روی فایل **دانلود شده** کلیک یا دو بار کلیک کنید تا نصب‌کننده اجرا شود. از دستورالعمل‌های روی صفحه نمایش پیروی کنید.

☐ راه‌اندازی با استفاده از دیسک نرم‌افزار (فقط برای مدل‌هایی که دارای دیسک نرم‌افزار هستند و کاربرانی که دارای رایانه‌های مجهز به درایورهای دیسک هستند).

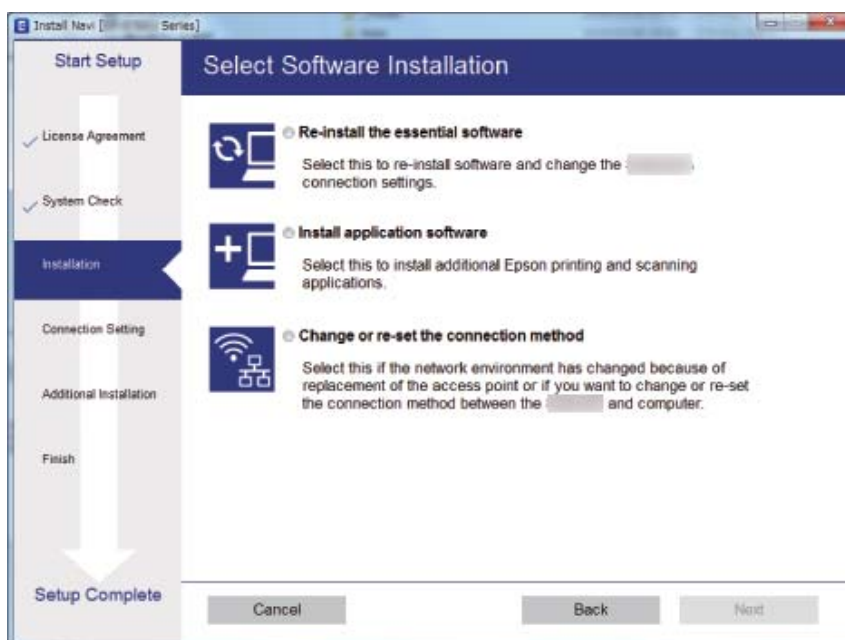
دیسک نرم‌افزار را در رایانه قرار دهید و سپس دستورالعمل‌های روی صفحه را دنبال کنید.

انتخاب تغییر روش های اتصال

دستورالعمل‌های روی صفحه را دنبال کنید تا صفحه زیر نمایش داده شود.

☐ Windows

گزینه **تغییر** یا **تنظیم مجدد روش اتصال** را در صفحه انتخاب نصب نرم افزار انتخاب کنید و سپس روی **بعدی** کلیک کنید.



تنظیمات شبکه


Mac OS X 

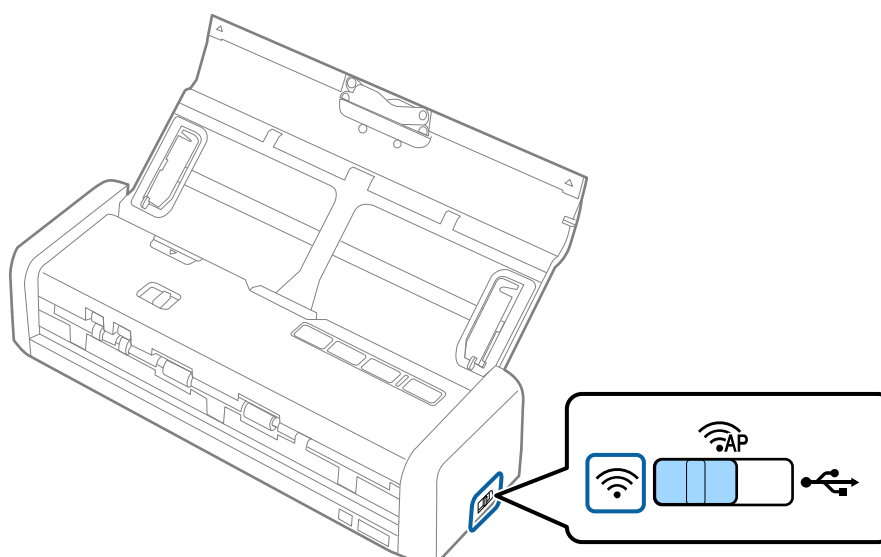
چگونگی اتصال اسکنر به رایانه خود را انتخاب کنید.




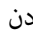

بازگردانی تنظیمات شبکه از صفحه کنترل

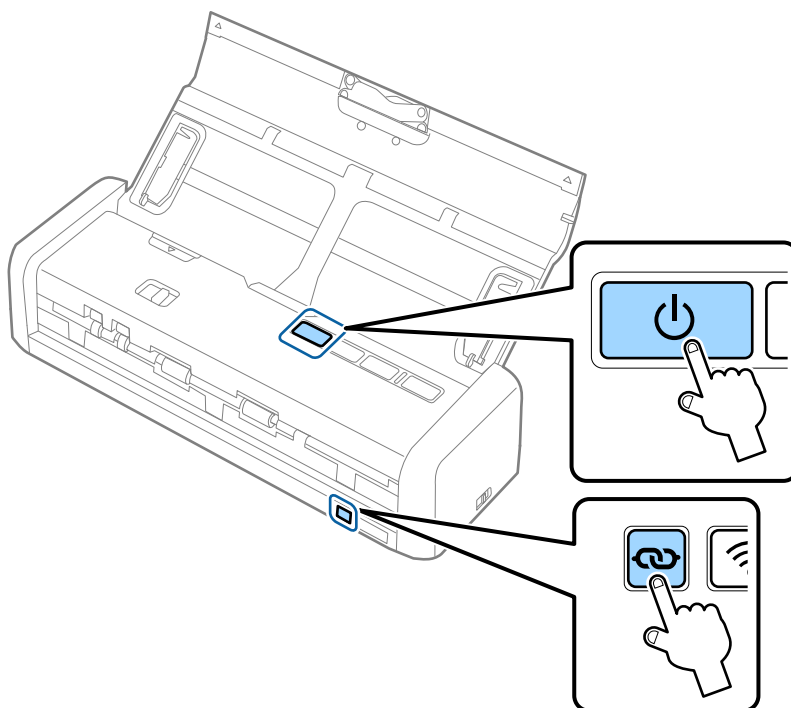
همه تنظیمات شبکه را می‌توانید به پیش‌فرض‌های خود بازگردانی کنید.

1. سویچ حالت اتصال روی اسکنر را بر روی  تنظیم کنید.

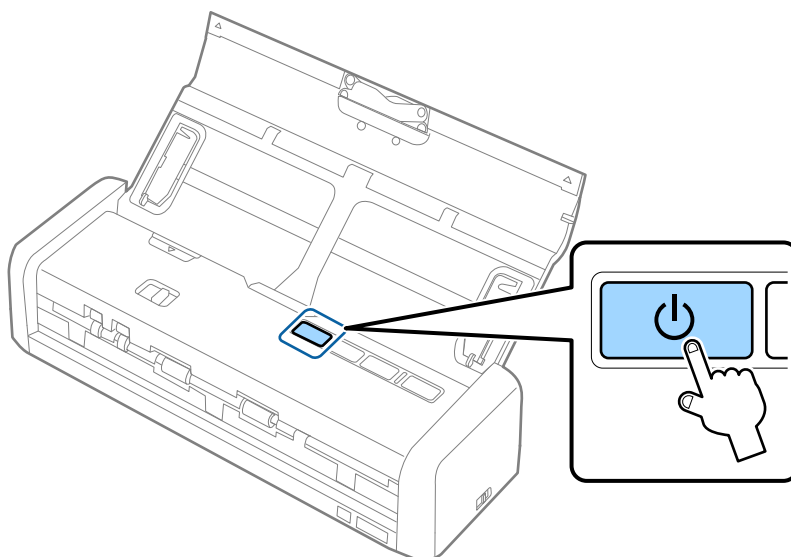


تنظیمات شبکه

2. دکمه  روی اسکنر را فشرده نگه دارید و آن را روشن کنید.
به فشردن دکمه  ادامه دهید تا چراغ‌های «آماده» و  روی اسکنر به طور متناوب چشمک بزنند.



3. اسکنر را خاموش کنید.




نگهداری

تمیز کردن قسمت خارجی اسکنر

هرگونه لکه روی روکش بیرونی را توسط یک پارچه خشک یا یک پارچه نمدار با پاک‌کننده ملایم و آب پاک کنید.

مهم!

- هرگز از الکل، تینر یا هر حلال خورنده‌ای برای تمیز کردن اسکنر استفاده نکنید. ممکن است تغییر شکل یا تغییر رنگ رخ دهد.
- اجازه ندهید آب به داخل محصول وارد شود. این امر سبب بروز نقص در کارکرد دستگاه می‌شود.
- هرگز قاب اسکنر را باز نکنید.

1. دکمه  را برای خاموش کردن اسکنر فشار دهید.

2. آداپتور AC را از اسکنر جدا کنید.


3. قاب بیرونی را با یک پارچه مرطوب شده با ماده شوینده ملایم و آب تمیز کنید.

تمیز کردن قسمت داخلی اسکنر

پس از مدتی استفاده از اسکنر، ممکن است کاغذ و گرد و غبار اتاق روی غلتک یا قسمت داخلی شیشه اسکنر بنشینند و باعث بروز اشکال در تغذیه کاغذ یا کیفیت تصویر اسکن شده گردد. در این صورت، قسمت داخلی اسکنر را با پارچه خشک یا پارچه مرطوب تمیز کنید.

مهم!

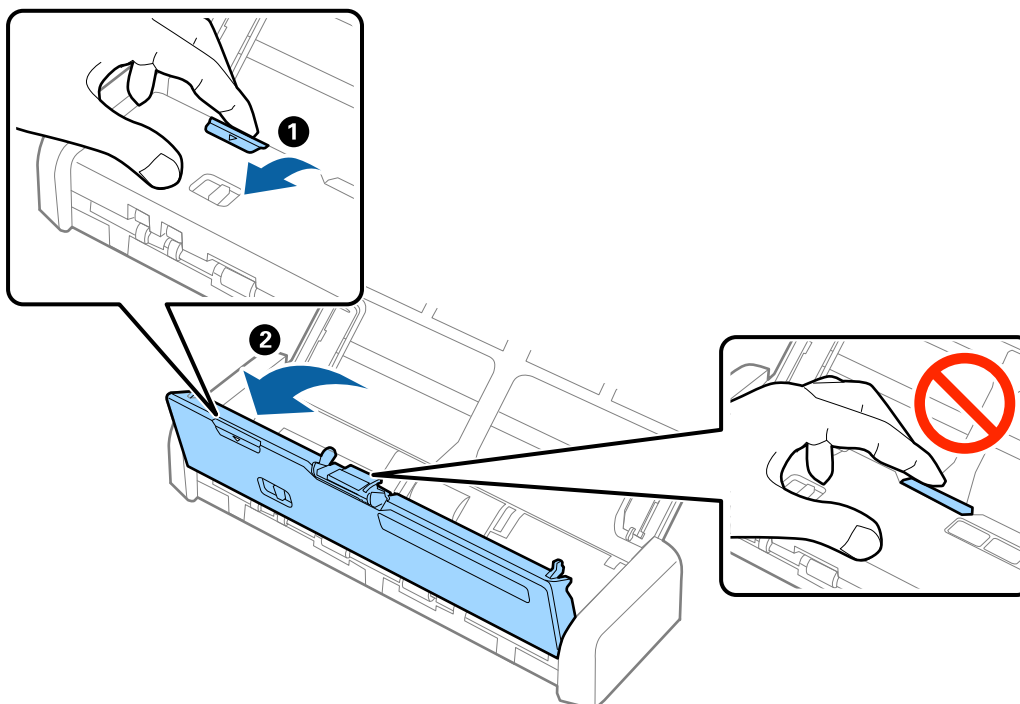
- هرگز از الکل، تینر یا هر حلال خورنده‌ای برای تمیز کردن اسکنر استفاده نکنید. ممکن است تغییر شکل یا تغییر رنگ رخ دهد.
- هرگز هیچ گونه مایع یا روانکار را روی اسکنر نپاشید. آسیب دیدن تجهیزات یا مدارها ممکن است باعث عملکرد غیرعادی شود.
- هرگز قاب اسکنر را باز نکنید.

1. دکمه  را برای خاموش کردن اسکنر فشار دهید.

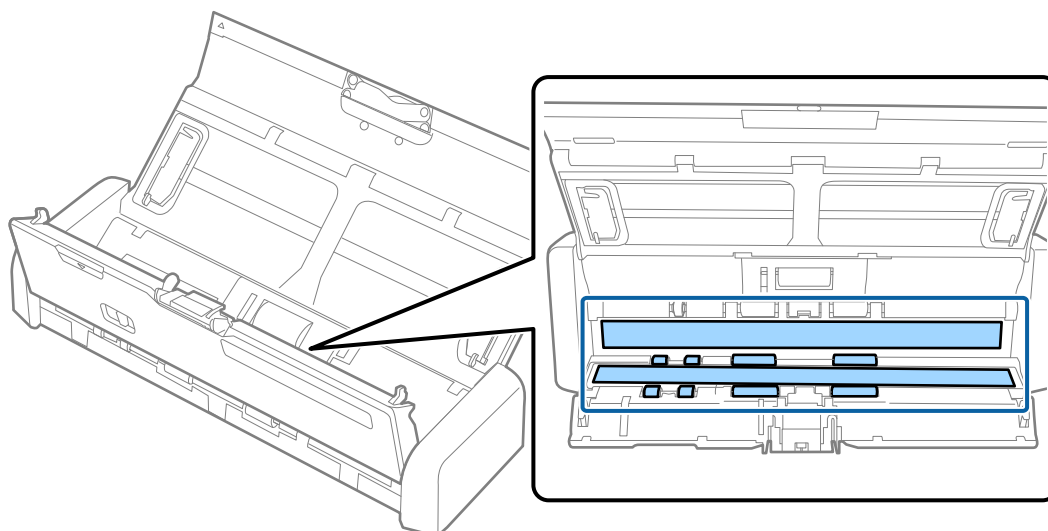
2. آداپتور AC را از اسکنر جدا کنید.

نگهداری

3. لبه قاب اسکنر را از نشانه ▼ محکم بکشید تا باز شود.



4. هرگونه لکه روی غلتک پلاستیکی و سطح شیشه قسمت داخلی و انتهایی قاب اسکنر را با استفاده از یک پارچه نرم پاک کنید.

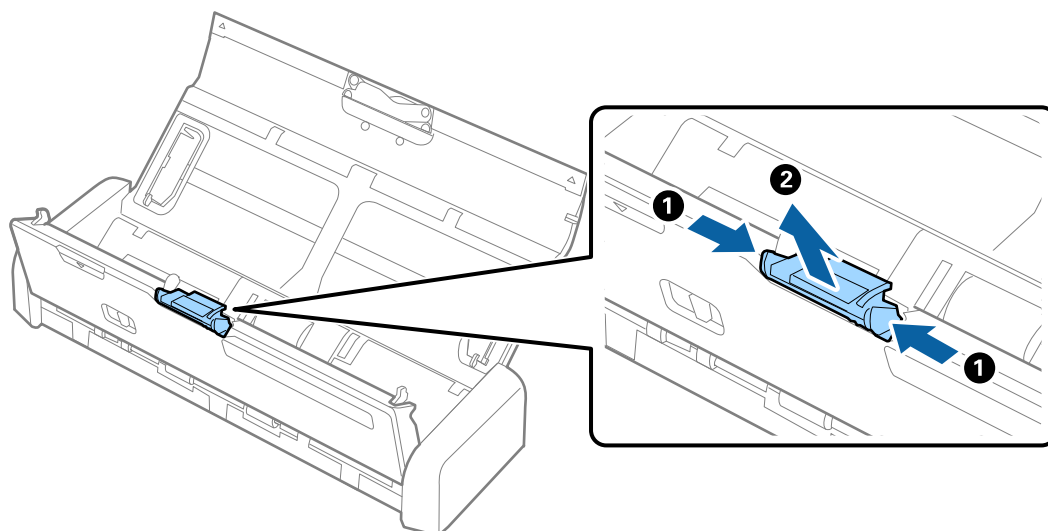


مهم!

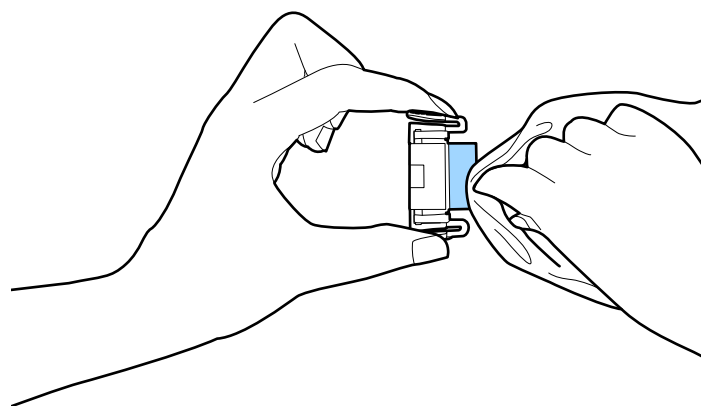
- فشار زیاد روی سطح شیشه وارد نکنید.
- از برس یا ابزار سخت استفاده نکنید. ایجاد هرگونه خراش روی شیشه ممکن است بر کیفیت اسکن تأثیر بگذارد.
- تمیزکننده را به طور مستقیم بر روی سطح شیشه اسپری نکنید.

نگهداری

5. قلاب‌های دو طرف پد جداکننده را بگیرید و سپس آن را بردارید.

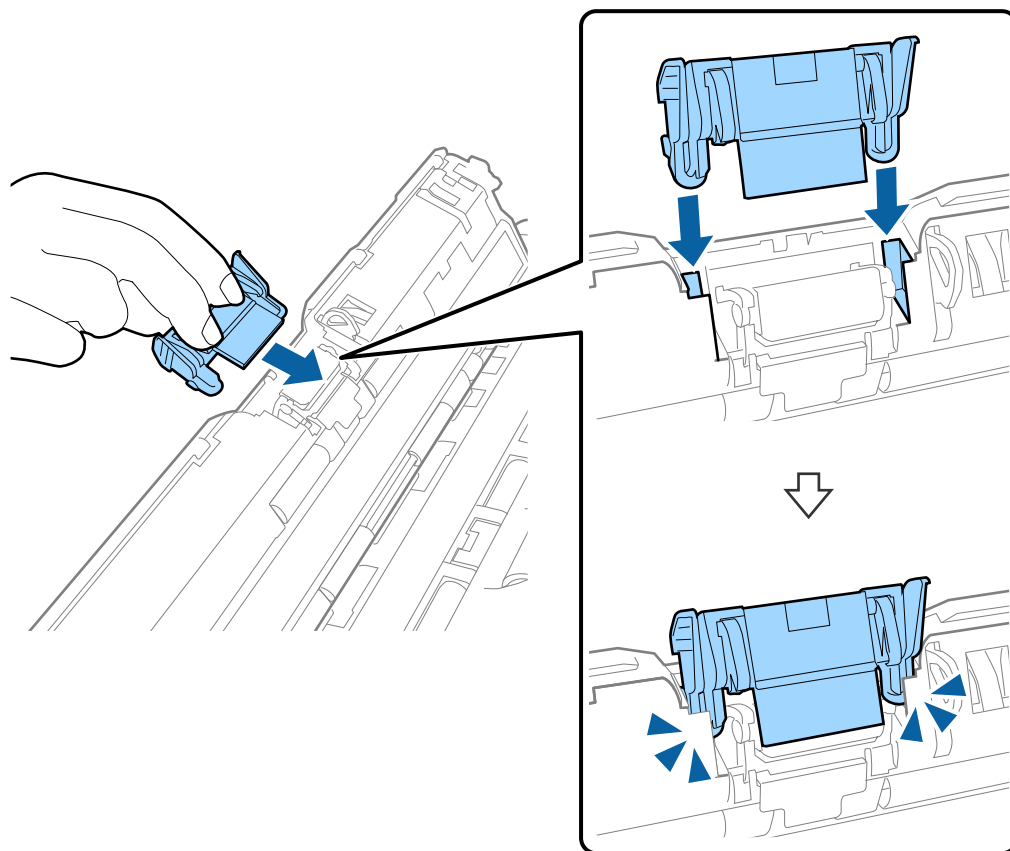


6. هرگونه لکه روی پد جداکننده را با یک پارچه نرم پاک کنید.

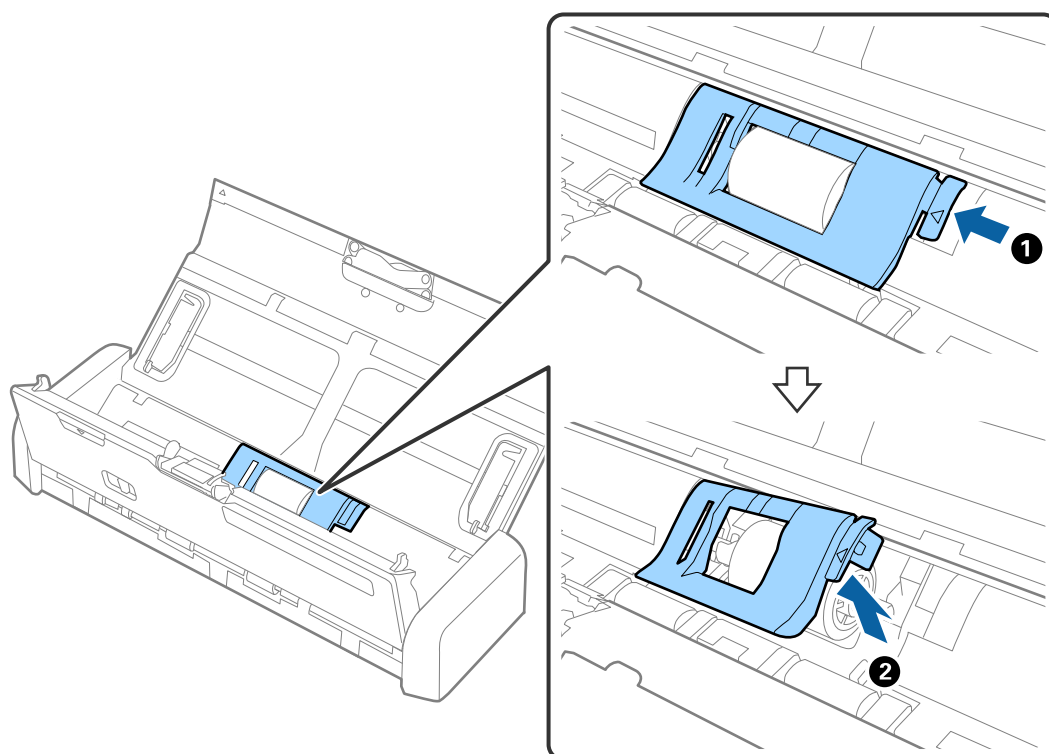


نگهداری

7. برای نصب کردن پد جداکننده، آن را درون شیار بدنه قرار دهید.

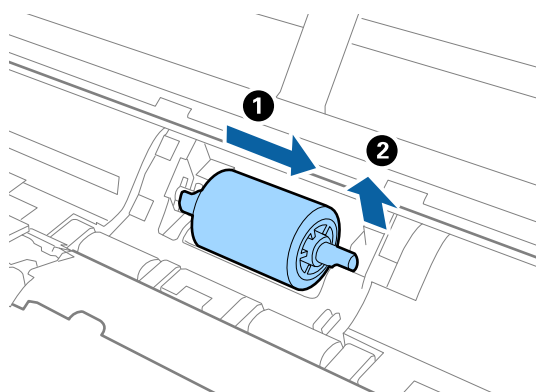


8. روکش غلتک بلندکننده را بردارید.

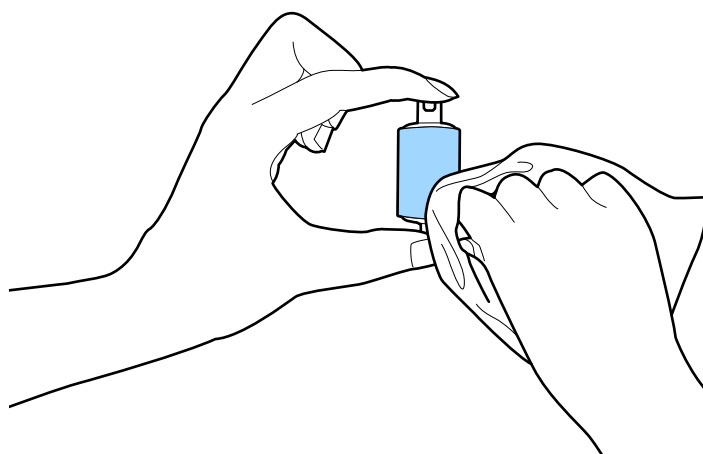


نگهداری

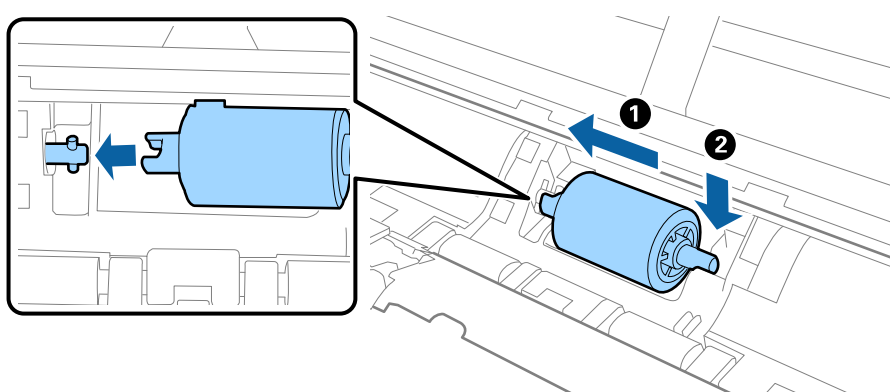
9. غلتک بلندکننده را بردارید.



10. لکه‌های روی غلتک بلندکننده را با یک پارچه نرم پاک کنید.

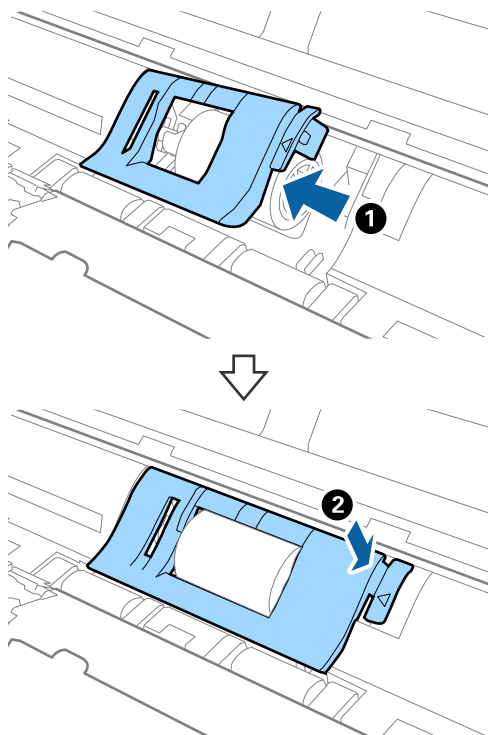


11. غلتک بلندکننده را به سمت چپ بلغزانید و آن را درون محور فلزی بدنه وارد کنید.


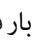



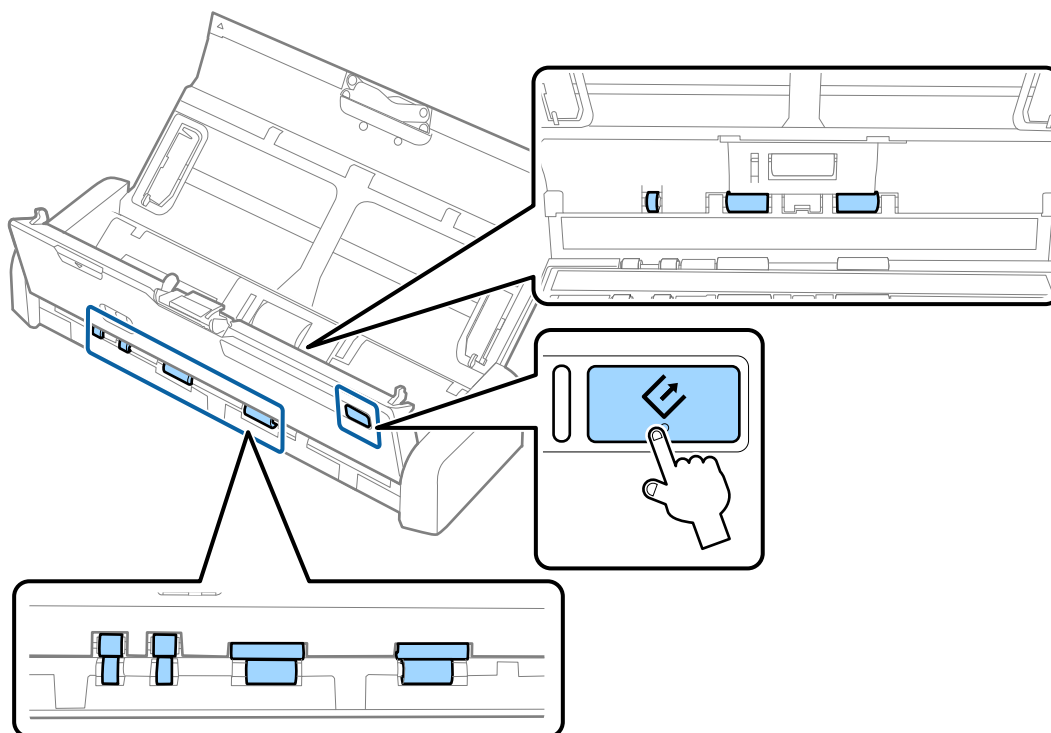
نگهداری

12. روکش غلتک بلندکننده را نصب کنید.



13. آداپتور برق متناوب را وصل کنید و سپس اسکنر را روشن کنید.

14. در حالی که قاب اسکنر را باز می کنید، دکمه  را به مدت حداقل دو ثانیه فشار دهید. غلتک های انتهایی و شکاف خروجی اندکی حرکت می کنند و سپس اسکنر وارد حالت تمیزکاری می شود. با هر بار فشردن دکمه  غلتک ها کمی می چرخند. دکمه  را فشار دهید تا غلتک ها حرکت کنند و سپس سطح غلتک ها را توسط یک پارچه نرم پاک کنید. این مراحل را چند بار تکرار کنید.



نگهداری



احتیاط:

هنگام کار کردن غلتک مراقب باشید دست ها یا موهای شما در مکانیزم گیر نکنند. ممکن است منجر به جراحت شود.

15. لبه قاب اسکنر را از نشانه ▼ فشار دهید تا بسته شود.
اسکنر از حالت تمیزکاری خارج می شود.

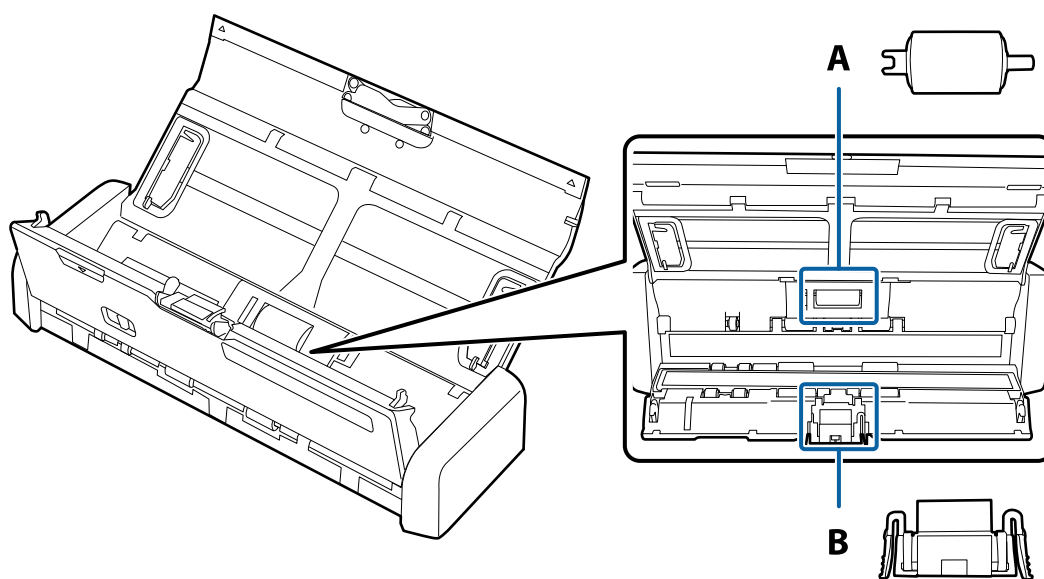
اطلاعات مرتبط

← "کدهای غلتک بلندکننده" در صفحه 18

← "کدهای پد جداکننده" در صفحه 19

تعویض قطعات مصرفی

هنگامی که تعداد اسکن ها از چرخه عمر غلتک یا پد بیشتر شود، غلتک بلندکننده و پد جداکننده باید تعویض شوند. هنگامی که پیام تعویض در رایانه شما نمایش داده می شود، مراحل زیر را برای تعویض آن دنبال کنید و تعداد اسکن را با Epson 2 Utility بازنشانی کنید.



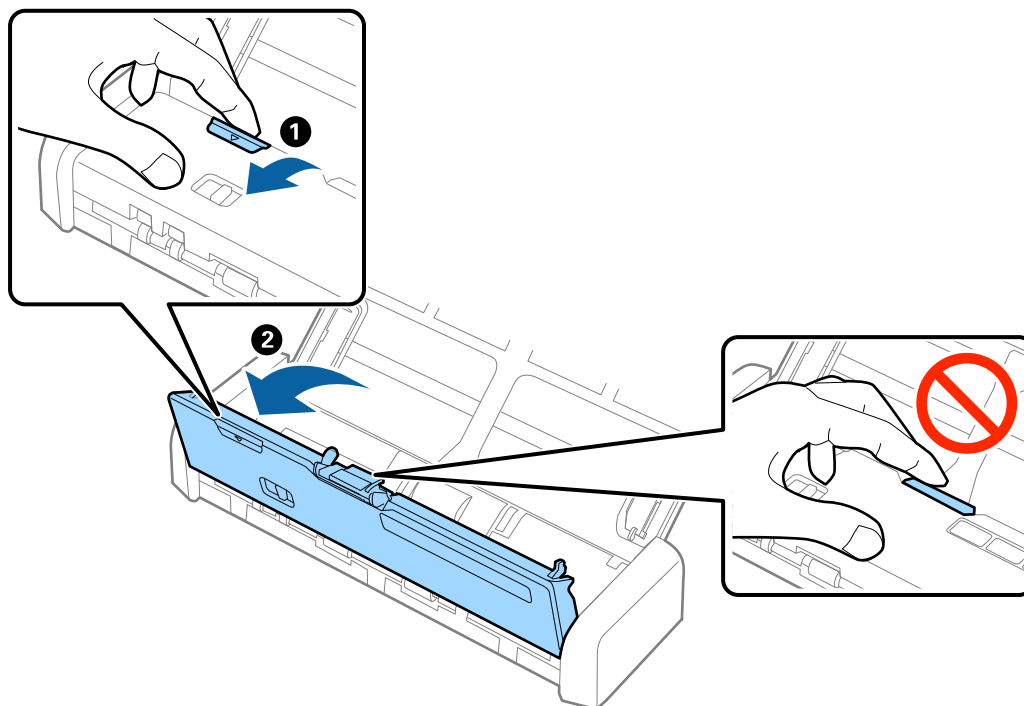
A: غلتک بلندکننده، B: پد جداکننده

تعویض غلتک بلندکننده

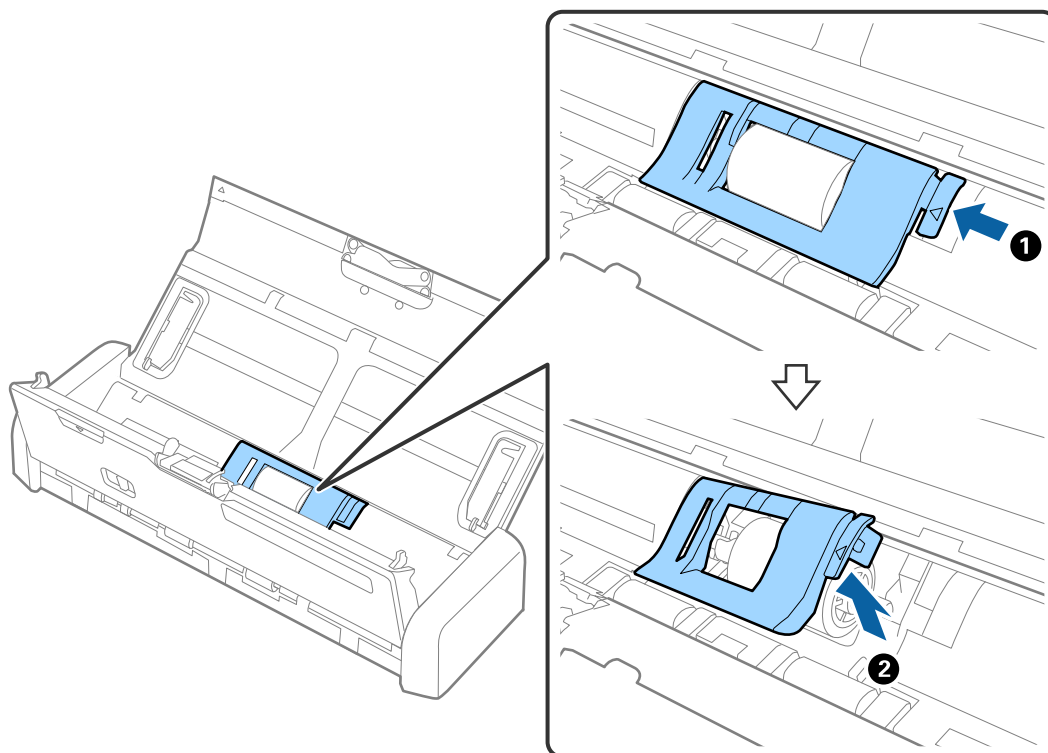
1. دکمه ⏻ را برای خاموش کردن اسکنر فشار دهید.
2. آداپتور AC را از اسکنر جدا کنید.

نگهداری

3. لبه قاب اسکنر را از نشانه ▼ محکم بکشید تا باز شود.

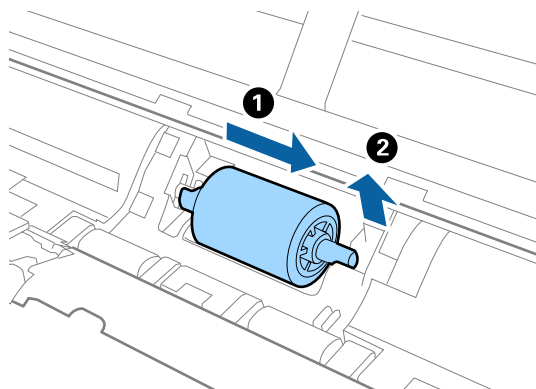


4. روکش غلتک بلندکننده را بردارید.



نگهداری

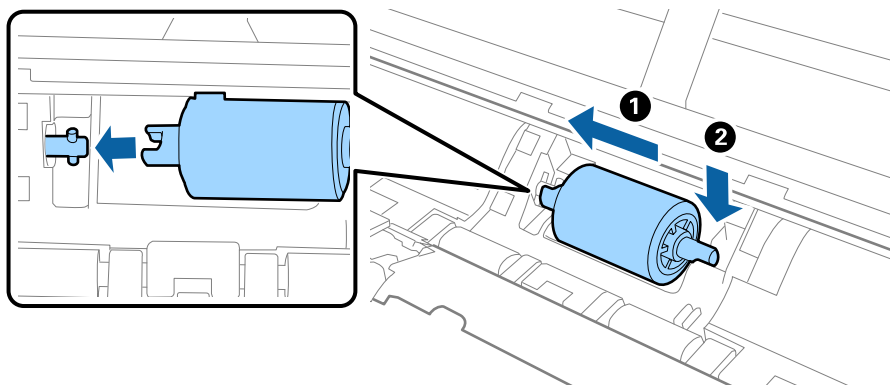
5. غلتک بلندکننده را بردارید.



نکته:

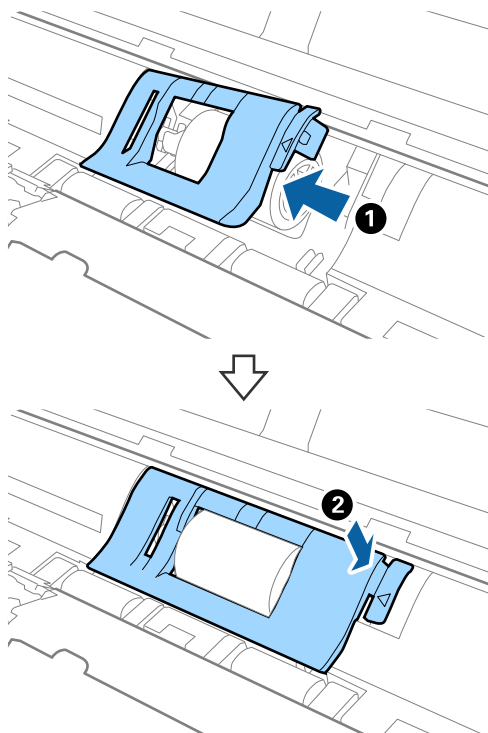
غلتک بلندکننده مستعمل را براساس قوانین و مقررات مسئولین محلی خود دور بیندازید. قطعات آنها را از هم جدا نکنید.

6. غلتک بلندکننده نو را به سمت چپ بلغزانید و آن را درون محور فلزی بدنه وارد کنید.



نگهداری

7. روکش غلتک بلندکننده را نصب کنید.



مهم!


در صورتی که بستن روکش سخت است، اطمینان حاصل کنید که غلتک های بلندکننده به طور صحیح نصب شده باشند.

8. لبه قاب اسکنر را از نشانه ▼ فشار دهید تا بسته شود.

9. آداپتور برق متناوب را وصل کنید و سپس اسکنر را روشن کنید.

10. با استفاده از Epson Scan 2 Utility تعداد اسکن را بازنشانی کنید.

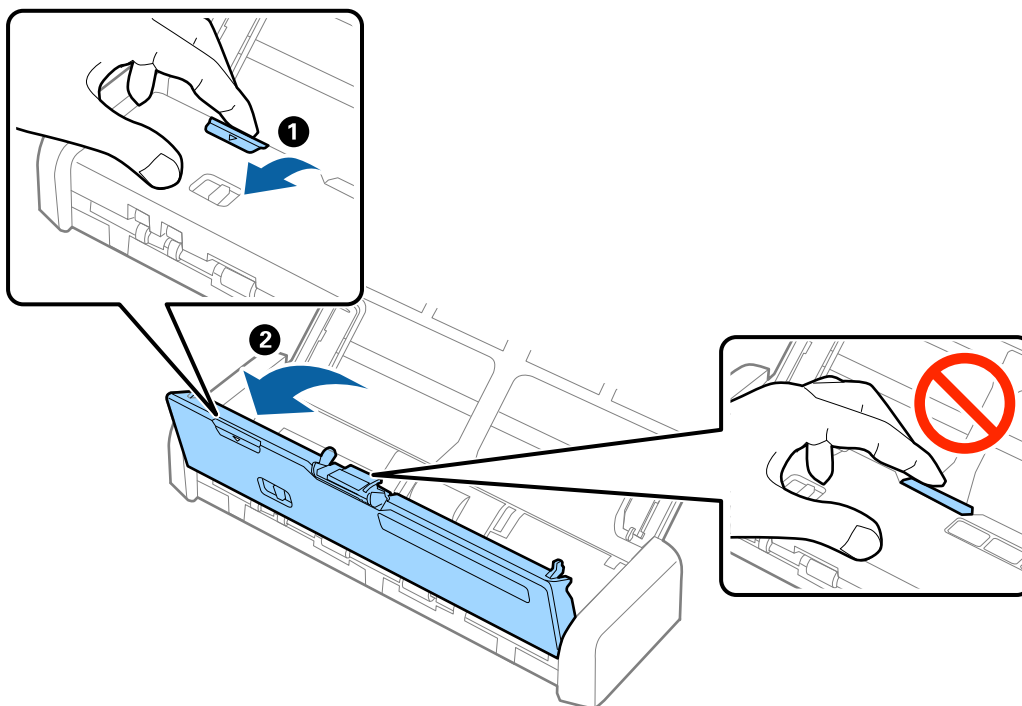
تعویض پد جداکننده

1. دکمه  را برای خاموش کردن اسکنر فشار دهید.

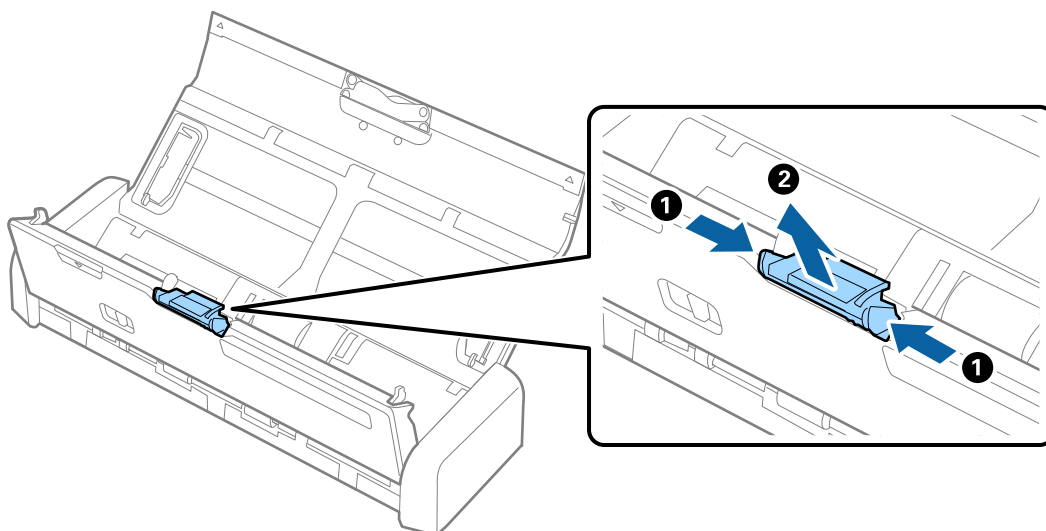
2. آداپتور AC را از اسکنر جدا کنید.

نگهداری

3. لبه قاب اسکنر را از نشانه ▼ محکم بکشید تا باز شود.



4. قلاب‌های دو طرف پد جداکننده را بگیرید و سپس آن را بردارید.

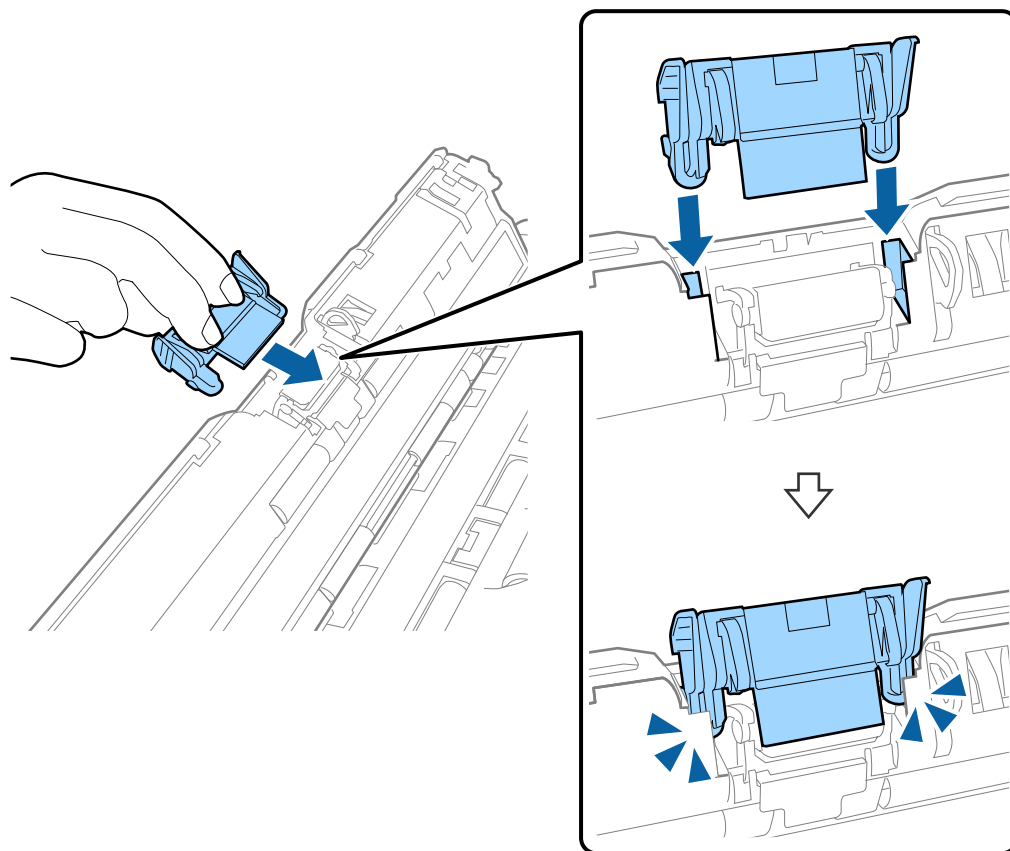


نکته:

پد جداکننده مستعمل را براساس قوانین و مقررات مسئولین محلی خود دور بیندازید. قطعات آنها را از هم جدا نکنید.

نگهداری

5. برای نصب کردن پد جداکننده نو، آن را درون شیار بدنه قرار دهید.



6. لبه قاب اسکنر را از نشانه ▼ فشار دهید تا بسته شود.

7. آداپتور برق متناوب را وصل کنید و سپس اسکنر را روشن کنید.

8. با استفاده از Epson Scan 2 Utility تعداد اسکن را بازنشانی کنید.

بازنشانی تعداد اسکن ها

پس از تعویض غلتک بلندکننده یا پد جداکننده می‌توانید تعداد اسکن‌ها را با Epson Scan 2 Utility بازنشانی کنید.

1. اسکنر را روشن کنید.

2. Epson Scan 2 Utility را آغاز کنید.

Windows 10

روی دکمه شروع کلیک کنید و سپس همه برنامه‌ها < EPSON < Epson Scan 2 < Epson Scan 2 Utility را انتخاب کنید.

Windows 8.1/Windows 8/Windows Server 2012 R2/Windows Server 2012

صفحه شروع < برنامه‌ها < Epson < Epson Scan 2 Utility.

Windows 7/Windows Vista/Windows XP/Windows Server 2008 R2/Windows Server 2008/Windows Server 2003 R2/Windows Server 2003

روی دکمه شروع کلیک کنید و سپس همه برنامه‌ها (یا برنامه‌ها) < EPSON < Epson Scan 2 < Epson Scan 2 Utility را انتخاب کنید.

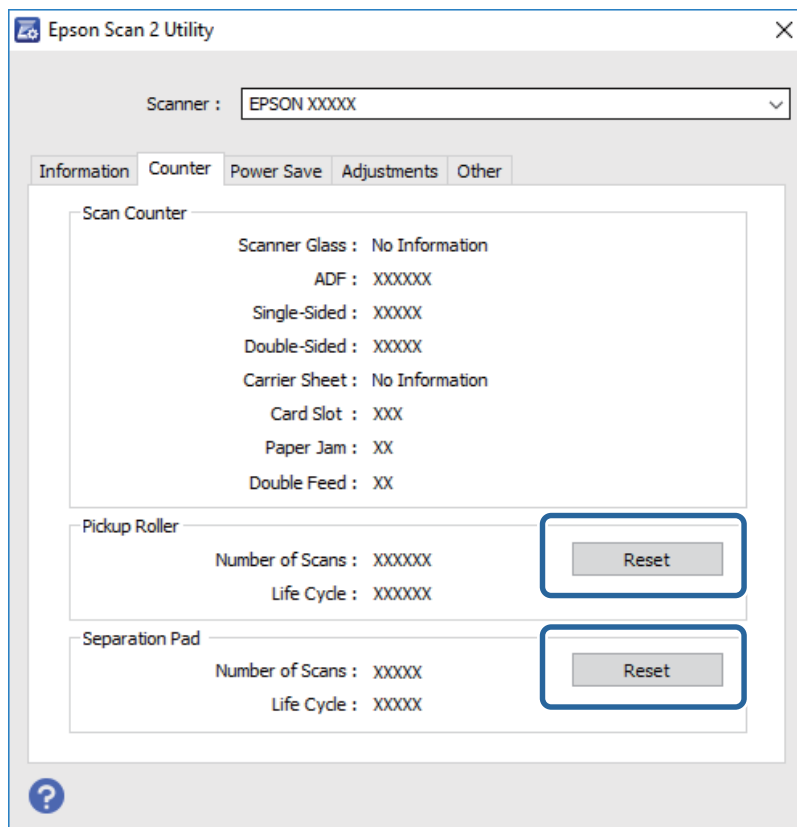
نگهداری

Mac OS X 

برو < برنامه‌ها < EPSON Software < Epson Scan 2 Utility را انتخاب کنید.

3. روی زبانه شمارشگر کلیک کنید.

4. برای غلتک بلندکننده یا پد جداکننده بر روی تنظیم مجدد کلیک کنید.



اطلاعات مرتبط

← "کدهای غلتک بلندکننده" در صفحه 18

← "کدهای پد جداکننده" در صفحه 19

صرفه جویی در مصرف برق

هنگامی که هیچ عملیاتی توسط اسکنر اجرا نمی شود، با استفاده از حالت خواب یا خاموشی خودکار می توانید در مصرف برق صرفه جویی کنید. مدت زمانی که طول می کشد تا اسکنر وارد حالت خواب شود یا به صورت خودکار خاموش گردد را می توانید تنظیم کنید. هر گونه افزایش، بهره وری انرژی محصول تاثیر می گذارد. قبل از هر تغییری، محیط را در نظر بگیرید.

1. Epson Scan 2 Utility را باز کنید.

Windows 10 

روی دکمه شروع کلیک کنید و سپس همه برنامه ها < EPSON < Epson Scan 2 < Epson Scan 2 Utility را انتخاب کنید.

Windows 8.1/Windows 8/Windows Server 2012 R2/Windows Server 2012 

صفحه Epson Scan 2 Utility < Epson < Apps < Start

نگهداری

Windows 7/Windows Vista/Windows XP/Windows Server 2008 R2/Windows Server 2008/Windows Server 2003 R2/Windows Server 2003

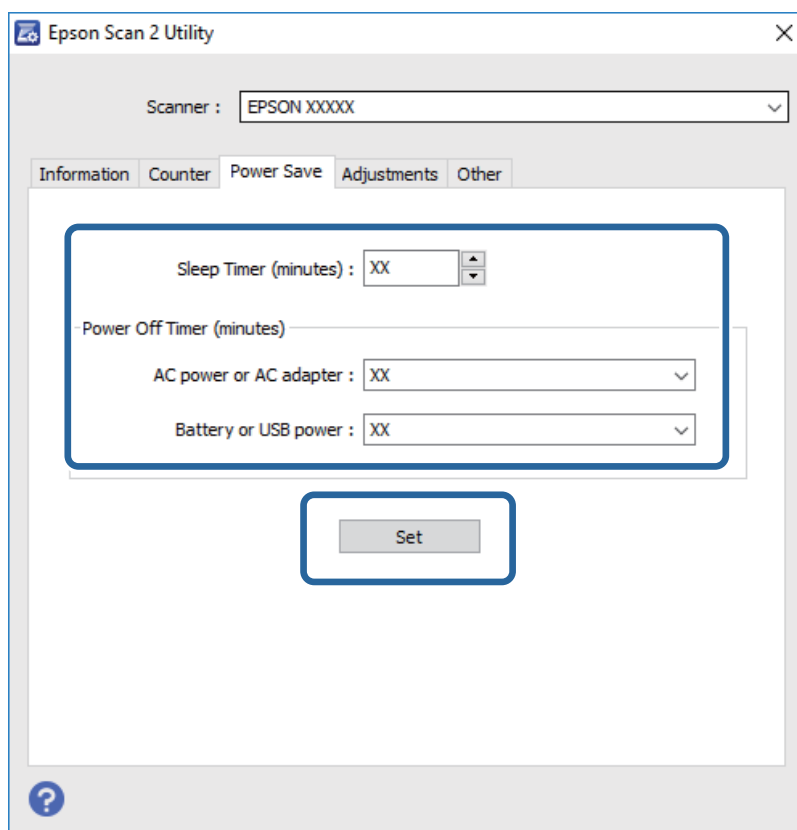
روی دکمه شروع کلیک کنید و سپس **All Programs** (یا **Epson Scan 2 Utility Programs** < **EPSON** < **EPSON**) را انتخاب کنید.

Mac OS X

Applications < **EPSON Software** < **Epson Scan 2 Utility** را انتخاب کنید.

2. روی زبانه **ذخیره نیرو** کلیک کنید.

3. گزینه **تایمر خواب (به دقیقه)** یا **تایمر خاموش شدن (به دقیقه)** را تنظیم کنید و سپس روی **تنظیم** کلیک کنید.



حمل کردن اسکنر

اگر حمل و نقل اسکنر برای جابجایی یا تعمیرات ضروری باشد، باید مراحل زیر را برای بسته بندی اسکنر دنبال کنید.

!احتیاط:

ضربه شدید ممکن است به اسکنر آسیب بزند.

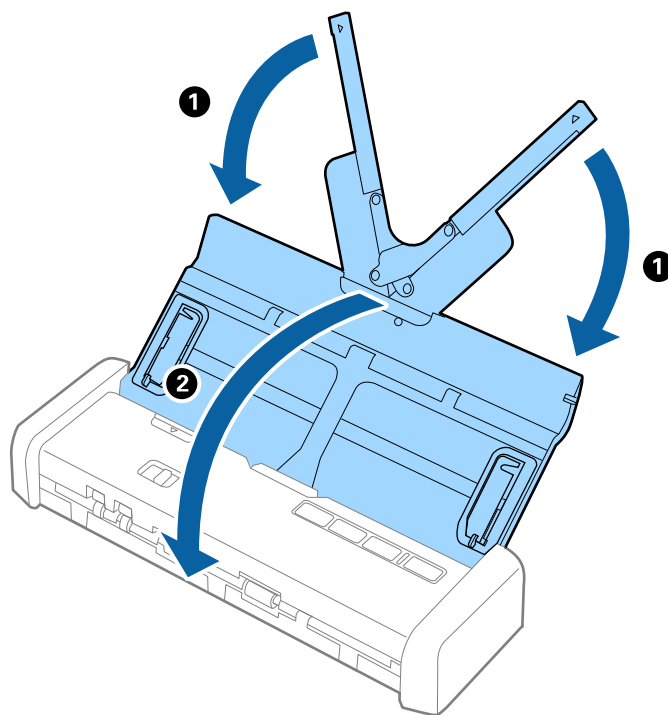
اسکنر را در معرض تابش مستقیم آفتاب یا در نزدیکی بخاری یا مکان‌های گرم، مانند داخل خودرو، قرار ندهید. گرما ممکن است بدنه اسکنر را بدشکل کند.

پیشنهاد می‌کنیم که اسکنر را مانند بار دستی وارد هواپیما کنید. برای این که بدانید آیا می‌توانید این دستگاه را با هواپیما حمل کنید یا خیر، با شرکت هواپیمایی خود تماس بگیرید. بسته به روش جابجایی در فرودگاه، اسکنر ممکن است از ضربه شدید آسیب ببیند.

1. دکمه را برای خاموش کردن اسکنر فشار دهید.

نگهداری

2. آداپتور AC را از اسکنر جدا کنید.
3. کابل USB را جدا کنید.
4. برای بستن سینی ورودی رابط آن را جمع کنید.



5. در هنگام جابجا کردن اسکنر، مواد بسته‌بندی را که به همراه اسکنر ارائه شده است، در جای خود قرار دهید و سپس اسکنر را در جعبه اصلی خود یا در جعبه‌ای محکم دوباره بسته‌بندی نمایید.

به روزرسانی برنامه‌ها و میان افزار

ممکن است با به‌روزرسانی برنامه‌ها و سیستم عامل بتوانید برخی مشکلات را از بین برده و باعث بهبود یا افزودن شدن به عملکردهای آنها شوید. اطمینان حاصل کنید که از جدیدترین نسخه برنامه‌ها و سیستم عامل استفاده می‌کنید.

1. مطمئن شوید که اسکنر و کامپیوتر به هم متصل بوده و کامپیوتر به اینترنت وصل شده باشد.
2. EPSON Software Updater را باز کرده و برنامه‌ها و سیستم عامل را به‌روزرسانی کنید.

نکته:

از سیستم عامل های Windows Server پشتیبانی نمی‌شود.

Windows 10

روی دکمه شروع کلیک کنید و همه برنامه‌ها < Epson Software < EPSON Software Updater را انتخاب کنید.


Windows 8.1/Windows 8

نام برنامه را در نوار جستجو وارد کنید و سپس نماد نمایش داده شده را انتخاب نمایید.

Windows 7/Windows Vista/Windows XP

روی دکمه شروع کلیک کنید و سپس همه برنامه‌ها یا برنامه‌ها < Epson Software < EPSON Software Updater را انتخاب کنید.

نگهداری

Mac OS X 

گزینه **یابنده** > **برو** > **برنامه ها** > **Epson Software** > **EPSON Software Updater** را انتخاب کنید.

مهم! 

در حین بهروزرسانی کامپیوتر یا اسکنر را خاموش نکنید.

نکته:

اگر می‌توانید برنامه مورد نظر جهت حذف را در لیست برنامه‌ها پیدا کنید، می‌توانید با استفاده از *EPSON Software Updater* کار بهروزرسانی را انجام دهید. وجود جدیدترین نسخه برنامه‌ها را در وبسایت *Epson* مربوط به کشور خود بررسی کنید.

<http://www.epson.com>

حل کردن مشکلات

مشکلات اسکنر

چراغ‌های اسکنر یک خطا را نشان می‌دهند

اگر چراغ‌های اسکنر وجود یک خطا را نشان می‌دهند، موارد زیر را بررسی کنید.

- اطمینان حاصل کنید که هیچ سندی در اسکنر گیر نکرده باشد.
- هنگام تغذیه چندین سند، روکش ADF را باز کرده و سندها را خارج نمایید. سپس روکش ADF را ببندید.
- اطمینان حاصل کنید که قاب اسکنر بسته شود.
- اطمینان حاصل کنید که اسکنر به درستی به رایانه وصل باشد.
- اگر یک خطای اتصال Wi-Fi رخ داد، تنظیمات اتصال Wi-Fi را بررسی کنید.
- مطمئن شوید که Epson Scan 2 به درستی نصب شده است.
- اگر به روزرسانی نرم‌افزار داخلی ناموفق بود و اسکنر وارد حالت بازیابی شد، با استفاده از یک اتصال USB نرم‌افزار داخلی را دوباره به روزرسانی کنید.
- همچنین، مطمئن شوید که آداپتور جریان متناوب به اسکنر متصل است.
- اسکنر را خاموش کرده و مجدداً روشن کنید. اگر این کار مشکل را برطرف نکرد، ممکن است اسکنر دارای نقص عملکرد باشد یا اینکه منبع نور داخل واحد اسکنر نیاز به تعویض داشته باشد. با فروشنده خود تماس بگیرید.

اطلاعات مرتبط

← "نشانه‌های خطا" در صفحه 16

اسکنر روشن نمی‌شود

- آداپتور جریان متناوب را به اسکنر وصل کنید.
- در هنگام استفاده از آداپتور جریان متناوب، اطمینان حاصل کنید که آداپتور برق متناوب به‌طور محکم به اسکنر و پریز برق متصل باشد.
- همچنین، از سالم بودن پریز برق مطمئن شوید. یک دستگاه دیگر را به پریز برق وصل کنید و بررسی کنید که روشن می‌شود یا خیر.
- برای استفاده از اسکنر با باتری خالی و بدون آداپتور جریان متناوب، به شرح زیر عمل کنید.
- از درگاه (USB 3.0 SuperSpeed) استفاده کنید. برای روشن کردن اسکنر با منبع برق USB، می‌توانید از درگاه (USB 2.0 Hi-Speed) یا درگاه USB 1.1 استفاده کنید.
- از کابل USB ارائه شده به همراه اسکنر استفاده کنید.
- اسکنر را مستقیماً به پورت USB کامپیوتر وصل کنید. ممکن است اسکنر در صورتی که از طریق یک یا چندهاب USB به کامپیوتر وصل می‌شود، به درستی کار نکند.
- اگر اسکنر در دمای پایین یا بالا متصل به نیروی باتری باشد، اسکنر روشن نمی‌شود. از اسکنر در محدوده دمایی موثر استفاده کنید.

حل کردن مشکلات

اسکنر در هنگام استفاده از نیروی باتری خاموش می‌شود.

□ آداپتور جریان متناوب را به اسکنر وصل کنید.

□ از اسکنر در محدوده دمایی موثر استفاده کنید. در دمای پایین یا بالا اسکنر ممکن است ناگهان خاموش شود.

□ تنظیمات ذخیره نیرو را می‌توانید در **Epson Scan 2 Utility** اعمال کنید.

Epson Scan 2 Utility را اجرا کنید، زبانه **ذخیره نیرو** را انتخاب کنید و سپس تنظیمات را بررسی کنید. برای استفاده از **Epson Scan 2 Utility** به توضیحات زیر مراجعه کنید.

Windows 10 □

روی دکمه شروع کلیک کنید و سپس **همه برنامه‌ها < EPSON < Epson Scan 2 Utility** را انتخاب کنید.

Windows 8.1/Windows 8/Windows Server 2012 R2/Windows Server 2012 □

نام برنامه را در قسمت جستجو وارد کنید و سپس نماد نشان داده شده را انتخاب نمایید.

Windows 7/Windows Vista/Windows XP/Windows Server 2008 R2/Windows Server 2008/Windows Server 2003 R2/Windows Server 2003 □

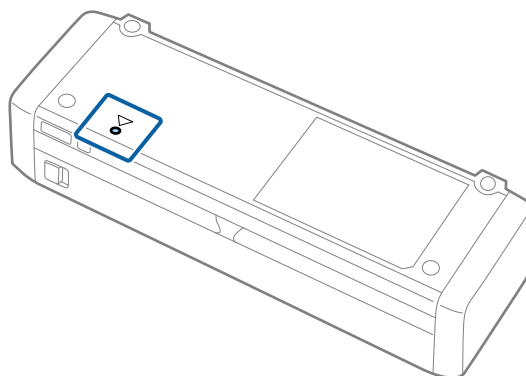
روی دکمه شروع کلیک کنید و سپس **همه برنامه‌ها یا برنامه‌ها < EPSON < Epson Scan 2 < Epson Scan 2 Utility** را انتخاب کنید.

Mac OS X □

برو < برنامه‌ها < **Epson Software < Epson Scan 2 Utility** را انتخاب کنید.

اسکنر در هنگام استفاده از نیروی باتری خاموش نمی‌شود.

از جدا بودن آداپتور جریان متناوب و کابل USB مطمئن شوید. سپس دکمه پایین اسکنر را فشار دهید.



اشکالات شروع اسکن

اجرای Epson Scan 2 امکان‌پذیر نیست

□ اطمینان حاصل کنید که اسکنر به درستی به رایانه وصل باشد.

اگر یک خطای اتصال Wi-Fi رخ داد، تنظیمات اتصال Wi-Fi را بررسی کنید.

□ اطمینان حاصل کنید که کابل USB به طور محکم به اسکنر و کامپیوتر متصل باشد.

□ از کابل USB ارائه شده به همراه اسکنر استفاده کنید.

حل کردن مشکلات

- اطمینان حاصل کنید که اسکنر روشن است.
- صبر کنید تا چراغ وضعیت دست از چشمک زدن بردارد که این امر نشان می‌دهد اسکنر برای اسکن کردن آماده است.
- اسکنر را مستقیماً به پورت USB کامپیوتر وصل کنید. ممکن است اسکنر در صورتی که از طریق یک یا چندهاب USB به کامپیوتر وصل می‌شود، به درستی کار نکند.
- اگر از هرگونه برنامه سازگار با TWAIN استفاده می‌کنید، مطمئن شوید که اسکنر صحیح به‌عنوان اسکنر یا منبع انتخاب شده باشد.

فشار دادن دکمه برنامه صحیح را باز نمی‌کند

- اطمینان حاصل کنید که اسکنر به درستی به رایانه وصل باشد.
- مطمئن شوید که Epson Scan 2 و برنامه‌های دیگر به درستی نصب شده باشند.
- اطمینان حاصل کنید که (WindowsDocument Capture Pro) یا (Mac OS XDocument Capture) به درستی نصب شده باشد.
- بررسی کنید که در (WindowsDocument Capture Pro) یا (Mac OS XDocument Capture) تنظیم درست به دکمه اسکنر اختصاص داده شده باشد.
- در هنگام استفاده از اتصال بی‌سیم، می‌توانید کار اختصاص یافته به دکمه را با فشردن آن انجام دهید زیرا Document Capture Pro و Document Capture از اسکنر به کمک دکمه در اتصال بی‌سیم پشتیبانی نمی‌کنند.
- برای اسکن با فشردن دکمه، Epson Scan 2 را پیش از اسکن در رایانه خود اجرا کنید.

اطلاعات مرتبط

← "اسکن کردن با استفاده از یک دکمه اسکنر" در صفحه 60

مشکلات تغذیه کاغذ

چندین سند تغذیه شده است

- اگر چندین سند تغذیه شده است، قاب اسکنر را باز کنید و سندها را بیرون بیاورید. سپس، قاب اسکنر را ببندید.
- اگر چندین سند به دفعات تغذیه می‌شوند، موارد زیر را امتحان کنید.
- اگر سندهای پشتیبانی نشده را قرار دهید، ممکن است اسکنر چندین سند را یکباره تغذیه کند.
- غلتک‌های داخل اسکنر را تمیز کنید.
- تعداد سندهایی که در یک زمان قرار می‌دهید را کاهش دهید.
- از حالت تغذیه خودکار در Epson Scan 2 استفاده کنید و سندها را یک به یک اسکن کنید.
- اسناد را باد بزنید، لبه‌های اسناد را تراز کنید و پیش از گذاشتن آنها بر روی سینی ورودی لبه جلویی را به شکل گوه بلغزانید.

اطلاعات مرتبط

- ← "تمیز کردن قسمت داخلی اسکنر" در صفحه 97
- ← "اسکن کردن اندازه‌ها یا انواع مختلف سند به صورت یک به یک (حالت تغذیه خودکار)" در صفحه 61
- ← "قرار دادن سند دارای اندازه استاندارد" در صفحه 29

حل کردن مشکلات

خارج کردن سندهای گیر کرده از اسکنر

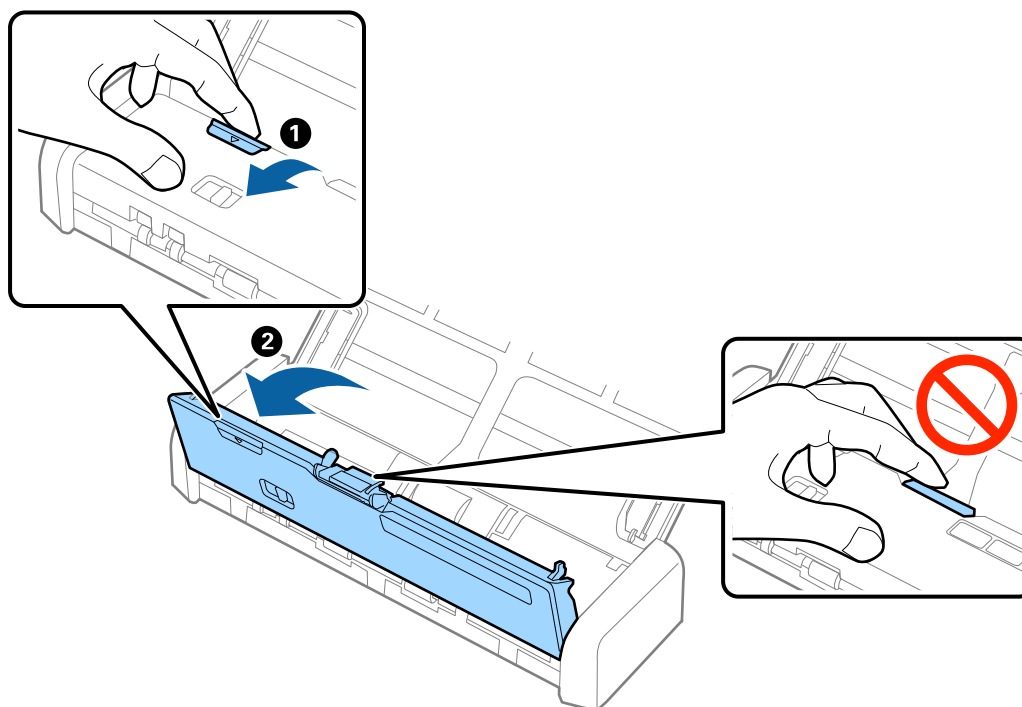
اگر یک سند داخل اسکنر گیر کرده است، این مراحل را برای خارج کردن آن دنبال کنید.

نکته:

اگر آداپتور جریان متناوب در حین اسکن کردن جدا شود، اسکنر متوقف می‌شود و پیام خطا نمایش داده می‌شود. در حین اسکن کردن آداپتور جریان متناوب را جدا نکنید.

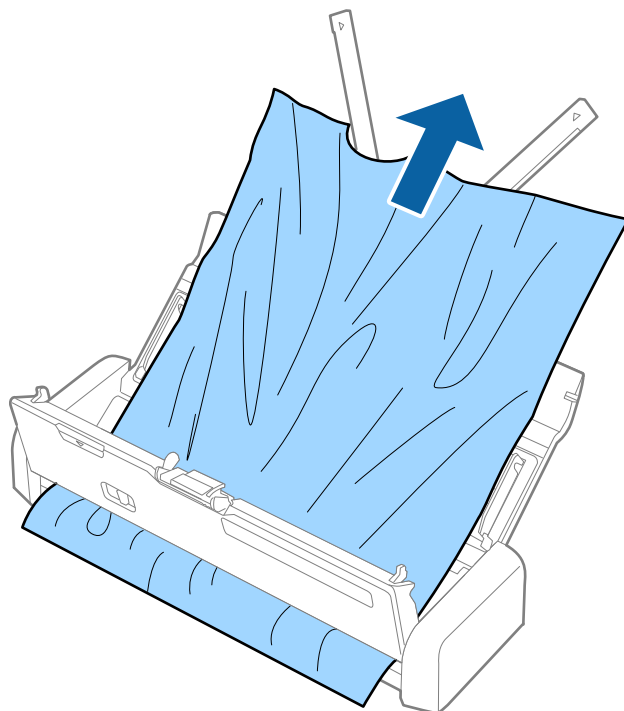
1. همه سندهای باقیمانده در سینی ورودی را خارج کنید.

2. لبه قاب اسکنر را از نشانه ▼ محکم بکشید تا باز شود.



حل کردن مشکلات

3. با دقت همه سندهای باقیمانده داخل اسکنر را خارج کنید.



4. لبه قاب اسکنر را از نشانه ▼ فشار دهید تا بسته شود.

سندها کثیف می شوند

قسمت داخلی اسکنر را تمیز کنید.

اطلاعات مرتبط

← "تمیز کردن قسمت داخلی اسکنر" در صفحه 97

اسکن کردن خیلی طول می کشد

اگر اسکنر به منبع برق USB متصل باشد، سرعت اسکن کاهش می یابد. اگر بخواهید سرعت اسکن را افزایش دهید، باید آداپتور جریان متناوب را به اسکنر وصل کنید.

اگر اسکنر به برق باتری متصل باشد و باتری ضعیف باشد، سرعت اسکن کاهش می یابد. آداپتور جریان متناوب را به اسکنر وصل کنید.

هنگامی که وضوح بالا است، ممکن است اسکن کردن قدری طول بکشد.

رایانه های دارای پورت USB 3.0 (SuperSpeed) یا USB 2.0 (Hi-Speed) می توانند سریع تر از رایانه های دارای پورت USB 1.1 اسکن را انجام دهند. اگر از پورت USB 3.0 یا USB 2.0 برای اسکنر استفاده می کنید، مطمئن شوید که رایانه الزامات سیستم عامل را برآورده می کند.

حل کردن مشکلات

□ هنگام استفاده از نرم افزار امنیتی، فایل TWAIN.log را از نظارت مستثنی کنید یا اینکه TWAIN.log را به عنوان یک فایل فقط-خواندنی تنظیم کنید. برای کسب اطلاعات بیشتر درباره عملکرد نرم افزار امنیتی، به راهنما یا نظیر آن که همراه نرم افزار عرضه شده است مراجعه کنید. فایل TWAIN.log در محل های زیر ذخیره می شود.

□ Windows 10/Windows 8.1/Windows 8/Windows 7/Windows Vista



AppData\Local\Temp\ (نام کاربر) \Users\ :C

□ Windows XP

Local Settings\Temp\ (نام کاربر) \Documents and Settings\ :C

مشکلات تصویر اسکن شده

متن یا تصویر اسکن شده تار است

□ مطمئن شوید که انتخابگر تغذیه روی اسکنر به درستی تنظیم شده است. برای اسکن کردن سند اصلی با ADF، انتخابگر تغذیه را بر روی  (ADF) تنظیم کنید. برای اسکن کردن کارت پلاستیکی با استفاده از شکاف کارت، انتخابگر تغذیه را روی  (کارت) تنظیم کنید.

□ در Epson Scan 2، زبانه تنظیمات پیشرفته و سپس گزینه تصویر < ارتقای متن را انتخاب کنید.

□ در Epson Scan 2، هنگامی که نوع تصویر در زبانه تنظیمات اصلی بر روی سیاه و سفید تنظیم شده است، آستانه را در زبانه تنظیمات پیشرفته تنظیم کنید. هنگامی که آستانه را افزایش می دهید، سیاه قوی تر می شود.

□ اگر وضوح تصویر پایین است، سعی کنید وضوح را افزایش دهید و سپس اسکن نمایید.

خطوط صاف در هنگام اسکن از ADF نمایش داده می شوند.

□ ADF را تمیز کنید.

خطوط صاف ممکن است هنگام وارد شدن خاشاک یا کثیفی به ADF بر روی تصویر نمایش داده شوند.

□ هرگونه کثیفی یا خاشاک را از روی سند پاک کنید.

اطلاعات مرتبط

◀ "تمیز کردن قسمت داخلی اسکنر" در صفحه 97

کیفیت تصویر مناسب نیست

□ اگر وضوح تصویر پایین است، سعی کنید وضوح را افزایش دهید و سپس اسکن نمایید.

□ در Epson Scan 2، تصویر را با استفاده از زبانه تنظیمات پیشرفته تنظیم کنید و سپس اسکن نمایید.

اطلاعات مرتبط

◀ "تنظیم وضوحی که متناسب با هدف اسکن باشد" در صفحه 53

◀ "قابلیت های تنظیم تصویر" در صفحه 62

حل کردن مشکلات

گسترش یا جمع کردن تصویر اسکن شده

هنگام گسترش یا جمع کردن تصویر اسکن شده، می‌توانید نسبت گسترش را با استفاده از ویژگی تنظیم ها feature in Epson Scan 2 Utility تنظیم نمایید. این ویژگی تنها برای Windows وجود دارد.

نکته:

Epson Scan 2 Utility برنامه ای است که همراه Epson Scan 2 عرضه می‌شود.

1. Epson Scan 2 Utility را باز کنید.

Windows 10

روی دکمه شروع کلیک کنید و سپس همه برنامه ها < EPSON < Epson Scan 2 < Epson Scan 2 Utility را انتخاب کنید.

Windows 8.1/Windows 8/Windows Server 2012 R2/Windows Server 2012

نام برنامه را در نوار جستجو وارد کنید و سپس نماد نمایش داده شده را انتخاب نمایید.

Windows 7/Windows Vista/Windows XP/Windows Server 2008 R2/Windows Server 2008/Windows Server 2003 R2/Windows Server 2003

روی دکمه شروع کلیک کنید و سپس All Programs یا Epson Scan 2 Utility < Epson Scan 2 < EPSON < Programs را انتخاب کنید.

2. زبانه تنظیم ها را انتخاب کنید.

3. از گسترش/کوچک کردن برای تنظیم نسبت گسترش تصویر اسکن شده استفاده کنید.

4. روی تنظیم کلیک کنید تا تنظیمات در اسکنر اعمال شوند.

افست در پس زمینه تصویر نمایان می‌شود

ممکن است تصاویر موجود در پشت سند در تصویر اسکن شده نمایان شود.

در Epson Scan 2، زبانه تنظیمات پیشرفته را انتخاب کنید و سپس درخشندگی را تنظیم کنید.

بسته به تنظیمات موجود در زبانه تنظیمات اصلی < نوع تصویر یا سایر تنظیمات موجود در زبانه تنظیمات پیشرفته ممکن است این ویژگی در دسترس نباشد.

در Epson Scan 2، زبانه تنظیمات پیشرفته و سپس گزینه تصویر < ارتقای متن را انتخاب کنید.

اطلاعات مرتبط

← "درخشندگی" در صفحه 66

می‌توانید روشنایی کل تصویر را تنظیم کنید.

← "ارتقای متن" در صفحه 65

می‌توانید حروف مات موجود در سند را شفاف تر و واضح تر کنید. همچنین می‌توانید انحراف یا ناهمواری پس زمینه را کاهش دهید.

الگوهای شطرنجی (سایه های شبکه ای) نمایان می‌شود

اگر سند یک سند چاپ شده باشد، الگوهای شطرنجی (سایه های شبکه ای) ممکن است در تصویر اسکن شده نمایان شود.

حل کردن مشکلات

□ در زبانه تنظیمات پیشرفته tab در Epson Scan 2، گزینه حذف طرح مویر را تنظیم کنید.



□ وضوح تصویر را تغییر دهید و سپس دوباره اسکن نمایید.

اطلاعات مرتبط

- ← "حذف طرح مویر" در صفحه 64
- می‌توانید الگوهای شطرنجی (سایه‌های شبکه‌ای) که در زمان اسکن کردن کاغذ چاپی نظیر مجله نمایان می‌شود را برطرف کنید.
- ← "تنظیم وضوحی که متناسب با هدف اسکن باشد" در صفحه 53

هنگام شناسایی خودکار اندازه سند، لبه سند اسکن نمی‌شود

□ در Epson Scan 2، زبانه تنظیمات اصلی را انتخاب کنید و سپس اندازه سند < تنظیمات را انتخاب کنید. در پنجره تنظیم اندازه سند، برش حاشیه‌ها برای اندازه "خودکار" را تنظیم کنید.

□ بسته به سند، هنگام استفاده از ویژگی شناسایی خودکار، ممکن است ناحیه سند به صورت صحیح شناسایی نشود. اندازه مناسب سند را از فهرست اندازه سند انتخاب کنید.

نکته:

اگر اندازه سند مورد نظر برای اسکن کردن در فهرست وجود ندارد، تنظیم سفارشی را انتخاب کنید و سپس یک اندازه را به صورت دستی ایجاد نمایید.

هنگامی که به عنوان PDF قابل جستجو ذخیره می‌شود، متن به صورت صحیح شناسایی نمی‌شود

□ در پنجره گزینه‌های فرمت تصویر در Epson Scan 2، بررسی کنید که زبان متن به صورت صحیح در زبانه متن تنظیم شده باشد.

□ بررسی کنید که سند به صورت مستقیم قرار داده شده باشد.

□ از سندی استفاده کنید که دارای متن واضح باشد. ممکن است شناسایی متن برای انواع سندهای زیر انجام نشود.

□ سندهایی که چندین دفعه کپی شده‌اند

□ سندهایی که توسط فکس دریافت شده‌اند (با وضوح پایین)

□ سندهایی که در آنها فاصله حروف یا فاصله خطوط بسیار کم است

□ سندهای دارای خطوط یا زیرخط در متن

□ سندهای دارای متن دست‌نویس

□ سندهای دارای چین و چروک یا انحنای

□ در Epson Scan 2، هنگامی که نوع تصویر در زبانه تنظیمات اصلی بر روی سیاه و سفید تنظیم شده است، آستانه را در زبانه تنظیمات پیشرفته تنظیم کنید. هنگامی که آستانه را افزایش می‌دهید، ناحیه رنگ سیاه بزرگتر می‌شود.

□ در Epson Scan 2، زبانه تنظیمات پیشرفته و سپس گزینه تصویر < ارتقای متن را انتخاب کنید.

حل کردن مشکلات

اطلاعات مرتبط

← "ذخیره کردن به عنوان یک PDF قابل جستجو" در صفحه 69

← "ارتقای متن" در صفحه 65

می توانید حروف مات موجود در سند را شفاف تر و واضح تر کنید. همچنین می توانید انحراف یا ناهمواری پس زمینه را کاهش دهید.

← "آستانه" در صفحه 67

می توانید حاشیه مربوط به باینری تک رنگ (سیاه و سفید) را تنظیم کنید. آستانه را افزایش دهید تا ناحیه رنگ سیاه بزرگتر شود. آستانه را کاهش دهید تا ناحیه رنگ سفید بزرگتر شود.

برطرف کردن اشکالات در تصویر اسکن شده امکان پذیر نیست

اگر همه راه حل ها را امتحان کرده اید و مشکل هنوز برطرف نشده است، تنظیمات Epson Scan 2 Utility را با استفاده از Epson Scan 2 Utility راه اندازی کنید.

نکته:

Epson Scan 2 Utility برنامه ای است که همراه Epson Scan 2 عرضه می شود.

1. Epson Scan 2 Utility را باز کنید.

Windows 10

روی دکمه شروع کلیک کنید و سپس **Epson Scan 2 Utility < EPSON < All apps** را انتخاب کنید.

Windows 8.1/Windows 8/Windows Server 2012 R2/Windows Server 2012

نام برنامه را در نوار جستجو وارد کنید و سپس نماد نمایش داده شده را انتخاب نمایید.

Windows 7/Windows Vista/Windows XP/Windows Server 2008 R2/Windows Server 2008/Windows Server 2003 R2/Windows Server 2003

روی دکمه شروع کلیک کنید و سپس **All Programs** یا **Epson Scan 2 Utility < Epson Scan 2 < EPSON < Programs** را انتخاب کنید.

Mac OS X

Epson Scan 2 Utility < Epson Software < Applications < Go را انتخاب کنید.

2. زبانه سایر موارد را انتخاب کنید.

3. روی تنظیم مجدد کلیک کنید.

نکته:

اگر راه اندازی مشکل را حل نکرد، Epson Scan 2 را حذف و دوباره نصب کنید.

اشکالات شبکه

هنگامی که نمی توانید تنظیمات شبکه را انجام دهید

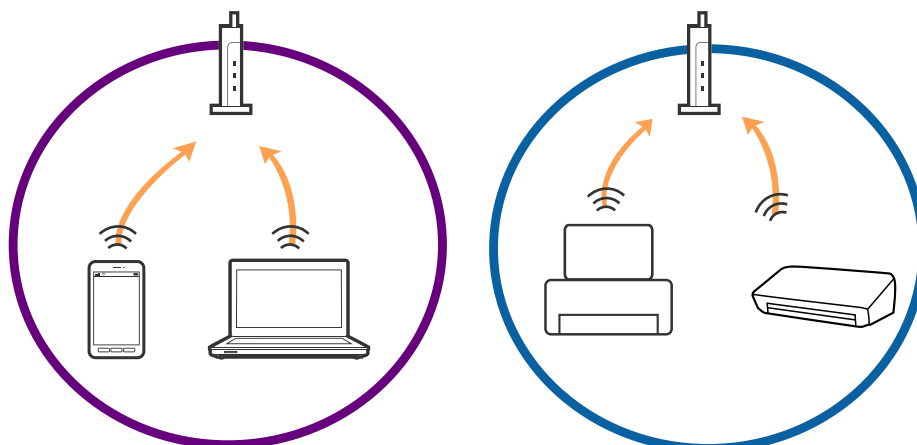
دستگاه هایی که می خواهید به شبکه متصل کنید را خاموش کنید. حدود 10 ثانیه صبر کنید و سپس دستگاه ها را به این ترتیب روشن کنید: نقطه دسترسی، رایانه یا دستگاه هوشمند و سپس اسکنر. اسکنر و رایانه یا دستگاه هوشمند را به نقطه دسترسی نزدیک کنید تا ارتباط امواج رادیویی بهتر شود و سپس سعی کنید تنظیمات شبکه را دوباره انجام دهید.

حل کردن مشکلات

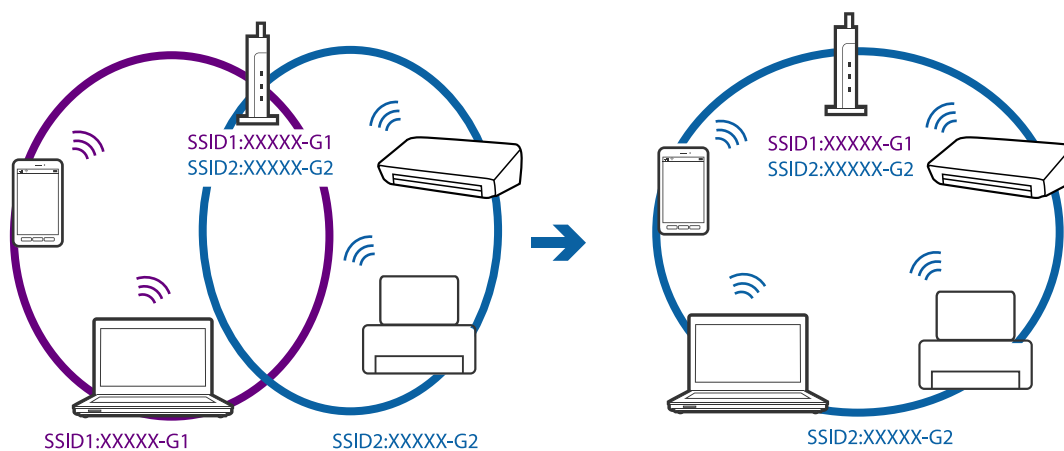
حتی زمانی که تنظیمات شبکه هیچ اشکالی ندارند، برقراری اتصال از دستگاه‌ها امکان‌پذیر نیست

اگر با وجود اینکه تنظیمات شبکه اسکر هیچ اشکالی ندارد ولی نمی‌توانید از رایانه یا دستگاه هوشمند به اسکر متصل شوید، به قسمت زیر مراجعه کنید.

□ هنگامی که از چندین نقطه دسترسی به صورت هم‌زمان استفاده می‌کنید، بسته به تنظیمات نقاط دسترسی ممکن است نتوانید از اسکر توسط رایانه یا دستگاه هوشمند استفاده کنید. رایانه یا دستگاه هوشمند را به همان نقطه دسترسی که اسکر متصل است وصل کنید.

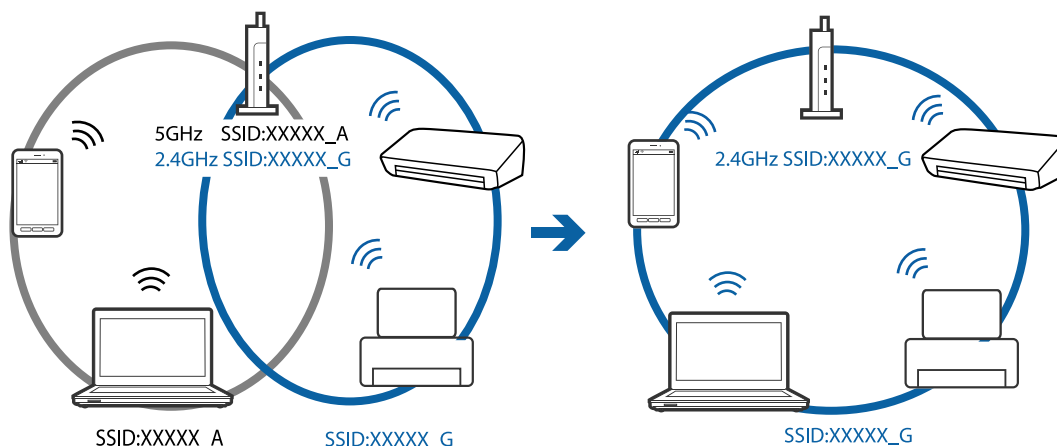


□ زمانی که نقطه دسترسی دارای چندین SSID بوده و دستگاه‌ها به SSIDهای مختلف روی یک نقطه دسترسی متصل هستند، ممکن است نتوانید به نقطه دسترسی متصل شوید. رایانه یا دستگاه هوشمند را به همان SSID که اسکر متصل است وصل کنید.

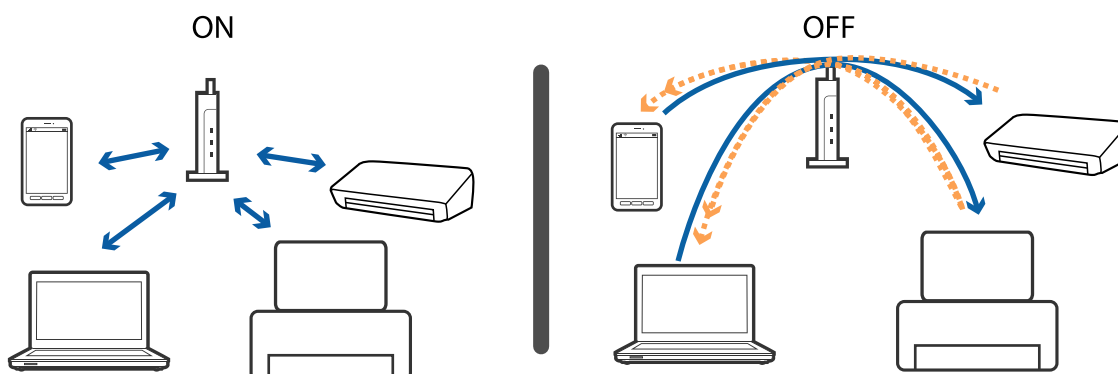


حل کردن مشکلات

❑ نقطه دسترسی که با IEEE802.11g و IEEE802.11b سازگار است، دارای SSID هایی از نوع 2.4 GHz و 5 GHz می باشد. اگر رایانه یا دستگاه هوشمند را به یک 5 GHz SSID متصل کنید، نمی توانید به اسکنر متصل شوید زیرا اسکنر فقط از ارتباطات 2.4 GHz پشتیبانی می کند. رایانه یا دستگاه هوشمند را به همان SSID که اسکنر متصل است وصل کنید.



❑ اغلب نقاط دسترسی دارای یک ویژگی جداکننده حریم خصوصی هستند که ارتباطات بین دستگاه های متصل را مسدود می کند. اگر با وجود متصل بودن اسکنر و رایانه یا دستگاه هوشمند به یک شبکه واحد، باز هم نمی توانید بین این دستگاه ها ارتباط برقرار کنید، جداکننده حریم خصوصی را از نقطه دسترسی غیرفعال نمایید. برای اطلاع از جزئیات، به دفترچه راهنمای عرضه شده همراه نقطه دسترسی مراجعه کنید.



اطلاعات مرتبط

◀ "بررسی SSID متصل به شبکه" در صفحه 123

◀ "بررسی SSID مربوط به رایانه" در صفحه 124

بررسی SSID متصل به شبکه

می توانید SSID متصل را در EpsonNet Config بررسی کنید.

و می توانید SSID و کلمه عبور خود اسکنر را در برچسب کف اسکنر بررسی کنید. از آنها در زمانی استفاده می شود که اسکنر را در حالت اتصال AP متصل می کنید.

اطلاعات مرتبط

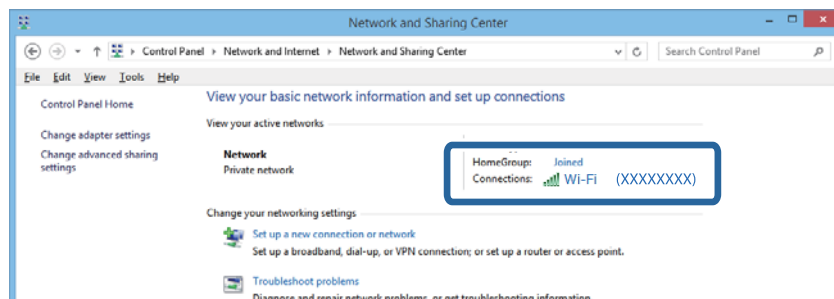
◀ "EpsonNet Config" در صفحه 18

حل کردن مشکلات

بررسی SSID مربوط به رایانه

Windows

Network and Sharing Center < Network and Internet < Control Panel را انتخاب کنید.



Mac OS X

روی نماد Wi-Fi در قسمت بالای صفحه رایانه کلیک کنید. لیستی از SSID نمایش داده می‌شود و SSID متصل توسط یک علامت ستاره مشخص می‌گردد.



اسکنر به طور ناگهانی اسکن کردن از طریق اتصال شبکه را متوقف می‌کند

□ هنگامی که نقطه دسترسی یا ارائه‌دهنده خود را تغییر می‌دهید، سعی کنید تنظیمات شبکه مربوط به اسکنر را دوباره انجام دهید. رایانه یا دستگاه هوشمند را به همان SSID که اسکنر متصل است وصل کنید.

□ دستگاه‌هایی که می‌خواهید به شبکه متصل کنید را خاموش کنید. حدود 10 ثانیه صبر کنید و سپس دستگاه‌ها را به این ترتیب روشن کنید: نقطه دسترسی، رایانه یا دستگاه هوشمند و سپس اسکنر. اسکنر و رایانه یا دستگاه هوشمند را به نقطه دسترسی نزدیک کنید تا ارتباط امواج رادیویی بهتر شود و سپس سعی کنید تنظیمات شبکه را دوباره انجام دهید.

□ سعی کنید از طریق رایانه به یک وب سایت دسترسی پیدا کنید تا اطمینان حاصل کنید که تنظیمات شبکه رایانه شما درست است. اگر نمی‌توانید به هیچ وب سایتی دسترسی پیدا کنید، اشکالی در رایانه وجود دارد. برای کسب اطلاعات بیشتر، به دفترچه راهنمای عرضه شده همراه رایانه خود مراجعه کنید.

□ بررسی کنید که آیا تنظیمات شبکه در Epson Scan 2 Utility صحیح است یا خیر.

□ در هنگام اسکن کردن از دکمه اسکنر، پیش از فشردن دکمه اسکنر باید حتماً Epson Scan 2 را از رایانه خود اجرا کنید.

حل کردن مشکلات

اطلاعات مرتبط

- ← "بررسی SSID متصل به شبکه" در صفحه 123
- ← "بررسی SSID مربوط به رایانه" در صفحه 124
- ← "حتی زمانی که تنظیمات شبکه هیچ اشکالی ندارند، برقراری اتصال از دستگاه‌ها امکان‌پذیر نیست" در صفحه 122
- ← "اسکن کردن با استفاده از Epson Scan 2" در صفحه 50

اسکنر ناگهان از کار می‌افتد — USB

□ مطمئن شوید که سویچ حالت اتصال بر روی  تنظیم شده است.

□ کابل USB را از رایانه جدا کنید. روی نماد اسکنر که در رایانه نشان داده شده است راست کلیک کنید و سپس **حذف دستگاه** را انتخاب کنید. کابل USB را به رایانه متصل کرده و یک اسکن آزمایشی انجام دهید. اگر اسکن کردن امکان‌پذیر است، راه‌اندازی به اتمام رسیده است.

□ اتصال USB را با دنبال کردن مراحل [تغییر دادن روش اتصال در یک رایانه] که در این دفترچه راهنما گفته شده است دوباره تنظیم کنید.

اطلاعات مرتبط

- ← "تغییر روش اتصال به یک رایانه" در صفحه 94

حذف و نصب برنامه‌ها

حذف برنامه‌ها

ممکن است لازم باشد برای حل برخی مشکلات یا در صورت ارتقای سیستم عامل خود، مجبور شوید برنامه‌های خود را حذف کرده و مجدداً نصب نمایید. به‌عنوان مدیر وارد کامپیوتر خود شوید. در صورت نیاز، رمز عبور مدیر را در کامپیوتر وارد کنید.

حذف برنامه‌ها در Windows

1. از تمام برنامه‌های در حال اجرا خارج شوید.
2. اسکنر را از رایانه جدا کنید.
3. صفحه کنترل را باز کنید:

□ Windows 10

روی دکمه شروع راست-کلیک کنید یا آن را فشار داده و نگه دارید و سپس **صفحه کنترل** را انتخاب کنید.

□ Windows 8.1/Windows 8/Windows Server 2012 R2/Windows Server 2012

دسک تاپ < تنظیمات > صفحه کنترل را انتخاب کنید.

□ Windows 7/Windows Vista/Windows XP/Windows Server 2008 R2/Windows Server 2008/Windows Server 2003 R2/Windows Server 2003

بر روی دکمه Start کلیک کنید و **صفحه کنترل** را انتخاب نمایید.

حل کردن مشکلات

4. لغو نصب برنامه (یا افزودن یا حذف برنامه ها) را باز کنید:

Windows 10/Windows 8.1/Windows 8/Windows 7/Windows Vista/Windows Server 2012 R2/Windows Server 2012/Windows Server 2008 R2/Windows Server 2008

لغو نصب برنامه را در برنامه ها انتخاب کنید.

Windows XP/Windows Server 2003 R2/Windows Server 2003

بر روی افزودن یا حذف برنامه ها کلیک کنید.

5. برنامه مورد نظر جهت حذف را انتخاب کنید.

6. برنامه‌ها را حذف کنید:

Windows 10/Windows 8.1/Windows 8/Windows 7/Windows Vista/Windows Server 2012 R2/Windows Server 2012/Windows Server 2008 R2/Windows Server 2008

بر روی لغو نصب/تغییر یا لغو نصب کلیک کنید.

Windows XP/Windows Server 2003 R2/Windows Server 2003

بر روی تغییر/حذف کردن یا حذف کلیک کنید.

نکته:

اگر پنجره کنترل حساب کاربر ظاهر شد، بر روی ادامه کلیک کنید.

7. از دستورات عمل‌های روی صفحه نمایش پیروی کنید.

نکته:

ممکن است پیغامی ظاهر شود و از شما بخواهد کامپیوتر خود را مجدداً راه‌اندازی نمایید. در صورت نمایش داده شدن آن، بررسی کنید که راه‌اندازی مجدد این رایانه انتخاب شده باشد، و سپس بر روی پایان کلیک کنید.

حذف برنامه‌ها برای Mac OS X


نکته:

مطمئن شوید که EPSON Software Updater را نصب کرده‌اید.

1. Uninstaller را با استفاده از EPSON Software Updater دانلود کنید.

پس از اینکه حذف برنامه را دانلود کردید، لازم است هر بار که برنامه را حذف می‌کنید، آن را مجدداً دانلود نمایید.

2. اسکنر را از رایانه جدا کنید.

3. برای حذف درایور اسکنر، ترجیحات سیستم را از  menu < چاپگر و اسکنر (یا چاپ و اسکن، چاپ و فکس) انتخاب کنید و سپس اسکنر را از لیست اسکنرهای فعال حذف نمایید.

4. از تمام برنامه‌های در حال اجرا خارج شوید.

5. گزینه یابنده < برو < برنامه ها < Epson Software < حذف برنامه را انتخاب کنید.

6. برنامه مورد نظر را جهت حذف انتخاب کنید و سپس بر روی حذف کلیک کنید.

مهم!

حذف برنامه تمام درایورهای اسکنرهای Epson بر روی کامپیوتر را حذف می‌کند. در صورتی که از چند اسکنر استفاده می‌کند و می‌خواهید بعضی از درایورها را حذف کنید، ابتدا همه آنها را حذف کنید، سپس درایورهای مربوط به اسکنرهای ضروری را دوباره نصب نمایید.

حل کردن مشکلات

نکته:

اگر نمی‌توانید برنامه مورد نظر جهت حذف را در لیست برنامه‌ها پیدا کنید، نمی‌توانید با استفاده از حذف برنامه کار حذف را انجام دهید. در این حالت، یابنده < برو > برنامه‌ها < Epson Software > را انتخاب نموده و برنامه مورد نظر خود جهت حذف را انتخاب کنید، سپس آن را به روی نماد سطل زباله بکشید.

نصب برنامه‌ها

برای نصب برنامه‌های لازم، مراحل زیر را دنبال کنید.

نکته:

☐ به‌عنوان مدیر وارد کامپیوتر خود شوید. در صورت نیاز، رمز عبور مدیر را در کامپیوتر وارد کنید.

☐ در هنگام نصب مجدد برنامه‌ها، ابتدا باید آنها را حذف کنید.

1. از تمام برنامه‌های در حال اجرا خارج شوید.

2. در هنگام نصب Epson Scan 2، اسکنر را موقتاً از کامپیوتر جدا کنید.

نکته:

تا زمانی که از شما خواسته نشده است، اسکنر و کامپیوتر را به هم وصل نکنید.

3. برنامه را با پیروی از دستورالعمل‌های موجود در وب‌سایت زیر نصب کنید.

<http://epson.sn>

نکته:

در مورد Windows، همچنین می‌توانید از دیسک برنامه که همراه با اسکنر ارائه می‌شود، استفاده کنید.

مشخصات فنی

مشخصات عمومی اسکنر

نکته:

این مشخصات ممکن است بدون اطلاع قبلی تغییر کند.

نوع اسکنر	اسکنر رنگی قابل حمل تغذیه شونده با برگه، یک طرفه دوپلکس
دستگاه فتوالکتریک	CIS
پیکسل‌های موثر	5, 100×8, 700 با dpi 600 5, 100×13, 200 با dpi 300
منبع نور	RGB LED
وضوح اسکن	600 نقطه در اینچ (اسکن اصلی) dpi 600 (اسکن فرعی)
وضوح خروجی	50 تا 1, dpi 200 (در فواصل 1 dpi) ^{1*}
اندازه سند	حداکثر: 8.5×44 میلی متر (215.9×117.6 mm) حداقل: 3.5×2.75 میلی متر (89×70 اینچ)
ورودی کاغذ	بارگذاری رو به پایین (ADF) بارگذاری رو به بالا (شکاف کارت)
خروجی کاغذ	خروج رو به پایین (ADF) خروج رو به بالا (شکاف کارت)
ظرفیت کاغذ	ضخامت پشته سند: کمتر از 2 میلی‌متر (0.07 اینچ) برگه 64 g/m ² : 25 برگه 80 g/m ² : 20 برگه 128 g/m ² : 12 ظرفیت قرار دادن بسته به نوع کاغذ متفاوت است.
عمق رنگ	رنگ <input type="checkbox"/> 48 بیت در هر پیکسل داخلی (16 بیت در هر پیکسل در هر رنگ داخلی) <input type="checkbox"/> 24 بیت در هر پیکسل خارجی (8 بیت در هر پیکسل در هر رنگ خارجی) مقیاس خاکستری <input type="checkbox"/> 16 بیت در هر پیکسل داخلی <input type="checkbox"/> 8 بیت در هر پیکسل خارجی سیاه و سفید <input type="checkbox"/> 16 بیت در هر پیکسل داخلی <input type="checkbox"/> 1 بیت در هر پیکسل خارجی

مشخصات فنی

USB پر-سرعت IEEE802.11b/g/n	واسط ^{2*}
--------------------------------	--------------------

- 1* 50 تا 300 dpi (368.3 تا 1, 117.6 میلی‌متر (14.5 تا 44 اینچ) طول)
- 2* شما نمی‌توانید از USB و اتصال شبکه به‌صورت هم‌زمان استفاده کنید.

مشخصات Wi-Fi

IEEE802.11b/g/n	استانداردها
2.4 گیگاهرتز	دامنه فرکانس
(dBm (EIRP 18.2	حداکثر نیروی فرکانس رادیویی ارسال شده
حالت زیرساخت، حالت AP ^{1*} ، ^{2*}	حالت های هماهنگی
WPA2-PSK (AES), WEP (64/128bit) ^{1*} , ^{3*}	امنیت بی سیم

- 1* برای IEEE 802.11b پشتیبانی نمی‌شود.
- 2* اتصال حالت AP و اتصال Wi-Fi را می‌توان به‌صورت هم‌زمان استفاده کرد.
- 3* با استانداردهای WPA2 با پشتیبانی برای WPA/WPA2 Personal مطابقت دارد.

مشخصات ابعادی

عرض: 288 میلی‌متر (11.3 اینچ) عمق: 88.5 میلی‌متر (3.5 اینچ) ارتفاع: 67 میلی‌متر (2.6 اینچ)	ابعاد*
تقریباً 1.3 کیلوگرم (2.9 پوند)	وزن

* بدون در نظر گرفتن بخش‌های بیرون‌زده.

مشخصات برق

مشخصات الکتریکی اسکنر

ولتاژ ورودی جریان مستقیم منبع برق ارزیابی شده	برق مستقیم 5 ولت
توان اسمی جریان مستقیم ورودی	3 آمپر

مشخصات فنی

<p>اتصال USB</p> <p><input type="checkbox"/> کارکرد: تقریباً 8 وات</p> <p><input type="checkbox"/> حالت آماده: حدود 2.6 وات</p> <p><input type="checkbox"/> حالت خواب: حدود 1.2 وات</p> <p><input type="checkbox"/> خاموش بودن: حداکثر 0.5 وات</p> <p>اتصال Wi-Fi</p> <p><input type="checkbox"/> کارکرد: تقریباً 10 وات</p> <p><input type="checkbox"/> حالت آماده: حدود 3.9 وات</p> <p><input type="checkbox"/> حالت خواب: حدود 2.4 وات</p> <p><input type="checkbox"/> خاموش بودن: حداکثر 0.5 وات</p>	<p>میزان مصرف برق *</p>
--	-------------------------

* در صورتی که باتری کاملاً پر باشد.

مشخصات الکتریکی آداپتور AC

<p>مدل</p> <p>(V 240 به A491H (AC 100</p> <p>(V 240 به A492E (AC 220</p>	<p>توان اسمی ورودی</p> <p>0.6 آمپر</p>
<p>دامنه فرکانس ارزیابی شده</p> <p>50 به 60 Hz</p>	<p>ولتاژ خروجی منبع برق ارزیابی شده</p> <p>برق مستقیم 5 ولت</p>
<p>توان اسمی خروجی</p> <p>3 آمپر</p>	

مشخصات باتری

<p>نوع</p> <p>Li-ion</p>	<p>ولتاژ مجاز</p> <p>3.6 ولت</p>
<p>ظرفیت مجاز</p> <p>mAh 2090</p>	<p>زمان شارژ</p> <p><input type="checkbox"/> آداپتور جریان متناوب: تقریباً 3 ساعت</p> <p><input type="checkbox"/> درگاه USB 3.0: تقریباً 4 ساعت *</p> <p><input type="checkbox"/> درگاه USB 2.0: تقریباً 20 ساعت *</p>

* این مقادیر با روشن بودن اسکت اندازه‌گیری شده است. اگر اسکت خاموش باشد، زمان شارژ بیشتر می‌شود.

مشخصات فنی

مشخصات محیطی

5 تا 35 درجه سانتی‌گراد (41 تا 95 درجه فارنهایت)	هنگام کارکرد	دما
8 تا 35 درجه سانتی‌گراد (47 تا 95 درجه فارنهایت)	در هنگام شارژ کردن	
-20 تا 60 درجه سانتی‌گراد (-4 تا 140 درجه فارنهایت)	هنگام نگهداری	
15 تا 80% (بدون میعان)	هنگام کارکرد	رطوبت
15 تا 85% (بدون میعان)	هنگام نگهداری	
شرایط کاری		شرایط کاری
شرایط عادی دفتر یا خانه. از اسکنر در زیر نور مستقیم خورشید، نزدیک یک منبع نور قوی یا در محیط‌های بسیار پر گرد و خاک استفاده نکنید.		

سیستم مورد نیاز

<p>Windows 10 (32-بیت، 64-بیت)</p> <p>Windows 8/1 (32-بیت، 64-بیت)</p> <p>Windows 8 (32-بیت، 64-بیت)</p> <p>Windows 7 (32-بیت، 64-بیت)</p> <p>Windows Vista (32-بیت، 64-بیت)</p> <p>Windows XP Professional x64 Edition Service Pack 2</p> <p>Windows XP (32-بیت) Service Pack 3</p> <p>Windows Server 2012 R2</p> <p>Windows 2012 Server</p> <p>Windows Server 2008 R2</p> <p>Windows Server 2008 (32-بیت، 64-بیت)</p> <p>Windows Server 2003 R2 (32-بیت، 64-بیت)</p> <p>Windows Server 2003 (32-بیت، 64-بیت) Service Pack 2</p>	Windows
<p>Mac OS X v10.11.x</p> <p>Mac OS X v10.10.x</p> <p>Mac OS X v10.9.x</p> <p>Mac OS X v10.8.x</p> <p>Mac OS X v10.7.x</p> <p>Mac OS X v10.6.8</p>	Mac OS X ^{1*} ، 2*

1* قابلیت جابجایی سریع کاربر بر روی Mac OS X یا نسخه‌های جدیدتر پشتیبانی نمی‌شود.

2* سیستم فایل (UFS) UNIX (UFS) برای Mac OS X پشتیبانی نمی‌شود.

استانداردها و تأییدیه‌ها

استانداردها و تأییدیه‌ها برای مدل‌های ایالات متحده

محصول

FCC بخش 15 بخش فرعی B کلاس B	EMC
CAN/CSA-CEI/IEC CISPR 22 کلاس B	

این تجهیزات شامل مدول بی سیم زیر می شود.

سازنده: Askey Computer Corporation

نوع: (WLU6117-D69) (RoHS)

این محصول با بخش 15 از قوانین FCC و RSS-210 از قوانین IC مطابقت دارد. Epson نمی تواند در قبال هر نوع عدم رضایت از نیازمندی های محافظتی که در اثر تغییرات غیر توصیه شده محصول ایجاد می شود مسئولیتی را بپذیرد. عملکرد، موضوع دو شرط زیر می باشد: (1) این دستگاه نمی تواند تداخلات مضر ایجاد کرده، و (2) این دستگاه باید کلیه تداخلات دریافتی را بپذیرد، این شامل تداخلاتی که ممکن است موجب عملکرد نامطلوب آن شوند نیز هست.

برای جلوگیری از تداخل رادیویی تحت سرویس مجوزدار، این دستگاه برای کارکرد در داخل ساختمان و دور از پنجره ها در نظر گرفته شده تا حداکثر حالت محافظت ارائه شود. تجهیزاتی (یا آنتن انتقال) که در بیرون از ساختمان نصب شده تحت این مجوز قرار دارد.

این دستگاه با حدود میزان انتشار FCC/IC تعیین شده برای محیط کنترل نشده سازگار است و الزامات انتشار فرکانس رادیویی (RF) مربوط به FCC در ممتد C از RSS-102 and OET65 از قوانین انتشار فرکانس رادیویی (IC) RF را برآورده می کند. این دستگاه باید چنان نصب و استفاده شود که فاصله رادیاتور از بدن انسان (به استثنای اندام‌های انتهایی: دست، مچ، پا و قوزک) حداقل 7.9 اینچ (20 سانتی‌متر) باشد.

آداپتور برق متناوب (A491H)

ایمنی	UL60950-1
	CAN/CSA-C22.2 No.60950-1
EMC	FCC بخش 15 بخش فرعی B کلاس B
	CAN/CSA-CEI/IEC CISPR 22 کلاس B

استانداردها و تأییدیه‌ها برای مدل‌های اروپا

محصول و آداپتور برق متناوب

برای کاربران اروپایی

بدین وسیله، Seiko Epson Corporation اعلام می دارد که مدل‌های بی سیم زیر با آیین‌نامه 2014/53/EU انطباق دارند. متن کامل بیانیه EU در مورد انطباق در وب سایت زیر وجود دارد.

<http://www.epson.eu/conformity>

J391A

A492E، A491H

استانداردها و تأییدیه‌ها

برای استفاده فقط در ایرلند، انگلستان، اتریش، آلمان، لیختن اشتاین، سوئیس، فرانسه، بلژیک، لوکزامبورگ، هلند، ایتالیا، پرتغال، اسپانیا، دانمارک، فنلاند، نروژ، سوئد، ایسلند، کرواسی، قبرس، یونان، اسلوانی، مالت، بلغارستان، چک، استونی، مجارستان، لتونی، لیتوانی، لهستان، رومانی و اسلواکی.

Epson نمی‌تواند در قبال هر نوع عدم رضایت از نیازمندی‌های محافظتی که در اثر تغییرات غیر توصیه شده محصول ایجاد می‌شود مسئولیتی را بپذیرد.



استانداردها و تأییدیه‌های مربوط به مدل‌های استرالیایی

محصول

EMC	AS/NZS CISPR22 کلاس B
-----	-----------------------

Epson بدینوسیله اعلام می‌کند که مدل‌های تجهیزات زیر با نیازمندی‌های ضروری و سایر مقررات مربوطه AS/NZS4268 مطابقت دارند.

J391A

Epson نمی‌تواند در قبال هر نوع عدم رضایت از نیازمندی‌های محافظتی که در اثر تغییرات غیر توصیه شده محصول ایجاد می‌شود مسئولیتی را بپذیرد.

آداپتور برق متناوب (A491H)

ایمنی	AS/NZS 60950.1
EMC	AS/NZS CISPR22 کلاس B

جایی که می توانید راهنما را دریافت کنید

جایی که می توانید راهنما را دریافت کنید

وب سایت پشتیبانی فنی

اگر به راهنمایی بیشتری نیاز داشتید، به وب سایت پشتیبانی Epson نشان داده شده در زیر مراجعه کنید. کشور یا منطقه خود را انتخاب کنید و به بخش پشتیبانی وب سایت Epson محلی خود بروید. آخرین درایورها، سوالات متداول، دفترچه های راهنما یا سایر موارد قابل دانلود نیز در سایت موجودند.

<http://support.epson.net/>

<http://www.epson.eu/Support> (اروپا)

اگر محصول Epson شما به درستی کار نمی کند و نمی توانید مشکل را حل کنید، برای راهنمایی با سرویس های پشتیبانی Epson تماس بگیرید.

تماس با پشتیبانی Epson

قبل از تماس با Epson

اگر محصول Epson شما به درستی کار نمی کند و نمی توانید با استفاده از اطلاعات عیب یابی موجود در دفترچه های راهنمای محصول خود مشکل را حل کنید، برای راهنمایی با سرویس های پشتیبانی Epson تماس بگیرید. اگر پشتیبانی Epson برای ناحیه شما در لیست زیر قرار ندارد، با فروشنده ای که محصول خود را از آنجا خریداری کردید تماس بگیرید.

اگر اطلاعات زیر را در اختیار پشتیبانی Epson قرار دهید می توانند سریع تر به شما کمک کنند:

شماره سریال محصول

(برچسب شماره سریال معمولاً در پشت محصول است.)

مدل محصول

نسخه نرم افزار محصول

(روی **About**، **Version Info** یا دکمه مشابه در نرم افزار محصول کلیک کنید.)

مارک و مدل رایانه خود

نام و نسخه سیستم عامل رایانه

نام ها و نسخه های برنامه های نرم افزار که بطور معمول با محصول خود استفاده می کنید.

نکته:

بسته به محصول، داده لیست شماره گیری برای نمابر و یا تنظیمات شبکه ممکن است در حافظه محصول ذخیره شود. ممکن است به دلیل خرابی یا تعمیر محصول، داده ها و یا تنظیمات از دست بروند. Epson در مورد از دست دادن هر نوع داده، برای پشتیبان گیری یا بازیابی داده و یا تنظیمات حتی در طول دوره ضمانت مسئولیتی ندارد. توصیه می کنیم نسخه پشتیبان خود را ایجاد کرده و یادداشت هایی بردارید.

راهنما برای کاربران در اروپا

برای اطلاع از نحوه تماس با پشتیبانی Epson، سند ضمانت شناسه اروپایی خود را بررسی کنید.

جایی که می توانید راهنما را دریافت کنید

راهنما برای کاربران در تایوان

اطلاعات تماس برای اطلاعات، پشتیبانی و سرویس ها:

وب جهانی

<http://www.epson.com.tw>

اطلاعات مربوط به مشخصات محصول، درایورها برای دانلود، و درخواست های مربوط به محصولات نیز موجودند.

بخش راهنمایی Epson

تلفن: +886-2-80242008

تیم راهنمای ما می تواند از طریق تلفن در موارد زیر به شما کمک کنند:

درخواست فروش و اطلاعات محصول

سوالات یا مشکلات مربوط به استفاده از محصول

درخواست های مربوط به ضمانت و سرویس تعمیر

مرکز سرویس تعمیر:

<http://www.tekcare.com.tw/branchMap.page>

شرکت TekCare یک مرکز خدمات مجاز Epson Taiwan Technology & Trading Ltd است.

راهنما برای کاربران در استرالیا

Epson استرالیا درصدد است سطح بالایی از سرویس مشتری را در اختیار شما قرار دهد. علاوه بر دفترچه های راهنمای محصول، ما منابع زیر را برای دریافت اطلاعات در اختیار شما قرار می دهیم:

URL اینترنت

<http://www.epson.com.au>

به صفحات وب جهانی Epson استرالیا بروید. برای جستجوی هر از گاهی در وب مودم خود را از اینجا دریافت کنید! سایت یک بخش دانلود برای درایورها، محل های تماس با Epson، اطلاعات محصولات جدید و پشتیبانی فنی (ایمیل) ارائه می دهد.

بخش راهنمایی Epson

تلفن: 1300-361-054

بخش راهنمایی Epson بعنوان یک نسخه پشتیبان نهایی ارائه می شود تا مطمئن شویم مشتریان ما به دستگاه ها دسترسی دارند. اپراتورهای بخش راهنما می توانند به شما در نصب، پیکربندی، و راه اندازی محصول Epson به شما کمک کنند. کارکنان بخش پیش فروش ما می توانند در مورد محصولات جدید توضیحاتی ارائه دهند و اینکه محل نزدیک ترین فروشنده یا نمایندگی سرویس را به شما ارائه دهند. بسیاری از سوالات در اینجا پاسخ داده شده است.

زمانی که تماس می گیرید همه اطلاعات مربوطه را آماده کنید. هر چه اطلاعات بیشتری آماده کنید، ما سریع تر می توانیم مشکل را حل کنیم. این اطلاعات شامل دفترچه های راهنمای محصول Epson، نوع رایانه، سیستم عامل، برنامه ها، و هر نوع اطلاعاتی که لازم است می شود.

جابجایی محصول

Epson توصیه می کند برای جابجایی های بعدی، بسته بندی محصول را نزد خود نگهدارید.

جایی که می توانید راهنما را دریافت کنید

راهنمایی برای کاربران در سنگاپور

منابع اطلاعات، پشتیبانی، و سرویس هایی که از Epson سنگاپور موجودند عبارتند از:

وب جهانی

<http://www.epson.com.sg>

اطلاعات مربوط به مشخصات محصول، درایورها برای دانلود، سوالات متداول (FAQ)، درخواست های مربوط به فروش و پشتیبانی فنی از طریق ایمیل موجودند.

بخش راهنمایی Epson

تلفن رایگان: 800-120-5564

تیم راهنمای ما می توانند از طریق تلفن در موارد زیر به شما کمک کنند:

درخواست فروش و اطلاعات محصول

سوالات مربوط به استفاده از محصول و رفع اشکال

درخواست های مربوط به ضمانت و سرویس تعمیر

راهنمایی برای کاربران در تایلند

اطلاعات تماس برای اطلاعات، پشتیبانی و سرویس ها:

وب جهانی

<http://www.epson.co.th>

اطلاعات مربوط به مشخصات محصول، درایورها برای دانلود، سوالات متداول (FAQ) و ایمیل موجودند.

خط مشاوره Epson

تلفن: 66-2685-9899

ایمیل: support@eth.epson.co.th

تیم مشاوره ما می توانند از طریق تلفن در موارد زیر به شما کمک کنند:

درخواست فروش و اطلاعات محصول

سوالات یا مشکلات مربوط به استفاده از محصول

درخواست های مربوط به ضمانت و سرویس تعمیر

راهنمایی برای کاربران در ویتنام

اطلاعات تماس برای اطلاعات، پشتیبانی و سرویس ها:

خط مشاوره Epson

تلفن (شهر Ho Chi Minh): 84-8-823-9239

تلفن (شهر Hanoi): 84-4-3978-4785 , 84-4-3978-4775

جایی که می توانید راهنما را دریافت کنید

مرکز سرویس Epson

65 Truong Dinh Street, District 1, Hochiminh City, Vietnam.

29 Tue Tinh, Quan Hai Ba Trung, Hanoi City, Vietnam

راهنمایی برای کاربران در اندونزی

اطلاعات تماس برای اطلاعات، پشتیبانی و سرویس ها:

وب جهانی

<http://www.epson.co.id>

اطلاعات مربوط به مشخصات محصول، درایورها برای دانلود

سوالات متداول (FAQ)، درخواست فروش، سوالات از طریق ایمیل

خط مشاوره Epson

تلفن: 62-21-572-4350

فکس: 62-21-572-4357

تیم مشاوره ما می توانند از طریق تلفن یا فکس در موارد زیر به شما کمک کنند:

درخواست فروش و اطلاعات محصول

پشتیبانی فنی

مرکز سرویس Epson

ایالت	نام شرکت	آدرس	تلفن ایمیل
جاکارتا	ESS Jakarta MG. DUA	RUKO MANGGA DUA MALL NO. 48 JL. ARTERI MANGGA DUA - JAKARTA UTARA- DKI	(+6221)62301104 jkt-technical1@epson-indonesia.co.id
شمال سوماترا	ESC Medan	Kompleks Graha Niaga, Jl. Bambu II No. A-4, Medan- 20114	(+6261)42066090/42066091 mdn-technical@epson-indonesia.co.id
جاوا غربی	ESC Bandung	JL. CIHAMPELAS NO. 48A-BANDUNG JABAR 40116	(+6222)4207033 bdg-technical@epson-indonesia.co.id
در یوگیاکارتا	ESC Yogyakarta	YAP Square, Blok A No.6 Jl. C Simanjutak YOGYAKARTA - DIY	(+62274)581065 ygy-technical@epson-indonesia.co.id
جاوا شرقی	ESC Surabaya	HITECH MALL LT.2 BLOK A NO. 24 JL. KUSUMA BANGSA NO. 116 -118 - SURABAYA JATIM	(+6231)5355035 sby-technical@epson-indonesia.co.id
سولاوسی جنوبی	ESC Makassar	JL. GUNUNG BAWAKARAENG NO. 68E - MAKASSAR SULSEL	(+62411)328212 mksr-technical@epson-indonesia.co.id

جایی که می توانید راهنما را دریافت کنید

ایالت	نام شرکت	آدرس	تلفن ایمیل
کالیمانتان غربی	ESC Pontianak	JL. NUSA INDAH I NO. 40A PONTIANAK KALBAR 78117	(+62561)735507 pontianak-technical@epson- indonesia.co.id
پکانبارو	ESC PEKANBARU	JL. TUANKU TAMBUSAI NO. 353 - PEKANBARU RIAU	(+62761)21420 pkb-technical@epson-indonesia.co.id
جاکارتا	ESS JAKARTA KEIAI	WISMA KEIAI LT. 1 JL. JEND. SUDIRMAN KAV. 3 JAKPUS DKI JAKARTA	(+6221)5724335 ess.support@epson-indonesia.co.id
جاوا شرقی	ESS SURABAYA	JL. JAWA NO. 2-4 KAV. 29, RUKO SURYA INTI, SURABAYA - JATIM	(+6231)5014949 esssby.support@epson- indonesia.co.id
بانتن	ESS SERPONG	Ruko mall WTC MATAHARI no. 953 SERPONG - Banten	(+6221)53167051 esstag.support@epson- indonesia.co.id
مرکز جاوا	ESS SEMARANG	Komplek Ruko Metro Plaza Blok C20 , Jl. MT Haryono No 970 Semarang - Jawa tengah	(+6224)8313807 esssmg.support@epson- indonesia.co.id
کالیمانتان شرقی	ESC SAMARINDA	Jl. KH. Wahid Hasyim (M. Yamin) Kel. Sempaja Selatan Kec. Samarinda Utara Samarinda- Kalimantan Timur (samping kantor pos)	(+62541)7272904 escsmd.support@epson- indonesia.co.id
SUMATA جنوبی	ESC PALEMBANG	Jl. H.M. Rasyid Nawawi no.249, kelurahan 9 ilir Palembang - Sumsel	(+62711)311330 escplg.support@epson- indonesia.co.id
جاوا شرقی	ESC JEMBER	Jl. Panglima Besar Sudirman No.1 D JEMBER - JAWA TIMUR (Depan Balai Penelitian dan Pengolahan Kakao)	(+62331) 486468,488373 jmr-admin@epson-indonesia.co.id jmr-technical@epson-indonesia.co.id
سولاوسی شمالی	ESC MANADO	Tekno @Megamall, Megamall LG TK-21 Jl. Piere Tendean Kawasan Megamas Boulevard Manado 95111	(+62431)7210033 MND-ADMIN@EPSON- INDONESIA.CO.ID

برای سایر شهرهایی که در این لیست نیستند، با خط مستقیم تماس بگیرید: 08071137766.

راهنمایی برای کاربران در هنگ کنگ

برای دریافت پشتیبانی فنی و سایر سرویس های پس از فروش، کاربران می توانند به Epson Hong Kong Limited مراجعه کنند.

صفحه اصلی اینترنت

<http://www.epson.com.hk>

Epson هنگ کنگ یک صفحه اصلی محلی در چین و انگلیس بصورت اینترنتی راه اندازی کرده است تا اطلاعات زیر را در اختیار کاربران قرار دهد:

جایی که می توانید راهنما را دریافت کنید

☐ اطلاعات محصول

☐ پاسخ به سوالات متداول (FAQ)

☐ آخرین نسخه های درایورهای محصول Epson

خط مشاوره پشتیبانی فنی

همچنین می توانید با کارکنان فنی ما با شماره های تلفن و نمابر زیر تماس بگیرید:

تلفن: 852-2827-8911

فکس: 852-2827-4383

راهنمایی برای کاربران در مالزی

اطلاعات تماس برای اطلاعات، پشتیبانی و سرویس ها:

وب جهانی

<http://www.epson.com.my>

☐ اطلاعات مربوط به مشخصات محصول، درایورها برای دانلود

☐ سوالات متداول (FAQ)، درخواست فروش، سوالات از طریق ایمیل

مرکز تماس Epson

تلفن: +60 1800-8-17349

☐ درخواست فروش و اطلاعات محصول

☐ سوالات یا مشکلات مربوط به استفاده از محصول

☐ درخواست های مربوط به ضمانت و سرویس تعمیر

دفتر مرکزی

تلفن: 603-56288288

فکس: 603-5628 8388/603-5621 2088

راهنمایی برای کاربران در هند

اطلاعات تماس برای اطلاعات، پشتیبانی و سرویس ها:

وب جهانی

<http://www.epson.co.in>

اطلاعات مربوط به مشخصات محصول، درایورها برای دانلود، و درخواست های مربوط به محصولات نیز موجودند.

جایی که می توانید راهنما را دریافت کنید

خط راهنما

☐ اطلاعات سرویس و محصول و سایر سفارش مواد مصرفی (خطوط BSNL)

شماره تلفن رایگان: 18004250011

روزهای دوشنبه تا شنبه از ساعت 9 صبح تا 6 عصر (بجز روزهای تعطیل عمومی)

☐ سرویس (CDMA و کاربران تلفن همراه)

شماره تلفن رایگان: 186030001600

روزهای دوشنبه تا شنبه از ساعت 9 صبح تا 6 عصر (بجز روزهای تعطیل عمومی)

راهنمایی برای کاربران در فیلیپین

برای دسترسی به پشتیبانی فنی و همینطور سایر سرویس های پس از فروش، کاربران می توانند با Epson Philippines Corporation بصورت تلفنی یا از طریق نمابر و آدرس ایمیل زیر تماس داشته باشند:

وب جهانی

<http://www.epson.com.ph>

اطلاعات مربوط به مشخصات محصول، درایورها برای دانلود، سوالات متداول (FAQ) و درخواست از طریق ایمیل موجودند.

خدمات مشتریان Epson در فیلیپین

تلفن رایگان: (PLDT) 1800-1069-37766

تلفن رایگان: (دیجیتال) 1800-3-0037766

Metro Manila: (+632)441-9030

وب سایت: <http://customercare.epson.com.ph>

ایمیل: customercare@epc.epson.com.ph

تیم پشتیبانی مشتری ما می توانند از طریق تلفن در موارد زیر به شما کمک کنند:

☐ درخواست فروش و اطلاعات محصول

☐ سوالات یا مشکلات مربوط به استفاده از محصول

☐ درخواست های مربوط به ضمانت و سرویس تعمیر

Epson Philippines Corporation

خط اصلی: +632-706-2609

فکس: +632-706-2665