

DS-360W

מדריך למשתמש

זכויות יוצרים

שום חלק מפרסום זה אין לשכפל, להעתיק, לאחסן במאגר מידע או לשדר בכל אמצעי שהוא — מכני, אופטי, אלקטרוני או אחר — מבלי לקבל מראש רשות בכתב מ-Seiko Epson Corporation. לגבי השימוש במידע הכלול במסמך זה אין שום הנחה של אחריות פטנטים. כמו כן אין שום הנחה של אחריות בגין נזקים הנגרמים משימוש במידע במסמך זה. המידע במסמך זה מיועד אך ורק לשימוש עם מוצר זה של Epson. Epson אינה אחראית לשום שימוש במידע זה כשמיישמים אותו על מוצרים אחרים.

Seiko Epson Corporation ושלוחותיה לא יהיו אחראים כלפי הרוכש או צד שלישי לנזק, אובדן, עלויות או הוצאות שנגרמו לרוכש או לצד שלישי מחמת תאונה, שימוש לא הולם, שימוש לרעה במוצר, או התאמה או תיקון במוצר שלא על ידי מורשה או מוסמך לכך, או (מלבד בארצות הברית) אי מילוי קפדני של הוראות החברה בדבר השימוש במוצר והטיפול בו.

Seiko Epson Corporation ושלוחותיה לא יהיו אחראים לכל נזק או תקלה מחמת השימוש במוצר אופציונלי או מתכלה שאינו מוגדר כמוצר מקורי של Epson או כמוצר באישור Epson.

Seiko Epson Corporation לא תיחשב לאחראית על כל נזק שהוא מחמת הפרעות אלקטרומגנטיות המתרחשות עקב שימוש בכבלי ממשקים שחברת Epson לא הגדירה אותם כמוצרים באישור Epson.

© 2016 Seiko Epson Corporation. All rights reserved.

תוכן ההוראות למשתמש והמפרטים של מוצר זה יכולים להשתנות ללא הודעה.

סימנים מסחריים

EPSON® ו- EPSON EXCEED YOUR VISION EXCEED YOUR VISION® אהו ירסחמ נמיס אהו Seiko Epson Corporation. תרבח לש ירסחמ נמיס אהו

Microsoft®, Windows®, Windows Server®, and Windows Vista® are either registered trademarks or trademarks of Microsoft Corporation in the United States and/or other countries.

Apple®, Mac OS®, and OS X® are trademarks of Apple Inc., registered in the U.S. and other countries.

Adobe®, Adobe Reader®, and Acrobat® are registered trademarks of Adobe Systems Incorporated.

Intel® is a registered trademark of Intel Corporation.

Wi-Fi®, Wi-Fi Alliance®, and Wi-Fi Protected Access® (WPA) are registered trademarks of the Wi-Fi Alliance. Wi-Fi Protected Setup™, and WPA2™ are trademarks of the Wi-Fi Alliance.

The SuperSpeed USB Trident Logo is a registered trademark of USB Implementers Forum, Inc.

Epson Scan 2 Software is based in part on the work of the Independent JPEG Group. libtiff

Copyright © 1988-1997 Sam Leffler

Copyright © 1991-1997 Silicon Graphics, Inc.

Permission to use, copy, modify, distribute, and sell this software and its documentation for any purpose is hereby granted without fee, provided that (i) the above copyright notices and this permission notice appear in all copies of the software and related documentation, and (ii) the names of Sam Leffler and Silicon Graphics may not be used in any advertising or publicity relating to the software without the specific, prior written permission of Sam Leffler and Silicon Graphics.

THE SOFTWARE IS PROVIDED "AS-IS" AND WITHOUT WARRANTY OF ANY KIND, EXPRESS, IMPLIED OR OTHERWISE, INCLUDING WITHOUT LIMITATION, ANY WARRANTY OF MERCHANTABILITY OR FITNESS FOR A PARTICULAR PURPOSE.

IN NO EVENT SHALL SAM LEFFLER OR SILICON GRAPHICS BE LIABLE FOR ANY SPECIAL, INCIDENTAL, INDIRECT OR CONSEQUENTIAL DAMAGES OF ANY KIND, OR ANY DAMAGES WHATSOEVER RESULTING FROM LOSS OF USE, DATA OR PROFITS, WHETHER OR NOT ADVISED OF THE POSSIBILITY OF DAMAGE, AND ON ANY THEORY OF LIABILITY, ARISING OUT OF OR IN CONNECTION WITH THE USE OR PERFORMANCE OF THIS SOFTWARE.

הודעה כללית: שמות מוצרים אחרים המוזכרים במסמך זה נועדו למטרות זיהוי בלבד ועשויים להיות סימנים מסחריים של בעליהם, בהתאמה. חברת Epson ממאנת כל זכות ואת כל הזכויות לסימנים.

תוכן עניינים**זכויות יוצרים****סימנים מסחריים****על אודות מדריך זה**

- 7. הקדמה למדריכים למשתמש.
- 7. סימנים וסמלים.
- 7. התיאורים המשמשים במדריך זה.
- 8. אזכורי מערכת הפעלה.

הוראות חשובות

- 9. הוראות בטיחות.
- 10. הוראות בטיחות בנושא הסוללה.
- 11. כיצד לסלק לאשפה סורקים מדגמים אירופאים.
- 11. הגבלות על העתקה.

יסודות הסורק

- 12. שמות חלקים ותפקודיהם.
- 15. כפתורים ונוריות בלוח הבקרה.
- 15. נורות ולחצנים.
- 16. אינדיקטורים של שגיאות.
- 18. מידע על אפליקציות.
- 18. Epson Scan 2 /Document Capture Pro
- 18. Document Capture18.
- 18. Presto! BizCard
- 18. EPSON Software Updater
- 19. Epson DocumentScan
- 19. EpsonNet Config
- 19. מידע על חומרים מתכלים.
- 19. קודים של גלגלת האיסוף.
- 20. קודים של רפידת הפרדה.

הפעלת הסורק על סוללה

- 21. הערה לגבי שימוש בסוללה.
- 21. טעינת הסוללה.
- 21. אמצעי זהירות בעת טעינת הסוללה.
- 22. טעינת הסוללה על ידי חיבור למתאם ז"ח.
- 22. טעינת הסוללה באמצעות חיבור USB.

מפרט מסמכי מקור והנחת מסמכי מקור

- 24. מפרט המסמכים לסריקה מתוך ה-ADF.
- 24. מפרט כללי עבור מסמכי מקור המיועדים לסריקה.
- 27. סוגי מסמכי מקור שמחייבים תשומת לב.
- 27. סוגי מסמכי מקור שאסור לסרוק.
- 28. מפרט כרטיסי פלסטיק שאפשר לסרוק מחריץ הכרטיסים.
- 28. סוגי כרטיסים שמחייבים תשומת לב.
- 29. הכנסת מסמכי מקור בעלי גודל סטנדרטי לתוך ה-ADF.
- 29. מפרט מסמכי מקור בגדלים סטנדרטיים.
- 30. הנחת מסמכי מקור בעלי גודל סטנדרטי.
- 33. הכנסת נייר ארוך לתוך ה-ADF.
- 33. מפרט נייר ארוך.
- 34. הנחת נייר ארוך.
- 38. הכנסת קבלות לתוך ה-ADF.
- 38. מפרט קבלות.
- 38. הנחת קבלות.
- 42. הכנסת מסמכי מקור עבים לתוך ה-ADF.
- 42. מפרט מסמכי מקור עבים.
- 42. הנחת מסמכים עבים.
- 45. הכנסת מעטפות לתוך ה-ADF.
- 45. מפרט מעטפות.
- 46. הנחת מעטפות.
- 48. הכנסת כרטיסי פלסטיק בחריץ הכרטיסים.
- 48. מפרט כרטיסי פלסטיק שאפשר לסרוק מחריץ הכרטיסים.
- 49. סוגי כרטיסים שמחייבים תשומת לב.
- 49. הנחת כרטיסי פלסטיק.

סריקה בסיסית

- 52. סריקה באמצעות Epson Scan 2.
- 52. הגדרות דרושות עבור מסמכי מקור מיוחדים.
- 55. Epson Scan 2-ב.
- 55. הגדרת רזולוציה שמתאימה למסרת הסריקה.
- 55. סריקה באמצעות Document Capture (WindowsPro).
- 56. סריקה תוך שימוש ב-Document Capture (Mac OS X).
- 59. סריקה באמצעות לחצן הסורק.
- 62. סריקה באמצעות לחצן הסורק.

תוכן עניינים

106	החלפת חומרים מתכלים.....
106	החלפת גלגלת האיסוף.....
109	החלפת רפידת הפרדה.....
111	איפוס מספר הסריקות.....
112	חסכון באנרגיה.....
113	כיצד נושאים את הסורק.....
114	עדכון אפליקציות וקושחה.....

פתרון בעיות

116	בעיות סורק.....
116	נוריות הסורק מצביעות על שגיאה.....
116	הסורק אינו נדלק.....
117	הסורק נכבה כאשר הוא פועל על הסוללה. .
117	הסורק אינו נכבה כאשר הוא פועל על הסוללה.....
117	בעיות בהתחלת הסריקה.....
117	לא ניתן להפעיל את Epson Scan 2.....
118	לחיצה על לחצן הסורק אינה מפעילה את האפליקציה הנכונה.....
118	בעיות בהזנת נייר.....
118	מוזנים מסמכי מקור רבים.....
119	הוצאת מסמכים תקועים מתוך הסורק.....
120	מסמכי המקור מתלכלכים.....
120	הסריקה אורכת זמן רב.....
121	בעיות בתמונות הסרוקות.....
121	התמונות או הטקסט או שנסרקו הם מטושטשים.....
121	קווים מופיעים בתוצאות הסריקה לאחר סריקה באמצעות ADF.....
121	איכות התמונה גסה.....
122	הרחבה או כיווץ של התמונה הסרוקה.....
122	חומר חיצוני מופיע ברקע התמונות.....
122	מופיעים דפוסי Moiré (צללים דמויי רשת).....
122	קצה מסמך המקור לא נסרק כאשר בוצע זיהוי אוטומטי של גודל מסמך המקור.....
123	טקסט אינו מזוהה נכונה כאשר שומרים אותו בתור PDF ניתן לחיפוש.....
124	לא ניתן לפתור בעיות בתמונה סרוקה.....
124	בעיות רשת.....
124	כאשר לא ניתן לבצע הגדרות רשת.....
127	סורק המחובר באמצעות חיבור רשת אינו מצליח לסרוק לפתע.....
128	הסורק איבד לפתע את היכולת לסרוק — USB.....
128	הסרה והתקנה של אפליקציות.....
128	הסרת ההתקנה של האפליקציה שלך.....
130	התקנת האפליקציות שלך.....

סריקה מתקדמת

63	סריקת גדלים או סוגים שונים של מסמכי מקור, בזה אחר זה (מצב הזנה אוטומטי).....
64	יצירת תמונות סרוקות בהתאם לצרכים שלך.....
64	תכונות התאמת תמונה.....
71	עריכת עמודים סרוקים באמצעות Epson Scan 2.....
71	שמירה כ-PDF ניתן לחיפוש.....
72	שמירת קובץ בפורמט Office (עבור Windows בלבד).....
74	סוגים שונים של שמירה והעברה.....
74	מיון ושמירה של תמונות סרוקות לתיקיה נפרד (עבור Windows בלבד).....
74	סריקה לשירות ענן.....
76	העלאה לשרת FTP.....
76	צירוף תמונות סרוקות לדוא"ל.....
77	הדפסת תמונות סרוקות.....
78	סריקה תוך שימוש בהגדרות סריקה ספציפיות (עבודה).....
78	הגדרת עבודה.....
78	הקצאת עבודה לכפתור הסורק.....
79	סריקת כרטיסי ביקור באמצעות Presto! BizCard.....

הגדרות רשת

81	סוגי חיבורי רשת.....
81	חיבור Wi-Fi.....
81	חיבור מצב AP.....
82	התחברות למחשב.....
84	התחברות להתקן חכם.....
84	ביצוע הגדרות Wi-Fi מלוח הבקרה.....
84	קביעת הגדרות Wi-Fi באמצעות לחצן.....
86	קביעת הגדרות Wi-Fi באמצעות קוד PIN (WPS).....
86	קביעת הגדרות Wi-Fi באמצעות EpsonNet Config.....
89	קביעת הגדרות מצב AP.....
93	קביעת הגדרות של מצב AP באמצעות לחצן.....
95
96	בדיקת מצב הרשת באמצעות נורית הרשת.....
97	החלפה והוספה של נקודות גישה חדשות.....
97	שינוי שיטות החיבור אל המחשב.....
98	שחזור הגדרות הרשת מלוח הבקרה.....

תחזוקה

100	ניקוי המעטפת החיצונית של הסורק.....
100	ניקוי בתוך הסורק.....

מפרט טכני

- 131..... מפרט כללי של הסורק.
 132..... מפרט Wi-Fi.
 132 מפרטי ממדים.
 133 מפרט חשמלי.
 133..... מפרט חשמלי של הסורק.
 133..... מפרט חשמלי עבור מתאם ז"ח.
 134..... מפרט סוללה.
 134 מפרט סביבתי.
 135..... דרישות מערכת.

תקנים ואישורים

- 136..... תקנים ואישורים עבור דגמי ארה"ב.
 136..... תקנים ואישורים עבור דגמים אירופיים.
 137 תקנים ואישורים עבור דגמים אוסטרליים.

היכן מקבלים עזרה

- 138 אתר אינטרנט לתמיכה טכנית.
 138 יצירת קשר עם התמיכה של Epson.
 138..... לפני יצירת קשר עם Epson.
 138 עזרה למשתמשים באירופה.
 139..... עזרה למשתמשים בטאיוואן.
 139..... עזרה למשתמשים באוסטרליה.
 140..... עזרה למשתמשים בסינגפור.
 140 עזרה למשתמשים בתאילנד.
 140 עזרה למשתמשים בווייטנאם.
 141..... עזרה למשתמשים באינדונזיה.
 143..... עזרה למשתמשים בהונג קונג.
 143 עזרה למשתמשים במלזיה.
 144 עזרה למשתמשים בהודו.
 144..... עזרה למשתמשים בפיליפינים.

על אודות מדריך זה

הקדמה למדריכים למשתמש

הגרסאות העדכניות של המדריכים למשתמש שלהלן זמינות באתר התמיכה של Epson.

<http://www.epson.eu/Support> (אירופה)

<http://support.epson.net/> (מחוץ לאירופה)

☐ מדריך התקנה (מדריך מודפס)

מספק לך מידע על הגדרת המוצר והתקנת האפליקציה.

☐ מדריך למשתמש (מדריך דיגיטלי)

מספק הוראות על השימוש במוצר, תחזוקה ופתרון בעיות.

בנוסף למדריכים הנ"ל, עיין בעזרה הכלולה באפליקציות השונות של Epson.

סימנים וסמלים

 **זהירות:**

הוראות שיש לקיים בזהירות כדי למנוע פגיעה גופנית.

 **חשוב:**

הוראות שיש לקיים כדי למנוע נזק לצידוד שלך.

לתשומת לבך:

מספק מידע משלים ומקורות לעיון.

מידע קשור

← קישורים לסעיפים קשורים.

התיאורים המשמשים במדריך זה

☐ צילומי המסך עבור האפליקציות נלקחו ממערכת הפעלה Windows 10 או Mac OS X v10.10.x. התכנים המוצגים במסכים משתנים בהתאם לדגם ולמצב.

☐ האיורים המובאים במדריך זו נועדו לשם עיון בלבד. למרות שהם עשויים להיות שונים מעט מהמוצר הממשי, שיטות ההפעלה זהות.

אזכורי מערכת הפעלה

Windows

במדריך זה, מונחים כגון: "Windows 7", "Windows 8", "Windows 8.1", "Windows 10", "Windows Server 2012", "Windows Server 2012 R2", "Windows XP", "Windows Vista", "Windows Server 2003 R2", "Windows Server 2008", "Windows Server 2008 R2" ו-"Windows Server 2003" מתייחסים למערכות ההפעלה הבאות. בנוסף לכך, המונח "Windows" משמש ביחס לכל הגרסאות.

מערכת הפעלה Microsoft® Windows® 10

מערכת הפעלה Microsoft® Windows® 8.1

מערכת הפעלה Microsoft® Windows® 8

מערכת הפעלה Microsoft® Windows® 7

מערכת הפעלה Microsoft® Windows Vista®

מערכת הפעלה Microsoft® Windows® XP עם Service Pack 3

מערכת הפעלה Microsoft® Windows® XP Professional x64 Edition עם Service Pack 2

מערכת הפעלה Microsoft® Windows Server® 2012 R2

מערכת הפעלה Microsoft® Windows Server® 2012

מערכת הפעלה Microsoft® Windows Server® 2008 R2

מערכת הפעלה Microsoft® Windows Server® 2008

מערכת הפעלה Microsoft® Windows Server® 2003 R2

מערכת הפעלה Microsoft® Windows Server® 2003 עם Service Pack 2

Mac OS X

במדריך זה, "Mac OS X v10.11.x" מתייחס אל OS X El Capitan, "Mac OS X v10.10.x" מתייחס אל OS X Yosemite, "Mac OS X v10.9.x" מתייחס אל OS X Mavericks, ו-"Mac OS X v10.8.x" מתייחס אל OS X Mountain Lion. בנוסף, "Mac OS X" משמש כדי להתייחס אל "Mac OS X v10.7.x", "Mac OS X v10.6.8", "Mac OS X v10.10.x", "Mac OS X v10.9.x", "Mac OS X v10.8.x", "Mac OS X" ו-"Mac OS X v10.7.x".

הוראות חשובות

הוראות בטיחות

- קרא את ההוראות שלהלן ומלא אותן כדי להבטיח שימוש בטוח במוצר זה. דאג לשמור על מדריך זה לעיון בעתיד. כמו כן, דאג לפעול בהתאם לכל האזהרות וההוראות המסומנות על גבי המוצר.
- כמה מהסמלים המסומנים על המוצר שלך נועדו להבטיח שימוש בטוח ונכון במוצר. בקר באתר האינטרנט הבא כדי ללמוד את משמעותם של הסמלים.
<http://support.epson.net/symbols>
 - הנח את המוצר על משטח יציב ושטוח המתרחב אל מעבר לבסיס המוצר בכל הכיוונים. אם אתה מניח את המוצר סמוך לקיר, השאר יותר מ-10 ס"מ בין גב המוצר לבין הקיר.
 - יש להניח את המוצר סמוך מספיק למחשב כדי שכבל הממשק יגיע אליו בקלות. אין להניח או לאחסן את המוצר או את מתאם הז"ח בחוץ, בקרבת יתר ללכלוך, אבק, מים, מקורות חום, או במקומות הנתונים למכות, תנודות, טמפרטורות או לחות גבוהות, אור שמש ישיר, מקורות אור חזקים, או שינויים מהירים בטמפרטורה או בלחות.
 - אין להשתמש במוצר כשהידיים רטובות.
 - הנח את המוצר בסמוך לשקע חשמלי, במקום שבו אפשר להוציא בקלות את המתאם מהשקע.
 - יש למקם את כבל מתאם הז"ח באופן שימנע שריטות, חתכים, בלאי, קימוט וכיווץ. אין להניח חפצים על גבי הכבל ואין לאפשר לאנשים לדרוך על מתאם הז"ח או על הכבל או לדרוס אותם. יש להקפיד במיוחד לשמור את הכבל במצב ישר בקצהו.
 - יש להשתמש אך ורק בכבל החשמל שסופק עם המוצר ואין להשתמש בכבל החשמל עם שום ציוד אחר. השימוש בכבלים אחרים בשילוב עם מוצר זה או השימוש בכבל החשמל שסופק בשילוב עם ציוד אחר עלול לגרום לדליקה או להתחשמלות.
 - יש להשתמש אך ורק במתאם הז"ח ובכבל ה-USB שקיבלת עם המוצר שלך. השימוש בכל מתאם אחר או בכבל USB אחר עלול לגרום לדליקה, התחשמלות או פציעה.
 - מתאם הז"ח תוכנן לשימוש עם המוצר שאליו הוא נלווה. אל תנסה להשתמש בו עם התקנים אלקטרוניים אחרים אלא אם שימוש כזה צוין במפורש.
 - יש להשתמש רק בסוג מקור החשמל שצוין בתווית של מתאם הז"ח, ויש לספק תמיד את החשמל ישירות מתוך שקע חשמל ביתי סטנדרטי עם מתאם ז"ח העומד בתקני הבטיחות המקומיים הרלוונטיים.
 - כאשר מחברים מוצר זה למחשב או להתקן אחר באמצעות כבל, יש להבטיח שהמחברים הם בכיוון הנכון. לכל מחבר יש רק כיוון אחד נכון. הכנסת מחבר בכיוון שגוי עלולה להזיק לשני ההתקנים המחוברים באמצעות הכבל.
 - יש להימנע משימוש בשקעים חשמליים הנתונים באותו מעגל חשמלי של מכונות צילום או מערכות בקרת אוויר הנדלקים ונכבים באופן סדיר.
 - אם תשתמש בכבל מאריך עם המוצר, עליך לוודא שהאמפראז' הנקוב הכולל של ההתקנים המחוברים אל כבל ההארכה אינו עולה על האמפראז' הנקוב הכולל של הכבל. כמו כן, ודא שהאמפר הנקוב הכולל של כל ההתקנים המחוברים אל השקע בקיר אינו עולה על האמפראז' הנקוב של השקע שבקיר.
 - לעולם על תפרק, תשנה, או תנסה לתקן את מתאם הז"ח או את המוצר בעצמך, אלא כפי שמוסבר במפורש במדריכי המוצר.

הוראות חשובות

- אל תכניס חפצים לתוך פתח כלשהו של המוצר, משום שהם עלולים לגעת בנקודות מתח מסוכנות או לגרום לקצר בחלקים. היזהר מסכנות התחשמלות.
- אם נגרם נזק לתקע, החלף את כל מערכת הכבל, או התייעץ עם חשמלאי מוסמך. אם קיימים נתיכים בתקע, דאג להחליף אותם בנתיכים בגודל ובמתח הנקוב הנכון.
- הוצא את המוצר ואת מתאם הז"ח מהשקע, והפנה לטיפול בידי עובד שירות מוסמך בתנאים אלה: נגרם נזק למתאם הז"ח או לתקע; נכנס נוזל למוצר או למתאם הז"ח; המוצר או מתאם הז"ח נפל או שנגרם נזק למארז; המוצר או מתאם הז"ח אינם פועלים בצורה תקינה או מפגינים שינוי בולט בביצועים. (אל תשנה בקרות שאינן מסוקרות בהוראות ההפעלה)
- נתק את המוצר ואת מתאם הז"ח מהחשמל לפני הניקוי. נקה אך ורק במטלית לחה. אל תשתמש בנוזל ניקוי או בתרסיסי ניקוי אלא אם מוסבר כיצד לעשות זאת במפורש במדריכי המוצר.
- אם אין בכוונתך להשתמש במוצר למשך תקופה ארוכה, דאג לנתק את מתאם הז"ח משקע החשמל.
- אחרי החלפת חלקים מתכלים, סלק אותם כהלכה, בהתאם לכללי הרשות המקומית שלך. אין לפרק אותם.
- דאג להרחיק מוצר זה לפחות 22 ס"מ מקוצבי לב. גלי רדיו ממוצר זה עלולים להשפיע לרעה על פעולתם של קוצבי לב.
- אין להשתמש במוצר זה בתוך מתקנים רפואיים או סמוך לציוד רפואי. גלי רדיו ממוצר זה עלולים להשפיע לרעה על פעולתו של ציוד רפואי חשמלי.
- אל תשתמש במוצר זה בסמוך להתקנים בעלי אמצעי בקרה אוטומטיים כגון דלתות אוטומטיות או אזעקות אש. גלי רדיו ממוצר זה עלולים להשפיע לרעה על התקנים אלה, ולהוביל לתאונות כתוצאה מתקלה.

הוראות בטיחות בנושא הסוללה

- אם הסוללה אינה נטענת במלואה בתוך הזמן הנקוב, הפסק את הטעינה. אחרת, הסוללה עלולה להתלהט, לפלוט עשן, להתפקע או להתלקח.
- אסור להכניס את המוצר לתנור מיקרוגל או למיכל לחץ גבוה. אחרת, הסוללה עלולה להתלהט, לפלוט עשן, להתפקע או להתלקח.
- אם נוזלים דולפים מהמוצר או אם המוצר פולט ריח רע, יש להרחיק מיד את המוצר מחפצים דליקים. אם לא מזיזים את המוצר, האלקטרוליטים הדולפים מהסוללה מתחממים, פולטים עשן, מתפוצצים או מתלקחים.
- אם חומצת הסוללה מגיעה לעיניך עליך מיד לשטוף אותן ביסודיות במים מתוקים, בלי לשפשף אותן; לאחר מכן גש מיד לקבל טיפול רפואי. אחרת, ייתכן שייגרם לעיניך נזק שאין לו תקנה.
- אם חומצת הסוללה מגיעה לעורך, עליך מיד לשטוף אותו ביסודיות במים; לאחר מכן גש מיד לקבל טיפול רפואי.
- אסור להפיל את המוצר, לזרוק אותו ולחשוף אותו לזעזועים חזקים. אחרת הסוללה עלולה לדלוף או עלול להיגרם נזק למעגל ההגנה שבתוכה. עקב כך, הסוללה עלולה להתלהט, לפלוט עשן, להתפקע או להתלקח.
- אסור להשאיר את המוצר או להשתמש בו במקום חם (בטמפרטורה העולה על 60 מעלות צלזיוס) כגון מדורה או תנור. אחרת, מחיצת הפלסטיק עלולה להינתך וכך יכול להיווצר קצר חשמלי בין תאי הסוללה, האמורים להיות נפרדים זה מזה. עקב כך, הסוללה עלולה להתלהט, לפלוט עשן, להתפקע או להתלקח.
- אסור להשתמש במוצר אם הוא דולף או אם נגרם לו נזק כלשהו. אחרת, הסוללה עלולה להתלהט, לפלוט עשן, להתפקע או להתלקח.
- אסור להשאיר את המוצר ברכב. אחרת, הסוללה עלולה להתחמם יתר על המידה.

כיצד לסלק לאשפה סורקים מדגמים אירופאים

בסורק יש סוללה.

התווית המודבקת על המוצר שלך, שעליה מצויר פח אשפה מחוק באיקס, פירושה הוא שאסור לסלק לאשפה הביתית הרגילה את המוצר ואת הסוללה המשולבת בו. על מנת למנוע פגיעה אפשרית בסביבה או בבריאות הציבור עליך להפריד את המוצר ואת הסוללות שלו מכל סוגי האשפה האחרים כדי להבטיח שיתאפשר למחזור אותו באופן ידידותי לסביבה. פרטים נוספים על מתקני איסוף שתוכל להשתמש בהם תוכל למצוא במשרדי הרשות המקומית שלך או אצל הסוכן שממנו קנית את המוצר. סמלי היסודות Cd, Pb או Hg פירושים הוא שמתכות אלה משמשות בסוללה.

מידע זה חל אך ורק על לקוחות באיחוד האירופי, לפי הנחיה 2006/66/EC של הפרלמנט האירופי ושל המועצה שהתכנסה בתאריך 6 בספטמבר 2006 בנושא סוללות ומצברים ובנושא סילוקם לאשפה, המבטלת את הנחיה 91/157/EEC, וחקיקה המעתיקה את ההנחיה אל מערכות המשפט הלאומיות השונות ומחילה אותה עליהן ועל לקוחות במדינות באירופה, במזרח התיכון ובאפריקה (EMEA) שבהן יושמו תקנות השקולות לה.

לגבי מדינות אחרות, צור קשר עם הרשות המקומית שלך כדי לבדוק את אפשרויות המחזור של המוצר.



הגבלות על העתקה

ציות להגבלות הבאות יבטיח שימוש אחראי וחוקי במוצר שלך.

העתקת הפריטים הבאים אסורה על פי חוק:

שטרות כסף, מטבעות, ניירות ערך סחירים ממשלתיים, אגרות חוב ממשלתיות וניירות ערך עירוניים.

בולי דואר חדשים, גלויות מבוילות מראש, ופרטי דואר רשמיים אחרים הנושאים ביול חוקי.

בולי הכנסה ממשלתיים וניירות ערך שהופקו בהתאם לנוהל חוקי

יש להיזהר בעת העתקת הפריטים הבאים:

ניירות ערך סחירים פרטיים (תעודות מניה, שטרות סחירים, המחאות וכו'), כרטיסי מעבר חודשיים, כרטיסי זכיון, וכן הלאה.

דרכונים, רשיונות נהיגה, תעודות כושר, היתרי מעבר דרכים, בולי אוכל, כרטיסים וכו'.

לתשומת לבך:

אפשר שהעתקת פריטים אלה תהיה גם אסורה על פי חוק.

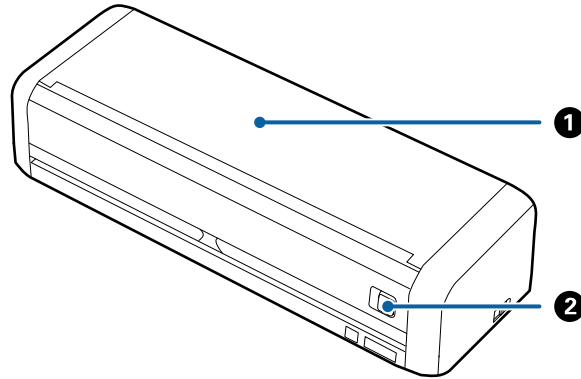
שימוש אחראי בחומרים המוגנים בזכויות יוצרים:

העתקה בלתי נאותה של חומרים המכוסים בזכויות יוצרים עשויה להוות שימוש לרעה במוצר. אם אינך פועל על פי עצתו של עורך דין בעל ידע, פעל באחריות ובכבוד לקבל את רשותו של כל בעל זכויות יוצרים לפני העתקת חומר שהוצא לאור.

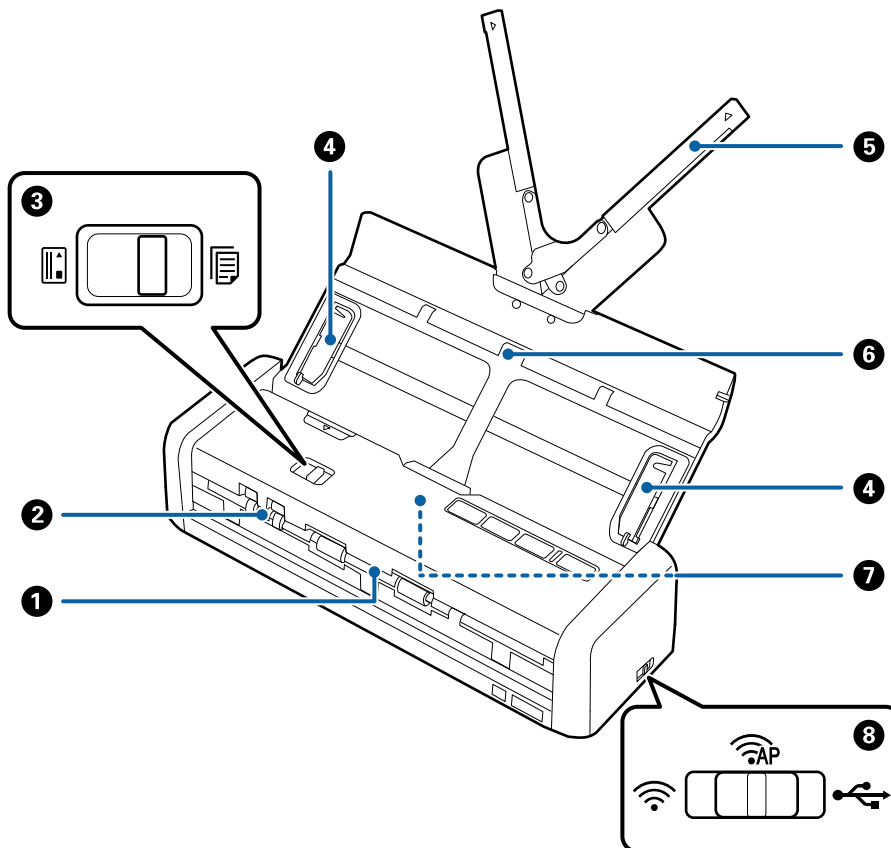
יסודות הסורק

שמות חלקים ותפקודיהם





חזית



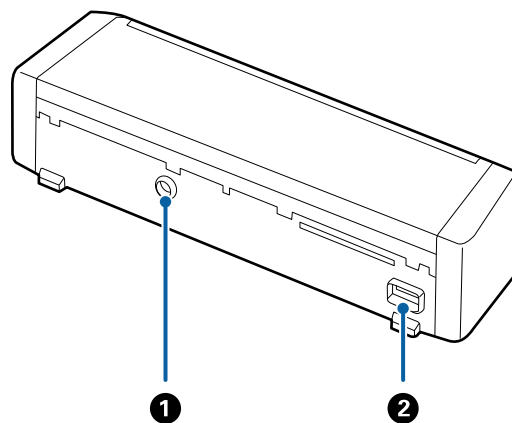
<p>החלק שמאלה את ידית פתיחת מגש הקלט, ולאחר מכן הרם את מגש הקלט כדי לפתוח אותו.</p>	<p>מגש קלט</p>	<p>1</p>
	<p>ידית הפתיחה של מגש הקלט</p>	<p>2</p>



יסודות הסורק

מסמכי המקור נפלטים דרכו.			חריץ הפלט	1	
להטענת כרטיסי פלסטיק. כאשר מכניסים קצת את כרטיס הפלסטיק לתוך חריץ הכרטיסים, הכרטיס נע אוטומטית אל נקודת ההתחלה.			חריץ כרטיסים	2	
מגדיר את בורר הקלט לסריקת כרטיסי פלסטיק או מסמכי מקור אחרים.			בורר הקלט	3	
סורק מסמכים מקוריים תוך שימוש בADF	ADF (סריקה)				
סורק כרטיסי פלסטיק תוך שימוש בחריץ הכרטיסים	כרטיס (סריקה)				
מזינים את מסמכי המקור לתוך הסורק בצורה ישרה. החלק אל קצוות מסמכי המקור.			מוליכי קצוות	4	
טוען את מסמכי המקור. משוך החוצה את מאריך המגש אם מסמכי המקור גדולים מדי עבור מגש הקלט. פעולה זו תמנע עיקול של הנייר וחסומות נייר. אל תטען כרטיס פלסטיק במגש ההזנה. הכנס את הכרטיס לתוך חריץ הכרטיסים.			מאריך מגש הקלט	5	
			מגש קלט	6	
מזין באופן אוטומטי מסמכי מקור שהוטענו			ADF (Automatic Document Feeder)	7	
בוחר את הממשק לחיבור לסורק. כדי להגדיר את הממשק, כבה את הסורק, הזז את מתג מצב החיבור ולאחר מכן הדלק את הסורק.			מתג מצב חיבור	8	
			מתחבר עם כבל USB	מצב USB	
			קובע הגדרות Wi-Fi דרך נקודת הגישה	מצב Wi-Fi	
קובע הגדרות Wi-Fi במצב AP ללא נקודת הגישה	מצב AP				

גב

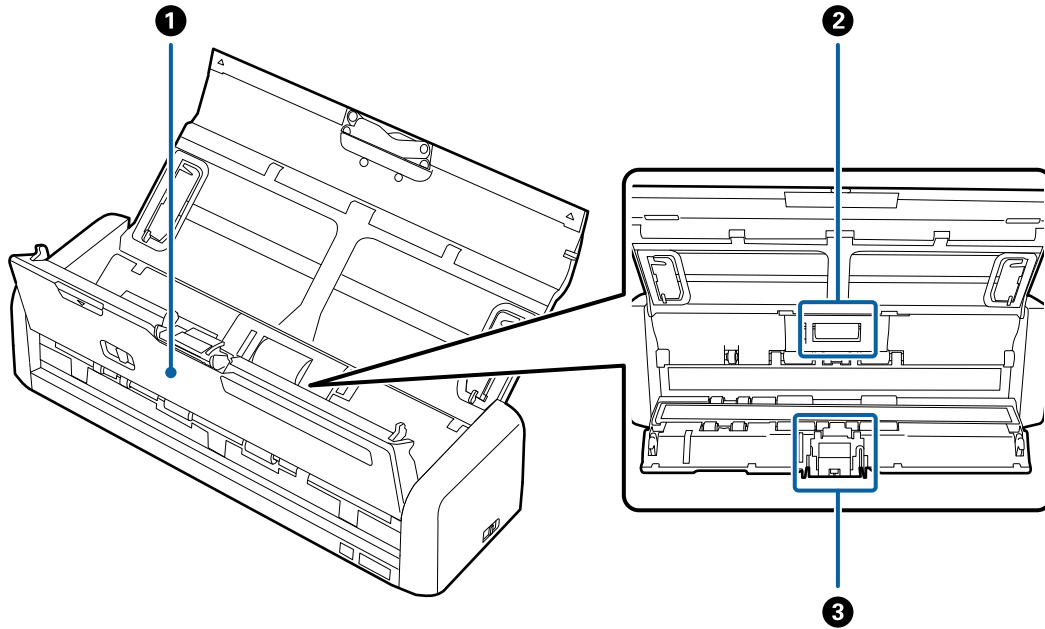


מחברת את מתאם הז"ח.	כניסת ז"י	1
---------------------	-----------	---

יסודות הסורק

מחברת כבל USB.	יציאת USB	2
----------------	-----------	---

פנים



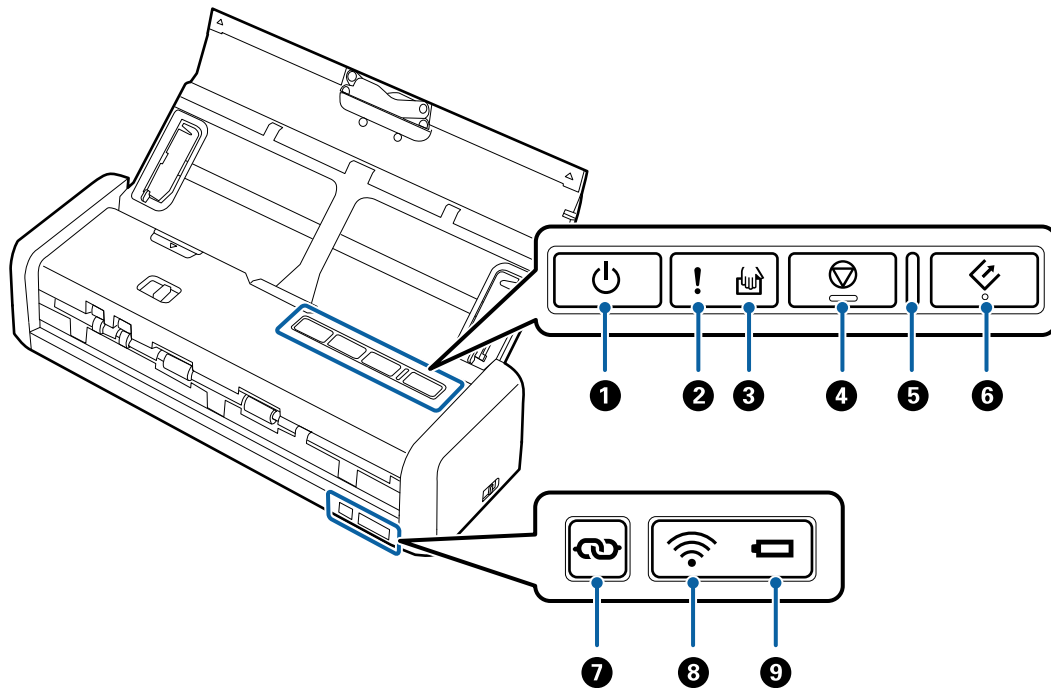
מסוך את קצה מכסה הסורק בחוזקה במקום המסומן ב ▼ כדי לפתוח אותו בעת ניקוי בתוך הסורק ובעת סילוק נייר תקוע.	מכסה הסורק	1
מזין מסמכי מקור. יש להחליף את גלגלת האיסוף כאשר מספר הסריקות עולה על מספר השירות של הניירות.	גלגלת איסוף	2
מזינה בנפרד את מסמכי המקור בזה אחר זה. יש להחליף את גלגלת האיסוף כאשר מספר הסריקות עולה על מספר השירות של הניירות.	רפידת הפרדה	3

מידע קשור

← "ניקוי בתוך הסורק" בעמוד 100

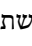



כפתורים ונוריות בלוח הבקרה

נורות ולחצנים



מכבה או מדליק את הסורק.		לחצן ההדלקה		1
אירעה שגיאה. עיין "נוריות אינדיקציה לשגיאות" לפרטים נוספים.		נורית שגיאה		2
הסורק נתון במצב הזנה אוטומטי. הסריקה מתחילה כאשר מניחים מסמך מקור בתוך מגש הקלט.		נורית מצב הזנה אוטומטי		3
<input type="checkbox"/> מבטל את הסריקה. <input type="checkbox"/> מסיים את מצב ההזנה האוטומטית.		לחצן עצירה		4
דלוקה	הסורק מוכן לשימוש. כאשר טוענים את המסמכים ב-ADF הנורית דולקת באור בהיר יותר.	נורית 'מוכן'	-	5
מהבהבת	הסורק מבצע פעולת סריקה, ממתין לסריקה, מעבד או ישן.			
כבויה	אין אפשרות להשתמש בסורק מפני שהשמל כבוי או מפני שאירעה שגיאה.			
<input type="checkbox"/> מפעיל את הסריקה. <input type="checkbox"/> לחץ על לחצן זה בעת ניקוי בתוך הסורק.		לחצן 'התחל'		6

יסודות הסורק

<p>החזק את הלחצן  לחוץ למשך יותר משלוש שניות כדי להתחבר לרשת Wi-Fi כאשר מתג מצב החיבור נתון במצב Wi-Fi או AP. לפרטים נוספים, עיין בפרק "הגדרות רשת".</p>	<p>לחצן חיבור Wi-Fi</p>		<p>7</p>
<p>צבע כחול מעיד על כך שהסורק מחובר לרשת אלחוטית (Wi-Fi).</p>	<p>נורית Wi-Fi</p>		<p>8</p>
<p>הסוללה טעונה במידה מספקת.</p>	<p>דלוקה (צבע כחול)</p>	<p>נורית סוללה</p> 	<p>9</p>
<p>הנורית מתחילה להבהב כשהסוללה עומדת להתרוקן. הנורית מהבהבת במהירות רבה יותר כאשר הסוללה עומדת להתרוקן בקרוב. חבר את מתאם הז"ח לפני שהסוללה תתרוקן.</p>	<p>מהבהבת (צבע כחול)</p>		
<p>הסוללה נטענת. בגמר הטעינה, צבע הנורית משתנה לכחול.</p>	<p>דלוקה (צבע כתום)</p>		
<p>טעינת הסוללה הופסקה או שהתרחשה שגיאה. אם הנורית אינה נדלקת, עיין בסעיף "אינדיקטורים של שגיאות".</p>	<p>מהבהבת במהירות (צבע כתום)</p>		

מידע קשור

- ← "הגדרות רשת" בעמוד 81
- ← "הנחת כרטיסי פלסטיק" בעמוד 49
- ← "ניקוי בתוך הסורק" בעמוד 100
- ← "אינדיקטורים של שגיאות" בעמוד 16
- ← "הפעלת הסורק על סוללה" בעמוד 21

אינדיקטורים של שגיאות

שגיאות סורק

פתרונות	מצב	אינדיקטורים
<p>פתח את מכסה הסורק, ואז הסר את מסמכי המקור התקועים. סגור את המכסה כדי לשחרר את השגיאה. טען שוב את מסמכי המקור.</p>	<p>התרחשה חסימת נייר או הזנה כפולה.</p>	<p>! דלוקה הנורית 'מוכן' מהבהבת</p>
<p>סגור את מכסה הסורק.</p>	<p>מכסה הסורק פתוח.</p>	

יסודות הסורק

פתרונות	מצב	אינדיקטורים
כבה את המכשיר והדלק אותו שוב. אם השגיאה ממשיכה להתרחש, צור קשר עם הסוכן המקומי שלך.	התרחשה שגיאה חמורה בעת השימוש בסורק עם כבל USB.	! מהבהבת הנורית 'מוכן' מהבהבת מהבהבות בו-זמנית
	התרחשה שגיאה חמורה בעת השימוש בסורק עם Wi-Fi.	! מהבהבת הנורית 'מוכן' מהבהבת מהבהבת מהבהבת בו-זמנית
פעל בהתאם לצעדים להלן כדי לנסות לעדכן שוב את הקושחה. 1. ודא שמתאם הז"ח מחובר לסורק. 2. חבר את המחשב אל הסורק באמצעות כבל USB. (בעת מצב שחזור, לא תוכל לעדכן את הקושחה באמצעות חיבור רשת.) 3. בקר באתר האינטרנט המקומי של Epson כדי לקרוא הוראות נוספות.	הסורק התחיל לפעול במצב שחזור משום שעדכון הקושחה נכשל.	! דלוקה דלוקה דלוקה

שגיאות בטעינת הסוללה

פתרונות	מצב	אינדיקטורים
טען את הסוללה בטמפרטורה סביבתית של 8 עד 35 מעלות צלזיוס.	טעינת הסוללה הופסקה עקב התחממות יתר.	מהבהבת במהירות (צבע כתום)
צור קשר עם הסוכן המקומי שלך.	אין אפשרות לטעון את הסוללה במלואה. ייתכן שנגרם לה נזק או שהיא הגיעה לתום חיי השירות שלה.	

שגיאות חיבור רשת

פתרונות	מצב	אינדיקטורים
הפעל מחדש את הסורק ואת נקודת הגישה, קרב אותם זה לזה ולאחר מכן קבע שוב את הגדרות הרשת.	ארעה שגיאת הגדרות נקודת גישה.	! דלוקה מהבהבת
	ארעה שגיאת הגדרות נקודת גישה (שגיאת אבטחה).	! מהבהבת מהבהבת מהבהבת בו-זמנית

מידע קשור

← "הוצאת מסמכים תקועים מתוך הסורק" בעמוד 119

← "ביצוע הגדרות Wi-Fi מלוח הבקרה" בעמוד 84

← "בעיות רשת" בעמוד 124

מידע על אפליקציות

סעיף זה מציג את מוצרי התוכנה הזמינים עבור הסורק שלך. ניתן להתקין את התוכנה העדכנית ביותר מאתר האינטרנט של Epson.

Epson Scan 2

Epson Scan 2 הוא מנהל ההתקן השולט בסורק שלך ומאפשר מגוון הגדרות סריקה. תכונה זו מאפשרת לך להתחיל כאפליקציה נפרדת או באמצעות תוכנת אפליקציה תואמת-TWAIN. עיין בעזרה של Epson Scan 2 לפרטים על השימוש באפליקציה.

Document Capture / Document Capture Pro

אפליקציה זו מאפשרת לך לשנות את סדר העמודים או לתקן סיבוב עבור נתוני תמונות, ולאחר מכן לשמור את הנתונים, לשלוח אותם באמצעות הדוא"ל, לשלוח אותם לשרת, או לשלוח אותם לשירות ענן. באמצעות רישום ההגדרות של תהליך סריקה שאתה משתמש בו לעתים תכופות תחת שם כגון "עבודה", תוכל לסרוק פשוט באמצעות בחירת האפשרות "עבודה".

Document Capture מיועד עבור מערכת הפעלה Windows בלבד. אם אתה משתמש במערכת ההפעלה Mac OS X, השתמש ב Document Capture.

עיין בעזרה של Document Capture Pro לפרטים על השימוש באפליקציה.

Presto! BizCard

Presto! BizCard של NewSoft מספקת את מלוא הטווח של פונקציות ניהול אנשי קשר לשם הוספת כרטיסי ביקור בלא להקליד. ניתן להשתמש במערכת הזיהוי BizCard כדי לסרוק כרטיסי ביקור, ולערוך ולסנכרן את המידע בתוכנת ניהול מסד נתונים אישי הנמצאת אצלך בשימוש התדיר ביותר. תוכל בקלות לנהל את מידע אנשי הקשר שלך.

EPSON Software Updater

EPSON Software Updater היא אפליקציה הבודקת אם קיימות אפליקציות חדשות ומעדכנות באינטרנט ומתקינה אותן.

תוכל גם לעדכן את המדריך הדיגיטלי של הסורק.

לתשומת לבך:

אין תמיכה במערכות הפעלה Windows Server.

Epson DocumentScan

Epson DocumentScan היא אפליקציה שמאפשרת לך לסרוק מסמכים באמצעות התקנים חכמים כגון טלפונים חכמים והתקני טבלט. תוכל לשמור את הנתונים הסרוקים בהתקנים חכמים או בשירות ענן ולשלו אותם באמצעות הדוא"ל. תוכל להוריד ולהתקין אפליקציה זו מחנות האפליקציות או מ-Google Play.

EpsonNet Config

EpsonNet Config היא אפליקציה המאפשרת לך להגדיר כתובות ופרוטוקולים עבור ממשק הרשת. לפרטים נוספים עיין במדריך הפעולה של EpsonNet Config או בעזרה של אפליקציה זו.

מידע על חומרים מתכלים

קודים של גלגלת האיסוף

כאשר מספר הסריקות עולה על מספר הדורש טיפול, חובה להחליף את החלקים. תוכל לבדוק את מספר הסריקות המעודכן ב-Epson Scan 2 Utility.



מחזור חיים	קודים	שם החלק
100,000*	B12B819251 B12B819261 (סין בלבד) B12B819311 (הודו, בנגלדש, בהוטן, האיים המלדיביים, סרי לנקה ונפאל בלבד)	גלגלת איסוף

* מספר זה הוא תוצאה של סריקה רציפה באמצעות דפי בדיקה מקוריים של Epson והוא משמש כמדריך למחזור ההחלפה. מחזור ההחלפה עשוי להשתנות בהתאם לסוגי נייר שונים, כגון נייר המפיק הרבה מאוד אבק נייר או נייר בעל פני מרקם מחוספס שעלולים לקצר את מחזור החיים.

מידע קשור

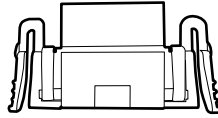
← "החלפת גלגלת האיסוף" בעמוד 106

← "איפוס מספר הסריקות" בעמוד 111

יסודות הסורק

קודים של רפידת ההפרדה

כאשר מספר הסריקות עולה על מספר הדורש טיפול, חובה להחליף את החלקים. תוכל לבדוק את מספר הסריקות המעודכן ב-Epson Scan 2 Utility.



שם החלק	קודים	מחזור חיים
רפידת הפרדה	B12B819271 B12B819281 (סין בלבד) B12B819321 (הודו, בנגלדש, בהוטן, האיים המלדיביים, סרי לנקה ונפאל בלבד)	10,000*

* מספר זה הוא תוצאה של סריקה רציפה באמצעות דפי בדיקה מקוריים של Epson והוא משמש כמדריך למחזור החלפה. מחזור החלפה עשוי להשתנות בהתאם לסוגי נייר שונים, כגון נייר המפיק הרבה מאוד אבק נייר או נייר בעל פני מרקם מחוספס שעלולים לקצר את מחזור החיים.

מידע קשור

← "החלפת רפידת ההפרדה" בעמוד 109

← "איפוס מספר הסריקות" בעמוד 111

הפעלת הסורק על סוללה

הערה לגבי שימוש בסוללה

- כאשר מתאם הז"ח אינו מחובר והסורק מחובר למחשב באמצעות USB 2.0 או Wi-Fi, הסורק פועל על הסוללה. אם הסוללה מתרוקנת לחלוטין ונורית הסוללה נכבית, אין אפשרות לסרוק. מומלץ לחבר את מתאם הז"ח לסורק כאשר נורית הסוללה מתחילה להבהב.
- כאשר הסורק פועל על מקור מתח USB 3.0, ייתכן שמהירות הסריקה תקטן כאשר הסוללה עומדת להתרוקן ונורית הסוללה מתחילה להבהב במהירות.

מידע קשור

← "נורות ולחצנים" בעמוד 15

טעינת הסוללה

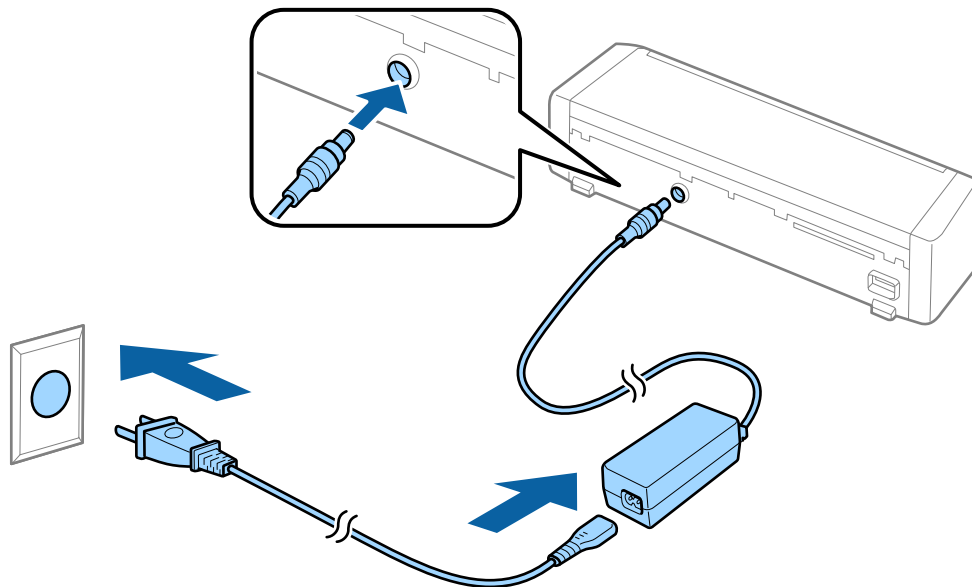
אמצעי זהירות בעת טעינת הסוללה

- הסוללה מתרוקנת לאטה אפילו כאשר לא משתמשים בסורק. טען את הסוללה קודם שתפעיל את הסורק בעזרתה.
- מומלץ לכבות את הסורק כאשר הוא אינו בשימוש, כדי לחסוך בסוללה. תוכל גם להגדיר שהסורק ייכבה אוטומטית לאחר פרק זמן מסוים.
- משך השימוש האפשרי בסוללה הוא קצר יותר בסביבה שבה הטמפרטורות נמוכות, אפילו אם טוענים את הסוללה במלואה.
- אין צורך להמתין שהסוללה תתרוקן לפני שממלאים אותה.
- ייתכן שהסוללה תהיה חמה לאחר הטעינה או השימוש; זוהי תופעה נורמלית.
- אם טמפרטורת הסביבה נמוכה מאוד או גבוהה מאוד, אי אפשר לטעון את הסוללה וייתכן שמצבה יורע. יש לטעון את הסוללה כאשר טמפרטורת הסביבה נמצאת בתחום הטעינה המובטח.
- אם הסוללה מתרוקנת במהירות אפילו לאחר שהיא טעונה במלואה, ייתכן שהיא מתקרבת לסוף חיי השירות שלה. צור קשר עם התמיכה של Epson כדי להחליף את הסוללה.
- אם אינך משתמש בסורק למשך זמן רב, טען את הסוללה באמצעות מתאם הז"ח לעתים סדירות כדי למנוע ממנה להתרוקן לחלוטין.

הפעלת הסורק על סוללה

טעינת הסוללה על ידי חיבור למתאם ז"ח

1. חבר את כבל החשמל למתאם הז"ח, חבר את מתאם הז"ח לסורק ולאחר מכן חבר את כבל החשמל לשקע החשמל.



לתשומת לבך:

☐ נורית טעינת הסוללה משנה צבע לכתום כאשר הסוללה בטעינה. בתום הטעינה הנורית משנה צבע לכחול אם הסורק דלוק; היא נכבית אם הסורק כבוי.

☐ נדרשות בערך 3 כדי לטעון את הסוללה במלואה.

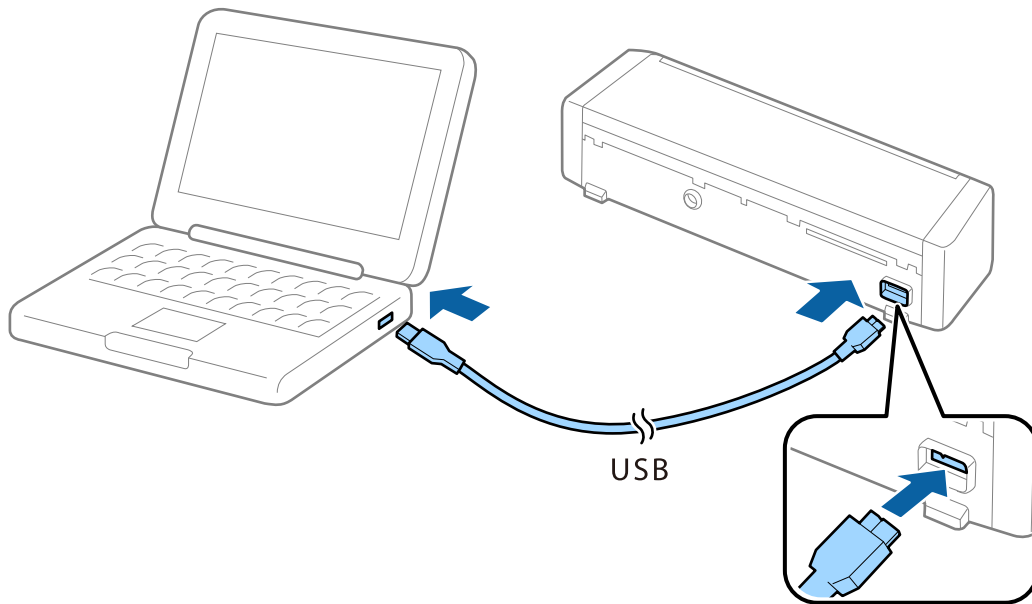
טעינת הסוללה באמצעות חיבור USB

תוכל לטעון את הסוללה ממחשב באמצעות חיבור USB.

1. ודא שהמחשב דולק. הער את המחשב אם הוא במצב שינה.

הפעלת הסורק על סוללה

2. חבר את הסורק למחשב באמצעות כבל מיקרו USB.



לתשומת לבך:

חבר את הסורק ישירות למחשב USB, ללא שימוש ברכוז USB.

3. לחץ על הלחצן  כדי להדליק את הסורק.

לתשומת לבך:

משך טעינת הסוללה כאשר הסורק דלוק.

יציאת USB 3.0: בערך 4 שעות*

יציאת USB 2.0: בערך 20 שעות*

* נדרש זמן רב יותר לטעון את הסוללה אם הסורק כבוי.

תוכל לטעון את הסוללה אפילו אם הסורק כבוי. אם אינך רוצה לנצל את הסוללה של המחשב, נתק את כבל ה-USB.

קיבולת נקובה של הסוללה: 2090 (3.6 V mAh)

נורית טעינת הסוללה משנה צבע לכתום כאשר הסוללה בטעינה. בתום הטעינה הנורית משנה צבע לכחול אם הסורק דלוק; היא נכבית אם הסורק כבוי.

מפרט מסמכי מקור והנחת מסמכי מקור

מפרט המסמכים לסריקה מתוך ה-ADF

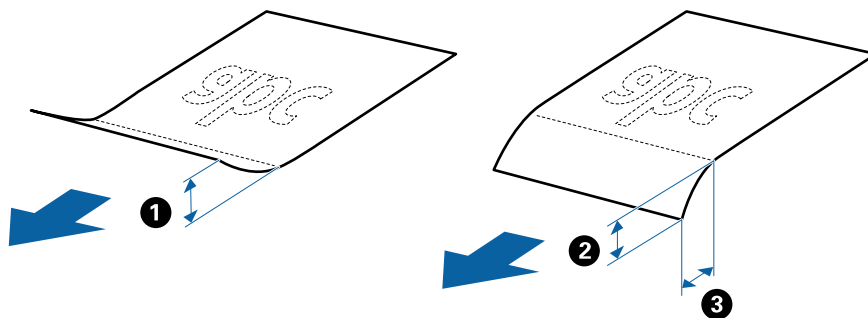
סעיף זה מסביר את המפרטים והמצבים של מסמכי המקור שניתן לטעון לתוך ה-ADF.

מפרט כללי עבור מסמכי מקור המיועדים לסריקה

סוג מסמך מקור	עובי	גודל
נייר רגיל	51.8 עד 128 גרם/מטר ²	מקסימום: 117.6 מ"מ × 215.9 מ"מ (8.5×44 אינץ')
נייר איכותי	50.8×70 מ"מ עד	מינימום: 50.8×70 מ"מ (2.0×2.8 אינץ').
נייר ממוחזר	100×148 מ"מ (2×2.8 אינץ') עד 51.8 גרם/מטר ²	הגודל הניתן לטעינה משתנה בהתאם לסוג מסמכי המקור.
גלויה	51.8 עד 230 גרם/מטר ²	
כרטיס ביקור		
מעטפות		

לתשומת לבך:

- ☐ כל מסמכי המקור חייבים להיות שטוחים בקצה המוביל.
 - ☐ ודא שהעיקולים בקצה המוביל של מסמך המקור יישארו במסגרת הטווח שלהלן.
- ① ② חייבים להיות 2 מ"מ ומטה כאשר ③ שווה ל-30 מ"מ ומעלה.



מפרט מסמכי מקור בגדלים סטנדרטיים

להלן מפרט מסמכי מקור בגדלים סטנדרטיים שתוכל לטעון לתוך ה-ADF.

מפרט מסמכי מקור והנחת מסמכי מקור

גודל	מידה	עובי	סוג הנייר	קיבולת טעינה*
A4	210×297 מ"מ (8.3×11.7 אינץ')	51.8 עד 128 גרם/ מטר ²	נייר רגיל נייר איכותי נייר ממוחזר	עובי ערימת מסמכי המקור: 2 מ"מ (0.07 אינץ') ומטה 64 גרם/מטר ² : 25 גליונות 80 גרם/מטר ² : 20 גליונות 128 גרם/מטר ² : 12 גליונות קיבולת הטעינה משתנה בהתאם לסוג הנייר.
Letter	215.9×279.4 מ"מ (8.5×11 אינץ')			
Legal	215.9×355.6 מ"מ (8.5×14 אינץ')			
B5	182×257 מ"מ (7.2×10.1 אינץ')			
A5	148×210 מ"מ (5.8×8.3 אינץ')			
B6	128×182 מ"מ (5.0×7.2 אינץ')			
A6	105×148 מ"מ (4.1×5.8 אינץ')			
כרטיס ביקור	55×89 מ"מ (2.1×3.4 אינץ')			
גלויות	100×148 מ"מ (3.9×5.8 אינץ')	128 עד 230 גרם/ מטר ²	נייר רגיל נייר איכותי נייר ממוחזר	עובי ערימת מסמכי המקור: 2 מ"מ (0.07 אינץ') ומטה 190 גרם/מטר ² : 8 גליונות 220 גרם/מטר ² : 6 גליונות

* תוכל למלא מחדש מסמכי מקור עד לקיבולת המרבית במהלך הסריקה.

מפרט נייר ארוך

להלן מפרט נייר ארוך שתוכל לטעון לתוך הסורק.

מפרט מסמכי מקור והנחת מסמכי מקור

גודל	עובי	סוג הנייר	קיבולת טעינה
רוחב: 50.8 עד 215.9 מ"מ (2.0 עד 8.5 אינץ') אורך: 368.3 עד 117.6 מ"מ (14.5 עד 44 אינץ')	51.8 עד 128 גרם/מטר ²	נייר רגיל נייר איכותי נייר ממוחזר	גיליון אחד

מפרט קבלות

להלן מפרט הקבלות שתוכל לטעון לתוך הסורק.

גודל	עובי	סוג הנייר	קיבולת טעינה
מקסימום: 76.2×355.6 מ"מ (3.0×14 אינץ') מינימום: 76.2×76.2 מ"מ (3.0×3.0 אינץ')	53 עד 77 גרם/מטר ²	נייר רגיל נייר איכותי נייר ממוחזר	גיליון אחד*

* את הקבלות יש לסרוק תוך שימוש במצב הזנה אוטומטית. יש לטעון קבלה אחת בלבד בכל פעם ולהחזיק אותה ביד כדי לקבל סריקה באיכות טובה.

מפרט מסמכי מקור עבים

להלן מפרט מסמכי מקור עבים, כגון כרטיסי ביקור או גלויות, שתוכל לטעון לתוך הסורק.

גודל	עובי	קיבולת טעינה	כיוון טעינה
70×50.8 מ"מ עד 148×100 מ"מ (2.8×2 אינץ' עד 5.8×3.9 אינץ')	128 עד 230 גרם/מטר ²	עובי ערימת מסמכי המקור: פחות מ-2 מ"מ (0.07 אינץ') 190 גרם/מטר ² : 8 גיליונות 220 גרם/מטר ² : 6 גיליונות	לאורך

מפרט מעטפות

להלן מפרט מעטפות שתוכל לטעון לתוך הסורק.

מידה	עובי	קיבולת טעינה
120×235 מ"מ (4.72×9.25 אינץ')	0.38 מ"מ (0.015 אינץ') או פחות	מעטפה אחת
92×165 מ"מ (3.62×6.50 אינץ')		

מפרט מסמכי מקור והנחת מסמכי מקור

סוגי מסמכי מקור שמחייבים תשומת לב

ייתכן שלא תהיה אפשרות לסרוק בהצלחה מסמכי מקור מהסוגים המפורטים להלן.

מסמכי מקור עם פני שטח שאינם אחידים כגון נייר מכתבים.

מסמכי מקור עם קמטים או קווי קיפול

מסמך מקור עם תוויות או מדבקות

נייר נטול פחמן

מסמכי מקור מעוקלים

נייר מצופה

נייר תרמי

מסמכי מקור עם חורי ניקוב

מסמכי מקור עם פינות מקופלות

קבלות שאורכן עולה על 355.6 מ"מ (14 אינץ')

מסמכי מקור עבים

לתשומת לבך:

כיוון שנייר נטול פחמן מכיל חומרים כימיים שעלולים להזיק לגלגלות, אם מתרחשות חסימות נייר לעתים תדירות, נקה את גלגלת האיסוף ואת רפידת ההפרדה.

יש להדביק תוויות או מדבקות בצורה איתנה למסמכי המקור בלא שדבק כלשהו יבצבץ.

נסה לשטח מסמכי מקור מעוקלים לפני סריקתם.

מידע קשור

← "תחזוקה" בעמוד 100

סוגי מסמכי מקור שאסור לסרוק

ייתכן שלא תהיה אפשרות לסרוק מסמכי מקור מהסוגים המפורטים להלן.

צילומים

נייר צילומים

חוברות

מסמכי מקור שאינם נייר (כגון תיקים שקופים, בד ורדיד מתכת)

מסמכי מקור עם סיכות הידוק או מהדקי נייר

מסמכי מקור אליהם מחובר דבק

מסמכי מקור קרועים

מסמכי מקור מקומטים או מעוקלים מאוד

מפרט מסמכי מקור והנחת מסמכי מקור

- מסמכי מקור שקופים כגון שקפים
- מסמכי מקור עם נייר פחמן בגבם
- מסמכי מקור עם דיו לחה
- מסמכי מקור שאליהם מחוברים פתקיות דביקות
- מסמכי מקור מחוררים
- כרטיסי פלסטיק תואמי סוג ISO781A ID-1*
- כרטיסים עם למינציה עם גודל ISO781A ID-1*
- * את הכרטיסים האלה אפשר לסרוק מחריץ הכרטיסים.

מידע קשור

- ← "הכנסת מסמכי מקור בעלי גודל סטנדרטי לתוך ה-ADF" בעמוד 29
- ← "הכנסת נייר ארוך לתוך ה-ADF" בעמוד 33
- ← "הכנסת קבלות לתוך ה-ADF" בעמוד 38
- ← "הכנסת מסמכי מקור עבים לתוך ה-ADF" בעמוד 42
- ← "הכנסת מעטפות לתוך ה-ADF" בעמוד 45
- ← "הכנסת כרטיסי פלסטיק בחריץ הכרטיסים" בעמוד 48

מפרט כרטיסי פלסטיק שאפשר לסרוק מחריץ הכרטיסים

להלן המפרט לכרטיסי פלסטיק שתוכל לטעון לתוך הסורק מחריץ הכרטיסים.

לתשומת לבך:

תוכל לסרוק כרטיסי פלסטיק מחריץ הכרטיסים הממוקם בחזית. אין אפשרות לסרוק מה-ADF.

אמנם אין אפשרות לסרוק כרטיס מה-ADF, אך אפשר להשאיר את ADF בהגדרה מקור המסמך ב-Epson Scan.
2.

גודל	סוג כרטיס	עובי	קיבולת טעינה	כיוון טעינה
סוג ISO781A ID-1 54.0×85.6 מ"מ (2.1×3.3 אינץ').	ללא תבליט	1.00 מ"מ (0.04 אינץ') או פחות	כרטיס אחד	לאורך

סוגי כרטיסים שמחייבים תשומת לב

ייתכן שלא תהיה אפשרות לסרוק בהצלחה כרטיסים מהסוגים המפורטים להלן.

- כרטיסי פלסטיק מסוג ISO781A ID-1 עם הבלטה (העובי חייב להיות 1.24 מ"מ (0.05 אינץ') ומטה)
- כרטיסי פלסטיק מסוג ISO781A ID-1 עם למינציה (העובי חייב להיות 0.6 מ"מ (0.02 אינץ') ומטה)

הכנסת מסמכי מקור בעלי גודל סטנדרטי לתוך ה-ADF

מפרט מסמכי מקור בגדלים סטנדרטיים

להלן מפרט מסמכי מקור בגדלים סטנדרטיים שתוכל לטעון לתוך ה-ADF.

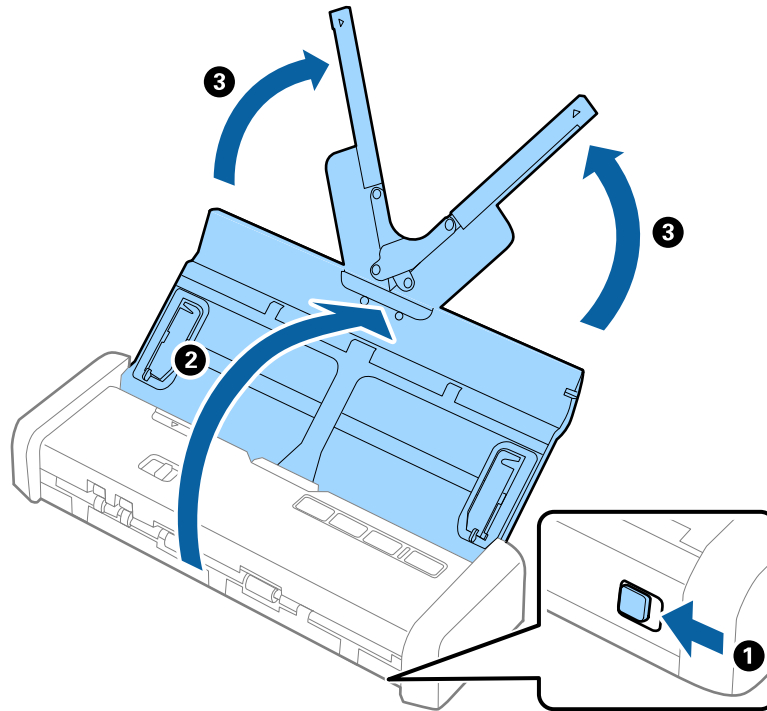
גודל	מידה	עובי	סוג הנייר	קיבולת טעינה*
A4	210×297 מ"מ (8.3×11.7 אינץ')	51.8 עד 128 גרם/ מטר ²	נייר רגיל נייר איכותי נייר ממוחזר	עובי ערימת מסמכי המקור: 2 מ"מ (0.07 אינץ') ומטה 64 גרם/מטר ² : 25 גליונות 80 גרם/מטר ² : 20 גליונות 128 גרם/מטר ² : 12 גליונות קיבולת הטעינה משתנה בהתאם לסוג הנייר.
Letter	215.9×279.4 מ"מ (8.5×11 אינץ')			
Legal	215.9×355.6 מ"מ (8.5×14 אינץ')			
B5	182×257 מ"מ (7.2×10.1 אינץ')			
A5	148×210 מ"מ (5.8×8.3 אינץ')			
B6	128×182 מ"מ (5.0×7.2 אינץ')			
A6	105×148 מ"מ (4.1×5.8 אינץ')			
כרטיס ביקור	55×89 מ"מ (2.1×3.4 אינץ')	128 עד 230 גרם/ מטר ²		עובי ערימת מסמכי המקור: 2 מ"מ (0.07 אינץ') ומטה 190 גרם/מטר ² : 8 גליונות 220 גרם/מטר ² : 6 גליונות
גליונות	100×148 מ"מ (3.9×5.8 אינץ')	128 עד 230 גרם/ מטר ²	נייר רגיל נייר איכותי נייר ממוחזר	עובי ערימת מסמכי המקור: 2 מ"מ (0.07 אינץ') ומטה 190 גרם/מטר ² : 8 גליונות 220 גרם/מטר ² : 6 גליונות

* תוכל למלא מחדש מסמכי מקור עד לקיבולת המרבית במהלך הסריקה.

מפרט מסמכי מקור והנחת מסמכי מקור

הנחת מסמכי מקור בעלי גודל סטנדרטי

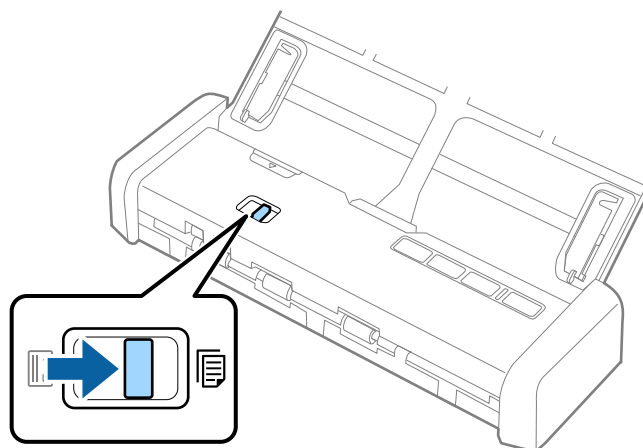
1. החלק שמאלה את ידיית פתיחת מגש הקלט, פתח את מגש הקלט ולאחר מכן משוך החוצה את מאריך מגש הקלט.



לתשומת לבך:

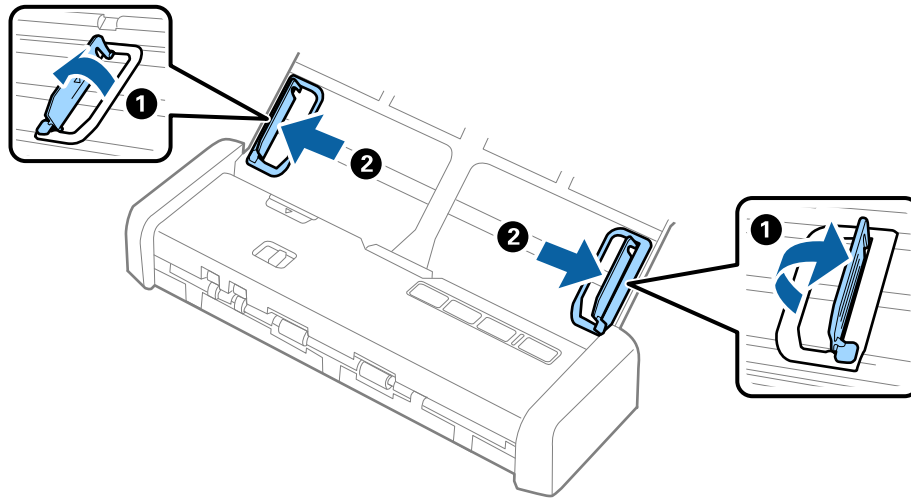
ודא שיש מספיק מקום מול הסורק בשביל המסמכים המקוריים שהוא עומד לפלוט החוצה.

2. ודא שבוורר הקלט בסורק מוגדר כ-ADF (ושהסורק דלוק).



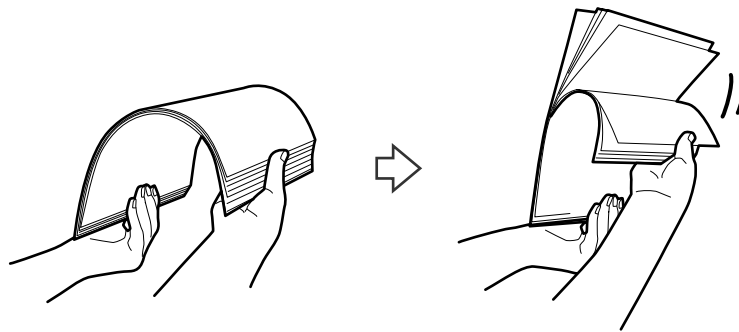
מפרט מסמכי מקור והנחת מסמכי מקור

3. הרם את מוליכי הקצוות והחלק את מגש הקלט החוצה עד הסוף.

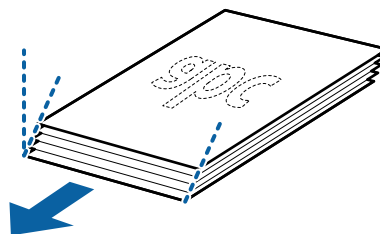


4. פרוס את מסמכי המקור כמניפה.

החזק את שני הקצוות של מסמכי המקור ופרוס אותם כמה פעמים.

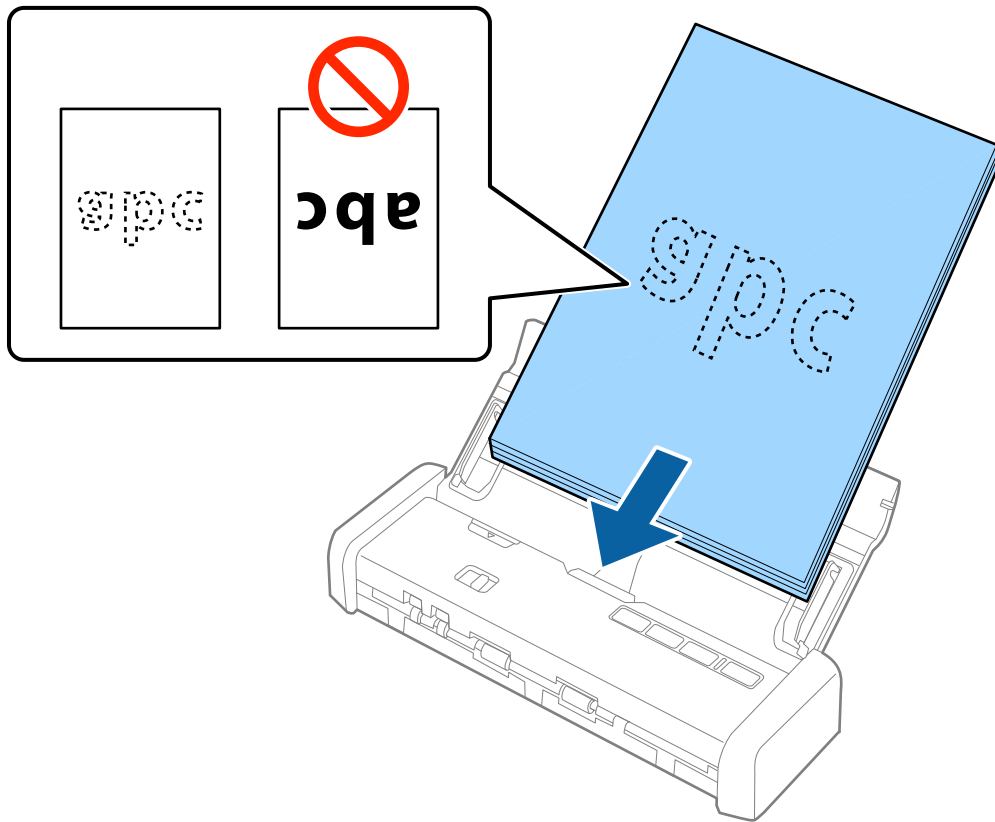


5. יישר את קצוות מסמכי המקור כשהצד המודפס פונה כלפי מטה, והחלק את הקצה המוביל כך שיקבל צורה של טריז.

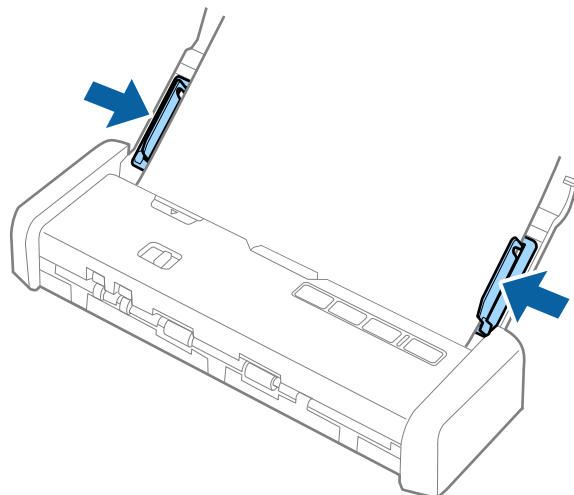


מפרט מסמכי מקור והנחת מסמכי מקור

6. טען את מסמכי המקור לתוך מגש הקלט כשפניהם כלפי מטה והקצה העליון פונה לתוך ה-ADF. החלק את מסמכי המקור אל תוך ה-ADF עד שתרגיש בהתנגדות והנורית 'מוכן' תדלוק באור חזק יותר.



7. החלק את מוליכי הקצוות כך שיתאימו לקצה מסמכי המקור ודאג לכך שלא יהיו מרווחים בין מסמכי המקור לבין מוליכי הקצוות. אחרת, מסמכי המקור עלולים להיכנס עקום.



מפרט מסמכי מקור והנחת מסמכי מקור

לתשומת לבך:

- תוכל לצפות בתצוגה מקדימה של התמונה הסרוקה באמצעות Epson Scan 2. אם ברצונך להציג תצוגה מקדימה, הנח במגש הקלט את העמוד הראשון בלבד של מסמכי המקור. הסורק פולט החוצה את הדף לאחר שנסרק ונוצרת תמונה של תצוגה מקדימה. טען שוב את הדף שנפלט, עם שאר מסמכי המקור.
- אם תקבע קבוצה של מסמכי מקור ותכין תצוגה מקדימה, הדף השני יזון מעט לתוך הADF. פתח את מכסה הסורק והסר אותו מהADF, ולאחר מכן טען את הדף שוב עם הדף הראשון ועם שאר מסמכי המקור.
- כמו כן, אם תבטל את הסריקה באמצע סריקתה של קבוצת מסמכי מקור, הדף הבא יזון מעט לתוך הADF והסריקה תיפסק. עליך לפתוח את מכסה הסורק כדי לסלק את הדף.

מידע קשור

← "סריקה בסיסית" בעמוד 52

← "סריקה מתקדמת" בעמוד 63

הכנסת נייר ארוך לתוך ה-ADF

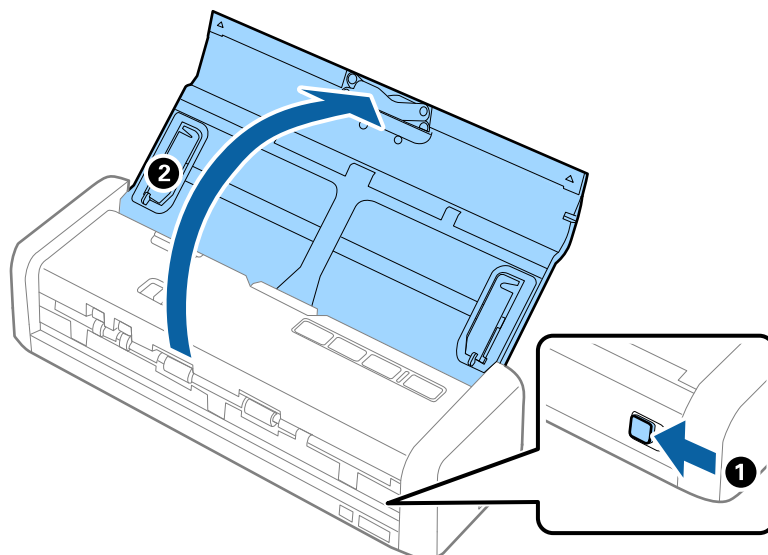
מפרט נייר ארוך

להלן מפרט נייר ארוך שתוכל לטעון לתוך הסורק.

גודל	עובי	סוג הנייר	קיבולת טעינה
רוחב: 50.8 עד 215.9 מ"מ (2.0 עד 8.5 אינץ') אורך: 368.3 עד 117.6 מ"מ (14.5 עד 44 אינץ')	51.8 עד 128 גרם/מטר ²	נייר רגיל נייר איכותי נייר ממוחזר	גיליון אחד

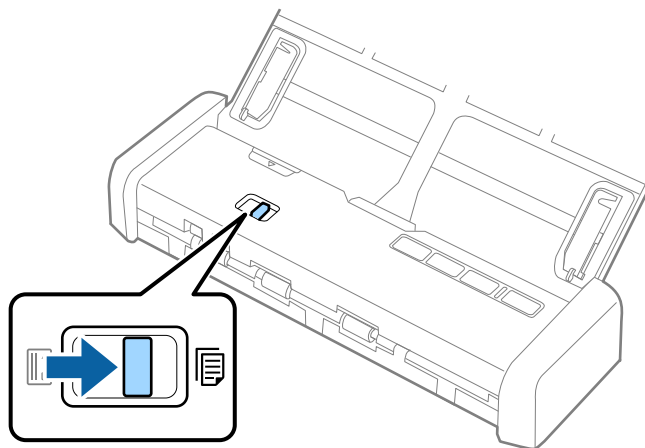
הנחת נייר ארוך

1. החלק שמאלה את ידיית פתיחת מגש הקלט ופתח אותו.



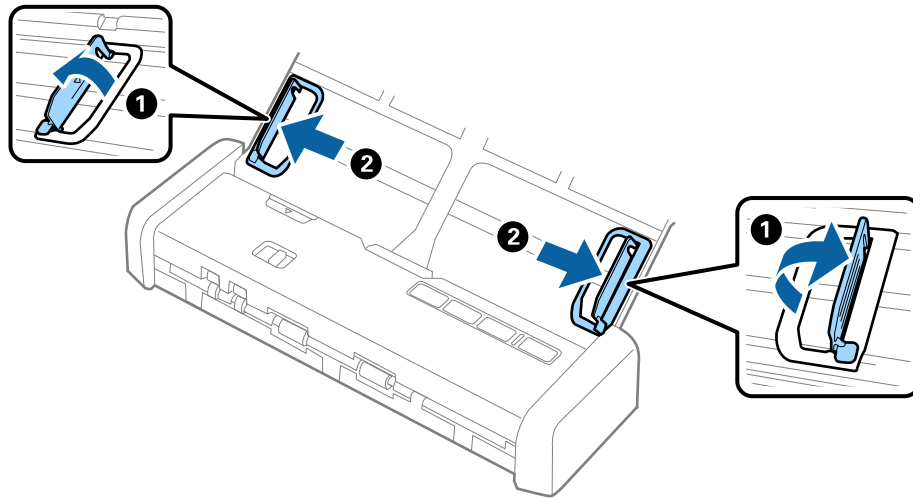
לתשומת לבך:
אל תמשוך החוצה את מאריך מגש הקלט.

2. ודא שבוורר הקלט בסורק מוגדר כ-ADF (ושהסורק דלוק).

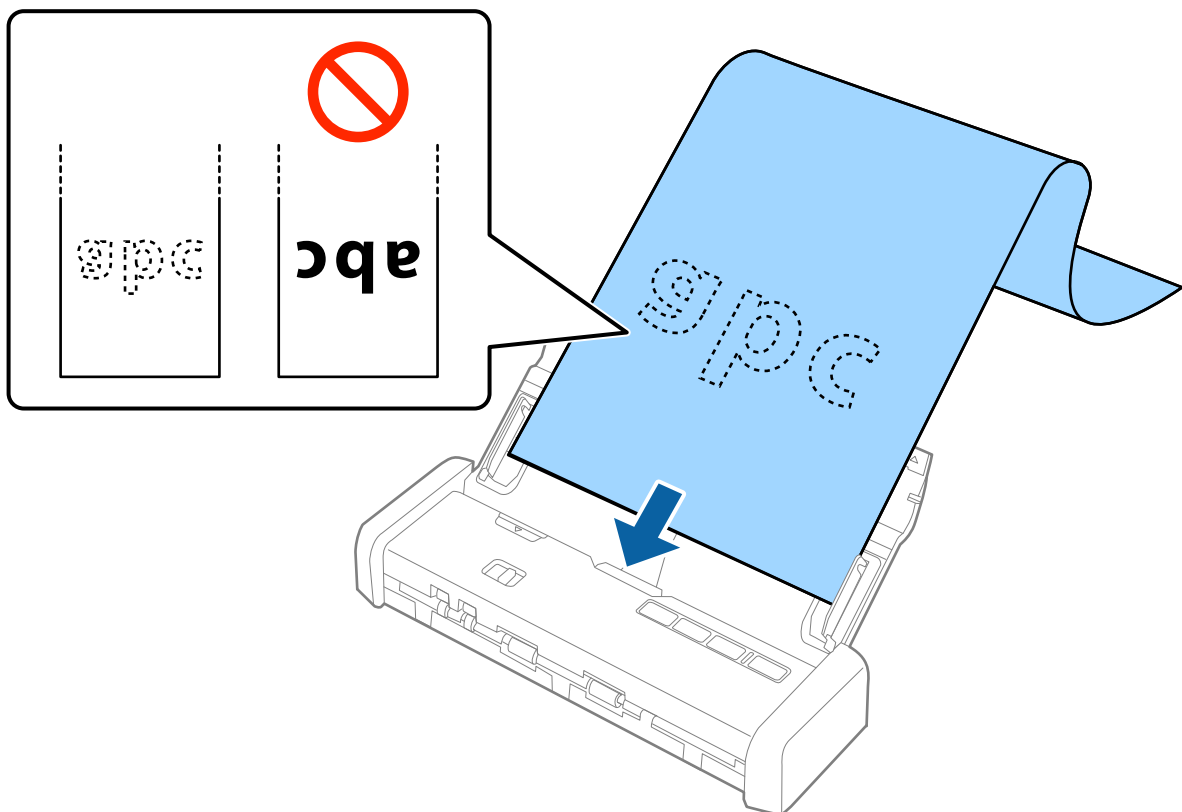


מפרט מסמכי מקור והנחת מסמכי מקור

3. הרם את מוליכי הקצוות והחלק את מגש הקלט החוצה עד הסוף.

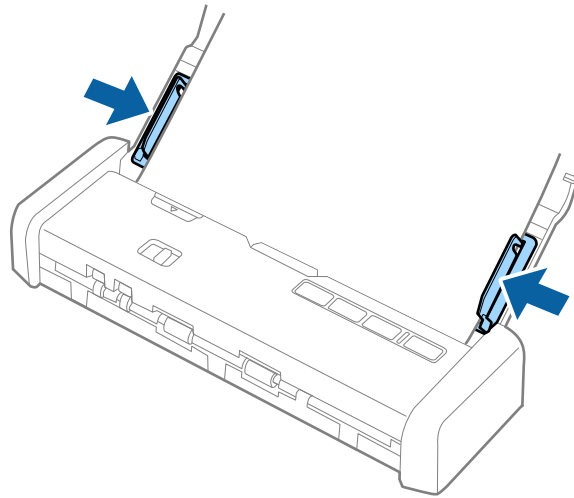


4. טען את מסמך המקור ישר לתוך מגש הקלט כשפניו כלפי מטה והקצה העליון פונה לתוך ה-ADF. החלק את מסמך המקור אל תוך ה-ADF עד שהוא נתקל בהתנגדות והנורית 'מוכן' דולקת באור חזק יותר.



מפרט מסמכי מקור והנחת מסמכי מקור

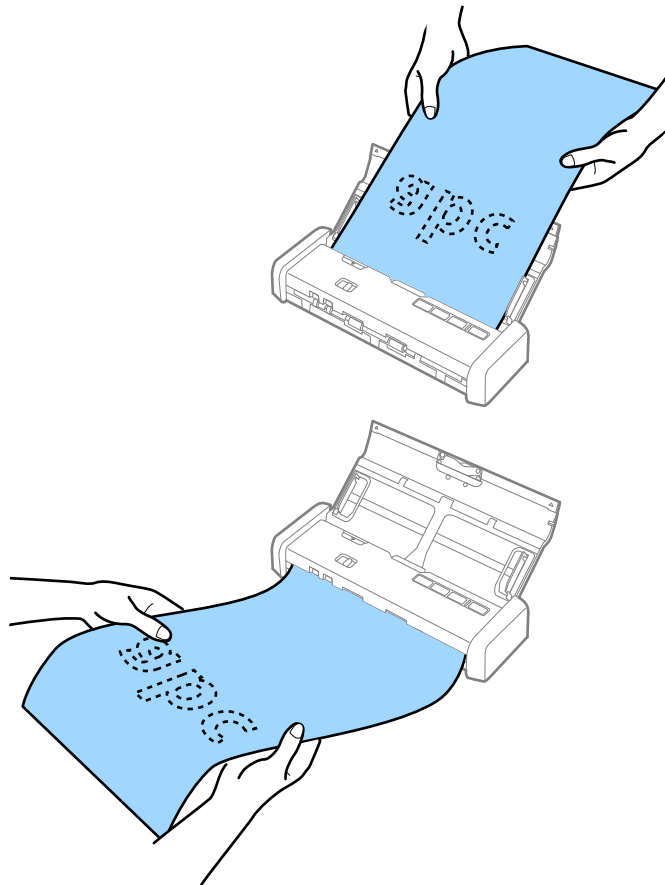
5. החלק את מוליכי הקצוות כך שיתאימו לקצה של הנייר הארוך ודאג לכך שלא יהיו מרווחים בין קצוות הנייר לבין מוליכי הקצוות. אחרת, מסמכי המקור עלולים להיכנס עקום.



מפרט מסמכי מקור והנחת מסמכי מקור

לתשומת לבך:

- תוכל לסרוק נייר באורך 1, 117.6 מ"מ (44 אינץ') לכל היותר ברזולוציה של 300 dpi או פחות.
- עליך לציין את גודל הנייר ב-Epson Scan 2. קיימות שלוש דרכים לציין את גודל הנייר ב-Epson Scan 2, אם אורך הנייר הוא 863.6 מ"מ (34 אינץ') או פחות, תוכל לבחור איתור אוטומטי (דף ארוך) כדי לגלות את הגודל באופן אוטומטי.
- אם אורך הנייר הוא יותר מאשר 863.6 מ"מ עליך לבחור התאמה אישית ולהזין את גודל הנייר.
- תוכל להזין את רוחב הנייר ואת גובהו או להשתמש ב-זהה אורך דף במקום להזין את גובה הנייר.
- תמוך בנייר הארוך בצד הקלט כדי שהוא לא ייפול מתוך ה-ADF, ובצד הפלט כדי שהנייר היוצא לא ייפול מתוך חריץ הפלט.



מידע קשור

- ← "הגדרות דרושות עבור מסמכי מקור מיוחדים ב-Epson Scan 2" בעמוד 55
- ← "סריקה בסיסית" בעמוד 52
- ← "סריקה מתקדמת" בעמוד 63

הכנסת קבלות לתוך ה-ADF

מפרט קבלות

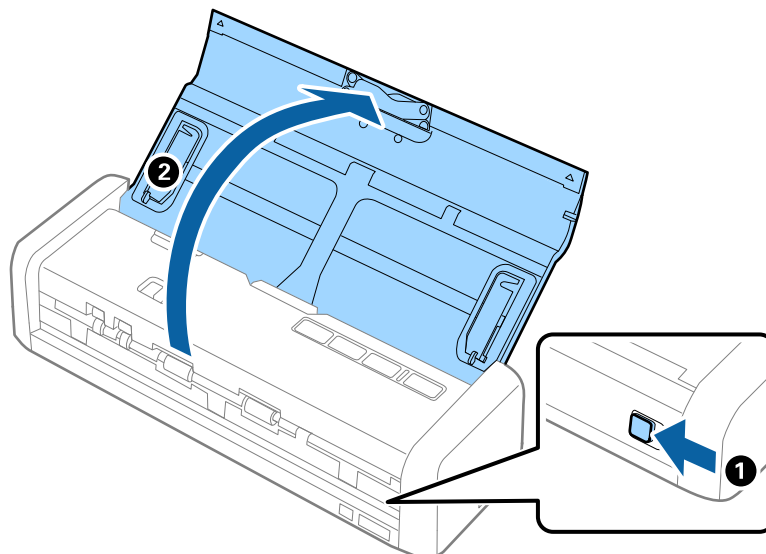
להלן מפרט הקבלות שתוכל לטעון לתוך הסורק.

גודל	עובי	סוג הנייר	קיבולת טעינה
מקסימום: 76.2×35.6 מ"מ (3.0×14 אינץ')	53 עד 77 גרם/מטר ²	נייר רגיל נייר איכותי נייר ממוחזר	גיליון אחד*
מינימום: 76.2×76.2 מ"מ (3.0×3.0 אינץ')			

* את הקבלות יש לסרוק תוך שימוש במצב הזנה אוטומטית. יש לטעון קבלה אחת בלבד בכל פעם ולהחזיק אותה ביד כדי לקבל סריקה באיכות טובה.

הנחת קבלות

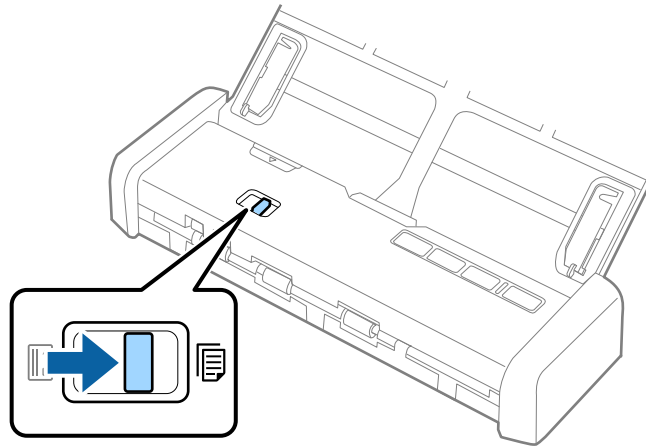
1. החלק שמאלה את ידית פתיחת מגש הקלט ופתח אותו.



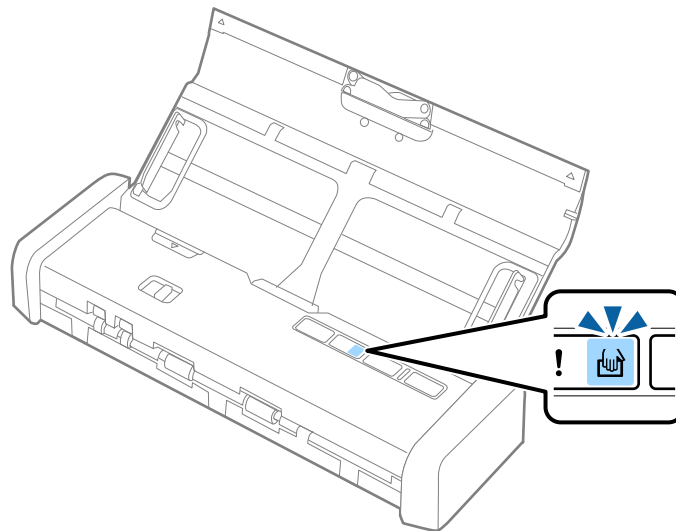
לתשומת לבך:
אל תמשוך החוצה את מאריך מגש הקלט.

מפרט מסמכי מקור והנחת מסמכי מקור

2. ודא שבורר הקלט בסורק מוגדר כ-ADF (ושהסורק דלוק).

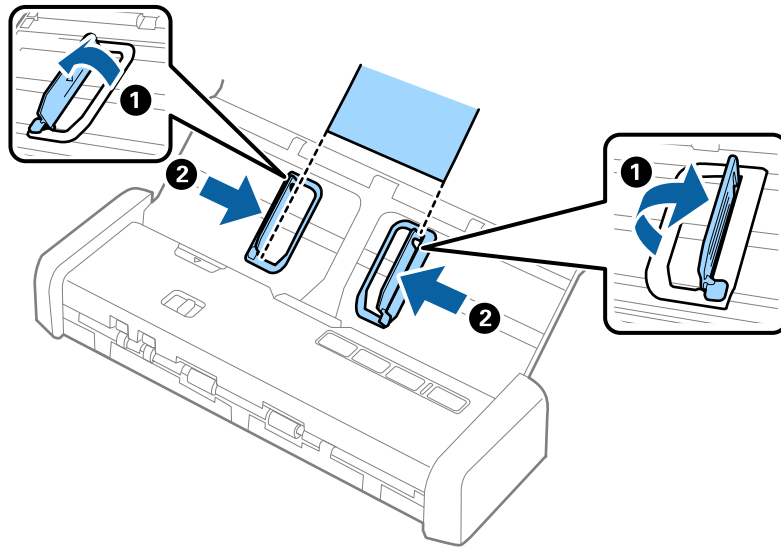


3. התחל את Epson Scan 2, בחר מצב הזנה אוטומטי, ולאחר מכן לחץ על סרוק בלשונית הגדרות ראשיות. הנורית מצב הזנה אוטומטי שעל הסורק נדלקת.



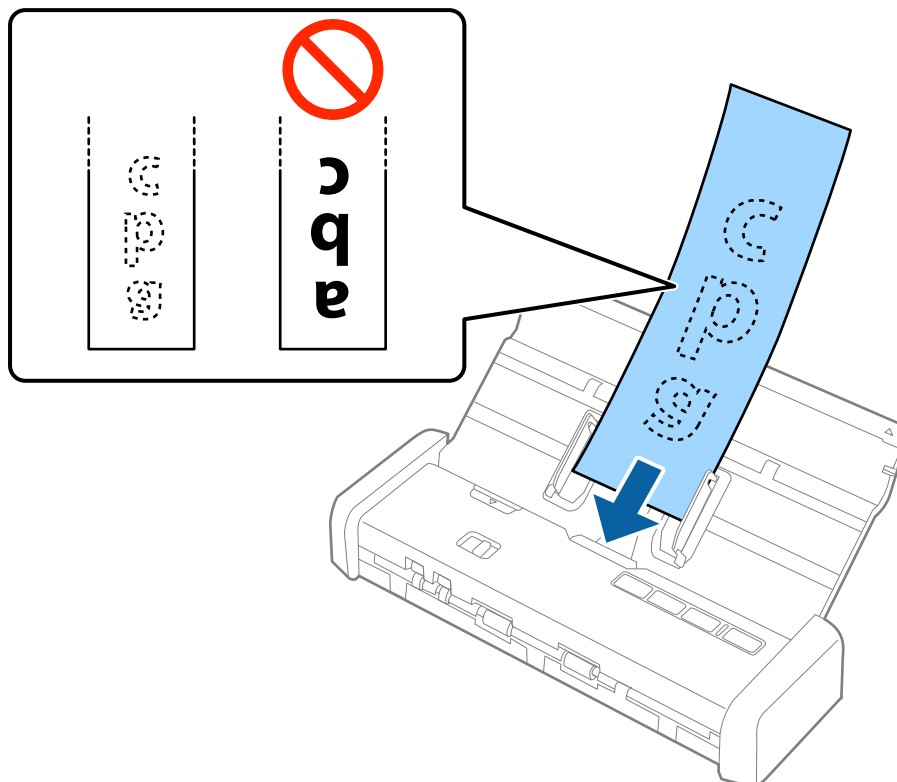
מפרט מסמכי מקור והנחת מסמכי מקור

4. הרם את מוליכי הקצוות והחלק אותם כך שיתאימו בדיוק לרוחב הקבלה.



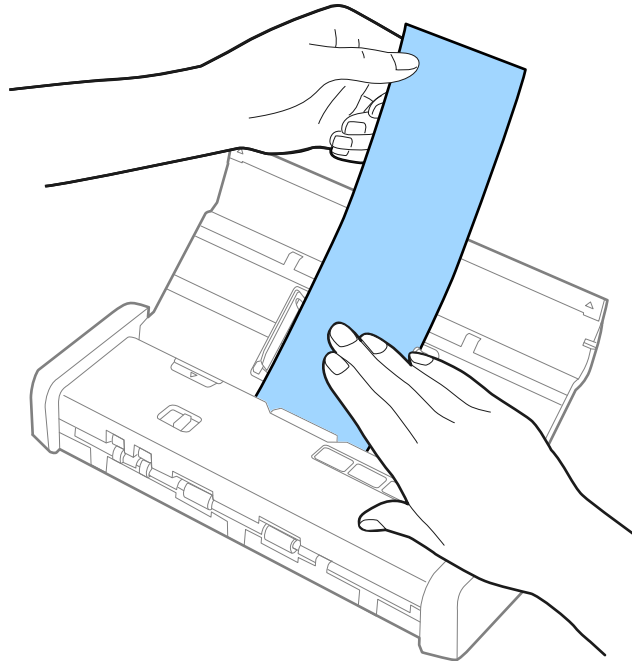
5. תמוך בקבלה בידך וטען אותה ישר במגש ההזנה כאשר הצד המודפס פונה כלפי מטה והקצה העליון פונה לתוך ה-ADF.

החלק את הקבלה לתוך ה-ADF עד שהיא תזוז לתוך ה-ADF באופן אוטומטי.



מפרט מסמכי מקור והנחת מסמכי מקור

6. הקבלה מוזנת אוטומטית לתוך הסורק והסריקה מתחילה. תמוך בקבלה בידך בעת הסריקה.



תוכל לטעון את הקבלה הבאה לתוך הADF כדי להתחיל את הסריקה הבאה כאשר הסורק הוא במצב הזנה אוטומטי.

אחרי שסרקת את כל הקבלות, לחץ על הלחצן  בסורק כדי לסגור את מצב הזנה אוטומטי. לתשומת לבך:

□ אמנם ייתכנו בעיות באיכות הסריקה, אך תוכל לסרוק קבלות ארוכות, באורך 1, 117.6 מ"מ (44 אינץ') לכל היותר ברזולוציה של 300 dpi או פחות, כל עוד תתמוך בקבלה בצד הקלט כך שהיא לא תיפול מהADF, ותתמוך בה גם בצד הפלט כך שהיא לא תיפול ממגש הפלט.

□ עליך לציין את גודל הנייר ב-Epson Scan 2. קיימות שלוש דרכים לציין את גודל הנייר ב-Epson Scan 2, אם אורך הנייר הוא 863.6 מ"מ (34 אינץ') או פחות, תוכל לבחור איתור אוטומטי (דף ארוך) כדי לגלות את הגודל באופן אוטומטי.

אם אורך הנייר הוא יותר מאשר 863.6 מ"מ עליך לבחור התאמה אישית ולהזין את גודל הנייר. תוכל להזין את רוחב הנייר ואת גובהו או להשתמש ב-זהה אורך דף במקום להזין את גובה הנייר.

מידע קשור

- ← "סריקת גדלים או סוגים שונים של מסמכי מקור, בזה אחר זה (מצב הזנה אוטומטי)" בעמוד 63
- ← "הגדרות דרושות עבור מסמכי מקור מיוחדים ב-Epson Scan 2" בעמוד 55
- ← "סריקה בסיסית" בעמוד 52
- ← "סריקה מתקדמת" בעמוד 63

הכנסת מסמכי מקור עבים לתוך ה-ADF

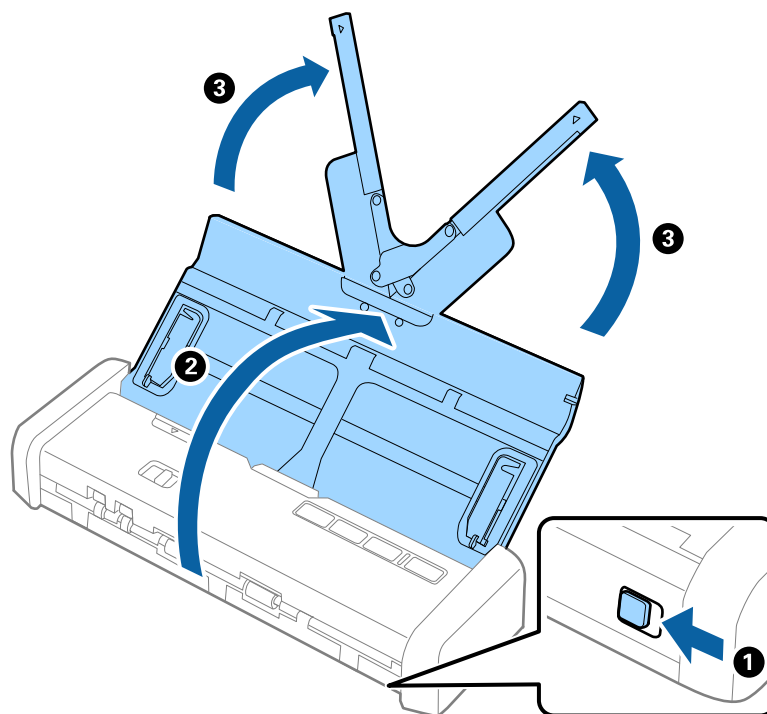
מפרט מסמכי מקור עבים

להלן מפרט מסמכי מקור עבים, כגון כרטיסי ביקור או גליונות, שתוכל לטעון לתוך הסורק.

גודל	עובי	קיבולת טעינה	כיוון טעינה
50.8×70 מ"מ עד 100×148 מ"מ (2×2.8 אינץ' עד 3.9×5.8 אינץ')	128 עד 230 גרם/מטר ²	עובי ערימת מסמכי המקור: פחות מ-2 מ"מ (0.07 אינץ') 190 גרם/מטר ² : 8 גליונות 220 גרם/מטר ² : 6 גליונות	לאורך

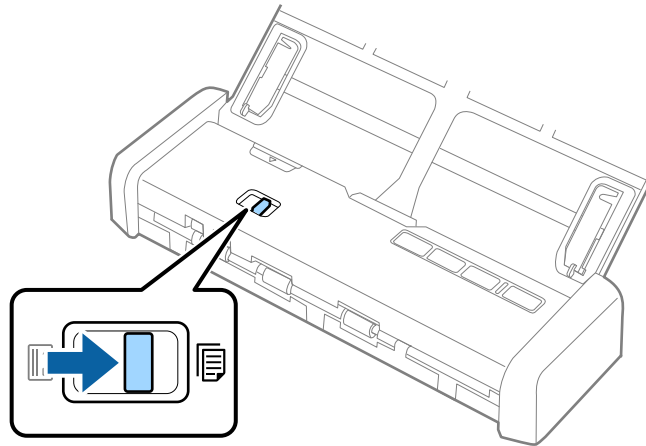
הנחת מסמכים עבים

1. החלק שמאלה את ידיית פתיחת מגש הקלט, פתח את מגש הקלט ולאחר מכן משוך החוצה את מאריך מגש הקלט.

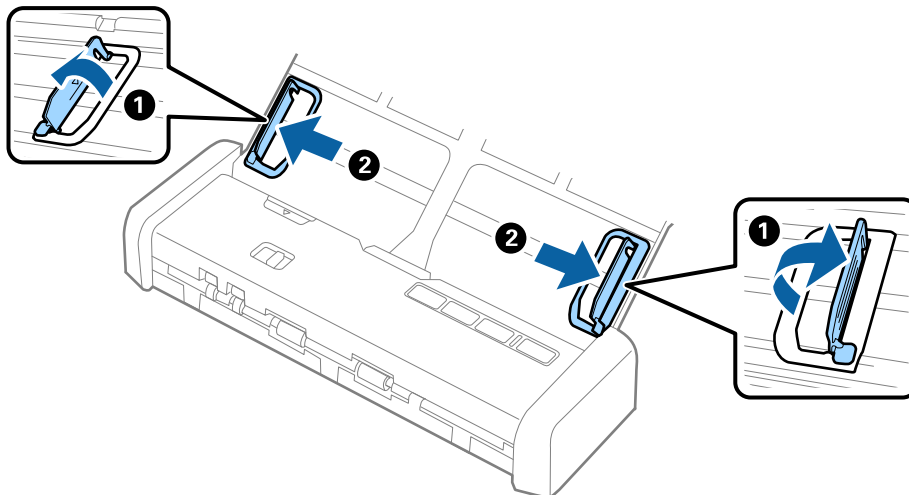


מפרט מסמכי מקור והנחת מסמכי מקור

2. ודא שבורר הקלט בסורק מוגדר כ- (ADF) ושהסורק דלוק.

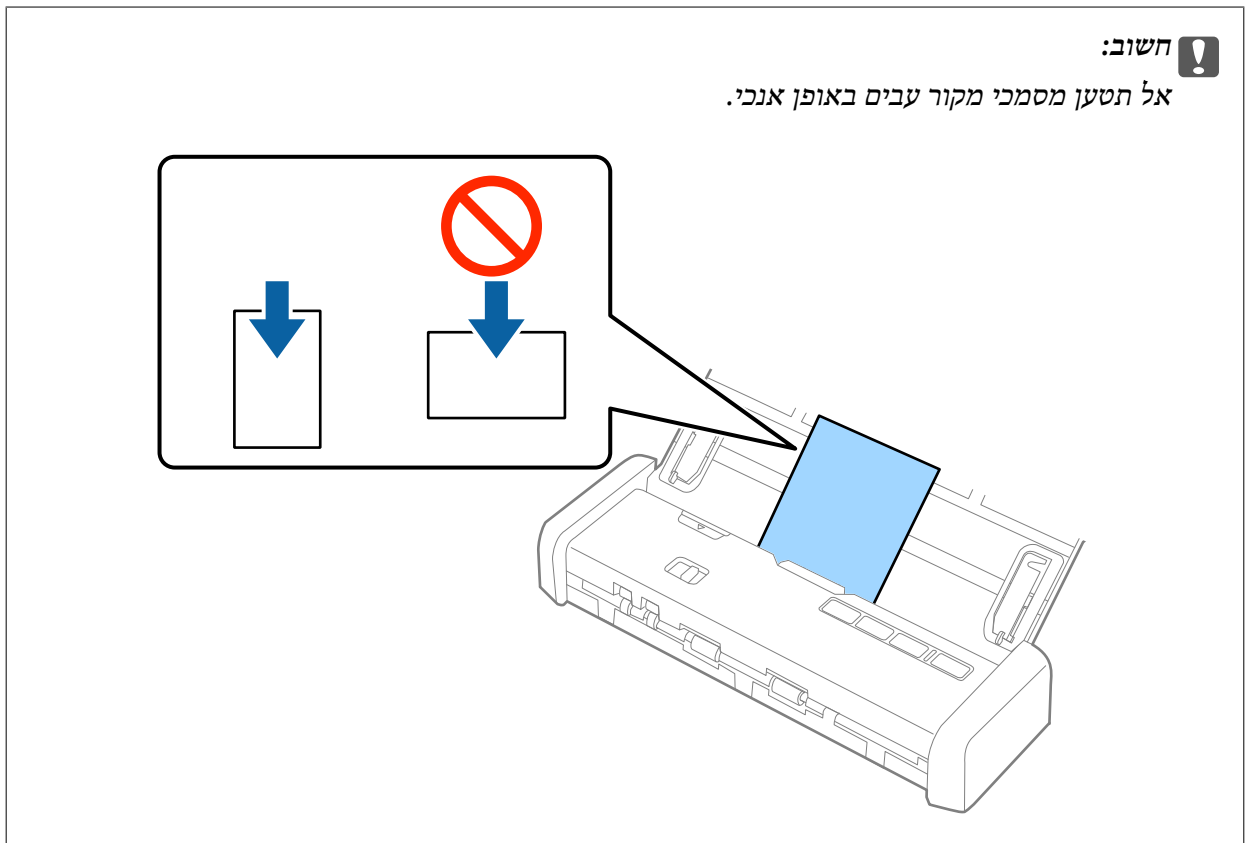
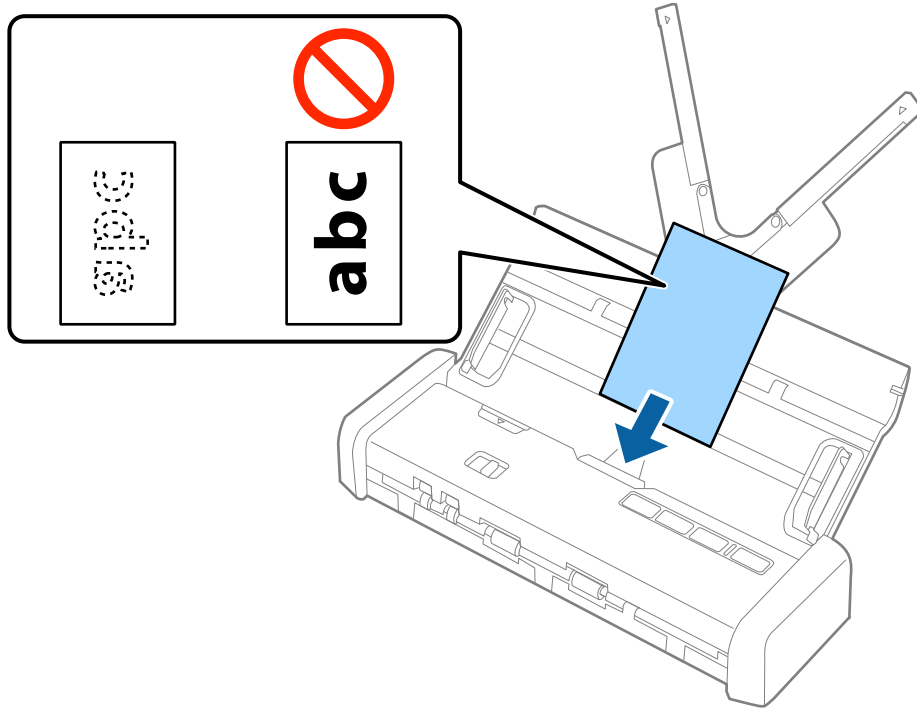


3. הרם את מוליכי הקצוות והחלק את מגש הקלט החוצה עד הסוף.



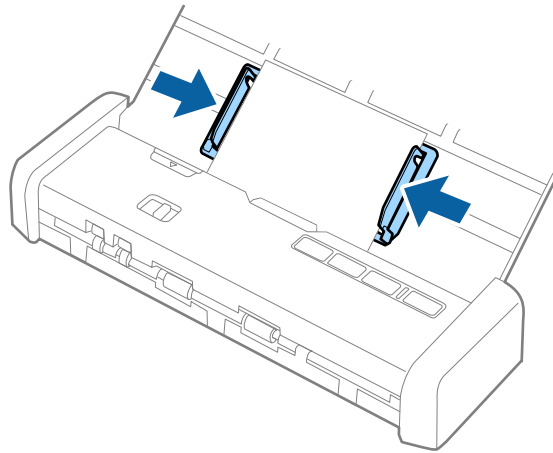
מפרט מסמכי מקור והנחת מסמכי מקור

4. טען את מסמכי המקור העבים לתוך מגש הקלט כשפניהם כלפי מטה והקצה העליון פונה לתוך ה-ADF. החלק את מסמכי המקור העבים אל תוך ה-ADF עד שתרגיש בהתנגדות והנורית 'מוכן' דולקת באור בהיר יותר.



מפרט מסמכי מקור והנחת מסמכי מקור

5. החלק את מוליכי הקצוות כדי להתאים אותם לקצוות של מסמכי המקור העבים.



לתשומת לבך:

- ❑ תוכל לצפות בתצוגה מקדימה של התמונה הסרוקה באמצעות *Epson Scan 2*. אם ברצונך להציג תצוגה מקדימה, הנח במגש הקלט את העמוד הראשון בלבד של מסמכי המקור. הסורק פולט החוצה את הדף לאחר שנסרק ונוצרת תמונה של תצוגה מקדימה. טען שוב את הדף שנפלט, עם שאר מסמכי המקור.
- ❑ אם תקבע קבוצה של מסמכי מקור ותכין תצוגה מקדימה, הדף השני יזון מעט לתוך ה-ADF. פתח את מכסה הסורק והסר אותו מה-ADF, ולאחר מכן טען את הדף שוב עם הדף הראשון ועם שאר מסמכי המקור.
- ❑ כמו כן, אם תבטל את הסריקה באמצע סריקתה של קבוצת מסמכי מקור, הדף הבא יזון מעט לתוך ה-ADF והסריקה תיפסק. עליך לפתוח את מכסה הסורק כדי לסלק את הדף.

מידע קשור

- ← "סריקה בסיסית" בעמוד 52
- ← "סריקה מתקדמת" בעמוד 63

הכנסת מעטפות לתוך ה-ADF

מפרט מעטפות

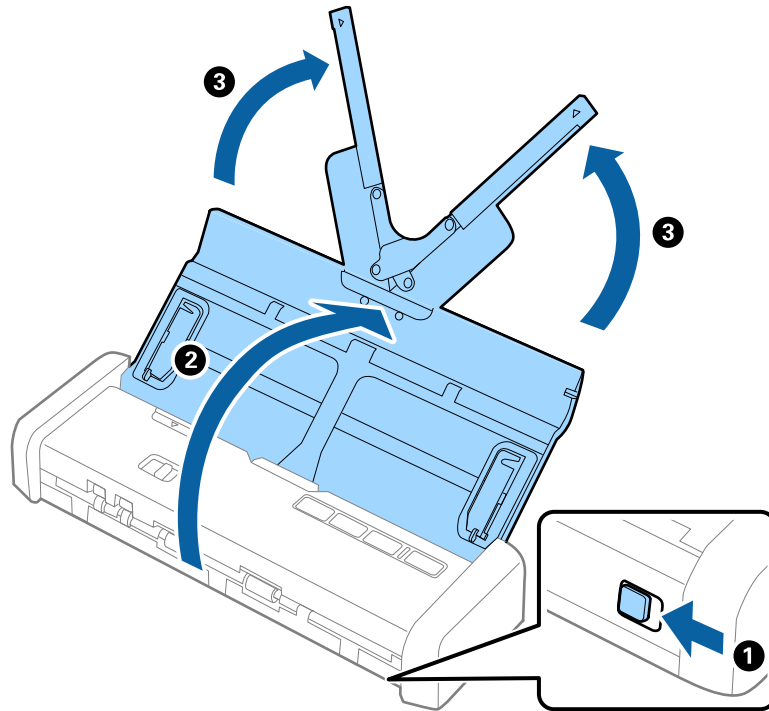
להלן מפרט מעטפות שתוכל לטעון לתוך הסורק.

מידה	עובי	קיבולת טעינה
120×235 מ"מ (4.72×9.25 אינץ')	0.38 מ"מ (0.015 אינץ') או פחות	מעטפה אחת
92×165 מ"מ (3.62×6.50 אינץ')		

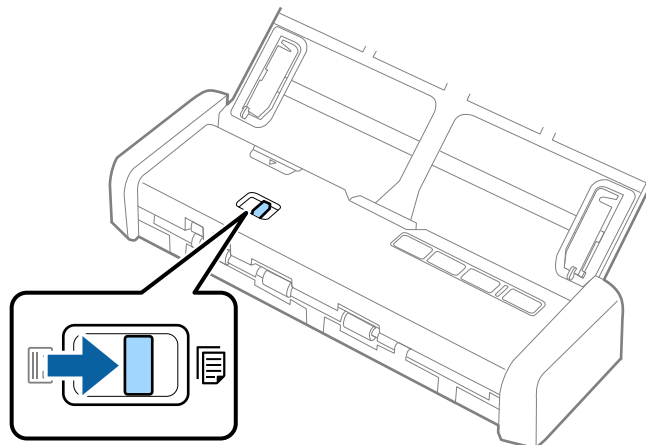
מפרט מסמכי מקור והנחת מסמכי מקור

הנחת מעטפות

1. החלק שמאלה את ידיה פתיחת מגש הקלט, פתח את מגש הקלט ולאחר מכן משוך החוצה את מאריך מגש הקלט.

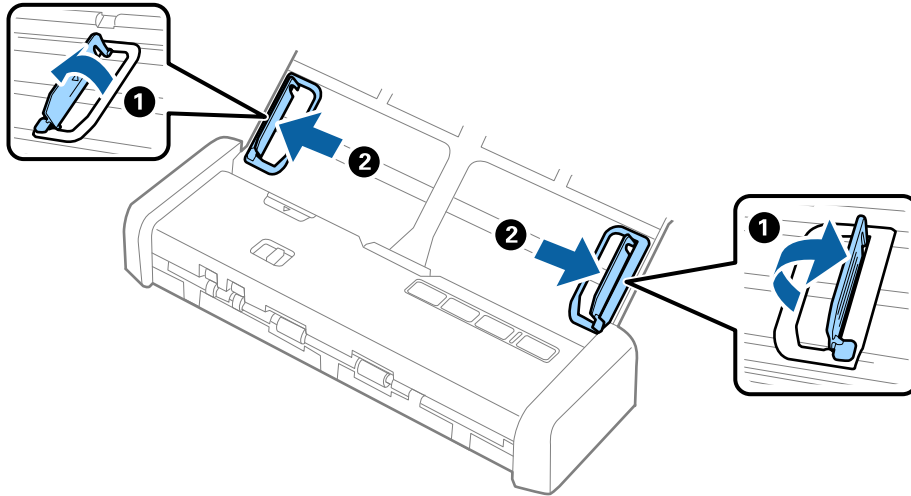


2. ודא שבורר הקלט בסורק מוגדר כ-ADF (ADP) ושהסורק דלוק.



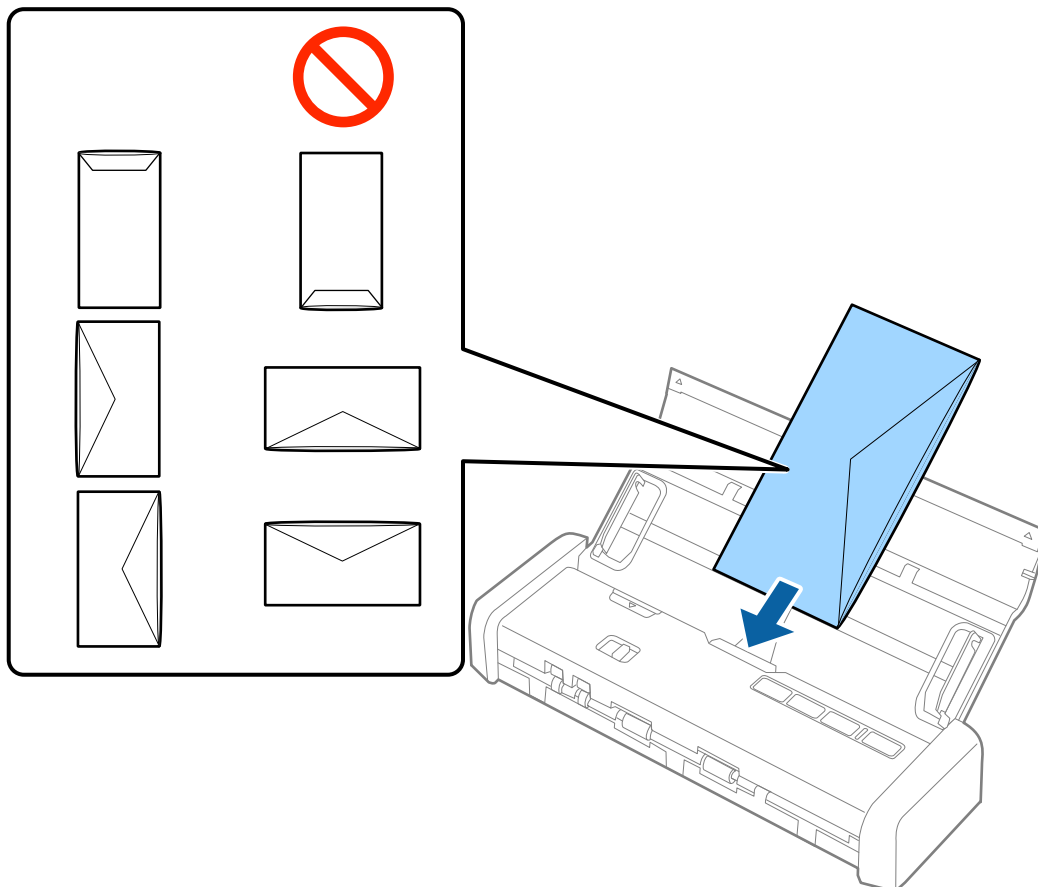
מפרט מסמכי מקור והנחת מסמכי מקור

3. הרם את מוליכי הקצוות והחלק את מוליכי הקצוות שעל מגש הקלט החוצה עד הסוף.



4. טען את המעטפה לתוך מגש הקלט כשפניה כלפי מטה ודאג שהקצה הפתוח (צד הדש) של המעטפה יפנה הצידה. אם הקצה הפתוח (צד הדש) של המעטפות ממוקם בצד הקצר יותר, תוכל לטעון את המעטפה כשהקצה הפתוח (צד הדש) פונה כלפי מעלה.

החלק את המעטפות אל תוך ה-ADF עד שתרגיש בהתנגדות והנורית 'מוכן' תדלוק באור חזק יותר.



מפרט מסמכי מקור והנחת מסמכי מקור

חשוב: 

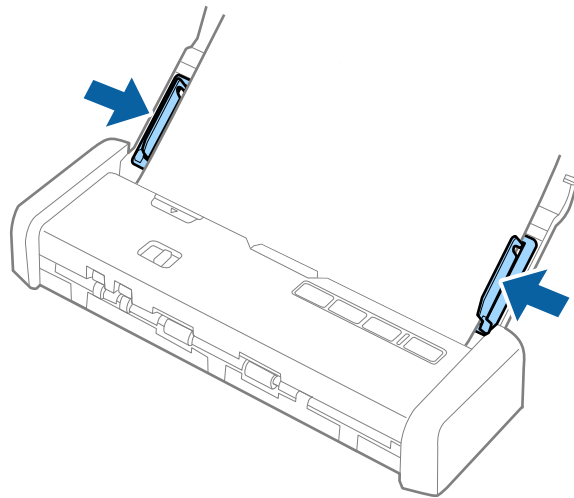
אל תטען מעטפות שיש עליהן דבק.

לתשומת לבך:

ייתכן שמעטפות שאי אפשר לפתוח באמצעות חיתוך חד בקצה הדש לא ייסרקו כהלכה.

אפשר לטעון מעטפות שעדיין לא נאטמו כאשר הדש פתוח ופונה כלפי מעלה.

5. החלק את מוליכי הקצוות כך שיתאימו לקצה המעטפה ודאג לכך שלא יהיו מרווחים בין המעטפה לבין מוליכי הקצוות. אחרת, המעטפה עלולה להיכנס עקום.



לתשומת לבך:

כדי לסרוק מעטפות מומלץ לבחור את זווית הסיבוב המתאימה או לבחור בפריט אוטו' בתוך סיבוב בלשונית הגדרות ראשיות-ב-Epson Scan 2 לפני הסריקה. לפרטים, עיין בעזרה של Epson Scan 2.

מידע קשור

← "סריקה בסיסית" בעמוד 52

← "סריקה מתקדמת" בעמוד 63

הכנסת כרטיסי פלסטיק בחריץ הכרטיסים

מפרט כרטיסי פלסטיק שאפשר לסרוק מחריץ הכרטיסים

להלן המפרט לכרטיסי פלסטיק שתוכל לטעון לתוך הסורק מחריץ הכרטיסים.

לתשומת לבך:

תוכל לסרוק כרטיסי פלסטיק מחריץ הכרטיסים הממוקם בחזית. אין אפשרות לסרוק מה-ADF.

אמנם אין אפשרות לסרוק כרטיסי מה-ADF, אך אפשר להשאיר את ADF בהגדרה מקור המסמך ב-Epson Scan.

.2

מפרט מסמכי מקור והנחת מסמכי מקור

גודל	סוג כרטיס	עובי	קיבולת טעינה	כיוון טעינה
סוג ISO781A ID-1 54.0×85.6 מ"מ (2.1×3.3 אינץ')	ללא תבליט	1.00 מ"מ (0.04 אינץ') או פחות	כרטיס אחד	לאורך

סוגי כרטיסים שמחייבים תשומת לב

ייתכן שלא תהיה אפשרות לסרוק בהצלחה כרטיסים מהסוגים המפורטים להלן.

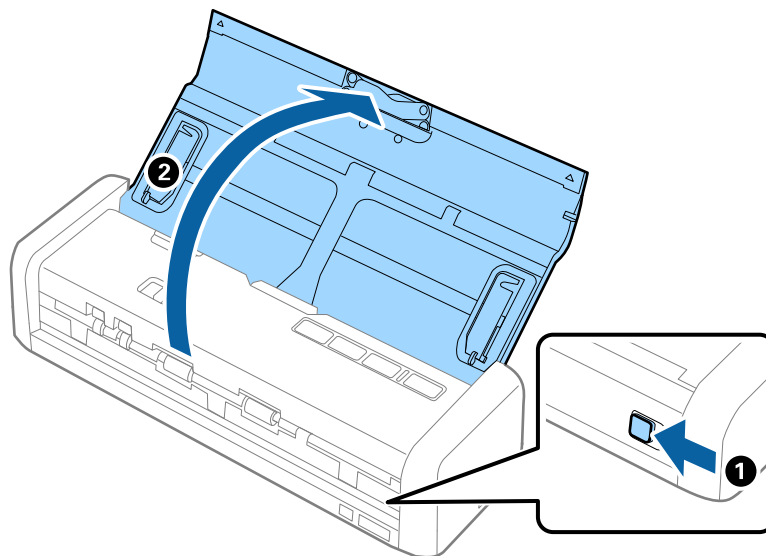
- ❑ כרטיסי פלסטיק מסוג ISO781A ID-1 עם הבלטה (העובי חייב להיות 1.24 מ"מ (0.05 אינץ') ומטה)
- ❑ כרטיסי פלסטיק מסוג ISO781A ID-1 עם למינציה (העובי חייב להיות 0.6 מ"מ (0.02 אינץ') ומטה)

מידע קשור

← "הכנסת כרטיסי פלסטיק בחריץ הכרטיסים" בעמוד 48

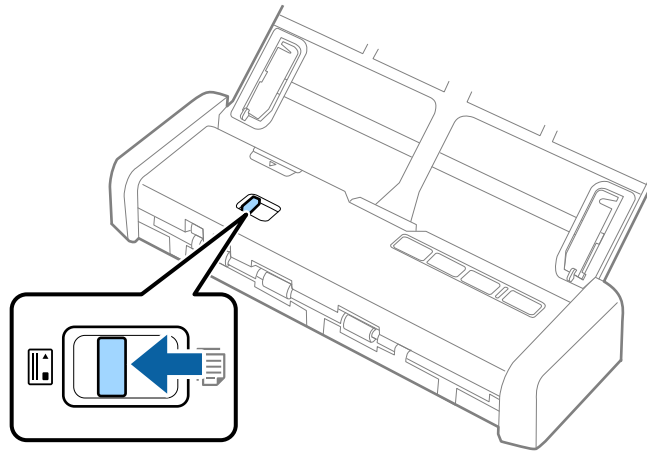
הנחת כרטיסי פלסטיק

1. החלק שמאלה את ידית פתיחת מגש הקלט ופתח אותו.

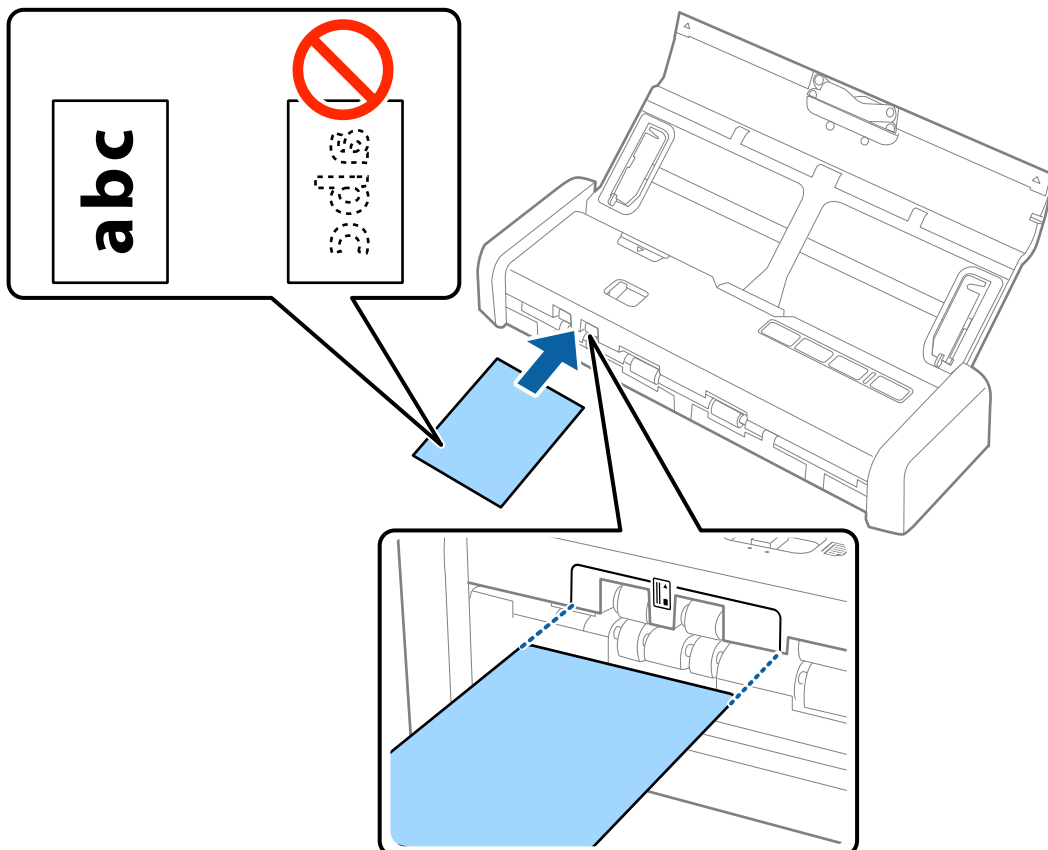


מפרט מסמכי מקור והנחת מסמכי מקור

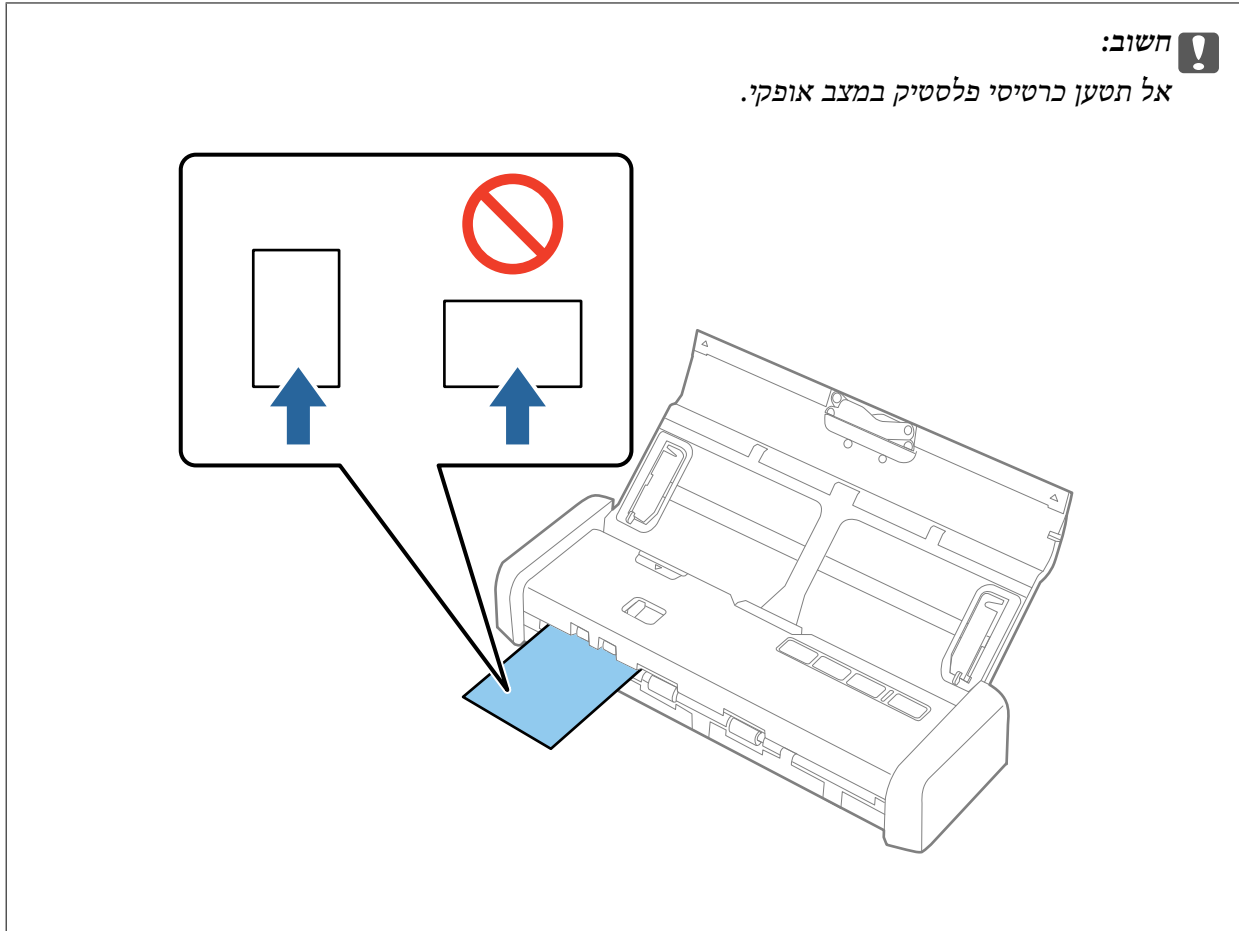
2. ודא שבורר הקלט מוגדר כ-Ⓜ (כרטיס) ושהסורק דלוק.



3. טען את הכרטיסים במצב מאונך לתוך חריץ הכרטיסים כשהם פונים כלפי מעלה עד שהקצה המוביל של הכרטיס נמשך מעט בידי הסורק.



מפרט מסמכי מקור והנחת מסמכי מקור



לתשומת לבך:

☐ אמנם עליך להכניס את הכרטיס בתוך חריץ הכרטיסים שבחזית, אבל תוכל לבחור אך ורק באפשרות ADF בתור מקור המסמך ב-Epson Scan 2.

☐ כשהסריקה מתחילה, הכרטיס מוכנס פנימה לתוך הסורק, אחר כך הוא בולט קצת החוצה מהחריץ שבעורף ולאחר מכן הוא חוזר דרך הסורק ויוצא החוצה מחריץ הכרטיסים שבחזית. אסור לגעת בכרטיס עד שהוא יוצא.

מידע קשור

- ← "סריקה בסיסית" בעמוד 52
- ← "סריקה מתקדמת" בעמוד 63

סריקה בסיסית

סריקה באמצעות Epson Scan 2

תוכל לסרוק את מסמכי המקור תוך שימוש בהגדרות מפורטות המתאימות למסמכי טקסט.

1. הנח את המסמך.

2. התחל את Epson Scan 2.

Windows 10

לחץ על לחצן 'התחל', ולאחר מכן בחר כל היישומים < Epson Scan 2 < EPSON.

Windows 8.1/Windows 8/Windows Server 2012 R2/Windows Server 2012

הזן את שם האפליקציה בצ'ארם החיפוש ולאחר מכן בחר בסמל המוצג.

Windows 7/Windows Vista/Windows XP/Windows Server 2008 R2/Windows Server 2008/Windows Server 2003 R2/Windows Server 2003

לחץ על לחצן 'התחל' ואז בחר כל התוכניות או תוכניות < Epson Scan < Epson Scan 2 < EPSON.

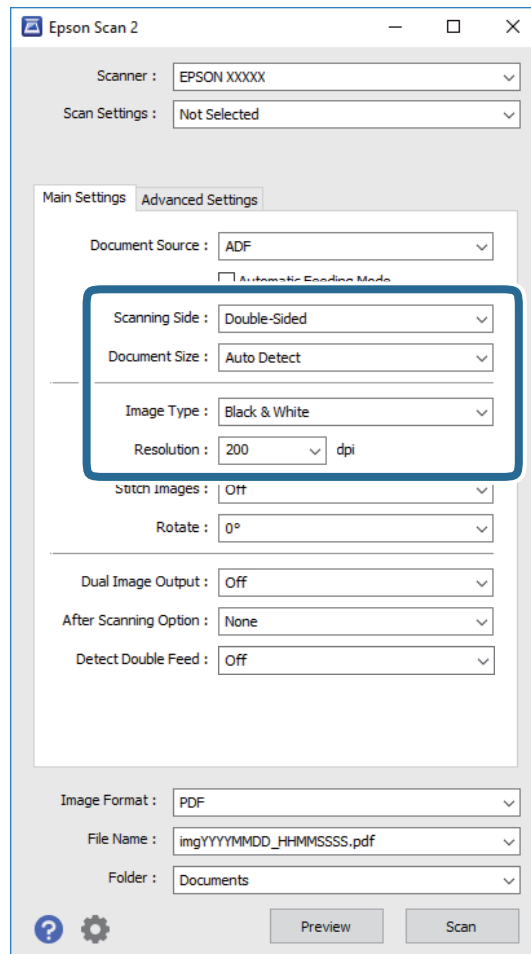
2.

Mac OS X

בחר באפשרות עבור אל < יישומים < Epson Software < Epson Scan 2.

סריקה בסיסית

3. קבע את ההגדרות שלהלן בלשונית הגדרות ראשיות.



צד לסריקה: בחר את צד מסמך המקור שברצונך לסרוק.

גודל מסמך: בחר את גודל מסמך המקור שהנחת.

סוג תמונה: בחר את הצבע לשמירת התמונה הסרוקה.

רזולוציה: בחר את הרזולוציה.

לתשומת לבך:

ה-ADF מוגדר כ-מקור המסמך באופן אוטומטי.

4. קבע הגדרות סריקה אחרות לפי הצורך.

תוכל לצפות בתצוגה מקדימה של התמונה הסרוקה. הנח במגש הקלט את העמוד הראשון בלבד של המסמכים המקוריים ולחץ על הלחצן תצוגה מקדימה. חלון התצוגה המקדימה ייפתח, ותוצג התצוגה המקדימה של התמונה והעמוד הראשון נפלט מהADF.

החזר את הדף שנפלט למקומו, עם שאר המסמכים המקוריים.

סריקה בסיסית

בלשונית הגדרות מתקדמות, תוכל לכוונן את התמונה תוך שימוש בהגדרות מפורטות המתאימות למסמכי טקסט, כגון אלו שלהלן.

מסכת חידוד: בחר בפריט זה כדי לשפר ולחדד את קווי המתאר של התמונה.

תיקון סריקה: בחר בפריט זה כדי להסיר תבניות moiré (צללים דמויי-רשת) המופיעים כאשר סורקים דברי דפוס כגון כתבי עת.

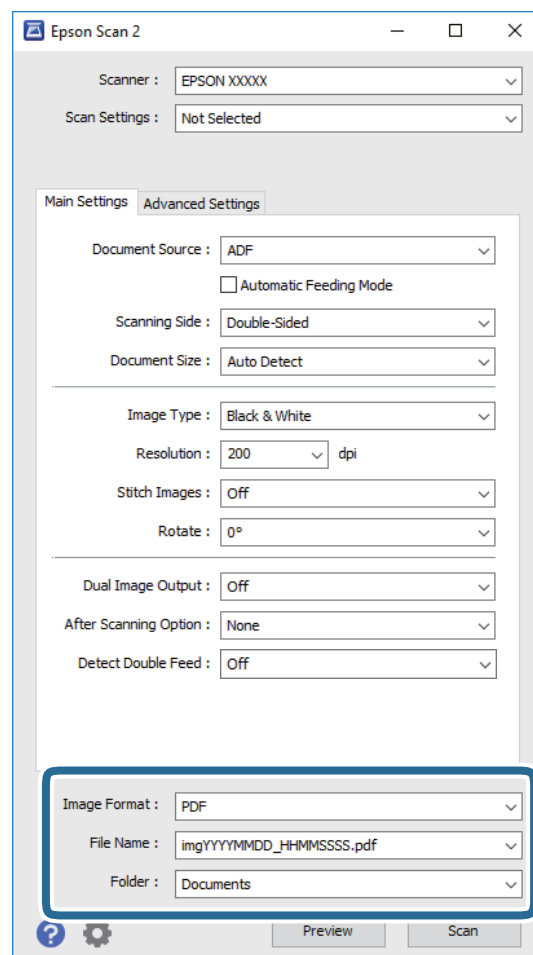
שיפור טקסט: בחר בפריט זה כדי לחדד ולהבהיר את האותיות המטושטשות.

חלוקה אוטומטית לאזורים: בחר בפריט זה כדי לחדד אותיות ולהחליק תמונות בעת סריקת שחור-לבן של מסמך המכיל תמונות.

לתשומת לבך:

ייתכן שכמה פריטים לא יהיו זמינים בהגדרות אחרות שקבעת.

5. קבע את הגדרות שמירת הקובץ.



פורמט תמונה: בחר את תבנית השמירה מהרשימה.

תוכל לקבוע הגדרות מפורטות עבור כל תבנית שמירה פרט לתבניות BITMAP ו-PNG. אחרי בחירת תבנית השמירה, בחר בפריט אפשרויות מתוך הרשימה.

שם הקובץ: בדוק את שם הקובץ המוצג כמיועד לשמירה.

תוכל לשנות את ההגדרות של שם הקובץ באמצעות בחירה בפריט הגדרות מתוך הרשימה.

סריקה בסיסית

תיקיה: בחר מתוך הרשימה את תיקיית השמירה עבור התמונה הסרוקה. תוכל לבחור תיקיה אחרת או ליצור תיקיה חדשה באמצעות בחירה בפריט בחר מתוך הרשימה.

6. ודא שבורר הקלט בסורק מוגדר כהלכה.

כדי לסרוק מסמכי מקור תוך שימוש ב-ADF, הגדר את בורר הקלט כך שיהיה (ADF). כדי לסרוק כרטיס פלסטיק תוך שימוש בחריץ הכרטיסים, הגדר את בורר הקלט כך שיהיה (כרטיס).

7. לחץ על סרוק.

התמונה הסרוקה נשמרת בתיקיה שציינת.

מידע קשור

- ← "מפרט מסמכי מקור והנחת מסמכי מקור" בעמוד 24
- ← "Epson Scan 2" בעמוד 18
- ← "הגדרת רזולוציה שמתאימה למטרת הסריקה." בעמוד 55
- ← "תכונות התאמת תמונה" בעמוד 64
- ← "עריכת עמודים סרוקים באמצעות Epson Scan 2" בעמוד 71

הגדרות דרושות עבור מסמכי מקור מיוחדים ב-Epson Scan 2

עליך להגדיר פריטים מסויימים בלשונית הגדרות ראשיות בתוך Epson Scan 2 בעת סריקת מסמכי מקור מיוחדים.

סוג מסמך מקור	הגדרות דרושות
מסמכי מקור גדולים	אם גדול מסמך המקור שברצונך לסרוק אינו מופיעה ברשימת גודל מסמך, בחרהתאמה אישית כדי לפתוח את חלון הגדרות גודל המסמך. לאחר מכן, צור את הגודל באופן ידני בחלון.
נייר ארוך	אם הגודל אינו מופיע ברשימת גודל מסמך, בחר איתור אוטומטי (דף ארוך) או בחר התאמה אישית כדי ליצור גודל מסמך מותאם אישית.

הגדרת רזולוציה שמתאימה למטרת הסריקה.

היתרונות והחסרונות של הגדלת הרזולוציה

הרזולוציה היא מספר הפיקסלים (הנקודות הקטנות ביותר בתמונה) לכל אינץ' (25.4 מ"מ) ויחידת המידה היא dpi (נקודות לאינץ'). כשמגדילים את הרזולוציה, רמת הפרטים בתמונה גדלה. אולם החיסרון הוא שהקובץ גדול.

הקובץ גדל

(כשמכפילים את הרזולוציה, הקובץ גדל פי ארבעה).

פעולות הסריקה, השמירה והקריאה של התמונות אורכות זמן רב

שליחה וקבלה של הודעות דוא"ל או פקסים אורכות זמן רב

התמונה גדולה מדי מכדי להתאים למסך או להדפיס על נייר רגיל

סריקה בסיסית

רשימה של רזולוציות מומלצות שיתאימו למטרה שלך

עיינ בטבלה והגדר את הרזולוציה המתאימה עבור המטרה של התמונה הסרוקה שלך.

רזולוציה (להתייחסות)	המטרה
עד 200 dpi	מוצג על מסך שולח באמצעות דוא"ל
200 עד 300 dpi	משתמש בזיהוי תווים אופטי (OCR) יוצר קובץ PDF עם אפשרות לחיפוש טקסט
200 עד 300 dpi	מדפיס באמצעות מדפסת שולח פקס

סריקה באמצעות Document Capture Pro (Windows)

אפליקציה זו מאפשרת לך למלא משימות שונות כגון שמירת התמונה במחשב, שליחתה בדוא"ל, הדפסתה, והעלאתה לשרת או לשירות ענן. תוכל להשתמש גם במגוון שיטות כדי למיין את המסמכים לקבצים נפרדים, למשל, באמצעות זיהוי ברקודים או תווים על הדפים. תוכל גם לרשום את הגדרות הסריקה של עבודת סריקה מסוימת כדי לפשט את פעולות הסריקה. עיין בעזרה לקבלת פרטים על Document Capture Pro.

1. הנח את המסמך.

2. התחל את Document Capture Pro.

Windows 10

לחץ על לחצן 'התחל', ולאחר מכן בחר כל היישומים < Epson Software < Document Capture Pro.

Windows 8.1/Windows 8

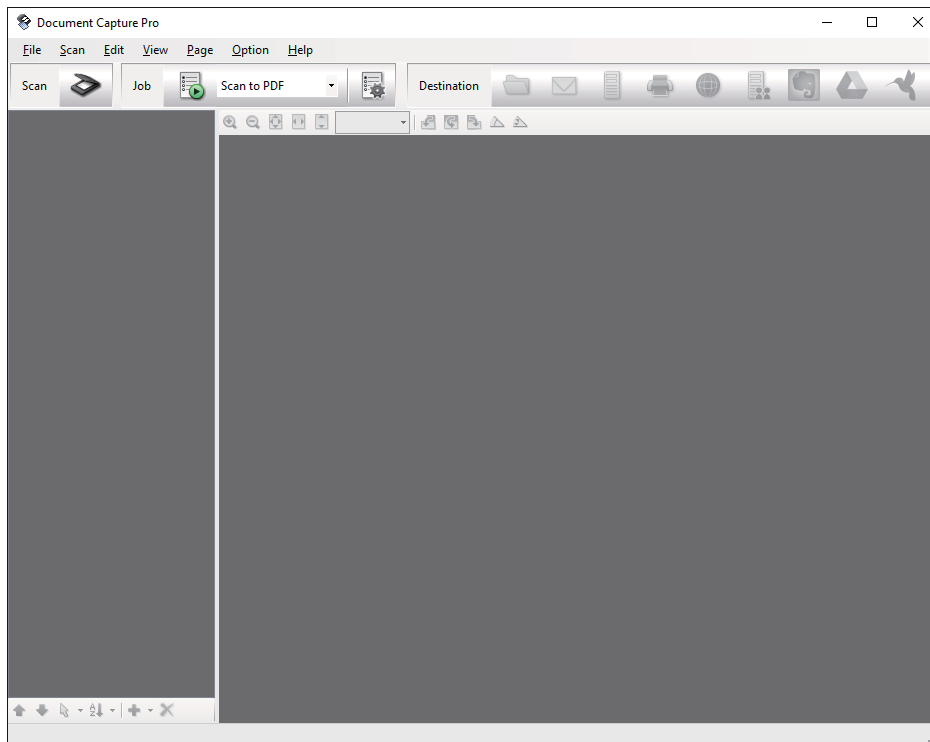
הזן את שם האפליקציה בצ'ארם החיפוש ולאחר מכן בחר בסמל המוצג.


Windows 7/Windows Vista/Windows XP

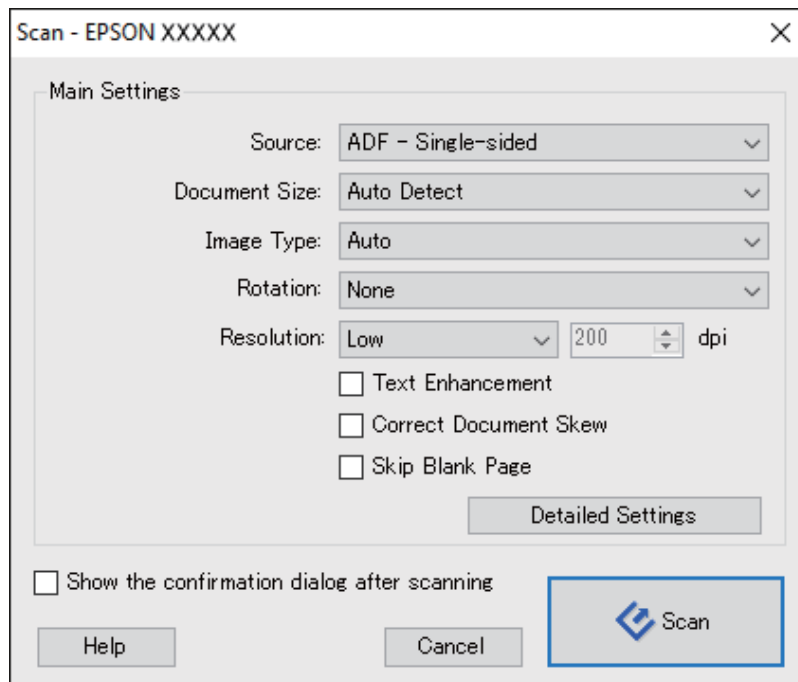
לחץ על לחצן 'התחל' ובחר כל התכניות או תוכניות < Epson Software < Document Capture Pro.

סריקה בסיסית

לתשומת לבך: ייתכן שיהיה עליך לבחור את הסורק שבו אתה רוצה להשתמש מתוך רשימת הסורקים.





3. לחץ על  .
מוצג חלון סרוק.

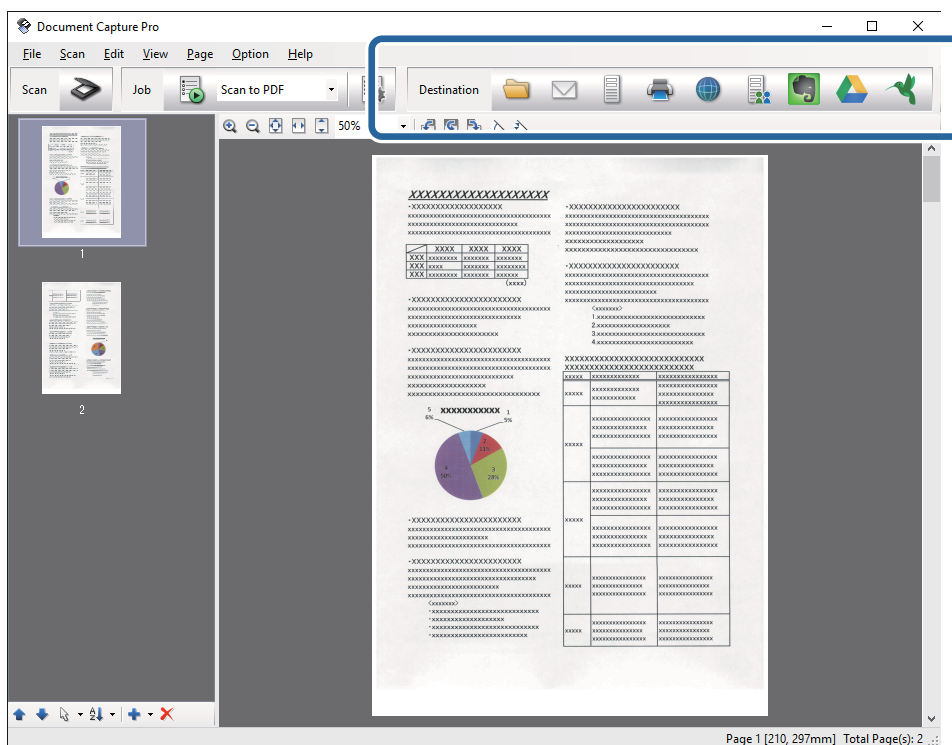


4. קבע את ההגדרות להלן.
 מקור: בחר את המקור שבו יונח מסמך המקור.

סריקה בסיסית

- גודל המסמך: בחר את גודל מסמך המקור שהנחת.
- סוג התמונה: בחר את הצבע שבו ברצונך להשתמש כדי לשמור את התמונה הסרוקה.
- סיבוב: בחר את זווית הסיבוב בהתאם למסמך המקור שברצונך לסרוק.
- רזולוציה: בחר את הרזולוציה.
- לתשומת לבך:
תוכל גם לכוון את התמונה תוך שימוש בפריטים להלן.
- שיפור טקסט: בחר בפריט זה כדי לחדד ולהבהיר את האותיות המטושטשות.
- תקן עיוות במסמך: בחר בפריט זה כדי לתקן את זווית מסמך המקור.
- דלג על דף ריק: בחר בפריט זה כדי לדלג על דפים ריקים אם יש כאלה במסמכי המקור.
- לחצן הגדרות מפורטות בחר בפריט זה כדי להשתמש בתכונות Epson Scan כדי לכוון את התמונות הסרוקות.

5. ודא שבורר הקלט בסורק מוגדר כהלכה.
כדי לסרוק מסמכי מקור תוך שימוש ב ADF, הגדר את בורר הקלט כך שיהיה  (ADF). כדי לסרוק כרטיס פלסטיק תוך שימוש בחריץ הכרטיסים, הגדר את בורר הקלט כך שיהיה  (כרטיס).
6. לחץ על סרוק.
המסמך הסרוק מוצג ב-Document Capture Pro.
7. בדוק את התמונות הסרוקות, וערוך אותן לפי הצורך.
8. אחרי שתסיים לבדוק את התמונה, לחץ על אחד מסמלי היעדים.



סריקה בסיסית

אחד החלונות האלה יוצג בהתאם לסמל שבחרת: שמירת אצווה, הגדרות העברה, או חלון אחר.
לתשומת לבך:

☐ אם ברצונך להעלות את הסריקות לשירות ענן, עליך להגדיר מראש את חשבון אצל שירות ענן.

☐ אם ברצונך להשתמש ב- Evernote כיעד שלך, הורד את האפליקציה Evernote מאתר האינטרנט של Evernote Corporation והתקן אותה לפני השימוש בתכונה זו.

☐ בחלון שמירת אצווה או בחלון הגדרות העברה לחץ על הגדרות שם קובץ והפרדה, ואז לחץ על החל הפרדת עבודות כדי למיין את המסמכים לקבצים נפרדים באמצעות מגוון שיטות זיהוי כגון ברקודים או טקסט בתוך התמונות הסרוקות.

9. קבע הגדרות בשביל כל פריט המופיע בחלון, ולאחר מכן לחץ על שלח או על אישור.

10. פעל על פי ההוראות המוצגות על גבי המסך.

התמונה הסרוקה נשמרת בתיקייה, מצורפת לדוא"ל, מועלית לשירות ענן, וכן הלאה, בהתאם לפונקציה שבחרת.

מידע קשור

← "מפרט מסמכי מקור והנחת מסמכי מקור" בעמוד 24

← "Document Capture Pro" / בעמוד 18 Document Capture

← "הגדרת רזולוציה שמתאימה למטרת הסריקה." בעמוד 55

סריקה תוך שימוש ב-Document Capture (Mac OS) (X)

אפליקציה זו מאפשרת לך למלא משימות שונות כגון שמירת התמונה במחשב, שליחתה בדוא"ל, הדפסתה, והעלאתה לשרת או לשירות ענן. תוכל לרשום את הגדרות הסריקה עבור עבודת סריקה מסוימת כדי לפשט את פעולות הסריקה. עיין בעזרה לקבלת פרטים על Document Capture.

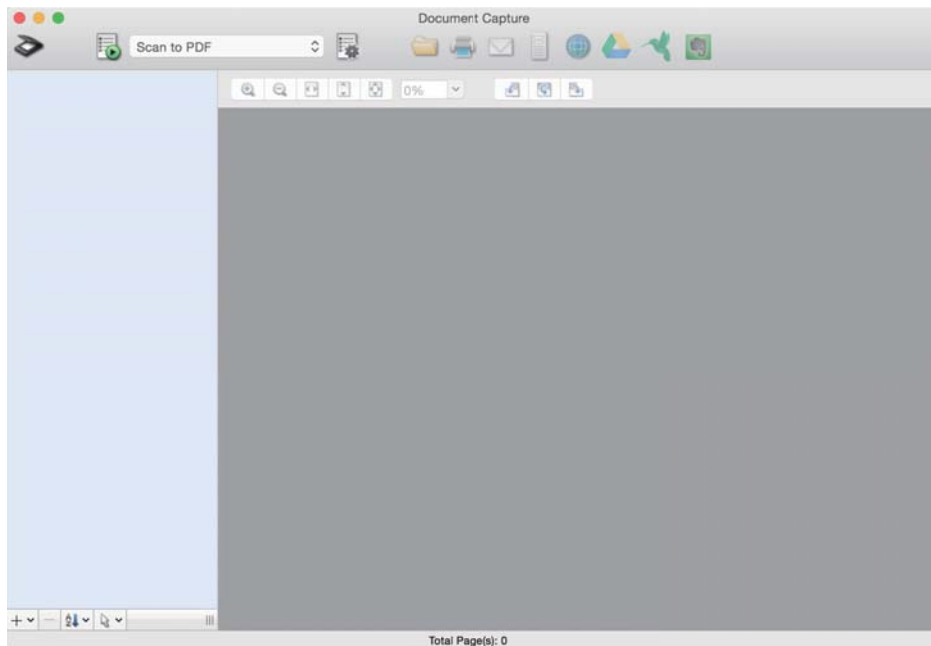
לתשומת לבך:

אל תשתמש בפונקציית מיתוג המשתמש המהיר בעת השימוש בסורק שלך.

1. הנח את המסמך.

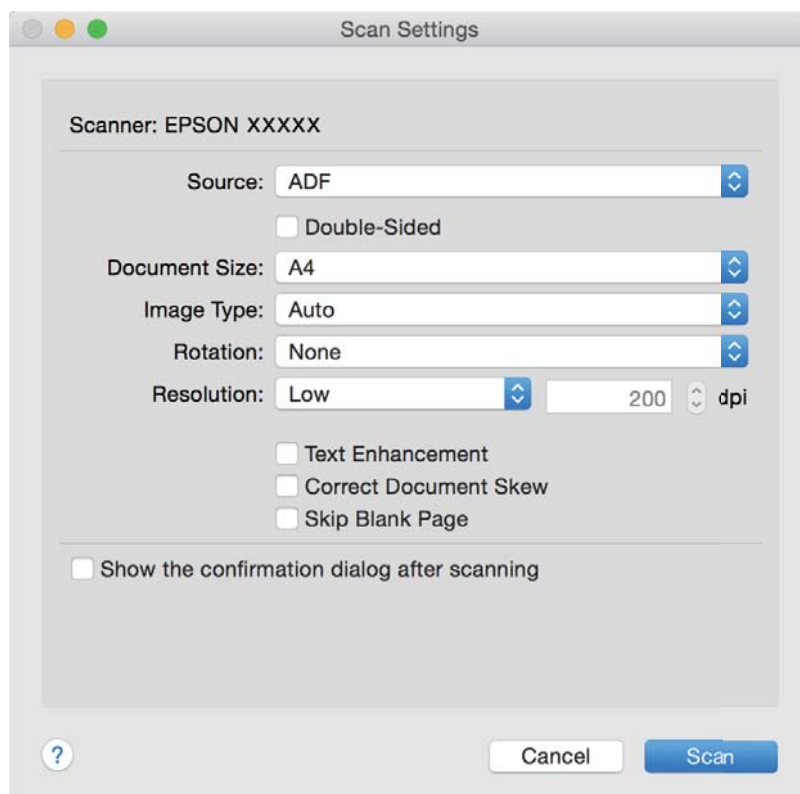
סריקה בסיסית

2. התחל את Document Capture.
 בחר מאתר < עבור אל < אפליקציות < Epson Software < Document Capture.



לתשומת לבך:
 ייתכן שיהיה עליך לבחור את הסורק שבו אתה רוצה להשתמש מתוך רשימת הסורקים.

3. לחץ על  לחץ על .
 מוצג חלון הגדרות סריקה.



סריקה בסיסית

4. קבע את ההגדרות להלן.

מקור: בחר את המקור שבו יונח מסמך המקור.

גודל המסמך: בחר את גודל מסמך המקור שהנחת.

סוג התמונה: בחר את הצבע שבו ברצונך להשתמש כדי לשמור את התמונה הסרוקה.

סיבוב: בחר את זווית הסיבוב בהתאם למסמך המקור שברצונך לסרוק.

רזולוציה: בחר את הרזולוציה.

לתשומת לבך:

תוכל גם לכוון את התמונה תוך שימוש בפריטים להלן.

שיפור טקסט: בחר בפריט זה כדי לחדד ולהבהיר את האותיות המטושטשות.

תקן עיוות במסמך: בחר בפריט זה כדי לתקן את זווית מסמך המקור.

דלג על דף ריק: בחר בפריט זה כדי לדלג על דפים ריקים אם יש כאלה במסמך המקור.

5. ודא שבורר הקלט בסורק מוגדר כהלכה.

כדי לסרוק מסמכי מקור תוך שימוש ב-ADF, הגדר את בורר הקלט כך שיהיה (ADF). כדי לסרוק כרטיס פלסטיק תוך שימוש בחריץ הכרטיסים, הגדר את בורר הקלט כך שיהיה (כרטיס).

6. לחץ על סרוק.

המסמך הסרוק מוצג ב-Document Capture.

7. בדוק את התמונות הסרוקות, וערוך אותן לפי הצורך.

8. אחרי שתסיים לבדוק את התמונה, לחץ על אחד מסמלי היעדים.

אחד מחלוונות הגדרות ההעברה יוצג בהתאם לסמל שבחרת.

לתשומת לבך:

אם ברצונך להעלות את הסריקות לשירות ענן, עליך להגדיר מראש את חשבון אצל שירות ענן.

אם ברצונך להשתמש ב- Evernote כיעד שלך, הורד את האפליקציה Evernote מאתר האינטרנט של Evernote Corporation והתקן אותה לפני השימוש בתכונה זו.

9. קבע הגדרות בשביל כל פריט המופיע בחלון, ולאחר מכן לחץ על שלח או על אישור.

10. פעל על פי ההוראות המוצגות על גבי המסך.

התמונה הסרוקה נשמרת בתיקייה, מצורפת לדוא"ל, מועלית לשירות ענן, וכן הלאה, בהתאם לפונקציה שבחרת.

מידע קשור

← "מפרט מסמכי מקור והנחת מסמכי מקור" בעמוד 24

← "Document Capture Pro" / בעמוד 18 Document Capture

← "הגדרת רזולוציה שמתאימה למטרת הסריקה." בעמוד 55

סריקה באמצעות לחצן הסורק

תוכל לסרוק באמצעות הלחצן שבסורק שלך.

לתשומת לבך:



□ ודא ש *Epson Scan 2* מותקנת במחשב ושהסורק מחובר למחשב שלך כהלכה.


□ כאשר במחשב שלך מותקנת התוכנה *Windows Document Capture Pro* (או *Document Capture* (Mac OS X)), תוכל להקצות את העבודה ללחצן שעל הסורק ולהפעיל את עבודת הסריקה בלחיצה על הלחצן. עם זאת, אפשרות זאת אינה זמינה כשמשמשים בחיבור אלחוטי.

□ כאשר משמשים בחיבור אלחוטי עליך להפעיל את *Epson Scan 2* במחשב לפני הסריקה.

1. הנח את המסמך.

2. ודא שבורר הקלט בסורק מוגדר כהלכה.

כדי לסרוק מסמכי מקור תוך שימוש ב-ADF, הגדר את בורר הקלט כך שיהיה  (ADF). כדי לסרוק כרטיס פלסטיק תוך שימוש בחריץ הכרטיסים, הגדר את בורר הקלט כך שיהיה  (כרטיס).

3. לחץ על הלחצן .

לתשומת לבך:

כאשר משמשים ב-*Windows Document Capture Pro* (או *Document Capture* (Mac OS X)), המוצר מפעיל את העבודה שהוקצתה בחלון הגדרות עבודה.

מידע קשור

← "מפרט מסמכי מקור והנחת מסמכי מקור" בעמוד 24

← "נורות ולחצנים" בעמוד 15

← "*Document Capture Pro* /" בעמוד 18

← "סריקה תוך שימוש בהגדרות סריקה ספציפיות (עבודה)" בעמוד 78

סריקה מתקדמת

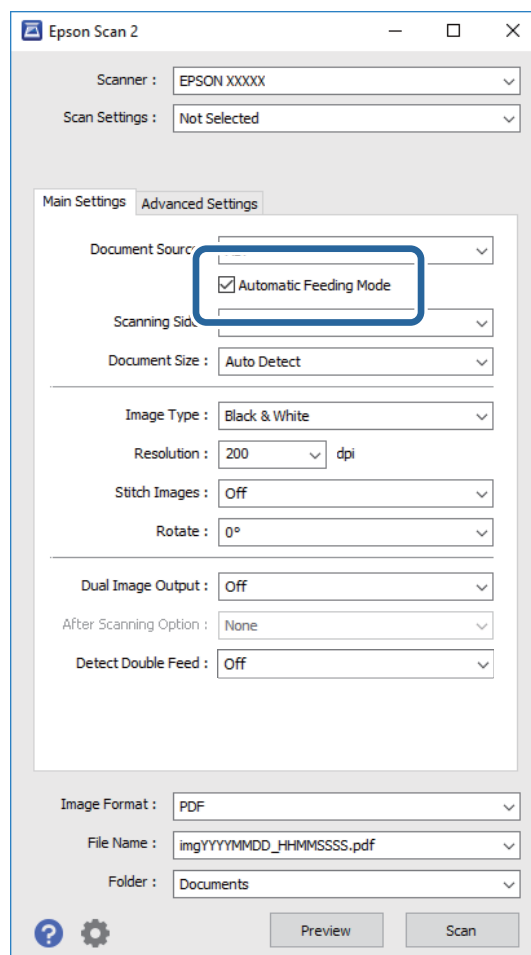
סריקת גדלים או סוגים שונים של מסמכי מקור, בזה אחר זה (מצב הזנה אוטומטי)

תוכל לסרוק גדלים או סוגים שונים של מסמכי מקור בזה אחר זה באמצעות מצב הזנה אוטומטי. במצב זה, הסרוק מתחיל לסרוק אוטומטית כאשר מטעינים את מסמכי המקור לתוך ה-ADF.

תוכל גם להשתמש בחריץ הכרטיסים כדי לסרוק כרטיסי פלסטיק ב-מצב הזנה אוטומטי.

1. התחל את Epson Scan 2.

2. בחר בפריט מצב הזנה אוטומטי בלשונית הגדרות ראשיות.




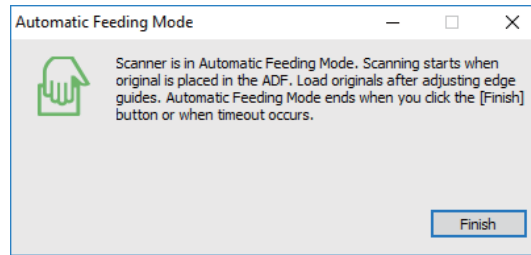
3. קבע הגדרות אחרות לסריקה בחלון הראשי של Epson Scan 2.

4. לחץ על סרוק.



מצב הזנה אוטומטי יופעל.

סריקה מתקדמת

נורית ה- בסורק נדלקת, וחלון ה-מצב הזנה אוטומטי מוצג במחשב שלך.



5. ודא שבורר הקלט בסורק מוגדר כהלכה.

כדי לסרוק מסמכי מקור תוך שימוש ב ADF, הגדר את בורר הקלט כך שיהיה  (ADF). כדי לסרוק כרטיס פלסטיק תוך שימוש בחריץ הכרטיסים, הגדר את בורר הקלט כך שיהיה  (כרטיס).

6. כוונן את מוליכי הקצוות, ולאחר מכן הנח את מסמך המקור ב-ADF עד שהוא מוזן אוטומטית לתוך ה-ADF.


אם ברצונך לסרוק כרטיס פלסטיק, הכנס את הכרטיס לתוך חריץ הכרטיסים. הסריקה מתחילה באופן אוטומטי.

7. אחרי שהסריקה מסתיימת, הנח את מסמך המקור הבא בתוך ה-ADF.

חזור על הפעולה עד שתסיים לסרוק את כל מסמכי המקור.

לתשומת לבך:

ודא שבורר הקלט מוגדר כהלכה קודם שתניח את מסמכי המקור.

8. אחרי שתסרוק את כל מסמכי המקור, לחץ על הלחצן  בסורק כדי לסגור את מצב הזנה אוטומטי.

לתשומת לבך:

תוכל גם לסגור את מצב הזנה אוטומטי באמצעות לחיצה על סיום בחלון מצב הזנה אוטומטי המוצג במחשב שלך.

תוכל לקבוע הגדרות פסק זמן כדי לסיים את מצב הזנה אוטומטי.

בחר בפריט הגדרות ברשימת מקור המסמך כדי לפתוח את חלון הגדרות מקור המסמך. הגדר זמן קצוב למצב הזנה אוטומטי (דקות) בחלון.

התמונה הסרוקה נשמרת בתיקיה שציינת.

מידע קשור

← "מפרט מסמכי מקור והנחת מסמכי מקור" בעמוד 24

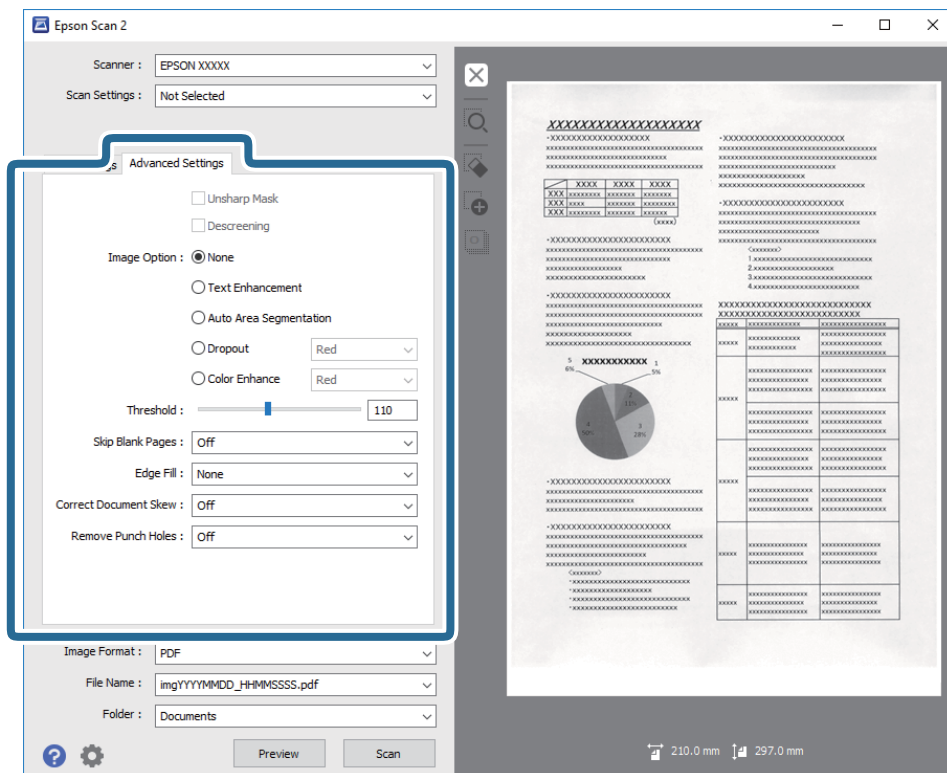
יצירת תמונות סרוקות בהתאם לצרכים שלך

תכונות התאמת תמונה

תוכל להתאים תמונות סרוקות באמצעות התכונות שבלשונית הגדרות מתקדמות בתוך Epson Scan 2. מחוץ לכמה תכונות, תוכל בדוק את תוצאות ההתאמה בחלון התצוגה המקדימה.

סריקה מתקדמת

לתשומת לבך: אפשר שכמה פריטים לא יהיו זמינים בהגדרות אחרות שביצעת.



מידע קשור

- ← "מסכת חידוד" בעמוד 66
ניתן לחדד את קווי המתאר של התמונה.
- ← "תיקון סריקה" בעמוד 66
תוכל להסיר דפוסי moiré (צללים דמויי-רשת) המופיעים כאשר סורקים דברי דפוס כגון כתבי עת.
- ← "שיפור טקסט" בעמוד 67
ניתן לחדד אותיות מטושטשות במקור. ניתן גם למזער אזורים לא אחידים ברקע.
- ← "חלוקה אוטומטית לאזורים" בעמוד 67
כשסורקים בשחור-לבן או מסמך שמכיל תמונות אפשר להבליט את האותיות או לחדד את התמונות.
- ← "נשירת צבע" בעמוד 67
תוכל להסיר את הצבע שצויין מהתמונה הסרוקה, ואז לשמור אותה בגווני אפור או בשחור-לבן. כך למשל, תוכל במהלך הסריקה למחוק סימנים או הערות שכתבת בשוליים בעט צבעונית.
- ← "שיפור צבע" בעמוד 68
ניתן לשפר את הצבעים שנבחרו בתמונה הסרוקה ולשמור אותם כגווני אפור או בשחור-לבן. כך לדוגמה, ניתן לשפר אותיות או קווים בגוונים בהירים.
- ← "בהירות" בעמוד 68
ניתן לשנות את רמת הבהירות של כל התמונה.
- ← "ניגודיות" בעמוד 68
ניתן לשנות את רמת הניגודיות של כל התמונה. כשמגדילים את הניגודיות, האזורים הבהירים הופכים לבהירים יותר והאזורים הכהים הופכים לכהים יותר. כשמקטינים את הניגודיות, ההבדלים בין האזורים הבהירים והכהים הופכים למטושטשים יותר.
- ← "גמא" בעמוד 69
ניתן לשנות את ערך הגמא (הבהירות של ערכי הביניים) של כל התמונה. אם התמונה בהירה או כהה מדי, ניתן לשנות את הבהירות.

סריקה מתקדמת

← "סף" בעמוד 69

תוכל להתאים את הגבול עבור קובץ מונוכרום בינרי (שחור לבן). אם מעלים את הסף, שטח הצבע השחור גדל. אם מורידים את הסף, שטח הצבע הלבן גדל.

← "דלג על עמודים ריקים" בעמוד 69

תוכל לדלג על עמודים ריקים במקור, אם ישנם.

← "מילוי שוליים" בעמוד 70

ניתן להסיר את הצלליות שנוצרו סביב התמונה הסרוקה.

← "תיקון מסמכים עקומים" בעמוד 70

תוכל לתקן את ההטייה של מסמך המקור.

← "הסר חורי ניקוב" בעמוד 71

אם תסרוק מקור עם חורי ניקוב, תוכל להסיר את הצלליות של החורים מהתמונה הסרוקה.

מסכת חידוד

ניתן לחדד את קווי המתאר של התמונה.



לתשומת לבך:

התכונה הזו אינה זמינה כשבוחרים בכרטיסייה הגדרות ראשיות < סוג תמונה < שחור-לבן.

תיקון סריקה

תוכל להסיר דפוסי moiré (צללים דמויי-רשת) המופיעים כאשר סורקים דברי דפוס כגון כתבי עת.



כדי לבדוק אם קיימים דפוסי moiré, הצג את התמונה בגודל של 100% (1:1). אם התמונה מוצגת בזום אאוט, התמונה נראית מחוספסת, ואפשר שהיא תיראה כאילו יש בה דפוסי moiré.

לתשומת לבך:

❑ כדי להשתמש בתכונה זו, הגדר את ה-רזולוציה בלשונית הגדרות ראשיות ברמה של 600 dpi או פחות.

❑ תכונה זו אינה זמינה כאשר בוחרים את לשונית הגדרות ראשיות < סוג תמונה < שחור-לבן.

❑ לא ניתן לבדוק את האפקט של התכונה הזו בחלון התצוגה המקדימה.

❑ תכונה זו מרככת את החדות של התמונה הסרוקה.

סריקה מתקדמת

אפשרות תמונה

ניתן לבחור אפקט לתמונה הסרוקה.

שיפור טקסט

ניתן לחדד אותיות מטושטשות במקור. ניתן גם למזער אזורים לא אחידים ברקע.



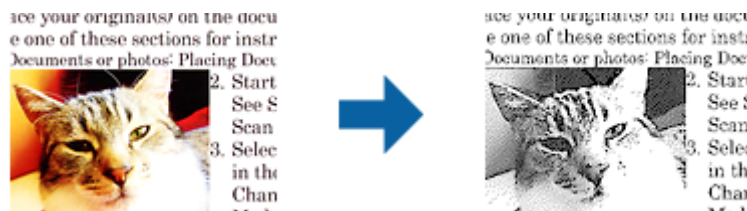
ניתן להגדיר את רמת האפקט על ידי בחירה בכרטיסייה הגדרות ראשיות < סוג תמונה < צבע או גווני אפור.

לתשומת לבך:

כדי להשתמש בתכונה הזו, בחר בהגדרה רזולוציה בכרטיסייה הגדרות ראשיות את האפשרות 600 dpi או כל רזולוציה נמוכה יותר.

חלוקה אוטומטית לאזורים

כשסורקים בשחור-לבן או מסמך שמכיל תמונות אפשר להבליט את האותיות או לחדד את התמונות.



ניתן לשנות את האיכות של חלק בתמונה מהמקור באמצעות ההגדרה בהירות וההגדרה ניגודיות.

לתשומת לבך:

☐ ניתן לערוך את ההגדרות של התכונה הזו רק כשבחרים בכרטיסייה הגדרות ראשיות < סוג תמונה < שחור-לבן.

☐ כדי להשתמש בתכונה הזו, בחר בהגדרה רזולוציה בכרטיסייה הגדרות ראשיות ובחר בערך 600 dpi או כל רזולוציה נמוכה יותר.

נשירת צבע

תוכל להסיר את הצבע שצויין מהתמונה הסרוקה, ואז לשמור אותה בגווני אפור או בשחור-לבן. כך למשל, תוכל במהלך הסריקה למחוק סימנים או הערות שכתבת בשוליים בעט צבעונית.



סריקה מתקדמת

אם תבחר התאמה אישית מתוך רשימת הצבע שבתוך נשירת צבע, תוכל לבצע את ההגדרות עבור הצבע שברצונך להסיר בעת בדיקת חלון התצוגה המקדימה (במערכת הפעלה Windows בלבד).

לתשומת לבך:

תכונה זו אינה זמינה כאשר בוחרים את לשונית הגדרות ראשיות < סוג תמונה < אוטו' או צבע.

שיפור צבע

ניתן לשפר את הצבעים שנבחרו בתמונה הסרוקה ולשמור אותם כגוויי אפור או בשחור-לבן. כך לדוגמה, ניתן לשפר אותיות או קווים בגוונים בהירים.



אם בוחרים באפשרות התאמה אישית מרשימת הצבעים שיפור צבע, ניתן לערוך את ההגדרות של הצבע שרוצים לשפר תוך כדי בדיקת התוצאות בחלון התצוגה המקדימה (ב-Windows בלבד).

לתשומת לבך:

התכונה הזו אינה זמינה כשבחרים בכרטיסייה הגדרות ראשיות < סוג תמונה < אוטו' או צבע.

בהירות

ניתן לשנות את רמת הבהירות של כל התמונה.



לתשומת לבך:

ייתכן שהתכונה הזו לא תהיה זמינה, בהתאם להגדרות שנבחרו בכרטיסייה הגדרות ראשיות < סוג תמונה או להגדרות שנבחרו בכרטיסייה הגדרות מתקדמות.

ניגודיות

ניתן לשנות את רמת הניגודיות של כל התמונה. כשמגדילים את הניגודיות, האזורים הבהירים הופכים לבהירים יותר והאזורים הכהים הופכים לכהים יותר. כשמקטינים את הניגודיות, ההבדלים בין האזורים הבהירים והכהים הופכים למטושטשים יותר.



סריקה מתקדמת

לתשומת לבך:

ייתכן שהתכונה הזו לא תהיה זמינה, בהתאם להגדרות שנבחרו בכרטיסייה הגדרות ראשיות < סוג תמונה או להגדרות שנבחרו בכרטיסייה הגדרות מתקדמות.

גמא

ניתן לשנות את ערך הגמא (הבהירות של ערכי הביניים) של כל התמונה. אם התמונה בהירה או כהה מדי, ניתן לשנות את הבהירות.

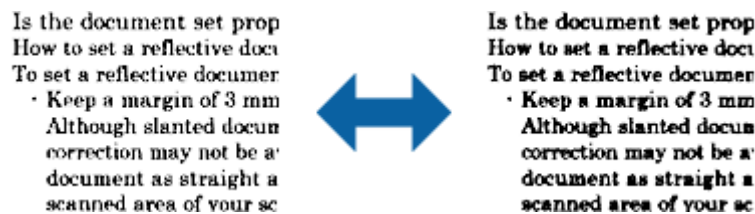


לתשומת לבך:

ייתכן שהתכונה הזו לא תהיה זמינה, בהתאם להגדרות שנבחרו בכרטיסייה הגדרות ראשיות < סוג תמונה או להגדרות שנבחרו בכרטיסייה הגדרות מתקדמות.

סף

תוכל להתאים את הגבול עבור קובץ מונוכרום בינרי (שחור לבן). אם מעלים את הסף, שטח הצבע השחור גדל. אם מורידים את הסף, שטח הצבע הלבן גדל.



לתשומת לבך:

אפשר שתכונה זו לא תהיה זמינה, בהתאם להגדרות בלשונית הגדרות ראשיות < סוג תמונה או ההגדרות בלשונית הגדרות מתקדמות.

דלג על עמודים ריקים

תוכל לדלג על עמודים ריקים במקור, אם ישנם.

תוכל לבחור ברמת הזיהוי של העמודים הריקים. אם מגדירים ערך גבוהה ניתן לדלג על דפים בהירים שיזוהו כעמודים ריקים.

אם התוצאות אינן כפי שציפית, בחר באפשרות דלג על עמודים ריקים < הגדרות ושנה את הערך של רמת משתמש מוגדרת. בחר שוב באפשרות דלג על עמודים ריקים < רמת משתמש מוגדרת.

לתשומת לבך:

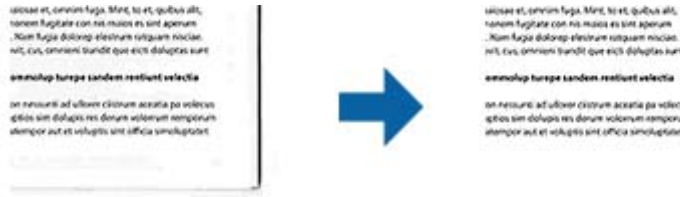
ייתכן שהמערכת תדלג על חלק מהדפים מכיוון שהם יזוהו כעמודים ריקים.

התכונה הזו אינה זמינה כשסורקים בסריקה דו-צדדית שני דפים מחוברים.

סריקה מתקדמת

מילוי שוליים

ניתן להסיר את הצלליות שנוצרו סביב התמונה הסרוקה.



כשסורקים מקור דו-צדדי, ההגדרות לטווח מילוי השוליים בגב המקור הן תמונת המראה של ההגדרות בצד הקדמי.

אם בוחרים באפשרות הגדרות, המסך רמת מילוי שוליים יוצג וניתן לשנות את טווחי מילוי השוליים למעלה, למטה, משמאל ומימין.

לתשומת לבך: לא ניתן לבדוק את האפקט של התכונה הזו בחלון התצוגה המקדימה.

תיקון מסמכים עקומים

תוכל לתקן את ההטייה של מסמך המקור.



כבוי

ההטייה של מסמך המקור לא תוקנה.

הטיית דף

מתקנת את ההטייה של מסמכי מקור שהוזנו עקום.

הטיית תוכן עניינים

מתקנת את ההטייה של תוכן מסמך המקור שהודפס בזווית וכן הלאה.

הטיית דף ותוכן עניינים

מתקנת את ההטייה של מסמך מקור שהוזן עקום וגם את התוכן של מסמך המקור.

לתשומת לבך:

- בעת השימוש בתכונה זו, האזורים שהוזנו עקום יתוקנו באמצעות צבע לבן.
- כדי להשתמש בתכונה זו, הגדר את ה-רזולוציה בלשונית הגדרות ראשיות ברמה של 600 dpi או פחות.
- אפשר שלא יהיה ביכולתה של תכונה זו לתקן מסמכים שהעיקום שלהם מופרז.
- לא ניתן לבדוק את האפקט של התכונה הזו בחלון התצוגה המקדימה.

סריקה מתקדמת

הסר חורי ניקוב

אם תסרוק מקור עם חורי ניקוב, תוכל להסיר את הצלליות של החורים מהתמונה הסרוקה. ניתן להסיר צלליות של חורי ניקוב עגולים או מרובעים אם הם במרחק של עד 20 מ"מ (0.79 אינץ') מהקצה של המקור.



לתשומת לבך:

- התכונה הזו זמינה רק אם סורקים מקור לבן או בגוון בהיר.
- בהתאם למקור שסורקים, ייתכן שלא יהיה ניתן להסיר את הצלליות של חורי הניקוב.
- לא ניתן לבדוק את האפקט של התכונה הזו בחלון התצוגה המקדימה.

עריכת עמודים סרוקים באמצעות Epson Scan 2

תוכל לערוך עמודים של תמונות סרוקות באמצעות התכונות שבלשונית הגדרות ראשיות בתוך Epson Scan 2.

תמונות מחוברות

כשסורקים בסריקה דו-צדדית ניתן לחבר בין התמונות של הצד הקדמי והאחורי של המקור. בחר בפריסה לתמונות שיחברו.

לתשומת לבך:

התכונה הזו זמינה רק כשבחרים באפשרות דו-צדדית בהגדרה צד לסריקה.

סיבוב

ניתן לסובב את המקור בכיוון השעון ולסרוק אותו. בחר בזווית הסיבוב בהתאם למקור שסורקים.

לתשומת לבך:

אם בוחרים באפשרות אוטו' וסורקים את המקור, התמונה מסובבת על ידי זיהוי הכיוון של הטקסט. עם זאת, בהתאם לגודל התמונה ייתכן שההתליך יהיה ארוך מהרגיל.

האפשרות אוטו' זמינה רק אם רכיב ה-OCR של EPSON Scan (Windows) או רכיב ה-OCR של EPSON Scan (Mac OS X) מותקנים.

שמירה כ-PDF ניתן לחיפוש

תוכל לשמור את התמונה הסרוקה כ-PDF ניתן לחיפוש. זהו PDF שבו מוטמעים נתונים טקסט ברי-חיפוש.

סריקה מתקדמת

לתשומת לבך:

- הטקסט במסמכי המקור מזוהה באמצעות זיהוי תווים אופטי (OCR), ולאחר מכן הוא מוטמע בתמונה הסרוקה.
- תכונה זו זמינה רק כאשר רכיב ה-OCR של EPSON Scan (במערכת הפעלה Windows) או רכיב ה-OCR של Epson Scan 2 (במערכת הפעלה Mac OS X) מותקן.

1. הנח את המקור.
 2. התחל Epson Scan 2.
 3. בצע הגדרות עבור כל פריט בלשונית הגדרות ראשיות.
 4. לחץ תצוגה מקדימה.
 5. הנח שוב את מסמך המקור שנפלט בעת השימוש ב-ADF.
 6. בדוק את התצוגה המקדימה ובצע הגדרות נוספות בלשונית הגדרות מתקדמות במידת הצורך.
 7. בחר PDF ניתן לחיפוש מתוך רשימת פורמט תמונה.
 8. בחר אפשרויות מתוך רשימת פורמט תמונה כדי לפתוח את חלון אפשרויות של פורמט תמונה.
 9. בחר בלשונית טקסט בחלון אפשרויות של פורמט תמונה.
 10. בדוק שהשפה של המקור נבחרה ברשימת שפת טקסט.
 11. לחץ אישור כדי לסגור את חלון אפשרויות של פורמט תמונה.
 12. בדוק את שם הקובץ המיועד לשמירה ב-שם הקובץ.
 13. בחר את התיקיה המיועדת לשמירה עבור התמונה הסרוקה מתוך רשימת תיקיה.
 14. לחץ סרוק.
- התמונה הסרוקה נשמרת כ-PDF ניתן לחיפוש.

מידע קשור

- ← "סריקה באמצעות Epson Scan 2" בעמוד 52
- ← "מפרט מסמכי מקור והנחת מסמכי מקור" בעמוד 24
- ← "טקסט אינו מזוהה נכונה כאשר שומרים אותו בתור PDF ניתן לחיפוש" בעמוד 123

שמירת קובץ בפורמט Office (עבור Windows בלבד)

תוכל לשמור את התמונה הסרוקה בפורמט קובץ Office® Microsoft Document Capture Pro באמצעות Document Capture Pro.

תוכל לבחור בין הפורמטים הבאים.


□ Microsoft® Word (.docx)

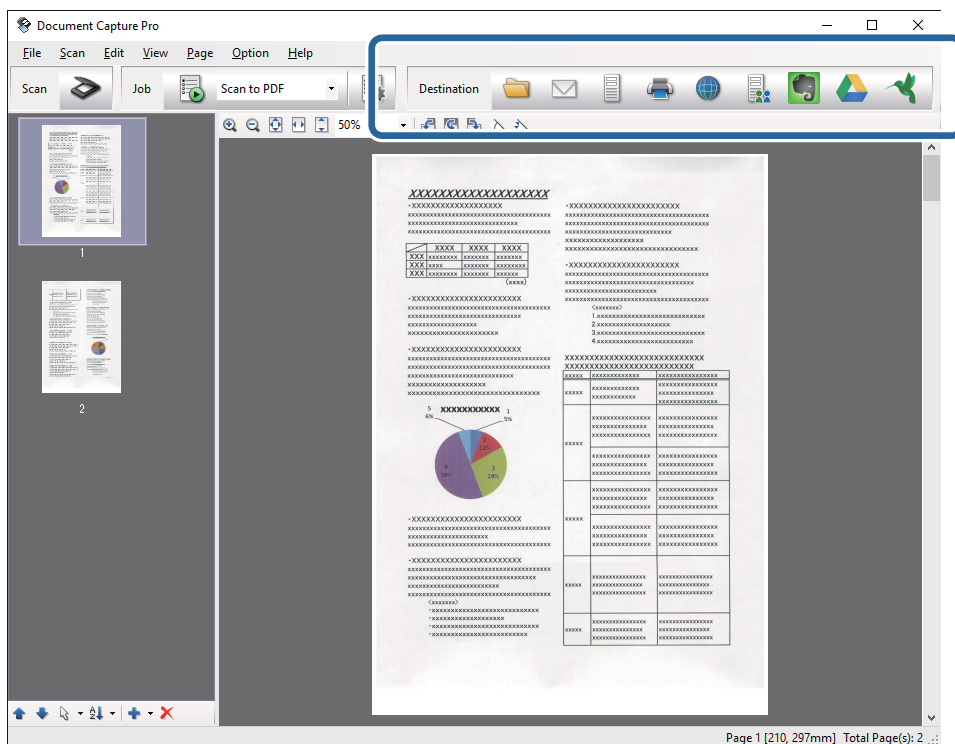
□ Microsoft® Excel® (.xlsx)

□ Microsoft® PowerPoint® (.pptx)

סריקה מתקדמת

לתשומת לבך: תכונה זו זמינה רק כאשר רכיב ה-OCR של EPSON Scan מותקן.

1. הנח את המקור.
2. התחל Document Capture Pro.
3. לחץ . מוצג חלון סרוק.
4. בצע את הגדרות הסריקה, ואז לחץ על סרוק.
5. בדוק את התמונות הסרוקות, וערוך אותן במידת הצורך.
6. אחרי שתסיים לבדוק את התמונה, לחץ על אחד מסמלי היעד.



- יפתח חלון שמירת אצווה, הגדרות העברה, או חלון אחר.
7. בחר את פורמט קובץ Office בו ברצונך לשמור מתוך רשימת ה-סוג הקובץ.
 8. לחץ אפשרויות כדי להציג את חלון הגדרות מפורטות.
 9. בצע הגדרות עבור כל פריט, ואז לחץ על אישור כדי לסגור את חלון הגדרות מפורטות.
 10. בצע הגדרות נוספות בהתאם לצורך ואז לחץ על שלח או אישור.
- התמונה הסריקה נשמרת כקובץ בפורמט Office.

מידע קשור

← "סריקה באמצעות Windows Document Capture Pro" (בעמוד 56)

← "מפרט מסמכי מקור והנחת מסמכי מקור" בעמוד 24

סוגים שונים של שמירה והעברה


מיון ושמירה של תמונות סרוקות לתיקה נפרד (עבור Windows בלבד)

תוכל למיין תמונות סרוקות באופן אוטומטי ולשמור אותם בתיקה נפרדת באמצעות Document Capture Pro.

כדי למיין תמונות סרוקות, תוכל להשתמש במגוון שיטות זיהוי כגון הכנסת עמודים ריקים בין מסמכי המקור או צירוף ברקודים למסמכי המקור.

1. הנח את מסמכי המקור, כולל אינדיקטורים כמו עמודים ריקים בין הדפים כאשר רוצים להפריד את התמונות הסרוקות.

2. התחל Document Capture Pro.

3. לחץ .

מוצג חלון סרוק.

4. בצע את הגדרות הסריקה, ואז לחץ על סרוק.

5. בדוק את התמונות הסרוקות, וערוך אותן במידת הצורך.

6. אחרי שתסיים לבדוק את התמונה, בחר את היעד.

מוצג חלון שמירת אצווה של חלון הגדרות העברה.

7. לחץ הגדרות שם קובץ והפרדה.

8. בחר החל הפרדת עבודות, ואז לחץ הגדרות הפרדה.

9. בחר את שיטת ההפרדה ואת השיטה לציון שם התיקיה בחלון הגדרות הפרדת עבודות ואז לחץ על אישור.

10. בצע הגדרות אחרות בחלון הגדרות שם קובץ והפרדה ואז לחץ על אישור.

11. בצע הגדרות אחרות בחלון שמירת אצווה או בחלון הגדרות העברה ואז לחץ על אישור או שלח.

תמונות סרוקות נשמרות בנפרד בהתאם לשיטת ההפרדה שנבחרה.

מידע קשור

← "סריקה באמצעות Document Capture Pro (Windows)" בעמוד 56

← "מפרט מסמכי מקור והנחת מסמכי מקור" בעמוד 24

סריקה לשירות ענן


תוכל להעלות תמונות סרוקות לשירותי ענן באמצעות Document Capture Pro (Windows) או Document Capture (Mac OS X).

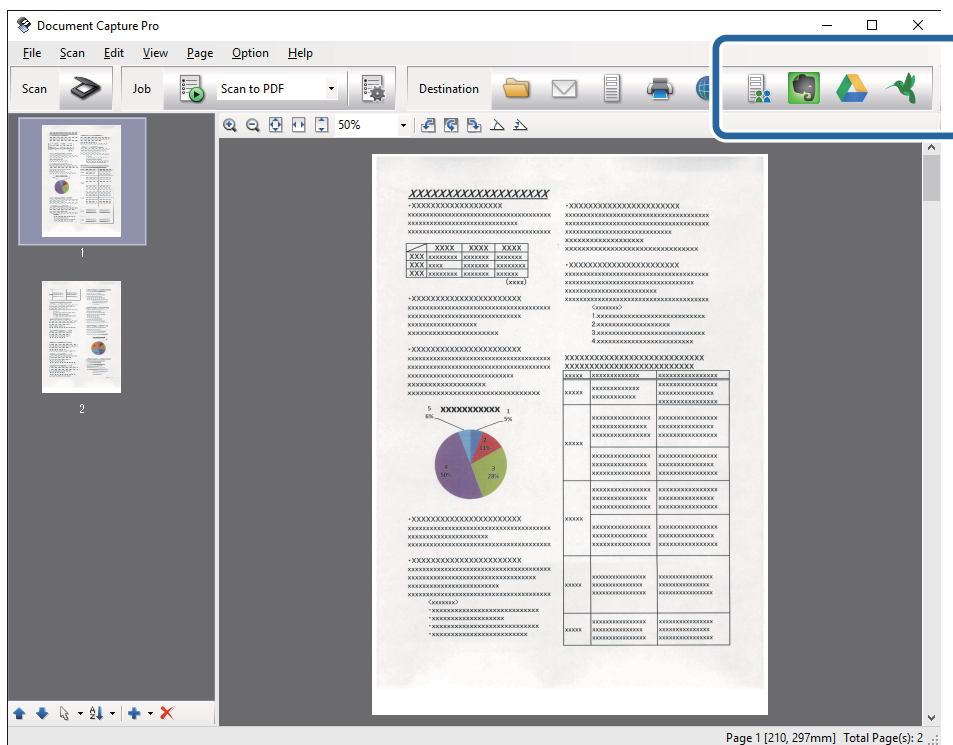
סריקה מתקדמת

לתשומת לבך:

☐ צור חשבון שירות ענן לפני שתשתמש בפונקציה זו.

☐ אם ברצונך להשתמש ב- Evernote כיעד שלך, הורד את האפליקציה Evernote מאתר האינטרנט של Evernote Corporation והתקן אותה לפני שתשתמש בתכונה זו.

1. הנח את המקור.
2. התחל (Windows Document Capture Pro) (או Mac OS X Document Capture) .
3. לחץ  .
מוצג חלון סרוק.
4. בצע את הגדרות הסריקה, ואז לחץ על סרוק.
5. בדוק את התמונות הסרוקות, וערוך אותן במידת הצורך.
6. אחרי שתסיים לבדוק את התמונה, לחץ על סמל היעד.



מוצג חלון הגדרות העברה.



7. בצע הגדרות עבור כל פריט, ולאחר מכן לחץ שלח.
התמונה הסרוקה נשלחת לשירות הענן הנבחר.

מידע קשור

- ← "סריקה באמצעות (Windows Document Capture Pro) (בעמוד 56
- ← "סריקה תוך שימוש ב- (Mac OS X Document Capture) (בעמוד 59
- ← "מפרט מסמכי מקור והנחת מסמכי מקור" בעמוד 24

העלאה לשרת FTP

תוכל להעלות תמונות סרוקות לשרת FTP באמצעות WindowsDocument Capture Pro (או Mac OS XDocument Capture).

1. הנח את המקור.
 2. התחל WindowsDocument Capture Pro (או Mac OS XDocument Capture).
 3. לחץ  .
מוצג חלון סרוק.
 4. בצע את הגדרות הסריקה, ואז לחץ על סרוק.
 5. בדוק את התמונות הסרוקות, וערוך אותן במידת הצורך.
 6. אחרי שתסיים לבדוק את התמונה, לחץ על הסמל  .
מוצג חלון הגדרות העברה.
 7. בצע הגדרות עבור כל פריט, ולאחר מכן לחץ שלח.
לתשומת לבך:
צור קשר עם מנהל הרשת שלך עבור ההגדרות של שרת ה-FTP שלך.
- התמונה הסרוקה נשלחת לשרת ה-FTP שלך.

מידע קשור


← "סריקה באמצעות WindowsDocument Capture Pro" (בעמוד 56)

← "סריקה תוך שימוש ב-Mac OS XDocument Capture" (בעמוד 59)


← "מפרט מסמכי מקור והנחת מסמכי מקור" (בעמוד 24)

צירוף תמונות סרוקות לדוא"ל

תוכל לצרף תמונות סרוקות ישירות לדוא"ל באמצעות WindowsDocument Capture Pro (או Mac OS XDocument Capture).

1. הנח את המקור.
2. התחל WindowsDocument Capture Pro (או Mac OS XDocument Capture).
3. לחץ  .
מוצג חלון סרוק.
4. בצע את הגדרות הסריקה, ואז לחץ על סרוק.
5. בדוק את התמונות הסרוקות, וערוך אותן במידת הצורך.

סריקה מתקדמת

6. אחרי שתסיים לבדוק את התמונה, לחץ על הסמל . מוצג חלון שמירת אצווה.
7. בצע הגדרות עבור כל פריט, ולאחר מכן לחץ אישור. לקוח הדוא"ל במחשב שלך יופעל אוטומטית, והתמונה הסרוקה תצורף לדוא"ל.

מידע קשור

- ← "סריקה באמצעות WindowsDocument Capture Pro" (בעמוד 56
- ← "סריקה תוך שימוש ב-Mac OS XDocument Capture" (בעמוד 59
- ← "מפרט מסמכי מקור והנחת מסמכי מקור" בעמוד 24

הדפסת תמונות סרוקות


תוכל להדפיס תמונות סרוקות ישירות ממדפסת Epson המחוברת למחשב.


לתשומת לבך:

לפני השימוש בתכונה זו, בדוק את הפריטים הבאים.

מדפסת Epson מחוברת לאותו מחשב שאליו מחובר הסורק.

מנהל ההתקן של המדפסת הותקן במחשב בצורה נכונה.

1. הנח את המקור.
2. התחל WindowsDocument Capture Pro (או Mac OS XDocument Capture).
3. לחץ . מוצג חלון סרוק.

4. בצע את הגדרות הסריקה, ואז לחץ על סרוק.
5. בדוק את התמונות הסרוקות, וערוך אותן במידת הצורך.
6. אחרי שתסיים לבדוק את התמונה, לחץ על הסמל . חלון הגדרות הדפסה נפתח.
7. בצע הגדרות עבור כל פריט, ולאחר מכן לחץ אישור. התמונה הסרוקה מודפסת מתוך המדפסת.

מידע קשור

- ← "סריקה באמצעות WindowsDocument Capture Pro" (בעמוד 56
- ← "סריקה תוך שימוש ב-Mac OS XDocument Capture" (בעמוד 59
- ← "מפרט מסמכי מקור והנחת מסמכי מקור" בעמוד 24

סריקה תוך שימוש בהגדרות סריקה ספציפיות (עבודה)

תוכל ליצור "עבודה" שהוגדרה מראש עבור הגדרות סריקה ספציפיות כגון שיטות המיון, פורמט השמירה, היעד, וכן הלאה.


תוכל להגדיר את העבודה בתוך (Windows Document Capture Pro) או בתוך (Mac OS X Document Capture).

תוכל גם להקצות את העבודה ללחצן בסורק, ולהריץ את העבודה באמצעות לחיצה על הלחצן. (בעת שימוש בחיבור USB בלבד)

לתשומת לבך:


Document Capture ו-*Document Capture Pro* אינן תומכות בסריקה מהתחתית בעת שימוש בחיבור אלחוטי.

הגדרת עבודה


1. התחל (Windows Document Capture Pro) או (Mac OS X Document Capture).
 2. לחץ על סמל  (נהל עבודות) בחלון הראשי. מוצג חלון ניהול עבודות.
 3. בחלון ניהול עבודות לחץ על הוסף (Windows) או על סמל ה-+ (Mac OS X). חלון הגדרות עבודה נפתח.
 4. הגדר את הגדרות העבודה בחלון הגדרות עבודה.
 - שם העבודה: הזן שם עבור העבודה.
 - לשונית סרוק: הגדר הגדרות סריקה בלשונית.
 - לשונית פלט: הגדר את פורמט הפלט של התמונה הסרוקה בלשונית.
 - יעד: בחר את היעד עבור התמונה הסרוקה.
 5. לחץ אישור כדי לסגור את חלון הגדרות עבודה.
 6. לחץ אישור בחלון ניהול עבודות.
- עבודה זו מוגדרת ב-Document Capture או Document Capture Pro.

הקצאת עבודה לכפתור הסורק

תוכל להקצות עבודה לכפתור הסורק ואז להריץ את העבודה באמצעות לחיצה על הכפתור.

1. התחל (Windows Document Capture Pro) או (Mac OS X Document Capture).
2. לחץ על סמל  (נהל עבודות) בחלון הראשי. מוצג חלון ניהול עבודות.

סריקה מתקדמת

3. לחץ הגדרות אירוע בחלון ניהול עבודות (Windows), או לחץ על סמל  בתחתית המסך (Mac OS X).
4. לחץ על שם העבודה כדי לבחור את העבודה שברצונך להקצות מהתפריט הנגלל.
5. לחץ אישור בחלון ניהול עבודות.
העבודה תוקצה לכפתור הסורק.

מידע קשור

- ← "נורות ולחצנים" בעמוד 15
- ← "סריקה באמצעות לחצן הסורק" בעמוד 62
- ← "מפרט מסמכי מקור והנחת מסמכי מקור" בעמוד 24

סריקת כרטיסי ביקור באמצעות Presto! BizCard

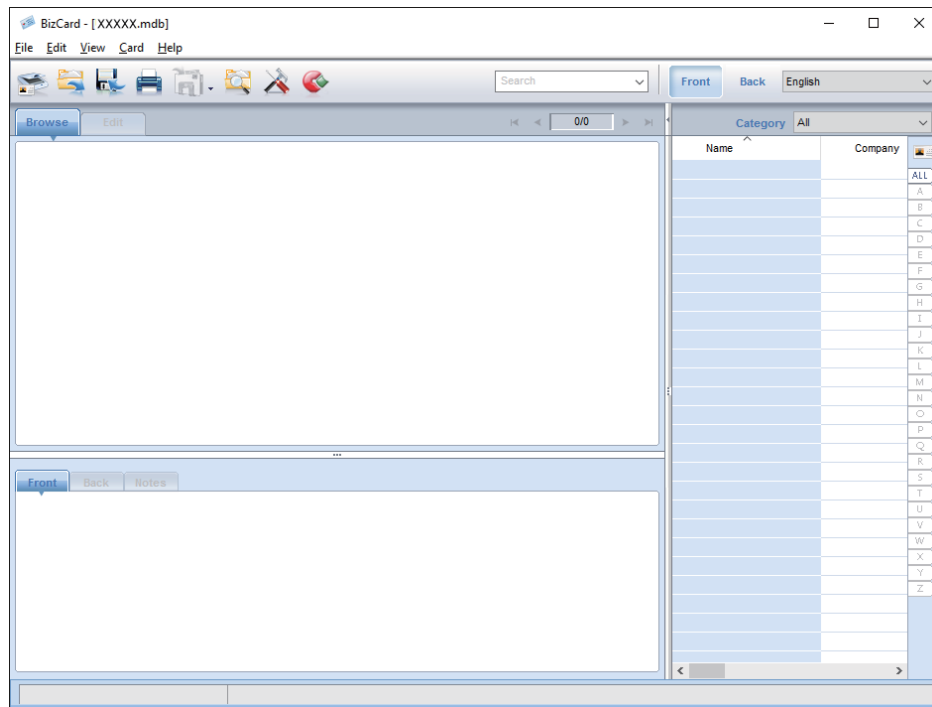
תוכל לסרוק כרטיסי ביקור ולהמיר אותם לטקסט בר-עריכה באמצעות Presto! BizCard. עיין בעזרה של התוכנה לקבלת מידע נוסף על השימוש בתוכנה ובפונקציות שלה. כדי להציג את העזרה, בחר אותה מתפריט העזרה של התוכנה.


1. הנח את הכרטיס על הסורק.
2. התחל את Presto! BizCard.
 - Windows 10
 - לחץ על לחצן 'התחל', ולאחר מכן בחר כל היישומים < Presto! BizCard < NewSoft.
 - Windows 8.1/Windows 8
 - הזן את שם האפליקציה בצ'ארם החיפוש ולאחר מכן בחר בסמל המוצג.
 - Windows 7/Windows Vista/Windows XP
 - לחץ על לחצן 'התחל' ובחר כל התכניות או תוכניות < Presto! BizCard < NewSoft.

סריקה מתקדמת

Mac OS X □

.Presto! BizCard < יישומים < עבור אל <



3. לחץ על סמל  בפינה השמאלית העליונה של החלון.
חלון Epson Scan 2 נפתח.

4. הגדר כל פריט בחלון Epson Scan 2 ואז סרוק.
כרטיס הביקור נסרק ומומר לטקסט בר-עריכה בחלון Presto! BizCard.

מידע קשור

← "Presto! BizCard" בעמוד 18

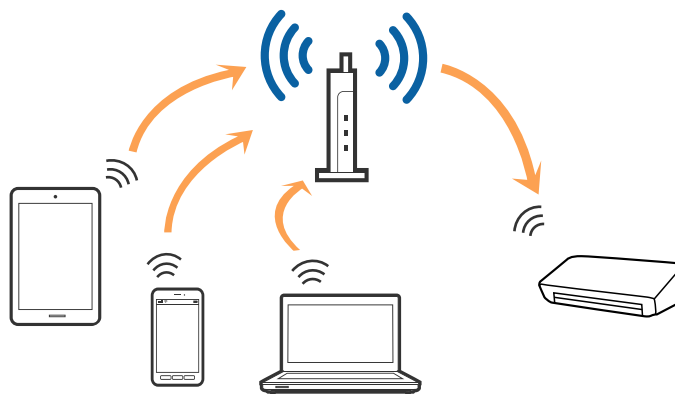
← "מפרט מסמכי מקור והנחת מסמכי מקור" בעמוד 24

הגדרות רשת

סוגי חיבורי רשת

חיבור Wi-Fi

חבר את הסורק ואת המחשב או ההתקן החכם אל נקודת הגישה. זוהי שיטת החיבור הטיפוסית עבור רשתות ביתיות או משרדיות כאשר מחברים מחשבים דרך Wi-Fi באמצעות נקודת הגישה.



מידע קשור

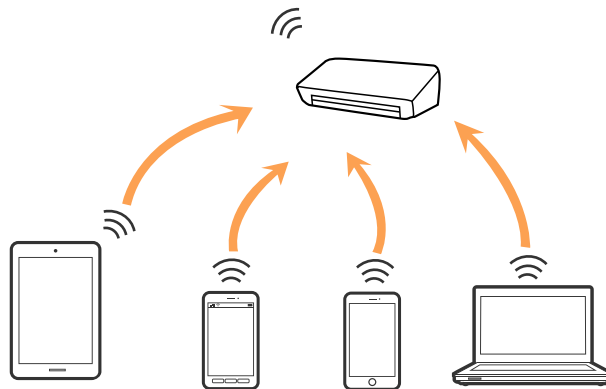
- ← "התחברות למחשב" בעמוד 82
- ← "התחברות להתקן חכם" בעמוד 84
- ← "ביצוע הגדרות Wi-Fi מלוח הבקרה" בעמוד 84

חיבור מצב AP

יש להשתמש בשיטות חיבור זו כאשר לא משתמשים ב-Wi-Fi בבית או במשרד, או כאשר רוצים לחבר ישירות בין הסורק לבין התקן חכם. במצב זה פועל הסורק כנקודת גישה וניתן לחבר אל הסורק עד לארבעה התקנים בלא שיהיה צורך להשתמש בנקודת גישה סטנדרטית. עם זאת, התקנים המחוברים ישירות לסורק אינם יכולים לתקשר אלו עם אלו באמצעות הסורק.

הגדרות רשת

לתשומת לבך:
מצב AP הוא שיטת חיבור שנועדה להחליף את שיטת Ad Hoc.



מידע קשור

- ← "קביעת הגדרות מצב AP" בעמוד 93
- ← "קביעת הגדרות של מצב AP באמצעות לחצן" בעמוד 95

התחברות למחשב

אנו ממליצים להשתמש בתוכנת ההתקנה כדי לחבר את הסורק למחשב. ניתן להפעיל את תוכנת ההתקנה באחת מהשיטות הבאות.

התקנה מתוך אתר האינטרנט.

גש לאתר האינטרנט שלהלן, והזן את שם המוצר.

<http://epson.sn>

גש אל התקנה, ואז לחץ על הורד בחלק של ההורדה וההתחברות. לחץ לחיצה בודדת או כפולה על הקובץ שהורדת כדי להריץ את תוכנת ההתקנה. פעל על פי ההוראות המוצגות על גבי המסך.

התקנה באמצעות דיסק התוכנה (רק עבור דגמים המגיעים עם דיסק תוכנה ומשתמשים שהמחשב שלהם מצויד בכונן דיסקים).

הכנס את דיסק התוכנה לתוך המחשב, ולאחר מכן פעל על פי ההוראות המוצגות על גבי המסך.

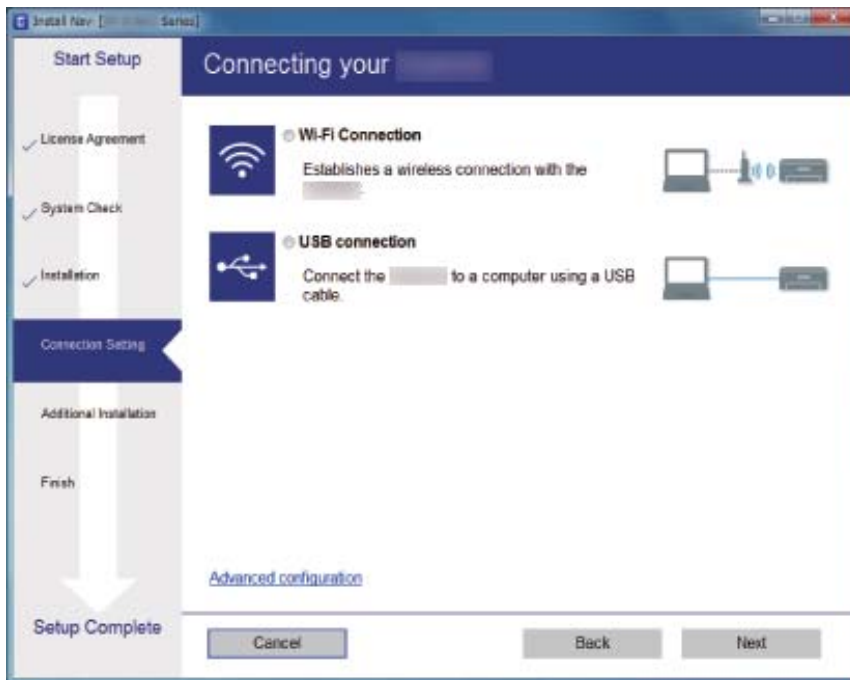
בחירת שיטות החיבור

פעל בהתאם להוראות המוצגות על גבי המסך עד שיוצג המסך הבא, ואז בחר את שיטת החיבור בין הסורק למחשב.

הגדרות רשת

Windows □

בחר את סוג החיבור ואז לחץ על הבא.



Mac OS X □

בחר את סוג החיבור.



פעל על פי ההוראות המוצגות על גבי המסך. התוכנה הדרושה תותקן.

התחברות להתקן חכם

תוכל להשתמש בסורק מהתקן חכם כאשר אתה מחבר את הסורק לאותה רשת Wi-Fi (SSID) כמו ההתקן החכם. כדי להשתמש בסורק מהתקן חכם, בצע את ההגדרות מ-Epson DocumentScan.

לתשומת לבך:

☐ אם ברצונך לחבר מחשב והתקן חכם לסורק בעת ובעונה אחת, אנו ממליצים לחבר תחילה את המחשב.

☐ תוכל להתקין את Epson DocumentScan מחנות האפליקציות או מ-Google Play.

ביצוע הגדרות Wi-Fi מלוח הבקרה

תוכל לבצע הגדרות רשת מלוח הבקרה הסורק. אחרי חיבור הסורק לרשת, חבר את הסורק אל ההתקן בו ברצונך להשתמש (מחשב, טלפון חכם, טבלט וכן הלאה).

קביעת הגדרות Wi-Fi באמצעות לחצן

תוכל להגדיר באופן אוטומטי את רשת ה-Wi-Fi באמצעות לחיצה על לחצן בנקודת הגישה. אם התנאים להלן מתקיימים, תוכל לקבוע את ההגדרות תוך שימוש בשיטה זו.

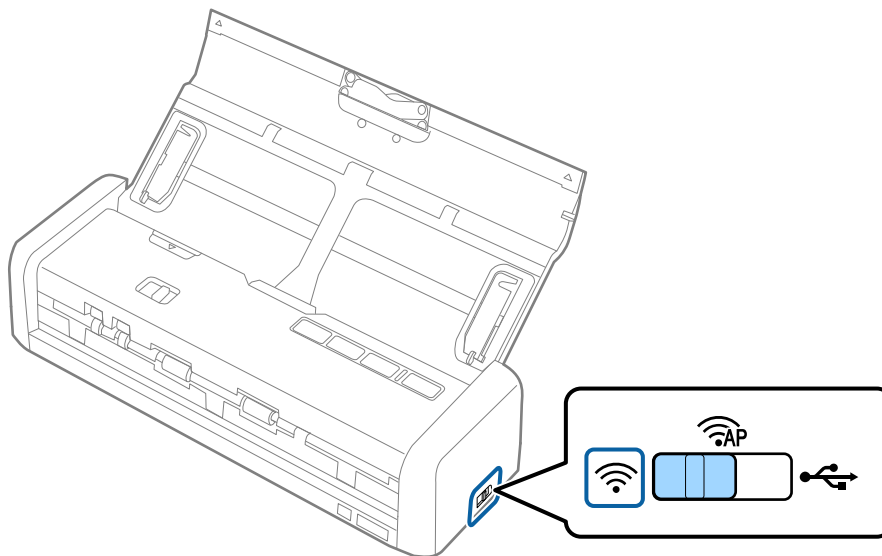
☐ נקודת הגישה תואמת ל-WPS (Wi-Fi Protected Setup).

☐ חיבור ה-Wi-Fi הנוכחי נוצר באמצעות לחיצה על לחצן בנקודת הגישה.

לתשומת לבך:


אם אינך יכול למצוא את הלחצן או אם אתה עושה את ההתקנה באמצעות תוכנה, עיין בתיעוד הנלווה לנקודת הגישה.

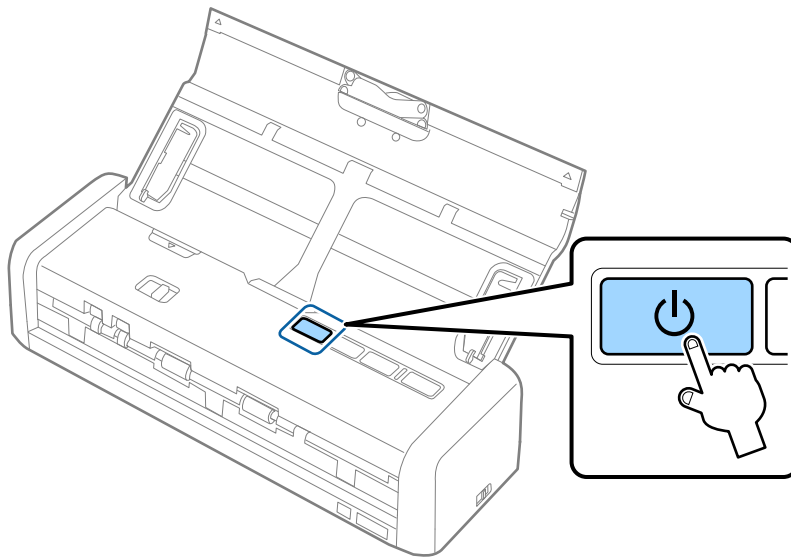
1. העבר את מתג מצב החיבור ל-Wi-Fi.




הגדרות רשת

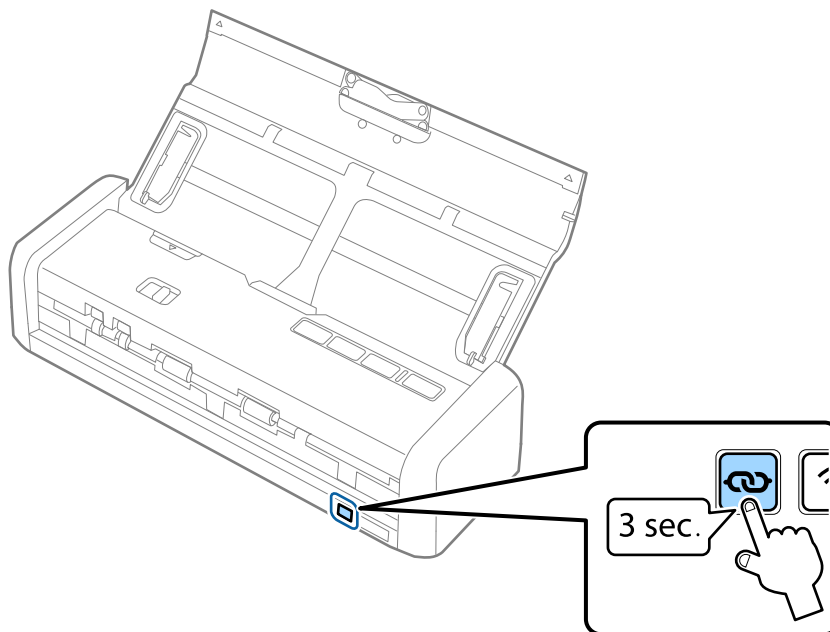
2. הדלק את הסורק.

עליך להמתין עד שהנורית 'מוכן' והנורית  שעל הסורק מהבהבות בו-זמנית.



3. לחץ על הלחצן  שעל הסורק למשך שלוש שניות לפחות.


עליך להמתין עד שהנורית 'מוכן' והנורית  שעל הסורק מהבהבות לסירוגין.



הגדרות רשת

4. לחץ והחזק את הלחצן [WPS] בנקודת הגישה עד שנורית האבטחה תהבהב.



כאשר הנורית 'מוכן' והנורית  בסורק דולקות ביציבות, סימן שהחיבור נוצר. ייתכן שיחלפו כמה דקות. לתשומת לבך:

אם אינך יודע היכן ממוקם הלחצן [WPS], או אם אין לחצנים בנקודת הגישה, עיין בתיעוד הנלווה לנקודת הגישה שלך כדי לקרוא פרטים.

החיבור נכשל אם הנורית! נדלקת. הפעל מחדש את הסורק ואת נקודת הגישה, קרב אותם זה לזה ולאחר מכן נסה לקבוע שוב את הגדרות הרשת.

מידע קשור

← "סריקה בסיסית" בעמוד 52

← "סריקה מתקדמת" בעמוד 63

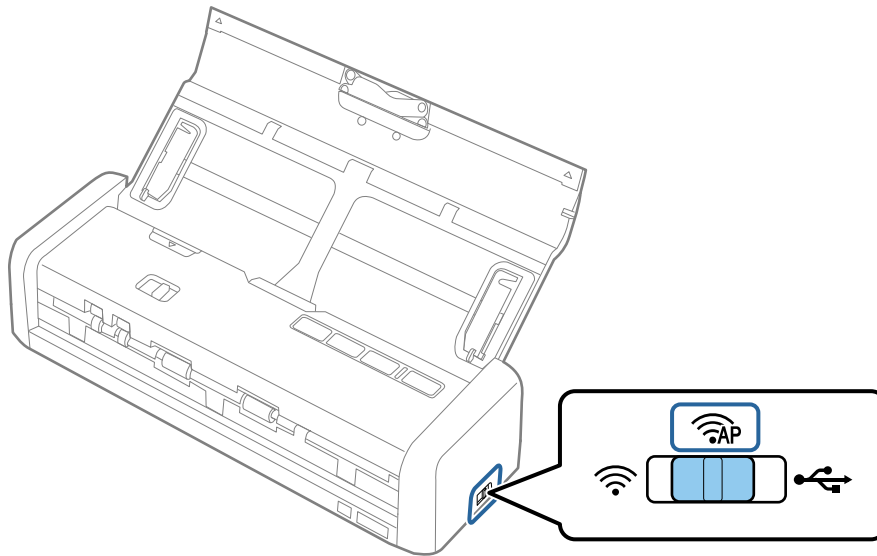
← "בעיות רשת" בעמוד 124

קביעת הגדרות Wi-Fi באמצעות התקנת קוד (WPS) PIN

תוכל להתחבר לנקודת גישה באמצעות קוד PIN. תוכל להשתמש בשיטה זו כדי לעשות התקנה אם נקודת הגישה מצוידת ביכולת WPS (יכולת Wi-Fi Protected Setup). הזן קוד PIN לנקודת הגישה באמצעות מחשב.

הגדרות רשת

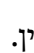
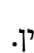
1. העבר את מתג מצב החיבור ל-AP.

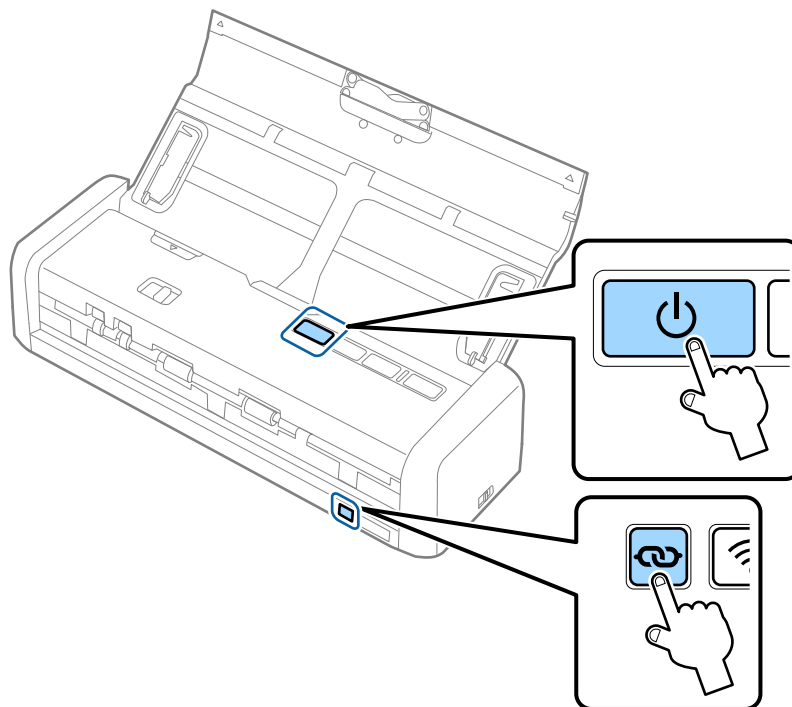


לתשומת לבך:


אמנם שיטת ה-PIN מגדירה את הסורק לעבודה ברשת Wi-Fi, אך עליך להעביר את מתג מצב החיבור אל AP בשלב זה.

2. לחץ על הלחצן  שעל הסורק והדלק אותו.

המשך ללחוץ על הלחצן  עד שהנורית 'מוכן' והנורית  שעל הסורק מהבהבות לסירוגין.



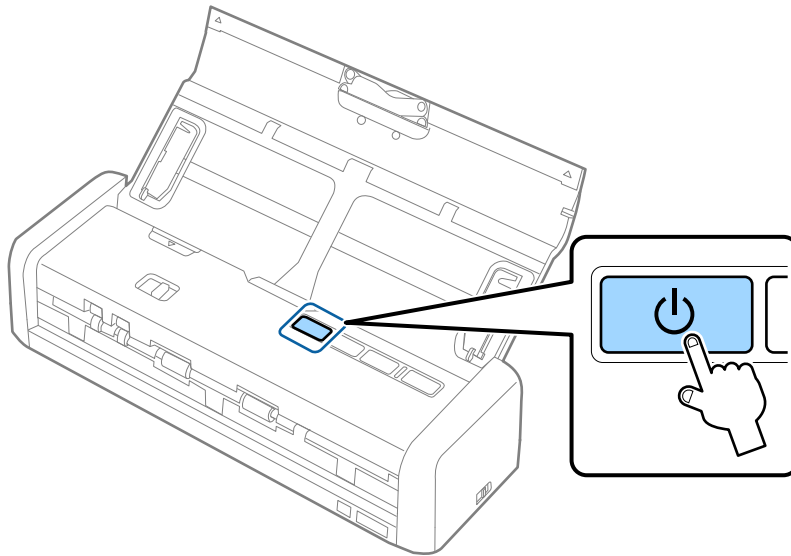
3. השתמש במחשב שלך, כדי להזין לתוך נקודת הגישה את קוד ה-PIN (מספר בן שמונה ספרות) המופיע על התווית המודבקת לתחתית הסורק; עליך לעשות זאת בתוך שתי דקות.


כאשר הנורית 'מוכן' והנורית  בסורק דולקות ביציבות, סימן שהגדרת הסורק לעבודה ב-Wi-Fi הושלמה.

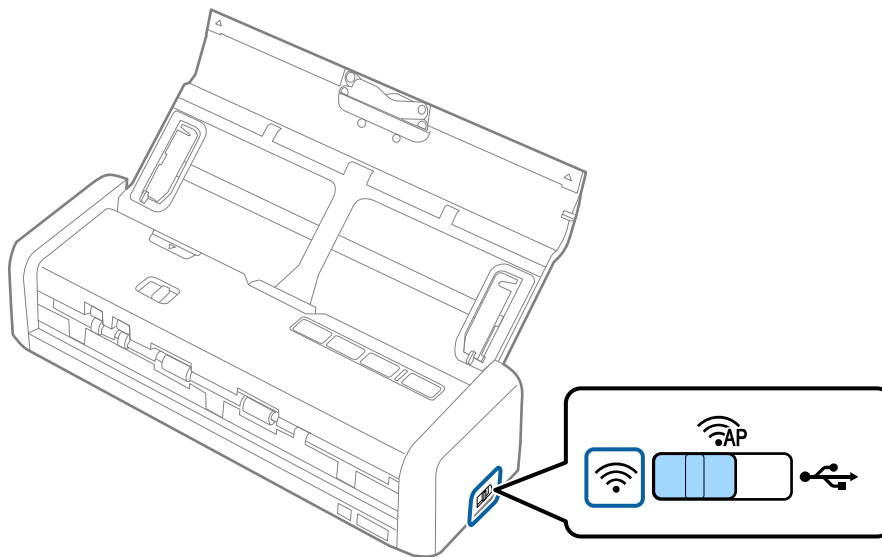
הגדרות רשת


לתשומת לבך:
עיין במדריך הנלווה לנקודת הגישה לקבלת פרטים על הזנת קוד PIN.

4. כבה את הסורק.



5. העבר את מתג מצב החיבור שעל הסורק למצב  ולאחר מכן הפעל את הסורק.



כאשר הנורית 'מוכן' והנורית  בסורק דולקות ביציבות, סימן שהחיבור נוצר.
לתשומת לבך:

החיבור נכשל אם הנורית! נדלקת. הפעל מחדש את הסורק ואת נקודת הגישה, קרב אותם זה לזה ולאחר מכן נסה לקבוע שוב את הגדרות הרשת.

מידע קשור

- ← "סריקה בסיסית" בעמוד 52
- ← "סריקה מתקדמת" בעמוד 63
- ← "בעיות רשת" בעמוד 124

קביעת הגדרות Wi-Fi באמצעות EpsonNet Config

תוכל להשתמש ב-EpsonNet Config כדי לחבר את הסורק לרשת Wi-Fi. תחילה, חבר את הסורק למחשב במצב AP כדי לרשום בסורק את הגדרות רשת ה-Wi-Fi. בשלב הבא, אתחל מחדש את הסורק במצב חיבור Wi-Fi כדי לחבר אותו לרשת ה-Wi-Fi שלך.

בדוק את ההגדרות להלן לפני שתתחיל.

□ EpsonNet Config מותקן במחשב שלך. אם הוא אינו מותקן, התקן אותו מתקליטור התוכנה או הורד אותו מהאתר בכתובת להלן.

<http://epson.sn> < התקנה < הורד

□ הסורק והמחשב שלך דלוקים ומחוברים בחיבור במצב AP.

לתשומת לבך:

אם אתה משתמש בהתקני iOS או Android תוכל להשתמש ב-Epson DocumentScan כדי לחבר את הסורק לרשת Wi-Fi.

1. הפעל את EpsonNet Config במחשב שלך.

□ Windows 10

לחץ על לחצן 'התחל' ואז בחר כל האפליקציות < EpsonNet < EpsonNet Config VX < EpsonNet Config

□ Windows 8.1/Windows 8/Windows Server 2012 R2/Windows Server 2012

הזן את שם האפליקציה בצ'ארם החיפוש ולאחר מכן בחר בסמל המוצג.

□ Windows 7/Windows Vista/Windows XP/Windows Server 2008 R2/Windows Server 2008/Windows Server 2003 R2/Windows Server 2003

לחץ על לחצן 'התחל' ואז בחר כל התוכניות (או תוכניות) < EpsonNet < EpsonNet Config VX < EpsonNet Config

□ Mac OS X

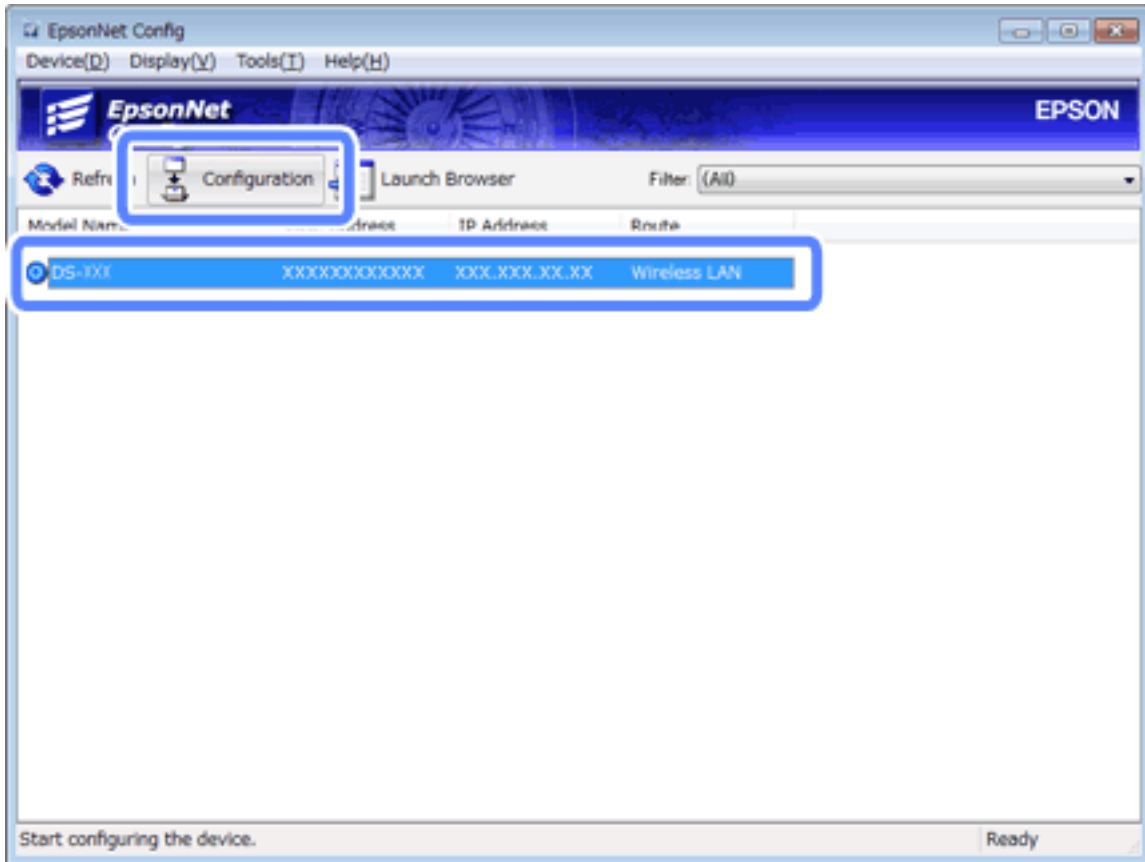
בחר באפשרות עבור אל < יישומים < EPSON Software < EpsonNet Config < EpsonNet Config < VX

לתשומת לבך:

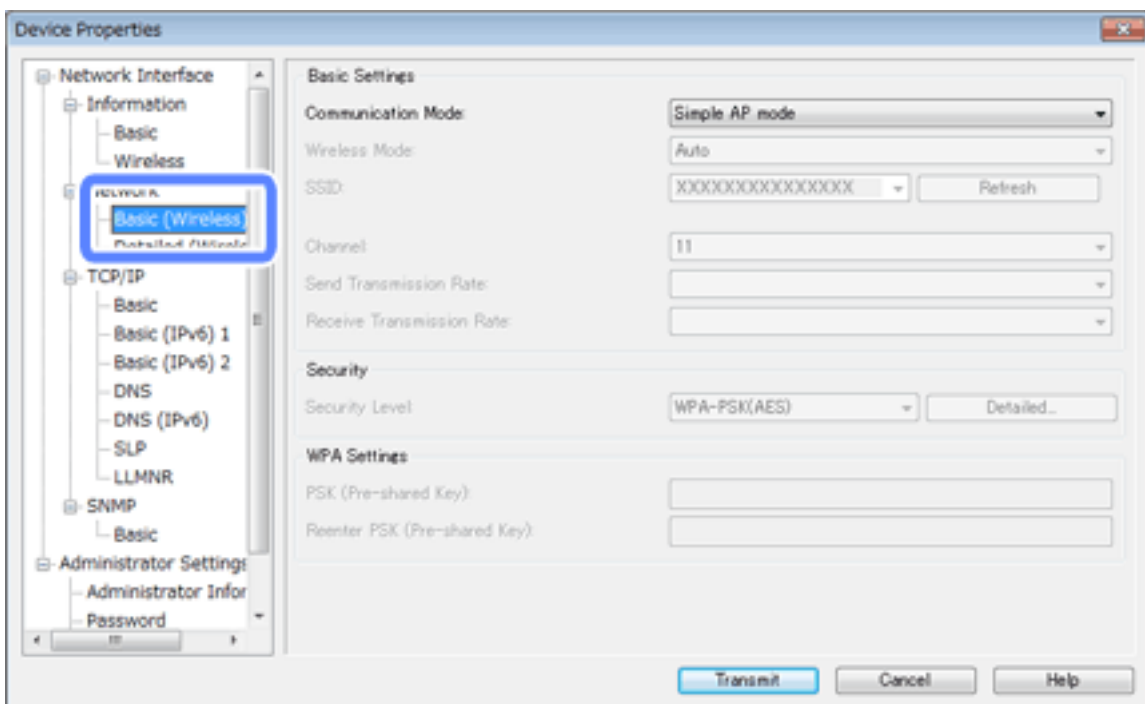
האות X מסמלת את גרסת התוכנה.

הגדרות רשת

2. בחר את הסורק שלך מהרשימה ולאחר מכן לחץ על **Configuration**.

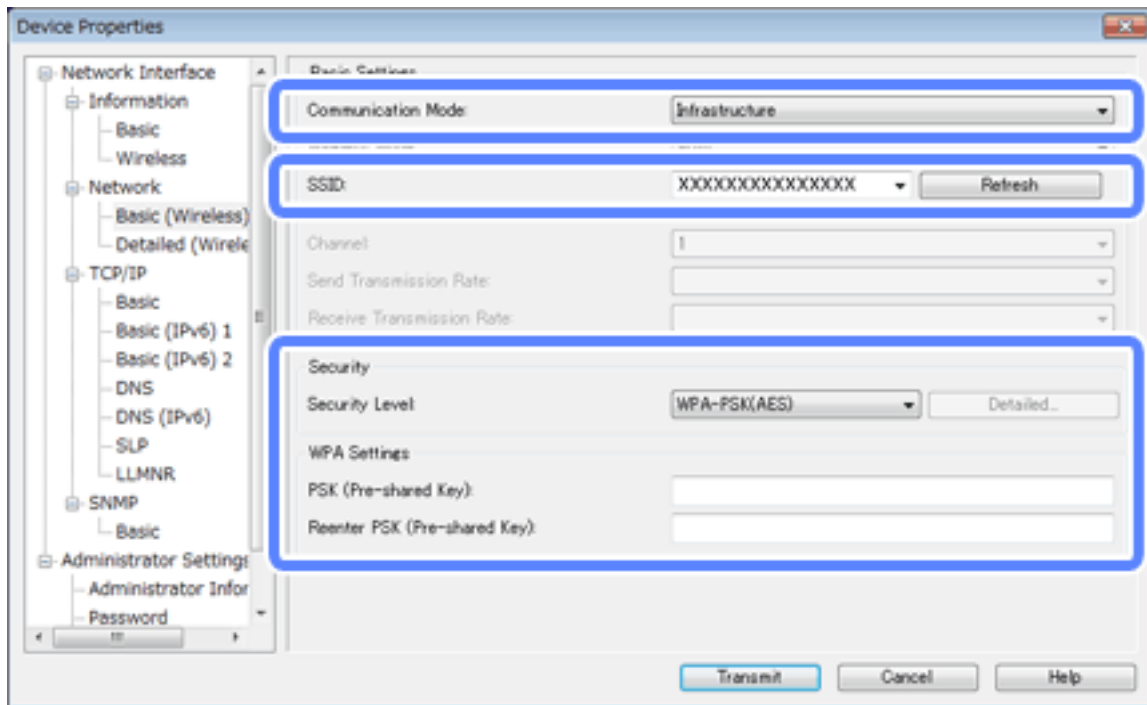


3. בחר **Basic (Wireless) < Network < Network Interface**.



הגדרות רשת

4. קבע את ההגדרות הנחוצות לחיבור ה-Wi-Fi שלך.



פריט	הגדרות
Communication Mode	הגדר כ- Infrastructure
SSID	הגדר את ה-SSID של נקודת הגישה שברצונך להתחבר אליה.
Security Level	הגדר את רמת האבטחה של החיבור האלחוטי שלך.
WEP Settings WPA Settings	הגדר הסיסמה של החיבור האלחוטי שלך.

לתשומת לבך:

☐ קבע הגדרות אחרות לפי הצורך.

☐ אם אינך יודע מהן הגדרות האבטחה של נקודת הגישה, עיין בתיעוד שסופק עם נקודת הגישה או צור קשר עם מנהל הרשת שלך.

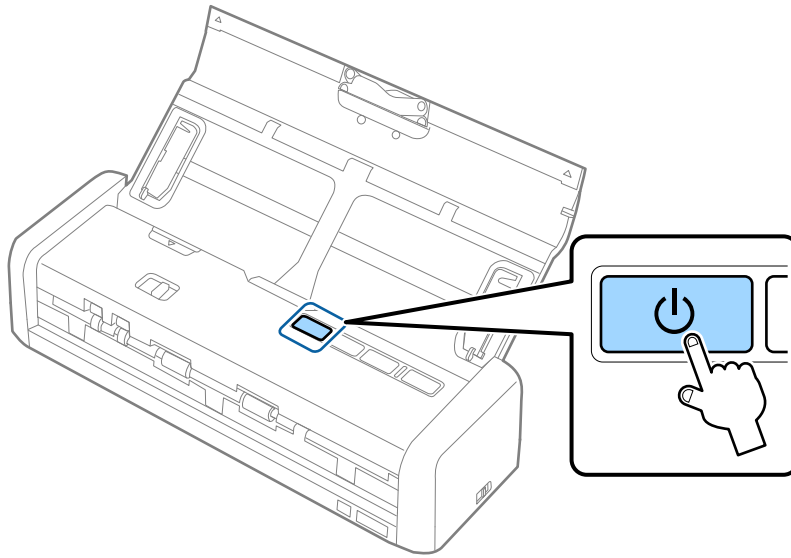
5. לחץ על Transmit.

6. צא מ-EpsonNet Config.

לחץ על Device, ולאחר מכן לחץ על Quit.

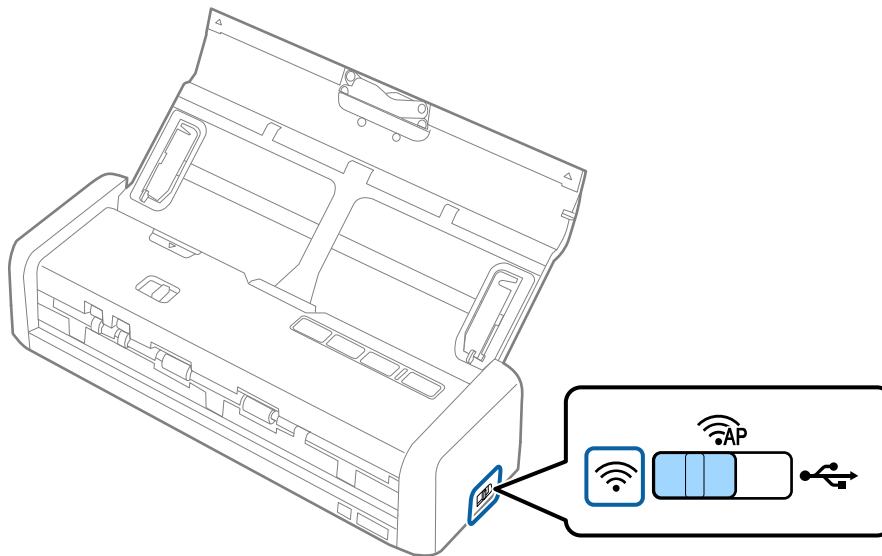
הגדרות רשת

7. כבה את הסורק.



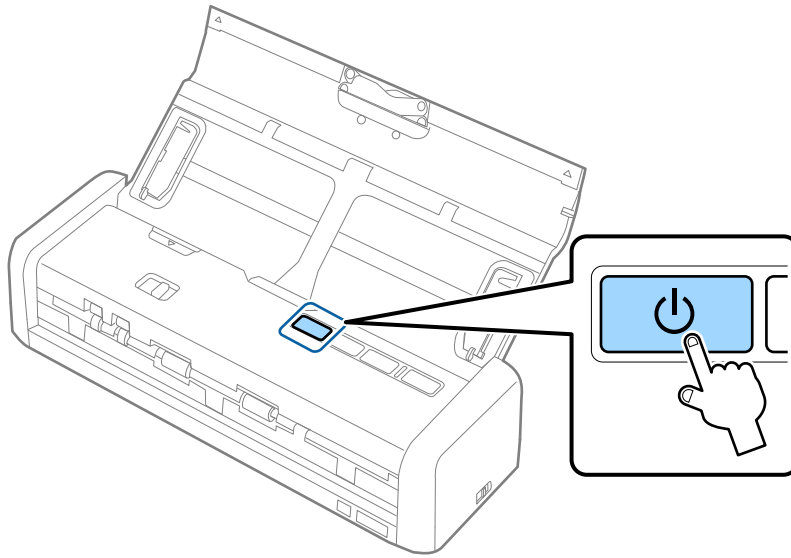
8. חבר את המחשב לרשת ה-Wi-Fi.


9. העבר את מתג מצב החיבור ל-Wi-Fi.



הגדרות רשת

10. הדלק את הסורק.



כאשר הנורית 'מוכן' והנורית  בסורק דולקות ביציבות, סימן שהחיבור נוצר.

מידע קשור

- ← "קביעת הגדרות מצב AP" בעמוד 93
- ← "סריקה בסיסית" בעמוד 52
- ← "סריקה מתקדמת" בעמוד 63
- ← "בעיות רשת" בעמוד 124

קביעת הגדרות מצב AP

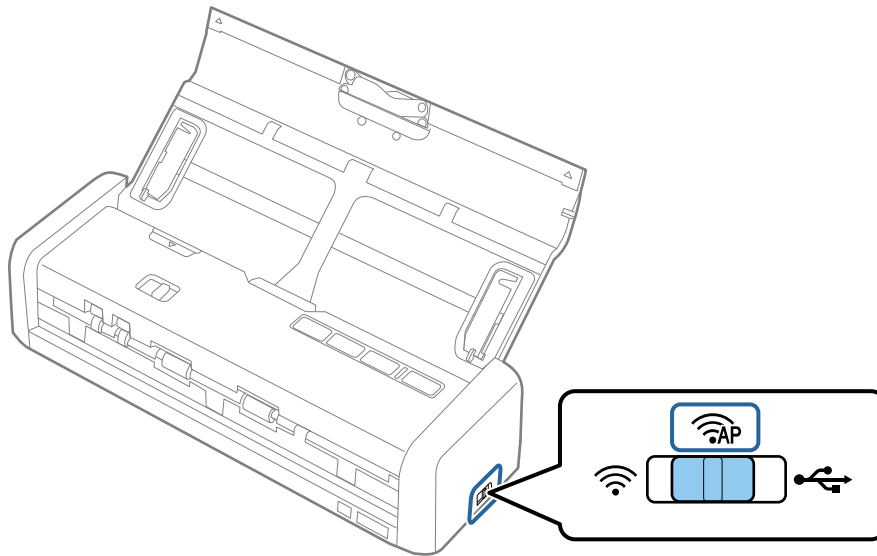
שיטה זו מאפשרת לך לחבר את הסורק ישירות אל התקנים ללא נקודת גישה. הסורק פועל כנקודת גישה.

חשוב: 

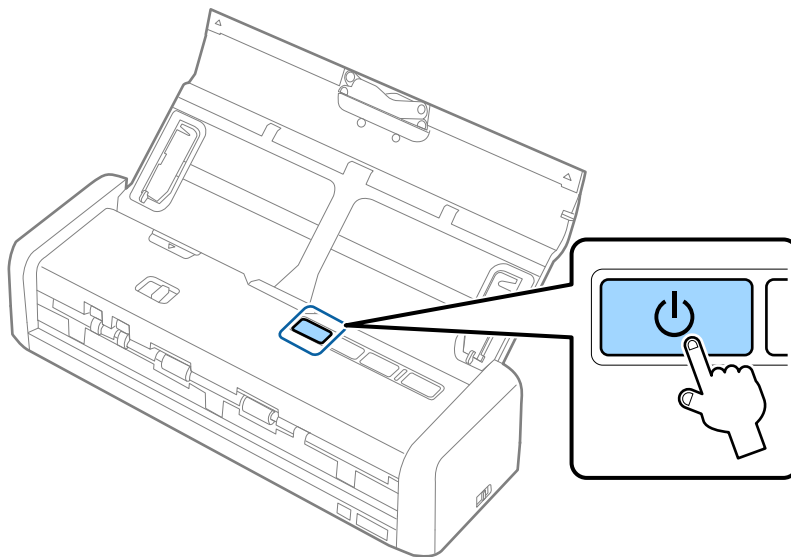
כאשר מתחברים אל הסורק ממחשב או מהתקן חכם באמצעות חיבור במצב AP, הסורק מחובר לאותה רשת Wi-Fi (אותו SSID) שאליה מחובר המחשב או ההתקן החכם, ונוצרת תקשורת ביניהם. כיוון שהמחשב או ההתקן החכם מתחברים אוטומטית לרשת Wi-Fi כלשהי כאשר הסורק מכובה, המחשב או ההתקן החכם אינם מתחברים שוב לרשת ה-Wi-Fi הקודמת אם מדליקים את הסורק. התחבר שוב מהמחשב או ההתקן החכם אל ה-SSID של הסורק במצב AP. אם אינך רוצה להתחבר בכל פעם שאתה מדליק או מכבה את הסורק, מומלץ להשתמש ברשת Wi-Fi באמצעות חיבור הסורק לנקודת גישה.


הגדרות רשת

1. העבר את מתג מצב החיבור ל-AP.



2. הדלק את הסורק.



עליך להמתין עד שהנורית 'מוכן' והנורית  ידלקו ביציבות.

3. התחבר מהתקן חכם או מהמחשב אל הסורק באמצעות מספר ה-SSID והסיסמה של הסורק.

לתשומת לבך:

תוכל לבדוק את ה-SSID ואת הסיסמה בתווית המודבקת לצדו התחתון של הסורק.

לקבלת הוראות הפעלה, עיין בתיעוד שסופק עם ההתקן החכם או עם המחשב שלך.

מידע קשור

- ← "סריקה בסיסית" בעמוד 52
- ← "סריקה מתקדמת" בעמוד 63
- ← "בעיות רשת" בעמוד 124

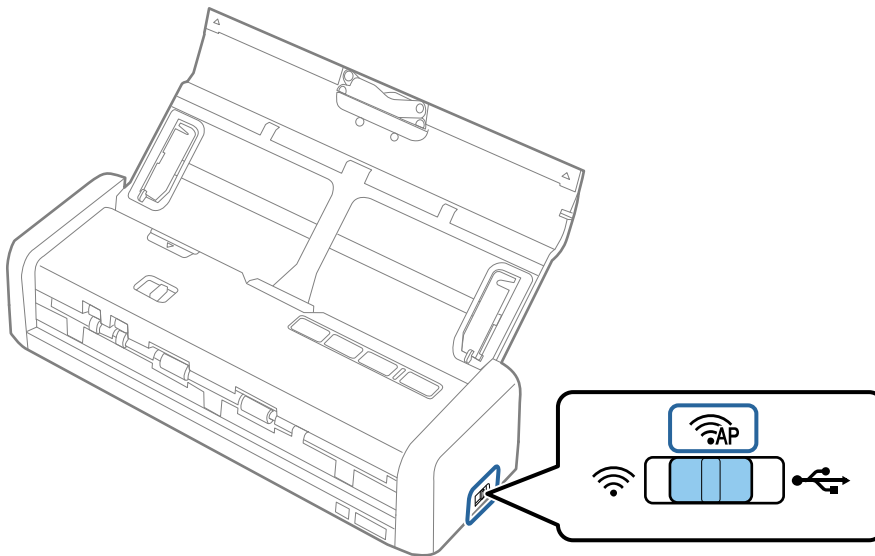
קביעת הגדרות של מצב AP באמצעות לחצן

תוכל להגדיר את מצב AP על ידי לחיצה על לחצן WPS או על ידי שימוש בפונקציית ה-WPS, אם ההתקן שלך תומך בשיטה זו.

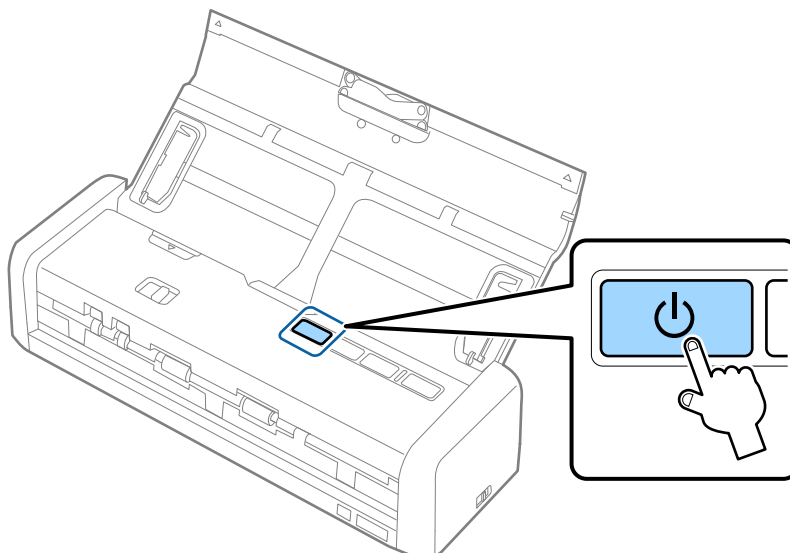
לתשומת לבך:


- ❑ לפני שתחבר את הסורק לרשת, בדוק אם ההתקן שלך תומך בפונקציית WPS.
- ❑ לקבלת הוראות הפעלה, עיין בתיעוד שסופק עם ההתקן החכם או עם המחשב שלך.

1. העבר את מתג מצב החיבור ל-AP.

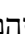



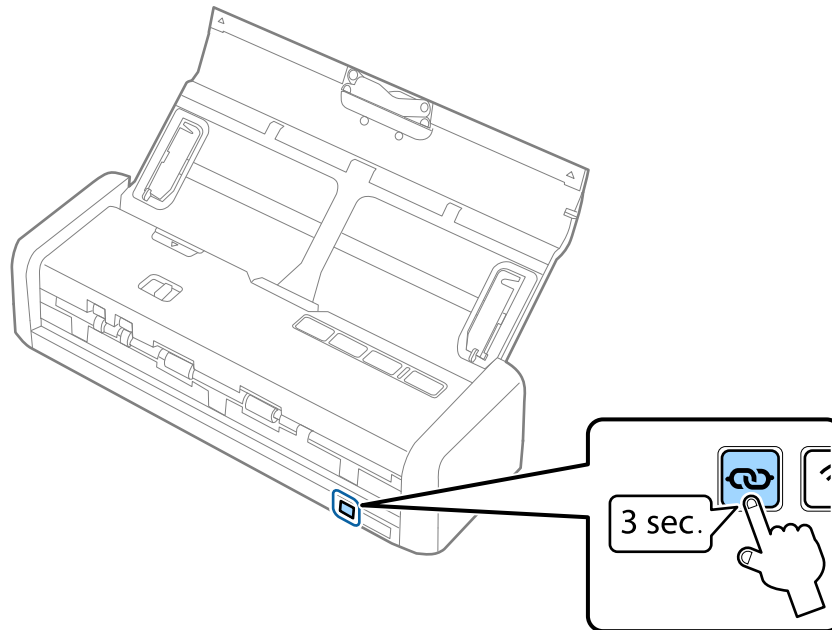
2. הדלק את הסורק.




עליך להמתין עד שהנורית 'מוכן' והנורית  ידלקו ביציבות.

הגדרות רשת

3. לחץ לחיצה ממושכת על הלחצן  שעל הסורק למשך שלוש שניות לפחות עד שהנורית 'מוכן' והנורית  שעל הלחצן מהבהבות לסירוגין.



הסורק עובר למצב המתנה לחיבור WPS למשך שתי דקות והנורית 'מוכן' והנורית  ממשיכות לדלוך.

4. בהתקן שברצונך לחבר לסורק, לחץ על הלחצן WPS או הפעל את פונקציית ה-WPS. עליו להשלים את השלב הזה בתוך שתי דקות בקירוב. אחרת, הסורק ייצא ממצב המתנה ל-WPS.

לתשומת לבך:
לקבלת הוראות הפעלה, עיין בתיעוד שסופק עם ההתקן החכם או עם המחשב שלך.

מידע קשור

- ← "סריקה בסיסית" בעמוד 52
- ← "סריקה מתקדמת" בעמוד 63
- ← "בעיות רשת" בעמוד 124

בדיקת מצב הרשת באמצעות נורית הרשת

תוכל לבדוק את מצב חיבור הרשת שלך באמצעות נורית הרשת בלוח הבקרה של הסורק.

מידע קשור

- ← "נורות ולחצנים" בעמוד 15
- ← "אינדיקטורים של שגיאות" בעמוד 16

החלפה והוספה של נקודות גישה חדשות

במקרה של שינוי ב-SSID כתוצאה מהחלפת נקודת גישה או הוספת נקודת גישה וקביעת סביבת רשת חדשה, יש לאפס את הגדרות ה-Wi-Fi.

מידע קשור

← "שינוי שיטות החיבור אל המחשב" בעמוד 97

שינוי שיטות החיבור אל המחשב

השימוש בתוכנת ההתקנה כדי להתקין מחדש עם שיטת חיבור שונה.

התקנה מתוך אתר האינטרנט.

גש לאתר האינטרנט שלהלן, והזן את שם המוצר.

<http://epson.sn>

גש אל התקנה, ואז לחץ על הורד בחלק של ההורדה וההתחברות. לחץ לחיצה בודדת או כפולה על הקובץ שהורדת כדי להריץ את תוכנת ההתקנה. פעל על פי ההוראות המוצגות על גבי המסך.

התקנה באמצעות דיסק התוכנה (רק עבור דגמים המגיעים עם דיסק תוכנה ומשתמשים שהמחשב שלהם מצויד בכונן דיסקים).

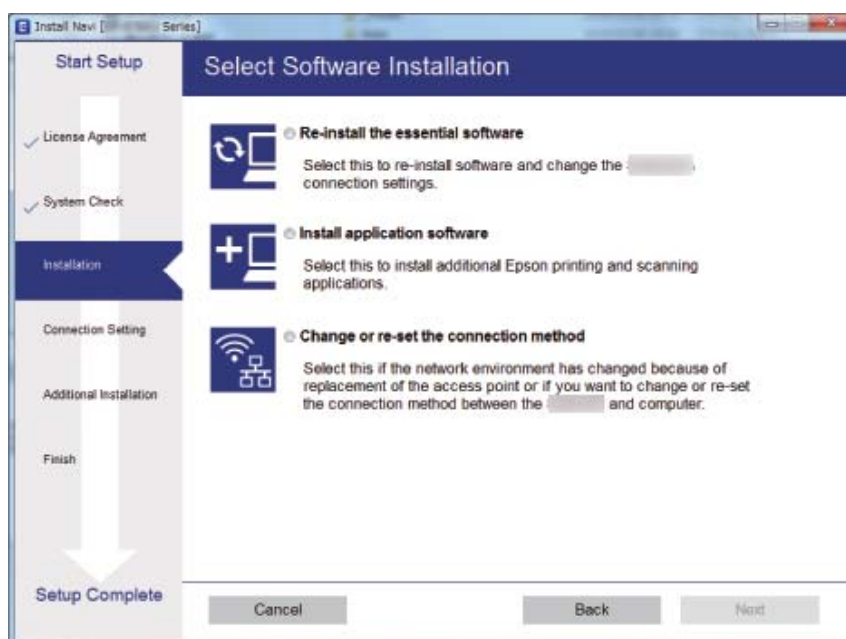
הכנס את דיסק התוכנה לתוך המחשב, ולאחר מכן פעל על פי ההוראות המוצגות על גבי המסך.

בחירת שינוי שיטות החיבור

פעל בהתאם להוראות המוצגות על גבי המסך עד שיוצג המסך הבא.

Windows

בחר את שינוי או הגדרה מחדש של שיטת החיבור במסך בחר התקנת תוכנה ואז לחץ הבא.



הגדרות רשת

Mac OS X □

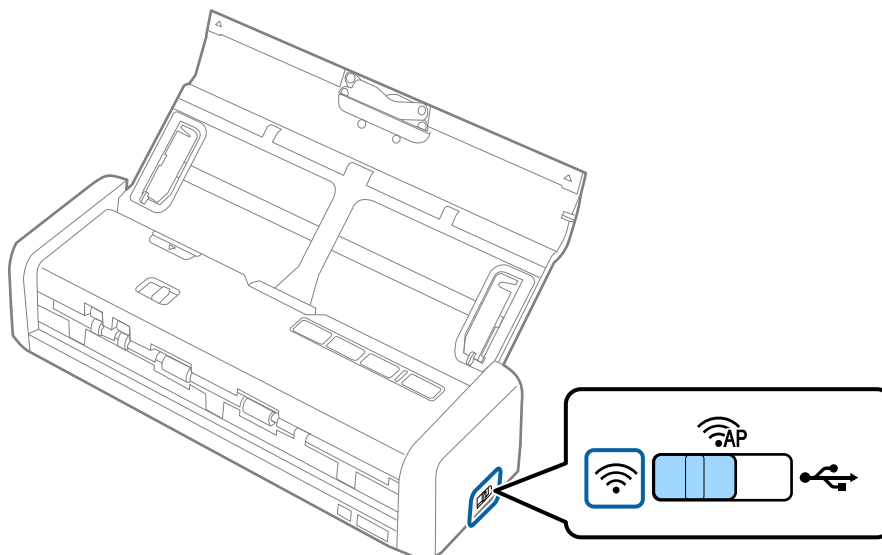
בחר כיצד ברצונך לחבר את הסורק למחשב שלך.



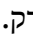


שחזור הגדרות הרשת מלוח הבקרה

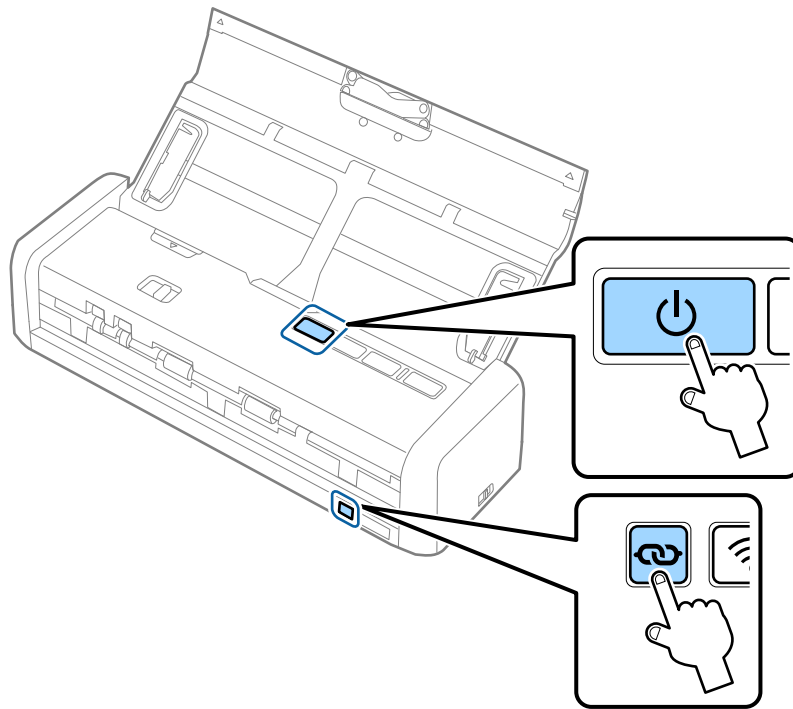
תוכל לשחזר את כל הגדרות הרשת שלך אל ערכי ברירת המחדל שלהם.

1. העבר את מתג מצב החיבור ל- Wi-Fi.

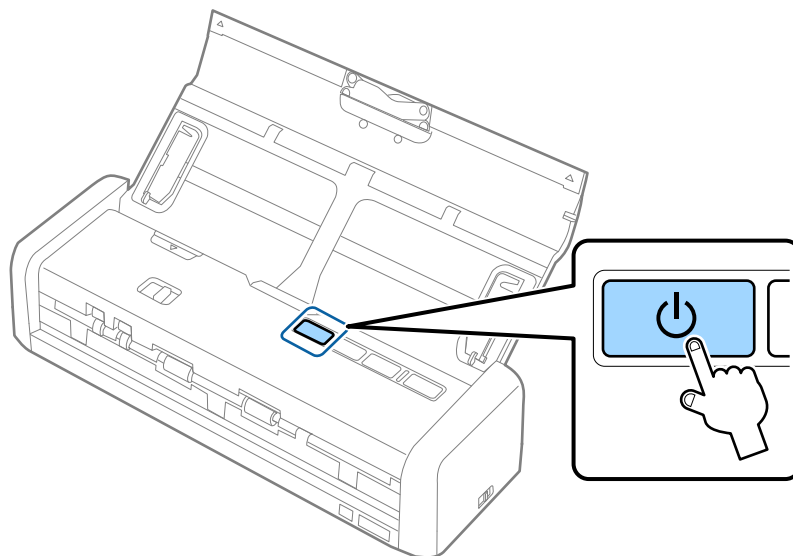


הגדרות רשת

2. לחץ על הלחצן  שעל הסורק, החזק אותו לחוץ והדלק את הסורק. המשך ללחוץ על הלחצן  עד שהנורית 'מוכן' והנורית  שעל הסורק מהבהבות לסירוגין.



3. כבה את הסורק.



תחזוקה

ניקוי המעטפת החיצונית של הסורק

נגב כל כתם מהמארז החיצוני באמצעות מטלית יבשה או מטלית לחה שהורטבה בחומר ניקוי עדין ומים.

חשוב!

לעולם אין להשתמש באלכוהול, מדלל, או כל ממיס משתך אחר כדי לנקות את הסורק. הדבר עלול לגרום לעיוות או שינויים בצבע.

אין להניח למים לחדור לתוך המוצר. הדבר עלול לגרום לתקלה.

לעולם אין לפתוח את מארז הסורק.

1. לחץ על כפתור  כדי לכבות את הסורק.

2. הוצא את תקע מתאם ז"ח מהסורק.

3. נקה את המארז החיצוני במטלית לחה שהורטבה בחומר ניקוי עדין ומים.

ניקוי בתוך הסורק


אחרי שמתמשים בסורק זמן מה, ייתכן שאבק מהנייר ומהחדר יצטברו על הגליל או על חלק הזכוכית שבתוך הסורק וייגרמו לבעיות בהזנת הנייר או באיכות התמונות הסרוקות. במקרים כאלה, נקה בתוך הסורק תוך שימוש במטלית יבשה או במטלית לחה שהורטבה במעט מים.

חשוב!

לעולם אין להשתמש באלכוהול, במדלל, או בכל ממיס משתך אחר כדי לנקות את הסורק. הדבר עלול לגרום לעיוות או לשינויים בצבע.

לעולם אין לרסס נוזל או חומר סיכה על הסורק. נזק לציווד או למעגלים עלול לגרום לפעולות בלתי תקינות.

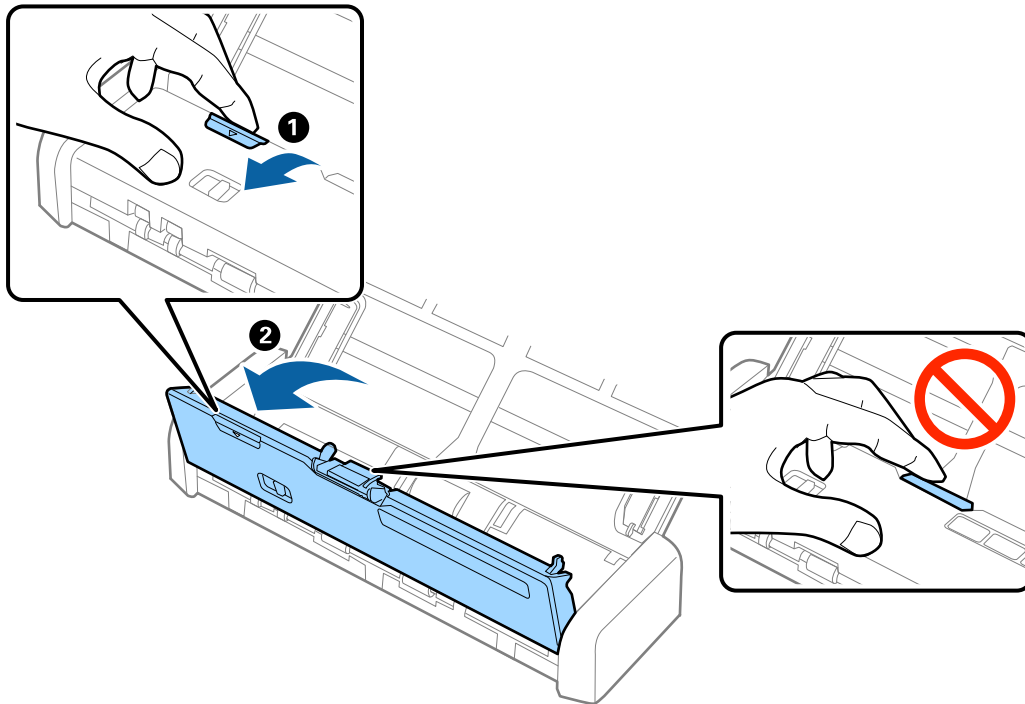
לעולם אין לפתוח את מארז הסורק.

1. לחץ על לחצן  כדי לכבות את הסורק.

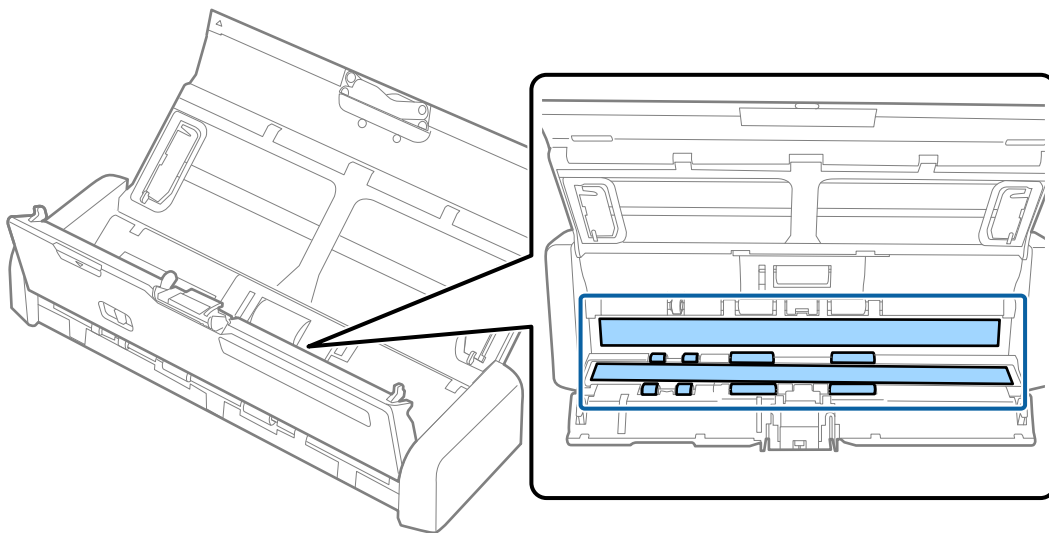
2. הוצא את תקע מתאם ז"ח מהסורק.

תחזוקה

3. משוך בחוזקה את קצה מכסה הסורק במקום המסומן ב-▼ כדי לפתוח את המכסה.



4. יש לנגב את כל הכתמים מגליל הפלסטיק וממשטח הזכוכית שבתוך תחתית מכסה הסורק תוך שימוש במטלית רכה.

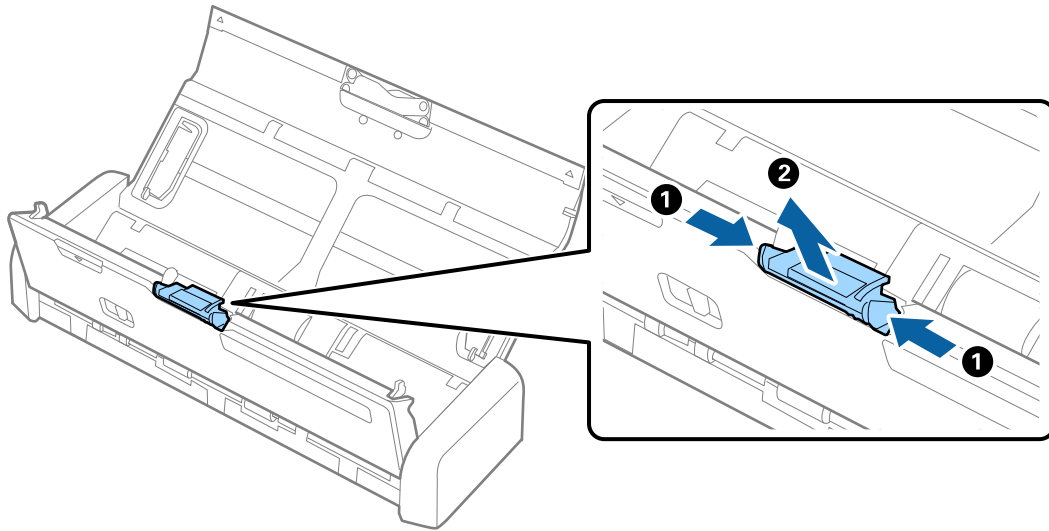


חשוב: !

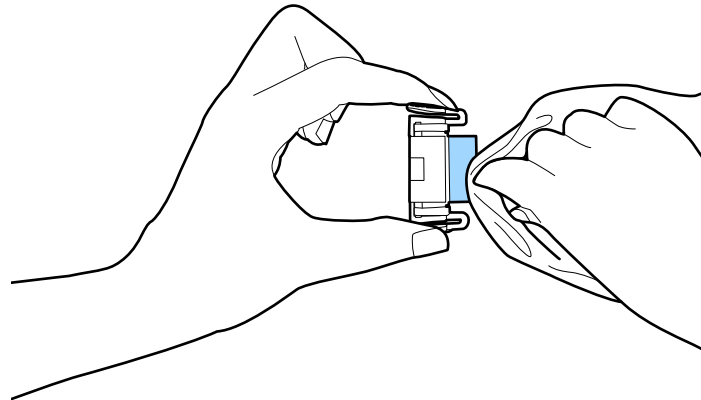
- אין להפעיל כוח רב מדי על משטח הזכוכית.
- אין להשתמש במברשת או בכלי קשיח. כל שריטה של הזכוכית עלולה להשפיע על איכות הסריקה.
- אין לרסס חומר ניקוי ישירות על גבי משטח הזכוכית.

תחזוקה

5. החזק את הווים שבשני צדי רפידת ההפרדה ולאחר מכן הסר אותה.

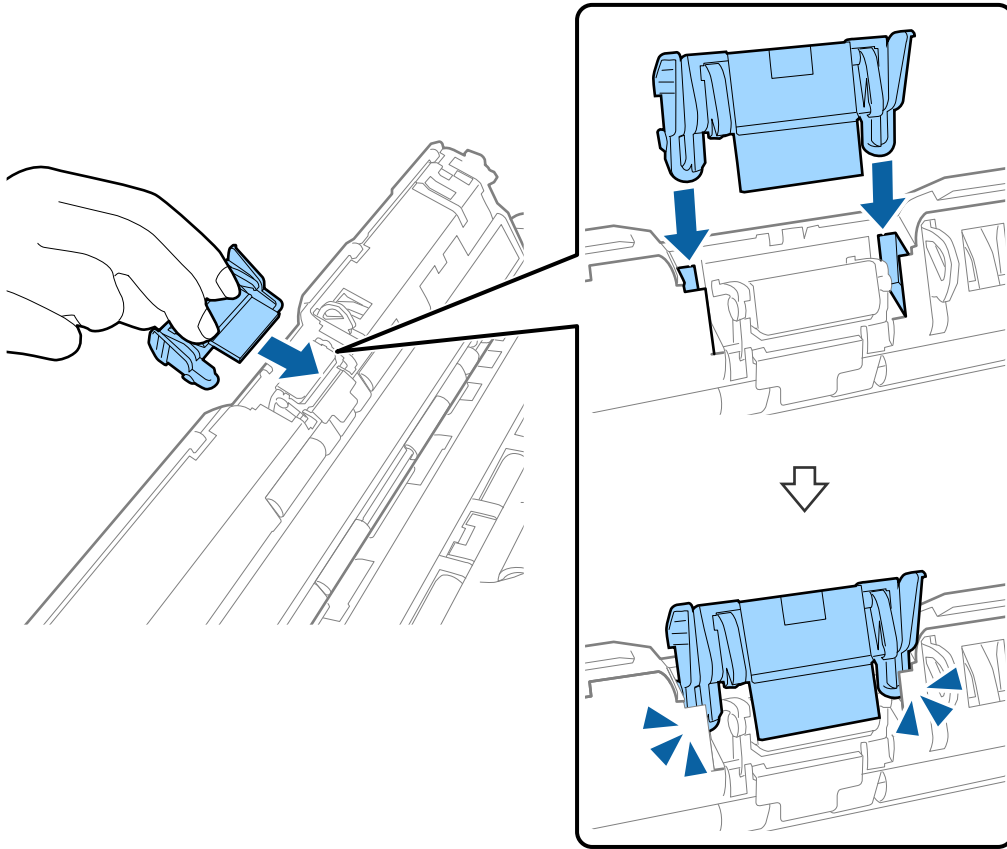


6. נגב את כל הכתמים שעל רפידת ההפרדה תוך שימוש במטלית רכה.

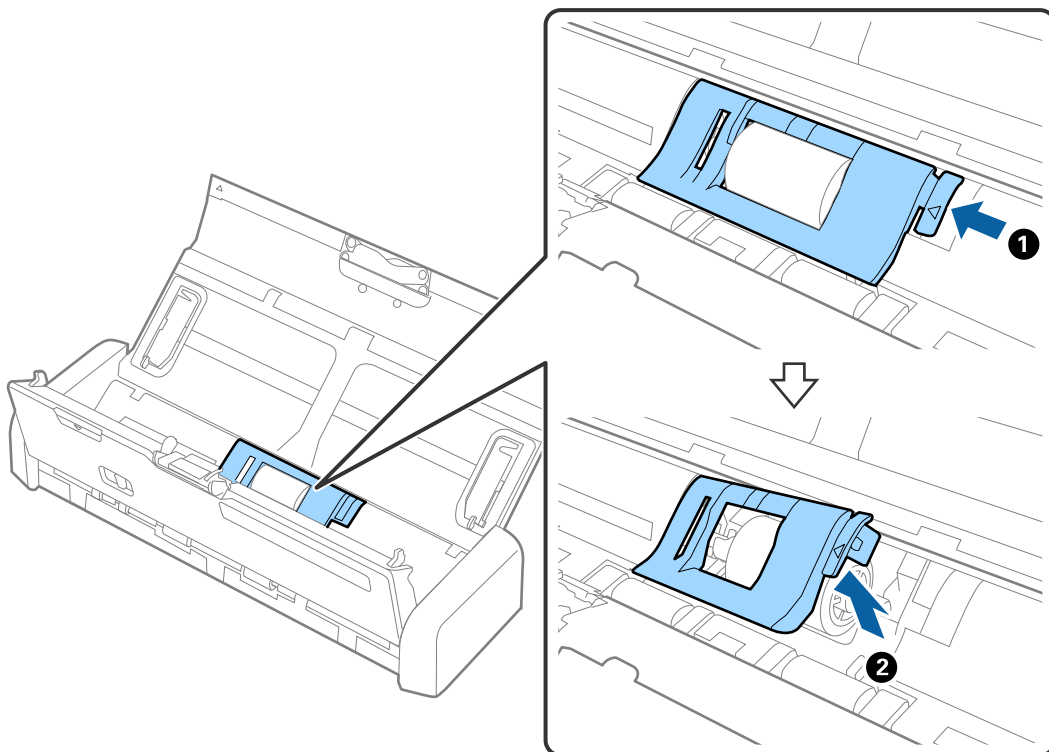


תחזוקה

7. הכנס את רפידת ההפרדה לחרוץ שבגוף המוצר כדי להתקין אותה.

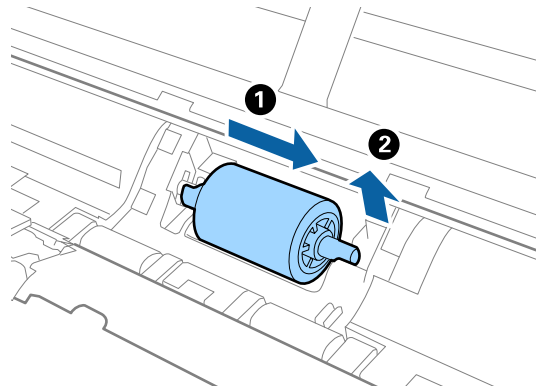


8. הסר את מכסה גלגלת האיסוף.

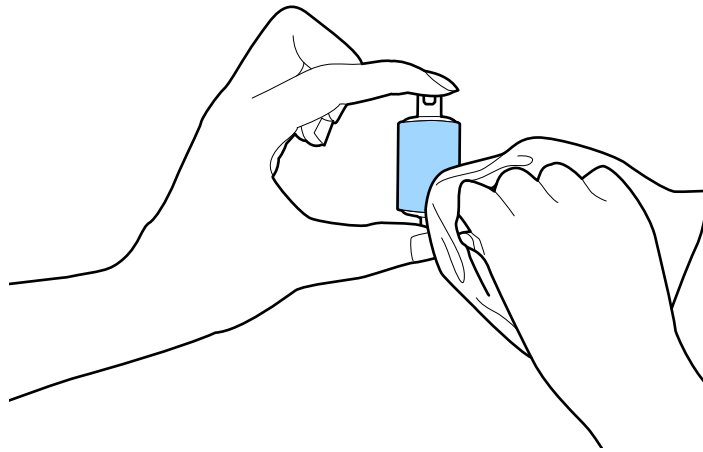


תחזוקה

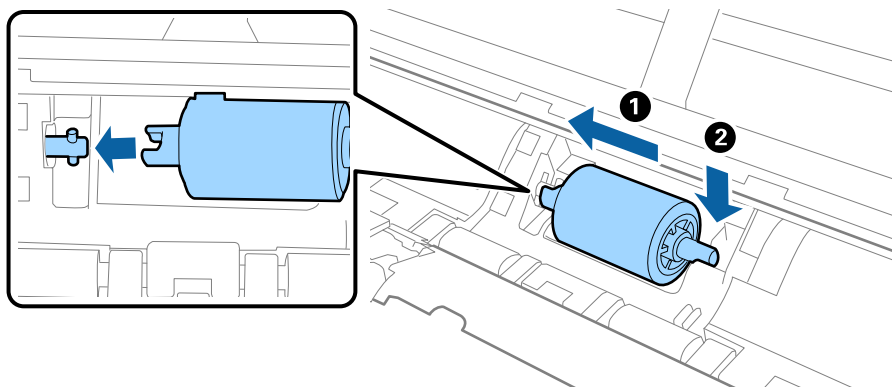
9. הסר את גלגלת האיסוף.



10. נגב את כל הכתמים שעל גלגלת האיסוף באמצעות מטלית רכה.

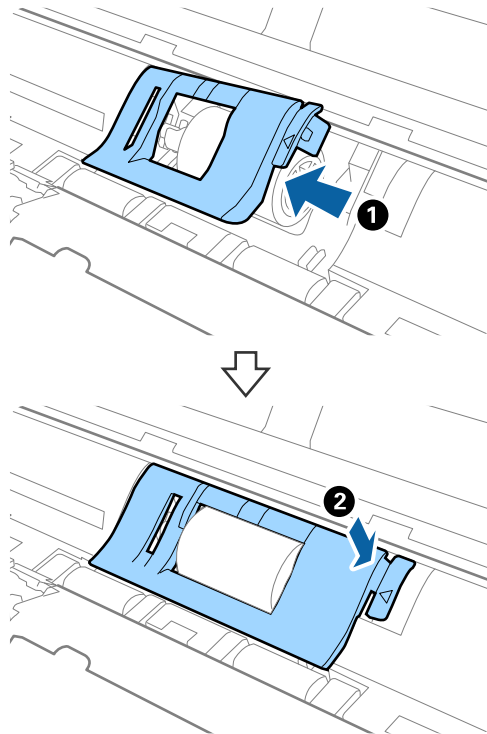


11. החלק את גלגלת האיסוף שמאלה והכנס אותה לתוך הציר המתכתי שבגוף המוצר.



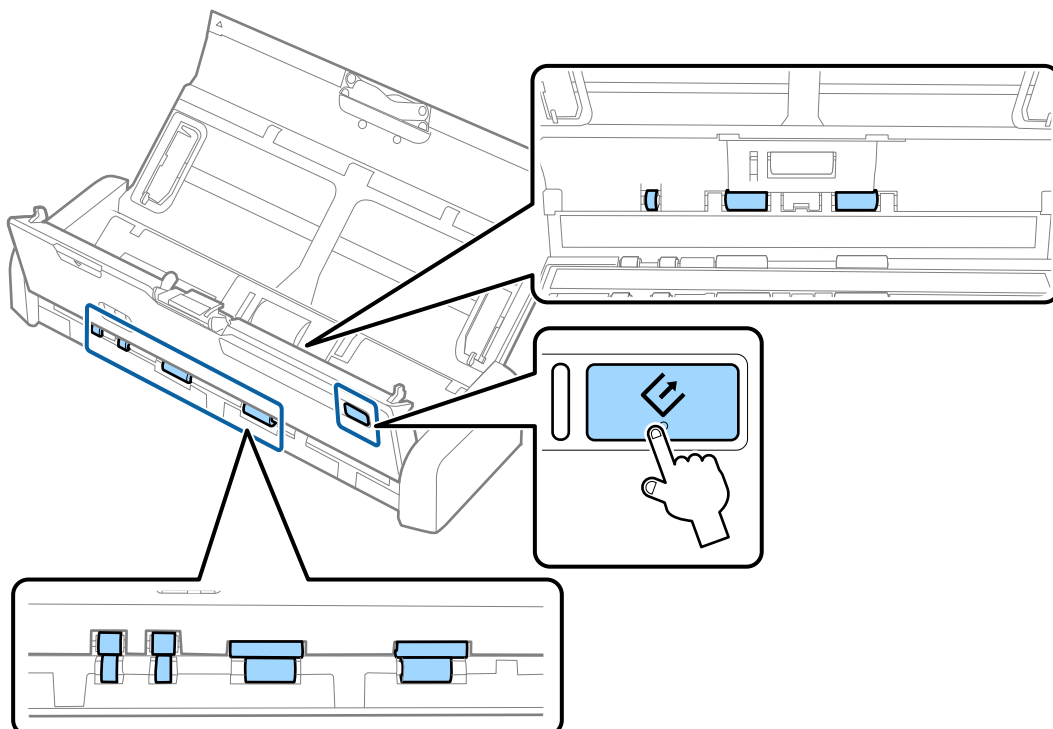
תחזוקה

12. התקן את מכסה גלגלת האיסוף.



13. תקע את מתאם הז"ח בשקע והדלק את הסורק.

14. לחץ על הלחצן ↵ למשך יותר משתי שניות, ובאותו הזמן פתח את מכסה הסורק. הגלילים בתחתית ובחריץ הפלט ינועו לרגע, ולאחר מכן ייכנס הסורק למצב ניקוי. הגלילים מסתובבים מעט בכל פעם שאתה לוחץ על הלחצן ↵. לחץ על הלחצן ↵ כדי להזיז את הגלילים, ואז נגב את פני הגלילים במטלית רכה. חזור על צעדים אלה פעמים מספר.



תחזוקה

זהירות: ⚠️

היזהר שידוך או שערך לא יילכדו במנגנון בעת הפעלת הגליל. הדבר יכול לגרום פציעה.

1.5. לחץ בחוזקה את קצה מכסה הסורק במקום המסומן ב- ▼ כדי לסגור את המכסה.
הסורק יוצא ממצב ניקוי.

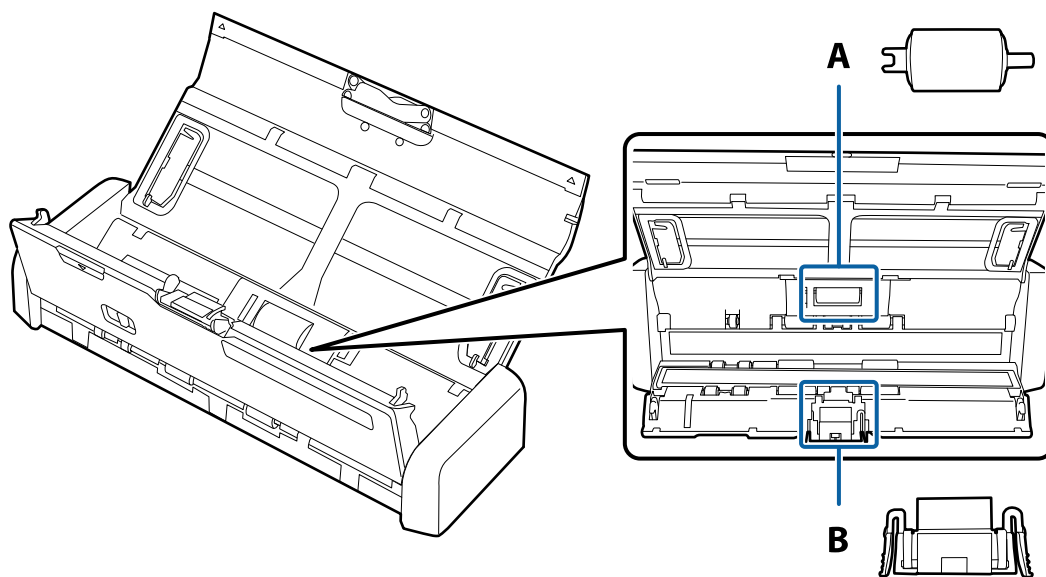
מידע קשור

← "קודים של גלגלת האיסוף" בעמוד 19

← "קודים של רפידת הפרדה" בעמוד 20

החלפת חומרים מתכלים

יש להחליף את גלגלת האיסוף ואת רפידת הפרדה כאשר מספר הסריקות עולה על מחזור החיים של הגלגלת או של הרפידה. כאשר במחשב שלך מופיעה הודעה שעליך להחליף את הרכיבים, פעל על פי הצעדים להלן כדי להחליף אותם, ואפס את מספר הסריקות באמצעות Epson 2 Utility.



A: גלגלת איסוף, B: רפידת הפרדה

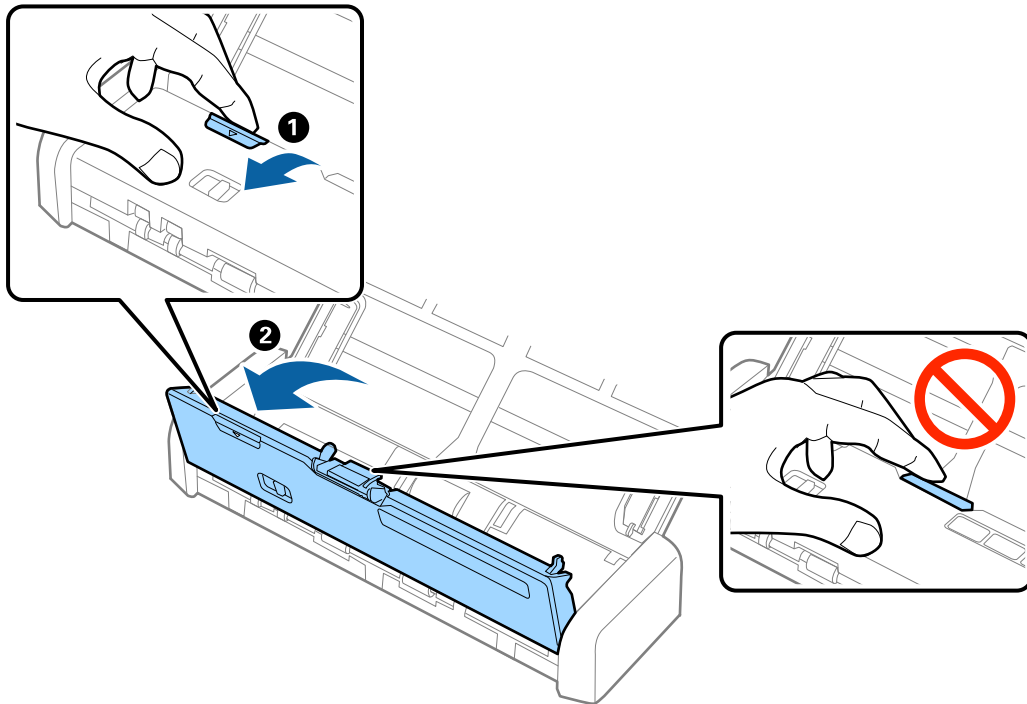
החלפת גלגלת האיסוף

1. לחץ על לחצן ⏻ כדי לכבות את הסורק.

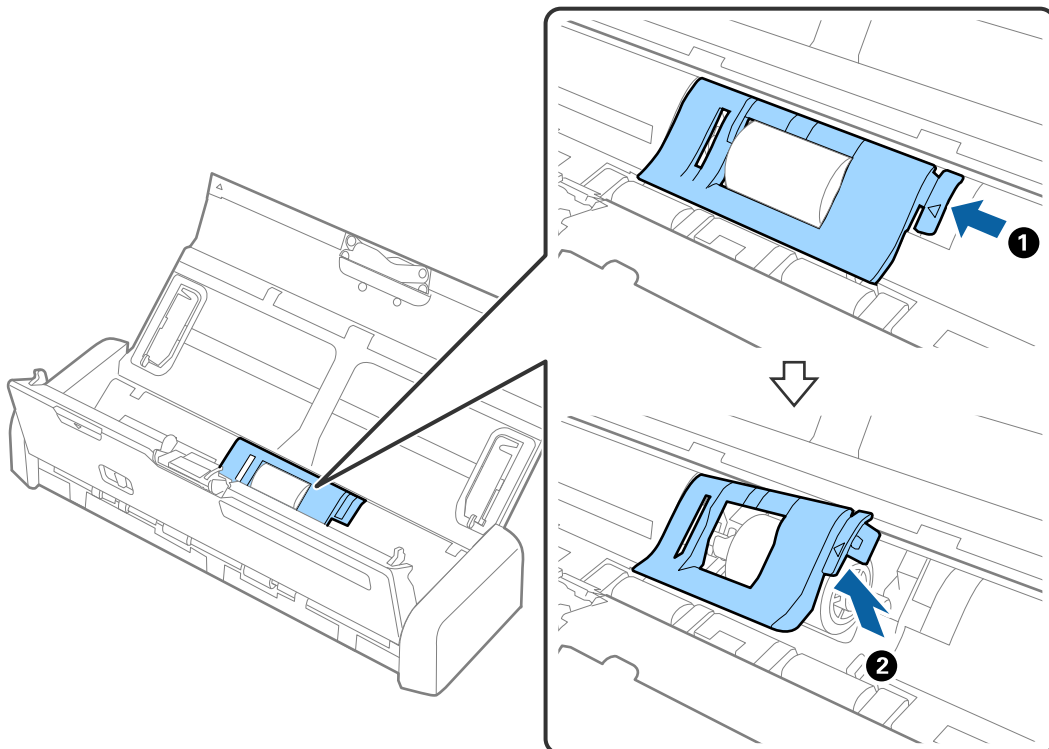
2. הוצא את תקע מתאם ז"ח מהסורק.

תחזוקה

3. משוך בחוזקה את קצה מכסה הסורק במקום המסומן ב-▼ כדי לפתוח את המכסה.

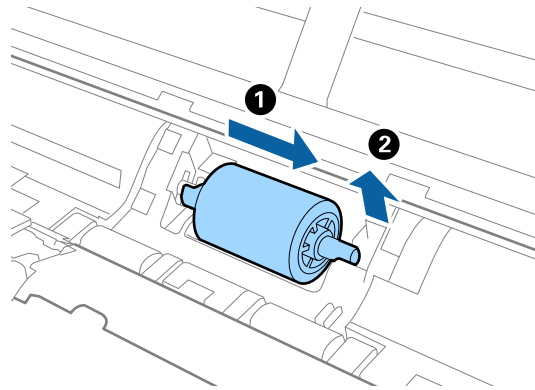


4. הסר את מכסה גלגלת האיסוף.



תחזוקה

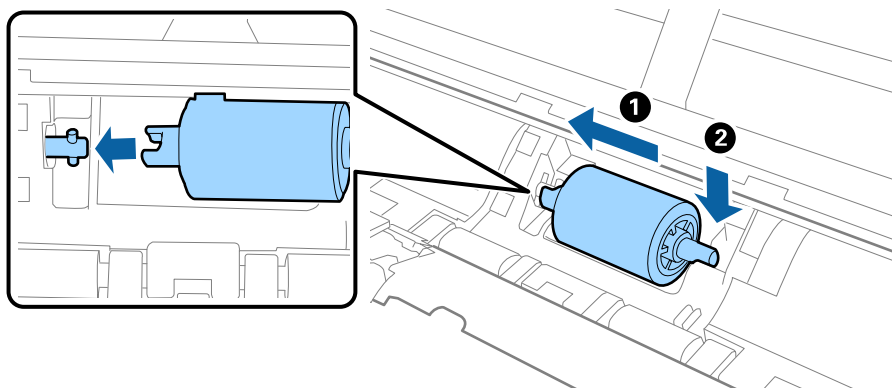
5. הסר את גלגלת האיסוף.



לתשומת לבך:

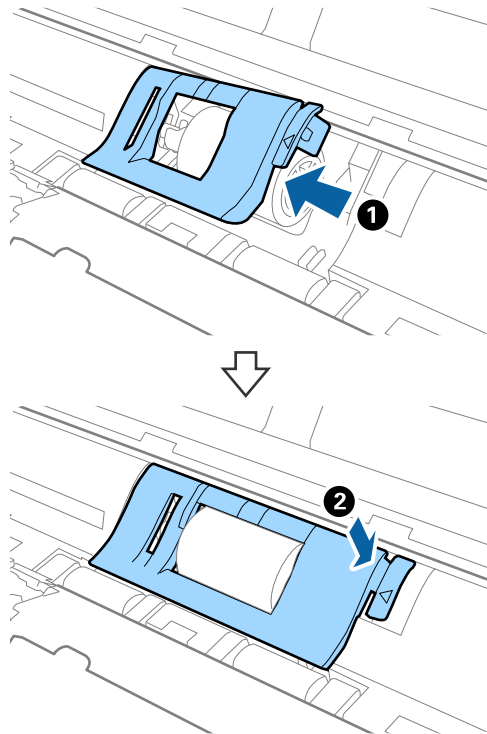
יש לסלק לאשפה את גלגלת האיסוף המשומשת בהתאם לכללים ולתקנות של הרשות המקומית שלך. אין לפרק אותם.

6. החלק את גלגלת האיסוף החדשה שמאלה והכנס אותה לתוך הצייר המתכתי שבגוף המוצר.



תחזוקה

7. התקן את מכסה גלגלת האיסוף.



חשוב!

אם קשה לסגור את המכסה, ודא שגלגלת האיסוף הותקנה כהלכה.

8. לחץ בחוזקה את קצה מכסה הסורק במקום המסומן ב-▼ כדי לסגור את המכסה.

9. תקע את מתאם הז"ח בשקע והדלק את הסורק.

10. אפס את מספר הסריקה באמצעות Epson Scan 2 Utility.

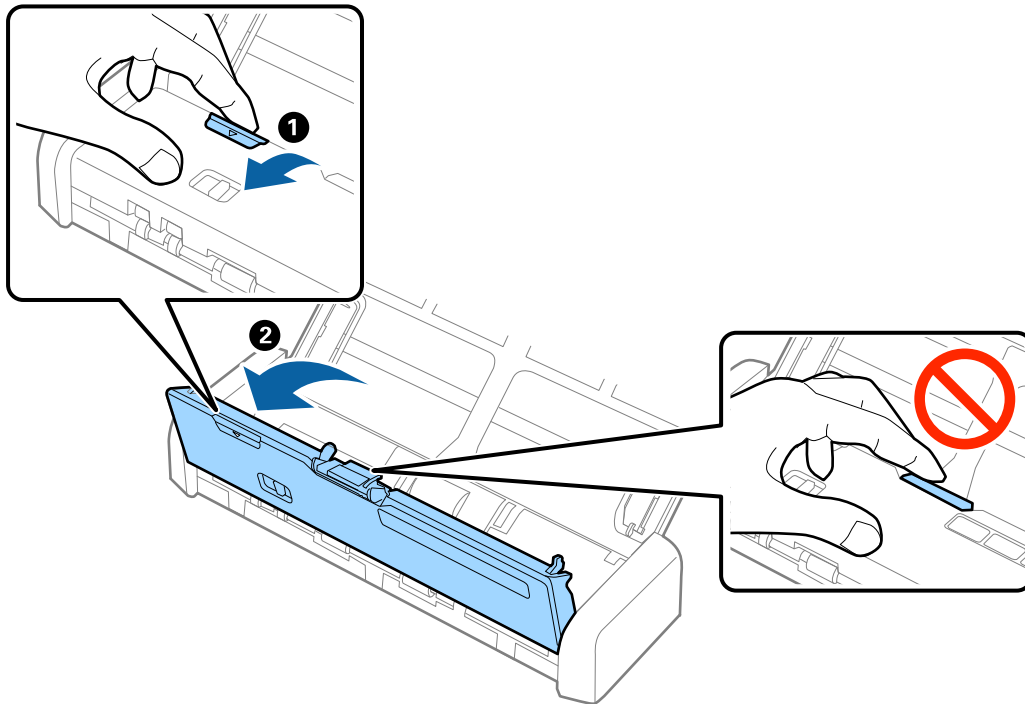
החלפת רפידת ההפרדה

1. לחץ על לחצן  כדי לכבות את הסורק.

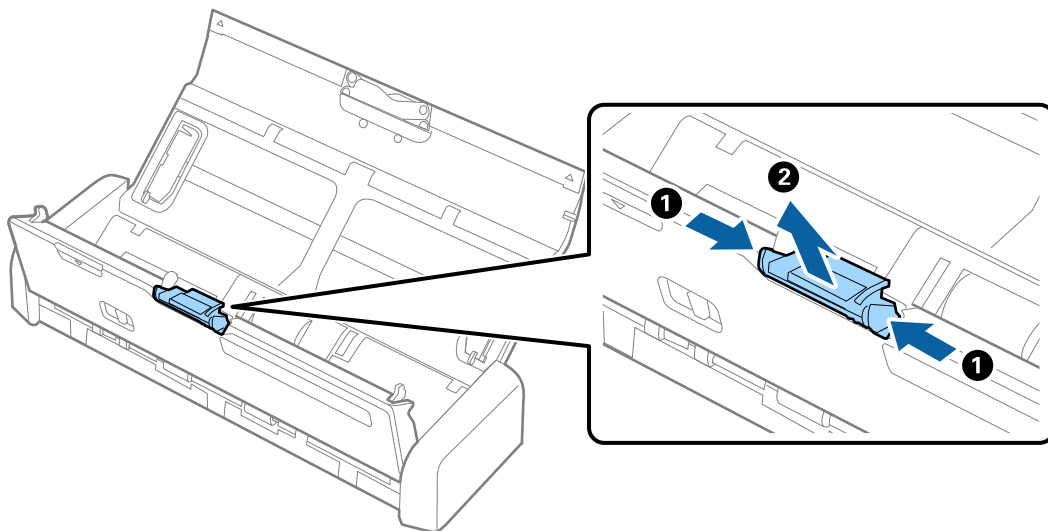
2. הוצא את תקע מתאם ז"ח מהסורק.

תחזוקה

3. משוך בחוזקה את קצה מכסה הסורק במקום המסומן ב-▼ כדי לפתוח את המכסה.



4. החזק את הווים שבשני צדי רפידת ההפרדה ולאחר מכן הסר אותה.

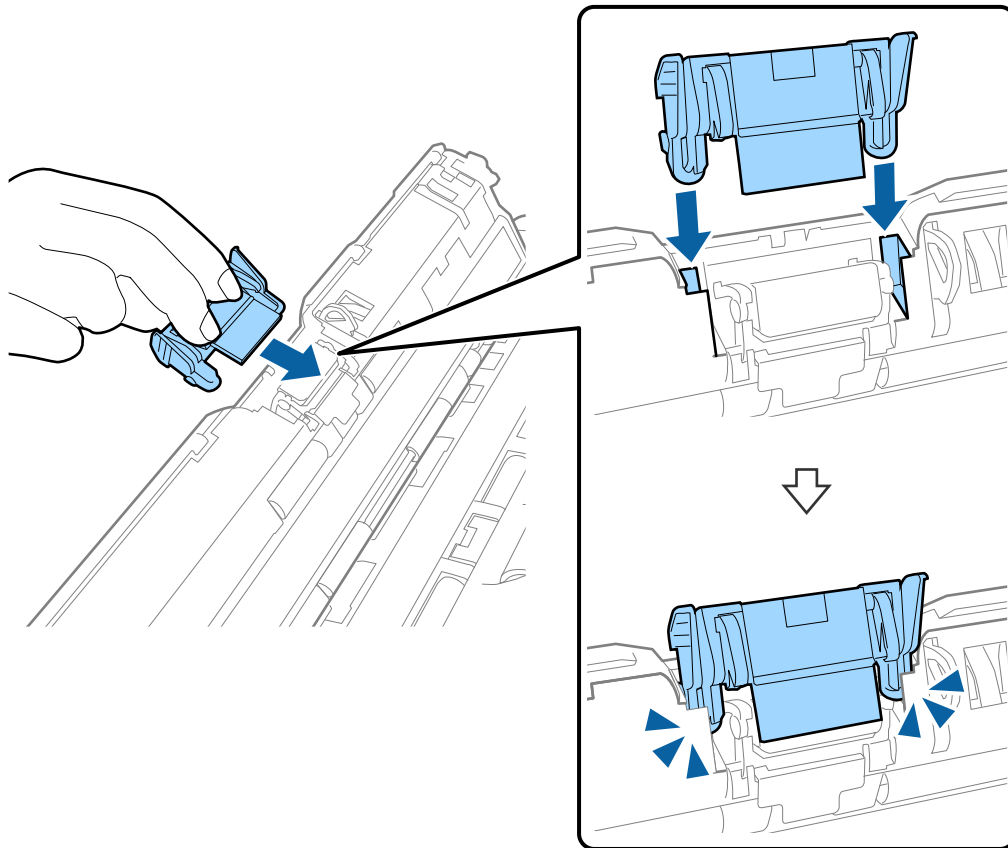


לתשומת לבך:

יש לסלק לאשפה את רפידת ההפרדה המשומשת בהתאם לכללים ולתקנות של הרשות המקומית שלך. אין לפרק אותם.

תחזוקה

5. הכנס את רפידת ההפרדה החדשה לחריץ שבגוף המוצר כדי להתקין אותה.



6. לחץ בחוזקה את קצה מכסה הסורק במקום המסומן ב- ▼ כדי לסגור את המכסה.

7. תקע את מתאם הז"ח בשקע והדלק את הסורק.

8. אפס את מספר הסריקה באמצעות Epson Scan 2 Utility.

איפוס מספר הסריקות

אפס את מספר הסריקות באמצעות Epson Scan 2 Utility אחרי החלפת גלגלת האיסוף או רפידת ההפרדה.

1. הדלק את הסורק.

2. התחל את Epson Scan 2 Utility.

Windows 10

לחץ על לחצן 'התחל' ואז בחר כל האפליקציות < EPSON < Epson Scan 2 < Epson Scan 2 Utility.

Windows 8.1/Windows 8/Windows Server 2012 R2/Windows Server 2012

מסך התחל < אפליקציות < Epson < Epson Scan 2 Utility.

תחזוקה

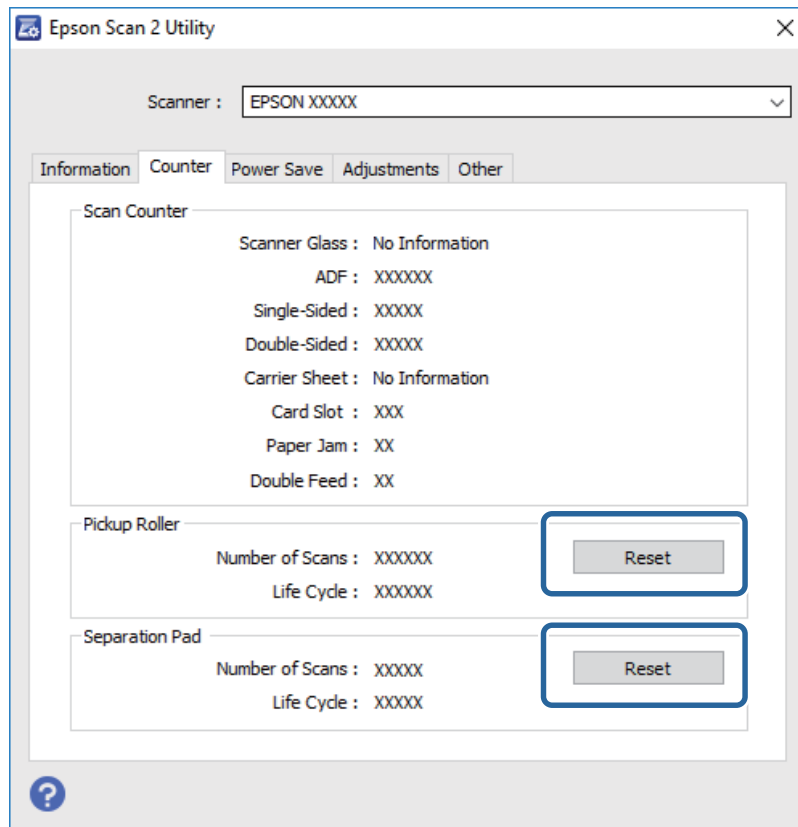
Windows 7/Windows Vista/Windows XP/Windows Server 2008 R2/Windows Server 2008/Windows Server 2003 R2/Windows Server 2003
 לחץ על לחצן 'התחל' ואז בחר באפשרות כל התוכניות (או תוכניות) < Epson Scan 2 < EPSON < Epson Scan 2 Utility.

Mac OS X

בחר באפשרות עבור אל < Epson Scan 2 Utility < EPSON Software < יישומים.

3. לחץ על הלשונית מונה.

4. לחץ על איפוס עבור גלגלת האיסוף או רפידת ההפרדה.



מידע קשור

- ← "קודים של גלגלת האיסוף" בעמוד 19
- ← "קודים של רפידת ההפרדה" בעמוד 20

חסכון באנרגיה

תוכל לחסוך אנרגיה באמצעות מצב שינה או מצב כיבוי אוטומטי כאשר הסורק אינו מבצע פעולות. תוכל להגדיר את פרק הזמן שיחלוף לפני שהסורק ייכנס למצב שינה ויכבה את עצמו אוטומטית. כל הארכה תשפיע על יעילותו האנרגטית של המוצר. קח בחשבון את הסביבה לפני שתבצע שינויים כלשהם.

תחזוקה

1. התחל Epson Scan 2 Utility.

Windows 10 □

לחץ על כפתור 'התחל' ואז בחר כל האפליקציות < EPSON < Epson Scan 2 < Epson Scan 2 Utility.

Windows 8.1/Windows 8/Windows Server 2012 R2/Windows Server 2012 □

מסך התחל < אפליקציות < Epson < Epson Scan 2 Utility.

Windows 7/Windows Vista/Windows XP/Windows Server 2008 R2/Windows Server 2008/Windows Server 2003 R2/Windows Server 2003 □

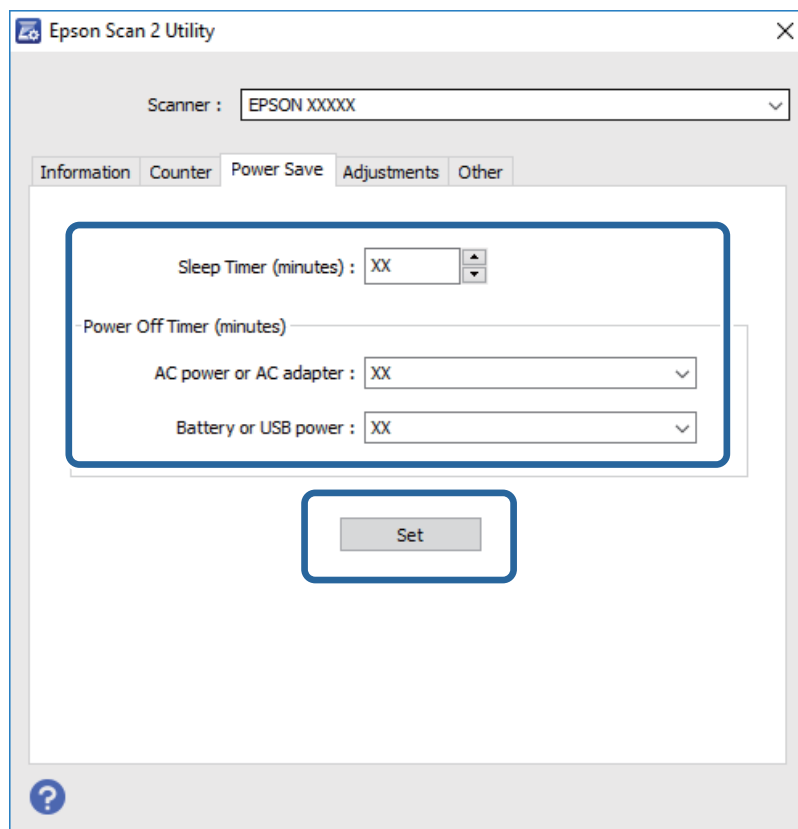
לחץ על כפתור 'התחל' ואז כל התוכניות (או תוכניות) < EPSON < Epson Scan 2 < Epson Scan 2 Utility.

Mac OS X □

בחר המשך < אפליקציות < EPSON Software < Epson Scan 2 Utility.

2. לחץ על לשונית חסכון בחשמל.

3. הגדר את שעות עצר לשינה (דקות) או את שעות עצר לכיבוי (דקות), ואז לחץ הגדר.




כיצד נושאים את הסורק

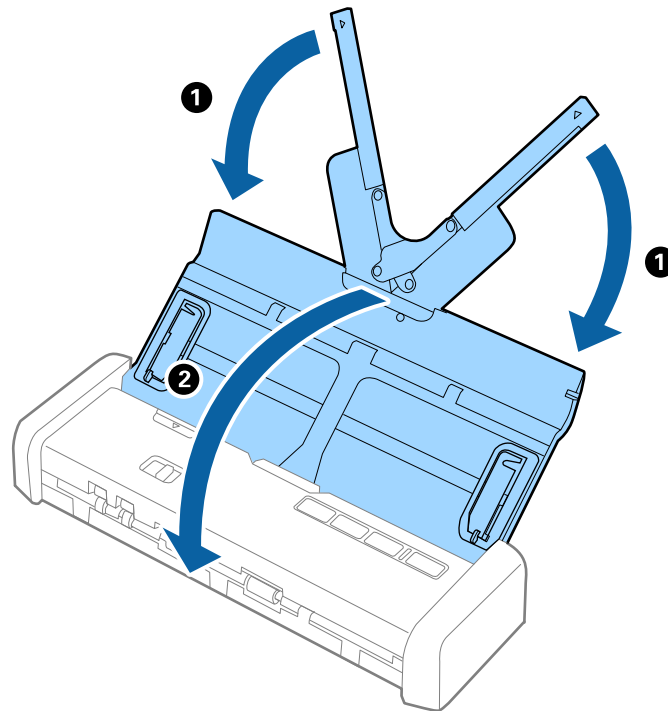
אם יש צורך להעביר את הסורק או להזיז אותו כדי לעשות תיקונים, פעל על פי השלבים להלן כדי לארוז את הסורק.

תחזוקה

זהירות: 

- ❑ מכות חזקות עלולות להזיק לסורק.
- ❑ אסור לחשוף את הסורק לאור שמש ישיר או להשאיר אותו ליד תנורים, במיקומים שבהם הטמפרטורות גבוהות, למשל בתוך מכונית, וכן הלאה. החום עלול לגרום לגוף המוצר להתעוות.
- ❑ מומלץ לקחת את הסורק כמטען יד במטוסים. צור קשר עם חברת התעופה כדי לקבל אישור שאפשר לקחת את ההתקן במטוסים שלה. הסורק עלול להינזק ממכה חזקה, תלוי באופן הטיפול בו בנמל התעופה.

1. לחץ על לחצן  כדי לכבות את הסורק.
2. הוצא את תקע מתאם ז"ח מהסורק.
3. הסר את כבל ה-USB.
4. אחסן את מאריך מגש הקלט כדי לסגור את מגש הקלט.



5. בעת העברתו של הסורק, צרף את חומרי האריזה שהגיעו עם הסורק, ואז חזור וארוז את הסורק באריזתו המקורית או בקופסה איתנה.

עדכון אפליקציות וקושחה

אפשר שיהיה ביכולתך לאפס בעיות מסוימות ולשפר או להוסיף פונקציות באמצעות עדכון האפליקציות והקושחה. דאג להשתמש בגרסה העדכנית ביותר של האפליקציות והקושחה.

1. ודא שהסורק והמחשב מחוברים, ושהמחשב מחובר לאינטרנט.

תחזוקה

2. התחל EPSON Software Updater, ועדכן את האפליקציות או הקושחה.

לתשומת לבך:

אין תמיכה במערכות הפעלה *Windows Server*.

Windows 10

לחץ על כפתור 'התחל' ובחר כל האפליקציות < Epson Software < EPSON Software Updater.

Windows 8.1/Windows 8

הזן את שם האפליקציה בצ'ארם של החיפוש ולאחר מכן בחר את הסמן שהוצג.

Windows 7/Windows Vista/Windows XP

לחץ על כפתור 'התחל' ואז בחר כל התוכניות או תוכניות < Epson Software < EPSON Software Updater.

Mac OS X

בחר מאתר < המשך < אפליקציות < Epson Software < EPSON Software Updater.

חשוב: 

אל תכבה את המחשב או את הסורק בזמן העדכון.

לתשומת לבך:

אם אינך מוצא את האפליקציה שברצונך לעדכן ברשימה, לא תוכל לעדכן באמצעות *EPSON Software Updater*.
חפש את הגרסאות העדכניות ביותר של האפליקציות באתר האינטרנט המקומי של *Epson*.

<http://www.epson.com>

פתרון בעיות

בעיות סורק

נוריות הסורק מצביעות על שגיאה

אם נוריות הסורק מצביעות על שגיאה, בדוק את הדברים הבאים.

- ודא שאין מסמכי מקור תקועים בסורק.
- בעת הזנת מסכי מקור רבים, פתח את מכסה ה-ADF והסר את מסמכי המקור. לאחר מכן, סגור את מכסה ה-ADF.
- ודא שמסה הסורק סגור.
- ודא שהסורק מחובר למחשב כהלכה.
- במקרה של שגיאת חיבור ל-Wi-Fi, יש לבדוק את הגדרות חיבור ה-Wi-Fi.
- ודא ש-Epson Scan 2 מותקן כראוי.
- אם עדכון הקושחה נכשל והסורק נכנס למצב שחזור, עדכן את הקושחה לפני שתשתמש שוב בחיבור USB.
- ודא גם שמתאם הז"ח מחובר לסורק.
- כבר את הסורק והדלק אותו שוב. אם הבעיה לא נפתרה, ייתכן שיש תקלה בסורק או שיש להחליף את מקור האור ביחידת הסורק. צור קשר עם הסוכן שלך.

מידע קשור

← "אינדיקטורים של שגיאות" בעמוד 16

הסורק אינו נדלק

- חבר את מתאם הז"ח לסורק.
- בעת השימוש במתאם ז"ח חובה לוודא שהוא מחובר כהלכה לסורק ולשקע חשמל.
- כמו כן יש לוודא ששקע החשמל תקין. הכנס לשקע החשמל התקן אחר וודא שביכולתך להדליק אותו.
- כדי להפעיל את הסורק כאשר הסוללה חלשה, אך ללא שימוש במתאם ז"ח, מלא את ההוראות שלהלן.
- השתמש ביציאת USB 3.0 (SuperSpeed). אין אפשרות להשתמש ביציאת USB 2.0 (Hi-Speed) או ביציאת USB 1.1 כדי להפעיל את הסורק על אספקת חשמל דרך USB.
- השתמש בכבל ה-USB שהגיע עם הסורק.
- חבר את הסורק ישירות אל יציאת ה-USB של המחשב. ייתכן שהסורק לא יפעל כהלכה כאשר הוא מחובר למחשב באמצעות רכזת USB אחת או יותר.
- אם הסורק פועל על הסוללה וטמפרטורות הסביבה הן נמוכות או גבוהות, הסורק לא יידלק. השתמש בסורק כאשר טמפרטורת הסביבה נמצאת בתחום התפעול.

פתרון בעיות

הסורק נכבה כאשר הוא פועל על הסוללה

□ חבר את מתאם הז"ח לסורק.

□ השתמש בסורק כאשר טמפרטורת הסביבה נמצאת בתחום התפעול. ייתכן שהסורק ייכבה לפתע כאשר טמפרטורת הסביבה נמוכה או גבוהה.

□ אפשר לקבוע הגדרות חסכון בחשמל ב-Epson Scan 2 Utility. הפעל את Epson Scan 2 Utility, בחר בלשונית חסכון בחשמל ולאחר מכן בדוק את ההגדרות. כדי להפעיל את Epson Scan 2 Utility עיין בהמשך הטקסט כדי לקבל פרטים.

□ Windows 10

לחץ על לחצן 'התחל', ולאחר מכן בחר כל היישומים < EPSON < Epson Scan 2 Utility.

□ Windows 8.1/Windows 8/Windows Server 2012 R2/Windows Server 2012

הזן את שם האפליקציה בצ'ארם החיפוש ולאחר מכן בחר בסמל המוצג.

□ Windows 7/Windows Vista/Windows XP/Windows Server 2008 R2/Windows Server 2008/Windows Server 2003 R2/Windows Server 2003

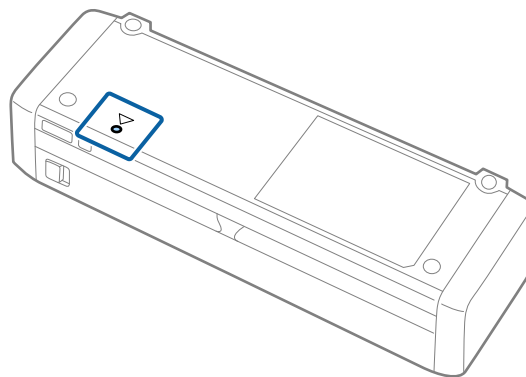
לחץ על לחצן 'התחל' ואז בחר כל התוכניות או תוכניות < EPSON < Epson Scan 2 < Epson Scan 2 Utility.

□ Mac OS X

בחר באפשרות עבור אל < יישומים < Epson Software < Epson Scan 2 Utility.

הסורק אינו נכבה כאשר הוא פועל על הסוללה

ודא שמתאם הז"ח וכבל ה-USB מנותקים. לאחר מכן לחץ על לחצן האיפוס בתחתית הסורק.



בעיות בהתחלת הסריקה

לא ניתן להפעיל את Epson Scan 2

□ ודא שהסורק מחובר למחשב כהלכה.

□ במקרה של שגיאת חיבור ל-Wi-Fi, יש לבדוק את הגדרות חיבור ה-Wi-Fi.

פתרון בעיות

- ודא שכבל ה-USB מחובר בצורה איתנה אל הסורק ואל המחשב.
- השתמש בכבל ה-USB שהגיע עם הסורק.
- ודא שהסורק דלוק.
- המתן עד שנורית המצב תפסיק להבהב — עדות לכך שהסורק מוכן לסרוק.
- חבר את הסורק ישירות אל יציאת ה-USB של המחשב. ייתכן שהסורק לא יפעל כהלכה כאשר הוא מחובר למחשב באמצעות רכזת USB אחת או יותר.
- אם אתה משתמש ביישום כלשהו תואם TWAIN, ודא שבחרת את הסורק הנכון כהגדרת הסורק או המקור.

לחיצה על לחצן הסורק אינה מפעילה את האפליקציה הנכונה

- ודא שהסורק מחובר למחשב כהלכה.
- ודא ש-Epson Scan 2 ואפליקציות אחרות הותקנו בצורה נכונה.
- ודא ש-Windows Document Capture Pro (או Mac OS X Document Capture) (הותקנו בצורה נכונה).
- ודא שהוקצו ההגדרות הנכונות ללחצן הסורק ב-Windows Document Capture Pro (או Mac OS X Capture Document).
- בעת שימוש בחיבור אלחוטי אין אפשרות להריץ את העבודה שהוקצתה ללחצן סורק על ידי לחיצה על הלחצן כיוון ש-Windows Document Capture ו-Mac OS X Document Capture אינן תומכות בסריקה מהלחצן כאשר משתמשים בחיבור אלחוטי.
- כדי להפעיל את הסריקה על ידי לחיצה על הלחצן, הפעל את Epson Scan 2 במחשב לפני הסריקה.

מידע קשור

← "סריקה באמצעות לחצן הסורק" בעמוד 62

בעיות בהזנת נייר

מוזנים מסמכי מקור רבים

- אם מוזנים מסמכי מקור רבים, פתח את מכסה הסורק והסר את מסמכי המקור. לאחר מכן, סגור את מכסה הסורק.
- אם מסמכי מקור מרובים מוזנים לעיתים קרובות, נסה את הפעולות הבאות.
- אם הטענת מסמכי מקור ללא תמיכה, עלול הסורק להזין מסמכי מקור רבים בבת אחת.
- נקה את הגלילים שבתוך הסורק.
- הפחת את מספר מסמכי המקור שאתה מניח בבת אחת.
- הפעל את מצב הזנה אוטומטי בתוך Epson Scan 2, וסרוק את מסמכי המקור אחד.

פתרון בעיות

□ פרוס את מסמכי המקור כמניפה, יישר את קצוות מסמכי המקור ולאחר מכן החלק את הקצה המוביל כך שיקבל צורה של טריז לפני שתטעין אותו לתוך מגש הקלט.

מידע קשור

← "ניקוי בתוך הסורק" בעמוד 100

← "סריקת גדלים או סוגים שונים של מסמכי מקור, בזה אחר זה (מצב הזנה אוטומטי)" בעמוד 63

← "הנחת מסמכי מקור בעלי גודל סטנדרטי" בעמוד 30

הוצאת מסמכים תקועים מתוך הסורק

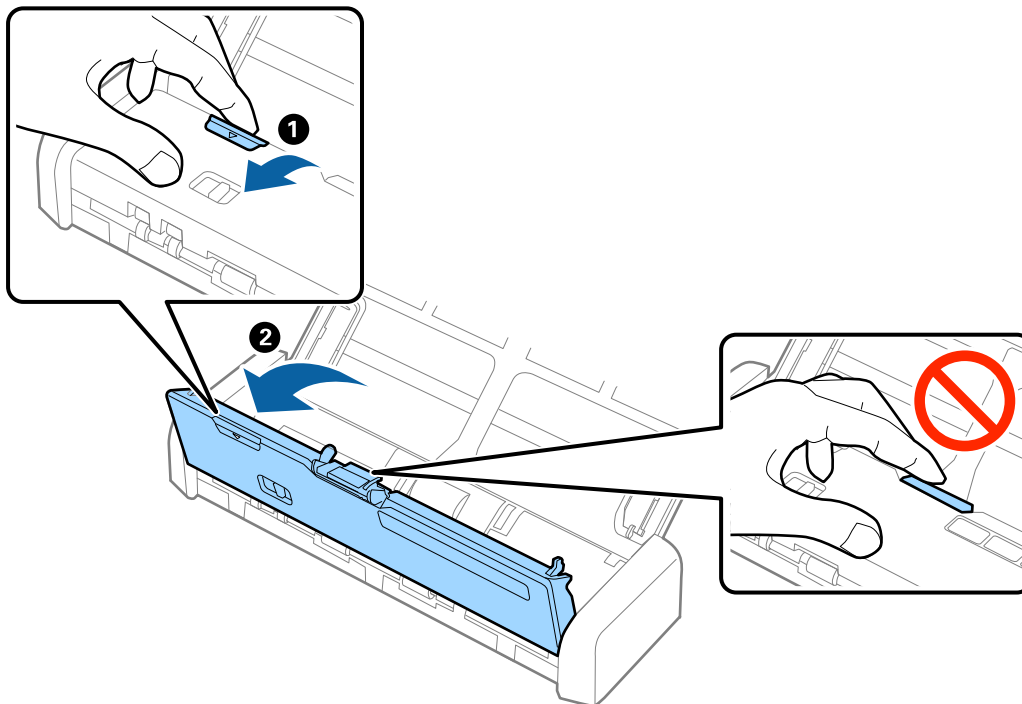
אם מסמך מקור נתקע בתוך הסורק, פעל בהתאם לצעדים הבאים כדי להסירו.

לתשומת לבך:

אם מתאם הז"ח מתנתק בעת הסריקה, הסורק מפסיק לפעול ומוצגת הודעת שגיאה. אסור לנתק את מתאם הז"ח בעת סריקה.

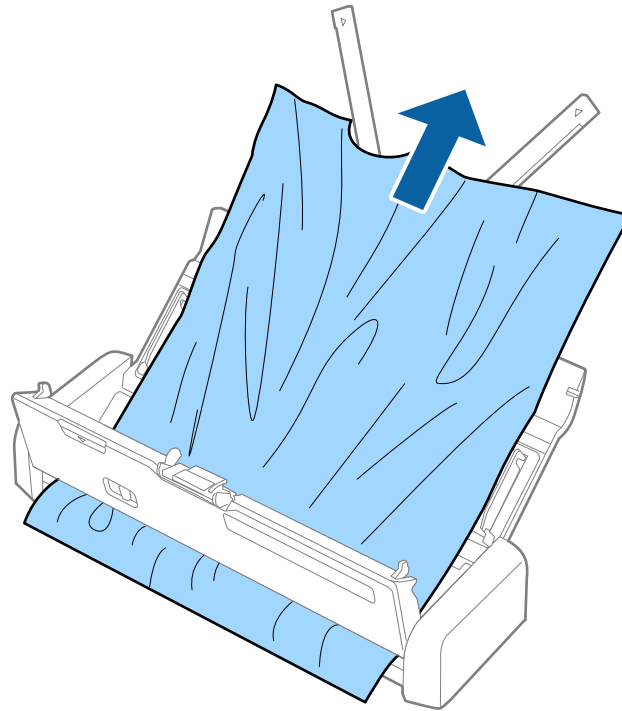
1. הסר את כל מסמכי המקור שנשארו במגש הקלט.

2. משוך בחוזקה את קצה מכסה הסורק במקום המסומן ב-▼ כדי לפתוח את המכסה.



פתרון בעיות

3. הסר בזהירות כל מסמך מקור שנשאר בתוך הסורק.



4. לחץ בחוזקה את קצה מכסה הסורק במקום המסומן ב- ▼ כדי לסגור את המכסה.

מסמכי המקור מתלכלכים

נקה את פנים הסורק.

מידע קשור

← "ניקוי בתוך הסורק" בעמוד 100

הסריקה אורכת זמן רב

אם הסורק פועל על אספקת חשמל דרך USB, מהירות הסריקה פוחתת. אם ברצונך להגביר את מהירות הסריקה עליך לחבר את מתאם הז"ח לסורק.

אם הסורק פועל על סוללה והסוללה עומדת להתרוקן, מהירות הסריקה פוחתת. חבר את מתאם הז"ח לסורק.

כאשר הרזולוציה גבוהה, הסריקה עשויה לארוך זמן מה.

מחשבים בעלי יציאות USB 3.0 (SuperSpeed) או USB 2.0 (Hi-Speed) יכולים לסרוק מהר יותר מאשר אלו המצוידים ביציאות USB 1.1. אם אתה משתמש ביציאות USB 3.0 או USB 2.0 עם הסורק, ודא שהמחשב עונה על דרישות המערכת של מערכת ההפעלה.

פתרון בעיות

□ בעת השימוש בתוכנת אבטחה, החרג את קובץ TWAIN.log מהניטור, או הגדר את קובץ TWAIN.log כמיועד לקריאה בלבד. למידע נוסף על הפונקציות של תוכנת האבטחה שלך, עיין בעזרה וכן הלאה שסופקו עם התוכנה. קובץ TWAIN.log נשמר במיקומים שלהלן.

□ :Windows 10/Windows 8.1/Windows 8/Windows 7/Windows Vista



Users\ (user name) \AppData\Local\Temp\C

□ :Windows XP

Documents and Settings\ (user name) \Local Settings\Temp\C

בעיות בתמונות הסרוקות

התמונות או הטקסט או שנסרקו הם מטושטשים

□ ודא שבורר הקלט בסרוק מוגדר כהלכה. כדי לסרוק מסמכי מקור תוך שימוש ב ADF, הגדר את בורר הקלט כך שיהיה  (ADF). כדי לסרוק כרטיס פלסטיק תוך שימוש בחריץ הכרטיסים, הגדר את בורר הקלט כך שיהיה  (כרטיס).

□ בתוך Epson Scan 2, בחר בלשונית הגדרות מתקדמות ואז אפשרות תמונה < שיפור טקסט.

□ בתוך Epson Scan 2, כאשר סוג תמונה בתוך לשונית הגדרות ראשיות הוגדרה למצב שחור-לבן, התאם סף בלשונית הגדרות מתקדמות. כאשר מעלים את ה-סף, השחור מתחזק.

□ אם הרזולוציה נמוכה, נסה להגביר את הרזולוציה ולאחר מכן את הסריקה.

קווים מופיעים בתוצאות הסריקה לאחר סריקה באמצעות ADF

□ נקה את ה- ADF.

אם יש לכלוך על ה- ADF עשויים להופיע קווים בתמונה הסרוקה.

□ נקה את הלכלוך שנדבק למקור.

מידע קשור

← "ניקוי בתוך הסרוק" בעמוד 100

איכות התמונה גסה

□ אם הרזולוציה נמוכה, נסה להגביר את הרזולוציה ולאחר מכן את הסריקה.

□ בתוך Epson Scan 2, התאם את התמונה תוך שימוש בפריטים בלשונית הגדרות מתקדמות ולאחר מכן, סרוק.

מידע קשור

← "הגדרת רזולוציה שמתאימה למטרת הסריקה." בעמוד 55

← "תכונות התאמת תמונה" בעמוד 64

פתרון בעיות

הרחבה או כיווץ של התמונה הסרוקה

בעת הרחבה או כיווץ של התמונה הסרוקה, תוכל לשנות את יחס ההרחבה באמצעות תכונת התאמות ב-Epson Scan 2 Utility. תכונה זו זמינה רק עבור Windows.

לתשומת לבך:

Epson Scan 2 Utility היא אפליקציה המגיעה עם Epson Scan 2.

1. התחל Epson Scan 2 Utility.

Windows 10

לחץ על כפתור 'התחל' ואז בחר כל האפליקציות < EPSON < Epson Scan 2 < Epson Scan 2 Utility.

Windows 8.1/Windows 8/Windows Server 2012 R2/Windows Server 2012

הזן את שם האפליקציה בצ'ארם של החיפוש ולאחר מכן בחר את הסמן שהוצג.

Windows 7/Windows Vista/Windows XP/Windows Server 2008 R2/Windows Server 2008/Windows Server 2003 R2/Windows Server 2003

לחץ על כפתור 'התחל' ואז כל התוכניות או תוכניות < EPSON < Epson Scan 2 < Epson Scan 2 Utility.

2. בחר את לשונית התאמות.

3. נצל את הרחבה/כיווץ כדי לשנות את יחס ההרחבה של תמונות סרוקות.

4. לחץ הגדר כדי להחיל את ההגדרות על הסורק.

חומר חיצוני מופיע ברקע התמונות

אפשר שהתמונות בגב מסמך המקור יופיעו בתמונה הסרוקה.

בתוך Epson Scan 2, בחר את לשונית הגדרות מתקדמות ואז התאם את בהירות.

אפשר שתכונה זו לא תהיה זמינה, בהתאם להגדרות בלשונית הגדרות ראשיות < סוג תמונה או הגדרות אחרות בלשונית הגדרות מתקדמות.

בתוך Epson Scan 2, בחר בלשונית הגדרות מתקדמות ואז אפשרות תמונה < שיפור טקסט.

מידע קשור

← "בהירות" בעמוד 68

ניתן לשנות את רמת הבהירות של כל התמונה.

← "שיפור טקסט" בעמוד 67

ניתן לחדד אותיות מטושטשות במקור. ניתן גם למזער אזורים לא אחידים ברקע.

מופיעים דפוסי Moiré (צללים דמויי רשת)

אם מסמך המקור הוא מסמך מודפס, אפשר שיופיעו דפוסי Moiré (צללים דמויי רשת) בתמונה הסרוקה.

פתרון בעיות

□ בלשונית הגדרות מתקדמות בתוך Epson Scan 2, הגדר תיקון סריקה.



□ שנה את הרזולוציה ואז סרוק שוב.

מידע קשור

← "תיקון סריקה" בעמוד 66

תוכל להסיר דפוסי moiré (צללים דמויי-רשת) המופיעים כאשר סורקים דברי דפוס כגון כתבי עת.

← "הגדרת רזולוציה שמתאימה למטרת הסריקה." בעמוד 55

קצה מסמך המקור לא נסרק כאשר בוצע זיהוי אוטומטי של גודל מסמך המקור

□ בתוך Epson Scan 2, בחר את לשונית הגדרות ראשיות ואז בחר גודל מסמך < הגדרות. בחלון הגדרות גודל המסמך התאם חתוך שוליים עבור גודל "אוטו".

□ בהתאם למסמך המקור, אפשר שזיהוי שטח קובץ המקור לא יזוהה נכונה בעת השימוש בתכונת איתור אוטומטי. בחר את גודל מסמך המקור הנכון מתוך רשימת גודל מסמך.

לתשומת לבך:

אם גודל מסמך המקור שברצונך לסרוק אינו נמצא ברשימה, בחר התאמה אישית, ואז צור את הגודל באופן ידני.

טקסט אינו מזוהה נכונה כאשר שומרים אותו בתור PDF ניתן לחיפוש

□ בחלון אפשרויות של פורמט תמונה בתוך Epson Scan 2, ודא שהאפשרות שפת טקסט הוגדרה בצורה נכונה בלשונית טקסט.

□ ודא שהמקור הונח בצורה נכונה.

□ יש להשתמש במקור בעל כתב ברור. זיהוי הכתב עשוי להשתבש עבור הסוגים הבאים של מסמכי מקור.

□ מסמכי מקור שהועתקו מספר פעמים

□ מסמכי מקור שהתקבלו באמצעות הפקס (ברזולוציות נמוכות)

□ מסמכי מקור שבהם המרווח בין אותיות או המרווח בין שורות קטן מדי

□ מסמכי מקור בעלי שורות או הדגשה בקו תחתון על פני הטקסט

□ מסמכי מקור עם כתב יד

□ מסמכי מקור עם קפלים או קמטים

□ בתוך Epson Scan 2, כאשר סוג תמונה בתוך לשונית הגדרות ראשיות הוגדרה למצב שחור-לבן, התאם סף בלשונית הגדרות מתקדמות. כאשר אתה מעלה את סף, השטח של הצבע השחור הופך לגדול יותר.

פתרון בעיות

□ בתוך Epson Scan 2, בחר בלשונית הגדרות מתקדמות ואז אפשרות תמונה < שיפור טקסט.

מידע קשור

← "שמירה כ-PDF ניתן לחיפוש" בעמוד 71

← "שיפור טקסט" בעמוד 67

ניתן לחדד אותיות מטושטשות במקור. ניתן גם למזער אזורים לא אחידים ברקע.

← "סף" בעמוד 69

תוכל להתאים את הגבול עבור קובץ מונוכרום בינרי (שחור לבן). אם מעלים את הסף, שטח הצבע השחור גדל. אם מורידים את הסף, שטח הצבע הלבן גדל.

לא ניתן לפתור בעיות בתמונה סרוקה

אם ניסית את כל הפתרונות והבעיה לא נפתרה, אפס את הגדרות Epson Scan 2 באמצעות Epson Scan 2 Utility.

לתשומת לבך:

Epson Scan 2 Utility היא אפליקציה המגיעה עם Epson Scan 2.

1. התחל Epson Scan 2 Utility.

□ Windows 10

לחץ על כפתור 'התחל' ואז בחר כל האפליקציות < EPSON < Epson Scan 2 Utility.

□ Windows 8.1/Windows 8/Windows Server 2012 R2/Windows Server 2012

הזן את שם האפליקציה בצ'ארם של החיפוש ולאחר מכן בחר את הסמן שהוצג.

□ Windows 7/Windows Vista/Windows XP/Windows Server 2008 R2/Windows Server 2008/Windows Server 2003 R2/Windows Server 2003

לחץ על כפתור 'התחל' ואז כל התוכניות או תוכניות < EPSON < Epson Scan 2 < Epson Scan 2 Utility.

□ Mac OS X

בחר המשך < אפליקציות < Epson Software < Epson Scan 2 Utility.

2. בחר את לשונית אחר.

3. לחץ איפוס.

לתשומת לבך:

אם האתחול אינו פותר את הבעיה, הסר את Epson Scan 2 והתקן מחדש.

בעיות רשת

כאשר לא ניתן לבצע הגדרות רשת

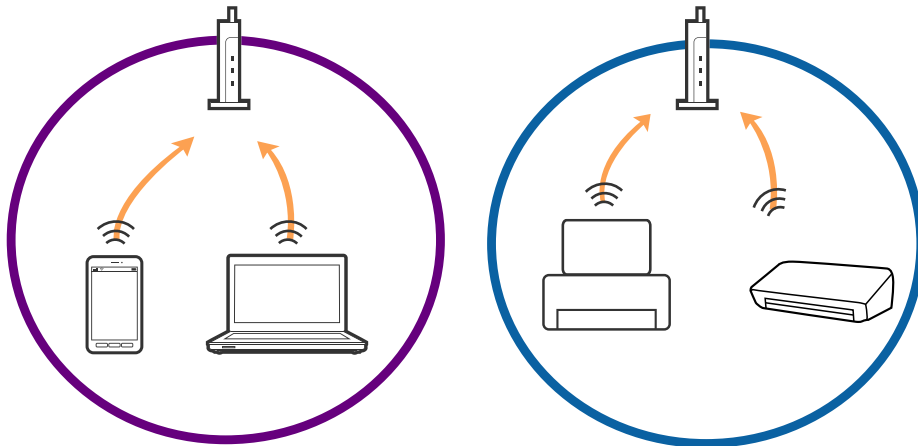
כבה את ההתקנים שאתה רוצה לחבר אל הרשת. המתן כ-10 שניות, ולאחר מכן הדלק את ההתקנים בסדר הבא: נקודת גישה, מחשב או התקן חכם, ואז את הסורק. קרב את הסורק והמחשב או ההתקן החכם אל נקודת הגישה כדי לסייע לתקשורת גלי הרדיו, ואז נסה לבצע שוב את הגדרות הרשת.

פתרון בעיות

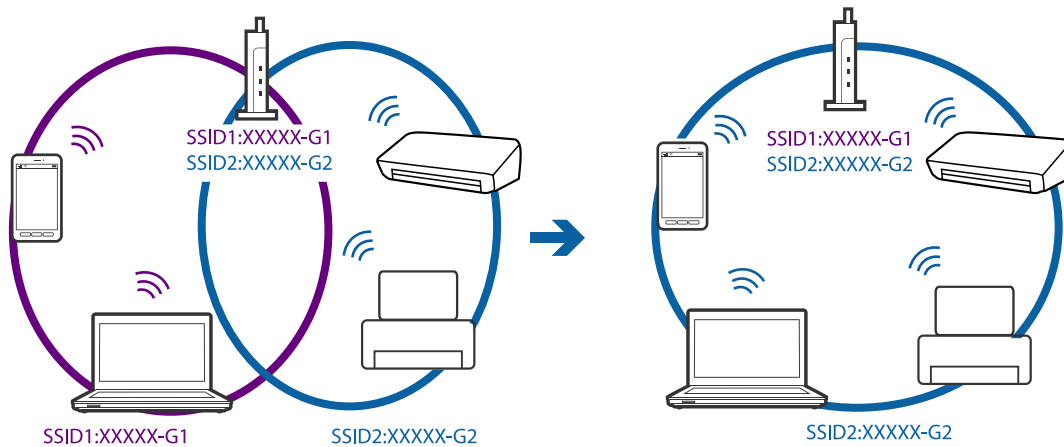
אין אפשרות להתחבר מהתקנים שונים על אף שאין בעיה בהגדרות הרשת

אם אין ביכולתך להתחבר ממחשב או מהתקן חכם אל הסורק אף על פי שאין בעיה בהגדרות הרשת של הסורק, עיין בהסברים להלן.

□ כאשר אתה משתמש בנקודות גישה רבות בו-זמנית, ייתכן שלא תוכל להשתמש בסורק מהמחשב או מההתקן החכם, בהתאם להגדרות של נקודות הגישה. חבר את המחשב או את ההתקן החכם לאותה נקודת גישה של הסורק.

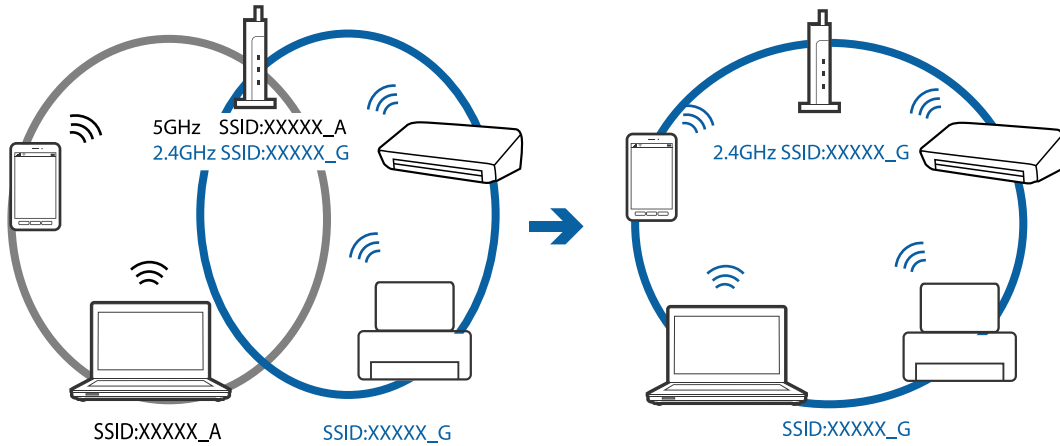


□ ייתכן שלא תוכל להתחבר לנקודת הגישה כאשר יש לנקודת הגישה מספרי SSID רבים ויש התקנים המחוברים למספרי SSID שונים באותה נקודת גישה. חבר את המחשב או את ההתקן החכם לאותו SSID של הסורק.

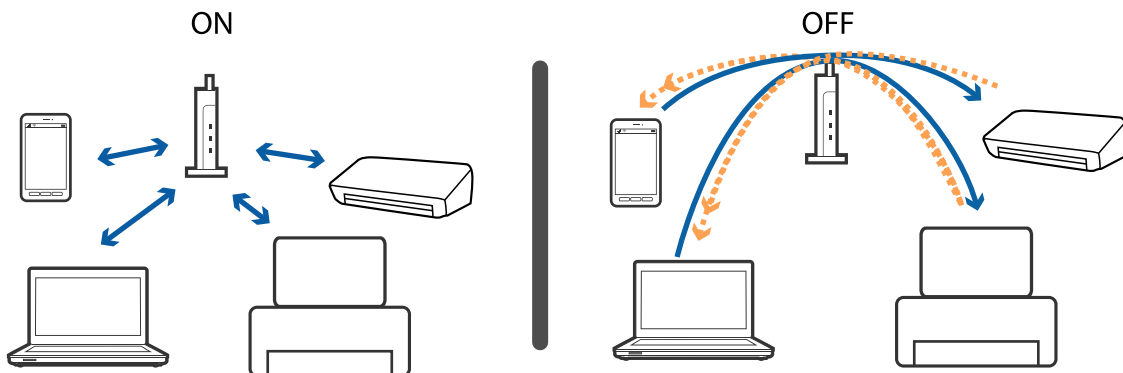


פתרון בעיות

□ לנקודת גישה תואמת IEEE802.11a ו-IEEE802.11g כאחד, יש SSIDs של 2.4 GHz ו-5 GHz. אם תחבר את המחשב או את ההתקן החכם ל-SSID של 5 GHz לא תוכל להתחבר לסורק משום שהסורק תומך רק בתקשורת על פני 2.4 GHz. חבר את המחשב או את ההתקן החכם לאותו SSID של הסורק.



□ למרבית נקודות הגישה יש תכונת מפריד פרטיות החוסם את התקשורת בין התקנים מחוברים. אם אין ביכולתך ליצור תקשורת בין הסורק והמחשב או ההתקן החכם אף על פי שהם מחוברים לאותה הרשת, השבת את מפריד הפרטיות בנקודת הגישה. לפרטים נוספים, עיין במדריך שסופק עם נקודת הגישה.



מידע קשור

← "בדיקת ה-SSID המחובר לסורק" בעמוד 126

← "בדיקת ה-SSID עבור המחשב" בעמוד 127

בדיקת ה-SSID המחובר לסורק

תוכל לבדוק את ה-SSID המחובר ב-EpsonNet Config.

ותוכל לבדוק את ה-SSID ואת הסיסמה של הסורק עצמו המופיעות בתווית המודבקת לתחתית סורק. אלה משמשים כאשר אתה מחבר את הסורק במצב חיבור AP.

מידע קשור

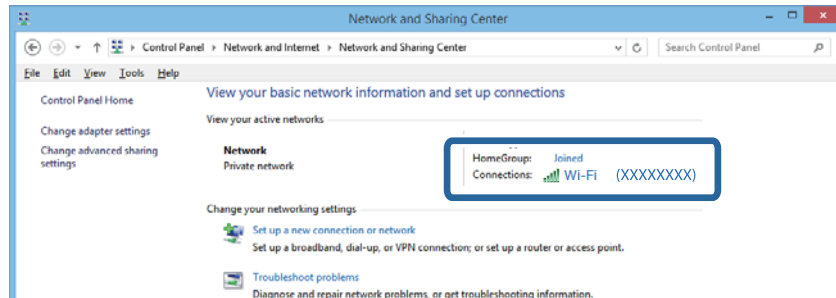
← "EpsonNet Config" בעמוד 19

פתרון בעיות

בדית ה-SSID עבור המחשב

Windows

בחר לוח הבקרה < רשת ואינטרנט < מרכז רשת ושיתוף.



Mac OS X

לחץ על סמל ה-WiFi בראש מסך המחשב. תוצג רשימת מספרי SSID כאשר ה-SSID המחובר מסומן בווי.



סורק המחובר באמצעות חיבור רשת אינו מצליח לסרוק לפתע


- אחרי שינוי נקודת הגישה או הספק שלך, נסה לקבוע שוב הגדרות רשת עבור הסורק. חבר את המחשב או את ההתקן החכם לאותו SSID של הסורק.
- כבה את ההתקנים שאתה רוצה לחבר אל הרשת. המתן כ-10 שניות, ולאחר מכן הדלק את ההתקנים בסדר הבא: נקודת גישה, מחשב או התקן חכם, ואז — הסורק. קרב את הסורק והמחשב או ההתקן החכם אל נקודת הגישה כדי לסייע לתקשורת גלי הרדיו, ואז נסה לקבוע שוב את הגדרות הרשת.
- נסה לגשת לאתר אינטרנט כלשהו מהמחשב כדי לוודא שהגדרות הרשת של המחשב נכונות. אם אינך יכול לגשת לשום אתר אינטרנט, הרי שיש בעיה במחשב. לפרטים נוספים, עיין במדריך שסופק עם המחשב שלך.
- בדוק אם הגדרות הרשת נכונות ב-Epson Scan 2 Utility.
- בעת סריקה מלחצן הסורק, ודא שהפעלת את Epson Scan 2 במחשב שלך לפני הלחיצה על לחצן הסורק.

פתרון בעיות

מידע קשור

- ← "בדיקת ה-SSID המחובר לסורק" בעמוד 126
- ← "בדיקת ה-SSID עבור המחשב" בעמוד 127
- ← "אין אפשרות להתחבר מהתקנים שונים על אף שאין בעיה בהגדרות הרשת" בעמוד 125
- ← "סריקה באמצעות Epson Scan 2" בעמוד 52

הסורק איבד לפתע את היכולת לסרוק — USB

□ ודא שמתג מצב החיבור הוא כך: 

□ נתק את כבל ה-USB מהמחשב. לחץ בלחצן העכבר הימני על אייקון הסורק המוצג במחשב, ואז בחר באפשרות הסר התקן. חבר את כבל ה-USB אל המחשב ונסה סריקת בדיקה. אם הסריקה אפשרית, הרי שההתקנה הושלמה.

□ התקן מחדש את חיבור ה-USB בהתאם לצעדים שבסעיף [החלפת שיטת החיבור למחשב] במדריך זה.

מידע קשור

- ← "שינוי שיטות החיבור אל המחשב" בעמוד 97

הסרה והתקנה של אפליקציות

הסרת ההתקנה של האפליקציה שלך

אפשר שיהיה עליך להסיר ואז לחזור ולהתקין את האפליקציות שלך על מנת לפתור בעיות מסוימות או כאשר אתה משדרג את מערכת ההפעלה שלך. כנס אל המחשב כמנהל. הזן את סיסמת המנהל אם המחשב יבקש ממך לעשות זאת.

הסרת האפליקציה שלך עבור Windows

1. צא מכל האפליקציות הפועלות.

2. נתק את הסורק מהמחשב.

3. פתח את לוח הבקרה:

□ Windows 10

לחץ לחיצה ימנית על כפתור 'התחל' או לחץ והחזק אותו, ואז בחר לוח בקרה.

□ Windows 8.1/Windows 8/Windows Server 2012 R2/Windows Server 2012

בחר שולחן עבודה < הגדרות < לוח בקרה.

□ Windows 7/Windows Vista/Windows XP/Windows Server 2008 R2/Windows Server 2008/Windows Server 2003 R2/Windows Server 2003

לחץ על כפתור 'התחל' ובחר לוח בקרה.

פתרון בעיות

4. פתח הסר התקנה של תוכנית (או הוסף או הסר תוכניות):

Windows 10/Windows 8.1/Windows 8/Windows 7/Windows Vista/Windows
Server 2012 R2/Windows Server 2012/Windows Server 2008 R2/Windows Server
2008

בחר הסר התקנת תוכנית בתוכניות.

Windows XP/Windows Server 2003 R2/Windows Server 2003

לחץ הוסף או הסר תוכניות.

5. בחר את האפליקציה שברצונך להסיר.

6. הסר את התקנת האפליקציות:

Windows 10/Windows 8.1/Windows 8/Windows 7/Windows Vista/Windows
Server 2012 R2/Windows Server 2012/Windows Server 2008 R2/Windows Server
2008

לחץ הסר התקנה/שינוי או הסר התקנה.

Windows XP/Windows Server 2003 R2/Windows Server 2003

לחץ שנה/הסר או הסר.

לתשומת לבך:

אם מוצג חלון הבקרה של חשבון המשתמש, לחץ 'המשך'.

7. פעל על פי ההוראות המוצגות על גבי המסך.

לתשומת לבך:

אפשר שתוצג הודעה המעודדת אותך להפעיל מחדש את המחשב של. אם היא מוצגת, ודא שבחרת אני רוצה להפעיל מחדש את המחשב שלי עתה ואז לחץ סיים.

הסרת האפליקציות שלך במערכת הפעלה Mac OS X


לתשומת לבך:

ודא שהתקנת את *EPSON Software Updater*.

1. הורד את תוכנת הסרת ההתקנה באמצעות *EPSON Software Updater*.

מרגע שהורדת את תוכנת הסרת ההתקנה, אין צורך להוריד אותה שוב בכל פעם שאתה מסיר את האפליקציה.

2. נתק את הסורק מהמחשב.

3. על מנת להסיר את מנהל ההתקן של הסורק, בחר העדפות מערכת מתפריט  < מדפסות וסורקים (או הדפסה וסריקה, הדפסה ופקס), ואז הסר את הסורק מרשימת הסורקים.

4. צא מכל האפליקציות הפועלות.

5. בחר מאתר < המשך < אפליקציות < Epson Software < תוכנת הסרת התקנה.

פתרון בעיות

6. בחר את האפליקציה שברצונך להסיר, ולאחר מכן לחץ על 'הסר התקנה'.

חשוב!

תוכנת 'הסרת ההתקנה' מסירה את כל מנהלי ההתקן עבור סורקי Epson הנמצאים במחשב. אם אתה משתמש בכמה סורקים של Epson ואתה רק רוצה למחוק כמה ממנהלי ההתקנים, מחק תחילה את כולם, ולאחר מכן התקן שוב את מנהלי ההתקן הדרושים עבור הסורקים.

לתשומת לבך:

אם אינך מוצא את האפליקציה שברצונך לעדכן ברשימת האפליקציות, לא תוכל להסיר את ההתקנה באמצעות תוכנת הסרת ההתקנה. במצב זה, בחר מאתר < המשך < אפליקציות < Epson Software, בחר את האפליקציה שברצונך להסיר, ולאחר מכן גרור אותה אל סמל האשפה.

התקנת האפליקציות שלך

פעל על פי הצעדים הבאים על מנת להתקין את האפליקציות הדרושות.

לתשומת לבך:

כנס אל המחשב כמנהל. הזן את סיסמת המנהל אם המחשב יבקש ממך לעשות זאת.

בעת התקנה חוזרת של אפליקציות, יש להסיר אותן תחילה.

1. צא מכל האפליקציות הפועלות.

2. בעת התקנה של Epson Scan 2, נתק זמנית את הסורק ואת המחשב.

לתשומת לבך:

אל תחבר את הסורק והמחשב לפני שקיבלת הוראה לעשות זאת.

3. התקן את האפליקציה ופעל בהתאם להוראות המובאות באתר האינטרנט שלהלן.

<http://epson.sn>

לתשומת לבך:

במערכת הפעלה Windows תוכל להשתמש בדיסק התוכנה שהגיע עם הסורק.

מפרט טכני

מפרט כללי של הסורק

לתשומת לבך:
המפרט נתון לשינויים ללא הודעה מוקדמת.

מזין גיליונות נייד, סורק צבע דו-צדדי במעבר אחד	סוג הסורק
CIS	התקן פוטואלקטרי
5, 100x8, 700 ברזולוציה של dpi 600 5, 100x13, 200 ברזולוציה של dpi 300	פיקסלים אפקטיביים
נורית LED מסוג RGB	מקור אור
dpi 600 (סריקה ראשית) dpi 600 (סריקה משנית)	רזולוציית סריקה
50 עד 1, dpi 200 (בשיעורי תיסוף של dpi 1)* ¹	רזולוציית פלט
מקסימום: 117.6 מ"מ (8.5x44 אינץ') מינימום: 89x70 מ"מ (3.5x2.75 אינץ')	גודל מסמך
טעינה ב(ADF) כשהפנים כלפי מטה טעינה כשהפנים כלפי מעלה (חריץ כרטיסים)	קלט נייר
פליטת מה(ADF) עם הפנים כלפי מטה הוצאה כשהפנים כלפי מעלה (חריץ כרטיסים)	פלט נייר
עובי ערימת מסמכי המקור: פחות מ- 2 מ"מ (0.07 אינץ') 64 גרם/מטר ² : 25 גיליונות 80 גרם/מטר ² : 20 גיליונות 128 גרם/מטר ² : 12 גיליונות קיבולת הטעינה משתנה בהתאם לסוג הנייר.	קיבולת נייר

מפרט טכני

עומק צבע	צבע
	<input type="checkbox"/> 48 ביטים לכל פיקסל פנימי (16 ביטים לכל פיקסל לכל צבע פנימי) <input type="checkbox"/> 24 ביטים לכל פיקסל חיצוני (8 ביטים לכל פיקסל לכל צבע חיצוני) גווני אפור <input type="checkbox"/> 16 ביטים לפיקסל פנימי <input type="checkbox"/> 8 ביטים לפיקסל חיצוני שחור לבן <input type="checkbox"/> 16 ביטים לפיקסל פנימי <input type="checkbox"/> 1 ביט לפיקסל חיצוני
ממשק ^{2*}	Super-Speed USB IEEE802.11b/g/n

1* 50 עד 300 dpi (368.3 עד 1, 117.6 מ"מ (14.5 עד 44 אינץ') אורך)

2* לא ניתן להשתמש בחיבור USB ובחיבור רשת בעת ובעונה אחת.

מפרט Wi-Fi

תקנים	IEEE802.11b/g/n
טווח תדרים	GHz 2.4
עוצמת שידור מירבית של תדר רדיו	(dBm (EIRP 18.2
מצבי תיאום	מצב תשתית, מצב AP ^{1*} , ^{2*}
אבטחת אלחוט	WPA2-PSK (AES), WEP (64/128bit) ^{1*} , ^{3*}

1* אין תמיכה עבור IEEE 802.11b.

2* ניתן להשתמש במצב חיבור AP ובמצב חיבור Wi-Fi בעת ובעונה אחת.

3* תואם לתקני WPA2 עם תמיכה עבור WPA/WPA2 Personal.

מפרטי ממדים

ממדים*	רוחב: 288 מ"מ (11.3 אינצ'ים) עומק: 88.5 מ"מ (3.5 אינצ'ים) גובה: 67 מ"מ (2.6 אינצ'ים)
--------	--

מפרט טכני

משקל	בערך 1.3 ק"ג (2.9 ליברות)
------	---------------------------

* ללא חלקים בולטים.

מפרט חשמלי

מפרט חשמלי של הסורק

DC 5 V	מתח נקוב עבור אספקת חשמל נכנסת בזרם ישר
A 3	אמפראז' נקוב של זרם ישר נכנס
חיבור USB	צריכת חשמל*
<input type="checkbox"/> בעת פעולה: בערך 8 W	
<input type="checkbox"/> במצב כוננות: בערך 2.6 W	
<input type="checkbox"/> במצב שינה: בערך 1.2 W	
<input type="checkbox"/> במצב כבוי: 0.5 W ומטה	
חיבור Wi-Fi	
<input type="checkbox"/> בעת פעולה: בערך 10 W	
<input type="checkbox"/> במצב כוננות: בערך 3.9 W	
<input type="checkbox"/> במצב שינה: בערך 2.4 W	
<input type="checkbox"/> במצב כבוי: 0.5 W ומטה	

* כאשר הסוללה טעונה במלואה.

מפרט חשמלי עבור מתאם ז"ח

A491H (ז"ח 100 ל- 240 V)	דגם
A492E (ז"ח 220 ל- 240 V)	
A 0.6	דירוג זרם נכנס
50 עד 60 Hz	דירוג טווח תדרים
DC 5 V	דירוג הספק המתח היוצא
A 3	דירוג זרם יוצא

מפרט טכני

מפרט סוללה

סוג	ליתיום-יון
מתח נקוב	V 3.6
קיבולת נקובה	mAh 2090
משך הטעינה	<input type="checkbox"/> מתאם ז"ח: 3 שעות בערך <input type="checkbox"/> יציאת USB 3.0: בערך 4 שעות* <input type="checkbox"/> יציאת USB 2.0: בערך 20 שעות*

* ערכים אלה נמדדים בתנאי שהסורק דלוק, אם הסורק כבוי, הטעינה אורכת זמן רב יותר.

מפרט סביבתי

טמפרטורה	בזמן פעולה	5 עד 35°C (41 עד 95°F)
	בזמן טעינה	8 עד 35°C (47 עד 95°F)
	בזמן אחסון	-20 עד 60°C (-4 עד 140°F)
לחות	בזמן פעולה	15 עד 80% (ללא התעבות)
	בזמן אחסון	15 עד 85% (ללא התעבות)
תנאים תפעוליים	תנאי משרד או בית רגילים. הימנע מתפעול הסורק באור שמש ישיר, בסמוך למקור אור חזק או בתנאי אבק קיצוניים.	

דרישות מערכת

(bit-64 ,Windows 10 (32-bit (bit-64 ,Windows 8.1 (32-bit (bit-64 ,Windows 8 (32-bit (bit-64 ,Windows 7 (32-bit (bit-64 ,Windows Vista (32-bit Windows XP Professional x64 Edition Service Pack 2 Windows XP (32-bit) Service Pack 3 Windows Server 2012 R2 Windows Server 2012 Windows Server 2008 R2 (bit-64 ,Windows Server 2008 (32-bit (bit-64 ,Windows Server 2003 R2 (32-bit bit) Service Pack 2-64 ,Windows Server 2003 (32-bit	Windows
Mac OS X v10.11.x Mac OS X v10.10.x Mac OS X v10.9.x Mac OS X v10.8.x Mac OS X v10.7.x Mac OS X v10.6.8	Mac OS X ^{1*} , ^{2*}

1* אין תמיכה במיתוג משתמש מהיר במערכת הפעלה Mac OS X או מאוחרת ממנה.

2* אין תמיכה במערכת הקבצים של UNIX (UFS) עבור Mac OS X.

תקנים ואישורים

תקנים ואישורים עבור דגמי ארה"ב

מוצר

FCC Part 15 Subpart B Class B CAN/CSA-CEI/IEC CISPR 22 Class B	EMC
---	-----

הציוד מכיל את מודול האלחוט שלהלן.

יצרן: Askey Computer Corporation

סוג: (WLU6117-D69 (RoHS

מוצר זה תואם ל-Part 15 של כללי ה-FCC ול-RSS-210 של כללי ה-IC. Epson לא תישא באחריות בגין אי-עמידה בדרישות ההגנה שמקורה בעריכת שינויים בלתי-מומלצים במוצר. ההפעלה כפופה לשני תנאים: (1) אסור שהתקן זה יגרום להפרעות מזיקות, ו-(2) התקן זה חייב לקבל כל הפרעות שתתקבלנה, כולל הפרעות העלולות לגרום לפעולה בלתי רצויה של ההתקן.

על מנת למנוע הפרעות רדיו לשירות שברישיון, התקן זה מיועד לשימוש בתוך מבנים ויש להרחיק אותו מחלונות כדי לספק מיסוך מרבי. ציוד המותקן בחוץ (או אנטנת השידור שלו) מחייב קבלת רישיון.

ציוד זה מצטייט למגבלות חשיפת הקרינה שקבעו FCC/IC לגבי סביבה בלתי מבוקרת והוא עומד בהנחיות החשיפה לתדרי רדיו (RF) שקבעו FCC בנספח C של OET65 ולסעיף RSS-102 של כללי החשיפה לתדרי רדיו (RF) שקבעו IC. יש להתקין את הציוד ולהשתמש בו כך שהמקרן יימצא תמיד במרחק 7.9 אינץ' (20 ס"מ) לפחות מגופו של אדם (ההנחיה אינה תקיפה לגבי גפיים: ידיים, פרקי ידיים, כפות רגליים וקרסוליים).

מתאם ז"ח (A491H)

UL60950-1 CAN/CSA-C22.2 No.60950-1	בטיחות
FCC Part 15 Subpart B Class B CAN/CSA-CEI/IEC CISPR 22 Class B	EMC

תקנים ואישורים עבור דגמים אירופיים

מוצר ומתאם ז"ח

עבור משתמשים אירופיים

חברת Seiko Epson Corporation מצהירה בזאת שדגמי ציוד הרדיו שלהלן תואמים להוראה 2014/53/EU. הטקסט המלא של הוראת התאימות של ה-EU זמין באתר האינטרנט שלהלן.

<http://www.epson.eu/conformity>

J391A

תקנים ואישורים

A492E ,A491H

לשימוש אך ורק באירלנד, בריטניה, אוסטריה, גרמניה, ליכטנשטיין, שווייץ, צרפת, בלגיה, לוקסמבורג, הולנד, איטליה, פורטוגל, ספרד, דנמרק, פינלנד, נורווגיה, שוודיה, איסלנד, קרואטיה, קפריסין, יוון, סלובניה, מלטה, בולגריה, צ'כיה, אסטוניה, הונגריה, לטביה, ליטא, פולין, רומניה וסלובקיה.
Epson לא תישא בכל אחריות בגין אי-עמידה בדרישות ההגנה שמקורה בעריכת שינויים בלתי-מומלצים במוצר.



תקנים ואישורים עבור דגמים אוסטרליים

מוצר

AS/NZS CISPR22 Class B	EMC
------------------------	-----

Epson מצהירה בזאת שדגמי הציוד שלהלן תואמים את דרישות היסוד והוראות רלוונטיות אחרות של AS/ :NZS4268

J391A

Epson לא תישא בכל אחריות בגין אי-עמידה בדרישות ההגנה שמקורה בעריכת שינויים בלתי-מומלצים במוצר.

מתאם ז"ח (A491H)

AS/NZS 60950.1	בטיחות
AS/NZS CISPR22 Class B	EMC

היכן מקבלים עזרה

אתר אינטרנט לתמיכה טכנית

אם אתה זקוק לעוד עזרה, בקר באתר התמיכה של Epson בכתובת להלן. בחר את המדינה או את האזור שלך ועבור אל הדף באתר של Epson העוסק בתמיכה. מנהלי ההתקנים העדכניים, הוראות למשתמש או חומר אחר להורדה — כולם זמינים אף הם באתר זה.

<http://support.epson.net/>

<http://www.epson.eu/Support> (אירופה)

אם מוצר Epson שברשותך אינו פועל כהלכה ואינך יכול לפתור את הבעיה צור קשר עם שירותי התמיכה של Epson לקבלת סיוע.

יצירת קשר עם התמיכה של Epson

לפני יצירת קשר עם Epson

אם מוצר Epson שברשותך אינו פועל כהלכה ואינך יכול לפתור את הבעיה באמצעות שימוש במידע פתרון הבעיות בהוראות למשתמש של המוצרים שלך, צור קשר עם שירותי התמיכה של Epson לקבלת סיוע. אם התמיכה של Epson לאזור שלך אינה מופיעה ברשימה להלן, צור קשר עם הספק במקום שבו קנית את המוצר שלך.

אנשי התמיכה של Epson יוכלו לעזור לך במהירות רבה הרבה יותר אם תתן להם את המידע להלן:

המספר הסידורי של המוצר

(תווית המספר הסידורי של המוצר נמצאת בדרך כלל בעורף המוצר)

דגם המוצר

גרסת התוכנה של המוצר

(לחץ על **About**, **Version Info**, או לחצן דומה הנמצא בתכנת המוצר)

מותג המחשב שלך והדגם שלו

שם מערכת ההפעלה של המחשב שלך והגרסה שלה

שמות וגרסאות של יישומי התכנה המשמשים אותך בדרך כלל עם המוצר

לתשומת לבך:

יתכן שנתוני רשימת החיוג של הגדרות הפקס ו/או הגדרות הרשת שלך שמורים בזיכרון של המוצר, תלוי באיזה מוצר מדובר. הנתונים ו/או ההגדרות יכולים לאבוד בגלל תקלה במוצר או תיקון בו. Epson לא תהיה אחראית על אבדן נתונים כלשהם, על גיבוי נתונים או על ההגדרות או על כל שילוב של שלושתם אפילו במהלך תקופת האחריות. מומלץ לגבות את הנתונים בעצמך או לנהל רשימות שלהם.

עזרה למשתמשים באירופה

למידע על דרכי יצירת קשר עם התמיכה של Epson עיין ב-Pan-European Warranty Document.

היכן מקבלים עזרה

עזרה למשתמשים בטאיוואן

אלה אנשי הקשר עבור מידע, תמיכה ושירותים:

אינטרנט

<http://www.epson.com.tw>

מידע על מפרטי מוצרים, מנהל התקנים להורדה ושאלות לגבי מוצרים עומדים לרשות המשתמשים.

מוקד התמיכה של Epson

טלפון: +886-2-80242008

צוות התמיכה שלנו יכול לעזור לך בנושאים הבאים דרך הטלפון:

- שאלות בנושא מכירות ומידע על מוצרים.
- שאלות או בעיות בקשר לשימוש במוצרים.
- שאלות בנושא שירות תיקונים ואחריות.

מרכז שירותי תיקונים:

<http://www.tekcare.com.tw/branchMap.page>

תאגיד TekCare הוא מרכז שירות מורשה של Epson Taiwan Technology & Trading Ltd.

עזרה למשתמשים באוסטרליה

אנשי Epson Australia מעוניינים לספק לך שירות לקוחות ברמה הגבוהה ביותר. נוסף על ההוראות למשתמש שברשותך אנו מספקים את המקורות להלן לקבלת מידע:

אתר אינטרנט

<http://www.epson.com.au>

גישה לדפי האינטרנט של Epson Australia. האתר אמנם לא יפה כמו חופיה של ניו זילנד, אבל שווה לגלוש בו מפעם לפעם! באתר ניתן להוריד מנהלי התקנים, למצוא את נקודות השירות של Epson ולקבל מידע ותמיכה טכנית למוצרים (בדוא"ל).

מוקד התמיכה של Epson

טלפון: 1300-361-054

מוקד התמיכה של Epson הוא קו ההגנה האחרון, שישמר שהלקוחות שלנו יזכו לסיוע מקצועי. הטלפנים במוקד התמיכה יוכלו לסייע לך להתקין, להגדיר ולהפעיל את מוצרי Epson. נציגי השירות במוקד הטלפוני יוכלו לסייע לך למצוא מידע על מוצרי Epson חדשים ואת הכתובות של מרכזי השירות או המשווקים המורשים הקרובים אליך. במוקד ניתן לקבל עזרה במגוון רחב של בעיות ושאלות.

מומלץ להכין את כל המידע הרלוונטי מראש לפני שמתקשרים. ככל שתכין מראש יותר מידע, כך נוכל לסייע לך לפתור את הבעיה מהר יותר. מידע זה כולל את ההוראות למשתמש במוצר Epson שברשותך, את סוג המחשב, מערכת ההפעלה, תוכנות יישומים וכל מידע שנראה לך שדרוש.

שינוע של המוצר

Epson ממליצה לשמור את אריזת המוצר למקרה שיהיה צורך לשנע אותו בעתיד.

היכן מקבלים עזרה

עזרה למשתמשים בסינגפור

אלה מקורות המידע, התמיכה והשירותים הזמינים מ-Epson Singapore:

אינטרנט

<http://www.epson.com.sg>

מידע על מפרטי מוצרים, על מנהלי התקנים להורדה, על שאלות נפוצות, שאלות ותשובות בנושא מכירות ותמיכה טכנית דרך הדואר האלקטרוני עומדים לרשות המשתמשים.

מוקד התמיכה של Epson

מספר חינום: 800-120-5564

צוות התמיכה שלנו יכול לעזור לך בנושאים הבאים דרך הטלפון:

□ שאלות בנושא מכירות ומידע על מוצרים.

□ שאלות בקשר לשימוש במוצרים או פתרון בעיות

□ שאלות בנושא שירות תיקונים ואחריות

עזרה למשתמשים בתאילנד

אלה אנשי הקשר עבור מידע, תמיכה ושירותים:

אינטרנט

<http://www.epson.co.th>

מידע על מפרטי מוצרים, על מנהלי התקנים להורדה, על שאלות נפוצות ושאלות בדואר האלקטרוני עומדים לרשות המשתמשים.

התמיכה הטלפונית של Epson

טלפון: 66-2685-9899

דוא"ל: support@eth.epson.co.th

צוות התמיכה הטלפונית שלנו יכול לעזור לך בנושאים הבאים:

□ שאלות בנושא מכירות ומידע על מוצרים.

□ שאלות או בעיות בקשר לשימוש במוצרים.

□ שאלות בנושא שירות תיקונים ואחריות.

עזרה למשתמשים בווייטנאם

אלה אנשי הקשר עבור מידע, תמיכה ושירותים:

התמיכה הטלפונית של Epson

טלפון (הו צ'י מין סיטי): 84-8-823-9239

היכן מקבלים עזרה

טלפון (האנוי סיטי): 84-4-3978-4785 , 84-4-3978-4775

מרכז השירות של Epson
65 Truong Dinh Street, District 1, Hochiminh City, Vietnam.
29 Tue Tinh, Quan Hai Ba Trung, Hanoi City, Vietnam

עזרה למשתמשים באינדונזיה

אלה אנשי הקשר עבור מידע, תמיכה ושירותים:

אינטרנט

<http://www.epson.co.id>

מידע על מפרטי מוצרים, מנהלי התקנים להורדה

שאלות נפוצות, שאלות מכירות ושאלות דרך דואר אלקטרוני

הטלפון האדום של Epson

טלפון: 62-21-572-4350

פקס: 62-21-572-4357

צוות התמיכה הטלפונית שלנו יכול לעזור לך בנושאים הבאים דרך הטלפון או הפקס:

שאלות בנושא מכירות ומידע על מוצרים

תמיכה טכנית

מרכז השירות של Epson

מחוז	שם החברה	כתובת	טלפון דוא"ל
ג'קרטה DKI	ESS Jakarta MG. DUA	RUKO MANGGA DUA MALL NO. 48 JL. ARTERI MANGGA DUA - JAKARTA UTARA- DKI	(+6221)62301104 jkt-technical1@epson- indonesia.co.id
צפון סומטרה	ESC Medan	Kompleks Graha Niaga, Jl. Bambu II No. A-4, Medan- 20114	(+6261)42066090/420660 91 mdn-technical@epson- indonesia.co.id
מערב ג'אווה	ESC Bandung	JL. CIHAMPELAS NO. 48A- BANDUNG JABAR 40116	(+6222)4207033 bdg-technical@epson- indonesia.co.id
די יוגיאקרטה	ESC Yogyakarta	YAP Square, Blok A No.6 Jl. C Simanjutak YOGYAKARTA - DIY	(+62274)581065 ygy-technical@epson- indonesia.co.id

היכן מקבלים עזרה

מחוז	שם החברה	כתובת	טלפון דוא"ל
מזרח ג'אווה	ESC Surabaya	HITECH MALL LT.2 BLOK A NO. 24 JL. KUSUMA BANGSA NO. 116 - 118 - SURABAYA JATIM	(+6231)5355035 sby-technical@epson- indonesia.co.id
דרום סולוסי	ESC Makassar	JL. GUNUNG BAWAKARAENG NO. 68E - MAKASSAR SULSEL	(+62411)328212 mksr-technical@epson- indonesia.co.id
מערב קלימנטן	ESC Pontianak	JL. NUSA INDAH I NO. 40A PONTIANAK KALBAR 78117	(+62561)735507 pontianak- technical@epson- indonesia.co.id
פקנברו	ESC PEKANBARU	JL. TUANKU TAMBUSAI NO. 353 - PEKANBARU RIAU	(+62761)21420 pkb-technical@epson- indonesia.co.id
ג'קרטה DKI	ESS JAKARTA KEIAI	WISMA KEIAI LT. 1 JL. JEND. SUDIRMAN KAV. 3 JAKPUS DKI JAKARTA	(+6221)5724335 ess.support@epson- indonesia.co.id
מזרח ג'אווה	ESS SURABAYA	JL. JAWA NO. 2-4 KAV. 29, RUKO SURYA INTI, SURABAYA - JATIM	(+6231)5014949 esssby.support@epson- indonesia.co.id
באנטן	ESS SERPONG	Ruko mall WTC MATAHARI no. 953 SERPONG - Banten	(+6221)53167051 esstag.support@epson- indonesia.co.id
מרכז ג'אווה	ESS SEMARANG	Komplek Ruko Metro Plaza Blok C20 , Jl. MT Haryono No 970 Semarang - Jawa tengah	(+6224)8313807 esssmg.support@epson- indonesia.co.id
מזרח קלימנטן	ESC SAMARINDA	Jl. KH. Wahid Hasyim (M. Yamin) Kel. Sempaja Selatan Kec. Samarinda Utara Samarinda- Kalimantan Timur (samping kantor pos)	(+62541)7272904 escsmd.support@epson- indonesia.co.id
דרום סומטרה	ESC PALEMBANG	Jl. H.M. Rasyid Nawawi no.249, kelurahan 9 ilir Palembang - Sumsel	(+62711)311330 escplg.support@epson- indonesia.co.id

היכן מקבלים עזרה

מחוז	שם החברה	כתובת	טלפון דוא"ל
מזרח ג'אווה	ESC JEMBER	Jl. Panglima Besar Sudirman No.1 D JEMBER - JAWA TIMUR (Depan Balai Penelitian dan Pengolahan Kakao)	(+62331) 486468,488373 jmr-admin@epson- indonesia.co.id jmr-technical@epson- indonesia.co.id
צפון סולוסי	ESC MANADO	Tekno @Megamall, Megamall LG TK-21 Jl. Piere Tendean Kawasan Megamas Boulevard Manado 95111	(+62431)7210033 MND-ADMIN@EPSON- INDONESIA.CO.ID

עבור ערים נוספות שלא מפורטת ברשימה זו, התקשר לתמיכה הטכנית במספר: 08071137766.

עזרה למשתמשים בהונג קונג

לקבלת תמיכה טכנית כמו גם שירותים אחרים לאחר המכירות המשתמשים מוזמנים ליצור קשר עם Epson Hong Kong Limited.

דף הבית באינטרנט

<http://www.epson.com.hk>

Epson Hong Kong הקימה דף בית מקומי באינטרנט בסינית ובאנגלית כדי לספק למשתמשים את המידע להלן:

מידע על המוצר

תשובות לשאלות נפוצות

גרסאות עדכניות של מנהלי התקנים למוצרי Epson

תמיכה טכנית בטלפון

באפשרותך גם ליצור קשר עם הצוות הטכני שלנו במספרי הטלפון והפקס להלן:

טלפון: 852-2827-8911

פקס: 852-2827-4383

עזרה למשתמשים במלזיה

אלה אנשי הקשר עבור מידע, תמיכה ושירותים:

אינטרנט

<http://www.epson.com.my>

מידע על מפרטי מוצרים, מנהלי התקנים להורדה

היכן מקבלים עזרה

□ שאלות נפוצות, שאילתות מכירות ושאלות דרך דואר אלקטרוני

המוקד הטלפוני של Epson

טלפון: +60 1800-8-17349

□ שאילתות בנושא מכירות ומידע על מוצרים

□ שאלות או בעיות בקשר לשימוש במוצרים.

□ שאילתות בנושא שירותי תיקונים ואחריות

משרד ראשי

טלפון: 603-56288288

פקס: 603-5628 8388/603-5621 2088

עזרה למשתמשים בהודו

אלה אנשי הקשר עבור מידע, תמיכה ושירותים:

אינטרנט

<http://www.epson.co.in>

מידע על מפרטי מוצרים, מנהל התקנים להורדה ושאלות לגבי מוצרים עומדים לרשות המשתמשים.

תמיכה טלפונית

□ שירות, מידע על מוצרים והזמנת חומרים מתכלים (קווי BSNL)

מספר חינום: 18004250011

זמין בין 09:00-18:00, בימי שני עד שבת (למעט חגים ציבוריים)

□ שירות (משתמשי CDMA ומכשירים ניידים)

מספר חינום: 186030001600

זמין בין 09:00-18:00, בימי שני עד שבת (למעט חגים ציבוריים)

עזרה למשתמשים בפיליפינים

כדי לקבל תמיכה טכנית, כמו גם שירותים לאחר המכירות, המשתמשים מוזמנים ליצור קשר עם Epson Philippines Corporation במספרי הטלפון והפקס ובכתובת הדואר האלקטרוני הבאים:

אינטרנט

<http://www.epson.com.ph>

מידע על מפרטי מוצרים, על מנהלי התקנים להורדה, על שאלות נפוצות ושאלות בדואר האלקטרוני עומדים לרשות המשתמשים.

שירות לקוחות Epson Philippines

מספר חינום (PLDT): 1800-1069-37766

היכן מקבלים עזרה

מספר חינם (דיגיטלי): 1800-3-0037766

Metro Manila: (+632)441-9030

אתר אינטרנט: <http://customercare.epson.com.ph>

דוא"ל: customercare@epc.epson.com.ph

צוות שירות הלקוחות שלנו יכול לעזור לך בנושאים הבאים דרך הטלפון:

□ שאילתות בנושא מכירות ומידע על מוצרים

□ שאלות או בעיות בקשר לשימוש במוצרים.

□ שאילתות בנושא שירות תיקונים ואחריות.

Epson Philippines Corporation

מספר ראשי: +632-706-2609

פקס: +632-706-2665