

XP-442 445 Series

מדריך למשתמש

זכויות יוצרים

שום חלק מפרסום זה אין לשכפל, להעתיק, לאחסן במאגר מידע או לשדר בכל אמצעי שהוא — מכני, אופטי, אלקטרוני או אחר — מבלי לקבל מראש רשות בכתב מ-Seiko Epson Corporation. לגבי השימוש במידע הכלול במסמך זה אין שום הנחה של אחריות פטנטים. כמו כן אין שום הנחה של אחריות בגין נזקים הנגרמים משימוש במידע במסמך זה. המידע במסמך זה מיועד אך ורק לשימוש עם מוצר זה של Epson. Epson אינה אחראית לשום שימוש במידע זה כשמיישמים אותו על מוצרים אחרים.

Seiko Epson Corporation ושלוחותיה לא יהיו אחראים כלפי הרוכש או צד שלישי לנזק, אובדן, עלויות או הוצאות שנגרמו לרוכש או לצד שלישי מחמת תאונה, שימוש לא הולם, שימוש לרעה במוצר, או התאמה או תיקון במוצר שלא על ידי מורשה או מוסמך לכך, או (מלבד בארצות הברית) אי מילוי קפדני של הוראות החברה בדבר השימוש במוצר והטיפול בו.

Seiko Epson Corporation ושלוחותיה לא יהיו אחראים לכל נזק או תקלה מחמת השימוש במוצר אופציונלי או מתכלה שאינו מוגדר כמוצר מקורי של Epson או כמוצר באישור Epson.

Seiko Epson Corporation לא תיחשב לאחראית על כל נזק שהוא מחמת הפרעות אלקטרומגנטיות המתרחשות עקב שימוש בכבלי ממשקים שחברת Epson לא הגדירה אותם כמוצרים באישור Epson.

© 2016 Seiko Epson Corporation. All rights reserved.

תוכן ההוראות למשתמש והמפרטים של מוצר זה יכולים להשתנות ללא הודעה.

סימנים מסחריים

EPSON® הוא סימן מסחרי רשום והביטויים EXCEED או EPSON EXCEED YOUR VISION ו-
YOUR VISION הם סימנים מסחריים של Seiko Epson Corporation.

PRINT Image Matching והלוגו PRINT Image Matching™ הם סימנים מסחריים של Seiko
Epson Corporation. Copyright © 2001 Seiko Epson Corporation. All rights reserved.

Epson Scan 2 software is based in part on the work of the Independent JPEG Group.

libtiff

Copyright © 1988-1997 Sam Leffler

Copyright © 1991-1997 Silicon Graphics, Inc.

Permission to use, copy, modify, distribute, and sell this software and its documentation for any purpose is hereby granted without fee, provided that (i) the above copyright notices and this permission notice appear in all copies of the software and related documentation, and (ii) the names of Sam Leffler and Silicon Graphics may not be used in any advertising or publicity relating to the software without the specific, prior written permission of Sam Leffler and Silicon Graphics.

THE SOFTWARE IS PROVIDED "AS-IS" AND WITHOUT WARRANTY OF ANY KIND, EXPRESS, IMPLIED OR OTHERWISE, INCLUDING WITHOUT LIMITATION, ANY WARRANTY OF MERCHANTABILITY OR FITNESS FOR A PARTICULAR PURPOSE.

IN NO EVENT SHALL SAM LEFFLER OR SILICON GRAPHICS BE LIABLE FOR ANY SPECIAL, INCIDENTAL, INDIRECT OR CONSEQUENTIAL DAMAGES OF ANY KIND, OR ANY DAMAGES WHATSOEVER RESULTING FROM LOSS OF USE, DATA OR PROFITS, WHETHER OR NOT ADVISED OF THE POSSIBILITY OF DAMAGE, AND ON ANY THEORY OF LIABILITY, ARISING OUT OF OR IN CONNECTION WITH THE USE OR PERFORMANCE OF THIS SOFTWARE.

SDXC Logo is a trademark of SD-3C, LLC.



Microsoft®, Windows®, and Windows Vista® are registered trademarks of Microsoft Corporation.

Apple, Macintosh, Mac OS, OS X, Bonjour, Safari, iPad, iPhone, iPod touch, and iTunes are trademarks of Apple Inc., registered in the U.S. and other countries. AirPrint and the AirPrint logo are trademarks of Apple Inc.

Google Cloud Print™, Chrome™, Chrome OS™, and Android™ are trademarks of Google Inc.

Adobe and Adobe Reader are either registered trademarks or trademarks of Adobe Systems Incorporated in the United States and/or other countries.

סימנים מסחריים

Intel® is a registered trademark of Intel Corporation. □

□ הערה כללית: שמות מוצרים אחרים הנזכרים כאן נועדו לשם זיהוי בלבד וייתכן שהם יהיו סימנים מסחריים של בעליהם. Epson מתנערת מכל זכות בסימנים אלה.

תוכן עניינים**זכויות יוצרים****סימנים מסחריים****אודות הוראות למשתמש אלה**

9. הקדמה למדריכים למשתמש.....
9. סימנים וסמלים.....
10. תיאורים המשמשים במדריך זה.....
10. אזכורים של מערכות הפעלה.....

הוראות חשובות

11. הוראות בטיחות.....
12. אזהרות ועצות לגבי המדפסת.....
- עצות ואזהרות לגבי הגדרת המדפסת או השימוש בה.....
12. עצות ואזהרות לשימוש במדפסת עם חיבור אלחוטי.....
13. מידע ואזהרות לגבי השימוש בכרטיסי זיכרון.....
13. אזהרות ועצות לגבי שימוש במסך ה-LCD.....
13. הגנה על המידע האישי שלך.....

יסודות המדפסת

14. שמות החלקים ותפקידיהם.....
16. לוח בקרה.....
16. לחצנים.....
17. מדריך למסך ה-LCD.....

הגדרות רשת

20. סוגי חיבורי רשת.....
20. חיבור Wi-Fi.....
- חיבור Wi-Fi Direct (חיבור AP פשוט).....
20. התחברות למחשב.....
21. התחברות להתקן חכם.....
23. ביצוע הגדרות Wi-Fi מלוח הבקרה.....
23. ביצוע הגדרות Wi-Fi ידניות.....
24. ביצוע הגדרות Wi-Fi באמצעות התקנת לחצן.....
25. ביצוע הגדרות Wi-Fi באמצעות התקנת קוד (WPSPIN26).....
26. ביצוע הגדרות חיבור Wi-Fi Direct (חיבור AP פשוט).....

27. ביצוע הגדרות רשת מתקדמות.....
28. בדיקת מצב חיבור הרשת.....
28. בדיקת מצב הרשת באמצעות סמל הרשת.....
28. בדיקת מצב הרשת מלוח הבקרה.....
29. הדפסת דוח חיבור רשת.....
34. הדפסת גליון מצב רשת.....
34. החלפה והוספה של נקודות גישה חדשות.....
34. שינוי שיטות החיבור אל המחשב.....
36. השבתת Wi-Fi מלוח הבקרה של המדפסת.....
- ניתוק חיבור Wi-Fi Direct (חיבור AP פשוט) מלוח הבקרה.....
36. שחזור הגדרות הרשת מלוח הבקרה.....
37. שחזור הגדרות הרשת מלוח הבקרה.....

טעינת נייר

38. אמצעי זהירות לטיפול בנייר.....
39. גודל הנייר וכמויות הדפים.....
40. רשימת סוגי הנייר.....
41. הכנסת דפים אל מזין נייר אחורי.....

הנחת המסמכים המקוריים

- הנח את המסמכים המקוריים על משטח סריקה.....
45. כיצד למקם מסמכי מקור שונים.....
46. הנחת צילומים רבים לשם העתקה.....
46. הנחת צילומים רבים לשם סריקה.....

הכנסת כרטיס זיכרון

47. כרטיסי הזיכרון הנתמכים.....
47. הכנסה והסרה של כרטיס זיכרון.....

הדפסה

49. הדפסה מלוח הבקרה.....
- הדפסת צילומים באמצעות בחירתם מכרטיס זיכרון.....
49. הדפסה על נייר עם שורות, לוחות שנה, נייר כתיבה מקורי וכרטיסי ברכה מקוריים.....
50. הדפסת מעטפות מקוריות.....
51. הדפסה במתארים שונים.....
53. הדפסה ממצגת.....
54. הדפסת DPOF.....
54. אפשרויות תפריט למצב הדפס תמונות.....
54. הדפסה ממחשב.....
56. יסודות ההדפסה - Windows.....
56. יסודות ההדפסה - Mac OS X.....
57. יסודות ההדפסה - Mac OS X.....

תוכן עניינים

99	החלפת מחסניות דיו
102	הדפסה בדיו שחורה באופן זמני
103	הדפסה בדיו שחורה באופן זמני — Windows
104	הדפסה בדיו שחורה באופן זמני — Mac OS X
105	חיסכון בדיו שחורה כאשר מפלס הדיו השחורה נמוך (עבור Windows בלבד)

תחזוקת המדפסת

106	בדיקת ראש ההדפסה וניקויו
106	בדיקת ראש ההדפסה וניקויו — לוח הבקרה Windows
107	בדיקת ראש ההדפסה וניקויו — Mac OS X
108	יישור ראש ההדפסה
108	יישור ראש ההדפסה — לוח הבקרה Windows
109	יישור ראש ההדפסה — Mac OS X
109	ניקוי נתיב הניירות
110	ניקוי משטח סריקה
111	חיסכון בחשמל
111	חיסכון בחשמל - לוח הבקרה Windows
111	חיסכון בחשמל — Mac OS X

אפשרויות תפריט למצב הגדרה

113	אפשרויות תפריט עבור מפלסי דיו
113	אפשרויות תפריט עבור תחזוקה
114	אפשרויות תפריט עבור הגדרת המדפסת
114	אפשרויות תפריט עבור הגדרות רשת
115	אפשרויות תפריט עבור שירותי Epson Connect
116	אפשרויות תפריט עבור שירותי Google Cloud Print
116	אפשרויות תפריט עבור הגדרת שיתוף קבצים
117	אפשרויות תפריט עבור עדכון קושחה
117	אפשרויות תפריט עבור שחזור הגדרות ברירת המחדל

שירותי רשת ופרטי התוכנה

118	שירות Epson Connect
118	Web Config
119	הפעלת Web Config בדפדפן אינטרנט
119	הפעלת Web Config ב-Windows

הדפסה על 2 צדדים (עבור Windows60 בלבד)

61	הדפסת כמה עמודים על גיליון אחד
62	הדפסה כך שהתדפיס יתאים לגודל הנייר
64	הדפסת כמה קבצים יחד (עבור Windows בלבד)
65	הדפסת תמונה אחת על מספר דפים כדי ליצור פוסטר (במערכת ההפעלה Windows בלבד)
71	הדפסה באמצעות תכונות מתקדמות
73	הדפסת תצלומים באמצעות Epson Easy Photo Print
74	הדפסה מהתקנים חכמים
74	שימוש ביישום Epson iPrint
76	שימוש ביישום AirPrint
76	ביטול הדפסה
77	ביטול הדפסה — לחצן במדפסת
77	ביטול הדפסה — Windows
77	ביטול הדפסה — Mac OS X

העתקה

78	יסודות ההעתקה
78	אפשרויות תפריט למצב העתקה
80	העתקת צילומים
81	אפשרויות תפריט עבור העתק/שחזור תמונות

סריקה

82	סריקה באמצעות לוח הבקרה
82	סריקה לכרטיס זיכרון
82	סריקה אל הענן
83	סריקה למחשב
84	סריקה למחשב (WSD)
86	אפשרויות תפריט עבור סריקה
87	סריקה ממחשב
87	סריקה באמצעות Epson Scan 2
93	סריקה ממכשירים חכמים
93	התקנת Epson iPrint
93	סריקה באמצעות Epson iPrint

החלפת מחסניות דיו

95	בדיקת מפלסי הדיו
95	בדיקת מפלסי הדיו — לוח הבקרה Windows
95	בדיקת מפלסי הדיו — Mac OS X
95	קודים של מחסניות דיו
96	אמצעי זהירות בנושא טיפול במחסניות דיו

תוכן עניינים

141	בדיקת ה-SSID המחובר למדפסת.
142	בדיקת ה-SSID עבור המחשב.
142	לפתח אין המדפסת מסוגלת להדפיס באמצעות חיבור רשת.
143	לפתח אין המדפסת מסוגלת להדפיס באמצעות חיבור USB.
143	לא יכול להדפיס מ-iPhone או iPad.
144	ההדפסה הושהתה.
144	בעיות בתדפיסים.
144	התדפיס משופשף או שחסר בו צבע.
144	מופיעים פסים או צבעים בלתי צפויים.
145	פסים צבעוניים מופיעים במרווחים קבועים של כ-2.5 ס"מ.
145	תדפיסים מטושטשים, רצועות אנכיות או יציאה מהיישור.
146	איכות ההדפסה גרועה.
147	הנייר מרוח או שרוט.
147	התמונות המודפסות דביקות.
147	התמונות מודפסות בצבעים לא צפויים.
148	הצבעים שונים ממה שאתה רואה בתצוגה.
148	לא ניתן להדפיס ללא שוליים.
148	קצוות התמונה נגזרים בעת הדפסה ללא שוליים.
148	המיקום, הגודל או השוליים של התדפיס שגויים.
148	מסמכי מקור רבים מועתקים על גבי דף יחיד.
149	התווים המודפסים הם שגויים או מעורבבים.
149	התמונה המודפסת היא הפוכה.
150	דפוסים דמויי-מוזאיקה בתדפיסים.
150	בתמונה שהועתקה מופיעים צבעים בלתי אחידים, מריחות, נקודות או קווים ישרים.
150	תבנית moiré (קווקוים) מופיעה בתמונה שהועתקה.
150	תמונה של הצד ההפוך של המקור מופיעה בתמונה המועתקת.
150	לא היה אפשר לפתור את בעיית התדפיס.
151	בעיות הדפסה אחרות.
151	ההדפסה אטית מדי.
151	מהירות ההדפסה מואטת משמעותית במהלך הדפסה רציפה.
151	לא ניתן לבטל הדפסה ממחשב עם מערכת הפעלה Mac OS X v10.6.8.
152	אי אפשר להתחיל בסריקה.
152	אי אפשר להתחיל לסרוק כשמשמשים בלוח הבקרה.
153	בעיות בתמונה הסרוקה.
153	הצבעים לא אחידים או שיש לכלוך או כתמים כשסורקים ממשטח הסריקה.

119	הפעלת Web Config ב-Mac OS X.
120	מנהל התקן המדפסת ב-Windows.
121	מדריך למנהל התקן של Windows קביעת הגדרות הפעלה למנהל התקן המדפסת של Windows.
123	מנהל התקן המדפסת ב-Mac OS X.
123	מדריך למנהל ההתקן למדפסת במערכת ההפעלה Mac OS X.
124	שינוי הגדרות מנהל ההתקן למדפסת במערכת ההפעלה Mac OS X.
125	ההפעלה Mac OS X.
126	Epson Scan 2 (מנהל ההתקן של הסורק).
127	Epson Event Manager.
127	Epson Easy Photo Print (עבור Windows 128 בלבד).
128	Easy Photo Scan.
129	EPSON Software Updater.
129	הסרת יישומים.
129	הסרת יישומים — Windows.
130	הסרת יישומים — Mac OS X.
131	התקנת יישומים.
131	עדכון יישומים וחומרה.
131	עדכון קושחת המדפסת באמצעות לוח הבקרה.
132	

פתרון בעיות

133	בדיקת מצב המדפסת.
133	בדיקת הודעות על גבי מסך ה-LCD.
134	בדיקת מצב המדפסת — Windows.
134	בדיקת מצב מדפסת — Mac OS X.
134	סילוק נייר תקוע.
135	סילוק נייר תקוע ב-מזין נייר אחורי.
135	הוצאת נייר תקוע ממגש הפלט.
135	סילוק נייר תקוע מתוך המדפסת.
137	הנייר אינו מוזן כהלכה.
137	נייר תקוע.
137	הנייר מוזן עקום.
138	כמה דפי נייר מוזנים ביחד.
138	הדפים לא מוזנים.
138	שגיאת אין נייר.
138	בעיות באספקת החשמל ובלוח הבקרה.
138	המדפסת לא נדלקת.
138	המדפסת לא נכבית.
138	מסך ה-LCD מחשיך.
139	לא ניתן להדפיס ממחשב.
139	כאשר לא ניתן לבצע הגדרות רשת.
139	לא מצליח להתחבר מהתקנים למרות שאין בעיה בהגדרות הרשת.
140	

תוכן עניינים

153	איכות התמונה גסה
153	חומר חיצוני מופיע ברקע התמונות
154	הטקסט מטושטש. Moiré (צללים דמויי רשת) מופיעים דפוס
154	לא יכול לסרוק את השטח הנכון בזכויות הסורק
154	לא ניתן להציג תצוגה מקדימה במצב תמונה ממוזערת
155	טקסט אינו מזוהה נכונה כאשר שומרים אותו בתור PDF ניתן לחיפוש
156	לא ניתן לפתור בעיות בתמונה סרוקה
156	בעיות סריקה אחרות
156	הסריקה אטית מדי. הסריקה מפסיקה כשסורקים ל-PDF/Multi-TIFF
157	בעיות אחרות
157	מכת חשמל קטנה עם הנגיעה במדפסת
157	רעשי הפעולה חזקים. אי אפשר לשמור את הנתונים בכרטיס זיכרון היישום חסום בידי חומת אש (עבור Windows בלבד)
158	"? מוצג במסך בחירת התמונה

נספח

159	מפרט טכני
159	מפרט המדפסת
160	מפרט הסורק
160	מפרט ממשקים
161	רשימת פונקציות רשת
163	מפרט Wi-Fi
163	פרוטוקול אבטחה
163	שירותים חיצוניים נתמכים
163	מפרטי התקני אחסון חיצוניים
165	מידות
165	מפרטים חשמליים
166	מפרט סביבתי
166	דרישות המערכת
167	מידע רגולטורי
167	תקנים ואישורים
167	מגבלות על העתקה
168	העברת המדפסת
170	כיצד לגשת לכרטיס זכרון מתוך מחשב
171	היכן מקבלים עזרה
171	אתר אינטרנט לתמיכה טכנית
171	יצירת קשר עם התמיכה של Epson

אודות הוראות למשתמש אלה

הקדמה למדריכים למשתמש

המדריכים הבאים מצורפים למדפסת Epson. בנוסף למדריכים, בדוק את הסוגים השונים של מידע עזרה שניתן למצוא במדפסת עצמו או באפליקציות תוכנה של Epson.

☐ התחל כאן (מדריך מודפס)

מספק מידע על הגדרת המדפסת, התקנת התוכנה, שימוש במדפסת, פתרון בעיות וכן הלאה.

☐ מדריך למשתמש (מדריך דיגיטלי)

מדריך זה מספק מידע כללי והוראות ביחס לשימוש במדפסת, להגדרות הרשת המתאימות לשימוש במדפסת ברשת, ולפתרון בעיות.

ניתן להשיג את הגרסאות העדכניות של המדריכים הנ"ל בדרכים הבאות.

☐ מדריך נייר

בקר באתר התמיכה של Epson אירופה בכתובת <http://www.epson.eu/Support>, באתר התמיכה העולמי של Epson בכתובת <http://support.epson.net/>.

☐ מדריך דיגיטלי

פתח את EPSON Software Updater במחשב. EPSON Software Updater יבדוק אם יש עדכונים לתוכנות של Epson ולמדריכים הדיגיטליים ויאפשר להוריד את הגרסאות העדכניות.

מידע קשור

← "EPSON Software Updater" בעמוד 129

סימנים וסמלים

 זהירות:

הוראות שיש להקפיד למלא כדי להימנע מפציעה.

 חשוב:

הוראות שיש להקפיד עליהם כדי להימנע מנזק לציוד.

לתשומת לבך:

מספק מידע משלים ומידע התייחסות.

← מידע קרוב

קישורים לסעיפים קרובים.

תיאורים המשמשים במדריך זה

- צילומי מסך של מנהל התקן המדפסת ושל Epson Scan 2 (מנהל ההתקן של הסורק) לקוחים מ-Windows 10 או מ-Mac OS X v10.11.x. התוכן המוצג על המסך משתנה, תלוי בדגם ובמצב.
- איורים של המדפסת המשמשים במדריך זה הם להמחשה בלבד. אמנם יכולים להיות הבדלים קלים בתפעול, תלוי בדגם, אולם שיטת התפעול היא אותה השיטה.
- פריטי תפריט מסוימים במסך ה-LCD משתנים, תלוי בדגם ובהגדרות.

אזכורים של מערכות הפעלה

Windows

במדריך זה, מונחים כגון "Windows 10", "Windows 8.1", "Windows 8", "Windows 7", "Windows Vista" ו-"Windows XP" מתייחסים למערכות ההפעלה שלהלן. כמו כן, המונח Windows משמש לציון כל הגרסאות.

- מערכת ההפעלה Microsoft® Windows® 10
- מערכת ההפעלה Microsoft® Windows® 8.1
- מערכת ההפעלה Microsoft® Windows® 8
- מערכת ההפעלה Microsoft® Windows® 7
- מערכת ההפעלה Microsoft® Windows Vista®
- מערכת ההפעלה Microsoft® Windows® XP
- מערכת ההפעלה Microsoft® Windows® XP Professional x64 Edition

Mac OS X

במדריך זה, "Mac OS X v10.11.x" מתייחס ל-OS X El Capitan, "Mac OS X v10.10.x" מתייחס ל-OS X Yosemite, "Mac OS X v10.9.x" מתייחס ל-OS X Mavericks ו-"Mac OS X v10.8.x" מתייחס ל-OS X Mountain Lion. כמו כן, המונח "Mac OS X" מתייחס ל-"Mac OS X v10.11.x", "Mac OS X v10.10.x", "Mac OS X v10.9.x", "Mac OS X v10.8.x", "Mac OS X v10.7.x" ו-"Mac OS X v10.6.8".

הוראות חשובות

הוראות בטיחות

קרא את ההוראות להלן ומלא אותן כדי להבטיח שהשימוש במדפסת זאת יהיה בטיחותי. הקפד לשמור את המדריך לעיון בעתיד. כמו כן, הקפד למלא את כל ההוראות והאזהרות המסומנות על גבי המדפסת.

□ חלק מהסמלים שמוצגים במדפסת נועדו להבטיח בטיחות ושימוש נאות במדפסת. בקר באתר האינטרנט שלהלן כדי ללמוד על משמעות הסמלים.

<http://support.epson.net/symbols>

□ השתמש אך ורק בכבל החשמל שסופק עם המדפסת ואל תשתמש בכבל זה עם כל ציוד אחר. שימוש בכבלים אחרים עם המדפסת הזאת או שימוש בכבל החשמל שסופק עם ציוד אחר יכול לגרום לשרפה או למכת חשמל.

□ ודא שכבל החשמל שלך עומד בתקני הבטיחות הנהוגים במדינת ישראל.

□ לעולם אל תפרק, אל תשנה ואל תנסה לתקן את כבל החשמל, את התקע, את יחידת המדפסת, את יחידת הסורק או את הציוד האופציונלי בעצמך, אלא אם פעולות אלה מוסברות ספציפית במדריכים של המדפסת.

□ נתק את המדפסת והפנה לתיקון אצל טכנאי תיקונים מוסמכים בתנאים להלן:

כבל החשמל או התקע ניזוק; נוזלים נכנסו למדפסת; המדפסת נפלה או בית המדפסת ניזוק; המדפסת אינה פועלת כרגיל או מפגינה שינוי ניכר בביצועים. אל תכוונן פקדים שאינם מתוארים בהוראות ההפעלה.

□ הצב את המדפסת קרוב לשקע חשמל שממנו אפשר לנתק את התקע בקלות.

□ את המדפסת אסור להציב או לאחסן בחוץ או במקומות שבהם יש הרבה לכלוך, אבק, מים ומקורות חום או במקומות החשופים למכות, לרטט, לטמפרטורה גבוהה או ללחות גבוהה.

□ הקפד לא לשפוך נוזלים על המדפסת ולא לטפל בה בידיים רטובות.

□ הקפד על מרחק של 22 סנטימטרים בין המדפסת לבין קוצבי לב. גלי רדיו מהמדפסת עלולים להשפיע השפעה שלילית על פעולתם של קוצבי לב.

□ אם מסך ה-LCD ניזוק, צור קשר עם הספק שלך. אם תמיסת הגבישים הנוזליים מגיעה אל ידיך שטוף אותם ביסודיות במים ובסבון. אם תמיסת הגבישים הנוזליים מגיעה אל עיניך שטוף אותם מיד במים רבים ובסבון. אם לאחר השטיפה היסודית יש עדיין אי נוחות או בעיות בראיה, פנה מיידית לרופא.

□ היזהר בעת הטיפול במחסניות דיו משומשות כיוון שעלולה להיות דיו סביב פתח אספקת הדיו.

□ אם דיו מגיעה אל ידיך שטוף אותן ביסודיות במים ובסבון.

□ אם דיו מגיעה אל עיניך שטוף אותן מיד במים רבים ובסבון. אם לאחר השטיפה היסודית יש עדיין אי נוחות או בעיות בראיה, פנה מיידית לרופא.

□ אם די מגיעה לפיך, פנה לרופא תכף ומיד.

□ אל תפרק את מחסנית הדיו; אחרת הדיו עלולה להגיע לעיניך או לעורך.

□ אל תנער את מחסניות הדיו חזק מדי ואל תפיל אותן. כמו כן, הקפד לא ללחוץ עליהן ולא לקרוע את התוויות שלהן. אם תעשה זאת אתה עלול לגרום לדליפת דיו.

□ שמור את מחסניות הדיו הרחק מהישג ידם של ילדים.



אזהרות ועצות לגבי המדפסת

קרא את ההוראות הללו ומלא אותן כדי למנוע נזק למדפסת או לרכושך. הקפד לשמור את המדריך לעיון בעתיד.

עצות ואזהרות לגבי הגדרת המדפסת או השימוש בה

- אסור לחסום את פתחי האוורור והפתחים האחריים במדפסת ואסור לכסות אותם.
- השתמש אך ורק במקור חשמל מהסוג המצוין בתווית המדפסת.
- הימנע משימוש בשקעים הנמצאים באותו מעגל אם מכונות צילום מסמכים או עם מערכות בקרת אוויר הנדלקות ונכבות לעתים סדירות.
- הימנע משקעים המבוקרים בידי מתגי קיר או בידי קוצבי זמן אוטומטיים.
- הרחק את כל מערכת המחשבים ממקורות פוטנציאליים של הפרעות אלקטרומגנטיות כגון רמקולים או יחידות בסיס של טלפונים אלחוטיים.
- יש להניח כבלי חשמל כך שלא ישתפשו, ייחתכו, יקוצצו, יתקפלו ויתפתלו. אל תניח חפצים על כבלי החשמל ואל תאפשר לדרוך עליהם או לדרוס אותם. הקפד במיוחד על כך שכבלי החשמל יהיו ישרים בקצוות ובנקודות שבהן הם נכנסים לשנאי ויוצאים ממנו.
- אם אתה משתמש בחוט מאריך עם המדפסת, ודא שדירוג האמפרים הכולל של ההתקנים המחוברים לחוט המאריך אינו עולה על דירוג האמפרים של החוט המאריך. כמו כן, ודא שדירוג האמפרים הכולל של כל ההתקנים המחוברים לשקע החשמל אינו עולה על דירוג האמפרים של השקע.
- אם מתכננים להשתמש במדפסת בגרמניה, ההתקנה בבניין חייבת בהגנה של מפסק 10 או 16 אמפר כדי לתת הגנה מספקת מקצר חשמלי ומעומס יתר.
- כשמחברים את המדפסת למחשב או להתקן אחר בעל כבל יש לוודא שכיוון המחברים נכון. לכל מחבר יש רק כיוון נכון אחד. הכנסת מחבר בכיוון לא נכון עלולה לפגוע בשני ההתקנים המחוברים בכבל.
- הצב את המדפסת משטח שטוח ויציב הנמשך בכל הכיוונים מעבר לבסיס המדפסת. המדפסת לא תפעל כהלכה אם היא מוטה בזווית.
- בעת אחסון המדפסת או העברתה, הימנע מלהטות אותה, מלהציב אותה במאונך או מלהפוך אותה; אחרת הדיו עלולה לדלוף.
- השאר מקום מעל למדפסת כך שתוכל להרים לגמרי את מכסה המסמכים.
- השאר מספיק מקום מול המדפסת כדי לאפשר לנייר לצאת במלואו.
- הימנע ממקומות החשופים לשינויים מהירים בטמפרטורה ובלחות. כמו כן, הרחק את המדפסת מאור שמש ישיר, מאור חזק וממקורות חום.
- אסור להכניס חפצים דרך חריצים במדפסת.
- אל תכניס את ידך לתוך המדפסת בשעת הדפסה.
- אל תיגע בכבל הלבן והשטוח שבתוך המדפסת.
- אל תשתמש בתרסיסים המכילים גזים דליקים בתוך המדפסת או מסביבה. אם תעשה זאת אתה עלול לגרום לשרפה.
- אל תזיז את ראש ההדפסה ביד; אחרת יתכן שתפגע במדפסת.

הוראות חשובות

- היזהר לא ללכוד את ירך או את אצבעותיך בעת סגירת יחידת הסורק.
- אל תלחץ חזק מדי על משטח סריקה בעת הנחת המסמכים המקוריים.
- כבה תמיד את המדפסת באמצעות הלחצן . אל תנתק את המדפסת ואל תכבה אותה בשקע החשמל עד שהנורה  מפסיקה להבהב.
- לפני העברת המדפסת יש לוודא שראש ההדפסה נמצא במצב הבית (בקצה הימני ביותר) ושמחסניות הדיו נמצאות במקומן.
- אם אינך עומד להשתמש במדפסת במשך זמן רב, ודא שניתקת את כבל החשמל משקע החשמל.

עצות ואזהרות לשימוש במדפסת עם חיבור אלחוטי

- גלי רדיו הנפלטים ממדפסת זאת יכולות להשפיע לרעה על פעולתו של ציוד רפואי אלקטרוני ולגרום לתקלה אצלו. בעת שימוש במדפסת זאת בתוך מתקנים רפואיים או בקרבת ציוד רפואי יש למלא את הוראות אנשי הצוות המוסמכים המייצגים את המתקנים הרפואיים, ולמלא את כל ההוראות והאזהרות המופיעות על גבי הציוד הרפואי.
- גלי רדיו הנפלטים ממדפסת זאת עלולים להשפיע לרעה על פעולתם של התקנים מבוקרים אוטומטית כגון דלתות אוטומטיות או אזעקות שריפה ויכולים לגרום לתאונות בגלל המתרחשות בגלל תקלות. בעת שימוש במדפסת זאת בקרבת התקנים בבקרה אוטומטית יש למלא את כל ההוראות והאזהרות המופיעות על גבי התקנים אלה.

מידע ואזהרות לגבי השימוש בכרטיסי זיכרון

- אין להוציא כרטיס זיכרון או לכבות את המדפסת בזמן שמחווני כרטיס הזיכרון מהבהב.
- אופן השימוש בכרטיסי זיכרון משתנה בהתאם לסוג הכרטיס. למידע נוסף, יש לעיין במדריך שצורף לכרטיס הזיכרון.
- השתמש רק בכרטיסי זיכרון שתואמים למדפסת.

מידע קשור

← "מפרט כרטיס זיכרון נתמך" בעמוד 163

אזהרות ועצות לגבי שימוש במסך ה-LCD

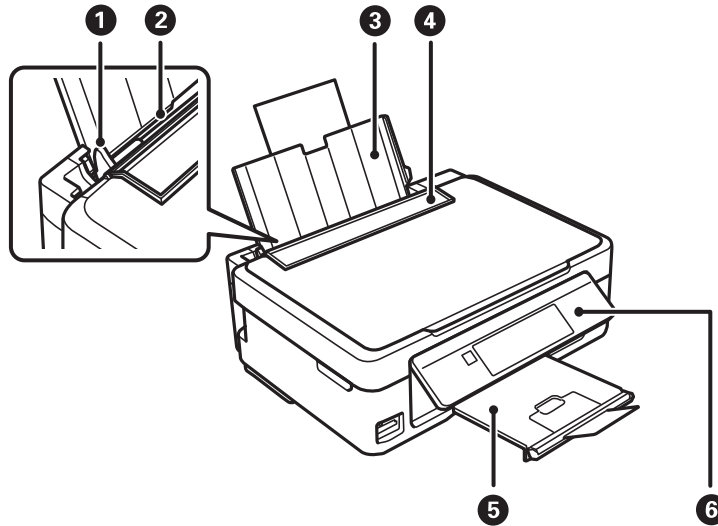
- מסך ה-LCD יכול להכיל כמה נקודות קטנות בהירות או כהות ובגלל תכונותיו יתכן שהבהירות שלו לא תהיה אחידה. תופעות אלה הן תופעות רגילות ואין פירושן שהמסך ניזוק בכל דרך שהיא.
- לניקוי המסך יש להשתמש אך ורק בסמרטוט יבש. אסור להשתמש בנוזלים או בחומרי ניקוי כימיים.
- הכיסוי החיצוני של המסך עלול להישבר אם הוא מקבל מכה חזקה. אם שטח המסך נסדק או נשבר יש ליצור קשר עם הספק ולא לגעת בשברים או לנסות לסלקם.

הגנה על המידע האישי שלך

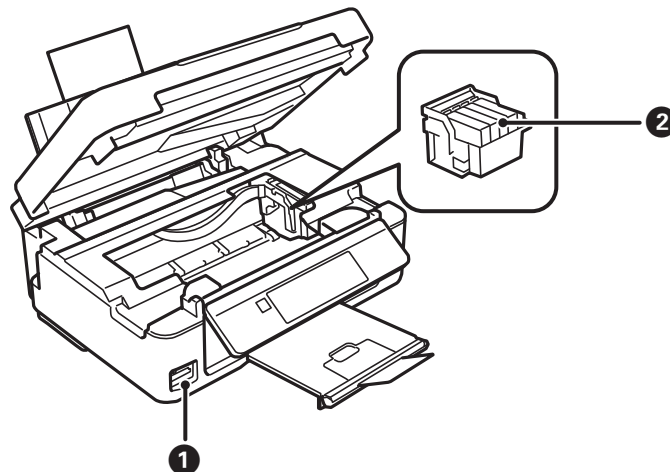
כאשר נותנים את המדפסת למישהו אחר או מסלקים אותה לאשפה יש למחוק את כל המידע האישי שבזיכרון המדפסת באמצעות בחירה ב- הגדרה < שחזר הגדרות ברירת המחדל < כל ההגדרות על גבי לוח הבקרה.

יסודות המדפסת

שמות החלקים ותפקידיהם

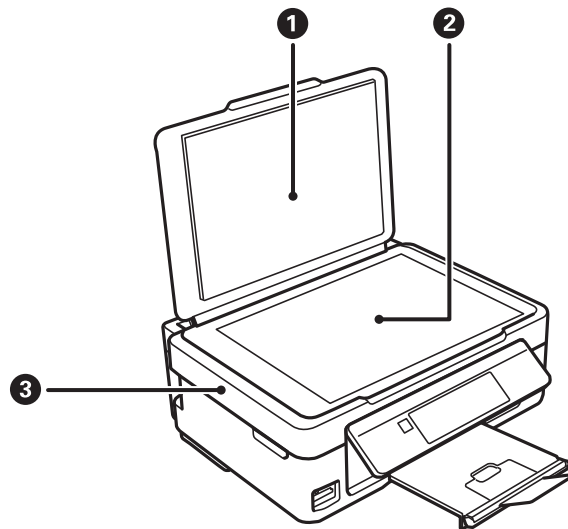


הזנת הנייר ישר אל תוך המדפסת. החלק לאורך קצוות דף הנייר.	מסילה צדדית	1
הכנסת דף.	מזין נייר אחורי	2
תמיכה בדפים שמוכנסים.	תמיכה לדפים	3
מניעת כניסה של עצמים זרים למדפסת. לרוב יש לשמור על המגן סגור.	מגן הזנה	4
החזקת דפי הנייר שיוצאים. לפני ההדפסה יש להרים את המעצור כדי למנוע מהדפים שיוצאים ליפול מהמגש.	מגש פלט	5
הפעלת המדפסת.	לוח בקרה	6

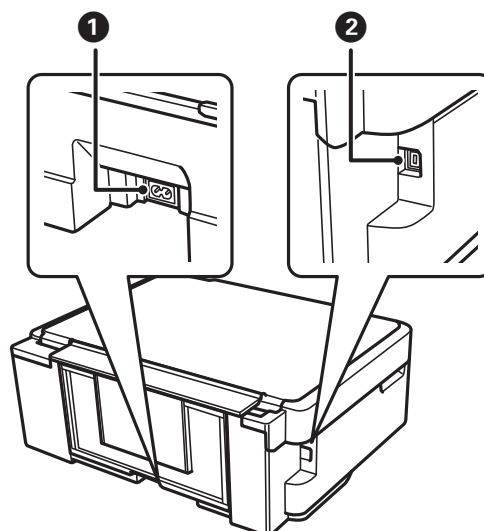


יסודות המדפסת

1	חריץ לכרטיס זיכרון	הכנסת כרטיס זיכרון.
2	מחזיק מחסניות דיו	התקן את מחסניות הדיו. הדיו מוזרקת מחירי ראש ההדפסה בצד התחתון.



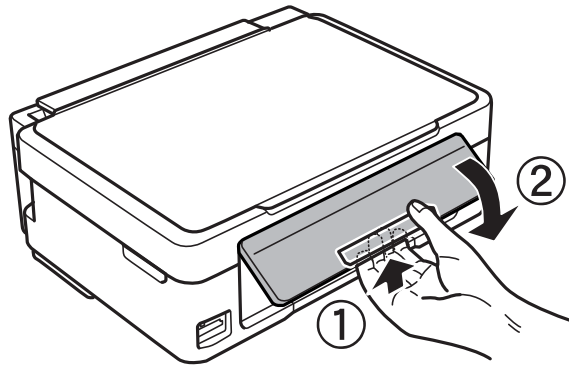
1	מכסה מסמכים	חוסם אור חיצוני במהלך הסריקה.
2	משטח סריקה	הנח את עותקי המקור.
3	יחידת הסורק	סריקת המקור. יש לפתוח כאשר מחליפים מחסניות דיו או כאשר מוציאים מהמדפסת נייר שנתקע בה.



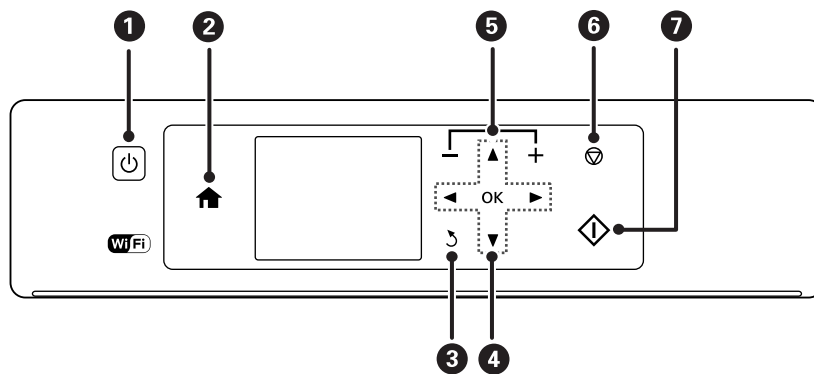
1	כניסת AC	חיבור כבל החשמל.
2	יציאת USB	מחברת כבל USB.

לוח בקרה

באפשרותך לשנות את זווית לוח הבקרה. כדי להנמיך את לוח הבקרה לחץ על המנוף בעורף הלוח כפי שרואים להלן.



לחצנים



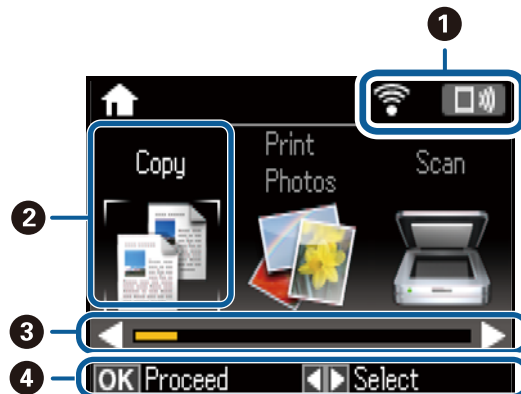
מכבה את המדפסת או מדליק אותה. אל תכבה את המדפסת כאשר נורת צריכת החשמל מהבהבת (כאשר המדפסת פועלת או מעבדת נתונים). נתק את כבל החשמל מהשקע רק כשמחווין ההפעלה כבה.		1
מציג את מסך הבית.		2
חוזר אל המסך הקודם.		3
בחר תפריט באמצעות הלחצנים ולחץ על OK כדי להריץ את התפריט הנבחר.		4
בוחר את מספר העמודים שיש להדפיס.		5
מפסיק את הפעולה הנוכחית.		6
מתחיל פעולה כגון הדפסה או העתקה.		7

מדריך למסך ה-LCD

תפריטים והודעות מוצגים על גבי מסך ה-LCD. בחר תפריט או הגדרה על ידי לחיצה על הלחצנים ▲ ▼ ◀ ▶

מדריך למסך הבית

הסמלים והתפריטים להלן מופיעים במסך הבית.



1 סמלים המראים מה מצב הרשת. תוכל ללמוד את משמעות הסמלים המוצגים בתפריט ה-עזרה. היכנס אל עזרה ממסך הבית באמצעות הלחצן ◀ או ▶ ולחץ על הלחצן OK. בחר את רשימת סמלים באמצעות הלחצן ▲ או ▼ ולחץ על הלחצן OK.

יסודות המדפסת



סמלים ושמות של פונקציות מוצגים בתור סמלים של מצבי עבודה.	2
העתק	מכניס למצב העתק המאפשר להעתיק מסמך.
הדפס תמונות	מכניס למצב הדפס תמונות המאפשר להדפיס תצלומים השמורים בכרטיס הזיכרון שלך.
סרוק	מכניס למצב סרוק המאפשר לסרוק מסמך או תצלום.
פונקציות נוספות	מכניס למצב פונקציות נוספות המציע לך פונקציות הדפסה שונות כמו העתקת צילומים והדפסת נייר משבצות מקורי או לוחות שונה, תוך שימוש בצילומים הנמצאים בכרטיס הזיכרון שלך.
מצב שקט	מציג את ההגדרה מצב שקט המאפשרת לצמצם את הרעש שהמדפסת עושה. עם זאת, הפעלת תכונה זו עשויה להאט את מהירות המדפסת. יתכן שלא יהיה הבדל במידת הרעש של המדפסת, תלוי בסוג הנייר ובהגדרות איכות ההדפסה שבחרת. זהו קיצור דרך לתפריט להלן. הגדרה < הגדרת המדפסת < מצב שקט
הגדרה	מכניס למצב הגדרה המאפשר לקבוע הגדרות תחזוקה, הגדרות מדפסת והגדרות רשת.
עזרה	מציג מידע עזרה עבור פעולות בסיסיות, משמעות הסמלים המוצגים על מסך הגביש הנוזלי, ומידע על איתור תקלות.
הגדרת Wi-Fi	מציג תפריטים המאפשרים להגדיר את המדפסת לשימוש ברשת אלחוטית. זהו קיצור דרך לתפריט להלן. הגדרה < הגדרות רשת < הגדרת Wi-Fi
3	כאשר ◀ ו-▶ מוצגים, באפשרותך לגלול ימינה או שמאלה.
4	הכפתורים הזמינים מוצגים. בדוגמה זאת באפשרותך להמשיך לתפריט שנבחר על ידי לחיצה על הכפתור OK.

הזנת תווים

כדי להזין תווים וסמלים בהגדרות הרשת מלוח הבקרה, השתמש בלחצנים ▲, ▼, ◀ ו-▶ ובמקלדת התוכנה המוצגת על מסך הגביש הנוזלי. לחץ על הלחצן ▲, ▼, ◀, או ▶ כדי לסמן מקש תו או פונקציה במקלדת ואז לחץ על לחצן OK כדי לאשר. לאחר שתסיים את הזנת התווים, סמן את סיום, and ואז לחץ על לחצן OK. מסך ההזנה משתנה בהתאם לפריט שמגדירים. המסך הבא הוא להזנת סיסמה לרשת Wi-Fi.



יסודות המדפסת

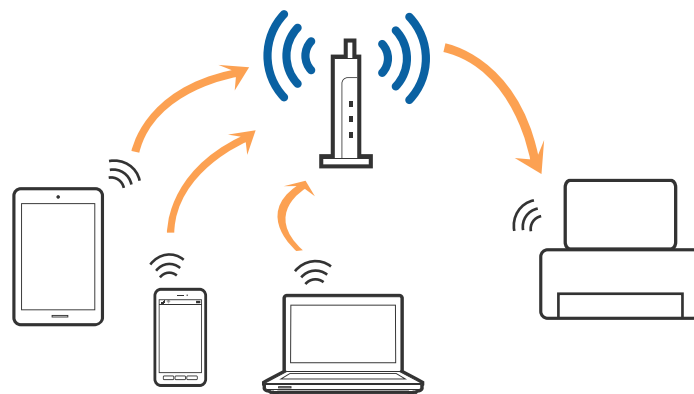
סמלים	תיאורים
AB12	משנה את האותיות לאותיות גדולות.
ab12	משנה את האותיות לאותיות קטנות.
סמל	מציג סמלים.
	מזיז את הסמן שמאלה או ימינה.
	מחיקת תו משמאל (מקש Backspace).
רווח	מזין רווח לימינו של הסמן.
סיום	סוגר את מסך מקלדת התוכנה ומציג מסך אישור, או עובר למסך הבא.

הגדרות רשת

סוגי חיבורי רשת

חיבור Wi-Fi

חבר את המדפסת ואת המחשב או ההתקן החכם אל נקודת הגישה. זוהי שיטת החיבור הטיפוסית עבור רשתות ביתיות או משרדיות כאשר מחברים מחשבים דרך Wi-Fi באמצעות נקודת הגישה.



מידע קשור

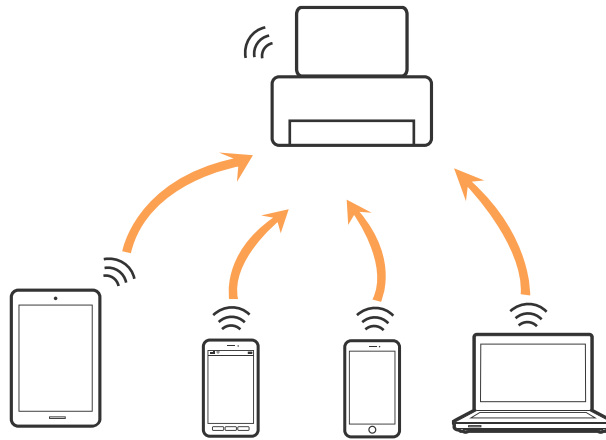
- ← "התחברות למחשב" בעמוד 21
- ← "התחברות להתקן חכם" בעמוד 23
- ← "ביצוע הגדרות Wi-Fi מלוח הבקרה" בעמוד 23

חיבור Wi-Fi Direct (חיבור AP פשוט)

השתמש בשיטת החיבור הזאת כשאינך משתמש ב-Wi-Fi בבית או במשרד או כשאתה רוצה לחבר את המדפסת ואת המחשב או ההתקן החכם ישירות. במצב זה המדפסת מתפקדת כנקודת גישה וניתן לחבר אליה ארבעה התקנים לכל היותר ללא צורך להשתמש בנקודת גישה תקנית. עם זאת, התקנים המחוברים ישירות למדפסת אינם יכולים לתקשר זה עם זה דרך המדפסת.

הגדרות רשת

לתשומת לבך: חיבור Wi-Fi Direct (חיבור AP פשוט) הוא שיטת חיבור שנועדה להחליף את שיטת אד הוק.



אפשר לחבר את המדפסת בעת ובעונה אחת באמצעות Wi-Fi ובאמצעות חיבור Wi-Fi Direct (חיבור AP פשוט). עם זאת, אם מתחילים חיבור רשת בשיטת חיבור Wi-Fi Direct (חיבור AP פשוט) כאשר המדפסת כבר מחוברת באמצעות Wi-Fi, ינותק חיבור ה-Wi-Fi באופן זמני.

מידע קשור

← "ביצוע הגדרות חיבור Wi-Fi Direct (חיבור AP פשוט)" בעמוד 26

התחברות למחשב

אנו ממליצים להשתמש בתוכנת ההתקנה כדי לחבר את המדפסת למחשב. ניתן להפעיל את תוכנת ההתקנה באחת מהשיטות הבאות.

התקנה מתוך אתר האינטרנט.

גש לאתר האינטרנט שלהלן, והזן את שם המוצר.

<http://epson.sn>

גש אל התקנה, ואז לחץ על הורד בחלק של ההורדה וההתחברות. לחץ לחיצה בודדת או כפולה על הקובץ שהורדת כדי להריץ את תוכנת ההתקנה. פעל על פי ההוראות המוצגות על גבי המסך.

התקנה באמצעות דיסק התוכנה (רק עבור דגמים המגיעים עם דיסק תוכנה ומשתמשים שהמחשב שלהם מצויד בכונן דיסקים).

הכנס את דיסק התוכנה לתוך המחשב, ולאחר מכן פעל על פי ההוראות המוצגות על גבי המסך.

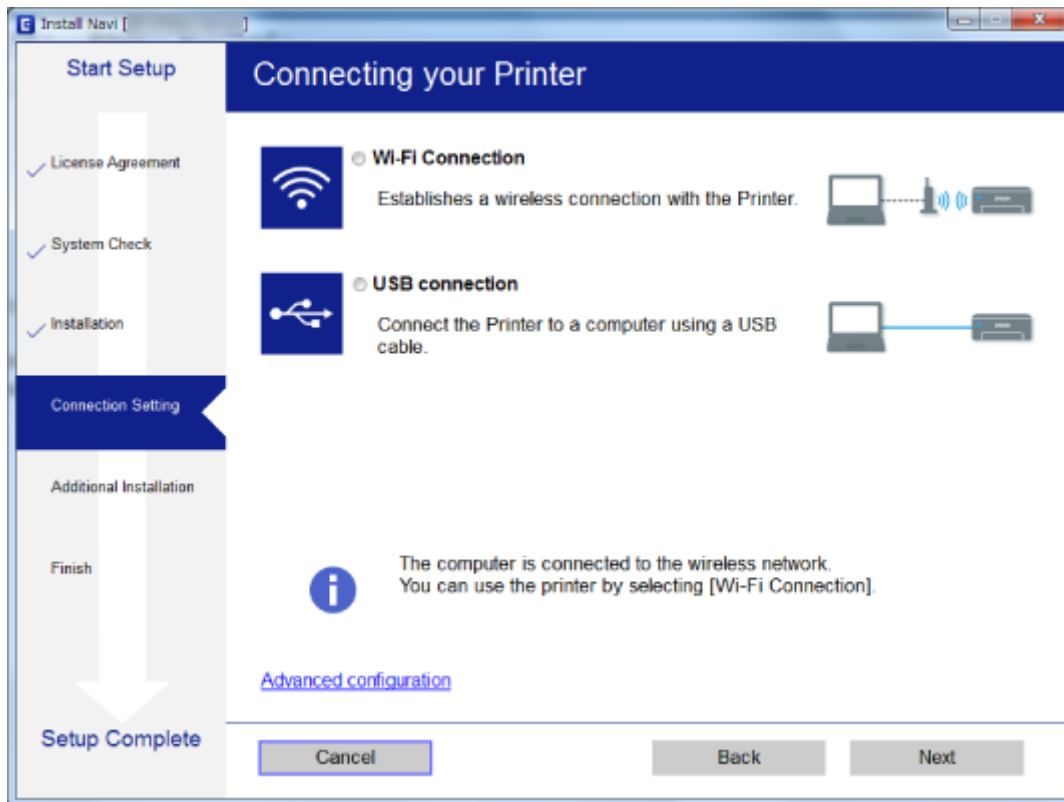
בחירת שיטות החיבור

פעל בהתאם להוראות המוצגות על גבי המסך עד שיוצג המסך הבא, ואז בחר את שיטת החיבור בין המדפסת למחשב.

הגדרות רשת

Windows □

בחר את סוג החיבור ואז לחץ על הבא.



Mac OS X □

בחר את סוג החיבור.



פעל על פי ההוראות המוצגות על גבי המסך. התוכנה הדרושה תותקן.

התחברות להתקן חכם

תוכל להשתמש במדפסת מהתקן חכם כאשר אתה מחבר את המדפסת לאותה רשת Wi-Fi (רשת SSID) כמו ההתקן החכם. כדי להשתמש במדפסת מהתקן חכם, בצע את ההגדרות מאתר האינטרנט הבא. גישה לאתר האינטרנט מההתקן החכם שברצונך לחבר למדפסת.

<http://epson.sn> < התקנה

לתשומת לבך:

אם ברצונך לחבר מחשב והתקן חכם למדפסת בעת ובעונה אחת, אנו ממליצים לחבר תחילה את המחשב.

ביצוע הגדרות Wi-Fi מלוח הבקרה

תוכל לבצע הגדרות הרשת מלוח הבקרה של המדפסת. אחרי חיבור המדפסת לרשת, חבר את המדפסת אל ההתקן בו ברצונך להשתמש (מחשב, טלפון חכם, טבלט וכן הלאה).

מידע קשור

← "ביצוע הגדרות Wi-Fi ידניות" בעמוד 24

← "ביצוע הגדרות Wi-Fi באמצעות התקנת לחצן" בעמוד 25

← "ביצוע הגדרות Wi-Fi באמצעות התקנת קוד" בעמוד 26 (WPSPIN)

הגדרות רשת

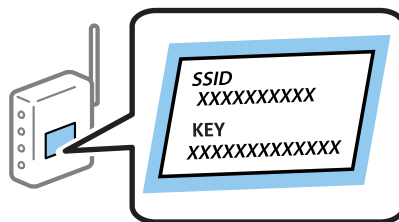
- ← "ביצוע הגדרות חיבור Wi-Fi Direct (חיבור AP פשוט)" בעמוד 26
- ← "ביצוע הגדרות רשת מתקדמות" בעמוד 27

ביצוע הגדרות Wi-Fi ידניות

תוכל להגדיר ידנית את המידע הדרוש לשם חיבור לנקודת גישה באמצעות לוח הבקרה של המדפסת. כדי להגדיר ידנית נחוץ לך ה-SSID והסיסמה של נקודת גישה כלשהי.

לתשומת לבך:

אם אתה משתמש בנקודת גישה עם הגדרות ברירת המחדל שלה, ה-SSID והסיסמה מופיעות על התווית. אם אינך יודע את ה-SSID ואת הסיסמה, צור קשר עם האדם שהתקין את נקודת הגישה, או עיין בתיעוד שנלווה לנקודת הגישה.




1. בחר הגדרת Wi-Fi במסך הבית, ולאחר מכן לחץ על לחצן OK.
2. בחר Wi-Fi (מומלץ), ולאחר מכן לחץ על לחצן OK.
3. לחץ על כפתור OK.
4. בחר אשף ההגדרות של Wi-Fi, ולאחר מכן לחץ על לחצן OK.
5. בחר את ה-SSID של נקודת הגישה באמצעות לוח הבקרה של המדפסת ולאחר מכן לחץ על לחצן OK.
לתשומת לבך:
- אם ה-SSID שאתה רוצה להתחבר אליו אינו מופיע בלוח הבקרה של המדפסת, בחר ב-חפש שוב, כדי לעדכן את הרשימה. אם הוא עדיין אינו מוצג, בחר SSID אחרים, והזן את ה-SSID ישירות.
- אם אינך יודע את ה-SSID, בדוק אם הוא כתוב על התווית של נקודת הגישה. אם אתה משתמש בנקודת גישה עם הגדרות ברירת המחדל שלה, השתמש ב-SSID הכתוב על התווית.
6. בדוק את הסיסמה, ואז בחר סיום. לחץ על כפתור OK.
לתשומת לבך:
- הסיסמה רגישה לאותיות גדולות וקטנות.
- אם אינך יודע את הסיסמה, בדוק אם היא מופיעה בתווית של נקודת הגישה. אם אתה משתמש בנקודת גישה עם הגדרות ברירת המחדל שלה, השתמש בסיסמה המופיעה על התווית שעל נקודת הגישה. שמות אחרים לסיסמה עשויים להיות: מפתח (Key), ביטוי סיסמה (Passphrase) וכדומה.
- אם אינך יודע את הסיסמה, עיין בתיעוד שנלווה לנקודת הגישה או צור קשר עם האדם שהתקין את נקודת הגישה.
7. בדוק את ההגדרות ולאחר מכן לחץ על הלחצן OK.

הגדרות רשת

8. בחר אם להדפיס דוח חיבור רשת בגמר קביעת ההגדרות.

לתשומת לבך:

אם אינך מצליח להתחבר, טען ניירות ולאחר מכן לחץ על הלחצן  כדי להדפיס דוח חיבור.

מידע קשור

← "הזנת תווים" בעמוד 18

← "בדיקת מצב חיבור הרשת" בעמוד 28

← "כאשר לא ניתן לבצע הגדרות רשת" בעמוד 139

ביצוע הגדרות Wi-Fi באמצעות התקנת לחצן

תוכל להתקין רשת Wi-Fi באופן אוטומטי בלחיצת כפתור בנקודת הגישה. אם יתמלאו התנאים הבאים, תוכל להתקין את ה-Wi-Fi באמצעות שיטה זו.

□ נקודת הגישה תואמת ל-WPS (התקנת Wi-Fi מוגנת).

□ חיבור ה-Wi-Fi הנוכחי בוצע באמצעות לחיצת כפתור בנקודת הגישה.

לתשומת לבך:

אם אינך מצליח למצוא את הכפתור או שאתה מבצע את ההתקנה באמצעות תוכנה, עיין בתיעוד שסופק עם נקודת הגישה.

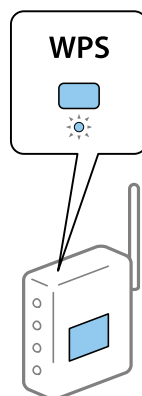
1. בחר הגדרת Wi-Fi במסך הבית, ולאחר מכן לחץ על לחצן OK.

2. בחר Wi-Fi (מומלץ), ולאחר מכן לחץ על לחצן OK.

3. לחץ על כפתור OK.

4. בחר הגדרה בלחיצה (WPS), ולאחר מכן לחץ על לחצן OK.

5. החזק את לחצן ה-[WPS] במצב לחוץ בנקודת הגישה עד שנורית האבטחה תהבהב.



אם אינך יודע היכן נמצא לחצן [WPS], או שאין כפתורים בנקודת הגישה, עיין בתיעוד שנלווה אל נקודת הגישה שלך לפרטים נוספים.

6. לחץ על כפתור OK בלוח הבקרה של המדפסת. פעל בהתאם להוראות המוצגות על המסך לאחר מכן.

לתשומת לבך:

אם החיבור נכשל, הפעל את נקודת הגישה מחדש, קרב אותה למדפסת ונסה שוב. אם החיבור עדיין לא פועל, הדפס דוח חיבור רשת ובדוק את הפיתרון.

הגדרות רשת

מידע קשור

- ← "בדיקת מצב חיבור הרשת" בעמוד 28
- ← "כאשר לא ניתן לבצע הגדרות רשת" בעמוד 139

ביצוע הגדרות Wi-Fi באמצעות התקנת קוד (WPSPIN)

תוכל להתחבר לנקודת גישה באמצעות קוד PIN. תוכל להשתמש בשיטה זו כדי לבצע את ההתקנה אם נקודת הגישה תומכת ב-WPS (הגדרה מוגנת Wi-Fi). יש להשתמש במחשב כדי להזין קוד PIN לתוך נקודת הגישה.

1. בחר הגדרה במסך הבית, ולאחר מכן לחץ על לחצן OK.
2. בחר הגדרות רשת, ולאחר מכן לחץ על לחצן OK.
3. בחר הגדרת Wi-Fi במסך הבית, ולאחר מכן לחץ על לחצן OK.
4. בחר הגדרת קוד PIN (WPS), ולאחר מכן לחץ על לחצן OK.
5. השתמש במחשב שלך כדי להזין את קוד ה-PIN (מספר בן שמונה ספרות) המוצג בלוח הבקרה של המדפסת לתוך נקודת הגישה בתוך שתי דקות.
לתשומת לבך:
עייני בתיעוד הנלווה לנקודת הגישה שלך לפרטים על הזנת קוד PIN.
6. לחץ על כפתור OK.
לאחר השלמת תהליך ההגדרה מוצגת הודעה על כך.
לתשומת לבך:
אם החיבור נכשל, הפעל את נקודת הגישה מחדש, קרב אותה למדפסת ונסה שוב. אם החיבור עדיין לא עובד, הדפס דוח חיבורים ובדוק את הפיתרון.

מידע קשור

- ← "בדיקת מצב חיבור הרשת" בעמוד 28
- ← "כאשר לא ניתן לבצע הגדרות רשת" בעמוד 139

ביצוע הגדרות חיבור Wi-Fi Direct (חיבור AP פשוט)

שיטה זאת מאפשרת לחבר את המדפסת ישירות אל מחשב או התקנים חכמים, ללא שימוש בנקודת גישה. המדפסת פועלת כנקודת גישה.

חשוב! 

כאשר אתה מתחבר ממחשב או התקן חכם אל המדפסת באמצעות חיבור Wi-Fi Direct (חיבור AP פשוט), המדפסת מחוברת לאותה רשת Wi-Fi (אותו SSID) כמו המחשב או ההתקן החכם, והתקשורת נוצרת בין שניהם. מאחר והמחשב או ההתקן החכם מתחברים באופן אוטומטי לרשת ה-Wi-Fi האחרת אליה ניתן להתחבר אם מכבים את המדפסת, הוא אינו מחובר שנית לרשת ה-Wi-Fi הקודמת אם מדליקים את המדפסת. התחבר אל ה-SSID של המדפסת עבור Wi-Fi Direct (חיבור AP פשוט) מהמחשב או ההתקן החכם. אם אינך רוצה להתחבר בכל פעם שאתה מדליק או מכבה את המדפסת, אנו ממליצים להשתמש ברשת Wi-Fi באמצעות חיבור המדפסת לנקודת גישה.

1. בחר הגדרת Wi-Fi במסך הבית, ולאחר מכן לחץ על לחצן OK.

הגדרות רשת

2. בחר **Wi-Fi Direct**, ולאחר מכן לחץ על לחצן OK.
3. לחץ על כפתור OK.
4. לחץ על לחצן OK כדי להתחיל את ההתקנה.
5. לחץ על כפתור OK.
6. בדוק מהם ה-SSID והסיסמה המוצגים בלוח הבקרה של המדפסת. במסך חיבור הרשת של המחשב או ההתקן החכם, בחר את ה-SSID המוצג בלוח הבקרה של המדפסת כדי להתחבר.
7. הזן את הסיסמה המוצגת בלוח הבקרה של המדפסת למחשב או להתקן החכם.
8. לאחר הקמת החיבור, לחץ על כפתור OK בלוח הבקרה של המדפסת.
9. לחץ על כפתור OK.

מידע קשור

- ← "בדיקת מצב חיבור הרשת" בעמוד 28
- ← "כאשר לא ניתן לבצע הגדרות רשת" בעמוד 139

ביצוע הגדרות רשת מתקדמות

תוכל לשנות את שם מנהל ההתקן של הרשת, את הגדרת ה-TCP/IP את שרת ה-DNS וכן הלאה. בדוק את סביבת הרשת שלך לפני שתערוך שינויים.

1. בחר הגדרה במסך הבית, ולאחר מכן לחץ על לחצן OK.
2. בחר הגדרות רשת, ולאחר מכן לחץ על לחצן OK.
3. בחר הגדרה ידנית של רשת, ולאחר מכן לחץ על לחצן OK.
4. הזן את שם ההתקן.
 - תוכל להזין את התווים הבאים. כדי לקבע את שם ההתקן, הזז את הסמן אל סיום, ואז לחץ על לחצן OK.
 - גבולות תווים: 2 עד 15 (עליך להזין לפחות 2 תווים)
 - תווים שמישים: אותיות גדולות A עד Z, אותיות קטנות a עד z, מספרים 0 עד 9, -.
 - תווים שבהם לא תוכל להשתמש למעלה: 0 עד 9.
 - תווים שבהם לא תוכל להשתמש למטה: -

לתשומת לבך:
אם תלחץ על לחצן OK בלא להזין את שם ההתקן, יוגדרו שם ברירת המחדל של ההתקן (EPSON) וששת הספרות האחרונות של כתובת ה-MAC של ההתקן).
5. בחר את השיטה לרכישת כתובת ה-IP (התקנת TCP/IP).
 - אוטומטית

בחר כאשר אתה משתמש בנקודת גישה בבית או כאשר אתה מאפשר רכישה אוטומטית של כתובת ה-IP באמצעות DHCP.

הגדרות רשת

 ידנית

בחר כאשר אינך מעוניין לשנות את כתובת ה-IP. הזן את כתובת ה-IP, את מסכת תת-הרשת, את שער ברירת המחדל, את שרת ה-DNS הראשי, ואת שרת ה-DNS המשני, בהתאם לסביבת הרשת שלך. לחץ על הלחצן OK ועבור לשלב 7.

6. בחר את השיטה להגדרת שרת ה-DNS.

 אוטומטית

בחר באפשרות זו כשברצונך לרכוש את כתובת ה-IP באופן אוטומטי.

 ידנית

בחר אפשרות זו כאשר ברצונך להגדיר כתובת שרת DNS ייחודית עבור ההתקן. הזן את הכתובות עבור שרת ה-DNS הראשי, ושרת ה-DNS המשני.

7. בחר אם ברצונך להשתמש בשרת הפרוקסי או לא.

 אל תשתמש

בחר באפשרות זו כאשר אתה משתמש במדפסת בסביבת רשת ביתית.

 שימוש

בחר כאשר אתה משתמש בשרת פרוקסי בסביבת הרשת שלך וברצונך להגדיר אותו למדפסת. הזן את כתובת שרת הפרוקסי ואת מספר היציאה.

8. בדוק את ההגדרות ולחץ על הלחצן OK.

לאחר השלמת הגדרות הרשת, תוצג הודעה על מסך הגביש הנוזלי, וכעבור פרק זמן קצר תוחזר למסך הבית.

בדיקת מצב חיבור הרשת

בדיקת מצב הרשת באמצעות סמל הרשת

תוכל לבדוק את מצב החיבור של הרשת באמצעות סמל הרשת במסך הבית של המדפסת. הסמל משתנה בהתאם לסוג החיבור ולעוצמת גלי הרדיו. למידע נוסף בחר עזרה > רשימת סמלים בלוח הבקרה של המדפסת.

בדיקת מצב הרשת מלוח הבקרה

תוכל גם לצפות במידע נוסף הקשור לרשת באמצעות לחיצה על תפריטי הרשת שברצונך לבדוק.

1. בחר הגדרה במסך הבית, ולאחר מכן לחץ על לחצן OK.

2. בחר הגדרות רשת, ולאחר מכן לחץ על לחצן OK.

3. בחר סטטוס הרשת, ולאחר מכן לחץ על לחצן OK.

מציג את מצב החיבור של ה-Wi-Fi ושל ה-Wi-Fi Direct (חיבור AP פשוט). תוכל לבדוק אם המדפסת שלך מחוברת לרשת, או כמה מכשירים מחוברים כאשר המדפסת מחוברת באמצעות Wi-Fi Direct (חיבור AP פשוט).

הגדרות רשת

4. כדי לבדוק מידע נוסף, לחץ על לחצן ◀ או על לחצן ▶ כדי לבחור את התפריטים שברצונך לבדוק.

 סטטוס Wi-Fi

מציג את המידע על הרשת (קבל כתובת IP, שער ברירת מחדל, מצב הגדרה של שרת DNS וכן הלאה) עבור חיבורי Wi-Fi.

 סטטוס Wi-Fi Direct

מציג את מידע הרשת (קבל כתובת IP, מספר ההתקנים המחוברים, שער ברירת מחדל וכן הלאה) עבור חיבורי Wi-Fi Direct (חיבור AP פשוט).

 סטטוס Epson Connect

מציג את המידע הרשום עבור שירותי Epson Connect.

 סטטוס Google Cloud Print

מציג את המידע הרשום עבור שירותי Google Cloud Print ואת מצב החיבור.

 הדפס גיליון סטטוס

ודא שהוגדרו ניירות עבור המדפסת, ואז לחץ על לחצן ⬅ כדי להדפיס דף מצב רשת.

הדפסת דוח חיבור רשת

תוכל להדפיס דו"ח חיבור רשת כדי לבדוק את המצב בין המדפסת לבין נקודת הגישה.

1. טען ניירות.
2. בחר הגדרה במסך הבית, ולאחר מכן לחץ על לחצן OK.
3. בחר הגדרות רשת, ולאחר מכן לחץ על לחצן OK.
4. בחר בדיקת חיבור, ולאחר מכן לחץ על לחצן OK.
בדיקת החיבור מתחילה.
5. בחר כן, ולאחר מכן לחץ על לחצן OK.
6. לחץ על הלחצן ⬅ כדי להדפיס דוח חיבור רשת.
אם מתרחשת שגיאה, בדוק את דוח חיבור הרשת, ולאחר מכן בצע את הפתרונות המודפסים.

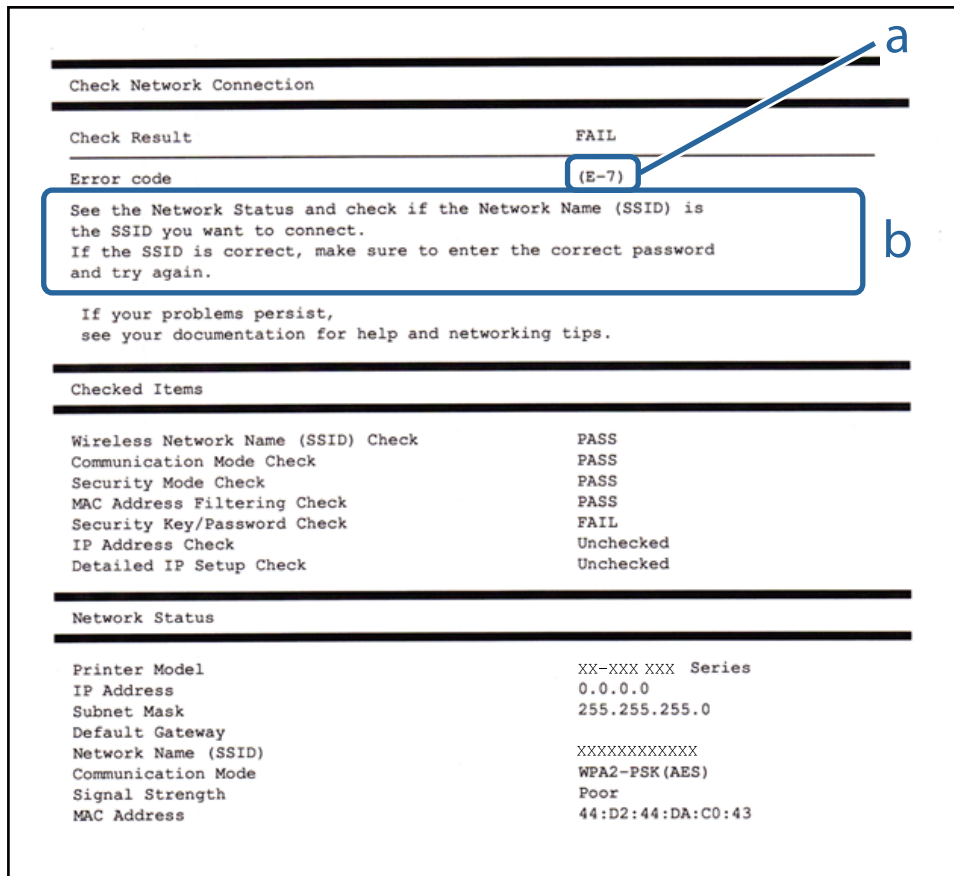
מידע קשור

◀ "הודעות ופתרונות בדוח חיבור הרשת" בעמוד 30

הגדרות רשת

הודעות ופתרונות בדוח חיבור הרשת

בדוק את ההודעות ואת קודי השגיאות בדוח חיבור הרשת, ולאחר מכן בצע את הפתרונות.



א. קוד שגיאה

ב. הודעות בסביבת הרשת

א. קוד שגיאה

קוד	פתרון
E-1	<input type="checkbox"/> ודא שכבל Ethernet מחובר למדפסת, לרכוז או להתקני רשת אחרים. <input type="checkbox"/> ודא שהרכוז או ההתקנים האחרים מופעלים.

הגדרות רשת

קוד	פתרון
E-2 E-3 E-7	<p><input type="checkbox"/> ודא שנקודת הגישה מופעלת.</p> <p><input type="checkbox"/> בדוק שהמחשב או ההתקנים האחרים מחוברים כהלכה לנקודת הגישה.</p> <p><input type="checkbox"/> מקם את המדפסת קרוב לנקודת הגישה. סלק מכשולים בין המדפסת לנקודת הגישה.</p> <p><input type="checkbox"/> אם הזנת את ה-SSID באופן ידני, בדוק אם זהו ה-SSID הנכון. בדוק את ה-SSID בחלק ה-Network Status בדו"ח חיבור הרשת.</p> <p><input type="checkbox"/> כדי להקים רשת תוך שימוש בהתקנת לחצן, בדוק אם נקודת הגישה תומכת ב-WPS. אם נקודת הגישה אינה תומכת ב-WPS, לא ניתן להקים רשת בשיטת התקנת לחצן.</p> <p><input type="checkbox"/> בדוק אם רק תווי ASCII (תווים וסמלים אלפה-נומריים) משמשים עבור ה-SSID. המדפסת אינה יכולה להציג SSID שיש בו תווים שאינם תווי ASCII.</p> <p><input type="checkbox"/> בדוק את ה-SSID ואת הסיסמה לפני שתתחבר לנקודת הגישה. אם אתה משתמש בנקודת גישה עם הגדרות ברירת המחדל שלה, ה-SSID והסיסמה מופיעות על התווית שעל נקודת הגישה. אם אינך יודע את ה-SSID ואת הסיסמה, צור קשר עם האדם שהתקין את נקודת הגישה, או עיין בתיעוד שנלווה לנקודת הגישה.</p> <p><input type="checkbox"/> כאשר אתה רוצה להתחבר ל-SSID שהופק באמצעות פונקציית שיתוף החיבור של התקן חכם, בדוק את ה-SSID ואת הסיסמה בתיעוד שסופק עם ההתקן החכם.</p> <p><input type="checkbox"/> אם חיבור ה-Wi-Fi מתנתק לפתע, בדוק את הדברים להלן. אם אחת מאפשרויות אלה רלוונטית, אפס את הגדרות הרשת באמצעות תוכנת ההתקנה. תוכל להריץ אותה מהאתר הבא. http://epson.sn < התקנה</p> <p><input type="checkbox"/> התקן חכם נוסף חובר לרשת באמצעות התקנת לחצן.</p> <p><input type="checkbox"/> רשת ה-Wi-Fi הוגדרה תוך שימוש בשיטה אחרת כלשהי שאינה שיטת התקנת לחצן.</p>
E-5	<p>ודא שסוג האבטחה של נקודת הגישה מוגדר כאחד הסוגים להלן. אם הוא אינו מוגדר כך, שנה את סוג האבטחה בנקודת האבטחה, ולאח מכן אפס את הגדרות הרשת של המדפסת.</p> <p><input type="checkbox"/> WEP-64 (40 ביט)</p> <p><input type="checkbox"/> WEP-128 (104 ביט)</p> <p><input type="checkbox"/> (WPA PSK (TKIP/AES *</p> <p><input type="checkbox"/> (WPA₂ PSK (TKIP/AES *</p> <p><input type="checkbox"/> (WPA (TKIP/AES</p> <p><input type="checkbox"/> (WPA₂ (TKIP/AES</p> <p>* WPA PSK ידוע גם כ-WPA Personal. תקן WPA₂ PSK ידוע גם כ-WPA₂ Personal.</p>
E-6	<p><input type="checkbox"/> בדוק אם סינון הכתובות של ה-MAC הושבת. אם הסינון זמין, רשום את כתובת ה-MAC כדי שהיא לא תסונן. לפרטים, עיין בתיעוד שסופק עם נקודת הגישה. תוכל לבדוק את כתובת ה-MAC של המדפסת מתוך חלק ה-Network Status שבדו"ח חיבור הרשת.</p> <p><input type="checkbox"/> אם האימות המשותף של נקודת הגישה הוא זמין בשיטת האבטחה של ה-WEP, ודא שמפתח האימות ואינדקס האימות הם נכונים.</p>

הגדרות רשת

קוד	פתרון
E-8	<p><input type="checkbox"/> אפשר את DHCP בנקודת הגישה כאשר האפשרות 'השג כתובת IP' של המדפסת הוגדרה כאוטומטית.</p> <p><input type="checkbox"/> אם האפשרות השג כתובת IP של המדפסת, הוגדרה כידנית, כתובת ה-IP שהגדרת ידנית היא מחוץ לטווח (למשל: 0.0.0.0) והיא מושבתת. הגדר כתובת IP חוקית מלוח הבקרה של המדפסת או באמצעות Web Config.</p>
E-9	<p>בדוק את הדברים להלן.</p> <p><input type="checkbox"/> ההתקנים פועלים.</p> <p><input type="checkbox"/> ניתן לגשת לאינטרנט ולמחשבים אחרים או להתקני רשת הנמצאים באותה הרשת של ההתקנים שברצונך לחבר למדפסת.</p> <p>אם הבעייה עדיין לא נפתרה אחרי שבדקת את הנ"ל, אפס את הגדרות הרשת באמצעות תוכנת ההתקנה. תוכל להריץ אותה מהאתר הבא.</p> <p>http://epson.sn < התקנה</p>
E-10	<p>בדוק את הדברים להלן.</p> <p><input type="checkbox"/> התקנים אחרים ברשת פועלים.</p> <p><input type="checkbox"/> כתובות רשת (כתובת IP, מסיכת רשת משנה, שער ברירת מחדל) הן נכונות אם הגדרת את אפשרות השגת כתובת ה-IP של המדפסת כידנית.</p> <p>אפס את כתובת הרשת אם דברים אלה נכונים. תוכל לבדוק את כתובת ה-IP, מסיכת רשת המשנה, ושער ברירת מחדל בחלק ה-Network Status שבדו"ח חיבור הרשת.</p> <p>כאשר DHCP מאופשר, שנה את הגדרת השגת כתובת ה-IP של המדפסת לאוטומטית. אם ברצונך להגדיר את כתובת ה-IP באופן ידני, בדוק את כתובת ה-IP של המדפסת בחלק ה-Network Status בדו"ח חיבור הרשת, ואז בחר 'ידני' במסך הגדרות הרשת. הגדר את מסיכת רשת המשנה כך שתהיה [255.255.255.0].</p>
E-11	<p>בדוק את הדברים להלן.</p> <p><input type="checkbox"/> כתובת שער ברירת המחדל נכונה כאשר אתה מגדיר את הגדרת ה-TCP/IP של המדפסת כידנית.</p> <p><input type="checkbox"/> ההתקן המוגדר כשער ברירת מחדל פועל.</p> <p>הגדר כתובת נכונה לשער ברירת המחדל. תוכל לבדוק את כתובת שער ברירת המחדל מתוך חלק ה-Network Status שבדו"ח חיבור הרשת.</p>

הגדרות רשת

קוד	פתרון
E-12	<p>בדוק את הדברים להלן.</p> <p><input type="checkbox"/> התקנים אחרים ברשת פועלים.</p> <p><input type="checkbox"/> כתובות הרשת (כתובת IP, מסיכת רשת המשנה ושער ברירת המחדל) הן נכונות אם אתה מזין אותן ידנית.</p> <p><input type="checkbox"/> כתובות הרשת עבור התקנים אחרים (מסיכת רשת משנה ושער ברירת מחדל) הן זהות.</p> <p><input type="checkbox"/> כתובת ה-IP אינה מתנגשת בהתקנים אחרים.</p> <p>אם לאחר הבדיקות לעיל התקלה נמשכת, נסה את הפעולות להלן.</p> <p><input type="checkbox"/> בצע הגדרות רשת במחשב הנמצא על אותה רשת כמו המדפסת המשתמשת בתוכנת ההתקנה. תוכל להריץ אותה מהאתר הבא.</p> <p>http://epson.sn < התקנה</p> <p><input type="checkbox"/> באפשרותך לרשום כמה סיסמאות בנקודת גישה המשתמשת באבטחה מסוג WEP. אם רשומות כמה סיסמאות, בדוק אם הסיסמה הרשומה הראשונה מוגדרת במדפסת.</p>
E-13	<p>בדוק את הדברים להלן.</p> <p><input type="checkbox"/> התקני רשת כגון נקודת גישה, רכזת ונתב, פועלים.</p> <p><input type="checkbox"/> הגדרת ה-TCP/IP עבור התקני רשת לא נקבעה ידנית. (אם הגדרת ה-TCP/IP נקבעת באופן אוטומטי ואילן הגדרת ה-TCP/IP להתקני רשת אחרים נקבעת באופן ידני, יתכן שהמדפסת נמצאת ברשת שונה מזאת של ההתקנים האחרים).</p> <p>אם לאחר הבדיקות לעיל התקלה נמשכת, נסה את הפעולות להלן.</p> <p><input type="checkbox"/> בצע הגדרות רשת במחשב הנמצא על אותה רשת כמו המדפסת המשתמשת בתוכנת ההתקנה. תוכל להריץ אותה מהאתר הבא.</p> <p>http://epson.sn < התקנה</p> <p><input type="checkbox"/> באפשרותך לרשום כמה סיסמאות בנקודת גישה המשתמשת באבטחה מסוג WEP. אם רשומות כמה סיסמאות, בדוק אם הסיסמה הרשומה הראשונה מוגדרת במדפסת.</p>

ב. הודעות בסביבת הרשת

הודעה	פתרון
*Multiple network names (SSID) that match your entered network name (SSID) have been detected. Confirm network name (SSID).	יתכן שבכמה נקודות גישה מוגדר אותו SSID. בדוק את ההגדרות בנקודות הגישה ושנה את ה-SSID.
The Wi-Fi environment needs to be improved. Turn the wireless router off and then turn it on. If the connection does not improve, see the documentation for the wireless router.	אחרי שתקרב את המדפסת לנקודת הגישה ותסלק מכשולים כלשהם ביניהם, הדלק את נקודת הגישה. אם עדיין לא נוצר חיבור, עיין בתיעוד שסופק עם נקודת הגישה.

הגדרות רשת

פתרון	הודעה
תוכל להתחבר בעת ובעונה אחת לעד ארבעה מחשבים והתקנים חכמים בחיבור Wi-Fi Direct (חיבור AP פשוט). כדי להוסיף מחשב או התקן חכם נוסף, נתק קודם את אחד ההתקנים המחוברים.	*No more devices can be connected. Disconnect one of the connected devices if you want to add another one.

מידע קשור

- ← "התחברות למחשב" בעמוד 21
- ← "Web Config" בעמוד 118
- ← "כאשר לא ניתן לבצע הגדרות רשת" בעמוד 139

הדפסת גליון מצב רשת

תוכל לבדוק את מידע הרשת המפורט באמצעות הדפסתו.

1. טען ניירות.
 2. בחר הגדרה במסך הבית, ולאחר מכן לחץ על לחצן OK.
 3. בחר הגדרות רשת, ולאחר מכן לחץ על לחצן OK.
 4. בחר סטטוס הרשת, ולאחר מכן לחץ על לחצן OK.
 5. לחץ על לחצן ◀ או על לחצן ▶, ואז תבחר הדפס גליון סטטוס תוך שימוש בלחצן ▲ או לחצן ▼.
 6. לחץ על כפתור ◊.
- גליון מצב הרשת יודפס.

החלפה והוספה של נקודות גישה חדשות

במקרה של שינוי ב-SSID כתוצאה מהחלפת נקודת גישה או הוספת נקודת גישה וקביעת סביבת רשת חדשה, יש לאפס את הגדרות ה-Wi-Fi.

מידע קשור

- ← "שינוי שיטות החיבור אל המחשב" בעמוד 34

שינוי שיטות החיבור אל המחשב

השימוש בתוכנת ההתקנה כדי להתקין מחדש עם שיטת חיבור שונה.

הגדרות רשת

☐ התקנה מתוך אתר האינטרנט.

גש לאתר האינטרנט שלהלן, והזן את שם המוצר.

<http://epson.sn>

גש אל התקנה, ואז לחץ על הורד בחלק של ההורדה וההתחברות. לחץ לחיצה בודדת או כפולה על הקובץ שהורדת כדי להריץ את תוכנת ההתקנה. פעל על פי ההוראות המוצגות על גבי המסך.

☐ התקנה באמצעות דיסק התוכנה (רק עבור דגמים המגיעים עם דיסק תוכנה ומשתמשים שהמחשב שלהם מצויד בכונן דיסקים).

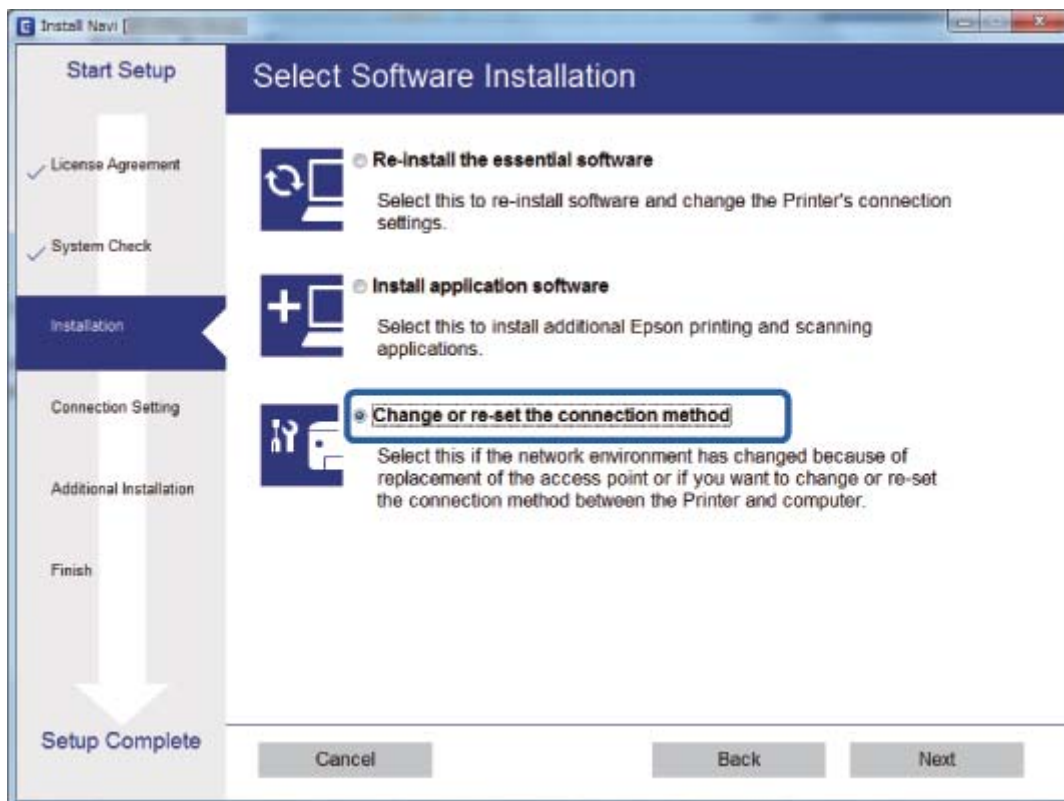
הכנס את דיסק התוכנה לתוך המחשב, ולאחר מכן פעל על פי ההוראות המוצגות על גבי המסך.

בחירת שיטת החיבור

פעל בהתאם להוראות המוצגות על גבי המסך עד שיוצג המסך הבא.

Windows ☐

בחר את שינוי או הגדרה מחדש של שיטת החיבור במסך בחר התקנת תוכנה ואז לחץ הבא.



Mac OS X □

בחר כיצד ברצונך לחבר את המדפסת למחשב שלך.



השבתת Wi-Fi מלוח הבקרה של המדפסת

כשה-Wi-Fi הופך ללא זמין, חיבור ה-Wi-Fi מתנתק.

1. בחר ב-הגדרה במסך הבית.
2. בחר הגדרות רשת.
3. בחר הגדרת Wi-Fi.
4. בחר הפוך את Wi-Fi ללא זמינה.
5. בדוק את ההודעה, ואז בחר כן.

ניתוק חיבור Wi-Fi Direct (חיבור AP פשוט) מלוח הבקרה

לתשומת לבך:

כאשר חיבור Wi-Fi Direct (חיבור AP פשוט) מושבת, כל המחשבים וההתקנים החכמים המחוברים למדפסת בחיבור Wi-Fi Direct (חיבור AP פשוט) מנותקים. אם ברצונך לנתק התקן מסוים, נתק באמצעות ממשק הבקרה של המכשיר עצמו ולא מלוח הבקרה של המדפסת.

הגדרות רשת

1. בחר ב-הגדרה במסך הבית.
2. בחר הגדרות רשת.
3. בחר הגדרת Wi-Fi.
4. בחר הגדרת Wi-Fi Direct.
5. בחר השבת את Wi-Fi Direct.
6. בדוק את ההודעה, ואז בחר כן.

שחזור הגדרות הרשת מלוח הבקרה

תוכל להחזיר את כל הגדרות הרשת לבריירות המחדל שלהם.

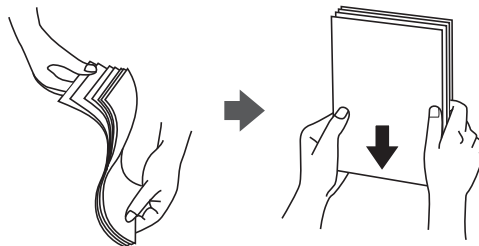
1. בחר ב-הגדרה במסך הבית.
2. בחר שחזור הגדרות ברירת המחדל < הגדרות רשת.
3. בדוק את ההודעה, ואז בחר כן.

טעינת נייר

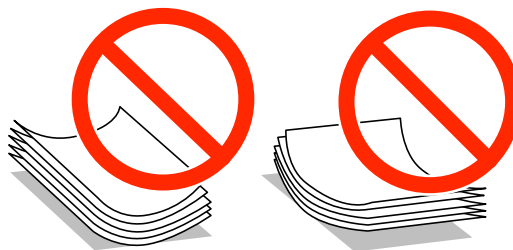
אמצעי זהירות לטיפול בנייר

□ קרא את דפי ההוראות שסופקו עם הנייר.

□ לפני הטעינת הנייר במדפסת יש לאוורר את הנייר (לקחת חבילת דפים, להחזיקה ביד אחת ולהעביר את האגודל של היד השנייה על פני קצוות הדפים בצד השני כך שהדפים ייפרדו זה מזה) וליישר את הקצוות. נייר לתצלומים אסור לאוורר ואסור לסלסל. פעולות אלה יכולות להזיק לצד הניתן להדפסה.



□ אם הנייר מסולסל יש לשטחו או לסלסל אותו מעט בכיוון הנגדי לפני הטעינה. הדפסה על נייר מסולסל עלולה לגרום לתקיעת נייר ולמריחות על התדפיס.



□ אל תשתמש בנייר גלי, קרוע, גזור, מקופל, לח, עבה מדי, דק מדי או נייר שהודבקו עליו מדבקות. שימוש בנייר מסוגים אלה עלול לגרום לתקיעת נייר ולמריחות על התדפיס.

□ אוורר את המעטפות ויישר את הקצוות לפני טעינתן למדפסת. אם המעטפות בערימה מלאות אוויר יש ללחוץ עליהן כדי לשטח אותן לפני הטעינה.



□ אל תשתמש במעטפות מסולסלות או מקופלות. שימוש במעטפות אלה עלול לגרום לתקיעת נייר ולמריחות על התדפיס.

□ אל תשתמש במעטפות בעלי משטחים דביקים על פני הדשים או במעטפות בעלות חלונות.

□ הימנע משימוש במעטפות דקות מדי, הן עלולות להסתלסל בשעת ההדפסה.

גודל הנייר וכמויות הדפים

Epson ממליצה להשתמש בנייר מקורי של Epson כדי ליהנות מתוצאות הדפסה איכותיות.

נייר מקורי של Epson

שם המדיה	גודל	כמות טעינה (דפים)	הדפסה דו-צדדית ידנית	הדפסה ללא שוליים
Epson Bright White Ink Jet Paper	A4	*80	✓	-
Epson Ultra Glossy Photo Paper	גודל A4, גודל 13×18 ס"מ (5×7 אינצ'ים), גודל 10×15 ס"מ (4×6 אינצ'ים)	20	-	✓
Epson Premium Glossy Photo Paper	A4, 13×18 ס"מ (5×7 אינצ'ים), 16:9 גודל רחב (102×181 מ"מ), 10×15 ס"מ (4×6 אינצ'ים)	20	-	✓
Epson Premium Semigloss Photo Paper	גודל A4, גודל 10×15 ס"מ (4×6 אינצ'ים)	20	-	✓
Epson Photo Paper Glossy	גודל A4, גודל 13×18 ס"מ (5×7 אינצ'ים), גודל 10×15 ס"מ (4×6 אינצ'ים)	20	-	✓
Matte Paper- Epson Heavyweight	A4	20	-	✓
Epson Photo Quality Ink Jet Paper	A4	80	-	-

* בהדפסה דו-צדדית ניתן להכניס עד 30 דפים שצד אחד שלהם כבר מודפס.

לתשומת לבך:

זמינות הנייר משתנה ממוקום למוקום. למידע עדכני על זמינות הנייר באזורך, פנה לתמיכה של Epson.

טעינת נייר

נייר זמין

שם המדיה	גודל	כמות טעינה (דפים)	הדפסה דו-צדדית ידנית	הדפסה ללא שוליים
נייר רגיל ^{1*}	קווארטו ^{2*} , A4, B5 ^{2*} , A5, A6 ^{2*}	עד לקו שמסומן על ידי המשולש במסילה הצדדית. ^{3*}	✓	–
	Legal ^{2*}	1		
	מוגדר אישית ^{2*}			
מעטפה ^{2*}	מעטפה #10, מעטפה DL, מעטפה C6	10	–	–

^{1*} כמות הטעינה של נייר מנוקב מראש היא גיליון אחד.

^{2*} אפשר להדפיס רק ממחשב.

^{3*} בהדפסה דו-צדדית ניתן להכניס עד 30 דפים שצד אחד שלהם כבר מודפס.

מידע קשור

← "אתר אינטרנט לתמיכה טכנית" בעמוד 171

רשימת סוגי הנייר

כדי ליהנות מתוצאות ההדפסה הטובות ביותר יש לבחור סוג נייר בהתאם למדיה שבה משתמשים.

שם המדיה	סוג המדיה	
	לוח בקרה	מנהל התקן של המדפסת, התקן חכם ^{2*}
Epson Bright White Ink Jet Paper ^{1*}	ניירות פשוטים	סוגי נייר רגיל
Epson Ultra Glossy Photo Paper ^{1*}	מבריק מאוד	Epson Ultra Glossy
Epson Premium Glossy Photo Paper ^{1*}	מבריק פרימיום	Epson Premium Glossy
Epson Premium Semigloss Photo Paper ^{1*}	מבריק למחצה פרימיום	Epson Premium Semigloss
Epson Photo Paper Glossy ^{1*}	מבריק	Photo Paper Glossy

טעינת נייר

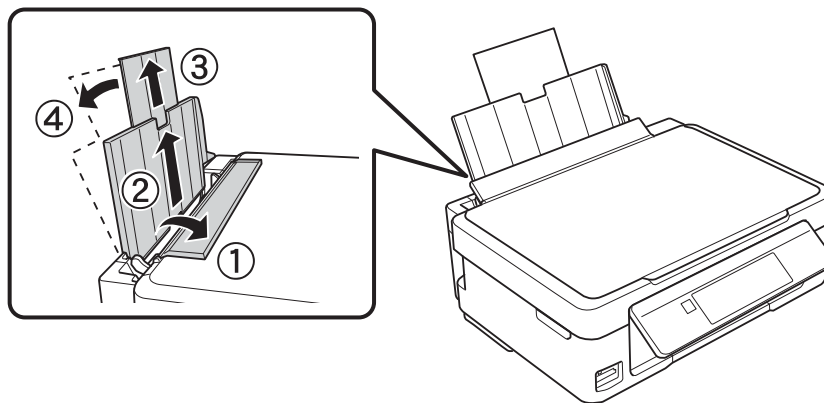
שם המדיה		סוג המדיה	מנהל התקן של המדפסת, התקן חכם ^{2*}
לוח בקרה			
Epson ^{1*} Matte Paper-Heavyweight	מאט	Epson Matte	
Epson ^{1*} Photo Quality Ink Jet Paper	מאט	Epson Matte	
נייר רגיל ^{1*}	ניירות פשוטים	סוגי נייר רגיל	
מעטפה	מעטפה	מעטפה	

^{1*} סוגי נייר אלו תואמים ל-Exif Print ול-PRINT Image Matching כאשר מדפיסים באמצעות מנהל ההתקן של המדפסת. למידע נוסף ראה התיעוד שצורך למצלמה הדיגיטלית התואמת ל-Exif Print ול-PRINT Image Matching.

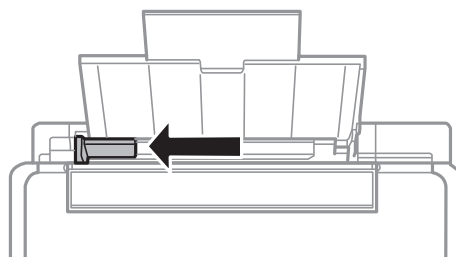
^{2*} עבור התקנים חכמים, אפשר לבחור בסוגי מדיה אלה בעת ההדפסה תוך שימוש ב-Epson iPrint.

הכנסת דפים אל מזין נייר אחורי

1. פתח את מגן המזין, הארך את תומכת הנייר ולאחר מכן הטה אותה לאחור.

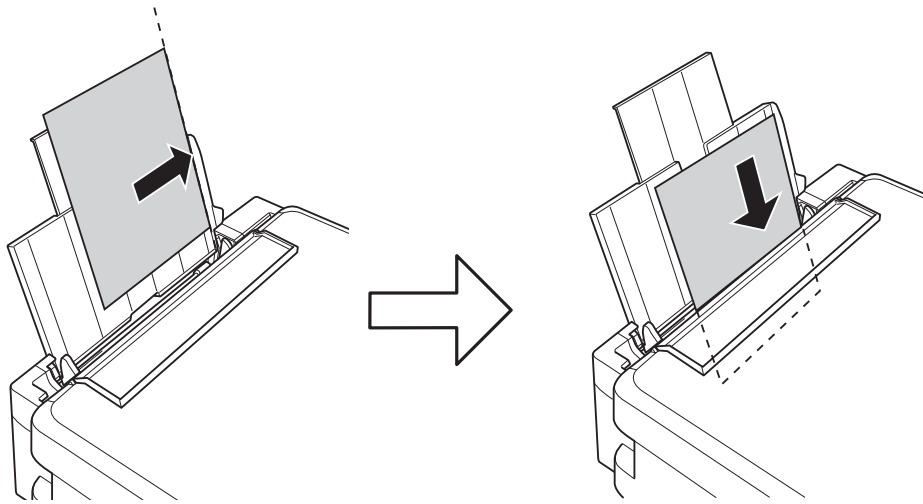


2. החלק את מוליך הקצוות שמאלה.



טעינת נייר

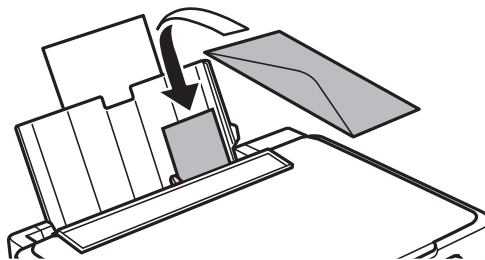
3. הטען נייר אנכית לאורך צד ימין של מזין נייר אחורי כשהצד הניתן להדפסה פונה למעלה.



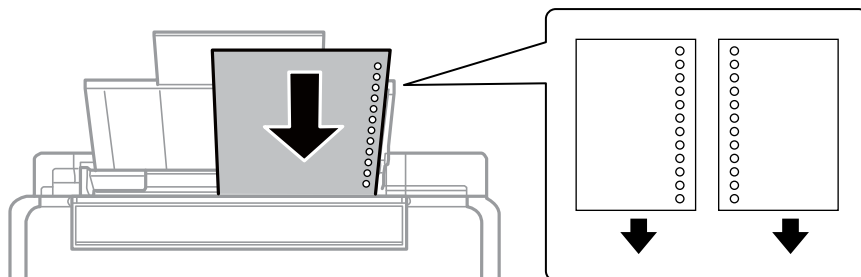
חשוב: 

אל תכניס יותר דפים מהכמות המרבית של דפים שניתן. אם אתה משתמש בדף רגיל אל תשים עוד דפים מעבר לקו שמסומן על ידי המשולש במסילה הצדדית.

מעטפות



נייר נקוב



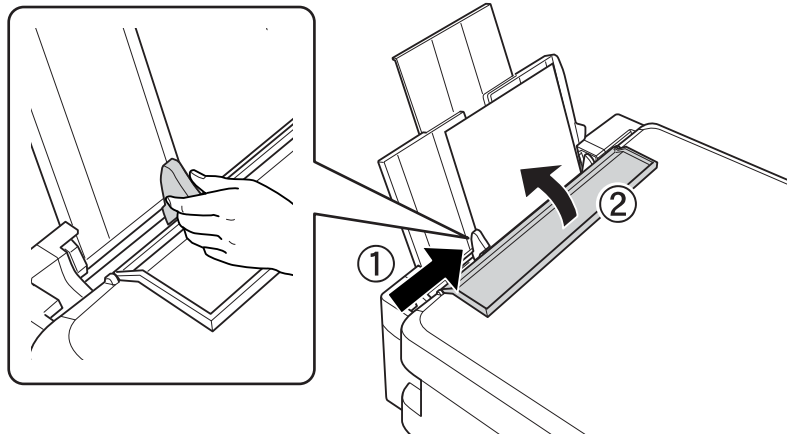
לתשומת לבך:

הטען גיליון נייר יחיד שאין לו חורי תיוק בקצה העליון או בקצה התחתון.

התאם את מיקום ההדפסה של הקובץ כדי לא להדפיס על החורים.

טעינת נייר

4. החלק את מוליך הקצוות לקצה הנייר ולאחר מכן סגור את מגן מזין הנייר.



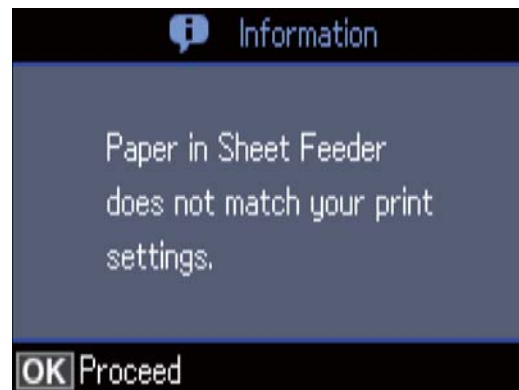
5. בדוק שההגדרות של גודל הדף וסוג הנייר נכונות בלוח הבקרה. כדי להשתמש בהגדרות הנוכחיות בחר באפשרות אשר באמצעות הלחצן ▲ או ▼, לחץ על הלחצן OK ועבור לשלב 7. כדי לשנות את ההגדרות בחר את האפשרות שנה באמצעות הלחצן ▲ או ▼, לחץ על הלחצן OK ועבור לשלב הבא.

חשוב: !

אם לא תצמיד את הדף לצד ימין של מזין נייר אחורי מסך הגדרת הנייר לא יופיע. כשתחיל להדפיס תופיע הודעת שגיאה.

לתשומת לבך:

❑ תוצג הודעה אם גודל הנייר הרשום והגדרות סוג הנייר שונים מהגדרות ההדפסה.



❑ מסך הגדרת הנייר לא יופיע אם ביטלת את האפשרות תצורת נייר בתפריטים הבאים. במצב זה, לא תוכל להדפיס באמצעות AirPrint.

הגדרה < הגדרת המדפסת < הגדרות מקור הנייר < תצורת נייר

טעינת נייר

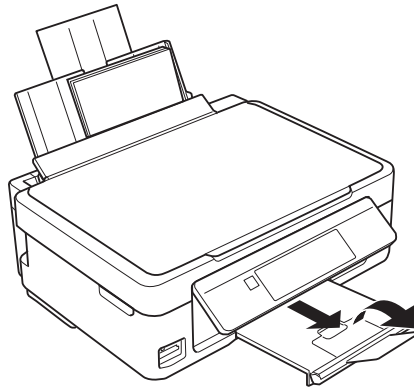
6. במסך הגדרות גודל הנייר, בחר את גודל הנייר באמצעות הלחצן ▲ או ▼ ואז לחץ על הלחצן OK. במסך הגדרות סוג הנייר, בחר את סוג הנייר באותה דרך, ואז לחץ על הלחצן OK. ודא את ההגדרות ולאחר מכן לחץ על הלחצן OK.

לתשומת לבך:

ניתן להציג את המסך של הגדרות גודל הדף וסוג הנייר גם באמצעות התפריטים הבאים.

הגדרה < הגדרת המדפסת < הגדרות מקור הנייר < הגדרת נייר

7. החלק החוצה את מגש הפלט ואז הרם את המעצור.



לתשומת לבך:

החזר את שארית הנייר לאריזתו. אם תשאיר אותו במדפסת, הנייר עלול להסתלסל או איכות ההדפסה עלולה לרדת.

מידע קשור

← "אמצעי זהירות לטיפול בנייר" בעמוד 38

← "גודל הנייר וכמויות הדפים" בעמוד 39

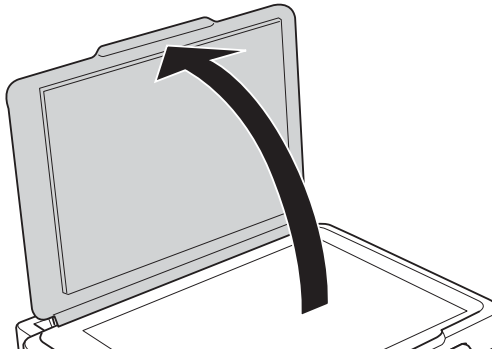
הנחת המסמכים המקוריים

הנח את המסמכים המקוריים על משטח סריקה

חשוב!

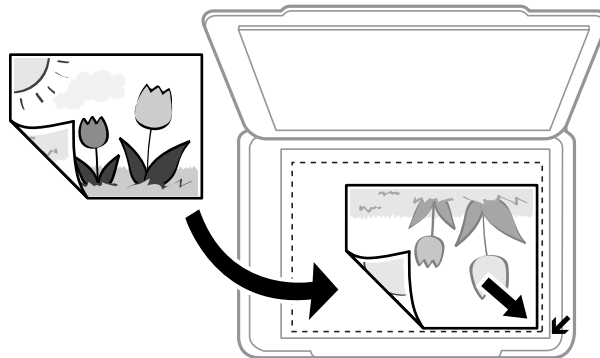
כאשר מניחים מסמכים מקוריים גדולים ומסורבלים, כגון ספרים, יש למנוע מהאור החיצוני להאיר ישירות על משטח סריקה.

1. פתח את מכסה המסמכים.



2. סלק אבק או כתמים על משטח סריקה.

3. הנח את המקור כשפניו למטה והחלק אותו אל סימן הפינה.



לתשומת לבך:

שטח של 1.5 מילימטרים מהקצוות של משטח סריקה אינו נסרק.

4. סגור את המכסה בעדינות.

5. סלק את המסמכים המקוריים לאחר הסריקה.

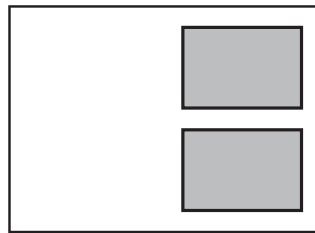
לתשומת לבך:

אם משאירים את המסמכים המקוריים על משטח סריקה לזמן ממושך הם עלולים להידבק למשטח הזכוכית.

כיצד למקם מסמכי מקור שונים

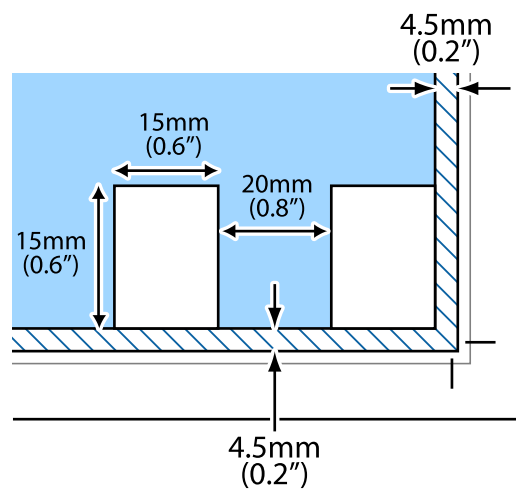
הנחת צילומים רבים לשם העתקה

תוכל להניח צילומים רבים בבת אחת כדי ליצור עותקים נפרדים. על הצילומים להיות גדולים יותר מאשר 30 על 40 מ"מ. הנח את הצילומים במרחק של 5 מ"מ מסימון הפינה של ה-משטח סריקה, והשאר 5 מ"מ בין צילום לצילום. תוכל להניח צילומים בעלי גדלים שונים בעת ובעונה אחת. הגדול המירבי: 10 על 15 ס"מ.



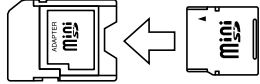

הנחת צילומים רבים לשם סריקה

תוכל לסרוק צילומים רבים בבת אחת באמצעות מצב תמונה בתוך Epson Scan 2 אם תבחר תמונה ממוזערת מתוך הרשטימה בראש חלון התצוגה המקדימה.



הכנסת כרטיס זיכרון

כרטיסי הזיכרון הנתמכים

*miniSD *miniSDHC *microSD *microSDHC *microSDXC	
SD SDHC SDXC	

* צריך לחבר מתאם כדי להכניס את כרטיס הזיכרון לחריץ. אחרת הכרטיס עלול להיתקע.

מידע קשור

← "מפרט כרטיס זיכרון נתמך" בעמוד 163

הכנסה והסרה של כרטיס זיכרון

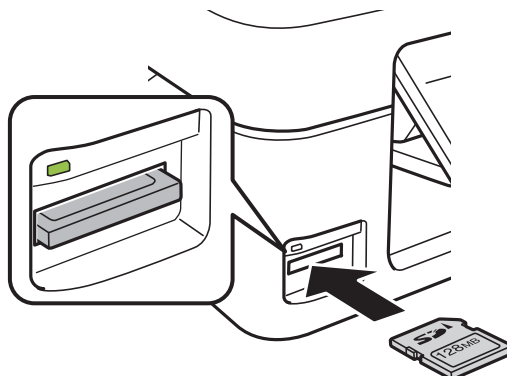
1. הכנס כרטיס זיכרון לתוך המדפסת.

המדפסת מתחילה לקרוא את הנתונים והנורית מהבהבת. הנורית מפסיקה להבהב כאשר הקריאה הושלמה, וממשיכה לדלוק באופן קבוע.

חשוב!

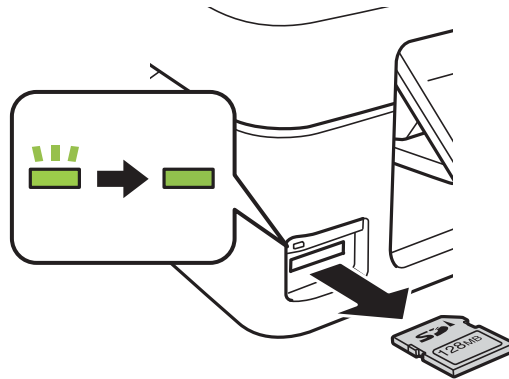
❑ הכנס כרטיס זיכרון ישירות לתוך המדפסת.

❑ אין להכניס את הכרטיס לחלוטין. אין לדחוף אותו בכוח כל הדרך לתוך החריץ.



הכנסת כרטיס זיכרון

2. אחרי שסיימת להשתמש בכרטיס הזיכרון, ודא שהנורית אינה מהבהבת ואז הסר את הכרטיס.



חשוב!

אם תסיר את הכרטיס בזמן שהנורית מהבהבת, אפשר שהנתונים בכרטיס הזיכרון יאבדו.

לתשומת לבך:

אם נכנסת לכרטיס הזיכרון ממחשב, יהיה עליך להשתמש במחשב כדי להסיר בבטחה את הכרטיס.

מידע קשור

← "כיצד לגשת לכרטיס זכרון מתוך מחשב" בעמוד 170

הדפסה

הדפסה מלוח הבקרה

הדפסת צילומים באמצעות בחירתם מכרטיס זיכרון

1. הכנס דף למדפסת.

חשוב!

שנה את הגדרות הדף בלוח הבקרה לפי הצורך.

2. הכנס כרטיס זיכרון לתוך המדפסת.

חשוב!

אל תסיר את כרטיס הזיכרון לפני סיום ההדפסה.

3. היכנס אל הדפס תמונות ממסך הבית באמצעות הלחצן ◀ או ▶ ולחץ על הלחצן OK.

4. בחר צילום באמצעות לחצן ◀ או לחצן ▶ והגדר את מספר העותקים באמצעות לחצן - או +. חזור על נוהל זה כאשר אתה מדפיס יותר מצילום אחד.

לתשומת לבך:

התפריטים הבאים, המוצגים באמצעות לחיצה על לחצן ▼ מסייעים לך לבחור בקלות צילומים כאשר יש לך צילומים רבים בכרטיס הזיכרון.

בחר תמונות: מיינן צילומים על פי תאריך ובחר בבת אחת את כל הצילומים הנושאים תאריך זהה, באמצעות בחר לפי תאריך.

אפשרויות תצוגה: הצג תשעה צילומים על המסך באמצעות תפריט תמונה ממוזערת.

5. לחץ על לחצן ▼ כדי להציג את התפריט, בחר את הגדרות הדפסה באמצעות לחצן ▲ או לחצן ▼, ואז לחץ על לחצן OK.

לתשומת לבך:

בחר ב-חיתוך/הגדלה והקטנה אם ברצונך לחתוך חלק מצילום. הזז את המסגרת אל האזור שברצונך לחתוך באמצעות לחצן ▲, ▼, ◀, או ▶ ואז לחץ על לחצן - או + כדי לשנות את גודל המסגרת. לחץ על כפתור 🏠 כדי לסובב את המסגרת.

6. בחר פריטי הגדרות כמו גודל נייר וסוג נייר באמצעות לחצן ▲ או ▼ ושנה את ההגדרות באמצעות לחצן ◀ או ▶.

7. לחץ על כפתור ⏏.

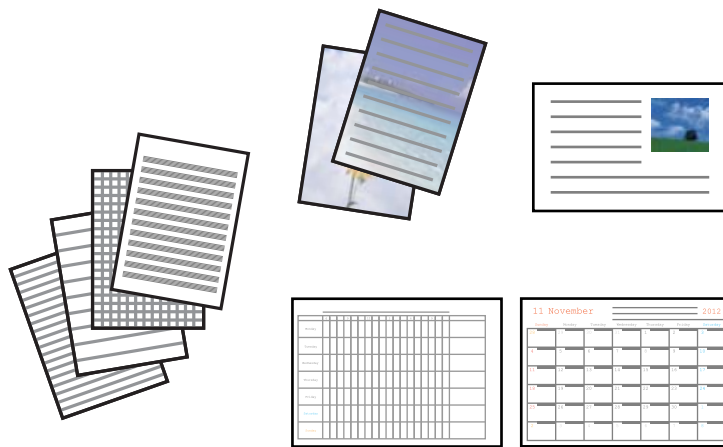
הדפסה

מידע קשור

- ← "הכנסת דפים אל מזין נייר אחורי" בעמוד 41
- ← "רשימת סוגי הנייר" בעמוד 40
- ← "הכנסת כרטיס זיכרון" בעמוד 47
- ← "אפשרויות תפריט למצב הדפס תמונות" בעמוד 54

הדפסה על נייר עם שורות, לוחות שנה, נייר כתיבה מקורי וכרטיסי ברכה מקוריים

תוכל בקלות להדפיס על נייר עם שורות, לוחות שנה, נייר כתיבה מקורי וכרטיסי ברכה מקוריים, באמצעות תפריט נייר מכתבים אישי.



1. הכנס דף למדפסת.

חשוב!

שנה את הגדרות הדף בלוח הבקרה לפי הצורך.

2. על מנת להדפיס נייר כתיבה וכרטיסי ברכה באמצעות צילום בכרטיס הזיכרון שלך, הכנס את כרטיס הזיכרון לתוך המדפסת.

3. היכנס אל פונקציות נוספות ממסך הבית באמצעות הלחצן ◀ או ▶ ולחץ על הלחצן OK.

4. בחר את נייר מכתבים אישי באמצעות הלחצן ▲ או ▼ ולחץ על הלחצן OK.

5. בחר פריט מהתפריט באמצעות לחצן ▲ או לחצן ▼ ואז לחץ על לחצן OK.

לתשומת לבך:

כאשר אתה מדפיס כרטיסי ברכה, ביכולתך להוסיף תמונה שאוחסנה במדפסת במקום להשתמש בצילום מכרטיס הזיכרון שלך. כדי להוסיף תמונה שאוחסנה במדפסת, בחר גרפיקת תבנית.

6. כדי להדפיס, פעל בהתאם להוראות המוצגות על המסך.

מידע קשור

- ← "הכנסת דפים אל מזין נייר אחורי" בעמוד 41

הדפסה

- ← "רשימת סוגי הנייר" בעמוד 40
- ← "הכנסת כרטיס זיכרון" בעמוד 47
- ← "אפשרויות תפריט עבור הדפסה על נייר עם שורות, לוחות שנה, נייר כתיבה מקורי וכרטיסי ברכה מקוריים" בעמוד 51
- ← "אפשרויות תפריט למצב הדפס תמונות" בעמוד 54

אפשרויות תפריט עבור הדפסה על נייר עם שורות, לוחות שנה, נייר כתיבה מקורי וכרטיסי ברכה מקוריים

דפי שורות

מדפיס סוגים מסוימים של נייר עם שורות, נייר מילימטרי או דפי תווים.

ניירות כתיבה

מדפיס סוגים מסוימים של נייר כתיבה עם תמונה מכרטיס הזיכרון בתור הרקע. התמונה מודפסת בגוון בהיר מאוד כך שאפשר לכתוב עליה בקלות.

יומן

מדפיס לוח שנה שבועי או שנתי. בחר את השנה ואת החודש עבור לוח השנה החודשי.

כרטיס הודעה

מדפיס כרטיס ברכה באמצעות תמונות מהמדפסת או תמונות מכרטיס הזיכרון.

מיקום תמונה

בחר היכן ברצונך למקם את התמונה על כרטיס הברכה.

סוג קו

בחר את סוג קו הסרגל שברצונך להדפיס על כרטיס הברכה.

צבע קו

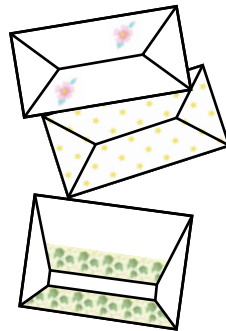
בחר את צבע קו הסרגל שברצונך להדפיס על כרטיס הברכה.

הדפסת מעטפות מקוריות

תוכל ליצור מעטפות מקוריות באמצעות הסופת תמונה המאוחסנת במחשב מתוך תפריטנייר מכתבים אישי. תוכל להשתמש באותה תמונה כדי להדפיס כרטיסי ביקור תואמים למעטפות.

הדפסה

הדפס תתילה תרשים של מעטפה על דף בגודל A4 ואז קפל אותו כדי ליצור מעטפה.



1. היכנס אל פונקציות נוספות ממסך הבית באמצעות הלחצן ◀ או ▶ ולחץ על הלחצן OK.
2. בחר את נייר מכתבים אישי באמצעות הלחצן ▲ או ▼ ולחץ על הלחצן OK.
3. בחר את אוריגמי באמצעות הלחצן ▲ או ▼ ולחץ על הלחצן OK.
4. בחר את מעטפה אוריגמי באמצעות הלחצן ▲ או ▼ ולחץ על הלחצן OK.
5. בחר את התמונה שברצונך להדפיס על המעטפות באמצעות לחצן ◀ או לחצן ▶, ואז לחץ על לחצן OK. מוצג מסך המראה את מיקום ההדפסה של התמונה, ושואל אם להדפיס קווי קיפול.
6. כדי לשנות את מיקום התמונה ואת הגדרת קו הקיפול, לחץ על לחצן ▼ כדי להציג את מסך ההגדרות ולשנות את ההגדרות.
7. אחרי שסתיים לבצע את ההגדרות לחץ על לחצן ↺ כדי לחזור אל מסך אישור ההגדרה ואז לחץ על לחצן OK.
8. בחר את גודל המעטפות באמצעות לחצן ◀ או לחצן ▶, ואז לחץ על לחצן OK.
9. טען נייר רגיל בגודל A4 לתוך המדפסת, ואז לחץ על לחצן OK.
10. הגדר את מספר העותקים באמצעות לחצן - או +, ואז לחץ על הלחצן ◊.

מידע קשור

◀ "הכנסת דפים אל מזין נייר אחורי" בעמוד 41

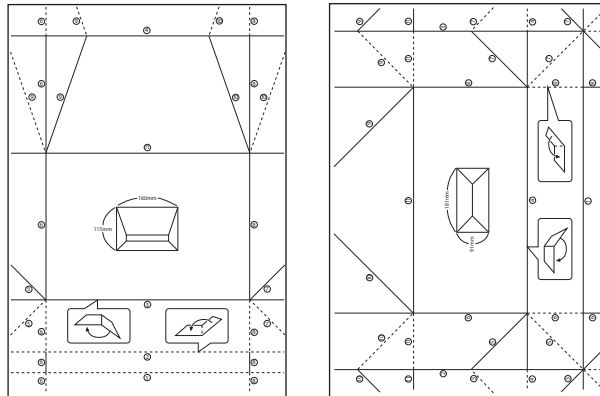
קיפול מעטפות

אחרי הדפסת שרטוט של מעטפה, הדפס דף הוראות המראה לך כיצד לקפל את המעטפה, ואז הנח את דף ההוראות על גבי השרטוט וקפל אותם יחד.

1. הוראות למעטפה אוריגמי מתוך התפריט אוריגמי, ואז לחץ על הלחצן OK.

הדפסה

2. בחר את גודל המעטפה שבחרת כדי להדפיס את שרטוט המעטפה באמצעות הלחצנים ◀ ו-▶, ואז לחץ על לחצן OK.
3. טען נייר רגיל בגודל A4 לתוך המדפסת, ואז לחץ על לחצן OK.
4. הגדר את מספר העותקים באמצעות לחצן - או +, ואז לחץ על הלחצן ◊.
- יודפס דף ההוראות הבא.



5. הנח את דף ההוראות על גבי שרטוט המעטפה, ואז קפל אותם יחד בהתאם להוראות בדף ההוראות.
6. לאחר שסיימת, פתח את הקיפול והסר את דף ההוראות ואז קפל רק את שרטוט המעטפה שוב לאורך הקפלים שלה.

הדפסה במתארים שונים

- תוכל להדפיס את התמונות בכרטיסי הזיכרון שלך במתארים שונים כגון up-2, up-4, ו-חצי עליון. לתשומת לבך: כאשר מדפיסים עם תוכנה זו, אפשר שתתרחש האטה בקצב ההדפסה.



- היכנס אל פונקציות נוספות ממסך הבית באמצעות הלחצן ◀ או ▶ ולחץ על הלחצן OK. בחר את גיליון פריסת תמונות באמצעות הלחצן ▲ או ▼ ולחץ על הלחצן OK. כדי להדפיס, פעל בהתאם להוראות המוצגות על המסך.

הדפסה

מידע קשור

← "אפשרויות תפריט למצב הדפס תמונות" בעמוד 54

הדפסה ממצגת

ביכולתך להריץ מצגת של הצילומים בכרטיס הזיכרון שלך, ואז להדפיס צילומים מתוך המצגת.



היכנס אל פונקציות נוספות ממסך הבית באמצעות הלחצן ◀ או ▶ ולחץ על הלחצן OK. בחר את מצגת שקופיות באמצעות הלחצן ▲ או ▼ ולחץ על הלחצן OK כדי להריץ את המצגת. לחץ על הלחצן ▼ כדי לעצור את המצגת ולחץ עליו שוב כדי להפעיל מחדש. כדי להדפיס את הצילום לחץ על הלחצן OK. פריטי תפריט ההגדרות זהים לאלה המוצגים במצב הדפס תמונות.

מידע קשור

← "הדפסת צילומים באמצעות בחירתם מכרטיס זיכרון" בעמוד 49

← "אפשרויות תפריט למצב הדפס תמונות" בעמוד 54

הדפסת DPOF

מדפסת זו תואמת הדפסה בשיטת DPOF (פורמט סדר הדפסה דיגיטלי) גירסה 1.10. DPOF הוא פורמט ששומר מידע נוסף עבור צילומים כגון תאריך, שעה, שם משתמש, ומידע הדפסה. מצלמות תואמות DPOF מאפשרות לך להגדיר איזו תמונה בכרטיס זיכרון יש להדפיס ואת מספר העותקים. כאשר מכניסים כרטיס זיכרון לתוך המדפסת, מודפסים הצילומים הנבחרים על ידי המצלמה.

לתשומת לבך:

למידע על ביצוע הגדרות הדפסה במצלמה שלך, עיין בתיעוד שמלווה את המצלמה שלך.

כאשר אתה מכניס כרטיס זיכרון לתוך המדפסת, יוצג מסך אישור. בחר את כן באמצעות הלחצן ▲ או ▼ ואז לחץ על הלחצן OK כדי להציג את מסך תחילת ההדפסה. לחץ על הלחצן ◊ כדי להתחיל בהדפסה. אם ברצונך לשנות את הגדרות ההדפסה, לחץ על לחצן ▼. הגדרת פריטים מתבצעת באותה דרך כמו במצב הדפס תמונות.

מידע קשור

← "הדפסת צילומים באמצעות בחירתם מכרטיס זיכרון" בעמוד 49

← "אפשרויות תפריט למצב הדפס תמונות" בעמוד 54

אפשרויות תפריט למצב הדפס תמונות

בחר תמונות

☐ בחר לפי תאריך

הדפסה

מציג את הצילומים מכרטיס הזיכרון כשהם ממויינים על פי תאריך. תוכל להדפיס בבת אחת את כל הצילומים הנושאים את אותו תאריך.

בטל בחירת תמונה

מחזיר את מספר התדפיסים של כל הצילומים ל-0 (אפס).

אפשרויות תצוגה

תמונה אחת עם פרטים.

מציג צילום אחד על המסך. מוצג גם מידע על הגדרות, כגון הזום.

תמונה אחת

מציג צילום אחד על המסך. מידע על הגדרות, כגון הזום, אינו מוצג.

תמונה ממוזערת

מציג תשעה צילומים על המסך.

הגדרות הדפסה

מידות הנייר

בחר את גודל הדף שטענת.

סוג נייר

בחר את סוג הדף שטענת.

ללא שוליים

כדי להדפיס בלי שוליים בקצוות, בחר באפשרות ללא שוליים. התמונה מוגדלת מעט כדי לסלק את השוליים מקצה הנייר. כדי להדפיס עם שוליים בקצוות, בחר באפשרות עם שוליים.

איכות

בחר את איכות ההדפסה. בחירה באפשרות הטובה ביותר גורמת להדפסה באיכות גבוהה יותר אך ההדפסה עלולה להיות אטית יותר.

תיקון עיניים אדומות

מתקן עיניים אדומות בצילומים. התיקונים לא יחולו על הקובץ המקרי, אלא רק על התדפיסים. בהתאם לסוג הצילום, אפשר שיתוקנו חלקים אחרים של התמונה ולא העיניים.

חיתוך/הגדלה והקטנה

מגדיל חלק מהצילום להדפסה.

בחר קבוצה

אם יש לך יותר מ-1000 צילומים בכרטיס הזיכרון שלך, יחולקו הצילומים באופן אוטומטי לקבוצות שכל אחת מכילה מספר מרבי של 999 צילומים. בחר קבוצה להצגה.

הדפסה ממחשב

יסודות ההדפסה - Windows

לתשומת לבך:

להסבר על פריטי ההגדרות ראה העזרה המקוונת. לחץ על פריט כלשהו באמצעות לחצן העכבר הימני ולאחר מכן לחץ על עזרה.

הפעולות עשויות להשתנות בהתאם ליישום. לקבלת מידע נוסף, עיין בעזרה של היישום.

1. הכנס דף למדפסת.

חשוב:

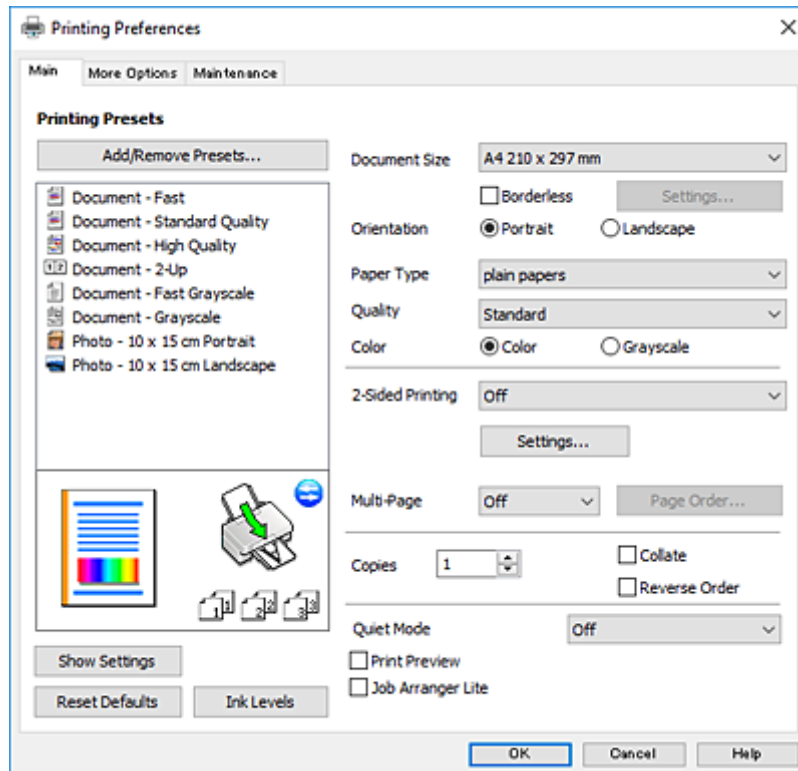
שנה את הגדרות הדף בלוח הבקרה לפי הצורך.

2. פתח את הקובץ שברצונך להדפיס.

3. בחר הדפס או הגדרות הדפסה מתוך התפריט קובץ.

4. בחר את המדפסת שלך.

5. בחר העדפות או מאפיינים כדי לגשת אל חלון מנהל ההתקן של המדפסת.



6. הגדר את ההגדרות הבאות.

גודל המסמך: בחר את גודל הדף שהכנסת למדפסת.

הדפסה

ללא שוליים: בחר כדי להדפיס ללא שוליים סביב התמונה.
בהדפסה ללא שוליים הנתונים שמודפסים מוגדלים מעט יותר מגודל הדף כך שלא מודפסים שוליים סביב
קצוות הדף. לחץ על הגדרות כדי לבחור את מידת ההגדלה.

כיוון: בחר את הכיוון שהגדרת באפליקציה.

סוג דף: בחר את סוג הנייר שהטענת.

איכות: בחר את איכות ההדפסה.

בחירה באפשרות גבוהה גורמת להדפסה באיכות גבוהה יותר אך ההדפסה עלולה להיות אטית יותר.

צבע: בחר גווני אפור כאשר אתה רוצה להדפיס בשחור לבן או בגווני אפור.

לתשומת לבך:

אם אתה מדפיס על מעטפות, בחר באפשרות לרוחב עבור ההגדרה כיוון.

7. לחץ על אישור כדי לסגור את חלון מנהל ההתקן של המדפסת.

8. לחץ על הדפס.

מידע קשור

← "גודל הנייר וכמויות הדפים" בעמוד 39

← "הכנסת דפים אל מזין נייר אחורי" בעמוד 41

← "מדריך למנהל התקן של Windows" בעמוד 121

← "רשימת סוגי הנייר" בעמוד 40

יסודות ההדפסה - Mac OS X

לתשומת לבך:

ההסברים בחלק זה משתמשים ב-*TextEdit* כדוגמה. הפעולות ומציג עשויות להשתנות בהתאם ליישום. לקבלת מידע
נוסף, עיין בעזרה של היישום.

1. הכנס דף למדפסת.

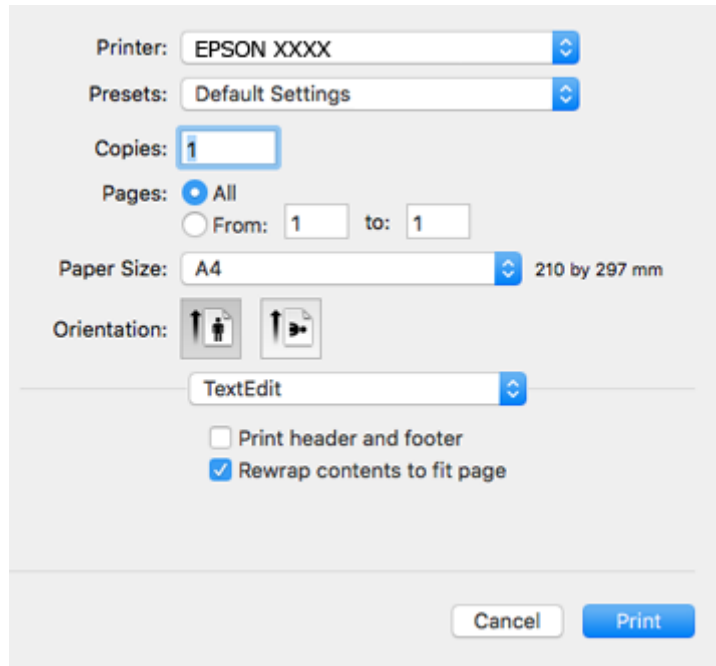
 חשוב:

שנה את הגדרות הדף בלוח הבקרה לפי הצורך.

2. פתח את הקובץ שברצונך להדפיס.

הדפסה

3. בחר באפשרות הדפס בתפריט קובץ או בכל פקודה אחרת שתעביר אותך לתיבת הדו-שיח הדפסה. במידת הצורך, לחץ על הצג פרטים או על ▼ כדי להרחיב את חלון ההדפסה.



4. הגדר את ההגדרות הבאות.

מדפסת: בחר את המדפסת שלך.

הגדרות מראש: בחר מתי ברצונך להשתמש באחד באחת ההגדרות הרשומות.

גודל דף: בחר את גודל הדף שהכנסת למדפסת.

אם ברצונך להדפיס ללא שוליים בחר את האפשרות "ללא שוליים" בתור גודל הדף.

כיוון: בחר את הכיוון שהגדרת באפליקציה.

לתשומת לבך:

אם תפריטי ההגדרה הנ"ל לא מוצגים, סגור את חלון ההדפסה, בחר באפשרות הגדרת עמוד בתפריט קובץ וערוך את ההגדרות.

אם ברצונך להדפיס על מעטפה בחר בכיוון לרוחב.

הדפסה

5. בחר באפשרות הגדרות הדפסה בתפריט שנפתח.

לתשומת לבך:

במערכת ההפעלה Mac OS X v10.8.x ואילך, אם התפריט הגדרות הדפסה אינו מוצג, סימן שמנהל ההתקן למדפסת Epson לא הותקן כהלכה.

בחר באפשרות העדפות מערכת מתוך התפריט < מדפסות וסורקים (או הדפסה וסריקה, הדפסה ופקס), הסר את המדפסת והוסף אותה מחדש. כדי להוסיף מדפסת עיין בהוראות הבאות.

<http://epson.sn>

6. הגדר את ההגדרות הבאות.

סוג מדיה: בחר את סוג הנייר שהטענת.

איכות הדפסה: בחר את איכות ההדפסה.

בחירה באפשרות מדויק גורמת להדפסה באיכות גבוהה יותר אך ההדפסה עלולה להיות אטית יותר.

הרחבה: אפשרות זו זמינה כשבחרים בגודל דף ללא שוליים.

בהדפסה ללא שוליים הנתונים שמודפסים מוגדלים מעט יותר מגודל הדף כך שלא מודפסים שוליים סביב קצוות הדף. בחר את כמות ההגדלה.

גווני אפור: בחר באפשרות זו כדי להדפיס בשחור או בגווני אפור.

7. לחץ על הדפס.

מידע קשור

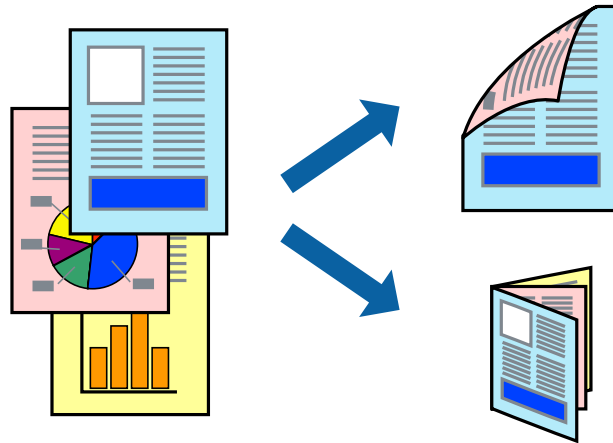
← "גודל הנייר וכמויות הדפים" בעמוד 39

הדפסה

- ← "הכנסת דפים אל מזין נייר אחורי" בעמוד 41
- ← "מדריך למנהל ההתקן למדפסת במערכת ההפעלה Mac OS X" בעמוד 124
- ← "רשימת סוגי הנייר" בעמוד 40

הדפסה על 2 צדדים (עבור Windows בלבד)

מנהל ההתקן של המדפסת מדפיס באופן אוטומטי תוך הפרדה בין עמודים זוגיים לעמודים אי-זוגיים. כשהמדפסת גומרת להדפיס את העמודים האי-זוגיים הפוך את הנייר לפי ההוראות כדי להדפיס את העמודים הזוגיים. באפשרותך גם להדפיס חוברת שאפשר ליצור אותה באמצעות קיפול התדפיס.



לתשומת לבך:

- תכונה זאת אינה זמינה בשביל הדפסה ללא גבולות.
- אם אינך משתמש בנייר המתאים להדפסה על 2 צדדים, איכות ההדפסה עלולה לרדת ויכולות להתרחש חסימות נייר.
- דיו עלולה להיספג מבעד לנייר ולהגיע אל צדו השני.
- אם לא מאפשרים את *EPSON Status Monitor 3*, היכנס אל מנהל ההתקן של המדפסת, לחץ על הגדרות מורחבות בלשונית תחזוקה ולאחר מכן בחר הפעל את *EPSON Status Monitor 3*.
- יתכן שהדפסה ב-2 צדדים לא תהיה זמינה כאשר ניגשים למדפסת באמצעות רשת או כשמשתמשים בה כמדפסת משותפת.

1. טען נייר במדפסת.
2. פתח את הקובץ שברצונך להדפיס.
3. גש אל חלון מנהל ההתקן של המדפסת.
4. בחר ב- ידנית (כריכה בצד הארוך) או ב- ידנית (כריכה בצד הקצר) מ- הדפסה דו-צדדית בלשונית ראשי.
5. לחץ על הגדרות, קבע את ההגדרות המתאימות ולאחר מכן לחץ על אישור.

לתשומת לבך:

- כדי להדפיס כחוברת בחר ב-חוברת.
- 6. הגדר את הפריטים האחרים בלשונית ראשי ו-אפשרויות נוספות לפי הצורך ולאחר מכן לחץ על אישור.

הדפסה

7. לחץ על הדפס.

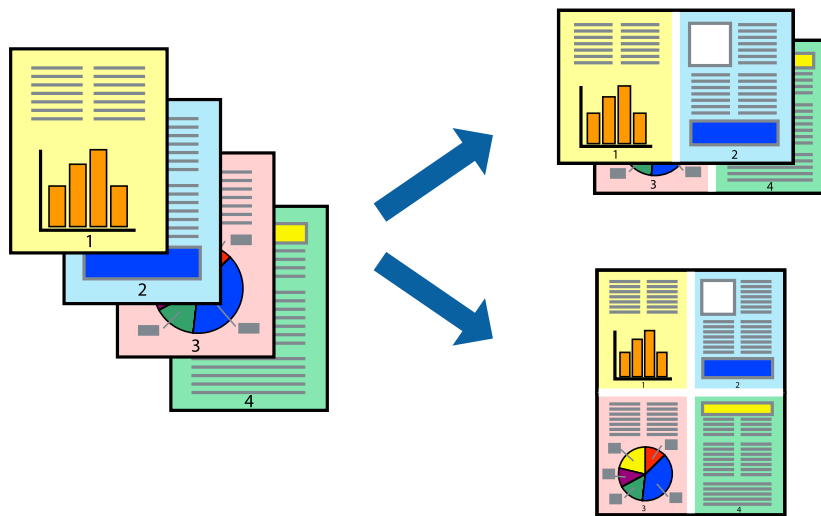
כשהדפסת הצד הראשון נגמרת מוצג חלון מוקפץ במחשב. מלא את ההוראות על המסך.

מידע קשור

- ← "גודל הנייר וכמויות הדפים" בעמוד 39
- ← "הכנסת דפים אל מזין נייר אחורי" בעמוד 41
- ← "יסודות ההדפסה - Windows" בעמוד 56

הדפסת כמה עמודים על גיליון אחד

באפשרותך להדפיס שני עמודים או ארבעה עמודים על גיליון נייר אחד.



הדפסת כמה עמודים על גיליון אחד — Windows

לתשומת לבך:

תכונה זאת אינה זמינה בשביל הדפסה ללא גבולות.

1. טען נייר במדפסת.
2. פתח את הקובץ שברצונך להדפיס.
3. גש אל חלון מנהל ההתקן של המדפסת.
4. בחר ב- 2 עמודים בדף או ב- 4 עמודים בדף בתור הגדרת ה- ריבוי עמודים בלשונית ראשי.
5. לחץ על סדר עמודים, קבע את ההגדרות המתאימות ולאחר מכן לחץ על אישור כדי לסגור את החלון.
6. הגדר את הפריטים האחרים בלשוניות ראשי ו- אפשרויות נוספות לפי הצורך ולאחר מכן לחץ על אישור.
7. לחץ על הדפס.

מידע קשור

- ← "הכנסת דפים אל מזין נייר אחורי" בעמוד 41
- ← "יסודות ההדפסה - Windows" בעמוד 56

הדפסה

הדפסת כמה עמודים על גיליון אחד — Mac OS X

1. טען נייר במדפסת.
2. פתח את הקובץ שברצונך להדפיס.
3. היכנס לדו שיח ההדפסה.
4. בחר ב פריסה מהתפריט המוקפץ.
5. הגדר את מספר העמודים ב מספר עמודים בכל גיליון, את כיוון הפריסה (סדר העמודים) ואת גבול.
6. הגדר את הפריטים האחרים לפי הצורך.
7. לחץ על הדפס.

מידע קשור

- ← "הכנסת דפים אל מזין נייר אחורי" בעמוד 41
- ← "יסודות ההדפסה - Mac OS X" בעמוד 57

הדפסה כך שהתדפיס יתאים לגודל הנייר

באפשרותך להדפיס כך שהתדפיס יתאים לגודל הנייר שהטענת במדפסת.



הדפסה כך שהתדפיס יתאים לגודל הנייר — Windows

לתשומת לבך:

תכונה זאת אינה זמינה בשביל הדפסה ללא גבולות.

1. טען נייר במדפסת.
 2. פתח את הקובץ שברצונך להדפיס.
 3. גש אל חלון מנהל ההתקן של המדפסת.
 4. קבע את ההגדרות להלן בלשונית אפשרויות נוספות.
- גודל המסמך: בחר את גודל הנייר שהגדרת ביישום.

הדפסה

□ הנייר שיוצא: בחר את גודל הנייר שהטענת במדפסת.
התאם לעמוד נבחר אוטומטית.

לתשומת לבך:

אם ברצונך להדפיס תמונה מוקטנת במרכז הדף, בחר ב-מרכז.

5. הגדר את הפריטים האחרים בלשוניות ראשי ו-אפשרויות נוספות לפי הצורך ולאחר מכן לחץ על אישור
6. לחץ על הדפס.

מידע קשור

← "הכנסת דפים אל מזין נייר אחורי" בעמוד 41

← "יסודות ההדפסה - Windows" בעמוד 56

הדפסה כך שהתדפיס יתאים לגודל הנייר — Mac OS X

1. טען נייר במדפסת.
2. פתח את הקובץ שברצונך להדפיס.
3. היכנס לדו שיח ההדפסה.
4. בחר את גודל הנייר שהגדרת ביישום בתור הגדרת גודל דף.
5. בחר בטיפול בנייר מהתפריט המוקפץ.
6. בחר ב-שנה את קנה המידה כך שיתאים לגודל הנייר.
7. בחר את גודל הנייר שהטענת במדפסת בתור הגדרת גודל נייר היעד.
8. הגדר את הפריטים האחרים לפי הצורך.
9. לחץ על הדפס.

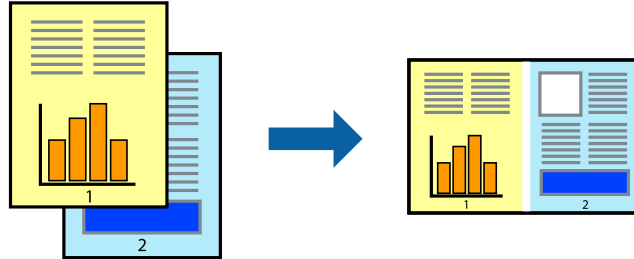
מידע קשור

← "הכנסת דפים אל מזין נייר אחורי" בעמוד 41

← "יסודות ההדפסה - Mac OS X" בעמוד 57

הדפסת כמה קבצים יחד (עבור Windows בלבד)

Job Arranger Lite מאפשר לשלב כמה קבצים שנוצרו בידי יישומים שונים ואז להדפיסם כעבודת הדפסה אחת. באפשרותך לקבוע את הגדרות ההדפסה לקבצים משולבים, כגון פריסה, סדר הדפסה וכיוון.



1. הכנס דף למדפסת.
 2. פתח את הקובץ שברצונך להדפיס.
 3. עבור לחלון של מנהל ההתקן למדפסת.
 4. בחר **Job Arranger Lite** בלשונית ראשי.
 5. לחץ על אישור כדי לסגור את חלון מנהל ההתקן של המדפסת.
 6. לחץ על הדפס.
- החלון **Job Arranger Lite** מוצג ועבודת ההדפסה נוספת ל-פרויקט הדפסה.
7. כאשר החלון **Job Arranger Lite** פתוח, פתח את הקובץ שברצונך לשלב עם הקובץ הנוכחי וחזור על שלבים 3 עד 6.

לתשומת לבך:

אם סוגרים את חלון **Job Arranger Lite** ה-פרויקט הדפסה שלא נשמר נמחק. כדי להדפיס אחר כך, בחר שמור מהתפריט קובץ.

כדי לפתוח פרויקט הדפסה השמור ב- **Job Arranger Lite**, לחץ על **Job Arranger Lite** על לשונית מנהל ההתקן של המדפסת. תחזוקה כעת בחר פתח מהתפריט קובץ כדי לבחור את הקובץ. הסיימת של הקבצים השמורים היא **.ecl**.
 8. בחר את תפריטי פריסה ו- ערוך ב- **Job Arranger Lite** כדי לערוך את פרויקט הדפסה לפי הצורך. למידע נוסף עיין בעזרה של **Job Arranger Lite**.
 9. בחר הדפס מהתפריט קובץ.

מידע קשור

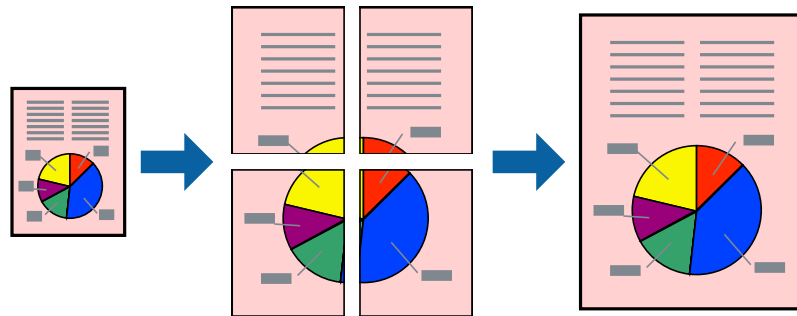
← "הכנסת דפים אל מזין נייר אחורי" בעמוד 41

← "יסודות ההדפסה - Windows" בעמוד 56

הדפסה

הדפסת תמונה אחת על מספר דפים כדי ליצור פוסטר (במערכת ההפעלה Windows בלבד)

תכונה זו מאפשרת להדפיס תמונה אחת על מספר דפים. כך ניתן ליצור פוסטר גדול באמצעות הדבקתם זה אל זה.



לתשומת לבך:

תכונה זאת אינה זמינה בשביל הדפסה ללא גבולות.

1. הכנס דף למדפסת.
 2. פתח את הקובץ שברצונך להדפיס.
 3. עבור לחלון של מנהל ההתקן למדפסת.
 4. בחר ב-פוסטר 2×1 , פוסטר 2×2 , פוסטר 3×3 , או ב-פוסטר 4×4 מ-ריבוי עמודים בלשונית ראשי.
 5. לחץ על הגדרות, קבע את ההגדרות המתאימות ולאחר מכן לחץ על אישור.
- לתשומת לבך:
הדפס שולי חיתוך מאפשר לך להדפיס מדריך חיתוך.
6. הגדר את הפריטים האחרים בלשוניות ראשי ו-אפשרויות נוספות לפי הצורך ולאחר מכן לחץ על אישור.
 7. לחץ על הדפס.

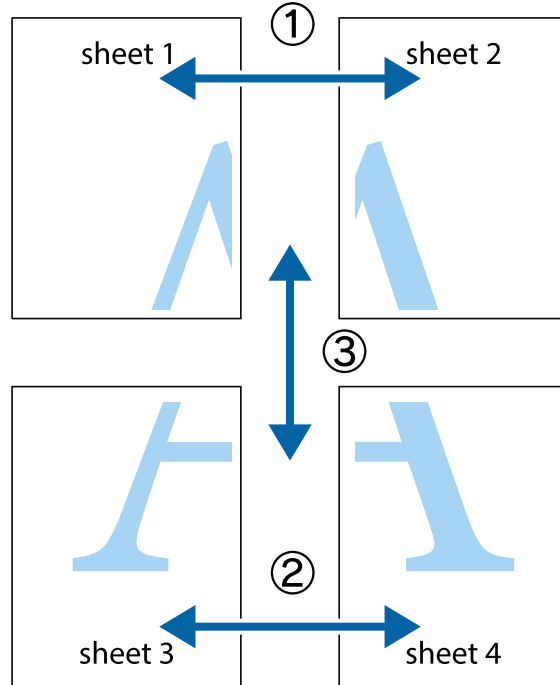
מידע קשור

- ← "הכנסת דפים אל מזין נייר אחורי" בעמוד 41
- ← "יסודות ההדפסה - Windows" בעמוד 56

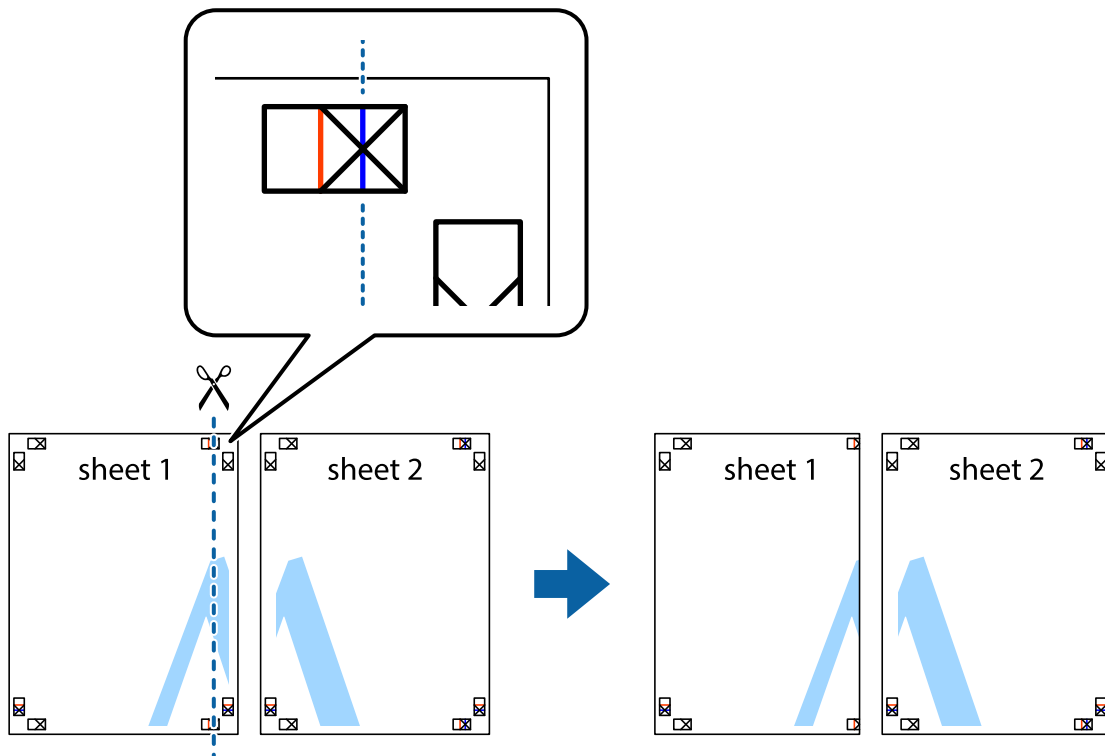
הדפסה

הכנת פוסטרים באמצעות סימוני יישור חופפים

הנה דוגמה לאופן שבו אפשר להכין פוסטר כאשר בוחרים פוסטר 2x2 ובוחרים סימוני יישור חופפים ב-הדפס שולי חיתוך.

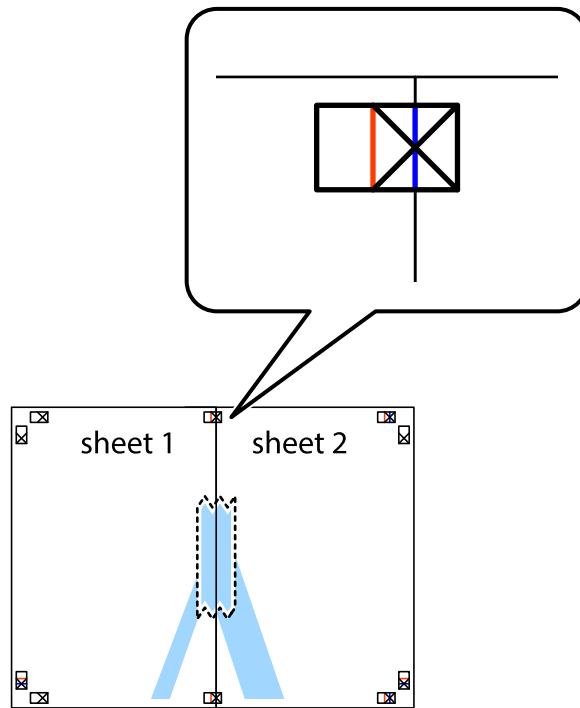


1. הכן את Sheet 1 ואת Sheet 2. גזור את השוליים של Sheet 1 לאורך הקו הכחול האנכי דרך המרכז של סימני הצלב העליונים והתחתונים.

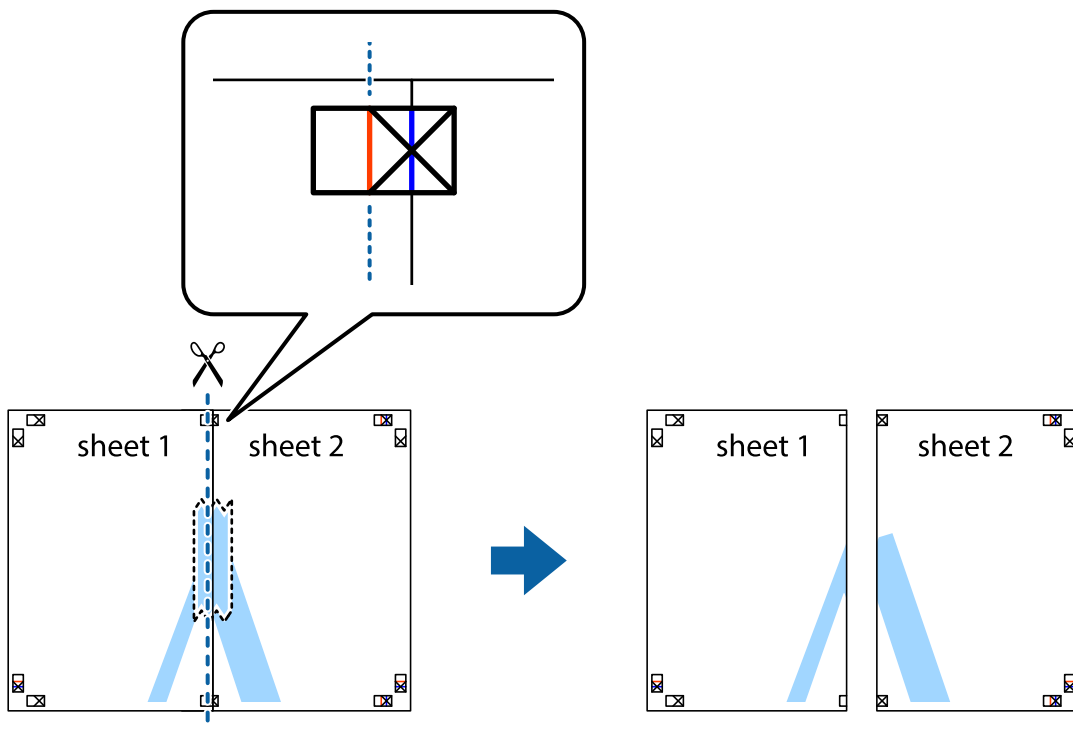


הדפסה

2. הנח את הקצה של Sheet 1 בקצה העליון של Sheet 2 ויישר את סימני הצלב; לאחר מכן הדבק בסרט הדבקה את שני הגיליונות יחד מהצד האחורי, הדבקה זמנית.

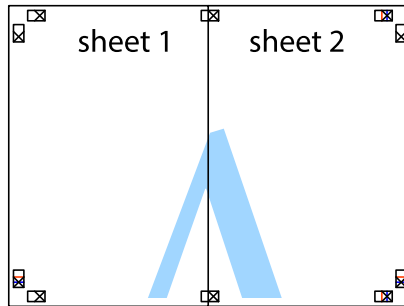


3. גזור את שני הגיליונות המודבקים לשניים לאורך הקו האדום האנכי דרך סמני היישור (הפעם, הקו לשמאל סימני הצלב).



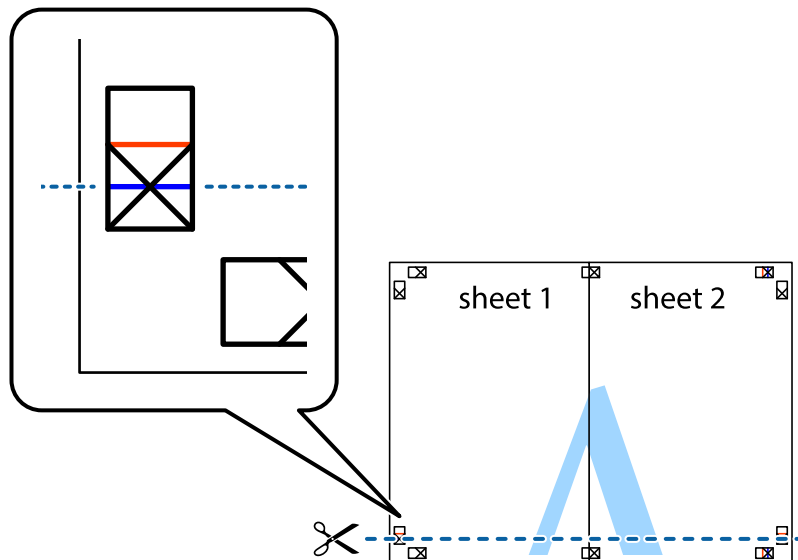
הדפסה

4. הדבק בסרט הדבקה את שני הגיליונות יחד מהצד האחורי.



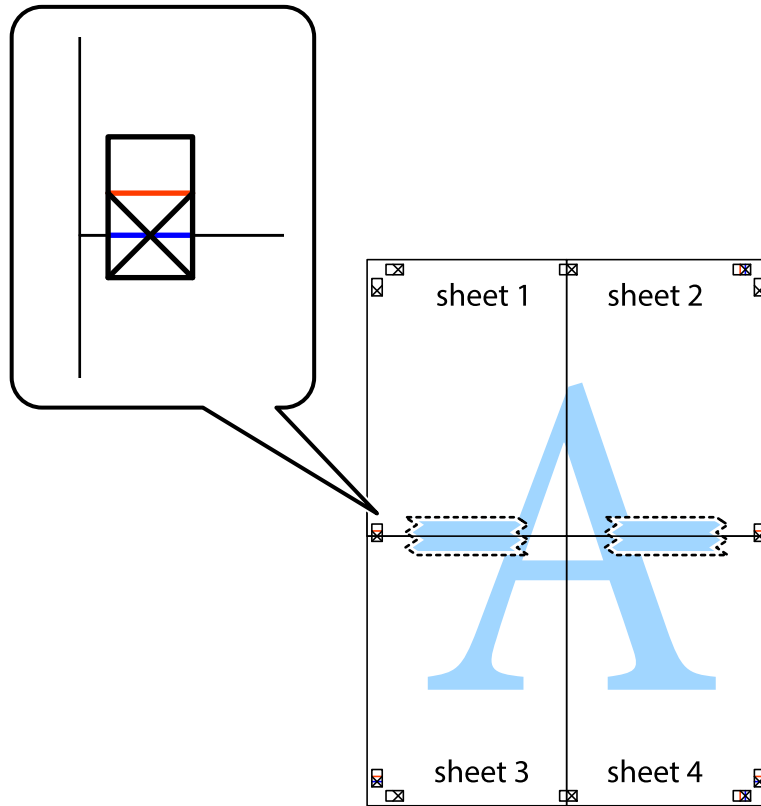
5. חזור על שלבים 1 עד 4 כדי להדביק יחד בסרט הדבקה את Sheet 3 ואת Sheet 4.

6. גזור את השוליים של Sheet 1 ושל Sheet 2 לאורך הקו הכחול האופקי דרך המרכז של סימני הצלב השמאליים והימניים.



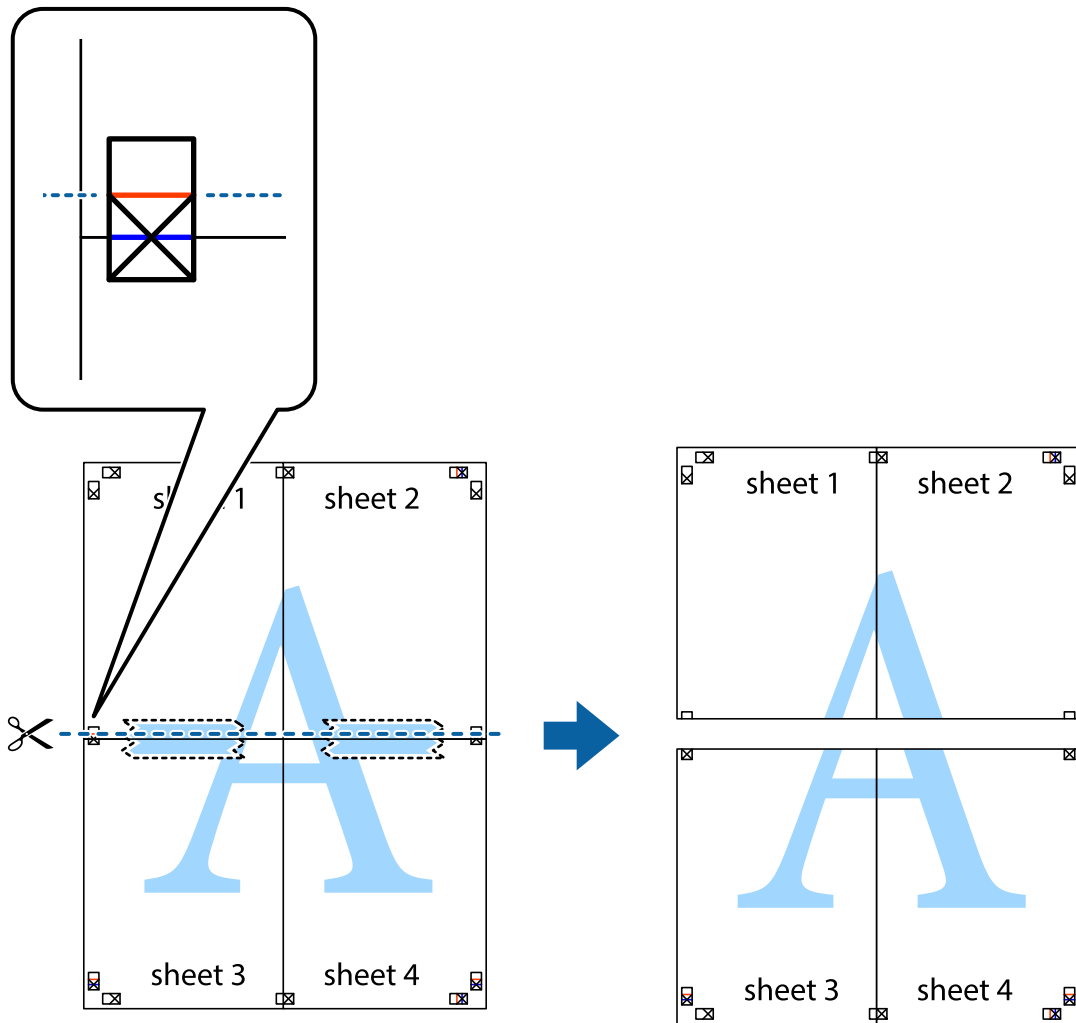
הדפסה

7. הנח את הקצה של Sheet 1 ושל Sheet 2 על גבי Sheet 3 ו-Sheet 4, יישר את סימני הצלב ולאחר מכן הדבק בסרט הדבקה את שני הגיליונות יחד מהצד האחורי, הדבקה זמנית.

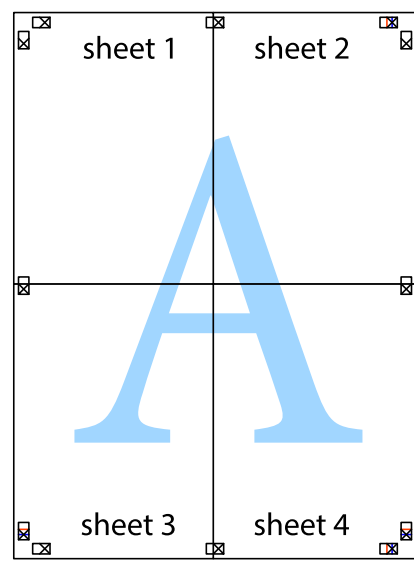


הדפסה

8. גזור את שני הגליונות המודבקים לשניים לאורך הקו האדום האופקי דרך סמני היישור (הפעם, הקו מעל לסימני הצלב).

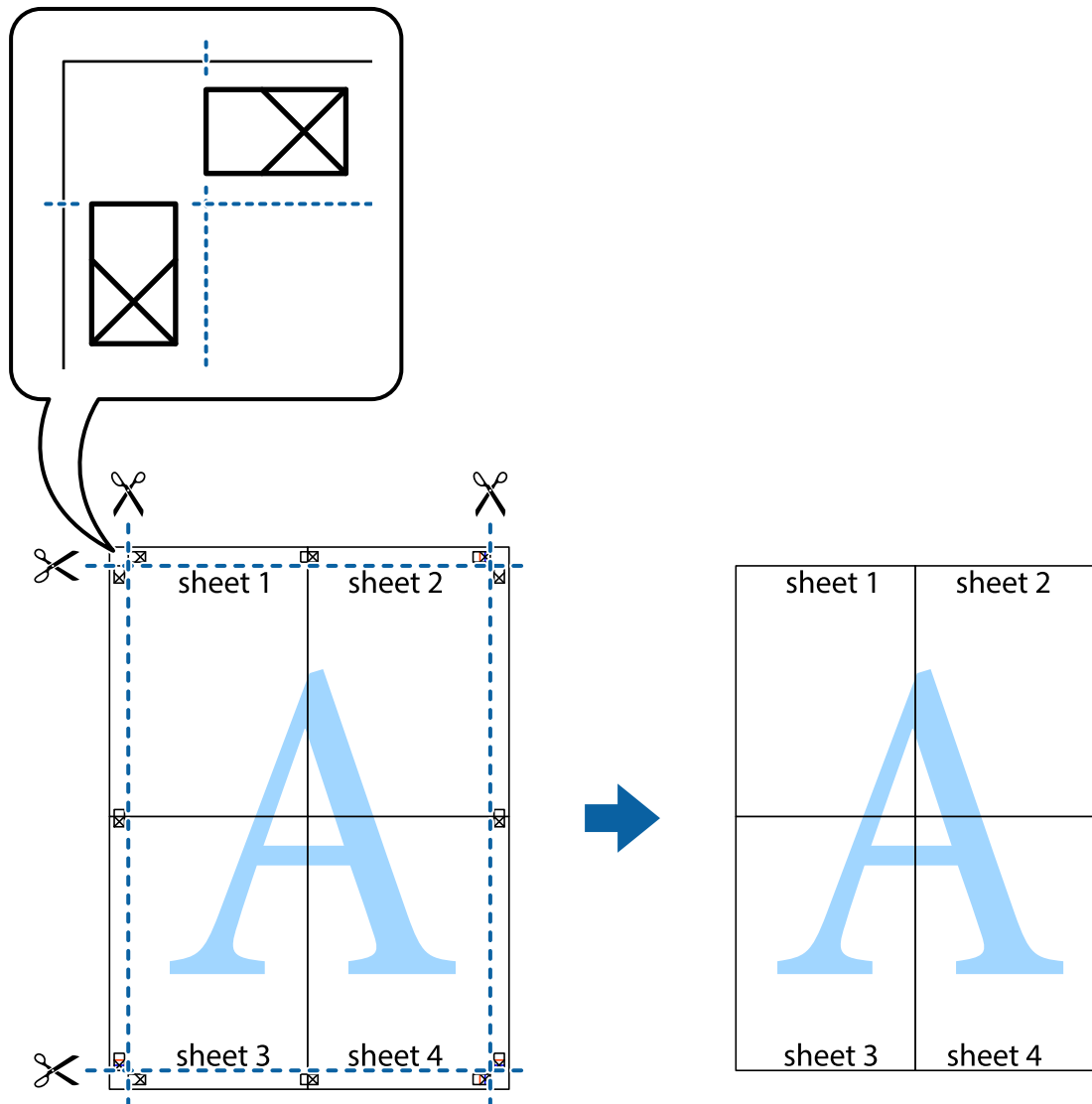


9. הדבק בסרט הדבקה את שני הגליונות יחד מהצד האחורי.



הדפסה

10. גזור את השוליים שנשארו לאורך המוליך החיצוני.



הדפסה באמצעות תכונות מתקדמות

סעיף זה מתאר מגוון תכונות פריסה והדפסה נוספות הזמינות אצל מנהל ההתקן של המדפסת.

מידע קשור

← "מנהל התקן המדפסת ב-Windows" בעמוד 120

← "מנהל התקן המדפסת ב-Mac OS X" בעמוד 123

הוספת מצב הדפסה מוגדר מראש כדי להדפיס בקלות

ניתן ליצור מצב הדפסה, המוגדר מראש עם ההגדרות השכיחות שבהן אתה משתמש במנהל ההתקן למדפסת, ולבחור אותו מהרשימה בכל פעם שברצונך להדפיס כדי להדפיס בקלות.

הדפסה

Windows

כדי להוסיף מצב הדפסה מוגדר מראש, עליך להגדיר אפשרויות כמו גודל המסמך או סוג דף בכרטיסייה ראשי או אפשרויות נוספות וללחוץ על הוסף/הסר מצבים קבועים מראש בהגדרה מצבי הדפסה קבועים מראש.

לתשומת לבך:

כדי למחוק מצב הדפסה מוגדר מראש לחץ על הוסף/הסר מצבים קבועים מראש, בחר את מצב ההדפסה שברצונך למחוק מהרשימה ומחק אותו.

Mac OS X

עבור לתיבת הדו-שיח הדפסה. כדי להוסיף מצב הדפסה אישי, הגדר אפשרויות כמו גודל דף או סוג מדיה ושמור את ההגדרות בתור מצב הדפסה בהגדרה תצורות.

לתשומת לבך:

כדי למחוק מצב הדפסה מוגדר מראש לחץ על תצורות < הצג תצורות, בחר את מצב ההדפסה שברצונך למחוק מהרשימה ומחק אותו.

הדפסת מסמך שהוקטן או הוגדל

באפשרותך להקטין מסמך או להגדילו באחוזים ספציפיים.

Windows

לתשומת לבך:

תכונה זאת אינה זמינה בשביל הדפסה ללא גבולות.

הגדר את גודל המסמך בלשונית אפשרויות נוספות. בחר הקטן/הגדל מסמך, הגדל ל- ולאחר מכן הזן אחוזים.

Mac OS X

לתשומת לבך:

הפעולות עשויות להשתנות בהתאם ליישום. למידע נוסף עיין בעזרה של היישום.

בחר באפשרות הגדרת עמוד (או הדפס) בתפריט קובץ. בחר את המדפסת מההגדרה תבנית עבור, בחר את גודל הנייר והזן אחוזים בשדה קנה מידה. סגור את החלון ולאחר מכן הדפס את הוראות ההדפסה הבסיסיות שלהלן.

התאמת צבע התדפיס

באפשרותך להתאים את הצבעים המשמשים בעבודת ההדפסה.

שיפור תמונה מפיק תמונות חדות יותר וצבעים חיים יותר באמצעות התאמה אוטומטית של הניגודיות, הרוייה והבהירות של נתוני התמונה המקוריים.

לתשומת לבך:

התאמות אלה אינן חלות על הנתונים המקוריים.

שיפור תמונה מתאים את הצבע באמצעות ניתוח מיקומו של האובייקט. משום כך אם שינית את מיקום האובייקט באמצעות הקטנה, הגדלה, חיתוך או סיבוב התמונה, יתכן שהצבע ישתנה באופן לא צפוי. בחירה בהגדרה של הדפסה ללא גבולות משנה את מיקום האובייקט וגורמת לשינויי צבעים. אם התמונה אינה ממוקדת, יתכן שהגוון יהיה לא טבעי. אם הצבע משתנה או נעשה לא טבעי, הדפס במצב אחר כלשהו, שאינו שיפור תמונה.

Windows

בחר את שיטת תיקון הצבעים מתוך תיקון צבעים בלשונית אפשרויות נוספות.

הדפסה

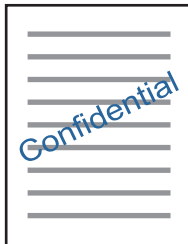
אם בוחרים ב- אוטומטי, הצבעים מותאמים אוטומטית לסוג הנייר ולהגדרות של איכות ההדפסה. אם בוחרים ב- מותאם אישית ולוחצים על מתקדם, המשתמש יכול לקבוע הגדרות משלו.

Mac OS X

עבור לתיבת הדו-שיח הדפסה. בחר ב- התאמת צבעים מהתפריט המוקפץ ולאחר מכן בחר EPSON Color Controls. בחר ב- אפשרויות צבע מהתפריט המוקפץ ולאחר מכן בחר באחת האפשרויות הזמינות. לחץ על החץ לצד הגדרות מתקדמות וקבע את ההגדרות המתאימות.

הדפסת סימן מים (עבור Windows בלבד)

ניתן להדפיס על המסמכים סימן מים, למשל את המילה "סודי". אפשר גם להוסיף סימן מים אישי.



לתשומת לבך:

תכונה זו אינה זמינה בהדפסה ללא שוליים.

לחץ על תכונות סימני מים בכרטיסייה אפשרויות נוספות ובחר סימן מים. לחץ על הגדרות כדי לשנות את הפרטים השונים, כגון צפיפות ומיקום סימן המים.

הדפסת כותרת עליונה וכותרת תחתונה (עבור Windows בלבד)

באפשרותך להדפיס מידע כגון שם משתמש ותאריך הדפסה בתור כותרות עליונות או תחתונות.

לחץ על תכונות סימני מים בלשונית אפשרויות נוספות ולאחר מכן בחר כותרת עליונה/תחתונה. לחץ על הגדרות ובחר מהרשימה נפתחת את הפריטים הדרושים לך.

הדפסת תצלומים באמצעות Epson Easy Photo Print

Epson Easy Photo Print מאפשר לפרוס תצלומים ולהדפיס אותם בקלות על סוגי נייר שונים. למידע נוסף עיין בעזרה של היישום.

לתשומת לבך:

כשמדפיסים על נייר תצלומים מקורי של Epson, איכות הדיו מגיעה למידה מרבית והתדפיסים חדים וברורים.

כדי להדפיס ללא גבולות תוך שימוש ביישום הזמין בשוק יש לקבוע את ההגדרות שלהלן.

צור את נתוני התמונה כך שיתאימו לגודל הנייר במלואו ואם ביישום שאתה משתמש בו יש הגדרת שוליים, הגדר שהשוליים הם 0 מילימטרים.

אפשר את הגדרת ההדפסה ללא גבולות במנהל ההתקן של המדפסת.

מידע קשור

← "Epson Easy Photo Print" בעמוד 127

← "התקנת יישומים" בעמוד 131

הדפסה מהתקנים חכמים

שימוש ביישום Epson iPrint

Epson iPrint הוא יישום שמאפשר להדפיס תמונות, מסמכים ודפי אינטרנט ממכשירים חכמים כמו סמארטפון או טאבלט. ניתן להשתמש בו להדפסה מקומית, כדי להדפיס ממכשיר חכם שמחובר לאותה רשת אלחוטית כמו המדפסת, או להדפסה מרחוק, כדי להדפיס דרך האינטרנט ממקום אחר. כדי להשתמש בהדפסה מרחוק עליך לרשום את המדפסת לשירות Epson Connect.



מידע קשור

← "שירות Epson Connect" בעמוד 118

התקנת Epson iPrint

ניתן להתקין את Epson iPrint במכשיר החכם באמצעות הזנת כתובת האינטרנט או סריקת קוד QR.

<http://ipr.to/a>

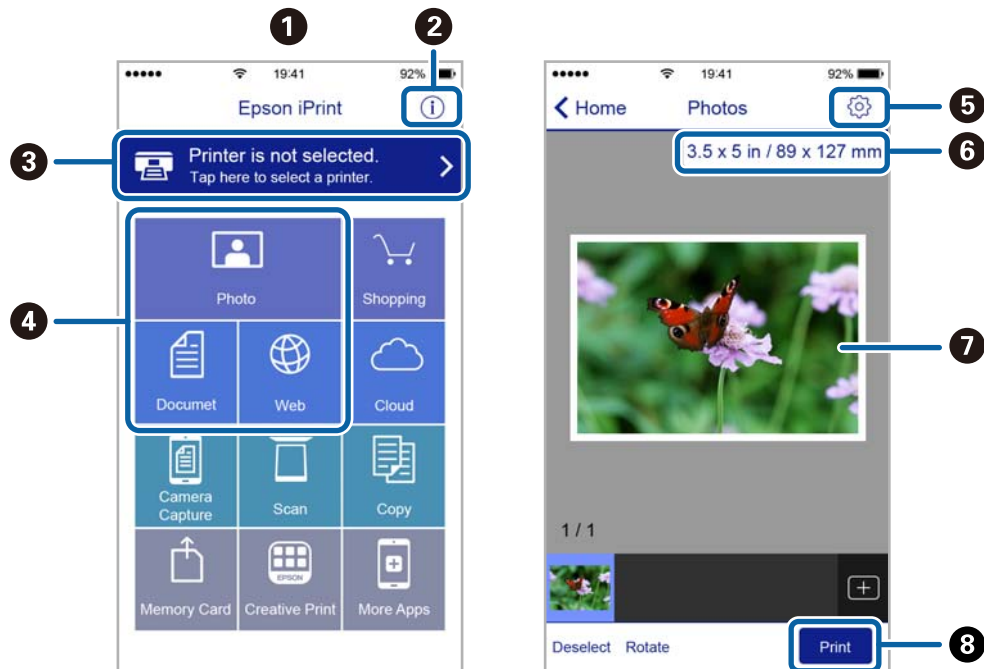


הדפסה באמצעות Epson iPrint

פתח את Epson iPrint במכשיר החכם ובחר את הפריט שבו ברצונך להשתמש ממסך הבית.

הדפסה

המסכים הבאים עשויים להשתנות ללא התראה מראש.



כשהיישום ייפתח יוצג מסך הבית.	1
כאן ניתן לקבל מידע על אופן הגדרת המדפסת ולקרוא תשובות לשאלות נפוצות.	2
זהו המסך שבו ניתן לבחור את המדפסת ולערוך את ההגדרות. לאחר בחירת המדפסת לא צריך לבחור אותה שוב בפעם הבאה.	3
בחר מה ברצונך להדפיס - למשל תמונות, מסמכים ודפי אינטרנט.	4
זהו המסך שבו ניתן לערוך הגדרות כגון גודל הדף וסוג הנייר.	5
הצגת גודל הדף. כאשר אפשרות זו מוצגת כלחצן לחץ עליו כדי להציג את הגדרות הדף שמוגדרות במדפסת כעת.	6
הצגת תמונות ומסמכים שבחרת.	7
התחלת ההדפסה.	8

לתשומת לבך:

כדי להדפיס מתפריט המסמכים באמצעות מכשיר iPhone, iPad, ו-iPod touch שפועלת בו מערכת ההפעלה iOS, הפעל את Epson iPrint לאחר העברת המסמך שברצונך להדפיס באמצעות הפונקציה לשיתוף קבצים ב-iTunes.

שימוש ביישום AirPrint

AirPrint מאפשר הדפסה אלחוטית מיידית ממכשירי iPhone, iPad, ו-iPod touch שפועלת בהם הגרסה העדכנית ביותר של iOS, וממחשבי Mac שפועלת בהם הגרסה העדכנית ביותר של OS X.



לתשומת לבך:

אם הפכת את הודעות תצורת הנייר ללא זמינות בלוח הבקרה של המוצר שלך, אינך יכול להשתמש ב-AirPrint. ראה הקישור להלן כדי להפוך את ההודעות לזמינות אם יש בכך צורך.

1. טען נייר במוצר.

2. הגדר את המוצר להדפסה אלחוטית. היעזר בקישור שלהלן.

<http://epson.sn>

3. חבר את מכשיר Apple שברשותך לאותה רשת אלחוטית שבה משתמשת המדפסת.

4. הדפס מהמכשיר למדפסת.

לתשומת לבך:

לקבלת פרטים, עיין בדף AirPrint באתר האינטרנט של Apple.

מידע קשור

← "הכנסת דפים אל מזין נייר אחורי" בעמוד 41

ביטול הדפסה

לתשומת לבך:

ב-Windows אי אפשר לבטל עבודת הדפסה מהמחשב ברגע שהיא נשלחה למדפסת בשלמותה. במקרה זה, בטל את עבודה ההדפסה באמצעות לוח הבקרה של המדפסת.

כאשר מדפיסים דפים מרובים מ-Mac OS X אי אפשר לבטל את כל העבודות באמצעות לוח הבקרה. במקרה זה, בטל את עבודת ההדפסה מהמחשב.

אם שלחת עבודת הדפסה מ-Mac OS X v10.6.8 דרך הרשת יתכן שלא תוכל לבטל את ההדפסה מהמחשב. במקרה זה, בטל את עבודה ההדפסה באמצעות לוח הבקרה של המדפסת.

ביטול הדפסה — לחצן במדפסת

כדי לבטל את עבודת ההדפסה לחץ על לחצן .


Windows — ביטול הדפסה

1. גש אל חלון מנהל ההתקן של המדפסת.
2. בחר בלשונית תחזוקה.
3. לחץ על תור הדפסה.
4. לחץ באמצעות לחצן העכבר הימני אם ברצונך לבטל ולאחר מכן לחץ על בטל.

מידע קשור

← "מנהל התקן המדפסת ב-Windows" בעמוד 120

Mac OS X — ביטול הדפסה

1. לחץ על סמל המדפסת ב- לעגון.
 2. בחר את העבודה שברצונך לבטל.
 3. בטל את העבודה.
- Mac OS X v10.8.x ואילך
- לחץ על  לצד מד ההתקדמות.
- Mac OS X v10.6.8 עד v10.7.x
- לחץ על מחק.

העתקה

יסודות ההעתקה

1. הכנס דף למדפסת.

חשוב!

שנה את הגדרות הדף בלוח הבקרה לפי הצורך.

2. הנח את עותקי המקור.

3. היכנס אל העתק ממסך הבית באמצעות הלחצן ◀ או ▶ ולחץ על הלחצן OK.

4. הגדר את מספר העותקים באמצעות לחיצה על - או +.

5. בחר העתקה בצבע או העתקה בשחור לבן באמצעות הלחצן ◀ או הלחצן ▶.

6. בחר את הגדרות הדפסה באמצעות הלחצן ▼, ואז לחץ על הלחצן OK. בדוק את ההגדרות כגון גודל הנייר וסוג הנייר ושנה את ההגדרות בהתאם לצורך. בחר את פרטי ההגדרה באמצעות לחצן ▲ או לחצן ▼ ושנה את ההגדרות באמצעות לחצן ◀ או לחצן ▶.

לתשומת לבך:

אם ברצונך לצלם מסמך ולהקטין או להגדיל אותו באחוז מסוים, בחר גודל מותאם עבור ההגדרה הקטן/הגדל ולחץ על הלחצן OK. לאחר מכן ציין את האחוז באמצעות לחיצה על - או +. ניתן לשנות את האחוזים במרווחים של 10% באמצעות לחיצה ארוכה על - או +.

7. לחץ על כפתור ⏏.

לתשומת לבך:

הצבע, הגודל והגבולות של התמונה המועתקת שונים מעט מהמקור.

מידע קשור

← "הכנסת דפים אל מזין נייר אחורי" בעמוד 41

← "הנח את המסמכים המקוריים על משטח סריקה" בעמוד 45

← "אפשרויות תפריט למצב העתק" בעמוד 78

אפשרויות תפריט למצב העתק

לתשומת לבך:

התפריטים הזמינים משתנים לפי הפריסה שבחרת.

מספר העותקים

הזנת מספר העותקים.

צבע

העתקה

מעתיק את המקור בצבע.

שחור-לבן

מעתיק את המקור בשחור-לבן.

צפיפות

העלה את רמת צפיפות ההדפסה על ידי לחיצה על הלחצן ► כאשר תוצאות ההעתקה דהיות. הורד את רמת צפיפות ההדפסה על ידי לחיצה על הלחצן ◀ כאשר תוצאות ההעתקה דהיות.

פריסה

עם שוליים

מעתיק עם שוליים בקצוות.

ללא שוליים

מעתיק בלי שוליים בקצוות. התמונה מוגדלת מעט כדי לסלק את השוליים מקצה הנייר.

A4, העתקה 2 דפים בגיליון

מעתיק 2 מסמכים מקוריים חד צדדיים בגודל A4 אל גיליון יחיד בגודל A4 בפרישת 2 עמודים לגיליון.

A4, ספר/2 דפים בגיליון

מעתיק 2 עמודי ספר וכדומה הממוקמים זה מול זה אל גיליון יחיד בגודל A4 בפרישת 2 עמודים לגיליון.

הקטן/הגדל

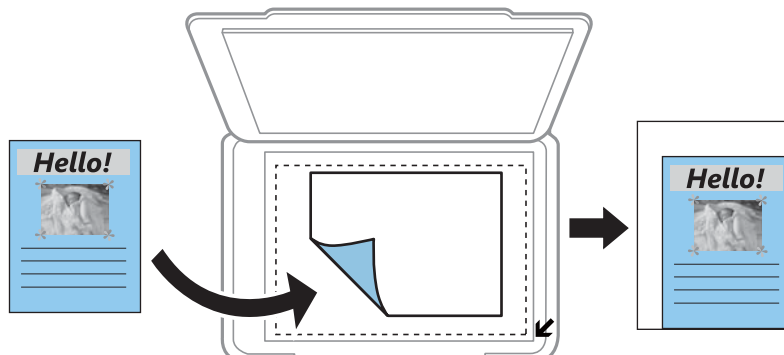
פעולה זאת מגדילה את המסמכים המקוריים או מקטינה אותם.

גודל בפועל

מעתיק בהגדלה של 100%.

התאם אוטומטית את הדף

מזהה את אזור הסריקה ומגדיל או מקטין את המקור באופן אוטומטי כדי שיתאים לגודל הנייר שבחרת. כאשר יש שוליים לבנים סביב המקור, השוליים הלבנים המתחילים בסימן הפינה של זכוכית הסורק מזהים בתור אזור הסריקה אולם יתכן שהשוליים בקצה ממול יחתכו.



העתקה

□ 10x15 ס"מ-A4, A4-10x15 ס"מ, ואחרים

מגדיל או מקטין אוטומטית את קובץ המקור כדי להתאימו לגודל נייר ספציפי.

□ גודל מותאם

מציין את שיעור ההגדלה או ההקטנה של המקור בתחום של 25 עד 400 אחוזים.

מידות הנייר

בחר את גודל הדף שטענת.

סוג נייר

בחר את סוג הדף שטענת.

איכות

בחר את איכות ההדפסה. האפשרות טיוטה מספקת הדפסה מהירה יותר אך התדפיסים עלולים להיות דהויים מעט. האפשרות הטובה ביותר מספקת הדפסה באיכות גבוהה יותר אך ההדפסה עלולה להיות אטית יותר.

מצב הטיוטה אינו זמין למשתמשים במערב אירופה.

העתקת צילומים

תוכל להעתיק צילומים רבים בבת אחת. תוכל גם לשחזר את הצבעים בצילומים שדהו.

לתשומת לבך:

□ גודל מסמך המקור הקטן ביותר שתוכל להעתיק הוא 30 על 40 מ"מ.

□ אפשר שהסריקה לא תזהה את השטח הלבן סביב הצילום.

1. הכנס דף למדפסת.

חשוב!

שנה את הגדרות הדף בלוח הבקרה לפי הצורך.

2. היכנס אל פונקציות נוספות ממסך הבית באמצעות הלחצן ◀ או ▶ ולחץ על הלחצן OK.

3. בחר את העתק/שחזר תמונות באמצעות הלחצן ▲ או ▼ ולחץ על הלחצן OK.

4. בחר אם לשחזר את הצבעים בצילומים דהויים או לא.

5. בדוק את המסך והנח את הצילומים על משטח סריקה.

6. לחץ על כפתור ◊.

הצילומים נסרקים ומוצגים על המסך.

העתקה

7. לחץ על לחצן ▼ בחר את הגדרות הדפסה באמצעות לחצן ▲ או לחצן ▼, ואז לחץ על לחצן OK. בדוק את ההגדרות כגון גודל הנייר וסוג הנייר ושנה את ההגדרות בהתאם לצורך. בחר את פרטי ההגדרה באמצעות לחצן ▲ או לחצן ▼ ושנה את ההגדרות באמצעות לחצן ◀ או לחצן ▶.

לתשומת לבך:

אם אתה רוצה להדפיס באמצעות הגדלת חלק מצילום, בחר חיתוך/הגדלה והקטנה. הזז את המסגרת סביב אזור ההדפסה באמצעות לחצן ▲, ▼, ◀ או לחצן ▶ ושנה את גודל המסגרת באמצעות לחיצה על - או +.

8. לחץ על כפתור ◊.

מידע קשור

◀ "הכנסת דפים אל מזין נייר אחורי" בעמוד 41

◀ "הנחת צילומים רבים לשם העתקה" בעמוד 46

◀ "אפשרויות תפריט עבור העתק/שחזר תמונות" בעמוד 81

אפשרויות תפריט עבור העתק/שחזר תמונות

שחזור צבעים

משחזר את צבעיהם הדהויים של צילומים.

אפשרויות תצוגה

תמונה אחת עם פרטים.

מצגי צילום אחד על המסך. מוצג גם מידע על הגדרות, כגון הזום.

תמונה אחת

מצגי צילום אחד על המסך. מידע על הגדרות, כגון הזום, אינו מוצג.

הגדרות הדפסה

מידות הנייר

בחר את גודל הדף שטענת.

סוג נייר

בחר את סוג הדף שטענת.

ללא שוליים

כדי להדפיס בלי שוליים בקצוות, בחר באפשרות ללא שוליים. התמונה מוגדלת מעט כדי לסלק את השוליים מקצה הנייר. כדי להדפיס עם שוליים בקצוות, בחר באפשרות עם שוליים.

איכות

בחר את איכות ההדפסה. בחירה באפשרות הטובה ביותר גורמת להדפסה באיכות גבוהה יותר אך ההדפסה עלולה להיות אטית יותר.

חיתוך/הגדלה והקטנה

מגדיל חלק מהצילום להדפסה.

סריקה

סריקה באמצעות לוח הבקרה

סריקה לכרטיס זיכרון

תוכל לשמור את התמונה הסרוקה לכרטיס זיכרון.

1. הנח את עותקי המקור.
 2. הכנס כרטיס זיכרון לתוך המדפסת.
 3. היכנס אל סרוק ממסך הבית באמצעות הלחצן ◀ או ▶ ולחץ על הלחצן OK.
 4. בחר את סרוק לכרטיס זיכרון באמצעות הלחצן ◀ או ▶ ולחץ על הלחצן OK.
 5. בדוק הגדרות כמו פורמט השמירה, ושנה אותן במידת הצורך. בחר את פרטי ההגדרה באמצעות לחצן ▲ או לחצן ▼ ושנה את ההגדרות באמצעות לחצן ◀ או לחצן ▶.
 6. לחץ על כפתור ◊.
- לתשומת לבך:
הגודל, הצבע והגבולות של התמונה הסרוקה לא יהיו בדיוק זהים למסמך המקור.

מידע קשור

- ◀ "הנח את המסמכים המקוריים על משטח סריקה" בעמוד 45
- ◀ "הכנסת כרטיס זיכרון" בעמוד 47
- ◀ "אפשרויות תפריט עבור סריקה" בעמוד 86

סריקה אל הענן


באפשרותך לשלוח תמונות סרוקות אל שירותי ענן באמצעות תכונת סרוק לענן. לפני השימוש בתכונה זו, בצע הגדרות באמצעות Epson Connect. לפרטים ראה את אתר הפורטל Epson Connect.

<https://www.epsonconnect.com/>

<http://www.epsonconnect.eu> (אירופה בלבד)

1. ודא שבצעת הגדרות באמצעות Epson Connect.
2. הנח את עותקי המקור.
3. היכנס אל סרוק ממסך הבית באמצעות הלחצן ◀ או ▶ ולחץ על הלחצן OK.
4. בחר את סרוק לענן באמצעות הלחצן ◀ או ▶ ולחץ על הלחצן OK.

סריקה

5. בחר את היעד באמצעות לחצן ▲ או לחצן ▼ ואז לחץ על לחצן OK.
6. בדוק הגדרות כמו פורמט השמירה, ושנה אותן במידת הצורך. בחר את פרטי ההגדרה באמצעות לחצן ▲ או לחצן ▼ ושנה את ההגדרות באמצעות לחצן ◀ או לחצן ▶.
7. לחץ על כפתור .
- לתשומת לבך:
הגודל, הצבע והגבולות של התמונה הסרוקה לא יהיו בדיוק זהים למסמך המקור.

מידע קשור

- ← "הנח את המסמכים המקוריים על משטח סריקה" בעמוד 45
- ← "אפשרויות תפריט עבור סריקה" בעמוד 86

סריקה למחשב

תוכל לשמור את התמונה הסרוקה למחשב.

חשוב! 


ודא שהתקנת את Epson Scan 2 ואת Epson Event Manager במחשב שלך לפני שימוש בתכונה זאת.

- הנח את עותקי המקור.
- היכנס אל סרוק ממסך הבית באמצעות הלחצן ◀ או ▶ ולחץ על הלחצן OK.
- בחר כיצד לשמור את התמונה הסרוקה למחשב מהתפריטים הבאים באמצעות ◀ או הלחצן ▶ ולחץ על הלחצן OK.
 - סרוק למחשב (JPEG): שומר את התמונה הסרוקה בפורמט JPEG.
 - סרוק למחשב (PDF): שומר את התמונה הסרוקה בפורמט PDF.
 - סרוק למחשב (דוא"ל): מפעיל את שרת הדוא"ל במחשב שלך, ואז מצרף אותו אוטומטית לדוא"ל.
- בחר את המחשב שבו תרצה לשמור את התמונות הסרוקות.

לתשומת לבך:

 - באפשרותך לשנות את הגדרות הסריקה כגון גודל הסריקה, התיקייה שיש לשמור בה או תבנית השמירה — באמצעות Epson Event Manager.
 - כאשר המדפסת מחוברת לרשת, תוכל לבחור את המחשב שבו ברצונך לשמור את התמונה הסרוקה. ניתן להציג בלוח הבקרה של המדפסת עד ל-20 מחשבים.
 - כאשר המחשב שבו ברצונך לשמור את התמונות הסרוקות מוזהה ברשת, 15 התווים הראשונים של שם המחשב מוצגים על גבי לוח הבקרה של המדפסת. אם הגדרת שם הסריקה דרך הרשת (אותיות וספרות) ב-Epson Event Manager, הוא יוצג בלוח הבקרה.

סריקה

5. לחץ על כפתור .

לתשומת לבך:

הגודל, הצבע והגבולות של התמונה הסרוקה לא יהיו בדיוק זהים למסמך המקור.

מידע קשור

← "הנח את המסמכים המקוריים על משטח סריקה" בעמוד 45

← "Epson Event Manager" בעמוד 127


סריקה למחשב (WSD)



לתשומת לבך:

תכונה זו זמינה רק למחשבים שבהם מותקנת המהדורה האנגלית של מערכת ההפעלה *Windows 10/Windows 8.1/Windows 8/Windows 7/Windows Vista*.


אם משתמשים במערכת ההפעלה *Windows 7/Windows Vista*, יש להגדיר את המחשב מראש באמצעות תכונה זו.

1. הנח את עותקי המקור.

2. היכנס אל סרוק ממסך הבית באמצעות הלחצן  או  ולחץ על הלחצן OK.

3. בחר את סרוק למחשב (WSD) באמצעות הלחצן  או  ולחץ על הלחצן OK.

4. בחר מחשב.

5. לחץ על כפתור .

לתשומת לבך:

הגודל, הצבע והגבולות של התמונה הסרוקה לא יהיו בדיוק זהים למסמך המקור.

מידע קשור

← "הנח את המסמכים המקוריים על משטח סריקה" בעמוד 45

הגדרת יציאת WSD

סעיף זה מסביר כיצד להגדיר יציאת WSD עבור *Windows 7/Windows Vista*.

לתשומת לבך:

עבור *Windows 10/Windows 8.1/Windows 8*, מוגדרת יציאת WSD באופן אוטומטי.

על מנת להגדיר יציאת WSD דרושים הדברים הבאים.

המדפסת והמחשב מחוברים לרשת.

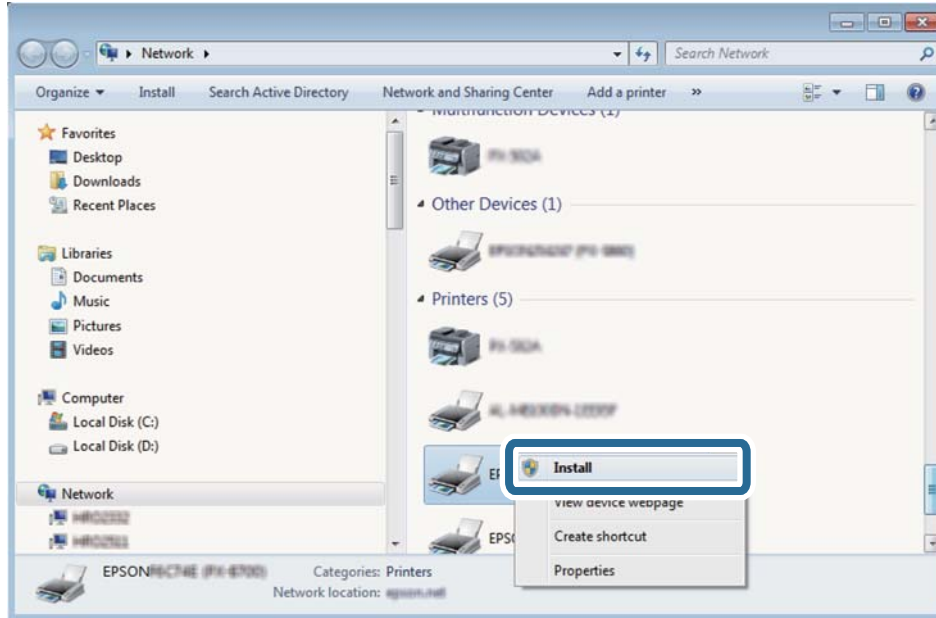
מנהל ההתקן של המדפסת הותקן במחשב.

1. הדלק את המדפסת.

2. לחץ "התחל" ואז לחץ רשת במחשב.

סריקה

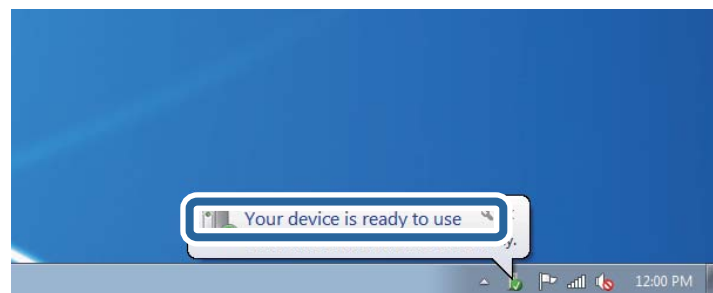
3. לחץ לחיצה ימנית על המדפסת, ואז לחץ על התקן.
- לחץ המשך כאשר יוצג מסך בקרת חשבון משתמש.
- לחץ הסר התקנה והתחל שוב אם מסך הסר התקנה מוצג.



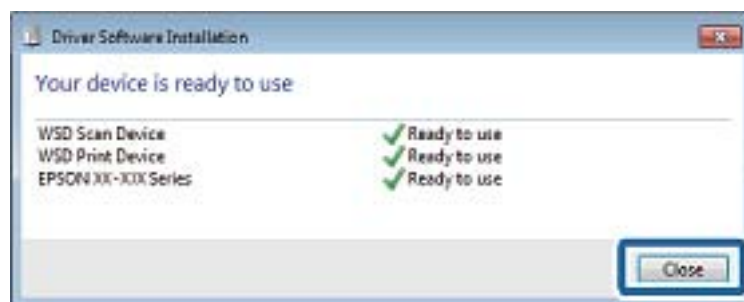
לתשומת לבך:

שם המדפסת שצריך להגדיר ברשת ושם הדגם (EPSON XXXXXX (XX-XXXX)) מוצגים במסך הרשת. תוכל לבדוק את שם המדפסת שהוגדר ברשת בלוח הבקרה של המדפסת או באמצעות הדפסת גליון מצב רשת.

4. לחץ ההתקן שלך מוכן לשימוש.



5. בדוק את ההודעה, ואז לחץ סגור.



סריקה

6. פתח את מסך ההתקנים והמדפסות.

Windows 7 □

לחץ "התחל" < לוח הבקרה < חומרה וקול או חומרה < התקנים ומדפסות.

Windows Vista □

לחץ "התחל" < לוח בקרה < חומרה וקול < מדפסות.

7. ודא שמוצג סמל עם שם המדפסת ברשת.

בחר את שם המדפסת כאשר אתה משתמש ב-WSD.

מידע קשור

← "הדפסת גליון מצב רשת" בעמוד 34

אפשרויות תפריט עבור סריקה

האפשרויות הבאות זמינות בתפריט סרוק לכרטיס זיכרון ובתפריט סרוק לענן.

תבנית

בחר את התבנית שבה תרצה לשמור את התמונות הסרוקות.

צבע

בחר אם לסרוק בצבע או בשחור לבן.

שטח סריקה

בחר את שטח הסריקה. כדי לחתוך את הרווח הלבן סביב הטקסט או התמונה בעת הסריקה, בחר חיתוך אוטומטי. כדי לסרוק את השטח המרבי של משטח סריקה, בחר שטח מרבי. בחר הגדרה זו וסרוק שוב אם השוליים של התמונה שנסרקה נחתכו כאשר נבחרה האפשרות A4.

מסמך

בחר את סוג המקור שלך.

רזולוציה

בחר את רזולוציית הסריקה.

ניגודיות

בחר את הניגודיות של התמונה הסרוקה. הגדל את רמת הניגודיות באמצעות לחיצה על לחצן ► וצמצם אותה באמצעות לחיצה על לחצן ◀.

כיוון המסמך

בחר את הכיוון של המקור שלך.

סריקה ממחשב

סריקה באמצעות Epson Scan 2

תוכל לסרוק באמצעות מנהל ההתקן של הסורק "Epson Scan 2". להסבר על כל פריט הגדרות ראה העזרה של Epson Scan 2.

מידע קשור

← "Epson Scan 2" (מנהל ההתקן של הסורק) בעמוד 126

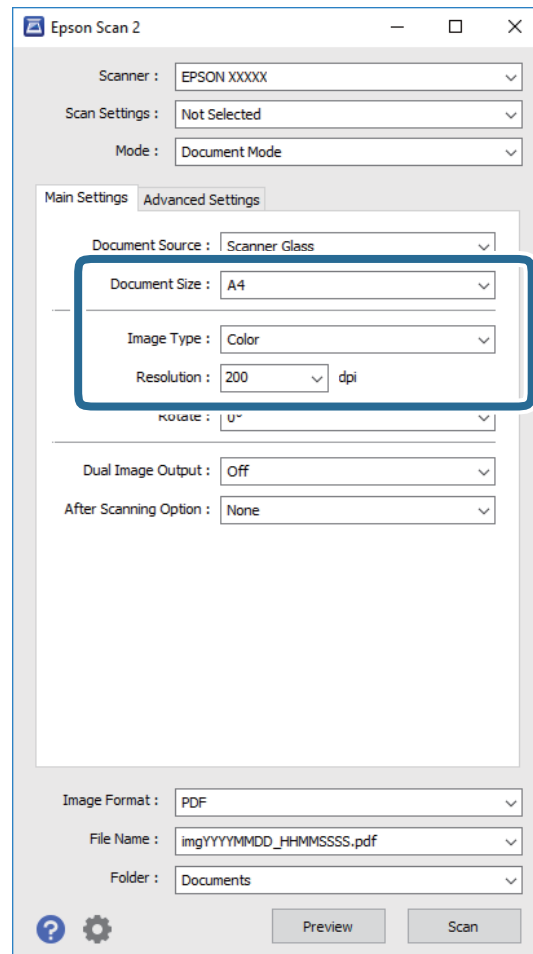
סריקת מסמכים (מצב מסמך)

באמצעות מצב מסמך ב-Epson Scan 2, תוכל לסרוק מסמכי מקור תוך שימוש בהגדרות מפורטות המתאימות למסמכי טקסט.

1. הנח את עותקי המקור.
2. התחל את Epson Scan 2.
3. בחר מצב מסמך מרשימת ה- מצב.

סריקה

4. קבע את ההגדרות שלהלן בכרטיסייה הגדרות ראשיות.



גודל מסמך: בחר את גודל מסמך המקור שהנחת.

סוג תמונה: בחר את הצבע לשמירת התמונה הסרוקה.

רזולוציה: בחר את הרזולוציה.

לתשומת לבך:

הגדרת מקור המסמך נקבעת כ-משטח הסריקה. לא תוכל לשנות הגדרה זו.

5. במידת הצורך, בצע הגדרות סריקה אחרות.

תוכל לצפות בתצוגה מקדימה של התמונה הסרוקה באמצעות לחיצה על כפתור תצוגה מקדימה. חלון התצוגה המקדימה ייפתח, ותוצג התצוגה המקדימה של התמונה.

בלשונית הגדרות מתקדמות, תוכל לבצע התאמות תמונה מפורטות המתאימות למסמכי טקסט, כגון אלו שלהלן.

מסכת חידוד: תוכל לשפר ולחדד את קווי המתאר של התמונה.

תיקון סריקה: תוכל להסיר דפוסי moiré (צללים דמויי-רשת) המופיעים כאשר סורקים דברי דפוס כגון כתיב עת.

שיפור טקסט: תוכל לחדד ולהבהיר אותיות מטושטשות במסמך המקור.

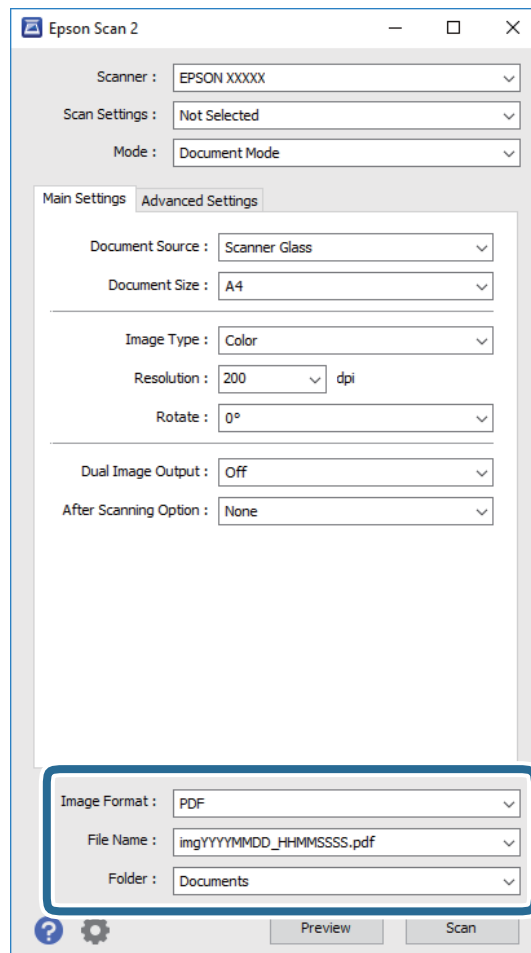
סריקה

□ חלוקה אוטומטית לאזורים: תוכל לחדד אותיות ולהחליק תמונות בעת ביצוע סריקת שחור-לבן עבור מסמך המכיל תמונות.

לתשומת לבך:

אפשר שכמה פריטים לא יהיו זמינים בהתאם להגדרות אחרות שביצעת.

6. הגדר את הגדרות שמירת הקובץ.



□ פורמט תמונה: בחר את פורמט השמירה מהרשימה.

תוכל לבצע הגדרות מפורטות עבור כל פורמט שמירה פרט לפורמטים BITMAP ו-PNG. בחר אפשרויות מהרשימה אחרי בחירת פורמט השמירה.

□ שם הקובץ: אשר את שם הקובץ המוצג כמיועד לשמירה.

תוכל לשנות את ההגדרות עבור שם הקובץ באמצעות בחירת הגדרות מתוך הרשימה.

□ תיקיה: בחר מתוך הרשימה את תיקיית השמירה עבור התמונה הסרוקה.

תוכל לבחור תיקיה אחרת או ליצור תיקיה חדשה באמצעות בחירת בחר מתוך הרשימה.

7. לחץ על סרוק.

מידע קשור

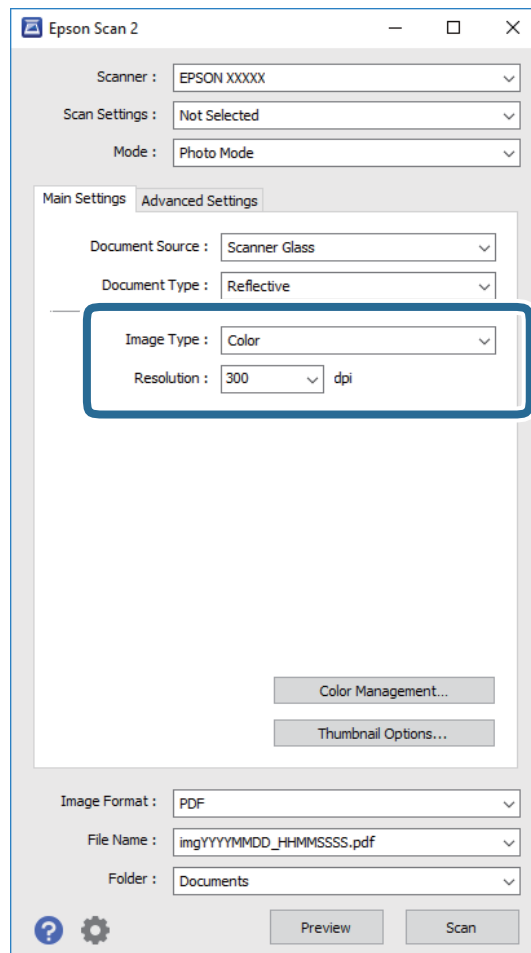
← "הנח את המסמכים המקוריים על משטח סריקה" בעמוד 45

סריקה

סריקת צילומים או תמונות (מצב תמונה)

באמצעות מצב תמונה ב-Epson Scan 2, תוכל לסרוק מסמכי מקור עם מגוון רחב של תכונות התאמת תמונה המתאימות לצילומים או תמונות.

1. הנח את עותקי המקור.
- באמצעות הנחת מסמכי מקור רבים על גבי זכוכית הסורק, תוכל לסרוק את כולם בעת ובעונה אחת. דאג להשאיר מרווח של 20 מ"מ לפחות בין מסמכי המקור.
2. התחל את Epson Scan 2.
3. בחר מצב תמונה מרשימת ה- מצב.
4. קבע את ההגדרות שלהלן בכרטיסייה הגדרות ראשיות.



□ סוג תמונה: בחר את הצבע לשמירת התמונה הסרוקה.

□ רזולוציה: בחר את הרזולוציה.

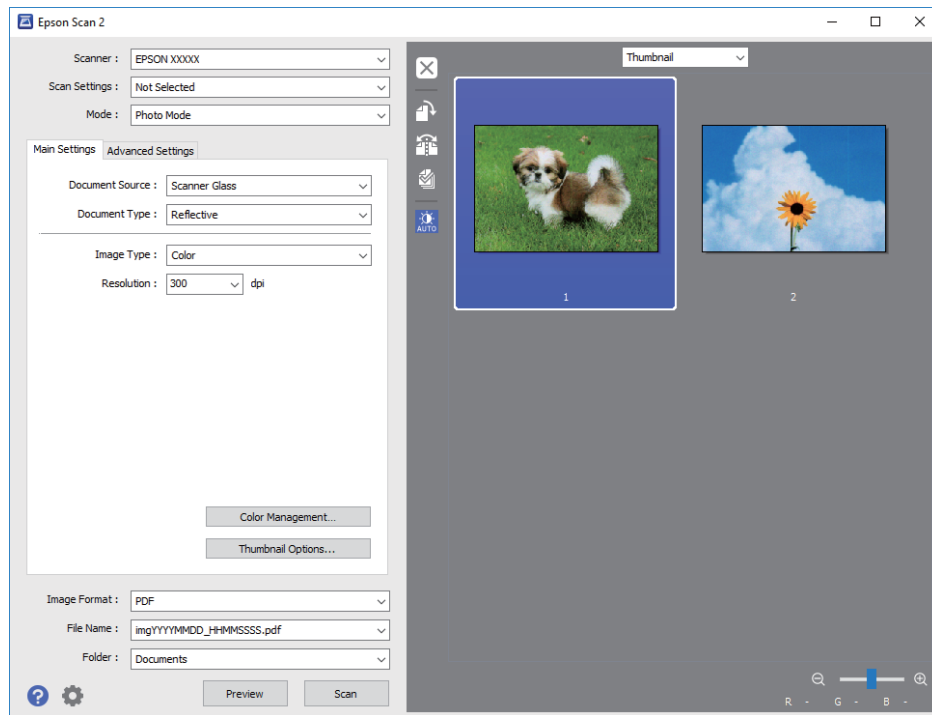
לתשומת לבך:

הגדרת מקור המסמך נקבעת כ-משטח הסריקה, והגדרת סוג המסמך נקבעת כ-השתקפות. (המשמעות של השתקפות היא שמסמכי המקור אינם שקופים, למשל, ניירות או צילומים רגילים.) לא תוכל לשנות הגדרות אלה.

סריקה

5. לחץ על תצוגה מקדימה.

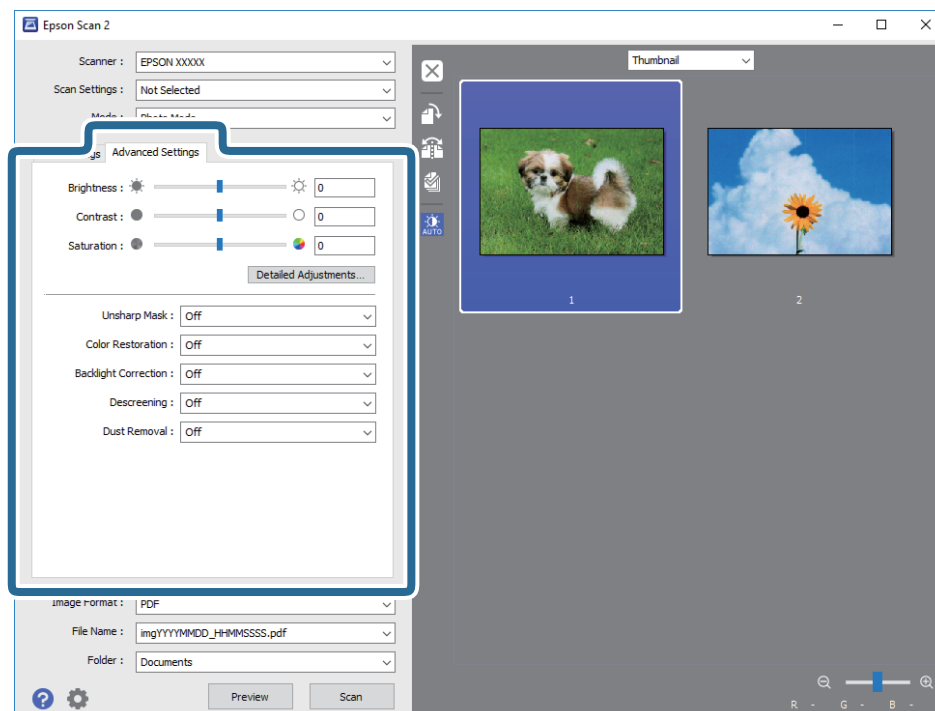
חלון התצוגה המקדימה ייפתח, והתמונות המוצגות בתצוגה מקדימה תוצגנה כתמונות ממוזערות.



לתשומת לבך:

כדי לצפות בתצוגה מקדימה בכל האזור הסרוק, בחר רגיל מהרשימה בראש חלון התצוגה המקדימה.

6. אשר את התצוגה המקדימה, ודאג לבצע הגדרות נוספות להתאמת התמונה בלשונית הגדרות מתקדמות במידת הצורך.



סריקה

תוכל לשנות את התמונה הסרוקה באמצעות הגדרות מפורטות המתאימות לצילומים או תמונות, כגון אלו שלהלן.

בהירות: תוכל לשנות את בהירות התמונה הסרוקה.

ניגודיות: תוכל לשנות את ניגודיות התמונה הסרוקה.

רווייה: תוכל לשנות את הרווייה (חדות הצבע) של התמונה הסרוקה.

מסכת חידוד: תוכל לשפר ולחדד את קווי המתאר של התמונה הסרוקה.

שחזור צבע: תוכל לתקן תמונות שדהו על מנת להשיב להן את צבעיהן המקוריים.

תיקון תאורת רקע: תוכל להבהיר את התמונות הסרוקות שיצאו כהות בגלל אור ברקע.

תיקון סריקה: תוכל להסיר דפוסי moiré (צללים דמויי-רשת) המופיעים כאשר סורקים דברי דפוס כגון כתבי עת.

הסרת לכלוך: תוכל גם להסיר אבק מהתמונה הסרוקה.

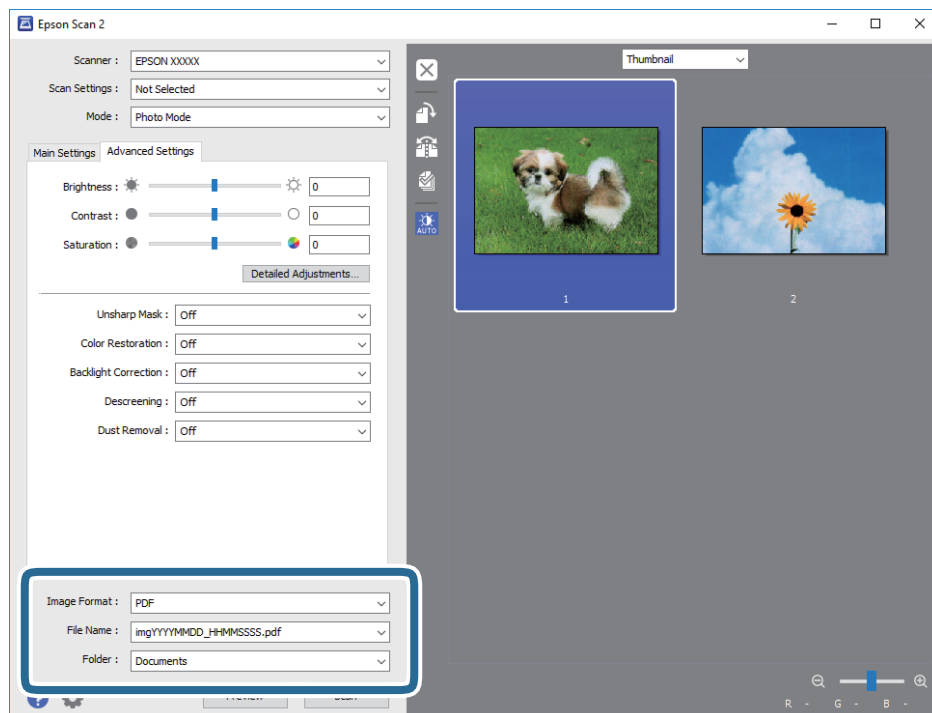
לתשומת לבך:

אפשר שכמה פריטים לא יהיו זמינים בהתאם להגדרות אחרות שביצעת.

בהתאם למסמך המקור, אפשר שהתמונה הסרוקה לא תתוקן בצורה נכונה.

כאשר נוצרות תמונות ממוזערות רבות, ניתן לשנות את איכות התמונה עבור כל תמונה ממוזערת. בהתאם לפרטי ההתאמה, תוכל לשנות את איכות התמונות הסרוקות בבת אחת באמצעות בחירת תמונות ממוזערות רבות.

7. הגדר את הגדרות שמירת הקובץ.



פורמט תמונה: בחר את פורמט השמירה מהרשימה.

תוכל לבצע הגדרות מפורטות עבור כל פורמט שמירה פרט לפורמטים BITMAP ו-PNG. בחר אפשרויות מהרשימה אחרי בחירת פורמט השמירה.

סריקה

- שם הקובץ: אשר את שם הקובץ המוצג כמיועד לשמירה. תוכל לשנות את ההגדרות עבור שם הקובץ באמצעות בחירת הגדרות מתוך הרשימה.
- תיקיה: בחר מתוך הרשימה את תיקיית השמירה עבור התמונה הסרוקה. תוכל לבחור תיקיה אחרת או ליצור תיקיה חדשה באמצעות בחירת בחר מתוך הרשימה.

8. לחץ על סרוק.

מידע קשור

← "הנח את המסמכים המקוריים על משטח סריקה" בעמוד 45

← "הנחת צילומים רבים לשם סריקה" בעמוד 46

סריקה ממכשירים חכמים

iPrint של Epson הוא יישום המאפשר לסרוק תמונות ומסמכים ממכשיר חכם, כגון טלפון חכם או טאבלט, המחובר לאותה רשת אלחוטית של המדפסת. את הנתונים שנסרקו ניתן לשמור במכשיר חכם או בשירותי ענן, לשלוח בדוא"ל או להדפיס.



התקנת Epson iPrint

ניתן להתקין את Epson iPrint במכשיר החכם באמצעות הזנת כתובת האינטרנט או סריקת קוד QR.

<http://ipr.to/a>

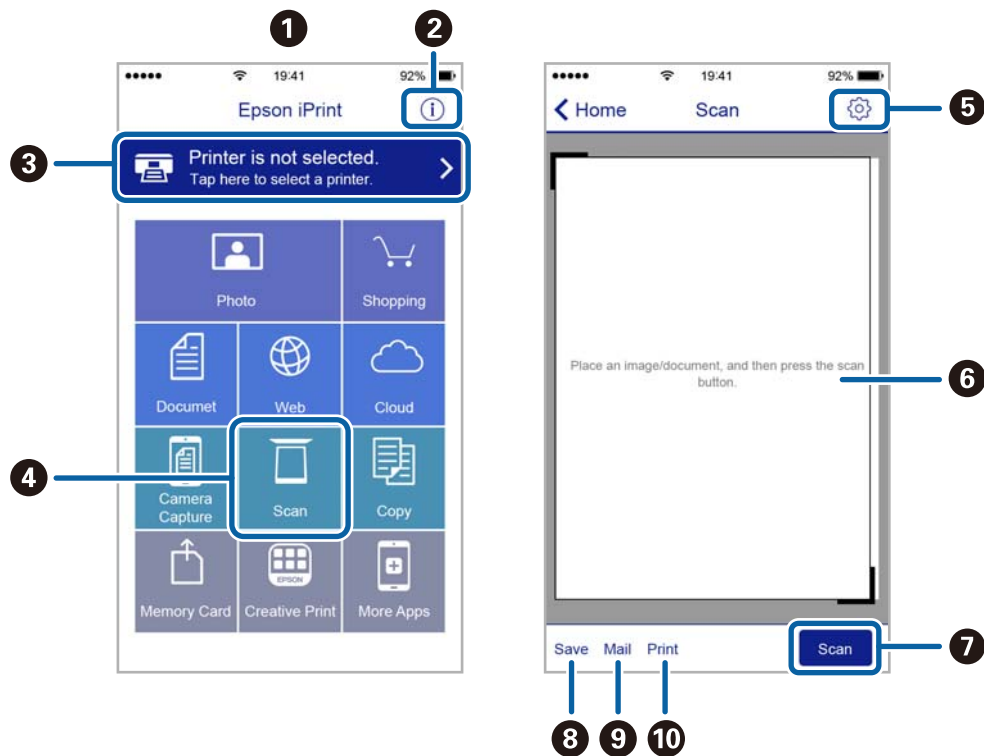


סריקה באמצעות Epson iPrint

פתח את Epson iPrint במכשיר החכם ובחר את הפריט שבו ברצונך להשתמש ממסך הבית.

סריקה

המסכים הבאים עשויים להשתנות ללא התראה מראש.



כשהיישום ייפתח יוצג מסך הבית.	1
כאן ניתן לקבל מידע על אופן הגדרת המדפסת ולקרוא תשובות לשאלות נפוצות.	2
זהו המסך שבו ניתן לבחור את המדפסת ולערוך את ההגדרות. לאחר בחירת המדפסת לא צריך לבחור אותה שוב בפעם הבאה.	3
מציג את מסך הסריקה.	4
מציג את המסך שבו באפשרותך לקבוע הגדרות סריקה כגון רזולוציה.	5
מציג את התמונות שנסרקו.	6
מפעיל את הסריקה.	7
מציג את המסך שבו באפשרותך לשמור בהתקן חכם או בשירותי ענן את הנתונים שנסרקו.	8
מציג את המסך שבו באפשרותך לשלוח בדואר אלקטרוני את הנתונים שנסרקו.	9
מציג את המסך שבו באפשרותך להדפיס את הנתונים שנסרקו.	10

החלפת מחסניות דיו

בדיקת מפלסי הדי

באפשרותך לבדוק את מפלסי הדי, בקירוב, מלוח הבקרה או מהמחשב.

בדיקת מפלסי הדי — לוח הבקרה

1. היכנס אל הגדרה ממסך הבית באמצעות הלחצן ◀ או ▶ ולחץ על הלחצן OK.
2. בחר את מפלסי דיו באמצעות הלחצן ▲ או ▼ ולחץ על הלחצן OK.

Windows — בדיקת מפלסי הדי

1. עבור לחלון של מנהל ההתקן למדפסת.

2. לחץ על רמות דיו בכרטיסייה ראשי.

לתשומת לבך:

אם *EPSON Status Monitor 3* מושבת, כמות הדי לא מוצגת. לחץ על הגדרות מורחבות בכרטיסייה תחזוקה ולאחר מכן בחר את הפעל את *EPSON Status Monitor 3*.

מידע קשור

◀ "מנהל התקן המדפסת ב-Windows" בעמוד 120

Mac OS X — בדיקת מפלסי הדי

1. בחר ב-העדפות מערכת מתוך התפריט  < מדפסות וסורקים (או הדפסה וסריקה, הדפסה ופקס), ולאחר מכן בחר את המדפסת.

2. לחץ על אפשרויות וציוד < שירות < פתח שירות מדפסת.


3. לחץ על *EPSON Status Monitor*.

קודים של מחסניות דיו

חברת Epson ממליצה להשתמש במחסניות דיו מקוריות של Epson. החברה אינה יכולה להבטיח את איכותה של דיו שאינה מקורית או את אמינותה. השימוש בדיו שאינה מקורית יכול לגרום לנזק שאינו כלול באחריות של Epson ובנסיבות מסוימות עלול לגרום למדפסת להתנהג בחוסר יציבות. בשימוש בדיו שאינה מקורית יתכן שלא יוצג מידע על מפלסי הדי.

להלן הקודים של מחסניות דיו מקוריות של Epson.

החלפת מחסניות דיו

סמל	Black :BK (שחור)	Cyan :C (ציאן)	Magenta :M (מגנטה)	Yellow :Y (צהוב)
תות שדה 	29 *29XL	29 *29XL	29 *29XL	29 *29XL

* "XL" מציין מחסנית גדולה.

עבור אוסטרליה

Black :BK (שחור)	Cyan :C (ציאן)	Magenta :M (מגנטה)	Yellow :Y (צהוב)
29 *29XL	29 *29XL	29 *29XL	29 *29XL

* "XL" מציין מחסנית גדולה.

עבור סינגפור, הונג קונג, וטאיוואן

Black :BK (שחור)	Cyan :C (ציאן)	Magenta :M (מגנטה)	Yellow :Y (צהוב)
364	364	364	364

לתשומת לבך:

לא כל המחסניות זמינות בכל האזורים.

קודי מחסנית הדיו עשויים להשתנות בהתאם למיקום. צור קשר עם התמיכה של Epson, כדי לקבל את הקודים הנכונים באזור שלך.

אם אתה משתמש במוצר באירופה, בקר באתר האינטרנט הבא למידע על תפוקות מחסניות הדיו של Epson.

<http://www.epson.eu/pageyield>

מידע קשור

← "אתר אינטרנט לתמיכה טכנית" בעמוד 171

אמצעי זהירות בנושא טיפול במחסניות דיו

לפני החלפת מחסניות דיו קרא את ההוראות להלן.

אמצעי זהירות בטיפול

אחסן מחסניות דיו בטמפרטורת חדר רגילה והרחק אותן מאור שמש ישיר.

מומלץ להשתמש במחסנית הדיו לפני התאריך המודפס על גבי האריזה.

החלפת מחסניות דיו

- לקבלת תוצאות מיטביות יש לנצל את כל מחסנית הדיו תוך שישה חודשים ממועד פתיחת האריזה.
- לקבלת תוצאות מיטביות יש לאחסן את האריזות של מחסניות הדיו כשהתחתית שלהן פונה למטה.
- לאחר שמביאים מחסנית דיו מאחסון במקרר יש לאפשר לה להתחמם בטמפרטורת החדר למשך שלוש שעות לפחות לפני השימוש בה.
- אסור לפתוח את אריזת מחסנית הדיו בטרם מוכנים להתקין אותה במדפסת. המחסנית ארוזה בריק כדי לשמור על אמינותה. אם משאירים את המחסנית מחוץ לאריזה לזמן ממושך לפני השימוש בה יתכן שלא יהיה אפשר להדפיס.
- היזהר לא לשבור את הוויס בצד הפנימי של מחסנית הדיו בעת ההוצאה מהאריזה.
- חובה להסיר את הסרט הצהוב מהמחסנית לפני התקנתה; אחרת איכות ההדפסה עלולה לרדת או יתכן שלא תוכל להדפיס. אל תסיר את התווית שעל המחסנית ואל תקרע אותה כיוון שהדבר יכול לגרום לדליפה.

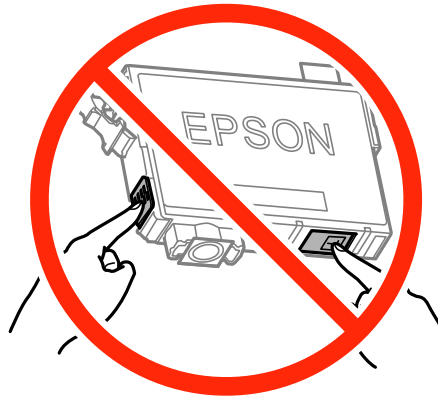


- אל תסיר את החותם השקוף מתחתית המחסנית, אחרת יתכן שהמחסנית תהפוך לבלתי שמישה.



החלפת מחסניות דיו

❑ אל תיגע בשטחים המופיעים באיור. אם תעשה זאת יתכן שהדבר ימנע הדפסה ופעולה רגילה.



❑ התקן את כל מחסניות הדיו; אחרת לא תוכל להדפיס.

❑ אל תחליף מחסניות דיו ללא אספקת חשמל. אל תזיז את ראש ההדפסה ביד; אחרת יתכן שתפגע במדפסת.

❑ אל תכבה את המדפסת בשעה שהיא טוענת דיו. אם טעינת הדיו לא הושלמה יתכן שלא תוכל להדפיס.

❑ אל תשאיר את המדפסת כאשר מחסניות הדיו מסולקות ממנה ואל תכבה את המדפסת בשעת ההחלפה של מחסניות הדיו, אחרת הדיו שנשארה בנחיריים של ראש ההדפסה תתייבש ויתכן שלא תוכל להדפיס.

❑ אם יש צורך להסיר את מחסנית הדיו באופן זמני יש לוודא ששטח אספקת הדיו מוגן מלכלוך ומאבק. אחסן את מחסנית הדיו באותה הסביבה כמו של המדפסת, כשפתח אספקת הדיו פונה למטה או הצידה. אל תאחסן מחסניות דיו עם פתח אספקת הדיו פונה למעלה. כיוון שיציאת אספקת הדיו מכילה שסתום לשליטה בשחרור הדיו אין צורך להשתמש במכסים או תקעים משלך.

❑ מחסניות דיו שמסירים אותן יכולות להימרח בדיו סביב פתח אספקת הדיו ולכן יש להקפיד לא למרוח דיו על השטח הסובב אותן בעת ההסרה.

❑ מדפסת זאת משתמשת במחסניות דיו המצוידות בשבב ירוק המשגיח על מידע כגון כמות הדיו הנותרת בכל מחסנית. פירושו של דבר הוא שאפילו אם מסירים את המחסנית מהמדפסת לפני שהיא מנוצלת לגמרי עדיין אפשר להשתמש במחסנית אחרי שמכניסים אותה חזרה למדפסת. אולם כאשר מכניסים מחסנית חזרה יתכן שתהיה צריכת דיו מסוימת כדי להבטיח את ביצועי המדפסת.

❑ לקבלת יעילות דיו מרבית יש להסיר מחסנית דיו רק כאשר מוכנים להחליף אותה. מחסניות דיו שמצב הדיו שלהן נמוך, יתכן שלא יתאפשר להשתמש בהן כשמכניסים אותן מחדש.

❑ כדי להבטיח קבלת איכות הדפסה מעולה וכדי לעזור לשמור על ראש ההדפסה יש רזרבה משתנה של דיו הנשארת במחסנית לשם הבטיחות כאשר המדפסת מציינת שיש להחליף את המחסנית. התפוקה המצוינת אינה כוללת את הרזרבה הזו.

❑ אמנם יתכן שהמחסניות מכילות חומרים ממוחזרים אולם עובדה זאת אינה משפיעה על תפקוד המדפסת ועל ביצועיה.

❑ המפרט והמראה של מחסנית הדיו יכולים להשתנות ללא הודעה מראש, לשם שיפור.

❑ אסור לפרק את מחסנית הדיו או לשפץ אותה אחרת יתכן שלא תוכל להדפיס כרגיל.

❑ אי אפשר להשתמש במחסניות שצורפו למדפסת לשם ההחלפה.

❑ התפוקות שצוינו יכולות להשתנות, תלוי בתמונות שמדפיסים, בסוג הנייר שמשמשים בו, בתדירות ההדפסות ובתנאי סביבה כגון טמפרטורה.

החלפת מחסניות דיו

צריכת דיו

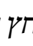
- כדי לשמור שביצועי ראש ההדפסה יהיו מיטביים המדפסת צורכת כמות דיו מסוימת מכל המחסניות, לא רק בשעת ההדפסה אלא גם בשעת פעולות תחזוקה כגון החלפת מחסניות דיו וניקוי ראש.
- כאשר מדפיסים בשחור-לבן או בגווני אפור אפשר להשתמש בדיו צבעוני במקום בשחור, תלוי בהגדרות סוג הנייר או בהגדרות איכות ההדפסה. הסיבה לכך היא שלשם יצירת הצבע השחור משתמשים בתערובת של דיו צבעוני.
- הדיו במחסניות הדיו שסופקו עם המדפסת נצרכת חלקית במהלך ההקמה הראשונית של המדפסת. כדי לשמור על הדפסות איכותיות ראש ההדפסה שבמדפסת ייטען בדיו במלואו. תהליך חד-פעמי זה צורך כמות מסוימת של דיו ולכן יתכן שהמחסניות הללו ידפיסו פחות עמודים בהשוואה למחסניות דיו אחרות.

החלפת מחסניות דיו

⚠️ זהירות:

היזהר לא ללכוד את ירך או את אצבעותיך בעת פתיחת יחידת הסריקה או סגירתה. אם לא תיזהר, אתה עלול להיפצע.

לתשומת לבך:

- תוכל להמשיך להדפיס אפילו אחרי שקיבלת אינדיקציה מהמדפסת שמפלסי הדיו נמוכים. עם זאת, עליך להכין מחסניות דיו חדשות מהר ככל האפשר.
- אם תחליף את מחסניות הדיו באמצע ההעתקה יתכן שמסמכי המקור יחזו ממקומם. לחץ על הלחצן  כדי לבטל את הפעולה ולהחזיר את מסמכי המקור למקום.

1. עשה אחת מהפעולות להלן.

- כאשר אתה מתבקש להחליף מחסניות דיו

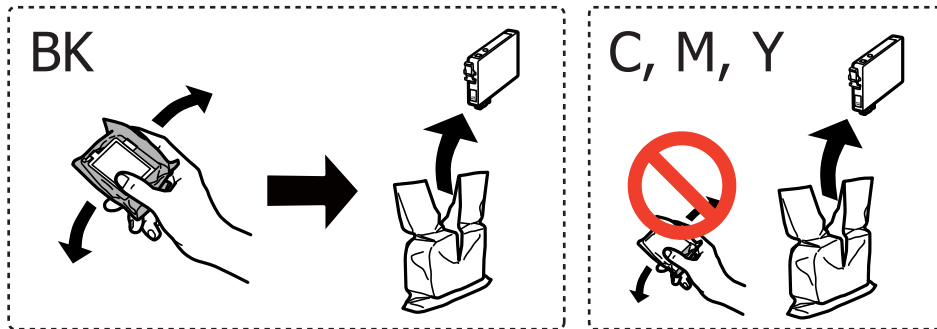
בדוק איזה מחסנית דיו יש להחליף ולאחר מכן לחץ על הלחצן OK. בחר את החלף כעת באמצעות הלחצן ▲ או ▼ ולחץ על הלחצן OK.

- כאשר מחליפים מחסניות דיו לפני שהן מתרוקנות

היכנס אל הגדרה ממסך הבית באמצעות הלחצן ◀ או ▶ ולחץ על הלחצן OK. בחר את תחזוקה באמצעות הלחצן ▲ או ▼ ולחץ על הלחצן OK. בחר את החלפת מחסנית דיו באמצעות הלחצן ▲ או ▼ ולחץ על הלחצן OK. לאחר מכן, לחץ על הלחצן ◀.

החלפת מחסניות דיו

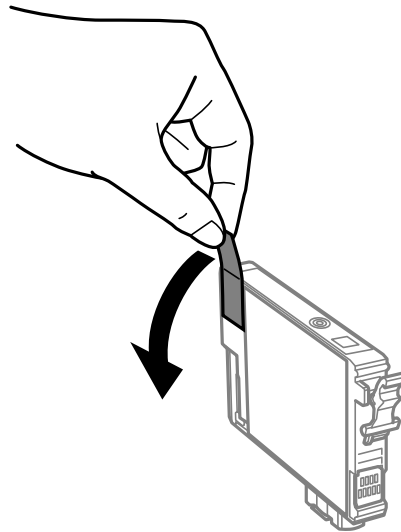
2. כשמחליפים את מחסנית הדיו השחורה יש לנער בעדינות את מחסנית הדיו השחורה החדשה ארבע-חמש פעמים ולאחר מכן להוציאה מאריזתה. כשמחליפים מחסניות צבע אחרות יש להוציא את מחסניות הצבע החדשות מאריזתן בלי לנער אותן.



חשוב: !

אל תנער את המחסניות לאחר פתיחת האריזה כיוון שהן עלולות לדלוף.

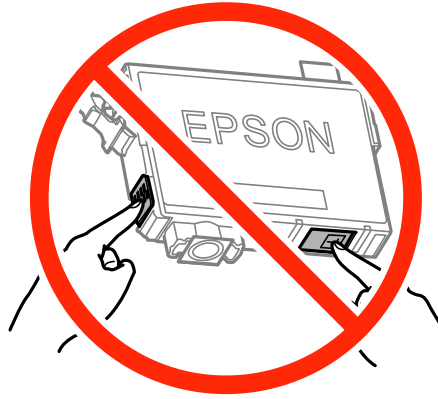
3. הסר אך ורק את הסרט הצהוב.



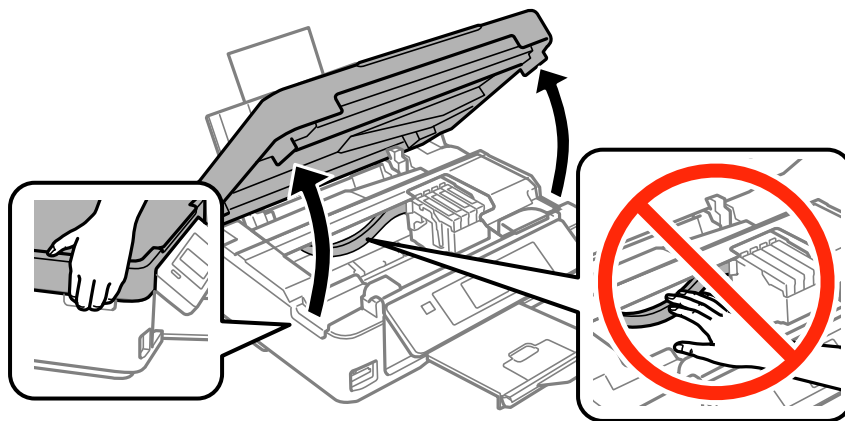
החלפת מחסניות דיו

חשוב: 

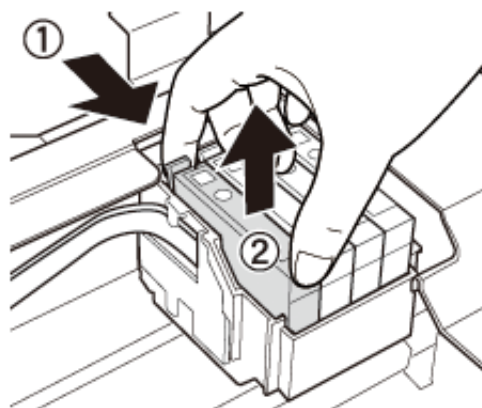
אל תיגע בשטחים המופיעים באיור. אם תעשה זאת יתכן שהדבר ימנע הדפסה ופעולה רגילה.



4. פתח את יחידת הסורק כשמכסה המסמכים סגור.

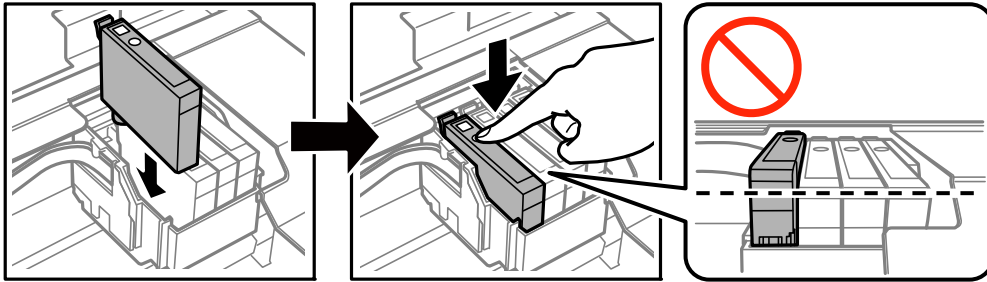


5. לחץ את הלשונית שבמחסנית הדיו ומשוך אותה היישר למעלה. אם אינך יכול להוציא את מחסנית הדיו, משוך אותה בחוזקה.




החלפת מחסניות דיו

6. הכנס את מחסנית הדיו החדשה ולחץ אותה בחוזקה כלפי מטה.



7. סגור את יחידת הסורק.

8. לחץ על הלחצן .

טעינת הדיו מתחילה.

חשוב: 

אל תכבה את המדפסת בשעה שהיא טוענת דיו. אם טעינת הדיו לא הושלמה יתכן שלא תוכל להדפיס.

מידע קשור

← "קודים של מחסניות דיו" בעמוד 95

← "אמצעי זהירות בנושא טיפול במחסניות דיו" בעמוד 96

הדפסה בדיו שחורה באופן זמני

כשהדיו הצבעוני אוזלת ונשארה עדיין דיו שחורה כאשר מדפיסים מהמחשב, ניתן להשתמש בהגדרות להלן כדי להמשיך להדפיס בדיו שחורה לזמן קצר.

סוג הנייר: סוגי נייר רגיל, מעטפה

צבע: גווני אפור

ללא שוליים: לא נבחר

EPSON Status Monitor 3: זמין (עבור Windows בלבד)

כיוון שתכונה זו זמינה למשך כחמישה ימים בלבד, החלף את מחסנית הדיו הריקה מהר ככל האפשר.

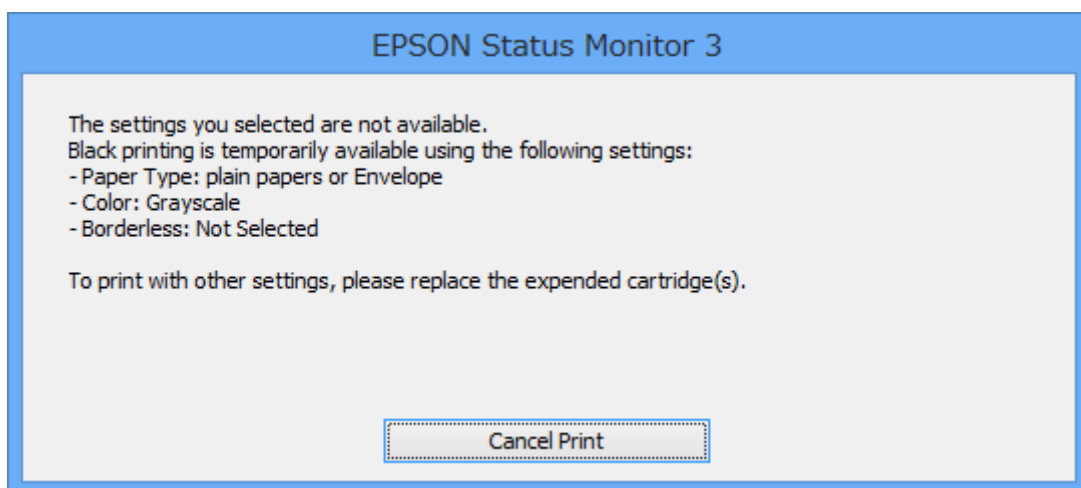
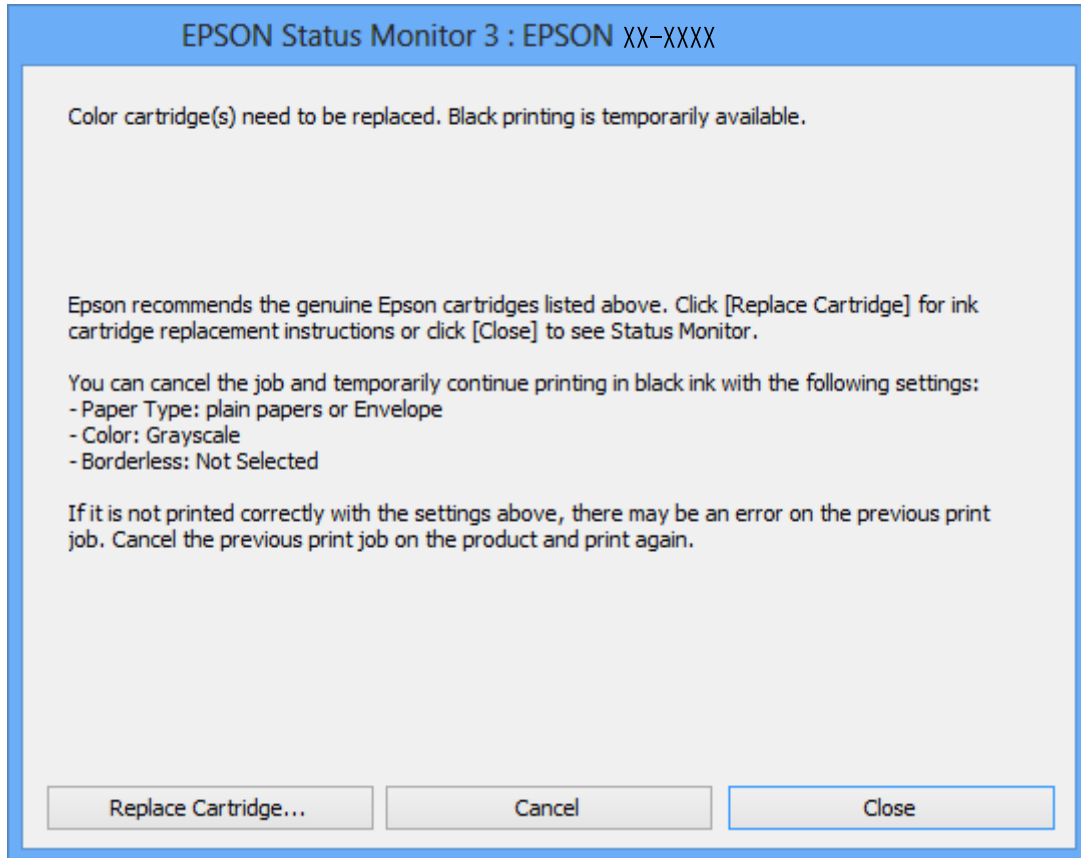
לתשומת לבך:

אם לא מאפשרים את EPSON Status Monitor 3, היכנס אל מנהל ההתקן של המדפסת, לחץ על הגדרות מורחבות בלשונית תחזוקה ולאחר מכן בחר הפעל את EPSON Status Monitor 3.

התקופה העומדת לרשותך משתנה בהתאם לתנאי השימוש.

הדפסה בדיו שחורה באופן זמני — Windows

1. כאשר מוצג החלון להלן, בטל את ההדפסה.



לתשומת לבך:

אם אינך יכול לבטל את ההדפסה מהמחשב, בטל אותה באמצעות לוח הבקרה של המדפסת.

2. עבור לחלון של מנהל ההתקן למדפסת.

3. בטל את הבחירה באפשרות ללא שוליים בכרטיסייה ראשי.

4. בחר ב- סוגי נייר רגיל או ב- מעטפה בתור הגדרת ה- סוג דף בלשונית ראשי.

החלפת מחסניות דיו

5. בחר גווני אפור.
6. הגדר את הפריטים האחרים בלשוניות ראשי ו-אפשרויות נוספות לפי הצורך ולאחר מכן לחץ על אישור.
7. לחץ על הדפס.
8. לחץ על הדפס בשחור בחלון המוצג לך.


מידע קשור

- ← "הכנסת דפים אל מזין נייר אחורי" בעמוד 41
- ← "יסודות ההדפסה - Windows" בעמוד 56

הדפסה בדיו שחורה באופן זמני — Mac OS X

לתשומת לבך:

כדי להשתמש בתכונה זאת באמצעות רשת, התחבר עם *Bonjour*.

1. לחץ על סמל המדפסת ב- **Dock**.
2. בטל את העבודה.
לתשומת לבך:
אם אינך יכול לבטל את ההדפסה מהמחשב, בטל אותה באמצעות לוח הבקרה של המדפסת.
3. בחר ב-העדפות מערכת מתוך התפריט  < מדפסות וסורקים (או הדפסה וסריקה, הדפסה ופקס), ולאחר מכן בחר את המדפסת. לחץ על אפשרויות וציוד < אפשרויות (או מנהל התקן).
4. בחר באפשרות מופעל עבור ההגדרה הדפס זמנית בשחור.
5. עבור לתיבת הדו-שיח הדפסה.
6. בחר את הגדרות הדפסה מהתפריט שנפתח.
7. בחר בנייר מכל גודל שהוא מלבד גודל ללא שוליים, בתור הגדרת גודל דף.
8. בחר באפשרות סוגי נייר רגיל או מעטפה עבור ההגדרה סוג מדיה.
9. בחר גווני אפור.
10. הגדר את הפריטים האחרים לפי הצורך.
11. לחץ על הדפס.

מידע קשור

- ← "ביטול הדפסה — Mac OS X" בעמוד 77
- ← "הכנסת דפים אל מזין נייר אחורי" בעמוד 41
- ← "יסודות ההדפסה - Mac OS X" בעמוד 57

חיסכון בדיו שחורה כאשר מפלס הדיו השחורה נמוך (עבור Windows בלבד)

כאשר מפלס הדיו השחורה הוא נמוך ונשארה מספיק דיו צבעונית תוכל להשתמש בתערובת של דיו בצבעים שונים כדי להדפיס צבע שחור. באפשרותך להמשיך להדפיס תוך כדי הכנת מחסנית דיו שחורה להחלפה.

תכונה זו זמינה רק אם בוחרים את ההגדרות להלן במנהל ההדפסה.

סוג דף: סוגי נייר רגיל

איכות: רגיל

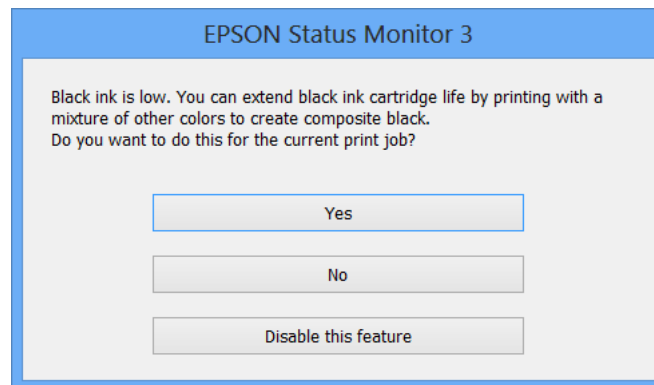
EPSON Status Monitor 3: זמין

לתשומת לבך:

אם לא מאפשרים את *EPSON Status Monitor 3*, היכנס אל מנהל ההתקן של המדפסת, לחץ על הגדרות מורחבות בלשונית תחזוקה ולאחר מכן בחר הפעל את *EPSON Status Monitor 3*.

שחור מורכב נראה שונה במקצת משחור טהור. זאת ועוד, המדפסת מדפיסה לאט יותר.

המדפסת משתמשת עדיין בדיו שחורה כדי לשמור על איכות ראש ההדפסה.



אפשרויות	תיאור
כן	בחר להשתמש בתערובת של דיו צבעונית לשם יצירת הצבע השחור. חלון זה מוצג בפעם הבאה שמדפיסים עבודה דומה.
לא	בחר להמשיך להשתמש בשארית הדיו השחורה. חלון זה מוצג בפעם הבאה שמדפיסים עבודה דומה.
השבת תכונה זו	בחר להמשיך להשתמש בשארית הדיו השחורה. החלון הזה אינו מוצג עד שמחליפים את מחסנית הדיו השחורה והמפלס שלה נעשה נמוך שוב.

תחזוקת המדפסת

בדיקת ראש ההדפסה וניקויו

אם הנחירים סתומים התדפיסים נעשים דהויים, יש רצועות נראות לעין או שמופיעים צבעים לא צפויים. כשאיכות ההדפסה יורדת השתמש בתכונת בדיקת הנחירים ובדוק אם הנחירים סתומים. אם הנחירים סתומים נקה את ראש ההדפסה.

חשוב!

בשעת ניקוי הראש אסור לפתוח את יחידת הסורק ואסור לכבות את המדפסת. אם ניקוי הראש לא הושלם יתכן שלא תוכל להדפיס.

נקה את ראש ההדפסה רק אם איכות ההדפסה יורדת, כיוון שניקוי הראש צורך דיו.

אם כמות הדיו נמוכה ייתכן שלא תוכל לנקות את ראש ההדפסה. עליך להחליף קודם את מחסנית הדיו.

אם איכות ההדפסה לא השתפרה לאחר החזרה על בדיקת הנחירים ועל ניקוי הראש כארבע פעמים, המתן לפחות שש שעות ללא הדפסה ולאחר מכן בדוק שוב את הנחירים ונקה את ראש ההדפסה אם יש בכך צורך. מומלץ לכבות את המדפסת. אם איכות ההדפסה עדיין לא השתפרה, צור קשר עם התמיכה של Epson.

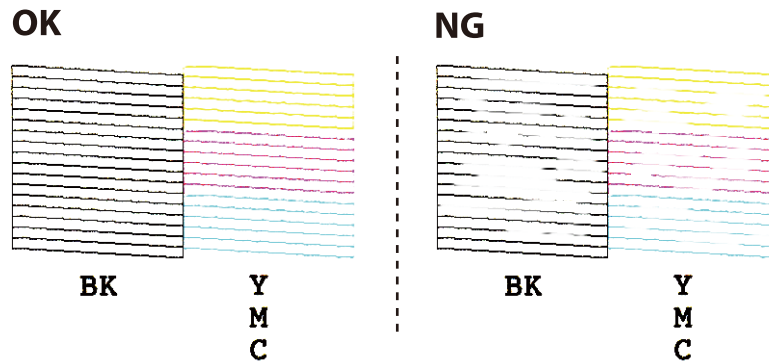
כדי למנוע מראש ההדפסה להתייבש, אל תנתק את המדפסת כשהיא דולקת.

בדיקת ראש ההדפסה וניקויו — לוח הבקרה

1. הכנס דף רגיל בגודל A4 למדפסת.
2. היכנס אל הגדרה ממסך הבית באמצעות הלחצן ◀ או ▶ ולחץ על הלחצן OK.
3. בחר את תחזוקה באמצעות הלחצן ▲ או ▼ ולחץ על הלחצן OK.
4. בחר את בדיקת חרירים באמצעות הלחצן ▲ או ▼ ולחץ על הלחצן OK.
5. פעל לפי ההוראות שמופיעות על המסך להדפסת תבנית בדיקת החרירים.

תחזוקת המדפסת

6. בדוק את תבנית ההדפסה. אם רואים בתבנית קווים שבורים או קטעים חסרים, כפי שמוצג בתבנית "NG" אפשר שנחירי ראש ההדפסה סתומים. עבור לשלב הבא. אם אינך רואה קווים שבורים או קטעים חסרים כמו בדפוס "OK" הבא, הנחירים אינם סתומים. אין צורך לנקות את ראש ההדפסה. בחר את סיים בדיקת חרירים באמצעות הלחצן ▲ או ▼ ולחץ על הלחצן OK.



לתשומת לבך:
תבנית הבדיקה עשויה להשתנות בהתאם לדגם.

7. בחר את ניקוי ראש באמצעות הלחצן ▲ או ▼ ולחץ על הלחצן OK.

8. פעל לפי ההוראות שמופיעות על המסך לניקוי ראש ההדפסה.

9. לאחר סיום הניקוי, בחר בדיקת חרירים באמצעות הלחצן ▲ או הלחצן ▼, ואז פעל בהתאם להוראות המוצגות על המסך כדי להדפיס שוב את תבנית בדיקת הנחיר. חזור על הניקוי ועל הדפסת התבנית עד שכל הקווים יודפסו בשלמותם.

מידע קשור

← "הכנסת דפים אל מזין נייר אחורי" בעמוד 41

בדיקת ראש ההדפסה וניקויו — Windows

1. טען במדפסת נייר רגיל בגודל A4.

2. גש אל חלון מנהל ההתקן של המדפסת.

3. לחץ על בדיקת פיה בלשונית תחזוקה.

4. מלא את ההוראות על המסך.

מידע קשור


← "הכנסת דפים אל מזין נייר אחורי" בעמוד 41

← "מנהל התקן המדפסת ב-Windows" בעמוד 120

בדיקת ראש ההדפסה וניקויו — Mac OS X

1. טען במדפסת נייר רגיל בגודל A4.

תחזוקת המדפסת

2. בחר ב-העדפות מערכת מתוך התפריט  < מדפסות וסורקים (או הדפסה וסריקה, הדפסה ופקס), ולאחר מכן בחר את המדפסת.
3. לחץ על אפשרויות וציוד < שירות < פתח שירות מדפסת.
4. לחץ על בדיקת פיה.
5. מלא את ההוראות על המסך.

מידע קשור

← "הכנסת דפים אל מזין נייר אחורי" בעמוד 41

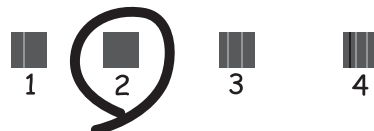
יישור ראש ההדפסה

אם רואים שקווים אנכיים אינם מיושרים כהלכה או אם רואים תמונות מטושטשות יש ליישר את ראש ההדפסה.

יישור ראש ההדפסה — לוח הבקרה

1. הכנס דף רגיל בגודל A4 למדפסת.
2. היכנס אל הגדרה ממסך הבית באמצעות הלחצן ◀ או ▶ ולחץ על הלחצן OK.
3. בחר את תחזוקה באמצעות הלחצן ▲ או ▼ ולחץ על הלחצן OK.
4. בחר את יישור ראש ההדפסה באמצעות הלחצן ▲ או ▼ ולחץ על הלחצן OK.
5. מלא את ההוראות שעל גבי המסך כדי להדפיס את תבנית היישור.
6. פעל לפי ההוראות שמופיעות על המסך ליישור ראש ההדפסה. מצא ובחר את מספר התבנית המלאה ביותר בכל קבוצה, באמצעות לחצן ▲ או לחצן ▼ ואז לחץ על לחצן OK.

#1



לתשומת לבך:

תבנית הבדיקה עשויה להשתנות בהתאם לדגם.

אם איכות ההדפסה אינה משתפרת, יישור את ראש ההדפסה ממחשב כלשהו.

מידע קשור

← "הכנסת דפים אל מזין נייר אחורי" בעמוד 41

יישור ראש ההדפסה — Windows


1. טען במדפסת נייר רגיל בגודל A4.
2. גש אל חלון מנהל ההתקן של המדפסת.
3. לחץ על יישור ראש הדפסה בלשונית תחזוקה.
4. מלא את ההוראות על המסך.

מידע קשור

← "הכנסת דפים אל מזין נייר אחורי" בעמוד 41

← "מנהל התקן המדפסת ב-Windows" בעמוד 120

יישור ראש ההדפסה — Mac OS X

1. טען במדפסת נייר רגיל בגודל A4.
2. בחר ב-העדפות מערכת מתוך התפריט  < מדפסות וסורקים (או הדפסה וסריקה, הדפסה ופקס), ולאחר מכן בחר את המדפסת.
3. לחץ על אפשרויות וציוד < שירות < פתח שירות מדפסת.
4. לחץ על **Print Head Alignment**.
5. מלא את ההוראות על המסך.

מידע קשור

← "הכנסת דפים אל מזין נייר אחורי" בעמוד 41

ניקוי נתיב הניירות

כאשר התדפיסים מרוחים או שרוטים, נקה את הגלגלת בפנים.

 חשוב:


אין להשתמש בנייר טישו לניקוי בתוך המדפסת. נחירי ראש ההדפסה עלולים להיסתם מסיבי בד.

1. ודא שאין אבק או כתמים על משטח סריקה ועל מכסה המסמכים.
2. היכנס אל הגדרה ממסך הבית באמצעות הלחצן ◀ או ▶ ולחץ על הלחצן OK.
3. בחר את תחזוקה באמצעות הלחצן ▲ או ▼ ולחץ על הלחצן OK.

תחזוקת המדפסת

4. בחר את ניקוי מוביל הנייר באמצעות הלחצן ▲ או ▼ ולחץ על הלחצן OK.

5. הכנס דף רגיל בגודל A4 למדפסת.

6. לחץ על כפתור .

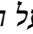
הנייר נפלט מהמדפסת.

לתשומת לבך:

המדפסת ממשיכה להשמיע רעשים הנובעים מפעולתה במשך זמן מה, גם לאחר פליטת הנייר. זוהי תופעה נורמלית ולא סימן לתקלה.

7. חזור על התהליך עד שהנייר לא יוכתם בדיו.

לתשומת לבך:

אם יש לך בעיה בהזנת הנייר ויש לך גיליון ניקוי שהגיע עם נייר מקורי של Epson, תוכל לפתור את בעיית הזנת הנייר בכך שתשתמש בגיליון הניקוי במקום בנייר רגיל בגודל A4. כאשר משתמשים בגיליון הניקוי יש להטעין את הגיליון במדפסת לפי ההוראות המצורפות לגיליון. אם מוצג מסך הגדרות הנייר, לחץ על הלחצן  כדי להמשיך. חזור על הפעולה כמה פעמים תוך שימוש בגיליון הניקוי.

מידע קשור

← "הכנסת דפים אל מזין נייר אחורי" בעמוד 41

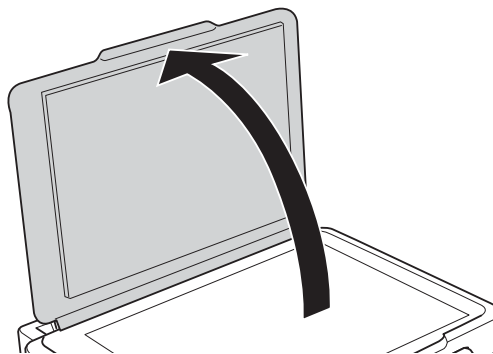
ניקוי משטח סריקה

כאשר ההעתקים או התמונות הסרוקות מרוחים או שרוטים, נקה את משטח סריקה.

חשוב! 

לעולם אל תשתמש באלכוהול או במדלל לניקוי המדפסת. הכימיקלים האלה עלולים להזיק למדפסת.

1. פתח את מכסה המסמכים.



תחזוקת המדפסת

2. השתמש בסמרטוט רך, יבש ונקי כדי לנקות את משטח משטח סריקה.

לתשומת לבך:

❑ אם משטח הזכוכית מוכתם בשומן או בחומר אחר שקשה להסירו, השתמש בכמות קטנה של מנקה זגוגיות ובסמרטוט רך כדי להסירו. נגב את כל שאריות הנוזל.

❑ אל תלחץ חזק מדי על משטח הזכוכית.

❑ הקפד לא לשרוט את משטח הזכוכית ולא לפגוע בו. משטח זכוכית פגוע יכול להפחית את איכות הסריקה.

חיסכון בחשמל

המדפסת נכנסת למצב שינה או נכבית אוטומטית אם לא עושים שום פעולה בתוך משך זמן מוגדר. ניתן לכוונן את משך הזמן לפני שהגדרת ניהול צריכת החשמל תופעל. כל הגדלה תשפיע על היעילות האנרגטית של המוצר. יש להתחשב בסביבה לפני שמבצעים שינויים.

חסכון בחשמל - לוח הבקרה

1. היכנס אל הגדרה ממסך הבית באמצעות הלחצן ◀ או ▶ ולחץ על הלחצן OK.

2. בחר את הגדרת המדפסת באמצעות הלחצן ▲ או ▼ ולחץ על הלחצן OK.

3. בחר את טיימר כיבוי או טיימר שינה באמצעות הלחצן ▲ או ▼ ולחץ על הלחצן OK.

4. בחר את ההגדרה באמצעות הלחצן ▲ או ▼ ולחץ על הלחצן OK.

חיסכון בחשמל — Windows

1. גש אל חלון מנהל ההתקן של המדפסת.

2. לחץ על פרטי מדפסת ואפשרויות בלשונית תחזוקה.

3. בחר את משך הזמן שיחלוף לפני שהמדפסת תיכנס למצב שינה בתור הגדרת טיימר מצב שינה, ולחץ על שלח. כדי לגרום למדפסת לכבות אוטומטית, בחר את משך הזמן בתור הגדרת ההגדרה טיימר כיבוי ולאחר מכן לחץ על שלח.

4. לחץ על אישור.

מידע קשור

← "מנהל התקן המדפסת ב-Windows" בעמוד 120

חיסכון בחשמל — Mac OS X

1. בחר ב-העדפות מערכת מתוך התפריט  < מדפסות וסורקים (או הדפסה וסריקה, הדפסה ופקס), ולאחר מכן בחר את המדפסת.

תחזוקת המדפסת

2. לחץ על אפשרויות וציוד < שירות < פתח שירות מדפסת.
3. לחץ על הגדרות מדפסת.
4. בחר את משך הזמן שיחלוף לפני שהמדפסת תיכנס למצב שינה בתור הגדרת טיימר מצב שינה, ולחץ על החל. כדי לגרום למדפסת לכבות אוטומטית, בחר את משך הזמן בתור הגדרת ההגדרה טיימר כיבוי ולאחר מכן לחץ על החל.

אפשרויות תפריט למצב הגדרה

על ידי בחירה באפשרות הגדרה במסך הבית מלוח הבקרה ניתן לקבוע הגדרות של המדפסת או לעשות במדפסת פעולות תחזוקה.

אפשרויות תפריט עבור מפלסי דיו

בחר את התפריטים בלוח הבקרה כמתואר להלן.

הגדרה < מפלסי דיו

מציג את מפלסי הדיו המשוערים במחסניות הדיו. כאשר מוצג סמל "!", מחסנית הדיו עומדת להתרוקן. כאשר מוצג סמל "X", מחסנית הדיו התרוקנה.

אפשרויות תפריט עבור תחזוקה

בחר את התפריטים בלוח הבקרה כמתואר להלן.

הגדרה < תחזוקה

בדיקת חרירים

הדפסת תבנית לבדיקה אם יש סתימה בפיות ראש ההדפסה.

ניקוי ראש

ניקוי סתימות בפיות של ראש ההדפסה.

יישור ראש ההדפסה

יישור ראש ההדפסה כדי לשפר את איכות ההדפסה.

החלפת מחסנית דיו

השתמש בתכונה זאת כדי להחליף את מחסניות הדיו לפני שהדיו אזלת.

ניקוי מוביל הנייר

מנקה את הגלגלת בתוך המדפסת. השתמש בתכונה זאת כאשר התדפיסים שלך מרוחים או כאשר הנייר לא הוזן כהלכה.

מידע קשור

← "בדיקת ראש ההדפסה וניקוי" בעמוד 106

← "יישור ראש ההדפסה" בעמוד 108

← "החלפת מחסניות דיו" בעמוד 99

← "ניקוי נתיב הניירות" בעמוד 109

אפשרויות תפריט עבור הגדרת המדפסת

בחר את התפריטים בלוח הבקרה כמתואר להלן.

הגדרה < הגדרת המדפסת

הגדרות מקור נייר

הגדרת נייר

בחר בגודל הנייר ובסוג הנייר שטענת במקור הנייר.

התרעת הגדרת נייר

נותן לך התראה כאשר הגדרות הנייר של עבודת ההדפסה הן שונות מההגדרות המאוחסנות במדפסת.

תצורת נייר

מציג אוטומטית את מסך הגדרות הנייר כאשר טוענים נייר. הפוך את הפונקציה הזאת ללא זמינה אם אתה תמיד טוען נייר מאותו הגודל ואינך רוצה לקבוע הגדרות נייר בכל טעינה מחדש. AirPrint אינו זמין כאשר הפונקציה הזאת אינה זמינה. כמו כן, המדפסת אינה נותנת אזהרה אפילו אם הגדרות הנייר אינן מתאימות לנייר שטענת.

מצב שקט

מפחית את הרעש שהמדפסת משמיעה, אולם יכול להאט את ההדפסה. יתכן שלא יהיה הבדל במידת הרעש של המדפסת, תלוי בסוג הנייר ובהגדרות איכות ההדפסה שבחרת.

טיימר כיבוי

מכבה את המדפסת באופן אוטומטי אם לא נעשות פעולות במשך זמן מה. ניתן לכוונן את משך הזמן לפני שהגדרת ניהול צריכת החשמל תופעל. כל הגדלה תשפיע על יעילות האנרגיה של המוצר. יש להתחשב בסביבה לפני שמבצעים שינויים.

מדינה/אזור

בחר את המדינה או את האזור שיוצגו.

שפה/Language

בחירת שפת התצוגה.

טיימר שינה

בחירת משך הזמן לפני שהמדפסת עוברת למצב שינה (מצב חיסכון בצריכת חשמל) כאשר לא מבצעים אף פעולה. בסיום פרק הזמן הזה המסך יוחשך.

מידע קשור

← "חיסכון בחשמל" בעמוד 111

אפשרויות תפריט עבור הגדרות רשת

בחר את התפריטים בלוח הבקרה כמתואר להלן.

אפשרויות תפריט למצב הגדרה

הגדרה < הגדרות רשת

סטטוס הרשת

מציג את הגדרות הרשת ואת מצב החיבור, או מדפיס אותם.

הגדרת Wi-Fi

☐ אשף ההגדרות של Wi-Fi

בחר SSID, הזן סיסמה, ולאחר מכן חבר את המדפסת לרשת אלחוטית (Wi-Fi).

☐ הגדרה בלחיצה (WPS)

מחבר את המדפסת לרשת אלחוטית (Wi-Fi) על ידי לחיצה על לחצן WPS בנתב אלחוטי.

☐ הגדרת קוד PIN (WPS)

בתוכנת השירות של הנתב האלחוטי, הזן את הקוד הסודי המוצג במסך המדפסת כדי לחבר את המדפסת לרשת אלחוטית (Wi-Fi).

☐ חיבור אוטומטי של Wi-Fi

מחבר את המדפסת לרשת אלחוטית (Wi-Fi) תוך שימוש במחשב המחובר לנקודת הגישה. הכנס למחשב את דיסק התוכנה שצורף למדפסת, ולאחר פעל על פי ההנחיות שבמסך. כאשר אתה מתבקש להפעיל את המדפסת, הפעל את התפריט הזה.

☐ הפוך את Wi-Fi ללא זמינה

מנתק את החיבור על ידי כיבוי האות האלחוטי בלי למחוק את מידע הרשת. כדי להפוך את החיבור לזמין, הגדר שוב את הרשת האלחוטית (Wi-Fi).

☐ הגדרת Wi-Fi Direct

מחבר את המדפסת לרשת אלחוטית (Wi-Fi) ללא נתב אלחוטי.

הגדרה ידנית של רשת

משנה את הגדרות הרשת, כגון, שם ההתקן או TCP/IP.

בדיקת חיבור

בודק את המצב של החיבור לרשת ומדפיס את דו"ח חיבור הרשת. אם יש בעיות כלשהן בחיבור ניתן לעיין בדו"ח כדי לנסות לפתור את הבעיה.

מידע קשור

- ← "הדפסת גליון מצב רשת" בעמוד 34
- ← "ביצוע הגדרות Wi-Fi מלוח הבקרה" בעמוד 23
- ← "ביצוע הגדרות רשת מתקדמות" בעמוד 27
- ← "הדפסת דוח חיבור רשת" בעמוד 29

אפשרויות תפריט עבור שירותי Epson Connect

בחר את התפריטים בלוח הבקרה כמתואר להלן.

אפשרויות תפריט למצב הגדרה

הגדרה < שירותי Epson Connect

סטטוס

בדוק אם המדפסת רשומה בשירותי Epson Connect ואם היא מחוברת אליהם.

כתובת דוא"ל

בדוק את כתובת הדוא"ל של המדפסת הרשומה בשירותי Epson Connect.

רשום/מחק

רשום את המדפסת בשירותי Epson Connect או מחק אותה מהם.

השעה/חדש

בחר אם להשעות את שירותי Epson Connect או לחדש אותם.

לרישום ומדריכי שימוש, עיין באתר הפורטל הבא.

<https://www.epsonconnect.com/>

<http://www.epsonconnect.eu> (אירופה בלבד)

מידע קשור

← "שירותי Epson Connect" בעמוד 118

אפשרויות תפריט עבור שירותי Google Cloud Print

בחר את התפריטים בלוח הבקרה כמתואר להלן.

הגדרה < שירותי Google Cloud Print

סטטוס

בדוק אם המדפסת רשומה בשירותי Google Cloud Print ואם היא מחוברת אליהם.

השהה/חדש פעולה

בחר אם להשעות או לחדש את שירותי Google Cloud Print.

בטל רישום

בטל את רישום שירותי Google Cloud Print.

לרישום ומדריכי שימוש, עיין באתר הפורטל הבא.

<https://www.epsonconnect.com/>

<http://www.epsonconnect.eu> (אירופה בלבד)

אפשרויות תפריט עבור הגדרת שיתוף קבצים

בחר את התפריטים בלוח הבקרה כמתואר להלן.

הגדרה < הגדרת שיתוף קבצים

אפשרויות תפריט למצב הגדרה

בחר בשיטת החיבור בין המדפסת לבין מחשב שתהיה לו גישה כתיבה בכרטיס הזיכרון שהוכנס למדפסת. המחשב בעל החיבור העדיף מקבל גישה קריאה וכתיבה. מחשבים אחרים מקבלים גישה קריאה בלבד.

מידע קשור

← "כיצד לגשת לכרטיס זכרון מתוך מחשב" בעמוד 170

אפשרויות תפריט עבור עדכון קושחה

בחר את התפריטים בלוח הבקרה כמתואר להלן.

הגדרה < עדכון קושחה

עדכן

בודק אם הגרסה המעודכנת ביותר של התוכנה הועלתה לשרת הרשת. אם יש עדכון זמין, תוכל לבחור אם להתחיל בביצוע העדכון או לא.

גרסה נוכחית

הצג את גרסת הקושחה הנוכחית של המדפסת שלך.

הודעה

בודק באופן תקופתי את עדכוני הקושחה ומודיע לך אם יש עדכון זמין.

מידע קשור

← "עדכון יישומים וחומרה" בעמוד 131

אפשרויות תפריט עבור שחזר הגדרות ברירת המחדל

בחר את התפריטים בלוח הבקרה כמתואר להלן.

הגדרה < שחזר הגדרות ברירת המחדל

הגדרות רשת

איפוס הגדרות הרשת לערכי ברירת המחדל.

הכול למעט הגדרות רשת

אפס את כל ההגדרות מלבד הגדרות הרשת כך שיחזרו לערכי ברירת המחדל.

כל ההגדרות

איפוס כל ההגדרות כך שיחזרו לערכי ברירת המחדל.

שירותי רשת ופרטי התוכנה

חלק זה מסביר על שירותי הרשת ומוצרי התוכנה שזמינים למדפסת באתר של Epson או בדיסק המצורף.

שירות Epson Connect

באמצעות שירות Epson Connect העומד לרשותך באינטרנט באפשרותך להדפיס מהטלפון החכם שלך, ממחשב הלוח שלך או מהמחשב הנייד בכל מקום ובכל שעה.

התכונות הזמינות באינטרנט הן כלהלן.

Remote Print Driver	Scan to Cloud	Epson iPrint הדפסה מרחוק	Email Print
✓	✓	✓	✓

לפרטים ראה את אתר הפורטל Epson Connect.

<https://www.epsonconnect.com/>

<http://www.epsonconnect.eu> (אירופה בלבד)

Web Config

Web Config הוא יישום הפועל בדפדפן אינטרנט כגון Internet Explorer ו-Safari, במחשב או בהתקן חכם. באפשרותך לאשר את מצב המדפסת או לשנות את הגדרות שירותי הרשת ואת הגדרות המדפסת. כדי להשתמש ב Web Config, חבר את המדפסת ואת המחשב או את ההתקן לאותה הרשת.

לתשומת לבך:
הדפדפנים להלן נתמכים.

דפדפן	OS
*Chrome, *Firefox, ומעלה, Internet Explorer 8	Windows XP ואילך
*Chrome, *Firefox, *Safari	Mac OS X v10.6.8 ואילך
*Safari	*iOS
דפדפן ברירת מחדל	Android 2.3 ואילך
דפדפן ברירת מחדל	*Chrome OS

* השתמש בגרסה העדכנית ביותר.

הפעלת Web Config בדפדפן אינטרנט

1. בדוק את כתובת ה-IP של המדפסת.
בחר הגדרה > הגדרות רשת > סטטוס הרשת ממסך הבית ולאחר מכן בדוק את כתובת ה-IP של המדפסת.
2. הפעל דפדפן אינטרנט ממחשב או מהתקן חכם ולאחר מכן הזן את כתובת ה-IP של המדפסת.
תבנית:
IPv4: http://[כתובת ה-IP של המדפסת]/
IPv6: http://[כתובת ה-IP של המדפסת]/
דוגמאות:
IPv4: http://192.168.100.201/
IPv6: http://[2001:db8::1000:1]/
לתשומת לבך:
באמצעות המכשיר החכם באפשרותך להפעיל את Web Config ממסך התחזוקה של Epson iPrint.

מידע קשור

← "הדפסה באמצעות Epson iPrint" בעמוד 74

הפעלת Web Config ב-Windows

בעת חיבור של מחשב למדפסת באמצעות WSD, בצע את הפעולות שלהלן להפעלת Web Config.

1. גישה למסך התקנים ומדפסות ב-Windows.

Windows 10

לחץ לחיצה ימנית, או לחיצה שמאלית ממושכת, על לחצן 'התחל' ובחר לוח הבקרה > הצג התקנים ומדפסות תחת חומרה וקול.

Windows 8.1/Windows 8

בחר שולחן עבודה > הגדרות > לוח בקרה > הצג התקנים ומדפסות ב חומרה וקול (או חומרה).

Windows 7

לחץ על לחצן 'התחל' ובחר לוח הבקרה > הצג התקנים ומדפסות תחת חומרה וקול.

Windows Vista

לחץ על לחצן 'התחל' ובחר לוח הבקרה > מדפסות תחת חומרה וקול.

2. לחץ באמצעות לחצן העכבר הימני על המדפסת שלך ובחר מאפיינים.

3. בחר בלשונית שירותי אינטרנט ולחץ על ה-URL.

הפעלת Web Config ב-Mac OS X

1. בחר ב-העדפות מערכת מתוך התפריט  > מדפסות וסורקים (או הדפסה וסריקה, הדפסה ופקס), ולאחר מכן בחר את המדפסת.

2. לחץ על אפשרויות וציוד < הראה דף אינטרנט של מדפסת.

מנהל התקן המדפסת ב-Windows

מנהל התקן של המדפסת שולט במדפסת בעזרת פקודות שניתנות מיישום מחשב. כאשר מגדירים הגדרות במנהל התקן של המדפסת מקבלים את תוצאות ההדפסה הטובות ביותר. באפשרותך גם לבדוק את מצב המדפסת או לשמור שתהיה במצב תפעול תקין תוך שימוש בשירות מנהל התקן שלה.

לתשומת לבך:

באפשרותך לשנות את שפת מנהל התקן של המדפסת. בחר את השפה שברצונך להשתמש בה מההגדרה שפה על הלשונית תחזוקה.

גישה אל מנהל התקן של המדפסת מיישומים

כדי להגדיר הגדרות החלות רק על היישום שבשימושך, יש להיכנס אל מנהל התקן מהיישום הזה. בחר הדפס או הגדרות הדפסה מתוך התפריט קובץ. בחר במדפסת שלך ואז הקלק על העדפות או על מאפיינים.

לתשומת לבך:

הפעולות עשויות להשתנות בהתאם ליישום. למידע נוסף עיין בעזרה של היישום.

גישה אל מנהל התקן של המדפסת מלוח הבקרה

כדי להגדיר את כל ההגדרות החלות על כל היישומים יש לגשת אל מנהל התקן מלוח הבקרה.

Windows 10

לחץ לחיצה ימנית, או לחיצה שמאלית ממושכת, על לחצן 'התחל' ובחר לוח הבקרה < הצג התקנים ומדפסות תחת חומרה וקול. לחץ לחיצה ימנית, או לחיצה שמאלית ממושכת, על המדפסת, ובחר באפשרות העדפות הדפסה.

Windows 8.1/Windows 8

בחר שולחן עבודה < הגדרות < לוח הבקרה < הצג התקנים ומדפסות תחת חומרה וקול. לחץ באמצעות לחצן העכבר הימני על המדפסת שלך, או לחץ עליו והחזק אותו ואז בחר העדפות הדפסה.

Windows 7

לחץ על לחצן 'התחל' ובחר לוח הבקרה < הצג התקנים ומדפסות תחת חומרה וקול. לחץ באמצעות לחצן העכבר הימני על המדפסת שלך ובחר העדפות הדפסה.

Windows Vista

לחץ על לחצן 'התחל' ובחר לוח הבקרה < מדפסות תחת חומרה וקול. לחץ באמצעות לחצן העכבר הימני על המדפסת שלך ובחר העדפות הדפסה.

Windows XP

לחץ על לחצן התחל ובחר לוח הבקרה < מדפסות ורכיבי חומרה אחרים < מדפסות ופקסים. לחץ באמצעות לחצן העכבר הימני על המדפסת שלך ובחר העדפות הדפסה.

גישה למנהל התקן של המדפסת מסמל המדפסת בשורת המשימות

סמל המדפסת בשורת המשימות של שולחן העבודה הוא סמל קיצור דרך המאפשר לגשת במהירות למנהל התקן של המדפסת.

אם מקליקים על סמל המדפסת ובוחרים ב-הגדרות מדפסת אפשר לגשת לאותו חלון הגדרות מדפסת המוצג מלוח הבקרה. לחיצה כפולה על סמל זה מאפשרת לבדוק את מצב המדפסת.

שירותי רשת ופרטי התוכנה

לתשומת לבך:

אם סמל המדפסת אינו מוצג בשורת המשימות, היכנס אל חלון מנהל ההתקן של המדפסת, לחץ על העדפות מעקב על הלשונית תחזוקה ולאחר מכן בחר ב-הוסף את סמל קיצור הדרך לשורת המשימות.

הפעלת תוכנית השירות

עבור לחלון של מנהל ההתקן של המדפסת. לחץ על הכרטיסייה תחזוקה.

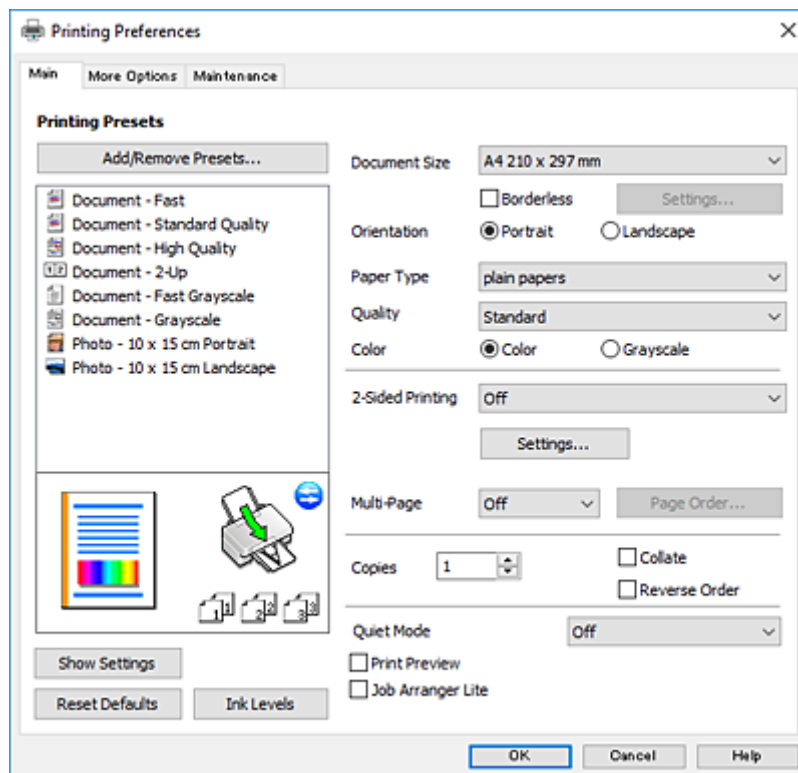
מדריך למנהל התקן של Windows

במנהל ההתקן יש עזרה זמינה עבור Windows. כדי להציג את ההסברים של פריטי ההגדרות, לחץ באמצעות לחצן העכבר הימני על כל פריט ולאחר מכן לחץ על עזרה.

לשונית ראשי

באפשרותך לקבוע הגדרות בסיסיות כגון סוג נייר או גודל נייר.

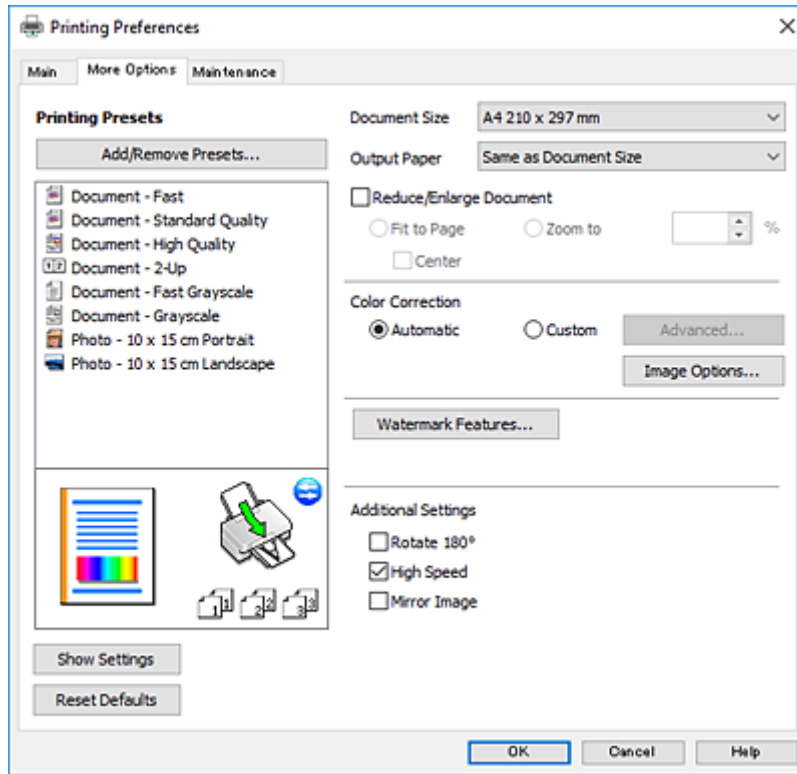
באפשרותך גם לקבוע הגדרות להדפסה על שני צדי הנייר או להדפסת עמודים מרובים על גיליון אחד.



שירותי רשת ופרטי התוכנה

לשונית אפשרויות נוספות

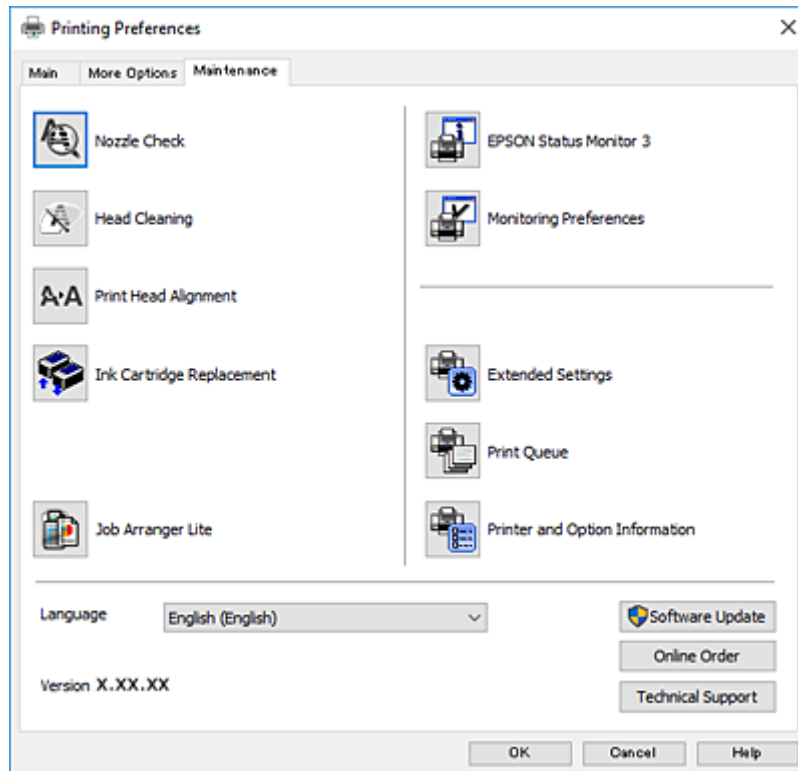
באפשרותך לבחור עוד אפשרויות פריסה והדפסה כגון שינוי גודל התדפיס או תיקון צבעים.



שירותי רשת ופרטי התוכנה

לשונית תחזוקה

באפשרותך להפעיל תכונות תחזוקה כגון בדיקת נחירים וניקוי ראש הדפסה ובאמצעות הפעלת **EPSON Status Monitor 3** באפשרותך לבדוק את מצב המדפסת ולבדוק מידע שגיאות.



קביעת הגדרות הפעלה למנהל התקן המדפסת של Windows

באפשרותך לקבוע הגדרות כגון הפיכת **EPSON Status Monitor 3** לזמין.

1. גש אל חלון מנהל ההתקן של המדפסת.
2. לחץ על הגדרות מורחבות בלשונית תחזוקה.
3. קבע את ההגדרות המתאימות ולאחר מכן לחץ על אישור.
להסבר על פריטי ההגדרות ראה העזרה המקוונת.

מידע קשור

← "מנהל התקן המדפסת ב-Windows" בעמוד 120

מנהל התקן המדפסת ב-Mac OS X

מנהל ההתקן של המדפסת שולט במדפסת בעזרת פקודות שניתנות מיישום מחשב. כאשר מגדירים הגדרות במנהל ההתקן של המדפסת מקבלים את תוצאות ההדפסה הטובות ביותר. באפשרותך גם לבדוק את מצב המדפסת או לשמור שתהיה במצב תפעול תקין תוך שימוש בשירות מנהל ההתקן שלה.

שירותי רשת ופרטי התוכנה


גישה אל מנהל ההתקן של המדפסת מיישומים

לחץ על הגדרת עמוד או על הדפס בתפריט קובץ של היישום. אם יש בכך צורך, לחץ על הראה פרטים או על ▼ כדי להרחיב את חלון ההדפסה.

לתשומת לבך:

בהתאם ליישום שבו אתה משתמש, ייתכן שהאפשרות הגדרת עמוד לא תופיע בתפריט קובץ והפעולות להצגת מסך ההדפסה יהיו שונות. למידע נוסף עיין בעזרה של היישום.

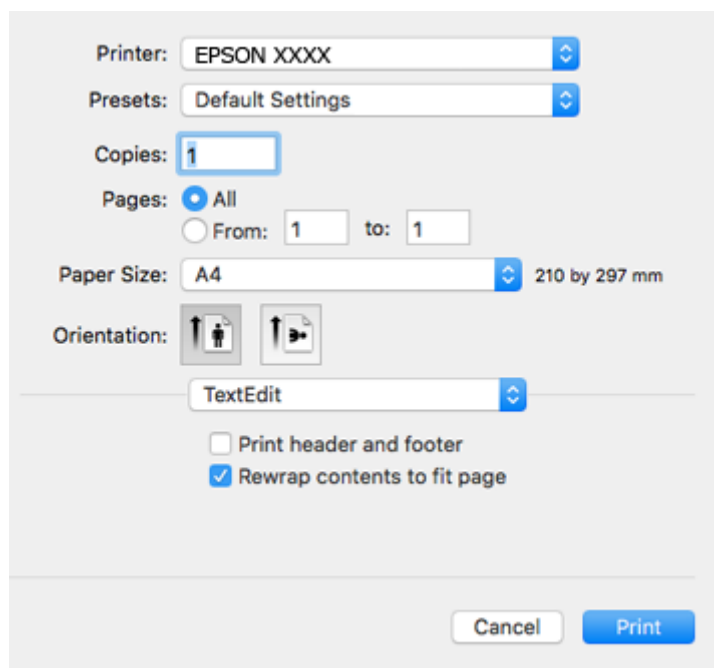
הפעלת השירות

בחר ב-העדפות מערכת מתוך התפריט  < מדפסות וסורקים (או הדפסה וסריקה, הדפסה ופקס), ולאחר מכן בחר את המדפסת. לחץ על אפשרויות וצידוד < שירות < פתח שירות מדפסת.

מדריך למנהל ההתקן למדפסת במערכת ההפעלה Mac OS X

תיבת הדו-שיח הדפסה

עבור לתפריט הנפתח במרכז המסך כדי להציג פריטים נוספים.



תיאור	תפריט נפתח
שינוי הגדרות הדפסה בסיסיות כגון סוג הנייר ואיכות ההדפסה.	הגדרות הדפסה
בחירת פריסה להדפסת מספר עמודים בדף אחד או הדפסת מסגרת.	פריסה
הקטנה או הגדלה של עבודת ההדפסה כדי שתתאים אוטומטית לגודל הדף שהוכנס.	התאמה לדף
שינוי והתאמה של הצבעים.	התאמת צבעים
כשבחרים את EPSON Color Controls מהתפריט התאמת צבעים אפשר לבחור אמצעי לתיקון צבעים.	אפשרויות צבע

שירותי רשת ופרטי התוכנה

לתשומת לבך:

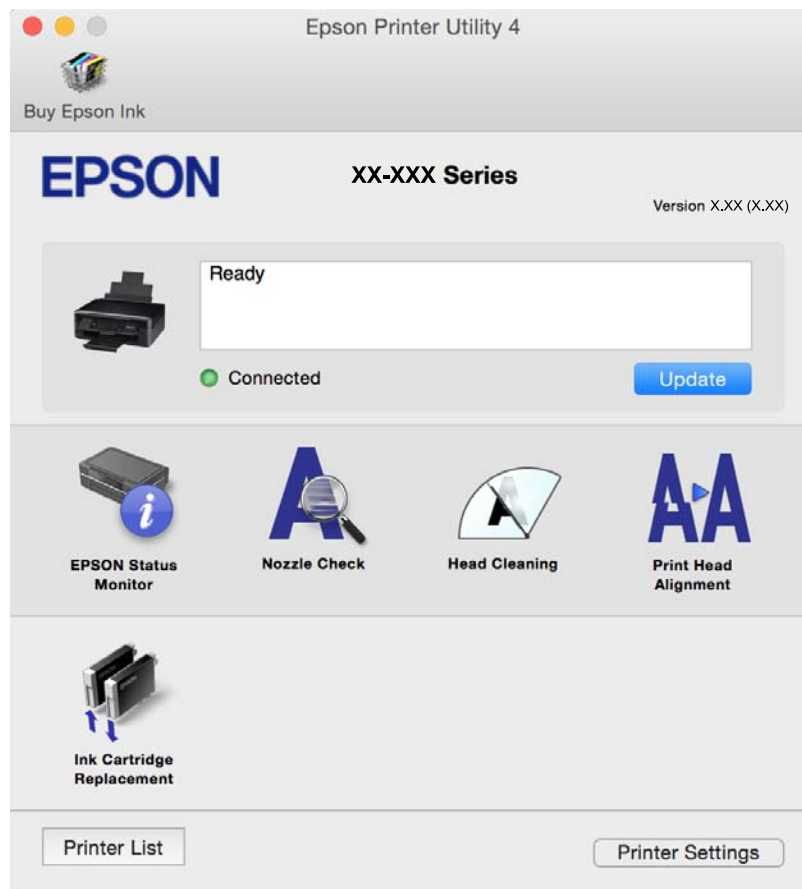
במערכת ההפעלה Mac OS X v10.8.x ואילך, אם התפריט הגדרות הדפסה אינו מוצג, סימן שמנהל ההתקן למדפסת Epson לא הותקן כהלכה.

בחר באפשרות העדפות המערכת מתוך התפריט < מדפסות וסורקים (או הדפסה וסריקה, Print & Fax), הסר את המדפסת והוסיף אותה מחדש. כדי להוסיף מדפסת עיין בהוראות הבאות.

<http://epson.sn>

Epson Printer Utility

ניתן להפעיל תכונות תחזוקה כגון בדיקת פיה וניקוי ראש ההדפסה. באמצעות הפעלת EPSON Status Monitor ניתן גם לבדוק את סטטוס המדפסת ופרטי שגיאות.



שינוי הגדרות מנהל ההתקן למדפסת במערכת ההפעלה Mac OS X

כניסה לחלון של הגדרות מנהל ההתקן למדפסת במערכת ההפעלה Mac OS X

בחר באפשרות העדפות המערכת מתוך התפריט < מדפסות וסורקים (או הדפסה וסריקה, Print & Fax) ובחר את המדפסת. לחץ על אפשרויות וציוד < אפשרויות (או מנהל התקן).

הגדרות מנהל ההתקן למדפסת במערכת ההפעלה Mac OS X

☐ דלג על עמוד ריק: דילוג על עמודים ריקים כדי לא להדפיס אותם.

שירותי רשת ופרטי התוכנה

- מצב שקט: מפחית את הרעש שהמדפסת משמיעה, אולם יכול להאט את ההדפסה. יתכן שלא יהיה הבדל במידת הרעש של המדפסת, תלוי בסוג הנייר ובהגדרות איכות ההדפסה שבחרת.
- הדפס זמנית בשחור: מדפיס בדיו שחורה בלבד באופן זמני.
- הדפסה במהירות גבוהה: הדפסה כשראש ההדפסה זו בשני הכיוונים. ההדפסה מהירה יותר אך האיכות נמוכה יותר.
- הודעות אזהרה: מאפשרת למנהל ההתקן של המדפסת להציג הודעות שגיאה.
- צור תקשורת דו-כיוונית: בדרך כלל יש להגדיר זאת במצב מופעל. בחר באפשרות כבוי אם אי אפשר לקבל את פרטי המדפסת בגלל שהמדפסת משותפת עם מחשבים במערכת ההפעלה Windows או ברשת או בגלל כל סיבה אחרת.

מידע קשור

← "הדפסה בדיו שחורה באופן זמני — Mac OS X" בעמוד 104

Epson Scan 2 (מנהל ההתקן של הסורק)

Epson Scan 2 הוא יישום המיועד לבקרה על הסריקה. באפשרותך להתאים הגדרות אלה: גודל, רזולוציה, בהירות, ניגודיות ואיכות של התמונה הסרוקה.

לתשומת לבך:

באפשרותך גם להפעיל את Epson Scan 2 מיישום סריקה תואם TWAIN.

הפעלה ב-Windows

Windows 10 □

לחץ על לחצן 'התחל', ולאחר מכן בחר כל היישומים < EPSON < Epson Scan 2.

Windows 8.1/Windows 8 □

הזן את שם היישום בצ'ארם החיפוש ולאחר מכן בחר בסמל המוצג.

Windows 7/Windows Vista/Windows XP □

לחץ על לחצן 'התחל', ולאחר מכן בחר כל התוכניות או תוכניות < EPSON < Epson Scan 2 < Epson Scan 2.

הפעלה ב-Mac OS X

לתשומת לבך:

Epson Scan 2 אינו תומך בתכונת החלפת המשתמשים המהירה של Mac OS X. כבה את החלפת המשתמשים המהירה.

בחר באפשרות עבור אל < יישומים < Epson Software < Epson Scan 2.

מידע קשור

← "התקנת יישומים" בעמוד 131

Epson Event Manager

Epson Event Manager הוא יישום המאפשר לנהל סריקה מלוח הבקרה ולשמור תמונות במחשב. באפשרותך להוסיף הגדרות משלך כהגדרות קבועות מראש כגון סוג המסמך, מיקום התיקיה לשמירה ותבנית התמונה לקבלת מידע נוסף, עיין בעזרה של היישום.

הפעלה ב-Windows

Windows 10

לחץ על לחצן 'התחל', ולאחר מכן בחר כל היישומים < Epson Software < Event Manager.

Windows 8.1/Windows 8

הזן את שם היישום בצ'ארם החיפוש ולאחר מכן בחר בסמל המוצג.

Windows 7/Windows Vista/Windows XP

לחץ על לחצן 'התחל' ובחר כל התכניות או תוכניות < Epson Software < Event Manager.

הפעלה ב-Mac OS X

בחר באפשרות עבור אל < יישומים < Epson Software < Event Manager.

מידע קשור

← "סריקה למחשב" בעמוד 83

← "התקנת יישומים" בעמוד 131

Epson Easy Photo Print

Epson Easy Photo Print הוא יישום המאפשר להדפיס בקלות תצלומים בעלי פריסות שונות. באפשרותך להציג את התמונה בתצוגה מתאימה ולהתאים את התמונות או את המיקום. באפשרותך גם להדפיס תמונות עם מסגרת. לקבלת מידע נוסף, עיין בעזרה של היישום.

לתשומת לבך:

כדי להשתמש ביישום זה יש להתקין את מנהל ההתקן של המדפסת.

הפעלה ב-Windows

Windows 10

לחץ על לחצן 'התחל', ולאחר מכן בחר כל היישומים < Epson Software < Epson Easy Photo Print.

Windows 8.1/Windows 8

הזן את שם היישום בצ'ארם החיפוש ולאחר מכן בחר בסמל המוצג.

Windows 7/Windows Vista/Windows XP

לחץ על לחצן 'התחל', ולאחר מכן בחר כל התוכניות או תוכניות < Epson Software < Epson Easy Photo Print.

הפעלה ב-Mac OS X

בחר באפשרות עבור אל < יישומים < Epson Software < Epson Easy Photo Print.

מידע קשור

← "התקנת יישומים" בעמוד 131

E-Web Print (עבור Windows בלבד)

E-Web Print הוא יישום המאפשר להדפיס בקלות דפי אינטרנט בעלי פריסות שונות. לקבלת מידע נוסף, עיין בעזרה של היישום. ניתן לגשת לעזרה מתפריט E-Web Print בסרגל הכלים E-Web Print.

לתשומת לבך:

חפש דפדפנים נתמכים ואת הגרסה העדכנית ביותר באתר ההורדות.

התחלה

כשמתקינים E-Web Print הוא מופיע בדפדפן שלך. לחץ על Print או על Clip.

מידע קשור

← "התקנת יישומים" בעמוד 131

Easy Photo Scan

Easy Photo Scan הוא יישום המאפשר לסרוק תמונות ולשלוח בקלות את התמונה הסרוקה למחשב או לשירות ענן. ניתן גם להתאים בקלות את התמונה הסרוקה. לקבלת מידע נוסף, עיין בעזרה של היישום.

לתשומת לבך:

כדי להשתמש ביישום זה יש להתקין את מנהל ההתקן של הסורק Epson Scan 2.

הפעלה ב-Windows

Windows 10 □

לחץ על כפתור 'התחל' ואז בחר כל האפליקציות < תוכנת Easy Photo Scan < Epson.

Windows 8.1/Windows 8 □

הזן את שם היישום בצ'ארם החיפוש ולאחר מכן בחר בסמל המוצג.

Windows 7/Windows Vista/Windows XP □

לחץ על לחצן 'התחל' ובחר כל התכניות או תוכניות < Epson Software < Easy Photo Scan.

הפעלה ב-Mac OS X

בחר באפשרות עבור אל < יישומים < Epson Software < Easy Photo Scan.

מידע קשור

← "התקנת יישומים" בעמוד 131

EPSON Software Updater

EPSON Software Updater הוא יישום הבודק אם יש באינטרנט תוכנה חדשה או מעודכנת ומתקין אותה. באפשרותך גם לעדכן את הקושחה של המדפסת ואת הוראות הפעלה שלה.

הפעלה ב-Windows

Windows 10

לחץ על לחצן 'התחל', ולאחר מכן בחר כל היישומים < Epson Software < EPSON Software Updater.

Windows 8.1/Windows 8

הזן את שם היישום בצ'ארם החיפוש ולאחר מכן בחר בסמל המוצג.

Windows 7/Windows Vista/Windows XP

לחץ על לחצן 'התחל', ולאחר מכן בחר כל התוכניות (או תוכניות) < Epson Software < EPSON Software Updater.

לתשומת לבך:
באפשרותך להפעיל את EPSON Software Updater בלחיצה על סמל המדפסת בשורת המשימות שבשולחן העבודה ולאחריה בחירה באפשרות עדכון תוכנה.

הפעלה ב-Mac OS X

בחר באפשרות עבור אל < יישומים < Epson Software < EPSON Software Updater.

מידע קשור

← "התקנת יישומים" בעמוד 131

הסרת יישומים

לתשומת לבך:
היכנס למחשב כמנהל. הזן את סיסמת המנהל אם המחשב מנחה לעשות זאת.

הסרת יישומים — Windows

1. לחץ על הכפתור  כדי לכבות את המדפסת.

2. צא מכל היישומים הרצים.

3. פתח את לוח הבקרה:

Windows 10

לחץ לחיצה ימנית, או לחיצה שמאלית ממושכת, על לחצן 'התחל' ובחר לוח הבקרה.

Windows 8.1/Windows 8



בחר שולחן עבודה < הגדרות < לוח בקרה.

Windows 7/Windows Vista/Windows XP

שירותי רשת ופרטי התוכנה

- לחץ על לחצן 'התחל' ובחר לוח הבקרה.
4. פתח את הסר התקנת תכנית (או הוספה או הסרה של תוכניות):
 Windows 10/Windows 8.1/Windows 8/Windows 7/Windows Vista
 בחר הסר התקנת תכנית בתוכניות.
 Windows XP
 לחץ על הוספה או הסרה של תוכניות
5. בחר את היישום שברצונך להסיר.
6. הסר את היישומים:
 Windows 10/Windows 8.1/Windows 8/Windows 7/Windows Vista
 לחץ על הסר התקנה/שנה או על הסר התקנה.
 Windows XP
 לחץ על הסר התקנה/שנה או על הסר.
 לתשומת לבך:
 אם מופיע חלון בקרת חשבון משתמש לחץ על המשך.
7. פעל לפי ההוראות שמוצגות על המסך.

הסרת יישומים — Mac OS X

1. הורד את Uninstaller באמצעות EPSON Software Updater.
 לאחר הורדת ה-Uninstaller אין צורך להוריד אותו שוב בכל פעם שבו מסירים את היישום.
2. לחץ על הכפתור  כדי לכבות את המדפסת.
3. כדי להסיר את מנהל ההתקן של המדפסת, בחר העדפות מערכת מהתפריט  < מדפסות וסורקים (או הדפס וסרוק, הדפסה ופקס), ואחר כך הסר את המדפסת מרשימת המדפסות הזמינות.
4. צא מכל היישומים הרצים.
5. בחר עבור אל < יישומים < Epson Software < Uninstaller.
6. בחר את היישום שברצונך להסיר ואחר כך לחץ על Uninstall.

חשוב: 

ה-Uninstaller מסיר מהמחשב את כל מנהלי ההתקנים של מדפסות הזרקת דיו של Epson. אם יש כמה מדפסות הזרקת דיו של Epson בשימוש וברצונך למחוק מנהלי התקנים מסוימים בלבד, מחק קודם את כולם ואז התקן שוב את מנהל ההתקן הנחוץ של המדפסת.

לתשומת לבך:

אם אינך יכול למצוא ברשימת היישומים את היישום שברצונך להסיר אינך יכול להסיר תוך שימוש ב-Uninstaller. במצב זה, בחר עבור אל < יישומים < Epson Software, בחר ביישום שברצונך להסיר ואחר כך גרור אותו אל סמל האשפה.

מידע קשור

← "התקנת יישומים" בעמוד 131

התקנת יישומים

חבר את המחשב לרשת והתקן את הגרסה העדכנית של כל היישומים מהאתר.

לתשומת לבך:

☐ היכנס למחשב כמנהל. הזן את סיסמת המנהל אם המחשב מנחה לעשות זאת.

☐ כאשר מתקינים יישום כלשהו מחדש יש להסירו קודם.

1. צא מכל היישומים הרצים.

2. כאשר מתקינים את מנהל ההתקן של המדפסת או את Epson Scan 2, יש לנתק זמנית את המדפסת ואת המחשב.

לתשומת לבך:

אל תחבר את המדפסת ואת המחשב עד שתקבל הוראה לעשות זאת.

3. גש לאתר האינטרנט שלהלן, ואז הזן את שם המוצר.

<http://epson.sn>

4. גש אל התקנה, ואז לחץ הורד. לחץ לחיצה בודדת או כפולה על הקובץ שהורדת כדי להריץ את תוכנת ההתקנה. פעל בהתאם להוראות המוצגות על המסך.

לתשומת לבך:

אם אתה משתמש במחשב עם Windows ואינך יכול להוריד את היישומים מאתר האינטרנט, התקן אותם מדיסק התוכנה המצורף למדפסת.

מידע קשור

← "הסרת יישומים" בעמוד 129

עדכון יישומים וחומרה

יתכן שתוכל לפתור בעיות מסוימות ולשפר פונקציות או להוסיף בעזרת עדכון היישומים והקושחה. ודא שאתה משתמש בגרסה העדכנית של היישומים ושל הקושחה.

1. ודא שהמחשב והמדפסת מחוברים ושהמחשב מחובר לאינטרנט.

2. הפעל את EPSON Software Updater ועדכן את היישומים או את הקושחה.

חשוב: 

אל תכבה את המחשב או את המדפסת בעת העדכון.

לתשומת לבך:

אם אינך יכול למצוא ברשימה את היישום שברצונך לעדכן אינך יכול לעדכן תוך שימוש ב-EPSON Software Updater. בדוק מהן הגרסאות העדכניות של היישומים באתר האינטרנט הישראלי של Epson.

<http://www.epson.com>

מידע קשור

← "EPSON Software Updater" בעמוד 129

עדכון קושחת המדפסת באמצעות לוח הבקרה

אם המדפסת מחוברת לאינטרנט, תוכל לעדכן את קושחת המדפסת באמצעות לוח הבקרה. באמצעות עדכון הקושחה, ניתן לשפר את ביצועי המדפסת או להוסיף פונקציות חדשות. אפשר גם להגדיר למדפסת לבדוק באופן סדיר אם קיימים עדכוני קושח ולהודיע לך במידה ויש עדכונים זמינים מסוג זה.

1. היכנס אל הגדרה ממסך הבית באמצעות הלחצן ◀ או ▶ ולחץ על הלחצן OK.

2. בחר את עדכון קושחה באמצעות הלחצן ▲ או ▼ ולחץ על הלחצן OK.

3. בחר את עדכון באמצעות הלחצן ▲ או ▼ ולחץ על הלחצן OK.

לתשומת לבך:

בחרהודעה < מופעלת כדי להגדיר למדפסת לבדוק באופן סדיר אם קיימים עדכוני קושחה זמינים.

4. בדוק את ההודעה המוצגת על המסך ולחץ על לחצן OK.

המדפסת מתחילה לחפש עדכונים זמינים.

5. אם מוצגת הודעה על גבי מסך הגביש הנוזלי, המודיעה לך שקיים עדכון קושחה זמין, פעל בהתאם להוראות שעל גבי המסך כדי להתחיל את העדכון.

חשוב!

☐ אל תכבה את המדפסת ואל תנתק אותו לפני השלמת העדכון; אחרת, עלולה להתרחש במדפסת תקלה.

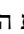
☐ אם עדכון הקושחה לא הושלם או לא הצליח, המדפסת אינה נדלקת באופן רגיל, ומסך הגביש הנוזלי יציג את ההודעה "Recovery Mode" בפעם הבאה שמדליקים את המדפסת. במצב זה, עליך לעדכן שוב את הקושחה באמצעות מחשב. חבר את המדפסת למחשב באמצעות כבל USB. לא תוכל לעדכן את הקושחה באמצעות חיבור רשת כל זמן שההודעה "Recovery Mode" מוצגת במדפסת. במחשב, גש לאתר Epson המקומי שלך, והורד משם את הקושחה העדכנית ביותר עבור המדפסת. לשלבים הבאים, עיין בהוראות המוצגות באתר האינטרנט.

פתרון בעיות

בדיקת מצב המדפסת

בדיקת הודעות על גבי מסך ה-LCD

אם מופיעה הודעת שגיאה על גבי מסך ה-LCD, מלא את ההוראות על גבי המסך או השתמש בפתרונות להלן כדי להתגבר על הבעיה.

הודעות שגיאה	פתרונות
שגיאת מדפסת. כבה והדלק אותה שוב. לפרטים, עיין בתיעוד.	אם הודעת השגיאה עדיין מופיעה לאחר שמכבים את המדפסת ומדליקים אותה שוב, צור קשר עם התמיכה של Epson.
הפעולה בוטלה. שגיאה במהלך השמירה.	אפשר שכרטיס הזיכרון פגום. בדוק אם כרטיס הזיכרון שלך זמין.
עליך להחליף את מחסניות הדיו הבאות.	כדי להבטיח קבלת איכות הדפסה מעולה וכדי לעזור לשמור על ראש ההדפסה, יש רזרבה משתנה של דיו הנשארת במחסנית לשם הבטיחות כאשר המדפסת מציינת שיש להחליף את המחסנית. כאשר הנך מתבקש לעשות זאת, החלף את המחסנית.
תצורת הנייר מנוטרלת. חלק מהתכונות עשויות שלא להיות זמינות. לפרטים, עיין בתיעוד.	אם תצורת נייר נעשית לא זמינה אי אפשר להשתמש ב-AirPrint. כדי להשתמש ב-AirPrint אפשר את תצורת נייר.
רפידת הדיו של המדפסת מתקרבת לסוף חיי השירות שלה. פנה לתמיכה של Epson.	צור קשר עם Epson או אם ספק שירות מורשה של Epson כדי להחליף את כרית הדיו*. המשתמש אינו יכול לתת שירות לחלק זה. ההודעה תוצג עד שכרית הדיו תוחלף. לחץ על הלחצן  כדי לחדש את ההדפסה.
רפידת הדיו של המדפסת הגיעה לסוף חיי השירות שלה. פנה לתמיכה של Epson.	צור קשר עם Epson או אם ספק שירות מורשה של Epson כדי להחליף את כרית הדיו*. המשתמש אינו יכול לתת שירות לחלק זה.
שגיאת תקשורת. חבר מחשב.	חבר את המחשב ואת המדפסת כהלכה. אם אתה מתחבר באמצעות רשת, עיין בדף המתאר את שיטת חיבור הרשת מהמחשב שלך. אם הודעת השגיאה מוצגת במהלך ביצוע סריקה, ודא ש-Epson Scan 2 וש-Epson Event Manager מותקנים במחשב שלך.
השילוב של כתובת ה-IP ומיסוך רשת המשנה אינו חוקי. עיין בתיעוד.	הזן את כתובת ה-IP הנכונה או את שער ברירת המחדל הנכון. צור קשר עם האדם שהגדיר את הרשת כדי לקבל סיוע.
עדכן את אישור הבסיס לשימוש בשירותי הענן.	הרץ את Web Config, ואז עדכן את אישור ה-root.
Recovery Mode	המדפסת נכנסה למצב שחזור כיוון שעדכון הקושחה נכשל. בצע את השלבים הבאים כדי להתחיל מחדש את עדכון הקושחה. 1. חבר את המדפסת למחשב באמצעות כבל USB. (בזמן מצב שחזור אי אפשר לעדכן את הקושחה באמצעות חיבור לרשת.) 2. להוראות נוספות בקר באתר המקומי של Epson.

פתרון בעיות

* במחזורי הדפסה מסוימים יתכן שכמות קטנה של דיו עודפת תיאסף בכרית הדיו. כדי למנוע דליפה מכרית הדיו, המדפסת מעוצבת כך שתפסיק להדפיס כאשר כרית הדיו מגיעה לקצה גבול יכולת הספיגה שלה. מספר הדפים שמדפיסים, סוג החומר שמדפיסים ומספר מחזורי הניקוי שהמדפסת עושה — כל אלה קובעים אם המדפסת תפסיק להדפיס בגלל תיבת תחזוקה שהתמלאה ובאיזה תדירות. הצורך להחליף את כרית הדיו, אין פירושו הוא שהמדפסת הפסיקה לפעול בהתאם למפרט שלה. המדפסת תודיע לך כאשר יש להחליף את כרית הדיו ואת הפעולה הזאת יכול לעשות רק איש שירות מוסמך של Epson. אחריות Epson אינה כוללת את עלות ההחלפה הזאת.

מידע קשור

- ← "יצירת קשר עם התמיכה של Epson" בעמוד 171
- ← "אפשרויות תפריט עבור הגדרת המדפסת" בעמוד 114
- ← "מפרט כרטיס זיכרון נתמך" בעמוד 163
- ← "התקנת יישומים" בעמוד 131
- ← "Web Config" בעמוד 118
- ← "עדכון יישומים וחומרה" בעמוד 131

בדיקת מצב המדפסת — Windows

1. גש אל חלון מנהל ההתקן של המדפסת.

2. לחץ על EPSON Status Monitor 3 בלשונית תחזוקה.

לתשומת לבך:

באפשרותך גם לבדוק את מצב המדפסת בעזרת לחיצה פעמיים על סמל המדפסת בשורת המשימות. אם סמל המדפסת לא התווסף לשורת המשימות, לחץ על העדפות מעקב בלשונית תחזוקה ולאחר מכן בחר הוסף את סמל קיצור הדרך לשורת המשימות.

אם EPSON Status Monitor 3 אינו זמין, היכנס אל מנהל ההתקן של המדפסת, לחץ על הגדרות מורחבות בלשונית תחזוקה ולאחר מכן בחר הפעל את EPSON Status Monitor 3.

מידע קשור

- ← "מנהל התקן המדפסת ב-Windows" בעמוד 120

בדיקת מצב מדפסת — Mac OS X

1. בחר ב-העדפות מערכת מתוך התפריט  < מדפסות וסורקים (או הדפסה וסריקה, הדפסה ופקס), ולאחר מכן בחר את המדפסת.

2. לחץ על אפשרויות וציוד < שירות < פתח שירות מדפסת.

3. לחץ על EPSON Status Monitor.

סילוק נייר תקוע

בדוק מהי השגיאה המופיעה על גבי לוח הבקרה ומלא את ההוראות כדי לסלק את הנייר התקוע, כולל פיסות נייר קרועות. לאחר מכן, מחק את השגיאה.

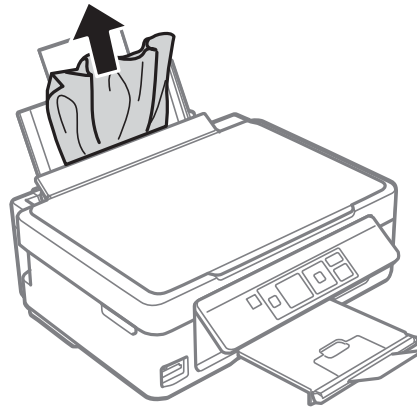
פתרון בעיות

חשוב: 

סלק בזהירות את הנייר התקוע. הסרת הנייר בחוזק רב מדי יכולה לגרום לנזק למדפסת.

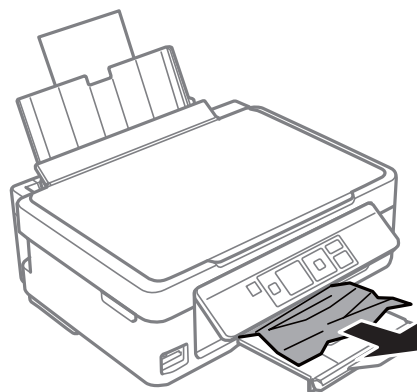
סילוק נייר תקוע ב-מזין נייר אחורי

סלק את הנייר התקוע.



הוצאת נייר תקוע ממגש הפלט

הוצא את הנייר התקוע.



סילוק נייר תקוע מתוך המדפסת

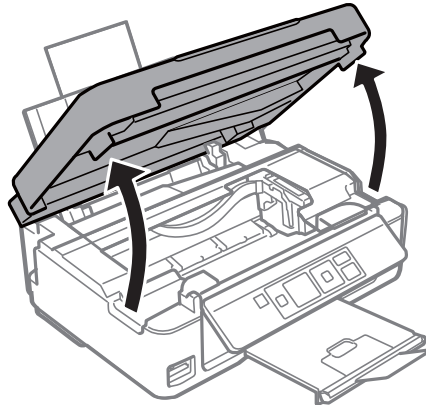
זהירות: 

היזהר לא ללכוד את ירך או את אצבעותיך בעת פתיחת יחידת הסריקה או סגירתה. אם לא תיזהר, אתה עלול להיפצע.

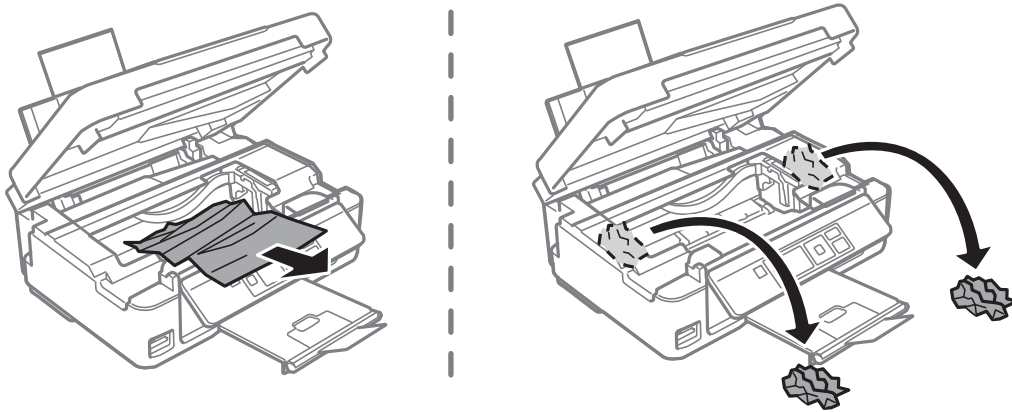
לעולם אל תיגע בלחצנים שעל גבי לוח הבקרה כאשר ירך בתוך המדפסת. אם המדפסת מתחילה לפעול היא יכולה לגרום לפציעה. היזהר לא לגעת בחלקים הבולטים, כדי להימנע מפציעה.

פתרון בעיות

1. פתח את יחידת הסורק כשמכסה המסמכים סגור.

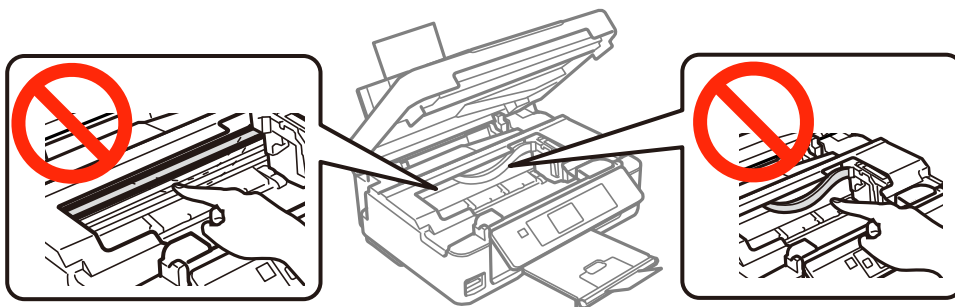


2. הוצא את הנייר התקוע.



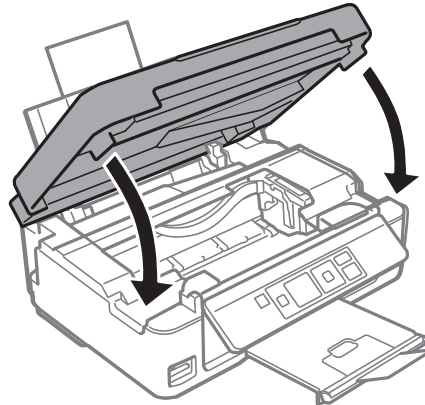
חשוב!

אל תיגע בכבל הלבן והשטוח או בחלק השקוף למחצה שבתוך המדפסת. אם תעשה זאת אתה עלול לגרום לתקלה.



פתרון בעיות

3. סגור את יחידת הסורק.



הנייר אינו מוזן כהלכה

- בדוק את הדברים הבאים ובצע את הפעולות הנדרשות כדי לפתור את הבעיה.
- הנח את המדפסת על משטח שטוח והפעל אותה בתנאי הסביבה המומלצים.
- השתמש בנייר הנתמך בידי מדפסת זאת.
- מלא את ההוראות בנושא אמצעי זהירות לטיפול בנייר.
- ודא שגודל הנייר וסוג הנייר תואמים לגודל ולסוג הנייר שהכנסת בפועל למדפסת.

מידע קשור

- ← "מפרט סביבתי" בעמוד 166
- ← "אמצעי זהירות לטיפול בנייר" בעמוד 38
- ← "גודל הנייר וכמויות הדפים" בעמוד 39
- ← "רשימת סוגי הנייר" בעמוד 40

נייר תקוע

- טען דף בכיוון הנכון והחלק את המסילות הצדדיות לאורך קצוות הדף.
- אם הכנסת כמה דפים הכנס דף נייר אחר בכל פעם.

מידע קשור

- ← "סילוק נייר תקוע" בעמוד 134
- ← "הכנסת דפים אל מזין נייר אחורי" בעמוד 41

הנייר מוזן עקום

- טען דף בכיוון הנכון והחלק את המסילות הצדדיות לאורך קצוות הדף.

פתרון בעיות

מידע קשור

← "הכנסת דפים אל מזין נייר אחורי" בעמוד 41

כמה דפי נייר מוזנים ביחד

□ הכנס דף נייר אחד בכל פעם.

□ אם כמה דפי נייר מוזנים ביחד בזמן הדפסה דו-צדדית, הוצא את הנייר שהכנסת למדפסת לפני שאתה מכניס מחדש את הנייר.

הדפים לא מוזנים

□ אל תכניס יותר דפים מהכמות המרבית של דפים שניתן. אם אתה משתמש בדף רגיל אל תשים עוד דפים מעבר לקו שמסומן על ידי המשולש במסילה הצדדית.

□ אם גליון הניקוי שהגיע עם הנייר המקורי של Epson נמצא ברשותך, נקה באמצעותו את הגליל שבתוך המדפסת.

מידע קשור

← "גודל הנייר וכמויות הדפים" בעמוד 39

← "ניקוי נתיב הניירות" בעמוד 109


שגיאת אין נייר

אם מתרחשת שגיאה שאין נייר למרות שיש נייר בתוך מזין נייר אחורי, הכנס את הנייר שוב והצמד אותו אל הקצה הימני של מזין נייר אחורי.



בעיות באספקת החשמל ובלוח הבקרה

המדפסת לא נדלקת

□ ודא שכבל החשמל מחובר כהלכה.

□ החזק את הלחצן  לחוץ זמן ארוך קצת יותר.

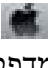
המדפסת לא נכבית

□ החזק את הלחצן  לחוץ זמן ארוך קצת יותר. אם עדיין אינך מצליח לכבות את המדפסת, נתק את כבל החשמל מהחשמל. כדי למנוע מראש ההדפסה להתייבש לחלוטין, הדלק את המדפסת שוב וכבה אותה באמצעות לחיצה על הלחצן .

מסך ה-LCD מחשיך

המדפסת נמצאת במצב שינה. לחץ על לחצן כלשהו בלוח הבקרה כדי להחזיר את מסך ה-LCD למצבו הקודם.

לא ניתן להדפיס ממחשב

- התקן את מנהל ההתקן של המדפסת.
- חבר את כבל ה-USB היטב אל המדפסת ואל המחשב.
- אם אתה משתמש ברכוז USB נסה לחבר את המדפסת ישירות אל המחשב.
- אם אין ביכולתך להדפיס באמצעות רשת, עיין בדף המתאר את שיטת חיבור הרשת מהמחשב שלך.
- אם אתה מדפיס נתונים בכמות גדולה זיכרון המחשב עלול לאזול. הדפס את התמונה ברזולוציה נמוכה יותר או במידות קטנות יותר.
- ב-Windows, לחץ על תור הדפסה בלשונית תחזוקה של מנהל ההתקן של המדפסת ולאחר מכן בדוק את הגורמים להלן.
- בדוק אם יש עבודות הדפסה בהשהיה.
בטל הדפסה אם יש צורך.
- ודא שהמדפסת אינה לא מקוונת או ממתינה.
אם המדפסת לא מקוונת או אם היא ממתינה, נקה את ההגדרה הרלוונטית למצבה (לא מקוונת או ממתינה) מהתפריט מדפסת.
- ודא שהמדפסת נבחרה כמדפסת ברירת המחדל מהתפריט מדפסת (אמור להיות סימן ביקורת בפריט התפריט).
- אם המדפסת לא נבחרה בתור מדפסת ברירת המחדל, הגדר אותה בתור מדפסת ברירת המחדל.
- ודא שיציאת המדפסת נבחרה בצורה נכונה ב תכונה < יציאה מתפריט ה מדפסת כדלהלן.
בחר "USBXXX" עבור חיבור USB, או "EpsonNet Print Port" עבור חיבור רשת.
- ב-Mac OS X, ודא שמצב המדפסת אינו השהיה.
- בחר ב-העדפות מערכת מתוך התפריט  < מדפסות וסורקים (או הדפסה וסריקה, הדפסה ופקס), ולאחר מכן לחץ פעמיים על סמל המדפסת. אם המדפסת בהשהיה, לחץ על חדש פעולה (או על חדש את פעולת המדפסת).

מידע קשור

← "התקנת יישומים" בעמוד 131

← "התחברות למחשב" בעמוד 21

← "ביטול הדפסה" בעמוד 76

כאשר לא ניתן לבצע הגדרות רשת

- כבה את ההתקנים שאתה רוצה לחבר אל הרשת. המתן כ-10 שניות, ולאחר מכן הדלק את ההתקנים בסדר הבא: נקודת גישה, מחשב או התקן חכם, ואז את המדפסת. קרב את המדפסת והמחשב או ההתקן החכם אל נקודת הגישה כדי לסייע לתקשורת גלי הרדיו, ואז נסה לבצע שוב את הגדרות הרשת.
- בחר הגדרה < הגדרות רשת < בדיקת חיבור, ואז הדפס דו"ח חיבור רשת. אם מתרחשת שגיאה, בדוק את דוח חיבור הרשת, ולאחר מכן בצע את הפתרונות המודפסים.

פתרון בעיות

מידע קשור

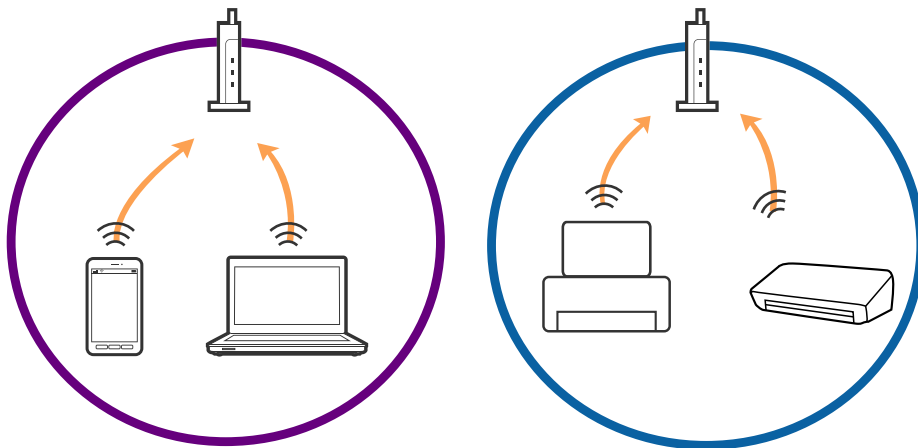
← "הודעות ופתרונות בדוח חיבור הרשת" בעמוד 30

← "לא מצליח להתחבר מהתקנים למרות שאין בעיה בהגדרות הרשת" בעמוד 140

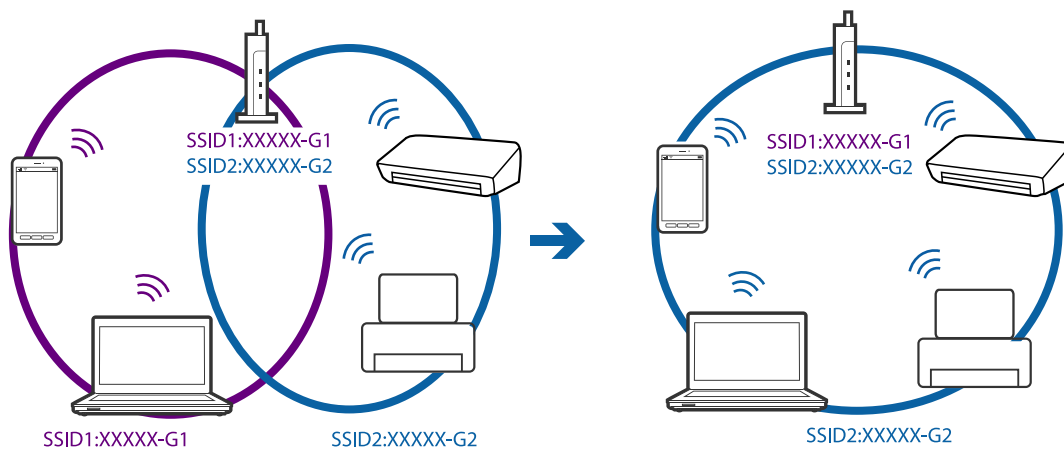
לא מצליח להתחבר מהתקנים למרות שאין בעיה בהגדרות הרשת

אם אין ביכולתך להתחבר ממחשב או התקן חכם אל המדפסת למרות שדו"ח חיבור הרשת אינו מראה שום בעיות, עיין בדברים הבאים.

□ כאשר אתה משתמש בנקודות גישה רבות בו-זמנית, אפשר שלא יהיה ביכולתך להשתמש במדפסת מהמחשב או מההתקן החכם, בהתאם להגדרות של נקודות הגישה. חבר את המחשב או את ההתקן החכם לאותה נקודת גישה כמו המדפסת.

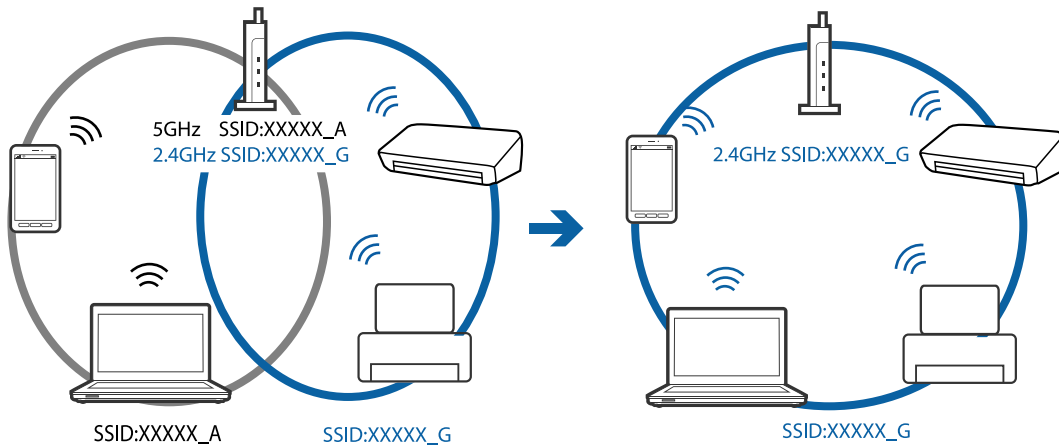


□ אפשר שלא יהיה ביכולתך להתחבר לנקודת הגישה כאשר יש לנקודת הגישה מספרי SSID רבים ויש התקנים המחוברים למספרי SSID שונים באותה נקודת גישה. חבר את המחשב או את ההתקן החכם לאותו SSID כמו המדפסת.

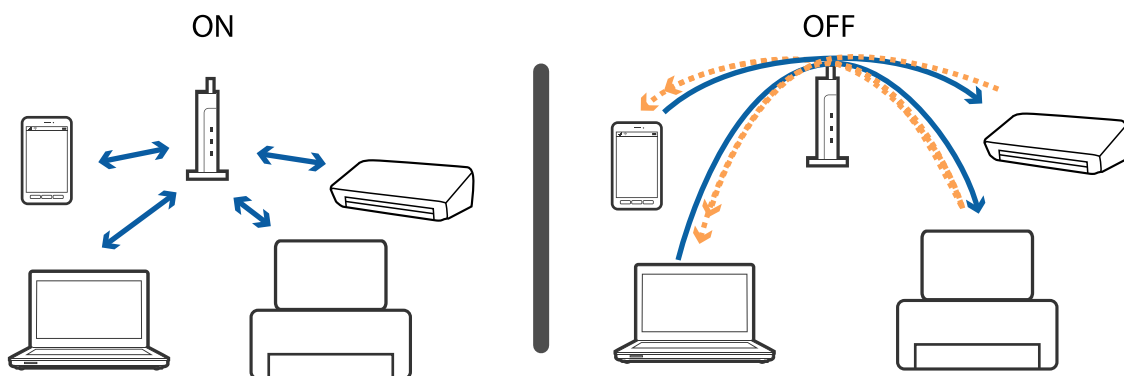


פתרון בעיות

□ לנקודת גישה תואמת IEEE802.11a ו-IEEE802.11g כאחד, יש SSIDs של 2.4 GHz ו-5 GHz. אם תחבר את המחשב או ההתקן החכם ל-SSID של 5 GHz לא יהיה ביכולתך לחבר מדפסת משום שהמדפסת תומכת רק בתקשורת על פני 2.4 GHz. חבר את המחשב או את ההתקן החכם לאותו SSID כמו המדפסת.



□ למרבית נקודות הגישה יש תכונת מפריד פרטיות החוסם את התקשורת מהתקנים בלתי מורשים. אם אין ביכולתך להתחבר לרשת גם כאשר ההתקנים ונקודת הגישה מחוברים לאותו SSID, השבת את מפריד הפרטיות בנקודת הגישה. לפרטים נוספים, עיין במדריך שסופק עם נקודת הגישה.



מידע קשור

← "בדיקת ה-SSID המחובר למדפסת" בעמוד 141

← "בדיקת ה-SSID עבור המחשב" בעמוד 142

בדיקת ה-SSID המחובר למדפסת

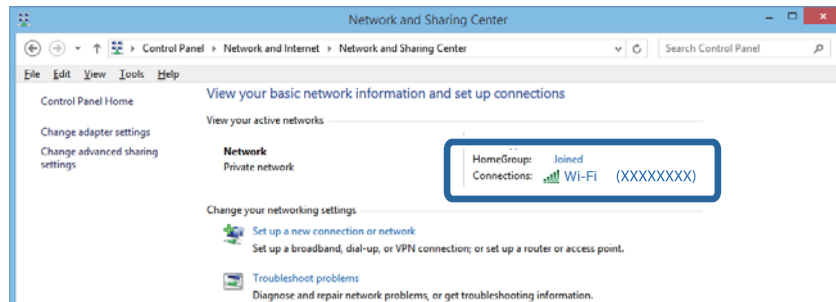
בחר הגדרה > הגדרות רשת > סטטוס הרשת. מספרי SSID מוצגים בכל רשת Wi-Fi ורשת Wi-Fi Direct.

פתרון בעיות

בדית ה-SSID עבור המחשב

Windows

בחר לוח הבקרה < רשת ואינטרנט < מרכז רשת ושיתוף.



Mac OS X

לחץ על סמל ה-WiFi בראש מסך המחשב. תוצג רשימת מספרי SSID כאשר ה-SSID המחובר מסומן בווי.



לפתע אין המדפסת מסוגלת להדפיס באמצעות חיבור רשת

□ אחרי שינוי נקודת הגישה או הספק שלך, נסה ליצור שוב הגדרות רשת עבור המדפסת. חבר את המחשב או את ההתקן החכם לאותו SSID כמו המדפסת.

□ כבה את ההתקנים שאתה רוצה לחבר אל הרשת. המתן כ-10 שניות, ולאחר מכן הדלק את ההתקנים בסדר הבא: נקודת גישה, מחשב או התקן חכם, ואז את המדפסת. קרב את המדפסת והמחשב או ההתקן החכם אל נקודת הגישה כדי לסייע לתקשורת גלי הרדיו, ואז נסה לבצע שוב את הגדרות הרשת.

פתרון בעיות

- במערכת הפעלה Windows, לחץ על תור הדפסה בלשונית תחזוקה של מנהל ההתקן של המדפסת ולאחר מכן בדוק את הגורמים להלן.
- בדוק אם יש עבודות הדפסה בהשהיה. בטל הדפסה אם יש צורך.
- ודא שהמדפסת אינה לא מקוונת או ממתינה. אם המדפסת לא מקוונת או אם היא ממתינה, נקה את ההגדרה הרלוונטית למצבה (לא מקוונת או ממתינה) מהתפריט מדפסת.
- ודא שהמדפסת נבחרה כמדפסת ברירת המחדל מהתפריט מדפסת (אמור להיות סימן ביקורת בפריט התפריט).
- אם המדפסת לא נבחרה בתור מדפסת ברירת המחדל, הגדר אותה בתור מדפסת ברירת המחדל.
- ודא שהיציאה שנבחרה היא היציאה הנכונה בתכונות מדפסת < יציאה
- בחר הגדרה < הגדרות רשת < בדיקת חיבור, ואז הדפס דו"ח חיבור רשת. אם הדו"ח מראה שחיבור הרשת נכשל, בדוק את דו"ח חיבור הרשת ופעל בהתאם לפתרונות המודפסים בו.
- נסה לגשת לכל אתר אינטרנט מהמחשב כדי לוודא שהגדרות הרשת של המחשב נכונות. אם אינך יכול לגשת לשום אתר אינטרנט, הרי שיש בעיה במחשב. לפרטים נוספים, עיין במדריך שסופק עם המחשב שלך.

מידע קשור

- ← "בדיקת ה-SSID המחובר למדפסת" בעמוד 141
- ← "בדיקת ה-SSID עבור המחשב" בעמוד 142
- ← "הודעות ופתרונות בדוח חיבור הרשת" בעמוד 30
- ← "לא מצליח להתחבר מהתקנים למרות שאין בעיה בהגדרות הרשת" בעמוד 140

לפתע אין המדפסת מסוגלת להדפיס באמצעות חיבור USB

- נתק את כבל ה-USB מהמחשב. לחץ לחיצה ימנית על סמל המדפסת המוצג במחשב, ואז בחר הסר התקן. עכשיו, חבר את כבל ה-USB אל המחשב ונסה הדפסת בדיקה. אם ההדפסה אפשרית, הרי שההתקנה הושלמה.
- התקן מחדש את חיבור ה-USB בהתאם לצעדים המבואים בסעיף [החלפת שיטת חיבור למחשב] במדריך זה.

מידע קשור

- ← "שינוי שיטות החיבור אל המחשב" בעמוד 34

לא יכול להדפיס מ-iPhone או iPad

- חבר את ה-iPhone או ה-iPad לאותה רשת (SSID) שאליה מחוברת המדפסת.
- אפשר תצורת נייר בתפריטים הבאים.
- הגדרה < הגדרת המדפסת < הגדרות מקור הנייר < תצורת נייר
- הפוך את ההגדרה AirPrint לזמינה ב-Web Config.

מידע קשור

- ← "התחברות להתקן חכם" בעמוד 23

← "Web Config" בעמוד 118

ההדפסה הושהתה

אם אתה מדפיס תמונה גדולה עם הרבה נתונים ייתכן שההדפסה תושהתה והנייר יצא מהמדפסת. הדפס את התמונה ברזולוציה נמוכה יותר או במידות קטנות יותר.

בעיות בתדפיסים

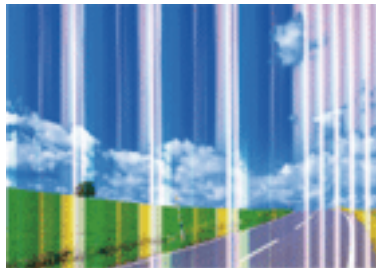
התדפיס משופשף או שחסר בו צבע

אם לא השתמשת במדפסת הרבה זמן, ייתכן שפיות ראש ההדפסה סתומות ולא יוציאו את הדיו. בצע בדיקת פיה ולאחר מכן נקה את ראש ההדפסה אם אחת מהפיות בראש ההדפסה סתומות.

מידע קשור

← "בדיקת ראש ההדפסה וניקויו" בעמוד 106

מופיעים פסים או צבעים בלתי צפויים



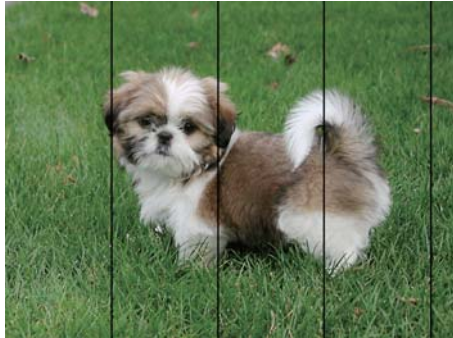
ייתכן שנחירי ראש ההדפסה סתומים. בצע בדיקת נחיר במטרה לבדוק אם יש סתימה בנחירי ראש ההדפסה. נקה את ראש ההדפסה אם נחירים כלשהם בראש ההדפסה סתומים.

מידע קשור

← "בדיקת ראש ההדפסה וניקויו" בעמוד 106

פתרון בעיות

פסים צבעוניים מופיעים במרווחים קבועים של כ-2.5 ס"מ



- בחר בהגדרת סוג הנייר המתאימה לסוג הנייר המוטען במדפסת.
- יישר את ראש ההדפסה מהמחשב.
- בעת הדפסה על נייר רגיל, הדפס באמצעות הגדרת איכות גבוהה יותר.

מידע קשור

- ← "רשימת סוגי הנייר" בעמוד 40
- ← "יישור ראש ההדפסה — Windows" בעמוד 109
- ← "יישור ראש ההדפסה — Mac OS X" בעמוד 109

תדפיסים מטושטשים, רצועות אנכיות או יציאה מהיישור



enthalten alle
Aufdruck. W
↓ 5008 "Regel

ישר את ראש ההדפסה.

מידע קשור

- ← "יישור ראש ההדפסה" בעמוד 108

איכות ההדפסה לא משתפרת גם אחרי יישור ראש ההדפסה


בזמן הדפסה דו-כיוונית (או במהירות גבוהה) ראש ההדפסה מדפיס כשהוא נע בשני הכיוונים וקווים אנכיים עשויים להיות לא ישרים. אם איכות ההדפסה לא משתפרת השבת את ההגדרה הדפסה דו-כיוונית (או במהירות גבוהה). השבת הגדרה זו עשויה להאט את מהירות ההדפסה.

Windows

הסר את הסימון מהאפשרות מהירות גבוהה בכרטיסייה אפשרויות נוספות של מנהל ההתקן של המדפסת.

פתרון בעיות

Mac OS X

בחר ב-העדפות מערכת מתוך התפריט  < מדפסות וסורקים (או הדפסה וסריקה, הדפסה ופקס), ולאחר מכן בחר את המדפסת. לחץ על אפשרויות וציוד < אפשרויות (או מנהל התקן). בחר באפשרות כבוי עבור ההגדרה הדפסה במהירות גבוהה.

איכות ההדפסה גרועה

- בדוק את הגורמים להלן אם איכות ההדפסה גרועה בגלל הדפסים מטושטשים, רצועות, צבעים חסרים, צבעים דהויים ויישור שגוי בתדפיסים.
- השתמש בנייר הנתמך בידי מדפסת זאת.
- בחר בהגדרת סוג הנייר המתאימה לסוג הנייר המוטען במדפסת.
- אל תדפיס על נייר לח, נייר שניזוק או נייר ישן מדי.
- אם הנייר מסולסל או המעטפות נפוחות, שטח אותם.
- בצע בדיקת פיה ולאחר מכן נקה את ראש ההדפסה אם אחת מהפיות בראש ההדפסה סתומות.
- ישר את ראש ההדפסה.
- הדפס באיכות גבוהה יותר.
- אל תערום את הנייר מיד לאחר ההדפסה.
- יבש את התדפיסים מיד לפני שתתייק או תציג אותם. כשהתדפיסים מתייבשים יש להימנע מאור שמש ישיר, לא להשתמש במייבש ולא לנגוע בצד המודפס של הנייר.
- כשמדפיסים תמונות או תצלומים מומלץ להשתמש בנייר מקורי של Epson במקום בנייר רגיל. הדפס על צד הנייר של Epson שאפשר להדפיס עליו.
- נסה להשתמש במחסניות דיו מקוריות של Epson. מוצר זה מיועד להתאים צבעים על סמך שימוש במחסניות דיו מקוריות של Epson. השימוש במחסניות דיו שאינן מקוריות יכול לגרום לירידה באיכות ההדפסה.
- מומלץ להשתמש במחסנית הדיו לפני התאריך המודפס על גבי האריזה.
- לקבלת תוצאות מיטביות יש לנצל את כל מחסנית הדיו תוך שישה חודשים ממועד פתיחת האריזה.

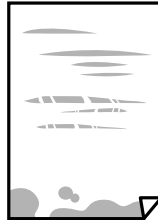
מידע קשור

- ← "גודל הנייר וכמויות הדפים" בעמוד 39
- ← "רשימת סוגי הנייר" בעמוד 40
- ← "אמצעי זהירות לטיפול בנייר" בעמוד 38
- ← "בדיקת ראש ההדפסה וניקויו" בעמוד 106
- ← "יישור ראש ההדפסה" בעמוד 108

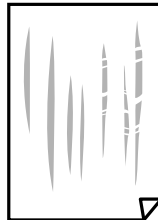
פתרון בעיות

הנייר מרוח או שרוט

☐ כאשר מופיעות רצועות אופקיות או שיש מריחה בראש או בתחתית הנייר, טען נייר בכיוון הנכון והחלק את מדריכי הקצוות עד לקצוות הנייר.



☐ כאשר מופיעות רצועות אנכיות או שהנייר מרוח, יש לנקות את נתיב הנייר.



☐ הנח את הנייר על גבי משטח שטוח על מנת לוודא שהוא לא מתעקל. אם הוא אינו ישר, יישר אותו.

☐ בשעת הדפסה ידנית על שני צדי הגיליון יש לוודא שהדיו יבשה לגמרי לפני הטענת הנייר מחדש.

מידע קשור

← "הכנסת דפים אל מזין נייר אחורי" בעמוד 41

← "ניקוי נתיב הניירות" בעמוד 109

התמונות המודפסות דביקות

אפשר שאתה מדפיס בצד הלא נכון של נייר התמונות. ודא שאתה מדפיס על הצד המיועד להדפסה. אחרי שמדפיסים בצד הלא נכון של נייר צילום, יש לנקות את נתיב הנייר.

מידע קשור

← "ניקוי נתיב הניירות" בעמוד 109

התמונות מודפסות בצבעים לא צפויים

כאשר מדפיסים ממנהל התקן ההדפסה של מערכת הפעלה Windows מיושמת הגדרת תיקון הצילומים האוטומטי של Epson כברירת מחדל, בהתאם לסוג הנייר. כדי לשנות הגדרה זו.

בלשונית אפשרויות נוספות בחר את מותאם אישית בתוך תיקון צבעים, ואז לחץ על מתקדם. שנה את ההגדרה תיקון סצנה מההגדרה תיקון אוטומטי לאחת האפשרויות האחרות. אם לא הצלחת לשנות את ההגדרה, עליך להשתמש בשיטה אחרת כלשהי לתיקון צבע מחוץ לשיטה של שיפור תמונה בתוך ניהול צבעים.

פתרון בעיות

מידע קשור

← "התאמת צבע התדפיס" בעמוד 72

הצבעים שונים ממה שאתה רואה בתצוגה

- להתקני תצוגה כמו מסכי מחשב יש תכונות תצוגה משל עצמם. אם התצוגה אינה מאוזנת התמונה לא מוצגת בבהירות ובצבעים הנכונים. כוון את הגדרות תכונות ההתקן.
- אור שמאיר לתוך התצוגה משפיע על האופן שבו נראית התמונה בתצוגה. הימנע מאור שמש ישיר ואשר את התמונה במקום בו מובטחת לך תאורה הולמת.
- אפשר שהצבעים יהיו שונים ממה שנראה בהתקנים חכמים כמו טלפונים חכמים או טבלטים שהתצוגה שלהם היא בעלת רזולוציה גבוהה.
- הצבעים בתצוגה אינם זהים לחלוטין לאלו המופיעים על הנייר משום שתהליך הפקת הצבע של התקן התצוגה שונה מזה של המדפסת.

לא ניתן להדפיס ללא שוליים

הגדר 'ללא שוליים' בהגדרות המדפסת. אם תבחר סוג נייר שאינו תומך בהדפסה ללא שוליים, לא תוכל לבחור את האפשרות ללא שוליים. בחר סוג נייר שתומך בהדפסה ללא שוליים.

מידע קשור

← "אפשרויות תפריט למצב הדפס תמונות" בעמוד 54

← "אפשרויות תפריט למצב העתק" בעמוד 78

← "יסודות ההדפסה - Windows" בעמוד 56

← "יסודות ההדפסה - Mac OS X" בעמוד 57

קצוות התמונה נגזרים בעת הדפסה ללא שוליים

בהדפסה ללא שוליים התמונה מוגדלת מעט והשטח הבולט נגזר. בחר הגדרת הגדלה קטנה יותר.

Windows

לחץ הגדרות לצד תיבת הסימון ללא שוליים בלשונית מנהל ההתקן של המדפסת ראשי ולאחר מכן שנה את ההגדרות.

Mac OS X

שנה את הגדרת הרחבה מהתפריט הגדרות הדפסה של דיאלוג ההדפסה.

המיקום, הגודל או השוליים של התדפיס שגויים

- טען דף בכיוון הנכון והחלק את המסילות הצדדיות לאורך קצוות הדף.
- כאשר מניחים את המקור על גבי משטח סריקה יש ליישר את הפינה של המקור עם הפינה המסומנת בסמל במסגרת של זוגית הסורק. אם קצוות ההעתק חתוכים יש להרחיק את המקור קצת מהפינה.

פתרון בעיות

כאשר אתה מניח את מסמכי המקור על משטח סריקה, נקה את משטח סריקה ואת מכסה המסמכים. אם יש אבק אם כתמים על הזכוכית, שטח ההעתקה יכול להתרחב כדי לכלול את האבק או את הכתמים וכך נגרמים מצב העתקה שגוי או תמונות קטנות.

בחר את ההגדרה המתאימה לגודל הנייר.

התאם את הגדרת השוליים ביישום כך שהשוליים יהיו בתוך השטח הניתן להדפסה.

מידע קשור

← "הכנסת דפים אל מזין נייר אחורי" בעמוד 41

← "הנח את המסמכים המקוריים על משטח סריקה" בעמוד 45

← "ניקי משטח סריקה" בעמוד 110

← "שטח בר הדפסה" בעמוד 159

מסמכי מקור רבים מועתקים על גבי דף יחיד

כאשר אתה מניח כמה מסמכי מקור על גבי ה-משטח סריקה כדי להעתיק אותם בנפרד אך הם מועתקים על גבי דף יחיד, השאר מרווח של 5 מ"מ לפחות בין מסמכי המקור. אם הבעיה ממשיכה להתרחש, הנח מסמך מקורי אחד בכל פעם.

מידע קשור

← "הנחת צילומים רבים לשם העתקה" בעמוד 46

התווים המודפסים הם שגויים או מעורבבים

חבר את כבל ה-USB היטב אל המדפסת ואל המחשב.

בטל כל עבודת הדפסה הנמצאת בהשהיה.

בשעת ההדפסה אל תכניס את המחשב למצב תרדמה או למצב שינה. בפעם הבאה שתדליק את המחשב יתכן שיודפסו עמודים של טקסט מעורבב.

מידע קשור

← "ביטול הדפסה" בעמוד 76

התמונה המודפסת היא הפוכה

נקח הגדרות של תמונת ראי במנהל ההתקן של המדפסת או ביישום.

Windows

נקח את תמונת מראה בלשונית אפשרויות נוספות של מנהל ההתקן של המדפסת.

Mac OS X

נקח תמונת מראה מהתפריט הגדרות הדפסה של דיאלוג ההדפסה.

פתרון בעיות

דפוסים דמויי-מוזאיקה בתדפיסים

בהדפסת תמונות או תצלומים הדפסה תוך שימוש בנתוני רזולוציה גבוהה. תמונות באתרי אינטרנט הן לעתים קרובות ברזולוציה נמוכה אף על פי שהן נראות טוב מספיק בתצוגה ולכן איכות ההדפסה עלולה לרדת.

בתמונה שהועתקה מופיעים צבעים בלתי אחידים, מריחות, נקודות או קווים ישרים.

- נקה את נתיב הניירות.
- נקה את משטח סריקה.
- אל תלחץ חזק מדי על המקור או מכסה המסמכים כשאתה שם את המקור על משטח סריקה.
- אם הדיו מרוח הקטן את הגדרת הצפיפות.

מידע קשור

- ← "ניקוי נתיב הניירות" בעמוד 109
- ← "ניקוי משטח סריקה" בעמוד 110
- ← "אפשרויות תפריט למצב העתק" בעמוד 78

תבנית moiré (קווקווים) מופיעה בתמונה שהועתקה

שנה את ההגדרה 'הקטן' ו'הגדל' או הנח את מסמך המקור בזווית מעט שונה.

מידע קשור

- ← "אפשרויות תפריט למצב העתק" בעמוד 78

תמונה של הצד ההפוך של המקור מופיעה בתמונה המועתקת.

- כשהמסמך המקורי הוא דק, הנח את המסמך המקורי על משטח סריקה ולאחר מכן הנח עליו פיסת נייר שחורה.
- הפחת הגדרת צפיפות ההעתקה בלוח הבקרה.

מידע קשור

- ← "אפשרויות תפריט למצב העתק" בעמוד 78

לא היה אפשר לפתור את בעיית התדפיס

אם ניסית את כל הפתרונות ולא פתרת את הבעיה נסה להסיר את מנהל ההתקן של המדפסת ולהתקינו מחדש.

מידע קשור

- ← "הסרת יישומים" בעמוד 129
- ← "התקנת יישומים" בעמוד 131

בעיות הדפסה אחרות

ההדפסה אטית מדי

□ סגור יישומים הפתוחים שלא לצורך.


□ הקטן את איכות ההדפסה. הדפסה באיכות גבוהה מאטה את ההדפסה.

□ הפוך את ההגדרה הדו-כיוונית (או הגדרת המהירות הגבוהה) לזמינה. כאשר הגדרה זאת הופכת לזמינה ראש ההדפסה מדפיס כשהוא נע בשני הכיוונים ומהירות ההדפסה גדולת.

Windows □

בחר מהירות גבוהה בלשונית אפשרויות נוספות של מנהל ההתקן של המדפסת.

Mac OS X □

בחר ב-העדפות מערכת מתוך התפריט  < מדפסות וסורקים (או הדפסה וסריקה, הדפסה ופקס), ולאחר מכן בחר את המדפסת. לחץ על אפשרויות וציוד < אפשרויות (או מנהל התקן). בחר באפשרות מופעל עבור ההגדרה הדפסה במהירות גבוהה.

□ השבת את מצב שקט.


□ לוח בקרה

במסך הבית, בחר ב-מצב שקט, ולאחר מכן הפוך אותו ללא זמין.

Windows □

בחר ב-כבוי בתור ההגדרה של מצב שקט בלשונית ראשי של מנהל ההתקן של המדפסת.

Mac OS X □

בחר ב-העדפות מערכת מתוך התפריט  < מדפסות וסורקים (או הדפסה וסריקה, הדפסה ופקס), ולאחר מכן בחר את המדפסת. לחץ על אפשרויות וציוד < אפשרויות (או מנהל התקן). בחר באפשרות כבוי עבור ההגדרה מצב שקט.

מהירות ההדפסה מואטת משמעותית במהלך הדפסה רציפה

מהירות ההדפסה מואטת כדי למנוע מהמנגנון של המדפסת להתחמם ולהינזק. עם זאת, ניתן להמשיך להדפיס. כדי לחזור למהירות הדפסה רגילה יש להפסיק להשתמש במדפסת למשך 30 דקות. אם מכבים את המדפסת מהירות ההדפסה אינה חוזרת לקצב רגיל.

לא ניתן לבטל הדפסה ממחשב עם מערכת הפעלה Mac OS X v10.6.8

אם ברצונך להפסיק להדפיס מהמחשב שלך, הגדר את ההגדרות הבאות.

הפעל את Web Config, ואז בחר את Port9100 כהגדרת הפרוטוקול בעל הקדימות הגבוהה ביותר ב הגדרת AirPrint. בחר באפשרות העדפות מערכת מתוך  התפריט < מדפסות וסורקים (או הדפסה וסריקה, הדפסה ופקס), הסר את המדפסת והוסף אותה מחדש.

מידע קשור

← "Web Config" בעמוד 118

אי אפשר להתחיל בסריקה

- חבר את כבל ה-USB היטב אל המדפסת ואל המחשב.
- אם אתה משתמש ברכזת USB נסה לחבר את המדפסת ישירות אל המחשב.
- אם אתה סורק ברזולוציה גבוהה ברשת, ייתכן שתהיה שגיאת תקשורת. הקטן את הרזולוציה.
- ודא שבחרת את המדפסת (הסורק) הנכונה, אם מופיעה רשימת סורקים כשאתה פותח את Epson Scan 2.
- ודא שהמדפסת (הסורק) הנכונים נבחרו ב-Epson Scan 2.
- אם אתה משתמש ביישומים תואמי TWAIN בחר את המדפסת (הסורק) שבה אתה משתמש.
- במערכת ההפעלה Windows, ודא שהמדפסת (סורק) מוצגת בתפריט סורק ומצלמה. המדפסת (סורק) צריכה להופיע בתור "EPSON XXXXX" (שם המדפסת). אם המדפסת (סורק) לא מופיעה הסר והתקן מחדש את Epson Scan 2. עיין בהוראות הבאות כדי לעבור אל התפריט סורק ומצלמה.
- Windows 10
 - לחץ לחיצה ימנית, או לחיצה שמאלית ממושכת, על הלחצן 'התחל' ובחר באפשרות לוח הבקרה. הזן את "סורק ומצלמה" בצ'ארם החיפוש, לחץ על הצג סורקים ומצלמות ובדוק אם המדפסת מוצגת.
- Windows 8.1/Windows 8
 - בחר באפשרות שולחן העבודה < הגדרות < לוח הבקרה. הזן "סורק ומצלמה" בצ'ארם החיפוש, לחץ על הצג סורק ומצלמה ובדוק אם המדפסת מוצגת.
- Windows 7
 - לחץ על לחצן ההתחלה ובחר את לוח הבקרה הזן את "סורק ומצלמה" בחיפוש, לחץ על הצג סורקים ומצלמות ובדוק אם המדפסת מוצגת.
- Windows Vista
 - לחץ על לחצן ההתחלה, בחר את לוח הבקרה < חומרה וקול < סורקים ומצלמות ובדוק אם המדפסת מוצגת.
- Windows XP
 - לחץ על לחצן ההתחלה, בחר את לוח הבקרה < מדפסות וחומרה אחרת < סורקים ומצלמות ובדוק אם המדפסת מוצגת.
- אם אתה לא מצליח לסרוק באמצעות אף יישום תואם TWAIN הסר והתקן מחדש את היישום תואם TWAIN.

מידע קשור

← "הסרת יישומים" בעמוד 129

← "התקנת יישומים" בעמוד 131

אי אפשר להתחיל לסרוק כשמשתמשים בלוח הבקרה

- ודא ש-Epson Scan 2 ו-Epson Event Manager מותקנים כהלכה.
- בדוק את הגדרת הסריקה המוקצית ב-Epson Event Manager.

פתרון בעיות

מידע קשור

← "Epson Scan 2" (מנהל ההתקן של הסורק) בעמוד 126

← "Epson Event Manager" בעמוד 127

בעיות בתמונה הסרוקה

הצבעים לא אחידים או שיש לכלוך או כתמים כשסורקים ממשטח הסריקה

□ נקה את משטח הסריקה.

□ נקה את הלכלוך שנדבק למקור.

□ אל תלחץ חזק מדי על המקור או על מכסה המסמכים. אם תלחץ חזק מדי הסריקה עשויה להיות מטושטשת, מרוחה או עם כתמים.

מידע קשור

← "ניקוי משטח סריקה" בעמוד 110

איכות התמונה גסה

□ הגדר את מצב בתוך Epson Scan 2 בהתאם למסמך המקור שאתה רוצה לסרוק. סרוק באמצעות ההגדרות עבור מסמכים בתוך מצב מסמך, וההגדרות עבור תמונות בתוך מצב תמונה.

□ בתוך Epson Scan 2, התאם את התמונה תוך שימוש בפריטים בלשונית הגדרות מתקדמות ולאחר מכן, סרוק.

□ אם הרזולוציה נמוכה, נסה להגביר את הרזולוציה ולאחר מכן את הסריקה.

מידע קשור

← "סריקה באמצעות Epson Scan 2" בעמוד 87

← "אפשרויות תפריט עבור סריקה" בעמוד 86

חומר חיצוני מופיע ברקע התמונות

אפשר שהתמונות בגב מסמך המקור יופיעו בתמונה הסרוקה.

□ בתוך Epson Scan 2, בחר את לשונית הגדרות מתקדמות ואז התאם את בהירות.

אפשר שתכונה זו לא תהיה זמינה, בהתאם להגדרות בלשונית הגדרות ראשיות < סוג תמונה או הגדרות אחרות בלשונית הגדרות מתקדמות.

□ בתוך מצב מסמך בתוך Epson Scan 2, בחר בלשונית הגדרות מתקדמות ואז ב-אפשרות תמונה < שיפור טקסט.

□ בעת ביצוע סריקה מזכוכית הסורק, הנח נייר שחור או לוח כתיבה על גבי מסמך המקור.

מידע קשור

← "הנח את המסמכים המקוריים על משטח סריקה" בעמוד 45

פתרון בעיות

- ← "סריקה באמצעות Epson Scan 2" בעמוד 87
- ← "אפשרויות תפריט עבור סריקה" בעמוד 86

הטקסט מטושטש

- בתוך מצב מסמך בתוך Epson Scan 2, בחר בלשונית הגדרות מתקדמות ואז ב-אפשרות תמונה < שיפור טקסט.
- בחר את מצב מסמך כ-מצב בתוך Epson Scan 2. סרוק באמצעות ההגדרות עבור מסמכים ב-מצב מסמך.
- בתוך מצב מסמך בתוך Epson Scan 2, כאשר סוג תמונה בתוך לשונית הגדרות ראשיות הוגדרה האפשרות שחור-לבן, התאם את סף בלשונית הגדרות מתקדמות. כאשר אתה מעלה את סף, השטח של הצבע השחור הופך לגדול יותר.
- אם הרזולוציה נמוכה, נסה להגביר את הרזולוציה ולאחר מכן את הסריקה.

מידע קשור

- ← "סריקת מסמכים (מצב מסמך)" בעמוד 87
- ← "אפשרויות תפריט עבור סריקה" בעמוד 86

מופיעים דפוסי Moiré (צללים דמויי רשת)

- אם מסמך המקור הוא מסמך מודפס, אפשר שיופיעו דפוסי Moiré (צללים דמויי רשת) בתמונה הסרוקה.
- בלשונית הגדרות מתקדמות בתוך Epson Scan 2, הגדר תיקון סריקה.



- שנה את הרזולוציה ואז סרוק שוב.

מידע קשור

- ← "סריקה באמצעות Epson Scan 2" בעמוד 87
- ← "אפשרויות תפריט עבור סריקה" בעמוד 86

לא יכול לסרוק את השטח הנכון בזכויות הסורק

- ודא שמסמך המקור הונח נכונה כנגד קווי היישור.
- אם קצה התמונה הסרוקה חסר, הזז מעט את מסמך המקור מקצה זכויות הסורק.
- כאשר מניחים מסמכי מקור רבים על זכויות הסורק, יש לוודא את קיומו של רווח של 20 מ"מ לפחות בין מסמכי המקור.

פתרון בעיות

בעת ביצוע סריקה מלוח הבקרה ובחירת פונקציית החיתוך של אזור הסריקה האוטומטית, סלק כל לכלוך או פסולת מזכוכית הסריקה ומכסה המסמכים. אם יש לכלוך או פסולת סביב מסמך המקור, טווח הסריקה מתרחב כדי לכלול אותו.

מידע קשור

← "הנח את המסמכים המקוריים על משטח סריקה" בעמוד 45

לא ניתן להציג תצוגה מקדימה במצב תמונה ממוזערת

אם אתה מניח מספר פריטים לסריקה על משטח הסריקה, ודא שיש רווח של 20 מ"מ (0.79 אינץ') לפחות בין כל אחד ואחד.

בדוק שהמקור הונח או הוזן ישר.

בהתאם למקור, ייתכן שלא תוכל להציג תצוגה מקדימה במצב תמונה ממוזערת. במצב כזה, סרוק עם תצוגה מקדימה במצב רגיל וצור את אזורי הסימון ידנית.

מידע קשור

← "סריקת צילומים או תמונות (מצב תמונה)" בעמוד 90

טקסט אינו מזוהה נכונה כאשר שומרים אותו בתור PDF ניתן לחיפוש

בחלון אפשרויות של פורמט תמונה בתוך Epson Scan 2, ודא שהאפשרות שפת טקסט הוגדרה בצורה נכונה בלשונית טקסט.

ודא שהמקור הונח בצורה נכונה.

יש להשתמש במקור בעל כתב ברור. זיהוי הכתב עשוי להשתבש עבור הסוגים הבאים של מסמכי מקור.

מסמכי מקור שהועתקו מספר פעמים

מסמכי מקור שהתקבלו באמצעות הפקס (ברזולוציות נמוכות)

מסמכי מקור שבהם המרווח בין אותיות או המרווח בין שורות קטן מדי

מסמכי מקור בעלי שורות או הדגשה בקו תחתון על פני הטקסט

מסמכי מקור עם כתב יד

מסמכי מקור עם קפלים או קמטים

בתוך מצב מסמך בתוך Epson Scan 2, כאשר סוג תמונה בתוך לשונית הגדרות ראשיות הוגדרה האפשרות שחור-לבן, התאם את סף בלשונית הגדרות מתקדמות. כאשר מעלים את ה-סף, השחור מתחזק.

בתוך מצב מסמך בתוך Epson Scan 2, בחר בלשונית הגדרות מתקדמות ואז ב-אפשרות תמונה < שיפור טקסט.

מידע קשור

← "סריקת מסמכים (מצב מסמך)" בעמוד 87

פתרון בעיות

לא ניתן לפתור בעיות בתמונה סרוקה

אם ניסית את כל הפתרונות והבעיה לא נפתרה, אפס את הגדרות Epson Scan 2 באמצעות Epson Scan 2 Utility.

לתשומת לבך:

Epson Scan 2 Utility היא אפליקציה המגיעה עם Epson Scan 2.

1. התחל Epson Scan 2 Utility.

Windows 10

לחץ על כפתור 'התחל' ואז בחר כל האפליקציות < EPSON < Epson Scan 2 Utility.

Windows 8.1/Windows 8

הזן את שם האפליקציה בצ'ארם של החיפוש ולאחר מכן בחר את הסמן שהוצג.

Windows 7/Windows Vista/Windows XP

לחץ על כפתור 'התחל' ואז כל התוכניות או תוכניות < EPSON < Epson Scan 2 < Epson Scan 2 Utility.

Mac OS X

בחר המשך < אפליקציות < Epson Software < Epson Scan 2 Utility.

2. בחר את לשונית אחר.

3. לחץ איפוס.

לתשומת לבך:

אם האתחול אינו פותר את הבעיה, הסר את Epson Scan 2 והתקן מחדש.

מידע קשור

← "הסרת יישומים" בעמוד 129

← "התקנת יישומים" בעמוד 131

בעיות סריקה אחרות

הסריקה אטית מדי

הנמך את הרזולוציה.

מידע קשור

← "סריקה באמצעות Epson Scan 2" בעמוד 87

← "אפשרויות תפריט עבור סריקה" בעמוד 86

הסריקה מפסיקה כשסורקים ל-PDF/Multi-TIFF

כשסורקים באמצעות Epson Scan 2 באפשרותך לסרוק ברציפות עד 999 דפים בתבנית PDF ועד 200 עמודים בתבנית Multi-TIFF.

פתרון בעיות

- בסריקה בנפחים גדולים מומלץ לסרוק בגוויני אפור.
- הגדל את השטח הפנוי על גבי הכונן הקשיח של המחשב. הסריקה עלולה לעצור אם אין מספיק שטח פנוי.
- נסה לסרוק ברזולוציה נמוכה יותר. הסריקה מפסיקה אם גודל הנתונים הכולל מגיע למכסה.

מידע קשור

- ← "סריקה באמצעות Epson Scan 2" בעמוד 87
- ← "אפשרויות תפריט עבור סריקה" בעמוד 86

בעיות אחרות

מכת חשמל קטנה עם הנגיעה במדפסת

אם מחוברים למחשב הרבה התקנים היקפיים יתכן שתרגיש מכת חשמל קטנה עם הנגיעה במדפסת. התקן חוט הארקה למחשב המחובר למדפסת.

רעשי הפעולה חזקים

אם המדפסת מרעישה מדי הפעל את מצב שקט. הפעלת תכונה זו עשויה להאט את מהירות המדפסת. יתכן שלא יהיה הבדל במידת הרעש של המדפסת, תלוי בסוג הנייר ובהגדרות איכות ההדפסה שבחרת.

 לוח בקרה

במסך הבית, בחר ב-מצב שקט, ולאחר מכן הפוך אותו לזמין.

 Windows

אפשר מצב מצב שקט בלשונית ראשי במנהל ההתקן של המדפסת.

 Mac OS X

בחר באפשרויות העדפות המערכת מתוך התפריט  < מדפסות וסורקים (או הדפסה וסריקה, הדפסה ופקס), ולאחר מכן בחר את המדפסת. לחץ על אפשרויות וציוד < אפשרויות (או מנהל התקן). בחר באפשרויות מופעל עבור ההגדרה מצב שקט.

אי אפשר לשמור את הנתונים בכרטיס זיכרון

- השתמש בכרטיס זיכרון אשר נתמך על ידי המדפסת.
- בדוק שכרטיס הזיכרון אינו מוגן מפני כתיבה.
- בדוק שיש מספיק מקום פנוי בכרטיס הזיכרון. אם אין מספיק מקום בכרטיס הזיכרון אי אפשר לשמור בו נתונים.

מידע קשור

- ← "מפרט כרטיס זיכרון נתמך" בעמוד 163

היישום חסום בידי חומת אש (עבור Windows בלבד)

הוסף את היישום לתכניות המותרות בחומת האש של Windows בהגדרות האבטחה בלוח הבקרה.

"?" מוצג במסך בחירת התמונה

הסמל "?" מוצג במסך המוצר כאשר המוצר אינו תומך בקובץ התמונה שנבחר.

מידע קשור

← "מפרט נתונים נתמכים" בעמוד 164

נספח

מפרט טכני

מפרט המדפסת

מיקום נחירי ראש ההדפסה	נחירי דיו שחורה: 180 נחירי דיו צבעוני: 59 לכל צבע	
משקל הנייר	נייר רגיל	64 עד 90 גרם למטר רבוע (17 עד 24 ליבראות)
	מעטפות	מעטפה #10, DL, C6: 75 עד 90 גרם למטר רבוע (20 עד 24 ליבראות)

שטח בר הדפסה

האזור המיועד להדפסה עבור גליונות בודדים איכות ההדפסה יכולה לרדת בשטחים המוצללים בגלל מנגנון המדפסת.

הדפסת מסגרת

3.0 מ"מ (0.12 אינצ'ים)	A	
3.0 מ"מ (0.12 אינצ'ים)	B	
40.0 מ"מ (1.57 אינצ'ים)	C	
32.0 מ"מ (1.26 אינצ'ים)	D	

הדפסה ללא שוליים

43.0 מ"מ (1.69 אינצ'ים)	A	
35.0 מ"מ (1.38 אינצ'ים)	B	

האזור הניתן להדפסה במעטפות

איכות ההדפסה יכולה לרדת בשטחים המוצללים בגלל מנגנון המדפסת.

נספח

3.0 מ"מ (0.12 אינצ'ים)	A	
5.0 מ"מ (0.20 אינצ'ים)	B	
18.0 מ"מ (0.71 אינצ'ים)	C	
40.0 מ"מ (1.57 אינצ'ים)	D	

מפרט הסורק

משטח	סוג הסורק
CIS	התקן פוטואלקטרי
216×297 מילימטרים (8.5×11.7 אינץ') Letter ,A4	גודל מסמך מרבי
1200 dpi (סריקה ראשית) 2400 dpi (סריקה משנית)	רזולוציה
צבע <input type="checkbox"/> 48 ביט לפיקסל פנימי (16 ביט לפיקסל לצבע פנימי) <input type="checkbox"/> 24 ביט לפיקסל חיצוני (8 ביט לפיקסל לצבע חיצוני) גווני אפור <input type="checkbox"/> 16 ביט לפיקסל פנימי <input type="checkbox"/> 8 ביטים לפיקסל חיצוני שחור-לבן <input type="checkbox"/> 16 ביט לפיקסל פנימי <input type="checkbox"/> 1 ביטים לפיקסל חיצוני	עומק צבע
LED	מקור אור

מפרט ממשקים

למחשב	USB מהיר
-------	----------

נספח

רשימת פונקציות רשת

הערות	נתמכות	פונקציות	
-	-	Ethernet	
-	✓	תשתית	Wi-Fi
-	-	אד הוק	
-	✓	Wi-Fi Direct (חיבור AP פשוט)	
-	-	חיבור Ethernet וחיבור Wi-Fi Direct (חיבור AP פשוט)	
-	✓	חיבור Wi-Fi (תשתית) וחיבור Wi-Fi Direct (חיבור AP פשוט)	
-	✓	אשף הגדרת Wi-Fi	Wi-Fi
-	✓	התקנת לחצן (WPS)	
-	✓	התקנת קוד PIN	
-	✓	חיבור Wi-Fi אוטומטי	
-	✓	התקנת Wi-Fi Direct	
-	✓	הגדרת רשת כללית	
-	✓	בדיקת חיבור רשת	
-	✓	מצב רשת	
-	✓	הדפסת גליון מצב רשת	
-	✓	השבת Wi-Fi	
-	✓	שחזור הגדרות ברירת המחדל המקוריות	
כרטיס זיכרון בלבד	✓	הגדרת שיתוף קבצים	

נספח

הערות	נתמכות	פונקציות		
-	✓	IPv4	EpsonNet Print (Windows	הדפסת רשת
-	✓	IPv6 ,IPv4	Standard TCP/IP (Windows	
Windows Vista ואילך	✓	IPv6 ,IPv4	הדפסת WSD (Windows	
-	✓	IPv6 ,IPv4	הדפסת (MacBonjour (OS X	
✓	✓	IPv6 ,IPv4	הדפסת IPP Mac OS ,(Windows (X	
התקן מידע	-	IPv4	הדפסת UPnP	
מצלמה דיגיטלית	-	IPv4	הדפסת PictBridge (Wi-Fi	
-	✓	IPv4	Epson Connect (הדפסת דוא"ל)	
iOS 5 ומעלה, Mac OS X v10.7 ומעלה	✓	IPv6 ,IPv4	Mac , (iOSAirPrint (OS X	
-	✓	IPv6 ,IPv4	הדפסת Google Cloud	
-	✓	IPv6 ,IPv4	Epson Scan 2	סריקה רשת
-	✓	IPv4	Event Manager	
-	✓	IPv4	Epson Connect (סריקה לענן)	
Mac OS X v10.9 ואילך	✓	IPv6 ,IPv4	AirPrint (סריקה)	
-	-	ADF (היפוך אוטומטי)		
-	-	IPv4	שלח פקס	פקס
-	-	IPv4	קבל פקס	
Mac OS X v10.8 ואילך	-	IPv6 ,IPv4	AirPrint (פקס יוצא)	

נספח

מפרט Wi-Fi

תקנים	IEEE802.11b/g/n ^{1*}
תחום תדרים	GHz 2.4
עוצמת תדר רדיו מרבית משודרת	(dBm (EIRP 17
אופני תיאום	תשתית, Wi-Fi Direct (חיבור AP פשוט) ^{2*}
אבטחות אלחוט	WPA2-PSK (AES) ,WEP (64/128bit) ^{3*}

^{1*} , תואם לתקן IEEE 802.11b/g/n או תקן IEEE 802.11b/g, בהתאם למיקום הרכישה.

^{2*} לא נתמך עבור תקן IEEE 802.11b.

^{3*} תואם לתקן ההצפנה WPA2 עם תמיכה בהצפנת WPA/WPA2 אישית.

פרוטוקול אבטחה

SSL/TLS	IPPS ,HTTPS Server/Client
---------	---------------------------

שירותים חיצוניים נתמכים

AirPrint	הדפסה	Mac OS X v10.7.x ואילך/ iOS 5 ואילך
	סריקה	Mac OS X v10.9.x ואילך
Google Cloud Print		

מפרטי התקני אחסון חיצוניים

מפרט כרטיס זיכרון נתמך

כרטיסי זיכרון תואמים	קיבולות מרביות
*miniSD	GB 2
*miniSDHC	GB 32
*microSD	GB 2
*microSDHC	GB 32
*microSDXC	GB 64
SD	GB 2

נספח

קבולות מרביות	כרטיסי זיכרון תואמים
GB 32	SDHC
GB 64	SDXC

* חבר מתאם כדי ליצור התאמה לחריץ כרטיס הזיכרון. אחרת, הכרטיס עלול להיתקע.

מתחי כרטיס זיכרון שיש עבורם תמיכה

סוג 3.3 V, סוג מתח כפול (3.3 V ו-5 V) סוג (מתח אספקה: 3.3 V)

אין בתמיכה בכרטיסי זיכרון 5V.

זרם אספקה מירבי: 200 mA

מפרט נתונים נתמכים

פורמט קובץ	JPEG עם תקן Exif Version 2.3 שצולם במצלמות תואמות DCF ^{1*} version 1.0 או 2.0 ^{2*}
גודל תמונה	אופקי: 80 עד 10200 פיקסלים אנכי: 80 עד 10200 פיקסלים
גודל קובץ	פחות מ- 2 GB
מספר הקבצים המרבי	9990 ^{3*}

^{1*} כלל עיצוב עבור מערכת הקבצים של המצלמה.

^{2*} אין תמיכה בנתוני המלצמה המאוחסנים בזיכרון הפנימי של מצלמה דיגיטלית.

^{3*} ניתן להציג עד 999 קבצים בכל פעם. (אם מספר הקבצים עולה על 999, הקבצים מוצגים בקבוצות).

לתשומת לבך:

"?" מוצג על גבי מסך הגביש הנוזלי כאשר אין ביכולתה של המדפסת לזהות קובץ תמונה. במצב זה, אם בחרת מתאר בעל תמונות רבות, יודפסו קטעים ריקים.

נספח

מידות

מידות	<p>אחסון</p> <p><input type="checkbox"/> רוחב: 390 מ"מ (15.4 אינצ'ים)</p> <p><input type="checkbox"/> עומק: 300 מ"מ (11.8 אינצ'ים)</p> <p><input type="checkbox"/> גובה: 146 מ"מ (5.7 אינצ'ים)</p> <p>הדפסה</p> <p><input type="checkbox"/> רוחב: 390 מ"מ (15.4 אינצ'ים)</p> <p><input type="checkbox"/> עומק: 528 מ"מ (20.8 אינצ'ים)</p> <p><input type="checkbox"/> גובה: 279 מ"מ (11.0 אינצ'ים)</p>
משקל*	בערך 4.3 ק"ג (9.5 ליברות)

* ללא מחסניות הדיו וכבל החשמל.

מפרטים חשמליים

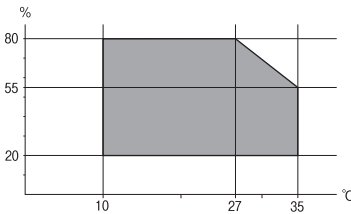
דגם	דגם עד 100 V	דגם עד 220 V
תחום תדרים נקוב	50 עד 60 Hz	50 עד 60 Hz
זרם נקוב	0.5 עד 0.3 A	0.3 A
צריכת חשמל (עם חיבור USB)	<p>העתקה בלבד: בערך 13.0 W (ISO/ IEC24712)</p> <p>מצב הכן: בערך 4.6 W</p> <p>מצב שינה: בערך 1.6 W</p> <p>כבויה: בערך 0.3 W</p>	<p>העתקה בלבד: בערך 13.0 W (ISO/ IEC24712)</p> <p>מצב הכן: בערך 4.6 W</p> <p>מצב שינה: בערך 1.6 W</p> <p>כבויה: בערך 0.3 W</p>

לתשומת לבך:

לפרטים על המתח החשמלי של המדפסת ראה התווית שעליה.

נספח

מפרט סביבתי

<p>השתמש במדפסת בתוך התחום המופיע בגרף להלן.</p>  <p>טמפרטורה: 10 עד 35°C (50 עד 95°F) לחות: 20 עד 80% RH (ללא עיבוי)</p>	<p>הפעלה</p>
<p>טמפרטורה: -20 עד 40°C (-4 עד 104°F)* לחות: 5 עד 85% RH (ללא עיבוי)</p>	<p>אחסון</p>

* באפשרותך לאחסן עד חודש אחד ב- 40°C (104°F).

מפרט סביבתי למחסניות דיו

<p>-30 עד 40°C (-22 עד 104°F)*</p>	<p>טמפרטורת אחסון</p>
<p>הדיו מפשירה ואפשר להשתמש בה לאחר 3 כשעתיים ב-25°C (-77°F). -16°C (3.2°F)</p>	<p>טמפרטורת קפיאה</p>

* באפשרותך לאחסן עד חודש אחד ב-40°C (104°F).

דרישות המערכת

□ Windows 10 (32-bit/64-bit), Windows 8.1 (32-bit/64-bit), Windows 8 (32-bit/64-bit), Windows 7 (32-bit/64-bit), Windows Vista (32-bit/64-bit), Windows XP SP3 (32-bit/64-bit) או מתקדמת יותר (32-bit/64-bit) Windows XP Professional x64 Edition SP2-32 או מתקדמת יותר
□ Mac OS X v10.11.x/Mac OS X v10.10.x/Mac OS X v10.9.x/Mac OS X v10.8.x/Mac OS X v10.7.x/Mac OS X v10.6.8

לתשומת לבך:

□ ייתכן שמערכת ההפעלה Mac OS X אינה תומכת בתכונות וביישומים מסוימים.

□ מערכת הקבצים של UNIX (UFS) עבור Mac OS X אינה נתמכת.

מידע רגולטורי

תקנים ואישורים

תקנים ואישורים לדגם אירופי

עבור משתמשים באירופה

חברת Seiko Epson Corporation מצהירה בזאת שדגם ציוד הרדיו שלהלן תואם להוראה 2014/53/EU. הטקסט המלא של הוראת התאימות של ה-EU זמין באתר האינטרנט שלהלן.

<http://www.epson.eu/conformity>

C462T

לשימוש במדינות אלה בלבד: אירלנד, בריטניה, אוסטריה, גרמניה, ליכטנשטיין, שווייץ, צרפת, בלגיה, לוקסמבורג, הולנד, איטליה, פורטוגל, ספרד, דנמרק, פינלנד, נורווגיה, שוודיה, איסלנד, קרואטיה, קפריסין, יוון, סלובניה, מלטה, בולגריה, צ'כיה, אסטוניה, הונגריה, לטביה, ליטא, פולין, רומניה וסלובקיה. Epson אינה יכולה לקבל על עצמה אחריות לכל כשל בעמידה בדרישות ההגנה הנגרמות משינוי של המוצרים שלא הומלץ עליו.



תקנים ואישורים לדגם אוסטרלי

AS/NZS CISPR22 Class B	EMC
------------------------	-----

חברת Epson מכריזה בזאת שדגמי הציוד שלהלן עונים על הדרישות היסודיות של תקן AS/NZS4268 ותקנות רלוונטיות אחרות בו:

C462T

Epson אינה יכולה לקבל על עצמה אחריות לכל כשל בעמידה בדרישות ההגנה הנגרמות משינוי של המוצרים שלא הומלץ עליו.

מגבלות על העתקה

הקפד לפעול לפי המגבלות להלן כדי להבטיח שימוש אחראי וחוקי במדפסת.

העתקת הפריטים להלן אסורה על פי חוק:

- שטרות כסף, מטבעות, ניירות ערך סחירים בהנפקת הממשלה, אגרות חוב ממשלתיות ואגרות חוב עירוניות
 - בולים לא משומשים, גלויות מבוללות ופריטי דואר רשמי אחרים הנושאים דמי משלוח תקפים
 - בולי הכנסה בהנפקת הממשלה וניירות ערך שהונפקו לפי הליך חוקי.
- נקוט זהירות בעת הדפסת הפריטים האלה:
- ניירות ערך סחירים פרטיים (תעודות מניות, שטרות, המחאות וכדומה), כרטיסים חודשיים לתחבורה ציבורית, כרטיסים בהנחה וכדומה.
 - דרכונים, רישיונות נהיגה, תעודות כשירות, היתרי מעבר בדרכים, בולי מזון, כרטיסים וכדומה.

נספח

לתשומת לבך:

יתכן שהעתקת פריטים אלה גם אסורה על פי חוק.

שימוש אחראי בחומרים שיש עליהם זכויות יוצרים:

אפשר להשתמש במדפסות לרעה בכך שמעתיקים חומרים שיש עליהם זכויות יוצרים. אלא אם פועלים לפי ייעוץ מעורך דין ובידיעתו, יש לנהוג באחראיות ובכבוד באמצעות השגת רשותו של המחזיק בזכויות היוצרים לפני העתקת כל חומר שיצא לאור.


העברת המדפסת

אם צריך להעביר את המדפסת למקום אחר או למעבדה לתיקון, יש לבצע את השלבים הבאים כדי לארוז אותה כהלכה.

חשוב:

בעת אחסון המדפסת או העברתה, הימנע מלהטות אותה, מלהציב אותה במאונך או מלהפוך אותה; אחרת הדיו עלולה לדלוף.

השאר את מחסניו הדיו מותקנות במדפסת. סילוק המחסניות יכול לייבש את ראש ההדפסה ועלול למנוע מהמדפסת להדפיס.

1. כבה את המדפסת באמצעות לחיצה על הלחצן .

2. ודא שמחווון ההפעלה כבה ונתק את כבל החשמל.

חשוב:

נתק את כבל החשמל מהשקע רק כשמחווון ההפעלה כבה. אחרת ראש ההדפסה לא יחזור למיקומו המקורי, הדיו עלול להתייבש וייתכן שלא תוכל להדפיס.

3. נתק את כל הכבלים מהמדפסת, כגון כבל החשמל וכבל USB.

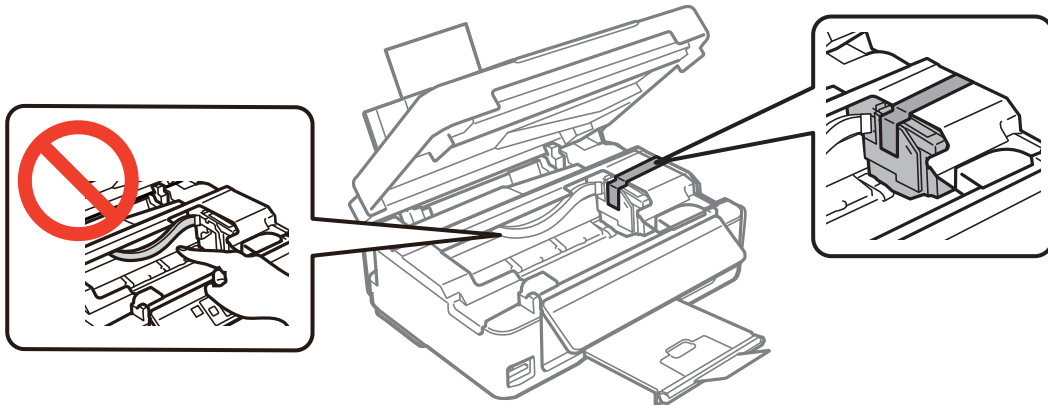
4. ודא שאין בפנים אף כרטיס זיכרון.

5. הוצא את כל הדפים מהמדפסת.

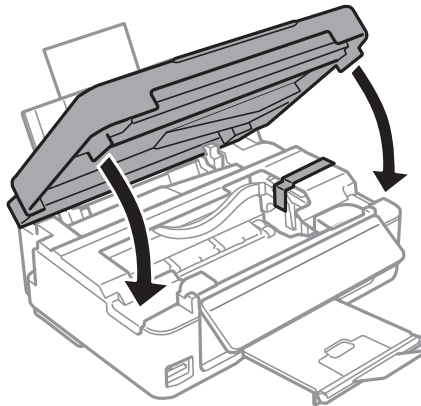
6. ודא שאין עותקי מקור במדפסת.

נספח

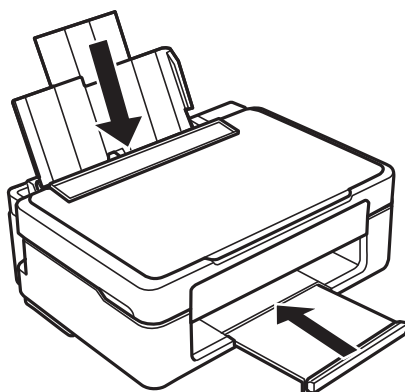
7. פתח את יחידת הסורק כשמכסה המסמכים סגור. הצמד את מחזיק מחסניות הדיו למארז באמצעות סרט הדבקה.



8. סגור את יחידת הסורק.



9. הכן את המדפסת לאריזה כפי שמוצג בהמשך.



10. ארוז את המדפסת בקופסה והשתמש בחומרי המגן.

בפעם הבאה שתשתמש במדפסת הקפד להסיר את סרט ההדבקה המצמיד את מחזיק מחסניות הדיו. בפעם הבאה שתשתמש במדפסת, אם איכות ההדפסה פחתה, נקה ויישר את ראש ההדפסה.

מידע קשור

- ← "שמות החלקים ותפקידיהם" בעמוד 14
- ← "בדיקת ראש ההדפסה וניקויו" בעמוד 106
- ← "יישור ראש ההדפסה" בעמוד 108

כיצד לגשת לכרטיס זכרון מתוך מחשב

תוכל לכתוב או לקרוא נתונים מתוך התקן אחסון חיצוני כגון כרטיס זכרון, שהוכנס לתוך המדפסת ממחשב.

חשוב!

הכנס כרטיס זכרון אחרי הסרת ההגנה מפני כתיבה.

אם נשמרה תמונה ממחשב אל כרטיס הזכרון, לא יתבצע רענון של התמונה ומספר הצילומים במסך הגביש הנוזלי. הסר והכנס שוב את כרטיס הזכרון.

כאשר אתה משתף התקן חיצוני המוכנס לתוך המדפסת בין מחשבים המחוברים באמצעות USB ובאמצעות רשת, תותר הגישה לכתיבה רק למחשבים המחוברים בשיטה שבחרת עבור המדפסת. כדי לכתוב להתקן אחסון חיצוני הזן הגדרה בלוח הבקרה, ובחר הגדרת שיתוף קבצים ושיטת חיבור.

לתשומת לבך:

אם מחברים התקן אחסון חיצוני גדול, כגון דיסק קשיח 2TB HDD, אפשר שייקח זמן עד שהנתונים מהמחשב יזוהו.

Windows

בחר התקן אחסון חיצוני ב-מחשב או המשחב שלי. יוצגו הנתונים בהתקן האחסון החיצוני.

לתשומת לבך:

אם מחברים את המדפסת לרשת ללא דיסק התוכנה או Web Installer, יש למפות חריץ לכרטיס זיכרון או יציאת USB ככונן רשת. פתח את הפעלה, הזן את שם המדפסת \\\XXXXX או את כתובת ה-IP \\\XXX.XXX.XXX.XXX ולחץ על פתח. לחץ לחיצה ימנית על סמל ההתקן שמוצג כדי להקצות את הרשת. כונן הרשת יופיע בתוך המחשב או המחשב שלי.

Mac OS X

בחר סמן מתאים להתקן. יוצגו הנתונים בהתקן האחסון החיצוני.

לתשומת לבך:

כדי להסיר התקן אחסון חיצוני גרור את סמל ההתקן אל סמל פח האשפה ועזוב אותו. אם לא תעשה זאת ותחבר התקן אחסון חיצוני חדש ייתכן שהנתונים שבכונן המשותף לא יוצגו כהלכה.

כדי לגשת להתקן אחסון חיצוני דרך הרשת, בחר באפשרות **Connect to Server < Go** מהתפריט שבשולחן העבודה. הזן את שם המדפסת `cifs://XXXXX` או `smb://XXXXX` (כאשר "XXXXX" הוא שם המדפסת) בשדה כתובת השרת, ולחץ על התחבר.

מידע קשור

- ← "הכנסת כרטיס זיכרון" בעמוד 47
- ← "מפרט כרטיס זיכרון נתמך" בעמוד 163

היכן מקבלים עזרה

אתר אינטרנט לתמיכה טכנית

אם אתה זקוק לעוד עזרה, בקר באתר התמיכה של Epson בכתובת להלן. בחר את המדינה או את האזור שלך ועבור אל הדף באתר של Epson העוסק בתמיכה. מנהלי ההתקנים העדכניים, הוראות למשתמש או חומר אחר להורדה — כולם זמינים אף הם באתר זה.

<http://support.epson.net/>

<http://www.epson.eu/Support> (אירופה)

אם מוצר Epson שברשותך אינו פועל כהלכה ואינך יכול לפתור את הבעיה צור קשר עם שירותי התמיכה של Epson לקבלת סיוע.

יצירת קשר עם התמיכה של Epson

לפני יצירת קשר עם Epson

אם מוצר Epson שברשותך אינו פועל כהלכה ואינך יכול לפתור את הבעיה באמצעות שימוש במידע פתרון הבעיות בהוראות למשתמש של המוצרים שלך, צור קשר עם שירותי התמיכה של Epson לקבלת סיוע. אם התמיכה של Epson לאזור שלך אינה מופיעה ברשימה להלן, צור קשר עם הספק במקום שבו קנית את המוצר שלך. אנשי התמיכה של Epson יוכלו לעזור לך במהירות רבה הרבה יותר אם תתן להם את המידע להלן:

המספר הסידורי של המוצר

(תווית המספר הסידורי של המוצר נמצאת בדרך כלל בעורף המוצר)

דגם המוצר

גרסת התוכנה של המוצר

(לחץ על **About**, **Version Info**, או לחצן דומה הנמצא בתכנת המוצר)

מותג המחשב שלך והדגם שלו

שם מערכת ההפעלה של המחשב שלך והגרסה שלה

שמות וגרסאות של יישומי התכנה המשמשים אותך בדרך כלל עם המוצר

לתשומת לבך:

יתכן שנתוני רשימת החיוג של הגדרות הפקס ו/או הגדרות הרשת שלך שמורים בזיכרון של המוצר, תלוי באיזה מוצר מדובר. הנתונים ו/או ההגדרות יכולים לאבוד בגלל תקלה במוצר או תיקון בו. Epson לא תהיה אחראית על אבדן נתונים כלשהם, על גיבוי נתונים או על ההגדרות או על כל שילוב של שלושתם אפילו במהלך תקופת האחריות. מומלץ לגבות את הנתונים בעצמך או לנהל רשימות שלהם.

עזרה למשתמשים באירופה

למידע על דרכי יצירת קשר עם התמיכה של Epson עיין ב-Pan-European Warranty Document.

עזרה למשתמשים בטאיוואן

אלה אנשי הקשר עבור מידע, תמיכה ושירותים:

נספח

אינטרנט

<http://www.epson.com.tw>

מידע על מפרטי מוצרים, מנהל התקנים להורדה ושאלות לגבי מוצרים עומדים לרשות המשתמשים.

מוקד התמיכה של Epson

טלפון: +886-2-80242008

צוות התמיכה שלנו יכול לעזור לך בנושאים הבאים דרך הטלפון:

שאלות בנושא מכירות ומידע על מוצרים.

שאלות או בעיות בקשר לשימוש במוצרים.

שאלות בנושא שירות תיקונים ואחריות.

מרכז שירותי תיקונים:

<http://www.tekcare.com.tw/branchMap.page>

תאגיד TekCare הוא מרכז שירות מורשה של Epson Taiwan Technology & Trading Ltd.

עזרה למשתמשים באוסטרליה

אנשי Epson Australia מעוניינים לספק לך שירות לקוחות ברמה הגבוהה ביותר. נוסף על ההוראות למשתמש שברשותך אנו מספקים את המקורות להלן לקבלת מידע:

אתר אינטרנט

<http://www.epson.com.au>

גישה לדפי האינטרנט של Epson Australia. האתר אמנם לא יפה כמו חופיה של ניו זילנד, אבל שווה לגלוש בו מפעם לפעם! באתר ניתן להוריד מנהלי התקנים, למצוא את נקודות השירות של Epson ולקבל מידע ותמיכה טכנית למוצרים (בדוא"ל).

מוקד התמיכה של Epson

טלפון: 1300-361-054

מוקד התמיכה של Epson הוא קו ההגנה האחרון, ששומר שהלקוחות שלנו יזכו לסיוע מקצועי. הטלפנים במוקד התמיכה יוכלו לסייע לך להתקין, להגדיר ולהפעיל את מוצרי Epson. נציגי השירות במוקד הטלפוני יוכלו לסייע לך למצוא מידע על מוצרי Epson חדשים ואת הכתובות של מרכזי השירות או המשווקים המורשים הקרובים אליך. במוקד ניתן לקבל עזרה במגוון רחב של בעיות ושאלות.

מומלץ להכין את כל המידע הרלוונטי מראש לפני שמתקשרים. ככל שתכין מראש יותר מידע, כך נוכל לסייע לך לפתור את הבעיה מהר יותר. מידע זה כולל את ההוראות למשתמש במוצר Epson שברשותך, את סוג המחשב, מערכת ההפעלה, תוכנות יישומים וכל מידע שנראה לך שדרוש.

שינוע של המוצר

Epson ממליצה לשמור את אריזת המוצר למקרה שיהיה צורך לשנע אותו בעתיד.

עזרה למשתמשים בסינגפור

אלה מקורות המידע, התמיכה והשירותים הזמינים מ-Epson Singapore:

נספח

אינטרנט

<http://www.epson.com.sg>

מידע על מפרטי מוצרים, על מנהלי התקנים להורדה, על שאלות נפוצות, שאלות בנשא מכירות ותמיכה טכנית דרך הדואר האלקטרוני עומדים לרשות המשתמשים.

מוקד התמיכה של Epson

מספר חינום: 800-120-5564

צוות התמיכה שלנו יכול לעזור לך בנושאים הבאים דרך הטלפון:

שאלות בנשא מכירות ומידע על מוצרים.

שאלות בקשר לשימוש במוצרים או פתרון בעיות

שאלות בנשא שירות תיקונים ואחריות

עזרה למשתמשים בהונג קונג

לקבלת תמיכה טכנית כמו גם שירותים אחרים לאחר המכירות המשתמשים מוזמנים ליצור קשר עם Epson Hong Kong Limited.

דף הבית באינטרנט

<http://www.epson.com.hk>

Epson Hong Kong הקימה דף בית מקומי באינטרנט בסינית ובאנגלית כדי לספק למשתמשים את המידע להלן:

מידע על המוצר

תשובות לשאלות נפוצות

גרסאות עדכניות של מנהלי התקנים למוצרי Epson

תמיכה טכנית בטלפון

באפשרותך גם ליצור קשר עם הצוות הטכני שלנו במספרי הטלפון והפקס להלן:

טלפון: 852-2827-8911

פקס: 852-2827-4383