

# **XP-442 445 Series**

# **Korisnički vodič**

# **Autorsko pravo**

Ni jedan dio ovog izdanja ne smije se umnožavati, pohranjivati u memorijske sustave ili prenositi u bilo kojem obliku na bilo kakav način, elektronički, mehanički, fotokopirno, snimanjem ili drugačije bez prethodnog pismenog dopuštenja Seiko Epson Corporation. Ne preuzima se odgovornost za patentiranje u odnosu na uporabu ovdje sadržanih informacija. Ne preuzima se također nikakva odgovornost za štetu koja može nastati uslijed uporabe ovdje sadržanih podataka. Podaci koji su ovdje izneseni predviđeni su samo za korištenje s ovim Epsonovim proizvodom. Epson ne snosi odgovornost za upotrebu ovih podataka za druge proizvode.

Ni korporacija Seiko Epson, ni njezine pridružene tvrtke nisu odgovorne prema kupcu ovog proizvoda ili trećim stranama za štete, gubitke, troškove ili izdatke kupca ili treće strane kao posljedica nezgode, neispravne upotrebe ili zloupotrebe proizvoda ili izvođenja neovlaštenih promjena, popravaka ili izmjena na proizvodu, ili (što isključuje SAD) uslijed nepoštivanja uputa za upotrebu i održavanje koje navodi korporacija Seiko Epson.

Korporacija Seiko Epson i njezine pridružene tvrtke nisu odgovorne za štete ili probleme nastale uslijed upotrebe bilo koje mogućnosti ili potrošačkog proizvoda koji nije označen kao originalni proizvod Epson ili odobreni proizvod Epson od strane korporacije Seiko Epson.

Korporacija Seiko Epson nije odgovorna za bilo kakve štete nastale uslijed elektromagnetske interferencije koja se pojavljuje zbog upotrebe kabela koje korporacija Seiko Epson nije označila kao odobrene proizvode Epson.

© 2016 Seiko Epson Corporation. All rights reserved.

Sadržaj ovog priručnika i navedene specifikacije proizvoda podložni su promijeni bez prethodne obavijesti.

# Trgovačke marke

- ❑ EPSON® je registrirana trgovačka marka, a EPSON EXCEED YOUR VISION ili EXCEED YOUR VISION trgovačke su marke korporacije Seiko Epson.
- ❑ Logotipovi PRINT Image Matching™ i PRINT Image Matching trgovački su znakovi za Seiko Epson Corporation. Copyright © 2001 Seiko Epson Corporation. All rights reserved.
- ❑ Epson Scan 2 software is based in part on the work of the Independent JPEG Group.
- ❑ libtiff

Copyright © 1988-1997 Sam Leffler

Copyright © 1991-1997 Silicon Graphics, Inc.

Permission to use, copy, modify, distribute, and sell this software and its documentation for any purpose is hereby granted without fee, provided that (i) the above copyright notices and this permission notice appear in all copies of the software and related documentation, and (ii) the names of Sam Leffler and Silicon Graphics may not be used in any advertising or publicity relating to the software without the specific, prior written permission of Sam Leffler and Silicon Graphics.

THE SOFTWARE IS PROVIDED "AS-IS" AND WITHOUT WARRANTY OF ANY KIND, EXPRESS, IMPLIED OR OTHERWISE, INCLUDING WITHOUT LIMITATION, ANY WARRANTY OF MERCHANTABILITY OR FITNESS FOR A PARTICULAR PURPOSE.

IN NO EVENT SHALL SAM LEFFLER OR SILICON GRAPHICS BE LIABLE FOR ANY SPECIAL, INCIDENTAL, INDIRECT OR CONSEQUENTIAL DAMAGES OF ANY KIND, OR ANY DAMAGES WHATSOEVER RESULTING FROM LOSS OF USE, DATA OR PROFITS, WHETHER OR NOT ADVISED OF THE POSSIBILITY OF DAMAGE, AND ON ANY THEORY OF LIABILITY, ARISING OUT OF OR IN CONNECTION WITH THE USE OR PERFORMANCE OF THIS SOFTWARE.

- ❑ SDXC Logo is a trademark of SD-3C, LLC.



- ❑ Microsoft®, Windows®, and Windows Vista® are registered trademarks of Microsoft Corporation.
- ❑ Apple, Macintosh, Mac OS, OS X, Bonjour, Safari, iPad, iPhone, iPod touch, and iTunes are trademarks of Apple Inc., registered in the U.S. and other countries. AirPrint and the AirPrint logo are trademarks of Apple Inc.
- ❑ Google Cloud Print™, Chrome™, Chrome OS™, and Android™ are trademarks of Google Inc.
- ❑ Adobe and Adobe Reader are either registered trademarks or trademarks of Adobe Systems Incorporated in the United States and/or other countries.
- ❑ Intel® is a registered trademark of Intel Corporation.
- ❑ Opća napomena: svi ostali nazivi proizvoda iz priručnika koriste se samo za potrebe identifikacije i mogu biti trgovačke marke njihovih vlasnika. Epson se odriče bilo kakvih i svih prava na te marke.

## Sadržaj

### Autorsko pravo

### Trgovačke marke

### Kratak opis ovog priručnika

Uvod u priručnike. . . . .	8
Oznake i simboli. . . . .	8
Opisi korišteni u ovom priručniku. . . . .	9
Oznake operativnih sustava. . . . .	9

### Važne upute

Sigurnosne upute. . . . .	10
Savjeti i upozorenja u vezi s pisacem. . . . .	11
Savjeti i upozorenja u svezi s postavljanjem i uporabom pisaa. . . . .	11
Savjeti i upozorenja u svezi s uporabom pisaa s bežičnom vezom. . . . .	12
Savjeti i upozorenja u vezi s uporabom memorijskih kartica. . . . .	12
Savjeti i upozorenja u vezi s uporabom LCD zaslona. . . . .	12
Zaštita osobnih informacija. . . . .	12

### Predstavljanje pisaa

Nazivi dijelova i funkcije. . . . .	13
Upravljačka ploča. . . . .	14
Gumbi. . . . .	15
Vodič za LCD zaslon. . . . .	15

### Mrežne postavke

Načini mrežnog povezivanja. . . . .	18
Wi-Fi veza. . . . .	18
Veza Wi-Fi Direct (jednostavni AP). . . . .	18
Povezivanje s računalom. . . . .	19
Spajanje na pametni uređaj. . . . .	21
Izvršavanje Wi-Fi postavki preko upravljačke ploče. . . . .	21
Ručni odabir Wi-Fi postavki. . . . .	21
Odabir Wi-Fi postavki gumbom. . . . .	22
Odabir Wi-Fi postavki preko postavljanja PIN koda (WPS). . . . .	23
Odabir postavki veze Wi-Fi Direct (jednostavni AP). . . . .	24

Odabir naprednih mrežnih postavki. . . . .	24
Provjera statusa povezivanja mreže. . . . .	25
Provjera mrežnog statusa pomoću ikone mreže. . . . .	25
Provjera mrežnog statusa preko upravljačke ploče. . . . .	26
Ispisivanje izvješća o mrežnoj vezi. . . . .	26
Ispis lista mrežnog statusa. . . . .	30
Zamjena ili dodavanje novih pristupnih točaka. . . . .	30
Promjena načina spajanja na računalo. . . . .	30
Onemogućavanje Wi-Fi veze preko upravljačke ploče. . . . .	32
Odspajanje Wi-Fi Direct (Simple AP) veze preko upravljačke ploče. . . . .	32
Oporavak mrežnih postavki s upravljačke ploče pisaa. . . . .	33

### Umetanje papira

Mjere opreza pri rukovanju papirom. . . . .	34
Dostupni papiri i kapaciteti. . . . .	35
Popis vrsta papira. . . . .	36
Umetanje papira u Uvlačenje papira straga. . . . .	36

### Postavljanje izvornika

Stavljanje izvornika na Staklo skenera. . . . .	40
Stavljanje različitih izvornika. . . . .	41
Stavljanje više fotografija za kopiranje. . . . .	41
Stavljanje više fotografija za skeniranje. . . . .	41

### Umetanje memorijske kartice

Podržane memorijske kartice. . . . .	42
Umetanje i uklanjanje memorijske kartice. . . . .	42

### Ispis

Ispisivanje preko upravljačke ploče. . . . .	44
Ispis fotografija njihovim odabirom s memorijske kartice. . . . .	44
Ispis papira na crte, kalendara, originalnog papira za pisanje i originalnih razglednica. . . . .	45
Ispisivanje originalnih omotnica. . . . .	46
Ispis u različitim rasporedima. . . . .	48
Ispis preko dijaprojeksije. . . . .	49
DPOF ispis. . . . .	49
Opcije izbornika za način rada Print Photos. . . . .	49
Ispis putem računala. . . . .	50

## Sadržaj

Osnove ispisivanja — Windows. . . . .	50
Osnove ispisivanja — Mac OS X. . . . .	52
Dvostrani ispis (samo za Windows). . . . .	54
Ispisivanje nekoliko stranica na jednom listu papira. . . . .	55
Ispisivanje prilagođeno veličini papira. . . . .	56
Ispisivanje više datoteka odjednom (samo za Windows). . . . .	58
Ispis jedne slike na više listova zbog stvaranja plakata (samo za Windows). . . . .	59
Ispisivanje uz korištenje naprednih značajki. . . . .	65
Ispis fotografija pomoću aplikacije Epson Easy Photo Print. . . . .	67
Ispisivanje s pametnih uređaja. . . . .	68
Uporaba opcije Epson iPrint. . . . .	68
Uporaba opcije AirPrint. . . . .	70
Otkazivanje ispisa. . . . .	70
Otkazivanje ispisivanja — gumb na pisaču. . . . .	70
Otkazivanje ispisivanja - Windows. . . . .	71
Otkazivanje ispisivanja - Mac OS X. . . . .	71

**Kopiranje**

Osnove kopiranja. . . . .	72
Opcije izbornika za način rada Copy. . . . .	72
Kopiranje fotografija. . . . .	74
Opcije izbornika za Copy/Restore Photos. . . . .	75

**Skeniranje**

Pokretanje skeniranja na upravljačkoj ploči. . . . .	76
Skeniranje na memorijsku karticu. . . . .	76
Slanje skeniranih sadržaja na uslugu Cloud. . . . .	76
Skeniranje na računalo. . . . .	77
Skeniranje na računalo (WSD). . . . .	78
Opcije izbornika za skeniranje. . . . .	80
Skeniranje putem računala. . . . .	80
Skeniranje koristeći Epson Scan 2. . . . .	80
Skeniranje s pametnih uređaja. . . . .	86
Instaliranje Epson iPrint. . . . .	87
Skeniranje koristeći Epson iPrint. . . . .	87

**Zamjena spremnika s tintom**

Provjera razina tinte. . . . .	89
Provjera razina tinte — upravljačka ploča. . . . .	89
Provjera razina tinte – Windows. . . . .	89
Provjera razina tinte – Mac OS X. . . . .	89
Serijski brojevi spremnika s tintom. . . . .	89
Mjere opreza pri zamjeni spremnika s tintom. . . . .	90

Zamjena spremnika s tintom. . . . .	93
Privremeni ispis sa spremnikom crne tinte. . . . .	96
Privremeni ispis sa spremnikom crne tinte — Windows. . . . .	97
Privremeno ispisivanje sa spremnikom crne tinte - Mac OS X. . . . .	98
Čuvanje crne tinte kada je spremnik skoro prazan (samo za Windows ). . . . .	99

**Održavanje pisača**

Pregledavanje i čišćenje ispisne glave. . . . .	100
Pregledavanje i čišćenje ispisne glave — upravljačka ploča. . . . .	100
Pregledavanje i čišćenje ispisne glave - Windows. . . . .	101
Pregledavanje i čišćenje ispisne glave - Mac OS X. . . . .	101
Poravnavanje ispisne glave. . . . .	102
Poravnavanje ispisne glave — upravljačka ploča	102
Poravnavanje ispisne glave - Windows. . . . .	103
Poravnavanje ispisne glave - Mac OS X. . . . .	103
Čišćenje puta prolaska papira. . . . .	103
Čišćenje Staklo skenera. . . . .	104
Štednja energije. . . . .	105
Štednja energije - upravljačka ploča. . . . .	105
Štednja energije – Windows. . . . .	105
Štednja energije – Mac OS X. . . . .	105

**Opcije izbornika za način rada Setup**

Opcije izbornika za Ink Levels. . . . .	106
Opcije izbornika za Maintenance. . . . .	106
Opcije izbornika za Printer Setup. . . . .	107
Opcije izbornika za Network Settings. . . . .	107
Opcije izbornika za Epson Connect Services. . . . .	108
Opcije izbornika za Google Cloud Print Services. . . . .	109
Opcije izbornika za File Sharing Setup. . . . .	109
Opcije izbornika za Firmware Update. . . . .	110
Opcije izbornika za Restore Default Settings. . . . .	110

**Mrežna usluga i podaci o softveru**

Usluga Epson Connect. . . . .	111
Web Config. . . . .	111
Pokretanje usluge Web Config u web-pregledniku. . . . .	112
Pokretanje usluge Web Config u sustavu Windows. . . . .	112

## Sadržaj

Pokretanje usluge Web Config u sustavu Mac OS X. . . . .	112
Upravljački program pisača za sustav Windows. . . . .	113
Vodič za upravljački program pisača u sustavu Windows. . . . .	114
Podešavanje postavki rada upravljačkog programa pisača u sustavu Windows. . . . .	116
Upravljački program pisača za sustav Mac OS X. . . . .	116
Vodič za upravljački program pisača u sustavu Mac OS X. . . . .	117
Podešavanje postavki rada upravljačkog programa pisača u sustavu Mac OS X. . . . .	118
Epson Scan 2 (Upravljački program skenera). . . . .	119
Epson Event Manager. . . . .	119
Epson Easy Photo Print. . . . .	120
E-Web Print (samo za Windows). . . . .	120
Easy Photo Scan. . . . .	121
EPSON Software Updater. . . . .	121
Deinstaliranje aplikacija. . . . .	122
Deinstaliranje aplikacija — Windows. . . . .	122
Deinstaliranje aplikacija - Mac OS X. . . . .	123
Instaliranje aplikacija. . . . .	123
Ažuriranje aplikacija i upravljačkog programa. . . . .	124
Ažuriranje upravljačkog softvera pisača preko upravljačke ploče. . . . .	124
 <b>Rješavanje problema</b>	
Provjeravanje statusa pisača. . . . .	126
Čitanje poruka na zaslonu LCD. . . . .	126
Provjeravanje statusa pisača – Windows. . . . .	127
Provjeravanje statusa pisača - Mac OS X. . . . .	127
Uklanjanje zaglavljenog papira. . . . .	127
Uklanjanje zaglavljenog papira iz Uvlačenje papira straga. . . . .	128
Uklanjanje zaglavljenog papira iz izlaznog pretinca. . . . .	128
Uklanjanje zaglavljenog papira iz unutrašnjosti pisača. . . . .	128
Papir se neispravno uvlači. . . . .	130
Zaglavio se papir. . . . .	130
Papir se uvlači nakošeno. . . . .	130
Istodobno se uvlači više listova papira. . . . .	131
Nema uvlačenja papira. . . . .	131
Pojavljuje se greška koja javlja da nema papira. . . . .	131
Problemi u radu pisača i upravljačke ploče. . . . .	131
Pisač se ne uključuje. . . . .	131
Pisač se ne isključuje. . . . .	131
LCD zaslon se zacrnio. . . . .	131
Nije moguć ispis s računala. . . . .	131
Kada ne možete izvršiti mrežne postavke. . . . .	132
Nije moguće povezivanje uređaja iako su mrežne postavke ispravne. . . . .	132
Provjera SSID-a spojenog na pisač. . . . .	134
Provjera SSID-a za računalo. . . . .	134
Iznenadni prekid ispisa pisača preko mrežne veze. . . . .	135
Iznenadni prekid ispisa pisača koji koristi USB vezu. . . . .	136
Ne može se ispisati s uređaja iPhone ili iPad. . . . .	136
Ispis je pauziran. . . . .	136
Razni problemi s ispisom. . . . .	136
Pohabani list ili nedostaje boja. . . . .	136
Trake ili neočekivane nijanse. . . . .	137
Trake se pojavljuju u razmacima od približno 2.5 cm. . . . .	137
Mutni ispisi, okomite trake ili pogrešno centriranje. . . . .	138
Kvaliteta ispisa je loša. . . . .	138
Papir je zamrljan ili izguljen. . . . .	139
Ispisane fotografije su ljepljive. . . . .	139
Slike ili fotografije ispisuju se u neočekivanim bojama. . . . .	140
Boja se razlikuje od prikaza na zaslonu. . . . .	140
Nije moguć ispis bez obruba. . . . .	140
Rubovi slike su izrezani tijekom ispisa bez obruba. . . . .	140
Položaj, veličina ili margine ispisa su neispravni . . . . .	141
Više izvornika kopirano je na jedan list. . . . .	141
Znakovi su neispravni ili iskrivljeni. . . . .	141
Slika je izvrnuta. . . . .	141
Mozaični uzorci na ispisima. . . . .	142
Neujednačene boje, razmazivanje, točkice ili ravne pruge na kopiranoj slici. . . . .	142
Valovite šare (moiré) pojavljuju se na ispisanoj slici. . . . .	142
Slika koja je prikazana na poleđini izvornika pojavljuje se na kopiranoj slici. . . . .	142
Problem s ispisom se ne može riješiti. . . . .	142
Ostali problemi s ispisivanjem. . . . .	143
Ispisivanje je presporo. . . . .	143
Ispisivanje se znatno uspori tijekom neprekidnog ispisa. . . . .	143
Nije moguć ispis s računala na kojem je pokrenut sustav Mac OS X v10.6.8. . . . .	143
Skeniranje se ne pokreće. . . . .	144
Postupak skeniranja nije moguće pokrenuti na upravljačkoj ploči. . . . .	144
Problemi sa skeniranim slikama. . . . .	145

Prilikom skeniranja na staklu skenera pojavljuju se neravnomjerne boje, prljavština, točke i sl. . . . .	145
Loša kvaliteta slike. . . . .	145
Pomak u pozadini slika. . . . .	145
Tekst je zamagljen. . . . .	146
Valoviti uzorci (mrežaste sjene). . . . .	146
Nije moguć ispis odgovarajućeg područja na staklu skenera. . . . .	146
Nije moguće pregled u Minijatura. . . . .	147
Tekst nije pravilno prepoznat kod spremanja u formatu Pretraživi PDF. . . . .	147
Ne mogu se riješiti problemi na skeniranoj slici.	147
Drugi problemi koji se mogu javiti pri skeniranju. .	148
Skeniranje je presporo. . . . .	148
Skeniranje u format PDF/Multi-TIFF se prekida. . . . .	148
Drugi problemi. . . . .	149
Lagani struni udar prilikom doticanja pisača. . .	149
Bučan rad pisača. . . . .	149
Podaci se ne mogu spremati na memorijsku karticu. . . . .	149
Vatrozid je blokirao aplikaciju (samo za Windows ). . . . .	149
„?” se prikazuje na zaslonu za odabir fotografija	149

## **Dodatak**

Tehničke specifikacije. . . . .	150
Svojstva pisača. . . . .	150
Specifikacije skenera. . . . .	151
Specifikacije sučelja. . . . .	151
Popis mrežnih funkcija. . . . .	151
Wi-Fi specifikacije. . . . .	153
Sigurnosni protokol. . . . .	153
Podržane usluge treće strane. . . . .	153
Specifikacije vanjskih uređaja za pohranjivanje podataka. . . . .	154
Dimenzije. . . . .	155
Električne specifikacije. . . . .	155
Specifikacije okruženja. . . . .	155
Zahtjevi sustava. . . . .	156
Informacije o propisima. . . . .	156
Standardi i odobrenja. . . . .	156
Ograničenja kopiranja. . . . .	157
Transport pisača. . . . .	157
Pristupanje memorijskoj kartici s računala. . . . .	159
Gdje potražiti pomoć. . . . .	160
Web-mjesto tehničke podrške. . . . .	160
Kontaktiranje Epsonove korisničke podrške. . . .	160

# Kratak opis ovog priručnika

---

## Uvod u priručnike

S Epson pisačem dolaze sljedeći priručnici. Osim u navedenih priručnicima, različite vrste informacija za pomoć možete pronaći i na samom pisaču ili u Epsonovim aplikacijama.

Počnite ovdje (papirni priručnik)

Pružuje informacije o postavljanju pisača, instaliranju softvera, uporabi pisača, rješavanju problema i dr.

Korisnički vodič (digitalni priručnik)

Ovaj priručnik. Pruža opće informacije i upute o načinu uporabe pisača, mrežnim postavkama pri korištenju pisača na mreži i rješavanju problema.

Najnovije verzije gornjih priručnika možete nabaviti na sljedeći način.

Priručnik na papiru

Posjetite web-mjesto Epson Europe za podršku na <http://www.epson.eu/Support> ili Epson svjetsku web-mjesto na <http://support.epson.net/>.

Digitalni priručnik

Pokrenite EPSON Software Updater na računalu. EPSON Software Updater traži dostupna ažuriranja Epson softverskih aplikacija i digitalnih priručnika i omogućava preuzimanje najnovijih verzija.

### Povezane informacije

➔ [“EPSON Software Updater” na strani 121](#)

---

## Oznake i simboli



**Pozor:**

*Upute treba pažljivo slijediti kako bi se izbjegle tjelesne ozljede.*



**Važno:**

*Upute treba poštivati kako bi se izbjegla oštećenja na opremi.*

### Napomena:

*Donosi podatke o komplementarnosti i referentne podatke.*

➔ Povezane informacije

Poveznice na različite odjeljke.



---

## Opisi korišteni u ovom priručniku

- Snimke zaslona dijaloškog okvira upravljačkog programa pisača i upravljačkog programa skenera Epson Scan 2 potječu iz sustava Windows 10 ili Mac OS X v10.11.x. Sadržaj prikazan na zaslonima ovisi o modelu i situaciji.
- Slike pisača korištene u ovom priručniku služe samo kao primjeri. Iako među modelima mogu postojati neznatne razlike, njihov način rada je isti.
- Neke stavke izbornika na LCD zaslonu variraju ovisno o modelu i postavkama.

---

## Oznake operativnih sustava

### Windows

Pojmovi „Windows 10”, „Windows 8.1”, „Windows 8”, „Windows 7”, „Windows Vista” i „Windows XP” korišteni u ovom priručniku odnose se na sljedeće operativne sustave. Osim toga, pojam „Windows” odnosi se na sve verzije.

- Operativni sustav Microsoft® Windows® 10
- Operativni sustav Microsoft® Windows® 8.1
- Operativni sustav Microsoft® Windows® 8
- Operativni sustav Microsoft® Windows® 7
- Operativni sustav Microsoft® Windows Vista®
- Operativni sustav Microsoft® Windows® XP
- Operativni sustav Microsoft® Windows® XP Professional x64 Edition

### Mac OS X

U ovom priručniku pojam „Mac OS X v10.11.x” odnosi se na OS X El Capitan, „Mac OS X v10.10.x” odnosi se na OS X Yosemite, „Mac OS X v10.9.x” odnosi se na OS X Mavericks, a „Mac OS X v10.8.x” odnosi se na OS X Mountain Lion. Osim toga, pojam „Mac OS X” koristi se za „Mac OS X v10.11.x”, „Mac OS X v10.10.x”, „Mac OS X v10.9.x”, „Mac OS X v10.8.x”, „Mac OS X v10.7.x” i „Mac OS X v10.6.8”.

# Važne upute

## Sigurnosne upute

---

Pročitajte i slijedite ove upute kako biste osigurali sigurnu uporabu ovog pisača. Čuvajte ovaj priručnik za kasnije potrebe. Također, slijedite sva upozorenja i upute označene na pisaču.



- Neki simboli na vašem pisaču služe poštivanju sigurnosnih pravila i pravilnoj upotrebi pisača. Posjetite sljedeću internetsku stranicu gdje ćete se upoznati sa značenjima simbola.  
<http://support.epson.net/symbols>
- Koristite isključivo kabel za napajanje isporučen uz pisač i ne koristite ga s drugom opremom. Korištenje drugih kabela s ovim pisačem i korištenje isporučenog kabela za napajanje s drugom opremom može prouzročiti požar ili električni udar.
- Provjerite udovoljava li vaš AC kabel za napajanje odgovarajućim lokalnim sigurnosnim standardima.
- Nemojte sami rastavljati, mijenjati ni pokušavati popraviti kabel za napajanje, utikač, pisač, skener ili dodatke, osim ako to nije izričito navedeno u priručniku pisača.
- U sljedećim situacijama isključite pisač i servisiranje prepustite kvalificiranom servisnom osoblju:  
kabel za napajanje ili utikač je oštećen; u pisač je prodrla voda; pisač je pao na pod ili je oštećeno kućište; pisač ne radi kako treba ili radi bitno drugačije. Ne podešavajte kontrole koje nisu obuhvaćene uputama za rad.
- Pisač stavite u blizinu zidne utičnice iz koje možete lako izvuci utikač.
- Pisač ne stavlajte niti ga ne pohranjujte na vanjskoj površini, u blizini izvora prljavštine, prašine, vode ili topline ili na mjestima koja su izložena udarcima, vibracijama, visokoj temperaturi ili vlazi.
- Ni u kojem slučaju ne dopustite da se tekućina prolije po pisaču i ne rukujte njime mokrim rukama.
- Pisač držite na udaljenosti od najmanje 22 cm dalje od srčanih stimulatora. Radio valovi ovog pisača mogu nepovoljno djelovati na rad srčanih stimulatora.
- Ako je zaslon LCD oštećen, obratite se dobavljaču. Ako otopina tekućih kristala dođe u dodir s vašom kožom, temeljito je operite sapunom i vodom. Ako vam otopina tekućih kristala uđe u oči, odmah ih isperite vodom. Ako i nakon ispiranja osjećate nelagodu ili imate problema s vidom, odmah posjetite liječnika.
- Budite pažljivi kada rukujete s korištenim spremnicima tinte budući da se određena količina tinte može nalaziti oko priključka za opskrbu.
  - Ako vam tinta dođe u doticaj s kožom, dobro operite zahvaćeno područje sapunom i vodom.
  - Ako vam tinta dođe u doticaj s očima, odmah ih isperite vodom. Ako se nelagoda ili problemi s vidom nastave i nakon temeljitog ispiranja, odmah se obratite liječniku.
  - Ako vam tinta dospije u usta, odmah se obratite liječniku.
- Ne rastavljajte spremnike s tintom jer bi u protivnom ona mogla doći u doticaj s vašim očima ili kožom.
- Nemojte prejako tresti spremnike s tintom i pazite da vam ne ispadnu iz ruke. Također pripazite da ne stišćete spremnike ili da ne otrgnute naljepnice koje se nalaze na njima. To može prouzročiti curenje tinte.
- Spremnike s tintom držite izvan dohvata djece.

---

## Savjeti i upozorenja u vezi s pisačem

Pročitajte i slijedite ove upute kako biste izbjegli oštećenje pisača ili ostale imovine. Sačuvajte ovaj priručnik za buduću uporabu.

## Savjeti i upozorenja u svezi s postavljanjem i uporabom pisača

- Nemojte zatvarati ni pokrivati izlaze i otvore pisača.
- Koristite jedino vrstu napajanja navedenu na naljepnici pisača.
- Izbjegavajte upotrebu utičnica koje su na istom strujnom krugu kao fotokopirni uređaji ili sustavi za kontrolu zraka koji se redovito uključuju i isključuju.
- Izbjegavajte električne utičnice kojima se upravljaju pomoću zidnih sklopki ili automatskih mjerača vremena.
- Računalo držite podalje od potencijalnih izvora elektromagnetskih smetnji poput zvučnika ili baze bežičnog telefona.
- Kabeli za napajanje trebali bi biti položeni tako da se izbjegne njihovo habanje, rezanje, trošenje, savijanje ili uvijanje. Ne stavljajte druge predmete na kabele za napajanje i ne polažite ih tako da se po njima hoda ili gazi. Posebno pazite da dijelovi kabela za napajanje na samom kraju i na ulazu u pretvarač budu ravni.
- Ako za pisač koristite produžni kabel, uvjerite se da ukupna amperaža uređaja uključenih u produžni kabel ne prelazi dozvoljenu amperažu produžnog kabela. Pripazite da ukupna amperaža svih uređaja uključenih u zidnu utičnicu ne prelazi dozvoljenu amperažu zidne utičnice.
- Ako pisač namjeravate koristiti u Njemačkoj, instalacija zgrade mora biti zaštićena osiguračem od 10 ili 16 A kako bi se osigurala odgovarajuća zaštita pisača od kratkog spoja i prejake struje.
- Kada priključujete pisač na računalo ili drugi uređaj pomoću kabela, pripazite na pravilno usmjerenje priključaka. Za svaki od priključaka postoji samo jedan ispravan način povezivanja. Umetanjem priključka u pogrešan utor mogu se oštetiti oba uređaja koja povezuje pomoću kabela.
- Pisač postavite na ravnu, stabilnu površinu koja je sa svih strana veća od samog proizvoda. Pisač neće ispravno raditi ako je nagnut.
- Prilikom spremanja ili prijenosa pisača, nemojte ga naginjati, stavljati na bok ni okretati naopačke jer u protivnom može doći do curenja tinte iz spremnika.
- Ostavite dovoljno prostora iznad pisača kako biste mogli do kraja podignuti poklopac za dokumente.
- Ostavite dovoljno prostora ispred pisača kako bi papir bio u potpunosti izbačen.
- Izbjegavajte mjesta na kojima dolazi do brzih promjena temperature i vlažnosti. Pisač također držite podalje od izravne sunčeve svjetlosti, snažnog svjetla ili izvora topline.
- Ne stavljajte predmete u utore pisača.
- Ne stavljajte ruku u pisač tijekom ispisivanja.
- Ne dirajte plosnati bijeli kabel u pisaču.
- Unutar pisača ili oko njega nemojte koristiti proizvode za raspršivanje koji sadrže zapaljive plinove. Možete uzrokovati nastanak požara.
- Nemojte pomicati glavu pisača rukom; u protivnom možete oštetiti pisač.
- Pazite da ne priključite prste prilikom zatvaranja skenera.
- Ne pritišćite prejako staklo skenera prilikom postavljanja izvornika.
- Pisač uvijek isključujte pomoću gumba za napajanje . Ne isključujte pisač iz utičnice i ne isključujte dovod struje u utičnicu dok lampica napajanja  ne prestane bljeskati.

## Važne upute

- ❑ Prije prenošenja pisača provjerite je li ispisna glava u krajnjem položaju (na desnoj strani), a spremnici tinte na mjestu.
- ❑ Ako pisač ne namjeravate koristiti dulje vrijeme, svakako isključite kabel za napajanje iz električne utičnice.

## Savjeti i upozorenja u svezi s uporabom pisača s bežičnom vezom

- ❑ Radio valovi potekli iz ovog pisača mogu narušiti rad medicinske elektroničke opreme te prouzročiti njen kvar. Pri uporabi ovog pisača unutar zdravstvenih objekata ili u blizini medicinskih uređaja slijedite upute dobivene od ovlaštenog osoblja koje zastupa te zdravstvene objekte i pridržavajte se svih objavljenih upozorenja i upute za uporabu medicinske opreme.
- ❑ Radio valovi potekli iz ovog pisača mogu narušiti rad automatski kontroliranih uređaja kao što su automatska vrata ili protupožarni alarmi te mogu prouzročiti nezgode uslijed kvara uređaja. Pri uporabi ovog pisača u blizini automatski kontroliranih uređaja slijedite sva objavljena upozorenja i upute za uporabu tih uređaja.

## Savjeti i upozorenja u vezi s uporabom memorijskih kartica

- ❑ Ne uklanjajte memorijsku karticu i ne isključujte pisač dok treperi lampica memorijske kartice.
- ❑ Način uporabe memorijskih kartica ovisi o vrsti kartice. Detaljnije informacije potražite u priručniku koji je isporučen s memorijskom karticom.
- ❑ Koristite samo memorijske kartice kompatibilne s pisačem.

### Povezane informacije

➔ [“Specifikacije podržanih memorijskih kartica” na strani 154](#)

## Savjeti i upozorenja u vezi s uporabom LCD zaslona

- ❑ Na LCD zaslonu može se nalaziti nekoliko malih tamnijih ili svjetlijih točaka, a zbog svojih značajki on može posjedovati nejednaku svjetlinu. To je normalno i ne ukazuje na oštećenja zaslona.
- ❑ Za čišćenje koristite isključivo suhu, meku krpu. Za čišćenje ne koristite tekućine ili kemijska sredstva.
- ❑ Vanjska površina LCD zaslona može pući ako se jako udari. Obratite se distributeru ako se površina zaslona ljušta ili je napukla te ne dotičite i ne pokušavajte ukloniti slomljene dijelove.

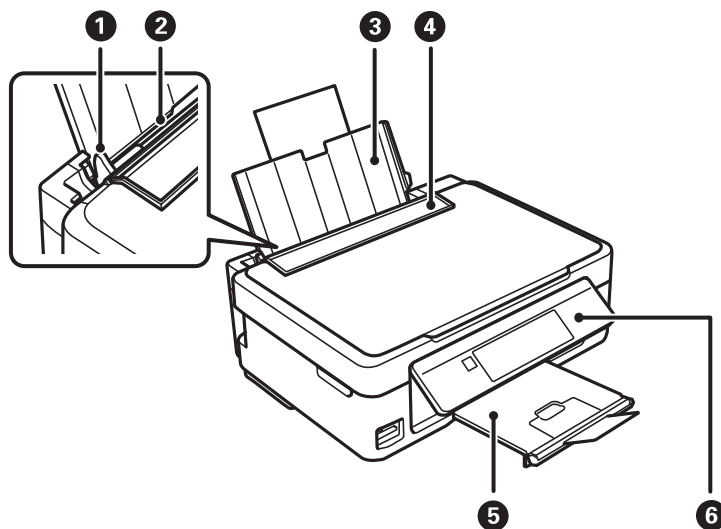
---

## Zaštita osobnih informacija

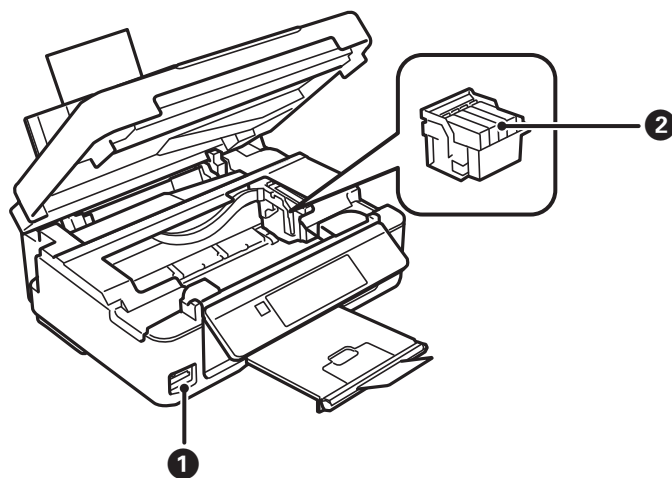
Prije nego što pisač ustupite nekome ili ga zbrinete, izbrišite iz memorije sve osobne podatke biranjem **Setup > Restore Default Settings > All Settings** na upravljačkoj ploči.

# Predstavljanje pisača

## Nazivi dijelova i funkcije



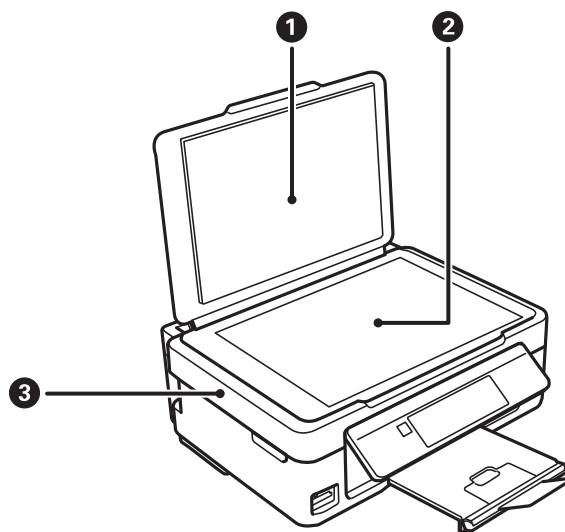
❶	Rubna vodilica	Usmjerava papir izravno u pišač. Pomaknite je do rubova papira.
❷	Uvlačenje papira straga	Uvlači papir.
❸	Oslonac za papir	Pridržava umetnuti papir.
❹	Graničnik ulagača	Sprječava ulazak stranog tijela u pišač. Graničnik obično treba biti zatvoren.
❺	Izlazna ladica	Pridržava izbačeni papir. Prije ispisa podignite graničnik kako biste spriječili da izbačeni papir padne s ladice.
❻	Upravljačka ploča	Služi za upravljanje pišačem.



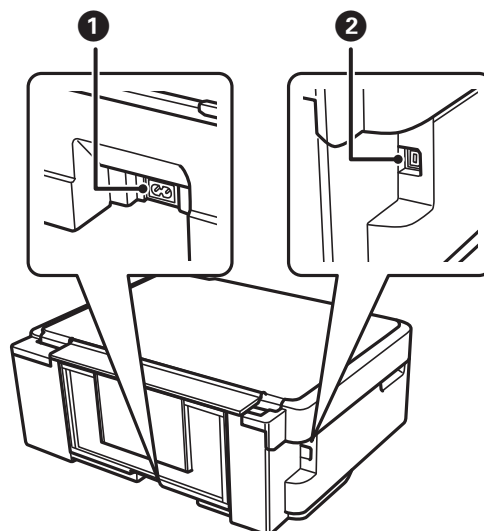
❶	Utor za memorijsku karticu	Umetnite memorijsku karticu.
---	----------------------------	------------------------------

## Predstavljanje pisača

2	Držač spremnika s tintom	Instalirajte spremnike s tintom. Tintu ubrizgavaju donje mlaznice ispisne glave.
---	--------------------------	--



1	Poklopac za dokumente	Blokira vanjsko svjetlo pri skeniranju.
2	Staklo skenera	Postavite izvornike.
3	Jedinica skenera	Skenira postavljene izvornike. Otvorite prilikom zamjene spremnika s tintom ili kada želite ukloniti zaglavljene papir unutar pisača.



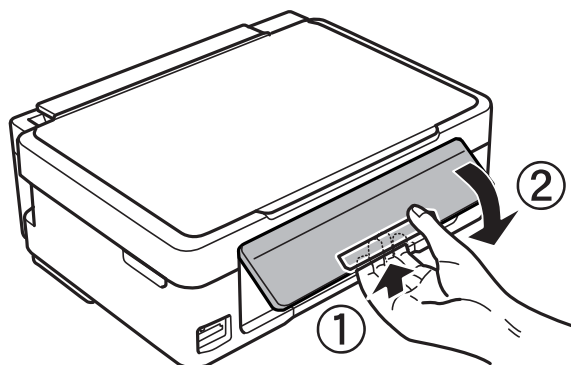
1	Utičnica za izmjeničnu struju	Služi kao priključak za kabel za napajanje.
2	USB ulaz	Služi za spajanje USB kabela.

## Upravljačka ploča

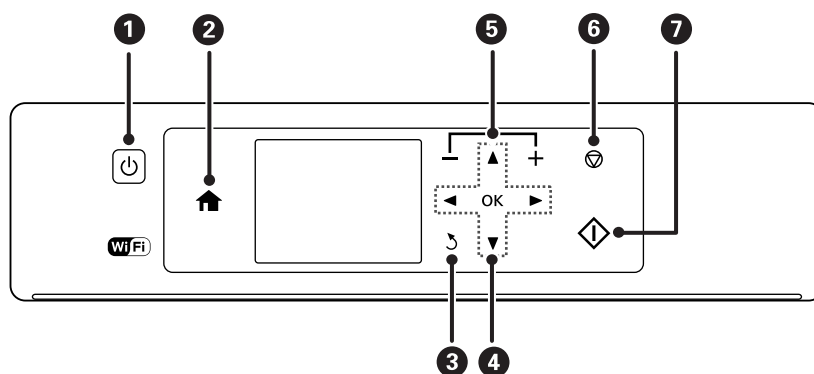
Možete promijeniti nagib upravljačke ploče.

## Predstavljanje pisača

Kako biste spustili upravljačku ploču, stegnite polugu na stražnjoj strani ploče kako je prikazano ispod.



## Gumbi



1		Uključivanje ili isključivanje pisača. Ne isključujte uređaj dok trepće lampica napajanja (dok pisač radi ili obrađuje podatke). Kabel za napajanje izvucite iz zidne utičnice kada lampica napajanja ne svijetli.
2		Prikaz početnog zaslona.
3		Povratak na prethodni zaslon.
4		Za biranje izbornika koristite gumbе ▲ ▼ ◀ ▶, a zatim pritisnite gumb OK da biste pokrenuli odabrani izbornik.
5		Bira broj stranica za ispis.
6		Zaustavljanje trenutčne radnje.
7		Započinje neku radnju poput ispisivanja ili kopiranja.

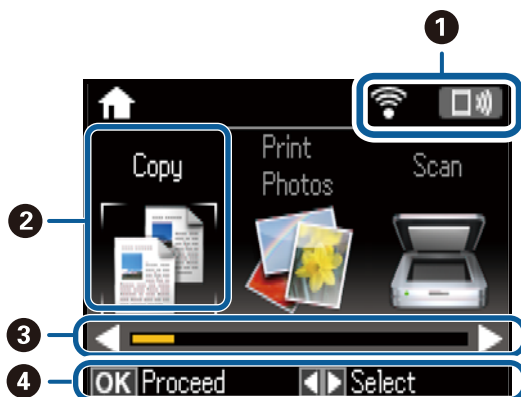
## Vodič za LCD zaslon

Na LCD zaslonu prikazuju se izbornici i poruke. Odaberite neki izbornik ili postavku pritiskanjem gumba ▲ ▼ ◀ ▶.

## Predstavljanje pisača

### Vodič za početni zaslon

Sljedeće ikone i izbornici prikazani su na početnom zaslonu.



①	Prikazane su ikone mrežnog statusa. Možete saznati značenje ikona u izborniku <b>Help</b> . Unesite <b>Help</b> s početnog zaslona pomoću gumba ◀ ili ▶, a zatim pritisnite gumb OK. Odaberite <b>Icon List</b> pomoću gumba ▲ ili ▼, a zatim pritisnite gumb OK.	
②	Ikone i nazivi funkcija prikazani su kao ikone načina rada.	
	Copy	Pristupa načinu rada <b>Copy</b> koji vam omogućava kopiranje dokumenta.
	Print Photos	Pristupa načinu rada <b>Print Photos</b> koji vam omogućava ispis fotografija na vašoj memorijskoj kartici.
	Scan	Pristupa načinu rada <b>Scan</b> koji vam omogućava skeniranje dokumenta ili fotografije.
	More Functions	Pristupa načinu rada <b>More Functions</b> koji pruža razne funkcije ispisa kao što su kopiranje fotografija i ispis originalnog poravnatog papira ili kalendara korištenjem fotografija s memorijske kartice.
	Quiet Mode	Prikazuje postavku <b>Quiet Mode</b> koja omogućava smanjivanje buke pisača. No, aktiviranje te funkcije može smanjiti brzinu ispisa. Ovisno o vrsti papira i postavkama kvalitete ispisa, možda neće biti razlika u razini buke pisača. To je prečac na sljedeći izbornik. <b>Setup &gt; Printer Setup &gt; Quiet Mode</b>
	Setup	Pristupa načinu rada <b>Setup</b> koji vam omogućava održavanje, konfiguriranje pisača i mreže postavke.
	Help	Prikazuje informacije pomoći za osnovne radnje, značenje ikona prikazanih na LCD zaslonu i rješenja problema.
	Wi-Fi Setup	Prikazuje izbornike koji vam pomažu pri konfiguriranju pisača za primjenu u bežičnoj mreži. To je prečac na sljedeći izbornik. <b>Setup &gt; Network Settings &gt; Wi-Fi Setup</b>
③	Kada se prikažu ◀ i ▶, možete prelaziti s desna na lijevo.	
④	Prikazuju se dostupni gumbi. U ovom primjeru možete prijeći na odabrani izbornik pritiskom gumba OK.	



## Predstavljanje pisača

### Unos znakova

Kako biste unijeli znakove i simbole mrežnih postavki na upravljačkoj ploči, pritisnite gumb ▲, ▼, ◀ i ▶ i softversku tipkovnicu na LCD ekranu. Pritisnite gumb ▲, ▼, ◀ ili ▶ kako biste istaknuli znak ili funkcijski gumb na tipkovnici i zatim pritisnite gumb OK za potvrdu. Kada završite unositi znakove, označite **Done** i zatim pritisnite gumb OK.

Prikazani zaslon razlikuje se ovisno o odabranim postavkama. U nastavku je zaslon za unos lozinke za Wi-Fi mrežu.



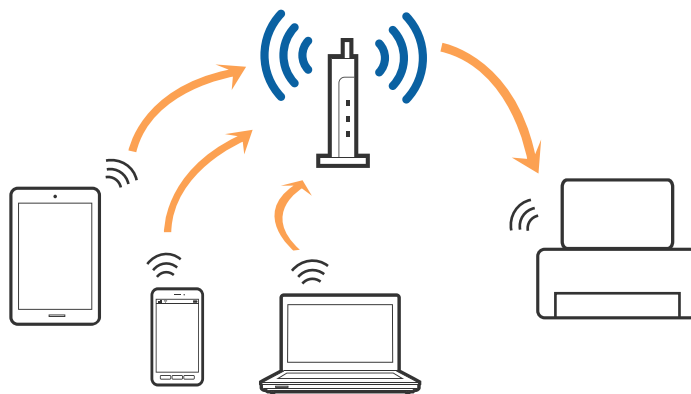
Ikone	Opisi
AB12	Mijenja slova u velika.
ab12	Mijenja slova u mala.
Symbol	Prikazuje simbole.
◀▶	Pomiče pokazivač lijevo ili desno.
←	Brisanje znakova ulijevo (brisanje ulijevo).
Space	Unosi prazno mjesto desno od pokazivača.
Done	Zatvara ekran softverske tipkovnice i prikazuje potvrdni zaslon ili prelazi na sljedeći zaslon.

# Mrežne postavke

## Načini mrežnog povezivanja

### Wi-Fi veza

Priključite pisač i računalo ili pametni uređaj na pristupnu točku. To je standardni način povezivanja kod kućnih ili uredskih mreža u kojima su računala povezana putem Wi-Fi mreže preko pristupne točke.



#### Povezane informacije

- ➔ [“Povezivanje s računalom” na strani 19](#)
- ➔ [“Spajanje na pametni uređaj” na strani 21](#)
- ➔ [“Izvršavanje Wi-Fi postavki preko upravljačke ploče” na strani 21](#)

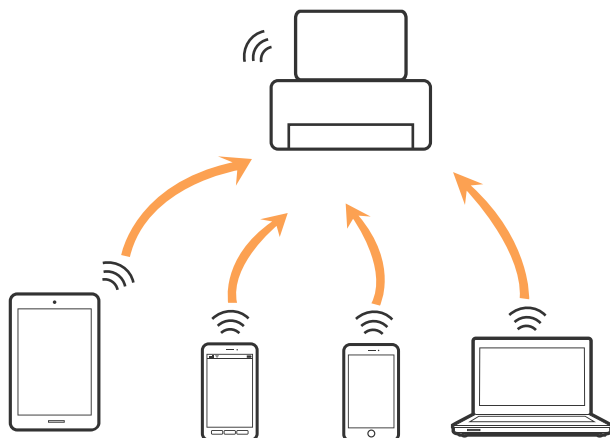
### Veza Wi-Fi Direct (jednostavni AP)

Upotrijebite ovaj način povezivanja kada ne koristite Wi-Fi kod kuće ili u uredu ili kada želite izravno povezati pisač i računalo. U ovom načinu rada pisač djeluje kao pristupna točka i možete spojiti do četiri uređaja na pisač bez korištenja standardne pristupne točke. Međutim, uređaji koji su izravno povezani na pisač ne mogu međusobno komunicirati preko pisača.

## Mrežne postavke

### Napomena:

Veza Wi-Fi Direct (jednostavni AP) podrazumijeva način povezivanja koji zamjenjuje Ad Hoc način rada.



Pisač se istovremeno može povezati Wi-Fi vezom i Wi-Fi Direct (jednostavni AP). Međutim, ako pokrenete mrežnu vezu u Wi-Fi Direct (Simple AP) kada je pisač povezan pomoću Wi-Fi mreže, Wi-Fi će privremeno biti isključen.

### Povezane informacije

➔ “Odabir postavki veze Wi-Fi Direct (jednostavni AP)” na strani 24

## Povezivanje s računalom

Preporučujemo korištenje programa za instaliranje kod povezivanja pisača s računalom. Možete pokrenuti program za instaliranje primjenom jednog od sljedećih načina.

- Postavljanje iz web-stranice

Pristupite sljedećoj web-stranici i unesite naziv proizvoda.

<http://epson.sn>

Idite na **Postavljanje** i zatim kliknite **Preuzimanje** u dijelu za preuzimanje i povezivanje. Kliknite ili dvaput kliknite preuzetu datoteku kako biste pokrenuli program za instaliranje. Slijedite upute na zaslonu.

- Postavljanje koristeći disk softvera (samo za modele koji se isporučuju s diskom softvera i korisnike s računalima s diskovnim pogonima.)

Umetnite disk softvera u računalo i zatim slijedite upute prikazane na zaslonu.

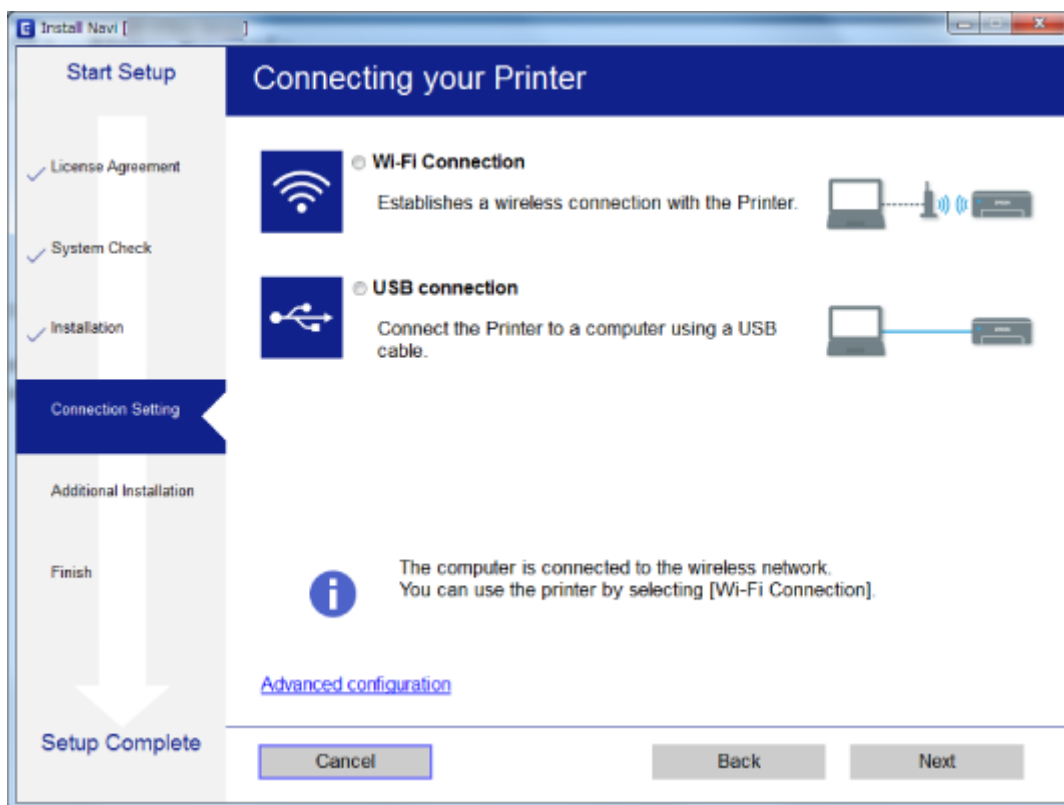
### Odabir načina povezivanja

Slijedite prikazane upute dok je prikazan sljedeći zaslon, a zatim odaberite način povezivanja pisača s računalom.

## Mrežne postavke

### Windows

Odaberite način povezivanja i zatim kliknite **Dalje**.



### Mac OS X

Odaberite način povezivanja.



Slijedite upute na zaslonu. Instaliran je potreban softver.

---

## Spajanje na pametni uređaj

Možete koristiti pisač preko pametnog uređaja kada spojite pisač na istu Wi-Fi mrežu (SSID) kao i pametni uređaj. Kako biste koristili pisač preko pametnog uređaja, postavite sljedeću web-stranicu. Pristupite web-stranici preko pametnog uređaja koji želite spojiti na pisač.

<http://epson.sn> > Postavljanje

### **Napomena:**

Ako želite istovremeno spojiti računalo i pametni uređaj na pisač, preporučujemo da najprije spojite računalo.

---

## Izvršavanje Wi-Fi postavki preko upravljačke ploče

Možete izvršiti mrežne postavke preko upravljačke ploče pisača. Nakon povezivanja pisača na mrežu, spojite na pisač preko uređaja koji želite koristiti (računalo, pametni telefon, tablet i drugo.)

### **Povezane informacije**

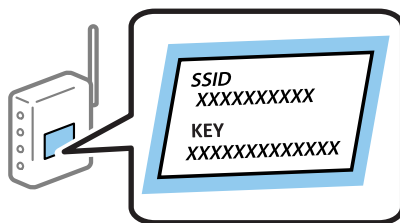
- ➔ “Ručni odabir Wi-Fi postavki” na strani 21
- ➔ “Odabir Wi-Fi postavki gumbom” na strani 22
- ➔ “Odabir Wi-Fi postavki preko postavljanja PIN koda (WPS)” na strani 23
- ➔ “Odabir postavki veze Wi-Fi Direct (jednostavni AP)” na strani 24
- ➔ “Odabir naprednih mrežnih postavki” na strani 24

## Ručni odabir Wi-Fi postavki

Možete ručno odabrati informacije potrebne za povezivanje pristupne točke preko upravljačke ploče pisača. Kako biste izvršili ručne postavke, potreban vam je SSID i lozinka za pristupnu točku.

### **Napomena:**

Ako koristite pristupnu točku s njezinim zadanim postavkama, SSID i lozinka zapisani su na naljepnici. Ako ne znate SSID i lozinku, obratite se osobi koja je postavila pristupnu točku ili provjerite dokumentaciju isporučenu uz pristupnu točku.



1. Odaberite **Wi-Fi Setup** na početnom zaslonu, a zatim pritisnite gumb OK.
2. Odaberite **Wi-Fi (Recommended)**, a zatim pritisnite gumb OK.
3. Pritisnite gumb OK.
4. Odaberite **Wi-Fi Setup Wizard**, a zatim pritisnite gumb OK.

## Mrežne postavke

5. Odaberite SSID pristupne točke preko upravljačke ploče pisača i zatim pritisnite gumb OK.

**Napomena:**

- Ako SSID koji želite povezati nije prikazan na upravljačkoj ploči pisača, odaberite **Search Again** kako biste ažurirali popis. Ako i dalje nije prikazano, odaberite **Other SSIDs**, a potom unesite ispravan SSID.
- Ako ne znate SSID, provjerite je li zapisan na naljepnici na pristupnoj točki. Ako koristite pristupnu točku s njezinim zadanim postavkama, upotrijebite SSID zapisan na naljepnici.

6. Unesite lozinku i odaberite **Done**. Pritisnite gumb OK.


**Napomena:**

- Lozinka razlikuje mala i velika slova.
- Ako ne znate lozinku, provjerite je li zapisana na naljepnici na pristupnoj točki. Ako koristite pristupnu točku s njezinim zadanim postavkama, upotrijebite lozinku zapisanu na naljepnici. Lozinka se također može zvati „ključ“, „zaporka“, itd.
- Ako ne znate lozinku pristupne točke, provjerite dokumentaciju isporučenu s pristupnom točkom ili se obratite osobi koja je izvršila konfiguraciju.

7. Provjerite postavke, a zatim pritisnite gumb OK.

8. Odaberite želite li ispisati izvješće o mrežnoj vezi nakon odabira postavki.

**Napomena:**

Ako ne uspije povezivanje, umetnite papire i pritisnite gumb  kako bi se ispisalo izvješće o mrežnoj vezi.

### Povezane informacije

- ➔ [“Unos znakova” na strani 17](#)
- ➔ [“Provjera statusa povezivanja mreže” na strani 25](#)
- ➔ [“Kada ne možete izvršiti mrežne postavke” na strani 132](#)

## Odabir Wi-Fi postavki gumbom

Možete automatski postaviti Wi-Fi mrežu tako da pritisnete gumb na pristupnoj točki. Ako se ispune sljedeći uvjeti, možete izvršiti postavljanje koristeći se ovom metodom.

- Pristupna točka je kompatibilna s WPS-om (Wi-Fi Protected Setup).
- Aktualna Wi-Fi veza uspostavljena je pritiskom na gumb na pristupnoj točki.

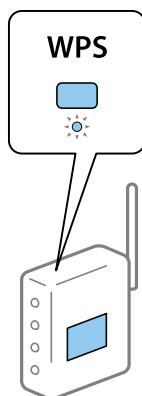
**Napomena:**

Ako ne možete pronaći gumb ili provodite postavljanje pomoću softvera, pogledajte dokumentaciju isporučenu s pristupnom točkom.

1. Odaberite **Wi-Fi Setup** na početnom zaslonu, a zatim pritisnite gumb OK.
2. Odaberite **Wi-Fi (Recommended)**, a zatim pritisnite gumb OK.
3. Pritisnite gumb OK.
4. Odaberite **Push Button Setup (WPS)**, a zatim pritisnite gumb OK.

## Mrežne postavke

5. Držite pritisnut gumb [WPS] na pristupnoj točki dok bljeska sigurnosna lampica.



Ako ne znate gdje se nalazi gumb [WPS] ili nema gumba na pristupnoj točki, za više informacija pogledajte dokumentaciju isporučenu uz vašu pristupnu točku.

6. Pritisnite gumb OK na upravljačkoj ploči pisača. Slijedite upute na zaslону.

**Napomena:**

*Ako ne uspije povezivanje, ponovno pokrenite pristupnu točku, približite je pisaču i pokušajte ponovno. Ako i dalje ne funkcionira, ispišite izvješće o mrežnoj vezi i provjerite rješenje.*

### Povezane informacije

- ➔ [“Provjera statusa povezivanja mreže” na strani 25](#)
- ➔ [“Kada ne možete izvršiti mrežne postavke” na strani 132](#)

## Odabir Wi-Fi postavki preko postavljanja PIN koda (WPS)

Možete se povezati s pristupnom točkom pomoću PIN-koda. Ovaj način možete koristiti kako biste postavili može li pristupna točka koristiti WPS (Wi-Fi zaštićeno postavljanje). Upotrijebite računalo kako biste unijeli PIN-kod u pristupnu točku.

1. Odaberite **Setup** na početnom zaslónu, a zatim pritisnite gumb OK.
2. Odaberite **Network Settings**, a zatim pritisnite gumb OK.
3. Odaberite **Wi-Fi Setup** na početnom zaslónu, a zatim pritisnite gumb OK.
4. Odaberite **PIN Code Setup (WPS)**, a zatim pritisnite gumb OK.
5. Pomoću računala unesite PIN-kod (osmeroznamenasti broj) prikazan na upravljačkoj ploči pisača u pristupnu točku u roku od dvije minute.

**Napomena:**

*Provjerite dokumentaciju isporučenu uz pristupnu točku kako biste saznali više informacija o unosu PIN-koda.*

6. Pritisnite gumb OK.

Postavljanje je izvršeno kada se prikaže poruka izvršenog postavljanja.

**Napomena:**

*Ako ne uspije povezivanje, ponovno pokrenite pristupnu točku, približite je pisaču i pokušajte ponovno. Ako i dalje ne funkcionira, ispišite izvješće o vezi i provjerite rješenje.*

## Mrežne postavke

### Povezane informacije

- ➔ [“Provjera statusa povezivanja mreže” na strani 25](#)
- ➔ [“Kada ne možete izvršiti mrežne postavke” na strani 132](#)

## Odabir postavki veze Wi-Fi Direct (jednostavni AP)

Ovaj način rada omogućuje vam izravno povezivanje pisača na računalo ili pametne uređaje bez pristupne točke. Pisač funkcionira kao pristupna točka.



#### **Važno:**

*Kada povezujete s računala ili pametnog uređaja na pisač vezom Wi-Fi Direct (jednostavni AP), pisač se spaja na istu Wi-Fi mrežu (SSID) na kojoj je računalo ili pametni uređaj te se između njih uspostavlja komunikacija. Budući da je računalo ili pametni uređaj automatski povezan na druge povezive Wi-Fi mreže kada je pisač isključen, neće biti povezan na prethodnu Wi-Fi mrežu kada se pisač uključi. Ponovno spojite na SSID pisača radi Wi-Fi Direct (jednostavni AP) povezivanja s računala ili pametnog uređaja. Ako ne želite izvršiti povezivanje kod svakog uključivanja i isključivanja pisača, preporučujemo korištenje Wi-Fi mreže spajanjem pisača na pristupnu točku.*

1. Odaberite **Wi-Fi Setup** na početnom zaslonu, a zatim pritisnite gumb OK.
2. Odaberite **Wi-Fi Direct**, a zatim pritisnite gumb OK.
3. Pritisnite gumb OK.
4. Pritisnite gumb OK za pokretanje postavljanja.
5. Pritisnite gumb OK.
6. Provjerite SSID i lozinku prikazane na upravljačkoj ploči pisača. Na zaslonu mrežne veze računala ili pametnog uređaja odaberite SSID prikazan na upravljačkoj ploči pisača kako biste izvršili povezivanje.
7. Lozinku prikazanu na upravljačkoj ploči pisača unesite u računalo ili pametni uređaj.
8. Nakon uspostavljene veze, pritisnite gumb OK na upravljačkoj ploči pisača.
9. Pritisnite gumb OK.

### Povezane informacije

- ➔ [“Provjera statusa povezivanja mreže” na strani 25](#)
- ➔ [“Kada ne možete izvršiti mrežne postavke” na strani 132](#)

## Odabir naprednih mrežnih postavki

Možete promijeniti naziv mrežnog uređaja, TCP/IP postavku, DNS poslužitelj itd. Provjerite vaše mrežno okruženje prije nego izvršite promjene.

1. Odaberite **Setup** na početnom zaslonu, a zatim pritisnite gumb OK.
2. Odaberite **Network Settings**, a zatim pritisnite gumb OK.
3. Odaberite **Manual Network Setup**, a zatim pritisnite gumb OK.



## Mrežne postavke

### 4. Unesite naziv uređaja.

Možete odabrati sljedeće znakove. Za odabir fiksnog naziva uređaja pomaknite pokazivač na **Done** i pritisnite gumb OK.

- Ograničenja znakova: 2 do 15 (morate unijeti najmanje 2 znaka)
- Primjenjivi znakovi: A do Z, a do z, 0 do 9, -.
- Znakovi koje ne možete koristiti na vrhu: 0 do 9.
- Znakovi koje ne možete koristiti na dnu: -

**Napomena:**

Ako pritisnete gumb OK bez unošenja naziva uređaja, postaviti će se zadani naziv uređaja (EPSON i posljednjih šest znamenki MAC adrese uređaja).

### 5. Odaberite način pribavljanja IP adrese (TCP/IP postavka).

- Auto

Odaberite kada koristite pristupnu točku kod kuće ili dozvoljavate automatsko pribavljanje IP adrese putem protokola DHCP.

- Manual

Odaberite kada ne želite mijenjati IP adresu uređaja. Unesite IP adresu, podmrežnu masku, zadani pristupnik, primarni DNS poslužitelj i sekundarni DNS poslužitelj u skladu s vašim mrežnim okruženjem. Pritisnite gumb OK i prijedite na 7. korak.

### 6. Odaberite način postavljanja DNS poslužitelja.

- Auto

Odaberite kada želite automatski pribaviti IP adresu.

- Manual

Odaberite kada želite postaviti jedinstvenu adresu DNS poslužitelja na uređaju. Unesite adrese primarnog DNS poslužitelja i sekundarnog DNS poslužitelja.

### 7. Odaberite želite li koristiti proxy poslužitelj.

- Do Not Use

Odaberite kada koristite pisač u kućnoj mreži.

- Use

Odaberite kada koristite proxy poslužitelj u vašem mrežnom okruženju i želite li ga postaviti za vaš pisač. Unesite adresu proxy poslužitelja i broj ulaza.

### 8. Provjerite postavke i pritisnite gumb OK.

Poruka je prikazana na LCD zaslonu kada se izvrše mrežne postavke te ćete nakon kraćeg vremena biti vraćeni na početni zaslon.

---

## Provjera statusa povezivanja mreže

### Provjera mrežnog statusa pomoću ikone mreže

Možete provjeriti status mrežnog povezivanja pomoću ikone mreže na početnom zaslonu pisača. Ikona se mijenja ovisno o vrsti veze i jakosti radiovalova. Više informacija saznajte u dijelu **Help > Icon List** na upravljačkoj ploči pisača.

## Provjera mrežnog statusa preko upravljačke ploče

Također možete prikazati druge mrežne informacije pritiskom na mrežne izbornike koje želite provjeriti.

1. Odaberite **Setup** na početnom zaslonu, a zatim pritisnite gumb OK.
2. Odaberite **Network Settings**, a zatim pritisnite gumb OK.
3. Odaberite **Network Status**, a zatim pritisnite gumb OK.

Prikazuje status veze Wi-Fi i Wi-Fi Direct (jednostavni AP). Možete provjeriti je li pisač povezan s mrežom ili koliko uređaja je povezano kada je pisač spojen vezom Wi-Fi Direct (jednostavni AP).

4. Za provjeru drugih informacija pritisnite gumb ◀ ili ▶ i zatim odaberite izbornike koje želite provjeriti.

Wi-Fi Status

Prikazuje mrežne informacije (Obtain IP Address, Default Gateway, DNS Server Setup Mode itd.) Wi-Fi veza.

Wi-Fi Direct Status

Prikazuje mrežne informacije (Obtain IP Address, broj povezanih uređaja, Default Gateway itd.) za veze Wi-Fi Direct (jednostavni AP).

Epson Connect Status

Prikazuje registrirane informacije o uslugama Epson Connect.

Google Cloud Print Status

Prikazuje registrirane informacije o uslugama Google Cloud Print i statusu veze.

Print Status Sheet

Uvjerite se da su papiri postavljeni u pisaču i pritisnite gumb ◊ za ispis lista statusa mreže.

## Ispisivanje izvješća o mrežnoj vezi

Možete ispisati izvješće o mrežnoj vezi kako biste provjerili status između pisača i pristupne točke.

1. Umetnite papire.
2. Odaberite **Setup** na početnom zaslonu, a zatim pritisnite gumb OK.
3. Odaberite **Network Settings**, a zatim pritisnite gumb OK.
4. Odaberite **Connection Check**, a zatim pritisnite gumb OK.  
Pokreće se provjera veze.
5. Odaberite **Yes**, a zatim pritisnite gumb OK.
6. Pritisnite gumb ◊ kako biste ispisali izvješće o mrežnoj vezi.  
Ako se pojavi greška, provjerite izvješće o mrežnoj greški i zatim slijedite ispisana rješenja.

### Povezane informacije

➔ [“Poruke i rješenja na izvješću mrežne veze” na strani 27](#)

## Mrežne postavke

## Poruke i rješenja na izvješću mrežne veze

Provjerite poruke i kodove greške na izvješću mrežne veze i slijedite korake rješenja.

Check Network Connection

Check Result FAIL

Error code (E-7)

See the Network Status and check if the Network Name (SSID) is the SSID you want to connect.  
If the SSID is correct, make sure to enter the correct password and try again.

If your problems persist,  
see your documentation for help and networking tips.

Checked Items

Wireless Network Name (SSID) Check	PASS
Communication Mode Check	PASS
Security Mode Check	PASS
MAC Address Filtering Check	PASS
Security Key/Password Check	FAIL
IP Address Check	Unchecked
Detailed IP Setup Check	Unchecked

Network Status

Printer Model	XX-XXX XXX Series
IP Address	0.0.0.0
Subnet Mask	255.255.255.0
Default Gateway	
Network Name (SSID)	XXXXXXXXXXXX
Communication Mode	WPA2-PSK (AES)
Signal Strength	Poor
MAC Address	44:D2:44:DA:C0:43

a. Kod greške

b. Poruke na mrežnom okruženju

## a. Kod greške

Šifra	Rješenje
E-1	<input type="checkbox"/> Pobrinite se da je Ethernet kabel spojen na pisač, koncentrator ili druge mrežne uređaje. <input type="checkbox"/> Pobrinite se da je uključen koncentrator ili drugi mrežni uređaj.

## Mrežne postavke

Šifra	Rješenje
E-2	<ul style="list-style-type: none"> <li><input type="checkbox"/> Pobrinite se da je uključena pristupna točka.</li> </ul>
E-3	<ul style="list-style-type: none"> <li><input type="checkbox"/> Provjerite je li računalo ili drugi uređaj pravilno spojen na pristupnu točku.</li> </ul>
E-7	<ul style="list-style-type: none"> <li><input type="checkbox"/> Stavite pisač blizu pristupne točke. Uklonite sve prepreke između njih.</li> <li><input type="checkbox"/> Ako ste ručno unijeli SSID, provjerite je li ispravan. Provjerite SSID u dijelu <b>Network Status</b> na izvješću mrežne veze.</li> <li><input type="checkbox"/> Kako bi se uspostavila mrežna veza koristeći postavku gumba, provjerite podržava li pristupna točka WPS. Ako ne podržava WPS, ne možete uspostaviti mrežnu vezu koristeći postavku gumba.</li> <li><input type="checkbox"/> Provjerite koriste li se ASCII znakovi (alfanumerički znakovi i simboli) za SSID. Pisač ne može prikazati SSID koji sadrži sve znakove koji nisu ASCII.</li> <li><input type="checkbox"/> Provjerite SSID i lozinku prije spajanja na pristupnu točku. Ako koristite pristupnu točku s njezinim zadanim postavkama, SSID i lozinka zapisani su na naljepnici. Ako ne znate SSID i lozinku, obratite se osobi koja je postavila pristupnu točku ili provjerite dokumentaciju isporučenu uz pristupnu točku.</li> <li><input type="checkbox"/> Kada se želite povezati na SSID generiran koristeći funkciju povezivanja na pametnom uređaju, provjerite SSID i lozinku u dokumentaciji isporučenoj uz pametni uređaj.</li> <li><input type="checkbox"/> Ako se Wi-Fi veza iznenada prekine, provjerite sljedeće. Ako nije primjenjivo ništa od navedenog, resetirajte mrežne postavke koristeći program za instaliranje. Možete ga pokrenuti sa sljedeće web-stranice. <a href="http://epson.sn">http://epson.sn</a> &gt; <b>Postavljanje</b> <ul style="list-style-type: none"> <li><input type="checkbox"/> Drugi pametni uređaj dodan je mreži uz pomoć postavke gumba.</li> <li><input type="checkbox"/> Wi-Fi mreža je postavljena koristeći način koji nije postavka gumba.</li> </ul> </li> </ul>
E-5	<p>Pobrinite se da je tip sigurnosti pristupne točke postavljen na jedno od sljedećeg. U protivnom, promijenite tip sigurnosti na pristupnoj točki i zatim resetirajte postavke mreže pisača.</p> <ul style="list-style-type: none"> <li><input type="checkbox"/> WEP-64 bitni (40-bitni)</li> <li><input type="checkbox"/> WEP-128 bitni (104-bitni)</li> <li><input type="checkbox"/> WPA PSK (TKIP/AES)*</li> <li><input type="checkbox"/> WPA2 PSK (TKIP/AES)*</li> <li><input type="checkbox"/> WPA (TKIP/AES)</li> <li><input type="checkbox"/> WPA2 (TKIP/AES)</li> </ul> <p>* : WPA PSK je također poznat kao WPA Personal. WPA2 PSK je također poznat kao WPA2 Personal.</p>
E-6	<ul style="list-style-type: none"> <li><input type="checkbox"/> Provjerite je li onemogućeno MAC filtriranje adrese. Ako je omogućeno, registrirajte MAC adresu pisača kako se ne bi filtrirala. Provjerite dokumentaciju isporučenu uz pristupne točke kako biste saznali više informacija. Možete provjeriti MAC adresu pisača u dijelu <b>Network Status</b> na izvješću mrežne veze.</li> <li><input type="checkbox"/> Ako se omogući dijeljena autentikacija pristupne točke u načinu WEP sigurnosti, uvjerite se da su ključ autentikacije i indeks točni.</li> </ul>
E-8	<ul style="list-style-type: none"> <li><input type="checkbox"/> Omogućite DHCP na pristupnoj točki kada se stavka Pribavi IP adresu pisača postavi na Automatski.</li> <li><input type="checkbox"/> Ako je stavka Pribavi IP adresu pisača postavljena na Ručno, IP adresa koju ste ručno postavili je izvan raspona (primjerice: 0.0.0.0). Postavite valjanu IP adresu preko upravljačke ploče pisača ili Web Config.</li> </ul>
E-9	<p>Provjerite sljedeće.</p> <ul style="list-style-type: none"> <li><input type="checkbox"/> Uređaji su uključeni.</li> <li><input type="checkbox"/> Možete pristupiti internetu i drugim računalima ili mrežnim uređajima na istoj mreži iz uređaja koji spojiti s pisačem.</li> </ul> <p>Ako ne funkcionira ni nakon provjere navedenih koraka, resetirajte mrežne postavke koristeći program za instaliranje. Možete ga pokrenuti sa sljedeće web-stranice. <a href="http://epson.sn">http://epson.sn</a> &gt; <b>Postavljanje</b></p>

## Mrežne postavke

Šifra	Rješenje
E-10	<p>Provjerite sljedeće.</p> <ul style="list-style-type: none"> <li><input type="checkbox"/> Uključeni su drugi uređaji na mreži.</li> <li><input type="checkbox"/> Mrežne adrese (IP adresa, podmrežna maska i zadani pristupnik) ispravne su ako ste odabrali postavku Pribavi IP adresu pisača na Ručno.</li> </ul> <p>Resetirajte mrežnu adresu ako je neispravna. Možete provjeriti IP adresu, podmrežnu masku i zadani pristupnik u dijelu <b>Network Status</b> na izvješću mrežne veze.</p> <p>Kada se omogući DHCP, promijenite postavku Pribavi IP adresu pisača na Automatski. Ako želite ručno postaviti IP adresu, provjerite IP adresu pisača u dijelu <b>Network Status</b> na izvješću mrežne veze i zatim odaberite Ručno na zaslonu mrežnih postavki. Postavite podmrežnu masku na [255.255.255.0].</p>
E-11	<p>Provjerite sljedeće.</p> <ul style="list-style-type: none"> <li><input type="checkbox"/> Zadana adresa pristupnika ispravna je kada postavite TCP/IP postavku na Ručno.</li> <li><input type="checkbox"/> Uključen je uređaj koji je postavljen kao zadani pristupnik.</li> </ul> <p>Postavite ispravnu adresu zadanog pristupnika. Možete provjeriti adresu zadanog pristupnika u dijelu <b>Network Status</b> na izvješću mrežne veze.</p>
E-12	<p>Provjerite sljedeće.</p> <ul style="list-style-type: none"> <li><input type="checkbox"/> Uključeni su drugi uređaji na mreži.</li> <li><input type="checkbox"/> Mrežne adrese (IP adresa, podmrežna maska i zadani pristupnik) ispravni su ako ste ih unijeli ručno.</li> <li><input type="checkbox"/> Mrežne adrese drugih uređaja (podmrežna maska i zadani pristupnik).</li> <li><input type="checkbox"/> IP adresa ne sukobljava se s drugim uređajima.</li> </ul> <p>Ako ne radi ni nakon provjere navedenih stavki, isprobajte sljedeće.</p> <ul style="list-style-type: none"> <li><input type="checkbox"/> Izvršite mrežne postavke na računalu koji se nalazi na istoj mreži kao i pisač koristeći program za instaliranje. Možete ga pokrenuti sa sljedeće web-stranice. <a href="http://epson.sn">http://epson.sn</a> &gt; <b>Postavljanje</b></li> <li><input type="checkbox"/> Možete prijaviti nekoliko lozinki na pristupnoj točki koja koristi WEP tip sigurnosti. Ako se prijavi nekoliko lozinki, provjerite je li prva prijavljena lozinka odabrana na pisaču.</li> </ul>
E-13	<p>Provjerite sljedeće.</p> <ul style="list-style-type: none"> <li><input type="checkbox"/> Uključeni su mrežni uređaji kao što su pristupna točka, koncentrador i usmjernik.</li> <li><input type="checkbox"/> TCP/IP postavka mrežnih uređaja nije odabrana ručno. (Ako je TCP/IP postavka postavljena na automatski dok se TCP/IP postavka drugih mrežnih uređaja izvršava ručno, mreža pisača može se razlikovati od mreže drugih uređaja.)</li> </ul> <p>Ako ne radi ni nakon provjere navedenih stavki, isprobajte sljedeće.</p> <ul style="list-style-type: none"> <li><input type="checkbox"/> Izvršite mrežne postavke na računalu koji se nalazi na istoj mreži kao i pisač koristeći program za instaliranje. Možete ga pokrenuti sa sljedeće web-stranice. <a href="http://epson.sn">http://epson.sn</a> &gt; <b>Postavljanje</b></li> <li><input type="checkbox"/> Možete prijaviti nekoliko lozinki na pristupnoj točki koja koristi WEP tip sigurnosti. Ako se prijavi nekoliko lozinki, provjerite je li prva prijavljena lozinka odabrana na pisaču.</li> </ul>

## b. Poruke na mrežnom okruženju

Poruka	Rješenje
*Multiple network names (SSID) that match your entered network name (SSID) have been detected. Confirm network name (SSID).	Ist SSID može se postaviti za više pristupnih točaka. Provjerite postavke na pristupnim točkama i promijenite SSID.

## Mrežne postavke

Poruka	Rješenje
The Wi-Fi environment needs to be improved. Turn the wireless router off and then turn it on. If the connection does not improve, see the documentation for the wireless router.	Nakon približavanja pisača pristupnoj točki i uklanjanja svih prepreka između njih, uključite pristupnu točku. Ako se i dalje ne povezuje, pogledajte dokumentaciju isporučenu uz pristupnu točku.
*No more devices can be connected. Disconnect one of the connected devices if you want to add another one.	Možete istovremeno spojiti do četiri računala i pametna uređaja u Wi-Fi Direct (jednostavni AP) vezi. Kako biste dodali računalo ili pametni uređaj, najprije odspojite jedan spojeni uređaj.

### Povezane informacije

- ➔ [“Povezivanje s računalom” na strani 19](#)
- ➔ [“Web Config” na strani 111](#)
- ➔ [“Kada ne možete izvršiti mrežne postavke” na strani 132](#)

## Ispis lista mrežnog statusa

Možete provjeriti detaljne mrežne informacije tako da ih ispišete.

1. Umetnite papire.
2. Odaberite **Setup** na početnom zaslonu, a zatim pritisnite gumb OK.
3. Odaberite **Network Settings**, a zatim pritisnite gumb OK.
4. Odaberite **Network Status**, a zatim pritisnite gumb OK.
5. Pritisnite gumb ◀ ili ▶ i zatim odaberite **Print Status Sheet** koristeći gumb ▲ ili ▼.
6. Pritisnite gumb ◇.  
Ispisan je list mrežnog statusa.

---

## Zamjena ili dodavanje novih pristupnih točaka

Ako se SSID promijeni zbog zamjene pristupne točke ili se pristupna točka doda i uspostavi se novo mrežno okruženje, ponovno odaberite Wi-Fi postavke.

### Povezane informacije

- ➔ [“Promjena načina spajanja na računalo” na strani 30](#)

---

## Promjena načina spajanja na računalo

Koristeći program za instaliranje i ponovno postavljanje drugačijim načinom povezivanja.

## Mrežne postavke

- ❑ Postavljanje iz web-stranice

Pristupite sljedećoj web-stranici i unesite naziv proizvoda.

<http://epson.sn>

Idite na **Postavljanje** i zatim kliknite **Preuzimanje** u dijelu za preuzimanje i povezivanje. Kliknite ili dvaput kliknite preuzetu datoteku kako biste pokrenuli program za instaliranje. Slijedite upute na zaslonu.

- ❑ Postavljanje koristeći disk softvera (samo za modele koji se isporučuju s diskom softvera i korisnike s računalima s diskovnim pogonima.)

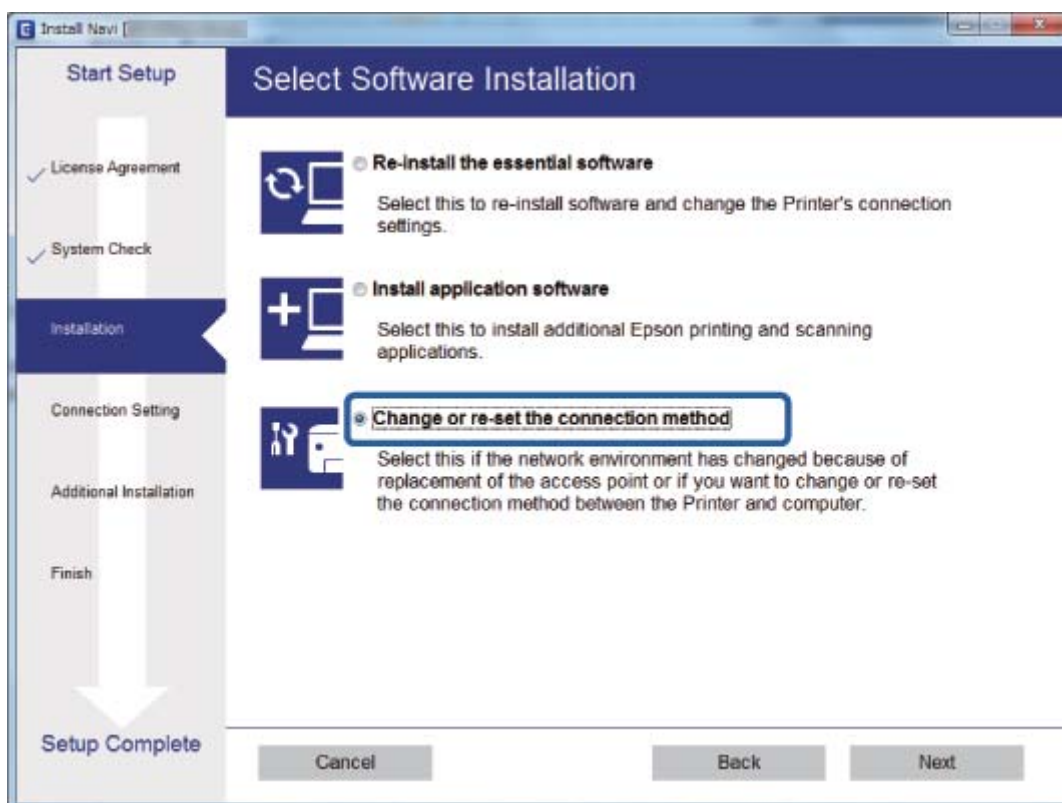
Umetnite disk softvera u računalo i zatim slijedite upute prikazane na zaslonu.

### Odabir promjene načina povezivanja

Slijedite prikazane upute dok je prikazan sljedeći zaslon.

- ❑ Windows

Odaberite **Promijeni ili ponovno postavi način povezivanja** na zaslonu. Odaberite instalaciju softvera i zatim kliknite **Dalje**.



Mac OS X

Odaberite kako želite povezati pisač s vašim računalom.



## Onemogućavanje Wi-Fi veze preko upravljačke ploče

Kada se onemogući Wi-Fi, isključit će se Wi-Fi veza.

1. Odaberite **Setup** na početnom zaslonu.
2. Odaberite **Network Settings**.
3. Odaberite **Wi-Fi Setup**.
4. Odaberite **Disable Wi-Fi**.
5. Provjerite poruku i odaberite **Yes**.

## Odspajanje Wi-Fi Direct (Simple AP) veze preko upravljačke ploče

**Napomena:**

Kada se onemogući Wi-Fi Direct (Simple AP) veza, sva računala i pametni uređaji spojeni na pisač Wi-Fi Direct (Simple AP) vezom bit će odspojeni. Ako želite odspojiti određeni uređaj, ospojite ga s uređaja umjesto pisača.

1. Odaberite **Setup** na početnom zaslonu.



## Mrežne postavke

2. Odaberite **Network Settings**.
3. Odaberite **Wi-Fi Setup**.
4. Odaberite **Wi-Fi Direct Setup**.
5. Odaberite **Disable Wi-Fi Direct**.
6. Provjerite poruku i odaberite **Yes**.

---

## Oporavak mrežnih postavki s upravljačke ploče pisača

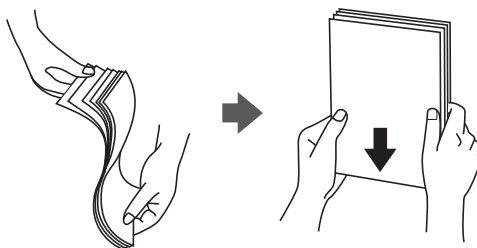
Možete vratiti sve mrežne postavke na njihove zadane vrijednosti.

1. Odaberite **Setup** na početnom zaslonu.
2. Odaberite **Restore Default Settings > Network Settings**.
3. Provjerite poruku i odaberite **Yes**.

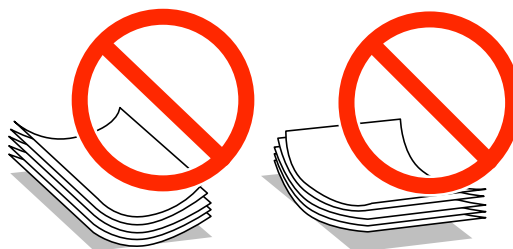
# Umetanje papira

## Mjere opreza pri rukovanju papirom

- ❑ Pročitajte upute priložene uz papir.
- ❑ Razlistajte papir i poravnajte rubove prije umetanja. Ne razlistavajte i ne uvijajte fotografski papir. To može oštetiti stranu za ispis.



- ❑ Ako je papir uvijen, izravnajte ga ili blago uvijte u suprotnom smjeru prije umetanja. Ispisivanje na uvijenom papiru može uzrokovati zaglavljivanje papira i razmazivanje tinte na ispisu.



- ❑ Ne koristite papir koji je valovit, iskidan, izrezan, presavijen, vlažan, predebeo, pretanak ili na sebi ima naljepnice. Uporaba ovih vrsta papira uzrokuje zaglavljivanje papira i razmazivanje tinte na ispisu.
- ❑ Razlistajte omotnice i poravnajte rubove prije umetanja. Ako su naslagane omotnice pune zraka, pritisnite ih nadolje kako biste ih spljoštili prije umetanja.



- ❑ Ne upotrebljavajte uvijene ili presavijene omotnice. Uporaba ovih omotnica uzrokuje zaglavljivanje papira i razmazivanje tinte na ispisu.
- ❑ Ne upotrebljavajte omotnice s preklopom čija je površina ljepljiva ili omotnice s prozorčićem.
- ❑ Izbjegavajte korištenje previše tankih omotnica, jer se mogu uviti tijekom ispisa.

### Povezane informacije

- ➔ [“Svojstva pisača” na strani 150](#)

## Dostupni papiri i kapaciteti

Epson preporučuje korištenje originalnog Epson papira kako bi se osigurao ispis visoke kvalitete.

### Originalni Epson papir

Naziv medija	Veličina	Kapacitet umetanja (listova)	Ručni dvostrani ispis	Ispis bez obruba
Epson Bright White Ink Jet Paper	A4	80*	✓	–
Epson Ultra Glossy Photo Paper	A4, 13×18 cm (5×7 inča), 10×15 cm (4×6 inča)	20	–	✓
Epson Premium Glossy Photo Paper	A4, 13×18 cm (5×7 inča), 16:9 panoramski (102×181 mm), 10×15 cm (4×6 inča)	20	–	✓
Epson Premium Semigloss Photo Paper	A4, 10×15 cm (4×6 inča)	20	–	✓
Epson Photo Paper Glossy	A4, 13×18 cm (5×7 inča), 10×15 cm (4×6 inča)	20	–	✓
Epson Matte Paper-Heavyweight	A4	20	–	✓
Epson Photo Quality Ink Jet Paper	A4	80	–	–

\* U slučaju ručnog dvostranog ispisa, možete umetnuti do 30 listova čija je jedna stranica već ispisana.

#### Napomena:

Raspoloživost papira razlikuje se ovisno o lokaciji. Za najnovije informacije o papirima dostupnim u vašem području kontaktirajte s Epsonovom službom podrške.

### Vrste papira dostupne u trgovinama

Naziv medija	Veličina	Kapacitet umetanja (listova)	Ručni dvostrani ispis	Ispis bez obruba
Obični papir* <sup>1</sup>	Letter* <sup>2</sup> , A4, B5* <sup>2</sup> , A5, A6* <sup>2</sup>	Do crte označene trokutom na rubnoj vodilici.* <sup>3</sup>	✓	–
	Legal* <sup>2</sup>	1		
	Korisnički definirano* <sup>2</sup>			
Omotnica* <sup>2</sup>	Omotnica #10, Omotnica DL, Omotnica C6	10	–	–

\*<sup>1</sup> Kapacitet umetanja prethodno probušenog papira je jedan list.

\*<sup>2</sup> Dostupno je samo ispisivanje s računala.

\*<sup>3</sup> U slučaju ručnog dvostranog ispisa, možete umetnuti do 30 listova čija je jedna stranica već ispisana.

## Umetanje papira

### Povezane informacije

➔ “Web-mjesto tehničke podrške” na strani 160

## Popis vrsta papira

Kako biste postigli zadovoljavajuće rezultate ispisa, odaberite vrstu umetnutog papira.

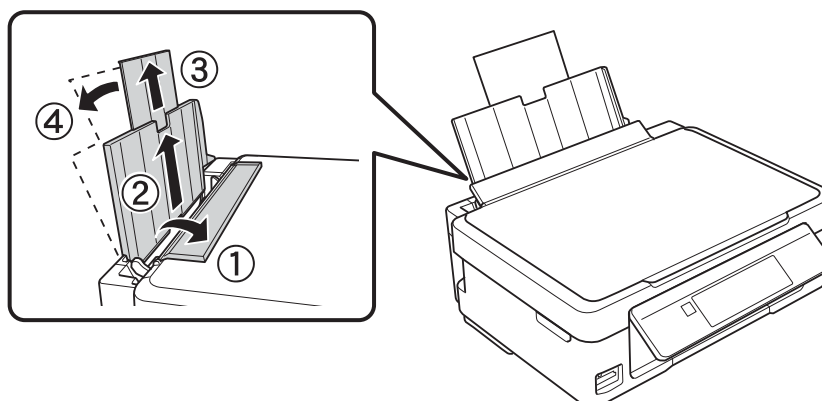
Naziv medija	Vrsta medija	
	Upravljačka ploča	Upravljački program pisača, pametni uređaj*2
Epson Bright White Ink Jet Paper*1	plain papers	obični papiri
Epson Ultra Glossy Photo Paper*1	Ultra Glossy	Epson Ultra sjajni papir
Epson Premium Glossy Photo Paper*1	Prem. Glossy	Epson premium sjajni fotografski papir
Epson Premium Semigloss Photo Paper*1	Prem. Semigloss	Epson premium polusjajni fotografski papir
Epson Photo Paper Glossy*1	Glossy	Photo Paper Glossy
Epson Matte Paper-Heavyweight*1	Matte	Epson matirani papir
Epson Photo Quality Ink Jet Paper*1	Matte	Epson matirani papir
Obični papir*1	plain papers	obični papiri
Omotnica	Envelope	Omotnica

\*1 Ove vrste papira kompatibilne su s Exif Print i PRINT Image Matching pri ispisivanju pomoću upravljačkog programa pisača. Za više informacija pogledajte dokumentaciju isporučenu s Exif Print ili PRINT Image Matching kompatibilnim digitalnim fotoaparatom.

\*2 Kod pametnih se uređaja ove vrste medija mogu odabrati pri ispisivanju pomoću programa Epson iPrint.

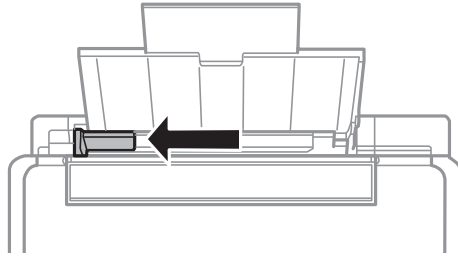
## Umetanje papira u Uvlačenje papira straga

1. Otvorite graničnik ulagača, izvucite držač papira te ga nagnite unatrag.

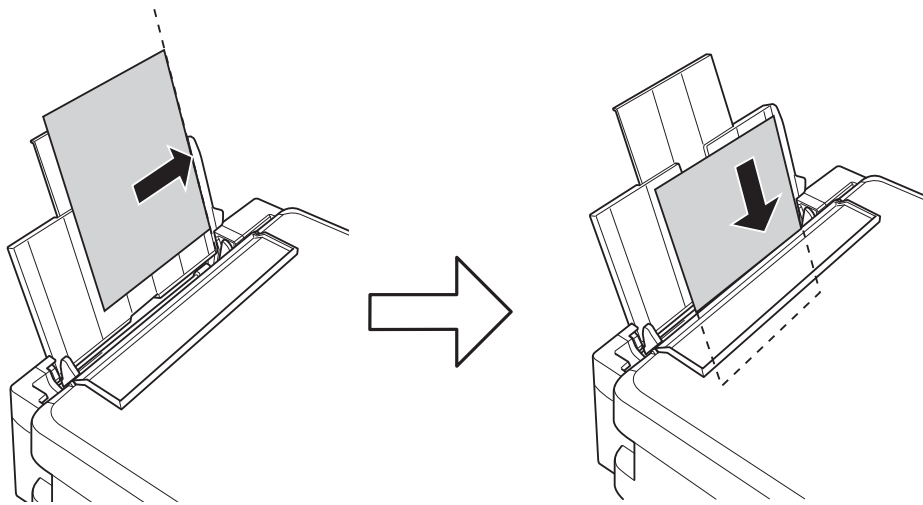


## Umetanje papira

2. Pomaknite rubnu vodilicu ulijevo.



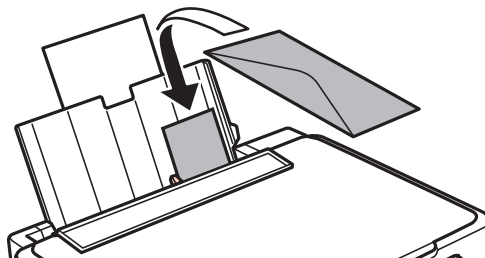
3. Umetnite papir okomito duž desne strane uvlačenje papira straga tako da strana za ispis bude okrenuta prema gore.



**!** **Važno:**

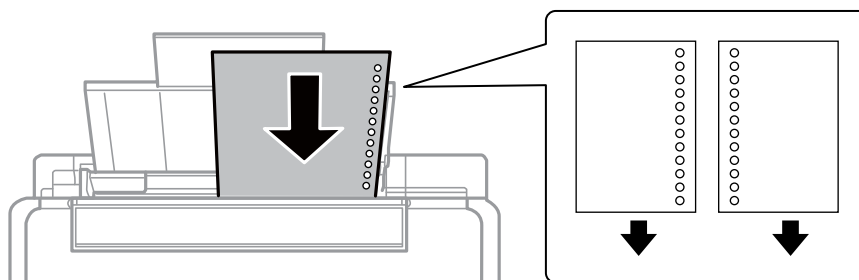
*Ne umećite veći broj listova od onog preporučenog za odabranu vrstu papira. Običan papir ne stavljajte iznad crte označene trokutom na rubnoj vodilici.*

Omotnice



## Umetanje papira

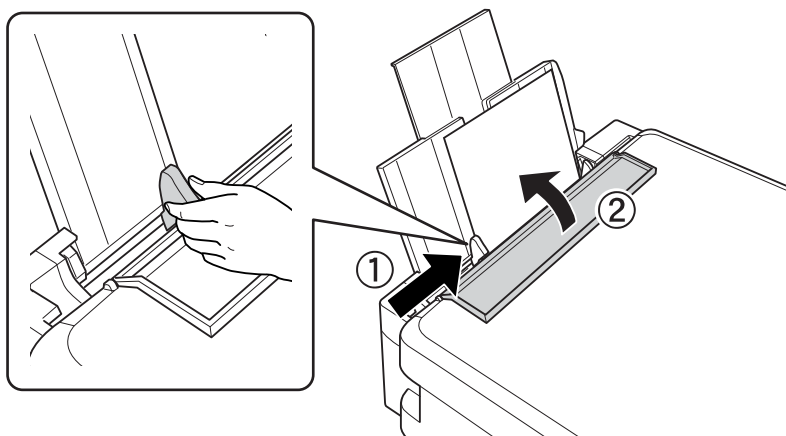
- ❑ Prethodno probušeni papir



### Napomena:

- ❑ Umetnite jedan list papira bez rupica za uvezivanje u gornji ili donji otvor.
- ❑ Prilagodite područje ispisa odabrane datoteke kako ne bi došlo do njezinog ispisivanja preko rupica.

4. Povucite rubnu vodilicu do ruba papira te zatvorite graničnik ulagača.



5. Provjerite postavke za veličinu papira i vrstu papira koje se prikazuju na upravljačkoj ploči. Ako želite koristiti postavke, odaberite **Confirm** uz pomoć gumba ▲ ili ▼, pritisnite gumb OK i zatim prijedite na korak 7. Ako želite promijeniti postavke, odaberite **Change** uz pomoć gumba ▲ ili ▼, pritisnite gumb OK i zatim prijedite na sljedeći korak.

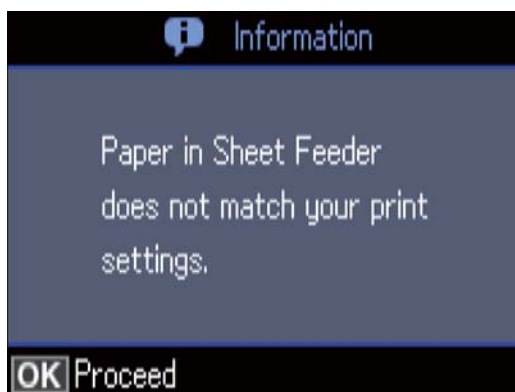
### ! Važno:

Zaslona za podešavanje papira ne prikazuje se ako papir nije postavljen uzduž desne strane uvlačenje papira straga. Javlja se greška pri početku ispisa.

## Umetanje papira

**Napomena:**

- ❑ Poruka je prikazana ako se odabrana postavka veličine i vrste papira razlikuje od postavki ispisa.



- ❑ Zaslona za podešavanje papira ne prikazuje se ako onemogućite **Paper Configuration** na sljedećim izbornicima. U tom slučaju ne možete ispisivati koristeći AirPrint.

**Setup > Printer Setup > Paper Source Settings > Paper Configuration**

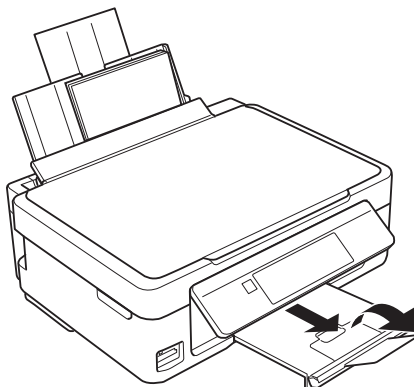
6. Na zaslonu postavke veličine papira odaberite veličinu papira koristeći gumb ▲ ili ▼ i zatim pritisnite gumb OK. Na zaslonu postavke veličine papira odaberite vrstu papira na isti način i zatim pritisnite gumb OK. Provjerite postavke, a zatim pritisnite gumb OK.

**Napomena:**

Zaslona s postavkama veličine i vrste papira možete prikazati i odabirom sljedećih izbornika.

**Setup > Printer Setup > Paper Source Settings > Paper Setup**

7. Izvucite izlaznu ladicu i zatim podignite graničnik.



**Napomena:**

Vratite preostali papir u njegovu ambalažu. Ostavite li ga u pisaču, papir se može uviti ili može opasti kvaliteta ispisa.

### Povezane informacije

- ➔ “Mjere opreza pri rukovanju papirom” na strani 34
- ➔ “Dostupni papiri i kapaciteti” na strani 35

# Postavljanje izvornika

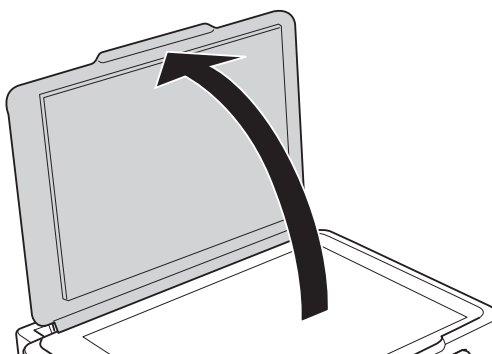
## Stavljanje izvornika na Staklo skenera



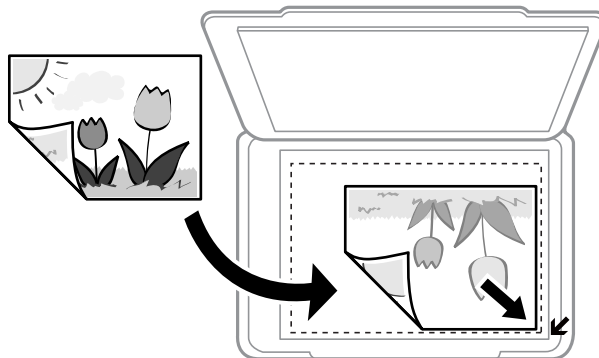
**Važno:**

*Ako stavljate glomazne izvornike poput knjiga, spriječite da vanjsko svjetlo izravno obasjava staklo skenera.*

1. Otvorite poklopac za dokumente.



2. Očistite staklo skenera od prašine i mrlja.
3. Položite izvornik licem okrenut prema dolje i povucite ga do oznake kuta.



**Napomena:**

*Prostor koji se nalazi 1,5 mm od rubova staklo skenera se ne skenira.*

4. Oprezno zatvorite poklopac.
5. Uklonite izvornike nakon skeniranja.

**Napomena:**

*Ako izvornike dugo ostavite na staklu, mogu se zalijepiti za staklo skenera.*

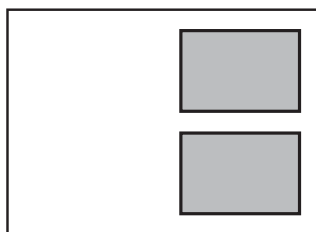


## Stavljanje različitih izvornika

### Stavljanje više fotografija za kopiranje

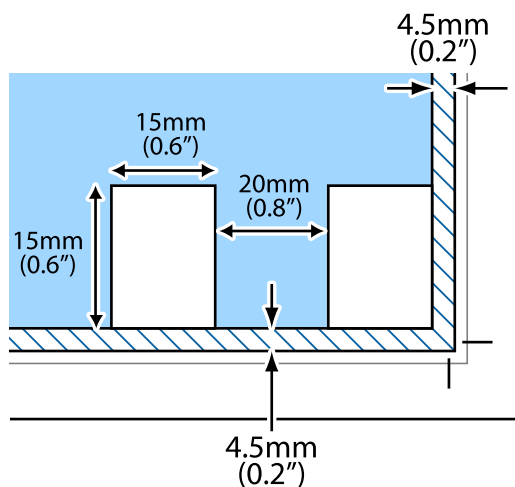
Možete istovremeno staviti više fotografija kako biste napravili više zasebnih kopija. Fotografije trebaju biti veće od 30×40 mm. Stavite fotografije 5 mm dalje od kutne oznake staklo skenera i ostavite 5 mm između fotografija. Možete stavljati fotografije različitih veličina u isto vrijeme.

Maksimalna dimenzija: 10×15 cm (4×6 inča)



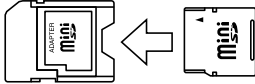

### Stavljanje više fotografija za skeniranje

Možete skenirati više fotografija istovremeno u načinu rada **Način fotografije** u programu Epson Scan 2 kada odaberete **Minijatura** na popisu pri vrhu prozora pretpregleda.



# Umetanje memorijske kartice

## Podržane memorijske kartice

	miniSD* miniSDHC* microSD* microSDHC* microSDXC*
	SD SDHC SDXC

\* Postavite adapter u utor za memorijske kartice. U suprotnom kartica se može zaglaviti.

### Povezane informacije

➔ [“Specifikacije podržanih memorijskih kartica” na strani 154](#)

## Umetanje i uklanjanje memorijske kartice

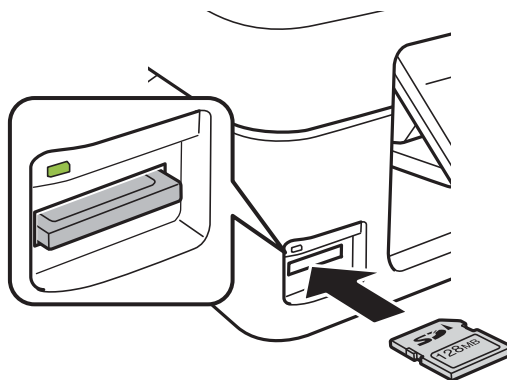
1. Umetnite memorijsku karticu u pisač.

Pisač počinje čitati podatke, a lampica treperi. Po završetku čitanja, lampica prestaje treperiti i ostaje uključena.



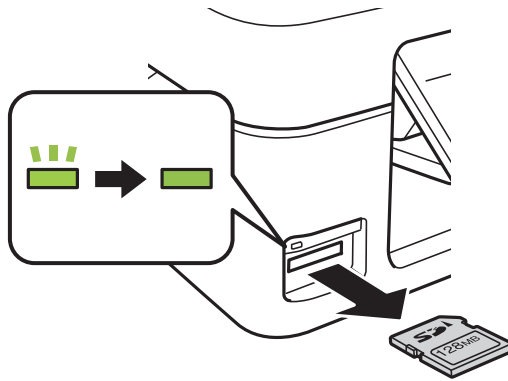
#### **Važno:**

- Umetnite memorijsku karticu ravno u pisač.
- Kartica se ne bi trebala umetati do kraja. Ne pokušavajte je silom umetnuti cijelu u utor.



## Umetanje memorijske kartice

2. Kada dovršite uporabu memorijske kartice, uvjerite se da lampica ne treperi te uklonite karticu.



**Važno:**

*Ako uklonite memorijsku karticu dok lampica treperi, podaci koje sadrži mogu nestati.*

**Napomena:**

*Ako memorijskoj kartici pristupate s računala, morate putem računala sigurno ukloniti taj prijenosni uređaj.*

### Povezane informacije

- ➔ [“Pristupanje memorijskoj kartici s računala” na strani 159](#)

# Ispis

## Ispisivanje preko upravljačke ploče

### Ispis fotografija njihovim odabirom s memorijske kartice

1. Umetnite papir u pisač.



**Važno:**

*Podesite postavke papira na upravljačkoj ploči.*

2. Umetnite memorijsku karticu u pisač.



**Važno:**

*Ne uklanjajte memorijsku karticu dok se ispis ne završi.*

3. Unesite **Print Photos** s početnog zaslona pomoću gumba ◀ ili ▶, a zatim pritisnite gumb OK.
4. Odaberite fotografiju pomoću gumba ◀ ili ▶, a zatim podesite broj kopija pomoću gumba – ili +. Ako ispisujete više fotografija, ponovite ovaj postupak.

**Napomena:**

*Sljedeći izbornici koji se prikazuju pritiskom na gumb ▼ pomažu vam pri odabiru fotografija u slučaju velikog broja fotografija na memorijskoj kartici.*

- Select Photos:** upotrijebite izbornik **Select by Date** za sortiranje fotografija prema datumu i istovremeno odaberite sve fotografije istog datuma.
- Display Options:** upotrijebite izbornik **Thumbnail** kako biste prikazali devet fotografija na zaslonu.

5. Pritisnite gumb ▼ da biste prikazali izbornik, odaberite **Print Settings** pomoću gumba ▲ ili ▼, a zatim pritisnite gumb OK.

**Napomena:**

*Odaberite **Crop/Zoom** da biste odrezali dio fotografije. Upotrijebite gumb ▲, ▼, ◀ ili ▶ da biste pomaknuli okvir na područje koje želite obrezati te pritisnite gumb – ili + kako biste promijenili veličinu okvira. Pritisnite gumb ⬆ kako biste okretali okvir.*

6. Pritisnite gumb ▲ ili ▼ kako biste odabrali postavke kao što su veličina i vrsta papira, a potom promijenite postavke pritiskom na gumb ◀ ili ▶.
7. Pritisnite gumb ⬂.

#### Povezane informacije

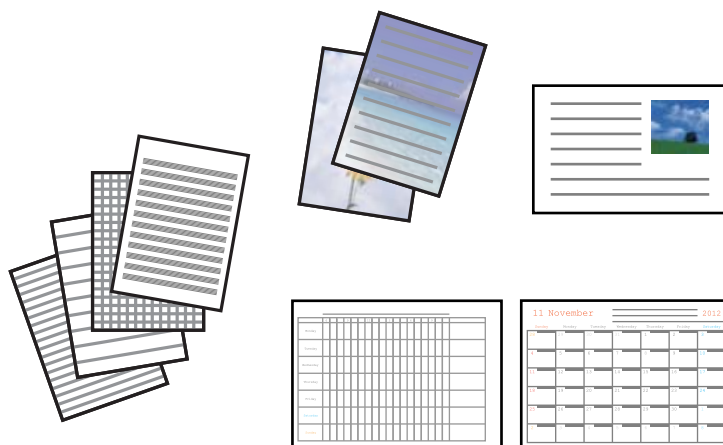
- ➔ “Umetanje papira u Uvlačenje papira straga” na strani 36
- ➔ “Popis vrsta papira” na strani 36

## Ispis

- ➔ “Umetanje memorijske kartice” na strani 42
- ➔ “Opcije izbornika za način rada Print Photos” na strani 49

## Ispis papira na crte, kalendara, originalnog papira za pisanje i originalnih razglednica

Lako možete ispisati papir na crte, kalendare i originalni papir za pisanje i originalne razglednice koristeći izbornik **Personal Stationery**.



1. Umetnite papir u pisač.



**Važno:**

*Podesite postavke papira na upravljačkoj ploči.*

2. Za ispis papira za pisanje i razglednica pomoću fotografije na vašoj memorijskoj kartici, umetnite memorijsku karticu u pisač.
3. Unesite **More Functions** s početnog zaslona pomoću gumba ◀ ili ▶, a zatim pritisnite gumb OK.
4. Odaberite **Personal Stationery** pomoću gumba ▲ ili ▼, a zatim pritisnite gumb OK.
5. Odaberite stavku izbornika pomoću gumba ▲ ili ▼, a zatim pritisnite gumb OK.

**Napomena:**

*Kod ispisa razglednica možete dodati sliku pohranjenu u pisaču umjesto da koristite fotografiju na vašoj memorijskoj kartici. Kako biste dodali sliku pohranjenu u pisaču, odaberite **Template Art**.*

6. Slijedite upute za ispisivanje na zaslonu.

### Povezane informacije

- ➔ “Umetanje papira u Uvlačenje papira straga” na strani 36
- ➔ “Popis vrsta papira” na strani 36
- ➔ “Umetanje memorijske kartice” na strani 42
- ➔ “Opcije izbornika za ispis papira na crte, kalendara, originalnog papira za pisanje i originalnih razglednica” na strani 46

## Ispis

➔ “Opcije izbornika za način rada Print Photos” na strani 49

### Opcije izbornika za ispis papira na crte, kalendara, originalnog papira za pisanje i originalnih razglednica

#### Lined Papers

Ispisuje neke vrste papira na crte, grafičkog papira ili glazbenog papira.

#### Writing Papers

Ispisuje neke vrste papira za pisanje s fotografijom iz memorijske kartice postavljene kao pozadina. Fotografija se ne ispisuje intenzivno kako bi se lako moglo zapisivati na nju.

#### Calendar

Ispisuje tjedni ili mjesečni kalendar. Odaberite godinu i mjesec za mjesečni kalendar.

#### Message Card

Ispisuje razglednicu koristeći slike s pisača ili memorijske kartice.

Image Position

Odaberite gdje želite staviti sliku na razglednici.

Line Type

Odaberite vrstu poravnate crte za ispis na razglednici.

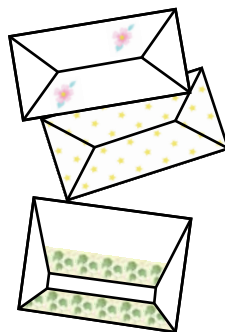
Line Color

Odaberite boju poravnate crte za ispis na razglednici.

### Ispisivanje originalnih omotnica

Možete kreirati originalne omotnice dodavanjem slike pohranjene u pisaču, preko izbornika **Personal Stationery**. Možete koristiti istu sliku za ispis razglednica u stilu omotnica.

Najprije ispišite dijagram omotnice na papiru veličine A4, a potom je preklopite kako biste dobili omotnicu.



1. Unesite **More Functions** s početnog zaslona pomoću gumba ◀ ili ▶, a zatim pritisnite gumb OK.
2. Odaberite **Personal Stationery** pomoću gumba ▲ ili ▼, a zatim pritisnite gumb OK.

## Ispis

3. Odaberite **Origami** pomoću gumba ▲ ili ▼, a zatim pritisnite gumb OK.
4. Odaberite **Origami Envelope** pomoću gumba ▲ ili ▼, a zatim pritisnite gumb OK.
5. Odaberite sliku koju želite ispisati na omotnicama koristeći gumb ◀ ili ▶ i zatim pritisnite gumb OK.  
Prikazan je zaslon koji pokazuje položaj ispisa slike i hoće li se ispisivati crte preklopa.
6. Za promjenu položaja slike i crte preklopa pritisnite gumb ▼ kako biste prikazali zaslon postavki i zatim promijenite postavke.
7. Kada izvršite postavke, pritisnite gumb ↻ kako biste se vratili na zaslon potvrde postavke i zatim pritisnite gumb OK.
8. Odaberite veličinu omotnica pomoću gumba ◀ ili ▶, a zatim pritisnite gumb OK.
9. Umetnite običan papir formata A4 u pisač i zatim pritisnite gumb OK.
10. Odredite broj kopija gumbom – ili + i zatim pritisnite gumb ◇.

### Povezane informacije


➔ [“Umetanje papira u Uvlačenje papira straga” na strani 36](#)

## Preklapanje omotnica

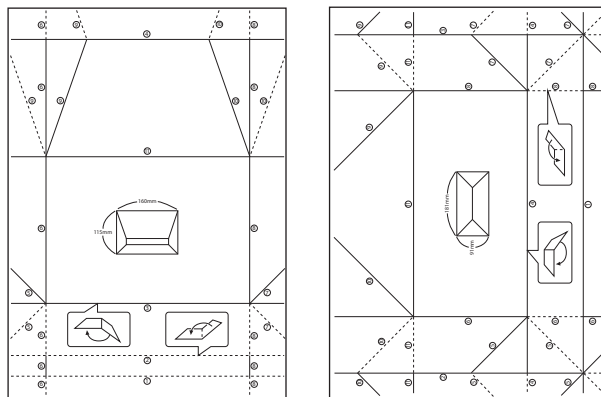
Nakon ispisa dijagrama omotnice, ispišite list s uputama za preklapanje omotnice, a zatim stavite list s uputama na vrh dijagrama i sklopite ih zajedno.

1. Odaberite **Origami Envelope Instruction** u izborniku **Origami**, a zatim pritisnite gumb OK.
2. Odaberite veličinu omotnice koju ste odabrali za ispis dijagrama omotnice koristeći gumb ◀ i ▶ i zatim pritisnite gumb OK.
3. Umetnite običan papir formata A4 u pisač i zatim pritisnite gumb OK.

## Ispis

4. Odredite broj kopija gumbom – ili + i zatim pritisnite gumb .

Ispisan je sljedeći list s uputama.



5. Položite list s uputama na vrh dijagrama omotnice i zatim ih sklopite zajedno prema uputama na listu.  
6. Kada završite, otklopite i uklonite list s uputama, a zatim zaklopite samo dijagram omotnice duž nabora.

## Ispis u različitim rasporedima

Možete ispisivati fotografije s memorijske kartice u različitim rasporedima, kao što su ispis 2 ili 4 stranice na jednom listu te ispis na gornjoj polovici papira.

### **Napomena:**

Pri korištenju ove značajke može doći do usporavanja ispisa.



Unesite **More Functions** s početnog zaslona pomoću gumba ◀ ili ▶, a zatim pritisnite gumb OK. Odaberite **Photo Layout Sheet** pomoću gumba ▲ ili ▼, a zatim pritisnite gumb OK. Slijedite upute za ispisivanje na zaslonu.

### **Povezane informacije**

➔ [“Opcije izbornika za način rada Print Photos” na strani 49](#)



## Ispis preko dijaprojeksije

Možete pokrenuti dijaprojekciju s fotografijama na vašoj memorijskoj kartici i zatim ispisati fotografije preko dijaprojeksije.



Unesite **More Functions** s početnog zaslona pomoću gumba ◀ ili ▶, a zatim pritisnite gumb OK. Odaberite **Slide Show** pomoću gumba ▲ ili ▼ i zatim pritisnite gumb OK za pokretanje dijaprojeksije. Pritisnite gumb ▼ za zaustavljanje dijaprojeksije i zatim ponovno pritisnite za ponovno pokretanje. Za ispis fotografije pritisnite gumb OK. Stavke izbornika postavki iste su kao one prikazane u načinu rada **Print Photos**.

### Povezane informacije

- ➔ [“Ispis fotografija njihovim odabirom s memorijske kartice” na strani 44](#)
- ➔ [“Opcije izbornika za način rada Print Photos” na strani 49](#)

## DPOF ispis

Ovaj pisač je kompatibilan s formatom DPOF (Digital Print Order Format, format organiziranja ispisa digitalnih fotografija) verzije 1.10. DPOF je format koji pohranjuje dodatne informacije o fotografijama kao što su datum, vrijeme, korisničko ime i informacije o ispisu. Fotoaparati kompatibilni s DPOF omogućuju da se postavi koja se slika s memorijske kartice ispisuje te broj kopija. Kad se memorijska kartica umetne u pisač, ispisuju se fotografije koje je odabrao fotoaparat.

### *Napomena:*

*Za informacije o podešavanju postavki ispisa na fotoaparatu pogledajte dokumentaciju dobivenu uz njega.*

Kad memorijsku karticu umetnete u pisač, prikazuje se zaslon za potvrdu. Odaberite **Yes** pomoću gumba ▲ ili ▼, a zatim pritisnite gumb OK da biste prikazali zaslon za početak ispisa. Za početak ispisa pritisnite gumb ◊. Želite li promijeniti postavke ispisa, pritisnite gumb ▼. Postavke su iste kao u načinu rada **Print Photos**.

### Povezane informacije

- ➔ [“Ispis fotografija njihovim odabirom s memorijske kartice” na strani 44](#)
- ➔ [“Opcije izbornika za način rada Print Photos” na strani 49](#)

## Opcije izbornika za način rada Print Photos

### Select Photos

- Select by Date

Prikaz fotografija s memorijske kartice poredanih po datumima. Istovremeno možete ispisati sve fotografije istog datuma.

- Cancel Photo Selection

## Ispis

Vraćanje broja ispisanih kopija svih fotografija na 0 (nula).

### Display Options

- 1 photo with Info.

Prikaz jedne fotografije na zaslonu. Prikazuju se i informacije o postavkama kao što je zumiranje.

- 1 photo

Prikaz jedne fotografije na zaslonu. Ne prikazuju se informacije o postavkama kao što je zumiranje.

- Thumbnail

Prikaz devet fotografija na zaslonu.

### Print Settings

- Paper Size

Odabir veličine umetnutog papira.

- Paper Type

Odabir vrste umetnutog papira.

- Borderless

Za ispis bez margina na rubovima odaberite **Borderless**. Slika je malo uvećana kako bi se uklonile margine s rubova papira. Za ispis s marginama na rubovima odaberite **With Border**.

- Quality

Odabir kvalitete ispisa. Odabir opcije **Best** osigurava bolju kvaliteta ispisa uz sporije ispisivanje.

- Fix Red-Eye

Ispravljanje crvenih očiju na fotografijama. Korekcije neće biti vidljive na izvornim datotekama već na ispisima. Ovisno o vrsti fotografije, mogu biti popravljani i ostali dijelovi slike, osim očiju.

### Crop/Zoom

Povećava dio fotografije koji treba ispisati.

### Select Group

Ako na memorijskoj kartici preko 1000 fotografija, one se automatski dijele na skupine od po najviše 999 fotografija. Odaberite skupinu koju želite prikazati.

---

## Ispis putem računala

### Osnove ispisivanja — Windows

#### *Napomena:*

- Pogledajte korisničku pomoć za postavljanje stavki. Desnom tipkom miša kliknite na stavku i odaberite **Pomoć**.
- Operacije se razlikuju ovisno o aplikaciji. Pogledajte korisničku pomoć aplikacije kako biste saznali pojedinosti.

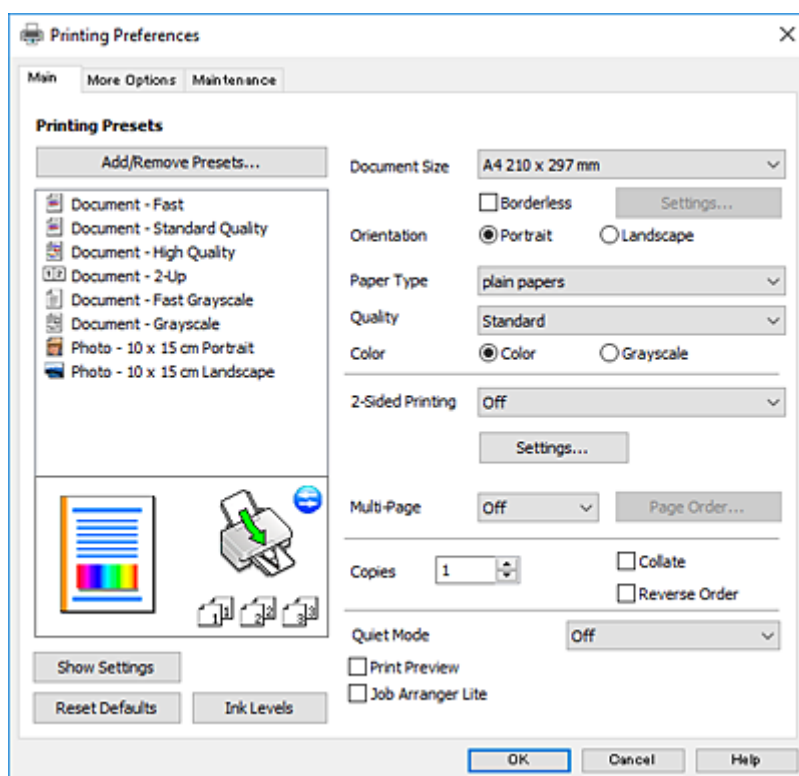
## Ispis

1. Umetnite papir u pisač.

**Važno:**

*Podesite postavke papira na upravljačkoj ploči.*

2. Otvorite datoteku koju želite ispisati.
3. Odaberite **Ispis** ili **Postava ispisa** u izborniku **Datoteka**.
4. Odaberite svoj pisač.
5. Odaberite **Značajke** ili **Svojstva** kako biste otvorili dijaloški okvir upravljačkog programa pisača.



6. Izvršite sljedeće postavke.

Veličina dokumenta: odaberite veličinu papira koji ste umetnuli u pisač.

Bez ruba: odaberite ispis bez margina oko slike.

Kod ispisa bez obruba, podaci za ispis se povećavaju nešto više od veličine papira, tako da se na rubovima papira ne ispisuju margine. Kliknite na **Postavke** da biste odabrali stupanj povećanja.

Orijehtacija: odaberite usmjerenje koje ste podesili u aplikaciji.

Vrsta papira: odaberite vrstu papira koji ste umetnuli u kasetu.

Kvaliteta: odaberite kvalitetu ispisa.

Odabir opcije **Visoko** osigurava bolju kvalitetu ispisa uz sporije ispisivanje.

Boja: odaberite **Sivi tonovi** želite li ispis samo u crnoj boji ili sivim tonovima.

**Napomena:**

*Prilikom ispisa na omotnicama, odaberite **Vodoravno** kao postavku za **Orijehtacija**.*

## Ispis

- Kliknite na **OK** da biste zatvorili prozor upravljačkog programa pisača.
- Kliknite na **Ispis**.

### Povezane informacije

- ➔ “Dostupni papiri i kapaciteti” na strani 35
- ➔ “Umetanje papira u Uvlačenje papira straga” na strani 36
- ➔ “Vodič za upravljački program pisača u sustavu Windows” na strani 114
- ➔ “Popis vrsta papira” na strani 36

## Osnove ispisivanja — Mac OS X

### Napomena:

Objašnjenja u odjeljku koriste *TextEdit* kao primjer. Radnje na zaslonu mogu biti različite ovisno o aplikaciji. Pogledajte korisničku pomoć aplikacije kako biste saznali pojedinosti.

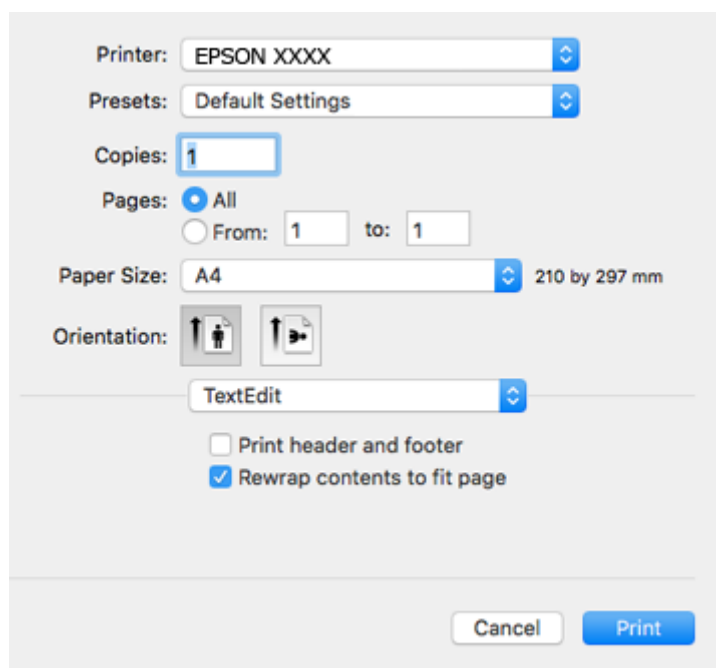
- Umetnite papir u pisač.



#### Važno:

Podesite postavke papira na upravljačkoj ploči.

- Otvorite datoteku koju želite ispisati.
- Odaberite **Ispis** u izborniku **Datoteka** ili neku drugu naredbu kako biste otvorili dijaloški okvir ispisa. Ako je potrebno, kliknite na **Prikaži detalje** ili ▼ kako biste proširili dijaloški okvir.



- Izvršite sljedeće postavke.
  - Pisač: odaberite svoj pisač.

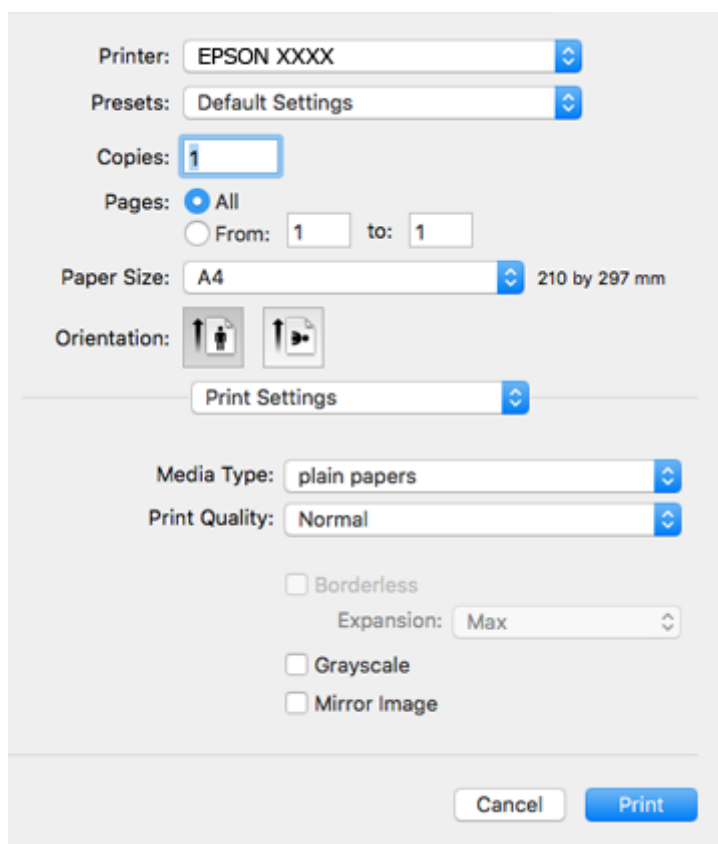
## Ispis

- Postavke: odaberite kad želite koristiti registrirane postavke.
- Veličina papira: odaberite veličinu papira koji ste umetnuli u pisač.  
Ako ispisujete bez margina, odaberite neku veličinu papira „bez obruba”.
- Usmjerenje: odaberite usmjerenje koje ste podesili u aplikaciji.


**Napomena:**

- Ako se gore navedeni izbornici za podešavanje ne prikazuju, zatvorite prozor za ispis, odaberite **Podešavanje stranice** na izborniku **Datoteka** i podesite postavke.
- Ako ispisujete na omotnicama, odaberite položenu orijentaciju.

5. Odaberite **Postavke ispisa** u skočnom izborniku.

**Napomena:**

Ako u sustavu Mac OS X v10.8.x ili novijem nije prikazan izbornik **Postavke ispisa**, tada Epson upravljački program pisača nije pravilno instaliran.

Odaberite **Postavke sustava** u izborniku  > **Pisači i skeneri** (ili **Ispis i skeniranje**, **Ispiši i faksiraj**), uklonite pisač te ga ponovno dodajte. Da biste dodali pisač, pogledajte sljedeće.

<http://epson.sn>

6. Izvršite sljedeće postavke.
  - Media Type: odaberite vrstu papira koji ste umetnuli u kazetu.
  - Print Quality: odaberite kvalitetu ispisa.  
Odabir opcije **Fino** osigurava bolju kvaliteta ispisa uz sporije ispisivanje.
  - Proširenje: dostupno pri odabiru neke veličine papira bez obruba.

## Ispis

Kod ispisa bez obruba, podaci za ispis se povećavaju nešto više od veličine papira, tako da se na rubovima papira ne ispisuju margine. Odaberite stupanj povećanja.

- Sivi tonovi: odaberite za ispis u crnoj boji ili u sivim tonovima.

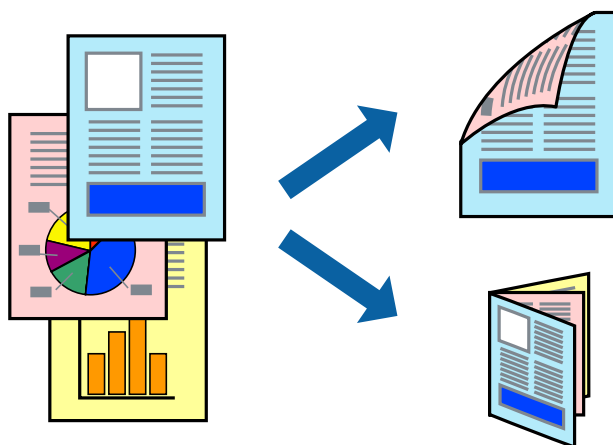
7. Kliknite na **Ispis**.

### Povezane informacije

- ➔ “Dostupni papiri i kapaciteti” na strani 35
- ➔ “Umetanje papira u Uvlačenje papira straga” na strani 36
- ➔ “Vodič za upravljački program pisača u sustavu Mac OS X” na strani 117
- ➔ “Popis vrsta papira” na strani 36

## Dvostrani ispis (samo za Windows)

Upravljački program pisača ispisuje uz automatsko razdvajanje parnih i neparnih stranica. Kad pisač završi ispisivanje neparnih stranica, okrenite papir slijedeći upute kako biste ispisali i parne stranice. Ispišite pojedinačno stranice i spojite ih kako biste napravili knjigu.



### Napomena:

- Ta mogućnost nije dostupna kod ispisa bez obruba.
- Ako ne koristite papir pogodan za dvostrani ispis, kvaliteta ispisa može opasti i može doći do zaglavlivanja papira.
- Ovisno o papiru i podacima, tinta može procuriti na drugu stranu papira.
- Ako je aplikacija **EPSON Status Monitor 3** onemogućena, pokrenite upravljački program pisača, kliknite na **Proširene postavke** na kartici **Održavanje**, a zatim odaberite **Omogući EPSON Status Monitor 3**.
- Dvostrani ispis može biti nedostupan kada se pisaču pristupa putem mreže ili kada je korišten kao dijeljeni pisač.

1. Umetnite papir u pisač.
2. Otvorite datoteku koju želite ispisati.
3. Otvorite dijaloški okvir upravljačkog programa pisača.
4. Odaberite **Ručno (uvezivanje dužim rubom)** ili **Ručno (uvezivanje kraćim rubom)** u **dvostrani ispis** na kartici **Glavna**.

## Ispis

- Kliknite na **Postavke**, podesite odgovarajuće postavke i zatim kliknite na **OK**.

**Napomena:**

*Za ispis u vidu brošure, odaberite **Brošura**.*

- Podesite ostale stavke na karticama **Glavna** i **Više opcija** te zatim kliknite na **OK**.
- Kliknite na **Ispis**.

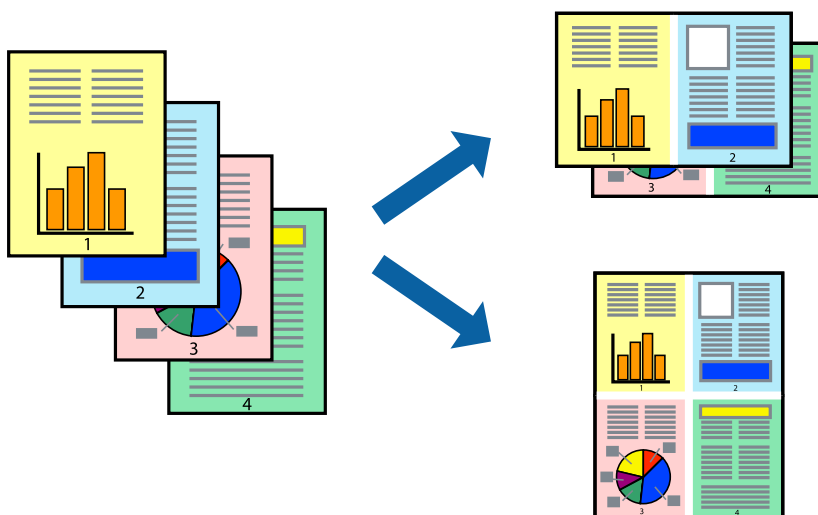
Kada je ispis na jednoj strani papira završen, prikazat će se skočni prozor na zaslonu računala. Slijedite upute na zaslonu.

### Povezane informacije

- ➔ “Dostupni papiri i kapaciteti” na strani 35
- ➔ “Umetanje papira u Uvlačenje papira straga” na strani 36
- ➔ “Osnove ispisivanja — Windows” na strani 50

## Ispisivanje nekoliko stranica na jednom listu papira

Možete ispisati dvije ili četiri stranice na jednom listu papira.



## Ispisivanje nekoliko stranica na jednom listu papira - Windows

**Napomena:**

*Ta mogućnost nije dostupna kod ispisa bez obruba.*

- Umetnite papir u pisač.
- Otvorite datoteku koju želite ispisati.
- Otvorite dijaloški okvir upravljačkog programa pisača.
- Odaberite **2 stranice** ili **4 stranice** u postavci **Više stranica** na kartici **Glavna**.
- Kliknite na **Redoslijed str**, podesite odgovarajuće stavke i zatim kliknite na **OK** kako biste zatvorili dijaloški okvir.

## Ispis

6. Podesite ostale stavke na karticama **Glavna** i **Više opcija** te zatim kliknite na **OK**.
7. Kliknite na **Ispis**.

### Povezane informacije

- ➔ [“Umetanje papira u Uvlačenje papira straga” na strani 36](#)
- ➔ [“Osnove ispisivanja — Windows” na strani 50](#)

## Ispisivanje nekoliko stranica na jednom listu papira - Mac OS X

1. Umetnite papir u pisač.
2. Otvorite datoteku koju želite ispisati.
3. Pokrenite dijaloški okvir za ispis.
4. Odaberite **Redoslijed** u skočnom izborniku.
5. Odredite broj stranica pod stavkom **Stranice po listu**, **Redoslijed stranica** (raspored stranica) i **Rubovi**.
6. Ako je potrebno, podesite ostale stavke.
7. Kliknite na **Ispis**.

### Povezane informacije

- ➔ [“Umetanje papira u Uvlačenje papira straga” na strani 36](#)
- ➔ [“Osnove ispisivanja — Mac OS X” na strani 52](#)

## Ispisivanje prilagođeno veličini papira

Možete ispisati odabrani sadržaj tako da on bude prilagođen veličini papira koji ste umetnuli u pisač.



## Ispisivanje prilagođeno veličini papira - Windows

### *Napomena:*

*Ta mogućnost nije dostupna kod ispisa bez obruba.*



## Ispis

1. Umetnite papir u pisač.
2. Otvorite datoteku koju želite ispisati.
3. Otvorite dijaloški okvir upravljačkog programa pisača.
4. Podesite sljedeće stavke unutar kartice **Više opcija**.
  - Veličina dokumenta: Odaberite veličinu papira koju ste podesili u aplikaciji.
  - Izlaz papira: Odaberite veličinu papira koji ste umetnuli u pisač.  
**Prilagodi veličini stranice** je automatski odabrano.

***Napomena:**  
Odaberite **Sredina** ako želite ispisati umanjenu sliku na sredini stranice.*
5. Podesite ostale stavke na karticama **Glavna** i **Više opcija** te zatim kliknite na **OK**.
6. Kliknite na **Ispis**.

### Povezane informacije

- ➔ [“Umetanje papira u Uvlačenje papira straga” na strani 36](#)
- ➔ [“Osnove ispisivanja — Windows” na strani 50](#)

## Ispisivanje prilagođeno veličini papira - Mac OS X

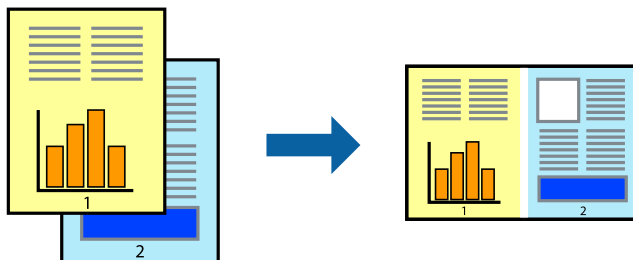
1. Umetnite papir u pisač.
2. Otvorite datoteku koju želite ispisati.
3. Pokrenite dijaloški okvir za ispis.
4. Odaberite veličinu papira koju ste podesili u aplikaciji u postavci **Veličina papira**.
5. Odaberite **Rukovanje papirom** u skočnom izborniku.
6. Odaberite **Prilagodi veličini papira**.
7. Odaberite veličinu umetnutog papira u postavci **Ciljna veličina papira**.
8. Ako je potrebno, podesite ostale stavke.
9. Kliknite na **Ispis**.

### Povezane informacije

- ➔ [“Umetanje papira u Uvlačenje papira straga” na strani 36](#)
- ➔ [“Osnove ispisivanja — Mac OS X” na strani 52](#)

## Ispisivanje više datoteka odjednom (samo za Windows)

**Uređivač poslova Lite** omogućava kombiniranje nekoliko različitih datoteka stvorenih u različitim aplikacijama i njihovo ispisivanje unutar jednog zadatka ispisa. Za kombinirane datoteke možete podesiti postavke ispisivanja kao što su format, redoslijed ispisivanja i usmjerenost.



1. Umetnite papir u pišač.
2. Otvorite datoteku koju želite ispisati.
3. Otvorite dijaloški okvir upravljačkog programa pišača.
4. Odaberite **Uređivač poslova Lite** na kartici **Glavna**.
5. Kliknite na **OK** da biste zatvorili prozor upravljačkog programa pišača.
6. Kliknite na **Ispis**.  
prikazat će se dijaloški okvir aplikacije **Uređivač poslova Lite** i zadatak ispisa bit će dodan u **Projekt ispisa**.
7. Kada se prikaže dijaloški okvir aplikacije **Uređivač poslova Lite**, otvorite datoteku koju želite kombinirati s trenutnom datotekom i ponovite upute od koraka 3 do koraka 6.
 

**Napomena:**

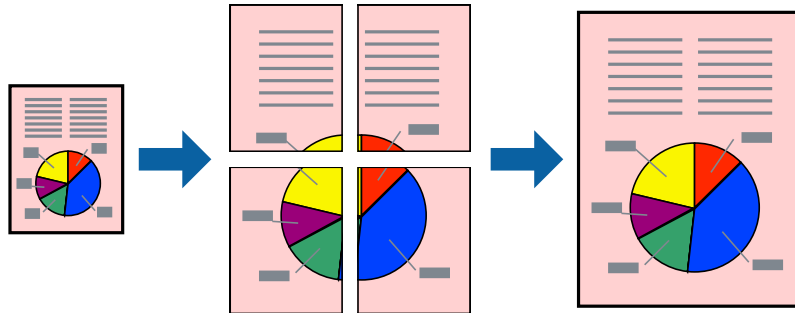
  - Ako zatvorite prozor **Uređivač poslova Lite**, briše se nesprenjeni **Projekt ispisa**. Da biste ispisivanje obavili kasnije, odaberite **Spremi** u izborniku **Datoteka**.
  - Kako biste otvorili **Projekt ispisa** koji ste spremili u aplikaciji **Uređivač poslova Lite**, kliknite na **Uređivač poslova Lite** na kartici **Održavanje** u sklopu upravljačkog programa pišača. Zatim odaberite **Otvori** u izborniku **Datoteka** kako biste odabrali datoteku. Datotečni nastavak pohranjenih datoteka je „ecl”.
8. Odaberite izbornike **Izgled str.** i **Uredi** u aplikaciji **Uređivač poslova Lite** da biste po potrebi uredili **Projekt ispisa**. Više pojedinosti potražite u pomoći za **Uređivač poslova Lite**.
9. Odaberite **Ispiši** u izborniku **Datoteka**.

### Povezane informacije

- ➔ “Umetanje papira u Uvlačenje papira straga” na strani 36
- ➔ “Osnove ispisivanja — Windows” na strani 50

## Ispis jedne slike na više listova zbog stvaranja plakata (samo za Windows)

Ova značajka omogućava ispis jedne slike na više listova papira. Veći plakat izradit ćete tako da listove zajedno zalijepite.



### **Napomena:**

*Ta mogućnost nije dostupna kod ispisa bez obruba.*

1. Umetnite papir u pisač.
2. Otvorite datoteku koju želite ispisati.
3. Otvorite dijaloški okvir upravljačkog programa pisača.
4. Odaberite **2x1 Poster**, **2x2 Poster**, **3x3 Poster** ili **4x4 Poster** u **Više stranica** unutar kartice **Glavna**.
5. Kliknite na **Postavke**, podesite odgovarajuće postavke i zatim kliknite na **OK**.

### **Napomena:**

*Vodilice za rezanje ispisa omogućava ispis crte za izrezivanje.*

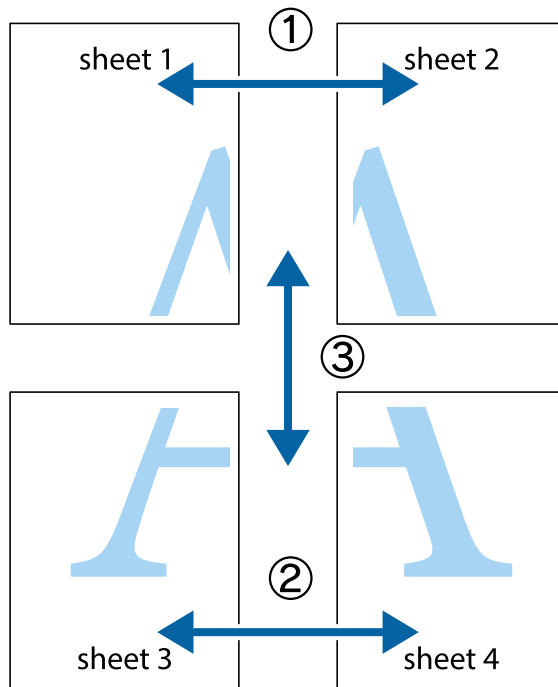
6. Podesite ostale stavke na karticama **Glavna** i **Više opcija** te zatim kliknite na **OK**.
7. Kliknite na **Ispis**.

### **Povezane informacije**

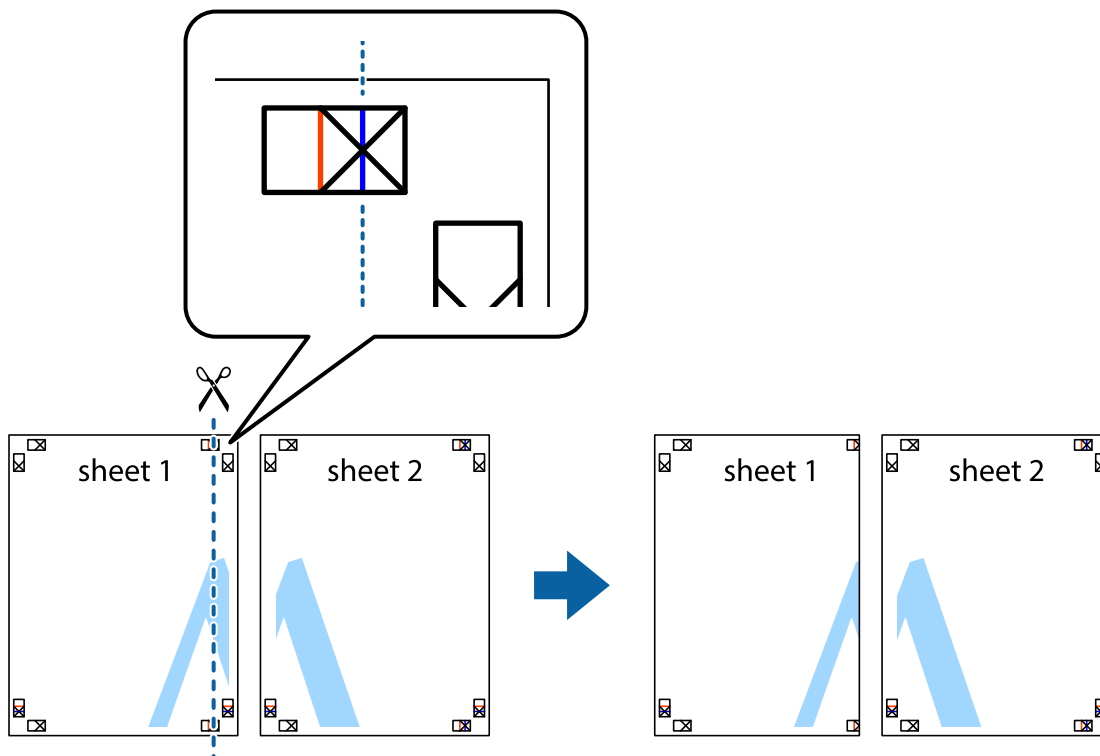
- ➔ [“Umetanje papira u Uvlačenje papira straga”](#) na strani 36
- ➔ [“Osnove ispisivanja — Windows”](#) na strani 50

## Izrada plakata pomoću mogućnosti Oznake za poravnanje preklapanja

Navodimo primjer izrade plakata odabirom mogućnosti **2x2 Poster** uz označenu značajku **Oznake za poravnanje preklapanja** unutar postavke **Vodilice za rezanje ispisa**.

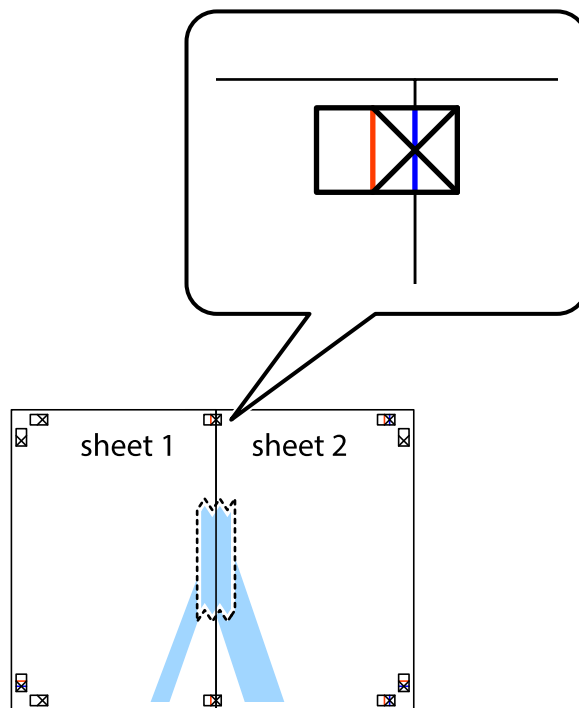


1. Pripremite Sheet 1 i Sheet 2. Odrežite marginu Sheet 1 duž uspravne plave crte kroz središta oznaka križića na vrhu i na dnu.

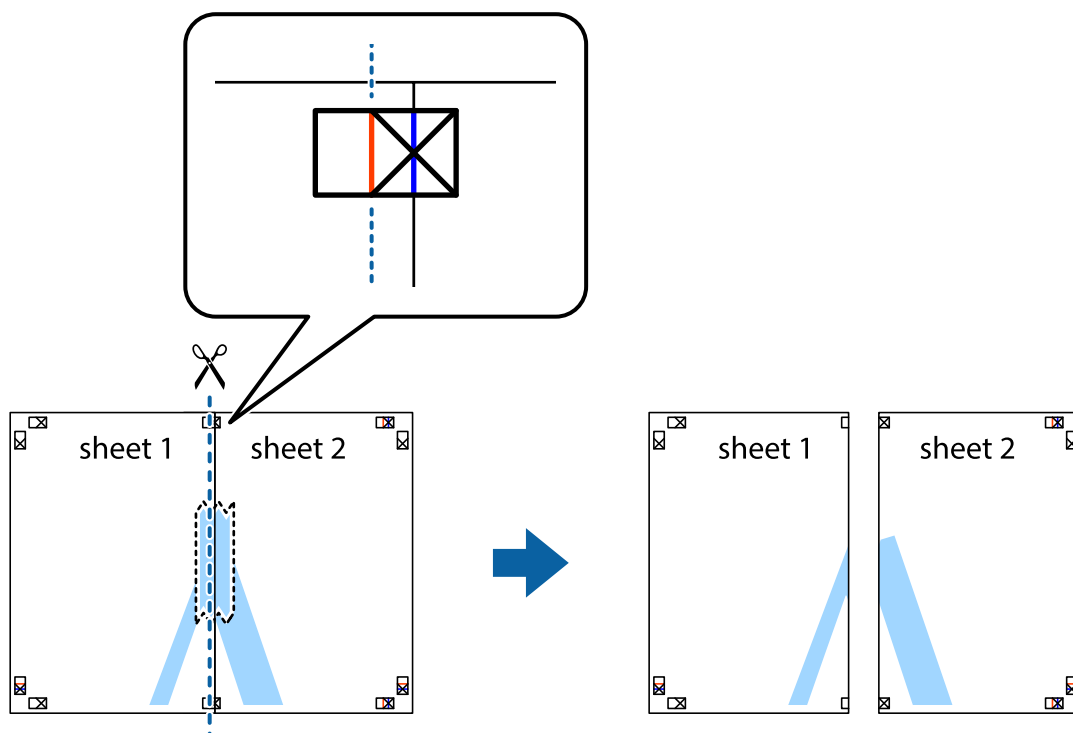


Ispis

- Postavite rub Sheet 1 povrh Sheet 2 i poravnajte oznake križića, a zatim privremeno spojite ta dva lista ljepljivom trakom na poleđini.

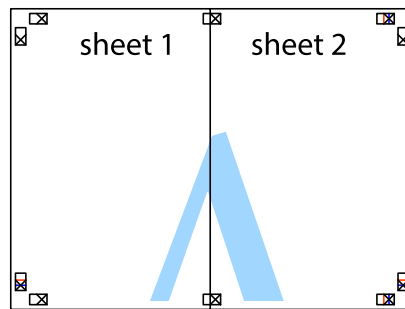


- Prerežite zalijepljene listove na dva dijela duž crvene uspravne crte kroz oznake za poravnavanje (ovaj put crte s lijeve strane oznaka križića).

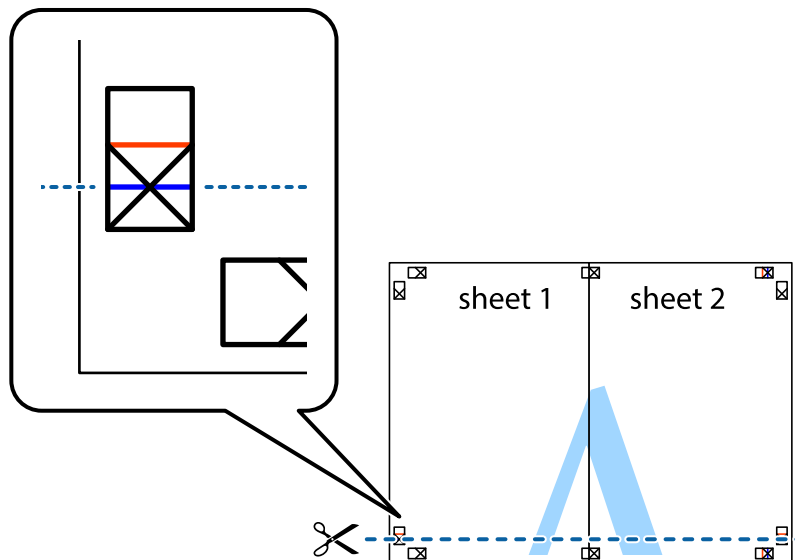


## Ispis

4. Listove spojite ljepljivom trakom na poledini.

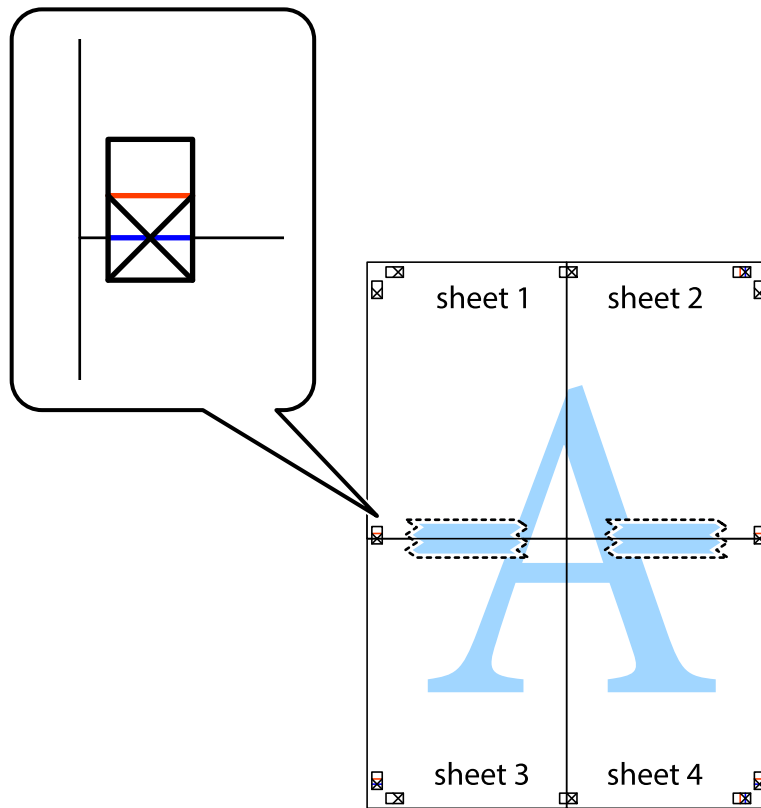


5. Ponovite upute od koraka 1 do koraka 4 kako biste Sheet 3 i Sheet 4 spojili ljepljivom trakom.
6. Odrežite marginu Sheet 1 i Sheet 2 duž uspravne plave crte kroz središta oznaka križića koji se nalaze s lijeve i desne strane.



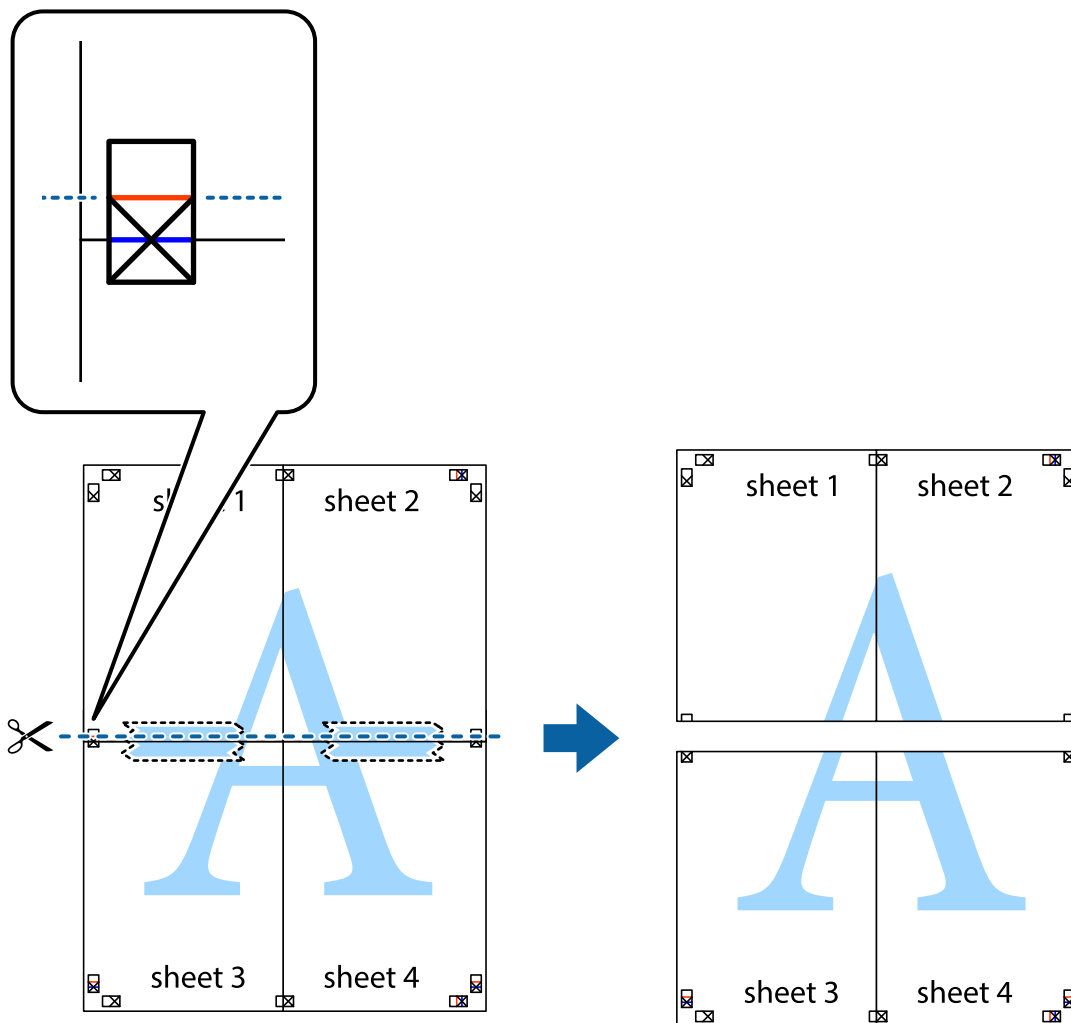
## Ispis

7. Postavite rub Sheet 1 i Sheet 2 povrh Sheet 3 i Sheet 4 te poravnajte oznake križića, a zatim privremeno ih spojite ljepljivom trakom na poleđini.

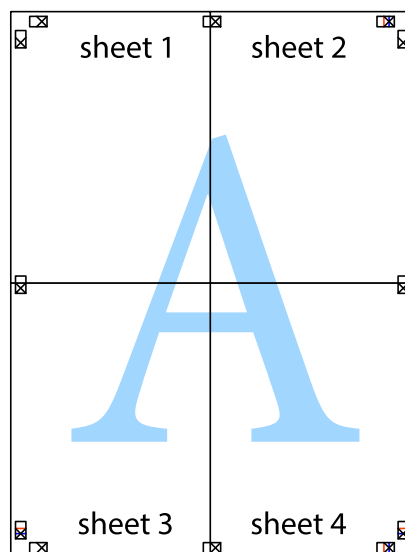


Ispis

- Prerežite zalijepljene listove na dva dijela duž crvene položene crte kroz oznake za poravnavanje (ovaj put crte s lijeve strane oznaka križića).

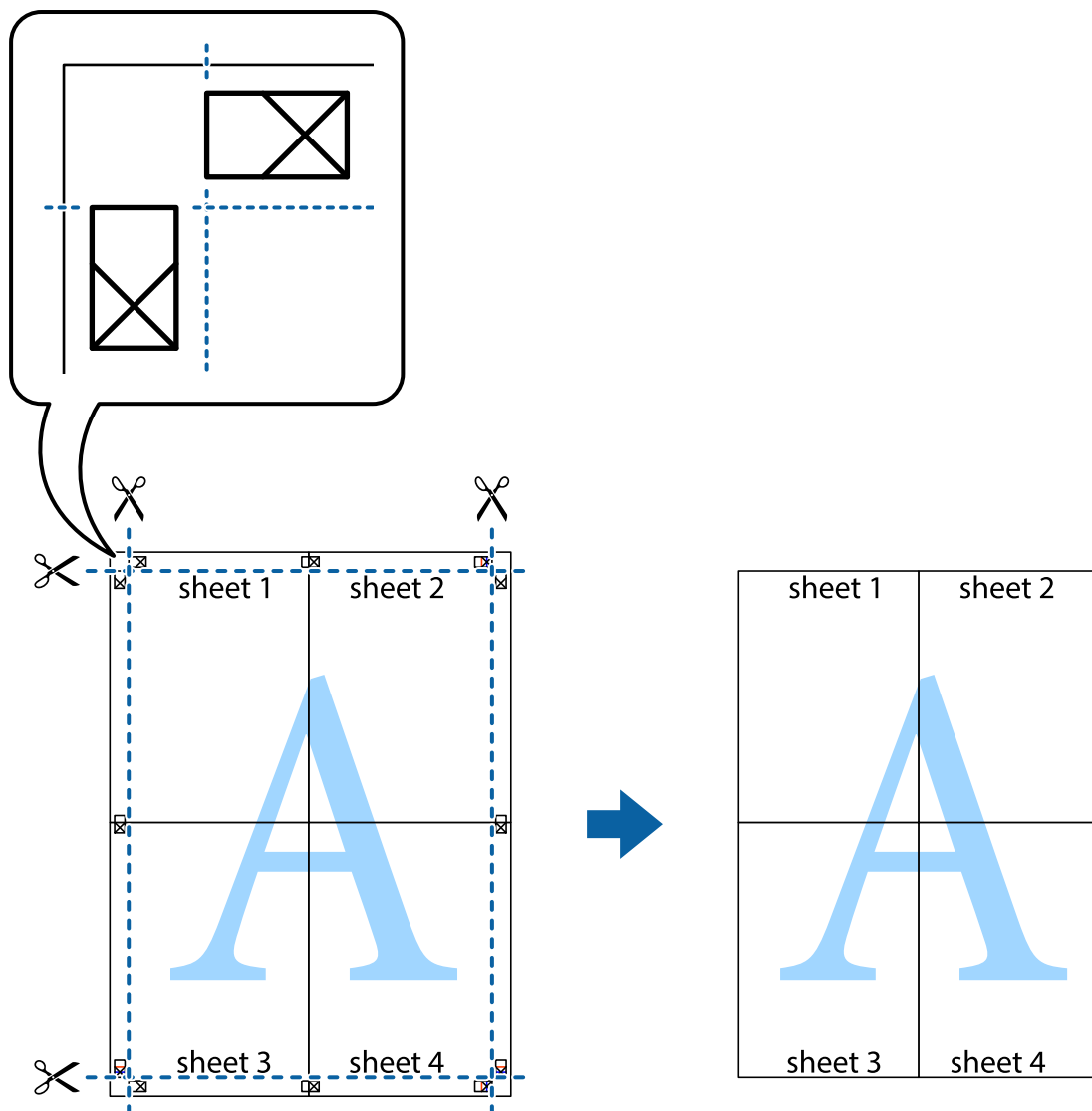


- Listove spojite ljepljivom trakom na poleđini.





10. Odrežite preostale margine duž vanjske vodilice.



## Ispisivanje uz korištenje naprednih značajki

U ovom odjeljku možete pročitati o brojnim dodatnim formatima i značajkama ispisa koji su dostupni u upravljačkom programu pisača.

### Povezane informacije

- ➔ [“Upravljački program pisača za sustav Windows” na strani 113](#)
- ➔ [“Upravljački program pisača za sustav Mac OS X” na strani 116](#)

## Dodavanje podešenja ispisa radi lakšeg ispisivanja

Ako napravite vlastita podešenja često korištenih postavki ispisivanja unutar upravljačkog programa pisača, ta podešenja možete jednostavno odabrati s navedenog popisa.

## Ispis

### Windows

Kako biste izradili vlastito podešenje, podesite stavke kao što su **Veličina dokumenta** i **Vrsta papira** u izborniku **Glavna** ili unutar kartice **Više opcija** i zatim kliknite na **Dodaj/ukloni zadane postavke** unutar **Zadane postavke ispisa**.

**Napomena:**

*Da biste obrisali dodano podešenje, kliknite **Dodaj/ukloni zadane postavke**, odaberite naziv podešenja koje želite obrisati s popisa, a zatim ga obrišite.*

### Mac OS X

Pokrenite dijaloški okvir za ispis. Kako biste izradili vlastito podešenje, podesite stavke kao što su **Veličina papira** i **Media Type** te zatim pohranite trenutne postavke kao podešenja unutar postavke **Podešenja**.

**Napomena:**

*Ako želite obrisati neku već gotovu postavku, kliknite **Gotove postavke** > **Prikaži gotove postavke** odaberite naziv postavke koju želite izbrisati s popisa i zatim je izbrišite.*

## Ispisivanje dokumenta smanjene ili povećane veličine

Možete smanjiti ili povećati veličinu dokumenta za određeni postotak.

### Windows

**Napomena:**

*Ta mogućnost nije dostupna kod ispisa bez obruba.*

Podesite **Veličina dokumenta** na kartici **Više opcija**. Odaberite **Smanji/povećaj dokument**, **Zumiraj na** i zatim unesite željeni postotak.

### Mac OS X

**Napomena:**

*Operacije se razlikuju ovisno o aplikaciji. Pogledajte korisničku pomoć aplikacije kako biste saznali pojedinosti.*

Odaberite **Podešavanje stranice** (ili **Ispis**) na izborniku **Datoteka**. Odaberite pisač u stavci **Format za**, odaberite veličinu papira i zatim unesite vrijednost postotka u stavci **Mjerilo**. Zatvorite prozor te ispišite sljedeće osnovne upute za ispisivanje.

## Prilagodba boje ispisivanja

Možete prilagoditi boje korištene u zadatku ispisa.

**PhotoEnhance** stvara oštrije slike i življe boje pomoću automatskog podešavanja kontrasta, zasićenja i svjetline izvornih podataka slike.

**Napomena:**

- Ove prilagodbe se ne primjenjuju na izvorne podatke.*
- PhotoEnhance** prilagođava boju analizirajući položaj glavnog motiva. Stoga, ako ste promijenili položaj glavnog motiva smanjivanjem, uvećavanjem, izrezivanjem, odnosno rotiranjem slike, boje se mogu neočekivano promijeniti tijekom ispisivanja. Odabirom ispisa bez obruba također se mijenja položaj glavnog motiva, što će prouzročiti promjene boje. Ako slika nije postavljena u žarište, ispisani sadržaj može poprimiti neprirodan izgled. Ako se boja promijeni i ispisani sadržaj poprimi neprirodan izgled, ispišite odabrani sadržaj bez omogućavanja postavke **PhotoEnhance**.*

### Windows

Odaberite način korekcije boje u opciji **Korekcija boja** na kartici **Više opcija**.

## Ispis

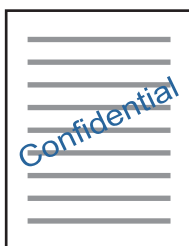
Ako odaberete vrijednost **Automatski**, boje se automatski prilagođavaju postavkama vrste papira i kvalitete ispisa. Ako odaberete **Korisnički** i kliknete na **Napredno**, možete napraviti vlastite postavke.

### Mac OS X

Pokrenite dijaloški okvir za ispis. Odaberite **Usklađivanje boje** u skočnom izborniku i zatim odaberite **EPSON Color Controls**. Odaberite **Color Options** u skočnom izborniku, a zatim odaberite neku od dostupnih opcija. Kliknite na strjelicu pored **Napredne postavke** i podesite odgovarajuće postavke.

### Ispisivanje vodenog žiga (samo za Windows)

Ispišite na vašim ispisima vodeni žig u obliku naslova „Povjerljivo”. Možete dodati i vlastiti vodeni žig.



#### **Napomena:**

*Ta mogućnost nije dostupna kod ispisa bez obruba.*

Kliknite na **Značajke vodenog žiga** unutar kartice **Više opcija** i odaberite vodeni žig. Kliknite **Postavke** kako biste promijenili pojedinosti kao što su gustoća i položaj vodenog žiga.

### Ispisivanje zaglavlja i podnožja (samo za Windows)

Ispišite podatke kao što su korisničko ime i datum ispisivanja unutar zaglavlja ili podnožja.

Kliknite na **Značajke vodenog žiga** unutar kartice **Više opcija** i odaberite **Zaglavlje/podnožje**. Kliknite na **Postavke** i odaberite potrebne značajke s padajućeg popisa.

### Ispis fotografija pomoću aplikacije Epson Easy Photo Print

Epson Easy Photo Print omogućava lako raspoređivanje i ispis fotografija na raznim vrstama papira. Pogledajte korisničku pomoć aplikacije kako biste saznali pojedinosti.

#### **Napomena:**

- Ispisivanje na originalnom Epson fotografskom papiru maksimalno povećava učinkovitost tinte, a ispisi su živopisni i jasni.
- Za ispis bez obruba pomoću neke komercijalne aplikacije, podesite sljedeće postavke.
  - Sliku podesite tako da potpuno pokriva papir, a ako u korištenoj aplikaciji postoji postavka margine, postavite je na 0 mm.
  - Omogućite postavku ispisa bez obruba u upravljačkom programu pisača.

#### **Povezane informacije**

- ➔ [“Epson Easy Photo Print” na strani 120](#)
- ➔ [“Instaliranje aplikacija” na strani 123](#)

---

## Ispisivanje s pametnih uređaja

### Uporaba opcije Epson iPrint

Aplikacija Epson iPrint omogućuje ispis fotografija, dokumenata i web-stranica s pametnih uređaja kao što su pametni telefoni ili tableti. Možete koristiti lokalni ispis, ispisivanje s pametnog uređaja spojenog s istom bežičnom mrežom kao i pisač ili daljinski ispis, tj. ispisivanje s udaljene lokacije putem interneta. Da biste koristili daljinski ispis, registrirajte pisač u usluzi Epson Connect.



#### Povezane informacije

➔ [“Usluga Epson Connect” na strani 111](#)

### Instaliranje Epson iPrint

Možete instalirati program Epson iPrint na pametni uređaj koristeći slijedeći URL ili QR kod.

<http://ipr.to/a>

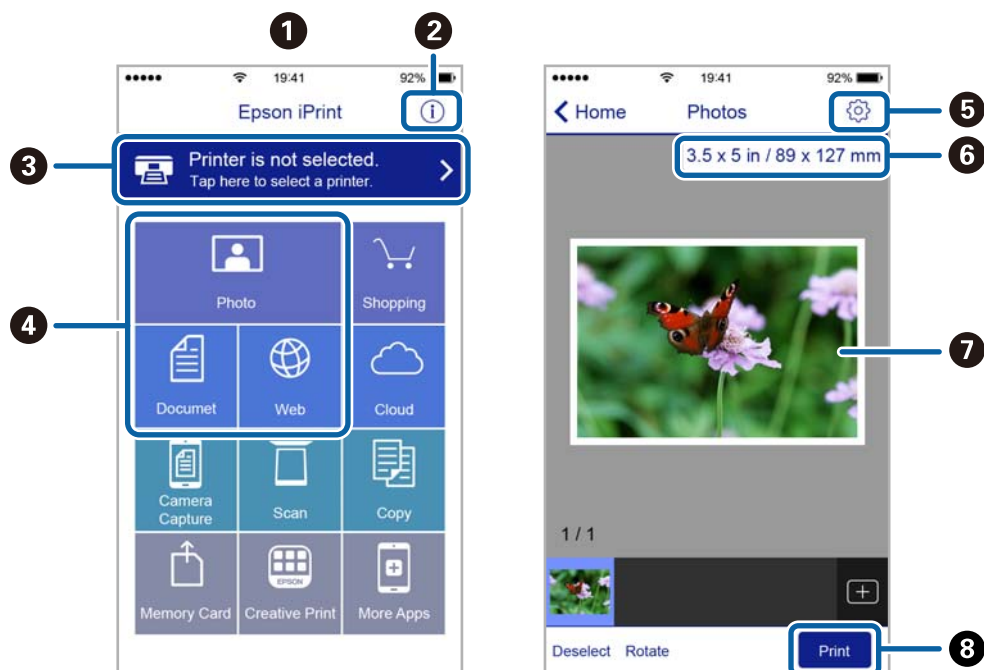


### Ispis pomoću aplikacije Epson iPrint

Pokrenite Epson iPrint s pametnog uređaja i odaberite stavku koju želite koristiti s početnog zaslona.

## Ispis

Slijedeći zasloni se mogu promijeniti bez prethodne najave.



1	Početni zaslon prikazan pri pokretanju aplikacije.
2	Prikazuje upute za postavljanje pisača te odgovore na najčešća pitanja.
3	Prikazuje zaslon na kome možete odabrati pisač i podesiti njegove postavke. Nakon što odaberete pisač, više ga nećete morati ponovno odabirati.
4	Odaberite što želite ispisati, npr. fotografije, dokumente i web-stranice.
5	Prikaz zaslona za podešavanje postavki, kao što su veličina i vrsta papira.
6	Prikaz veličine papira. Kada se to prikazuje kao gumb, pritisnite ga radi prikaza trenutnih postavki papira pisača.
7	Prikaz odabranih fotografija i dokumenata.
8	Pokretanje ispisa.

**Napomena:**

Za ispis iz izbornika dokumenta s pomoću iPhone, iPad i iPod touch s operativnim sustavom iOS, pokrenite Epson iPrint nakon prijenosa dokumenta kojeg želite ispisati, koristeći funkciju dijeljenja datoteka u iTunes.

## Uporaba opcije AirPrint

AirPrint omogućava trenutni bežični ispis preko uređaja iPhone, iPad i iPod touch s najnovijom verzijom sustava iOS, a Mac s najnovijom verzijom sustava OS X.

**Napomena:**

Ako se onemogućili poruke konfiguracije papira na upravljačkoj ploči vašeg proizvoda, ne možete koristiti AirPrint. Prema potrebi, pogledajte donju poveznicu kako biste omogućili poruke.

1. Umetnite papir u proizvod.
2. Postavite proizvod za bežični ispis. Pogledajte donju poveznicu.  
<http://epson.sn>
3. Priključite Apple uređaj na istu bežičnu mrežu kojom se koristi vaš proizvod.
4. Ispisujte s vašeg uređaja na vaš proizvod.

**Napomena:**

Više informacija potražite na stranici AirPrint Apple web-mjesta.

**Povezane informacije**

➔ “Umetanje papira u Uvlačenje papira straga” na strani 36

---

## Otkazivanje ispisa

**Napomena:**

- U sustavu Windows ne možete otkazati zadatak ispisa koji je u cijelosti poslan s računala na pisač. U tom slučaju otkazivanje zadatka ispisa izvršite putem upravljačke ploče pisača.
- Kada ispisujete nekoliko stranica u sustavu Mac OS X, sve zadatke ispisa ne možete otkazati putem upravljačke ploče. U tom slučaju otkazivanje zadatka ispisa izvršite putem računala.
- Ako ste poslali zadatak ispisa iz sustava Mac OS X v10.6.8 putem mreže, možda nećete moći izvršiti njegovo otkazivanje na računalu. U tom slučaju otkazivanje zadatka ispisa izvršite putem upravljačke ploče pisača.

## Otkazivanje ispisivanja — gumb na pisaču

Pritisnite gumb  kako biste otkazali ispisivanje zadatka u tijeku.


## Otkazivanje ispisivanja - Windows

1. Otvorite dijaloški okvir upravljačkog programa pisača.
2. Odaberite karticu **Održavanje**.
3. Kliknite na **Red za ispis**.
4. Desnom tipkom miša kliknite na zadatak koji želite otkazati i zatim odaberite **Otkazi**.

### Povezane informacije

➔ [“Upravljački program pisača za sustav Windows” na strani 113](#)

## Otkazivanje ispisivanja - Mac OS X

1. Kliknite na ikonu pisača na traci **Dock**.
2. Odaberite zadatak koji želite otkazati.
3. Otkazite zadatak ispisa.
  - Mac OS X v10.8.x ili noviji  
Kliknite na ikonu  koja se nalazi pokraj mjerača napretka.
  - Za verzije sustava od Mac OS X v10.6.8 do v10.7.x  
Kliknite na **Izbriši**.

# Kopiranje

## Osnove kopiranja

1. Umetnite papir u pisač.

**Važno:**

Podesite postavke papira na upravljačkoj ploči.

2. Postavite izvornike.
3. Unesite **Copy** s početnog zaslona pomoću gumba ◀ ili ▶, a zatim pritisnite gumb OK.
4. Postavite broj kopija pomoću gumba – ili +.
5. Odaberite kopiranje u boji ili crno-bijelo pomoću gumba ◀ ili ▶.
6. Odaberite **Print Settings** pomoću gumba ▼, a zatim pritisnite gumb OK. Provjerite postavke kao što su veličina i vrsta papira te ih po potrebi promijenite. Odaberite postavke gumbom ▲ ili ▼ i promijenite postavke gumbom ◀ ili ▶.

**Napomena:**

Ako želite kopirati smanjivanjem ili povećavanjem veličine dokumenta za određeni postotak, odaberite **Custom Size** kao postavku za **Reduce/Enlarge** i pritisnite gumb OK. Zatim navedite postotak gumbom – ili +. Postotak možete mijenjati u koracima od 10% pritiskanjem i držanjem gumba – ili +.

7. Pritisnite gumb ◊.

**Napomena:**

Boja, veličina i obrub kopirane slike malo se razlikuju od izvornika.

**Povezane informacije**

- ➔ [“Umetanje papira u Uvlačenje papira straga” na strani 36](#)
- ➔ [“Stavljanje izvornika na Staklo skenera” na strani 40](#)
- ➔ [“Opcije izbornika za način rada Copy” na strani 72](#)

## Opcije izbornika za način rada Copy

**Napomena:**

Dostupnost izbornika može ovisiti o odabranom formatu.

**Broj kopija**

Unos broja kopija.

**Color**

Kopira izvornik u boji.



## Kopiranje

### B&W

Kopira izvornik crno-bijelo (tzv. monochrome).

### Density

Povećajte razinu gustoće pritiskom gumba ► ako su dobivene kopije blijede. Smanjite gustoću pritiskom gumba ◀ ako se tinta zamrlja.

### Layout

- With Border

Kopiranje s marginama oko rubova.

- Borderless

Kopiranje bez margina oko rubova. Slika je malo uvećana kako bi se uklonile margine s rubova papira.

- A4, 2-up Copy

Kopira dva jednostrana izvornika formata A4 na jedan list papira formata A4 u ispisu 2 stranice na jednom listu.

- A4, Book/2-up

Kopira dvije stranice korica knjige i dalje na jedan list papira formata A4 u ispisu 2 stranice na jednom listu.

### Reduce/Enlarge

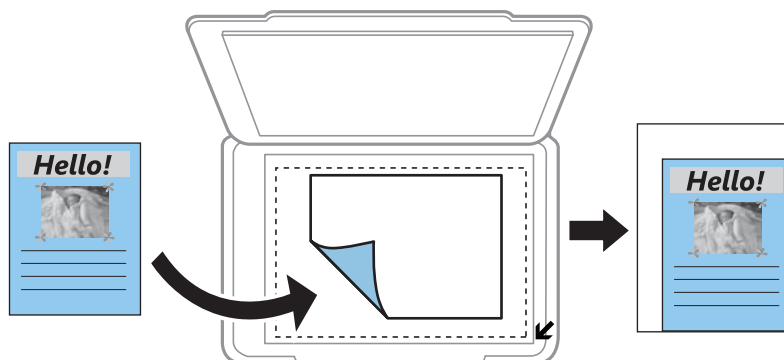
Povećava ili smanjuje izvornike.

- Actual Size

Kopira pri povećanju od 100%.

- Auto Fit Page

Otkriva područje skeniranja i automatski povećava ili smanjuje izvornik kako bi odgovarao veličini papira koju ste odabrali. Kada postoje bijeli obrubi oko izvornika, bijeli obrubi od kutne oznake stakla skenera bit će prepoznati kao područje skeniranja, no obrubi na suprotnoj strani mogli bi biti odsječeni.



- 10x15cm->A4, A4->10x15cm i drugi

Automatski povećava ili smanjuje izvornik kako bi odgovarao određenoj veličini papira.

## Kopiranje

- Custom Size

Određuje stupanj uvećanja korišten kod povećavanja ili smanjivanja izvornika unutar raspona od 25 do 400%.

### Paper Size

Odabir veličine umetnutog papira.

### Paper Type

Odabir vrste umetnutog papira.

### Quality

Odabir kvalitete ispisa. **Draft** omogućava brzo ispisivanje, ali ispisi mogu biti blijedi. **Best** daje najveću kvalitetu ispisa, ali uz manju brzinu ispisa.

Korisnicima u zapadnoj Europi način radne verzije nije dostupan.

---

## Kopiranje fotografija

Možete kopirati više fotografija odjednom. Također, možete vratiti boje izbledjelim fotografijama.

#### **Napomena:**

- Najmanji izvornik koji možete kopirati je veličine 30×40 mm.
- Bijeli prostor oko fotografije možda neće biti otkriven.

1. Umetnite papir u pisač.



#### **Važno:**

*Podesite postavke papira na upravljačkoj ploči.*


2. Unesite **More Functions** s početnog zaslona pomoću gumba ◀ ili ▶, a zatim pritisnite gumb OK.
  3. Odaberite **Copy/Restore Photos** pomoću gumba ▲ ili ▼, a zatim pritisnite gumb OK.
  4. Odaberite želite li vratiti boje na blijedim fotografijama ili ne.
  5. Provjerite zaslon i stavite fotografije na staklo skenera.
  6. Pritisnite gumb ⬠.
- Fotografije se skeniraju i prikazuju na zaslonu.

7. Pritisnite gumb ▼, odaberite **Print Settings** koristeći gumb ▲ ili ▼, a zatim pritisnite gumb OK. Provjerite postavke kao što su veličina i vrsta papira te ih po potrebi promijenite. Odaberite postavke gumbom ▲ ili ▼ i promijenite postavke gumbom ◀ ili ▶.

#### **Napomena:**

Želite li ispisati povećanog dijela fotografije, odaberite **Crop/Zoom**. Pomaknite okvir područja ispisa koristeći gumb ▲, ▼, ◀ ili ▶ i promijenite veličinu okvira gumbom – ili +.

## Kopiranje

8. Pritisnite gumb .

### Povezane informacije

- ➔ “Umetanje papira u Uvlačenje papira straga” na strani 36
- ➔ “Stavljanje više fotografija za kopiranje” na strani 41
- ➔ “Opcije izbornika za Copy/Restore Photos” na strani 75

## Opcije izbornika za Copy/Restore Photos

### Color Restoration

Oporavlja boju na izbledjelim fotografijama.

### Display Options

- 1 photo with Info.

Prikaz jedne fotografije na zaslonu. Prikazuju se i informacije o postavkama kao što je zumiranje.

- 1 photo

Prikaz jedne fotografije na zaslonu. Ne prikazuju se informacije o postavkama kao što je zumiranje.

### Print Settings

- Paper Size

Odabir veličine umetnutog papira.

- Paper Type

Odabir vrste umetnutog papira.

- Borderless

Za ispis bez margina na rubovima odaberite **Borderless**. Slika je malo uvećana kako bi se uklonile margine s rubova papira. Za ispis s marginama na rubovima odaberite **With Border**.

- Quality

Odabir kvalitete ispisa. Odabir opcije **Best** osigurava bolju kvalitetu ispisa uz sporije ispisivanje.

### Crop/Zoom

Povećava dio fotografije koji treba ispisati.

# Skeniranje

---

## Pokretanje skeniranja na upravljačkoj ploči

### Skeniranje na memorijsku karticu

Možete pohraniti skeniranu sliku na memorijsku karticu.

1. Postavite izvornike.
2. Umetnite memorijsku karticu u pisač.
3. Unesite **Scan** s početnog zaslona pomoću gumba ◀ ili ▶, a zatim pritisnite gumb OK.
4. Odaberite **Scan to Memory Card** pomoću gumba ◀ ili ▶, a zatim pritisnite gumb OK.
5. Provjerite postavke kao što su način spremanja i po potrebi ih promijenite. Odaberite postavke gumbom ▲ ili ▼ i promijenite postavke gumbom ◀ ili ▶.
6. Pritisnite gumb ⬠.

**Napomena:**

*Boja, veličina i obrub skenirane slike neće izgledati potpuno isto kao izvornik.*

### Povezane informacije

- ➔ “Stavljanje izvornika na Staklo skenera” na strani 40
- ➔ “Umetanje memorijske kartice” na strani 42
- ➔ “Opcije izbornika za skeniranje” na strani 80

## Slanje skeniranih sadržaja na uslugu Cloud

Skenirane slike možete poslati u računalni oblak koristeći značajku **Scan to Cloud**. Prije korištenja ove značajke, odaberite postavke koristeći Epson Connect. Više informacija pronađite na portalu web-stranice Epson Connect.

<https://www.epsonconnect.com/>

<http://www.epsonconnect.eu> (samo za Europu)

1. Obavezno izvršite postavke koristeći Epson Connect.
2. Postavite izvornike.
3. Unesite **Scan** s početnog zaslona pomoću gumba ◀ ili ▶, a zatim pritisnite gumb OK.
4. Odaberite **Scan to Cloud** pomoću gumba ◀ ili ▶, a zatim pritisnite gumb OK.
5. Odaberite odredište gumbom ▲ ili ▼, a zatim pritisnite gumb OK.

## Skeniranje

6. Provjerite postavke kao što su način spremanja i po potrebi ih promijenite. Odaberite postavke gumbom ▲ ili ▼ i promijenite postavke gumbom ◀ ili ▶.
7. Pritisnite gumb ◇.

**Napomena:**

*Boja, veličina i obrub skenirane slike neće izgledati potpuno isto kao izvornik.*

### Povezane informacije

- ➔ [“Stavljanje izvornika na Staklo skenera” na strani 40](#)
- ➔ [“Opcije izbornika za skeniranje” na strani 80](#)

## Skeniranje na računalo

Možete pohraniti skeniranu sliku na računalo.



**Važno:**

*Prije korištenja ove značajke provjerite jeste li instalirali aplikacije Epson Scan 2 i Epson Event Manager na računalo.*

1. Postavite izvornike.
2. Unesite **Scan** s početnog zaslona pomoću gumba ◀ ili ▶, a zatim pritisnite gumb OK.
3. Odaberite kako se sprema skenirana slika na računalo u sljedećim izbornicima uz pomoć gumba ◀ ili ▶ i zatim pritisnite gumb OK.
  - Scan to Computer (JPEG):** sprema skenirane slike u formatu JPEG.
  - Scan to Computer (PDF):** sprema skenirane slike u formatu PDF.
  - Scan to Computer (Email):** pokreće klijent za e-poštu na računalo i zatim se automatski prilaže poruci e-pošte.
4. Odaberite računalo na koje želite pohraniti skenirane slike.

**Napomena:**

- Možete prijeći na postavke skeniranja kao što su veličina dokumenta, mapa za pohranu ili format spremanja pomoću aplikacije Epson Event Manager.*
- Kada je pisač spojen na mrežu, možete odabrati računalo na koje želite spremiti skeniranu sliku. Na upravljačkoj se ploči pisača može prikazati do 20 računala.*
- Kad se računalo na koje želite pohraniti skenirane slike otkrije na mreži, na upravljačkoj ploči se prikazuje prvih 15 znakova njegovog naziva. Ako ste podesili **Network Scan Name (Alphanumeric)** na Epson Event Manager, prikazuje se na upravljačkoj ploči.*

5. Pritisnite gumb ◇.

**Napomena:**

*Boja, veličina i obrub skenirane slike neće izgledati potpuno isto kao izvornik.*

### Povezane informacije

- ➔ [“Stavljanje izvornika na Staklo skenera” na strani 40](#)

## Skeniranje

➔ [“Epson Event Manager” na strani 119](#)

### Skeniranje na računalo (WSD)

**Napomena:**

- Ovu značajku možete koristiti samo na računalima s engleskom verzijom operativnog sustava Windows 10/Windows 8.1/Windows 8/Windows 7/Windows Vista.
- Ako koristite Windows 7/Windows Vista, računalo treba unaprijed podesiti za korištenje te funkcije.

1. Postavite izvornike.
2. Unesite **Scan** s početnog zaslona pomoću gumba ◀ ili ▶, a zatim pritisnite gumb OK.
3. Odaberite **Scan to Computer (WSD)** pomoću gumba ◀ ili ▶, a zatim pritisnite gumb OK.
4. Odaberite računalo.
5. Pritisnite gumb ⬠.

**Napomena:**

Boja, veličina i obrub skenirane slike neće izgledati potpuno isto kao izvornik.

#### Povezane informacije

➔ [“Stavljanje izvornika na Staklo skenera” na strani 40](#)

### Postavljanje WSD ulaza

Ovaj dio objašnjava način postavljanja WSD ulaza za Windows 7/Windows Vista.

**Napomena:**

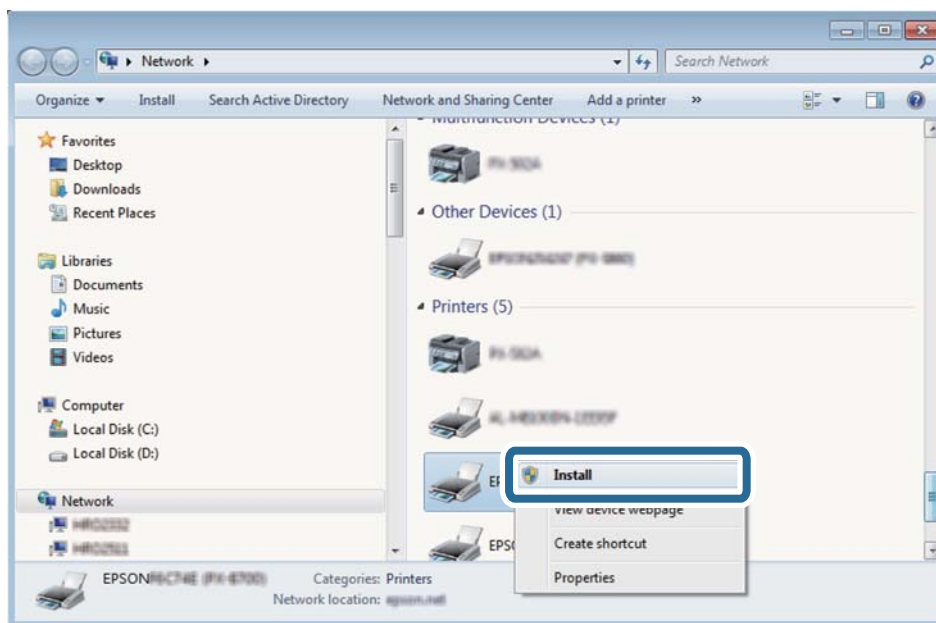
Kod sustava Windows 10/Windows 8.1/Windows 8 WSD ulaz se postavlja automatski.

Za postavljanje WSD ulaza potrebno je učiniti sljedeće korake.

- Pisač i računalo povezani su s mrežom.
  - Upravljački program pisača instaliran je na računalu.
1. Uključite pisač.
  2. Kliknite Start, a potom kliknite **Mreža** na računalu.
  3. Desnim klikom kliknite na pisač i zatim kliknite **Instaliraj**.  
Kliknite **Nastavi** kada se prikaže zaslon **Upravljanje korisničkim računom**.

## Skeniranje

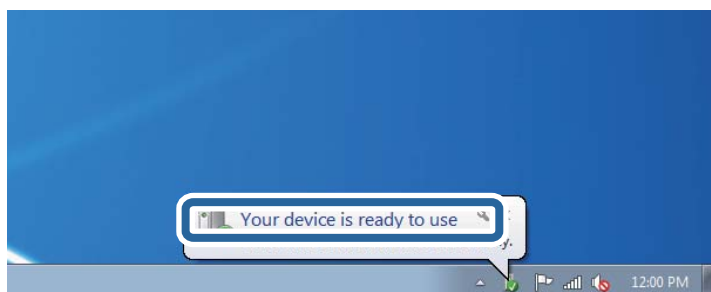
Kliknite **Deinstaliraj** i ponovno pokrenite ako se prikaže zaslon **Deinstaliraj**.



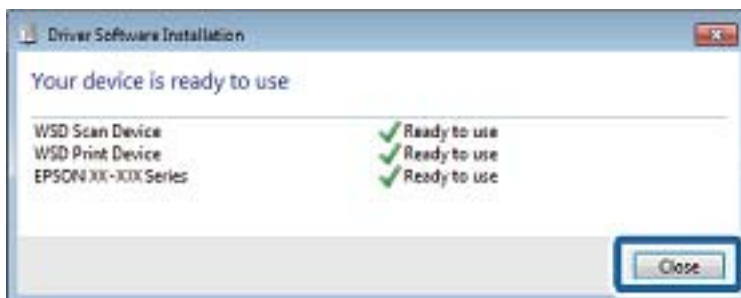
### **Napomena:**

Naziv pisača koji ste postavili na mreži i naziv modela (EPSON XXXXXX (XX-XXXX)) prikazani su na zaslonu mreže. Možete provjeriti naziv pisača koji je preko upravljačke ploče pisača postavljen na mreži ili ispisom lista mrežnog statusa.

4. Kliknite **Vaš uređaj je spreman za korištenje**.



5. Provjerite poruku i zatim kliknite **Zatvori**.



6. Otvorite zaslon **Uređaji i pisači**.

Windows 7

Kliknite Start > **Upravljačka ploča** > **Hardver i zvuk** (ili **Hardver**) > **Uređaji i pisači**.

## Skeniranje

- Windows Vista

Kliknite Start > **Upravljačka ploča** > **Hardver i zvuk** > **Pisači**.

7. Provjerite je li prikazana ikona s nazivom pisača na mreži.  
Odaberite naziv pisača kod korištenja WSD-a.

### Povezane informacije

➔ [“Ispis lista mrežnog statusa” na strani 30](#)

## Opcije izbornika za skeniranje

Sljedeće opcije dostupne su u izborniku **Scan to Memory Card** i **Scan to Cloud**.

### Format

Odabir formata u kojem želite pohraniti skeniranu sliku.

### Color

Odaberite želite li skenirati u boji ili crno-bijelo.

### Scan Area

Odabir područja skeniranja. Za rezanje bijelog prostora oko teksta ili slike prilikom skeniranja odaberite **Auto Cropping**. Za skeniranje cijelog područja staklo skenera odaberite **Max Area**. Odaberite ovu postavku i skenirajte ponovo ako rubovi skenirane slike bivaju odrezani kad se odabere veličina **A4**.

### Document

Odabir vrste izvornika.

### Resolution

Postavljanje razlučivosti skeniranja.

### Contrast

Podošavanje kontrasta skenirane slike. Povećajte razinu kontrasta pritiskom na gumb ►, a smanjite je pritiskom na gumb ◀.

### Document Orientation

Odabir smjera izvornika.

---

## Skeniranje putem računala

### Skeniranje koristeći Epson Scan 2

Možete skenirati pomoću upravljačkog programa skenera „Epson Scan 2”. Pogledajte pomoć unutar aplikacije Epson Scan 2 za objašnjenja svake pojedine postavke.



## Skeniranje

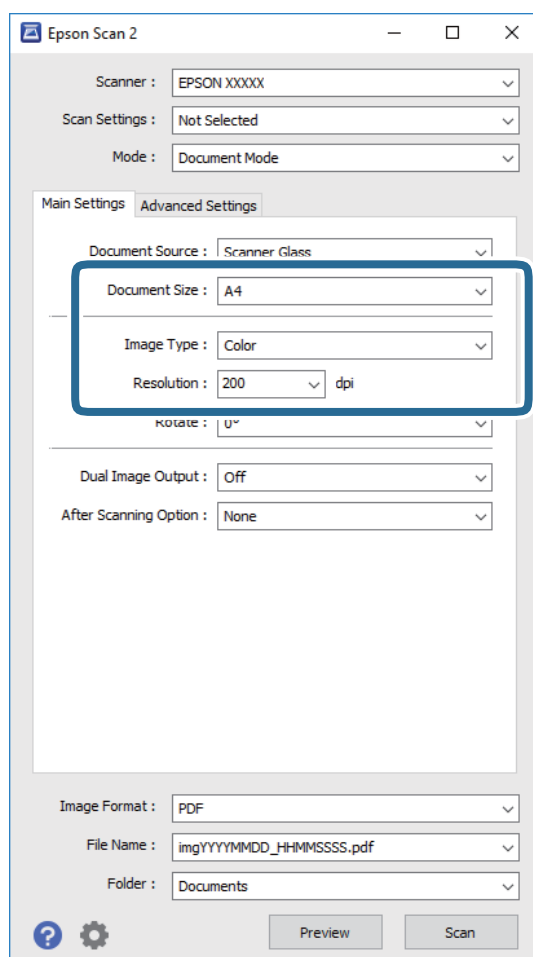
### Povezane informacije

➔ “Epson Scan 2 (Upravljački program skenera)” na strani 119

## Skeniranje dokumenata (Način dokumenta)

Koristeći **Način dokumenta** u programu Epson Scan 2, možete skenirati izvornike koristeći detaljne postavke koje su prikladne za tekstne dokumente.

1. Postavite izvornike.
2. Pokrenite Epson Scan 2.
3. Odaberite **Način dokumenta** s popisa **Način**.
4. Podesite sljedeće stavke unutar kartice **Glavne postavke**.



- ❑ **Veličina dokumenta:** odaberite veličinu izvornika koji ste stavili.
- ❑ **Vrsta slike:** odaberite boju za spremanje skenirane slike.
- ❑ **Razlučivost:** odaberite razlučivost.

#### **Napomena:**

Postavka **Izvor dokumenta** definirana je kao **Staklo skenera**. Ne možete promijeniti ovu postavku.

## Skeniranje

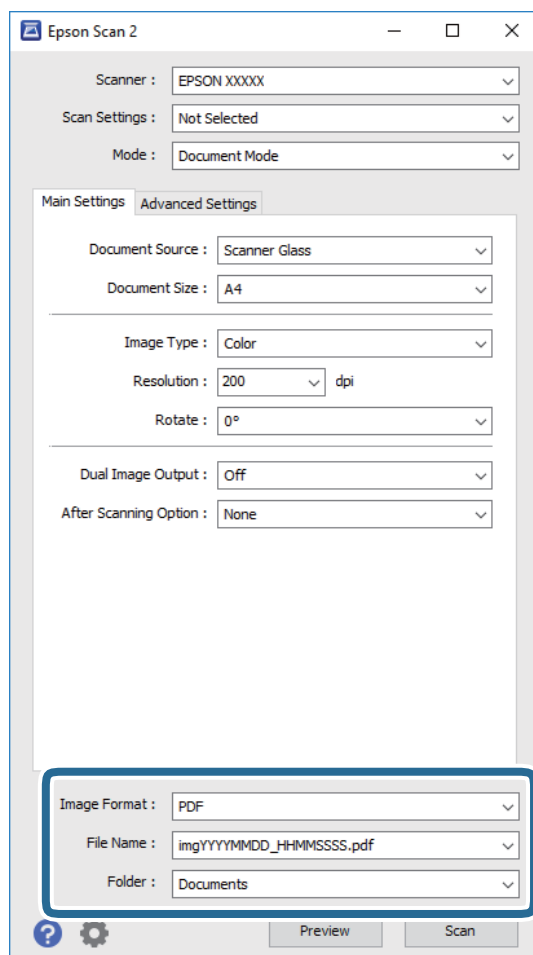
5. Po potrebi izvršite postavke skeniranja.

- Možete pregledati skeniranu sliku klikanjem gumba **Pregled**. Otvara se prozor pretpregleda i prikazana je pregledana slika.
- Na kartici **Napredne postavke** možete izvršiti detaljne prilagodbe slike koje su prikladne za tekstne dokumente, primjerice sljedeće.
  - Zamagljeni okvir**: možete poboljšati i izoštriti obrise slike.
  - Uklanjanje dvost. Redova**: možete ukloniti valovite uzorke (mrežaste sjenke) koji se pojavljuju prilikom skeniranja ispisanih papira, primjerice iz časopisa.
  - Poboljšanje teksta**: možete pojasniti i pooštriti zamagljena slova u izvorniku.
  - Automats. segmentiranje područja**: možete pojasniti i izgladiti slove slike kod provođenja crno-bijelog skena dokumenta sa slikama.

### Napomena:

Stavke možda neće biti dostupne, ovisno o drugim postavkama koje ste odabrali.

6. Odaberite postavke za spremanje datoteke.



- Format slike**: odaberite i spremite format od popisa. Ožete izvršiti detaljnije postavke za svaki format spremanja osim BITMAP i PNG. Odaberite **Mogućnosti** s popisa nakon odabira formata spremanja.
- Naziv datoteke**: provjerite prikazani naziv spremljene datoteke. Možete promijeniti postavke naziva datoteke odabirom **Postavke** s popisa.

## Skeniranje

- ❑ **Mapa:** odaberite opciju za spremanje mape za skeniranu sliku s popisa.  
Možete odabrati drugu mapu ili izraditi novu odabirom **Odabir** s popisa.

7. Kliknite na **Skeniraj**.

### Povezane informacije

➔ “Stavljanje izvornika na Staklo skenera” na strani 40

## Skeniranje fotografija ili slika (Način fotografije)

Primjenom načina **Način fotografije** u programu Epson Scan 2 možete skenirati izvornike najrazličitijim značajkama prilagodbe slike koje su prikladne za fotografije ili slike.

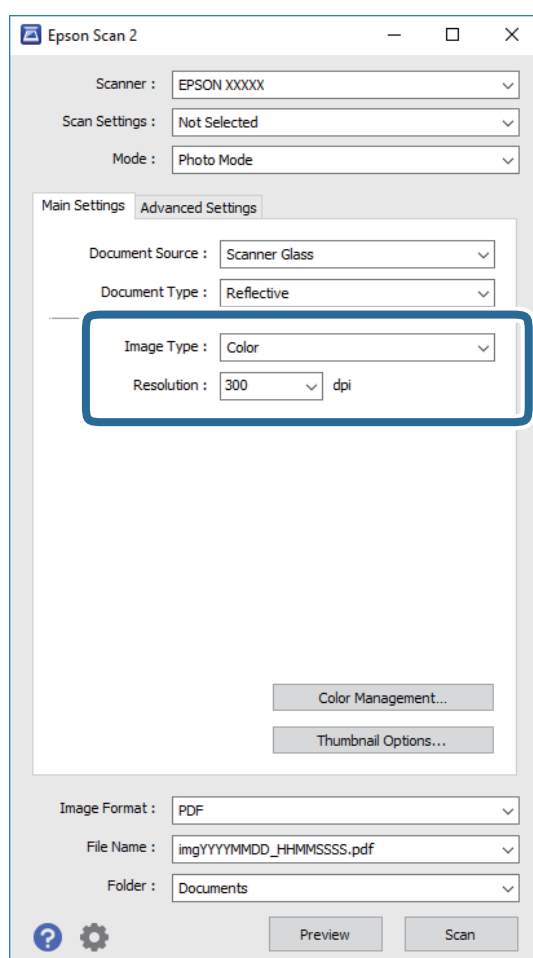
1. Postavite izvornike.

Ako stavite više izvornika na staklo skenera, možete ih sve istovremeno skenirati. Pobrinite se da između izvornika postoji razmak od najmanje 20 mm.

2. Pokrenite Epson Scan 2.

3. Odaberite **Način fotografije** s popisa **Način**.

4. Podesite sljedeće stavke unutar kartice **Glavne postavke**.



## Skeniranje

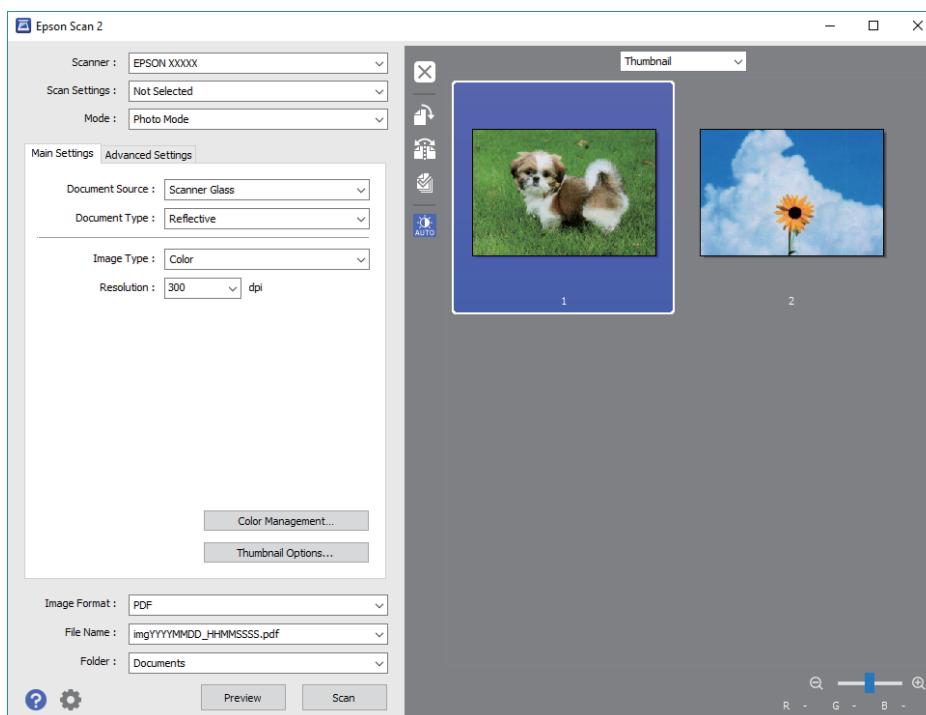
- Vrsta slike:** odaberite boju za spremanje skenirane slike.
- Razlučivost:** odaberite razlučivost.

**Napomena:**

Postavka **Izvor dokumenta** fiksno je određena kao **Staklo skenera**, a postavka **Vrsta dokumenta** fiksno je određena kao **Reflektivno**. (**Reflektivno** označava izvornike koji nisu prozirni, primjerice standardni papiri ili fotografije.) Ne možete promijeniti ove postavke.

5. Kliknite na **Pregled**.

Otvara se prozor pretpregleda i pregledane slike prikazane su kao minijature.

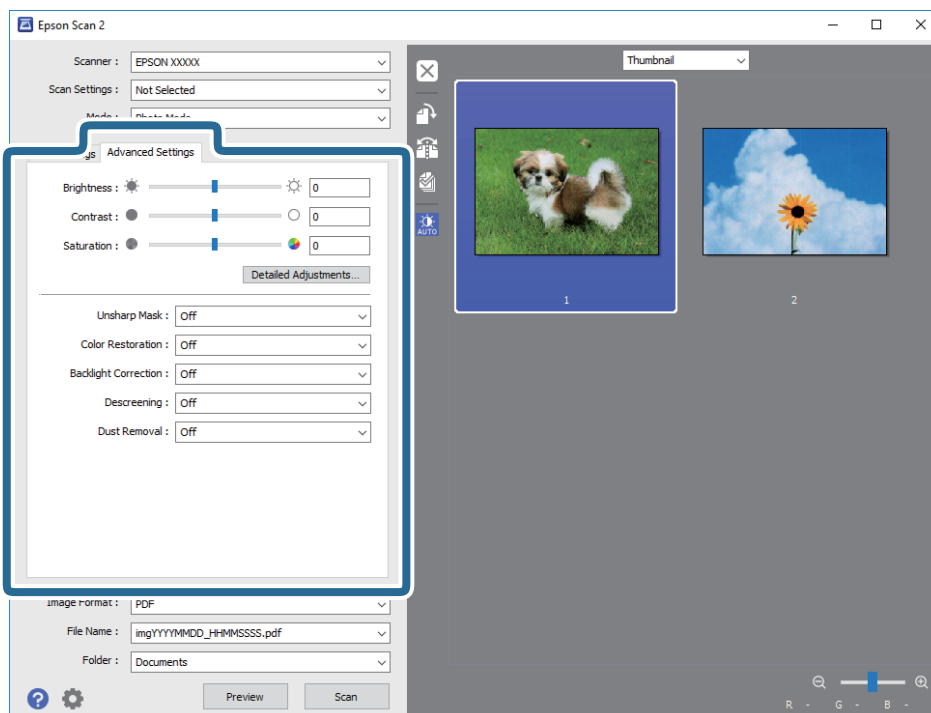


**Napomena:**

Za pretpregled cjelokupnog skeniranog područja odaberite **Normalno** s popisa pri vrhu prozora pretpregleda.

## Skeniranje

6. Potvrdite pretpregled i prema potrebi izvršite postavke za prilagodbu slike na kartici **Napredne postavke**.



Možete podesiti skeniranu sliku koristeći detaljne postavke prikladne za fotografije ili slike, primjerice sljedeće.

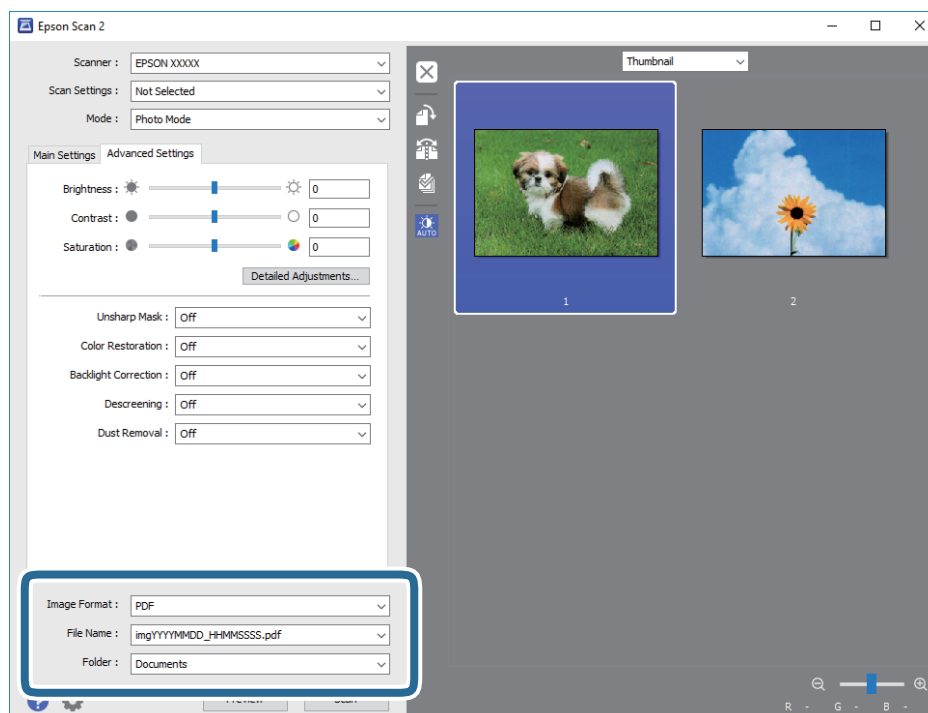
- Svjetlina:** možete podesiti svjetlinu skenirane slike.
- Kontrast:** možete podesiti kontrast skenirane slike.
- Zasićenost:** možete podesiti zasićenost (živost slike) skenirane slike.
- Zamagljeni okvir:** možete poboljšati i izoštriti obrise skenirane slike.
- Obnavljanje boje:** možete ispraviti slike koje su izbledjele kako biste vratili njihove prvobitne boje.
- Isprav. pozad. osvjetl.:** možete osvijetliti skenirane slike koje su tamne zbog pozadinskog svjetla.
- Uklanjanje dvost. Redova:** možete ukloniti valovite uzorke (mrežaste sjenke) koji se pojavljuju prilikom skeniranja ispisanog papira, primjerice iz časopisa.
- Uklanjanje prašine:** možete ukloniti prašinu sa skenirane slike.

**Napomena:**

- Stavke možda neće biti dostupne, ovisno o drugim postavkama koje ste odabrali.
- Ovisno o izvornicima, skenirana slika možda se neće moći pravilno podesiti.
- Kada se napravi nekoliko minijatura, možete podesiti kvalitetu slike svake minijature. Ovisno o stavkama prilagodbe, možete podesiti kvalitetu svih skeniranih slika zajedno odabirom više minijatura.

## Skeniranje

7. Odaberite postavke za spremanje datoteke.



**Format slike:** odaberite i spremite format od popisa.

Ožete izvršiti detaljnije postavke za svaki format spremanja osim BITMAP i PNG. Odaberite **Mogućnosti** s popisa nakon odabira formata spremanja.

**Naziv datoteke:** provjerite prikazani naziv spremljene datoteke.

Možete promijeniti postavke naziva datoteke odabirom **Postavke** s popisa.

**Mapa:** odaberite opciju za spremanje mape za skeniranu sliku s popisa.

Možete odabrati drugu mapu ili izraditi novu odabirom **Odabir** s popisa.

8. Kliknite na **Skeniraj**.

### Povezane informacije

➔ [“Stavljanje izvornika na Staklo skenera” na strani 40](#)

➔ [“Stavljanje više fotografija za skeniranje” na strani 41](#)

## Skeniranje s pametnih uređaja

Aplikacija Epson iPrint omogućuje skeniranje fotografija i dokumenata s pametnog uređaja, kao što je pametni telefon ili tablet, koji je spojen s istom bežičnom mrežom kao pišač. Skenirane podatke možete pohraniti na pametni uređaj ili u računalni oblak, poslati e-poštom ili ispisati.



## Skeniranje

## Instaliranje Epson iPrint

Možete instalirati program Epson iPrint na pametni uređaj koristeći slijedeći URL ili QR kod.

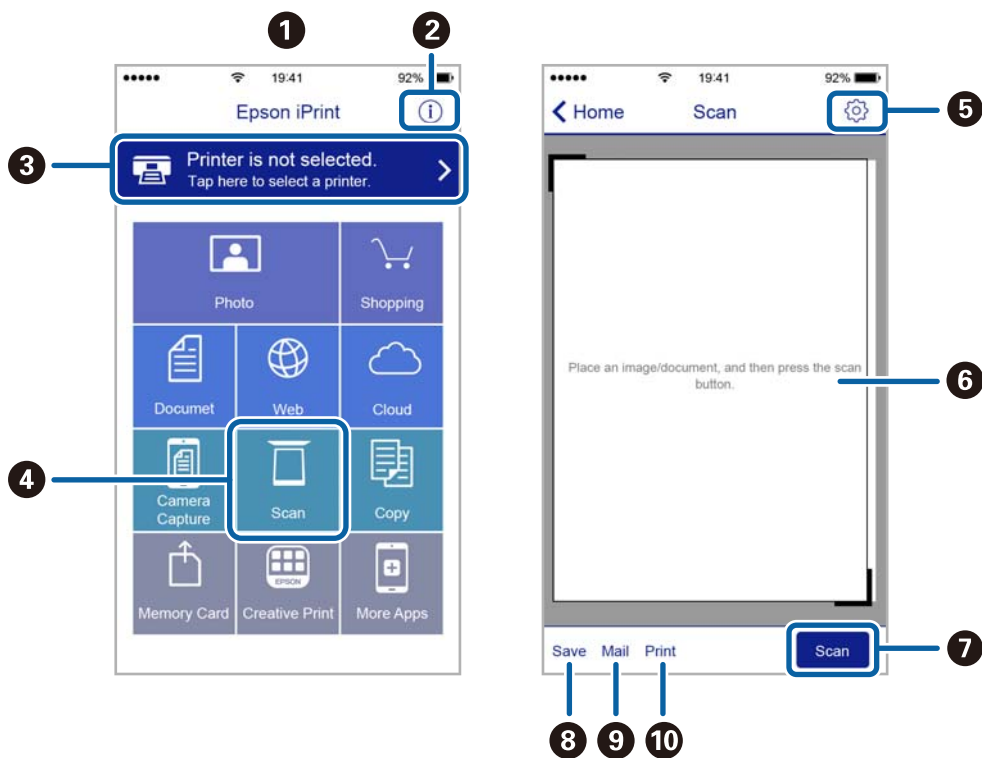
<http://ipr.to/a>



## Skeniranje koristeći Epson iPrint

Pokrenite Epson iPrint s pametnog uređaja i odaberite stavku koju želite koristiti s početnog zaslona.

Slijedeći zasloni se mogu promijeniti bez prethodne najave.



1	Početni zaslon prikazan pri pokretanju aplikacije.
2	Prikazuje upute za postavljanje pisača te odgovore na najčešća pitanja.
3	Prikazuje zaslon na kome možete odabrati pisač i podesiti njegove postavke. Nakon što odaberete pisač, više ga nećete morati ponovno odabirati.
4	Prikazuje zaslon za skeniranje.
5	Prikazuje zaslon na kojemu možete podesiti postavke skeniranja, kao što je razlučivost.
6	Prikazuje skenirane slike.
7	Započinje skeniranje.

**Skeniranje**

8	Prikazuje zaslon putem kojega skenirane podatke možete pohraniti na pametni uređaj ili u računalni oblak.
9	Prikazuje zaslon putem kojega skenirane podatke možete poslati e-poštom.
10	Prikazuje zaslon putem kojega skenirane podatke možete ispisati.



# Zamjena spremnika s tintom

---

## Provjera razina tinte

Možete provjeriti približne razine tinte putem upravljačke ploče ili računala.

### Provjera razina tinte — upravljačka ploča

1. Unesite **Setup** s početnog zaslona pomoću gumba ◀ ili ▶, a zatim pritisnite gumb OK.
2. Odaberite **Ink Levels** pomoću gumba ▲ ili ▼, a zatim pritisnite gumb OK.

### Provjera razina tinte – Windows

1. Otvorite dijaloški okvir upravljačkog programa pisača.
2. Kliknite na **Razine tinte** na kartici **Glavna**.


**Napomena:**

Ako je **EPSON Status Monitor 3** onemogućen, razine tinte neće se prikazivati. Kliknite na **Proširene postavke** na kartici **Održavanje**, a zatim odaberite **Omogući EPSON Status Monitor 3**.

#### Povezane informacije

➔ [“Upravljački program pisača za sustav Windows” na strani 113](#)

### Provjera razina tinte – Mac OS X

1. Odaberite **Značajke sustava** u izborniku  > **Pisači i skeneri** (ili **Ispis i skeniranje, Print & Fax**), a zatim odaberite pisač.
2. Kliknite na **Opcije i zalihe** > **Uslužni program** > **Otvori uslužni program pisača**.
3. Kliknite na **EPSON Status Monitor**.


---

## Serijski brojevi spremnika s tintom

Epson preporuča upotrebu originalnih Epsonovih spremnika. Epson ne može garantirati kvalitetu ili pouzdanost tinte koja nije originalna. Upotreba tinte koja nije originalna može prouzročiti oštećenje koje nije pokriveno Epsonovim jamstvima i, pod određenim okolnostima, može prouzročiti nepravilan rad pisača. Informacija o razinama tinte koja nije originalna možda neće biti prikazana.

Slijede šifre za originalne Epsonove spremnike s tintom.

## Zamjena spremnika s tintom

Ikona	BK: Black (Crna)	C: Cyan (Azurna)	M: Magenta (Purpurna)	Y: Yellow (Žuta)
Jagoda 	29 29XL*	29 29XL*	29 29XL*	29 29XL*

\* „XL“ ukazuje najveći spremnik.

Za Australiju

BK: Black (Crna)	C: Cyan (Azurna)	M: Magenta (Purpurna)	Y: Yellow (Žuta)
29 29XL*	29 29XL*	29 29XL*	29 29XL*

\* „XL“ ukazuje najveći spremnik.

Za Singapur, Hong Kong i Tajvan

BK: Black (Crna)	C: Cyan (Azurna)	M: Magenta (Purpurna)	Y: Yellow (Žuta)
364	364	364	364

**Napomena:**

- Svi spremnici s tintom nisu dostupni u svim regijama.
- Kodovi spremnika tinte ovise o lokaciji. Ispravne kodove u vašem području provjerite s Epsonovom službom podrške.
- Korisnici u Europi za informacije o kapacitetima Epsonovih spremnika s tintom mogu posjetiti sljedeću internetsku stranicu.

<http://www.epson.eu/pageyield>

**Povezane informacije**

➔ [“Web-mjesto tehničke podrške” na strani 160](#)

---

## Mjere opreza pri zamjeni spremnika s tintom

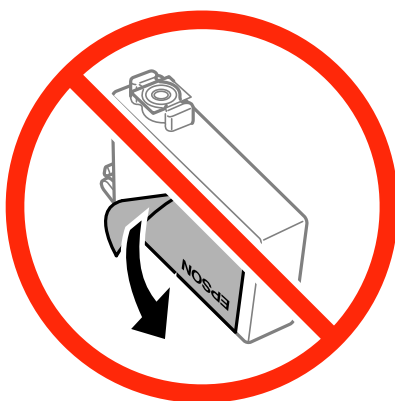
Pročitajte ove upute prije zamjene spremnika s tintom.

**Mjere opreza pri rukovanju**

- Pohranite spremnike s tintom pri normalnoj sobnoj temperaturi na mjestu gdje nisu izloženi izravnoj sunčevoj svjetlosti.
- Epson preporučuje da spremnik za tintu iskoristite prije datuma navedenog na pakovanju.
- Kako biste stalno imali najbolju kvalitetu ispisa, spremnik s tintom potrošite unutar šest mjeseci od otvaranja pakovanja.
- Radi postizanja najboljih rezultata, pakiranja spremnika s tintom spremajte dnom naniže.

## Zamjena spremnika s tintom

- ❑ Ako ste spremnik s tintom izvadili s hladnog mjesta na kojem ste ga čuvali, držite ga najmanje tri sata na sobnoj temperaturi prije upotrebe.
- ❑ Nemojte otvarati pakiranje spremnika tinte dok ga ne budete spremni instalirati u pisač. Spremnik je u vakuumiranom pakiranju radi očuvanja njegove pouzdanosti. Ako spremnik ostavite otvoren duže vrijeme prije upotrebe, možda nećete moći normalno ispisivati.
- ❑ Pažljivo izvadite spremnik iz pakiranja kako ne biste potrgali kukice koje se nalaze s njegove obje strane.
- ❑ Morate ukloniti žutu traku sa spremnika za tintu prije nego što ga instalirate jer bi u suprotnom kakvoća ispisa mogla biti niska ili možda uopće nećete moći ispisivati. Nemojte uklanjati ili trgati naljepnicu na spremniku, možete uzrokovati istjecanje tinte.

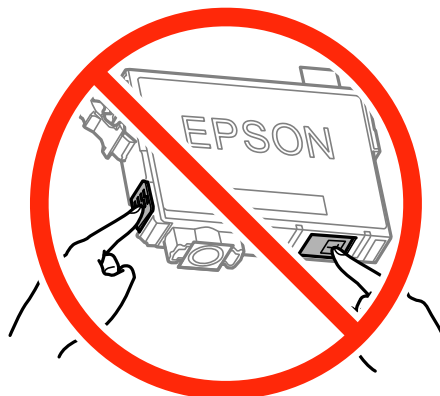


- ❑ Nemojte uklanjati prozirnu naljepnicu s donje strane spremnika, jer bi u suprotnom on mogao postati neupotrebljiv.



## Zamjena spremnika s tintom

- ❑ Nemojte dirati dijelove prikazane na ilustraciji. Time biste onemogućili normalan način rada i ispisa.



- ❑ Umetnite sve spremnike s tintom jer u protivnom neće biti moguće izvršiti zadatak ispisa.
- ❑ Ne zamjenjujte spremnike s tintom dok je uređaj isključen. Nemojte pomicati glavu pisača rukom; u protivnom možete oštetiti pisač.
- ❑ Nemojte isključivati pisač tijekom punjenja tintom. Ako punjenje tintom nije dovršeno, možda nećete moći ispisivati.
- ❑ Nemojte ostavljati pisač s uklonjenim spremnicima tinte ili nemojte isključivati pisač tijekom zamjene spremnika tinte. U protivnom, preostala tinta u mlaznicama ispisne glave će se osušiti i možda nećete moći ispisivati.
- ❑ Ako imate potrebu privremeno ukloniti spremnik tinte, osigurajte zaštitu dijela za opskrbu tintom od prljavštine i prašine. Spremnik tinte pohranite u istom okruženju kao pisač, tako da ulaz opskrbe tintom bude okrenut naniže ili bočno. Ne pohranjujte spremnike tinte tako da ulaz opskrbe tintom bude okrenut naviše. Pošto je ulaz opskrbe tintom opremljen ventilom namijenjenim za zadržavanje ispuštanja prekomjerne tinte, nema potrebe za opskrbom vlastitih poklopaca ili čepova.
- ❑ Uklonjeni spremnici tinte mogu sadržavati tintu oko priključka za opskrbu, pa stoga pripazite da tinta ne bi dospjela u okolno područje prilikom zamjene spremnika.
- ❑ Ovaj pisač upotrebljava spremnike tinte opremljene zelenim čipom koji nadgleda informacije kao što je količina preostale tinte u svakom spremniku. To znači da čak i ako se spremnik izvadi iz pisača prije nego je potrošen, još uvijek možete koristiti spremnik nakon što ga vratite u pisač. Međutim, kada ponovo umetnete spremnik, dio tinte će se možda potrošiti kako bi se zajamčio pravilan rad pisača.
- ❑ Za maksimalnu djelotvornost tinte, uklonite spremnik tinte samo kada ste ga spremni zamijeniti. Spremnici tinte s niskim stanjem tinte možda neće moći biti korišteni kada se ponovno umetnu.
- ❑ Kako biste bili sigurni da ćete dobiti najbolju kvalitetu ispisa i kako biste zaštitili ispisnu glavu pisača, pisač će vas upozoriti da je potrebno zamijeniti spremnike kada razina tinte u njima dosegne sigurnosno ograničenje. Navedene količine ne uključuju ovu rezervu.
- ❑ Iako spremnici s tintom mogu sadržavati reciklirane materijale, to ne utječe na rad ili učinkovitost ovog pisača.
- ❑ Specifikacije i izgled spremnika tinte podliježu promjeni bez prethodne najave poboljšanja.
- ❑ Nemojte rastavljati ili vršiti preinake na spremniku s tintom jer u protivnom nećete moći ispisivati na uobičajeni način.
- ❑ Spremnike s tintom koji su isporučeni s pisačem umetnite u pisač.
- ❑ Navedene količine mogu se razlikovati ovisno o sadržajima koje ispisujete, vrsti papira koju koristite, učestalosti ispisa i uvjetima u okruženju kao što je temperatura.

## Zamjena spremnika s tintom

### Potrošnja tinte

- ❑ Da bi se održao optimalan učinak ispisne glave, dio tinte se troši iz svih spremnika, ne samo tijekom ispisa, nego i tijekom postupaka održavanja kao što su zamjena spremnika tinte i čišćenje ispisne glave.
- ❑ Kada ispisujete sadržaje u jednoj boji ili u sivim tonovima, moguće je da će se prilikom izvedbe tog zadatka ispisati tinta u boji umjesto crne tinte, ovisno o vrsti papira ili postavkama kvalitete ispisa. Razlog tome je što se crna boja dobiva miješanjem tinti u boji.
- ❑ Spremnici s tintom koji su isporučeni s pisačem djelomično se troše prilikom početnog postavljanja pisača. Kako bi proizvela ispis visoke kvalitete, glava vašeg pisača bit će potpuno ispunjena tintom. Ovim se jednokratnim postupkom troši određena količina tinte, stoga ćete s ovim spremnicima možda ispisati nešto manji broj stranica nego sa sljedećim spremnicima.


## Zamjena spremnika s tintom



### Pozor:

Pazite da ne priklješćite ruku ili prste prilikom otvaranja ili zatvaranja jedinice skenera. U protivnom se možete ozlijediti.

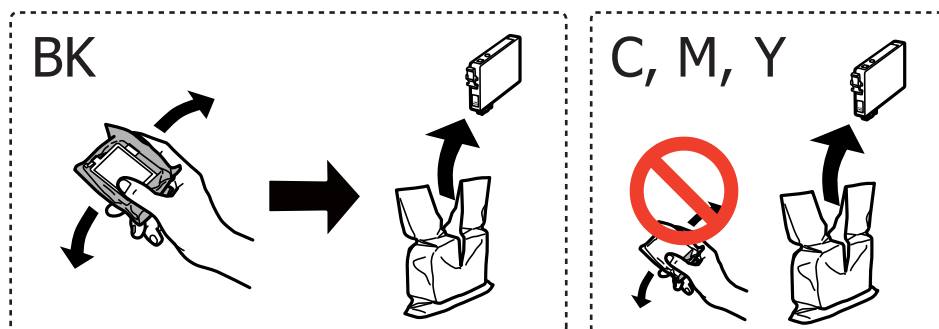
### Napomena:

- ❑ Možete nastaviti ispisivati i nakon što pisač ukaže na nisku razinu tinte. Međutim, što prije pripremite nove spremnike tinte.
- ❑ Ako zamijenite spremnike tinte tijekom kopiranja, možda će se pomaknuti. Pritisnite gumb  za otkazivanje i zamjenu izvornika.

### 1. Napravite jedno od sljedećeg.

- ❑ Kada primite uputu, zamijenite spremnike s tintom  
Provjerite treba li zamijeniti spremnik s tintom i zatim pritisnite gumb OK. Odaberite **Replace now** pomoću gumba ▲ ili ▼, a zatim pritisnite gumb OK.
- ❑ Zamjena spremnika s tintom prije nego se potroše  
Unesite **Setup** s početnog zaslona pomoću gumba ◀ ili ▶, a zatim pritisnite gumb OK. Odaberite **Maintenance** pomoću gumba ▲ ili ▼, a zatim pritisnite gumb OK. Odaberite **Ink Cartridge Replacement** pomoću gumba ▲ ili ▼, a zatim pritisnite gumb OK. Zatim pritisnite gumb ◊.

### 2. Kod zamjene spremnika s crnom tintom lagano protresite novi spremnik crne tinte četiri ili pet puta i zatim ga izvadite iz ambalaže. Kod zamjene spremnika drugih boja izvadite nove spremnike s tintom iz njihove ambalaže no pritom ih nemojte tresti.



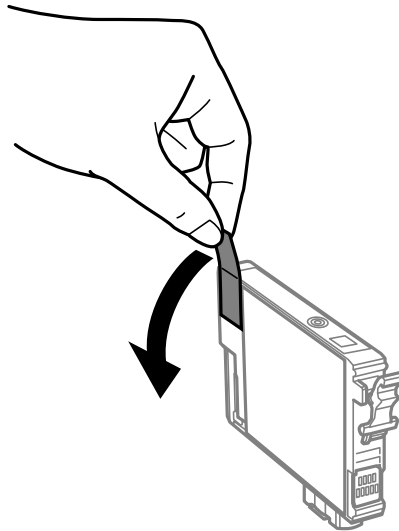
## Zamjena spremnika s tintom



**Važno:**

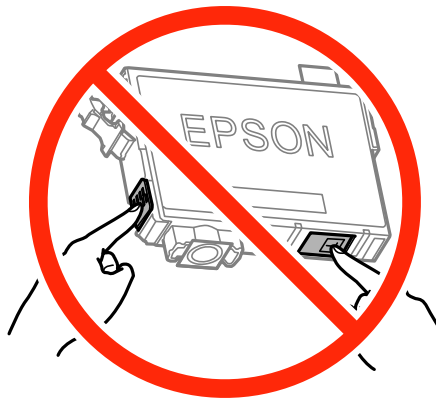
*Ne tresite spremnike nakon otvaranja pakiranja jer bi tinta mogla curiti.*

3. Uklonite samo žutu traku.



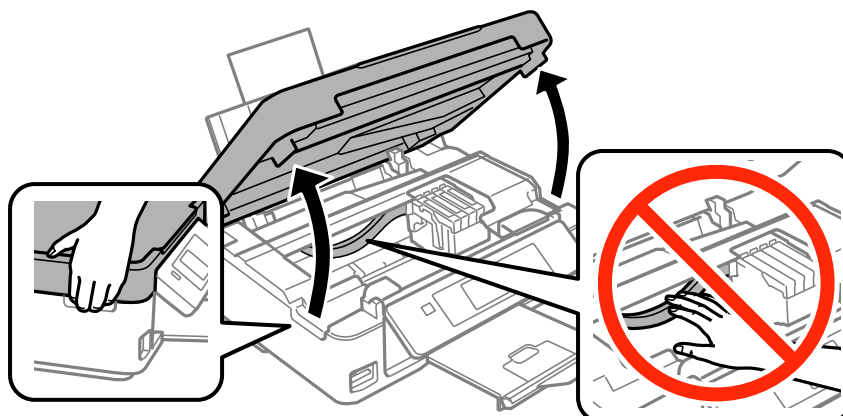
**Važno:**

*Nemojte dirati dijelove prikazane na ilustraciji. Time biste onemogućili normalan način rada i ispisa.*

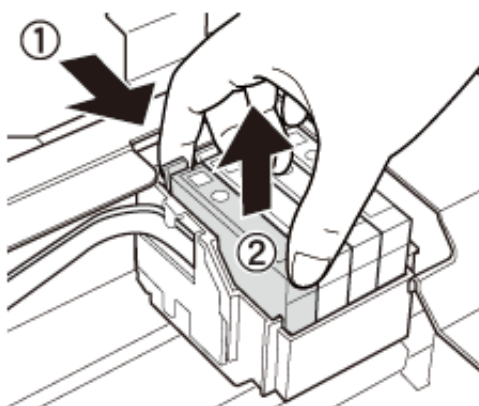


## Zamjena spremnika s tintom

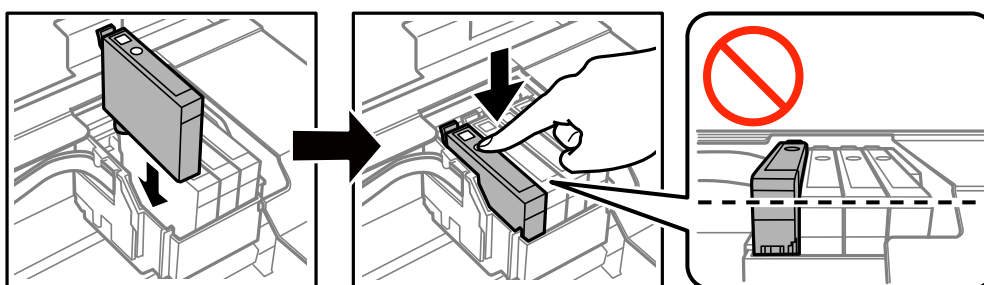
4. Otvorite jedinicu skenera tako da bude zatvoren poklopac za dokumente.




5. Stisnite jezičak na spremniku s tintom i povucite ga ravno prema gore. Ako ne možete izvaditi spremnik s tintom, snažno ga povucite.



6. Umetnite novi spremnik s tintom i zatim ga čvrsto pritisnite dolje.



7. Zatvorite jedinicu skenera.

8. Pritisnite gumb .

Pokreće se punjenje tintom.



**Važno:**

*Nemojte isključivati pisač tijekom punjenja tintom. Ako punjenje tintom nije dovršeno, možda nećete moći ispisivati.*

## Zamjena spremnika s tintom

### Povezane informacije

- ➔ [“Serijski brojevi spremnika s tintom” na strani 89](#)
- ➔ [“Mjere opreza pri zamjeni spremnika s tintom” na strani 90](#)

---

## Privremeni ispis sa spremnikom crne tinte

Kada se tinta u boji potroši, a crne tinte još ima kod ispisivanja s računala, možete kratko vrijeme nastaviti ispisivanje koristeći samo crnu tintu.

- Vrsta papira: obični papiri, Omotnica
- Boja: **Sivi tonovi**
- Bez obruba: nije odabrano
- EPSON Status Monitor 3: omogućeno (samo za Windows)

U što kraćem roku izvršite zamjenu istrošenog spremnika budući da je ova mogućnost dostupna samo tijekom pet dana.

### **Napomena:**

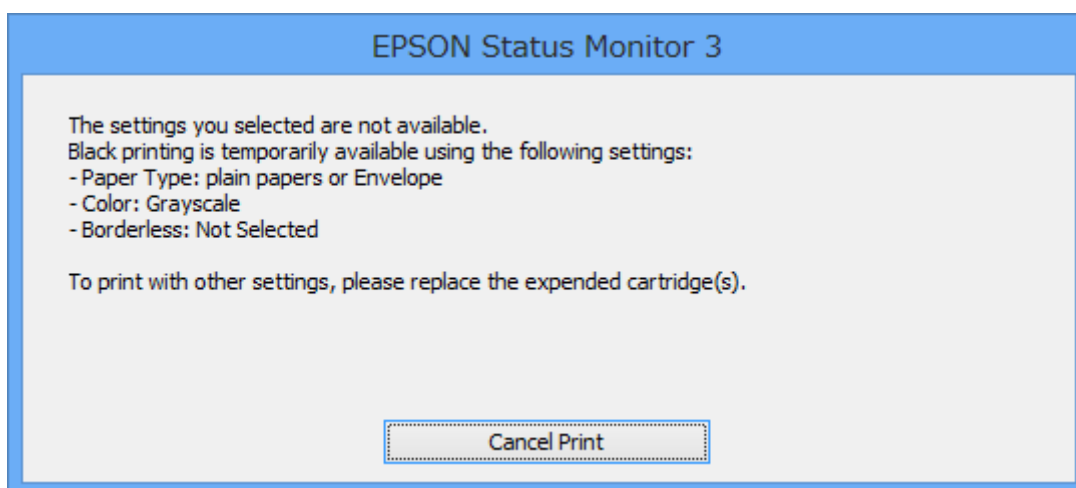
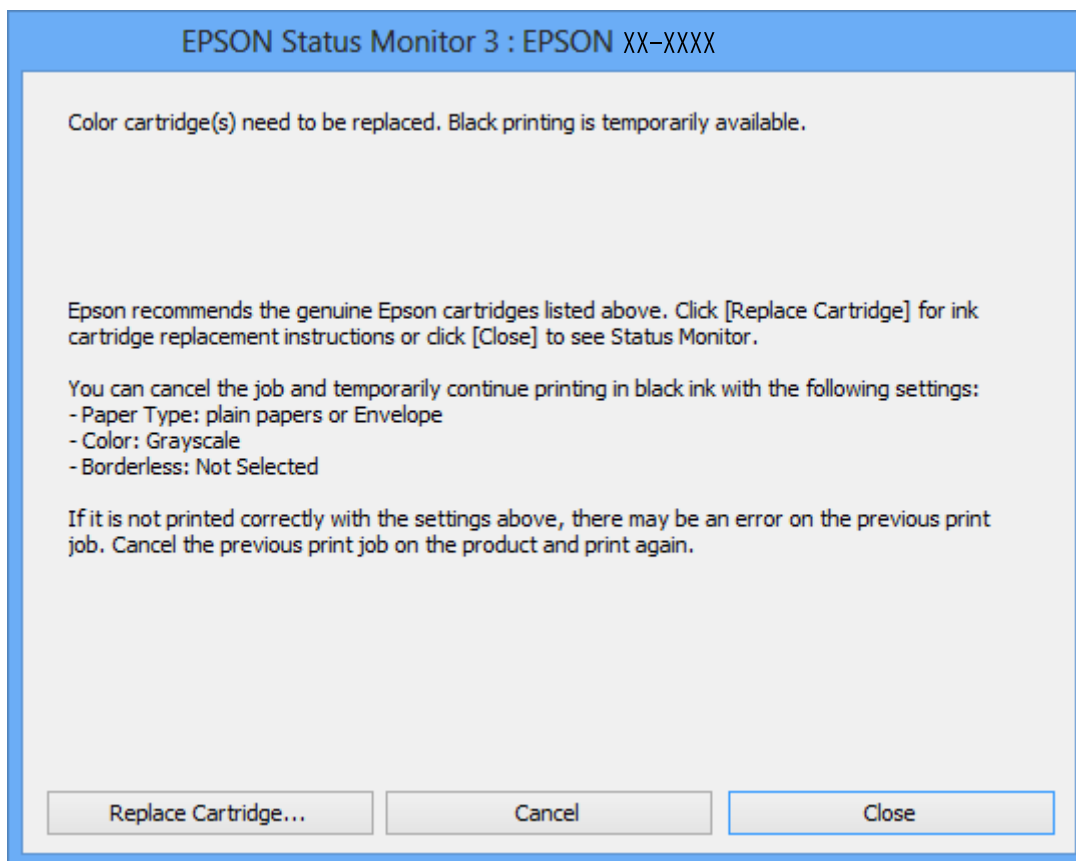
- Ako je aplikacija **EPSON Status Monitor 3** onemogućena, pokrenite upravljački program pisača, kliknite na **Proširene postavke** na kartici **Održavanje**, a zatim odaberite **Omogući EPSON Status Monitor 3**.*
- Razdoblje dostupnosti ovisi o uvjetima uporabe.*



## Zamjena spremnika s tintom

## Privremeni ispis sa spremnikom crne tinte — Windows

1. Otkazite ispisivanje kad se prikaže sljedeći prozor.

**Napomena:**

Ako ne možete otkazati zadatak ispisa na računalu, otkazite ga putem upravljačke ploče na pisaču.

2. Otvorite dijaloški okvir upravljačkog programa pisača.
3. Poništite oznaku stavke **Bez ruba** na kartici **Glavna**.
4. Odaberite **obični papiri** ili **Omotnica** kao postavku za **Vrsta papira** na kartici **Glavna**.

## Zamjena spremnika s tintom

5. Odaberite **Sivi tonovi**.
6. Podesite ostale stavke na karticama **Glavna** i **Više opcija** te zatim kliknite na **OK**.
7. Kliknite na **Ispis**.
8. Kliknite na **Ispis crnom bojom** u prikazanom dijaloškom okviru.

### Povezane informacije

- ➔ [“Umetanje papira u Uvlačenje papira straga” na strani 36](#)
- ➔ [“Osnove ispisivanja — Windows” na strani 50](#)

## Privremeno ispisivanje sa spremnikom crne tinte - Mac OS X

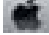
### *Napomena:*

*Kako biste mogli koristiti ovu mogućnost putem mreže, spojite se putem aplikacije **Bonjour**.*

1. Kliknite na ikonu pisača na traci **Dock**.
2. Otkazite zadatak ispisa.

### *Napomena:*

*Ako ne možete otkazati zadatak ispisa na računalu, otkazite ga putem upravljačke ploče na pisaču.*

3. Odaberite **Postavke sustava** u izborniku  > **Pisači i skeneri** (ili **Ispis i skeniranje, Ispiši i faksiraj**) i zatim odaberite pisač. Kliknite na **Opcije i zalihe** > **Opcije** (ili **Upravljački program**).
4. Odaberite **On** u postavci **Permit temporary black printing**.
5. Pokrenite dijaloški okvir za ispis.
6. Odaberite **Postavke ispisa** u skočnom izborniku.
7. Odaberite veličinu papira, osim u slučaju ispisa bez obruba, u postavci **Veličina papira**.
8. Odaberite **obični papiri** ili **Omotnica** u postavci **Media Type**.
9. Odaberite **Sivi tonovi**.
10. Ako je potrebno, podesite ostale stavke.
11. Kliknite na **Ispis**.

### Povezane informacije

- ➔ [“Otkazivanje ispisivanja - Mac OS X” na strani 71](#)
- ➔ [“Umetanje papira u Uvlačenje papira straga” na strani 36](#)
- ➔ [“Osnove ispisivanja — Mac OS X” na strani 52](#)

## Čuvanje crne tinte kada je spremnik skoro prazan (samo za Windows )

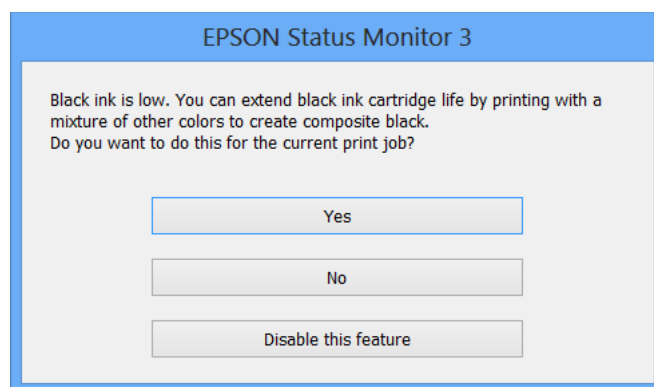
Kada je crna tinta pri kraju i ima više tinte u boji nego crne tinte, možete upotrijebiti mješavinu tinta u boji za kreiranje crne. Možete nastaviti s ispisivanjem dok pripremate zamjenski spremnik s crnom tintom.

Ova mogućnost dostupna je samo u slučaju kada odaberete sljedeće postavke u upravljačkom programu pisača.

- Vrsta papira: **obični papiri**
- Kvaliteta: **Standardno**
- EPSON Status Monitor 3: Omogućena

### Napomena:

- Ako je aplikacija **EPSON Status Monitor 3** onemogućena, pokrenite upravljački program pisača, kliknite na **Proširene postavke** na kartici **Održavanje** i zatim odaberite **Omogući EPSON Status Monitor 3**.
- Crna boja, nastala mješavinom tinte u boji, izgleda nešto drugačije od čiste crne boje. Osim toga, brzina ispisa je smanjena.
- Kako bi se održao kvalitetan rad ispisne glave, crna tinta se također troši.



Mogućnosti	Opis
Da	Koristite mješavinu tinte u boji za stvaranje crne. Ovaj dijaloški okvir prikazat će se pri sljedećem ispisu sličnog zadatka.
Ne	Nastavite koristiti preostalu crnu tintu. Ovaj dijaloški okvir prikazat će se pri sljedećem ispisu sličnog zadatka.
Onemogući ovu funkciju	Nastavite koristiti preostalu crnu tintu. Ovaj dijaloški okvir prikazat će se kada izvršite zamjenu spremnika s crnom tintom ili kada spremnik s istom tintom bude opet skoro prazan.

# Održavanje pisača

## Pregledavanje i čišćenje ispisne glave

Ako su mlaznice začepljene, ispisi će postati blijedi te će sadržavati vidljive pruge ili neočekivane boje. Kada se kvaliteta ispisa pogorša, upotrijebite uslužni program za provjeru mlaznica kako biste provjerili jesu li začepljene. Ako su mlaznice začepljene, očistite ispisnu glavu.

**Važno:**

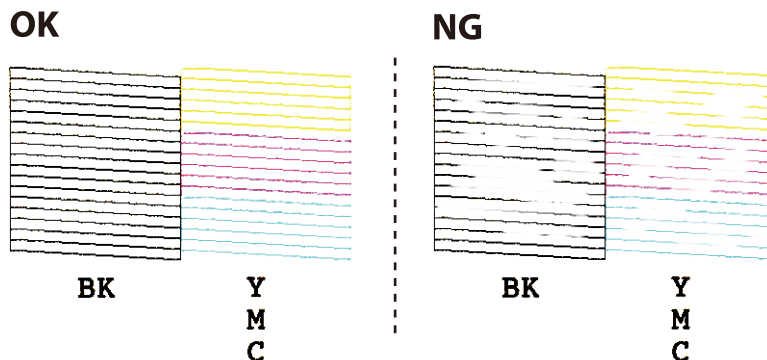
- Nemojte otvarati jedinicu skenera niti isključivati pisač tijekom čišćenja glave. Ako čišćenje glave nije dovršeno, možda nećete moći ispisivati.*
- Budući da se prilikom čišćenja glave pisača troši manja količina tinte, čišćenje glave izvršite samo ako se kvaliteta ispisa pogorša.*
- Možda nećete moći očistiti glavu pisača kada je tinta pri kraju. Najprije zamijenite spremnik s tintom.*
- Ako se kvaliteta ispisa ne poboljša i nakon što po šesti put izvršite provjeru mlaznica i čišćenje ispisne glave, ne ispisujte nove zadatke tijekom najmanje šest sati, a zatim ponovno pokrenite postupak provjere mlaznice i čišćenje ispisne glave ako je potrebno. Preporučujemo vam da isključite pisač. Ako se kvaliteta ispisa i nakon toga ne poboljša, kontaktirajte Epsonovu korisničku podršku.*
- Da biste spriječili isušivanje ispisne glave, nemojte odspajati kabel iz struje dok je pisač uključen.*

## Pregledavanje i čišćenje ispisne glave — upravljačka ploča

1. U pisač umetnite obični papir veličine A4.
2. Unesite **Setup** s početnog zaslona pomoću gumba ◀ ili ▶, a zatim pritisnite gumb OK.
3. Odaberite **Maintenance** pomoću gumba ▲ ili ▼, a zatim pritisnite gumb OK.
4. Odaberite **Nozzle Check** pomoću gumba ▲ ili ▼, a zatim pritisnite gumb OK.
5. Slijedite upute na zaslonu za ispis predloška za provjeru mlaznica.

## Održavanje pisača

6. Provjerite ispisani uzorak. Ako postoje prekinuti redovi ili nedostaju segmenti kako je prikazano na uzorku „NG”, možda su začepljene mlaznice ispisne glave. Prijeđite na sljedeći korak. Ako ne možete vidjeti prekinute redove ni nedostajuće segmente kako je prikazano na uzorku „OK”, mlaznice nisu začepljene. Nije potrebno čišćenje ispisne glave. Odaberite **Finish Nozzle Check** pomoću gumba ▲ ili ▼, a zatim pritisnite gumb OK.



**Napomena:**

Testni uzorak ovisi o modelu.

7. Odaberite **Head Cleaning** pomoću gumba ▲ ili ▼, a zatim pritisnite gumb OK.
8. Slijedite upute na zaslonu kako biste očistili ispisnu glavu.
9. Po završetku čišćenja odaberite **Nozzle Check** pomoću gumba ▲ ili ▼, a zatim slijedite upute na zaslonu kako biste ponovno ispisali predložak za provjeru mlaznica. Ponavljajte postupak čišćenja i ispisa uzorka dok sve linije ne budu u potpunosti ispisane.

### Povezane informacije

➔ [“Umetanje papira u Uvlačenje papira straga” na strani 36](#)

## Pregledavanje i čišćenje ispisne glave - Windows

1. U pisač umetnite obični papir veličine A4.
2. Otvorite dijaloški okvir upravljačkog programa pisača.
3. Kliknite na **Provjera mlaznica** na kartici **Održavanje**.
4. Slijedite upute na zaslonu.

### Povezane informacije


➔ [“Umetanje papira u Uvlačenje papira straga” na strani 36](#)

➔ [“Upravljački program pisača za sustav Windows” na strani 113](#)

## Pregledavanje i čišćenje ispisne glave - Mac OS X

1. U pisač umetnite obični papir veličine A4.

## Održavanje pisača

2. Odaberite **Postavke sustava** u izborniku  > **Pisači i skeneri** (ili **Ispis i skeniranje, Print & Fax**), a zatim odaberite pisač.
3. Kliknite na **Opcije i zalihe** > **Uslužni program** > **Otvori uslužni program pisača**.
4. Kliknite na **Provjera mlaznica**.
5. Slijedite upute na zaslonu.

### Povezane informacije

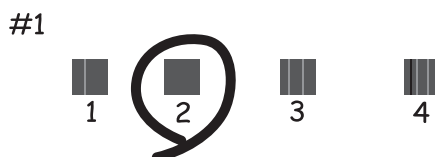
➔ [“Umetanje papira u Uvlačenje papira straga” na strani 36](#)

## Poravnavanje ispisne glave

Ako primijetite neporavnatost okomitih crta ili zamućene slike, poravnajte ispisnu glavu.

### Poravnavanje ispisne glave — upravljačka ploča

1. U pisač umetnite obični papir veličine A4.
2. Unesite **Setup** s početnog zaslona pomoću gumba ◀ ili ▶, a zatim pritisnite gumb OK.
3. Odaberite **Maintenance** pomoću gumba ▲ ili ▼, a zatim pritisnite gumb OK.
4. Odaberite **Print Head Alignment** pomoću gumba ▲ ili ▼, a zatim pritisnite gumb OK.
5. Slijedite upute na zaslonu za ispis uzorka za poravnanje.
6. Slijedite upute na zaslonu kako biste poravnali glavu pisača. Pronađite i odaberite brojku za najujednačeniji uzorak u svakoj skupini pomoću gumba ▲ ili ▼, a zatim pritisnite gumb OK.



#### Napomena:

- Testni uzorak ovisi o modelu.
- Ako se kvaliteta ispisa ne poboljša, poravnajte ispisnu glavu s računala.

### Povezane informacije

➔ [“Umetanje papira u Uvlačenje papira straga” na strani 36](#)


## Poravnavanje ispisne glave - Windows

1. U pisač umetnite obični papir veličine A4.
2. Otvorite dijaloški okvir upravljačkog programa pisača.
3. Kliknite na **Poravnanje glave pisača** na kartici **Održavanje**.
4. Slijedite upute na zaslonu.

### Povezane informacije

- ➔ [“Umetanje papira u Uvlačenje papira straga” na strani 36](#)
- ➔ [“Upravljački program pisača za sustav Windows” na strani 113](#)

## Poravnavanje ispisne glave - Mac OS X

1. U pisač umetnite obični papir veličine A4.
2. Odaberite **Postavke sustava** u izborniku  > **Pisači i skeneri** (ili **Ispis i skeniranje, Print & Fax**), a zatim odaberite pisač.
3. Kliknite na **Opcije i zalihe** > **Uslužni program** > **Otvori uslužni program pisača**.
4. Kliknite na **Print Head Alignment**.
5. Slijedite upute na zaslonu.

### Povezane informacije

- ➔ [“Umetanje papira u Uvlačenje papira straga” na strani 36](#)

---

## Čišćenje puta prolaska papira


Očistite valjak unutar pisača ako su ispisi zamrljani ili istrošeni.

**Važno:**

*Ne koristite toaletni papir za čišćenje unutrašnjeg dijela pisača. Pamučna vlakna mogu začepiti mlaznice ispisne glave.*

1. Uvjerite se da na staklo skenera i poklopcu za dokumente nema prašine i nečistoća.
2. Unesite **Setup** s početnog zaslona pomoću gumba ◀ ili ▶, a zatim pritisnite gumb OK.
3. Odaberite **Maintenance** pomoću gumba ▲ ili ▼, a zatim pritisnite gumb OK.
4. Odaberite **Paper Guide Cleaning** pomoću gumba ▲ ili ▼, a zatim pritisnite gumb OK.
5. U pisač umetnite obični papir veličine A4.

## Održavanje pisača

6. Pritisnite gumb .


Papir se izbacuje iz pisača.

**Napomena:**

Pisač nastavlja proizvoditi zvukove tijekom rada neko vrijeme nakon izbacivanja papira. To je normalno i nije znak kvara.

7. Ponavljajte postupak dok papir ne bude zamrljan tintom.

**Napomena:**

Ako postoji problem s uvlačenjem papira, a vi imate papir za čišćenje koji je isporučen uz originalni Epsonov papir, problem s uvlačenjem papira ćete moći riješiti koristeći papir za čišćenje umjesto običnog papira veličine A4. Ako koristite papir za čišćenje, uvucite ga u pisač prema uputama isporučenima s papirom. Ako je prikazan zaslon s postavkama papira, pritisnite gumb  za nastavak. Ponovite više puta ovaj postupak koristeći list za čišćenje.

### Povezane informacije

- ➔ “Umetanje papira u Uvlačenje papira straga” na strani 36

## Čišćenje Staklo skenera

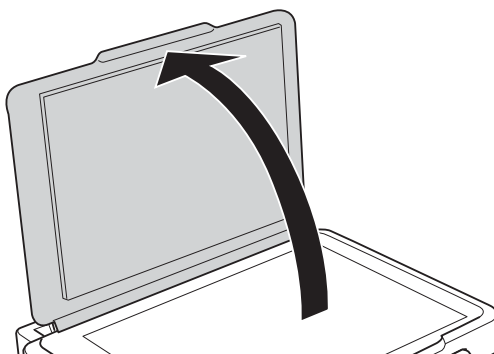
Kada su ispisi ili skenirane slike zamrljane ili izguljene, očistite staklo skenera.



**Važno:**

Nikad ne čistite pisač alkoholom ili razrjeđivačem. Navedene kemikalije mogu oštetiti pisač.

1. Otvorite poklopac za dokumente.



2. Upotrijebite mekanu, suhu i čistu krpicu za čišćenje površine staklo skenera.

**Napomena:**

- Ako na staklenoj površini ima masnih mrlja ili drugih teško uklonjivih materijala, upotrijebite malu količinu sredstva za čišćenje stakla i uklonite mrlju mekom krpom. Obrišite svu zaostalu tekućinu.
- Nemojte previše pritiskati staklenu površinu.
- Pripremite da ne ogrebeti ili oštetite površinu stakla. Oštećenja na staklenoj površini mogu umanjiti kvalitetu skeniranja.



---

## Štednja energije

Pisač ulazi u način mirovanja ili se isključuje automatski ako se nijedna operacija ne obavi u zadanom roku. Možete prilagoditi trajanje prije primjene upravljanja napajanjem. Svako povećanje utjecat će na učinak energije proizvoda. Pazite na okoliš prije provedbe promjene.

### Štednja energije - upravljačka ploča

1. Unesite **Setup** s početnog zaslona pomoću gumba ◀ ili ▶, a zatim pritisnite gumb OK.
2. Odaberite **Printer Setup** pomoću gumba ▲ ili ▼, a zatim pritisnite gumb OK.
3. Odaberite **Power Off Timer** ili **Sleep Timer** pomoću gumba ▲ ili ▼ i zatim pritisnite gumb OK.
4. Odaberite postavku pomoću gumba ▲ ili ▼, a zatim pritisnite gumb OK.


### Štednja energije – Windows

1. Otvorite dijaloški okvir upravljačkog programa pisača.
2. Kliknite na **Informacije o pisaču i opcijama** na kartici **Održavanje**.
3. Odaberite vremenski period prije nego što pisač uđe u način mirovanja koristeći postavku **Odbrojavanje do mirovanja**, a zatim kliknite na **Šalji**. Da bi se pisač automatski isključio, odaberite vremenski period koristeći postavku **Brojač vremena za isključivanje**, a zatim kliknite na **Šalji**.
4. Kliknite na **OK**.

#### Povezane informacije

➔ [“Upravljački program pisača za sustav Windows” na strani 113](#)

### Štednja energije – Mac OS X

1. Odaberite **Postavke sustava** u izborniku  > **Pisači i skeneri** (ili **Ispis i skeniranje, Print & Fax**), a zatim odaberite pisač.
2. Kliknite na **Opcije i zalihe** > **Uslužni program** > **Otvori uslužni program pisača**.
3. Kliknite na **Postavke pisača**.
4. Odaberite vremenski period prije nego što pisač uđe u način mirovanja koristeći postavku **Odbrojavanje do mirovanja**, a zatim kliknite na **Primijeni**. Da bi se pisač automatski isključio, odaberite vremenski period koristeći postavku **Brojač vremena za isključivanje**, a zatim kliknite na **Primijeni**.

# Opcije izbornika za način rada Setup

Odabirom stavke **Setup** na početnom zaslonu preko upravljačke ploče možete odabrati postavke pisača ili izvršiti održavanje pisača.

---

## Opcije izbornika za Ink Levels

Odaberite izbornike na upravljačkoj ploči na način opisan u nastavku.

**Setup > Ink Levels**

Prikaz približne razine tinte u spremnicima. Kada je prikazana ikona !, spremnik tinte je gotovo prazan. Kada je prikazana oznaka X, spremnik tinte je potrošen.

---

## Opcije izbornika za Maintenance

Odaberite izbornike na upravljačkoj ploči na način opisan u nastavku.

**Setup > Maintenance**

### Nozzle Check

Ispisivanje testnog uzorka kako biste provjerili jesu li mlaznice ispisne glave začepljene.

### Head Cleaning

Čišćenje začepljenih mlaznica ispisne glave.

### Print Head Alignment

Poravnavanje ispisne glave kako biste postigli bolju kvalitetu ispisa.

### Ink Cartridge Replacement

Upotrijebite ovu značajku kako biste zamijenili spremnike tinte prije nego se potroši tinta.

### Paper Guide Cleaning

Čisti valjak unutar pisača. Ovu značajku koristite ako se vaši ispisi zamrljaju ili kada papiri nisu pravilno umetnuti.

### Povezane informacije

- ➔ [“Pregledavanje i čišćenje ispisne glave” na strani 100](#)
- ➔ [“Poravnavanje ispisne glave” na strani 102](#)
- ➔ [“Zamjena spremnika s tintom” na strani 93](#)
- ➔ [“Čišćenje puta prolaska papira” na strani 103](#)

---

## Opcije izbornika za Printer Setup

Odaberite izbornike na upravljačkoj ploči na način opisan u nastavku.

Setup > Printer Setup

### Paper Source Settings

Paper Setup

Odabir veličine i vrste papira koji ste umetnuli u izvor papira.

Paper Setting Alert

Upozorava vas ako se postavke papira zadatka ispisa razlikuju od postavki pohranjenih na pisaču.

Paper Configuration

Pri umetanju papira automatski prikazuje zaslon postavki papira. Onemogućite ovu funkciju ako uvijek umećete papir iste veličine i ne želite odabirati postavke papira pri svakom umetanju papira. AirPrint nije dostupan kada je onemogućena ova postavka. Također pisač ne upozorava čak i kada postavke papira ne odgovaraju papiru koji ste umetnuli.

### Quiet Mode

Smanjuje buku pisača, no to može usporiti ispis. Ovisno o vrsti papira i postavkama kvalitete ispisa, možda neće biti razlika u razini buke pisača.

### Power Off Timer

Automatski se isključuje ako se dulje vrijeme ne izvršava nijedna radnja. Možete prilagoditi trajanje prije primjene upravljanja napajanjem. Svako povećanje utjecat će na učinak energije proizvoda. Pazite na okoliš prije provedbe promjene.

### Country/Region

Odaberite zemlju i regiju.

### Language

Odaberite jezik zaslona.

### Sleep Timer

Postavljanje vremenskog razdoblja nakon kojeg pisač započinje način mirovanja (štednja energije) tijekom kojeg pisač ne vrši nikakve radnje. Po isteku određenog vremenskog razdoblja zaslon LCD će se zacrniti.

### Povezane informacije

➔ [“Štednja energije” na strani 105](#)

---

## Opcije izbornika za Network Settings

Odaberite izbornike na upravljačkoj ploči na način opisan u nastavku.

Setup > Network Settings

### Network Status

## Opcije izbornika za način rada Setup

Prikaz ili ispisivanje mrežni postavki i stanja veze.

### Wi-Fi Setup

Wi-Fi Setup Wizard

Odaberite SSID, unesite lozinku i spojite pisač na bežičnu (Wi-Fi) mrežu.

Push Button Setup (WPS)

Spaja pisač na bežičnu (Wi-Fi) mrežu pritiskanjem gumba WPS na bežičnom usmjerniku.

PIN Code Setup (WPS)

U uslužnom programu bežičnog usmjernika unesite PIN kod prikazan na zaslonu pisača kako biste spojili pisač na bežičnu (Wi-Fi) mrežu.

Wi-Fi Auto Connect

Spaja pisač na bežičnu (Wi-Fi) mrežu koristeći računalo koje je spojeno na pristupnu točku. Umetnite disk softvera isporučen uz pisač u računalo i zatim slijedite upute prikazane na zaslonu. Odaberite ovaj izbornik kada primite uputu za pokretanje pisača.

Disable Wi-Fi

Onemogućava povezivanje isključivanjem bežičnog signala bez brisanja mrežnih informacija. Kako biste omogućili povezivanje, ponovno postavite bežičnu (Wi-Fi) mrežu.

Wi-Fi Direct Setup

Spaja pisač na bežičnu (Wi-Fi) mrežu bez bežičnog usmjernika.

### Manual Network Setup

Mijenja mrežne postavke, primjerice, naziv uređaja ili TCP/IP.

### Connection Check

Provjeravanje stanja veze i ispisivanje izvješća o mrežnoj vezi. Pogledajte izvješće kako biste riješili problem do kojeg je došlo s mrežom.

### Povezane informacije

- ➔ [“Ispis lista mrežnog statusa” na strani 30](#)
- ➔ [“Izvršavanje Wi-Fi postavki preko upravljačke ploče” na strani 21](#)
- ➔ [“Odabir naprednih mrežnih postavki” na strani 24](#)
- ➔ [“Ispisivanje izvješća o mrežnoj vezi” na strani 26](#)

---

## Opcije izbornika za Epson Connect Services

Odaberite izbornike na upravljačkoj ploči na način opisan u nastavku.

Setup > Epson Connect Services

### Status

Provjerite je li pisač registriran ili spojen na usluge Epson Connect.

### Email Address

## Opcije izbornika za način rada Setup

Provjerite adresu e-pošte pisača prijavljenog na usluge Epson Connect.

### Register/Delete

Prijavite ili uklonite pisač iz usluga Epson Connect.

### Suspend/Resume

Odaberite treba li obustaviti ili nastaviti usluge Epson Connect.

Smjernice za prijavu i uporabu navedene su na sljedećoj web-stranici portala.

<https://www.epsonconnect.com/>

<http://www.epsonconnect.eu> (samo za Europu)

### Povezane informacije

➔ [“Usluga Epson Connect” na strani 111](#)

---

## Opcije izbornika za Google Cloud Print Services

Odaberite izbornike na upravljačkoj ploči na način opisan u nastavku.

Setup > Google Cloud Print Services

### Status

Provjerite je li pisač registriran ili spojen na usluge Google Cloud Print.

### Suspend/Resume

Odaberite treba li obustaviti ili nastaviti usluge Google Cloud Print.

### Unregister

Odjavite usluge Google Cloud Print.

Smjernice za prijavu i uporabu navedene su na sljedećoj web-stranici portala.

<https://www.epsonconnect.com/>

<http://www.epsonconnect.eu> (samo za Europu)

---

## Opcije izbornika za File Sharing Setup

Odaberite izbornike na upravljačkoj ploči na način opisan u nastavku.

Setup > File Sharing Setup

Odaberite način povezivanja pisača s računalom koji ima pristup zapisivanju na memorijsku karticu umetnutu u pisač. Pristup čitanju i zapisivanju daje se računalo s prioritetsnom vezom. Drugim računalima daje se samo pristup čitanju.

### Povezane informacije

➔ [“Pristupanje memorijskoj kartici s računala” na strani 159](#)

---

## Opcije izbornika za Firmware Update

Odaberite izbornike na upravljačkoj ploči na način opisan u nastavku.

Setup > Firmware Update

### Update

Provjerite je li najnovija verzija upravljačkog softvera učitana na mrežni poslužitelj. Ako je dostupno ažuriranje, možete odabrati želite li pokrenuti učitavanje ili ne.

### Current Version

Prikazuje aktualnu verziju upravljačkog softvera vašeg pisača.

### Notification

Povremeno provjerava ažuriranja upravljačkog softvera i obavještava vas o dostupnom ažuriranju.

### Povezane informacije

➔ [“Ažuriranje aplikacija i upravljačkog programa” na strani 124](#)

---

## Opcije izbornika za Restore Default Settings

Odaberite izbornike na upravljačkoj ploči na način opisan u nastavku.

Setup > Restore Default Settings

### Network Settings

Resetira postavke mreže na njihove početne vrijednosti.

### All Except Network Settings

Resetira sve postavke, osim mrežnih, na njihove početne vrijednosti.

### All Settings

Resetira sve postavke na njihove početne vrijednosti.

# Mrežna usluga i podaci o softveru

U ovom odjeljku predstavljene su mrežne usluge i softverski proizvodi koji su dostupni za pisač na web-mjestu tvrtke Epson ili isporučenom CD-u.

## Usluga Epson Connect

Koristeći uslugu Epson Connect dostupnu putem interneta, možete ispisivati sa svog pametnog telefona, tableta, osobnog računala ili prijenosnog računala, bilo kada i bilo gdje.

Značajke dostupne putem interneta su slijedeće.

Email Print	Daljinski ispis uz Epson iPrint	Scan to Cloud	Remote Print Driver
✓	✓	✓	✓

Pojedinosti vezane uz uslugu Epson Connect pronađite na mrežnim stranicama portala.

<https://www.epsonconnect.com/>

<http://www.epsonconnect.eu> (samo za Europu)

## Web Config

Aplikacija Web Config se izvršava u web-pregledniku, kao što su Internet Explorer i Safari, na računalu ili pametnom uređaju. Možete potvrditi stanje pisača ili promijeniti postavke mrežne usluge i pisača. Da biste koristili Web Config, spojite pisač i računalo ili uređaj na istu mrežu.

### Napomena:

Podržani su slijedeći preglednici.

OS	Preglednik
Windows XP ili noviji	Internet Explorer 8 ili noviji, Firefox <sup>*</sup> , Chrome <sup>*</sup>
Mac OS X v10.6.8 ili noviji	Safari <sup>*</sup> , Firefox <sup>*</sup> , Chrome <sup>*</sup>
iOS <sup>*</sup>	Safari <sup>*</sup>
Android 2.3 ili noviji	Zadani preglednik
Chrome OS <sup>*</sup>	Zadani preglednik

\* Koristite najnoviju inačicu.

## Pokretanje usluge Web Config u web-pregledniku

1. Provjerite IP-adresu pisača.

Odaberite **Setup > Network Settings > Network Status** na početnom zaslonu, a zatim provjerite IP adresu pisača.

2. Pokrenite web-preglednik na računalu ili pametnom uređaju, a zatim unesite IP adresu pisača.

Format:

IPv4: http://IP adresa pisača/

IPv6: http://[IP adresa pisača]/

Primjeri:

IPv4: http://192.168.100.201/

IPv6: http://[2001:db8::1000:1]/

**Napomena:**

Pomoću pametnog uređaja Web Config možete pokrenuti i putem zaslona za održavanje u usluzi Epson iPrint.

### Povezane informacije

➔ [“Ispis pomoću aplikacije Epson iPrint” na strani 68](#)

## Pokretanje usluge Web Config u sustavu Windows

Kod spajanja računala na pisač pomoću WSD-a slijedite donje korake kako biste pokrenuli Web Config.

1. Pristupite zaslonu s uređajima i pisačima u sustavu Windows.

- Windows 10

Kliknite desnom tipkom na gumb Start ili ga pritisnite i zadržite, a zatim odaberite **Upravljačka ploča > Prikaz uređaja i pisača** pod stavkom **Hardver i zvuk**.

- Windows 8.1/Windows 8

Odaberite **Radna površina > Postavke > Upravljačka ploča > Prikaz uređaja i pisača** pod stavkom **Hardver i zvuk** (ili **Hardver**).

- Windows 7

Kliknite na gumb Start i odaberite **Upravljačka ploča > Prikaz uređaja i pisača** u postavci **Hardver i zvuk**.

- Windows Vista

Kliknite na gumb Start i odaberite **Upravljačka ploča > Pisači** unutar **Hardver i zvuk**.

2. Desnom tipkom miša kliknite na ikonu pisača te odaberite **Svojstva**.

3. Odaberite karticu **Web-servis** i kliknite na URL.

## Pokretanje usluge Web Config u sustavu Mac OS X

1. Odaberite **Postavke sustava** u izborniku  > **Pisači i skeneri** (ili **Ispis i skeniranje, Print & Fax**), a zatim odaberite pisač.



2. Kliknite na **Opcije i zalihe** > **Prikaži internetsku stranicu pisača**.

---

## Upravljački program pisača za sustav Windows

Upravljački program pisača upravlja pisačem u skladu s naredbama iz aplikacije. Podešavanje postavki upravljačkog programa pisača pruža najbolje rezultate ispisa. Također, pomoću upravljačkog programa pisača možete provjeriti stanje pisača ili ga održavati u najboljem radnom stanju.

### **Napomena:**

Možete promijeniti korisnički jezik upravljačkog programa pisača. Odaberite jezik koji želite koristiti s popisa **Jezik na kartici Održavanje**.

### **Pristupanje upravljačkom programu pisača iz aplikacija**

Kako biste namjestili postavke koje se odnose samo na aplikaciju koju koristite, pristupajte iz te aplikacije.

Odaberite **Ispis** ili **Postava ispisa** u izborniku **Datoteka**. Odaberite pisač i zatim kliknite na **Preference** ili **Svojstva**.

### **Napomena:**

Operacije se razlikuju ovisno o aplikaciji. Pogledajte korisničku pomoć aplikacije kako biste saznali pojedinosti.

### **Pristupanje upravljačkom programu pisača putem upravljačke ploče**

Kako biste namjestili postavke koje se odnose na sve aplikacije, pristupite upravljačkom programu pisača putem upravljačke ploče.

#### Windows 10

Kliknite desnom tipkom na gumb Start ili ga pritisnite i zadržite, a zatim odaberite **Upravljačka ploča > Prikaz uređaja i pisača** pod stavkom **Hardver i zvuk**. Desnom tipkom miša kliknite na ikonu pisača ili je pritisnite i zadržite te zatim odaberite **Postavke ispisa**.

#### Windows 8.1/Windows 8

Odaberite **Radna površina > Postavke > Upravljačka ploča > Prikaz uređaja i pisača** pod postavkom **Hardver i zvuk**. Desnom tipkom miša kliknite na ikonu pisača ili je pritisnite i zadržite te zatim odaberite **Postavke ispisa**.

#### Windows 7

Kliknite na gumb Start i odaberite **Upravljačka ploča > Prikaz uređaja i pisača** u postavci **Hardver i zvuk**. Desnom tipkom miša kliknite na ikonu pisača i odaberite **Postavke ispisa**.

#### Windows Vista

Kliknite na gumb Start i odaberite **Upravljačka ploča > Pisači** unutar **Hardver i zvuk**. Desnom tipkom miša kliknite na ikonu pisača i odaberite **Odabir značajki ispisivanja**.

#### Windows XP

Kliknite na gumb Start i odaberite **Upravljačka ploča > Pisači i drugi hardver > Pisači i faksovi**. Desnom tipkom miša kliknite na ikonu pisača i odaberite **Postavke ispisa**.

### **Pristupanje upravljačkom programu pisača putem ikone pisača na programskoj traci**

Ikona pisača na programskoj traci radne površine je ikona prečaca koja vam omogućuje da brzo pristupite upravljačkom programu pisača.

Ako kliknete na ikonu pisača i odaberete **Postavke pisača**, možete pristupiti istom prozoru s postavkama pisača koji se prikazuje i putem upravljačke ploče. Ako dvaput kliknete na ovu ikonu, možete provjeriti stanje pisača.

## Mrežna usluga i podaci o softveru

### Napomena:

Ako se ikona pisača ne prikazuje na programskoj traci, pristupite prozoru upravljačkog programa pisača, kliknite na **Postavke nadzora ispisa** na kartici **Održavanje**, a zatim odaberite **Registracija ikone prečaca na programskoj traci**.

### Pokretanje uslužne aplikacije

Otvorite dijaloški okvir upravljačkog programa pisača. Kliknite na karticu **Održavanje**.

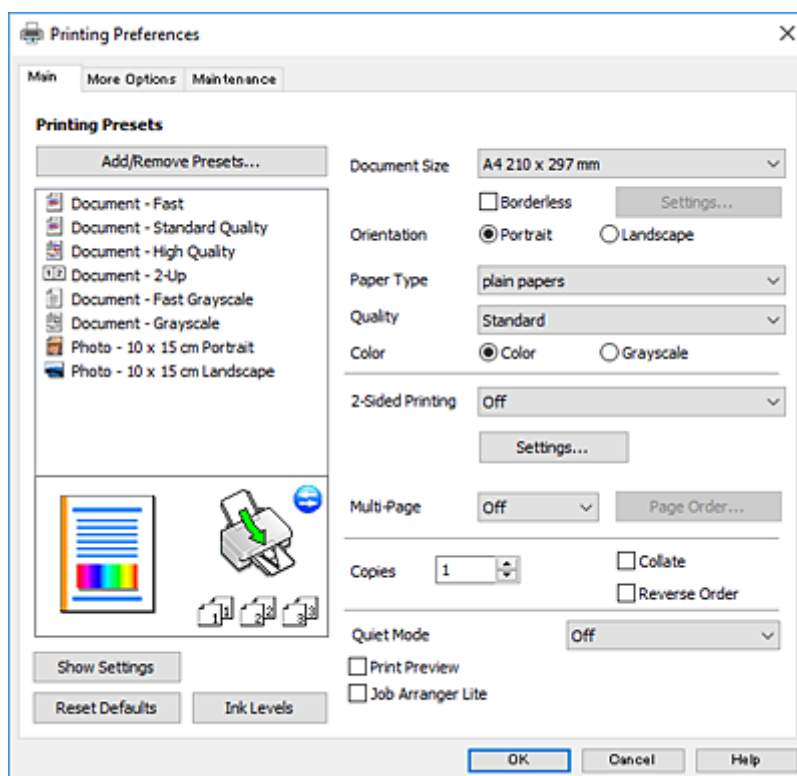
## Vodič za upravljački program pisača u sustavu Windows

Upravljački program pisača za sustav Windows sadrži korisničku pomoć. Da biste prikazali objašnjenja postavki, kliknite desnom tipkom miša na svaku stavku te kliknite na **Pomoć**.

### Kartica Glavna

Možete podešavati osnovne postavke ispisa, kao što su vrsta i veličina papira.

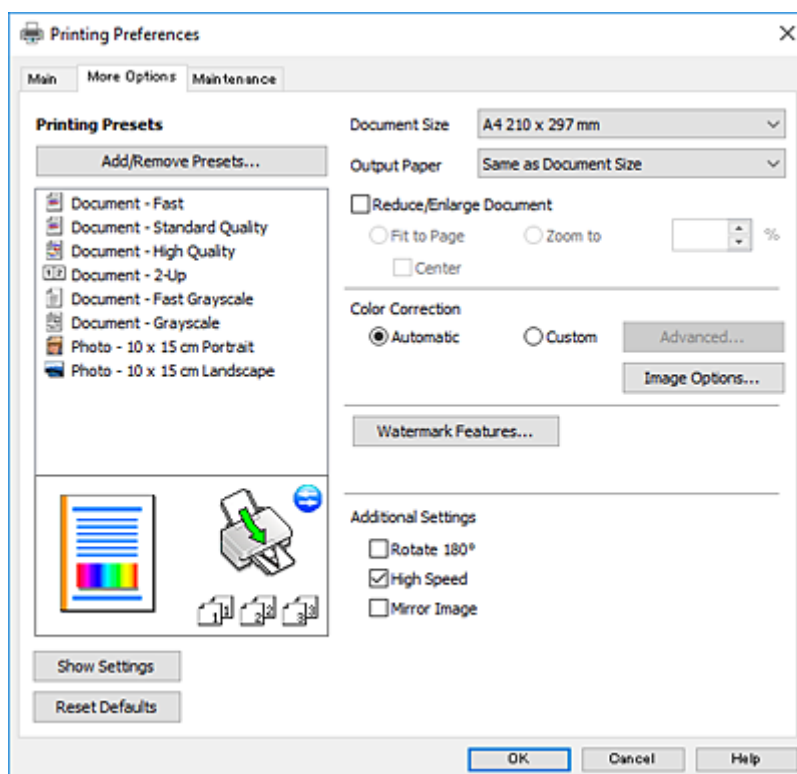
Također, možete podešavati postavke za dvostrani ispis ili za ispis više stranica na jednom listu.



## Mrežna usluga i podaci o softveru

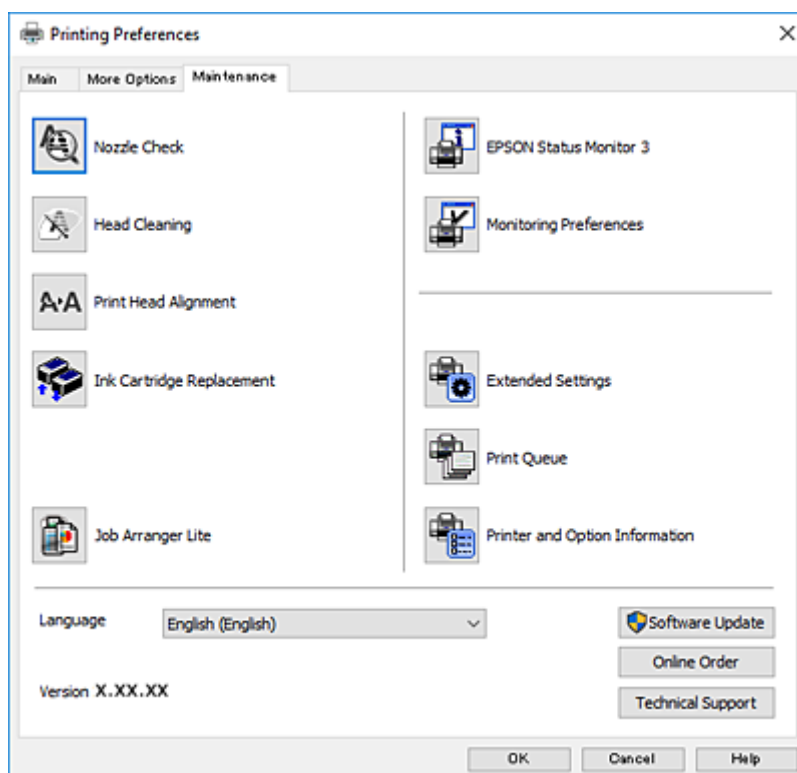
### Kartica Više opcija

Možete odabrati dodatne opcije rasporeda i ispisa kao što su promjena veličine ispisa ili korigiranje boja.



### Kartica Održavanje

Možete pokrenuti funkcije održavanja kao što su provjera mlaznica i čišćenje ispisne glave, a pokretanjem programa **EPSON Status Monitor 3** možete provjeriti stanje pisača i informacije o pogreškama.



## Podešavanje postavki rada upravljačkog programa pisača u sustavu Windows

Možete podešavati postavke kao što je omogućavanje rada programa **EPSON Status Monitor 3**.

1. Otvorite dijaloški okvir upravljačkog programa pisača.
2. Kliknite na **Proširene postavke** na kartici **Održavanje**.
3. Podesite odgovarajuće postavke i zatim kliknite na **OK**.  
Pogledajte mrežnu pomoć za postavljanje stavki.

### Povezane informacije

➔ [“Upravljački program pisača za sustav Windows” na strani 113](#)

---

## Upravljački program pisača za sustav Mac OS X

Upravljački program pisača upravlja pisačem u skladu s naredbama iz aplikacije. Podešavanje postavki upravljačkog programa pisača pruža najbolje rezultate ispisa. Također, pomoću upravljačkog programa pisača možete provjeriti stanje pisača ili ga održavati u najboljem radnom stanju.


### Pristupanje upravljačkom programu pisača iz drugih aplikacija

Kliknite **Podešavanje stranice** ili **Ispis** na izborniku aplikacije **Datoteka**. Ako je potrebno, kliknite na **Prikaži detalje** (ili ▼) kako biste proširili ovaj dijaloški okvir.

#### *Napomena:*

*Ovisno o aplikaciji koja se koristi, **Podešavanje stranice** neće se moći prikazati na izborniku **Datoteka**, a radnje za prikaz zaslona ispisa mogu se razlikovati. Pogledajte korisničku pomoć aplikacije kako biste saznali pojedinosti.*

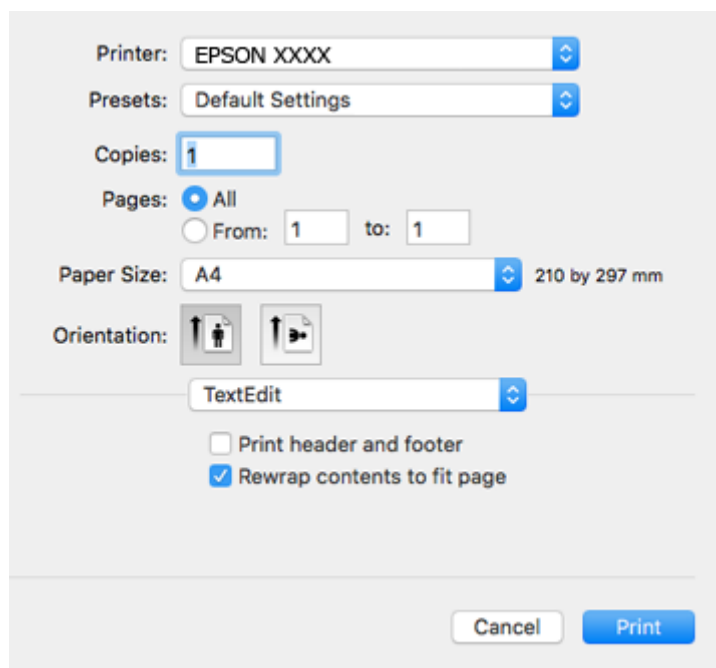
### Pokretanje uslužne aplikacije

Odaberite **Značajke sustava** u  izborniku > **Pisači i skeneri** (ili **Ispiši i skeniraj**, **Ispiši i faksiraj**), a zatim odaberite pisač. Kliknite na **Mogućnosti i potrošni materijal** > **Uslužna aplikacija** > **Otvori uslužnu aplikaciju pisača**.

## Vodič za upravljački program pisača u sustavu Mac OS X

### Dijaloški okvir ispisa


Prikažite skočni izbornik u sredini zaslona da biste prikazali više stavki.



Skočni izbornik	Opisi
Postavke ispisa	Možete namjestiti osnovne postavke ispisa kao što su vrsta papira i kakvoća ispisa.
Raspored	Možete odabrati raspored za ispis nekoliko stranica na jednom listu ili odabrati ispis obruba.
Rukovanje papirom	Možete smanjiti ili povećati veličinu ispisa radi automatske prilagodbe veličini umetnutog papira.
Usklađivanje boja	Možete prilagoditi boje.
Color Options	Kada odaberete <b>EPSON Color Controls</b> na izborniku <b>Usklađivanje boja</b> moći ćete odabrati način ispravljanja boje.

#### Napomena:

Ako u sustavu Mac OS X v10.8.x ili novijem nije prikazan izbornik **Postavke ispisa**, tada Epson upravljački program pisača nije pravilno instaliran.

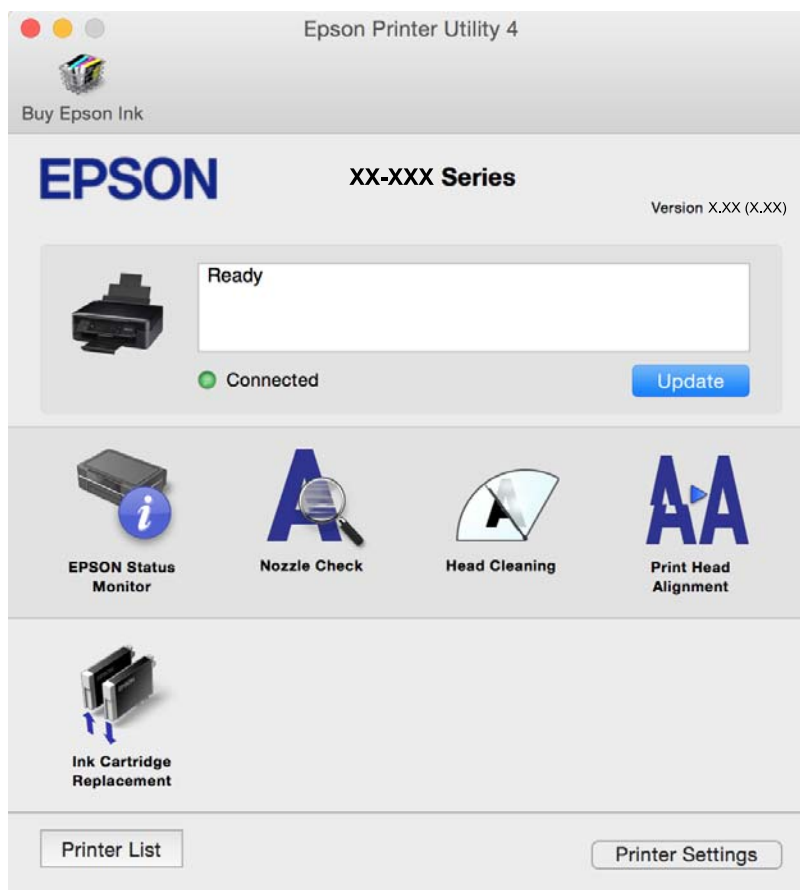
Odaberite **Postavke sustava** u izborniku  > **Pisači i skeneri** (ili **Ispis i skeniranje, Print & Fax**), uklonite pisač te ga ponovno dodajte. Da biste dodali pisač, pogledajte sljedeće.

<http://epson.sn>

## Mrežna usluga i podaci o softveru


### Epson Printer Utility

Možete pokrenuti neku funkciju održavanja, kao što su provjera mlaznica i čišćenje ispisne glave, a pokretanjem programa **EPSON Status Monitor** možete provjeriti stanje pisača i informacije o pogreškama.



## Podešavanje postavki rada upravljačkog programa pisača u sustavu Mac OS X

### Pristup prozoru s postavkama rada upravljačkog programa pisača u sustavu Mac OS X

Odaberite **Postavke sustava** u izborniku  > **Pisači i skeneri** (ili **Ispis i skeniranje, Print & Fax**), a zatim odaberite pisač. Kliknite na **Opcije i zalihe** > **Opcije** (ili **Upravljački program**).

### Podešavanje rada upravljačkog programa pisača u sustavu Mac OS X

- Preskoči praznu stranicu: preskače se ispisivanje praznih stranica.
- Tihi način rada: smanjuje buku pisača, no to može usporiti ispis. Ovisno o vrsti papira i postavkama kvalitete ispisa, možda neće biti razlika u razini buke pisača.
- Permit temporary black printing: privremeno ispisivanje samo sa spremnikom crne tinte.
- High Speed Printing: ispisivanje se vrši pomicanjem ispisne glave u oba smjera. Brzina ispisivanja je veća, što može utjecati na smanjenje kvalitete ispisa.
- Warning Notifications: upravljački program pisača može prikazivati poruke s upozorenjima.

## Mrežna usluga i podaci o softveru

- Establish bidirectional communication: obično ova postavka treba biti namještena na **On**. Odaberite **Off** ako je dobivanje informacija o pisaču nemoguće jer se pisač dijeli s Windows računalima na mreži ili iz bilo kojeg drugog razloga.

### Povezane informacije

- ➔ [“Privremeno ispisivanje sa spremnikom crne tinte - Mac OS X” na strani 98](#)

---

## Epson Scan 2 (Upravljački program skenera)

Epson Scan 2 je aplikacija kojom se upravlja radom skenera. Možete podesiti veličinu, rezoluciju, svjetlinu, kontrast i kvalitetu skenirane slike.

### *Napomena:*

*Aplikaciju Epson Scan 2 možete pokrenuti iz kompatibilnog sučelja TWAIN.*

### Pokretanje u sustavu Windows

- Windows 10

Kliknite na gumb Start i odaberite **Svi programi > EPSON > Epson Scan 2**.

- Windows 8.1/Windows 8

Unesite naziv aplikacije u gumbić za pretraživanje i zatim odaberite prikazanu ikonu.

- Windows 7/Windows Vista/Windows XP

Kliknite na gumb Start i odaberite **Svi programi** ili **Programi > EPSON > Epson Scan 2 > Epson Scan 2**.

### Pokretanje u sustavu Mac OS X

### *Napomena:*

*Aplikacija Epson Scan 2 ne podržava značajku brze promjene korisnika u sustavu Mac OS X. Isključite značajku brze promjene korisnika.*

Odaberite **Idi > Aplikacije > Epson Software > Epson Scan 2**.

### Povezane informacije

- ➔ [“Instaliranje aplikacija” na strani 123](#)

---

## Epson Event Manager

Epson Event Manager je aplikacija koja vam omogućuje da upravljate skeniranjem putem upravljačke ploče i spremate slike na računalo. Možete dodavati vlastite postavke u vidu zadanih postavki, kao što su vrsta dokumenta, lokacija mape za pohranu i format slike. Pogledajte korisničku pomoć aplikacije kako biste saznali pojedinosti.

### Pokretanje u sustavu Windows

- Windows 10

Kliknite na gumb Start i odaberite **Svi programi > Epson Software > Event Manager**.

- Windows 8.1/Windows 8

Unesite naziv aplikacije u gumbić za pretraživanje i zatim odaberite prikazanu ikonu.

## Mrežna usluga i podaci o softveru

- Windows 7/Windows Vista/Windows XP

Kliknite na gumb Start i odaberite **Svi programi** ili **Programi** > **Epson Software** > **Event Manager**.

### Pokretanje u sustavu Mac OS X

Odaberite **Idi** > **Aplikacije** > **Epson Software** > **Event Manager**.

### Povezane informacije

- ➔ [“Skeniranje na računalo” na strani 77](#)
- ➔ [“Instaliranje aplikacija” na strani 123](#)

---

## Epson Easy Photo Print

Epson Easy Photo Print je aplikacija koja vam omogućuje da lako ispisujete fotografije s različitim rasporedima. Možete obaviti pretpregled fotografije i prilagoditi slike ili njihov položaj. Također, možete fotografije ispisivati s okvirima. Pogledajte korisničku pomoć aplikacije kako biste saznali pojedinosti.

### *Napomena:*

*Da biste mogli koristiti ovu aplikaciju, mora biti instaliran upravljački program pisača.*

### Pokretanje u sustavu Windows

- Windows 10

Kliknite na gumb Start i odaberite **Svi programi** > **Epson Software** > **Epson Easy Photo Print**.

- Windows 8.1/Windows 8

Unesite naziv aplikacije u gumbić za pretraživanje i zatim odaberite prikazanu ikonu.

- Windows 7/Windows Vista/Windows XP

Kliknite na gumb Start i odaberite **Svi programi** ili **Programi** > **Epson Software** > **Epson Easy Photo Print**.

### Pokretanje u sustavu Mac OS X

Odaberite **Idi** > **Aplikacije** > **Epson Software** > **Epson Easy Photo Print**.

### Povezane informacije

- ➔ [“Instaliranje aplikacija” na strani 123](#)

---

## E-Web Print (samo za Windows)

E-Web Print je aplikacija koja vam omogućuje da lako ispisujete web-stranice s različitim rasporedima. Pogledajte korisničku pomoć aplikacije kako biste saznali pojedinosti. Korisničkoj pomoći možete pristupiti putem izbornika **E-Web Print** na alatnoj traci **E-Web Print**.

### *Napomena:*

*Provjerite podržane preglednike i najnoviju verziju na stranici za preuzimanje.*

### Pokretanje aplikacije

Nakon što instalirate aplikaciju E-Web Print, prikazat će se u vašem pregledniku. Kliknite **Print** ili **Clip**.



**Povezane informacije**

➔ [“Instaliranje aplikacija” na strani 123](#)

---

## Easy Photo Scan

Easy Photo Scan je aplikacija koja vam omogućava skeniranje fotografija i lako slanje skenirane slike na računalo ili uslugu u oblaku. Također možete lako prilagoditi skeniranu sliku. Pogledajte korisničku pomoć aplikacije kako biste saznali pojedinosti.

**Napomena:**

*Da biste mogli koristiti ovu aplikaciju, mora biti instaliran upravljački program skenera Epson Scan 2.*

**Pokretanje u sustavu Windows** Windows 10

Kliknite na gumb Start i odaberite **Svi programi > Epson Software > Easy Photo Scan**.

 Windows 8.1/Windows 8

Unesite naziv aplikacije u gumbić za pretraživanje i zatim odaberite prikazanu ikonu.

 Windows 7/Windows Vista/Windows XP

Kliknite na gumb Start i odaberite **Svi programi** ili **Programi > Epson Software > Easy Photo Scan**.

**Pokretanje u sustavu Mac OS X**

Odaberite **Idi > Aplikacije > Epson Software > Easy Photo Scan**.

**Povezane informacije**

➔ [“Instaliranje aplikacija” na strani 123](#)

---

## EPSON Software Updater

Aplikacija EPSON Software Updater traži na internetu nove inačice softvera ili ažuriranja za postojeći softver koje po pronalasku instalira. Također možete ažurirati upravljački program pisača i priručnik.

**Pokretanje u sustavu Windows** Windows 10

Kliknite na gumb Start i odaberite **Svi programi > Epson Software > EPSON Software Updater**.

 Windows 8.1/Windows 8

Unesite naziv aplikacije u gumbić za pretraživanje i zatim odaberite prikazanu ikonu.

 Windows 7/Windows Vista/Windows XP

Kliknite na gumb Start i odaberite **Svi programi** (ili **Programi**) > **Epson Software > EPSON Software Updater**.

**Napomena:**

*Također, možete pokrenuti EPSON Software Updater klikom na ikonu pisača na programskoj traci radne površine, a zatim odabirom opcije **Ažuriranje softvera**.*

**Pokretanje u sustavu Mac OS X**

Odaberite **Idi > Aplikacije > Epson Software > EPSON Software Updater**.

**Povezane informacije**

➔ [“Instaliranje aplikacija” na strani 123](#)


---

## Deinstaliranje aplikacija



**Napomena:**

Prijavite se u administratorski račun na vašem računalu. Unesite administratorsku lozinku ako je računalo od vas zatraži.

### Deinstaliranje aplikacija — Windows

1. Pritisnite gumb  da biste isključili pisač.
  2. Izadite iz svih pokrenutih programa.
  3. Otvorite **Upravljačku ploču**:
    - Windows 10  
Desnom tipkom miša kliknite na gumb pokretanja i zadržite ga te zatim odaberite **Upravljačka ploča**.
    - Windows 8.1/Windows 8  
Odaberite **Radna površina > Postavke > Upravljačka ploča**.
    - Windows 7/Windows Vista/Windows XP  
Kliknite na gumb Start i odaberite **Upravljačka ploča**.
  4. Otvorite **Deinstaliranje programa** (ili **Dodaj ili ukloni programe**):
    - Windows 10/Windows 8.1/Windows 8/Windows 7/Windows Vista  
Odaberite **Deinstaliraj program** u postavci **Programi**.
    - Windows XP  
Kliknite na **Dodaj ili ukloni programe**.
  5. Odaberite aplikaciju koju želite ukloniti.
  6. Deinstaliranje aplikacija:
    - Windows 10/Windows 8.1/Windows 8/Windows 7/Windows Vista  
Kliknite na **Deinstaliraj/promijeni** ili **Deinstaliraj**.
    - Windows XP  
Kliknite na **Promijeni/ukloni** ili **Ukloni**.
- Napomena:**  
Ako se prikaže dijaloški okvir **Kontrola korisničkog računa**, kliknite na **Nastavi**.
7. Slijedite upute na zaslonu.

## Deinstaliranje aplikacija - Mac OS X

1. Preuzmite Uninstaller putem alata EPSON Software Updater.  
Nakon što jednom preuzmete Uninstaller, ne trebate ga preuzimati svaki puta kada želite izbrisati aplikaciju s računala.
2. Pritisnite gumb  kako biste isključili pisač.
3. Za deinstalaciju upravljačkog programa pisača odaberite **Značajke sustava** u  izborniku > **Pisači i skeneri** (ili **Ispiši i skeniraj**, **Ispiši i faksiraj**), a zatim uklonite pisač s popisa omogućenih pisača.
4. Izađite iz svih pokrenutih programa.
5. Odaberite **Idi na** > **Aplikacije** > **Epson Software** > **Uninstaller**.
6. Odaberite aplikaciju koju želite ukloniti s računala i zatim kliknite na **Uninstall**.

**Važno:**

Program Uninstaller će ukloniti sve upravljačke programe za tintni pisač Epson s vašeg računala. Ako koristite više Epsonovih tintnih pisača, i želite izbrisati samo neke upravljačke programe, prvo izbrišite sve, a zatim ponovno instalirajte upravljački program pisača koji vam je potreban.

**Napomena:**

Ako ne možete pronaći aplikaciju koju želite ukloniti s računala na popisu aplikacija, tada postupak deinstalacije ne možete izvršiti korištenjem programa Uninstaller. U tom slučaju, odaberite **Idi na** > **Aplikacije** > **Epson Software** i odaberite aplikaciju koju želite deinstalirati te dovedite njezinu ikonu u ikonu Smeće.

**Povezane informacije**

➔ [“Instaliranje aplikacija” na strani 123](#)

---

## Instaliranje aplikacija

Spojite računalo na mrežu i instalirajte najnoviju verziju aplikacije s interneta.

**Napomena:**

- Prijavite se u administratorski račun na vašem računalu. Unesite administratorsku lozinku ako je računalo od vas zatraži.
- Da biste ponovo instalirali neku aplikaciju, morate je najprije deinstalirati.

1. Izađite iz svih pokrenutih programa.
2. Prilikom instaliranja upravljačkog programa pisača ili aplikacije Epson Scan 2, privremeno odspojite pisač s računala.

**Napomena:**

Ne smijete povezati pisač s računalom dok ne bude zatraženo da to učinite.

3. Pristupite sljedećoj web-stranici i unesite naziv proizvoda.

<http://epson.sn>

## Mrežna usluga i podaci o softveru

4. Idite na **Postavljanje** i kliknite **Preuzimanje**. Kliknite ili dvaput kliknite preuzetu datoteku kako biste pokrenuli program za instaliranje. Slijedite upute na zaslonu.

**Napomena:**

Ako koristite računalo sa sustavom Windows i ne možete preuzeti aplikacije s web-mjesta, instalirajte ih sa softverskog diska koji ste dobili uz pisač.

**Povezane informacije**

➔ “Deinstaliranje aplikacija” na strani 122

---

## Ažuriranje aplikacija i upravljačkog programa

Riješite određene probleme i poboljšajte ili dodajte funkcije ažuriranjem aplikacija ili upravljačkog programa. Koristite najnoviju verziju aplikacija i upravljačkog programa.

1. Provjerite jesu li pisač i računalo povezani te je li računalo spojeno na internet.
2. Pokrenite EPSON Software Updater kako biste ažurirali aplikacije ili upravljački program.

**Važno:**

Ne isključujte računalo ili pisač dok traje ažuriranje.

**Napomena:**

Ako ne možete pronaći aplikaciju koju želite ažurirati na popisu aplikacija, tada postupak ažuriranja ne možete izvršiti korištenjem programa EPSON Software Updater. Posjetite Epsonove lokalne mrežne stranice kako biste provjerili dostupnost najnovijih verzija aplikacija.

<http://www.epson.com>

**Povezane informacije**

➔ “EPSON Software Updater” na strani 121

## Ažuriranje upravljačkog softvera pisača preko upravljačke ploče

Ako je pisač spojen na Internet, možete ažurirati upravljački softver pisača preko upravljačke ploče. Ažuriranjem upravljačkog softvera može se postići bolji rad pisača ili se mogu dodati nove funkcije. Također možete postaviti pisač da redovito provjerava ažuriranja upravljačkog softvera i obavijesti vas kada su dostupna.

1. Unesite **Setup** s početnog zaslona pomoću gumba ◀ ili ▶, a zatim pritisnite gumb OK.
2. Odaberite **Firmware Update** pomoću gumba ▲ ili ▼, a zatim pritisnite gumb OK.
3. Odaberite **Update** pomoću gumba ▲ ili ▼, a zatim pritisnite gumb OK.

**Napomena:**

Odaberite **Notification > On** kako biste postavili pisač da redovito provjerava dostupna ažuriranja upravljačkog softvera.

4. Provjerite poruku prikazanu na zaslonu i pritisnite gumb OK.

Pisač počinje pretraživati dostupna ažuriranja.

## Mrežna usluga i podaci o softveru

5. Ako je na LCD zaslonu prikazana poruka koja vas obavještava da je dostupno ažuriranje upravljačkog softvera, slijedite prikazane upute kako biste pokrenuli ažuriranje.



**Važno:**

- Nemojte isključivati ni odspajati pisač dok se ne izvrši ažuriranje, jer bi moglo doći do kvara pisača.*
- Ako se ažuriranje upravljačkog softvera ne izvrši uspješno, pisač se neće normalno pokrenuti i na LCD zaslonu prikazat će se „Recovery Mode” kod sljedećeg uključivanja pisača. U toj situaciji ponovno trebate ažurirati upravljački softver koristeći računalo. Spojite pisač na računalo pomoću USB-kabela. Dok je na pisaču prikazano „Recovery Mode”, ne možete ažurirati upravljački softver preko mrežne veze. Na računalu pristupite lokalnoj Epson web-stranici i zatim preuzmite najnoviji upravljački softver pisača. Sljedeći koraci navedeni su na web-stranici.*

# Rješavanje problema

## Provjeravanje statusa pisača

### Čitanje poruka na zaslonu LCD

Ako se na zaslonu LCD prikaže poruka o pogrešci, slijedite upute prikazane na zaslonu ili sljedeća rješenja kako biste razriješili taj problem.

Poruke o pogreškama	Rješenja
Printer error. Turn power off and on again. For details, see your documentation.	Ako se poruka o pogrešci pojavljuje i nakon isključivanja i ponovnog uključivanja pisača, obratite se Epson korisničkoj podršci.
Operation canceled. Error while saving.	Možda je oštećena memorijska kartica. Provjerite je li dostupna vaša memorijska kartica.
You need to replace the following ink cartridge(s).	Kako biste bili sigurni da ćete dobiti najbolju kvalitetu ispisa i kako biste zaštitili ispisnu glavu pisača, pisač će vas upozoriti kad je potrebno zamijeniti spremnike kada razina tinte u njima dosegne sigurnosno ograničenje. Zamijenite spremnik kada se to od vas zatraži.
Paper Configuration is disabled. Some features may not be available. For details, see your documentation.	Ako je onemogućena postavka <b>Paper Configuration</b> , ne možete koristiti AirPrint. Da biste koristili AirPrint, omogućite <b>Paper Configuration</b> .
The printer's ink pad is nearing the end of its service life. Please contact Epson Support.	Obratite se Epsonu ili ovlaštenom Epsonovom pružatelju usluga radi zamjene jastučića za tintu*. To nije dio koji može servisirati korisnik. Poruka će biti prikazana tijekom zamjene jastučića za tintu.  Za nastavak ispisa pritisnite gumb  .
The printer's ink pad is at the end of its service life. Please contact Epson Support.	Obratite se Epsonu ili ovlaštenom Epsonovom pružatelju usluga radi zamjene jastučića za tintu*. To nije dio koji može servisirati korisnik.
Communication error. Connect computer.	Pravilno povežite računalo i pisač. Ako povezujete preko mreže, pogledajte stranicu koja opisuje način mrežnog povezivanja preko računala.  Provjerite je li na računalu prikazana poruka greške i pobrinite se da su Epson Scan 2 i Epson Event Manager instalirani na računalo.
Combination of IP address and subnet mask is invalid. See documentation.	Unesite ispravnu IP adresu ili zadani pristupnik. Za pomoć kontaktirajte osobu koja je postavila mrežu.
Update the root certificate to use cloud services.	Pokrenite Web Config i zatim ažurirajte korijenski certifikat.
Recovery Mode	Pisač se pokrenuo u načinu rada za oporavak jer ažuriranje upravljačkog programa nije uspješno izvedeno. Slijedite ove korake prilikom ponovnog pokušaja ažuriranja upravljačkog programa.  1. Povežite računalo i pisač putem USB kabela. (Kada se pisač nalazi u načinu rada za oporavak, ažuriranje upravljačkog programa se ne može izvršiti putem mrežne veze.)  2. Posjetite Epsonove lokalne mrežne stranice kako biste pročitali daljnje upute.

## Rješavanje problema

\* Tijekom ciklusa ispisivanja vrlo mala količina tinte koja je višak može se nakupiti u jastučiću za tintu. Kako bi se spriječilo curenje tinte iz jastučića, pisač je dizajniran da zaustavi postupak ispisivanja kada se dosegne granična razina kapaciteta jastučića. Hoće li i koliko često to biti potrebno, ovisit će o broju stranica i vrsti materijala koji ispisujete te broju ciklusa čišćenja koji provodi pisač. Ako je potrebno izvršiti zamjenu jastučića, to ne znači da je vaš pisač prestao raditi u skladu sa svojim specifikacijama. Pisač će vas upozoriti kada je potrebno zamijeniti jastučić. Njegovu zamjenu smije izvršiti samo ovlašteni Epsonov pružatelj usluga. Epsonovo jamstvo stoga ne pokriva troškove ove zamjene.

### Povezane informacije

- ➔ [“Kontaktiranje Epsonove korisničke podrške” na strani 160](#)
- ➔ [“Opcije izbornika za Printer Setup” na strani 107](#)
- ➔ [“Specifikacije podržanih memorijskih kartica” na strani 154](#)
- ➔ [“Instaliranje aplikacija” na strani 123](#)
- ➔ [“Web Config” na strani 111](#)
- ➔ [“Ažuriranje aplikacija i upravljačkog programa” na strani 124](#)

## Provjeravanje statusa pisača – Windows

1. Otvorite dijaloški okvir upravljačkog programa pisača.
2. Kliknite na **EPSON Status Monitor 3** na kartici **Održavanje**.


### Napomena:

- Također, možete provjeriti status pisača dvostrukim klikom na ikonu pisača na programskoj traci. Ako se ikona pisača ne doda na programsku traku, kliknite na **Postavke nadzora ispisa** na kartici **Održavanje**, a zatim odaberite **Registracija ikone prečaca na programskoj traci**.*
- Ako je aplikacija **EPSON Status Monitor 3** onemogućena, kliknite na **Proširene postavke** na kartici **Održavanje** i zatim odaberite **Omogući EPSON Status Monitor 3**.*

### Povezane informacije

- ➔ [“Upravljački program pisača za sustav Windows” na strani 113](#)

## Provjeravanje statusa pisača - Mac OS X

1. Odaberite **Postavke sustava** u izborniku  > **Pisači i skeneri** (ili **Ispis i skeniranje, Print & Fax**), a zatim odaberite pisač.
2. Kliknite na **Opcije i zalihe** > **Uslužni program** > **Otvori uslužni program pisača**.
3. Kliknite na **EPSON Status Monitor**.

---

## Uklanjanje zaglavljenog papira

Pogledajte pogrešku prikazanu na upravljačkoj ploči i slijedite upute za uklanjanje zaglavljenog papira, uključujući i eventualne otcepljene komadiće papira. Zatim obrišite pogrešku.

## Rješavanje problema

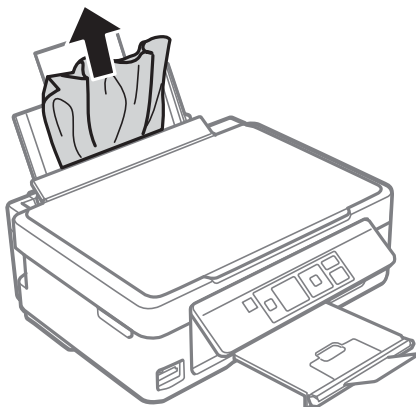


**Važno:**

*Pažljivo uklonite zaglavljene papir. Uklanjanje papira silom može prouzročiti oštećenje pisača.*

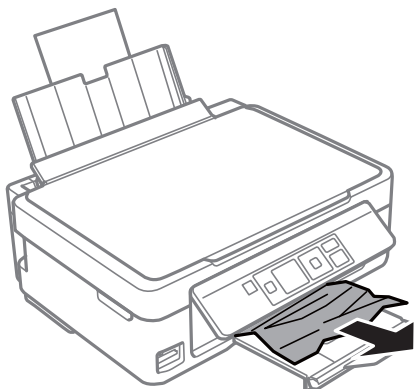
### Uklanjanje zaglavljene papira iz Uvlačenje papira straga

Uklonite zaglavljene papir.



### Uklanjanje zaglavljene papira iz izlaznog pretinca

Uklonite zaglavljene papir.



### Uklanjanje zaglavljene papira iz unutrašnjosti pisača



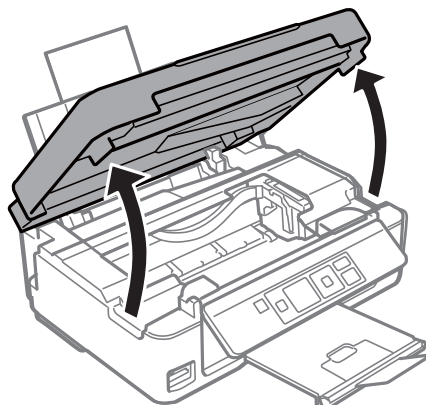
**Pozor:**

- Pazite da ne priključite ruku ili prste prilikom otvaranja ili zatvaranja jedinice skenera. U protivnom se možete ozlijediti.
- Nikada nemojte pritiskati tipke na upravljačkoj ploči dok držite ruku unutar pisača. Ako pisač počne raditi, može vas ozlijediti. Da biste spriječili ozljede, pazite da ne dotičete isturene dijelove.

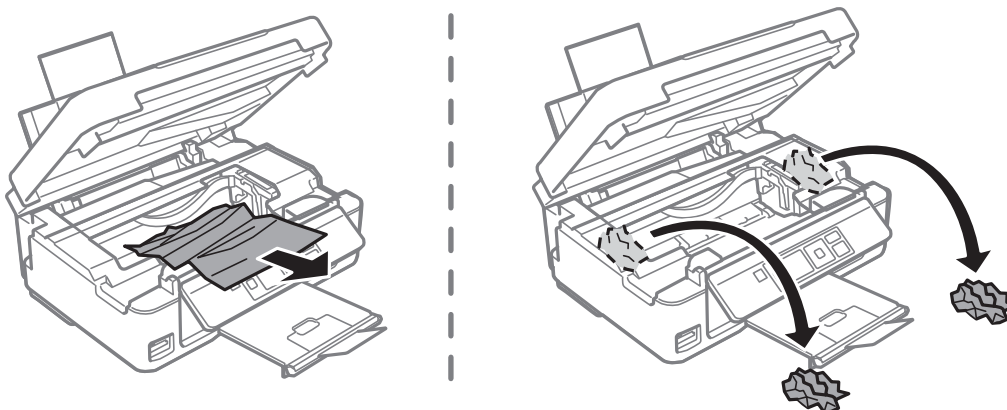


## Rješavanje problema

1. Otvorite jedinicu skenera tako da bude zatvoren poklopac za dokumente.

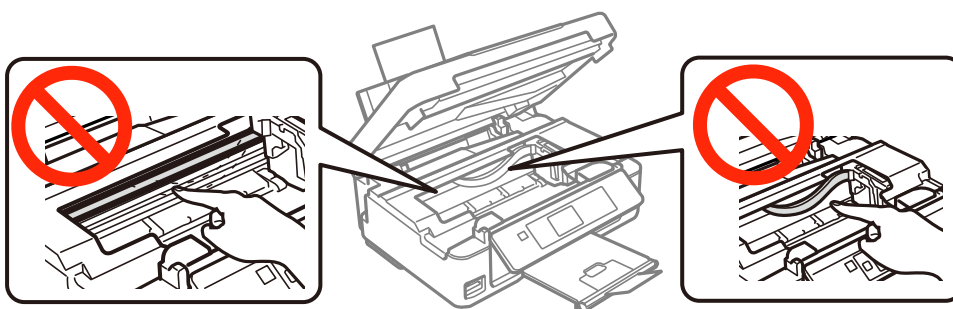


2. Uklonite zaglavljene papir.



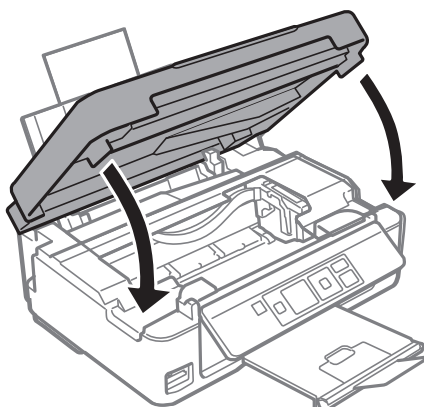
**Važno:**

*Ne dirajte plosnati bijeli kabel ili fluorescentni dio unutar pisača. To može prouzročiti kvar.*



## Rješavanje problema

3. Zatvorite jedinicu skenera.



---

## Papir se neispravno uvlači

Provjerite sljedeće i zatim poduzmite odgovarajuće radnje za rješenje problema.

- Postavite pisač na ravnu površinu i koristite ga u preporučenim radnim uvjetima.
- Koristite papir namijenjen ovom pisaču.
- Slijedite mjere opreza pri rukovanju papirom.
- Pazite se postavke veličine i vrste papira podudaraju sa stvarnom veličinom i vrstom papira koji se nalazi pisaču.

### Povezane informacije

- ➔ [“Specifikacije okruženja” na strani 155](#)
- ➔ [“Mjere opreza pri rukovanju papirom” na strani 34](#)
- ➔ [“Dostupni papiri i kapaciteti” na strani 35](#)
- ➔ [“Popis vrsta papira” na strani 36](#)

## Zaglavio se papir

- Umetnite papir u pravom smjeru i pomaknite rubne vodilice do rubova papira.
- Umećite jedan po jedan list papira ako ste stavili više listova odjednom.

### Povezane informacije

- ➔ [“Uklanjanje zaglavljenog papira” na strani 127](#)
- ➔ [“Umetanje papira u Uvlačenje papira straga” na strani 36](#)

## Papir se uvlači nakošeno

Umetnite papir u pravom smjeru i pomaknite rubne vodilice do rubova papira.

### Povezane informacije

- ➔ [“Umetanje papira u Uvlačenje papira straga” na strani 36](#)

## Istodobno se uvlači više listova papira

- Umetnite jedan list papira u bilo kojem trenutku.
- Ako u slučaju ručnog dvostranog ispisa u izvor papira bude uvučeno više listova odjednom, izvadite sav papir prije nego što ga ponovno stavite.

## Nema uvlačenja papira

- Ne umećite veći broj listova od onog preporučenog za odabranu vrstu papira. Običan papir ne stavljajte iznad crte označene trokutom na rubnoj vodilici.
- Ako imate list za čišćenje isporučen uz originalni Epson papir, upotrijebite ga za čišćenje valjka unutar pisača.

### Povezane informacije

- ➔ [“Dostupni papiri i kapaciteti” na strani 35](#)
- ➔ [“Čišćenje puta prolaska papira” na strani 103](#)


## Pojavljuje se greška koja javlja da nema papira

Kada se dogodi pogreška koja javlja da nema papira iako je papir uložen u uvlačenje papira straga, pisač, ponovno umetnite papir tako da leži uz desni rub uvlačenje papira straga.



---

## Problemi u radu pisača i upravljačke ploče

### Pisač se ne uključuje

- Provjerite je li kabel za napajanje sigurno umetnut u utičnicu.
- Pritisnite gumb  i zadržite ga malo duže.

### Pisač se ne isključuje

Pritisnite gumb  i zadržite ga malo duže. Ako još uvijek ne možete ugasiti pisač, izvucite kabel za napajanje iz utičnice. Kako biste spriječili sušenje tinte u mlaznicama ispisne glave, pisač uključujte i isključujte pritiskom na gumb .

### LCD zaslon se zacrnio


Pisač se nalazi u načinu mirovanja. Pritisnite bilo koji gumb na upravljačkoj ploči kako biste ponovno uključili LCD zaslon,

---

## Nije moguć ispis s računala

- Instalirajte upravljački program pisača.

## Rješavanje problema

- Priključite čvrsto USB kabel na pisač i računalo.
- Ako upotrebljavate USB konzentator, pokušajte pisač povezati izravno s računalom.
- Ako ne možete ispisivati preko mreže, pogledajte stranicu koja opisuje način mrežnog povezivanja preko računala.
- Ako pokušavate ispisati veliku sliku, možda vaše računalo nema dovoljno memorije. Ispišite sliku manje razlučivosti ili manje veličine.
- U sustavu Windows, kliknite na **Red za ispis** na kartici **Održavanje** upravljačkog programa pisača, a zatim provjerite sljedeće.
  - Provjerite ima li zaustavljenih zadataka ispisa.  
Otkazite zadatak ispisa ako je potrebno.
  - Provjerite je li pisač isključen ili u stanju čekanja.  
Ako je pisač isključen ili u stanju čekanja, izbrišite postavke za stanje isključenosti ili čekanja u izborniku **Pisač**.
  - Provjerite je li pisač odabran kao zadani pisač u izborniku **Pisač** (na ikoni bi se trebala nalaziti kvačica).  
Ako pisač nije postavljen kao zadani pisač, postavite ga kao zadani pisač.
  - Pobrinite se da je ulaz pisača ispravno odabran u **Svojestvo > Ulaz** u izborniku **Pisač** na sljedeći način.  
Odaberite „USBXXX” za USB vezu, ili „EpsonNet Print Port” za mrežnu vezu.
- U sustavu Mac OS X provjerite je li pisač u statusu **Pauza**.  
Odaberite **Postavke sustava** u izborniku  > **Pisači i skeneri** (ili **Ispis i skeniranje**, **Ispiši i faksiraj**), a zatim dvaput kliknite na pisač. Ako je pisač zaustavljen, kliknite na **Nastavi** (ili **Nastavi ispisivanje**).

### Povezane informacije

- ➔ [“Instaliranje aplikacija” na strani 123](#)
- ➔ [“Povezivanje s računalom” na strani 19](#)
- ➔ [“Otkazivanje ispisa” na strani 70](#)

---

## Kada ne možete izvršiti mrežne postavke

- Isključite uređaje koje želite povezati s mrežom. Pričekajte otprilike 10 sekundi i potom uključite uređaje sljedećim redom: pristupna točka, računalo ili pametni uređaj i zatim pisač. Približite pisač i računalo ili pametni uređaj pristupnoj točki kako biste pospjegli komunikaciju radiovalovima i zatim ponovno pokušajte odabrati mrežne postavke.
- Odaberite **Setup > Network Settings > Connection Check** i zatim izvješće o mrežnoj vezi. Ako se pojavi greška, provjerite izvješće o mrežnoj greški i zatim slijedite ispisana rješenja.

### Povezane informacije

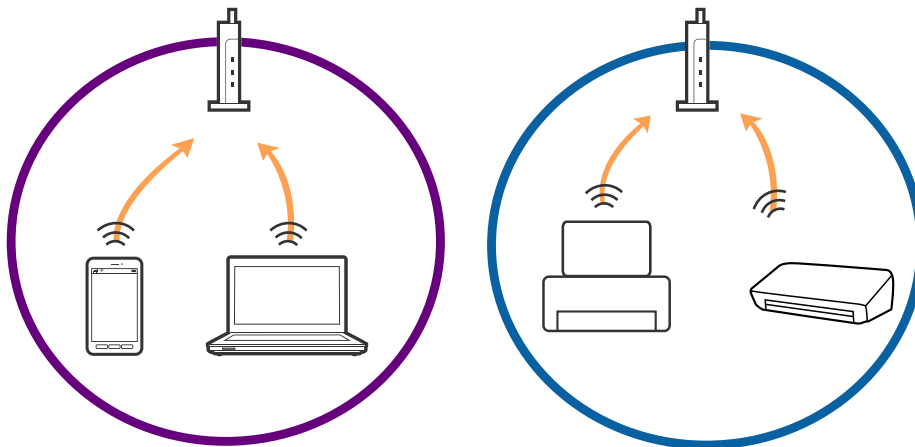
- ➔ [“Poruke i rješenja na izvješću mrežne veze” na strani 27](#)
- ➔ [“Nije moguće povezivanje uređaja iako su mrežne postavke ispravne” na strani 132](#)

## Nije moguće povezivanje uređaja iako su mrežne postavke ispravne

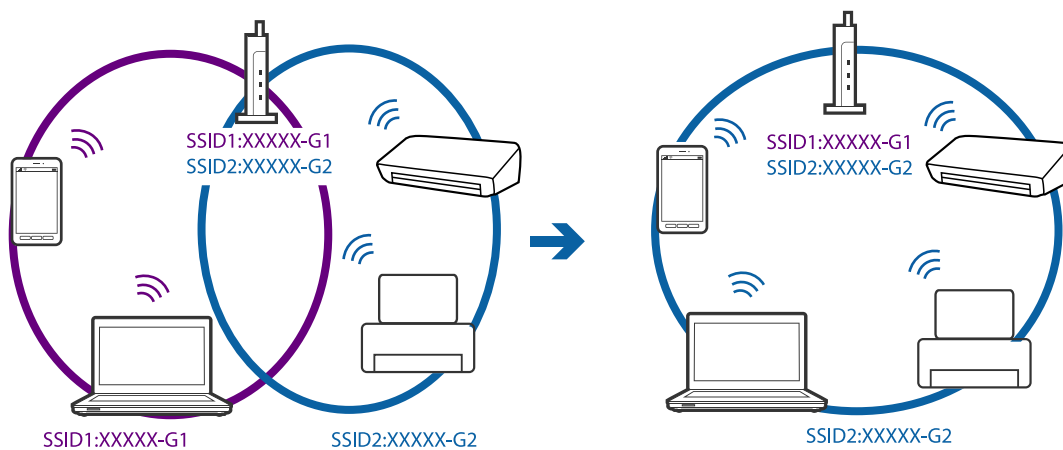
Ako ne možete izvršiti povezivanje s računala ili pametnog uređaja na pisač iako mrežna veza ne pokazuje nikakav problem, pogledajte sljedeće.

### Rješavanje problema

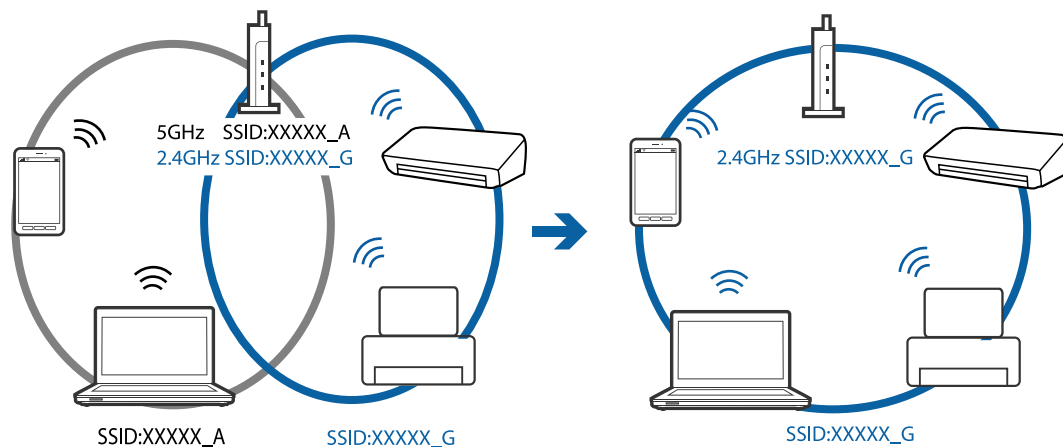
- ❑ Kada istovremeno koristite višestruke pristupne točke, možda nećete moći koristiti pislač s računala ili pametnog uređaja ovisno o postavkama pristupnih točaka. Spojite računalo ili pametni uređaj na istu pristupnu točku na koju je spojen i pislač.



- ❑ Možda nećete moći izvršiti povezivanje na pristupnu točku kada ona ima višestruke SSID-ove i ako su uređaji spojeni na različite SSID-ove iste pristupne točke. Spojite računalo ili pametni uređaj na isti SSID na koji je spojen i pislač.

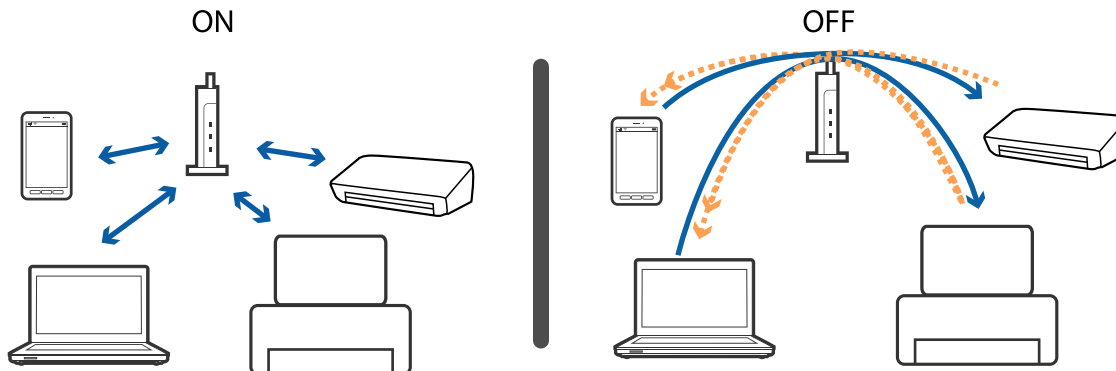


- ❑ Pristupna točka koja je prikladna za IEEE802.11a i IEEE802.11g ima SSID-ove od 2,4 GHz i 5 GHz. Ako računalo ili pametni uređaj spojite na SSID od 5 GHz, nećete moći spojiti na pislač jer on podržava samo komunikaciju preko 2,4 GHz. Spojite računalo ili pametni uređaj na isti SSID na koji je spojen i pislač.



## Rješavanje problema

- ❑ Većina pristupnih točaka ima značajku razdvajanja radi zaštite privatnosti koja blokira komunikaciju s neovlaštenim uređajima. Ako ne možete izvršiti povezivanje na mrežu čak i kada su uređaji i pristupna točka spojeni na isti SSID, onemogućite separator za zaštitu privatnosti na pristupnoj točki. Pogledajte priručnik isporučen s pristupnom točkom kako biste saznali više informacija.



### Povezane informacije

- ➔ [“Provjera SSID-a spojenog na pisač” na strani 134](#)
- ➔ [“Provjera SSID-a za računalo” na strani 134](#)

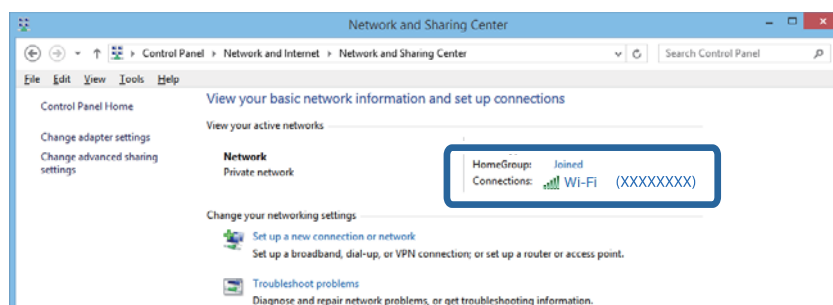
## Provjera SSID-a spojenog na pisač

Odaberite **Setup > Network Settings > Network Status**. SSID-ovi su prikazani na svakoj Wi-Fi mreži i mreži Wi-Fi Direct.

## Provjera SSID-a za računalo

### Windows

Odaberite **Upravljačka ploča > Mreža i internet > Centar za umrežavanje i dijeljenje**.



## Rješavanje problema

### Mac OS X

Kliknite ikonu Wi-Fi pri vrhu zaslona računala. Prikazan je popis SSID-ova i povezani SSID je naveden s kvačicom.



## Iznenadni prekid ispisa pisača preko mrežne veze

- Kada ste promijenili vašu pristupnu točku ili pružatelja usluge, pokušajte ponovno odabrati mrežne postavke vašeg pisača. Spojite računalo ili pametni uređaj na isti SSID na koji je spojen i pisač.
- Isključite uređaje koje želite povezati s mrežom. Pričekajte otprilike 10 sekundi i potom uključite uređaje sljedećim redom: pristupna točka, računalo ili pametni uređaj i zatim pisač. Približite pisač i računalo ili pametni uređaj pristupnoj točki kako biste pospješili komunikaciju radiovalovima i zatim ponovno pokušajte odabrati mrežne postavke.
- U sustavu Windows kliknite na **Red za ispis** na kartici upravljačkog programa pisača **Održavanje**, a zatim provjerite sljedeće.
  - Provjerite ima li zaustavljenih zadataka ispisa. Otkazite zadatak ispisa ako je potrebno.
  - Provjerite je li pisač isključen ili u stanju čekanja. Ako je pisač isključen ili u stanju čekanja, izbrisite postavke za stanje isključenosti ili čekanja u izborniku **Pisač**.
  - Provjerite je li pisač odabran kao zadani pisač u izborniku **Pisač** (na ikoni bi se trebala nalaziti kvačica). Ako pisač nije postavljen kao zadani pisač, postavite ga kao zadani pisač.
  - Provjerite je li odabran ispravan ulaz pod **Svojstva pisača > Ulaz**
- Odaberite **Setup > Network Settings > Connection Check** i zatim izvješće o mrežnoj vezi. Ako izvješće pokaže da nije uspjelo mrežno povezivanje, provjerite izvješće o mrežnoj vezi i slijedite ispisane korake rješenja.
- Pokušajte pristupiti web-stranici s vašeg računala kako biste se uvjerali da su ispravne mrežne postavke vašeg računala. Ako ne možete pristupiti web-stranicama, postoji problem s računalom. Pogledajte priručnik isporučen s vašim računalom kako biste saznali više informacija.

### Povezane informacije

- ➔ [“Provjera SSID-a spojenog na pisač” na strani 134](#)
- ➔ [“Provjera SSID-a za računalo” na strani 134](#)
- ➔ [“Poruke i rješenja na izvješću mrežne veze” na strani 27](#)
- ➔ [“Nije moguće povezivanje uređaja iako su mrežne postavke ispravne” na strani 132](#)

---

## Iznenadni prekid ispisa pisača koji koristi USB vezu

- Isključite USB kabel iz računala. Kliknite desnom tipkom na ikonu pisača prikazanu na računalu i odaberite **Ukloni uređaj**. Nadalje, spojite USB kabel na računalo i izvršite probni ispis. Ako je ispisivanje moguće, postavljanje je izvršeno.
- Ponovno postavite USB vezu tako da izvršite korake u dijelu [Promjena načina povezivanja na računalo] ovog priručnika.

### Povezane informacije

- ➔ [“Promjena načina spajanja na računalo” na strani 30](#)

---

## Ne može se ispisati s uređaja iPhone ili iPad

- Priključite iPhone ili iPad na istu mrežu (SSID) na kojoj je pisač.
- Omogućite **Paper Configuration** u sljedećim izbornicima:  
**Setup > Printer Setup > Paper Source Settings > Paper Configuration**
- Omogućite postavku AirPrint u programu Web Config.

### Povezane informacije

- ➔ [“Spajanje na pametni uređaj” na strani 21](#)
- ➔ [“Web Config” na strani 111](#)

---

## Ispis je pauziran

Ako obavljate ispis sliku velikih dimenzija, ispis se može pauzirati i izbaciti papir. Ispišite sliku manje razlučivosti ili manje veličine.

---

## Razni problemi s ispisom

### Pohabani list ili nedostaje boja

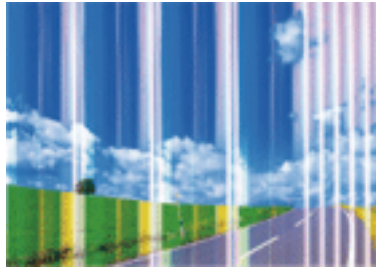
Ako pisač niste koristili duže vrijeme, mlaznice glave za ispis mogu se začepiti i neće biti moguće ispuštanje kapljice tinte. Pokrenite provjeru mlaznica i zatim očistite ispisnu glavu ako je neka od mlaznica začepljena.

### Povezane informacije

- ➔ [“Pregledavanje i čišćenje ispisne glave” na strani 100](#)



## Trake ili neočekivane nijanse



Mlaznice ispisne glave možda su začepljene. Izvršite provjeru mlaznice kako biste provjerili jesu li začepljene mlaznice ispisne glave. Očistite ispisnu glavu ako je neka od mlaznica začepljena.

### Povezane informacije

➔ [“Pregledavanje i čišćenje ispisne glave” na strani 100](#)

## Trake se pojavljuju u razmacima od približno 2.5 cm



- Odaberite onu postavku vrste papira koja odgovara vrsti papira umetnutoj u pisač.
- Poravnajte ispisnu glavu preko računala.
- Kod ispisa na običnom papiru, ispisujte koristeći postavku više kvalitete.

### Povezane informacije

- ➔ [“Popis vrsta papira” na strani 36](#)
- ➔ [“Poravnavanje ispisne glave - Windows” na strani 103](#)
- ➔ [“Poravnavanje ispisne glave - Mac OS X” na strani 103](#)

## Mutni ispisi, okomite trake ili pogrešno centriranje



enthalten alle  
Aufdruck. W  
↓ 5008 "Regel

Poravnajte ispisnu glavu.

### Povezane informacije

➔ [“Poravnavanje ispisne glave” na strani 102](#)


## Kvaliteta ispisa ne poboljšava se ni nakon poravnavanja ispisne glave

Za vrijeme dvosmjernog ispisa (ili na visokoj brzini), glava za ispis pomiče se u oba smjera i vertikalne linije možda neće biti poravnate. Ako se kvaliteta ispisa ne poboljša, onemogućite podešavanje za dvosmjerne postavke (ili visoku brzinu). Onemogućavanje podešavanja te postavke može usporiti brzinu ispisa.

#### Windows

Poništite postavku **Velika brzina** na kartici **Više opcija** upravljačkog programa pisača.

#### Mac OS X

Odaberite **Postavke sustava** u izborniku  > **Pisači i skeneri** (ili **Ispis i skeniranje, Print & Fax**) i zatim odaberite pisač. Kliknite na **Opcije i zalihe** > **Opcije** (ili **Upravljački program**). Odaberite **Off** u postavci **High Speed Printing**.

## Kvaliteta ispisa je loša

Ako je kvaliteta ispisa loša, npr. u slučaju zamućenog ispisa, pruga, nedostajućih ili izbledjelih boja i neporavnatosti na ispisu.

- Koristite papir namijenjen ovom pisaču.
- Odaberite onu postavku vrste papira koja odgovara vrsti papira umetnutoj u pisač.
- Ne ispisujte na vlažnom, oštećenom ili prestarom papiru.
- Ako je papir uvijen ili omotnica napuhana, izravajte ih.
- Pokrenite provjeru mlaznica i zatim očistite ispisnu glavu ako je neka od mlaznica začepljena.
- Poravnajte ispisnu glavu.
- Ispis uz postavke više kvalitete.
- Ne slažite papire jedan na drugi odmah nakon ispisivanja.
- Potpuno osušite ispile prije njihovog arhiviranja ili prikazivanja. Prilikom sušenja ispisa izbjegavajte izravnu sunčevu svjetlost, ne koristite fen i ne dotičite ispisanu stranu papira.
- Kada ispisujete slike ili fotografije, Epson preporučuje korištenje originalnog Epson papira prije nego običnog papira. U slučaju originalnog Epson papira, ispisujte na strani za ispis.

## Rješavanje problema

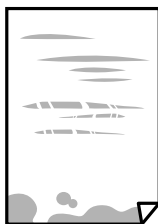
- Upotrebljavajte isključivo originalne Epsonove spremnike. Na ovom se pisaču može podesiti postavka boja prilikom korištenja originalnih Epsonovih spremnika. Kvaliteta ispisa može biti slabija zbog upotrebe neoriginalnih spremnika.
- Epson preporučuje da spremnik za tintu iskoristite prije datuma navedenog na pakovanju.
- Kako biste stalno imali najbolju kvalitetu ispisa, spremnik s tintom potrošite unutar šest mjeseci od otvaranja pakovanja.

### Povezane informacije

- ➔ [“Dostupni papiri i kapaciteti” na strani 35](#)
- ➔ [“Popis vrsta papira” na strani 36](#)
- ➔ [“Mjere opreza pri rukovanju papirom” na strani 34](#)
- ➔ [“Pregledavanje i čišćenje ispisne glave” na strani 100](#)
- ➔ [“Poravnavanje ispisne glave” na strani 102](#)

## Papir je zamrljan ili izguljen

- Ako se pojave vodoravne trake ili se zamrlja vrh ili dno papira, umetnite papir u ispravan smjer i povucite rubne vodilice do rubova papira.



- Ako se pojave okomite trake ili se papir zamrlja, očistite prolaz papira.



- Stavite papir na ravnu površinu kako biste provjerili je li zakrivljen. U tom slučaju ga izravnajte.
- Kod ručnog dvostranog ispisivanja pazite da se tinta sasvim osuši prije ponovnog umetanja papira.

### Povezane informacije

- ➔ [“Umetanje papira u Uvlačenje papira straga” na strani 36](#)
- ➔ [“Čišćenje puta prolaska papira” na strani 103](#)

## Ispisane fotografije su ljepljive

Možda ispisujete na pogrešnoj strani fotografskog papira. Pobrinite se da ispisujete na strani koja je namijenjena ispisu.

## Rješavanje problema

Kod ispisa na pogrešnoj strani fotografskog papira, trebate očistiti prolaz papira.

### Povezane informacije

➔ [“Čišćenje puta prolaska papira” na strani 103](#)

## Slike ili fotografije ispisuju se u neočekivanim bojama

Kod ispisa preko Windows upravljačkog programa pisača, po zadanoj postavci koristi se Epson automatsko prilagođavanje fotografije vrsti papira. Pokušajte promijeniti postavku.

Na kartici **Više opcija** odaberite **Korisnički** u dijelu **Korekcija boja**, a zatim kliknite **Napredno**. Promijenite postavku **Korekcija scene** iz **Automatska korekcija** u bilo koju drugu opciju. Ako ne uspije promjena postavke, upotrijebite bilo koji drugi način ispravke boje osim **PhotoEnhance** pod stavkom **Upravljanje bojama**.

### Povezane informacije

➔ [“Prilagodba boje ispisivanja” na strani 66](#)

## Boja se razlikuje od prikaza na zaslonu

- Prikazni instrumenti kao što su zasloni računala imaju svoje karakteristike prikaza. Ako prikaz nije uravnotežen, slika neće biti prikazana odgovarajućom svjetlinom i bojama. Prilagodite svojstva uređaja.
- Svjetlo koje svijetli na zaslonu utječe na prikaz slike na zaslonu. Izbjegnite izravno sunčevo svjetlo i potvrdite sliku ako je osigurano odgovarajuće osvjjetljenje.
- Boje se mogu razlikovati od onog što vidite na pametnim uređajima poput pametnih telefona ili tableta sa zaslonima visoke rezolucije.
- Boje na zaslonu nisu baš identične bojama na papiru jer prikazni uređaj i pisač različito proizvode boje.

## Nije moguć ispis bez obruba

Odaberite postavku ispisa bez obruba u postavkama pisača. Ako odaberete vrstu papira koja ne podržava ispisivanje bez obruba, nećete moći odabrati **Bez ruba**. Odaberite vrstu papira koja podržava ispisivanje bez obruba.

### Povezane informacije

- ➔ [“Opcije izbornika za način rada Print Photos” na strani 49](#)
- ➔ [“Opcije izbornika za način rada Copy” na strani 72](#)
- ➔ [“Osnove ispisivanja — Windows” na strani 50](#)
- ➔ [“Osnove ispisivanja — Mac OS X” na strani 52](#)

## Rubovi slike su izrezani tijekom ispisa bez obruba

Tijekom ispisivanja bez obruba slika se neznatno uvećava, a višak slike bude odrezan. Odaberite postavku za manje povećanje.

- Windows

Odaberite **Postavke** uz potvrdni okvir **Bez ruba** na kartici upravljačkog programa pisača **Glavna** i potom promijenite postavke.

## Rješavanje problema

### Mac OS X

Promijenite postavku **Proširenje** u izborniku **Postavke ispisa** dijaloškog okvira ispisivanja.

## Položaj, veličina ili margine ispisa su neispravni

- Umetnite papir u pravom smjeru i pomaknite rubne vodilice do rubova papira.
- Prilikom postavljanja izvornika na staklo skenera poravnajte kut izvornika s kutom označenim simbolom na okviru stakla skenera. Ako su rubovi kopije odsječeni, malo pomaknite izvornik od kuta.
- Kod stavljanja originala na staklo skenera, očistite staklo skenera i poklopac dokumenta. Ako na staklenoj površini ima prašine ili mrlja, područje kopiranja može obuhvatiti i prašinu ili mrlje, uslijed čega može doći do pogrešnog položaja kopiranja ili slika može postati mala.
- Odaberite postavku odgovarajuće veličine papira.
- Prilagodite postavku margine u aplikaciji tako da se uklopi u područje ispisa.

### Povezane informacije

- ➔ [“Umetanje papira u Uvlačenje papira straga” na strani 36](#)
- ➔ [“Stavljanje izvornika na Staklo skenera” na strani 40](#)
- ➔ [“Čišćenje Staklo skenera” na strani 104](#)
- ➔ [“Površina za ispis” na strani 150](#)

## Više izvornika kopirano je na jedan list

Kada postavite više izvornika na staklo skenera kako biste ih odvojeno kopirali, ali se dogodi da su kopirani na jedan list, postavite izvornike na najmanje 5 mm razmaka. Ako problem i dalje postoji, postavite izvornike jedan po jedan.

### Povezane informacije

- ➔ [“Stavljanje više fotografija za kopiranje” na strani 41](#)

## Znakovi su neispravni ili iskrivljeni

- Priključite čvrsto USB kabel na pisač i računalo.
- Izbrišite sve zaustavljene zadatke ispisa.
- Nemojte ručno postavljati računalo u načine **Hibernacija** ili **Mirovanje** dok traje ispisivanje. Stranice iskrivljenog teksta mogu biti ispisane nakon što idući put pokrenete računalo.

### Povezane informacije

- ➔ [“Otkazivanje ispisa” na strani 70](#)

## Slika je izvrnuta

Poništite oznaku postavke zrcalne slike u upravljačkom programu pisača ili aplikaciji.

## Rješavanje problema

### Windows

Poništite postavku **Zrcalna slika** na kartici **Više opcija** u upravljačkom programu.

### Mac OS X

Poništite postavku **Mirror Image** u izborniku **Postavke ispisa** dijaloškog okvira ispisivanja.

## Mozaični uzorci na ispisima

Pri ispisivanju slika ili fotografija ispisujte koristeći podatke visoke razlučivosti. Slike na web-mjestima su često premale razlučivosti iako na zaslonu djeluju dovoljno dobro, pa kvaliteta ispisa može biti smanjena.

## Neujednačene boje, razmazivanje, točkice ili ravne pruge na kopiranoj slici

- Očistite put prolaska papira.
- Očistite staklo skenera.
- Ne pritišćite prejako izvornik ili poklopac za dokumente kada postavljate izvornike na staklo skenera.
- Kada je papir zamrljan, smanjite postavku gustoće kopiranja.

### Povezane informacije

- ➔ [“Čišćenje puta prolaska papira” na strani 103](#)
- ➔ [“Čišćenje Staklo skenera” na strani 104](#)
- ➔ [“Opcije izbornika za način rada Copy” na strani 72](#)

## Valovite šare (moiré) pojavljuju se na ispisanoj slici

Promijenite postavku smanjenja ili povećanja izvornika ili namjestite izvornik pod malo drugačijim kutom.

### Povezane informacije

- ➔ [“Opcije izbornika za način rada Copy” na strani 72](#)

## Slika koja je prikazana na poledini izvornika pojavljuje se na kopiranoj slici

- Ako je izvornik tanak, postavite ga na staklo skenera i zatim ga prekrijte komadom crnog papira.
- Smanjite postavku gustoće zadatka ispisa na upravljačkoj ploči.

### Povezane informacije

- ➔ [“Opcije izbornika za način rada Copy” na strani 72](#)

## Problem s ispisom se ne može riješiti

Ako i nakon što ste isprobali sva rješenja niste uspjeli razriješiti problem, pokušajte deinstalirati i ponovno instalirati upravljački program pisača.



**Povezane informacije**

- ➔ [“Deinstaliranje aplikacija” na strani 122](#)
- ➔ [“Instaliranje aplikacija” na strani 123](#)

---

## Ostali problemi s ispisivanjem

### Ispisivanje je presporo


- Zatvorite sve aplikacije koje nisu neophodne.
- Postavka niže kvalitete. Visoka kvaliteta ispisa usporava ispisivanje.
- Omogućite postavku za dvosmjerno (ili jako brzo) ispisivanje. Kada je ova postavka omogućena, ispisna glava pomiče se u oba smjera, a brzina ispisivanja se povećava.
  - Windows  
Odaberite **Velika brzina** na kartici **Više opcija** upravljačkog programa pisača.
  - Mac OS X  
Odaberite **Postavke sustava** u izborniku  > **Pisači i skeneri** (ili **Ispis i skeniranje, Ispiši i faksiraj**) i zatim odaberite pisač. Kliknite na **Opcije i zalihe** > **Opcije** (ili **Upravljački program**). Odaberite **On** u postavci **High Speed Printing**.
- Onemogućite **Tihi način rada**.
  - Upravljačka ploča  
Na početnom zaslonu odaberite **Quiet Mode** i zatim ga onemogućite.
  - Windows  
Odaberite **Isključeno** u postavci **Tihi način rada** na kartici **Glavna**.
  - Mac OS X  
Odaberite **Postavke sustava** u izborniku  > **Pisači i skeneri** (ili **Ispis i skeniranje, Ispiši i faksiraj**) i zatim odaberite pisač. Kliknite na **Opcije i zalihe** > **Opcije** (ili **Upravljački program**). Odaberite **Off** u postavci **Tihi način rada**.

### Ispisivanje se znatno uspori tijekom neprekidnog ispisa

Ispisivanje se usporava kako bi se spriječilo pregrijavanje i oštećivanje mehanizma pisača. Ako se to dogodi, možete nastaviti s ispisivanjem. Za povratak na normalnu brzinu ispisa, ostavite pisač da miruje najmanje 30 minuta. Brzina ispisa se neće vratiti na normalnu ako se napajanje isključi.

### Nije moguć ispis s računala na kojem je pokrenut sustav Mac OS X v10.6.8

Želite li prekinuti ispis s vašeg računala, izvršite sljedeće postavke.

Pokrenite Web Config i odaberite **Port9100** kao postavku **Najvažniji protokol** u **AirPrint postavljanje**. Odaberite **Postavke sustava** u izborniku  > **Pisači i skeneri** (ili **Ispis i skeniranje, Ispiši i faksiraj**), uklonite pisač te ga ponovno dodajte.

**Povezane informacije**

➔ [“Web Config” na strani 111](#)

---

## Skeniranje se ne pokreće

- Priključite čvrsto USB kabel na pisač i računalo.
- Ako upotrebljavate USB konzentator, pokušajte pisač povezati izravno s računalom.
- Ako vršite skeniranje u visokoj razlučivosti preko mreže, može se pojaviti greška u komunikaciji. Smanjite razlučivost.
- Pobrinite se da odaberete pravi pisač (skener) ako se pojavi popis skenera pri pokretanju programa Epson Scan 2.
- Pobrinite se da je odabran odgovarajući pisač (skener) u programu Epson Scan 2.
- Ako koristite aplikaciju koja je kompatibilna sa sučeljem TWAIN, odaberite pisač (skener) koji koristite.
- U sustavu Windows provjerite je li pisač (skener) prikazan u postavci **Skener i kamera**. Pisač (skener) trebao se prikazivati pod nazivom „EPSON XXXXX (naziv pisača)”. Ako pisač (skener) nije prikazan u navedenoj postavci, deinstalirajte i ponovno instalirajte aplikaciju Epson Scan 2. Pročitajte sljedeće upute za pristupanje stavci **Skener i kamera**.
  - Windows 10  
Kliknite desnom tipkom na Start i odaberite **Upravljačka ploča**, upišite „Skener i kamera” u okvir za pretraživanje i zatim kliknite na **Prikaži skener i kamere** i provjerite je li pisač prikazan.
  - Windows 8.1/Windows 8  
Odaberite **Radna površina > Postavke > Upravljačka ploča**, upišite „Skener i kamera” u okvir za pretraživanje te zatim kliknite na **Prikaži skener i kamere** i provjerite je li pisač prikazan.
  - Windows 7  
Kliknite na gumb Start i odaberite **Upravljačka ploča**, upišite „Skener i kamera” u okvir za pretraživanje te zatim kliknite na **Prikaži skener i kamere** i provjerite je li pisač prikazan.
  - Windows Vista  
Kliknite na gumb Start i odaberite **Upravljačka ploča > Hardver i zvuk > Skeneri i kamere** i provjerite je li pisač prikazan.
  - Windows XP  
Kliknite na gumb Start i odaberite **Upravljačka ploča > Pisači i drugi hardver > Skeneri i kamere** i provjerite je li pisač prikazan.
- Ako postupak skeniranja ne možete izvršiti korištenjem aplikacija koje su kompatibilne sa sučeljem TWAIN, deinstalirajte i ponovno instalirajte aplikaciju kompatibilnu sa sučeljem TWAIN.

**Povezane informacije**

➔ [“Deinstaliranje aplikacija” na strani 122](#)

➔ [“Instaliranje aplikacija” na strani 123](#)

## Postupak skeniranja nije moguće pokrenuti na upravljačkoj ploči

- Pobrinite se da aplikacije Epson Scan 2 i Epson Event Manager budu pravilno instalirane.
- Provjerite podešene postavke skeniranja u aplikaciji Epson Event Manager.



**Povezane informacije**

- ➔ [“Epson Scan 2 \(Upravljački program skenera\)” na strani 119](#)
- ➔ [“Epson Event Manager” na strani 119](#)

---

## Problemi sa skeniranim slikama

### Prilikom skeniranja na staklu skenera pojavljuju se neravnomjerne boje, prljavština, točke i sl.

- Očistite staklo skenera.
- Uklonite smeće i prljavštinu s izvornika.
- Ne pritišćite snažno izvornik ili poklopac dokumenta. Ako primijenite preveliku silu, mogle bi se pojaviti mrlje, točke i mutan prikaz.

**Povezane informacije**

- ➔ [“Čišćenje Staklo skenera” na strani 104](#)

### Loša kvaliteta slike

- Odaberite način rada **Način** u programu Epson Scan 2 u skladu s izvornikom koji želite skenirati. Skenirajte koristeći postavke za dokumente u načinu rada **Način dokumenta** i postavke za fotografije u načinu rada **Način fotografije**.
- U programu Epson Scan 2 namjestite sliku koristeći stavke kartice **Napredne postavke** i potom skenirajte.
- Ako je rezolucija slaba, pokušajte je povećati i ponovno skenirajte.

**Povezane informacije**

- ➔ [“Skeniranje koristeći Epson Scan 2” na strani 80](#)
- ➔ [“Opcije izvornika za skeniranje” na strani 80](#)

### Pomak u pozadini slika

Slike na poledini izvornika mogu se pojaviti na skeniranoj slici.

- U programu Epson Scan 2 odaberite karticu **Napredne postavke** i zatim prilagodite **Svjetlina**.  
Ova značajka možda neće biti dostupna, ovisno o postavkama na kartici **Glavne postavke > Vrsta slike** ili drugim postavkama na kartici **Napredne postavke**.
- Pod stavkom **Način dokumenta** u programu Epson Scan 2 odaberite karticu **Napredne postavke** i zatim **Opcija slike > Poboljšanje teksta**.
- Kod skeniranja sa stakla skenera namjestite crni papir ili stolni podmetač preko izvornika.

**Povezane informacije**

- ➔ [“Stavljanje izvornika na Staklo skenera” na strani 40](#)
- ➔ [“Skeniranje koristeći Epson Scan 2” na strani 80](#)

## Rješavanje problema

➔ “Opcije izbornika za skeniranje” na strani 80

### Tekst je zamagljen

- Pod stavkom **Način dokumenta** u programu Epson Scan 2 odaberite karticu **Napredne postavke** i zatim **Opcija slike > Poboljšanje teksta**.
- Odaberite **Način dokumenta** kao **Način** u programu Epson Scan 2. Skenirajte pomoću postavki za dokumente pod stavkom **Način dokumenta**.
- Pod stavkom **Način dokumenta** u programu Epson Scan 2, kada je opcija **Vrsta slike** na kartici **Glavne postavke** postavljena na **Crno-bijelo**, prilagodite **Prag** na kartici **Napredne postavke**. Kada povećate **Prag**, proširit će se crno područje.
- Kada je razlučivost niska, pokušajte je povećati i zatim ponovno skenirajte.

#### Povezane informacije

- ➔ “Skeniranje dokumenata (Način dokumenta)” na strani 81
- ➔ “Opcije izbornika za skeniranje” na strani 80

### Valoviti uzorci (mrežaste sjene)

Ako se ispisuje izvorni dokument, mogu se pojaviti valoviti uzorci (mrežaste sjene) na skeniranoj slici.

- Na kartici **Napredne postavke** u programu Epson Scan 2 odaberite postavku **Uklanjanje dvost. Redova**.



- Promijenite rezoluciju i zatim ponovno skenirajte.

#### Povezane informacije

- ➔ “Skeniranje koristeći Epson Scan 2” na strani 80
- ➔ “Opcije izbornika za skeniranje” na strani 80

### Nije moguć ispis odgovarajućeg područja na staklu skenera

- Pobrinite se da je izvornik namješten pravilno na oznakama za centriranje.
- Ako nedostaje rub skenirane slike, lagano odmaknite izvornik od ruba skeniranog stakla.
- Pri stavljanju više izvornika na staklu skenera pobrinite se da postoji razmak od najmanje 20 mm (0,79 inča) između izvornika.
- Kod skeniranja iz upravljačke ploče i odabira funkcije automatskog obrezivanja skeniranog područja, uklonite sav otpad ili prljavštinu sa stakla skenera i poklopca dokumenta. Ako nema otpada ni prljavštine oko izvornika, raspon skeniranja se širi kako bi ga obuhvatio.

## Rješavanje problema

### Povezane informacije

➔ [“Stavljanje izvornika na Staklo skenera” na strani 40](#)

## Nije moguće pregled u Minijatura

- U slučaju stavljanja više izvornika na staklo skenera osigurajte razmak od najmanje 20 mm (0,79 inča) između izvornika.
- Provjerite je li izvornik postavljen ravno.
- Pregled možda neće biti dostupan u **Minijatura**, što ovisi o izvorniku. U tom slučaju skenirajte u pregledu **Normalno**, a zatim ručno stvorite okvire.

### Povezane informacije

➔ [“Skeniranje fotografija ili slika \(Način fotografije\)” na strani 83](#)

## Tekst nije pravilno prepoznat kod spremanja u formatu Pretraživi PDF

- U prozoru **Mogućnosti formata slike** u programu Epson Scan 2 provjerite je li **Tekstualni jezik** pravilno postavljen na kartici **Tekst**.
- Provjerite je li izvornik pravilno namješten.
- Upotrijebite izvornik s jasnim tekstom. Prepoznavanje teksta može biti slabije kod sljedećih tipova izvornika.
  - Izvornici koji su nekoliko puta kopirani
  - Izvornici primljeni faksom (pri niskoj razlučivosti)
  - Izvornici s nedovoljnim razmakom slova ili redova
  - Izvornici s poravnatim redovima ili potcrtano preko teksta
  - Izvornici s rukom napisanim tekstom
  - Izvornici s naborima ili zgužvanim dijelovima
- Pod stavkom **Način dokumenta** u programu Epson Scan 2, kada je opcija **Vrsta slike** na kartici **Glavne postavke** postavljena na **Crno-bijelo**, prilagodite **Prag** na kartici **Napredne postavke**. Kada povećate **Prag**, crno se proširuje.
- Pod stavkom **Način dokumenta** u programu Epson Scan 2 odaberite karticu **Napredne postavke** i zatim **Opcija slike > Poboljšanje teksta**.

### Povezane informacije

➔ [“Skeniranje dokumenata \(Način dokumenta\)” na strani 81](#)

## Ne mogu se riješiti problemi na skeniranoj slici

Ako ste isprobali sva rješenja i niste riješili problem, inicijalizirajte postavke Epson Scan 2 koristeći Epson Scan 2 Utility.

### **Napomena:**

*Epson Scan 2 Utility je aplikacija koja se isporučuje uz Epson Scan 2.*

## Rješavanje problema

1. Pokrenite Epson Scan 2 Utility.

Windows 10

Kliknite gumb Start i odaberite **Sve aplikacije > EPSON > Epson Scan 2 Utility**.

Windows 8.1/Windows 8

Unesite naziv aplikacije u gumbić za pretraživanje i zatim odaberite prikazanu ikonu.

Windows 7/Windows Vista/Windows XP

Kliknite gumb Start i odaberite **Svi programi** ili **Programi > EPSON > Epson Scan 2 > Epson Scan 2 Utility**.

Mac OS X

Odaberite **Idi > Aplikacije > Epson Software > Epson Scan 2 Utility**.

2. Odaberite karticu **Ostalo**.

3. Kliknite **Resetiraj**.

**Napomena:**

*Ako inicijalizacija ne riješi problem, deinstalirajte i ponovno instalirajte Epson Scan 2.*

### Povezane informacije

➔ [“Deinstaliranje aplikacija” na strani 122](#)

➔ [“Instaliranje aplikacija” na strani 123](#)

---

## Drugi problemi koji se mogu javiti pri skeniranju

### Skeniranje je presporo

Smanjite razlučivost.

### Povezane informacije

➔ [“Skeniranje koristeći Epson Scan 2” na strani 80](#)

➔ [“Opcije izbornika za skeniranje” na strani 80](#)

### Skeniranje u format PDF/Multi-TIFF se prekida

Kod skeniranja pomoću programa Epson Scan 2 kontinuirano možete skenirati do 999 stranica u format PDF i do 200 stranica u format Multi-TIFF.

Prilikom skeniranja velikih količina materijala, preporučujemo skeniranje u sivim tonovima.

Povećajte slobodan prostor na tvrdom disku računala. Skeniranje se može prekinuti ako nema dovoljno slobodnog prostora.

Pokušajte skenirati u nižoj razlučivosti. Skeniranje se prekida kad ukupna količina podataka dostigne određenu granicu.

### Povezane informacije

➔ [“Skeniranje koristeći Epson Scan 2” na strani 80](#)

➔ [“Opcije izbornika za skeniranje” na strani 80](#)

---

## Drugi problemi

### Lagani struni udar prilikom doticanja pisača

Ako je mnogo perifernih jedinica spojeno na računalo, prilikom doticanja pisača možete osjetiti lagani strujni udar. Spojite žicu za uzemljenje na računalo na koje je priključen pisač.

### Bučan rad pisača

Ako su zvukovi rada pisača preglasni, omogućite **Tihi način rada**. Omogućavanje ove funkcije može smanjiti brzinu ispisa. Ovisno o vrsti papira i postavkama kvalitete ispisa, možda neće biti razlika u razini buke pisača.


Upravljačka ploča

Na početnom zaslonu odaberite **Quiet Mode** i zatim ga omogućite.

Windows

Omogućite **Tihi način rada** na kartici **Glavna** upravljačkog programa pisača.

Mac OS X

Odaberite **Postavke sustava** u izborniku  > **Pisači i skeneri** (ili **Ispis i skeniranje**, **Ispiši i faksiraj**) i zatim odaberite pisač. Kliknite na **Opcije i zalihe** > **Opcije** (ili **Upravljački program**). Odaberite **On** u postavci **Tihi način rada**.

### Podaci se ne mogu spremiti na memorijsku karticu

Koristite memorijsku karticu koju podržava pisač.

Provjerite da memorijska kartica nije zaštićena od upisivanja.

Provjerite da memorijska kartica ima dovoljno slobodne memorije. Ako je razina dostupne memorije niska, podatke nije moguće spremiti.

#### Povezane informacije

➔ [“Specifikacije podržanih memorijskih kartica” na strani 154](#)

### Vatrozid je blokirao aplikaciju (samo za Windows )

Dodajte aplikaciju u popis dozvoljenih programa Vatrozida za Windows u sigurnosnim postavkama **Upravljačka ploča**.

### „?” se prikazuje na zaslonu za odabir fotografija

„?” se prikazuje na LCD zaslonu kada proizvod ne podržava tu vrstu grafičke datoteke.

#### Povezane informacije

➔ [“Specifikacije podržanih podataka” na strani 154](#)

# Dodatak

## Tehničke specifikacije

### Svojstva pisača

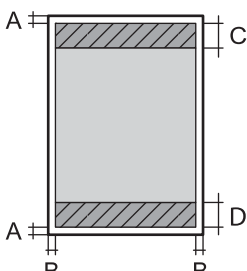
Položaj mlaznica ispisne glave		Mlaznice za crnu tintu: 180 Mlaznice za tintu u boji: 59 za svaku boju
Težina papira	Obični papir	64 do 90 g/m <sup>2</sup> (17 do 24 lb)
	Omotnice	Omotnica (vrste: #10, DL, C6) 75 do 90 g/m <sup>2</sup> (20 do 24 lb)

### Površina za ispis

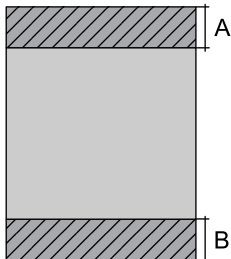
#### Područje ispisa jednog lista

Kvaliteta ispisa može opasti na zasjenjenim površinama uslijed svojstava mehanizma pisača.

#### Ispis s obrubom

	A	3.0 mm (0.12 inča)
	B	3.0 mm (0.12 inča)
	C	40.0 mm (1.57 inča)
	D	32.0 mm (1.26 inča)

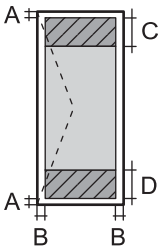
#### Ispis bez obruba

	A	43.0 mm (1.69 inča)
	B	35.0 mm (1.38 inča)

#### Područje ispisa omotnica

Kvaliteta ispisa može opasti na zasjenjenim površinama uslijed svojstava mehanizma pisača.

## Dodatak

	A	3.0 mm (0.12 inča)
	B	5.0 mm (0.20 inča)
	C	18.0 mm (0.71 inča)
	D	40.0 mm (1.57 inča)

## Specifikacije skenera

Vrsta skenera	Plošni
Fotoelektrični uređaj	CIS
Maksimalna veličina dokumenta	216×297 mm (8.5×11.7 inča) A4, Letter
Razlučivost	1200 dpi (glavni skener) 2400 dpi (podskener)
Dubina boje	<p>Boja</p> <ul style="list-style-type: none"> <li><input type="checkbox"/> 48 bita po pikselu interno (16 bita po pikselu po boji interno)</li> <li><input type="checkbox"/> 24 bita po pikselu eksterno (8 bita po pikselu po boji eksterno)</li> </ul> <p>Sivi tonovi</p> <ul style="list-style-type: none"> <li><input type="checkbox"/> 16 bita po pikselu interno</li> <li><input type="checkbox"/> 8 bita po pikselu eksterno</li> </ul> <p>Crno-bijelo</p> <ul style="list-style-type: none"> <li><input type="checkbox"/> 16 bita po pikselu interno</li> <li><input type="checkbox"/> 1 bit po pikselu eksterno</li> </ul>
Izvor svjetlosti	LED

## Specifikacije sučelja

Za računalo	Hi-Speed USB
-------------	--------------

## Popis mrežnih funkcija

Funkcije		Podržano	Napomene	
Mrežna sučelja	Ethernet	-	-	
	Wi-Fi	Infrastruktura	✓	-
		Ad hoc	-	-
		Wi-Fi Direct (Simple AP)	✓	-
		-	-	

## Dodatak

Funkcije		Podržano	Napomene	
Konkurentna veza	Ethernet i Wi-Fi Direct (Simple AP)	-	-	
	Wi-Fi (infrastruktura) i Wi-Fi Direct (Simple AP)	✓	-	
Rad preko ploče	Wi-Fi	Čarobnjak za Wi-Fi postavke	✓	-
		Postavke gumba (WPS)	✓	-
		Postavke PIN koda	✓	-
		Wi-Fi automatsko povezivanje	✓	-
		Wi-Fi Direct postavke	✓	-
	Opće mrežne postavke	✓	-	
	Provjera mrežne veze	✓	-	
	Mrežni status	✓	-	
	Ispis lista mrežnog statusa	✓	-	
	Onemogući Wi-Fi	✓	-	
	Oporavi zadane tvorničke postavke	✓	-	
	Postavke dijeljenja datoteke	✓	Samo memorijska kartica	
Mrežni ispis	EpsonNet Print (Windows)	IPv4	✓	-
	Standard TCP/IP (Windows)	IPv4, IPv6	✓	-
	WSD ispis (Windows)	IPv4, IPv6	✓	Windows Vista ili noviji
	Bonjour ispis (Mac OS X)	IPv4, IPv6	✓	-
	IPP ispis (Windows, Mac OS X)	IPv4, IPv6	✓	✓
	UPnP ispis	IPv4	-	Uređaj za prijenos informacija
	PictBridge ispis (Wi-Fi)	IPv4	-	Digitalna kamera
	Epson Connect (ispis e-pošte)	IPv4	✓	-
	AirPrint (iOS, Mac OS X)	IPv4, IPv6	✓	iOS 5 ili noviji Mac OS X v10.7 ili noviji
	Google Cloud Print	IPv4, IPv6	✓	-



## Dodatak

Funkcije			Podržano	Napomene
Mrežno skeniranje	Epson Scan 2	IPv4, IPv6	✓	-
	Event Manager	IPv4	✓	-
	Epson Connect (skeniranje u oblaku)	IPv4	✓	-
	AirPrint (skeniranje)	IPv4, IPv6	✓	Mac OS X v10.9 ili noviji
	ADF (AutoReversing)		-	-
Faks	Slanje faksa	IPv4	-	-
	Primanje faksa	IPv4	-	-
	AirPrint (Faxout)	IPv4, IPv6	-	Mac OS X v10.8 ili noviji

## Wi-Fi specifikacije

Standardi	IEEE802.11b/g/n* <sup>1</sup>
Raspon frekvencije	2,4 GHz
Maksimalna prenesena radiofrekvencijska snaga	17 dBm (EIRP)
Načini koordinacije	Infrastruktura, Wi-Fi Direct (Simple AP)* <sup>2</sup>
Bežična sigurnost	WEP (64/128bit), WPA2-PSK (AES)* <sup>3</sup>

\*1 Sukladno s IEEE 802.11b/g/n ili IEEE 802.11b/g, ovisno o mjestu kupnje.

\*2 Ne podržava IEEE 802.11b.

\*3 Udovoljava odredbi WPA2 s podrškom za WPA/WPA2 Personal.

## Sigurnosni protokol

SSL/TLS	Poslužitelj/klijent HTTPS, IPPS
---------	---------------------------------

## Podržane usluge treće strane

AirPrint	Ispis	iOS 5 ili noviji/Mac OS X v10.7.x ili noviji
	Skeniranje	Mac OS X v10.9.x ili noviji
Google Cloud Print		

## Specifikacije vanjskih uređaja za pohranjivanje podataka

### Specifikacije podržanih memorijskih kartica

Kompatibilne memorijske kartice	Maksimalni kapaciteti
miniSD*	2 GB
miniSDHC*	32 GB
microSD*	2 GB
microSDHC*	32 GB
microSDXC*	64 GB
SD	2 GB
SDHC	32 GB
SDXC	64 GB

\* Postavite adapter u utor za memorijske kartice. U protivnom se kartica može zaglaviti.

### Podržani naponi memorijskih kartica

Tip od 3,3 V, tip s dvojnim naponom (3,3 V i 5 V) (napon napajanja: 3,3 V)

Memorijske kartice od 5 V nisu podržane.

Maksimalna struja napajanja: 200 mA

### Specifikacije podržanih podataka

Format datoteke	JPEG s Exif standardom inačice 2.3 snimljene digitalnim fotoaparatom sukladne standardu DCF* <sup>1</sup> inačice 1.0 ili 2.0* <sup>2</sup>
Veličina slike	Vodoravno: 80 do 10200 piksela Okomito: 80 do 10200 piksela
Veličina datoteke	Manje od 2 GB
Maksimalan broj datoteka	9990* <sup>3</sup>

\*1 DCF (Design rule for Camera File system (pravilo za stvaranje datotečnog sistema na digitalnim fotoaparatom)).

\*2 Fotografski podaci pohranjeni u ugrađenu memoriju digitalnog fotoaparata nisu podržani.

\*3 Istodobno se može prikazati do 999 datoteka. (Ako broj datoteka pređe 999, datoteke se prikazuju u skupinama.)

#### **Napomena:**

„?” se prikazuje na LCD zaslonu kada pisač ne uspije prepoznati grafičku datoteku. U tom slučaju će, odaberete li raspored s više slika, biti ispisana prazna polja.

## Dodatak

## Dimenzije

Dimenzije	<p>Pohrana</p> <ul style="list-style-type: none"> <li><input type="checkbox"/> Širina: 390 mm (15.4 inča)</li> <li><input type="checkbox"/> Dubina: 300 mm (11.8 inča)</li> <li><input type="checkbox"/> Visina: 146 mm (5.7 inča)</li> </ul> <p>Ispis</p> <ul style="list-style-type: none"> <li><input type="checkbox"/> Širina: 390 mm (15.4 inča)</li> <li><input type="checkbox"/> Dubina: 528 mm (20.8 inča)</li> <li><input type="checkbox"/> Visina: 279 mm (11.0 inča)</li> </ul>
Težina*	Približno 4.3 kg (9.5 lb)

\* Bez spremnika s tintom i kabela za napajanje.

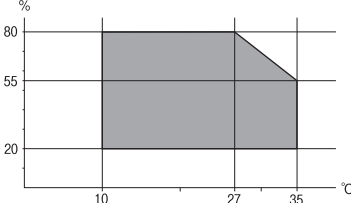
## Električne specifikacije

Model	Model od 100 do 240 V	Model od 220 do 240 V
Raspon nazivne frekvencije	50 do 60 Hz	50 do 60 Hz
Nazivna struja	0.5 do 0.3 A	0.3 A
Potrošnja energije (s USB vezom)	<p>Samostalno kopiranje: približno 13.0 W (ISO/IEC24712)</p> <p>Način pripravnosti: približno 4.6 W</p> <p>Način mirovanja: približno 1.6 W</p> <p>Isključeno: približno 0.3 W</p>	<p>Samostalno kopiranje: približno 13.0 W (ISO/IEC24712)</p> <p>Način pripravnosti: približno 4.6 W</p> <p>Način mirovanja: približno 1.6 W</p> <p>Isključeno: približno 0.3 W</p>

**Napomena:**

Radni napon potražite na naljepnici pisača.

## Specifikacije okruženja

Rad:	<p>Pisač koristite unutar raspona prikazanog na sljedećem grafikonu.</p>  <p>Temperatura: 10 do 35°C (50 do 95°F)</p> <p>Vlažnost: 20 do 80% relativne vlažnost (bez kondenzacije)</p>
Pohrana	<p>Temperatura: -20 do 40°C (-4 do 104°F)*</p> <p>Vlažnost: 5 do 85% relativne vlažnost (bez kondenzacije)</p>

**Dodatak**

\* Može se čuvati mjesec dana na temperaturi od 40°C (104°F).

**Radne specifikacije spremnika s tintom**

Temperatura pohrane	-30 do 40 °C (-22 do 104 °F)*
Temperatura smrzavanja	-16 °C (3.2 °F) Tinta se odmrzava i može se koristiti nakon otprilike 3 sata na temperaturi od 25 °C (77 °F).

\* Može se čuvati mjesec dana na temperaturi od 40 °C (104 °F).

**Zahtjevi sustava**

- Windows 10 (32-bitni, 64-bitni)/Windows 8.1 (32-bitni, 64-bitni)/Windows 8 (32-bitni, 64-bitni)/Windows 7 (32-bitni, 64-bitni)/Windows Vista (32-bitni, 64-bitni)/Windows XP SP3 ili novija verzija (32-bitni)/Windows XP Professional x64 Edition SP2 ili novija verzija
- Mac OS X v10.11.x/Mac OS X v10.10.x/Mac OS X v10.9.x/Mac OS X v10.8.x/Mac OS X v10.7.x/Mac OS X v10.6.8

**Napomena:**

- Mac OS X možda ne podržava neke aplikacije i značajke.
- UNIX File System (UFS) za Mac OS X nije podržan.

---

**Informacije o propisima****Standardi i odobrenja****Standardi i odobrenja za europski model**

Za europske korisnike

Ovim putem tvrtka Seiko Epson Corporation izjavljuje da je sljedeći model radijske opreme u skladu sa zahtjevima direktive 2014/53/EU. Puni tekst EU-izjave o sukladnosti dostupan je na sljedećoj web-stranici.

<http://www.epson.eu/conformity>

C462T

Za uporabu samo u Irskoj, Ujedinjenoj Kraljevini, Austriji, Njemačkoj, Lihtenštajnu, Švicarskoj, Francuskoj, Belgiji, Luksemburgu, Nizozemskoj, Italiji, Portugalu, Španjolskoj, Danskoj, Finskoj, Norveškoj, Švedskoj, Islandu, Hrvatskoj, Cipru, Grčkoj, Sloveniji, Malti, Bugarskoj, Češkoj, Estoniji, Mađarskoj, Latviji, Litvi, Poljskoj, Rumunjskoj i Slovačkoj.

Epson ne preuzima nikakvu odgovornost za bilo kakvo nepoštivanje sigurnosnih zahtjeva koje je nastalo kao rezultat nepreporučene modifikacije proizvoda.



## Standardi i odobrenja za australski model

EMC	AS/NZS CISPR22 Class B
-----	------------------------

Epson ovime izjavljuje da sljedeći modeli opreme zadovoljavaju osnovne zahtjeve i druge relevantne naputke standarda AS/NZS4268:

C462T

Epson ne preuzima nikakvu odgovornost za bilo kakvo nepoštivanje sigurnosnih zahtjeva koje je nastalo kao rezultat nepreporučene modifikacije proizvoda.

## Ograničenja kopiranja

Obratite pozornost na sljedeća ograničenja kako biste svoj pisač koristili na odgovoran i zakonit način.

Kopiranje sljedećih stavki zabranjeno je zakonom:

- novčanica, kovanica, vladinih trgovačkih obveznica, vladinih obveznica i županijskih obveznica
- neiskorištenih poštanskih maraka, pečatiranih razglednica i drugih službenih poštanskih stavki s valjanom poštarinom
- vladinih biljega i obveznica izdanih u skladu sa zakonskom procedurom

Budite oprezni prilikom kopiranja sljedećih stavaka:

- Privatnih utrživih obveznica (dioničkih potvrda, prenosivih vrijednosnica, čekova itd.), mjesečnih propusnica, koncesijskih kartica itd.
- putovnica, vozačkih dozvola, liječničkih potvrda, cestovnih propusnica, bonova za hranu, karata itd.

### **Napomena:**

*Kopiranje navedenih stavaka također je možda zabranjeno zakonom.*

Odgovorna upotreba materijala s autorskim pravima:

Pisači se mogu zloupotrijebiti neprikladnim kopiranjem materijala s autorskim pravima. Ako ne djelujete prema uputama iskusnog odvjetnika, budite odgovorni i djelujte s poštovanjem te zatražite dopuštenje vlasnika autorskih prava prije kopiranja objavljenog materijala.

## Transport pisača

Trebate li pisač transportirati uslijed preseljenja ili radi popravka, slijedite donje korake za pakiranje pisača.



### **Važno:**

- Prilikom spremanja ili prijenosa pisača, nemojte ga nagnjati, stavljati na bok ni okretati naopačke jer u protivnom može doći do curenja tinte iz spremnika.
- Spremnike s tintom ostavite u pisaču. Uklanjanje spremnika može izazvati sušenje glave pisača i spriječiti daljnji ispis.

1. Isključite pisač pritiskanjem gumba

## Dodatak

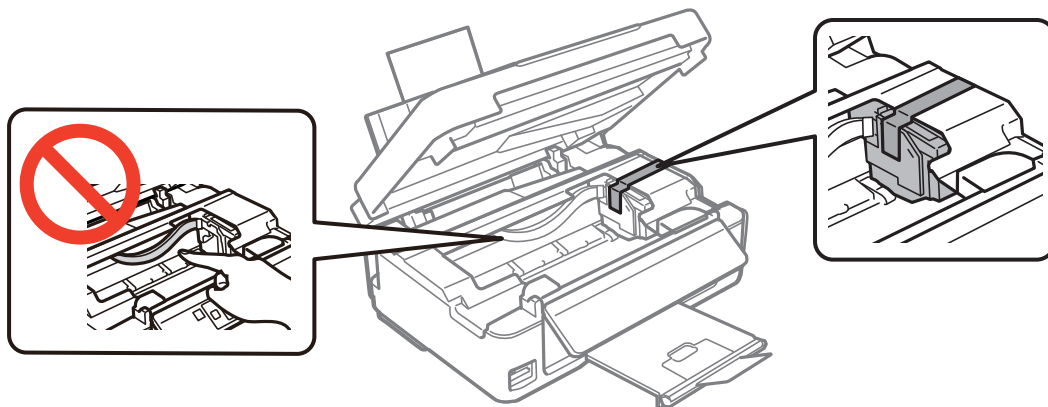
- Uvjerite se da se lampica napajanja isključila, a zatim iskopčajte kabel za napajanje.



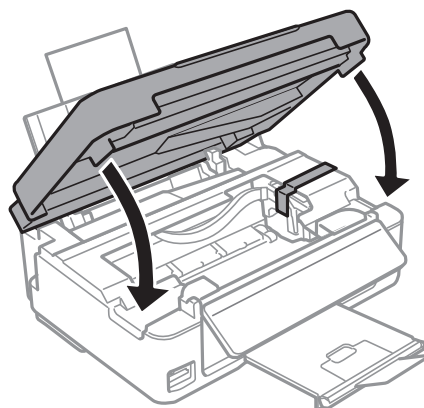
**Važno:**

*Kabel za napajanje izvucite iz zidne utičnice kada lampica napajanja ne svijetli. U protivnom, ispisna glava se neće vratiti u početni položaj, što može prouzročiti sušenje tinte, a ispisivanje može postati nemoguće.*

- Iskopčajte sve kabele kao što su kabel za napajanje i USB kabel.
- Uvjerite se da nema umetnutih memorijskih kartica.
- Uklonite sav papir iz pisača.
- Pobrinite se da na pisaču nema nikakvih izvornika.
- Otvorite jedinicu skenera tako da bude zatvoren poklopac za dokumente. Pričvrstite držač spremnika s tintom za kućište ljepljivom vrpcom.

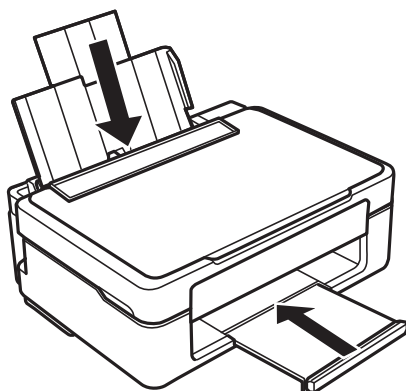


- Zatvorite jedinicu skenera.



## Dodatak

9. Pripremite pisač za pakiranje na način prikazan dolje.



10. Zapakirajte pisač u kutiju koristeći pritom zaštitni materijal.

Kada budete ponovo koristili pisač, pazite da uklonite vrpce koje pričvršćuju držač spremnika s tintom. Ako je prilikom sljedećeg ispisivanja kvaliteta ispisa lošija, očistite i poravnajte ispisnu glavu.

**Povezane informacije**

- ➔ [“Nazivi dijelova i funkcije” na strani 13](#)
- ➔ [“Pregledavanje i čišćenje ispisne glave” na strani 100](#)
- ➔ [“Poravnavanje ispisne glave” na strani 102](#)

---

## Pristupanje memorijskoj kartici s računala

Podatke možete putem računala upisivati ili čitati s vanjskog uređaja za pohranjivanje podataka kao što je memorijska kartica umetnuta u pisač.

**Važno:**

- Umetnite memorijsku karticu nakon uklanjanja zaštite od upisivanja.
- Ako s računala pohranite neku sliku na memorijsku karticu, na LCD zaslonu se ne osvježavaju ta slika i broj fotografija. Ponovo uklonite i umetnite memorijsku karticu.
- Prilikom zajedničkog korištenja uređaja umetnutog u pisač između računala spojenog preko USB priključka i preko mreže, pristup za upisivanje bit će omogućen samo onim računalima koja su povezana na način koji ste odabrali na pisaču. Za upis na vanjski uređaj za pohranu uđite u **Setup** na upravljačkoj ploči i odaberite **File Sharing Setup** i način povezivanja.

**Napomena:**

Prepoznavanje podataka s računala traje neko vrijeme ako je na njega priključen neki veliki vanjski uređaj za pohranjivanje podataka, kao što je 2TB HDD.

## Dodatak

### Windows

Odaberite vanjski uređaj za pohranjivanje podataka u mapi **Računalo** ili **Moje računalo**. Prikazuju se podaci s vanjskog uređaja za pohranjivanje podataka.

#### Napomena:

Ako ste povezali pisač s mrežom bez softverskog diska ili programa *Web Installer*, mapirajte utor memorijske kartice ili USB priključak kao mrežni pogon. Otvorite **Pokreni** upišite naziv pisača \\XXXXXX li IP adresu pisača \\XXX.XXX.XXX.XXX za **Otvori**. Kliknite desnom tipkom ikonu prikazanog uređaja radi dodjele mreže. Mrežni pogon pojavljuje se u **Računalo** ili **Moje računalo**.

### Mac OS X

Odaberite ikonu odgovarajućeg uređaja. Prikazuju se podaci s vanjskog uređaja za pohranjivanje podataka.

#### Napomena:

- Da biste uklonili vanjski uređaj za pohranjivanje podataka, dovcite i ispustite ikonu uređaja na ikonu *Smeće*. U protivnom, podaci na dijeljenom memorijskom uređaju možda neće biti pravilno prikazani kad se priključi još jedan vanjski uređaj za pohranjivanje podataka.
- Ako želite pristupiti unutarnjem uređaju za pohranu, odaberite **Go > Connect to Server** na izborniku na radnoj površini. Unesite naziv pisača *cifs://XXXXXX* ili *smb://XXXXXX* (gdje je „XXXXXX” naziv pisača) u **Adresa poslužitelja** i zatim kliknite **Poveži se**.

### Povezane informacije

- ➔ “Umetanje memorijske kartice” na strani 42
- ➔ “Specifikacije podržanih memorijskih kartica” na strani 154

---

## Gdje potražiti pomoć

### Web-mjesto tehničke podrške

Ako trebate dodatnu pomoć, posjetite Epsonovo web-mjesto tehničke podrške. Odaberite zemlju ili regiju i posjetite odjeljak tehničke podrške na lokalnim Epsonovim mrežnim stranicama. Na ovim stranicama pročitajte Česta pitanja (FAQ) i preuzmite najnovije verzije upravljačkih programa, priručnike te brojne druge sadržaje.

<http://support.epson.net/>

<http://www.epson.eu/Support> (Europa)

Ako vaš proizvod tvrtke Epson ne radi ispravno, a ne možete riješiti problem, obratite se korisničkoj podršci za pomoć.

### Kontaktiranje Epsonove korisničke podrške

#### Prije obraćanja Epsonu

Ako vaš proizvod Epson ne radi ispravno, a problem ne možete riješiti pomoću informacija za rješavanje problema koje su navedene u priručnicima, obratite se korisničkoj podršci za pomoć. Ako Epsonova korisnička podrška za vaše područje nije navedena u nastavku, obratite se dobavljaču od kojega ste kupili proizvod.

Epsonova korisnička podrška brže će vam moći pomoći ako budete imali pri ruci sljedeće podatke:

- Serijski broj proizvoda  
(naljepnica sa serijskim brojem obično se nalazi na stražnjoj strani proizvoda)



## Dodatak

- Model proizvoda
- Verziju softvera proizvoda  
(Kliknite na **Podaci, o verziji** ili sličan gumb u softveru proizvoda)
- Marku i model računala
- Naziv i verziju operacijskog sustava računala
- Nazive i verzije softverskih programa koje koristite sa svojim proizvodom

### **Napomena:**

*Ovisno o proizvodu, podaci o popisu poziva za postavke faksa i/ili mreže mogu biti pohranjeni u memoriji uređaja. Podaci i/ili postavke se mogu izgubiti kao posljedica kvara ili popravka uređaja. Epson ne preuzima nikakvu odgovornost za gubitak podataka niti za izradu sigurnosne kopije podataka i/ili postavki, čak ni tijekom jamstvenog roka. Preporučujemo izradu vlastite sigurnosne kopije podataka ili bilježenje podataka.*

## Pomoć za korisnike u Europi

U Dokumentu o paneuropskom jamstvu potražite informacije o tome kako se obratiti Epsonovoj korisničkoj podršci.

## Pomoć za korisnike na Tajvanu

Kontakti za informacije, podršku i usluge servisa su:

### **Globalne mreže stranice**

<http://www.epson.com.tw>

Dostupne su informacije o specifikacijama proizvoda, upravljačkim programima za preuzimanje i proizvodima.

### **Epsonova služba za podršku**

Telefon: +886-2-80242008

Operateri službe za podršku telefonskim putem mogu vam pomoći:

- u vezi s upitima o prodaji i informacijama o proizvodima
- u vezi s pitanjima o upotrebi ili problemima
- u vezi s upitima o popravcima i jamstvu

### **Servisni centar za popravke:**

<http://www.tekcare.com.tw/branchMap.page>

Korporacija TekCare ovlaštene je servisni centar za tvrtku Epson Taiwan Technology & Trading Ltd.

## Pomoć za korisnike u Australiji

Podružnica tvrtke Epson u Australiji želi vam ponuditi visoku razinu korisničke usluge. Osim priručnika priloženih uz proizvod nudimo i sljedeće izvore informacija:

### **Internetsku adresu**

<http://www.epson.com.au>

Pristup mrežnim stranicama podružnice tvrtke Epson u Australiji putem globalne mrežne stranice. Doista se isplati povremeno uputiti na ove stranice! Na ovim ćete mrežnim stranicama pronaći odjeljak za preuzimanje

## Dodatak

upravljačkih programa, Epsonova mjesta za kontakt, informacije o novim proizvodima i tehničku podršku (elektronička pošta).

### Epsonovu službu za podršku

Telefon: 1300-361-054

Epsonova služba za podršku služi kao krajnja instanca za pristup savjetima za sve naše klijente. Operateri pri službi za podršku mogu vam pomoći s instalacijom, konfiguracijom i radom vašeg proizvoda Epson. Osoblje za ponude službe za podršku može vam ponuditi literaturu o novim Epsonovim proizvodima i uputiti vas najbližem prodavaču ili servisu. Ovdje je moguće dobiti odgovore na mnoge upite.

Preporučamo da uz sebe imate sve potrebne podatke kada zovete službu za podršku. Što više informacija imate pri ruci, to ćemo vam lakše pomoći riješiti problem. Navedene informacije uključuju priručnik za proizvod Epson, vrstu računala, operativni sustav, programe i sve druge informacije koje smatrate potrebnima.

### Transport proizvoda

Epson preporuča da sačuvate ambalažu proizvoda zbog potreba budućeg transporta.

## Pomoć za korisnike u Singapuru

Izvori informacija, podrška i usluge servisa koje pruža podružnica tvrtke Epson u Singapuru su:

### Globalne mreže stranice

<http://www.epson.com.sg>

Putem elektroničke pošte moguće je dobiti specifikacije proizvoda, upravljačke programe za preuzimanje, odgovore na česta pitanja (FAQ), odgovore na upite o prodaji i tehničku podršku.

### Služba za podršku tvrtke Epson

Besplatna telefonska linija: 800-120-5564

Operateri pri službi za podršku telefonskim putem mogu vam pomoći:

- u vezi s upitima o prodaji i informacijama o proizvodima
- u vezi s upitima o upotrebi proizvoda ili o rješavanju problema
- u vezi s upitima o popravcima i jamstvu

## Pomoć za korisnike u Hong Kongu

Za tehničku podršku kao i postprodajne usluge korisnici se mogu obratiti podružnici tvrtke Epson Limited u Hong Kongu.

### Početna stranica

<http://www.epson.com.hk>

Podružnica tvrtke Epson u Hong Kongu otvorila je lokalnu početnu stranicu na kineskom i engleskom jeziku kako bi korisnicima učinila dostupnima sljedeće informacije:

- Informacije o proizvodu
- Odgovore na česta pitanja (FAQ)
- Najnovije verzije upravljačkih programa za proizvode Epson

## **Dodatak**

### **Dežurni telefon tehničke podrške**

Tehničkom osoblju možete se obratiti i putem sljedećih telefonskih i brojeva faksa:

Telefon: 852-2827-8911

Telefaks: 852-2827-4383