

ET-3600 / L605

Kasutusjuhend

Autoriõigus

Ühtki käesoleva trükise osa ei tohi paljundada, salvestada otsingusüsteemis ega edastada üheski vormis ega ühelgi viisil elektrooniliselt, mehaaniliselt, fotokopeerimise, salvestamise ega muul teel ilma ettevõtte Seiko Epson Corporation eelneva kirjaliku loata. Selles esitatud teabe kasutamise suhtes ei võeta vastutust patendiõiguste rikkumise eest. Vastutust ei võeta ka esitatud teabe kasutamisega põhjustatud kahju eest. Käesolevas dokumendis sisalduv teave on mõeldud kasutamiseks ainult koos selle Epsoni tootega. Epson ei vastuta selle teabe kasutamise eest muude toodete jaoks.

Seiko Epson Corporation ega selle sidusettevõtted ei vastuta selle toote ostja ega kolmanda osapoole ees ostjal või kolmandal osapoolel tootega juhtunud õnnetuse, väärast kasutamisest või kuritarvitamisest või loata tehtud muudatustest või remondist või (v.a USA-s) ettevõtte Seiko Epson Corporation kasutus- ja hooldusjuhiste mittejärgmise tagajärjel tekkinud kahju või kulude eest.

Seiko Epson Corporation ega selle sidusettevõtted ei vastuta kahjude ega probleemide eest, mis tulenevad lisaseadmete või kulumaterjalide kasutamisest, mis ei ole Epsoni originaaltooted või ei ole heaks kiidetud ettevõtte Seiko Epson Corporation poolt.

Seiko Epson Corporation ei vastuta mitte heaks kiidetud liideskaablite kasutamisest tulenevate elektromagnetiliste häiringute põhjustatud kahju eest.

© 2016 Seiko Epson Corporation. All rights reserved.

Selle kasutusjuhendi sisu ja toote tehnilisi andmeid võidakse ette teatamata muuta.

Kaubamärgid

❑ EPSON® on registreeritud kaubamärk ja EPSON EXCEED YOUR VISION või EXCEED YOUR VISION on ettevõtte Seiko Epson Corporation kaubamärk.

❑ Epson Scan 2 software is based in part on the work of the Independent JPEG Group.

❑ libtiff

Copyright © 1988-1997 Sam Leffler

Copyright © 1991-1997 Silicon Graphics, Inc.

Permission to use, copy, modify, distribute, and sell this software and its documentation for any purpose is hereby granted without fee, provided that (i) the above copyright notices and this permission notice appear in all copies of the software and related documentation, and (ii) the names of Sam Leffler and Silicon Graphics may not be used in any advertising or publicity relating to the software without the specific, prior written permission of Sam Leffler and Silicon Graphics.

THE SOFTWARE IS PROVIDED "AS-IS" AND WITHOUT WARRANTY OF ANY KIND, EXPRESS, IMPLIED OR OTHERWISE, INCLUDING WITHOUT LIMITATION, ANY WARRANTY OF MERCHANTABILITY OR FITNESS FOR A PARTICULAR PURPOSE.

IN NO EVENT SHALL SAM LEFFLER OR SILICON GRAPHICS BE LIABLE FOR ANY SPECIAL, INCIDENTAL, INDIRECT OR CONSEQUENTIAL DAMAGES OF ANY KIND, OR ANY DAMAGES WHATSOEVER RESULTING FROM LOSS OF USE, DATA OR PROFITS, WHETHER OR NOT ADVISED OF THE POSSIBILITY OF DAMAGE, AND ON ANY THEORY OF LIABILITY, ARISING OUT OF OR IN CONNECTION WITH THE USE OR PERFORMANCE OF THIS SOFTWARE.

❑ Microsoft®, Windows®, and Windows Vista® are registered trademarks of Microsoft Corporation.

❑ Apple, Macintosh, Mac OS, OS X, Bonjour, Safari, iPad, iPhone, iPod touch, and iTunes are trademarks of Apple Inc., registered in the U.S. and other countries. AirPrint and the AirPrint logo are trademarks of Apple Inc.

❑ Google Cloud Print™, Chrome™, Chrome OS™, and Android™ are trademarks of Google Inc.

❑ Adobe and Adobe Reader are either registered trademarks or trademarks of Adobe Systems Incorporated in the United States and/or other countries.

❑ Intel® is a registered trademark of Intel Corporation.

❑ Üldteatis: muid tootenimesid on selles trükises kasutatud ainult tuvastamise eesmärgil ja need võivad olla vastavate omanike kaubamärgid. Epson ütleb lahti kõigist õigustest neilekaubamärkidele.

Sisukord

Autoriõigus

Kaubamärgid

Teave juhendi kohta

Juhendite tutvustus.	8
Märgid ja sümbolid.	8
Selles juhendis kasutatavad kirjeldused.	9
Opsüsteemide viited.	9

Olulised juhised

Ohutusjuhised.	10
Soovitused ja hoiatused printeri kasutamise kohta.	11
Nõuanded ja hoiatused printeri häälestamise kohta.	11
Nõuanded ja hoiatused printeri kasutamise kohta.	11
Nõuanded ja hoiatused printeri transportimise või hoiustamise kohta.	12
Nõuanded ja hoiatused printeri kasutamisel juhtmeta ühendusega.	12
Nõuanded ja hoiatused LCD-ekraani kasutamise kohta.	12
Teie isikliku teabe kaitsmine.	12

Printeri põhidetailid

Osade nimetused ja funktsioonid.	13
Juhtpaneel.	15
Nupud ja tuled.	15
LCD-ekraanil kuvatavad ikoonid.	16
Märkide sisestamine.	16

Võrgusätted

Võrguühenduse tüübid.	17
Etherneti-ühendus.	17
Wi-Fi ühendus.	17
Wi-Fi Directi (lihtne AP) ühendus.	17
Arvutiga ühenduse loomine.	18
Ühendamine nutiseadmega.	20
Wi-Fi seadistuste tegemine juhtpaneelilt.	20
Wi-Fi-sätete käsitsi seadmine.	20
Wi-Fi-sätete seadmine surunupuga häälestuse abil.	21

Wi-Fi-sätete seadmine PIN-koodiga häälestuse abil (WPS).	22
Funktsiooni Wi-Fi Direct (Simple AP) sätete seadmine.	22
Täpsemate võrgusätete seadmine.	23
Võrguühenduse oleku kontrollimine.	24
Võrgu oleku kontrollimine võrgukooni abil.	24
Võrguühenduse aruande printimine.	25
Võrgu olekulehe printimine.	28
Pääsupunktide vahetamine või uute lisamine.	28
Ühendusviisi muutmine arvutiks.	28
Wi-Fi-funktsiooni keelamine juhtpaneelilt.	30
Ühenduse Wi-Fi Direct (Simple AP) katkestamine juhtpaneelilt.	30
Võrgusätete taastamine juhtpaneelilt.	31

Paberi laadimine

Ettevaatusabinõud paberi käsitlemisel.	32
Kasutatav paber ja mahud.	33
Paberitüüpide loend.	34
Paberi laadimine Paberikassetti.	34

Originaalide asetamine komponendile Skanneri klaas

Printimine

Arvutist printimine.	40
Põhiteave printimise kohta — Windows.	40
Põhiteave printimise kohta — Mac OS X.	41
Lehe kahele poolele printimine.	44
Mitme lehekülje printimine ühele lehele.	46
Printitava sobitamine paberi formaadiga.	47
Korruga mitme faili printimine (ainult Windows).	48
Plakati loomine ühe pildi mitmele lehele printimise teel (ainult Windowsis).	49
Täpsemate sätetega printimine.	55
Fotode printimine rakendusega Epson Easy Photo Print.	57
Printimine nutiseadmetest.	58
Rakenduse Epson iPrint kasutamine.	58
Funktsiooni AirPrint kasutamine.	60
Printimise tühistamine.	60
Printimise tühistamine – printerinupp.	60
Printimise tühistamine – Windows.	60

Printimise tühistamine – Mac OS X.	61	Printerist läbi söödetud lehtede koguarvu kontrollimine – Windows.	84
Kopeerimine		Printerist läbi söödetud lehtede koguarvu kontrollimine – Mac OS X.	84
Menüüsuvandid funktsioonile Kopeeri.	62	Energia säästmine.	84
Skannimine		Toite säästmine – juhtpaneel.	84
Juhtpaneelilt skannimine.	64	Menüüsuvandid režiimis Häälustus	
Pilvekeskkonda skannimine.	64	Menüüsuvandid kirjele Hooldus.	85
Arvutisse skannimine.	65	Menüüsuvandid kirjele Paberi häälustus.	85
Arvutisse (WSD) skannimine.	65	Menüüsuvandid kirjele Printimisoleku leht.	86
Arvutist skannimine.	67	Menüüsuvandid kirjele Printeri sätted.	86
Skannimine rakendusega Epson Scan 2.	67	Menüüsuvandid kirjele Tavasätted.	86
Skannimine nutiseadmetest.	70	Menüüsuvandid kirjele Võrgusätted.	87
Rakenduse Epson iPrint installimine.	70	Menüüsuvandid kirjele Epson Connect teenused.	88
Skannimine tarkvaraga Epson iPrint.	70	Menüüsuvandid režiimis Google Cloud Print teenused.	89
Tindimahutite täitmine		Menüüsuvandid kirjele Universaalprintimissätted.	89
Tinditasemete kontrollimine.	72	Menüüsuvandid kirjele Säästurežiim.	90
Tinditasemete kontrollimine – Windows.	72	Menüüsuvandid kirjele Vaikne režiim.	90
Tinditasemete kontrollimine – Mac OS X.	72	Menüüsuvandid kirjele Taasta vaikesätted.	91
Tindipudelite koodid.	72	Teave võrguteenuse ja tarkvara kohta	
Ettevaatusabinõud tindipudelite käsitlemisel.	73	Teenus Epson Connect.	92
Tindimahutite täitmine.	74	Web Config.	92
Printeri hooldamine		Utiliidi Web Config käivitamine veebibrauseris.	93
Prindipea kontrollimine ja puhastamine.	78	Utiliidi Web Config käivitamine Windowsis.	93
Prindipea kontrollimine ja puhastamine – juhtpaneel.	78	Rakenduse Web Config käitamine Mac OS Xis.	93
Prindipea kontrollimine ja puhastamine – Windows.	79	Windowsi printeridraiver.	94
Prindipea kontrollimine ja puhastamine – Mac OS X.	79	Windowsi printeridraiveri sätete piiramine.	95
Tindi vahetamine tinditorudes.	79	Operatsioonisüsteemi Windows printeridraiveri töösätete määramine.	95
Tindi vahetamine tinditorudes – Windows.	80	Mac OS Xi printeridraiver.	96
Tindi vahetamine tinditorudes – Mac OS X.	80	Operatsioonisüsteemi Mac OS X printeridraiveri töösätete määramine.	96
Prindipea joondamine.	80	Epson Scan 2 (skanneridraiver).	96
Prindipea joondamine – juhtpaneel.	80	Epson Event Manager.	97
Prindipea joondamine – Windows.	81	Epson Easy Photo Print.	98
Prindipea joondamine – Mac OS X.	82	E-Web Print (ainult opsüsteemiga Windows).	98
Paberitee puhastamine tindiplekkidest.	82	EPSON Software Updater.	98
Komponendi Skanneri klaas puhastamine.	82	EpsonNet Config.	99
Printerist läbi söödetud lehtede koguarvu kontrollimine.	83	Rakenduste desinstallimine.	99
Printerist läbi söödetud lehtede koguarvu kontrollimine – juhtpaneel.	83	Rakenduste desinstallimine – Windows.	99
		Rakenduste desinstallimine – Mac OS X.	100
		Rakenduste installimine.	101

Rakenduste ja püsivara värskendamine. 101

Probleemide lahendamine

Printeri oleku kontrollimine. 103
 Teadete vaatamine LCD-ekraanilt. 103
 Printeri oleku kontrollimine – Windows. 104
 Printeri oleku kontrollimine – Mac OS X. 104
 Kinni jäänud paberi eemaldamine. 104
 Kinni jäänud paberi eemaldamine printeri seest 104
 Kinni jäänud paberi eemaldamine komponendist Paberikassett. 106
 Kinni jäänud paberi eemaldamine Tagumine kaase kaudu. 107
 Paberit ei söödeta õigesti. 109
 Paberiummistused. 109
 Paber siseneb nurga all. 110
 Samaaegselt söödetakse mitu paberilehte. 110
 Toite ja juhtpaneeli probleemid. 110
 Printer ei lülitu sisse. 110
 Printer ei lülitu välja. 110
 LCD-ekraan kustub. 110
 Arvutist ei saa printida. 110
 Kui te ei saa võrgusätteid seada. 111
 Seadmetelt pole võimalik ühendust luua, ehkki võrguseadistusega on kõik korras. 111
 Printeriga ühendatud SSID-i kontrollimine. 113
 Arvuti SSID kontrollimine. 113
 Printer ei saa järsku printida üle võrguühenduse. 114
 Printer ei suuda äkitselt USB-ühenduse kaudu printida. 115
 Ei saa printida seadmestiPhone või iPad. 115
 Probleemid printitud kujutisega. 115
 Väljaprindil on tint hõõrdunud või värvid puuduvad. 115
 Ilmuvad triibud või ootamatud värvid. 116
 Värvilised triibud ilmuvad ligikaudu 3.3 cm tagant. 116
 Hägusad väljaprindid, vertikaalsed triibud või vale joondus. 116
 Prindikvaliteet on halb. 117
 Paber on määrdunud või kulunud välimusega. 118
 Paber on automaatsel kahepoolisel printimisel määrdunud. 118
 Kujutised või fotod prinditakse ootamatute värvidega. 119
 Prinditud fotod on kleepuvad. 119
 Väljaprindi asukoht, formaat või veerised on valed. 119
 Prinditud tähemärgid on valed või moonutatud 119

Prinditud kujutis on ümberpööratud. 120
 Mosaiigilaadsed mustrid väljaprindidel. 120
 Kopeeritud kujutisel on ebaühtlased värvid, plekid, täpid või jooned. 120
 Kopeeritud kujutisel on muaree (võrgumuster). 120
 Kopeeritud pildil on originaaldokumendi vastaskülje pilt. 120
 Väljaprindi probleemi ei õnnestunud lahendada 121
 Muud printimisprobleemid. 121
 Printimine on liiga aeglane. 121
 Pideva printimise ajal jääb printimine väga palju aeglasemaks. 121
 Printimist ei saa katkestada arvutist, millel on operatsioonisüsteem Mac OS X v10.6.8. 122
 Ei õnnestu alustada skannimist. 122
 Juhtpaneelilt ei saa skannimist alustada. 123
 Probleemid skannitud pildiga. 123
 Klaasilt skannimisel ilmneb värvi ebaühtlus, on näga mustust, punkte jne. 123
 Kujutise kvaliteet on halb. 123
 Piltide taustale tekib varikujutis. 123
 Tekst on ähmane. 124
 Tekib muaree (võrgumuster). 124
 Ei suuda skaneerida õiget ala skanneriklaasil. 124
 Teksti ei tuvastata õigesti, kui see on salvestatud vormingus Otsitav PDF. 125
 Ei suuda lahendada skaneeritud pildil olevaid probleeme. 125
 Muud skannimisprobleemid. 126
 Skannimine on aeglane. 126
 Skannimine katkeb skannimisel vormingusse PDF/Multi-TIFF. 126
 Muud probleemid. 126
 Kerge elektrilöök printerit puudutades. 126
 Printer tekitab palju müra. 126
 Kuupäev ja kellaeg on vale. 127
 Tulemüür blokeerib rakendust (ainult Windows). 127
 Kuvatakse tinditasemete lähtestamist nõudev teade. 127

Lisa

Tehnilised andmed. 128
 Printeri spetsifikatsioonid. 128
 Skanneri spetsifikatsioonid. 128
 Liideste spetsifikatsioonid. 129
 Võrgufunktsioonide loend. 129
 Wi-Fi spetsifikatsioon. 131
 Etherneti spetsifikatsioonid. 131
 Turvaprotokoll. 132

Toetatud kolmanda osapoole teenused.	132
Mõõtmed.	132
Elektritoite spetsifikatsioonid.	132
Keskkonnateave.	133
Süsteeminõuded.	133
Õiguslik teave.	134
Standardid ja heakskiidud.	134
Piirangud kopeerimisel.	135
Printeri transportimine.	135
Kust saada abi?.	138
Tehnilise toe veebisait.	138
Epsoni klienditoega kontakteerumine.	138

Teave juhendi kohta

Juhendite tutvustus

Teie Epsoni printeriga kaasnevad järgmised juhendid. Lisaks juhenditele vaadake ka erinevate Epsoni tarkvararakendustega kaasnenud spikrit.

- Oluline ohutusteave (paberjuhend)
Annab teile juhised selle printeri ohutuks kasutamiseks.
- Alusta siit (paberjuhend)
Sisaldab suuniseid printeri seadistamise, tarkvara installimise, printeri kasutamise, probleemide lahendamise jms kohta.
- Kasutusjuhend (digitaalne juhend)
Käesolev juhend. Sisaldab üldist teavet ja juhiseid printeri kasutamise ja võrguga ühendatud printeri võrgusätete ning probleemide lahendamise kohta.

Saate hankida ülalnimetatud juhendite uusimad versioonid järgmistel viisidel.

- Paberjuhend
Külastage Epson Europe'i toe veebisaiti aadressil <http://www.epson.eu/Support> või Epsoni globaalse toe veebisaiti aadressil <http://support.epson.net/>.
- Digitaalne juhend
Käivitage arvutis utiliit EPSON Software Updater. Utiliit EPSON Software Updater kontrollib Epsoni tarkvararakenduste ja digitaalsete juhendite saadavalolekut ja võimaldab alla laadida neist kõige uuemad.

Seotud teave

- ➔ „EPSON Software Updater” lk 98

Märgid ja sümbolid



Ettevaatust!

Juhised, mida tuleb hoolikalt järgida kehavigastuste vältimiseks.



Oluline teave:

Juhised, mida tuleb järgida seadme kahjustamise vältimiseks.

Märkus.

Annab täiendavat ja viiteinfot.

- ➔ Seotud teave

Lingid seotud jaotistele.

Selles juhendis kasutatavad kirjeldused

- Printeridraiveri ja skanneridraiveri Epson Scan 2 ekraanipildid on tehtud opsüsteemis Windows 10 või Mac OS X v10.11.x. Ekraanipiltide sisu on mudelist ja olukorrast olenevalt erinev.
- Printerit kujutavad joonised selles juhendis on toodud vaid näiteks. Ehkki sõltuvalt mudelist võivad need olla pisut erinevad, on nende töömeetod sama.
- Mõned LCD-ekraani menüükirjed erinevad olenevalt mudelist ja sätetest.

Opsüsteemide viited

Windows

Selles juhendis olevad terminid „Windows 10”, „Windows 8.1”, „Windows 8”, „Windows 7”, „Windows Vista”, „Windows XP”, „Windows Server 2012 R2”, „Windows Server 2012”, „Windows Server 2008 R2”, „Windows Server 2008”, „Windows Server 2003 R2”, ja „Windows Server 2003” viitavad järgmistele opsüsteemidele. Terminit „Windows” kasutatakse kõikide versioonide puhul.

- Microsoft® Windows® 10 opsüsteem
- Microsoft® Windows® 8.1 opsüsteem
- Microsoft® Windows® 8 opsüsteem
- Microsoft® Windows® 7 opsüsteem
- Microsoft® Windows Vista® opsüsteem
- Microsoft® Windows® XP opsüsteem
- Microsoft® Windows® XP Professional x64 Edition opsüsteem
- Microsoft® Windows Server® 2012 R2 opsüsteem
- Microsoft® Windows Server® 2012 opsüsteem
- Microsoft® Windows Server® 2008 R2 opsüsteem
- Microsoft® Windows Server® 2008 opsüsteem
- Microsoft® Windows Server® 2003 R2 opsüsteem
- Microsoft® Windows Server® 2003 opsüsteem

Mac OS X

Termin „Mac OS X v10.11.x” viitab juhendis opsüsteemile OS X El Capitan, termin „Mac OS X v10.10.x” opsüsteemile OS X Yosemite, termin „Mac OS X v10.9.x” opsüsteemile OS X Mavericks ja termin „Mac OS X v10.8.x” opsüsteemile OS X Mountain Lion. Terminit „Mac OS X” kasutatakse versioonide „Mac OS X v10.11.x”, „Mac OS X v10.10.x”, „Mac OS X v10.9.x”, „Mac OS X v10.8.x”, „Mac OS X v10.7.x” ja „Mac OS X v10.6.8” puhul.

Olulised juhised

Ohutusjuhised

Lugege ja järgige neid juhiseid, et printeri kasutamine oleks ohutu. Hoidke kindlasti see juhend printeri läheduses. Järgige kindlasti ka kõiki hoiatusi ja juhiseid, mis on printerile märgitud.

- Osa printeril olevatest sümbolitest on vajalikud printeri ohutuse ja nõuetekohase kasutamise tagamiseks. Vaadake nende sümbolite tähendust järgmisest veebisaidist.
<http://support.epson.net/symbols>
- Kasutage ainult printeriga kaasas olevat toitejuhet ja ärge kasutage seda juhet muudeks otstarveteks. Muude juhete kasutamine printeriga või kaasa pandud toitejuhtme kasutamine teiste seadmetega võib põhjustada tulekahju või elektrilöögi.
- Veenduge, et teie vahelduvvoolu toitejuhe vastaks kehtivatele kohalikele ohutusnormidele.
- Ärge proovige toitejuhet, pistikut, printerit, skannerit ega lisaseadmeid ise lahti võtta, muuta ega parandada, välja arvatud juhul, kui selleks on esitatud täpsed juhised printeri juhendites.
- Ühendage printer vooluvõrgust lahti ja toimetage teenindustöödeks kvalifitseeritud tehniku kätte järgmistel juhtudel:
toitejuhe või pistik on saanud viga; printerisse on sattunud vedelikku; printer on maha kukkunud või selle korpus on vigastatud; printer ei tööta normaalselt või selle töomadused on märgatavalt muutunud. Ärge kohandage nuppe, mida see kasutusjuhend ei käsitle.
- Paigutage printer pistikupesa lähedale, et pistikut saaks hõlpsalt vooluvõrgust eemaldada.
- Ärge kasutage ega hoidke printerit välistingimustes ja kohtades, kus see võib kokku puutuda mustuse või tolmu, vee või ülemäärase kuumusega. Ärge paigutage printerit kohtadesse, kus see võib saada lööke, puutuda kokku vibratsiooni, kõrge temperatuuri või niiskusega.
- Hoiduge printerile vedelike ajamisest ja ärge kasutage printerit märgade kätega.
- Hoidke printer südamestimulaatoritest vähemalt 22 cm kaugusel. Printerist lähtuvad raadiolained võivad südamestimulaatori tööle halvasti mõjuda.
- Kui vedelkristallekraan on vigastatud, pöörduge printeri müüja poole. Kui vedelkristallekraanist lekitab vedelkristallilahust ja see satub kätele, peske käsi hoolikalt vee ning seebiga. Kui vedelkristallilahus satub silma, loputage silmi kohe veega. Kui ebamugavustunne ja nägemisprobleemid püsivad ka pärast põhjalikku loputamist, pöörduge kohe arsti poole.
- Olge ettevaatlik, et mitte tindiga kokku saada, kui käsitsete tindimahuteid, tindimahutite korke, avatud tindipudeleid või tindipudelite korke.
 - Kui tinti satub nahale, peske seda kohta põhjalikult vee ja seebiga.
 - Kui tinti satub silma, loputage silmi kohe veega. Kui ebamugavustunne ja nägemisprobleemid püsivad ka pärast põhjalikku loputamist, pöörduge kohe arsti poole.
 - Kui tint satub suhu, pöörduge kohe arsti poole.
- Ärge kallutage ega raputage tindipudelit pärast sulguri eemaldamist — see võib põhjustada lekkimist.
- Hoidke tindipudelid ja tindimahuti seade lastele kättesaamatus kohas. Ärge lubage lastel tindipudelist juua ega tindipudeleid ja tindipudelikorke käsitseda.

Soovitused ja hoiatused printeri kasutamise kohta

Lugege ja järgige neid juhiseid, et vältida printeri ja oma vara kahjustamist. Hoidke see juhend tuleviku tarbeks kindlasti alles.



Nõuanded ja hoiatused printeri häälestamise kohta

- Ärge sulgege ega katke kinni printeri ventilatsiooniavasid ega muid avasid.
- Kasutage ainult printeril olevale sildile märgitud toiteallikatüüpi.
- Ühendage seade pistikupessa, mis kasutab regulaarselt välja ja sisse lülituvatest paljundusmasinatest või ventilatsioonisüsteemidest erinevat vooluahelat.
- Vältige seinalülitite või aegreleede kontrollitavate pistikupesade kasutamist.
- Paigutage kogu arvutisüsteem eemale võimalikest elektromagnetiliste häiringute allikatest, nagu kõlarid ja juhtmeta telefonide alused.
- Paigutage toitejuhtmed nii, et nende vigastamine, keerdumine ja sõlme minek oleks vähetõenäoline. Ärge asetage toitejuhtmete peale esemeid ning vältige toitejuhtmetele astumist ja nendest üle sõitmist. Eriti suure hoolega jälgige seda, toitejuhtmete otsad oleksid sirged, k.a trafosse sisenevate ja sealt väljuvate toitejuhtmete otsad.
- Kui printer on ühendatud pikendusjuhtmega, veenduge, et pikendusjuhtmega ühendatud seadmete koguvoolutugevus ei ületaks pikendusjuhtme nimivoolutugevust. Samuti veenduge, et pistikupessa ühendatud seadmete koguvoolutugevus ei ületaks seinapistikupesa nimivoolutugevust.
- Kui kasutate printerit Saksamaal, peavad kõik vooluringid olema kaitstud 10- või 16-ampriste kaitseülilitega, et printer oleks piisavalt kaitstud lühiühenduste ja liigvoolu eest.
- Kui ühendate printeri arvuti või muu seadmega kaabli abil, veenduge pistikute õiges asendis. Igal pistikul on ainult üks õige asend. Pistiku valesti ühendamine võib kahjustada mõlemat juhtmega ühendatud seadet.
- Paigutage printer tasasele kindlale pinnale, mis on igas suunas printeri põhjast laiem. Kaldasendis ei tööta printer korralikult.
- Jätke printeri kohale ruumi, et saaksite dokumendikatte täielikult üles tõsta.
- Jätke printeri ette piisavalt vaba ruumi, et paber saaks täielikult välja tulla.
- Vältige kohti, kus temperatuuri või õhuniiskuse kõikumine on liiga suur. Samuti paigutage printer eemale otsesest päikesevalgusest ning tugevatest valgus- ja soojusallikatest.

Nõuanded ja hoiatused printeri kasutamise kohta

- Ärge pange esemeid printeri piludesse.
- Ärge pange kätt printimise ajal printerisse.
- Ärge puudutage valget lintkaablit ega tinditorusid printeri sees.
- Ärge kasutage printeri sees ega ümbruses aerosooltooteid, mis sisaldavad kergestisüttivaid gaase. Muidu võib tekkida tuleoht.
- Ärge liigutage prindipead käega; muidu võite printerit kahjustada.
- Skanneri sulgemisel ärge jätke selle vahele oma sõrmi.
- Originaaldokumentide skanneri klaasile asetamisel ärge vajutage liiga tugevasti.

Olulised juhised

- Kontrollige tinditasemeid tindimahutites välise vaatluse teel. Printerit jätkuv kasutamine, kui tinditase on alumisest joonest madalam, võib printerit kahjustada. Epson soovib tinditasemete lähtestamiseks täita tindimahuti ülemise jooneni, kui printer ei tööta.
- Lülitage printer alati välja nupuga . Ärge ühendage printerit vooluvõrgust lahti ega lülitage pistikupesast voolu välja, enne kui tuli  lõpetab vilkumise.
- Kui te ei kasuta printerit pikema aja jooksul, eemaldage toitejuhe pistikupesast.

Nõuanded ja hoiatused printeri transportimise või hoiustamise kohta

- Vältige printerit hoiustades ja transportides selle kallutamist, küljele asetamist ja tagurpidi pööramist, sest vastasel juhul võib kassetidest tinti lekkida.
- Enne printeri transportimist veenduge, et prindipea on algasendis (paremas servas).

Nõuanded ja hoiatused printeri kasutamisel juhtmeta ühendusega

- Printerist väljastatavad raadiolained võivad mõjuda halvasti elektroonilistele meditsiiniseadmetele, põhjustades nende töös tõrkeid. Kui kasutate seda printerit meditsiiniuasutuses või meditsiiniseadmete läheduses, järgige meditsiiniuasutuse volitatud esindaja suuniseid ning kõiki meditsiiniseadmele kantud hoiatusi ja juhtnööre.
- Printerist väljastatavad raadiolained võivad mõjuda halvasti automaatjuhtimisega seadmetele, nagu automaatuksed või tulekahjularmid, ning põhjustada tõrgete korral õnnetusi. Kui kasutate seda printerit automaatjuhtimisega seadmete lähedal, järgige kõiki neile seadmetele kantud hoiatusi ja juhtnööre.

Nõuanded ja hoiatused LCD-ekraani kasutamise kohta

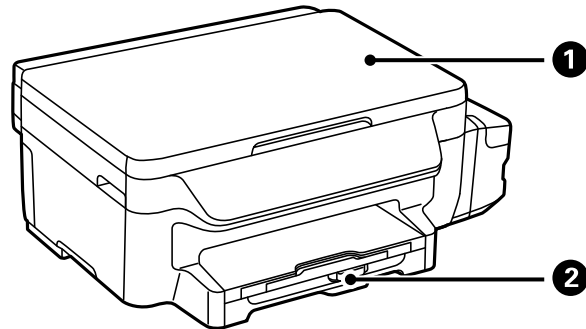
- Vedelkristallekraanil võib olla üksikuid väikeseid heledaid või tumedaid laike ja oma omaduste tõttu võib see olla ebaühtlase heledusega. See on tavapärane ja ei tähenda, et ekraan on kahjustatud.
- Puhastage ekraani vaid kuiva pehme lapiga. Ärge kasutage vedelikke ega keemilisi puhastusvahendeid.
- LCD-ekraani väliskate võib tugeva löögi tagajärjel puruneda. Kui ekraani pinnale tekib täkkeid või mõrasid, pöörduge edasimüüja poole. Ärge püüdke purunenud tükke eemaldada.

Teie isikliku teabe kaitsmine

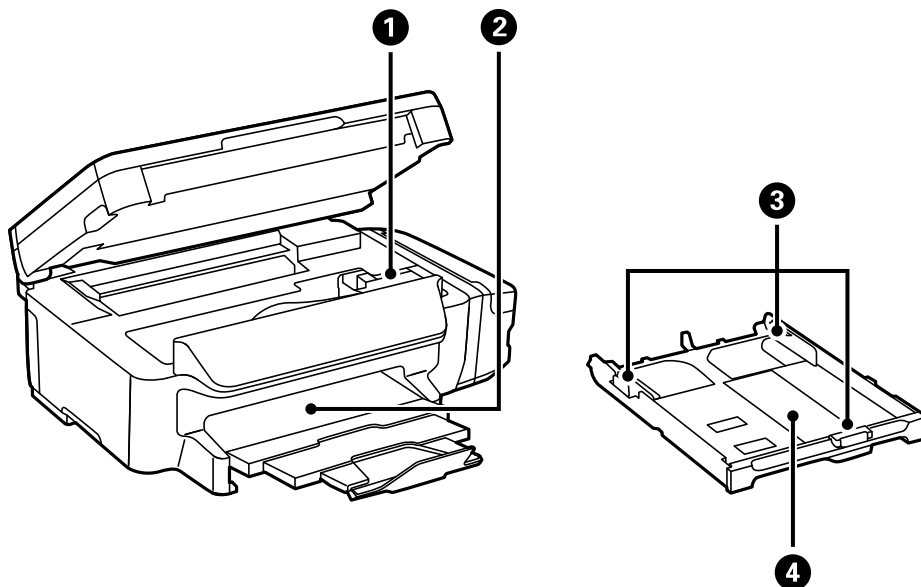
Kui annate printeri kellelegi teisele või kõrvaldate selle kasutuselt, kustutage kogu printeri mällu salvestatud isiklik teave, valides juhtpaneelil suvandid **Häälestus > Taasta vaikesätted > Kustuta kõik andmed ja sätted**.

Printeri põhidetailid

Osade nimetused ja funktsioonid

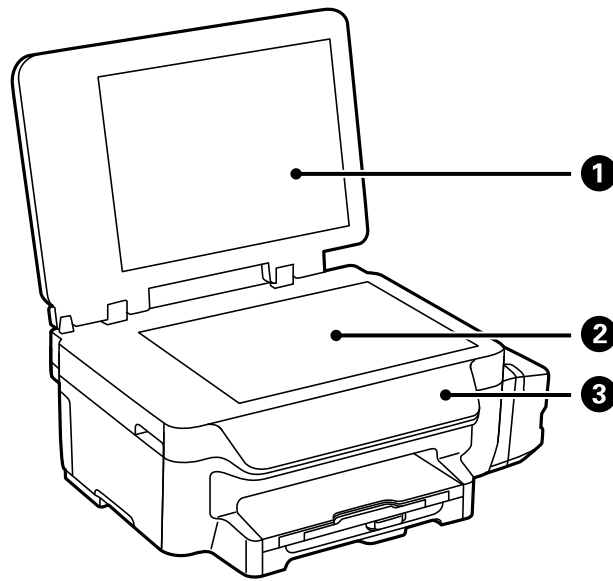


①	Skanner	Skannib kohale asetatud originaalid. Avage kate printeris ummistunud paberi eemaldamiseks.
②	Paberikassett	Laadib paberi.

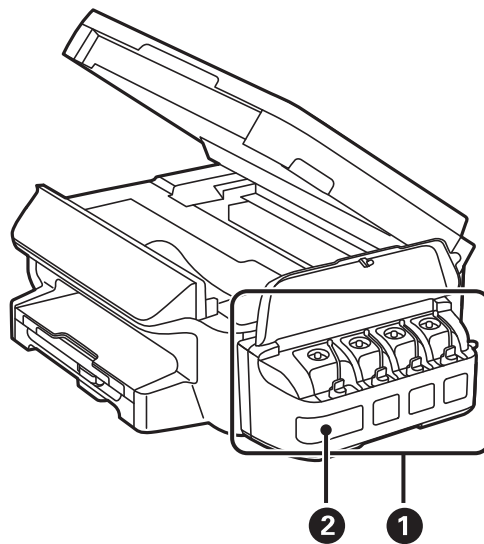


①	Prindipea (selle jaotise all)	Väljastab tinti.
②	Väljastussalv	Hoiab väljastatud paberit.
③	Külgjuhik	Söödab paberi otse printerisse. Nihutage paberi servadeni.
④	Paberikassett	Laadib paberi.

Printeri põhidetailid

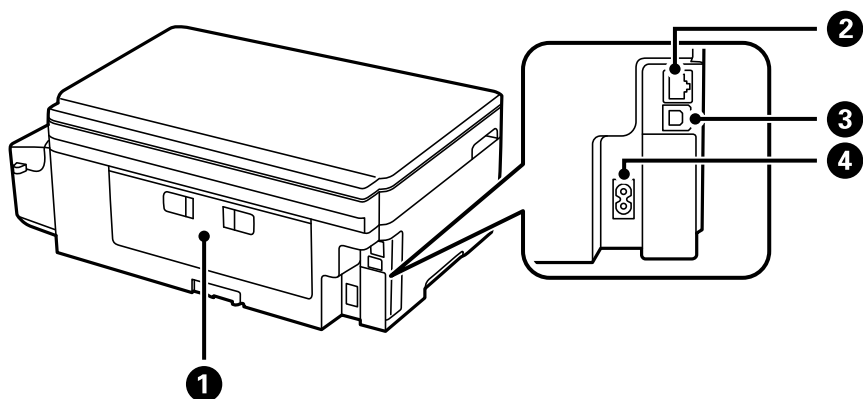


❶	Dokumendikaas	Blokeerib skannimise ajal välisvalguse.
❷	Skanneri klaas	Asetage originaalid seadmesse.
❸	Juhtpaneel	Printeri juhtimisseade.



❶	Tindimahuti seade	Hoiab tindimahuteid.
❷	Tindipaak (tindimahuti)	Varustab prindipead tindiga.

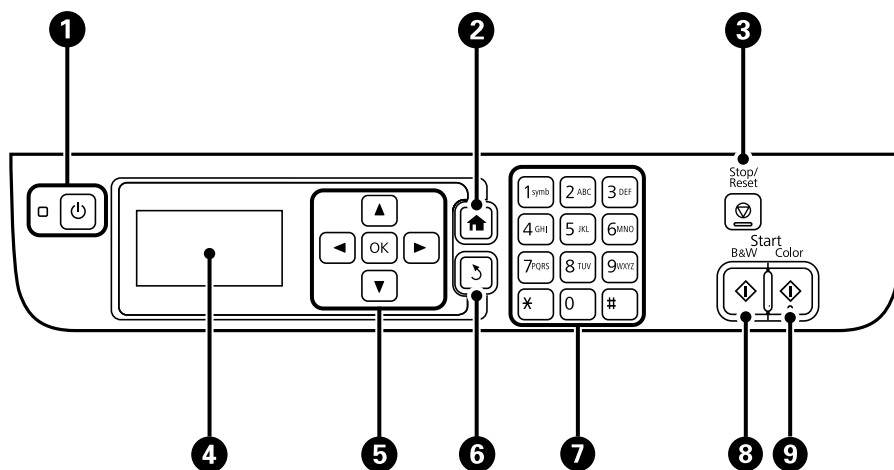
Printeri põhidetailid



①	Tagumine kaas	Eemaldage, kui eemaldate ummistunud paberi.
②	LAN-port	Port LAN-kaabli ühendamiseks.
③	USB-port	Port USB-kaabli ühendamiseks.
④	Vahelduvvoolusisend	Toitekaabli ühendamiseks.




Juhtpaneel

Nupud ja tuled











①		Printeri sisse- ja väljalülitamine. Tõmmake toitekaabel pistikupesast välja, kui toitetuli ei põle.
②		Kuvab avakuva.
③		Peatab praeguse toimingu.
④	-	Kuvab menüüd ja teated.
⑤		Menüüde valimiseks vajutage suvandeid ja . Vajutage valiku kinnitamiseks või valitud funktsiooni käivitamiseks nuppu OK.

Printeri põhidetailid

6		Viib tagasi eelmisele lehele.
7	0 - 9 *, #	Sisestab numbreid, tähemärke ja sümboleid.
8		Käivitab mustvalge printimise, kopeerimise ja skannimise.
9		Käivitab värvilise printimise, kopeerimise ja skannimise.

LCD-ekraanil kuvatavad ikoonid

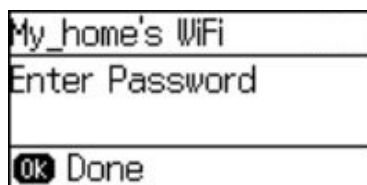
Järgmised ikoonid kuvatakse olenevalt printeri olekust LCD-ekraanil.


	Lülitub sisse, kui kaabelvõrk (Ethernet) on keelatud ja Etherneti kaablit pole ühendatud.
	Lülitub sisse, kui printer on ühendatud juhtmega (Ethernet) võrguga.
	Lülitub sisse, kui printer pole ühendatud juhtmeta (Wi-Fi) võrguga.
	Lülitub sisse, kui printer on ühendatud juhtmeta (Wi-Fi) võrguga. Pulkade arv näitab ühenduse signaalitugevust. Mida rohkem pulki, seda tugevam on ühendus.
	Viitab printeri juhtmeta (Wi-Fi) võrguühenduse probleemile või näitab, et printer otsib juhtmeta (Wi-Fi) võrguühendust.
	Näitab, et funktsioon Wi-Fi Direct on lubatud.
	Näitab, et funktsioon Wi-Fi Direct on keelatud.
	Lülitub sisse, kui lubatud on säästurežiim.

Märkide sisestamine

Võrgusätete jaoks juhtpaneelilt märkide ja sümbolite sisestamiseks kasutage numbriklahvistikku ja -nuppe. Vajutage nuppu klahvistikul mitu korda, kuni kuvatakse soovitud märk. Sisestatud märkide kinnitamiseks vajutage nuppu OK.

Sõltuvalt sätetest kuvatakse teistsugune aken. Wi-Fi-võrgu sisestamiseks kuvatakse järgmine ekraan.



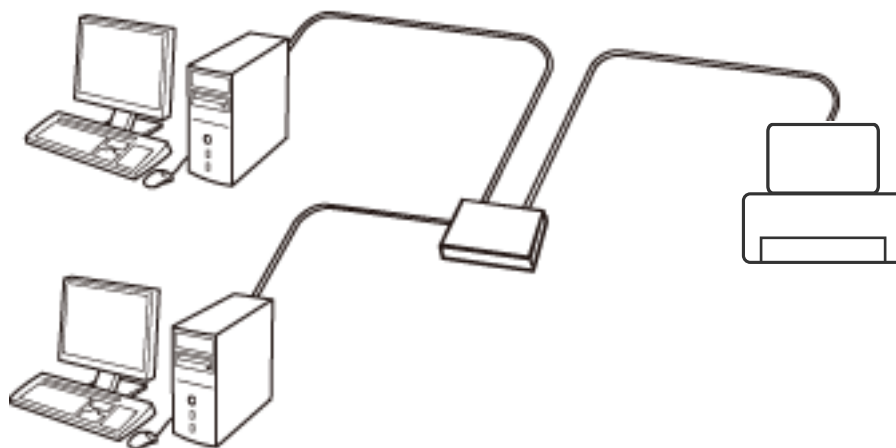
Ikoonid	Kirjeldused
	Kustutab vasakul oleva märgi (tagasilüke).
OK	Kinnitab sisestatud märgid.

Võrgusätted

Võrguühenduse tüübid

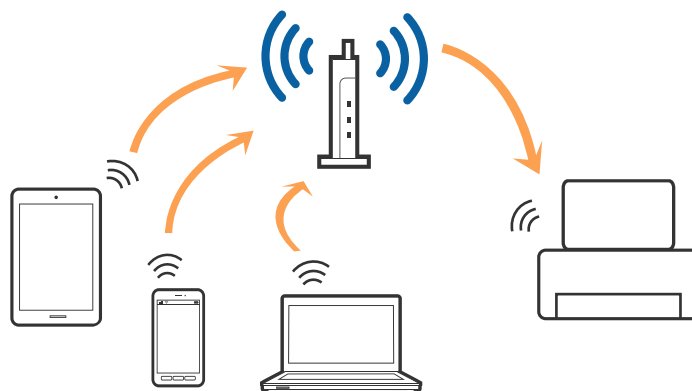
Etherneti-ühendus

Ühendage printer Etherneti-kaabli abil jaoturiga.



Wi-Fi ühendus

Ühendage printer ja arvuti või nutiseade pääsupunktiga. See on tüüpiline ühendusmeetod kodu- või kontorivõrkudele, kus arvutid ühendatakse Wi-Fi kaudu pääsupunktiga.



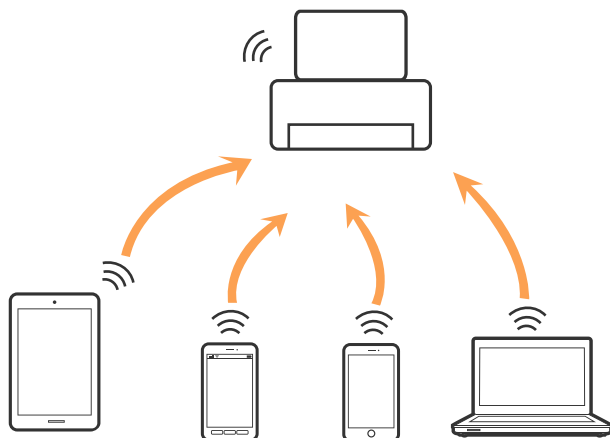
Wi-Fi Directi (lihtne AP) ühendus

Kasutage seda meetodit, kui te ei kasuta kodus või kontoris Wi-Fi-t või kui soovite otseühendust printeri ja arvuti või nutiseadme vahel. Selles režiimis toimib printer pääsupunktina ja te saate standardset pääsupunkti kasutamata ühendada printeriga kuni neli seadet. Printeriga ühendatud seadmeid ei saa siiski üksteisega printeri kaudu andmeid vahetada.

Võrgusätted

Märkus.

Wi-Fi Directi (lihtne AP) ühendus on ühendusmeetod, mis on kavandatud asendama režiimi Ad Hoc.



Printer võib samaaegselt olla ühendatud Wi-Fi või Etherneti ja Wi-Fi Directi (lihtne AP) ühenduse abil. Siiski on nii, et kui te käivitate võrguühenduse Wi-Fi Directi (lihtne AP) abil ja printer on ühendatud Wi-Fi kaudu, siis Wi-Fi-ühendus ajutiselt katkestatakse.

Arvutiga ühenduse loomine

Soovitame printeri arvutiga ühendamiseks kasutada installerit. Installerit saab käivitada ühega järgmistest meetoditest.

- Seadistamine veebisaidilt

Avage järgmine veebisait ja sisestage seejärel toote nimi.

<http://epson.sn>

Minge menüüsse **Häälestus**, seejärel vajutage allalaadimise ja ühendamise osas nupule **Allalaadimine**. Tehke alla laaditud faili peal klõps või topeltklõps, et installerit käivitada. Järgige ekraanijuhiseid.

- Seadistamine tarkvaraketta abil (kehtib vaid mudelite puhul, millega tarnitakse tarkvaraketas, ja kasutajatele, kellel on kettaajamiga arvuti).

Sisestage tarkvaraketas arvutisse ja järgige ekraanil olevaid juhiseid.

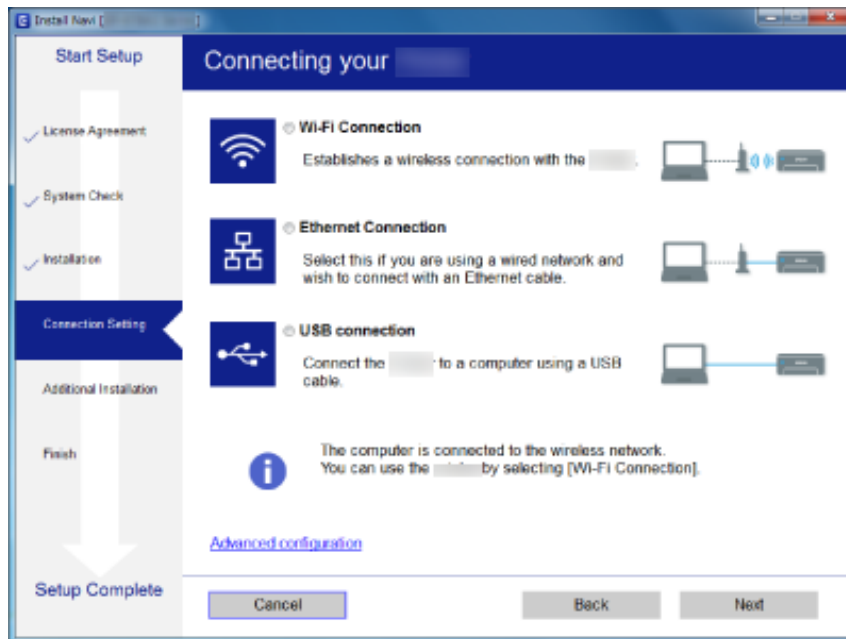
Ühendusviisi valimine

Järgige ekraanil kuvatavaid juhiseid, kuni kuvatakse järgmist akent, seejärel valige printeri arvutiga ühendamise viis.

Võrgusätted

Windows

Valige ühenduse tüüp ja vajutage nupule **Edasi**.



Mac OS X

Valige ühenduse tüüp.



Järgige ekraanijuhiseid. Toimub vajaliku tarkvara paigaldamine.

Ühendamine nutiseadmega

Te saate printerit kasutada nutiseadmest, kui ühendate printeri nutiseadmega samasse Wi-Fi võrku (SSID). Printeri kasutamiseks nutiseadmest seadistage see järgmiselt veebisaidilt. Minge veebisaidile nutiseadmest, mida soovite printeriga ühendada.

<http://epson.sn> > Häälestus

Märkus.

Kui soovite arvuti ja nutiseadme ühendada printeriga samal ajal, soovitame kõigepealt ühendada arvuti.

Wi-Fi seadistuste tegemine juhtpaneelilt

Saate võrguseadistust teha printeri juhtpaneelilt. Pärast printeri võrguga ühendamist looge ühendus printeriga seadmelt, mida soovite kasutada (arvuti, nutitelefon, tahvelarvuti jne.)

Seotud teave

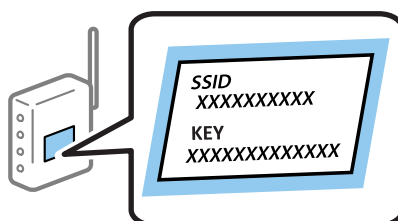
- ➔ „Wi-Fi-sätete käsitsi seadmine” lk 20
- ➔ „Wi-Fi-sätete seadmine surunupuga häälestuse abil” lk 21
- ➔ „Wi-Fi-sätete seadmine PIN-koodiga häälestuse abil (WPS)” lk 22
- ➔ „Funktsiooni Wi-Fi Direct (Simple AP) sätete seadmine” lk 22

Wi-Fi-sätete käsitsi seadmine

Saate käsitsi häälestada andmed, mis on vajalikud ühenduse loomiseks pääsupunktiga printeri juhtpaneelilt. Käsitsi häälestamiseks vajate te pääsupunkti jaoks SSID-d ja parooli.

Märkus.

Kui te kasutate pääsupunkti selle vaikesätetega, siis leiate SSID ja parooli sildilt. Kui te ei tea SSID-d ja parooli, võtke ühendust inimesega, kes häälestas pääsupunkti või vaadake pääsupunktiga kaasnenud dokumentatsiooni.



1. Valige avakuval suvand **Wi-Fi häälestus** ja seejärel vajutage nuppu OK.
2. Valige suvand **Wi-Fi häälestusviisard** ja seejärel vajutage nuppu OK.
3. Valige pääsupunkti jaoks SSID printeri juhtpaneelilt ja seejärel vajutage nuppu OK.

Märkus.

- Kui SSID-d, millega soovite ühendust luua, ei kuvata printeri juhtpaneelil, siis valige käsk **Otsige uuesti**, et loendit värskendada. Kui seda ikkagi ei kuvata, valige suvand **Muud võrgud** ja seejärel sisestage SSID otse.
- Kui te ei tea SSID-d, kontrollige, kas see on kirjutatud pääsupunkti sildile. Kui te kasutate pääsupunkti selle vaikesätetega, siis kasutage sildile kirjutatud SSID-d.

Võrgusätted

4. Sisestage parool ja seejärel vajutage nuppu OK.

Märkus.

- Parool on tõstutundlik.
- Kui te parooli ei tea, kontrollige, kas see on kirjutatud pääsupunkti sildile. Kui te kasutate pääsupunkti selle vaikesätetega, siis kasutage sildile kirjutatud parooli. Parooli võidakse nimetada ka "võtmeks", "salasõnaks" jms.
- Kui te ei tea pääsupunkti parooli, siis vaadake pääsupunktiga kaasnenud dokumentatsiooni või võtke ühendust inimesega, kes selle häälestas.

5. Kinnitage sätteid, vajutades nuppu ▼, ja seejärel vajutage nuppu OK.

6. Lõpetamiseks vajutage nuppu OK.

Märkus.

Kui ühenduse loomine ebaõnnestus, laadige paber ja seejärel vajutage nuppu ◆, et printida võrguühenduse aruanne.

Seotud teave

- ➔ „Märkide sisestamine” lk 16
- ➔ „Võrguühenduse oleku kontrollimine” lk 24
- ➔ „Kui te ei saa võrgusätteid seada” lk 111

Wi-Fi-sätete seadmine surunupuga häälestuse abil

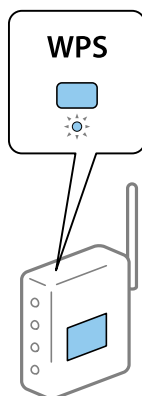
Saate Wi-Fi-võrgu automaatselt häälestada, vajutades nuppu pääsupunktil. Kui alljärgnevad tingimused on täidetud, saate häälestuse teha selle meetodiga.

- Pääsupunkt ühildub WPS-iga WPS (Wi-Fi kaitstud häälestus).
- Praegune Wi-Fi-ühendus on loodud pääsupunkti nupule vajutamise teel.

Märkus.

Kui te ei leia nuppu või kasutate häälestamiseks tarkvara, lugege pääsupunktiga kaasnenud dokumentatsiooni.

1. Valige avakuval suvand **Wi-Fi häälestus** ja seejärel vajutage nuppu OK.
2. Valige suvand **Surunupu häälestus (WPS)** ja seejärel vajutage nuppu OK.
3. Hoidke all pääsupunkti nuppu [WPS], kuni turvatuli hakkab vilkuma.



Kui te ei tea, kus nupp [WPS] asub või pääsupunktil pole nuppe, lugege pääsupunktiga kaasnenud dokumentatsiooni.

Võrgusätted

4. Vajutage printeri juhtpaneelil nuppu OK.
5. Vajutage nuppu OK.

Kuva sulgub automaatselt pärast teatud ajavahemiku möödumist, kui te ei vajuta nuppu OK.

Märkus.

Kui ühenduse loomine ebaõnnestub, taaskäivitage pääsupunkt, viige see printerile lähemale ja seejärel proovige uuesti. Kui sellest pole ikkagi abi, printige võrguühenduse aruanne ja kontrollige lahendust.

Seotud teave

- ➔ „Võrguühenduse oleku kontrollimine” lk 24
- ➔ „Kui te ei saa võrgusätteid seada” lk 111

Wi-Fi-sätete seadmine PIN-koodiga häälestuse abil (WPS)

Saate luua ühenduse pääsupunktiga, kasutades PIN-koodi. Saate seda meetodit häälestamiseks kasutada, kui pääsupunktil on olemas WPS (Wi-Fi Protected Setup). Kasutage arvutit, et sisestada PIN-kood pääsupunkti.

1. Valige avakuval suvand **Wi-Fi häälestus** ja seejärel vajutage nuppu OK.
2. Valige suvand **PIN-koodi häälestus (WPS)** ja seejärel vajutage nuppu OK.
3. Kasutage arvutit, et sisestada kahe minuti jooksul printeri juhtpaneelil kuvatud PIN-kood (kaheksakohaline number) pääsupunkti.

Märkus.

Lugege üksikasju PIN-koodi sisestamise kohta pääsupunktiga kaasnenud dokumentatsioonist.

4. Vajutage nuppu OK.

Häälestus on lõpule viidud, kui kuvatakse häälestuse lõpuleviimise teade.

Märkus.

Kui ühenduse loomine ebaõnnestub, taaskäivitage pääsupunkt, viige see printerile lähemale ja seejärel proovige uuesti. Kui sellest pole ikkagi abi, printige ühenduse aruanne ja kontrollige lahendust.

Seotud teave

- ➔ „Võrguühenduse oleku kontrollimine” lk 24
- ➔ „Kui te ei saa võrgusätteid seada” lk 111

Funktsiooni Wi-Fi Direct (Simple AP) sätete seadmine

See meetod võimaldab teil ühendada printeri otse arvutiga või nutiseadmega ilma pääsupunktita. Printer toimib pääsupunktina.



Oluline teave:

Kui loote ühenduse printeriga arvutist või nutiseadmest, kasutades funktsiooni Wi-Fi Direct (Simple AP), ühendub printer sama Wi-Fi-võrguga (SSID), kui arvuti või nutiseade, ja nende vahel luuakse side. Kuna arvuti või nutiseade ühendatakse automaatselt teiste ühendatavate Wi-Fi-võrkudega, kui printer on välja lülitatud, ei ühendata seda eelmise Wi-Fi-võrguga uuesti, kui printer sisse lülitatakse. Ühendage printeri SSID ühenduses Wi-Fi Direct (Simple AP) arvutist või nutiseadmest uuesti. Kui te ei soovi luua ühendust iga kord, kui printeri sisse või välja lülitate, peaksite kasutama Wi-Fi-võrku, ühendades printeri pääsupunktiga.

Võrgusätted

1. Valige avakuval suvand **Wi-Fi häälestus** ja seejärel vajutage nuppu OK.
2. Valige suvand **Wi-Fi Directi häälestus** ja seejärel vajutage nuppu OK.
3. Valige suvand **Ühenduse häälestus** ja seejärel vajutage nuppu OK.
4. Häälestuse käivitamiseks vajutage nuppu OK.
5. Vajutage nuppu OK.
6. Kontrollige printeri juhtpaneelil kuvatud SSID-d ja parooli. Arvuti või nutiseadme võrguühenduse kuval valige ühenduse loomiseks printeri juhtpaneelil kuvatud SSID.
7. Sisestage arvutis või nutiseadmes parool, mis on kuvatud printeri juhtpaneelil.
8. Pärast ühenduse loomist vajutage nuppu OK printeri juhtpaneelil.
9. Vajutage nuppu OK.

Seotud teave

- ➔ „Võrguühenduse oleku kontrollimine” lk 24
- ➔ „Kui te ei saa võrgusätteid seada” lk 111

Täpsemate võrgusätete seadmine

Saate muuta võrguprinteri nime, TCP/IP häälestust, DNS-serverit jne. Enne muudatuste tegemist kontrollige oma võrgukeskkonda.

1. Valige avakuval suvand **Häälestus** ja seejärel vajutage nuppu OK.
2. Valige suvand **Võrgusätted** ja seejärel vajutage nuppu OK.
3. Valige suvand **Täpsem häälestus** ja seejärel vajutage nuppu OK.
4. Valige menüü-üksus sätete jaoks, valige või määrake seadistusväärtused ja seejärel vajutage nuppu OK.
5. Sätete kinnitamiseks vajutage nuppu OK.

Üksuste häälestamine täpsemate võrgusätete seadmiseks

Valige sätete jaoks menüü-üksus ja seejärel valige või määrake seadistusväärtused.

Printeri nimi

Sisestage printeri nimi, kasutades klaviatuuri printeri juhtpaneelil. Saate sisestada järgmised parameetrid.

- Märkide piirarv: 2 kuni 15 (peate sisestama vähemalt 2 märki)
- Kasutatavad märgid: A kuni Z, a kuni z, 0 kuni 9, -.
- Märgid, mida te ei saa kasutada üleval: 0 kuni 9.
- Märgid, mida te ei saa kasutada all: -

Võrgusätted

Märkus.

Kui te vajutate nuppu OK ilma printeri nime sisestamata, siis on printeri vaikenimi (EPSON ja printeri MAC-aadressi koos viimast numbrit) seatud.

TCP/IP-aadress

Automaatne

Valige, kui te kasutate pääsupunkti kodus või kas te lubate DHCP-l automaatselt IP-aadressi hankida.

Käsitsi

Valige, kui te soovite printeri IP-aadressi muuta. Sisestage sätted **IP-aadress**, **Alamvõrgu mask** ja **Vaikelüüs** vastavalt oma võrgukeskkonnale.

DNS server

Automaatne

Valige, kui te soovite IP-aadressi automaatselt hankida.

Käsitsi

Valige, kui te soovite seada kordumatu DNS-serveri aadressi printerile. Sisestage aadressid sätetele **Primaarne DNS server** ja **Sekundaarne DNS server**.

Puhverserver

Kasuta

Valige, kui te kasutate oma võrgukeskkonnas puhverserverit ja millal soovite seada selle printerile. Sisestage puhverserveri aadress ja pordi number.

Ära kasuta

Valige, kui te kasutate printerit koduvõrgu keskkonnas.

IPv6 aadress

Aktiveeri

Valige see, kui kasutate IPv6-aadressi.

Deaktiveeri

Valige see, kui kasutate IPv4-aadressi.

Seotud teave

➔ [„Märkide sisestamine” lk 16](#)

Võrgühenduse oleku kontrollimine

Võrgu oleku kontrollimine võrguikooni abil

Saate võrgühenduse olekut kontrollida printeri avakuval oleva võrguikooni abil. Icoon muutub ühenduse tüübist ja raadiolainete tugevusest olenevalt.


Seotud teave

➔ [„LCD-ekraanil kuvatavad ikoonid” lk 16](#)

Võrgusätted

Võrguühenduse aruande printimine

Saate printida võrguühenduse aruande, et kontrollida olekut printeri ja pääsupunkti vahel.

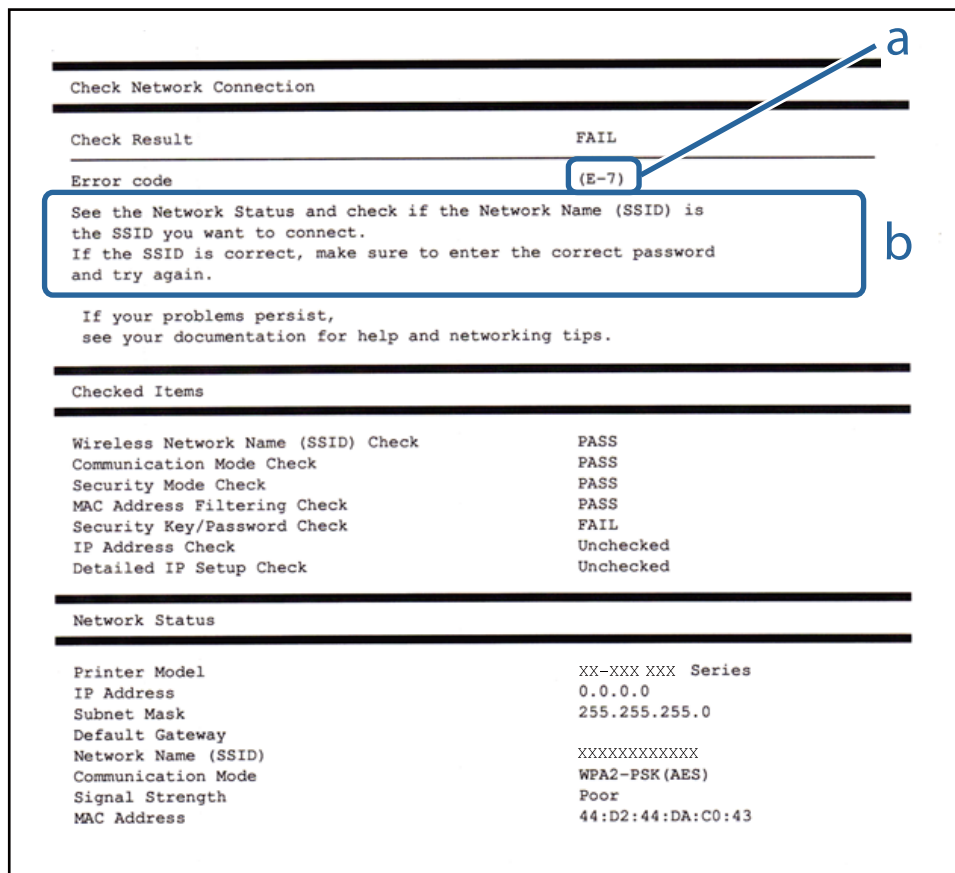
1. Laadige paberid.
2. Valige avakuval suvand **Häälestus** ja seejärel vajutage nuppu OK.
3. Valige **Võrgusätted > Ühenduse kontrollimine**.
Käivitub ühenduse kontrollimine.
4. Vajutage nuppu , et printida võrguühenduse aruanne.
Tõrke korral kontrollige võrguühenduse aruannet ja seejärel järgige printitud lahendusi.

Seotud teave

➔ „Teated ja lahendused võrguühenduse aruandel” lk 25

Teated ja lahendused võrguühenduse aruandel

Kontrollige võrguühenduse aruandel esitatud teateid ja veakoode ning tegutsuge vastavalt esitatud lahendustele.



Check Network Connection

Check Result FAIL

Error code (E-7)

See the Network Status and check if the Network Name (SSID) is the SSID you want to connect.
If the SSID is correct, make sure to enter the correct password and try again.

If your problems persist,
see your documentation for help and networking tips.

Checked Items	
Wireless Network Name (SSID) Check	PASS
Communication Mode Check	PASS
Security Mode Check	PASS
MAC Address Filtering Check	PASS
Security Key/Password Check	FAIL
IP Address Check	Unchecked
Detailed IP Setup Check	Unchecked

Network Status

Printer Model	XX-XXX XXX Series
IP Address	0.0.0.0
Subnet Mask	255.255.255.0
Default Gateway	
Network Name (SSID)	XXXXXXXXXXXX
Communication Mode	WPA2-PSK (AES)
Signal Strength	Poor
MAC Address	44:D2:44:DA:C0:43

a. Veakood

b. Teated võrgukeskkonna kohta

Võrgusätted

a. Veakood

Kood	Lahendus
E-1	<ul style="list-style-type: none"> <input type="checkbox"/> Veenduge, et Etherneti-kaabel on printeri, jaoturi või muude võrguseadmetega ühendatud. <input type="checkbox"/> Veenduge, et jaotur või muud võrguseadmed on sisse lülitatud.
E-2	<input type="checkbox"/> Veenduge, et pääsupunkt on sisse lülitatud.
E-3	<input type="checkbox"/> Kontrollige, kas arvuti või muud seadmed on pääsupunktiga õigesti ühendatud.
E-7	<ul style="list-style-type: none"> <input type="checkbox"/> Pange printer pääsupunkti lähedale. Eemaldage nende vahelt kõik takistused. <input type="checkbox"/> Kui olete SSID käsitsi sisestanud, kontrollige, kas see on õige. Kontrollige võrguühenduse aruande osast Network Status SSID-d. <input type="checkbox"/> Võrguühenduse loomiseks nupuga seadistades kontrollige, kas pääsupunkt toetab WPS-i. Kui see WPS-i ei toeta, ei saa te nupuga seadistades võrguühendust luua. <input type="checkbox"/> Kontrollige, kas SSID-s kasutatakse ainult ASCII märke (kirjamärgid ja sümbolid). Printer ei saa kuvada SSID-d, mis sisaldab muid märke peale ASCII märkide. <input type="checkbox"/> Kontrollige enne pääsupunktiga ühendamist SSID-d ja parooli. Kui kasutate pääsupunkti selle vaikesätetega, on SSID ja parool andmesildil. Kui te SSID-d ja parooli ei tea, võtke ühendust pääsupunkti seadistanud isikuga või vaadake pääsupunktiga kaasnenud dokumentatsioonist. <input type="checkbox"/> Kui soovite luua ühendust SSID-ga, mis loodi nutiseadme lõastamisfunktsiooni kasutades, kontrollige nutiseadmega kaasas olevatest dokumentidest SSID-d ja parooli. <input type="checkbox"/> Kui Wi-Fi-ühendus äkitselt katkeb, kontrollige järgmist. Kui mis tahes esitatust kehtib, lähtestage võrgusätted installija abil. Selle saate käivitada järgmiselt veebisaidilt. http://epson.sn > Häälestus <ul style="list-style-type: none"> <input type="checkbox"/> Võrku lisati nupuga seadistamise abil veel üks nutiseade. <input type="checkbox"/> Wi-Fi-võrk seadistati mis tahes muul meetodil peale nupuga seadistamise.
E-5	<p>Veenduge, et pääsupunkti turbetüübiks on seatud üks järgmistest seast. Kui see nii ei ole, siis muutke pääsupunkti turbetüüpi ja lähtestage seejärel printeri võrgusätted.</p> <ul style="list-style-type: none"> <input type="checkbox"/> WEP-64 bit (40 bit) <input type="checkbox"/> WEP-128 bit (104 bit) <input type="checkbox"/> WPA PSK (TKIP/AES)* <input type="checkbox"/> WPA2 PSK (TKIP/AES)* <input type="checkbox"/> WPA (TKIP/AES) <input type="checkbox"/> WPA2 (TKIP/AES) <p>* : WPA PSK on tuntud ka nimega WPA Personal. WPA2 PSK on tuntud ka nimega WPA2 Personal.</p>
E-6	<ul style="list-style-type: none"> <input type="checkbox"/> Kontrollige, kas MAC-aadressi filtrimine on keelatud. Kui see on lubatud, registreerige printeri MAC-aadress nii, et seda ei filtrita. Lugege üksikasju pääsupunktiga kaasnenud dokumentatsioonist. Printeri MAC-aadressi saate kontrollida võrguühenduse aruande osast Network Status. <input type="checkbox"/> Kui WEP-turbemeetodiga on lubatud pääsupunkti jagatud autentimine, veenduge, et autentimisparool ja -indeks on õiged.
E-8	<ul style="list-style-type: none"> <input type="checkbox"/> Lubage pääsupunktil DHCP, kui printeri funktsioonile Hangi IP-aadress on valitud säte Auto. <input type="checkbox"/> Kui printeri funktsiooni Hangi IP-aadress sätteks on valitud Käsitsi, on käsitsi seatud IP-aadress vahemikust väljas (näiteks 0.0.0.0) ja on keelatud. Seadke printeri juhtpaneelilt või funktsiooniga Web Config kehtiv IP-aadress.

Võrgusätted

Kood	Lahendus
E-9	<p>Kontrollige järgmist.</p> <ul style="list-style-type: none"> <input type="checkbox"/> Seadmed on sisse lülitatud. <input type="checkbox"/> Te pääsete seadmetest, mida soovite printeriga ühendada, internetti ning teistesse samasse võrku ühendatud arvutitesse või nutiseadmetesse. <p>Kui see pärast ülaltoodu kontrollimist ikka ei toimi, lähtestage installija abil võrguseaded. Selle saate käivitada järgmiselt veebisaidilt.</p> <p>http://epson.sn > Häälestus</p>
E-10	<p>Kontrollige järgmist.</p> <ul style="list-style-type: none"> <input type="checkbox"/> Teised võrku ühendatud seadmed on sisse lülitatud. <input type="checkbox"/> Võrguaadressid (IP-aadress, alamvõrgumask ja vaikelüüs) on õiged, kui olete valinud printeri funktsiooni Hangi IP-aadress sätteks Käsitsi. <p>Kui need on valed, lähtestage võrguaadress. IP-aadressi, alamvõrgumaski ja vaikelüüsi saate kontrollida võrguühenduse aruande osast Network Status.</p> <p>Kui DHCP on lubatud, valige printeri funktsiooni Hangi IP-aadress sätteks Auto. Kui soovite IP-aadressi käsitsi seada, kontrollige printeri IP-aadressi võrguühenduse aruande osast Network Status ja valige seejärel võrgusätete kuval Manual. Seadke alamvõrgumaskiks [255.255.255.0].</p>
E-11	<p>Kontrollige järgmist.</p> <ul style="list-style-type: none"> <input type="checkbox"/> Vaikelüüsi aadress on õige, kui olete printeri TCP/IP seadistamine sätteks valinud Käsitsi. <input type="checkbox"/> Vaikelüüsiks määratud seade on sisse lülitatud. <p>Seadke õige vaikelüüsi aadress. Printeri vaikelüüsi aadressi saate kontrollida võrguühenduse aruande osast Network Status.</p>
E-12	<p>Kontrollige järgmist.</p> <ul style="list-style-type: none"> <input type="checkbox"/> Teised võrku ühendatud seadmed on sisse lülitatud. <input type="checkbox"/> Võrguaadressid (IP-aadress, alamvõrgumask ja vaikelüüs) on õiged, kui sisestate need käsitsi. <input type="checkbox"/> Teiste seadmete võrguaadressid (alamvõrgumask ja vaikelüüs) on samad. <input type="checkbox"/> IP-aadress ei ole teiste seadmetega vastuolus. <p>Kui pärast ülaltoodu kontrollimist võrk ikka ei toimi, proovige järgmist.</p> <ul style="list-style-type: none"> <input type="checkbox"/> Tehke installija abil võrgusätted arvutil, mis on printeriga samas võrgus. Selle saate käivitada järgmiselt veebisaidilt. <p>http://epson.sn > Häälestus</p> <ul style="list-style-type: none"> <input type="checkbox"/> Te saate WEP-turbemeetodi kasutavas pääsupunktis registreerida mitu parooli. Kui registreeritud on mitu parooli, kontrollige, kas printeril on seatud esimene registreeritud parool.
E-13	<p>Kontrollige järgmist.</p> <ul style="list-style-type: none"> <input type="checkbox"/> Võrguseadmed, näiteks pääsupunkt, jaotur ja ruuter on sisse lülitatud. <input type="checkbox"/> Funktsioonile TCP/IP seadistamine ei ole võrguseadmete jaoks valitud sätet Käsitsi. (Kui printeri funktsiooni TCP/IP seadistamine sätteks on valitud automaatseadistus, kuid teiste võrguseadmete TCP/IP seadistus toimub käsitsi, võib printeri võrk erineda teiste seadmete võrgust.) <p>Kui pärast ülaltoodu kontrollimist võrk ikka ei toimi, proovige järgmist.</p> <ul style="list-style-type: none"> <input type="checkbox"/> Tehke installija abil võrgusätted arvutil, mis on printeriga samas võrgus. Selle saate käivitada järgmiselt veebisaidilt. <p>http://epson.sn > Häälestus</p> <ul style="list-style-type: none"> <input type="checkbox"/> Te saate WEP-turbemeetodi kasutavas pääsupunktis registreerida mitu parooli. Kui registreeritud on mitu parooli, kontrollige, kas printeril on seatud esimene registreeritud parool.

Võrgusätted

b. Teated võrgukeskkonna kohta


Teade	Lahendus
*Multiple network names (SSID) that match your entered network name (SSID) have been detected. Confirm network name (SSID).	Sama SSID võib olla seatud mitmes pääsupunktis. Kontrollige pääsupunktide sätteid ja muutke SSID-d.
The Wi-Fi environment needs to be improved. Turn the wireless router off and then turn it on. If the connection does not improve, see the documentation for the wireless router.	Pärast printeri pääsupunktile lähemale viimist ja nendevaheliste takistuste eemaldamist lülitage pääsupunkt sisse. Kui ikka ei õnnestu ühendust luua, vaadake pääsupunktiga kaasas olevad dokumente.
*No more devices can be connected. Disconnect one of the connected devices if you want to add another one.	Wi-Fi Directi (lihtne AP) ühendusega saate samaaegselt ühendada kuni neli arvuti ja nutiseadet. Veel ühe arvuti või nutiseadme lisamiseks katkestage esmalt ühendus ühe ühendatud seadmega.

Seotud teave

- ➔ „Arvutiga ühenduse loomine” lk 18
- ➔ „Web Config” lk 92
- ➔ „Kui te ei saa võrgusätteid seada” lk 111

Võrgu olekulehe printimine

Üksikasjaliku võrguteabe vaatamiseks printige see välja

1. Laadige paberid.
2. Valige avakuval suvand **Häälestus** ja seejärel vajutage nuppu OK.
3. Valige **Võrgusätted** > **Võrgu olek** > **Printimisoleku leht**.
4. Vajutage nuppu .
Prinditakse võrgu olekuleht.

Pääsupunktide vahetamine või uute lisamine

Lähtestage Wi-Fi sätteid, kui pääsupunkti vahetamise tõttu SSID muutub, või kui lisatakse uus pääsupunkt ja tekib uus võrgukeskkond.

Seotud teave

- ➔ „Ühendusviisi muutmine arvutiks” lk 28

Ühendusviisi muutmine arvutiks

Installeri ja uue seadistuse kasutamine erinevas ühendusviisis.

Võrgusätted

- ❑ Seadistamine veebisaidilt

Avage järgmine veebisait ja sisestage seejärel toote nimi.

<http://epson.sn>

Minge menüüsse **Häälestus**, seejärel vajutage allalaadimise ja ühendamise osas nupule **Allalaadimine**. Tehke alla laaditud faili peal klõps või topeltklõps, et installerit käivitada. Järgige ekraanijuhiseid.

- ❑ Seadistamine tarkvaraketta abil (kehtib vaid mudelite puhul, millega tarnitakse tarkvaraketas, ja kasutajatele, kellel on kettaajamiga arvuti).

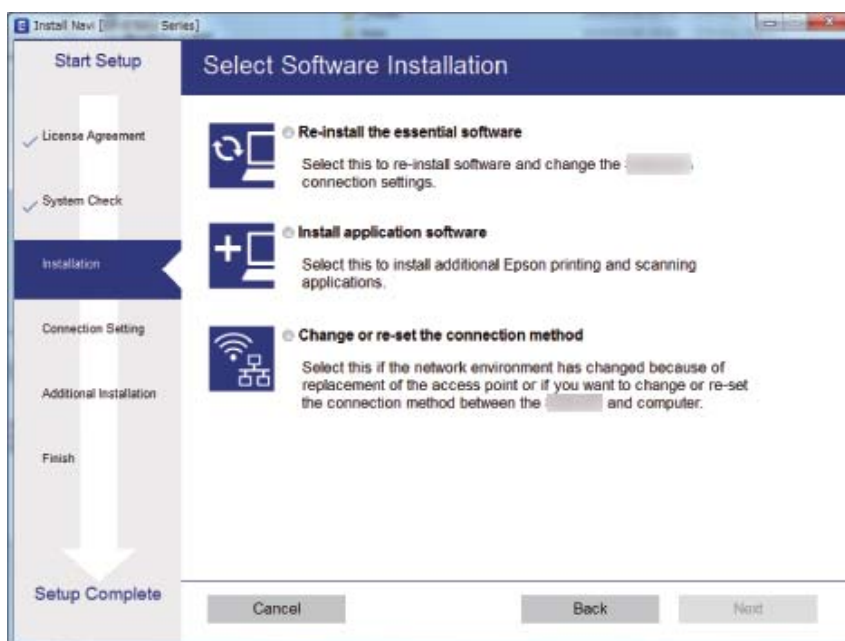
Sisestage tarkvaraketas arvutisse ja järgige ekraanil olevaid juhiseid.

Ühendusviisi muutmise valimine

Järgige ekraanil olevaid juhiseid, kuni ekraanil kuvatakse järgnevat.

- ❑ Windows

Vajutage aknas Valige tarkvara install üksust **Muutke või taasseadistage ühendusviis**, seejärel vajutage nupule **Edasi**.



Võrgusätted

Mac OS X

Valige, kuidas soovite printeri arvutiga ühendada.



Wi-Fi-funktsiooni keelamine juhtpaneelilt

Kui Wi-Fi-funktsioon on keelatud, siis Wi-Fi-ühendus katkestatakse.

1. Valige avakuvalt suvand **Wi-Fi häälestus**.
2. Valige **Keela Wi-Fi**.
3. Lugege teadet ja seejärel valige **Jah**.

Ühenduse Wi-Fi Direct (Simple AP) katkestamine juhtpaneelilt

Märkus.

Kui ühendus Wi-Fi Direct (Simple AP) on keelatud, lahutatakse kõik arvutid ja nutiseadmed, mis on ühendatud printeriga ühenduses Wi-Fi Direct (Simple AP). Kui soovite lahutada konkreetse seadme, siis katkestage ühendus seadmelt, mitte printerilt.

1. Valige avakuvalt suvand **Wi-Fi häälestus**.
2. Valige suvandid **Wi-Fi Directi häälestus > Keela Wi-Fi Direct**.
3. Lugege teadet ja seejärel valige **Jah**.

Võrgusätete taastamine juhtpaneelilt

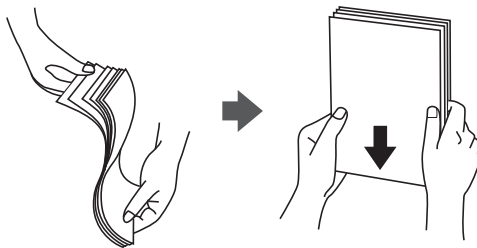
Saate taastada kõikide võrgusätete vaikeväärtused.

1. Valige avakuvalt suvand **Häälestus**.
2. Valige suvandid **Taasta vaikesätted > Võrgusätted**.
3. Lugege teadet ja seejärel valige **Jah**.

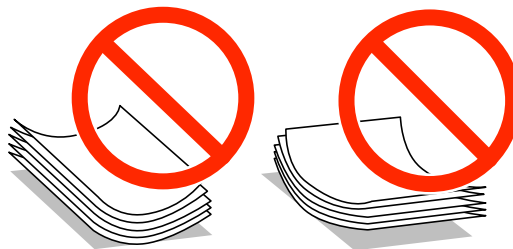
Paberi laadimine

Ettevaatusabinõud paberi käsitlemisel

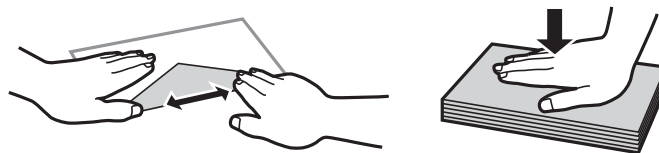
- ❑ Lugege paberiga kaasnenud juhiseid.
- ❑ Enne laadimist lehvitage paberiservasid ja joondage need siis. Ärge lehvitage ega painutage fotopaberit. See võib printitavat külge kahjustada.



- ❑ Kui paber on kaardus, tasandage see või painutage seda pisut vastassuunas, enne kui selle laadite. Kaardus paberile printimine võib põhjustada paberiummistust või väljaprindi määrdumist.



- ❑ Ärge kasutage paberit, mis on laineline, rebenenud, lõigatud, volditud, niiske, liiga paks või õhuke või mille küljes on klepsusid. Sellise paberi kasutamine võib põhjustada paberiummistust või väljaprindi määrdumist.
- ❑ Enne laadimist lehvitage ümbrikuservasid ja joondage need. Kui virnastatud ümbrikud on õhku täis, suruge neid enne laadimist tasandamiseks alla.



- ❑ Ärge kasutage kaardus ega volditud ümbrike. Selliste ümbrike kasutamine võib põhjustada paberiummistust või väljaprindi määrdumist.
- ❑ Ärge kasutage kleepuvate klappide või aknaga ümbrikke.
- ❑ Vältige liiga õhukeste ümbrike kasutamist, sest need võivad printimise ajal kaarduda.

Seotud teave

➔ „Printeri spetsifikatsioonid” lk 128

Kasutatav paber ja mahud

Epson soovib väljaprintide kvaliteedi tagamiseks kasutada Epsoni originaalpaberit.

Epsoni originaalpaber

Kandja nimetus	Formaat	Laadimismaht (lehed)	Kahepoolne printimine
Epson Bright White Ink Jet Paper	A4	120	Automaatne, käsitsi* ¹
Epson Premium Glossy Photo Paper* ²	A4, 13×18 cm (5×7 tolli), 16:9 laiformaat (102×181 mm), 10×15 cm (4×6 tolli)	20* ³	-
Epson Matte Paper-Heavyweight* ²	A4	20	-

*¹ Saate laadida kuni 30 paberilehte, mille ühele küljele on juba prinditud.

*² Printida saab ainult arvutist või nutiseadmest.

*³ Laadige üks paberileht korraga, kui paberit ei söödeta korrektselt või kui väljaprintil on ebaühtlased värvid või plekid.

Märkus.

- Paberi kättesaadavus erineb piirkonniti. Pöörduge Epsoni toe poole, et saada uusimat teavet teie piirkonnas kättesaadava paberi kohta.
- Kasutades Epsoni originaalpaberile printimisel kasutaja määratud formaati, on printimiskvaliteedi sätetest saadaval ainult valikud **Standard** või **Normal**. Kuigi mõned printeridraiverid võimaldavad valida parema printimiskvaliteedi, kasutatakse väljaprintide puhul sätet **Standard** või **Normal**.

Müügil olev paber

Kandja nimetus	Formaat	Laadimismaht (lehed või ümbrikud)	Kahepoolne printimine
Tavapaber Koopiapaber	Letter, A4, B5* ¹	Kuni külgjuhikul kolmnurga sümboliga näidatud jooneni.	Automaatne, käsitsi* ²
	A5, A6* ¹		Käsitsi* ²
	Legal	30	Käsitsi* ³
	Kasutaja määratud* ¹	1	Automaatne, käsitsi
Ümbrik* ¹	Ümbrik #10, Ümbrik DL, Ümbrik C6	10	-

*¹ Printida saab ainult arvutist või nutiseadmest.

*² Saate laadida kuni 30 paberilehte, mille ühele küljele on juba prinditud.

*³ Saate laadida 1 paberilehte, mille ühele küljele on juba prinditud.

Seotud teave

➔ „Tehnilise toe veebisait” lk 138

Paberitüüpide loend

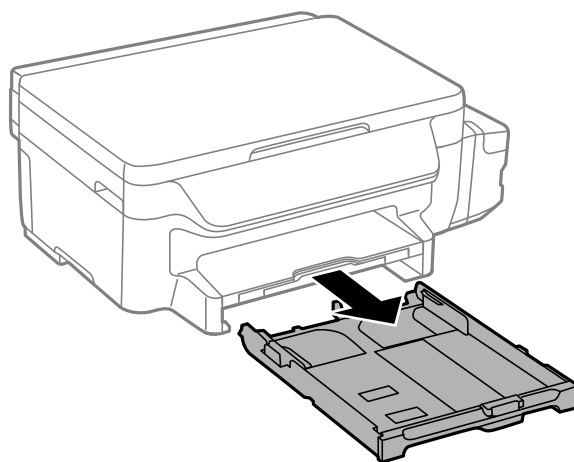
Parimate printimistulemuste saavutamiseks valige kasutatava paberi tüübile vastav säte.

Kandja nimetus	Kandja tüüp	
	Juhtpaneel	Printeridraiver, nutiseade*
Epson Bright White Ink Jet Paper	tavapaberid	tavapaberid
Epson Premium Glossy Photo Paper	Kõrgkvaliteetne Läikiv	Epson Premium Glossy
Epson Matte Paper-Heavyweight	Matt	Epson Matte
Tavapaber	tavapaberid	tavapaberid
Ümbrik	Ümbrik	Ümbrik

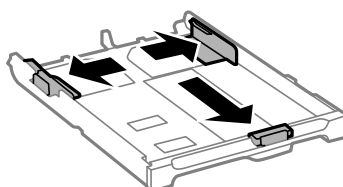
* Nutiseadmete puhul saab Epson iPrinti abil printimisel valida neid kandjatüüpe.

Paberi laadimine Paberikassetti.

1. Veenduge, et printer ei tööta ja tõmmake seejärel paberikassett välja.



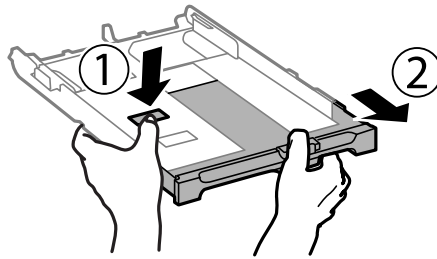
2. Lükake servajuhikud äärmistesse asenditesse.



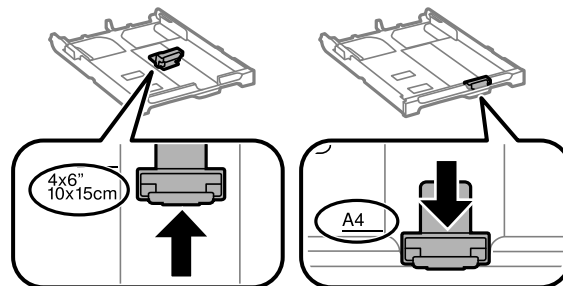
Paberi laadimine

Märkus.

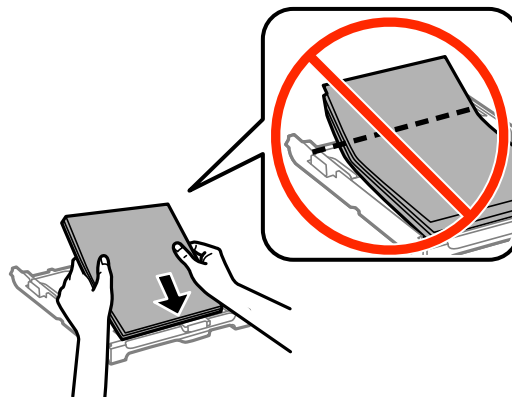
Kui kasutate A4-formaadist suuremat paberit, pikendage paberikassetti.



3. Nihutage eesmist servajuhikut, et paberiformaat sobivaks seada.



4. Pange paber, printitav külg allpool, vastu eesmist servajuhikut.

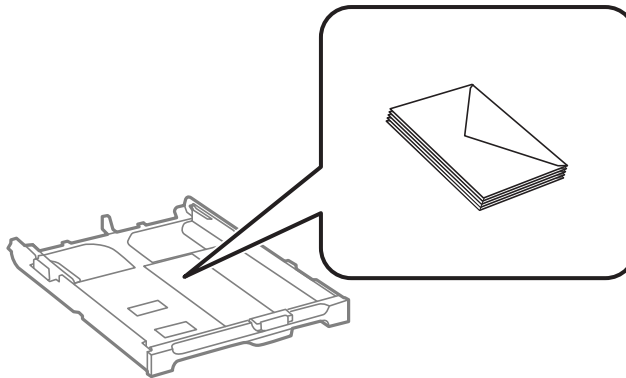


Oluline teave:

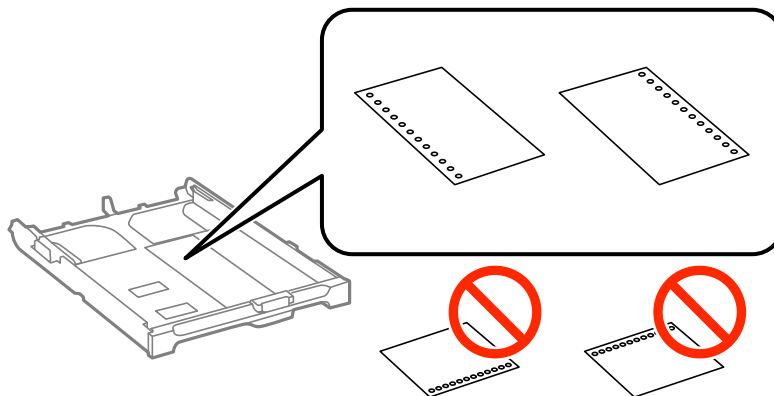
- Veenduge, et paber ei ulatu üle kolmnurga sümboli paberikassetti otsa.
- Ärge laadige rohkem lehti, kui konkreetse paberi puhul maksimaalselt lubatud. Ärge laadige tavapaberit üle kolmnurga sümboliga tähistatud joone küljjuhikul.

Paberi laadimine

Ümbrikud



Augustatud paber



Märkus.

Võite kasutada eelnevalt augustatud paberit järgmistel tingimustel. Automaatne kahepoolne printimine pole eelnevalt augustatud paberi puhul võimalik.

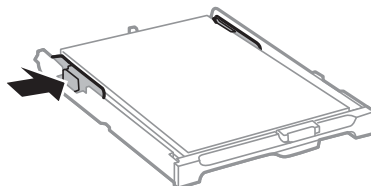
Laadimismaht: üks leht

Formaat: A4, B5, A5, A6, Letter, Legal

Kõitmisavad: ärge laadige paberit, mille üla- või alaosas on kõitmisavad.

Kohandage failis printimisasendit, et vältida avade kohale printimist.

5. Nihutage servajuhikud vastu paberi servi.



6. Sisestage paberikassett täies ulatuses.

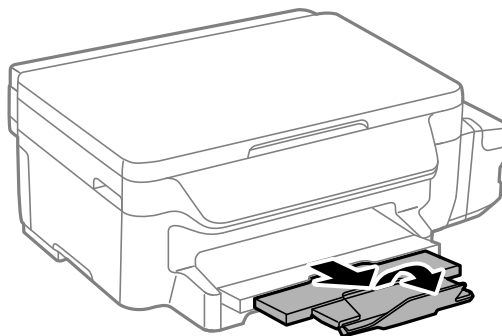
7. Määrake juhtpaneelil paberikassetti pandud paberi formaat ja tüüp.

Märkus.

Saate ka kuvada iga paberiallika jaoks paberiformaadi ja -tüübi sätete kuval, valides **Häälestus** > **Paberi häälestus**.

Paberi laadimine

8. Lükake väljastussalv välja.



Seotud teave

- ➔ „Ettevaatusabinõud paberi käsitsemisel” lk 32
- ➔ „Kasutatav paber ja mahud” lk 33

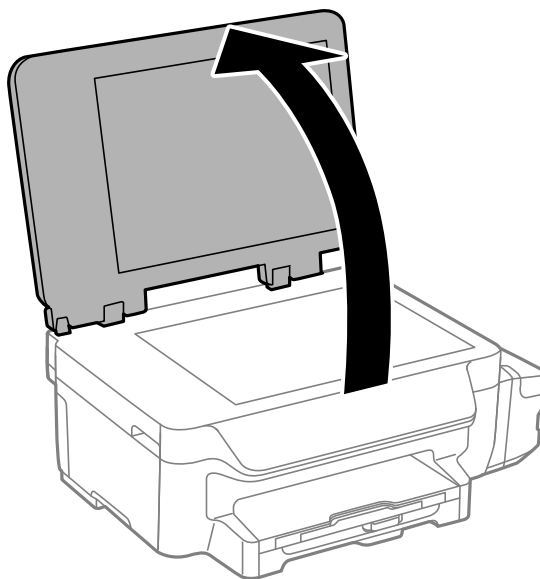
Originaalide asetamine komponendile Skanneri klaas



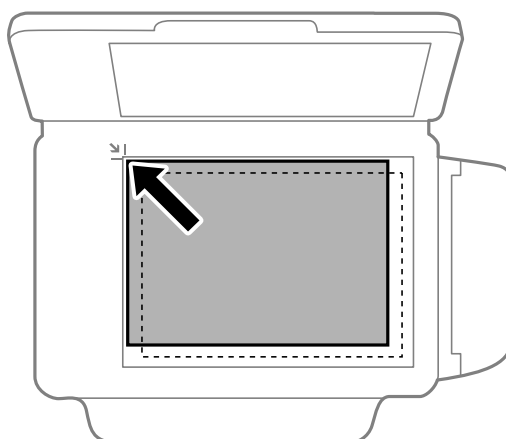
Oluline teave:

Kui asetate kogukaid originaale (nt raamat), ärge laske välisvalgusel paista otse komponendile skanneri klaas.

1. Avage dokumendikaas.



2. Eemaldage skanneri klaasilt tolm ja plekid.
3. Asetage originaal seadmesse, pealmine külg allpool, ja nihutage see nurgatähiseni.



Märkus.

1,5 mm suurust vahemikku skanneri klaasi äärtes ei skannita.

4. Sulgege kaas õrnalt.

Originaalide asetamine komponendile Skanneri klaas

5. Eemaldage originaalid pärast skannimist.

Märkus.

Kui jätate originaalid pikaks ajaks skanneri klaasile, võivad need klaasi külge kinni jääda.

Printimine

Arvutist printimine

Põhiteave printimise kohta — Windows

Märkus.

- Sätete kohta saate lisateavet võrguspikrist. Paremklõpsake sätet ja klõpsake seejärel suvandit **Spikker**.
- Toimingud võivad olenevalt rakendusest erineda. Lisateabe saamiseks lugege rakenduse spikrit.

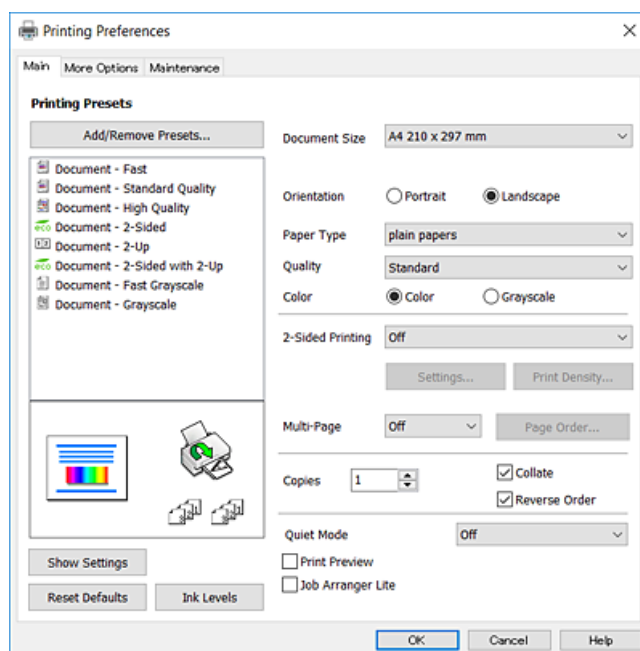
1. Laadige paber printerisse.



Oluline teave:

Seadke juhtpaneelil paberi sätteid.

2. Avage fail, mida soovite printida.
3. Valige menüüst **Fail** suvand **Prindi** või **Prindihäälestus**.
4. Valige printer.
5. Valige printeridraiveri akna avamiseks suvand **Eelistused** või **Atribuudid**.



6. Määrake järgmised sätteid.
 - Dokumendi formaat: valige printerisse laaditud paberi formaat.
 - Suund: valige rakenduses määratud paigutus.
 - Paberitüüp: valige laaditud paberi tüüp.

Printimine

- Kvaliteet: valige prindikvaliteet. Valik **Kõrge** võimaldab parema kvaliteediga printida, kuid printimiskiirus võib väiksem olla.
- Värviline: valige suvand **Halliskaala**, kui soovite printida mustaga või halltoonides.

Märkus.

- Kui prindite tavapaberile, kirjaplangile või trükitud paberile suure tihedusega andmeid, valige funktsiooni *Standarderedus* sätteks Kvaliteet, et väljaprint eredamaks muuta.
- Printimisel ümbrikele valige funktsiooni **Suund** sätteks Rõhtsalt.

7. Klõpsake **OK**, et sulgeda printeridraiveri aken.
8. Klõpsake nuppu **Prindi**.

Seotud teave

- ➔ „Kasutatav paber ja mahud” lk 33
- ➔ „Paberi laadimine Paberikassetti.” lk 34
- ➔ „Paberitüüpide loend” lk 34

Põhiteave printimise kohta — Mac OS X

Märkus.

- Selles jaotises toodud selgitustes kasutatakse näitena rakendust TextEdit. Toimingud ja kuvatavad ekraanid võivad olenevalt rakendusest erineda. Lisateabe saamiseks lugege rakenduse spikrit.
- Ümbrikele printimisel kasutage rakendust, et pöörata andmeid 180 kraadi. Lisateabe saamiseks lugege rakenduse spikrit.

1. Laadige paber printerisse.



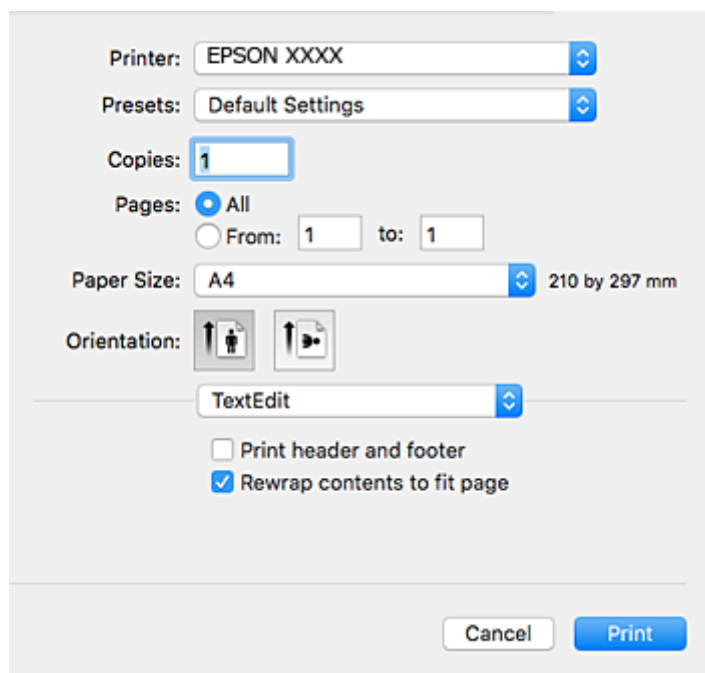
Oluline teave:

Seadke juhtpaneelil paberi sätted.

2. Avage fail, mida soovite printida.

Printimine

3. Valige menüüst **Fail** suvand **Prindi** või mõni muu käsk, millega avada printimisdialog. Vajaduse korral klõpsake printimisakna laiendamiseks nuppu **Kuva üksikasjad** või ▼.



4. Määrake järgmised sätted.

- Printer: valige oma printer.
- Eelsätted: valige see suvand, kui soovite kasutada registreeritud sätteid.
- Paberiformaat: valige printerisse laaditud paberi formaat.
- Suund: valige rakenduses määratud paigutus.

Märkus.

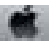
- Kui ülaltoodud sättemenüüsid ei kuvata, sulgege printimisaken, valige suvand **Lehe häälestus** menüüst **Fail** ja seejärel seadke sätted.
- Ümbrikel printimisel valige horisontaalpaigutus.

Printimine

5. Valige hüpikmenüüst suvand **Printeri sätted**.

Märkus.

Kui opsüsteemi Mac OS X v10.8.x või uuema puhul ei kuvata menüüd **Printeri sätted**, ei ole Epsoni printeridraiver õigesti installitud.

Valige **Süsteemi eelistused** menüüst  > **Printerid ja skannerid** (või **Printimine ja skannimine**, **Printimine ja faksimine**), eemaldage printer ja lisage siis printer uuesti. Printeri lisamise kohta lugege altpoolt.

<http://epson.sn>

6. Määrake järgmised sätted.

- Meediumitüüp: valige laaditud paberi tüüp.
- Print Quality: valige prindikvaliteet. Valik **Kvaliteetne** võimaldab parema kvaliteediga printida, kuid printimiskiirus võib väiksem olla.
- Halliskaala: valige, kui soovite printida mustaga või halltoonides.

Märkus.

Kui printite tavapaberile, kirjaplangile või trükitud paberile suure tihedusega andmeid, valige **Normal-Vivid** sätteks **Prindikvaliteet**, et väljaprint eredamaks muuta.

7. Klõpsake nuppu **Prindi**.

Seotud teave

- ➔ „Kasutatav paber ja mahud” lk 33
- ➔ „Paberi laadimine Paberikassetti.” lk 34
- ➔ „Paberitüüpide loend” lk 34

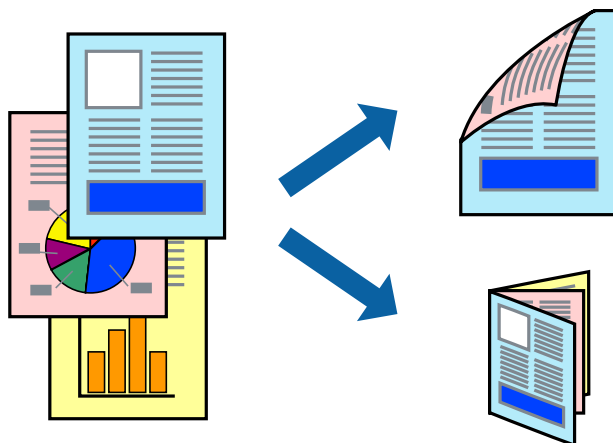
Lehe kahele poolele printimine

Lehe mõlemale poolele printimiseks võite kasutada ühte järgmistest meetoditest.

- Automaatne kahele poolele printimine
- Käsitsi kahepoolne printimine (ainult Windows)

Kui printer on ühele poolele printimise lõpetanud, pöörake paber ümber, et printida ka teisele poolele.

Võite printida ka voldiku, mille saate väljaprintidist kokku voltida. (Ainult Windows)



Märkus.

- Kui te ei kasuta kahele poolele printimiseks sobilikku paberit, võib printikvaliteet olla halb ja tekkida võivad paberiummistused.
- Olenevalt paberist ja printitavatest andmetest võib tint läbi paberi imbuda.

Seotud teave

➔ „Kasutatav paber ja mahud” lk 33

Lehe kahele poolele printimine – Windows

Märkus.

- Käsitsijuhitav kahele poolele printimine on saadaval, kui funktsioon **EPSON Status Monitor 3** on aktiveeritud. Kui funktsioon **EPSON Status Monitor 3** pole aktiveeritud, avage printeridraiveri aken, klõpsake nuppu **Lisasätted** vahekaardil **Hooldus** ja seejärel valige suvand **Lubage EPSON Status Monitor 3**.
- Käsitsijuhitav kahele poolele printimine ei pruugi olla kasutatav, kui printerit kasutatakse võrgus või jagatud printerina.

1. Laadige paber printerisse.
2. Avage fail, mida soovite printida.
3. Avage printeridraiveri aken.
4. Valige **Automaatne (Pika serva köitmine)**, **Automaatne (Lühikese serva köitmine)**, **Käsitsi (Pika serva köitmine)** või **Käsitsi (Lühikese serva köitmine)** valikus **2-poolne printimine** vahekaardil **Pealeht**.
5. Klõpsake **Sätted**, tehke soovitud seadistused ja klõpsake seejärel nuppu **OK**.

Märkus.

Voldiku printimiseks valige suvand **Voldik**.

Printimine

6. Klõpsake **Printimistihedus**, valige loendist **Valige dokumendi tüüp** dokumendi tüüp ja seejärel klõpsake **OK**.
Printeridraiver määrab automaatselt selle dokumendi tüübi suvandi **Reguleerimine** valikud.

Märkus.

- Printimine võib funktsiooni **Valige dokumendi tüüp** (aknas **Printimistiheduse reguleerimine**) ja **Kvaliteet** (vahekaardil **Pealeht**) suvanditest olenevalt aeglane olla.*
- Kahepoolse käsitsi printimise jaoks ei ole säte **Printimistiheduse reguleerimine** kasutatav.*

7. Vajaduse korral tehke vahekaartidel **Pealeht** ja **Veel suvandeid** veel seadistusi ning seejärel klõpsake nuppu **OK**.

8. Klõpsake nuppu **Prindi**.

Käsitsijuhtimisega kahele poolele printides kuvatakse arvutis hüpikaken, kui esimesele poolele printimine on valmis. Järgige ekraanil olevaid juhiseid.

Seotud teave

- ➔ [„Paberi laadimine Paberikassetti.” lk 34](#)
- ➔ [„Põhiteave printimise kohta — Windows” lk 40](#)

Lehe kahele poolele printimine – Mac OS X

1. Laadige paber printerisse.
2. Avage fail, mida soovite printida.
3. Avage printimisdialoog.
4. Valige hüpikmenüüst suvand **Two-sided Printing Settings**.
5. Valige köitmismeetod ja **Document Type**.

Märkus.

- Printimine võib olenevalt sättest **Document Type** aeglane olla.*
- Kui prindite suure tihedusega dokumenti, näiteks fotosid või diagramme, valige suvandi **Document Type** sätteks **Text & Graphics** või **Text & Photos**. Kui tint hõõrdub või imbub läbi lehe teisele küljele, kohandage printimistihedust ja tindi kuivamisega, klõpsates suvandi **Adjustments** kõrval olevat noolt.*

6. Vajaduse korral seadistage ka muid sätteid.
7. Klõpsake nuppu **Prindi**.

Seotud teave

- ➔ [„Paberi laadimine Paberikassetti.” lk 34](#)
- ➔ [„Põhiteave printimise kohta — Mac OS X” lk 41](#)

Mitme lehekülje printimine ühele lehele

Võite printida ühele paberilehele kaks või neli andmelehekülge.



Mitme lehekülje printimine ühele lehele – Windows

1. Laadige paber printerisse.
2. Avage fail, mida soovite printida.
3. Avage printeridraiveri aken.
4. Valige **2 lehte lehel** või **4 lehte lehel** suvandi **Mitu lehekülge** sätteks vahekaardil **Pealeht**.
5. Klõpsake nuppu **Lehek. järjestus**, valige soovitud sätted ja seejärel klõpsake akna sulgemiseks nuppu **OK**.
6. Vajaduse korral tehke vahekaardil **Pealeht** ja **Veel suvandeid** veel seadistusi ning seejärel klõpsake nuppu **OK**.
7. Klõpsake nuppu **Prindi**.

Seotud teave

- ➔ „Paberi laadimine Paberikassetti.” lk 34
- ➔ „Põhiteave printimise kohta — Windows” lk 40

Mitme lehekülje printimine ühele lehele – Mac OS X

1. Laadige paber printerisse.
2. Avage fail, mida soovite printida.
3. Avage printimisdialog.
4. Valige hüpikmenüüst suvand **Paigutus**.

Printimine

5. Määrake lehekülgede arv jaotistes **Lehekülgi paberilehe kohta**, **Paigutuse suund** (lehekülgede järjestus) ja **Äärised**.
6. Vajaduse korral seadistage ka muid sätteid.
7. Klõpsake nuppu **Prindi**.

Seotud teave

- ➔ „Paberi laadimine Paberikassetti.” lk 34
- ➔ „Põhiteave printimise kohta — Mac OS X” lk 41

Prinditava sobitamine paberi formaadiga

Võite printida nii, et prinditav materjal sobitatakse printerisse laaditud paberi formaadiga.



Prinditava sobitamine paberi formaadiga – Windows

1. Laadige paber printerisse.
 2. Avage fail, mida soovite printida.
 3. Avage printeridraiveri aken.
 4. Valige vahekaardil **Veel suvandeid** järgmised sätted.
 - Dokumendi formaat: valige rakenduses määratud paberiformaat.
 - Väljastatav paber: valige printerisse laaditud paberi formaat.
Suvand **Mahuta lehele** valitakse automaatselt.
- Märkus.**
*Kui soovite lehekülje keskele vähendatud pildi printida, valige suvand **Keskel**.*
5. Vajaduse korral tehke vahekaartidel **Pealeht** ja **Veel suvandeid** veel seadistusi ning seejärel klõpsake nuppu **OK**.
 6. Klõpsake nuppu **Prindi**.

Seotud teave

- ➔ „Paberi laadimine Paberikassetti.” lk 34
- ➔ „Põhiteave printimise kohta — Windows” lk 40

Prinditava materjali sobitamine paberiformaadiga – Mac OS X

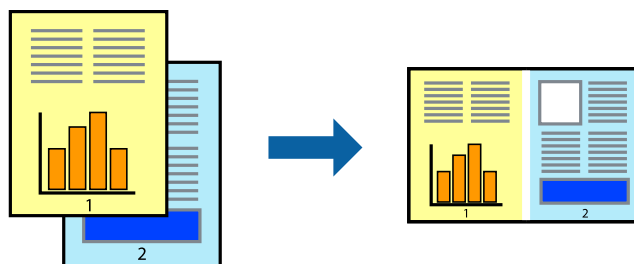
1. Laadige paber printerisse.
2. Avage fail, mida soovite printida.
3. Avage printimisdialoog.
4. Valige suvandi **Paberiformaat** sätteks rakenduses määratud paberiformaat.
5. Valige hüpikmenüüst **Paberihaldus**.
6. Valige suvand **Sobita paberiformaadiga**.
7. Valige suvandi **Sihtpaberi formaat** sätteks printerisse laaditud paberi formaat.
8. Vajaduse korral seadistage ka muid sätteid.
9. Klõpsake nuppu **Prindi**.

Seotud teave

- ➔ „Paberi laadimine Paberikassetti.” lk 34
- ➔ „Põhiteave printimise kohta — Mac OS X” lk 41

Korruga mitme faili printimine (ainult Windows)

Funktsiooniga **Töökorraldaja** saate ühendada mitu erinevates rakendustes loodud faili ja printida need ühe printimistoiminguga. Võite määrata kombineeritud failide prindisätteid, nagu paigutus, printimisjärjestus ja suund.



1. Laadige paber printerisse.
2. Avage fail, mida soovite printida.
3. Avage printeridraiveri aken.
4. Valige suvand **Töökorraldaja** vahekaardil **Pealeht**.
5. Klõpsake **OK**, et sulgeda printeridraiveri aken.

Printimine

6. Klõpsake nuppu **Prindi**.

Kuvatakse aken **Töökorraldaja** ja printimistoiming lisatakse **Prindiprojektile**.

7. Jätke aken **Töökorraldaja** avatuks, avage fail, mida soovite praeguse failiga ühendada, ja korrake toiminguid 3 kuni 6.

Märkus.

Kui sulgete akna **Töökorraldaja**, kustutatakse salvestamata **Prindiprojekt**. Hilisemaks printimiseks valige **Salvesta** menüüst **Fail**.

Prindiprojekti (salvestatud rakendusse **Töökorraldaja**) avamiseks klõpsake nuppu **Töökorraldaja** printeridraiveri vahekaardil **Hooldus**. Seejärel klõpsake faili valimiseks käsku **Ava** menüüst **Fail**. Salvestatud failide laiend on „*ecf*”.

8. Kasutage menüüsid **Küljendus** ja **Redigeeri** aknas **Töökorraldaja**, et redigeerida vastavalt vajadusele projekti **Prindiprojekt**. Üksikasjaliku teabe saamiseks vt rakenduse **Töökorraldaja** spikrit.

9. Valige suvand **Prindi**, mis asub menüüs **Fail**.

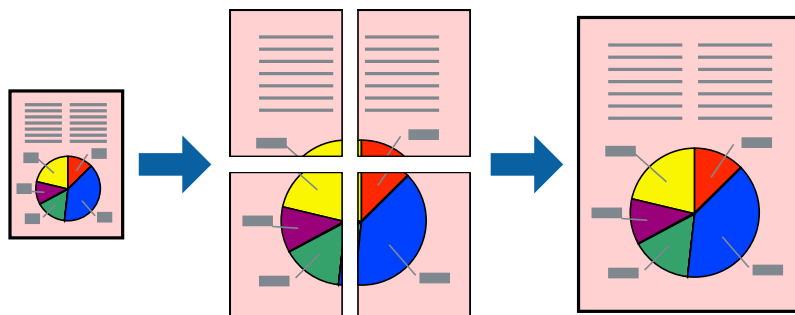
Seotud teave

➔ „Paberi laadimine Paberikassetti.” lk 34

➔ „Põhiteave printimise kohta — Windows” lk 40

Plakati loomine ühe pildi mitmele lehele printimise teel (ainult Windowsis)

See funktsioon võimaldab ühe pildi printida mitmele lehele. Seejärel võite valmistada plakati, kleepides pildid teibiga kokku.



1. Laadige paber printerisse.
2. Avage fail, mida soovite printida.
3. Avage printeridraiveri aken.
4. Valige suvand **2x1 plakat**, **2x2 plakat**, **3x3 plakat** või **4x4 plakat**, mis asub menüüs **Mitu lehekülge** vahekaardil **Pealeht**.
5. Klõpsake **Sätted**, tehke soovitud seadistused ja klõpsake seejärel nuppu **OK**.

Märkus.

Prindi lõikejooned võimaldab printida lõikejuhiku.

Printimine

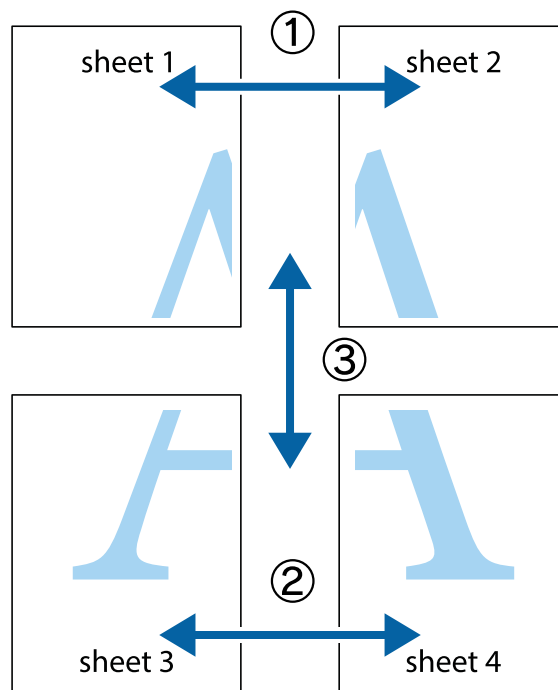
- Vajaduse korral tehke vahekaartidel **Pealeht** ja **Veel suvandeid** veel seadistusi ning seejärel klõpsake nuppu **OK**.
- Klõpsake nuppu **Prindi**.

Seotud teave

- ➔ „Paberi laadimine Paberikassetti.” lk 34
- ➔ „Põhiteave printimise kohta — Windows” lk 40

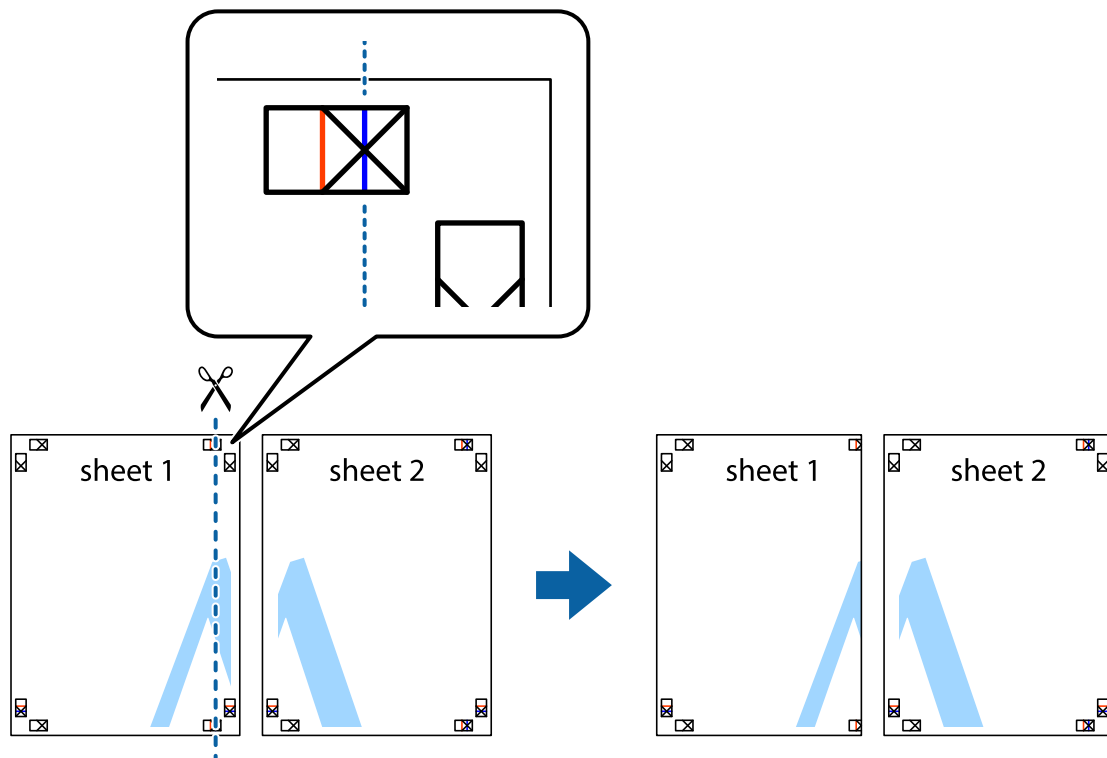
Postrite printimine funktsiooniga Vaheliti joendusmärgised

Järgnevalt on toodud näide postri printimisest, kui valitud on suvand **2x2 plakat** ja jaotises **Prindi lõikejooned** asuv suvand **Vaheliti joendusmärgised**.

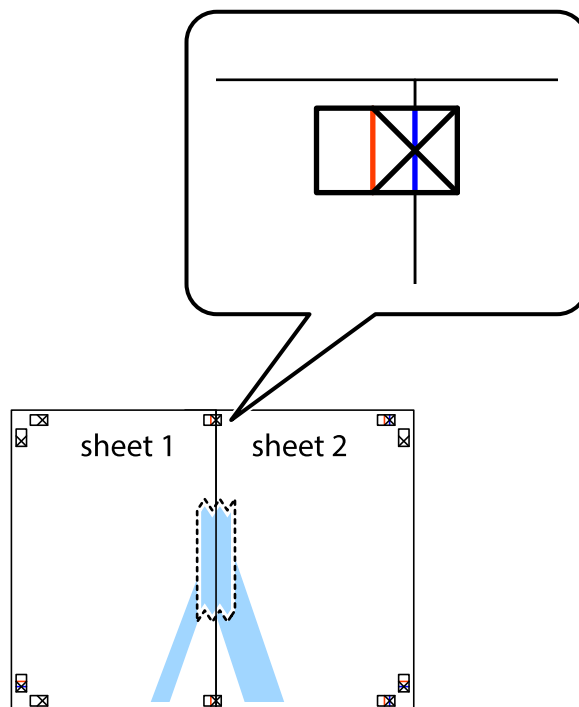


Printimine

1. Valmistage ette Sheet 1 ja Sheet 2. Lõigake mööda alumise ja ülemise ristide vahelist sinist vertikaalset joont ära Sheet 1 veerisid.



2. Asetage Sheet 1 Sheet 2 peale ja joondage ristid. Seejärel kleepige kaks lehte tagaküljelt ajutiselt kokku.

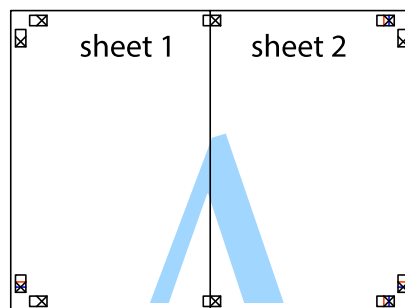


Printimine

3. Lõigake kleebitud lehed mööda joendusmärkide vahelist vertikaalset punast joont pooleks (järgige ristidest vasakul olevat joont).



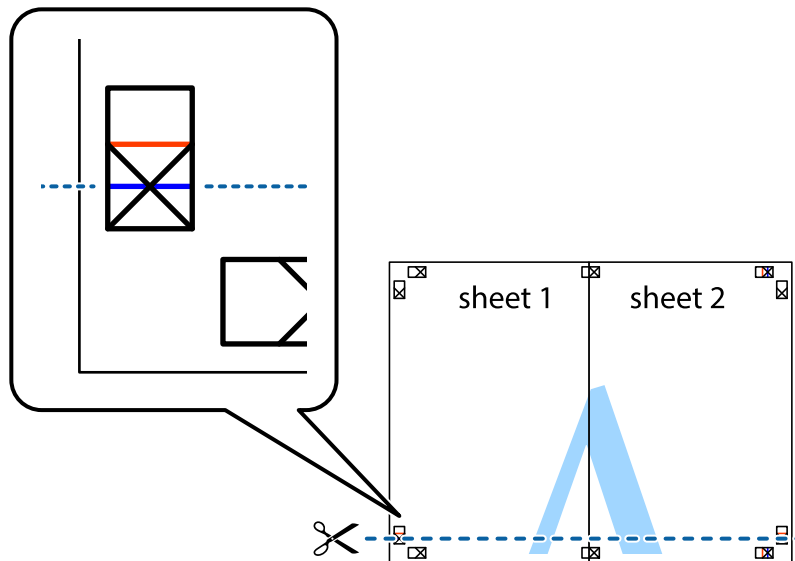
4. Kleepige lehed tagaküljelt kokku.



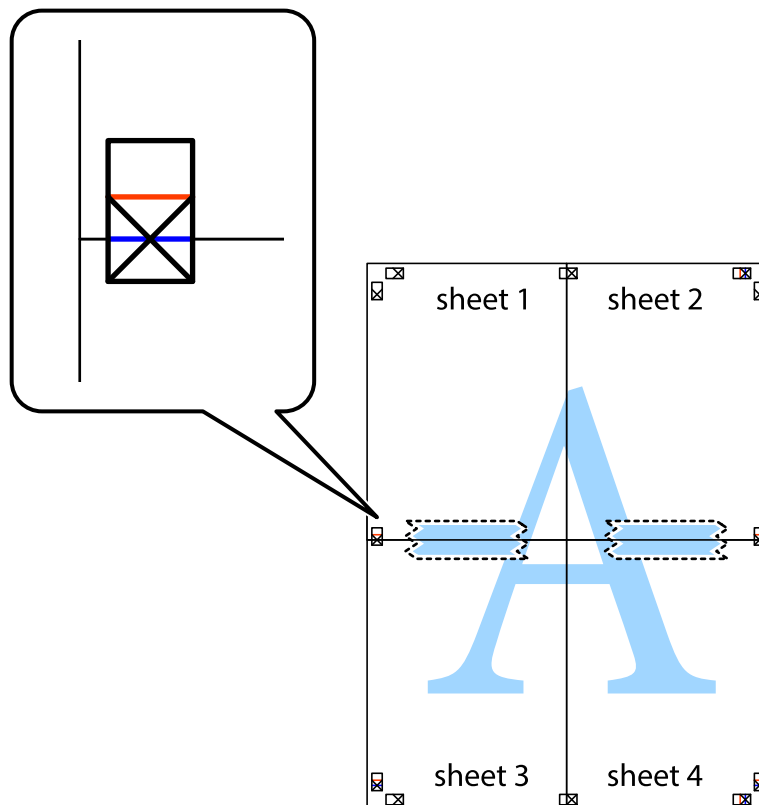
5. Sheet 3 ja Sheet 4 kokkukleepimiseks korrake toiminguid 1–4.

Printimine

6. Lõigake mööda vasakpoolse ja parempoolse ristid vahelist sinist horisontaalset joont Sheet 1 ja Sheet 2 veerised ära.

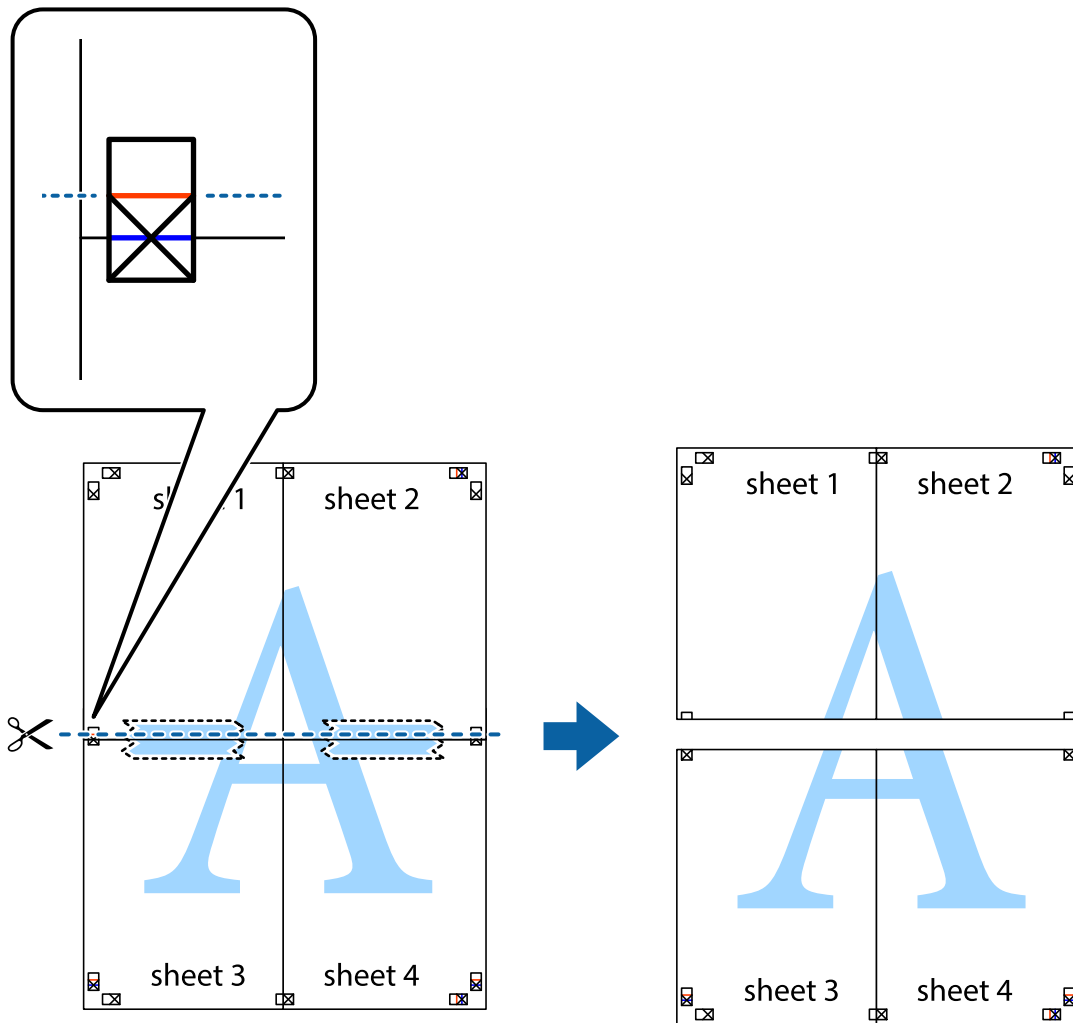


7. Asetage Sheet 1 ja Sheet 2 serv Sheet 3 ja Sheet 4 peale ning joondage ristid. Seejärel kleepige lehed tagaküljelt ajutiselt kokku.

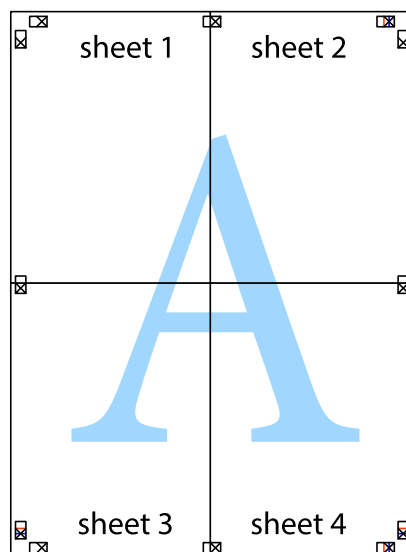


Printimine

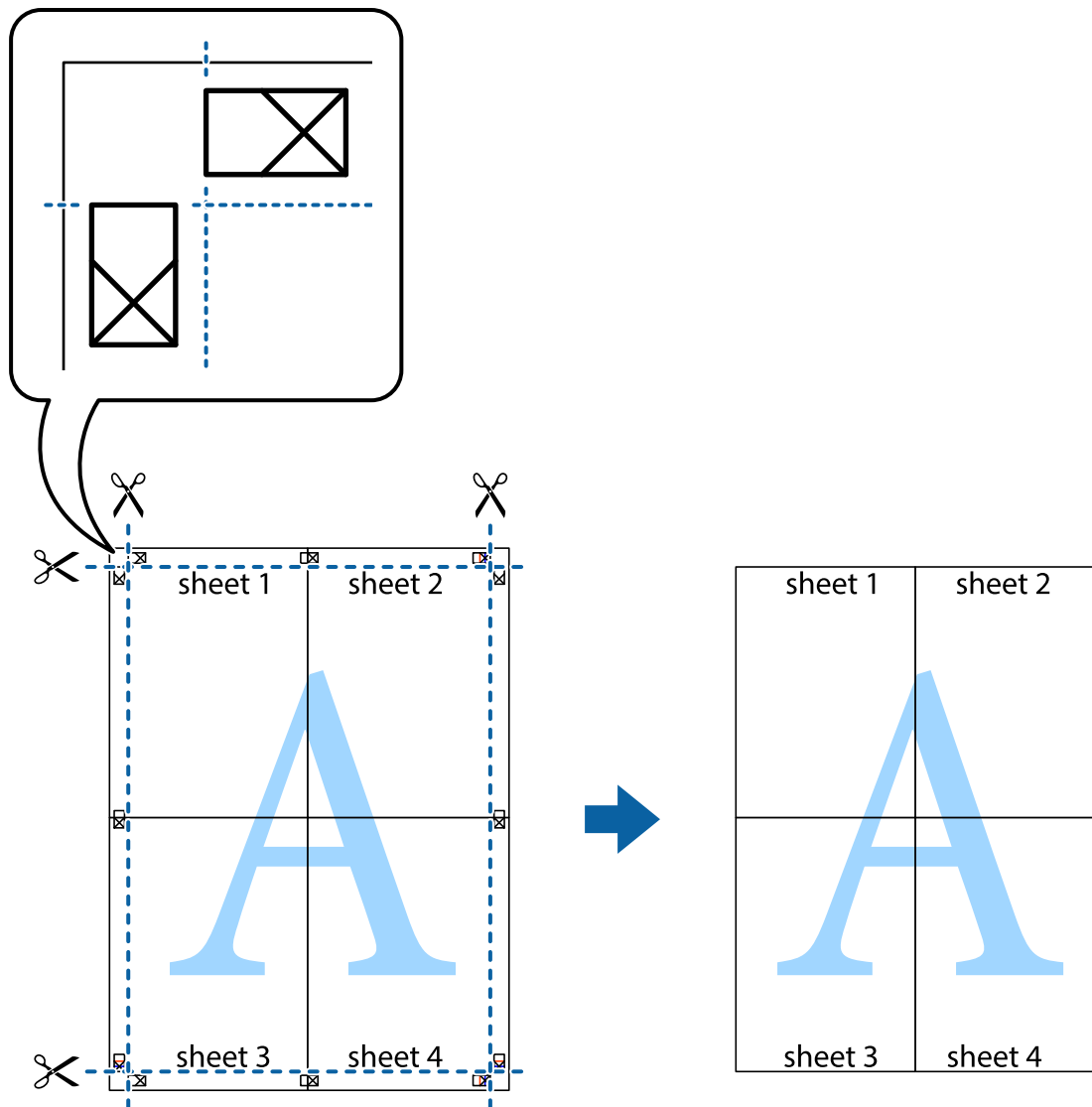
- Lõigake kleebitud lehed mööda joendusmärkide vahelist horisontaalset punast joont pooleks (järgige ristidest ülalpool olevat joont).



- Kleepige lehed tagaküljelt kokku.



10. Lõigake piki välisjuhikut ära ka ülejäänud veerised.



Täpsemate sätetega printimine

Selles jaotises kirjeldatakse printeridraiveri mitmesuguseid lisapaigutus- ja printimisfunktsioone.

Seotud teave

- ➔ „Windowsi printeridraiver” lk 94
- ➔ „Mac OS Xi printeridraiver” lk 96

Printimise eelseadistuse lisamine lihtsamaks printimiseks

Kui loote sageli kasutatavatest printisätetest printeridraiveris oma eelseadistuse, võite hõlpsalt printida, valides eelseadistuse loendist.

Printimine

Windows

Oma eelseadistuse lisamiseks määrake sätted **Dokumendi formaat** ja **Paberitüüp** vahekaardil **Pealeht** või **Veel suvandeid** ning klõpsake seejärel suvandit **Lisa/eemalda eelseaded**, mis asub jaotises **Printimise eelmäärangud**.

Märkus.

*Lisatud eelseadistuse kustutamiseks klõpsake **Lisa/eemalda eelseaded**, valige eelseadistuse nimi, mida tahate kustutada ja kustutage see.*

Mac OS X

Avage printimisdialog. Oma eelseadistuse lisamiseks määrake sellised sätted nagu **Paberiformaat** ja **Meediumitüüp** ning salvestage seejärel praegused sätted sättes **Eelseadistused** eelseadistusena.

Märkus.

*Lisatud eelseadistuse kustutamiseks valige suvandid **Presets > Show Presets**, valige eelseadistuse nimi, mida soovite loendist kustutada ja seejärel kustutage see.*

Vähendatud või suurendatud dokumendi printimine

Võite dokumenti protsendimäära võrra suurendada või vähendada.

Windows

Määrake **Dokumendi formaat** vahekaardil **Veel suvandeid**. Valige suvand **Vähenda/suurenda dokumenti, Suurenda** ja sisestage seejärel protsendimäär.

Mac OS X

Märkus.

Toimingud varieeruvad sõltuvalt rakendusest. Lisateabe saamiseks lugege rakenduse spikrit.

Valige suvand **Lehe häälestus** (või **Prindi**) menüüst **Fail**. Valige printer jaotises **Vorminda seadme jaoks**, valige paberi formaat ja seejärel sisestage protsendimäär väljal **Mastaap**. Sulgege aken ja printige, järgides üldisi printimisjuhiseid.

Printimisvärvi kohandamine

Võite kohandada printimiseks kasutatavaid värve.

Funktsiooniga **PhotoEnhance** luuakse selgem kujutis ja erksamad värvid, kohandades automaatselt algse pildi kontrastsust, küllastust ning eredust.

Märkus.

- Neid kohandusi ei rakendata algsetele andmetele.*
- Funktsioon **PhotoEnhance** kohandab värve pildistatava asukohta analüüvides. Kui olete pilti vähendades, suurendades, kärpides või pöörates pildistatava asukohta muutnud, võib värv ootamatult muutuda. Kui pilt on fookusest väljas, võib selle toon ebalooslik olla. Kui värvid muutuvad või mõjuvad ebalooslikult, printige mõne muu režiimiga, mitte funktsiooniga **PhotoEnhance**.*

Windows

Valige värviparanduse meetod suvandist **Värvikorrektsioon** vahekaardil **Veel suvandeid**.

Kui teete valiku **Automaatne**, reguleeritakse värve automaatselt, et need vastaksid paberi tüübile ja prindikvaliteedi sätetele. Kui teete valiku **Kohandatud** ja klõpsate **Täpsemalt**, saate ise sätteid valida.

Printimine

Mac OS X

Avage printimisdialog. Valige hüpikmenüüst **Color Matching** ja seejärel **EPSON Color Controls**. Valige hüpikmenüüst **Color Options** ja valige üks saadaolevatest suvanditest. Klõpsake noolel suvandi **Täpsemad sätted** kõrval ja tehke soovitud sätted.

Kopeerimisvastase mustri printimine (ainult Windows)

Saate printida dokumente, millel on nähtamatu kiri (nt „koopia”). See kiri ilmub nähtavale dokumendi paljundamisel, et koopiaid oleks võimalik originaalist eristada. Võite ka oma kopeerimisvastase mustri lisada.

Märkus.

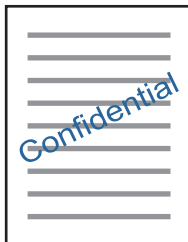
See funktsioon on saadaval vaid siis, kui järgmised sätted on valitud.

- Paberitüüp: tavapaberid
- Kvaliteet: Standard
- Automaatne kahepoolne printimine: keelatud
- Värvikorrektsioon: Automaatne

Klõpsake suvandit **Vesimärgi omadused** vahekaardil **Veel suvandeid** ning valige seejärel kopeerimisvastane muster. Üksikasjade, nagu formaat ja tihedus, muutmiseks klõpsake nuppu **Sätted**.

Vesimärgi printimine (ainult Windows)

Võite lisada printitud lehtedele vesimärgi (nt „salajane”). Võite ka lisada oma vesimärgi.



Klõpsake suvandit **Vesimärgi omadused** vahekaardil **Veel suvandeid** ning valige seejärel vesimärk. Üksikasjade (nt tiheduse ja vesimärgi asukoha) muutmiseks klõpsake nuppu **Sätted**.

Päise ja jaluse printimine (ainult Windows)

Saate päise ja jalustena printida teavet, nagu kasutajanimi ja printimiskuupäev.

Klõpsake suvandit **Vesimärgi omadused** vahekaardil **Veel suvandeid** ja valige seejärel suvand **Päis/jalus**. Klõpsake suvandit **Sätted** ja valige rippmenüüst vajalikud sätted.

Fotode printimine rakendusega Epson Easy Photo Print

Epson Easy Photo Print võimaldab lihtsat fotode küljendamist ja printimist erinevat tüüpi paberitele. Lisateabe saamiseks lugege rakenduse spikrit.

Märkus.

Kui printite Epsoni originaalfotopaberile, on tindikvaliteet parim ning väljaprindid on erksad ja selged.

Seotud teave

- ➔ „Kasutatav paber ja mahud” lk 33
- ➔ „Paberi laadimine Paberikassetti.” lk 34
- ➔ „Epson Easy Photo Print” lk 98
- ➔ „Rakenduste installimine” lk 101

Printimine nutiseadmetest

Rakenduse Epson iPrint kasutamine

Epson iPrint on rakendus, millega saate printida fotosid, dokumente ja veebilehti nutiseadmest (nt nutitelefon või tahvelarvuti). Saate kasutada kohalikku printimist, printimist nutiseadmest, mis on ühendatud printeriga samasse juhtmeta võrku, või kaugprintimist (kaugasukohast Interneti kaudu). Kaugprintimise kasutamiseks registreerige printeri teenuses Epson Connect.

**Seotud teave**

- ➔ „Teenus Epson Connect” lk 92

Rakenduse Epson iPrint installimine

Rakenduse Epson iPrint saate oma nutiseadmesse installida järgmist URL-i või QR-koodi kasutades.

<http://ipr.to/c>

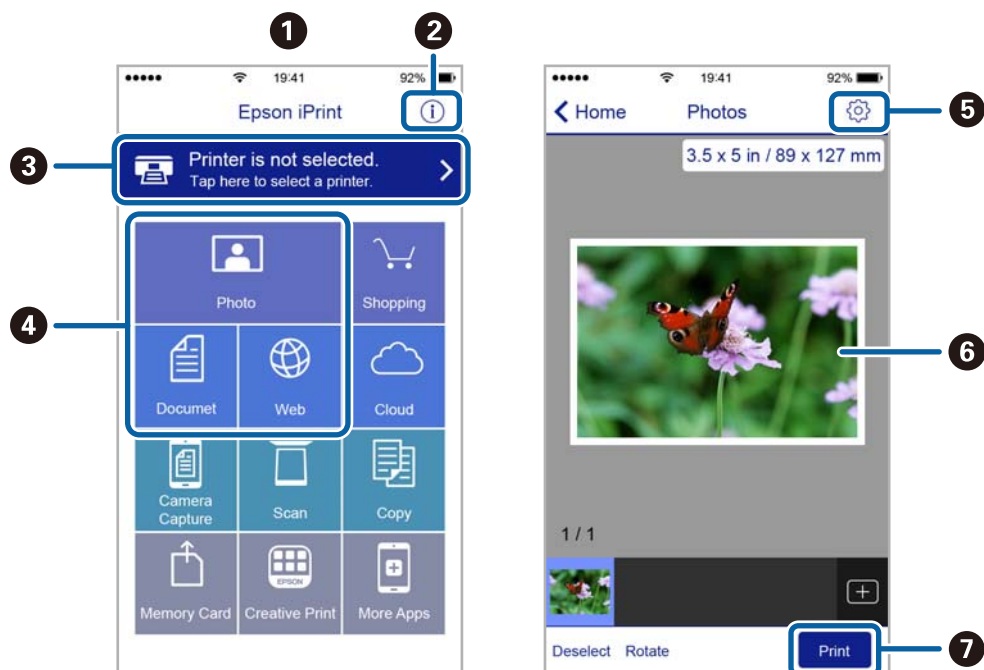


Printimine rakendusega Epson iPrint

Käivitage nutiseadmes Epson iPrint ja valige avakuvalt üksus, mida soovite kasutada.

Printimine

Järgmisi ekraane võidakse ilma ette teatamata muuta.



1	Avakuva rakenduse käivitamisel.
2	Kuvab teavet printeri seadistamise kohta ja KKK.
3	Kuvab ekraani, kus saate valida printeri ja selle sätteid. Kui olete printeri juba valinud, ei pea te seda järgmisel korral enam uuesti valima.
4	Valige, mida soovite printida, nagu fotod, dokumendid või veebilehed.
5	Kuvab ekraani printisätete, nagu paberiformaat ja -tüüp, valimiseks.
6	Kuvab valitud fotod ja dokumendid.
7	Alustab printimist.

Märkus.

Dokumendimenüüst printimiseks, kasutades seadmeid iPhone, iPad ja iPod touch, mis töötavad platvormil iOS, käivitage Epson iPrint pärast printitava dokumendi edastamist, kasutades rakenduse iTunes failijagamisfunktsiooni.

Funktsiooni AirPrint kasutamine

AirPrint võimaldab kiiret traadita printimist seadmetestiPhone, iPad ja iPod touch viimase iOS-i versiooniga ja Macist viimase OS X versiooniga.



1. Laadige paber seadmesse.
2. Häälestage oma seade traadita printimiseks. Vt alltoodud linki.
<http://epson.sn>
3. Ühendage seade sama traadita võrguga, mida kasutab teie seade.
4. Printige seadmest oma seadmesse.

Märkus.

Üksikasjad leiate lehelt AirPrint Apple'i veebisaidil.

Seotud teave

➔ „Paberi laadimine Paberikassetti.” lk 34

Printimise tühistamine

Märkus.

- Te ei saa Windowsis printitööd arvutist tühistada, kui see on täielikult printerisse saadetud. Sel juhul katkestage printitöö printeri juhtpaneelilt.
- Opsüsteemis Mac OS X mitme lehe printimise ajal ei saa te kõiki printitöid juhtpaneelilt tühistada. Sel juhul katkestage printitöö arvutist.
- Kui saatsite printitöö operatsioonisüsteemist Mac OS X v10.6.8 võrgu kaudu, ei pruugi teil olla võimalik seda arvutis tühistada. Sel juhul katkestage printitöö printeri juhtpaneelilt.

Printimise tühistamine – printerinupp

Poolelioleva printitöö tühistamiseks vajutage nuppu .

Printimise tühistamine – Windows

1. Avage printeridraiveri aken.


Printimine

2. Valige vahekaart **Hooldus**.
3. Klõpsake nuppu **Printimisjärjek.**
4. Paremklõpsake töö, mida soovite katkestada, ja seejärel valige käsk **Loobu**.

Seotud teave

➔ [„Windowsi printeridraiver” lk 94](#)

Printimise tühistamine – Mac OS X

1. Klõpsake **dokil** olevat printeriikooni.
2. Valige printimistöö, mille soovite tühistada.
3. Tühistage töö.
 - Mac OS X v10.8.x või uuem
Klõpsake edenemisnäidiku kõrval olevat nuppu .
 - Mac OS X v10.6.8 kuni v10.7.x
Klõpsake nuppu **Kustuta**.

Kopeerimine

1. Laadige paber printerisse.
2. Asetage originaalid seadmesse.
3. Sisenege avakuvalt suvandisse **Kopeeri**.
4. Vajutage koopiate arvu sisestamiseks nuppe ▲ ja ▼.
5. Vajutage nuppu OK.
6. Valige suvand **Paigutus** ja seejärel sobiv paigutus.
7. Vajutage nuppu ▼ ja seejärel valige muud vajalikud sätted.
8. Vajutage nuppu ◇.

Seotud teave

- ➔ „Paberi laadimine Paberikassetti.” lk 34
- ➔ „Originaalide asetamine komponendile Skanneri klaas” lk 38
- ➔ „Menüüsuvandid funktsioonile Kopeeri” lk 62

Menüüsuvandid funktsioonile Kopeeri

Märkus.

Kuvatavad menüüd on erinevad, olenevalt valitud paigutusest.

Koopiate arv

Sisestage koopiate arv.

Paigutus

- Ääristega
Veeristega koopiad.
- 2 pilti lehel
Kopeerib 2-ühes küljendusega kaks ühepoolset originaali ühele lehele.
- ID-kaart
Skannib ID-kaardi mõlemat poolt ja kopeerib need A4-formaadis paberi ühele küljele.

Dokumendi formaat

valige originaali formaat.

Suum

Konfigureerib suurendamise või vähendamise suurendusteguri.

Kopeerimine

Kohandatud suurus

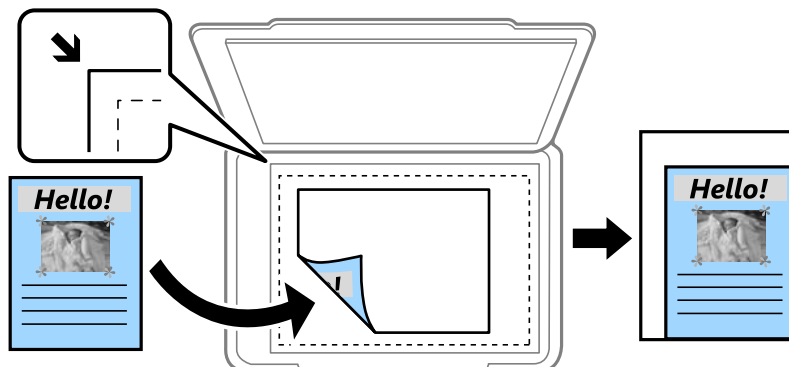
Määrab suurenduse, mida kasutatakse originaali suurendamiseks või vähendamiseks vahemikus 25 kuni 400%.

Tegelik suurus

Kopeerib 100%-lise suurendusega.

Automaatsobitus lehele

Tuvastab skannimisala ja suurendab või vähendab automaatselt originaali, et sobitada see teie valitud paberisuurusele. Kui originaali ümber on valged veerised, tuvastatakse valged veerised skanneriklaasi nurgatähiselt skannimisalana, kuid on võimalik, et vastaskülje veeriseid kärbitakse.



2-poolne

Väljas

Kopeerib originaali ühe külje paberi ühele küljele.

1>2-poolne

Kopeerib kaks ühepoolset originaali ühe paberilehe mõlemale poolele. Vajutage nuppu ►, et konfigurereida paberi köitmiskoht.

Dokumendi paigutus

Valige originaali suund.

Kvaliteet

Kopeerib optimaalse kvaliteediga, vastavalt originaali tüübile.

Tihedus

Suurendage tihedust, kui kopeerimistulemus on liiga ähmane. Vähendage tihedust, kui tint hakkab määrima.

Paigutusjärjekord

Valige mitme lehe jaoks mõeldud koopia paigutus, kui olete valinud funktsiooni **2 pilti lehel** sätteks **Paigutus**.

Kuivamisaeg

Valige kahepoolisel kopeerimisel kuivamisaeg. Suurendage kuivamisaega, kui tint hakkab määrima.

Skannimine


Juhtpaneelilt skannimine

Pilvekeskkonda skannimine

Saate saata skannitud pilte pilveteenustesse. Enne selle funktsiooni kasutamist seadke sätted, kasutades teenust Epson Connect. Üksikasjalikku teavet leiate teenuse Epson Connect veebisaidilt.

<https://www.epsonconnect.com/>

<http://www.epsonconnect.eu> (ainult Euroopa)

1. Veenduge, et olete sätete seadmisel kasutanud teenust Epson Connect.
2. Asetage originaalid seadmesse.
3. Valige avakuvalt **Skanni**.
4. Valige **Pilv**.
5. Valige sihtkoht ja seejärel vajutage nuppu OK.
6. Kontrollige sätteid nagu salvestusvorming ja vajadusel muutke neid.
7. Vajutage nuppu .

Seotud teave

➔ „Originaalide asetamine komponendile Skanneri klaas” lk 38

Menüüsuvandid pilvekeskkonda skannimiseks

Vorming

Valige skannitud pildi salvestusvorming.

Skannimisala

Valige skannimisala. Teksti või pildi ümber oleva valge ruumi kärpimiseks skannimisel valige käsk **Automaatne kärpimine**. Skannimiseks komponendi skanneri klaas maksimaalsel skannimisalal valige suvand **Maksimaalne ala**.

Dokumendi tüüp

Valige originaali tüüp.

Tihedus

Valige skannitud pildi kontrastsus.

Dokumendi paigutus

Valige originaali suund.


Arvutisse skannimine

**Oluline teave:**

Enne selle funktsiooni kasutamist veenduge, et arvutisse oleks installitud Epson Scan 2 ja Epson Event Manager.

1. Asetage originaalid seadmesse.
2. Valige avakuvalt **Skanni**.
3. Valige **Arvuti**.
4. Valige arvuti, kuhu soovite skannitud kujutised salvestada.

Märkus.

- Rakendust Epson Event Manager kasutades saate muuta skannimissätteid nagu skannimise suurus, salvestamise sihtkaust või salvestusvorming.
 - Kui printer on ühendatud võrguga, saab printeri juhtpaneelil kuvada kuni 20 arvutit.
 - Kui arvuti, kuhu soovite skannitud kujutise salvestada, tuvastatakse võrgus, kuvatakse juhtpaneelil arvuti nime 15 esimest tähemärki. Kui määrate võrguskannimise nime rakenduses Epson Event Manager, kuvatakse see juhtpaneelil.
5. Vajutage nuppu OK ja seejärel valige sobiv failivorming.
 6. Vajutage nuppu .


Seotud teave

- ➔ [„Originaalide asetamine komponendile Skanneri klaas” lk 38](#)
- ➔ [„Epson Event Manager” lk 97](#)

Arvutisse (WSD) skannimine

Märkus.

- See funktsioon on kasutatav üksnes arvutis, milles on Windows 10/Windows 8.1/Windows 8/Windows 7/Windows Vista.
- Kui kasutate opsüsteemi Windows 7/Windows Vista, peate selle funktsiooni jaoks arvuti esmalt häälestama.

1. Asetage originaalid seadmesse.
2. Valige avakuvalt **Skanni**.
3. Valige suvand **Arvuti (WSD)**.
4. Valige arvuti.
5. Vajutage nuppu .

Skannimine

Seotud teave

➔ „Originaalide asetamine komponendile Skanneri klaas” lk 38

WSD-pordi seadistamine

Selles jaotises on selgitatud, kuidas seadistada WSD-porti opsüsteemis Windows 7/Windows Vista.

Märkus.

Opsüsteemis Windows 10/Windows 8.1/Windows 8 seadistatakse WSD-port automaatselt.

Alljärgnev on vajalik WSD-pordi seadistamiseks.

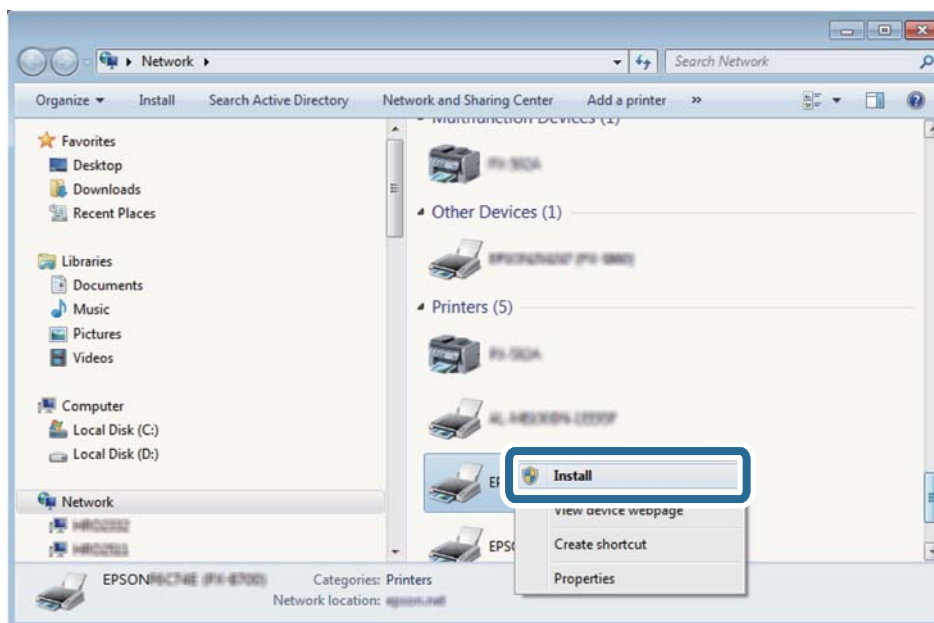
Printer ja arvuti on võrku ühendatud.

Printeridraiver on arvutisse installitud.

1. Lülitage printer sisse.
2. Klõpsake arvutis nuppu Start ja seejärel **Võrk**.
3. Paremklopsake printerit ja seejärel klõpsake **Installi**.

Klõpsake **Jätka**, kui kuvatakse aken **Kasutajakonto kontroll**.

Klõpsake **Desinstalli** ja alustage uuesti, kui kuvatakse aken **Desinstalli**.

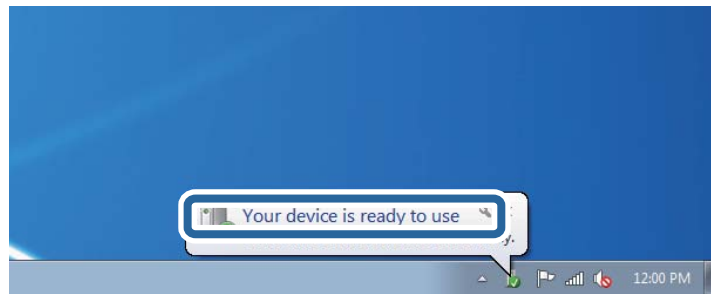


Märkus.

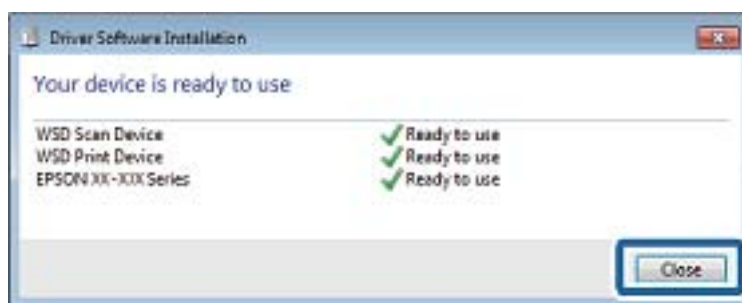
Võrguaknas kuvatakse võrgule seatud printeri nimi ja mudeli nimi (EPSON XXXXXX (XX-XXXX)). Saate võrgule seatud printeri nime kontrollida printeri juhtpaneelilt või printides võrgu olekulehe.

Skannimine

4. Klõpsake **Teie seade on kasutusvalmis**.



5. Lugege teadet ja seejärel klõpsake **Sulge**.



6. Avage aken **Seadmed ja printerid**.

- Windows 7

Klõpsake Start > **Juhtpaneel** > **Riistvara ja heli** (või **Riistvara**) > **Seadmed ja printerid**.

- Windows Vista

Klõpsake Start > **Juhtpaneel** > **Riistvara ja heli** > **Printerid**.

7. Kontrollige, kas kuvatud on ikoon võrgule seatud printeri nimega.

Kui kasutate WSD-d, valige printeri nimi.

Seotud teave

➔ [„Võrgu olekulehe printimine” lk 28](#)

Arvutist skannimine

Skannimine rakendusega Epson Scan 2

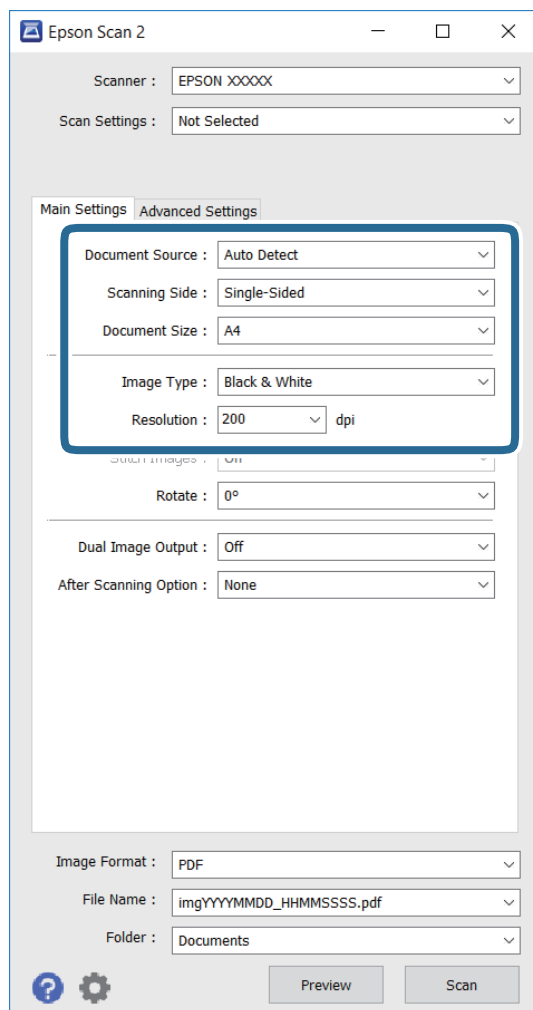
Saate skannida, kasutades skanneridraiverit „Epson Scan 2”. Saate skannida originaale, kasutades üksikasjalikke sätteid, mis sobivad tekstidokumentidele.

Vaadake sätete seletusi utiliidi Epson Scan 2 spikrist.

1. Paigutage originaalid seadmesse.
2. Käivitage Epson Scan 2.

Skannimine

3. Valige vahekaardil **Põhiseaded** järgmised sätted.



- Dokumendi formaat:** valige skannitava originaali formaat.
- Pildi tüüp:** valige värv skannitud pildi salvestamiseks.
- Resolutsioon:** valige resolutsioon.

Märkus.

Funktsiooni **Dokumendi allikas** sätteks on fikseeritud **Skanneri klaas**. Seda sätet ei saa muuta.

4. Vajadusel seadke ka muud skannimissätteid.

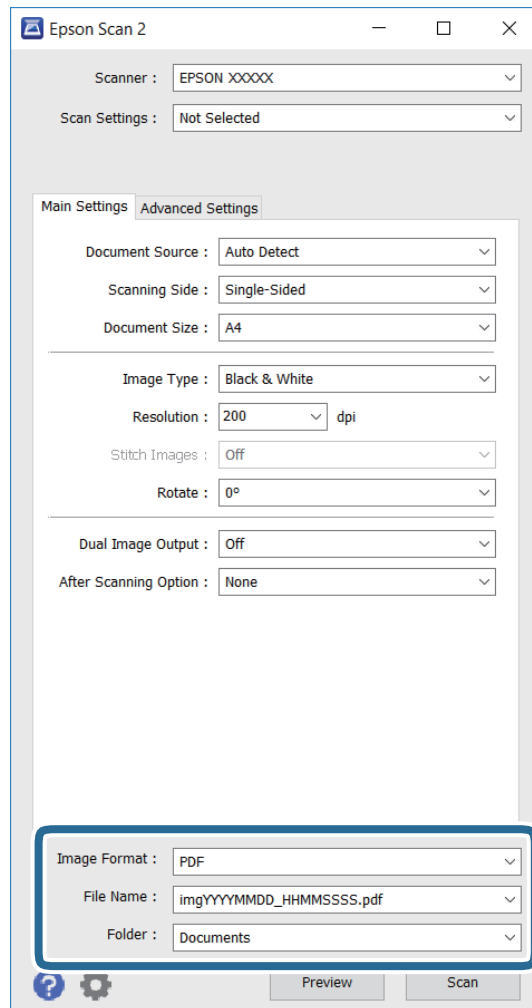
- Saate kuvada skannitud pildi eelvaate, klõpsates nuppu **Eelvaade**. Eelvaate aken avaneb ja kuvatakse pildi eelvaade.
- Vahekaardil **Täpsemad seaded** saate seada üksikasjalikud pildikohanduse sätteid, mis sobivad tekstidokumentidele, nt järgmised.
 - Ebaterav maskeerimine:** saate parandada pildi piirjooni või neid teravamaks muuta.
 - Mahendus:** saate eemaldada muaree-mustri (võrgukujulised varjud), mis tekivad printitud materjalide, nagu nt ajakirjade, skannimisel.
 - Teksti täiustamine:** saate muuta originaali hägused tähed selgeks ja teravaks.
 - Autom.ala lõikudeks jaotamine:** saate muuta tähed selgeks ja pildid siledaks, kui skannite mustvalgelt dokumenti, mis sisaldab pilte.

Skannimine

Märkus.

Võimalik, et need suvandid pole kasutatavad, sõltuvalt teistest sätetest, mis te olete seadnud.

5. Seadke faili salvestamise sätteid.



- ❑ **Pildivorming:** valige loendist salvestusvorming.

Saate seada üksikasjalikud sätteid igale salvestusvormingule, välja arvatud BITMAP ja PNG. Valige loendist määrang **Suvandid** pärast seda, kui olete valinud salvestusvormingu.

- ❑ **Faili nimi:** kinnitage salvestatava faili jaoks kuvatud nimi.

Saate muuta failinime sätteid, valides loendist suvandi **Seaded**.

- ❑ **Kaust:** valige loendist salvestuskaust skannitud pildi jaoks.

Saate valida teise kausta või luua uue kausta, valides loendist suvandi **Vali**.

6. Klõpsake käsku **Skanni**.

Seotud teave

- ➔ „Originaalide asetamine komponendile Skanneri klaas” lk 38
- ➔ „Epson Scan 2 (skanneridraiver)” lk 96

Skannimine nutiseadmetest

Epson iPrint on rakendus, mis võimaldab skannida fotosid ja dokumente nutiseadmest, nagu nutitelefoni või tahvelarvuti, mis on ühendatud printeriga samasse juhtmeta võrku. Saate salvestada skannitud andmed nutiseadmesse või pilveteenustesse, saata neid meiliga või välja printida.



Rakenduse Epson iPrint installimine

Rakenduse Epson iPrint saate oma nutiseadmesse installida järgmist URL-i või QR-koodi kasutades.

<http://ipr.to/c>



Skannimine tarkvaraga Epson iPrint

Käivitage nutiseadmes Epson iPrint ja valige avakuvalt üksus, mida soovite kasutada.

Järgmisi kuvasid võidakse ilma ette teatamata muuta.



Skannimine

1	Avakuva rakenduse käivitamisel.
2	Kuvab teavet printeri seadistamise kohta ja KKK.
3	Kuvab näidu, kus saate valida printeri ja selle sätteid. Kui olete printeri juba valinud, ei pea te seda järgmisel korral enam uuesti valima.
4	Kuvab skannimisnäidu.
5	Kuvab näidu, kus saate valida skannimissätteid, näiteks resolutsioon.
6	Kuvab skannitud pildid.
7	Alustab skannimist.
8	Kuvab näidu, kus saate salvestada skannitud andmed nutiseadmesse või pilveteenustesse.
9	Kuvab näidu, kus saate skannitud andmeid meili teel saata.
10	Kuvab näidu, kus saate skannitud andmeid printida.

Tindimahutite täitmine

Tinditasemete kontrollimine

Tegeliku allesoleva tindikoguse kontrollimiseks inspekteerige visuaalselt kõigi mahutite tasemeid.

Ligikaudseid tinditasemeid saate kontrollida arvutist.

Tinditasemete kontrollimine – Windows

1. Avage printeridraiveri aken.
2. Klõpsake suvandit **Tinditasemed** vahekaardil **Pealeht**.


Märkus.

Kui funktsioon **EPSON Status Monitor 3** on keelatud, siis tinditasemeid ei kuvata. Klõpsake suvandit **Lisasätted** vahekaardil **Hooldus** ja seejärel valige suvand **Lubage EPSON Status Monitor 3**.

Seotud teave

➔ „Windowsi printeridraiver” lk 94

Tinditasemete kontrollimine – Mac OS X

1. Valige **System Preferences** menüüst  > **Printers & Scanners** (või **Print & Scan**, **Print & Fax**) ning valige seejärel printer.
2. Klõpsake suvandit **Options & Supplies**, **Utility** ning seejärel **Open Printer Utility**.
3. Klõpsake nuppu **EPSON Status Monitor**.

Tindipudelite koodid

Epson soovib kasutada Epsoni originaaltindipudeleid. Epsoni garantii ei kata kahjustusi, mis on tekkinud mittesobivate tintide kasutamisest, kaasa arvatud mis tahes Epsoni originaaltindid, mis pole ette nähtud kasutamiseks selles printeris või mis tahes kolmanda osapoole tindid.

Muud tooted, mille tootjaks ei ole Epson, võivad põhjustada kahjustusi, mida Epsoni garantiid ei kata, ning teatud olukordades printeri talitlushäireid.

Allpool on ära toodud Epsoni originaaltindipudelite koodid.

BK: Black (Must)	C: Cyan (Tsüaan)	M: Magenta	Y: Yellow (Kollane)
774	664	664	664

Tindimahutite täitmine



Oluline teave:

Muu kui Epsoni originaaltindi kasutamine võib põhjustada kahjustusi, mida Epsoni garantiid ei kata.

Märkus.

- Tindipudelid võivad asukohast sõltuvalt varieeruda. Pöörduge Epsoni toe poole, et saada uusimat teavet õigete koodide kohta teie piirkonnas.
- Euroopa kasutajad võivad Epsoni tindipudelite printimismahtude kohta teabe saamiseks külastada järgmist veebisaiti.
<http://www.epson.eu/pageyield>

Seotud teave

- ➔ „Tehnilise toe veebisait” lk 138

Ettevaatusabinõud tindipudelite käsitlemisel

Enne tindimahutite täitmist lugege läbi alljärgnevad juhised.

Käsitsemise ettevaatusabinõud


- Kasutage selle printeri jaoks õige artikli koodiga tindipudeleid.
- Selle printeri tinti tuleb käsitseda ettevaatlikult. Tint võib tindimahutite täitmise ajal pritsida. Kui tint sattub riietele või asjadele, ei pruugi see enam maha tulla.
- Hoidke tindipudeleid normaalsel toatemperatuuril ja otsesest päikesevalgusest eemal.
- Epson soovib tindipudeli ära kasutada enne pakendile trükitud kuupäeva.
- Hoidke tindipudeleid printeriga samasuguses keskkonnas.
- Kui te tindipudelit pärast sulguri eemaldamist hoiundate või transpordite, ärge kallutage seda ega laske sellele osaks saada põrutusi ega suuri temperatuurimuutusi. Vastasel juhul võib sellest tinti lekkida, isegi kui pudel on tugevalt kinni keeratud. Hoidke tindipudelit korgi peale keeramisel kindlasti püstises asendis ja võtke pudeli transportimise ajaks tarvitusele tindi lekkimist ennetavad meetmed.
- Pärast tindipudeli toomist külmast hoiukohast soojadesse siseruumidesse tuleb sellel enne kasutamist lasta toatemperatuuril soojeneda vähemalt kolm tundi.
- Ärge avage tindipudeli pakendit enne, kui olete valmis tindimahutit täitma. Tindipudel on töökindluse säilitamiseks pakitud vaakumpakendisse. Kui te jätate tindipudeli pakendamata kujul pikalt seisma, ei pruugi printimine sellega enam võimalik olla.
- Kontrollige tinditasemeid tindimahutites välise vaatluse teel. Printerit jätkuv kasutamine, kui tinditase on alumisest joonest madalam, võib printerit kahjustada. Epson soovib tinditasemete lähtestamiseks täita tindimahuti ülemise jooneni, kui printer ei tööta.
- Kõrge prindikvaliteedi tagamiseks ning prindipea kaitsmiseks säilib tindimahutis reservina väike kogus tinti ka siis, kui printer teatab, et tindimahuti vajab täitmist. Viidatud printimismahud ei arvesta seda reservi.
- Optimaalsete printimistulemuste saavutamiseks täitke tindimahutid ülemise jooneni vähemalt üks kord aastas.
- Ehkki tindipudelid võivad sisaldada ringlussevõetud materjale, ei mõjuta see printeri funktsioone ega tööd.
- Tindipudeli spetsifikatsioonid ja välimus võivad ilma ette teatamiseta parandamise eesmärgil muutuda.
- Toodud kogused võivad varieeruda sõltuvalt prinditavatest kujutistest, kasutatava paberi tüübist, printimise sagedusest ning keskkonnatingimustest, näiteks temperatuurist.

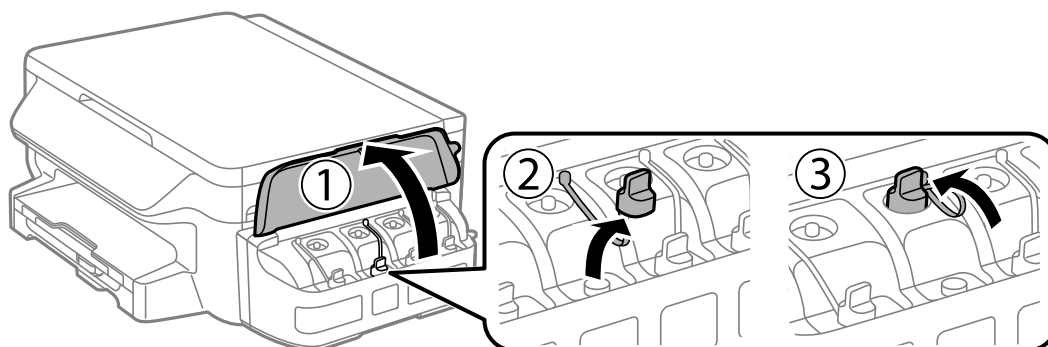
Tindimahutite täitmine

Tindikulu

- ❑ Prindipea optimaalse töökvaliteedi hoidmiseks kulutatakse kõigist tindimahutitest pisut tinti ka printeri hooldustoimingute ajal (nt prindipea puhastus).
- ❑ Ühevärviselt või hallskaalas printimisel võidakse musta tindi asemel kasutada värvilisi tinte, olenevalt paberi tüübist või prindikvaliteedi sätetest. See toimub seetõttu, et musta loomiseks kasutatakse värvitintide segu.
- ❑ Tint printeriga kaasnenud tindipudelitest kulub osaliselt esmasele seadistusele. Kvaliteetsete väljaprintide tegemiseks täidetakse prindipea printeris täielikult tindiga. See ühekordne protsess kulutab tinti, mistõttu nende pudelitega saab järgnevatega võrreldes vähem printida.

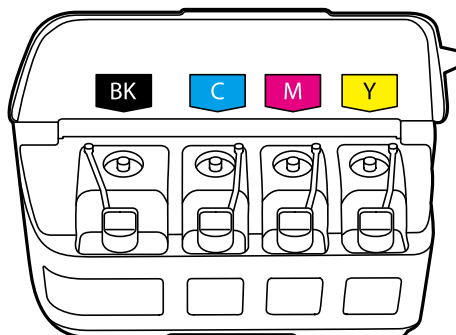
Tindimahutite täitmine

1. Valige avakuvalt **Häälestus**.
2. Valige suvandid **Hooldus > Lähtestage tinditase(med)**.
3. Vajutage nuppu .
4. Avage tindimahuti seadme kaas ja eemaldage tindimahuti kork. Pärast korki eemaldamist paigutage see tindimahutist välja ulatuvale osale (vt 3), nagu on näidatud alltoodud joonisel.



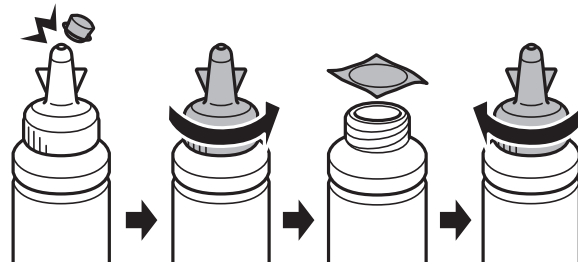
Oluline teave:

- ❑ Olge ettevaatlik, et mitte tinti maha ajada.
- ❑ Kontrollige, kas tindimahuti on lisatava värvitindiga sama värvi.



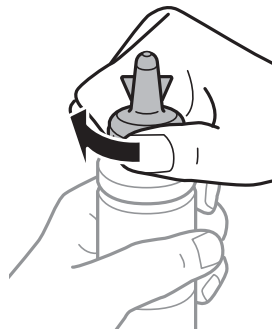
Tindimahutite täitmine

5. Võtke küljest korgipealis. eemaldage tindipudeli kork, eemaldage pudeli sulgur ja paigaldage kork.



! *Oluline teave:*

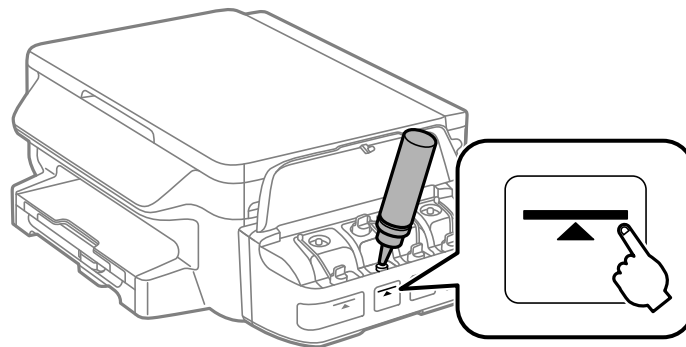
Sulgege tindipudeli kork tihedalt, muidu võib tint lekkima hakata.



Märkus.

Ärge visake korgipealset ära. Kui tindipudelisse jääb pärast mahuti täitmist tinti, kasutage tindipudeli korki sulgemiseks korgipealset.

6. Täitke tindimahuti õiget värvi tindiga kuni tindimahutile märgitud ülemise jooneni.



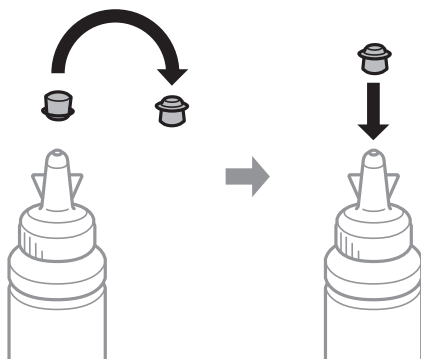
! *Oluline teave:*

Võimalik, et tindimahuti sisemust on raske näha. Täitke tindimahuti ettevaatlikult, et vältida tindi väljaloksumist tindiavast.

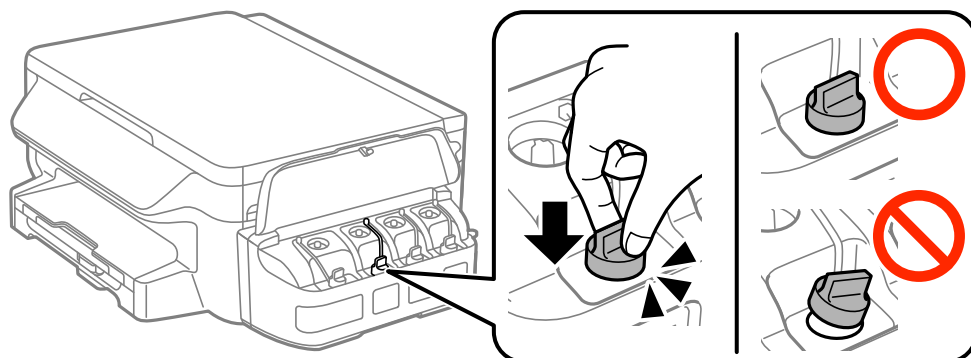
Tindimahutite täitmine

Märkus.

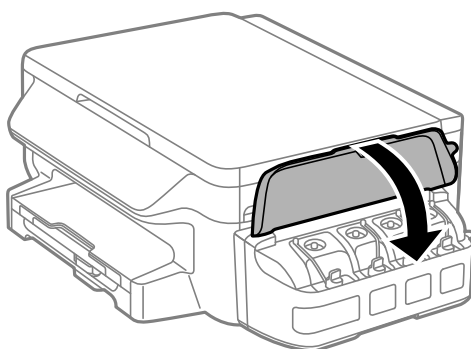
Kui tindipudelisse jääb pärast tindimahuti täitmist ülemise jooneni tinti, pange sellele kork kindlalt peale ja hoidke tindipudelit hilisemaks kasutuseks püsti.



7. Sulgege kindlalt tindimahuti kork.



8. Sulgege tindimahuti seadme kaas.



9. Vajutage nuppu OK.
10. Järgige tinditasemete lähtestamiseks LCD-ekraanil kuvatavaid suuniseid.

Märkus.

Saate tinditasemed lähtestada ka siis, kui te ei täitnud mahutit tindiga ülemise jooneni. Arvestage, et see võib põhjustada erinevusi ligikaudsete ja tegelike tinditasemete vahel. Printeri optimaalsete töötingimuste tagamiseks täitke tindimahutid ülemise jooneni ja seejärel lähtestage tinditasemed.

Seotud teave

➔ „Tindipudelite koodid” lk 72

Tindimahutite täitmine

➔ „Ettevaatusabinõud tindipudelite käsitsemisel” lk 73

Printeri hooldamine

Prindipea kontrollimine ja puhastamine

Kui pihustid on ummistunud, on prinditud kujutis kahvatu, kujutisel on triibud või ootamatud värvid. Kui printimiskvaliteet on halvenenud, kasutage pihusti kontrollimise funktsiooni ja kontrollige, kas pihustid on ummistunud. Kui pihustid on ummistunud, puhastage prindipead.



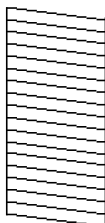
Oluline teave:

- Ärge prindipea puhastamise ajal avage skannerit ega lülitage printerit välja. Kui prindipea puhastamine ei ole lõpetatud, ei pruugi printimine võimalik olla.
- Kuna prindipea puhastamisel kasutatakse mõnevõrra tinti, puhastage tindipead ainult siis, kui prindikvaliteet halveneb.
- Kui tinti on vähe, ei pruugi prindipea puhastamine võimalik olla. Pange valmis uus tindipudel.
- Kui prindikvaliteet ei parane pärast seda, kui olete kolm korda pihusteid kontrollinud ja prindipead puhastanud, oodake vähemalt 12 tundi ilma printimata ja kontrollige seejärel uuesti pihusteid ja puhastage prindipead. Soovitav on printer välja lülitada. Kui prindikvaliteet pole endiselt paranenud, võtke ühendust Epsoni toega.
- Prindipea kuivamise vältimiseks ärge lahutage printerit vooluvõrgust, kui see on sisse lülitatud.

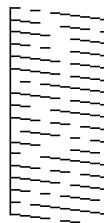
Prindipea kontrollimine ja puhastamine – juhtpaneel

1. Pange printerisse A4-formaadis tavapaberit.
2. Valige avakuvalt **Häälestus**.
3. Valige suvandid **Hooldus > Prindipea pihusti kontroll**.
4. Järgige pihustite kontroll-lehe printimiseks ekraanil kuvatavaid juhiseid.
5. Uurige prinditud mustrit. Kui mustris „NG” esineb katkenud jooni või puuduvaid segmente, võivad prindipea pihustid olla ummistunud. Jätkake järgmise toiminguga. Kui te ei näe katkenud jooni ega puuduvaid segmente, nagu alltoodud mustril „OK”, ei ole pihustid ummistunud. Sulgege pihustite kontrolli funktsioon.

OK



NG



Märkus.

Kontrollmuster võib mudeliti varieeruda.

6. Prindipea puhastamiseks järgige ekraanil kuvatavaid juhiseid.

Printeri hooldamine

7. Kui puhastamine on lõppenud, printige pihustite kontrollmuster uuesti välja. Korrake puhastamise ja kontrolllehe printimise toimingut, kuni kõik read prinditakse täielikult välja.

Seotud teave

➔ „Paberi laadimine Paberikassetti.” lk 34

Prindipea kontrollimine ja puhastamine – Windows


1. Laadige printerisse A4-formaadis tavapaberit.
2. Avage printeridraiveri aken.
3. Klõpsake suvandit **Pihustikontroll** vahekaardil **Hooldus**.
4. Järgige ekraanil olevaid juhiseid.

Seotud teave

➔ „Paberi laadimine Paberikassetti.” lk 34

➔ „Windowsi printeridraiver” lk 94

Prindipea kontrollimine ja puhastamine – Mac OS X

1. Laadige printerisse A4-formaadis tavapaberit.
2. Valige menüüst  suvand **System Preferences > Printers & Scanners** (või **Print & Scan, Print & Fax**) ja printer.
3. Klõpsake suvandit **Options & Supplies, Utility** ning seejärel **Open Printer Utility**.
4. Klõpsake nuppu **Pihustikontroll**.
5. Järgige ekraanil olevaid juhiseid.

Seotud teave

➔ „Paberi laadimine Paberikassetti.” lk 34

Tindi vahetamine tinditorudes

Kui te ei ole printerit paar kuud kasutanud ja märkate väljaprintidel triipe või puuduvaid värve, on võimalik, et probleemi lahendamiseks tuleb tinditorudes olev tint välja vahetada. Funktsiooni **Survega tindiloputus** abil saab ära vahetada kogu tinditorudes oleva tindi.

Printeri hooldamine



Oluline teave:

- ❑ See funktsioon kulutab palju tinti. Enne selle funktsiooni kasutamist veenduge, et printeri tindimahutites oleks piisavalt tinti. Kui tinti ei ole piisavalt, täitke tindimahuteid.
- ❑ See funktsioon mõjutab tindipadja kasutusiga. Tindipadi saab kiiremini täis, kui kasutatakse seda funktsiooni. Tindipadja vahetamiseks enne selle kasutusea lõppu pöörduge Epsoni või Epsoni volitatud teenusepakkuja poole. Tegemist ei ole kasutaja hooldatava detailiga.
- ❑ Pärast utiliidi *Survega tindiloputus* kasutamist lülitage printer välja ja oodake vähemalt 12 tundi. Selle funktsiooni kasutamine parandab pärast 12 tunni möödumist prindikvaliteeti, kuid seda ei saa uuesti kasutada, enne kui möödub 12 tundi. Kui teil ei õnnestu pärast kõigi ülalkirjeldatud meetodite proovimist ikkagi probleemi lahendada, pöörduge Epsoni toe poole.


Tindi vahetamine tinditorudes – Windows

1. Avage printeridraiveri aken.
2. Klõpsake suvandit **Survega tindiloputus** vahekaardil **Hooldus**.
3. Järgige ekraanil olevaid juhiseid.

Seotud teave

➔ „Windowsi printeridraiver” lk 94

Tindi vahetamine tinditorudes – Mac OS X

1. Valige menüüst  suvand **System Preferences > Printers & Scanners** (või **Print & Scan, Print & Fax**) ja printer.
2. Klõpsake suvandit **Options & Supplies, Utility** ning seejärel **Open Printer Utility**.
3. Klõpsake nuppu **Survega tindiloputus**.
4. Järgige ekraanil olevaid juhiseid.

Prindipea joondamine

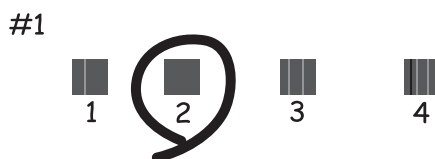
Kui märkate, et vertikaaljooned on nihkes või kujutised on hägused, joondage prindipead.

Prindipea joondamine – juhtpaneel

1. Pange printerisse A4-formaadis tavapaberit.
2. Valige avakuvalt **Häälestus**.
3. Valige **Hooldus > Prindipea joondamine**.

Printeri hooldamine

- Valige suvand **Vertikaalne joondamine** või **Horisontaalne joondamine** ning järgige seejärel joondusmusteri printimiseks ekraanil kuvatavaid juhiseid.
 - Vertikaalne joondamine: valige see suvand, kui väljaprintidid on hägused või vertikaaljooned pole üksteisega joondatud.
 - Horisontaalne joondamine: valige see suvand, kui märkate korrapärase intervalliga horisontaalseid triipe.
- Prindipea joondamiseks järgige ekraanil kuvatavaid juhiseid.
 - Vertikaalne joondamine: sisestage iga rühma kõige selgema mustri number.



- Horisontaalne joondamine: sisestage kõige vähem eraldatud ja kattuva mustri number.



Märkus.

Kontrollmuster võib mudeliti varieeruda.

Seotud teave

➔ [„Paberi laadimine Paberikassetti.” lk 34](#)

Prindipea joondamine – Windows


- Laadige printerisse A4-formaadis tavapaberit.
- Avage printeridraiveri aken.
- Klõpsake suvandit **Prindipea reguleerimine** vahekaardil **Hooldus**.
- Järgige ekraanil olevaid juhiseid.

Printeri hooldamine

Seotud teave

- ➔ „Paberi laadimine Paberikassetti.” lk 34
- ➔ „Windowsi printeridraiver” lk 94

Prindipea joondamine – Mac OS X

1. Laadige printerisse A4-formaadis tavapaberit.
2. Valige menüüst  suvand **System Preferences > Printers & Scanners** (või **Print & Scan, Print & Fax**) ja printer.
3. Klõpsake suvandit **Options & Supplies, Utility** ning seejärel **Open Printer Utility**.
4. Klõpsake nuppu **Print Head Alignment**.
5. Järgige ekraanil olevaid juhiseid.

Seotud teave

- ➔ „Paberi laadimine Paberikassetti.” lk 34

Paberitee puhastamine tindiplekkidest

Kui väljaprindid on tindiga määrdunud või tint on hõõrdunud, puhastage sisemist rullikut.



Oluline teave:

Ärge puhastage printeri sisemust lapiga. Prindipea pihustid võivad ebemete tõttu ummistuda.

1. Laadige printerisse A4-formaadis tavapaberit.
2. Valige avakuvalt **Häälestus**.
3. Valige **Hooldus > Paberijuhiku puhastamine**.
4. Järgige paberitee puhastamiseks ekraanil kuvatavaid suuniseid.

Märkus.

Korrake seda toimingut, kuni tint enam paberit ei määri.

Seotud teave

- ➔ „Paberi laadimine Paberikassetti.” lk 34

Komponendi Skanneri klaas puhastamine

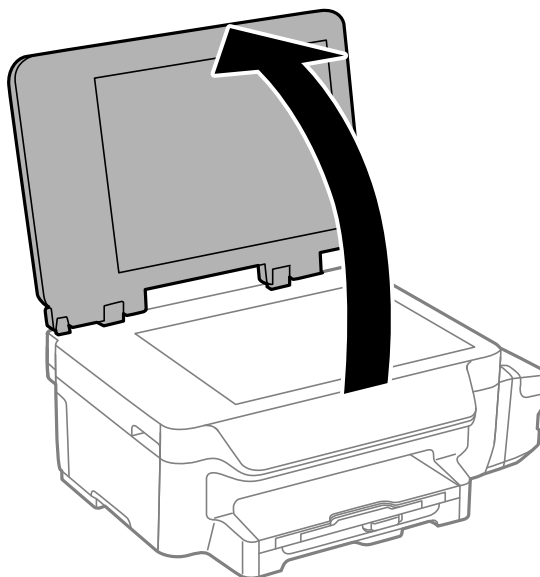
Kui koopiad või skannitud kujutised on määrdunud või kulunud välimusega, puhastage komponenti skanneri klaas.

Printeri hooldamine

Oluline teave:

Ärge kasutage printeri puhastamiseks alkoholi või lahustit. Need kemikaalid võivad printerit kahjustada.

1. Avage dokumendikaas.



2. Puhastage skanneri klaasi pinda pehme, kuiva ja puhta lapiga.

Märkus.

- Kui klaaspind on muutunud rasvaseks või sellele on sattunud mõni muu raskesti eemaldatav aine, kasutage puhastamiseks väikeses koguses klaasipuhastusvahendit ja pehmet lappi. Kuivatage klaaspind.
- Ärge suruge liiga tugevalt klaasi pinnale.
- Olge ettevaatlik, et te klaasi pinda ei kriimustaks või kahjustaks. Klaaspinna kahjustamine võib vähendada skannimise kvaliteeti.

Printerist läbi söödetud lehtede koguarvu kontrollimine

Saate kontrollida printerit läbinud lehtede koguarvu.

Printerist läbi söödetud lehtede koguarvu kontrollimine – juhtpaneel

Andmed prinditakse koos pihustite kontroll-lehega.

1. Laadige printerisse A4-formaadis tavapaberit.
2. Sisenege avakuvalt suvandisse **Häälestus**.
3. Valige suvandid **Hooldus > Prindipea pihusti kontroll..**
4. Järgige pihustite kontroll-lehe printimiseks ekraanil kuvatavaid juhiseid.

Seotud teave

➔ „Paberi laadimine Paberikassetti.” lk 34


Printerist läbi söödetud lehtede koguarvu kontrollimine – Windows

1. Avage printeridraiveri aken.
2. Klõpsake suvandit **Printeri ja suvandi teave** vahekaardil **Hooldus**.

Seotud teave

➔ „Windowsi printeridraiver” lk 94

Printerist läbi söödetud lehtede koguarvu kontrollimine – Mac OS X

1. Valige **System Preferences** menüüst  > **Printers & Scanners** (või **Print & Scan**, **Print & Fax**) ning valige seejärel printer.
2. Klõpsake suvandit **Options & Supplies**, **Utility** ning seejärel **Open Printer Utility**.
3. Klõpsake nuppu **Printer and Option Information**.

Energia säästmine

Kui määratud aja jooksul ei tehta ühtegi toimingut, lülitub printer unerežiimi või automaatselt välja. Saate kohandada aega, mille järel rakendub toitehaldus. Aja mis tahes suurenemine mõjutab toote energiasäästlikkust. Arvestage enne muudatuste tegemist keskkonnaga.

Toite säästmine – juhtpaneel

1. Valige avakuvalt **Häälestus**.
2. Valige suvand **Tavasätted**.
3. Valige suvand **Väljalülitustaimer** või **Unetaimer** ja tehke seadistused.

Menüüsuvandid režiimis Häälestus

Valides juhtpaneelil avakuvalt **Häälestus**, saate muuta printeri sätteid või teha printerile hooldust.

Menüüsuvandid kirjele Hooldus

Valige menüüd juhtpaneelil, nagu allpool on kirjeldatud.

Häälestus > Hooldus

Prindipea pihusti kontroll.

Prindib mustri prindipea pihustite ummistumise kontrollimiseks.

Prindipea puhastamine

Puhastab prindipea ummistunud pihusteid.

Lähtestage tinditase(med)

Valige see funktsioon tinditasemete lähtestamiseks enne tindimahutite täitmist.

Prindipea joondamine

Reguleerib prindipead, et prindikvaliteeti parandada.

Käivitage funktsioon **Vertikaalne joondamine**, kui väljaprindid on ähmased või tekst ja read pole joondatud.

Käivitage funktsioon **Horisontaalne joondamine**, kui väljaprindid sisaldavad regulaarsete intervallidega horisontaalseid vöote.

Paberijuhiku puhastamine

Kasutage seda funktsiooni, et puhastamiseks tavapaberit seadmesse sööta, kui sisemistel rullikutel on tindiplekid või paberi söötmisel tekib probleeme.

Seotud teave

- ➔ „Prindipea kontrollimine ja puhastamine” lk 78
- ➔ „Prindipea joondamine” lk 80
- ➔ „Tindimahutite täitmine” lk 74
- ➔ „Paberitee puhastamine tindiplekkidest” lk 82

Menüüsuvandid kirjele Paberi häälestus

Valige menüüd juhtpaneelil, nagu on allpool kirjeldatud.

Häälestus > Paberi häälestus

Valige paberiallikasse laaditud paberi formaat ja tüüp.

Seotud teave

➔ „Paberi laadimine Paberikassetti.” lk 34

Menüüsuvandid kirjele Printimisoleku leht

Valige menüüd juhtpaneelil, nagu allpool on kirjeldatud.

Häälestus > Printimisoleku leht

Häälestusoleku leht

Prindib teabelehe, millel on kirjas printeri praegune olek ja sätted.

Kasutusajaloo leht

Prindib teabelehe, millel on kirjas printeri kasutusajalugu.

Menüüsuvandid kirjele Printeri sätted

Valige menüüd juhtpaneelil, nagu allpool on kirjeldatud.

Häälestus > Printeri sätted

Paberilähte sätted

A4/Letter ümberlülitus

Selle funktsiooni lubamisel ei kuvata tõrketeateid ka juhul, kui printitöö paberiformaadi säte ei ühti paberiallikasse laaditud paberi formaadiga. See funktsioon on saadaval ainult siis, kui paberiformaadiks on määratud A4 või Letter.

Tõrketeade

Kuvab tõrketeate, kui **Paberi häälestus** all olevad paberiformaadi või -tüübi sätted ja prindisätted ei ole vastavuses.

Automaatne veaparandaja

Valige kahepoolse printimise tõrke korral tehtav toiming.

Lubatud: kui kahepoolne töö saadetakse seadmesse olukorras, kus ükski kasutatav paber ei toeta kahepoolset printimist, kuvab printer tõrketeate ja prindib seejärel automaatselt ainult paberi ühele küljele.

Keelatud: printer kuvab tõrketeate ja katkestab printimise

Avuti ühendamine USB kaudu

Valige, kas printer lubab juurdepääsu USB-ühendusega arvutist. Keelake see funktsioon, et piirata printimist ja skannimist, mida ei saadatud üle võrgu.

Menüüsuvandid kirjele Tavasätted

Valige menüüd juhtpaneelil, nagu allpool on kirjeldatud.

Menüüsuvandid režiimis Häälestus

Häälestus > Tavasätted

Unetaimer

Valige aeg, mille järel lülitub printer unerežiimi (energiasäästurežiimi), kui ühtki toimingut ei tehta. Määratud aja möödudes läheb LCD-ekraan mustaks.

Väljalülitustaimer

Saate kohandada aega, mille järel rakendub toitehaldus. Aja mis tahes suurenemine mõjutab toote energiasäästlikkust. Arvestage enne muudatuste tegemist keskkonnaga.

LCD kontrastsus

Kohandage LCD-ekraani heledust.

Kuupäeva/kellaaja sätted

- Kuupäev/kellaag

Sisestage praegune kuupäev ja kellaag.

- Suveaeg

Valige teie piirkonnas kehtiv suveaja säte.

- Ajavahe

Sisestage kohaliku aja ja UTC (koordineeritud maailmaaja) vaheline erinevus.

Riik/piirkond

Valige kuvatav riik või piirkond. Võimalik, et teie tootel pole seda funktsiooni, sõltuvalt ostu sooritamise kohast.

Keel/Language

Valige kuvamiskeel.

Kerimiskiirus

Valige LCD-ekraani kerimiskiirus.

Seotud teave

➔ „Energia säästmine” lk 84

Menüüsuvandid kirjele Võrgusätted

Valige menüüd juhtpaneelil, nagu allpool on kirjeldatud.

Häälestus > Võrgusätted

Võrgu olek

Kuvab või prindib võrgusätted ja ühenduse oleku.

Wi-Fi häälestus

- Wi-Fi häälestusviisard

Menüüsuvandid režiimis Häälustus

Valige SSID, sisestage parool ja seejärel ühendage printer traadita (Wi-Fi) võrguga.

Surunupu häälustus (WPS)

Ühendage printer traadita võrguga, vajutades WPS-nuppu traadita ruuteril.

PIN-koodi häälustus (WPS)

Traadita ruuteri utiliidis sisestage printeri kuval olev PIN-kood, et ühendada printer traadita (Wi-Fi) võrguga.

Wi-Fi automaatne ühendus

Ühendab printeri traadita (Wi-Fi) võrguga, kasutades pääsupunktiga ühendatud arvutit. Sisestage printeriga kaasnenud tarkvaraplaad arvutisse ja seejärel järgige ekraanil kuvatud juhiseid. Kui teil palutakse käitada printerit, käivitage see menüü.

Keela Wi-Fi

Keelab ühenduse, lülitades välja traadita signaali, ilma võrguandmeid kustutamata. Ühenduse lubamiseks häälestage traadita (Wi-Fi) võrk uuesti.

Wi-Fi Directi häälustus

Ühendab printeri traadita (Wi-Fi) võrguga ilma traadita ruuterita.

Ühenduse kontrollimine

Kontrollib võrguühenduse olekut ja prindib võrguühenduse aruande. Kui ühendusega on probleeme, vaadake probleemide lahendamiseks aruannet.

Täpsem häälustus

Muudab võrgusätteid nagu printeri nimi või TCP/IP-aadress.

Seotud teave

- ➔ „Võrguühenduse aruande printimine” lk 25
- ➔ „Wi-Fi-sätete seadmine surunupuga häälestuse abil” lk 21
- ➔ „Wi-Fi-sätete seadmine PIN-koodiga häälestuse abil (WPS)” lk 22
- ➔ „Wi-Fi-funktsiooni keelamine juhtpaneelilt” lk 30
- ➔ „Funktsiooni Wi-Fi Direct (Simple AP) sätete seadmine” lk 22
- ➔ „Täpsemate võrgusätete seadmine” lk 23

Menüüsuvandid kirjele Epson Connect teenused

Valige menüüd juhtpaneelil, nagu allpool on kirjeldatud.

Häälustus > Epson Connect teenused

Olek

Kontrollige, kas printer on teenuses Epson Connect registreeritud ja sellega ühendatud.

Peata/Jätka

Valige, kas peatada teenus Epson Connect või seda jätkata.

Menüüsuvandid režiimis Häälestus

Registreerimise ja kasutusjuhendite kohta leiate teavet järgmiselt portaali veebisaidilt.

<https://www.epsonconnect.com/>

<http://www.epsonconnect.eu> (ainult Euroopa)

Taasta vaikesätted

Lähtestab sätted vaikeväärtustele.

Seotud teave

➔ „Teenus Epson Connect” lk 92

Menüüsuvandid režiimis Google Cloud Print teenused

Valige juhtpaneelil menüüd allpool kirjeldatud viisil.

Häälestus > Google Cloud Print teenused

Olek

Kontrollige, kas printer on registreeritud teenuse Google Cloud Print kasutajaks ja sellega ühendatud.

Peata/Jätka

Valige, kas teenuse Google Cloud Print kasutamine peatatakse või seda jätkatakse.

Taasta vaikesätted

Tühistage teenuse Google Cloud Print registreering.

Registreerida ja kasutusjuhendeid lugeda saate portaali veebisaidil.

<https://www.epsonconnect.com/>

<http://www.epsonconnect.eu> (ainult Euroopa)

Menüüsuvandid kirjele Universaal. printimissätted

Valige menüüd juhtpaneelil, nagu allpool on kirjeldatud.

Häälestus > Universaal. printimissätted

Need prindisätted rakenduvad siis, kui kasutate printimisel välist seadet ilma printeridraiverita.

Nihe üles

Kohandage paberi ülemist veerist.

Nihe vasakule

Kohandage paberi vasakut veerist.

ihe üles tagaküljel

Kohandage kahepoolsel printimisel lehe tagakülje ülemist veerist.

Menüüsuvandid režiimis Häälestus

Nihe vasakule tagaküljel

Kohandage kahepoolsel printimisel lehe tagakülje vasakut veerist.

Kontrollige paberi laiust

Kontrollib enne printimise alustamist paberi laiust. See takistab printeril üle paberi servade printida, juhul kui paberiformaadi säte on vale. Printimine võib seetõttu veidi kauem aega võtta.

Kuivamisaeg

Valige kahepoolsel printimisel kuivamisaeg.

Jäta tühi leht vahele

Jätab tühjad lehed printimisel automaatselt vahele.

Menüüsuvandid kirjele Säästurežiim

Valige menüüd juhtpaneelil, nagu allpool on kirjeldatud.

Häälestus > Säästurežiim

Rakendab sätteid energia ja ressursside säästmiseks. Selle funktsiooni lubamine võimaldab teil seada järgmised sätteid. Kui säte **Säästurežiim** on keelatud, rakendatakse sätteid, mis on seatud üksuses **Tavasätteid**.

Unetaimer

Valige aeg, mille järel lülitub printer unerežiimi (energiasäästurežiimi), kui ühtki toimingut ei tehta. Määratud aja möödudes läheb LCD-ekraan mustaks.

Väljalülitustaimer

Lülitab printeri automaatselt välja, kui teatud aja jooksul ei tehta printeril ühtegi toimingut. Saate kohandada aega, mille järel rakendub toitehaldus. Aja mis tahes suurenemine mõjutab toote energiasäästlikkust. Arvestage enne muudatuste tegemist keskkonnaga.

2-poolne (Koopia)

Määrab kahepoolse kopeerimise vaikesätteks.

Seotud teave

➔ „Energia säästmine” lk 84

Menüüsuvandid kirjele Vaikne režiim

Valige menüüd juhtpaneelil, nagu allpool on kirjeldatud.

Häälestus > Vaikne režiim

Vähendab printeri müra, kuid see võib vähendada printeri kiirust. Sõltuvalt paberi tüübist ja teie valitud printimiskvaliteedi sätetest võib printeri müratase olla näidatust erinev.

Menüüsuvandid kirjele Taasta vaikesätted

Valige menüüd juhtpaneelil, nagu allpool on kirjeldatud.

Häälestus > Taasta vaikesätted

Võrgusätted

Lähtestab võrgusätted vaikeväärtustele.

Kustuta kõik andmed ja sätted

Lähtestab kõik sätted vaikeväärtustele.

Teave võrguteenuse ja tarkvara kohta

Selles jaotises tutvustatakse võrguteenuseid ja tarkvaratooteid, mis on printeri jaoks saadaval Epsoni veebisaidil või komplekti kuuluval CD-l.

Teenus Epson Connect

Interneti kaudu kasutatava teenusega Epson Connect saate nutitelefonist, tahvelarvutist või sülearvutist ükskõik millal ja kus printida.

Internetis saadaolevad funktsioonid on järgmised.

Email Print	Epson iPrint kaugprintimine	Scan to Cloud	Remote Print Driver
✓	✓	✓	✓

Teavet saate teenuse Epson Connect veebisaidilt.

<https://www.epsonconnect.com/>

<http://www.epsonconnect.eu> (ainult Euroopa)

Web Config

Web Config on rakendus, mis töötab arvuti või nutiseadme veebibrauseris, nagu Internet Explorer ja Safari. Saate kontrollida printeri olekut või muuta võrguteenuse ja printeri sätteid. Rakenduse Web Config kasutamiseks ühendage printer ja arvuti või seade samasse võrku.

Märkus.

Toetatud on järgmised brauserid.

OS	Brauser
Windows XP või uuem	Internet Explorer 8 või uuem, Firefox*, Chrome*
Mac OS X v10.6.8 või uuem	Safari*, Firefox*, Chrome*
iOS*	Safari*
Android 2.3 või uuem	Vaikebrauser
Chrome OS*	Vaikebrauser

* Kasutage uusimat versiooni.

Utiliidi Web Config käivitamine veebibrauseris

1. Kontrollige printeri IP-aadressi

Valige avakuvalt suvandid **Häälestus > Võrgusätted > Võrgu olek > Juhtmeta LAN/Wi-Fi olek** või **Wi-Fi olek** ja seejärel kontrollige printeri IP-aadressi.

2. Käivitage veebibrauser arvutist või nutiseadmest ja seejärel sisestage printeri IP-aadress.

Vorming:

IPv4: http://printeri IP-aadress/

IPv6: http://[printeri IP-aadress]/

Näited:

IPv4: http://192.168.100.201/

IPv6: http://[2001:db8::1000:1]/

Märkus.

Kasutades nutiseadet, saate käivitada ka utiliidi Web Config rakenduse Epson iPrint hoolduskuvalt.

Seotud teave

➔ [„Rakenduse Epson iPrint kasutamine” lk 58](#)

Utiliidi Web Config käivitamine Windowsis

Kui ühendate arvuti printeriga, kasutades WSD-d, järgige alltoodud samme utiliidi Web Config käivitamiseks.

1. Avage Windowsis seadmed ja printerid.

- Windows 10

Paremklõpsake nuppu Start või hoidke seda ja valige seejärel **Riistvara ja heli** alt **Juhtpaneel > Kuva seadmed ja printerid**.

- Windows 8.1/Windows 8/Windows Server 2012 R2/Windows Server 2012

Valige **Riistvara ja heli** (või **Riistvara**) alt **Töölaud > Sätted > Juhtpaneel > Kuva seadmed ja printerid**.

- Windows 7/Windows Server 2008 R2

Klõpsake nuppu Start ja valige **Riistvara ja heli** alt **Juhtpaneel > Kuva seadmed ja printerid**.


- Windows Vista/Windows Server 2008

Klõpsake nuppu Start ja valige **Riistvara ja heli** alt **Juhtpaneel > Printerid**.

2. Tehke printeril paremklõps ja valige **Atribuudid**.

3. Valige kaart **Veebiteenus** ja klõpsake URL-i.

Rakenduse Web Config käitamine Mac OS Xis

1. Valige menüüst  suvand **System Preferences > Printers & Scanners** (või **Print & Scan, Print & Fax**) ja printer.
2. Klõpsake suvanditel **Options & Supplies > Show Printer Webpage**.

Windowsi printeridraiver

Printeridraiver juhib printerit rakendusest saadud käskude järgi. Printeridraiverist sätteid tehes saab printimisel parima tulemuse. Samuti saate printeridraiveri utiliidiga kontrollida printeri olekut ja hoida printeri parimas töökorras.

Märkus.

Printeridraiveri keelt saab vahetada. Valige soovitud keel suvandist **Keel** vahekaardil **Hooldus**.

Printeridraiveri avamine rakendustest

Kui tahate teha vaid kasutatavat rakendust puudutavaid sätteid, avage printeridraiver läbi selle rakenduse.

Valige menüüst **Fail** suvand **Prindi** või **Prindihäälestus**. Valige printer ja klõpsake seejärel nuppu **Eelistused** või **Atribuudid**.

Märkus.

Toimingud erinevad rakendusest olenevalt. Lisateabe saamiseks lugege rakenduse spikrit.

Juurdepääs printeridraiverile juhtpaneelilt

Kõigile rakendustele kehtivate sätete seadistamiseks avage printeridraiver juhtpaneelilt.

Windows 10

Paremklopsake nuppu Start või hoidke seda ja valige seejärel **Riistvara ja heli** alt **Juhtpaneel > Kuva seadmed ja printerid**. Tehke printeril paremklops või klõpsake seda ja hoidke klahvi all ning seejärel valige suvand **Printimiseelistused**.

Windows 8.1/Windows 8/Windows Server 2012 R2/Windows Server 2012

Valige jaotisest **Riistvara ja heli** suvandid **Töölaua > Sätted > Juhtpaneel > Kuva seadmed ja printerid**. Tehke printeril paremklops või klõpsake seda ja hoidke klahvi all ning seejärel valige suvand **Printimiseelistused**.

Windows 7/Windows Server 2008 R2

Klõpsake nuppu Start ja valige **Riistvara ja heli** alt **Juhtpaneel > Kuva seadmed ja printerid**. Tehke printeril paremklops ja valige suvand **Printimiseelistused**.

Windows Vista/Windows Server 2008

Klõpsake nuppu Start ja valige **Riistvara ja heli** alt **Juhtpaneel > Printerid**. Tehke printeril paremklops ja valige suvand **Vali printimiseelistused**.

Windows XP/Windows Server 2003 R2/Windows Server 2003

Klõpsake nuppu Start ja valige suvandid **Juhtpaneel > Printerid ja muu riistvara > Printerid ja faksid**. Tehke printeril paremklops ja valige suvand **Printimiseelistused**.

Printeridraiveri avamine tegumiribal printeri ikooni abil

Printeri ikoon töölaual tegumiribal on otseteeikoon, mis võimaldab kiiret juurdepääsu printeridraiverile.

Kui klõpsate printeri ikoonil ja valite **Printeri sätted**, pääsete samasse printerisätete aknasse, mida kuvatakse juhtpaneelil. Kui teete sellel ikoonil topeltklopsu, saate kontrollida printeri olekut.

Märkus.

Kui printeri ikooni pole tegumiribal kuvatud, avage printeridraiveri aken, klõpsake **Seire-eelistused** vahekaardil **Hooldus** ja valige **Registreerige tegumireale otseteeikoon**.

Utiliidi käivitamine

Avage printeridraiveri aken. Klõpsake vahekaarti **Hooldus**.

Windowsi printeridraiveri sätete piiramine

Saate mõningad printeridraiveri sätted lukustada, et teised kasutajad ei saaks neid muuta.

Märkus.

Logige administraatorina arvutisse sisse.

1. Avage printeri atribuutides vahekaart **Valikulised sätted**.

- Windows 10

Klõpsake nuppu Start või vajutage ja hoidke seda ja seejärel valige **Juhtpaneel > Kuva printerid ja seadmed** kaustas **Riistvara ja heli**. Tehke printeril paremklõps või vajutage seda ja hoidke klahvi all ning valige seejärel suvand **Printeri atribuudid**. Klõpsake vahekaarti **Valikulised sätted**.

- Windows 8.1/Windows 8/Windows Server 2012R2/Windows Server 2012

Valige jaotisest **Riistvara ja heli** suvandid **Töölaud > Sätted > Juhtpaneel > Kuva printerid ja seadmed**. Tehke printeril paremklõps või vajutage seda ja hoidke klahvi all ning valige seejärel suvand **Printeri atribuudid**. Klõpsake vahekaarti **Valikulised sätted**.

- Windows 7/Windows Server 2008 R2

Klõpsake nuppu Start ja valige **Riistvara ja heli** ning seejärel **Juhtpaneel > Kuva printerid ja seadmed**. Tehke printeril paremklõps ja valige seejärel suvand **Printeri atribuudid**. Klõpsake vahekaarti **Valikulised sätted**.

- Windows Vista/Windows Server 2008

Klõpsake nuppu Start ja valige jaotisest **Riistvara ja heli** suvandid **Juhtpaneel > Printerid**. Tehke printeril paremklõps ja valige seejärel suvand **Atribuudid**. Klõpsake vahekaarti **Valikulised sätted**.

- Windows XP/Windows Server 2003 R2/Windows Server 2003

Klõpsake nuppu Start ja valige suvandid **Juhtpaneel > Printerid ja muu riistvara > Printerid ja faksid**. Tehke printeril paremklõps ja valige seejärel suvand **Atribuudid**. Klõpsake vahekaarti **Valikulised sätted**.

2. Klõpsake käsku **Draiveri sätted**.
3. Valige funktsioon, mida soovite piirata.
Sätete kohta saate lisateavet võrguspikrist.
4. Klõpsake käsku **OK**.

Operatsioonisüsteemi Windows printeridraiveri töösätete määramine

Saate valida sätteid nagu rakenduse **EPSON Status Monitor 3** aktiveerimine.

1. Avage printeridraiveri aken.
2. Klõpsake suvandit **Lisasätted** vahekaardil **Hooldus**.
3. Tehke soovitud seadistused ja seejärel klõpsake nuppu **OK**.
Sätete kohta saate lisateavet võrguspikrist.

Seotud teave

➔ „Windowsi printeridraiver” lk 94

Mac OS Xi printeridraiver

Printeridraiver juhib printerit rakendusest saadud käskude järgi. Printeridraiverist sätteid tehes saab printimisel parima tulemuse. Samuti saate printeridraiveri utiliidiga kontrollida printeri olekut ja hoida printeri parimas töökorras.


Juurdepäas printeridraiverile rakendustest

Klõpsake suvandit **Lehe häälestus** või **Prindi** rakenduse menüüs **Fail**. Vajaduse korral klõpsake printimisakna laiendamiseks nuppu **Kuva üksikasjad** (või ▼).

Märkus.

Sõltuvalt kasutatavast rakendusest on võimalik, et suvandit **Lehe häälestus** menüüs **Fail** ei kuvata ja toimingud printimiskraanil võivad olla erinevad. Lisateabe saamiseks lugege rakenduse spikrit.

Utiliidi käivitamine

Valige suvand **Süsteemieelistused**, mis  asub menüüs **Printerid ja skannerid** (või **Printimine ja skannimine**, **Printimine ja faksimine**), ning valige seejärel printer. Klõpsake suvandit **Suvandid ja tarvikud**, **Utiliit** ning seejärel **Ava printeri utiliit**.

Operatsioonisüsteemi Mac OS X printeridraiveri töösätete määramine

Juurdepäas operatsioonisüsteemi Mac OS X printeridraiveri töösätete aknale

Valige **System Preferences**  menüüst > **Printers & Scanners** (või **Print & Scan**, **Print & Fax**) ja seejärel valige printer. Klõpsake suvandeid **Options & Supplies** > **Options** (või **Driver**).

Operatsioonisüsteemi Mac OS X printeridraiveri töösätted

- Jäta tühi leht vahele: takistab tühjade lehtede printimist.
- Vaikne režiim: prinditakse vaikselt. Printimine võib aga aeglasem olla.
- High Speed Printing: prinditakse nii, et prindipea liigub mõlemas suunas. Printimine on kiirem, kuid kvaliteet võib olla halvem.
- Warning Notifications: võimaldab printeril esitada hoiatusteateid.
- Establish bidirectional communication: tavaliselt peaks olema selle säte **On**. Valige säte **Off**, kui printeri teabe hankimine on võimatu, kuna printerit jagatakse võrgus Windowsi arvutitega vms.

Epson Scan 2 (skanneridraiver)

Epson Scan 2 on skannimise juhtimisrakendus. Võite reguleerida skannitud kujutise suurust, eraldusvõimet, eredust, kontrastsust ja kvaliteeti.

Märkus.

Võite *Epson Scan 2* käivitada ka TWAIN-iga ühilduvast skannimisrakendusest.

Teave võrguteenuse ja tarkvara kohta

Käivitamine opsüsteemis Windows

Märkus.

Windows Serveri operatsioonisüsteemide kasutamisel peate installima funktsiooni **Töölauakogemus**.

Windows 10

Klõpsake nuppu Start ja valige seejärel **Kõik rakendused > EPSON > Epson Scan 2**.

Windows 8.1/Windows 8/Windows Server 2012 R2/Windows Server 2012

Sisestage rakenduse nimi otsimise tuumnuppu ja valige seejärel kuvatud ikoon.

Windows 7/Windows Vista/Windows XP/Windows Server 2008 R2/Windows Server 2008/Windows Server 2003 R2/Windows Server 2003

Klõpsake nuppu Start ja valige seejärel **Kõik programmid** või **Programmid > EPSON > Epson Scan 2 > Epson Scan 2**.

Käivitamine opsüsteemis Mac OS X

Märkus.

Epson Scan 2 ei toeta Mac OS X-i kiiret kasutaja vahetamise funktsiooni. Lülitage kasutaja kiirvahetus välja.

Valige **Mine > Rakendused > Epson Software > Epson Scan 2**.

Epson Event Manager

Epson Event Manager on rakendus, mis võimaldab hallata skannimist juhtpaneelilt ja salvestada kujutised arvutisse. Saate lisada isiklikke sätteid eelseadistustena (nt dokumendi tüüp, salvestuskausta asukoht, kujutisevorming). Lisateabe saamiseks lugege rakenduse spikrit.

Märkus.

Windows Serveri opsüsteeme ei toetata.

Käivitamine opsüsteemis Windows

Windows 10

Klõpsake nuppu Start ja valige seejärel **Kõik rakendused > Epson Software > Event Manager**.

Windows 8.1/Windows 8

Sisestage rakenduse nimi otsimise tuumnuppu ja valige seejärel kuvatud ikoon.

Windows 7/Windows Vista/Windows XP

Klõpsake nuppu Start ja valige **Kõik programmid** või **Programmid > Epson Software > Event Manager**.

Käivitamine opsüsteemis Mac OS X

Valige **Mine > Rakendused > Epson Software > Event Manager**.

Seotud teave

➔ [„Arvutisse skannimine” lk 65](#)

Epson Easy Photo Print

Epson Easy Photo Print on rakendus, mis võimaldab mugavalt erinevate küljendustega fotosid printida. Saate kuvada fotokujutise eelvaate ja kohandada kujutisi või asukohta. Samuti saate fotosid printida raamiga. Lisateabe saamiseks lugege rakenduse spikrit.

Märkus.

- Windows Serveri opsüsteeme ei toetata.
- Selle rakenduse kasutamiseks peab olema installitud printeridraiver.

Käivitamine opsüsteemis Windows

- Windows 10
Klõpsake nuppu Start ja valige seejärel **Kõik rakendused > Epson Software > Epson Easy Photo Print**.
- Windows 8.1/Windows 8
Sisestage rakenduse nimi otsimise tuumnuppu ja valige seejärel kuvatud ikoon.
- Windows 7/Windows Vista/Windows XP
Klõpsake nuppu Start ja valige seejärel **Kõik programmid või Programmid > Epson Software > Epson Easy Photo Print**.

Käivitamine opsüsteemis Mac OS X

Valige Mine > Rakendused > Epson Software > Epson Easy Photo Print.

E-Web Print (ainult opsüsteemiga Windows)

E-Web Print on rakendus, mis võimaldab mugavalt erinevate küljendustega veebilehti printida. Lisateabe saamiseks lugege rakenduse spikrit. Spikri juurde pääsete rakenduse **E-Web Print** menüüst rakenduse **E-Web Print** tööriistaribal.

Märkus.

- Windows Serveri opsüsteeme ei toetata.
- Toetatud brausereid ja uusimat versiooni kontrollige allalaadimise veebisaidilt.

Käivitamine

E-Web Printi installimisel kuvatakse see brauseris. Klõpsake **Print** või **Clip**.

EPSON Software Updater

EPSON Software Updater on rakendus, mis otsib Internetist uut või värskendatud tarkvara ja installib selle. Võite värskendada ka printeri püsivara ja kasutusjuhendit.

Märkus.

Windows Serveri opsüsteeme ei toetata.

Käivitamine opsüsteemis Windows

- Windows 10
Klõpsake nuppu Start ja valige seejärel **Kõik rakendused > Epson Software > EPSON Software Updater**.

Teave võrguteenuse ja tarkvara kohta

- Windows 8.1/Windows 8

Sisestage rakenduse nimi otsimise tuumnuppu ja valige seejärel kuvatud ikoon.

- Windows 7/Windows Vista/Windows XP

Klõpsake nuppu Start ja valige seejärel **Kõik programmid** (või **Programmid**) > **Epson Software** > **EPSON Software Updater**.

Märkus.

Samuti saate rakenduse EPSON Software Updater käivitada, kui klõpsate töölaua tegumiribal printeri ikoonil ja valite **Tarkvara uuendamine**.

Käivitamine opsüsteemis Mac OS X

Valige **Mine** > **Rakendused** > **Epson Software** > **EPSON Software Updater**.

EpsonNet Config

EpsonNet Config on rakendus, mis võimaldab teil võrguliidese aadresse ja protokolle seadistada. Vaadake lisateavet rakenduse EpsonNet Config kasutusjuhendist või rakenduse spikrist.

Käivitamine opsüsteemis Windows

- Windows 10

Klõpsake nuppu Start ja valige **Kõik rakendused** > **EpsonNet** > **EpsonNet Config V4** > **EpsonNet Config**.

- Windows 8.1/Windows 8/Windows Server 2012 R2/Windows Server 2012

Sisestage rakenduse nimi otsimise tuumnuppu ja valige seejärel kuvatud ikoon.

- Windows 7/Windows Vista/Windows XP/Windows Server 2008 R2/Windows Server 2008/Windows Server 2003 R2/Windows Server 2003

Klõpsake Start ja valige **Kõik programmid** (või **Programmid**) > **EpsonNet** > **EpsonNet Config V4** > **EpsonNet Config**.

Käivitamine opsüsteemis Mac OS X


Valige suvandid **Mine** > **Rakendused** > **Epson Software** > **EpsonNet** > **EpsonNet Config V4** > **EpsonNet Config**.

Rakenduste desinstallimine

Märkus.

Logige administraatorina arvutisse sisse. Kui arvuti kuvab parooli sisestamise välja, sisestage administraatori parool.

Rakenduste desinstallimine — Windows

1. Vajutage printeri väljalülitamiseks nuppu .
2. Sulgege kõik töötavad rakendused.
3. Avage jaotis **Juhtpaneel**:

- Windows 10

Teave võrguteenuse ja tarkvara kohta

Paremklõpsake nuppu Start või vajutage ja hoidke seda ning valige seejärel **Juhtpaneel**.

- Windows 8.1/Windows 8/Windows Server 2012 R2/Windows Server 2012

Valige **Töölaud > Sätted > Juhtpaneel**.

- Windows 7/Windows Vista/Windows XP/Windows Server 2008 R2/Windows Server 2008/Windows Server 2003 R2/Windows Server 2003

Klõpsake nuppu Start ja valige **Juhtpaneel**.

4. Avage **Desinstalli programm** (või **Programmide lisamine või eemaldamine**):

- Windows 10/Windows 8.1/Windows 8/Windows 7/Windows Vista/Windows Server 2012 R2/Windows Server 2012/Windows Server 2008 R2/Windows Server 2008

Valige jaotises **Programmid** suvand **Desinstalli programm**.

- Windows XP/Windows Server 2003 R2/Windows Server 2003

Klõpsake **Programmide lisamine või eemaldamine**.

5. Valige rakendus, mida soovite desinstallida.

6. Desinstallige rakendus:

- Windows 10/Windows 8.1/Windows 8/Windows 7/Windows Vista/Windows Server 2012 R2/Windows Server 2012/Windows Server 2008 R2/Windows Server 2008

klõpsake **Desinstalli/muuda** või **Desinstalli**.

- Windows XP/Windows Server 2003 R2/Windows Server 2003

Klõpsake **Muuda/eemalda** või **Eemalda**.

Märkus.

Kui kuvatakse aken **Kasutajakonto kontroll**, klõpsake **Jätka**.

7. Järgige ekraanile kuvatud juhiseid.

Rakenduste desinstallimine – Mac OS X

1. Laadige alla rakendus Uninstaller EPSON Software Updateriga.

Kui olete rakenduse Uninstaller alla laadinud, ei pea te seda edaspidi rakendusi desinstallides uuesti alla laadima.

2. Vajutage printeri väljalülitamiseks nuppu .

3. Valige printeridraiveri desinstallimiseks suvand **Süsteemieelistused**, mis asub menüüs **Printerid ja skannerid** (või **Printimine ja skannimine**, **Printimine ja faksimine**), ning eemaldage seejärel printer lubatud printerite loendist.

4. Sulgege kõik töötavad rakendused.

5. Valige suvandid **Mine > Rakendused > Epson Software > Uninstaller**.

Teave võrguteenuse ja tarkvara kohta

6. Valige rakendus, mille soovite desinstallida, ja klõpsake seejärel nuppu **Uninstall**.



Oluline teave:

Uninstaller eemaldab arvutist kõik Epsoni tindiprinterite draiverid. Kui kasutate mitut Epsoni tindiprinterit ja soovite kustutada ainult mõned draiverid, kustutage esmalt kõik ja installige seejärel vajalik printeridraiver uuesti.

Märkus.

*Kui te ei leia desinstallitavat rakendust rakenduste loendist, ei saa te seda Uninstalleriga desinstallida. Sellisel juhul valige suvandid **Mine** > **Rakendused** > **Epson Software**, valige rakendus, mida soovite desinstallida, ja lohistage see prügikasti ikoonile.*

Seotud teave

➔ „EPSON Software Updater” lk 98

Rakenduste installimine

Ühendage arvuti võrguga ja installige rakenduste viimased versioonid veebisaidilt.

Märkus.

- Logige administraatorina arvutisse sisse. Kui arvuti kuvab parooli sisestamise välja, sisestage administraatori parool.
- Rakenduse uuesti installimiseks peate selle esmalt desinstallima.

1. Sulgege kõik töötavad rakendused.
2. Ühendage printeridraiveri või Epson Scan 2i installimisel printer ja arvuti ajutiselt lahti.

Märkus.

Ärge ühendage printerit arvutiga enne, kui teil seda teha palutakse.

3. Minge järgmisele veebisaidile ja seejärel sisestage toote nimi.
<http://epson.sn>
4. Valige suvand **Häälestus** ja klõpsake seejärel nuppu **Allalaadimine**.
5. Klõpsake või topeltklõpsake allalaaditud faili ja seejärel järgige ekraanil kuvatud juhiseid.

Märkus.

Kui te kasutate platvormi Windows ja teil ei õnnestu veebisaidilt rakendusi alla laadida, installige need printeriga kaasnenud tarkvaraplaadilt.

Seotud teave

➔ „Rakenduste desinstallimine” lk 99

Rakenduste ja püsivara värskendamine

Võib-olla saate rakendusi ja püsivara värskendades teatud probleeme lahendada ning funktsioone parandada või lisada. Kasutage kindlasti rakenduste ja püsivara uusimat versiooni.

1. Veenduge, et printer ja arvuti oleks ühendatud ja arvutil oleks Interneti-ühendus.

Teave võrguteenuse ja tarkvara kohta

2. Käivitage EPSON Software Updater ja värskendage rakendusi või püsivara.



Oluline teave:

Ärge lülitage arvutit või printerit värskendamise ajal välja.

Märkus.

Kui te ei leia värskendatavat rakendust rakenduste loendist, ei saa te seda EPSON Software Updateriga värskendada. Otsige rakenduse uusimat versiooni kohalikult Epsoni veebisaidilt.

<http://www.epson.com>

Seotud teave


➔ „EPSON Software Updater” lk 98

Probleemide lahendamine

Printeri oleku kontrollimine

Teadete vaatamine LCD-ekraanilt

Kui LCD-ekraanile kuvatakse tõrketeade, järgige probleemi lahendamiseks ekraanijuhiseid või alltoodud juhiseid.

Tõrketeated	Lahendused
Printeri tõrge 0xXXXXXX Lülitage toide välja ja uuesti sisse. Vt üksikasju seadme dokumentatsioonist.	Eemaldage printerist paber või kaitsematerjal. Kui tõrketeade kuvatakse ka pärast toite sisse- ja väljalülitamist, pöörduge Epsoni toe poole.
Printeri tindipadi läheneb oma kasutusea lõpule. Võtke ühendust Epson tugikeskusega.	Tindipadja vahetamiseks võtke ühendust Epsoni või volitatud Epsoni teenusepakkujaga*. Tegemist ei ole kasutaja hooldatava detailiga. Teade jääb kuvatuks kuni tindipadja vahetamiseni. Printimise jätkamiseks vajutage nuppu  .
Printeri tindipadi on oma kasutusea lõpul. Võtke ühendust Epson tugikeskusega.	Tindipadja vahetamiseks võtke ühendust Epsoni või volitatud Epsoni teenusepakkujaga*. Tegemist ei ole kasutaja hooldatava detailiga.
Sidetõrge. Kontrollige, kas arvuti on ühendatud.	Ühendage printer ja arvuti õigesti. Kui te loote ühenduse üle võrgu, siis vaadake lehekülge, millel kirjeldatakse arvutist ühenduse loomise meetodit. Kui skannimisel kuvatakse tõrketeade, siis veenduge, et arvutisse on installitud Epson Scan 2 ja Epson Event Manager.
Vigane IP-aadress ja alamvõrgu mask. Sisestage need õigesti. Vt seadme dokumentatsiooni.	Sisestage õige IP-aadress või vaikelüüs. Pöörduge abi saamiseks võrguadministraatori poole.
Värskenda juursertifikaat pilveteenuste kasutamiseks.	Käivitage Web Config ja seejärel värskendage juursertifikaati.
Recovery Mode	Printer käivitus taasterežiimis, sest püsivara värskendamine nurjus. Järgige alltoodud juhiseid, et püüda püsivara uuesti värskendada. 1. Ühendage arvuti ja printer USB-kaabliga. (Taasterežiimis ei saa püsivara võrguühenduse kaudu värskendada.) 2. Lisateavet saate kohalikult Epsoni veebisaidilt.

* Mõne printimistsükli käigus võib tindipadjale väikeses koguses liigset tinti koguneda. Vältimaks tindi padjalt lekkimist on printer seadistatud nii, et see katkestab printimise enne tindipadja täitumist. Kas ja kui tihti see vajalikuks osutub, oleneb prinditavate lehekülgede arvust, materjalist, millele te prindite, ja printeri puhastustsükli arvust. Padja vahetamise vajadus ei tähenda, et printer ei tööta enam tehnilistele nõuetele vastavalt. Printer teatab, kui patja peab vahetama. Seda saab teha vaid volitatud Epsoni teenusepakkuja. Epsoni garantii ei kata selle detaili vahetamise kulusid.

Seotud teave

➔ „Epsoni klienditoega kontakteerumine” lk 138

Probleemide lahendamine

- ➔ „Arvutiga ühenduse loomine” lk 18
- ➔ „Rakenduste installimine” lk 101
- ➔ „Rakenduste ja püsivara värskendamine” lk 101
- ➔ „Web Config” lk 92

Printeri oleku kontrollimine – Windows

1. Avage printeridraiveri aken.
2. Klõpsake suvandit **EPSON Status Monitor 3** vahekaardil **Hooldus**.


Märkus.

- Printeri oleku kontrollimiseks võite ka tegumiribal teha topeltklõpsu printeri ikoonil. Kui printeri ikooni ei ole tegumiribale lisatud, klõpsake **Seire-eelistused** vahekaardil **Hooldus** ja valige **Registreerige tegumireale otseteeikoon**.*
- Kui funktsioon **EPSON Status Monitor 3** pole aktiveeritud, klõpsake nuppu **Lisasätted** vahekaardil **Hooldus** ja seejärel valige suvand **Lubage EPSON Status Monitor 3**.*

Seotud teave

- ➔ „Windowsi printeridraiver” lk 94

Printeri oleku kontrollimine – Mac OS X

1. Valige **System Preferences** menüüst  > **Printers & Scanners** (või **Print & Scan**, **Print & Fax**) ning valige seejärel printer.
2. Klõpsake suvandit **Options & Supplies**, **Utility** ning seejärel **Open Printer Utility**.
3. Klõpsake nuppu **EPSON Status Monitor**.

Kinni jäänud paberi eemaldamine

Kontrollige juhtpaneelile kuvatud tõrget ja järgige juhiseid kinni jäänud paberi ja selle tükide eemaldamiseks. Seejärel kustutage tõrge.

**Oluline teave:**

Eemaldage ettevaatlikult kinni jäänud paber. Paberi jõuliselt eemaldamine võib printerit kahjustada.

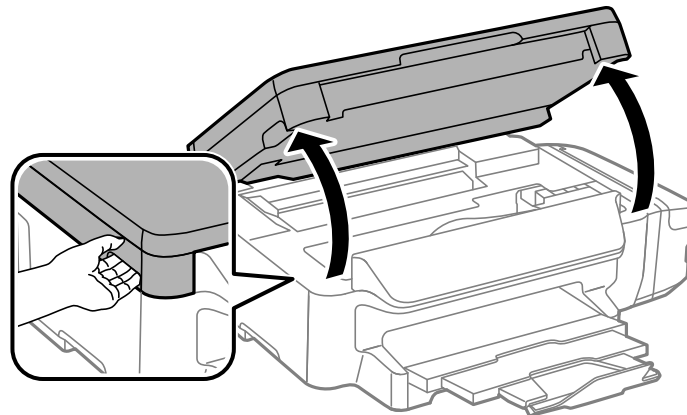
Kinni jäänud paberi eemaldamine printeri seest

**Ettevaatust!**

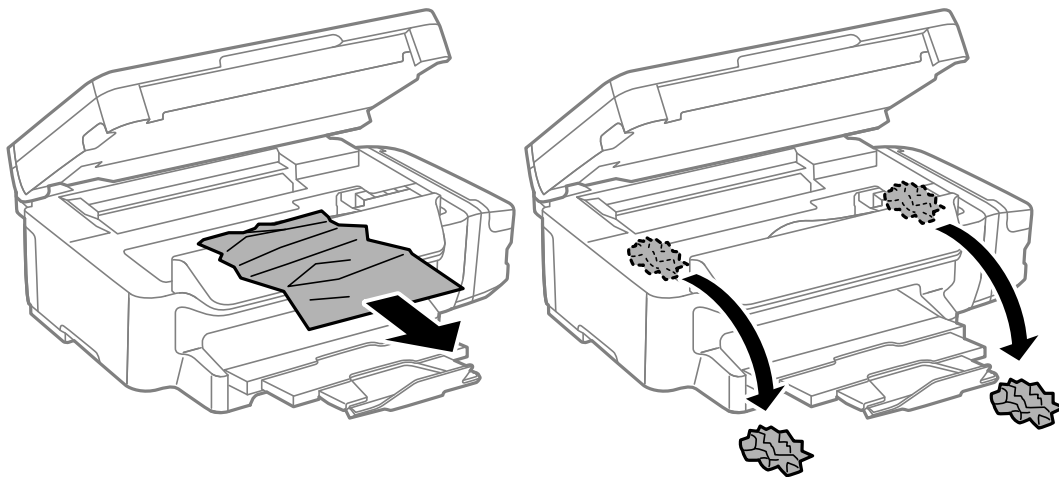
- Skanneri avamisel või sulgemisel ärge jätke oma kätt või sõrmi selle vahele. Vastasel juhul võite vigi saada.*
- Ärge kunagi puudutage juhtpaneeli nuppe, kui teie käsi on printeri sees. Kui printer hakkab tööle, võib see vigastusi põhjustada. Hoiduge vigastuste ennetamiseks puudutamast väljaulatuvaid osi.*

Probleemide lahendamine

1. Avage skanner suletud dokumendikaanega.

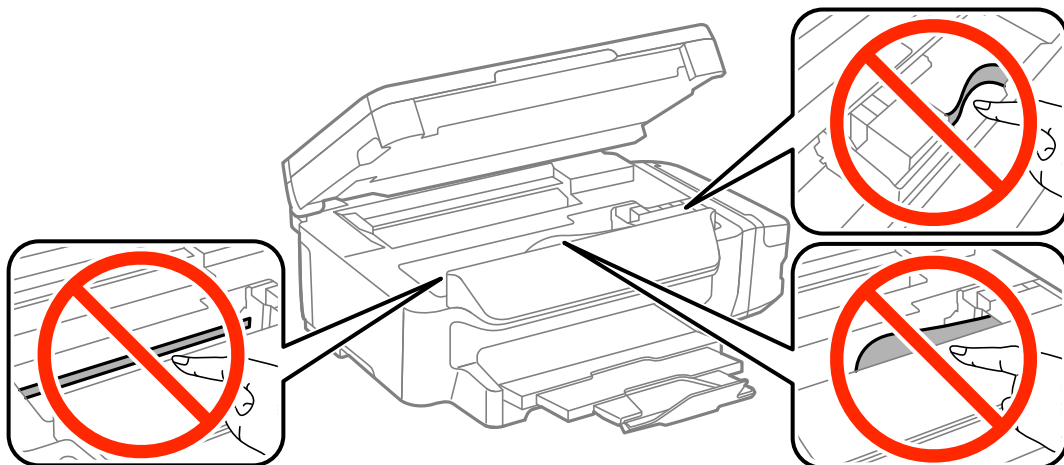


2. Eemaldage ummistunud paber.



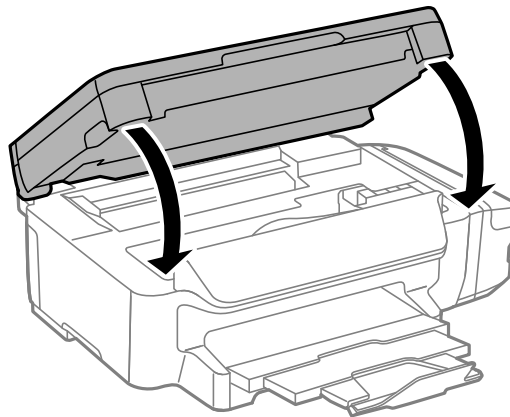
! **Oluline teave:**

Ärge puudutage valget lintkaablit, läbikumavat osa ega tinditorusid printeri sees. See võib põhjustada talitlushäireid.



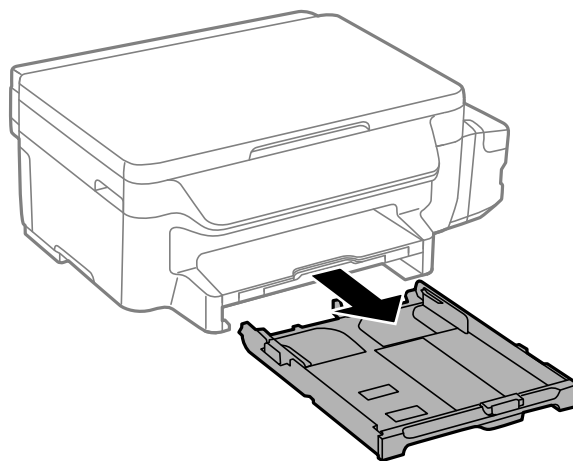
Probleemide lahendamine

3. Sulgege skanner.

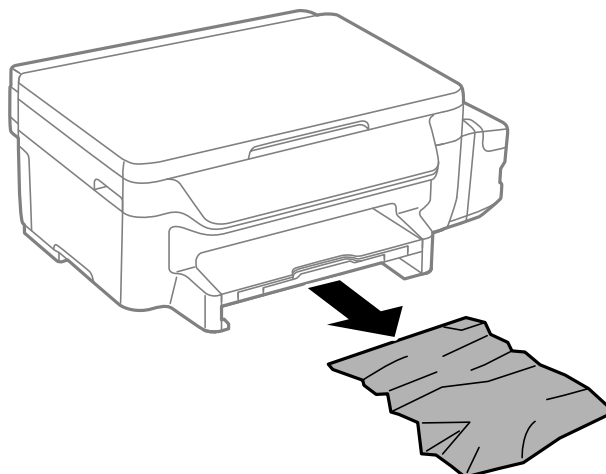


Kinni jäänud paberi eemaldamine komponendist Paberikassett

1. Sulgege väljundsolv
2. Tõmmake paberikassett välja.

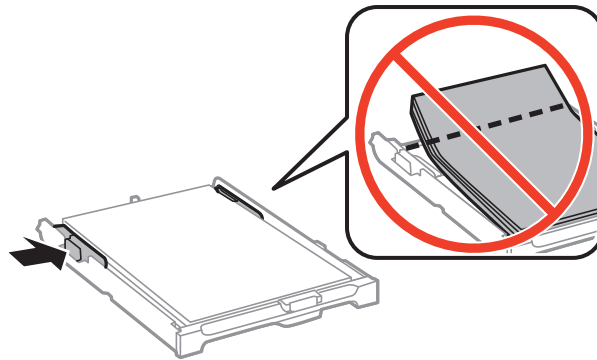


3. Eemaldage ummistunud paber.



Probleemide lahendamine

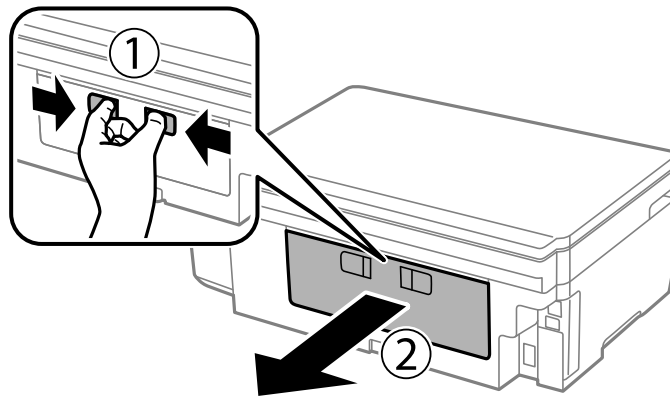
4. Joondage paberi servad ja nihutage servajuhikud paberi servadele.



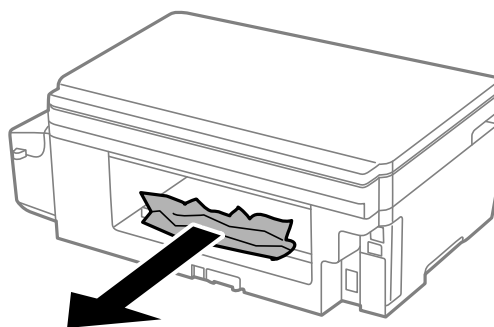
5. Sisestage paberikassett printerisse.

Kinni jäänud paberi eemaldamine Tagumine kaase kaudu.

1. Eemaldage tagumine kaas.

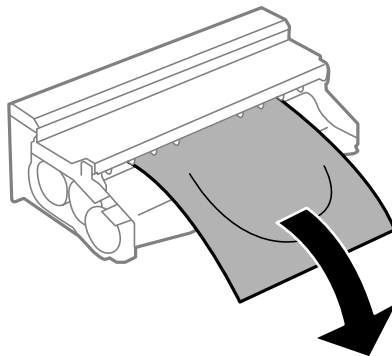


2. Eemaldage ummistunud paber.

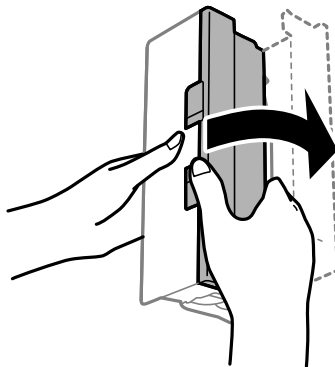


Probleemide lahendamine

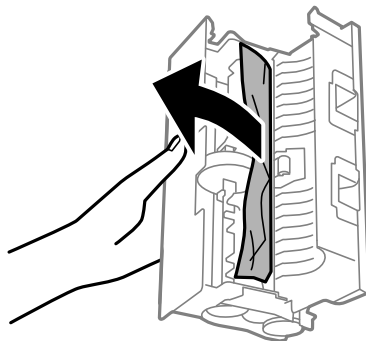
3. Eemaldage ummistunud paber tagumine kaase kaudu.



4. Avage tagumine kaase kate.

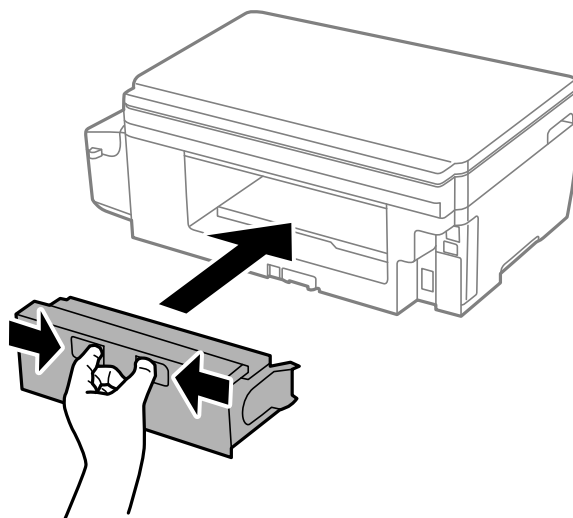


5. Eemaldage ummistunud paber.



Probleemide lahendamine

6. Sulgege tagumine kaase kate ja seejärel sisestage tagumine kaas printerisse.



Paberit ei söödeta õigesti

Kontrollige järgmisi punkte ja seejärel tehke vajalikud toimingud probleemi lahendamiseks.

- Asetage printer tasasele pinnale ja kasutage seda soovitatud keskkonnatingimustel.
- Kasutage printeri toetatud paberit.
- Järgige ettevaatusabinõusid paberi käsitlemisel.
- Ärge laadige rohkem lehti, kui konkreetse paberi puhul maksimaalselt lubatud. Tavapaberit ärge laadi üle kolmnurgasümboliga tähistatud joone külghüki.
- Veenduge, et paberi formaadi ja tüübi sätted vastavad printerisse laaditud paberi tegelikule formaadile ja tüübile.

Seotud teave

- ➔ [„Keskkonnateave” lk 133](#)
- ➔ [„Ettevaatusabinõud paberi käsitlemisel” lk 32](#)
- ➔ [„Kasutatav paber ja mahud” lk 33](#)
- ➔ [„Paberitüüpide loend” lk 34](#)

Paberiummistused

Laadige paber õiges suunas ja lükake servajuhikud vastu paberi servi.

Seotud teave

- ➔ [„Kinni jäänud paberi eemaldamine” lk 104](#)
- ➔ [„Paberi laadimine Paberikassetti.” lk 34](#)

Paber siseneb nurga all

Laadige paber õiges suunas ja lükake servajuhikud vastu paberi servi.

Seotud teave


➔ „Paberi laadimine Paberikassetti.” lk 34

Samaaegselt söödetakse mitu paberilehte



Kui käsitsi juhitava kahepoolse printimise ajal söödetakse mitu paberilehte korraga, eemaldage enne paberi uuesti sisestamist printerisse laaditud paber.

Toite ja juhtpaneeli probleemid

Printer ei lülitu sisse

- Veenduge, et toitejuhe oleks kindlalt pistikupesas.
- Hoidke nuppu  pisut kauem all.

Printer ei lülitu välja

Hoidke nuppu  pisut kauem all. Kui printer ikka välja ei lülitu, ühendage toitejuhe lahti. Prindipea kuivamise vältimiseks lülitage printer uuesti sisse ja seejärel nuppu  vajutades välja.


LCD-ekraan kustub

Printer on unerežiimis. Vajutage mis tahes nuppu juhtpaneelil, et LCD-ekraani varasem olek taastada.

Arvutist ei saa printida

- Installige printeridraiver.
- Ühendage USB-kaabel kindlalt printeri ja arvutiga.
- Kui kasutate USB-jaoturit, püüdke printer otse arvutiga ühendada.
- Kui te võrgu kaudu printida ei saa, vaadake lehekülge, millel kirjeldatakse arvutist võrku ühendamise meetodit.
- Kui prindite suure andmemahuga kujutist, võib arvuti mälust puudu tulla. Printige kujutis madalama resolutsiooniga või väiksemas formaadis.

Probleemide lahendamine

- Opsüsteemis Windows klõpsake **Printimisjärjek**, printeridraiveri kaardil **Hooldus** ja kontrollige järgmist.
 - Kontrollige, kas on peatatud printimistoiminguid.
Vajaduse korral tühistage printimine.
 - Veenduge, et printer ei ole võrguühenduseta ega ootel.
Kui printer on võrguühenduseta või ootel, tühistage vastav olek menüüst **Printer**.
 - Veenduge, et printer on valitud menüüs **Printer** vaikeprinteriks (vastava menüü-üksuse kõrval peab olema märged).
 - Kui printer pole seatud vaikeprinteriks, määrake see vaikeprinteriks.
 - Veenduge, et printeri port oleks asukohast **Atribuut > Port** menüüs **Printer** valitud õigesti, nagu allpool kirjeldatud.
Valige USB-ühenduseks „USBXXX” või võrguühenduseks „EpsonNet Print Port”.
- Opsüsteemis Mac OS X veenduge, et printeri olekuks ei ole **Peatatud**.
Valige **Süsteemi eelistused** menüüst  > **Printerid ja skannerid** (või **Printimine ja skannimine**, **Printimine ja faksimine**) ja topeltkõpsake siis printeril. Kui printeri töö on peatatud, klõpsake **Jätka** (või **Jätka printeri tööd**).

Seotud teave

- ➔ „Arvutiga ühenduse loomine” lk 18
- ➔ „Rakenduste installimine” lk 101
- ➔ „Printimise tühistamine” lk 60

Kui te ei saa võrgusätteid seada

- Lülitage välja need seadmed, mida soovite võrguga ühendada. Oodake ligikaudu 10 sekundit ja seejärel lülitage seadmed järgmises järjekorras sisse: pääsupunkt, arvuti või nutiseade ja seejärel printer. Viige printer ja arvuti või nutiseade pääsupunktile lähemale, et raadiolainete püüdmine oleks hõlpsam, seejärel seadke uuesti võrgusätteid.
- Valige **Häälestus > Võrgusätted > Ühenduse kontrollimine** ja seejärel printige võrguühenduse aruanne. Tõrke korral kontrollige võrguühenduse aruannet ja seejärel järgige prinditud lahendusi.

Seotud teave

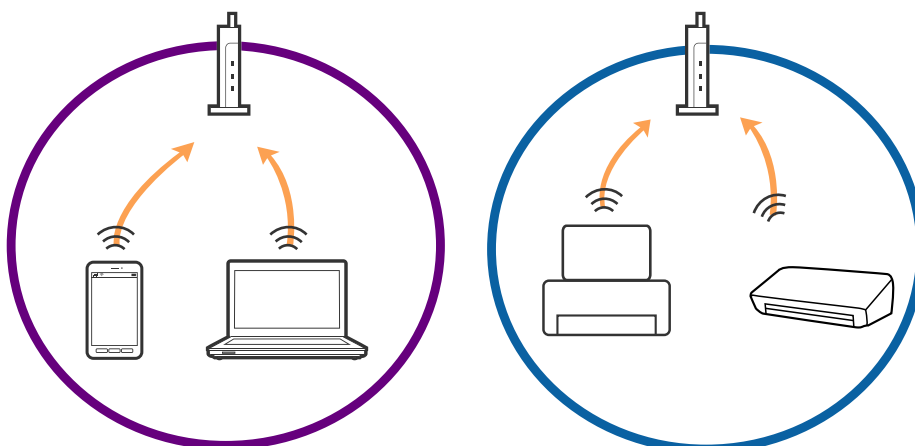
- ➔ „Seadmetelt pole võimalik ühendust luua, ehkki võrguseadistusega on kõik korras” lk 111
- ➔ „Teated ja lahendused võrguühenduse aruandel” lk 25

Seadmetelt pole võimalik ühendust luua, ehkki võrguseadistusega on kõik korras

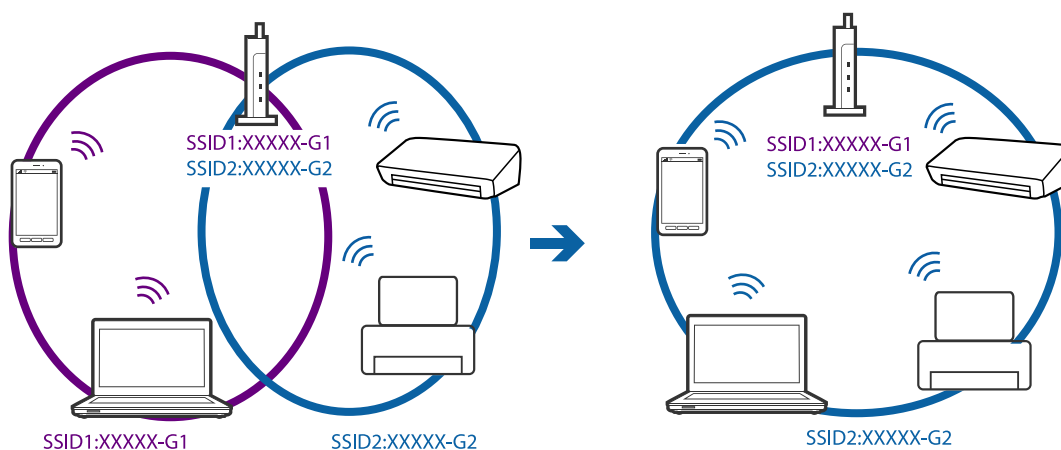
Kui arvutist või nutiseadmest pole võimalik printeriga ühendust luua, ehkki võrguühenduse aruanne ei näita ühtegi viga, siis tutvuge järgneva.

Probleemide lahendamine

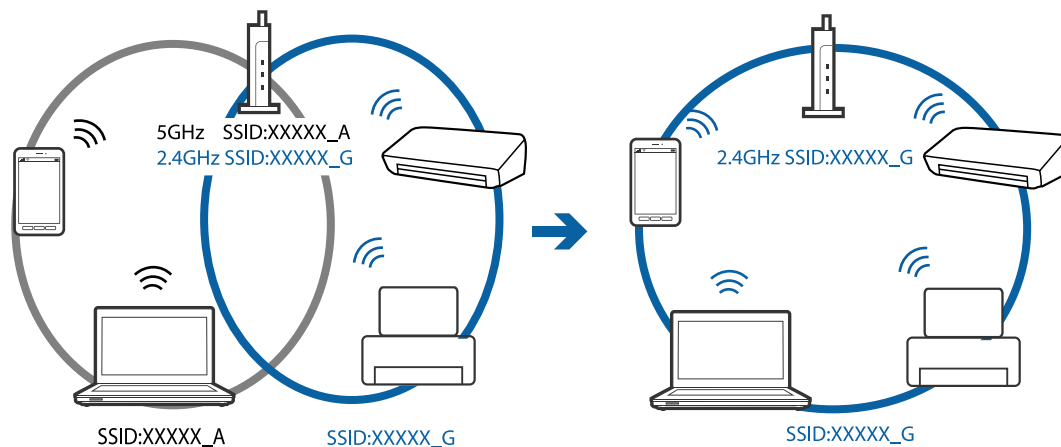
- ❑ Kui kasutate samaaegselt mitut pääsupunkti, siis ei pruugi printeri kasutamine arvutist või nutiseadmest pääsupunktide seadistuse tõttu võimalik olla. Ühendage arvuti või nutiseade sama pääsupunktiga, mille külge on ühendatud printer.



- ❑ Pääsupunktiga ühenduse loomine ei pruugi õnnestuda, kui pääsupunktil on mitu SSID-d ja seadmed on ühendatud sama pääsupunkti erinevate SSID-de külge. Ühendage arvuti või nutiseade sama SSID külge, mille külge on ühendatud printer.

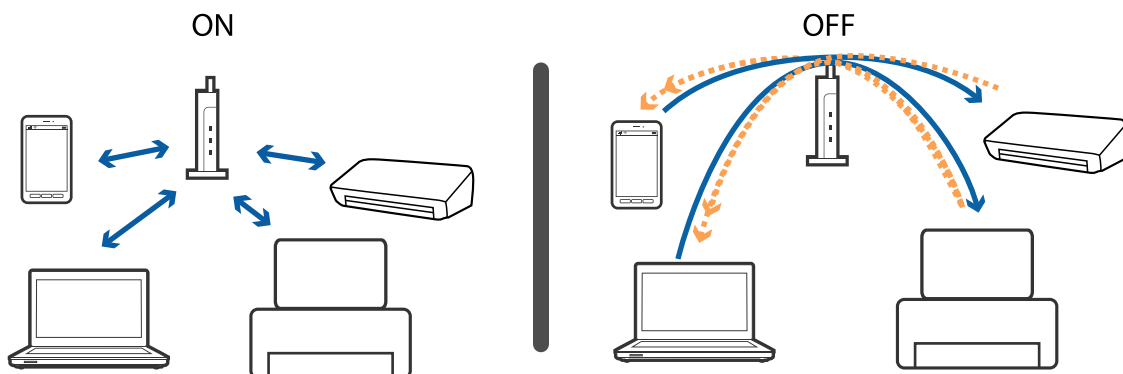


- ❑ Standarditele IEEE802.11a ja IEEE802.11g vastaval pääsupunktil on nii 2,4 GHz kui ka 5 GHz SSID-d. Kui ühendate arvuti või nutiseadme 5 GHz SSID-ga, siis ei saa te printeri ühendada, sest printer toetab vaid 2,4 GHz ühendust. Ühendage arvuti või nutiseade sama SSID külge, mille külge on ühendatud printer.



Probleemide lahendamine

- Enamusel pääsupunktides on privaatsuse eraldusfunktsioon, mis blokeerib volitamata seadmetelt tuleva andmeside. Kui te ei saa võrguühendust luua, ehkki seadmed ja pääsupunkt on ühendatud sama SSID-ga, siis lülitage pääsupunkti privaatsuse eraldaja välja. Üksikasjad leiate pääsupunkti kasutusjuhendist.



Seotud teave

- ➔ „Printeriga ühendatud SSID-i kontrollimine” lk 113
- ➔ „Arvuti SSID kontrollimine” lk 113

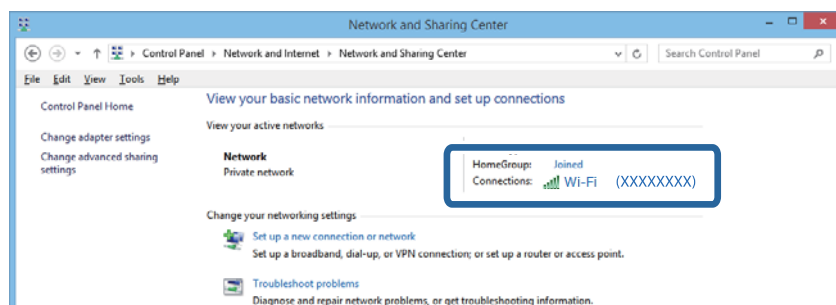
Printeriga ühendatud SSID-i kontrollimine

SSID-i saate kontrollida, kui printidite võrguühenduse aruande või võrgu olekulehe või liigute asukohta Web Config.

Arvuti SSID kontrollimine

Windows

Valige Juhtpaneel > Võrk ja Internet > Võrgu- ja ühiskasutuskeskus.



Mac OS X

Vajutage arvuti akna ülaosas olevale Wi-Fi ikoonile. Kuvatakse SSID-de loendit, ühendatud SSID on tähistatud linnukesega.



Printer ei saa järsku printida üle võrguühenduse

- Kui olete vahetanud pääsupunkti või teenusepakkujat, proovige uuesti seada printeri sätteid. Ühendage arvuti või nutiseade sama SSID-ga kui printer.
- Lülitage välja need seadmed, mida soovite võrguga ühendada. Oodake ligikaudu 10 sekundit ja seejärel lülitage seadmed järgmises järjekorras sisse: pääsupunkt, arvuti või nutiseade ja seejärel printer. Viige printer ja arvuti või nutiseade pääsupunktile lähemale, et raadiolainete püüdmine oleks hõlpsam, seejärel seadke uuesti võrgusätteid.
- Windowsis klõpsake suvandit **Printimisjärjek.** printeridraiveri vahekaardil **Hooldus** ja seejärel kontrollige järgmist.
 - Kontrollige, kas on printimistoiminguid, mis on peatatud. Vajaduse korral tühistage printimine.
 - Veenduge, et printer ei ole võrguühenduseta ega ootel. Kui printer on võrguühenduseta või ootel, tühistage vastav olek menüüst **Printer**.
 - Veenduge, et printer on valitud menüüs **Printer** vaikeprinteriks (vastava menüü-üksuse kõrval peab olema märg).
Kui printer pole seatud vaikeprinteriks, määrake see vaikeprinteriks.
 - Kontrollige, kas valitud port on õige, valides suvandid **Printeri atribuudid > Port**
- Valige **Häälestus > Võrgusätted > Ühenduse kontrollimine** ja seejärel printige võrguühenduse aruanne. Kui aruanne näitab, et võrguühenduse loomine ebaõnnestus, kontrollige võrguühenduse aruannet ja seejärel järgige prinditud lahendusi.
- Proovige avada mis tahes veebisaiti oma arvutist ja veenduge, et arvuti võrgusätteid on õiged. Kui te ei saa ühtegi veebisaiti avada, on probleem seotud arvutiga. Üksikasjalikumate teavete leiate arvutiga kaasnenud dokumentatsioonist.

Seotud teave

- ➔ „Printeriga ühendatud SSID-i kontrollimine” lk 113
- ➔ „Arvuti SSID kontrollimine” lk 113
- ➔ „Teated ja lahendused võrguühenduse aruandel” lk 25

➔ „Seadmetelt pole võimalik ühendust luua, ehkki võrguseadistusega on kõik korras” lk 111

Printer ei suuda äkitselt USB-ühenduse kaudu printida

- Ühendage USB-kaabel arvuti küljest lahti. Paremklõpsake arvutis kuvataval printeriikoonil ja valige seejärel **Eemalda seade**. Järgmiseks ühendage USB-kaabel arvutiga ja katsetage printimist. Kui printimine on võimalik, on seadistus valmis.
- USB-ühenduse lähtestamiseks järgige käesoleva kasutusjuhendi jaotises [Arvutiga ühendusemeetodi muutmine] esitatud etappide põhjal.

Seotud teave

➔ „Ühendusviisi muutmine arvutiks” lk 28

Ei saa printida seadmestiPhone või iPad

- Ühendage iPhone või iPad sama võrguga (SSID) kui printer.
- Lubage säte AirPrint utiliidis Web Config.

Seotud teave

➔ „Ühendamine nutiseadmega” lk 20

➔ „Web Config” lk 92

Probleemid prinditud kujutisega

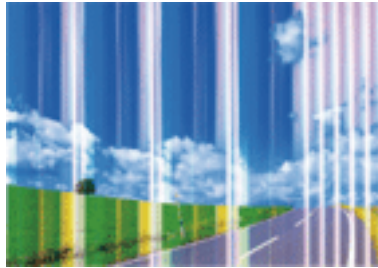
Väljaprintidil on tint hõõrdunud või värvid puuduvad

Kui te ei ole printerit pikka aega kasutanud, siis on võimalik, et prindipea pihustid on ummistunud ja tinditilgad ei saa väljuda. Kui mõni prindipea pihustitest on ummistunud, käivitage pihustite kontroll ja seejärel puhastage prindipead.

Seotud teave

➔ „Prindipea kontrollimine ja puhastamine” lk 78

Ilmuvad triibud või ootamatud värvid

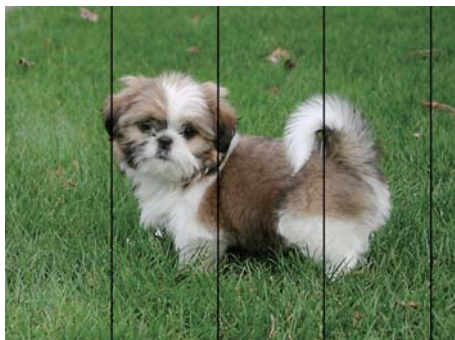


Prindipea pihustid võivad olla ummistunud. Prindipea pihustite ummistumise kontrollimiseks tehke pihustite kontroll. Kui mõni prindipea pihustitest on ummistunud, puhastage prindipead.

Seotud teave

➔ „Prindipea kontrollimine ja puhastamine” lk 78

Värvilised triibud ilmuvad ligikaudu 3.3 cm tagant.



- Valige paberitüübi säte vastavalt printerisse laaditud paberile.
- Joondage prindipea, kasutades funktsiooni **Horisontaalne joondamine**.
- Kui prindite tavapaberile, kasutage kõrgema kvaliteedi sätet.

Seotud teave

- ➔ „Paberitüüpide loend” lk 34
- ➔ „Prindipea joondamine – juhtpaneel” lk 80

Hägusad väljaprintid, vertikaalsed triibud või vale joondus



enthalten alle
Aufdruck. W
↓ 5008 "Regel

Probleemide lahendamine

Joondage prindipea, kasutades funktsiooni **Vertikaalne joondamine**.

Seotud teave

➔ „Prindipea joondamine – juhtpaneel” lk 80


Prindikvaliteet ei parane isegi pärast prindipea joondamist

Kui mõlemas suunas (või suurel kiirusel) printimine on lubatud, prindib prindipea mõlemas suunas liikudes ja vertikaalsed jooned ei pruugi olla õigesti joondatud. Kui prindikvaliteet ei parane, siis keelake mõlemas suunas (või suurel kiirusel) printimine. Selle sätte keelamine võib vähendada printimiskiirust.

Windows

Tühistage säte **Kiire** printeridraiveri vahekaardil **Veel suvandeid**.

Mac OS X

Valige **Süsteemi eelistused** menüüst  > **Printerid ja skannerid** (või **Printimine ja skannimine, Printimine ja faksimine**) ning valige seejärel printer. Valige **Suvandid ja tarvikud** > **Suvandid** (või **Draiver**). Valige **Off** suvandi **High Speed Printing** sätteks.

Prindikvaliteet on halb

Kui prindikvaliteet on halb, sest väljaprintidid on hägused, triibulised, puuduvate värvidega, tuhmide värvidega või valesti joondatud, kontrollige järgmist.

- Veenduge, et esmane tindi laadimine on lõppenud.
- Kui mõni prindipea pihustitest on ummistunud, käivitage pihustite kontroll ja seejärel puhastage prindipead.
- Kui te ei ole printerit paar kuud kasutanud, vahetage välja tinditorudes olev tint.
- Joondage prindipea.
- Kasutage printeri toetatud paberit.
- Valige paberitüübi säte vastavalt printerisse laaditud paberile.
- Ärge printige paberile, mis on niiske, kahjustatud või liiga vana.
- Kui paber on kaardus või ümbrik on õhku täis, siis siluge seda.
- Printige kõrgema kvaliteedi sätet kasutades.
- Kui olete seadnud kvaliteedisätte **Standarderedus** Windowsi printeridraiveris, valige selle asemel **Standard**. Kui olete seadnud kvaliteedisätte **Normal-Vivid** Mac OS Xi printeridraiveris, valige selle asemel **Normal**.
- Ärge virnastage paberit kohe pärast printimist.
- Laske väljaprintidel täielikult kuivada, enne kui need kasutusele võtate. Ärge laske väljaprintidele kuivamise ajal paista otsesest päikesevalgust, ärge kasutage kuivatit ega puudutage paberi printitud külge.
- Epson soovib kujutiste või fotode printimiseks kasutada tavapaberi asemel Epsoni originaalpaberit. Printige Epsoni originaalpaberi printitavale küljele.
- Proovige kasutada Epsoni originaaltindipudeleid. Toode on loodud värve reguleerima Epsoni originaaltindipudeleid kasutades. Mitteoriginaalsete tindipudelite kasutamine võib prindikvaliteeti halvendada.
- Kasutage selle printeri jaoks õige artikli koodiga tindipudeleid.
- Epson soovib tindipudeli ära kasutada enne pakendile trükitud kuupäeva.

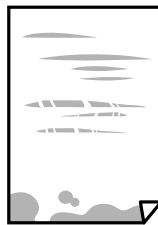
Probleemide lahendamine

Seotud teave

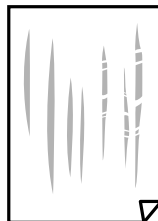
- ➔ „Tindimahutite täitmine” lk 74
- ➔ „Tindi vahetamine tinditorudes” lk 79
- ➔ „Kasutatav paber ja mahud” lk 33
- ➔ „Paberitüüpide loend” lk 34
- ➔ „Ettevaatusabinõud paberi käsitsemisel” lk 32
- ➔ „Prindipea kontrollimine ja puhastamine” lk 78
- ➔ „Prindipea joondamine” lk 80

Paber on määrdunud või kulunud välimusega

- Kui ilmneb horisontaalseid triipe või paberi üla- või alaosa on määrdunud, laadige paber õiges suunas ja lükake servajuhikud vastu paberi servi.



- Kui ilmneb vertikaalseid triipe või paber on määrdunud, puhastage paberiteed.



- Pange paber tasapinnale kontrollimaks, kas see on kaardus. Kui jah, siis tasandage seda.
- Kui prindite käsitsi kahepoolset, veenduge, et tint oleks enne paberi uuesti laadimist täielikult kuivanud.

Seotud teave

- ➔ „Paberi laadimine Paberikassetti.” lk 34
- ➔ „Paberitee puhastamine tindiplekkidest” lk 82

Paber on automaatsel kahepoolsel printimisel määrdunud

Kui kasutate automaatset kahepoolset printimist ja prindite suure tihedusega andmeid nagu pilte ja graafikuid, seadke printimistihendus madalamale sättele ja kuivamisaaeg pikemaks.

Seotud teave

- ➔ „Lehe kahele poolele printimine” lk 44
- ➔ „Menüüsuvandid funktsioonile Kopeeri” lk 62

Kujutised või fotod prinditakse ootamatute värvidega

Kui prinditeopsüsteemi Windows printeridraiveriga, rakendatakse paberi tüübist olenevalt vaikimisi foto kohandamise automaatsätet. Proovige sätet muuta.

Valige kaardil **Veel suvandeid** asukohas **Värvikorrektsioon Kohandatud** ja klõpsake seejärel **Täpsemalt**. Asendage **Vaate korrektsoon** suvand **Automaatkorrektsioon** mis tahes muu suvandiga. Kui sätte muutmine ei toimi, kasutage asukohas **Värvihaldus** mis tahes muud värviparandusfunktsiooni kui **PhotoEnhance**.

Seotud teave

➔ „Printimisvärvi kohandamine” lk 56

Prinditud fotod on kleepuvad

Võimalik, et prindite fotopaberi valele küljele. Veenduge, et prindiksite prinditavale küljele.

Kui printisite fotopaberi valele küljele, peate paberitee puhastama.

Seotud teave

➔ „Paberitee puhastamine tindiplekkidest” lk 82

Väljaprindi asukoht, formaat või veerised on valed

- Laadige paber õiges suunas ja lükake servajuhikud vastu paberi servi.
- Kui asetate originaale komponendile skanneri klaas, joondage originaali nurk komponendi skanneri klaas raami nurgaga, mille juures on sümbol. Kui koopiaservad on kärbitud, liigutage originaali veidi nurgast eemale.
- Kui paigutate komponendile skanneri klaas originaale, puhastage komponenti skanneri klaas ja dokumendikaant. Kui klaasil on tolmu või plekke, võib kopeeritav ala ka tolmu või plekkidele laieneda, muutes kopeerimiskoha valeks või pildid väikeseks.
- Valige kopeerimise sätetes sobiv **Dokumendi suurus**.
- Valige õige paberiformaadi säte.
- Reguleerige rakendusest veerise sätet, et see jääks prinditavasse alasse.

Seotud teave

- ➔ „Paberi laadimine Paberikassetti.” lk 34
- ➔ „Originaalide asetamine komponendile Skanneri klaas” lk 38
- ➔ „Komponendi Skanneri klaas puhastamine” lk 82
- ➔ „Prinditav ala” lk 128

Prinditud tähemärgid on valed või moonutatud

- Ühendage USB-kaabel kindlalt printeri ja arvutiga.
- Tühistage kõik peatatud printimistööd.
- Ärge seadke arvutit printimise ajal käsitsi **Talveunerežiimi** või **Unerežiimi**. Moonutatud tekstiga leheküljed saate välja printida järgmine kord, kui arvuti käivitata.

Seotud teave

➔ „Printimise tühistamine” lk 60

Prinditud kujutis on ümberpööratud

Tühistage rakenduses või printeridraiveris peegelpildis printimise sätted.

Windows

Tühjendage ruut **Peegelpilt** printeridraiveri vahekaardil **Veel suvandeid**.

Mac OS X

Eemaldage **Mirror Image** printimisdialogi menüüst **Printeri sätted**.

Mosaigilaadsed mustrid väljaprintidel

Kujutiste või fotode printimisel kasutage kõrget resolutsiooni. Veebisaitidel olevad kujutised on tihti liiga madala resolutsiooniga, isegi kui need näevad kuvamiseks piisavalt head välja, mistõttu prindikvaliteet võib halveneda.

Kopeeritud kujutisel on ebaühtlased värvid, plekid, täpid või jooned

Puhastage paberiteed.

Puhastage skanneri klaas.

Ärge vajutage algdokumendile ega dokumendikaanele liiga kõvasti, kui asetate algdokumente skanneri klaasile.

Kui paber on määrdunud, vähendage kopeerimistiheduse sätet.

Seotud teave

➔ „Paberitee puhastamine tindiplekkidest” lk 82

➔ „Komponendi Skanneri klaas puhastamine” lk 82

➔ „Menüüsuvandid funktsioonile Kopeeri” lk 62

Kopeeritud kujutisel on muaree (võrgumuster)

Muutke vähendus- või suurendussätet või asetage algdokument seadmesse veidi teise nurga all.

Seotud teave

➔ „Menüüsuvandid funktsioonile Kopeeri” lk 62

Kopeeritud pildil on originaaldokumendi vastaskülje pilt

Kui originaaldokument on õhuke, pange see skanneri klaasile ja seejärel pange selle peale must paber.

Vähendage juhtpaneelilt kopeerimistiheduse sätet.

Seotud teave

➔ „Menüüsuvandid funktsioonile Kopeeri” lk 62

Väljaprindi probleemi ei õnnestunud lahendada

Kui olete katsetanud kõiki lahendusi ja pole endiselt probleemi lahendanud, desinstallige printeridraiver ja installige seejärel uuesti.



Seotud teave

➔ „Rakenduste desinstallimine” lk 99

➔ „Rakenduste installimine” lk 101

Muud printimisprobleemid

Printimine on liiga aeglane

- Sulgege kõik ebavajalikud rakendused.
- Määrake madalama kvaliteedi säte. Kõrge kvaliteediga printimine vähendab printimiskiirust.
- Aktiveerige kahesuunaline (või suure kiiruse) säte. Kui see säte on aktiivne, prindib prindipea mõlemas suunas liikudes ja printimiskiirus on suurem.
 - Windows
Valige **Kiire** printeridraiveri vahekaardilt **Veel suvandeid**.
 - Mac OS X
Valige **Süsteemi eelistused** menüüst  > **Printerid ja skannerid** (või **Printimine ja skannimine, Printimine ja faksimine**) ning valige seejärel printer. Valige **Suvandid ja tarvikud** > **Suvandid** (või **Driver**). Valige **On** suvandi **High Speed Printing** sätteks.
- Keelake režiim **Vaikne režiim**.
 - Windows
Valige säte **Väljas** suvandile **Vaikne režiim** printeridraiveri vahekaardil **Pealeht**.
 - Mac OS X
Valige **Süsteemi eelistused** menüüst  > **Printerid ja skannerid** (või **Printimine ja skannimine, Printimine ja faksimine**) ning valige seejärel printer. Valige **Suvandid ja tarvikud** > **Suvandid** (või **Driver**). Valige **Off** suvandi **Vaikne režiim** sätteks.


Pideva printimise ajal jääb printimine väga palju aeglasemaks

Printimine aeglustub, et printeri mehhanism ei kuumeneks üle ega saaks kahjustada. Võite siiski printimist jätkata. Normaalse printimiskiiruse taastamiseks ärge kasutage printerit vähemalt 30 minutit. Kui toide on välja, siis printimiskiirus ei taastu.

Printimist ei saa katkestada arvutist, millel on operatsioonisüsteem Mac OS X v10.6.8

Kui soovite peatada printimise arvutist, tehke alljärgnevad sätted.

Käivitage Web Config ja valige **Port9100** suvandi **Kõrgeima prioriteediga protokoll** sätteks **AirPrinti häälestus**.

Valige **Süsteemi eelistused** menüüst  > **Printerid ja skannerid** (või **Printimine ja skannimine**, **Printimine ja faksimine**), eemaldage printer ja lisage siis printer uuesti.

Seotud teave

➔ „Web Config” lk 92

Ei õnnestu alustada skannimist

- Ühendage USB-kaabel kindlalt printeri ja arvutiga.
- Kui kasutate USB-jaoturit, püüdke printer otse arvutiga ühendada.
- Kui skannite võrgu kaudu kõrge resolutsiooniga, võib tekkida sidetõrge. Vähendage resolutsiooni.
- Kui utiliidi Epson Scan 2 käivitamisel kuvatakse skannerite loend, valige kindlasti õige printer (skanner).
- Veenduge, et utiliidil Epson Scan 2 on valitud õige printer (skanner).
- Kui kasutate TWAIN-iga ühilduvaid rakendusi, valige kasutatav printer (skanner).
- Windowsis kontrollige, kas printer (skannerit) kuvatakse loendis **Skanner ja kaamera**. Printeri (skanneri) nimetus peab olema „EPSON XXXXX (printeri nimi)”. Kui printerit (skannerit) ei kuvata, siis desinstallige Epson Scan 2 ja seejärel installige see uuesti. Loendile **Skanner ja kaamera** pääsete juurde järgmiselt.
 - Windows 10

Paremklõpsake nuppu Start või hoidke seda all ja valige suvand **Juhtpaneel**, sisestage otsimise tuumnuppu tekst „Skanner ja kaamera”, klõpsake suvandit **Kuva skannerid ja kaamerad** ning kontrollige seejärel, kas printer kuvatakse.
 - Windows 8.1/Windows 8/Windows Server 2012 R2/Windows Server 2012

Valige suvandid **Töölaud** > **Sätted** > **Juhtpaneel**, sisestage otsimise tuumnuppu „Skanner ja kaamera”, klõpsake suvandit **Kuva skannerid ja kaamera** ning kontrollige seejärel, kas printer kuvatakse.
 - Windows 7/Windows Server 2008 R2

Klõpsake nuppu Start ja valige suvand **Juhtpaneel**, sisestage otsimise tuumnuppu tekst „Skanner ja kaamera”, klõpsake suvandit **Kuva skannerid ja kaamerad** ning kontrollige seejärel, kas printer kuvatakse.
 - Windows Vista/Windows Server 2008

Klõpsake nuppu Start, valige **Juhtpaneel** > **Riistvara ja heli** > **Skannerid ja kaamerad** ja kontrollige, kas printer kuvatakse.
 - Windows XP/Windows Server 2003 R2/Windows Server 2003

Klõpsake nuppu Start, valige suvandid **Juhtpaneel** > **Printerid ja muu riistvara** > **Skannerid ja kaamerad** ning kontrollige seejärel, kas printer kuvatakse.
- Kui te ei saa TWAIN-iga ühilduvate rakendustega skannida, desinstallige see rakendus ja installige seejärel uuesti.

Seotud teave

➔ „Rakenduste desinstallimine” lk 99

➔ „Rakenduste installimine” lk 101

Juhtpaneelilt ei saa skannimist alustada

- Veenduge, et Epson Scan 2 ja Epson Event Manager on õigesti installitud.
- Kontrollige Epson Event Manageris määratud skannimissätteid.

Seotud teave

- ➔ „Epson Scan 2 (skanneridraiver)” lk 96
- ➔ „Epson Event Manager” lk 97

Probleemid skannitud pildiga

Klaasilt skannimisel ilmneb värvi ebaühtlus, on näga mustust, punkte jne

- Puhastage skanneri klaas.
- Eemaldage originaalile kogunenud mustus ja muu praht.
- Ärge rakendage originaalile ega dokumendi kaanele liigset jõudu. Kui rakendate liigset jõudu, siis tekivad ähmasus, plekid ja täpid.

Seotud teave

- ➔ „Komponendi Skanneri klaas puhastamine” lk 82

Kujutise kvaliteet on halb

- Tarkvara Epson Scan 2 kasutades kohandage kujutist, kasutades vahekaardil **Täpsemad seaded** esitatud üksusi ja skannige seejärel.
- Kui eraldusvõime on väike, proovige eraldusvõimet tõsta ja seejärel skannida.

Seotud teave

- ➔ „Skannimine rakendusega Epson Scan 2” lk 67

Piltide taustale tekib varikujutis

Algdokumendi tagaküljel olevad kujutised võivad olla jäänud skaneeritud pildile.

- Valige rakenduses Epson Scan 2 vahekaart **Täpsemad seaded**, seejärel reguleerige funktsiooni **Heledus**.
See funktsioon ei pruugi olla saadaval olenevalt seadistustest vahekaardil **Põhiseaded** > **Pildi tüüp** või teistest seadistustest vahekaardil **Täpsemad seaded**.
- Valige rakenduses Epson Scan 2 vahekaart **Täpsemad seaded**, seejärel valige **Pildi suvand** > **Teksti täiustamine**.
- Skanneriklaasilt skaneerimise korral asetage algdokumendile musta värvi paber või lauamatt.

Probleemide lahendamine

Seotud teave

- ➔ „Originaalide asetamine komponendile Skanneri klaas” lk 38
- ➔ „Skannimine rakendusega Epson Scan 2” lk 67

Tekst on ähmane

- Valige rakenduses Epson Scan 2 vahekaart **Täpsemad seaded**, seejärel valige **Pildi suvand** > **Teksti täiustamine**.
- Kui, olles rakenduses Epson Scan 2, vahekaardil **Põhiseaded** on seade **Pildi tüüp** väärtuseks **Mustvalge**, siis reguleerige seadet **Künnis** vahekaardil **Täpsemad seaded**. Kui suuredate seadet **Künnis**, muutub must tugevamaks.
- Kui eraldusvõime on madal, püüdke eraldusvõimet suurendada ja siis skaneerida.

Seotud teave

- ➔ „Skannimine rakendusega Epson Scan 2” lk 67

Tekib muaree (võrgumuster)

Kui algdokumentiks on prinditud dokument, võib skaanitud kujutisele ilmuda muaree (võrgumuster).

- Seadke tarkvara Epson Scan 2 vahekaardil **Täpsemad seaded** suvandit **Mahendus**.



- Muutke eraldusvõimet ja skannige seejärel uuesti.

Seotud teave

- ➔ „Skannimine rakendusega Epson Scan 2” lk 67

Ei suuda skaneerida õiget ala skanneriklaasil

- Veenduge, et originaaldokument on õigesti vastu joondamismärke pandud.
- Kui skaneeritud pildil puudub serv, siis liigutage algdokumenti skanneriklaasi servast pisut eemale.
- Kui skaneerite juhtpaneelilt ja valite automaatse skaneerimisala kärpimise funktsiooni, siis eemaldage skaneeriklaasilt ja dokumenti kaanelt võimalik mustus või praht. Kui algdokumendi ümber leidub prahti või mustust, siis laieneb skaneerimisala ka sellele.

Seotud teave

- ➔ „Originaalide asetamine komponendile Skanneri klaas” lk 38

Teksti ei tuvastata õigesti, kui see on salvestatud vormingus Otsitav PDF

- Kontrollige rakenduse Epson Scan 2 aknas **Pildivormingu suvandid**, et vahekaardil **Tekst** on seade **Tekstikeel** õigesti seadistatud.
- Kontrollige, kas algdokument asetseb otse.
- Kasutage selge tekstiga algdokumenti. Järgmiste algdokumentide korral võib teksti olla raske tuvastada.
 - Algdokumentide korral, mida on juba mitu korda kopeeritud
 - Faksiga saadud (madala lahutusega) algdokumentide korral
 - Algdokumentide korral, mille märkide vahe või reavahe on liiga väike
 - Algdokumentide korral, millel on joonestik/ruudustik või tekstialune joon
 - Käsitsi kirjutatud algdokumentide korral
 - Murdejoontega algdokumentide korral
- Kui, olles rakenduses Epson Scan 2, vahekaardil **Pildi tüüp** on seade **Põhiseaded** väärtuseks **Mustvalge**, siis reguleerige seadet **Künnis** vahekaardil **Täpsemad seaded**. Suurendades seadet **Künnis** muutub musta värvi ala suuremaks.
- Valige rakenduses Epson Scan 2 vahekaart **Täpsemad seaded**, seejärel valige **Pildi suvand** > **Teksti täiustamine**.

Seotud teave

➔ [„Skannimine rakendusega Epson Scan 2” lk 67](#)

Ei suuda lahendada skaneeritud pildil olevaid probleeme

Kui olete proovinud kõiki lahendusi ja probleem püsib, siis initialsiseerige tarkvara Epson Scan 2 sätteid, kasutades utiliiti Epson Scan 2 Utility.

Märkus.

Epson Scan 2 Utility on tarkvaraga Epson Scan 2 kaasa tulev rakendus.

1. Käivitage rakendus Epson Scan 2 Utility.
 - Windows 10
Vajutage nuppu Start, seejärel valige **Kõik rakendused** > **EPSON** > **Epson Scan 2 Utility**.
 - Windows 8.1/Windows 8/Windows Server 2012 R2/Windows Server 2012
Sisestage rakenduse nimi otsinguväljale ja valige seejärel kuvatud ikoon.
 - Windows 7/Windows Vista/Windows XP/Windows Server 2008 R2/Windows Server 2008/Windows Server 2003 R2/Windows Server 2003
Vajutage nuppu Start, seejärel valige **Kõik programmid** või **Programmid** > **EPSON** > **Epson Scan 2** > **Epson Scan 2 Utility**.
 - Mac OS X
Valige **Mine** > **Rakendused** > **Epson Software** > **Epson Scan 2 Utility**.
2. Valige vahekaart **Veel**.

Probleemide lahendamine

3. Vajutage nupule **Lähtesta**.

Märkus.


Kui *initsialiseerimine* probleemi ei lahenda, siis eemaldage tarkvara Epson Scan 2 ja installige see uuesti.

Seotud teave

- ➔ „Rakenduste desinstallimine” lk 99
- ➔ „Rakenduste installimine” lk 101

Muud skannimisprobleemid

Skannimine on aeglane

- Vähendage resolutsiooni ja seejärel skannige uuesti. Kui resolutsioon on kõrge, võib skannimine aega võtta.
- Skannimiskiirus võib väheneda sõltuvalt pildikohanduse funktsioonidest üksuses Epson Scan 2.
- Kui kuval **Konfigurats.**, mis kuvatakse nupu  klõpsamisel üksuses Epson Scan 2, kui funktsioon **Vaikne režiim** on seatud vahekaardil **Skanni**, siis või skannimiskiirus väheneda.

Seotud teave

- ➔ „Skannimine rakendusega Epson Scan 2” lk 67

Skannimine katkeb skannimisel vormingusse PDF/Multi-TIFF

- Rakendusega Epson Scan 2 võite järjest skannida kuni 999 lehte PDF-vormingus ja kuni 200 lehte Multi-TIFF-vormingus.
- Suurte mahtude skannimisel soovitame skannida halliskaalas.
- Vabastage arvuti kõvakettal rohkem ruumi. Kui pole piisavalt vaba ruumi, võib skannimine katkeda.
- Proovige skannida madalama resolutsiooniga. Skannimine katkeb, kui andmehulk jõuab limiidini.

Seotud teave

- ➔ „Skannimine rakendusega Epson Scan 2” lk 67

Muud probleemid

Kerge elektrilöök printerit puudutades

Kui arvutiga on ühendatud palju välisseadmeid, võite printerit puudutades kergelt elektrilööki tunda. Ühendage printeriga ühendatud arvutiga maandusjuhe.

Printer tekitab valju müra


Kui printerimüra on liiga valju, aktiveerige **Vaikne režiim**. Selle funktsiooni valimine võib muuta printimise aeglasemaks.

Probleemide lahendamine

- Windowsi printeridraiver

Lubage **Vaikne režiim** vahekaardil **Pealeht**.

- Mac OS Xi printeridraiver

Valige **Süsteemi eelistused** menüüst  > **Printerid ja skannerid** (või **Printimine ja skannimine**, **Printimine ja faksimine**) ning valige seejärel printer. Valige **Suvandid ja tarvikud** > **Suvandid** (või **Draiver**). Valige **On** suvandi **Vaikne režiim** sätteks.

- Juhtpaneel

Avakuvalt valige **Häälestus** > **Vaikne režiim** ja seejärel lubage see.

- Epson Scan 2

Klõpsake nuppu, et avada aken  **Konfigurats..** Järgmiseks seadke **Vaikne režiim** vahekaardil **Skanni**.

Kuupäev ja kellaeg on vale

Määrake juhtpaneelil õige kuupäev ja kellaeg. Pärast pikselöögi tõttu tekkinud toitekatkestust või kui toide on väga kaua välja lülitatud olnud, võib kell olla vale.


Seotud teave

➔ „Menüüsuvandid kirjele Tavasätted” lk 86

Tulemüür blokeerib rakendust (ainult Windows)

Lisage rakendus **juhtpaneeli** turvasätetest operatsioonisüsteemi Windows tulemüüri lubatud programmide loendisse.

Kuvatakse tinditasemete lähtestamist nõudev teade

Täitke kõik või täpsustatud tindimahutid, valige LCD-ekraanilt värv, mida te lisasite ja vajutage nuppu , et tinditasemed lähtestada.

Olenevalt kasutustingimustest võidakse teateid kuvada ka siis, kui mahutis on veel tinti.

Kui teade kuvatakse isegi siis, kui tindimahutitesse jääb rohkem kui pool tinti, siis võib tegemist olla printeri tõrkega. Pöörduge Epsoni klienditoe poole.

Seotud teave

➔ „Tindimahutite täitmine” lk 74

Lisa

Tehnilised andmed

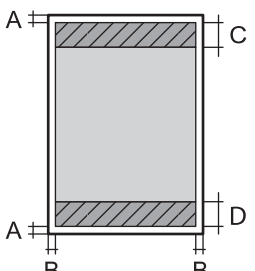
Printeri spetsifikatsioonid

Prindipea pihusti paigutus		Musta tindid pihustid: 400 Värvilise tindid pihustid: 128 iga värvi kohta
Paberi kaal	Tavapaber	64 kuni 90 g/m ² (17 kuni 24 tolli)
	Ümbrikud	Ümbrikud #10, DL, C6: 75 kuni 90 g/m ² (20 kuni 24 lb)

Prinditav ala

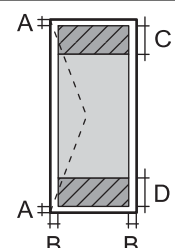
Üksikute lehtede prinditav ala

Prindikvaliteet võib varjustatud aladel printeri mehhanismi tõttu langeda.

	A	3.0 mm (0.12 tolli)
	B	3.0 mm (0.12 tolli)
	C	47.0 mm (1.85 tolli)
	D	45.0 mm (1.77 tolli)

Ümbrike prinditav ala

Prindikvaliteet võib varjustatud aladel printeri mehhanismi tõttu langeda.

	A	3.0 mm (0.12 tolli)
	B	5.0 mm (0.20 tolli)
	C	47.0 mm (1.85 tolli)
	D	18.0 mm (0.71 tolli)

Skanneri spetsifikatsioonid

Skanneri tüüp	Lameskanner
Fotoelektriline seade	CIS
Efektiivsed pikslid	10200×14040 pikslit (1200 dpi)

Lisa

Maksimaalne dokumendi formaat	216×297 mm (8.5×11.7 tolli) A4, Letter
Resolutsioon skannimisel	1200 dpi (primaarne skannimine) 2400 dpi (sekundaarne skannimine)
Väljundresolutsioon	50–4800, 7200, 9600 dpi (50–4800 dpi 1 dpi suuruste sammudega.)
Värvisügavus	Värviline <input type="checkbox"/> 48 bitti piksli kohta sisemine (16 bitti piksli kohta värvi kohta sisemine) <input type="checkbox"/> 24 bitti piksli kohta välimine (8 bitti piksli kohta värvi kohta välimine) Halliskaala <input type="checkbox"/> 16 bitti piksli kohta sisemine <input type="checkbox"/> 8 bitti piksli kohta välimine Mustvalge <input type="checkbox"/> 16 bitti piksli kohta sisemine <input type="checkbox"/> 1 bitti piksli kohta välimine
Tuled	LED

Liideste spetsifikatsioonid

Arvuti	Hi-Speed USB
--------	--------------

Võrgufunktsioonide loend

Funktsioonid		Toetatud	Märkused	
Võrguliidesed	Ethernet	✓	-	
	Wi-Fi	Infrastruktuur	✓	-
		Ad hoc	-	-
		Wi-Fi Direct (Simple AP)	✓	-
Samaaegne ühendus	Ethernet ja Wi-Fi Direct (Simple AP)	✓	-	
	Wi-Fi (Infrastruktuur) ja Wi-Fi Direct (Simple AP)	✓	-	

Lisa

Funktsioonid		Toetatud	Märkused	
Paneeli kasutamine	Wi-Fi häälestus	Wi-Fi häälestusviisard	✓	-
		Surunupuga häälestus (WPS)	✓	-
		PIN-koodiga häälestus	✓	-
		Wi-Fi automaatne ühendamine	✓	-
		Wi-Fi Direct häälestus	✓	-
	Üldised võrgusätted		✓	-
	Võrguühenduse kontrollimine		✓	-
	Võrgu olek		✓	-
	Võrgu olekulehe printimine		✓	-
	Wi-Fi keelamine		✓	-
Tehase vaikesätete taastamine		✓	-	
Failijagamise häälestus		-	-	
Võrguprintimine	EpsonNet Print (Windows)	IPv4	✓	-
	Standard TCP/IP (Windows)	IPv4, IPv6	✓	-
	WSD-printimine (Windows)	IPv4, IPv6	✓	Windows Vista või uuem
	Bonjour Printimine (Mac OS X)	IPv4, IPv6	✓	-
	IPP Printimine (Windows, Mac OS X)	IPv4, IPv6	✓	-
	UPnP Printimine	IPv4	-	Andmete kasutamine
	PictBridge Printimine (Wi-Fi)	IPv4	-	Digitaalkaamera
	Epson Connect (meiliprintimine)	IPv4	✓	-
	AirPrint (iOS, Mac OS X)	IPv4, IPv6	✓	iOS 5 või uuem, Mac OS X v10.7 või uuem
	Google Cloud Print	IPv4, IPv6	✓	-

Lisa

Funktsioonid		Toetatud	Märkused	
Võrguskannimine	Epson Scan 2	IPv4, IPv6	✓	-
	Event Manager	IPv4	✓	-
	Epson Connect (Skanni pilverakendus)	IPv4	✓	-
	AirPrint (Skannimine)	IPv4, IPv6	✓	Mac OS X v10.9 või uuem
	ADF (automaatne pööramine)		-	-
Faksimine	Faksi saatmine	IPv4	-	-
	Faksi vastuvõtmine	IPv4	-	-
	AirPrint (Faxout)	IPv4, IPv6	-	Mac OS X v10.8 või uuem

Wi-Fi spetsifikatsioon

Standardid	IEEE802.11b/g/n* ¹
Sagedusvahemik	2,4 GHz
Maksimaalne edastatav raadiosageduslik võimsus	19.8 dBm (EIRP)
Koordinatsioonirežiimid	Infrastruktuuri režiim, Wi-Fi Direct* ²
Traadita ühenduse turvalisus	WEP (64/128bit), WPA2-PSK (AES)* ³

*1 ühildub kas standardiga IEEE 802.11b/g/n või standardiga IEEE 802.11b/g olenevalt ostukohast.

*2 Ei toetata IEEE 802.11b korral.

*3 Vastab WPA2 standarditele ja toetab režiimi WPA/WPA2 Personal.

Etherneti spetsifikatsioonid

Standardid	IEEE802.3i (10BASE-T)* ¹ IEEE802.3u (100BASE-TX) IEEE802.3az (Energiatõhus Ethernet)* ²
Siderežiim	Automaatne, 10 Mbps täisdupleks-, 10 Mbps pooldupleks-, 100 Mbps täisdupleks-, 100 Mbps pooldupleksrežiim
Pistik	RJ-45

*1 Kasutage 5e või kõrgema kategooriaga STP (varjestatud keerdpaar) kaablit, et vältida raadiohäirete tekkimise ohtu.

*2 Ühendatud seade peab vastama standardi IEEE802.3az nõuetele.

Turvaprotokoll

SSL/TLS	HTTPS-server/-klient, IPPS
---------	----------------------------

Toetatud kolmanda osapoole teenused

AirPrint	Printimine	iOS 5 või uuem / Mac OS X v10.7.x või uuem
	Skannimine	Mac OS X v10.9.x või uuem
Google Cloud Print		

Mõõtmed

Mõõtmed	Säilitamine <input type="checkbox"/> Laius: 515 mm (20.3 tolli) <input type="checkbox"/> Sügavus: 360 mm (14.2 tolli) <input type="checkbox"/> Kõrgus: 205 mm (8.1 tolli) Printimine <input type="checkbox"/> Laius: 515 mm (20.3 tolli) <input type="checkbox"/> Sügavus: 559 mm (22 tolli) <input type="checkbox"/> Kõrgus: 205 mm (8.1 tolli)
Kaal*	Ligikaudu 6.6 kg (14.6 naela)

* Tindi ja toitejuhtmeta.

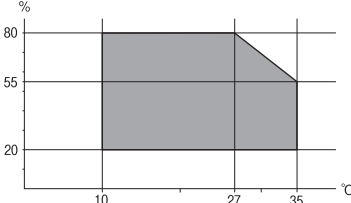
Elektritoite spetsifikatsioonid

Mudel	100–240 V mudel	220–240 V mudel
Nimisageduse vahemik	50 kuni 60 Hz	50 kuni 60 Hz
Nimivool	0.5 kuni 0.3 A	0.3 A
Energiatarbimine (USB-ühendusega)	Iseseisev kopeerimine: ligikaudu 11 W (ISO/IEC24712) Valmisoleku režiim: ligikaudu 4.4 W Unerežiim: ligikaudu 1.5 W Väljalülitatud: ligikaudu 0.3 W	Iseseisev kopeerimine: ligikaudu 11 W (ISO/IEC24712) Valmisoleku režiim: ligikaudu 4.4 W Unerežiim: ligikaudu 1.5 W Väljalülitatud: ligikaudu 0.3 W

Märkus.

Kontrollige printeril olevalt sildilt selle pinget.

Keskkonnateave

Töötamisel	<p>Kasutage printereid graafikul näidatud vahemikus.</p>  <p>Temperatuur 10 kuni 35 °C (50 kuni 95 °F) Õhuniiskus 20 kuni 80% RH (kondensatsioonita)</p>
Hoiustamisel	<p>Temperatuur –20 kuni 40 °C (–4 kuni 104 °F)* Õhuniiskus 5 kuni 85% RH (kondensatsioonita)</p>

* Võite ladustada ühe kuu vältel temperatuuril kuni 40 °C (104 °F).

Tindipudelite keskkonnaalased spetsifikatsioonid

Hoiustamistemperatuur	-20 kuni 40 °C (–4 kuni 104 °F)*
Külmumistemperatuur	-15 °C (5 °F) Tint sulab kasutuskõlblikuks ligikaudu 2 tunniga, kui seda hoida temperatuuril 25 °C (77 °F).

* Võite hoida ühe kuu vältel temperatuuril kuni 40 °C (104 °F).

Süsteeminõuded

- Windows 10 (32-bitine, 64-bitine)/Windows 8.1 (32-bitine, 64-bitine) / Windows 8 (32-bitine, 64-bitine)/ Windows 7 (32-bitine, 64-bitine)/Windows Vista (32-bitine, 64-bitine) / Windows XP SP3 või uuem (32-bitine) / Windows XP Professional x64 Edition SP2 või uuem / Windows Server 2012 R2 / Windows Server 2012 / Windows Server 2008 R2 / Windows Server 2008 / Windows Server 2003 R2 / Windows Server 2003 SP2 või uuem
- Mac OS X v10.11.x / Mac OS X v10.10.x / Mac OS X v10.9.x / Mac OS X v10.8.x / Mac OS X v10.7.x / Mac OS X v10.6.8

Märkus.

- Mac OS X ei pruugi kõiki rakendusi ja funktsioone toetada.
- UNIX-i failisüsteemi (UFS) platvormil Mac OS X ei toetata.

Õiguslik teave

Standardid ja heakskiidud

USA mudeli standardid ja heakskiitmine

Ohutus	UL60950-1 CAN/CSA-C22.2 No.60950-1
Elektromagnetiline ühilduvus (EMC)	FCC Part 15 Subpart B Class B CAN/CSA-CEI/IEC CISPR 22 Class B

See seade sisaldab järgmist raadiosidemoodulit.

Tootja: Askey Computer Corporation

Tüüp: WLU6320-D69 (RoHS)

See seade vastab FCC (USA Föderaalsete Sidekomisjoni) eeskirjade 15. osas ja IC (Industry Canada) standardis RSS-210 toodud nõuetele. Epson ei võta endale vastutust, kui toote mittesoovitatavast muutmisest tulenevalt ei suuda seade enam kaitsenõudeid rahuldada. Kasutamisel peab arvestama järgmise kahe tingimusega: (1) seade ei tohi põhjustada kahjulikke häireid ja (2) seade peab taluma sellele mõjuvaid mis tahes häireid, sealhulgas häiret, mis võib põhjustada seadme soovimatut talitlust.

Litsentsitud teenuste raadiohäirete vältimiseks on see seade mõeldud kasutamiseks siseruumides ja eemal akendest, et pakkuda maksimaalset kaitset. Seadme (või selle saateantenni) paigutamiseks välitingimustesse tuleb taotleda luba.

See seade vastab kontrollimata keskkonnale sätestatud FCC/IC kiirgusnormidele ja FCC raadiosagedusliku (RF) kiirguse juhtnõuetele vastavalt määruse OET65 lisale C ja IC raadiosageduse (RF) kiirgusnormidele vastavalt määrusele RSS-102. See seade tuleb paigaldada ja seda tuleb kasutada nii, et selle radiaator jääb vähemalt 20 cm kaugusele inimese kehast (välja arvatud jäsemed: käed, randmed, jalad ja pahklud).

Euroopa mudeli standardid ja heakskiit

Euroopa kasutajatele

Käesoleva deklareerib Seiko Epson Corporation, et järgmine raadioseadme mudel on vastavuses direktiiviga 2014/53/EU. ELi vastavusdeklaratsiooni täistekst on saadaval järgmisel veebisaidil.

<http://www.epson.eu/conformity>

C532B

Kasutamiseks ainult Iirimaal, Ühendkuningriigis, Austrias, Saksamaal, Liechtensteinis, Šveitsis, Prantsusmaal, Belgias, Luksemburgis, Hollandis, Itaalias, Portugalis, Hispaanias, Taanis, Soomes, Norras, Rootsis, Islandil, Horvaatias, Küprosel, Kreekas, Sloveenias, Maltal, Bulgaarias, Tšehhis, Eestis, Ungaris, Lätis, Leedus, Poolas, Rumeenias ja Slovakkias.

Epson ei võta endale vastutust, kui toote mittesoovitatavast muutmisest tulenevalt ei suuda seade enam kaitsenõudeid rahuldada.



Austraalia mudeli standardid ja heakskiit

Elektromagnetiline ühilduvus (EMC)	AS/NZS CISPR22 Class B
------------------------------------	------------------------

Epson teatab käesolevaga, et järgmised seadmemudelid vastavad standardis AS/NZS4268 esitatud põhioüetele ja muudele asjakohastele sätetele.

C532B

Epson ei võta endale vastutust, kui toote mittesoovitavast muutmisest tulenevalt ei suuda seade enam kaitsenõudeid rahuldada.

Piirangud kopeerimisel

Toote vastutustundlikuks ja õiguspäraseks kasutamiseks lähtuge järgmistest juhistest.

Seadusega on keelatud koopiategemine:

- pangatähtedest, müntidest, riigiväärtpaberitest, riigivõlakirjadest ja munitsipaalväärtpaberitest;
- kasutamata postmarkidest, eelnevalt tembeldatud postkaartidest ja muudest ametlikest postisaadetistest, millel on kehtiv postmark;
- riiklikest maksumärkidest ja õiguslikul alusel välja antud väärtpaberitest.

Eriti ettevaatlik olge koopiategemisel:

- likviidsetest väärtpaberitest (aktsiatähed, müüdavad vekslid, tšekid jne), kuupiletitest, sooduspiletitest jne;
- passidest, juhilubadest, sõidukite tehnilise ülevaatusetõenditest, teekasutuslubadest, toidutalongidest, piletitest jne.

Märkus.

Eelmainitud esemete kopeerimine võib samuti olla seadusega keelatud.

Autoriõigusega kaitstud materjalide vastutustundlik kasutamine.

Printereid võidakse kasutada valel eesmärgil, kopeerides autoriõigusega materjale. Kui te ei tegutse just asjatundliku juristi nõuannete kohaselt, olge vastutustundlik ja lugupidav ning hankige enne avaldatud materjali kopeerimist autoriõiguse valdaja luba.

Printeri transportimine

Kui teil on vaja printerit kolimiseks või parandamiseks transportida, järgige alltoodud juhiseid printeri pakkimiseks.

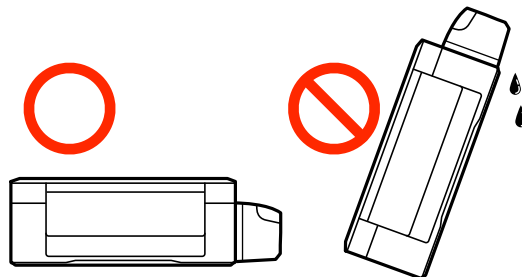


Ettevaatust!


Skanneri avamisel või sulgemisel ärge jätke oma kätt või sõrmi selle vahele. Vastasel juhul võite vigi saada.

! *Oluline teave:*

- ❑ Vältige printerit hoiustades ja transportides selle kallutamist, küljele asetamist ja tagurpidi pööramist, sest vastasel juhul võib kassetidest tinti lekkida.



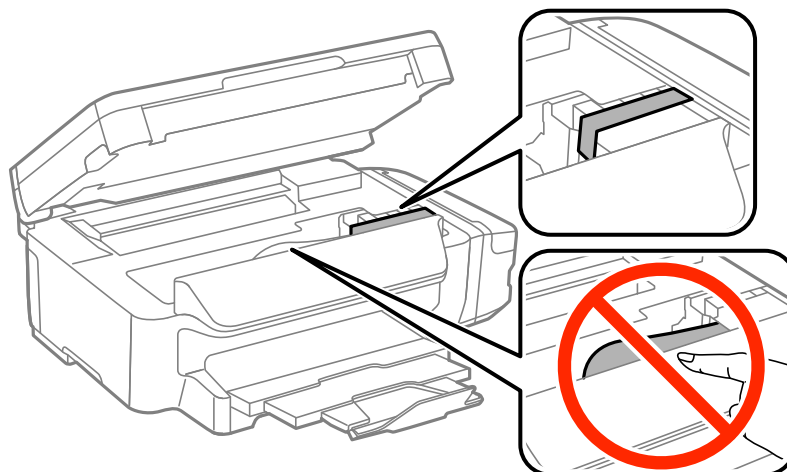
- ❑ Kui te tindipudelit pärast sulguri eemaldamist hoiundate või transportite, ärge kallutage seda ega laske sellele osaks saada pörotusi ega suuri temperatuurimuutusi. Vastasel juhul võib sellest tinti lekkida, isegi kui pudel on tugevalt kinni keeratud. Hoidke tindipudelit korgi peale keeramisel kindlasti püstises asendis ja võtke pudeli transportimise ajaks tarvitusele tindi lekkimist ennetavad meetmed.
- ❑ Ärge pange avatud tindipudeleid printeriga ühte kasti.

1. Lülitage printer välja, vajutades nuppu .
2. Veenduge, et toitetuli lülitub välja ja seejärel võtke toitekaabel lahti.

! *Oluline teave:*

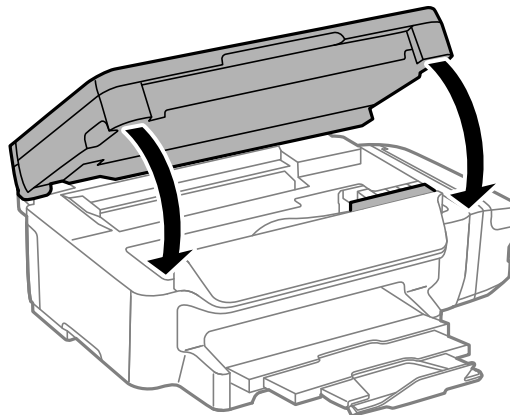
Tõmmake toitekaabel pistikupesast välja, kui toitetuli ei põle. Muidu ei lähe prindipea algasendisse ning tint hakkab kuivama, mis võib printimise võimatuks muuta.

3. Võtke kõik kaablid lahti (nt toitekaabel ja USB-kaabel).
4. Eemaldage printerist kogu paber.
5. Veenduge, et printeris ei ole originaale.
6. Avage skanner suletud dokumendikaanega. Kinnitage prindipea teibiga korpuse külge.

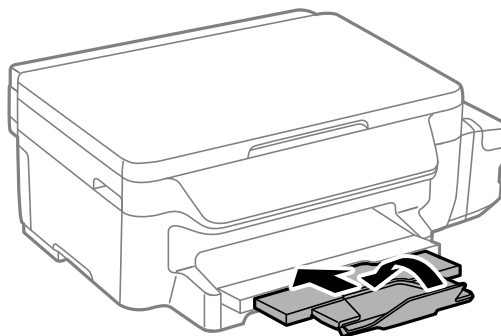


Lisa

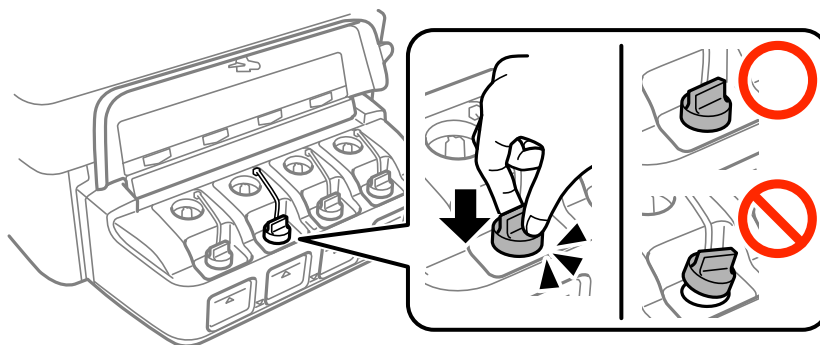
7. Sulgege skanner.



8. Valmistage printer pakkimiseks allnäidatud viisil ette.



9. Veenduge, et tindimahuti kork on kindlalt suletud.



10. Pakkige printer oma kasti, kasutades kaitsematerjale.

Kui te printerit uuesti kasutate, eemaldage tingimata prindipead hoidev teip. Kui prindikvaliteet on järgmisel printimiskorral langenud, puhastage prindipead ja joondage see.

Seotud teave

- ➔ „Osade nimetused ja funktsioonid” lk 13
- ➔ „Prindipea kontrollimine ja puhastamine” lk 78
- ➔ „Prindipea joondamine” lk 80

Kust saada abi?

Tehnilise toe veebisait

Kui vajate veel abi, külastage alltoodud Epsoni klienditoe veebisaiti. Valige oma riik või piirkond ja avage kohaliku Epsoni veebisaidi klienditoe jaotis. Veebisaidil on saadaval ka uusimad draiverid, KKK-d, juhendid ja muud allalaaditavad materjalid.

<http://support.epson.net/>

<http://www.epson.eu/Support> (Euroopa)

Kui teie Epsoni seade ei tööta korralikult ja teil ei õnnestu probleemi lahendada, pöörduge abi saamiseks Epsoni tugiteenuste poole.

Epsoni klienditoe kontakteeurumine

Enne Epsoni poole pöördumist

Kui teie Epsoni toode ei tööta korralikult ja teil ei õnnestu probleemi juhendis oleva tõrkeotsingu teabe abil lahendada, siis pöörduge abi saamiseks Epsoni tugiteenuste poole. Kui alltoodud loendis ei ole Epsoni tuge teie piirkonnale, siis pöörduge edasimüüja poole, kellelt te toote ostsite.

Epsoni tugi saab teid aidata oluliselt kiiremini, kui te edastate järgmised andmed.

- Toote seerianumber
(Seerianumbri silt on tavaliselt toote tagaküljel.)
- Toote mudel
- Toote tarkvaraversioon
(Klõpsake nuppu **About**, **Version Info** või muud sarnast nuppu toote tarkvaras.)
- Teie arvuti mark ja mudel
- Teie arvuti operatsioonisüsteemi nimi ja versioon
- Tootega tavaliselt kasutatavate tarkvararakenduste nimed ja versioonid

Märkus.

Olenevalt tootest võidakse võrgusätteid salvestada toote mällu. Seadmerikke või toote parandamise tagajärjel võivad sätteid kaotsi minna. Epson ei vastuta mingisuguste andmete kadumise ja sätete varundamise ega taastamise eest isegi garantiiajal. Soovitame andmed ise varundada või teha vajalikud märkmed.

Kasutajad Euroopas

Leiate teavet Epsoni klienditoe ühenduse võtmise kohta oma üleeuroopalisest garantiidokumendist.

Kasutajad Taiwanis

Teave, kasutajatugi ja teenused.

Veebisait

<http://www.epson.com.tw>

Saadaval tootekirjeldused, draiverid ja tootepäringud.

Epsoni klienditugi

Telefon: +886-2-80242008

Meie klienditoe meeskond suudab teid telefoni teel aidata järgmistes küsimustes.

- Hinnapäringud ja tooteteave
- Küsimused toodete kasutamise või probleemide kohta
- Päringud remondi ja garantii kohta

Remondikeskus

<http://www.tekcare.com.tw/branchMap.page>

TekCare on Epson Taiwan Technology & Trading Ltd volitatud hooldekeskus.

Kasutajad Austraalias

Epson Australia soovib teile pakkuda kõrgetasemelist teenindust. Peale seadme dokumentatsiooni saate lisateavet järgmistest kohtadest.

Veebisait

<http://www.epson.com.au>

Külastage Epson Australia veebisaiti. Siia tasub aeg-ajalt vaadata. Saidilt saate draivereid alla laadida, vaadata Epsoni esinduste asukohti, teavet uute toodete kohta ja võtta ühendust tehnilise toega (e-posti teel).

Epsoni klienditugi

Telefon: 1300-361-054

Epsoni klienditugi on meie klientide jaoks viimane võimalus abi saada. Klienditoe operaatorid aitavad teid Epsoni toodete paigaldamisel, seadistamisel ja kasutamisel. Meie müügieelse klienditoe töötajad jagavad kirjandust uute Epsoni toodete ning teavet lähimate edasimüüjate või teenindusagentide kohta. Siit saate vastuse paljudele oma küsimustele.

Helistades hoidke kogu oluline teave käepärast. Mida paremini olete ette valmistunud, seda kiiremini suudame probleemi lahendada. Eelmainitud teave hõlmab teie Epsoni toote dokumentatsiooni, arvuti tüüpi, operatsioonisüsteemi nime, rakendusprogrammide nimesid ning muud teavet, mida peate vajalikuks.

Toote transport

Epson soovib toote pakendi hilisema transportimise jaoks alles hoida. Lisaks soovitame kinnitada tindimahuti kleplindiga ja hoida toodet püstiasendis.

Teave Uus-Meremaa kasutajatele

Epson New Zealand soovib teile pakkuda kõrgetasemelist teenindust. Lisaks seadme dokumentatsioonile saate täiendavat teavet järgmistest kohtadest.

Veebisait

<http://www.epson.co.nz>

Külastage Epson New Zealand veebisaiti. Siia tasub aeg-ajalt vaadata. Saidilt saate draivereid alla laadida, vaadata Epsoni esinduste asukohti, teavet uute toodete kohta ja võtta ühendust tehnilise toega (e-posti teel).

Epsoni klienditugi

Telefon: 0800 237 766

Epsoni klienditugi on meie klientide jaoks viimane võimalus abi saada. Klienditoe operaatorid aitavad teid Epsoni toodete paigaldamisel, seadistamisel ja kasutamisel. Meie müügieelse klienditoe töötajad jagavad kirjandust uute Epsoni toodete ning teavet lähimate edasimüüjate või teenindusagentide kohta. Siit saate vastuse paljudele oma küsimustele.

Helistades hoidke kogu oluline teave käepärast. Mida paremini olete ette valmistunud, seda kiiremini suudame probleemi lahendada. Eelmainitud teave hõlmab teie Epsoni tootedokumentatsiooni, arvuti tüüpi, operatsioonisüsteemi nime, rakendusprogrammide nimesid ning muud teavet, mida peate vajalikuks.

Toote transport

Epson soovib toote pakendi hilisema transportimise jaoks alles hoida. Lisaks soovitame kinnitada tindimahuti kleeplindiga ja hoida toodet püstiasendis.

Abi kasutajatele Singapuris

Ettevõtte Epson Singapore pakutav teave, kasutajatugi ja teenused on saadaval järgmistest kohtadest.

Veebisait

<http://www.epson.com.sg>

Saadaval on toodete kirjeldused, draiverid, korduma kippuvad küsimused (KKK), hinnapäringud ja tehnilise toe teenus e-posti teel.

Epsoni klienditugi

Tasuta number: 800-120-5564

Meie klienditoe meeskond suudab teid telefoni teel aidata järgmistes küsimustes.

- Hinnapäringud ja tooteteave
- Küsimused toote kasutamise või probleemide lahendamise kohta
- Päringud remondi ja garantii kohta

Abi kasutajatele Tais

Teave, kasutajatugi ja teenused.

Veebisait

<http://www.epson.co.th>

Saadaval tootekirjeldused, draiverid, korduma kippuvad küsimused (KKK) ja e-post.

Epsoni tugiliin

Telefon: 66-2685-9899

E-post: support@eth.epson.co.th

Meie klienditoe meeskond saab teid telefoni teel aidata järgmistes küsimustes.

- Hinnapäringud ja tooteteave
- Küsimused toodete kasutamise või probleemide kohta

- Päringud remondi ja garantii kohta

Abi kasutajatele Vietnamis

Teave, kasutajatugi ja teenused.

Epsoni tugiliin

Telefon (Ho Chi Minh): 84-8-823-9239

Telefon (Hanoi): 84-4-3978-4785, 84-4-3978-4775

Epsoni teeninduskeskus

65 Truong Dinh Street, District 1, Hochiminh City, Vietnam.

29 Tue Tinh, Quan Hai Ba Trung, Hanoi City, Vietnam

Abi kasutajatele Indoneesias

Teave, kasutajatugi ja teenused.

Veebisait

<http://www.epson.co.id>

- Saadaval tootekirjeldused, draiverid
- Korduma kippuvad küsimused (KKK), hinnapäringud, küsimuste esitamine e-posti teel.

Epsoni tugiliin

Telefon: 62-21-572-4350

Faks: 62-21-572-4357

Meie klienditoe meeskond saab teid telefoni või faksi teel aidata järgmistes küsimustes.

- Hinnapäringud ja tooteteave
- Tehniline tugi

Epsoni teeninduskeskus

Maakond	Ettevõtte nimi	Aadress	Telefon E-post
DKI JAKARTA	ESS Jakarta MG. DUA	RUKO MANGGA DUA MALL NO. 48 JL. ARTERI MANGGA DUA - JAKARTA UTARA-DKI	(+6221)62301104 jkt-technical1@epson-indonesia.co.id
NORTH SUMATERA	ESC Medan	Kompleks Graha Niaga, Jl. Bambu II No. A-4, Medan- 20114	(+6261)42066090/42066091 mdn-technical@epson-indonesia.co.id
WEST JAWA	ESC Bandung	JL. CIHAMPELAS NO. 48A-BANDUNG JABAR 40116	(+6222)4207033 bdg-technical@epson-indonesia.co.id

Lisa

Maakond	Ettevõtte nimi	Aadress	Telefon E-post
DI YOGYAKARTA	ESC Yogyakarta	YAP Square, Blok A No.6 Jl. C Simanjutak YOGYAKARTA - DIY	(+62274)581065 ygy-technical@epson- indonesia.co.id
EAST JAWA	ESC Surabaya	HITECH MALL LT.2 BLOK A NO. 24 JL. KUSUMA BANGSA NO. 116 -118 - SURABAYA JATIM	(+6231)5355035 sby-technical@epson- indonesia.co.id
SOUTH SULAWESI	ESC Makassar	JL. GUNUNG BAWAKARAENG NO. 68E - MAKASSAR SULSEL	(+62411)328212 mksr-technical@epson- indonesia.co.id
WEST KALIMANTAN	ESC Pontianak	JL. NUSA INDAH I NO. 40A PONTIANAK KALBAR 78117	(+62561)735507 pontianak-technical@epson- indonesia.co.id
PEKANBARU	ESC PEKANBARU	JL. TUANKU TAMBUSAI NO. 353 - PEKANBARU RIAU	(+62761)21420 pkb-technical@epson- indonesia.co.id
DKI JAKARTA	ESS JAKARTA KEIAI	WISMA KEIAI LT. 1 JL. JEND. SUDIRMAN KAV. 3 JAKPUS DKI JAKARTA	(+6221)5724335 ess.support@epson- indonesia.co.id
EAST JAWA	ESS SURABAYA	JL. JAWA NO. 2-4 KAV. 29, RUKO SURYA INTI, SURABAYA - JATIM	(+6231)5014949 esssby.support@epson- indonesia.co.id
BANTEN	ESS SERPONG	Ruko mall WTC MATAHARI no. 953 SERPONG - Banten	(+6221)53167051 esstag.support@epson- indonesia.co.id
CENTRAL JAWA	ESS SEMARANG	Komplek Ruko Metro Plaza Blok C20 , Jl. MT Haryono No 970 Semarang - Jawa tengah	(+6224)8313807 esssmg.support@epson- indonesia.co.id
EAST KALIMANTAN	ESC SAMARINDA	Jl. KH. Wahid Hasyim (M. Yamin) Kel. Sempaja Selatan Kec. Samarinda Utara Samarinda- Kalimantan Timur (samping kantor pos)	(+62541)7272904 escsmd.support@epson- indonesia.co.id
SOUTH SUMATERA	ESC PALEMBANG	Jl. H.M. Rasyid Nawawi no.249, kelurahan 9 ilir Palembang - Sumsel	(+62711)311330 escplg.support@epson- indonesia.co.id
EAST JAVA	ESC JEMBER	Jl. Panglima Besar Sudirman No.1 D JEMBER - JAWA TIMUR (Depan Balai Penelitian dan Pengolahan Kakao)	(+62331) 486468,488373 jmr-admin@epson-indonesia.co.id jmr-technical@epson- indonesia.co.id
NORTH SULAWESI	ESC MANADO	Tekno @Megamall, Megamall LG TK-21 Jl. Piere Tendean Kawasan Megamas Boulevard Manado 95111	(+62431)7210033 MND-ADMIN@EPSON- INDONESIA.CO.ID

Linnade puhul, mis ei ole siin nimekirjas, helistage numbril: 08071137766.

Abi kasutajatele Malaisias

Teave, kasutajatugi ja teenused.

Veebisait

<http://www.epson.com.my>

- Saadaval tootekirjeldused, draiverid
- Korduma kippuvad küsimused (KKK), hinnapäringud, küsimuste esitamine e-posti teel.

Epsoni kõnekeskus

Telefon: +60 1800-8-17349

- Hinnapäringud ja tooteteave
- Küsimused toodete kasutamise või probleemide kohta
- Päringud remondi ja garantii kohta

Peakontor

Telefon: 603-56288288

Faks: 603-5628 8388/603-5621 2088

Abi kasutajatele Indias

Teave, kasutajatugi ja teenused.

Veebisait

<http://www.epson.co.in>

Saadaval tootekirjeldused, draiverid ja tootepäringud.

Klienditugi

- Hooldus, tooteteave ja kulutarvikute tellimine (BSNL-liinid)
 - Tasuta number: 18004250011
 - Avatud 9.00 kuni 18.00, esmaspäevast laupäevani (välja arvatud riigipühad)
- Hooldus (CDMA- ja mobiilikasutajad)
 - Tasuta number: 186030001600
 - Avatud 9.00 kuni 18.00, esmaspäevast laupäevani (välja arvatud riigipühad)

Abi kasutajatele Filipiinidel

Tehnilise toe ja muude müügijärgsete teenuste jaoks võtke ühendust Epson Philippines Corporationiga alltoodud telefoni- ja faksinumbritel ning meiliaadressil.

Veebisait

<http://www.epson.com.ph>

Lisa

Saadaval on tootekirjeldused, draiverid, korduma kippuvad küsimused (KKK) ja e-posti teel päringute tegemise võimalus.

Epsoni Filipiinide klienditugi

Tasuta number: (PLDT) 1800-1069-37766

Tasuta number: (digitaalne) 1800-3-0037766

Manila (koos eeslinnadega): (+632)441-9030

Veebisait: <http://customercare.epson.com.ph>

E-post: customercare@epc.epson.com.ph

Meie klienditoe meeskond saab teid telefoni teel aidata järgmistes küsimustes.

- Hinnapäringud ja tooteteave
- Küsimused toodete kasutamise või probleemide kohta
- Päringud remondi ja garantii kohta

Epson Philippines Corporation

Pealiin: +632-706-2609

Faks: +632-706-2665