

**ET-3600 / L605**

**راهنمای کاربر**

## حق نسخه برداری

هیچ بخشی از این نشریه نباید به هر شکلی و با هر وسیله‌ای اعم از الکترونیکی، مکانیکی، فتوکپی، ضبط یا غیره و بدون اجازه کتبی از Seiko Epson Corporation تکثیر شده، در سیستم‌های بازتابی نگهداری گردیده یا منتقل شود. در خصوص استفاده از اطلاعات موجود در این اثر، هیچ‌گونه مسئولیت حق اختراع پذیرفته نمی‌شود. همچنین هیچ‌گونه مسئولیتی در برابر خسارت‌های ناشی از استفاده از اطلاعات مندرج در آن پذیرفته نمی‌شود. اطلاعات موجود در اینجا تنها برای استفاده با این محصول Epson در نظر گرفته شده است. Epson مسئولیتی در قبال استفاده از این اطلاعات برای سایر محصولات به عهده نمی‌گیرد.

نه Seiko Epson Corporation و نه شرکت‌های وابسته به آن در برابر خریدار این محصول یا اشخاص ثالث در قبال آسیب، ضرر، هزینه، یا هزینه‌های متحمل شده توسط خریدار یا اشخاص ثالث که در نتیجه تصادف، سوءاستفاده یا استفاده نادرست از این محصول یا تغییرات غیرمجاز، تعمیرات یا تغییرات در این محصول یا (به جز ایالات متحده) عدم تطبیق با دستورالعمل‌های راه‌اندازی و تعمیر و نگهداری Seiko Epson Corporation روی می‌دهد مسئولیتی ندارند.

Seiko Epson Corporation و شرکت‌های وابسته به آن در قبال هر نوع آسیب یا مشکل روی داده که در نتیجه استفاده از گزینه‌ها یا هر نوع محصول قابل استفاده باشد به جز آنهایی که بعنوان محصولات اصلی Epson یا محصولات تایید شده Epson که توسط Seiko Epson Corporation طراحی شده‌اند، مسئولیتی ندارند.

Seiko Epson Corporation در قبال هر نوع آسیبی که با تداخل الکترومغناطیسی روی می‌دهد که در نتیجه استفاده از کابل‌های رابط می‌باشد به جز آنهایی که بعنوان محصولات تایید شده Epson که توسط Seiko Epson Corporation طراحی شده‌اند، مسئولیتی ندارند.

© 2016 Seiko Epson Corporation. All rights reserved.

ممکن است محتوای این دفترچه راهنما و مشخصات این محصول بدون اعلان قبلی تغییر کند.

# علایم تجاری

EPSON® یک علامت تجاری ثبت شده است، و EPSON EXCEED YOUR VISION یا EXCEED YOUR VISION علامت تجاری شرکت Seiko Epson است.

Epson Scan 2 software is based in part on the work of the Independent JPEG Group.

libtiff

Copyright © 1988-1997 Sam Leffler

Copyright © 1991-1997 Silicon Graphics, Inc.

Permission to use, copy, modify, distribute, and sell this software and its documentation for any purpose is hereby granted without fee, provided that (i) the above copyright notices and this permission notice appear in all copies of the software and related documentation, and (ii) the names of Sam Leffler and Silicon Graphics may not be used in any advertising or publicity relating to the software without the specific, prior written permission of Sam Leffler and Silicon Graphics.

THE SOFTWARE IS PROVIDED "AS-IS" AND WITHOUT WARRANTY OF ANY KIND, EXPRESS, IMPLIED OR OTHERWISE, INCLUDING WITHOUT LIMITATION, ANY WARRANTY OF MERCHANTABILITY OR FITNESS FOR A PARTICULAR PURPOSE.

IN NO EVENT SHALL SAM LEFFLER OR SILICON GRAPHICS BE LIABLE FOR ANY SPECIAL, INCIDENTAL, INDIRECT OR CONSEQUENTIAL DAMAGES OF ANY KIND, OR ANY DAMAGES WHATSOEVER RESULTING FROM LOSS OF USE, DATA OR PROFITS, WHETHER OR NOT ADVISED OF THE POSSIBILITY OF DAMAGE, AND ON ANY THEORY OF LIABILITY, ARISING OUT OF OR IN CONNECTION WITH THE USE OR PERFORMANCE OF THIS SOFTWARE.

Microsoft®, Windows®, and Windows Vista® are registered trademarks of Microsoft Corporation.

Apple, Macintosh, Mac OS, OS X, Bonjour, Safari, iPad, iPhone, iPod touch, and iTunes are trademarks of Apple Inc., registered in the U.S. and other countries. AirPrint and the AirPrint logo are trademarks of Apple Inc.

Google Cloud Print™, Chrome™, Chrome OS™, and Android™ are trademarks of Google Inc.

Adobe and Adobe Reader are either registered trademarks or trademarks of Adobe Systems Incorporated in the United States and/or other countries.

Intel® is a registered trademark of Intel Corporation.

اطلاعیه عمومی: سایر نام های محصول که در اینجا استفاده می شود فقط برای اهداف شناسایی بوده و ممکن است علامت های تجاری مالکان مربوطه آنها باشند. Epson حقوق مربوط به این مارک ها را از خود سلب می کند.

## محتوا

## حق نسخه برداری

## علایم تجاری

## درباره این راهنما

- 7. معرفی دفترچه های راهنما.
- 7. علائم و نشان ها.
- 8. توضیحات استفاده شده در این دفترچه راهنما.
- 8. مراجع سیستم عامل.

## دستورالعمل های مهم

- 9. دستورالعمل های ایمنی.
- 10. توصیه ها و هشدارها در مورد چاپگر.
- 10. مشاوره ها و هشدارها برای تنظیم چاپگر.
- 10. مشاوره ها و هشدارها برای استفاده از چاپگر.
- 11. مشاوره ها و هشدارها برای انتقال یا نگهداری چاپگر.
- توصیه ها و هشدارها برای استفاده از چاپگر از طریق اتصال بی سیم.
- 11. توصیه ها و هشدارها برای استفاده از صفحه LCD.
- 11. محافظت از اطلاعات شخصی خود.

## قسمت های اصلی چاپگر

- 12. نام و عملکرد قطعات.
- 14. پانل کنترل.
- 14. دکمه ها و چراغ ها.
- 15. نمادهای نشان داده شده بر روی صفحه LCD.
- 15. وارد کردن نویسه ها.

## تنظیمات شبکه

- 16. انواع اتصال شبکه.
- 16. اتصال اترنت.
- 16. اتصال Wi-Fi.
- 16. اتصال Wi-Fi Direct (Simple AP).
- 17. اتصال به رایانه.
- 19. اتصال به یک دستگاه هوشمند.
- انجام تنظیمات Wi-Fi از صفحه کنترل.
- 19. تنظیم Wi-Fi به صورت دستی.
- 20. انجام تنظیمات Wi-Fi با تنظیم دکمه ارسالی.
- 21. انجام تنظیمات Wi-Fi با تنظیم کد پین (WPS).
- 21. انجام تنظیمات Wi-Fi Direct (AP ساده).
- 22. انجام تنظیمات شبکه پیشرفته.
- 24. بررسی وضعیت اتصال شبکه.
- 24. بررسی وضعیت شبکه با استفاده از آیکون شبکه.

- 24. چاپ گزارش اتصال شبکه.
- 28. چاپ کردن برگه وضعیت شبکه.
- 29. تعویض یا افزودن نقاط دسترسی.
- 29. تغییر روش اتصال به یک رایانه.
- 30. غیرفعال کردن Wi-Fi از پانل کنترل.
- 30. قطع اتصال Wi-Fi Direct (AP ساده) از پانل کنترل.
- 30. بازیابی تنظیمات شبکه از روی پانل کنترل.

## قرار دادن کاغذ

- 32. احتیاط های مربوط به استفاده از کاغذ.
- 33. ظرفیت ها و کاغذ موجود.
- 34. لیست انواع کاغذ.
- 34. قرار دادن کاغذ در کاست کاغذ.

## قرار دادن اسناد در شیشه اسکنر

## چاپ

- 40. چاپ از رایانه.
- 40. اصول چاپ — Windows.
- 41. اصول چاپ — Mac OS X.
- 44. چاپ 2 طرفه.
- 46. چاپ چندین صفحه بر روی یک صفحه.
- 47. چاپ برای تناسب اندازه کاغذ.
- 48. چاپ همزمان چند فایل (فقط برای Windows).
- چاپ یک تصویر روی چند برگه برای ایجاد یک پوستر (فقط برای Windows).
- 49. چاپ با استفاده از ویژگی های پیشرفته.
- چاپ عکس ها با استفاده از Epson Easy Photo Print.
- 57. چاپ کردن از دستگاه های هوشمند.
- 58. استفاده از Epson iPrint.
- 60. استفاده از AirPrint.
- 60. لغو کردن چاپ.
- 60. لغو چاپ — دکمه چاپگر.
- 60. لغو چاپ - Windows.
- 61. لغو چاپ - Mac OS X.

## کپی کردن

- 62. گزینه های منو برای حالت کپی.

## اسکن

- 64. اسکن با استفاده از پانل کنترل.
- 64. ذخیره اسکن در Cloud.

## محتوا

- 87. . . . . گزینه های منو برای تنظیمات شبکه.
- 88. . . . . .Epson. گزینه های منو برای خدمات اتصال
- 89. . . . . .گزینه های منو برای خدمات چاپ ابری گوگل.
- 89. . . . . .گزینه های منو برای تنظیمات چاپ یونیورسال.
- 90. . . . . .گزینه های منو برای حالت اکو.
- 90. . . . . .گزینه های منو برای حالت بی صدا.
- 90. . . . . .گزینه های منو برای بازگشت به تنظیمات پیش فرض.

## خدمات شبکه و اطلاعات نرم افزاری

- 92. . . . . .Epson Connect. سرویس
- 92. . . . . .Web Config.
- 92. . . . . .اجرای Web Config در یک مرورگر وب.
- 93. . . . . .اجرای Web Config در Windows.
- 93. . . . . .اجرای Web Config در Mac OS X.
- 93. . . . . .Windows درایور چاپگر. محدود کردن تنظیمات مربوط به درایور چاپگر
- 94. . . . . .Windows.
- 95. . . . . .انجام تنظیمات کارکرد برای درایور چاپگر Windows.
- 95. . . . . .Mac OS X درایور چاپگر. انجام تنظیمات کارکرد برای درایور چاپگر Mac OS X
- 96. . . . . .
- 96. . . . . .Epson Scan 2 (درایور اسکنر).
- 97. . . . . .Epson Event Manager.
- 97. . . . . .Epson Easy Photo Print.
- 98. . . . . .E-Web Print (فقط برای Windows98).
- 98. . . . . .EPSON Software Updater.
- 99. . . . . .EpsonNet Config.
- 99. . . . . .حذف برنامه ها.
- 99. . . . . .حذف برنامه ها - Windows.
- 100. . . . . .حذف برنامه ها - Mac OS X.
- 101. . . . . .نصب برنامه ها.
- 101. . . . . .به روزرسانی برنامه ها و میان افزار.

## برطرف کردن مشکلات

- 103. . . . . .بررسی وضعیت چاپگر.
- 103. . . . . .LCD. بررسی پیام ها بر روی صفحه
- 104. . . . . .بررسی وضعیت چاپگر — Windows.
- 104. . . . . .بررسی وضعیت چاپگر - Mac OS X.
- 104. . . . . .خارج کردن کاغذ گیر کرده.
- 104. . . . . .خارج کردن کاغذ گیر کرده از داخل چاپگر.
- 106. . . . . .خارج کردن کاغذ گیر کرده از کاست کاغذ.
- 107. . . . . .خارج کردن کاغذ گیر کرده از درپوش عقب.
- 109. . . . . .کاغذ به درستی تغذیه نمی شود.
- 109. . . . . .گیر کردن کاغذ.
- 109. . . . . .کاغذ به صورت کج تغذیه می شود.

- 65. . . . . .اسکن کردن در رایانه.
- 65. . . . . .ذخیره اسکن در کامپیوتر (WSD).
- 67. . . . . .اسکن از رایانه.
- 67. . . . . .اسکن با استفاده از Epson Scan 2.
- 70. . . . . .اسکن کردن از دستگاه های هوشمند.
- 70. . . . . .نصب Epson iPrint.
- 70. . . . . .اسکن کردن با استفاده از Epson iPrint.

## پر کردن مجدد جوهر

- 72. . . . . .بررسی سطوح جوهر.
- 72. . . . . .بررسی سطوح جوهر — Windows.
- 72. . . . . .بررسی سطوح جوهر — Mac OS X.
- 72. . . . . .کدهای بطری جوهر.
- 73. . . . . .احتیاط های مربوط به استفاده از بطری جوهر.
- 74. . . . . .پر کردن مجدد مخازن جوهر.

## نگهداری از چاپگر

- 78. . . . . .بررسی و تمیز کردن هد چاپ.
- 78. . . . . .بررسی و تمیز کردن هد چاپ - پانل کنترل.
- 79. . . . . .بررسی و تمیز کردن هد چاپ - Windows.
- 79. . . . . .بررسی و تمیز کردن هد چاپ - Mac OS X.
- 79. . . . . .تعویض جوهر داخل لوله های جوهر.
- 80. . . . . .تعویض جوهر داخل لوله های جوهر — Windows.
- 80. . . . . .تعویض جوهر داخل لوله های جوهر — Mac OS X.
- 80. . . . . .تراز کردن هد چاپ.
- 80. . . . . .تراز کردن هد چاپ - پانل کنترل.
- 81. . . . . .تراز کردن هد چاپ - Windows.
- 82. . . . . .تراز کردن هد چاپ - Mac OS X.
- 82. . . . . .پاک کردن مسیر کاغذ از لکه های جوهر.
- 82. . . . . .تمیز کردن شیشه اسکنر.
- 83. . . . . .بررسی تعداد کل صفحه های تغذیه شده توسط چاپگر.
- 83. . . . . .بررسی تعداد کل صفحه های تغذیه شده توسط چاپگر — پانل کنترل.
- 83. . . . . .بررسی تعداد کل صفحه های تغذیه شده توسط چاپگر — Windows.
- 84. . . . . .بررسی تعداد کل صفحه های تغذیه شده توسط چاپگر — Mac OS X.
- 84. . . . . .ذخیره نیرو.
- 84. . . . . .صرفه جویی در مصرف برق - صفحه کنترل.

## گزینه های منو برای حالت نصب

- 85. . . . . .گزینه های منو برای نگهداری.
- 85. . . . . .گزینه های بیشتر برای نصب کاغذ.
- 86. . . . . .گزینه های منو برای برگه وضعیت چاپ.
- 86. . . . . .گزینه های منو برای تنظیمات چاپگر.
- 86. . . . . .گزینه های منو برای تنظیمات معمول.

محتوا

رنگ های ناهموار، کثیفی، لکه و دیگر موارد هنگام  
 123 اسکن از شیشه اسکنر نمایش داده می شوند. . . . .  
 123 کیفیت تصویر مناسب نیست. . . . .  
 123 افسست در پس زمینه تصویر نمایان می شود. . . . .  
 123 متن تار می شود. . . . .  
 الگوهای شطرنجی (سایه های شبکه ای) نمایان می شود  
 124 . . . . .  
 ناحیه درست را نمی توان در شیشه اسکنر اسکن نمود. . . . .  
 هنگامی که به عنوان PDF قابل جستجو ذخیره می شود،  
 124 متن به صورت صحیح شناسایی نمی شود. . . . .  
 برطرف کردن اشکالات در تصویر اسکن شده امکان پذیر  
 نیست. . . . .  
 125 سایر مشکلات مربوط به اسکن. . . . .  
 126 سرعت اسکن کم است. . . . .  
 هنگام اسکن کردن PDF/Multi-TIFF اسکن متوقف  
 می شود. . . . .  
 126 سایر مشکلات. . . . .  
 زمان لمس چاپگر شوک الکتریکی خفیفی ایجاد می شود  
 126 . . . . .  
 صدای کارکرد بسیار زیاد است. . . . .  
 126 تاریخ و زمان نادرست هستند. . . . .  
 127 برنامه با فایروال مسدود شده است (فقط برای  
 Windows). . . . .  
 127 پیامی نمایش داده می شود و از شما می خواهد که سطوح  
 جوهر را بازنشانی کنید. . . . .

**ضمیمه**

مشخصات فنی. . . . .  
 128 مشخصات چاپگر. . . . .  
 128 مشخصات اسکنر. . . . .  
 129 مشخصات رابط. . . . .  
 لیست عملکرد شبکه. . . . .  
 129 مشخصات Wi-Fi. . . . .  
 131 مشخصات اترنت. . . . .  
 131 پروتکل امنیتی. . . . .  
 131 خدمات پشتیبانی شده شخص ثالث. . . . .  
 132 ابعاد. . . . .  
 132 مشخصات الکتریکی. . . . .  
 133 مشخصات محیطی. . . . .  
 133 نیازمندی های سیستم. . . . .  
 134 اطلاعات تنظیمی. . . . .  
 134 استانداردها و آیین نامه ها. . . . .  
 135 محدودیت های کپی کردن. . . . .  
 135 انتقال چاپگر. . . . .  
 138 جایی که می توانید راهنما را دریافت کنید. . . . .  
 138 وب سایت پشتیبانی فنی. . . . .  
 138 تماس با پشتیبانی Epson. . . . .

چندین برگه کاغذ به طور همزمان وارد دستگاه شده اند  
 110 . . . . .  
 مشکلات مربوط به برق و پانل کنترل. . . . .  
 110 . . . . .  
 دستگاه روشن نمی شود. . . . .  
 110 . . . . .  
 دستگاه خاموش نمی شود. . . . .  
 110 . . . . .  
 صفحه LCD تاریک می شود. . . . .  
 110 . . . . .  
 چاپ از رایانه امکان پذیر نیست. . . . .  
 110 . . . . .  
 اگر نمی توانید تنظیمات شبکه را برقرار کنید. . . . .  
 111 حتی زمانی که تنظیمات شبکه هیچ اشکالی ندارند،  
 برقراری اتصال از دستگاهها امکان پذیر نیست. . . . .  
 111 بررسی SSID متصل به چاپگر. . . . .  
 113 بررسی SSID مربوط به رایانه. . . . .  
 113 چاپگر ناگهان نمی تواند در حین اتصال به شبکه چاپ کند. . . . .  
 114 چاپگر به صورت ناگهانی از طریق اتصال USB چاپ نمی کند  
 . . . . .  
 115 از iPhone یا iPad چاپ نمی شود. . . . .  
 115 مشکلات مربوط به کار چاپی. . . . .  
 115 نسخه چاپی دارای خط افتادگی است یا بدون رنگ است  
 . . . . .  
 115 خطوط اضافه یا رنگ های غیرمنتظره ظاهر می شود. . . . .  
 115 خطوط رنگی در فواصل حدود 3.3 سانتی متر ظاهر می  
 شود. . . . .  
 116 چاپ مات، نوارهای عمودی یا ترازبندی های اشتباه. . . . .  
 116 کیفیت چاپ پایین است. . . . .  
 117 کاغذ لکه یا خط افتادگی دارد. . . . .  
 118 کاغذ در حین چاپ خودکار دو طرفه کمرنگ است. . . . .  
 118 تصاویر یا عکس ها با رنگ های غیرمنتظره چاپ می  
 شوند. . . . .  
 118 عکس های چاپ شده چسبناک هستند. . . . .  
 119 محل، اندازه، یا حاشیه های کار چاپی درست نیست. . . . .  
 119 نویسه های چاپ شده نادرست و درهم هستند. . . . .  
 119 تصویر چاپ شده معکوس است. . . . .  
 119 وجود الگوهای موزاییک شکل در چاپ ها. . . . .  
 120 رنگ ها یکدست نیستند، لکه، نقطه یا خطوط مستقیم  
 در تصویر کپی شده ظاهر می شود. . . . .  
 120 الگوی هاشور خورده در تصویر کپی شده ظاهر می شود.  
 . . . . .  
 120 تصویری از پشت اسناد در تصویر کپی شده ظاهر می  
 شود. . . . .  
 120 مشکل کار چاپی برطرف نمی شود. . . . .  
 120 سایر مشکلات مربوط به چاپ. . . . .  
 121 چاپ بسیار آهسته است. . . . .  
 121 سرعت چاپ در طول چاپ متوالی به طور قابل توجهی  
 کاهش می یابد. . . . .  
 121 لغو چاپ در رایانه دارای سیستم عامل Mac OS X  
 v10.6.8 امکان پذیر نیست. . . . .  
 121 دستگاه اسکن نمی کند. . . . .  
 122 هنگام استفاده از پانل کنترل نمی توان از اسکن استفاده  
 کرد. . . . .  
 122 مشکلات مربوط به تصویر اسکن شده. . . . .  
 123

## درباره این راهنما

### معرفی دفترچه های راهنما

کتابچه های راهنمای زیر همراه با چاپگر Epson شما عرضه می شوند. علاوه بر کتابچه های راهنما، به قسمت راهنمای موجود در برنامه های نرم افزاری متنوع Epson رجوع کنید.

☐ دستورالعمل های مهم ایمنی (دفترچه راهنمای کاغذی)

دستورالعمل هایی را در اختیارتان قرار می دهد تا استفاده ایمنی از این چاپگر داشته باشید.

☐ از اینجا شروع کنید (دفترچه راهنمای کاغذی)

اطلاعاتی درباره راه اندازی چاپگر، نصب نرم افزار، استفاده از چاپگر، رفع مشکلات و غیره ارائه می دهد.

☐ راهنمای کاربر (دفترچه راهنمای دیجیتالی)

این دفترچه راهنما، اطلاعات و دستورالعمل های کاملی را درباره استفاده از چاپگر، تنظیمات شبکه هنگام استفاده از چاپگر در شبکه و برطرف کردن مشکلات در اختیارتان قرار می دهد.

شما می توانید آخرین نسخه های دفترچه های راهنمای فوق را به اشکال زیر دریافت کنید.

☐ راهنمای کاغذی

به وب سایت پشتیبانی Epson Europe به نشانی <http://www.epson.eu/Support> یا وب سایت پشتیبانی جهانی Epson به نشانی <http://support.epson.net/> بروید.

☐ راهنمای دیجیتالی

EPSON Software Updater را روی کامپیوتر خود راه اندازی کنید. EPSON Software Updater به روز رسانی های موجود برنامه های نرم افزاری و راهنماهای دیجیتالی Epson را بررسی می کند، و به شما امکان می دهد آخرین نسخه ها را دانلود کنید.

اطلاعات مرتبط

◀ "EPSON Software Updater" در صفحه 98

## علائم و نشان ها

⚠ **احتیاط:**

دستورالعمل هایی که باید با دقت دنبال شود تا از آسیب بدنی جلوگیری شود.

⚠ **مهم:**

دستورالعمل هایی که باید مورد توجه قرار گیرد تا از آسیب به تجهیزات جلوگیری شود.

نکته:

اطلاعات تکمیلی و مرجع را ارائه می دهد.

◀ اطلاعات مرتبط

پیوندها به بخش های مربوطه

## توضیحات استفاده شده در این دفترچه راهنما

- تصاویر گرفته شده از درایور چاپگر و صفحات Epson Scan 2 (درایور اسکن) از Windows 10 یا Mac OS X v10.11.x هستند. محتوای نشان داده شده در صفحات بسته به مدل و موقعیت متفاوت هستند.
- تصاویر چاپگر استفاده شده در این دفترچه راهنما فقط مثال هستند. ممکن است بسته به مدل تفاوت های جزئی وجود داشته باشد، ولی روش راه اندازی مشابه است.
- برخی از موارد منوی روی صفحه LCD بسته به مدل و تنظیمات متفاوت است.

## مراجع سیستم عامل

### Windows

در این دفترچه راهنما، عباراتی نظیر "Windows 10"، "Windows 8.1"، "Windows 8"، "Windows 7"، "Windows Vista"، "Windows XP"، "Windows Server 2003 R2"، "Windows Server 2012"، "Windows Server 2012 R2"، "Windows Server 2008 R2"، "Windows Server 2008" و "Windows Server 2003" به این سیستم عامل ها اشاره دارند. به علاوه "Windows" برای رجوع به تمامی نسخه ها استفاده شده است.

- سیستم عامل Microsoft® Windows® 10
- سیستم عامل Microsoft® Windows® 8.1
- سیستم عامل Microsoft® Windows® 8
- سیستم عامل Microsoft® Windows® 7
- سیستم عامل Microsoft® Windows Vista®
- سیستم عامل Microsoft® Windows® XP
- سیستم عامل Microsoft® Windows® XP Professional x64 Edition
- سیستم عامل Microsoft® Windows Server® 2012 R2
- سیستم عامل Microsoft® Windows Server® 2012
- سیستم عامل Microsoft® Windows Server® 2008 R2
- سیستم عامل Microsoft® Windows Server® 2008
- سیستم عامل Microsoft® Windows Server® 2003 R2
- سیستم عامل Microsoft® Windows Server® 2003

### Mac OS X

در این دفترچه راهنما، "Mac OS X v10.11.x" به OS X El Capitan، "Mac OS X v10.10.x" به OS X Yosemite، "Mac OS X v10.9.x" به "Mac OS X v10.8.x" و OS X Mavericks، و "Mac OS X v10.7.x"، "Mac OS X v10.8.x"، "Mac OS X v10.9.x"، "Mac OS X v10.10.x"، "v10.11.x" و "Mac OS X v10.6.8" اشاره به "Mac OS X" می کند. همچنین، از "Mac OS X" برای اشاره به "Mac OS X" استفاده می شود.



# دستورالعمل های مهم

## دستورالعمل های ایمنی

برای استفاده ایمن از این چاپگر این دستورالعمل ها را مطالعه و دنبال کنید. این دفترچه راهنما را برای مراجعه بعدی نگه دارید. همینطور، همه دستورالعمل ها و هشدارهای علامت گذاری شده در این چاپگر را دنبال کنید.

بعضی از نمادهای به کار رفته در چاپگر برای اطمینان از حفظ ایمنی و استفاده صحیح از چاپگر هستند. برای اطلاع از مفهوم این نمادها از سایت زیر دیدن کنید.

<http://support.epson.net/symbols>

فقط از سیم برقی که به همراه چاپگر ارائه شده استفاده کنید و از سیم سایر دستگاه ها استفاده نکنید. استفاده از سایر سیم ها برای این چاپگر یا استفاده از سیم برق ارائه شده با سایر تجهیزات می تواند منجر به شوک الکتریکی یا آتش سوزی شود.

مطمئن شوید سیم برق متناوب استاندارد ایمنی محلی مربوطه را دارا باشد.

هرگز سیم برق، دوشاخه، چاپگر، دستگاه اسکنر را باز نکنید، تغییر ندهید یا سعی نکنید آنها را تعمیر کنید یا خودتان تغییری در آنها ایجاد نمایید مگر اینکه به طور خاص در دفترچه های راهنمای چاپگر توضیح داده شده باشد.

در شرایط زیر چاپگر را از برق جدا کرده و برای سرویس به نزد پرسنل مجرب سرویس بروید:

سیم برق یا دوشاخه آسیب دیده باشد؛ مایعی وارد چاپگر شده باشد؛ چاپگر افتاده باشد یا محافظه آسیب دیده باشد؛ چاپگر بطور عادی کار نکند یا تغییر مشخصی در عملکرد آن دیده شود. کنترل هایی که در دستورالعمل های راه اندازی نیستند را انجام ندهید.

چاپگر را نزدیک پرینت دیواری قرار دهید تا بتوانید به راحتی دوشاخه را جدا کنید.

چاپگر را در محیط خارج از ساختمان، نزدیک به محل پرگرد و غبار و کثیف، آب، منابع گرمازا، یا در مکانی که در معرض تکان ها، لرزش ها، دما یا رطوبت بالاست قرار ندهید.

مراقب باشید مایع درون چاپگر ریخته نشود و با دست مرطوب به چاپگر دست نزنید.

حداقل 22 سانتی متر چاپگر را از ضربان ساز قلب دور نگه دارید. امواج رادیویی این چاپگر ممکن است تاثیر منفی بر عملکرد ضربان ساز قلب داشته باشد.

اگر صفحه LCD آسیب دیده است، با فروشنده خود تماس بگیرید. اگر محلول کریستال مایع با دست شما تماس پیدا کرد، آنها را بطور کامل با آب و صابون بشویید. اگر محلول کریستال مایع با چشمان شما تماس پیدا کرد، فوراً آنها را با آب بشویید. اگر بعد از شستن کامل، چشمتان ناراحت است یا مشکل دید دارید فوراً به پزشک مراجعه کنید.

مراقب باشید هنگام جابه جایی مخازن جوهر، درپوش های مخزن جوهر و بطری های باز جوهر یا درپوش های بطری جوهر، به جوهرها دست نزنید.

اگر پوستتان جوهری شد، آن را با آب و صابون کاملاً بشویید.

اگر جوهر وارد چشمانتان شد، سریعاً با آب فراوان شستشو دهید. اگر بعد از شستشوی کامل، هنوز احساس ناراحتی می کنید یا مشکلات چشمی دارید، سریعاً با پزشک مشورت کنید.

اگر جوهر وارد دهانتان شد، سریعاً با پزشک مشورت کنید.

بطری جوهر را پس از باز کردن آن تکان ندهید یا کج نکنید؛ ممکن است این کار باعث نشی شود.

بطری های جوهر و مجموعه مخزن جوهر را دور از دسترس کودکان نگهداری کنید. اجازه ندهید کودکان از بطری های جوهر بنوشند یا آنها و درپوش بطری جوهر را جابه جا کنند.

## توصیه ها و هشدارها در مورد چاپگر

برای اجتناب از آسیب وارد شدن به چاپگر یا اموال خود این دستورالعمل ها را بخوانید و دنبال کنید. این دفترچه راهنما را برای مراجعه بعدی نگه دارید.



### مشاوره ها و هشدارها برای تنظیم چاپگر

- روزنه ها و منافذ چاپگر را نپوشانید و مسدود نکنید.
- تنها از منبع برقی استفاده کنید که در برجسب چاپگر نشان داده شده است.
- از پریزهایی که در مدار مشابه قرار دارند مانند دستگاه فتوکپی یا سیستم های کنترل هوا که مرتباً روشن و خاموش می شوند استفاده نکنید.
- از پریزهای الکتریکی که با سویچ های دیوار یا تایمرهای خودکار کنترل می شوند استفاده نکنید.
- کل سیستم رایانه را از منابعی که بصورت بالقوه دارای تداخل الکترومغناطیسی هستند مانند بلندگوها یا جایگاه تلفن های بی سیم دور نگه دارید.
- سیم های منبع برق باید بگونه ای قرار بگیرند که از خراش، بریدگی، ساییده شدن، چین خوردگی و پیچ خوردگی جلوگیری شود. اشیا را بر روی سیم های منبع برق قرار ندهید و مراقب باشید بر روی سیم های منبع برق قدم نگذارید و روی آن راه نروید. بخصوص مراقب باشید همه سیم های منبع برق در پایانه ها و نقاطی که وارد می شوند و از ترانسفورمر خارج می شوند صاف باشند.
- اگر برای چاپگر از یک سیم اضافی استفاده می کنید، مطمئن شوید که میزان کل آمپر دستگاه های متصل به سیم اضافی از میزان آمپر سیم بیشتر نباشد. همین طور مطمئن شوید که میزان کل آمپر همه دستگاه های متصل به پریز دیواری از میزان آمپر پریز دیواری بیشتر نباشد.
- اگر می خواهید از چاپگر در آلمان استفاده کنید، نصب داخلی باید با یک مدارشکن با 10 یا 16 آمپر محافظت شود تا محافظت کافی از مدار کوتاه و محافظت بیشتر از جریان وجود داشته باشد.
- زمانی که با کابل چاپگر را به رایانه یا دستگاه دیگری وصل می کنید، مطمئن شوید جهت رابط ها صحیح باشد. هر رابطی فقط یک جهت صحیح دارد. وارد کردن رابط در جهت نادرست می تواند به هر دو دستگاهی که با کابل به هم وصل شده اند آسیب برساند.
- چاپگر را بر روی یک سطح صاف، پایدار که نسبت به زیر چاپگر از همه جهت بزرگتر است قرار دهید. اگر چاپگر در یک زاویه کج شود به درستی کار نمی کند.
- فضایی را هم برای بالای چاپگر در نظر بگیرید تا بتوانید بطور کامل درپوش اسناد را بالا بیاورید.
- در جلوی چاپگر هم فضای کافی در نظر بگیرید تا کاغذ بطور کامل خارج شود.
- از قرار دادن دستگاه در مکان هایی که در معرض تغییرات سریع دما و رطوبت است خودداری کنید. همینطور، چاپگر را از نور مستقیم آفتاب، نور شدید یا منبع گرما دور نگه دارید.

### مشاوره ها و هشدارها برای استفاده از چاپگر

- چیزی را از شکاف ها به درون چاپگر وارد نکنید.
- در زمان چاپ دست خود را درون چاپگر نکنید.
- به کابل صاف سفید و لوله های جوهر داخل چاپگر دست نزنید.
- از محصولات اسپری که گاز قابل اشتعال دارند درون یا اطراف چاپگر استفاده نکنید. اینکار می تواند منجر به آتش سوزی شود.
- هد چاپ را با دست حرکت ندهید، در غیر اینصورت ممکن است چاپگر آسیب ببیند.
- هنگام بستن دستگاه اسکنر مراقب باشید انگشتان شما گیر نکند.

## دستورالعمل های مهم

- ❑ هنگام قرار دادن اسناد بر روی شیشه اسکنر فشار زیاد وارد نکنید.
- ❑ سطوح جوهر را در مخزن های جوهر واقعی به طور بصری بررسی کنید. مصرف مداوم چاپگر زمانی که جوهر مصرف شده است، می تواند به چاپگر آسیب برساند. Epson توصیه می کند زمانی که چاپگر کار نمی کند برای تنظیم مجدد سطح جوهر، مخزن جوهر را تا خط بالایی پر کنید.
- ❑ همیشه هنگام استفاده از دکمه  چاپگر را خاموش کنید. تا زمانی که چراغ  چشمک می زند چاپگر را از برق جدا نکنید یا از طریق پریز آن را خاموش نکنید.
- ❑ اگر نمی خواهید برای مدت زمان طولانی از چاپگر استفاده کنید حتما سیم برق را از پریز الکتریکی جدا کنید.

## مشاوره ها و هشدارها برای انتقال یا نگهداری چاپگر

- ❑ هنگام نگهداری یا انتقال چاپگر، آن را کج نکنید، آن را بصورت عمودی نگه دارید یا آن را وارونه کنید در غیر اینصورت ممکن است جوهر نشت کند.
- ❑ قبل از انتقال چاپگر، مطمئن شوید هد چاپ در موقعیت اصلی (کاملاً راست) خود قرار داشته باشد.

## توصیه ها و هشدارها برای استفاده از چاپگر از طریق اتصال بی سیم

- ❑ ممکن است امواج رادیویی این چاپگر تأثیر منفی بر روی کارکرد تجهیزات الکترونیکی پزشکی بگذارد و باعث بروز نقص عملکرد آنها گردد. هنگام استفاده از این چاپگر در بیمارستان ها یا نزدیک تجهیزات پزشکی، دستورات پرسنل مجاز بیمارستان را اجرا کنید و همه هشدارهای نصب شده و دستورات روی تجهیزات پزشکی را رعایت نمایید.
- ❑ ممکن است امواج رادیویی این چاپگر تأثیر منفی بر روی کارکرد دستگاه های خودکار نظیر درهای خودکار یا هشدارهای آتش بگذارد و باعث بروز حوادث به دلیل بروز نقص در عملکرد آنها گردد. هنگام استفاده از این چاپگر در نزدیکی دستگاه های خودکار، همه هشدارهای نصب شده و دستورات روی این دستگاه ها را رعایت نمایید.

## توصیه ها و هشدارها برای استفاده از صفحه LCD

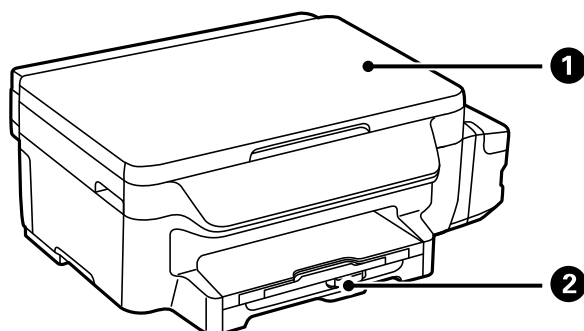
- ❑ ممکن است صفحه LCD تعدادی نقاط روشن و تاریک داشته باشد و به دلیل عملکردهای خود روشنایی ناهمواری داشته باشد. این موارد عادی است و نشان دهنده این نیست که دستگاه آسیب دیده است.
- ❑ برای تمیز کردن فقط از یک پارچه خشک و نرم استفاده کنید. از تمیزکننده های شیمیایی یا مایعات استفاده نکنید.
- ❑ درپوش جلوی صفحه LCD در صورت فشار سنگین روی آن می شکند. اگر سطح صفحه حالت ترک یا ورقه شدن دارد با فروشنده خود تماس بگیرید و سعی نکنید قطعات شکسته را خارج کنید یا به آنها دست بزنید.

## محافظت از اطلاعات شخصی خود

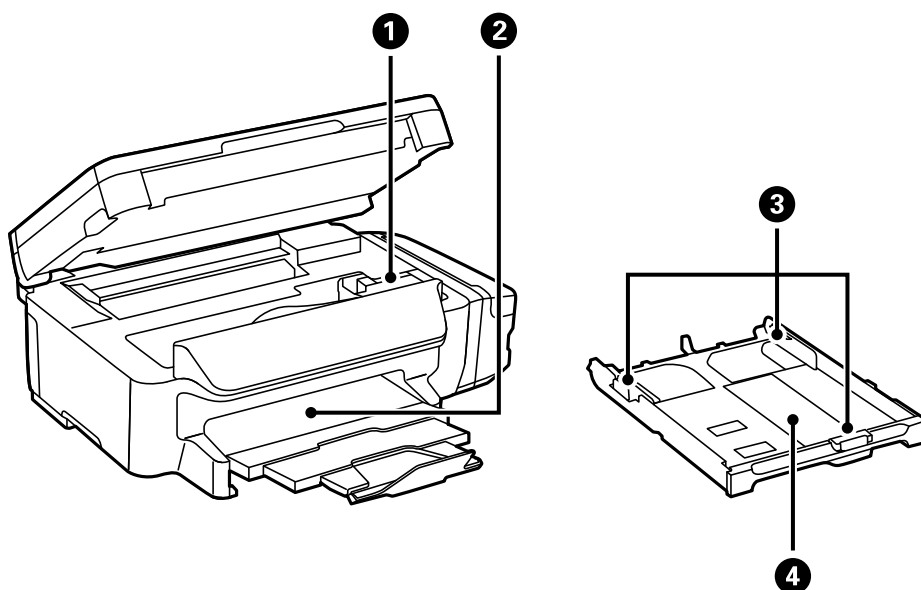
- ❑ اگر چاپگر را به فرد دیگری می دهید یا آن را دور می اندازید، با انتخاب نصب < بازگشت به تنظیمات پیش فرض > پاک کردن تمامی داده ها و تنظیمات اپنل کنترل، همه اطلاعات شخص که در حافظه چاپگر ذخیره شده است را پاک کنید.

## قسمت های اصلی چاپگر

### نام و عملکرد قطعات

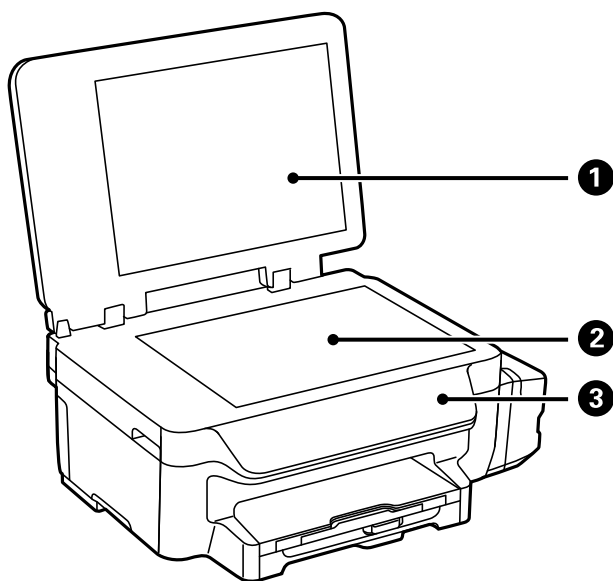


بخش اسکنر	1	اسناد قرار گرفته را اسکن می کند. هنگام خارج کردن کاغذ گیر کرده در داخل چاپگر آن را باز کنید.
کاست کاغذ	2	کاغذ را قرار می دهد.

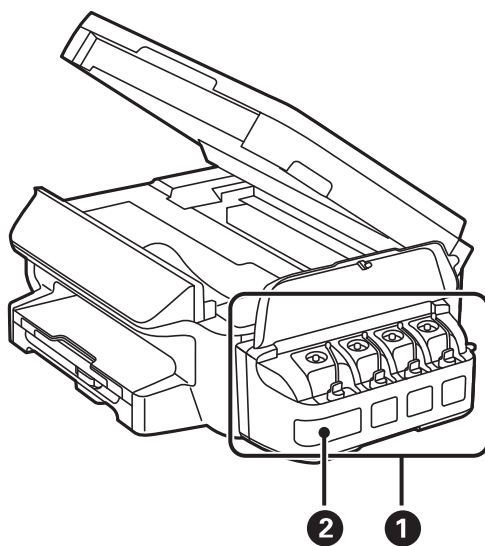


سر چاپگر (زیر این بخش)	1	جوهر را پخش می کند.
سینی خروجی	2	کاغذ خارج شده را نگه می دارد.
راهنمای لبه	3	کاغذ را بطور مستقیم در چاپگر نگه می دارد. به طرف لبه های کاغذ بلغزانید.
کاست کاغذ	4	کاغذ را قرار می دهد.

قسمت های اصلی چاپگر

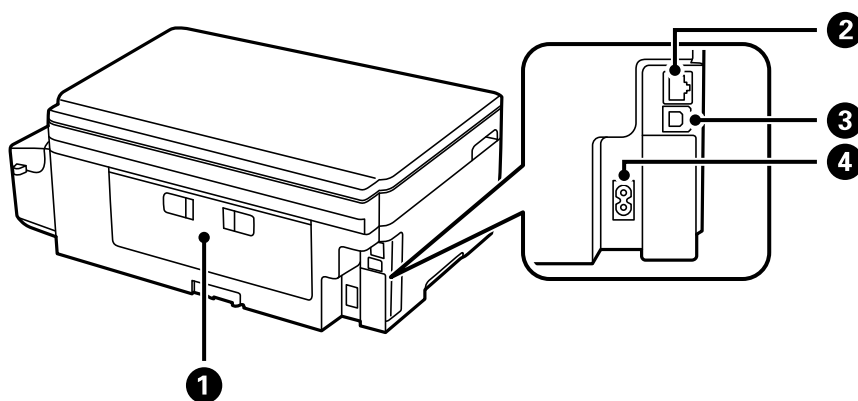


درپوش سند	1	زمان اسکن کردن چراغ بیرونی را مسدود می کند.
شیشه اسکنر	2	سندها را قرار دهید.
پانل کنترل	3	چاپگر را راه اندازی می کند.



واحد مخزن جوهر	1	حاوی مخازن جوهر است.
مخزن نگهداری جوهر (مخزن جوهر)	2	جوهر را به هد چاپ می رساند.

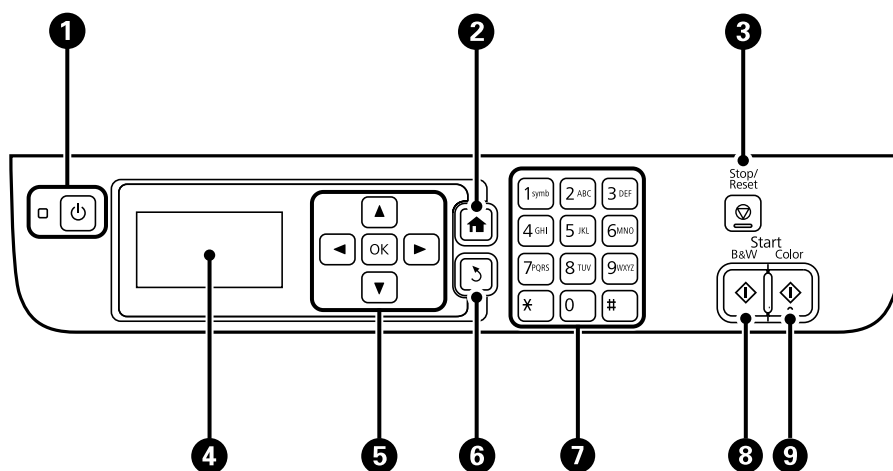
قسمت های اصلی چاپگر



درپوش عقب	1	هنگام برداشتن کاغذ گیر کرده، آن را جدا کنید.
درگاه LAN	2	کابل LAN را وصل می کند.
درگاه USB	3	یک کابل USB را وصل می کند.
ورودی برق متناوب	4	سیم برق را متصل می کند.




پانل کنترل

دکمه ها و چراغ ها




چاپگر را روشن و خاموش می کند. هنگامی که چراغ روشن-خاموش، خاموش است؛ سیم برق را از پریز جدا کنید.		1
صفحه اصلی را نشان می دهد.		2
عملکرد فعلی را متوقف می کند.		3
منوها و پیامها را نشان می دهد.	-	4
برای انتخاب منوها، ▲، ▼ و ► را انتخاب کنید. برای تأیید انتخاب خود یا اجرای ویژگی انتخاب شده، دکمه OK را فشار دهید.		5

### قسمت های اصلی چاپگر

به صفحه قبلی باز می گردد.		6
عددها، نویسه ها و نمادها را وارد می کند.	0 - 9 # , *	7
چاپ، کپی و اسکن سیاه و سفید را شروع می کند.		8
چاپ، کپی و اسکن رنگی را شروع می کند.		9

### نمادهای نشان داده شده بر روی صفحه LCD

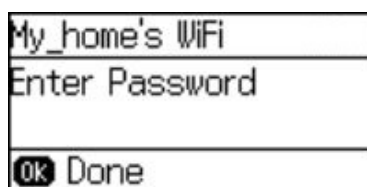
بسته به وضعیت چاپگر، نمادهای زیر بر روی صفحه LCD نمایش داده می شود.


هنگامی که شبکه باسیم (اترنت) غیرفعال می شود و کابل اترنت متصل نیست روشن می شود.	
هنگامی که چاپگر به یک شبکه باسیم (اترنت) متصل است روشن می شود.	
هنگامی که چاپگر به یک شبکه بی سیم (Wi-Fi) متصل نیست روشن می شود.	
هنگامی که چاپگر به یک شبکه بی سیم (Wi-Fi) متصل است روشن می شود. تعداد نوارها، قدرت سیگنال اتصال را نشان می دهند. هرچه تعداد نوارها بیشتر باشد، اتصال قوی تر خواهد بود.	
بروز اشکال در اتصال شبکه بی سیم (Wi-Fi) چاپگر را نشان می دهد یا اینکه چاپگر در حال جستجوی اتصال شبکه بی سیم (Wi-Fi) است.	
نشان می دهد که Wi-Fi Direct فعال است.	
نشان می دهد که Wi-Fi Direct غیرفعال است.	
هنگامی که حالت صرفه جویی فعال می شود روشن می شود.	

### وارد کردن نویسه ها

برای وارد کردن نویسه ها و نمادها برای تنظیمات شبکه از پانل کنترل، از دکمه ها و صفحه کلید عددی استفاده کنید. یک دکمه روی صفحه کلید را چندین بار فشار دهید تا نویسه ای که می خواهید وارد کنید، نمایش داده شود. برای تأیید نویسه های وارد شده، دکمه OK را فشار دهید.

صفحه نمایش داده شده بسته به گزینه های تنظیمات متفاوت است. صفحه نمایش برای وارد کردن رمز عبور شبکه Wi-Fi شما در زیر آمده است.



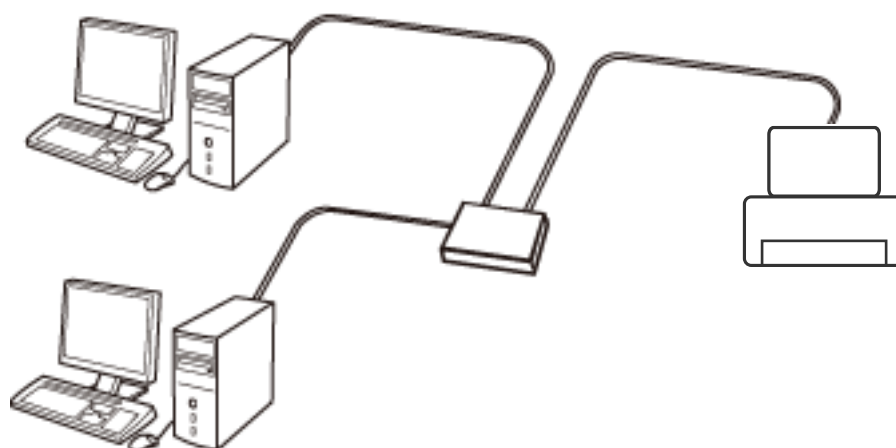
آیکون ها	شرح
	یک نویسه موجود در سمت چپ را حذف می کند (برگشت به عقب).
OK	نویسه های وارد شده را تأیید می کند.

# تنظیمات شبکه

## انواع اتصال شبکه

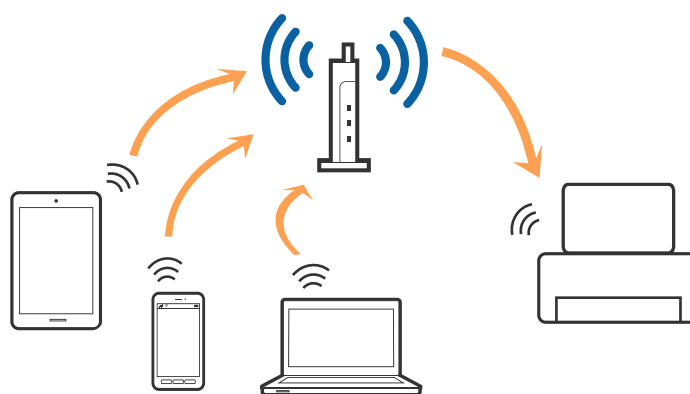
### اتصال اترنت

چاپگر را با یک کابل اترنت به یک هاب متصل کنید.



### اتصال Wi-Fi

چاپگر و رایانه یا دستگاه هوشمند را به یک نقطه دسترسی متصل کنید. این روش متداول اتصال برای شبکه‌های خانگی یا اداری است که رایانه‌ها از طریق نقطه دسترسی به Wi-Fi وصل می‌شوند.



### اتصال Wi-Fi Direct (Simple AP)

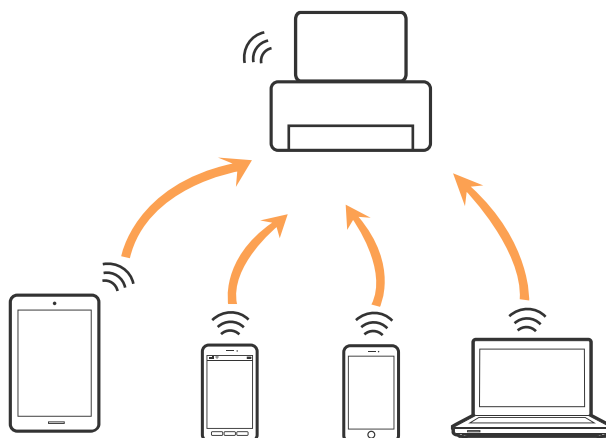
از این روش اتصال زمانی استفاده کنید که از Wi-Fi در خانه یا محل کار استفاده نمی‌کنید، یا زمانی که می‌خواهید چاپگر و رایانه یا دستگاه هوشمند را به صورت مستقیم به هم وصل کنید. در این حالت، چاپگر به عنوان یک نقطه دسترسی عمل می‌کند و شما می‌توانید تا چهار دستگاه را بدون نیاز به استفاده از نقطه دسترسی استاندارد، به چاپگر وصل کنید. با این وجود، دستگاه‌هایی که به صورت مستقیم به چاپگر متصل می‌شوند نمی‌توانند از طریق چاپگر با یکدیگر ارتباط برقرار کنند.



## تنظیمات شبکه

نکته:

اتصال (Simple APWi-Fi Direct) یک روش برقراری اتصال است که برای جایگزینی حالت Ad Hoc طراحی شده است.



چاپگر توانایی اتصال به Wi-Fi یا اترنت و (Simple APWi-Fi Direct) را به صورت همزمان دارد. با این وجود، اگر اتصال شبکه به اتصال (Simple APWi-Fi Direct) را زمانی برقرار کرده باشید که چاپگر به Wi-Fi متصل است؛ اتصال Wi-Fi به طور موقت قطع می شود.

## اتصال به رایانه

توصیه می کنیم که از نصب کننده برای اتصال چاپگر به یک رایانه استفاده کنید. با استفاده از یکی از روش های زیر می توانید نصب کننده را اجرا کنید.

☐ راه اندازی از وب سایت

به وب سایت زیر دسترسی پیدا کنید و سپس نام محصول را وارد کنید.

<http://epson.sn>

به تنظیم بروید و سپس روی **دانلود** در قسمت **دانلود و اتصال**، کلیک کنید. روی فایل **دانلود شده** کلیک یا دو بار کلیک کنید تا نصب کننده اجرا شود. از دستورالعمل های روی صفحه نمایش پیروی کنید.

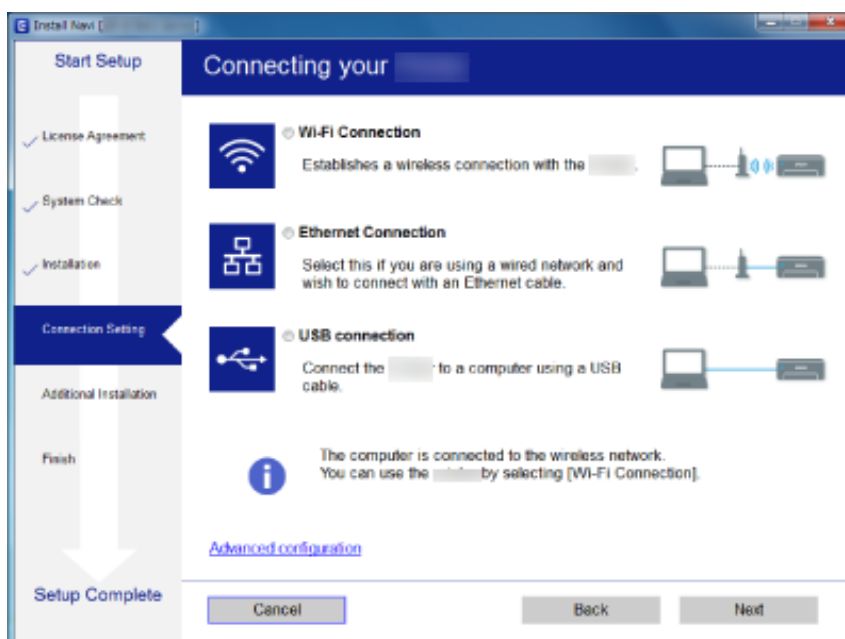
☐ راه اندازی با استفاده از دیسک نرم افزار (فقط برای مدل هایی که دارای دیسک نرم افزار هستند و کاربرانی که دارای رایانه های مجهز به درایورهای دیسک هستند).

دیسک نرم افزار را در رایانه قرار دهید و سپس دستورالعمل های روی صفحه را دنبال کنید.

انتخاب روش های اتصال

دستورالعمل های روی صفحه را دنبال کنید تا صفحه زیر نمایش داده شود و سپس روش اتصال چاپگر به رایانه را انتخاب کنید.

## تنظیمات شبکه

Windows نوع اتصال را انتخاب کنید و سپس روی **بعدي** کلیک کنید.Mac OS X 

نوع اتصال را انتخاب کنید.



از دستورالعمل‌های روی صفحه نمایش پیروی کنید. نرم‌افزار لازم نصب می‌شود.

## اتصال به یک دستگاه هوشمند

زمانی که چاپگر را به همان SSID شبکه Wi-Fi که دستگاه هوشمند متصل است وصل می کنید، می توانید از طریق یک دستگاه هوشمند از چاپگر استفاده کنید. برای استفاده از چاپگر از یک دستگاه هوشمند، از طریق وب سایت زیر راه اندازی کنید. از دستگاه هوشمند مورد نظر برای اتصال به چاپگر، به وب سایت دسترسی پیدا کنید.

<http://epson.sn> < تنظیم

نکته:

اگر می خواهید یک رایانه و یک دستگاه هوشمند را به صورت هم زمان به چاپگر متصل کنید، توصیه می کنیم ابتدا رایانه را وصل کنید.

## انجام تنظیمات Wi-Fi از صفحه کنترل

از صفحه کنترل چاپگر می توانید تنظیمات شبکه را انجام دهید. پس از وصل کردن چاپگر به شبکه، از دستگاه مورد نظر برای استفاده (رایانه، تلفن هوشمند، تبلت و غیره) به چاپگر متصل شوید.

اطلاعات مرتبط

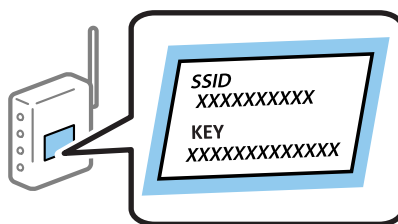
- ◀ "تنظیم Wi-Fi به صورت دستی" در صفحه 19
- ◀ "انجام تنظیمات Wi-Fi با تنظیم دکمه ارسالی" در صفحه 20
- ◀ "انجام تنظیمات Wi-Fi با تنظیم کد پین (WPS)" در صفحه 21
- ◀ "انجام تنظیمات Wi-Fi Direct (AP ساده)" در صفحه 21

## تنظیم Wi-Fi به صورت دستی

می توانید به صورت دستی اطلاعات لازم برای اتصال به نقطه دستی را از پانل کنترل چاپگر تنظیم کنید. برای تنظیم به صورت دستی، لازم است برای نقطه دسترسی SSID و رمز عبور داشته باشید.

نکته:

اگر از یک نقطه دسترسی با تنظیمات پیش فرض استفاده می کنید، SSID و رمز عبور بر روی برچسب نوشته می شوند. برای اطلاع از SSID و رمز عبور با فردی که نقطه دسترسی را تنظیم کرده تماس بگیرید یا به اسناد ارایه شده همراه نقطه دسترسی مراجعه کنید.



1. در صفحه اصلی، نصب Wi-Fi را انتخاب کنید و سپس دکمه OK را فشار دهید.
2. برنامه نصب Wi-Fi را انتخاب کنید و سپس دکمه OK را فشار دهید.
3. SSID را برای نقطه دسترسی از پانل کنترل چاپگر انتخاب کنید و سپس روی دکمه OK فشار دهید.

نکته:

اگر SSID که می خواهید به آن وصل شوید بر روی پانل کنترل چاپگر نشان داده نمی شود، جستجوی مجدد را برای به روز رسانی لیست انتخاب کنید. اگر هنوز هم نشان داده نمی شود، دیگر شبکه ها را انتخاب کنید و SSID را مستقیماً وارد کنید.

اگر SSID را نمی دانید، بررسی کنید بر روی برچسب نقطه دسترسی نوشته شده باشد. اگر از یک نقطه دسترسی با تنظیمات پیش فرض استفاده می کنید، از SSID استفاده کنید که روی برچسب نوشته شده است.

## تنظیمات شبکه

4. رمز عبور وارد کنید و سپس دکمه OK را فشار دهید.

نکته:

رمز عبور حساس به بزرگی و کوچکی حروف است.

اگر رمز عبور را نمی دانید، بررسی کنید بر روی برچسب نقطه دسترسی نوشته شده باشد. اگر از یک نقطه دسترسی با تنظیمات پیش فرض استفاده می کنید، از رمز عبوری استفاده کنید که روی برچسب نوشته شده است. ممکن است رمز عبور با عنوان "کلید" یا "کد عبور" یا مواردی مشابه مشخص شده باشد.

اگر رمز عبور نقطه دسترسی را نمی دانید، به اسناد ارائه شده همراه با نقطه دسترسی مراجعه کنید یا با فردی تماس بگیرید که آن را تنظیم کرده است.

5. با فشردن دکمه ▼ و سپس دکمه OK، تنظیمات را تأیید کنید.

6. برای پایان کار، دکمه OK را فشار دهید.

نکته:

اگر وصل نشدید، کاغذ را در دستگاه بگذارید و سپس دکمه ◊ را فشار دهید تا گزارش اتصال شبکه چاپ شود.

## اطلاعات مرتبط

◀ "وارد کردن نویسه ها" در صفحه 15

◀ "بررسی وضعیت اتصال شبکه" در صفحه 24

◀ "اگر نمی توانید تنظیمات شبکه را برقرار کنید" در صفحه 111

## انجام تنظیمات Wi-Fi با تنظیم دکمه ارسالی

می توانید با فشار دادن یک دکمه از نقطه دسترسی، شبکه Wi-Fi را بطور خودکار تنظیم کنید. اگر شرایط زیر برقرار بود، می توانید از این روش برای تنظیم کردن استفاده کنید.

نقطه دسترسی با WPS سازگار است (تنظیم محافظت شده Wi-Fi).

اتصال Wi-Fi فعلی با فشار دادن دکمه روی نقطه دسترسی بدست آمده است.

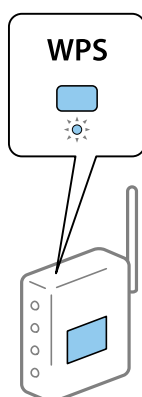
نکته:

اگر نمی توانید دکمه را پیدا کنید یا با استفاده از نرم افزار تنظیم را انجام می دهید، به مستندات ارائه شده همراه نقطه دسترسی مراجعه کنید.

1. در صفحه اصلی، نصب Wi-Fi را انتخاب کنید و سپس دکمه OK را فشار دهید.

2. نصب دکمه پوش (WPS) را انتخاب کنید و سپس دکمه OK را فشار دهید.

3. دکمه [WPS] در نقطه دسترسی را فشار داده و نگه دارید تا چراغ امنیتی چشمک بزند.



## تنظیمات شبکه

اگر نمی دانید دکمه [WPS] کجاست یا چنین دکمه ای در نقطه دسترسی نبود، برای اطلاع از جزئیات به اسناد ارائه شده همراه نقطه دسترسی مراجعه کنید.

4. دکمه OK را در پانل کنترل چاپگر فشار دهید.

5. دکمه OK را فشار دهید.

اگر دکمه OK را فشار ندهید، صفحه بعد از مدتی به صورت خودکار بسته می شود.

نکته:

اگر اتصال برقرار نشد، نقطه دسترسی را راه اندازی مجدد کنید و آن را به چاپگر نزدیک تر کنید، سپس دوباره امتحان کنید. اگر هنوز کار نمی کند، یک گزارش اتصال شبکه چاپ کنید و راه حل را بررسی کنید.

## اطلاعات مرتبط

◀ "بررسی وضعیت اتصال شبکه" در صفحه 24

◀ "اگر نمی توانید تنظیمات شبکه را برقرار کنید" در صفحه 111

## انجام تنظیمات Wi-Fi با تنظیم کد پین (WPS)

با استفاده از کد پین می توانید به نقطه دسترسی متصل شوید. در صورتی که نقطه دسترسی مجهز به WPS (تنظیم محافظت شده Wi-Fi) باشد، می توانید از این روش برای تنظیم اتصال استفاده کنید. از یک کامپیوتر برای وارد کردن PIN به نقطه دسترسی استفاده کنید.

1. در صفحه اصلی، نصب Wi-Fi را انتخاب کنید و سپس دکمه OK را فشار دهید.

2. نصب کد (WPS) PIN را انتخاب کنید و سپس دکمه OK را فشار دهید.

3. از کامپیوتر خود برای وارد کردن PIN کد (عدد هشت رقمی) استفاده کنید که پس از دو دقیقه در پانل کنترل چاپگر در قسمت نقطه دسترسی نمایش داده می شود.

نکته:

برای جزئیات بیشتر درباره وارد کردن PIN کد به اسناد عرضه شده همراه نقطه دسترسی مراجعه کنید.

4. دکمه OK را فشار دهید.

بعد از نمایش پیام تکمیل راه اندازی، مراحل تنظیم و راه اندازی کامل می شود.

نکته:

اگر اتصال برقرار نشد، نقطه دسترسی را راه اندازی مجدد کنید و آن را به چاپگر نزدیک تر کنید، سپس دوباره امتحان کنید. اگر هنوز کار نمی کند، یک گزارش اتصال چاپ کنید و راه حل را بررسی کنید.

## اطلاعات مرتبط

◀ "بررسی وضعیت اتصال شبکه" در صفحه 24

◀ "اگر نمی توانید تنظیمات شبکه را برقرار کنید" در صفحه 111

## انجام تنظیمات Wi-Fi Direct (AP ساده)

با این روش می توانید چاپگر را مستقیماً به کامپیوتر یا دستگاه هوشمند وصل کنید بدون اینکه نقطه دسترسی داشته باشید. چاپگر مانند یک نقطه دسترسی کار می کند.

## تنظیمات شبکه



وقتی از یک کامپیوتر یا دستگاه هوشمند با استفاده از *APWi-Fi Direct* (ساده) به چاپگر وصل می شوید، چاپگر به همان شبکه *Wi-Fi* (*SSID*) وصل می شود که کامپیوتر یا دستگاه هوشمند به آن وصل است و ارتباط بین آنها برقرار می شود. به دلیل اینکه با خاموش شدن چاپگر، کامپیوتر یا دستگاه هوشمند به صورت خودکار به سایر شبکه های *Wi-Fi* قابل اتصال وصل می شود، اگر دوباره چاپگر روشن شود به شبکه *Wi-Fi* قبلی وصل نخواهد شد. مجدداً از کامپیوتر یا دستگاه هوشمند به *SSID* چاپگر در *APWi-Fi Direct* (ساده) وصل شوید. اگر نمی خواهید هر بار که چاپگر را روشن یا خاموش می کنید وصل شوید، توصیه می کنیم با اتصال چاپگر به یک نقطه دسترسی، از شبکه *Wi-Fi* استفاده کنید.

1. در صفحه اصلی، **نصب Wi-Fi** را انتخاب کنید و سپس دکمه **OK** را فشار دهید.
2. **نصب Wi-Fi Direct** را انتخاب کنید و سپس دکمه **OK** را فشار دهید.
3. **نصب اتصال** را انتخاب کنید و سپس دکمه **OK** را فشار دهید.
4. برای شروع تنظیم و راه اندازی، دکمه **OK** را فشار دهید.
5. دکمه **OK** را فشار دهید.
6. دکمه **SSID** و رمز عبور نمایش داده شده در پانل کنترل چاپگر را بررسی کنید. در صفحه اتصال شبکه کامپیوتر یا دستگاه هوشمند، برای اتصال، **SSID** را انتخاب کنید که بر روی پانل کنترل چاپگر نمایش داده شده است.
7. رمز عبور نمایش داده شده بر روی پانل کنترل چاپگر را در کامپیوتر یا دستگاه هوشمند وارد کنید.
8. بعد از برقراری اتصال، دکمه **OK** را از روی پانل کنترل چاپگر فشار دهید.
9. دکمه **OK** را فشار دهید.

## اطلاعات مرتبط

- ◀ "بررسی وضعیت اتصال شبکه" در صفحه 24
- ◀ "اگر نمی توانید تنظیمات شبکه را برقرار کنید" در صفحه 111

## انجام تنظیمات شبکه پیشرفته

می توانید نام چاپگر شبکه، تنظیم *TCP/IP*، سرور *DNS* و دیگر موارد را تغییر دهید. قبل از ایجاد تغییرات، محیط شبکه تان را بررسی کنید.

1. در صفحه اصلی، **نصب** را انتخاب کنید و سپس دکمه **OK** را فشار دهید.
2. **تنظیمات شبکه** را انتخاب کنید و سپس دکمه **OK** را فشار دهید.
3. **نصب و جوی پیشرفته** را انتخاب کنید و سپس دکمه **OK** را فشار دهید.
4. مورد **منو** را برای تنظیمات انتخاب کنید، مقادیر تنظیمات را انتخاب کرده یا مشخص کنید و سپس دکمه **OK** را فشار دهید.
5. برای تأیید تنظیمات، دکمه **OK** را فشار دهید.

## موارد تنظیم برای تنظیمات شبکه پیشرفته

مورد **منو** را برای تنظیمات انتخاب کنید و سپس مقادیر تنظیمات را انتخاب کرده یا مشخص کنید.

## تنظیمات شبکه

 نام چاپگر

با استفاده از صفحه کلید روی پانل کنترل چاپگر، نام چاپگر را وارد کنید. می توانید نویسه های زیر را وارد کنید.

محدودیت نویسه: 2 تا 15 (باید حداقل 2 نویسه وارد کنید)

نویسه های قابل استفاده: A تا Z و a تا z و 0 تا 9، -.

نویسه هایی که نمی توانید در بالا از آنها استفاده کنید: 0 تا 9.

نویسه هایی که نمی توانید در پایین از آنها استفاده کنید: -

## نکته:

اگر دکمه OK را فشار دهید بدون اینکه نام چاپگر را وارد کنید، نام چاپگر پیش فرض (EPSON و شش رقم آخر آدرس MAC چاپگر) تنظیم می شود.

 آدرس TCP/IP خودکار

وقتی از نقطه دسترسی در خانه استفاده می کنید یا وقتی اجازه می دهید آدرس IP به صورت خودکار توسط DHCP دریافت شود، این گزینه را انتخاب کنید.

 دستی

وقتی نمی خواهید آدرس IP چاپگر تغییر کند، این گزینه را انتخاب کنید. آدرس IP، ماسک زیر شبکه و دروازه پیش فرض را با توجه به محیط شبکه تان وارد کنید.

 سرور DNS خودکار

وقتی می خواهید آدرس IP به صورت خودکار دریافت شود، این گزینه را انتخاب کنید.

 دستی

وقتی می خواهید آدرس خاص سرور DNS را برای چاپگر تنظیم کنید، این گزینه را انتخاب کنید. آدرس سرور DNS اولیه و سرور DNS ثانویه را وارد کنید.

 پروکسی سرور استفاده

وقتی از سرور پراکسی در محیط شبکه تان استفاده می کنید و می خواهید آن را برای چاپگر تنظیم کنید، این گزینه را انتخاب کنید. آدرس سرور پراکسی و شماره پورت را وارد کنید.

 استفاده نشود

وقتی می خواهید از چاپگر در محیط شبکه خانگی استفاده کنید، این گزینه را انتخاب کنید.

 آدرس IPv6 فعال سازی

وقتی از آدرس IPv6 استفاده می کنید، این گزینه را انتخاب کنید.

 غیر فعال کردن

وقتی از آدرس IPv4 استفاده می کنید، این گزینه را انتخاب کنید.

## اطلاعات مرتبط

◀ "وارد کردن نویسه ها" در صفحه 15

## بررسی وضعیت اتصال شبکه

### بررسی وضعیت شبکه با استفاده از آیکون شبکه


با استفاده از آیکون شبکه موجود در صفحه اصلی چاپگر می‌توانید وضعیت اتصال شبکه را بررسی کنید. بسته به نوع اتصال و شدت امواج رادیویی، آیکون تغییر می‌کند.

اطلاعات مرتبط

← "نمادهای نشان داده شده بر روی صفحه LCD" در صفحه 15

### چاپ گزارش اتصال شبکه

می‌توانید یک گزارش اتصال شبکه را چاپ کنید و وضعیت بین چاپگر و نقطه دسترسی را بررسی کنید.

1. کاغذها را در دستگاه بگذارید.
2. در صفحه اصلی، نصب را انتخاب کنید و سپس دکمه OK را فشار دهید.
3. تنظیمات شبکه < بررسی اتصال را انتخاب کنید.  
بررسی اتصال شروع می‌شود.
4. دکمه  را فشار دهید تا گزارش اتصال شبکه چاپ شود.  
اگر خطایی روی داد، گزارش اتصال شبکه را بررسی کنید و سپس راهکارهای چاپ شده را دنبال کنید.

اطلاعات مرتبط

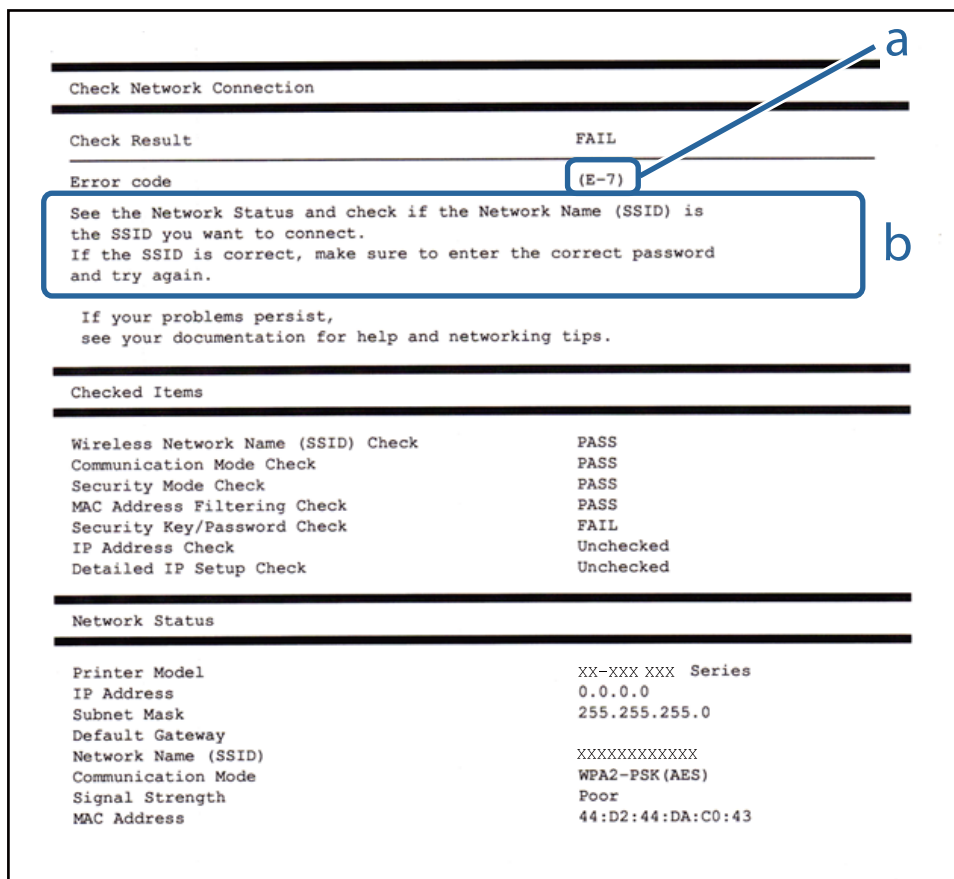
← "پیام‌ها و راه‌حل‌های موجود در گزارش اتصال شبکه" در صفحه 25



تنظیمات شبکه

پیام ها و راه حل های موجود در گزارش اتصال شبکه

پیامها و کدهای خطای موجود در گزارش اتصال شبکه را بررسی کنید و سپس راه حل ها را دنبال نمایید.



a. کد خطا

b. پیام های داخل محیط شبکه

a. کد خطا

راه حل	کد
<input type="checkbox"/> اطمینان حاصل کنید که کابل اترنت به چاپگر، یک هاب، یا سایر دستگاه های شبکه متصل است. <input type="checkbox"/> اطمینان حاصل کنید که هاب یا سایر دستگاه های شبکه روشن هستند.	E-1

## تنظیمات شبکه

کد	راه حل
E-2	<input type="checkbox"/> اطمینان حاصل کنید که نقطه دسترسی روشن باشد.
E-3	<input type="checkbox"/> بررسی کنید که رایانه یا سایر دستگاه‌ها به صورت صحیح به نقطه دسترسی متصل شده باشند.
E-7	<input type="checkbox"/> چاپگر را نزدیک نقطه دسترسی قرار دهید. هرگونه مانع بین آنها را بردارید.
	<input type="checkbox"/> اگر SSID را به صورت دستی وارد کرده اید، بررسی کنید که صحیح باشد. SSID را از بخش <b>Network Status</b> در گزارش اتصال شبکه بررسی کنید.
	<input type="checkbox"/> برای ایجاد یک شبکه با استفاده از تنظیم دکمه فشاری، بررسی کنید که نقطه دسترسی از WPS پشتیبانی می‌کند یا خیر. اگر از WPS پشتیبانی نمی‌کند، شما نمی‌توانید با استفاده از تنظیم دکمه فشاری یک شبکه ایجاد کنید.
	<input type="checkbox"/> بررسی کنید که فقط نویسه‌های ASCII (نویسه‌های الفبایی-عددی و نمادها) برای SSID استفاده شود. چاپگر نمی‌تواند یک SSID که حاوی نویسه‌هایی غیر از نویسه‌های ASCII باشد را نشان دهد.
	<input type="checkbox"/> پیش از اتصال به نقطه دسترسی، SSID و کلمه عبور را بررسی کنید. اگر از یک نقطه دسترسی با تنظیمات پیش‌فرض آن استفاده می‌کنید، SSID و کلمه عبور بر روی پرچسب قرار دارد. اگر SSID و کلمه عبور را نمی‌دانید، با فردی که نقطه دسترسی را تنظیم کرده تماس بگیرید یا به مستندات ارایه شده همراه نقطه دسترسی مراجعه کنید.
	<input type="checkbox"/> هنگامی که می‌خواهید با استفاده از عملکرد تترینگ یک دستگاه هوشمند به یک SSID تولید شده متصل شوید، بررسی کنید که SSID و کلمه عبور در مستندات ارائه شده همراه دستگاه هوشمند موجود باشد.
	<input type="checkbox"/> اگر اتصال Wi-Fi ناگهان قطع شد، موارد زیر را بررسی کنید. در صورتی که هرکدام از اینها کاربرد داشته باشد، تنظیمات شبکه را با استفاده از نصب‌کننده بازنشانی کنید. شما می‌توانید آن را از وب‌سایت زیر اجرا کنید. <a href="http://epson.sn">http://epson.sn</a> < تنظیم
	<input type="checkbox"/> یک دستگاه هوشمند دیگر با استفاده از تنظیم دکمه فشاری به شبکه اضافه شده است.
	<input type="checkbox"/> شبکه Wi-Fi با استفاده از روشی غیر از تنظیم دکمه فشاری راه‌اندازی شده است.
E-5	اطمینان حاصل کنید که نوع امنیت نقطه دسترسی روی یکی از موارد زیر تنظیم شده است. اگر این طور نیست، نوع امنیت نقطه دسترسی را تغییر دهید و سپس تنظیمات شبکه چاپگر را بازنشانی کنید. <input type="checkbox"/> WEP-64 بیت (40 بیت) <input type="checkbox"/> WEP-128 بیت (104 بیت) <input type="checkbox"/> * (WPA PSK (TKIP/AES <input type="checkbox"/> * (WPA2 PSK (TKIP/AES <input type="checkbox"/> (WPA (TKIP/AES <input type="checkbox"/> (WPA2 (TKIP/AES * : WPA PSK با نام WPA Personal نیز شناخته می‌شود. WPA2 PSK با نام WPA2 Personal نیز شناخته می‌شود.
E-6	<input type="checkbox"/> بررسی کنید که آیا فیلتر آدرس MAC غیرفعال شده است یا خیر. اگر فعال شده است، آدرس MAC چاپگر را ثبت کنید تا فیلتر نشود. برای جزئیات بیشتر به مستندات عرضه شده با نقطه دسترسی مراجعه کنید. می‌توانید آدرس MAC چاپگر را از بخش <b>Network Status</b> در گزارش اتصال شبکه بررسی کنید. <input type="checkbox"/> اگر تأیید هویت اشتراکی نقطه دسترسی در روش امنیت WEP فعال شده است، اطمینان حاصل کنید که کلید و شاخص تأیید هویت صحیح باشند.
E-8	<input type="checkbox"/> اگر دریافت آدرس IP چاپگر روی حالت خودکار تنظیم شده است، DHCP را در نقطه دسترسی فعال کنید. <input type="checkbox"/> اگر دریافت آدرس IP چاپگر روی حالت دستی تنظیم شده است، آدرس IP که شما به صورت دستی تنظیم می‌کنید خارج از محدوده است (مثلاً: 0.0.0.0) و غیرفعال می‌شود. یک آدرس IP معتبر از پانل کنترل چاپگر یا Web Config تنظیم کنید.

## تنظیمات شبکه

کد	راه حل
E-9	<p>موارد زیر را بررسی کنید.</p> <p><input type="checkbox"/> دستگاه‌ها روشن شده باشند.</p> <p><input type="checkbox"/> شما می‌توانید از دستگاه‌هایی که می‌خواهید به چاپگر متصل کنید، به اینترنت و سایر رایانه‌ها یا دستگاه‌های شبکه در یک شبکه دسترسی پیدا کنید.</p> <p>اگر پس از بررسی موارد بالا باز هم کار نکرد، تنظیمات شبکه را با استفاده از نصب‌کننده بازنشانی کنید. شما می‌توانید آن را از وب سایت زیر اجرا کنید.</p> <p><a href="http://epson.sn">http://epson.sn</a> &lt; تنظیم</p>
E-10	<p>موارد زیر را بررسی کنید.</p> <p><input type="checkbox"/> سایر دستگاه‌های شبکه روشن شده باشند.</p> <p><input type="checkbox"/> آدرس‌های شبکه (آدرس IP، ماسک شبکه فرعی و درگاه پیش فرض) صحیح باشند، اگر دریافت آدرس IP چاپگر را روی حالت دستی تنظیم کرده‌اید.</p> <p>اگر اینها صحیح نیستند، آدرس شبکه را بازنشانی کنید. می‌توانید آدرس IP، ماسک شبکه فرعی و درگاه پیش فرض را از بخش <b>Network Status</b> در گزارش اتصال شبکه بررسی کنید.</p> <p>هنگامی که DHCP فعال می‌شود، دریافت آدرس IP چاپگر را به حالت خودکار تغییر دهید. اگر می‌خواهید آدرس IP را به صورت دستی تنظیم کنید، آدرس IP چاپگر را از بخش <b>Network Status</b> در گزارش اتصال شبکه بررسی کنید و سپس حالت دستی را از صفحه تنظیمات شبکه انتخاب کنید. ماسک شبکه فرعی را روی [255.255.255.0] تنظیم کنید.</p>
E-11	<p>موارد زیر را بررسی کنید.</p> <p><input type="checkbox"/> هنگامی که راه‌اندازی TCP/IP چاپگر را روی حالت دستی تنظیم می‌کنید، آدرس درگاه پیش فرض صحیح است.</p> <p><input type="checkbox"/> دستگاهی که به عنوان درگاه پیش فرض تنظیم شده است، روشن می‌شود.</p> <p>آدرس صحیح درگاه پیش فرض را تنظیم کنید. می‌توانید آدرس درگاه پیش فرض را از بخش <b>Network Status</b> در گزارش اتصال شبکه بررسی کنید.</p>
E-12	<p>موارد زیر را بررسی کنید.</p> <p><input type="checkbox"/> سایر دستگاه‌های شبکه روشن شده باشند.</p> <p><input type="checkbox"/> آدرس‌های شبکه (آدرس IP، ماسک شبکه فرعی و درگاه پیش فرض) صحیح هستند، اگر آنها را به صورت دستی وارد کنید.</p> <p><input type="checkbox"/> آدرس‌های شبکه برای سایر دستگاه‌ها (ماسک شبکه فرعی و درگاه پیش فرض) یکسان هستند.</p> <p><input type="checkbox"/> آدرس IP با سایر دستگاه‌ها تداخل ندارد.</p> <p>اگر پس از بررسی موارد بالا باز هم کار نمی‌کند، موارد زیر را امتحان کنید.</p> <p><input type="checkbox"/> تنظیمات شبکه مربوط به رایانه موجود در همان شبکه ای که چاپگر قرار دارد را با استفاده از نصب‌کننده انجام دهید. شما می‌توانید آن را از وب سایت زیر اجرا کنید.</p> <p><a href="http://epson.sn">http://epson.sn</a> &lt; تنظیم</p> <p><input type="checkbox"/> می‌توانید چندین کلمه عبور در نقطه دسترسی که از نوع امنیت WEP استفاده می‌کند، ثبت کنید. اگر چندین کلمه عبور ثبت شده است، بررسی کنید که آیا اولین کلمه عبور ثبت شده، در چاپگر تنظیم شده است یا خیر.</p>

## تنظیمات شبکه

کد	راه حل
E-13	<p>موارد زیر را بررسی کنید.</p> <p><input type="checkbox"/> دستگاه‌های شبکه نظیر نقطه دسترسی، هاب و مسیریاب روشن شده باشند.</p> <p><input type="checkbox"/> راه‌اندازی TCP/IP برای دستگاه‌های شبکه به صورت دستی تنظیم نشده است. (اگر راه‌اندازی TCP/IP به صورت خودکار تنظیم شده است درحالی‌که راه‌اندازی TCP/IP برای سایر دستگاه‌های شبکه به صورت دستی انجام شده است، ممکن است شبکه چاپگر با شبکه سایر دستگاه‌ها متفاوت باشد.)</p> <p>اگر پس از بررسی موارد بالا باز هم کار نمی‌کند، موارد زیر را امتحان کنید.</p> <p><input type="checkbox"/> تنظیمات شبکه مربوط به رایانه موجود در همان شبکه ای که چاپگر قرار دارد را با استفاده از نصب‌کننده انجام دهید. شما می‌توانید آن را از وب سایت زیر اجرا کنید. <a href="http://epson.sn">http://epson.sn</a> &lt; تنظیم</p> <p><input type="checkbox"/> می‌توانید چندین کلمه عبور در نقطه دسترسی که از نوع امنیت WEP استفاده می‌کند، ثبت کنید. اگر چندین کلمه عبور ثبت شده است، بررسی کنید که آیا اولین کلمه عبور ثبت شده، در چاپگر تنظیم شده است یا خیر.</p>

## b. پیام‌های داخل محیط شبکه


پیام	راه حل
*Multiple network names (SSID) that match your entered network name (SSID) have been detected. Confirm network name (SSID).	ممکن است یک SSID یکسان در چندین نقطه دسترسی تنظیم شده باشد. تنظیمات نقطه دسترسی را بررسی کنید و SSID را تغییر دهید.
The Wi-Fi environment needs to be improved. Turn the wireless router off and then turn it on. If the connection does not improve, see the documentation for the wireless router.	پس از نزدیک تر کردن چاپگر به نقطه دسترسی و رفع موانع بین آنها، نقطه دسترسی را روشن کنید. اگر باز هم متصل نشد، به مستندات ارائه شده همراه نقطه دسترسی مراجعه کنید.
*No more devices can be connected. Disconnect one of the connected devices if you want to add another one.	می‌توانید تا چهار رایانه و دستگاه هوشمند را به صورت همزمان به اتصال (SimpleWi-Fi Direct) (AP) وصل کنید. برای افزودن یک رایانه یا دستگاه هوشمند دیگر، ابتدا اتصال یکی از دستگاه‌های متصل را قطع کنید.

## اطلاعات مرتبط

- ◀ "اتصال به رایانه" در صفحه 17
- ◀ "Web Config" در صفحه 92
- ◀ "اگر نمی‌توانید تنظیمات شبکه را برقرار کنید" در صفحه 111

## چاپ کردن برگه وضعیت شبکه

با چاپ آن می‌توانید اطلاعات دقیق شبکه را بررسی کنید

1. کاغذها را در دستگاه بگذارید.
  2. در صفحه اصلی، نصب را انتخاب کنید و سپس دکمه OK را فشار دهید.
  3. تنظیمات شبکه < وضعیت شبکه > برگه وضعیت چاپ را انتخاب کنید.
  4. دکمه  را فشار دهید.
- برگه وضعیت شبکه چاپ می‌شود.

## تعویض یا افزودن نقاط دسترسی

اگر SSID به دلیل تعویض یک نقطه دسترسی تغییر کرد، یا یک نقطه دسترسی اضافه شده است و یک محیط جدید شبکه برقرار شده است، تنظیمات Wi-Fi را دوباره تنظیم کنید.

اطلاعات مرتبط

← "تغییر روش اتصال به یک رایانه" در صفحه 29

## تغییر روش اتصال به یک رایانه

استفاده از یک نصب کننده و راه اندازی مجدد با یک روش اتصال متفاوت.

☐ راه اندازی از وب سایت

به وب سایت زیر دسترسی پیدا کنید و سپس نام محصول را وارد کنید.

<http://epson.sn>

به تنظیم بروید و سپس روی **دانلود** در قسمت **دانلود و اتصال**، کلیک کنید. روی فایل **دانلود شده** کلیک یا دو بار کلیک کنید تا نصب کننده اجرا شود. از دستورالعمل های روی صفحه نمایش پیروی کنید.

☐ راه اندازی با استفاده از دیسک نرم افزار (فقط برای مدل هایی که دارای دیسک نرم افزار هستند و کاربرانی که دارای رایانه های مجهز به درایورهای دیسک هستند).

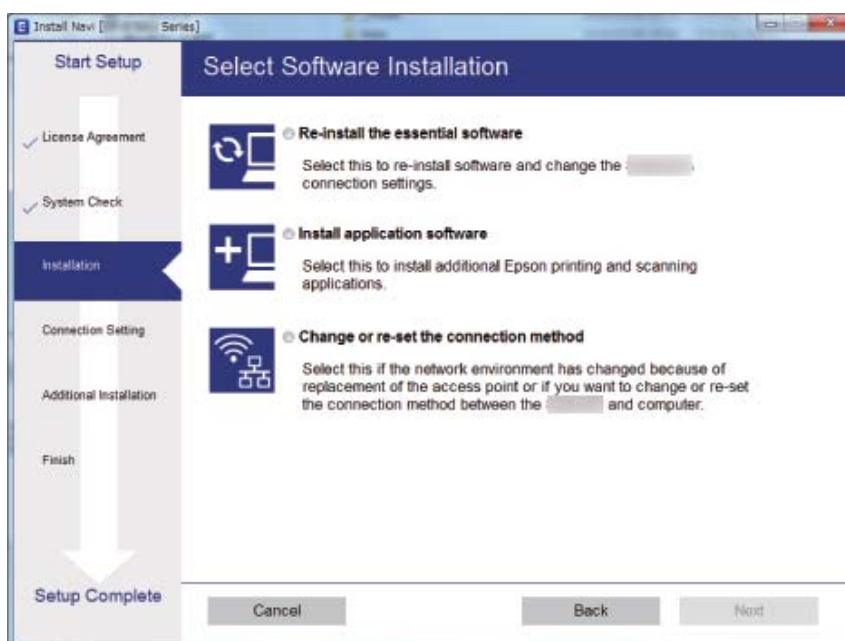
دیسک نرم افزار را در رایانه قرار دهید و سپس دستورالعمل های روی صفحه را دنبال کنید.

انتخاب تغییر روش های اتصال

دستورالعمل های روی صفحه را دنبال کنید تا صفحه زیر نمایش داده شود.

☐ Windows

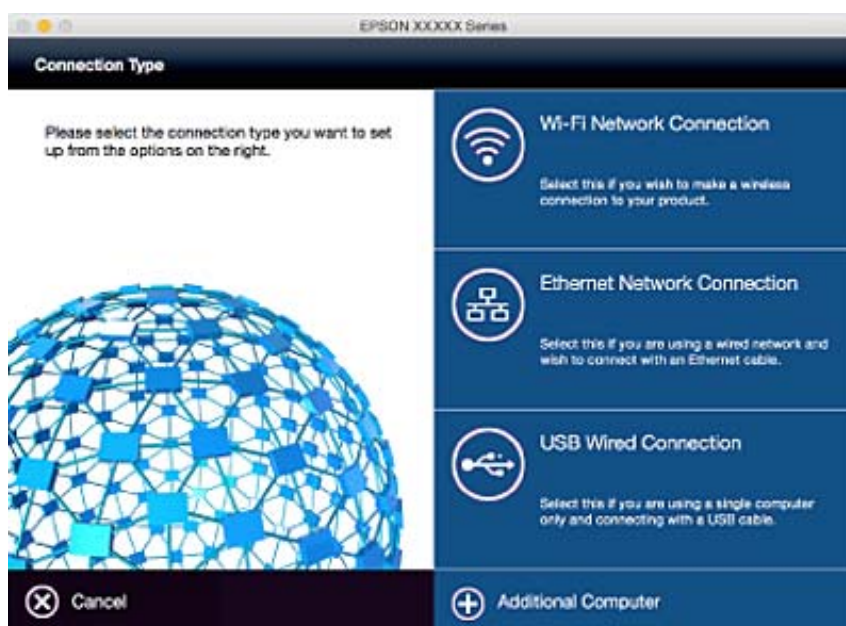
گزینه **تغییر یا تنظیم مجدد روش اتصال** را در صفحه انتخاب نصب نرم افزار انتخاب کنید و سپس روی **بعدی** کلیک کنید.



## تنظیمات شبکه

Mac OS X 

چگونگی اتصال چاپگر به رایانه خود را انتخاب کنید.



## غیرفعال کردن Wi-Fi از پانل کنترل

وقتی Wi-Fi غیرفعال می شود، اتصال Wi-Fi قطع می شود.

1. نصب Wi-Fi را در صفحه اصلی انتخاب کنید.
2. غیر فعال سازی Wi-Fi را انتخاب کنید.
3. پیام را بررسی کرده و سپس بلی را انتخاب کنید.

## قطع اتصال Wi-Fi Direct (AP ساده) از پانل کنترل

نکته:

بعد از غیرفعال شدن اتصال Wi-Fi Direct (AP ساده)، همه کامپیوترها و دستگاه های هوشمند متصل به چاپگر در AP Wi-Fi Direct (ساده) قطع می شوند. اگر می خواهید اتصال دستگاهی خاص را قطع کنید، در عوض آن را از چاپگر جدا کنید.

1. از صفحه اصلی نصب Wi-Fi را انتخاب کنید.
2. نصب < Wi-Fi Direct غیرفعال کردن Wi-Fi Direct را انتخاب کنید.
3. پیام را بررسی کرده و سپس بلی را انتخاب کنید.

## بازیابی تنظیمات شبکه از روی پانل کنترل

می توانید همه تنظیمات شبکه را به حالت پیش فرض بازگردانید.

## تنظیمات شبکه

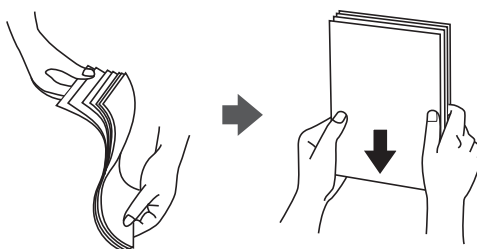
1. از صفحه اصلی نصب را انتخاب کنید.
2. بازگشت به تنظیمات پیش فرض < تنظیمات شبکه را انتخاب کنید.
3. پیام را بررسی کرده و سپس بلی را انتخاب کنید.

## قرار دادن کاغذ

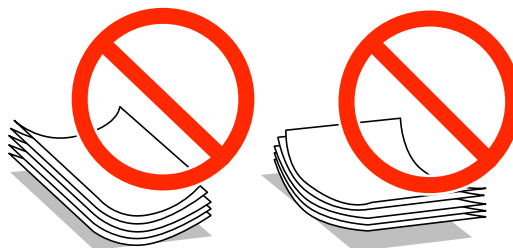
### احتیاط های مربوط به استفاده از کاغذ

❑ دستورالعمل های ارائه شده با کاغذ را مطالعه کنید.

❑ قبل از قرار دادن کاغذ لبه های آن را باد داده و تراز کنید. کاغذ عکس را باد ندهید و لوله نکنید. اینکار می تواند به طرف قابل چاپ آن آسیب برساند.

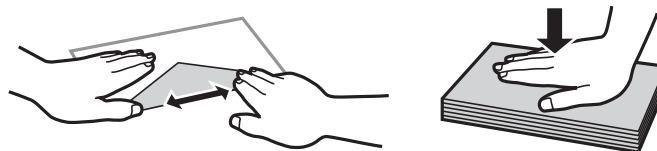


❑ اگر کاغذ لوله شد قبل از قرار دادن در دستگاه آن را صاف کرده یا به آرامی در جهت مخالف لوله کنید. چاپ روی کاغذ لوله شده موجب گیر کردن کاغذ می شود و اثر لکه آن بر روی کاغذ چاپ شده ظاهر می شود.



❑ از کاغذ موج دار، پاره شده، برش داده شده، خم شده، مرطوب، بسیار ضخیم، بسیار نازک یا کاغذی که برچسب دارد استفاده نکنید. استفاده از این کاغذها موجب گیر کردن کاغذ می شود و اثر لکه آن بر روی کاغذ چاپ شده ظاهر می شود.

❑ قبل از قرار دادن پاکت نامه ها لبه های آن را باد داده و تراز کنید. زمانی که پاکت نامه های دسته شده باد داده شدند، قبل از قرار دادن برای یکدست کردن آنها را به طرف پایین فشار دهید.



❑ از پاکت نامه های تا خورده و لوله شده استفاده نکنید. استفاده از این پاکت نامه ها موجب گیر کردن کاغذ می شود و اثر لکه آن بر روی کاغذ چاپ شده ظاهر می شود.

❑ از پاکت نامه های دارای سطوح چسبناک در لبه ها یا پاکت های پنجره استفاده نکنید.

❑ از پاکت نامه هایی که بسیار نازک هستند استفاده نکنید زیرا ممکن است در طول چاپ لوله شوند.

اطلاعات مرتبط

← "مشخصات چاپگر" در صفحه 128



قرار دادن کاغذ

## ظرفیت ها و کاغذ موجود

Epson توصیه می کند از کاغذ اصلی Epson استفاده کنید تا از کیفیت بالای چاپ اطمینان حاصل کنید.

### کاغذ اصلی Epson

نام رسانه	اندازه	ظرفیت قرار دادن (صفحات)	چاپ ۲ طرفه
Epson Bright White Ink Jet Paper	A4	120	خودکار، دستی <sup>1*</sup>
<sup>2*</sup> Epson Premium Glossy Photo Paper	A4, 13×18 cm (5×7 in), 16:9 اندازه عرض (102×181 mm), 10×15 cm (4×6 in)	<sup>3*</sup> 20	-
<sup>2*</sup> Epson Matte Paper-Heavyweight	A4	20	-

<sup>1\*</sup> می توانید حداکثر ۳۰ برگه که یک طرف آن قبلاً چاپ شده است وارد کنید.

<sup>2\*</sup> فقط چاپ از طریق رایانه یا دستگاه هوشمند قابل انجام است.

<sup>3\*</sup> اگر کاغذ به درستی تغذیه نمی شود یا اگر چاپ روی کاغذ دارای رنگ های نابرابر یا لکه است، هر بار فقط یک برگه کاغذ را در محفظه قرار دهید.

#### نکته:

موجود بودن کاغذ بر اساس مکان فرق دارد. برای کسب آخرین اطلاعات مربوط به کاغذ موجود در ناحیه خود، با مرکز پشتیبانی Epson تماس بگیرید.

هنگام چاپ با کاغذ مخصوص Epson در یک اندازه تعریف شده توسط کاربر، فقط تنظیمات کیفیت چاپ استاندارد یا Normal در دسترس می باشند. با اینکه برخی از درایورهای چاپگر به شما امکان می دهند تا یک کیفیت چاپ بهتر را انتخاب کنید، چاپ ها با استفاده از استاندارد یا Normal انجام می شوند.

### کاغذ موجود در بازار

نام رسانه	اندازه	ظرفیت بارگیری (برگه یا نامه)	چاپ ۲ طرفه
کاغذ ساده	نامه، A4, B5 <sup>1*</sup>	تا خط مشخص شده توسط علامت مثلث روی لبه راهنما.	خودکار، دستی <sup>2*</sup>
کاغذ کپی	A6, A5 <sup>1*</sup>		دستی <sup>2*</sup>
	حقوقی	30	دستی <sup>3*</sup>
	تعریف شده توسط کاربر <sup>1*</sup>	1	خودکار، دستی
پاکت نامه <sup>1*</sup>	پاکت نامه شماره 10، پاکت نامه DL، پاکت نامه C6	10	-

<sup>1\*</sup> فقط چاپ از طریق رایانه یا دستگاه هوشمند قابل انجام است.

<sup>2\*</sup> می توانید حداکثر ۳۰ برگه که یک طرف آن قبلاً چاپ شده است وارد کنید.

<sup>3\*</sup> شما می توانید حداکثر 1 برگه کاغذ را که در حال حاضر یک طرف آن چاپ شده است، در محفظه قرار دهید.

#### اطلاعات مرتبط

← "وب سایت پشتیبانی فنی" در صفحه 138

## قرار دادن کاغذ

### لیست انواع کاغذ

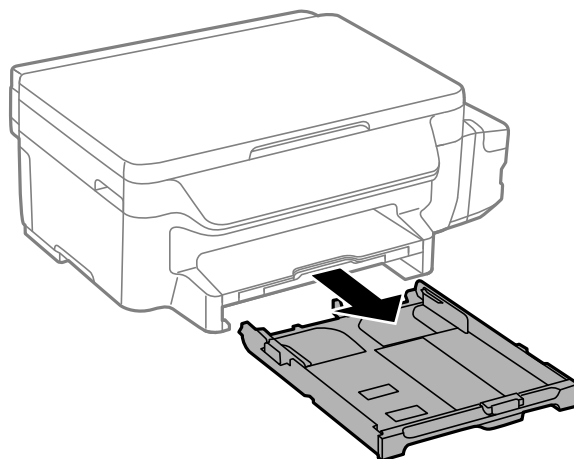
برای رسیدن به بهترین نتیجه چاپ، نوع کاغذی را که مناسب کاغذ است انتخاب کنید.

نوع رسانه		نام رسانه
پانل کنترل	دراپور چاپگر، دستگاه هوشمند*	
کاغذ ساده	کاغذ ساده	Epson Bright White Ink Jet Paper
پریموم براق	Epson Premium Glossy	Epson Premium Glossy Photo Paper
مات	Epson Matte	Epson Matte Paper-Heavyweight
کاغذ ساده	کاغذ ساده	کاغذ ساده
پاکت نامه	Envelope	پاکت نامه

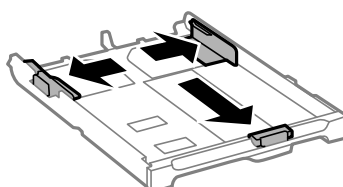
\* برای دستگاه‌های هوشمند می‌توان این نوع رسانه‌ها را در زمان چاپ کردن توسط Epson iPrint انتخاب نمود.

## قرار دادن کاغذ در کاست کاغذ

1. بررسی کنید که چاپگر در حال کار نباشد، سپس کاست کاغذ را بیرون بکشید.



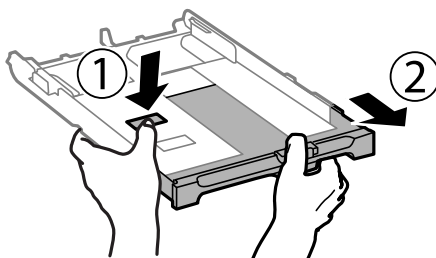
2. لبه‌های راهنما را تا جای ممکن به کنار بلغزانید.



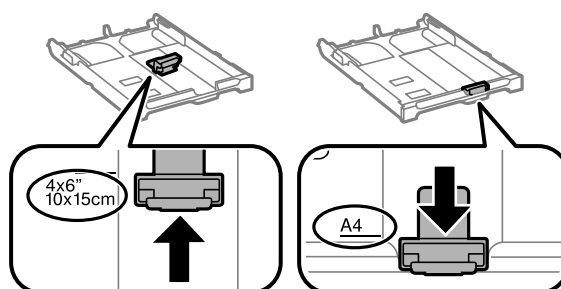
## قرار دادن کاغذ

نکته:

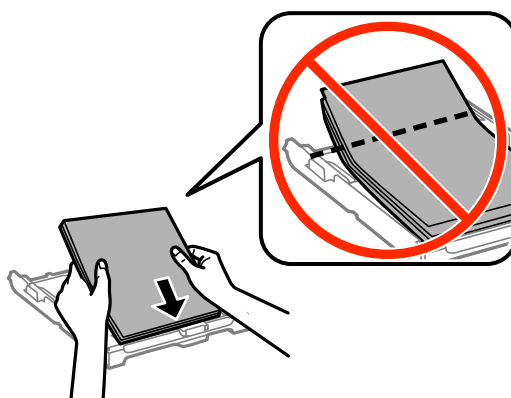
هنگام استفاده از کاغذ بزرگتر از اندازه A4، کاست کاغذ را بکشید.



3. لبه راهنمای جلویی را به اندازه کاغذی که می خواهید از آن استفاده کنید، به کنار بلغزانید.



4. کاغذ را به گونه ای مقابل لبه راهنمای جلویی قرار دهید که طرف قابل چاپ آن رو به پایین باشد.



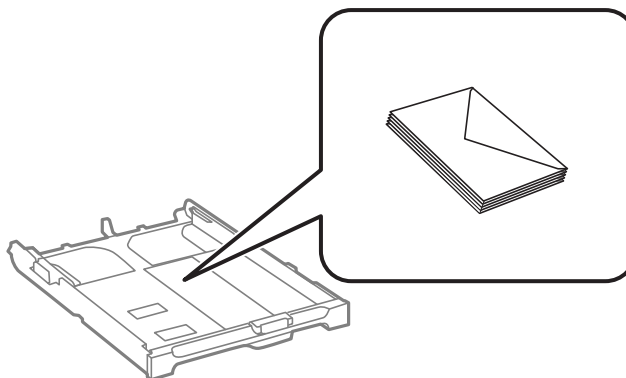
**مهم:**

مطمئن شوید که کاغذ از علامت مثلث موجود در انتهای کاست کاغذ بیرون نمی زند.

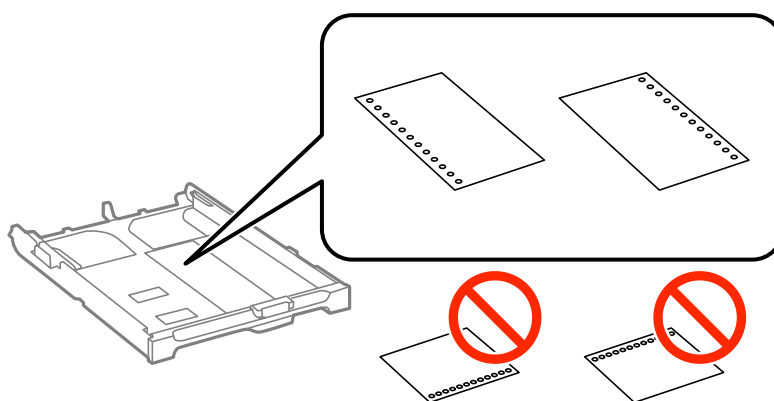
بیشتر از حداکثر تعداد برگه های مشخص شده برای کاغذ قرار ندهید. در مورد کاغذ ساده، بالاتر از خطی که توسط نماد مثلث روی راهنمای لبه قرار دارد کاغذ قرار ندهید.

## قرار دادن کاغذ

پاکت نامه ها



کاغذ از قبل پانچ شده



**نکته:**

می‌توانید از کاغذ سوراخ دار در شرایط زیر استفاده کنید. چاپ خودکار ۲ طرفه برای کاغذ پانچ شده موجود نیست.

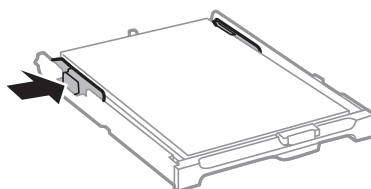
ظرفیت قرار دادن: یک برگه

اندازه موجود: A4، B5، A5، A6، نامه، Legal

سوراخ های شیرازه: کاغذ را طوری قرار ندهید که سوراخ های شیرازه در بالا یا پایین باشند.

موقعیت چاپ فایل خود را تنظیم کنید تا از چاپ بر روی سوراخ ها جلوگیری شود.

5. لبه های راهنمای کناری را تا لبه های کاغذ بلغزانید.



6. کاست کاغذ را کامل وارد کنید.

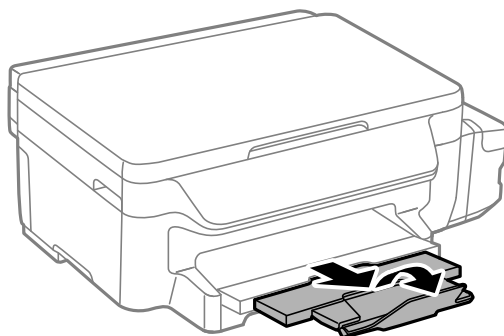
7. از پانل کنترل، اندازه و نوع کاغذی که در کاست کاغذ قرار می‌دهید را تنظیم کنید.

**نکته:**

همچنین با انتخاب نصب < نصب کاغذ می‌توانید صفحه تنظیمات اندازه و نوع کاغذ را نمایش دهید.

## قرار دادن کاغذ

8. سینی خروجی را به بیرون بلغزانید.



### اطلاعات مرتبط

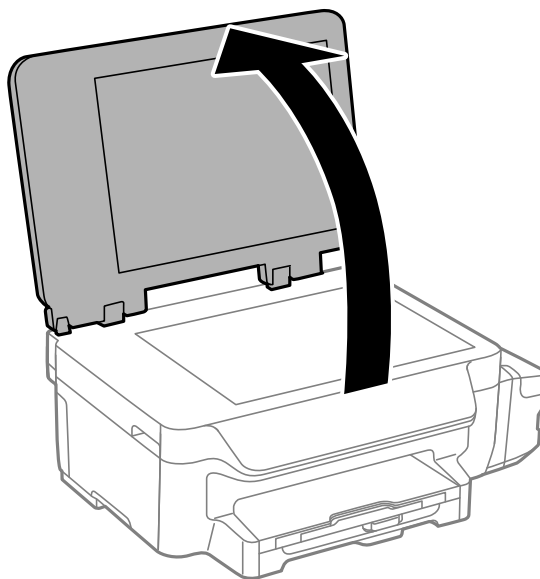
- ◀ "احتیاط های مربوط به استفاده از کاغذ" در صفحه 32
- ◀ "ظرفیت ها و کاغذ موجود" در صفحه 33

## قرار دادن اسناد در شیشه اسکنر

**مهم!**

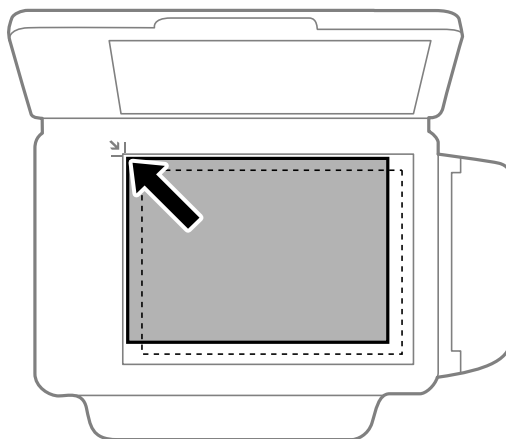
هنگام قرار دادن اسناد انبوه مانند کتاب، مراقب باشید نور خارجی به طور مستقیم روی شیشه اسکنر نتابد.

1. درپوش اسناد را باز کنید.



2. هرگونه گرد و غبار یا لکه روی شیشه اسکنر را پاک کنید.

3. سند را به صورت رو به پایین قرار دهید و آن را به سمت علامت گوشه بلغزانید.



**نکته:**

به میزان ۱.۵ میلیمتر از لبه‌های شیشه اسکنر اسکن نمی‌شود.

4. درپوش را آرام ببندید.

## قرار دادن اسناد در شیشه اسکنر

5. پس از اسکن، اسناد را از دستگاه خارج کنید.

### نکته:

اگر اسناد را برای مدت طولانی روی شیشه اسکنر قرار دهید، ممکن است به سطح شیشه بچسبند.

## چاپ

## چاپ

## چاپ از رایانه

## اصول چاپ – Windows

نکته:

□ برای دریافت توضیحات موارد تنظیم به راهنمای آنلاین مراجعه کنید. روی یک مورد کلیک راست کنید و سپس روی راهنما کلیک کنید.

□ بسته به برنامه ممکن است عملکردها فرق داشته باشد. برای اطلاعات بیشتر به راهنمای برنامه مراجعه کنید.

1. کاغذ را در چاپگر قرار دهید.

مهم!

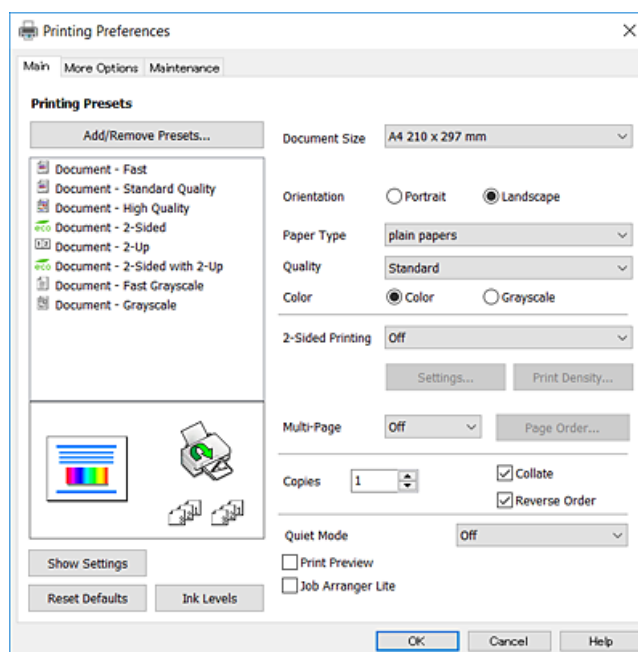
تنظیمات کاغذ را در صفحه کنترل انجام دهید.

2. فایلی را که می خواهید چاپ کنید باز نمایید.

3. چاپ یا تنظیم چاپ را از منوی فایل انتخاب کنید.

4. چاپگر خود را انتخاب کنید.

5. موارد برگزیده یا ویژگی ها را برای دسترسی به پنجره درایور چاپگر انتخاب کنید.



6. تنظیمات زیر را انجام دهید.

□ اندازه سند: اندازه کاغذی را که در چاپگر قرار دادید انتخاب کنید.

□ جهت: جهتی را که در برنامه تنظیم کردید انتخاب نمایید.



## چاپ

نوع کاغذ: نوع کاغذ قرار داده شده را انتخاب کنید.

کیفیت: کیفیت چاپ را انتخاب کنید. انتخاب زیاد چاپ با کیفیتی بالاتر را ارائه می دهد، اما سرعت چاپ ممکن است آهسته تر شود.

رنگ: زمانی که می خواهید به رنگ سیاه یا در سایه ای از رنگ خاکستری چاپ کنید مقیاس خاکستری را انتخاب کنید.

نکته:

اگر شما داده های با تراکم بالا را روی کاغذ ساده، سرنامه، یا کاغذ از پیش چاپ شده چاپ می کنید، گزینه شفافیت استاندارد را به عنوان تنظیمات کیفیت انتخاب کنید تا چاپ شما زنده و واضح باشد.

هنگام چاپ روی پاکت نامه، گزینه افقی را به عنوان تنظیم جهت انتخاب کنید.

7. برای بستن پنجره درایور چاپگر روی **تائید** کلیک کنید.

8. روی **چاپ** کلیک کنید.

## اطلاعات مرتبط

◀ "ظرفیت ها و کاغذ موجود" در صفحه 33

◀ "قرار دادن کاغذ در کاست کاغذ" در صفحه 34

◀ "لیست انواع کاغذ" در صفحه 34

## اصول چاپ — Mac OS X

نکته:

توضیحات مندرج در این بخش از *TextEdit* به عنوان یک نمونه استفاده می کند. عملیات ها و صفحه های نمایش بسته به برنامه متفاوت هستند. برای اطلاعات بیشتر به راهنمای برنامه مراجعه کنید.

هنگام چاپ پاکت نامه، برای چرخاندن داده با زاویه 180 درجه، از برنامه استفاده کنید. برای اطلاعات بیشتر به راهنمای برنامه مراجعه کنید.

1. کاغذ را در چاپگر قرار دهید.

**مهم!**

تنظیمات کاغذ را در صفحه کنترل انجام دهید.

2. فایل را که می خواهید چاپ کنید باز نمایید.

## چاپ

3. چاپ را از منوی فایل انتخاب کنید یا از فرمان دیگری به کادر چاپ بروید.  
در صورت نیاز، بر روی **نمایش جزئیات** یا ▼ برای گسترده کردن پنجره چاپ کلیک کنید.

Printer: EPSON XXXX

Presets: Default Settings

Copies: 1

Pages:  All  
 From: 1 to: 1

Paper Size: A4 210 by 297 mm

Orientation:  Portrait  Landscape

TextEdit

Print header and footer  
 Rewrap contents to fit page

Cancel Print

4. تنظیمات زیر را انجام دهید.

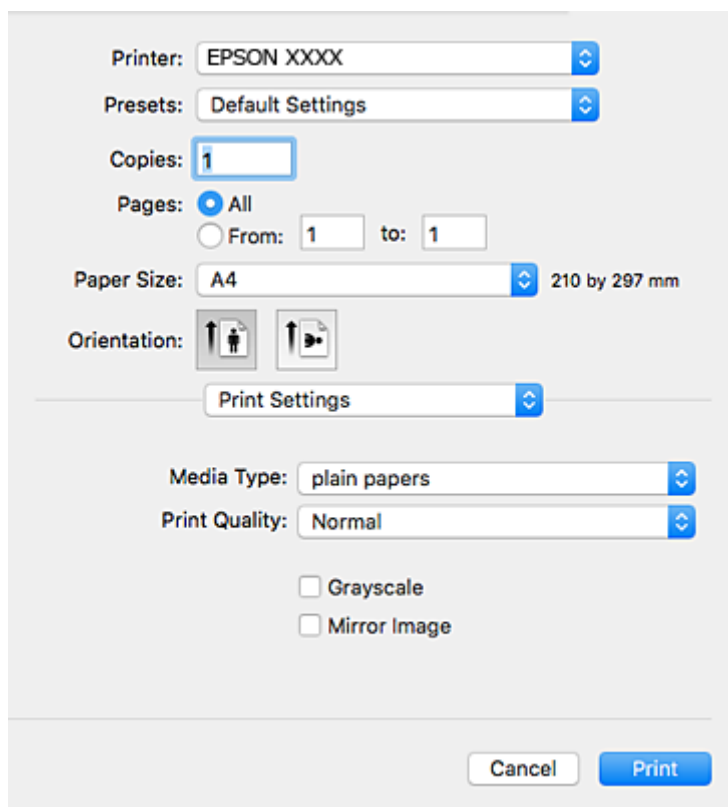
- چاپگر: چاپگر خود را انتخاب کنید.
- تنظیمات ثبت شده: هنگامی که قصد استفاده از تنظیمات ثبت شده را دارید، انتخاب کنید.
- اندازه کاغذ: اندازه کاغذی را که در چاپگر قرار دادید انتخاب کنید.
- جهت: جهتی را که در برنامه تنظیم کردید انتخاب نمایید.

نکته:

- اگر منوهای تنظیم فوق نمایش داده نمی شوند، پنجره چاپ را ببندید، گزینه **تنظیم صفحه** را از منوی فایل انتخاب کنید و سپس تنظیمات را انجام دهید.
- هنگام چاپ روی پاکت نامه، جهت افقی را انتخاب کنید.


## چاپ

5. از منوی باز شو تنظیمات چاپ را انتخاب کنید.



نکته:

در *Mac OS X v10.8.x* یا جدیدتر، اگر منوی تنظیمات چاپ نشان داده نشد، درایور چاپگر *Epson* به درستی نصب نشده است.

موارد برگزیده سیستم را از منوی  چاپگرها و اسکنرها (یا چاپ و اسکن، چاپ و نمابر) انتخاب کنید، چاپگر را حذف کنید و سپس دوباره چاپگر را اضافه نمایید. برای افزودن چاپگر، به مطلب زیر مراجعه کنید.

<http://epson.sn>

6. تنظیمات زیر را انجام دهید.

نوع رسانه: نوع کاغذ قرار داده شده را انتخاب کنید.

**Print Quality**: کیفیت چاپ را انتخاب کنید. انتخاب عالی چاپ با کیفیتی بالاتر را ارائه می دهد، اما سرعت چاپ ممکن است آهسته تر شود.

مقیاس خاکستری: چاپ به رنگ سیاه یا در سایه از رنگ خاکستری را انتخاب کنید.

نکته:

اگر شما داده ها با تراکم بالا را روی کاغذ ساده، سرنامه، یا کاغذ از پیش چاپ شده چاپ می کنید، گزینه **Normal-Vivid** را به عنوان تنظیمات **Print Quality** انتخاب کنید تا چاپ شما زنده و واضح باشد.

7. روی چاپ کلیک کنید.

اطلاعات مرتبط

← "ظرفیت ها و کاغذ موجود" در صفحه 33

← "قرار دادن کاغذ در کاست کاغذ" در صفحه 34

← "لیست انواع کاغذ" در صفحه 34

## چاپ

### چاپ 2 طرفه

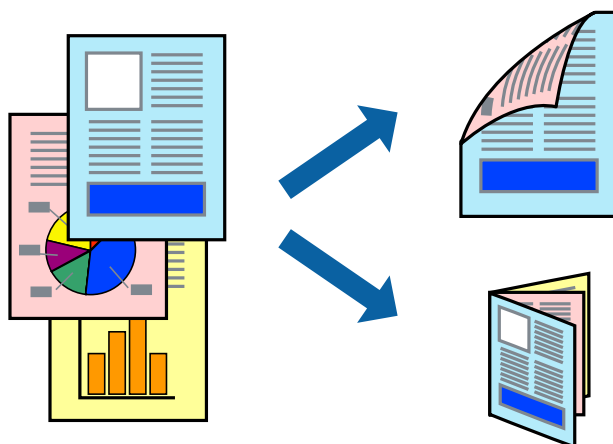
برای چاپ در دو طرف کاغذ می توانید از هر کدام از روش های زیر استفاده کنید.

☐ چاپ 2 طرفه خودکار

☐ چاپ ۲ طرفه دستی (Windows فقط)

زمانی که چاپگر چاپ یک طرف را تمام کرد، کاغذ را برگردانید تا طرف دیگر هم چاپ شود.

می توانید یک دفترچه چاپ کنید که با تا کردن موارد چاپی شبیه دفترچه شود. (فقط برای Windows)



نکته:

☐ اگر از کاغذی استفاده می کنید که برای چاپ دو طرفه مناسب نباشد، ممکن است کیفیت چاپ کاهش یابد و کاغذ گیر کند.

☐ بسته به کاغذ و داده ها، ممکن است جوهر به طرف دیگر کاغذ نشت کند.

اطلاعات مرتبط

◀ "ظرفیت ها و کاغذ موجود" در صفحه 33

### چاپ روی 2 طرف - Windows

نکته:

☐ چاپ 2 طرفه دستی زمانی موجود است که *EPSON Status Monitor 3* فعال باشد. اگر *EPSON Status Monitor 3* غیرفعال باشد، دسترسی به درایور چاپگر، بر روی تنظیم گسترش یافته در زبانه نگهداری کلیک کنید و سپس *EPSON Status Monitor 3* را فعال کنید را انتخاب کنید.

☐ چاپ 2 طرفه دستی زمانی که چاپگر از طریق شبکه قابل دسترسی است یا بعنوان یک چاپگر مشترک استفاده می شود موجود نیست.

1. کاغذ را در چاپگر قرار دهید.
2. فایلی را که می خواهید چاپ کنید باز نمایید.
3. به پنجره درایور چاپگر بروید.
4. خودکار (پیوند لبه طولانی)، خودکار (پیوند لبه کوتاه)، دستی (پیوند لبه طولانی) یا دستی (پیوند لبه کوتاه) را از چاپ 2 طرفه در زبانه اندازه انتخاب کنید.

## چاپ

5. روی تنظیم کلیک کنید، تنظیمات مربوطه را انجام دهید و سپس روی تأیید کلیک کنید.

نکته:

برای چاپ یک کتابچه تاشو، کتابچه را انتخاب کنید.

6. روی تراکم چاپ کلیک کنید، نوع سند را از انتخاب نوع سند انتخاب کرده و سپس روی تأیید کلیک کنید.

درایور چاپگر بطور خودکار گزینه های تنظیم ها را برای این نوع سند تنظیم می کند.

نکته:

چاپ ممکن است بسته به ترکیب گزینه های انتخاب شده برای انتخاب نوع سند در پنجره تنظیم تراکم چاپ و برای کیفیت در زبانه اندازه چاپ آهسته انجام شود.

برای چاپ دستی دوطرفه، تنظیمات تنظیم تراکم چاپ در دسترس نمی باشد.

7. سایر موارد را از زبانه های اندازه و گزینه بیشتر در صورت نیاز تنظیم کرده، و سپس روی تأیید کلیک کنید.

8. روی چاپ کلیک کنید.

برای چاپ 2 طرفه دستی، زمانی که چاپ یک طرف تمام شده است، یک پنجره باز شو بر روی رایانه نشان داده می شود. دستورالعمل های روی صفحه را دنبال کنید.

## اطلاعات مرتبط

◀ "قرار دادن کاغذ در کاست کاغذ" در صفحه 34

◀ "اصول چاپ — Windows" در صفحه 40

## چاپ روی 2 طرف - Mac OS X

1. کاغذ را در چاپگر قرار دهید.

2. فایلی را که می خواهید چاپ کنید باز نمایید.

3. به کادر محاوره چاپ دسترسی پیدا کنید.

4. از منوی باز شو **Two-sided Printing Settings** را انتخاب کنید.

5. صحافی ها و **Document Type** را انتخاب کنید.

نکته:

ممکن است بسته به تنظیمات **Document Type** سرعت چاپ کاهش یابد.

اگر در حال چاپ اسنادی با تراکم بالا هستید مانند عکس یا نمودارها، **Text & Graphics** یا **Text & Photos** را به عنوان تنظیم **Document Type** انتخاب کنید. اگر حالت خط افتادگی ایجاد می شود یا تصویر به پشت کاغذ هم کشیده می شود، تراکم چاپ و زمان خشک شدن جوهر را با کلیک بر روی پیکان کنار **Adjustments** تعیین کنید.

6. در صورت نیاز سایر موارد را تنظیم کنید.

7. روی چاپ کلیک کنید.

## اطلاعات مرتبط

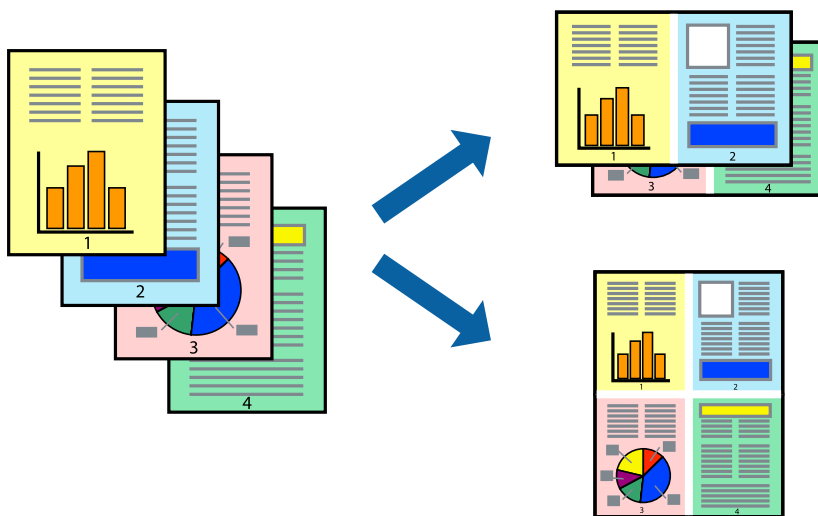
◀ "قرار دادن کاغذ در کاست کاغذ" در صفحه 34

◀ "اصول چاپ — Mac OS X" در صفحه 41

## چاپ

## چاپ چندین صفحه بر روی یک صفحه

می توانید دو یا چهار صفحه از اسناد را روی یک صفحه کاغذ چاپ کنید.



## چاپ چندین صفحه بر روی یک صفحه - Windows

1. کاغذ را در چاپگر قرار دهید.
2. فایل را که می خواهید چاپ کنید باز نمایید.
3. به پنجره درایور چاپگر بروید.
4. 2تایی یا 4تایی را بعنوان تنظیم چند صفحه در زبانه اندازه انتخاب کنید.
5. روی ترتیب صفحه کلیک کنید، تنظیمات لازم را انجام دهید، و سپس روی تأیید برای بستن پنجره کلیک کنید.
6. سایر موارد را از زبانه های اندازه و گزینه بیشتر در صورت نیاز تنظیم کرده، و سپس روی تأیید کلیک کنید.
7. روی چاپ کلیک کنید.

## اطلاعات مرتبط

◀ "قرار دادن کاغذ در کاست کاغذ" در صفحه 34

◀ "اصول چاپ - Windows" در صفحه 40

## چاپ چندین صفحه بر روی یک صفحه - Mac OS X

1. کاغذ را در چاپگر قرار دهید.
2. فایل را که می خواهید چاپ کنید باز نمایید.
3. به کادر محاوره چاپ دسترسی پیدا کنید.
4. از منوی باز شو چیدمان را انتخاب کنید.
5. تعداد صفحات را در کاغذهای هر صفحه، جهت چیدمان (ترتیب صفحه) و حاشیه ها تنظیم کنید.

## چاپ

6. در صورت نیاز سایر موارد را تنظیم کنید.

7. روی چاپ کلیک کنید.

### اطلاعات مرتبط

◀ "قرار دادن کاغذ در کاست کاغذ" در صفحه 34

◀ "اصول چاپ — Mac OS X" در صفحه 41

## چاپ برای تناسب اندازه کاغذ

می توانید برای تناسب اندازه کاغذی که در چاپگر قرار دادید چاپ کنید.



## چاپ برای تناسب اندازه کاغذ - Windows

1. کاغذ را در چاپگر قرار دهید.

2. فایلی را که می خواهید چاپ کنید باز نمایید.

3. به پنجره درایور چاپگر بروید.

4. تنظیمات زیر را در زبانه **گزینه بیشتر** انجام دهید.

اندازه سند: اندازه کاغذی که در برنامه تنظیم کردید را انتخاب کنید.

کاغذ خروجی: اندازه کاغذی را که در چاپگر قرار دادید انتخاب کنید.

متناسب با اندازه صفحه بطور خودکار انتخاب می شود.

**نکته:**

اگر می خواهید یک تصویر با اندازه کاهش یافته را در مرکز صفحه چاپ کنید، **وسط** را انتخاب کنید.

5. سایر موارد را از زبانه های اندازه و **گزینه بیشتر** در صورت نیاز تنظیم کرده، و سپس روی **تائید** کلیک کنید.

6. روی چاپ کلیک کنید.

### اطلاعات مرتبط

◀ "قرار دادن کاغذ در کاست کاغذ" در صفحه 34

◀ "اصول چاپ — Windows" در صفحه 40

## چاپ

## چاپ برای تناسب اندازه کاغذ - Mac OS X

1. کاغذ را در چاپگر قرار دهید.
2. فایلی را که می خواهید چاپ کنید باز نمایید.
3. به کادر محاوره چاپ دسترسی پیدا کنید.
4. اندازه کاغذی که در برنامه بعنوان تنظیمات اندازه کاغذ تنظیم کرده اید را انتخاب نمایید.
5. از منوی باز شو استفاده از کاغذ را انتخاب کنید.
6. مقیاس متناسب با اندازه کاغذ را انتخاب کنید.
7. اندازه کاغذی را که در چاپگر بعنوان تنظیم اندازه کاغذ مقصد قرار دادید انتخاب کنید.
8. در صورت نیاز سایر موارد را تنظیم کنید.
9. روی چاپ کلیک کنید.

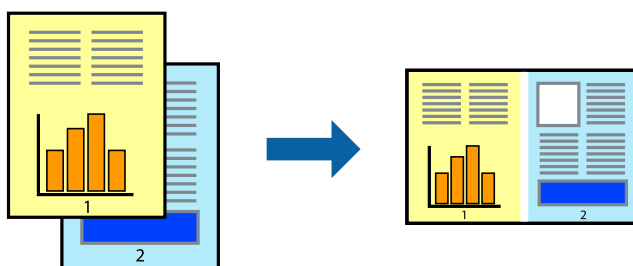
## اطلاعات مرتبط

← "قرار دادن کاغذ در کاست کاغذ" در صفحه 34

← "اصول چاپ - Mac OS X" در صفحه 41

## چاپ همزمان چند فایل (فقط برای Windows)

**Job Arranger Lite** به شما اجازه می دهد چند فایل را که با برنامه مختلفی ایجاد شده اند ترکیب کرده و آنها را بعنوان یک کار چاپی تکی چاپ کنید. می توانید تنظیمات چاپ را برای فایل های ترکیبی، از قبیل چیدمان، ترتیب چاپ و جهت تعیین کنید.



1. کاغذ را در چاپگر قرار دهید.
  2. فایلی را که می خواهید چاپ کنید باز نمایید.
  3. به پنجره درایور چاپگر بروید.
  4. **Job Arranger Lite** در زبانه اندازه را انتخاب کنید.
  5. برای بستن پنجره درایور چاپگر روی تأیید کلیک کنید.
  6. روی چاپ کلیک کنید.
- پنجره **Job Arranger Lite** نشان داده می شود و کار چاپی به چاپ پروژة اضافه می شود.



## چاپ

7. در پنجره **Job Arranger Lite** باز شده، فایل را که می خواهید با فایل فعلی ترکیب کنید باز کرده و سپس مراحل 3 تا 6 را تکرار کنید.

نکته:

☐ اگر پنجره **Job Arranger Lite** را ببندید، چاپ پروژه ذخیره نشده حذف می شود. برای چاپ در فرصتی دیگر، ذخیره کردن را از منوی فایل انتخاب کنید.

☐ برای باز کردن یک چاپ پروژه ذخیره شده در **Job Arranger Lite**، روی **Job Arranger Lite** در زبانه درایور چاپگر نگهداری کلیک کنید. سپس، باز کردن را از منوی فایل برای انتخاب فایل انتخاب کنید. پسوند فایل های ذخیره شده عبارت است از "ecl".

8. منوهای چیدمان و ویرایش در **Job Arranger Lite** را برای ویرایش چاپ پروژه در صورت نیاز انتخاب کنید. برای کسب جزئیات بیشتر، به راهنمای **Job Arranger Lite** رجوع کنید.

9. چاپ کردن را از منوی فایل انتخاب کنید.

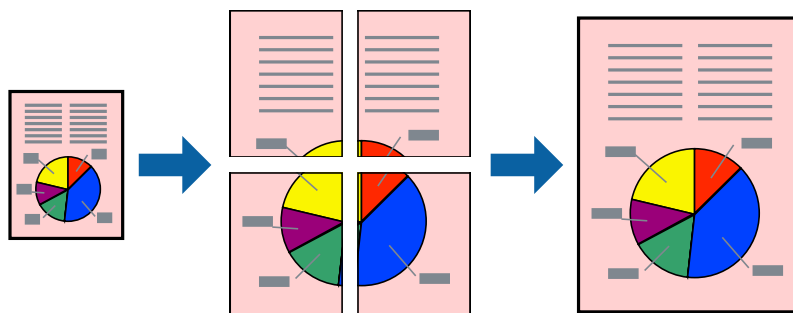
اطلاعات مرتبط

◀ "قرار دادن کاغذ در کاست کاغذ" در صفحه 34

◀ "اصول چاپ - Windows" در صفحه 40

## چاپ یک تصویر روی چند برگه برای ایجاد یک پوستر (فقط برای Windows)

این قابلیت به شما امکان می دهد تا یک تصویر را روی چندین برگه کاغذ چاپ کنید. شما می توانید یک پوستر بزرگ را از طریق چسباندن آنها به یکدیگر ایجاد کنید.



1. کاغذ را در چاپگر قرار دهید.

2. فایل را که می خواهید چاپ کنید باز نمایید.

3. به پنجره درایور چاپگر بروید.

4. **2x1 پوستر**، **2x2 پوستر**، **3x3 پوستر** یا **4x4 پوستر** را از چند صفحه در زبانه اندازه انتخاب کنید.

5. روی تنظیم کلیک کنید، تنظیمات مربوطه را انجام دهید و سپس روی تأیید کلیک کنید.

نکته:

راهنمای برش چاپ به شما امکان می دهد یک راهنمای برش چاپ کنید.

6. سایر موارد را از زبانه های اندازه و گزینه بیشتر در صورت نیاز تنظیم کرده، و سپس روی تأیید کلیک کنید.

7. روی چاپ کلیک کنید.

اطلاعات مرتبط

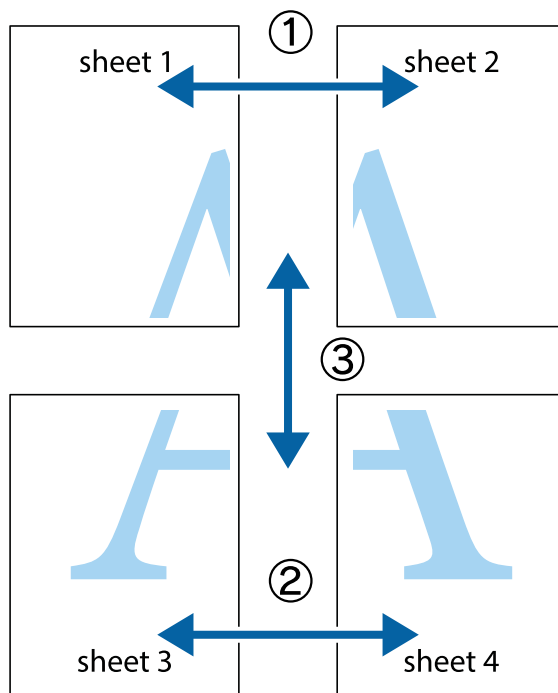
◀ "قرار دادن کاغذ در کاست کاغذ" در صفحه 34

چاپ

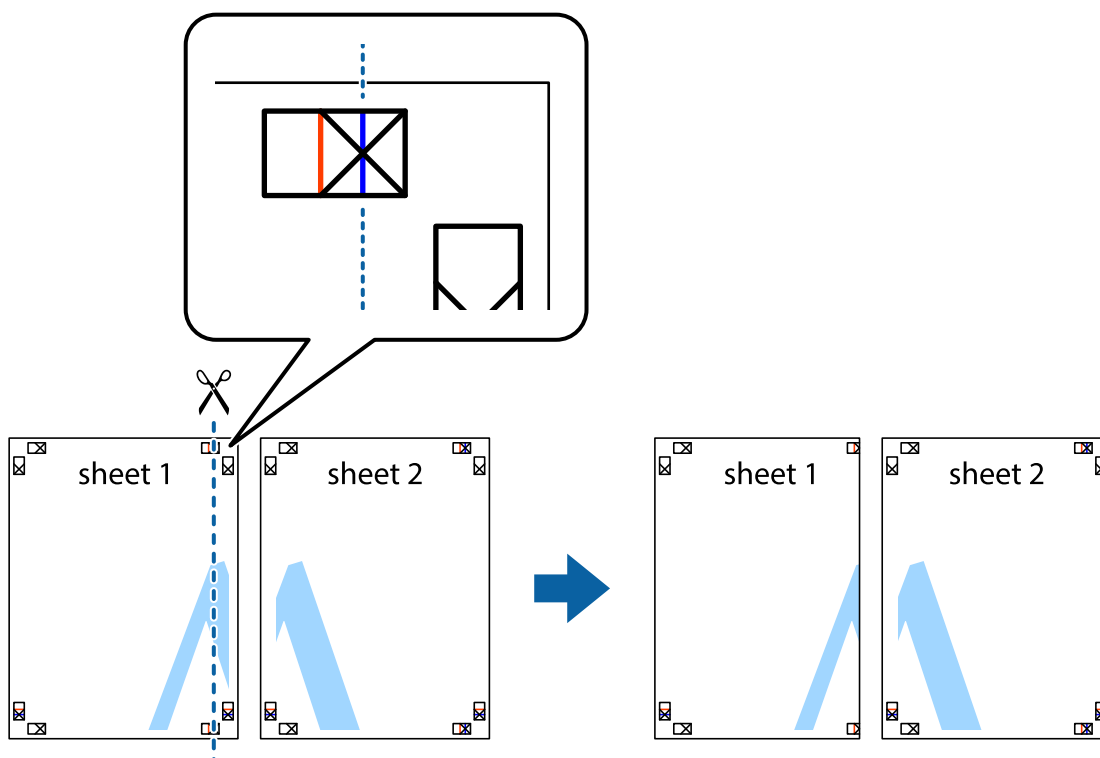
◀ "اصول چاپ — Windows" در صفحه 40

ساخت پوستر با استفاده از روی هم قرار گرفتن علائم تراز

این نمونه ای از روش ساخت پوستر با انتخاب 2x2 پوستر و انتخاب روی هم قرار گرفتن علائم تراز در راهنمای برش چاپ است.

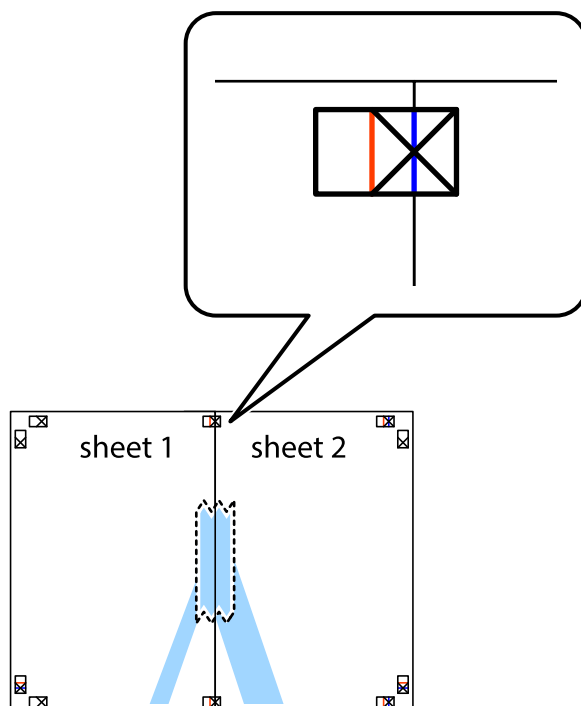


1. Sheet 1 و Sheet 2 را آماده کنید. حاشیه های Sheet 1 را از روی خط عمودی آبی که از مرکز تقاطع های بالا و پایین می گذرد، ببرید.

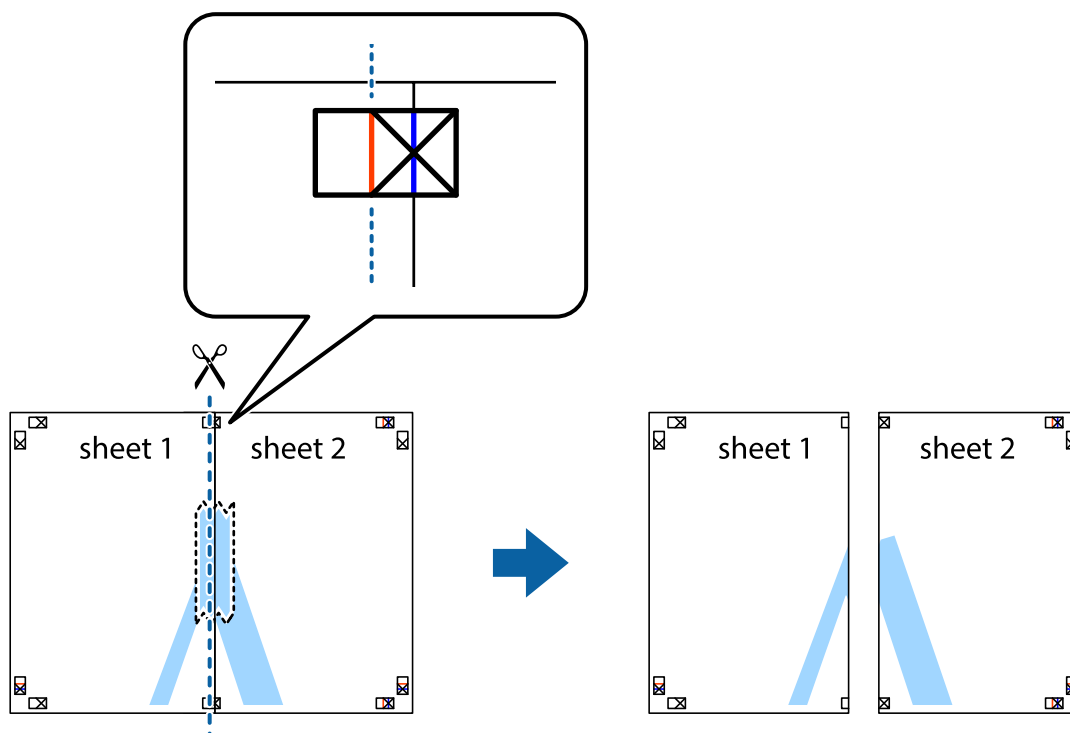


چاپ

2. لبه Sheet 1 را در بالای Sheet 2 قرار دهید و علامت های تقاطع را تراز کنید، سپس موقتاً دو صفحه را از پشت بهم وصل کنید.

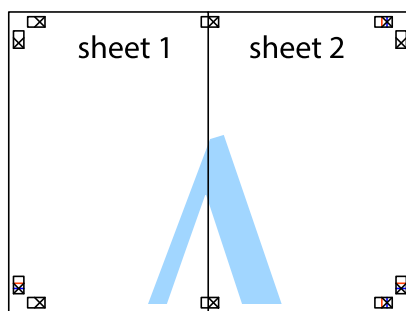


3. صفحات بهم وصل شده را در طول خط قرمز عمودی از علامت های تراز ببرید (این بار، خط سمت چپ علامت های اضافه).



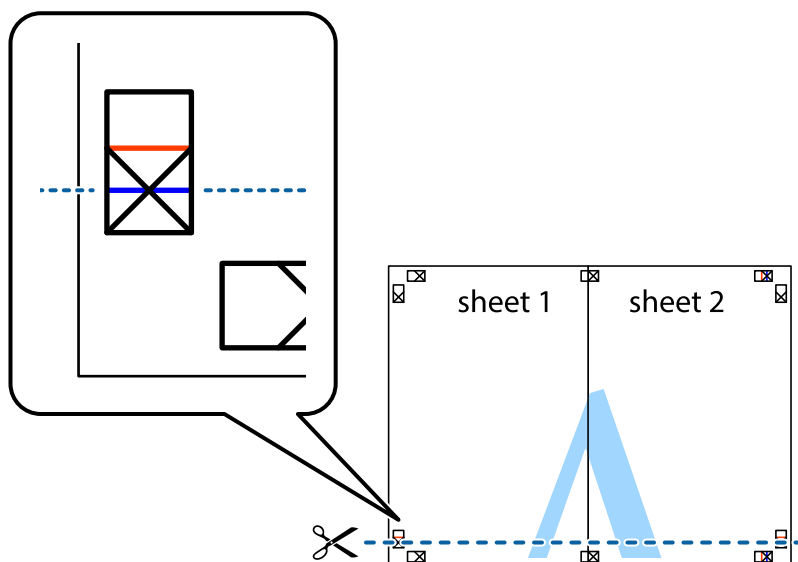
چاپ

4. صفحات را از پشت به هم وصل کنید.



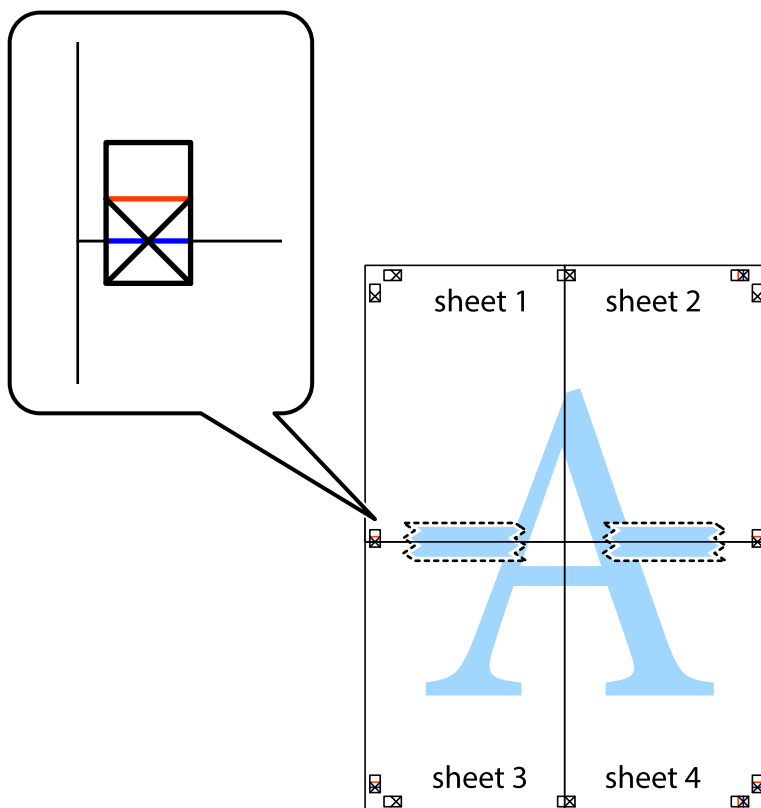
5. مراحل ۱ تا ۴ را برای وصل کردن Sheet 3 و Sheet 4 تکرار کنید.

6. حاشیه های Sheet 1 و Sheet 2 را در طول خط آبی افقی از قسمت مرکز علامت های تقاطع راست و چپ ببرید.



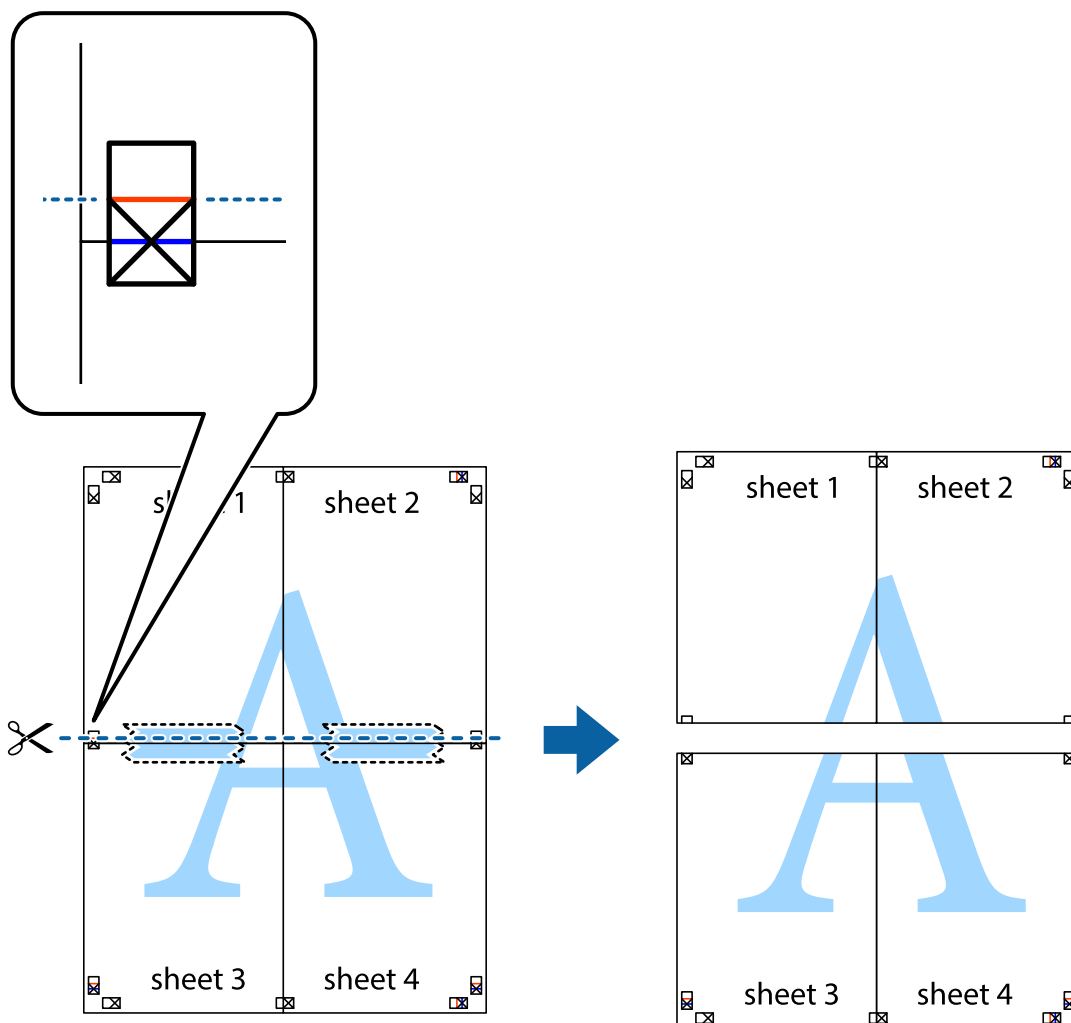
چاپ

7. لپه Sheet 1 و Sheet 2 را در بالای Sheet 3 و Sheet 4 قرار داده علامت های تقاطع را تراز کنید، و سپس موقتاً آنها را پشت به هم وصل کنید.

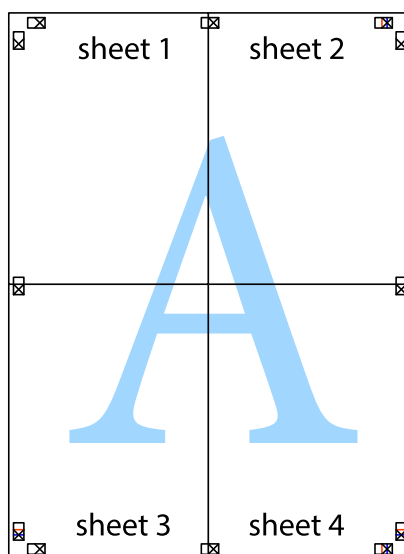


چاپ

8. صفحات بهم وصل شده را در طول خط قرمز افقی از علامت های تراز ببرید (این بار، خط بالای علامت های باضافه).

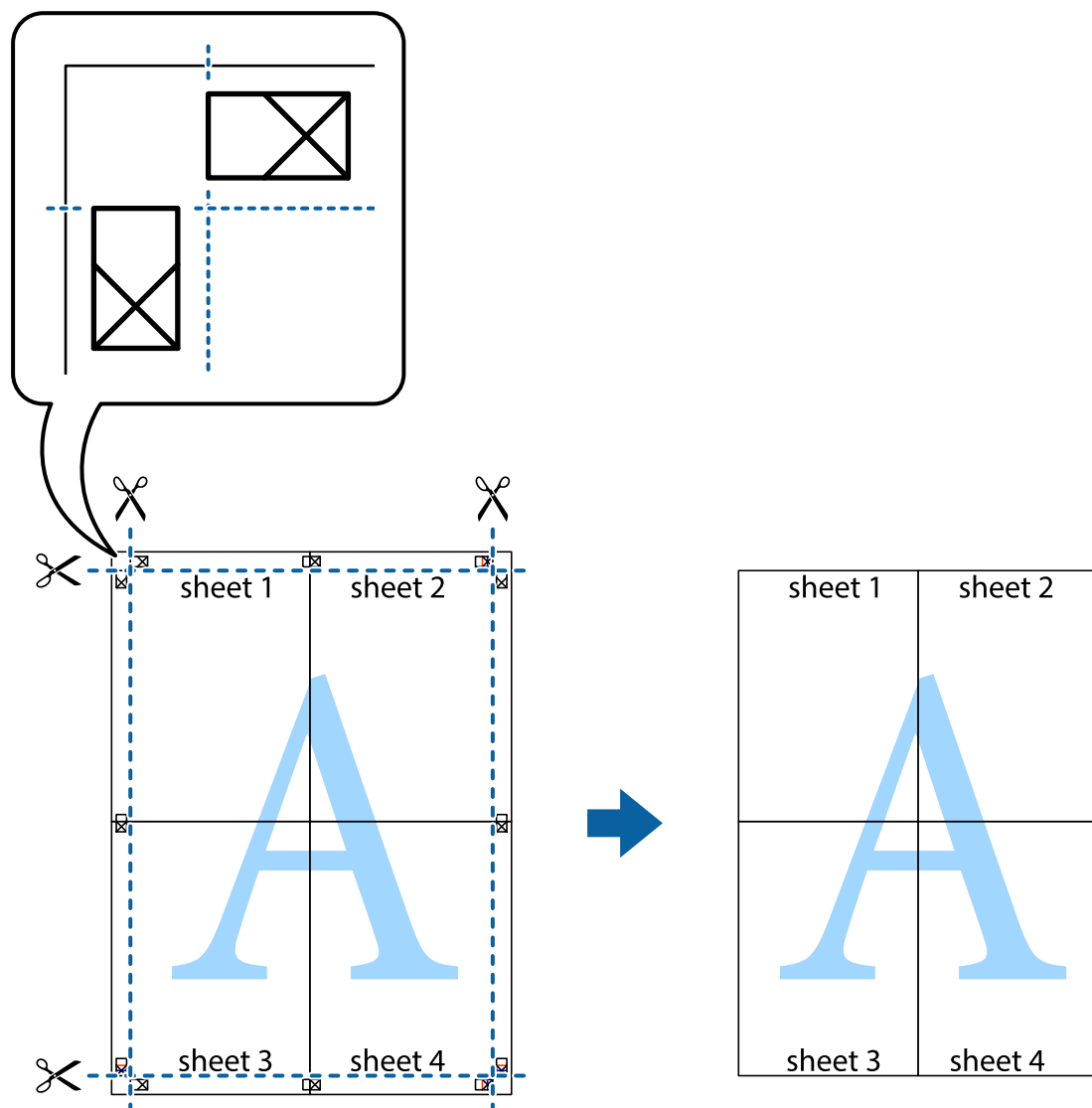


9. صفحات را از پشت به هم وصل کنید.



## چاپ

10. حاشیه های باقیمانده را در طول راهنمای بیرونی ببرید.



## چاپ با استفاده از ویژگی های پیشرفته

این بخش انواع چیدمان و ویژگی های چاپ موجود در درایور چاپگر را معرفی می کند.

اطلاعات مرتبط

← [Windows درایور چاپگر](#) در صفحه 93

← [Mac OS X درایور چاپگر](#) در صفحه 95

## اضافه کردن یک پیش تنظیم چاپ جهت چاپ آسان

اگر موارد پیش تنظیم را برای تنظیمات پر استفاده ایجاد کردید، می توانید به راحتی با انتخاب پیش تنظیم از فهرست چاپ کنید.

## Windows

برای افزودن پیش تنظیم خود، مواردی مانند اندازه سند و نوع کاغذ در اندازه یا زبانه گزینه بیشتر را تنظیم کرده و روی افزودن/حذف موارد از قبل تنظیم شده در پیش تنظیم های چاپ کلیک کنید.

## چاپ

## نکته:

برای حذف کردن یک پیش تنظیم، روی افزودن/حذف موارد از قبل تنظیم شده کلیک کرده، نام پیش تنظیم مورد نظر جهت حذف را از لیست انتخاب کرده و سپس آن را حذف کنید.

## Mac OS X

به کادر گفتگوی چاپ دسترسی پیدا کنید. برای افزودن پیش تنظیم خود، مواردی مانند اندازه کاغذ و نوع رسانه را تنظیم کنید، سپس تنظیمات کنونی را به عنوان پیش تنظیم در تنظیمات Presets ذخیره کنید.

## نکته:

برای حذف کردن یک پیش تنظیم، روی **Show Presets < Presets** کلیک کرده، نام پیش تنظیم مورد نظر جهت حذف را از لیست انتخاب کرده و سپس آن را حذف کنید.

## چاپ یک سند کوچک یا بزرگ شده

می توانید اندازه سند را بر اساس یک درصد خاص کاهش یا افزایش دهید.

## Windows

اندازه سند در زبانه گزینه بیشتر را تنظیم کنید. کوچک کردن/بزرگ کردن، زوم روی را انتخاب کنید و یک درصد را وارد کنید.

## Mac OS X

## نکته:

بسته به برنامه، عملکردها فرق دارند. برای اطلاعات بیشتر به راهنمای برنامه مراجعه کنید.

گزینه تنظیم صفحه (یا چاپ) را از منوی فایل انتخاب کنید. از قسمت فرمت برای چاپگر را انتخاب نمایید، نوع کاغذ را انتخاب کرده و سپس یک درصد را در مقیاس وارد کنید. پنجره را ببندید و سپس دستورالعمل‌های چاپ اولیه زیر را چاپ کنید.

## تنظیم رنگ چاپ

می توانید رنگ های استفاده شده در کار چاپ را تنظیم کنید.

**PhotoEnhance** با تنظیم خودکار کنتراست، اشباع و روشنایی داده تصویر اسناد، تصاویری واضح تر با رنگ های درخشان تر تولید می کند.

## نکته:

این تنظیمات برای همه داده های اسناد قابل استفاده نیست.

**PhotoEnhance** رنگ را با تجزیه و تحلیل مکان سوژه تنظیم می کند. بنابراین، اگر مکان سوژه را با کوچک کردن، بزرگ کردن، برش یا چرخاندن تصویر تغییر دهید، ممکن است بطور غیرمنتظره تغییر کند. اگر تصویر خارج از فوکوس است، ممکن است رنگ غیرطبیعی باشد. اگر رنگ تغییر کند یا غیرطبیعی شود، در حالتی به جز **PhotoEnhance** چاپ کنید.

## Windows

روش تصحیح رنگ را از تصحیح رنگ در زبانه گزینه بیشتر انتخاب کنید.

اگر خودکار را انتخاب کنید، رنگ ها به صورت خودکار تنظیم می شوند تا با تنظیمات نوع کاغذ و کیفیت چاپ مطابق باشند. اگر سفارشی را انتخاب کنید و روی پیشرفته کلیک کنید، می توانید تنظیمات خود را انجام دهید.

## Mac OS X

به کادر محاوره چاپ دسترسی پیدا کنید. تطبیق رنگ را از منوی باز شو انتخاب کنید، و سپس **EPSON Color Controls** را انتخاب نمایید. **Color Options** را از منوی باز شو انتخاب کرده، و سپس یکی از گزینه های موجود را انتخاب کنید. بر روی پیکان کنار تنظیمات پیشرفته کلیک کرده و تنظیمات لازم را انجام دهید.



## چاپ

## چاپ یک الگوی ضدکپی (فقط برای Windows)

می توانید اسناد را با حروف نامرئی مانند «نسخه کپی» چاپ کنید. این حروف در زمان کپی شدن سند، نشان داده می شود تا بتوان نسخه های کپی را از نسخه های اصلی شناسایی کرد. همینطور می توانید الگوی ضدکپی خود را اضافه کنید.

**نکته:**

این ویژگی فقط در تنظیمات زیر موجود است.

نوع کاغذ: کاغذ ساده

کیفیت: استاندارد

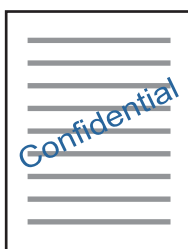
چاپ ۲ طرفه خودکار: غیرفعال

تصحیح رنگ: خودکار

روی ویژگی های ته نقش در زبانه گزینه بیشتر کلیک کنید و سپس الگوی ضدکپی را انتخاب کنید. برای تغییر جزئیاتی مانند اندازه و تراکم، روی تنظیم کلیک کنید.

## چاپ ته نقش (فقط برای Windows)

می توانید یک ته نقش را مانند «محرمانه» بر روی کار چاپی چاپ کنید. همینطور می توانید ته نقش خود را اضافه کنید.



روی ویژگی های ته نقش در زبانه گزینه بیشتر کلیک کنید و سپس ته نقش را انتخاب کنید. روی تنظیم برای تغییر جزئیاتی مانند تراکم و محل ته نقش کلیک کنید.

## چاپ سربرگ و ته برگ (فقط Windows)

می توانید اطلاعاتی مانند نام کاربری و تاریخ چاپ را به عنوان سربرگ و ته برگ چاپ کنید.

روی ویژگی های ته نقش در زبانه گزینه بیشتر کلیک کنید و سپس سرصفحه/پاصفحه را انتخاب کنید. روی تنظیم کلیک کنید و موارد ضروری را از فهرست کشویی انتخاب کنید.

## چاپ عکس ها با استفاده از Epson Easy Photo Print

Epson Easy Photo Print به شما امکان می دهد عکس ها را به سادگی روی انواع مختلف کاغذ چیده و چاپ نمایید. برای اطلاعات بیشتر به راهنمای برنامه مراجعه کنید.

**نکته:**

با چاپ کردن روی کاغذ عکس اصلی Epson، کیفیت جوهر به حداکثر می رسد و نسخه های چاپی واضح تر می شوند.

اطلاعات مرتبط

← "ظرفیت ها و کاغذ موجود" در صفحه 33

← "قرار دادن کاغذ در کاست کاغذ" در صفحه 34

← "Epson Easy Photo Print" در صفحه 97

← "نصب برنامه ها" در صفحه 101

## چاپ

## چاپ کردن از دستگاه‌های هوشمند

### استفاده از Epson iPrint

Epson iPrint یک برنامه است که به شما امکان می‌دهد عکس‌ها، اسناد و صفحات وب را از یک دستگاه هوشمند به عنوان مثال یک گوشی هوشمند یا تبلت چاپ کنید. شما می‌توانید از چاپ محلی، چاپ از یک دستگاه هوشمند که به همان شبکه بی‌سیم متصل است که چاپگر شما به آن وصل است، یا چاپ از راه دور، چاپ از یک مکان دور از طریق اینترنت، استفاده کنید. برای استفاده از چاپ از راه دور، چاپگر خود را در سرویس Epson Connect ثبت کنید.



اطلاعات مرتبط

← "سرویس Epson Connect" در صفحه 92

### نصب Epson iPrint

می‌توانید Epson iPrint را از طریق URL یا کد QR زیر، در دستگاه هوشمند خود نصب کنید.

<http://ipr.to/c>

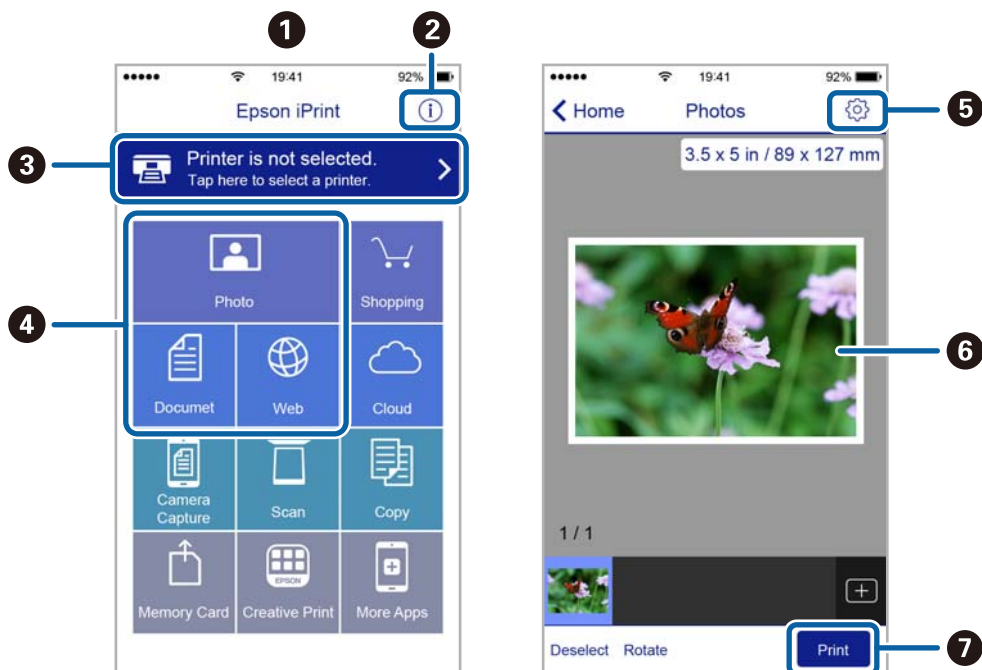


### چاپ با استفاده از Epson iPrint

Epson iPrint را از دستگاه هوشمند خود اجرا کنید و گزینه مورد نظر برای استفاده را از صفحه اصلی انتخاب کنید.

چاپ

صفحه های زیر ممکن است بدون اطلاع قبلی تغییر کند.



هنگامی که برنامه اجرا شود، صفحه اصلی نمایش داده می‌شود.	1
اطلاعاتی درباره چگونگی راه‌اندازی چاپگر و سؤالات متداول را نشان می‌دهد.	2
صفحه ای را نشان می‌دهد که در آن می‌توانید چاپگر را انتخاب کنید و تنظیمات چاپگر را انجام دهید. پس از اینکه چاپگر را انتخاب کردید، نیازی به انتخاب مجدد آن در زمان بعدی نخواهد بود.	3
آنچه که مایلید چاپ کنید نظیر عکس ها، اسناد و صفحه‌های وب را انتخاب کنید.	4
صفحه ای را برای انجام تنظیمات چاپ نظیر اندازه و نوع کاغذ نشان می‌دهد.	5
عکس ها و اسناد انتخابی شما را نشان می‌دهد.	6
شروع به چاپ می‌کند.	7

نکته:

برای چاپ کردن از منوی سند با استفاده از *iPhone*، *iPad*، *iPod touch*، و تحت *iOS*، برنامه *Epson iPrint* را پس از انتقال سند مورد نظر برای چاپ با استفاده از عملکرد اشتراک‌گذاری فایل در *iTunes* اجرا کنید.

## چاپ

## استفاده از AirPrint

AirPrint به شما امکان می دهد بتوانید فوراً به صورت بی سیم از iPhone، iPad و iPod touch با استفاده از جدیدترین نسخه iOS و از Mac با استفاده از جدیدترین نسخه OS X چاپ کنید.



1. کاغذ را در دستگاه بگذارید.
  2. دستگاهتان را برای چاپ بی سیم تنظیم کنید. به پیوند زیر مراجعه کنید.  
<http://epson.sn>
  3. دستگاه Apple را به همان شبکه بی سیمی وصل کنید که چاپگر متصل است.
  4. از دستگاه خود در دستگاه چاپ کنید.
- نکته:**  
برای اطلاع از جزئیات به صفحه *AirPrint* در وب سایت *Apple* مراجعه کنید.

## اطلاعات مرتبط

← "قرار دادن کاغذ در کاست کاغذ" در صفحه 34

## لغو کردن چاپ

**نکته:**

- در *Windows*، نمی توانید پس از تکمیل ارسال کار چاپی به چاپگر، این کار را لغو کنید. در این حالت، با استفاده از پانل کنترل چاپگر کار چاپ را لغو کنید.
- زمانی که چندین صفحه را از *Mac OS X* چاپ می کنید، نمی توانید همه آنها را با استفاده از پانل کنترل لغو نمایید. در این حالت، کار چاپی را از رایانه لغو کنید.
- اگر کار چاپی را از یک *Mac OS X v10.6.8* و از طریق شبکه ارسال کرده اید، نمی توانید چاپ را از رایانه لغو کنید. در این حالت، با استفاده از پانل کنترل چاپگر کار چاپ را لغو کنید.

## لغو چاپ — دکمه چاپگر

برای لغو کار چاپی در حال انجام  را فشار دهید.

## لغو چاپ - Windows

1. به پنجره درایور چاپگر بروید.

## چاپ

2. زبانه نگهداری را انتخاب کنید.
3. روی **صف چاپ** کلیک کنید.
4. روی کاری که می خواهید لغو شود کلیک راست کرده و سپس **لغو** را انتخاب کنید.


### اطلاعات مرتبط

◀ "Windows درایور چاپگر" در صفحه 93

## لغو چاپ - Mac OS X

1. روی نماد چاپگر در جایگاه کلیک کنید.
2. کار چاپی را که می خواهید لغو کنید انتخاب نمایید.
3. کار را لغو کنید.

Mac OS X v10.8.x یا بالاتر

بر روی  در کنار نوار پیشرفت کلیک کنید.

Mac OS X v10.6.8 تا v10.7.x

روی **حذف** کلیک کنید.

## کپی کردن

## کپی کردن

1. کاغذ را در چاپگر قرار دهید.
2. سندها را قرار دهید.
3. از صفحه اصلی، به کپی وارد شوید.
4. دکمه‌های ▲ و ▼ را برای وارد کردن تعداد کپی‌ها فشار دهید.
5. دکمه OK را فشار دهید.
6. چیدمان را انتخاب کنید و سپس چیدمان مناسب را برگزینید.
7. دکمه ▼ را فشار دهید و سپس سایر تنظیمات مورد نیاز را انجام دهید.
8. دکمه 1 را فشار دهید.

## اطلاعات مرتبط

- ◀ "قرار دادن کاغذ در کاست کاغذ" در صفحه 34
- ◀ "قرار دادن اسناد در شیشه اسکنر" در صفحه 38
- ◀ "گزینه‌های منو برای حالت کپی" در صفحه 62

## گزینه‌های منو برای حالت کپی

## نکته:

منوهای موجود، بسته به چیدمانی که انتخاب می‌کنید فرق می‌کنند.

## تعداد نسخه‌ها

تعداد نسخه‌ها را وارد کنید.

## چیدمان

همراه با حاشیه

با قرار دادن حاشیه در اطراف لبه‌ها کپی می‌کند.

2-بالا

وقتی سندها را یک طرفه روی یک برگ تکی در چیدمان کپی 2 تایی قرار می‌گیرند، کپی می‌کند.

کارت شناسایی

هر دو طرف کارت شناسایی را اسکن می‌کند و در یک طرف یک کاغذ اندازه A4 کپی می‌کند.

## حجم سند

اندازه سند خود را انتخاب کنید.

## کپی کردن

### زوم

نسبت بزرگنمایی را برای بزرگ یا کوچک کردن اندازه پیکربندی می کند.

□ اندازه سفارشی

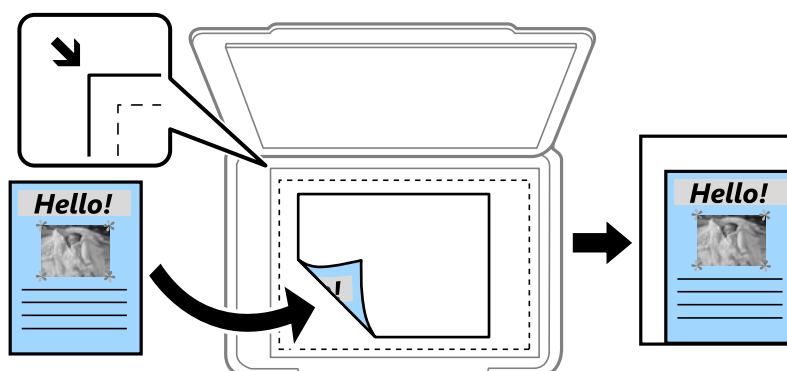
بزرگنمایی مورد استفاده را برای بزرگ یا کوچک کردن سند در محدوده 25 تا 400% مشخص می کند.

□ اندازه واقعی

با بزرگنمایی 100% کپی می کند.

□ جاسازی خودکار صفحه

محل اسکن را شناسایی می کند و به صورت خودکار سند را بزرگ یا کوچک می کند تا با اندازه کاغذ انتخابی متناسب باشد. وقتی حاشیه های سفید رنگی در اطراف سند وجود دارد، حاشیه های سفید از علامت گوشه شیشه اسکنر به عنوان محل اسکن شناسایی می شوند اما حاشیه هایی که در سمت مخالف هستند ممکن است برش بخورند.



### 2 طرفه

□ خاموش

یک سمت سند را روی یک طرف کاغذ کپی می کند.

□ < 2 طرفه

دو سمت سند را روی دو طرف یک برگ کاغذ کپی می کند. دکمه ▶ را فشار دهید تا محل شیرازه کاغذ مشخص شود.

### جهت سند

جهت سند خود را انتخاب کنید.

### کیفیت

با کیفیت بهینه کپی می کند تا با نوع اصلی مطابقت داشته باشد.

### تراکم

وقتی صفحه چاپ شده کم رنگ است، میزان تراکم رنگ را افزایش می دهد. وقتی جوهر لکه ایجاد می کند، میزان تراکم را کم می کند.

### ترتیب چیدمان

پس از اینکه 2-بالا را به عنوان تنظیم چیدمان انتخاب کردید، چیدمان کپی را برای چندین صفحه انتخاب نمایید.

### زمان خشک شدن

زمان خشک شدن را برای کپی ۲ طرفه انتخاب کنید. وقتی جوهر لکه ایجاد می کند، مدت زمان خشک شدن را افزایش دهید.

# اسکن


## اسکن با استفاده از پانل کنترل

### ذخیره اسکن در Cloud

می‌توانید تصاویر اسکن شده را به سرویس‌های Cloud ارسال کنید. قبل از استفاده از این ویژگی، تنظیمات را با استفاده از Epson Connect انجام دهید. برای اطلاع از جزئیات به وب‌سایت پورتال Epson Connect در زیر مراجعه کنید.

<https://www.epsonconnect.com/>

<http://www.epsonconnect.eu> (فقط اروپا)

1. حتماً با استفاده از Epson Connect تنظیمات را انجام دهید.
2. سندها را قرار دهید.
3. از صفحه اصلی، به اسکن وارد شوید.
4. ابر را انتخاب کنید.
5. مقصدی را انتخاب کنید و سپس روی دکمه OK فشار دهید.
6. تنظیماتی مانند فرمت ذخیره‌سازی را بررسی کنید و در صورت لزوم آنها را تغییر دهید.
7. دکمه  را فشار دهید.

#### اطلاعات مرتبط

← "قرار دادن اسناد در شیشه اسکن" در صفحه 38

### گزینه‌های منو برای اسکن در Cloud

#### قالب

فرمت مورد نظر برای ذخیره تصویر اسکن شده را انتخاب کنید.

#### محیط قابل اسکن

ناحیه اسکن کردن را انتخاب کنید. برای برش زدن فضای سفید رنگ اطراف متن یا تصویر در حین اسکن کردن، **قیچی خودکار** را انتخاب کنید. برای اسکن حداکثر فضای شیشه اسکن، گزینه **حداکثر محیط** را انتخاب کنید.

#### نوع سند

نوع سند خود را انتخاب کنید.

#### تراکم

وضوح تصویر اسکن شده را انتخاب کنید.

#### جهت سند

جهت سند خود را انتخاب کنید.



## اسکن

## اسکن کردن در رایانه



پیش از استفاده از این ویژگی، اطمینان حاصل کنید که *Epson Scan 2* و *Epson Event Manager* در رایانه نصب شده باشند.

1. سندها را قرار دهید.

2. از صفحه اصلی، به اسکن وارد شوید.

3. رایانه را انتخاب کنید.

4. رایانه مورد نظر برای ذخیره تصاویر اسکن شده را انتخاب کنید.

نکته:

می توانید تنظیمات اسکن را تغییر دهید، مانند اندازه اسکن، پوشه ذخیره سازی یا فرمت ذخیره سازی، با استفاده از *Epson Event Manager*.

هنگامی که چاپگر به یک شبکه متصل است، تا 20 رایانه در پانل کنترل چاپگر نمایش داده می شود.

اگر رایانه مورد نظر برای ذخیره تصاویر اسکن شده در شبکه شناسایی شد، اولین 15 نویسه نام رایانه در پانل کنترل نمایش داده می شود. اگر یک نام اسکن شبکه در *Epson Event Manager* تنظیم کنید، این نام در پانل کنترل نمایش داده می شود.

5. دکمه OK را فشار دهید و سپس فرمت فایل را انتخاب کنید.

6. دکمه را فشار دهید.

اطلاعات مرتبط

◀ "قرار دادن اسناد در شیشه اسکنر" در صفحه 38

◀ "Epson Event Manager" در صفحه 97

## ذخیره اسکن در کامپیوتر (WSD)

نکته:

این قابلیت فقط برای کامپیوترهایی که *Windows Vista/Windows 7/Windows 8/Windows 8.1/Windows 10* را اجرا می کنند، در دسترس است.

اگر از *Windows Vista/Windows 7* استفاده می کنید، باید از قبل با استفاده از این قابلیت کامپیوتر خود را تنظیم کنید.

1. سندها را قرار دهید.

2. از صفحه اصلی، به اسکن وارد شوید.

3. رایانه (WSD) را انتخاب کنید.

4. یک کامپیوتر را انتخاب کنید.

5. دکمه را فشار دهید.

اطلاعات مرتبط

◀ "قرار دادن اسناد در شیشه اسکنر" در صفحه 38

## اسکن

## تنظیم یک درگاه WSD

این بخش چگونگی تنظیم درگاه WSD برای Windows 7/Windows Vista را شرح می دهد.

نکته:

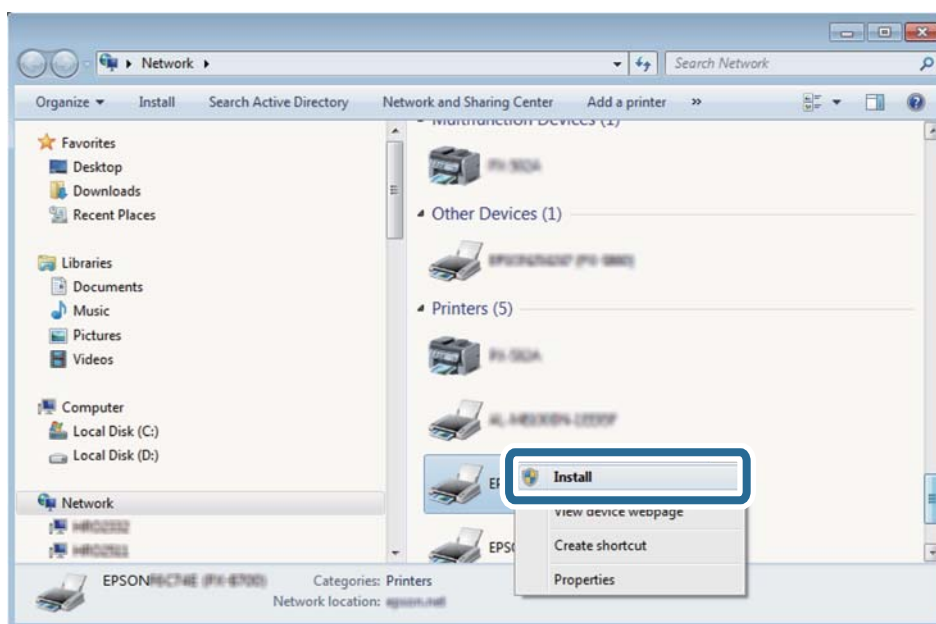
در Windows 10/Windows 8.1/Windows 8، درگاه WSD بطور خودکار تنظیم می شود.

موارد زیر برای تنظیم درگاه WSD ضروری است.

☐ رایانه و چاپگر به شبکه وصل باشند.

☐ راه انداز چاپگر روی رایانه نصب شده باشد.

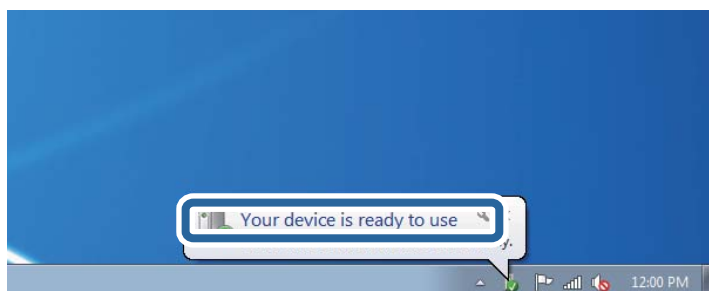
1. چاپگر را روشن کنید.
2. روی شروع کلیک کنید و سپس روی شبکه در رایانه کلیک کنید.
3. روی چاپگر کلیک راست کرده و سپس روی نصب کلیک کنید.  
روی ادامه کلیک کنید وقتی صفحه کنترل دسترسی کاربر نمایش داده می شود.  
روی لغو نصب کلیک کنید و در صورتی که صفحه لغو نصب نشان داده شد، دوباره شروع کنید.



نکته:

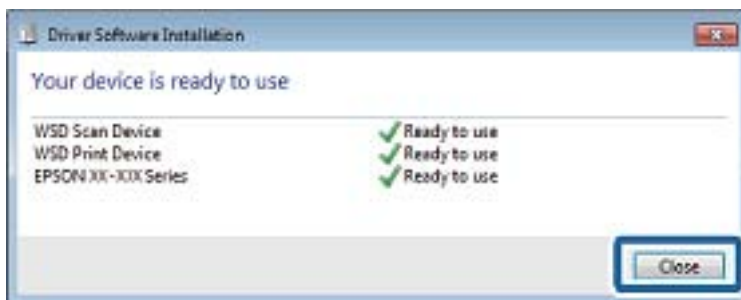
نام چاپگری که در شبکه تنظیم می کنید و نام مدل (EPSON XXXXXX (XX-XXXX)) در صفحه شبکه نشان داده می شوند. نام تنظیم شده چاپگر در شبکه را از پانل کنترل چاپگر یا چاپ کردن برگه وضعیت شبکه می توانید بررسی کنید.

4. روی دستگاه شما آماده استفاده است کلیک کنید.



## اسکن

5. پیام را بررسی کرده و سپس بستن را کلیک کنید.



6. صفحه دستگاه ها و چاپگرها را باز کنید.

Windows 7

روی شروع < پانل کنترل < سخت افزار و صدا (یا سخت افزار) < دستگاه ها و چاپگرها کلیک کنید.

Windows Vista

بر روی شروع < پانل کنترل < سخت افزار و صدا < چاپگرها کلیک کنید.

7. آیکن دارای نام چاپگر در شبکه نشان داده را بررسی کنید.

هنگام استفاده از WSD نام چاپگر را انتخاب کنید.

اطلاعات مرتبط

← "چاپ کردن برگه وضعیت شبکه" در صفحه 28

## اسکن از رایانه

### اسکن با استفاده از Epson Scan 2

با استفاده از دراپور "Epson Scan 2" می توانید اسکن کنید. با استفاده از تنظیمات دقیق و مناسب برای اسناد متنی، می توانید اسناد را اسکن کنید.

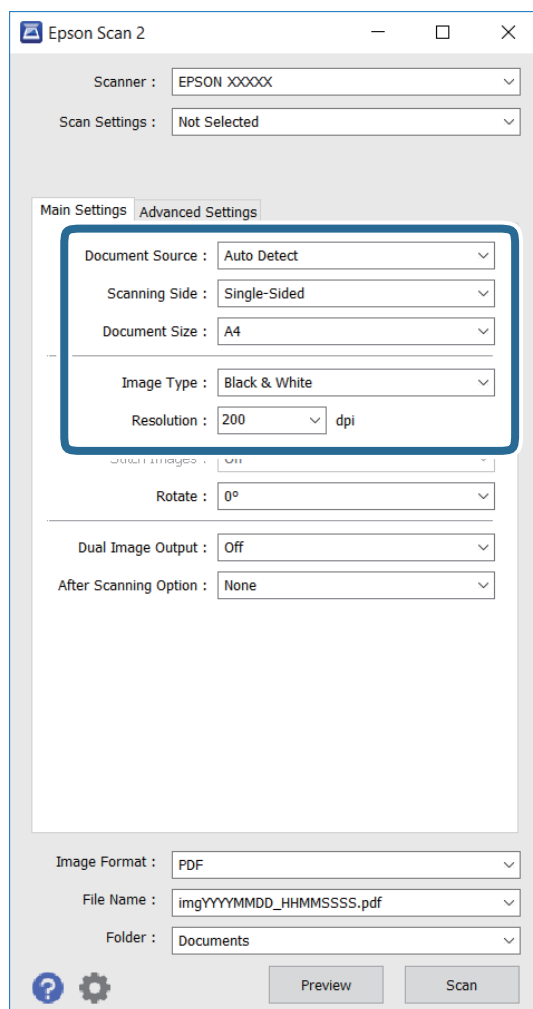
برای دریافت توضیح هر یک از موارد تنظیم، به راهنمای Epson Scan 2 مراجعه کنید.

1. سندها را قرار دهید.

2. Epson Scan 2 را آغاز کنید.

## اسکن

3. تنظیمات زیر را در زبانه تنظیمات اصلی انجام دهید.



اندازه سند: اندازه سند قرار گرفته در دستگاه را انتخاب کنید.

نوع تصویر: رنگ را برای ذخیره تصویر اسکن شده انتخاب کنید.

دقت تصویر: وضوح را انتخاب کنید.

نکته:

تنظیم منبع سند به صورت شیشه اسکنر ثابت می شود. می توانید این تنظیم را تغییر دهید.

4. تنظیمات دیگر را در صورت نیاز انجام دهید.

با کلیک روی دکمه پیش نمایش می توانید پیش نمایش تصویر اسکن شده را ببینید. پنجره پیش نمایش باز می شود و پیش نمایش تصویر نشان داده می شود.

در زبانه تنظیمات پیشرفته می توانید تنظیمات دقیق تصویر را مانند زیر متناسب با اسناد متنی انجام دهید.

محو کردن ماسک: می توانید اطراف تصویر را ارتقا داده و وضوح آنها را بیشتر کنید.

حذف طرح مویر: می توانید الگوهای سایه مانند را که هنگام اسکن کاغذهای چاپ شده مثل مجله نمایش داده می شوند، حذف کنید.

ارتقای متن: می توانید حروف مات شده را مثل حالت اصلی آن شفاف کنید.

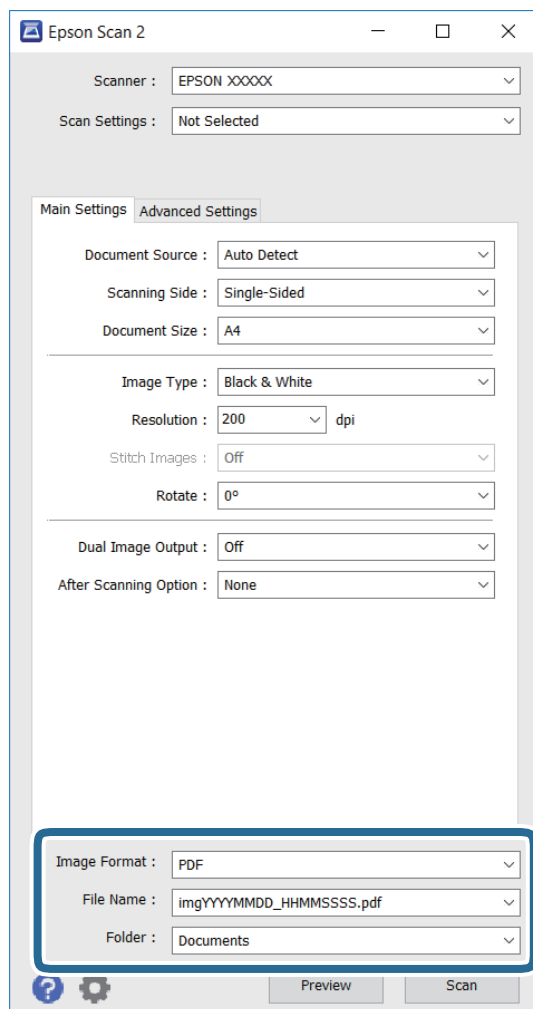
## اسکن

□ **تقسیم بندی خودکار بخش ها:** وقتی اسکن سیاه سفید را از روی سند حاوی تصویر انجام می دهید، می توانید حروف و تصاویر را شفاف کنید.

**نکته:**

بسته به تنظیمات دیگری که انجام می دهید ممکن است این موارد در دسترس نباشند.

5. تنظیمات ذخیره فایل را تنظیم کنید.



□ **قالب تصویر:** فرمت ذخیره را از لیست انتخاب کنید.

می توانید برای هر کدام از فرمت های ذخیره، تنظیمات دقیقی انجام دهید بجز BITMAP و PNG. بعد از انتخاب فرمت ذخیره، گزینه ها را از لیست انتخاب کنید.

□ **نام فایل:** نام فایل ذخیره نمایش داده شده را تأیید کنید.

با انتخاب تنظیمات از لیست، می توانید تنظیمات را برای نام فایل تغییر دهید.

□ **پوشه:** پوشه ذخیره را برای تصویر اسکن شده از لیست انتخاب کنید.

می توانید پوشه دیگری انتخاب کنید با انتخاب انتخاب از لیست، یک پوشه جدید ایجاد کنید.

6. روی اسکن کلیک کنید.

اطلاعات مرتبط

◀ "قرار دادن اسناد در شیشه اسکنر" در صفحه 38

◀ "Epson Scan 2 (دراپور اسکنر)" در صفحه 96

## اسکن کردن از دستگاه‌های هوشمند

Epson iPrint برنامه‌ای است که به شما امکان می‌دهد عکس‌ها و اسناد را از یک دستگاه هوشمند نظیر تلفن هوشمند یا تبلت که به همان شبکه بی‌سیم متصل اند که چاپگر متصل است، اسکن کنید. می‌توانید اطلاعات اسکن شده را در دستگاه هوشمند یا سرویس‌های ابری ذخیره کنید، توسط ایمیل ارسال نمایید یا آنها را چاپ کنید.



### نصب Epson iPrint

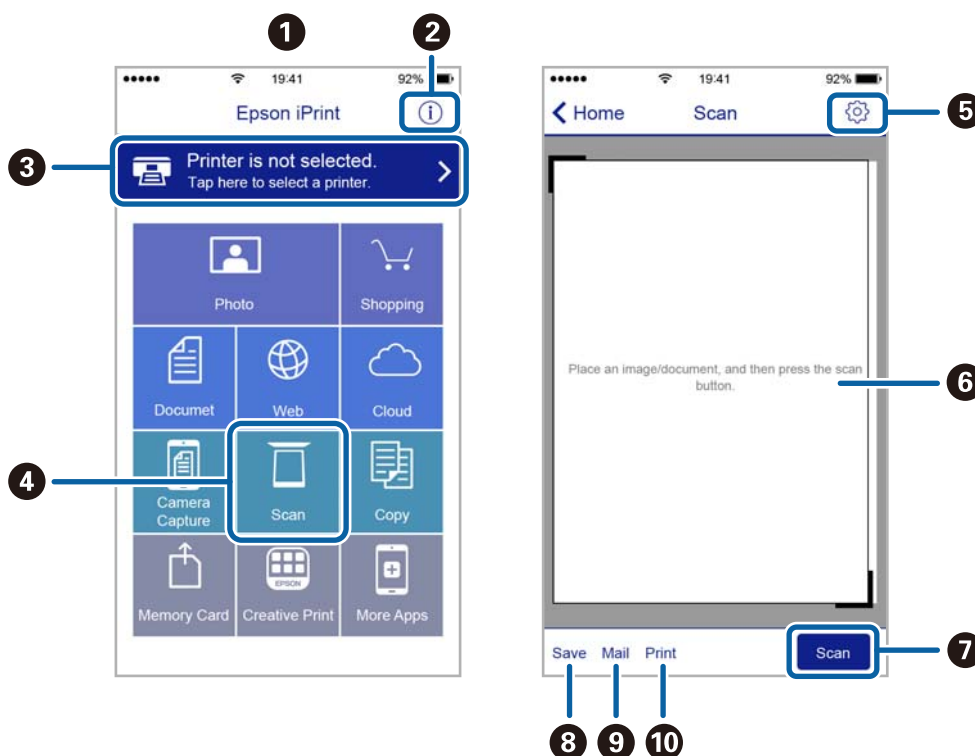
می‌توانید Epson iPrint را از طریق URL یا کد QR زیر، در دستگاه هوشمند خود نصب کنید.

<http://ipr.to/c>



### اسکن کردن با استفاده از Epson iPrint

Epson iPrint را از دستگاه هوشمند خود اجرا کنید و گزینه مورد نظر برای استفاده را از صفحه اصلی انتخاب کنید. صفحه‌های زیر ممکن است بدون اطلاع قبلی تغییر کند.



## اسکن

1	هنگامی که برنامه اجرا شود، صفحه اصلی نمایش داده می‌شود.
2	اطلاعاتی درباره چگونگی راه‌اندازی چاپگر و سؤالات متداول را نشان می‌دهد.
3	صفحه ای را نشان می‌دهد که در آن می‌توانید چاپگر را انتخاب کنید و تنظیمات چاپگر را انجام دهید. پس از اینکه چاپگر را انتخاب کردید، نیازی به انتخاب مجدد آن در زمان بعدی نخواهد بود.
4	صفحه اسکن کردن را نشان می‌دهد.
5	صفحه ای را نشان می‌دهد که در آن می‌توانید تنظیمات اسکن نظیر وضوح را انجام دهید.
6	تصاویر اسکن شده را نشان می‌دهد.
7	شروع به اسکن می‌کند.
8	صفحه ای را نشان می‌دهد که در آن می‌توانید اطلاعات اسکن شده را در یک دستگاه هوشمند یا در سرویس های ابری ذخیره نمایید.
9	صفحه ای را نشان می‌دهد که در آن می‌توانید اطلاعات اسکن را توسط ایمیل ارسال نمایید.
10	صفحه ای را نشان می‌دهد که در آن می‌توانید اطلاعات اسکن را چاپ نمایید.

## پر کردن مجدد جوهر

### بررسی سطوح جوهر

برای اطمینان از مقدار واقعی جوهر باقیمانده، سطوح جوهر را در همه مخازن چاپگر بصورت چشمی بررسی کنید. از رایانه می توانید سطوح حدودی جوهر را بررسی کنید.

### بررسی سطوح جوهر — Windows

1. به پنجره درایور چاپگر بروید.

2. روی سطوح از زبانه اندازه کلیک کنید.


نکته:

اگر *EPSON Status Monitor* غیر فعال باشد، سطح جوهر نمایش داده نمی شود. روی تنظیم گسترش یافته در زبانه نگهداری کلیک کرده، و سپس *EPSON Status Monitor 3* را فعال کنید را انتخاب کنید.

اطلاعات مرتبط

← [Windows درایور چاپگر](#) در صفحه 93

### بررسی سطوح جوهر — Mac OS X

1. موارد برگزیده سیستم را از منوی  > چاپگرها و اسکنرها (یا چاپ و اسکن، چاپ و فابری) و سپس چاپگر را انتخاب کنید.

2. روی گزینه ها و لوازم > برنامه > باز کردن برنامه چاپگر کلیک کنید.

3. روی *EPSON Status Monitor* کلیک کنید.

## کدهای بطری جوهر

Epson استفاده از بطری های اصلی جوهر Epson را توصیه می کند. ضمانت نامه Epson آسیب ناشی از استفاده از جوهرهایی غیر از جوهرهای مشخص شده را، از جمله جوهر مخصوص Epson که برای این چاپگر طراحی نشده است یا هر جوهر دیگر، تحت پوشش قرار نمی دهد.

سایر محصولاتی که ساخت Epson نیستند ممکن است موجب آسیب هایی شود که تحت پوشش ضمانت نامه Epson نیست، و در چنین موقعیت هایی ممکن است موجب بروز خطا در چاپگر شود.

کدهای زیر مربوط به بطری های جوهر اصلی Epson است.

Black :BK (سیاه)	Cyan :C (فیروزه ای)	Magenta :M (زرشکی)	Yellow :Y (زرد)
774	664	664	664

**مهم!**

استفاده از جوهر مخصوص Epson غیر از جوهر مشخص شده می تواند موجب آسیبی شود که تحت پوشش ضمانت نامه Epson نمی باشد.



## پر کردن مجدد جوهر

نکته:

❑ کدهای بطری جوهر بسته به مکان ممکن است تغییر کند. برای اطلاع از کدهای صحیح در منطقه خودتان با مرکز پشتیبانی Epson تماس بگیرید.

❑ در خصوص کاربران در اروپا، برای کسب اطلاعات بیشتر درباره بازده بطری جوهر Epson از وب سایت زیر دیدن نمایید.

<http://www.epson.eu/pageyield>

اطلاعات مرتبط

← "وب سایت پشتیبانی فنی" در صفحه 138

## احتیاط های مربوط به استفاده از بطری جوهر

قبل از پر کردن جوهر دستورالعمل های زیر را مطالعه کنید.

## اقدامات احتیاطی مربوط به جابجایی

❑ از بطری های جوهر که دارای کد قطعه صحیح هستند برای این چاپگر استفاده کنید.

❑ کار با جوهر چاپگر باید با دقت انجام شود. ممکن است هنگام پر کردن یا پر کردن مجدد مخازن، جوهر ترشح کند. اگر جوهر بر روی لباس ها یا وسایل شما بریزد، ممکن است پاک نشود.

❑ بطری های جوهر را در دمای معمولی اتاق و دور از نور مستقیم خورشید نگهداری کنید.

❑ Epson توصیه می کند که از بطری جوهر تا قبل از تاریخ چاپ شده بر روی بسته استفاده کنید.

❑ بطری های جوهر را همان جایی بگذارید که چاپگر را گذاشته اید.

❑ هنگام نگهداری یا انتقال بطری جوهر پس از باز کردن برچسب آن، بطری را کج نکنید و آن را در معرض ضربه یا تغییرات دمایی قرار ندهید. در غیر این صورت ممکن است با وجود بسته بودن درپوش بطری، جوهر نشت کند. هنگام بستن درپوش، حتماً بطری را به صورت عمودی نگه دارید و از نشستی جوهر در زمان جابجایی بطری جلوگیری کنید.

❑ بعد از آوردن بطری جوهر از یک مکان نگهداری سرد، اجازه دهید حداقل سه ساعت قبل از استفاده در دمای اتاق گرم شود.

❑ تا زمانی که برای پر کردن مخزن آماده نیستید، بسته بندی بطری را باز نکنید. بطری جوهر به صورت و کیوم بسته بندی شده است تا قابلیت اطمینان آن حفظ شود. اگر پیش از استفاده از بطری جوهر، بسته بندی آن را باز کرده و برای مدت طولانی نگه دارید، ممکن است عمل چاپ به صورت عادی انجام نشود.

❑ سطوح جوهر را در مخزن های جوهر واقعی به طور بصری بررسی کنید. مصرف مداوم چاپگر زمانی که جوهر مصرف شده است، می تواند به چاپگر آسیب برساند. Epson توصیه می کند زمانی که چاپگر کار نمی کند برای تنظیم مجدد سطح جوهر، مخزن جوهر را تا خط بالایی پر کنید.

❑ برای اطمینان از اینکه چاپ با کیفیت بهینه دریافت می کنید و جهت کمک به محافظت از هد چاپ خود، زمانی که چاپگر شما نیاز به پر کردن مجدد جوهر را نشان می دهد، ذخیره ایمنی جوهر متغیر در مخزن جوهر باقی می ماند. بازده ذکر شده برای شما شامل این جوهر ذخیره شده نمی شود.

❑ برای دستیابی به نتایج مطلوب چاپ، حداقل سالی یکبار مخازن جوهر را تا خط بالایی مجدداً پر کنید.

❑ با اینکه بطری های جوهر ممکن است حاوی مواد بازیافت شده باشد، این مواد بر عملکرد یا کارایی چاپگر تأثیری نمی گذارد.

❑ مشخصات و شکل ظاهری بطری جوهر، ممکن است بدون اطلاع قبلی جهت بهبود تغییر کند.


❑ بازده ذکر شده ممکن است بسته به تصاویری که چاپ می کنید، نوع کاغذ، تعداد چاپ و شرایط محیطی از قبیل دما بستگی داشته باشد.

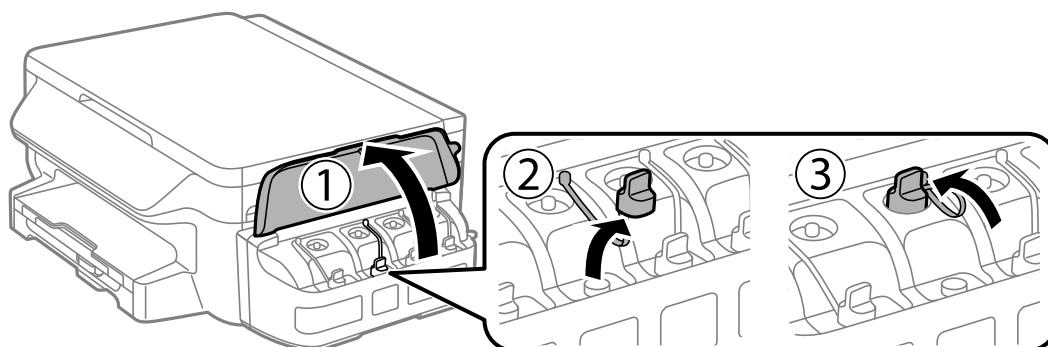
## پر کردن مجدد جوهر

## مصرف جوهر

- برای حفظ عملکرد بهینه هد چاپ، مقداری جوهر از همه مخازن جوهر نه تنها در طول چاپ بلکه در حین عملیات مراقبت و نگهداری از جمله تمیز کردن هد چاپ مصرف می شود.
- وقتی چاپ در حالت تک رنگ یا مقیاس خاکستری انجام می شود، بسته به نوع کاغذ یا تنظیمات کیفیت چاپ، جوهرهای رنگی به جای جوهر مشکی ممکن است استفاده شوند. چون ترکیبی از جوهرهای رنگی برای ساخت جوهر مشکی استفاده می شود.
- جوهر موجود در بطری های عرضه شده به همراه چاپگر، تا حدی در مراحل اولیه نصب استفاده می شود. به منظور تولید چاپ با کیفیت بالا، هد چاپ چاپگر شما کاملاً با جوهر پر شود. این فرایند خاموش-روشن مقداری جوهر مصرف می کند و بنابراین این بطری ها ممکن است موجب چاپ صفحات کمتر نسبت به بطری های جوهر بعدی شوند.

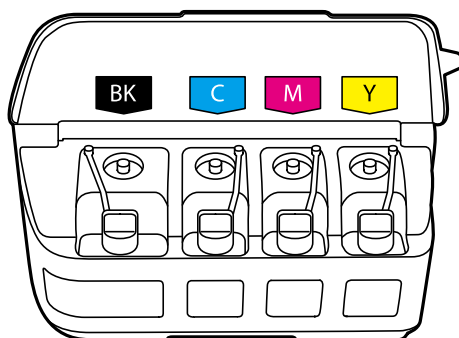
## پر کردن مجدد مخازن جوهر

1. از صفحه اصلی، به نصب وارد شوید.
2. نگهداری > تنظیم مجدد سطح جوهر را انتخاب کنید.
3. دکمه  را فشار دهید.
4. کاور واحد مخزن جوهر را باز کنید و سپس درپوش آن را بردارید. بعد از برداشتن درپوش، همانطور که در تصویر 3 در زیر نشان داده شده است، آن را روی بخش بیرون زدگی از مخزن جوهر بگذارید.



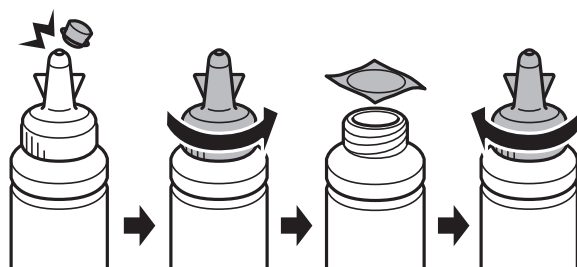
## مهم!

- مراقب باشید جوهر نریزد.
- اطمینان حاصل کنید که رنگ مخزن جوهر با رنگ جوهری که قصد پر کردن دارید منطبق باشد.



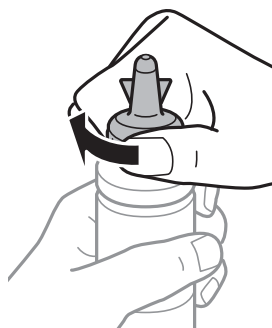
پر کردن مجدد جوهر

5. قسمت بالای درپوش را فشار داده و باز کنید، درپوش را از بطری جوهر جدا کنید، عایق بندی بطری را باز کنید و سپس درپوش را نصب کنید.



**مهم!**

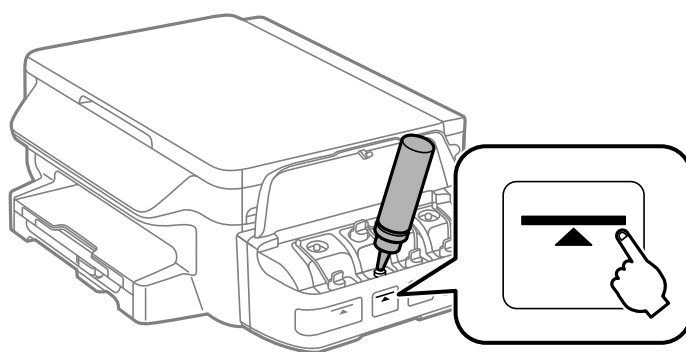
درپوش بطری جوهر را محکم ببندید؛ در غیر این صورت ممکن است جوهر نشت کند.



**نکته:**

قسمت بالایی درپوش را دور نریزید. اگر پس از پر کردن مجدد مخزن، جوهر در داخل بطری باقی ماند؛ از قسمت بالایی درپوش برای عایق بندی درپوش بطری استفاده کنید.

6. مخزن جوهر را با جوهر رنگی مناسب تا خط بالایی مخزن پر کنید.



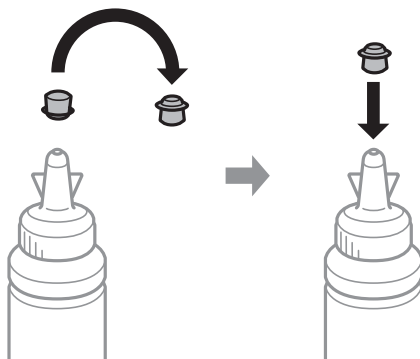
**مهم!**

ممکن است دیدن داخل مخزن جوهر دشوار باشد. برای جلوگیری از بیرون ریختن جوهر از دریچه جوهر، دوباره مخزن جوهر را با دقت پر کنید.

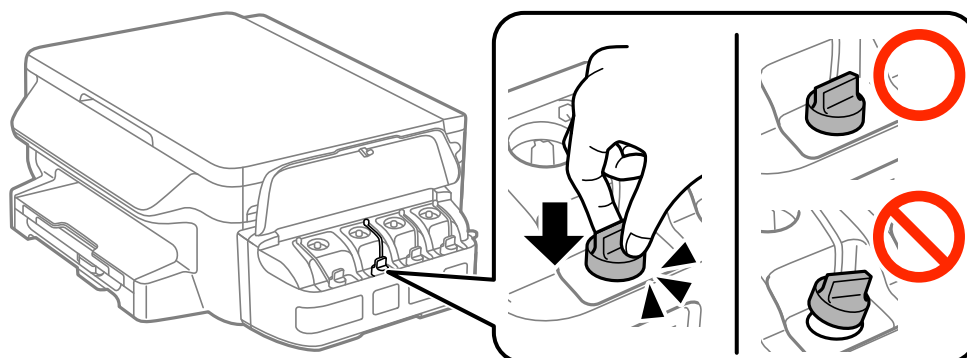
### پر کردن مجدد جوهر

**نکته:**

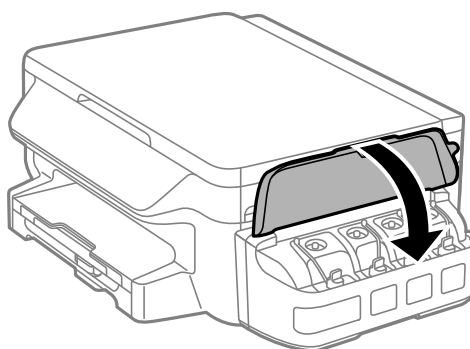
اگر پس از پر کردن مجدد مخزن تا خط بالایی، جوهر در داخل بطری باقی ماند؛ قسمت بالای درپوش را محکم ببندید و بطری جوهر را به صورت عمودی برای استفاده بعدی نگهداری کنید.



7. درپوش مخزن جوهر را محکم ببندید.



8. درپوش واحد مخزن جوهر را ببندید.



9. دکمه OK را فشار دهید.

10. برای بازنشانی سطوح جوهر، دستورالعمل‌های روی صفحه LCD را دنبال کنید.

**نکته:**

حتی اگر مخزن را تا خط بالایی پر نکرده باشید، می‌توانید سطوح جوهر را بازنشانی کنید. توجه کنید که ممکن است این کار موجب شود سطوح تقریبی جوهر با سطوح واقعی جوهر متفاوت باشد. برای اینکه چاپگر شما در شرایط مطلوبی کار کند، باید مخازن جوهر را تا خط بالایی مجدداً پر کرده و سپس سطوح جوهر را تنظیم مجدد کنید.

اطلاعات مرتبط

← "کدهای بطری جوهر" در صفحه 72

## پر کردن مجدد جوهر

◀ "احتیاط های مربوط به استفاده از بطری جوهر" در صفحه 73

# نگهداری از چاپگر

## بررسی و تمیز کردن هد چاپ

اگر نازل ها مسدود شده باشند، کار چاپ شده کم رنگ می شود، نوارهای قابل مشاهده ایجاد یا رنگ های غیرمنتظره ای ظاهر می شود. زمانی که کیفیت چاپ کاهش می یابد، از ویژگی بررسی نازل استفاده کرده و بررسی کنید آیا نازل ها مسدود شده اند. اگر نازل ها مسدود شده اند، هد چاپ را تمیز کنید.

### مهم!

❑ در حین تمیز کردن هد، از باز کردن بخش اسکنر یا خاموش کردن چاپگر خودداری کنید. اگر تمیز کردن هد کامل انجام نشود، ممکن است نتوانید چاپ کنید.

❑ چون تمیز کردن هد چاپ از مقداری جوهر استفاده می کند، تنها در صورتیکه کیفیت چاپ کاهش یافته است، فقط هد چاپ را تمیز کنید.

❑ وقتی جوهر کم است، نمی توانید هد چاپ را تمیز کنید. یک بطری جدید تهیه کنید.

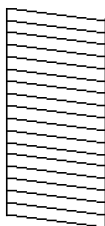
❑ اگر پس از سه بار بررسی نازل و تمیز کردن هد، کیفیت چاپ بهتر نشد؛ حداقل 12 ساعات چاپ نکنید و سپس بررسی نازل را دوباره اجرا کنید و تمیز کردن هد را در صورت لزوم تکرار نمایید. توصیه می شود که چاپگر را خاموش کنید. اگر کیفیت چاپ هنوز بهبود نیافته است، با پشتیبانی Epson تماس بگیرید.

❑ برای جلوگیری از خشک شدن هد چاپ، هنگامی که چاپگر روشن است، آن را از پرینز نکشید.

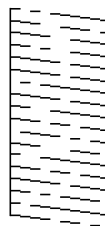
## بررسی و تمیز کردن هد چاپ - پانل کنترل

1. کاغذ ساده اندازه A4 را در چاپگر قرار دهید.
2. از صفحه اصلی، به نصب وارد شوید.
3. نگهداری > بررسی نازل هد چاپگر را انتخاب کنید.
4. دستورالعمل های روی صفحه را برای چاپ الگوهای بررسی نازل، دنبال نمایید.
5. الگوی چاپ شده را بررسی کنید. در صورت وجود خطوط بریده یا قسمت های حذف شده همان طور که در الگوی "NG" نشان داده شده است، ممکن است نازل های هد چاپ مسدود شده باشند. به مرحله بعدی بروید. اگر خطوط بریده یا قسمت های حذف شده همان طور که در الگوی "OK" نشان داده شده است وجود ندارد، نازل ها مسدود نشده اند. ویژگی بررسی نازل را ببندید.

**OK**



**NG**



**نکته:**

الگوی بررسی ممکن است بر اساس مدل فرق داشته باشد.

## نگهداری از چاپگر

6. برای تمیز کردن هد چاپ، دستورالعمل های روی صفحه را دنبال کنید.
7. پس از پایان تمیزکاری، الگوی بررسی نازل را دوباره چاپ کنید. تمیز کردن و چاپ الگو را تکرار کنید تا همه خطوط به طور کامل چاپ شوند.

### اطلاعات مرتبط

◀ "قرار دادن کاغذ در کاست کاغذ" در صفحه 34

## بررسی و تمیز کردن هد چاپ - Windows


1. کاغذ ساده اندازه A4 را در چاپگر قرار دهید.
2. به پنجره درایور چاپگر بروید.
3. روی بررسی نازل از زبانه نگهداری کلیک کنید.
4. دستورالعمل های روی صفحه را دنبال کنید.

### اطلاعات مرتبط

◀ "قرار دادن کاغذ در کاست کاغذ" در صفحه 34

◀ "Windows درایور چاپگر" در صفحه 93

## بررسی و تمیز کردن هد چاپ - Mac OS X

1. کاغذ ساده اندازه A4 را در چاپگر قرار دهید.
2. موارد برگزیده سیستم را از منوی  > چاپگرها و اسکنرها (یا چاپ و اسکن، چاپ و فایبر) و سپس چاپگر را انتخاب کنید.
3. روی گزینه ها و لوازم > برنامه > باز کردن برنامه چاپگر کلیک کنید.
4. روی بررسی نازل کلیک کنید.
5. دستورالعمل های روی صفحه را دنبال کنید.

### اطلاعات مرتبط

◀ "قرار دادن کاغذ در کاست کاغذ" در صفحه 34

## تعویض جوهر داخل لوله های جوهر

اگر از چاپگر به مدت یک یا دو ماه استفاده نکرده اید و متوجه قطع یا فقدان رنگ در نسخه های چاپی شدید، ممکن است لازم باشد که جوهر داخل لوله های جوهر را تعویض کرده و مشکل را برطرف نمایید. برنامه پر کردن جوهر به شما امکان می دهد که همه جوهرهای داخل لوله های جوهر را تعویض کنید.

## نگهداری از چاپگر



این ویژگی موجب مصرف زیاد جوهر می شود. پیش از استفاده از این ویژگی، اطمینان حاصل کنید که جوهر کافی در مخازن چاپگر وجود دارد. اگر مقدار جوهر کافی نیست، مخازن را پر کنید.

این ویژگی بر عمر مفید بالشتک جوهر تأثیر می گذارد. با اجرای این ویژگی، ظرفیت بالشتک های جوهر زودتر به اتمام می رسد. قبل از پایان عمر سرویس، برای تعویض آن با Epson یا ارائه دهنده خدمات مجاز Epson تماس بگیرید. این بخش قابل سرویس توسط کاربر نیست.

پس از استفاده از برنامه پر کردن جوهر چاپگر را خاموش کنید و حداقل 12 ساعت صبر کنید. استفاده از این ویژگی باعث بهبود کیفیت چاپ پس از 12 ساعت می شود، ولی تا 12 ساعت پس از آخرین استفاده می توان مجدداً از آن استفاده نمود. اگر پس از انجام همه روش های بالا باز هم مشکل برطرف نشد، با مرکز پشتیبانی Epson تماس بگیرید.

## تعویض جوهر داخل لوله های جوهر — Windows

1. به پنجره درایور چاپگر بروید.
2. روی پر کردن جوهر از زبانه نگهداری کلیک کنید.
3. دستورالعمل های روی صفحه را دنبال کنید.

اطلاعات مرتبط

← "Windows درایور چاپگر" در صفحه 93

## تعویض جوهر داخل لوله های جوهر — Mac OS X

1. موارد برگزیده سیستم را از منوی > چاپگرها و اسکنرها (یا چاپ و اسکن، چاپ و فابریک) و سپس چاپگر را انتخاب کنید.
2. روی گزینه ها و لوازم > برنامه > باز کردن برنامه چاپگر کلیک کنید.
3. روی پر کردن جوهر کلیک کنید.
4. دستورالعمل های روی صفحه را دنبال کنید.

## تراز کردن هد چاپ

اگر متوجه عدم ترازبندی خطوط عمودی یا تصاویر تار شدید، هد چاپ را تراز کنید.

## تراز کردن هد چاپ - پانل کنترل

1. کاغذ ساده اندازه A4 را در چاپگر قرار دهید.
  2. از صفحه اصلی، به نصب وارد شوید.
  3. نگهداری > ترازبندی هد چاپگر را انتخاب کنید.
  4. ترازبندی عمودی یا ترازبندی افقی را انتخاب و سپس دستورالعمل های روی صفحه را برای چاپ الگوی بررسی نازل دنبال کنید.
- ☐ ترازبندی عمودی: اگر کار چاپ شده به نظر محو می رسد یا خط های عمودی تراز نیستند، این گزینه را انتخاب کنید.

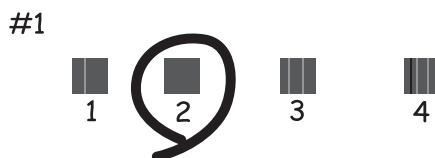


## نگهداری از چاپگر

☐ ترازبندی افقی: اگر با فواصل منظم نوار های افقی مشاهده می کنید، این گزینه را انتخاب کنید.

5. برای تراز کردن هد چاپ، دستورالعمل های روی صفحه را دنبال کنید.

☐ ترازبندی عمودی: عدد مربوط به سخت ترین الگو را در هر گروه پیدا کرده و وارد کنید.



☐ ترازبندی افقی: عدد مربوط به الگوی با کمترین همپوشی و کمترین جدایی را پیدا کرده و وارد کنید.



نکته:

الگوی بررسی ممکن است بر اساس مدل فرق داشته باشد.

اطلاعات مرتبط

← "قرار دادن کاغذ در کاست کاغذ" در صفحه 34

## تراز کردن هد چاپ - Windows

1. کاغذ ساده اندازه A4 را در چاپگر قرار دهید.

2. به پنجره درایور چاپگر بروید.

3. روی تراز هد چاپ از زبانه نگهداری کلیک کنید.

4. دستورالعمل های روی صفحه را دنبال کنید.


اطلاعات مرتبط

← "قرار دادن کاغذ در کاست کاغذ" در صفحه 34

← "Windows درایور چاپگر" در صفحه 93

## نگهداری از چاپگر

## تراز کردن هد چاپ - Mac OS X

1. کاغذ ساده اندازه A4 را در چاپگر قرار دهید.
2. موارد برگزیده سیستم را از منوی  < چاپگرها و اسکنرها (یا چاپ و اسکن، چاپ و فابریک) و سپس چاپگر را انتخاب کنید.
3. روی گزینه ها و لوازم < برنامه < باز کردن برنامه چاپگر کلیک کنید.
4. روی **Print Head Alignment** کلیک کنید.
5. دستورالعمل های روی صفحه را دنبال کنید.

اطلاعات مرتبط

← "قرار دادن کاغذ در کاست کاغذ" در صفحه 34

## پاک کردن مسیر کاغذ از لکه های جوهر

اگر در کار چاپ شده خط افتادگی یا لکه دیده شود، داخل غلتک را تمیز کنید.

**مهم!**

برای تمیز کردن داخل چاپگر از دستمال کاغذی استفاده نکنید. ممکن است نازل های هد چاپ با پرز مسدود شوند.

1. کاغذ ساده اندازه A4 را در چاپگر قرار دهید.
  2. از صفحه اصلی، به نصب وارد شوید.
  3. نگهداری < تمیز کردن راهنمای کاغذ را انتخاب کنید.
  4. برای تمیز کردن مسیر کاغذ، دستورالعمل های روی صفحه را دنبال کنید.
- نکته:  
این روش را ادامه دهید تا لکه ای از جوهر روی کاغذ دیده نشود.

اطلاعات مرتبط

← "قرار دادن کاغذ در کاست کاغذ" در صفحه 34

## تمیز کردن شیشه اسکنر

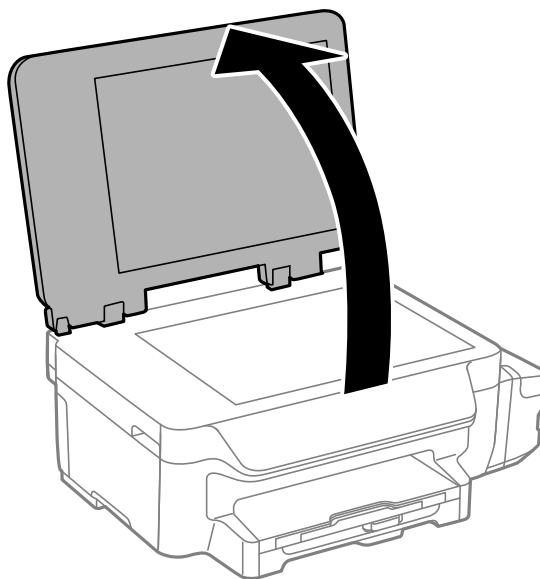
زمانی که نسخه های چاپ شده یا تصاویر اسکن شده لکه دارند یا خط افتادگی دارند، شیشه اسکنر را تمیز کنید.

**مهم!**

هرگز از الکل یا تینر برای تمیز کردن چاپگر استفاده نکنید. این مواد شیمیایی به چاپگر آسیب می رسانند.

## نگهداری از چاپگر

1. درپوش اسناد را باز کنید.



2. از یک پارچه نرم و خشک و تمیز برای تمیز کردن سطح شیشه اسکنر استفاده کنید.

نکته:

❑ اگر سطح شیشه با چربی یا مواد سخت دیگری آلوده شده، از مقدار کمی تمیزکننده شیشه و یک پارچه نرم برای خارج کردن آنها استفاده کنید. مایع باقیمانده را پاک کنید.

❑ از وارد آوردن نیروی بیش از حد به سطح شیشه ای بپرهیزید.

❑ مراقب باشید سطح شیشه را خراش ندهید یا به آن آسیب نرسانید. سطح شیشه آسیب دیده کیفیت اسکن را کاهش می دهد.

## بررسی تعداد کل صفحه‌های تغذیه شده توسط چاپگر

شما می‌توانید تعداد کل صفحه‌های تغذیه شده توسط چاپگر را بررسی کنید.

### بررسی تعداد کل صفحه‌های تغذیه شده توسط چاپگر – پانل کنترل

این اطلاعات همراه با الگوی بررسی نازل چاپ می شود.

1. کاغذ ساده اندازه A4 را در چاپگر قرار دهید.

2. از صفحه اصلی، به نصب وارد شوید.

3. نگهداری > بررسی نازل هد چاپگر را انتخاب کنید.

4. دستورالعمل‌های روی صفحه را برای چاپ الگوهای بررسی نازل، دنبال نمایید.

اطلاعات مرتبط

← "قرار دادن کاغذ در کاست کاغذ" در صفحه 34

## نگهداری از چاپگر


**بررسی تعداد کل صفحه‌های تغذیه شده توسط چاپگر — Windows**

1. به پنجره درایور چاپگر بروید.
2. روی اطلاعات چاپگر و گزینه‌ها از زبانه نگهداری کلیک کنید.

اطلاعات مرتبط

◀ "Windows درایور چاپگر" در صفحه 93

**بررسی تعداد کل صفحه‌های تغذیه شده توسط چاپگر — Mac OS X**

1. موارد برگزیده سیستم را از منوی  > چاپگرها و اسکنرها (یا چاپ و اسکن، چاپ و فابریک) و سپس چاپگر را انتخاب کنید.
2. روی گزینه‌ها و لوازم > برنامه > باز کردن برنامه چاپگر کلیک کنید.
3. روی **Printer and Option Information** کلیک کنید.

**ذخیره نیرو**

اگر هیچ عملیاتی در زمان مشخصی انجام نشود، چاپگر به صورت خودکار وارد حالت خواب می‌شود یا خاموش می‌گردد. زمان مورد نظر پیش از اعمال مدیریت نیرو را می‌توانید تنظیم کنید. هرگونه افزایش می‌تواند بر کارایی انرژی محصول تأثیر بگذارد. پیش از انجام هرگونه تغییر، لطفاً محیط زیست را در نظر بگیرید.

**صرفه جویی در مصرف برق - صفحه کنترل**

1. از صفحه اصلی، به نصب وارد شوید.
2. تنظیمات معمول را انتخاب کنید.
3. گزینه تایمر خاموش کردن یا تایمر خواب را انتخاب کنید، و سپس تنظیمات را انجام دهید.

## گزینه‌های منو برای حالت نصب

با انتخاب نصب از صفحه اصلی از طریق پانل کنترل، می‌توانید تنظیمات چاپگر یا سرویس و نگهداری چاپگر را انجام دهید.

### گزینه‌های منو برای نگهداری

منوهای موجود در پانل کنترل را همانطور که در زیر توصیف شده است انتخاب کنید.

نصب < نگهداری

بررسی نازل هد چاپگر

یک الگو برای بررسی انسداد نازل‌های هد چاپ، چاپ می‌کند.

تمیز کردن هد چاپگر

نازل‌های مسدود در هد چاپ را تمیز می‌کند.

تنظیم مجدد سطح جوهر

پیش از پر کردن مجدد مخازن جوهر، این ویژگی را انتخاب کنید تا سطوح جوهر بازنشانی شود.

ترازبندی هد چاپگر

هد چاپ را تنظیم می‌کند تا کیفیت چاپ بهتر شود.

اگر اسناد چاپی محو هستند یا متن و خطوط به درستی تراز نیستند، ترازبندی عمودی را اجرا کنید.

اگر در فواصل مرتب، سند چاپی دارای نوار افقی است، ترازبندی افقی را اجرا کنید.

تمیز کردن راهنمای کاغذ

از این ویژگی برای تغذیه کاغذ خالی برای تمیزکاری، در هنگام وجود لکه جوهر در غلتک داخلی یا در هنگام مشکل در تغذیه کاغذ استفاده کنید.

اطلاعات مرتبط

← "بررسی و تمیز کردن هد چاپ" در صفحه 78

← "تراز کردن هد چاپ" در صفحه 80

← "پر کردن مجدد مخازن جوهر" در صفحه 74

← "پاک کردن مسیر کاغذ از لکه‌های جوهر" در صفحه 82

### گزینه‌های بیشتر برای نصب کاغذ

منوهای روی صفحه کنترل را همانطور که در زیر توصیف شده است انتخاب کنید.

نصب < نصب کاغذ

اندازه و نوع کاغذ قرار داده شده در منبع کاغذ را انتخاب کنید.

اطلاعات مرتبط

← "قرار دادن کاغذ در کاست کاغذ" در صفحه 34

## گزینه‌های منو برای حالت نصب

**گزینه های منو برای برگه وضعیت چاپ**

منوهای موجود در پانل کنترل را همانطور که در زیر توصیف شده است انتخاب کنید.

نصب < برگه وضعیت چاپ

صفحه وضعیت پیکربندی

یک برگه اطلاعاتی برای نمایش وضعیت و تنظیمات فعلی چاپگر چاپ می‌کند.

برگه تاریخچه استفاده

یک صفحه اطلاعات که نشانگر تاریخچه مصرف چاپگر است، چاپ می‌کند.

**گزینه های منو برای تنظیمات چاپگر**

منوهای موجود در پانل کنترل را همانطور که در زیر توصیف شده است انتخاب کنید.

نصب < تنظیمات چاپگر

تنظیمات منبع کاغذ

Letter/A4 تغییر

این ویژگی را فعال کنید تا حتی زمانی که تنظیم اندازه کاغذ برای کار چاپ و کاغذ قرار داده شده در منبع کاغذ با هم منطبق نیستند، پیام‌های خطا نمایش داده نشوند. این ویژگی فقط زمانی وجود دارد که اندازه کاغذ بر روی A4 یا نامه تنظیم شده باشد.

اعلان خطا

هنگامی که اندازه کاغذ یا تنظیمات نوع در نصب کاغذ و تنظیمات چاپ با هم منطبق نیستند، یک پیام خطا نشان می‌دهد.

نادیده گرفتن خطا

یک عملکرد را برای انجام در هنگام خطای چاپ ۲ طرفه انتخاب کنید.

فعال: اگر یک کار ۲ طرفه در هنگام عدم وجود کاغذ سازگار با چاپ ۲ طرفه ارسال شود، چاپگر یک خطا نشان می‌دهد و سپس به طور خودکار روی یک طرف کاغذ چاپ می‌کند.

غیرفعال: چاپگر یک خطا نشان می‌دهد و چاپ را لغو می‌کند

اتصال رایانه از طریق USB

انتخاب کنید آیا چاپگر دسترسی از کامپیوتر دارای اتصال USB را مجاز کند یا خیر. اگر می‌خواهید چاپ و اسکنی را محدود کنید که از طریق اتصال شبکه ارسال نشده است، این عملکرد را غیرفعال کنید.

**گزینه های منو برای تنظیمات معمول**

منوهای موجود در پانل کنترل را همانطور که در زیر توصیف شده است انتخاب کنید.

نصب < تنظیمات معمول

تایمر خواب

مدت زمانی که طول می‌کشد تا چاپگر در صورت عدم انجام هیچ عملیاتی به حالت خواب (حالت ذخیره انرژی) وارد شود را انتخاب کنید. پس از گذشت زمان تنظیمی، صفحه LCD سیاه می‌شود.

## گزینه‌های منو برای حالت نصب

## تایمر خاموش کردن

زمان مورد نظر پیش از اعمال مدیریت نیرو را می‌توانید تنظیم کنید. هرگونه افزایش می‌تواند بر کارایی انرژی محصول تأثیر بگذارد. پیش از انجام هرگونه تغییر، لطفاً محیط زیست را در نظر بگیرید.

## کنتراست LCD

روشنایی صفحه LCD را تعیین کنید.

## تاریخ / تنظیمات زمان

تاریخ / زمان

زمان و تاریخ کنونی را وارد کنید.

صرفه جویی در زمان

تنظیم ساعت تابستانی که در منطقه شما اعمال می‌شود را انتخاب کنید.

اختلاف زمان

اختلاف زمانی بین زمان محلی خود و UTC (زمان هماهنگ جهانی) را وارد کنید.

## کشور/منطقه

کشور یا منطقه نمایی را انتخاب کنید. بسته به محل خرید ممکن است محصولات این ویژگی را نداشته باشد.

## زبان/Language

زبان نمایش را انتخاب کنید.

## سرعت اسکرول

سرعت جابجایی صفحه LCD را انتخاب کنید.

## اطلاعات مرتبط

← "ذخیره نیرو" در صفحه 84

## گزینه‌های منو برای تنظیمات شبکه

منوهای موجود در پانل کنترل را همانطور که در زیر توصیف شده است انتخاب کنید.

## نصب &lt; تنظیمات شبکه

## وضعیت شبکه

تنظیمات شبکه و وضعیت اتصال را نشان می‌دهد یا چاپ می‌کند.

## نصب Wi-Fi

برنامه نصب Wi-Fi

SSID را انتخاب کنید، رمز عبور را وارد کنید و سپس چاپگر را به یک شبکه بی‌سیم (Wi-Fi) وصل کنید.

نصب دکمه پوش (WPS)

با فشردن دکمه WPS از روی روتر بی‌سیم، چاپگر را به شبکه بی‌سیم وصل کنید.

نصب کد (WPS) PIN

## گزینه‌های منو برای حالت نصب

در روتر بی سیم، PIN کد نمایش داده شده بر روی صفحه چاپگر را وارد کنید تا چاپگر به شبکه بی سیم (Wi-Fi) وصل شود.

## اتصال خودکار Wi-Fi

چاپگر را با استفاده از کامپیوتری که به نقطه دسترسی وصل است به شبکه بی سیم (Wi-Fi) وصل می کند. دیسک نرم افزار عرضه شده به همراه چاپگر را داخل کامپیوتر بگذارید و دستورالعمل های روی صفحه را دنبال کنید. وقتی از شما خواسته شد چاپگر را راه اندازی کنید، این منو را اجرا کنید.

## غیر فعال سازی Wi-Fi

اگر سیگنال بی سیم را غیرفعال کنید بدون اینکه اطلاعات شبکه را حذف کنید، اتصال غیرفعال می شود. برای فعال کردن اتصال، دوباره شبکه بی سیم (Wi-Fi) را تنظیم کنید.

## نصب Wi-Fi Direct

چاپگر را بدون روتر بی سیم به شبکه بی سیم (Wi-Fi) وصل می کند.

## بررسی اتصال

وضعیت اتصال شبکه را بررسی می کند و گزارش اتصال شبکه را چاپ می کند. در صورت وجود هرگونه مشکل در اتصال، به گزارش مراجعه کنید تا بتوانید مشکل را برطرف نمایید.

## نصب و جوی پیشرفته

تنظیمات شبکه مانند نام چاپگر یا آدرس TCP/IP را تغییر می دهد.

## اطلاعات مرتبط

- ← "چاپ گزارش اتصال شبکه" در صفحه 24
- ← "انجام تنظیمات Wi-Fi با تنظیم دکمه ارسالی" در صفحه 20
- ← "انجام تنظیمات Wi-Fi با تنظیم کد پین (WPS)" در صفحه 21
- ← "غیرفعال کردن Wi-Fi از پانل کنترل" در صفحه 30
- ← "انجام تنظیمات Wi-Fi Direct (AP ساده)" در صفحه 21
- ← "انجام تنظیمات شبکه پیشرفته" در صفحه 22

## گزینه های منو برای خدمات اتصال Epson

منوهای موجود در پانل کنترل را همانطور که در زیر توصیف شده است انتخاب کنید.

## نصب &lt; خدمات اتصال Epson

## وضعیت

بررسی کنید آیا چاپگر ثبت شده است و به سرویس های Epson Connect وصل است یا خیر.

## تعليق/از سر گیری

انتخاب کنید آیا سرویس های Epson Connect به حالت تعليق درآیند یا از سر گرفته شوند.

برای دریافت راهنمایی در زمینه ثبت و استفاده، به وب سایت پورتال زیر مراجعه کنید.

<https://www.epsonconnect.com/>

<http://www.epsonconnect.eu> (فقط اروپا)

## بازگشت به تنظیمات پیش فرض

تنظیمات را به پیش فرضها بازنشانی می کند.



## گزینه‌های منو برای حالت نصب

اطلاعات مرتبط

← "سرویس Epson Connect" در صفحه 92

## گزینه‌های منو برای خدمات چاپ ابری گوگل

منوها را به صورتی که در زیر شرح داده شده است از پانل کنترل انتخاب کنید.

نصب > خدمات چاپ ابری گوگل

وضعیت

بررسی کنید که آیا چاپگر به سرویس های Google Cloud Print وصل است و در آنها ثبت شده است یا خیر.

تعليق/از سر گیری

انتخاب کنید که سرویس های Google Cloud Print معلق شوند یا ادامه یابند.

بازگشت به تنظیمات پیش فرض

سرویس های Google Cloud Print را از ثبت خارج کنید.

برای دریافت راهنما درخصوص ثبت و استفاده، به وب سایت پورتال زیر مراجعه کنید.

<https://www.epsonconnect.com/>

<http://www.epsonconnect.eu> (فقط اروپا)

## گزینه های منو برای تنظیمات چاپ یونیورسال

منوهای موجود در پانل کنترل را همانطور که در زیر توصیف شده است انتخاب کنید.

نصب > تنظیمات چاپ یونیورسال

این تنظیمات چاپ زمانی اعمال می شود که با استفاده از یک دستگاه خارجی و بدون درایور چاپگر، اقدام به چاپ نمایید.

افست بالا

حاشیه بالای کاغذ را تنظیم کنید.

افست چپ

حاشیه سمت چپ کاغذ را تنظیم کنید.

افست بالا در پشت

حاشیه بالا را در پشت صفحه در هنگام چاپ ۲ طرفه تنظیم کنید.

افست چپ در پشت

حاشیه چپ را در پشت صفحه در هنگام چاپ ۲ طرفه تنظیم کنید.

بررسی عرض کاغذ

قبل از انجام چاپ، عرض کاغذ را بررسی می کند. این کار باعث می شود که در صورت وجود کاغذ با اندازه نادرست، چاپ فراتر از لبه های کاغذ انجام نشود. اما زمان چاپ ممکن است کمی افزایش یابد.

زمان خشک شدن

## گزینه‌های منو برای حالت نصب

زمان خشک شدن را در هنگام چاپ ۲ طرفه انتخاب کنید.

## رد کردن صفحه خالی

از صفحه‌های خالی در اطلاعات چاپ به صورت خودکار صرف نظر می کند.

## گزینه های منو برای حالت اکو

منوهای موجود در پانل کنترل را همانطور که در زیر توصیف شده است انتخاب کنید.

## نصب &lt; حالت اکو

تنظیمات مربوط به صرفه جویی در مصرف انرژی و منابع را اعمال می کند. اگر این ویژگی را فعال کنید می توانید تنظیمات زیر را اجرا کنید. وقتی حالت اکو غیرفعال است، تنظیمات ایجاد شده در تنظیمات معمول اعمال می شوند.

## تایمر خواب

مدت زمانی که طول می کشد تا چاپگر در صورت عدم انجام هیچ عملیاتی به حالت خواب (حالت ذخیره انرژی) وارد شود را انتخاب کنید. پس از گذشت زمان تنظیمی، صفحه LCD سیاه می شود.

## تایمر خاموش کردن

اگر برای مدت زمانی خاص که تنظیم شده است چاپگر هیچ کاری انجام ندهد، به صورت خودکار آن را خاموش می کند. زمان مورد نظر پیش از اعمال مدیریت نیرو را می توانید تنظیم کنید. هرگونه افزایش می تواند بر کارایی انرژی محصول تأثیر بگذارد. پیش از انجام هرگونه تغییر، لطفاً محیط زیست را در نظر بگیرید.

## 2 طرفه (کپی)

کپی ۲ طرفه را به عنوان پیش فرض تنظیم می کند.

## اطلاعات مرتبط

← "ذخیره نیرو" در صفحه 84

## گزینه های منو برای حالت بی صدا

منوهای موجود در پانل کنترل را همانطور که در زیر توصیف شده است انتخاب کنید.

## نصب &lt; حالت بی صدا

صدای تولید شده توسط چاپگر را کاهش می دهد اما این کار ممکن است باعث کاهش سرعت چاپ شود. بسته به نوع کاغذ و تنظیمات کیفیت چاپ انتخابی، ممکن است تفاوتی در سطح صدای چاپگر وجود نداشته باشد.

## گزینه های منو برای بازگشت به تنظیمات پیش فرض

منوهای موجود در پانل کنترل را همانطور که در زیر توصیف شده است انتخاب کنید.

## نصب &lt; بازگشت به تنظیمات پیش فرض

## تنظیمات شبکه

تنظیمات شبکه را به موارد پیش فرض بازمی گرداند.

## پاک کردن تمامی داده ها و تنظیمات

## گزینه‌های منو برای حالت نصب

همه تنظیمات را به موارد پیش فرض بازمی‌گرداند.

## خدمات شبکه و اطلاعات نرم افزاری

این بخش خدمات شبکه و محصولات نرم افزاری موجود برای چاپگر شما را از وب سایت Epson یا سی دی ارائه شده شرح می دهد.

### سرویس Epson Connect

با استفاده از سرویس Epson Connect که در اینترنت موجود است می توانید از طریق تلفن هوشمند، تبلت یا لپ تاپ، در هر زمان و مکانی اقدام به چاپ نمایید.

ویژگی های موجود در اینترنت به شرح زیر می باشند.

Remote Print Driver	Scan to Cloud	Epson iPrint چاپ از راه دور	Email Print
✓	✓	✓	✓

برای اطلاعات بیشتر به وب سایت پورتال Epson Connect مراجعه کنید.

<https://www.epsonconnect.com/>

<http://www.epsonconnect.eu> (فقط اروپا)

### Web Config

Web Config برنامه ای است که در مرورگر وب نظیر Internet Explorer و Safari بر روی رایانه یا دستگاه هوشمند اجرا می شود. می توانید وضعیت چاپگر را تأیید کنید یا سرویس شبکه و تنظیمات چاپگر را تغییر دهید. برای استفاده از Web Config، چاپگر و رایانه یا دستگاه را به یک شبکه متصل کنید.

نکته:

از مرورگرهای زیر پشتیبانی می شود.

سیستم عامل	مرورگر
Windows XP یا بالاتر	Internet Explorer 8 یا جدیدتر، *Firefox، *Chrome
Mac OS X v10.6.8 یا بالاتر	*Safari، *Firefox، *Chrome
*iOS	*Safari
Android 2.3 یا بالاتر	مرورگر پیش فرض
*Chrome OS	مرورگر پیش فرض

\* از جدیدترین نسخه استفاده کنید.

### اجرای Web Config در یک مرورگر وب

1. آدرس IP چاپگر را بررسی کنید.

نصب < تنظیمات شبکه > وضعیت شبکه < وضعیت Wi-Fi/LAN با سیم یا وضعیت Wi-Fi را از صفحه اصلی انتخاب کنید و سپس آدرس IP چاپگر را بررسی نمایید.

## خدمات شبکه و اطلاعات نرم افزاری

2. یک مرورگر وب را در رایانه یا دستگاه هوشمند اجرا کنید و سپس آدرس IP چاپگر را وارد نمایید.  
قالب:

IPv4: http://آدرس IP چاپگر/

IPv6: http://[آدرس IP چاپگر]/

مثال ها:

IPv4: http://192.168.100.201/

IPv6: http://[2001:db8::1000:1]/

نکته:

با استفاده از دستگاه هوشمند، همچنین می‌توانید Web Config را از صفحه سرویس و نگهداری Epson iPrint اجرا کنید.

اطلاعات مرتبط

← "استفاده از Epson iPrint" در صفحه 58

## اجرای Web Config در Windows

هنگام وصل کردن رایانه به چاپگر توسط WSD، مراحل زیر را برای اجرای Web Config دنبال کنید.

1. به صفحه دستگاه‌ها و چاپگرها در Windows دسترسی پیدا کنید.

Windows 10 

روی دکمه شروع راست-کلیک کنید یا آن را فشار داده و نگه دارید، و سپس پانل کنترل < مشاهده دستگاه‌ها و چاپگرها از سخت افزار و صدا را انتخاب کنید.

Windows 8.1/Windows 8/Windows Server 2012 R2/Windows Server 2012 

دسک تاپ < تنظیمات < پانل کنترل < مشاهده دستگاه‌ها و چاپگرها از سخت افزار و صدا (یا سخت افزار) را انتخاب کنید.

Windows 7/Windows Server 2008 R2 

روی دکمه شروع کلیک کنید و پانل کنترل < مشاهده دستگاه‌ها و چاپگرها از سخت افزار و صدا را انتخاب کنید.


Windows Vista/Windows Server 2008 

روی دکمه شروع کلیک کرده و پانل کنترل < چاپگرها از سخت افزار و صدا را انتخاب کنید.

2. روی چاپگر کلیک راست کرده و ویژگی‌ها را انتخاب کنید.

3. زبانه سرویس وب را انتخاب کرده و روی URL کلیک کنید.

## اجرای Web Config در Mac OS X

1. موارد برگزیده سیستم را از منوی  < چاپگرها و اسکنرها (یا چاپ و اسکن، چاپ و فابریک) و سپس چاپگر را انتخاب کنید.

2. روی گزینه‌ها و لوازم < نمایش صفحه وب چاپگر کلیک کنید.

## Windows درایور چاپگر

درایور چاپگر با توجه به فرمان‌ها از سوی یک برنامه، چاپگر را کنترل می‌کند. انجام تنظیمات بر روی درایور چاپگر بهترین نتیجه چاپ را ارائه می‌دهد. همچنین می‌توانید وضعیت چاپگر را بررسی کنید یا با استفاده از برنامه درایور چاپگر آن را در بهترین شرایط راه اندازی نگه دارید.

## خدمات شبکه و اطلاعات نرم افزاری

### نکته:

می توانید زبان درایور چاپگر را تغییر دهید. زبانی را که می خواهید استفاده کنید از تنظیم زبان از زبانه نگهداری انتخاب کنید.

### دسترسی به درایور چاپگر از برنامه ها

برای انجام تنظیماتی که فقط در برنامه ای که در حال استفاده از آن هستید اعمال شود، از آن برنامه به آنها دسترسی دارید. چاپ یا تنظیم چاپ را از منوی فایل انتخاب کنید. چاپگر خود را انتخاب کنید سپس روی موارد برگزیده یا ویژگی ها کلیک کنید.

### نکته:

بسته به برنامه، عملکردها فرق دارند. برای اطلاعات بیشتر به راهنمای برنامه مراجعه کنید.

### دسترسی به درایور چاپگر از پانل کنترل

برای انجام تنظیماتی که در همه برنامه ها اعمال می شود، از پانل کنترل به آنها دسترسی خواهید داشت.

#### Windows 10

روی دکمه شروع راست-کلیک کنید یا آن را فشار داده و نگه دارید، و سپس پانل کنترل < مشاهده دستگاه ها و چاپگرها از سخت افزار و صدا را انتخاب کنید. روی چاپگر کلیک راست کنید یا فشار داده و نگه دارید و سپس موارد برگزیده چاپ را انتخاب کنید.

#### Windows 8.1/Windows 8/Windows Server 2012 R2/Windows Server 2012

دسک تاپ < تنظیمات > پانل کنترل < مشاهده دستگاه ها و چاپگرها از سخت افزار و صدا را انتخاب کنید. روی چاپگر کلیک راست کنید یا فشار داده و نگه دارید و سپس موارد برگزیده چاپ را انتخاب کنید.

#### Windows 7/Windows Server 2008 R2

روی دکمه شروع کلیک کنید و پانل کنترل < مشاهده دستگاه ها و چاپگرها از سخت افزار و صدا را انتخاب کنید. روی چاپگر کلیک راست کرده و موارد برگزیده چاپ را انتخاب کنید.

#### Windows Vista/Windows Server 2008

روی دکمه شروع کلیک کرده و پانل کنترل < چاپگرها از سخت افزار و صدا را انتخاب کنید. روی چاپگر کلیک راست کرده و انتخاب موارد برگزیده چاپ را انتخاب کنید.

#### Windows XP/Windows Server 2003 R2/Windows Server 2003

روی دکمه شروع کلیک کرده و پانل کنترل < چاپگرها و سایر سخت افزار > چاپگرها و فابرها را انتخاب کنید. روی چاپگر کلیک راست کرده و موارد برگزیده چاپ را انتخاب کنید.

### دسترسی به درایور چاپگر از نماد چاپگر موجود در نوار وظیفه

نماد چاپگر موجود در نوار وظیفه یک نماد میانبر است که به شما امکان می دهد به سرعت به درایور چاپگر دسترسی پیدا کنید. اگر روی نماد چاپگر کلیک کنید و تنظیم چاپگر را انتخاب نمایید، می توانید به یک پنجره تنظیمات چاپگر مشابه پانل کنترل دسترسی پیدا کنید. اگر روی این نماد دو بار کلیک کنید، می توانید وضعیت چاپگر را بررسی نمایید.

### نکته:

اگر نماد چاپگر در نوار وظیفه نشان داده نشد، به پنجره درایور چاپگر دسترسی پیدا کنید، روی تنظیم برگزیده کنترل در زبانه نگهداری کلیک کنید و سپس ثبت نماد میانبر در نوار وظیفه را انتخاب نمایید.

### شروع نرم افزار

به پنجره درایور چاپگر بروید. روی زبانه نگهداری کلیک کنید.

## محدود کردن تنظیمات مربوط به درایور چاپگر Windows

شما می توانید برخی از تنظیمات درایور چاپگر را قفل کنید تا سایر کاربران نتوانند آنها را تغییر دهند.

### نکته:

به عنوان سرپرست وارد کامپیوتر شوید.

## خدمات شبکه و اطلاعات نرم افزاری

1. **زبانه تنظیم اختیاری** را از مشخصات چاپگر باز کنید.

Windows 10 

روی دکمه شروع کلیک کنید و روی **صفحه کنترل > مشاهده دستگاه ها و چاپگرها در سخت افزار و صدا** فشار دهید و نگهدارید. روی چاپگر کلیک راست کنید یا فشار داده و نگه دارید و سپس **مشخصات چاپگر** را انتخاب کنید. روی **زبانه تنظیم اختیاری** کلیک کنید.

Windows 8.1/Windows 8/Windows Server 2012R2/Windows Server 2012 


**دسک تاپ > تنظیمات > صفحه کنترل > مشاهده دستگاه ها و چاپگرها** از سخت افزار و صدا را انتخاب کنید. روی چاپگر کلیک راست کنید یا فشار داده و نگه دارید و سپس **مشخصات چاپگر** را انتخاب کنید. روی **زبانه تنظیم اختیاری** کلیک کنید.

Windows 7/Windows Server 2008 R2 

روی دکمه شروع کلیک کنید و **صفحه کنترل > مشاهده دستگاه ها و چاپگرها** از سخت افزار و صدا را انتخاب کنید. روی چاپگر خود راست کلیک کرده و **مشخصات چاپگر** را انتخاب کنید. روی **زبانه تنظیم اختیاری** کلیک کنید.

Windows Vista/Windows Server 2008 

روی دکمه شروع کلیک کرده و **صفحه کنترل > چاپگرها** از سخت افزار و صدا را انتخاب کنید. روی چاپگر خود راست کلیک کرده و **مشخصات** را انتخاب کنید. روی **زبانه تنظیم اختیاری** کلیک کنید.

Windows XP/Windows Server 2003 R2/Windows Server 2003 

روی دکمه شروع کلیک کرده و **صفحه کنترل > چاپگرها و سایر سخت افزار > چاپگرها و فکس** ها را انتخاب کنید. روی چاپگر خود راست کلیک کرده و **مشخصات** را انتخاب کنید. روی **زبانه تنظیم اختیاری** کلیک کنید.

2. روی **تنظیمات درایور** کلیک کنید.

3. ویژگی مورد نظر برای محدود کردن را انتخاب کنید.

برای دریافت توضیحات موارد تنظیم به راهنمای آنلاین مراجعه کنید.

4. روی **تائید** کلیک کنید.

## انجام تنظیمات کارکرد برای درایور چاپگر Windows

تنظیماتی مانند فعال کردن **EPSON Status Monitor 3** را می‌توانید انجام دهید.

1. به پنجره درایور چاپگر بروید.

2. روی **تنظیم گسترش یافته** از زبانه نگهداری کلیک کنید.

3. تنظیمات لازم را انجام داده و سپس روی **تائید** کلیک کنید.

برای دریافت توضیحات موارد تنظیم به راهنمای آنلاین مراجعه کنید.

اطلاعات مرتبط

◀ **Windows درایور چاپگر " در صفحه 93**

## Mac OS X درایور چاپگر

درایور چاپگر با توجه به فرمان‌ها از سوی یک برنامه، چاپگر را کنترل می‌کند. انجام تنظیمات بر روی درایور چاپگر بهترین نتیجه چاپ را ارائه می‌دهد. همچنین می‌توانید وضعیت چاپگر را بررسی کنید یا با استفاده از برنامه درایور چاپگر آن را در بهترین شرایط راه اندازی نگه دارید.

## خدمات شبکه و اطلاعات نرم افزاری


## دسترسی به درایور چاپگر از برنامه ها

روی تنظیم صفحه یا چاپ در منوی فایل برنامه خود کلیک کنید. در صورت نیاز، بر روی **Show Details** (یا ▼) برای گسترده کردن پنجره چاپ کلیک کنید.

## نکته:


بسته به برنامه ای که استفاده می شود، تنظیم صفحه ممکن است در منوی فایل نمایش داده نشود، و عملیات ها برای نمایش صفحه چاپ ممکن است متفاوت باشند. برای اطلاعات بیشتر به راهنمای برنامه مراجعه کنید.

## شروع نرم افزار

**System Preferences** را از  منو < **Printers & Scanners** (یا **Print & Scan**، **Print & Fax**) را انتخاب کنید، و سپس چاپگر را انتخاب نمایید. روی **Options & Supplies < Utility < Open Printer Utility** کلیک کنید.

## انجام تنظیمات کارکرد برای درایور چاپگر Mac OS X

## دسترسی به پنجره تنظیمات کارکرد برای درایور چاپگر Mac OS X

**System Preferences** را از منو  < **Printers & Scanners** (یا **Print & Scan**، **Print & Fax**) انتخاب کنید و سپس چاپگر را انتخاب نمایید. روی **Options & Supplies < Options < Driver** (یا **Options < Driver**) کلیک کنید.

## تنظیمات عملیات درایور چاپگر Mac OS X

عبور از صفحه خالی: از چاپ صفحات خالی اجتناب کنید.

بیصدا: به آرامی چاپ می کند. اما ممکن است سرعت چاپ کندتر باشد.

**High Speed Printing**: زمانی که هد چاپ در هر دو جهت حرکت می کند چاپ می کند. سرعت چاپ سریع تر است، اما ممکن است کیفیت کاهش یابد.

**Warning Notifications**: به درایور چاپگر اجازه می دهد اعلان های هشدار را نشان دهد.

**Establish bidirectional communication**: معمولاً، باید روی **On** تنظیم شود. **Off** را انتخاب کنید اگر دریافت اطلاعات چاپگر به علت اشتراک گذاری آن روی رایانه های **Windows** در یک شبکه یا به هر دلیل دیگری ممکن نیست.

## Epson Scan 2 (درایور اسکنر)

**Epson Scan 2** یک برنامه برای کنترل کردن اسکن است. می توانید اندازه، وضوح، روشنایی، کنتراست و کیفیت تصویر اسکن شده را تنظیم کنید.

## نکته:

همچنین می توانید **Epson Scan 2** را از یک برنامه اسکن سازگار با **TWAIN** شروع کنید.

## شروع در Windows

## نکته:

برای سیستم عامل **Windows Server**، لازم است ویژگی **Desktop Experience** را نصب کنید.

**Windows 10**

روی دکمه شروع کلیک کنید و سپس **Epson Scan 2 < EPSON < All apps** را انتخاب کنید.

**Windows 8.1/Windows 8/Windows Server 2012 R2/Windows Server 2012**

نام برنامه را در قسمت جستجو وارد کنید و سپس نماد نشان داده شده را انتخاب نمایید.



## خدمات شبکه و اطلاعات نرم افزاری

Windows 7/Windows Vista/Windows XP/Windows Server 2008 R2/Windows Server 2008/Windows Server 2003 R2/  
Windows Server 2003

روی دکمه شروع کلیک کنید و سپس **All Programs** یا **Epson Scan 2 < Epson Scan 2 < EPSON < Programs** را انتخاب کنید.

## شروع در Mac OS X

نکته:

*Epson Scan 2* از ویژگی تعویض کاربر سریع *Mac OS X* پشتیبانی نمی کند. تعویض کاربر سریع را خاموش کنید.

برو < برنامه‌ها < **Epson Software** < **Epson Scan 2** را انتخاب کنید.

## Epson Event Manager

Epson Event Manager برنامه ای است که به شما امکان می دهد عمل اسکن کردن را از طریق پانل کنترل مدیریت نمایید و تصاویر را در رایانه ذخیره کنید. می توانید تنظیمات خودتان را به عنوان تنظیمات از پیش تعیین شده اضافه نمایید، نظیر نوع سند، محل پوشه ذخیره سازی و قالب تصویر. برای اطلاعات بیشتر به راهنمای برنامه مراجعه کنید.

نکته:

از سیستم عامل *Windows Server* پشتیبانی نمی شود.

## شروع در Windows

Windows 10

روی دکمه شروع کلیک کنید و سپس **All apps < Epson Software < Event Manager** را انتخاب کنید.

Windows 8.1/Windows 8

نام برنامه را در قسمت جستجو وارد کنید و سپس نماد نشان داده شده را انتخاب نمایید.

Windows 7/Windows Vista/Windows XP

روی دکمه شروع کلیک کنید و سپس **همه برنامه‌ها یا برنامه‌ها < Epson Software < Event Manager** را انتخاب کنید.

## شروع در Mac OS X

برو < برنامه‌ها < **Epson Software < Event Manager** را انتخاب کنید.

## اطلاعات مرتبط

← "اسکن کردن در رایانه" در صفحه 65

## Epson Easy Photo Print

Epson Easy Photo Print برنامه ای است که به شما اجازه می دهد عکس ها را به سادگی و با چیدمان های مختلف چاپ کنید. می توانید پیش نمایش عکس را مشاهده کرده و تصاویر یا موقعیت آنها را تنظیم کنید. همچنین می توانید عکس ها را با کادر چاپ کنید. برای اطلاعات بیشتر به راهنمای برنامه مراجعه کنید.

نکته:

از سیستم عامل *Windows Server* پشتیبانی نمی شود.

برای استفاده از این برنامه، باید درایور چاپگر نصب شود.

## خدمات شبکه و اطلاعات نرم افزاری

### شروع در Windows

Windows 10

روی دکمه شروع کلیک کنید و سپس **All apps < Epson Software < Epson Easy Photo Print** را انتخاب کنید.

Windows 8.1/Windows 8

نام برنامه را در قسمت جستجو وارد کنید و سپس نماد نشان داده شده را انتخاب نمایید.

Windows 7/Windows Vista/Windows XP

روی دکمه شروع کلیک کنید و سپس **All Programs** یا **Programs < Epson Software < Epson Easy Photo Print** را انتخاب کنید.

### شروع در Mac OS X

برو < برنامه‌ها < **Epson Software < Epson Easy Photo Print** را انتخاب کنید.

## E-Web Print (فقط برای Windows)

E-Web Print برنامه ای است که به شما اجازه می دهد صفحات وب را به آسانی و با چیدمان های مختلف چاپ کنید. برای اطلاعات بیشتر به راهنمای برنامه مراجعه کنید. از طریق منوی **E-Web Print** در نوار ابزار **E-Web Print** می توانید به راهنما دسترسی پیدا کنید.

نکته:

از سیستم عامل *Windows Server* پشتیبانی نمی شود.

مرورگرهای پشتیبانی شده و آخرین نسخه را از سایت دانلود بررسی کنید.

### شروع

زمانی که E-Web Print را نصب می کنید، در مرورگر شما نشان داده می شود. بر روی **Print** یا **Clip** کلیک کنید.

## EPSON Software Updater

EPSON Software Updater برنامه ای است که نرم افزار جدید یا به روز شده را در اینترنت بررسی و آن را نصب می کند. همینطور می توانید میان افزار و دفترچه راهنمای چاپگر را به روز رسانی کنید.

نکته:

از سیستم عامل *Windows Server* پشتیبانی نمی شود.

### شروع در Windows

Windows 10

روی دکمه شروع کلیک کنید و سپس **All apps < Epson Software < EPSON Software Updater** را انتخاب کنید.

Windows 8.1/Windows 8

نام برنامه را در قسمت جستجو وارد کنید و سپس نماد نشان داده شده را انتخاب نمایید.

Windows 7/Windows Vista/Windows XP

روی دکمه شروع کلیک کنید و سپس **All Programs** (یا **Programs < EPSON Software < Epson Software Updater**) را انتخاب کنید.

نکته:

همچنین می توانید برنامه *EPSON Software Updater* را با کلیک کردن روی نماد چاپگر از نوار وظیفه دسکتاپ و سپس انتخاب **بروزرسانی نرم افزار** اجرا کنید.

### شروع در Mac OS X

برو < برنامه‌ها < Epson Software < Epson Software Updater را انتخاب کنید.

## EpsonNet Config

EpsonNet Config برنامه ای است که به شما امکان می دهد آدرس ها و پروتکل های رابط شبکه را تنظیم کنید. برای کسب اطلاعات بیشتر، به راهنمای کارکرد EpsonNet Config یا راهنمای برنامه مراجعه کنید.

### شروع در Windows

Windows 10

روی دکمه شروع کلیک کنید و سپس **All apps < EpsonNet < EpsonNet Config V4 < EpsonNet Config** را انتخاب کنید.

Windows 8.1/Windows 8/Windows Server 2012 R2/Windows Server 2012

نام برنامه را در قسمت جستجو وارد کنید و سپس نماد نشان داده شده را انتخاب نمایید.

Windows 7/Windows Vista/Windows XP/Windows Server 2008 R2/Windows Server 2008/Windows Server 2003 R2/  
Windows Server 2003

روی دکمه شروع کلیک کنید و همه برنامه‌ها (یا برنامه‌ها) **EpsonNet < EpsonNet Config V4 < EpsonNet Config** را انتخاب کنید.

### شروع در Mac OS X

برو به < برنامه‌ها < Epson Software < EpsonNet < EpsonNet Config V4 < EpsonNet Config را انتخاب کنید.

## حذف برنامه‌ها

نکته:

بعنوان سرپرست به رایانه خود وارد شوید. رمز عبور سرپرست را وارد کنید اگر رایانه به شما فرمان داد.

### حذف برنامه‌ها - Windows

1. دکمه  را برای خاموش کردن چاپگر فشار دهید.

2. همه برنامه های فعال را ببندید.

3. پانل کنترل را باز کنید:

Windows 10

روی دکمه شروع راست-کلیک کنید یا آن را فشار داده و نگه دارید و سپس پانل کنترل را انتخاب کنید.

Windows 8.1/Windows 8/Windows Server 2012 R2/Windows Server 2012

دسک تاپ < تنظیمات < پانل کنترل را انتخاب کنید.



Windows 7/Windows Vista/Windows XP/Windows Server 2008 R2/Windows Server 2008/Windows Server 2003  
R2/Windows Server 2003

روی دکمه شروع کلیک و پانل کنترل را انتخاب کنید.

## خدمات شبکه و اطلاعات نرم افزاری

4. حذف برنامه (یا افزودن یا حذف برنامه ها) را باز کنید:  
 Windows 10/Windows 8.1/Windows 8/Windows 7/Windows Vista/Windows Server 2012 R2/Windows Server 2012/Windows Server 2008 R2/Windows Server 2008  
 حذف برنامه از برنامه ها را انتخاب کنید.
  - Windows XP/Windows Server 2003 R2/Windows Server 2003  
 روی افزودن یا حذف برنامه ها کلیک کنید.
  5. نرم افزاری مورد نظر را جهت حذف انتخاب نمایید.
  6. حذف برنامه ها:
  - Windows 10/Windows 8.1/Windows 8/Windows 7/Windows Vista/Windows Server 2012 R2/Windows Server 2012/Windows Server 2008 R2/Windows Server 2008  
 روی حذف/تغییر یا حذف کلیک کنید.
  - Windows XP/Windows Server 2003 R2/Windows Server 2003  
 روی تغییر/حذف یا حذف کلیک کنید.
- نکته:**  
 اگر پنجره کنترل حساب کاربر نشان داده شد، روی ادامه کلیک کنید.
7. دستورالعمل های روی صفحه را دنبال کنید.

## حذف برنامه ها - Mac OS X

1. Uninstaller را با استفاده از EPSON Software Updater دانلود کنید.  
 وقتی که Uninstaller را دانلود کنید، لازم نیست هر بار که برنامه را حذف می کنید مجدداً آن را دانلود کنید.
2. دکمه  را برای خاموش کردن چاپگر فشار دهید.
3. برای حذف درایور چاپگر، **System Preferences** را از  منو < **Printers & Scanners** (یا **Print & Scan**, **Print & Fax**) انتخاب و سپس چاپگر را از فهرست چاپگر های فعال حذف کنید.
4. همه برنامه های فعال را ببندید.
5. **Go < Applications < Epson Software < Uninstaller** را انتخاب کنید.
6. برنامه ای که می خواهید حذف کنید را انتخاب کرده و سپس روی **Uninstall** کلیک کنید.

### مهم:

*Uninstaller* همه درایور های چاپگر های جوهر افشان *Epson* را از روی رایانه حذف می کند. اگر از چندین چاپگر جوهر افشان *Epson* استفاده می کنید و می خواهید فقط بعضی از درایور ها را حذف کنید، همه آنها را از فهرست حذف کنید و سپس درایور مورد نیاز را مجدداً نصب کنید.

### نکته:

اگر برنامه ای را که می خواهید از فهرست برنامه حذف کنید پیدا نمی کنید، می توانید با استفاده از *Uninstaller* حذف کنید. در این صورت، **Go < Applications < Epson Software** را انتخاب کنید، برنامه ای را که می خواهید حذف کنید انتخاب کرده و سپس آن را به سطل زباله بکشید.

## نصب برنامه ها

کامپیوتر خود را به شبکه متصل کرده و آخرین نسخه برنامه ها را از وب سایت نصب کنید.

**نکته:**

☐ به عنوان سرپرست وارد کامپیوتر شوید. رمز عبور سرپرست را وارد کنید اگر رایانه به شما فرمان داد.

☐ زمان نصب مجدد برنامه، لازم است ابتدا آن را حذف کنید.

1. همه برنامه های فعال را ببندید.

2. هنگام نصب درایور چاپگر یا Epson Scan 2، اتصال چاپگر و رایانه را به طور موقت قطع نمایید.

**نکته:**

چاپگر و رایانه را به هم وصل نکنید تا زمانی که به شما دستور اینکار داده شود.

3. به وب سایت زیر بروید و سپس نام محصول را وارد کنید.

<http://epson.sn>

4. تنظیم را انتخاب کنید و سپس روی **دانلود** کلیک کنید.

5. روی فایل دانلود شده یک یا دو بار کلیک کنید و سپس دستورالعمل های روی صفحه را دنبال کنید.

**نکته:**

اگر شما از یک کامپیوتر *Windows* استفاده می کنید و نمی توانید برنامه ها را از وب سایت دانلود کنید، آنها را از دیسک نرم افزاری که همراه با چاپگر عرضه شده است، نصب کنید.

## به روزرسانی برنامه ها و میان افزار

می توانید جهت رفع مشکلات خاص و بهبود یا اضافه کردن عملکردها، برنامه ها و میان افزار را به روز رسانی کنید. از آخرین نسخه برنامه ها و میان افزار استفاده کنید.

1. مطمئن شوید چاپگر و رایانه به هم وصل باشند و رایانه به اینترنت وصل باشد.

2. EPSON Software Updater را شروع کرده و برنامه ها یا میان افزار را به روز کنید.

**مهم!**

در حین به روز رسانی چاپگر یا رایانه را خاموش نکنید.

**نکته:**

اگر برنامه ای را که می خواهید از لیست برنامه حذف کنید پیدا نمی کنید، نمی توانید با استفاده از *EPSON Software Updater* به روز رسانی کنید. آخرین نسخه های برنامه ها را از وب سایت *Epson* محلی خود بررسی کنید.

<http://www.epson.com>

خدمات شبکه و اطلاعات نرم افزاری

اطلاعات مرتبط

← "EPSON Software Updater" در صفحه 98

# برطرف کردن مشکلات

## بررسی وضعیت چاپگر

### بررسی پیام ها بر روی صفحه LCD

اگر پیام خطایی بر روی صفحه LCD نشان داده شد، دستورالعمل های روی صفحه یا راه حل های زیر را برای برطرف کردن مشکل دنبال کنید.

پیام های خطا	راه حل ها
خطای 0xXXXXXX پرینتر دستگاه را خاموش و دوباره روشن کنید. برای جزئیات به دفترچه راهنما رجوع کنید.	هر گونه کاغذ یا مواد محافظ را از چاپگر جدا کنید. اگر پس از خاموش کردن و روشن کردن مجدد چاپگر، باز هم پیام خطا نمایش داده می شود، با مرکز پشتیبانی Epson تماس بگیرید.
پد جوهر پرینتر در حال نزدیک شدن به پایان عمر سرویس دهی خود است. لطفاً با پشتیبانی Epson تماس بگیرید.	برای تعویض بالشتک جوهر، با Epson یا ارائه دهنده خدمات مجاز Epson تماس بگیرید.* این بخش قابل سرویس توسط کاربر نیست. تا زمانیکه بالشتک جوهر تعویض نشود، این پیام نمایش داده می شود. برای ازسرگیری چاپ، دکمه  را فشار دهید.
پد جوهر چاپگر در پایان عمر سرویس دهی خود است. لطفاً با پشتیبانی Epson تماس بگیرید.	برای تعویض بالشتک جوهر، با Epson یا ارائه دهنده خدمات مجاز Epson تماس بگیرید.* این بخش قابل سرویس توسط کاربر نیست.
اشکال در ارتباط. لطفاً بررسی کنید که رایانه متصل باشد.	رایانه و چاپگر را بطور صحیح به هم وصل کنید. اگر از طریق شبکه وصل می شوید، به صفحه ای مراجعه کنید که روش اتصال از کامپیوتر را توصیف می کند. اگر پیام خطا در حین اسکن نشان داده می شود، مطمئن شوید که Epson و Epson Scan 2 Event Manager بر روی کامپیوتر نصب باشند.
آدرس IP نامعتبر و ماسک زیر شبکه. آنها را به درستی وارد کنید. به دفترچه راهنما رجوع کنید.	آدرس IP صحیح یا دروازه پیش فرض را وارد کنید. برای راهنمایی، با سرپرست شبکه تماس بگیرید.
گواهی روت را به روز رسانی کنید تا بتوانید از خدمات ابری استفاده نمایید.	Web Config را اجرا کنید و سپس گواهی ریشه را به روز رسانی کنید.
Recovery Mode	چاپگر در حالت بازیابی راه اندازی شده است زیرا به روز رسانی میان افزار انجام نشد. مراحل زیر را دنبال کنید تا دوباره میان افزار به روز رسانی شود. 1. با یک کابل USB رایانه و چاپگر را به هم وصل کنید. (در حالت بازیابی، نمی توانید میان افزار را از طریق اتصال شبکه به روز رسانی کنید). 2. برای دستورالعمل های بیشتر به وب سایت Epson محلی مراجعه کنید.

\* در برخی چرخه های چاپ، مقدار کمی جوهر اضافی ممکن است در بالشتک جوهر جمع شود. برای جلوگیری از نشستی جوهر از بالشتک، چاپگر طوری طراحی شده است که با پایان یافتن قدرت جذب بالشتک، چاپ متوقف می شود. اینکه این اتفاق روی دهد و هر از چند گاهی باشد به تعداد صفحاتی که چاپ می کنید، نوع موادی که چاپ می کنید و تعداد چرخه های تمیز کردن که چاپگر انجام می دهد بستگی دارد. نیاز به تعویض بالشتک بدین معنی نیست که کارایی چاپگر شما بر اساس مشخصاتش متوقف شده است. زمانیکه بالشتک نیاز به تعویض دارد چاپگر اطلاع می دهد و این کار تنها توسط ارائه دهنده خدمات مجاز Epson باید انجام شود. ضمانت نامه Epson هزینه های این تعویض را پوشش نمی دهد.

#### اطلاعات مرتبط

◀ "تماس با پشتیبانی Epson" در صفحه 138

◀ "اتصال به رایانه" در صفحه 17

## برطرف کردن مشکلات

- ← "نصب برنامه ها" در صفحه 101
- ← "به روزرسانی برنامه ها و میان افزار" در صفحه 101
- ← "Web Config" در صفحه 92

## بررسی وضعیت چاپگر — Windows

1. به پنجره درایور چاپگر بروید.

2. روی **EPSON Status Monitor 3** از زبانه نگهداری کلیک کنید.

نکته:


همچنین می توانید وضعیت چاپگر را با دو بار کلیک کردن بر روی نماد چاپگر در نوار وظیفه بررسی کنید. اگر نماد چاپگر به نوار وظیفه اضافه نشده است، روی تنظیم برگزیده کنترل در زبانه نگهداری کلیک کنید و سپس ثبت نماد میانبر در نوار وظیفه را انتخاب کنید.

اگر **EPSON Status Monitor 3** غیرفعال باشد، روی تنظیم گسترش یافته از زبانه نگهداری کلیک کنید و سپس **EPSON Status Monitor 3** را فعال کنید تا انتخاب نمایید.

اطلاعات مرتبط

← "Windows درایور چاپگر" در صفحه 93

## بررسی وضعیت چاپگر - Mac OS X

1. موارد برگزیده سیستم را از منوی  > چاپگرها و اسکنرها (یا چاپ و اسکن، چاپ و فایبر) و سپس چاپگر را انتخاب کنید.

2. روی گزینه ها و لوازم > برنامه > باز کردن برنامه چاپگر کلیک کنید.

3. روی **EPSON Status Monitor** کلیک کنید.

## خارج کردن کاغذ گیر کرده

خطای نشان داده شده در پانل کنترل را بررسی کنید و دستورالعمل ها را دنبال نمایید تا کاغذ گیر کرده و تکه های پاره شده را بردارید. سپس خطا را پاک کنید.

**مهم!**

با دقت کاغذ گیر کرده را خارج کنید. خارج کردن ناگهانی و تند کاغذ می تواند به چاپگر آسیب برساند.

## خارج کردن کاغذ گیر کرده از داخل چاپگر

**احتیاط!**

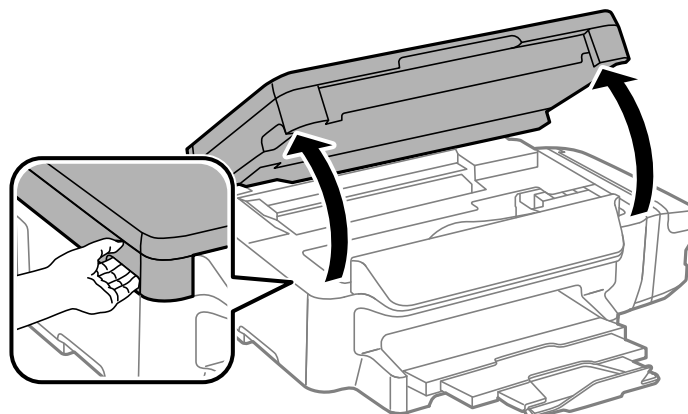
هنگام باز و بسته کردن قسمت اسکنر مراقب دست یا انگشتان خود باشید که گیر نکنند. در غیر این صورت ممکن است صدمه ببینید.

زمانی که دست شما داخل چاپگر است هرگز دکمه های روی پانل کنترل را لمس نکنید. اگر چاپگر شروع به کار کند، می تواند منجر به آسیب شود. مراقب باشید به قسمت های بیرون زده شده دست نزنید زیرا موجب آسیب می شود.

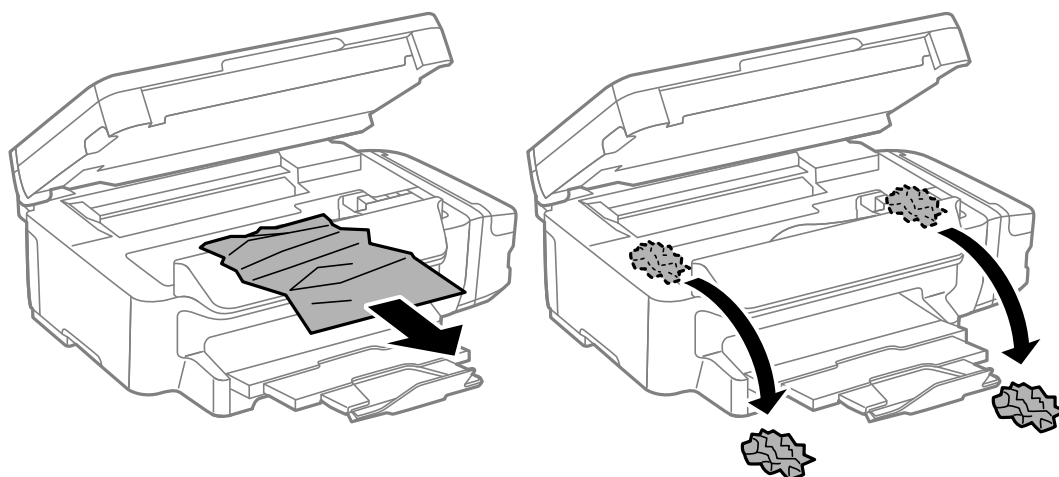


برطرف کردن مشکلات

1. در حالی که درپوش اسناد بسته است، قسمت اسکنر را باز کنید.

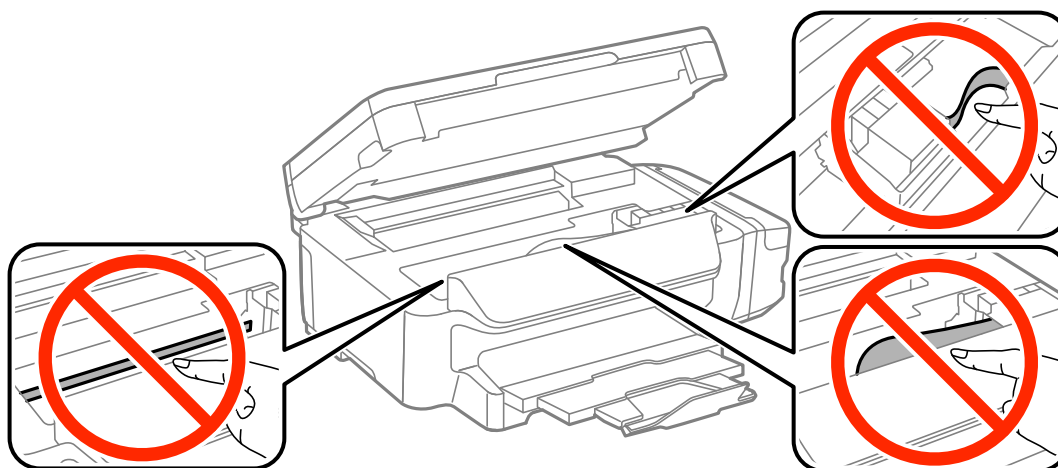


2. کاغذ گیر کرده را خارج کنید.



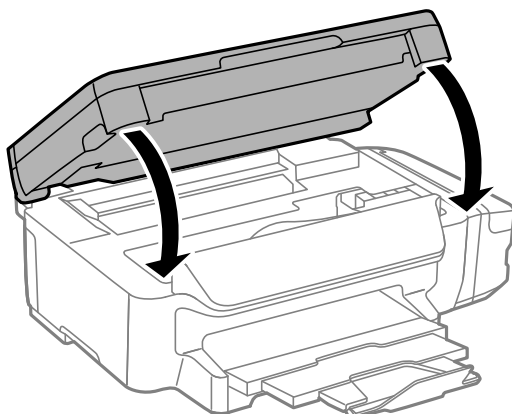
**مهم!**

به کابل صاف سفید، قطعه نیمه شفاف و لوله های جوهر داخل چاپگر دست نزنید. اینکار می تواند منجر به عملکرد نامناسب دستگاه شود.



### برطرف کردن مشکلات

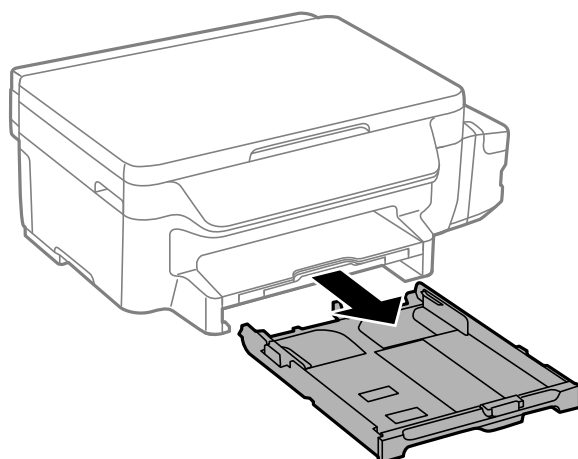
3. قسمت اسکنر را ببندید.



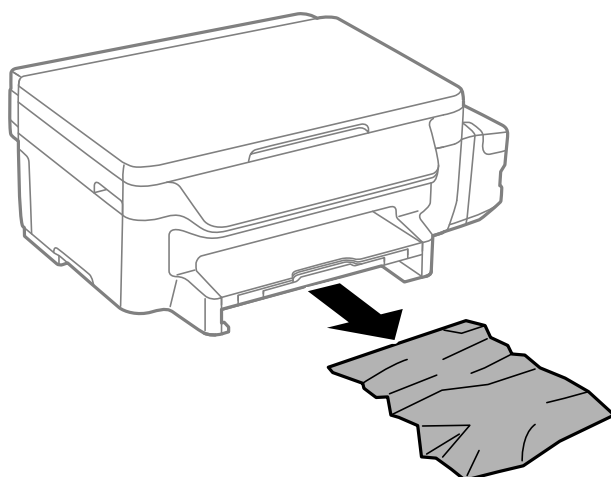
### خارج کردن کاغذ گیر کرده از کاست کاغذ

1. سینی خروجی را ببندید.

2. کاست کاغذ را بیرون بیاورید.

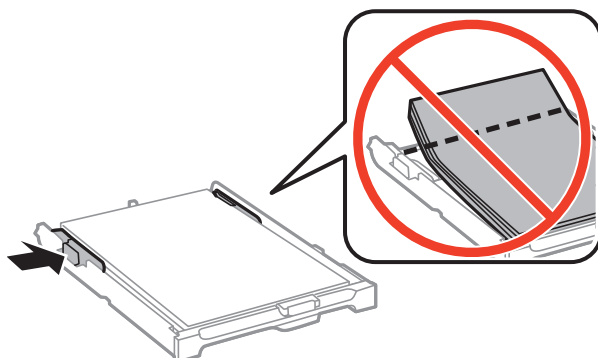


3. کاغذ گیر کرده را خارج کنید.



### برطرف کردن مشکلات

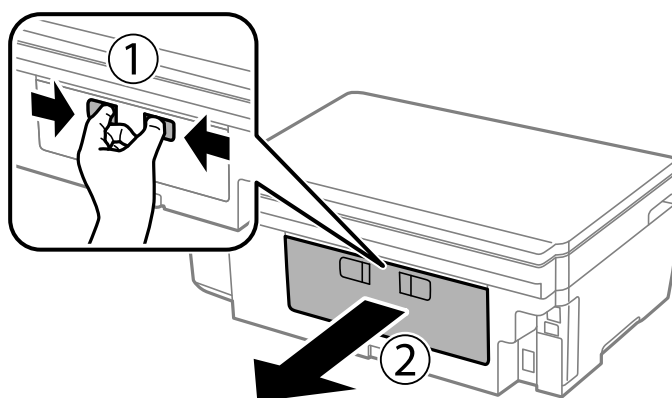
4. لبه های کاغذ را تراز کنید و لبه های راهنما را به سمت لبه های کاغذ بلغزانید.



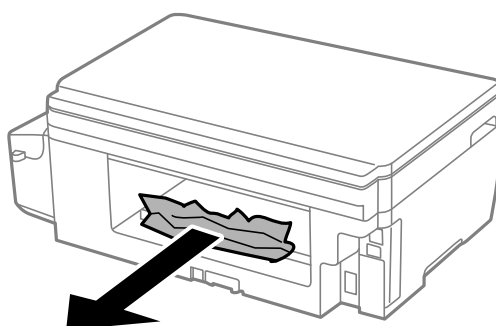
5. کاست کاغذ را در چاپگر وارد کنید.

### خارج کردن کاغذ گیر کرده از درپوش عقب

1. درپوش عقب را خارج کنید.

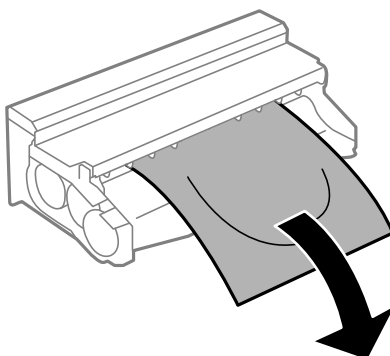


2. کاغذ گیر کرده را خارج کنید.

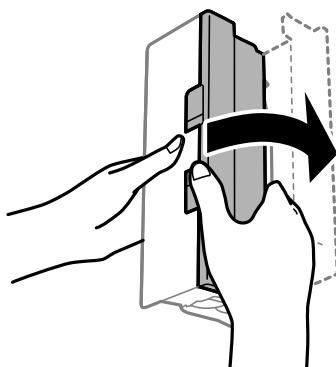


برطرف کردن مشکلات

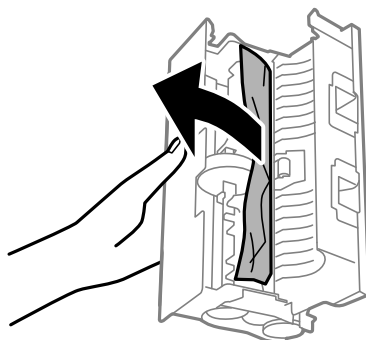
3. کاغذ گیر کرده را درپوش عقب خارج کنید.



4. پوشش درپوش عقب را باز کنید.

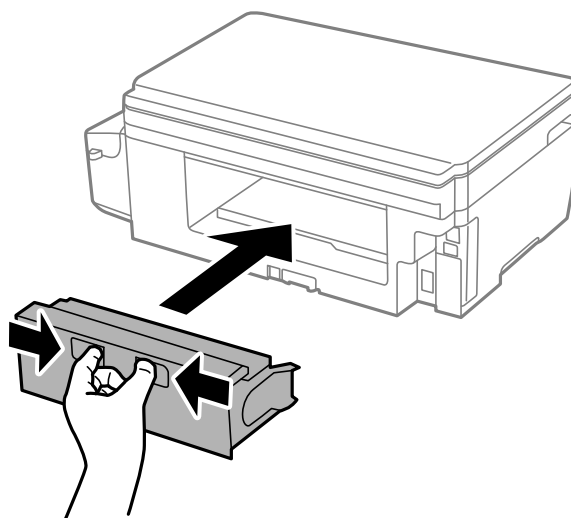


5. کاغذ گیر کرده را خارج کنید.



## برطرف کردن مشکلات

6. پوشش درپوش عقب را ببندید و سپس درپوش عقب را در چاپگر وارد کنید.



## کاغذ به درستی تغذیه نمی شود

نکات زیر را بررسی کنید، و سپس برای حل مشکل اقدامات مناسب را انجام دهید.

- چاپگر را روی یک سطح صاف قرار دهید و در شرایط محیطی توصیه شده راه اندازی کنید.
- از کاغذی که توسط این چاپگر پشتیبانی می شود استفاده کنید.
- به موارد احتیاطی مربوط به استفاده از کاغذ مراجعه کنید.
- بیشتر از حداکثر تعداد برگه های مشخص شده برای کاغذ قرار ندهید. در مورد کاغذ ساده، بالاتر از خطی که توسط نماد مثلث روی راهنمای لبه قرار دارد کاغذ قرار ندهید.
- مطمئن شوید که تنظیمات اندازه کاغذ و نوع کاغذ با اندازه واقعی کاغذ و نوع کاغذ موجود در چاپگر مطابقت دارد.

### اطلاعات مرتبط

- ← "مشخصات محیطی" در صفحه 133
- ← "احتیاط های مربوط به استفاده از کاغذ" در صفحه 32
- ← "ظرفیت ها و کاغذ موجود" در صفحه 33
- ← "لیست انواع کاغذ" در صفحه 34

## گیر کردن کاغذ

کاغذ را در جهت صحیح قرار دهید و راهنماهای لبه را مقابل لبه های کاغذ بلغزانید.

### اطلاعات مرتبط

- ← "خارج کردن کاغذ گیر کرده" در صفحه 104
- ← "قرار دادن کاغذ در کاست کاغذ" در صفحه 34

## کاغذ به صورت کج تغذیه می شود

کاغذ را در جهت صحیح قرار دهید و راهنماهای لبه را مقابل لبه های کاغذ بلغزانید.

## برطرف کردن مشکلات

اطلاعات مرتبط

← "قرار دادن کاغذ در کاست کاغذ" در صفحه 34


## چندین برگه کاغذ به طور همزمان وارد دستگاه شده اند

وقتی در طول چاپ دستی 2 طرفه چندین برگه کاغذ به طور همزمان وارد دستگاه می شوند، قبل از قرار دادن مجدد کاغذ هر یک از کاغذهای موجود در چاپگر را خارج کنید.



## مشکلات مربوط به برق و پانل کنترل

## دستگاه روشن نمی شود

مطمئن شوید سیم برق با ایمنی درون پریز قرار گرفته است.

دکمه  را کمی بیشتر پایین نگه دارید.

## دستگاه خاموش نمی شود

دکمه  را کمی بیشتر پایین نگه دارید. اگر هنوز هم نمی توانید چاپگر را خاموش کنید، سیم برق را به پریز نزنید. برای جلوگیری از خشک شدن هد چاپ، دوباره چاپگر را با فشار دادن دکمه  روشن و خاموش کنید.

## صفحه LCD تاریک می شود

چاپگر در حالت خواب است. دکمه ای از پانل کنترل را برای برگرداندن صفحه LCD به وضعیت قبلی خود فشار دهید.

## چاپ از رایانه امکان پذیر نیست

درایور چاپگر را نصب کنید.


کابل USB را به طور ایمن به چاپگر و کامپیوتر وصل کنید.

اگر از هاب USB استفاده می کنید، سعی کنید چاپگر را بطور مستقیم به رایانه وصل کنید.

اگر نمی توانید از طریق شبکه چاپ کنید، به صفحه ای که روش اتصال شبکه از طریق رایانه را شرح می دهد مراجعه کنید.

اگر تصویر بزرگی را چاپ می کنید، ممکن است رایانه حافظه کافی نداشته باشد. تصویر را با وضوح کمتر و اندازه کوچکتر چاپ کنید.

## برطرف کردن مشکلات

- ❑ در Windows، بر روی **صف چاپ** از زبانه **نگهداری** دراپور چاپگر کلیک کنید و سپس موارد زیر را بررسی کنید.
  - ❑ بررسی کنید آیا کار چاپی متوقف شده ای موجود است.
    - در صورت نیاز چاپ را لغو کنید.
  - ❑ مطمئن شوید چاپگر آفلاین نیست یا در حالت تعلیق قرار ندارد.
    - اگر چاپگر آفلاین است یا در حالت تعلیق قرار دارد، علامت تنظیم آفلاین یا حالت تعلیق را از منوی **چاپگر** بردارید.
  - ❑ مطمئن شوید که چاپگر از منوی **چاپگر** بعنوان چاپگر پیش فرض انتخاب شده است (باید یک علامت تیک در مورد منو وجود داشته باشد).
    - اگر چاپگر بعنوان چاپگر پیش فرض انتخاب نشده است، آن را بعنوان چاپگر پیش فرض تنظیم کنید.
  - ❑ اطمینان حاصل کنید که پورت چاپگر همانند ذیل به درستی در مشخصات < پورت از منوی **چاپگر** انتخاب شده باشد.
    - "USBXXX" را برای یک اتصال USB یا "EpsonNet Print Port" را برای یک اتصال شبکه انتخاب کنید.
  - ❑ در Mac OS X، مطمئن شوید که وضعیت چاپگر روی **توقف موقت** قرار نداشته باشد.
    - موارد برگزیده سیستم را از منوی  < چاپگرها و اسکنرها (یا چاپ و اسکن، چاپ و فابری) و سپس روی چاپگر دو بار کلیک کنید. اگر چاپگر متوقف شده است، روی از سرگیری (یا از سرگیری چاپگر) کلیک کنید.

### اطلاعات مرتبط

- ◀ "اتصال به رایانه" در صفحه 17
- ◀ "نصب برنامه ها" در صفحه 101
- ◀ "لغو کردن چاپ" در صفحه 60

## اگر نمی توانید تنظیمات شبکه را برقرار کنید

- ❑ دستگاه هایی را که می خواهید به شبکه وصل کنید خاموش کنید. 10 ثانیه منتظر بمانید و سپس دستگاه ها را به این ترتیب خاموش کنید: نقطه دسترسی، کامپیوتر یا دستگاه هوشمند و سپس چاپگر. چاپگر و کامپیوتر یا دستگاه هوشمند را به نقطه دسترسی نزدیک تر کنید تا ارتباط امواج رادیویی بهتر شود و سپس دوباره تنظیمات شبکه را انجام دهید.
- ❑ **نصب < تنظیمات شبکه > بررسی اتصال** را انتخاب کنید و سپس گزارش اتصال شبکه را چاپ کنید. اگر خطایی روی داد، گزارش اتصال شبکه را بررسی کنید و سپس راهکارهای چاپ شده را دنبال کنید.

### اطلاعات مرتبط

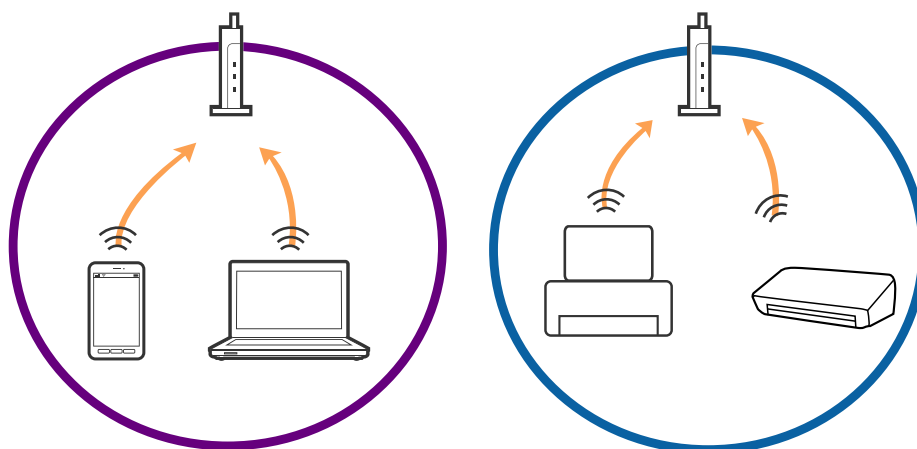
- ◀ "حتی زمانی که تنظیمات شبکه هیچ اشکالی ندارند، برقراری اتصال از دستگاه ها امکان پذیر نیست" در صفحه 111
- ◀ "پیام ها و راه حل های موجود در گزارش اتصال شبکه" در صفحه 25

## حتی زمانی که تنظیمات شبکه هیچ اشکالی ندارند، برقراری اتصال از دستگاه ها امکان پذیر نیست

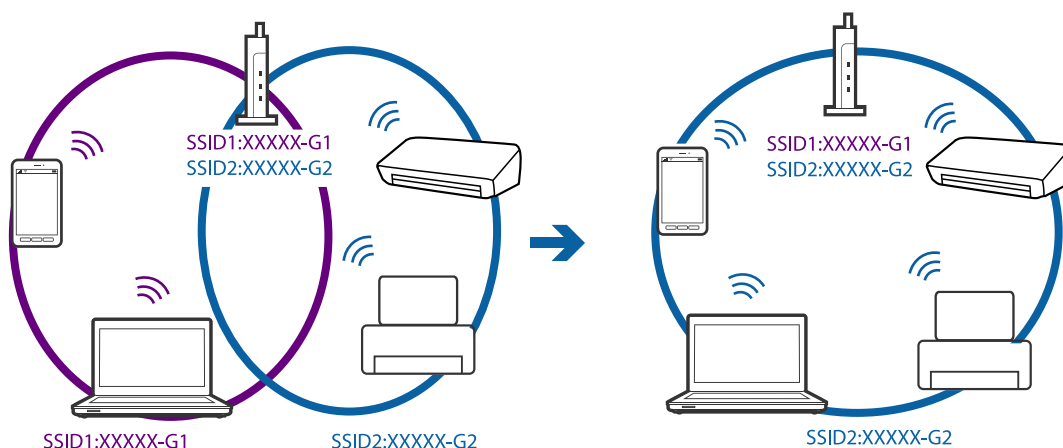
اگر با وجود اینکه گزارش اتصال شبکه نشان دهنده وجود هیچ اشکالی نیست ولی نمی توانید از رایانه یا دستگاه هوشمند به چاپگر متصل شوید، به قسمت زیر مراجعه کنید.

### برطرف کردن مشکلات

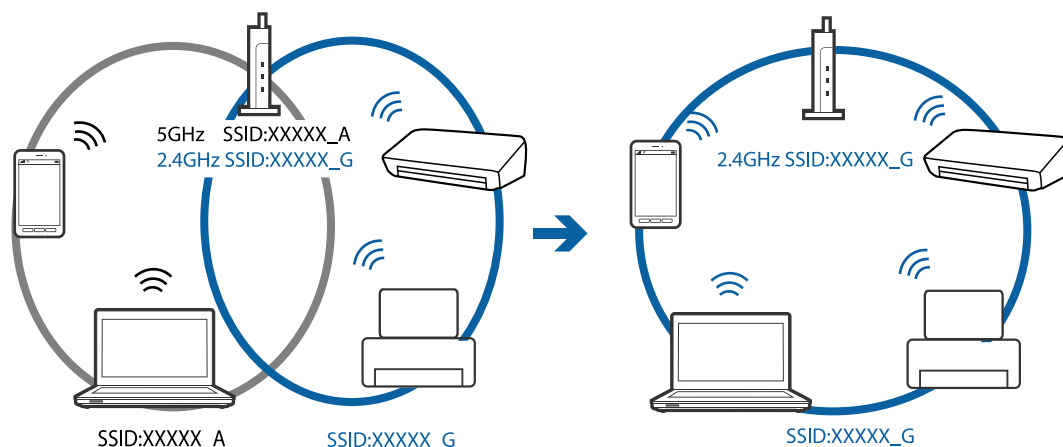
□ هنگامی که از چندین نقطه دسترسی به صورت همزمان استفاده می کنید، بسته به تنظیمات نقاط دسترسی ممکن است نتوانید از چاپگر توسط رایانه یا دستگاه هوشمند استفاده کنید. رایانه یا دستگاه هوشمند را به همان نقطه دسترسی که چاپگر متصل است وصل کنید.



□ زمانی که نقطه دسترسی دارای چندین SSID بوده و دستگاه‌ها به SSID های مختلف روی یک نقطه دسترسی متصل هستند، ممکن است نتوانید به نقطه دسترسی متصل شوید. رایانه یا دستگاه هوشمند را به همان SSID که چاپگر متصل است وصل کنید.



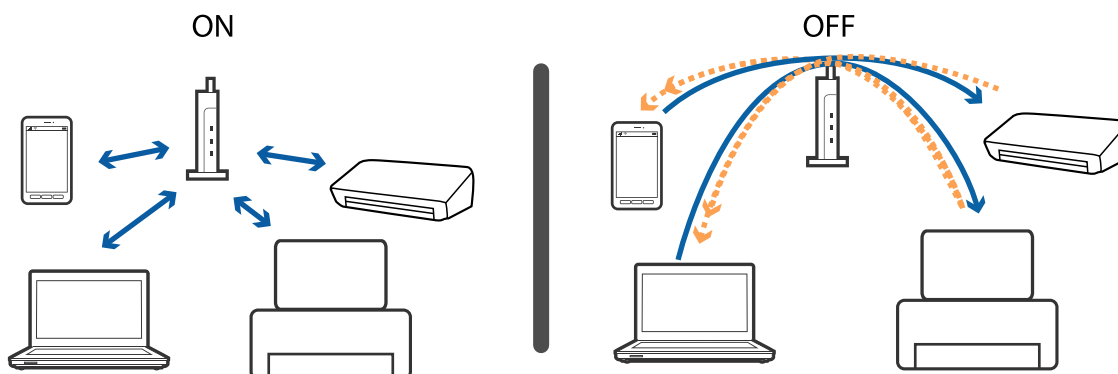
□ نقطه دسترسی که با IEEE802.11g و IEEE802.11a سازگار است، دارای SSID هایی از نوع 2.4 GHz و 5 GHz می باشد. اگر رایانه یا دستگاه هوشمند را به یک SSID 5 GHz متصل کنید، نمی توانید به چاپگر متصل شوید زیرا چاپگر فقط از ارتباطات 2.4 GHz پشتیبانی می کند. رایانه یا دستگاه هوشمند را به همان SSID که چاپگر متصل است وصل کنید.





## برطرف کردن مشکلات

اغلب نقاط دسترسی دارای یک ویژگی جداکننده حریم خصوصی هستند که ارتباطات از طریق دستگاه‌های غیرمجاز را مسدود می‌کند. اگر با وجود اینکه دستگاه‌ها و نقطه دسترسی به یک SSID متصل هستند باز هم نمی‌توانید به شبکه متصل شوید، جداکننده حریم خصوصی را از نقطه دسترسی غیرفعال نمایید. برای اطلاع از جزئیات، به دفترچه راهنمای عرضه شده همراه نقطه دسترسی مراجعه کنید.



اطلاعات مرتبط

◀ "بررسی SSID متصل به چاپگر" در صفحه 113

◀ "بررسی SSID مربوط به رایانه" در صفحه 113

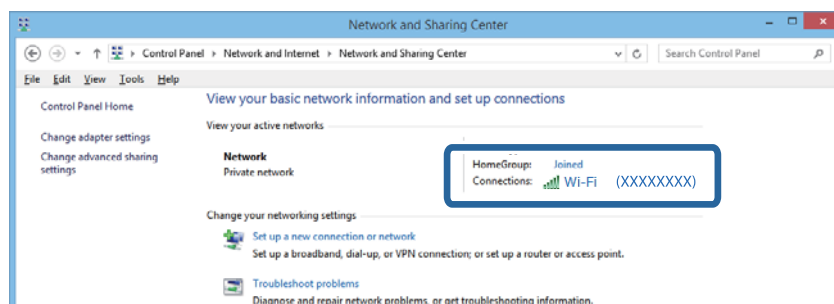
## بررسی SSID متصل به چاپگر

شما می‌توانید SSID را به وسیله چاپ یک گزارش اتصال شبکه، برگه وضعیت شبکه، یا روی Web Config بررسی کنید.

## بررسی SSID مربوط به رایانه

Windows

Network and Sharing Center < Network and Internet < Control Panel را انتخاب کنید.



## برطرف کردن مشکلات

## Mac OS X

روی نماد Wi-Fi در قسمت بالای صفحه رایانه کلیک کنید. لیستی از SSID نمایش داده می شود و SSID متصل توسط یک علامت ستاره مشخص می گردد.



## چاپگر ناگهان نمی تواند در حین اتصال به شبکه چاپ کند

- وقتی نقطه دسترسی یا ارائه دهنده را تغییر می دهید، مجدداً تنظیمات شبکه را برای چاپگر اجرا کنید. کامپیوتر یا دستگاه هوشمند را به SSID مشابه چاپگر وصل کنید.
- دستگاه هایی را که می خواهید به شبکه وصل کنید خاموش کنید. 10 ثانیه منتظر بمانید و سپس دستگاه ها را به این ترتیب خاموش کنید: نقطه دسترسی، کامپیوتر یا دستگاه هوشمند و سپس چاپگر. چاپگر و کامپیوتر یا دستگاه هوشمند را به نقطه دسترسی نزدیک تر کنید تا ارتباط امواج رادیویی بهتر شود و سپس دوباره تنظیمات شبکه را انجام دهید.
- در Windows، روی صف چاپ در زبانه نگهداری درایور چاپگر کلیک کنید و سپس موارد زیر را بررسی کنید.
  - بررسی کنید آیا کار چاپی متوقف شده ای موجود است. در صورت نیاز چاپ را لغو کنید.
  - مطمئن شوید چاپگر آفلاین نیست یا در حالت تعلیق قرار ندارد. اگر چاپگر آفلاین است یا در حالت تعلیق قرار دارد، علامت تنظیم آفلاین یا حالت تعلیق را از منوی چاپگر بردارید.
  - مطمئن شوید که چاپگر از منوی چاپگر بعنوان چاپگر پیش فرض انتخاب شده است (باید یک علامت تیک در مورد منو وجود داشته باشد). اگر چاپگر بعنوان چاپگر پیش فرض انتخاب نشده است، آن را بعنوان چاپگر پیش فرض تنظیم کنید.
  - بررسی کنید پورت انتخابی در مشخصات چاپگر < پورت صحیح باشد
- نصب < تنظیمات شبکه > بررسی اتصال را انتخاب کنید و سپس گزارش اتصال شبکه را چاپ کنید. اگر گزارش نشان می دهد که اتصال شبکه قطع شده است، گزارش اتصال شبکه را بررسی کنید و سپس راه حل های چاپ شده را دنبال کنید.
- از کامپیوتر به هر وب سایتی دسترسی پیدا کنید و بررسی کنید که تنظیمات شبکه کامپیوتر صحیح باشند. اگر نتوانستید به وب سایت دسترسی پیدا کنید، مشکلی در کامپیوترتان وجود دارد. برای اطلاع از جزئیات بیشتر به دفترچه راهنمای ارائه شده همراه با کامپیوترتان مراجعه کنید.

## اطلاعات مرتبط

- ◀ "بررسی SSID متصل به چاپگر" در صفحه 113
- ◀ "بررسی SSID مربوط به رایانه" در صفحه 113
- ◀ "پیام ها و راه حل های موجود در گزارش اتصال شبکه" در صفحه 25
- ◀ "حتی زمانی که تنظیمات شبکه هیچ اشکالی ندارند، برقراری اتصال از دستگاه ها امکان پذیر نیست" در صفحه 111

## چاپگر به صورت ناگهانی از طریق اتصال USB چاپ نمی کند

☐ کابل USB را از رایانه جدا کنید. روی آیکون چاپگر که در رایانه نشان داده شده است راست کلیک کنید و سپس **قطع دستگاه** را انتخاب کنید. سپس کابل USB را به رایانه متصل کرده و یک چاپ آزمایشی انجام دهید. اگر چاپ کردن امکان پذیر است، راه اندازی به اتمام رسیده است.

☐ اتصال USB را با دنبال کردن مراحل [تغییر دادن روش اتصال در یک رایانه] که در این دفترچه راهنما بیان شده است دوباره تنظیم کنید.

اطلاعات مرتبط

← "تغییر روش اتصال به یک رایانه" در صفحه 29

## از iPhone یا iPad چاپ نمی شود

☐ iPhone یا iPad رایانه را به همان شبکه ای (SSID) که چاپگر وصل شده، متصل کنید.

☐ تنظیم AirPrint را در Web Config فعال کنید.

اطلاعات مرتبط

← "اتصال به یک دستگاه هوشمند" در صفحه 19

← "Web Config" در صفحه 92

## مشکلات مربوط به کار چاپی

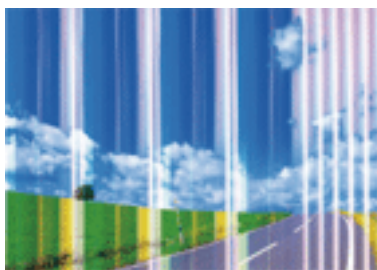
### نسخه چاپی دارای خط افتادگی است یا بدون رنگ است

اگر شما برای یک مدت طولانی از چاپگر استفاده نکرده اید، ممکن است نازل های سر چاپگر مسدود شده باشند و قطره های جوهر خارج نشوند. بررسی نازل را انجام دهید، و سپس اگر هر کدام از نازل های هد چاپ مسدود شده اند، هد چاپ را تمیز کنید.

اطلاعات مرتبط

← "بررسی و تمیز کردن هد چاپ" در صفحه 78

### خطوط اضافه یا رنگ های غیرمنتظره ظاهر می شود



ممکن است نازل های هد چاپ مسدود شده باشند. یک بررسی نازل برای بررسی انسداد نازل های هد چاپ، انجام دهید. اگر هر کدام از نازل های هد چاپ مسدود شده اند، هد چاپ را تمیز کنید.

## برطرف کردن مشکلات

اطلاعات مرتبط

◀ "بررسی و تمیز کردن هد چاپ" در صفحه 78

### خطوط رنگی در فواصل حدود 3.3 سانتی متر ظاهر می شود



□ تنظیمات نوع کاغذ مناسب را برای نوع کاغذ موجود در چاپگر انتخاب کنید.

□ هد چاپ را با استفاده از ویژگی ترازبندی افقی تراز کنید.

□ وقتی روی کاغذ سفید چاپ می کنید، با استفاده تنظیم کیفیت بالاتر این کار را انجام دهید.

اطلاعات مرتبط

◀ "لیست انواع کاغذ" در صفحه 34

◀ "تراز کردن هد چاپ - پانل کنترل" در صفحه 80

### چاپ مات، نوارهای عمودی یا ترازبندی های اشتباه



enhalten alle  
Aufdruck. W  
↓ 5008 "Regel

هد چاپ را با استفاده از ویژگی ترازبندی عمودی تراز کنید.

اطلاعات مرتبط

◀ "تراز کردن هد چاپ - پانل کنترل" در صفحه 80

### حتی بعد از تراز کردن سر چاپگر، کیفیت چاپ بهتر نمی شود


در طول چاپ دو طرفه (یا با سرعت بالا)، سر چاپگر همزمان با چاپ به هر دو جهت حرکت می کند، و ممکن است خطوط عمودی تراز نشوند. اگر کیفیت چاپ بهتر نشده است، تنظیمات چاپ دو طرفه (یا با سرعت بالا) را غیرفعال کنید. غیرفعال کردن این تنظیمات می تواند سرعت چاپ را کاهش دهد.

## برطرف کردن مشکلات

Windows

سرعت زیاد را در زبانه گزینه بیشتر درایور چاپگر پاک کنید.

Mac OS X

موارد برگزیده سیستم را از منوی  < چاپگرها و اسکنرها (یا چاپ و اسکن، چاپ و نمابر) و سپس چاپگر را انتخاب کنید. روی گزینه ها و لوازم < گزینه ها (یا درایور) کلیک کنید. Off را بعنوان تنظیم High Speed Printing انتخاب کنید.

## کیفیت چاپ پایین است

اگر کیفیت چاپ به دلیل چاپ های تار، وجود نوار در چاپ، رنگ های چاپ نشده، رنگ های کم رنگ، عدم ترازبندی در چاپ ها پایین است موارد زیر را بررسی کنید.

اطمینان حاصل کنید که شارژ اولیه جوهر کامل است.

بررسی نازل را انجام دهید، و سپس اگر هر کدام از نازل های هد چاپ مسدود شده اند، هد چاپ را تمیز کنید.

اگر از چاپگر برای یک یا دو ماه استفاده نکرده اید، جوهر داخل لوله های جوهر را تعویض کنید.

هد چاپ را تراز کنید.

از کاغذی که توسط این چاپگر پشتیبانی می شود استفاده کنید.

تنظیمات نوع کاغذ مناسب را برای نوع کاغذ موجود در چاپگر انتخاب کنید.

بر روی کاغذی که مرطوب، آسیب دیده یا بسیار کهنه است چاپ نکنید.

اگر کاغذ لوله شده یا پاکت نامه پف کرده، آن را یکدست و صاف کنید.

با استفاده از تنظیمات کیفیت بیشتر، چاپ کنید.

در صورت انتخاب شفافیت استاندارد به عنوان تنظیم کیفیت در درایور چاپگر Windows، به استاندارد تغییر دهید. در صورت انتخاب Normal-Vivid به عنوان تنظیم کیفیت در درایور چاپگر Mac OS X، به Normal تغییر دهید.

بعد از چاپ کاغذ را فوراً دسته نکنید.

قبل از بایگانی یا نمایش کارهای چاپی، آنها را بطور کامل خشک کنید. هنگام خشک کردن کارهای چاپی، از نور مستقیم آفتاب اجتناب کنید، از خشک کن استفاده نکنید و طرف چاپ شده کاغذ را لمس نکنید.

هنگام چاپ تصاویر و عکس ها، Epson توصیه می کند از کاغذ اصلی Epson به جای کاغذ ساده استفاده کنید. بر روی طرف قابل چاپ کاغذ اصلی Epson چاپ کنید.

سعی کنید از بطری های اصلی جوهر Epson استفاده کنید. این محصول طوری طراحی شده است که رنگ ها را بر اساس استفاده از بطری های اصلی جوهر Epson تنظیم می کند. استفاده از بطری های جوهر غیر اصل ممکن است کیفیت چاپ را کاهش دهد.

از بطری های جوهر که دارای کد قطعه صحیح هستند برای این چاپگر استفاده کنید.

Epson توصیه می کند که از بطری جوهر تا قبل از تاریخ چاپ شده بر روی بسته استفاده کنید.

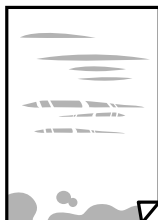
### اطلاعات مرتبط

- ◀ "پر کردن مجدد مخازن جوهر" در صفحه 74
- ◀ "تعویض جوهر داخل لوله های جوهر" در صفحه 79
- ◀ "ظرفیت ها و کاغذ موجود" در صفحه 33
- ◀ "لیست انواع کاغذ" در صفحه 34
- ◀ "احتیاط های مربوط به استفاده از کاغذ" در صفحه 32
- ◀ "بررسی و تمیز کردن هد چاپ" در صفحه 78
- ◀ "تراز کردن هد چاپ" در صفحه 80

## برطرف کردن مشکلات

## کاغذ لکه یا خط افتادگی دارد

□ زمانی که نوار افقی نمایان می‌شود یا در بالا یا پایین کاغذ لکه ایجاد می‌شود، کاغذ را در جهت صحیح قرار دهید و راهنماهای لبه را به سمت لبه های کاغذ بلغزانید.



□ زمانی که نوار عمودی نمایان می‌شود یا روی کاغذ لکه ایجاد می‌شود، مسیر کاغذ را تمیز کنید.



□ کاغذ را روی یک سطح صاف قرار دهید تا بررسی کنید که دارای تاخوردگی است یا خیر. اگر دارای تاخوردگی است، آن را صاف کنید.

□ هنگام چاپ 2 طرفه دستی، مطمئن شوید قبل از قرار دادن دوباره کاغذ، جوهر بطور کامل خشک شده باشد.

## اطلاعات مرتبط

◀ "قرار دادن کاغذ در کاست کاغذ" در صفحه 34

◀ "پاک کردن مسیر کاغذ از لکه های جوهر" در صفحه 82

## کاغذ در حین چاپ خودکار دو طرفه کمرنگ است

وقتی از ویژگی چاپ دو طرفه خودکار استفاده می‌کنید و داده‌هایی با تراکم بالا را چاپ می‌کنید مثل تصاویر و نمودار، تراکم چاپ را روی مقدار کمتر و مدت زمان خشک شدن را روی مدت بیشتر تنظیم کنید.

## اطلاعات مرتبط

◀ "چاپ 2 طرفه" در صفحه 44

◀ "گزینه های منو برای حالت کپی" در صفحه 62

## تصاویر یا عکس ها با رنگ های غیرمنتظره چاپ می‌شوند

هنگام چاپ کردن از درایور چاپگر Windows، بسته به نوع کاغذ، تنظیم خودکار عکس Epson به صورت پیش فرض اعمال می‌گردد. سعی کنید تنظیمات را تغییر دهید.

در زبانه گزینه بیشتر گزینه سفارشی را در تصحیح رنگ انتخاب کنید و سپس روی پیشرفته کلیک کنید. تنظیم تصحیح رنگ را از تصحیح به سایر گزینه ها تغییر دهید. اگر ایجاد تغییر هم اثری نداشت، از یک روش تصحیح رنگ دیگر به غیر PhotoEnhance در مدیریت رنگ استفاده کنید.

## برطرف کردن مشکلات

## اطلاعات مرتبط

← "تنظیم رنگ چاپ" در صفحه 56

## عکس های چاپ شده چسبناک هستند

ممکن است روی سمت نادرست کاغذ عکس چاپ کرده باشید. اطمینان حاصل کنید که چاپ را روی سمت قابل چاپ انجام دهید. هنگام چاپ بر روی پشت کاغذ عکس، باید مسیر کاغذ را تمیز کنید.

## اطلاعات مرتبط

← "پاک کردن مسیر کاغذ از لکه های جوهر" در صفحه 82

## محل، اندازه، یا حاشیه های کار چاپی درست نیست

□ کاغذ را در جهت صحیح قرار دهید و راهنماهای لبه را مقابل لبه های کاغذ بلغزانید.

□ هنگام قرار دادن اسناد در شیشه اسکنر، گوشه سند را با گوشه ای که توسط نماد روی قاب شیشه اسکنر نشان داده شده است تراز کنید. اگر لبه های کپی از بین رفته، اسناد را کمی از مرکز دور کنید.

□ هنگام قرار دادن اسناد در شیشه اسکنر، شیشه اسکنر و درپوش سند را تمیز کنید. اگر گرد و غبار یا لکه هایی بر روی شیشه وجود داشته باشد، ممکن است قسمت کپی گسترش یابد تا گرد و غبار یا لکه را نیز دربرگیرد، در نتیجه محل کپی نادرستی ایجاد کند یا تصویر کوچک شود.

□ اندازه سند مناسب را در تنظیمات کپی انتخاب کنید.

□ تنظیم اندازه کاغذ مناسب را انتخاب کنید.

□ تنظیم حاشیه را در برنامه انجام دهید تا در ناحیه قابل چاپ اعمال شود.

## اطلاعات مرتبط

← "قرار دادن کاغذ در کاست کاغذ" در صفحه 34

← "قرار دادن اسناد در شیشه اسکنر" در صفحه 38

← "تمیز کردن شیشه اسکنر" در صفحه 82

← "ناحیه قابل چاپ" در صفحه 128

## نویسه های چاپ شده نادرست و درهم هستند

□ کابل USB را به طور ایمن به چاپگر و کامپیوتر وصل کنید.

□ کارهای چاپی را لغو کنید.

□ هنگام چاپ، رایانه را به طور دستی در حالت هایپرنت یا در حالت خواب قرار دهید. بار دیگر که رایانه را روشن کنید ممکن است صفحات متن درهم چاپ شوند.

## اطلاعات مرتبط

← "لغو کردن چاپ" در صفحه 60

## تصویر چاپ شده معکوس است

علامت تنظیمات تصویر آینه ای را در درایور چاپگر یا برنامه بردارید.

## برطرف کردن مشکلات

Windows 

علامت تصویر آینه را از زبانه گزینه بیشتر درایور چاپگر بردارید.

Mac OS X 

علامت Mirror Image را از منوی تنظیمات چاپ کادر چاپ بردارید.

## وجود الگوهای موزاییک شکل در چاپ ها

هنگام چاپ تصاویر و عکس ها، با داده وضوح بالا چاپ کنید. تصاویر روی وب سایت اغلب وضوح پایینی دارند با اینکه در حالت نمایش خوب به نظر می رسند و به همین دلیل ممکن است کیفیت چاپ کاهش یابد.

## رنگ ها یکدست نیستند، لکه، نقطه یا خطوط مستقیم در تصویر کپی شده ظاهر می شود

مسیر کاغذ را تمیز کنید.

شیشه اسکنر را تمیز کنید.

هنگام قرار دادن اسناد بر روی شیشه اسکنر فشار زیادی به اسناد وارد نکنید.

وقتی کاغذ لکه دار شده است، باید تنظیمات تراکم کپی را کمتر کنید.

اطلاعات مرتبط

← "پاک کردن مسیر کاغذ از لکه های جوهر" در صفحه 82

← "تمیز کردن شیشه اسکنر" در صفحه 82

← "گزینه های منو برای حالت کپی" در صفحه 62

## الگوی هاشور خورده در تصویر کپی شده ظاهر می شود.

تنظیمات کوچک یا بزرگ کردن را تغییر دهید یا اسناد را با کمی زاویه متفاوت قرار دهید.

اطلاعات مرتبط

← "گزینه های منو برای حالت کپی" در صفحه 62

## تصویری از پشت اسناد در تصویر کپی شده ظاهر می شود.

در مورد یک سند نازک، سند را بر روی شیشه اسکنر قرار داده و سپس یک قطعه کاغذ سیاه روی آن قرار دهید.

تنظیم تراکم کپی را از پانل کنترل کم کنید.

اطلاعات مرتبط

← "گزینه های منو برای حالت کپی" در صفحه 62

## مشکل کار چاپی برطرف نمی شود

اگر همه راه حل ها را امتحان کرده اید و مشکل هنوز حل نشده است، درایور چاپگر را حذف و دوباره نصب کنید.



اطلاعات مرتبط

← "حذف برنامه ها" در صفحه 99

← "نصب برنامه ها" در صفحه 101

## سایر مشکلات مربوط به چاپ

### چاپ بسیار آهسته است

□ برنامه های غیرضروری را ببندید.


□ تنظیمات کیفیت را پایین تر بیاورید. چاپ با کیفیت بالا سرعت چاپ را کاهش می دهد.

□ تنظیم دو طرفه (یا سرعت بالا) را فعال کنید. زمانی که این تنظیم فعال می شود، هد چاپ زمانی که در هر دو جهت حرکت می کند چاپ انجام می دهد و سرعت چاپ افزایش می یابد.

Windows □

علامت سرعت زیاد را از زبانه گزینه بیشتر درایور چاپگر انتخاب کنید.

Mac OS X □


موارد برگزیده سیستم را از منوی  < چاپگرها و اسکنرها (یا چاپ و اسکن، چاپ و همبر) و سپس چاپگر را انتخاب کنید. روی گزینه ها و لوازم < گزینه ها (یا درایور) کلیک کنید. On را بعنوان تنظیم High Speed Printing انتخاب کنید.

□ گزینه بیصدا را غیرفعال کنید.

Windows □

خاموش را بعنوان تنظیم بیصدا در زبانه اندازه درایور چاپگر انتخاب کنید.

Mac OS X □


موارد برگزیده سیستم را از منوی  < چاپگرها و اسکنرها (یا چاپ و اسکن، چاپ و همبر) و سپس چاپگر را انتخاب کنید. روی گزینه ها و لوازم < گزینه ها (یا درایور) کلیک کنید. Off را بعنوان تنظیم بیصدا انتخاب کنید.

### سرعت چاپ در طول چاپ متوالی به طور قابل توجهی کاهش می یابد

سرعت چاپ کاهش می یابد تا از بیش از حد گرم شدن و آسیب دیدن مکانیسم چاپگر جلوگیری شود. به هر حال می توانید به چاپ ادامه دهید. برای بازگشت به سرعت چاپ عادی، حداقل به مدت 30 دقیقه از چاپگر استفاده نکنید. اگر چاپگر را از برق بکشید، سرعت چاپ به حالت عادی باز نمی گردد.

### لغو چاپ در رایانه دارای سیستم عامل Mac OS X v10.6.8 امکان پذیر نیست

اگر می خواهید چاپ را از طریق رایانه خود متوقف کنید، تنظیمات زیر را انجام دهید.

Web Config را اجرا کنید و سپس Port9100 را به عنوان تنظیمات پروتکل با اولویت زیاد در AirPrint راه اندازی انتخاب کنید. موارد برگزیده سیستم را از منوی  < چاپگرها و اسکنرها (یا چاپ و اسکن، چاپ و همبر) انتخاب کنید، چاپگر را حذف کنید و سپس دوباره چاپگر را اضافه نمایید.

اطلاعات مرتبط

← "Web Config" در صفحه 92

## دستگاه اسکن نمی کند

- ❑ کابل USB را به طور ایمن به چاپگر و کامپیوتر وصل کنید.
- ❑ اگر از هاب USB استفاده می کنید، سعی کنید چاپگر را بطور مستقیم به رایانه وصل کنید.
- ❑ اگر شما از طریق یک شبکه و با وضوح بالا اسکن می کنید، ممکن است خطا در ارتباط رخ دهد. وضوح را کم کنید.
- ❑ اگر زمانی که Epson Scan 2 را شروع می کنید لیست اسکنر نشان داده می شود مراقب باشید چاپگر صحیح (اسکنر) را انتخاب کنید.
- ❑ اطمینان حاصل کنید که چاپگر صحیح (اسکنر) در Epson Scan 2 انتخاب شده است.
- ❑ اگر از برنامه های سازگار با TWAIN استفاده می کنید، چاپگر (اسکنر) را که در حال استفاده از آن هستید انتخاب کنید.
- ❑ در Windows، دقت کنید چاپگر (اسکنر) در اسکنر و دوربین نشان داده شود. چاپگر (اسکنر) باید با عنوان "EPSON XXXXXX" (نام چاپگر) نمایش داده شده باشد. اگر چاپگر (اسکنر) نشان داده نشد، Epson Scan 2 را حذف و دوباره نصب کنید. برای دسترسی به اسکنر و دوربین به موارد زیر مراجعه کنید.
- ❑ Windows 10
  - روی دکمه شروع راست-کلیک کنید یا آن را فشار داده و نگه دارید و پانل کنترل را انتخاب کنید، در قسمت جستجو "اسکنر و دوربین" را وارد کرده، روی مشاهده اسکنرها و دوربین ها کلیک کنید و سپس بررسی کنید چاپگر نشان داده شود.
- ❑ Windows 8.1/Windows 8/Windows Server 2012 R2/Windows Server 2012
  - دسک تاپ < تنظیمات > پانل کنترل را انتخاب کنید، در قسمت جستجو "اسکنر و دوربین" را وارد کنید، روی نمایش اسکنر و دوربین کلیک کرده و سپس بررسی کنید چاپگر نشان داده شود.
- ❑ Windows 7/Windows Server 2008 R2
  - روی دکمه شروع کلیک کنید و پانل کنترل را انتخاب کنید، در قسمت جستجو "اسکنر و دوربین" را وارد کرده، روی مشاهده اسکنرها و دوربین ها کلیک کنید و سپس بررسی کنید چاپگر نشان داده شود.
- ❑ Windows Vista/Windows Server 2008
  - روی دکمه شروع کلیک کرده، پانل کنترل < سخت افزار و صدا > اسکنرها و دوربین ها را انتخاب کرده و سپس بررسی کنید چاپگر نشان داده شود.
- ❑ Windows XP/Windows Server 2003 R2/Windows Server 2003
  - روی دکمه شروع کلیک کرده، پانل کنترل < چاپگرها و سایر سخت افزار > اسکنر و دوربین ها را انتخاب کرده و سپس بررسی کنید چاپگر نشان داده شود.
- ❑ اگر نمی توانید با استفاده از برنامه های سازگار با TWAIN اسکن کنید، برنامه سازگار با TWAIN را حذف و دوباره نصب کنید.

### اطلاعات مرتبط

- ← "حذف برنامه ها" در صفحه 99
- ← "نصب برنامه ها" در صفحه 101

## هنگام استفاده از پانل کنترل نمی توان از اسکن استفاده کرد

- ❑ مطمئن شوید Epson Scan 2 و Epson Event Manager بطور صحیح نصب شده باشند.
- ❑ تنظیم اسکن تخصیص داده شده در Epson Event Manager را بررسی کنید.

### اطلاعات مرتبط

- ← "Epson Scan 2" (دراپور اسکنر) در صفحه 96
- ← "Epson Event Manager" در صفحه 97

## مشکلات مربوط به تصویر اسکن شده

رنگ های ناهموار، کثیفی، لکه و دیگر موارد هنگام اسکن از شیشه اسکنر نمایش داده می شوند.

□ شیشه اسکنر را تمیز کنید.

□ هرگونه کثیفی یا خاشاک را از روی سند پاک کنید.

□ روی سند یا پوشش سند زیاد فشار وارد نکنید. اگر زیاد فشار وارد کنید، ممکن است تصویر مات شود، کثیف یا لکه دار به نظر بیاید.

اطلاعات مرتبط

← "تمیز کردن شیشه اسکنر" در صفحه 82

## کیفیت تصویر مناسب نیست

□ در Epson Scan 2، تصویر را با استفاده از زبانه تنظیمات پیشرفته تنظیم کنید و سپس اسکن نمایید.

□ اگر وضوح تصویر پایین است، سعی کنید وضوح را افزایش دهید و سپس اسکن نمایید.

اطلاعات مرتبط

← "اسکن با استفاده از Epson Scan 2" در صفحه 67

## افست در پس زمینه تصویر نمایان می شود

ممکن است تصاویر موجود در پشت سند در تصویر اسکن شده نمایان شود.

□ در Epson Scan 2، زبانه تنظیمات پیشرفته را انتخاب کنید و سپس درخشندگی را تنظیم کنید.

بسته به تنظیمات موجود در زبانه تنظیمات اصلی < نوع تصویر یا سایر تنظیمات موجود در زبانه تنظیمات پیشرفته ممکن است این ویژگی در دسترس نباشد.

□ در Epson Scan 2، زبانه تنظیمات پیشرفته و سپس گزینه تصویر < ارتقای متن را انتخاب کنید.

□ هنگام اسکن کردن از شیشه اسکنر، یک کاغذ سیاه یا یک پد رومیزی روی سند قرار دهید.

اطلاعات مرتبط

← "قرار دادن اسناد در شیشه اسکنر" در صفحه 38

← "اسکن با استفاده از Epson Scan 2" در صفحه 67

## متن تار می شود

□ در Epson Scan 2، زبانه تنظیمات پیشرفته و سپس گزینه تصویر < ارتقای متن را انتخاب کنید.

□ در Epson Scan 2، هنگامی که نوع تصویر در زبانه تنظیمات اصلی بر روی سیاه و سفید تنظیم شده است، آستانه را در زبانه تنظیمات پیشرفته تنظیم کنید. هنگامی که آستانه را افزایش می دهید، سیاه قوی تر می شود.

□ اگر وضوح تصویر پایین است، سعی کنید وضوح را افزایش دهید و سپس اسکن نمایید.

## برطرف کردن مشکلات

اطلاعات مرتبط

← "اسکن با استفاده از Epson Scan 2" در صفحه 67

## الگوهای شطرنجی (سایه های شبکه ای) نمایان می شود

اگر سند یک سند چاپ شده باشد، الگوهای شطرنجی (سایه های شبکه ای) ممکن است در تصویر اسکن شده نمایان شود.

□ در زبانه تنظیمات پیشرفته tab در Epson Scan 2، گزینه حذف طرح مویر را تنظیم کنید.



□ وضوح تصویر را تغییر دهید و سپس دوباره اسکن نمایید.

اطلاعات مرتبط

← "اسکن با استفاده از Epson Scan 2" در صفحه 67

## ناحیه درست را نمی توان در شیشه اسکنر اسکن نمود

□ اطمینان حاصل کنید که سند به صورت درست در مقابل علائم ترازبندی قرار گرفته باشد.

□ اگر لبه تصویر اسکن شده از بین رفته، سند را کمی از لبه شیشه اسکنر دور کنید.

□ هنگام اسکن کردن از طریق صفحه کنترل و انتخاب عملکرد برش خودکار ناحیه اسکن، هرگونه مواد زائد یا آلودگی را از روی شیشه اسکنر و روکش سند برطرف کنید. در صورتی که هرگونه مواد زائد یا آلودگی در اطراف سند وجود دارد، محدوده اسکن گسترش می یابد تا آن را شامل شود.

اطلاعات مرتبط

← "قرار دادن اسناد در شیشه اسکنر" در صفحه 38

## هنگامی که به عنوان PDF قابل جستجو ذخیره می شود، متن به صورت صحیح شناسایی نمی شود

□ در پنجره گزینه های فرمت تصویر در Epson Scan 2، بررسی کنید که زبان متن به صورت صحیح در زبانه متن تنظیم شده باشد.

□ بررسی کنید که سند به صورت مستقیم قرار داده شده باشد.

## برطرف کردن مشکلات

از سندی استفاده کنید که دارای متن واضح باشد. ممکن است شناسایی متن برای انواع سندهای زیر انجام نشود.

سندهایی که چندین دفعه کپی شده اند

سندهایی که توسط فکس دریافت شده اند (با وضوح پایین)

سندهایی که در آنها فاصله حروف یا فاصله خطوط بسیار کم است

سندهای دارای خطوط یا زیرخط در متن

سندهای دارای متن دست نویس

سندهای دارای چین و چروک یا انحنا

در Epson Scan 2، هنگامی که نوع تصویر در زبانه تنظیمات اصلی بر روی سیاه و سفید تنظیم شده است، آستانه را در زبانه تنظیمات پیشرفته تنظیم کنید. هنگامی که آستانه را افزایش می دهید، ناحیه رنگ سیاه بزرگتر می شود.

در Epson Scan 2، زبانه تنظیمات پیشرفته و سپس گزینه تصویر < ارتقای متن را انتخاب کنید.

اطلاعات مرتبط

← "اسکن با استفاده از Epson Scan 2" در صفحه 67

## برطرف کردن اشکالات در تصویر اسکن شده امکان پذیر نیست

اگر همه راه حل ها را امتحان کرده اید و مشکل هنوز برطرف نشده است، تنظیمات Epson Scan 2 را با استفاده از Epson Scan 2 Utility راه اندازی کنید.

نکته:

Epson Scan 2 Utility برنامه ای است که همراه Epson Scan 2 عرضه می شود.

1. Epson Scan 2 Utility را باز کنید.

Windows 10

روی دکمه شروع کلیک کنید و سپس **Epson Scan 2 Utility < EPSON < All apps** را انتخاب کنید.

Windows 8.1/Windows 8/Windows Server 2012 R2/Windows Server 2012

نام برنامه را در نوار جستجو وارد کنید و سپس نماد نمایش داده شده را انتخاب نمایید.

Windows 7/Windows Vista/Windows XP/Windows Server 2008 R2/Windows Server 2008/Windows Server 2003 R2/Windows Server 2003

روی دکمه شروع کلیک کنید و سپس **All Programs < Epson Scan 2 < Epson Scan 2 Utility** را انتخاب کنید.

Mac OS X

**Epson Scan 2 Utility < Epson Software < Applications < Go** را انتخاب کنید.

2. زبانه سایر موارد را انتخاب کنید.

3. روی تنظیم مجدد کلیک کنید.

نکته:

اگر راه اندازی مشکل را حل نکرد، Epson Scan 2 را حذف و دوباره نصب کنید.


اطلاعات مرتبط

← "حذف برنامه ها" در صفحه 99

← "نصب برنامه ها" در صفحه 101

## سایر مشکلات مربوط به اسکن

### سرعت اسکن کم است

- وضوح را کم کنید و دوباره اسکن کنید. وقتی وضوح بالا باشد، اسکن کمی طول می کشد.
- بسته به ویژگی های تنظیم تصویر در Epson Scan 2، ممکن است سرعت اسکن کم شود.
- در صفحه پیکربندی که با کلیک روی دکمه  در Epson Scan 2 نمایش داده می شود، اگر حالت بیصدا را در زبانه اسکن تنظیم کنید، سرعت اسکن ممکن است کم شود.

اطلاعات مرتبط

← "اسکن با استفاده از Epson Scan 2" در صفحه 67

### هنگام اسکن کردن PDF/Multi-TIFF اسکن متوقف می شود

- هنگام اسکن کردن با استفاده از Epson Scan 2، می توانید به صورت پیوسته تا 999 صفحه را با فرمت PDF و تا 200 صفحه را با فرمت Multi-TIFF اسکن کنید.
- هنگام اسکن کردن مقادیر زیاد، توصیه می کنیم در مقیاس خاکستری اسکن کنید.
- فضای آزاد روی دیسک سخت رایانه را افزایش دهید. اگر فضای آزادی موجود نباشد ممکن است اسکن متوقف شود.
- سعی کنید با وضوح کمتری اسکن کنید. اگر اندازه کل اسناد به محدوده آن برسد اسکن متوقف می شود.

اطلاعات مرتبط

← "اسکن با استفاده از Epson Scan 2" در صفحه 67

## سایر مشکلات

### زمان لمس چاپگر شوک الکتریکی خفیفی ایجاد می شود

اگر لوازم جانبی زیادی به رایانه وصل باشد، ممکن است زمان لمس چاپگر شوک الکتریکی خفیفی را احساس کنید. برای رایانه ای که به چاپگر وصل شده یک سیم زمینی نصب کنید.


### صدای کارکرد بسیار زیاد است

اگر صدای دستگاه بیش از حد بلند است، بیصدا را فعال کنید. فعالسازی این قابلیت می تواند سرعت چاپ را کاهش دهد.

Windows درایور چاپگر

بیصدا را در زبانه اندازه فعال کنید.

Mac OS X درایور چاپگر


موارد برگزیده سیستم را از منوی  > چاپگرها و اسکنرها (یا چاپ و اسکن، چاپ و هماب) و سپس چاپگر را انتخاب کنید. روی گزینه ها و لوازم > گزینه ها (یا درایور) کلیک کنید. On را بعنوان تنظیم بیصدا انتخاب کنید.

پانل کنترل

از صفحه اصلی نصب > حالت بیصدا را انتخاب کنید و سپس آن را فعال کنید.

## برطرف کردن مشکلات

Epson Scan 2 

روی دکمه  کلیک کنید تا پنجره پیکربندی باز شود. سپس حالت بیصدا را در زبانه اسکن تنظیم کنید.

## تاریخ و زمان نادرست هستند

تاریخ و زمان صحیح را از پانل کنترل تنظیم کنید. بعد از قطع شدن برق در اثر رعد و برق یا زمانی که مدتها برق وصل نبوده باشد، ممکن است ساعت زمان نادرستی را نشان دهد.

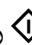
اطلاعات مرتبط

◀ "گزینه های منو برای تنظیمات معمول" در صفحه 86

## برنامه با فایروال مسدود شده است (فقط برای Windows)

برنامه را به لیست برنامه های مجاز در فایروال Windows در قسمت تنظیمات امنیتی در پانل کنترل اضافه نمایید.

## پیامی نمایش داده می شود و از شما می خواهد که سطوح جوهر را بازنشانی کنید

همه یا مخازن جوهر مشخص را پر کنید، رنگی که پر کرده اید را از روی صفحه LCD انتخاب کنید و سپس دکمه  را فشار دهید تا سطوح جوهر بازنشانی شود.

بسته به شرایط استفاده، ممکن است هنگامی که پیام نمایش داده می شود هنوز جوهر در مخزن وجود داشته باشد.

اگر حتی زمانی که بیش از نصف جوهر در مخزن های جوهر باقی مانده است، این پیام نمایش داده شود، ممکن است چاپگر به درستی کار نکند. با پشتیبانی Epson تماس بگیرید.

اطلاعات مرتبط

◀ "پر کردن مجدد مخازن جوهر" در صفحه 74

ضمیمه

# ضمیمه

## مشخصات فنی

### مشخصات چاپگر

قرار دادن نازل هد چاپ	نازل های جوهر سیاه: 400 نازل های جوهر رنگی: 128 برای هر رنگ
وزن کاغذ	کاغذ ساده
پاکت نامه ها	پاکت نامه شماره 10، DL، پاکت نامه C6: 75 تا 90 گرم/متر مربع (20 تا 24 پوند)

### ناحیه قابل چاپ

#### ناحیه قابل چاپ برای برگه های تک

ممکن است به دلیل مکانیسم چاپگر، کیفیت چاپ در نواحی سایه دار کاهش یابد.

3.0 میلی متر (0.12 اینچ)	A	
3.0 میلی متر (0.12 اینچ)	B	
47.0 میلی متر (1.85 اینچ)	C	
45.0 میلی متر (1.77 اینچ)	D	

#### ناحیه قابل چاپ برای پاکت نامه

ممکن است به دلیل مکانیسم چاپگر، کیفیت چاپ در نواحی سایه دار کاهش یابد.

3.0 میلی متر (0.12 اینچ)	A	
5.0 میلی متر (0.20 اینچ)	B	
47.0 میلی متر (1.85 اینچ)	C	
18.0 میلی متر (0.71 اینچ)	D	

### مشخصات اسکنر

نوع اسکنر	تخت
دستگاه فتوالکتریک	CIS
پیکسل های موثر	10200×14040 پیکسل (1200 dpi)



## ضمیمه

حداکثر اندازه سند	216×297 میلی متر (8.5×11.7 اینچ) Letter ,A4
وضوح اسکن	1200 نقطه در اینچ (اسکن اصلی) 2400 نقطه در اینچ (اسکن فرعی)
وضوح خروجی	50 تا 4800، 7200، 9600 نقطه در اینچ (50 تا 4800 نقطه در اینچ در 1 نقطه در اینچ افزایش).
عمق رنگ	رنگ <input type="checkbox"/> 48 بیت در هر پیکسل داخلی (16 بیت در هر پیکسل در هر رنگ داخلی) <input type="checkbox"/> 24 بیت در هر پیکسل خارجی (8 بیت در هر پیکسل در هر رنگ خارجی) مقیاس خاکستری <input type="checkbox"/> 16 بیت در هر پیکسل داخلی <input type="checkbox"/> 8 بیت در هر پیکسل خارجی سیاه و سفید <input type="checkbox"/> 16 بیت در هر پیکسل داخلی <input type="checkbox"/> 1 بیت در هر پیکسل خارجی
منبع نور	LED

## مشخصات رابط

برای رایانه	USB با سرعت بالا
-------------	------------------

## لیست عملکرد شبکه

ملاحظات	پشتیبانی شده	عملکردها	
-	✓	رابط های شبکه	
-	✓	اترنت	Wi-Fi
-	✓	زیرساخت	
-	-	ویژه	
-	✓	Wi-Fi Direct (AP ساده)	
-	✓	اترنت و Wi-Fi Direct (AP ساده)	
-	✓	Wi-Fi (زیرساخت) و Wi-Fi Direct (AP ساده)	

ضمیمه

ملاحظات	پشتیبانی شده	عملکردها		
-	✓	تنظیم Wi-Fi	عملکرد صفحه	
-	✓	تنظیم دکمه فشاری (WPS)		
-	✓	تنظیم PIN کد		
-	✓	اتصال خودکار Wi-Fi		
-	✓	تنظیم Wi-Fi Direct		
-	✓	تنظیم شبکه کلی		
-	✓	بررسی اتصال شبکه		
-	✓	وضعیت شبکه		
-	✓	چاپ صفحه وضعیت شبکه		
-	✓	غیرفعال کردن W-Fi		
-	✓	بازیابی تنظیمات پیش فرض کارخانه	چاپ شبکه ای	
-	-	تنظیم اشتراک گذاری فایل		
-	✓	IPv4		(WindowsEpsonNet Print)
-	✓	IPv6 ، IPv4		((WindowsStandard TCP/IP)
Windows Vista یا جدیدتر	✓	IPv6 ، IPv4		چاپ (WSD (Windows
-	✓	IPv6 ، IPv4		چاپ (Mac OS X) Bonjour
-	✓	IPv6 ، IPv4		چاپ (Mac OS ،Windows) IPP (X
وسیله اطلاعاتی	-	IPv4		چاپ UPnP
دوربین دیجیتال	-	IPv4		چاپ (Wi-FiPictBridge)
-	✓	IPv4		Epson Connect (چاپ ایمیل)
Mac OS یا جدیدتر، iOS 5 یا جدیدتر، X v10.7 یا جدیدتر	✓	IPv6 ، IPv4	(Mac OS X ، (iOSAirPrint	
-	✓	IPv6 ، IPv4	Google Cloud Print	
-	✓	IPv6 ، IPv4	Epson Scan 2	اسکن شبکه
-	✓	IPv4	Event Manager	
-	✓	IPv4	Epson Connect (اسکن در Cloud)	
Mac OS X v10.9 یا بیشتر	✓	IPv6 ، IPv4	AirPrint (اسکن)	
-	-	ADF (بازیابی خودکار)		

## ضمیمه

ملاحظات	پشتیبانی شده	عملکردها		
-	-	IPv4	ارسال فکس	نمبر
-	-	IPv4	دریافت فکس	
v10.8Mac OS X یا جدیدتر	-	IPv6 ، IPv4	AirPrint (فکس خروجی)	

## مشخصات Wi-Fi

استانداردها	IEEE802.11b/g/n <sup>1*</sup>
دامنه فرکانس	2.4 گیگاهرتز
حداکثر نیروی فرکانس رادیویی ارسال شده	(dBm (EIRP 19.8
حالت های هماهنگی	زیرساخت، Wi-Fi Direct <sup>2*</sup>
ملاحظات امنیتی بی سیم	WPA2-PSK (AES) ,WEP (64/128bit) <sup>3*</sup>

<sup>1\*</sup> بسته به محل خرید از IEEE 802.11b/g یا IEEE 802.11b/g/n تبعیت می کند.

<sup>2\*</sup> برای IEEE 802.11b پشتیبانی نمی شود.

<sup>3\*</sup> مطابق با استانداردهای WPA2 با پشتیبانی از WPA/WPA2 Personal.

## مشخصات اترنت

استانداردها	IEEE802.3i (10BASE-T) <sup>1*</sup> IEEE802.3u (100BASE-TX) IEEE802.3az (Energy Efficient Ethernet) <sup>2*</sup>
حالت ارتباط	خودکار، تمام دوبلکس 10 مگابیت/ثانیه، نیمه دوبلکس 10 مگابیت/ثانیه، تمام دوبلکس 100 مگابیت/ثانیه، نیمه دوبلکس 100 مگابیت/ثانیه
متصل کننده	RJ-45

<sup>1\*</sup> از کابل گروه 5e یا بالاتر STP (جفتی پیچ خورده روکش دار) استفاده کنید تا از احتمال تداخل رادیویی جلوگیری شود.

<sup>2\*</sup> دستگاه متصل باید با استانداردهای IEEE802.3az مطابقت داشته باشد.

## پروتکل امنیتی

SSL/TLS	IPPS ,HTTPS Server/Client
---------	---------------------------

## خدمات پشتیبانی شده شخص ثالث

AirPrint	چاپ	iOS 5 یا جدیدتر/ Mac OS X v10.7.x یا جدیدتر
	اسکن	Mac OS X v10.9.x یا جدیدتر

## ضمیمه

Google Cloud Print

## ابعاد

ذخیره	ابعاد
عرض: 515 میلی متر (20.3 اینچ)	
طول: 360 میلی متر (14.2 اینچ)	
ارتفاع: 205 میلی متر (8.1 اینچ)	
چاپ	
عرض: 515 میلی متر (20.3 اینچ)	
طول: 559 میلی متر (22 اینچ)	
ارتفاع: 205 میلی متر (8.1 اینچ)	
تقریباً 6.6 کیلوگرم (14.6 پوند)	عرض*

\* بدون جوهر و سیم برق.

## مشخصات الکتریکی

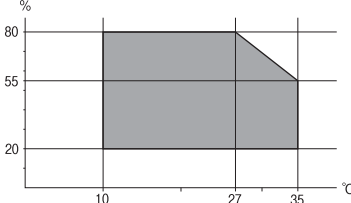
مدل	مدل 100 تا 240 ولت	مدل 220 تا 240 ولت
دامنه فرکانس ارزیابی شده	50 تا 60 هرتز	50 تا 60 هرتز
جریان ارزیابی شده	0.5 تا 0.3 آمپر	0.3 آمپر
مصرف برق (با اتصال USB)	کپی های تکی: حدود 11 W (ISO/IEC24712) حالت آماده: حدود 4.4 وات حالت خواب: حدود 1.5 وات خاموش: حدود 0.3 وات	کپی های تکی: حدود 11 W (ISO/IEC24712) حالت آماده: حدود 4.4 وات حالت خواب: حدود 1.5 وات خاموش: حدود 0.3 وات

## نکته:

□ برای بررسی ولتاژ به برچسب روی چاپگر مراجعه کنید.

ضمیمه

## مشخصات محیطی

<p>از این چاپگر در محدوده ای که در نمودار زیر نشان داده شده است استفاده کنید.</p>  <p>دما: 10 تا 35 درجه سانتی گراد (50 تا 95 درجه فارنهایت)                  رطوبت: 20 تا 80 درصد RH (بدون تراکم)</p>	<p>کارکرد</p>
<p>دما: 20- تا 40 درجه سانتی گراد (-4 تا 104 درجه فارنهایت)*                  رطوبت: 5 تا 85 درصد RH (بدون تراکم)</p>	<p>ذخیره</p>

\* می توانید برای یک ماه در دمای 40 درجه سانتی گراد (104 درجه فارنهایت) نگهدارید.

## مشخصات محیطی برای بطری های جوهر

<p>-20 تا 40°C (-4 تا 104°F)*</p>	<p>دمای نگهداری</p>
<p>5°C (-15°F)                  یخ جوهر آب می شود و پس از حدود 2 ساعت در دمای 25°C (77°F) قابل استفاده می گردد.</p>	<p>دمای انجماد</p>

\* می توانید برای یک ماه در دمای 40°C (104°F) نگهداری کنید.

## نیازمندی های سیستم

Windows 10 (32 بیت، 64 بیت)/Windows 8.1 (32 بیت، 64 بیت)/Windows 8 (32 بیت، 64 بیت)/Windows 7 (32 بیت، 64 بیت)  
 یا  Windows Vista (32 بیت، 64 بیت)/Windows XP SP3 یا جدیدتر (32 بیت)/Windows XP Professional x64 Edition SP2 یا جدیدتر  
 یا  Windows Server 2012 R2/Windows Server 2008 R2/Windows Server 2008 یا جدیدتر  
 یا  Windows Server 2003 SP2/Windows Server 2003 R2 یا جدیدتر

Mac OS X v10.11.x/Mac OS X v10.6.8/Mac OS X v10.7.x/Mac OS X v10.8.x/Mac OS X v10.9.x/Mac OS X v10.10.x

نکته:

Mac OS X ممکن است از برخی از برنامه ها و ویژگی ها پشتیبانی نکند.

از فایل سیستم (UFS) UNIX برای Mac OS X پشتیبانی نمی شود.

## اطلاعات تنظیمی

## استانداردها و آیین نامه ها

## استانداردها و توافق ها برای مدل آمریکایی

ایمینی	UL60950-1 CAN/CSA-C22.2 No.60950-1
EMC	FCC Part 15 Subpart B Class B CAN/CSA-CEI/IEC CISPR 22 Class B

این تجهیزات شامل مدول بی سیم زیر می شود.

سازنده: Askey Computer Corporation

نوع: (WLU6320-D69 (RoHS)

این محصول با بخش 15 از قوانین FCC و RSS-210 از قوانین IC مطابقت دارد. Epson می تواند در قبال هر نوع عدم رضایت از نیازمندی های محافظتی که در اثر تغییرات غیر توصیه شده محصول ایجاد می شود مسئولیتی را بپذیرد. عملکرد دستگاه تحت دو شرط زیر است: (1) این دستگاه تداخل مضر ایجاد نمی کند، و (2) این دستگاه باید هر نوع تداخل دریافتی را بپذیرد از جمله تداخلی که می تواند منجر به کارکرد نامناسب دستگاه شود.

برای جلوگیری از تداخل رادیویی تحت سرویس مجوزدار، این دستگاه برای کارکرد در داخل ساختمان و دور از پنجره ها در نظر گرفته شده تا حداکثر حالت محافظت ارائه شود. تجهیزاتی (یا آنتن انتقال) که در بیرون از ساختمان نصب شده تحت این مجوز قرار دارد.

این دستگاه از محدودیت های قرارگیری در معرض تابش FCC/IC تبعیت می کند که برای محیط های بدون کنترل در نظر گرفته شده است، همچنین از دستورالعمل های قرارگیری در برابر تابش امواج رادیویی FCC و بخش مکمل C از قوانین قرارگیری در معرض تابش امواج رادیویی IC از OET65 و RSS-102 تبعیت می کند. این دستگاه باید طوری نصب شده و مورد استفاده قرار بگیرد تا رادیاتور حداقل 7.9 اینچ (20 سانتی متر) یا بیشتر از بدن انسان دور باشد (بجز بخش های بیرونی بدن مثل دست، مچ، پاها و زانو).

## استانداردها و تأییدیه های مربوط به مدل اروپایی

برای کاربران اروپایی

بدین وسیله، Seiko Epson Corporation اعلام می دارد که مدل بی سیم زیر با آیین نامه 2014/53/EU انطباق دارد. متن کامل بیانیه EU در مورد انطباق در وب سایت زیر وجود دارد.

<http://www.epson.eu/conformity>

C532B

برای استفاده فقط در ایرلند، انگلستان، اتریش، آلمان، لیختن اشتاین، سوئیس، فرانسه، بلژیک، لوکزامبورگ، هلند، ایتالیا، پرتغال، اسپانیا، دانمارک، فنلاند، نروژ، سوئد، ایسلند، کرواسی، قبرس، یونان، اسلوانی، مالت، بلغارستان، چک، استونی، مجارستان، لتونی، لیتوانی، لهستان، رومانی و اسلواکی.

Epson می تواند در قبال هر نوع عدم رضایت از نیازمندی های محافظتی که در اثر تغییرات غیر توصیه شده محصولات ایجاد می شود مسئولیتی را بپذیرد.



## استانداردها و تأییدیه های مربوط به مدل استرالیایی

EMC	AS/NZS CISPR22 Class B
-----	------------------------

## ضمیمه

Epson بدینوسیله اعلام می کند که مدل های تجهیزات زیر با نیازمندی های ضروری و سایر مقررات مربوطه AS/NZS4268 مطابقت دارند:

C532B

Epson نمی تواند در قبال هر نوع عدم رضایت از نیازمندی های محافظتی که در اثر تغییرات غیر توصیه شده محصولات ایجاد می شود مسئولیتی را بپذیرد.

## محدودیت های کپی کردن

برای اطمینان از استفاده قانونی و مسئولانه چاپگر محدودیت های زیر را رعایت کنید.

کپی موارد زیر طبق قانون ممنوع است:

❑ صورتحساب های بانکی، مسکوکات، اوراق بهادار قابل عرضه در بازار صادر شده از طرف دولت، اوراق بهادار ضمانتی دولتی، و اوراق بهادار شهرداری

❑ تمبر های پستی استفاده نشده، کارت پستال های از پیش مهر شده، و دیگر اقلام پستی رسمی پستی معتبر

❑ تمبرهای درآمد صادر شده از طرف دولت، و اوراق بهادار صادر شده طبق روال قانونی

هنگام کپی کردن موارد زیر احتیاط کنید:

❑ اوراق بهادار قابل عرضه در بازار خصوصی، (گواهی سهام، یادداشت های مذاکره، چک ها و سایر موارد)، بلیط های ماهانه، بلیط های امتیازی و سایر موارد.

❑ گذرنامه ها، گواهی نامه های رانندگی، ضمانت های تناسب، کارت تردد در جاده، کوپن غذا، بلیط ها و سایر موارد.

**نکته:**

ممکن است کپی این موارد نیز طبق قانون ممنوع شده باشد.

استفاده مسئولانه از محتوای دارای حق چاپ:

ممکن است با کپی نامناسب از محتوای دارای حق چاپ از چاپگرها سواستفاده شود. به جز مواردی که با یک وکیل آگاه مشورت کرده اید، قبل از کپی کردن محتوای منتشر شده، در قبال گرفتن اجازه از دارنده حق کپی مسئول بوده و به آن احترام بگذارید.

## انتقال چاپگر

هنگامی که نیاز به حمل و نقل چاپگر به منظور جابجایی یا انجام تعمیرات دارید، مراحل زیر را برای بسته بندی چاپگر دنبال کنید.

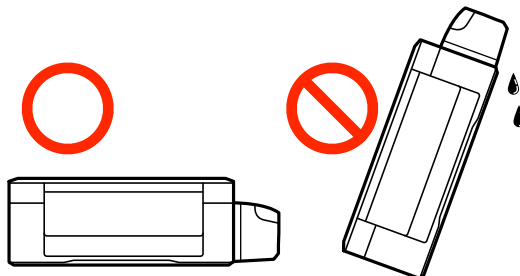
**⚠ احتیاط:**

هنگام باز و بسته کردن قسمت اسکرین مراقب دست یا انگشتان خود باشید که گیر نکنند. در غیر این صورت ممکن است صدمه ببینید.

ضمیمه

**مهم!**

☐ هنگام نگهداری یا انتقال چاپگر، آن را کج نکنید، آن را بصورت عمودی نگه دارید یا آن را وارونه کنید در غیر اینصورت ممکن است جوهر نشت کند.



☐ هنگام نگهداری یا انتقال بطری جوهر پس از باز کردن برچسب آن، بطری را کج نکنید و آن را در معرض ضربه یا تغییرات دمایی قرار ندهید. در غیر این صورت ممکن است با وجود بسته بودن درپوش بطری، جوهر نشت کند. هنگام بستن درپوش، حتماً بطری را به صورت عمودی نگه دارید و از نشتی جوهر در زمان جابجایی بطری جلوگیری کنید.

☐ بطری‌های باز شده جوهر را در داخل جعبه همراه چاپگر قرار ندهید.

1. با فشار دادن دکمه  چاپگر را خاموش کنید.

2. اطمینان حاصل کنید که چراغ روشن-خاموش خاموش شود و سپس سیم برق را از پریز بکشید.

**مهم!**

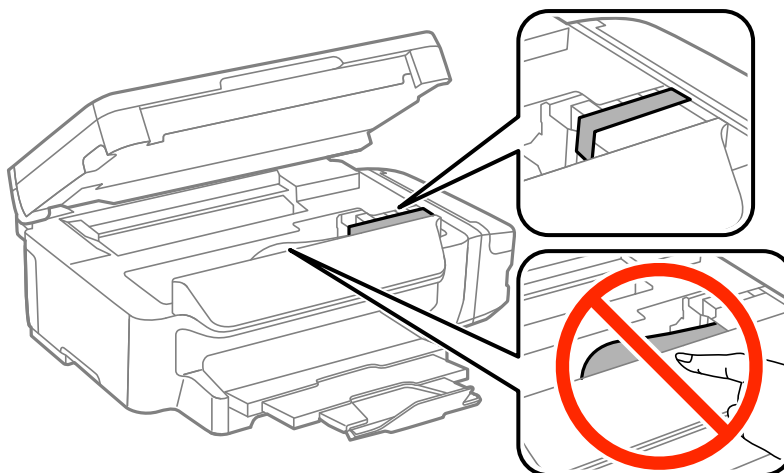
هنگامی که چراغ روشن-خاموش، خاموش است؛ سیم برق را از پریز جدا کنید. در غیر این صورت چاپگر به وضعیت اولیه خود باز نمی‌گردد و باعث خشک شدن جوهر شده و ممکن است انجام چاپ غیرممکن گردد.

3. اتصال همه کابل‌ها نظیر سیم برق و کابل USB را قطع کنید.

4. همه کاغذها را از چاپگر خارج کنید.

5. مطمئن شوید هیچ سندی در چاپگر نباشد.

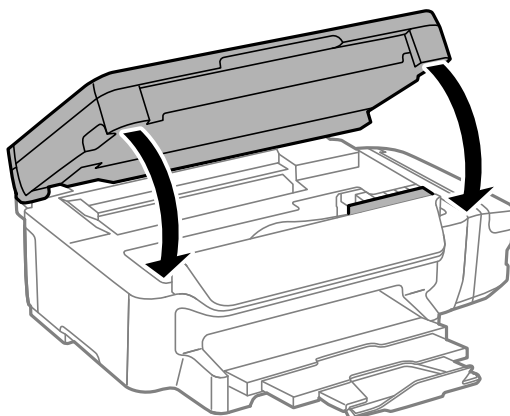
6. در حالی که درپوش اسناد بسته است، قسمت اسکنر را باز کنید. هد چاپ را توسط نوار چسب محکم کنید.



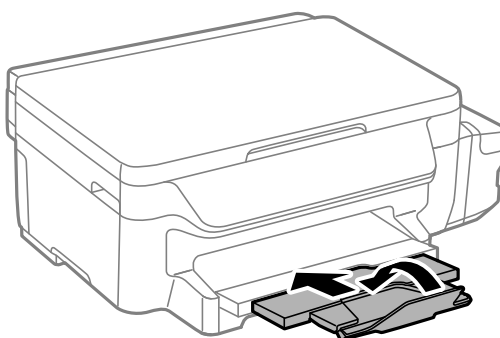


ضمیمه

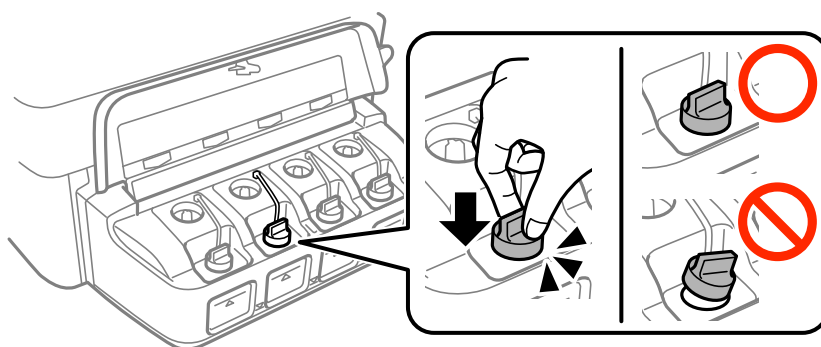
7. قسمت اسکنر را ببندید.



8. جهت بسته بندی زیر همانند شکل زیر آماده شوید.



9. مطمئن شوید که درپوش به طور ایمن روی مخزن جوهر نصب شده است.



10. با استفاده از لوازم محافظتی، چاپگر را در جعبه بسته بندی کنید.

هنگام استفاده مجدد از چاپگر، حتماً نوار چسب روی هد چاپ را باز کنید. اگر کیفیت چاپ در چاپ های بعدی کاهش یافت هد چاپ را تمیز و تراز کنید.

اطلاعات مرتبط

- ◀ "نام و عملکرد قطعات" در صفحه 12
- ◀ "بررسی و تمیز کردن هد چاپ" در صفحه 78
- ◀ "تراز کردن هد چاپ" در صفحه 80

## جایی که می توانید راهنما را دریافت کنید

### وب سایت پشتیبانی فنی

اگر به راهنمایی بیشتری نیاز داشتید، به وب سایت پشتیبانی Epson نشان داده شده در زیر مراجعه کنید. کشور یا منطقه خود را انتخاب کنید و به بخش پشتیبانی وب سایت Epson محلی خود بروید. آخرین درایورها، سوالات متداول، دفترچه های راهنما یا سایر موارد قابل دانلود نیز در سایت موجودند.

<http://support.epson.net/>

<http://www.epson.eu/Support> (اروپا)

اگر محصول Epson شما به درستی کار نمی کند و نمی توانید مشکل را حل کنید، برای راهنمایی با سرویس های پشتیبانی Epson تماس بگیرید.

### تماس با پشتیبانی Epson

#### قبل از تماس با Epson

اگر محصول Epson شما به درستی کار نمی کند و نمی توانید با استفاده از اطلاعات عیب یابی موجود در دفترچه های راهنمای محصول خود مشکل را حل کنید، برای راهنمایی با سرویس های پشتیبانی Epson تماس بگیرید. اگر پشتیبانی Epson برای ناحیه شما در لیست زیر قرار ندارد، با فروشنده ای که محصول خود را از آنجا خریداری کردید تماس بگیرید.

اگر اطلاعات زیر را در اختیار پشتیبانی Epson قرار دهید می توانند سریع تر به شما کمک کنند:

شماره سریال محصول

(برچسب شماره سریال معمولاً در پشت محصول است.)

مدل محصول

نسخه نرم افزار محصول

(روی **About**، **Version Info** یا دکمه مشابه در نرم افزار محصول کلیک کنید.)

مارک و مدل رایانه خود

نام و نسخه سیستم عامل رایانه

نام ها و نسخه های برنامه های نرم افزار که بطور معمول با محصول خود استفاده می کنید.

**نکته:**

بسته به محصول، ممکن است تنظیمات شبکه در حافظه محصول ذخیره گردد. ممکن است به دلیل خرابی یا تعمیر محصول، تنظیمات از دست بروند. Epson در مورد از دست دادن هر نوع داده، برای پشتیبان گیری یا بازیابی تنظیمات حتی در طول دوره ضمانت مسئولیتی ندارد. توصیه می کنیم نسخه پشتیبان خود را ایجاد کرده و یادداشت هایی بردارید.

### راهنما برای کاربران در اروپا

برای اطلاع از نحوه تماس با پشتیبانی Epson، سند ضمانت شناسه اروپایی خود را بررسی کنید.

### راهنما برای کاربران در تایوان

اطلاعات تماس برای اطلاعات، پشتیبانی و سرویس ها:

وب جهانی

<http://www.epson.com.tw>

## ضمیمه

اطلاعات مربوط به مشخصات محصول، درایورها برای دانلود، و درخواست های مربوط به محصولات نیز موجودند.

## بخش راهنمایی Epson

تلفن: +886-2-80242008

تیم راهنمای ما می توانند از طریق تلفن در موارد زیر به شما کمک کنند:

☐ درخواست فروش و اطلاعات محصول

☐ سوالات یا مشکلات مربوط به استفاده از محصول

☐ درخواست های مربوط به ضمانت و سرویس تعمیر

مرکز سرویس تعمیر:

<http://www.tekcare.com.tw/branchMap.page>

شرکت TekCare یک مرکز خدمات مجاز Epson Taiwan Technology & Trading Ltd است.

## راهنما برای کاربران در استرالیا

Epson استرالیا درصدد است سطح بالایی از سرویس مشتری را در اختیار شما قرار دهد. علاوه بر دفترچه های راهنمای محصول، ما منابع زیر را برای دریافت اطلاعات در اختیار شما قرار می دهیم:

URL اینترنت

<http://www.epson.com.au>

به صفحات وب جهانی Epson استرالیا بروید. برای جستجوی هر از گاهی در وب مودم خود را از اینجا دریافت کنید! سایت یک بخش دانلود برای درایورها، محل های تماس با Epson، اطلاعات محصولات جدید و پشتیبانی فنی (ایمیل) ارائه می دهد.

## بخش راهنمایی Epson

تلفن: 1300-361-054

بخش راهنمایی Epson بعنوان یک نسخه پشتیبان نهایی ارائه می شود تا مطمئن شویم مشتریان ما به دستگاه ها دسترسی دارند. اپراتورهای بخش راهنما می توانند به شما در نصب، پیکربندی، و راه اندازی محصول Epson به شما کمک کنند. کارکنان بخش پیش فروش ما می توانند در مورد محصولات جدید توضیحاتی ارائه دهند و اینکه محل نزدیک ترین فروشنده یا نمایندگی سرویس را به شما ارائه دهند. بسیاری از سوالات در اینجا پاسخ داده شده است.

زمانی که تماس می گیرید همه اطلاعات مربوطه را آماده کنید. هر چه اطلاعات بیشتری آماده کنید، ما سریع تر می توانیم مشکل را حل کنیم. این اطلاعات شامل دفترچه های راهنمای محصول Epson، نوع رایانه، سیستم عامل، برنامه ها، و هر نوع اطلاعاتی که لازم است می شود.

## جابجایی محصول

Epson توصیه می کند برای جابجایی های بعدی، بسته بندی محصول را نزد خود نگهدارید. همچنین توصیه می شود مخزن جوهر را با یک نوار محکم کنید و دستگاه را ایستاده نگهدارید.

## راهنمایی برای کاربران در نیوزلند

Epson نیوزلند امیدوار است سطح بالایی از خدمات مشتریان را به شما ارائه دهد. علاوه بر مدارک محصول، ما برای کسب اطلاعات منابع زیر را ارائه می دهیم:

URL اینترنت

<http://www.epson.co.nz>

## ضمیمه

به صفحات وب Epson نیوزلند دسترسی پیدا کنید. برای جستجوی هر از گاهی در وب مودم خود را از اینجا دریافت کنید! سایت یک بخش دانلود برای درایورها، محل های تماس با Epson، اطلاعات محصولات جدید و پشتیبانی فنی (ایمیل) ارائه می دهد.

## بخش راهنمایی Epson

تلفن: 0800 237 766

بخش راهنمایی Epson بعنوان یک نسخه پشتیبان نهایی ارائه می شود تا مطمئن شویم مشتریان ما به دستگاه ها دسترسی دارند. اپراتورهای بخش راهنما می توانند به شما در نصب، پیکربندی، و راه اندازی محصول Epson به شما کمک کنند. کارکنان بخش پیش فروش ما می توانند در مورد محصولات جدید توضیحاتی ارائه دهند و اینکه محل نزدیک ترین فروشنده یا نمایندگی سرویس را به شما ارائه دهند. بسیاری از سؤالات در اینجا پاسخ داده شده است.

زمانی که تماس می گیرید همه اطلاعات مربوطه را آماده کنید. هر چه اطلاعات بیشتری آماده کنید، ما سریع تر می توانیم مشکل را حل کنیم. این اطلاعات شامل موارد زیر است: مدارک محصول Epson شما، نوع کامپیوتر، سیستم عامل، برنامه های کاربردی، و هر اطلاعاتی که شما احساس می کنید ضروری هستند.

## جابجایی محصول

Epson توصیه می کند برای جابجایی های بعدی، بسته بندی محصول را نزد خود نگهدارید. همچنین توصیه می شود مخزن جوهر را با یک نوار محکم کنید و دستگاه را ایستاده نگهدارید.

## راهنمایی برای کاربران در سنگاپور

منابع اطلاعات، پشتیبانی، و سرویس هایی که از Epson سنگاپور موجودند عبارتند از:

## وب جهانی

<http://www.epson.com.sg>

اطلاعات مربوط به مشخصات محصول، درایورها برای دانلود، سوالات متداول (FAQ)، درخواست های مربوط به فروش و پشتیبانی فنی از طریق ایمیل موجودند.

## بخش راهنمایی Epson

تلفن رایگان: 800-120-5564

تیم راهنمای ما می توانند از طریق تلفن در موارد زیر به شما کمک کنند:

- درخواست فروش و اطلاعات محصول
- سوالات مربوط به استفاده از محصول و رفع اشکال
- درخواست های مربوط به ضمانت و سرویس تعمیر

## راهنمایی برای کاربران در تایلند

اطلاعات تماس برای اطلاعات، پشتیبانی و سرویس ها:

## وب جهانی

<http://www.epson.co.th>

اطلاعات مربوط به مشخصات محصول، درایورها برای دانلود، سوالات متداول (FAQ) و ایمیل موجودند.

## خط مشاوره Epson

تلفن: 66-2685-9899

ایمیل: support@eth.epson.co.th

## ضمیمه

تیم مشاوره ما می توانند از طریق تلفن در موارد زیر به شما کمک کنند:

- درخواست فروش و اطلاعات محصول
- سوالات یا مشکلات مربوط به استفاده از محصول
- درخواست های مربوط به ضمانت و سرویس تعمیر

## راهنمایی برای کاربران در ویتنام

اطلاعات تماس برای اطلاعات، پشتیبانی و سرویس ها:

## خط مشاوره Epson

تلفن (شهر Ho Chi Minh): 84-8-823-9239

تلفن (شهر Hanoi): 84-4-3978-4785 , 84-4-3978-4775

## مرکز سرویس Epson

65 Truong Dinh Street, District 1, Hochiminh City, Vietnam.

29 Tue Tinh, Quan Hai Ba Trung, Hanoi City, Vietnam

## راهنمایی برای کاربران در اندونزی

اطلاعات تماس برای اطلاعات، پشتیبانی و سرویس ها:

## وب جهانی

<http://www.epson.co.id>

- اطلاعات مربوط به مشخصات محصول، درایورها برای دانلود
- سوالات متداول (FAQ)، درخواست فروش، سوالات از طریق ایمیل

## خط مشاوره Epson

تلفن: 62-21-572-4350

فکس: 62-21-572-4357

تیم مشاوره ما می توانند از طریق تلفن یا فکس در موارد زیر به شما کمک کنند:

- درخواست فروش و اطلاعات محصول
- پشتیبانی فنی

## مرکز سرویس Epson

ایالت	نام شرکت	آدرس	تلفن ایمیل
جاکارتا	ESS Jakarta MG. DUA	RUKO MANGGA DUA MALL NO. 48 JL. ARTERI MANGGA DUA - JAKARTA UTARA- DKI	(+6221)62301104 jkt-technical1@epson-indonesia.co.id

## ضمیمه

ایالت	نام شرکت	آدرس	تلفن ایمیل
شمال سوماترا	ESC Medan	Kompleks Graha Niaga, Jl. Bambu II No. A-4, Medan- 20114	(+6261)42066090/42066091 mdn-technical@epson- indonesia.co.id
جاوا غربی	ESC Bandung	JL. CIHAMPELAS NO. 48A-BANDUNG JABAR 40116	(+6222)4207033 bdg-technical@epson-indonesia.co.id
در یوگیاکارتا	ESC Yogyakarta	YAP Square, Blok A No.6 Jl. C Simanjutak YOGYAKARTA - DIY	(+62274)581065 ygy-technical@epson-indonesia.co.id
جاوا شرقی	ESC Surabaya	HITECH MALL LT.2 BLOK A NO. 24 JL. KUSUMA BANGSA NO. 116 -118 - SURABAYA JATIM	(+6231)5355035 sby-technical@epson-indonesia.co.id
سولاوسی جنوبی	ESC Makassar	JL. GUNUNG BAWAKARAENG NO. 68E - MAKASSAR SULSEL	(+62411)328212 mksr-technical@epson- indonesia.co.id
کالیمنتان غربی	ESC Pontianak	JL. NUSA INDAH I NO. 40A PONTIANAK KALBAR 78117	(+62561)735507 pontianak-technical@epson- indonesia.co.id
پکانبارو	ESC PEKANBARU	JL. TUANKU TAMBUSAI NO. 353 - PEKANBARU RIAU	(+62761)21420 pkb-technical@epson-indonesia.co.id
جاکارتا	ESS JAKARTA KEIAI	WISMA KEIAI LT. 1 JL. JEND. SUDIRMAN KAV. 3 JAKPUS DKI JAKARTA	(+6221)5724335 ess.support@epson-indonesia.co.id
جاوا شرقی	ESS SURABAYA	JL. JAWA NO. 2-4 KAV. 29, RUKO SURYA INTI, SURABAYA - JATIM	(+6231)5014949 esssby.support@epson- indonesia.co.id
بانتن	ESS SERPONG	Ruko mall WTC MATAHARI no. 953 SERPONG - Banten	(+6221)53167051 esstag.support@epson- indonesia.co.id
مرکز جاوا	ESS SEMARANG	Komplek Ruko Metro Plaza Blok C20 , Jl. MT Haryono No 970 Semarang - Jawa tengah	(+6224)8313807 esssmg.support@epson- indonesia.co.id
کالیمنتان شرقی	ESC SAMARINDA	Jl. KH. Wahid Hasyim (M. Yamin) Kel. Sempaja Selatan Kec. Samarinda Utara Samarinda- Kalimantan Timur (samping kantor pos)	(+62541)7272904 escsmd.support@epson- indonesia.co.id
SUMATA جنوبی	ESC PALEMBANG	Jl. H.M. Rasyid Nawawi no.249, kelurahan 9 ilir Palembang - Sumsel	(+62711)311330 escplg.support@epson- indonesia.co.id
جاوا شرقی	ESC JEMBER	Jl. Panglima Besar Sudirman No.1 D JEMBER - JAWA TIMUR (Depan Balai Penelitian dan Pengolahan Kakao)	(+62331) 486468,488373 jmr-admin@epson-indonesia.co.id jmr-technical@epson-indonesia.co.id

## ضمیمه

ایالت	نام شرکت	آدرس	تلفن ایمیل
سولاوسی شمالی	ESC MANADO	Tekno @Megamall, Megamall LG TK-21 Jl. Piere Tendean Kawasan Megamas Boulevard Manado 95111	(+62431)7210033 MND-ADMIN@EPSON- INDONESIA.CO.ID

برای سایر شهرهایی که در این لیست نیستند، با خط مستقیم تماس بگیرید: 08071137766.

## راهنمایی برای کاربران در مالزی

اطلاعات تماس برای اطلاعات، پشتیبانی و سرویس ها:

وب جهانی

<http://www.epson.com.my>

اطلاعات مربوط به مشخصات محصول، دراپورها برای دانلود

سوالات متداول (FAQ)، درخواست فروش، سوالات از طریق ایمیل

مرکز تماس Epson

تلفن: +60 1800-8-17349

درخواست فروش و اطلاعات محصول

سوالات یا مشکلات مربوط به استفاده از محصول

درخواست های مربوط به ضمانت و سرویس تعمیر

دفتر مرکزی

تلفن: 603-56288288

فکس: 603-5628 8388/603-5621 2088

## راهنمایی برای کاربران در هند

اطلاعات تماس برای اطلاعات، پشتیبانی و سرویس ها:

وب جهانی

<http://www.epson.co.in>

اطلاعات مربوط به مشخصات محصول، دراپورها برای دانلود، و درخواست های مربوط به محصولات نیز موجودند.

خط راهنما

اطلاعات سرویس و محصول و سایر سفارش مواد مصرفی (خطوط BSNL)

شماره تلفن رایگان: 18004250011

روزهای دوشنبه تا شنبه از ساعت 9 صبح تا 6 عصر (بجز روزهای تعطیل عمومی)

سرویس (CDMA و کاربران تلفن همراه)

شماره تلفن رایگان: 186030001600

روزهای دوشنبه تا شنبه از ساعت 9 صبح تا 6 عصر (بجز روزهای تعطیل عمومی)

## ضمیمه

## راهنمایی برای کاربران در فیلیپین

برای دسترسی به پشتیبانی فنی و همینطور سایر سرویس های پس از فروش، کاربران می توانند با Epson Philippines Corporation بصورت تلفنی یا از طریق نمابر و آدرس ایمیل زیر تماس داشته باشند:

## وب جهانی

<http://www.epson.com.ph>

اطلاعات مربوط به مشخصات محصول، درایورها برای دانلود، سوالات متداول (FAQ) و درخواست از طریق ایمیل موجودند.

## خدمات مشتریان Epson در فیلیپین

تلفن رایگان: (PLDT) 1800-1069-37766

تلفن رایگان: (دیجیتال) 1800-3-0037766

Metro Manila: (+632)441-9030

وب سایت: <http://customercare.epson.com.ph>

ایمیل: [customercare@epc.epson.com.ph](mailto:customercare@epc.epson.com.ph)

تیم پشتیبانی مشتری ما می توانند از طریق تلفن در موارد زیر به شما کمک کنند:

درخواست فروش و اطلاعات محصول

سوالات یا مشکلات مربوط به استفاده از محصول

درخواست های مربوط به ضمانت و سرویس تعمیر

## Epson Philippines Corporation

خط اصلی: +632-706-2609

فکس: +632-706-2665