

ET-3600 / L605

Käyttöopas

Tekijänoikeudet

Mitään tämän julkaisun osaa ei saa jäljentää, tallentaa mihinkään palautusjärjestelmään tai lähettää missään muodossa, elektronisesti, mekaanisesti, valokopioimalla, tallentamalla tai muuten ilman Seiko Epson Corporationilta edeltä käsin saatua kirjallista lupaa. Mitään avointa vastuuta ei oteta tähän sisältyvien tietojen käytöstä. Mitään vastuuta ei oteta myöskään vahingoista, jotka ovat seurausta tässä asiakirjassa olevien tietojen käytöstä. Tähän asiakirjaan sisältyvät tiedot on tarkoitettu käytettäväksi vain tämän Epson-tuotteen kanssa. Epson ei ole vastuussa mistään näiden tietojen käytöstä muihin tuotteisiin sovellettuna.

Seiko Epson Corporation tai sen tytäryhtiöt eivät ole vastuussa tämän tuotteen hankkijalle tai kolmansille osapuolille mahdollisesti aiheutuvista vahingoista, menetyksistä, kustannuksista tai kuluista, jotka aiheutuvat onnettomuudesta, tämän tuotteen väärinkäytöstä tai siihen tehdystä luvattomista muunnoksista, korjauksista tai muutoksista tai (Yhdysvaltoja lukuun ottamatta) siitä, että Seiko Epson Corporationin antamia käyttö- ja huolto-ohjeita ei noudateta tarkoin.

Seiko Epson Corporation ja sen tytäryhtiöt eivät ole vastuussa vahingoista tai vaikeuksista, jotka aiheutuvat muiden lisävarusteiden tai tarvikkeiden kuin Seiko Epson Corporationin ilmoittamien alkuperäisten Epson-tuotteiden tai Epson-hyväksynnän saaneiden tuotteiden käytöstä.

Seiko Epson Corporation ei vastaa sähkömagneettisista häiriöistä johtuvista vahingoista, mikäli niihin on syytä muiden kuin Epson-hyväksynnän saaneiden liitäntäkaapeleiden käyttö.

© 2016 Seiko Epson Corporation. All rights reserved.

Tämän oppaan sisältö ja tämän tuotteen tekniset tiedot saattavat muuttua ilman erillistä ilmoitusta.

Tavaramerkit

- ❑ EPSON® on rekisteröity tavaramerkki, ja EPSON EXCEED YOUR VISION tai EXCEED YOUR VISION on Seiko Epson Corporationin tavaramerkki.
- ❑ Epson Scan 2 software is based in part on the work of the Independent JPEG Group.
- ❑ libtiff

Copyright © 1988-1997 Sam Leffler

Copyright © 1991-1997 Silicon Graphics, Inc.

Permission to use, copy, modify, distribute, and sell this software and its documentation for any purpose is hereby granted without fee, provided that (i) the above copyright notices and this permission notice appear in all copies of the software and related documentation, and (ii) the names of Sam Leffler and Silicon Graphics may not be used in any advertising or publicity relating to the software without the specific, prior written permission of Sam Leffler and Silicon Graphics.

THE SOFTWARE IS PROVIDED "AS-IS" AND WITHOUT WARRANTY OF ANY KIND, EXPRESS, IMPLIED OR OTHERWISE, INCLUDING WITHOUT LIMITATION, ANY WARRANTY OF MERCHANTABILITY OR FITNESS FOR A PARTICULAR PURPOSE.

IN NO EVENT SHALL SAM LEFFLER OR SILICON GRAPHICS BE LIABLE FOR ANY SPECIAL, INCIDENTAL, INDIRECT OR CONSEQUENTIAL DAMAGES OF ANY KIND, OR ANY DAMAGES WHATSOEVER RESULTING FROM LOSS OF USE, DATA OR PROFITS, WHETHER OR NOT ADVISED OF THE POSSIBILITY OF DAMAGE, AND ON ANY THEORY OF LIABILITY, ARISING OUT OF OR IN CONNECTION WITH THE USE OR PERFORMANCE OF THIS SOFTWARE.

- ❑ Microsoft®, Windows®, and Windows Vista® are registered trademarks of Microsoft Corporation.
- ❑ Apple, Macintosh, Mac OS, OS X, Bonjour, Safari, iPad, iPhone, iPod touch, and iTunes are trademarks of Apple Inc., registered in the U.S. and other countries. AirPrint and the AirPrint logo are trademarks of Apple Inc.
- ❑ Google Cloud Print™, Chrome™, Chrome OS™, and Android™ are trademarks of Google Inc.
- ❑ Adobe and Adobe Reader are either registered trademarks or trademarks of Adobe Systems Incorporated in the United States and/or other countries.
- ❑ Intel® is a registered trademark of Intel Corporation.
- ❑ Yleinen ilmoitus: Muut julkaisussa käytetyt tuotenimet on mainittu vain tunnistamistarkoituksessa, ja ne saattavat olla vastaavien omistajiensa tavaramerkkejä. Epson ei vaadi itselleen mitään oikeuksia näihin tuotenimiin.

Sisältö

Tekijänoikeudet

Tavaramerkit

Tietoa tästä oppaasta

Johdanto käyttöoppaisiin.	8
Merkinnät ja symbolit.	8
Tässä käyttöoppaassa käytetyt kuvaukset.	9
Käyttöjärjestelmien viitteet.	9

Tärkeitä ohjeita

Turvallinen käyttö.	10
Tulostinta koskevia turvallisuusohjeita ja varoituksia.	11
Tulostimen asettamista koskevia neuvoja ja varoituksia.	11
Tulostimen käyttöä koskevia neuvoja ja varoituksia.	11
Tulostimen kuljetusta tai varastointia koskevia neuvoja ja varoituksia.	12
Langattoman yhteyden välityksellä tapahtuvaa tulostimen käyttöä koskevia neuvoja ja varoituksia.	12
Nestekidenäytön käyttöä koskevia neuvoja ja varoituksia.	12
Henkilökohtaisten tietojen suojaaminen.	12

Tulostimen perustiedot

Osien nimet ja toiminnot.	13
Ohjauspaneeli.	15
Painikkeet ja valot.	15
Nestekidenäytöllä näkyvät kuvakkeet.	16
Merkkien syöttäminen.	16

Verkkoasetukset

Verkkoyhteystyytit.	17
Ethernet-yhteys.	17
Wi-Fi-yhteys.	17
Wi-Fi Direct (Simple AP) -yhteys.	17
Yhteyden luominen tietokoneeseen.	18
Älylaitteeseen liittäminen.	20
Wi-Fi-asetusten määrittäminen ohjauspaneelista.	20
Wi-Fi-asetusten tekeminen manuaalisesti.	20

Wi-Fi-asetusten tekeminen painikeasetuksella.	21
Wi-Fi-asetusten tekeminen PIN-koodiasetuksella (WPS).	22
Wi-Fi Direct (Yksinkertainen AP) asetusten tekeminen.	22
Verkon lisäasetusten tekeminen.	23
Verkkoyhteyden tilan tarkistus.	25
Verkon tilan tarkistus käyttämällä verkkokuvaketta.	25
Verkkoyhteysraportin tulostus.	25
Verkon tila -arkin tulostus.	29
Tukiasemien vaihtaminen tai uusien tukiasemien lisääminen.	30
Tietokoneyhteystavan vaihtaminen.	30
Wi-Fi-yhteyden poistaminen käytöstä ohjauspaneelista.	31
Wi-Fi Direct (Yksinkertainen AP) -yhteyden katkaiseminen ohjauspaneelista.	31
Verkkoasetusten palauttaminen ohjauspaneelista.	32

Paperin lisääminen

Paperin käsittelyä koskevat ohjeet.	33
Käytössä oleva paperi ja kapasiteetti.	34
Luettelo paperityypeistä.	35
Paperin lisääminen, Paperikasetti.	35

Alkuperäiskappaleiden asettaminen Valotustaso-tasolle

Tulostaminen

Tietokoneelta tulostaminen.	41
Tulostamisen perustiedot – Windows.	41
Tulostamisen perustiedot – Mac OS X.	42
Kaksipuolinen tulostus.	45
Useiden sivujen tulostaminen yhdelle arkille.	47
Tulostaminen paperikoon mukaan.	48
Useiden tiedostojen tulostaminen yhtä aikaa (vain Windows).	49
Yhden kuvan tulostaminen useille arkeille julisteen luomiseksi (vain Windows).	50
Erikoistoiminnoilla tulostaminen.	56
Valokuvien tulostus Epson Easy Photo Print -sovelluksen avulla.	58
Tulostaminen älylaitteilta.	59
Käyttäen Epson iPrint-ominaisuutta.	59

AirPrint-toiminnon käyttö.	61
Tulostuksen peruuttaminen.	61
Tulostuksen peruuttaminen — tulostuspainike.	61
Tulostuksen peruuttaminen: Windows.	61
Tulostuksen peruuttaminen: Mac OS X.	62

Kopiointi

Valikkovalinnat Kopioi-toiminnolle.	63
---	----

Skannaus

Skannaus ohjauspaneelistä.	65
Skannaus pilveen.	65
Skannaus tietokoneelle.	66
Skannaus tietokoneelle (WSD).	66
Skannaus tietokoneelta.	68
Skannaaminen Epson Scan 2 -ohjelmistolla.	68
Skannaaminen älylaitteilta.	71
Epson iPrint -sovelluksen asentaminen.	71
Skannaaminen Epson iPrint -ohjelmistolla.	71

Musteen lisääminen

Mustetasojen tarkistaminen.	73
Mustetasojen tarkistaminen – Windows.	73
Mustetasojen tarkistaminen – Mac OS X.	73
Mustepullojen koodit.	73
Mustepullon käsittelyohjeet.	74
Mustesäiliöiden täyttäminen.	75

Tulostimen kunnossapito

Tulostuspään tarkistaminen ja puhdistaminen.	79
Tulostuspään tarkistaminen ja puhdistaminen - ohjauspaneeli.	79
Tulostuspään tarkistaminen ja puhdistaminen: Windows.	80
Tulostuspään tarkistaminen ja puhdistaminen: Mac OS X.	80
Musteen korvaaminen musteputkien sisällä.	80
Musteen korvaaminen musteputkien sisällä - Windows.	81
Musteen korvaaminen musteputkien sisällä - Mac OS X.	81
Tulostuspään kohdistaminen.	81
Tulostuspään kohdistaminen – Ohjauspaneeli.	81
Tulostuspään kohdistaminen: Windows.	82
Tulostuspään kohdistaminen: Mac OS X.	83
Paperipolun puhdistaminen mustetahroista.	83

Valotustaso-alustan puhdistaminen.	83
Tulostimen läpi syötettyjen sivujen kokonaismäärän tarkistaminen.	84
Tulostimen läpi syötettyjen sivujen kokonaismäärän tarkistaminen - ohjauspaneeli.	84
Tulostimen läpi syötettyjen sivujen kokonaismäärän tarkistaminen - Windows.	85
Tulostimen läpi syötettyjen sivujen kokonaismäärän tarkistaminen - Mac OS X.	85
Energiansäästö.	85
Virransäästö (ohjauspaneeli).	85

Valikkovalinnat Asetus-toiminnolle

Valikkovalinnat Kunnossapito -toiminnolle.	86
Valikkovalinnat Paperiasetus -toiminnolle.	86
Valikkovalinnat Tulosta tila-arkki -toiminnolle.	87
Valikkovalinnat Tulostinasetukset -toiminnolle.	87
Valikkovalinnat Yleiset asetukset -toiminnolle.	87
Valikkovalinnat Verkkoasetukset -toiminnolle.	88
Valikkovalinnat Epson Connect -palvelut -toiminnolle.	89
Valikkovalinnat Google-pilvitulostuspalvelut -toiminnolle.	90
Valikkovalinnat Yleiset tulostusasetukset -toiminnolle.	90
Valikkovalinnat Virransäästötila -toiminnolle.	91
Valikkovalinnat Hiljainen tila -toiminnolle.	91
Valikkovalinnat Palauta oletusasetukset -toiminnolle.	91

Verkkopalvelu- ja ohjelmistotiedot

Epson Connect -palvelu.	93
Web Config.	93
Web Configin suorittaminen verkkoselaimella.	93
Web Configin suorittaminen Windows-käyttöjärjestelmässä.	94
Web Configin suorittaminen Mac OS X-käyttöjärjestelmässä.	94
Windows Tulostinajuri.	95
Käytössä olevien asetusten rajoittaminen Windows-tulostinajurille.	96
Windows-tulostinohjaimen toimintoasetusten määrittäminen.	96
Mac OS X-tulostinohjain.	97
Mac OS X-tulostinohjaimen toimintoasetusten määrittäminen.	97
Epson Scan 2 (skanneriohjain).	97
Epson Event Manager.	98

Epson Easy Photo Print.	98	Paperi tahriintuu automaattisen kaksipuolisen tulostuksen aikana.	120
E-Web Print (vain Windows).	99	Kuvat tai valokuvat tulostetaan odottamattomissa väreissä.	120
EPSON Software Updater.	99	Tulostetut valokuvat ovat tahmeita.	120
EpsonNet Config.	100	Tulosteen asento, koko tai marginaalit ovat väärät.	120
Sovellusten asennusten poistaminen.	100	Tulostetut merkit ovat vääriä tai vääristyneitä.	121
Sovellusten asennusten poistaminen: Windows.	100	Tulostettu kuva on käänteinen.	121
Sovellusten asennusten poistaminen: Mac OS X	101	Mosaiikkityyppiset kuviot tulosteissa.	121
Sovellusten asentaminen.	102	Kopioidussa kuvassa on epätasaiset värit, tahroja, pilkkuja tai suoria viivoja.	121
Sovellusten ja laiteohjelmiston päivittäminen.	102	Kopioidussa kuvassa näkyy moiré-kuvioita.	122
		Kopioidussa kuvassa näkyy alkuperäisen asiakirjan kääntöpuolen kuva.	122
		Tulostusongelmaa ei saatu ratkaistua.	122
Ongelmien ratkaiseminen		Muita tulostusongelmia.	122
Tulostimen tilan tarkistaminen.	104	Tulostus on liian hidasta.	122
Nestekidenäytön viestien tarkistaminen.	104	Tulostus hidastuu huomattavasti jatkuvan tulostuksen aikana.	123
Tulostimen tilan tarkistaminen - Windows.	105	Tulostuksen peruutus tietokoneessa, jossa on Mac OS X v10.6.8, ei onnistu.	123
Tulostimen tilan tarkistaminen: Mac OS X.	105	Skannaus ei käynnisty.	123
Paperitukoksen irrottaminen.	105	Skannauksen aloittaminen ei onnistu, kun ohjauspaneeli on käytössä.	124
Paperitukoksen irrottaminen tulostimen sisältä	106	Skannatussa kuvassa esiintyviä ongelmia.	124
Paperitukoksen irrottaminen, Paperikasetti.	107	Epätasaisia värejä, likaa, läikkiä, jne. tulee näkyviin valotustasolta skannattaessa.	124
Paperitukoksen irrottaminen, Takakansi.	109	Epätasainen kuvanlaatu.	125
Paperinsyötön ongelmat.	110	Kuvien taustalla näkyy poikkeamia.	125
Paperitukokset.	111	Sumea teksti.	125
Paperinsyöttö menee vinoon.	111	Moiré-kuvioiden (verkkomaisten varjojen) esiintyminen.	126
Useita paperiarkkeja on syötetty samanaikaisesti.	111	Oikean alueen skannaaminen ei onnistu skannerin lasilta.	126
Virta- ja ohjauspaneeliongelmat.	111	Tekstiä ei tunnisteta oikein, kun tallennusmuoto on Haettava PDF.	126
Virran kytkeminen ei onnistu.	111	Skannatun kuvan ongelmien ratkaiseminen ei onnistu.	127
Virran sammuttaminen ei onnistu.	112	Muita skannausongelmia.	127
Nestekidenäyttö tummenee.	112	Skannausnopeus on hidas.	127
Tietokoneelta tulostaminen ei onnistu.	112	Skannaus pysähtyy skannattaessa PDF- tai Multi-TIFF-tiedostomuotoon.	128
Kun verkkoasetuksia ei voi tehdä.	113	Muut ongelmat.	128
Laitteita ei voida liittää vaikka verkkoasetuksissa ei ole ongelmia.	113	Heikko sähköisku tulostinta kosketettaessa.	128
Tulostimeen liitetyn SSID-tunnuksen tarkistaminen.	114	Toimintaäännet ovat voimakkaita.	128
Tietokoneen SSID-tunnuksen tarkistaminen.	115	Päivämäärä ja kellonaika ovat väärät.	128
Tulostin ei yllättäen pysty tulostamaan verkkoyhteydellä.	115	Palomuri estää sovelluksen (vain Windows).	129
Tulostin ei yllättäen voi tulostaa USB-yhteyden kautta.	116	Esiin tulee viesti, joka kehottaa nollaamaan mustetasot.	129
Ei voi tulostaa iPhone- tai iPad-laitteista.	116		
Tulosteisiin liittyvät ongelmat.	117		
Tulosteessa on naarmuja tai siitä puuttuu väriä.	117		
Tulosteissa on raitoja tai odottamattomia värejä	117		
Värillisiä raitoja tulee esiin noin 3.3 cm:n välein	117		
Sumeat tulosteet, pystyraidat tai väärä kohdistus.	118		
Huono tulostuslaatu.	118		
Paperissa on mustetahroja tai naarmuja.	119		

Liite

Tekniset tiedot.	130
Tulostimen ominaisuudet.	130
Skannerin ominaisuudet.	130
Käyttöliittymän ominaisuudet.	131
Verkkotoimintoluettelo.	131
Wi-Fi-yhteyden ominaisuudet.	133
Ethernet-yhteyden ominaisuudet.	133
Tietoturvaprotokolla.	134
Tuetut kolmannen osapuolen palvelut.	134
Mitat.	134
Sähkötekniset ominaisuudet.	134
Ympäristöä koskevat tekniset tiedot.	135
Järjestelmävaatimukset.	135
Säädöksiä koskevat tiedot.	136
Standardit ja hyväksynnät.	136
Kopiointirajoitukset.	137
Tulostimen kuljettaminen.	137
Asiakastukipalvelut.	140
Teknisen tuen verkkosivusto.	140
Yhteydenotto Epsonin tukeen.	140

Tietoa tästä oppaasta

Johdanto käyttöoppaisiin

Seuraavat käyttöoppaat kuuluvat Epson-tulostimen toimitukseen. Yllä mainittujen käyttöoppaiden lisäksi voit katsoa lisätietoja erilaisten Epson-sovellusohjelmistojen ohjeista.

Tärkeitä turvallisuusohjeita (painettu käyttöopas)

Tästä oppaassa on ohjeet tulostimen turvalliseen käyttöön.

Aloita tästä (painettu käyttöopas)

Antaa tiedot tulostimen asetuksiin, ohjelmiston asentamiseen, tulostimen käyttöön, ongelmien ratkaisuun ja vastaaviin toimintoihin.

Käyttöopas (digitaalinen käyttöopas)

Tämä käyttöopas. Tarjoaa yleisiä tietoja ja ohjeita tulostimen käyttämisestä, verkkoasetuksista käytettäessä tulostinta verkossa ja ongelmien ratkaisuun.

Saat yllä mainittujen käyttöoppaiden uusimmat versiot seuraavilla tavoilla.

Käyttöoppaan paperiversio

Siirry Epsonin Euroopan tukisivustolle osoitteessa <http://www.epson.eu/Support> tai Epsonin maailmanlaajuiselle tukisivustolle osoitteessa <http://support.epson.net/>.

Käyttöoppaan digitaaliversio

Käynnistä EPSON Software Updater tietokoneessasi. EPSON Software Updater -sovelluksella tarkistetaan Epsonin ohjelmistosovellusten ja digitaalimuodossa olevien käyttöoppaiden saatavana olevat versiot ja ladataan uusimmat.

Liittyvät tiedot

➔ ”EPSON Software Updater” sivulla 99

Merkinnot ja symbolit



Vaara:

Ohjeita on noudatettava huolellisesti henkilövahinkojen välttämiseksi.



Tärkeää:

Ohjeita on noudatettava laitteiston vahingoittumisen välttämiseksi.

Huomautus:

Tarjoaa täydentäviä ja viitteellisiä tietoja.

➔ Liittyvät tiedot

Linkit asianomaisiin kappaleisiin.

Tässä käyttöoppaassa käytetyt kuvaukset

- Tulostinajurin ja Epson Scan 2in (skanneriajurin) näyttöjen näyttöruutukuvat ovat Windows 10- tai Mac OS X v10.11.x -käyttöjärjestelmistä. Näytöllä näkyvät tiedot vaihtelevat laitemallin ja käyttötilanteen mukaan.
- Käyttöoppaassa käytetyt kuvat ovat vain esimerkkejä. Vaikka mallien välillä voi olla pieniä eroja, toimintaperiaatteet ovat samat.
- Jotkin LCD-näytön valikon osista vaihtelevat mallista ja asetuksista riippuen.

Käyttöjärjestelmien viitteet

Windows

Tässä oppaassa termeillä kuten "Windows 10", "Windows 8.1", "Windows 8", "Windows 7", "Windows Vista", "Windows XP", "Windows Server 2012 R2", "Windows Server 2012", "Windows Server 2008 R2", "Windows Server 2008", "Windows Server 2003 R2" ja "Windows Server 2003" viitataan seuraaviin käyttöjärjestelmiin. Tämän lisäksi "Windows" tarkoittaa kaikkia sen versioita.

- Microsoft® Windows® 10-käyttöjärjestelmä
- Microsoft® Windows® 8.1-käyttöjärjestelmä
- Microsoft® Windows® 8-käyttöjärjestelmä
- Microsoft® Windows® 7-käyttöjärjestelmä
- Microsoft® Windows Vista®-käyttöjärjestelmä
- Microsoft® Windows® XP-käyttöjärjestelmä
- Microsoft® Windows® XP Professional x64 Edition-käyttöjärjestelmä
- Microsoft® Windows Server® 2012 R2-käyttöjärjestelmä
- Microsoft® Windows Server® 2012-käyttöjärjestelmä
- Microsoft® Windows Server® 2008 R2-käyttöjärjestelmä
- Microsoft® Windows Server® 2008-käyttöjärjestelmä
- Microsoft® Windows Server® 2003 R2-käyttöjärjestelmä
- Microsoft® Windows Server® 2003-käyttöjärjestelmä

Mac OS X

Tässä käyttöoppaassa "Mac OS X v10.11.x" viittaa käyttöjärjestelmään OS X El Capitan, "Mac OS X v10.10.x" viittaa käyttöjärjestelmään OS X Yosemite, "Mac OS X v10.9.x" viittaa käyttöjärjestelmään OS X Mavericks, ja "Mac OS X v10.8.x" viittaa käyttöjärjestelmään OS X Mountain Lion. Tämän lisäksi "Mac OS X" tarkoittaa versioita "Mac OS X v10.11.x", "Mac OS X v10.10.x", "Mac OS X v10.9.x", "Mac OS X v10.8.x", "Mac OS X v10.7.x" ja "Mac OS X v10.6.8".

Tärkeitä ohjeita

Turvallinen käyttö

Varmista tulostimen turvallinen käyttö noudattamalla seuraavia ohjeita. Säilytä tämä käyttöopas myöhempää käyttöä varten. Muista lisäksi noudattaa kaikkia tulostimeen merkittyjä varoituksia ja ohjeita.

- Eräiden tulostimessa käytettyjen symbolien tarkoitus on varmistaa tulostimen turvallinen ja oikea käyttö. Siirry seuraavalle web-sivustolle lukeaksesi lisää symbolien merkityksestä.
<http://support.epson.net/symbols>
- Käytä vain tulostimen mukana toimitettua virtajohtoa. Älä käytä virtajohtoa muissa laitteissa. Muiden virtajohtojen käyttäminen tulostimessa tai tulostimen mukana toimitetun virtajohdon käyttäminen muissa laitteissa voi aiheuttaa tulipalon tai sähköiskun vaaran.
- Varmista, että virtajohto on paikallisten turvallisuussäädösten mukainen.
- Älä pura, muuta tai yritä korjata virtajohtoa, pistoketta, tulostinyksikköä, skanneriyksikköä tai sen lisävarustetta itse muutoin kuin tulostimen ohjeissa mainituin tavoin.
- Irrota tulostin sähköverkosta ja vie se ammattitaitoiseen huoltoon seuraavissa tilanteissa:
Verkkojohto tai -pistoke on vahingoittunut, tulostimeen on päässyt nestettä, tulostin on pudonnut tai sen kotelo on vahingoittunut, tulostin ei toimi normaalisti tai sen toiminta on muuttunut huomattavasti. Muuta ainoastaan käyttöohjeissa mainittuja säätöjä.
- Sijoita tulostin lähelle pistorasiaa niin, että sen verkkopistoke on helppo irrottaa.
- Älä pidä tai säilytä tulostinta ulkotiloissa, likaisten tai pölyisten paikkojen, veden, lämmönlähteiden tai sellaisten paikkojen läheisyydessä, joissa se voi altistua iskuille, tärinälle, korkeille lämpötiloille tai kosteudelle.
- Älä kaada tai läikytä nestettä tulostimen päälle äläkä käsittele tulostinta märin käsin.
- Pidä tulostin vähintään 22 cm:n etäisyydellä sydämentahdistimista. Tulostimen lähettämät radioaallot voivat vaikuttaa haitallisesti sydämentahdistinten toimintaan.
- Jos nestekidenäyttö on vaurioitunut, ota yhteyttä jälleenmyyjään. Jos nestekidenäytön nestettä roiskuu käsiin, pese kädet huolellisesti vedellä ja saippualla. Jos nestekidenäytön nestettä joutuu silmiin, huuhtelee silmät välittömästi vedellä. Jos huolellisen huuhtelun jälkeen silmissä on ärsytystä tai näköhäiriöitä, mene välittömästi lääkäriin.
- Ole varovainen, ettet kosketa mustetta, kun käsittelet mustesäiliöitä, mustesäiliön korkkeja ja avattuja mustepulloja tai mustepullon korkkeja.
 - Jos mustetta pääsee iholle, muste on pestävä perusteellisesti pois vedellä ja saippualla.
 - Jos mustetta joutuu silmiin, huuhtelee ne välittömästi vedellä. Jos huolellisen huuhtelun jälkeen silmissä on ärsytystä tai näköhäiriöitä, mene välittömästi lääkäriin.
 - Jos mustetta joutuu suuhun, ota viipymättä yhteys lääkäriin.
- Älä kallista tai ravista mustepulloa sen jälkeen, kun poistat sen tiivisteet; seurauksena voi olla vuoto.
- Pidä mustepullot ja mustesäiliöyksikkö poissa lasten ulottuvilta. Älä anna lasten juoda mustepulloista tai mustepullon korkista tai käsitellä niitä.

Tulostinta koskevia turvallisuusohjeita ja varoituksia

Lue ohjeet ja noudata niitä, jotta tulostin tai muu omaisuutesi ei vahingoitu. Säilytä tämä opas myöhempää käyttöä varten.



Tulostimen asettamista koskevia neuvoja ja varoituksia

- Älä tuki tai peitä tulostimessa olevia aukkoja.
- Käytä vain tulostimen tyyppikilven mukaista virtalähdettä.
- Vältä sellaisissa virtapiireissä olevia pistorasioita, joihin on jo kytketty kopiokoneita tai jatkuvasti käynnistyviä ja sammuvia laitteita, esimerkiksi ilmastointilaitteita.
- Vältä pistorasioita, jotka on varustettu seinäkatkaisimella tai automaattiajastimella.
- Pidä koko tietokonejärjestelmä riittävän etäällä mahdollisista sähkömagneettisten häiriöiden lähteistä, kuten kaiuttimista ja langattomien puhelinten pöytäyksiköistä.
- Aseta virtajohto niin, että se on suojassa hankautumiselta, teräviltä kulmilta ja taittumiselta. Älä sijoita esineitä virtajohdon päälle ja siirrä virtajohto syrjään kulkureitiltä. Huolehdi siitä, että virtajohto on suorassa kummastakin päästään ja verkkolaitteen kiinnityskohdasta.
- Jos kytket tulostimen sähköverkkoon jatkojohdon kautta, varmista, ettei jatkojohtoon kytkettyjen laitteiden yhteenlaskettu ampeeriarvo ylitä johdolle määritettyä ampeeriarvoa. Varmista myös, ettei kaikkien samaan pistorasiaan kytkettyjen laitteiden yhteenlaskettu ampeerimäärä ylitä pistorasialle määritettyä ampeeriarvoa.
- Jos käytät tulostinta Saksassa, talokytkentä tulee suojata 10 tai 16 ampeerin virrankatkaisijalla, joka suojaa tulostinta oikosuluilta ja ylivirtapiikeiltä.
- Kun liität tulostimen tietokoneeseen tai muuhun laitteeseen kaapelilla, varmista liitinten suunta. Kukin liitin voidaan liittää ainoastaan yhdellä tavalla. Liittimen kytkeminen väärin voi vahingoittaa molempia kaapelilla liitettäviä laitteita.
- Sijoita tulostin tasaiselle, tukevalle alustalle, joka on joka suuntaan tulostinta leveämpi. Tulostin ei toimi oikein, jos se on kallellaan.
- Varmista, että tulostimen yläpuolella on tarpeeksi tilaa, jotta asiakirjankansi voidaan nostaa kokonaan ylös.
- Jätä tulostimen eteen tarpeeksi tilaa, jotta tulosteet mahtuvat tulemaan kokonaan ulos.
- Vältä paikkoja, joissa lämpötila ja kosteus vaihtelevat nopeasti. Älä altista tulostinta suoralle auringonvalolle, muulle voimakkaalle valolle tai lämmönlähteille.

Tulostimen käyttöä koskevia neuvoja ja varoituksia

- Älä työnnä mitään esineitä tulostimen sisään sen aukoista.
- Älä työnnä kättäsi tulostimen sisään tulostuksen aikana.
- Älä kosketa tulostimen sisällä olevaa valkoista lattakaapelia tai musteputkia.
- Älä suihkuta tulostimen sisälle tai tulostimen lähellä aerosoleja, jotka sisältävät syttyviä kaasuja. Tällöin voi syttyä tulipalo.
- Älä siirrä tulostuspäätä käsin, sillä se saattaa vahingoittaa tulostinta.
- Varo skanneriyksikköä sulkiessasi, että sormet eivät jää väliin.
- Älä paina valotustasoa liian kovaa asettaessasi sille alkuperäiskappaletta.

Tärkeitä ohjeita

- ❑ Tarkista mustetasot visuaalisesti todellisista mustesäiliöistä. Tulostimen pitkitetty käyttö musteen ollessa lopussa voi vahingoittaa tulostinta. Epson suosittelee musteen lisäämistä säiliöön yläviivaan saakka, kun tulostinta ei käytetä, mustetasojen nollaamiseksi.
- ❑ Katkaise tulostimesta virta aina painamalla -painiketta. Älä irrota tulostinta pistorasiasta tai katkaise virtaa, ennen kuin merkkivalo  lakkaa vilkkumasta.
- ❑ Jos tulostin on pitkään käyttämättömänä, irrota virtajohto pistorasiasta.

Tulostimen kuljetusta tai varastointia koskevia neuvoja ja varoituksia

- ❑ Vältä tulostimen säilytyksen tai kuljetuksen aikana kallistamasta tulostinta tai kääntämästä sitä pystyasentoon tai ylösalaisin, sillä muuten siitä voi vuotaa mustetta.
- ❑ Varmista ennen tulostimen kuljettamista, että tulostuspää on perusasennossa (äärioikealla).

Langattoman yhteyden välityksellä tapahtuvaa tulostimen käyttöä koskevia neuvoja ja varoituksia

- ❑ Tämän tulostimen synnyttämät radioaallot voivat heikentää lääkinällisten sähkölaitteiden toimintaa ja aiheuttaa niiden toimintahäiriöitä. Kun tätä tulostinta käytetään lääkintätiloissa tai lääkintälaitteiden läheisyydessä, noudata valtuutetun lääkintähenkilökunnan neuvoja ja ota huomioon kaikki lääkintälaitteeseen kiinnitetyt varoitukset ja ohjeet.
- ❑ Tämän tulostimen synnyttämät radioaallot voivat heikentää automaattisesti ohjattujen laitteiden, kuten automaattiovien tai palohälytinten toimintaa, mikä voi johtaa toimintahäiriöiden aiheuttamiin onnettomuuksiin. Kun käytät tätä tulostinta automaattisesti ohjattujen laitteiden lähellä, noudata kaikkia näihin laitteisiin kiinnitettyjä varoituksia ja ohjeita.

Nestekidenäytön käyttöä koskevia neuvoja ja varoituksia

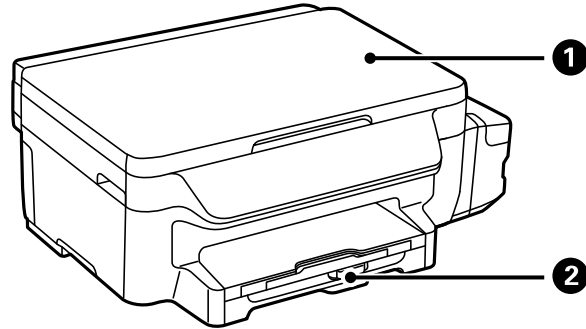
- ❑ Nestekidenäytössä saattaa olla muutama pieni kirkas tai tumma piste, ja sen ominaisuuksien takia näytön kirkkaus voi olla epätasainen. Tämä on normaalia eikä tarkoita, että näyttö olisi viallinen.
- ❑ Käytä näytön puhdistamiseen ainoastaan kuivaa ja pehmeää liinaa. Älä käytä nestemäisiä tai kemiallisia puhdistusaineita.
- ❑ LCD-näytön ulkokuori voi rikkoutua, jos siihen kohdistuu kovia iskuja. Jos näytön pintaan tulee säröjä tai halkeamia, ota yhteyttä jälleenmyyjään. Älä kosketa tai yritä poistaa siruja.

Henkilökohtaisten tietojen suojaaminen

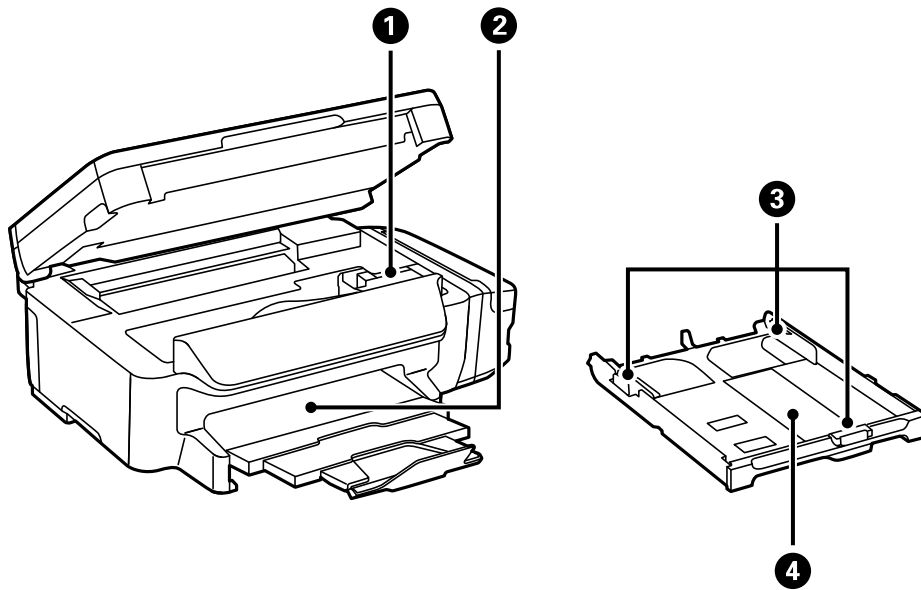
Jos luovutat tulostimen jollekulle tai hävität sen, tyhjennä kaikki laitteen muistiin tallennetut henkilökohtaiset tiedot valitsemalla ohjauspaneelissa **Asetus > Palauta oletusasetukset > Tyhj. kaikki tied. ja asetuks..**

Tulostimen perustiedot

Osien nimet ja toiminnot

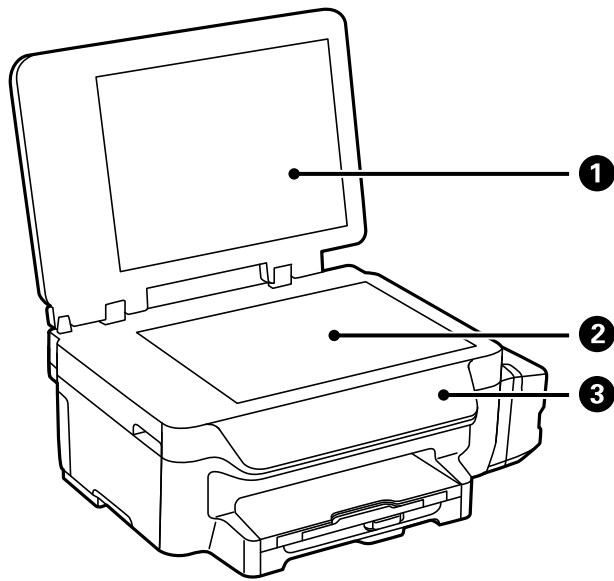


1	Skanneriyksikkö	Skannaa yksikköön lisätyt alkuperäiskappaleet. Avaa etukansi silloin, kun irrotat tulostimen sisälle jumiutunutta paperia.
2	Paperikasetti	Lisää paperia.

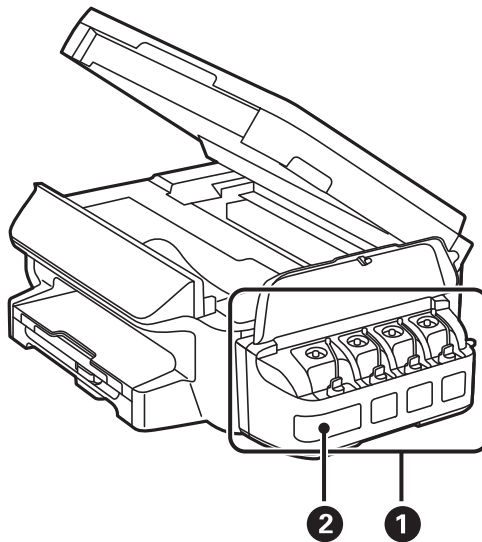


1	Tulostuspää (tässä osassa)	Suihkuttaa mustetta.
2	Luovutustaso	Kannattelee laitteesta tullutta paperia.
3	Reunaohjain	Syöttää paperin suoraan tulostimeen. Liu'uta ohjaimet paperin reunoihin.
4	Paperikasetti	Lisää paperia.

Tulostimen perustiedot

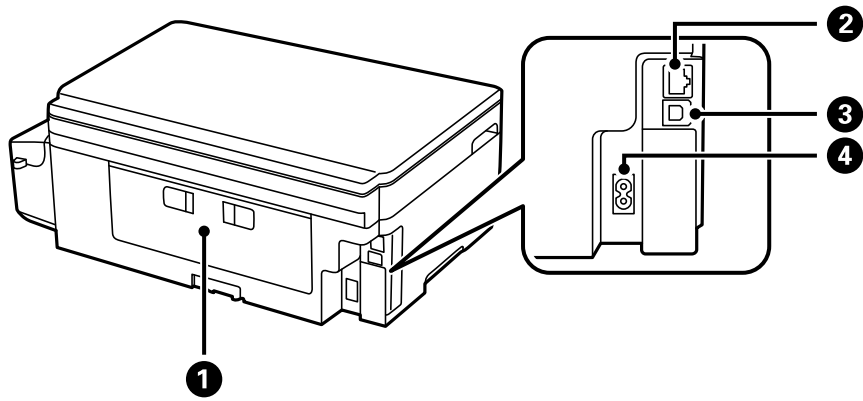


①	Asiakirjakansi	Estää ulkoisen valon pääsyn laitteeseen skannauksen aikana.
②	Valotustaso	Aseta alkuperäiskappaleet.
③	Ohjauspaneeli	Ohjaa tulostimen toimintaa.



①	Mustesäiliöyksikkö	Sisältää mustesäiliöt.
②	Musteen varastointisäiliö (mustesäiliö)	Syöttää mustetta tulostuspäähän.

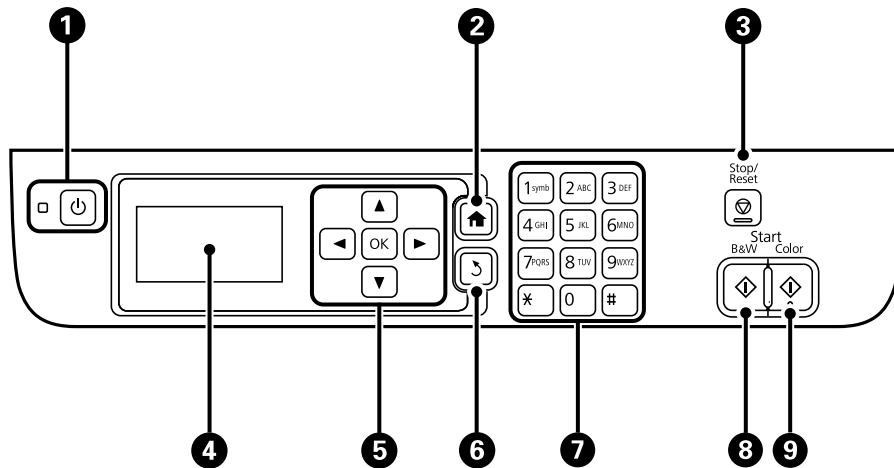
Tulostimen perustiedot



❶	Takakansi	Avaa, kun irrotat juuttunutta paperia.
❷	LAN-portti	Käytetään LAN-johdon yhdistämiseen.
❸	USB-portti	USB-johdon liittämiseen.
❹	Virtajohdon liitäntä	Virtajohdon liittämiseen.




Ohjauspaneeli

Painikkeet ja valot



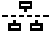
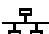






❶		Kytkee tulostimeen virran ja katkaisee sen. Irrota virtajohto, kun virtavalon on sammunut.
❷		Näyttää aloitusnäytön (Home).
❸		Pysäyttää nykyisen toiminnon.
❹	-	Näyttää valikot ja viestit.
❺		Paina , , ja valitessasi valikoita. Painamalla OK-painiketta vahvistat valinnan tai suoritat valitun toiminnon.

Tulostimen perustiedot

6		Palauttaa edelliseen näyttöön.
7	0 - 9 *, #	Numeroiden, merkkien ja symbolien syöttö.
8		Käynnistää tulostamisen, kopiointin ja skannauksen mustavalkoisena.
9		Käynnistää tulostamisen, kopiointin ja skannauksen värillisenä.

Nestekidenäytöllä näkyvät kuvakkeet

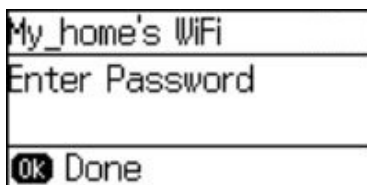
Seuraavat kuvakkeet näkyvät LCD-näytöllä sen mukaan, missä tilassa tulostin on.


	Syttyy, kun kaapeliverkko (Ethernet) on pois käytöstä eikä Ethernet-kaapelia ole kytketty.
	Syttyy, kun tulostin on kytketty kaapeliverkkoon (Ethernet).
	Syttyy, kun tulostinta ei ole kytketty langattomaan verkkoon (Wi-Fi).
	Syttyy, kun tulostin on kytketty langattomaan verkkoon (Wi-Fi). Palkkien määrä osoittaa yhteyden signaalin voimakkuuden. Mitä enemmän palkkeja on, sitä parempi on yhteys.
	Osoittaa ongelmia tulostimen langattomassa verkkoyhteydessä (Wi-Fi) tai ilmoittaa, että tulostin etsii langatonta verkkoa (Wi-Fi).
	Ilmaisee, että Wi-Fi Direct on käytössä.
	Ilmaisee, että Wi-Fi Direct on pois käytöstä.
	Syttyy, kun Eco Mode on käytössä.

Merkkien syöttäminen

Syöttääksesi merkkejä ja symboleita verkkoasetuksia varten ohjauspaneelista, käytä numeronäppäimistöä ja -painikkeita. Paina näppäimistön painiketta useita kertoja, kunnes merkki, jonka haluat syöttää, on näkyvässä. Vahvista syötetyt merkit painamalla OK-painiketta.

Esitetty näyttö vaihtelee asetuskohteiden mukaisesti. Näyttö langattoman verkon salasanan syöttämistä varten on seuraava.



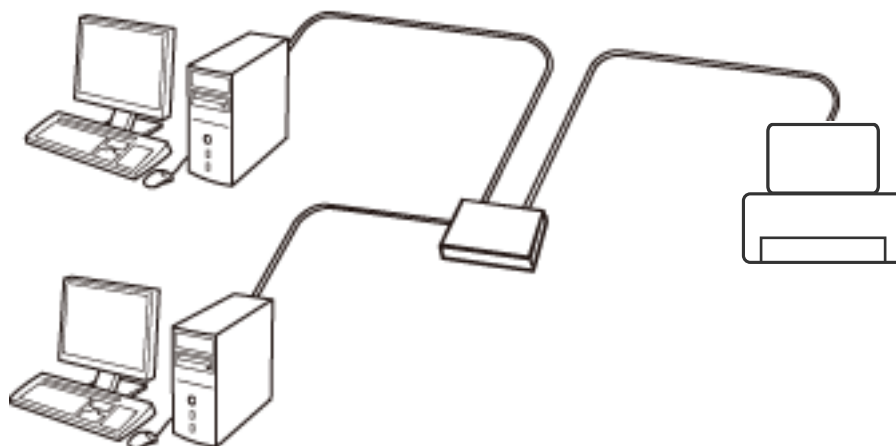
Kuvakkeet	Kuvaukset
	Poistaa merkin vasemmalla (askelpalautin).
OK	Vahvistaa syötetyt merkit.

Verkkoasetukset

Verkkoyhteystyypit

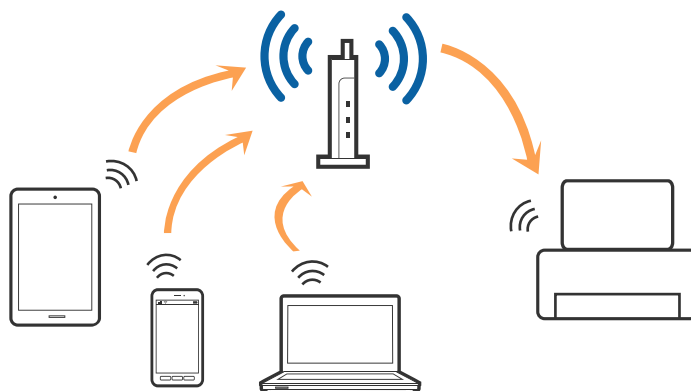
Ethernet-yhteys

Liitä tulostin keskittimeen Ethernet-kaapelilla.



Wi-Fi-yhteys

Liitä tulostin ja tietokone tai älylaite tukiasemaan. Tätä yhteystapaa käytetään tyypillisesti koti- ja toimistoverkoissa, joissa tietokoneet on liitetty tukiasemaan Wi-Fi-yhteyden kautta.



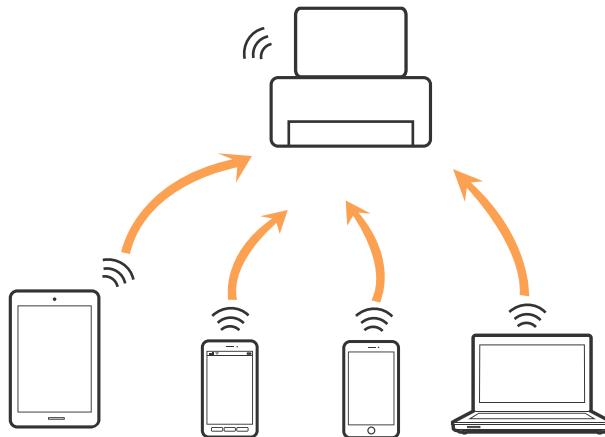
Wi-Fi Direct (Simple AP) -yhteys

Käytä tätä yhteysmenetelmää, kun Wi-Fi ei ole käytössä kotona tai toimistossa tai kun haluat liittää tulostimen ja tietokoneen tai älylaitteen suoraan. Tässä tilassa tulostin toimii tukiasemana. Voit kytkeä tulostimeen enintään neljä laitetta käyttämättä tavallista tukiasemaa. Tulostimeen suoraan liitetyt älylaitteet eivät voi kuitenkaan kommunikoida keskenään tulostimen kautta.

Verkkoasetukset

Huomautus:

Wi-Fi Direct (Simple AP) -yhteystapa on tarkoitettu korvaamaan Ad Hoc -tila.



Tulostin voidaan liittää samanaikaisesti Wi-Fi- tai Ethernet-yhteydellä sekä Wi-Fi Direct (Simple AP) -yhteydellä. Jos käynnistät verkkoyhteyden Wi-Fi Direct (Simple AP) -tilassa, kun tulostin on liitetty Wi-Fi-yhteydellä, Wi-Fi-yhteys katkaistaan väliaikaisesti.

Yhteyden luominen tietokoneeseen

Suosittellemme asennusohjelman käyttöä tulostimen liittämiseksi tietokoneeseen. Asennusohjelman voi suorittaa seuraavilla tavoilla.

- Verkkosivustolta suorittaminen

Siirry seuraavalle verkkosivustolle ja anna tuotenimi.

<http://epson.sn>

Siirry kohtaan **Asetus** ja valitse lataus- ja yhteysosioista **Lataus**. Napsauta tai kaksoisnapsauta ladattua tiedostoa asennusohjelman suorittamiseksi. Toimi näytön ohjeiden mukaisesti.

- Ohjelmistolevyltä suorittaminen (vain malleille, joiden mukana tulee ohjelmistolevy, ja käyttäjille, joiden tietokoneessa on levyasema)

Aseta ohjelmistolevy tietokoneeseen ja toimi näyttöön tulevien ohjeiden mukaan.

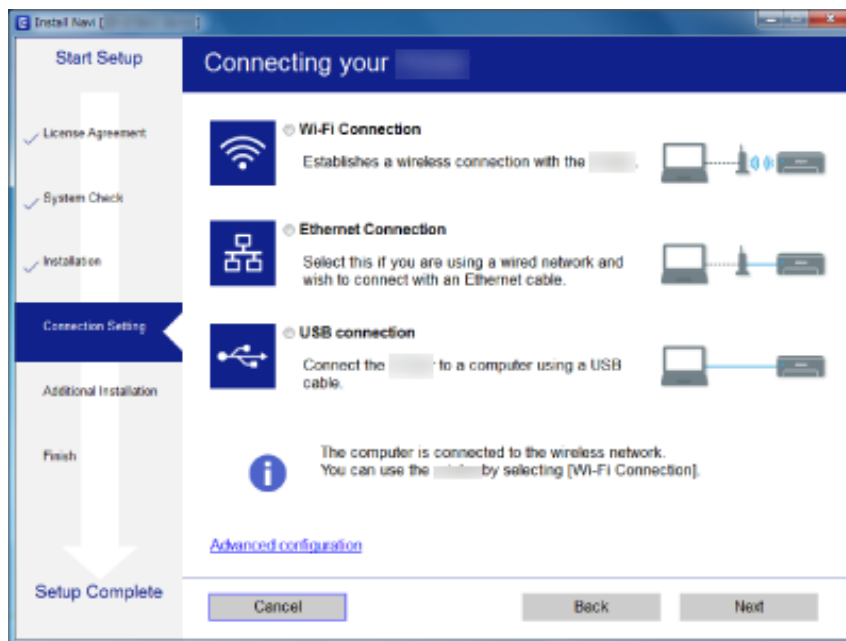
Yhteystavan valinta

Toimi näyttöön tulevien ohjeiden mukaan, kunnes näet seuraavan näytön. Valitse yhteystavaksi tulostimesta tietokoneeseen.

Verkkoasetukset

Windows

Valitse yhteystyyppi ja sitten **Seuraava**.



Mac OS X

Valitse yhteystyyppi.



Toimi näytön ohjeiden mukaisesti. Tarvittava ohjelmisto on asennettu.

Älylaitteeseen liittäminen

Voit käyttää tulostinta älylaitteesta, kun liität sen samaan Wi-Fi-verkkoon (SSID) älylaitteen kanssa. Jotta voit käyttää tulostinta älylaitteesta, määritä asetukset seuraavalla verkkosivustolla. Siirry verkkosivustolle sillä älylaitteella, jonka haluat liittää tulostimeen.

<http://epson.sn> > Asetus

Huomautus:

Jos haluat kytkeä tietokoneen ja älylaitteen tulostimeen samanaikaisesti, suosittelemme, että kytket ensin tietokoneen.

Wi-Fi-asetusten määrittäminen ohjauspaneelista

Verkkoasetukset voidaan määrittää tulostimen ohjauspaneelista. Kun olet liittänyt tulostimen verkkoon, liitä tulostimeen valitsemasi laite (tietokone, älypuhelin, tabletti tms.)

Liittyvät tiedot

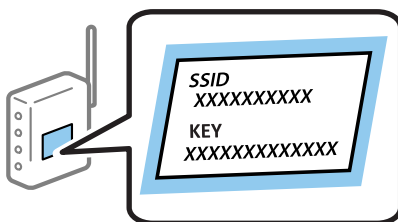
- ➔ ”Wi-Fi-asetusten tekeminen manuaalisesti” sivulla 20
- ➔ ”Wi-Fi-asetusten tekeminen painikeasetuksella” sivulla 21
- ➔ ”Wi-Fi-asetusten tekeminen PIN-koodiasetuksella (WPS)” sivulla 22
- ➔ ”Wi-Fi Direct (Yksinkertainen AP) asetusten tekeminen” sivulla 22

Wi-Fi-asetusten tekeminen manuaalisesti

Voit määrittää tulostimen ohjauspaneelista manuaalisesti tiedot, joita tarvitaan yhteyden muodostukseen tukiasemaan. Tehdäksesi asetukset manuaalisesti, tarvitset SSID-nimen ja salasanan tukiasemaa varten.

Huomautus:

Jos käytät tukiasemaa sen oletusasetuksilla, SSID-nimi ja salasana näkyvät tarrassa. Jollet tiedä SSID-nimeä ja salasanaa, ota yhteyttä henkilöön, joka asensi tukiaseman, tai katso ne tukiaseman toimitukseen kuuluvista asiakirjoista.



1. Valitse aloitusnäytöllä **Wi-Fi-asetus** ja paina sitten OK-painiketta.
2. Valitse **Ohjattu Wi-Fi-asetus** ja paina sitten OK-painiketta.
3. Valitse tukiasemalle SSID-nimi tulostimen ohjauspaneelista ja paina sitten OK-painiketta.

Huomautus:

- Jos yhdistettävä SSID ei näy tulostimen ohjauspaneelissa, valitse **Etsi uudelleen** päivittääksesi luettelon. Jos se ei näy vielääkään, valitse **Muut verkot** ja syötä sitten SSID suoraan.
- Jollet tiedä SSID-nimeä, tarkista onko se painettu tukiaseman tarraan. Jos käytät tukiasemaa sen oletusasetuksilla, käytä tarrassa näkyvää SSID-nimeä.

Verkkoasetukset

4. Syötä salasana ja paina sitten OK-painiketta.

Huomautus:

- Salasana on kirjainkoon erotteleva.
- Jos et tiedä salasanaa, tarkista, onko se painettu tukiaseman tarraan. Jos käytät tukiasemaa sen oletusasetuksilla, käytä tarraan painettua salasanaa. Salasanasta voidaan käyttää myös nimitystä "Avain", "Salauslause" jne.
- Jos et tiedä tukiaseman salasanaa, katso tukiaseman toimitukseen kuuluvista asiakirjoista tai pyydä salasana henkilöltä, joka teki tukiaseman asetukset.

5. Vahvista asetukset painamalla ▼-painiketta ja paina sitten OK-painiketta.

6. Lopeta painamalla OK-painiketta.

Huomautus:

Jos yhteyden muodostaminen epäonnistuu, lisää paperia ja tulosta verkkoyhteysraportti painamalla ◇-painiketta.

Liittyvät tiedot

- ➔ ”Merkkien syöttäminen” sivulla 16
- ➔ ”Verkkoyhteyden tilan tarkistus” sivulla 25
- ➔ ”Kun verkkoasetuksia ei voi tehdä” sivulla 113

Wi-Fi-asetusten tekeminen painikeasetuksella

Voit määrittää Wi-Fi-verkon automaattisesti painamalla tukiaseman painiketta. Jos seuraavat ehdot täyttyvät, voit tehdä asetukset tällä menetelmällä.

- Tukiasema on yhteensopiva WPS (Wi-Fi Protected Setup) -asetuksen kanssa.
- Nykyinen Wi-Fi-yhteys muodostettiin painamalla tukiaseman painiketta.

Huomautus:

Jos et löydä painiketta tai teet asetuksia ohjelmiston avulla, katso lisätietoja tukiaseman toimitukseen kuuluvista asiakirjoista.

1. Valitse aloitusnäytöllä **Wi-Fi-asetus** ja paina sitten OK-painiketta.
2. Valitse **Painikeasetus (WPS)** ja paina sitten OK-painiketta.
3. Pidä tukiaseman [WPS]-painiketta painettuna, kunnes merkkivalo vilkkuu.



Verkkoasetukset

Jollet tiedä, missä [WPS]-painike sijaitsee, tai jos tukiasemassa ei ole painikkeita, katso lisätietoja tukiaseman toimitukseen kuuluvista asiakirjoista.

4. Paina tulostimen ohjauspaneelissa OK-painiketta.

5. Paina OK-painiketta.

Näyttö sulkeutuu automaattisesti määritetyn ajan kuluttua, jos OK-painiketta ei paineta.

Huomautus:

Jos yhteyden muodostaminen epäonnistuu, käynnistä tukiasema uudelleen ja yritä sitten uudelleen. Jos se ei edelleenkään toimi, tulosta verkkoyhteyksraportti ja tarkista ratkaisu.

Liittyvät tiedot

➔ ”Verkkoyhteyden tilan tarkistus” sivulla 25

➔ ”Kun verkkoasetuksia ei voi tehdä” sivulla 113

Wi-Fi-asetusten tekeminen PIN-koodiasetuksella (WPS)

Voit muodostaa yhteyden tukiasemaan PIN-koodia käyttämällä. Voit käyttää tätä menetelmää asetuksen tekemiseen, jos tukiasemassa on WPS (Wi-Fi Protected Setup) -ominaisuus. Syötä PIN-koodi tukiasemaan tietokoneen avulla.

1. Valitse aloitusnäytöllä **Wi-Fi-asetus** ja paina sitten OK-painiketta.

2. Valitse **PIN-koodias. (WPS)** ja paina sitten OK-painiketta.

3. Syötä tulostimen ohjauspaneelissa näkyvä PIN-koodi (kahdeksanmerkkinen luku) tietokoneen avulla tukiasemaan kahden minuutin sisällä.

Huomautus:

Katso lisätietoja PIN-koodin syöttämisestä tukiaseman toimitukseen kuuluvista asiakirjoista.

4. Paina OK-painiketta.

Asetukset ovat valmiit, kun esiin tulee asetusten valmistumisviesti.

Huomautus:

Jos yhteyden muodostaminen epäonnistuu, käynnistä tukiasema uudelleen ja yritä sitten uudelleen. Jos se ei edelleenkään toimi, tulosta yhteysraportti ja tarkista ratkaisu.

Liittyvät tiedot

➔ ”Verkkoyhteyden tilan tarkistus” sivulla 25

➔ ”Kun verkkoasetuksia ei voi tehdä” sivulla 113

Wi-Fi Direct (Yksinkertainen AP) asetusten tekeminen

Tämä menetelmä antaa sinun liittää tulostimen suoraan tietokoneisiin tai älylaitteisiin ilman tukiasemaa. Tulostin toimii tukiasemana.

Verkkoasetukset



Tärkeää:

Kun yhdistät tietokoneen tai älylaitteen tulostimeen Wi-Fi Direct (Yksinkertainen AP) -yhteyttä käyttämällä, tulostin liitetään samaan Wi-Fi-verkkoon (SSID) kuin tietokone tai älylaite ja tiedonsiirto niiden välillä muodostetaan. Koska tietokone tai älylaite yhdistetään automaattisesti muihin yhdistettävissä oleviin Wi-Fi-verkkoihin, jos tulostin on kytketty pois päältä, sitä ei yhdistetä aiempaan Wi-Fi-verkkoon uudelleen, jos tulostin kytketään uudelleen päälle. Yhdistä tulostimen SSID-kohteeseen Wi-Fi Direct (Yksinkertainen AP) -yhteydellä tietokoneesta tai älylaitteesta uudelleen. Jollet halua muodostaa yhteyttä joka kerta, kun kytket tietokoneen päälle tai pois, on suositeltavaa käyttää Wi-Fi-verkkoa tulostimen yhdistämiseksi tukiasemaan.

1. Valitse aloitusnäytöllä **Wi-Fi-asetus** ja paina sitten OK-painiketta.
2. Valitse **Wi-Fi Direct -asetus** ja paina sitten OK-painiketta.
3. Valitse **Yhteyden asetus** ja paina sitten OK-painiketta.
4. Aloita asetus painamalla OK-painiketta.
5. Paina OK-painiketta.
6. Tarkista tulostimen ohjauspaneelissa näkyvä SSID ja salasana. Valitse tietokoneen tai älylaitteen verkkoyhteyksinäytössä tulostimen ohjauspaneelissa näkyvä SSID muodostaaksesi yhteyden.
7. Syötä tulostimen ohjauspaneelissa näkyvä salasana tietokoneeseen tai älylaitteeseen.
8. Kun yhteys on muodostettu, paina tulostimen ohjauspaneelissa OK-painiketta.
9. Paina OK-painiketta.

Liittyvät tiedot

- ➔ [”Verkkoyhteyden tilan tarkistus” sivulla 25](#)
- ➔ [”Kun verkkoasetuksia ei voi tehdä” sivulla 113](#)

Verkon lisäasetusten tekeminen

Voit muuttaa verkkotulostimen nimen, TCP/IP-asetukset, DNS-palvelimen ja niin edelleen. Tarkista verkkoympäristösi ennen muutosten tekemistä.

1. Valitse aloitusnäytöllä **Asetus** ja paina sitten OK-painiketta.
2. Valitse **Verkkoasetukset** ja paina sitten OK-painiketta.
3. Valitse **Lisäasetus** ja paina sitten OK-painiketta.
4. Valitse valikkokohde asetuksille, valitse tai määritä asetusarvot ja paina sitten OK-painiketta.
5. Vahvista asetukset painamalla OK-painiketta.

Verkon lisäasetusten kohteiden asettaminen

Valitse asetuksille valikkokohde ja valitse tai määritä sitten asetusarvot.

Verkkoasetukset

Tulost. nimi

Syötä tulostimen nimi käyttämällä tulostimen ohjauspaneelin näppäimistöä. Voit syöttää seuraavia merkkejä.

- Merkkirajat: 2–15 (vähintään 2 merkkiä on syötettävä)
- Käytettävissä olevat merkit: A–Z, a–z, 0–9, -.
- Merkit, joita et voi käyttää ylhäällä: 0–9.
- Merkit, joita et voi käyttää alhaalla: -

Huomautus:

Jos painat OK-painiketta syöttämättä tulostimen nimeä, asetetaan oletustulostimen nimi (EPSON ja viimeiset kuusi numeroa tulostimen MAC-osoitteesta).

TCP/IP-osoite

Auto

Valitse, kun käytät tukiasemaa kotona tai sallit IP-osoitteen automaattisen hankinnan DHCP:n avulla.

Man.

Valitse, kun et halua tulostimen IP-osoitteen vaihtamista. Syötä **IP-osoite**, **Aliverk. peite** ja **Oletusyhdyiskäytävä** verkkoympäristösi mukaisesti.

DNS-palvelin

Auto

Valitse, kun haluat hankkia IP-osoitteen automaattisesti.

Man.

Valitse, kun haluat asettaa yksilöllisen DNS-palvelimen osoitteen tulostimelle. Syötä osoitteet kohteille **Ensisijainen DNS-palvelin** ja **Toissijainen DNS-palvelin**.

Välytyspalvelin

Käytä

Valitse, kun käytät välityspalvelinta verkkoympäristössäsi ja haluat asettaa sen tulostimeen. Syötä välityspalvelimen osoite ja portin numero.

Älä käytä

Valitse, kun käytät tulostinta kotiverkkoympäristössä.

IPv6-osoite

Ota käyttöön

Valitse tämä, kun käytät IPv6-osoitetta.

Pois käytöstä

Valitse tämä, kun käytät IPv4-osoitetta.

Liittyvät tiedot

➔ [”Merkkien syöttäminen” sivulla 16](#)

Verkkoyhteyden tilan tarkistus

Verkon tilan tarkastus käyttämällä verkkokuvaketta


Voit tarkistaa verkkoyhteyden tilan käyttämällä tulostimen aloitusnäytön verkkokuvaketta. Kuvake muuttaa yhteystyyppiä ja radioaaltojen voimakkuuden mukaan.

Liittyvät tiedot

➔ ”Nestekidenäytöllä näkyvät kuvakkeet” sivulla 16

Verkkoyhteysraportin tulostus

Voit tulostaa verkkoyhteysraportin tarkistaaksesi tulostimen ja tukiaseman välisen tilan.

1. Lisää paperia.
2. Valitse aloitusnäytöllä **Asetus** ja paina sitten OK-painiketta.
3. Valitse **Verkkoasetukset > Yhteystarkistus**.
Yhteyden tarkistus alkaa.
4. Tulosta verkkoyhteysraportti painamalla -painiketta.
Jos on tapahtunut virhe, tarkista verkkoyhteysraportti ja noudata sitten tulostettuja ratkaisuja.

Liittyvät tiedot

➔ ”Viestit ja ratkaisut verkkoyhteysraportissa” sivulla 26

Verkkoasetukset

Viestit ja ratkaisut verkkoyhteysraportissa

Tarkista verkkoyhteysraportin viestit ja virhekoodit ja toimi sitten ratkaisujen mukaisesti.

Check Network Connection

Check Result FAIL

Error code (E-7)

See the Network Status and check if the Network Name (SSID) is the SSID you want to connect.
If the SSID is correct, make sure to enter the correct password and try again.

If your problems persist,
see your documentation for help and networking tips.

Checked Items

Wireless Network Name (SSID) Check	PASS
Communication Mode Check	PASS
Security Mode Check	PASS
MAC Address Filtering Check	PASS
Security Key/Password Check	FAIL
IP Address Check	Unchecked
Detailed IP Setup Check	Unchecked

Network Status

Printer Model	XX-XXX XXX Series
IP Address	0.0.0.0
Subnet Mask	255.255.255.0
Default Gateway	
Network Name (SSID)	XXXXXXXXXXXX
Communication Mode	WPA2-PSK (AES)
Signal Strength	Poor
MAC Address	44:D2:44:DA:C0:43

a. Virhekoodi

b. Viestit verkkoympäristössä

a. Virhekoodi

Koodi	Ratkaisu
E-1	<input type="checkbox"/> Varmista, että Ethernet-kaapeli on liitetty tulostimeen, keskittimeen tai muihin verkkolaitteisiin. <input type="checkbox"/> Varmista, että keskitin tai muut verkkolaitteet on kytketty päälle.

Verkkoasetukset

Koodi	Ratkaisu
E-2	<ul style="list-style-type: none"> <input type="checkbox"/> Varmista, että tukiasema on kytketty päälle.
E-3	<ul style="list-style-type: none"> <input type="checkbox"/> Tarkista, että tietokone tai muut laitteet on liitetty oikein tukiasemaan.
E-7	<ul style="list-style-type: none"> <input type="checkbox"/> Sijoita tulostin lähelle tukiasemaa. Poista kaikki niiden välillä olevat esteet. <input type="checkbox"/> Jos olet syöttänyt SSID-tunnuksen manuaalisesti, tarkista onko se oikein. Tarkista SSID verkkoyhteysraportin osiosta Verkon tila. <input type="checkbox"/> Muodostaaksesi verkkoyhteyden painikeasetuksella, tarkista, että tukiasema tukee WPS-toimintoa. Jollei se tue WPS-toimintoa, et voi muodostaa verkkoyhteyttä painikeasetuksella. <input type="checkbox"/> Varmista, että SSID-tunnuksessa on käytetty vain ASCII-merkkejä (aakkosnumeerisia merkkejä ja symboleita). Tulostin ei voi näyttää SSID-tunnusta, jossa on muita kuin ASCII-merkkejä. <input type="checkbox"/> Tarkista SSID ja salasana ennen kuin luot yhteyden tukiasemaan. Jos käytät tukiasemaa sen oletusasetuksilla, käytä tarraan painettua SSID:tä ja salasanaa. Jos et tiedä SSID:ta ja salasanaa, pyydä ne henkilöltä, joka teki tukiaseman asetukset, tai katso tukiaseman toimitukseen kuuluvista asiakirjoista. <input type="checkbox"/> Jos haluat luoda yhteyden SSID-tunnukseen, joka on luotu älylaitteen yhteyden jakamistoiminnolla, katso SSID ja salasana älylaitteen mukana toimitetuista asiakirjoista. <input type="checkbox"/> Jos Wi-Fi-yhteys häviää yllättäen, tarkista seuraava. Jos jokin seuraavista on sovellettavissa, nollaa verkkoasetukset asennusohjelman avulla. Voit suorittaa ohjelman seuraavalta verkkosivustolta. http://epson.sn > Asetus <ul style="list-style-type: none"> <input type="checkbox"/> Verkkoon lisättiin toinen älylaite painikeasetuksella. <input type="checkbox"/> Wi-Fi-verkko on määritetty muulla kuin painikeasetuksella.
E-5	<p>Varmista, että tukiaseman suojaustyyppi on asetettu jokin seuraavista. Jollei ole, muuta tukiaseman suojaustyyppiä ja nollaa sitten tulostimen verkkoasetukset.</p> <ul style="list-style-type: none"> <input type="checkbox"/> WEP-64-bittinen (40-bittinen) <input type="checkbox"/> WEP-128-bittinen (104-bittinen) <input type="checkbox"/> WPA PSK (TKIP/AES)* <input type="checkbox"/> WPA2 PSK (TKIP/AES)* <input type="checkbox"/> WPA (TKIP/AES) <input type="checkbox"/> WPA2 (TKIP/AES) <p>* : WPA PSK:sta käytetään myös nimitystä WPA Personal. WPA2 PSK:sta käytetään myös nimitystä WPA2 Personal.</p>
E-6	<ul style="list-style-type: none"> <input type="checkbox"/> Tarkista, onko MAC-osoitteen suodatus poistettu käytöstä. Jos se on käytössä, rekisteröi tulostimen MAC-osoite, jotta sitä ei suodateta. Katso lisätietoja tukiaseman toimitukseen kuuluvista asiakirjoista. Voit tarkistaa tulostimen MAC-osoitteen verkkoyhteysraportin osiosta Verkon tila. <input type="checkbox"/> Jos tukiaseman jaettu todennus on otettu käyttöön WEP-suojausmenetelmässä, varmista, että todennusavain ja indeksi ovat oikeat.
E-8	<ul style="list-style-type: none"> <input type="checkbox"/> Ota DHCP käyttöön tukiasemassa, kun tulostimen Hae IP-osoite on asetettu tilaan Auto. <input type="checkbox"/> Jos tulostimen Hae IP-osoite on asetettu manuaaliseen tilaan, manuaalisesti asettamasi IP-osoite on pois alueelta (esimerkiksi: 0.0.0.0) ja se poistetaan käytöstä. Aseta oikea IP-osoite tulostimen ohjauspaneelissa tai kohteessa Web Config.

Verkkoasetukset

Koodi	Ratkaisu
E-9	<p>Tarkista seuraava.</p> <ul style="list-style-type: none"> <input type="checkbox"/> Laitteet on kytketty päälle. <input type="checkbox"/> Voit käyttää internetiä ja muita tietokoneita tai verkkolaitteita samassa verkossa laitteista, jotka haluat yhdistää tulostimeen. <p>Jos se vielääkään toimi tarkistettuasi yllä olevat, nollaa verkkoasetukset asennusohjelman avulla. Voit suorittaa ohjelman seuraavalta verkkosivustolta.</p> <p>http://epson.sn > Asetus</p>
E-10	<p>Tarkista seuraava.</p> <ul style="list-style-type: none"> <input type="checkbox"/> Muut verkossa olevat laitteet on kytketty päälle. <input type="checkbox"/> Verkko-osoitteet (IP-osoite, aliverkon peite ja oletusyhdyskäytävä) ovat oikein, jos olet asettanut tulostimen Hae IP-osoite -valinnan manuaaliseen tilaan. <p>Nollaa verkko-osoite, jos nämä ovat vääriä. Voit tarkistaa IP-osoitteen, aliverkon peitteen ja oletusyhdyskäytävän verkkoyhteysraportin kohdasta Verkon tila.</p> <p>Kun DHCP on otettu käyttöön, muuta tulostimen Hae IP-osoite -valinnan tilaksi Auto. Jos haluat asettaa IP-osoitteen manuaalisesti, tarkista tulostimen IP-osoite verkkoyhteysraportin osiosta Verkon tila ja valitse verkon asetusnäytöstä Manuaalinen. Aseta aliverkon peitoksi [255.255.255.0].</p>
E-11	<p>Tarkista seuraava.</p> <ul style="list-style-type: none"> <input type="checkbox"/> Oletusyhdyskäytävän osoite on oikein, jos olet asettanut tulostimen TCP/IP-asetukseksi Manuaalinen. <input type="checkbox"/> Laite, joka on asetettu oletusyhdyskäytäväksi, on kytketty päälle. <p>Aseta oikea oletusyhdyskäytävän osoite. Voit tarkistaa oletusyhdyskäytävän osoitteen verkkoyhteysraportin kohdasta Verkon tila.</p>
E-12	<p>Tarkista seuraava.</p> <ul style="list-style-type: none"> <input type="checkbox"/> Muut verkossa olevat laitteet on kytketty päälle. <input type="checkbox"/> Verkko-osoitteet (IP-osoite, aliverkon peite ja oletusyhdyskäytävä) ovat oikein, jos olet syöttänyt ne manuaalisesti. <input type="checkbox"/> Muiden laitteiden verkko-osoitteet (aliverkon peite ja oletusyhdyskäytävä) ovat samat. <input type="checkbox"/> IP-osoite ei ole ristiriidassa muiden laitteiden kanssa. <p>Jos se ei vielääkään toimi edellä mainittujen tarkistusten jälkeen, kokeile seuraavaa.</p> <ul style="list-style-type: none"> <input type="checkbox"/> Aseta tulostimen kanssa samassa verkossa olevan tietokoneen verkkoasetukset asennusohjelman avulla. Voit suorittaa ohjelman seuraavalta verkkosivustolta. <p>http://epson.sn > Asetus</p> <ul style="list-style-type: none"> <input type="checkbox"/> Voit rekisteröidä useita salasanoja tukiasemalle, joka käyttää WEP-suojaustyyppiä. Jos useita salasanoja on rekisteröity, tarkista onko ensimmäinen rekisteröity salana asetettu tulostimessa.

Verkkoasetukset

Koodi	Ratkaisu
E-13	<p>Tarkista seuraava.</p> <ul style="list-style-type: none"> <input type="checkbox"/> Verkkolaitteet, kuten tukiasema, keskitin ja reititin on kytketty päälle. <input type="checkbox"/> Verkkolaitteiden TCP/IP-asetusta ei ole asetettu manuaalisesti. (Jos tulostimen TCP/IP-asetus on asetettu automaattisesti, kun muiden verkkolaitteiden TCP/IP-asetus on suoritettu manuaalisesti, tulostimen verkko voi olla eri kuin muiden laitteiden.) <p>Jos se ei vielääkään toimi edellä mainittujen tarkistusten jälkeen, kokeile seuraavaa.</p> <ul style="list-style-type: none"> <input type="checkbox"/> Aseta tulostimen kanssa samassa verkossa olevan tietokoneen verkkoasetukset asennusohjelman avulla. Voit suorittaa ohjelman seuraavalta verkkosivustolta. http://epson.sn > Asetus <input type="checkbox"/> Voit rekisteröidä useita salasanoja tukiasemalle, joka käyttää WEP-suojaustyyppiä. Jos useita salasanoja on rekisteröity, tarkista onko ensimmäinen rekisteröity salasana asetettu tulostimessa.

b. Viestit verkkoympäristössä


Viesti	Ratkaisu
*Useita verkon nimiä (SSID), jotka vastaavat syöttämäsi verkon nimeä (SSID) on löydetty. Vahvista verkon nimi (SSID).	Sama SSID voidaan asettaa useille tukiasemille. Tarkista tukiasemien asetukset tai muuta SSID-tunnusta.
Wi-Fi-ympäristöä on parannettava. Kytke langaton reititin pois päältä ja sitten takaisin päälle. Jos yhteys ei parane, katso ohjeet langattoman reitittimen asiakirjoista.	Kun olet siirtänyt tulostimen lähemmäksi tukiasemaa ja poistanut kaikki esteet niiden väliltä, käynnistä tukiasema. Jos yhteyttä ei voida vielääkään muodostaa, katso tukiaseman mukana toimitetut asiakirjat.
*Laitteita ei voi liittää enempää. Irrota jokin liitet. laitteista, jos haluat liittää uuden.	Voit yhdistää samanaikaisesti enintään neljään tietokoneeseen ja älylaitteeseen Wi-Fi Direct (Simple AP) -yhteydellä. Lisätäkseen uuden tietokoneen tai älylaitteen, poista ensin jokin liitetyistä laitteista.

Liittyvät tiedot

- ➔ ”Yhteyden luominen tietokoneeseen” sivulla 18
- ➔ ”Web Config” sivulla 93
- ➔ ”Kun verkkoasetuksia ei voi tehdä” sivulla 113

Verkon tila -arkin tulostus

Voit tarkistaa yksityiskohtaiset verkkotiedot tulostamalla sen

1. Lisää paperia.
2. Valitse aloitusnäytöllä **Asetus** ja paina sitten OK-painiketta.
3. Valitse **Verkkoasetukset** > **Verkon tila** > **Tulosta tilalehti**.
4. Paina -painiketta.
Verkon tila -arkki tulostetaan.

Tukiasemien vaihtaminen tai uusien tukiasemien lisääminen

Määritä Wi-Fi-asetukset uudelleen, jos SSID muuttuu tukiaseman vaihdon vuoksi tai kun uusi tukiasema lisätään ja uusi verkkoympäristö määritetään.

Liittyvät tiedot

➔ ”Tietokoneyhteystavan vaihtaminen” sivulla 30

Tietokoneyhteystavan vaihtaminen

Asennusohjelman käyttö ja yhteystavan määrittäminen uudelleen.

- Verkkosivustolta suorittaminen

Siirry seuraavalle verkkosivustolle ja anna tuotenimi.

<http://epson.sn>

Siirry kohtaan **Asetus** ja valitse lataus- ja yhteysosiosta **Lataus**. Napsauta tai kaksoisnapsauta ladattua tiedostoa asennusohjelman suorittamiseksi. Toimi näytön ohjeiden mukaisesti.

- Ohjelmistolevyiltä suorittaminen (vain malleille, joiden mukana tulee ohjelmistolevy, ja käyttäjille, joiden tietokoneessa on levyasema)

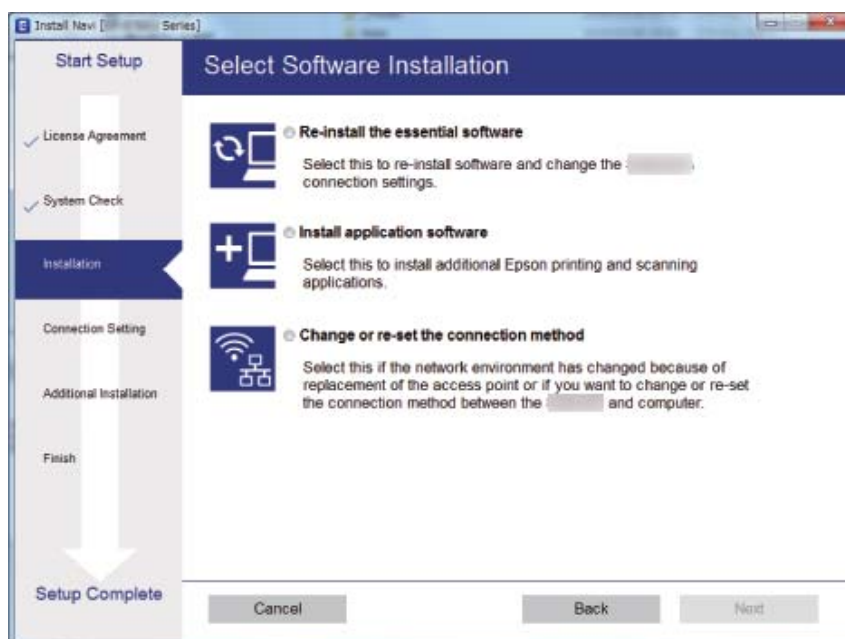
Aseta ohjelmistolevy tietokoneeseen ja toimi näyttöön tulevien ohjeiden mukaan.

Yhteystavan vaihdon valitseminen

Toimi näyttöön tulevien ohjeiden mukaan, kunnes näet seuraavan näytön.

- Windows

Valitse **Vaihda tai aseta yhteysmenetelmä uudelleen** näytöstä Valitse ohjelmiston asennus ja valitse sitten **Seuraava**.



Mac OS X

Valitse tapa, jolla haluat liittää tulostimen tietokoneeseen.



Wi-Fi-yhteyden poistaminen käytöstä ohjauspaneelista

Kun Wi-Fi on poistettu käytöstä, Wi-Fi-yhteys on katkaistu.

1. Valitse aloitusnäytöltä **Wi-Fi-asetus**.
2. Valitse **Ota Wi-Fi pois k.**
3. Tarkista viesti ja valitse sitten **Kyllä**.

Wi-Fi Direct (Yksinkertainen AP) -yhteyden katkaiseminen ohjauspaneelista

Huomautus:

Kun Wi-Fi Direct (Yksinkertainen AP) yhteys on poistettu käytöstä, kaikkien tulostimeen Wi-Fi Direct (Simple AP) -yhteydellä liitettyjen tietokoneiden ja älylaitteiden yhteys katkaistaan. Jos haluat katkaista tietyn laitteen yhteyden, katkaise se laitteesta tulostimen sijaan.

1. Valitse aloitusnäytöltä **Wi-Fi-asetus**.
2. Valitse **Wi-Fi Direct -asetus > Poista Wi-Fi Direct käytöstä**.
3. Tarkista viesti ja valitse sitten **Kyllä**.

Verkkoasetusten palauttaminen ohjauspaneelistä

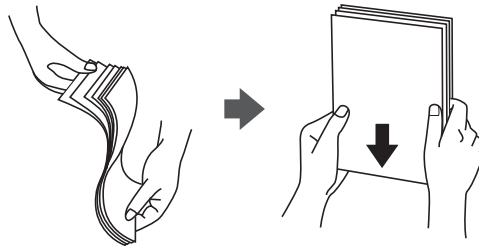
Voit palauttaa kaikki verkkoasetukset oletusasetuksiin.

1. Valitse aloitusnäytöltä **Asetus**.
2. Valitse **Palauta oletusasetukset > Verkkoasetukset**.
3. Tarkista viesti ja valitse sitten **Kyllä**.

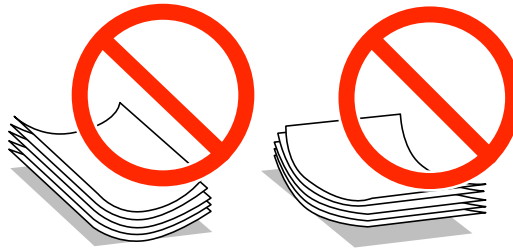
Paperin lisääminen

Paperin käsittelyä koskevat ohjeet

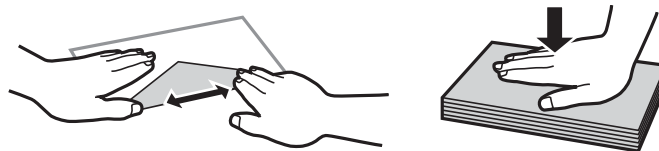
- ❑ Lue paperin mukana toimitettu ohje.
- ❑ Levitä paperit viuhkaksi ja suorista ne ennen paperin lisäämistä. Älä levitä tai rullaa valokuvapaperia. Se saattaisi vahingoittaa tulostuspuolta.



- ❑ Jos paperi on rullaantunut, suorista se tai rullaa sitä varovaisesti toiseen suuntaan ennen lisäämistä. Rullaantuneen paperin käyttäminen voi aiheuttaa paperitukoksia ja mustetahroja tulosteeseen.



- ❑ Älä käytä paperia, joka aaltoilee, on repeytynyttä, kostea, liian paksua tai liian ohutta, jota on leikely tai taiteltu tai johon on liimattu tarroja. Tällaisten paperien käyttäminen voi aiheuttaa paperitukoksia ja mustetahroja tulosteeseen.
- ❑ Levitä kirjekuoret viuhkaksi ja suorista ne ennen paperin lisäämistä. Jos kirjekuoret ovat täynnä ilmaa, litistä ne pöytää vasten ennen lisäämistä.



- ❑ Älä käytä kirjekuoria, jotka ovat rullaantuneet tai joita on taiteltu. Tällaisten kirjekuorten käyttäminen voi aiheuttaa paperitukoksia ja mustetahroja tulosteeseen.
- ❑ Älä käytä ikkunallisia tai liimalapän sisältäviä kirjekuoria.
- ❑ Vältä liian ohuiden kirjekuorien käyttämistä, sillä ne saattavat rullaantua tulostuksen aikana.

Liittyvät tiedot

- ➔ [”Tulostimen ominaisuudet” sivulla 130](#)

Käytössä oleva paperi ja kapasiteetti

Korkealaatuisten tulosteiden aikaansaamiseksi Epson suosittelee käyttämään aitoa Epson-paperia.

Aito Epson-paperi

Tulostusmateriaalin nimi	Koko	Syöttökapasiteetti (arkit)	Kaksipuolinen tulostus
Epson Bright White Ink Jet Paper	A4	120	Auto, Manuaalinen ^{*1}
Epson Premium Glossy Photo Paper ^{*2}	A4, 13×18 cm (5×7 tuumaa), 16:9 laaja koko (102×181 mm), 10×15 cm (4×6 tuumaa)	20 ^{*3}	-
Epson Matte Paper-Heavyweight ^{*2}	A4	20	-

*1 Voit lisätä enintään 30 arkkia paperia, joissa toiselle puolelle on jo tulostettu.

*2 Vain tulostus tietokoneesta tai älylaitteesta on käytettävissä.

*3 Lisää yksi arkki kerrallaan, jos paperin syöttämisessä on ongelmia tai jos tulosteen värit ovat epätasaiset tai jos siinä on mustetahroja.

Huomautus:

- Paperin saatavuus vaihtelee paikasta riippuen. Saat ajantasaiset tiedot alueellasi saatavilla olevista papereista ottamalla yhteyttä Epson-tukeen.
- Kun tulostat aidolle Epson-paperille käyttäjän määrittämällä koolla, vain **Normaali-** tai **Normaali-** tulostuslaatuasetukset ovat käytettävissä. Vaikka joillakin tulostinohjaimilla on mahdollista valita parempi tulostuslaatu, tulosteet tulostetaan käyttäen asetusta **Normaali** tai **Normaali**.

Kaupallisesti käytettävissä oleva paperi

Tulostusmateriaalin nimi	Koko	Syöttökapasiteetti (arkit ja kirjekuoret)	Kaksipuolinen tulostus
Tavallinen paperi	Letter, A4, B5 ^{*1}	Reunaohjaimessa olevan kolmiosymbolin ilmaisemaan viivaan saakka.	Auto, Manuaalinen ^{*2}
Kopiopaperi	A5, A6 ^{*1}		Manuaalinen ^{*2}
	Legal		Manuaalinen ^{*3}
	Käyttäjän määrittämä ^{*1}		1
Kirjekuori ^{*1}	Kirjekuori #10, Kirjekuori DL, Kirjekuori C6	10	-

*1 Vain tulostus tietokoneesta tai älylaitteesta on käytettävissä.

*2 Voit lisätä enintään 30 arkkia paperia, joissa toiselle puolelle on jo tulostettu.

*3 Voit ladata enintään 1 arkin paperia, jossa toiselle puolelle on jo tulostettu.

Liittyvät tiedot

➔ ”Teknisen tuen verkkosivusto” sivulla 140

Luettelo paperityypeistä

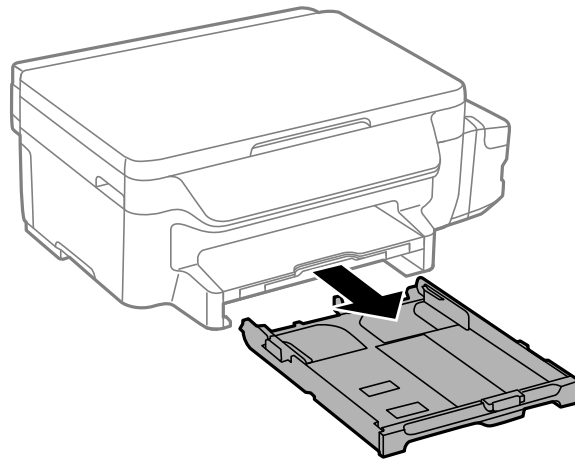
Valitse käyttämäsi paperia vastaava paperityyppi, jotta saat optimaalisen tulostusjäljen.

Tulostusmateriaalin nimi	Tulostusmateriaali	
	Ohjauspaneeli	Tulostinajuri, älylaite*
Epson Bright White Ink Jet Paper	tavalliset paperit	tavalliset paperit
Epson Premium Glossy Photo Paper	Epson Premium Glossy	Epson Premium Glossy
Epson Matte Paper-Heavyweight	Epson Matte	Epson Matte
Tavallinen paperi	tavalliset paperit	tavalliset paperit
Kirjekuori	Kirjekuori	Kirjekuori

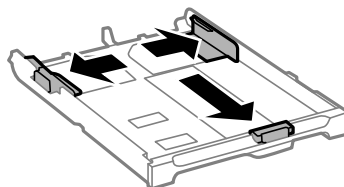
* Nämä tulostusmateriaalit voidaan valita älylaitteille, kun tulostetaan Epson iPrint -toiminnon avulla.

Paperin lisääminen, Paperikasetti

1. Tarkista, ettei tulostin ole käynnissä ja vedä paperikasetti ulos.



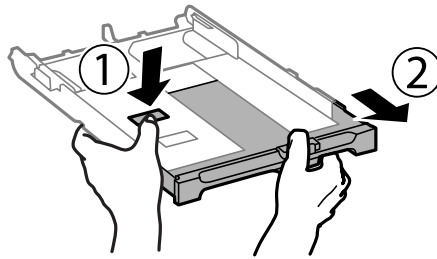
2. Liu'uta reunaohjaimet kauimmaiseen asentoonsa.



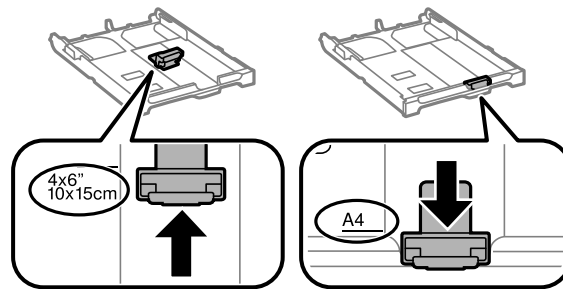
Paperin lisääminen

Huomautus:

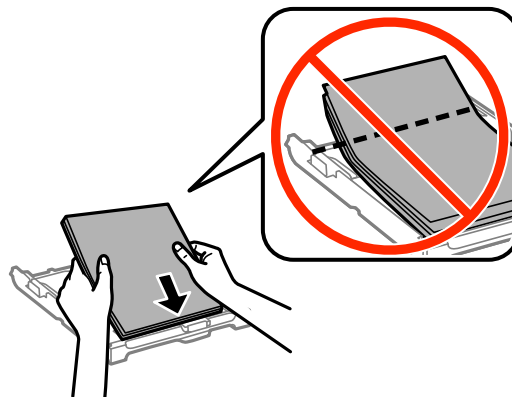
Kun käytät A4-kokoa suurempaa paperia, levitä paperikasetti.



3. Liu'uta etureunan ohjaimet haluamaasi paperikokoon.



4. Lisää paperi etureunan ohjainta vasten tulostettava puoli alaspäin.

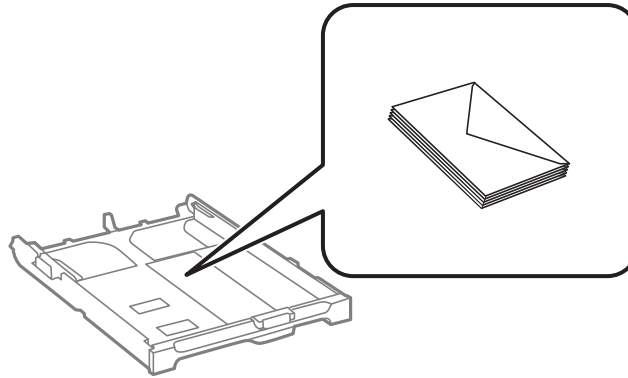


! Tärkeää:

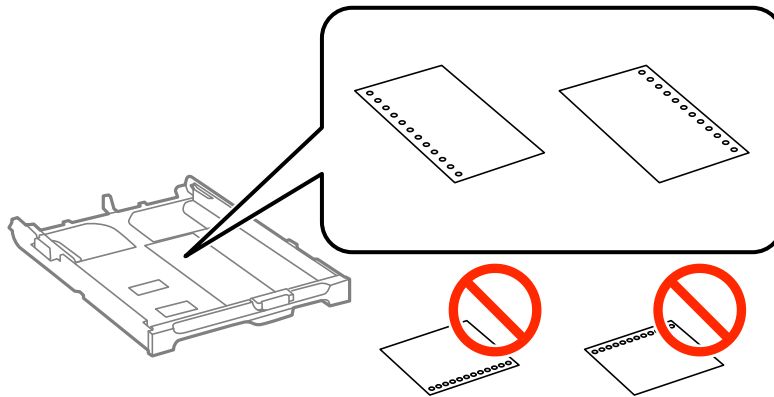
- Varmista, ettei paperi mene yli kolmiosymbolin kohteen paperikasetti päässä.
- Älä lisää enempää kuin maksimimäärä kutakin paperityyppiä. Kun käytät tavallista paperia, älä aseta paperia reunaohjaimen kolmiosymbolin osoittaman viivan yli.

Paperin lisääminen

- ❑ Kirjekuoret



- ❑ Rei'itetty paperi

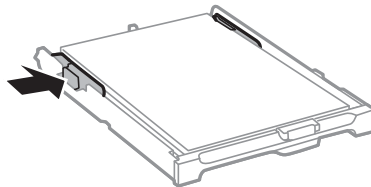


Huomautus:

Voit käyttää rei'itettyä paperia seuraavissa olosuhteissa. Automaattinen kaksipuolinen tulostus ei ole käytössä valmiiksi rei'itetylle paperille.

- ❑ Syöttökapasiteetti: Yksi arkki
- ❑ Käytettävissä olevat koot: A4, B5, A5, A6, Letter, Legal
- ❑ Nidontareivät: Älä lisää paperia, jossa on nidontareivät ylä- tai alareunassa.
Säädä tulostuspaikkaa niin, että tulostus ei osu reikien päälle.

5. Liu'uta reunaohjaimet asiakirjan reunoja vasten.



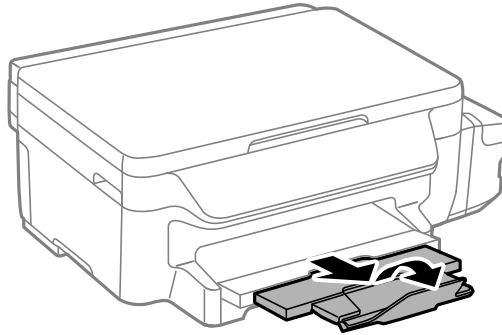
6. Työnnä paperikasetti mahdollisimman pitkälle.
7. Valitse ohjauspaneelista paperikasetti -aukkoon lisäämäsi paperin koko- ja tyyppiasetukset.

Huomautus:

Saat paperikoon ja paperityypin asetuksen näytölle valitsemalla **Asetus > Paperiasetus**.

Paperin lisääminen

8. Liu'uta luovutustaso ulos.



Liittyvät tiedot

- ➔ ”Paperin käsittelyä koskevat ohjeet” sivulla 33
- ➔ ”Käytössä oleva paperi ja kapasiteetti” sivulla 34

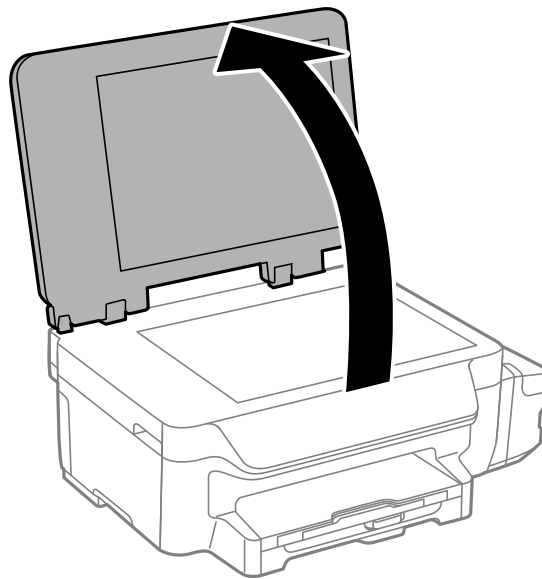
Alkuperäiskappaleiden asettaminen Valotustaso-tasolle



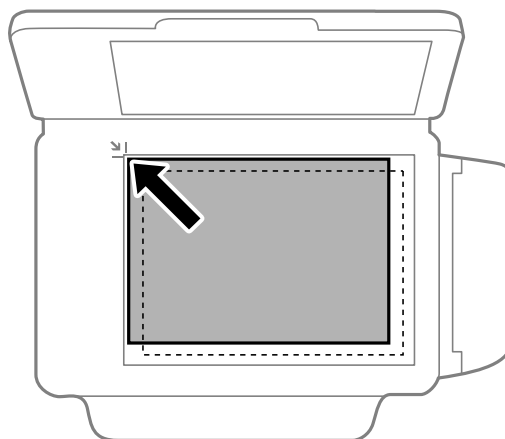
Tärkeää:

Asettaessasi paksuja alkuperäiskappaleita, kuten kirjoja, estä ulkopuolelta tulevaa valoa paistamasta suoraan valotustasolle.

1. Avaa asiakirjakansi.



2. valotustason pitää olla pölytön ja puhdas.
3. Aseta alkuperäinen tulostuspuoli alaspäin kulmamerkkiin asti.



Huomautus:

valotustason reunasta noin 1,5 mm:n alue jää skannaamatta.

4. Sulje kansi varovasti.

Alkuperäiskappaleiden asettaminen Valotustaso-tasolle

5. Poista alkuperäisasiakirjat skannaamisen jälkeen.

Huomautus:

Jos alkuperäisasiakirja jätetään valotustaso-tasolle pitkäksi aikaa, se saattaa tarttua lasiin.

Tulostaminen

Tietokoneelta tulostaminen

Tulostamisen perustiedot – Windows

Huomautus:

- Eri asetusten selitykset ovat verkko-ohjeessa. Napsauta kohdetta hiiren oikealla painikkeella ja napsauta sitten **Ohje**.
- Toiminnot saattavat vaihdella sovelluksen mukaan. Katso lisätietoja sovelluksen ohjeista.

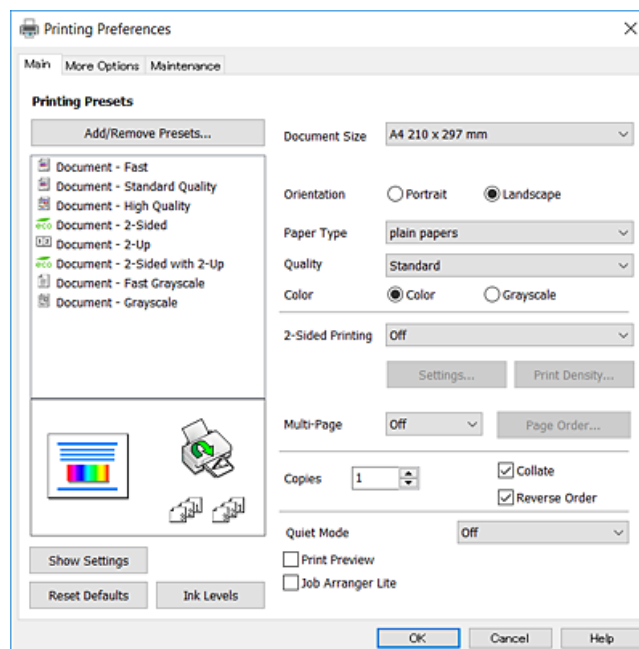
1. Lisää tulostimeen paperia.



Tärkeää:

Tee paperiasetukset ohjauspaneelisti.

2. Avaa tulostettava tiedosto.
3. Valitse **Tulosta** tai **Tulostusasetukset Tiedosto**-valikosta.
4. Valitse tulostimesi.
5. Avaa tulostinohjaimen ikkuna valitsemalla **Asetukset** tai **Ominaisuudet**.



6. Tee seuraavat asetukset.
 - Asiakirjan koko: Valitse tulostimeen lisäämäsi paperin koko.
 - Suunta: Valitse paperin suunta, jonka määritit sovelluksessa.
 - Paperityyppi: Valitse lisäämäsi paperin tyyppi.

Tulostaminen

- Tulostuslaatu: Valitse tulostuslaatu. Kun valitaan **Suuri**, tulostusjälki on laadukasta, mutta tulostus voi olla hitaampaa.
- Väri: Valitse **Harmaasävy**, kun haluat tulostaa mustana tai harmaan sävyinä.

Huomautus:

- Jos tulostat paljon tietoa sisältäviä tiedostoja tavalliselle paperille, kirjelomakkeelle tai esipainetulle lomakkeelle, valitse *Tavallinen kirkas Tulostuslaatu-asetukseksi*, jolloin tulosteesta tulee elävämpi.
- Kun tulostat kirjekuoria, valitse *Vaaka as the Suunta-asetukseksi*.

7. Sulje tulostinohjaimen ikkuna napsauttamalla **OK**.

8. Valitse **Tulosta**.

Liittyvät tiedot

- ➔ ”Käytössä oleva paperi ja kapasiteetti” sivulla 34
- ➔ ”Paperin lisääminen, Paperikasetti” sivulla 35
- ➔ ”Luettelo paperityypeistä” sivulla 35

Tulostamisen perustiedot – Mac OS X

Huomautus:

- Osion selityksissä käytetään esimerkkinä *TextEdit-ohjelmistoa*. Toiminnot ja näytöt vaihtelevat sovelluksen mukaan. Katso lisätietoja sovelluksen ohjeista.
- Kirjekuoria tulostettaessa kierrä tietoja 180 astetta sovelluksen avulla. Katso lisätietoja sovelluksen ohjeista.

1. Lisää tulostimeen paperia.



Tärkeää:

Tee paperiasetukset ohjauspaneelistä.

2. Avaa tulostettava tiedosto.

Tulostaminen

3. Avaa tulostusvalintaikkuna valitsemalla **Tiedosto**-valikosta **Tulosta**.

Laajenna tarvittaessa tulostusikkunaa valitsemalla **Näytä yksityiskohdat** tai ▼.



Printer: EPSON XXXX

Presets: Default Settings

Copies: 1

Pages: All
 From: 1 to: 1

Paper Size: A4 210 by 297 mm

Orientation:  

TextEdit

Print header and footer
 Rewrap contents to fit page

Cancel Print

4. Tee seuraavat asetukset.

- Tulostin: Valitse tulostimesi.
- Esiasetukset: Valitse, kun haluat käyttää rekisteröityjä asetuksia.
- Paperikoko: Valitse tulostimeen lisäämäsi paperin koko.
- Suunta: Valitse paperin suunta, jonka määritit sovelluksessa.

Huomautus:

- Jos yllä olevia asetusvalikoita ei näy, sulje tulostusikkuna, valitse **Sivun asetukset** **Tiedosto**-valikosta ja tee sitten asetukset.
- Kun tulostat kirjekuoria, valitse vaakasuunta.

Tulostaminen

5. Valitse ponnahdusvalikosta **Tulostusasetukset**.

Huomautus:

Jos käytössäsi on Mac OS X v10.8.x tai uudempi ja jos **Tulostusasetukset**-valikko ei näy, Epsonin tulostinajuria ei ole asennettu oikein.

Valitse **Järjestelmäasetukset** -valikosta > **Tulostimet & skanneri** (tai **Tulosta & skanna**, **Tulosta & faksaa**), poista tulostin ja lisää se uudelleen. Lisää tulostin seuraavia ohjeita noudattaen.

<http://epson.sn>

6. Tee seuraavat asetukset.
- Tulostusmateriaali: Valitse lisäämäsi paperin tyyppi.
 - Tulostuslaatu: Valitse tulostuslaatu. Kun valitaan **Tarkka**, tulostusjälki on laadukasta, mutta tulostus voi olla hitaampaa.
 - Harmaasävy: Valitse tulostus mustana tai harmaasävyisenä.

Huomautus:

Jos tulostat paljon tietoa sisältäviä tiedostoja tavalliselle paperille, kirjelomakkeelle tai esipainetulle lomakkeelle, valitse **Normaali kirkas Tulostuslaatu**-asetukseksi, jolloin tulosteesta tulee elävämpi.

7. Valitse **Tulosta**.

Liittyvät tiedot

- ➔ ”Käytössä oleva paperi ja kapasiteetti” sivulla 34
- ➔ ”Paperin lisääminen, Paperikasetti” sivulla 35
- ➔ ”Luettelo paperityypeistä” sivulla 35

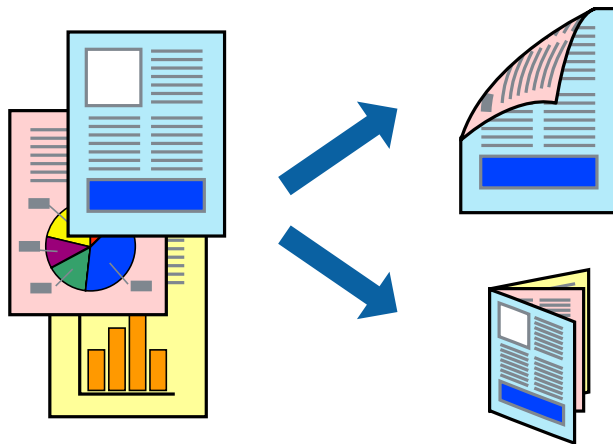
Kaksipuolinen tulostus

Voit tuottaa kaksipuolisia tulosteita jommallakummalla seuraavista tavoista.

- Automaattinen kaksipuolinen tulostus
- Manuaalinen 2-puolinen tulostus (vain Windows)

Kun tulostin on tulostanut ensimmäisen sivun, käännä paperi toisin päin ja tulosta toinen puoli.

Voit tulostaa myös vihkon, joka luodaan taitetuista tulosteista. (Vain Windows)



Huomautus:

- Jos käytät paperia, joka ei sovi kaksipuoliseen tulostukseen, tulostuslaatu saattaa heiketä ja paperitukoksia saattaa esiintyä.
- Käytettävän paperin tyyppin ja tulostettavan sisällön mukaan mustetta saattaa imeytyä paperin läpi sen toiselle puolelle.

Liittyvät tiedot

➔ ”Käytössä oleva paperi ja kapasiteetti” sivulla 34

Kaksipuolinen tulostus: Windows

Huomautus:

- Manuaalinen kaksipuolinen tulostus on käytettävissä, kun **EPSON Status Monitor 3** on käytössä. Jos **EPSON Status Monitor 3** ei ole käytössä, avaa tulostinohjain ja valitse **Laajennusasetukset**-välilehdeltä **Huolto**. Valitse sen jälkeen **Ota käyttöön EPSON Status Monitor 3**.
- Manuaalinen kaksipuolinen tulostus ei välttämättä ole käytettävissä, kun tulostinta käytetään verkossa tai jaettuna tulostimena.

1. Lisää tulostimeen paperia.
2. Avaa tulostettava tiedosto.
3. Avaa tulostinohjaimen ikkuna.
4. Valitse **Automaattinen (pitkän reunan sidonta)**, **Automaattinen (lyhyen reunan sidonta)**, **Manuaalinen (pitkän reunan sidonta)** tai **Manuaalinen (lyhyen reunan sidonta)** kohdasta **Kaksipuolinen tulostus**, joka on **Yleiset**-välilehdellä.

Tulostaminen

- Valitse **Asetukset**, määritä haluamasi asetukset ja valitse **OK**.

Huomautus:

*Jos haluat tulostaa taitetun lehtisen, valitse **Lehtinen**.*

- Valitse **Tulostuksen tummuus**, valitse asiakirjatyypin kohdasta **Valitse Asiakirjatyypin** ja valitse sitten **OK**. Tulostinohjain määrittää automaattisesti kyseisen asiakirjatyypin **Säädöt**.

Huomautus:

Tulostus saattaa olla hidasta sen mukaan, mikä **Valitse Asiakirjatyypin** -asetus on valittu **Tulostuksen tummuuden säätö** -ikkunasta ja mikä **Tulostuslaatu**-asetus on valittu **Yleiset**-välilehdeltä.

Manuaalisessa kaksipuoleisessa tulostuksessa **Tulostuksen tummuuden säätö** -asetus ei ole käytettävissä.

- Määritä tarvittaessa muita asetuksia **Yleiset**- ja **Lisää asetuksia** -välilehdillä ja valitse sen jälkeen **OK**.

- Valitse **Tulosta**.

Jos käytössä on kaksipuolinen manuaalinen tulostus, tietokoneen näytölle ilmestyy ponnahdusikkuna, kun paperiarkin ensimmäinen puoli on tulostettu. Noudata näyttöön tulevia ohjeita.

Liittyvät tiedot

- ➔ ["Paperin lisääminen, Paperikasetti" sivulla 35](#)
- ➔ ["Tulostamisen perustiedot – Windows" sivulla 41](#)

Kaksipuolinen tulostus: Mac OS X

- Lisää tulostimeen paperia.
- Avaa tulostettava tiedosto.
- Avaa tulostusvalintaikkuna.
- Valitse ponnahdusvalikosta **Kaksipuolis. tulostuks. asetuks..**
- Valitse sidokset ja **Asiakirjatyypin**.

Huomautus:

Tulostus saattaa hidastua kohdan **Asiakirjatyypin** asetuksen mukaisesti.

Jos tulostat paljon tietoa sisältäviä tiedostoja, kuten valokuvia tai kaavioita, määritä **Teksti ja grafiikka**-asetukseksi **Teksti ja valokuvat** tai **Asiakirjatyypin**. Jos tulosteessa on hankautumia tai mustetta imeytyy paperin toiselle puolelle, säädä tulostuksen tummuutta ja musteen kuivumisaikaa valitsemalla nuolta **Säädöt**-kohdan vierestä.

- Määritä muut asetukset tarpeen mukaan.

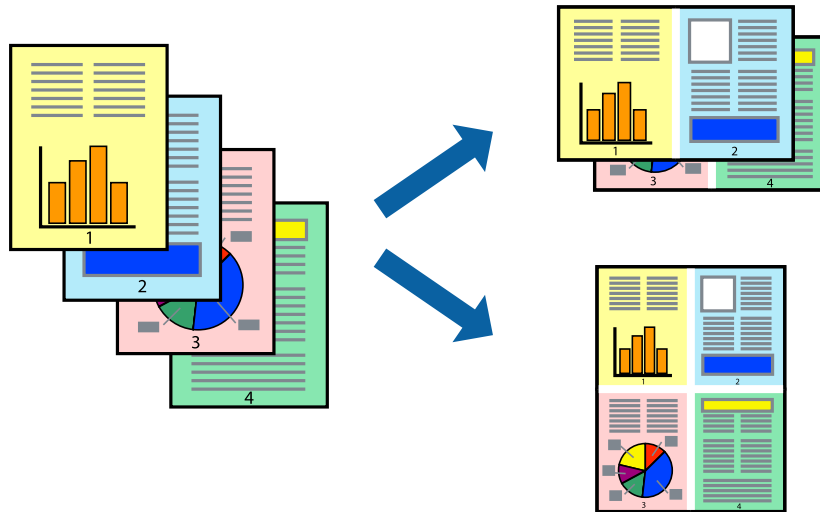
- Valitse **Tulosta**.

Liittyvät tiedot

- ➔ ["Paperin lisääminen, Paperikasetti" sivulla 35](#)
- ➔ ["Tulostamisen perustiedot – Mac OS X" sivulla 42](#)

Useiden sivujen tulostaminen yhdelle arkille

Yhdelle paperiarkille voi tulostaa kaksi tai neljä sivua.



Useiden sivujen tulostaminen yhdelle arkille: Windows

1. Lisää tulostimeen paperia.
2. Avaa tulostettava tiedosto.
3. Avaa tulostinohjaimen ikkuna.
4. Valitse **Yleiset**-välilehdeltä **Monisivuinen**-asetukseksi **2 sivua arkille** tai **4 sivua arkille**.
5. Valitse **Sivujärjestys**, määritä haluamasi asetukset ja sulje sitten ikkuna valitsemalla **OK**.
6. Määritä tarvittaessa muita asetuksia **Yleiset**- ja **Lisää asetuksia** -välilehdillä ja valitse sen jälkeen **OK**.
7. Valitse **Tulosta**.

Liittyvät tiedot

- ➔ ”Paperin lisääminen, Paperikasetti” sivulla 35
- ➔ ”Tulostamisen perustiedot – Windows” sivulla 41

Useiden sivujen tulostaminen yhdelle arkille: Mac OS X

1. Lisää tulostimeen paperia.
2. Avaa tulostettava tiedosto.
3. Avaa tulostusvalintaikkuna.
4. Valitse ponnahdusvalikosta **Asettelu**.
5. Aseta sivujen määrä kohdassa **Sivua arkille** -kohdassa ja määritä lisäksi **Asemointi**- (sivujärjestys) ja **Reuna**.

Tulostaminen

6. Määritä muut asetukset tarpeen mukaan.
7. Valitse **Tulosta**.

Liittyvät tiedot

- ➔ ”Paperin lisääminen, Paperikasetti” sivulla 35
- ➔ ”Tulostamisen perustiedot – Mac OS X” sivulla 42

Tulostaminen paperikoon mukaan

Voit tuottaa tulosteita, jotka sopivat tulostimeen lisäämääsi sivukokoon.



Tulostaminen paperikoon mukaan: Windows

1. Lisää tulostimeen paperia.
 2. Avaa tulostettava tiedosto.
 3. Avaa tulostinohjaimen ikkuna.
 4. Määritä **Lisää asetuksia** -välilehdellä seuraavat asetukset.
 - Asiakirjan koko: Valitse paperikoko, jonka määritit sovelluksessa.
 - Tulostepaperi: Valitse tulostimeen lisäämäsi paperin koko.
Sovita sivulle valitaan automaattisesti.
- Huomautus:**
*Jos haluat Tulostaa pienennetyn kuvan keskelle sivua, valitse **Keskikohta**.*
5. Määritä tarvittaessa muita asetuksia **Yleiset**- ja **Lisää asetuksia** -välilehdillä ja valitse sen jälkeen **OK**.
 6. Valitse **Tulosta**.

Liittyvät tiedot

- ➔ ”Paperin lisääminen, Paperikasetti” sivulla 35
- ➔ ”Tulostamisen perustiedot – Windows” sivulla 41

Tulostaminen paperikoon mukaan: Mac OS X

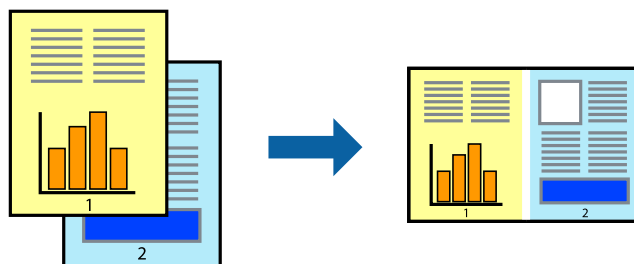
1. Lisää tulostimeen paperia.
2. Avaa tulostettava tiedosto.
3. Avaa tulostusvalintaikkuna.
4. Määritä **Paperikoko**-asetukseksi sovelluksessa määrittämäsi paperikoko.
5. Valitse ponnahdusvalikosta **Paperin käsittely**.
6. Valitse **Sovita paperikokoon**.
7. Valitse tulostimeen lisäämäsi paperin koko **Kohdepaperin koko** -asetus.
8. Määritä muut asetukset tarpeen mukaan.
9. Valitse **Tulosta**.

Liittyvät tiedot

- ➔ ”Paperin lisääminen, Paperikasetti” sivulla 35
- ➔ ”Tulostamisen perustiedot – Mac OS X” sivulla 42

Useiden tiedostojen tulostaminen yhtä aikaa (vain Windows)

Töiden järjestäjä kevyt -ohjelmalla voit yhdistää useita tiedostoja, jotka on luotu eri sovelluksilla, ja tulostaa ne yhtenä tulostustyönä. Voit määrittellä tulostusasetukset yhdistelmätiedostoille (esim. asettelu, tulostusjärjestys ja suunta).



1. Lisää tulostimeen paperia.
2. Avaa tulostettava tiedosto.
3. Avaa tulostinohjaimen ikkuna.
4. Valitse **Töiden järjestäjä kevyt**-välilehdeltä **Yleiset**.
5. Sulje tulostinohjaimen ikkuna napsauttamalla **OK**.
6. Valitse **Tulosta**.
Töiden järjestäjä kevyt -ikkuna tulee näkyviin, ja tulostustyö lisätään **Tulostusprojektiin**.

Tulostaminen

7. Kun **Töiden järjestäjä kevyt** -ikkuna on avautunut, avaa tiedosto, jonka haluat yhdistää nykyiseen tiedostoon, ja toista sitten vaiheet 3–6.

Huomautus:

- ❑ Jos suljet **Töiden järjestäjä kevyt** -ikkunan, tallentamaton **Tulostusprojekti** poistetaan. Jos haluat tulostaa sen myöhemmin, valitse **Tallenna Tiedosto**-valikosta.
- ❑ Jos haluat avata **Tulostusprojektin**, joka on tallennettu **Töiden järjestäjä kevyt** -ohjelmaan, valitse **Töiden järjestäjä kevyt** tulostinajurin välilehdeltä **Huolto**. Valitse seuraavaksi tiedosto valitsemalla **Avaa**-valikosta **Tiedosto**. Tallennettujen tiedostojen päätte on ”.ecl”.

8. Valitse **Asettelu**- ja **Muokkaa**-valikot kohdassa **Töiden järjestäjä kevyt** muokataksesi **Tulostusprojekti**a tarpeen mukaan. Katso lisätietoja Töiden järjestäjä kevyt -ohjeesta.

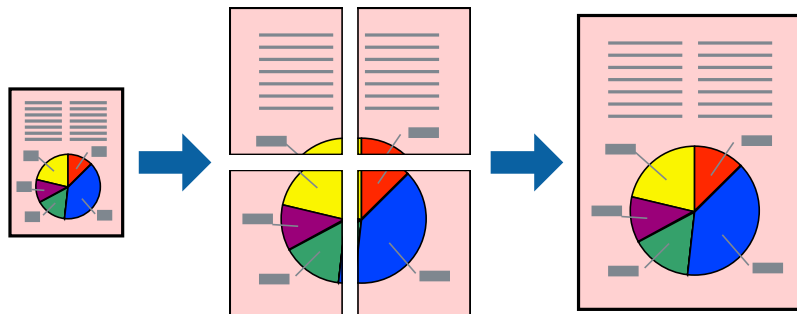
9. Valitse **Tulosta Tiedosto**-valikosta.

Liittyvät tiedot

- ➔ ”Paperin lisääminen, Paperikasetti” sivulla 35
- ➔ ”Tulostamisen perustiedot – Windows” sivulla 41

Yhden kuvan tulostaminen useille arkeille julisteen luomiseksi (vain Windows)

Tämä ominaisuus mahdollistaa yhden kuvan tulostamisen useille paperiarkeille. Voit luoda suuremman julisteen teippaamalla ne yhteen.



1. Lisää tulostimeen paperia.
2. Avaa tulostettava tiedosto.
3. Avaa tulostinohjaimen ikkuna.
4. Valitse **2x1-juliste**, **2x2-juliste**, **3x3-juliste** tai **4x4-juliste** kohdasta **Monisivuinen Yleiset**-välilehdellä.
5. Valitse **Asetukset**, määritä haluamasi asetukset ja valitse **OK**.

Huomautus:

Tulosta leikkausviivat mahdollistaa leikkuuohjeen tulostamisen.

6. Määritä tarvittaessa muita asetuksia **Yleiset**- ja **Lisää asetuksia** -välilehdillä ja valitse sen jälkeen **OK**.
7. Valitse **Tulosta**.

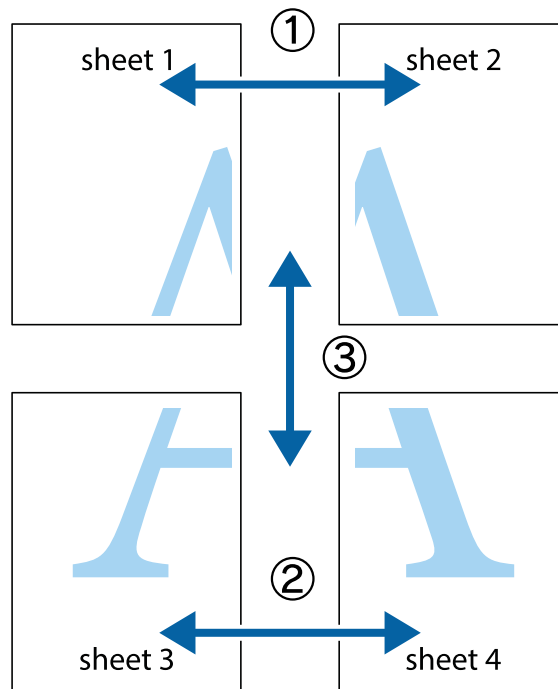
Tulostaminen

Liittyvät tiedot

- ➔ ”Paperin lisääminen, Paperikasetti” sivulla 35
- ➔ ”Tulostamisen perustiedot – Windows” sivulla 41

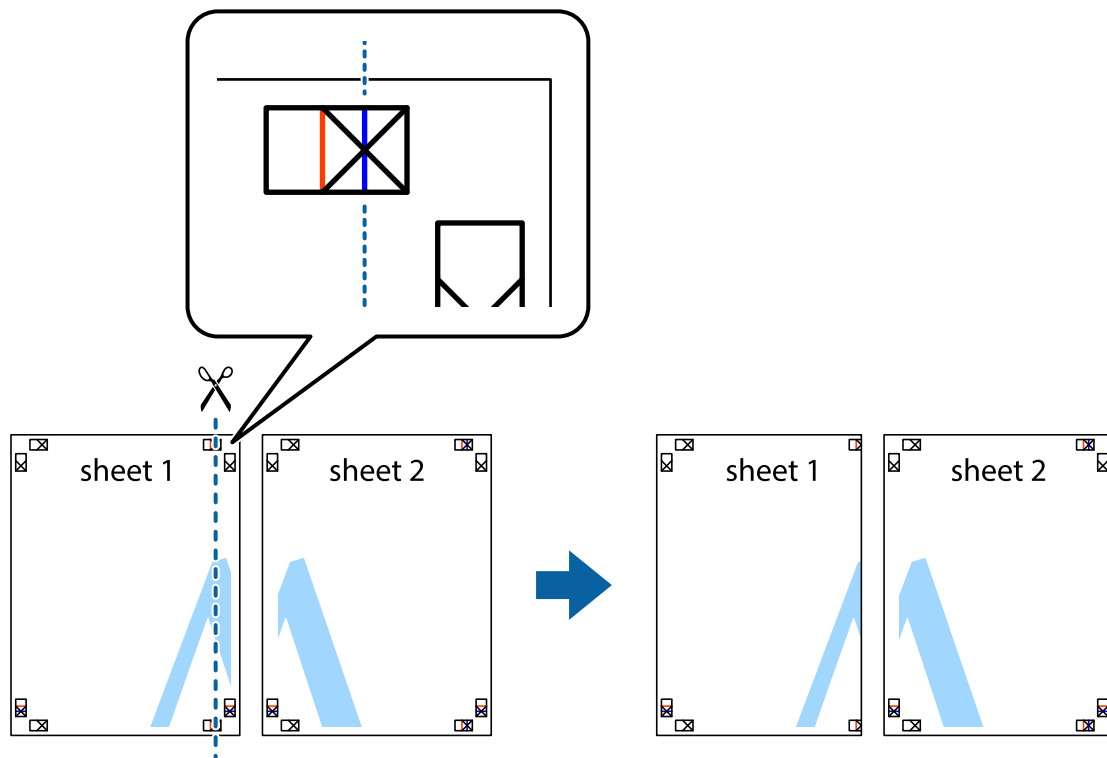
Limittäiset kohdistusmerkit -toiminnon käyttäminen julisteissa

Seuraavassa on esimerkki siitä, miten juliste tuotetaan, kun **2x2-juliste** on valittuna ja **Limittäiset kohdistusmerkit** on valittuna kohdassa **Tulosta leikkausviivat**.



Tulostaminen

1. Valmistele Sheet 1 ja Sheet 2. Leikkaa Sheet 1 marginaalit pois pystysuoraa sinistä viivaa myöten ylä- ja alaleikkausmerkkien keskeltä.

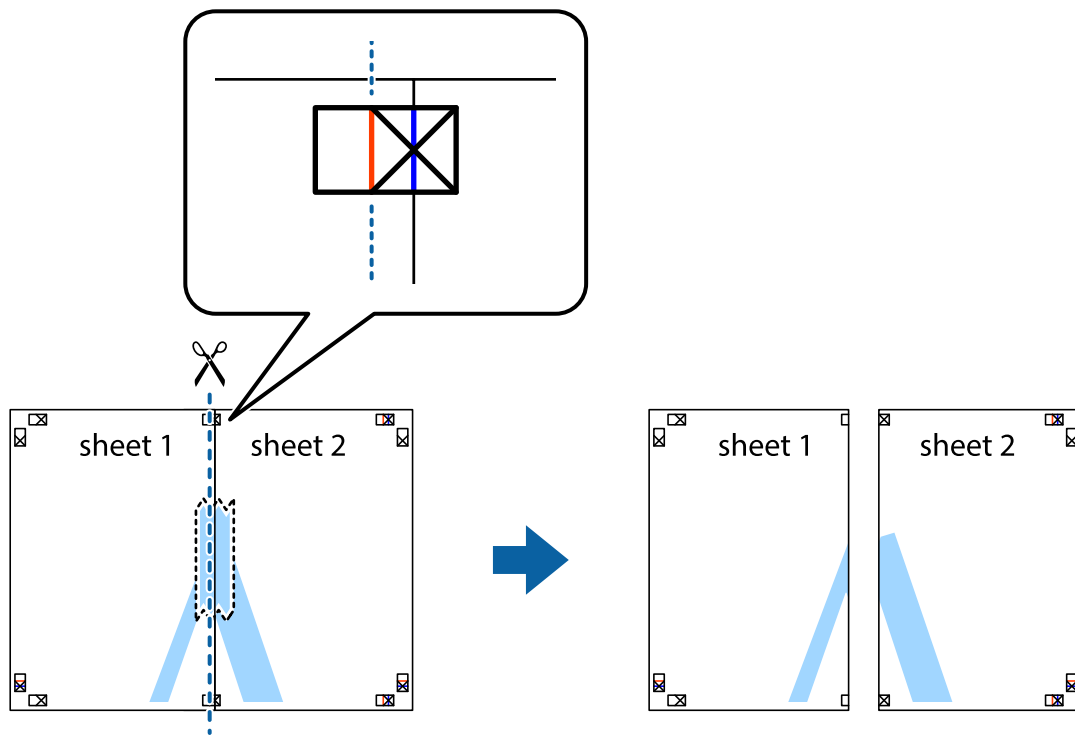


2. Aseta Sheet 1 reuna Sheet 2 päälle, kohdista leikkausmerkit ja liitä väliaikaisesti kaksi arkkia takaa yhteen teipillä.

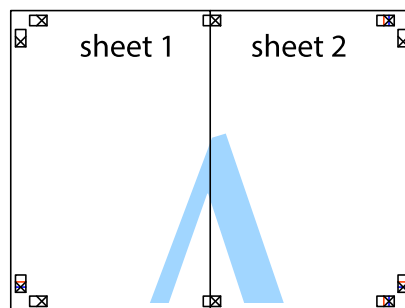


Tulostaminen

- Leikkaa teipatut arkit kahtia pystysuoraan punaista viivaa myöten kohdistusmerkkien halki (tällä kertaa kyseessä on leikkausmerkkien vasemmalla puolella oleva viiva).



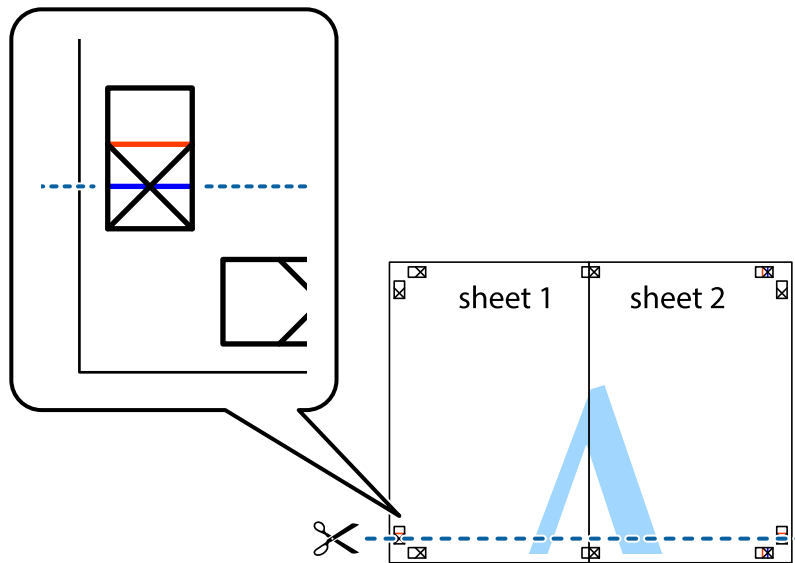
- Kiinnitä arkit takaa yhteen teipillä.



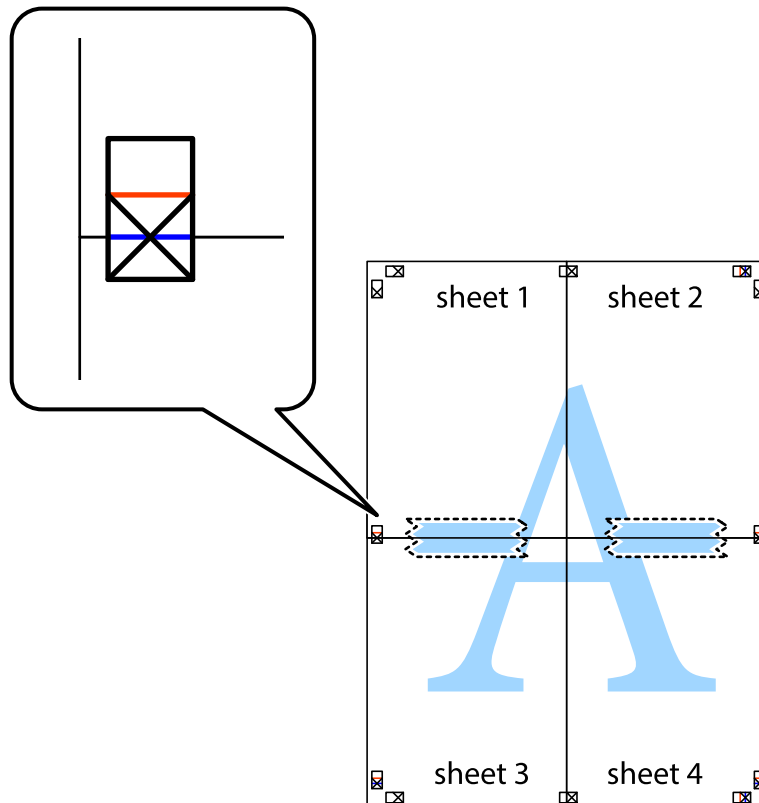
- Toista vaiheet 1–4 ja teippaa Sheet 3 ja Sheet 4 yhteen.

Tulostaminen

- Leikkaa Sheet 1 ja Sheet 2 marginaalit pois vaakasuoraa sinistä viivaa myöten vasemman ja oikean puolen leikkausmerkkien keskeltä.

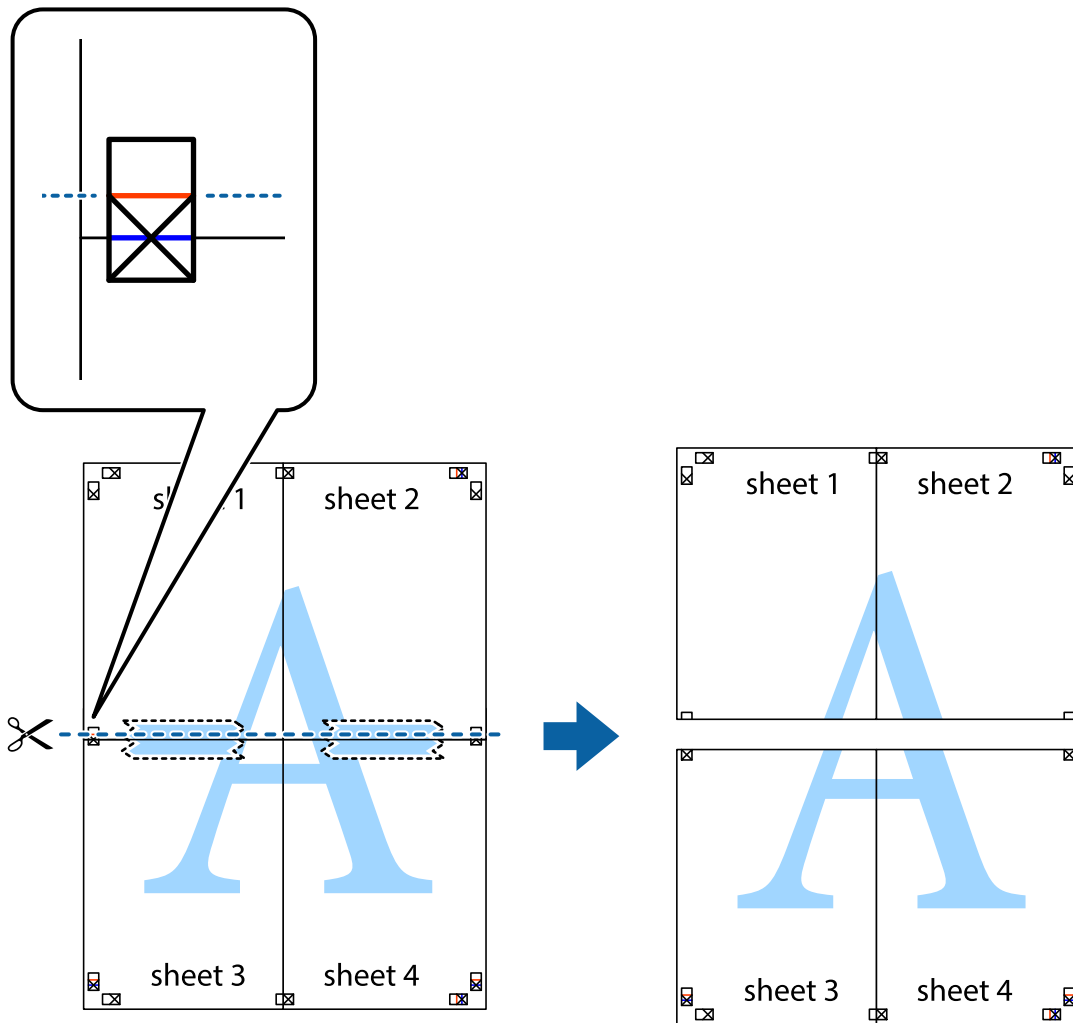


- Aseta reunat Sheet 1 ja Sheet 2 Sheet 3 ja Sheet 4 päälle ja kohdista leikkausmerkit. Liitä paperit sitten väliaikaisesti takaa yhteen teipillä.



Tulostaminen

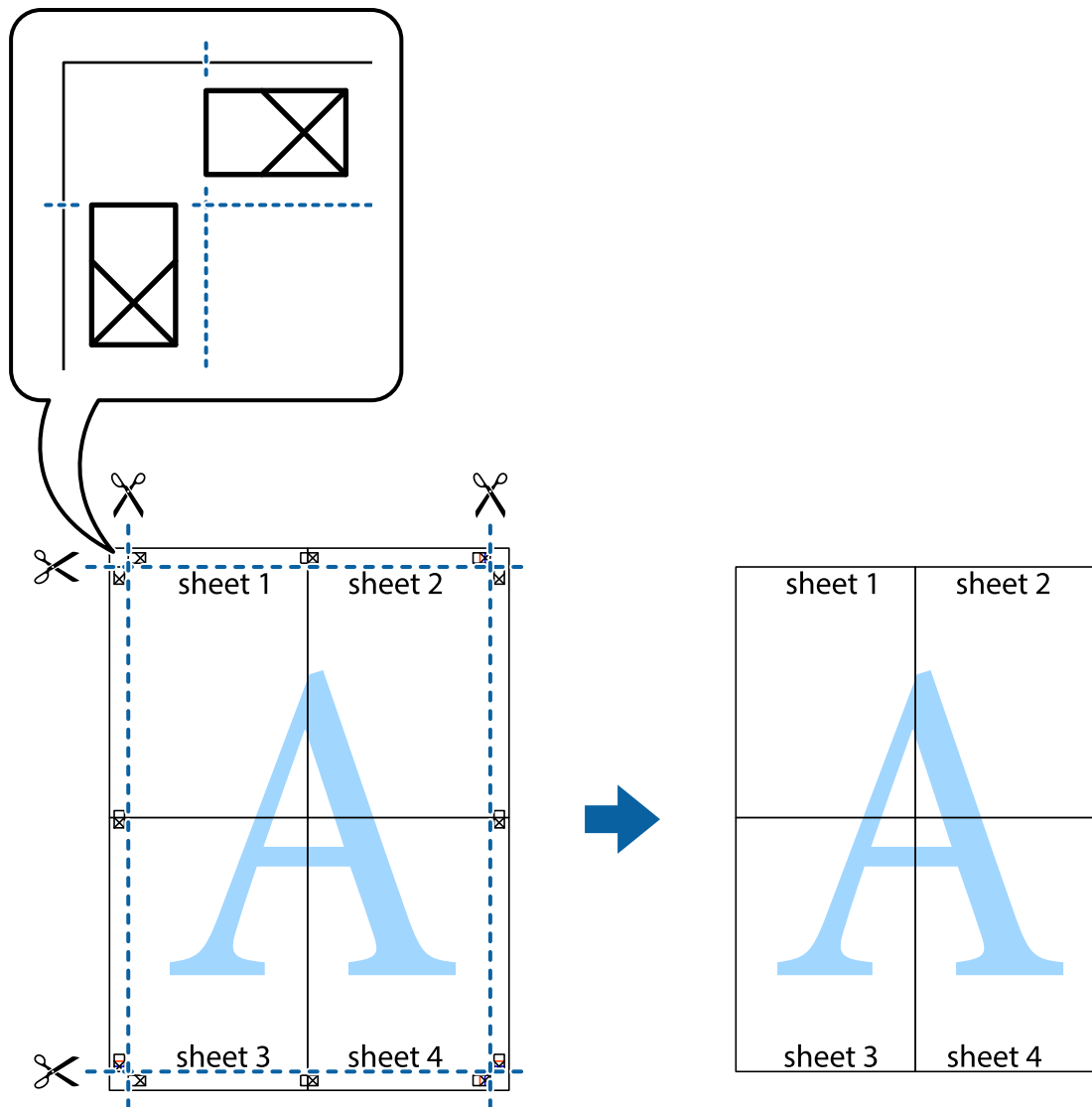
- Leikkaa teipatut arkit kahtia vaakuoraa punaista viivaa myöten kohdistusmerkkien halki (tällä kertaa kyseessä on leikkausmerkkien yläpuolella oleva viiva).



- Kiinnitä arkit takaa yhteen teipillä.



10. Leikkaa jäljellä olevat marginaalit pois ulomman ohjaimen mukaisesti.



Erikoistoiminnoilla tulostaminen

Tässä osiossa esitellään erilaisia tulostinohjaimessa olevia asettelun ja tulostuksen lisäominaisuuksia.

Liittyvät tiedot

- ➔ ["WindowsTulostinajuri" sivulla 95](#)
- ➔ ["Mac OS X-tulostinohjain" sivulla 97](#)

Tulostuksen esiasetuksen lisääminen tulostuksen helpottamiseksi

Jos luot oman esiasetuksen usein käyttämistäsi tulostusasetuksista, voit tulostaa vaivattomasti valitsemalla luettelosta kyseisen tulostusasetuksen.

Tulostaminen

Windows

Lisää omat esiasetukset määrittämällä **Asiakirjan koko**- tai **Paperityyppi** -välilehdeltä asetuksia, kuten **Yleiset** ja **Lisää asetuksia** ja valitse sitten **Lisää/poista esiasetukset** -kohdasta **Tulostuksen esiasetukset**.

Huomautus:

*Kun haluat poistaa lisätyn esiasetuksen, napsauta **Lisää/poista esiasetukset**, valitse poistettavan esiasetuksen nimi luettelosta ja poista se sitten.*

Mac OS X

Siirry tulostuksen valintaikkunaan. Lisää oma esiasetus tekemällä **Paperikoko**- ja **Tulostusmateriaali**- asetukset ja tallentamalla nykyiset asetukset kohtaan **Esiasetukset**.

Huomautus:

*Poistaaksesi lisätyn esiasetuksen, napsauta **Esiasetukset** > **Näytä esiasetukset**, valitse esiasetuksen nimi, jonka haluat poistaa luettelosta ja poista se sitten.*

Suurennetun tai pienennetyn asiakirjan tulostaminen

Asiakirjaa voidaan suurentaa tai pienentää tietyn prosenttiosuuden verran.

Windows

Määritä **Asiakirjan koko** -välilehdeltä **Lisää asetuksia** -asetus. Valitse **Suurennä/Pienennä asiakirjaa**, **Zoomaus** ja anna sitten prosenttiosuus.

Mac OS X

Huomautus:

Toiminnot vaihtelevat sovelluksesta riippuen. Katso lisätietoja sovelluksen ohjeista.

Valitse **Sivun asetukset** (tai **Tulosta**) **Tiedosto**-valikossa. Valitse tulostin **Format For** -kohdasta, valitse paperikoko ja syötä sitten prosenttimäärä **Scale**-kohdassa. Sulje ikkuna ja tulosta sitten seuraavien perustulostusohjeiden mukaisesti.

Tulostusvärin säätäminen

Voit säätää tulostustyössä käytettäviä värejä.

PhotoEnhance tuottaa aiempaa terävämmät kuvat ja eloisammat värit säätämällä automaattisesti alkuperäisten tietojen kontrastia, värikylläisyyttä ja kirkkautta.

Huomautus:

- Näitä muutoksia ei tehdä alkuperäisiin tietoihin.*
- PhotoEnhance** säätää väriä analysoimalla kohteen sijainnin. Jos olet näin ollen muuttanut kohteen sijaintia suurentamalla, pienentämällä, rajaamalla tai kiertämällä kuvaa, väri saattaa muuttua yllättäen. Jos kuva ei ole tarkka, sävy saattaa olla luonnoton. Jos väri muuttuu tai ei enää näytä luonnolliselta, vaihda tulostustilaksi jokin muu kuin **PhotoEnhance**.*

Windows

Valitse värikorjausmenetelmä **Värinkorjaus** -kohdasta **Lisää asetuksia** -välilehdellä.

Jos valitset **Automaattinen**, värit säädetään automaattisesti vastaamaan paperityyppi- ja tulostuslaatuasetuksia. Jos valitset **Mukautettu** ja napsautat **Lisätoiminnot**, voit tehdä omia asetuksia.

Tulostaminen

Mac OS X

Avaa tulostusvalintaikkuna. Valitse ponnahdusvalikosta **Color Matching** ja valitse sen jälkeen **EPSON Värinsäädöt**. Valitse ponnahdusvalikosta **Värien asetukset** ja sen jälkeen jokin saatavilla olevista vaihtoehdoista. Napsauta nuolta **Lisäasetukset**-kohdan vieressä ja määritä sopivat asetukset.

Kopioinnin estävän kuvioinnin tulostaminen (vain Windows)

Voit tulostaa asiakirjoja, joissa on näkymätöntä tekstiä, esim. "Kopio". Ne tulevat näkyviin, kun asiakirjaa kopioidaan, jolloin kopio voidaan erottaa alkuperäisestä. Voit myös lisätä oman kopioinnin estävän kuvioinnin.

Huomautus:

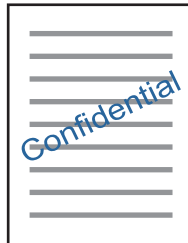
Toiminto on käytössä vain seuraavin asetuksin.

- Paperityyppi: tavalliset paperit
- Tulostuslaatu: Normaali
- Automaattinen 2-puolisen tulostus: Pois käytöstä
- Värinkorjaus: Automaattinen

Napsauta **Vesileiman ominaisuudet Lisää asetuksia**-välilehdellä ja valitse sitten kopioinnin estävä kuviointi. Napsauta **Asetukset** tietojen kuten koon ja tummuuden säätö.

Vesileiman tulostaminen (vain Windows)

Voit tulostaa tulosteisiisi vesileiman (esimerkiksi "Luottamuksellinen"). Voit myös lisätä oman vesileimasi.



Napsauta **Vesileiman ominaisuudet** -asetusta **Lisää asetuksia**-välilehdeltä ja valitse sitten vesileima. Jos haluat muuttaa vesileiman ominaisuuksia, kuten tummuutta ja sijaintia, valitse **Asetukset**.

Ylä- ja alatunnisteen tulostaminen (vain Windows)

Voit tulostaa eri tietoja kuten käyttäjänimen ja tulostuspäivän ylä- ja alatunnisteeseen.

Napsauta **Vesileiman ominaisuudet Lisää asetuksia**-välilehdellä ja valitse **Ylätunniste/alatunniste**. Napsauta **Asetukset** ja valitse tarvittavat nimikkeet pudotusvalikosta.

Valokuvien tulostus Epson Easy Photo Print -sovelluksen avulla

Epson Easy Photo Print -sovelluksen avulla voit tehdä asettelun ja tulostaa valokuvia kätevästi erityyppisille papereille. Katso lisätietoja sovelluksen ohjeista.

Huomautus:

Kun tulostetaan aidolle Epson-valokuvapaperille, musteen laatua hyödynnetään mahdollisimman hyvin ja tulosteet ovat eloisia ja selkeitä.

Liittyvät tiedot

- ➔ ”Käytössä oleva paperi ja kapasiteetti” sivulla 34
- ➔ ”Paperin lisääminen, Paperikasetti” sivulla 35
- ➔ ”Epson Easy Photo Print” sivulla 98
- ➔ ”Sovellusten asentaminen” sivulla 102

Tulostaminen älylaitteilta

Käyttäen Epson iPrint-ominaisuutta

Epson iPrint on sovellus, jolla voit tulostaa valokuvia, asiakirjoja ja verkkosivuja älylaitteista, kuten älypuhelimesta tai tabletista. Voit käyttää paikallista tulostusta, jolloin tulostat tulostimesi kanssa samassa langattomassa verkkoyhteydessä olevasta älylaitteesta, tai etätulostusta, jolloin tulostat etäsijainnista internet-yhteydellä. Etätulostuksen käyttö edellyttää tulostimen rekisteröintiä Epson Connect -palveluun.

**Liittyvät tiedot**

- ➔ ”Epson Connect -palvelu” sivulla 93

Epson iPrint -sovelluksen asentaminen

Voit asentaa Epson iPrint -ominaisuuden älylaitteellesi seuraavasta URL-osoitteesta tai QR-koodista.

<http://ipr.to/c>

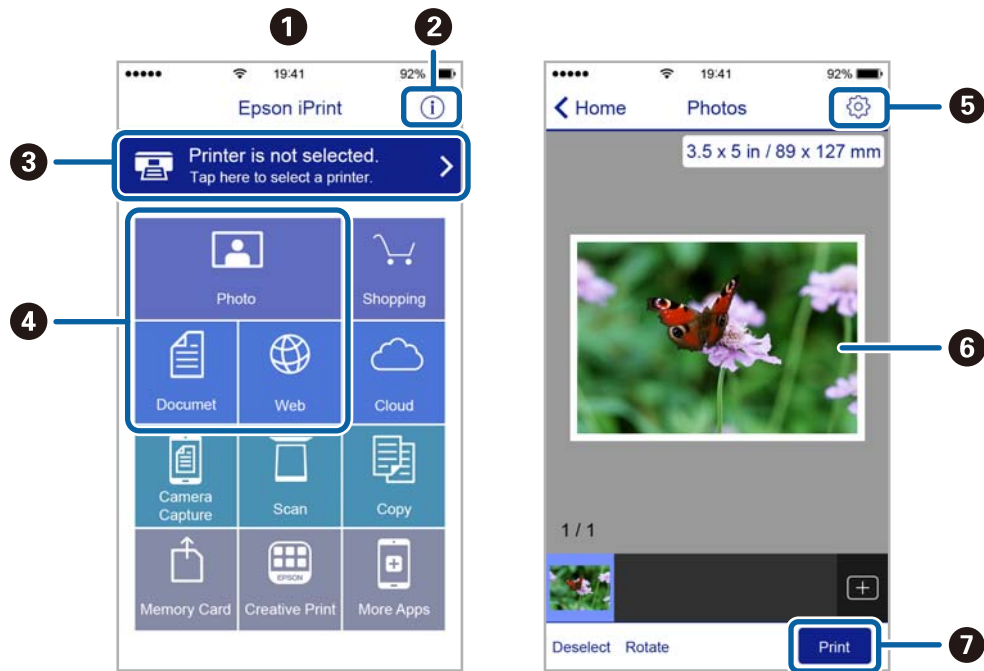


Tulostaminen Epson iPrint-sovelluksella

Käynnistä Epson iPrint älylaitteella ja valitse käytettävä kohde aloitusnäytöltä.

Tulostaminen

Seuraaviin näyttöihin voidaan tehdä muutoksia ilman ilmoitusta.



1	Aloitusskäyttö näkyy sovelluksen käynnistyessä.
2	Näyttää tiedot tulostimen määrittämisestä ja usein kysytyt kysymykset.
3	Näyttää näytön, jossa voit valita tulostimen ja määrittää tulostimen asetukset. Kun olet valinnut tulostimen kerran, sitä ei tarvitse valita uudelleen seuraavalla kerralla.
4	Valitse, mitä haluat tulostaa: valokuvia, asiakirjoja tai vaikkapa verkkosivuja.
5	Näyttää näytön, jolla voit määrittää tulostusasetukset, kuten paperikoon ja paperityypin.
6	Näyttää valitut valokuvat ja asiakirjat.
7	Käynnistää tulostuksen.

Huomautus:

Kun haluat tulostaa asiakirjavalikosta iPhone-, iPad- ja iPod touch -laitteilla, joiden käyttöjärjestelmänä on iOS, käynnistä Epson iPrint sen jälkeen, kun olet siirtänyt tulostettavan asiakirjan käyttämällä iTunes-palvelun tiedostojen jakamistoimintoa.

AirPrint-toiminnon käyttö

AirPrint mahdollistaa välittömän langattoman tulostuksen iPhone-, iPad- ja iPod touch -laitteista, joissa on uusin iOS-versio, ja Mac-tietokoneista, joissa on uusin OS X -versio.



1. Lisää paperia tuotteeseesi.
2. Määritä tuotteesi langattomalle tulostukselle. Katso alla olevaa linkkiä.
<http://epson.sn>
3. Yhdistä Apple-laite samaan langattomaan verkkoon, jota tuotteesi käyttää.
4. Tulosta laitteeltasi tulostimelle.

Huomautus:

Katso lisätietoja Applen verkkosivuston AirPrint-sivulta.

Liittyvät tiedot


➔ ”Paperin lisääminen, Paperikasetti” sivulla 35

Tulostuksen peruuttaminen

Huomautus:

- Windowsissa ei voi peruuttaa tulostustyötä, kun se on lähetetty tulostimelle kokonaan. Peruuta tällöin tulostustyö tulostimen ohjauspaneelistä.
- Kun Mac OS X -käyttöjärjestelmässä tulostetaan useita sivuja, kaikkia töitä ei voi peruuttaa ohjauspaneelin kautta. Peruuta tällöin tulostustyö tietokoneesta.
- Jos olet lähettänyt tulostustyön verkon kautta Mac OS X v10.6.8 -käyttöjärjestelmästä, tulostusta ei voi välttämättä peruuttaa tietokoneesta. Peruuta tällöin tulostustyö tulostimen ohjauspaneelistä.

Tulostuksen peruuttaminen — tulostuspainike

Peruuta käynnissä oleva tulostustyö painamalla  -painiketta.

Tulostuksen peruuttaminen: Windows

1. Avaa tulostinohjaimen ikkuna.


Tulostaminen

2. Valitse **Huolto**-välilehti.
3. Napsauta **Tulostusjono**.
4. Napsauta hiiren kakkospainikkeella työtä, jonka haluat peruuttaa, ja valitse sitten **Peruuta**.

Liittyvät tiedot

➔ ”WindowsTulostinajuri” sivulla 95

Tulostuksen peruuttaminen: Mac OS X

1. Osoita tulostimen kuvaketta **Dockissa**.
2. Valitse työ, jonka haluat peruuttaa.
3. Peruuta työ.
 - Mac OS X v10.8.x tai uudempi
Napsauta  edistymispalkin vieressä.
 - Mac OS X v10.6.8–v10.7.x
Valitse **Poista**.

Kopiointi

1. Lisää tulostimeen paperia.
2. Aseta alkuperäiskappaleet.
3. Siirry kohtaan **Kopioi** aloitusnäytöllä.
4. Anna kopioiden lukumäärä painamalla ▲- ja ▼-painikkeita.
5. Paina OK-painiketta.
6. Valitse **Asettelu** ja valitse oikea asettelu.
7. Paina ▼-painiketta ja määritä muut asetukset tarvittaessa.
8. Paina ◊-painiketta.

Liittyvät tiedot

- ➔ ”Paperin lisääminen, Paperikasetti” sivulla 35
- ➔ ”Alkuperäiskappaleiden asettaminen Valotustaso-tasolle” sivulla 39
- ➔ ”Valikkovalinnat Kopioi-toiminnolle” sivulla 63

Valikkovalinnat Kopioi-toiminnolle

Huomautus:

Käytettävissä olevat valikot vaihtelevat sen mukaan, mikä asettelu on valittuna.

Kopioiden määrä

Anna kopioiden lukumäärä.

Asettelu

- Reunallinen

Kopioi reunoja ympäröivillä marginaaleilla.

- 2 Ylös

Kopioi kaksi yksipuolista alkuperäistä yhdelle arkille 2-up-asettelussa.

- ID-kortti

Skannaa henkilökortin molemmat puolet ja kopioi ne yhden A4-kokoisen paperin samalle puolelle.

Asiakirjan koko

Valitse alkuperäiskappaleen koko.

Zoomi

Määrittää suurennuksen tai pienennyksen suurennussuhteen.

Kopiointi

Mukautettu koko

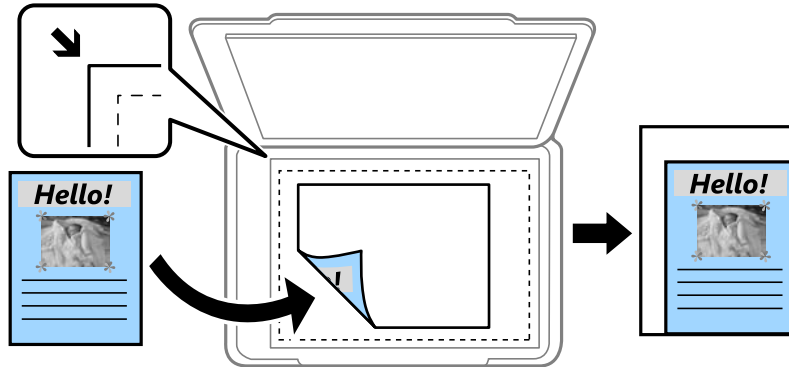
Määrittää alkuperäisen suurentamiseen tai pienentämiseen käytetyn suurennuksen alueella 25–400 %.

Todellinen koko

Kopioi 100 %:n suurennuksella.

Autom. siv. sov.

Tunnistaa skannausalueen ja suurentaa tai pienentää alkuperäisen sopimaan valittuun paperikokoon. Kun alkuperäisessä on valkoiset marginaalit, valkoiset marginaalit valotustason kulmamerkistä tunnistetaan skannausalueeksi, mutta vastakkaisella puolella olevat marginaalit rajataan ehkä pois.



2-puolinen

Pois

Kopioi alkuperäisen yhden puolen paperin yhdelle puolelle.

1>2-puolinen

Kopioi kaksi yksipuolista alkuperäistä yksittäisen arkin molemmille puolille. Paina ►-painiketta määrittääksesi paperin sidontakohdan.

Asiakirjan suunta

Valitse alkuperäiskappaleen suunta.

Laatu

Kopioi optimaalisella laadulla vastaamaan alkuperäisen tyyppiä.

Tummuus

Lisää tummuuden tasoa, kun kopiointitulokset ovat haaleita. Vähennä tummuuden tasoa, kun syntyy mustetahroja.

Asettelujärjestys

Valitse kopion asettelu usealle sivulle, kun olet valinnut 2 Ylös Asettelu-asetukseksi.

Kuivumisaika

Valitse kuivumisaika kaksipuoliselle kopioinnille. Lisää kuivumisaikaa, kun syntyy mustetahroja.

Skannaus


Skannaus ohjauspaneelista

Skannaus pilveen

Voit lähettää skannattuja kuvia pilvipalveluihin. Tee asetukset käyttämällä Epson Connect -yhteyttä ennen tämän ominaisuuden käyttöä. Katso lisätietoja seuraavan Epson Connect -portaalin verkkosivustolta.

<https://www.epsonconnect.com/>

<http://www.epsonconnect.eu> (vain Eurooppa)

1. Varmista, että olet tehnyt asetukset käyttämällä Epson Connect -yhteyttä.
2. Aseta alkuperäiskappaleet.
3. Siirry aloitusnäytöstä kohtaan **Hae**.
4. Valitse **Pilvi**.
5. Valitse kohde ja paina sitten OK-painiketta.
6. Tarkista asetukset, kuten tallennusmuoto, ja muuta niitä tarvittaessa.
7. Paina -painiketta.

Liittyvät tiedot

➔ ”Alkuperäiskappaleiden asettaminen Valotustaso-tasolle” sivulla 39

Valikkovalinnat pilveen skannaamista varten

Muoto

Valitse tiedostomuoto, jossa skannattu kuva tallennetaan.

Skannausalue

Valitse skannausalue. Leikkaa valkoisen alueen tekstin tai kuvan ympäriltä skannattaessa valitsemalla **Automaattinen rajaus**. Skannaa suurimmalla valotustaso -skannausalueella valitsemalla **Maksimialue**.

Asiakirjatyyppi

Valitse alkuperäiskappaleen tyyppi.

Tummuus

Valitse skannatun kuvan kontrasti.

Asiakirjan suunta

Valitse alkuperäiskappaleen suunta.

Skannaus tietokoneelle




Tärkeää:

Varmista ennen tämän toiminnon käyttämistä, että tietokoneelle on asennettu Epson Scan 2 ja Epson Event Manager.

1. Aseta alkuperäiskappaleet.
2. Siirry aloitusnäytöstä kohtaan **Hae**.
3. Valitse **Tietokone**.
4. Valitse tietokone, jolle skannatut kuvat tallennetaan.

Huomautus:

- Saat näkyviin skannausasetukset, kuten tallennuskansion ja tallennusmuodon, valitsemalla Epson Event Manager.
- Kun tulostin on yhteydessä verkkoon, tulostimen ohjauspaneelissa voi näkyä jopa 20 tietokonetta.
- Kun tietokone, jolle haluat tallentaa skannatut kuvat, on tunnistettu verkossa, tietokoneen nimen ensimmäiset 15 merkkiä näkyvät ohjauspaneelissa. Jos määrität verkkoskannausnimen Epson Event Manager -sovelluksessa, se näkyy ohjauspaneelissa.

5. Paina OK-painiketta ja valitse tiedostomuoto.
6. Paina -painiketta.


Liittyvät tiedot

- ➔ ”Alkuperäiskappaleiden asettaminen Valotustaso-tasolle” sivulla 39
- ➔ ”Epson Event Manager” sivulla 98

Skannaus tietokoneelle (WSD)

Huomautus:

- Tämä ominaisuus on käytössä vain tietokoneissa, joissa on Windows 10/Windows 8.1/Windows 8/Windows 7/Windows Vista.
- Jos käytössä on Windows 7/Windows Vista, tietokoneeseen on tehtävä asetukset etukäteen tämän toiminnon käyttämiseksi.

1. Aseta alkuperäiskappaleet.
2. Siirry aloitusnäytöstä kohtaan **Hae**.
3. Valitse **Tietokone (WSD)**.
4. Valitse tietokone.
5. Paina -painiketta.

Liittyvät tiedot

- ➔ ”Alkuperäiskappaleiden asettaminen Valotustaso-tasolle” sivulla 39

WSD-portin määrittäminen

Tässä osassa näytetään, miten WSD-portti määritetään Windows 7/Windows Vista -käyttöjärjestelmälle.

Huomautus:

Kun käytössä on Windows 10/Windows 8.1/Windows 8, WSD-portti on määritetty automaattisesti.

Seuraava on välttämätöntä WSD-portin määrittämiselle.

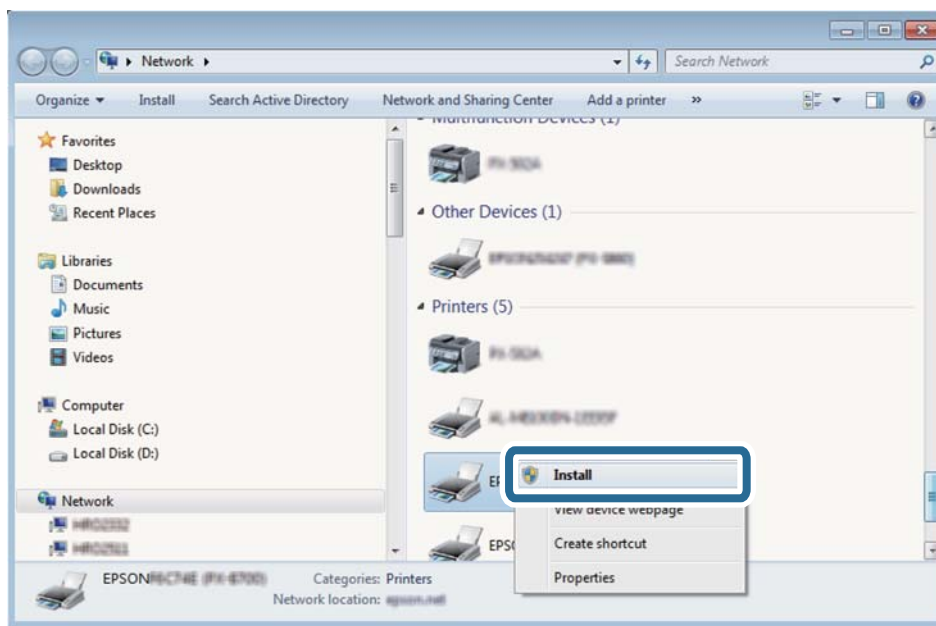
Tulostin ja tietokone on liitetty verkkoon.

Tietokoneeseen on asennettu tulostinohjain.

1. Kytke tulostimeen virta päälle.
2. Napsauta käynnistä, ja napsauta sitten **Verkko** tietokoneessa.
3. Napsauta hiiren kakkospainikkeella tulostinta, ja napsauta sitten **Asenna**.

Napsauta **Jatka**, kun **Käyttäjätilien valvonta** -näyttö tulee esiin.

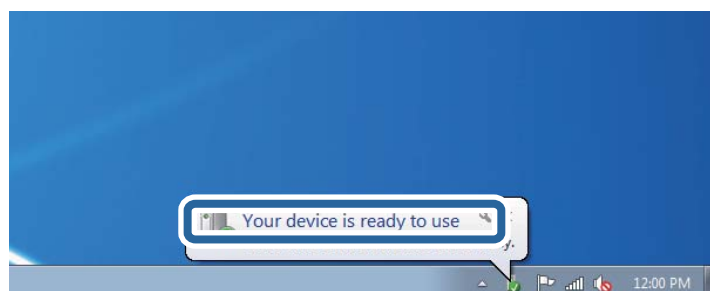
Napsauta **Poista asennus** ja käynnistä uudelleen, jos **Poista asennus** -näyttö tulee esiin.



Huomautus:

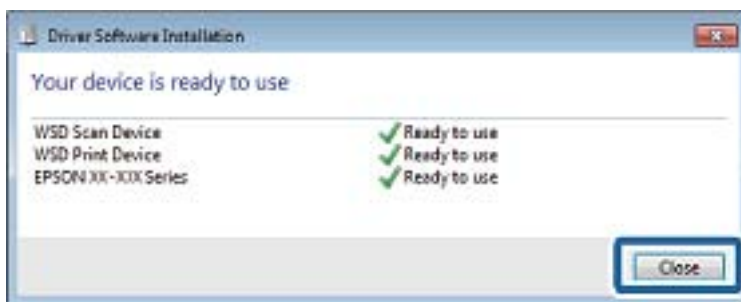
Tulostimen nimi, jonka olet määrittänyt, ja mallinimi (EPSON XXXXXX (XX-XXXX)) näytetään verkkonäytössä. Voit tarkistaa tulostimen nimen verkossa tulostimen ohjauspaneelista tai tulostamalla verkon tila -arkin.

4. Napsauta **Laite on käyttövalmis**.



Skannaus

5. Tarkista viesti ja valitse sitten **Sulje**.



6. Avaa **Laitteet ja tulostimet** -näyttö.

- Windows 7

Napsauta Käynnistä > **Ohjauspaneeli** > **Laitteisto ja äänet** (tai **Laitteisto**) > **Laitteet ja tulostimet**.

- Windows Vista

Napsauta käynnistä > **Ohjauspaneeli** > **Laitteisto ja äänet** > **Tulostimet**.

7. Tarkista, että kuvake, jossa on tulostimen nimi verkossa, on näkyvissä.

Valitse tulostimen nimi, kun käytössä on WSD.

Liittyvät tiedot

➔ ["Verkon tila -arkin tulostus" sivulla 29](#)

Skannaus tietokoneelta

Skannaaminen Epson Scan 2 -ohjelmistolla

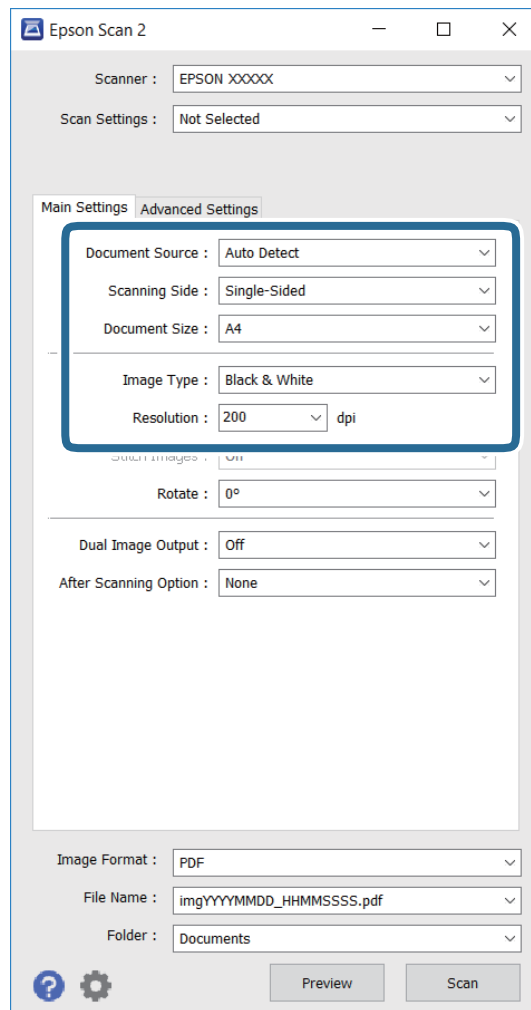
Voit skannata käyttämällä "Epson Scan 2" -skanneriajuria . Voit skannata alkuperäisiä käyttämällä yksityiskohtaisia asetuksia, jotka sopivat tekstiasiakirjoille.

Eri asetusten selitykset ovat Epson Scan 2 -ohjeissa.

1. Aseta alkuperäinen.
2. Käynnistä Epson Scan 2.

Skannaus

3. Määritä **Pääasetukset** -välilehdellä seuraavat asetukset.



- Asiakirjan koko:** Valitse sijoittamasi alkuperäisen koko.
- Kuvatyyppi:** Valitse väri skannatun kuvan tallentamiseksi.
- Tarkkuus:** valitse resoluutio.

Huomautus:

Asiakirjalähde-asetus on kiinteä, kuten **Valotustaso**. Et voi muuttaa tätä asetusta.

4. Tee muut skannausasetukset tarvittaessa.

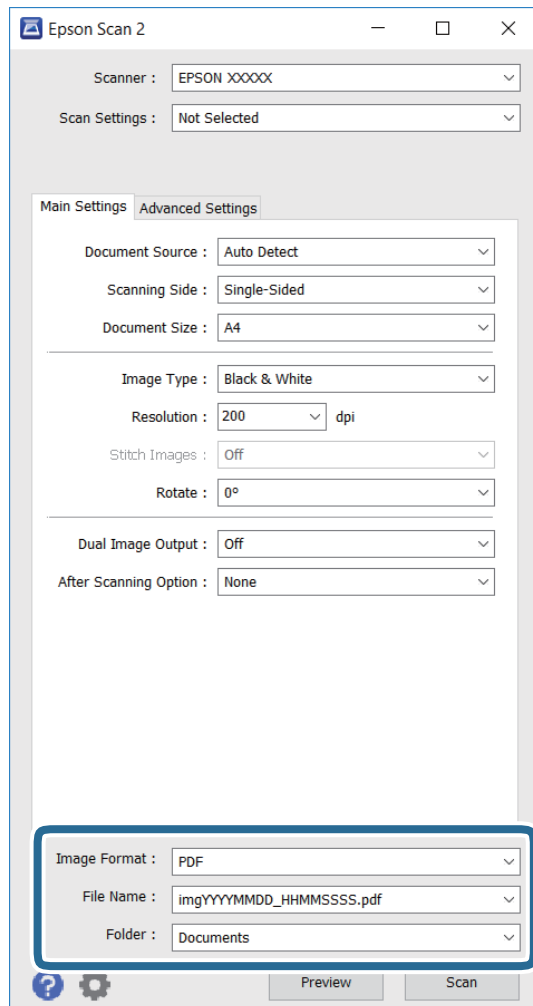
- Voit esikatsella skannattua kuvaa napsauttamalla **Esikatselu**-painiketta. Esikatseluikkuna avautuu ja esikatselukuva tulee näkyviin näyttöön.
- Lisäasetukset** -välilehdellä voit tehdä yksityiskohtaisia kuvansäätöasetuksia, jotka ovat sopivia tekstiasiakirjoille, kuten seuraavat.
 - Epätarkka maski:** Voit parantaa ja terävöittää kuvan ääri viivoja.
 - Rasteripisteiden poisto:** Voit poistaa moiré-kuvioita (verkkomaisia varjoja), joita ilmaantuu tulostettaessa painetuille papereille, kuten aikakauslehdet.
 - Tekstintarkennustekniikka:** Voit tehdä sumeista kirjaimista alkuperäisen selkeitä ja teräviä.
 - Autom. alueen jako:** Voit tehdä kirjaimista selkeitä ja kuvista tasaisia, kun suoritat mustavalkoskannauksen asiakirjalle, joka sisältää kuvia.

Skannaus

Huomautus:

Kohteet eivät ehkä ole käytettävissä muiden tekemieni asetusten mukaan.

5. Aseta tiedoston tallennusasetukset.



- ❑ **Kuvatiedoston muoto:** Valitse luettelosta tallennusmuoto.

Voit tehdä yksityiskohtaisia asetuksia kaikille tallennusmuodoille, paitsi bittikartta ja PNG. Valitse luettelosta **Asetukset** valittuasi tallennusmuodon.

- ❑ **Tiedostonimi:** Vahvista näytetty tallennustiedostonimi.

Voit muuttaa tiedostonimiasetuksia valitsemalla luettelosta **Asetukset**.

- ❑ **Kansio:** Valitse luettelosta tallennuskansio skannatulle kuvalle.

Voit valita toisen kansion tai luoda uuden valitsemalla luettelosta **Valitse**.

6. Valitse **Skannaa**.

Liittyvät tiedot

- ➔ ”Alkuperäiskappaleiden asettaminen Valotustaso-tasolle” sivulla 39
- ➔ ”Epson Scan 2 (skanneriohjain)” sivulla 97

Skannaaminen älylaitteilta

Epson iPrint -sovelluksen avulla voi skannata valokuvia ja asiakirjoja älylaitteesta, kuten älypuhelimesta tai taulutietokoneesta, joka on liitetty samaan langattomaan verkkoon kuin tulostin. Voit tallentaa skannatut tiedot älylaitteelle tai pilvipalveluun, lähettää ne sähköpostitse tai tulostaa ne.



Epson iPrint -sovelluksen asentaminen

Voit asentaa Epson iPrint -ominaisuuden älylaitteellesi seuraavasta URL-osoitteesta tai QR-koodista.

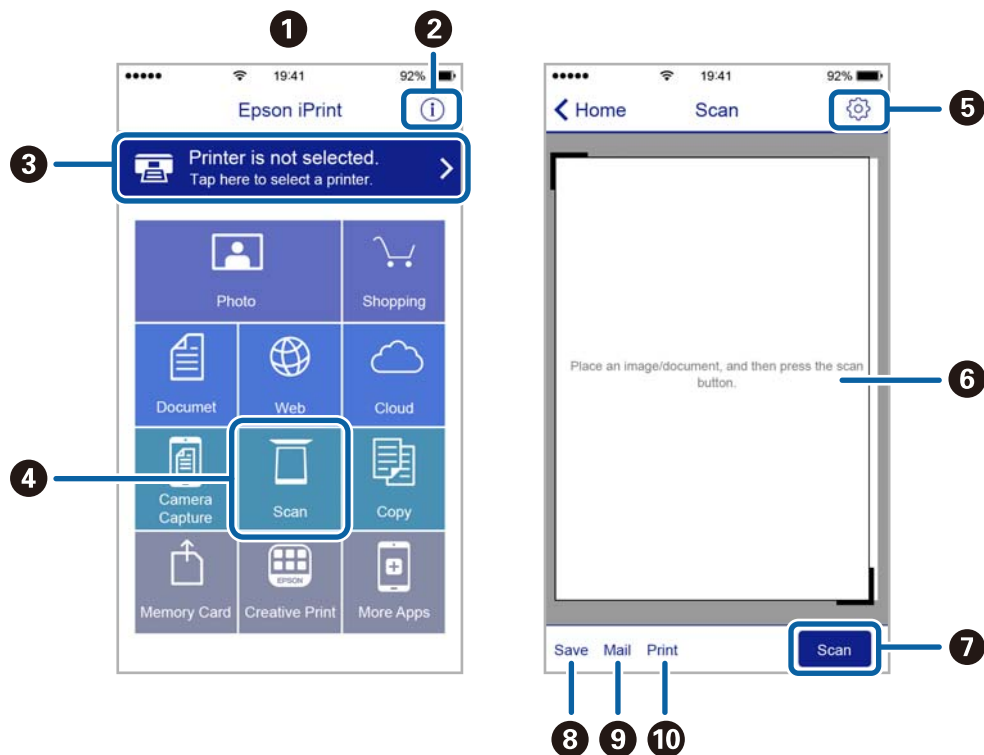
<http://ipr.to/c>



Skannaaminen Epson iPrint -ohjelmistolla

Käynnistä Epson iPrint älylaitteella ja valitse käytettävä kohde aloitusnäytöltä.

Seuraaviin näyttöihin voidaan tehdä muutoksia ilman ilmoitusta.



Skannaus

1	Aloitusnäyttö näkyy sovelluksen käynnistyessä.
2	Näyttää tiedot tulostimen määrittämisestä ja usein kysytyt kysymykset.
3	Näyttää näytön, jossa voit valita tulostimen ja määrittää tulostimen asetukset. Kun olet valinnut tulostimen kerran, sitä ei tarvitse valita uudelleen seuraavalla kerralla.
4	Näyttää skannausnäytön.
5	Näyttää näytön, jossa voit muuttaa skannausasetuksia, kuten resoluutiota.
6	Näyttää skannatut kuvat.
7	Käynnistää skannauksen.
8	Näyttää näytön, jolla voit tallentaa skannatut tiedot älylaitteelle tai pilvipalveluun.
9	Näyttää näytön, jolla voit lähettää skannatut tiedot sähköpostitse.
10	Näyttää näytön, jolla voit tulostaa skannatut tiedot.

Musteen lisääminen

Mustetasojen tarkistaminen

Kun haluat vahvistaa todellisen jäljellä olevan musteen määrän, tarkista tulostimen kaikkien säiliöiden mustetasot visuaalisesti.

Arvioidun mustetaso voi tarkistaa tietokoneelta.

Mustetasojen tarkistaminen – Windows

1. Avaa tulostinajurin ikkuna.
2. Valitse **Mustetasot Yleiset**-välilehdeltä.


Huomautus:

Jos *EPSON Status Monitor 3* on käytössä, mustetasoja ei näytetä. Napsauta **Laajennusasetukset Huolto**-välilehdellä ja valitse sitten **Ota käyttöön EPSON Status Monitor 3**.

Liittyvät tiedot

➔ ”WindowsTulostinajuri” sivulla 95

Mustetasojen tarkistaminen – Mac OS X

1. Valitse **Järjestelmäasetukset**  -valikosta > **Tulostimet & skannerit** (tai **Tulosta & skannaa, Tulosta & faksaa**) ja valitse sitten tulostin.
2. Valitse **Valinnat ja tarvikkeet** > **Työkalu** > **Avaa tulostintyökalu**.
3. Valitse **EPSON Status Monitor**.

Mustepullojen koodit

Epson suosittelee vain aitojen Epson-mustepullojen käyttöä. Epson-takuu ei kata vahinkoja, jotka ovat aiheutuneet muiden kuin määritettyjen musteiden käytöstä, mukaan lukien aidot Epson-musteet, joita ei ole tarkoitettu tälle tulostimelle, tai mistä tahansa kolmannen osapuolen musteesta.

Muut kuin Epsonin valmistamat tuotteet voivat aiheuttaa vaurioita, joita Epsonin takuut eivät kata, ja joissakin olosuhteissa niiden käyttö voi aiheuttaa tulostimen arvaamatonta toimintaa.

Seuraavassa on annettu alkuperäisten Epson-mustepullojen koodit.

BK: Black (Musta)	C: Cyan (Syaani)	M: Magenta	Y: Yellow (Keltainen)
774	664	664	664

Musteen lisääminen



Tärkeää:

Muun kuin määritetyn aidon Epson-musteen käyttö voi johtaa vahinkoon, jota Epson-takuut eivät kata.

Huomautus:

- Mustepullojen koodit voivat vaihdella sijainnin mukaan. Ota yhteyttä Epson-tukeen saadaksesi tiedot alueesi oikeista koodista.
- Käyttäjät Euroopassa saavat tietoja Epsonin mustepullojen riittävydestä seuraavilta verkkosivuilta.
<http://www.epson.eu/pageyield>

Liittyvät tiedot

- ➔ ”Teknisen tuen verkkosivusto” sivulla 140

Mustepullon käsittelyohjeet

Lue seuraavat ohjeet ennen musteen lisäämistä.

Käsittelyohjeet


- Käytä mustepulloja, jonka osakoodi on oikea tälle tulostimelle.
- Tämä tulostin edellyttää musteen huolellista käsittelyä. Muste saattaa loiskua, kun mustesäiliöitä täytetään tai niihin lisätään mustetta. Jos mustetta pääsee vaatteisiin tai tavaroihin, sitä ei ehkä saada puhdistetuksi pois.
- Säilytä mustepulloja huoneenlämmössä poissa suorasta auringonvalosta.
- Epson suosittelee mustepullojen käyttämistä ennen paketin osoittamaa päivämäärää.
- Säilytä mustepulloja samassa ympäristössä tulostimen kanssa.
- Kun mustepulloja varastoidaan tai kuljetetaan sinetin poistamisen jälkeen, älä kallista pulloa äläkä altista sitä iskuille tai lämpötilamuutoksille. Muuten mustetta voi valua, vaikka mustepullon korkki olisi kiristetty tiiviisti. Varmista, että mustepullo on pystyssä, kun korkkia kiristetään, ja estä musteen vuotaminen, kun kuljetat pulloa.
- Kun mustepullot on tuotu sisään kylmästä säilytyspaikasta, anna niiden lämmetä huoneenlämpötilassa ainakin kolmen tunnin ajan ennen niiden käyttöä.
- Älä avaa mustekasetin pakkausta, ennen kuin olet valmis mustesäiliön täyttämiseen. Mustepullo on tyhjiöpakattu tulostuslaadun takaamiseksi. Jos jätät mustepullon avatuksi pitkäksi aikaa ennen sen käyttämistä, normaali tulostus ei ole ehkä mahdollista.
- Tarkista mustetasot visuaalisesti todellisista mustesäiliöistä. Tulostimen pitkitetty käyttö musteen ollessa lopussa voi vahingoittaa tulostinta. Epson suosittelee musteen lisäämistä säiliöön yläviivaan saakka, kun tulostinta ei käytetä, mustetasojen nollaamiseksi.
- Jotta varmistetaan mahdollisimman hyvä tulostuslaatu ja suojataan tulostuspäitä, mustekasetissa on vielä hieman mustetta jäljellä, kun tulostin ilmoittaa, että mustetta pitäisi lisätä. Tämä ylijäämä ei sisälly ilmoitettuihin riittäisyyksiin.
- Saadaksesi optimaaliset tulostustulokset, täytä mustesäiliöt yläviivaan saakka vähintään kerran vuodessa.
- Vaikka mustepullot voivat sisältää kierrätettyjä materiaaleja, tämä ei vaikuta tulostimen toimintaan tai suorituskykyyn.
- Mustepullon ominaisuuksia ja ulkonäköä voidaan muuttaa niiden parantamiseksi ilman ennakoilmoitusta.
- Ilmoitetut musteiden kestot vaihtelevat tulostettavien kuvien, paperityypin, tulostusmäärän ja ympäristöolojen, kuten lämpötilan, mukaan.

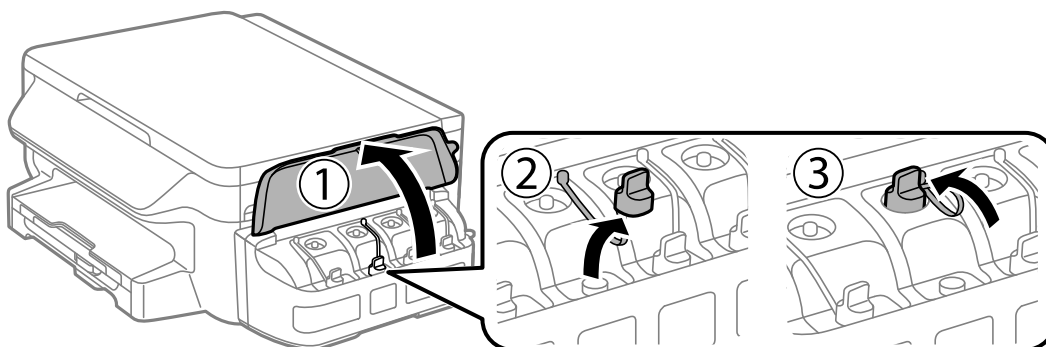
Musteen lisääminen

Musteen kulutus

- ❑ Tulostuspään ihanteellisen suorituskyvyn ylläpitämiseksi kaikista mustesäiliöistä käytetään jonkin verran mustetta tulostuksen lisäksi myös huoltotoimien, kuten kasettien vaihdon ja mustepään puhdistuksen, aikana.
- ❑ Kun tulostetaan mustavalkoisena tai harmaasävyisenä, mustan musteen sijasta voidaan käyttää muita värejä paperityyppi- tai tulostuslaatuasetusten mukaan. Tämä johtuu siitä, että musta sekoitetaan eri värimusteista.
- ❑ Tulostimen toimitukseen kuuluvien mustepullojen mustetta käytetään osittain tulostimen alustavien asetusten aikana. Korkealaatuisten tulosteiden tuottamiseksi tulostimen tulostuspää on täynnä mustetta. Tämä kertatoimenpide kuluttaa mustetta ja sen vuoksi näillä pulloilla tulostetaan vähemmän sivuja kuin seuraavilla mustepulloilla.

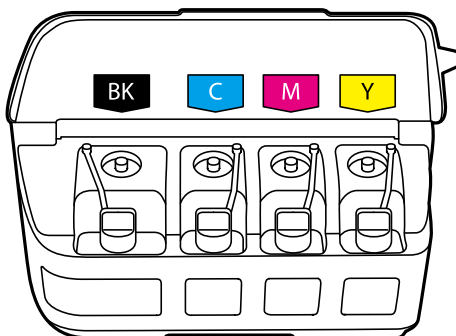
Mustesäiliöiden täyttäminen

1. Siirry aloitusnäytöstä kohtaan **Asetus**.
2. Valitse **Kunnossapito > Nollaa mustetasot**.
3. Paina -painiketta.
4. Avaa mustesäiliöyksikön kansi ja poista sitten mustesäiliön korkki. Kun olet irrottanut kannen, aseta se mustesäiliön ulkonevaan osaan, kuten on näytetty alla olevan kuvan kohdassa 3.



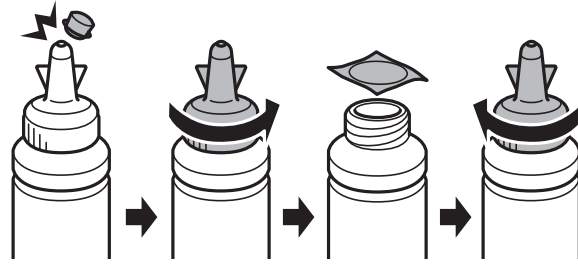
Tärkeää:

- ❑ Ole varovainen, ettet läikytä mustetta.
- ❑ Varmista, että mustesäiliön väri vastaa väriä, jota haluat lisätä.



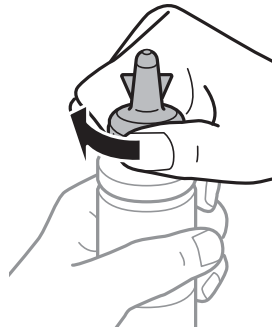
Musteen lisääminen

5. Katkaise korkin pää, poista korkki mustepullosta, poista tiiviste pullosta ja aseta sitten korkki.



! **Tärkeää:**

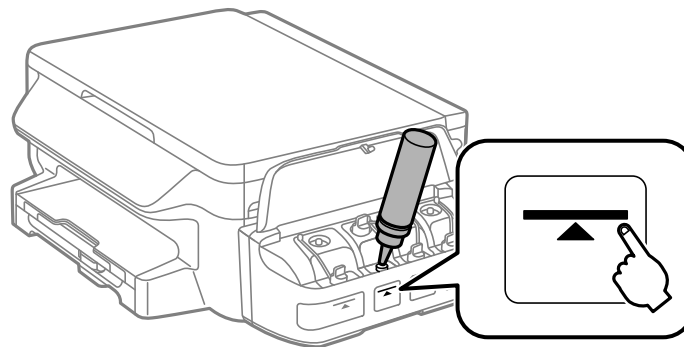
Sulje mustepullon korkki tiiviisti; muuten mustetta voi vuotaa.



Huomautus:

Älä hävitä korkin päätä. Jos mustepulloon jää yhtään mustetta säiliön täyttämisen jälkeen, sulje mustepullon korkki käyttämällä korkin päätä.

6. Täytä mustesäiliö oikean värisellä musteella mustesäiliön ylemmän viivaan saakka.



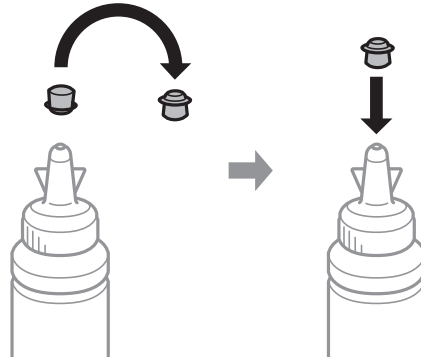
! **Tärkeää:**

Mustesäiliön sisälle näkeminen voi olla vaikeaa. Täytä säiliö varovasti estääksesi mustetta vuotamasta täyttöaukosta.

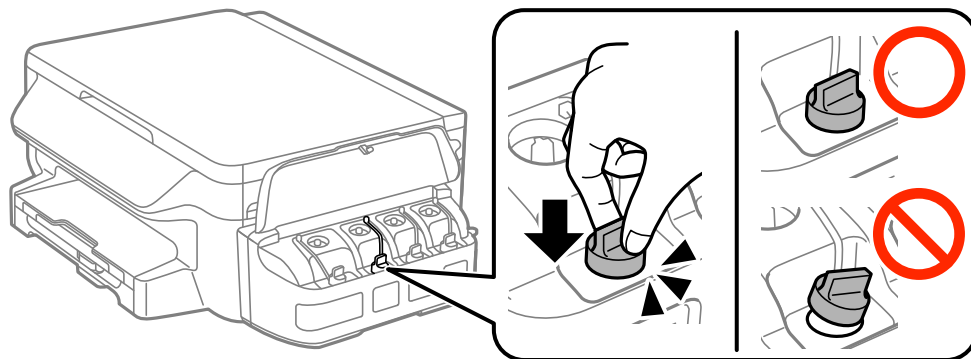
Musteen lisääminen

Huomautus:

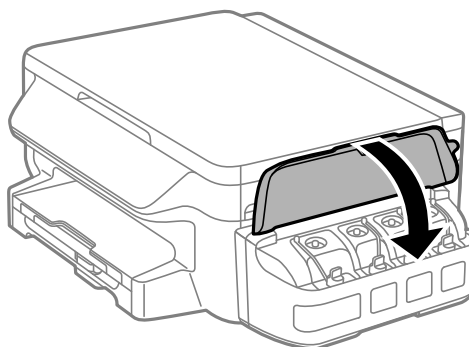
Jos mustepulloon jää yhtään mustetta, kun mustesäiliö on täytetty yläviivaan saakka, sulje korkki tiiviisti ja säilytä mustepulloa pystyasennossa myöhempää käyttöä varten.



7. Sulje mustesäiliön korkki tiiviisti.



8. Sulje mustesäiliöyksikön kansi.



9. Paina OK-painiketta.
10. Nollaa mustetasot noudattamalla LCD-näytön ohjeita.

Huomautus:

Voit nollata mustetasot, vaikka et täyttänyt mustetta ylempään viivaan saakka. Huomaa, että näin tehdessäsi voi syntyä ero arvioitujen ja todellisten mustetasojen välille. Pitääksesi tulostimen optimaalisessa toimintakunnossa, täytä mustesäiliöt yläviivaan saakka ja nollaa sitten mustetasot.

Liittyvät tiedot

➔ ”Mustepullojen koodit” sivulla 73

Musteen lisääminen

➔ ”Mustepullon käsittelyohjeet” sivulla 74

Tulostimen kunnossapito

Tulostuspään tarkistaminen ja puhdistaminen

Jos suuttimet ovat tukossa, tulosteista tulee haaleita tai niissä esiintyy raitoja tai odottamattomia värejä. Kun tulostuslaatu on heikentynyt, suorita suutintesti ja tarkista, ovatko suuttimet tukossa. Jos suuttimet ovat tukossa, puhdista tulostuspää.



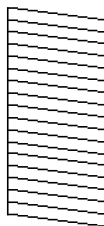
Tärkeää:

- Älä avaa skanneriyksikköä äläkä sammuta tulostinta tulostuspään puhdistuksen aikana. Jos tulostuspään puhdistusta ei viedä loppuun, tulostaminen voi olla mahdotonta.
- Tulostuspään puhdistuksessa käytetään hieman mustetta, joten tulostuspää tulee puhdistaa vain, jos tulostuslaatu heikkenee.
- Kun muste on vähissä, et pysty ehkä puhdistamaan tulostuspäätä. Valmistele uusi mustepullo.
- Jos tulostuslaatu ei ole parantunut, kun suutin on tarkistettu ja pää puhdistettu kolme kertaa, odota vähintään 12 tuntia tulostamatta ja suorita sitten suuttimen tarkistus uudelleen ja toista tulostuspään puhdistus vielä kerran tarvittaessa. On suositeltavaa kytkeä tulostin pois päältä. Jos tulostuslaatu ei edelleenkään parantunut, ota yhteys Epson-tukeen.
- Jotta estetään tulostuspään kuivuminen, älä irrota tulostinta, kun virta on päällä.

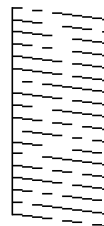
Tulostuspään tarkistaminen ja puhdistaminen - ohjauspaneeli

1. Lisää tulostimeen A4-paperia.
2. Siirry aloitusnäytöstä kohtaan **Asetus**.
3. Valitse **Kunnossapito** > **Tul.pään suutintarkistus**.
4. Noudata näytölle tulevia ohjeita suuttimen testikuvion tulostamiseksi.
5. Tarkista tulostettua kuviota. Jos on olemassa katkonaisia viivoja tai segmenttejä puuttuu "NG" kuvion mukaan, tulostuspään suuttimet ovat ehkä tukossa. Siirry seuraavaan vaiheeseen. Jos et näe katkenneita viivoja tai puuttuvia kohtia kuten seuraavassa "OK"-kuviossa, suuttimet eivät ole tukossa. Sulje suutintestiominaisuus.

OK



NG



Huomautus:

Testikuvio saattaa vaihdella mallin mukaan.

6. Noudata näytön ohjeita ja puhdista tulostuspää.

Tulostimen kunnossapito

7. Kun puhdistus on tehty, tulosta testikuvio uudelleen. Toista puhdistus ja kuvio, kunnes kaikki viivat on kokonaan tulostettu.

Liittyvät tiedot

- ➔ ”Paperin lisääminen, Paperikasetti” sivulla 35


Tulostuspään tarkistaminen ja puhdistaminen: Windows

1. Lisää tulostimeen A4-paperia.
2. Avaa tulostinohjaimen ikkuna.
3. Valitse **Huolto**-välilehdeltä **Suutintesti**.
4. Noudata näytön ohjeita.

Liittyvät tiedot

- ➔ ”Paperin lisääminen, Paperikasetti” sivulla 35
- ➔ ”WindowsTulostinajuri” sivulla 95

Tulostuspään tarkistaminen ja puhdistaminen: Mac OS X

1. Lisää tulostimeen A4-paperia.
2. Valitse **Järjestelmäasetukset**  -valikosta > **Tulostimet & skannerit** (tai **Tulosta & skannaa, Tulosta & faksaa**) ja valitse sitten tulostin.
3. Valitse **Valinnat ja tarvikkeet** > **Työkalu** > **Avaa tulostintyökalu**.
4. Napsauta **Suutintesti**.
5. Noudata näytön ohjeita.

Liittyvät tiedot

- ➔ ”Paperin lisääminen, Paperikasetti” sivulla 35

Musteen korvaaminen musteputkien sisällä

Jos et ole käyttänyt tulostinta yhteen tai kahteen kuukauteen ja huomaat raitoja tai puuttuvia värejä tulosteissa, musteputkissa oleva muste on ehkä vaihdettava ongelman ratkaisemiseksi. **Musteen tehohuuhtelu** -apuohjelman avulla voit vaihtaa kaiken musteputkien sisältämän musteen.

! **Tärkeää:**

- ❑ Tämä toimenpide kuluttaa paljon mustetta. Varmista ennen tämän ominaisuuden käyttöä, että tulostimen mustesäiliöissä on tarpeeksi mustetta. Jos mustetta ei ole tarpeeksi, täytä mustesäiliöt.
- ❑ Tämä ominaisuus vaikuttaa mustetyynyn käyttöikään. Mustetyyny saavuttaa kapasiteettinsa aikaisemmin, kun tätä ominaisuutta käytetään. Jos haluat pyytää vaihtoa ennen käyttöiän loppua, ota yhteys Epsoniin tai valtuutettuun Epson-palveluntarjoajaan. Käyttäjä ei voi vaihtaa osaa.
- ❑ Musteen tehohuuhtelu -apuohjelman käytön jälkeen sammuta tulostin ja odota ainakin 12 tuntia. Tämän toiminnon käyttö parantaa tulostuslaatua 12 tunnin jälkeen, mutta sitä ei voi kuitenkaan käyttää uudelleen 12 tunnin sisällä edellisestä käytöstä. Jos et voi edelleenkään ratkaista ongelmaa sen jälkeen, kun olet kokeillut kaikkia yllä mainittuja tapoja, ota yhteyttä Epson-tukeen.

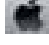
Musteen korvaaminen musteputkien sisällä - Windows

1. Avaa tulostinajurin ikkuna.
2. Valitse **Musteen tehohuuhtelu Huolto**-välilehdeltä.
3. Noudata näytön ohjeita.

Liittyvät tiedot

➔ ”WindowsTulostinajuri” sivulla 95

Musteen korvaaminen musteputkien sisällä - Mac OS X

1. Valitse **Järjestelmäasetukset**  -valikosta > **Tulostimet & skannerit** (tai **Tulosta & skannaa**, **Tulosta & faksaa**) ja valitse sitten tulostin.
2. Valitse **Valinnat ja tarvikkeet** > **Työkalu** > **Avaa tulostintyökalu**.
3. Valitse **Musteen tehohuuhtelu**.
4. Noudata näytön ohjeita.

Tulostuspään kohdistaminen

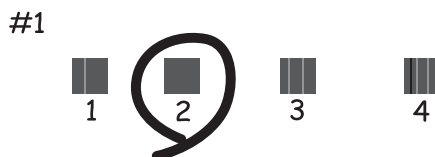
Jos vaakaviivat ovat vinossa tai jos kuvat ovat sumeita, kohdista tulostuspää.

Tulostuspään kohdistaminen – Ohjauspaneeli

1. Lisää tulostimeen A4-paperia.
2. Siirry aloitusnäytöstä kohtaan **Asetus**.
3. Valitse **Kunnossapito** > **Tulostuspään kohdistus**.

Tulostimen kunnossapito

4. Valitse **Pystykohdistus** tai **Vaakakohdistus** ja noudata näytön ohjeita tarkistuskuvion tulostamiseksi.
 - Pystykohdistus: Valitse tämä, jos tulosteet ovat epäselviä tai teksti ja viivat ovat vinossa.
 - Vaakakohdistus: Valitse tämä, jos tulosteessa on vaakaviivoja säännöllisin välimatkoin.
5. Noudata näytön ohjeita ja kohdista tulostuspää.
 - Pystykohdistus: Etsi ja anna kunkin ryhmän yhtenäisimmän testikuvion numero.



- Vaakakohdistus: Etsi ja syötä vähiten erottuneen ja päällekkäisen kuvion numero.



Huomautus:

Testikuvio saattaa vaihdella mallin mukaan.

Liittyvät tiedot

➔ ["Paperin lisääminen, Paperikasetti" sivulla 35](#)

Tulostuspään kohdistaminen: Windows


1. Lisää tulostimeen A4-paperia.
2. Avaa tulostinohjaimen ikkuna.
3. Valitse **Tulostuspäiden kohdistus**-välilehdeltä **Huolto**.
4. Noudata näytön ohjeita.

Liittyvät tiedot

➔ ["Paperin lisääminen, Paperikasetti" sivulla 35](#)

➔ ”WindowsTulostinajuri” sivulla 95

Tulostuspään kohdistaminen: Mac OS X

1. Lisää tulostimeen A4-paperia.
2. Valitse **Järjestelmäasetukset**  -valikosta > **Tulostimet & skannerit** (tai **Tulosta & skannaa, Tulosta & faksaa**) ja valitse sitten tulostin.
3. Valitse **Valinnat ja tarvikkeet** > **Työkalu** > **Avaa tulostintyökalu**.
4. Valitse **Tulostuspään kohdistus**.
5. Noudata näytön ohjeita.

Liittyvät tiedot

➔ ”Paperin lisääminen, Paperikasetti” sivulla 35

Paperipolun puhdistaminen mustetahroista

Jos tulosteet ovat edelleen tahriintuneita tai naarmuuntuneita, puhdista sisällä oleva rulla.

**Tärkeää:**

Älä käytä pyyhepaperia tulostimen sisäpuolen puhdistamiseen. Paperipyyhkeen nukka saattaa tukkia tulostuspään suuttimet.

1. Lisää tulostimeen tyhjää A4-paperia.
2. Siirry aloitusnäytöstä kohtaan **Asetus**.
3. Valitse **Kunnossapito** > **Paperiohjaimen puhdistus**.
4. Noudata näytön ohjeita ja puhdista paperipolku.

Huomautus:

Toista tätä toimenpidettä, kunnes paperissa ei ole väritahroja.

Liittyvät tiedot

➔ ”Paperin lisääminen, Paperikasetti” sivulla 35

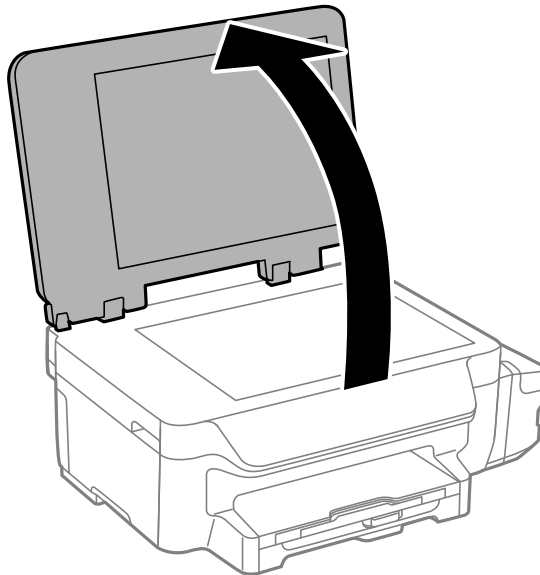
Valotustaso-alustan puhdistaminen

Kun kopiot tai skannatut kuvat ovat tahriintuneita tai naarmuuntuneita, puhdista valotustaso.

Tulostimen kunnossapito**Tärkeää:**

Älä käytä koskaan alkoholia tai liuottimia tulostimen puhdistamiseen. Nämä kemikaalit voivat vaurioittaa tulostinta.

1. Avaa asiakirjakansi.



2. Puhdista valotustaso kuivalla, pehmeällä ja puhtaalla liinalla.

Huomautus:

- Jos lasissa on rasvatahroja tai muuta vaikeasti irrotettavaa likaa, poista ne käyttämällä pehmeää liinaa ja hieman ikkunanpuhdistusainetta. Pyyhi lasi kuivaksi.
- Älä paina lasipintaa liian kovaa.
- Toimi varoen, jotta lasin pinta ei naarmuunnu tai vahingoitu. Vahingoittunut lasitaso heikentää skannaustulosta.

Tulostimen läpi syötettyjen sivujen kokonaismäärän tarkistaminen

Voit tarkistaa tulostimen läpi syötettyjen sivujen kokonaismäärän.

Tulostimen läpi syötettyjen sivujen kokonaismäärän tarkistaminen - ohjauspaneeli

Tiedot tulostetaan yhdessä suuttimen testikuvion kanssa.

1. Lisää tulostimeen A4-paperia.
2. Siirry kohtaan **Asetus** aloitusnäytöllä.
3. Valitse **Kunnossapito** > **Tul.pään suutintarkistus**.
4. Noudata näytölle tulevia ohjeita suuttimen testikuvion tulostamiseksi.

Liittyvät tiedot

➔ ”Paperin lisääminen, Paperikasetti” sivulla 35


Tulostimen läpi syötettyjen sivujen kokonaismäärän tarkistaminen - Windows

1. Avaa tulostinajurin ikkuna.
2. Valitse **Tulostin-** ja **asetustiedot Huolto-**välilehdeltä.

Liittyvät tiedot

➔ ”WindowsTulostinajuri” sivulla 95

Tulostimen läpi syötettyjen sivujen kokonaismäärän tarkistaminen - Mac OS X

1. Valitse **Järjestelmäasetukset**  -valikosta > **Tulostimet & skannerit** (tai **Tulosta & skannaa, Tulosta & faksaa**) ja valitse sitten tulostin.
2. Valitse **Valinnat ja tarvikkeet** > **Työkalu** > **Avaa tulostintyökalu**.
3. Valitse **Tulostin-** ja **asetustiedot**.

Energiansäästö

Tulostin siirtyy lepotilaan tai sammuu automaattisesti, jos mitään toimintoja ei suoriteta tietyn ajan kuluessa. Voit säätää virranhallinnan käytön viivettä. Viiveen pidentäminen vaikuttaa tuotteen energiatehokkuuteen. Ota ympäristönäkökohdat huomioon ennen muutosten tekemistä.

Virransäästö (ohjauspaneeli)

1. Siirry aloitusnäytöstä kohtaan **Asetus**.
2. Valitse **Yleiset asetukset**.
3. Valitse **Virrankatk.ajast.** tai **Uniajastin** ja määritä asetukset.

Valikkovalinnat Asetus-toiminnolle

Valitsemalla **Asetus** aloitusnäytössä ohjauspaneelista, voit tehdä tulostinasetuksia tai suorittaa tulostimen kunnossapitoa.

Valikkovalinnat Kunnossapito -toiminnolle

Valitse valikot ohjauspaneelissa alla kuvatulla tavalla.

Asetus > Kunnossapito

Tul.pään suutintarkistus

Tulostaa kuvion, jolla tarkistetaan, etteivät tulostuspäät ole tukossa.

Tulostuspään puhdistus

Puhdistaa tukkeutuneet tulostinpäiden suuttimet.

Nollaa mustetasot

Nollaa mustetasot valitsemalla tämä toiminto ennen mustesäiliöiden täyttämistä.

Tulostuspään kohdistus

Säätää tulostuspään tulostuslaadun parantamiseksi.

Suorita **Pystykohdistus**, jos tulosteet ovat epäselviä tai teksti ja viivat ovat vinossa.

Käytä **Vaakakohdistus** -toimintoa, jos tulosteissa on vaakaviivoja säännöllisin välein.

Paperiohjaimen puhdistus

Käytä tätä toimintoa syöttämään tavallista paperia puhdistamaan sisärullien mustetahroja tai jos laitteessa on ollut paperinsyöttöongelmia.

Liittyvät tiedot

- ➔ [”Tulostuspään tarkistaminen ja puhdistaminen” sivulla 79](#)
- ➔ [”Tulostuspään kohdistaminen” sivulla 81](#)
- ➔ [”Mustesäiliöiden täyttäminen” sivulla 75](#)
- ➔ [”Paperipolun puhdistaminen mustetahroista” sivulla 83](#)

Valikkovalinnat Paperiasetus -toiminnolle

Valitse valikot ohjauspaneelissa alla kuvatulla tavalla.

Asetus > Paperiasetus

Valitse lisäämäsi paperin koko ja tyyppi paperilähteessä.

Liittyvät tiedot

- ➔ [”Paperin lisääminen, Paperikasetti” sivulla 35](#)

Valikkovalinnat Tulosta tila-arkki -toiminnolle

Valitse valikot ohjauspaneelissa alla kuvatulla tavalla.

Asetus > Tulosta tila-arkki

Määrittelyn tila -lehti

Tulostaa tietolehden, jossa näkyy nykyisen tulostimen tila ja asetukset.

Käyttöhistoria-lehti

Tulostaa tietolehden, jossa näkyy tulostimen käyttöhistoria.

Valikkovalinnat Tulostinasetukset -toiminnolle

Valitse valikot ohjauspaneelissa alla kuvatulla tavalla.

Asetus > Tulostinasetukset

Paperilähdeasetukset

A4/Letter-vaihto

Ota tämä toiminto käyttöön, niin et saa virheviestiä, vaikka tulostustyön paperikokoasetus ja paperilähteeseen lisätyn paperin koko eivät vastaa toisiaan. Tämä toiminto on käytettävissä vain, kun paperikooksi on määritetty A4 tai Letter.

Virheilmoitus

Näyttää virheviestin, kun paperikoko tai tyyppin asetus kohdassa **Paperiasetus** ja tulostimen asetukset eivät täsmää.

Aut. virheenkorj.

Valitse suoritettava toiminto, jos kaksipuolisessa tulostuksessa tapahtuu virhe.

Käytössä: Jos 2-puolista tulostutusta yritetään, vaikka siihen soveltuvaa paperia ei ole, tulostin näyttää virheviestin ja tulostaa automaattisesti vain paperin yhdelle puolelle.

Pois käytöstä: Tulostin näyttää virheviestin ja peruuttaa tulostuksen.

PC-yhteys USBn kautta

Valitse salliiko tulostin käytön USB:llä liitetystä tietokoneesta. Poista tämä toiminto käytöstä rajoittaaksesi tulostamista ja skannaamista, jota ei ole lähetetty verkkoyhteydellä.

Valikkovalinnat Yleiset asetukset -toiminnolle

Valitse valikot ohjauspaneelissa alla kuvatulla tavalla.

Asetus > Yleiset asetukset

Uniajastin

Valitse aikamäärä, jonka jälkeen tulostin siirtyy nukkumismoodi (energiansäästötilaan), jos mitään toimintoa ei suoriteta. Näyttö pimenee, kun asetettu aika on kulunut.

Valikkovalinnat Asetus-toiminnolle

Virrankatk.ajast.

Voit säätää virranhallinnan käytön viivettä. Viiveen pidentäminen vaikuttaa tuotteen energiatehokkuuteen. Ota ympäristönäkökohdat huomioon ennen muutosten tekemistä.

LCD-kontrasti

LCD-näytön kirkkauden säätö.

Päivämäärä-/Aika-asetukset

Päivämäärä/Aika

Syötä voimassa oleva päivä ja aika.

Kesäaika

Valitse kesäaika-asetukset, jotka ovat voimassa käyttöalueella.

Aikaero

Syötä aikaero oman ajan ja UTC-ajan (Coordinated Universal Time) välillä.

Maa/alue

Valitse näytön maa tai alue. Tuotteessasi ei ehkä ole tätä ominaisuutta ostopaikan sijainnin mukaan.

Kieli/Language

Valitse näytön kieli.

Vieritysnopeus

Valitse näytön vieritysnopeus.

Liittyvät tiedot

➔ [”Energiansäästö” sivulla 85](#)

Valikkovalinnat Verkkoasetukset -toiminnolle

Valitse valikot ohjauspaneelissa alla kuvatulla tavalla.

Asetus > Verkkoasetukset

Verkon tila

Näyttää tai tulostaa verkkoasetukset ja yhteyden tilan.

Wi-Fi-asetus

Ohjattu Wi-Fi-asetus

Valitse SSID, anna salasana ja kytke sitten tulostin langattomaan (Wi-Fi) verkkoon.

Painikeasetus (WPS)

Yhdistä tulostin langattomaan verkkoon painamalla langattoman reitittimen WPS-painiketta.

PIN-koodias. (WPS)

Valikkovalinnat Asetus-toiminnolle

Anna langattoman reitittimen apuohjelmassa PIN-koodi, joka näkyy tulostimen näytössä, tulostimen liittämiseksi langattomaan (Wi-Fi) verkkoon.

Autom. Wi-Fi-yhteys

Kytkee tulostimen kätevästi langattomaan (Wi-Fi) verkkoon käyttämällä tietokonetta, joka on kytketty langattomaan reitittimeen. Aseta tulostimen toimitukseen kuuluva ohjelmistolevyke tietokoneeseen ja noudata sitten näytön ohjeita. Kun saat kehotuksen käyttää tulostinta, suorita tämä valikko.

Ota Wi-Fi pois k.

Poistaa yhteyden käytöstä kytkemällä langattoman signaalin pois päältä poistamatta verkkotietoja. Voit ottaa yhteyden käyttöön tekemällä uudelleen langattoman (Wi-Fi) verkon asetukset.

Wi-Fi Direct -asetus

Kytkee tulostimen langattomaan (Wi-Fi) verkkoon ilman langatonta reititintä.

Yhteystarkistus

Tarkistaa verkkoyhteyden tilan ja tulostaa verkkoyhteyseraportin. Jos yhteydessä on ongelmia, yritä ratkaista ongelma raportin avulla.

Lisäasetus

Muuttaa verkkoasetukset, kuten tulostimen nimen tai TCP/IP-osoitteen.

Liittyvät tiedot

- ➔ ”Verkkoyhteyseraportin tulostus” sivulla 25
- ➔ ”Wi-Fi-asetusten tekeminen painikeasetuksella” sivulla 21
- ➔ ”Wi-Fi-asetusten tekeminen PIN-koodiasetuksella (WPS)” sivulla 22
- ➔ ”Wi-Fi-yhteyden poistaminen käytöstä ohjauspaneelista” sivulla 31
- ➔ ”Wi-Fi Direct (Yksinkertainen AP) asetusten tekeminen” sivulla 22
- ➔ ”Verkon lisäasetusten tekeminen” sivulla 23

Valikkovalinnat Epson Connect -palvelut -toiminnolle

Valitse valikot ohjauspaneelissa alla kuvatulla tavalla.

Asetus > Epson Connect -palvelut

Tila

Näyttää, onko tulostin rekisteröity ja yhdistetty Epson Connect -palveluihin.

Keskeytä/Jatka

Valitse, keskeytetäänkö Epson Connect -palvelut vai jatketaan niitä.

Katso seuraavasta web-sivustoportaalista tiedot ohjaimien rekisteröinnistä ja käyttämisestä.

<https://www.epsonconnect.com/>

<https://www.epsonconnect.eu> (vain Eurooppa)

Palauta oletusasetukset

Palauttaa asetukset oletusasetuksiin.

Liittyvät tiedot

➔ ”Epson Connect -palvelu” sivulla 93

Valikkovalinnat Google-pilvitulostuspalvelut -toiminnolle

Valitse valikot ohjauspaneelissa alla kuvatulla tavalla.

Asetus > Google-pilvitulostuspalvelut

Tila

Näyttää, onko tulostin rekisteröity ja yhdistetty Google Cloud Print -palveluihin.

Keskeytä/Jatka

Valitse, keskeytetäänkö Google Cloud Print -palvelut vai jatketaan niitä.

Palauta oletusasetukset

Poista Google Cloud Print -palveluiden rekisteröinti.

Rekisteröinti- ja käyttöoppaat löytyvät seuraavalta portaalisivustolta.

<https://www.epsonconnect.com/>

<http://www.epsonconnect.eu> (vain Eurooppa)

Valikkovalinnat Yleiset tulostusasetukset -toiminnolle

Valitse valikot ohjauspaneelissa alla kuvatulla tavalla.

Asetus > Yleiset tulostusasetukset

Näitä tulostusasetuksia käytetään, kun tulostetaan käyttäen ulkoista laitetta ilman tulostinohjainta.

Yläpoikkeama

Säädä paperin ylempi marginaali.

Vasen poikkeama

Säädä paperin vasen marginaali.

Yläpoikkeama takana

Säädä ylämarginaali sivun taustapuolelle kaksipuolisessa tulostuksessa.

Vasen poikkeama takana

Säädä vasen marginaali sivun taustapuolelle kaksipuolisessa tulostuksessa.

Tark. paperin leveys

Valikkovalinnat Asetus-toiminnolle

Tarkistaa paperin leveyden ennen tulostuksen aloittamista. Näin estetään tulostaminen reunojen yli, jos paperin koko ei ole oikea. Tällöin tulostusaika voi kuitenkin olla hieman pidempi.

Kuivumisaika

Kuivumisajan valinta kaksipuolisessa tulostuksessa.

Ohita tyhjä sivu

Ohittaa tyhjät sivut automaattisesti.

Valikkovalinnat Virransäästötila -toiminnolle

Valitse valikot ohjauspaneelissa alla kuvatulla tavalla.

Asetus > Virransäästötila

Käyttää energian ja resurssien säästön asetuksia. Ottamalla tämän ominaisuuden käyttöön, voit tehdä seuraavat asetukset. Kun **Virransäästötila** on poistettu käytöstä, käytetään **Yleiset asetukset**-kohdassa tehtyjä asetuksia.

Uniajastin

Valitse aikamäärä, jonka jälkeen tulostin siirtyy nukkumismoodi (energiansäästötilaan), jos mitään toimintoa ei suoriteta. Näyttö pimenee, kun asetettu aika on kulunut.

Virrankatk.ajast.

Kytkee tulostimen automaattisesti pois päältä, jos mitään toimintoja ei suoriteta määritettynä aikana. Voit säätää virranhallinnan käytön viivettä. Viiveen pidentäminen vaikuttaa tuotteen energiatehokkuuteen. Ota ympäristönäkökohdat huomioon ennen muutosten tekemistä.

2-puol. (kopio)

Asettaa kaksipuolisen kopioinnin oletusasetukseksi.

Liittyvät tiedot

➔ ["Energiansäästö" sivulla 85](#)

Valikkovalinnat Hiljainen tila -toiminnolle

Valitse valikot ohjauspaneelissa alla kuvatulla tavalla.

Asetus > Hiljainen tila

Vähentää tulostimen aiheuttamaa melua, mutta tämä voi kuitenkin pienentää tulostusnopeutta. Valitsemiesi paperityypin ja tulostuslaadun asetusten mukaan tulostimen melutasossa ei ole ehkä mitään eroa.

Valikkovalinnat Palauta oletusasetukset -toiminnolle

Valitse valikot ohjauspaneelissa alla kuvatulla tavalla.

Asetus > Palauta oletusasetukset

Valikkovalinnat Asetus-toiminnolle

Verkkoasetukset

Palauttaa verkkoasetukset oletuksiin.

Tyhj. kaikki tied. ja asetuks.

Palauttaa kaikki asetukset oletuksiin.

Verkkopalvelu- ja ohjelmistotiedot

Tässä osassa esitellään verkkopalvelut ja ohjelmistotuotteet, jotka ovat saatavan tulostimellesi Epson-web-sivustolta tai toimitukseen kuuluvalta CD-levyltä.

Epson Connect -palvelu

Epson Connect -palvelun käyttö internetissä mahdollistaa tulostuksen älypuhelimesta, tabletista tai kannettavasta tietokoneesta milloin ja missä tahansa.

Internetissä käytettävissä olevat toiminnot ovat seuraavat.

Email Print	Epson iPrint -etätulostus	Scan to Cloud	Remote Print Driver
✓	✓	✓	✓

Katso lisätietoja Epson Connect -portaalin verkkosivustolta.

<https://www.epsonconnect.com/>

<http://www.epsonconnect.eu> (vain Eurooppa)

Web Config

Web Config on sovellus, joka toimii tietokoneen tai älylaitteen verkkoselaimessa, kuten Internet Explorer ja Safari. Voit vahvistaa tulostimen tilan tai muuttaa verkkopalvelua tai tulostinasetuksia. Kun haluat käyttää Web Config -sovellusta, kytke tulostin ja tietokone tai laite samaan verkkoon.

Huomautus:

Seuraavia selaimia tuetaan.

Käyttöjärjestelmä	Selain
Windows XP tai uudempi	Internet Explorer 8 tai uudempi, Firefox*, Chrome*
Mac OS X v10.6.8 tai uudempi	Safari*, Firefox*, Chrome*
iOS*	Safari*
Android 2.3 tai uudempi	Oletusselain
Chrome OS*	Oletusselain

* Käytä uusinta versiota.

Web Configin suorittaminen verkkoselaimella

1. Tarkista tulostimen IP-osoite.

Valitse **Asetus > Verkkoasetukset > Verkon tila > Langallinen LAN/Wi-Fi-tila** tai **Wi-Fi -tila** aloitusnäytöltä ja tarkista tulostimen IP-osoite.

Verkkopalvelu- ja ohjelmistotiedot

- Käynnistä verkkoselain tietokoneella tai älylaitteella ja anna tulostimen IP-osoite.

Muoto:

IPv4: http://tulostimen IP-osoite/

IPv6: http://[tulostimen IP-osoite]/

Esimerkkejä:

IPv4: http://192.168.100.201/

IPv6: http://[2001:db8::1000:1]/

Huomautus:

Älylaitetta käyttäessäsi voit suorittaa Web Configin myös Epson iPrint -sovelluksen ylläpito näytöllä.

Liittyvät tiedot

➔ ”Käyttäen Epson iPrint-ominaisuutta” sivulla 59

Web Configin suorittaminen Windows-käyttöjärjestelmässä

Kun yhdistät tietokoneen tulostimeen WSD:tä käyttämällä, toimi seuraavasti suorittaaksesi Web Config -ohjelman.

- Käytä laitteita ja tulostimia Windows-käyttöjärjestelmässä.

Windows 10

Napsauta hiiren kakkospainikkeella käynnistyspainiketta tai pidä sitä painettuna ja valitse sitten **Ohjauspaneeli > Näytä laitteet ja tulostimet** kohdasta **Laitteisto ja äänet**.

Windows 8.1/Windows 8/Windows Server 2012 R2/Windows Server 2012

Valitse **Työpöytä > Asetukset > Ohjauspaneeli > Näytä laitteet ja tulostimet** kohdasta **Laitteisto ja äänet** (tai **Laitteisto**).

Windows 7/Windows Server 2008 R2

Valitse aloituspainike ja sen jälkeen **Ohjauspaneeli > Näytä laitteet ja tulostimet** kohdasta **Laitteisto ja äänet**.

Windows Vista/Windows Server 2008

Valitse aloituspainike ja sen jälkeen **Ohjauspaneeli > Tulostimet** kohdasta **Laitteisto ja äänet**.

- Napsauta tulostinta hiiren kakkospainikkeella ja valitse **Asetukset**.

- Valitse **Verkkopalvelu**-välilehti ja napsauta URL-osoitetta.

Web Configin suorittaminen Mac OS X-käyttöjärjestelmässä

- Valitse **Järjestelmäasetukset**  -valikosta > **Tulostimet & skannerit** (tai **Tulosta & skannaa, Tulosta & faksaa**) ja valitse sitten tulostin.

- Valitse **Valinnat ja tarvikkeet > Näytä tulostimen verkkosivu**.

Windows Tulostinajuri

Tulostinohjain ohjaa tulostinta sovelluksen komentojen mukaisesti. Asetusten tekeminen tulostinohjaimen antaa parhaat tulostustulokset. Voit myös tarkistaa tulostimen tilan tai säilyttää sen huipputoimintakunnossa käyttämällä tulostinohjainapuohjelmaa.

Huomautus:

Voit muuttaa tulostinohjaimen kieltä. Valitse haluamasi kieli **Kieli**-asetuksella **Huolto**-välilehdellä.

Tulostinohjaimen käyttö sovelluksista

Kun haluat tehdä asetuksia, jotka ovat voimassa vain kyseiselle sovellukselle, käytä sitä sovelluksesta käsin.

Valitse **Tulosta** tai **Tulostusasetukset Tiedosto**-valikosta. Valitse tulostin ja valitse sitten **Asetukset** tai **Ominaisuudet**.

Huomautus:

Toiminnot vaihtelevat sovelluksesta riippuen. Katso lisätietoja sovelluksen ohjeista.

Tulostinohjaimen käyttäminen ohjauspaneelilta

Jos haluat määrittää asetuksia, jotka vaikuttavat kaikkiin sovelluksiin, käytä tulostinohjainta ohjauspaneelilta.

Windows 10

Napsauta hiiren kakkospainikkeella käynnistyspainiketta tai pidä sitä painettuna ja valitse sitten **Ohjauspaneeli** > **Näytä laitteet ja tulostimet** kohdasta **Laitteisto ja äänet**. Napsauta tulostinta hiiren kakkospainikkeella tai pidä sitä painettuna ja valitse sitten **Tulostusmäärittäykset**.

Windows 8.1/Windows 8/Windows Server 2012 R2/Windows Server 2012

Valitse **Työpöytä** > **Asetukset** > **Ohjauspaneeli** > **Näytä laitteet ja tulostimet** kohdasta **Laitteisto ja äänet**. Napsauta tulostinta hiiren kakkospainikkeella tai pidä sitä painettuna ja valitse sitten **Tulostusmäärittäykset**.

Windows 7/Windows Server 2008 R2

Valitse aloituspainike ja sen jälkeen **Ohjauspaneeli** > **Näytä laitteet ja tulostimet** kohdasta **Laitteisto ja äänet**. Napsauta tulostinta hiiren kakkospainikkeella ja valitse **Tulostusmäärittäykset**.

Windows Vista/Windows Server 2008

Valitse aloituspainike ja sen jälkeen **Ohjauspaneeli** > **Tulostimet** kohdasta **Laitteisto ja äänet**. Napsauta tulostinta hiiren kakkospainikkeella ja valitse sitten kohta **Valitse tulostusmäärittäykset**.

Windows XP/Windows Server 2003 R2/Windows Server 2003

Valitse aloituspainike ja sen jälkeen **Ohjauspaneeli** > **Tulostimet ja muut laitteet** kohdasta **Tulostimet ja faksit**. Napsauta tulostinta hiiren kakkospainikkeella ja valitse **Tulostusmäärittäykset**.

Tulostinajurin käyttö tehtäväpalkin tulostinkuvakkeesta

Tulostimen kuvake tehtäväpalkissa on pikakuvake, jonka avulla pääset nopeasti tulostinohjaimen.

Jos napsautat tulostimen kuvaketta ja valitset **Tulostinasetukset**, voit käyttää samaa tulostinasetusten ikkunaan kuin sitä, johon pääset ohjauspaneelistä. Jos kaksoisnapsautat tätä kuvaketta, voit tarkistaa tulostimen tilan.

Huomautus:

Jos tulostimen kuvaketta ei näy tehtäväpalkissa, siirry tulostinohjaimen ikkunaan, napsauta **Tilanvalvonta-asetukset** **Huolto**-välilehdellä, ja valitse sitten **Rekisteröi pikakuvake tehtäväpalkkiin**.

Apuohjelman käynnistäminen

Avaa tulostinohjaimen ikkuna. Napsauta **Huolto** -välilehteä.

Käytössä olevien asetusten rajoittaminen Windows-tulostinajurille

Voit lukita joitakin tulostinajurin asetuksia, jotta muut käyttäjät eivät pysty muuttamaan niitä.

Huomautus:

Kirjaudu tietokoneelle pääkäyttäjänä.

1. Avaa **Valinnaiset asetukset** -välilehdestä tulostinasetukset.

- Windows 10

Napsauta hiiren kakkospainikkeella käynnistyspainiketta tai pidä sitä painettuna ja valitse sitten **Ohjauspaneeli > Näytä laitteet ja tulostimet** kohdasta **Laitteisto ja äänet**. Napsauta tulostinta hiiren kakkospainikkeella tai pidä sitä painettuna ja valitse **Tulostinasetukset**. Napsauta **Valinnaiset asetukset** -välilehteä.

- Windows 8.1/Windows 8/Windows Server 2012R2/Windows Server 2012

Valitse **Työpöytä > Asetukset > Ohjauspaneeli > Näytä laitteet ja tulostimet** kohdasta **Laitteisto ja äänet**. Napsauta tulostinta hiiren kakkospainikkeella tai pidä sitä painettuna ja valitse **Tulostinasetukset**. Napsauta **Valinnaiset asetukset** -välilehteä.

- Windows 7/Windows Server 2008 R2

Valitse aloituspainike ja sen jälkeen **Ohjauspaneeli > Näytä laitteet ja tulostimet** kohdasta **Laitteisto ja äänet**. Napsauta tulostinta hiiren kakkospainikkeella ja valitse **Tulostinasetukset**. Napsauta **Valinnaiset asetukset** -välilehteä.

- Windows Vista/Windows Server 2008

Valitse aloituspainike ja sen jälkeen **Ohjauspaneeli > Tulostimet** kohdasta **Laitteisto ja äänet**. Napsauta tulostinta hiiren kakkospainikkeella ja valitse **Asetukset**. Napsauta **Valinnaiset asetukset** -välilehteä.

- Windows XP/Windows Server 2003 R2/Windows Server 2003

Valitse aloituspainike ja sen jälkeen **Ohjauspaneeli > Tulostimet ja muut laitteet** kohdasta **Tulostimet ja faksit**. Napsauta tulostinta hiiren kakkospainikkeella ja valitse **Asetukset**. Napsauta **Valinnaiset asetukset** -välilehteä.

2. Valitse **Ohjainasetukset**.

3. Valitse ominaisuus, jota haluat rajoittaa.

Eri asetusten selitykset ovat verkko-ohjeessa.

4. Valitse **OK**.

Windows-tulostinohjaimen toimintoasetusten määrittäminen

Voit määrittää asetuksia, kuten ottaa käyttöön **EPSON Status Monitor 3** -ominaisuuden.

1. Avaa tulostinohjaimen ikkuna.

2. Valitse **Huolto**-välilehdeltä **Laajennusasetukset**.

3. Määritä haluamasi asetukset ja valitse sitten **OK**.

Eri asetusten selitykset ovat verkko-ohjeessa.

Liittyvät tiedot

➔ ”WindowsTulostinajuri” sivulla 95

Mac OS X-tulostinohjain

Tulostinohjain ohjaa tulostinta sovelluksen komentojen mukaisesti. Asetusten tekeminen tulostinohjaimen antaa parhaan tulostustulokset. Voit myös tarkistaa tulostimen tilan tai säilyttää sen huipputoimintakunnossa käyttämällä tulostinohjainapuohjelmaa.


Tulostinohjaimen käyttäminen sovelluksesta

Napsauta **Sivun asetukset** tai **Tulosta** sovelluksen **Tiedosto**-valikossa. Laajenna tarvittaessa tulostusikkunaa valitsemalla **Näytä yksityiskohdat** (tai ▼).

Huomautus:


Käytetyn sovelluksen mukaan, **Sivun asetukset** ei ehkä näy **Tiedosto**-valikossa ja tulostimen näytön näyttämisen toimenpiteet voivat vaihdella. Katso lisätietoja sovelluksen ohjeista.

Apuohjelman käynnistäminen

Valitse **Järjestelmäasetukset**  -valikosta > **Tulostimet & skannerit** (tai **Tulosta & skannaa**, **Tulosta & faksaa**) ja valitse sitten tulostin. Valitse **Valinnat ja tarvikkeet** > **Työkalu** > **Avaa tulostintyökalu**.

Mac OS X-tulostinohjaimen toimintoasetusten määrittäminen

Mac OS X-tulostinohjaimen toimintoasetusikkunan käyttö

Valitse **Järjestelmäasetukset**  -valikosta > **Tulostimet & skannerit** (tai **Tulosta & skannaa**, **Tulosta & faksaa**) ja valitse sitten tulostin. Napsauta **Valinnat ja tarvikkeet** > **Asetukset** (tai **Ajuri**).

Mac OS X-tulostinohjaimen toimintoasetusten määrittäminen

- Ohita tyhjä sivu: Tyhjiä sivuja ei tulosteta.
- Hiljainen tila: Hiljainen tulostus. Tulostusnopeus saattaa kuitenkin hidastua.
- Nopea tulostus: Tulostuspäät liikkuvat molempiin suuntiin tulostuksen aikana. Tulostus on aiempaa nopeampaa, mutta laatu saattaa samalla heikentyä.
- Varoitushuomautukset: Tulostusohjain määritetään näyttämään varoituksia.
- Luo kaksisuuntainen yhteys: Yleensä asetuksen pitää olla **Käytössä**. Valitse **Ei käytössä**, jos tulostimen tietojen hankinta on mahdotonta, koska tulostin on jaettu Windows-tietokoneiden kanssa tai jostain muusta syystä.

Epson Scan 2 (skanneriohjain)

Epson Scan 2 on sovellus, jolla hallitaan skannausta. Voit säätää skannattavan kuvan kokoa, tarkkuutta, kirkkautta, kontrastia ja laatua.

Huomautus:

Epson Scan 2 voidaan käynnistää myös TWAIN-yhteensopivasta skannaussovelluksesta.

Käytön aloittaminen Windows-käyttöjärjestelmässä

Huomautus:

Jos käytössäsi on Windows Server -käyttöjärjestelmä, sinun on asennettava **Työpöytäympäristö** -toiminto.

Verkkopalvelu- ja ohjelmistotiedot

Windows 10

Napsauta käynnistyspainiketta ja valitse **Kaikki sovellukset > EPSON > Epson Scan 2**.

Windows 8.1/Windows 8/Windows Server 2012 R2/Windows Server 2012

Kirjoita sovelluksen nimi hakuruutuun ja valitse sitten esiin tuleva kuvake.

Windows 7/Windows Vista/Windows XP/Windows Server 2008 R2/Windows Server 2008/Windows Server 2003 R2/Windows Server 2003

Napsauta käynnistyspainiketta ja valitse **Kaikki ohjelmat** tai **Ohjelmat > EPSON > Epson Scan 2 > Epson Scan 2**.

Käytön aloittaminen Mac OS X-käyttöjärjestelmässä

Huomautus:

Epson Scan 2 ei tue Mac OS X -käyttöjärjestelmän nopeaa käyttäjänvaihtotoimintoa. Poista nopea käyttäjänvaihto käytöstä.

Valitse **Siirry > Sovellukset > Epson Software > Epson Scan 2**.

Epson Event Manager

Epson Event Manager on sovellus, jonka avulla voit hallita skannaamista ohjauspaneelin kautta ja tallentaa kuvat tietokoneelle. Voit lisätä esiasetuksiin omat asetukset, kuten asiakirjatyyppin, tallennuskansion sijainnin ja kuvamuodon. Katso lisätietoja sovelluksen ohjeista.

Huomautus:

Windows Server -käyttöjärjestelmää ei tueta.

Käytön aloittaminen Windows-käyttöjärjestelmässä

Windows 10

Napsauta käynnistyspainiketta ja valitse **Kaikki sovellukset > Epson Software > Event Manager**.

Windows 8.1/Windows 8

Kirjoita sovelluksen nimi hakuruutuun ja valitse sitten esiin tuleva kuvake.

Windows 7/Windows Vista/Windows XP

Napsauta käynnistyspainiketta ja valitse **Kaikki ohjelmat** tai **Ohjelmat > Epson Software > Event Manager**.

Käytön aloittaminen Mac OS X-käyttöjärjestelmässä

Valitse **Siirry > Sovellukset > Epson Software > Event Manager**.

Liittyvät tiedot

➔ [”Skannaus tietokoneelle” sivulla 66](#)

Epson Easy Photo Print

Epson Easy Photo Print on sovellus, jonka avulla voit tulostaa valokuvia helposti eri asetteluilla. Voit esikatsella valokuvan sekä säätää kuvia tai niiden sijaintia. Voit myös tulostaa kehyksellisiä kuvia. Katso lisätietoja sovelluksen ohjeista.

Huomautus:

- Windows Server -käyttöjärjestelmää ei tueta.
- Tämän sovelluksen käyttö edellyttää tulostinajurin asentamista.

Käytön aloittaminen Windows-käyttöjärjestelmässä

- Windows 10
Napsauta käynnistyspainiketta ja valitse **Kaikki sovellukset > Epson Software > Epson Easy Photo Print**.
- Windows 8.1/Windows 8
Kirjoita sovelluksen nimi hakuruutuun ja valitse sitten esiin tuleva kuvake.
- Windows 7/Windows Vista/Windows XP
Valitse aloituspainike ja valitse sitten **Kaikki ohjelmat tai Ohjelmat > Epson Software > Epson Easy Photo Print**.

Käytön aloittaminen Mac OS X-käyttöjärjestelmässä

Valitse **Siirry > Sovellukset > Epson Software > Epson Easy Photo Print**.

E-Web Print (vain Windows)

E-Web Print on sovellus, jonka avulla voit tulostaa verkkosivuja helposti eri asetteluilla. Katso lisätietoja sovelluksen ohjeista. Saat ohjeet näkyviin **E-Web Print** -valikosta, joka on **E-Web Print** -työkalupalkissa.

Huomautus:

- Windows Server -käyttöjärjestelmää ei tueta.
- Tarkista tuetut selaimet ja uusien versio lataussivustolta.

Käynnistäminen

Kun E-Web Print asennetaan, se tulee näkyviin selaimen. Napsauta **Print** tai **Clip**.

EPSON Software Updater

EPSON Software Updater on sovellus, joka tarkistaa verkosta uudet tai päivitetty ohjelmistot ja asentaa ne. Voit myös päivittää tulostimen laiteohjelmiston ja käyttöoppaan.

Huomautus:

Windows Server -käyttöjärjestelmää ei tueta.

Käytön aloittaminen Windows-käyttöjärjestelmässä

- Windows 10
Napsauta käynnistyspainiketta ja valitse **Kaikki sovellukset > Epson Software > EPSON Software Updater**.
- Windows 8.1/Windows 8
Kirjoita sovelluksen nimi hakuruutuun ja valitse sitten esiin tuleva kuvake.
- Windows 7/Windows Vista/Windows XP
Valitse aloituspainike ja valitse sitten **Kaikki ohjelmat (tai Ohjelmat) > Epson Software > EPSON Software Updater**.

Huomautus:

Voit myös käynnistää EPSON Software Updater -ohjelman napsauttamalla tulostimen kuvaketta työpöydän tehtäväpalkissa ja valitsemalla sitten **Ohjelmistopäivitys**.

Käytön aloittaminen Mac OS X-käyttöjärjestelmässä

Valitse **Siirry > Sovellukset > Epson Software > EPSON Software Updater**.

EpsonNet Config

EpsonNet Config on sovellus, jonka avulla voidaan asettaa verkkoliitäntäosoitteet ja protokollat. Katso lisätietoja EpsonNet Config käyttöoppaasta tai sovelluksen ohjeesta.

Käytön aloittaminen Windows-käyttöjärjestelmässä Windows 10

Napsauta käynnistyspainiketta ja valitse **Kaikki sovellukset > EpsonNet > EpsonNet Config V4 > EpsonNet Config**.

 Windows 8.1/Windows 8/Windows Server 2012 R2/Windows Server 2012

Kirjoita sovelluksen nimi hakuruutuun ja valitse sitten esiin tuleva kuvake.

 Windows 7/Windows Vista/Windows XP/Windows Server 2008 R2/Windows Server 2008/Windows Server 2003 R2/Windows Server 2003

Valitse aloituspainike ja sen jälkeen **Kaikki ohjelmat (tai Ohjelmat) > EpsonNet > EpsonNet Config V4 > EpsonNet Config**.

Käytön aloittaminen Mac OS X-käyttöjärjestelmässä


Valitse **Siirry > Sovellukset > Epson Software > EpsonNet > EpsonNet Config V4 > EpsonNet Config**.

Sovellusten asennusten poistaminen

Huomautus:

Kirjaudu tietokoneelle pääkäyttäjänä. Anna pyydettyäessä järjestelmänvalvojan salasana.

Sovellusten asennusten poistaminen: Windows

1. Sammuta tulostin painamalla  -painiketta.

2. Sulje kaikki käynnissä olevat sovellukset.

3. Avaa **Ohjauspaneeli**:

 Windows 10

Napsauta hiiren kakkospainikkeella käynnistyspainiketta tai pidä sitä painettuna ja valitse sitten **Ohjauspaneeli**.

 Windows 8.1/Windows 8/Windows Server 2012 R2/Windows Server 2012

Valitse **Työpöytä > Asetukset > Ohjauspaneeli**.

Verkkopalvelu- ja ohjelmistotiedot

- Windows 7/Windows Vista/Windows XP/Windows Server 2008 R2/Windows Server 2008/Windows Server 2003 R2/Windows Server 2003

Napsauta aloituspainiketta ja valitse **Tietokone**.

4. Avaa **Poista ohjelman asennus** (tai **Lisää tai poista sovellus**):

- Windows 10/Windows 8.1/Windows 8/Windows 7/Windows Vista/Windows Server 2012 R2/Windows Server 2012/Windows Server 2008 R2/Windows Server 2008

Valitse **Ohjelmat**-kohdasta **Poista ohjelma**.

- Windows XP/Windows Server 2003 R2/Windows Server 2003

Valitse **Lisää tai poista sovellus**.

5. Valitse sovellus, jonka haluat poistaa.

6. Sovellusten poistaminen:

- Windows 10/Windows 8.1/Windows 8/Windows 7/Windows Vista/Windows Server 2012 R2/Windows Server 2012/Windows Server 2008 R2/Windows Server 2008

Valitse **Poista tai muuta** tai **Poista asennus**.

- Windows XP/Windows Server 2003 R2/Windows Server 2003

Valitse **Muuta tai poista** tai **Poista**.

Huomautus:


*Jos Käyttäjätilien valvonta -ikkuna on näkyvässä, valitse **Jatka**.*


7. Noudata näytön ohjeita.

Sovellusten asennusten poistaminen: Mac OS X

1. Lataa Uninstaller EPSON Software Updater -toiminnolla.

Kun Uninstaller on ladattu, sitä ei tarvitse ladata uudelleen aina, kun haluat poistaa sovelluksen.

2. Sammuta tulostin painamalla  -painiketta.

3. Tulostinajurin asennus poistetaan valitsemalla **Järjestelmäasetukset**  valikosta > **Tulostimet & skannerit** (tai **Tulosta & skannaa**, **Tulosta & faksaa**) ja valitse sitten tulostin sallittujen tulostinten luettelosta.

4. Sulje kaikki käynnissä olevat sovellukset.

5. Valitse **Siirry** > **Sovellukset** > **Epson Software** > **Uninstaller**.

6. Valitse poistettava sovellus ja sen jälkeen **Poista asennus**.



Tärkeää:

Uninstaller poistaa tietokoneelta kaikki Epson-mustesuihkutulostimet. Jos käytössä on useampia Epson-mustesuihkutulostimia ja haluat poistaa vain osan niistä, poista ensin kaikki ja asenna sitten tarvittavat ajurit uudelleen.

Huomautus:

*Jos poistettavaa sovellusta ei löydy sovellusluettelosta, Uninstaller ei ole käytettävissä asennuksen poistoa varten. Valitse tällöin **Siirry** > **Ohjelmat** > **Epson Software**. Valitse sitten poistettava sovellus ja vedä se roskakoriin.*

Liittyvät tiedot

➔ ”EPSON Software Updater” sivulla 99

Sovellusten asentaminen

Liitä tietokone verkkoon ja asenna uusimmat sovellusversiot web-sivustolta.

Huomautus:

- Kirjautu tietokoneelle pääkäyttäjänä. Anna pyydettyä järjestelmänvalvojan salasana.
- Jos asennat sovellusta uudelleen, sinun on ensin poistettava sen asennus.

1. Sulje kaikki käynnissä olevat sovellukset.
2. Asennettaessa tulostinajuria tai Epson Scan 2-ohjelmaa on tulostin ja tietokone kytkettävä väliaikaisesti irti.

Huomautus:

Yhdistä tulostin ja tietokone vasta pyydettyäessä.

3. Siirry seuraavalle verkkosivustolle ja anna tuotteen nimi.

<http://epson.sn>

4. Valitse **Asetus** ja napsauta sitten **Lataus**.
5. Napsauta tai kaksoinapsauta ladattua tiedostoa ja toimi näyttöön tulevien ohjeiden mukaan.

Huomautus:

Jos käytät Windows-tietokonetta, etkä voi ladata sovelluksia web-sivustolta, asenna ne tulostimen toimitukseen kuuluvalta ohjelmistolevyltä.

Liittyvät tiedot

➔ ”Sovellusten asennusten poistaminen” sivulla 100

Sovellusten ja laiteohjelmiston päivittäminen

Jotkin ongelmat saattavat ratketa ja toiminnot parantua tai niitä tulla lisää, kun sovellukset ja laiteohjelmisto päivitetään. Tarkista, että käytössäsi on sovellusten ja laiteohjelmiston uusimmat versiot.

1. Tarkista, että tulostin on yhdistetty tietokoneeseen ja että tietokoneella on internet-yhteys.
2. Käynnistä EPSON Software Updater ja päivitä sovellukset tai laiteohjelmisto.

**Tärkeää:**

Älä sammuta tietokonetta tai tulostinta päivityksen aikana.

Huomautus:

Jos päivitettävää sovellusta ei löydy luettelosta, EPSON Software Updater ei ole käytettävissä päivitystä varten. Tarkista paikalliselta Epson-verkkosivustoltasi sovellustesi uusimmat versiot.

<http://www.epson.com>

Verkkopalvelu- ja ohjelmistotiedot

Liittyvät tiedot


➔ ["EPSON Software Updater" sivulla 99](#)

Ongelmien ratkaiseminen

Tulostimen tilan tarkistaminen

Nestekidenäytön viestien tarkistaminen

Jos nestekidenäytöllä näkyy virheilmoitus, ratkaise ongelma noudattamalla näytöllä olevia tai alla olevia ohjeita.

Virheilmoitukset	Ratkaisut
Tulostinvirhe 0xXXXXXX Kytke virta pois päältä ja takaisin päälle. Katso lisätietoja asiakirjoista.	Irrota paperit ja suojamateriaalit tulostimesta. Jos virheviesti näkyy vielä, kun virta on katkaistu ja kytketty uudelleen päälle, ota yhteys Epson-tukeen.
Tulostimen mustetyyny lähenee käyttöikänsä päätä. Ota yhteys Epson-tukeen.	Ota yhteyttä Epsoniin tai valtuutettuun Epson-palveluntarjoajaan mustetyynyn vaihtamiseksi*. Käyttäjä ei voi vaihtaa osaa. Viesti näkyy, kunnes mustetyyny vaihdetaan. Käynnistä tulostus uudelleen painamalla  -painiketta.
Tulostimen mustetyyny on käyttöikänsä päässä. Ota yhteys Epson-tukeen.	Ota yhteyttä Epsoniin tai valtuutettuun Epson-palveluntarjoajaan mustetyynyn vaihtamiseksi*. Käyttäjä ei voi vaihtaa osaa.
Tiedonsiirtovirhe. Varmista, että tietokone on liitetty.	Yhdistä tietokone ja tulostin oikein. Jos olet muodostamassa yhteyttä verkkoon, katso sivu, jolla kuvataan verkkoyhteysmenetelmä tietokoneesta. Jos virheilmoitus tulee näkyviin skannauksen aikana, tarkista, että Epson Scan 2 ja Epson Event Manager on asennettu tietokoneeseen.
Virheellinen IP-osoite ja aliverkon peite. Syötä ne oikein. Tarkista asiakirjoistasi.	Syötä oikea IP-osoite tai oletusyhdyskäytävä. Pyydä apua verkonvalvojalta.
Päivitä juurisertifikaatti käyttäaksesi pilvipalveluita.	Suurita Web Config, ja päivitä sitten päävarmenne.
Recovery Mode	Tulostin käynnistyi palautustilassa, koska laiteohjelmiston päivitys epäonnistui. Yritä päivittää laiteohjelmisto uudelleen noudattamalla seuraavia ohjeita. 1. Yhdistä tulostin tietokoneeseen USB-johdolla. (Jos palautustila on käytössä, laiteohjelmistoa ei voi käynnistää verkkoyhteyden välityksellä.) 2. Etsi lisäohjeita paikalliselta Epson-verkkosivustoltasi.

* Joissakin tulostustöissä hyvin pieni määrä ylijäämämustetta saattaa imeytyä mustetyynyyn. Mustetyynyssä olevan musteen vuotamisen estämiseksi tulostin on suunniteltu lopettamaan tulostus, kun mustetyynyn musteraja on saavutettu. Vaihtamistarve ja vaihtamisväli vaihtelevat seuraavien seikkojen mukaan: laitteella tulostettujen sivujen tyyppi, käytetyt tulostusmateriaalit ja tulostimen suorittamat puhdistuskerrat. Mustetyynyn vaihtotarve ei tarkoita, että tulostin ei toimi enää oikein. Tulostin ilmoittaa, kun mustetyyny on vaihdettava. Vaihdon voi suorittaa ainoastaan valtuutettu Epson-palveluntarjoaja. Epson-takuu ei kata mustetyynyn vaihtokustannuksia.

Liittyvät tiedot

➔ ”Yhteydenotto Epsonin tukeen” sivulla 140

Ongelmien ratkaiseminen

- ➔ ”Yhteyden luominen tietokoneeseen” sivulla 18
- ➔ ”Sovellusten asentaminen” sivulla 102
- ➔ ”Sovellusten ja laiteohjelmiston päivittäminen” sivulla 102
- ➔ ”Web Config” sivulla 93

Tulostimen tilan tarkistaminen - Windows

1. Avaa tulostinohjaimen ikkuna.
2. Valitse **EPSON Status Monitor 3 Huolto**-välilehdeltä.


Huomautus:

- Voit tarkistaa tulostimen tilan myös kaksoisnapsauttamalla tulostimen kuvaketta tehtäväpalkissa. Jos tulostimen kuvaketta ei lisätä tehtäväpalkkiin, napsauta **Tilanvalvonta-asetukset Huolto** -välilehdellä, ja valitse sitten **Rekisteröi pikakuvake tehtäväpalkkiin**.
- Jos **EPSON Status Monitor 3** ei ole käytössä, valitse **Laajennusasetukset**-välilehdeltä **Huolto** ja sen jälkeen **Ota käyttöön EPSON Status Monitor 3**.

Liittyvät tiedot

- ➔ ”WindowsTulostinajuri” sivulla 95

Tulostimen tilan tarkistaminen: Mac OS X

1. Valitse **Järjestelmäasetukset**  -valikosta > **Tulostimet & skannerit** (tai **Tulosta & skannaa, Tulosta & faksaa**) ja valitse sitten tulostin.
2. Valitse **Valinnat ja tarvikkeet** > **Työkalu** > **Avaa tulostintyökalu**.
3. Valitse **EPSON Status Monitor**.

Paperitukoksen irrottaminen

Tarkista ohjauspaneelissa näkyvä virheviesti ja poista juuttunut paperi ja mahdolliset repeytyneet paperinpalat noudattaen ohjeita. Poista sen jälkeen virheviesti.



Tärkeää:

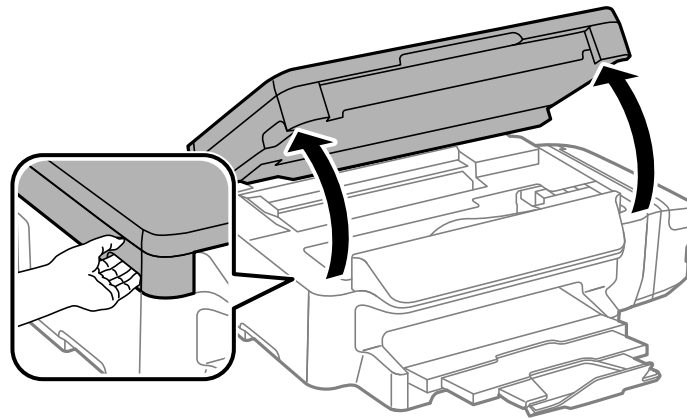
Poista juuttunut paperi varovasti. Paperin riuhtominen voi vahingoittaa tulostinta.

Paperitukoksen irrottaminen tulostimen sisältä

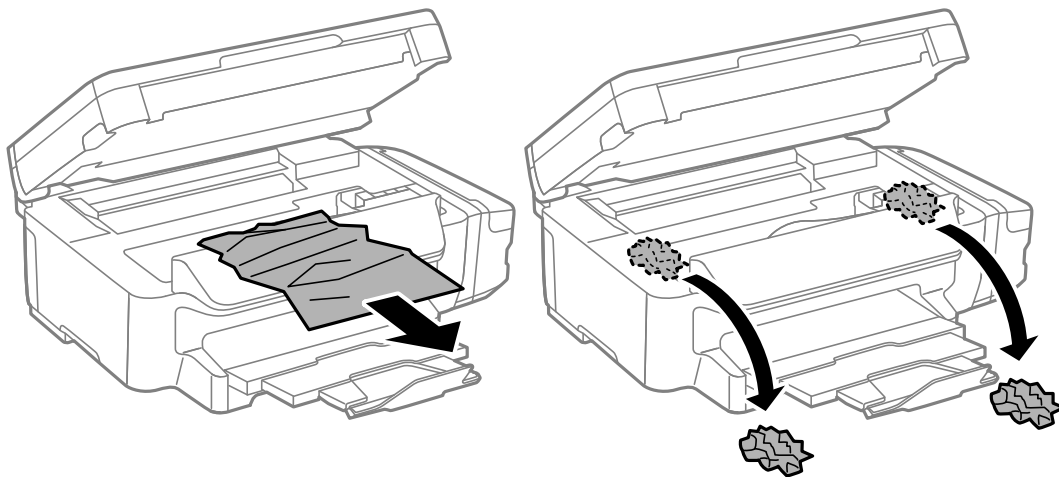
⚠ Vaara:

- ❑ Varo skanneriyksikköä avatessasi ja sulkiessasi, että sormet eivät jää väliin. Tämä saattaa aiheuttaa loukkaantumisen.
- ❑ Älä koskaan koske ohjauspaneelin painikkeita, jos kätesi on tulostimen sisällä. Jos tulostin käynnistyy, se voi aiheuttaa vamman. Vamman välttämiseksi älä koske laitteen ulokkeisiin.

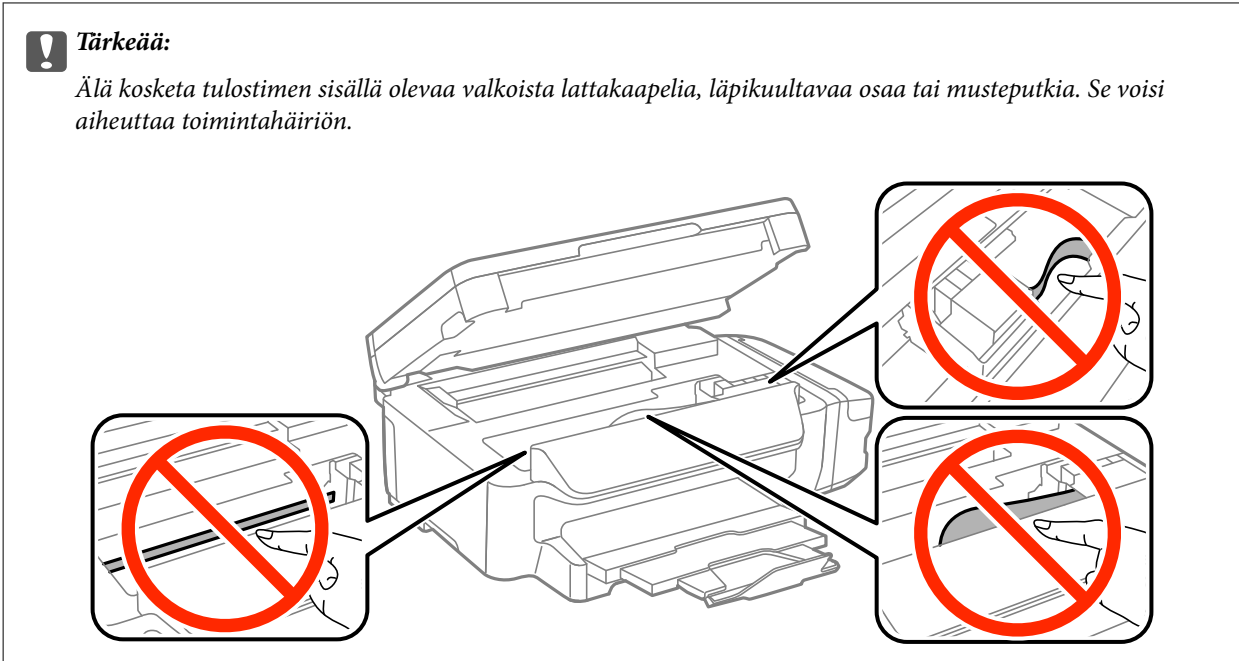
1. Avaa skanneriyksikkö ja pidä asiakirjankansi suljettuna.



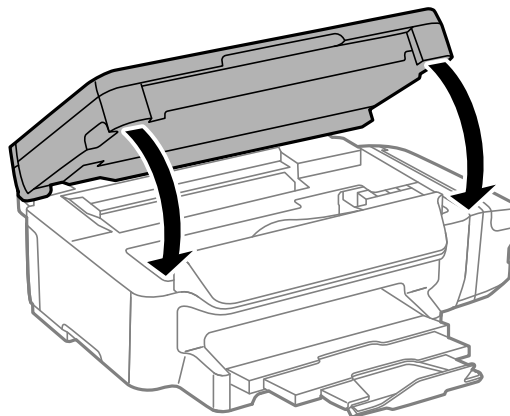
2. Poista juuttunut paperi.



Ongelmien ratkaiseminen



3. Sulje skanneriyksikkö.

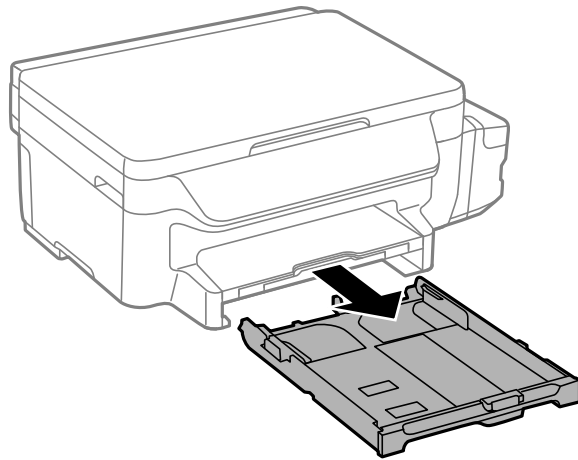


Paperitukoksen irrottaminen, Paperikasetti

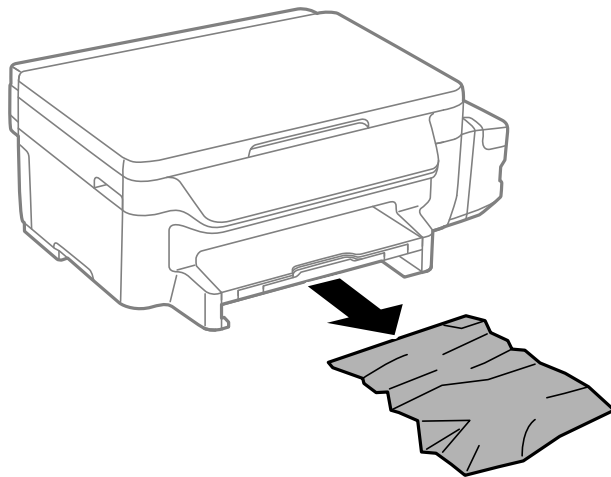
1. Sulje luovutustaso.

Ongelmien ratkaiseminen

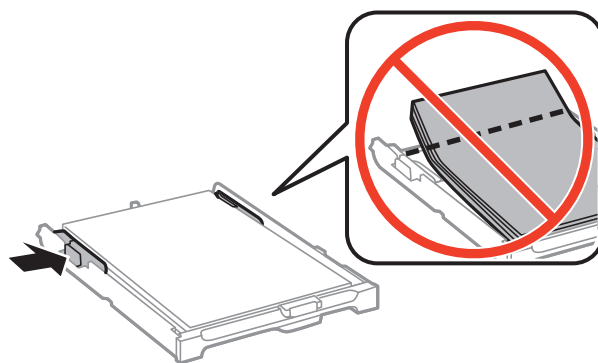
2. Vedä paperikasetti ulos.



3. Poista juuttunut paperi.



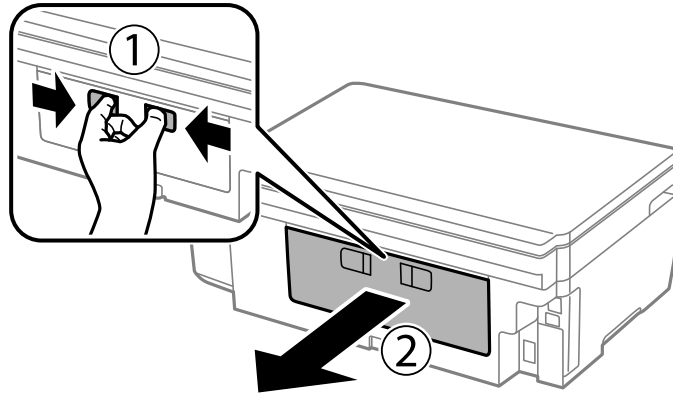
4. Suorista paperin reunat ja liu'uta reunaohjaimet paperin reunoihin.



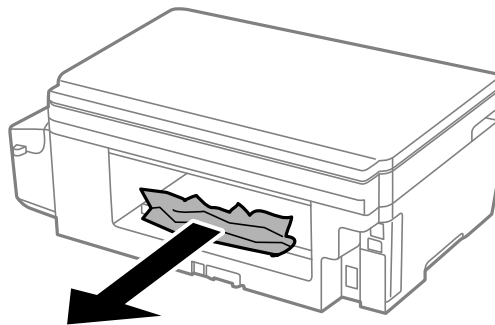
5. Aseta paperikasetti tulostimeen.

Paperitukoksen irrottaminen, Takakansi

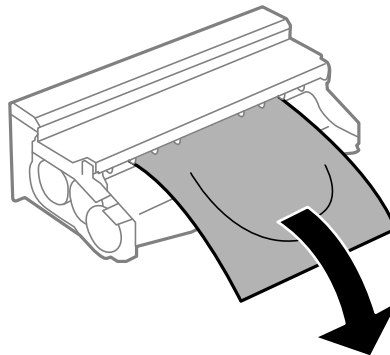
1. Irrota takakansi.



2. Poista juuttunut paperi.

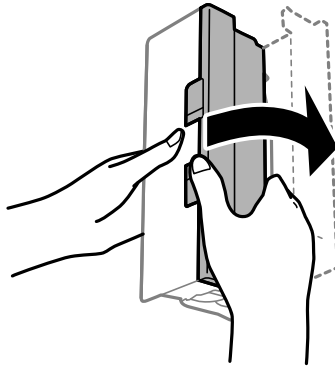


3. Poista juuttunut paperi takakansista.

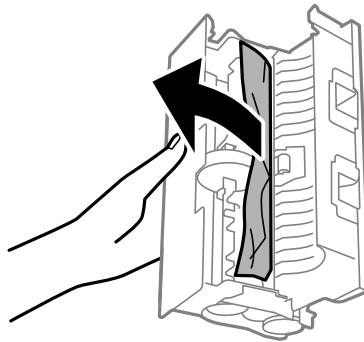


Ongelmien ratkaiseminen

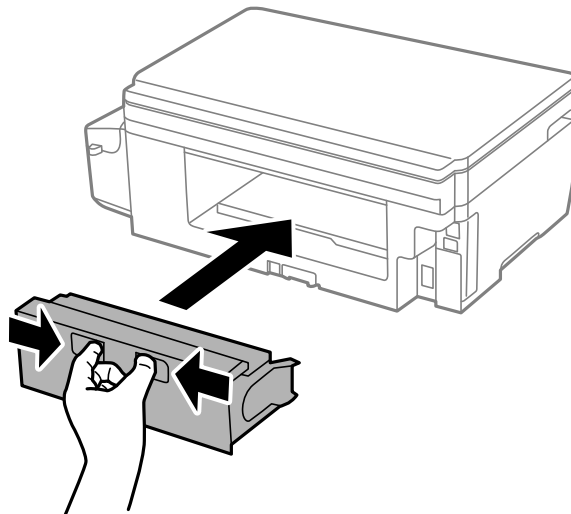
4. Avaa takakansin kansi.



5. Poista juuttunut paperi.



6. Sulje takakansin kansi ja aseta takakansi tulostimeen.



Paperinsyötön ongelmat

Tarkista seuraavat kohdat ja suorita asianmukaiset toimenpiteet ongelman ratkaisemiseksi.

- Varmista, että tulostin on tasaisella alustalla ja että käyttötilassa vallitsevat suosituksia vastaavat olosuhteet.
- Varmista, että tulostin tukee käytettyä paperityyppiä.

Ongelmien ratkaiseminen

- Noudata paperin käsittelyä koskevia ohjeita.
- Älä lisää enempää kuin maksimimäärä kutakin paperityyppiä. Kun käytät tavallista paperia, älä aseta paperia reunaohjaimen kolmiosymbolin osoittaman viivan yli.
- Varmista, että paperikoko ja paperityyppi vastaavat tulostimeen lisättyä todellista paperikokoa ja paperityyppiä.

Liittyvät tiedot

- ➔ ”Ympäristöä koskevat tekniset tiedot” sivulla 135
- ➔ ”Paperin käsittelyä koskevat ohjeet” sivulla 33
- ➔ ”Käytössä oleva paperi ja kapasiteetti” sivulla 34
- ➔ ”Luettelo paperityypeistä” sivulla 35

Paperitukokset

Lisää paperi oikein päin ja liu'uta reunaohjaimet paperin reunoja vasten.

Liittyvät tiedot

- ➔ ”Paperitukoksen irrottaminen” sivulla 105
- ➔ ”Paperin lisääminen, Paperikasetti” sivulla 35

Paperinsyöttö menee vinoon

Lisää paperi oikein päin ja liu'uta reunaohjaimet paperin reunoja vasten.

Liittyvät tiedot


- ➔ ”Paperin lisääminen, Paperikasetti” sivulla 35

Useita paperiarkkeja on syötetty samanaikaisesti



Kun manuaalisen kaksipuolisen tulostuksen aikana syötetään useita arkkeja kerralla, poista kaikki tulostimeen lisätyt paperit, ennen kuin lisäät uutta paperia.

Virta- ja ohjauspaneeliongelmat

Virran kytkeminen ei onnistu

- Varmista, että virtajohto on kytketty oikein.
- Paina -painiketta hieman pidempään.


Virran sammuttaminen ei onnistu

Paina -painiketta hieman pidempään. Jos tulostimen sammuttaminen ei vielä onnistu, irrota virtajohto pistorasiasta. Estä tulostuspään kuivuminen käynnistämällä tulostin uudelleen ja sammuttamalla se sitten -painikkeesta.

Nestekidenäyttö tummenee

Tulostin on lepotilassa. Palauta nestekidenäyttö aiempaa tilaansa painamalla mitä tahansa ohjauspaneelin painiketta.

Tietokoneelta tulostaminen ei onnistu

- Asenna tulostinohjain.
- Kytke USB-kaapeli kunnolla tulostimeen ja tietokoneeseen.
- Jos käytössäsi on USB-keskitin, yritä yhdistää tulostin suoraan tietokoneeseen.
- Jos verkon kautta tulostaminen ei onnistu, lue tietokoneen verkkoyhteystapaa kuvaava sivu.
- Jos yrität tulostaa suurikokoista kuvaa, tietokoneen muisti voi ehkä loppua. Tulosta kuva pienemmällä resoluutiolla tai pienemmässä koossa.
- Valitse Windowsissa **Tulostusjono** tulostinohjaimen **Huolto**-välilehdeltä ja tarkista sitten seuraavat asiat.
 - Tarkista, onko tulostimessa keskeytyneitä tulostustöitä.
Peruuta tulostus tarvittaessa.
 - Varmista, että tulostin ei ole offline- tai odotustilassa.
Jos tulostin on offline- tai odotustilassa, poista offline- tai odotusasetus käytöstä **Tulostin**-valikon kautta.
 - Tarkista, että tulostin on valittu oletustulostimeksi **Tulostin**-valikosta (valikkokohteessa tulee näkyä valintamerkki).
Jos tulostinta ei ole määritetty oletusarvoiseksi tulostimeksi, määritä se siksi.
 - Varmista, että tulostinportti on valittu oikein kohdassa **Ominaisuus > Portti Tulostin**-valikosta seuraavasti.
Valitse ”**USBXXX**” USB-yhteydelle tai ”**EpsonNet Print Port**” verkkoyhteydelle.
- Jos käytössä on Mac OS X -käyttöjärjestelmä, tarkista, että tulostimen tilana ei ole **Keskeytynyt**.
Valitse **Järjestelmäasetukset** -valikosta > **Tulostimet & skannerit** (tai **Tulostus ja skannaus, Tulostus ja faksaus**) ja valitse sitten tulostin kaksoisnapsautuksella. Jos tulostin on pysäytetty, napsauta **Jatka** (tai **Jatka tulostusta**).

Liittyvät tiedot

- ➔ ”Yhteyden luominen tietokoneeseen” sivulla 18
- ➔ ”Sovellusten asentaminen” sivulla 102
- ➔ ”Tulostuksen peruuttaminen” sivulla 61

Kun verkkoasetuksia ei voi tehdä

- ❑ Kytke pois päältä laitteet, jotka haluat liittää verkkoon. Odota noin 10 sekuntia ja kytke sitten laitteet päälle seuraavassa järjestyksessä; tukiasema, tietokone tai älylaite ja sitten tulostin. Siirrä tulostin ja tietokone tai älylaite lähemmäs tukiasemaa helpottaaksesi tiedonsiirtoa radioaallolla ja yritä sitten tehdä verkkoasetukset uudelleen.
- ❑ Valitse **Asetus > Verkkoasetukset > Yhteystarkistus** ja tulosta sitten verkkoyhteysraportti. Jos on tapahtunut virhe, tarkista verkkoyhteysraportti ja noudata sitten tulostettuja ratkaisuja.

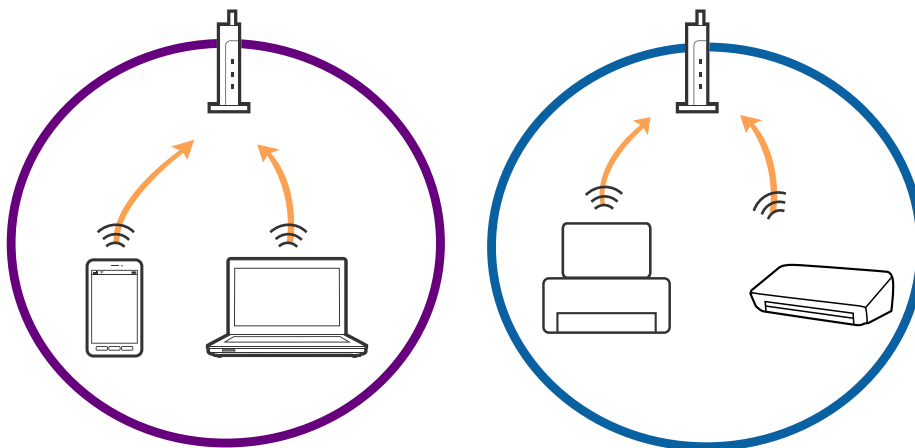
Liittyvät tiedot

- ➔ ”Laitteita ei voida liittää vaikka verkkoasetuksissa ei ole ongelmia” sivulla 113
- ➔ ”Viestit ja ratkaisut verkkoyhteysraportissa” sivulla 26

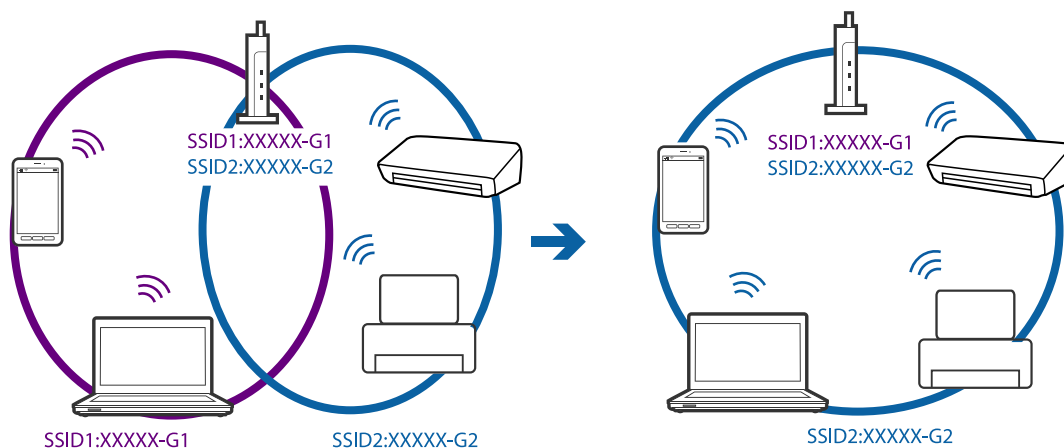
Laitteita ei voida liittää vaikka verkkoasetuksissa ei ole ongelmia

Mikäli tietokoneesta tai älylaitteesta ei voida luoda yhteyttä tulostimeen, vaikka verkkoyhteyden raportissa ei näy mitään ongelmia, katso seuraavat tiedot.

- ❑ Kun käytät useita tukiasemia samanaikaisesti, et ehkä voi käyttää tulostinta tietokoneesta tai älylaitteesta tukiasemien asetuksista riippuen. Liitä tietokone tai älylaite samaan tukiasemaan tulostimen kanssa.

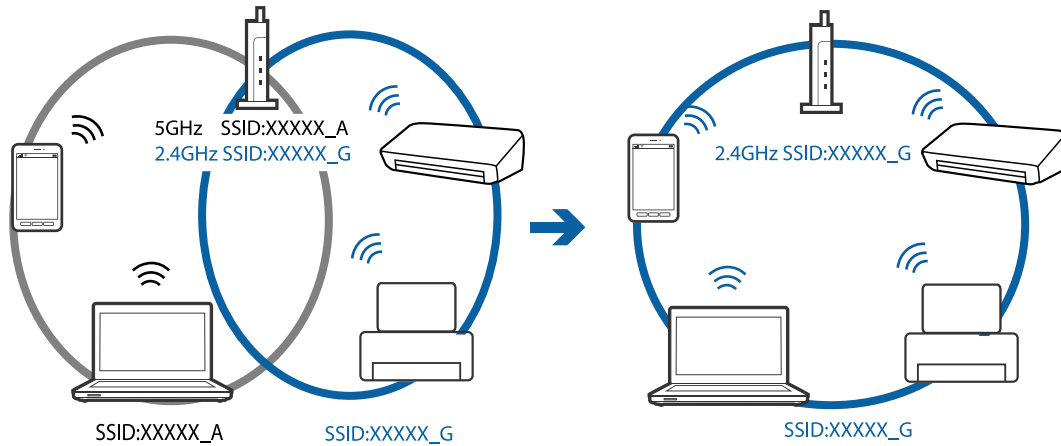


- ❑ Tukiasemaan ei ehkä saada yhteyttä, jos tukiasemalla on useita SSID-tunnuksia ja laitteet on liitetty saman tukiaseman eri SSID-tunnuksiin. Liitä tietokone tai älylaite samaan SSID-tunnukseen tulostimen kanssa.

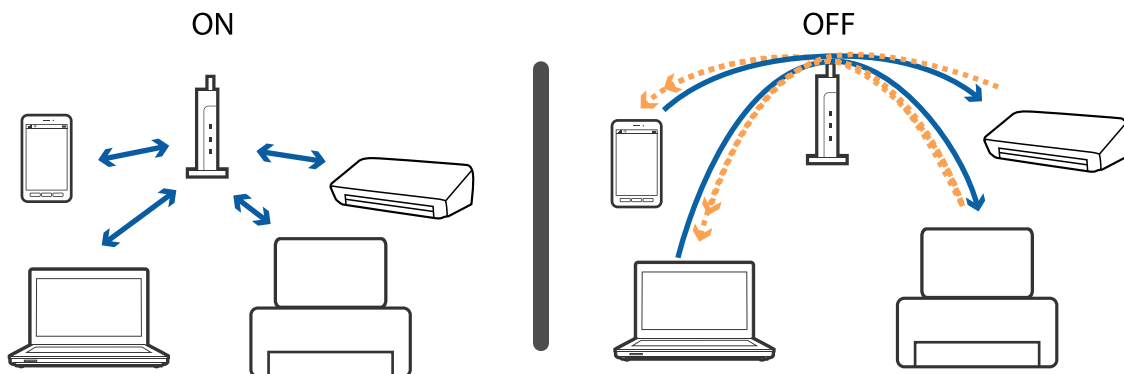


Ongelmien ratkaiseminen

- ❑ Tukiaseman, joka on yhteensopiva sekä IEEE802.11a:n että IEEE802.11g:n kanssa, SSID-tunnukset ovat tyyppiä 2,4 GHz ja 5 GHz. Jos liität tietokoneen tai älylaitteen tyyppiin 5 GHz SSID-tunnukseen, tulostinta ei voida liittää, koska tulostin tukee vain yli 2,4 GHz tiedonsiirtoa. Liitä tietokone tai älylaite samaan SSID-tunnukseen tulostimen kanssa.



- ❑ Useimmissa tukiasemissa on yksityisyyden erotinominaisuus, joka estää tiedonsiirron luvattomista laitteista. Jos verkkoon ei voida luoda yhteyttä, vaikka laitteet ja tukiasemat on liitetty samaan SSID-tunnukseen, poista tukiaseman yksityisyyden erotin käytöstä. Katso lisätietoa tukiaseman mukana tulleesta käyttöoppaasta.



Liittyvät tiedot

- ➔ ”Tulostimeen liitetyn SSID-tunnuksen tarkistaminen” sivulla 114
- ➔ ”Tietokoneen SSID-tunnuksen tarkistaminen” sivulla 115

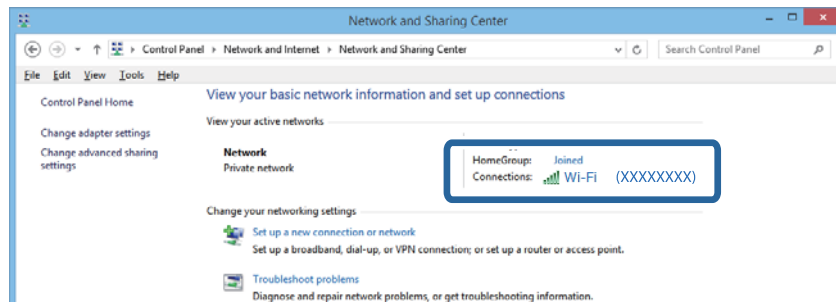
Tulostimeen liitetyn SSID-tunnuksen tarkistaminen

Voit tarkistaa SSID-tunnuksen tulostamalla verkkoyhteyksiraportin tai verkon tila -arkin tai kohteessa Web Config.

Tietokoneen SSID-tunnuksen tarkistaminen

Windows

Valitse **Ohjauspaneeli > Verkko ja Internet > Verkko- ja jakamiskeskus**.



Mac OS X

Napsauta näytön yläreunan Wi-Fi-kuvaketta. Näytössä näytetään luettelo SSID-tunnuksista. Liitetty SSID on merkitty valintamerkillä.



Tulostin ei yllättäen pysty tulostamaan verkkoyhteydellä

- Kun olet vaihtanut tukiasemaa tai palveluntarjoajaa, yritä tehdä tulostimen verkkoasetukset uudelleen. Liitä tietokone tai älylaite samaan SSID-nimeen kuin tulostin.
- Kytke pois päältä laitteet, jotka haluat liittää verkkoon. Odota noin 10 sekuntia ja kytke sitten laitteet päälle seuraavassa järjestyksessä; tukiasema, tietokone tai älylaite ja sitten tulostin. Siirrä tulostin ja tietokone tai älylaite lähemmäs tukiasemaa helpottaaksesi tiedonsiirtoa radioaallolla ja yritä sitten tehdä verkkoasetukset uudelleen.

Ongelmien ratkaiseminen

- Napsauta Windows-käyttöjärjestelmässä **Tulostusjono** tulostimen ohjaimen **Huolto**-välilehdellä ja tarkista sitten seuraava.
 - Tarkista, onko tulostimessa keskeytyneitä tulostustöitä. Peruuta tulostus tarvittaessa.
 - Varmista, että tulostin ei ole offline- tai odotustilassa. Jos tulostin on offline- tai odotustilassa, poista offline- tai odotusasetus käytöstä **Tulostin**-valikon kautta.
 - Tarkista, että tulostin on valittu oletustulostimeksi **Tulostin**-valikosta (valikkokohteessa tulee näkyä valintamerkki).

Jos tulostinta ei ole määritetty oletusarvoiseksi tulostimeksi, määritä se siksi.
 - Tarkista onko valittu portti oikea kohdassa **Tulostimen ominaisuudet > Portti**
- Valitse **Asetus > Verkkoasetukset > Yhteystarkistus** ja tulosta sitten verkkoyhteysraportti. Jos raportista ilmenee, että verkkoyhteyden muodostaminen on epäonnistunut, tarkista verkkoyhteysraportti ja toimi sitten tulostettujen ratkaisujen mukaisesti.
- Kokeile käyttää mitä tahansa web-sivusto tietokoneeltasi varmistaaksesi, että tietokoneen verkkoasetukset ovat oikein. Jollei voi käyttää mitään verkkosivustoa, ongelma on tietokoneessa. Katso lisätietoja tietokoneen toimitukseen kuuluvasta käyttöoppaasta.

Liittyvät tiedot

- ➔ [”Tulostimeen liitetyn SSID-tunnuksen tarkistaminen” sivulla 114](#)
- ➔ [”Tietokoneen SSID-tunnuksen tarkistaminen” sivulla 115](#)
- ➔ [”Viestit ja ratkaisut verkkoyhteysraportissa” sivulla 26](#)
- ➔ [”Laitteita ei voida liittää vaikka verkkoasetuksissa ei ole ongelmia” sivulla 113](#)

Tulostin ei yllättäen voi tulostaa USB-yhteyden kautta

- Kytke USB-kaapeli irti tietokoneesta. Napsauta tietokoneessa näytettyä tulostinkuvaketta hiiren kakkospainikkeella ja valitse **Poista laite**. Liitä USB-kaapeli tietokoneeseen ja suorita testitulostus. Mikäli tulostus onnistuu, asennus on valmis.
- Määritä USB-yhteys uudelleen noudattamalla tämän käyttöoppaan kohdassa [Tietokoneen yhteysmenetelmän vaihto] annettuja ohjeita.

Liittyvät tiedot

- ➔ [”Tietokoneyhteystavan vaihtaminen” sivulla 30](#)

Ei voi tulostaa iPhone- tai iPad-laitteista

- Liitä iPhone tai iPad samaan verkkoon (SSID) kuin tulostin.
- Ota käyttöön AirPrint-asetus Web Config -ohjelmassa.

Liittyvät tiedot

- ➔ [”Älylaitteeseen liittäminen” sivulla 20](#)
- ➔ [”Web Config” sivulla 93](#)

Tulosteisiin liittyvät ongelmat

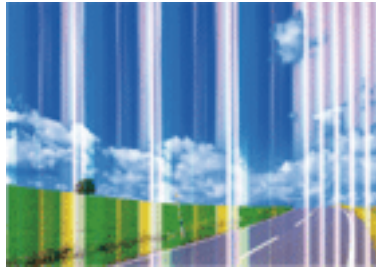
Tulosteessa on naarmuja tai siitä puuttuu väriä

Jollet ole käyttänyt tulostinta pitkään aikaan, tulostuspään suuttimet ovat voineet tukkeutua eikä mustepisarat pääse purkautumaan. Tarkista suuttimet ja puhdista tulostuspää, jos tulostuspään suuttimet ovat tukossa.

Liittyvät tiedot

➔ [”Tulostuspään tarkistaminen ja puhdistaminen” sivulla 79](#)

Tulosteissa on raitoja tai odottamattomia värejä



Tulostuspään suuttimet saattavat olla tukossa. Tarkista, ovatko tulostuspään suuttimet tukossa suorittamalla suutintesti. Puhdista tulostuspää, jos jokin tulostuspään suuttimista on tukossa.

Liittyvät tiedot

➔ [”Tulostuspään tarkistaminen ja puhdistaminen” sivulla 79](#)

Värillisiä raitoja tulee esiin noin 3.3 cm:n välein



- Valitse asianmukainen paperityyppin asetus tulostimeen ladatun paperityyppin mukaan.
- Kohdista tulostuspää käyttämällä **Vaakakohdistus** -ominaisuutta.
- Tulostettaessa tavalliselle paperille, tulosta käyttämällä korkeampaa laatuasetusta.

Liittyvät tiedot

➔ [”Luettelo paperityypeistä” sivulla 35](#)

➔ ”Tulostuspään kohdistaminen – Ohjauspaneeli” sivulla 81

Sumeat tulosteet, pystyraidat tai väärä kohdistus



ennainten aite
Aufdruck. W
5008 "Regel

Kohdista tulostuspää käyttämällä **Pystykohdistus** -ominaisuutta.

Liittyvät tiedot

➔ ”Tulostuspään kohdistaminen – Ohjauspaneeli” sivulla 81


Tulostuslaatu ei parannu tulostuspään kohdistuksenkaan jälkeen

Kaksisuuntaisen (tai suurinopeuksisen) tulostuksen aikana tulostuspää tulostaa liikkumalla molempiin suuntiin ja tulosteiden pystysuuntaiset viivat eivät välttämättä ole suoria. Jos tulostuslaatu ei parane, ota kaksisuuntainen (tai suurinopeuksinen) asetus pois käytöstä. Tämän asetuksen ottaminen pois käytöstä voi hidastaa tulostusnopeutta.

Windows

Tyhjennä tulostinohjaimen valikosta **Nopea tulostus Lisää asetuksia** -välilehti.

Mac OS X

Valitse **Järjestelmäasetukset**  -valikosta > **Tulostimet & skannerit** (tai **Tulostus ja skannaus, Tulostus ja faksaus**) ja valitse sitten tulostin. Napsauta **Valinnat ja tarvikkeet** > **Asetukset** (tai **Ajuri**). Valitse **Ei käytössä** -asetukseksi **Nopea tulostus**.

Huono tulostuslaatu

Tarkista seuraava, jos tulostuslaatu on huono sumeiden tulosteiden, raitojen, puuttuvien värien, haaleiden värien tulosteiden väärän kohdistuksen vuoksi.

- Varmista, että alustava musteen lataus on valmis.
- Tarkista suuttimet ja puhdista tulostuspää, jos tulostuspään suuttimet ovat tukossa.
- Jos et ole käyttänyt tulostinta pitkään aikaan, vaihda mustesäiliöiden sisällä oleva muste.
- Kohdista tulostuspää.
- Varmista, että tulostin tukee käytettyä paperityyppiä.
- Valitse asianmukainen paperityypin asetus tulostimeen ladatun paperityypin mukaan.
- Älä tulosta kostealle, vahingoittuneelle tai liian vanhalle paperille.
- Jos paperi on rullautunut tai jos kirjekuori on täynnä ilmaa, litistä se.
- Tulosta käyttämällä korkeampaa laatuasetusta.

Ongelmien ratkaiseminen

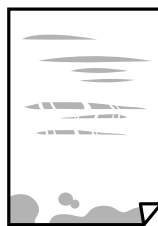
- Jos olet valinnut **Tavallinen kirkas** -laatuasetuksen Windows-tulostinohjaimelle, muuta se asetukseksi **Normaali**. Jos olet valinnut **Normaali kirkas** -laatuasetuksen Mac OS X-tulostinohjaimelle, muuta se asetukseksi **Normaali**.
- Älä pinota papereita heti tulostamisen jälkeen.
- Anna tulosteiden kuivua kokonaan ennen arkistointia tai käyttämistä. Älä aseta tulosteita suoraan auringonvaloon, älä käytä kuivaajaa, äläkä kosketa paperin tulostettua puolta.
- Kuvien ja valokuvien tulostamiseen Epson suosittelee käyttämään alkuperäistä Epson-paperia tavallisen paperin sijaan. Tulosta alkuperäisen Epson-paperin tulostuspuolelle.
- Yritä käyttää aitoja Epson-mustepulloja. Tämä tuote on suunniteltu säätämään värejä, jotka perustuvat aitojen Epson-mustepullojen käyttöön. Ei-aitojen mustepullojen käyttö voi aiheuttaa tulostuslaadun heikentymistä.
- Käytä mustepulloja, jonka osakoodi on oikea tälle tulostimelle.
- Epson suosittelee mustepullojen käyttämistä ennen paketin osoittamaa päivämäärää.

Liittyvät tiedot

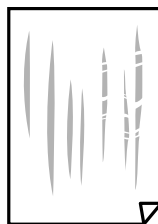
- ➔ ”Mustesäiliöiden täyttäminen” sivulla 75
- ➔ ”Musteen korvaaminen mustepullojen sisällä” sivulla 80
- ➔ ”Käytössä oleva paperi ja kapasiteetti” sivulla 34
- ➔ ”Luettelo paperityypeistä” sivulla 35
- ➔ ”Paperin käsittelyä koskevat ohjeet” sivulla 33
- ➔ ”Tulostuspään tarkistaminen ja puhdistaminen” sivulla 79
- ➔ ”Tulostuspään kohdistaminen” sivulla 81

Paperissa on mustetahroja tai naarmuja

- Kun tulosteessa näkyy vaakaviivoja tai paperin ala- tai yläreuna on tahriintunut, aseta paperi oikeaan suuntaan ja siirrä reunaohjaimet paperin reunoihin.



- Kun tulosteessa on pystyviivoja ja paperi on tahriintunut, puhdistaa paperin polku.



- Aseta paperi tasaiselle pinnalle ja tarkista, onko se käpristynyt. Jos näin on, suorista paperi.
- Varmista manuaalisen kaksipuolisen tulostuksen aikana, että muste on ehtinyt kuivua, ennen kuin lisäät paperin uudelleen.

Ongelmien ratkaiseminen

Liittyvät tiedot

- ➔ ”Paperin lisääminen, Paperikasetti” sivulla 35
- ➔ ”Paperipolun puhdistaminen mustetahroista” sivulla 83

Paperi tahriintuu automaattisen kaksipuolisen tulostuksen aikana

Kun käytetään automaattisen kaksipuolisen tulostuksen toimintoa ja tulostetaan korkeatiheyksisiä tietoja, kuten kuvia ja kaavioita, aseta tulostustummuus pienemmäksi ja kuivumis aika pidemmäksi.

Liittyvät tiedot

- ➔ ”Kaksipuolinen tulostus” sivulla 45
- ➔ ”Valikkovalinnat Kopioi-toiminnolle” sivulla 63

Kuvat tai valokuvat tulostetaan odottamattomissa väreissä

Tulostaessasi Windows-tulostinohjaimesta Epsonin automaattinen valokuvansäätöasetus on oletuksena käytössä paperityypin mukaan. Koeta muuttaa asetusta.

Valitse **Lisää asetuksia** -välilehdestä **Mukautettu** kohteessa **Värinkorjaus** ja valitse **Lisätoiminnot**. Vaihda **Näkymän korjaus** -asetus kohdassa **Automaattinen korjaus** mihin tahansa muuhun valintaan. Jos asetuksen muuttaminen ei toimi, käytä värinkorjausmenetelmänä mitä tahansa muuta kuin **PhotoEnhance**-ominaisuutta kohteessa **Värien hallinta**.

Liittyvät tiedot

- ➔ ”Tulostusvärin säätäminen” sivulla 57

Tulostetut valokuvat ovat tahmeita

Tulostat mahdollisesti valokuvapaperin väärälle puolelle. Varmista, että tulostat tulostuskelpoiselle puolelle. Jos olet tulostanut valokuvapaperin väärälle puolelle, puhdista paperipolku.

Liittyvät tiedot

- ➔ ”Paperipolun puhdistaminen mustetahroista” sivulla 83

Tulosteen asento, koko tai marginaalit ovat väärät

- Lisää paperi oikein päin ja liu'uta reunaohjaimet paperin reunoja vasten.
- Kun asetat alkuperäiset valotustasolle, kohdista alkuperäisen kulma valotustasolla olevaan merkkiin. Jos kopion reunat leikkautuvat, siirrä alkuperäistä asiakirjaa hieman kauemmas kulmasta.
- Kun asetat alkuperäiset valotustasolle, puhdista valotustaso ja asiakirjakansi. Jos valotuslasilla on pölyä tai tahroja, kopiaintialue saattaa laajentua kattamaan myös pölyn ja tahrat, jolloin tuloksena saadaan väärä kopiaintiasento tai pienet kuvat.
- Valitse kopioasetuksissa asianmukainen **Asiakirjan koko**.
- Valitse sopiva paperikokoasetus.

Ongelmien ratkaiseminen

- Muuta marginaaliasetuksia sovelluksessa siten, että ne sopivat tulostusalueelle.

Liittyvät tiedot

- ➔ ”Paperin lisääminen, Paperikasetti” sivulla 35
- ➔ ”Alkuperäiskappaleiden asettaminen Valotustaso-tasolle” sivulla 39
- ➔ ”Valotustaso-alustan puhdistaminen” sivulla 83
- ➔ ”Tulostusalue” sivulla 130

Tulostetut merkit ovat väriä tai vääristyneitä

- Kytke USB-kaapeli tiukasti tulostimeen ja tietokoneeseen.
- Peruuta kaikki keskeytyneet tulostustyöt.
- Älä laita tietokonetta manuaalisesti **horrostilaan** tai **lepotilaan** tulostuksen aikana. Sivut saattavat tulostua teksti vääristyneenä seuraavan kerran, kun käynnistät tietokoneen.

Liittyvät tiedot

- ➔ ”Tulostuksen peruuttaminen” sivulla 61

Tulostettu kuva on käänteinen

Tyhjennä tulostinohjaimen tai sovelluksen mahdolliset peilikuva-asetukset.

- Windows
Tyhjennä tulostinohjaimen **Lisää asetuksia** -välilehdeltä **Peilikuva**-valinta.
- Mac OS X
Tyhjennä tulostusvalintaikkunan **Tulostusasetukset**-valikosta **Peilikuva**-valinta.

Mosaiikkityyppiset kuviot tulosteissa

Kun tulostat kuvia tai valokuvia, käytä korkean resoluution tietoja. Verkkosivustoilla käytettyjen kuvien resoluutio on usein pieni, joten vaikka ne saattavat näyttää hyviltä näytöllä, tulostuslaatu voi kuitenkin olla huono.

Kopioidussa kuvassa on epätasaiset värit, tahroja, pilkkuja tai suoria viivoja

- Puhdista paperipolku.
- Puhdista valotustaso.
- Kun asetat alkuperäiskappaleet valotustasolle, älä paina alkuperäiskappaleita tai asiakirjakantta liian kovaa.
- Jos paperi on tahriintunut, laske kopion tummuusasetusta.

Liittyvät tiedot

- ➔ ”Paperipolun puhdistaminen mustetahroista” sivulla 83
- ➔ ”Valotustaso-alustan puhdistaminen” sivulla 83
- ➔ ”Valikkovalinnat Kopioi-toiminnolle” sivulla 63

Kopioidussa kuvassa näkyy moiré-kuvioita

Muuta pienennys- ja suurennusasetuksen arvoa tai käytä toista alkuperäistä asiakirjaa hieman eri kulmassa.

Liittyvät tiedot

➔ ”Valikkovalinnat Kopioi-toiminnolle” sivulla 63

Kopioidussa kuvassa näkyy alkuperäisen asiakirjan kääntöpuolen kuva

- Jos alkuperäinen asiakirja on ohut, aseta se valotustasolle ja aseta sitten sen päälle musta paperi.
- Vähennä kopioiden tummuutta ohjauspaneelistä.

Liittyvät tiedot

➔ ”Valikkovalinnat Kopioi-toiminnolle” sivulla 63

Tulostusongelmaa ei saatu ratkaistua

Jos olet kokeillut kaikkia ratkaisuja mutta ongelma ei ole ratkennut, kokeile poistaa tulostinohjaimen asennus ja asentaa sitten ohjain uudelleen.


Liittyvät tiedot

➔ ”Sovellusten asennusten poistaminen” sivulla 100

➔ ”Sovellusten asentaminen” sivulla 102

Muita tulostusongelmia

Tulostus on liian hidasta

- Sulje tarpeettomat sovellukset.
- Laske laatuasetusta Korkealaatuinen tulostaminen hidastaa tulostusnopeutta.
- Ota kaksisuuntainen (tai nopea) asetus käyttöön. Kun tämä asetus on käytössä, tulostuspää tulostaa liikkumalla molempiin suuntiin ja tulostusnopeus paranee.
 - Windows
Valitse **Nopea tulostus** tulostinajurin **Lisää asetuksia** -välilehdeltä.
 - Mac OS X
Valitse **Järjestelmäasetukset**  -valikosta > **Tulostimet & skannerit** (tai **Tulosta & skannaa, Tulosta & faksaa**) ja valitse sitten tulostin. Napsauta **Valinnat ja tarvikkeet** > **Asetukset** (tai **Ajuri**). Valitse **Käytössä Nopea tulostus** -kohdan asetukseksi.


Ongelmien ratkaiseminen

Ota **Hiljainen tila** pois käytöstä.

Windows

Valitse **Ei käytössä Hiljainen tila** -asetukseksi tulostinajurin **Yleiset**-välilehdeltä.

Mac OS X


Valitse **Järjestelmäasetukset**  -valikosta > **Tulostimet & skannerit** (tai **Tulosta & skannaa, Tulosta & faksaa**) ja valitse sitten tulostin. Napsauta **Valinnat ja tarvikkeet** > **Asetukset** (tai **Ajuri**). Valitse **Ei käytössä Hiljainen tila** -kohdan asetukseksi.

Tulostus hidastuu huomattavasti jatkuvan tulostuksen aikana

Tulostus hidastuu, jotta tulostin ei ylikuumene ja vahingoitu tulostuksen aikana. Voit kuitenkin jatkaa tulostamista. Jos haluat palata normaaliin tulostusnopeuteen, jätä tulostin käyttämättömäksi vähintään 30 minuutiksi. Tulostusnopeus ei palaa automaattisesti normaaliksi, jos laite on sammutettuna

Tulostuksen peruutus tietokoneessa, jossa on Mac OS X v10.6.8, ei onnistu

Jos haluat lopettaa tulostuksen tietokoneestasi, tee seuraavat asetukset.

Suorita Web Config ja valitse sitten **Port9100 Korkean prioriteetin protokolla** -asetukseksi **AirPrint-asetus** -asetuksissa. Valitse **Järjestelmäasetukset**  -valikosta > **Tulostimet & skanneri** (tai **Tulosta & skannaa, Tulosta & faksaa**), poista tulostin ja lisää se uudelleen.

Liittyvät tiedot

➔ [”Web Config” sivulla 93](#)

Skannaus ei käynnisty

Kytke USB-kaapeli kunnolla tulostimeen ja tietokoneeseen.

Jos käytössäsi on USB-keskitin, yritä yhdistää tulostin suoraan tietokoneeseen.

Jos skannaat korkealla resoluutiolla verkossa, voi ilmetä yhteysvirhe. Vähennä kuvatarkkuutta.

Varmista, että valitset oikean tulostimen (skannerin), jos skanneriluettelo näkyy, kun käynnistät Epson Scan 2 -sovelluksen.

Varmista, että kohteesta Epson Scan 2 on valittu oikea tulostin (skanneri).

Jos käytät jotakin TWAIN-yhteensopivaa sovellusta, valitse käyttämäsi tulostin (skanneri).

Ongelmien ratkaiseminen

- Windows: Tarkista, että tulostin (skanneri) näkyy kohdassa **Skanneri ja kamera**. Tulostimen (skannerin) tulee näkyä nimellä ”EPSON XXXXX” (tulostimen nimi). Jos tulostinta (skanneria) ei näy, poista Epson Scan 2 ja asenna se sitten uudelleen. Jos haluat käynnistää **Skanneri ja kamera** -toiminnon, lue seuraava.
- Windows 10
Napsauta käynnistyspainiketta hiiren kakkospainikkeella tai pidä sitä painettuna, valitse **Ohjauspaneeli**, kirjoita hakuruutuun ”Skanneri ja kamera”, napsauta **Näytä skannerit ja kamerat** ja tarkista, onko tulostin näkyvissä.
- Windows 8.1/Windows 8/Windows Server 2012 R2/Windows Server 2012
Valitse **Työpöytä > Asetukset > Ohjauspaneeli**. Kirjoita hakuruutuun Skanneri ja kamera, valitse **Näytä skannerit ja kamerat** ja tarkista, onko tulostin näkyvissä.
- Windows 7/Windows Server 2008 R2
Valitse aloituspainike ja sen jälkeen **Ohjauspaneeli**, kirjoita oikopolkuun Skanneri ja kamera, valitse **Näytä skannerit ja kamerat** ja tarkista, onko tulostin näkyvissä.
- Windows Vista/Windows Server 2008
Valitse aloituspainike ja sitten **Ohjauspaneeli > Laitteisto ja äänet > Skannerit ja kamerat** ja tarkista sitten, onko tulostin näkyvissä.
- Windows XP/Windows Server 2003 R2/Windows Server 2003
Valitse aloituspainike ja sitten **Ohjauspaneeli > Laitteisto ja äänet > Skannerit ja kamerat** ja tarkista, onko tulostin näkyvissä.
- Jos skannaus ei onnistu TWAIN-yhteensopivilla sovelluksilla, poista TWAIN-yhteensopivan sovelluksen asennus ja asenna sovellus sitten uudelleen.

Liittyvät tiedot

- ➔ [”Sovellusten asennusten poistaminen” sivulla 100](#)
- ➔ [”Sovellusten asentaminen” sivulla 102](#)

Skannauksen aloittaminen ei onnistu, kun ohjauspaneeli on käytössä

- Tarkista, että Epson Scan 2 ja Epson Event Manager on asennettu oikein.
- Tarkista Epson Event Manager -ohjelmassa määritetty skannausasetus.

Liittyvät tiedot

- ➔ [”Epson Scan 2 \(skanneriohjain\)” sivulla 97](#)
- ➔ [”Epson Event Manager” sivulla 98](#)

Skannatussa kuvassa esiintyviä ongelmia

Epätasaisia värejä, likaa, läikkiä, jne. tulee näkyviin valotustasolta skannattaessa

- Puhdista valotustaso.

Ongelmien ratkaiseminen

- Poista alkuperäiseen tarttuneet roskat tai lika.
- Älä paina alkuperäistä tai asiakirjakantta liian voimakkaasti. Jos painat liian voimakkaasti, voi ilmetä sumentumista, tahroja ja läikkiä.

Liittyvät tiedot

- ➔ ”Valotustaso-alustan puhdistaminen” sivulla 83

Epätasainen kuvanlaatu

- Säädä kuvaa kohteessa Epson Scan 2 välilehden **Lisäasetukset** toimintojen avulla ja suorita skannaus.
- Jos resoluutio on alhainen, kasvata resoluutiota ja suorita sitten skannaus.

Liittyvät tiedot

- ➔ ”Skannaaminen Epson Scan 2 -ohjelmistolla” sivulla 68

Kuvien taustalla näkyy poikkeamia

Skannatussa kuvassa voi näkyä alkuperäiskappaleen takapuolella olevia kuvia.

- Kun olet kohteessa Epson Scan 2, valitse **Lisäasetukset** -välilehti ja säädä sitten kohdetta **Kirkkaus**.
Tämä ominaisuus ei ehkä ole käytettävissä **Pääasetukset** -välilehden kohdasta > **Kuvatyyppi** tai **Lisäasetukset** -välilehden muista asetuksista riippuen.
- Kun olet kohteessa Epson Scan 2, valitse **Lisäasetukset** -välilehti ja sitten **Kuvavaihtoehto** > **Tekstintarkennustekniikka**.
- Kun skannaat skannerin lasilta, aseta alkuperäiskappaleen päälle musta paperi tai kirjoitusalue.

Liittyvät tiedot

- ➔ ”Alkuperäiskappaleiden asettaminen Valotustaso-tasolle” sivulla 39
- ➔ ”Skannaaminen Epson Scan 2 -ohjelmistolla” sivulla 68

Sumea teksti

- Kun olet kohteessa Epson Scan 2, valitse **Lisäasetukset** -välilehti ja sitten **Kuvavaihtoehto** > **Tekstintarkennustekniikka**.
- Kun olet kohteessa Epson Scan 2 ja **Kuvatyyppi** välilehdessä **Pääasetukset** on asetettu arvoon **Mustavalkoinen**, säädä **Kynnys**-arvoa välilehdessä **Lisäasetukset**. **Kynnys**-arvon suurentaminen tekee mustasta väristä vahvemman.
- Jos tarkkuus on liian pieni, lisää tarkkuutta ja yritä skannata uudelleen.

Liittyvät tiedot

- ➔ ”Skannaaminen Epson Scan 2 -ohjelmistolla” sivulla 68

Moiré-kuvioiden (verkkomaisten varjojen) esiintyminen

Jos alkuperäiskappale on painettu asiakirja, skannatussa kuvassa voi näkyä moiré-kuvioita (verkkomaisia varjoja).

- Valitse **Lisäasetukset** -välilehdestä kohteessa Epson Scan 2 asetus **Rasteripisteiden poisto**.



- Muuta resoluutiota ja skannaa uudelleen.

Liittyvät tiedot

- ➔ [”Skannaaminen Epson Scan 2 -ohjelmistolla” sivulla 68](#)

Oikean alueen skannaaminen ei onnistu skannerin lasilta

- Varmista, että alkuperäiskappale on asetettu paikalleen oikein tasausmerkkien mukaisesti.
- Jos skannatun kuvan reuna puuttuu, siirrä alkuperäiskappaletta hieman pois päin skannerin lasin reunasta.
- Kun skannaat ohjauspaneelista automaattisen skannausalueen rajaustoiminnon avulla, poista skannerin lasilta ja asiakirjakannesta kaikki mahdolliset roskat ja lika. Jos alkuperäiskappaleen ympärillä on roskaa tai likaa, ne sisällytetään skannausalueeseen.

Liittyvät tiedot

- ➔ [”Alkuperäiskappaleiden asettaminen Valotustaso-tasolle” sivulla 39](#)

Tekstiä ei tunnisteta oikein, kun tallennusmuoto on Haettava PDF

- Kun olet **Kuvatiedoston muotoasetukset** -ikkunassa kohdassa Epson Scan 2, tarkista, että **Tekstikieli** välilehdessä **Teksti** on määritetty oikein.
- Tarkista, että alkuperäiskappale on suorassa.
- Käytä alkuperäiskappaletta, jonka teksti on selkeää. Tekstintunnistus voi kärsiä seuraavien alkuperäiskappaleiden ollessa kyseessä.
 - Useita kertoja kopioidut alkuperäiskappaleet
 - Faksitse vastaanotetut alkuperäiskappaleet (pienet tarkkuudet)
 - Alkuperäiskappaleet, joiden merkkien välistys tai riviväli on liian pieni
 - Alkuperäiskappaleet, joissa on apuviivoja tai alleviivauksia
 - Käsien kirjoitettua tekstiä sisältävät alkuperäiskappaleet
 - Rypistyneet tai taitetut alkuperäiskappaleet
- Kun olet kohteessa Epson Scan 2 ja **Kuvatyyppi** välilehdessä **Pääasetukset** on asetettu arvoon **Mustavalkoinen**, säädä **Kynnys**-arvoa välilehdessä **Lisäasetukset**. **Kynnys**-arvon suurentaminen kasvattaa mustan värin aluetta.

Ongelmien ratkaiseminen

- Kun olet kohteessa Epson Scan 2, valitse **Lisäasetukset** -välilehti ja sitten **Kuvavaihtoehto > Tekstintarkennustekniikka**.

Liittyvät tiedot

- ➔ ”Skannaaminen Epson Scan 2 -ohjelmistolla” sivulla 68

Skannatun kuvan ongelmien ratkaiseminen ei onnistu

Jos olet kokeillut kaikkia ratkaisuja, mutta ongelma ei ole ratkennut, alusta Epson Scan 2 -asetukset Epson Scan 2 Utility -apuohjelmaa käyttämällä.

Huomautus:

Epson Scan 2 Utility toimitetaan yhdessä Epson Scan 2 -ohjelman kanssa.

1. Käynnistä Epson Scan 2 Utility -ohjelmisto.

- Windows 10

Napsauta käynnistyspainiketta ja valitse sitten **Kaikki sovellukset > EPSON > Epson Scan 2 Utility**.

- Windows 8.1/Windows 8/Windows Server 2012 R2/Windows Server 2012

Kirjoita sovelluksen nimi hakuoikopolkuun ja valitse sitten esiin tuleva kuvake.

- Windows 7/Windows Vista/Windows XP/Windows Server 2008 R2/Windows Server 2008/Windows Server 2003 R2/Windows Server 2003

Napsauta käynnistyspainiketta ja valitse sitten **Kaikki ohjelmat tai Ohjelmat > EPSON > Epson Scan 2 > Epson Scan 2 Utility**.

- Mac OS X

Valitse **Siirry > Sovellukset > Epson Software > Epson Scan 2 Utility**.

2. Valitse **Muu**-välilehti.

3. Valitse **Palauta**.

Huomautus:


Jos alustaminen ei ratkaise ongelmaa, poista Epson Scan 2 -asennus ja asenna ohjelma uudelleen.

Liittyvät tiedot

- ➔ ”Sovellusten asennusten poistaminen” sivulla 100
- ➔ ”Sovellusten asentaminen” sivulla 102

Muita skannausongelmia

Skannausnopeus on hidas

- Madalla resoluutiota ja skannaa sitten uudelleen. Kun resoluutio on korkea, skannaus saattaa kestää jonkin aikaa.
- Skannausnopeus voi hidastua kuvansäätöominaisuuksien mukaan Epson Scan 2:ssa.
- Jo asetat **Määrittelyt**-näytössä, joka tulee näkyviin napsauttamalla -painiketta Epson Scan 2:ssa, **Hiljainen tila**-tilan päälle **Skannaa**-välilehdellä, skannausnopeus voi hidastua.

Liittyvät tiedot

➔ ”Skannaaminen Epson Scan 2 -ohjelmistolla” sivulla 68

Skannaus pysähtyy skannattaessa PDF- tai Multi-TIFF-tiedostomuotoon

- Kun skannaat Epson Scan 2-sovelluksella, voit skannata jatkuvasti enintään 999 sivua PDF-tiedostomuotoon ja enintään 200 sivua Multi-TIFF-tiedostomuotoon.
- Suuria määriä skannattaessa on suositeltavaa skannata harmaasävyinä.
- Tee tietokoneen kovalevylle enemmän vapaata tilaa. Skannaus voi pysähtyä, jos vapaata tilaa ei ole tarpeeksi.
- Yritä skannata pienemmällä resoluutiolla. Skannaus pysähtyy, jos datan kokonaiskoon enimmäismäärä täyttyy.

Liittyvät tiedot

➔ ”Skannaaminen Epson Scan 2 -ohjelmistolla” sivulla 68



Muut ongelmat

Heikko sähköisku tulostinta kosketettaessa

Jos tietokoneeseen on yhdistetty useita oheislaitteita, saatat tulostinta koskettaessasi saada heikon sähköiskun. Asenna tulostimeen yhdistettyyn tietokoneeseen maadoitusjohto.

Toimintaäännet ovat voimakkaita

Jos toimintaäännet ovat liian voimakkaita, ota käyttöön **Hiljainen tila**. Tämän ominaisuuden ottaminen käyttöön voi hidastaa tulostusnopeutta.

- Windows -tulostinohjain
Ota käyttöön **Hiljainen tila Yleiset**-välilehdellä.
- Mac OS X -tulostinohjain
Valitse **Järjestelmäasetukset**  -valikosta > **Tulostimet & skannerit** (tai **Tulostus ja skannaus, Tulostus ja faksaus**) ja valitse sitten tulostin. Osoita **Valinnat ja tarvikkeet** > **Asetukset** (tai **Ajuri**). Valitse **Käytössä**-asetukseksi **Hiljainen tila**.
- Ohjauspaneeli
Valitse aloitusnäytöllä **Asetus** > **Hiljainen tila** ja ota se sitten käyttöön.
- Epson Scan 2
Napsauta  -painiketta avataksesi **Määrittelyt**-ikkunan. Aseta seuraavaksi **Hiljainen tila Skanna**-välilehdellä.

Päivämäärä ja kellonaika ovat väärät

Aseta oikea päivämäärä ja kellonaika ohjauspaneelistä. Kellonaika saattaa olla väärä salamaniskun aiheuttaman sähkökatkoksen tai virran pitkän käyttämättömänä olon ajan.


Liittyvät tiedot

➔ [”Valikkovalinnat Yleiset asetukset -toiminnolle” sivulla 87](#)

Palomuri estää sovelluksen (vain Windows)

Lisää sovellus Windowsin palomuurin sallittuihin sovelluksiin **Ohjauspaneelin**-turva-asetuksissa.

Esiin tulee viesti, joka kehottaa nollaamaan mustetasot

Täytä kaikki tai määritetyt mustesäiliöt, valitse LCD-näytöstä väri, jota lisäsit, ja nollaa sitten mustetasot painamalla -painiketta.

Käyttöolosuhteiden mukaan esiin tulee ehkä viesti, kun säiliössä on edelleen mustetta.

Jos viesti tulee näkyviin, kun säiliössä on mustetta yli puolet, tulostimessa voi olla toimintahäiriö. Ota yhteys Epson-tukeen.

Liittyvät tiedot

➔ [”Mustesäiliöiden täyttäminen” sivulla 75](#)

Liite

Tekniset tiedot

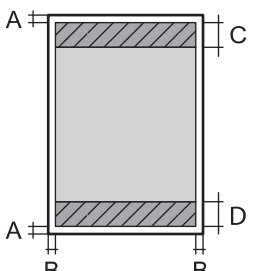
Tulostimen ominaisuudet

Tulostuspään suuttimen sijainti		Mustan musteen suuttimet: 400 Värillisen musteen suuttimet: 128 kullekin värille
Paperin paino	Tavallinen paperi	64–90 g/m ² (17–24 naulaa)
	Kirjekuoret	Kirjekuori #10/DL/C6: 75–90 g/m ² (20–24 naulaa)

Tulostusalue

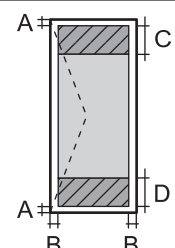
Yksittäisten arkkien tulostusalue

Tulostuslaatu voi olla heikompi varjostetuilla alueilla tulostimen toimintaperiaatteen vuoksi.

	A	3.0 mm (0.12 tuumaa)
	B	3.0 mm (0.12 tuumaa)
	C	47.0 mm (1.85 tuumaa)
	D	45.0 mm (1.77 tuumaa)

Kirjekuorien tulostettava alue

Tulostuslaatu voi olla heikompi varjostetuilla alueilla tulostimen toimintaperiaatteen vuoksi.

	A	3.0 mm (0.12 tuumaa)
	B	5.0 mm (0.20 tuumaa)
	C	47.0 mm (1.85 tuumaa)
	D	18.0 mm (0.71 tuumaa)

Skannerin ominaisuudet

Skannerin tyyppi	Flatbed
Valosähköinen laite	CIS
Teholliset pikselit	10200×14040 pikseliä tarkkuudella (1200 dpi)

Liite

Suurin asiakirjan koko	216×297 mm (8.5×11.7 in.) A4, Letter
Skannaustarkkuus	1200 dpi (pääskannaus) 2400 dpi (alaskannaus)
Tulostuksen tarkkuus	50–4800, 7200, 9600 dpi (50–4800 dpi aina 1 dpi:n välein).
Värisyvyys	Väri <input type="checkbox"/> 48 bittiä/pikseli sisäinen (16 bittiä/pikseli/väri sisäinen) <input type="checkbox"/> 24 bittiä/pikseli ulkoinen (8 bittiä/pikseli/väri ulkoinen) Harmaansävyt <input type="checkbox"/> 16 bittiä/pikseli sisäinen <input type="checkbox"/> 8 bittiä/pikseli ulkoinen Mustavalko <input type="checkbox"/> 16 bittiä/pikseli sisäinen <input type="checkbox"/> 1 bittiä/pikseli ulkoinen
Valonlähde	LED

Käyttöliittymän ominaisuudet

Tietokoneelle	Hi-Speed USB -liitäntä
---------------	------------------------

Verkkotoimintoluettelo

Toiminnot		Tuettu	Huomautukset	
Verkkoliittymät	Ethernet	✓	-	
	Wi-Fi	Infrastruktuuri	✓	-
		Ad hoc	-	-
		Wi-Fi Direct (Yksinkertainen AP)	✓	-
Samanaikainen yhteys	Ethernet ja Wi-Fi Direct (Yksinkertainen AP)	✓	-	
	Wi-Fi (Infrastruktuuri) ja Wi-Fi Direct (Yksinkertainen AP)	✓	-	

Liite

Toiminnot		Tuettu	Huomautukset	
Paneelikäyttö	Wi-Fi-asetus	Ohjattu Wi-Fi-asetus	✓	-
		Painikeasetus (WPS)	✓	-
		PIN-koodiasetus	✓	-
		Yhdistä Wi-Fi automaattisesti	✓	-
		Wi-Fi Direct -asetus	✓	-
	Yleinen verkkoasetus		✓	-
	Verkkoyhteyden tarkistus		✓	-
	Verkon tila		✓	-
	Verkon tila-arkin tulostaminen		✓	-
	Ota Wi-Fi pois käytöstä		✓	-
Palauta tehtaan oletusasetuksiin		✓	-	
Tiedostojen jakamisen asettaminen		-	-	
Verkkotulostus	EpsonNet Print (Windows)	IPv4	✓	-
	Standard TCP/IP (Windows)	IPv4, IPv6	✓	-
	WSD-tulostus (Windows)	IPv4, IPv6	✓	Windows Vista tai uudempi
	Bonjour-tulostus (Mac OS X)	IPv4, IPv6	✓	-
	IPP-tulostus (Windows, Mac OS X)	IPv4, IPv6	✓	-
	UPnP-tulostus	IPv4	-	Informaatio-sovellus
	PictBridge-tulostus (Wi-Fi)	IPv4	-	Digitaalinen kamera
	Epson Connect (sähköpostitulostus)	IPv4	✓	-
	AirPrint (iOS, Mac OS X)	IPv4, IPv6	✓	iOS 5 tai uudempi, Mac OS X v10.7 tai uudempi
	Google-pilvitulostus	IPv4, IPv6	✓	-

Liite

Toiminnot		Tuettu	Huomautukset	
Verkkoskannaus	Epson Scan 2	IPv4, IPv6	✓	-
	Event Manager	IPv4	✓	-
	Epson Connect (Skannaus pilveen)	IPv4	✓	-
	AirPrint (Skannaus)	IPv4, IPv6	✓	Mac OS X v10.9 tai uudempi
	ADF (Automaattinen suunnanvaihto)		-	-
Faksi	Lähetä faksi	IPv4	-	-
	Vastaanota faksi	IPv4	-	-
	AirPrint (Faksilähtö)	IPv4, IPv6	-	Mac OS X v10.8 tai uudempi

Wi-Fi-yhteyden ominaisuudet

Standardit	IEEE802.11b/g/n ^{*1}
Taajuusalue	2,4 GHz
Siirretyn radiotaajuustehon enimmäismäärä	19.8 dBm (EIRP)
Koordinaatiotilat	Infrastruktuuri Wi-Fi Direct ^{*2}
Langattoman lähiverkon tietoturva	WEP (64/128bit), WPA2-PSK (AES) ^{*3}

*1 Vastaa joko IEEE 802.11b/g/n:tä tai IEEE 802.11b/g:tä ostopaikan mukaan.

*2 Ei IEEE 802.11b -tukea.

*3 Noudattaa WPA2-standardia, tuki WPA/WPA2 Personal -salaukselle.

Ethernet-yhteyden ominaisuudet

Standardit	IEEE802.3i (10BASE-T) ^{*1} IEEE802.3u (100BASE-TX) IEEE802.3az (Energy Efficient Ethernet) ^{*2}
Tiedonsiirtotila	Auto, 10Mbps Full duplex, 10Mbps Half duplex, 100Mbps Full duplex, 100Mbps Half duplex
Liitin	RJ-45

*1 Radiohäiriöiden estämiseksi käytä luokan 5e tai korkeampaa STP (Shielded twisted pair) -kaapelia.

*2 Liitetyn laitteen on täytettävä IEEE802.3az-standardit.

Tietoturvaprotokolla

SSL/TLS	HTTPS Server/Client, IPPS
---------	---------------------------

Tuetut kolmannen osapuolen palvelut

AirPrint	Tulostus	iOS 5 tai uudempi/Mac OS X v10.7.x tai uudempi
	Skannaus	Mac OS X v10.9.x tai uudempi
Google Cloud Print		

Mitat

Mitat	<p>Säilytys</p> <ul style="list-style-type: none"> <input type="checkbox"/> Leveys: 515 mm (20.3 tuumaa) <input type="checkbox"/> Syvyys: 360 mm (14.2 tuumaa) <input type="checkbox"/> Korkeus: 205 mm (8.1 tuumaa) <p>Tulostus</p> <ul style="list-style-type: none"> <input type="checkbox"/> Leveys: 515 mm (20.3 tuumaa) <input type="checkbox"/> Syvyys: 559 mm (22 tuumaa) <input type="checkbox"/> Korkeus: 205 mm (8.1 tuumaa)
Paino*	Noin 6.6 kg (14.6 naulaa)

* Ilman mustetta ja virtajohtoa.

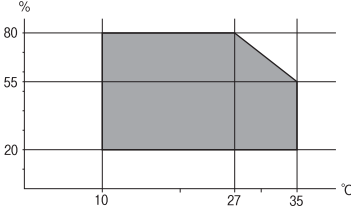
Sähkötekniset ominaisuudet

Malli	Malli 100 – 240 V	Malli 220 – 240 V
Nimellistaajuusalue	50–60 Hz	50–60 Hz
Nimellisvirta	0.5–0.3 A	0.3 A
Virrankulutus (USB-liitännällä)	<p>Itsenäinen kopiointi: Noin 11 W (ISO/IEC24712)</p> <p>Valmiustila: Noin 4.4 W</p> <p>Lepotila: Noin 1.5 W</p> <p>Virta kytketty pois päältä: Noin 0.3 W</p>	<p>Itsenäinen kopiointi: Noin 11 W (ISO/IEC24712)</p> <p>Valmiustila: Noin 4.4 W</p> <p>Lepotila: Noin 1.5 W</p> <p>Virta kytketty pois päältä: Noin 0.3 W</p>

Huomautus:

Tarkista jännite tulostimessa olevista merkinnöistä.

Ympäristöä koskevat tekniset tiedot

Käytön aikana	<p>Käytä tulostinta seuraavassa kaaviossa esitetyissä olosuhteissa.</p>  <p>Lämpötila 10–35 °C (50–95 °F) Ilmankosteus: Suhteellinen kosteus 20–80 % (ilman tiivistymistä)</p>
Varastointi	<p>Lämpötila -20 – +40 °C (-4 – +104 °F)* Ilmankosteus: Suhteellinen kosteus 5–85 % (ilman tiivistymistä)</p>

* Varastoitavissa yhden kuukauden ajan lämpötilassa 40 °C (104 °F).

Mustepullojen käyttöympäristön tiedot

Varastointilämpötila	-20–40 °C (-4–104 °F)*
Jäätymislämpötila	<p>-15 °C (5 °F) Muste sulaa ja on käytettävissä noin 2 tunnin 25 °C:n (77 °F) lämpötilassa säilytyksen jälkeen.</p>

* Varastoitavissa yhden kuukauden ajan lämpötilassa 40 °C (104 °F).

Järjestelmävaatimukset

- Windows 10 (32-bittinen, 64-bittinen)/Windows 8.1 (32-bittinen, 64-bittinen)/Windows 8 (32-bittinen, 64-bittinen)/Windows 7 (32-bittinen, 64-bittinen)/Windows Vista (32-bittinen, 64-bittinen)/Windows XP SP3 tai uudempi (32-bittinen)/Windows XP Professional x64 Edition SP2 tai uudempi/Windows Server 2012 R2/Windows Server 2012/Windows Server 2008 R2/Windows Server 2008/Windows Server 2003 R2/Windows Server 2003 SP2 tai uudempi
- Mac OS X v10.11.x/Mac OS X v10.10.x/Mac OS X v10.9.x/Mac OS X v10.8.x/Mac OS X v10.7.x/Mac OS X v10.6.8

Huomautus:

- Mac OS X -käyttöjärjestelmä ei välttämättä tue joitakin sovelluksia ja ominaisuuksia.
- UNIX-tiedostojärjestelmä (UFS) Mac OS X -käyttöjärjestelmälle ei ole tuettu.

Säädöksiä koskevat tiedot

Standardit ja hyväksynnät

Standardit ja hyväksynnät USA:n mallille

Turvallisuus	UL60950-1 CAN/CSA-C22.2 No.60950-1
EMC	FCC Part 15 Subpart B Class B CAN/CSA-CEI/IEC CISPR 22 Class B

Tässä laitteessa on seuraava langaton moduuli.

Valmistaja: Askey Computer Corporation

Tyyppi: WLU6320-D69 (RoHS)

Tämä tuote noudattaa FCC-sääntöjen osaa 15 ja IC-sääntöjen kohtaa RSS-210. Epson ei vastaa suojausvaatimusten täyttämisen epäonnistumisesta, jos siihen on syynä muu kuin tuotteen suositeltu muuntaminen. Laitetta saa käyttää, kun seuraavat kaksi ehtoa täyttyvät: (1) tämä laite ei saa aiheuttaa haitallisia häiriöitä ja (2) tämän laitteen on siedettävä vastaanotetut häiriöt, mukaan lukien häiriöt, jotka saattavat aiheuttaa laitteessa epätoivottavaa toimintaa.

Luvanvaraisen palvelun radiohäiriöiden ehkäisemiseksi tämä laite on tarkoitettu käytettäväksi sisätiloissa ja poissa ikkunoiden luota mahdollisimman hyvän suojauksen saavuttamiseksi. Ulos asennettu laite (tai sen lähetysantenni) vaatii luvan.

Tämä laite noudattaa FCC/IC:n kontrolloimatonta ympäristöä koskevia säteilyaltistuksen rajoja ja täyttää FCC:n IC-radiotaajuusaltistussääntöjen (RF) OET65:n ja RSS-102:n liitteen C radiotaajuusaltistusohjeet (RF). Tämä laite on asennettava ja sitä on käytettävä siten, että säteilevä osa pidetään vähintään 20 cm:n (7,9 tuuman) etäisyydellä ihmiskehosta (ääriosat, kuten kädet, ranteet, jalat ja nilkat, pois lukien).

Standardit ja hyväksynnät Euroopan mallille

Eurooppalaiset käyttäjät

Seiko Epson Corporation ilmoittaa täten, että seuraava radiolaitemalli noudattaa direktiiviä 2014/53/EU. EU:n vaatimustenmukaisuusvakuutus on saatavilla kokonaisuudessaan Internetissä seuraavassa osoitteessa.

<http://www.epson.eu/conformity>

C532B

Käytettäväksi vain seuraavissa maissa: Irlanti, Yhdistynyt kuningaskunta, Itävalta, Saksa, Liechtenstein, Sveitsi, Ranska, Belgia, Luxemburg, Alankomaat, Italia, Portugali, Espanja, Tanska, Suomi, Norja, Ruotsi, Islanti, Kroatia, Kypros, Kreikka, Slovenia, Malta, Bulgaria, Tšekki, Viro, Unkari, Latvia, Liettua, Puola, Romania ja Slovakia.

Epson ei vastaa suojausvaatimusten täyttämisen epäonnistumisesta, jos siihen on syynä muu kuin tuotteen suositeltu muuntaminen.



Standardit ja hyväksynyt Australian mallille

EMC	AS/NZS CISPR22 Class B
-----	------------------------

Epson ilmoittaa, että seuraavat laitemallit noudattavat AS/NZS4268:n olennaisia vaatimuksia ja muita asiaankuuluvia ehtoja.

C532B

Epson ei vastaa suojausvaatimusten täyttämisen epäonnistumisesta, jos siihen on syynä muu kuin tuotteen suositeltu muuntaminen.

Kopiointirajoitukset

Noudata seuraavia rajoituksia ja varmista, että käytät tuotetta vastuullisesti ja laillisesti.

Seuraavien kohteiden kopioiminen on lainvastaista:

- setelirahat, kolikot, valtion liikkeelle laskemat arvopaperit, valtion joukkovelkakirjalainat ja kunnalliset arvopaperit
- käyttämättömät postimerkit, esileimatut postikortit ja muut viralliset postilaitoksen leimaamat tuotteet
- valtion liikkeelle laskemat veromerkit ja laillisesti liikkeelle lasketut arvopaperit

Seuraavien kohteiden kopioinnissa tulee noudattaa varovaisuutta:

- yksityisten liikelaitosten liikkeelle laskemat arvopaperit (mm. osaketodistukset, siirrettävät velkakirjat, sekkit), kuukausikortit, alennusliput jne.
- passit, ajokortit, lääkärintodistukset, ajoluvat, elintarvikekortit, pääsyliput jne.

Huomautus:

Näiden asiakirjojen kopioiminen saattaa myös olla lainvastaista.

Tekijänoikeuksin suojatun materiaalin asianmukainen käyttö:

Tulostimien avulla on mahdollista kopioida tekijänoikeuksin suojattua materiaalia lainvastaisesti. Mikäli kyse ei ole lakiasiantuntijan hyväksymästä käyttötarkoituksesta, varmista materiaalin kopiointiin mahdollisesti liittyvät rajoitukset ennen julkaistun materiaalin kopiointia.

Tulostimen kuljettaminen

Kun kuljetat tulostinta muuton tai korjauksessa käyttämisen vuoksi, pakkaa tulostin seuraavia ohjeita noudattaen.

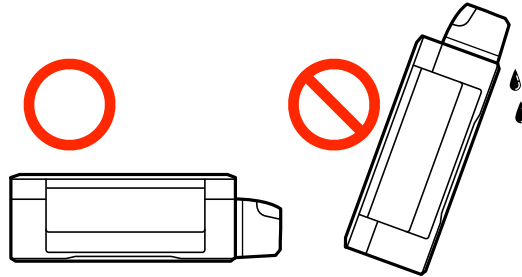


Vaara:


Varo skanneriyksikköä avatessasi ja sulkiessasi, että sormet eivät jää väliin. Tämä saattaa aiheuttaa loukkaantumisen.

! Tärkeää:

- ❑ Vältä tulostimen säilytyksen tai kuljetuksen aikana kallistamasta tulostinta tai kääntämästä sitä pystyasentoon tai ylösalaisin, sillä muuten siitä voi vuotaa mustetta.



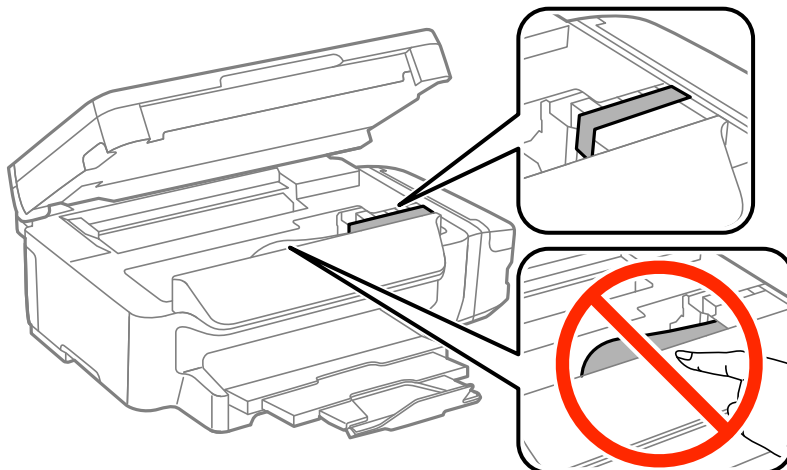
- ❑ Kun mustepulloja varastoidaan tai kuljetetaan sinetin poistamisen jälkeen, älä kallista pulloa äläkä altista sitä iskuille tai lämpötilamuutoksille. Muuten mustetta voi valua, vaikka mustepullon korkki olisi kiristetty tiiviisti. Varmista, että mustepullo on pystyssä, kun korkkia kiristetään, ja estä musteen vuotaminen, kun kuljetat pulloa.
- ❑ Älä aseta avattuja mustepulloja laatikkoon tulostimen kanssa.

1. Sammuta tulostin painamalla  -painiketta.
2. Varmista, että virtavallo sammuu, ja irrota sitten virtajohto.

! Tärkeää:

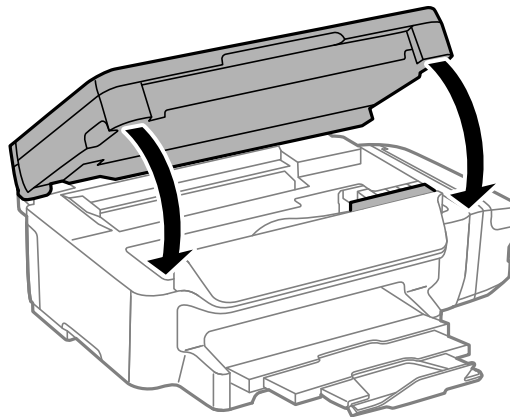
Irrota virtajohto, kun virtavallo on sammunut. Muutoin tulostuspää ei palaa alkuasentoonsa, minkä vuoksi muste kuivuu ja tulostamisesta voi tulla mahdotonta.

3. Irrota kaikki kaapelit, kuten virtajohto ja USB-kaapeli.
4. Poista tulostimesta kaikki paperit.
5. Varmista, että tulostimessa ei ole alkuperäiskappaleita.
6. Avaa skanneriyksikkö ja pidä asiakirjakkansi suljettuna. Kiinnitä tulostuspää koteloon teipillä.

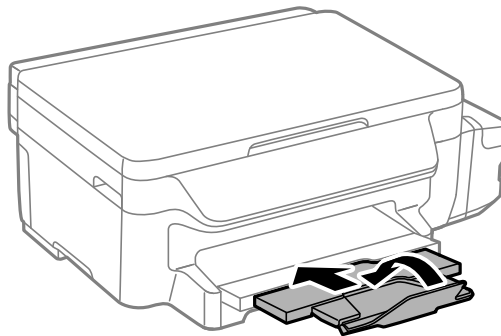


Liite

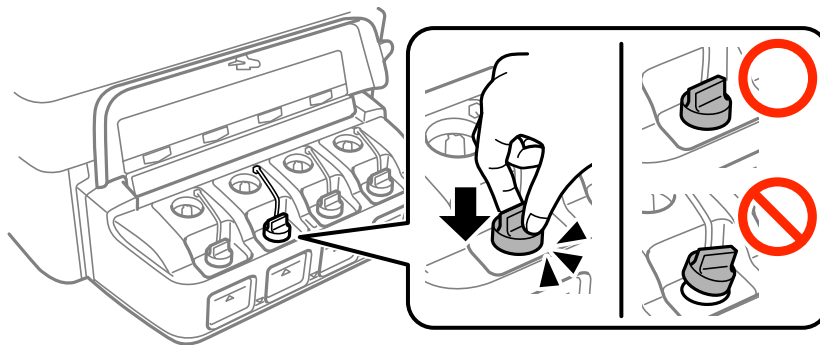
7. Sulje skanneriyksikkö.



8. Valmista tulostin pakattavaksi alla esitetyllä tavalla.



9. Varmista, että asennat tulpan mustesäiliöön tiukasti.



10. Pakkaa tulosti pakkaukseensa käyttäen suojamateriaaleja.

Kun käytät tulostinta uudelleen, muista varmasti poistaa teippi, jolla kiinnitit tulostuspään. Jos tulostuslaatu on seuraavalla tulostuskerralla heikko, puhdista ja kohdista tulostuspää.

Liittyvät tiedot

- ➔ ”Osien nimet ja toiminnot” sivulla 13
- ➔ ”Tulostuspään tarkistaminen ja puhdistaminen” sivulla 79
- ➔ ”Tulostuspään kohdistaminen” sivulla 81

Asiakastukipalvelut

Teknisen tuen verkkosivusto

Jos tarvitset lisätukea, siirry alla näkyvälle Epson-tukisivustolle. Valitse maasi tai alueesi ja siirry paikallisen Epson-verkkosivuston tukiosioon. Sivustolla on saatavilla myös uusimmat ohjaimet, usein kysytyt kysymykset, oppaat ja muut ladattavissa olevat kohteet.

<http://support.epson.net/>

<http://www.epson.eu/Support> (Eurooppa)

Jos Epson-tuotteesi ei toimi kunnolla eikä ongelman ratkaiseminen onnistu, pyydä tukea Epson-tukipalveluista.

Yhteydenotto Epsonin tukeen

Ennen yhteyden ottamista Epsoniin

Jos Epson-tuotteesi ei toimi oikein, eikä ongelmaa voida ratkaista tuotteen mukana toimitettujen vianmääritysoppaiden avulla, ota yhteys Epsonin tukeen lisätietojen saamiseksi. Jos alueesi Epson-tukea ei ole seuraavassa luettelossa, ota yhteys jälleenmyyjään, jolta ostit laitteen.

Epsonin tuki pystyy ratkaisemaan ongelmasi nopeammin, jos annat seuraavat tiedot:

- Tuotteen sarjanumero
(Sarjanumerotarra on yleensä tuotteen takana.)
- Tuotteen malli
- Tuotteen ohjelmistoversio
(Napsauta **About**, **Version Info** tai vastaavaa painiketta tuoteohjelmistosta.)
- Tietokoneen merkki ja malli
- Tietokoneen käyttöjärjestelmän nimi ja versio
- Laitteen yhteydessä yleensä käytettävien ohjelmien nimet ja versiot

Huomautus:

Tuotteesta riippuen verkon tiedot on saatettu tallentaa tuotteen muistiin. Asetukset saattavat kadota tuotteen rikkoutumisen tai korjauksen seurauksena. Epson ei ota vastuuta tietojen menetyksistä tai varmuuskopioinnista eikä asetusten palauttamisesta edes takuun voimassaoloaikana. Suosittelemme omien varmuuskopioiden ottamista tai muistiinpanojen tekoa.

Ohje käyttäjille Euroopassa

Lisätietoja yhteyden ottamisesta Epson-tukeen on Euroopan takuuasiakirjassa.

Taiwan

Yhteystiedot lisätietoja, tukea ja huoltoa varten ovat:

Verkkosivusto

<http://www.epson.com.tw>

Sivusto sisältää tuotteiden tekniset tiedot, ladattavia ohjaimia sekä tuotteita koskevan kyselypalvelun.

Epson-tuotetuki

Puhelin: +886-2-80242008

Tuotetuen tiimimme voi auttaa sinua puhelimitse seuraavissa kysymyksissä:

- Myyntitiedustelut ja tuotetiedot
- Tuotteen käyttöä koskevat kysymykset ja ongelmat
- Korjauspalvelua ja takuuta koskevat kyselyt

Korjauspalvelukeskus:

<http://www.tekcare.com.tw/branchMap.page>

TekCare corporation on Epson Taiwan Technology & Trading Ltd:n valtuutettu huoltokeskus.

Australia

Epson Australia haluaa tarjota sinulle korkeatasoisen asiakastuen. Tuoteoppaiden lisäksi tarjoamme seuraavat lähteet lisätietojen saamiseksi:

Internet-osoite

<http://www.epson.com.au>

Siirry Epson Australian verkkosivustoon. Sinun kannattaa vierailla sivustolla aika ajoin! Sivustolla on ohjaimien latausalue, Epsonin yhteystiedot, uudet tuotetiedot ja tekninen tuki (sähköposti).

Epson-tuotetuki

Puhelin: 1300-361-054

Epson-tuotetuki on varmistamassa, että asiakkaamme saavat ohjeita. Tuotetuen henkilöstö auttaa Epson-tuotteen asennuksessa, määrittämisessä ja käytössä. Myynnin tuotetuen henkilöstö voi lähettää materiaalia uusista Epson-tuotteista ja neuvoa lähimmän jälleenmyyjän tai huollon sijainnin. Tuotetuessa vastataan monentyyppisiin kysymyksiin.

Kehotamme ottamaan esiin kaikki tarvittavat tiedot ennen soittoa. Mitä enemmän tietoa on valmiina, sitä nopeammin voimme ratkaista ongelman. Tarvittavia tietoja ovat Epson-tuotteesi oppaat, tietokoneesi tyyppi, käyttöjärjestelmä, sovellusohjelmat ja muut tiedot, joita arvelet tarvittavan.

Tuotteen kuljetus

Epson suosittelee tuotteen pakkauksen säilyttämistä tulevaa kuljetusta varten. Mustesäiliön kiinnittäminen teipillä ja tuotteen pitäminen pystyasennossa on myös suositeltavaa.

Ohjeet käyttäjille Uudessa Seelannissa

Epson Uusi Seelanti haluaa tarjota sinulle korkealuokkaista asiakaspalvelua. Tuotedokumentaation lisäksi tietoja löytyy seuraavista lähteistä:

Internet-osoite

<http://www.epson.co.nz>

Siirry Epson Uuden Seelannin verkkosivuille. Sinun kannattaa vierailla sivustolla aika ajoin! Sivustolla on ohjaimien latausalue, Epsonin yhteystiedot, uudet tuotetiedot ja tekninen tuki (sähköposti).

Epson-tuotetuki

Puhelin: 0800 237 766

Epson-tuotetuki on varmistamassa, että asiakkaamme saavat ohjeita. Tuotetuen henkilöstö auttaa Epson-tuotteen asennuksessa, määrittämisessä ja käytössä. Myynnin tuotetuen henkilöstö voi lähettää materiaalia uusista Epson-tuotteista ja neuvoa lähimmän jälleenmyyjän tai huollon sijainnin. Tuotetuessa vastataan monentyyppisiin kysymyksiin.

Kehotamme ottamaan esiin kaikki tarvittavat tiedot ennen soittoa. Mitä enemmän tietoa on valmiina, sitä nopeammin voimme ratkaista ongelman. Näitä tietoja ovat Epsonin tuotedokumentaatio, tietokoneen tyyppi, käyttöjärjestelmä, sovellusohjelmat ja muut mielestäsi oleelliset tiedot.

Tuotteen kuljetus

Epson suosittelee tuotteen pakkauksen säilyttämistä tulevaa kuljetusta varten. Mustesäiliön kiinnittäminen teipillä ja tuotteen pitäminen pystyasennossa on myös suositeltavaa.

Singapore

Epson Singaporen yhteystiedot lisätietoja, tukea ja huoltoa varten ovat:

Verkkosivusto

<http://www.epson.com.sg>

Sivusto sisältää tuotteiden tekniset tiedot, ladattavia ohjaimia, usein kysytyt kysymykset (FAQ), myyntitiedustelu-palvelun sekä teknisen tuen sähköpostitse.

Epson-tuotetuki

Maksuton numero: 800-120-5564

Tuotetuen tiimimme voi auttaa puhelimitse seuraavissa kysymyksissä:

- Myyntitiedustelut ja tuotetiedot
- Tuotteen käyttöä koskevat kysymykset ja ongelmien vianmääritys
- Korjauspalvelua ja takuuta koskevat kyselyt

Thaimaa

Yhteystiedot lisätietoja, tukea ja huoltoa varten ovat:

Verkkosivusto

<http://www.epson.co.th>

Sivusto sisältää tuotteiden tekniset tiedot, ladattavia ohjaimia, usein kysytyt kysymykset (FAQ) ja sähköpostiyhteyden.

Epson Hotline

Puhelin: 66-2685-9899

Sähköposti: support@eth.epson.co.th

Hotline-tiimimme auttaa puhelimitse seuraavissa kysymyksissä:

- Myyntitiedustelut ja tuotetiedot

Liite

- Tuotteen käyttöä koskevat kysymykset ja ongelmat
- Korjauspalvelua ja takuuta koskevat kyselyt

Vietnam

Yhteystiedot lisätietoja, tukea ja huoltoa varten ovat:

Epson Hotline

Puhelin (Ho Chi Minh City): 84-8-823-9239

Puhelin (Hanoi City): 84-4-3978-4785, 84-4-3978-4775

Epson-huoltokeskus

65 Truong Dinh Street, District 1, Hochiminh City, Vietnam.

29 Tue Tinh, Quan Hai Ba Trung, Hanoi City, Vietnam

Indonesia

Yhteystiedot lisätietoja, tukea ja huoltoa varten ovat:

Verkkosivusto

<http://www.epson.co.id>

- Tuotteiden tekniset tiedot, ladattavat ohjaimet
- Usein kysytyt kysymykset (FAQ), myyntitiedustelut, kysymykset sähköpostitse

Epson Hotline

Puhelin: 62-21-572-4350

Faksi: 62-21-572-4357

Hotline-tiimimme auttaa puhelimitse tai faksilla seuraavissa kysymyksissä:

- Myyntitiedustelut ja tuotetiedot
- Tekninen tuki

Epson-huoltokeskus

Provinssi	Yrityksen nimi	Osoite	Puhelin Sähköposti
DKI JAKARTA	ESS Jakarta MG. DUA	RUKO MANGGA DUA MALL NO. 48 JL. ARTERI MANGGA DUA - JAKARTA UTARA- DKI	(+6221)62301104 jkt-technical1@epson- indonesia.co.id
NORTH SUMATERA	ESC Medan	Kompleks Graha Niaga, Jl. Bambu II No. A-4, Medan- 20114	(+6261)42066090/42066091 mdn-technical@epson- indonesia.co.id

Liite

Provinsi	Yrityksen nimi	Osoite	Puhelin Sähköposti
WEST JAWA	ESC Bandung	JL. CIHAMPELAS NO. 48A-BANDUNG JABAR 40116	(+6222)4207033 bdg-technical@epson-indonesia.co.id
DI YOGYAKARTA	ESC Yogyakarta	YAP Square, Blok A No.6 Jl. C Simanjutak YOGYAKARTA - DIY	(+62274)581065 ygy-technical@epson-indonesia.co.id
EAST JAWA	ESC Surabaya	HITECH MALL LT.2 BLOK A NO. 24 JL. KUSUMA BANGSA NO. 116 -118 - SURABAYA JATIM	(+6231)5355035 sby-technical@epson-indonesia.co.id
SOUTH SULAWESI	ESC Makassar	JL. GUNUNG BAWAKARAENG NO. 68E - MAKASSAR SULSEL	(+62411)328212 mksr-technical@epson-indonesia.co.id
WEST KALIMANTAN	ESC Pontianak	JL. NUSA INDAH I NO. 40A PONTIANAK KALBAR 78117	(+62561)735507 pontianak-technical@epson-indonesia.co.id
PEKANBARU	ESC PEKANBARU	JL. TUANKU TAMBUSAI NO. 353 - PEKANBARU RIAU	(+62761)21420 pkb-technical@epson-indonesia.co.id
DKI JAKARTA	ESS JAKARTA KEIAI	WISMA KEIAI LT. 1 JL. JEND. SUDIRMAN KAV. 3 JAKPUS DKI JAKARTA	(+6221)5724335 ess.support@epson-indonesia.co.id
EAST JAWA	ESS SURABAYA	JL. JAWA NO. 2-4 KAV. 29, RUKO SURYA INTI, SURABAYA - JATIM	(+6231)5014949 esssby.support@epson-indonesia.co.id
BANTEN	ESS SERPONG	Ruko mall WTC MATAHARI no. 953 SERPONG - Banten	(+6221)53167051 esstag.support@epson-indonesia.co.id
CENTRAL JAWA	ESS SEMARANG	Komplek Ruko Metro Plaza Blok C20 , Jl. MT Haryono No 970 Semarang - Jawa tengah	(+6224)8313807 esssmg.support@epson-indonesia.co.id
EAST KALIMANTAN	ESC SAMARINDA	Jl. KH. Wahid Hasyim (M. Yamin) Kel. Sempaja Selatan Kec. Samarinda Utara Samarinda- Kalimantan Timur (samping kantor pos)	(+62541)7272904 escsmd.support@epson-indonesia.co.id
SOUTH SUMATERA	ESC PALEMBANG	Jl. H.M. Rasyid Nawawi no.249, kelurahan 9 ilir Palembang - Sumsel	(+62711)311330 escplg.support@epson-indonesia.co.id
EAST JAVA	ESC JEMBER	Jl. Panglima Besar Sudirman No.1 D JEMBER - JAWA TIMUR (Depan Balai Penelitian dan Pengolahan Kakao)	(+62331) 486468,488373 jmr-admin@epson-indonesia.co.id jmr-technical@epson-indonesia.co.id

Liite

Provinssi	Yrityksen nimi	Osoite	Puhelin Sähköposti
NORTH SULAWESI	ESC MANADO	Tekno @Megamall, Megamall LG TK-21 Jl. Piere Tendean Kawasan Megamas Boulevard Manado 95111	(+62431)7210033 MND-ADMIN@EPSON- INDONESIA.CO.ID

Jos kaupunkia ei ole annettu tässä, soita Hotline-palveluun: 08071137766.

Malesia

Yhteystiedot lisätietoja, tukea ja huoltoa varten ovat:

Verkkosivusto

<http://www.epson.com.my>

- Tuotteiden tekniset tiedot, ladattavat ohjaimet
- Usein kysytyt kysymykset (FAQ), myyntitiedustelut, kysymykset sähköpostitse

Epsonin puhelinpalvelukeskus

Puhelin: +60 1800-8-17349

- Myyntitiedustelut ja tuotetiedot
- Tuotteen käyttöä koskevat kysymykset ja ongelmat
- Korjauspalveluita ja takuuta koskevat kyselyt

Pääkonttori

Puhelin: 603-56288288

Faksi: 603-5628 8388/603-5621 2088

Intia

Yhteystiedot lisätietoja, tukea ja huoltoa varten ovat:

Verkkosivusto

<http://www.epson.co.in>

Sivusto sisältää tuotteiden tekniset tiedot, ladattavia ohjaimia sekä tuotteita koskevan kyselypalvelun.

Helpline

- Huolto, tuotetiedot ja kulutustarvikkeiden tilaaminen (BSNL-linjat)
Maksuton numero: 18004250011
Avoinna 9.00 - 18.00, maanantai - lauantai (paitsi yleiset pyhäpäivät)
- Huolto (CDMA- ja mobiilikäyttäjät)
Maksuton numero: 186030001600
Avoinna 9.00 - 18.00, maanantai - lauantai (paitsi yleiset pyhäpäivät)

Filippiinit

Halutessaan teknistä tukea ja/tai muita myynnin jälkeisiä palveluja käyttäjät voivat ottaa yhteyttä Epson Philippines Corporationiin alla mainittujen puhelin- ja faksinumeroiden sekä sähköpostiosoitteen välityksellä:

Verkkosivusto

<http://www.epson.com.ph>

Sivusto sisältää tuotteiden tekniset tiedot, ladattavia ohjaimia, usein kysytyt kysymykset (FAQ) ja mahdollisuuden lähettää kyselyitä sähköpostitse.

Epson Philippines -asiakaspalvelu

Maksuton numero: (PLDT) 1800-1069-37766

Maksuton numero: (digitaalinen) 1800-3-0037766

Metro-Manila: (+632)441-9030

Verkkosivusto: <http://customercare.epson.com.ph>

Sähköposti: customercare@epc.epson.com.ph

Asiakaspalvelutiimimme auttaa puhelimitse seuraavissa kysymyksissä:

- Myyntitiedustelut ja tuotetiedot
- Tuotteen käyttöä koskevat kysymykset ja ongelmat
- Korjauspalvelua ja takuuta koskevat kyselyt

Epson Philippines Corporation

Päälinja: +632-706-2609

Faksi: +632-706-2665