

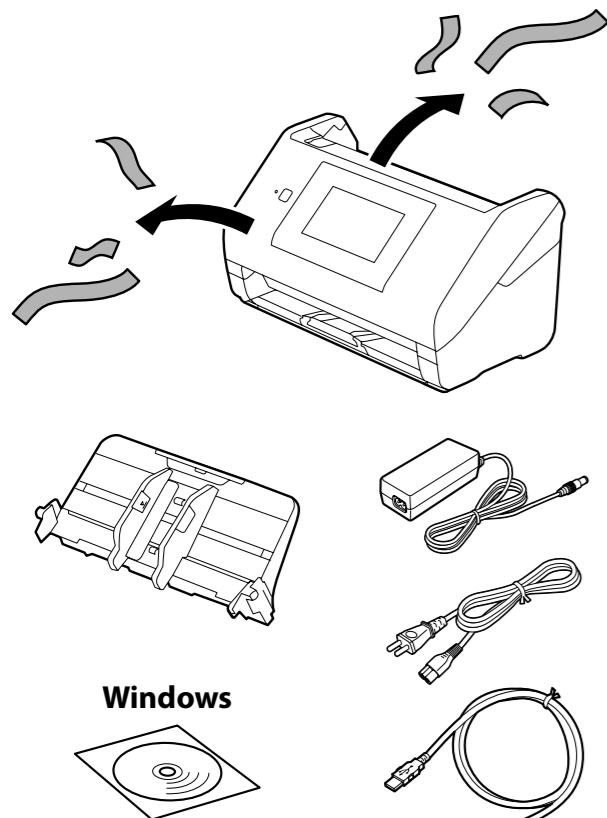
DS-780N

Setup Guide



© Seiko Epson Corporation 2016.
Printed in XXXXXX

1

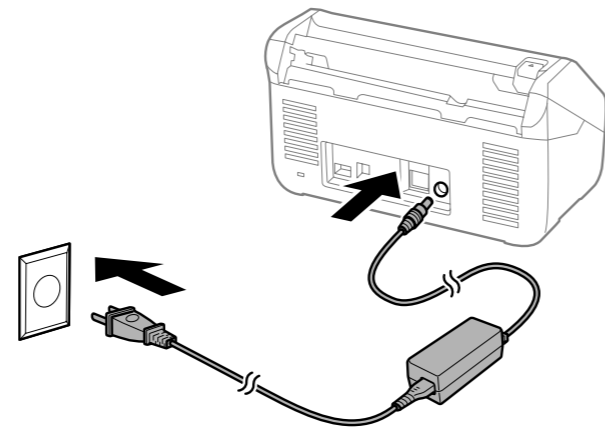


Windows

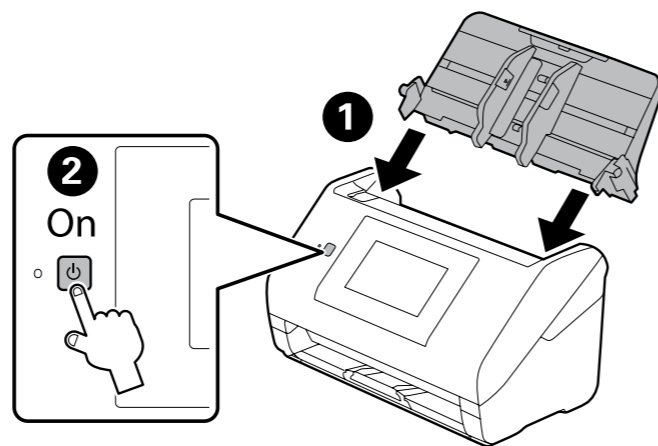


EN	Do not connect a USB cable unless instructed to do so.
TR	Bunun yapılması talimatlarda gösterilmediği sürece bir USB kablosu bağlamayın.
EL	Μη συνδέσετε ένα καλώδιο USB εκτός κι αν σας έχουν δοθεί οδηγίες γι' αυτό.
SL	Kabel USB priključite le, če ste k temu pozvani.
HR	Ne spajajte USB kabel osim ako upute tako ne nalažu.
MK	Ne povezuajte USB kabl, osven ako ne vi e naglaseno da go storite toa.
SR	Ne povezuajte USB kabl ako ne dobijete uputstvo da to uradite.
RU	Не подключайте кабель USB, не получив соответствующих инструкций.
UK	Не підключайте USB-кабель, якщо це не вказано в інструкції.
KK	Басқаша нұсқау берілмесе, USB кабелін жалғамңыз.

2



3



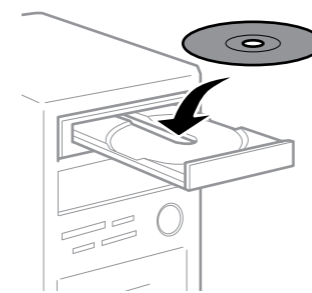
4



EN	Select a language, country and time.
TR	Dil, ülke ve saat seçin.
EL	Επιλέξτε γλώσσα, χώρα και ώρα.
SL	Izberite jezik, državo in čas.
HR	Odaberite jezik, zemlju i vrijeme.
MK	Izberete jezik, zemlja i vreme.
SR	Izaberite jezik, zemlju i vreme.
RU	Выберите язык, страну и время.
UK	Виберіть мову, країну та час.
KK	Тілді, елді және уақытты таңдаңыз.

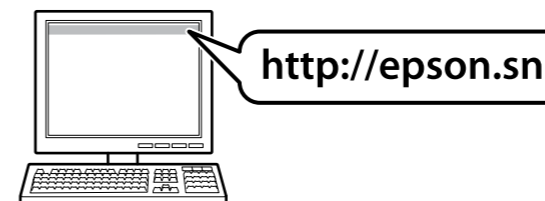
5

Windows



EN	If a Firewall alert appears, allow access for Epson applications.
TR	Bir Güvenlik Duvarı uyarısı ekrana gelirse Epson uygulamaları için erişim izni verin.
EL	Αν εμφανιστεί ειδοποίηση του Τείχους προστασίας, να επιτρέπεται η πρόσβαση σε εφαρμογές Epson.
SL	Če se prikaže opozorilo požarnega zidu, dovolite dostop za aplikacije Epson.
HR	Ako se pojavi upozorenje o vatrozidu, dozvolite pristup za Epson aplikacije.
MK	Ako se pojavi предупредување за заштитен ѕид, дозволете пристап за апликациите на Epson.
SR	Ako se pojavi upozorenje zaštitnog zida, dozvolite pristup Epson aplikacijama.
RU	При появлении предупреждения брандмауэра разрешите доступ к Epson приложениям.
UK	Якщо з'явиться попередження брандмауера, надайте доступ програмам Epson.
KK	Егер брандмауэр ескерту сигналы пайда болса, Epson қолданбаларына қатынасты қосыңыз.

Windows (No CD/DVD drive) Mac OS



EN	Visit the website to start the setup process and install the software.
TR	Kurulum işlemini başlatmak ve yazılımı yüklemek için websitesini ziyaret edin.
EL	Επισκεφτείτε τον ιστότοπο για να ξεκινήσετε τη διαδικασία ρύθμισης και να εγκαταστήσετε το λογισμικό.
SL	Obiščite spletno mesto, da začnete postopek namestitve in namestite programsko opremo.
HR	Posjetite web-mjesto kako biste započeli postavljanje i instalirali softver.
MK	Посетете ја веб-страницата за да започнете со процесот на поставување и да го инсталирате софтверот.
SR	Posetite veb-sajt da biste započeli postupak podešavanja i instalirali softver.
RU	Посетите веб-сайт для запуска процесса установки и установки программного обеспечения.
UK	Щоб почати процес налаштування та встановлення ПЗ, див. веб-сайт.
KK	Параметрлерді орнату процесін бастау және бағдарламалық жасақтаманы орнату үшін веб-сайтқа кіріңіз.

Questions?



EN	You can open the User's Guide (PDF) from the shortcut icon, or download the latest version from the following website.
TR	Kısayol simgesinden Kullanım Kılavuzu'nu (PDF) açabilir ya da aşağıdaki websitesinden en son baskıyı indirebilirsiniz.
EL	Μπορείτε να ανοίξετε τον Οδηγίες χρήστη (PDF) από το εικονίδιο συντόμευσης ή να προβείτε σε λήψη της τελευταίας έκδοσης από τον παρακάτω ιστότοπο.
SL	Priročnik Navodila za uporabo (PDF) odprete tako, da kliknete ikono bližnjice, ali pa prenesete najnovejšo različico s tega spletnega mesta.
HR	Pomoću ikone prečaca možete otvoriti Korisnički vodič (PDF) ili preuzeti najnoviju verziju s web-mjesta navedenog u nastavku.
MK	Može da otvorite Упатство за корисникот (PDF) од иконата за брз пристап или да ја преземете најновата верзија од следната веб-страница.
SR	Možete da otvorite Korisnički vodič (PDF) putem ikone prečice, a možete i da preuzmete najnoviju verziju sa sledećeg veb-sajta.
RU	Можно открыть Руководство пользователя (PDF) через значок ярлыка или загрузить последнюю версию с веб-сайта.
UK	Посібник користувача (PDF) можна відкрити, клацнувши ярлик або завантаживши оновлену версію з наведеного нижче веб-сайту.
KK	Пайдаланушы нұсқаулығы (PDF) файлын жылдам қол жеткізу белгішесінен ашуға болады немесе соңғы нұсқасын төмендегі веб-сайттан жүктеп алуға болады.

<http://www.epson.com>

Information for Users in Turkey Only / Türkiye'deki kullanıcılar için

AEEE Yönetmeliğine Uygundur.
Ürünün Sanayi ve Ticaret Bakanlığınca tespit ve ilan edilen kullanma ömrü 5 yıldır.
Tüketicilerin şikayet ve itirazları konusundaki başvuruları tüketici mahkemelerine ve tüketici hakem heyetlerine yapılabilir.

Üretici: SEIKO EPSON CORPORATION
Adres: 3-5, Owa 3-chome, Suwa-shi, Nagano-ken 392-8502 Japan
Tel: 81-266-52-3131
Web: <http://www.epson.com/>

Maschinenlärminformations-Verordnung 3. GPSGV: Der höchste Schalldruckpegel beträgt 70 dB(A) oder weniger gemäß EN ISO 7779.

Das Gerät ist nicht für die Benutzung im unmittelbaren Gesichtsfeld am Bildschirmarbeitsplatz vorgesehen.
Um störende Reflexionen am Bildschirmarbeitsplatz zu vermeiden, darf dieses Produkt nicht im unmittelbaren Gesichtsfeld platziert werden.

для пользователей из России
Срок службы: 3 года

Обладання відповідає вимогам Технічного регламенту обмеження використання деяких небезпечних речовин в електричному та електронному обладнанні.

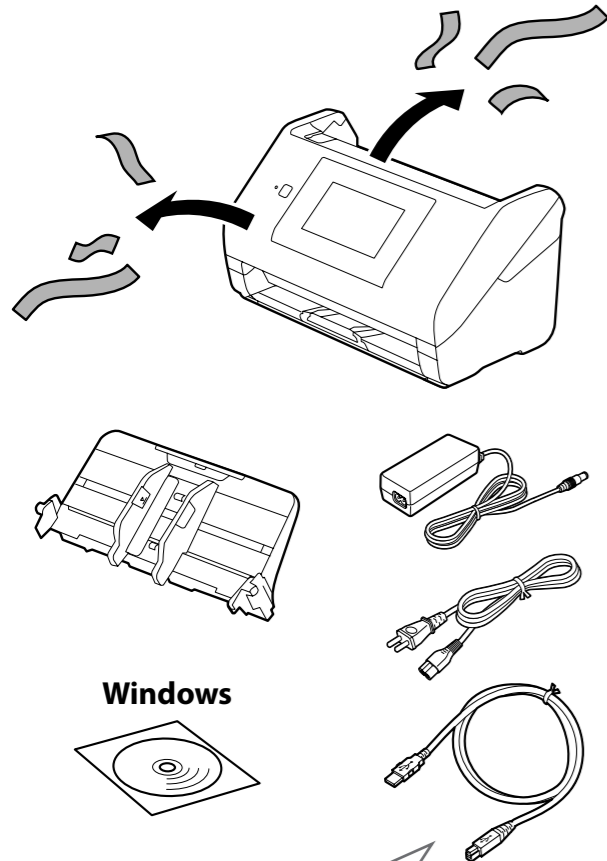
The contents of this manual and the specifications of this product are subject to change without notice.



DS-780N

Setup Guide

1

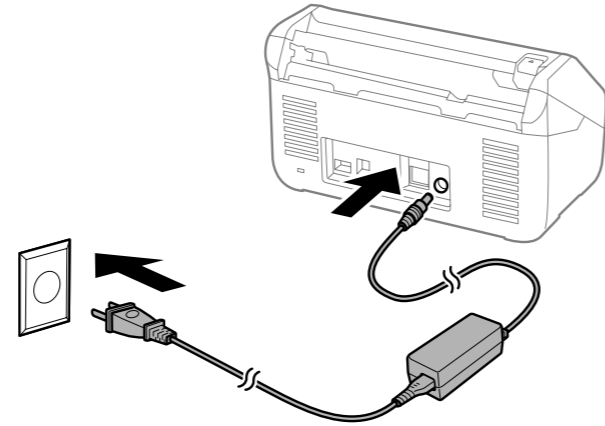


Windows

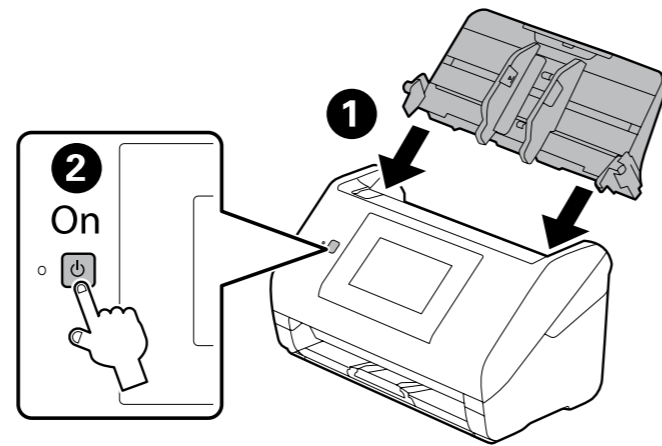


TC	除非有明確指示，否則請勿連接 USB 纜線。
TH	ห้ามเชื่อมต่อ USB สายเคเบิลเว้นแต่จะได้รับคำแนะนำให้ทำเช่นนั้น
ID	Jangan sambungkan kabel USB, kecuali jika diperintahkan.
MS	Jangan sambungkan kabel USB melainkan diarahkan untuk berbuat demikian.
VI	Đừng kết nối cáp USB trừ khi được yêu cầu thực hiện điều này.
KO	연결하라는 지침이 없으면 USB 케이블을 연결하지 마십시오.
AR	لا توصل كبل USB ما لم يُطلب منك ذلك.
FA	کابل USB را تا زمانی که از شما خواسته نشده است متصل نکنید.

2



3



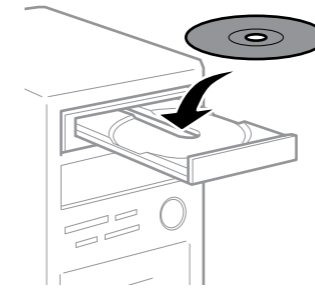
4



TC	選擇語言、國家及時間。
TH	เลือกภาษา ประเทศ และเวลา
ID	Pilih bahasa, negara, dan waktu.
MS	Pilih bahasa, negara dan masa.
VI	Chọn ngôn ngữ, quốc gia và giờ.
KO	언어, 지역 및 시간을 선택합니다.
AR	اختر اللغة والبلد والوقت.
FA	یک زبان، کشور و ساعت را انتخاب کنید.

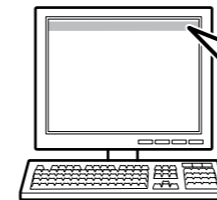
5

Windows



TC	如果出現防火牆警示，即允許存取 Epson 應用程式。
TH	หากมีการแจ้งเตือนไฟร์วอลล์ปรากฏขึ้น โปรดอนุญาตให้แอปพลิเคชัน Epson เข้าถึงระบบของคุณ
ID	Jika peringatan Firewall muncul, bolehkan akses untuk aplikasi Epson.
MS	Jika amaran Tembok Api muncul, benarkan akses untuk aplikasi Epson.
VI	Nếu cảnh báo Tường lửa hiển thị, hãy cho phép truy cập các ứng dụng Epson.
KO	방화벽 경고가 표시되면, Epson 애플리케이션 액세스를 허용하십시오.
AR	إذا ظهر تنبيه بشأن جدار حماية، فاسمح بالوصول إلى تطبيقات Epson.
FA	اگر اخطار فایروال نمایان شد، به برنامه های Epson اجازه دسترسی بدهید.

Windows (No CD/DVD drive) Mac OS



<http://epson.sn>

TC	請瀏覽網站以開始設定程序及安裝軟體。
TH	เยี่ยมชมเว็บไซต์เพื่อเริ่มกระบวนการตั้งค่าและติดตั้งซอฟต์แวร์
ID	Kunjungi situs web untuk memulai proses konfigurasi dan menginstal perangkat lunak.
MS	Lawat laman web untuk memulakan proses persediaan, memasang perisian.
VI	Truy cập trang web để bắt đầu quy trình thiết lập và cài đặt phần mềm.
KO	설치 과정을 시작하여 소프트웨어를 설치하려면 웹사이트를 방문하십시오.
AR	انتقل إلى موقع الويب لبدء عملية الإعداد وتثبيت البرنامج.
FA	برای شروع فرایند راه اندازی و نصب نرم افزار، از وب سایت دیدن کنید.

Questions?



TC	您可從捷徑圖示開啓 進階使用說明 (PDF)，或從以下網站下載最新版本。
TH	คุณสามารถเปิด คู่มือผู้ใช้ (PDF) จากไอคอนทางลัด หรือดาวน์โหลดเวอร์ชันล่าสุดจากเว็บไซต์ต่อไปนี้
ID	Anda dapat membuka Panduan Pengguna (PDF) dari ikon pintasan, atau men-download versi terbaru dari situs web berikut.
MS	Anda boleh membuka Panduan Pengguna (PDF) daripada ikon pintasan atau memuat turun versi terkini dari laman web berikut.
VI	Bạn có thể mở Sổ hướng dẫn sử dụng (PDF) từ biểu tượng phím tắt, hoặc tải về phiên bản mới nhất từ trang web sau đây.
KO	바로 가기 아이콘으로 사용설명서(PDF)를 열거나, 다음 웹사이트에서 최신 버전을 다운로드할 수 있습니다.
AR	يمكنك فتح دليل المستخدم (PDF) من رمز الاختصار أو تنزيل أحدث إصدار من موقع الويب التالي.
FA	می توانید راهنمای کاربر (PDF) را از طریق نماد میانبر باز کنید یا جدیدترین نسخه را از وب سایت زیر دانلود کنید.



<http://www.epson.com>

Information for Users in Taiwan Only / 資訊僅適用於台灣使用者 其他資訊

<p>使用方法 見內附相關說明文件。</p> <p>緊急處理方法 發生下列狀況時，請先拔下掃描器的電源線並洽詢 Epson 授權服務中心： <input type="checkbox"/> AC 變壓器或插頭損壞 <input type="checkbox"/> 有液體噴灑到掃描器或 AC 變壓器 <input type="checkbox"/> 掃描器或 AC 變壓器摔落或機殼損壞 <input type="checkbox"/> 掃描器無法正常操作或所呈現的掃描效果與預期的結果有明顯落差 (請勿調整操作手冊中未提及的控制項目)</p> <p>注意事項 <input type="checkbox"/> 只能使用掃描器標籤上所註明的電源規格。 <input type="checkbox"/> 請保持工作場所的通風良好。</p> <p>製造年份、製造號碼和生產國別： 見機體標示</p> <p>產品名稱：全彩掃描器 額定電壓：DC 24V 額定電流：約 2A</p> <p>耗電量 操作中：約 17W 就緒模式：約 8.8W 睡眠模式：約 1.3W 電源關閉：約 0.1W</p>	<p>功能規格 <input type="checkbox"/> 掃描方式：饋紙式 A4彩色掃描器 <input type="checkbox"/> 解析度：600 × 600 dpi <input type="checkbox"/> 適用系統： Windows 10、Windows 8.1、Windows 8、Windows 7、Windows Vista*、Windows XP Professional x64 Edition Service Pack 2*、Windows XP Service Pack3*、Windows Server 2016、Windows Server 2012 R2、Windows Server 2012、Windows Server 2008 R2、Windows Server 2008、Windows Server 2003 R2、Windows Server 2003 Service Pack 2 或以上版本 *：不支援 Document Capture Pro。macOS Sierra、OS X El Capitan、OS X Yosemite、OS X Mavericks、OS X Mountain Lion、Mac OS X v10.7.x 及 Mac OS X v10.6.8。</p> <p>製造商：SEIKO EPSON CORPORATION 地址：3-5, Owa 3-chome, Suwa-shi, Nagano-ken 392-8502 Japan 電話：81-266-52-3131</p> <p>進口商：台灣愛普生科技股份有限公司 地址：台北市信義區松仁路 7 號 14 樓 電話：(02) 8786-6688 (代表號)</p>
--	---

「限用物質含有情況」標示內容，請至下列網址查詢。
URL: http://www.epson.com.tw/TW_RoHS