

Käyttöopas

Tekijänoikeudet

Mitään tämän julkaisun osaa ei saa jäljentää, tallentaa mihinkään palautusjärjestelmään tai lähettää missään muodossa, elektronisesti, mekaanisesti, valokopioimalla, tallentamalla tai muuten ilman Seiko Epson Corporationilta edeltä käsin saatua kirjallista lupaa. Mitään avointa vastuuta ei oteta tähän sisältyvien tietojen käytöstä. Mitään vastuuta ei oteta myöskään vahingoista, jotka ovat seurausta tässä asiakirjassa olevien tietojen käytöstä. Tähän asiakirjaan sisältyvät tiedot on tarkoitettu käytettäväksi vain tämän Epson-tuotteen kanssa. Epson ei ole vastuussa mistään näiden tietojen käytöstä muihin tuotteisiin sovellettuna.

Seiko Epson Corporation tai sen tytäryhtiöt eivät ole vastuussa tämän tuotteen hankkijalle tai kolmansille osapuolille mahdollisesti aiheutuvista vahingoista, menetyksistä, kustannuksista tai kuluista, jotka aiheutuvat onnettomuudesta, tämän tuotteen väärinkäytöstä tai siihen tehdyistä luvattomista muunnoksista, korjauksista tai muutoksista tai (Yhdysvaltoja lukuun ottamatta) siitä, että Seiko Epson Corporationin antamia käyttö- ja huolto-ohjeita ei noudateta tarkoin.

Seiko Epson Corporation ja sen tytäryhtiöt eivät ole vastuussa vahingoista tai vaikeuksista, jotka aiheutuvat muiden lisävarusteiden tai tarvikkeiden kuin Seiko Epson Corporationin ilmoittamien alkuperäisten Epson-tuotteiden tai Epson-hyväksynnän saaneiden tuotteiden käytöstä.

Seiko Epson Corporation ei vastaa sähkömagneettisista häiriöistä johtuvista vahingoista, mikäli niihin on syytä muiden kuin Epson-hyväksynnän saaneiden liitäntäkaapeleiden käyttö.

© 2016 Seiko Epson Corporation. All rights reserved.

Tämän oppaan sisältö ja tämän tuotteen tekniset tiedot saattavat muuttua ilman erillistä ilmoitusta.

Tavaramerkit

- ❑ EPSON® on rekisteröity tavaramerkki, ja EPSON EXCEED YOUR VISION tai EXCEED YOUR VISION on Seiko Epson Corporationin tavaramerkki.
- ❑ PRINT Image Matching™ ja PRINT Image Matching -merkki ovat Seiko Epson Corporationin tavaramerkkejä. Copyright © 2001 Seiko Epson Corporation. All rights reserved.
- ❑ Microsoft®, Windows®, and Windows Vista® are registered trademarks of Microsoft Corporation.
- ❑ Apple, Macintosh, Mac OS, OS X, Bonjour, Safari, iPad, iPhone, iPod touch, and iTunes are trademarks of Apple Inc., registered in the U.S. and other countries. AirPrint and the AirPrint logo are trademarks of Apple Inc.
- ❑ Apple Chancery, Chicago, Geneva, Hoefler Text, Monaco and New York are trademarks or registered trademarks of Apple Inc.
- ❑ Google Cloud Print™, Chrome™, Chrome OS™, and Android™ are trademarks of Google Inc.
- ❑ Monotype is a trademark of Monotype Imaging, Inc. registered in the United States Patent and Trademark Office and may be registered in certain jurisdictions.
- ❑ Albertus, Arial, Gill Sans, Joanna and Times New Roman are trademarks of The Monotype Corporation.
- ❑ ITC Avant Garde, ITC Bookman, ITC Lubalin, ITC Mona Lisa Recut, ITC Symbol, ITC Zapf-Chancery, and ITC Zapf Dingbats are trademarks of International Typeface Corporation registered in the United States Patent and Trademark Office and may be registered in certain jurisdictions.
- ❑ Clarendon, Helvetica, New Century Schoolbook, Optima, Palatino, Stempel Garamond, Times and Univers are registered trademarks of Heidelberger Druckmaschinen AG, which may be registered in certain jurisdictions, exclusively licensed through Linotype Library GmbH, a wholly owned subsidiary of Heidelberger Druckmaschinen AG.
- ❑ Wingdings is a registered trademark of Microsoft Corporation in the United States and other countries.
- ❑ Antique Olive is a registered trademark of Marcel Olive and may be registered in certain jurisdictions.
- ❑ Adobe SansMM, Adobe SerifMM, Carta, and Tekton are registered trademarks of Adobe Systems Incorporated.
- ❑ Marigold and Oxford are trademarks of AlphaOmega Typography.
- ❑ Coronet is a registered trademark of Ludlow Type Foundry.
- ❑ Eurostile is a trademark of Nebiolo.
- ❑ Bitstream is a registered trademark of Bitstream Inc. registered in the United States Patent and Trademark Office and may be registered in certain jurisdictions.
- ❑ Swiss is a trademark of Bitstream Inc. registered in the United States Patent and Trademark Office and may be registered in certain jurisdictions.
- ❑ PCL is the registered trademark of Hewlett-Packard Company.
- ❑ Adobe, Adobe Reader, PostScript3, Acrobat, and Photoshop are trademarks of Adobe systems Incorporated, which may be registered in certain jurisdictions.

Tavaramerkit

Getopt

Copyright © 1987, 1993, 1994 The Regents of the University of California. All rights reserved.

Redistribution and use in source and binary forms, with or without modification, are permitted provided that the following conditions are met:

1. Redistributions of source code must retain the above copyright notice, this list of conditions and the following disclaimer.
2. Redistributions in binary form must reproduce the above copyright notice, this list of conditions and the following disclaimer in the documentation and/or other materials provided with the distribution.
4. Neither the name of the University nor the names of its contributors may be used to endorse or promote products derived from this software without specific prior written permission.

THIS SOFTWARE IS PROVIDED BY THE REGENTS AND CONTRIBUTORS "AS IS" AND ANY EXPRESS OR IMPLIED WARRANTIES, INCLUDING, BUT NOT LIMITED TO, THE IMPLIED WARRANTIES OF MERCHANTABILITY AND FITNESS FOR A PARTICULAR PURPOSE ARE DISCLAIMED. IN NO EVENT SHALL THE REGENTS OR CONTRIBUTORS BE LIABLE FOR ANY DIRECT, INDIRECT, INCIDENTAL, SPECIAL, EXEMPLARY, OR CONSEQUENTIAL DAMAGES (INCLUDING, BUT NOT LIMITED TO, PROCUREMENT OF SUBSTITUTE GOODS OR SERVICES; LOSS OF USE, DATA, OR PROFITS; OR BUSINESS INTERRUPTION) HOWEVER CAUSED AND ON ANY THEORY OF LIABILITY, WHETHER IN CONTRACT, STRICT LIABILITY, OR TORT (INCLUDING NEGLIGENCE OR OTHERWISE) ARISING IN ANY WAY OUT OF THE USE OF THIS SOFTWARE, EVEN IF ADVISED OF THE POSSIBILITY OF SUCH DAMAGE.

Arcfour

This code illustrates a sample implementation of the Arcfour algorithm.

Copyright © April 29, 1997 Kalle Kaukonen. All Rights Reserved.

Redistribution and use in source and binary forms, with or without modification, are permitted provided that this copyright notice and disclaimer are retained.

THIS SOFTWARE IS PROVIDED BY KALLE KAUKONEN AND CONTRIBUTORS "AS IS" AND ANY EXPRESS OR IMPLIED WARRANTIES, INCLUDING, BUT NOT LIMITED TO, THE IMPLIED WARRANTIES OF MERCHANTABILITY AND FITNESS FOR A PARTICULAR PURPOSE ARE DISCLAIMED. IN NO EVENT SHALL KALLE KAUKONEN OR CONTRIBUTORS BE LIABLE FOR ANY DIRECT, INDIRECT, INCIDENTAL, SPECIAL, EXEMPLARY, OR CONSEQUENTIAL DAMAGES (INCLUDING, BUT NOT LIMITED TO, PROCUREMENT OF SUBSTITUTE GOODS OR SERVICES; LOSS OF USE, DATA, OR PROFITS; OR BUSINESS INTERRUPTION) HOWEVER CAUSED AND ON ANY THEORY OF LIABILITY, WHETHER IN CONTRACT, STRICT LIABILITY, OR TORT (INCLUDING NEGLIGENCE OR OTHERWISE) ARISING IN ANY WAY OUT OF THE USE OF THIS SOFTWARE, EVEN IF ADVISED OF THE POSSIBILITY OF SUCH DAMAGE.

microSDHC Logo is a trademark of SD-3C, LLC.

Huomaa: microSDHC on kiinteä osa tuotetta, eikä sitä voi irrottaa.



Intel® is a registered trademark of Intel Corporation.

Yleinen ilmoitus: Muut julkaisussa käytetyt tuotenimet on mainittu vain tunnistamistarkoituksessa, ja ne saattavat olla vastaavien omistajiensa tavaramerkkejä. Epson ei vaadi itselleen mitään oikeuksia näihin tuotenimiin.

Sisältö

Tekijänoikeudet

Tavaramerkit

Tietoa tästä oppaasta

Oppaiden esittely.	8
Merkinnät ja symbolit.	8
Tässä oppaassa käytetyt kuvaukset.	9
Käyttöjärjestelmien viitteet.	9

Tärkeitä ohjeita

Turvallinen käyttö.	10
Tulostinta koskevia turvallisuusohjeita ja varoituksia.	11
Tulostimen käyttöönottoa ja käyttöä koskevia neuvoja ja varoituksia.	11
Langattoman yhteyden välityksellä tapahtuvaa tulostimen käyttöä koskevia neuvoja ja varoituksia.	12
Nestekidenäytön käyttöä koskevia neuvoja ja varoituksia.	13
Jalustan käyttöä koskevia neuvoja ja varoituksia.	13
Henkilökohtaisten tietojen suojaaminen.	13

Pääkäyttäjän asetukset

Tulostinasetusten lukitseminen pääkäyttäjän salasanalla.	14
Tulostinasetusten vapauttaminen.	14

Tulostimen perustiedot

Osien nimet ja toiminnot.	15
Ohjauspaneeli.	19
Painikkeet ja valot.	19
Nestekidenäytöllä näkyvät kuvakkeet.	19
Valikkokohteet.	20
Valikko.	20

Paperin lisääminen

Paperin käsittelyn varotoimenpiteet.	27
Käytettävissä olevat paperit ja kapasiteetit.	27
Luettelo paperityypeistä.	30
Paperin lisääminen Paperikasettiin.	31

Paperin lisääminen Takaosan paperinsyöttöön.	33
Paperin lisääminen Paperin etusyöttöaukkoön.	35
Kirjekuorien lisäämiseen liittyvät varotoimenpiteet.	36
Paperikoon ja -tyypin määrittäminen kullekin paperilähteelle.	37

Tulostaminen

Tietokoneelta tulostaminen.	38
Tulostamisen perustiedot – Windows.	38
Tulostamisen perustiedot – Mac OS X.	39
Kaksipuolinen tulostus.	41
Useiden sivujen tulostaminen yhdelle arkille.	44
Tulostaminen paperikoon mukaan.	45
Useiden tiedostojen tulostaminen yhtä aikaa (vain Windows).	46
Suurennetut tulosteet ja julisteiden tuottaminen (vain Windows).	47
Erikoistoiminnoilla tulostaminen.	53
Tulostaminen PostScript-tulostinajurilla.	55
Tulostaminen PostScript-tulostinajurilla - Windows.	55
Tulostaminen PostScript-tulostinajurilla - Mac OS X.	57
Asetuskohteet PostScript-tulostinajurille.	60
Tulostaminen älylaitteilta.	60
Käyttäen Epson iPrint-ominaisuutta.	60
AirPrint-ominaisuuden käyttö.	62
Tulostamisen peruuttaminen.	62
Tulostuksen peruuttaminen - Tulostuspainike.	62
Tulostuksen peruuttaminen: Windows.	63
Tulostuksen peruuttaminen: Mac OS X.	63

Mustekasettien ja muiden kuluvien osien vaihtaminen

Mustekasettien ja huoltolaatikon tilan tarkistus.	64
Mustekasettien ja huoltolaatikon tilan tarkistus - ohjauspaneeli.	64
Mustekasettien ja huoltolaatikon tilan tarkistus - Windows.	64
Mustekasettien ja huoltolaatikon tilan tarkistus - Mac OS X.	64
Mustekasettien koodit.	65
Mustekasetin käsittelyn varotoimenpiteet.	65
Mustekasettien vaihtaminen.	66

Huoltolaatikon koodi.	68
Huoltolaatikon käsittelyn varotoimenpiteet.	68
Huoltolaatikon vaihtaminen.	69
kunnossapito rullien, koodit.	70
Vaihtaminen kunnossapito rullien, Paperikasetti 1.	70
Vaihtaminen kunnossapito rullien, Paperikasetit 2-4.	74
Väliaikainen tulostaminen mustalla musteella.	77
Väliaikainen tulostaminen mustalla musteella: Windows.	78
Väliaikainen tulostaminen mustalla musteella: Mac OS X.	79
Mustan musteen säästäminen, kun musta muste on vähissä (vain Windows).	80

Tulostuslaadun parantaminen

Tulostuspään tarkistaminen ja puhdistaminen.	81
Tulostuspään tarkistaminen ja puhdistaminen: ohjauspaneeli.	81
Tulostuspään tarkistaminen ja puhdistaminen: Windows.	82
Tulostuspään tarkistaminen ja puhdistaminen: Mac OS X.	82
Tulostuspään kohdistaminen.	83
Tulostuspään kohdistaminen – Ohjauspaneeli.	83
Tulostuspään kohdistaminen: Windows.	84
Tulostuspään kohdistaminen: Mac OS X.	84
Vaakajuovien parantaminen.	85
Paperipolun puhdistaminen mustetahroista.	85
Paperipolun puhdistaminen paperinsyöttöongelmista.	85

Käyttökohteet ja tiedot verkkopalvelusta

Epson Connect -palvelu.	87
Web Config.	87
Web Configin suorittaminen verkkoselaimella.	87
Web Configin suorittaminen Windows-käyttöjärjestelmässä.	88
Web Configin suorittaminen Mac OS X-käyttöjärjestelmässä.	88
Tarvittavat sovellukset.	89
Windows-tulostinohjain.	89
Mac OS X-tulostinohjain.	91
E-Web Print (vain Windows).	92
EPSON Software Updater.	92
EpsonNet Config.	92
Sovellusten asennusten poistaminen.	93

Sovellusten asennusten poistaminen: Windows.	93
Sovellusten asennusten poistaminen: Mac OS X.	94
Sovellusten asentaminen.	94
PostScript-tulostinajurin asentaminen.	95
Epson Universal -tulostinohjaimen asentaminen (vain Windows).	97
Sovellusten ja laiteohjelmiston päivittäminen.	98

Ongelmien ratkaiseminen

Tulostimen tilan tarkistaminen.	99
Nestekidenäytön viestien tarkistaminen.	99
Tulostimen tilan tarkistaminen: Windows.	100
Tulostimen tilan tarkistaminen: Mac OS X.	100
Paperitukoksen irrottaminen.	101
Paperitukoksen irrottaminen etukannesta (A).	101
Paperitukoksen irrottaminen, Takaosan paperinsyöttö (B1).	102
Paperitukoksen irrottaminen, Paperin etusyöttöaukko (B2).	102
Paperitukoksen irrottaminen, Paperikasetti (C1/C2/C3/C4).	103
Paperitukoksen irrottaminen, Takakansi 1 (D1) and Takakansi 2 (D2).	104
Paperitukoksen irrottaminen, Takakansi (E).	105
Paperi ei syöty oikein.	106
Virta- ja ohjauspaneeliongelmat.	107
Virran kytkeminen ei onnistu.	107
Virran sammuttaminen ei onnistu.	107
Nestekidenäyttö tummenee.	107
Tulostin ei tulosta.	107
Tulosteisiin liittyvät ongelmat.	108
Huono tulostuslaatu.	108
Tulosteen asento, koko tai marginaalit ovat väärät.	109
Paperissa on väritahroja tai hankausjälkiä.	110
Tulostetut merkit ovat vääriä tai vääristyneitä.	110
Tulostettu kuva on käänteinen.	111
Tulostusongelmaa ei saatu ratkaistua.	111
Tulostus on liian hidasta.	111
PostScript-tulostinohjaimen ongelmat.	112
Tulostin ei tulosta PostScript-tulostinohjaimella	112
Tulostin ei tulosta oikein käytettäessä PostScript-tulostinohjainta.	112
Tulostuslaatu on heikko käytettäessä PostScript-tulostinohjainta.	112
Tulostaminen on hidasta käytettäessä PostScript-tulostinohjainta.	112
Muut ongelmat.	113
Heikko sähköisku tulostinta kosketettaessa.	113

Toimintääännet ovat voimakkaita.	113
Salasana on unohtunut.	113
Palomuri estää sovelluksen (vain Windows). . .	113

Liite

Tekniset tiedot.	114
Tulostimen ominaisuudet.	114
Käyttöliittymän tekniset tiedot.	115
Wi-Fi-yhteyden ominaisuudet.	115
Ethernet-tiedot.	115
Tietoturvaprotokolla.	115
Tuetut kolmansien osapuolten palvelut.	116
Mitat.	116
Sähköiset tiedot.	117
Ympäristöä koskevat tekniset tiedot.	117
Järjestelmävaatimukset.	118
Fonttitiedot.	118
PostScript-fontit.	118
Käytävissä olevat fontit PCL 5:lle (Bitstream)	120
Käytävissä olevat fontit PCL 6:lle (Bitstream)	121
Käytävissä olevat fontit PCL:lle (URW).	123
Merkistöluettelo.	125
Säädöksiä koskevat tiedot.	131
Standardit ja hyväksynät.	131
Kopiointirajoitukset.	132
Tulostimen siirtäminen ja kuljettaminen.	133
Tulostimen siirtäminen lähelle.	133
Tulostimen kuljettaminen.	134
Lisävarusteena saatavien yksikköjen asentaminen.	134
Lisävarusteena saatavan jalustan koodi.	134
Lisävarusteena saatavan jalustan asentaminen.	134
Lisävarusteena hankittavat paperikasettiyksiköt	139
Lisävarusteena saatavien paperikasettiyksikköjen asentaminen.	140
Asiakastukipalvelut.	145
Teknisen tuen verkkosivusto.	145
Yhteydenotto Epsonin tukeen.	145

Tietoa tästä oppaasta

Oppaiden esittely

Seuraavien oppaiden uusimmat versiot ovat saatavilla Epsonin tukisivustosta.

<http://www.epson.eu/Support> (Eurooppa)

<http://support.epson.net/> (Euroopan ulkopuoliset alueet)

- Tärkeitä turvallisuusohjeita (painettu opas)

Ohjeet tämän tulostimen turvalliseen käyttöön. Opasta ei välttämättä toimiteta kaikkien mallien mukana kaikilla alueilla.

- Aloita tästä (painettu opas)

Tulostimen ja palveluiden esittely

- Käyttöopas (PDF-muotoinen opas)

Tämä opas, ohjeet tulostimen käyttöön, mustekasettien vaihtoon sekä tulostimen ylläpitoon ja vianmääritykseen

- Verkko-opas (PDF-muotoinen opas)

Antaa tietoja verkon asetuksista ja vianmäärityksestä tilanteissa, joissa tulostinta käytetään verkon välityksellä.

- Järjestelmänvalvojan opas (PDF-muotoinen opas)

Verkon järjestelmänvalvojille tarkoitettuja tietoja hallinta- ja tulostinasetuksista

- Epson Connect Opas (PDF-muotoinen)

Antaa tietoja Epson Connect -palveluista Tämä opas on saatavilla Epson Connect -portaalin verkkosivustolta.

<https://www.epsonconnect.com/>

<http://www.epsonconnect.eu> (vain Eurooppa)

Yllä olevien oppaiden lisäksi ohjeita on saatavilla myös itse tulostimesta tai sovelluksista.

Merkinnät ja symbolit

**Vaara:**

Ohjeita on noudatettava huolellisesti henkilövahinkojen välttämiseksi.

**Tärkeää:**

Ohjeita on noudatettava laitteiston vahingoittumisen välttämiseksi.

Huomautus:

Tarjoaa täydentäviä ja viitteellisiä tietoja.

➔ Liittyvät tiedot

Linkit asianomaisiin kappaleisiin.

Tässä oppaassa käytetyt kuvaukset

- Tulostinohjaimen näyttöjen näyttöruutukuvat ovat Windows 8- tai Mac OS X v10.8.x -käyttöjärjestelmistä. Näytöllä näkyvät tiedot vaihtelevat laitemallin ja käyttötilanteen mukaan.
- Tässä oppaassa käytetyt tulostimen kuvat ovat ainoastaan esimerkkejä. Vaikka mallit saattavatkin hieman poiketa toisistaan, niiden käyttötapa on sama.
- Jotkin nestekidenäytön valikkokohteet saattavat vaihdella laitteen mallin ja asetusten mukaan.

Käyttöjärjestelmien viitteet

Windows

Tässä oppaassa termeillä kuten "Windows 8.1", "Windows 8", "Windows 7", "Windows Vista", "Windows XP", "Windows Server 2012 R2", "Windows Server 2012", "Windows Server 2008 R2", "Windows Server 2008", "Windows Server 2003 R2" ja "Windows Server 2003" viitataan seuraaviin käyttöjärjestelmiin. Tämän lisäksi "Windows" tarkoittaa kaikkia sen versioita.

- Microsoft® Windows® 8.1-käyttöjärjestelmä
- Microsoft® Windows® 8-käyttöjärjestelmä
- Microsoft® Windows® 7-käyttöjärjestelmä
- Microsoft® Windows Vista®-käyttöjärjestelmä
- Microsoft® Windows® XP-käyttöjärjestelmä
- Microsoft® Windows® XP Professional x64 Edition-käyttöjärjestelmä
- Microsoft® Windows Server® 2012 R2-käyttöjärjestelmä
- Microsoft® Windows Server® 2012-käyttöjärjestelmä
- Microsoft® Windows Server® 2008 R2-käyttöjärjestelmä
- Microsoft® Windows Server® 2008-käyttöjärjestelmä
- Microsoft® Windows Server® 2003 R2-käyttöjärjestelmä
- Microsoft® Windows Server® 2003-käyttöjärjestelmä

Mac OS X

Tässä oppaassa "Mac OS X v10.9.x" viittaa käyttöjärjestelmään "OS X Mavericks" ja "Mac OS X v10.8.x" käyttöjärjestelmään "OS X Mountain Lion". Tämän lisäksi "Mac OS X" tarkoittaa versioita "Mac OS X v10.9.x", "Mac OS X v10.8.x", "Mac OS X v10.7.x", "Mac OS X v10.6.x" ja "Mac OS X v10.5.8".

Tärkeitä ohjeita

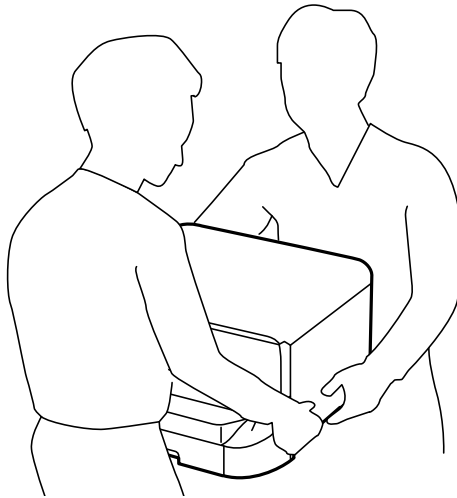
Turvallinen käyttö

Varmista tulostimen turvallinen käyttö noudattamalla seuraavia ohjeita. Säilytä tämä käyttöopas myöhempää käyttöä varten. Muista lisäksi noudattaa kaikkia tulostimeen merkittyjä varoituksia ja ohjeita.

- Eräiden tulostimessa käytettyjen symbolien tarkoitus on varmistaa tulostimen turvallinen ja oikea käyttö. Siirry seuraavalle web-sivustolle lukeaksesi lisää symbolien merkityksestä.
<http://support.epson.net/symbols>
- Käytä vain tulostimen mukana toimitettua virtajohtoa. Älä käytä virtajohtoa muissa laitteissa. Muiden virtajohtojen käyttäminen tulostimessa tai tulostimen mukana toimitetun virtajohdon käyttäminen muissa laitteissa voi aiheuttaa tulipalon tai sähköiskun vaaran.
- Varmista, että virtajohto on paikallisten turvallisuussäädösten mukainen.
- Älä pura, muuta tai yritä korjata virtajohtoa, pistoketta, tulostinyksikköä tai sen lisävarustetta itse muutoin kuin tulostimen ohjeissa mainituin tavoin.
- Irrota tulostin sähköverkosta ja vie se ammattitaitoiseen huoltoon seuraavissa tilanteissa:
Verkkojohto tai -pistoke on vahingoittunut, tulostimeen on päässyt nestettä, tulostin on pudonnut tai sen kotelo on vahingoittunut, tulostin ei toimi normaalisti tai sen toiminta on muuttunut huomattavasti. Muuta ainoastaan käyttöohjeissa mainittuja säätöjä.
- Sijoita tulostin lähelle pistorasiaa niin, että sen verkkopistoke on helppo irrottaa.
- Älä pidä tai säilytä tulostinta ulkotiloissa, likaisten tai pölyisten paikkojen, veden, lämmönlähteiden tai sellaisten paikkojen läheisyydessä, joissa se voi altistua iskuille, tärinälle, korkeille lämpötiloille tai kosteudelle.
- Älä kaada tai läikytä nestettä tulostimen päälle äläkä käsittele tulostinta märin käsin.
- Pidä tulostin vähintään 22 cm:n etäisyydellä sydämentahdistimista. Tulostimen lähettämät radioaallot voivat vaikuttaa haitallisesti sydämentahdistinten toimintaan.
- Jos nestekidenäyttö on vaurioitunut, ota yhteyttä jälleenmyyjään. Jos nestekidenäytön nestettä roiskuu käsiin, pese kädet huolellisesti vedellä ja saippualla. Jos nestekidenäytön nestettä joutuu silmiin, huuhtelee silmät välittömästi vedellä. Jos huolellisen huuhtelun jälkeen silmissä on ärsytystä tai näköhäiriöitä, mene välittömästi lääkäriin.

Tärkeitä ohjeita

- Tulostin on painava, joten sen nostamiseen ja kantamiseen tarvitaan vähintään kaksi henkilöä. Kun tulostinta nostetaan, näiden kahden tai useamman henkilön tulee asettautua alla olevan kuvan mukaisiin asentoihin.



- Käsittele käytettyjä mustekasetteja varoen, sillä musteensyöttöaukon ympärillä voi olla mustetta.
 - Jos mustetta pääsee iholle, muste on pestävä perusteellisesti pois vedellä ja saippualla.
 - Jos mustetta joutuu silmiin, huuhtelee ne välittömästi vedellä. Jos huolellisen huuhtelun jälkeen silmissä on ärsytystä tai näköhäiriöitä, mene välittömästi lääkäriin.
 - Jos mustetta joutuu suuhun, ota viipymättä yhteys lääkäriin.
- Älä hajota mustekasettia ja huoltolaatikkoo, sillä muuten mustetta saattaa joutua silmiin tai iholle.
- Älä ravista mustekasetteja liian voimakkaasti; muutoin kaseteista voi vuotaa mustetta.
- Pidä mustekasetit ja huoltolaatikko poissa lasten ulottuvilta.



Tulostinta koskevia turvallisuusohjeita ja varoituksia

Lue ohjeet ja noudata niitä, jotta tulostin tai muu omaisuutesi ei vahingoitu. Säilytä tämä opas myöhempää käyttöä varten.

Tulostimen käyttöönottoa ja käyttöä koskevia neuvoja ja varoituksia

- Älä tuki tai peitä tulostimessa olevia aukkoja.
- Käytä vain tulostimen tyyppikilven mukaista virtalähdettä.
- Vältä sellaisissa virtapiireissä olevia pistorasioita, joihin on jo kytketty kopiokoneita tai jatkuvasti käynnistyviä ja sammuvia laitteita, esimerkiksi ilmastointilaitteita.
- Vältä pistorasioita, jotka on varustettu seinäkatkaisimella tai automaattiajastimella.
- Pidä koko tietokonejärjestelmä riittävän etäällä mahdollisista sähkömagneettisten häiriöiden lähteistä, kuten kaiuttimista ja langattomien puhelinten pöytäyksiköistä.

Tärkeitä ohjeita

- ❑ Aseta virtajohto niin, että se on suojassa hankautumiselta, teräviltä kulmilta ja taittumiselta. Älä sijoita esineitä virtajohdon päälle ja siirrä virtajohto syrjään kulkureitiltä. Huolehdi siitä, että virtajohto on suorassa kummastakin päästään ja verkkolaitteen kiinnityskohdasta.
- ❑ Jos kytket tulostimen sähköverkkoon jatkojohdon kautta, varmista, ettei jatkojohtoon kytkettyjen laitteiden yhteenlaskettu ampeeriarvo ylitä johdolle määritettyä ampeeriarvoa. Varmista myös, ettei kaikkien samaan pistorasiaan kytkettyjen laitteiden yhteenlaskettu ampeerimäärä ylitä pistorasialle määritettyä ampeeriarvoa.
- ❑ Jos käytät tulostinta Saksassa, talokytkeä tulee suojata 10 tai 16 ampeerin virrankatkaisijalla, joka suojaa tulostinta oikosuluilta ja ylivirtapiikeiltä.
- ❑ Kun liität tulostimen tietokoneeseen tai muuhun laitteeseen kaapelilla, varmista liitinten suunta. Kukin liitin voidaan liittää ainoastaan yhdellä tavalla. Liittimen kytkeminen väärin voi vahingoittaa molempia kaapelilla liitettäviä laitteita.
- ❑ Sijoita tulostin tasaiselle, tukevalle alustalle, joka on joka suuntaan tulostinta leveämpi. Tulostin ei toimi oikein, jos se on kallellaan.
- ❑ Vältä tulostimen säilytyksen tai kuljetuksen aikana kallistamista tulostinta tai kääntämistä sitä pystyasentoon tai ylösalaisin, sillä muuten siitä voi vuotaa mustetta.
- ❑ Jätä tulostimen eteen tarpeeksi tilaa, jotta tulosteet mahtuvat tulemaan kokonaan ulos.
- ❑ Vältä paikkoja, joissa lämpötila ja kosteus vaihtelevat nopeasti. Älä altista tulostinta suoralle auringonvalolle, muulle voimakkaalle valolle tai lämmönlähteille.
- ❑ Älä työnnä mitään esineitä tulostimen sisään sen aukoista.
- ❑ Älä työnnä kättäsi tulostimen sisään tulostuksen aikana.
- ❑ Älä kosketa tulostimen sisällä olevaa valkoista lattakaapelia.
- ❑ Älä suihkuta tulostimen sisälle tai tulostimen lähellä aerosoleja, jotka sisältävät syttyviä kaasuja. Tällöin voi syttyä tulipalo.
- ❑ Älä siirrä tulostuspäätä käsin. Tulostin saattaa vaurioitua.
- ❑ Katkaise tulostimesta virta aina painamalla -painiketta. Älä irrota tulostinta pistorasiasta tai katkaise virtaa, ennen kuin merkkivalo  lakkaa vilkkumasta.
- ❑ Varmista ennen tulostimen kuljettamista, että tulostuspää on perusasennossa (äärioikealla) ja mustekasetit ovat oikein paikoillaan.
- ❑ Jos tulostin on pitkään käyttämättömänä, irrota virtajohto pistorasiasta.

Langattoman yhteyden välityksellä tapahtuvaa tulostimen käyttöä koskevia neuvoja ja varoituksia

- ❑ Tämän tulostimen synnyttämät radioaallot voivat heikentää lääkinnällisten sähkölaitteiden toimintaa ja aiheuttaa niiden toimintahäiriöitä. Kun tätä tulostinta käytetään lääkintätiloissa tai lääkintälaitteiden läheisyydessä, noudata valtuutetun lääkintähenkilökunnan neuvoja ja ota huomioon kaikki lääkintälaitteeseen kiinnitetyt varoitukset ja ohjeet.
- ❑ Tämän tulostimen synnyttämät radioaallot voivat heikentää automaattisesti ohjattujen laitteiden, kuten automaattiovien tai palohälytinten toimintaa, mikä voi johtaa toimintahäiriöiden aiheuttamiin onnettomuuksiin. Kun käytät tätä tulostinta automaattisesti ohjattujen laitteiden lähellä, noudata kaikkia näihin laitteisiin kiinnitettyjä varoituksia ja ohjeita.

Tärkeitä ohjeita

Nestekidenäytön käyttöä koskevia neuvoja ja varoituksia

- Nestekidenäytössä saattaa olla muutama pieni kirkas tai tumma piste, ja sen ominaisuuksien takia näytön kirkkaus voi olla epätasainen. Tämä on normaalia eikä tarkoita, että näyttö olisi viallinen.
- Käytä näytön puhdistamiseen ainoastaan kuivaa ja pehmeää liinaa. Älä käytä nestemäisiä tai kemiallisia puhdistusaineita.
- LCD-näytön ulkokuori voi rikkoontua, jos siihen kohdistuu kovia iskuja. Jos näytön pintaan tulee säröjä tai halkeamia, ota yhteyttä jälleenmyyjään. Älä kosketa tai yritä poistaa siruja.

Jalustan käyttöä koskevia neuvoja ja varoituksia

- Tämä jalusta on suunniteltu tulostimen asennukseen sekä valinnaisille paperikaseteille. Älä asenna sen päälle mitään muita tuotteita kyseisen tulostimen ja kasettityksiköiden lisäksi.
- Älä kipeä jalustan päälle tai aseta sille mitään painavia esineitä.
- Varmista, että molemmat jalat on kiinnitetty huolellisesti, muuten tulostin voi kaatua.
- Kiinnitä tulostin tai valinnainen paperikasetti jalustaan mukana toimitetuilla kiinnikkeillä ja ruuveilla.
- Kun käytät tulostinta, muista lukita pyörät jalustan etuosasta.
- Älä yritä siirtää jalustaa pyörät lukittuina.
- Jos siirrät jalustaa tulostin tai paperikasettityksikkö asennettuna, vältä epätasaisia lattiapintoja.

Henkilökohtaisten tietojen suojaaminen

Jos luovutat tulostimen jollekulle tai hävität sen, tyhjennä kaikki laitteen muistiin tallennetut henkilökohtaiset tiedot valitsemalla ohjauspaneelissa **Valikko > Järjestelmän hallinta > Palauta oletusasetukset > Tyhj. kaikki tied. ja asetuks..**

Pääkäyttäjän asetukset

Tulostinasetusten lukitseminen pääkäyttäjän salasanalla

Voit asettaa pääkäyttäjän salasanan, jolla lukitaan tulostimen asetukset niin, ettei toinen käyttäjä voi niitä muuttaa. Voit lukita seuraavat asetukset.

- Järjestelmän hallinta
- Virransäästötila

Et voi muuttaa asetuksia syöttämättä salasanaa. Salasana tarvitaan myös, jos teet asetuksia käyttämällä Web Config tai EpsonNet Config.

**Tärkeää:**

Pidä salasana muistissa. Jos unohdat salasanan, ota yhteys Epson-tukeen.

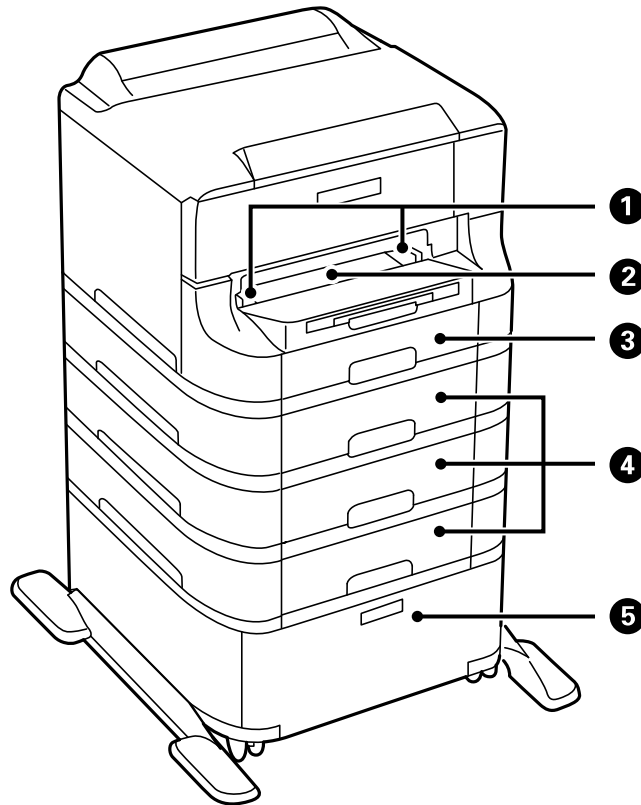
1. Siirry aloitusnäytöstä kohtaan **Valikko**.
2. Valitse **Järjestelmänvalv. asetukset > Järj.valvojan salasana**.
3. Valitse **Rekisteröi** ja kirjoita sitten salasana.
4. Kirjoita salasana uudelleen.
5. Valitse **Lukkoasetus** ja ota se käyttöön.

Tulostinasetusten vapauttaminen

1. Valitse **Valikko** Home-näytöltä.
2. Valitse **Järjestelmänvalv. asetukset**.
3. Kirjoita pääkäyttäjän salasana.
4. Valitse **Lukkoasetus** ja ota se pois käytöstä.

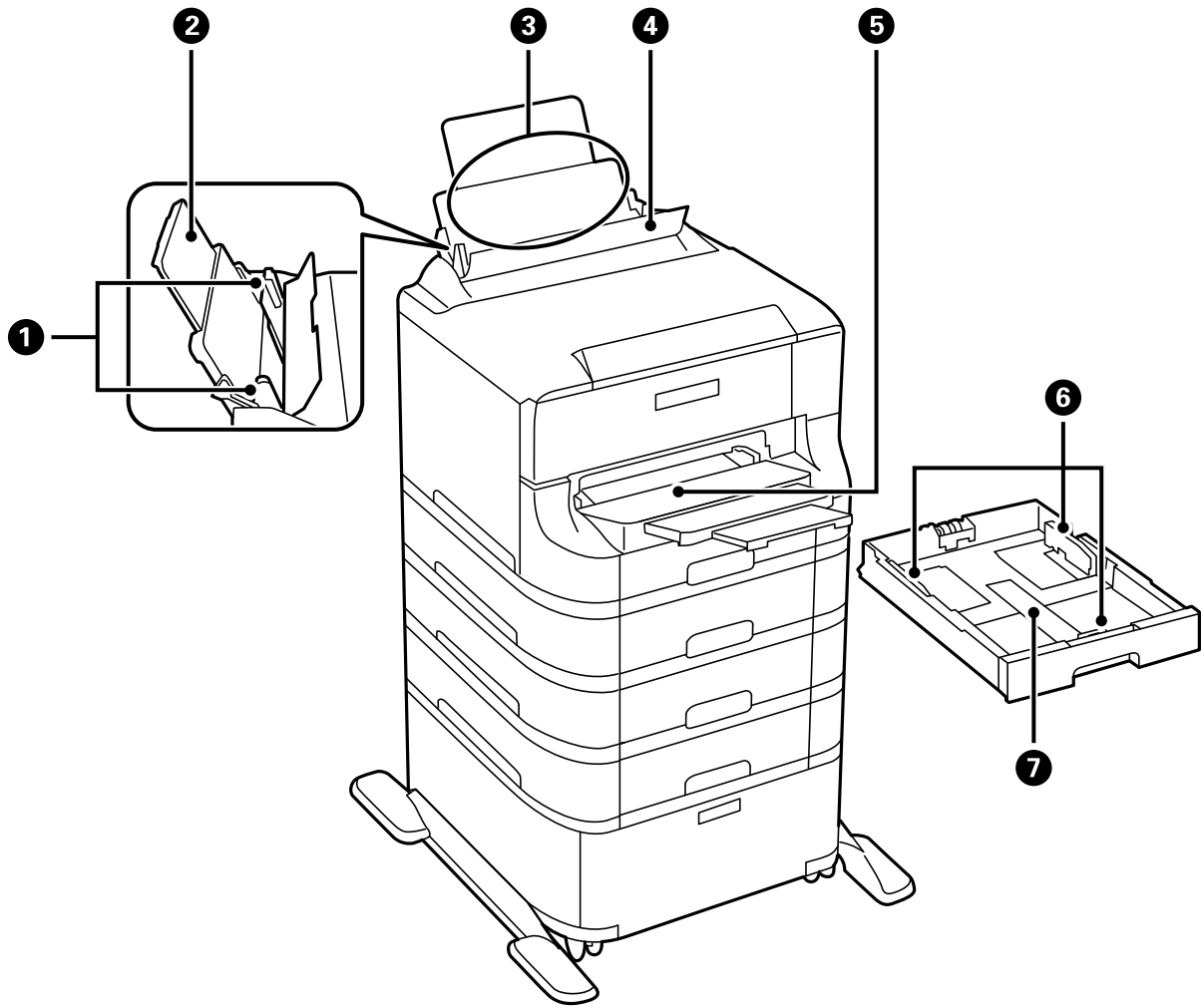
Tulostimen perustiedot

Osien nimet ja toiminnot



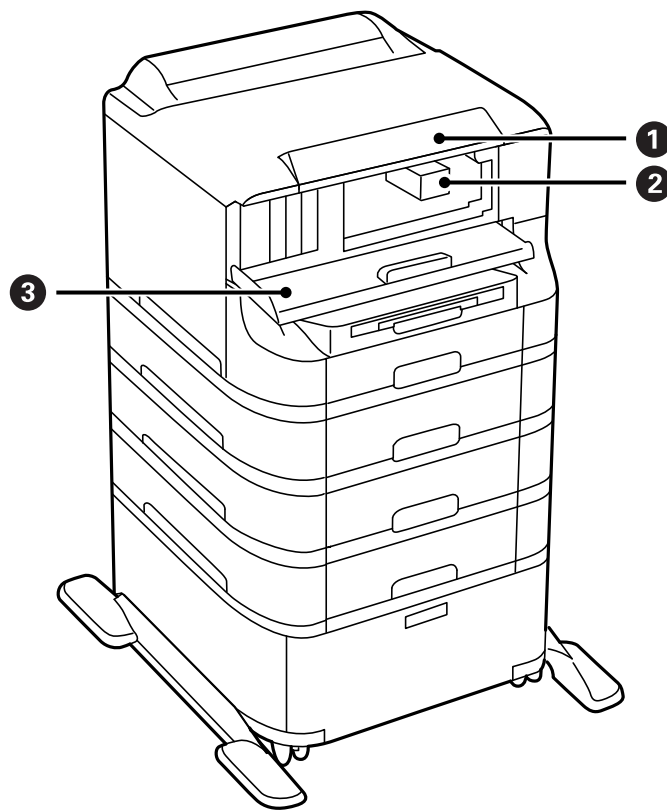
①	Reunaohjaimet	Syöttää paperin suoraan tulostimeen. Liu'uta ohjaimet paperin reunoihin.
②	Paperin etusyöttöaukko (B2)	Lisää käsin yksi paperiarkki kerrallaan.
③	Paperikasetti 1 (C1)	Lisää paperia.
④	Paperikasetit 2-4 (C2-C4)	Lisävarusteena hankittavat paperikasettiyksiköt. Lisää paperia.
⑤	Jalusta	Valinnainen jalusta. Paperin ja muiden kulutustarvikkeiden säilyttämiseen.

Tulostimen perustiedot



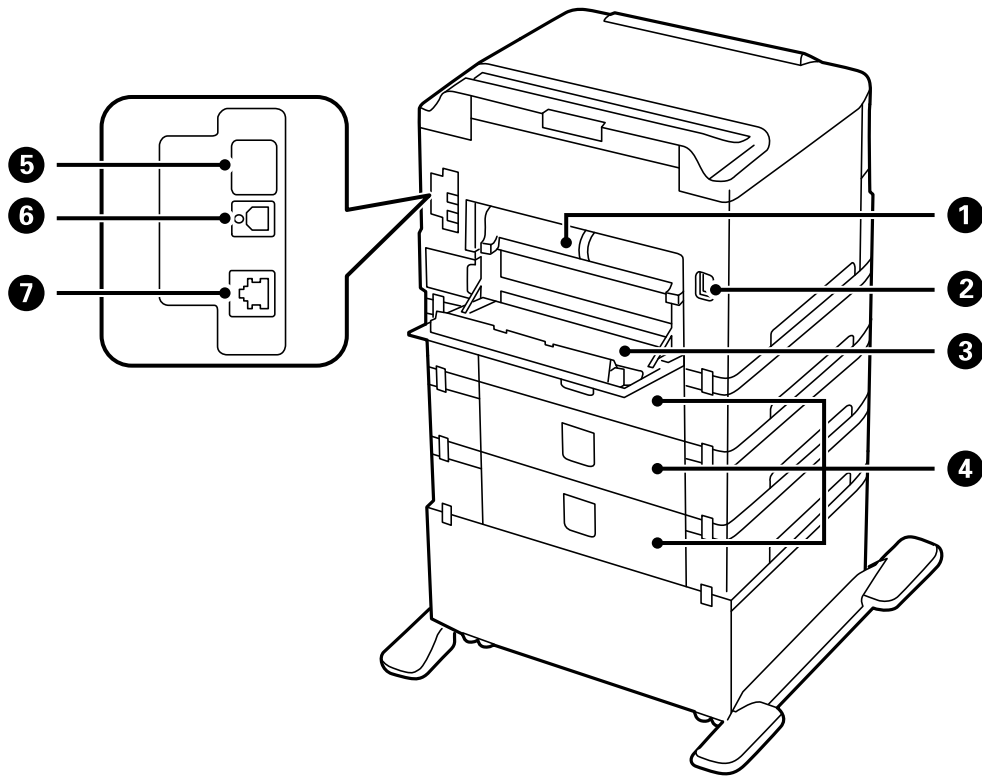
①	Reunaohjaimet	Syöttää paperin suoraan tulostimeen. Liu'uta ohjaimet paperin reunoihin.
②	Paperituki	Tukee lisättyä paperia.
③	Takaosan paperinsyöttö (B1)	Lisää paperia.
④	Syöttölaitteen suojus	Estää vierasesineiden pääsyn tulostimen sisään. Pidä tämä suojus normaalisti suljettuna.
⑤	Luovutustaso	Kannattelee laitteesta tullutta paperia.
⑥	Reunaohjaimet	Syöttää paperin suoraan tulostimeen. Liu'uta ohjaimet paperin reunoihin.
⑦	Paperikasetti	Lisää paperia.

Tulostimen perustiedot



①	Ohjauspaneeli	Ohjaa tulostimen toimintaa.
②	Tulostuspää	Suihkuttaa mustetta.
③	Etukansi (A)	Avaa etukansi silloin, kun vaihdat mustekasetteja tai irrotat tulostimen sisälle jumiutunutta paperia.

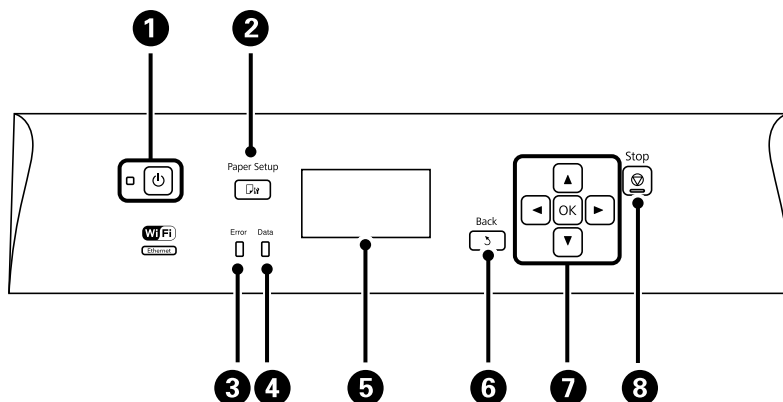
Tulostimen perustiedot



1	Takakansi 2 (D2)	Avaa, kun irrotat juuttunutta paperia.
2	Virtajohdon liitäntä	Virtajohdon liitäntään.
3	Takakansi 1 (D1)	Avaa, kun vaihdat huoltolaatikon tai kunnossapito rullienn tai kun irrotat jumiin jäänyttä paperia.
4	Takakansi (E)	Suojaa lisävarusteena hankittavat paperikasettiyksiköt. Avaa, kun vaihdat tai kunnossapito rullien tai kun irrotat juuttunutta paperia.
5	Huollon USB-liitin	USB-liitin tulevia tarpeita varten. Älä irrota tarraa.
6	USB-portti	Käytetään USB-johdon liittämiseen.
7	LAN-portti	Käytetään LAN-johdon yhdistämiseen.

Ohjauspaneeli

Painikkeet ja valot







1		Kytkee tulostimeen virran ja katkaisee sen. Irrota virtajohto, kun virtavalon on sammunut.
2		Näyttää Paperiasetus -näytön. Voit valita paperikoon ja paperityypin asetukset kullekin paperilähteelle.
3	Virhe	Vilkkuu tai syttyy, jos tapahtuu virhe.
4	Data	Vilkkuu, kun tulostin käsittelee tietoja. Syttyy, kun töitä on jonossa.
5	-	Näyttää valikot ja viestit.
6		Palauttaa edelliseen näyttöön.
7		Paina ja valitessasi valikoita. Painamalla OK vahvistat valinnan tai suoritat valitun toiminnon. Kun syötät merkkejä, valitse ne painamalla ja .
8		Pysäyttää nykyisen toiminnon. Kun syötät merkkejä, paina tätä painiketta muuttaessasi merkkityyppiä.

Nestekidenäytöllä näkyvät kuvakkeet

Seuraavat kuvakkeet näkyvät LCD-näytöllä sen mukaan, missä tilassa tulostin on.

	Syttyy, kun tulostin on kytketty kaapeliverkkoon (Ethernet).
	Syttyy, kun kaapeliverkko (Ethernet) on pois päältä eikä Ethernet-kaapelia ole kytketty.
	Syttyy, kun tulostin on kytketty langattomaan verkkoon (Wi-Fi). Palkkien määrä osoittaa yhteyden signaalin voimakkuuden. Mitä enemmän palkkeja on, sitä parempi on yhteys.

Tulostimen perustiedot

.	Osoittaa ongelmia tulostimen langattomassa verkkoyhteydessä (Wi-Fi) tai ilmoittaa, että tulostin etsii langatonta verkkoa (Wi-Fi).
	Osoittaa, että tulostin on kytketty langattomaan verkkoon (Wi-Fi) Ad Hoc -tilassa.
	Osoittaa, että tulostin on kytketty langattomaan verkkoon (Wi-Fi) Wi-Fi Direct -tilassa.
	Osoittaa, että tulostin on kytketty langattomaan verkkoon (Wi-Fi) Simple AP -tilassa.
	Syttyy, kun Eco Mode on käytössä.

Valikkokohteet

Valikko

Valikko	Asetukset ja selitykset	
Mustetasot	Näyttää musteen ja huoltolaatikon likimääräiset tasot. Kun näytölle tulee huutomerkki, muste on vähissä tai huoltolaatikko on lähes täynnä.	
Kunnossapito	Tul.pään suutintarkistus	Tulostaa kuvion, jolla tarkistetaan, etteivät tulostuspäät ole tukossa.
	Tulostuspään puhdistus	Puhdistaa tukkeutuneet tulostinpäiden suuttimet.
	Tulostuspään kohdistus	Säätää tulostuspään tulostuslaadun parantamiseksi. Suorita Viivoituskohdistus , jos teksti ja viivat ovat väärin kohdistuneita. Suorita Pystykohdistus , jos tulosteesi näyttävät sumeilta. Käytä Vaakakohdistus -toimintoa, jos tulosteissa on vaakaviivoja säännöllisin välein.
	Paranna Vaakasuorat Raidat	Käytä tätä ominaisuutta, jos tulosteesi sisältää vaakaviivoja kokeiltuasi toimintoja Tulostuspään puhdistus ja Vaakakohdistus . Tämä ominaisuus tarjoaa tarkemman säädön kuin Vaakakohdistus .
	Paksu paperi	Vähentää musteen sotkeutumista. Ota tämä toiminto käyttöön vain, jos huomaat tulosteiden musteen sotkeutuvan. Toiminto saattaa hidastaa tulostusnopeutta.
	Paperiohjaimen puhdistus	Käytä tätä ominaisuutta syöttääksesi paperia puhdistustarkoituksessa, kun sisäisissä rullissa on mustetahroja.
	Poista paperi	Käytä tätä toimintoa, jos tulostimen sisällä on paperinpaloja tukoksen selvityksen jälkeen.
	Kunnossapitorullan tiedot	Näyttää tilat seuraavista: kunnossapito rullien / paperikasetti kohdassa Kunnossapitorullien tila . Kun kunnossapito rullien on vaihdettu, valitse Nollaa kunnossapitorullalaskuri laskurin nollaamiseksi siinä paperikasettissa, jossa kunnossapito rullien on vaihdettu.
Paperiasetus	Valitse lisäämäsi paperin koko ja tyyppi jokaisessa paperilähteessä.	

Tulostimen perustiedot

Valikko	Asetukset ja selitykset	
Tulosta tila-arkki	Määrittämisen tila -lehti	Tulostaa tietolehden, jossa näkyy nykyisen tulostimen tila ja asetukset.
	Syötön tila -lehti	Tulostaa tietolehden, jossa näkyy kulutustarvikkeiden tila.
	Käyttöhistoria-lehti	Tulostaa lehden, jossa näkyy tulostimen käyttöhistoria.
	PS3-tila-arkki	Tulostaa tietolehden, kun tulostinta käytetään PostScript-tulostinta.
	PS3-fonttilista	Tulostaa luettelon fonteista, jotka ovat käytössä PostScript -tulostimelle.
Verkon tila	Wi-Fi/Verkkotila	Näyttää tai tulostaa nykyiset verkkoasetukset.
	Wi-Fi Direct -tila	
	Epson Connect -tila	Näyttää, onko tulostin rekisteröity ja yhdistetty Epson Connect- tai Google Cloud Print -palveluun. Katso lisätietoja Epson Connect -portaalin verkkosivustolta. https://www.epsonconnect.com/ http://www.epsonconnect.eu (vain Eurooppa)
	Google-pilvitulostustila	
Luottamuksellinen työ	Näyttää luettelon töistä, jotka on suojattu salasanalla. Tulosta työ valitsemalla se ja syöttämällä salasana.	
Järjestelmänvalv. asetukset	Näiden valikoiden avulla pääkäyttäjä voi rekisteröidä pääkäyttäjän salasanan tulostinasetusten suojaamiseksi toisten käyttäjien tekemiltä muutoksilta.	
	Järj.valvojan salasana	Pääkäyttäjän salasanan asetus, muutos tai nollaus. Jos unohdat salasanan, ota yhteys Epson-tukeen.
	Lukkoasetus	Sinun on annettava järjestelmänvalvojan salasana, kun syötät Järjestelmän hallinta -asetukset.
Järjestelmän hallinta	Lue lisätietoa sivuilta, joilla näitä ominaisuuksia kuvataan.	

Liittyvät tiedot

➔ ”Järjestelmän hallinta” sivulla 21

Järjestelmän hallinta

Valitse **Valikko** aloitusnäytöltä ja valitse sitten **Järjestelmän hallinta**.

Tulostimen perustiedot

Valikko	Asetukset ja selitykset		
Tulostinasetukset	Paperilähdeasetukset	Takaos pap.syöttö - ensisij	Syöttää paperin takaosan paperinsyöttö prioriteettina.
		A4/Letter Autom. vaihto	Syöttää paperin paperilähteestä, joka on asetettu koolle A4, kun paperilähteen asetus ei ole "Letter", tai syöttää paperilähteestä, joka on valittu koolle "Letter size", kun paperilähdettä A4 ei ole.
		Autom. valinta - asetukset	Määritä, mistä paperilähteestä syöttäminen tapahtuu. Kun käytössä on useampia paperilähteitä, paperia syötetään paperilähteestä, jotka vastaavat tulostustyötä.
		Virheilmoitus	Näyttää virheviestin, kun paperikoko tai tyyppin asetus kohdassa Paperiasetus ja tulostimen asetukset eivät täsmää.
	USB I/F -aikakatk. asetus	Määrittää sekunneissa sen ajan, jonka on kuluttava ennen tietokoneen USB-yhteyden päättymistä sen jälkeen, kun tulostin on vastaanottanut tulostustyön PostScript-tulostinohjaimelta tai PCL-tulostinohjaimelta. Jos työn lopetusta ei ole selkeästi määritelty PostScript-tulostinohjaimelta tai PCL-tulostinohjaimelta, se saattaa saada aikaan loputtoman USB-yhteyden. Jos näin käy, tulostin katkaisee yhteyden, kun tietty aika on kulunut. Kirjoita 0 (nolla), jos et halua yhteyden katkeavan.	
	Tulostuskieli	Valitse tulostuskieli USB-liittymälle tai verkkoliittymälle.	
	Aut. virheenkorj.	<p>Valitse toiminto, joka suoritetaan, jos tapahtuu kaksipuolisen tulostuksen virhe tai muistivirhe.</p> <p><input type="checkbox"/> Kaksipuolisen tulostuksen virhe</p> <p>Käytössä: Jos 2-puolista tulostutusta yritetään, vaikka siihen soveltuvaa paperia ei ole, tulostin näyttää virheviestin ja tulostaa automaattisesti vain paperin yhdelle puolelle.</p> <p>Pois käytöstä: Tulostin näyttää virheviestin, ja tulostaminen peruutetaan.</p> <p><input type="checkbox"/> Muisti täynnä -virhe</p> <p>Käytössä: Jos tulostimen muisti täyttyy tulostuksen aikana, tulostin näyttää virheviestin ja tulostaa vain ne työn osat, jotka tulostin pystyi käsittelemään.</p> <p>Pois käytöstä: Tulostin näyttää virheviestin, ja tulostaminen peruutetaan.</p>	
	PC-yhteys USBn kautta	Valitse salliiko tulostin käytön USB:llä liitetystä tietokoneesta. Poista tämä toiminto käytöstä rajoittaaksesi tulostamista ja skannaaminen, jota ei ole lähetetty verkkoyhteydellä.	
Paperinsyöttöavustajatila	Estää useiden paperiarkkien syöttämisen paperikasetti 1:n läpi samanaikaisesti, mutta tulostusnopeus on hitaampi.		

Tulostimen perustiedot

Valikko	Asetukset ja selitykset		
Yleiset asetukset	Uniajastin	Valitse aikamäärä, jonka jälkeen tulostin siirtyy energiansäästötilaan, jos mitään toimintoa ei suoriteta. Näyttö pimenee, kun asetettu aika on kulunut.	
	Virrankatk.ajast.	Voit säätää virranhallinnan käytön viivettä. Viiveen pidentäminen vaikuttaa tuotteen energiatehokkuuteen. Ota ympäristönäkökohdat huomioon ennen muutosten tekemistä.	
	LCD-kontrasti	LCD-näytön kirkkauden säätö.	
	Päivämäärä-/Aika-asetukset	Päivämäärä/Aika	Syötä voimassa oleva päivä ja aika.
		Kesäaika	Valitse kesä-ajan asetus.
		Aikaero	Syötä aikaero oman ajan ja UTC-ajan (Coordinated Universal Time) välillä.
	Kieli/Language	Valitse näytön kieli.	
Vieritysnopeus	Valitse näytön vieritysnopeus.		
Wi-Fi/ Verkkoasetukset	Verkon tila	Näyttää tai tulostaa verkkoasetukset ja yhteyden tilan.	
	Wi-Fi-asetus	Ohjattu Wi-Fi-asetus	Katso lisätietoja <i>Verkko-opas</i> -ohjeesta.
		Painikeasetus (WPS)	
		PIN-koodias. (WPS)	
		Autom.Wi-Fi-yhteys	
	Ota Wi-Fi pois k.	Verkko-ongelmat voidaan joskus ratkaista poistamalla Wi-Fi-asetukset käytöstä tai määrittämällä ne uudelleen. Katso lisätietoja <i>Verkko-opas</i> -ohjeesta.	
	Wi-Fi Direct -asetus	Katso lisätietoja <i>Verkko-opas</i> -ohjeesta.	
Yhteystarkistus	Tarkistaa verkkoyhteyden tilan ja tulostaa verkkoyhteyden tarkistusraportin. Jos yhteydessä on ongelmia, yritä ratkaista ongelma tarkistusraportin avulla.		
Lisäasetus	Katso lisätietoja <i>Verkko-opas</i> -ohjeesta.		
Epson Connect -palvelut	Voit keskeyttää tai palauttaa Epson Connect- tai Google Cloud Print -palvelun tai peruuttaa niiden käytön (palauttamalla oletusasetukset).		
Google-pilvitulostuspalvelut	Katso lisätietoja Epson Connect -portaalin verkkosivustolta. https://www.epsonconnect.com/ http://www.epsonconnect.eu (vain Eurooppa)		

Tulostimen perustiedot

Valikko	Asetukset ja selitykset	
Yleiset tulostusasetukset	Näitä tulostusasetuksia käytetään, kun tulostus tapahtuu ulkoiselta laitteelta käyttämättä tulostinohjainta tai kun tulostetaan PostScript-tulostinohjaimelta tai PCL-tulostinohjaimelta.	
	Yläpoikkeama	Paperin vasemman ja ylemmän marginaalin säätäminen.
	Vasen poikkeama	
	Yläpoikkeama takana	Säädä paperin vasempi ja ylempi marginaali sivun takapuolelle kaksipuolisessa tulostuksessa.
	Vasen poikkeama takana	
	Tark. paperin leveys	Tarkistaa paperin leveyden ennen tulostuksen aloittamista. Näin estetään tulostaminen reunojen yli, jos paperin koko ei ole oikea. Tällöin tulostusaika voi olla hieman pidempi.
	Kuivumisaika	Kuivumisajan valinta kaksipuolisessa tulostuksessa.
	Ohita tyhjä sivu	Ohittaa tyhjät sivut automaattisesti.
	PDL-tulostusmääritys	Katso valikkoluettelo kohdasta PDL-tulostusmääritys .
Suojausasetukset	Poista kaikki luottamuks. työt	Poistaa kaikki tallennetut, luottamukselliset työt.
Virransäästötila	Käytettävissä ovat seuraavat Eco-tilan asetukset: Kun nämä asetukset on poistettu käytöstä, kohdassa Yleiset asetukset tehdyt asetukset tulevat voimaan.	
	Uniajastin	Valitse aikamäärä, jonka jälkeen tulostin siirtyy energiansäästötilaan, jos mitään toimintoa ei suoriteta. Näyttö pimenee, kun asetettu aika on kulunut.
	Virrankatk.ajast.	Valitse aika, jonka jälkeen tulostin sammuu automaattisesti.
Tyhjennä sis. muistin tiedot	Poistaa PostScript-tulostinohjaimen ja PCL-tulostinohjaimen asetukset. Valitse Tyhjennä kaikki poistaaksesi kaikki tulostimen muistiin tallennetut tiedot PostScript-tulostinohjaimelta ja PCL-tulostinohjaimelta.	
Palauta oletusasetukset	Palauttaa valitut asetukset oletusasetuksiksi.	

Liittyvät tiedot

➔ ”PDL-tulostusmääritys” sivulla 24

PDL-tulostusmääritys

Valitse aloitusvalikosta **Valikko > Järjestelmän hallinta > Yleiset tulostusasetukset > PDL-tulostusmääritys**.

Tulostimen perustiedot

Valikko	Asetukset ja selitykset	
Yleiset asetukset	Paperikoko	Valitse paperikoko.
	Paperityyppi	Valitse paperityyppi.
	Suunta	Valitse tulostussuunta.
	Laatu	Valitse tulostuslaatu.
	Musteensäästöt ila	Säästää mustetta vähentämällä tulostusmuutta.
	Tulostusjärjesty s	Viim. sivu ylhäällä: Tulosta tiedoston ensimmäisestä sivusta alkaen. Ensim. sivu ylhäällä: Tulostaa tiedoston viimeiseltä sivulta.
	Kopioiden määrä	Aseta kopioiden lukumäärä.
	Sidontamargina ali	Valitse nidontapaikka.
	Autom. paperinpoisto	Poistaa paperin automaattisesti, kun tulostus pysäytetään tulostustyön aikana.
	2-puolinen tulostus	Suorittaa 2-puolisen tulostuksen.
PCL-valikko	Fonttilähde	Pysyvä: Valitse esiasetetun fontin käyttö tulostimella. Lataa: Valitse lataamasi fontin käyttö.
	Fonttinumero	Valitse oletusfontin numero oletusfonttilähdettä varten. Käytössä oleva numero vaihtelee tehtyjen asetusten mukaan.
	Merkkitiheys	Valitse oletusfontin tiheys, jos fontti on skaalautuva tai valitse kiinteä tiheys. Voit valita välillä 0,44 - 99,99 cpi (merkkiä tuumalle) 0,01 välein. Tämä valinta ei ehkä näy riippuen fontin lähteestä tai fontin numeroasetuksista.
	Pistekoko	Aseta fontin oletuskorkeus, jos fontti on skaalautuva ja suhteellinen. Voit valita välillä 4,00 - 999,75 cpi 0,25 välein. Tämä valinta ei ehkä näy riippuen fontin lähteestä tai fontin numeroasetuksista.
	Merkistö	Valitse oletusmerkistö. Jos fonttilähteessä valitsemasi fonttia tai fontin numeroasetuksia ei ole käytettävissä uuden symbolin asetuksissa, fontin lähde ja numeroasetukset korvataan automaattisesti oletusarvolla IBM-US .
	Rivejä	Aseta suunta ja viivojen määrä valitulle paperikoolle. Tämä aiheuttaa myös rivinvälin (VMI) muutoksen, ja uusi VMI-arvo tallennetaan tulostimeen. Tämä tarkoittaa, että myöhemmät muutokset paperin koossa ja suunnassa aiheuttavat muutoksia Rivejä -arvossa, joka perustuu tallennettuun VMI-arvoon.
	CR-toiminto	Valitse rivinsyöttökomento tulostettaessa ajurin avulla tietystä käyttöjärjestelmästä.
	LF-toiminto	
	Määritä paperilähde	Aseta määrittäminen paperin lähteen valintakomennolle. Kun 4 on valittu, komennot ovat yhteensopivia HP LaserJet 4:n kanssa. Kun 4K on valittu, komennot ovat yhteensopivia HP LaserJet 4000:n, 5000:n ja 8000:n kanssa. Kun 5S on valittu, komennot ovat yhteensopivia HP LaserJet 5S:n kanssa.

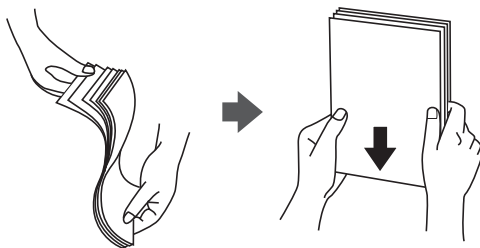
Tulostimen perustiedot

Valikko	Asetukset ja selitykset	
PS3-valikko	Virhearkki	Tulostaa arkin, josta näkyy virheen tila, jos PostScript-virheitä tulee tulostuksen aikana tai virheitä tulee PDF-tiedostoa tulostettaessa.
	Värienkäyttö	Valitse väritila PostScript-tulostukseen.
	Kuvan suojaus	Ota tämä toiminto pois käytöstä, jos haluat tulostuslaatua laskettavan automaattisesti, jos tulostimen muisti on täyttymässä.
	Binääri	Ota tämä toiminto käyttöön tulostettaessa tietoja, jotka sisältävät binaarikuvia. Tämä asetus on käytettävissä vain, kun tulostin on yhdistetty verkkoon. Sovellus voi lähettää binaaridataa, vaikka tulostimen ajuriasetus on ASCII, mutta tietoja voi tulostaa, kun tämä ominaisuus on käytössä.
	Tekstintunnistukset	Muuntaa tekstitiedoston PostScript-tiedostoksi tulostamisen aikana. Tämä ominaisuus on käytössä, kun Tulostuskieli -asetus on PS3 .
	PDF-sivun koko	Valitse paperin koko tulostettaessa PDF-tiedostoa. Jos valittuna on Auto , paperin koko määreytyy ensimmäisen tulostetun sivun koon mukaan.

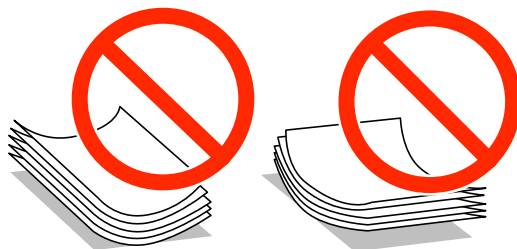
Paperin lisääminen

Paperin käsittelyn varotoimenpiteet

- ❑ Lue paperin mukana toimitetut ohjelehtiset.
- ❑ Ilmaa ja kohdista paperin reunat ennen tulostimeen asettamista. Älä ilmaa tai taivuta valokuvapaperia. Jos valokuvapaperia ilmataan tai taivutetaan, tulostuspuoli saattaa vahingoittua.



- ❑ Jos paperi on taittunut, suorista se tai taita sitä kevyesti vastakkaiseen suuntaan ennen tulostimeen asettamista. Taittuneelle paperille tulostaminen saattaa aiheuttaa paperitukoksia ja tulosteiden tahriintumista.



- ❑ Älä käytä paperia, joka on aaltoileva, repeytynyt, taittunut, kostea, liian paksu tai liian ohut tai johon on liimautunut tarroja. Tällaisten paperien käyttäminen saattaa aiheuttaa paperitukoksia ja tulosteiden tahriintumista.
- ❑ Varmista, että käytät pitkäkuituista paperia. Jos et ole varma, minkä tyyppistä paperia käytät, tarkista asia paperin pakkauksesta tai valmistajalta.

Liittyvät tiedot

➔ [”Tulostimen ominaisuudet” sivulla 114](#)

Käytettävissä olevat paperit ja kapasiteetit

Epson suosittelee aidon Epson-paperin käyttämistä laadukkaiden tulosteiden tuottamiseksi.

Aito Epson-paperi

Huomautus:

Aito Epson-paperi ei ole käytössä tulostettaessa Epson Universal -tulostinohjaimella.

Paperin lisääminen

Tulostusmateriaalin nimi	Koko	Latauskapasiteetti (arkkia)				2-puolisen tulostus
		Paperikasetti 1	Paperikasetit 2-4	Takaosan paperinsyöttö	Paperin etusyöttöä ukko	
Epsonin Bright White Ink Jet Paper	A4	200	400	50	1	Auto, Manuaalinen*
Epsonin Ultra Glossy Photo Paper	A4, 13×18 cm (5×7 tuumaa), 10×15 cm (4×6 tuumaa)	–	–	20	–	–
Epsonin Premium Glossy Photo Paper	A3+, A3	–	–	10	–	–
	A4, 13×18 cm (5×7 tuumaa), 16:9 leveä koko (102×181 mm), 10×15 cm (4×6 tuumaa)	–	–	20	–	–
Epsonin Premium Semigloss Photo Paper	A3+, A3	–	–	10	–	–
	A4, 10×15 cm (4×6 tuumaa)	–	–	20	–	–
Epsonin Photo Paper Glossy	A4, 13×18 cm (5×7 tuumaa), 10×15 cm (4×6 tuumaa)	–	–	20	–	–
Epsonin Matte Paper-Heavyweight	A3+, A3	–	–	10	–	–
	A4	–	–	20	–	–
Epsonin Photo Quality Ink Jet Paper	A3+, A3	–	–	50	–	–
	A4	–	–	70	–	–

* Käytä takaosan paperinsyöttöä vain 2-puolisen tulostamiseen manuaalisesti. Voit ladata enintään 30 arkkiä paperia, joissa toiselle puolelle on jo tulostettu.

Huomautus:

- Paperin saatavuus vaihtelee paikasta riippuen. Saat ajantasaiset tiedot alueellasi saatavilla olevista papereista ottamalla yhteyttä Epson-tukeen.
- Kun tulostat aidolle Epson-paperille käyttäjän määrittämällä koolla, vain **Normaali-** tai **Normaali-** tulostuslaatuasetukset ovat käytettävissä. Vaikka joillakin tulostinohjaimilla on mahdollista valita parempi tulostuslaatu, tulosteet tulostetaan käyttäen asetusta **Normaali** tai **Normaali**.

Paperin lisääminen

Kaupallisesti käytettävissä paperi

Tulostusmateriaalin nimi	Koko	Syöttökapasiteetti (arkit ja kirjekuoret)				2-puolisen tulostus
		Paperikasetti 1	Paperikasetit 2-4	Takaosan paperinsyöttö	Paperin etusyöttöä ukko	
Tavallinen paperi Copy paper Kirjelomake	A3, B4	Reunaohjaimen sisäpuolen ▼-symbolin alla olevaan viivaan saakka.		50	1	Auto, Manuaalinen ^{*1*} 2
Kierrätetty paperi Värillinen paperi Esipainettu paperi	Legal, Letter, A4, B5, A5	Reunaohjaimen sisäpuolen ▼-symbolin alla olevaan viivaan saakka.		80	1	Auto, Manuaalinen ^{*1*} 2
	B6, A6	Reunaohjaimen sisäpuolen ▼-symbolin alla olevaan viivaan saakka.	-	80	1	Manuaalinen ^{*1*} 2
	Executive	Reunaohjaimen sisäpuolen ▼-symbolin alla olevaan viivaan saakka.	-	80	1	Manuaalinen ^{*1*} 2
Tavallinen paperi Copy paper Kirjelomake	Käyttäjän määrittämä (mm)	-	-	1	-	Manuaalinen
Kierrätetty paperi Värillinen paperi Esipainettu paperi	55×127 - 105×148, 297×431,8 - 329×1200					
	Käyttäjän määrittämä (mm)	-	-	80	1	Manuaalinen ^{*1*} 2
	105×148 - 148×210					
	Käyttäjän määrittämä (mm)	-	-	80	1	Auto, Manuaalinen ^{*1*} 2
	148×210 - 215×297					
	Käyttäjän määrittämä (mm)	-	-	50	1	Auto, Manuaalinen ^{*1*} 2
	215×297 - 297×431,8					

Paperin lisääminen

Tulostusmateriaalin nimi	Koko	Syöttökapasiteetti (arkit ja kirjekuoret)				2-puolisen tulostus
		Paperikasetti 1	Paperikasetit 2-4	Takaosan paperinsyöttö	Paperin etusyöttöä ukko	
Paksu paperi	A3, B4, Legal, Letter, A4, B5, A5, A6, Executive	-	-	10	-	Manuaalinen ^{*3}
	Käyttäjän määrittämä	-	-	1	-	Manuaalinen
Kirjekuori	Kirjekuori 10, kirjekuori DL, kirjekuori C6	-	-	10	-	-
	Kirjekuori C4	-	-	1	-	-

*1 Käytä takaosan paperinsyöttöä vain 2-puolisen tulostamiseen manuaalisesti.

*2 Voit ladata enintään 30 arkkia paperia, joissa toiselle puolelle on jo tulostettu.

*3 Voit ladata enintään 5 arkkia paperia, joissa toiselle puolelle on jo tulostettu.

Liittyvät tiedot

➔ ”Osien nimet ja toiminnot” sivulla 15

Luettelo paperityypeistä

Valitse käyttämäsi paperia vastaava paperityyppi, jotta saat optimaalisen tulostusjäljen.

Tulostusmateriaalin nimi	Tulostusmateriaali			
	Ohjauspaneeli	Tulostinajuri	PostScript-tulostinajurin asetus	Epson Universal-tulostinohjain
Kopiopaperi, tavallinen paperi Epsonin Bright White Ink Jet Paper	tavalliset paperit	tavalliset paperit	Tavallinen	Tavallinen
Kirjelomake	Kirjelomake	Kirjelomake	Kirjelomake	Kirjelomake
Kierrätetty paperi	Kierrätetty	Kierrätetty	Kierrätetty	Kierrätetty
Värillinen paperi	Väri	Väri	Väri	Color
Esipainettu paperi	Esitulostettu	Esitulostettu	Esitulostettu	Esitulostettu
Epsonin Ultra Glossy Photo Paper	Epson Ultra Glossy	Epson Ultra Glossy	Epson Ultra Glossy	-
Epsonin Premium Glossy Photo Paper	Epson Premium Glossy	Epson Premium Glossy	Epson Premium Glossy	-

Paperin lisääminen

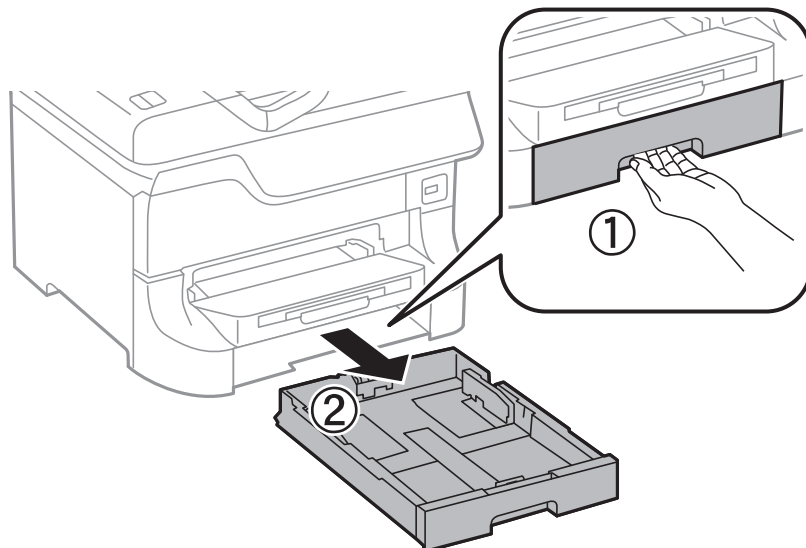
Tulostusmateriaalin nimi	Tulostusmateriaali			
	Ohjauspaneeli	Tulostinajuri	PostScript-tulostinajurin asetus	Epson Universal -tulostinohjain
Epsonin Premium Semigloss Photo Paper	Epson Premium Semigloss	Epson Premium Semigloss	Epson Premium Semigloss	-
Epsonin Photo Paper Glossy	Photo Paper Glossy	Photo Paper Glossy	Photo Paper Glossy	-
Epsonin Matte Paper-Heavyweight Epsonin Photo Quality Ink Jet Paper	Epson Matte	Epson Matte	Epson Matte	-
Paksu paperi	Paksu paperi	Paksu paperi	Paksu	Paksu
Kirjekuori	Kirjekuori	Kirjekuori	Kirjekuori	Kirjekuori

Paperin lisääminen Paperikasettiin

Huomautus:

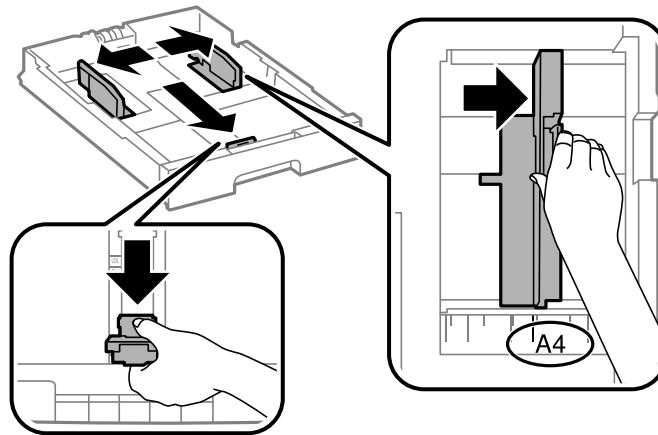
Jos asennettuna on valinnainen jalusta ja paperikasetti, älä vedä kahta tai enempää kasettia yhtä aikaa auki.

1. Tarkista, ettei tulostin ole käynnissä ja vedä paperikasetti ulos.

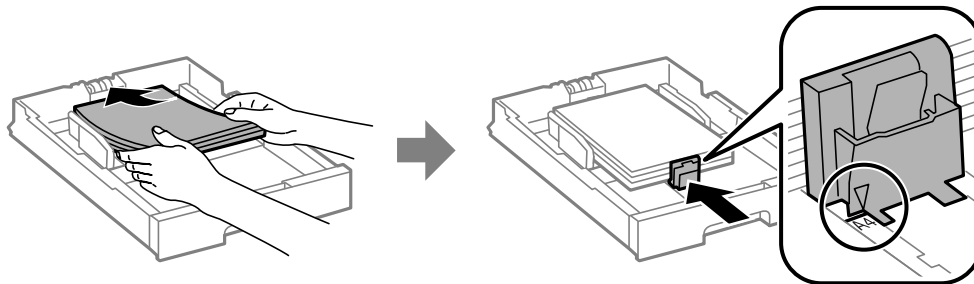


Paperin lisääminen

2. Liu'uta etureunan ohjain maksimiasentoonsa ja liu'uta sitten sivureunan ohjaimia säätääksesi paperikoon halutuksi.



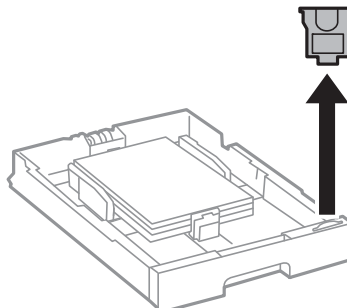
3. Lataa paperi tulostuspuoli alaspäin ja liu'uta etureunan ohjain paperin reunaan.



Tärkeää:

Älä lataa enempää kuin maksimimäärä kutakin paperityyppiä. Kun käytät tavallista paperia, älä aseta paperia reunaohjaimen sisäpuolen ▼-symbolin alapuolen viivan yli.

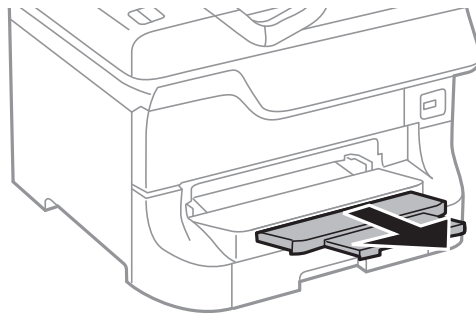
4. Tarkista, että paperin kokomerkinä vastaa kasettiin ladattua paperia. Jos koot eivät vastaa toisiaan, irrota pidin ja muuta paperikokoa.



5. Työnnä paperikasetti tulostimen perille.
6. Valitse ohjauspaneelista paperikasettiin lisäämäsi paperin koko- ja tyyppiasetukset.

Paperin lisääminen

7. Liu'uta luovutustaso ulos.

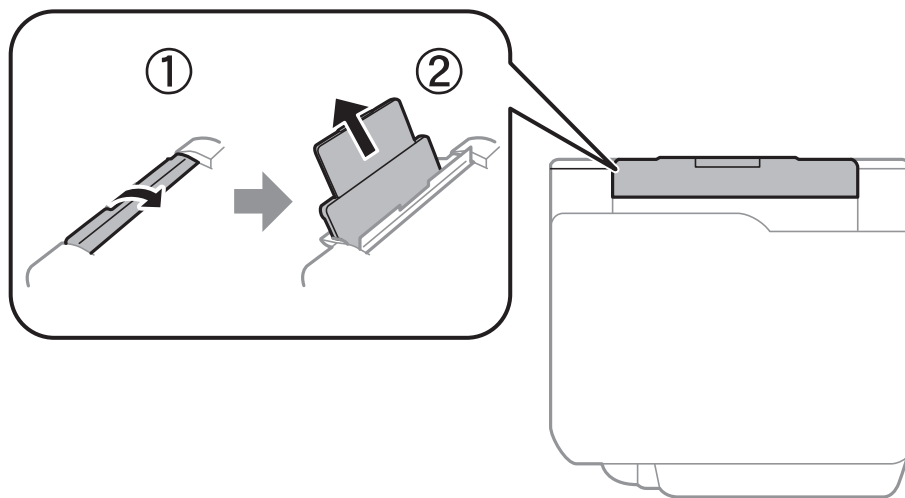


Liittyvät tiedot

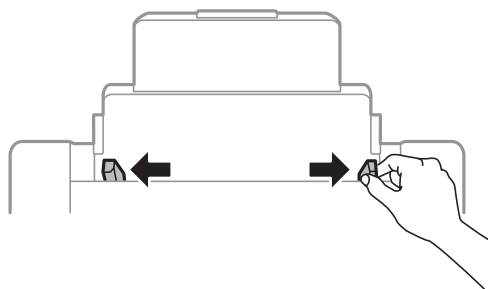
- ➔ "Paperin käsittelyn varotoimenpiteet" sivulla 27
- ➔ "Käytettävissä olevat paperit ja kapasiteetit" sivulla 27

Paperin lisääminen Takaosan paperinsyöttöön

1. Avaa syöttölaitteen suoja ja vedä paperituki ulos.

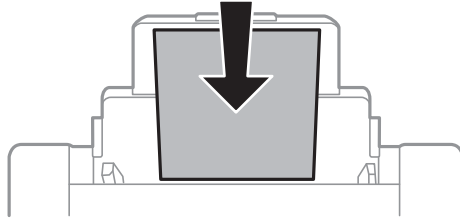


2. Liu'uta reunaohjaimia.



Paperin lisääminen

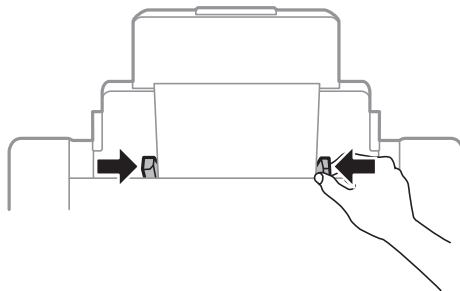
3. Lisää paperi keskelle takaosan paperinsyöttöä niin, että tulostuspuoli on ylöspäin.



Tärkeää:

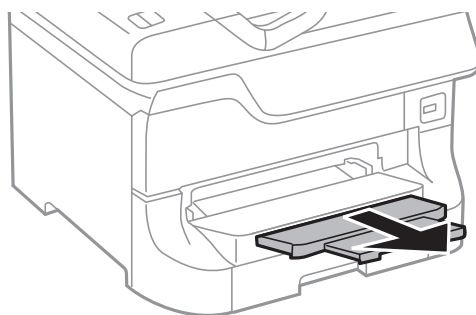
- ❑ Älä lataa enempää kuin maksimimäärä kutakin paperityyppiä. Kun käytät tavallista paperia, älä aseta paperia reunaohjaimen sisäpuolen ▼-symbolin alapuolen viivan yli.
- ❑ Lataa paperi lyhyt reuna edellä. Jos pitkä reuna on kuitenkin määritelty paperin leveydeksi, lataa paperi pitkä reuna edellä.

4. Liu'uta reunaohjaimia paperin reunoja kohti.



5. Valitse ohjauspaneelista takaosan paperinsyöttöön lisäämäsi paperin koko- ja tyyppiasetukset.

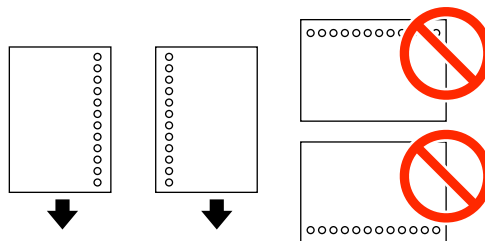
6. Liu'uta luovutustaso ulos.



Paperin lisääminen

Huomautus:

- ❑ *Palauta loput paperit pakkaukseensa. Jos paperi jätetään tulostimeen, paperi saattaa taittua tai tulostusjälki heikentyä.*
- ❑ *Voit käyttää rei'itettyä paperia seuraavissa olosuhteissa. Automaattinen 2-puolisten tulostus ei ole käytössä valmiiksi rei'itetylle paperille.*
 - ❑ *Syöttökapasiteetti: Yksi arkki*
 - ❑ *Käytettävissä olevat koot: A3, B4, A4, B5, A5, Letter, Legal*
 - ❑ *Nidontareivät: Älä lataa paperia reiät ylä- tai alareunassa.*
Sääda tulostuspaikkaa niin, että tulostus ei osu reikien päälle.



Liittyvät tiedot

- ➔ ”Paperin käsittelyn varotoimenpiteet” sivulla 27
- ➔ ”Käytettävissä olevat paperit ja kapasiteetit” sivulla 27
- ➔ ”Kirjekuorien lisäämiseen liittyvät varotoimenpiteet” sivulla 36

Paperin lisääminen Paperin etusyöttöaukkoön

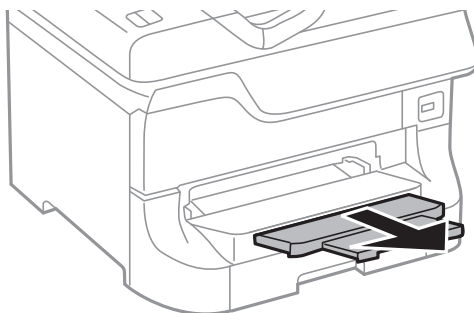
paperin etusyöttöaukko voi ottaa vastaan vain yhden arkin kerrallaan. Koska paperin etusyöttöaukko toimii myös luovutuslupina, et voi lisätä paperia tulostamisen aikana.



Tärkeää:

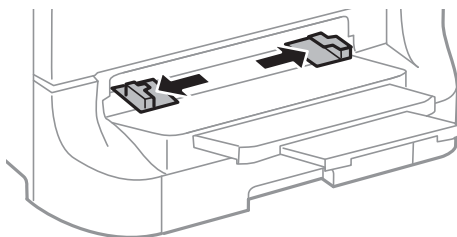
Voit ladata paperia, jonka paksuus on 0.08 - 0.11 mm paperin etusyöttöaukkoaan. Vaikka paksuus on ohjeiden mukainen, osaa papereista ei ehkä voi syöttää oikein niiden kovuudesta johtuen.

1. Liu'uta luovutustaso ulos.

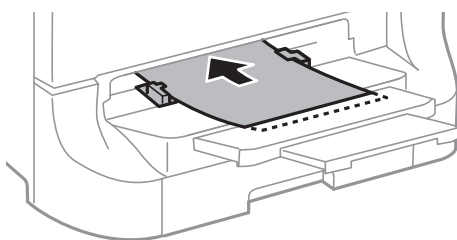


Paperin lisääminen

2. Liu'uta reunaohjaimia haluamaasi paperikokoon.



3. Lataa paperi tulostettava puoli alaspäin, kunnes tulostin osittain vetää paperin sisään.



Tärkeää:

- Lataa paperi lyhyt reuna edellä. Jos pitkä reuna on kuitenkin määritelty paperin leveydeksi, lataa paperi pitkä reuna edellä.
- Pidä paperia suorassa, jotta se ei tulostu vinoon.

Huomautus:

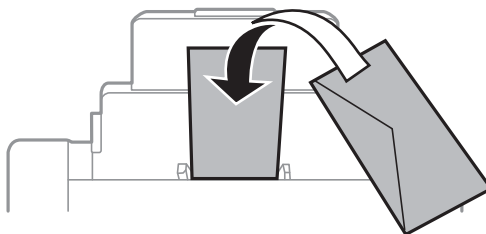
Jos tulostin ei vedä paperia, lataa se uudelleen.

Liittyvät tiedot

- ➔ ”Paperin käsittelyn varotoimenpiteet” sivulla 27
- ➔ ”Käytettävissä olevat paperit ja kapasiteetit” sivulla 27

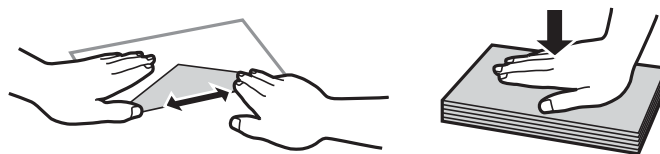
Kirjekuorien lisäämiseen liittyvät varotoimenpiteet

Kirjekuoria voidaan lisätä ainoastaan takaosan paperinsyöttöön. Lisää kirjekuoria lyhyt reuna edellä keskellä läppä alaspäin ja liu'uta reunaohjaimet kirjekuorien reunoja kohti.



Paperin lisääminen

- ❑ Ilmaa ja kohdista kirjekuorien reunat ennen tulostimeen asettamista. Kun kirjekuoripino on ilmattu, litistä se ennen tulostimeen asettamista.




- ❑ Älä käytä rypistyneitä tai taittuneita kirjekuoria. Tällaisten kirjekuorien käyttäminen saattaa aiheuttaa paperitukoksia ja tulosteiden tahriintumista.
- ❑ Älä käytä ikkunallisia tai liimaläpän sisältäviä kirjekuoria.
- ❑ Älä käytä liian ohuita kirjekuoria, sillä ne voivat rypistyä tulostuksen aikana.

Liittyvät tiedot

- ➔ ”Käytettävissä olevat paperit ja kapasiteetit” sivulla 27
- ➔ ”Paperin lisääminen Takaosan paperinsyöttöön” sivulla 33

Paperikoon ja -tyypin määrittäminen kullekin paperilähteelle

Kun olet lisännyt paperia, määritä ohjauspaneelissa paperikoko ja -tyyppi kullekin paperilähteelle. Kun asetukset on tehty ja automaattinen paperilähteen valinta käytössä, paperia syötetään automaattisesti siitä paperilähteestä, joka vastaa tulostustyölle asetettua paperin kokoa ja tyyppiä. Paperilähdettä ei tarvitse valita aina tulostettaessa.

1. Paina -painiketta.
2. Valitse paperilähde.
3. Valitse lisäämäsi paperin koko ja tyyppi.

Liittyvät tiedot

- ➔ ”Luettelo paperityypeistä” sivulla 30

Tulostaminen

Tietokoneelta tulostaminen

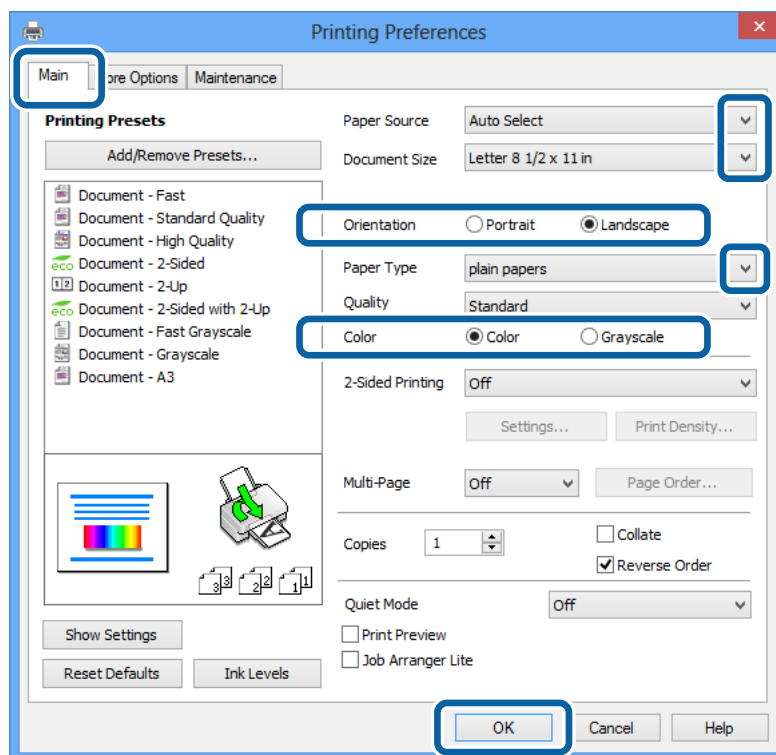
Jos et voi muuttaa joitakin tulostimen asetuksia, syynä saattavat olla pääkäyttäjän tekemät rajoitukset. Lisätietoa saa laitteen pääkäyttäjältä.

Tulostamisen perustiedot – Windows

Huomautus:

- Eri asetusten selitykset ovat verkko-ohjeessa. Napsauta kohdetta hiiren oikealla painikkeella ja napsauta sitten **Ohje**.
- Toiminnot saattavat vaihdella sovelluksen mukaan. Katso lisätietoja sovelluksen ohjeista.

1. Lisää tulostimeen paperia.
2. Avaa tulostettava tiedosto.
3. Valitse **Tiedosto**-valikosta **Tulosta** tai **Tulostimen asetukset**.
4. Valitse tulostimesi.
5. Avaa tulostinohjaimen ikkuna valitsemalla **Asetukset** tai **Ominaisuudet**.



6. Määritä seuraavat asetukset.
 - Paperilähde: Valitse paperilähde, johon lisäsit paperin.

Tulostaminen

- Asiakirjan koko: Valitse tulostimeen lisäämäsi paperin koko.
- Suunta: Valitse paperin suunta, jonka määrittät sovelluksessa.
- Paperityyppi: Valitse lisäämäsi paperin tyyppi.
- Väri: Kun haluat tuottaa mustavalkoisia tulosteita tai harmaasävytulosteita, valitse **Harmaasävy**.

Huomautus:

- Jos tulostat paljon tietoa sisältäviä tiedostoja tavalliselle paperille, kirjelomakkeelle tai esipainetulle lomakkeelle, valitse Tavallinen kirkas Tulostuslaatu-asetukseksi, jolloin tulosteesta tulee elävämpi.*
- Kirjekuoria tulostettaessa valitse Vaaka kohdan **Suunta** asetukseksi.*

7. Sulje tulostinohjaimen ikkuna napsauttamalla **OK**.

8. Valitse **Tulosta**.

Liittyvät tiedot

- ➔ ”Käytettävissä olevat paperit ja kapasiteetit” sivulla 27
- ➔ ”Paperin lisääminen Paperikasettiin” sivulla 31
- ➔ ”Paperin lisääminen Takaosan paperinsyöttöön” sivulla 33
- ➔ ”Paperin lisääminen Paperin etusyöttöaukkoön” sivulla 35
- ➔ ”Luettelo paperityypeistä” sivulla 30

Tulostamisen perustiedot – Mac OS X

Huomautus:

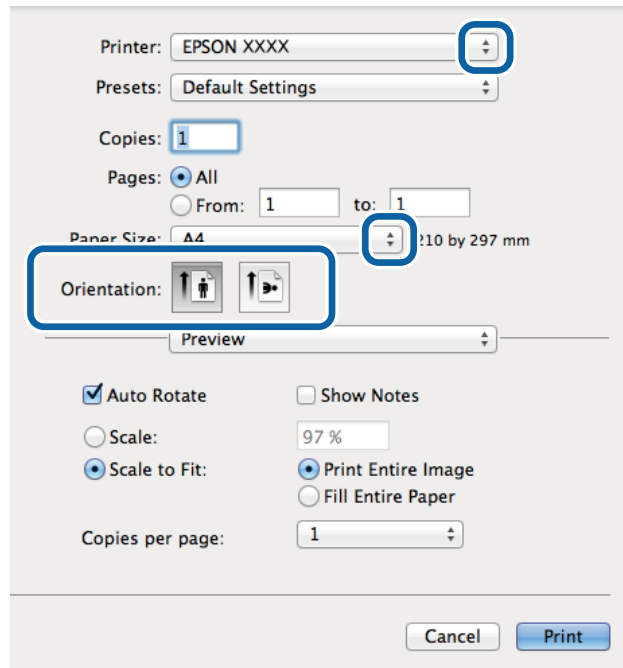
Toiminnot vaihtelevat sovelluksen mukaan. Katso lisätietoja sovelluksen ohjeista.

1. Lisää tulostimeen paperia.
2. Avaa tulostettava tiedosto.

Tulostaminen

3. Avaa tulostusvalintaikkuna valitsemalla **Tiedosto**-valikosta **Tulosta**.

Laajenna tarvittaessa tulostusikkunaa valitsemalla **Näytä yksityiskohdat** tai ▼.



4. Määritä seuraavat asetukset.

- Tulostin: Valitse tulostimesi.
- Esiasetukset: Valitse, kun haluat käyttää rekisteröityjä asetuksia.
- Paperikoko: Valitse tulostimeen lisäämäsi paperin koko.
- Suunta: Valitse paperin suunta, jonka määritit sovelluksessa.

Huomautus:

Kun tulostat kirjekuoria, valitse vaakasuunta

Tulostaminen

5. Valitse ponnahdusvalikosta **Tulostusasetukset**.

Printer: EPSON XXXX

Presets: Default Settings

Copies: 1

Pages: All
 From: 1 to: 1

Paper Size: A4 210 by 297 mm

Orientation: Portrait Landscape

Print Settings

Paper Source: Auto Select

Media Type: plain papers

Print Quality: Normal

Grayscale
 Mirror Image

Cancel Print

Huomautus:

Jos käytössäsi on Mac OS X v10.8.x tai uudempi ja jos **Tulostusasetukset** -valikko ei näy, Epsonin tulostinajuria ei ole asennettu oikein.

Valitse **Järjestelmäasetukset** -valikosta > **Tulostimet & skanneri** (tai **Tulosta & skannaa, Tulosta & faksaa**), poista tulostin ja lisää se uudelleen. Lisää tulostin seuraavia ohjeita noudattaen.

<http://epson.sn>

6. Määritä seuraavat asetukset.
- Paperilähde: Valitse paperilähde, johon lisäsit paperin.
 - Tulostusmateriaali: Valitse lisäämäsi paperin tyyppi.
 - Harmaasävy: Valitse mustavalko- tai harmaasävytulostus.

7. Valitse **Tulosta**.

Liittyvät tiedot

- ➔ ”Käytettävissä olevat paperit ja kapasiteetit” sivulla 27
- ➔ ”Paperin lisääminen Paperikasettiin” sivulla 31
- ➔ ”Paperin lisääminen Takaosan paperinsyöttöön” sivulla 33
- ➔ ”Paperin lisääminen Paperin etusyöttöaukkoön” sivulla 35
- ➔ ”Luettelo paperityypeistä” sivulla 30

Kaksipuolinen tulostus

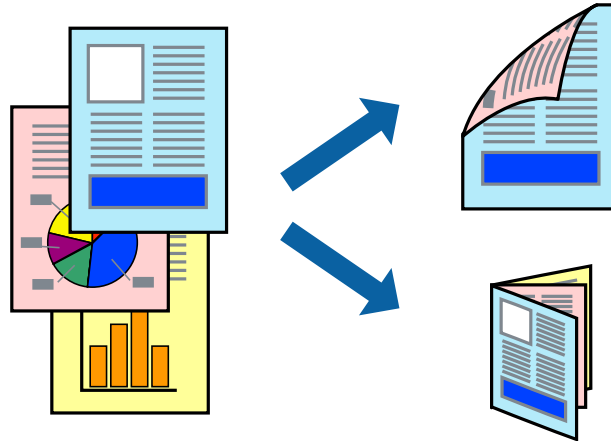
Voit tuottaa kaksipuolisia tulosteita jommallakummalla seuraavista tavoista.

Tulostaminen

- Automaattinen kaksipuolinen tulostus
- Manuaalinen 2-puolinen tulostus (vain Windows)

Kun tulostin on tulostanut ensimmäisen sivun, käännä paperi toisin päin ja tulosta toinen puoli.

Voit tulostaa myös vihkon, joka luodaan taitetuista tulosteista. (Vain Windows)



Huomautus:

- Jos käytät paperia, joka ei sovi kaksipuoliseen tulostukseen, tulostuslaatu saattaa heiketä ja paperitukoksia saattaa esiintyä.
- Käytettävän paperin tyyppin ja tulostettavan sisällön mukaan mustetta saattaa imeytyä paperin läpi sen toiselle puolelle.

Liittyvät tiedot

➔ ”Käytettävissä olevat paperit ja kapasiteetit” sivulla 27

Kaksipuolinen tulostus: Windows

Huomautus:

- Manuaalinen kaksipuolinen tulostus on käytettävissä, kun **EPSON Status Monitor 3** on käytössä. Jos **EPSON Status Monitor 3** ei ole käytössä, avaa tulostinohjain ja valitse **Laajennusasetukset**-välilehdeltä **Huolto**. Valitse sen jälkeen **Ota käyttöön EPSON Status Monitor 3**.
- Manuaalinen kaksipuolinen tulostus ei välttämättä ole käytettävissä, kun tulostinta käytetään verkossa tai jaettuna tulostimena.

1. Lisää tulostimeen paperia.
2. Avaa tulostettava tiedosto.
3. Avaa tulostinohjaimen ikkuna.
4. Valitse **Automaattinen (pitkän reunan sidonta)**, **Automaattinen (lyhyen reunan sidonta)**, **Manuaalinen (pitkän reunan sidonta)** tai **Manuaalinen (lyhyen reunan sidonta)** kohdasta **Kaksipuolinen tulostus**, joka on **Yleiset**-välilehdellä.
5. Valitse **Asetukset**, määritä haluamasi asetukset ja valitse **OK**.

Huomautus:

Jos haluat tulostaa taitetun lehtisen, valitse **Lehtinen**.

Tulostaminen

- Valitse **Tulostuksen tummuus**, valitse asiakirjatyypin kohdasta **Valitse Asiakirjatyypin** ja valitse sitten **OK**. Tulostinohjain määrittää automaattisesti kyseisen asiakirjatyypin **Säädöt**.

Huomautus:

- Tulostus saattaa olla hidasta sen mukaan, mikä **Valitse Asiakirjatyypin** -asetus on valittu **Tulostuksen tummuuden säätö** -ikkunasta ja mikä **Tulostuslaatu** -asetus on valittu **Yleiset** -välilehdeltä.
- Manuaalisessa kaksipuoleisessa tulostuksessa **Tulostuksen tummuuden säätö** -asetus ei ole käytettävissä.

- Määritä tarvittaessa muita asetuksia **Yleiset**- ja **Lisää asetuksia** -välilehdillä ja valitse sen jälkeen **OK**.
- Valitse **Tulosta**.

Jos käytössä on kaksipuolinen manuaalinen tulostus, tietokoneen näytölle ilmestyy ponnahdusikkuna, kun paperiarkin ensimmäinen puoli on tulostettu. Noudata näyttöön tulevia ohjeita.

Liittyvät tiedot

- ➔ ”Paperin lisääminen Paperikasettiin” sivulla 31
- ➔ ”Paperin lisääminen Takaosan paperinsyöttöön” sivulla 33
- ➔ ”Paperin lisääminen Paperin etusyöttöaukkoön” sivulla 35
- ➔ ”Tulostamisen perustiedot – Windows” sivulla 38

Kaksipuolinen tulostus: Mac OS X

- Lisää tulostimeen paperia.
- Avaa tulostettava tiedosto.
- Avaa tulostusvalintaikkuna.
- Valitse ponnahdusvalikosta **Kaksipuolinen tulostus. asetuks.**
- Valitse sidokset ja **Asiakirjatyypin**.

Huomautus:

- Tulostus saattaa hidastua kohdan **Asiakirjatyypin** asetuksen mukaisesti.
- Jos tulostat paljon tietoa sisältäviä tiedostoja, kuten valokuvia tai kaavioita, määritä **Teksti ja grafiikka** -asetukseksi **Teksti ja valokuvat** tai **Asiakirjatyypin**. Jos tulosteessa on hankautumia tai mustetta imeytyy paperin toiselle puolelle, säädä tulostuksen tummuutta ja musteen kuivumisaikaa valitsemalla nuolta **Säädöt** -kohdan vierestä.

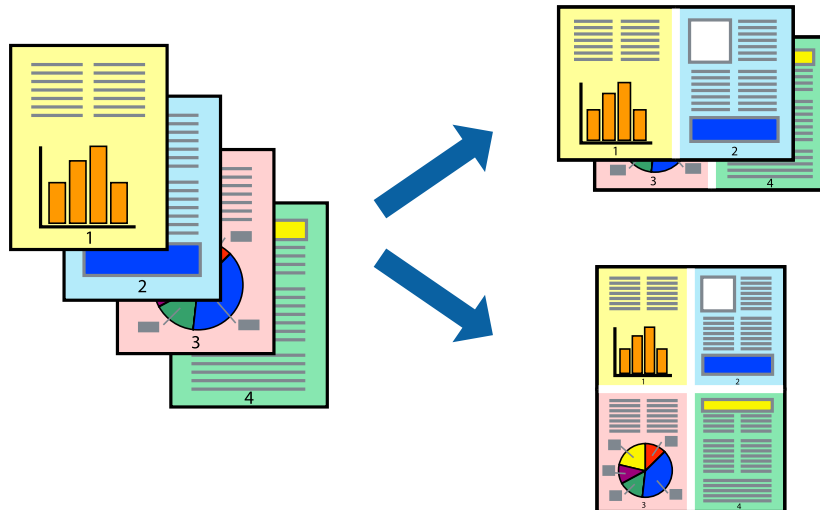
- Määritä muut asetukset tarpeen mukaan.
- Valitse **Tulosta**.

Liittyvät tiedot

- ➔ ”Paperin lisääminen Paperikasettiin” sivulla 31
- ➔ ”Paperin lisääminen Takaosan paperinsyöttöön” sivulla 33
- ➔ ”Paperin lisääminen Paperin etusyöttöaukkoön” sivulla 35
- ➔ ”Tulostamisen perustiedot – Mac OS X” sivulla 39

Useiden sivujen tulostaminen yhdelle arkille

Yhdelle paperiarkille voi tulostaa kaksi tai neljä sivua.



Useiden sivujen tulostaminen yhdelle arkille: Windows

1. Lisää tulostimeen paperia.
2. Avaa tulostettava tiedosto.
3. Avaa tulostinohjaimen ikkuna.
4. Valitse **Yleiset**-välilehdeltä **Monisivuinen**-asetukseksi **2 sivua arkille** tai **4 sivua arkille**.
5. Valitse **Sivujärjestys**, määritä haluamasi asetukset ja sulje sitten ikkuna valitsemalla **OK**.
6. Määritä tarvittaessa muita asetuksia **Yleiset**- ja **Lisää asetuksia** -välilehdillä ja valitse sen jälkeen **OK**.
7. Valitse **Tulosta**.

Liittyvät tiedot

- ➔ ”Paperin lisääminen Paperikasettiin” sivulla 31
- ➔ ”Paperin lisääminen Takaosan paperinsyöttöön” sivulla 33
- ➔ ”Paperin lisääminen Paperin etusyöttöaukkoön” sivulla 35
- ➔ ”Tulostamisen perustiedot – Windows” sivulla 38

Useiden sivujen tulostaminen yhdelle arkille: Mac OS X

1. Lisää tulostimeen paperia.
2. Avaa tulostettava tiedosto.
3. Avaa tulostusvalintaikkuna.

Tulostaminen

4. Valitse ponnahdusvalikosta **Asettelu**.
5. Aseta sivujen määrä kohdassa **Sivua arkille** -kohdassa ja määritä lisäksi **Asemointi**- (sivujärjestys) ja **Reuna**.
6. Määritä muut asetukset tarpeen mukaan.
7. Valitse **Tulosta**.

Liittyvät tiedot

- ➔ ”Paperin lisääminen Paperikasettiin” sivulla 31
- ➔ ”Paperin lisääminen Takaosan paperinsyöttöön” sivulla 33
- ➔ ”Paperin lisääminen Paperin etusyöttöaukkoön” sivulla 35
- ➔ ”Tulostamisen perustiedot – Mac OS X” sivulla 39

Tulostaminen paperikoon mukaan

Voit tuottaa tulosteita, jotka sopivat tulostimeen lisäämääsi sivukokoon.



Tulostaminen paperikoon mukaan: Windows

1. Lisää tulostimeen paperia.
2. Avaa tulostettava tiedosto.
3. Avaa tulostinohjaimen ikkuna.
4. Määritä **Lisää asetuksia** -välilehdellä seuraavat asetukset.
 - Asiakirjan koko: Valitse paperikoko, jonka määritit sovelluksessa.
 - Tulostepaperi: Valitse tulostimeen lisäämäsi paperin koko.

Sovita sivulle valitaan automaattisesti.

Huomautus:
*Jos haluat Tulostaa pienennetyn kuvan keskelle sivua, valitse **Keskikohta**.*
5. Määritä tarvittaessa muita asetuksia **Yleiset**- ja **Lisää asetuksia** -välilehdillä ja valitse sen jälkeen **OK**.

6. Valitse **Tulosta**.

Liittyvät tiedot

- ➔ ”Paperin lisääminen Paperikasettiin” sivulla 31
- ➔ ”Paperin lisääminen Takaosan paperinsyöttöön” sivulla 33
- ➔ ”Paperin lisääminen Paperin etusyöttöaukkoon” sivulla 35
- ➔ ”Tulostamisen perustiedot – Windows” sivulla 38

Tulostaminen paperikoon mukaan: Mac OS X

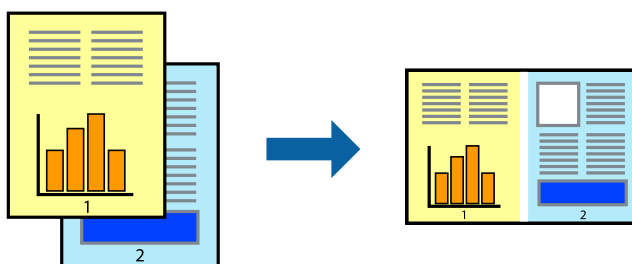
1. Lisää tulostimeen paperia.
2. Avaa tulostettava tiedosto.
3. Avaa tulostusvalintaikkuna.
4. Määritä **Paperikoko**-asetukseksi sovelluksessa määrittämäsi paperikoko.
5. Valitse ponnahdusvalikosta **Paperin käsittely**.
6. Valitse **Sovita paperikokoon**.
7. Valitse tulostimeen lisäämäsi paperin koko **Kohdepaperin koko** -asetus.
8. Määritä muut asetukset tarpeen mukaan.
9. Valitse **Tulosta**.

Liittyvät tiedot

- ➔ ”Paperin lisääminen Paperikasettiin” sivulla 31
- ➔ ”Paperin lisääminen Takaosan paperinsyöttöön” sivulla 33
- ➔ ”Paperin lisääminen Paperin etusyöttöaukkoon” sivulla 35
- ➔ ”Tulostamisen perustiedot – Mac OS X” sivulla 39

Useiden tiedostojen tulostaminen yhtä aikaa (vain Windows)

Töiden järjestäjä kevyt -ohjelmalla voit yhdistää useita tiedostoja, jotka on luotu eri sovelluksilla, ja tulostaa ne yhtenä tulostustyönä. Voit määrittellä tulostusasetukset yhdistelmätiedostoille (esim. asettelu, tulostusjärjestys ja suunta).



Tulostaminen

Huomautus:

Jos haluat avata **Tulostusprojektin**, joka on tallennettu **Töiden järjestäjä kevyt** -ohjelmaan, valitse **Töiden järjestäjä kevyt** tulostinajurin välilehdeltä **Huolto**. Valitse seuraavaksi tiedosto valitsemalla **Avaa**-valikosta **Tiedosto**. Tallennettujen tiedostojen päätte on ".ecl".

1. Lisää tulostimeen paperia.
2. Avaa tulostettava tiedosto.
3. Avaa tulostinohjaimen ikkuna.
4. Valitse **Töiden järjestäjä kevyt**-välilehdeltä **Yleiset**.
5. Sulje tulostinohjaimen ikkuna napsauttamalla **OK**.
6. Valitse **Tulosta**.
Töiden järjestäjä kevyt -ikkuna tulee näkyviin, ja tulostustyö lisätään **Tulostusprojektiin**.
7. Kun **Töiden järjestäjä kevyt** -ikkuna on avautunut, avaa tiedosto, jonka haluat yhdistää nykyiseen tiedostoon, ja toista sitten vaiheet 3–6.

Huomautus:

Jos suljet **Töiden järjestäjä kevyt** -ikkunan, tallentamaton **Tulostusprojekti** poistetaan. Jos haluat tulostaa sen myöhemmin, valitse **Tallenna Tiedosto**-valikosta.

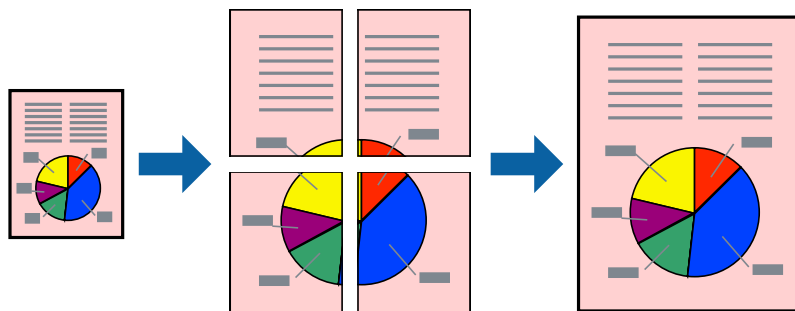
8. Valitse **Asettelu**- ja **Muokkaa**-valikot kohdassa **Töiden järjestäjä kevyt** muokataksesi **Tulostusprojektiä** tarpeen mukaan.
9. Valitse **Tulosta Tiedosto**-valikosta.

Liittyvät tiedot

- ➔ ”Paperin lisääminen Paperikasettiin” sivulla 31
- ➔ ”Paperin lisääminen Takaosan paperinsyöttöön” sivulla 33
- ➔ ”Paperin lisääminen Paperin etusyöttöaukkoön” sivulla 35
- ➔ ”Tulostamisen perustiedot – Windows” sivulla 38

Suurennetut tulosteet ja julisteiden tuottaminen (vain Windows)

Voit tulostaa yhden kuvan useammalle arkille julistetarkoituksiin. Voit tulostaa kohdistusmerkit, jotta arkit helppo pitää yhdessä.



Tulostaminen

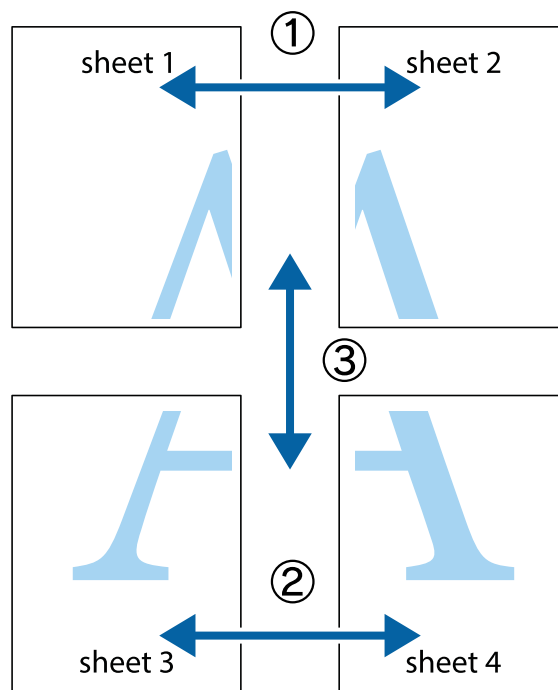
1. Lisää tulostimeen paperia.
2. Avaa tulostettava tiedosto.
3. Avaa tulostinohjaimen ikkuna.
4. Valitse **2x1-juliste**, **2x2-juliste**, **3x3-juliste** tai **4x4-juliste** kohdasta **Monisivuinen Yleiset**-välilehdellä.
5. Napsauta **Asetukset**, määritä haluamasi asetukset ja valitse **OK**.
6. Määritä tarvittaessa muita asetuksia **Yleiset**- ja **Lisää asetuksia** -välilehdillä ja valitse sen jälkeen **OK**.
7. Valitse **Tulosta**.

Liittyvät tiedot

- ➔ ”Paperin lisääminen Paperikasettiin” sivulla 31
- ➔ ”Paperin lisääminen Takaosan paperinsyöttöön” sivulla 33
- ➔ ”Paperin lisääminen Paperin etusyöttöaukkoon” sivulla 35
- ➔ ”Tulostamisen perustiedot – Windows” sivulla 38

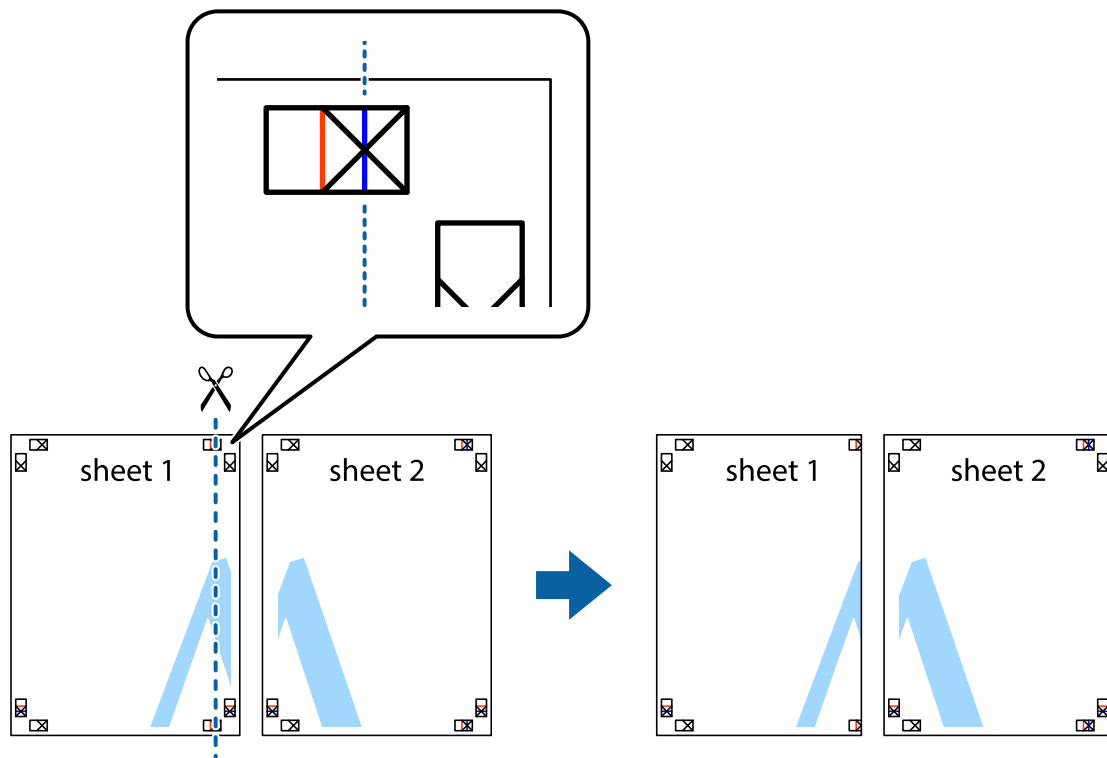
Limittäiset kohdistusmerkit -toiminnon käyttäminen julisteissa

Seuraavassa on esimerkki siitä, miten juliste tuotetaan, kun **2x2-juliste** on valittuna ja **Limittäiset kohdistusmerkit** on valittuna kohdassa **Tulosta leikkausviivat**.

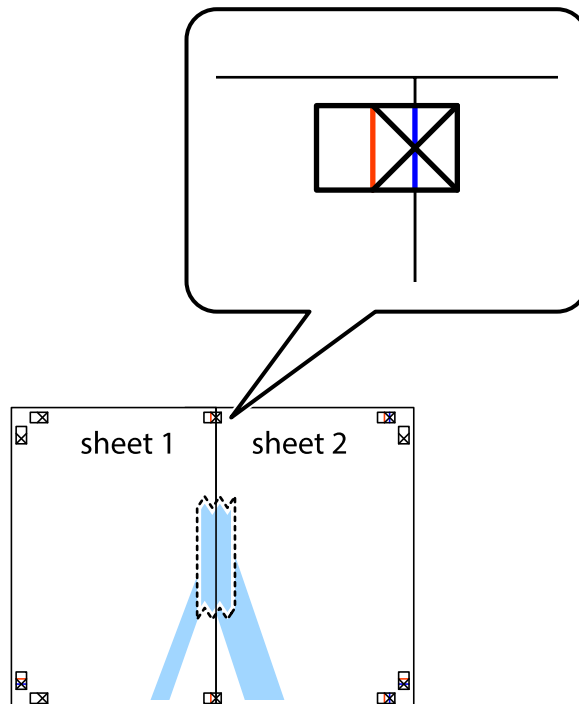


Tulostaminen

1. Valmistele Sheet 1 ja Sheet 2. Leikkaa Sheet 1 marginaalit pois pystysuoraa sinistä viivaa myöten ylä- ja alaleikkausmerkkien keskeltä.

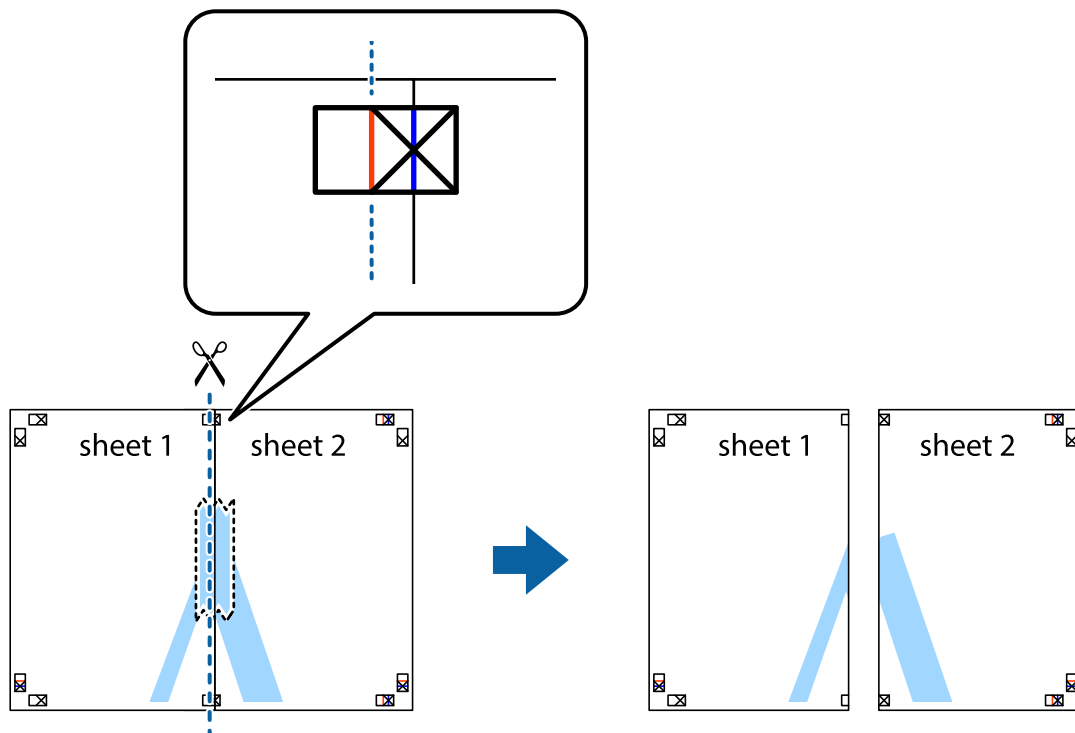


2. Aseta Sheet 1 reuna Sheet 2 päälle, kohdista leikkausmerkit ja liitä väliaikaisesti kaksi arkkia takaa yhteen teipillä.

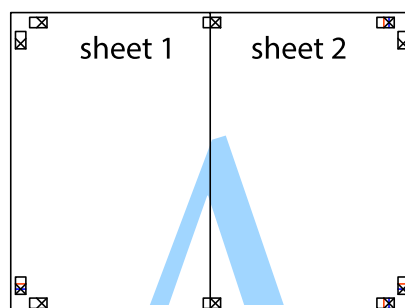


Tulostaminen

- Leikkaa teipatut arkit kahtia pystysuoraa punaista viivaa myöten kohdistusmerkkien halki (tällä kertaa kyseessä on leikkausmerkkien vasemmalla puolella oleva viiva).



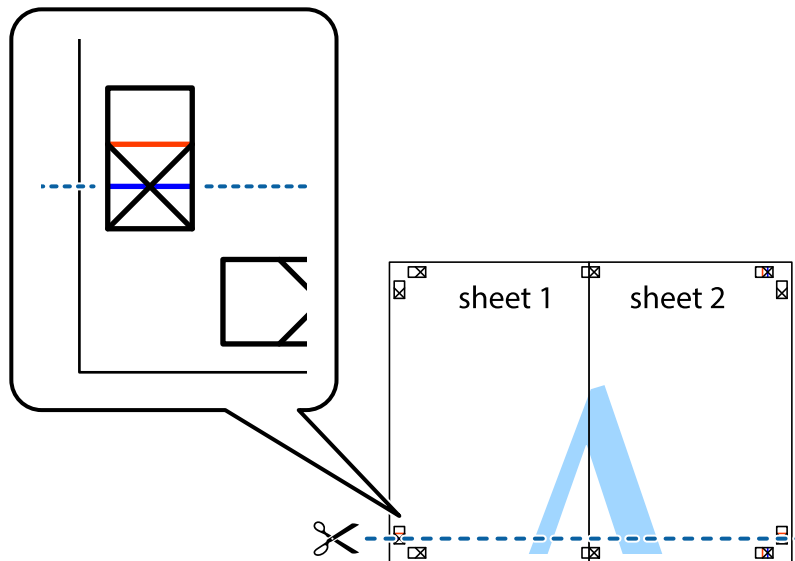
- Kiinnitä arkit takaa yhteen teipillä.



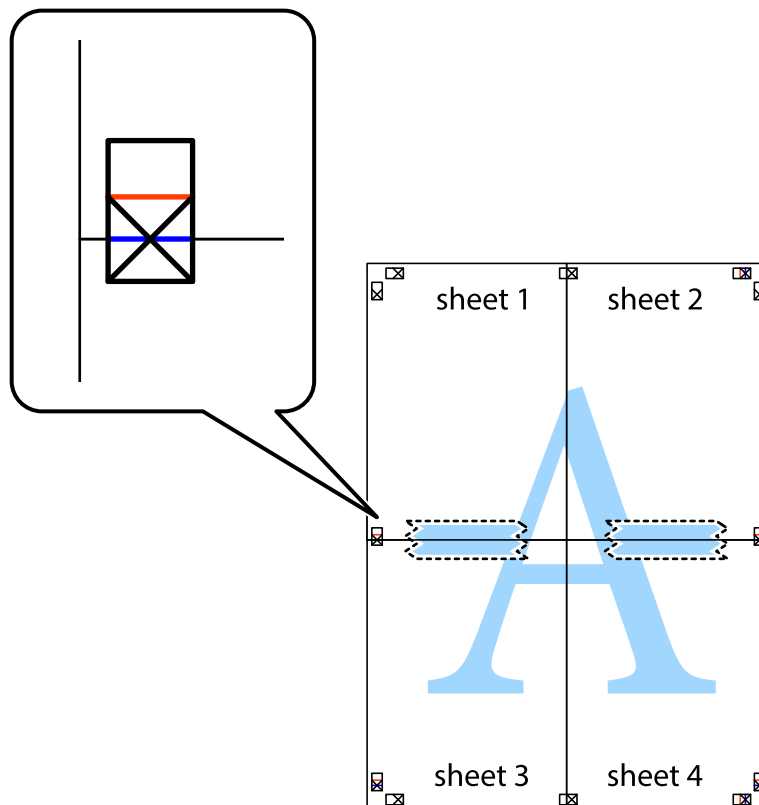
- Toista vaiheet 1–4 ja teippaa Sheet 3 ja Sheet 4 yhteen.

Tulostaminen

- Leikkaa Sheet 1 ja Sheet 2 marginaalit pois vaakasuoraa sinistä viivaa myöten vasemman ja oikean puolen leikkausmerkkien keskeltä.

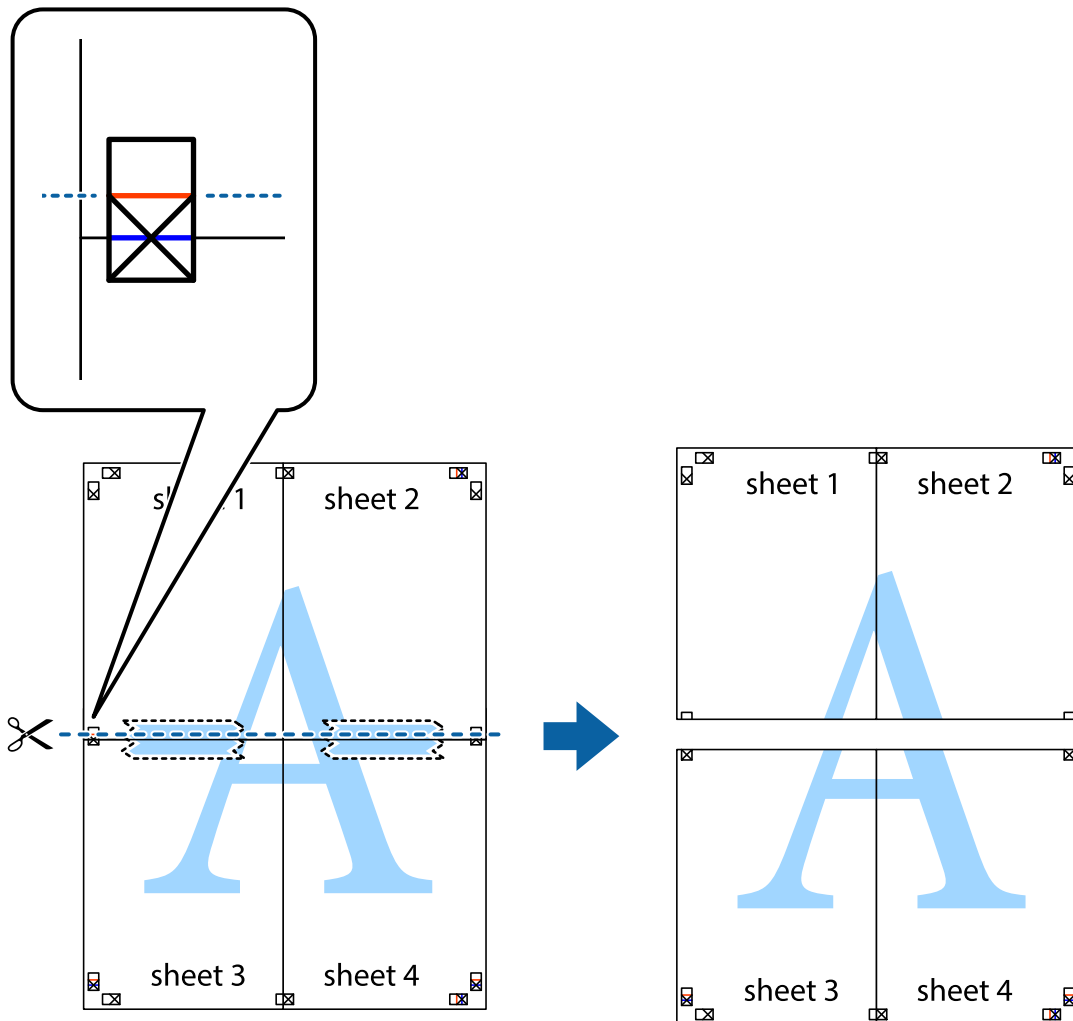


- Aseta reunat Sheet 1 ja Sheet 2 Sheet 3 ja Sheet 4 päälle ja kohdista leikkausmerkit. Liitä paperit sitten väliaikaisesti takaa yhteen teipillä.



Tulostaminen

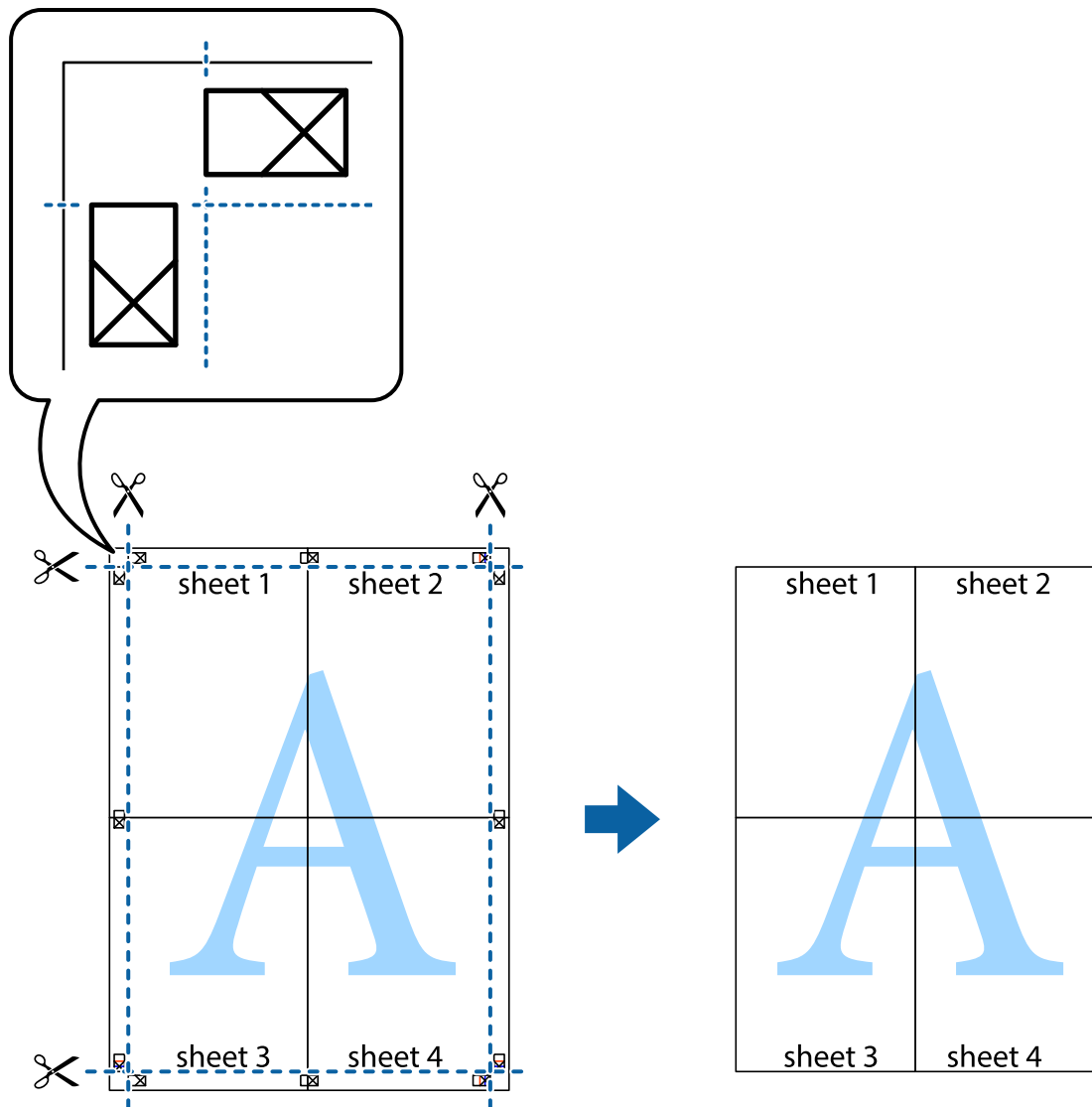
- Leikkaa teipatut arkit kahtia vaakuoraa punaista viivaa myöten kohdistusmerkkien halki (tällä kertaa kyseessä on leikkausmerkkien yläpuolella oleva viiva).



- Kiinnitä arkit takaa yhteen teipillä.



10. Leikkaa jäljellä olevat marginaalit pois ulomman ohjaimen mukaisesti.



Erikoistoiminnoilla tulostaminen

Tässä osiossa esitellään erilaisia tulostinohjaimessa olevia asettelun ja tulostuksen lisäominaisuuksia.

Liittyvät tiedot

- ➔ ”Windows-tulostinohjain” sivulla 89
- ➔ ”Mac OS X-tulostinohjain” sivulla 91

Tulostuksen esiasetuksen lisääminen

Jos luot oman esiasetuksen usein käyttämästäsi tulostusasetuksista, voit tulostaa vaivattomasti valitsemalla luettelosta kyseisen tulostusasetuksen.

Tulostaminen

Windows

Lisää omat esiasetukset määrittämällä **Asiakirjan koko**- tai **Paperityyppi** -välilehdeltä asetuksia, kuten **Yleiset** ja **Lisää asetuksia** ja valitse sitten **Lisää/poista esiasetukset** -kohdasta **Tulostuksen esiasetukset**.

Mac OS X

Avaa tulostusvalintaikkuna. Lisää oma esiasetus tekemällä **Paperikoko**- ja **Tulostusmateriaali**- asetukset ja tallentamalla nykyiset asetukset kohtaan **Esiasetukset**.

Suurennetun tai pienennetyn asiakirjan tulostaminen

Asiakirjaa voidaan suurentaa tai pienentää tietyn prosenttiosuuden verran.

Windows

Määritä **Asiakirjan koko** -välilehdeltä **Lisää asetuksia** -asetus. Valitse **Suurena/Pienennä asiakirjaa**, **Zoomaus** ja anna sitten prosenttiosuus.

Mac OS X

Valitse **Tiedosto**-valikosta **Sivun asetukset**. Valitse asetukset kohtia **Muoto** ja **Paperikoko** varten ja anna sitten prosenttiosuus kohdassa **Mittakaava**. Sulje ikkuna ja tulosta sitten seuraavien perustulostusohjeiden mukaisesti.

Tulostusvärin säätäminen

Voit säätää tulostustyössä käytettäviä värejä.

PhotoEnhance tuottaa aiempaa terävämmät kuvat ja eloisammat värit säätämällä automaattisesti alkuperäisten tietojen kontrastia, värikylläisyyttä ja kirkkautta.

Huomautus:

- Näitä muutoksia ei tehdä alkuperäisiin tietoihin.*
- PhotoEnhance** säätää väriä analysoimalla kohteen sijainnin. Jos olet näin ollen muuttanut kohteen sijaintia suurentamalla, pienentämällä, rajaamalla tai kiertämällä kuvaa, väri saattaa muuttua yllättäen. Jos kuva ei ole tarkka, sävy saattaa olla luonnoton. Jos väri muuttuu tai ei enää näytä luonnolliselta, vaihda tulostustilaksi jokin muu kuin **PhotoEnhance**.*

Windows

Valitse värikorjausmenetelmä **Värinkorjaus** -kohdasta **Lisää asetuksia** -välilehdellä.

Jos valitset **Automaattinen**, värit säädetään automaattisesti vastaamaan paperityyppi- ja tulostuslaatuasetuksia. Jos valitset **Mukautettu** ja napsautat **Lisätoiminnot**, voit tehdä omia asetuksia.

Mac OS X

Avaa tulostusvalintaikkuna. Valitse ponnahdusvalikosta **Color Matching** ja valitse sen jälkeen **EPSON Väriinsäädöt**. Valitse ponnahdusvalikosta **Värien asetukset** ja sen jälkeen jokin saatavilla olevista vaihtoehdoista. Napsauta nuolta **Lisäasetukset**-kohdan vieressä ja määritä sopivat asetukset.

Kopioinnin estävän kuvioinnin tulostaminen (vain Windows)

Voit tulostaa asiakirjoja, joissa on näkymätöntä tekstiä, esim. "Kopio". Ne tulevat näkyviin, kun asiakirjaa kopioidaan, jolloin kopio voidaan erottaa alkuperäisestä. Voit myös lisätä oman kopioinnin estävän kuvioinnin.

Huomautus:

Toiminto on käytössä vain seuraavin asetuksin.

- Paperityyppi: tavalliset paperit
- Tulostuslaatu: Normaali
- Automaattinen 2-puolisen tulostus: Pois käytöstä
- Värinkorjaus: Automaattinen
- Poikittaisarkkipaperi: Pois käytöstä

Napsauta **Vesileiman ominaisuudet Lisää asetuksia**-välilehdellä ja valitse sitten kopioinnin estävä kuviointi. Napsauta **Asetukset** tietojen kuten koon ja tummuuden säätö.

Vesileiman tulostaminen (vain Windows)

Voit tulostaa tulosteisiisi vesileiman (esimerkiksi "Luottamuksellinen"). Voit myös lisätä oman vesileimasi.

Napsauta **Vesileiman ominaisuudet Lisää asetuksia**-välilehdellä ja valitse sitten vesileima. Jos haluat muuttaa vesileiman ominaisuuksia, kuten väriä ja sijaintia, valitse **Asetukset**.

Ylä- ja alatunnisteen tulostaminen (vain Windows)

Voit tulostaa eri tietoja kuten käyttäjänimen ja tulostuspäivän ylä- ja alatunnisteeseen.

Napsauta **Vesileiman ominaisuudet Lisää asetuksia**-välilehdellä ja valitse **Ylätunniste/alatunniste**. Napsauta **Asetukset** ja valitse tarvittavat nimikkeet pudotusvalikosta.

Salasanan asettaminen tulostustyölle (vain Windows)

Voit asettaa salasanan tulostustyölle tulostamisen estämiseksi, kunnes salasana syötetään tulostimen ohjauspaneelille.

Valitse **Luottamuksellinen työ on the** **Lisää asetuksia**-välilehdellä ja kirjoita sitten salasana.

Tulosta työ painamalla **Valikko** tulostimen aloitusnäytöllä ja valitsemalla sitten **Luottamuksellinen työ**. Valitse työ ja anna salasana.

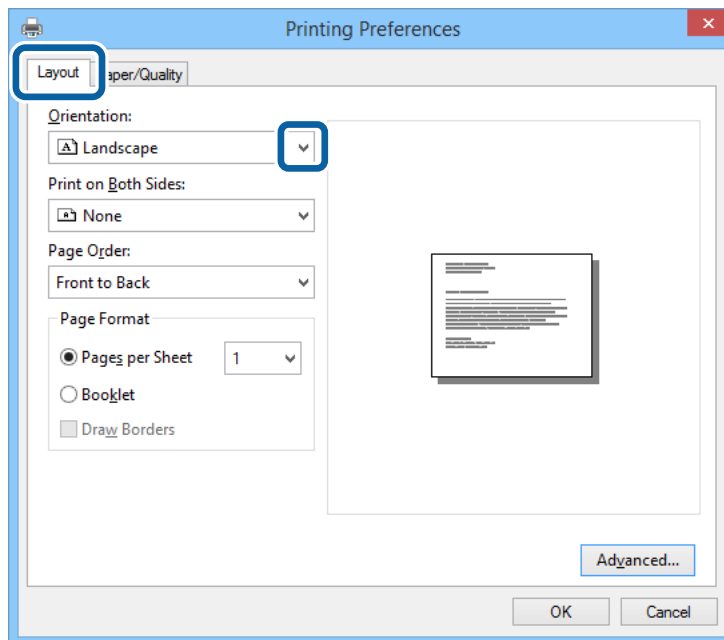
Tulostaminen PostScript-tulostinajurilla

Tulostaminen PostScript-tulostinajurilla - Windows

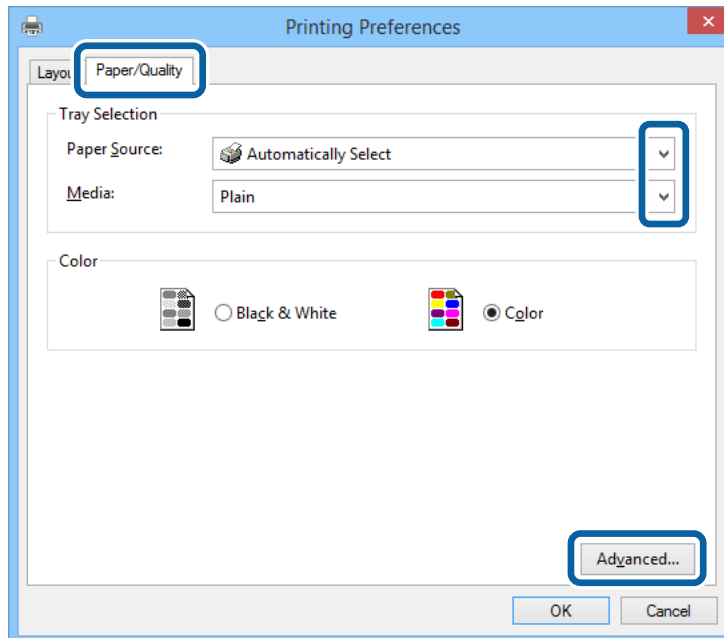
1. Lisää tulostimeen paperia.
2. Avaa tulostettava tiedosto.

Tulostaminen

3. Avaa PostScript-tulostinajurin ikkuna.
4. Valitse suunta kohdassa **Orientation Layout**-välilehdellä.



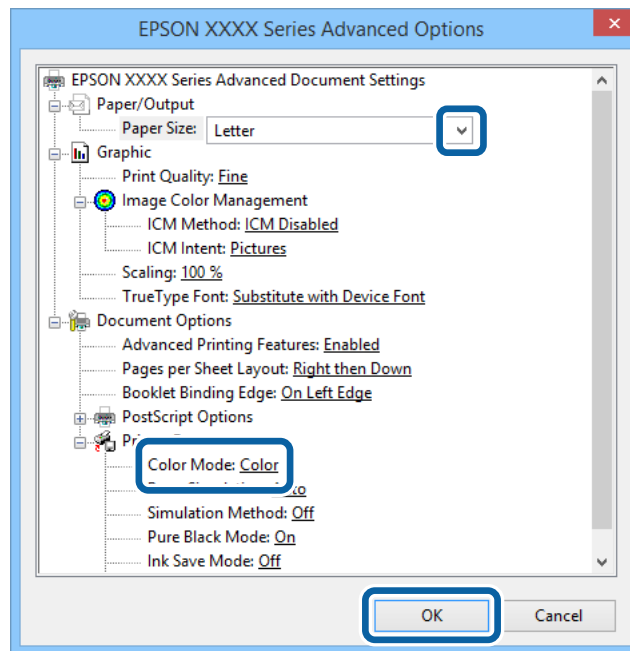
5. **Paperi/laatu** -välilehdellä seuraavat asetukset.



- ❑ Paperilähde: Valitse paperilähde, johon lisäsit paperin.
- ❑ Tulostusmateriaali: Valitse lisäämäsi paperin tyyppi.

Tulostaminen

6. Napsauta **Lisäasetukset**, määritä haluamasi asetukset ja valitse **OK**.



- Paperikoko: Valitse tulostimeen lisäämäsi paperin koko.
- Väritys: Valitse väri- tai mustavalkotulostus.

7. Napsauta **OK**.

8. Valitse **Tulosta**.

Tulostaminen PostScript-tulostinajurilla - Mac OS X

1. Lisää tulostimeen paperia.
2. Avaa tulostettava tiedosto.

Tulostaminen

3. Avaa tulostusvalintaikkuna.

Printer: EPSON XXXX

Presets: Default Settings

Copies: 1 Two-Sided

Pages: All
 From: 1 to: 1

Paper Size: A4 :10 by 297 mm

Orientation: Portrait Landscape

Preview

Auto Rotate

Scale: 96 %

Scale to Fit: Print Entire Image
 Fill Entire Paper

Copies per page: 1

Cancel Print

4. Määritä seuraavat asetukset.

- Tulostin: Valitse tulostimesi.
- Paperikoko: Valitse tulostimeen lisäämäsi paperin koko.
- Suunta: Valitse paperin suunta, jonka määritit sovelluksessa.

5. Valitse **Paperisyöttö** ponnahdusikkunasta ja valitse paperilähde, johon paperi on ladattu.

Printer: EPSON XXXX

Presets: Default Settings

Copies: 1 Two-Sided

Pages: All
 From: 1 to: 1

Paper Size: A4 210 by 297 mm

Orientation: Portrait Landscape

Paper Feed

All Pages From: Auto Select

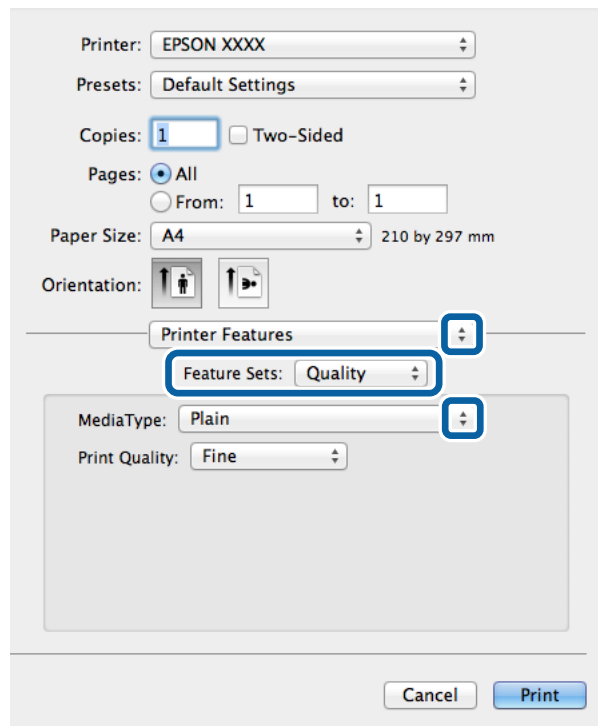
First Page From: Rear Paper Feed

Remaining From: Rear Paper Feed

Cancel Print

Tulostaminen

6. Valitse **Tulostimen ominaisuudet** ponnahdusvalikosta ja valitse **Tulostuslaatu Feature Sets**-asetuksista. Valitse sitten paperityyppi **Tulostusmateriaali**-asetuksista.



Printer: EPSON XXXX

Presets: Default Settings

Copies: 1 Two-Sided

Pages: All
 From: 1 to: 1

Paper Size: A4 210 by 297 mm

Orientation: Portrait Landscape

Printer Features

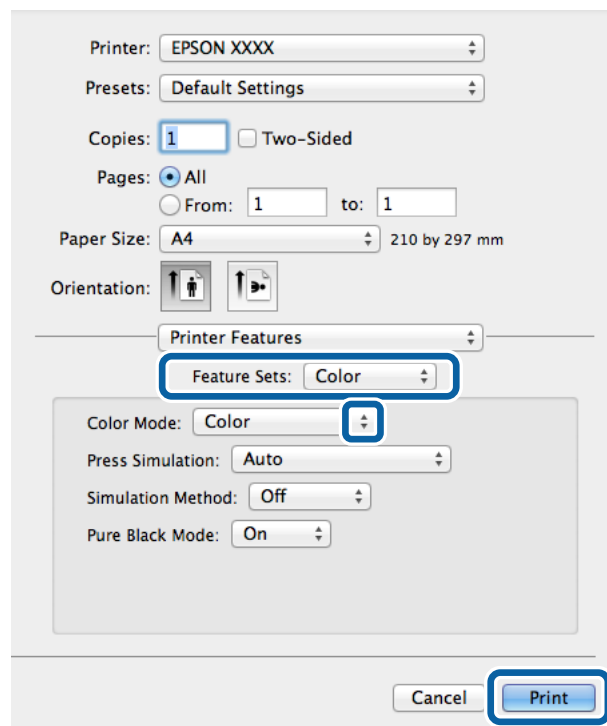
Feature Sets: Quality

Media Type: Plain

Print Quality: Fine

Cancel Print

7. Valitse **Väriasetus Feature Sets**-asetukseksi ja valitse sitten **Väritys**-asetus



Printer: EPSON XXXX

Presets: Default Settings

Copies: 1 Two-Sided

Pages: All
 From: 1 to: 1

Paper Size: A4 210 by 297 mm

Orientation: Portrait Landscape

Printer Features

Feature Sets: Color

Color Mode: Color

Press Simulation: Auto

Simulation Method: Off

Pure Black Mode: On

Cancel Print

8. Valitse **Tulosta**.

Asetuskohteet PostScript-tulostinajurille

Huomautus:

Asetusten käytettävyys vaihtelee malleittain.

Väritys	Valitse väri- tai mustavalkotulostus.
Painosimulointi	Voit valita CMYK-musteväriin simuloimaan offset-painon CMYK-väritoistoa.
Simulation Method	Valitse värinmuunnosmenetelmä CMYK -simulaatiolle.
Puhdas musta	Valitse, tulostetaanko musta teksti tai viivat vain mustalla musteella. Myös muita värejä voidaan käyttää paperista riippuen myös silloin, kun tämä asetus on tehty.
Ink Save Mode	Säästää mustetta vähentämällä tulostustummuutta.
Käännä 180°	Pyörittää tietoja 180 astetta ennen tulostamista.

Tulostaminen älylaitteilta

Käyttäen Epson iPrint-ominaisuutta

Epson iPrint on sovellus, jolla voit tulostaa valokuvia, asiakirjoja ja verkkosivuja älylaitteista, kuten älypuhelimesta tai tabletista. Voit käyttää paikallista tulostusta, jolloin tulostat tulostimesi kanssa samassa langattomassa verkkoyhteydessä olevasta älylaitteesta, tai etätulostusta, jolloin tulostat etäsijainnista internet-yhteydellä. Etätulostuksen käyttö edellyttää tulostimen rekisteröintiä Epson Connect -palveluun.



Liittyvät tiedot

➔ ”Epson Connect -palvelu” sivulla 87

Epson iPrint -sovelluksen asentaminen

Voit asentaa Epson iPrint -ominaisuuden älylaitteellesi seuraavasta URL-osoitteesta tai QR-koodista.

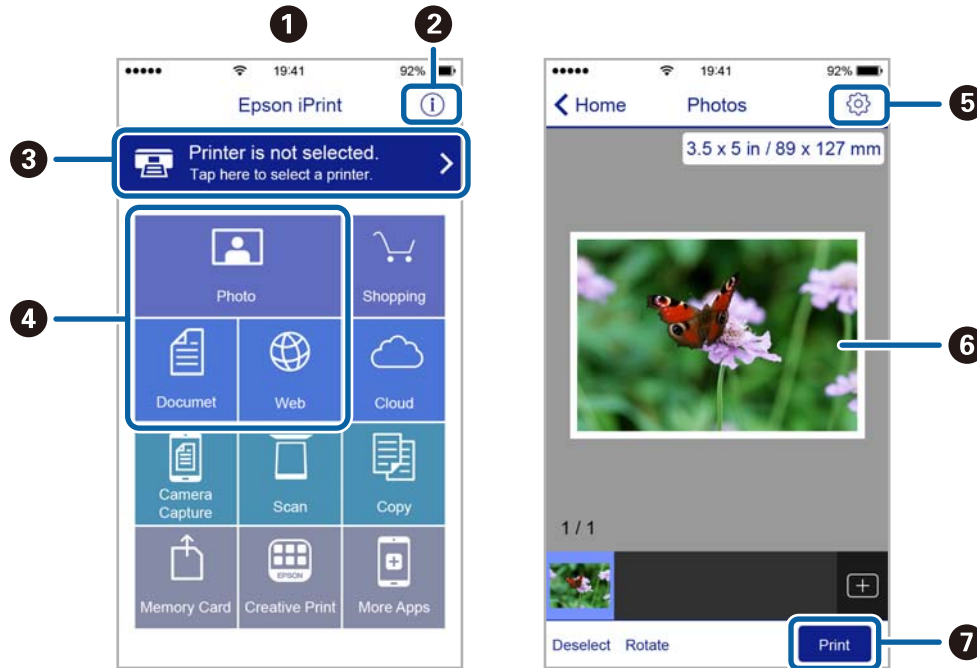
<http://ipr.to/c>



Tulostaminen Epson iPrint-sovelluksella

Käynnistä Epson iPrint älylaitteella ja valitse käytettävä kohde aloitusnäytöltä.

Seuraaviin näyttöihin voidaan tehdä muutoksia ilman ilmoitusta.



1	Aloitusnäyttö näkyy sovelluksen käynnistyessä.
2	Näyttää tiedot tulostimen määrittämisestä ja usein kysytyt kysymykset.
3	Näyttää näytön, jossa voit valita tulostimen ja määrittää tulostimen asetukset. Kun olet valinnut tulostimen kerran, sitä ei tarvitse valita uudelleen seuraavalla kerralla.
4	Valitse, mitä haluat tulostaa: valokuvia, asiakirjoja tai vaikkapa verkkosivuja.
5	Näyttää näytön, jolla voit määrittää tulostusasetukset, kuten paperikoon ja paperityypin.
6	Näyttää valitut valokuvat ja asiakirjat.
7	Käynnistää tulostuksen.

Huomautus:

Kun haluat tulostaa asiakirjavalikosta iPhone, iPad- ja iPod touch -laitteilla, joiden käyttöjärjestelmänä on iOS, käynnistä Epson iPrint sen jälkeen, kun olet siirtänyt tulostettavan asiakirjan käyttämällä iTunes-palvelun tiedostojen jakamistoimintoa.

AirPrint-ominaisuuden käyttö

AirPrint-ominaisuuden avulla voit tulostaa langattomasti AirPrint-yhteensopivaan tulostimeen iOS-laitteelta käyttäen iOS:n viimeisintä versiota sekä Mac OS X v10.7.x -laitteelta tai uudemmalta laitteelta.

**Huomautus:**

Katso lisätietoja AirPrint-sivulta Applen verkkosivustolta.

1. Lisää tulostimeen paperia.
2. Yhdistä laite samaan langattomaan verkkoon, jota tulostin käyttää.
3. Tulosta laitteelta tulostimelle.

Liittyvät tiedot


- ➔ ”Paperin lisääminen Paperikasettiin” sivulla 31
- ➔ ”Paperin lisääminen Takaosan paperinsyöttöön” sivulla 33
- ➔ ”Paperin lisääminen Paperin etusyöttöaukkoon” sivulla 35
- ➔ ”Järjestelmän hallinta” sivulla 21

Tulostamisen peruuttaminen

Huomautus:

- Windows,-käyttöjärjestelmässä ei voi peruuttaa tulostustyötä, kun se on lähetetty tulostimelle kokonaan. Peruuta tällöin tulostustyö tulostimen ohjauspaneelistä.
- Kun Mac OS X -käyttöjärjestelmässä tulostetaan useita sivuja, kaikkia töitä ei voi peruuttaa ohjauspaneelin kautta. Peruuta tällöin tulostustyö tietokoneesta.
- Jos olet lähettänyt tulostustyön verkon kautta Mac OS X v10.6.x- tai v10.5.8-käyttöjärjestelmästä, tulostusta ei voi välttämättä peruuttaa tietokoneesta. Peruuta tällöin tulostustyö tulostimen ohjauspaneelistä. Jos haluat peruuttaa tulostustyön tietokoneelta, sinun on muutettava Web Confign asetuksia. Katso lisätietoja Verkko-opas -ohjeesta.

Tulostuksen peruuttaminen - Tulostuspainike

Peruuta käynnissä oleva tulostustyö painamalla  -painiketta.


Tulostuksen peruuttaminen: Windows

1. Avaa tulostinohjaimen ikkuna.
2. Valitse **Huolto**-välilehti.
3. Napsauta **Tulostusjono**.
4. Napsauta hiiren kakkospainikkeella työtä, jonka haluat peruuttaa, ja valitse sitten **Peruuta**.

Liittyvät tiedot

➔ ”Windows-tulostinohjain” sivulla 89

Tulostuksen peruuttaminen: Mac OS X

1. Osoita tulostimen kuvaketta **Dockissa**.
2. Valitse työ, jonka haluat peruuttaa.
3. Peruuta työ.
 - Mac OS X v10.8.x–Mac OS X v10.9.x
Napsauta  edistymispalkin vieressä.
 - Mac OS X v10.5.8–v10.7.x
Valitse **Poista**.

Mustekasettien ja muiden kuluvien osien vaihtaminen

Mustekasettien ja huoltolaatikon tilan tarkistus

Arvioidut mustetasot ja huoltolaatikon arvioidun käyttöiän voi tarkistaa ohjauspaneelista tai tietokoneelta.

Mustekasettien ja huoltolaatikon tilan tarkistus - ohjauspaneeli

1. Siirry kohtaan **Valikko** Home-näytöllä.
2. Valitse **Mustetasot**.

Huomautus:

Äärimmäisenä oikealla oleva osoitin näyttää huoltolaatikossa olevan tilan.

Mustekasettien ja huoltolaatikon tilan tarkistus - Windows

1. Avaa tulostinohjaimen ikkuna.
2. Napsauta **EPSON Status Monitor 3 Huolto**-välilehdellä ja valitse **Tiedot**.

Huomautus:

Jos **EPSON Status Monitor 3** ei ole käytössä, valitse **Huolto**-välilehdeltä **Laajennusasetukset** ja sen jälkeen **Ota käyttöön EPSON Status Monitor 3**.

Liittyvät tiedot

➔ [”Windows-tulostinohjain” sivulla 89](#)


Mustekasettien ja huoltolaatikon tilan tarkistus - Mac OS X

1. Käynnistä tulostinohjaimen apuohjelma:

Mac OS X v10.6.x–v10.9.x

Valitse **Järjestelmäasetukset**  valikosta > **Tulostimet & skannerit** (tai **Tulosta & skannaa, Tulosta & faksaa**) ja valitse sitten tulostin. Valitse **Valinnat ja tarvikkeet** > **Työkalu** > **Avaa tulostintyökalu**.

Mac OS X v10.5.8

Valitse **Järjestelmäasetukset**  valikko > **Tulosta & faksaa** ja valitse sitten tulostin. Valitse **Avaa tulostusjono** > **Työkalu**.

2. Napsauta **EPSON Status Monitor**.

Mustekasettien koodit

Epson suosittelee vain aitojen Epson-mustekasettien käyttämistä. Epson ei voi taata muiden kuin aitojen mustekasettien laatua. Muut kuin aidot mustekasetit saattavat aiheuttaa tulostimelle vahinkoja, jotka eivät kuulu Epsonin myöntämän takuun piiriin ja tietyissä tilanteissa saattavat johtaa tulostimen virheelliseen toimintaan. Muiden kuin aitojen mustekasettien mustetasot eivät välttämättä näy.

Seuraavassa on annettu alkuperäisten Epson-mustekasettien koodit.

Black (Musta)	Cyan (Syaani)	Magenta	Yellow (Keltainen)
T7561	T7562	T7563	T7564
T7551	T7552	T7553	T7554
T7541	T7542	T7543	T7544

Huomautus:

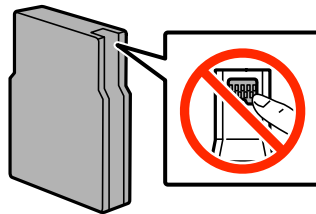
- Kaikki mustekasetit eivät ole saatavissa kaikilla alueilla.
- Käyttäjät Euroopassa saavat tietoja Epsonin mustepatruunoiden riittävydestä seuraavilta verkkosivuilta.
<http://www.epson.eu/pageyield>

Mustekasetin käsittelyn varotoimenpiteet

Lue seuraavat ohjeet ennen mustekasettien vaihtoa.

Käsittelyä koskevat huomautukset

- Säilytä mustekasetteja huoneenlämmössä poissa suorasta auringonvalosta.
- Epson suosittelee käyttämään mustekasetin ennen pakkaukseen painettua päivämäärää.
- Saadaksesi parhaat tulokset, käytä mustepatruuna kuuden kuukauden sisällä asennuksesta.
- Jos tuot mustekasetin kylmästä ympäristöstä lämpimään, anna sen lämmetä huoneenlämmössä vähintään kolme tuntia ennen käyttöä.
- Älä kosketa kuvassa näkyviä osioita. Tämä saattaa estää kasetin normaalin toiminnan ja tulostuksen.



- Asenna kaikki mustekasetit; muussa tapauksessa et voi tulostaa.
- Älä siirrä tulostuspäätä käsin. Tulostin saattaa vaurioitua.
- Älä sammuta tulostinta musteen lataamisen aikana. Jos musteen lataaminen on jäänyt kesken, tulostimella ei välttämättä voi tulostaa.
- Älä jätä tulostinta ilman asennettuja mustekasetteja, sillä muutoin tulostuspään suuttimiin jäänyt muste saattaa kuivua ja tulostus ei välttämättä onnistu.

Mustekasettien ja muiden kuluvien osien vaihtaminen

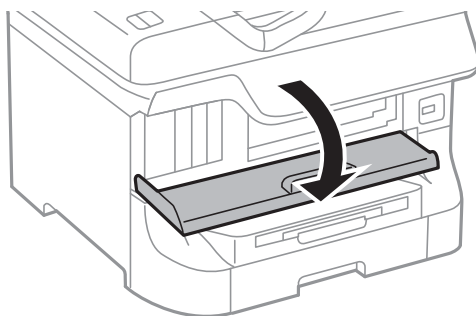
- ❑ Jos mustekasetti poistetaan tilapäisesti, suojaa kasetin musteensyöttöalue lialta ja pölyltä. Säilytä mustekasetti samassa ympäristössä tulostimen kanssa. Musteensyöttöaukossa oleva venttiili pitää sisällään mahdollisen ylivuotavan musteen, joten muita kansia tai tulppia ei tarvita.
- ❑ Irrotetuissa mustekaseteissa voi olla mustetta musteensyöttöaukon ympärillä, joten ole varovainen ettet levitä mustetta ympäröivälle alueelle mustekasetteja irrottaessasi.
- ❑ Tämä tulostin käyttää mustekasetteja, joissa on kunkin kasetin jäljellä olevaa mustemäärää ja muita tietoja tarkkaileva vihreä siru. Tämä tarkoittaa sitä, että vaikka kasetti poistetaan tulostimesta ennen musteen loppumista, sitä voidaan myöhemmin käyttää uudelleen, kun se on asennettu takaisin tulostimeen.
- ❑ Jotta tulostuslaatu olisi aina paras mahdollinen ja tulostuspäät pysyisivät hyvässä kunnossa, mustekasetissa on vielä hieman mustetta jäljellä, kun tulostin ilmoittaa, että mustekasetti pitäisi vaihtaa. Tätä mustemäärää ei ole laskettu mukaan musteen keston.
- ❑ Vaikka mustekaseteissa saattaa olla kierrätysmateriaaleja, tämä ei vaikuta tulostimen toimintaan tai suorituskykyyn.
- ❑ Mustekasettien ominaisuuksia ja ulkonäköä voidaan muuttaa niiden parantamiseksi ilman ilmoitusta.
- ❑ Älä pura tai muokkaa mustekasetteja. Muutoin et välttämättä voi tulostaa normaalisti.
- ❑ Älä pudota tulostinta tai iske sitä kovia esineitä vasten, sillä muuten mustetta saattaa vuotaa tulostimesta.
- ❑ Tulostimen mukana toimitettuja kasetteja ei voi käyttää vaihtokasetteina.
- ❑ Ilmoitetut musteiden kestot vaihtelevat tulostettavien kuvien, paperityypin, tulostusmäärän ja ympäristöolojen, kuten lämpötilan, mukaan.

Musteen kulutus

- ❑ Jotta tulostuspään toimintakyky säilyisi mahdollisimman hyvänä, tulostin kuluttaa tulostuksen lisäksi hieman kaikkien kasettien mustetta ylläpitotoimissa, kuten kasetin vaihdon ja tulostuspään puhdistuksen yhteydessä.
- ❑ Kun tulostetaan mustavalkoisena tai harmaasävyisenä, mustan musteen sijasta voidaan käyttää muita värejä paperityyppi- tai tulostuslaatuasetusten mukaan. Tämä johtuu siitä, että musta sekoitetaan eri värimusteista.
- ❑ Tulostimen mukana toimitettujen mustekasettien mustetta käytetään osittain alkuasennuksessa. Jotta tulosteet olisivat mahdollisimman laadukkaita, tulostimen tulostuspäät täytetään musteella. Tämä kerran tehtävä toimenpide kuluttaa jonkin verran mustetta, ja siksi nämä mustekasetit saattavat tulostaa vähemmän sivuja kuin seuraavaksi asennettavat mustekasetit.

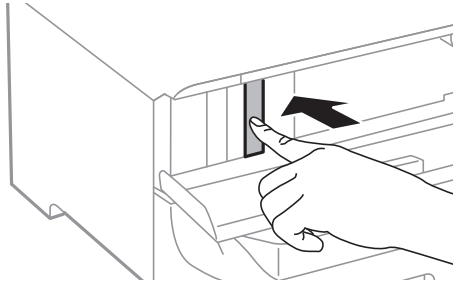
Mustekasettien vaihtaminen

1. Avaa etukansi.

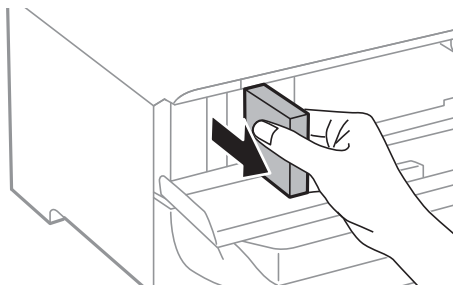


Mustekasettien ja muiden kuluvien osien vaihtaminen

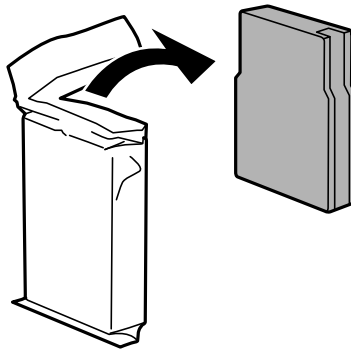
2. Työnnä vaihdettavaa mustekasettia.
Mustekasetti ponnahtaa hieman ulos.



3. Poista mustekasetti tulostimesta.

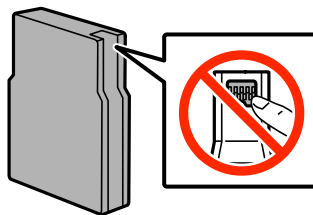


4. Poista uusi mustekasetti pakkauksestaan.



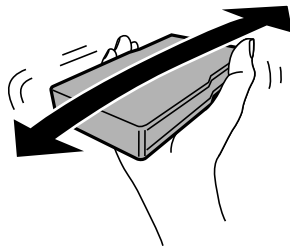
Tärkeää:

Älä kosketa kuvassa näkyviä osioita. Tämä saattaa estää kasetin normaalin toiminnan ja tulostuksen.



Mustekasettien ja muiden kuluvien osien vaihtaminen

5. Ravista mustekasettia vaakatasossa 5 sekuntia edestakaisin noin 10 cm:n verran 15 kertaa.



6. Työnnä mustekasettia tulostimeen, kunnes kuulet napsahduksen.

Huomautus:

Jos **Mustepatr. tark.** tulee ohjauspaneelin näytölle, paina OK ja tarkista, onko kasetit asennettu oikein.

7. Sulje etukansi.

Liittyvät tiedot

- ➔ ”Mustekasettien koodit” sivulla 65
- ➔ ”Mustekasetin käsittelyn varotoimenpiteet” sivulla 65

Huoltolaatikon koodi

Epson suosittelee vain aidon Epson-huoltolaatikon käyttämistä.

Seuraavassa on annettu alkuperäisen Epson-huoltolaatikon koodi.

T6712

Huoltolaatikon käsittelyn varotoimenpiteet

Lue seuraavat ohjeet ennen huoltolaatikon vaihtoa.

- Älä kosketa huoltolaatikon sivussa olevaa vihreää IC-sirua. Tämä saattaa estää kasetin normaalin toiminnan ja tulostuksen.
- Älä poista kalvoa laatikon päältä, sillä muuten mustetta voi päästä vuotamaan.
- Älä kallista käytettyä huoltolaatikkoo, ennen kuin se on suljettu muovipussiin, sillä muuten siitä voi vuotaa mustetta.
- Pidä huoltolaatikko poissa suorasta auringonvalosta.
- Älä vaihda huoltolaatikkoo tulostuksen aikana, sillä muuten seurauksena voi olla mustevuoto.
- Älä käytä tuotteesta poistettua huoltolaatikkoo, joka on ollut pitkään käyttämättömänä. Laatikon sisällä oleva muste on kovettunut, minkä vuoksi mustetta ei voida enää imeä.

Huoltolaatikon vaihtaminen

Joissakin tulostusjaksoissa huoltolaatikkoon saattaa kertyä hyvin pieni määrä ylimääräistä mustetta. Huoltolaatikon mustevuotojen ehkäisemiseksi tulostin on suunniteltu lopettamaan tulostus, kun huoltolaatikon imukapasiteetin raja on saavutettu. Vaihtamistarve ja vaihtamisväli vaihtelevat seuraavien seikkojen mukaan: laitteella tulostettujen sivujen tyyppi, käytetyt tulostusmateriaalit ja tulostimen suorittamat puhdistuskerrat. Vaihda huoltolaatikko pyydettyäessä. Epson Status Monitor, nestekidenäyttö tai ohjauspaneelin merkkivalot ilmoittavat, kun osa on vaihdettava. Laatikon vaihtotarve ei tarkoita, että tulostin ei toimi enää oikein. Epson-takuu ei kata mustetyynyyn vaihtokustannuksia. Käyttäjä voi vaihtaa osaa.

1. Ota uusi huoltolaatikko pakkauksestaan.



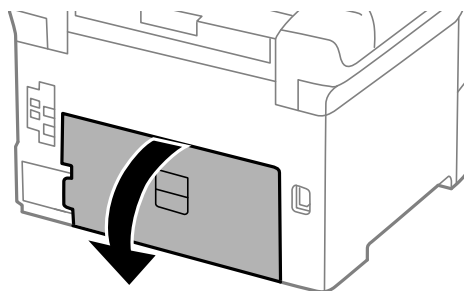
Tärkeää:

- ❑ Älä kosketa huoltolaatikon sivussa olevaa vihreää IC-sirua. Tämä saattaa estää kasetin normaalin toiminnan ja tulostuksen.
- ❑ Älä poista kalvoa laatikon päältä, sillä muuten mustetta voi päästä vuotamaan.

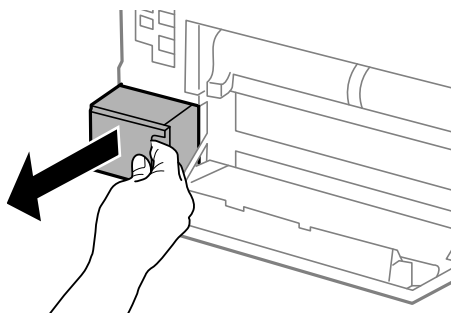
Huomautus:

Uuden huoltolaatikon mukana toimitetaan vanhalle huoltolaatikolle tarkoitettu läpinäkyvä pussi.

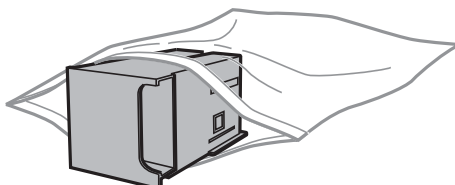
2. Avaa takakansi 1.



3. Vedä käytetty huoltolaatikko ulos.



4. Laita käytetty huoltolaatikko tulostimen mukana toimitettuun läpinäkyvään pussiin ja sulje se huolellisesti.



Mustekasettien ja muiden kuluvien osien vaihtaminen



Tärkeää:

- ❑ Älä poista liuskaa hukkavärisäiliön päällä.-
- ❑ Älä kallista käytettyä huoltolaatikkoa, ennen kuin se on suljettu muovipussiin, sillä muuten siitä voi vuotaa mustetta.

5. Työnnä uusi huoltolaatikko tulostimeen perille asti.
6. Sulje takakansi 1.

Liittyvät tiedot

- ➔ ”Huoltolaatikon koodi” sivulla 68
- ➔ ”Huoltolaatikon käsittelyn varotoimenpiteet” sivulla 68

kunnossapito rullien, koodit

Epson suosittelee vain aidon Epson-kunnossapito rullien käyttämistä.

Seuraavassa on esitetty koodit.

kunnossapito rullien, paperikasetti 1: S990011

kunnossapito rullien, paperikasetit 2–4: S990021

Vaihtaminen kunnossapito rullien, Paperikasetti 1

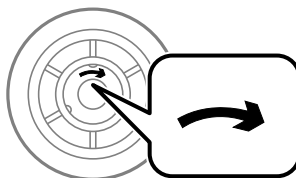
kunnossapito rullien voi vaihtaa kahdesta kohdasta: tulostimen takaa (kaksi rullaa) ja paperikasetissa (yksi rulla).

1. Poista uudet kunnossapito rullienpakkauksestaan.




Tärkeää:

- ❑ kunnossapito rullien kohdissa paperikasetti 1 ja paperikasetit 2–4 ovat erilaisia. Tarkista nuolen suunta kunnossapito rullien keskeltä ja varmista, että kunnossapito rullien ovat paperikasetti 1:n mukaiset. Jos kiinnittät väärät rullat, paperinsyöttö ei ehkä onnistu.

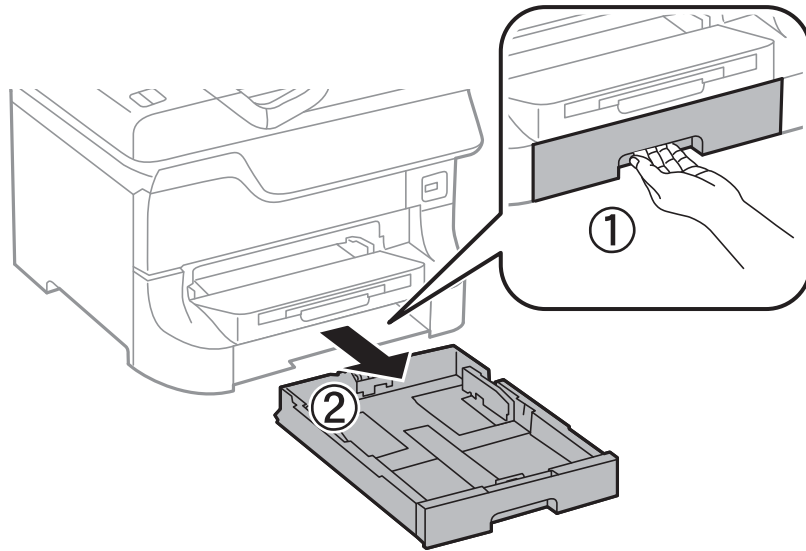


- ❑ Toimi varoen, jotta kunnossapito rullien eivät likaannu. Jos kunnossapito rullien ovat keränneet pölyä, puhdista rullat pehmeällä ja kuivalla liinalla.

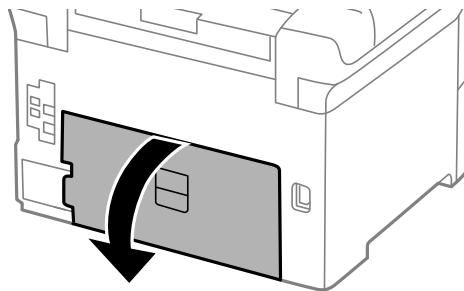
2. Sammuta tulostin painamalla  ja irrottamalla sen jälkeen virtajohto.

Mustekasettien ja muiden kuluvien osien vaihtaminen

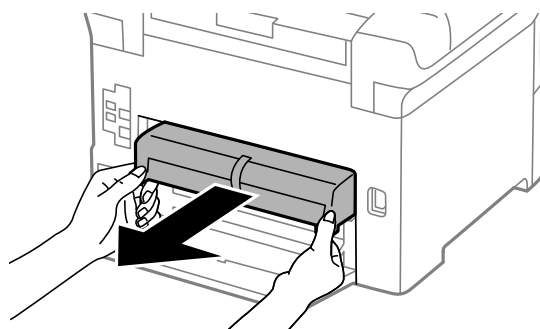
3. Vedä paperikasetti 1 ulos.



4. Käännä tulostin ja avaa takakansi 1.

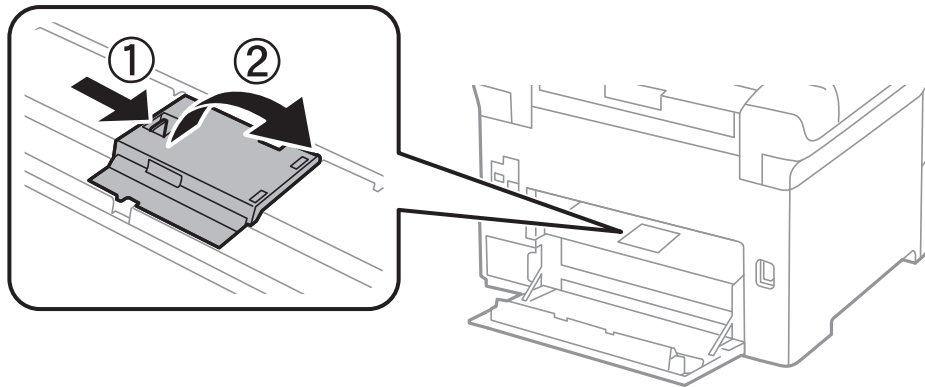


5. Vedä takakansi 2 ulos.

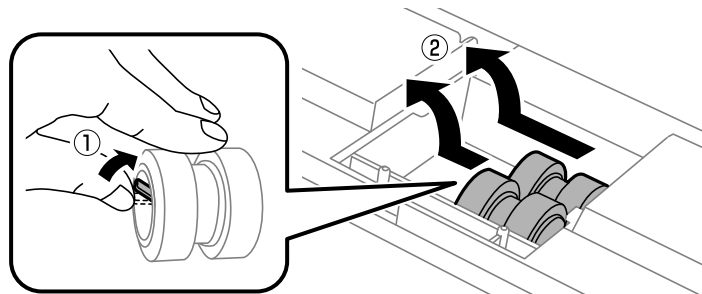


Mustekasettien ja muiden kuluvien osien vaihtaminen

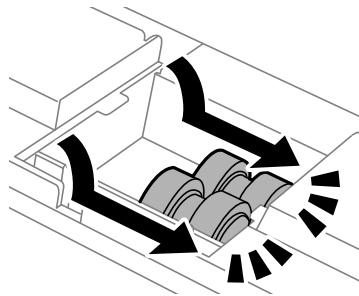
6. Irrota kansi tulostimen sisäpuolelta.



7. Liu'uta käytetyt kunnossapito rullien ulos ja vaihda ne.



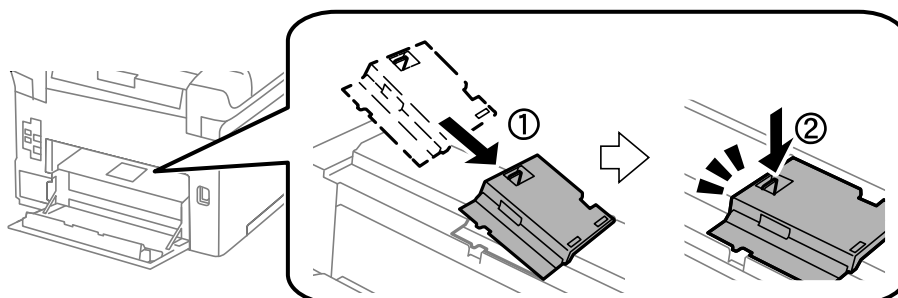
8. Työnnä kunnossapito rullien niin pitkälle, että ne naksauttavat paikalleen.



Huomautus:

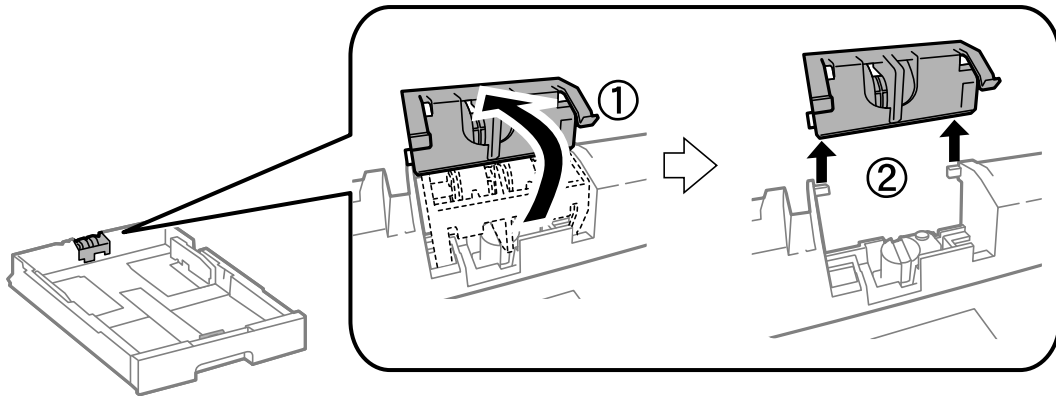
Aseta kunnossapito rullien paikalleen pyörittämällä niitä niin, että ne menevät paikalleen sujuvasti.

9. Kiinnitä kansi takaisin tulostimen takaosan sisään.

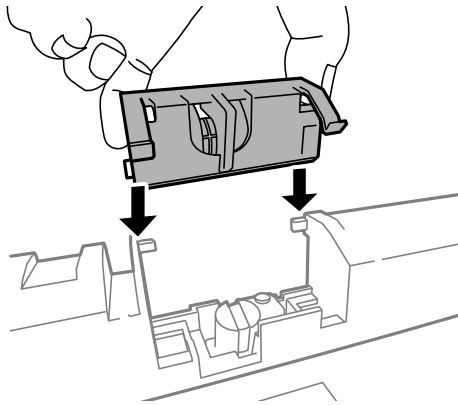


Mustekasettien ja muiden kuluvien osien vaihtaminen

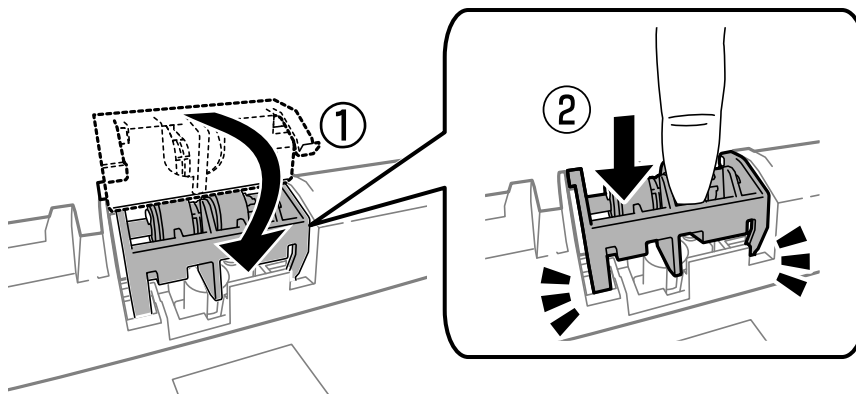
10. Pidä kunnossapito rullien paperikasettista pyörittämällä sitä ylöspäin ja irrota se.



11. Asenna uusi kunnossapito rullien paperikasettiin.



12. Pidä kunnossapito rullien napakasti alhaalla.



13. Työnnä takakansi 2 paikalleen, sulje takakansi 1 ja työnnä paperikasetti paikalleen.
14. Käynnistä tulostin, valitse **Valikko > Kunnossapito > Kunnossapitorullan tiedot > Nollaa kunnossapitorullalaskuri** ja valitse sitten paperikasetti, jonka kunnossapito rullien vaihdettiin.

Liittyvät tiedot

➔ ”kunnossapito rullien, koodit” sivulla 70

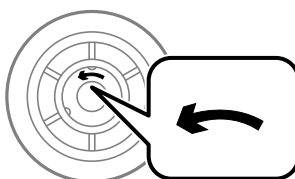
Vaihtaminen kunnossapito rullien, Paperikasetit 2–4

kunnossapito rullien voi vaihtaa kahdesta kohdasta: tulostimen takaa (kaksi rullaa) ja paperikasettissa (yksi rulla).


1. Poista uudet kunnossapito rullienpakkauksestaan.

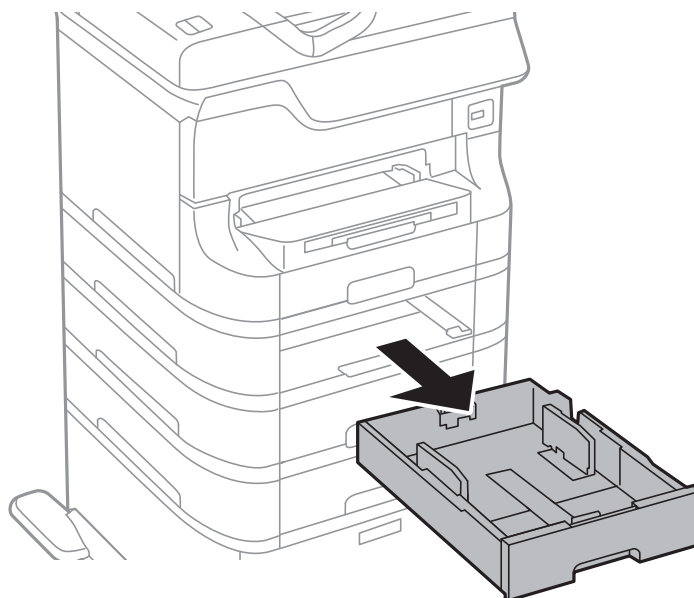
! **Tärkeää:**

- ❑ *kunnossapito rullien kohdissa paperikasetti 1 ja paperikasetit 2–4 ovat erilaisia. Tarkista nuolen suunta kunnossapito rullien keskeltä ja varmista, että kunnossapito rullien ovat paperikasetit 2–4:n mukaiset. Jos kiinnität väärät rullat, paperinsyöttö ei ehkä onnistu.*



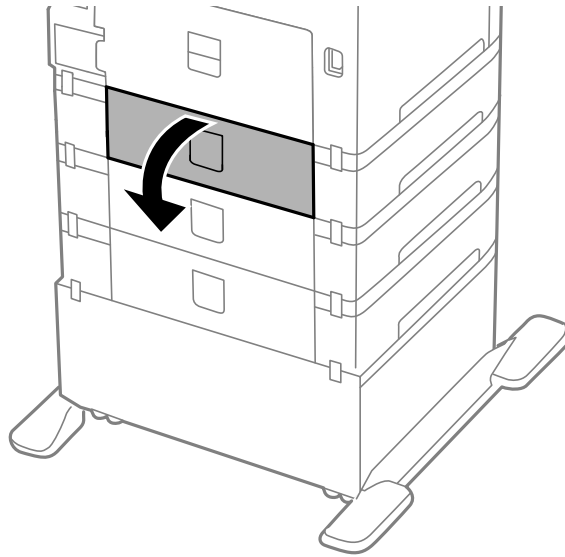
- ❑ *Toimi varoen, jotta kunnossapito rullien eivät likaannu. Jos kunnossapito rullien ovat keränneet pölyä, puhdista rullat pehmeällä ja kuivalla liinalla.*

2. Sammuta tulostin painamalla  ja irrottamalla sen jälkeen virtajohto.
3. Vedä paperikasetti, josta haluat vaihtaa rullat.

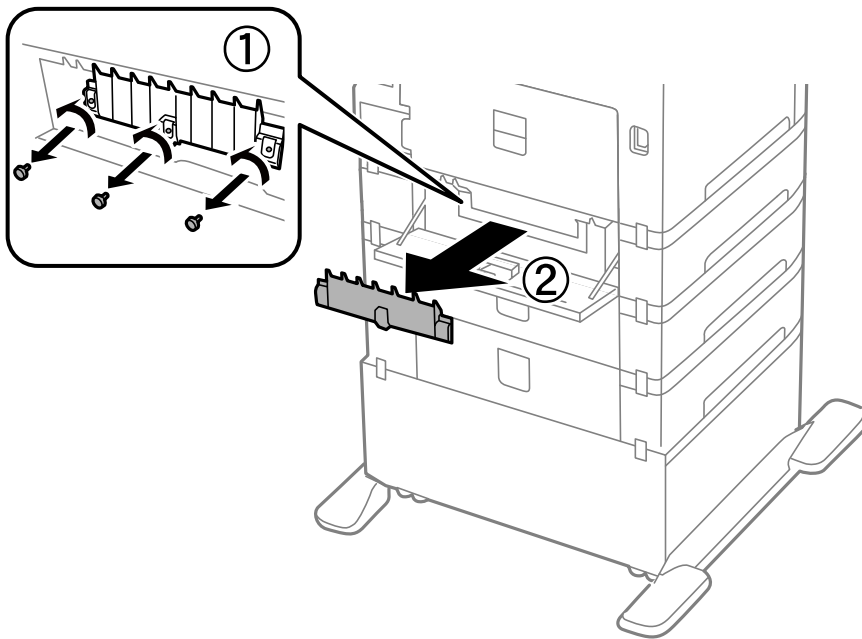


Mustekasettien ja muiden kuluvien osien vaihtaminen

4. Käännä tulostin ja avaa sitten tulostimen takakansi.

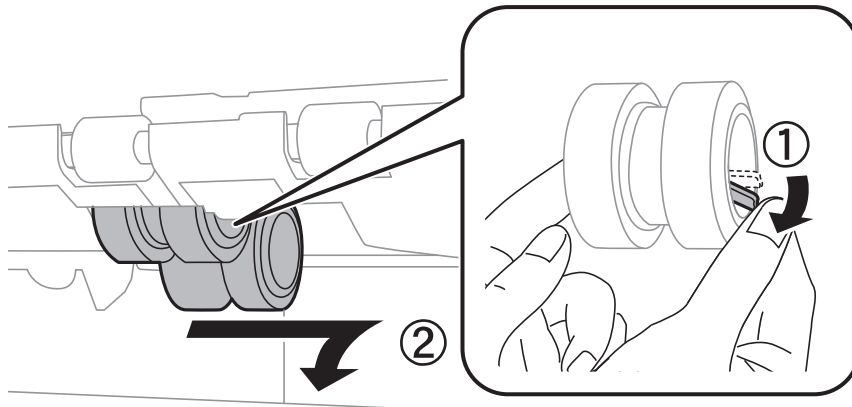


5. Irrota ruuvit ruuvinvääntimellä ja poista kansi tulostimen takaosasta.

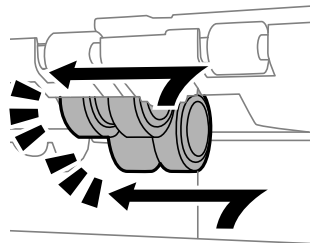


Mustekasettien ja muiden kuluvien osien vaihtaminen

6. Liu'uta käytetyt kunnossapito rullien ulos ja vaihda ne molemmat.



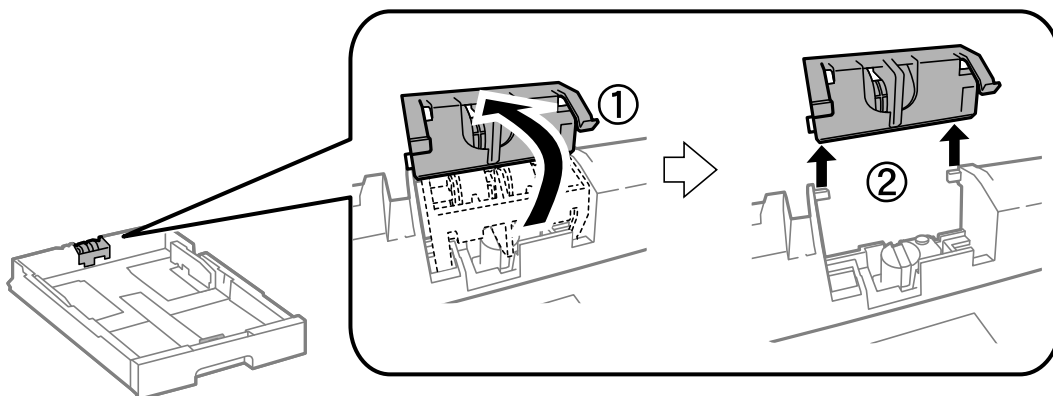
7. Työnnä kunnossapito rullien niin pitkälle, että ne naksauttavat paikalleen.



Huomautus:

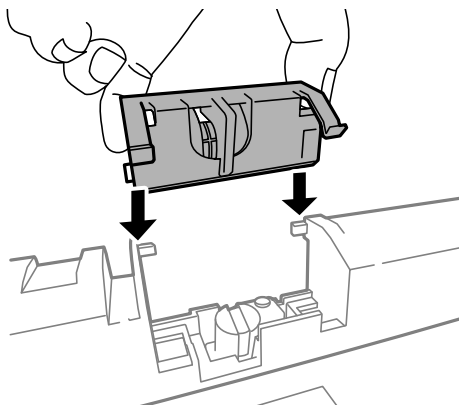
Aseta kunnossapito rullien paikalleen pyörittämällä niitä niin, että ne menevät paikalleen sujuvasti.

8. Pidä kunnossapito rullien paperikasettista pyörittämällä sitä ylöspäin ja irrota se.

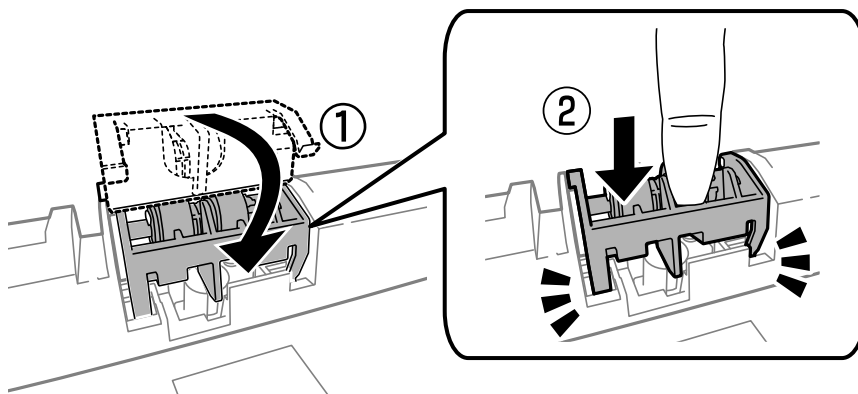


Mustekasettien ja muiden kuluvien osien vaihtaminen

9. Asenna uusi kunnossapito rullien paperikasettiin.



10. Pidä kunnossapito rullien napakasti alhaalla.



11. Kiinnitä takakannen ruuvit takaisin paikalleen ja sulje takakansi.
12. Aseta paperikasetti paikalleen.
13. Käynnistä tulostin, valitse **Valikko > Kunnossapito > Kunnossapitorullan tiedot > Nollaa kunnossapitorullalaskuri** ja valitse sitten paperikasetti, jonka kunnossapito rullien vaihdettiin.

Liittyvät tiedot

➔ [”kunnossapito rullien, koodit” sivulla 70](#)

Väliaikainen tulostaminen mustalla musteella

Jos värillinen väri on loppu ja mustaa väriä on vielä jäljellä, seuraavien asetusten avulla voit jatkaa tulostamista hetken aikaa käyttämällä vain mustaa väriä.

- Paperityyppi: tavalliset paperit, Kirjekuori
- Väri: **Harmaasävy**
- EPSON Status Monitor 3: Käytössä (vain Windows)

Tämä ominaisuus on käytettävissä vain noin viisi päivää, joten vaihda mustekasetti mahdollisimman pian.

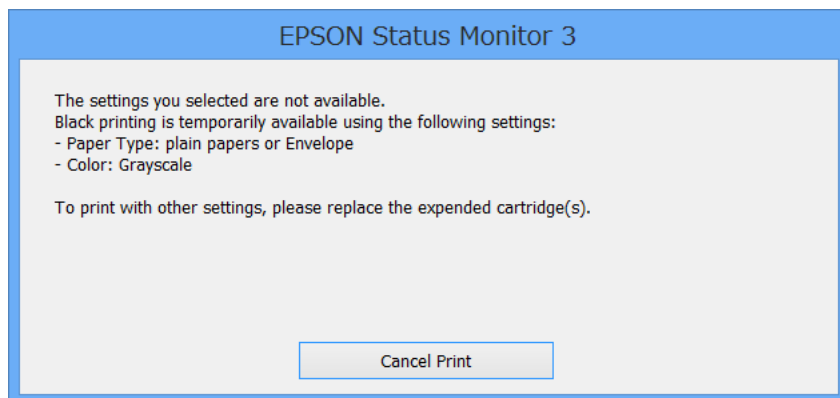
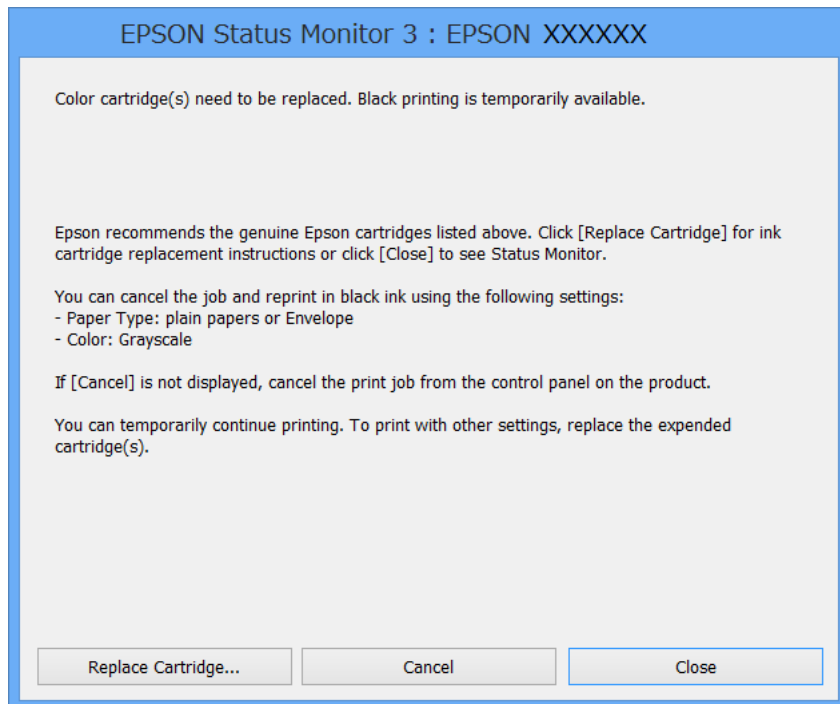
Mustekasettien ja muiden kuluvien osien vaihtaminen

Huomautus:

- Jos **EPSON Status Monitor 3** ei ole käytössä, avaa tulostinohjain ja valitse **Huolto**-välilehdeltä **Laajennusasetukset**. Valitse sen jälkeen **Ota käyttöön EPSON Status Monitor 3**.
- Tämän toiminnon käytettävyys määräytyy käyttöolosuhteiden mukaan.

Väliaikainen tulostaminen mustalla musteella: Windows

1. Jos seuraava ikkuna tulee näytölle, peruuta tulostaminen.



Huomautus:

Jos tulostuksen peruuttaminen ei onnistu tietokoneen kautta, peruuta tulostus tulostimen ohjauspaneelista.

2. Avaa tulostinohjaimen ikkuna.
3. Valitse **Yleiset**-välilehdeltä **Paperityyppi**-asetukseksi **tavalliset paperit** tai **Kirjekuori**.
4. Valitse **Harmaasävy**.

Mustekasettien ja muiden kuluvien osien vaihtaminen

5. Määritä tarvittaessa muita asetuksia **Yleiset**- ja **Lisää asetuksia** -välilehdillä ja valitse sen jälkeen **OK**.
6. Valitse **Tulosta**.
7. Valitse näkyviin tulevasta ikkunasta **Tulosta mustana**.

Liittyvät tiedot

- ➔ ”Paperin lisääminen Paperikasettiin” sivulla 31
- ➔ ”Paperin lisääminen Takaosan paperinsyöttöön” sivulla 33
- ➔ ”Paperin lisääminen Paperin etusyöttöaukkoön” sivulla 35
- ➔ ”Tulostamisen perustiedot – Windows” sivulla 38

Väliaikainen tulostaminen mustalla musteella: Mac OS X


Huomautus:

Jos haluat käyttää tätä toimintoa verkon kautta, muodosta **Bonjour**-yhteys.

1. Osoita tulostimen kuvaketta **Dockissa**.

2. Peruuta työ.

Mac OS X v10.8.x–Mac OS X v10.9.x

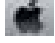
Napsauta  seuraava edistymispalkin vieressä.

Mac OS X v10.5.8–v10.7.x

Valitse **Poista**.

Huomautus:

Jos tulostuksen peruuttaminen ei onnistu tietokoneen kautta, peruuta tulostus tulostimen ohjauspaneelistä.

3. Valitse **Järjestelmäasetukset**  valikosta > **Tulostimet & skannerit** (tai **Tulosta & skannaa, Tulosta & faksaa**) ja valitse sitten tulostin. Napsauta **Valinnat ja tarvikkeet** > **Asetukset** (tai **Ajuri**).
4. Valitse **Salli väliaikainen tulostus mustana** -asetukseksi **Käytössä**.
5. Avaa tulostinohjaimen ikkuna.
6. Valitse ponnahdusvalikosta **Tulostusasetukset**.
7. Valitse **Tulostusmateriaali**-asetukseksi **tavalliset paperit** tai **Kirjekuori**.
8. Valitse **Harmaasävy**.
9. Määritä muut asetukset tarpeen mukaan.
10. Valitse **Tulosta**.

Liittyvät tiedot

- ➔ ”Paperin lisääminen Paperikasettiin” sivulla 31
- ➔ ”Paperin lisääminen Takaosan paperinsyöttöön” sivulla 33

Mustekasettien ja muiden kuluvien osien vaihtaminen

- ➔ ”Paperin lisääminen Paperin etusyöttöaukkoön” sivulla 35
- ➔ ”Tulostamisen perustiedot – Mac OS X” sivulla 39

Mustan musteen säästäminen, kun musta muste on vähissä (vain Windows)

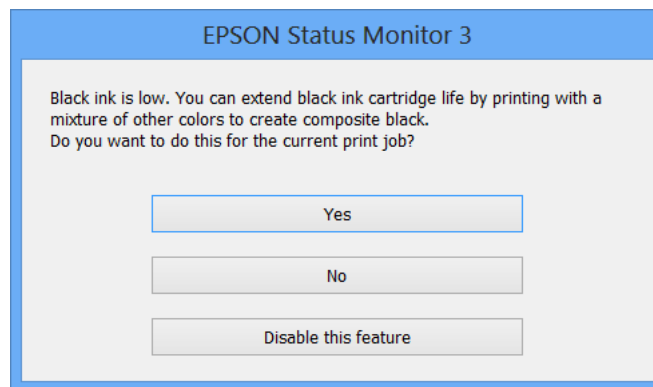
Jos musta muste on vähissä mutta värimustetta on jäljellä riittävästi, voit luoda mustaa mustetta värimusteita sekoittamalla. Voit jatkaa tulostusta, kun valmistelet mustan vaihtokasetin.

Tämä toiminto on käytössä vain silloin, kun tulostinohjaimesta valitaan seuraavat asetukset.

- Paperityyppi: **tavalliset paperit**
- Tulostuslaatu: **Normaali**
- EPSON Status Monitor 3: Käytössä

Huomautus:

- Jos **EPSON Status Monitor 3** ei ole käytössä, avaa tulostinohjain ja valitse **Huolto-välilehdeltä Laajennusasetukset**. Valitse sen jälkeen **Ota käyttöön EPSON Status Monitor 3**.
- Värimusteista yhdistelty musta muste näyttää hieman erilaiselta kuin tavallinen musta muste. Tämän lisäksi tulostusnopeus hidastuu.
- Myös mustaa mustetta käytetään tulostuspään tulostuslaadun ylläpitämiseen.



Asetukset	Kuvaus
Kyllä	Valitse tämä, jos haluat luoda mustaa mustetta sekoittamalla värimusteita. Tämä ikkuna tulee näkyviin, kun seuraavan kerran tulostat samanlaisen työn.
Ei	Valitse tämä, jos haluat jatkaa jäljellä olevan mustan musteen käyttöä. Tämä ikkuna tulee näkyviin, kun seuraavan kerran tulostat samanlaisen työn.
Kytke tämä toiminto pois päältä	Valitse tämä, jos haluat jatkaa jäljellä olevan mustan musteen käyttöä. Tämä ikkuna ei tule näkyviin, ennen kuin musta mustekasetti on vaihdettu ja muste on jälleen vähissä.

Tulostuslaadun parantaminen


Tulostuspään tarkistaminen ja puhdistaminen

Jos suuttimet ovat tukossa, tulosteista tulee haaleita tai niissä esiintyy raitoja tai odottamattomia värejä. Kun tulostuslaatu on heikentynyt, suorita suutintesti ja tarkista, ovatko suuttimet tukossa. Jos suuttimet ovat tukossa, puhdista tulostuspää. Suutintestin ja tulostuspään puhdistuksen voi suorittaa ohjauspaneelin tai tietokoneen kautta.

**Tärkeää:**

Älä avaa tulostimen etukantta tai sammuta tulostinta tulostuspään puhdistuksen aikana. Jos tulostuspään puhdistusta ei suoriteta loppuun, tulostus ei välttämättä ole mahdollista.

Huomautus:

- Tulostuspään puhdistuksessa käytetään hieman mustetta, joten tulostuspää tulee puhdistaa vain, jos tulostuslaatu heikkenee.
- Jos mustekasetti on lähes tyhjä, tulostuspään puhdistusta ei välttämättä voida suorittaa. Vaihda asianmukainen mustekasetti ensin.
- Jos tulostuslaatu ei ole parantunut, kun suutin on tarkistettu ja pää puhdistettu noin neljä kertaa, odota vähintään kuusi tuntia tulostamatta ja suorita sitten suuttimen tarkistus uudelleen, minkä jälkeen pää on vielä puhdistettava tarvittaessa. On suositeltavaa kytkeä tulostin pois päältä. Jos tulostuslaatu ei edelleenkaan parantunut, ota yhteys Epson-tukeen.
- Estä tulostuspään kuivuminen sammuttamalla tulostin aina painamalla .
- Tulostuspään optimaalisen toimintakunnon varmistamiseksi on suositeltavaa tulostaa säännöllisesti muutama sivu.

Tulostuspään tarkistaminen ja puhdistaminen: ohjauspaneeli

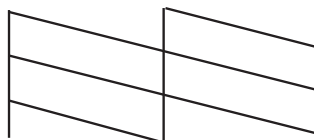
1. Lisää tulostimeen A4-paperia.
2. Siirry kohtaan **Valikko** Home-näytöllä.
3. Valitse **Kunnossapito** > **Tul.pään suutintarkistus**.
4. Noudata näytölle tulevia ohjeita suuttimen testikuvion tulostamiseksi.

Huomautus:

Testikuvio saattaa vaihdella mallin mukaan.

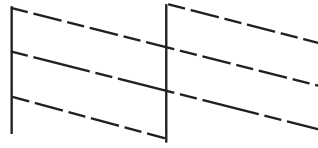
5. Vertaa tulostettua testikuviota alla näkyvään näytteeseen.

- Kaikki rivit tulostuvat: Tulostuspään suuttimet eivät ole tukossa. Sulje suutintestiominaisuus.



Tulostuslaadun parantaminen

- Tulosteessa on särkyneitä viivoja tai puuttuvia segmenttejä: Tulostuspään suuttimet saattavat olla tukossa. Siirry seuraavaan vaiheeseen.



6. Noudata näytön ohjeita ja puhdista tulostuspää.
7. Kun puhdistus on tehty, tulosta testikuvio uudelleen. Toista puhdistus ja kuvio, kunnes kaikki viivat on kokonaan tulostettu.



Tulostuspään tarkistaminen ja puhdistaminen: Windows

1. Lisää tulostimeen A4-paperia.
2. Avaa tulostinohjaimen ikkuna.
3. Valitse **Huolto**-välilehdeltä **Suutintesti**.
4. Noudata näytön ohjeita.

Liittyvät tiedot

➔ ”Windows-tulostinohjain” sivulla 89

Tulostuspään tarkistaminen ja puhdistaminen: Mac OS X

1. Tarkista, että tulostimeen on lisätty A4-kokoista tavallista paperia.
2. Käynnistä tulostinohjaimen apuohjelma:
 - Mac OS X v10.6.x–v10.9.x
Valitse **Järjestelmäasetukset**  valikosta > **Tulostimet & skannerit** (tai **Tulosta & skannaa**, **Tulosta & faksaa**) ja valitse sitten tulostin. Valitse **Valinnat ja tarvikkeet** > **Työkalu** > **Avaa tulostintyökalu**.
 - Mac OS X v10.5.8
Valitse **Järjestelmäasetukset**  valikko > **Tulosta & faksaa** ja valitse sitten tulostin. Valitse **Avaa tulostusjono** > **Työkalu**.
3. Napsauta **Suutintesti**.
4. Noudata näytön ohjeita.

Tulostuspään kohdistaminen

Jos vaakaviivat ovat vinossa tai jos kuvat ovat sumeita, kohdista tulostuspää.

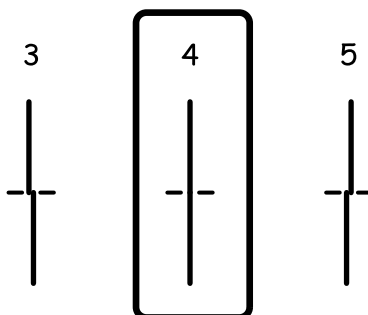
Tulostuspään kohdistaminen – Ohjauspaneeli

1. Lisää tulostimeen A4-paperia.
2. Siirry aloitusnäytöstä kohtaan **Valikko**.
3. Valitse **Kunnossapito > Tulostuspään kohdistus**.
4. Valitse yksi kohdistusvalikoista ja tulosta kohdistuskuvio näytön ohjeiden mukaisesti.
 - Viivoituskohdistus: Valitse tämä, jos pystyviivat näyttävät väärin kohdistetuilta.
 - Pystykohdistus: Valitse tämä, jos tulosteet näyttävät epäselviltä.
 - Vaakakohdistus: Valitse tämä, jos tulosteessa on vaakaviivoja säännöllisin välimatkoin.
5. Noudata näytön ohjeita ja kohdista tulostuspää.

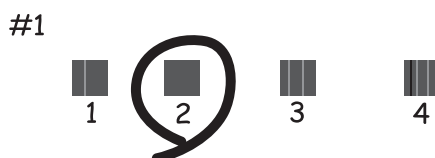
Huomautus:

Kohdistuskuviot voivat olla hieman erilaisia kuin todelliset, mutta toimenpiteet ovat samat.

- Viivoituskohdistus: Etsi kuvio, jonka pystyviivat ovat vähiten väärin kohdistetut ja syötä sen numero.



- Pystykohdistus: Etsi ja anna kunkin ryhmän yhtenäisimmän testikuvion numero.



Tulostuslaadun parantaminen

- Vaakakohdistus: Etsi ja anna numero vähiten erottuneelle tai päällekkäiselle mallille kussakin ryhmässä.





Tulostuspään kohdistaminen: Windows

1. Lisää tulostimeen A4-paperia.
2. Avaa tulostinohjaimen ikkuna.
3. Valitse **Tulostuspäiden kohdistus**-välilehdeltä **Huolto**.
4. Noudata näytön ohjeita.

Liittyvät tiedot

➔ [”Windows-tulostinohjain” sivulla 89](#)

Tulostuspään kohdistaminen: Mac OS X

1. Tarkista, että tulostimeen on lisätty A4-kokoista tavallista paperia.
2. Käynnistä tulostinohjaimen apuohjelma:
 - Mac OS X v10.6.x–v10.9.x
Valitse **Järjestelmäasetukset**  valikosta > **Tulostimet & skannerit** (tai **Tulosta & skannaa, Tulosta & faksaa**) ja valitse sitten tulostin. Valitse **Valinnat ja tarvikkeet** > **Työkalu** > **Avaa tulostintyökalu**.
 - Mac OS X v10.5.8
Valitse **Järjestelmäasetukset**  valikko > **Tulosta & faksaa** ja valitse sitten tulostin. Valitse **Avaa tulostusjono** > **Työkalu**.
3. Valitse **Tulostuspään kohdistus**.
4. Noudata näytön ohjeita.

Vaakajuovien parantaminen

Jos tulosteet sisältävät vaakaviivoja tai vaakajuovia yritettyäsi toimintoja **Tulostuspään puhdistus** ja **Vaakakohdistus**, hienosäädä vaakasuora kohdistus.

1. Siirry aloitusnäytöstä kohtaan **Valikko**.
2. Valitse **Kunnossapito > Paranna Vaakasuorat Raidat**.
3. Suorita vaakasuora kohdistus näytön ohjeiden mukaisesti.

Paperipolun puhdistaminen mustetahroista

Jos tulosteet ovat edelleen tahriintuneita tai naarmuuntuneita, puhdista sisällä oleva rulla.

**Tärkeää:**

Älä käytä pyyhkepaperia tulostimen sisäpuolen puhdistamiseen. Paperipyhkeen nukka saattaa tukkia tulostuspään suuttimet.

1. Lisää A3-kokoista tavallista paperia puhdistettavaan paperilähteeseen.
2. Siirry aloitusnäytöstä kohtaan **Valikko**.
3. Valitse **Kunnossapito > Paperiohjaimen puhdistus**.
4. Valitse paperilähde ja noudata näytön ohjeita paperipolun puhdistamiseksi.

Huomautus:

Toista tätä toimenpidettä, kunnes paperissa ei ole väritahroja. Jos tulosteet ovat edelleen tahriintuneita tai naarmuuntuneita, puhdista muut paperilähteet.

Paperipolun puhdistaminen paperinsyöttöongelmista

Kun paperia ei ole syötetty oikein takaosan paperinsyöttö -syötöstä, puhdista sisällä oleva rulla.

**Tärkeää:**

Älä käytä pyyhkepaperia tulostimen sisäpuolen puhdistamiseen. Paperipyhkeen nukka saattaa tukkia tulostuspään suuttimet.

1. Lisää aidon Epson-paperin mukana tullut puhdistusarkki takaosan paperinsyöttö-syöttöön.
2. Siirry aloitusnäytöstä kohtaan **Valikko**.
3. Valitse **Kunnossapito > Paperiohjaimen puhdistus**.
4. Valitse takaosan paperinsyöttö ja noudata näytön ohjeita paperipolun puhdistamiseksi.

Tulostuslaadun parantaminen

5. Toista tämä toimenpide kaksi tai kolme kertaa.

Huomautus:

Puhdistusarkki menettää tehonsa, kun sitä on käytetty kolme kertaa tai useammin.

Käyttökohteet ja tiedot verkkopalvelusta

Epson Connect -palvelu

Epson Connect -palvelun käyttö internetissä mahdollistaa tulostuksen älypuhelimesta, tabletista tai kannettavasta tietokoneesta milloin ja missä tahansa.

Internetissä käytettävissä olevat toiminnot ovat seuraavat.

Email Print	Epson iPrint -etätulostus	Scan to Cloud	Remote Print Driver
✓	✓	-	✓

Katso lisätietoja Epson Connect -portaalin verkkosivustolta.

<https://www.epsonconnect.com/>

<http://www.epsonconnect.eu> (vain Eurooppa)

Web Config

Web Config on sovellus, jonka avulla voit hallita tulostimen tilaa tai asetuksia verkkoselaimella tietokoneelta tai älylaitteelta. Voit vahvistaa tulostimen tilan tai muuttaa verkkoa tai tulostinasetuksia. Web Configin käyttö edellyttää, että tulostin ja laite on kytketty samaan verkkoon.

Huomautus:

Seuraavia selaimia tuetaan.

Käyttöjärjestelmä	Selain
Windows XP tai uudempi	Internet Explorer 8 tai uudempi, Firefox*, Chrome*
Mac OS X v10.5.8 tai uudempi	Safari*, Firefox*, Chrome*
iOS*	Safari*
Android 2.3 tai uudempi	Oletusselain
Chrome OS*	Oletusselain

* Käytä uusinta versiota.

Web Configin suorittaminen verkkoselaimella

- Tarkista tulostimen IP-osoite.
Valitse **Valikko > Verkon tila > Wi-Fi/Verkkotila** aloitusnäytöltä ja tarkista tulostimen IP-osoite.
- Käynnistä verkkoselain tietokoneella tai älylaitteella ja anna tulostimen IP-osoite.

Muoto:

Käyttökohteet ja tiedot verkkopalvelusta

IPv4: <http://tulostimen IP-osoite/>

IPv6: [http://\[tulostimen IP-osoite\]/](http://[tulostimen IP-osoite]/)

Esimerkkejä:

IPv4: <http://192.168.100.201/>

IPv6: [http://\[2001:db8::1000:1\]/](http://[2001:db8::1000:1]/)

Huomautus:

Älylaitetta käyttäessäsi voit suorittaa Web Confign myös Epson iPrint -sovelluksen ylläpito näytöllä.

Liittyvät tiedot


➔ ”Tulostaminen Epson iPrint-sovelluksella” sivulla 61

Web Confign suorittaminen Windows-käyttöjärjestelmässä

Kun yhdistät tietokoneen tulostimeen WSD: tä käyttämällä, seuraa alla olevia vaiheita suorittaessasi Web Config -ohjelmaa.

1. Käytä laitteita ja tulostimia Windows-käyttöjärjestelmässä.
 - Windows 8.1/Windows 8/Windows Server 2012 R2/Windows Server 2012
Valitse **Työpöytä > Asetukset > Ohjauspaneeli > Näytä laitteet ja tulostimet** kohdasta **Laitteisto ja äänet** (tai **Laitteisto**).
 - Windows 7/Windows Server 2008 R2
Valitse aloituspainike ja sen jälkeen **Ohjauspaneeli > Näytä laitteet ja tulostimet** kohdasta **Laitteisto ja äänet**.
 - Windows Vista/Windows Server 2008
Valitse aloituspainike ja sen jälkeen **Ohjauspaneeli > Tulostimet** kohdasta **Laitteisto ja äänet**.
2. Napsauta tulostinta hiiren kakkospainikkeella ja valitse **Asetukset**.
3. Valitse **Verkkopalvelu**-välilehti ja napsauta URL-osoitetta.

Web Confign suorittaminen Mac OS X-käyttöjärjestelmässä

1. Valitse **Järjestelmäasetukset**  -valikosta > **Tulostimet & skannerit** (tai **Tulosta & skannaa, Tulosta & faksaa**) ja valitse sitten tulostin.
2. Valitse **Valinnat ja tarvikkeet > Näytä tulostimen verkkosivu**.

Tarvittavat sovellukset

Windows-tulostinohjain

Tulostinohjain on sovellus, joka ohjaa tulostinta muiden sovellusten antamien tulostuskomentojen mukaisesti. Tulostinohjaimen asetusten määrittäminen takaa parhaan tulostusjäljen. Tulostinohjainapuohjelman avulla voit myös tarkistaa tulostimen tilan ja pitää sen optimaalisessa toimintakunnossa.

Huomautus:

Voit vaihtaa tulostinohjaimen kieltä. Valitse käytettävä kieli **Huolto**-välilehden kohdasta **Kieli**.

Tulostinohjaimen käyttäminen sovelluksesta

Jos haluat määrittää asetuksia, jotka vaikuttavat ainoastaan käyttämäsi sovellukseen, käytä tulostinohjainta kyseisestä sovelluksesta.

Valitse **Tiedosto**-valikosta **Tulosta** tai **Tulostimen asetukset**. Valitse käyttämäsi tulostin ja valitse sitten **Asetukset** tai **Ominaisuudet**.

Huomautus:

Toiminnot vaihtelevat sovelluksen mukaan. Katso lisätietoja sovelluksen ohjeista.

Tulostinohjaimen käyttäminen ohjauspaneelilta

Jos haluat määrittää asetuksia, jotka vaikuttavat kaikkiin sovelluksiin, käytä tulostinohjainta ohjauspaneelilta.

- Windows 8.1/Windows 8/Windows Server 2012 R2/Windows Server 2012

Valitse **Työpöytä** > **Asetukset** > **Ohjauspaneeli** > **Näytä laitteet ja tulostimet** kohdasta **Laitteisto ja äänet**. Napsauta tulostinta hiiren kakkospainikkeella tai pidä sitä painettuna ja valitse sitten **Tulostusmääritykset**.

- Windows 7/Windows Server 2008 R2

Valitse aloituspainike ja sen jälkeen **Ohjauspaneeli** > **Näytä laitteet ja tulostimet** kohdasta **Laitteisto ja äänet**. Napsauta tulostinta hiiren kakkospainikkeella ja valitse **Tulostusmääritykset**.

- Windows Vista/Windows Server 2008

Valitse aloituspainike ja sen jälkeen **Ohjauspaneeli** > **Tulostimet** kohdasta **Laitteisto ja äänet**. Napsauta tulostinta hiiren kakkospainikkeella ja valitse sitten kohta **Valitse tulostusmääritykset**.

- Windows XP/Windows Server 2003 R2/Windows Server 2003

Valitse aloituspainike ja sen jälkeen **Ohjauspaneeli** > **Tulostimet ja muut laitteet** kohdasta **Tulostimet ja faksit**. Napsauta tulostinta hiiren kakkospainikkeella ja valitse **Tulostusmääritykset**.

Apuohjelman käynnistäminen

Avaa tulostinohjaimen ikkuna. Napsauta **Huolto**-välilehteä.

Käytössä olevien asetusten rajoittaminen Windows-tulostinajurille

Pääkäyttäjä voi rajoittaa seuraavia tulostimen ajuriasetuksia käyttäjäkohtaisesti estämään asetusten tahatonta muuttamista.

- Kopioinnin eston kuvio
- Vesileima
- Ylätunniste/alatunniste

Käyttökohteet ja tiedot verkkopalvelusta

- Väri
- Kaksipuolinen tulostus
- Monisivuinen

Huomautus:

Kirjaudu tietokoneelle pääkäyttäjänä.

1. Avaa **Valinnaiset asetukset** -välilehdestä tulostinasetukset.
 - Windows 8.1/Windows 8/Windows Server 2012 R2/Windows Server 2012
Valitse **Työpöytä > Asetukset > Ohjauspaneeli > Näytä laitteet ja tulostimet** kohdasta **Laitteisto ja äänet**. Napsauta tulostinta hiiren kakkospainikkeella tai pidä sitä painettuna ja valitse **Tulostinasetukset**. Napsauta **Valinnaiset asetukset**-välilehteä.
 - Windows 7/Windows Server 2008 R2
Valitse aloituspainike ja sen jälkeen **Ohjauspaneeli > Näytä laitteet ja tulostimet** kohdasta **Laitteisto ja äänet**. Napsauta tulostinta hiiren kakkospainikkeella ja valitse **Tulostinasetukset**. Napsauta **Valinnaiset asetukset**-välilehteä.
 - Windows Vista/Windows Server 2008
Valitse aloituspainike ja sen jälkeen **Ohjauspaneeli > Tulostimet** kohdasta **Laitteisto ja äänet**. Napsauta tulostinta hiiren kakkospainikkeella ja valitse **Asetukset**. Napsauta **Valinnaiset asetukset**-välilehteä.
 - Windows XP/Windows Server 2003 R2/Windows Server 2003
Valitse aloituspainike ja sen jälkeen **Ohjauspaneeli > Tulostimet ja muut laitteet** kohdasta **Tulostimet ja faksit**. Napsauta tulostinta hiiren kakkospainikkeella ja valitse **Asetukset**. Napsauta **Valinnaiset asetukset**-välilehteä.
2. Napsauta **Ohjainasetukset**.
3. Valitse ominaisuus, jota haluat rajoittaa.
Eri asetusten selitykset ovat verkko-ohjeessa.
4. Napsauta **OK**.

Windows-tulostinohjaimen toimintoasetusten määrittäminen

Voit määrittää asetuksia, kuten ottaa käyttöön **EPSON Status Monitor 3** -ominaisuuden.

1. Avaa tulostinohjaimen ikkuna.
2. Valitse **Huolto**-välilehdeltä **Laajennusasetukset**.
3. Määritä haluamasi asetukset ja valitse sitten **OK**.
Eri asetusten selitykset ovat verkko-ohjeessa.

Liittyvät tiedot

➔ ”Windows-tulostinohjain” sivulla 89

Mac OS X-tulostinohjain

Tulostinohjain on sovellus, joka ohjaa tulostinta muiden sovellusten antamien tulostuskomentojen mukaisesti. Tulostinohjaimen asetusten määrittäminen takaa parhaan tulostusjäljen. Tulostinohjainapuohjelman avulla voit myös tarkistaa tulostimen tilan ja pitää sen optimaalisessa toimintakunnossa.

Tulostinohjaimen käyttäminen sovelluksesta


Valitse **Tiedosto**-valikosta **Tulosta**. Laajenna tarvittaessa tulostusikkunaa valitsemalla **Näytä yksityiskohdat** tai ▼.

Huomautus:


Toiminnot vaihtelevat sovelluksen mukaan. Katso lisätietoja sovelluksen ohjeista.

Apuohjelman käynnistäminen

- Mac OS X v10.6.x–v10.9.x


Valitse **Järjestelmäasetukset**  valikosta > **Tulostimet & skannerit** (tai **Tulosta & skannaa, Tulosta & faksaa**) ja valitse sitten tulostin. Valitse **Valinnat ja tarvikkeet** > **Työkalu** > **Avaa tulostintyökalu**.

- Mac OS X v10.5.8

Valitse **Järjestelmäasetukset**  valikko > **Tulosta & faksaa** ja valitse sitten tulostin. Valitse **Avaa tulostusjono** > **Työkalu**.

Mac OS X-tulostinohjaimen toimintoasetusten määrittäminen

Voit määrittää useita asetuksia, kuten tyhjen sivujen ohittamisen ja nopean tulostuksen käyttöönoton tai käytöstä poistamisen.

- Valitse **Järjestelmäasetukset**  valikosta > **Tulostimet & skannerit** (tai **Tulosta & skannaa, Tulosta & faksaa**) ja valitse sitten tulostin. Napsauta **Valinnat ja tarvikkeet** > **Asetukset** (tai **Ajuri**).
- Määritä haluamasi asetukset ja valitse sitten **OK**.
 - Paksu paperi ja kirjekuoret: Estää musteen leviämisen tulostettaessa paksulle paperille. Tulostusnopeus saattaa kuitenkin hidastua.
 - Ohita tyhjä sivu: Tyhjiä sivuja ei tulosteta.
 - Hiljainen tila: Hiljainen tulostus. Tulostusnopeus saattaa kuitenkin hidastua.
 - Salli väliaikainen tulostus mustana: Tulostus väliaikaisesti vain mustalla musteella
 - Nopea tulostus: Tulostuspäät liikkuvat molempiin suuntiin tulostuksen aikana. Tulostus on aiempaa nopeampaa, mutta laatu saattaa samalla heikentyä.
 - Varoitushuomautukset: Tulostusohjain määritetään näyttämään varoituksia.
 - Luo kaksisuuntainen yhteys: Yleensä asetuksen pitää olla **Käytössä**. Valitse **Ei käytössä**, jos tulostimen tietojen hankinta on mahdotonta, koska tulostin on jaettu Windows-tietokoneiden kanssa tai jostain muusta syystä.
 - Alempi taso: Lisää valinnainen paperikasettiyksikkö paperilähteeseen.

Huomautus:

Asetusten käytettävyys vaihtelee malleittain.

Liittyvät tiedot

➔ ”Väliaikainen tulostaminen mustalla musteella” sivulla 77

E-Web Print (vain Windows)

E-Web Print on sovellus, jonka avulla voit tulostaa verkkosivuja helposti eri asetteluilla. Katso lisätietoja sovelluksen ohjeista. Saat ohjeet näkyviin **E-Web Print** -valikosta, joka on **E-Web Print** -työkalupalkissa.

Huomautus:

Windows Server -käyttöjärjestelmää ei tueta.

Käynnistäminen

Kun E-Web Print asennetaan, se tulee näkyviin selaimen. Napsauta **Print** tai **Clip**.

EPSON Software Updater

EPSON Software Updater on sovellus, joka tarkistaa verkosta uudet tai päivitettyt ohjelmistot ja asentaa ne. Voit myös päivittää tulostimen laiteohjelmiston ja käyttöoppaan.

Huomautus:

Windows Server -käyttöjärjestelmää ei tueta.

Käynnistäminen: Windows

Windows 8.1/Windows 8

Kirjoita sovelluksen nimi hakuoikopolkuun ja valitse sitten esiin tuleva kuvake.

Windows 7/Windows Vista/Windows XP

Valitse aloituspainike ja sen jälkeen **Kaikki ohjelmat** (tai **Ohjelmat**) > **Epson Software** > **EPSON Software Updater**.

Käynnistäminen: Mac OS X

Valitse **Siirry** > **Sovellukset** > **Epson Software** > **EPSON Software Updater**.

EpsonNet Config

EpsonNet Config on sovellus, jonka avulla voidaan asettaa verkkoliitäntäosoitteet ja protokollat. Katso lisätietoja EpsonNet Config käyttöoppaasta tai sovelluksen ohjeesta.

Käynnistäminen: Windows

Windows 8.1/Windows 8/Windows Server 2012 R2/Windows Server 2012

Kirjoita sovelluksen nimi hakuoikopolkuun ja valitse sitten esiin tuleva kuvake.

Poikkeuksena Windows 8.1/Windows 8/Windows Server 2012 R2/Windows Server 2012

Valitse aloituspainike ja sen jälkeen **Kaikki ohjelmat** (tai **Ohjelmat**) > **EpsonNet** > **EpsonNet Config V4** > **EpsonNet Config**.

Käynnistäminen: Mac OS X

Valitse **Siirry > Sovellukset > Epson Software > EpsonNet > EpsonNet Config V4 > EpsonNet Config**.

Sovellusten asennusten poistaminen

Huomautus:

Kirjaudu tietokoneelle pääkäyttäjänä. Anna pyydettyäessä järjestelmänvalvojan salasana.

Sovellusten asennusten poistaminen: Windows



1. Sammuta tulostin painamalla -painiketta.
2. Sulje kaikki käynnissä olevat sovellukset.
3. Avaa **Ohjauspaneeli**:
 - Windows 8.1/Windows 8/Windows Server 2012 R2/Windows Server 2012
Valitse **Työpöytä > Asetukset > Ohjauspaneeli**.
 - Poikkeuksena Windows 8.1/Windows 8/Windows Server 2012 R2/Windows Server 2012
Napsauta aloituspainiketta ja valitse **Tietokone**.
4. Avaa **Poista ohjelman asennus** (tai **Lisää tai poista sovellus**):
 - Windows 8.1/Windows 8/Windows 7/Windows Vista/Windows Server 2012 R2/Windows Server 2012/
Windows Server 2008 R2/Windows Server 2008
Valitse **Ohjelmat**-kohdasta **Poista ohjelma**.
 - Windows XP/Windows Server 2003 R2/Windows Server 2003
Valitse **Lisää tai poista sovellus**.
5. Valitse sovellus, jonka haluat poistaa.
6. Sovellusten poistaminen:
 - Windows 8.1/Windows 8/Windows 7/Windows Vista/Windows Server 2012 R2/Windows Server 2012/
Windows Server 2008 R2/Windows Server 2008
Valitse **Poista tai muuta** tai **Poista asennus**.
 - Windows XP/Windows Server 2003 R2/Windows Server 2003
Valitse **Muuta tai poista** tai **Poista**.

Huomautus:

Jos **Käyttäjätilien valvonta** -ikkuna on näkyvässä, valitse **Jatka**.

7. Noudata näytön ohjeita.

Sovellusten asennusten poistaminen: Mac OS X

1. Lataa Uninstaller EPSON Software Updater -toiminnolla.
Kun Uninstaller on ladattu, sitä ei tarvitse ladata uudelleen aina, kun haluat poistaa sovelluksen.
2. Sammuta tulostin painamalla  -painiketta.
3. Tulostinajurin asennus poistetaan valitsemalla **Järjestelmäasetukset**  valikosta > **Tulostimet & skannerit** (tai **Tulosta & skannaa**, **Tulosta & faksaa**) ja valitse sitten tulostin sallittujen tulostinten luettelosta.
4. Sulje kaikki käynnissä olevat sovellukset.
5. Valitse **Siirry > Sovellukset > Epson Software > Uninstaller**.
6. Valitse poistettava sovellus ja sen jälkeen **Poista asennus**.

**Tärkeää:**

Uninstaller poistaa tietokoneelta kaikki Epson-mustesuihkutulostimet. Jos käytössä on useampia Epson-mustesuihkutulostimia ja haluat poistaa vain osan niistä, poista ensin kaikki ja asenna sitten tarvittavat ajurit uudelleen.

Huomautus:

Jos poistettavaa sovellusta ei löydy sovelluluettelosta, Uninstaller ei ole käytettävissä asennuksen poistoa varten. Valitse tällöin **Siirry > Ohjelmat > Epson Software**. Valitse sitten poistettava sovellus ja vedä se roskakoriin.

Liittyvät tiedot

➔ ”EPSON Software Updater” sivulla 92

Sovellusten asentaminen

Jos tietokone on kytketty verkkoon, asenna viimeisimmät verkossa saatavilla olevat sovellukset. Jos et voi ladata sovelluksia verkkosivustolta, asenna ne tulostimen mukana toimitetulta ohjelmistolevyttä.

Huomautus:

- Kirjautu tietokoneelle pääkäyttäjänä. Anna pyydettyä järjestelmänvalvojan salasana.
- Kun sovellus asennetaan uudelleen, se on ensin poistettava kokonaan tietokoneelta.

1. Sulje kaikki käynnissä olevat sovellukset.
2. Asennettaessa tulostinajuria on tulostin ja tietokone kytkettävä väliaikaisesti irti.

Huomautus:

Yhdistä tulostin ja tietokone vasta pyydettyäessä.

3. Asenna sovellukset noudattamalla alla olevan verkkosivuston ohjeita.

<http://epson.sn>

Liittyvät tiedot

➔ ”Sovellusten asennusten poistaminen” sivulla 93

PostScript-tulostinajurin asentaminen

PostScript-tulostinajurin asentaminen USB-käyttöliittymästä - Windows

1. Kytke tietokoneen viruksentorjuntaohjelma pois päältä.
2. Aseta tulostimen mukana toimitettu ohjelmistolevy tietokoneeseen ja lataa "Driver/PostScript/eppsnt.inf"-tiedosto.

Huomautus:
Jos tietokoneella ei ole CD(DVD-asemaa, lataa ajuri Epsonin tukisivuilta.
<http://www.epson.eu/Support> (Eurooppa)
<http://support.epson.net/> (Euroopan ulkopuoliset alueet)
3. Kytke tulostin tietokoneeseen USB-kaapelilla ja käynnistä tulostin.

Huomautus:
Windows Vista/Windows XP:ssa **Uusi laite löydetty** -ikkunan jälkeen napsautetaan **Kysy myöhemmin uudelleen**.
4. Lisää tulostin.
 - Windows 8.1/Windows 8/Windows Server 2012 R2/Windows Server 2012
Valitse **Työpöytä > Asetukset > Ohjauspaneeli > Näytä laitteet ja tulostimet** kohdasta **Laitteisto ja äänet** ja napsauta sitten **Lisää tulostin**.
 - Windows 7/Windows Server 2008 R2
Valitse aloituspainike ja sen jälkeen **Ohjauspaneeli > Näytä laitteet ja tulostimet** kohdasta **Laitteisto ja äänet** ja napsauta sitten **Lisää tulostin**.
 - Windows Vista/Windows Server 2008
Valitse aloituspainike ja sen jälkeen **Ohjauspaneeli > Tulostimet** kohdasta **Laitteisto ja äänet** ja napsauta sitten **Lisää tulostin**.
 - Windows XP/Windows Server 2003 R2/Windows Server 2003
Valitse aloituspainike ja sen jälkeen **Ohjauspaneeli > Tulostimet ja muut laitteet > Tulostimet ja faksit > Lisää tulostin** ja napsauta sitten **Seuraava**.
5. Lisää paikallinen tulostin.
 - Windows 8.1/Windows 8/Windows Server 2012 R2/Windows Server 2012
Napsauta **Haluamani tulostin ei ole luettelossa**, valitse **Lisää paikallinen tulostin tai verkkotulostin käyttäen manuaalisia asetuksia** ja napsauta sitten **Seuraava**.
 - Windows 7/Windows Vista/Windows Server 2008 R2/Windows Server 2008
Napsauta **Lisää paikallinen tulostin**.
 - Windows XP/Windows Server 2003 R2/Windows Server 2003
Valitse **Paikallinen tulostin, joka on kytketty tähän tietokoneeseen** tyhjennä **Tunnista ja asenna Plug and Play -tulostin automaattisesti** ja napsauta sitten **Seuraava**.
6. Valitse **Käytä porttia**, valitse **USB001 (USB-näennäistulostinportti)** ja napsauta sitten **Seuraava**.
7. Napsauta **Have Disk**, määritä "eppsnt.inf"-tiedosto ohjelmistolevyltä tai latauksesta verkkosivulta ja napsauta sitten **OK**.

Käyttökohteet ja tiedot verkkopalvelusta

8. Valitse tulostin ja valitse sitten **Seuraava**.
9. Noudata asennuksen lopussa näytölle tulevia asennusohjeita.

PostScript-tulostinajurin asentaminen verkkoliittymästä - Windows

1. Valitse **Valikko > Verkon tila > Wi-Fi/Verkkotila** ohjauspaneelistä ja tarkista tulostimen IP-osoite.
2. Kytke tietokoneen viruksentorjuntaohjelma pois päältä.
3. Käynnistä tulostin.
4. Aseta tulostimen mukana toimitettu ohjelmistolevy tietokoneeseen ja lataa "Driver/PostScript/eppsnt.inf"-tiedosto.

Huomautus:

Jos tietokoneella ei ole CD(DVD-asemaa, lataa ajuri Epsonin tukisivuilta.

<http://www.epson.eu/Support> (Eurooppa)

<http://support.epson.net/> (Euroopan ulkopuoliset alueet)

5. Lisää tulostin.
 - Windows 8.1/Windows 8/Windows Server 2012 R2/Windows Server 2012
Valitse **Työpöytä > Asetukset > Ohjauspaneeli > Näytä laitteet ja tulostimet** kohdasta **Laitteisto ja äänet** ja napsauta sitten **Lisää tulostin**.
 - Windows 7/Windows Server 2008 R2
Valitse aloituspainike ja sen jälkeen **Ohjauspaneeli > Näytä laitteet ja tulostimet** kohdasta **Laitteisto ja äänet** ja napsauta sitten **Lisää tulostin**.
 - Windows Vista/Windows Server 2008
Valitse aloituspainike ja sen jälkeen **Ohjauspaneeli > Tulostimet** kohdasta **Laitteisto ja äänet** ja napsauta sitten **Lisää tulostin**.
 - Windows XP/Windows Server 2003 R2/Windows Server 2003
Valitse aloituspainike ja sen jälkeen **Ohjauspaneeli > Tulostimet ja muut laitteet > Tulostimet ja faksit > Lisää tulostin** ja napsauta sitten **Seuraava**.
6. Lisää paikallinen tulostin.
 - Windows 8.1/Windows 8/Windows Server 2012 R2/Windows Server 2012
Napsauta **Haluamani tulostin ei ole luettelossa**, valitse **Lisää paikallinen tulostin tai verkkotulostin käyttäen manuaalisia asetuksia** ja napsauta sitten **Seuraava**.
 - Windows 7/Windows Vista/Windows Server 2008 R2/Windows Server 2008
Napsauta **Lisää paikallinen tulostin**.
 - Windows XP/Windows Server 2003 R2/Windows Server 2003
Valitse **Paikallinen tulostin, joka on kytketty tähän tietokoneeseen tyhjennä Tunnista ja asenna Plug and Play -tulostin automaattisesti** ja napsauta sitten **Seuraava**.

Käyttökohteet ja tiedot verkkopalvelusta

7. Valitse **Luo uusi portti**, valitse **Tavallinen TCP/IP-portti** ja napsauta sitten **Seuraava**.

Huomautus:

Käyttäjärjestelmissä Windows XP/Windows Server 2003 R2/Windows Server 2003näytön **Ohjattu tavallisen TCP/IP-tulostinportin lisäystoiminto** tullessa esiin napsautetaan **Seuraava**.

8. Syötä tulostimen IP-osoite ja napsauta **Seuraava**.

Huomautus:

Käyttäjärjestelmissä Windows XP/Windows Server 2003 R2/Windows Server 2003näytön **Ohjattu tavallisen TCP/IP-tulostinportin lisäystoiminto** tullessa esiin napsautetaan **Valmis**.

9. Napsauta **Have Disk**, määritä "eppsnt.inf"-tiedosto ohjelmistolevyltä tai latauksesta verkkosivulta ja napsauta sitten **OK**.
10. Valitse tulostin ja valitse sitten **Seuraava**.
11. Noudata asennuksen lopussa näytölle tulevia asennusohjeita.

PostScript-tulostinajurin asentaminen - Mac OS X


Lataa tulostinajuri Epsonin verkkosivuilta ja asenna se.

<http://www.epson.eu/Support> (Eurooppa)

<http://support.epson.net/> (Euroopan ulkopuoliset alueet)

Ajurin asennukseen tarvitaan IP-osoite. Vahvista IP-osoite valitsemalla **Valikko > Verkon tila > Wi-Fi/Verkkotila** ohjauspaneelista.

Tulostinajurin lisääminen (vain Mac OS X)

1. Valitse **Järjestelmäasetukset** valikosta  > **Tulostimet & skanneri** (tai **Tulosta & skanna**, **Tulosta & faksaa**).
2. Napsauta + ja valitse sitten **Lisää toinen tulostin tai skanneri**.
3. Valitse tulostin ja valitse sitten **Lisää**.

Huomautus:

Jos tulostin ei ole luettelossa, tarkista että se on oikein asennettu tietokoneelle ja että se on päällä.

USB-, IP- tai Bonjour-liitännässä asetetaan valinnainen paperikasettiyksikkö manuaalisesti ajurin lisäämisen jälkeen.

Liittyvät tiedot

➔ ”Paperikasettiyksikön asetukset tulostinohjaimella - Mac OS X” sivulla 144

Epson Universal -tulostinohjaimen asentaminen (vain Windows)

Epson Universal -tulostinohjain on PCL6-yhteensopiva yleisohjain, joka sisältää seuraavat ominaisuudet:

- Se tukee perustulostustoimintoja, joita tarvitaan toimiston eri tilanteissa.
- Se tukee useita Epsonin toimistotulostimia sekä tätä tulostinta.

Käyttökohteet ja tiedot verkkopalvelusta

- Se tukee useimpia eri kieliä tämän tulostimen eri ajureille.

Voi olla, että tarvitset tulostimen IP-osoitteen, kun asennat tulostinohjainta. Tarkista IP-osoite valitsemalla ohjauspaneelista **Valikko > Verkon tila > Wi-Fi/Verkkotila**.

1. Lataa tulostimen suoritettava tiedosto Epsonin tukiverkkosivustolta.

<http://www.epson.eu/Support> (Eurooppa)

<http://support.epson.net/> (Euroopan ulkopuoliset alueet)

Huomautus:

On suositeltavaa ladata uusin ohjain verkkosivustolta. Se on kuitenkin saatavilla myös tulostimen mukana toimitetulla ohjelmistolevyllä. Valitse "Driver\PCLUniversal" tai "Driver\Universal".

2. Valitse kaksoisnapsautuksella suoritettava tiedosto, jonka latsit verkkosivustolta tai joka on ohjelmistolevyllä.
3. Noudata asennuksen lopussa näytölle tulevia asennusohjeita.

Sovellusten ja laiteohjelmiston päivittäminen

Jotkin ongelmat saattavat ratketa ja toiminnot parantua tai niitä tulla lisää, kun sovellukset ja laiteohjelmisto päivitetään. Tarkista, että käytössäsi on sovellusten ja laiteohjelmiston uusimmat versiot.

1. Tarkista, että tulostin on yhdistetty tietokoneeseen ja että tietokoneella on internet-yhteys.
2. Käynnistä EPSON Software Updater ja päivitä sovellukset tai laiteohjelmisto.



Tärkeää:

Älä sammuta tietokonetta tai tulostinta päivityksen aikana.

Huomautus:

Jos päivitettävää sovellusta ei löydy luettelosta, EPSON Software Updater ei ole käytettävissä päivitystä varten. Tarkista paikalliselta Epson-verkkosivustoltasi sovellustesi uusimmat versiot.

<http://www.epson.com>

Liittyvät tiedot

- ➔ ”EPSON Software Updater” sivulla 92

Ongelmien ratkaiseminen

Tulostimen tilan tarkistaminen

Voit tarkistaa virheilmoitukset ja mustetasoarviot nestekidenäytöltä tai tietokoneelta.

Nestekidenäytön viestien tarkistaminen

Jos nestekidenäytöllä näkyy virheilmoitus, ratkaise ongelma noudattamalla näytöllä olevia tai alla olevia ohjeita.

Virheilmoitukset	Ratkaisut
Tulostinvirhe 0xXX Kytke virta pois päältä ja takaisin päälle. Katso lisätietoja asiakirjoista.	Poista paperi ja suojamateriaali tulostimesta ja paperikasetti-kohteesta. Jos virheviesti näkyy vielä, kun virta on katkaistu ja kytketty uudelleen päälle, ota yhteys Epson-tukeen.
Tulostinvirhe 0xXX Katso lisätietoja laitteen ohjeista.	Tulostin saattaa olla rikki. Ota yhteyttä Epsoniin tai valtuutettuun Epsonin jälleenmyyjään huollon järjestämiseksi. Muut kuin tulostusominaisuudet ovat kuitenkin käytössä.
Liian monta paperikasettiyksikköä asennettuna. Sammuta virta ja poista ylimääräiset lisälaitteet. Katso lisätietoja laitteen ohjeista.	Voit asentaa kolme valinnaista paperikasettiyksikköä. Valinnaisten paperikasettiyksikköiden asennus poistetaan päinvastaisessa järjestyksessä.
Ei voi tulostaa, koska XX on epäkunnossa. Voit tulostaa toisesta paperilähteestä.	Sammuta virta ja kytke se uudelleen päälle ja asenna paperikasetti. Jos virhe ei poistu, ota yhteyttä Epsoniin tai valtuutettuun Epsonin jälleenmyyjään huollon järjestämiseksi.
Kohteen XX kunnossapitorullien käyttöikä on melkein lopussa.	kunnossapito rullien on vaihdettava säännöllisin väliajoin. paperikasetti ei syötä paperia oikein, kun se on aika vaihtaa. Vaihda uudet kunnossapito rullien.
Kohteen XX kunnossapitorullien käyttöikä on lopussa.	Vaihda kunnossapito rullien. Kun rullat on vaihdettu, valitse Valikko > Kunnossapito > Kunnossapitorullan tiedot > Nollaa kunnossapitorullalaskuri ja valitse sitten kunnossapito rullien, jonka paperikasetti vaihdettiin.
Sinun on vaihdettava seuraavat mustepatruunat.	Jotta tulostuslaatu olisi aina paras mahdollinen ja tulostuspäät pysyisivät hyvässä kunnossa, mustekasetissa on vielä hieman mustetta jäljellä, kun tulostin ilmoittaa, että mustekasetti pitäisi vaihtaa. Vaihda kasetti, kun näytölle tuleva viesti sitä pyytää.
Muisti täynnä.	Kokeile alla olevia menetelmiä tulostustyön koon pienentämiseksi. <ul style="list-style-type: none"> <input type="checkbox"/> Vähennä tulostuslaatua ja resoluutiota. <input type="checkbox"/> Muuta formaatin asetusta. <input type="checkbox"/> Vähennä kuvien, kirjainten tai fonttien määrää tulostustyössä.
Virheellinen IP-osoite ja aliverkon peite. Syötä ne oikein. Tarkista asiakirjoistasi.	Lue <i>Verkko-opas</i> .

Ongelmien ratkaiseminen

Virheilmoitukset	Ratkaisut
Recovery Mode	<p>Tulostin käynnistyi palautustilassa, koska laiteohjelmiston päivitys epäonnistui. Yritä päivittää laiteohjelmisto uudelleen noudattamalla seuraavia vaiheita.</p> <ol style="list-style-type: none"> 1. Yhdistä tulostin tietokoneeseen USB-johdolla. (Jos palautustila on käytössä, laiteohjelmistoa ei voi käynnistää verkkoyhteyden välityksellä.) 2. Etsi lisäohjeita paikalliselta Epson-verkkosivustoltasi.

Liittyvät tiedot

- ➔ ”Yhteydenotto Epsonin tukeen” sivulla 145
- ➔ ”Lisävarusteena saatavien yksikköjen asentaminen” sivulla 134
- ➔ ”Vaihtaminen kunnossapito rullien, Paperikasetti 1” sivulla 70
- ➔ ”Vaihtaminen kunnossapito rullien, Paperikasetit 2–4” sivulla 74
- ➔ ”Mustekasettien vaihtaminen” sivulla 66
- ➔ ”Sovellusten ja laiteohjelmiston päivittäminen” sivulla 98

Tulostimen tilan tarkistaminen: Windows

1. Avaa tulostinohjaimen ikkuna.
2. Napsauta **EPSON Status Monitor 3 Huolto**-välilehdellä ja valitse **Tiedot**.

Huomautus:

*Jos EPSON Status Monitor 3 ei ole käytössä, valitse **Laajennusasetukset**-välilehdeltä **Huolto** ja sen jälkeen **Ota käyttöön EPSON Status Monitor 3**.*

Liittyvät tiedot

- ➔ ”Windows-tulostinohjain” sivulla 89


Tulostimen tilan tarkistaminen: Mac OS X

1. Käynnistä tulostinohjaimen apuohjelma:

- Mac OS X v10.6.x–v10.9.x

Valitse **Järjestelmäasetukset**  valikosta > **Tulostimet & skannerit** (tai **Tulosta & skannaa, Tulosta & faksaa**) ja valitse sitten tulostin. Valitse **Valinnat ja tarvikkeet** > **Työkalu** > **Avaa tulostintyökalu**.

- Mac OS X v10.5.8

Valitse **Järjestelmäasetukset**  valikko > **Tulosta & faksaa** ja valitse sitten tulostin. Valitse **Avaa tulostusjono** > **Työkalu**.

2. Valitse **EPSON Status Monitor**.

Paperitukoksen irrottaminen

Paikanna ja poista paperitukos, mukaan lukien repeytynyt paperi tulostimen ohjauspaneelin ohjeiden mukaisesti.



Vaara:

Älä koskaan kosketa ohjauspaneelin painikkeita, kun kätesi on tulostimen sisällä. Jos tulostin tällöin käynnistyy, se saattaa aiheuttaa vamman. Älä kosketa esiintyntyviä osia, jotta et loukkaannu.

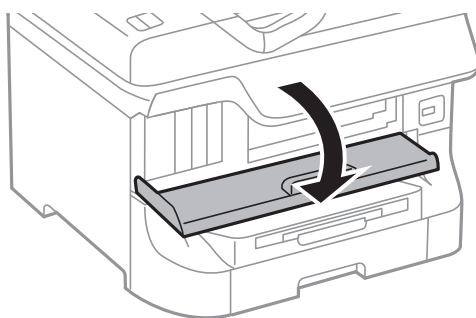


Tärkeää:

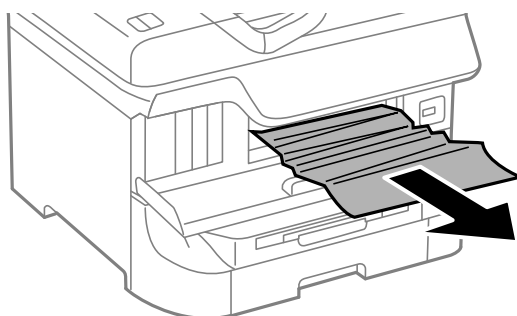
Poista paperitukos varovasti. Jos paperia ei poisteta varovasti, tulostin saattaa vahingoittua.

Paperitukoksen irrottaminen etukannesta (A)

1. Avaa etukansi.



2. Poista paperitukos.



Tärkeää:

Älä kosketa tulostimen sisällä olevia osia. Tulostimen sisällä olevien osien koskettaminen saattaa aiheuttaa toimintahäiriön.

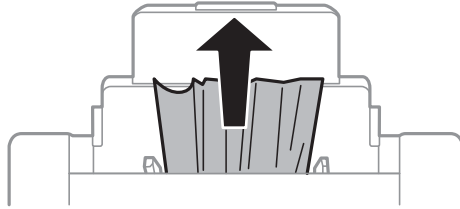
3. Sulje etukansi.

Huomautus:

Jos laitteessa on repeytyneitä paperinpaloja, valitse **Valikko > Kunnossapito > Poista paperi** paperitukoksen selvittämisen jälkeen. Tämä auttaa poistamaan koneeseen jääneet paperinpalat.

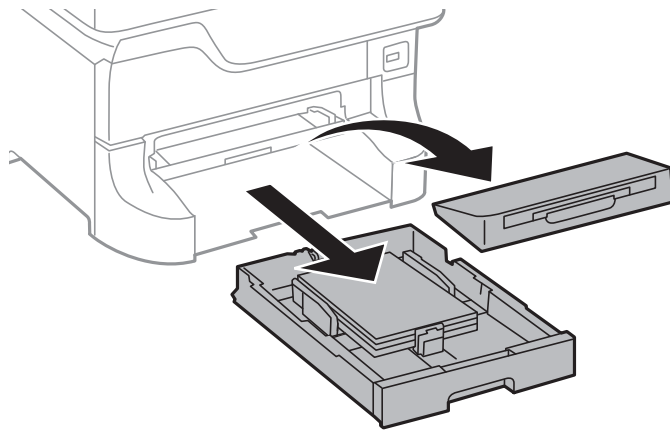
Paperitukoksen irrottaminen, Takaosan paperinsyöttö (B1)

Poista paperitukos.

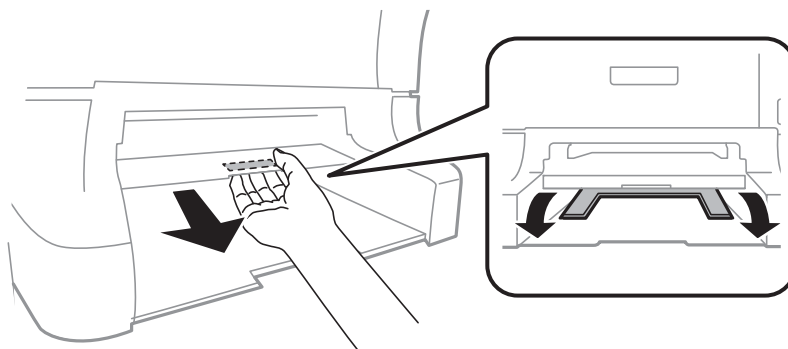


Paperitukoksen irrottaminen, Paperin etusyöttöaukko (B2)

1. Irrota tulostusalusta ja vedä paperikasetti ulos.

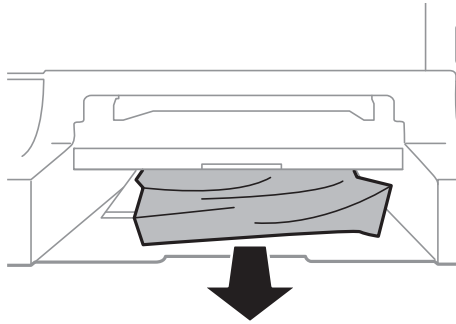


2. Vedä vivusta.
Kansi irtoaa.

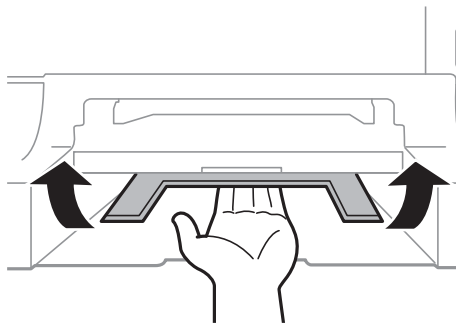


Ongelmien ratkaiseminen

3. Poista paperitukos.



4. Kiinnitä kansi.



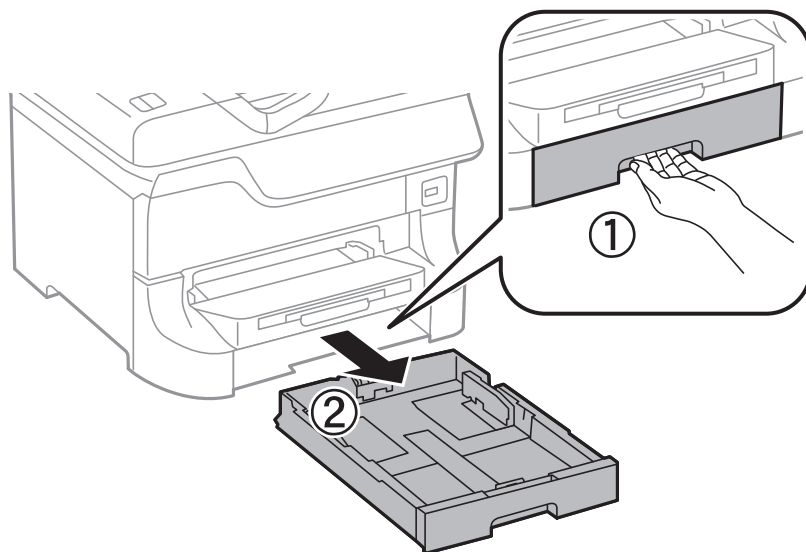
5. Työnnä paperikasetti paikalleen ja aseta tulostusalusta.

Paperitukoksen irrottaminen, Paperikasetti (C1/C2/C3/C4)

Huomautus:

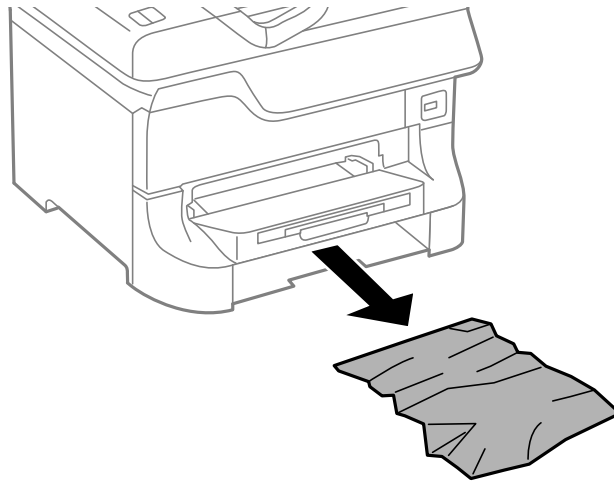
Jos asennettuna on valinnainen jalusta ja paperikasetti, älä vedä kahta tai enempää kasettia yhtä aikaa auki.

1. Vedä paperikasetti ulos.



Ongelmien ratkaiseminen

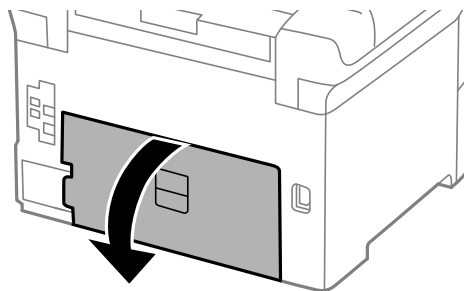
2. Poista paperitukos.



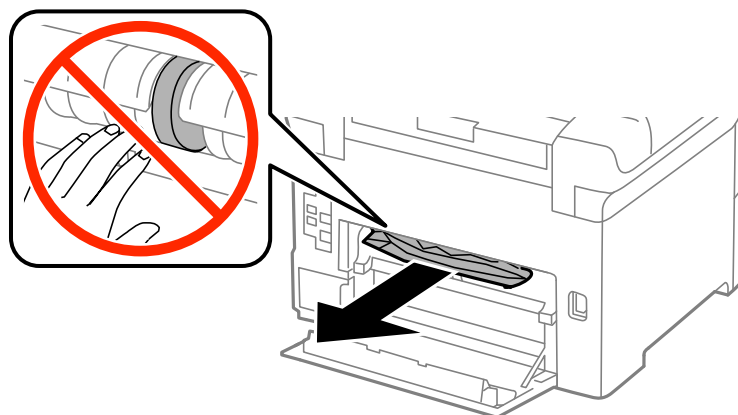
3. Aseta paperikasetti paikalleen.

Paperitukoksen irrottaminen, Takakansi 1 (D1) and Takakansi 2 (D2)

1. Avaa takakansi 1.



2. Poista paperitukos.

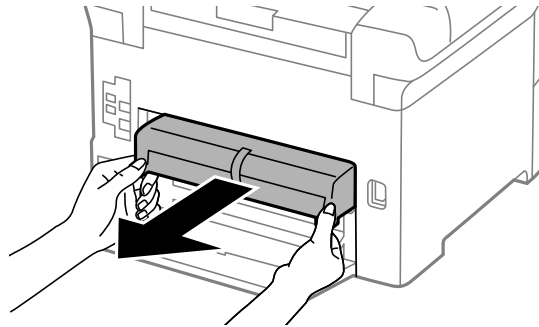


Huomautus:

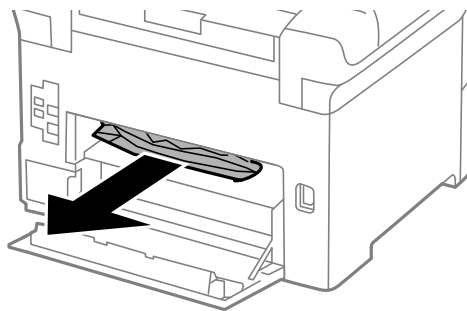
Jos et saa paperia irti, vedä takakansi 2 osittain ulos.

Ongelmien ratkaiseminen

3. Vedä takakansi 2 ulos.



4. Poista paperitukos.

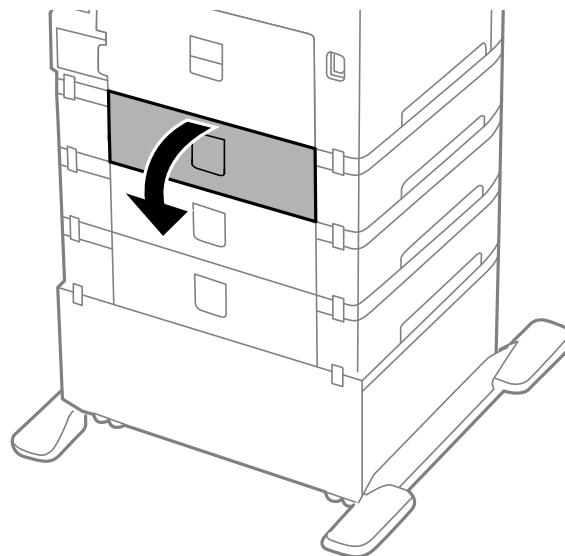


5. Aseta takakansi 2 paikalleen.

6. Sulje takakansi 1.

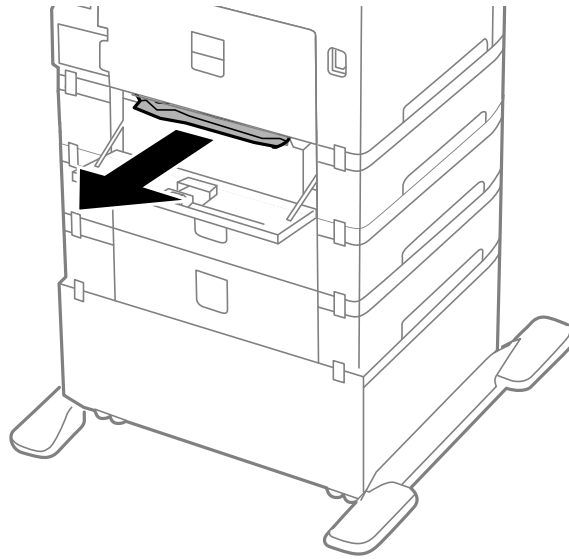
Paperitukoksen irrottaminen, Takakansi (E)

1. Avaa takakansi.



Ongelmien ratkaiseminen

2. Poista paperitukos.



3. Sulje takakansi.

Paperi ei syöty oikein

Tarkista seuraavat seikat, jos laitteessa on paperitukos, paperinsyöttö menee vinoon, useita paperiarkkeja syötetään kerralla, paperia ei syötetä tai laite työntää paperin ulos.

- Aseta tulostin tasaiselle pinnalle ja käytä sitä suositelluissa käyttöolosuhteissa.
- Käytä paperia, jota käyttämäsi tulostin tukee.
- Noudata paperin käsittelyn varotoimenpiteitä.
- Lisää paperi oikeassa suunnassa ja liu'uta reunaohjaimet paperin reunoja vasten.
- Älä lataa enempää kuin maksimimäärä kutakin paperityyppiä. Kun käytät tavallista paperia, älä aseta paperia reunaohjaimen sisäpuolen ▼-symbolin alapuolen viivan yli.
- Työnnä paperikasetti tulostimen perille.
- Jos paperin syöttäminen ei onnistu, kun kunnossapito rullien on vaihdettu, rullia ei ehkä ole asennettu oikein. Tarkista, onko ne asennettu oikein takaisin.
- Jos olet lisännyt valinnaisen paperikasettiyksikön, tulostinajurin asetukset on tehtävä.
- Jos paperin puuttumisesta annettu virhe annetaan, vaikka takaosan paperinsyöttö sisältää paperia, lataa paperit uudelleen takaosan paperinsyöttöihin.
- Kun manuaalisen kaksipuolisen tulostuksen aikana syötetään useita arkkeja kerralla, poista paperilähteestä kaikki paperit, ennen kuin lisäät uutta paperia.
- Lisää paperi tulostimeen ja aja sen tulostimen läpi tulostamatta paperipolun puhdistamiseksi.
- Jos avasit etukannen tulostuksen aikana, sulje se. Etukannen pitäminen auki tulostamisen aikana pysäyttää tulostustyön.
- Älä avaa takakansi tulostuksen aikana. Muuten seurauksena on paperitukos.
- kunnossapito rullien voivat olla käyttöikänsä lopussa. Valitse **Valikko > Kunnossapito > Kunnossapitorullan tiedot > Kunnossapitorullien tila** ja vaihda kunnossapito rullien tarvittaessa.

Ongelmien ratkaiseminen


- Varmista, että paperilähteen paperikoko ja paperityypin asetukset ovat oikein.
- Ota käyttöön **Paperinsyöttöavustajata Järjestelmän hallinta > Tulostinasetukset** -valikossa, kun useita arkkja paperia syötetään samanaikaisesti kohteesta paperikasetti 1.

Liittyvät tiedot



- ➔ ”Ympäristöä koskevat tekniset tiedot” sivulla 117
- ➔ ”Käytettävissä olevat paperit ja kapasiteetit” sivulla 27
- ➔ ”Paperin käsittelyn varotoimenpiteet” sivulla 27
- ➔ ”Paperin lisääminen Paperikasettiin” sivulla 31
- ➔ ”Paperin lisääminen Takaosan paperinsyöttöön” sivulla 33
- ➔ ”Paperin lisääminen Paperin etusyöttöaukkoön” sivulla 35
- ➔ ”Vaihtaminen kunnossapito rullien, Paperikasetti 1” sivulla 70
- ➔ ”Vaihtaminen kunnossapito rullien, Paperikasetit 2–4” sivulla 74
- ➔ ”Paperikasettiyksikön asetukset tulostinohjaimella” sivulla 144
- ➔ ”Paperipolun puhdistaminen paperinsyöttöongelmista” sivulla 85
- ➔ ”Paperikoon ja -tyypin määrittäminen kullekin paperilähteelle” sivulla 37
- ➔ ”Järjestelmän hallinta” sivulla 21

Virta- ja ohjauspaneeliongelmat

Virran kytkeminen ei onnistu

- Paina  -painiketta hieman pidempään.
- Varmista, että virtajohto on kytketty oikein.

Virran sammuttaminen ei onnistu

Paina  -painiketta hieman pidempään. Jos tulostimen sammuttaminen ei vielä onnistu, irrota virtajohto pistorasiasta. Estä tulostuspään kuivuminen käynnistämällä tulostin uudelleen ja sammuttamalla se sitten  -painikkeesta.

Nestekidenäyttö tummenee


Tulostin on lepotilassa. Palauta nestekidenäyttö aiempaa tilaansa painamalla mitä tahansa ohjauspaneelin painiketta.

Tulostin ei tulosta

Tarkista seuraavat seikat, jos tulostin ei toimi tai ei tulosta mitään.

- Kytke liitäntäkaapeli kunnolla tulostimeen ja tietokoneeseen.

Ongelmien ratkaiseminen

- Jos käytössäsi on USB-keskitin, yritä yhdistää tulostin suoraan tietokoneeseen.
- Jos käytät tulostinta verkon kautta, varmista, että tulostin on liitetty verkkoon. Voit tarkistaa tilan katsomalla ohjauspaneelissa näkyviä osoittimia tai tulostamalla verkkotilaraportin. Jos tulostin ei ole yhteydessä verkkoon, katso lisätietoja *Verkko-opas* -oppaasta.
- Jos tulostat suurta kuvatiedostoa, tietokoneen muisti ei välttämättä riitä sen tulostamiseen. Tulosta kuva pienemmällä erottelutarkkuudella tai pienemmässä koossa.
- Windows: Valitse, tulostinohjaimen **Huolto**-välilehdeltä **Tulostusjono** ja tarkista sitten seuraavat seikat.
 - Tarkista, onko tulostimessa keskeytyneitä tulostustöitä.
Peruuta tulostus tarvittaessa.
 - Varmista, että tulostin ei ole offline- tai odotustilassa.
Jos tulostin on offline- tai odotustilassa, poista offline- tai odotusasetus käytöstä **Tulostin**-valikon kautta.
 - Tarkista, että tulostin on valittu oletustulostimeksi **Tulostin**-valikosta (valikkokohteessa tulee näkyä valintamerkki).
Jos tulostinta ei ole määritetty oletusarvoiseksi tulostimeksi, määritä se siksi.
- Jos käytössä on Mac OS X -käyttöjärjestelmä, tarkista, että tulostimen tilana ei ole **Keskeytynyt**.
Valitse **Järjestelmäasetukset**  valikosta > **Tulostimet & skannerit** (tai **Tulosta & skanna**, **Tulosta & faksaa**) ja kaksoisnapsauta sitten tulostinta. Jos tulostin on pysäytetty, napsauta **Jatka** (tai **Jatka tulostimen käyttöä**).
- Suorita suutintesti ja jos jonkin tulostuspään suutin on tukossa, puhdista tulostuspää.
- Tulostimen käyttäminen AirPrint-ominaisuuden avulla voi estyä, jos tarvittavat protokollat tai asetukset on poistettu käytöstä. Ota AirPrint käyttöön käyttäen Web Configa.

Liittyvät tiedot

- ➔ [”Tulostamisen peruuttaminen” sivulla 62](#)
- ➔ [”Tulostuspään tarkistaminen ja puhdistaminen” sivulla 81](#)


Tulosteisiin liittyvät ongelmat

Huono tulostuslaatu

Jos tulostuslaatu on huono ja tuloste on sumea, siinä on raitoja, siitä puuttuu värejä tai värit ovat haaleita, tuloste on väärin kohdistettu tai siinä näkyy mosaiikinkaltaisia kuvioita, käy läpi seuraavat ohjeet.

- Varmista, että tulostin tukee käytettyä paperityyppiä.
- Älä tulosta kostealle, vahingoittuneelle tai liian vanhalle paperille.
- Jos paperi on rullautunut tai jos kirjekuori on täynnä ilmaa, litistä se.
- Kun tulostat kuvia tai valokuvia, käytä korkean resoluution tietoja. Verkkosivustoilla käytettyjen kuvien resoluutio on usein pieni, joten vaikka ne saattavat näyttää hyviltä näytöllä, tulostuslaatu voi kuitenkin olla huono.
- Valitse tulostinohjaimesta paperityyppiasetus, joka vastaa tulostimeen lisättyä paperia.
- Valitse tulostusta varten korkealaatuisen tulostuksen asetus tulostinohjaimesta.

Ongelmien ratkaiseminen

- Jos olet valinnut **Tavallinen kirkas** -laatuasetuksen Windows-tulostinohjaimelle, muuta se asetukseksi **Normaali**. Jos olet valinnut **Normaali kirkas** -laatuasetuksen Mac OS X-tulostinohjaimelle, muuta se asetukseksi **Normaali**.
- Jos tulostettujen kuvien tai valokuvien värit poikkeavat odotetusta, säädä väriä ja tulosta ne uudelleen. Automaattinen värinkorjaustoiminto käyttää tavanomaista **PhotoEnhance** -korjaustilaa. Kokeile toista **PhotoEnhance** -korjaustilaa valitsemalla jokin muu vaihtoehto kuin **Automaattinen korjaus Näkymän korjaus** -asetukseksi. Jos ongelma jatkuu, käytä jotain muuta värinkorjaustoimintoa kuin **PhotoEnhancea**.
- Poista kaksisuuntainen (tai nopea) asetus käytöstä. Kun tämä asetus on käytössä, tulostuspää tulostaa liikkumalla molempiin suuntiin ja tulosteen pystysuuntaiset viivat eivät välttämättä ole suoria. Jos tämä toiminto poistetaan käytöstä, tulostus saattaa hidastua.
 - Windows
Tyhjennä tulostinohjaimen **Nopea tulostus** -valikosta **Lisää asetuksia** -valinta.
 - Mac OS X
Valitse **Järjestelmäasetukset**  -valikosta > **Tulostimet & skannerit** (tai **Tulostus ja skannaus, Tulostus ja faksaus**) ja valitse sitten tulostin. Osoita **Valinnat ja tarvikkeet** > **Asetukset** (tai **Ajuri**). Valitse **Ei käytössä** -asetukseksi **Nopea tulostus**.
- Tarkista suuttimet ja puhdista tulostuspää, jos tulostuspään suuttimet ovat tukossa.
- Kohdistusta tulostuspää. Jos tulosteet sisältävät vaakaviivoja tai vaakajuovia yritettyäsi toimintoja **Tulostuspään puhdistus** ja **Vaakakohdistus**, valitse **Valikko** > **Kunnossapito** > **Paranna Vaakasuorat Raidat** hienosäätääksesi vaakasuoraa kohdistusta.
- Älä pinota papereita heti tulostamisen jälkeen.
- Anna tulosteiden kuivua kokonaan ennen arkistointia tai käyttämistä. Älä aseta tulosteita suoraan auringonvaloon, älä käytä kuivaajaa, äläkä kosketa paperin tulostettua puolta.
- Pyri käyttämään alkuperäisiä Epson-mustekasetteja. Tämä tuote on suunniteltu säätämään värejä aitojen Epson-mustekasettien käytön perusteella. Muiden kuin aitojen mustekasettien käyttäminen saattaa heikentää tulostuslaatua.
- Epson suosittelee käyttämään mustekasetin ennen pakkaukseen painettua päivämäärää.
- Saadaksesi parhaat tulokset, käytä mustepatruuna kuuden kuukauden sisällä asennuksesta.
- Kuvien ja valokuvien tulostamiseen Epson suosittelee käyttämään alkuperäistä Epson-paperia tavallisen paperin sijaan. Tulosta alkuperäisen Epson-paperin tulostuspuolelle.

Liittyvät tiedot

- ➔ ”Paperin käsittelyn varotoimenpiteet” sivulla 27
- ➔ ”Luettelo paperityypeistä” sivulla 30
- ➔ ”Tulostusvärin säätäminen” sivulla 54
- ➔ ”Tulostuspään tarkistaminen ja puhdistaminen” sivulla 81
- ➔ ”Tulostuspään kohdistaminen” sivulla 83
- ➔ ”Vaakajuovien parantaminen” sivulla 85
- ➔ ”Käytettävissä olevat paperit ja kapasiteetit” sivulla 27

Tulosteen asento, koko tai marginaalit ovat väärät

- Lisää paperi oikeassa suunnassa ja liu'uta reunaohjaimet paperin reunoja vasten.
- Valitse oikea paperikoon asetus ohjauspaneelistä tai tulostinohjaimelta.

Ongelmien ratkaiseminen


- Säädä marginaaliasetusta niin, että asettuu tulostettavalle alueelle.

Liittyvät tiedot

- ➔ ”Paperin lisääminen Paperikasettiin” sivulla 31
- ➔ ”Paperin lisääminen Takaosan paperinsyöttöön” sivulla 33
- ➔ ”Paperin lisääminen Paperin etusyöttöaukkoon” sivulla 35
- ➔ ”Tulostusalue” sivulla 114

Paperissa on väritahroja tai hankausjälkiä

Tarkista seuraavat seikat, jos paperissa on väritahroja tai hankausjälkiä.

- Puhdista paperipolku.
- Lisää paperi oikeassa suunnassa.
- Varmista manuaalisen kaksipuolisen tulostuksen aikana, että muste on kuivunut kokonaan, ennen kuin syötät paperin uudelleen.
- Ota käyttöön musteen sotkeutumista vähentävä asetus paksulle paperille. Jos tämä toiminto otetaan käyttöön, tulostuslaatu saattaa heikentyä tai nopeus hidastua. Tästä syystä ominaisuus on normaalisti poissa käytöstä.
 - Ohjauspaneeli
Valitse **Valikko > Kunnossapito** aloitusnäytöllä ja ota käyttöön **Paksu paperi**-toiminto.
 - Windows
Napsauta **Laajennusasetukset** tulostinohjaimen **Huolto**-välilehdeltä ja valitse sitten **Paksu paperi ja kirjekuoret**.
 - Mac OS X
Valitse **Järjestelmäasetukset**  -valikosta > **Tulostimet & skannerit** (tai **Tulostus ja skannaus, Tulostus ja faksaus**) ja valitse sitten tulostin. Napsauta **Valinnat ja tarvikkeet > Asetukset** (tai **Ajuri**). Valitse **Käytössä Paksu paperi ja kirjekuoret** -kohdan asetukseksi.
- Jos Windowsissa paperi sotkeentuu edelleen vaikka valittuna on **Paksu paperi ja kirjekuoret** -asetus, valitse **Poikittaisarkkipaperi Laajennusasetukset** -ikkunasta tulostusohjaimesta.
- Jos tulostat paljon tietoa sisältäviä tiedostoja, kuten valokuvia tai kaavioita automaattisella kaksipuolisella tulostustoiminnolla, vähennä tulostuksen tummuutta ja pidennä musteen kuivumisaikaa.

Liittyvät tiedot

- ➔ ”Paperipolun puhdistaminen mustetahroista” sivulla 85
- ➔ ”Paperin lisääminen Paperikasettiin” sivulla 31
- ➔ ”Paperin lisääminen Takaosan paperinsyöttöön” sivulla 33
- ➔ ”Paperin lisääminen Paperin etusyöttöaukkoon” sivulla 35
- ➔ ”Huono tulostuslaatu” sivulla 108

Tulostetut merkit ovat väriä tai vääristyneitä

- Kytke USB-kaapeli kunnolla tulostimeen ja tietokoneeseen.
- Peruuta kaikki keskeytyneet tulostustyöt.

Ongelmien ratkaiseminen

- Älä laita tietokonetta manuaalisesti **horrostilaan** tai **lepotilaan** tulostuksen aikana. Sivut saattavat tulostua teksti vääristyneenä seuraavan kerran, kun käynnistät tietokoneen.

Liittyvät tiedot

- ➔ [”Tulostamisen peruuttaminen” sivulla 62](#)

Tulostettu kuva on käänteinen

Tyhjennä tulostinohjaimen tai sovelluksen mahdolliset peilikuva-asetukset.

- Windows

Tyhjennä tulostinohjaimen **Lisää asetuksia** -välilehdeltä **Peilikuva**-valinta.

- Mac OS X

Tyhjennä tulostusvalintaikkunan **Tulostusasetukset**-valikosta **Peilikuva**-valinta.


Tulostusongelmaa ei saatu ratkaistua

Jos olet kokeillut kaikkia ratkaisuja mutta ongelma ei ole ratkennut, kokeile poistaa tulostinohjaimen asennus ja asentaa sitten ohjain uudelleen.


Liittyvät tiedot

- ➔ [”Sovellusten asennusten poistaminen” sivulla 93](#)
- ➔ [”Sovellusten asentaminen” sivulla 94](#)

Tulostus on liian hidasta

- Kun tulostat jatkuvasti yli noin 10 minuutin ajan, tulostus hidastuu, jottei tulostinmekanismi ylikuumentu ja vahingoittuisi. Voit kuitenkin jatkaa tulostamista. Palataksesi normaaliin tulostusnopeuteen, jätä tulostin vapaalle vähintään 30 minuutiksi. Tulostusnopeus ei palaudu normaaliksi, jos virta on katkaistu.
- Sulje kaikki tarpeettomat sovellukset.
- Vähennä tulostuslaatuasetusta tulostinohjaimesta. Erittäin korkea tulostuslaatu hidastaa tulostusnopeutta.
- Ota kaksisuuntainen (tai nopea) asetus käyttöön. Kun tämä asetus on käytössä, tulostuspää tulostaa liikkumalla molempiin suuntiin ja tulostusnopeus paranee.
 - Windows
Valitse **Nopea tulostus** tulostinohjaimen **Lisää asetuksia** -välilehdeltä.
 - Mac OS X
Valitse **Järjestelmäasetukset**  -valikosta > **Tulostimet & skannerit** (tai **Tulostus ja skannaus, Tulostus ja faksaus**) ja valitse sitten tulostin. Napsauta **Valinnat ja tarvikkeet** > **Asetukset** (tai **Ajuri**). Valitse **Käytössä Nopea tulostus** -kohdan asetukseksi.

Ongelmien ratkaiseminen

- Poista hiljainen tila käytöstä. Tämä toiminto hidastaa tulostusnopeutta.
 - Windows
Valitse tulostinohjaimen **Ei käytössä** -välilehdeltä **Hiljainen tila**-asetukseksi **Yleiset**.
 - Mac OS X
Valitse **Järjestelmäasetukset**  -valikosta > **Tulostimet & skannerit** (tai **Tulosta & skannaa**, **Tulosta & faksaa**) ja valitse sitten tulostin. Napsauta **Valinnat ja tarvikkeet** > **Asetukset** (tai **Ajuri**). Valitse **Ei käytössä** -asetukseksi **Hiljainen tila**.

PostScript-tulostinohjaimen ongelmat

Huomautus:

Valikkonimikkeet ja tulostinohjaimella oleva teksti vaihtelee tietokoneen ympäristön mukaan.

Tulostin ei tulosta PostScript-tulostinohjaimella

- Määritä ohjauspaneelistä **Tulostuskieli**-asetukseksi **Auto** tai **PS3**.
- Jos et voi tulostaa tekstitietoja, vaikka **Tekstintunnistus** on päällä ohjauspaneelissa, aseta **Tulostuskieli** -asetukseksi **PS3**.
- Jos Windowsiin lähetetään suuri määrä töitä, tulostin ei ehkä tulosta. Valitse **Tulosta suoraan tulostimelle** **Lisäasetukset**-välilehdellä.

Liittyvät tiedot

➔ ”[Järjestelmän hallinta](#)” sivulla 21

Tulostin ei tulosta oikein käytettäessä PostScript-tulostinohjainta

- Jos tiedosto on luotu sovelluksessa, joka mahdollistaa tietojen muodon muuttamisen (esim. Adobe Photoshop), varmista että sovelluksen asetukset vastaavat tulostusajurin asetuksia.
- Binäärimuotoiset EPS-tiedostot eivät ehkä tulostu oikein. Aseta muodoksi ASCII, kun teet EPS-tiedostoja sovelluksessa.
- Windowsissa tulostin ei voi tulostaa binääridataa, kun se on kytketty USB-liitäntää käyttävään tietokoneeseen. Aseta **Tulostusprotokolla** -asetus **Laitteen asetukset** -välilehdellä kohtaan **ASCII** tai **TBCP**.
- Windowsissa valitaan asianmukaiset korvaavat fontit **Laitteen asetukset**-välilehdellä.

Tulostuslaatu on heikko käytettäessä PostScript-tulostinohjainta

Asetuksia ei voi tehdä **Paperi/laatu**-välilehdellä tulostinohjaimella. Napsauta **Lisäasetukset** ja tee sitten **Väritys**-asetus.

Tulostaminen on hidasta käytettäessä PostScript-tulostinohjainta

Aseta **Tulostuslaatu** -asetukseksi **Nopea** tulostinajurissa.

Muut ongelmat

Heikko sähköisku tulostinta kosketettaessa

Jos tietokoneeseen on yhdistetty useita oheislaitteita, saatat tulostinta koskettaessasi saada heikon sähköiskun. Asenna tulostimeen yhdistettyyn tietokoneeseen maadoitusjohto.


Toimintaäännet ovat voimakkaita

Jos toimintoäännet ovat liian voimakkaita, ota käyttöön hiljainen tila. Tämä saattaa kuitenkin hidastaa tulostimen toimintaa.

- Windows-tulostinohjain

Valitse **Käytössä** -välilehdeltä **Hiljainen tila**-asetukseksi **Yleiset**.

- Mac OS X-tulostinohjain

Valitse **Järjestelmäasetukset**  valikosta > **Tulostimet & skannerit** (tai **Tulosta & skannaa, Tulosta & faksaa**) ja valitse sitten tulostin. Napsauta **Valinnat ja tarvikkeet** > **Asetukset** (tai **Ajuri**). Valitse **Käytössä** -asetukseksi **Hiljainen tila**.

Salasana on unohtunut

Jos unohdat järjestelmänvalvojan salasanan, ota yhteys Epson-tukeen.

Liittyvät tiedot

➔ [”Yhteydenotto Epsonin tukeen” sivulla 145](#)

Palomuri estää sovelluksen (vain Windows)

Lisää sovellus Windowsin palomuurin sallittuihin sovelluksiin **Ohjauspaneelin**-turva-asetuksissa.

Liite

Tekniset tiedot

Tulostimen ominaisuudet

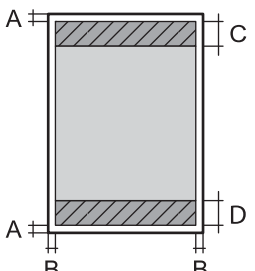
Tulostuspään suuttimen sijainti		Mustan musteen suuttimet: 400×2 riviä Värimusteen suuttimet: 400×2 riviä kullekin värille
Paperin paino*	Tavallinen paperi	64–90 g/m ² (17–24 naulaa)
	Paksu paperi	91–256 g/m ² (25–68 naulaa)
	Kirjekuori	Kirjekuori #10, DL, C6: 75–90 g/m ² (20–24 naulaa) Kirjekuori C4: 80–100 g/m ² (21–26 naulaa)

* Vaikka paperin paksuus olisi sallittujen arvojen rajoissa, paperi ei välttämättä syöty laitteeseen oikein tai tulostusjäljen laatu voi olla heikko paperin laadun tai muiden ominaisuuksien vuoksi.

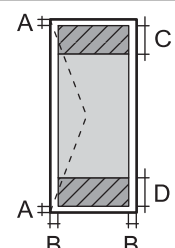
Tulostusalue

Tulostuslaatu saattaa heikentyä varjostetuilla alueilla tulostimen mekanismin vuoksi.

Yksittäisiä arkkeja

	A	3.0 mm (0.12 tuumaa)
	B	3.0 mm (0.12 tuumaa)
	C	46.0 mm (1.81 tuumaa)
	d	51.0 mm (2.01 tuumaa)

Kirjekuoret

	A	3.0 mm (0.12 tuumaa)
	B	5.0 mm (0.20 tuumaa)
	C	18.0 mm (0.71 tuumaa)
	d	46.0 mm (1.81 tuumaa)

Käyttöliittymän tekniset tiedot

Tietokoneelle	Hi-Speed USB
---------------	--------------

Wi-Fi-yhteyden ominaisuudet

Standardit	IEEE802.11b/g/n ^{*1}
Taajuusalue	2,4 GHz
Siirretyn radiotaajuustehon enimmäismäärä	18.2 dBm (EIRP)
Koordinaatiotilat	Infrastruktuuri, Ad hoc ^{*2} , Wi-Fi Direct ^{*3*4}
Langattoman lähiverkon tietoturva	WEP (64/128bit), WPA-PSK (AES) ^{*5} , WPA2-Enterprise

*1 Vastaa joko IEEE802.11b/g/n tai IEEE802.11b/g ostopaikasta riippuen.

*2 Ei IEEE 802.11n -tukea.

*3 Ei IEEE 802.11b- ja IEEE 802.11n-tukea.

*4 Yksinkertainen AP-tila on yhteensopiva Ethernet-liitännän kanssa. Katso lisätietoja *Verkko-opas* -ohjeesta.

*5 Noudattaa WPA2-standardeja, tuki WPA/WPA2 Personal -salaukselle.

Ethernet-tiedot

Standardit	IEEE802.3i (10BASE-T) IEEE802.3u (100BASE-TX) IEEE802.3ab (1000BASE-T) ^{*1} IEEE802.3az (Energy Efficient Ethernet) ^{*2}
Tiedonsiirtotila	Auto, 10Mbps Full duplex, 10Mbps Half duplex, 100Mbps Full duplex, 100Mbps Half duplex
Connector	RJ-45

*1 Radiohäiriöiden estämiseksi käytä luokan 5e tai korkeampaa STP (Shielded twisted pair) -kaapelia.

*2 Kytketyn laitteen tulee vastata IEEE802.3az-standardeja.

Tietoturvaprotokolla

IEEE802.1X*	
IPsec/IP-suodatus	
SSL/TLS	HTTPS Server/Client
	IPPS

Liite

SNMPv3

* Yhteyteen on käytettävä laitetta, joka vastaa IEEE802.1X:a.

Tuetut kolmansien osapuolten palvelut

AirPrint	Tulostus	iOS 5 tai uudempi/Mac OS X v10.7.x tai uudempi
Google Cloud Print		

Mitat

Vain tulostin

Mitat	<p>Varastointi</p> <ul style="list-style-type: none"> <input type="checkbox"/> Leveys: 567 mm (22.3 tuumaa) <input type="checkbox"/> Syvyys: 570 mm (22.4 tuumaa) <input type="checkbox"/> Korkeus: 378 mm (14.9in.) <p>Tulostaminen</p> <ul style="list-style-type: none"> <input type="checkbox"/> Leveys: 567 mm (22.3 tuumaa) <input type="checkbox"/> Syvyys: 902 mm (35.5 tuumaa) <input type="checkbox"/> Korkeus: 562 mm (22.1 tuumaa)
Paino*	Noin 25.9 kg (57.1 naulaa)

* Ilman mustekasetteja ja virtajohtoa.

Tulostimet lisävarustein

Mitat on esitetty laitteista, joissa on 3 valinnainen paperikasettiyksikkö ja jalusta.

Mitat	<p>Varastointi</p> <ul style="list-style-type: none"> <input type="checkbox"/> Leveys: 690 mm (27.2 tuumaa) <input type="checkbox"/> Syvyys: 800 mm (31.5 tuumaa) <input type="checkbox"/> Korkeus: 1045 mm (41.1 tuumaa) <p>Tulostaminen</p> <ul style="list-style-type: none"> <input type="checkbox"/> Leveys: 690 mm (27.2 tuumaa) <input type="checkbox"/> Syvyys: 910 mm (35.8 tuumaa) <input type="checkbox"/> Korkeus: 1230 mm (48.4in.)
Paino*	Noin 78.9 kg (173.9 naulaa)

* Ilman mustekasetteja ja virtajohtoa.

Sähköiset tiedot

Malli	Malli 100 – 240 V	Malli 220 – 240 V
Nimellistaajuusalue	50 – 60 Hz	50 – 60 Hz
Nimellisvirta	1.0–0.5 A	0.8 A
Virrankulutus (USB-liitännällä)	Tulostus: Noin 37 W (ISO/IEC24712) Valmiustila: Noin 8.1 W Lepotila: Noin 2.1 W Virta kytketty pois päältä: Noin 0.4 W	Tulostus: Noin 37 W (ISO/IEC24712) Valmiustila: Noin 8.1 W Lepotila: Noin 2.7 W Virta kytketty pois päältä: Noin 0.5 W

Huomautus:

- Tarkista tulostimen jännite tuotetarrasta.
- Käyttäjät Belgiassa: virrankulutus kopioitaessa voi vaihdella.
Tarkista viimeisimmät tekniset tiedot osoitteesta <http://www.epson.be>.

Ympäristöä koskevat tekniset tiedot

Käytön aikana	<p>Käytä tulostinta seuraavassa kaaviossa esitetyissä olosuhteissa.</p> <p>Lämpötila 10–35 °C (50–95 °F) Ilmankosteus: Suhteellinen kosteus 20–80 % (ilman tiivistymistä)</p>
Varastointi	<p>Lämpötila -20 – +40 °C (-4 – +104 °F)* Ilmankosteus: Suhteellinen kosteus 5–85 % (ilman tiivistymistä)</p>

* Varastoitavissa yhden kuukauden ajan lämpötilassa 40 °C (104 °F).

Mustekasettien käyttötiedot

Varastointilämpötila	- 20–40 °C (- 4–104 °F)*
Jäätymislämpötila	- 23 °C (- 9.4 °F) Muste sulaa ja on käytettävissä noin 3 tunnin 25 °C:n (77 °F) lämpötilassa säilytyksen jälkeen.

* Varastoitavissa yhden kuukauden ajan lämpötilassa 40 °C (104 °F).

Järjestelmävaatimukset

- Windows 8.1 (32-bit, 64-bit)/Windows 8 (32-bit, 64-bit)/Windows 7 (32-bit, 64-bit)/Windows Vista (32-bit, 64-bit)/Windows XP Professional x64 Edition/Windows XP (32-bit)/Windows Server 2012 R2/Windows Server 2012/Windows Server 2008 R2/Windows Server 2008 (32-bit, 64-bit)/Windows Server 2003 R2 (32-bit, 64-bit)/Windows Server 2003 (32-bit, 64-bit)
- Mac OS X v10.9.x/Mac OS X v10.8.x/Mac OS X v10.7.x/Mac OS X v10.6.x/Mac OS X v10.5.8

Huomautus:

- Mac OS X -käyttöjärjestelmä ei välttämättä tue joitakin sovelluksia ja ominaisuuksia.*
- Mac OS X-käyttöjärjestelmän UNIX-tiedostojärjestelmää (UFS) ei tueta.*

Fonttitiedot

PostScript-fontit

Roman-fontit

Fontin nimi
Albertus, Albertus Italic, Albertus Light
AntiqueOlive Roman, AntiqueOlive Italic, AntiqueOlive Bold, AntiqueOlive Compact
Apple Chancery
ITC AvantGarde Gothic Book, ITC AvantGarde Gothic Book Oblique, ITC AvantGarde Gothic Demi, ITC AvantGarde Gothic Demi Oblique
Bodoni, Bodoni Italic, Bodoni Bold, Bodoni Bold Italic, Bodoni Poster, Bodoni Poster Compressed
ITC Bookman Light, ITC Bookman Light Italic, ITC Bookman Demi, ITC Bookman Demi Italic
Carta
Chicago
Clarendon, Clarendon Light, Clarendon Bold
CooperBlack, CooperBlack Italic
Copperplate Gothic 32BC, Copperplate Gothic 33BC
Coronet
Courier, Courier Oblique, Courier Bold, Courier Bold Oblique
GillSans, GillSans Italic, GillSans Bold, GillSans Bold Italic, GillSans Condensed, GillSans Condensed Bold, GillSans Light, GillSans Light Italic, GillSans Extra Bold
Eurostile, Eurostile Bold, Eurostile Extended Two, Eurostile Bold Extended Two
Geneva
Goudy Oldstyle, Goudy Oldstyle Italic, Goudy Bold, Goudy BoldItalic, Goudy ExtraBold

Liite

Fontin nimi
Helvetica, Helvetica Oblique, Helvetica Bold, Helvetica Bold Oblique, Helvetica Condensed, Helvetica Condensed Oblique, Helvetica Condensed Bold, Helvetica Condensed Bold Oblique, Helvetica Narrow, Helvetica Narrow Oblique, Helvetica Narrow Bold, Helvetica Narrow Bold Oblique
Hoefler Text, Hoefler Text Italic, Hoefler Text Black, Hoefler Text Black Italic, Hoefler Text Ornaments
Joanna, Joanna Italic, Joanna Bold, Joanna Bold Italic
LetterGothic, LetterGothic Slanted, LetterGothic Bold, LetterGothic Bold Slanted
ITC Lubalin Graph Book, ITC Lubalin Graph Book Oblique, ITC Lubalin Graph Demi, ITC Lubalin Graph Demi Oblique
Marigold
Monaco
ITC Mona Lisa Recut
New Century Schoolbook Roman, New Century Schoolbook Italic, New Century Schoolbook Bold, New Century Schoolbook Bold Italic
New York
Optima, Optima Italic, Optima Bold, Optima Bold Italic
Oxford
Palatino Roman, Palatino Italic, Palatino Bold, Palatino Bold Italic
Stempel Garamond Roman, Stempel Garamond Italic, Stempel Garamond Bold, Stempel Garamond Bold Italic
Symbol
Tekton
Times Roman, Times Italic, Times Bold, Times Bold Italic
Univers, Univers Oblique, Univers Bold, Univers Bold Oblique, Univers Light, Univers Light Oblique
UniversCondensed, UniversCondensed Oblique, UniversCondensed Bold, UniversCondensed Bold Oblique
UniversExtended, UniversExtended Oblique, UniversExtended Bold, UniversExtended Bold Oblique
Wingdings
ITC Zapf Chancery Medium Italic
ITC Zapf Dingbats
Arial, Arial Italic, Arial Bold, Arial Bold Italic
Times New Roman, Times New Roman Italic, Times New Roman Bold, Times New Roman Bold Italic

Käytettävissä olevat fontit PCL 5:lle (Bitstream)

Skaalautuva fontti

Fontin nimi	Ryhmä	HP-vastaavuus	Merkistö
Fixed Pitch 810	Medium, Bold, Italic, Bold Italic	Courier	1
Fixed Pitch 850	Regular, Bold, Italic	Letter Gothic	1
Fixed Pitch 810 Dark	Medium, Bold, Italic, Bold Italic	CourierPS	3
Dutch 801	Medium, Bold, Italic, Bold Italic	CG Times	2
Zapf Humanist 601	Medium, Bold, Italic, Bold Italic	CG Omega	3
Ribbon 131	-	Coronet	3
Clarendon 701	-	Clarendon Condensed	3
Swiss 742	Medium, Bold, Italic, Bold Italic	Univers	2
Swiss 742 Condensed	Medium, Bold, Italic, Bold Italic	Univers Condensed	3
Incised 901	Medium, Bold, Italic	Antique Olive	3
Aldine 430	Medium, Bold, Italic, Bold Italic	Garamond	3
Calligraphic 401	-	Marigold	3
Flareserif 821	Medium, Extra Bold	Albertus	3
Swiss 721 SWM	Medium, Bold, Italic, Bold Italic	Arial	3
Dutch 801 SWM	Medium, Bold, Italic, Bold Italic	Times New	3
Swiss 721 SWA	Medium, Bold, Oblique, Bold Oblique	Helvetica	3
Swiss 721 Narrow SWA	Medium, Bold, Oblique, Bold Oblique	Helvetica Narrow	3
Zapf Calligraphic 801 SWA	Medium, Bold, Italic, Bold Italic	Palatino	3
Geometric 711 SWA	Medium, Bold, Oblique, Bold Italic	ITC Avant Garde Gothic	3
Revival 711 SWA	Light, Demi Bold, Light Italic, Demi Bold Italic	ITC Bookman	3
Century 702 SWA	Medium, Bold, Italic, Bold Italic	New Century Schoolbook	3
Dutch 801 SWA	Medium, Bold, Italic, Bold Italic	Times	3
Chancery 801 Medium SWA Italic	-	ITC Zapf Chancery Medium Italic	3
Symbol SWM	-	Symbol	4
More WingBats SWM	-	Wingdings	5
Ding Dings SWA	-	ITC Zapf Dingbats	6
Symbol SWA	-	SymbolPS	4
David BT	Medium, Bold	David	7

Liite

Fontin nimi	Ryhmä	HP-vastaavuus	Merkistö
Narkis Tam BT	Medium, Bold	Narkis	7
Miryam BT	Medium, Bold, Italic	Miryam	7
Koufi BT	Medium, Bold	Koufi	8
Naskh BT	Medium, Bold	Naskh	8
Ryadh BT	Medium, Bold	Ryadh	8

Bittikarttafontti

Fontin nimi	Merkistö
Line Printer	9

OCR/viivakoodi-bittikarttafontti

Fontin nimi	Ryhmä	Merkistö
OCR A	-	10
OCR B	-	11
Code39	9.37cpi, 4.68cpi	12
EAN/UPC	Medium, Bold	13

Huomautus:

Tulostusominaisuudesta tai paperin laadusta ja väristä riippuen fontit OCR A, OCR B, Code39 ja EAN/UPC eivät ehkä ole luettavissa. Tulosta testi ja varmista, että fontit ovat luettavissa, ennen kuin tulostat suuria määriä.

Liittyvät tiedot

➔ ”Merkistö PCL 5:lle” sivulla 125

Käytettävissä olevat fontit PCL 6:lle (Bitstream)**Skaalautuva fontti**

Fontin nimi	Ryhmä	HP-vastaavuus	Merkistö
FixedPitch 810	Medium, Bold, Italic, Bold Italic	Courier	1
FixedPitch 850	Regular, Bold, Italic	Letter Gothic	1
FixedPitch 810 Dark	Medium, Bold, Italic, Bold Italic	CourierPS	3
Dutch 801	Medium, Bold, Italic, Bold Italic	CG Times	2
Zapf Humanist 601	Medium, Bold, Italic, Bold Italic	CG Omega	3
Ribbon 131	-	Coronet	3

Liite

Fontin nimi	Ryhmä	HP-vastaavuus	Merkistö
Clarendon 701	-	Clarendon Condensed	3
Swiss 742	Medium, Bold, Italic, Bold Italic	Univers	2
Swiss 742 Condensed	Medium, Bold, Italic, Bold Italic	Univers Condensed	3
Incised 901	Medium, Bold, Italic	Antique Olive	3
Aldine 430	Medium, Bold, Italic, Bold Italic	Garamond	3
Calligraphic 401	-	Marigold	3
Flareserif 821	Medium, Extra Bold	Albertus	3
Swiss 721 SWM	Medium, Bold, Italic, Bold Italic	Arial	3
Dutch 801 SWM	Medium, Bold, Italic, Bold Italic	Times New	3
Swiss 721 SWA	Medium, Bold, Oblique, Bold Oblique	Helvetica	3
Swiss 721 Narrow SWA	Medium, Bold, Oblique, Bold Oblique	Helvetica Narrow	3
Zapf Calligraphic 801 SWA	Medium, Bold, Italic, Bold Italic	Palatino	3
Geometric 711 SWA	Medium, Bold, Oblique, Bold Italic	ITC Avant Garde Gothic	3
Revival 711 SWA	Light, Demi Bold, Light Italic, Demi Bold Italic	ITC Bookman	3
Century 702 SWA	Medium, Bold, Italic, Bold Italic	New Century Schoolbook	3
Dutch 801 SWA	Medium, Bold, Italic, Bold Italic	Times	3
Chancery 801 Medium SWA Italic	-	ITC Zapf Chancery Medium Italic	3
Symbol SWM	-	Symbol	4
More WingBats SWM	-	Wingdings	5
Ding Dings SWA	-	ITC Zapf Dingbats	6
Symbol SWA	-	SymbolPS	4
David BT	Medium, Bold	David	7
Narkis Tam BT	Medium, Bold	Narkis	7
Miryam BT	Medium, Bold, Italic	Miryam	7
Koufi BT	Medium, Bold	Koufi	8
Naskh BT	Medium, Bold	Naskh	8
Ryadh BT	Medium, Bold	Ryadh	8

Bittikarttafontti

Fontin nimi	Merkistö
Line Printer	9

Liittyvät tiedot

➔ ”Symbolijoukkojen luettelo PCL 6:lle (Bitstream)” sivulla 127

Käytettävissä olevat fontit PCL:lle (URW)**Skaalautuva fontti**

Fontin nimi	Ryhmä	HP-vastaavuus	Merkistö
Nimbus Mono	Medium, Bold, Italic, Bold Italic	Courier	1
Letter Gothic	Medium, Bold, Italic	Letter Gothic	1
Nimbus Mono PS	Regular, Bold, Oblique, Bold Oblique	CourierPS	3
Nimbus Roman No4	Medium, Bold, Italic, Bold Italic	CG Times	2
URW Classico	Medium, Bold, Italic, Bold Italic	CG Omega	3
URW Coronet	-	Coronet	3
URW Clarendon Condensed	-	Clarendon Condensed	3
URW Classic Sans	Medium, Bold, Italic, Bold Italic	Univers	2
URW Classic Sans Condensed	Medium, Bold, Italic, Bold Italic	Univers Condensed	3
Antique Olive	Medium, Bold, Italic	Antique Olive	3
Garamond	Antiqua, Halbfett, Kursiv, Kursiv Halbfett	Garamond	3
Mauritius	-	Marigold	3
Algiers	Medium, Extra Bold	Albertus	3
NimbusSansNo2	Medium, Bold, Italic, Bold Italic	Arial	3
Nimbus Roman No9	Medium, Bold, Italic, Bold Italic	Times New	3
Nimbus Sans	Medium, Bold, Oblique, Bold Oblique	Helvetica	3
Nimbus Sans Narrow	Medium, Bold, Oblique, Bold Oblique	Helvetica Narrow	3
Palladio	Roman, Bold, Italic, Bold Italic	Palatino	3
URW Gothic	Book, Demi, Book Oblique, Demi Oblique	ITC Avant Garde	3
URW Bookman	Light, Demi, Light Italic, Demi Italic	ITC Bookman	3
URW Century Schoolbook	Roman, Bold, Italic, Bold Italic	New Century Schoolbook	3

Liite

Fontin nimi	Ryhmä	HP-vastaavuus	Merkistö
Nimbus Roman	Medium, Bold, Italic, Bold Italic	Times	3
URW Chancery Medium Italic	-	ITC Zapf Chancery Italic	3
Symbol	-	Symbol	4
URW Dingbats	-	Wingdings	5
Dingbats	-	ITC Zapf Dingbats	6
Standard Symbol	-	SymbolPS	4
URW David	Medium, Bold	HP David	7
URW Narkis	Medium, Bold	HP Narkis Tam	7
URW Miryam	Medium, Bold, Italic	HP Miryam	7
URW Koufi	Medium, Bold	Koufi	8
URW Naskh	Medium, Bold	Naskh	8
URW Ryadh	Medium, Bold	Ryadh	8

Bittikarttafontti

Fontin nimi	Merkistö
Line Printer	9

OCR-/viivakoodi-bittikarttafontti (vain PCL5)

Fontin nimi	Ryhmä	Merkistö
OCR A	-	10
OCR B	-	11
Code39	9.37cpi, 4.68cpi	12
EAN/UPC	Medium, Bold	13

Huomautus:

Tulostusmuuudesta sekä paperin laadusta ja väristä riippuen fontit OCR A, OCR B, Code39 ja EAN/UPC eivät ehkä ole luettavissa. Tee testitulostus ja varmista, että fontit ovat luettavissa, ennen kuin tulostat suuria määriä.

Liittyvät tiedot

- ➔ ”Merkistö PCL 5:lle” sivulla 125
- ➔ ”Symbolijoukkojen luettelo PCL 6:lle (URW)” sivulla 129

Merkistöluettelo

Tulostin toimii monissa eri merkistöissä Monet näistä merkistöistä eroavat vain kullekin kielelle ominaisten erikoismerkkien osalta.

Fonttia valittaessa tulee myös miettiä, mitä merkistöä halutaan käyttää.

Huomautus:

Koska useimmat ohjelmistot käsittelevät fontteja ja merkkejä automaattisesti, tulostimen asetuksia ei luultavasti koskaan tarvitse muuttaa. Jos kuitenkin kirjoitat oman tulostimen ohjausohjelmia tai jos käytät vanhempia ohjelmistoja, jotka eivät pysty käsittelemään kaikkia fontteja, tarkemmat tiedot merkeistä saa seuraavista kappaleista.

Merkistö PCL 5:lle

Merkistön nimi	Attribuutti	Fontin luokitus												
		1	2	3	4	5	6	7	8	9	10	11	12	13
Norweg1	0D	✓	✓	✓	-	-	-	-	-	-	-	-	-	-
Roman Extension	0E	-	-	-	-	-	-	-	-	✓	-	-	-	-
Italian	0I	✓	✓	✓	-	-	-	-	-	-	-	-	-	-
ECM94-1	0N	✓	✓	✓	-	-	-	-	-	✓	-	-	-	-
Swedis2	0S	✓	✓	✓	-	-	-	-	-	-	-	-	-	-
ANSI ASCII	0U	✓	✓	✓	-	-	-	✓	✓	-	-	-	-	-
UK	1E	✓	✓	✓	-	-	-	-	-	-	-	-	-	-
French2	1F	✓	✓	✓	-	-	-	-	-	-	-	-	-	-
German	1G	✓	✓	✓	-	-	-	-	-	-	-	-	-	-
Legal	1U	✓	✓	✓	-	-	-	-	-	✓	-	-	-	-
8859-2 ISO	2N	✓	✓	✓	-	-	-	-	-	✓	-	-	-	-
Spanish	2S	✓	✓	✓	-	-	-	-	-	-	-	-	-	-
ISO 8859/4 Latin 4	4N	✓	✓	✓	-	-	-	-	-	-	-	-	-	-
Roman-9	4U	✓	✓	✓	-	-	-	-	-	-	-	-	-	-
PsMath	5M	✓	✓	✓	-	-	-	✓	✓	-	-	-	-	-
8859-9 ISO	5N	✓	✓	✓	-	-	-	-	-	✓	-	-	-	-
WiTurkish	5T	✓	✓	✓	-	-	-	-	-	-	-	-	-	-
MsPublishin	6J	✓	✓	✓	-	-	-	-	-	-	-	-	-	-
VeMath	6M	✓	✓	✓	-	-	-	-	-	-	-	-	-	-
8859-10ISO	6N	✓	✓	✓	-	-	-	-	-	✓	-	-	-	-
DeskTop	7J	✓	✓	✓	-	-	-	-	-	-	-	-	-	-

Liite

Merkistön nimi	Attribuutti	Fontin luokitus												
		1	2	3	4	5	6	7	8	9	10	11	12	13
Math-8	8M	✓	✓	✓	-	-	-	✓	✓	-	-	-	-	-
Roman-8	8U	✓	✓	✓	-	-	-	-	-	✓	-	-	-	-
WiE.Europe	9E	✓	✓	✓	-	-	-	-	-	-	-	-	-	-
Pc1004	9J	✓	✓	✓	-	-	-	-	-	-	-	-	-	-
8859-15ISO	9N	✓	✓	✓	-	-	-	-	-	✓	-	-	-	-
PcTk437	9T	✓	✓	✓	-	-	-	-	-	-	-	-	-	-
Windows	9U	✓	✓	✓	-	-	-	-	-	-	-	-	-	-
PsText	10J	✓	✓	✓	-	-	-	-	-	-	-	-	-	-
IBM-US	10U	✓	✓	✓	-	-	-	-	-	✓	-	-	-	-
IBM-DN	11U	✓	✓	✓	-	-	-	-	-	✓	-	-	-	-
McText	12J	✓	✓	✓	-	-	-	-	-	-	-	-	-	-
PcMultiling	12U	✓	✓	✓	-	-	-	-	-	✓	-	-	-	-
VeInternati	13J	✓	✓	✓	-	-	-	-	-	-	-	-	-	-
PcEur858	13U	✓	✓	✓	-	-	-	-	-	-	-	-	-	-
VeUS	14J	✓	✓	✓	-	-	-	-	-	-	-	-	-	-
PiFont	15U	✓	✓	✓	-	-	-	-	-	-	-	-	-	-
PcE.Europe	17U	✓	✓	✓	-	-	-	-	-	-	-	-	-	-
Unicode 3.0	18N	✓	✓	✓	-	-	-	✓	✓	-	-	-	-	-
WiBALT	19L	✓	✓	✓	-	-	-	-	-	-	-	-	-	-
WiAnsi	19U	✓	✓	✓	-	-	-	-	-	-	-	-	-	-
PcBlit775	26U	✓	✓	✓	-	-	-	-	-	-	-	-	-	-
Pc866Cyr	3R	✓	✓	-	-	-	-	-	-	-	-	-	-	-
Greek8	8G	✓	✓	-	-	-	-	-	-	-	-	-	-	-
WinGrk	9G	✓	✓	-	-	-	-	-	-	-	-	-	-	-
WinCyr	9R	✓	✓	-	-	-	-	-	-	-	-	-	-	-
Pc851Grk	10G	✓	✓	-	-	-	-	-	-	-	-	-	-	-
ISOCyr	10N	✓	✓	-	-	-	-	-	-	✓	-	-	-	-
Pc8Grk	12G	✓	✓	-	-	-	-	-	-	-	-	-	-	-
ISOGrk	12N	✓	✓	-	-	-	-	-	-	-	-	-	-	-
Pc866Ukr	14R	✓	✓	-	-	-	-	-	-	-	-	-	-	-

Liite

Merkistön nimi	Attribuutti	Fontin luokitus												
		1	2	3	4	5	6	7	8	9	10	11	12	13
Hebrew7	0H	✓	-	-	-	-	-	✓	-	-	-	-	-	-
8859-8 ISO	7H	✓	-	-	-	-	-	✓	-	-	-	-	-	-
Hebrew8	8H	✓	-	-	-	-	-	✓	-	-	-	-	-	-
Pc862Heb	15H	✓	-	-	-	-	-	✓	-	-	-	-	-	-
PC-862, Hebrew	15Q	✓	-	-	-	-	-	✓	-	-	-	-	-	-
Arabic8	8V	-	-	-	-	-	-	-	✓	-	-	-	-	-
HPWARA	9V	-	-	-	-	-	-	-	✓	-	-	-	-	-
Pc864Ara	10V	-	-	-	-	-	-	-	✓	-	-	-	-	-
Symbol	19M	-	-	-	✓	-	-	-	-	-	-	-	-	-
Wingdings	579L	-	-	-	-	✓	-	-	-	-	-	-	-	-
ZapfDingbats	14L	-	-	-	-	-	✓	-	-	-	-	-	-	-
OCR A	00	-	-	-	-	-	-	-	-	-	✓	-	-	-
OCR B	10	-	-	-	-	-	-	-	-	-	-	✓	-	-
OCR B Extension	3Q	-	-	-	-	-	-	-	-	-	-	✓	-	-
Code3-9	0Y	-	-	-	-	-	-	-	-	-	-	-	✓	-
EAN/UPC	8Y	-	-	-	-	-	-	-	-	-	-	-	-	✓

Symbolijoukkojen luettelo PCL 6:lle (Bitstream)

Merkistön nimi	Attribuutti	Fontin luokitus								
		1	2	3	4	5	6	7	8	9
ISO Norwegian	4	✓	✓	✓	-	-	-	-	-	-
ISO Italian	9	✓	✓	✓	-	-	-	-	-	-
ISO 8859-1 Latin 1	14	✓	✓	✓	-	-	-	-	-	✓
ISO Swedish	19	✓	✓	✓	-	-	-	-	-	-
ASCII	21	✓	✓	✓	-	-	-	✓	✓	-
ISO United Kingdom	37	✓	✓	✓	-	-	-	-	-	-
ISO French	38	✓	✓	✓	-	-	-	-	-	-
ISO German	39	✓	✓	✓	-	-	-	-	-	-
Legal	53	✓	✓	✓	-	-	-	-	-	✓

Liite

Merkistön nimi	Attribuutti	Fontin luokitus								
		1	2	3	4	5	6	7	8	9
ISO 8859-2 Latin 2	78	✓	✓	✓	-	-	-	-	-	✓
ISO Spanish	83	✓	✓	✓	-	-	-	-	-	-
Roman-9	149	✓	✓	✓	-	-	-	-	-	-
PS Math	173	✓	✓	✓	-	-	-	✓	✓	-
ISO 8859-9 Latin 5	174	✓	✓	✓	-	-	-	-	-	✓
Windows 3.1 Latin 5	180	✓	✓	✓	-	-	-	-	-	-
Microsoft Publishing	202	✓	✓	✓	-	-	-	-	-	-
ISO 8859/10 Latin 6	206	✓	✓	✓	-	-	-	-	-	✓
DeskTop	234	✓	✓	✓	-	-	-	-	-	-
Math-8	269	✓	✓	✓	-	-	-	✓	✓	-
Roman-8	277	✓	✓	✓	-	-	-	-	-	✓
Windows 3.1 Latin 2	293	✓	✓	✓	-	-	-	-	-	-
Pc1004	298	✓	✓	✓	-	-	-	-	-	-
ISO 8859-15 Latin 9	302	✓	✓	✓	-	-	-	-	-	-
PC-Turkish	308	✓	✓	✓	-	-	-	-	-	-
Windows 3.0	309	✓	✓	✓	-	-	-	-	-	-
PS Text	330	✓	✓	✓	-	-	-	-	-	-
PC-8	341	✓	✓	✓	-	-	-	-	-	✓
PC-8 D/N	373	✓	✓	✓	-	-	-	-	-	✓
MC Text	394	✓	✓	✓	-	-	-	-	-	-
PC-850	405	✓	✓	✓	-	-	-	-	-	✓
PcEur858	437	✓	✓	✓	-	-	-	-	-	-
Pi Font	501	✓	✓	✓	-	-	-	-	-	-
PC852	565	✓	✓	✓	-	-	-	-	-	-
Unicode 3.0	590	✓	✓	✓	-	-	-	✓	✓	-
WBALT	620	✓	✓	✓	-	-	-	-	-	-
Windows 3.1 Latin 1	629	✓	✓	✓	-	-	-	-	-	-
PC-755	853	✓	✓	✓	-	-	-	-	-	-
Wingdings	18540	-	-	-	-	✓	-	-	-	-
Symbol	621	-	-	-	✓	-	-	-	-	-

Liite

Merkistön nimi	Attribuutti	Fontin luokitus								
		1	2	3	4	5	6	7	8	9
ZapfDingbats	460	-	-	-	-	-	✓	-	-	-
PC-866, Cyrillic	114	✓	✓	-	-	-	-	-	-	-
Greek8	263	✓	✓	-	-	-	-	-	-	-
Windows Greek	295	✓	✓	-	-	-	-	-	-	-
Windows Cyrillic	306	✓	✓	-	-	-	-	-	-	-
PC-851, Greek	327	✓	✓	-	-	-	-	-	-	-
ISO 8859/5 Cyrillic	334	✓	✓	-	-	-	-	-	-	-
PC-8, Greek	391	✓	✓	-	-	-	-	-	-	-
ISO 8859/7 Greek	398	✓	✓	-	-	-	-	-	-	-
PC-866 UKR	466	✓	✓	-	-	-	-	-	-	-
Hebrew7	8	✓	-	-	-	-	-	✓	-	-
ISO 8859/8 Hebrew	232	✓	-	-	-	-	-	✓	-	-
Hebrew8	264	✓	-	-	-	-	-	✓	-	-
PC-862, Hebrew	488	✓	-	-	-	-	-	✓	-	-
Arabic8	278	-	-	-	-	-	-	-	✓	-
HPWARA	310	-	-	-	-	-	-	-	✓	-
PC-864, Arabic	342	-	-	-	-	-	-	-	✓	-

Symbolijoukkojen luettelo PCL 6:lle (URW)

Merkistön nimi	Attribuutti	Fontin luokitus								
		1	2	3	4	5	6	7	8	9
ISO Norwegian	4	✓	✓	✓	-	-	-	-	-	-
ISO Italian	9	✓	✓	✓	-	-	-	-	-	-
ISO 8859-1 Latin 1	14	✓	✓	✓	-	-	-	-	-	✓
ISO Swedish	19	✓	✓	✓	-	-	-	-	-	-
ASCII	21	✓	✓	✓	-	-	-	✓	✓	-
ISO United Kingdom	37	✓	✓	✓	-	-	-	-	-	-
ISO French	38	✓	✓	✓	-	-	-	-	-	-
ISO German	39	✓	✓	✓	-	-	-	-	-	-
Legal	53	✓	✓	✓	-	-	-	-	-	✓

Liite

Merkistön nimi	Attribuutti	Fontin luokitus								
		1	2	3	4	5	6	7	8	9
ISO 8859-2 Latin 2	78	✓	✓	✓	-	-	-	-	-	✓
ISO Spanish	83	✓	✓	✓	-	-	-	-	-	-
Roman-9	149	✓	✓	✓	-	-	-	-	-	-
PS Math	173	✓	✓	✓	-	-	-	✓	✓	-
ISO 8859-9 Latin 5	174	✓	✓	✓	-	-	-	-	-	✓
Windows 3.1 Latin 5	180	✓	✓	✓	-	-	-	-	-	-
Microsoft Publishing	202	✓	✓	✓	-	-	-	-	-	-
ISO 8859/10 Latin 6	206	✓	✓	✓	-	-	-	-	-	✓
DeskTop	234	✓	✓	✓	-	-	-	-	-	-
Math-8	269	✓	✓	✓	-	-	-	✓	✓	-
Roman-8	277	✓	✓	✓	-	-	-	-	-	✓
Windows 3.1 Latin 2	293	✓	✓	✓	-	-	-	-	-	-
Pc1004	298	✓	✓	✓	-	-	-	-	-	-
ISO 8859-15 Latin 9	302	✓	✓	✓	-	-	-	-	-	✓
PC-Turkish	308	✓	✓	✓	-	-	-	-	-	-
Windows 3.0	309	✓	✓	✓	-	-	-	-	-	-
PS Text	330	✓	✓	✓	-	-	-	-	-	-
PC-8	341	✓	✓	✓	-	-	-	-	-	✓
PC-8 D/N	373	✓	✓	✓	-	-	-	-	-	✓
MC Text	394	✓	✓	✓	-	-	-	-	-	-
PC-850	405	✓	✓	✓	-	-	-	-	-	✓
PcEur858	437	✓	✓	✓	-	-	-	-	-	-
Pi Font	501	✓	✓	✓	-	-	-	-	-	-
PC852	565	✓	✓	✓	-	-	-	-	-	-
Unicode 3.0	590	✓	✓	✓	-	-	-	✓	✓	-
WBALT	620	✓	✓	✓	-	-	-	-	-	-
Windows 3.1 Latin 1	629	✓	✓	✓	-	-	-	-	-	-
PC-755	853	✓	✓	✓	-	-	-	-	-	-
Wingdings	18540	-	-	-	-	✓	-	-	-	-
Symbol	621	-	-	-	✓	-	-	-	-	-

Liite

Merkistön nimi	Attribuutti	Fontin luokitus									
		1	2	3	4	5	6	7	8	9	
ZapfDingbats	460	-	-	-	-	-	✓	-	-	-	
PC-866, Cyrillic	114	✓	✓	-	-	-	-	-	-	-	
Greek8	263	✓	✓	-	-	-	-	-	-	-	
Windows Greek	295	✓	✓	-	-	-	-	-	-	-	
Windows Cyrillic	306	✓	✓	-	-	-	-	-	-	-	
PC-851, Greek	327	✓	✓	-	-	-	-	-	-	-	
ISO 8859/5 Cyrillic	334	✓	✓	-	-	-	-	-	-	✓	
PC-8, Greek	391	✓	✓	-	-	-	-	-	-	-	
ISO 8859/7 Greek	398	✓	✓	-	-	-	-	-	-	-	
PC-866 UKR	466	✓	✓	-	-	-	-	-	-	-	
Hebrew7	8	✓	-	-	-	-	-	✓	-	-	
ISO 8859/8 Hebrew	232	✓	-	-	-	-	-	✓	-	-	
Hebrew8	264	✓	-	-	-	-	-	✓	-	-	
PC-862, Hebrew	488	✓	-	-	-	-	-	✓	-	-	
Arabic8	278	-	-	-	-	-	-	-	✓	-	
HPWARA	310	-	-	-	-	-	-	-	✓	-	
PC-864, Arabic	342	-	-	-	-	-	-	-	✓	-	

Säädöksiä koskevat tiedot

Standardit ja hyväksynnät

Standardit ja hyväksynnät USA:n mallille

Turvallisuus	UL60950-1 CAN/CSA-C22.2 No.60950-1
EMC	FCC Part 15 Subpart B Class B CAN/CSA-CEI/IEC CISPR 22 Class B

Tässä laitteessa on seuraava langaton moduuli.

Valmistaja: Askey Computer Corporation

Tyyppi: WLU6117-D69 (RoHS)

Liite

Tämä tuote noudattaa FCC-sääntöjen osaa 15 ja IC-sääntöjen kohtaa RSS-210. Epson ei vastaa suojausvaatimusten täyttämisen epäonnistumisesta, jos siihen on syytä muu kuin tuotteen suosittu muuntaminen. Laitetta saa käyttää, kun seuraavat kaksi ehtoa täyttyvät: (1) tämä laite ei saa aiheuttaa haitallisia häiriöitä ja (2) tämän laitteen on siedettävä vastaanotetut häiriöt, mukaan lukien häiriöt, jotka saattavat aiheuttaa laitteessa epätoivottavaa toimintaa.

Luvanvaraisen palvelun radiohäiriöiden ehkäisemiseksi tämä laite on tarkoitettu käytettäväksi sisätiloissa ja poissa ikkunoiden luota mahdollisimman hyvän suojauksen saavuttamiseksi. Ulos asennettu laite (tai sen lähetyssantenni) vaatii luvan.

Tämä laite noudattaa FCC/IC:n kontrolloimatonta ympäristöä koskevia säteilyaltistuksen rajoja ja täyttää FCC:n IC-radiotaajuusaltistussääntöjen (RF) OET65:n ja RSS-102:n liitteen C radiotaajuusaltistusohjeet (RF). Tämä laite on asennettava ja sitä on käytettävä siten, että säteilevä osa pidetään vähintään 20 cm:n (7,9 tuuman) etäisyydellä ihmiskehosta (ääriosat, kuten kädet, ranteet, jalat ja nilkat, pois lukien).

Standardit ja hyväksynyt Euroopan mallille

Eurooppalaiset käyttäjät

Seiko Epson Corporation ilmoittaa täten, että seuraava radiolaitemalli noudattaa direktiiviä 2014/53/EU. EU:n vaatimustenmukaisuusvakuutus on saatavilla kokonaisuudessaan Internetissä seuraavassa osoitteessa.

<http://www.epson.eu/conformity>

B571A

Käytettäväksi vain seuraavissa maissa: Irlanti, Yhdistynyt kuningaskunta, Itävalta, Saksa, Liechtenstein, Sveitsi, Ranska, Belgia, Luxemburg, Alankomaat, Italia, Portugali, Espanja, Tanska, Suomi, Norja, Ruotsi, Islanti, Kroatia, Kypros, Kreikka, Slovenia, Malta, Bulgaria, Tšekki, Viro, Unkari, Latvia, Liettua, Puola, Romania ja Slovakia.

Epson ei vastaa suojausvaatimusten täyttämisen epäonnistumisesta, jos siihen on syytä muu kuin tuotteen suosittu muuntaminen.



Kopiointirajoitukset

Noudata seuraavia rajoituksia ja varmista, että käytät tuotetta vastuullisesti ja laillisesti.

Seuraavien kohteiden kopioiminen on lainvastaista:

- setelirahat, kolikot, valtion liikkeelle laskemat arvopaperit, valtion joukkovelkakirjalainat ja kunnalliset arvopaperit
- käyttämättömät postimerkit, esileimatut postikortit ja muut viralliset postilaitoksen leimaamat tuotteet
- valtion liikkeelle laskemat veromerkit ja laillisesti liikkeelle lasketut arvopaperit

Seuraavien kohteiden kopioinnissa tulee noudattaa varovaisuutta:

- yksityisten liikelaitosten liikkeelle laskemat arvopaperit (mm. osaketodistukset, siirrettävät velkakirjat, sekitt), kuukausikortit, alennusliput jne.
- passit, ajokortit, lääkärintodistukset, ajoluvat, elintarvikekortit, pääsyliput jne.

Huomautus:

Näiden asiakirjojen kopioiminen saattaa myös olla lainvastaista.

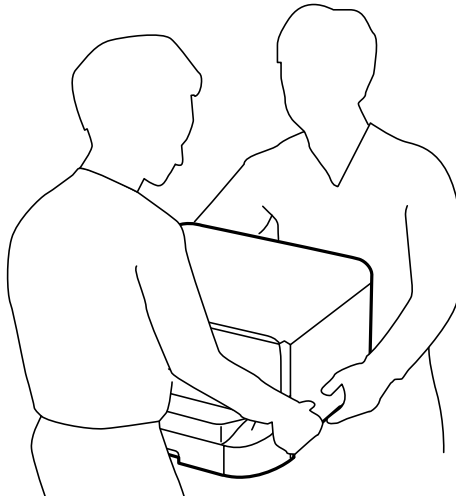
Tekijänoikeuksin suojatun materiaalin asianmukainen käyttö:

Tulostimien avulla on mahdollista kopioida tekijänoikeuksin suojattua materiaalia lainvastaisesti. Mikäli kyse ei ole lakiasiantuntijan hyväksymästä käyttötarkoituksesta, varmista materiaalin kopiointiin mahdollisesti liittyvät rajoitukset ennen julkaistun materiaalin kopiointia.

Tulostimen siirtäminen ja kuljettaminen

Vaara:

- Kun tulostinta siirretään, sen nostossa on huolehdittava vakaasta asennosta. Tulostimen nostaminen epävakaasti voi aiheuttaa vamman.*
- Koska tämä tulostin on painava, vähintään kahden henkilön olisi aina kannettava sitä purkamisen ja kuljettamisen aikana.*
- Kun nostat tulostinta, aseta kätesi alla olevan kuvan mukaiseen asentoon. Jos nostat tulostinta muulla tavoin, tulostin saattaa kaatua tai saatat jättää sormesi puristuksiin tulostinta laskiessasi.*



- Jos kannat tulostinta, älä kallista sitä yli 10 astetta, sillä muuten se saattaa kaatua.*
- Kun tulostinta asennetaan jalustaan, lukitse pyörät ennen asennusta. Jos jalusta liikkahtaa odottamatta, seurauksena voi olla loukkaantuminen.*

Tulostimen siirtäminen lähelle

Sammuta tulostin ja irrota virtajohto ja kaapelit. Älä altista laitetta tärinälle ja pidä se vaakasuorassa, kun kannat sitä.

Tulostina nostettaessa

Jos olet asentanut jalustan ja valinnaisia paperikasettiyksiköitä, irrota ne ja nosta tulostinta.

Siirrettäessä tulostinta pyörillä


Jos olet asentanut jalustan, voit siirtää tulostinta nostamatta sitä, koska jalustassa on pyörät. Älä kuitenkaan siirrä sitä epätasaisella pinnalla, jotta tulostimeen ei kohdistu iskuja. Irrota jalusta ja poista pyörien lukitus ennen siirtämistä.

Tulostimen kuljettaminen

Valmistele tulostin kuljetusta varten seuraavien ohjeiden mukaisesti.

**Tärkeää:**

- Vältä tulostimen säilytyksen tai kuljetuksen aikana kallistamasta tulostinta tai kääntämästä sitä pystyasentoon tai ylösalaisin, sillä muuten siitä voi vuotaa mustetta.
- Jätä mustekasetit paikoilleen. Mustekasettien poistaminen voi aiheuttaa tulostuspään kuivumisen, mikä puolestaan voi haitata tulostimen toimintaa.
- Jätä huoltolaatikko paikalleen, sillä muuten kuljetuksen aikana voi vuotaa mustetta.

1. Sammuta tulostin painamalla  ja irrottamalla sen jälkeen virtajohto.
2. Irrota kaikki tulostimeen liitetyt johdot.
3. Poista tulostimesta kaikki paperit.
4. Varastoi paperituki ja luovutustaso.
5. Irrota jalusta ja valinnaiset paperikasettiyksiköt.
6. Pakkaa tulostin tuotepakkaukseen käyttämällä suojamateriaaleja.

Poista suojamateriaalit, ennen kuin tulostinta käytetään uudelleen.

Jos seuraavalla tulostuskerralla tulostuslaatu on heikentynyt, puhdista tulostuspää ja kohdista se uudelleen.

Liittyvät tiedot

- ➔ ”Osien nimet ja toiminnot” sivulla 15
- ➔ ”Tulostuspään tarkistaminen ja puhdistaminen” sivulla 81
- ➔ ”Tulostuspään kohdistaminen” sivulla 83

Lisävarusteena saatavien yksikköjen asentaminen

Lisävarusteena saatavan jalustan koodi

Seuraavassa on jalustan koodi

Optional Cabinet (C12C847261)

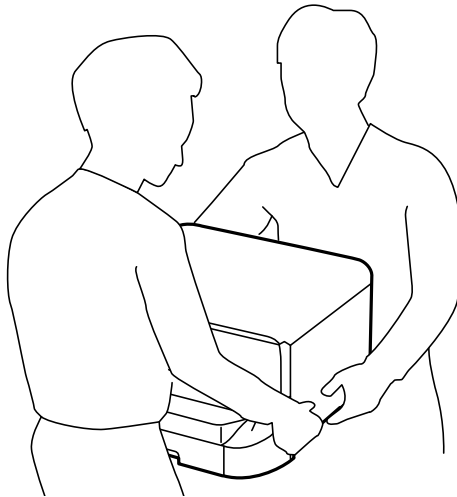
Lisävarusteena saatavan jalustan asentaminen


Jalusta voidaan kiinnittää tulostimeen ja paperikasettiyksiköihin.

Liite

**Vaara:**

- ❑ Muista sammuttaa tulostin, irrottaa virtajohto tulostimesta ja irrottaa kaikki muut johdot ennen asennuksen aloittamista. Muutoin virtajohto saattaa vaurioitua ja aiheuttaa tulipalon tai sähköiskun.
- ❑ Lukitse jalustan pyörät ennen asennuksen aloittamista. Jos jalusta liikahtaa odottamatta, seurauksena voi olla loukkaantuminen.
- ❑ Kun nostat tulostinta, aseta kätesi alla olevan kuvan mukaiseen asentoon. Jos nostat tulostinta muulla tavoin, tulostin saattaa kaatua tai saatat jättää sormesi puristuksiin tulostinta laskiessasi.

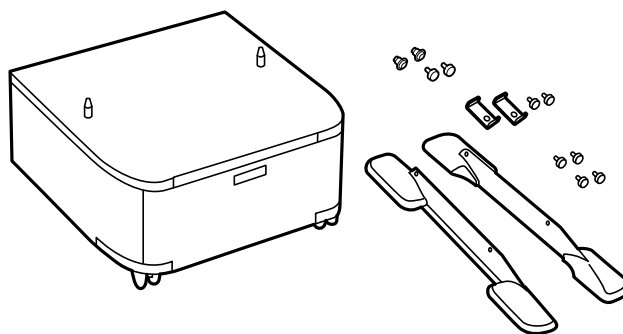


1. Sammuta tulostin painamalla  ja irrottamalla sen jälkeen virtajohto.
2. Irrota kaikki tulostimeen liitetyt johdot.

Huomautus:

Jos asennettuna on valinnaisia paperikasettisyksiköitä, irrota myös ne.

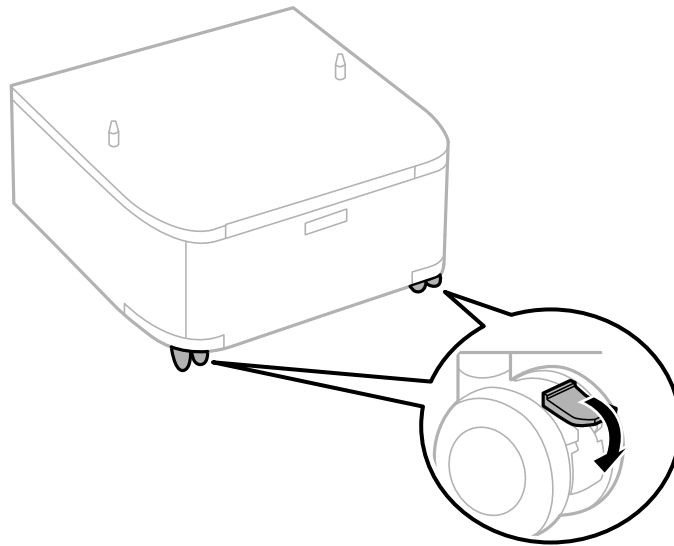
3. Poista jalusta tuotepakkauksestaan ja poista suojamateriaalit.
4. Tarkista toimitussisältö.

**Huomautus:**

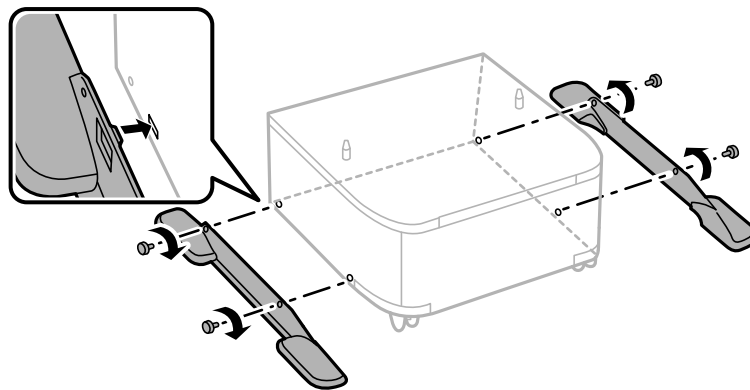
Jalustojen muodot voivat olla erilaisia kuin tässä kuvassa.

Liite

5. Aseta jalusta tasaiselle alustalle ja lukitse etupyörät.



6. Kiinnitä jalusta ruuvein ja kiinnikkein.

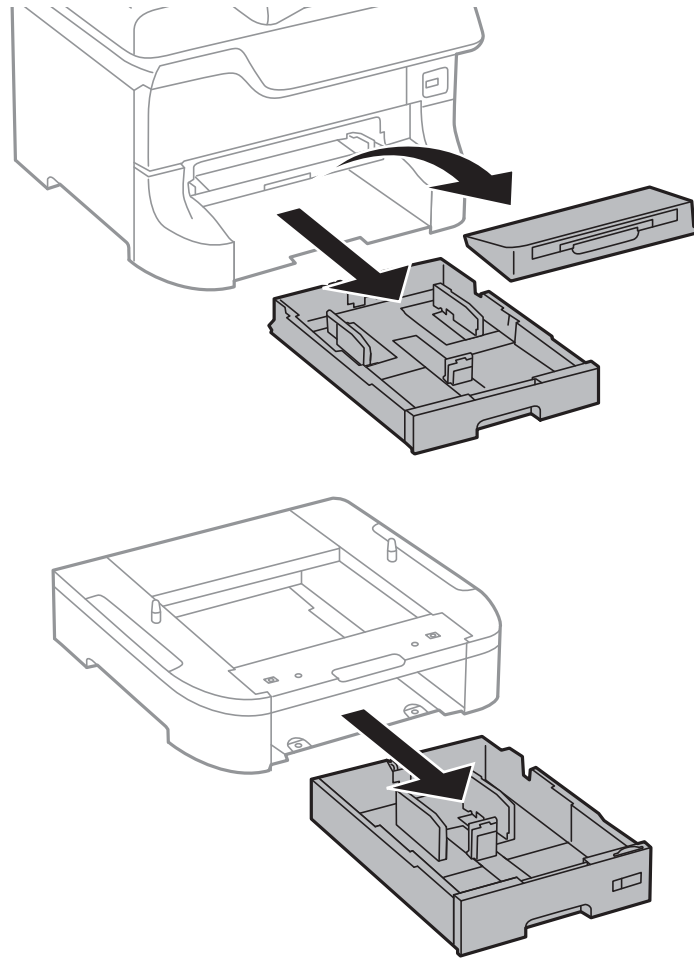


Tärkeää:

Varmista huolellisesti, että molemmat jalustat on kiinnitetty tiukasti, muuten tulostin voi pudota.

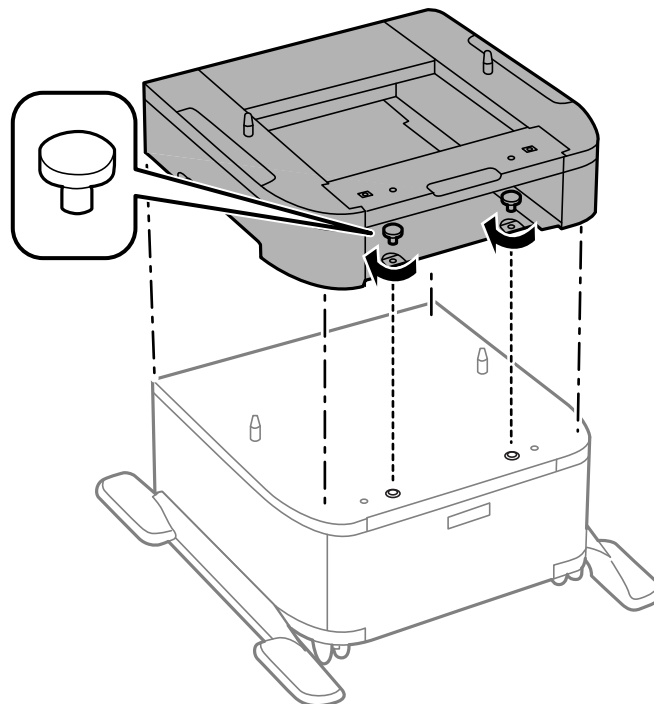
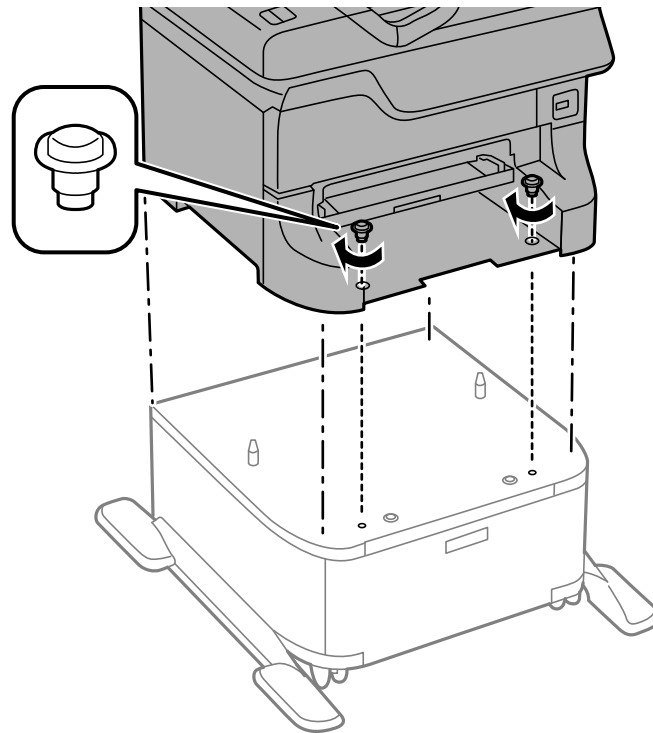
Liite

7. Irrota tulostusalusta ja vedä paperikasetti ulos.



Liite

8. Laske tulostin ja paperikasettisyksikkö varovasti jalustalle kulmat kohdakkain ja kiinnitä ruuvein.

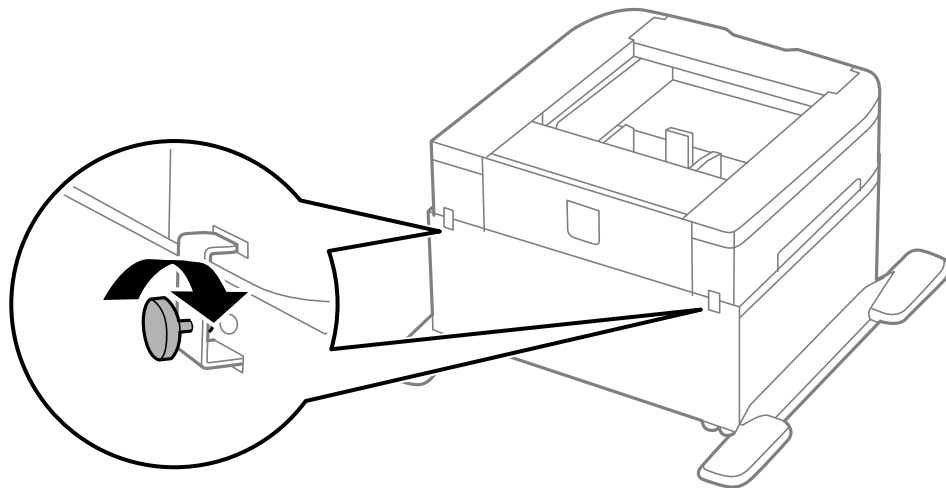
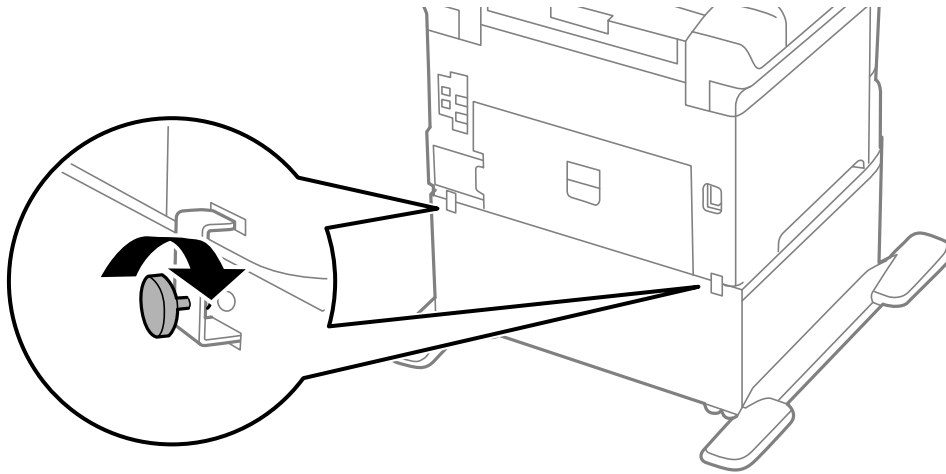


Huomautus:

- ❑ Kiristä tulostimen ruuvit ruuvinväntimellä.
- ❑ Osa ruuveista saattaa jäädä yli asennuksen jälkeen tuotekokoonpanosta riippuen.

Liite

9. Kiinnitä tulostin tai paperikasettiyksikkö takaa kiinnitysruuvein ja kiinnikkein.



10. Työnnä paperikasetti paikalleen ja aseta tulostusalusta.

11. Kytke johdot paikalleen ja liitä virtajohto pistorasiaan.

Huomautus:

Jos purat tulostimen jalustasta, sammuta tulostin, irrota virtajohto ja kaikki kaapelit ja toimi asennukseen nähden päinvastaisessa järjestyksessä.

Liittyvät tiedot

➔ ["Lisävarusteena saatavan jalustan koodi" sivulla 134](#)

Lisävarusteena hankittavat paperikasettiyksiköt

Seuraavassa on lisävarusteena hankittavan paperikasettiyksikön koodi

500-Sheet Optional Cassette Unit (C12C817061)

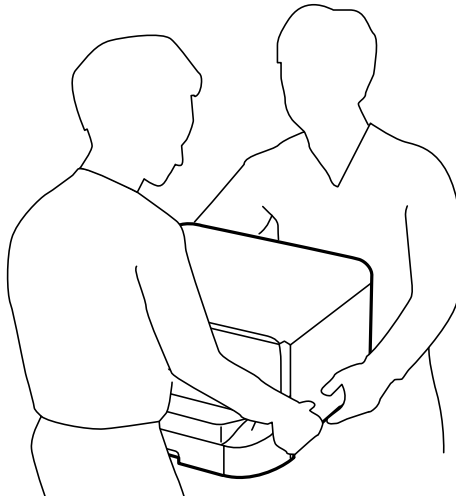
Lisävarusteena saatavien paperikasettiyksikköjen asentaminen

Voit asentaa kolme valinnaista paperikasettiyksikköä.




Vaara:

- ❑ Muista sammuttaa tulostin, irrottaa virtajohto tulostimesta ja irrottaa kaikki muut johdot ennen asennuksen aloittamista. Muutoin virtajohto saattaa vaurioitua ja aiheuttaa tulipalon tai sähköiskun.
- ❑ Kun nostat tulostinta, aseta kätesi alla olevan kuvan mukaiseen asentoon. Jos nostat tulostinta muulla tavoin, tulostin saattaa kaatua tai saatat jättää sormesi puristuksiin tulostinta laskiessasi.



Tärkeää:

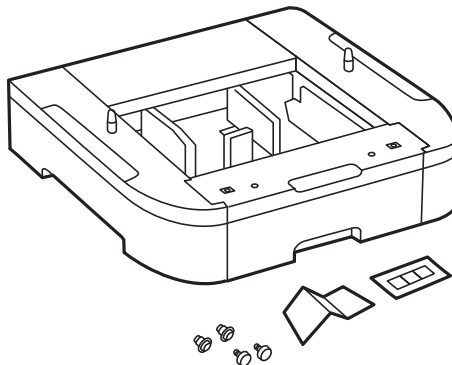
Jos käytät lisävarusteena hankittavaa paperikasettiyksikköä, asenna se paperikasetin alle etukäteen.

1. Sammuta tulostin painamalla  ja irrottamalla sen jälkeen virtajohto.
2. Irrota kaikki tulostimeen liitetyt johdot.

Huomautus:

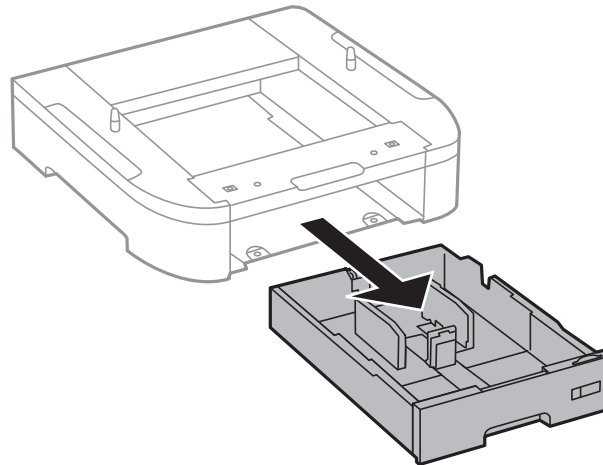
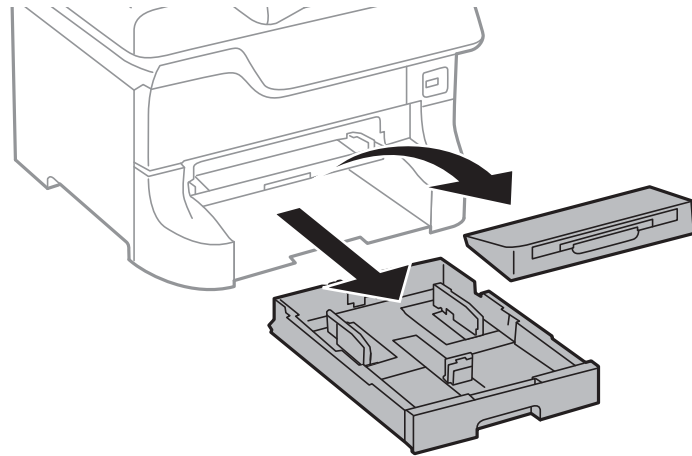
Jos asennettuna on valinnaisia paperikasettiyksiköitä, irrota myös ne.

3. Poista lisävarusteena hankittava paperikasettiyksikkö tuotepakkauksestaan ja poista sen jälkeen suojamateriaalit.
4. Tarkista toimitussisältö.

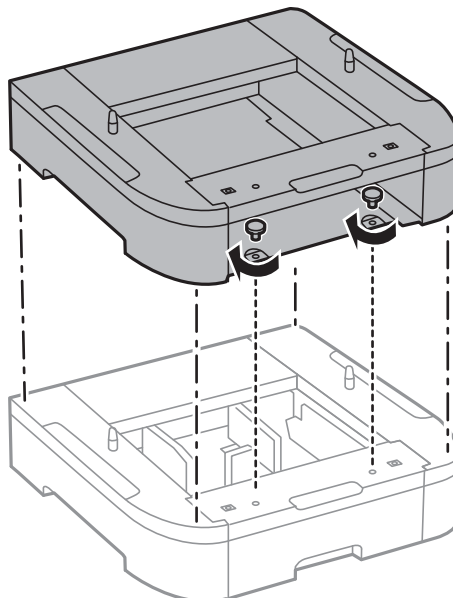


Liite

5. Siirrä lisävarusteena hankittavat paperikasettisyksiköt paikkaan, jonne haluat sijoittaa tulostimen.
6. Irrota tulostusalusta ja vedä paperikasetti ulos.

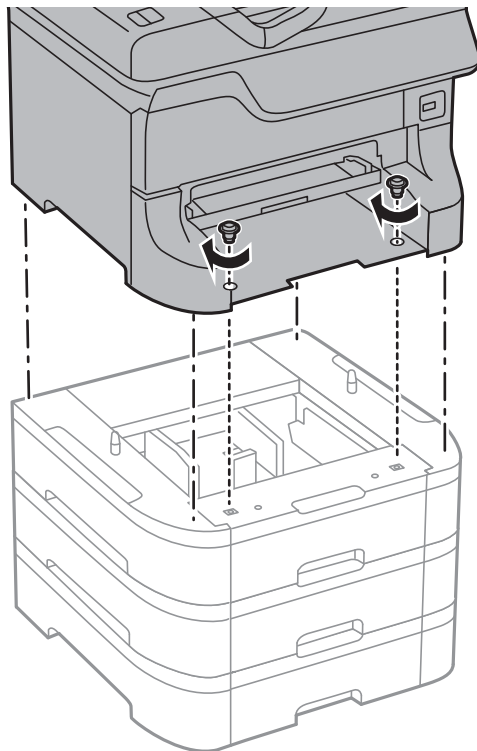


7. Pinoa kaikki paperikasettisyksiköt toistensa päälle ja kiinnitä ne ruuvein.



Liite

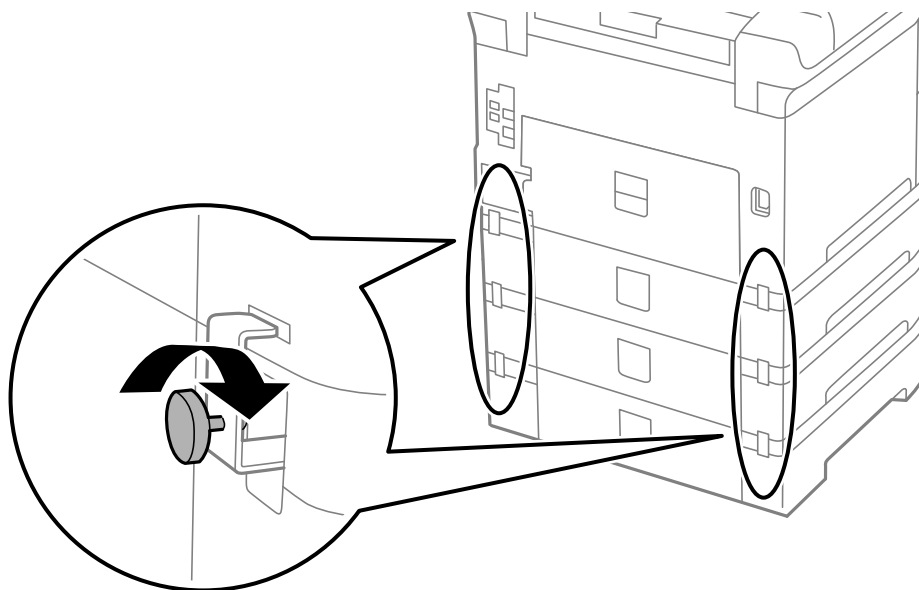
8. Laske tulostin varovasti paperikasettiyksikön päälle kulmat kohdakkain ja kiinnitä osat ruuvein ruuvinvääntimellä.



Huomautus:

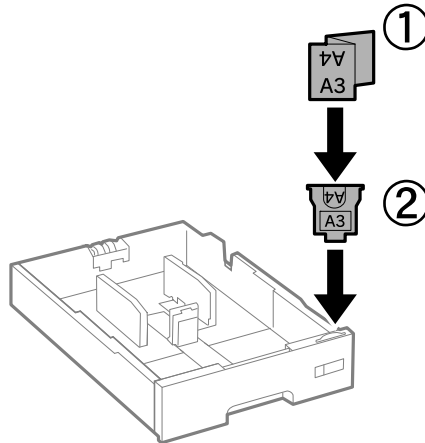
Osa ruuveista saattaa jäädä yli asennuksen jälkeen tuotekokoonpanosta riippuen.

9. Kiinnitä paperikasettiyksikkö ja tulostin takaa kiinnikkein ja ruuvein.



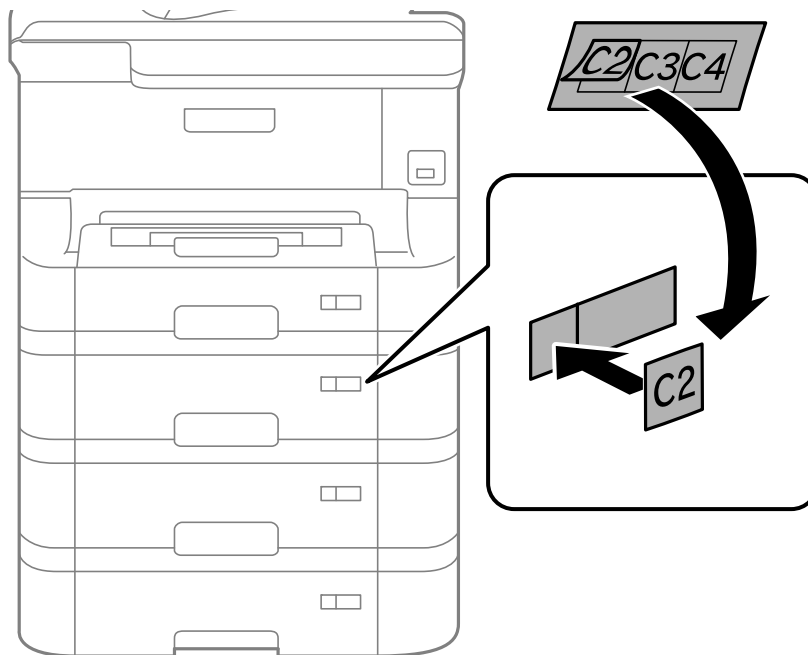
Liite

10. Kiinnitä ladattavan paperin kokoa osoittava merkki kasettiin.




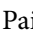
11. Työnnä paperikasetti paikalleen ja aseta tulostusalusta.

12. Kiinnitä kasetin numeron ilmoittava tarra.



13. Yhdistä virtajohto ja muut johdot ja liitä sitten tulostin pistorasiaan.

14. Käynnistä tulostin painamalla .

15. Paina -painiketta ja tarkista, että asentamasi paperikasettiyksikkö näkyy **Paperiasetus** -näytöllä.

Huomautus:

Jos purat paperikasettiyksikön, sammuta tulostin, irrota virtajohto ja kaikki kaapelit ja toimi asennukseen nähdessä päinvastaisessa järjestyksessä.

Jatka tulostinohjaimen asetukset.

Liittyvät tiedot

- ➔ ”Lisävarusteena hankittavat paperikasettiyksiköt” sivulla 139
- ➔ ”Lisävarusteena saatavan jalustan asentaminen” sivulla 134

Paperikasettiyksikön asetukset tulostinohjaimella


Jotta paperikasettiyksikköä voi käyttää, ajurille on annettava tarvittavat tiedot.

Paperikasettiyksikön asetukset tulostinohjaimella - Windows**Huomautus:**

Kirjaudu tietokoneelle pääkäyttäjänä.

1. Avaa **Valinnaiset asetukset** -välilehdestä tulostimen ominaisuudet.
 - Windows 8.1/Windows 8/Windows Server 2012 R2/Windows Server 2012
Valitse **Työpöytä > Asetukset > Ohjauspaneeli > Näytä laitteet ja tulostimet** kohdasta **Laitteisto ja äänet**. Napsauta tulostinta hiiren oikealle painikkeella, pidä sitä painettuna ja valitse **Tulostimen ominaisuudet** ja sitten **Valinnaiset asetukset** -välilehti.
 - Windows 7/Windows Server 2008 R2
Valitse aloituspainike ja sen jälkeen **Ohjauspaneeli > Näytä laitteet ja tulostimet** kohdasta **Laitteisto ja äänet**. Napsauta tulostinta hiiren oikealle painikkeella ja valitse **Tulostimen ominaisuudet** ja sitten **Valinnaiset asetukset** -välilehti.
 - Windows Vista/Windows Server 2008
Valitse aloituspainike ja sen jälkeen **Ohjauspaneeli > Tulostimet** kohdasta **Laitteisto ja äänet**. Napsauta tulostinta hiiren oikealle painikkeella ja valitse **Ominaisuus** ja sitten **Valinnaiset asetukset** -välilehti.
 - Windows XP/Windows Server 2003 R2/Windows Server 2003
Valitse aloituspainike ja sen jälkeen **Ohjauspaneeli > Tulostimet ja muut laitteet** kohdasta **Tulostimet ja faksit**. Napsauta tulostinta hiiren oikealle painikkeella ja valitse **Ominaisuus** ja sitten **Valinnaiset asetukset** -välilehti.
2. Valitse **Hanki tulostimelta** ja napsauta sitten **Hae**.
Valinnaiset paperilähteet -tiedot tulee näkyviin **Nykyiset tulostintiedot**-ikkunaan.
3. Napsauta **OK**.

Paperikasettiyksikön asetukset tulostinohjaimella - Mac OS X

1. Valitse **Järjestelmäasetukset**  -valikosta > **Tulostimet & skannerit** (tai **Tulosta & skannaa**, **Tulosta & faksaa**) ja valitse sitten tulostin. Napsauta **Valinnat ja tarvikkeet > Asetukset** (tai **Ajuri**).
2. Tee **Alempi taso**asetus paperikasettien määrän mukaan.
3. Napsauta **OK**.

Asiakastukipalvelut

Teknisen tuen verkkosivusto

Jos tarvitset lisätukea, siirry alla näkyvälle Epson-tukisivustolle. Valitse maasi tai alueesi ja siirry paikallisen Epson-verkkosivuston tukiosioon. Sivustolla on saatavilla myös uusimmat ohjaimet, usein kysytyt kysymykset, oppaat ja muut ladattavissa olevat kohteet.

<http://support.epson.net/>

<http://www.epson.eu/Support> (Eurooppa)

Jos Epson-tuotteesi ei toimi kunnolla eikä ongelman ratkaiseminen onnistu, pyydä tukea Epson-tukipalveluista.

Yhteydenotto Epsonin tukeen

Ennen yhteyden ottamista Epsoniin

Jos Epson-tuotteesi ei toimi oikein, eikä ongelmaa voida ratkaista tuotteen mukana toimitettujen vianmääritysoppaiden avulla, ota yhteys Epsonin tukeen lisätietojen saamiseksi. Jos alueesi Epson-tukea ei ole seuraavassa luettelossa, ota yhteys jälleenmyyjään, jolta ostit laitteen.

Epsonin tuki pystyy ratkaisemaan ongelmasi nopeammin, jos annat seuraavat tiedot:

- tuotteen sarjanumero
(sarjanumerotarra on yleensä tuotteen takana)
- tuotteen malli
- tuotteen ohjelmistoversio
(Napsauta **Tietoja**, **Versiotiedot** tai vastaavaa painiketta tuoteohjelmistosta.)
- tietokoneen merkki ja malli
- tietokoneen käyttöjärjestelmän nimi ja versio
- laitteen yhteydessä yleensä käytettävien ohjelmien nimet ja versiot

Huomautus:

Tuotteen mukaan faksin ja/tai verkkoasetusten valintaluettelon tiedot on saatettu tallentaa tuotteen muistiin. Tiedot ja/tai asetukset saattavat kadota tuotteen rikkoutumisen tai korjauksen seurauksena. Epson ei ota vastuuta tietojen menetyksistä tai varmuuskopioinnista eikä tietojen ja asetusten palauttamisesta edes takuun voimassaoloaikana. Suosittelemme omien varmuuskopioiden ottamista tai muistiinpanojen tekoa.

Ohje käyttäjille Euroopassa

Lisätietoja yhteyden ottamisesta Epson-tukeen on Euroopan takuuasiakirjassa.