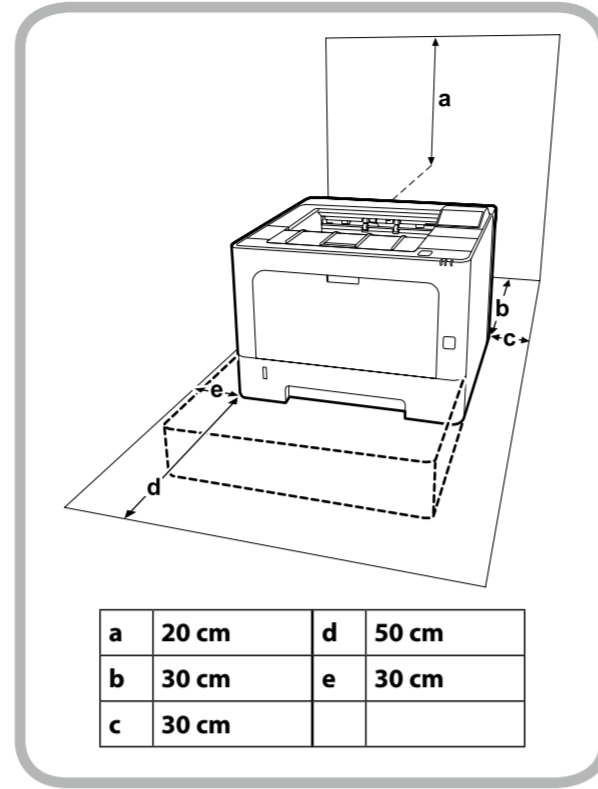
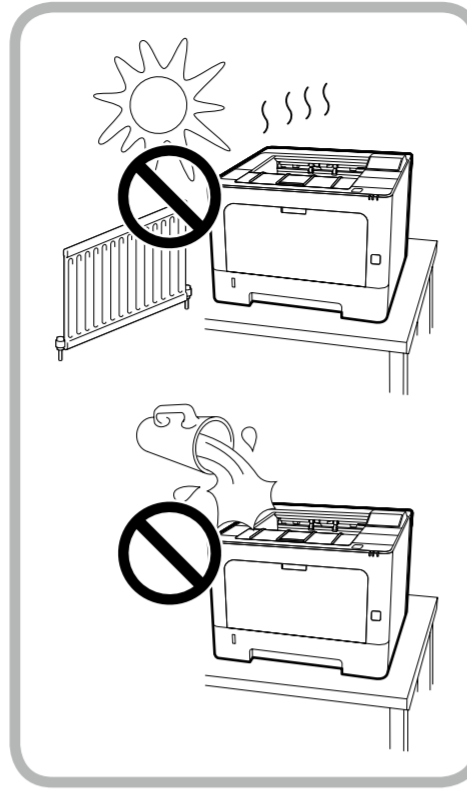
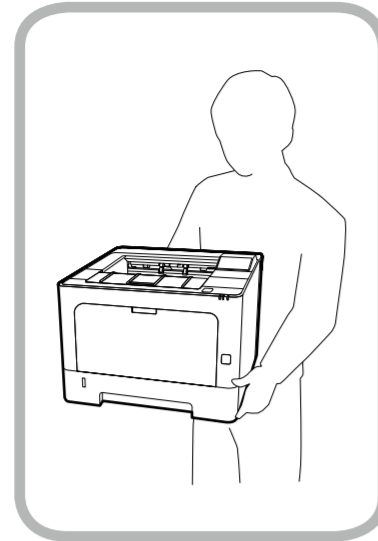
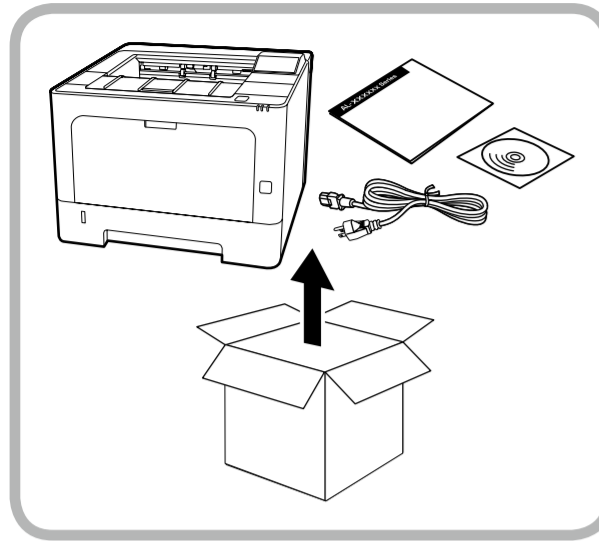


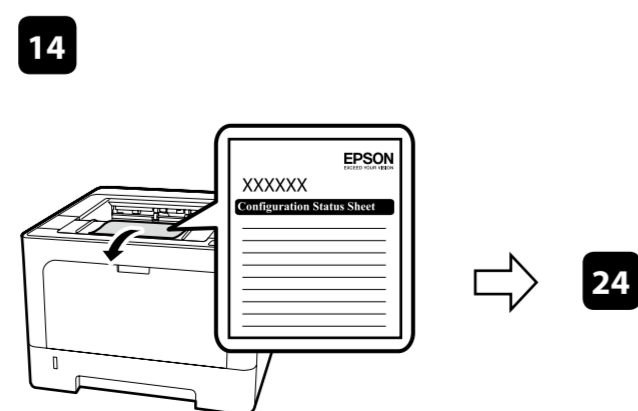
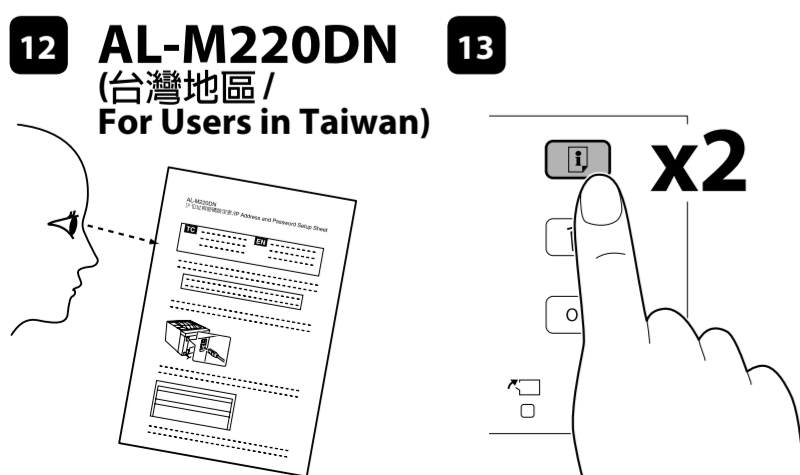
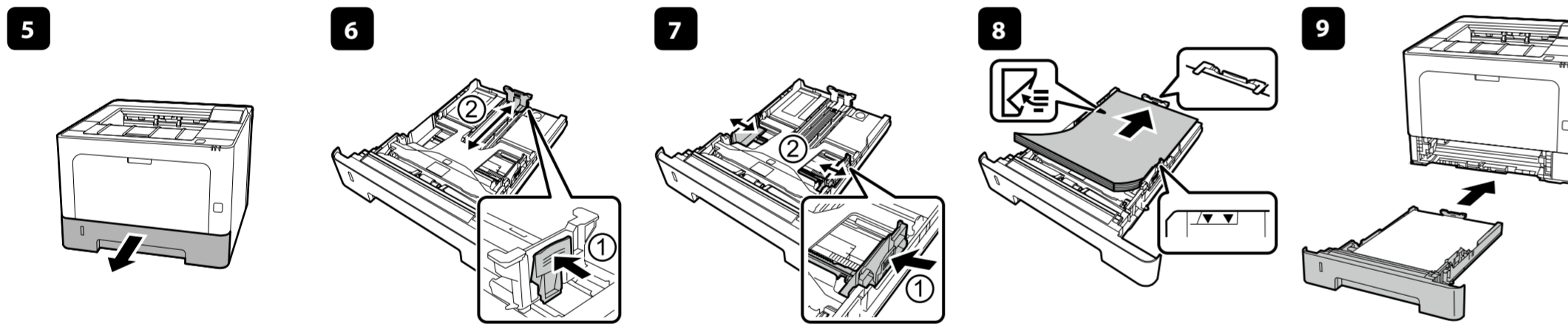
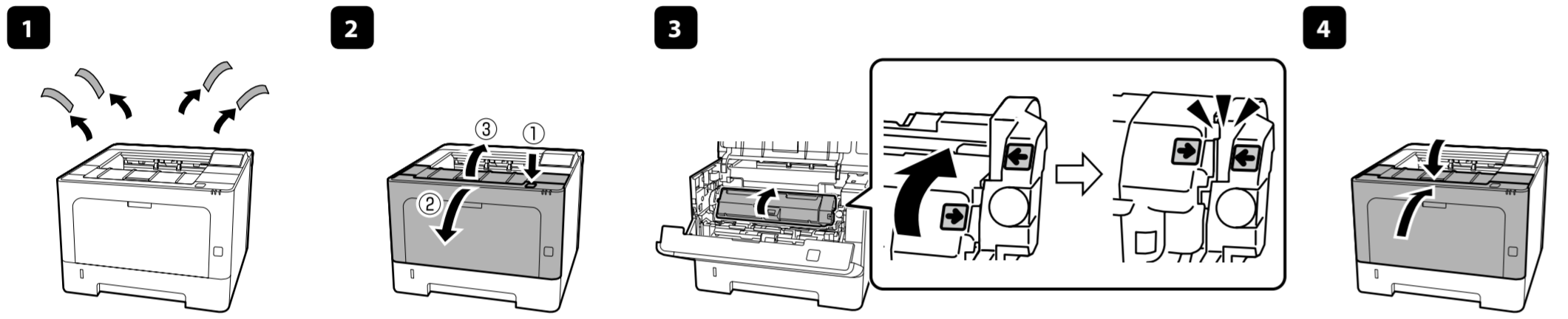
# AL-M320DN/AL-M310DN/AL-M220DN Setup Guide



**EPSON**  
EXCEED YOUR VISION

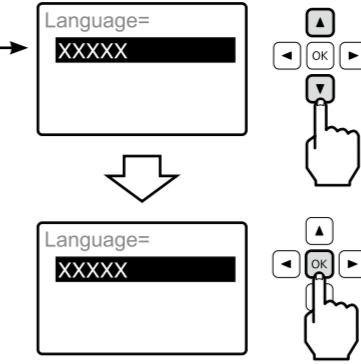


© 2017 Seiko Epson Corporation.  
Printed in XXXXXX

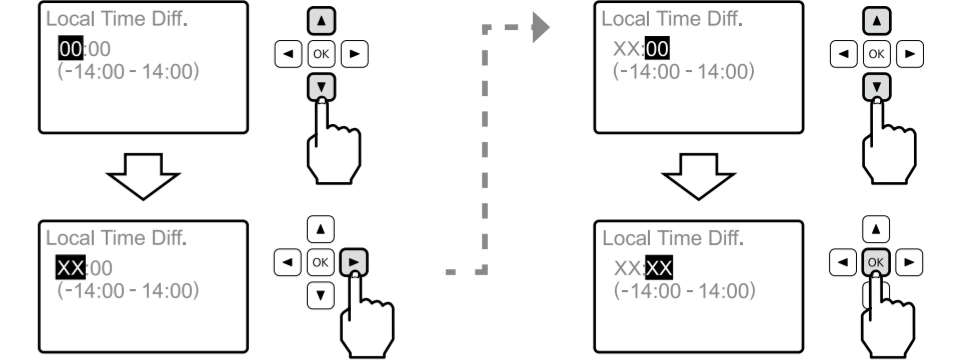


## 15 AL-M320DN/AL-M310DN

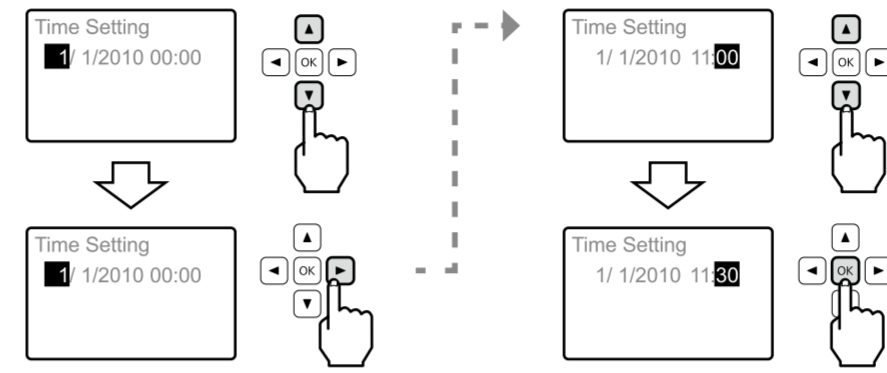
- English
- Français
- Deutsch
- Italiano
- ESPAÑOL
- SVENSKA
- Dansk
- Nederlands
- SUOMI
- Português
- Norsk
- CATALÀ
- Русский
- Türkçe
- Polski
- Čeština
- Magyar
- Română
- 中文
- 繁體中文
- 한국어
- Norsk



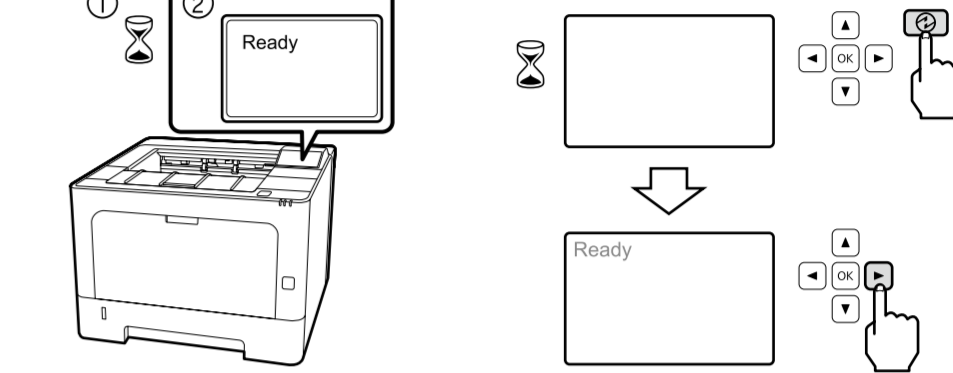
## 16



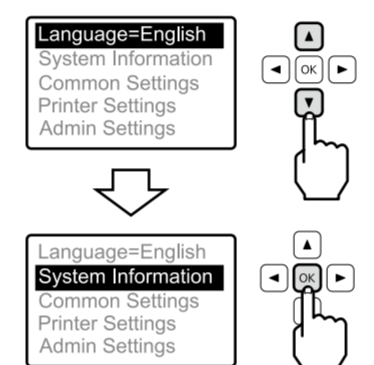
## 17



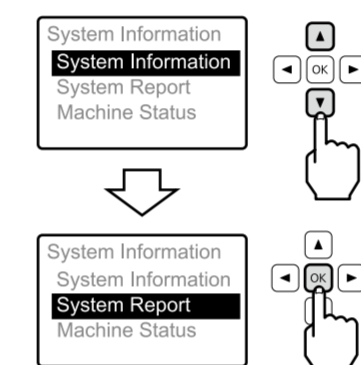
## 18



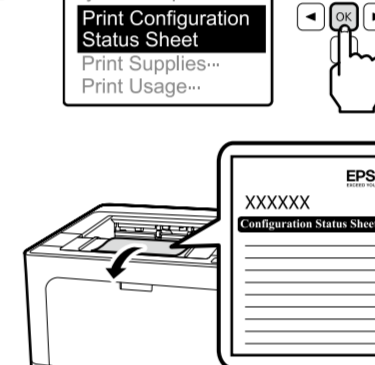
## 20



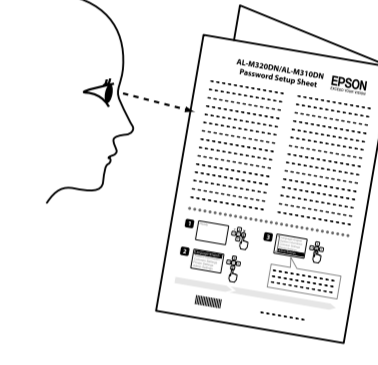
## 21



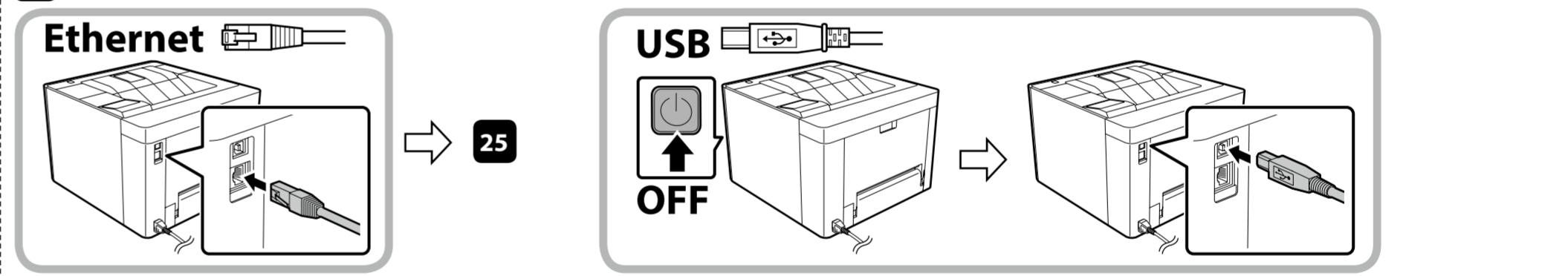
## 22



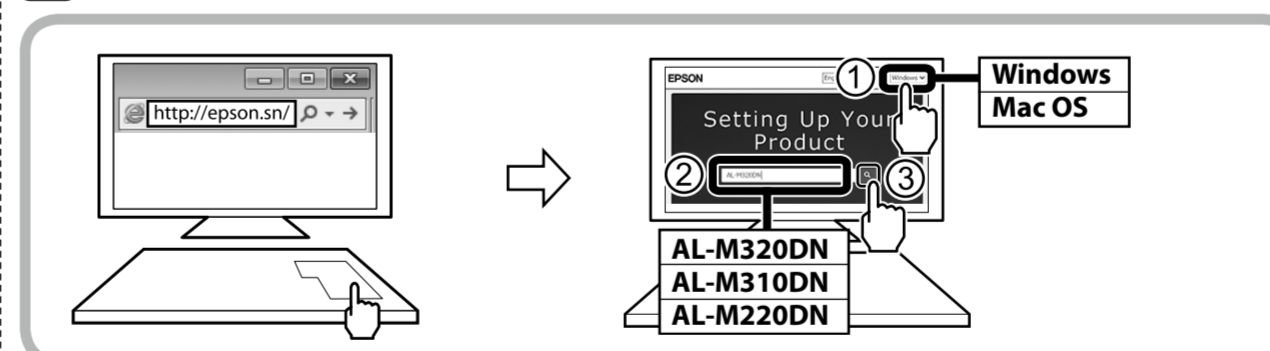
## 23



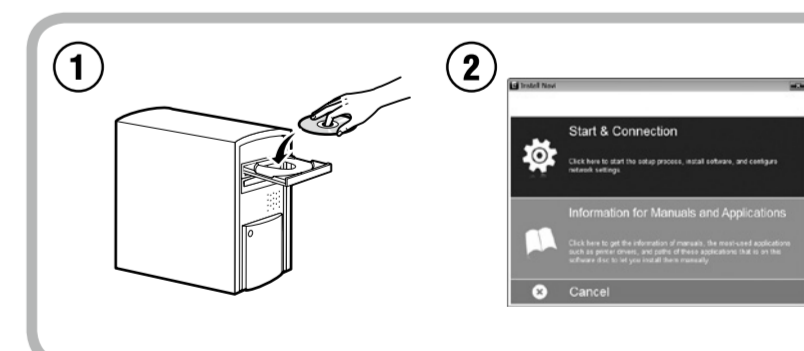
## 24



## 25 Web (Windows/Mac)



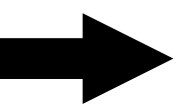
## Software Disc (Windows)

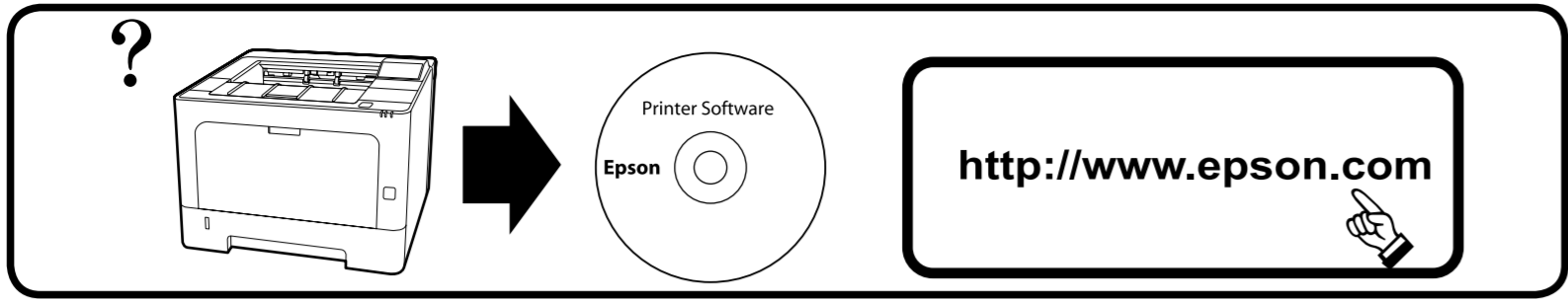


## 26 AL-M220DN (台灣地區 / For Users in Taiwan)

- 設定本產品的時刻。
- ① 連結至裝置和印表機。
  - ② 在您使用的印表機驅動程式上 (AL-XXXXX) 點擊滑鼠右鍵，並點擊印表機內容或內容。
  - ③ 連結至選購品設定 > 印表機設定，並設定時間和日期。

附註：  
若在時刻未設定的狀態，每次開啓電源都會顯示警告（機蓋開啓燈閃爍）。按下 OK 按鈕可暫時解除。請設定時間和日期。





To read the online guide, you must have Adobe Acrobat Reader 5.0 or later, or Adobe Reader, installed on your computer.

#### For Users in Turkey/Türkiye'deki kullanıcılar için

- AEEE Yönetmeliğine Uygundur.
- Ürünün Sanayi ve Ticaret Bakanlığınca tespit ve ilan edilen kullanma ömrü 5 yıldır.
- Tüketicilerin şikayet ve itirazları konusundaki başvuruları tüketici mahkemelerine ve tüketici hakem heyetlerine yapılabilir.

Üretici: SEIKO EPSON CORPORATION  
Adres: 3-5, Owa 3-chome, Suwa-shi, Nagano-ken 392-8502 Japan  
Tel: 81-266-52-3131  
Web: <http://www.epson.com/>

#### Information for Users in Taiwan Only / 此資訊僅適用於台灣地區

產品名稱	繁體	使用方法
黑白雷射印表機	維修印表機前，請先拔掉機器的電源線。	見內附相關說明文件。
<b>電力規格</b> AL-M320DN □ 額定電壓：110 V □ 額定頻率：50/60Hz □ 額定電流：8.8 A □ 耗電量：平均約 624W (列印時) □ 就緒模式：7.0 W □ 睡眠模式：2.78 W AL-M310DN □ 額定電壓：110 V □ 額定頻率：50/60Hz □ 額定電流：8.8 A □ 耗電量：平均約 569W (列印時) □ 就緒模式：7.0 W □ 睡眠模式：2.78 W AL-M220DN □ 額定電壓：110 V □ 額定頻率：50/60Hz □ 額定電流：8.8 A □ 耗電量：平均約 517W (列印時) □ 就緒模式：7.0 W □ 睡眠模式：2.48 W	<b>功能規格</b> □ 半導體雷射掃描及電子顯影印式 □ 解析度：600 dpi x 600 dpi, 1200 dpi x 1200 dpi □ 適用系統：Windows 10/10 x64 Windows 8.1/8.1 x64/8/8 x64 Windows 7/7 x64 Windows Vista/Vista x64 Windows XP/XP x64 Windows Server 2016/2016 x64 Windows Server 2012/Server 2012 x64 Windows Server 2012R2/Server 2012R2 x64 Windows Server 2008/Server 2008 x64 Windows Server 2008R2/Server 2008R2 x64 Windows Server 2003/Server 2003 x64 Mac OS X 10.6.8 或以上版本 <small>*詳細資訊，請參閱手冊</small>	
<b>緊急處理方法</b>		發生下列狀況時，請先拔下印表機的電源線並洽詢 Epson 授權服務中心。 □ 電源線或插頭已經受損。 □ 有液體滲入印表機的內部。 □ 印表機泡到水或淋到雨。 □ 通常您只能根據安裝手冊中提及的方式調整相關的控制功能，因為不正確地調整其他的控制功能可能會損壞印表機，屆時工程師必須花費更多的時間精力，才能使印表機還原至原先的正常狀態。 □ 印表機不慎掉落或機殼已經損壞。 □ 若機器的性能有明顯的改變時，請直接洽詢 Epson 授權服務中心。

<b>注意事項</b> □ 只能使用印表機標籤上所註明的電源規格。 □ 請將耗材放在兒童不易拿取的位置。  製造號碼和製造年份：見機體標示 生產識別：見機體標示  製造商：SEIKO EPSON CORPORATION 地址：3-5, Owa 3-chome, Suwa-shi, Nagano-ken 392-8502 Japan 電話：81-266-52-3131  進口商：台灣愛普生科技股份有限公司 地址：台北市信義區松仁路7號14樓 電話：(02) 8786-6688 (代表號)  「限用物質含有情況」標示內容，請至下列網址查詢。 URL: <a href="http://www.epson.com.tw/TW_RoHS">http://www.epson.com.tw/TW_RoHS</a>
--

تحتوي Software Disc (أسطوانة البرنامج) على دليل المستخدم باللغة العربية.

No part of this publication may be reproduced, stored in a retrieval system, or transmitted in any form or by any means, mechanical, photocopying, recording, or otherwise, without the prior written permission of Seiko Epson Corporation. No patent liability is assumed with respect to the use of the information contained herein. Neither is any liability assumed for damages resulting from the use of the information contained herein.

Neither Seiko Epson Corporation nor its affiliates shall be liable to the purchaser of this product or third parties for damages, losses, costs, or expenses incurred by purchaser or third parties as a result of: accident, misuse, or abuse of this product or unauthorized modifications, repairs, or alterations to this product, or (excluding the U.S.) failure to strictly comply with Seiko Epson Corporation's operating and maintenance instructions.

Seiko Epson Corporation and its affiliates shall not be liable against any damages or problems arising from the use of any options or any consumable products other than those designated as Original Epson

Products or Epson Approved Products by Seiko Epson Corporation.

EPSON is a registered trademark of Seiko Epson Corporation.

Microsoft, Windows, Windows Server, and Windows Vista are registered trademarks of Microsoft Corporation.

Apple, Mac, Mac OS and OS X are registered trademarks of Apple, Inc.

PCL is the registered trademark of Hewlett-Packard Company.

Adobe, the Adobe logo, Acrobat, PostScript®3TM, and Reader are either registered trademarks or trademarks of Adobe Systems Incorporated in the United States and/or other countries. The PostScript used on this printer is compatible with PostScript Level 3.

General Notice: Other product names used herein are for identification purposes only and may be trademarks of their respective owners. Epson disclaims any and all rights in those marks.

## Sicherheitsinformationen

### Aufkleber zu Laserstrahlung



#### Vorsicht:

Die Durchführung von Verfahren und Einstellungen, die nicht in der Dokumentation zum Drucker aufgeführt sind, kann zu gefährlicher Strahlenbelastung führen.

Dieser Drucker ist ein Laserprodukt der Klasse 1 gemäß der Definition in den IEC60825-Spezifikationen. Ein Etikett ähnlich wie das unten gezeigte befindet sich in allen Ländern, wo eine Kennzeichnung erforderlich ist, auf der Rückseite des Druckers.



### Interne Laserstrahlung

In der Druckkopfeinheit befindet sich eine Laserdioden-Baugruppe der Klasse III mit einem unsichtbaren Laserstrahl. Der Druckkopf ist KEINE WARTBARE VORRICHTUNG, daher darf die Druckkopfeinheit unter keinen Umständen geöffnet werden. Im Inneren des Druckers ist ein zusätzlicher Aufkleber zur Laserstrahlung angebracht.

SEIKO EPSON CORPORATION  
Address: 3-5, Owa 3-chome, Suwa-shi, Nagano-ken 392-8502 Japan  
<http://www.epson.com/>

EPSON EUROPE B.V.  
Address: Atlas Arena, Asia Building, Hoogoorddreef 5,1101 BA, Amsterdam Zuidooost The Netherlands  
<http://www.epson.eu/>

### Ozon-Sicherheit

#### Ozonemission

Laserdrucker erzeugen Ozongas als Nebenprodukt des Druckprozesses. Ozon wird nur erzeugt, während der Drucker druckt.

#### Ozon-Belastungsgrenze

Der Epson-Laserdrucker erzeugt weniger als 1.5 mg/h bei Dauerdruckbetrieb.

#### Risiko minimieren

Um das Risiko der Ozonbelastung minimal zu halten, sollten Sie die folgenden Bedingungen vermeiden:

- Einsatz von mehreren Laserdruckern in einem abgeschlossenen Bereich
- Betrieb bei extrem niedriger Luftfeuchtigkeit
- Schlechte Raumventilation
- Langer kontinuierlicher Druckbetrieb in Verbindung mit einer der obigen Bedingungen

#### Aufstellplatz des Druckers

Der Drucker sollte so aufgestellt werden, dass erzeugte Abgase und Wärme:

- nicht direkt auf das Gesicht des Benutzers gerichtet sind
- nach Möglichkeit direkt aus dem Gebäude ins Freie geleitet werden

Das Gerät ist nicht für die Benutzung im unmittelbaren Gesichtsfeld am Bildschirmarbeitsplatz vorgesehen.

Um störende Reflexionen am Bildschirmarbeitsplatz zu vermeiden, darf dieses Produkt nicht im unmittelbaren Gesichtsfeld platziert werden.

Maschinenlärminformations-Verordnung 3. GPSGV: Der höchste Schalldruckpegel beträgt 70 dB(A) oder weniger gemäß EN ISO 7779.