

# DS-410

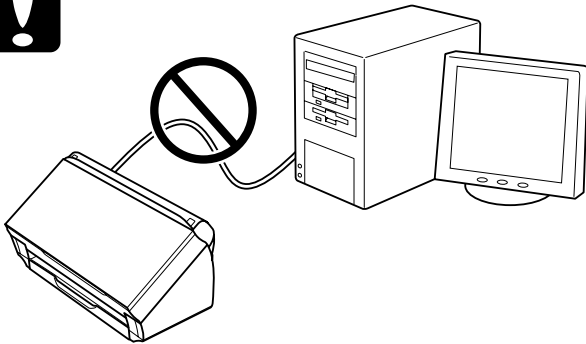
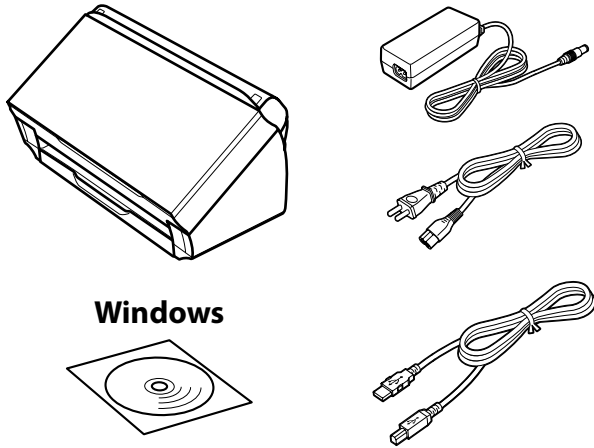
## Setup Guide



\*413396700\*

© 2017 Seiko Epson Corporation  
Printed in XXXXXX

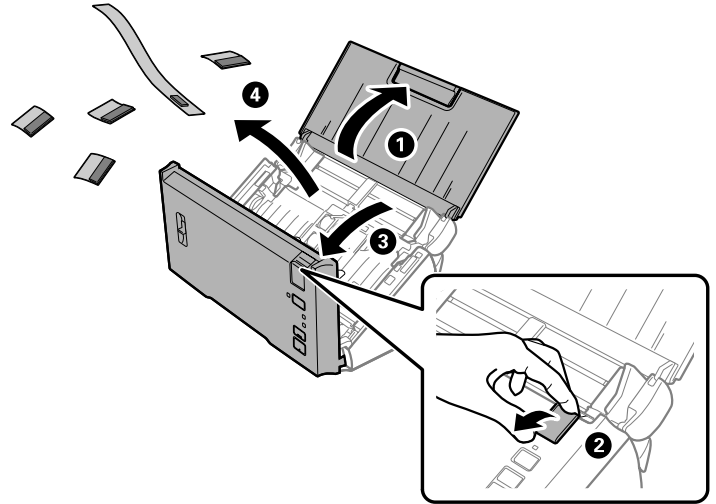
### 1



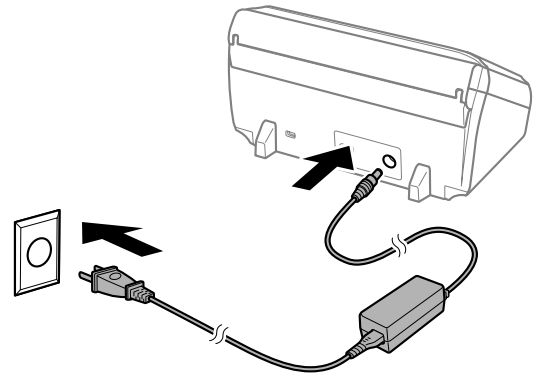
**EN** Do not connect a USB cable unless instructed to do so.

**HE** אל תחבר את כבל ה-USB עד שתונחה לעשות זאת.

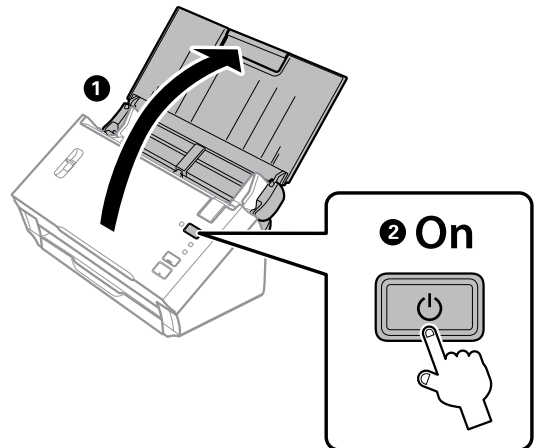
### 2



### 3

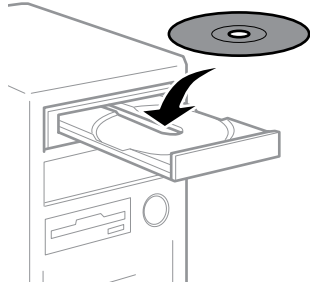


### 4



# 5

## Windows

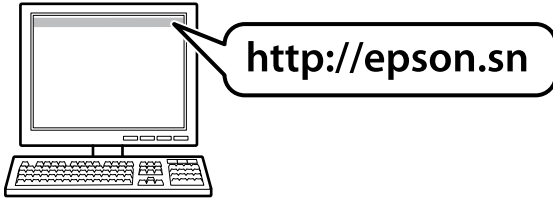


**EN** If a Firewall alert appears, allow access for Epson applications.

**HE** אם מופיעה התרעת חומת אש, אפשר גישה ליישומים של Epson.

## Windows (No CD/DVD drive)

## Mac OS X



**EN** Visit the website to start the setup process and install the software.

**HE** בקר באתר כדי להתחיל את תהליך ההגדרה ולהתקין את התוכנה.

# Questions?



**EN** You can open the User's Guide (PDF) from the shortcut icon, or download the latest version from the following website.

**HE** ניתן לפתוח את מדריך למשתמש (PDF) באמצעות סמל קיצור הדרך או להוריד את הגרסה העדכנית שלו מהאתר הבא.



<http://www.epson.com>

The contents of this manual and the specifications of this product are subject to change without notice.

