

**EN Start Here**

**FR Démarrez ici**

**DE Hier starten**

**NL Hier beginnen**

**IT Inizia qui**



© 2017 Seiko Epson Corporation.  
Printed in XXXXXX

### Read This First

This printer requires careful handling of ink. Ink may splatter when the ink tanks are filled or refilled with ink. If ink gets on your clothes or belongings, it may not come off.

### Lisez d'abord ceci

Cette imprimante requiert de manipuler l'encre avec précaution. De l'encre peut s'échapper lors du remplissage des réservoirs d'encre. Si vos vêtements ou effets personnels sont aspergés d'encre, il peut être impossible de la retirer.

### Zuerst lesen

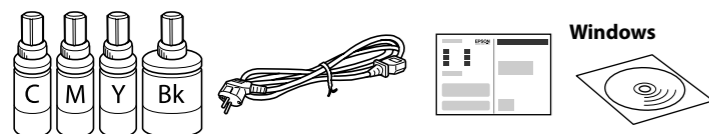
Dieser Drucker erfordert einen vorsichtigen Umgang mit der Tinte. Beim Be- oder Wiederauffüllen der Tintentanks kann es zum Verspritzen von Tinte kommen. Sollte Tinte auf Kleidung oder Gegenstände gelangen, ist sie möglicherweise nicht mehr zu beseitigen.

### Lees dit eerst

Wees voorzichtig met inkt bij het werken met deze printer. Inkt kan rondspatten wanneer de inkttanks worden gevuld of bijgevoerd. Als er inkt op uw kleding of andere zaken terecht komt, kan deze mogelijk niet worden verwijderd.

### Leggere prima dell'uso

Questa stampante richiede un uso attento dell'inchiostro. C'è il rischio di fuoriuscita nel caso di riempimento o rabbocco dell'inchiostro. Nel caso l'inchiostro sporcasse abiti o effetti personali, potrebbe non essere facilmente rimosso.



Contents may vary by location.

Le contenu peut varier en fonction de la région.

Der Inhalt kann sich je nach Standort ändern.

Inhoud kan per land verschillen.

Il contenuto potrebbe variare a seconda della posizione.

- Do not open the ink bottle package until you are ready to fill the ink tank. The ink bottle is vacuum packed to maintain its reliability.
- Even if some ink bottles are dented, the quality and quantity of ink are guaranteed, and they can be used safely.
- N'ouvrez pas l'emballage du flacon d'encre avant d'être prêt à remplir le réservoir d'encre. Pour conserver une fiabilité optimale, le flacon d'encre est emballé sous vide.
- La déformation de certains flacons d'encre ne nuit pas à la qualité et à la quantité de l'encre qui sont garanties, vous pouvez les utiliser sans risque.
- Öffnen Sie die Verpackung der Tintenflasche erst, wenn Sie bereit sind, den entsprechenden Tintentank zu füllen. Die Tintenflasche ist zur Wahrung ihrer Zuverlässigkeit vakuumverpackt.
- Auch wenn Tintenflaschen eingedrückt sein sollten, sind Qualität und Quantität der Tinte gewährleistet, und sie können gefahrlos verwendet werden.
- Open het pakket met de inktfles pas nadat u klaar bent om de inkttank te vullen. De inktfles is vacuüm verpakt om de betrouwbaarheid te waarborgen.
- Ook als er enkele flessen gedeukt zijn, zijn de kwaliteit en kwantiteit van de inkt gegarandeerd en kunnen de flessen veilig worden gebruikt.
- Non aprire la confezione della bottiglia di inchiostro finché non si è pronti a riempire il serbatoio di inchiostro. La bottiglia di inchiostro è in una confezione sottovuoto che ne mantiene l'affidabilità.
- Anche se alcune bottiglie di inchiostro fossero ammaccate, la qualità e la quantità dell'inchiostro stesso sono garantite e potranno essere utilizzate in sicurezza.

Do not connect a USB cable unless instructed to do so.  
Ne connectez pas le câble USB à moins d'y être invité.  
Schließen Sie kein USB-Kabel an, wenn Sie nicht ausdrücklich dazu aufgefordert werden.  
Non collegare il cavo USB a meno che non sia richiesto.

**1**

**1** Remove all protective materials.  
Retirez tous les éléments de protection.  
Entfernen Sie das gesamte Schutzmaterial.  
Verwijder al het beschermmateriaal.  
Rimuovere il materiale di protezione.

**2** Connect a phone cable.  
Connectez un câble téléphonique.  
Schließen Sie ein Telefonkabel an.  
Een telefoonkabel aansluiten.  
Collegare un cavo telefonico.

**Connecting to PSTN or PBX.**  
Connexion à un réseau téléphonique commuté ou à un autocommutateur téléphonique privé.  
Anschluss an das öffentliche Telefonnetz (PSTN) oder eine Nebenstellenanlage (PBX).  
Verbinden met PSTN of PBX.  
Connettere a PSTN o PBX.

**Connecting to DSL or ISDN.**  
Connexion à un réseau DSL ou RNIS.  
Anschluss an die Teilnehmeranschlussleitung DSL oder ISDN.  
Verbinden met DSL of ISDN.  
Connettere a DSL o ISDN.

Available phone cable	RJ-11 Phone Line / RJ-11 Telephone set connection.
Câble téléphonique disponible	Connexion ligne téléphonique RJ-11 / téléphone RJ-11.
Verfügbares Telefonkabel	RJ-11-Telefonleitung / RJ-11-Telefonanschluss.
Beschikbare telefoonkabel	Aansluiting RJ-11 telefoonlijn/RJ-11 telefoonset.
Cavo telefonico disponibile	Linea telefono RJ-11/Connessione set telefono RJ-11.

Depending on the area, a phone cable may be included with the printer, if so, use the cable.  
Selon la région, un câble téléphonique peut être fourni avec l'imprimante. Dans ce cas, utilisez-le.  
Je nach Region könnte dem Drucker ein Telefonkabel beigelegt sein; falls ja, verwenden Sie dieses Kabel.  
Afhankelijk van het gebied kan een telefoonkabel met de printer zijn meegeleverd. Gebruik deze kabel in dat geval.  
A seconda della zona, il cavo telefonico può essere incluso con la stampante; nel caso, utilizzarlo.

**3**

If you want to share the same phone line as your telephone, remove the cap and then connect the telephone to the EXT. port.  
Si vous souhaitez partager la même ligne téléphonique que votre téléphone, retirez le cache et connectez le téléphone au port EXT.  
Wenn Sie dieselbe Telefonleitung wie Ihr Telefon nutzen möchten, nehmen Sie die Kappe ab und verbinden Sie dann das Telefon mit dem Nebenanschluss (EXT.).  
Als u de telefoonlijn met uw telefoon wilt delen, verwijdert u de dop en sluit u de telefoon aan op de EXT-poort.  
Se si desidera condividere la stessa linea del proprio telefono, rimuovere il cappuccio e quindi collegare il telefono alla porta EXT.

**4**

Open and remove.  
Ouvrez et retirez.  
Öffnen und entfernen.  
Openen en verwijderen.  
Aprire e rimuovere.

- Use the ink bottles that came with your printer.
- Epson cannot guarantee the quality or reliability of non-genuine ink. The use of non-genuine ink may cause damage that is not covered by Epson's warranties.
- Utilisez les flacons d'encre fournis avec votre imprimante.
- Epson ne peut pas garantir la qualité ou la fiabilité d'une encre non authentique. L'utilisation d'une encre non authentique peut provoquer des dommages non couverts par les garanties d'Epson.
- Verwenden Sie nur die im Lieferumfang Ihres Druckers enthaltenen Tintenflaschen.
- Epson haftet nicht für die Qualität oder Betriebstauglichkeit von Tinten anderer Hersteller. Durch die Verwendung von Tinten anderer Hersteller kann es zu Beschädigungen kommen, die nicht der Gewährleistung durch Epson unterliegen.
- Gebruik de bij de printer geleverde inktflessen.
- Epson kan de kwaliteit of betrouwbaarheid van niet-originele inkt niet garanderen. Het gebruik van niet-originele inkt kan schade veroorzaken die niet door de garantie van Epson wordt gedekt.
- Utilizzare le bottiglie di inchiostro in dotazione con la stampante.
- Epson non garantisce la qualità o l'affidabilità di inchiostri non originali. L'uso di inchiostri non originali può causare danni non coperti dalle garanzie Epson.

**5**

Remove the cap cover, and then close tightly.  
Retirez le couvercle du capuchon, puis fermez hermétiquement.  
Entfernen Sie den Kappendeckel und verschließen Sie dann die Flasche.  
Verwijder de dop en sluit goed aan.  
Rimuovere il copricappuccio e quindi chiudere saldamente.

**6**

Fill each tank with the correct ink color. Use all of the ink in one bottle.  
Remplissez chaque réservoir avec la bonne couleur d'encre. Utilisez toute l'encre d'une bouteille.

Befüllen Sie jeden Tank mit Tinte in der richtigen Farbe. Verwenden Sie die gesamte Tinte in der Flasche.  
Vul elke container met de juiste kleur inkt. Gebruik alle inkt uit een fles.  
Riempire ogni serbatoio con il colore di inchiostro corretto. Utilizzare tutto l'inchiostro della bottiglia.

**Cap the bottle.**  
Fermez la bouteille.  
Verschließen Sie die Flasche.  
Plaats de dop op de fles.  
Tappare la bottiglia.

**7**

Close securely.  
Rebouchez fermement.  
Verschließen Sie die Abdeckungen fest.  
Stevig sluiten.  
Chiudere ermeticamente.

**8**

Close.  
Fermez.  
Schließen.  
Sluiten.  
Chiudere.

**9**

Connect and plug in.  
Connectez le câble d'alimentation et branchez-le à une prise.  
Schließen Sie das Netzkabel an Gerät und Stromversorgung an.  
Aansluiten en stekker in stopcontact.  
Collegare ed inserire.

**10**

Turn on.  
Mettez sous tension.  
Schalten Sie das Gerät ein.  
Aanzetten.  
Accendere.

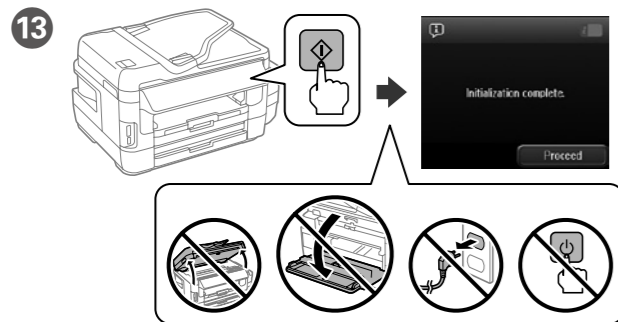
**11**

Select a language, country and time.  
Choisissez une langue, le pays et l'heure.  
Wählen Sie eine Sprache, ein Land und die Uhrzeit.  
Selecteer een taal, land en tijd.  
Selezionare lingua, paese e orario.

**12**

When the message of seeing the setup manual is displayed, press **Stop** for 3 seconds.  
Lorsque le message de consultation du manuel d'installation apparaît, appuyez sur **Stop** pendant 3 secondes.

Halten Sie die **Stop**-Taste **3 Sekunden** lang gedrückt, sobald eine Meldung Sie auffordert, die Installationsanleitung zu lesen.  
Wanneer het bericht wordt weergegeven om de installatiehandleiding te raadplegen, houdt u **Stop 3 seconden** ingedrukt.  
Quando viene visualizzato il messaggio di consultazione del manuale di installazione, premere **Stop** per **3 secondi**.



Confirm that the tanks are filled with ink, and then press  $\diamond$  to start charging ink. Charging ink takes about 20 minutes.

Vérifiez que les réservoirs sont remplis d'encre et appuyez sur  $\diamond$  pour commencer à charger de l'encre. Le chargement de l'encre prend environ 20 minutes.

Vergewissern Sie sich, dass die Tanks mit Tinte gefüllt sind; drücken Sie dann  $\diamond$ , um die Druckköpfe mit Tinte zu laden. Der Ladevorgang nimmt etwa 20 Minuten in Anspruch.

Controleer of de tanks met inkt zijn gevuld en druk op  $\diamond$  om het laden van inkt te starten. Het laden van de inkt duurt circa 20 minuten.

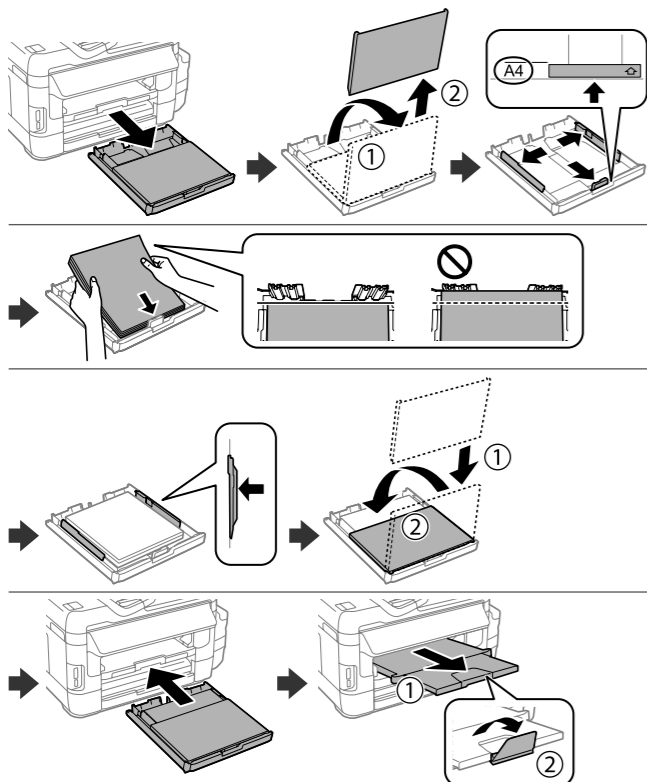
Verificare che i serbatoi siano riempiti di inchiostro, quindi premere  $\diamond$  per iniziare a caricare l'inchiostro. La carica di inchiostro richiede circa 20 minuti.

**14** Load paper in the paper cassette with the printable side facing down. Chargez du papier dans le bac à papier avec la face imprimable tournée vers le bas.

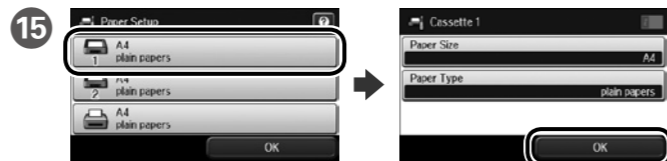
Legen Sie Papier mit der bedruckbaren Seite nach unten in die Papierkassette ein.

Laad papier in de papierkassette met de afdrukzijde naar boven.

Caricare la carta nel cassetto con il lato stampabile rivolto verso il basso.



**Do not load paper above the  $\blacktriangledown$  arrow mark inside the edge guide.**  
**Ne chargez pas le papier au-dessus de la flèche  $\blacktriangledown$  à l'intérieur du guide de bord.**  
**Achten Sie beim Einlegen des Papiers darauf, dass die Pfeilmarkierung  $\blacktriangledown$  an der Innenseite der Kantenführung nicht überschritten wird.**  
**Laad geen papier boven de markering  $\blacktriangledown$  binnen de randgeleider.**  
**Non caricare la carta sopra la freccia  $\blacktriangledown$  all'interno della guida.**



Select the paper source, then select the paper size and type.

Sélectionnez la source de papier, puis sélectionnez le format et le type de papier.

Legen Sie die Papierquelle fest und wählen Sie dann das Format und den Typ des Papiers aus.

Selecteer de papierbron en vervolgens de papiergrootte en het type.

Selezionare la sorgente della carta, quindi selezionare il formato e il tipo di carta.



Set the paper size and type for the other sources. You can change these settings later.

Définissez le format et le type de papier pour les autres sources. Vous pourrez modifier ces paramètres plus tard.

Legen Sie das Format und den Typ des Papiers für die anderen Quellen fest. Sie können diese Einstellungen später immer noch ändern.

Stel de papiergrootte en type in voor de andere bronnen. U kunt deze instellingen later veranderen.

Impostare il formato e il tipo di carta per le altre sorgenti. È possibile modificare in un secondo tempo queste impostazioni.



When the fax setting wizard screen is displayed, tap start to configure the minimum settings for fax features. If you do not want to configure them now, close the fax setting screen. The home screen is displayed and printer is ready for printing.

Lorsque l'écran de l'assistant de réglage du fax s'affiche, appuyez sur Démarrer pour configurer les paramètres minimum pour les fonctions du fax. Si vous ne souhaitez pas les configurer maintenant, fermez l'écran de réglage du fax. L'écran d'accueil s'affiche et l'imprimante est prête à imprimer.

Blendet sich der Bildschirm mit dem Assistenten für Fax Einstellungen ein, tippen Sie auf Start, um das Mindestmaß an Einstellungen für die Faxfunktionen zu konfigurieren. Wenn Sie diese jetzt noch nicht konfigurieren möchten, schließen Sie den Bildschirm mit den Fax Einstellungen. Der Startbildschirm wird angezeigt und der Drucker ist druckbereit.

Als het scherm voor faxinstellingen verschijnt, tikt u op Start om de minimuminstellingen voor de fax-functies in te stellen. Als u deze niet nu wilt instellen, sluit u het instellingscherm. Het beginscherm verschijnt en de printer is klaar om af te drukken.

Quando viene visualizzata la procedura guidata di configurazione del fax, toccare avvia per configurare le impostazioni minime delle funzionalità del fax. Se non si desiderano configurare subito, chiudere la schermata di impostazioni del fax. La schermata principale viene visualizzata e la stampante è pronta.

**2**

## Windows



Insert the CD, and then select A or B.

Insérez le CD, puis sélectionnez A ou B.

Legen Sie die CD ein und wählen Sie dann A oder B.

Plaats de cd en selecteer A of B.

Inserire il CD, quindi selezionare A o B.

**If the Firewall alert appears, allow access for Epson applications.**  
**Si l'alerte pare-feu s'affiche, autorisez l'accès aux applications Epson.**  
**Wenn eine Firewall-Warnung erscheint, geben Sie den Zugriff für Epson-Applikationen frei.**  
**Verleen Epson-toepassingen toegang als een firewallwaarschuwing wordt weergegeven.**  
**Se fosse visualizzato l'allarme Firewall, permettere l'accesso alle applicazioni Epson.**

## No CD/DVD drive

### Mac OS X



Visit the website to start the setup process, install software, and configure network settings.

Visitez le site Web pour lancer la procédure d'installation, installer le logiciel et configurer les paramètres réseau.

Besuchen Sie die Website, wenn Sie mit der Einrichtung beginnen, Software installieren und Netzwerkeinstellungen konfigurieren möchten.

Ga naar de website om het installatieproces te starten, software te installeren en netwerkinstellingen op te geven.

Visitare il sito per avviare la procedura di installazione, per installare il software e per configurare le impostazioni di rete.

## iOS/Android



## Epson Connect



Using your mobile device, you can print from any location worldwide to your Epson Connect compatible printer. Visit the website for more information.

Avec votre appareil mobile, vous pouvez imprimer depuis n'importe où dans le monde sur votre imprimante compatible Epson Connect. Pour plus d'informations, visitez le site Web Epson.

Mit Ihrem Mobilgerät können Sie weltweit von jedem beliebigen Ort aus an Ihrem Epson Connect-kompatiblen Drucker drucken. Weitere Informationen erhalten Sie auf der Website.

Met behulp van uw mobiele apparaat kunt u vanaf elke locatie ter wereld naar uw met Epson Connect compatibele printer afdrukken. Ga naar de website voor meer informatie.

Con un dispositivo mobile, è possibile stampare da qualsiasi località del mondo sulla stampante compatibile Epson Connect. Visitare il sito web per ulteriori informazioni.

## Transporting

### Important:

Keep the printer level as you transport it. Otherwise, ink may leak. As you transport the ink bottle, be sure to keep it upright when tightening the cap, and take measures to prevent ink from leaking.

### Important:

Maintenez l'imprimante à l'horizontale pendant le transport. Sinon, de l'encre pourrait fuir. Lorsque vous devez transporter le flacon d'encre, tenez-le droit pour resserrer son bouchon et prenez des mesures afin d'éviter que l'encre ne coule.

### Wichtig:

Halten Sie den Drucker beim Transport gerade. Andernfalls kann Tinte austreten. Stellen Sie beim Transport der Tintenflasche sicher, dass diese beim Zudrehen der Verschlusskappe aufrecht steht, und treffen Sie Vorkehrungen zur Vermeidung eines Auslaufens von Tinte.

### Belangrijk:

Houd de printer horizontaal tijdens het vervoer. Anders kan er inkt lekken. Houd voor het vervoer de inktfles rechtop wanneer u de dop vastdraait en neem de nodige voorzorgsmaatregelen tegen het lekken van inkt.

### Importante:

Mantenere la stampante in piano durante il trasporto per evitare la fuoriuscita di inchiostro. Quando si trasporta la bottiglia di inchiostro, assicurarsi di tenerla in posizione verticale quando si chiude con fermezza il tappo, e adottare misure per prevenire la fuoriuscita di inchiostro.



## Questions?



You can open the PDF manuals from the shortcut icon, or download the latest versions from the following website.

Vous pouvez ouvrir les manuels PDF à partir de l'icône de raccourci ou télécharger les dernières versions sur le site Web suivant.

Sie können die Handbücher im PDF-Format über das Verknüpfungssymbol öffnen, oder laden Sie die aktuellste Version von der folgenden Website herunter.

U kunt de PDF-gebruikershandleidingen openen via het snelkoppelingssymbool of de nieuwste versies downloaden van de volgende website.

È possibile aprire i manuali in PDF dall'icona di collegamento o scaricare la versione più recente dal seguente sito web.

**➔ <http://www.epson.eu/Support> (Europe)**

**<http://support.epson.net> (outside Europe)**

Maschinenlärminformations-Verordnung 3. GPSGV: Der höchste Schalldruckpegel beträgt 70 dB(A) oder weniger gemäß EN ISO 7779.

Das Gerät ist nicht für die Benutzung im unmittelbaren Gesichtsfeld am Bildschirmarbeitsplatz vorgesehen. Um störende Reflexionen am Bildschirmarbeitsplatz zu vermeiden, darf dieses Produkt nicht im unmittelbaren Gesichtsfeld platziert werden.

Обладнання відповідає вимогам Технічного регламенту обмеження використання деяких небезпечних речовин в електричному та електронному обладнанні.

**Для пользователей из России**  
Срок службы: 3 года

**Türkiye'deki kullanıcılar için**

- AEEE Yönetmeliğine Uygundur.
- Ürünün Sanayi ve Ticaret Bakanlığınca tespit ve ilan edilen kullanma ömrü 5 yıldır.
- Tüketicilerin şikayet ve itirazları konusundaki başvuruları tüketici mahkemelerine ve tüketici hakem heyetlerine yapılabilir.

Üretici: SEIKO EPSON CORPORATION  
 Adres: 3-5, Owa 3-chome, Suwa-shi, Nagano-ken 392-8502 Japan  
 Tel: 81-266-52-3131  
 Web: <http://www.epson.com/>

Windows® is a registered trademark of the Microsoft Corporation.  
 Mac OS is a trademark of Apple Inc., registered in the U.S. and other countries.  
 Android™ is a trademark of Google Inc.

The contents of this manual and the specifications of this product are subject to change without notice.





**ES** Para empezar **PT** Começar por aqui  
**DA** Start her **FI** Aloita tästä  
**NO** Start her **SV** Starta här

**Lea esto primero**  
 Manipule con cuidado la tinta de esta impresora. Al rellenar los tanques de tinta, ésta podría salpicar. Las manchas en la ropa u otros objetos podrían ser permanentes.

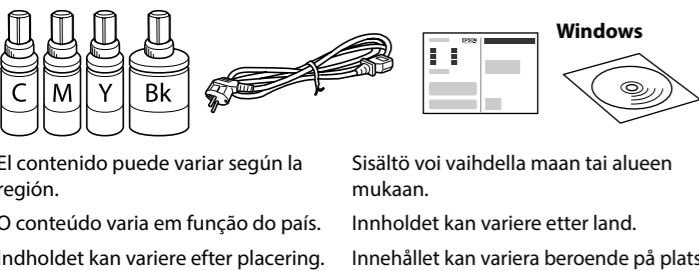
**Ler antes**  
 Esta impressora requer manuseamento cuidadoso da tinta. A tinta pode salpicar quando os depósitos de tinta ficarem cheios ou ao encher novamente com tinta. Se a tinta entrar em contacto com as suas roupas ou pertences, pode nunca mais sair.

**Læs først følgende**  
 Denne printer kræver forsigtighed ved håndteringen af blæk. Blæk kan sprøjte, når blækbeholderne fyldes eller fyldes igen med blæk. Hvis der kommer blæk på dit tøj eller ejendele, kan det måske ikke komme af igen.

**Lue tämä ensin**  
 Tulostinta käytettäessä mustetta on käsiteltävä erittäin huolellisesti. Mustetta voi roiskua mustesäiliöitä täytettäessä. Jos mustetta joutuu vaatteisiin tai tavaroihin, se ei ehkä lähde pois.

**Les dette først**  
 Denne skriveren kræver at blekk håndteres forsigtig. Blekk kan sprute når blekkanker etterfylles med blekk. Hvis du får blekk på klær eller eiendeler, får du kanskje ikke fjernet det.

**Läs detta först**  
 Denna skrivare kräver en försiktig hantering av bläcket. Det kan skvätta bläck när bläckbehållarna fylls på eller återfylls med bläck. Det är svårt att få bort bläck som hamnar på kläder eller föremål.



- No desembale el paquete del recipiente de tinta hasta que vaya a instalarlo en el tanque. El recipiente de tinta está envasado al vacío para conservar todas sus propiedades.
- Incluso si los recipientes para tinta aparecen abollados, la calidad y cantidad de la tinta están garantizadas y pueden utilizarse de forma segura.
- Abra apenas a embalagem do frasco de tinta quando estiver pronto para encher o reservatório de tinta. O frasco de tinta foi embalado em vácuo para manter a sua fiabilidade.
- Mesmo que alguns frascos estejam amolgados, a qualidade e quantidade de tinta são garantidos, e podem ser utilizados de forma segura.
- Åbn ikke pakken med blækflasken, før du er klar til at fylde blækbeholderen. Blækflasken er vakuumpakket for at bevare dens pålidelighed.
- Selv hvis nogle blækflasker har buler, er kvaliteten og mængden af blæk garanteret, og de kan bruges sikkert.
- Älä avaa mustepullopakkausta ennen kuin olet valmis täyttämään mustesäiliön. Mustepullot on tyhjiöpakattu säilymisen varmistamiseksi.
- Vaikka mustepulloissa olisi lommoja, musteen laatu ja määrä ovat oikeat, ja musteita voi käyttää turvallisesti.
- Ikke åpne blekkflaskepakken før du er klar til å fylle blekktanken. Blekkflasken er vakuumpakket for å ivareta driftssikkerheten.
- Selv om noen blekkhus er bulkede, er kvaliteten og kvantiteten på blekk garantert, og de kan trygt brukes.
- Öppna inte förpackningen med bläckflaskan förrän du är redo att fylla på bläckbehållaren. Bläckflaskan är vakuumpackad för att bevara tillförlitligheten.
- Även om några av bläckflaskorna har bucklor så kan bläckets kvalitet och mängd garanteras och de kan användas utan problem.

**No conecte el cable USB hasta que se le indique.**  
**Não ligue o cabo USB a não ser que isso lhe seja solicitado.**  
**Tiislut ikke et USB-kabel, medmindre du bliver bedt om det.**  
**Älä kytke USB-kaapelia, ennen kuin saat kehoituksen tehdä niin.**  
**Ikke koble til en USB-kabel med mindre du blir bedt om å gjøre det.**  
**Anslut inte USB-kabeln förrän du uppmanas att göra det.**

**1**

Retire los materiales de protección. Poista kaikki suojamateriaalit.  
 Retire todos os materiais de proteção. Fjern all beskyttelsesemballasje.  
 Fjern alt beskyttende materiale. Ta bort allt skyddsmaterial.

**2**

Conecte un cable de teléfono. Liitä puhelinkaapeli.  
 Ligue um cabo de telefone. Koble til en telefonkabel.  
 Forbind et telefonkabel. Anslut en telefonkabel.

	Conexión a PSTN o PBX. Ligar a PSTN ou PBX. Tiislutning til PSTN eller PBX. Liittäminen PSTN- tai PBX-vaihteisiin. Koble til PSTN eller PBX. Ansluta till PSTN eller PBX.
	Conexión a DSL o ISDN. Ligar a DSL ou ISDN. Tiislutning til DSL eller ISDN. Liittäminen DSL- tai ISDN-yhteyksiin. Koble til DSL eller ISDN. Ansluta till DSL eller ISDN.

Cable de teléfono disponible	Línea de teléfono RJ-11 / Conexión de teléfono RJ-11.
Cabo telefónico disponível	Linha telefónica RJ-11 / Ligaçao ao telefone RJ-11.
Tilgængelig telefonkabel	RJ-11-telefonlinje/RJ-11-telefonforbindelse.
Käytettävissä oleva puhelinkaapeli	RJ-11-puhelinlinja / RJ-11-puhelinyhteys.
Tilgjengelig telefonkabel	RJ-11-telefonlinje / RJ-11-telefonsettilkobling.
Tillgänglig telefonkabel	RJ-11 telefonlinje/RJ-11 telefonuppkoppling.

Dependiendo de la zona, podría incluirse un cable de teléfono con la impresora. En ese caso, emplee dicho cable.  
 Dependendo da área, o cabo de telefone pode estar incluído com a impressora, se for o caso, utilize esse mesmo cabo.  
 Der følger muligvis et telefonkabel med printeren, afhængig af dit område. Hvis det er tilfældet, skal du bruge dette kabel.  
 Alueen mukaan puhelinkaapeli voi kuulua tulostimen toimitukseen. Jos on, käytä kaapelia.  
 I noen områder leveres skriveren med en telefonkabel. I så fall bruker du denne kabelen.  
 Beroende på området kan en telefonkabel inkluderas i skrivaren, om så är fallet, använd kabeln.

**3**

Si desea compartir la misma línea de teléfono que su teléfono, quite la tapa y, a continuación, conecte dicho teléfono al puerto EXT.  
 Se deseja partilhar a mesma linha telefónica do seu telefone, retire a tampa e ligue o telefone à porta EXT.  
 Hvis du vil dele samme telefonlinje som din telefon, skal du fjerne dækslet, og derefter slutte telefonen til EXT-porten.  
 Jos haluat jakaa saman puhelinlinjan kuin puhelimesi, irrota kansi ja yhdistä puhelin EXT.-portiin.  
 Hvis du vil dele telefonlinjen med en telefon, må du fjerne hetten og deretter koble telefonen til EXT-porten.  
 Om du vill dela samma telefonlinje som telefonen, ta av locket och anslut sedan telefonen till EXT-porten.

**4**

Abra y sáquelo.  
 Abrir e retirar.  
 Åbn og fjern.  
 Avaa ja irrota.  
 Åpne og fjerne.  
 Öppna och avlägsna.

- Utilice los recipientes para tinta incluidos con la impresora.
- Epson não pode garantir a qualidade ou fiabilidade de las tintas que no sean originales de Epson. El uso de tinta no original puede causar daños en la impresora y no está cubierto por la garantía de Epson.
- Utilize os frascos de tinta fornecidos com a sua impressora.
- A Epson não pode garantir a qualidade ou fiabilidade de tinteiros que não sejam tinteiros Epson genuínos. A utilização de tinta não genuína pode causar danos não cobertos pelas garantias da Epson.
- Brug de blækflasker, der fulgte med din printer.
- Epson kan ikke garantere for kvaliteten eller pålideligheden af uoriginalt blæk. Brug af uoriginalt blæk kan forårsage skader, der ikke er dækket af Epsons garantier.
- Käytä tulostimen mukana toimitettuja mustepulloja.
- Epson ei takaa muiden valmistajien musteiden laatua tai luotettavuutta. Muiden valmistajien musteiden käyttö voi aiheuttaa vaurioita, joita Epson-laitteiden takuu ei kata.
- Bruk blekkhusene som fulgte med skriveren.
- Epson kan ikke garantere kvaliteten eller påliteligheten til uekte blekk. Bruk av uekte blekk kan føre til skader som ikke dekkes av Epsons garantier.
- Använd de bläckflaskor som levererades med skrivaren.
- Epson kan inte garantera kvaliteten eller tillförlitligheten av icke-originalbläck. Att använda icke-originalbläck kan orsaka skador som inte täcks av Epsons garantier.

**5**

Quite la cubierta de la tapa y, a continuación, cierre hasta que esté bien apretado.  
 Retire a tampa e feche firmemente.  
 Tag dækslet af, og luk det derefter tæt.  
 Irrota kansi ja sulje se taas tiukasti.  
 Ta av hettedekselet, og lukk godt igjen.  
 Ta bort locket och stäng sedan tätt.

**6**

Llene cada tanque con el color de tinta correcto. Utilice toda la tinta de un recipiente.  
 Encha cada depósito com tinta da cor correta. Utilize toda a tinta do frasco.

Fyld hver beholder op med den korrekte blækfarve. Brug al blækket i en flaske.  
 Täytä kaikki säiliöt oikean värisellä musteella. Käytä pullon sisältö kokonaisuudessaan.  
 Fyll hver tank med riktig blekkfarge. Bruk alt blekket i en flaske.  
 Fyll varje behållare med rätt bläckfärg. Använd allt bläck i en flaska.

**Tape el recipiente.**  
**Coloque a tampa no frasco.**  
**Sæt låg på flasken.**  
**Sulje pullon korkki.**  
**Sett locket på flasken.**  
**Sätt tillbaka locket på flaskan.**

**7**

Cierre con firmeza.  
 Fechar de forma segura.  
 Luk helt.  
 Sulje tiiviisti.  
 Lukk godt.  
 Stäng ordentligt.

**8**

Cierre. Sulje.  
 Feche. Lukk.  
 Luk. Stäng.

**9**

Conecte y enchufe.  
 Ligue à impressora e à corrente.  
 Tiislut og sæt i kontakt.  
 Yhdistä ja liitä pistorasiaan.  
 Koble til, og plugg i.  
 Anslut kabeln till skrivaren och eluttaget.

**10**

Encienda. Kytke päälle.  
 Ligue. Slå på.  
 Tænd. Slå på.

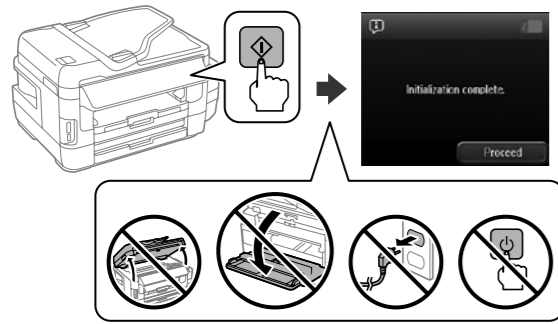
**11**

Seleccione un idioma, país y hora.  
 Seleccione um idioma, país e hora.  
 Vælg et sprog, land og tid.  
 Valitse kieli, maa ja aika.  
 Velg et språk, land og klokkeslett.  
 Välj ett språk, land och tid.

**12**

Cuando aparezca el mensaje para ver el manual de configuración, mantenga pulsada la tecla **Stop** durante **3 segundos**.  
 Quando for exibida a mensagem para ver o manual de instalação, pressione **Stop** durante **3 segundos**.  
 Når meddelelsen om, at se opsætningsmanualen vises, skal du holde **Stop**-knappen nede i **3 sekunder**.  
 Kun viesti asennusohjeen katsomisesta tulee näkyviin, paina **Stop**-painiketta **3 sekuntia**.  
 Når meldingen for å se oppsettshåndboken vises, trykker du **Stop** i **3 sekunder**.  
 När meddelandet om att se installationsmanualen visas, tryck på **Stop** i 3 sekunder.

13



Confirme que los tanques están llenos de tinta y, después, pulse  $\blacklozenge$  para empezar a cargarla. La carga de tinta dura unos 20 minutos.

Confirme que os depósitos estão cheios de tinta e, em seguida, prima  $\blacklozenge$  para começar a carregar a tinta. O carregamento de tinta demora cerca de 20 minutos.

Sørg for at beholderen er fyldt med blæk, og tryk derefter på  $\blacklozenge$  for at påfylde blækket. Påfyldningen tager ca. 20 minutter.

Varmista, että säiliöt ovat täynnä mustetta, ja aloita musteen lataus painamalla  $\blacklozenge$ . Musteen lataus kestää noin 20 minuuttia.

Kontroller at tankene er fyldt med blekk, og trykk  $\blacklozenge$  for å starte påfylling av blekk. Blekkklading tar omtrent 20 minutter.

Se till att behållarna är fyllda med bläck och tryck sedan på  $\blacklozenge$  för att börja fylla på bläck. Det tar ca. 20 minuter att fylla på bläcket.

14

Cargue el papel en la bandeja de papel con la cara imprimible orientada hacia abajo.

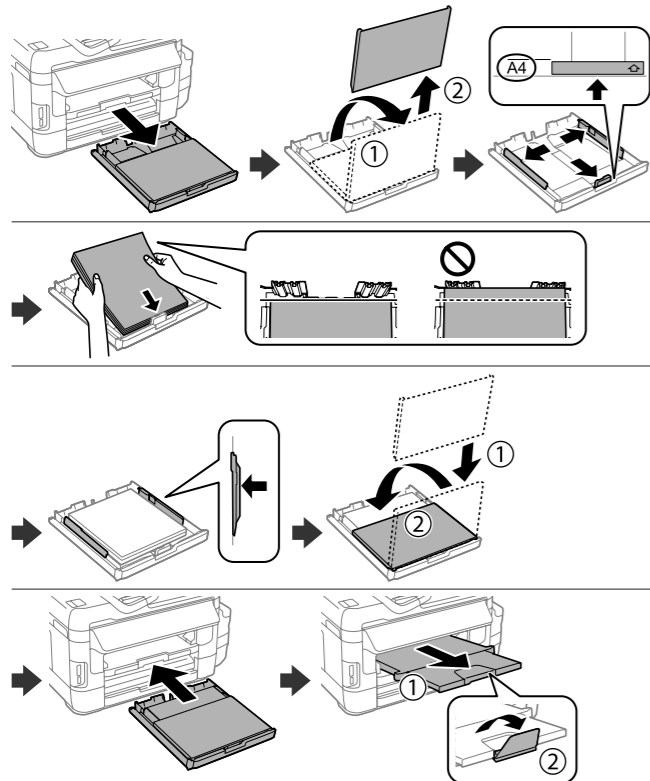
Coloque papel no alimentador de papel com a face a imprimir voltada para baixo.

Læg papir i papirbakken med printsiden nedad.

Lisää paperia paperikasettiin tulostettava puoli alaspäin.

Legg papir i papirkassetten med utskriftssiden ned.

Fyll på papper i papperskassetten med utskriftssidan vänd nedåt.



No cargue papel por encima de la marca de flecha ▼ interna de la guía lateral. Não coloque papel acima da marca de seta ▼ no interior do guia das extremidades.

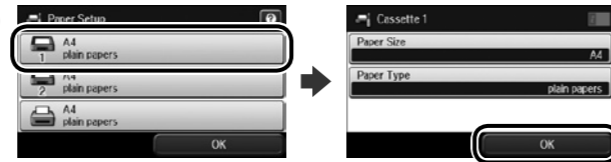
Læg ikke papir i til over mærket ▼ på kantsstyrets inderside.

Älä lisää paperia reunahjaimen sisäpuolella olevan ▼-nuolimerkin yläpuolelle.

Ikke legg i papir over ▼-pilmerket på kantskinnen.

Ladda inte papper över ▼-pilmarkeringen inuti kantsguiden.

15



Seleccione la fuente de papel y, a continuación, el tamaño y tipo de este.

Selecione a origem do papel e selecione o tamanho e tipo de papel.

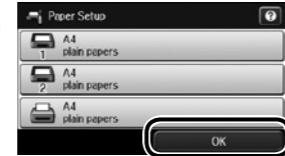
Vælg papirkilde, og vælg derefter papirstørrelse og type.

Valitse paperilähde ja sen jälkeen paperikoko ja -tyyppi.

Velg papirkilde, og velg deretter papirstørrelse og -type.

Välj papperskälla, pappersstorlek och typ.

16



Establezca el tamaño y tipo de papel para otras fuentes. Puede modificar estos ajustes más adelante.

Configure o tamanho e tipo do papel das outras origens. Pode alterar estas definições mais tarde.

Indstil papirstørrelse og type for de andre kilder. Du kan ændre disse indstillinger senere.

Aseta paperikoko ja -tyyppi muille lähteille. Voit muuttaa näitä asetuksia myöhemmin.

Angi papirstørrelse og -type for de andre kildene. Disse innstillingene kan endres senere.

Ställ in pappersstorlek och typ för de andra källorna. Du kan ändra dessa inställningar senare.

17



Cuando se muestre la pantalla del asistente de ajustes de fax, pulse Iniciar para configurar los ajustes mínimos para las funciones de fax. Si no quiere configurar los ajustes ahora, cierre la pantalla de ajustes de fax. Se mostrará la pantalla de inicio y la impresora estará preparada para imprimir.

Quando for apresentado o ecrã do assistente de configuração do fax, toque em iniciar para configurar as definições mínimas para as funcionalidades do fax. Se não deseja configurar agora, feche o ecrã de configuração do fax. O ecrã inicial será apresentado e a impressora estará pronta para imprimir.

Når faxindstillingsguiden vises, skal du trykke på start for at konfigurere minimumsindstillingerne for faxfunktionerne. Hvis du ikke vil konfigurere dem nu, skal du lukke faxindstillingskærmen. Startskærmen vises, og printeren er klar til udskrivning.

Kun ohjattu faksin asennusnäyttö tulee näkyviin, napauta käynnistäaksesi faksimainaisuusien minimiasetusten määrittämisen. Jollei halua määrittää niitä nyt, sulje faksin asetusnäyttö. Kotinäyttö tulee näkyviin ja tulostin on käyttövalmis.

Når skjermen til faksinnstillingsveiviseren vises, trykker du Start for å konfigurere minimumsinnstillingene for faksfunksjoner. Hvis du ikke vil konfigurere dem nå, lukker du skjermen med faksinnstillinger. Hjemskjermen vises, og skriveren er klar til å skrive ut.

När skärmen för faxinställningsguiden visas, tryck på start för att konfigurera minsta inställningar för faxfunktioner. Om du inte vill konfigurera dem nu stänger du faxinställningskärmen. Startskärmen visas och skrivaren är klar för utskrift.

2

## Windows



Inserte el CD y seleccione A o B.

Insira o CD e selecione A ou B.

Sæt cd'en i, og vælg derefter A eller B.

Aseta CD sisään ja valitse sitten A tai B.

Sett inn CD-en, og velg A eller B.

Sätt i cd-skivan och välj sedan A eller B.

Si aparece la alerta de Firewall, permita el acceso a las aplicaciones de Epson. Se aparecer o alerta de firewall, permita o acesso às aplicações Epson. Hvis firewall-alarmen vises, skal du tillade adgang for Epson-programmer. Jos näyttöön ilmestyy palomuurin varoitusviesti, salli Epson-sovellusten käyttö. Hvis du får et brannmurvarsel, må du tillate tilgang for Epson-applikasjoner. Bevilja åtkomst för Epson-program om en brandväggsvarning visas.

## No CD/DVD drive

### Mac OS X



Visite la web para comenzar el proceso de configuración, instalar el software y configurar ajustes de red.

Visite o site Web para iniciar o processo de configuração, instale o software e configure as definições de rede.

Gå til nettstedet for at starte oppsettningen, installere software og konfigurere netværksinnstillingene.

Siirry web-sivustolle aloittaaksesi asetusprosessin, asentaaksesi ohjelmiston ja määrittääksesi verkkoasetuksia.

Gå nettsiden for å starte oppsettet, installere programvare og konfigurere nettverksinnstillinger.

Gå till webbplatsen för att starta installationsprocessen, installera programvara och konfigurera nätverksinställningar.

## iOS/Android



## Epson Connect



Puede utilizar su dispositivo móvil para imprimir desde cualquier lugar del mundo en su impresora compatible con Epson Connect. Visite la página web para obtener más información.

Com o seu dispositivo móvel pode imprimir a partir de qualquer local em qualquer parte do mundo na sua impressora compatível com a aplicação Epson Connect. Visite o site Web para mais informações.

Du kan udskrive med din mobile enhed fra en hvilken som helst placering i verden til din Epson Connect-kompatible printer. Gå til nettstedet for yderligere information.

Voit tulostaa mobiililaitteesta Epson Connect -yhteensopivaan tulostimeen mistä tahansa. Lue lisää verkkosivuilta.

Du kan bruke mobilenheten din til å skrive ut fra alle steder i hele verden til din Epson Connect-kompatible skriver. Se nettsiden for mer informasjon.

Genom att använda din mobila enhet kan du skriva ut från vilken plats som helst i världen till din Epson Connect-kompatibla skrivare. Besök webbplatsen för mer information.

## Transporting

**Importante:** Mantenga la impresora en posición horizontal durante el traslado. Si no lo hace, podría derramarse la tinta.

Durante el traslado del recipiente de tinta, asegúrese de que lo mantiene en posición vertical cuando cierre la tapa y tome las medidas adecuadas para evitar que la tinta se derrame.

**Importante:**

Mantenha a impressora nivelada durante o transporte. De outra forma, a tinta pode verter.

Ao transportar o frasco de tinta, certifique-se de que o mantém na vertical ao apertar a tampa e certifique-se de que a tinta não verte.

**Viktigt:**

Hold printeren vandret, mens du transporterer den. Ellers kan den lække blæk. Når du transporterer blækflasken, skal den holdes oprejst, når låget skrues på. Vær omhyggelig med ikke at spilde blæk.

**Tärkeää:**

Pidä laite suorassa kuljetuksen aikana. Muuten mustetta voi vuotaa. Kun kuljetat mustepulloja, varmista, että pullo on suorassa, kun kiristät korkin. Varmista myös, ettei mustetta pääse vuotamaan.

**Viktigt:**

Hold skriveren i vater under transport. Ellers kan den lekke blekk.

Når du transporterer blekkflasken må du sørge for at lokket strammes når blekkflasken står i oppreist stilling for å hindre at blekk lekker ut.

**Viktigt:**

Håll skrivaren plant under transporten. Annars kan bläck läcka ut.

Vid transport av bläckflaskan, se till att hålla den upprätt när locket dras åt och vidta åtgärder för att förhindra att bläck läcker ut under transporten.



## Questions?



Puede abrir los manuales en formato PDF desde el icono de acceso directo o descargar las versiones más recientes desde el siguiente sitio Web.

Pode abrir os manuais em PDF a partir do ícone de atalho, ou transferir as versões mais recentes a partir do seguinte website.

Du kan åbne PDF-vejledningerne via genvejsikonet, eller du kan downloade de seneste udgaver på følgende websted.

Voit avata PDF-käyttöoppaat pikavalintakuvakkeesta tai ladata uusimmat versiot seuraavalta web-sivustolta.

Du kan åpne PDF-brukerhåndbøker fra snarveisikonet, eller så kan du laste ned de nyeste versjonene fra følgende nettsted.

Du kan öppna PDF-manualerna från genvägsikonen eller hämta de senaste versionerna från följande webbplats.

➔ <http://www.epson.eu/Support> (Europe)  
 ➔ <http://support.epson.net> (outside Europe)