

**XP-15000 Series**

# **Lietotāja rokasgrāmata**

# Autortiesības

Nevienu šīs publikācijas daļu bez iepriekšējas Seiko Epson Corporation rakstveida atļaujas nedrīkst reproducēt, uzglabāt izgūšanas sistēmā vai jebkādā formā vai izmantojot jebkādus līdzekļus — elektroniskus, mehāniskus, fotokopēšanas, ierakstīšanas vai citus — nodot citiem. Mēs neuzņemamies nekāda veida atbildību par patentu pārkāpumiem, kas saistīti ar šajā dokumentā esošo informāciju. Mēs arī neuzņemamies nekāda veida atbildību par zaudējumiem, kas var rasties, izmantojot šajā dokumentā sniegto informāciju. Šeit sniegtā informācija paredzēta tikai lietošanai ar šo Epson ierīci. Epson neuzņemas atbildību par šīs informācijas izmantošanu saistībā ar citām ierīcēm.

Seiko Epson Corporation un tās filiāles neuzņemas atbildību par šī produkta bojājumiem, zaudējumiem vai izmaksām, kas pircējam vai trešajām personām radušās negadījuma dēļ, šo produktu nepareizi lietojot, ļaunprātīgi to izmantojot vai veicot tajā neapstiprinātas izmaiņas, to remontējot vai pārveidojot, vai (izņemot ASV) nerīkojoties saskaņā ar Seiko Epson Corporation lietošanas un apkopes instrukciju.

Seiko Epson Corporation un tā filiāles neatbild par jebkādu kaitējumu vai problēmām, kas radušās jebkuru papildpiederumu vai patērējamo produktu lietošanas dēļ, kas nav Seiko Epson Corporation Oriģinālie Epson vai Epson Apstiprinātie produkti.

Seiko Epson Corporation neatbild par jebkādu kaitējumu, kas radies elektromagnētisko traucējumu ietekmē, izmantojot tos saskarnes kabeļus, kurus Seiko Epson Corporation nav apzīmējusi kā Epson Apstiprinātos produktus.

© 2017 Seiko Epson Corporation

Šīs rokasgrāmatas saturs un šī produkta specifikācijas var tikt mainītas bez iepriekšēja paziņojuma.

# Preču zīmes

- EPSON® ir reģistrēta preču zīme, un EPSON EXCEED YOUR VISION vai EXCEED YOUR VISION ir Seiko Epson Corporation preču zīme.
- PRINT Image Matching™ un PRINT Image Matching logotipi ir Seiko Epson Corporation preču zīmes. Copyright © 2001 Seiko Epson Corporation. All rights reserved.
- PictBridge is a trademark.



- QR Code is a registered trademark of DENSO WAVE INCORPORATED in Japan and other countries.
- Microsoft®, Windows®, and Windows Vista® are registered trademarks of Microsoft Corporation.
- Apple, Macintosh, macOS, OS X, Bonjour, Safari, AirPrint, the AirPrint Logo, iPad, iPhone, iPod touch, and iTunes are trademarks of Apple Inc., registered in the U.S. and other countries.
- Google Cloud Print, Chrome, Chrome OS, Google Play and Android are trademarks of Google Inc.
- Adobe and Adobe Reader are either registered trademarks or trademarks of Adobe Systems Incorporated in the United States and/or other countries.
- Vispārīga norāde. Citi šeit izmantotie produktu nosaukumi ir paredzēti tikai identificēšanai, un tie var būt to attiecīgo īpašnieku preču zīmes. Epson nepretendē uz jebkādam šo preču zīmju tiesībām.

## Satura rādītājs

### Autortiesības

### Preču zīmes

### Par šo rokasgrāmatu

Ievads rokasgrāmatā. . . . .	8
Rokasgrāmatas izmantošana informācijas meklēšanai. . . . .	8
Apzīmējumi un simboli. . . . .	9
Šajā rokasgrāmatā izmantotie apraksti. . . . .	10
Operētājsistēmu atsauces. . . . .	10

### Svarīgas instrukcijas

Drošības noteikumi. . . . .	11
Informatīvie paziņojumi un brīdinājumi par printeri. . . . .	12
Informatīvie paziņojumi un brīdinājumi par printera uzstādīšanu/lietošanu. . . . .	12
Informatīvie paziņojumi un brīdinājumi par printera izmantošanu ar bezvadu savienojumu. . . . .	13
Informatīvie paziņojumi un brīdinājumi par LCD ekrāna lietošanu. . . . .	13
Personiskās informācijas aizsardzība. . . . .	13

### Pamatinformācija par printeri

Daļu nosaukumi un funkcijas. . . . .	14
Vadības panelis. . . . .	16
Pogas. . . . .	16
LCD ekrānā redzamās ikonas. . . . .	17
Rakstzīmju ievade. . . . .	19
Animāciju skatīšana. . . . .	20

### Tikla iestatījumi

Tikla savienojumu veidi. . . . .	21
Ethernet savienojums. . . . .	21
Wi-Fi savienojums. . . . .	21
Wi-Fi Direct (vienkāršā PP) savienojums. . . . .	22
Savienojums ar datoru. . . . .	22
Savienošana ar viedierīci. . . . .	23
Wi-Fi iestatīšana printerī. . . . .	23
Manuāla Wi-Fi iestatīšana. . . . .	24
Wi-Fi iestatīšana ar spiedpogu (WPS). . . . .	25
Wi-Fi iestatīšana ar PIN kodu (WPS). . . . .	26

Wi-Fi Direct (vienkāršā piekļuves punkta) savienojuma iestatīšana. . . . .	27
Tikla papildiestatījumu veikšana. . . . .	28
Tikla savienojuma statusa pārbaude. . . . .	29
Tikla ikona. . . . .	29
Detalizētas tīkla informācijas pārbaude, izmantojot vadības paneli. . . . .	29
Tikla savienojuma pārskata drukāšana. . . . .	30
Tikla statusa lapas drukāšana. . . . .	37
Piekļuves punktu nomaina vai jaunu piekļuves punktu pievienošana. . . . .	38
Savienojuma ar datoru metodes maiņa. . . . .	38
Tikla savienojuma veida nomaina uz Ethernet, izmantojot vadības paneli. . . . .	39
Wi-Fi atspējošana, izmantojot vadības paneli. . . . .	39
Wi-Fi Direct (vienkāršā PP) savienojuma pārtraukšana, izmantojot vadības paneli. . . . .	39
Tikla iestatījumu atjaunošana, izmantojot vadības paneli. . . . .	40

### Papīra ievietošana

Papīra lietošanas piesardzības pasākumi. . . . .	41
Pieejamais papīrs un drukāšanas apjoms. . . . .	42
Papīra veidu saraksts. . . . .	44
Papīra avoti. . . . .	46
Papīra ievietošana Papīra kasete. . . . .	46
Papīra ievietošana Aizmugur. papīra padeve. . . . .	53

### CD/DVD ielādēšana drukāšanai

Apdrukājami CD/DVD. . . . .	56
CD/DVD lietošanas piesardzības pasākumi. . . . .	56
CD/DVD ielādēšana. . . . .	56
CD/DVD izņemšana. . . . .	59

### Drukāšana

Drukāšana no datora. . . . .	60
Pamatinformācija par printeri — Windows. . . . .	60
Pamatinformācija par printeri — Mac OS. . . . .	61
Drukāšanas krāsas pielāgošana. . . . .	64
Fotoattēlu drukāšana melnbaltajā režīmā. . . . .	66
Drukāšana uz abām pusēm. . . . .	67
Vairāku lapu drukāšana uz vienas papīra loksnes. . . . .	69
Drukāšana atbilstoši papīra izmēram. . . . .	71

## Satura rādītājs

Vairāku failu drukāšana vienlaikus (tikai Windows). . . . .	72
Viena attēla drukāšana uz vairākām lapām, lai izveidotu plakātu (tikai operētājsistēmā Windows). . . . .	73
Drukāšana, izmantojot papildu funkcijas. . . . .	79
Fotoattēlu drukāšana, izmantojot Epson Easy Photo Print. . . . .	81
CD/DVD uzlīmes drukāšana ar Epson Print CD. . . . .	81
Drukāšana, izmantojot viedierīces. . . . .	82
Funkcijas Epson iPrint lietošana. . . . .	82
Epson Print Enabler izmantošana. . . . .	83
Funkcijas AirPrint lietošana. . . . .	84
Drukāšana no digitālā fotoaparāta. . . . .	85
Drukāšana no digitālas fotokameras, kas pievienota bezvadu režīmā. . . . .	85
Drukāšanas atcelšana. . . . .	88
Drukāšanas atcelšana — vadības panelis. . . . .	88
Drukāšanas atcelšana — Windows. . . . .	88
Drukāšanas atcelšana — Mac OS. . . . .	88

### **Tintes kasetņu un citu patērējamo produktu nomaiņa**

Tintes un apkopes nodalījuma stāvokļa pārbaude. . . . .	89
Tintes kasetņu atlikušās tintes un apkopes kastes statusa pārbaude — vadības panelis. . . . .	89
Tintes kasetņu atlikušās tintes un apkopes kastes statusa pārbaude - operētājsistēmā Windows. . . . .	89
Tintes kasetnēs atlikušās tintes daudzuma un apkopes nodalījuma stāvokļa pārbaude — Mac OS. . . . .	89
Tintes kasetņu kodi. . . . .	90
Tintes kasetņu lietošanas piesardzības pasākumi. . . . .	91
Tintes kasetņu nomaiņa. . . . .	93
Apkopes kastes kods. . . . .	96
Piesardzība, rīkojoties ar apkopes kasti. . . . .	96
Apkopes kastes nomaiņa. . . . .	97
Īslaicīga drukāšana ar melnu tinti. . . . .	99
Īslaicīga drukāšana ar melnu tinti — Windows. . . . .	100
Īslaicīga drukāšana ar melnu tinti — Mac OS. . . . .	101
Melnās tintes taupīšana, ja melnās tintes līmenis ir zems (tikai Windows). . . . .	102

### **Printera apkope**

Drukas galviņas pārbaude un tīrīšana. . . . .	103
---	-----

Drukas galviņas pārbaude un tīrīšana — vadības panelis. . . . .	103
Drukas galviņas pārbaude un tīrīšana — Windows. . . . .	104
Drukas galviņas pārbaude un tīrīšana — Mac OS. . . . .	104
Drukas galviņas līdzināšana. . . . .	104
Drukas galviņas līdzināšana — vadības panelis. . . . .	105
Papīra padeves ceļa tīrīšana. . . . .	105
Tintes traipu iztīrīšana no papīra ceļa. . . . .	106
Papīra izvades ceļa atbrīvošana, lai novērstu Aizmugur. papīra padeve papīra padeves problēmas. . . . .	106
Papīra izvades ceļa atbrīvošana, lai novērstu Papīra kasete papīra padeves problēmas. . . . .	107
Caurspīdīgās plēves tīrīšana. . . . .	108
Elektroenerģijas taupīšana. . . . .	110
Enerģijas taupīšana — vadības panelis. . . . .	110

### **Izvēlņu iespējas iestatījumi**

Izvēlņu iespējas Padeves statuss. . . . .	112
Izvēlņu iespējas Pamatiestatījumi. . . . .	112
LCD spilgtums. . . . .	112
Autom. ieslēgšanās. . . . .	112
Izslēgšanas taimeris. . . . .	112
Izslēgšanas iest. . . . .	112
Iemidzināšanas taimeris. . . . .	113
Valoda/Language. . . . .	113
Notir. visus iest. . . . .	113
Izvēlņu iespējas Printera iestatījumi. . . . .	113
Papīra avota iestatījums. . . . .	113
CD/DVD. . . . .	113
CD iekšējais/ārējais. . . . .	113
Uzlīmes. . . . .	114
Biezs papīrs. . . . .	114
Klusais režīms. . . . .	114
Tintes žūšanas laiks. . . . .	114
Divvirzienu. . . . .	114
Notir. visus iest. . . . .	114
Izvēlņu iespējas Tīkla iestatījumi. . . . .	114
Izvēlņu iespējas Tīkla pakalpojumu iestatījumi. . . . .	115
Izvēlņu iespējas Kameras drukas iestatījumi. . . . .	116
Izvēlņu iespējas Vadotnes funkcijas. . . . .	116
Papīra neatbilstība. . . . .	116
Izvēlņu iespējas Aparātprogramatūras atjauninājums. . . . .	116
Atjaunināt. . . . .	116
Paziņošana. . . . .	117

Izvēlņu iespējas Atjaunot noklusējuma iestatījumus. . . . .	117
---	-----

## **Tikla pakalpojumu un programmatūras informācija**

Epson Connect pakalpojums. . . . .	118
Pakalpojuma Epson Connect reģistrēšana vadības panelī. . . . .	118
Lietojumprogramma printera darbību konfigurēšanai (Web Config). . . . .	118
Timekļa konfigurācijas palaišana timekļa pārlūkā. . . . .	119
Web Config palaišana operētājsistēmā Windows. . . . .	119
Web Config palaišana operētājsistēmā Mac OS. . . . .	120
Windows printera draiveris. . . . .	120
Vadotne uz Windows printera draiveri. . . . .	121
Windows printera draivera darbības iestatījumu veikšana. . . . .	123
Mac OS printera draiveris. . . . .	123
Vadotne uz Mac OS printera draiveri. . . . .	124
Mac OS printera draivera darbības iestatījumu veikšana. . . . .	125
Fotoattēlu izkārtojuma lietojumprogramma (Epson Easy Photo Print). . . . .	126
Lietojumprogramma teksta vai attēlu drukāšanai uz diska (Epson Print CD). . . . .	127
Timekļa lapu drukāšanas lietojumprogramma (E-Web Print). . . . .	127
Programmatūras atjaunināšanas rīki (EPSON Software Updater). . . . .	128
Lietojumprogrammu atinstalēšana. . . . .	128
Lietojumprogrammu atinstalēšana — Windows	128
Lietojumprogrammu atinstalēšana — Mac OS. . . . .	129
Lietojumprogrammu instalēšana. . . . .	130
Lietojumprogrammu un aparātprogrammatūras atjaunināšana. . . . .	130
Printera aparātprogrammatūras atjaunināšana, izmantojot vadības paneli. . . . .	131

## **Problēmu novēršana**

Printera statusa pārbaude. . . . .	132
Ziņojumu skatīšana LCD ekrānā. . . . .	132
Printera statusa pārbaude – Windows. . . . .	133
Printera stāvokļa pārbaude — Mac OS. . . . .	134
Iestrēguša papīra izņemšana. . . . .	134
Iestrēguša papīra izņemšana no printera. . . . .	134

Iestrēguša papīra izņemšana no Aizmugur. papīra padeve. . . . .	136
Iestrēguša papīra izņemšana no Aizmugurējo pārsegu. . . . .	136
Iestrēguša papīra izņemšana no Papīra kasete. . . . .	137
Papīrs netiek padots pareizi. . . . .	138
Papīrs iestrēgst. . . . .	138
Papīrs tiek padots šķībi. . . . .	139
Vienlaicīgi tiek ievadītas vairākas papīra lapas. . . . .	139
CD/DVD paliktnis tiek izstumts. . . . .	139
Netiek izstumts vizītkartes izmēra papīrs. . . . .	139
Problēmas saistībā ar elektrību un vadības paneli. . . . .	139
Elektrības padevi nevar ieslēgt. . . . .	139
Elektrības padevi nevar izslēgt. . . . .	140
Ierīce automātiski izslēdzas. . . . .	140
LCD ekrāns paliek tumšs. . . . .	140
Neizdodas drukāt no datora. . . . .	140
Savienojuma pārbaude (USB). . . . .	140
Savienojuma pārbaude (tīkls). . . . .	141
Programmatūras un datu pārbaude. . . . .	141
Printera stāvokļa pārbaude, izmantojot datoru (Windows). . . . .	143
Printera stāvokļa pārbaude, izmantojot datoru (Mac OS). . . . .	145
Ja neizdodas iestatīt tīklu. . . . .	145
Nevar izveidot savienojumu no viedierīcēm, lai gan tīkla iestatījumi ir pareizi. . . . .	145
Ar printeri savienotā SSID pārbaude. . . . .	147
Datora SSID pārbaude. . . . .	147
Neizdodas drukāt no iPhone vai iPad ierīces. . . . .	148
Izdrukas problēmas. . . . .	148
Izdruka ir nodilusi vai trūkst krāsu. . . . .	148
Redzamas joslas vai neatbilstošas krāsas. . . . .	149
Redzamas krāsu joslas ar aptuveni 2.5 cm intervālu. . . . .	149
Neskaidra druka, vertikālas joslas vai nepareizs līdzinājums. . . . .	150
Drukšanas kvalitāte ir neatbilstoša. . . . .	150
Papīrs ir notraipījies vai nodilis. . . . .	151
Automātiskās abpusējās drukāšanas laikā papīrs ir nosmērēts. . . . .	152
Izdrukātie fotoattēli ir lipīgi. . . . .	152
Attēli vai fotogrāfijas tiek drukātas negaidītās krāsās. . . . .	153
Krāsas atšķiras no displejā redzamajām. . . . .	153
Neizdodas drukāt bez apmalēm. . . . .	153
Attēla malas ir apgrieztas, drukājot bez apmalēm. . . . .	154
Izdrukšanas pozīcija, izmērs vai malas nav pareizas	154
Foto uzlīmju drukšanas stāvoklis nav pareizs. . . . .	154
CD/DVD drukšanas stāvoklis nav pareizs. . . . .	154

**Satura rādītājs**

Drukātās rakstzīmes ir nepareizas vai sagrozītas	155
Drukātais attēls ir apgriezts. . . . .	155
Izdrukās ir mozaīkveida raksti. . . . .	155
Izdrukas problēmu nevarēja novērst. . . . .	155
Citas drukāšanas problēmas. . . . .	156
Drukāšana ir pārāk lēna. . . . .	156
Drukāšana būtiski palēninās ilgstošas drukāšanas laikā. . . . .	157
Nevar atcelt drukāšanu no datora ar operētājsistēmu Mac OS X v10.6.8. . . . .	157
Citas problēmas. . . . .	157
Neliels elektriskās strāvas trieciens, pieskaroties printerim. . . . .	157
Darbības skaņas ir skaļas. . . . .	157
Ugunsūris bloķē lietojumprogrammu (tikai Windows). . . . .	158

**Pielikums**

Tehniskās specifikācijas. . . . .	159
Printera specifikācija. . . . .	159
Interfeisa specifikācija. . . . .	160
Tīkla funkciju saraksts. . . . .	161
Wi-Fi specifikācijas. . . . .	161
Ethernet tehniskie dati. . . . .	162
Drošības protokols. . . . .	162
Atbalstītās trešo pušu ierīces. . . . .	162
Izmēri. . . . .	163
Elektriskā specifikācija. . . . .	163
Vides specifikācijas. . . . .	164
Prasības sistēmai. . . . .	164
Normatīvā informācija. . . . .	165
Standarti un apstiprinājumi. . . . .	165
Kopēšanas ierobežojumi. . . . .	166
Printera pārvadāšana. . . . .	166
Palīdzības iegūšana. . . . .	169
Tehniskā atbalsta vietne. . . . .	169
Sazināšanās ar Epson atbalsta centru. . . . .	169

# Par šo rokasgrāmatu

## Ievads rokasgrāmatā

Kopā ar Epson printeri tiek piegādātas šādas rokasgrāmatas. Papildus rokasgrāmatām skatiet dažāda veida palīdzības informāciju, kas pieejama printerī un Epson lietojumprogrammās.

### ❑ Sāciet šeit (papīra formāts)

Sniedz informāciju par printera uzstādīšanu, programmatūras instalēšanu, printera lietošanu, problēmu risināšanu un citiem jautājumiem.

### ❑ Lietotāja rokasgrāmata (rokasgrāmata digitālā formātā)

Šī rokasgrāmata. Sniedz vispārīgu informāciju un norādījumus par printera lietošanu, par tīkla iestatījumiem, kad printeris tiek izmantots tīklā, un problēmu risināšanu.

Iepriekš minēto rokasgrāmatu jaunākās versijas varat iegūt ar tālāk norādītajiem paņēmieniem.

### ❑ Papīra rokasgrāmata

Apmeklējiet Epson Eiropas atbalsta vietni: <http://www.epson.eu/Support>, vai Epson vispasaules atbalsta vietni: <http://support.epson.net/>.

### ❑ Digitāla rokasgrāmata

Datorā startējiet EPSON Software Updater. EPSON Software Updater pārbauda pieejamos Epson lietojumprogrammu jauninājumus un digitālās rokasgrāmatas, un ļauj lejupielādēt jaunākās.

## Saistītā informācija

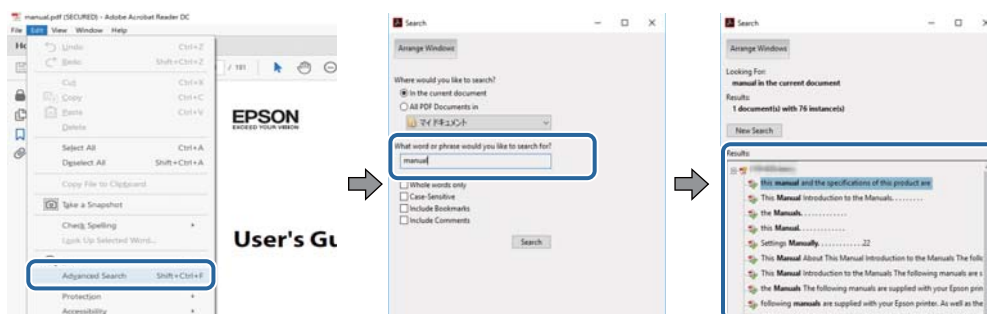
➔ "Programmatūras atjaunināšanas rīki (EPSON Software Updater)" 128. lpp.

## Rokasgrāmatas izmantošana informācijas meklēšanai

PDF rokasgrāmata sniedz iespēju meklēt informāciju pēc atslēgvārda vai pāriet tieši uz konkrētām sadaļām, izmantojot grāmatzīmes. Varat arī izdrukāt tieši jūs interesējošās lappuses. Šajā sadaļā ir skaidrots, kā izmantot PDF formāta rokasgrāmatu, atverot to datorā lietojumprogrammā Adobe Reader X.

### Meklēšana, izmantojot atslēgvārdus

Noklikšķiniet uz **Rediģēt** > **Papildu meklēšana**. Ievadiet meklēšanas lodziņā atslēgvārdu (tekstu), kas saistās ar meklējamo informāciju, un pēc tam noklikšķiniet uz **Meklēt**. Rezultāti tiek parādīti sarakstā. Noklikšķiniet uz parādītajiem rezultātiem, lai pārietu uz attiecīgajām lappusēm.



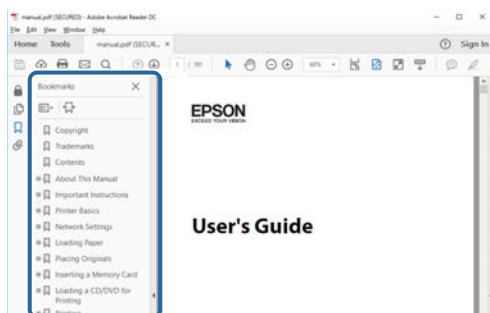


## Par šo rokasgrāmātu

### Sadaļu atvēršana, izmantojot grāmatzīmes

Noklikšķiniet uz nosaukuma, lai atvērtu attiecīgo lappusi. Noklikšķiniet uz + vai >, lai skatītu zemāka līmeņa virsrakstus attiecīgajā sadaļā. Lai atgrieztos iepriekšējā lappusē, veiciet tālāk norādītās darbības, izmantojot tastatūru.

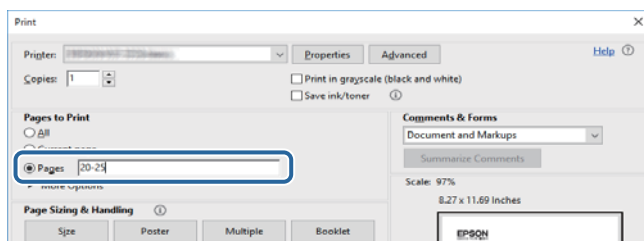
- Windows: turiet nospiestu taustiņu **Alt** un pēc tam nospiediet ←.
- Mac OS: turiet nospiestu komandtaustiņu un pēc tam nospiediet ←.



### Atsevišķu lapušu drukāšana

Varat arī izvilkt un izdrukāt tieši jūs interesējošās lappuses. Noklikšķiniet uz **Drukāt** izvēlnē **Fails** un pēc tam norādiet, kuras lappuses vēlaties drukāt, lauciņā **Lapas** sadaļā **Drukājamās lapas**.

- Lai norādītu lapušu grupas, ievadiet defisi starp pirmās un pēdējās lappuses numuriem.  
Piemērs: 20–25
- Lai norādītu lappuses, kas neietilpst secīgā grupā, atdaliet lapušu numurus ar komatiem.  
Piemērs: 5, 10, 15



## Apzīmējumi un simboli



### Brīdinājums:

Norādījumi, kas ir rūpīgi jāievēro, lai izvairītos no traumām.



### Svarīga informācija:

Norādījumi, kas ir jāievēro, lai izvairītos no aprīkojuma bojājumiem.

### Piezīme:

Sniedz papildu un atsaucē informāciju.

➔ Saistītā informācija

Saites uz saistītām sadaļām.

---

## Šajā rokasgrāmatā izmantotie apraksti

- Printera draivera ekrānu ekrānuņemumi ir no operētājsistēmas Windows 10 vai macOS Sierra. Ekrānos redzamais saturs var atšķirties atkarībā no modeļa un situācijas.
- Šajā rokasgrāmatā izmantotie printera attēli ir tikai piemēri. Lai gan var būt nelielas atšķirības atkarībā no modeļa, darbības metode ir tāda pati.
- Daži no izvēlnes vienumiem LCD ekrānā ir atkarīgi no modeļa un iestatījumiem.

---

## Operētājsistēmu atsauces

### Windows

Šajā rokasgrāmatā tādi termini kā „Windows 10”, „Windows 8.1”, „Windows 8”, „Windows 7”, „Windows Vista”, un „Windows XP” attiecas uz turpmāk norādītajām operētājsistēmām. Turklāt termins „Windows” tiek lietots kā atsauce uz visām šīs operētājsistēmas versijām.

- Operētājsistēma Microsoft® Windows® 10
- Operētājsistēma Microsoft® Windows® 8.1
- Operētājsistēma Microsoft® Windows® 8
- Operētājsistēma Microsoft® Windows® 7
- Operētājsistēma Microsoft® Windows Vista®
- Operētājsistēma Microsoft® Windows® XP
- Operētājsistēma Microsoft® Windows® XP Professional x64 Edition

### Mac OS

Šajā rokasgrāmatā termins „Mac OS” tiek lietots kā atsauce uz macOS Sierra, OS X El Capitan, OS X Yosemite, OS X Mavericks, OS X Mountain Lion, Mac OS X v10.7.x un Mac OS X v10.6.8.

# Svarīgas instrukcijas

## Drošības noteikumi

Izlasiet un ievērojiet šos noteikumus drošai printera lietošanai. Saglabājiet šo rokasgrāmatu turpmākai atsaucei. Ievērojiet arī visus brīdinājumus un noteikumus, kas norādīti uz printera.



- Daži simboli uz printera tiek lietoti ar mērķi nodrošināt drošību un pareizu printera izmantošanu. Apmeklējiet tālāk norādīto tīmekļa vietni, lai uzzinātu simbolu nozīmi.  
<http://support.epson.net/symbols>
- Izmantojiet tikai printera komplektā iekļauto elektrības vadu, un nelietojiet to ar jebkādu citu aprīkojumu. Jebkādu citu vadu lietošana ar šo printeri vai komplektā iekļautā elektrības vada izmantošana ar citu aprīkojumu var izraisīt ugunsgrēku vai elektriskās strāvas triecienu.
- Pārlicinieties, ka maiņstrāvas elektrības vads atbilst vietējam drošības standartam.
- Nekad pats neveiciet elektrības vada, kontaktspraudņa, printera vai papildaprīkojuma demontēšanu, modificēšanu vai remontēšanu, izņemot atsevišķus gadījumus, kas izskaidroti printera rokasgrāmatās.
- Atvienojiet printera elektrības vadu un ļaujiet apkopi veikt kvalificētam servisa personālam tālāk minētajos gadījumos.  
Elektrības vads vai kontaktspraudnis ir bojāts; printerī ir iekļuvis šķidrums; printeris ir nokritis vai tā korpuss ir bojāts; printeris nedarbojas pareizi vai ir vērojamas būtiskas veiktspējas izmaiņas. Neregulējiet vadības elementus, kuri nav raksturoti lietošanas instrukcijās.
- Novietojiet printeri sienas rozetes tuvumā, kur iespējams viegli atvienot kontaktspraudni.
- Neuzglabājiet un nenovietojiet printeri brīvā dabā, netīrumos vai putekļos, ūdens vai siltuma avotu tuvumā vai vietās, kurās iespējami triecieni, vibrācijas, augsta temperatūra vai mitrums.
- Uzmanieties, lai neuzlietu uz printera šķidrumu, un nelietojiet printeri, ja rokas ir mitras.
- Printerim ir jāatrodas vismaz 22 cm attālumā no elektrokardio stimulātoriem. Šī printera radītie radio viļņi var negatīvi ietekmēt elektrokardio stimulātoru darbību.
- Ja LCD ekrāns ir bojāts, sazinieties ar izplatītāju. Ja šķidro kristālu šķidrums nokļūst uz rokām, rūpīgi tās nomazgājiet ar ziepēm un ūdeni. Ja šķidro kristālu šķidrums iekļūst acīs, nekavējoties tās izskalojiet ar ūdeni. Ja pēc skalošanas joprojām ir nepatīkamas sajūtas vai redzes problēmas, nekavējoties apmeklējiet ārstu.
- Uzmanieties, izmantojot lietotas tintes kasetnes, jo pie tintes padeves porta var būt tintes atliekas.
  - Ja tinte nokļūst uz ādas, rūpīgi to nomazgājiet ar ziepēm un ūdeni.
  - Ja tinte iekļūst acīs, nekavējoties tās izskalojiet ar ūdeni. Ja pēc skalošanas joprojām jūtaties nepatīkami vai redzes problēmas nepāriet, nekavējoties apmeklējiet ārstu.
  - Ja tinte iekļūst mutē, nekavējoties apmeklējiet ārstu.
- Neatveriet tintes kasetni un apkopes kārbu, citādi tinte var iekļūt acīs vai nokļūt uz ādas.
- Nekratiet pārāk spēcīgi un nenometiet tintes kasetnes. Uzmanieties, lai tās nesaspiestu vai nesaplēstu to etiķetes. Citādi tinte var izplūst.
- Glabājiet tintes kasetnes un apkopes kasti bērniem nepieejamā vietā.

---

## Informatīvie paziņojumi un brīdinājumi par printeri

Izlasiet un ievērojiet šīs instrukcijas, lai izvairītos no printera vai jūsu īpašuma bojājumiem. Obligāti saglabājiet šo rokasgrāmatu uzziņai nākotnē.

### Informatīvie paziņojumi un brīdinājumi par printera uzstādīšanu/lietošanu

- Nebloķējiet un neaizsedziet printera ventilācijas ejas un atveres.
- Izmantojiet tikai uz printera marķējuma norādīto barošanas avota veidu.
- Neizmantojiet kontaktrozetes, kas atrodas vienā ķēdē ar fotokopētājiem vai gaisa vadības sistēmām, kuras regulāri tiek izslēgtas un ieslēgtas.
- Neizmantojiet kontaktrozetes, kuras tiek kontrolētas ar sienas slēdžiem vai automātiskiem taimeriem.
- Visai datorsistēmai ir jāatrodas drošā attālumā no iespējamiem elektromagnētisko traucējumu avotiem, piemēram, skaļruņiem vai bezvadu tālruņu pamatvienībām.
- Elektrības vadi ir jāizvieto tā, lai izvairītos no skrāpējumiem, griezumiem, nodiluma, saspiešanas un saliekšanas. Nenovietojiet priekšmetus uz elektrības vadiem un gādājiet, lai elektrības vadi netiktu saspiesti un uz tiem nevarētu uzkāpt. Pievērsiet īpašu uzmanību tam, lai visi elektrības vadi būtu taisni galos un vietās, kur tie tiek ievadīti un izvadīti no transformatora.
- Ja printerim izmantojat pagarinātāju, pārliecinieties, ka visu pagarinātājā iesprausto ierīču kopējais patērējamais strāvas stiprums nepārsniedz kabelim paredzēto. Tāpat pārliecinieties, ka visu sienas rozetē iesprausto ierīču kopējais strāvas stiprums nepārsniedz sienas rozetes norādīto nominālvērtību.
- Ja plānojat printeri izmantot Vācijā, ēkas instalācijai ir jābūt aizsargātai ar 10 vai 16 ampēru slēgiekārtu, lai nodrošinātu printerim atbilstošu aizsardzību īssavienojuma un strāvas pārslodzes gadījumos.
- Ja printeris tiek savienots ar datoru vai citu ierīci, izmantojot kabeli, nodrošiniet pareizu savienotāju orientāciju. Katram savienotājam ir tikai viena pareiza orientācija. Ievietojot savienotāju nepareizā orientācijā, var sabojāt abas ar kabeli savienotās ierīces.
- Novietojiet printeri uz līdzenas un stabilas virsmas, kas visos virzienos pārsniedz printera pamatnes izmēru. Produkts nedarbosies pareizi, ja tas atradīsies slīpi.
- Glabājot vai pārvadājot printeri, nesagāziet to, novietojiet uz sāniem vai neapgrieziet ar augšpusi uz leju, citādi var izplūst tinte.
- Printera priekšpusē atstājiet pietiekami daudz vietas, lai papīrs varētu tikt pilnībā izvadīts.
- Nenovietojiet to vietās, kur ir vērojamas straujas temperatūras un mitruma izmaiņas. Aizsargājiet printeri arī no tiešiem saules stariem, spēcīgas gaismas vai siltuma avotiem.
- Neievietojiet priekšmetus printera atverēs.
- Drukāšanas laikā neievietojiet printerī rokas.
- Nepieskarieties baltajam plakanajam kabelim printera iekšpusē.
- Printera iekšpusē vai tā tuvumā neizmantojiet aerosolus, kas satur uzliesmojošas gāzes. Tas var izraisīt ugunsgrēku.
- Nepārvietojiet drukas galviņu ar rokām, citādi var rasties printera bojājums.
- Vienmēr izslēdziet printeri, izmantojot pogu . Neatvienojiet printera elektrības vadu un neatslēdziet strāvas padevi kontaktligzdai, ja lampiņa  nav pārstājusi mirgot.

## Svarīgas instrukcijas

- Pirms printera transportēšanas pārliecinieties, ka drukas galviņa atrodas sākotnējā pozīcijā (labajā pusē līdz galam) un tintes kasetnes atrodas savā vietā.
- Ja ilgāku laiku neizmantojat printeri, obligāti atvienojiet elektrības vadu no rozetes.

## Informatīvie paziņojumi un brīdinājumi par printera izmantošanu ar bezvadu savienojumu

- Printera izstarotie radio viļņi var negatīvi ietekmēt medicīniskā elektroniskā aprīkojuma darbību, izraisot darbības traucējumus. Lietojot šo printeri medicīnas iestādēs vai medicīniskā aprīkojuma tuvumā, ievērojiet pilnvarotā medicīnas iestāžu personāla norādījumus un visās medicīnas iekārtu uzlīmēs sniegtos brīdinājumus un norādījumus.
- Printera izstarotie radio viļņi var negatīvi ietekmēt automātiski vadāmo ierīču, piemēram, automātisko durvju vai ugunsgrēka trauksmes iekārtu, darbību un var izraisīt negadījumus darbības traucējumu dēļ. Izmantojot šo printeri automātiski vadāmo ierīču tuvumā, ievērojiet visus uz ierīcēm esošos brīdinājumus un norādījumus.

## Informatīvie paziņojumi un brīdinājumi par LCD ekrāna lietošanu

- LCD ekrānā var būt daži nelieli spilgti vai tumši punkti, kā arī nevienmērīgs spilgtuma līmenis ekrāna īpašību dēļ. Tas ir normāli un nav jāuzskata par bojājumu pazīmi.
- Tīrīšana lietojiet tikai sausu, mīkstu drānu. Neizmantojiet šķidrums vai ķīmiskus tīrīšanas līdzekļus.
- LCD ekrāna ārējais vāks spēcīga trieciena ietekmē var saplīst. Ja ekrāna virsma ir bojāta vai iepļūsusi, nepieskarieties ekrānam un nemēģiniet izņemt lauskas, bet gan sazinieties ar izplatītāju.

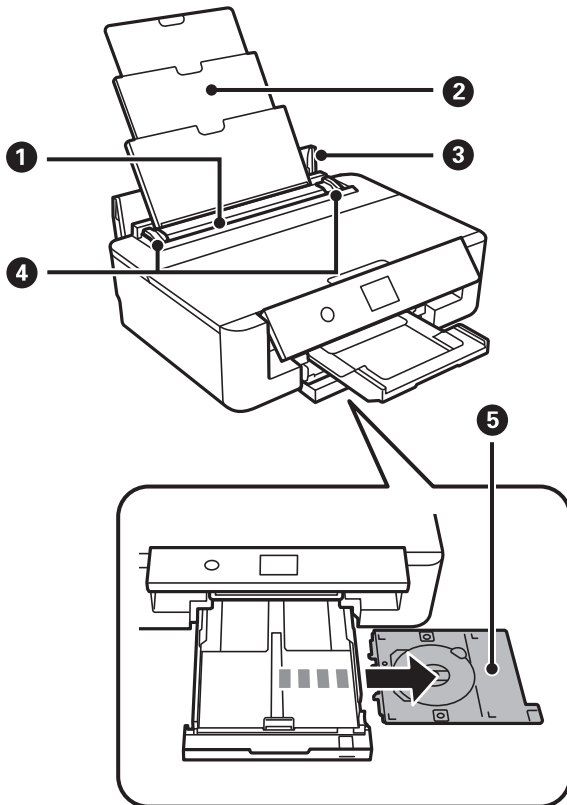
---

## Personiskās informācijas aizsardzība

Kad atdodat printeri lietošanai citām personām vai utilizēšanai, izdzēsiet visu printera atmiņā saglabāto personisko informāciju, vadības panelī atlasot **Iestatījumi > Atjaunot noklusējuma iestatījumus > Visi iestatījumi**.

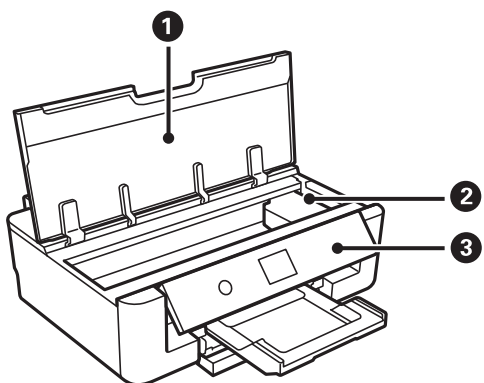
# Pamatinformācija par printeri

## Daļu nosaukumi un funkcijas

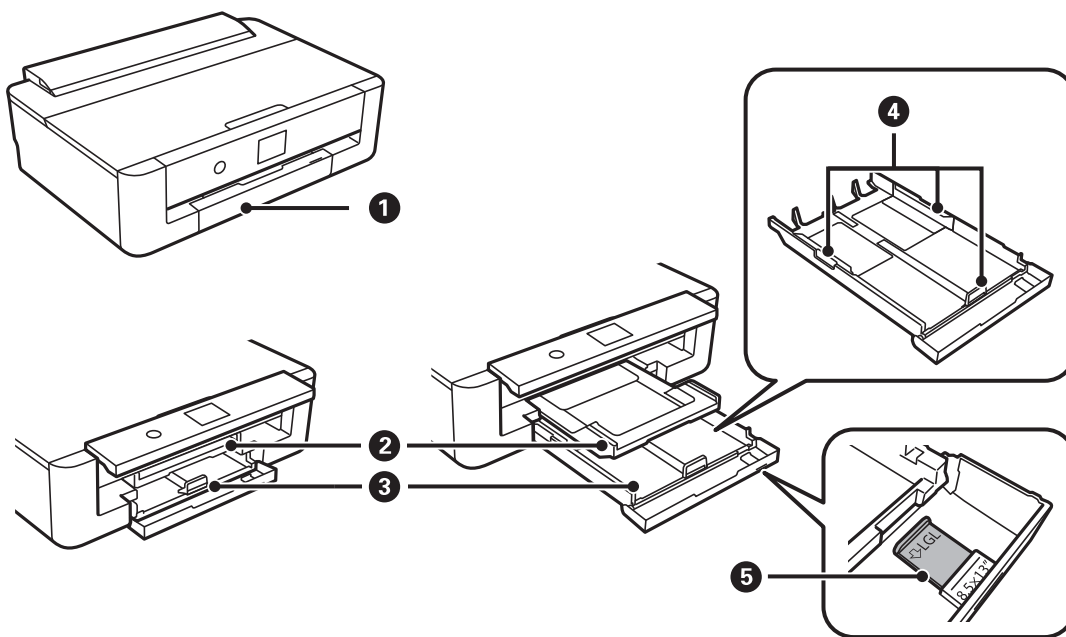



1	Aizmugur. papīra padeve	Nodrošina papīra ievietošanu.
2	Papīra balsts	Balsta ievietoto papīru.
3	Padevēja aizsargs	Neļauj svešķermeņiem iekļūt printerī.Šim pārsegam vienmēr jābūt aizvērtam.
4	Malu vadotnes	Nodrošina papīra padevi printerī.Virziet pie papīra malām.
5	CD/DVD paliktnis	Ievietojiet CD/DVD disku, lai apdrukātu uzlīmi.Tas vienmēr jāuzglabā papīra kasete apakšā.

**Pamatinformācija par printeri**

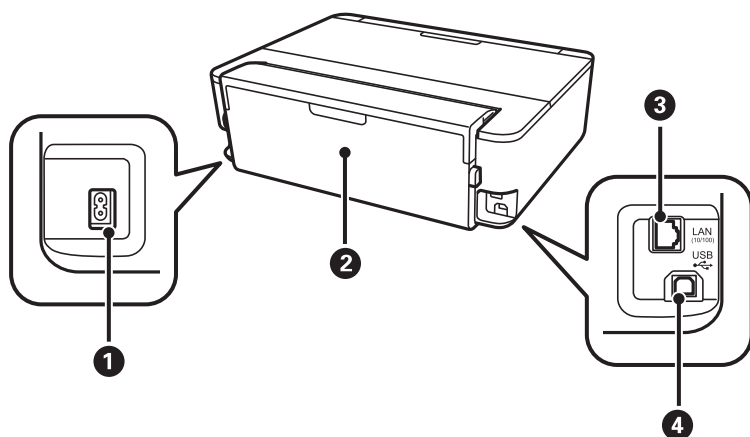


1	Printera vāks	Atveriet, lai nomainītu tintes kasetnes vai izņemtu iestrēgušu papīru.
2	Tintes kasetnes turētājs	Uzstādiet tintes kasetnes. Tinte tiek padota no drukas galviņas sprauslām apakšā.
3	Vadības panelis	Norāda printera statusu un nodrošina iespēju veikt drukas iestatījumu izvēli.



1	Priekšējais vāks	Atveriet, lai ievietotu papīru papīra kasetē.
2	Izvades paliktnis	Nodrošina izvadītā papīra turēšanu. Sākot drukāt, šis paliktnis tiks automātiski izstumts. Lai ievietotu paliktni, atveriet sākuma ekrānu un pēc tam nospiediet pogu  .
3	Papīra kasete	Nodrošina papīra ievietošanu.
4	Malu vadotnes	Nodrošina papīra padevi printerī. Virziet pie papīra malām.
5	Legal izmēra papīra lokšņu vadotne	Izbidiet, lai ievietotu Legal izmēra papīra loksnes.

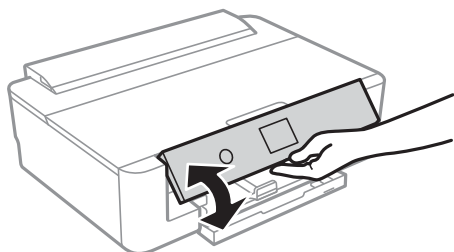
### Pamatinformācija par printeri



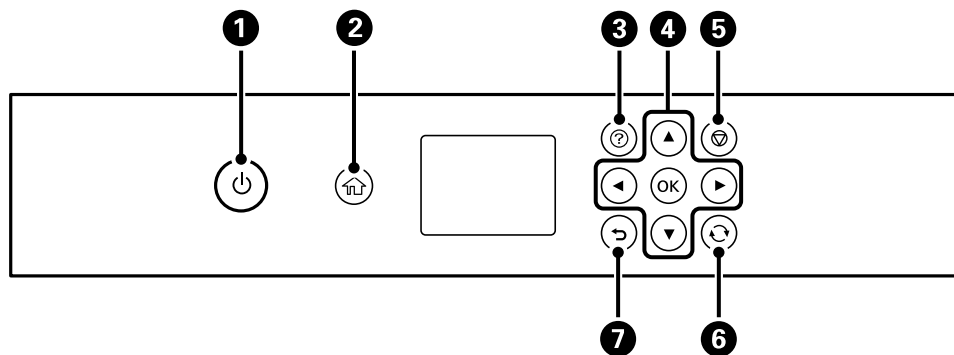
1	Maiņstrāvas ievade	Nodrošina savienojumu ar elektrības vadu.
2	aizmugurējais pārsegs	Noņemiet, ja jāizņem iesprūdis papīrs.
3	LAN ports	LAN kabeļa pievienošanai.
4	USB ports	Nodrošina savienojumu ar USB kabeli, lai pievienotos datoram.

## Vadības panelis

Jūs varat mainīt vadības paneļa leņķi.



## Pogas






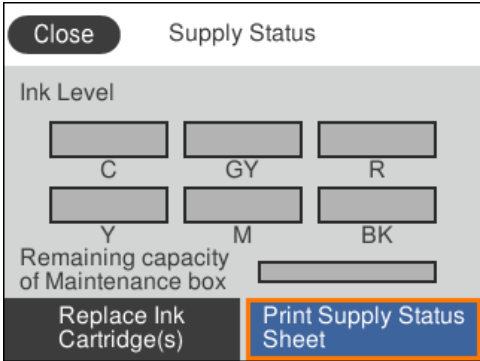
## Pamatinformācija par printeri

①	<p>ieslēdz vai izslēdz printeri.</p> <p>Neizslēdziet printeri, kamēr mirgo elektropadeves lampiņa (kamēr printeris darbojas vai apstrādā datus).</p> <p>Atvienojiet elektrības vadu, kad elektropadeves lampiņa ir izslēgta.</p>
②	Tiek parādīts sākuma ekrāns.
③	Tiek parādīts ekrāns <b>Palīdzība</b> .Varat skatīt lietošanas norādījumus vai problēmu risinājumus.
④	Izmantojiet pogas ▲, ▼, ◀, ▶, lai pārceltu fokusu uz izvēlēto mērķi, un nospiediet pogu OK, lai atvērtu izvēlēto izvēlni vai mainītu iestatījumus.
⑤	Atceļ notiekošu drukas darbu.
⑥	Tiek piemērots vairākām funkcijām atkarībā no situācijas.
⑦	Atgriežas iepriekšējā ekrānā.









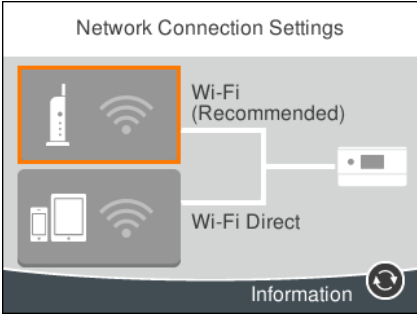


## LCD ekrānā redzamās ikonas

Tālāk norādītās ikonas ir redzamas LCD ekrānā atkarībā no printera statusa.

### Sākuma ekrānā redzamās ikonas









	<p>Tiek parādīts ekrāns <b>Padeves statuss</b>.</p> <div style="text-align: center;">  </div> <p>Varat pārbaudīt aptuveno tintes līmeni un apkopes nodalījuma aptuveno darbību. Ir iespējams arī nomainīt tintes kasetnes vai izdrukāt tintes stāvokļa informāciju.</p>
---	---

### Pamatinformācija par printeri

	<p>Rāda tīkla savienojuma statusu.</p>
	<p>Printeris nav savienots ar vadu (Ethernet) tīklu vai ir atvienots.</p>
	<p>Printeris ir savienots ar vadu (Ethernet) tīklu.</p>
	<p>Printeris nav savienots ar bezvadu (Wi-Fi) tīklu.</p>
	<p>Printeris meklē SSID, noņemts IP adreses iestatījums, vai radusies problēma ar bezvadu (Wi-Fi) tīklu.</p>
	<p>Printeris ir savienots ar bezvadu (Wi-Fi) tīklu. Joslu skaits norāda savienojuma signāla stiprumu. Jo vairāk joslu redzams, jo stiprāks savienojums.</p>
	<p>Printeris nav savienots ar bezvadu (Wi-Fi) tīklu Wi-Fi Direct (vienkāršā PP) režīmā.</p>
	<p>Printeris ir savienots ar bezvadu (Wi-Fi) tīklu Wi-Fi Direct (vienkāršā PP) režīmā.</p>
<p>Atlasiet, lai atvērtu ekrānu <b>Tīkla savienojuma iestatījumi</b>. Šī ir saīsne, lai atvērtu tālāk norādīto izvēlni.</p> <p><b>Iestatījumi &gt; Tīkla iestatījumi &gt; Wi-Fi iestatīšana</b></p> <p><input type="checkbox"/> Kad printeris vēl nav savienots ar tīklu.</p> <p>Atlasiet tā paņēmienu ikonu, ko vēlaties izmantot savienojuma izveidei, un nākamajā ekrānā izvēlieties <b>Sākt iestatīšanu</b>, lai atvērtu iestatījumu izvēlni.</p> <div style="display: flex; align-items: center; justify-content: center;"> <div data-bbox="405 1128 823 1440" style="border: 1px solid gray; padding: 5px; margin-right: 20px;"> <p style="text-align: center;">Network Connection Settings</p>  </div> <div style="font-size: 2em; margin: 0 20px;">→</div> <div data-bbox="991 1128 1409 1440" style="border: 1px solid gray; padding: 5px;"> <p style="text-align: center;">Connect via Wi-Fi</p>  </div> </div> <p><input type="checkbox"/> Kad printeris jau ir savienots ar tīklu.</p> <p>Parāda tīkla iestatījumu informāciju, piemēram, printera IP adresi.</p>	
	<p>Norāda, ka printeris ir iestatīts <b>Klusais režīms</b>. Kad šī funkcija ir iespējota, printera darbības rada mazāk trokšņu, taču drukāšana var kļūt lēnāka. Taču atkarībā no izvēlēta papīra veida un drukas kvalitātes ir iespējams, ka trokšņu līmenis nebūs zemāks.</p> <p>Atlasiet, lai mainītu iestatījumu. Šī ir saīsne, lai atvērtu tālāk norādīto izvēlni.</p> <p><b>Iestatījumi &gt; Printera iestatījumi &gt; Klusais režīms</b></p>

## Pamatinformācija par printeri

## Ikonas, kas redzamas visos ekrānos

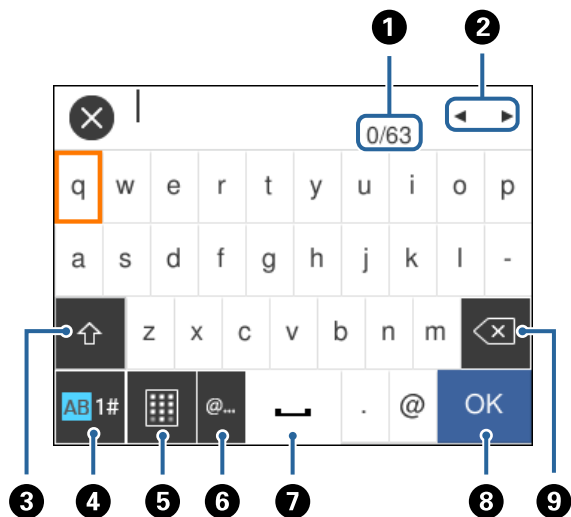
   	Ritina ekrānu no vienas malas uz otru, uz augšu un uz leju.
Labi	Lieto iestatījumus un aizver ekrānu.
	Atceļ iestatījumus un aizver ekrānu.
	Parāda papildinformāciju.
	Norāda uz problēmu ar vienumiem. Atlasiet ikonu, lai noskaidrotu, kā novērst problēmu.  Kad sākuma ekrānā ir redzama ikona  , tas nozīmē, ka aptuvenais tintes daudzums un apkopes nodalījuma darbmūžs tuvojas beigām.

## Saistītā informācija

➔ ["Izvēlņu iespējas Tīkla iestatījumi" 114. lpp.](#)

## Rakstzīmju ievade



Ar ekrāna tastatūru varat ievadīt rakstzīmes un simbolus, veicot tīkla iestatījumus.

**Piezīme:**

Pieejamās ikonas var atšķirties atkarībā no iestatījuma vienuma.


1	Norāda rakstzīmju skaitu.
2	Pārvieta kursoru ievades pozīcijā.

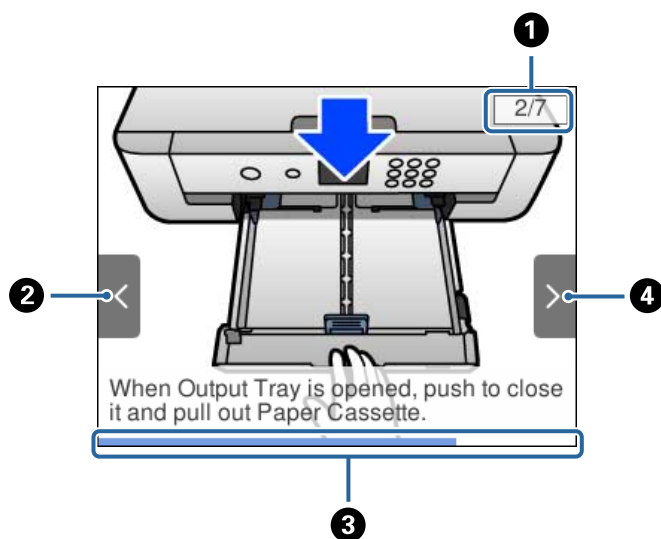
## Pamatinformācija par printeri


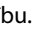
3	Pārslēdz no lielajiem burtiem uz mazajiem burtiem vai no skaitļiem uz simboliem un pretēji. Pārslēgt varat, arī izmantojot pogu  .
4	Pārslēdz rakstzīmju veidu. Varat ievadīt burtciparu rakstzīmes, simbolus un īpašās rakstzīmes, piemēram, umlautus un akcenta zīmes. Pārslēgt varat, arī izmantojot pogu  .
5	Maina tastatūras izkārtojumu.
6	Ievada bieži izmantotas e-pasta domēnu adreses vai URL vietrāžus, vienkārši atlasot vienumu.
7	Ievada atstarpī.
8	Ievada rakstzīmi.
9	Dzēš rakstzīmi, kas atrodas pa kreisi.

## Animāciju skatīšana

Varat skatīt LCD ekrānā animācijas ar lietošanas instrukcijām, piemēram, par papīra ievietošanu vai iestrēguša papīra izņemšanu.

- Nospiediet pogu . tiek parādīts palīdzības ekrāns. Atlasiet **Pamācība** un pēc tam atlasiet vienumus, ko vēlaties skatīt.
- Atlasiet **Pamācība** darbību ekrāna apakšpusē: tiek parādīta kontekstjutīgā animācija.



1	Norāda veicamo darbību skaitu un pašreizējās darbības numuru. Iepriekš redzamajā piemērā tiek veikta 2. no 7 darbībām.
2	Nospiediet pogu  , lai atgrieztos iepriekšējā darbībā.
3	Norāda pašreizējās darbības pabeigtības pakāpi. Kad norises josla sasniedz beigas, animācija tiek atkārtota.
4	Nospiediet pogu  , lai pārietu uz nākamo darbību.

# Tīkla iestatījumi

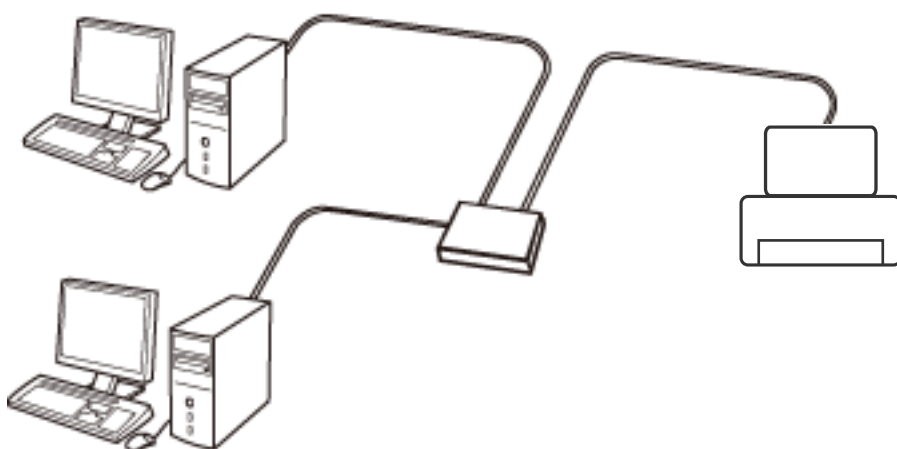
---

## Tīkla savienojumu veidi

Var izmantot turpmāk aprakstītās savienojumu metodes.

### Ethernet savienojums

Savienojiet printeri ar centrmezglu, izmantojot Ethernet vadu.

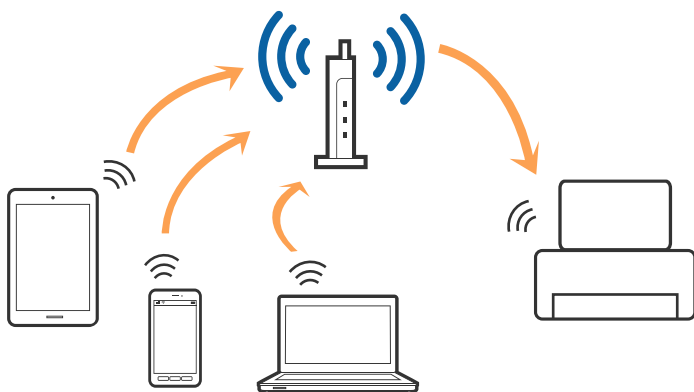


#### Saistītā informācija

➔ ["Tīkla papildiestatījumu veikšana" 28. lpp.](#)

### Wi-Fi savienojums

Savienojiet printeri un datoru vai viedierīci ar piekļuves punktu. Šī ir parastā savienojuma metode mājās vai biroja tīkliem, kuros datorus savieno ar Wi-Fi, izmantojot piekļuves punktu.



**Saistītā informācija**

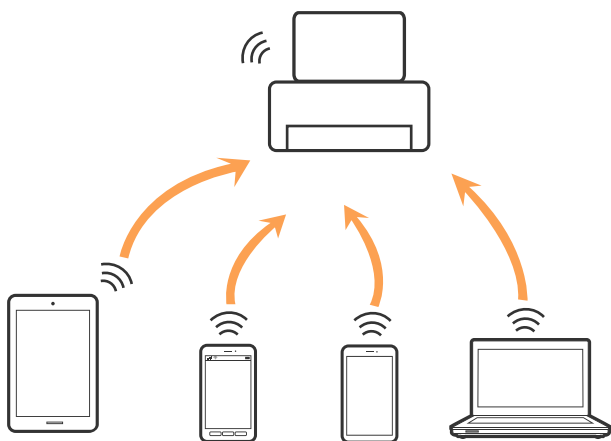
- ➔ "Savienojums ar datoru" 22. lpp.
- ➔ "Savienošana ar viedierīci" 23. lpp.
- ➔ "Wi-Fi iestatīšana printerī" 23. lpp.

**Wi-Fi Direct (vienkāršā PP) savienojums**

Izmantojiet šo savienojuma metodi, ja nelietojat mājās vai birojā Wi-Fi, vai ja vēlaties tiešā veidā savienot printeri ar datoru vai viedierīci. Šajā režīmā printeris darbojas kā piekļuves punkts, un ar to var savienot līdz pat četrām ierīcēm, neizmantojot standarta piekļuves punktu. Tomēr ierīces, kas ir tieši savienotas ar printeri, nevar veidot savstarpējos sakarus, izmantojot printeri.

**Piezīme:**

*Wi-Fi Direct (vienkāršā PP) savienojums ir savienojuma metode, kas ir paredzēta ekspromta režīma aizstāšanai.*



Printeri var savienot, vienlaikus izmantojot Wi-Fi vai Ethernet un Wi-Fi Direct (vienkāršā PP) savienojumu. Tomēr, ja izveido tīkla savienojumu Wi-Fi Direct (vienkāršā PP), kad printerim ir Wi-Fi savienojums, šis Wi-Fi savienojums īslaicīgi tiek pārtraukts.

**Saistītā informācija**

- ➔ "Wi-Fi Direct (vienkāršā piekļuves punkta) savienojuma iestatīšana" 27. lpp.

**Savienojums ar datoru**

Lai savienotu printeri ar datoru, ieteicams izmantot instalētāju. Instalētāju var palaist, izmantojot kādu no turpmāk aprakstītajām metodēm.

- Iestatīšana, izmantojot vietni

Atveriet turpmāk norādīto vietni un tad ievadiet produkta nosaukumu. Izvēlieties **Iestatīšana** un sāciet iestatīšanu.

<http://epson.sn>

- Iestatīšana, izmantojot programmatūras disku (tikai modeļiem, kuru komplektā iekļauts programmatūras disks un lietotājiem, kuru datoriem ir diskdziņi).

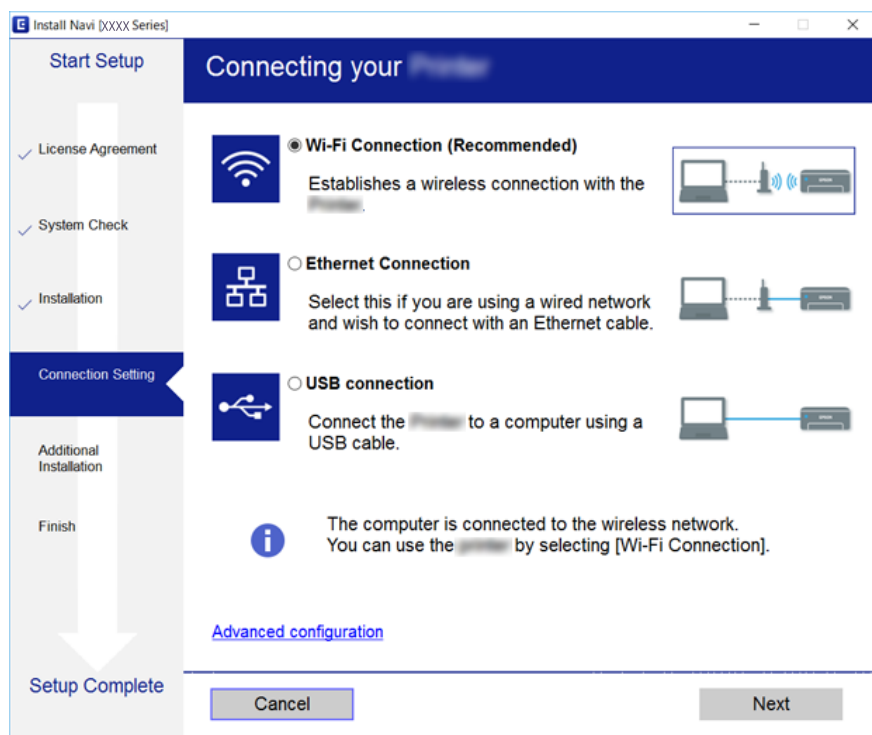
Ievietojiet datorā programmatūras disku un tad izpildiet ekrānā sniegtās instrukcijas.

## Tīkla iestatījumi

### Savienojuma metožu izvēle

Izpildiet ekrānā sniegtās instrukcijas, līdz parādās nākamajā attēlā redzamais ekrāns, pēc tam atlasiet printera un datora savstarpējā savienojuma metodi.

Atlasiet savienojuma veidu un tad noklikšķiniet uz **Tālāk**.



Izpildiet ekrānā redzamos norādījumus.

## Savienošana ar viedierīci

Ja printeri savieno ar to pašu Wi-Fi tīklu (SSID), ar kuru ir savienota viedierīce, iespējams printeri izmantot no viedierīces. Lai izmantotu printeri no viedierīces, veiciet iestatījumus turpmāk norādītajā vietnē. Piekļūstiet vietnei viedierīcē, kuru vēlaties savienot ar printeri.

<http://epson.sn> > Iestatīšana

#### **Piezīme:**

*Ja vēlaties vienlaikus ar printeri savienot datoru un viedierīci, vispirms printeri ieteicams savienot ar datoru.*

## Wi-Fi iestatīšana printerī

Izmantojot printera vadības paneli, iespējams vairākos veidos izvēlēties tīkla iestatījumus. Izvēlieties videi un jūsu apstākļiem atbilstošu savienojuma metodi.

Ja jums ir zināma piekļuves punkta informācija, piemēram, SSID un parole, varat iestatījumus norādīt manuāli.

Ja piekļuves punkts atbalsta WPS, varat veikt iestatīšanu, izmantojot spiedpogu.

Pēc printera savienošanas ar tīklu izveidojiet savienojumu ar printeri no ierīces, kuru vēlaties lietot (no datora, viedierīces, planšetes vai citas ierīces).

## Tikla iestatījumi

### Saistītā informācija

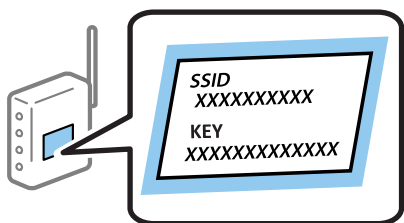
- ➔ "Manuāla Wi-Fi iestatīšana" 24. lpp.
- ➔ "Wi-Fi iestatīšana ar spiedpogu (WPS)" 25. lpp.
- ➔ "Wi-Fi iestatīšana ar PIN kodu (WPS)" 26. lpp.
- ➔ "Wi-Fi Direct (vienkāršā piekļuves punkta) savienojuma iestatīšana" 27. lpp.
- ➔ "Tikla papildiestatījumu veikšana" 28. lpp.

## Manuāla Wi-Fi iestatīšana

Informāciju, kas nepieciešama, lai izveidotu savienojumu ar piekļuves punktu, var iestatīt manuāli, izmantojot printera vadības paneli. Lai manuāli veiktu iestatīšanu, nepieciešams piekļuves punkta SSID un parole.

### Piezīme:

*Ja izmantojat piekļuves punktu ar noklusējuma iestatījumiem, SSID un parole ir norādīti uz uzlīmes. Ja nezināt SSID un paroli, sazinieties ar personu, kas veica piekļuves punkta iestatīšanu, vai arī skatiet piekļuves punktam pievienoto dokumentāciju.*



1. Sākuma ekrānā izvēlieties **Wi-Fi**.

Lai atlasītu vienumu, pārvietojiet uz to fokusu, izmantojot pogas ▲, ▼, ◀, ▶, un tad nospiediet pogu OK.

2. Atlasiet **Wi-Fi (Ieteicama)**.

Ja printeris jau ir bijis pieslēgts pie Ethernet, atlasiet **Maršrutētājs**.

3. Nospiediet pogu OK.



Ja tikla savienojums jau ir iestatīts, tiks parādīta savienojuma informācija. Atlasiet **Mainīt iestatījumus**, lai mainītu iestatījumus.

Ja printeris jau ir bijis pieslēgts pie Ethernet, atlasiet **Mainīt uz Wi-Fi savienojumu**, un pēc ziņojuma izlasīšanas atlasiet **Jā**.

4. Atlasiet **Wi-Fi iestatīšanas vednis**.

5. Izvēlieties piekļuves punkta SSID.

### Piezīme:

- Ja SSID, ar kuru vēlaties izveidot savienojumu, nav redzams printera vadības panelī, nospiediet pogu , lai atjauninātu sarakstu. Ja tas joprojām nav redzams, nospiediet pogu  un ievadiet SSID tiešā veidā.
- Ja nezināt SSID, apskatieties, vai tā nav norādīta uz uzlīmes, kas atrodas uz piekļuves punkta. Ja izmantojat piekļuves punktu ar noklusējuma iestatījumiem, izmantojiet uz uzlīmes norādīto SSID.



## Tikla iestatījumi

- Nospiediet pogu OK (Labi) un pēc tam ievadiet paroli.

**Piezīme:**

- Parole ir reģistrjutīga.
- Ja nezināt paroli, apskatieties, vai tā nav norādīta uz uzlīmes, kas atrodas uz piekļuves punkta. Ja izmantojat piekļuves punktu ar noklusējuma iestatījumiem, izmantojiet uz uzlīmes norādīto paroli. Paroli sauc arī par „atslēgu”, „ieejas frāzi” utt.
- Ja nezināt piekļuves punkta paroli, skatiet piekļuves punkta komplektā iekļauto dokumentāciju vai sazinieties ar personu, kas veica tā iestatīšanu.


- Kad esat pabeidzis, atlasiet **Labi**.

- Pārbaudiet iestatījumus un tad atlasiet **Sākt iestatīšanu**.

- Atlasiet **Labi**, lai pabeigtu procedūru.

**Piezīme:**

Ja neizdodas izveidot savienojumu, ievietojiet parastu A4 formāta papīru un atlasiet **Ziņojums par drukas pārbaudi**, lai drukātu savienojuma pārskatu.

- Nospiediet pogu .

### Saistītā informācija

- ➔ ["Rakstzīmju ievade" 19. lpp.](#)
- ➔ ["Tikla savienojuma statusa pārbaude" 29. lpp.](#)
- ➔ ["Ja neizdodas iestatīt tīklu" 145. lpp.](#)

## Wi-Fi iestatīšana ar spiedpogu (WPS)



Wi-Fi tīklu var iestatīt automātiski, nospiežot pogu uz piekļuves punkta. Ja ir ievēroti turpmāk minētie nosacījumi, varat iestatīt savienojumu ar šo metodi.

- Piekļuves punkts ir saderīgs ar WPS (Wi-Fi aizsargāto iestatīšanu).
- Pašreizējais Wi-Fi savienojums izveidots, nospiežot pogu uz piekļuves punkta.

**Piezīme:**

Ja nevarat atrast pogu vai iestatīšanai izmantojat programmatūru, skatiet piekļuves punktam pievienoto dokumentāciju.

- Sākuma ekrānā izvēlieties **Wi-Fi**.

Lai atlasītu vienumu, pārvietojiet uz to fokusu, izmantojot pogas , , , , un tad nospiediet pogu OK.

- Atlasiet **Wi-Fi (Ieteicama)**.

Ja printeris jau ir bijis pieslēgts pie Ethernet, atlasiet **Maršrutētājs**.

- Nospiediet pogu OK.

Ja tīkla savienojums jau ir iestatīts, tiks parādīta savienojuma informācija. Atlasiet **Mainīt iestatījumus**, lai mainītu iestatījumus.

Ja printeris jau ir bijis pieslēgts pie Ethernet, atlasiet **Mainīt uz Wi-Fi savienojumu**, un pēc ziņojuma izlasīšanas atlasiet **Jā**.

## Tikla iestatījumi

4. Atlasiet **Iestatīšana ar spiedpogu (WPS)**.
5. Turiet nospiestu pogu [WPS] uz piekļuves punkta, līdz sāk mirgot drošības indikators.




Ja nezināt, kur atrodas poga [WPS] vai ja uz piekļuves punkta nav pogu, skatiet detalizētu informāciju piekļuves punktam pievienotajā dokumentācijā.

6. Nospiediet printera pogu OK.
7. Nospiediet pogu OK (Labi).  
Pēc noteikta laika ekrāns tiek aizvērts automātiski.

**Piezīme:**

Ja neizdodas izveidot savienojumu, pārstartējiet piekļuves punktu, pārvietojiet to tuvāk printerim un mēģiniet vēlreiz. Ja joprojām neizdodas, izdrukājiet tīkla savienojuma pārskatu un pārbaudiet iespējamās risinājumus.





8. Nospiediet pogu .

### Saistītā informācija

- ➔ ["Tīkla savienojuma statusa pārbaude" 29. lpp.](#)
- ➔ ["Ja neizdodas iestatīt tīklu" 145. lpp.](#)

## Wi-Fi iestatīšana ar PIN kodu (WPS)

Var automātiski izveidot savienojumu ar piekļuves punktu, izmantojot PIN kodu. Šo metodi iestatīšanai var izmantot, ja piekļuves punkts nodrošina WPS (Wi-Fi aizsargāto instalēšanu). Izmantojiet datoru, lai piekļuves punktā ievadītu PIN kodu.

1. Sākuma ekrānā izvēlieties **Wi-Fi**.  
Lai atlasītu vienumu, pārvietojiet uz to fokusu, izmantojot pogas , , , , un tad nospiediet pogu OK.
2. Atlasiet **Wi-Fi (Ieteicama)**.  
Ja printeris jau ir bijis pieslēgts pie Ethernet, atlasiet **Maršrutētājs**.
3. Nospiediet pogu OK.  
Ja tīkla savienojums jau ir iestatīts, tiks parādīta savienojuma informācija. Atlasiet **Mainīt iestatījumus**, lai mainītu iestatījumus.

## Tikla iestatījumi

Ja printeris jau ir bijis pieslēgts pie Ethernet, atlasiet **Mainīt uz Wi-Fi savienojumu**, un pēc ziņojuma izlasīšanas atlasiet **Jā**.

4. Atlasiet **Citi > PIN koda iestatīšana (WPS)**.
5. Izmantojiet datoru, lai divu minūšu laikā piekļuves punktā ievadītu PIN kodu (astoņu ciparu skaitli), kurš ir attēlots printera vadības panelī.


**Piezīme:**

*Detalizētu informāciju par PIN koda ievadi skatiet piekļuves punktam pievienotajā dokumentācijā.*

6. Nospiediet printera pogu OK.
7. Nospiediet pogu OK (Labi).  
Pēc noteikta laika ekrāns tiek aizvērts automātiski.

**Piezīme:**

*Ja neizdodas izveidot savienojumu, pārstartējiet piekļuves punktu, pārvietojiet to tuvāk printerim un mēģiniet vēlreiz. Ja joprojām neizdodas, izdrukājiet savienojuma pārskatu un pārbaudiet iespējamās risinājumus.*

8. Nospiediet pogu .





## Wi-Fi Direct (vienkāršā piekļuves punkta) savienojuma iestatīšana

Šo metodi var izmantot, lai savienotu printeri ar ierīcēm tiešā veidā, neizmantojot piekļuves punktu. Printeris veic piekļuves punkta funkcijas.



**Svarīga informācija:**


*Veidojot no datora vai viedierīces savienojumu ar printeri, izmantojot Wi-Fi Direct (vienkāršā PP) metodi, printeris tiek savienots ar to pašu Wi-Fi tīklu (SSID), ar kuru ir savienots dators vai viedierīce, un starp tiem tiek izveidoti sakari. Tā kā gadījumā, ja printeris ir izslēgts, dators vai viedierīce automātiski izveido savienojumu ar citu pieejamu Wi-Fi tīklu, netiek atjaunots savienojums ar iepriekšējo Wi-Fi tīklu, ja printeri ieslēdz. Izveidojiet savienojumu ar printera SSID, lai vēlreiz izveidotu Wi-Fi Direct (vienkāršā PP) savienojumu no datora vai viedierīces. Ja nevēlaties no jauna veidot savienojumu ikreiz, kad printeris tiek ieslēgts vai izslēgts, ieteicams izmantot Wi-Fi tīklu, savienojot printeri ar piekļuves punktu.*

1. Sākuma ekrānā izvēlieties **Wi-Fi**.  
Lai atlasītu vienumu, pārvietojiet uz to fokusu, izmantojot pogas , , , , un tad nospiediet pogu OK.
2. Atlasiet **Wi-Fi Direct**.
3. Nospiediet pogu OK.  
Ja esat pielāgojis Wi-Fi Direct (vienkāršā piekļuves punkta) iestatījumus, tiek rādīta detalizēta savienojuma informācija. Pārejiet uz 5. darbību.
4. Nospiediet pogu OK, lai izvēlētos iestatījumus.
5. Pārbaudiet printera vadības panelī attēloto SSID un paroli.  
Lai izveidotu savienojumu, datora tīkla savienojuma ekrānā vai viedierīces Wi-Fi ekrānā izvēlieties printera vadības panelī parādīto SSID.

## Tikla iestatījumi

### **Piezīme:**

Savienojuma metodi var pārbaudīt tīmekļa vietnē. Lai piekļūtu vietnei, ieskenējiet printera vadības panelī attēloto QR kodu, izmantojot viedierīci, vai ievadiet datorā vietrādi URL (<http://epson.sn>) un pēc tam izvēlieties **Iestatīšana**.

6. Datorā vai viedierīcē ievadiet printera vadības panelī parādīto paroli.
7. Kad savienojums ir izveidots, printera vadības panelī atlasiet **Labi**.
8. Nospiediet pogu .


### **Saistītā informācija**

- ➔ "Tikla savienojuma statusa pārbaude" 29. lpp.
- ➔ "Ja neizdodas iestatīt tīklu" 145. lpp.

## Tikla papildiestatījumu veikšana

Varat mainīt ierīces nosaukumu tīklā, TCP/IP iestatījumus, starpniekserveri un citus iestatījumus. Pirms veicat izmaiņas, pārbaudiet tīkla vidi.

1. Sākuma ekrānā atlasiet **Iestatījumi**.

Lai atlasītu vienumu, pārvietojiet uz to fokusu, izmantojot pogas , , , , un tad nospiediet pogu OK.

2. Atlasiet **Tikla iestatījumi > Papildu**.
3. Lai atvērtu iestatījumus, atlasiet izvēlnes vienumu, un pēc tam norādiet iestatījumu vērtības.
4. Atlasiet **Sākt iestatīšanu**.

### **Saistītā informācija**

- ➔ "Tikla papildiestatījumu vienumi" 28. lpp.

## Tikla papildiestatījumu vienumi

Lai atvērtu iestatījumus, atlasiet izvēlnes vienumu, un pēc tam norādiet iestatījumu vērtības.

### Ierīces nosaukums

Var ievadīt turpmāk norādītās rakstzīmes.

- Rakstzīmju skaita ierobežojumi: no 2 līdz 15 (jāievada vismaz 2 rakstzīmes)
- Atļautās rakstzīmes: no A līdz Z, no a līdz z, no 0 līdz 9, -.
- Rakstzīmes, kuras nevar izmantot augšpusē: no 0 līdz 9, -.
- Rakstzīmes, kuras nevar izmantot apakšpusē: -

## Tikla iestatījumi

### TCP/IP

#### Auto

Norādiet, vai izmantojat piekļuves punktu mājās vai arī ļaujiet DHCP automātiski iegūt IP adresi.

#### Manuāli

Atlasiet, ja nevēlaties, lai tiktu mainīta printera IP adrese. Ievadiet IP adresi, Apakštīkla maska un Noklusējuma vārteja adreses un norādiet tīkla videi atbilstošus DNS serveris iestatījumus.

Ja IP adreses piešķires iestatījumiem atlasāt **Auto**, varat izvēlēties DNS servera iestatījumus sadaļā **Manuāli** vai **Auto**. Ja nevarat iegūt DNS servera adresi automātiski, atlasiet **Manuāli** un tieši ievadiet primāro un sekundāro DNS servera adresi.

### Starpniekserveris

#### Neliet.

Izvēlieties, ja izmantojat printeri mājas tīkla vidē.

#### Lietot

Izvēlieties, ja savā tīkla vidē izmantojat starpniekserveri un vēlaties to iestatīt printerim. Ievadiet starpniekservera adresi un porta numuru.

---

## Tīkla savienojuma statusa pārbaude

Tīkla savienojuma statusu var pārbaudīt turpmāk aprakstītajā veidā.

### Tīkla ikona

Varat pārbaudīt tīkla savienojuma statusu un radioviļņa stiprumu, apskatot tīkla ikonu, kas redzama printera sākuma ekrānā.



### Saistītā informācija

➔ ["LCD ekrānā redzamās ikonas" 17. lpp.](#)

## Detalizētas tīkla informācijas pārbaude, izmantojot vadības paneli

Kad jūsu printerim ir izveidots savienojums ar tīklu, iespējams apskatīt arī citu ar tīklu saistītu informāciju, atlasot tīkla izvēlnes, kuras vēlaties pārbaudīt.

### 1. Sākuma ekrānā atlasiet **Iestatījumi**.

Lai atlasītu vienumu, pārvietojiet uz to fokusu, izmantojot pogas ▲, ▼, ◀, ▶, un tad nospiediet pogu OK.

## Tikla iestatījumi

2. Atlasiet **Tikla iestatījumi** > **Tikla statuss**.
3. Lai pārbaudītu informāciju, atlasiet izvēlnes, ko vēlaties pārbaudīt.
  - Vadu LAN/Wi-Fi statuss  
Parāda tīkla informāciju (ierīces nosaukumu, savienojumu, signāla stiprumu, iegūto IP adresi utt.) Ethernet vai Wi-Fi savienojumiem.
  - Wi-Fi Direct statuss  
Parāda, vai Wi-Fi Direct (vienkāršs AP režīms) ir iespējots vai atspējots Wi-Fi Direct (vienkāršs AP režīms) savienojumiem.
  - Drukāt statusa lapu  
Izdrukā tīkla statusa lapu. Informācija par Ethernet, Wi-Fi, Wi-Fi Direct (vienkāršs AP režīms) u. c. savienojumiem tiek drukāta uz divām vai vairāk lapām.

## Tikla savienojuma pārskata drukāšana

Varat izdrukāt tīkla savienojuma pārskatu, lai pārbaudītu printera un piekļuves punkta savstarpējo sakaru stāvokli.

1. Ievietojiet papīru.
2. Sākuma ekrānā izvēlieties **Iestatījumi**.  
Lai atlasītu vienumu, pārvietojiet uz to fokusu, izmantojot pogas ▲, ▼, ◀, ▶, un tad nospiediet pogu OK.
3. Atlasiet **Tikla iestatījumi** > **Savienojuma pārbaude**.  
Sākas savienojuma pārbaude.
4. Atlasiet **Ziņojums par drukas pārbaudi**.
5. Izpildiet printera ekrānā redzamos norādījumus, lai izdrukātu tīkla savienojuma pārskatu.  
Ja radusies kļūda, pārbaudiet tīkla savienojuma pārskatu un pēc tam izmēģiniet izdrukā norādītos risinājumus.
6. Nospiediet pogu OK.

### Saistītā informācija

➔ "[Ziņojumi tīkla savienojuma pārskatā un problēmu risinājumi](#)" 31. lpp.

## Tīkla iestatījumi

## Ziņojumi tīkla savienojuma pārskatā un problēmu risinājumi

Apskatiet ziņojumus un kļūdu kodus tīkla savienojuma pārskatā, pēc tam izpildiet aprakstītos risinājumus.

Check Network Connection

Check Result FAIL

Error code (E-2)

See the Network Status and check if the Network Name (SSID) is the SSID you want to connect.  
If the SSID is correct, make sure to enter the correct password and try again.

If your problems persist,  
see your documentation for help and networking tips.

---

Checked Items

Wireless Network Name (SSID) Check	FAIL
Communication Mode Check	Unchecked
Security Mode Check	Unchecked
MAC Address Filtering Check	Unchecked
Security Key/Password Check	Unchecked
IP Address Check	Unchecked
Detailed IP Setup Check	Unchecked

---

Network Status

Printer Name	EPSON XXXXXX
Printer Model	XX-XXX Series
IP Address	169.254.137.8
Subnet Mask	255.255.0.0
Default Gateway	
Network Name (SSID)	EpsonNet
Security	None
Signal Strength	Poor
MAC Address	F8:D0:27:40:C0:AC

- a. Kļūdas kods
- b. Ziņojumi par tīkla vidi

## Saistītā informācija

- ➔ "E-1" 32. lpp.
- ➔ "E-2, E-3, E-7" 32. lpp.
- ➔ "E-5" 33. lpp.
- ➔ "E-6" 33. lpp.
- ➔ "E-8" 34. lpp.
- ➔ "E-9" 34. lpp.
- ➔ "E-10" 35. lpp.
- ➔ "E-11" 35. lpp.
- ➔ "E-12" 36. lpp.
- ➔ "E-13" 36. lpp.
- ➔ "Ziņojumi par tīkla vidi" 37. lpp.

## Tikla iestatījumi

### E-1

#### Ziņojums:

Confirm that the network cable is connected and network devices such as hub, router, or access point are turned on.

#### Risinājumi:

- Pārlicinieties, ka printerim, centrmezglam vai citai tīkla ierīcei ir pievienots Ethernet kabelis.
- Pārbaudiet, vai centrmezgls vai cita tīkla ierīce ir ieslēgta.
- Ja vēlaties pievienot printeri, izmantojot Wi-Fi, vēlreiz izveidojiet printera Wi-Fi iestatījumus, jo tie tika atspējoti.

### E-2, E-3, E-7

#### Ziņojums:

No wireless network names (SSID) found. Confirm that the router/access point is turned on and the wireless network (SSID) is set up correctly. Contact your network administrator for assistance.

No wireless network names (SSID) found. Confirm that the wireless network name (SSID) of the PC you wish to connect is set up correctly. Contact your network administrator for assistance.

Entered security key/password does not match the one set for your router/access point. Confirm security key/password. Contact your network administrator for assistance.

#### Risinājumi:

- Pārlicinieties, ka piekļuves punkts ir ieslēgts.
- Pārbaudiet, vai dators vai cita ierīce ir pareizi savienota ar piekļuves punktu.
- Izslēdziet piekļuves punktu. Uzgaidiet 10 sekundes un tad atkal ieslēdziet to.
- Novietojiet printeri tuvāk piekļuves punktam un noņemiet šķēršļus starp tiem.
- Ja SSID ievadīts manuāli, pārbaudiet, vai tas ir pareizs. Pārbaudiet SSID tīkla savienojuma pārskata sadaļā **Network Status**.
- Ja piekļuves punktam ir vairāki SSID, atlasiet SSID ar 2,4 GHz. Printeris neatbalsta SSID ar 5 GHz.
- Ja tīkla savienojuma izveidei izmantojat iestatīšanu ar pogu, pārbaudiet, vai piekļuves punkts atbalsta WPS. Iestatīšanu ar pogu nevarēs izmantot, ja piekļuves punkts neatbalsta WPS.
- Nodrošiniet, lai jūsu SSID izmanto tikai ASCII rakstzīmes (burtciparu rakstzīmes un simbolus). Printeris nevar parādīt SSID, kurš satur rakstzīmes, kas neietilpst ASCII rakstzīmju kopā.
- Pirms savienojuma izveides ar piekļuves punktu sameklējiet SSID un paroli. Ja izmantojat piekļuves punktu ar noklusējuma iestatījumiem, SSID un parole ir norādīta uz piekļuves punkta uzlīmes. Ja nezināt savu SSID un paroli, sazinieties ar personu, kas veica piekļuves punkta iestatīšanu, vai arī skatiet piekļuves punktam pievienoto dokumentāciju.
- Ja izveidojat savienojumu ar SSID, kas ģenerēts, izmantojot piesaistes funkciju viedierīcē, pārbaudiet SSID un paroli viedierīces komplektā iekļautajā dokumentācijā.



## Tīkla iestatījumi

- Ja Wi-Fi savienojums pēkšņi tiek pārtraukts, pārbaudiet tālāk norādītos nosacījumus. Ja kāds no šiem nosacījumiem ir piemērojams, atiestatiet tīkla iestatījumus, no norādītās vietnes ielādējot un palaižot programmatūru.

<http://epson.sn> > **Iestatīšana**

- Tīklam pievienota jauna viedierīce, izmantojot iestatīšanu ar spiedpogu.
- Wi-Fi tīkls iestatīts, izmantojot nevis iestatīšanu ar spiedpogu, bet citu metodi.

### Saistītā informācija

- ➔ "Savienojums ar datoru" 22. lpp.
- ➔ "Wi-Fi iestatīšana printerī" 23. lpp.

## E-5

### Ziņojums:

Security mode (e.g. WEP, WPA) does not match the current setting of the printer. Confirm security mode. Contact your network administrator for assistance.

### Risinājumi:

Pārļecinieties, vai piekļuves punktam ir iestatīts kāds no turpmāk norādītajiem drošības veidiem. Ja tas nav iestatīts, nomainiet drošības veidu piekļuves punktā un tad atiestatiet printera tīkla iestatījumus.

- WEP-64 bitu (40 bitu)
- WEP-128 bitu (104 bitu)
- WPA PSK (TKIP/AES)\*
- WPA2 PSK (TKIP/AES)\*
- WPA (TKIP/AES)
- WPA2 (TKIP/AES)

\* WPA PSK dēvē arī par WPA Personal. Otrs WPA2 PSK nosaukums ir WPA2 Personal.

## E-6

### Ziņojums:

MAC address of your printer may be filtered. Check whether your router/access point has restrictions such as MAC address filtering. See the documentation of the router/access point or contact your network administrator for assistance.

### Risinājumi:

- Pārbaudiet, vai ir atspējota MAC adrešu filtrēšana. Ja tā ir iespējota, reģistrējiet printera MAC adresi, lai tas netiktu filtrēts. Detalizētu informāciju skatiet piekļuves punktam pievienotajā dokumentācijā. Printera MAC adresi var pārbaudīt tīkla savienojuma pārskata sadaļā **Network Status**.
- Ja jūsu piekļuves punkts ar WEP drošību izmanto kopēju autentificēšanu, pārbaudiet, vai autentifikācijas atslēga un indekss ir pareizi.

## Tīkla iestatījumi

- Ja piekļuves punktam pievienojamo ierīču skaits ir mazāks nekā pievienojamo tīkla ierīču skaits, izvēlieties piekļuves punkta iestatījumus, lai palielinātu pievienojamo ierīču skaitu. Lai izvēlētos iestatījumus, skatiet piekļuves punkta komplektā iekļauto dokumentāciju.

### Saistītā informācija

➔ ["Savienojums ar datoru" 22. lpp.](#)

## E-8

### Ziņojums:

Incorrect IP address is assigned to the printer. Confirm IP address setup of the network device (hub, router, or access point). Contact your network administrator for assistance.

### Risinājumi:

- Ja printerī iespējai Iegūt IP adresi izvēlēts iestatījums **Automātiski**, piekļuves punktā iespējojiet DHCP.
- Ja printerī iespējai Iegūt IP adresi izvēlēts iestatījums **Manuāli**, manuāli iestatītā IP adrese nav derīga, jo ir ārpus pieļaujamā diapazona (piemēram: 0.0.0.0). Iestatiet derīgu IP adresi, izmantojot printera vadības paneli vai programmu Web Config.

### Saistītā informācija

➔ ["Tīkla papildiestatījumu veikšana" 28. lpp.](#)

## E-9

### Ziņojums:

Confirm the connection and network setup of the PC or other device. Connection using the EpsonNet Setup is available. Contact your network administrator for assistance.

### Risinājumi:

Pārbaudiet turpmāk norādītos punktus.

- Vai ierīces ir ieslēgtas.
- Vai var piekļūt internetam un citiem datoriem vai tīkla ierīcēm tajā pašā tīklā, kur atrodas ierīces, ko vēlaties savienot ar printeri.

Ja pēc iepriekš piedāvāto risinājumu izmēģināšanas joprojām neizdodas pievienot printeri un tīkla ierīces, izslēdziet piekļuves punktu. Uzgaidiet 10 sekundes un tad atkal ieslēdziet to. Pēc tam atiestatiet tīkla iestatījumus, no tālāk norādītās vietnes ielādējot un palaižot instalētāju.

<http://epson.sn> > **Iestatīšana**

### Saistītā informācija

➔ ["Savienojums ar datoru" 22. lpp.](#)

## Tikla iestatījumi

### E-10

#### Ziņojums:

Confirm IP address, subnet mask, and default gateway setup. Connection using the EpsonNet Setup is available. Contact your network administrator for assistance.

#### Risinājumi:

Pārbaudiet turpmāk norādītos punktus.

- Vai citas ierīces tīklā ir ieslēgtas.
- Vai ir pareizas tīkla adreses IP adrese, apakštīkla maska un noklusējuma vārteja — ja printera iestatījumam Iegūt IP adrese izvēlēta vērtība Manuāli.

Ja tās ir nepareizas, atiestatiet tīkla adreses.IP adresi, apakštīkla masku un noklusējuma vārteju var pārbaudīt tīkla savienojuma pārskata sadaļā **Network Status**.

Ja ir iespējots DHCP, nomainiet printera iespējas Iegūt IP adresi iestatījumu uz **Automātiski**.Ja vēlaties IP adresi iestatīt manuāli, pārbaudiet printera IP adresi tīkla savienojuma pārskata sadaļā **Network Status** un tad tīkla iestatījumu ekrānā izvēlieties vienumu Manuāli.Iestatiet apakštīkla masku [255.255.255.0].

Ja vēl joprojām neizdodas pievienot printeri un tīkla ierīces, izslēdziet piekļuves punktu.Uzgaidiet 10 sekundes un tad atkal ieslēdziet to.

#### Saistītā informācija

- ➔ ["Tīkla papildiestatījumu veikšana" 28. lpp.](#)
- ➔ ["Tīkla statusa lapas drukāšana" 37. lpp.](#)

### E-11

#### Ziņojums:

Setup is incomplete. Confirm default gateway setup. Connection using the EpsonNet Setup is available. Contact your network administrator for assistance.

#### Risinājumi:

Pārbaudiet turpmāk norādītos punktus.

- Noklusējuma vārtejas adrese ir pareiza, ja printera TCP/IP iestatījums ir Manuāli.
- Vai ir ieslēgta ierīce, kas iestatīta kā noklusējuma vārteja.

Iestatiet pareizo noklusējuma vārtejas adresi.Printera noklusējuma vārtejas adresi var pārbaudīt tīkla savienojuma pārskata sadaļā **Network Status**.

#### Saistītā informācija

- ➔ ["Tīkla papildiestatījumu veikšana" 28. lpp.](#)
- ➔ ["Tīkla statusa lapas drukāšana" 37. lpp.](#)

## Tīkla iestatījumi

### E-12

#### Ziņojums:

Confirm the following -Entered security key/password is correct -Index of the security key/password is set to the first number -IP address, subnet mask, or default gateway setup is correct Contact your network administrator for assistance.

#### Risinājumi:

Pārbaudiet turpmāk norādītos punktus.

- Vai citas ierīces tīklā ir ieslēgtas.
- Ja tās ievadāt manuāli, vai tīkla adreses (IP adrese, apakštīkla maska un noklusējuma vārteja) ir pareizas.
- Vai citu ierīču tīkla adreses (apakštīkla maska un noklusējuma vārteja) ir tādas pašas.
- Vai IP adrese nekonfliktē ar citām ierīcēm.

Ja pēc iepriekš piedāvāto risinājumu izmēģināšanas joprojām neizdodas pievienot printeri un tīkla ierīces, rīkojieties, kā norādīts tālāk.

- Izslēdziet piekļuves punktu. Uzgaidiet 10 sekundes un tad atkal ieslēdziet to.
- Vēlreiz izvēlieties tīkla iestatījumus, izmantojot instalētāju. To var palaist no turpmāk norādītās vietnes.  
<http://epson.sn> > **Iestatīšana**
- Piekļuves punktā, kur tiek izmantota WEP drošība, var reģistrēt vairākas paroles. Ja reģistrētas vairākas paroles, pārbaudiet, vai printerī iestatīta pirmā reģistrētā parole.

#### Saistītā informācija

- ➔ "Tīkla papildiestatījumu veikšana" 28. lpp.
- ➔ "Savienojums ar datoru" 22. lpp.

### E-13

#### Ziņojums:

Confirm the following -Entered security key/password is correct -Index of the security key/password is set to the first number -Connection and network setup of the PC or other device is correct Contact your network administrator for assistance.

#### Risinājumi:

Pārbaudiet turpmāk norādītos punktus.

- Vai ir ieslēgtas tīkla ierīces, piemēram, piekļuves punkts, centrmezgls un maršrutētājs.
- Vai tīkla ierīču TCP/IP iestatīšana nav veikta manuāli. (Ja printera TCP/IP iestatīšana veikta automātiski, bet citu tīklu TCP/IP iestatīšana veikta manuāli, printera tīkls var atšķirties no citās ierīcēs iestatītā.)

Ja nedarbojas arī pēc minēto punktu pārbaudes, izmēģiniet turpmāk aprakstīto risinājumu.

- Izslēdziet piekļuves punktu. Uzgaidiet 10 sekundes un tad atkal ieslēdziet to.

## Tikla iestatījumi

- ❑ Izmantojot instalētāju, veiciet tīkla iestatīšanu datorā, kurš atrodas tajā pašā tīklā, kur atrodas printeris. To var palaist no turpmāk norādītās vietnes.

<http://epson.sn> > **Iestatīšana**

- ❑ Piekļuves punktā, kur tiek izmantota WEP drošība, var reģistrēt vairākas paroles. Ja reģistrētas vairākas paroles, pārbaudiet, vai printerī iestatīta pirmā reģistrētā parole.

### Saistītā informācija

- ➔ "Tīkla papildiestatījumu veikšana" 28. lpp.
- ➔ "Savienojums ar datoru" 22. lpp.

## Ziņojumi par tīkla vidi

Ziņojums	Risinājums
*Multiple network names (SSID) that match your entered network name (SSID) have been detected. Confirm network name (SSID).	Vairākos piekļuves punktos var būt iestatīts viens SSID. Pārbaudiet iestatījumus piekļuves punktos un mainiet SSID.
The Wi-Fi environment needs to be improved. Turn the wireless router off and then turn it on. If the connection does not improve, see the documentation for the wireless router.	Pēc printera pārvietošanas tuvāk piekļuves punktam un šķēršļu noņemšanas starp ierīcēm izslēdziet piekļuves punktu. Uzgaidiet 10 sekundes un tad atkal ieslēdziet to. Ja joprojām neizdodas izveidot savienojumu, skatiet piekļuves punkta komplektā iekļauto dokumentāciju.
*No more devices can be connected. Disconnect one of the connected devices if you want to add another one.	Wi-Fi Direct (vienkāršā PP) režīmā vienlaikus ir iespējams savienot līdz četriem datoriem un viedierīcēm. Lai pievienotu citu datoru vai viedierīci, vispirms atvienojiet kādu no savienotajām ierīcēm.

## Tīkla statusa lapas drukāšana

Varat apskatīt detalizētu informāciju par tīklu, to izdrukājot.

1. Ievietojiet papīru.
2. Atlasiet **Iestatījumi**.  
Lai atlasītu vienumu, pārvietojiet uz to fokusu, izmantojot pogas ▲, ▼, ◀, ▶, un tad nospiediet pogu OK.
3. Atlasiet **Tīkla iestatījumi** > **Tīkla statuss**.
4. Atlasiet **Drukāt statusa lapu**.
5. Apskatiet ziņojumu un pēc tam izdrukājiet tīkla statusa lapu.
6. Nospiediet pogu OK (Labi).

## Piekļuves punktu nomaiņa vai jaunu piekļuves punktu pievienošana

Ja piekļuves punkta nomaiņas dēļ mainās SSID, vai ja tiek pievienots jauns piekļuves punkts un izveidota jauna tīkla vide, atiestatiet Wi-Fi iestatījumus.

### Saistītā informācija

➔ "Savienojuma ar datoru metodes maiņa" 38. lpp.

## Savienojuma ar datoru metodes maiņa

Izmantojiet instalētāju un iestatiet citu savienojuma metodi.

- Iestatīšana, izmantojot vietni

Atveriet turpmāk norādīto vietni un tad ievadiet produkta nosaukumu. Izvēlieties **Iestatīšana** un sāciet iestatīšanu.

<http://epson.sn>

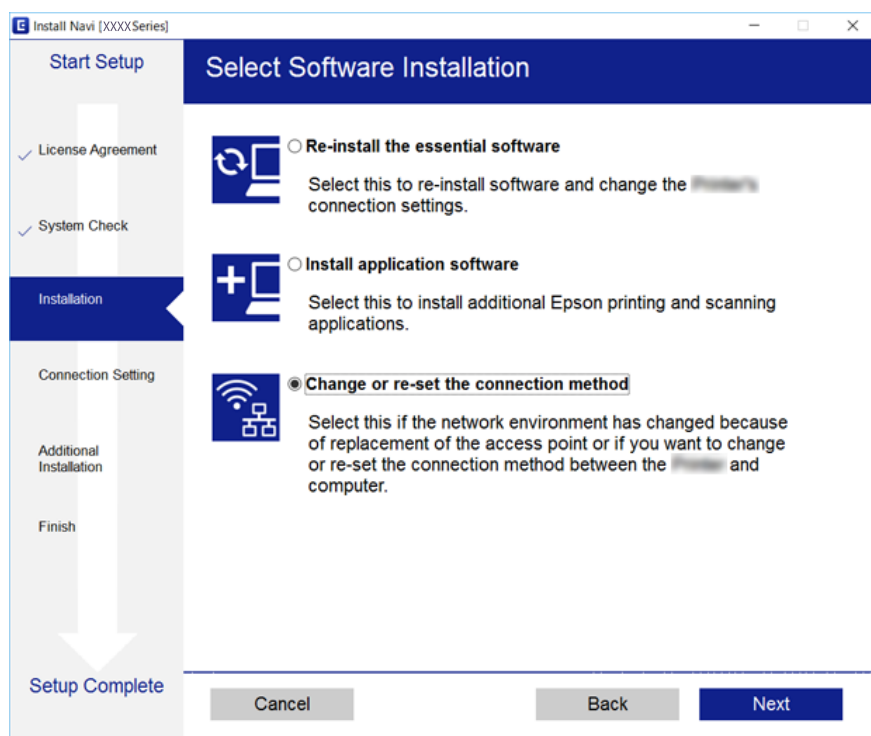
- Iestatīšana, izmantojot programmatūras disku (tikai modeļiem, kuru komplektā iekļauts programmatūras disks un lietotājiem, kuru datoriem ir diskdziņi).

Ievietojiet datorā programmatūras disku un tad izpildiet ekrānā sniegtās instrukcijas.

### Savienojuma metodes maiņa

Izpildiet ekrānā redzamos norādījumus, līdz tiek parādīts turpmāk redzamais ekrāns.

Ekrānā Atlasiet opciju „Programmatūras instalēšana” atlasiet **Nomainiet vai atiestatiet savienojuma metodi** un tad noklikšķiniet uz **Tālāk**.



---

## Tikla savienojuma veida nomaiņa uz Ethernet, izmantojot vadības paneli

Lai mainītu tīkla savienojumu no Wi-Fi uz Ethernet, izmantojot vadības paneli, veiciet turpmāk aprakstīto procedūru.

1. Sākuma ekrānā izvēlieties **Iestatījumi**.

Lai atlasītu vienumu, pārvietojiet uz to fokusu, izmantojot pogas ▲, ▼, ◀, ▶, un tad nospiediet pogu OK.

2. Atlasiet **Tikla iestatījumi > Vadu LAN iestatīšana**.
3. Nospiediet pogu OK.
4. Savienojiet printeri ar maršrutētāju, izmantojot Ethernet vadu.

---

## Wi-Fi atspējošana, izmantojot vadības paneli

Kad atspējo Wi-Fi, tiek pārtraukts Wi-Fi savienojums.

1. Sākuma ekrānā izvēlieties **Wi-Fi**.

Lai atlasītu vienumu, pārvietojiet uz to fokusu, izmantojot pogas ▲, ▼, ◀, ▶, un tad nospiediet pogu OK.

2. Atlasiet **Wi-Fi (Ieteicama)**.

Tiek parādīts tīkla statuss.


3. Atlasiet **Mainīt iestatījumus**.

4. Atlasiet **Citi > Atspējot Wi-Fi**.

5. Pārbaudiet ziņojumu un pēc tam nospiediet pogu OK (Labi).

6. Kad tiek parādīts ziņojums par darbības pabeigšanu, nospiediet pogu OK (Labi).

Pēc noteikta laika ekrāns tiek aizvērts automātiski.

7. Nospiediet pogu .

---

## Wi-Fi Direct (vienkāršā PP) savienojuma pārtraukšana, izmantojot vadības paneli

### **Piezīme:**

Kad tiek atspējots Wi-Fi Direct (vienkāršā PP) savienojums, visi datori un viedierīces, kas ir savienotas ar printeri Wi-Fi Direct (vienkāršā PP) savienojumā, tiek atvienotas. Ja vēlaties atvienot noteiktu ierīci, dariet to, izmantojot ierīci, nevis printeri.

## Tikla iestatījumi

1. Sākuma ekrānā izvēlieties **Wi-Fi**.

Lai atlasītu vienumu, pārvietojiet uz to fokusu, izmantojot pogas ▲, ▼, ◀, ▶, un tad nospiediet pogu OK.

2. Atlasiet **Wi-Fi Direct**.

Tiek parādīta Wi-Fi Direct informācija.


3. Atlasiet **Mainīt iestatījumus**.

4. Atlasiet **Atspējot Wi-Fi Direct**.

5. Pārbaudiet ziņojumu un pēc tam nospiediet pogu OK (Labi).

6. Kad tiek parādīts ziņojums par darbības pabeigšanu, nospiediet pogu OK (Labi).

Pēc noteikta laika ekrāns tiek aizvērts automātiski.

7. Nospiediet pogu .

---

## Tikla iestatījumu atjaunošana, izmantojot vadības paneli

Tikla iestatījumiem var atjaunot noklusējuma vērtības.

1. Sākuma ekrānā izvēlieties **Iestatījumi**.

Lai atlasītu vienumu, pārvietojiet uz to fokusu, izmantojot pogas ▲, ▼, ◀, ▶, un tad nospiediet pogu OK.

2. Atlasiet **Atjaunot noklusējuma iestatījumus > Tikla iestatījumi**.

3. Apskatiet ziņojumu un izvēlieties **Jā**.

4. Kad tiek parādīts ziņojums par darbības pabeigšanu, aizveriet ekrānu.

Pēc noteikta laika ekrāns tiek aizvērts automātiski.

### Saistītā informācija

➔ ["Savienojums ar datoru" 22. lpp.](#)

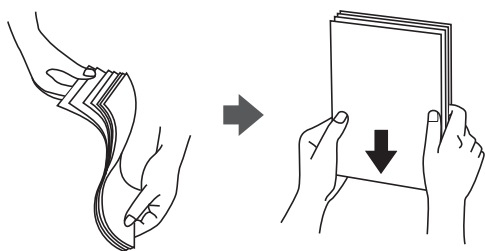
➔ ["Wi-Fi iestatīšana printerī" 23. lpp.](#)



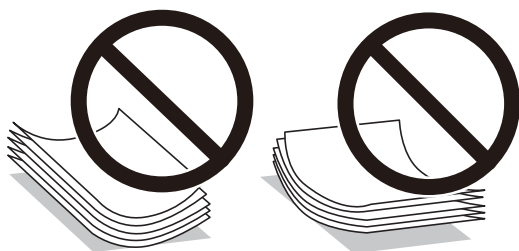
# Papīra ievietošana

## Papīra lietošanas piesardzības pasākumi

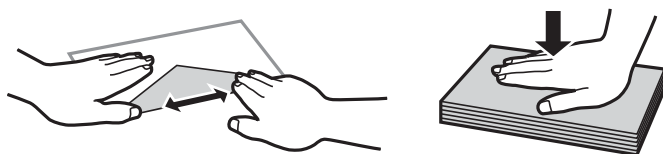
- ❑ Izlasiet instrukcijas lapas, kas ir pievienotas papīram.
- ❑ Pirms papīra ievietošanas sakārtojiet papīra malas un atdaliet tās citu no citas. Neatdaliel un nerullējiet foto papīru. Tas var sabojāt drukājamo papīra pusi.



- ❑ Ja papīrs ir sarullēts, pirms tā ievietošanas izlīdziniet to, vai sarullējiet to pretējā virzienā. Drukājot uz sarullēta papīra, papīrs var iestrēgt un uz izdrukas var rasties traipi.



- ❑ Nelietojiet papīru, kurš ir sarullējies, saplēsts, sagriezts, salocīts, mitrs, pārāk biezs, pārāk plāns, vai papīru, kam ir pielipušas uzlīmes. Drukājot uz šāda papīra, papīrs var iestrēgt un uz izdrukas var rasties traipi.
- ❑ Pirms papīra ievietošanas sakārtojiet aplokšņu malas un atdaliet tās citu no citas. Ja kopā esošajās aploksnēs ir gaiss, nospiediet tās, lai pirms ievietošanas tās izlīdzinātu.



- ❑ Nelietojiet aploksnas, kas ir sarullējušās vai salocītas. Drukājot uz šādām aploksnēm, papīrs var iestrēgt un uz izdrukas var rasties traipi.
- ❑ Neizmantojiet aploksnas ar lipīgu pārloku virsmu vai aploksnas ar lodziņu.
- ❑ Nelietojiet pārāk plānas aploksnas, jo tās drukāšanas laikā var sarullēties.

### Saistītā informācija

➔ ["Printeru specifikācija" 159. lpp.](#)

## Pieejamais papīrs un drukāšanas apjoms

Epson iesaka lietot oriģinālo Epson papīru, lai nodrošinātu augstas kvalitātes izdrukas.

### Oriģinālais Epson papīrs

Materiāla nosaukums	Lielums	Ievietošanas daudzums (loksnes)		Divpusējā druka	Bezapmaļu drukāšana *1
		Papīra kasete	Aizmugur. papīra padeve		
Epson Bright White Ink Jet Paper	A3	–	40	Manuāli	–
	A4	160*2	40*3	Automātiski, manuāli*4	–
Epson Ultra Glossy Photo Paper	A4 10 × 15 cm (4 × 6 collas) 13 × 18 cm (5 × 7 collas)	50	20	–	✓
Epson Premium Glossy Photo Paper	A3+	–	20	–	✓
	A3				
Epson Premium Semigloss Photo Paper	A4 10 × 15 cm (4 × 6 collas) 13 × 18 cm (5 × 7 collas) 16:9 formāts (102 × 181 mm)	50	20	–	✓
	A3+	–	20		
Epson Photo Paper Glossy	A3+	–	20	–	✓
	A3				
Epson Matte Paper-Heavyweight	A4 10 × 15 cm (4 × 6 collas) 13 × 18 cm (5 × 7 collas)	50	20	–	✓
	A3	–	20		
Epson Matte Paper-Heavyweight	A3+	–	20	–	✓
	A3				
Epson Matte Paper-Heavyweight	A4	20	20	–	✓
	A3				

## Papīra ievietošana

Materiāla nosaukums	Lielums	Ievietošanas daudzums (loksnes)		Divpusējā druka	Bezapmaļu drukāšana *1
		Papīra kasete	Aizmugur. papīra padeve		
Epson Double-Sided Matte Paper	A4	1	1	–	–
Epson Photo Quality Ink Jet Paper	A3+	–	20	–	–
	A4	80	20		
Epson Photo Stickers 16	A6	1	1	–	–
Epson Iron-On Cool Peel Transfer Paper	A4	1	1	–	–
Velvet Fine Art Paper	A3+	–	1	–	✓

\*1 Bezapmaļu drukāšana nav pieejama divpusējas drukāšanas režīmā.

\*2 Var ievietot maks. 60 papīra loksnes, kurām viena puse jau ir apdrukāta.

\*3 Manuālai divpusējai drukāšanai var ievietot maks. 20 papīra loksnes, kurām viena puse jau apdrukāta.

\*4 Ir pieejama tikai aizmugur. papīra padeve.

**Piezīme:**

*Papīra pieejamība atšķiras atkarībā no atrašanās vietas. Lai uzzinātu jaunāko informāciju par jūsu zonā pieejamo papīru, sazinieties ar Epson atbalsta dienestu.*

## Papīra ievietošana

## Komerčiāli pieejams papīrs

Materiāla nosaukums	Lielums	Ievietošanas daudzums (loksnes)		Divpusējā druka	Druka bez robežām
		Papīra kasete	Aizmugur. papīra padeve		
Kopējais papīrs Parasts papīrs*1	A3+	–	50*2	Manuāli	–
	A3				
	Letter	200*3	50*2	Automātiski, manuāli*4	
	A4				
	B5				
	A5 A6 B6 16K (195 × 270 mm)	200*3	50*2	Manuāli*4	
	Legal 8,5 × 13 collas	50	50*2	Manuāli*4	
Lietotāja norādīts (mm) no 89 × 127 līdz 215,9 × 1200	1*5	1	Manuāli*4		
Lietotāja norādīts (mm) no 54 × 86 līdz 329 × 1200	–	1	Manuāli		
Aploksne	Aploksne #10, Aploksne DL, Aploksne C6	10	10	–	

\*1 Izmantojiet aizmugur. papīra padeve, lai ievietotu iepriekš perforētu papīru.

\*2 Divpusēju kopiju drukāšanai var ievietot maks. 20 papīra loksnes, kurām viena puse jau ir apdrukāta.

\*3 Ievietot var maks. 60 papīra loksnes, kurām viena puse jau ir apdrukāta.

\*4 Ir pieejama tikai aizmugur. papīra padeve.

\*5 Lietojiet aizmugur. papīra padeve, lai ievietotu papīru, kas ir garāks par Legal izmēru.

## Saistītā informācija

➔ ["Daļu nosaukumi un funkcijas" 14. lpp.](#)

## Papīra veidu saraksts

Lai iegūtu optimālus drukas rezultātus, izvēlieties izmantotajam papīram atbilstošu papīra veidu.

## Papīra ievietošana

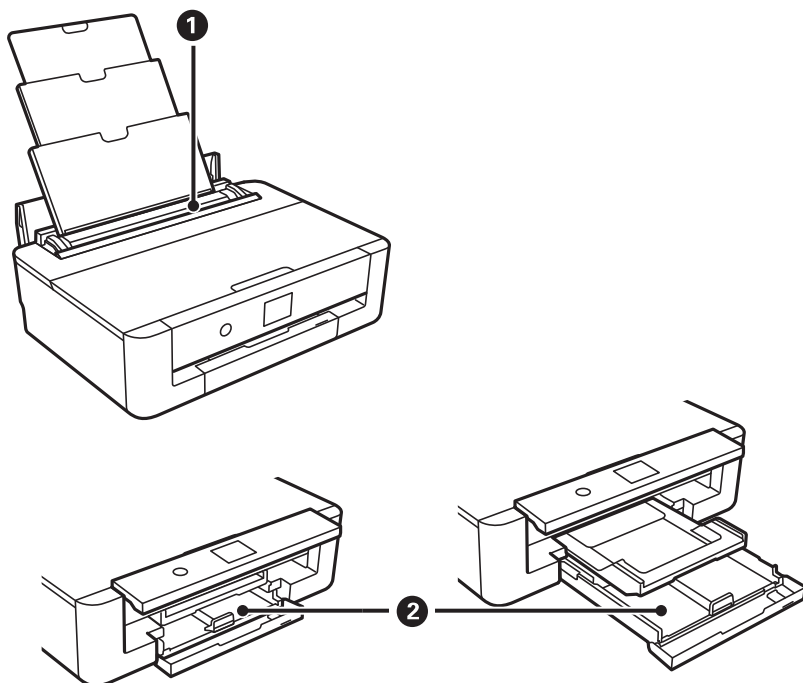
Materiāla nosaukums	Materiāla veids	
	Vadības panelis	Printera draiveris, viedierīce <sup>*2</sup>
Parastais papīrs, kopējamais papīrs Epson Bright White Ink Jet Paper <sup>*1</sup>	Parastie papīri	parastie papīri
Epson Ultra Glossy Photo Paper <sup>*1</sup>	Ultra glancēts	Epson Ultra Glossy
Epson Premium Glossy Photo Paper <sup>*1</sup>	Prem. Spodrpapīrs	Epson Premium Glossy
Epson Premium Semigloss Photo Paper <sup>*1</sup>	Prem. Gluds	Epson Premium Semigloss
Epson Photo Paper Glossy <sup>*1</sup>	Glancēts	Photo Paper Glossy
Epson Matte Paper-Heavyweight <sup>*1</sup> Epson Double-Sided Matte Paper <sup>*1</sup>	Matēts	Epson Matte
Epson Photo Quality Ink Jet Paper <sup>*1</sup>	Photo Quality IJ	Epson Photo Quality Ink Jet
Epson Photo Stickers 16 <sup>*1</sup>	Foto uzlīmes	Epson Photo Stickers
Epson Iron-On Cool Peel Transfer Paper	Parastie papīri	parastie papīri
Velvet Fine Art Paper <sup>*1</sup>	Samta papīrs tēlotājmākslai	Velvet Fine Art Paper
Aploksne	Aploksnes	Aploksnes

\*1: Šie papīra veidi ir savietojami ar Exif Print un PRINT Image Matching, ja drukāšanai izmanto printera draiveri. Papildinformāciju skatiet dokumentācijā, kas iekļauta ar Exif Print vai PRINT Image Matching savietojamas digitālās fotokameras komplektā.

\*2: Viedierīcēm: šos materiālu veidus var atlasīt, drukāšanai izmantojot pakalpojumu Epson iPrint.

## Papīra avoti

Šim printerim ir divi papīra avoti. Ievietojiet attiecīga izmēra un veida papīru, kas ir vispiemērotākais drukāšanas vajadzībām.




1	Aizmugur. papīra padeve	<input type="checkbox"/> Varat ievietot vairākas visu veidu atbalstītā papīra loksnes. <input type="checkbox"/> Varat ievietot arī perforētu papīru, ko nevar ievietot papīra kasetē.
2	Papīra kasete	<input type="checkbox"/> Varat ievietot daudzas visu veidu atbalstītā papīra loksnes. <input type="checkbox"/> Ieteicams ievietot parastu A4 izmēra papīru, jo to izmanto visbiežāk.

### Saistītā informācija

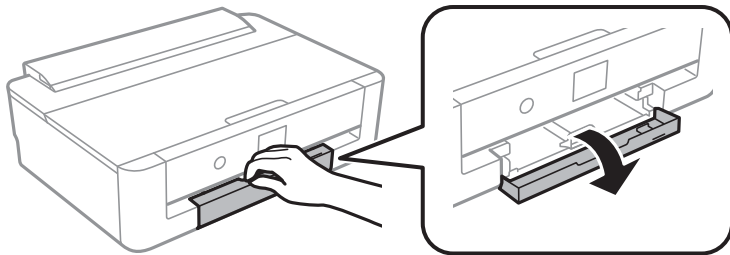
- ➔ ["Papīra ievietošana Papīra kasete" 46. lpp.](#)
- ➔ ["Papīra ievietošana Aizmugur. papīra padeve" 53. lpp.](#)

## Papīra ievietošana Papīra kasete

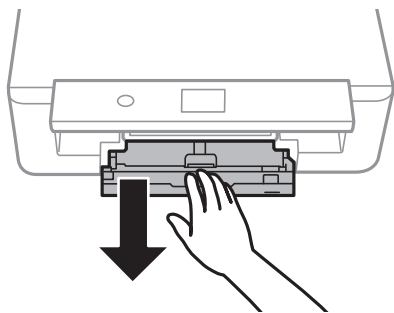
1. Ja izvades paliktņš ir izbīdīts, sākuma ekrānā nospiediet pogu , lai saglabātu izvēli.

## Papīra ievietošana

2. Atveriet priekšējo vāku, līdz izdzirdat klikšķi.



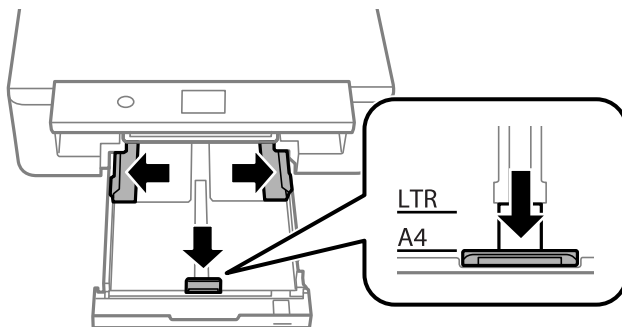
3. Pārliecinieties, ka printeris nedarbojas, un pēc tam izbidiet papīra kasete.



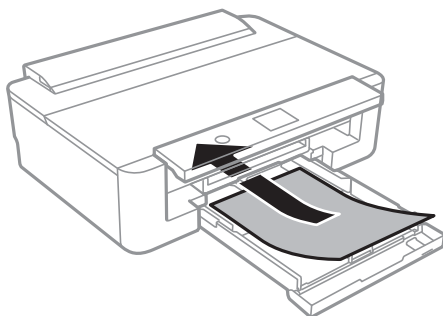
**Piezīme:**

*Papīru var ievietot, pat ja papīra kasete ir pilnībā izvilkta. Nedaudz paceliet papīra kasete un pēc tam izvelciet to ārā.*

4. Bīdiet sānu malas vadotnes līdz maksimālajam izmēram un pēc tam virziet priekšējās malu vadotnes, lai pielāgotu tās atbilstoši vēlamajam papīra izmēram.



5. Ievietojiet papīru ar apdrukājamo pusi uz leju, līdz tas saskaras ar papīra kasete aizmuguri.



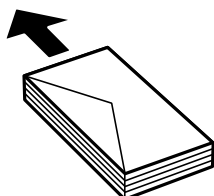
## Papīra ievietošana

**!** *Svarīga informācija:*

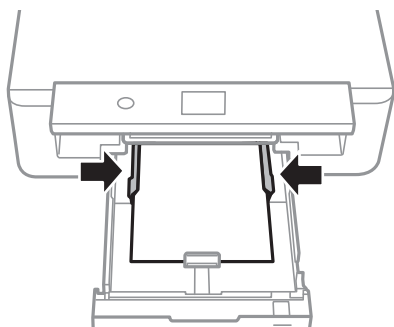
*Neievietojiet papīra kasete dažādu veidu papīru.*

Ievietojiet aploksnes ar bultiņu norādītajā virzienā, kā parādīts nākamajā ilustrācijā, līdz tās saskaras ar papīra kasete aizmuguri.

- Aploksne

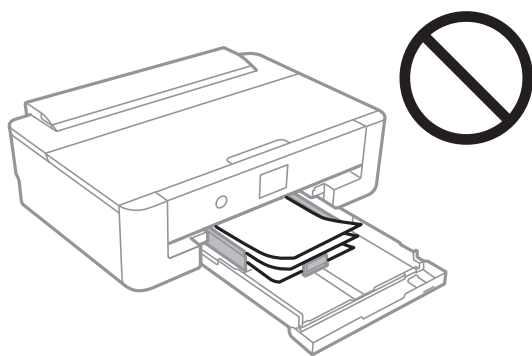


- Piebidiet sānu vadotnes pie papīra malām.



**!** *Svarīga informācija:*

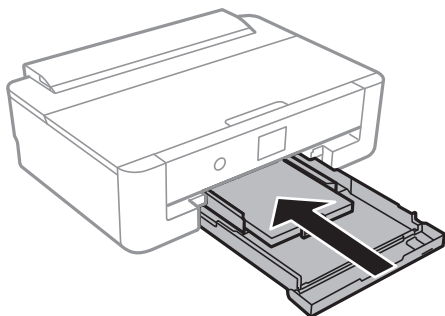
*Neievietojiet vairāk par papīram norādīto maksimālo lokšņu skaitu.*





## Papīra ievietošana

- Uzmanīgi ievietojiet papīra kasete.



- Pārbaudiet papīra izmēra un papīra veida iestatījumus, kas redzami vadības panelī. Lai izmantotu iestatījumus, atlasiet **Labi**. Lai mainītu iestatījumus, atlasiet iestatījumu, ko vēlaties mainīt, un pēc tam pārejiet uz nākamo darbību.

Lai atlasītu vienumu, pārvietojiet uz to fokusu, izmantojot pogas ▲, ▼, ◀, ▶, un tad nospiediet pogu OK.

### **Piezīme:**

- ❑ Reģistrējot biežāk izmantotās papīra izmēra un veida kombinācijas, tās vairs atkārtoti nebūs jāiestata. Varat izvēlēties papīra iestatījumus, atlasot reģistrēto iestatījumu.

Lai reģistrētu iestatījumu, atlasiet **Iecienītie papīra iestatījumi**, nākamajā ekrānā nospiediet ▶ un pēc tam norādiet papīra izmēru un veidu.

- ❑ Papīra iestatīšanas ekrāns netiek parādīts, ja tālāk norādītajās izvēlnēs esat atspējojis **Papīra konfigurācija**. Šādā situācijā nevar drukāt no iPhone vai iPad ierīces, izmantojot AirPrint.

**Iestatījumi > Printera iestatījumi > Papīra avota iestatījums > Papīra konfigurācija**

- Pārbaudiet iestatījumus un tad atlasiet **Labi**.


### **Piezīme:**

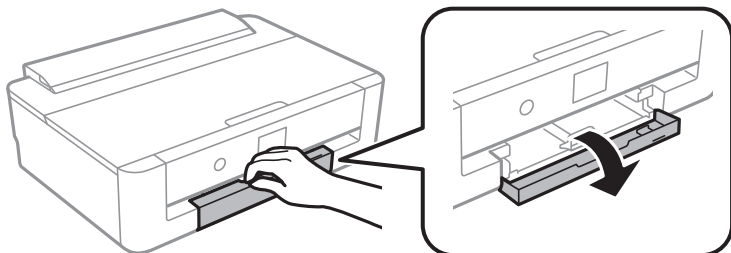
Sākoties drukāšanai, izvades paliktnis izbīdās automātiski.

## Saistītā informācija

- ➔ "Papīra lietošanas piesardzības pasākumi" 41. lpp.
- ➔ "Pieejamais papīrs un drukāšanas apjoms" 42. lpp.
- ➔ "Izvēlņu iespējas Printera iestatījumi" 113. lpp.

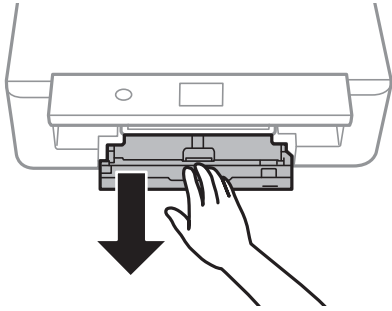
## Par A4 izmēru garāka papīra ievietošana

- Ja izvades paliktnis ir izbīdīts, sākuma ekrānā nospiediet pogu , lai saglabātu izvēli.
- Atveriet priekšējo vāku, līdz izdzirdat klikšķi.



## Papīra ievietošana

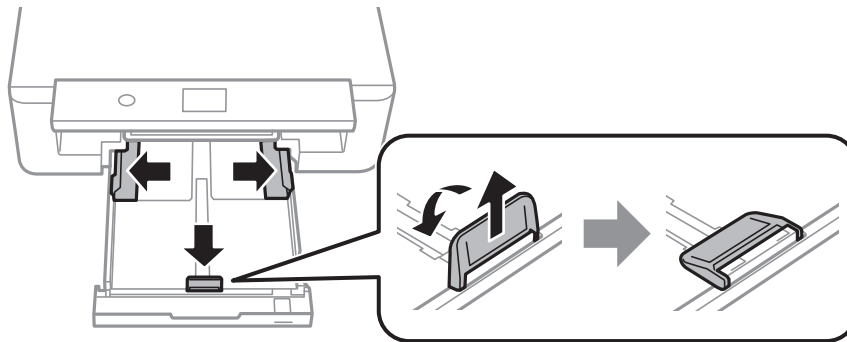
3. Pārlicinieties, ka printeris nedarbojas, un pēc tam izbīdiet papīra kaseti.



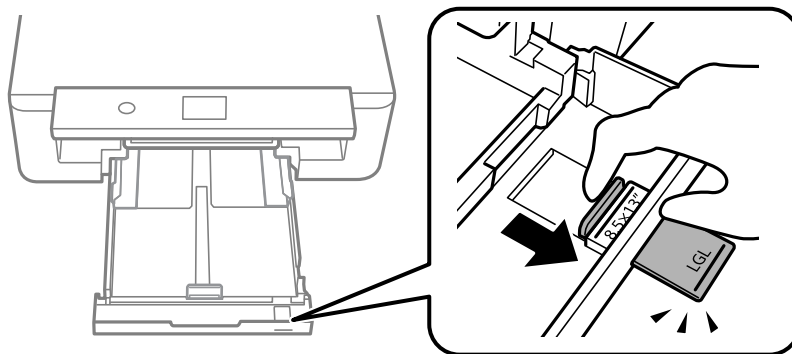
**Piezīme:**

*Papīru var ievietot, pat ja papīra kasete ir pilnībā izvilktā. Nedaudz paceliet papīra kaseti un pēc tam izvelciet to ārā.*

4. Bīdiet malu vadotnes līdz maksimālajam izmēram un nolaidiet priekšējās malas vadotni.



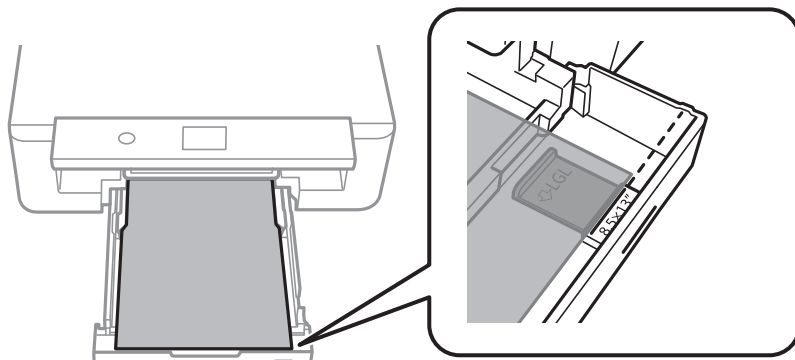
5. Izbīdiet Legal papīra vadotni, ievietojot Legal izmēra papīru.



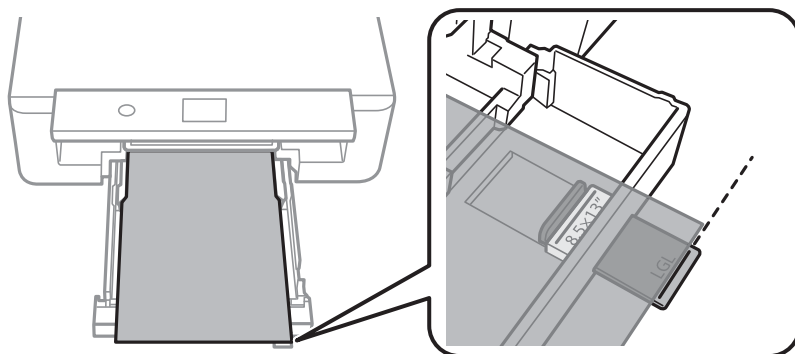
## Papīra ievietošana

6. Lietojot apdrukājamo pusi uz leju, ievietojiet papīru līdz līnijai.

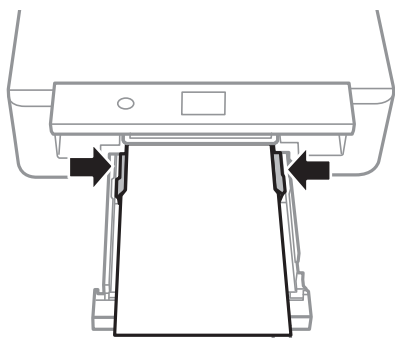
☐ 8,5 × 13 collas



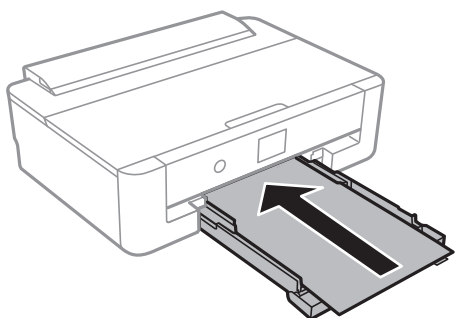
☐ Legal



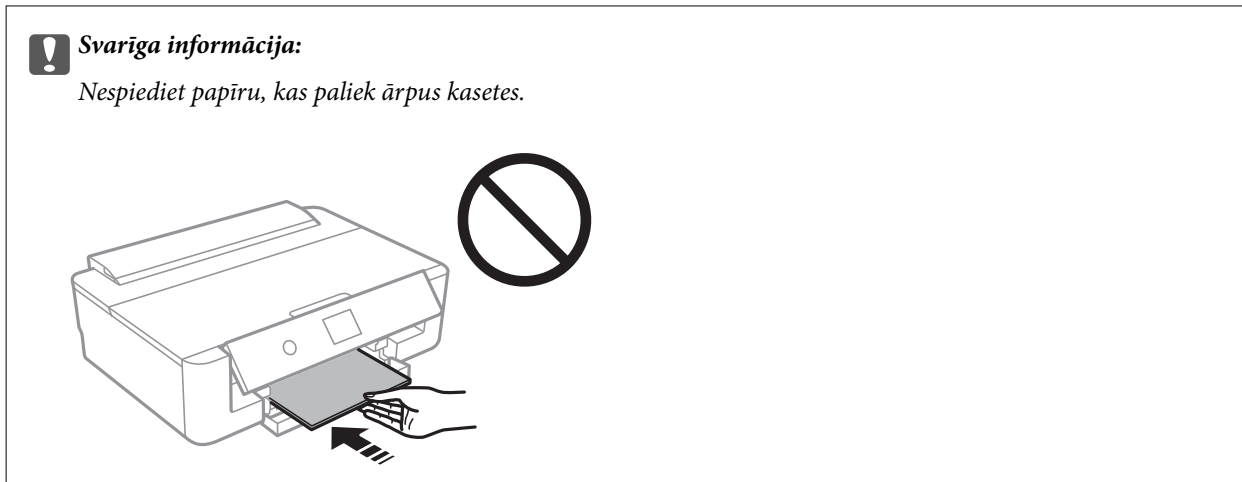
7. Piebidiet sānu vadotnes pie papīra malām.



8. Uzmanīgi ievietojiet papīra kasete.



## Papīra ievietošana



9. Pārbaudiet papīra izmēra un papīra veida iestatījumus, kas redzami vadības panelī. Lai izmantotu iestatījumus, atlasiet **Labi**. Lai mainītu iestatījumus, atlasiet iestatījumu, ko vēlaties mainīt, un pēc tam pārejiet uz nākamo darbību.

Lai atlasītu vienumu, pārvietojiet uz to fokusu, izmantojot pogas ▲, ▼, ◀, ▶, un tad nospiediet pogu OK.

**Piezīme:**

- ❑ Reģistrējot biežāk izmantotās papīra izmēra un veida kombinācijas, tās vairs atkārtoti nebūs jāiestata. Varat izvēlēties papīra iestatījumus, atlasot reģistrēto iestatījumu.

Lai reģistrētu iestatījumu, atlasiet **Iecienītie papīra iestatījumi**, nākamajā ekrānā nospiediet ▶ un pēc tam norādiet papīra izmēru un veidu.

- ❑ Papīra iestatīšanas ekrāns netiek parādīts, ja tālāk norādītajās izvēlnēs esat atspējojis **Papīra konfigurācija**. Šādā situācijā nevar drukāt no iPhone vai iPad ierīces, izmantojot AirPrint.

**Iestatījumi > Printera iestatījumi > Papīra avota iestatījums > Papīra konfigurācija**

10. Pārbaudiet iestatījumus un tad atlasiet **Labi**.

**Piezīme:**

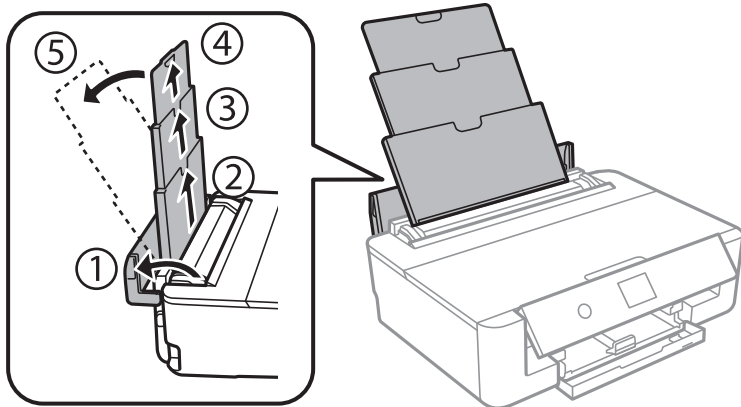
Sākoties drukāšanai, izvades paliktnis izbīdās automātiski.

### Saistītā informācija

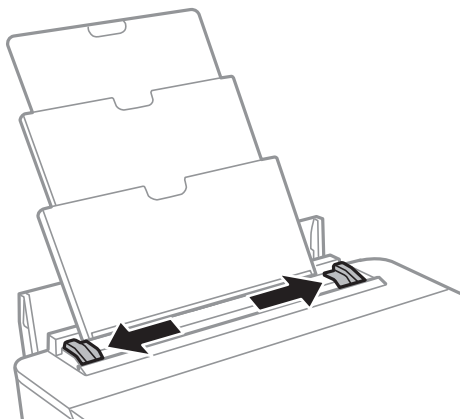
- ➔ "Papīra lietošanas piesardzības pasākumi" 41. lpp.
- ➔ "Pieejamais papīrs un drukāšanas apjoms" 42. lpp.
- ➔ "Izvēlņu iespējas Printera iestatījumi" 113. lpp.

## Papīra ievietošana Aizmugur. papīra padeve

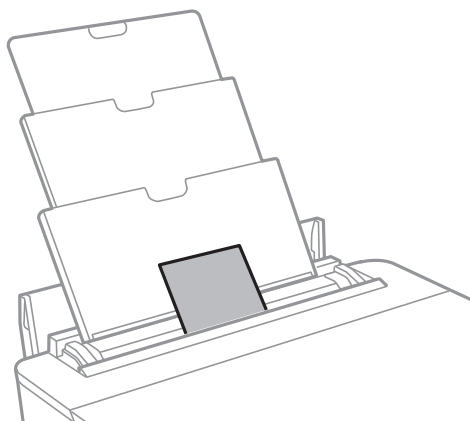
1. Atveriet padevēja aizsargs, izvelciet papīra balstu un pēc tam sasveriet to atpakaļ.



2. Virziet malu vadotnes.



3. Ievietojiet papīru aizmugur. papīra padeve centrā ar apdrukājamo pusi uz augšu.



**Svarīga informācija:**

- ❑ Neievietojiet vairāk par papīram norādīto maksimālo lokšņu skaitu.

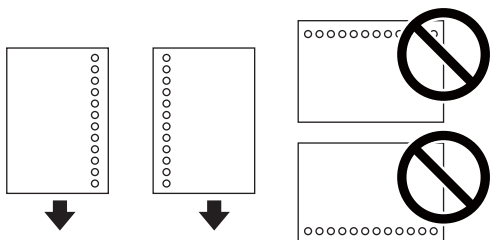
## Papīra ievietošana

 Aploksne

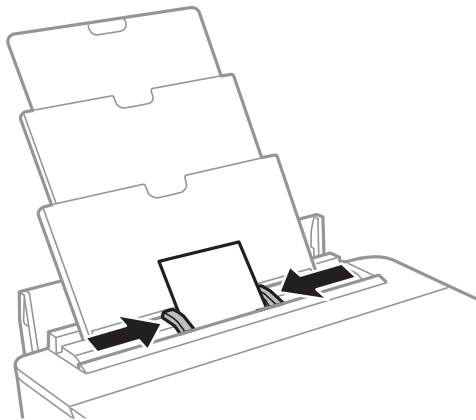
Ievietojiet aploksnes ar atloku kreisajā pusē.


 Iepriekš perforēts papīrs

Ievietojiet vienu atlasītā izmēra papīra lapu ar iesējuma caurumiem kreisajā vai labajā pusē. Pielāgojiet faila drukas pozīciju, lai netiktu drukāts pāri caurumiem.



4. Piebidiet sānu vadotnes pie papīra malām.



5. Pārbaudiet papīra izmēra un papīra veida iestatījumus, kas redzami vadības panelī. Lai izmantotu iestatījumus, atlasiet **Labi**. Lai mainītu iestatījumus, atlasiet iestatījumu, ko vēlaties mainīt, un pēc tam pārejiet uz nākamo darbību.

Lai atlasītu vienumu, pārvietojiet uz to fokusu, izmantojot pogas ▲, ▼, ◀, ▶, un tad nospiediet pogu OK.

**Piezīme:**

- Reģistrējot biežāk izmantotās papīra izmēra un veida kombinācijas, tās vairs atkārtoti nebūs jāiestata. Varat izvēlēties papīra iestatījumus, atlasot reģistrēto iestatījumu.

Lai reģistrētu iestatījumu, atlasiet **Iecienītie papīra iestatījumi**, nākamajā ekrānā nospiediet ► un pēc tam norādiet papīra izmēru un veidu.

- Papīra iestatīšanas ekrāns netiek parādīts, ja tālāk norādītajās izvēlnēs esat atspējojis **Papīra konfigurācija**. Šādā situācijā nevar drukāt no iPhone vai iPad ierīces, izmantojot AirPrint.

**Iestatījumi > Printera iestatījumi > Papīra avota iestatījums > Papīra konfigurācija**

## Papīra ievietošana

6. Pārbaudiet iestatījumus un tad atlasiet **Labi**.

**Piezīme:**

- Sākoties drukāšanai, izvades paliktnis izbīdās automātiski.*
- Ievietojiet atlikušo papīru iepakojumā. Ja tas tiek atstāts printerī, papīrs var sarullēties vai drukas kvalitāte var pasliktināties.*

### Saistītā informācija

- ➔ "Papīra lietošanas piesardzības pasākumi" 41. lpp.
- ➔ "Pieejamais papīrs un drukāšanas apjoms" 42. lpp.
- ➔ "Izvēlņu iespējas Printera iestatījumi" 113. lpp.

# CD/DVD ielādēšana drukāšanai

## Apdrukājami CD/DVD

Varat drukāt uz apaļa 12 cm CD/DVD, kas marķēts kā apdrukājams, piemēram, „apdrukājama marķējuma virsma” vai „apdrukājams ar tintes printeri”.

Varat drukāt arī uz Blu-ray™ diskkiem.

## CD/DVD lietošanas piesardzības pasākumi

- Sīkākai informācijai par CD/DVD vai rakstīšanas datu lietošanu skatīt CD/DVD pievienoto dokumentāciju.
- Nedrukāt uz CD/DVD, pirms neesat uz tā uzrakstījuši savus datus. Ja jūs rakstāt uz tā savus datus, pirkstu nospiedumi, netīrumi, skrāpējumi uz virsmas var radīt kļūdas.
- Atkarībā no CD/DVD veida vai drukāšanas datiem, var rasties traipi. Izmēģiniet drukāšanu, veicot pārbaudes izdrukāšanu uz rezerves CD/DVD. Pārbaudiet drukāto virsmu pēc vienas pilnas dienas.
- Salīdzinājumā ar drukāšanu uz oriģinālā Epson papīra, drukas blīvums ir mazāks, lai tinte neradītu traipus uz CD/DVD. Lietojumprogrammā vai printera draiverī pielāgojiet drukas blīvumu pēc nepieciešamības.
- Ļaujiet drukātajiem CD/DVD nožūt vismaz 24 stundas, nepakļaujot to tiešiem saules stariem. Nenovietojiet CD/DVD vienu uz otra, kā arī neievietojiet CD/DVD ierīcē, kamēr tas vēl nav pilnībā nožuvis.
- Ja drukātā virsma ir lipīga pat pēc nožūšanas, samaziniet drukas blīvumu lietojumprogrammā vai printera draiverī.
- Atkārtota drukāšana uz tā paša CD/DVD nevar uzlabot drukas kvalitāti.
- Ja CD/DVD paliktnis vai iekšējais caurspīdīgais nodalījums tiek nejauši apdrukāts, tūlīt noslaukiet no tā tinti.
- Atkarībā no drukas apgabala iestatījuma CD/DVD vai CD/DVD paliktnis var kļūt netīrs. Veiciet iestatījumus drukai uz drukājamā apgabala.
- Drukas apgabalu CD/DVD var norādīt vismaz līdz 18 mm iekšējam diametram un ne vairāk par 120 mm ārējam diametram. Atkarībā no iestatījumiem CD/DVD vai CD/DVD paliktnis var kļūt netīrs. Iestatiet drukas apgabala robežas CD/DVD, kuru vēlaties apdrukāt.

### Saistītā informācija

➔ ["CD/DVD drukājamais apgabals" 160. lpp.](#)

## CD/DVD ielādēšana




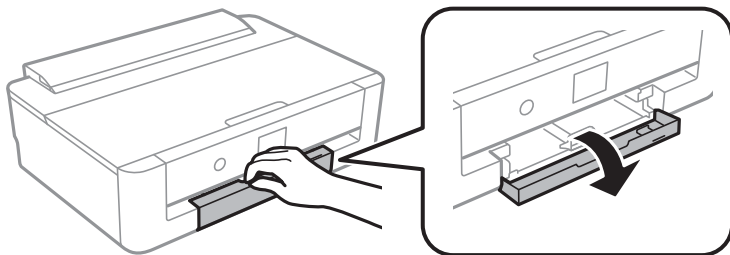
### Svarīga informācija:

- Pirms drukāšanas uz CD/DVD skatiet CD/DVD lietošanas piesardzības pasākumus.
- Neievietojiet CD/DVD paliktni printera darbības laikā. Tādā veidā var sabojāt printeri.
- Neievietojiet CD/DVD paliktni, kamēr nav saņemts norādījums to ievietot. Citādi radīsies kļūda, un CD/DVD tiks izstumts.

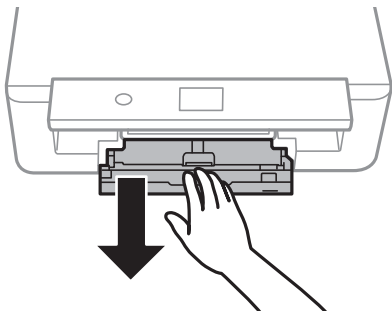


### CD/DVD ielādēšana drukāšanai

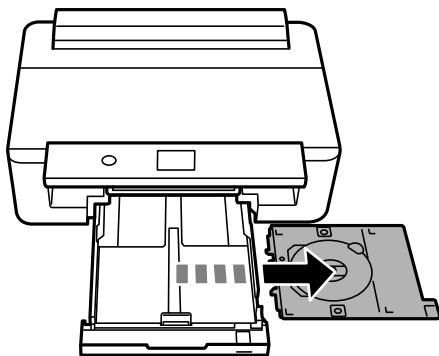
1. Ja izvades paliktņi ir izbīdīti, sākuma ekrānā nospiediet pogu , lai saglabātu izvēli.
2. Nosūtiet drukas datus no datora un tad izpildiet ekrānā redzamos norādījumus.
3. Kad tiek saņemts ziņojums par CD/DVD ielādēšanu, ievērojiet turpmāk norādītos CD/DVD ielādēšanas noteikumus.
4. Atveriet priekšējo vāku.



5. Izbīdiet papīra kaseti.

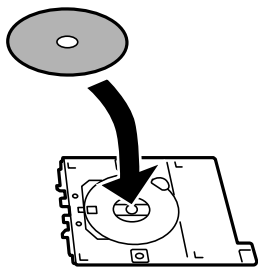


6. Izņemiet CD/DVD paliktņi no papīra kasete apakšdaļas.



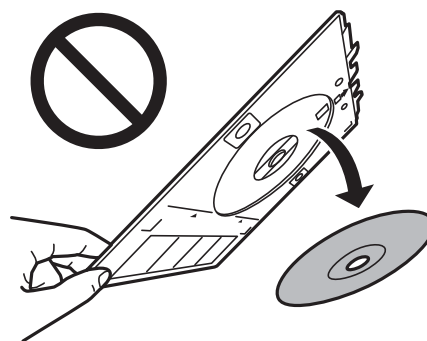
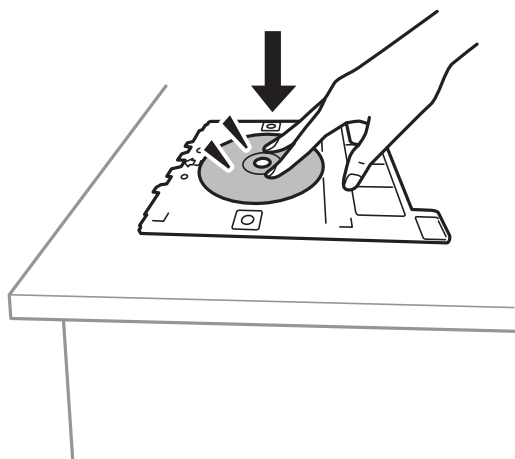
### CD/DVD ielādēšana drukāšanai

7. Novietojiet CD/DVD uz CD/DVD paliktņa ar apdrukājamo pusi uz augšu. Piespiediet CD/DVD vidusdaļu, lai disku stingri ievietotu paliktņī.

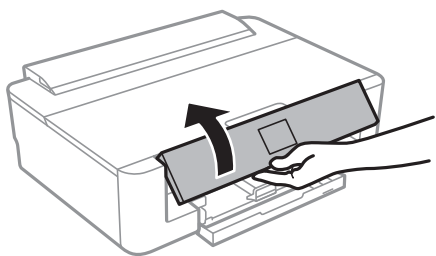


**Svarīga informācija:**

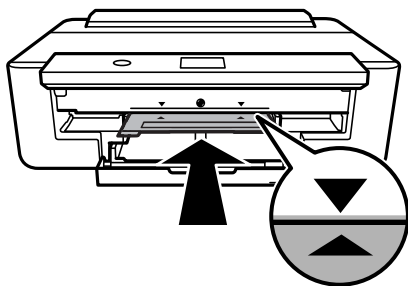
*Apgrīziet paliktņi otrādi, lai pārbaudītu, vai CD/DVD stingri tajā turas.*



8. Paceliet vadības paneli.



9. Ievietojiet CD/DVD paliktņi printerī. Nolidzināt printera un paliktņa līdzināšanas atzīmes.



## CD/DVD ielādēšana drukāšanai

**Piezīme:**

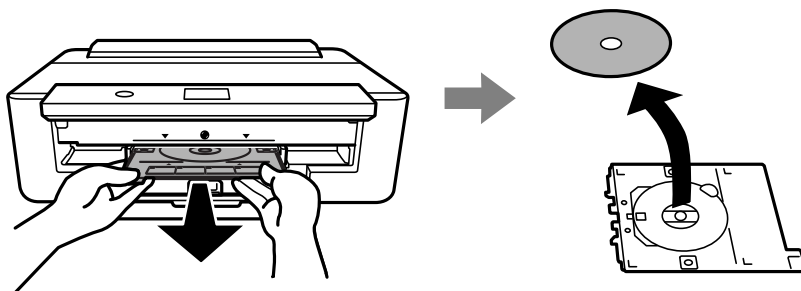
Ievietojot paliktņi printerī, var būt jūtama neliela berze. Tā ir parasta parādība, jums jāturpina horizontāli ievietot paliktņi.

10. Atlasiet **Uzstādīta**.

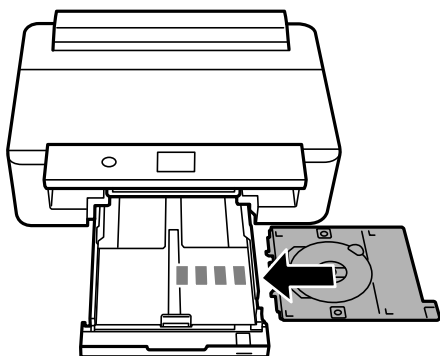
---

## CD/DVD izņemšana

1. Izņemiet CD/DVD paliktņi, kad tas tiek automātiski izstumts pēc drukāšanas, un pēc tam izņemiet CD/DVD no paliktņa.



2. Ievietojiet CD/DVD paliktņi atpakaļ papīra kasete apakšdaļā.



**!** **Svarīga informācija:**

Pēc drukāšanas noteikti izņemiet CD/DVD paliktņi. Ja paliktņi neizņem un ieslēdzat vai izslēdzat printeri vai arī ja veicat drukas galviņas tīrīšanu, CD/DVD paliktņi var trāpīt drukas galviņai un izraisīt printera nepareizu darbību.

# Drukāšana

Drukājot uz A3 izmēra papīra, ļoti ieteicams izmantot oriģinālās lielas ietilpības Epson tintes kasetnes, lai izvairītos no tintes kasetņu nomaiņas drukāšanas laikā. Ja maināt tintes kasetnes drukāšanas laikā, iespējams, nāksies atkārtot drukāšanu.

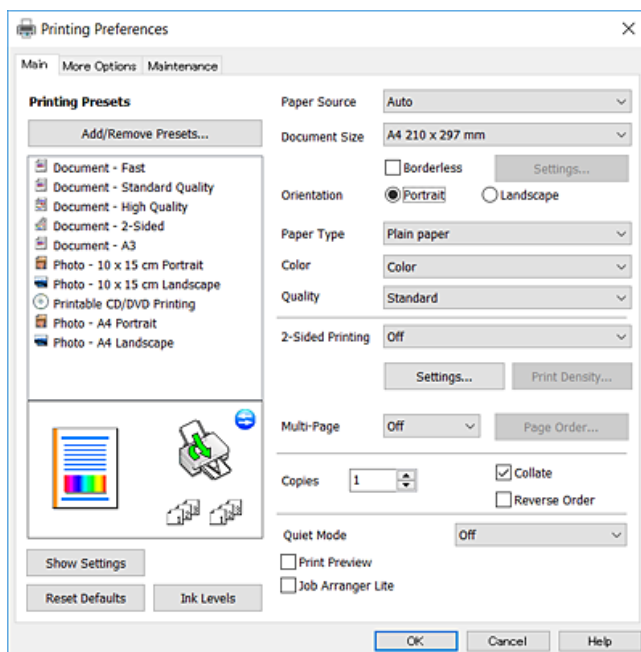
## Drukāšana no datora

### Pamatinformācija par printeri — Windows

**Piezīme:**

- Skatiet tiešsaistes palīdzību, lai iegūtu skaidrojumus par iestatījumu vienumiem. Ar peles labo pogu uzklikšķiniet uz vienuma un tad uzklikšķiniet uz **Palīdzība**.
- Darbības atšķiras atkarībā no lietojumprogrammas. Lai iegūtu detalizētu informāciju, skatiet attiecīgās lietojumprogrammas palīdzību.

1. Ievietojiet papīru printerī.
2. Atveriet failu, kuru vēlaties drukāt.
3. Izvēlieties **Drukāt** vai **Drukāšanas uzstādīšana** izvēlnē **Fails**.
4. Izvēlieties printeri.
5. Izvēlieties **Preferences** vai **Rekvizīti**, lai piekļūtu printera draivera logam.



6. Veiciet turpmāk aprakstītos iestatījumus.
  - Papīra avots: izvēlieties papīra avotu, kurā ir ievietots papīrs.

## Drukāšana

- Dokumenta izmērs: izvēlieties printerī ievietotā papīra izmēru.
- Bez apmalēm: izvēlieties drukāt bez apmalēm ap attēlu.  
Drukāšanas režīmā bez apmalēm drukas dati tiek palielināti nedaudz lielāki par papīra izmēru, lai netiktu izdrukātas apmales ap papīra malām. Noklikšķiniet uz **Iestatījumi**, lai izvēlētos palielinājuma apmēru.
- Orientācija: izvēlieties orientāciju, ko iestatījāt lietojumprogrammā.
- Papīra veids: izvēlieties ievietotā papīra veidu.
- Krāsaina: izvēlieties drukas krāsu.
- Kvalitāte: izvēlieties drukas kvalitāti.  
**Augsta** izvēle nodrošina augstākas kvalitātes drukāšanu, taču drukas ātrums var būt lēnāks.

**Piezīme:**

*Drukājot uz aploksnēm, atlasiet **Ainavorientācija** kā **Orientācija** iestatījumu.*

7. Noklikšķiniet uz **Labi**, lai aizvērtu printera draivera logu.
8. Noklikšķiniet uz **Drukāt**.

### Saistītā informācija

- ➔ "[Pieejamais papīrs un drukāšanas apjoms](#)" 42. lpp.
- ➔ "[Papīra ievietošana Papīra kasete](#)" 46. lpp.
- ➔ "[Papīra ievietošana Aizmugur. papīra padeve](#)" 53. lpp.
- ➔ "[Vadotne uz Windows printera draiveri](#)" 121. lpp.
- ➔ "[Papīra veidu saraksts](#)" 44. lpp.

## Pamatinformācija par printeri — Mac OS

**Piezīme:**

*Paskaidrojumiem sadaļā kā piemēru lieto TextEdit. Darbības var atšķirties atkarībā no lietojumprogrammas. Lai iegūtu detalizētu informāciju, skatiet attiecīgās lietojumprogrammas palīdzību.*

1. Ievietojiet papīru printerī.
2. Atveriet failu, kuru vēlaties drukāt.

## Drukāšana

3. Izvēlieties opciju **Drukāt** izvēlnē **Fails** vai citu komandu, lai piekļūtu printera dialoglodziņam.

Ja nepieciešams, noklikšķiniet uz **Rādīt detaļas** vai ▼, lai izvērstu drukas logu.

Printer: EPSON XXXX

Presets: Default Settings

Copies: 1

Pages:  All  
 From: 1 to: 1

Paper Size: A4 210 by 297 mm

Orientation:  Portrait  Landscape

TextEdit

Print header and footer  
 Rewrap contents to fit page

Cancel Print

4. Veiciet turpmāk aprakstītos iestatījumus.

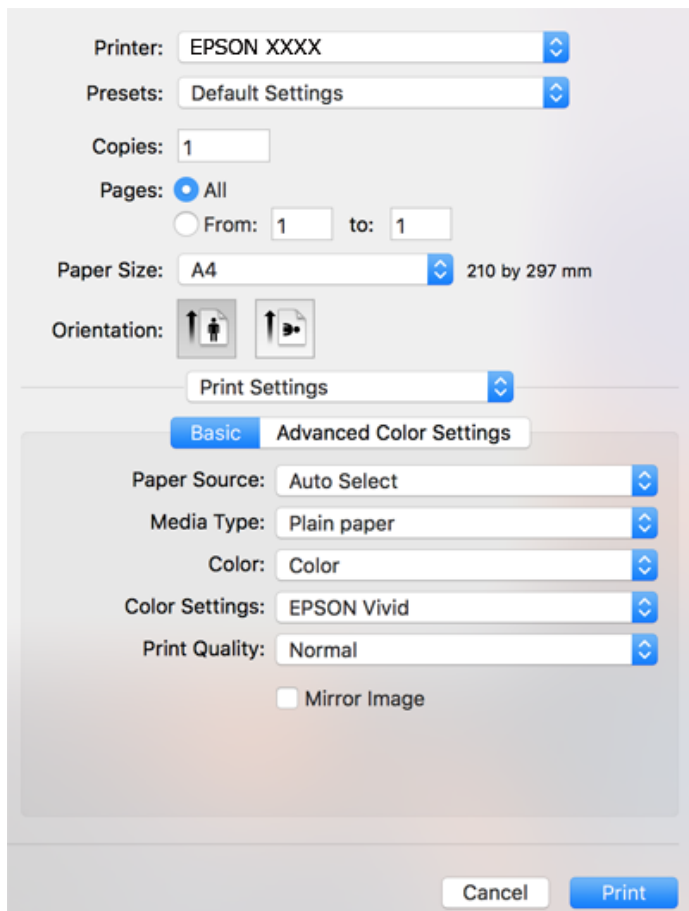
- Printeris:** izvēlieties printeri.
- Iepriekšnoteiktās vērtības:** izvēlieties, kad vēlaties lietot reģistrētos iestatījumus.
- Papīra izmērs:** izvēlieties printerī ievietotā papīra izmēru.  
Drukājot bez apmalēm, izvēlieties „bezapmaļu” papīra izmēru.
- Orientācija:** izvēlieties orientāciju, ko iestatījāt lietojumprogrammā.

**Piezīme:**

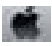
- Ja iepriekš minētās iestatīšanas izvēlnes netiek parādītas, aizveriet drukas logu, izvēlnē **Fails** atlasiet **Lapas iestatīšana** un pēc tam veiciet iestatījumus.
- Drukājot uz aploksnēm, izvēlieties ainavorientāciju.

## Drukāšana

5. Uznirstošajā izvēlnē atlasiet **Printera iestatījumi** un tad atlasiet cilni **Pamata**.

**Piezīme:**

Versijā OS X Mountain Lion vai jaunākā versijā, ja **Printera iestatījumi** izvēlne netiek parādīta, Epson printera draiveris nav instalēts pareizi.

Atlasiet **Sistēmas preferences** izvēlnē  > **Printeri un skeneri** (vai **Drukāšana un skenēšana**, **Drukāšana un faksi**), noņemiet printeri un pēc tam atkal pievienojiet printeri. Atveriet turpmāk norādīto vietni un pēc tam ievadiet produkta nosaukumu. Izvēlieties **Atbalsts** un skatiet ieteikumus.

<http://epson.sn>

6. Veiciet turpmāk aprakstītos iestatījumus.

- Paper Source: izvēlieties papīra avotu, kurā ir ievietots papīrs.

Atlasot iespēju **Automātiska atlase**, papīra avots tiks automātiski atlasīts saskaņā ar papīra izmēru un veidu, ko atlasījāt printera vadības panelī.

Ja papīra kasete un aizmugur. papīra padeve ievietosit tāda paša veida un izmēra papīru un atlasīsit iespēju **Automātiska atlase**, printeris automātiski pievadīs papīru no aizmugur. papīra padeve, kad papīra kasete papīrs būs beidzies.

- Materiālu veids: izvēlieties ievietotā papīra veidu.

- Krāsa: izvēlieties drukas krāsu.

- Print Quality: izvēlieties drukas kvalitāti.

**Labā** izvēle nodrošina augstākas kvalitātes drukāšanu, taču drukas ātrums var būt lēnāks.

## Drukāšana

7. Drukājot bez apmalēm, nolaižamajā izvēlnē atlasiet **Paplašināšana** un pēc tam atlasiet palielinājuma apjomu.

**Piezīme:**

Drukāšanas režīmā bez apmalēm drukas dati tiek palielināti nedaudz lielāki par papīra izmēru, lai netiktu izdrukātas apmales ap papīra malām. Izvēlieties palielinājuma apmēru.

8. Noklikšķiniet uz **Drukāt**.

### Saistītā informācija

- ➔ "Pieejamais papīrs un drukāšanas apjoms" 42. lpp.
- ➔ "Papīra ievietošana Papīra kasete" 46. lpp.
- ➔ "Papīra ievietošana Aizmugur. papīra padeve" 53. lpp.
- ➔ "Vadotne uz Mac OS printera draiveri" 124. lpp.
- ➔ "Papīra veidu saraksts" 44. lpp.

## Drukas krāsas pielāgošana

Varat atlasīt kādu no tālāk norādītajiem krāsu korekcijas režīmiem.

- PhotoEnhance

Šī funkcija nodrošina asāku attēlu un krāsu spilgtumu, automātiski pierēgulējot sākotnējo attēla datu kontrastu, piesātinājumu un spilgtumu.

- EPSON spilgta

Optimizē dokumenta vai attēla datu krāsu atbilstoši atlasītajam papīra veidam.

- EPSON standarta

Optimizē sRGB telpu un koriģē krāsu.

- Adobe RGB

Optimizē Adobe RGB telpu un koriģē krāsu.

- ICM (tikai operētājsistēmā Windows)

Veic krāsu pārvaldību, izmantojot Windows funkciju ICM (Image Color Matching), lai salāgotu krāsas attēlu datus ar izdrukām.



## Drukas krāsas pielāgošana — operētājsistēmā Windows

1. Ievietojiet papīru printerī.
2. Atveriet failu, kuru vēlaties drukāt.



## Drukāšana

3. Cilnē **Papildu opcijas** atlasiet iespēju **Pielāgotie** kā iestatījumu **Krāsu korekcija** un pēc tam noklikšķiniet uz **Uzlabots**.
4. Sadaļā **Krāsu pārvaldība** un **Krāsu režīms** atlasiet krāsu korekcijas režīmu.
5. Pēc nepieciešamības iestatiet pārējos vienumus cilnēs **Galvenie** un **Papildu opcijas** un tad noklikšķiniet uz **Labi**.
6. Noklikšķiniet uz **Drukāt**.

### Saistītā informācija

- ➔ ["Papīra ievietošana Papīra kasete" 46. lpp.](#)
- ➔ ["Papīra ievietošana Aizmugur. papīra padeve" 53. lpp.](#)
- ➔ ["Pamatinformācija par printeri — Windows" 60. lpp.](#)

## Drukāšanas krāsas pielāgošana — operētājsistēmā Mac OS

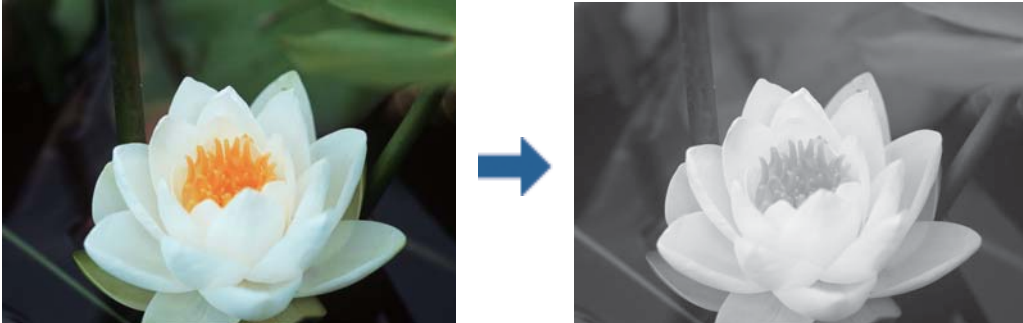
1. Ievietojiet papīru printerī.
2. Atveriet failu, kuru vēlaties drukāt.
3. Atveriet drukas dialoglodziņu.
4. Uznirstošajā izvēlnē atlasiet opciju **Krāsu saskaņošana** un pēc tam atlasiet **EPSON Color Controls**.
5. Uznirstošajā izvēlnē atlasiet **Printera iestatījumi** un pēc tam sadaļā **Color Settings** atlasiet kādu no krāsas korekcijas režīmiem.  
Noklikšķiniet uz cilnes **Advanced Color Settings**, lai pielāgotu krāsas manuāli.
6. Noklikšķiniet uz **Drukāt**.

### Saistītā informācija

- ➔ ["Papīra ievietošana Papīra kasete" 46. lpp.](#)
- ➔ ["Papīra ievietošana Aizmugur. papīra padeve" 53. lpp.](#)
- ➔ ["Pamatinformācija par printeri — Mac OS" 61. lpp.](#)

## Fotoattēlu drukāšana melnbaltajā režīmā

Varat papildināt attēla datu toni, kad drukājat attēlus melnbaltajā režīmā, lietojot printera draiveri. Pielāgojiet krāsu toni pirms drukāšanas, izmantojot printera draivera iespējas. Pielāgojumi netiek lietoti pašiem attēlu datiem.



**Piezīme:**

Ieteicams izmantot attēla datu krāstelpu sRGB.

## Fotoattēlu drukāšana melnbaltajā režīmā — operētājsistēmā Windows

1. Ievietojiet papīru printerī.
2. Atveriet failu, kuru vēlaties drukāt.
3. Sadaļā **Papīra veids** atlasiet vienu vai vairākas fotopapīra iespējas.
4. Cilnē **Galvenie** atlasiet **Melnbalts fotoattēls** kā iestatījumu **Krāsaina**.
5. Cilnē **Papildu opcijas** atlasiet iespēju **Pielāgotie** kā iestatījumu **Krāsu korekcija** un pēc tam noklikšķiniet uz **Uzlabots**.
6. Pielāgojiet krāsas toni un pēc tam noklikšķiniet uz **Labi**.
7. Pēc nepieciešamības iestatiet pārējos vienumus cilnēs **Galvenie** un **Papildu opcijas** un tad noklikšķiniet uz **Labi**.
8. Noklikšķiniet uz **Drukāt**.

### Saistītā informācija

- ➔ ["Papīra ievietošana Papīra kasete" 46. lpp.](#)
- ➔ ["Papīra ievietošana Aizmugur. papīra padeve" 53. lpp.](#)
- ➔ ["Pamatinformācija par printeri — Windows" 60. lpp.](#)

## Fotoattēlu drukāšana melnbaltajā režīmā — operētājsistēmā Mac OS

1. Ievietojiet papīru printerī.
2. Atveriet failu, kuru vēlaties drukāt.

## Drukāšana

3. Atveriet drukas dialoglodziņu.
4. Uznirstošajā izvēlnē atlasiet **Printera iestatījumi** un pēc tam atlasiet iespēju **Melnbalts fotoattēls** kā iestatījumu **Krāsaina**.
5. Sadaļā **Color Toning** atlasiet korekcijas režīmu.  
Noklikšķiniet uz cilnes **Advanced Color Settings**, lai pielāgotu krāsas manuāli.
6. Noklikšķiniet uz **Drukāt**.

### Saistītā informācija

- ➔ "Papīra ievietošana Papīra kasete" 46. lpp.
- ➔ "Papīra ievietošana Aizmugur. papīra padeve" 53. lpp.
- ➔ "Pamatinformācija par printeri — Mac OS" 61. lpp.

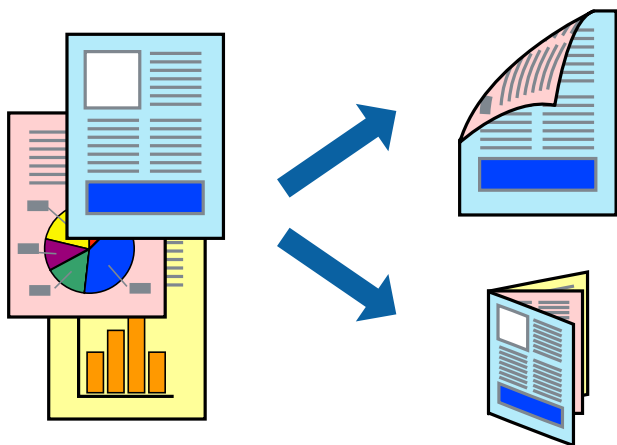
## Drukāšana uz abām pusēm

Varat lietot jebkuru no tālāk minētajām metodēm, lai drukātu uz papīra abām pusēm.

- Automātiska divpusēja drukāšana
- Manuāla divpusējā drukāšana (tikai Windows)

Kad printeris ir pabeidzis drukāšanu uz vienas puses, apgrieziet papīru otrādi, lai drukātu uz otras puses.

Varat drukāt arī bukletu, ko var izveidot, salokot izdruku. (Tikai Windows)



### Piezīme:

- Šī funkcija nav pieejama drukāšanai bez apmalēm.
- Ja neizmantojat papīru, kas ir piemērots divpusējai drukāšanai, drukas kvalitāte var pasliktināties un papīrs var iestrēgt.
- Atkarībā no papīra veida un datiem tinte var izspiesties cauri otrā papīra lapas pusē.

### Saistītā informācija

- ➔ "Pieejamais papīrs un drukāšanas apjoms" 42. lpp.

## Drukāšana

### Drukāšana uz abām pusēm — Windows

**Piezīme:**

- Manuāla divpusējā drukāšana ir pieejama, ja ir iespējots vienums EPSON Status Monitor 3. Ja EPSON Status Monitor 3 ir atspējots, piekļūstiet printera draiverim, noklikšķiniet uz **Paplašināti iestatījumi** cilnē **Apkope** un pēc tam atlasiet **Iespējot EPSON Status Monitor 3**.*
- Manuāla divpusējā drukāšana, iespējams, nebūs pieejama, ja piekļuve printerim tiek veikta ar tikla starpniecību vai tas tiek izmantots kā kopīgots printeris.*

1. Ievietojiet papīru printerī.
2. Atveriet failu, kuru vēlaties drukāt.
3. Piekļūstiet printera draivera logam.
4. Atlasiet **Automātiski (garākās malas iesiešana)**, **Automātiski (īsākās malas iesiešana)**, **Manuāli (garākās malas iesiešana)** vai **Manuāli (īsākās malas iesiešana)** sadaļā **2-pusēja drukāšana**, kas atrodama cilnē **Galvenie**.
5. Uzklīkšķiniet uz **Iestatījumi**, veiciet atbilstošos iestatījumus un pēc tam uzklīkšķiniet uz **Labi**.

**Piezīme:**

*Lai drukātu salocītu bukletu, atlasiet **Buklets**.*

6. Uzklīkšķiniet uz **Drukāšanas blīvums**, atlasiet dokumenta veidu no **Izvēlēties Dokumenta veidu**, un tad uzklīkšķiniet uz **Labi**.

Printera draiveris automātiski iestata vienuma **Pielāgošana** opcijas attiecīgajam dokumenta veidam.

**Piezīme:**

- Drukāšana var būt lēna atkarībā no opciju kombinācijas, kuras atlasītas vienumam **Izvēlēties Dokumenta veidu** logā **Drukāšanas blīvuma pielāgošana** un vienumam **Kvalitāte** cilnē **Galvenie**.*
- Manuālai divpusējai izdrukai iestatījums **Drukāšanas blīvuma pielāgošana** nav pieejams.*

7. Pēc nepieciešamības iestatiet pārējos vienumus cilnēs **Galvenie** un **Papildu opcijas** un pēc tam noklikšķiniet uz **Labi**.
8. Noklikšķiniet uz **Drukāt**.

Veicot manuālu divpusējo drukāšanu, pēc pirmās puses drukāšanas pabeigšanas datorā tiek parādīts uznirstošais logs. Izpildiet ekrānā redzamos norādījumus.

#### Saistītā informācija

- ➔ ["Papīra ievietošana Papīra kasete" 46. lpp.](#)
- ➔ ["Pamatinformācija par printeri — Windows" 60. lpp.](#)
- ➔ ["Pamatinformācija par printeri — Windows" 60. lpp.](#)

### Divpusējā drukāšana — Mac OS

1. Ievietojiet papīru printerī.
2. Atveriet datni, kuru vēlaties drukāt.

## Drukāšana

3. Atveriet drukas dialoglodziņu.
4. Uznirstošajā izvēlnē izvēlieties **Two-sided Printing Settings**.
5. Atlasiet iesējumus sadaļā **Two-sided Printing**.
6. Sadaļā **Document Type** atlasiet oriģināla veidu.

**Piezīme:**

- Drukāšana var būt lēna atkarībā no vienuma **Document Type** iestatījuma.
- Ja drukājat augsta blīvuma datus, piemēram, fotoattēlus vai diagrammas, atlasiet **Teksts ar foto** vai **Photo** kā vienuma **Document Type** iestatījumu. Ja attēls kļūst netīrs vai arī tinte izspiežas cauri otrā pusē, pielāgojiet drukas blīvumu un tintes nožūšanas laiku, noklikšķinot uz bultiņas atzīmes, kas atrodas blakus vienumam **Adjustments**.

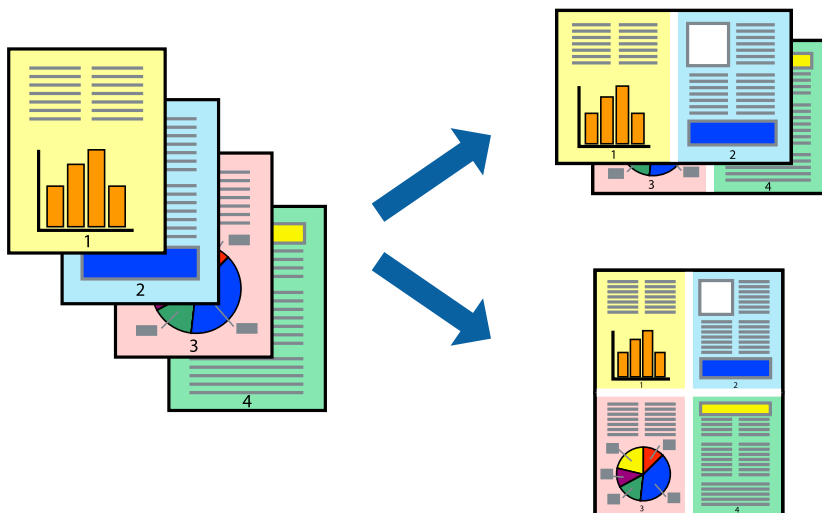
7. Ja nepieciešams, iestatiet citus vienumus.
8. Noklikšķiniet uz **Drukāt**.

### Saistītā informācija

- ➔ "Papīra ievietošana Papīra kasete" 46. lpp.
- ➔ "Papīra ievietošana Aizmugur. papīra padeve" 53. lpp.
- ➔ "Pamatinformācija par printeri — Mac OS" 61. lpp.

## Vairāku lapu drukāšana uz vienas papīra loksnes

Varat drukāt divas vai četras datu lapas uz vienas papīra loksnes.



## Vairāku lapu drukāšana uz vienas papīra loksnes — Windows

**Piezīme:**

Šī funkcija nav pieejama drukāšanai bez apmalēm.

1. Ievietojiet papīru printerī.
2. Atveriet failu, kuru vēlaties drukāt.

## Drukāšana

3. Pieklūstiet printera draivera logam.
4. Atlasiet **2 lapas loksne** vai **4 lapas loksne** kā vienuma **Vairākas lapas** iestatījumu cilnē **Galvenie**.
5. Noklikšķiniet uz **Lapu secība**, atlasiet atbilstošos iestatījumus un pēc tam noklikšķiniet uz **Labi**, lai aizvērtu logu.
6. Pēc nepieciešamības iestatiet pārējos vienumus cilnēs **Galvenie** un **Papildu opcijas** un pēc tam noklikšķiniet uz **Labi**.
7. Noklikšķiniet uz **Drukāt**.

### Saistītā informācija

- ➔ "Papīra ievietošana Papīra kasete" 46. lpp.
- ➔ "Papīra ievietošana Aizmugur. papīra padeve" 53. lpp.
- ➔ "Pamatinformācija par printeri — Windows" 60. lpp.

## Vairāku lapu drukāšana uz vienas papīra loksnes — Mac OS

1. Ievietojiet papīru printerī.
2. Atveriet datni, kuru vēlaties drukāt.
3. Atveriet drukas dialoglodziņu.
4. Uznirstošajā izvēlnē atlasiet **Izkārtojums**.
5. Iestatiet lapu skaitu opcijā **Lapas vienā loksne**, vienumu **Izkārtojuma virziens** (lapu secība) un **Apmale**.
6. Ja nepieciešams, iestatiet citus vienumus.
7. Noklikšķiniet uz **Drukāt**.

### Saistītā informācija

- ➔ "Papīra ievietošana Papīra kasete" 46. lpp.
- ➔ "Papīra ievietošana Aizmugur. papīra padeve" 53. lpp.
- ➔ "Pamatinformācija par printeri — Mac OS" 61. lpp.

## Drukāšana atbilstoši papīra izmēram

Varat drukāt atbilstoši printerī ievietotā papīra izmēram.



### Drukāšana atbilstoši papīra izmēram — Windows

**Piezīme:**

Šī funkcija nav pieejama drukāšanai bez apmalēm.

1. Ievietojiet papīru printerī.
2. Atveriet failu, kuru vēlaties drukāt.
3. Piekļūstiet printera draivera logam.
4. Cilnē **Papildu opcijas** veiciet tālāk minētos iestatījumus.
  - Dokumenta izmērs: atlasiet papīra izmēru, ko iestatījāt lietojumprogrammā.
  - Papīra izvade: atlasiet papīra izmēru, ko ievietojāt printerī.  
Iestatījums **Pielāgot lapai** tiek atlasīts automātiski.

**Piezīme:**

Ja vēlaties drukāt samazinātu attēlu lapas centrā, atlasiet opciju **Centrā**.

5. Pēc nepieciešamības iestatiet pārējos vienumus cilnēs **Galvenie** un **Papildu opcijas** un pēc tam noklikšķiniet uz **Labi**.
6. Noklikšķiniet uz **Drukāt**.

#### Saistītā informācija

- ➔ "Papīra ievietošana Papīra kasete" 46. lpp.
- ➔ "Papīra ievietošana Aizmugur. papīra padeve" 53. lpp.
- ➔ "Pamatinformācija par printeri — Windows" 60. lpp.

### Drukāšana atbilstoši papīra izmēram — Mac OS

1. Ievietojiet papīru printerī.

## Drukāšana

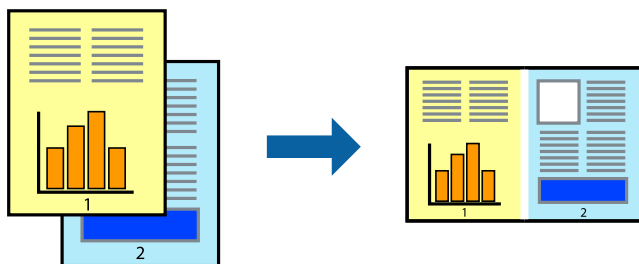
2. Atveriet datni, kuru vēlaties drukāt.
3. Atveriet drukas dialoglodziņu.
4. Atlasiet lietojumprogrammā iestatītā papīra izmēru kā vienuma **Papīra izmērs** iestatījumu.
5. Uznirstošajā izvēlnē atlasiet papīra lietošanas iestatījumu **Papīra sagatavošana drukāšanai**.
6. Atlasiet mērogošanu atbilstoši papīra izmēram **Mērogot, lai atbilstu papīra izmēram**.
7. Atlasiet printerī ievietotā papīra izmēru kā vienuma **Mērķa papīra izmērs** iestatījumu.
8. Ja nepieciešams, iestatiet citus vienumus.
9. Noklikšķiniet uz **Drukāt**.

### Saistītā informācija

- ➔ "Papīra ievietošana Papīra kasete" 46. lpp.
- ➔ "Papīra ievietošana Aizmugur. papīra padeve" 53. lpp.
- ➔ "Pamatinformācija par printeri — Mac OS" 61. lpp.

## Vairāku failu drukāšana vienlaikus (tikai Windows)

Opcija **Darbu kārtotājs - versija Lite** ļauj apvienot vairākus failus, kas izveidoti dažādās lietojumprogrammās, un drukāt tos kā vienu drukas darbu. Varat norādīt drukas iestatījumus apvienotiem failiem, piemēram, izkārtojumu, drukas secību un orientāciju.



1. Ievietojiet papīru printerī.
2. Atveriet datni, kuru vēlaties drukāt.
3. Atveriet printera draivera logu.
4. Atlasiet opciju **Darbu kārtotājs - versija Lite** cilnē **Galvenie**.
5. Uzklīkšķiniet uz **Labi**, lai aizvērtu printera draivera logu.
6. Uzklīkšķiniet uz **Drukāt**.

Tiek parādīts logs **Darbu kārtotājs - versija Lite**, un drukas darbs tiek pievienots **Drukāšanas projekts**.



## Drukāšana

- Kad ir atvērts **Darbu kārtotājs - versija Lite** logs, atveriet datni, kuru vēlaties apvienot ar pašreizējo datni, un pēc tam atkārtoti veiciet 3.–6. darbību.

**Piezīme:**

- ❑ Ja logs **Darbu kārtotājs - versija Lite** tiek aizvērts, nesaglabātais **Drukāšanas projekts** tiek dzēsts. Lai drukātu vēlāk, izvēlieties **Saglabāt** izvēlnē **Datne**.
- ❑ Lai atvērtu **Drukāšanas projekts**, kas saglabāts **Darbu kārtotājs - versija Lite**, uzklikšķiniet uz **Darbu kārtotājs - versija Lite** printera draivera **Apkope** cilnē. Pēc tam izvēlieties **Atvērt** izvēlnē **Datne**, lai atlasītu datni. Saglabāto datņu paplašinājums ir ".ecl".

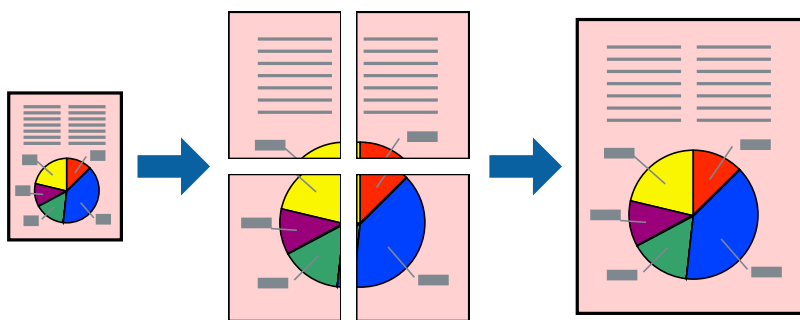
- Izvēlieties **Izkārtojums** un **Rediģēt** izvēlnes **Darbu kārtotājs - versija Lite**, lai pēc nepieciešamības rediģētu **Drukāšanas projekts**. Lai uzzinātu vairāk, skatiet **Darbu kārtotājs - versija Lite** palīdzību.
- Izvēlieties opciju **Drukāt** izvēlnē **Datne**.

### Saistītā informācija

- ➔ "Papīra ievietošana Papīra kasete" 46. lpp.
- ➔ "Papīra ievietošana Aizmugur. papīra padeve" 53. lpp.
- ➔ "Pamatinformācija par printeri — Windows" 60. lpp.

## Viena attēla drukāšana uz vairākām lapām, lai izveidotu plakātu (tikai operētājsistēmā Windows)

Šī funkcija nodrošina iespēju drukāt vienu attēlu uz vairākām papīra lapām. Tās salimējot, varat izveidot lielāku plakātu.



**Piezīme:**

Šī funkcija nav pieejama drukāšanai bez apmalēm.

- Ievietojiet papīru printerī.
- Atveriet datni, kuru vēlaties drukāt.
- Atveriet printera draivera logu.
- Atlasiet opciju **Plakāts 2x1**, **Plakāts 2x2**, **Plakāts 3x3** vai **Plakāts 4x4** sadaļā **Vairākas lapas**, kas atrodas cilnē **Galvenie**.
- Uzklikšķiniet uz **Iestatījumi**, veiciet atbilstošos iestatījumus un tad uzklikšķiniet uz **Labi**.

**Piezīme:**

Izmantojot **Izdrukāt griešanas norādījumus**, var drukāt griešanas šablonu.

## Drukāšana

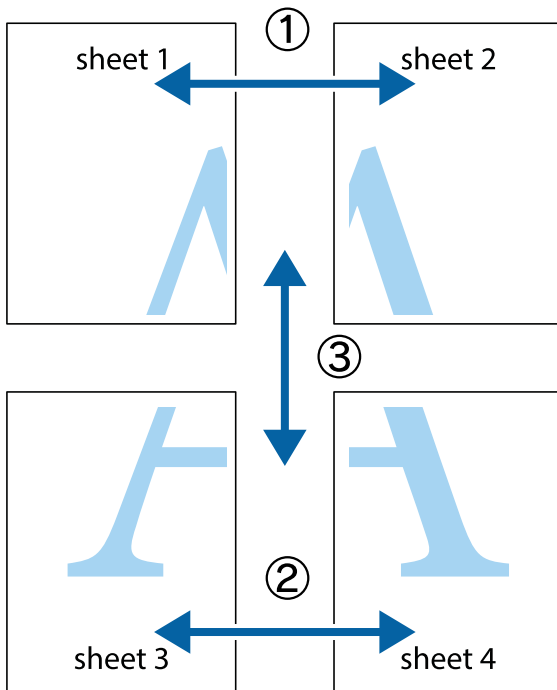
6. Pēc nepieciešamības iestatiet pārējos vienumus cilnēs **Galvenie** un **Papildu opcijas** un tad noklikšķiniet uz **Labi**.
7. Noklikšķiniet uz **Drukāt**.

### Saistītā informācija

- ➔ "Papīra ievietošana Papīra kasetē" 46. lpp.
- ➔ "Papīra ievietošana Aizmugur. papīra padevē" 53. lpp.
- ➔ "Pamatinformācija par printeri — Windows" 60. lpp.

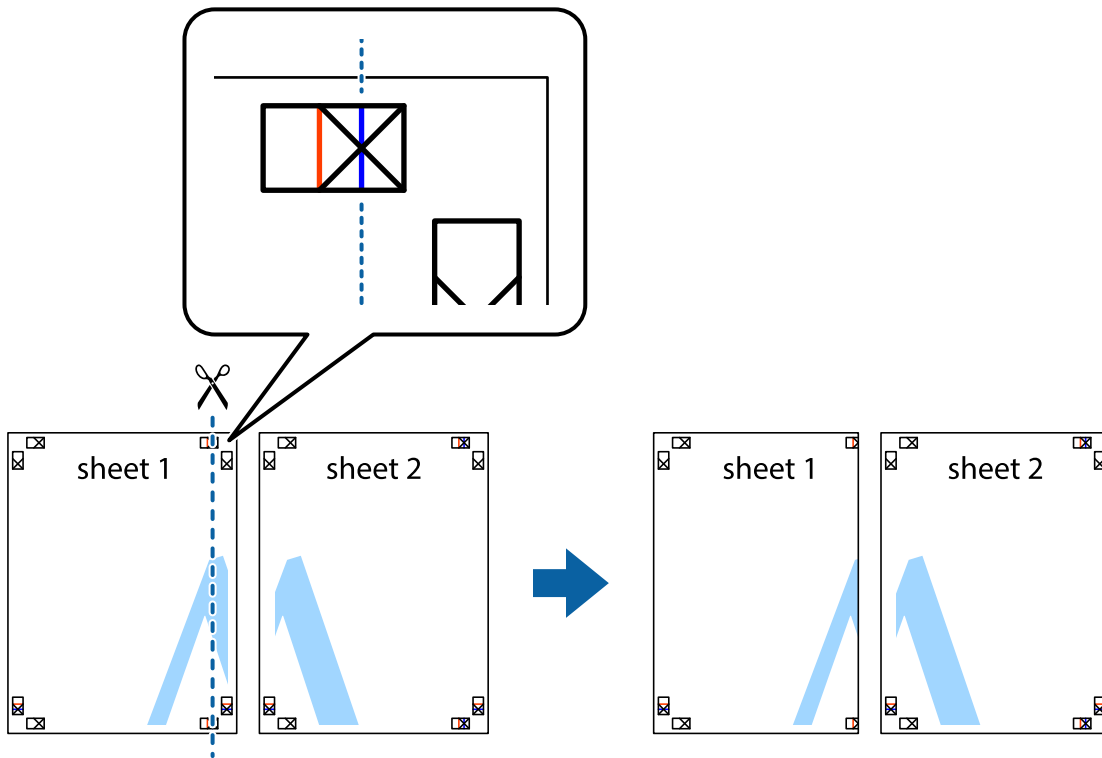
### Plakātu izveide, izmantojot Nolidzināšanas atzīmes dublējas

Turpinājumā ir sniegts piemērs, kā izveidot plakātu, ja ir atlasīta opcija **Plakāts 2x2**, un opcija **Nolidzināšanas atzīmes dublējas** ir atlasīta sadaļā **Izdrukāt griešanas norādījumus**.

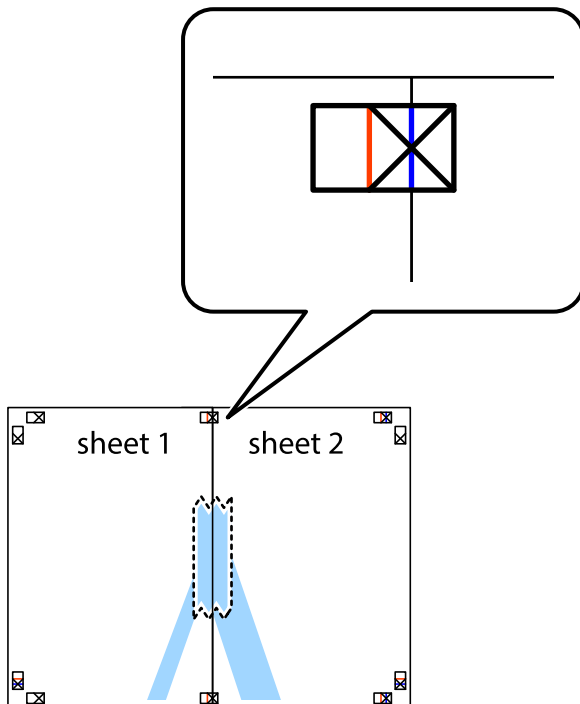


**Drukāšana**

1. Sagatavojiet Sheet 1 un Sheet 2. Nogrieziet Sheet 1 malas, ņemot vērā vertikālo zilo līniju, kas virzās caur augšējā un apakšējā krustiņa atzīmju centram.

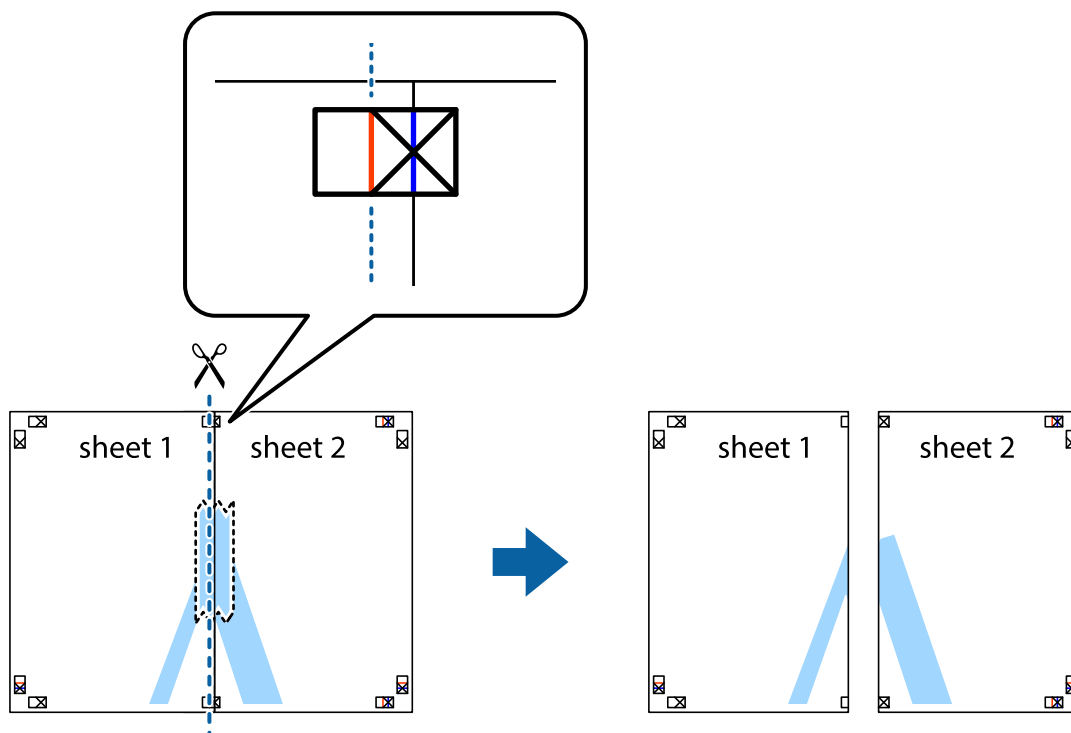


2. Novietojiet Sheet 1 malu uz Sheet 2 un nolīdziniet krustiņa atzīmes, pēc tam īslaicīgi abas papīra loksnes no aizmugures salīmējiet kopā.

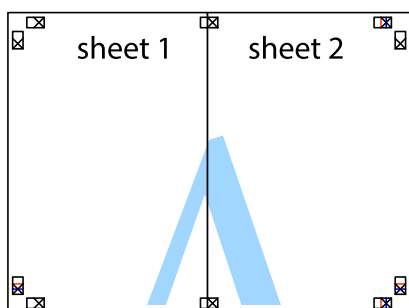


## Drukāšana

3. Sagrieziet salīmētās papīra loksnes divās daļās, ņemot vērā vertikālo sarkano līniju, kas virzās caur līdzināšanas marķieriem (šajā gadījumā tā ir līnija pa kreisi no krustiņa atzīmēm).



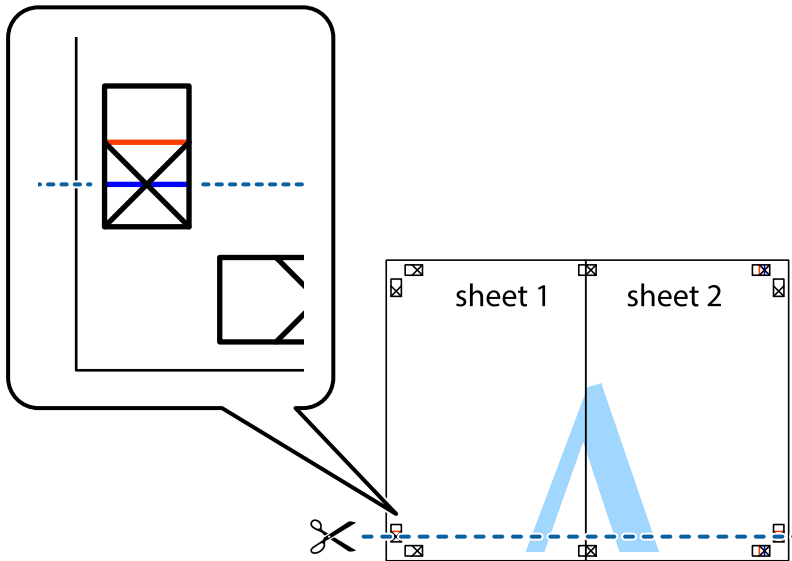
4. Salīmējiet papīra loksnes kopā no aizmugures.



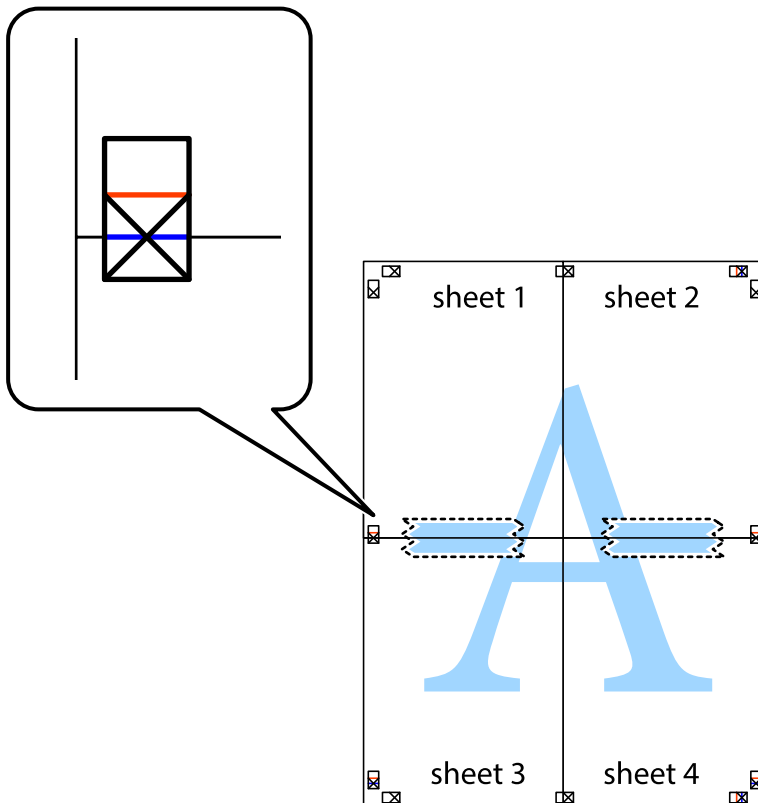
5. Atkārtoti veiciet 1.-4. darbību, lai salīmētu kopā Sheet 3 un Sheet 4.

## Drukāšana

6. Nogrieziet Sheet 1 un Sheet 2 malas, ņemot vērā horizontālo zilo līniju kreisās un labās puses krustiņa atzīmju centrā.

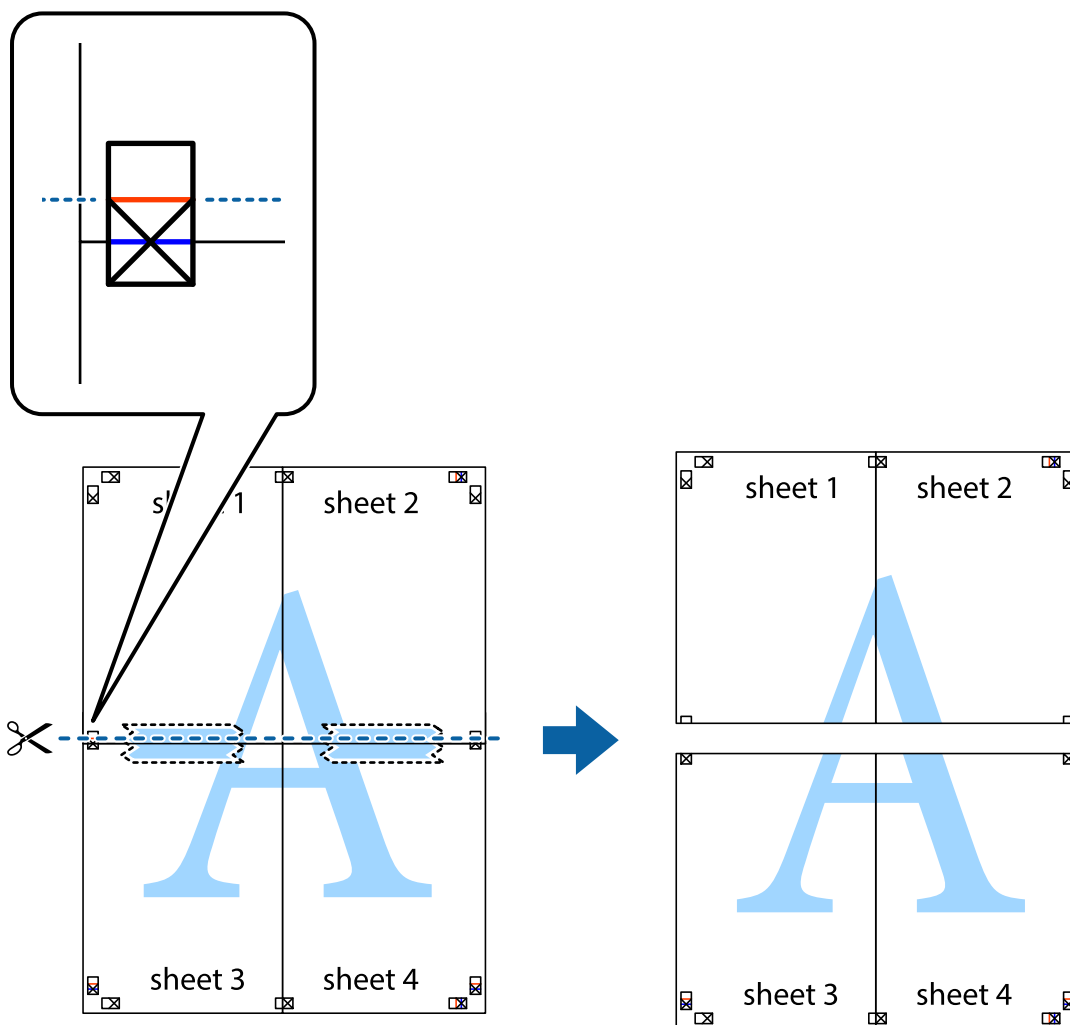


7. Novietojiet Sheet 1 un Sheet 2 malu uz Sheet 3 un Sheet 4 un nolīdziniet krustiņa atzīmes, pēc tam īslaicīgi no aizmugures salīmējiet tās kopā.

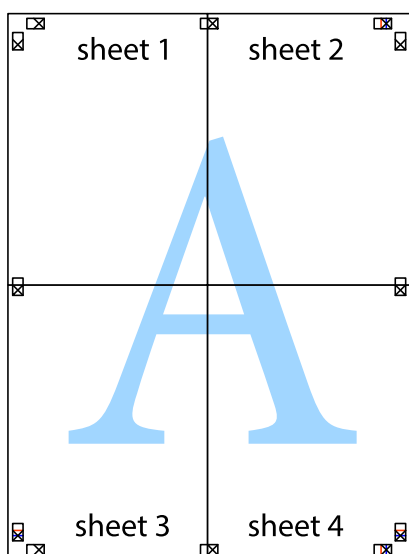


**Drukāšana**

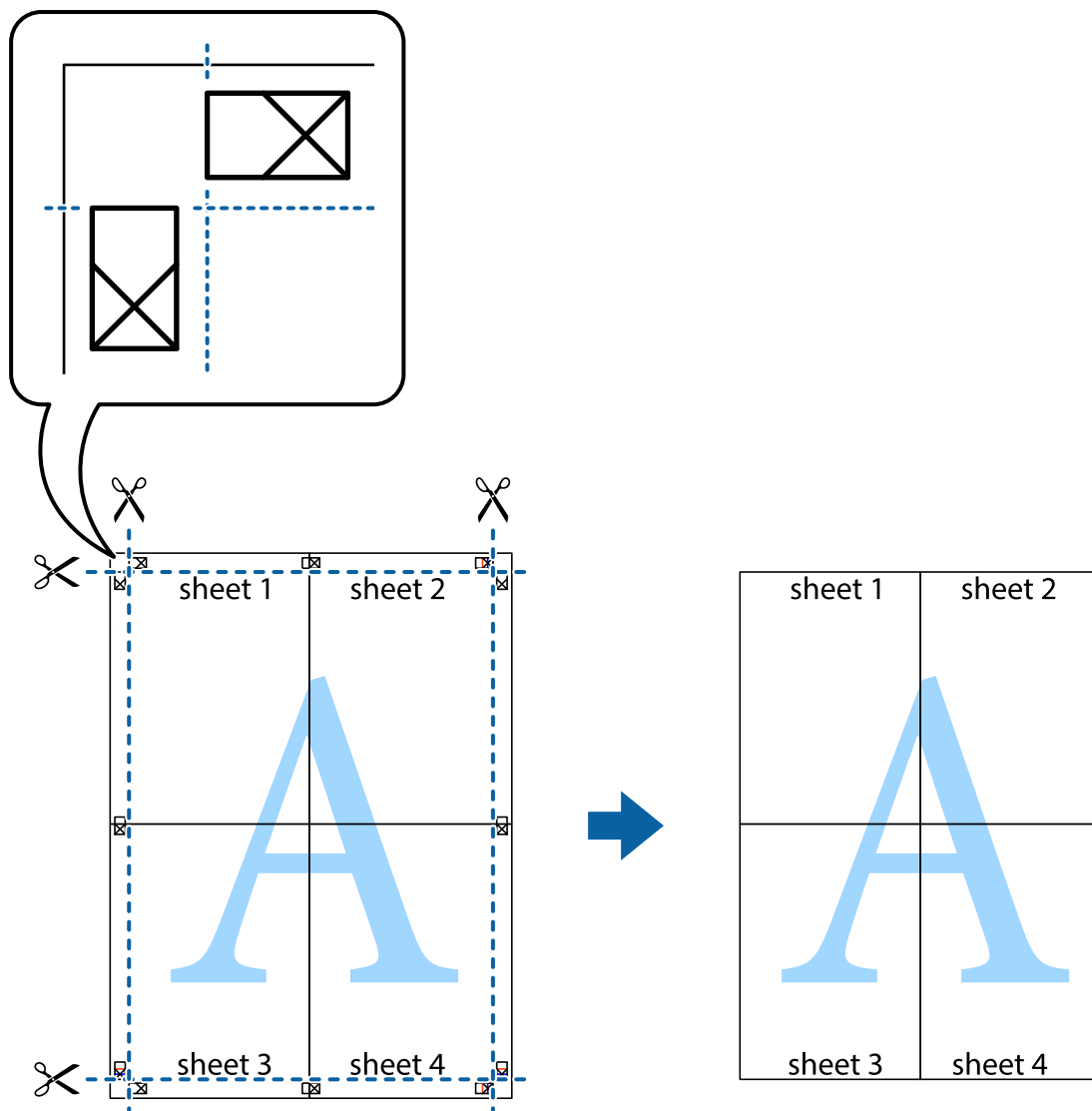
- Sagrieziet salīmētās loksnes divās daļās, ņemot vērā horizontālo sarkano līniju, kas virzās caur līdzināšanas marķieriem (šajā gadījumā tā ir līnija virs krustiņa atzīmēm).



- Salīmējiet papīra loksnes kopā no aizmugures.



10. Nogrieziet atlikušās malas, kas ir gar ārējo vadotni.



## Drukāšana, izmantojot papildu funkcijas

Šajā nodaļā ir sniegta informācija par dažādām papildu izkārtojuma un drukas funkcijām, kas pieejamas printera draiverī.

### Saistītā informācija

- ➔ ["Windows printera draiveris" 120. lpp.](#)
- ➔ ["Mac OS printera draiveris" 123. lpp.](#)

## Iepriekšnoteiktās vērtības pievienošana ērtākai drukāšanai

Ja printera draiverī izveidojat bieži lietoto drukāšanas iestatījumu iepriekšnoteikto vērtību, varat ērti drukāt, izvēloties sarakstā attiecīgo iepriekšnoteikto vērtību.

## Drukāšana

### Windows

Lai pievienotu iepriekšnoteikto vērtību, iestatiet tādus vienumus kā **Dokumenta izmērs** un **Papīra veids Galvenie** vai **Papildu opcijas** cilnē un tad uzklikšķiniet uz **Pievienot/ņņemt iepriekšnoteiktās vērtības** sadaļā **Druk. iepriekšnot. vērt.**.

**Piezīme:**

Lai dzēstu pievienoto iepriekšnoteikto vērtību, uzklikšķiniet **Pievienot/ņņemt iepriekšnoteiktās vērtības**, izvēlieties iepriekšnoteikto nosaukumu, kuru vēlaties dzēst no saraksta, un tad dzēsiet to.

### Mac OS

Atveriet drukas dialoglodziņu.Lai pievienotu iepriekšnoteikto vērtību, iestatiet tādus vienumus kā **Papīra izmērs** un **Materiālu veids** un tad saglabājiet pašreizējos iestatījumus kā iepriekšnoteikto vērtību vienuma **Sākotnējie iestatījumi** iestatījumā.

**Piezīme:**

Lai dzēstu pievienoto iepriekšnoteikto vērtību, noklikšķiniet uz **Iepriekšnoteiktās vērtības > Rādīt iepriekšnoteiktās vērtības**, izvēlieties tās iepriekšnoteiktās vērtības nosaukumu, ko vēlaties dzēst no saraksta, un izdzēsiet to.

## Samazināta vai palielināta dokumenta drukāšana

Varat samazināt vai palielināt dokumenta izmēru par noteiktu procentuālo vērtību.

### Windows

**Piezīme:**

Šī funkcija nav pieejama drukāšanai bez apmalēm.

Iestatiet vienumu **Dokumenta izmērs** cilnē **Papildu opcijas**.Atlasiet **Samazināt/palielināt dokumentu, Tuvināt** un tad ievadiet procentuālo vērtību.

### Mac OS

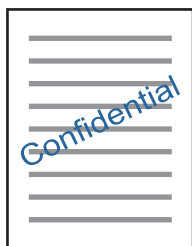
**Piezīme:**

Darbības atšķiras atkarībā no lietojumprogrammas.Lai iegūtu detalizētu informāciju, skatiet attiecīgās lietojumprogrammas palīdzību.

Izvēlnē **Fails** atlasiet **Lapas iestatīšana** (vai **Drukāt**).Printerī atlasiet **Formāts:**, atlasiet papīra izmēru, un tad ievadiet procentuālo vērtību sadaļā **Mērogs**.Aizveriet logu un veiciet drukāšanu, ievērojot drukāšanas pamatnoteikumus.

## Ūdenszīmes drukāšana (tikai Windows)

Uz izdrukām var drukāt ūdenszīmi, piemēram, „Konfidenciāls”.Varat arī pievienot savu ūdenszīmi.





## Drukāšana

### **Piezīme:**

Šī funkcija nav pieejama drukāšanai bez apmalēm.

Noklikšķiniet uz **Ūdenszīmes funkcijas** cilnē **Papildu opcijas** un tad atlasiet ūdenszīmi. Noklikšķiniet uz **Iestatījumi**, lai mainītu parametrus, piemēram, ūdenszīmes blīvumu un novietojumu.

## Galvenes un kājenes drukāšana (tikai Windows)

Varat galvenē vai kājenē drukāt tādu informāciju kā lietotājvārds un drukāšanas datums.

Noklikšķiniet uz **Ūdenszīmes funkcijas** cilnē **Papildu opcijas** un pēc tam atlasiet **Galvene/kājene**. Noklikšķiniet uz **Iestatījumi** un nolaižamajā sarakstā atlasiet vajadzīgos vienumus.

## Fotoattēlu drukāšana, izmantojot Epson Easy Photo Print

Izmantojot Epson Easy Photo Print, var vienkārši izkārtot fotoattēlus un drukāt tos uz dažādu veidu papīriem. Lai iegūtu detalizētu informāciju, skatiet attiecīgās lietojumprogrammas palīdzību.

### **Piezīme:**

- Drukājot uz oriģinālā Epson foto papīra, tintes kvalitāte tiek maksimāli palielināta, un izdrukas ir spilgtas un skaidras.
- Lai veiktu drukāšanu bezapmaļu režīmā, izmantojot komerciāli pieejamu lietojumprogrammu, veiciet tālāk norādītos iestatījumus.
  - Pielāgojiet attēla datus papīra izmēram. Ja izmantotajā lietojumprogrammā ir pieejams apmales iestatījums, iestatiet apmales izmēru 0 mm.
  - Iespējojiet bezapmaļu drukas iestatījumu printera draiverī.

### **Saistītā informācija**

- ➔ ["Fotoattēlu izkārtojuma lietojumprogramma \(Epson Easy Photo Print\)" 126. lpp.](#)
- ➔ ["Lietojumprogrammu instalēšana" 130. lpp.](#)

## CD/DVD uzlīmes drukāšana ar Epson Print CD

Epson Print CD ļauj ērti izveidot un izdrukāt oriģināla dizaina CD/DVD uzlīmi. Var izveidot un izdrukāt arī CD/DVD apvalku.

Drukas apgabalu CD/DVD var norādīt vismaz līdz 18 mm iekšējam diametram un ne vairāk par 120 mm ārējam diametram. Atkarībā no iestatījumiem CD/DVD vai CD/DVD paliktņi var kļūt netīrs. Iestatiet drukas apgabala robežas CD/DVD, kuru vēlaties apdrukāt.

Lai iegūtu detalizētu informāciju, skatiet attiecīgās lietojumprogrammas palīdzību.

### **Piezīme:**

Drukājot CD/DVD uzlīmi, izmantojot komerciāli pieejamu lietojumprogrammu, veiciet tālāk minētos iestatījumus.

- Operētājsistēmā Windows A4 izmērs tiek izvēlēts automātiski kā iestatījums **Dokumenta izmērs**, izvēloties **CD/DVD paliktņi** kā iestatījumu **Papīra avots**. Izvēlieties **Portrets** kā **Orientācija** iestatījumu, un **CD/DVD** kā **Papīra veids** iestatījumu.
- Operētājsistēmā Mac OS izvēlieties **A4 (CD/DVD)** kā iestatījumu **Papīra izmērs**. Izvēlieties portretu kā drukas virzienu, un tad izvēlieties **CD/DVD** kā **Materiālu veids Printera iestatījumi** izvēlnē.
- Dažās lietojumprogrammās ir jānorāda paliktņa veids. Izvēlieties **Epson paliktņa 2. veids**. Iestatījuma nosaukums var nedaudz atšķirties atkarībā no lietojumprogrammas.

## Drukāšana

### Saistītā informācija

- ➔ "Lietojumprogramma teksta vai attēlu drukāšanai uz diska (Epson Print CD)" 127. lpp.
- ➔ "Lietojumprogrammu instalēšana" 130. lpp.

---

## Drukāšana, izmantojot viedierīces

### Funkcijas Epson iPrint lietošana

Izmantojot lietojumprogrammu Epson iPrint, var drukāt fotogrāfijas, dokumentus un tīmekļa lapas no viedās ierīces, piemēram, viedtālruna vai planšetdatora. Var drukāt lokāli, izmantojot viedo ierīci, kas savienota vienā bezvadu tīklā ar printeri, vai drukāt attāli, drukājot no attālas vietas, izmantojot internetu. Lai izmantotu attālas drukāšanas funkciju, reģistrējiet printeri pakalpojumā Epson Connect.



### Saistītā informācija

- ➔ "Epson Connect pakalpojums" 118. lpp.

### Epson iPrint instalēšana

Programmu Epson iPrint var instalēt viedajā ierīcē, izmantojot tālāk norādīto vietrādi URL vai QR kodu.

<http://ipr.to/a>

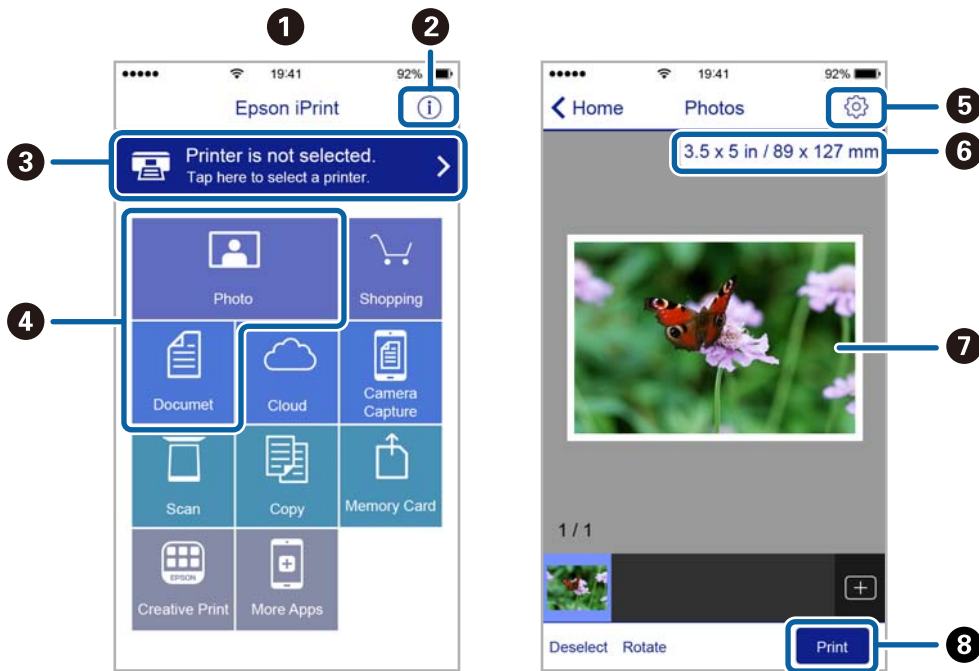


### Drukāšana, izmantojot Epson iPrint

Palaidiet viedierīcē Epson iPrint un atlasiet vienumu, kuru vēlaties izmantot sākuma ekrānā.

## Drukāšana

Tālāk norādītie ekrāni var tikt mainīti bez iepriekšēja paziņojuma. Saturs var mainīties atkarībā no produkta.



1	Sākuma ekrāns, kas tiek parādīts pēc lietojumprogrammas palaišanas.
2	Tiek parādīta informācija par printera uzstādīšanu un BUJ.
3	Tiek parādīts ekrāns, kurā var atlasīt printeri un rediģēt printera iestatījumus. Kad printeris atlasīts, nākamreiz tas vairs nav jāatlasa.
4	Atlasiet, ko vēlaties drukāt, piemēram, fotoattēlus un dokumentus.
5	Parāda ekrānu, kurā var mainīt drukāšanas iestatījumus, piemēram, papīra izmēru un papīra veidu.
6	Parāda papīra izmēru. Kad tas tiek parādīts kā poga, nospiediet to, lai parādītu papīra iestatījumus, kas šobrīd iestatīti printerī.
7	Tiek parādīti atlasītie fotoattēli un dokumenti.
8	Tiek sāka drukāšana.

### Piezīme:

Lai drukātu no dokumenta izvēlnes, izmantojot ierīces iPhone, iPad un iPod touch ar operētājsistēmu iOS, palaidiet Epson iPrint pēc tam, kad esat pārsūtījis drukājamo dokumentu failu uz iTunes, izmantojot failu koplietošanas funkciju.

## Epson Print Enabler izmantošana

Varat drukāt dokumentus, e-pasta ziņojumus, fotoattēlus un tīmekļa lapas bezvadu režīmā tieši no Android tālruņa vai planšetdatora (Android v4.4 vai jaunākas versijas). Vairākas reizes pieskaroties Android ierīcei, tā sameklēs Epson printeri, kas pievienots tam pašam bezvadu tīklam.

1. Ievietojiet papīru printerī.
2. Iestatiet printeri drukāšanai bezvadu režīmā.

## Drukāšana

3. Android ierīcē instalējiet spraudni Epson Print Enabler, ko var iegūt pakalpojumā Google Play.
4. Pievienojiet savu Android ierīci tam pašam bezvadu tīklam, ko izmanto jūsu printeris.
5. Android ierīcē atveriet sadaļu **Iestatījumi** un atlasiet **Drukāšana**, pēc tam iespējojiet Epson Print Enabler.
6. Android lietojumprogrammā, piemēram, Chrome, pieskarieties izvēlnes ikonai un izdrukājiet jebko, kas redzams ekrānā.

**Piezīme:**

*Ja printeris nav redzams, pieskarieties **Visi printeri** un atlasiet savu printeri.*

### Saistītā informācija

- ➔ "Papīra ievietošana Papīra kasete" 46. lpp.
- ➔ "Papīra ievietošana Aizmugur. papīra padeve" 53. lpp.
- ➔ "Savienošana ar viedierīci" 23. lpp.

## Funkcijas AirPrint lietošana

Izmantojot AirPrint, ir iespējama tūlītēja bezvadu drukāšana no ierīcēm iPhone, iPad un iPod touch ar jaunāko iOS versiju un no Mac datoriem ar jaunāko OS X vai macOS versiju.



**Piezīme:**

*Ja ierīces vadības panelī atspējojāt papīra konfigurēšanas ziņojumus, AirPrint nevar lietot. Skatiet turpmāk redzamo saiti, lai nepieciešamības gadījumā iespējotu ziņojumus.*

1. Ievietojiet ierīcē papīru.
2. Iestatiet ierīcē bezvadu drukāšanu. Skatiet turpmāk redzamo saiti.  
<http://epson.sn>
3. Savienojiet savu Apple ierīci ar to pašu bezvadu tīklu, kuru lieto jūsu ierīce.
4. Drukājiet no ierīces printerī.

**Piezīme:**

*Sīkāku informāciju skatiet Apple vietnes lapā AirPrint.*

### Saistītā informācija

- ➔ "Neizdodas drukāt no iPhone vai iPad ierīces" 148. lpp.

- ➔ "Papīra ievietošana Papīra kasete" 46. lpp.
- ➔ "Papīra ievietošana Aizmugur. papīra padeve" 53. lpp.
- ➔ "Izvēlņu iespējas Printera iestatījumi" 113. lpp.

---

## Drukāšana no digitālā fotoaparāta

### **Piezīme:**

- Fotogrāfijas var izdrukāt tieši no ar PictBridge savietojamā digitālā fotoaparāta. Vairāk informācijas par darbību veikšanu fotoaparātā skatiet dokumentācijā par fotoaparātu.*
- Parasti digitālā fotoaparāta iestatījumiem ir nodrošināta prioritāte, taču tālāk norādītajos gadījumos prioritāri ir printera iestatījumi.*
  - Kad fotoaparāta drukas iestatījums ir uzstādīts uz „lietot printera iestatījumus”
  - Kad printera drukas iestatījumos ir izvēlēta **Sēpija** vai **Melnbalts** opcija.
  - Apvienojot fotokameras drukas iestatījumus ar printera iestatījumiem, tiek izveidoti iestatījumi, kas nav pieejami printerī.
- Fotogrāfijas ar DPOF iestatījumiem var izdrukāt tieši no fotoaparāta.*

## Drukāšana no digitālas fotokameras, kas pievienota bezvadu režīmā

Varat bezvadu režīmā drukāt fotoattēlus no digitālas fotokameras, kas atbalsta standartu DPS over IP (turpmāk tekstā dēvētu par PictBridge (bezvadu LAN)).

1. Pārbaudiet, vai sākuma ekrānā ir redzama ikona, kas norāda, ka printeris ir pievienots bezvadu tīklam.
2. Ievietojiet printerī papīru.
3. Sākuma ekrānā atlasiet **Iestatījumi** > **Kameras drukas iestatījumi**.

Lai atlasītu vienumu, pārvietojiet uz to fokusu, izmantojot pogas ▲, ▼, ◀, ▶, un tad nospiediet pogu OK.

4. Atlasiet **Drukas iestatījumi** vai **Fotoattēlu korekcijas** un mainiet iestatījumus, ja nepieciešams.
5. Savienojiet digitālo fotokameru ar to pašu tīklu, ar kuru ir savienots printeris.
6. Digitālajā fotokamerā atveriet pieejamo printeru sarakstu un atlasiet printeri, ko vēlaties pieslēgt.

### **Piezīme:**

- Lai skatītu printera nosaukumu, sākuma ekrānā atlasiet tīkla statusa ikonu.*
  - Ja digitālajai fotokamerai ir funkcija, kas ļauj reģistrēt printerus, varat pievienot printeri, atlasot to nākamreiz.*
7. Izvēlieties fotoattēlus, ko vēlaties drukāt no digitālās fotokameras, izvēlieties iestatījumus, piemēram, eksemplāru skaitu un tad sāciet drukāšanu.

## Drukāšana

8. Atvienojiet PictBridge (bezvadu LAN) savienojumu starp printeri un digitālo fotokameru.



### Svarīga informācija:

Izmantojot PictBridge (bezvadu LAN), nav iespējams lietot citas printera funkcijas vai drukāt no citām ierīcēm. Atvienojiet savienojumu uzreiz pēc drukāšanas.

### Saistītā informācija

- ➔ "LCD ekrānā redzamās ikonas" 17. lpp.
- ➔ "Papīra ievietošana Papīra kasete" 46. lpp.
- ➔ "Papīra ievietošana Aizmugur. papīra padeve" 53. lpp.
- ➔ "Papīra un drukas iestatījumu izvēlņu iespējas" 86. lpp.
- ➔ "Fotoattēlu pielāgošanas izvēlnes iespējas" 87. lpp.

## Papīra un drukas iestatījumu izvēlņu iespējas

### Papīra izmērs:

Atlasiet papīra izmēru, ko ievietojāt printerī.

### Papīra veids:

Atlasiet papīra veidu, ko ievietojāt printerī.

### Papīra kasetes:

Atlasiet izmantojamo papīra avotu.

### Apmale:

Atlasiet iespēju **Bez apmalēm**, lai drukātu bez apmalēm gar malām. Attēls tiek nedaudz palielināts, lai noņemtu robežas no papīra malām. Iestatījumā **Paplašināšana** varat atlasīt, kādā apjomā palielināt attēlu.

### Ietilpināt rāmī:

Ja atšķiras attēla datu attēla formāts un papīra izmērs, attēls automātiski tiek palielināts vai samazināts tādā veidā, lai sākotnējā mala atbilstu papīra sākotnējai malai. Attēla garākā mala tiek apgriezta, ja tā pārsniedz papīra garāko malu. Šī funkcija var nedarboties panorāmas fotoattēliem.

### Kvalitāte:

Izvēlieties drukas kvalitāti. **Vislabākais** izvēle nodrošina augstākas kvalitātes drukāšanu, taču drukas ātrums var būt lēnāks.

### Datums:

Atlasiet **Iesl.**, lai drukātu fotoattēlus ar uzņemšanas datumu vai saglabāšanas datumu. Dažos izkārtojumos datums netiek drukāts.

### Drukāt informāciju uz fotoattēliem:

Izslēgts

Drukā bez informācijas.

## Drukāšana

- Kameras iestatījumi

Drukā ar daļēju Exif informāciju, piemēram, ekspozīcijas laiku, atvērumu vai ISO jutību. Neierakstīta informācija netiek izdrukāta.

Notīr. visus iest.:

Atiestata papīra un drukas iestatījumu noklusējuma vērtības.

## Fotoattēlu pielāgošanas izvēlnes iespējas

Uzlabot:

atlasiet kādu no attēla koriģēšanas iespējām. Izvēloties **Automātiski**, **Cilvēki**, **Ainava** vai **Nakts aina**, tiek palielināts attēla asums un krāsu spilgtums, automātiski noregulējot oriģinālo attēla kontrastu, piesātinājumu un spilgtumu.

- Automātiski:

printeris nosaka attēla saturu un automātiski uzlabo attēlu saskaņā ar noteikto saturu.

- Cilvēki:

ieteicams izmantot cilvēku attēliem.

- Ainava:

ieteicams izmantot ainavu un skatu attēliem.

- Nakts aina:

ieteicams izmantot nakts skatu attēliem.

- P.I.M.:

koriģē attēlu pēc informācijas, ko sniedz ar PRINT Image Matching saderīgas digitālās fotokameras.

- Izsl. uzlabošanu:

izslēdz funkciju **Uzlabot**.

Sark. acu kor.:

Koriģē sarkano acu efektu fotoattēlos. Korekcijas tiek piemērotas tikai izdrukās, nevis oriģinālajā failā. Atkarībā no fotoattēla veida, iespējams, tiks koriģētas arī citas attēla daļas, nevis tikai acis.

Filtrs:

Drukā sēpijas vai melnbaltus attēlus.

Spilgtums:

Pielāgo attēla spilgtumu.

Kontrasts:

Pielāgo atšķirību starp spilgtumu un tumšumu.

Asums:

Uzlabo vai defokusē attēla kontūras.

Piesātinājums:

Pielāgo attēla spilgtumu.

Notīr. visus iest.:

Atiestata fotoattēlu pielāgošanas iestatījumus uz sākotnējiem iestatījumiem.


---

## Drukāšanas atcelšana

### Piezīme:

- Operētājsistēmā Windows nevar atcelt drukas darbu no datora, ja tas ir pilnībā nosūtīts uz printeri. Šādā gadījumā atceliet drukas darbu, izmantojot printera vadības paneli.*
- Drukājot vairākas lapas no operētājsistēmas Mac OS, nevar atcelt visus darbus, izmantojot vadības paneli. Šādā gadījumā atceliet drukas darbu datorā.*
- Ja drukas darbs nosūtīts tīklā, izmantojot Mac OS X v10.6.8, iespējams, drukāšanu nevarēs atcelt no datora. Šādā gadījumā atceliet drukas darbu, izmantojot printera vadības paneli.*

## Drukāšanas atcelšana — vadības panelis

Lai atceltu notiekošu drukas darbu, printera vadības panelī nospiediet pogu .


## Drukāšanas atcelšana — Windows

1. Piekļūstiet printera draivera logam.
2. Atlasiet cilni **Apkope**.
3. Noklikšķiniet uz **Drukas rinda**.
4. Noklikšķiniet ar peles labo pogu uz darba, ko nepieciešams atcelt, un pēc tam atlasiet **Atcelt**.

### Saistītā informācija

➔ ["Windows printera draiveris" 120. lpp.](#)

## Drukāšanas atcelšana — Mac OS

1. Sadaļā **Dokstacija** noklikšķiniet uz printera ikonas.
2. Atlasiet atceļamo darbu.
3. Atceliet darbu.
  - OS X Mountain Lion vai jaunāka versija  
Blakus norises rādītājam noklikšķiniet uz .
  - Mac OS X v10.6.8 — v10.7.x  
Noklikšķiniet uz **Dzēst**.



# Tintes kasetņu un citu patērējamo produktu nomaiņa

---

## Tintes un apkopes nodalījuma stāvokļa pārbaude

Aptuveno tintes kasetņu un apkopes nodalījuma stāvokli var pārbaudīt vadības panelī vai datorā.

### Tintes kasetņu atlikušās tintes un apkopes kastes statusa pārbaude — vadības panelis

1. Sākuma ekrānā izvēlieties **Iestatījumi**.

Lai atlasītu vienumu, pārvietojiet uz to fokusu, izmantojot pogas ▲, ▼, ◀, ▶, un tad nospiediet pogu OK.

2. Atlasiet **Padeves statuss**.

### Tintes kasetņu atlikušās tintes un apkopes kastes statusa pārbaude - operētājsistēmā Windows

1. Atveriet printera draivera logu.
2. Noklikšķiniet uz **EPSON Status Monitor 3** cilnē **Apkope**.


**Piezīme:**

*Ja ir atspējots EPSON Status Monitor 3, noklikšķiniet uz **Paplašināti iestatījumi** cilnē **Apkope** un pēc tam atlasiet **Iespējot EPSON Status Monitor 3**.*

#### Saistītā informācija

➔ ["Windows printera draiveris" 120. lpp.](#)

### Tintes kasetnēs atlikušās tintes daudzuma un apkopes nodalījuma stāvokļa pārbaude — Mac OS


1. Atlasiet **Sistēmas preferences** izvēlnē  > **Printeri un skeneri** (vai **Drukāšana un skenēšana, Drukāšana un faksi**) un tad atlasiet printeri.
2. Noklikšķiniet uz **Opcijas un izejmateriāli** > **Utilīta** > **Atvērt printera utilītu**.
3. Noklikšķiniet uz **EPSON Status Monitor**.

## Tintes kasetņu un citu patērējamo produktu nomaīņa

## Tintes kasetņu kodi

Turpinājumā ir norādīti oriģinālo Epson tintes kasetņu kodi.

Klientiem Eiropā

Ikona	BK: Black (Melns)	C: Cyan (Gaišzils)	M: Magenta (Purpurs)	Y: Yellow (Dzeltens)	R: Red (Sarkans)	GY: Grey (Pelēka)
Vāvere 	378 378XL*	378 378XL*	378 378XL*	378 378XL*	478XL*	478XL*

\* Apzīmējums „XL” norāda uz liela izmēra kasetnēm.

Klientiem Austrālijā un Jaunzēlandē

BK: Black (Melns)	C: Cyan (Gaišzils)	M: Magenta (Purpurs)	Y: Yellow (Dzeltens)	R: Red (Sarkans)	GY: Gray (Pelēka)
312 312XL*	312 312XL*	312 312XL*	312 312XL*	314XL*	314XL*

\* Apzīmējums „XL” norāda uz liela izmēra kasetnēm.

Klientiem Āzijā

BK: Black (Melns)	C: Cyan (Gaišzils)	M: Magenta (Purpurs)	Y: Yellow (Dzeltens)	R: Red (Sarkans)	GY: Gray (Pelēka)
01U	01U	01U	01U	01U	01U

Uzņēmums Epson iesaka izmantot oriģinālās Epson tintes kasetnes. Epson negarantē neoriģinālas tintes kvalitāti un drošumu. Neoriģinālas tintes izmantošana var radīt bojājumu, kura novēršanu Epson garantijas neparedz, un noteiktos apstākļos var radīt printera darbības traucējumus. Informācija par neoriģinālas tintes limeni var nebūt nodrošināta.

**Piezīme:**

- Visos reģionos var nebūt pieejamas visu veidu kasetnes.
- Tintes kasetņu kodi var atšķirties atkarībā no ģeogrāfiskās vietas. Lai uzzinātu pareizos kodus savam reģionam, sazinieties ar Epson atbalsta dienestu.
- Lai iegūtu informāciju par Epson tintes kasetņu ražotspēju, Eiropas lietotājiem ir jāapmeklē tālāk norādītā tīmekļa vietne.

<http://www.epson.eu/pageyield>

**Saistītā informācija**

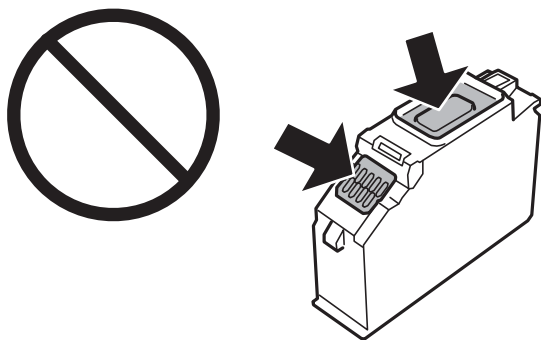
➔ "Tehniskā atbalsta vietne" 169. lpp.

## Tintes kasetņu lietošanas piesardzības pasākumi

Izlasiet tālāk sniegtās instrukcijas, pirms veicat tintes kasetņu nomaiņu.

### Lietošanas piesardzības pasākumi

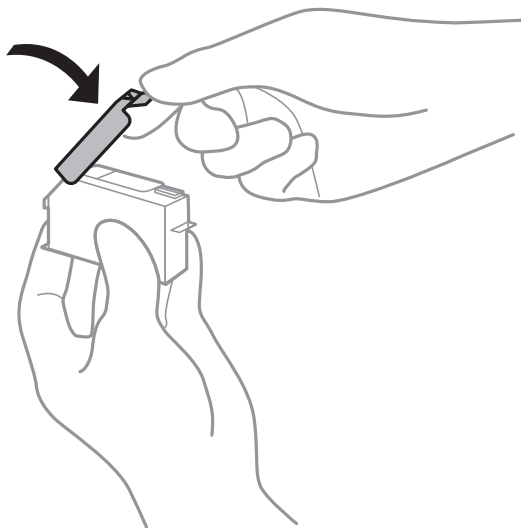
- Uzglabājiet tintes kasetnes normālā istabas temperatūrā un sargājiet tās no tiešiem saules stariem.
- Uzņēmums Epson iesaka izlietot tintes kasetni pirms datuma, kas norādīts uz iepakojuma.
- Lai nodrošinātu vislabākos rezultātus, izlietojiet tintes kasetni sešu mēnešu laikā no iepakojuma atvēršanas brīža.
- Lai nodrošinātu vislabākos rezultātus, glabājiet tintes kasetņu iepakojumus ar apakšējo daļu uz leju.
- Ja tintes kasetne tiek glabāta aukstā vietā un tad tiek ienesta iekštelpās, pirms kasetnes lietošanas tai vismaz trīs stundas jāuzsilst līdz istabas temperatūrai.
- Neatveriet tintes kasetnes iepakojumu līdz ievietošanai printerī. Tintes kasetnei ir drošs vakuuma iepakojums. Ja tintes kasetne pirms lietošanas ilgstoši tiek atstāta izpakota, normāla drukāšana nav iespējama.
- Nepieskarieties attēlā norādītajām detaļām. Citādi printera normāla darbība un drukāšana var būt neiespējama.



- Uzstādiet visas tintes kasetnes, citādi printeris nedrukās.
- Nenomainiet tintes kasetnes, kad printeris nav pieslēgts energoapgādes avotam. Nepārvietojiet drukas galviņu ar rokām, citādi var rasties printera bojājums.
- Pēc kasetnes ievietošanas gaismas indikators turpina mirgot, kamēr printeris uzpilda tinti. Neizslēdziet printeri tintes uzpildes laikā. Ja tintes uzpildīšana nav pabeigta, drukāšana var būt neiespējama.
- Neatstājiet printeri ar izņemtām tintes kasetnēm un neizslēdziet printeri kasetņu maiņas laikā. Citādi tinte, kas ir palikusi drukas galviņas sprauslās, izžūs un drukāšana var būt neiespējama.
- Nepieļaujiet putekļu vai citu svešķermeņu iekļūšanu tintes kasetnes turētājā. Jebkas, kas atrodas turētājā, var slikti ietekmēt drukāšanas kvalitāti vai padarīt drukāšanu neiespējamu. Ja turētājā kaut kas iekļūst, rūpīgi to izņemiet.

## Tintes kasetņu un citu patērējamo produktu nomaiņa

- ❑ Ja kasetne tiek izņemta no printera vēlākai izmantošanai vai izmešanai, pārbaudiet, vai uz kasetnes tintes padeves porta ir uzlikts vāciņš, lai novērstu tintes izžūšanu vai apkārtējās vides notraipīšanos ar tinti. Uzlieciet vāciņu, līdz tas droši fiksējas ar klikšķi.



- ❑ Ja izņemat no printera tintes kasetni tās vēlākai izmantošanai, Epson iesaka to izlietot iespējami drīz.
- ❑ Printerim tiek izmantotas tintes kasetnes, kam ir paredzēta zaļa mikroshēma, kas pārvalda informāciju, piemēram, atlikušās tintes daudzumu katrā kasetnē. Tas nozīmē, ka pat tad, ja kasetne tiek izņemta no printera, pirms tā kļūst tukša, to joprojām var lietot pēc atkārtotas ievietošanas atpakaļ printerī. Tomēr, ievietojot kasetni printerī atkārtoti, var tikt izlietots noteikts daudzums tintes, lai nodrošinātu printera darbību.
- ❑ Lai nodrošinātu maksimālu tintes efektivitāti, izņemiet tintes kasetni tikai tad, kad esat gatavs to nomainīt. Tintes kasetnes ar zemu tintes līmeni nevar lietot pēc atkārtotas ievietošanas printerī.
- ❑ Lai nodrošinātu visaugstāko drukāšanas kvalitāti un aizsargātu drukas galviņu, brīdī, kad printeris norāda, ka nepieciešams kasetni nomainīt, kasetnē vēl paliek noteikts daudzums tintes drošības rezervei. Atlikušais noteiktais tintes daudzums neietver šo rezervi.
- ❑ Lai gan tintes kasetnes var saturēt pārstrādātus materiālus, tas neietekmē printera darbību vai veiktspēju.
- ❑ Tintes kasetnes specifikācija un izskats var tikt mainīts bez iepriekšēja brīdinājuma par uzlabojumu veikšanu.
- ❑ Nejauciet vai nepārveidojiet tintes kasetni, citādi normāla drukāšana var kļūt neiespējama.
- ❑ Printera komplektā ietvertās kasetnes nedrīkst atkārtoti izmantot.
- ❑ Vienas kasetnes izdrukāto lapu skaits ir atkarīgs no drukājamiem attēliem, izmantotā papīra veida, drukāšanas biežuma un vides apstākļiem, piemēram, temperatūras.
- ❑ Pabeidziet tintes kasetnes nomaiņu ātri. Neatstājiet printeri ar izņemtām tintes kasetnēm.

### Tintes patēriņš

- ❑ Lai saglabātu optimālu drukas galviņas veiktspēju, noteikts tintes daudzums tiek patērēts no visām tintes kasetnēm ne tikai drukāšanas laikā, bet arī apkopes laikā, piemēram, tintes kasetnes nomaiņas un drukas galviņas tīrīšanas laikā.
- ❑ Drukājot melnbaltus vai pelēktoņu attēlus, atkarībā no papīra veida un drukas kvalitātes iestatījumiem melnās tintes vietā var tikt izmantotas krāsainās tintes. Šādā gadījumā, lai iegūtu melnu krāsu, tiek izmantots krāsaino tinšu maisījums.

## Tintes kasetņu un citu patērējamo produktu nomaiņa

- Printera komplektā ietvertajās tintes kasetnēs iepildītā tinte tiek daļēji izlietota sākotnējās uzstādīšanas laikā. Lai nodrošinātu augstas kvalitātes izdrukas, drukas galviņai printerī jābūt pilnībā uzpildītai ar tinti. Šī vienreizējā procesa laikā tiek patērēts noteikts daudzums tintes, tādēļ šīs kasetnes var izdrukāt mazāku lapu skaitu salīdzinājumā ar nākamajām kasetnēm.

---

## Tintes kasetņu nomaiņa

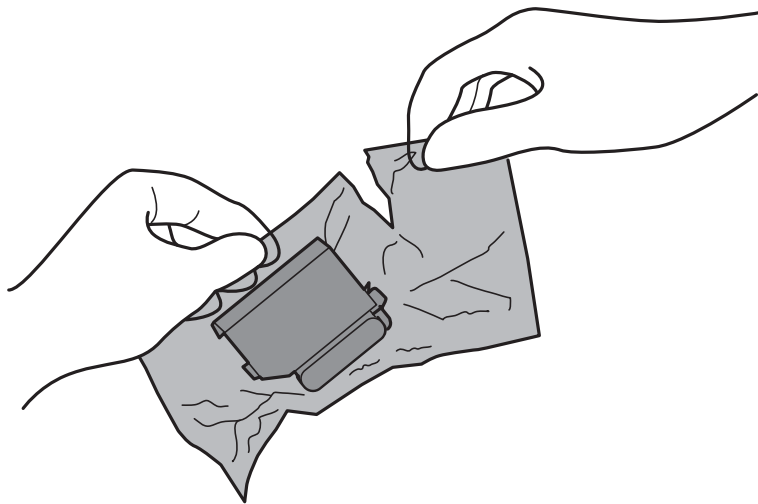
### **Piezīme:**

*Drukāšanu var turpināt arī pēc tam, kad printeris ziņo par zemu tintes līmeni. Tomēr pēc iespējas ātrāk sagatavojiet jaunas tintes kasetnes.*

1. Ja ir ievietots CD/DVD paliktnis, izņemiet to.
2. Veiciet kādu no tālāk norādītajām darbībām.
  - Saņemot aicinājumu nomainīt tintes kasetnes: pārbaudiet, kura no tintes kasetnēm jāmaina, atlasiet **Tālāk** un pēc tam atlasiet **Jā, nomainīt tagad**.
  - Nomainot tintes kasetnes, pirms tās ir tukšas: Sākuma ekrānā atlasiet **Apkope > Tintes kasetnes(-ņu) nomaiņa**.

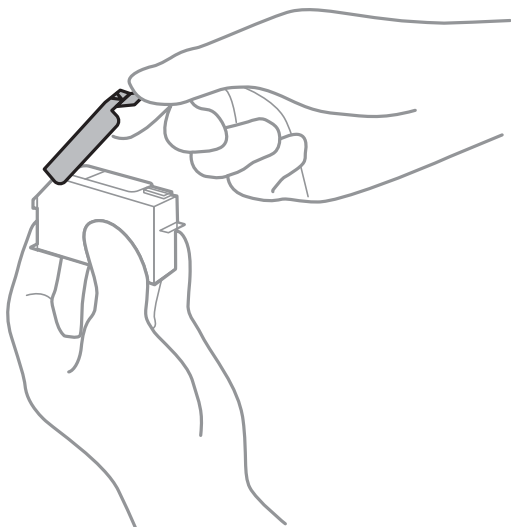
Lai atlasītu vienumu, pārvietojiet uz to fokusu, izmantojot pogas ▲, ▼, ◀, ▶, un tad nospiediet pogu OK.

3. Izņemiet jauno tintes kasetni no iepakojuma.



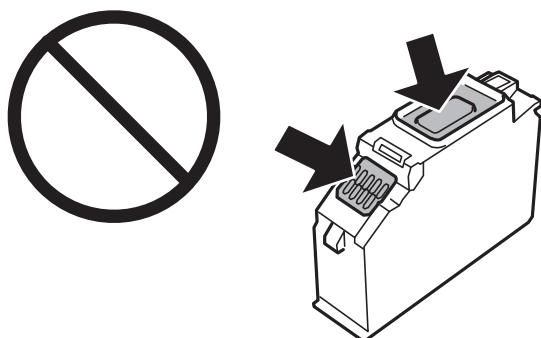
## Tintes kasetņu un citu patērējamo produktu nomaiņa

4. Pārļiecinieties, ka vāciņš ir vērsts augšup, un noņemiet to.

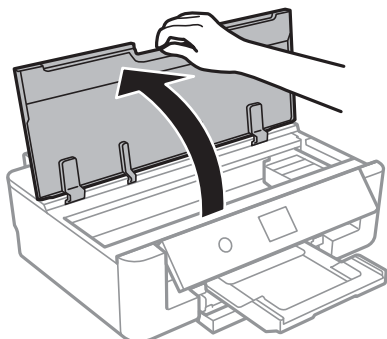


**!** Svarīga informācija:

*Nepieskarieties attēlā norādītajām detaļām. Citādi printera normāla darbība un drukāšana var būt neiespējama.*



5. Atveriet printera vāku.



6. Atlasiet **Tālāk**.
7. Apstipriniet ziņojumu un pēc tam nospiediet pogu OK.

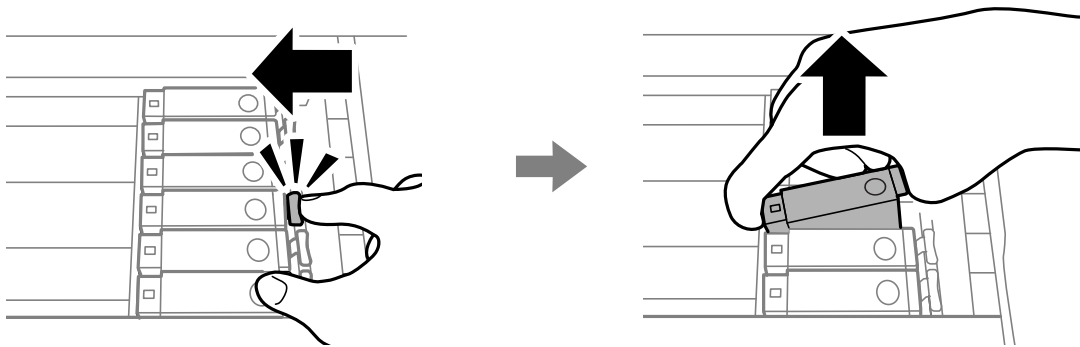
## Tintes kasetņu un citu patērējamo produktu nomaiņa

8. Piespiediet izvirzījumu, lai atbloķētu tintes kasetnes turētāju, un diagonāli izvelciet kasetni.

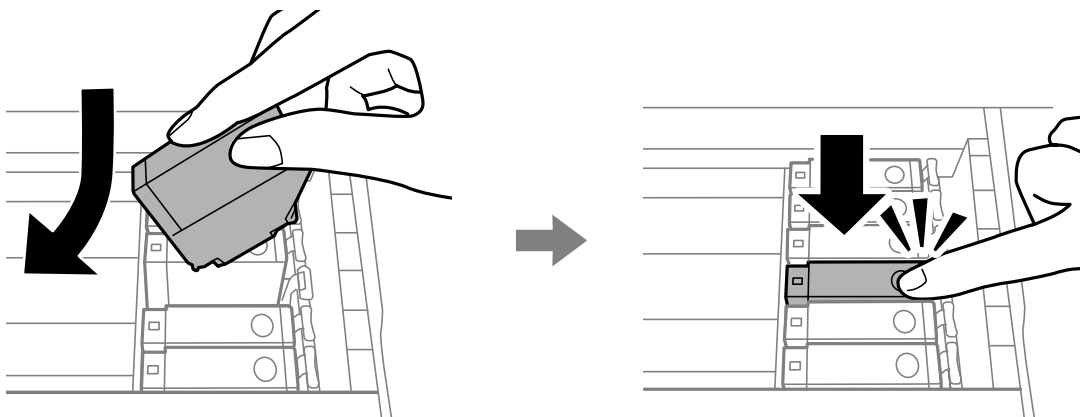


**Svarīga informācija:**

*Iespējami drīz nomainiet tintes kasetnes citu pēc citas. Ja vienlaikus nomaināt divas vai vairāk kasetnes vai arī nomaiņa ieilgst, nedaudz tintes var tikt patērēts printera veiktspējas nodrošināšanai.*



9. Ievietojiet tintes kasetni diagonāli kasetnes turētājā un uzmanīgi spiediet uz leju, līdz kasetne ar klikšķi fiksējas.



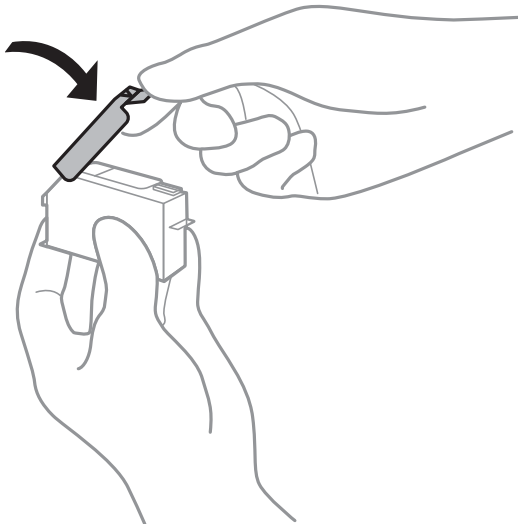
10. Aizveriet printera vāku un atlasiet **Pabeigts**.

## Tintes kasetņu un citu patērējamo produktu nomaiņa

11. Izpildiet ekrānā redzamās instrukcijas.

**!** *Svarīga informācija:*

- ❑ *Ja kasetne tiek izņemta no printera vēlākai izmantošanai vai izmešanai, pārbaudiet, vai uz kasetnes tintes pudeles porta ir uzlikts vāciņš, lai novērstu tintes izžūšanu vai apkārtējās vides notraipīšanos ar tinti. Uzlieciet vāciņu, līdz tas droši fiksējas ar klikšķi.*



- ❑ *Pēc kasetnes ievietošanas gaismas indikators turpina mirgot, kamēr printeris uzpilda tinti. Neizslēdziet printeri tintes uzpildes laikā. Ja tintes uzpildīšana nav pabeigta, drukāšana var būt neiespējama.*
- ❑ *Neievietojiet CD/DVD paliktņus, kamēr nav pabeigta tintes uzpilde.*

### Saistītā informācija

- ➔ ["Tintes kasetņu kodi" 90. lpp.](#)
- ➔ ["Tintes kasetņu lietošanas piesardzības pasākumi" 91. lpp.](#)

---

## Apkopes kastes kods

Uzņēmums Epson iesaka izmantot oriģinālo Epson apkopes nodalījumu.

Turpinājumā ir norādīts oriģinālās Epson apkopes kastes kods.

T3661

**!** *Svarīga informācija:*

*Pēc apkopes nodalījuma uzstādīšanas printeri to nevarēs izmantot citiem printeriem.*

---

## Piesardzība, rīkojoties ar apkopes kasti

Pirms apkopes kastes nomaiņas izlasiet tālāk sniegtos norādījumus.



## Tintes kasetņu un citu patērējamo produktu nomaiņa

- Nepieskarieties apkopes nodalījuma sānos redzamaijai zaļajai mikroshēmai. Citādi printera normāla darbība un drukāšana var būt neiespējama.
- Neveiciet apkopes nodalījuma nomaiņu drukāšanas laikā, citādi tinte var izplūst.
- Neizņemiet apkopes nodalījumu un tā pārsegu, izņemot apkopes nodalījuma maiņu, citādi var rasties tintes noplūde.
- Neizmantojiet apkopes nodalījumu, kas ilgstoši ir bijis izņemts. Nodalījuma iekšpusē esošā tinte var būt sacietējusi, tādēļ tinte vairs netiks absorbēta.
- Neglabājiet apkopes nodalījumu tiešos saules staros.
- Neuzglabājiet apkopes nodalījumu augstā temperatūrā vai salā.

---

## Apkopes kastes nomaiņa

Atsevišķos drukas ciklos var tikt apkopots pavisam neliels liekās tintes apjoms apkopes kastē. Lai novērstu tintes noplūdi no apkopes kastes, printeris ir veidots tā, lai apturētu drukāšanu, ja apkopes kastes absorbēšanas tilpums ir sasniedzis savu ierobežojumu. Šāda procesa nepieciešamība un biežums ir atkarīgs no izdrukāto lappušu skaita, apdrukājamā materiāla veida un printera izpildīto tīrīšanas ciklu skaita. Kad tiek parādīts ziņojums ar aicinājumu nomainīt apkopes nodalījumu, sagatavojiet plakana gala skrūvgriezi un izpildiet ekrānā redzamos norādījumus. Kastes nomaiņas nepieciešamība nenozīmē, ka printeris vairs nedarbojas atbilstoši tā specifikācijām. Epson garantijā nav paredzēta šādas nomaiņas izdevumu segšana. Tā ir detaļa, kuras apkopi var veikt lietotājs.

### **Piezīme:**

*Ja tā ir pilna, drukāšana nav iespējama, līdz apkopes kaste tiek nomainīta, lai nerastos tintes noplūde.*

1. Izņemiet jauno apkopes nodalījumu no iepakojuma.



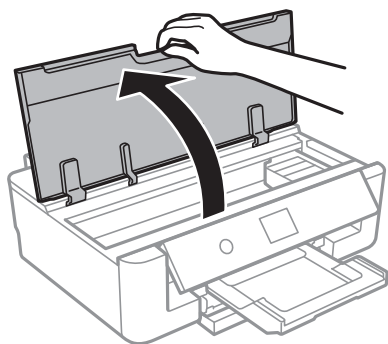
### **Svarīga informācija:**

*Nepieskarieties apkopes nodalījuma sānos redzamaijai zaļajai mikroshēmai. Citādi printera normāla darbība un drukāšana var būt neiespējama.*

### **Piezīme:**

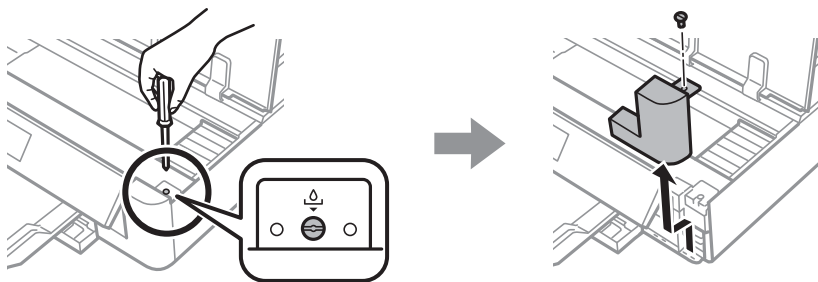
*Jaunajam apkopes nodalījumam pievienots caurspīdīgs maiss izlietotā apkopes nodalījuma ievietošanai.*

2. Atveriet printera vāku.

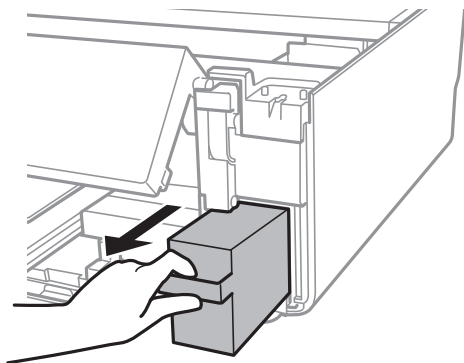


### Tintes kasetņu un citu patērējamo produktu nomaiņa

3. Ar plakano skrūvgriezi atlaidiet skrūvi un noņemiet pārsegu.

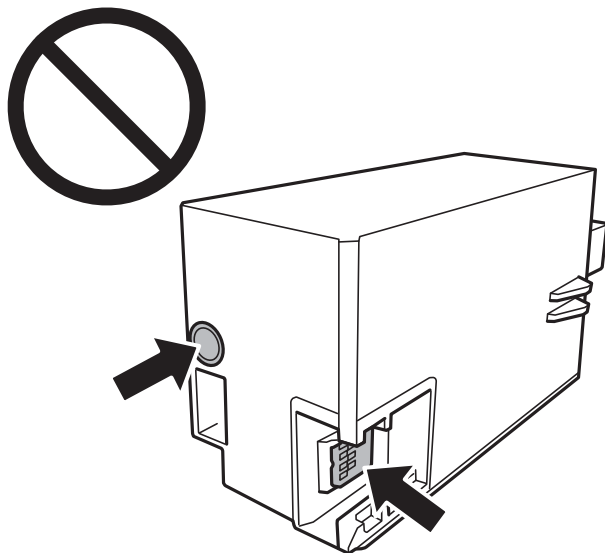


4. Izņemiet izlietoto apkopes nodaļumu.



**! Svarīga informācija:**

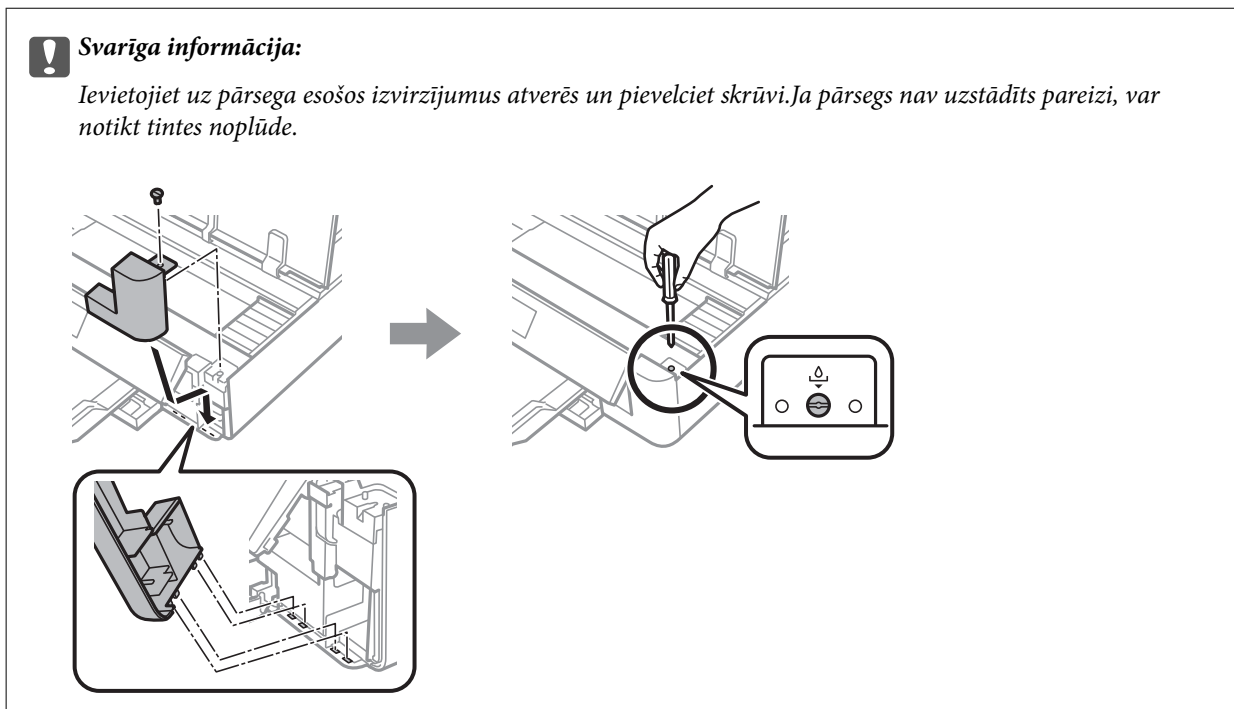
*Nepieskarieties attēlā norādītajām detaļām. Tas var radīt darbības traucējumus un notraipīšanos ar tinti.*



5. Ievietojiet izlietoto apkopes nodaļumu caurspīdīgajā maisā, kas ir komplektā ar jauno apkopes nodaļumu, un cieši to noslēdziet.
6. Ievietojiet jauno apkopes nodaļumu līdz galam printerī.

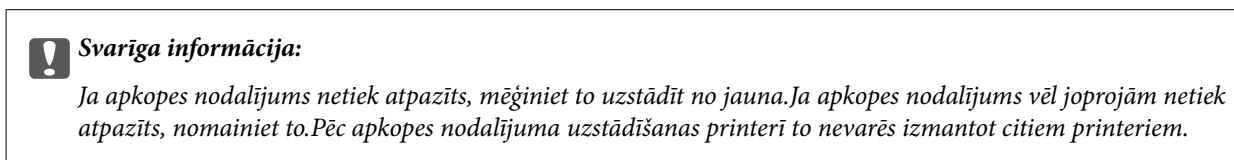
## Tintes kasetņu un citu patērējamo produktu nomaiņa

7. No jauna uzlieciet pārsegu.



8. Aizveriet printera vāku.

9. Atlasiet **Gatavs**.



### Saistītā informācija

- ➔ ["Apkopes kastes kods" 96. lpp.](#)
- ➔ ["Piesardzība, rīkojoties ar apkopes kasti" 96. lpp.](#)

## Īslaicīga drukāšana ar melnu tinti

Kad izlietota krāsainā tinte, bet vēl ir melnā tinte, drukājot no datora, var izmantot tālāk norādītos iestatījumus, lai īsu laiku turpinātu drukāt, izmantojot tikai melnu tinti.

- Papīra veids: parastie papīri, Aploksnes
- Krāsa: **Pelēktoņu**
- Bezapmales: nav atlasīts
- EPSON Status Monitor 3: iespējots (tikai Windows)

Šī funkcija ir pieejama tikai aptuveni piecas dienas, tāpēc nomainiet izlietoto tintes kasetni, cik ātri vien iespējams.

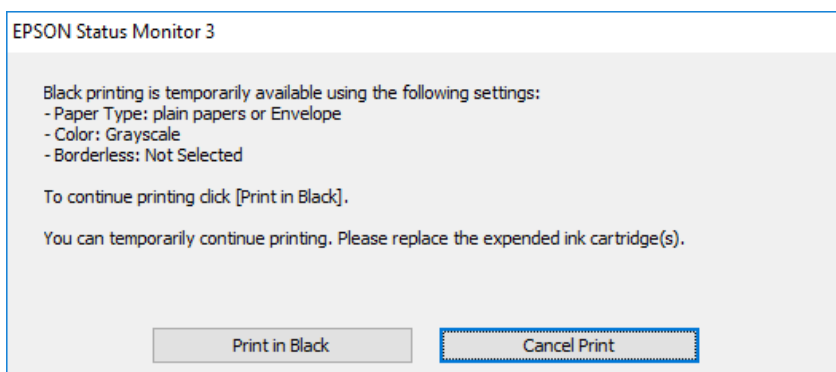
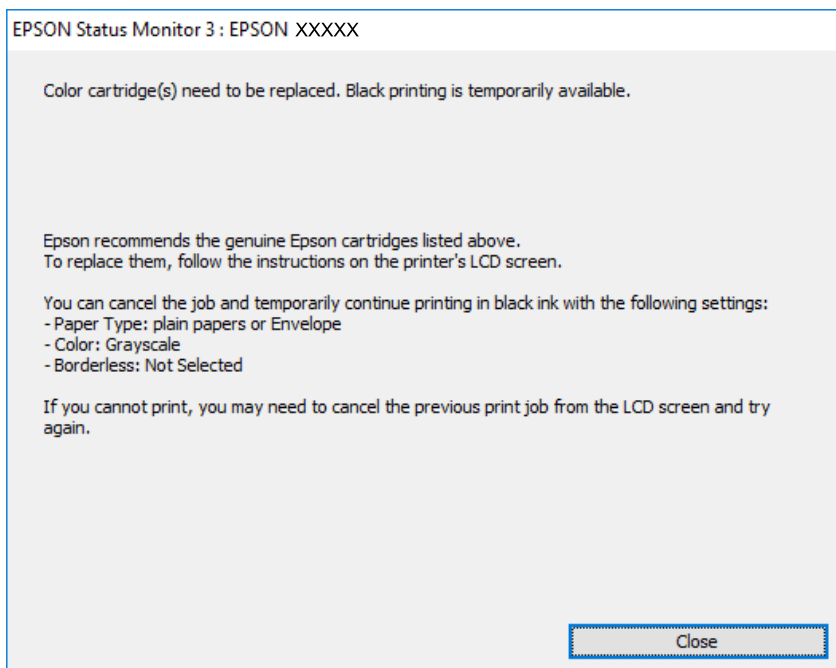
## Tintes kasetņu un citu patērējamo produktu nomaiņa

**Piezīme:**

- Ja **EPSON Status Monitor 3** ir atspējots, ieslēdziet printera draiveri, uzklikšķiniet **Paplašināti iestatījumi uz Apkope** cilnes, un tad izvēlieties **Iespējot EPSON Status Monitor 3**.
- Pieejamības periods ir atkarīgs no lietošanas apstākļiem.

## Īslaicīga drukāšana ar melnu tinti — Windows

1. Kad tiek parādīts zemāk redzamais ekrāns, atceliet drukāšanu.



**Piezīme:**

*Ja drukāšanu nevar atcelt no datora, atceliet to, izmantojot printera vadības paneli.*

2. Atveriet printera draivera logu.
3. Notīriet atzīmi no izvēles rūtiņas **Bez apmalēm cilnē Galvenie**.
4. Izvēlieties **parastie papīri** vai **Aploksnes** kā **Papīra veids** iestatījumu **Galvenie** cilnē.
5. Atlasiet **Pelēktoņu**.

## Tintes kasetņu un citu patērējamo produktu nomaiņa

6. Pēc nepieciešamības iestatiet pārējos vienumus cilnēs **Galvenie** un **Papildu opcijas** un tad noklikšķiniet uz **Labi**.
7. Noklikšķiniet uz **Drukāt**.
8. Logā, kas tiek atvērts, noklikšķiniet uz **Drukāt melnu**.

### Saistītā informācija

- ➔ "Papīra ievietošana Papīra kasetē" 46. lpp.
- ➔ "Papīra ievietošana Aizmugur. papīra padevē" 53. lpp.
- ➔ "Pamatinformācija par printeri — Windows" 60. lpp.

## Īslaicīga drukāšana ar melnu tinti — Mac OS


### *Piezīme:*

Lai lietotu šo funkciju tīklā, izveidojiet savienojumu ar **Bonjour**.

1. Sadaļā **Dokstacija** noklikšķiniet uz printera ikonas.
2. Atceliet darbu.

### *Piezīme:*

Ja drukāšanu nevar atcelt no datora, atceliet to, izmantojot printera vadības paneli.

3. Atlasiet **Sistēmas preferences** izvēlnē  > **Printeri un skeneri** (vai **Drukāšana un skenēšana, Drukāšana un faksi**) un tad atlasiet printeri. Noklikšķiniet uz **Opcijas un izejmateriāli** > **Opcijas** (vai **Draiveris**).
4. Izvēlieties opciju **On** kā vienuma **Permit temporary black printing** iestatījumu.
5. Atveriet drukas dialoglodziņu.
6. Uznirstošajā izvēlnē izvēlieties **Printera iestatījumi**.
7. Kā vienuma **Papīra izmērs** iestatījumu atlasiet jebkuru papīra izmēru, izņemot izmēru bez apmalēm.
8. Atlasiet **parastie papīri** vai **Aploksnes** kā vienuma **Materiālu veids** iestatījumu.
9. Atlasiet **Pelēktoņu**.
10. Ja nepieciešams, iestatiet citus vienumus.
11. Noklikšķiniet uz **Drukāt**.

### Saistītā informācija

- ➔ "Drukāšanas atcelšana" 88. lpp.
- ➔ "Papīra ievietošana Papīra kasetē" 46. lpp.
- ➔ "Papīra ievietošana Aizmugur. papīra padevē" 53. lpp.
- ➔ "Pamatinformācija par printeri — Mac OS" 61. lpp.

## Melnās tintes taupīšana, ja melnās tintes līmenis ir zems (tikai Windows)

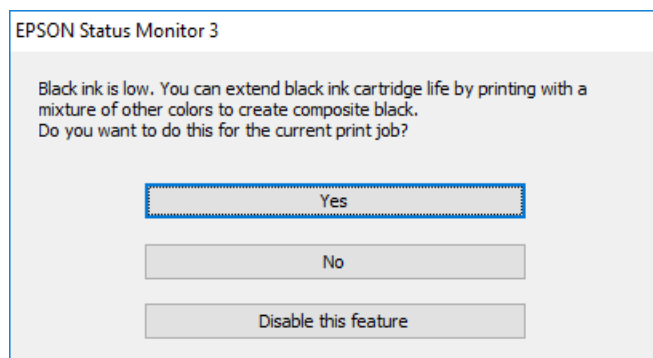
Ja melnās tintes līmenis ir zems un ir atlicis pietiekami daudz krāsu tintes, varat lietot krāsu tinšu sajaukumu, lai radītu melnu tinti. Varat turpināt drukāšanu, sagatavojot nomaiņas melnās tintes kasetni.

Šī funkcija ir pieejama tikai tad, ja printera draiverī tiek atlasīti tālāk minētie iestatījumi.

- Papīra veids: **parastie papīri**
- Kvalitāte: **Standarta**
- EPSON Status Monitor 3: iespējots

### Piezīme:

- Ja **EPSON Status Monitor 3** ir atspējots, piekļūstiet printera draiverim, noklikšķiniet uz **Paplašināti iestatījumi** cilnē **Apkope** un pēc tam atlasiet **Iespējot EPSON Status Monitor 3**.
- Sajaukta melnā krāsa nedaudz atšķiras no nesajauktas melnās krāsas. Turklāt tiek samazināts drukas ātrums.
- Lai saglabātu drukas galviņas kvalitāti, tiek patērēta arī melnā tinte.



Opcijas	Apraksts
Jā	Atlasiet, lai izmantotu krāsu tinšu sajukumu melnās krāsas izveidei. Šis logs tiek parādīts nākamajā reizē, kad drukājat līdzīgu darbu.
Nē	Atlasiet, lai turpinātu lietot atlikušo melno tinti. Šis logs tiek parādīts nākamajā reizē, kad drukājat līdzīgu darbu.
Atspējot šo funkciju	Atlasiet, lai turpinātu lietot atlikušo melno tinti. Šis logs netiek rādīts, kamēr nav nomainīta un atkal iztukšota melnās tintes kasetne.

# Printera apkope


## Drukšanas galviņas pārbaude un tīrīšana

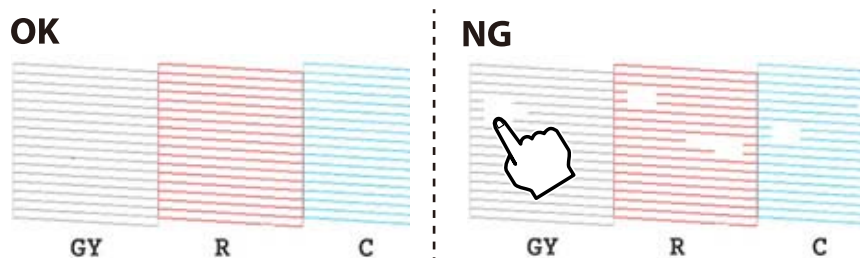
Ja sprauslas ir aizsērējušas, izdrukas kļūst blāvas, ir redzama līniju saplūšana vai ir redzamas neatbilstošas krāsas. Ja drukšanas kvalitāte ir pasliktinājusies, izmantojiet sprauslu pārbaudes funkciju un pārbaudiet, vai sprauslas ir aizsērējušas. Ja sprauslas ir aizsērējušas, notīriet drukšanas galviņu.

### ! Svarīga informācija:


- Neatveriet printera pārsegu vai neizslēdziet printeri drukšanas galviņas tīrīšanas laikā. Ja drukšanas galviņas tīrīšana nav pabeigta, drukāšana var nebūt iespējama.
- Drukšanas galviņas tīrīšanas laikā tiek patērēts nedaudz tintes, tādēļ drukšanas galviņas tīrīšanu veiciet tikai tad, ja nepieciešams uzlabot drukšanas kvalitāti.
- Ja tintes līmenis ir zems, var neizdoties notīrīt drukšanas galviņu. Vispirms nomainiet tintes kasetni.
- Ja drukšanas kvalitāte nav uzlabojusies pēc atkārtotas sprauslu pārbaudes veikšanas un aptuveni trīs galviņas tīrīšanas reizēm, uzgaidiet vismaz sešas stundas, neveicot drukāšanu, un tad vēlreiz darbiniet sprauslu pārbaudes funkciju un atkārtoti tīriet galviņu, ja nepieciešams. Ieteicams izslēgt printeri. Ja drukšanas kvalitāte joprojām nav uzlabojusies, sazinieties ar uzņēmuma Epson atbalsta dienesta darbinieku.
- Lai nepieļautu drukšanas galviņu izžūšanu, neatvienojiet printeri, kamēr ir ieslēgta barošana.

## Drukšanas galviņas pārbaude un tīrīšana — vadības panelis

1. Ievietojiet A4 parasto papīru papīra kasete.
2. Sākuma ekrānā izvēlieties **Apkope**.  
Lai atlasītu vienumu, pārvietojiet uz to fokusu, izmantojot pogas ▲, ▼, ◀, ▶, un tad nospiediet pogu OK.
3. Atlasiet **Drukšanas galv. spr. pārbb.**
4. Izpildiet ekrānā redzamos norādījumus, lai drukātu sprauslu pārbaudes rakstu.
5. Apskatiet izdrukāto rakstu. Ja „NG” rakstā redzamas pārtrauktas līnijas vai trūkstoši segmenti, var būt aizsērējušas drukšanas galviņas sprauslas. Veiciet nākamo darbību. Ja nav redzamas pārtrauktas līnijas vai trūkstoši segmenti, kā tālāk parādītājā „OK” rakstā, sprauslas nav aizsērējušas. Drukšanas galviņas tīrīšana nav nepieciešama. Atlasiet , lai aizvērtu ekrānu.



## Printera apkope

6. Atlasiet .
7. Izpildiet ekrānā redzamos noteikumus, lai notīrītu drukas galviņu.
8. Kad tīrīšana pabeigta, atlasiet **Pārbaudīt** un pēc tam izpildiet ekrānā redzamos norādījumus, lai vēlreiz drukātu sprauslu pārbaudes rakstu. Atkārtoti veiciet tīrīšanu un drukājiet rakstu, līdz visas līnijas ir pilnībā izdrukātas.

### Saistītā informācija

➔ ["Papīra ievietošana Papīra kasete" 46. lpp.](#)

## Drukšanas galviņas pārbaude un tīrīšana — Windows


1. Ievietojiet A4 parasto papīru papīra kasetē.
2. Atveriet printera draivera logu.
3. Noklikšķiniet uz **Sprauslu pārbaude** cilnē **Apkope**.
4. Izpildiet ekrānā redzamās instrukcijas.

### Saistītā informācija

➔ ["Papīra ievietošana Papīra kasete" 46. lpp.](#)

➔ ["Windows printera draiveris" 120. lpp.](#)

## Drukšanas galviņas pārbaude un tīrīšana — Mac OS

1. Ievietojiet A4 parasto papīru papīra kasetē.
2. Atlasiet **Sistēmas preferences** izvēlnē  > **Printeri un skeneri** (vai **Drukāšana un skenēšana, Drukāšana un faksi**) un tad atlasiet printeri.
3. Noklikšķiniet uz **Opcijas un izejmateriāli** > **Utilīta** > **Atvērt printera utilītu**.
4. Noklikšķiniet uz **Sprauslu pārbaude**.
5. Izpildiet ekrānā redzamos norādījumus.

### Saistītā informācija

➔ ["Papīra ievietošana Papīra kasete" 46. lpp.](#)

---

## Drukšanas galviņas līdzināšana

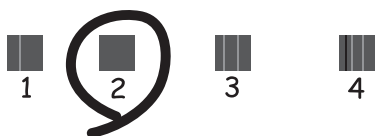
Ja ievērojat vertikālu līniju nesakritības vai notraipītus attēlus, centrējiet drukas galviņu.



## Drukas galviņas līdzināšana — vadības panelis

1. Ievietojiet A4 parasto papīru papīra kasete.
2. Sākuma ekrānā izvēlieties **Apkope**.  
Lai atlasītu vienumu, pārvietojiet uz to fokusu, izmantojot pogas ▲, ▼, ◀, ▶, un tad nospiediet pogu OK.
3. Atlasiet **Deukas galviņas izlīdzināšana**.
4. Atlasiet vienu no salāgošanas izvēlnēm.
  - Vertikālā līdzināšana: atlasiet šo opciju, ja izdrukas izskatās neskaidras vai vertikālās linijas šķiet nepareizi līdzinātas.
  - Horizontālā izlīdzināšana: atlasiet šo opciju, ja regulāros intervālos ir redzamas horizontālas joslas.
5. Izpildiet ekrānā redzamos norādījumus, lai izdrukātu salāgošanas paraugu, un atlasiet labākā raksta numuru.
  - Vertikālā līdzināšana: atrodiet un atlasiet labākā raksta numuru katrā grupā.

#1



- Horizontālā izlīdzināšana: atrodiet un atlasiet skaitli, kas norāda mazāk atdalīto un pārklājušos rakstu.



### Saistītā informācija

➔ ["Papīra ievietošana Papīra kasete" 46. lpp.](#)

---

## Papīra padeves ceļa tīrīšana

Ja izdrukas ir notraipījušas vai blāvas vai ir papīra padeves traucējumi, notīriet rullīti iekšpusē.

## Printera apkope



### Svarīga informācija:

Printera iekšpusēs tīrīšanai neizmantojiet papīra salveti. Drukas galviņas sprauslas var tikt nosprostotas ar kokvilnas plūksnām.

## Tintes traipu iztīrīšana no papīra ceļa

Ja uz izdrukām ir traipi vai tās it netīras, tīriet iekšējo rullīti.



### Svarīga informācija:

Printera iekšpusēs tīrīšanai neizmantojiet papīra salveti. Drukas galviņas sprauslas var tikt nosprostotas ar kokvilnas plūksnām.

1. Ievietojiet aizmugur. papīra padeve A4 izmēra vai A3 izmēra parasto papīru.
2. Sākuma ekrānā izvēlieties **Apkope**.  
Lai atlasītu vienumu, pārvietojiet uz to fokusu, izmantojot pogas ▲, ▼, ◀, ▶, un tad nospiediet pogu OK.
3. Atlasiet **Papīra vadotņu tīrīšana**.
4. Veiciet ekrānā redzamos norādījumus, lai iztīrītu papīra padeves ceļu.  
Atkārtojiet šo procedūru, līdz uz papīra vairs nav tintes traipu.

### Saistītā informācija

➔ ["Papīra ievietošana Aizmugur. papīra padeve" 53. lpp.](#)

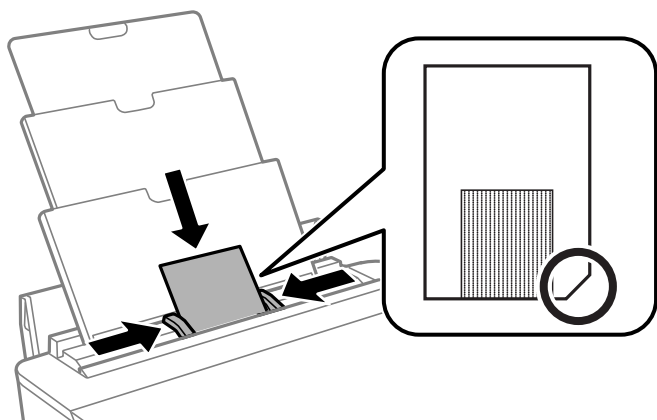
## Papīra izvades ceļa atbrīvošana, lai novērstu Aizmugur. papīra padeve papīra padeves problēmas

Atkarībā no tā, kur printeris tika iegādāts, printera komplektācijā var būt iekļauta tīrīšanas loksne. Ja printera komplektācijā ir tīrīšanas loksne, izmantojiet to, lai tīrītu veltnīša iekšpusi.

1. Sākuma ekrānā izvēlieties **Apkope**.  
Lai atlasītu vienumu, pārvietojiet uz to fokusu, izmantojot pogas ▲, ▼, ◀, ▶, un tad nospiediet pogu OK.
2. Atlasiet **Papīra vadotņu tīrīšana**.
3. Izņemiet papīru, ka ievietots aizmugur. papīra padeve.
4. Noņemiet no tīrīšanas loksnes aizsargplēvi (brūnā krāsā).

## Printera apkope

5. Ievietojiet tīrīšanas loksni aizmugur. papīra padeve ar nogrieztu stūri apakšā pa labi. Piebidiet sānu vadotnes pie papīra malām.




6. Veiciet ekrānā redzamos norādījumus, lai iztīrītu papīra padeves ceļu. Atkārtojiet šo procedūru divas vai trīs reizes.

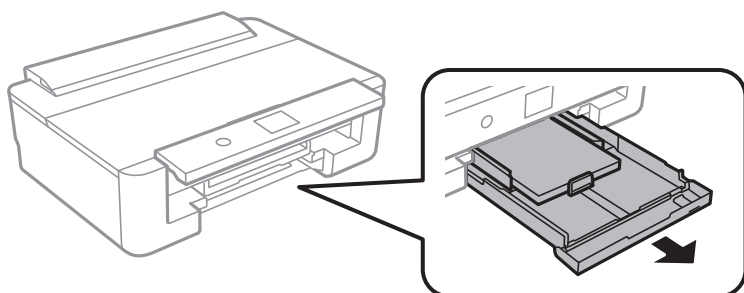
**Piezīme:**

*Tīrīšanas loksne zaudē savas īpašības, ja tā tiek izmantota trīs un vairāk reizes.*


## Papīra izvades ceļa atbrīvošana, lai novērstu Papīra kasete papīra padeves problēmas

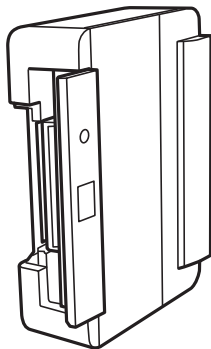
Ja papīrs netiek pareizi padots no papīra kasete, notīriet iekšējo veltnīti.

1. Izslēdziet printeri, nospiežot  pogu.
2. Izvelciet barošanas vada spraudni no rozetes un atvienojiet barošanas vadu.
3. Atvienojiet USB kabeli.
4. Paceliet papīra kasete un tad izvelciet to uz āru.



## Printera apkope

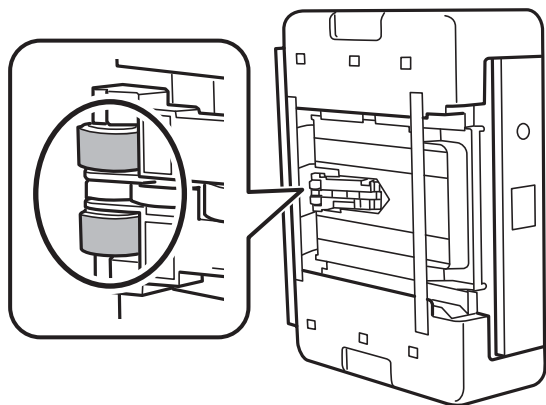
5. Novietojiet printeri ar vadības paneļa pogu  augšpusē.



**Brīdinājums:**

*Novietojot printeri vertikāli, uzmanieties, lai nesaspiestu roku vai pirkstus. Citādi varat gūt traumas.*

6. Samitriniet ar ūdeni drānu, kārtīgi izgrieziet to un tad noslaukiet veltnīti, griežot to ar roku.



7. Novietojiet printeri parastajā stāvoklī un ievietojiet papīra kasete.



**Svarīga informācija:**

*Neatstājiet printeri vertikālā stāvoklī ilgstoši.*

8. Pievienojiet barošanas vadu.

---

## Caurspīdīgās plēves tīrīšana

Ja pēc drukas galviņas līdzināšanas vai papīra padeves ceļa tīrīšanas neizdodas uzlabot drukas kvalitāti, iespējams, ir notraipīta printerī esošā caurspīdīgā plēve.

Nepieciešamie piederumi:


- vairāki vates tamponi;
- ūdens, kuram pievienoti pāris pilieni mazgāšanas līdzekļa (2 vai 3 pilieni mazgāšanas līdzekļa uz 1/4 krūzi krāna ūdens);
- kabatas lukturītis traipu pārbaudīšanai.

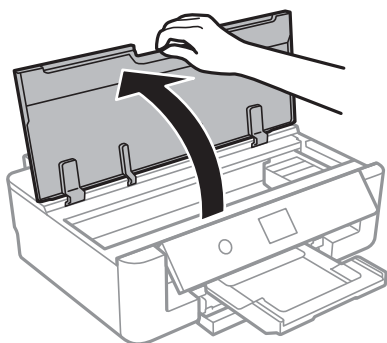
## Printera apkope



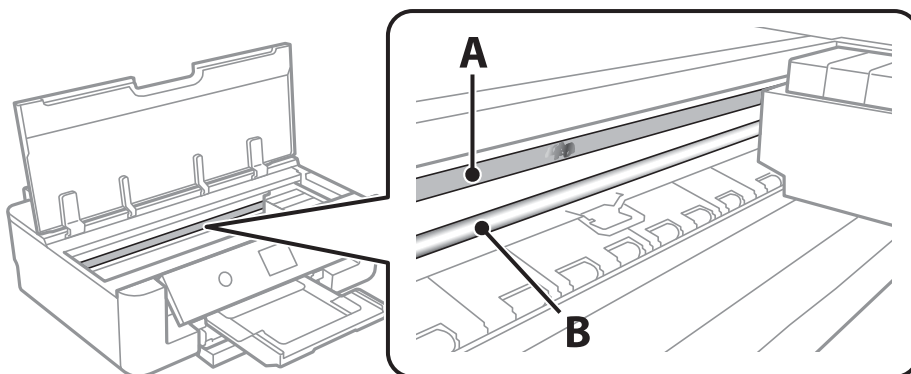
### Svarīga informācija:

Neizmantojiet citu tīrīšanas līdzekli, kā vien ūdeni, kuram pievienoti pāris pilieni mazgāšanas līdzekļa.

1. Izslēdziet printeri, nospiežot  pogu.
2. Atveriet printera vāku.



3. Pārbaudiet, vai caurspīdīgā plēve ir notraipīta. Traipus ir vieglāk saskatīt, izmantojot kabatas lukturīti. Ja uz caurspīdīgās plēves (A) ir traipi (piemēram, pirkstu nospiedumi vai taukaini traipi), veiciet tālāk norādīto darbību.



A: Caurspīdīgā plēve

B: Sliede

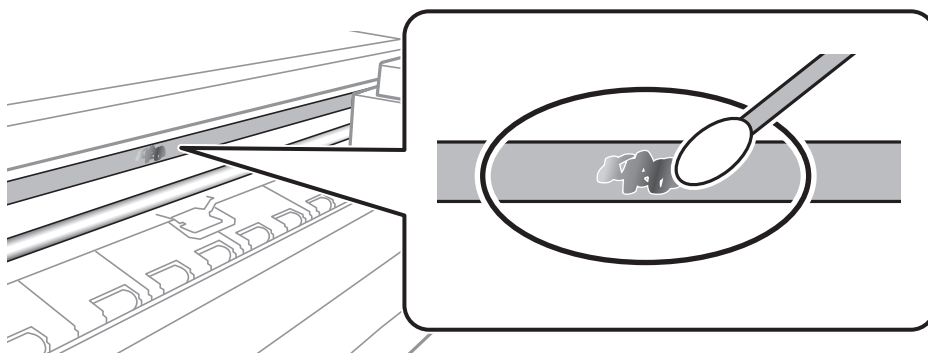


### Svarīga informācija:

Uzmanieties, lai nepieskartos sliedei (B). Pretējā gadījumā drukāšana var nebūt iespējama. Nenoslaukiet smērvielu no sliedes, jo tā ir nepieciešama sliedes darbības nodrošināšanai.

## Printera apkope

4. Samitriniet vates tamponu ūdenī, kuram pievienots neliels daudzums tīrīšanas līdzekļa (tik daudz, lai no tā nepilētu ūdens), un notīriet notraipīto daļu.



**!** **Svarīga informācija:**

*Uzmanīgi noslaukiet traipu. Ja vates tamponu plēvei piespiedīsiet pārāk spēcīgi, pastāv risks nobīdīt plēvi saturošās atsperes un neatgriezeniski sabojāt printeri.*

5. Noslaukiet plēvi ar jaunu vates tamponu.

**!** **Svarīga informācija:**

*Gādājiet, lai uz plēves nepaliktu šķiedras.*

**Piezīme:**

*Lai nepieļautu traipa izplešanos, bieži nomainiet vates tamponu.*

6. Atkārtojiet 4. un 5. punktā norādītās darbības, līdz uz plēves vairs nav traipu.
7. Vizuāli pārbaudiet, vai plēve ir tīra.

---

## Elektroenerģijas taupīšana

Ja iestatītajā laika periodā netiek veikta neviena darbība, printeris automātiski pārslēdzas miega režīmā vai izslēdzas. Laika periodu var pielāgot, pirms tiek piemērota barošanas pārvaldība. Jebkāds laika perioda palielinājums ietekmēs produkta energoefektivitāti. Lūdzu, izvērtējiet uz apkārtējo vidi radīto ietekmi, pirms veicat jebkādas izmaiņas.

## Enerģijas taupīšana — vadības panelis

1. Sākuma ekrānā izvēlieties **Iestatījumi**.

Lai atlasītu vienumu, pārvietojiet uz to fokusu, izmantojot pogas ▲, ▼, ◀, ▶, un tad nospiediet pogu OK.

2. Atlasiet **Pamatiestatījumi**.

## Printera apkope

3. Veiciet kādu no tālāk norādītajām darbībām.

- Atlasiet **Iemidzināšanas taimeris** vai **Izslēgšanas iest.** > **Izslēgt, ja nelieto** vai **Izslēgt, ja atvienots** un pēc tam veiciet iestatījumus.
- Atlasiet **Iemidzināšanas taimeris** vai **Izslēgšanas taimeris** un pēc tam veiciet iestatīšanu.

**Piezīme:**

*Jūsu ierīcei atkarībā no iegādes vietas var būt funkcija **Izslēgšanas iest.** vai **Izslēgšanas taimeris.***

# Izvēlņu iespējas lestatījumi

Printera sākuma ekrānā atlasiet **Iestatījumi**, lai izvēlētos dažādus iestatījumus.

---

## Izvēlņu iespējas Padeves statuss

Rāda aptuveni tintes līmeni un apkopes nodalījuma darbmūžu.

### Iestatījumi > Padeves statuss

Ja ir redzama zīme **!**, tintes kasetne ir gandrīz tukša vai arī apkopes nodalījums ir gandrīz pilns. Ja ir redzama zīme **X**, jāveic nomaiņa, jo tinte ir izlietota vai arī apkopes nodalījums ir pilns.

Šajā ekrānā varat nomainīt tintes kasetnes vai drukas stāvokļa informāciju.

### Saistītā informācija

➔ ["Tintes kasetņu nomaiņa" 93. lpp.](#)

---

## Izvēlņu iespējas Pamatiestatījumi

Atlasiet izvēlnes vadības panelī, kā aprakstīts turpmāk.

### Iestatījumi > Pamatiestatījumi

#### LCD spilgtums:

pielāgojiet LCD ekrāna spilgtumu.

#### Autom. ieslēgšanās:

Atlasiet **Ieslēgt**, lai automātiski ieslēgtu printeri, kad tas saņem drukas darbu, izmantojot USB vai tīkla savienojumu. Lai sāktu drukāt, jāizbīda izvades paliktnis. Funkcijas **Autom. ieslēgšanās** iespējošana nedaudz palielina arī enerģijas patēriņu gaidstāves režīmā salīdzinājumā ar stāvokli, kad printeris tiek pilnībā izslēgts.

Izmantojiet iestatījumu **Izslēgšanas taimeris**, ja vēlaties, lai printeris automātiski izslēdzas pēc darba pabeigšanas, kā arī kad pagājis iestatītais laiks, kamēr netiek veikta neviena darbība. Šis iestatījums ir noderīgs, ja drukājat attāli, piemēram, lietojot internetu.

#### Izslēgšanas taimeris:

Atkarībā no iegādes vietas jūsu ierīcē var būt šī funkcija vai funkcija Izslēgšanas iest..

Atlasiet šo iestatījumu, lai automātiski izslēgtu printeri, ja tas zināmu laiku netiek izmantots. Laika periodu var pielāgot, pirms tiek piemērota barošanas pārvaldība. Jebkāds laika perioda palielinājums ietekmēs produkta energoefektivitāti. Lūdzu, izvērtējiet uz apkārtējo vidi radīto ietekmi, pirms veicat jebkādas izmaiņas.

#### Izslēgšanas iest.:

Atkarībā no iegādes vietas jūsu ierīcē var būt šī funkcija vai funkcija Izslēgšanas taimeris.



## Izvēlņu iespējas iestatījumi

Izslēgt, ja nelieto

Atlasiet šo iestatījumu, lai automātiski izslēgtu printeri, ja tas noteiktu laiku netiek izmantots. Jebkāds laika perioda palielinājums ietekmēs produkta energoefektivitāti. Lūdzu, izvērtējiet uz apkārtējo vidi radīto ietekmi, pirms veicat jebkādas izmaiņas.

Izslēgt, ja atvienots

Atlasiet šo iestatījumu, lai izslēgtu printeri pēc 30 minūtēm, ja visi tikla porti, tostarp LINE ports, ir atslēgti. Šī funkcija var nebūt pieejama atkarībā no reģiona.

### Iemidzināšanas taimeris:

Pielāgojiet printera dīkstāves laika periodu, kuram paejot, tiek ieslēgts miega (enerģijas taupīšanas) režīms. LCD ekrāns kļūst melns, kad ir pagājis iestatītais laika periods.

### Valoda/Language:

Atlasīt LCD ekrānā izmantoto valodu.

### Notīr. visus iest.

Atiestata sākotnējos **Pamatiestatījumi** iestatījumus.

### Saistītā informācija

➔ ["Elektroenerģijas taupīšana" 110. lpp.](#)

---

## Izvēlņu iespējas Printera iestatījumi

Atlasiet izvēlnes vadības panelī, kā aprakstīts turpmāk.

### Iestatījumi > Printera iestatījumi

#### Papīra avota iestatījums:

##### Papīra iestatīšana:

Atlasiet papīra avotā ievietotā papīra izmēru un papīra veidu. Varat pielāgot **Iecienītie papīra iestatījumi** papīra izmēram un papīra veidam.

##### Papīra konfigurācija:

Atlasiet **Iesl**, lai automātiski atvērtu papīra iestatījumu ekrānu atbilstoši iespējai **Iestatījumi > Printera iestatījumi > Papīra avota iestatījums > Papīra iestatīšana**, kad papīra avotā ir ievietots papīrs. Ja šo funkciju atspējo, nav iespējams drukāt no ierīces iPhone vai iPad, lietojot AirPrint

#### CD/DVD:

regulē CD/DVD drukas stāvokli, pārvietojot uzlīmi uz augšu, uz leju, pa kreisi vai pa labi.

#### CD iekšējais/ārējais:

Pielāgo CD/DVD iekšējā un ārējā diametra apdrukāšanas novietojumu. Var norādīt līdz 120 mm ārējam diametram un vismaz 18 mm iekšējam diametram. Atkarībā no iestatījuma, CD/DVD vai CD/DVD paliktnis var kļūt netīrs. Iestatiet diapazonu, lai nodrošinātu atbilstību CD/DVD drukājamam apgabalam.

## Izvēlņu iespējas Iestatījumi

### Uzlīmes:

regulē foto uzlīmes drukas stāvokli, pārvietojot uzlīmi uz augšu, uz leju, pa kreisi vai pa labi.

### Biezs papīrs:

atlasiet **Iesl.**, lai nepieļautu tintes notraipīšanos izdrukās; ņemiet vērā, ka šis iestatījums var samazināt drukas ātrumu.

### Klusais režīms:

Atlasiet **Iesl.**, lai drukāšanas laikā mazinātu troksni; ņemiet vērā, ka šis iestatījums var samazināt drukas ātrumu. Atkarībā no papīra veida un atlasītajiem drukas kvalitātes iestatījumiem printera radītā trokšņa līmenis var nemainīties.

### Tintes žūšanas laiks:

Atlasiet tintes nožūšanas laiku, kādu vēlaties iestatīt divpusējai drukāšanai. Pēc vienas papīra lapas puses apdrukāšanas printeris drukā uz otras puses. Ja izdrukā ir smērējumi, palieliniet laika iestatījumu.

### Divvirzienu:

Atlasiet **Iesl.**, lai mainītu drukas virzienu; drukā, kamēr drukas galviņa virzās pa kreisi un pa labi. Ja izdrukātā dokumenta vertikālās vai horizontālās līnijas ir izplūdušas vai nepareizi novietotas, šīs funkcijas atspējošana var atrisināt problēmu; tomēr tā rīkojoties var tikt samazināts drukāšanas ātrums.

### Notīr. visus iest.

Atiestata sākotnējos **Printera iestatījumi** iestatījumus.

---

## Izvēlņu iespējas Tīkla iestatījumi

Atlasiet izvēlnes vadības panelī, kā aprakstīts turpmāk.

### Iestatījumi > Tīkla iestatījumi

#### Wi-Fi iestatīšana:

iestatīt vai mainīt bezvadu tīkla iestatījumus. Izvēlieties kādu no tālāk norādītajiem savienojuma veidiem un pēc tam izpildiet vadības panelī redzamos norādījumus.

- Wi-Fi (Ieteicama):
- Wi-Fi Direct

#### Vadu LAN iestatīšana:

iestatīt vai mainīt tīkla savienojumu, kuram tiek izmantots lokālā tīkla vads un maršrutētājs. Kad tiek izmantota šī metode, Wi-Fi savienojumi ir atspējoti.

#### Tīkla statuss:

parāda pašreizējos tīkla savienojumus.

- Vadu LAN/Wi-Fi statuss
- Wi-Fi Direct statuss
- Drukāt statusa lapu

## Izvēlņu iespējas iestatījumi

### Savienojuma pārbaude:

pārbauda pašreizējo tīkla savienojumu un izdrukā pārskatu. Ja ir jebkādas problēmas saistībā ar savienojumu, skatiet atskaiti, lai novērstu problēmu.

### Papildu:

veiciet turpmāk aprakstītos detalizētos iestatījumus.

- Ierīces nosaukums
- TCP/IP
- Starpniekservers

### Saistītā informācija

- ➔ "Manuāla Wi-Fi iestatīšana" 24. lpp.
- ➔ "Wi-Fi iestatīšana ar spiedpogu (WPS)" 25. lpp.
- ➔ "Wi-Fi Direct (vienkāršā piekļuves punkta) savienojuma iestatīšana" 27. lpp.
- ➔ "Wi-Fi atspējošana, izmantojot vadības paneli" 39. lpp.
- ➔ "Tīkla savienojuma veida nomaiņa uz Ethernet, izmantojot vadības paneli" 39. lpp.
- ➔ "Tīkla savienojuma statusa pārbaude" 29. lpp.
- ➔ "Tīkla papildiestatījumu veikšana" 28. lpp.

---

## Izvēlņu iespējas Tīkla pakalpojumu iestatījumi

Atlasiet izvēlnes vadības panelī, kā aprakstīts turpmāk.

### Iestatījumi > Tīkla pakalpojumu iestatījumi

#### Epson Connect pakalpojumi:

Norāda, vai printeris ir reģistrēts un savienots ar pakalpojumu Epson Connect.

Varat reģistrēties pakalpojumam, atlasot **Reģistrēt** un izpildot norādījumus.

Ja reģistrēšana ir veikta, var mainīt turpmāk norādītos iestatījumus.

- Apturēt/atsākt
- Atcelt reģistrāciju

Papildinformāciju skatiet šādā tīmekļa vietnē.

<https://www.epsonconnect.com/>

<http://www.epsonconnect.eu> (tikai Eiropā)

#### Google Cloud Print pakalpojumi:

Norāda, vai printeris ir reģistrēts un savienots ar Google mākoņdrukšanas pakalpojumiem.

Ja reģistrēšana ir veikta, var mainīt turpmāk norādītos iestatījumus.

- Iespējot/Atspējot
- Atcelt reģistrāciju

## Izvēlņu iespējas Iestatījumi

Papildinformāciju par reģistrēšanos Google mākoņdrukšanas pakalpojumu saņemšanai skatiet šādā tīmekļa vietnē.

<https://www.epsonconnect.com/>

<http://www.epsonconnect.eu> (tikai Eiropā)

### Saistītā informācija

➔ "Epson Connect pakalpojums" 118. lpp.

---

## Izvēlņu iespējas Kameras drukas iestatījumi

Atlasiet izvēlnes vadības paneli, kā aprakstīts turpmāk.

### Iestatījumi > Kameras drukas iestatījumi

Izvēlieties iestatījumus, drukājot no digitālās fotokameras.

### Saistītā informācija

➔ "Papīra un drukas iestatījumu izvēlņu iespējas" 86. lpp.

➔ "Fotoattēlu pielāgošanas izvēlnes iespējas" 87. lpp.

---

## Izvēlņu iespējas Vadotnes funkcijas

Atlasiet izvēlnes vadības paneli, kā aprakstīts turpmāk.

### Iestatījumi > Vadotnes funkcijas

Papīra neatbilstība:

parāda brīdinājumu, ja drukas darba papīra iestatījumi (drukšanas iestatījumi) neatbilst printera papīra iestatījumiem, ko izvēlējāties, ievietojot papīru. Šis iestatījums novērš nepareizas izdrukas. Taču papīra iestatīšanas ekrāns netiks parādīts, ja turpmākajās izvēlnēs atspējojāt iestatījumu **Papīra konfigurācija**.

**Iestatījumi > Printera iestatījumi > Papīra avota iestatījums**

---

## Izvēlņu iespējas Aparātprogrammatūras atjauninājums

Atlasiet izvēlnes vadības paneli, kā aprakstīts turpmāk.

### Iestatījumi > Aparātprogrammatūras atjauninājums

Atjaunināt:

Pārbauda, vai tīkla serveri ir augšupielādēta jaunākā aparātprogrammatūras versija. Ja ir pieejams atjauninājums, varat izvēlēties — sākt vai nesākt atjaunināšanu.

## Izvēlņu iespējas iestatījumi

### Paziņošana:

Atlasiet **Iesl**, lai saņemtu paziņojumu, kad pieejams aparātprogrammatūras atjauninājums.

### Saistītā informācija

➔ ["Printera aparātprogrammatūras atjaunināšana, izmantojot vadības paneli" 131. lpp.](#)

---

## Izvēlņu iespējas Atjaunot noklusējuma iestatījumus

Atlasiet izvēlnes vadības panelī, kā aprakstīts turpmāk.

### Iestatījumi > Atjaunot noklusējuma iestatījumus

#### Tikla iestatījumi:

Atjauno tīkla iestatījumiem noklusējuma vērtības.

#### Viss, izņemot tīkla iestatījumus:

Visiem iestatījumiem, izņemot tīkla iestatījumus, atjauno noklusējuma vērtības.

#### Visi iestatījumi:

Atjauno visiem iestatījumiem noklusējuma vērtības.

# Tikla pakalpojumu un programmatūras informācija

Šajā sadaļā ir informācija par jūsu printerim pieejamiem tīkla pakalpojumiem un programmatūras izstrādājumiem Epson tīmekļa vietnē vai komplektā iekļautajā programmatūras kompaktdiskā.

## Epson Connect pakalpojums

Izmantojot internetā pieejamo pakalpojumu Epson Connect, var drukāt no viedtālruņa, planšetdatora vai klēpjatora jebkurā laikā un praktiski jebkurā vietā.

Internetā pieejamās funkcijas norādītas tālāk.

Email Print	Epson iPrint druka no at-tāluma	Scan to Cloud	Remote Print Driver
✓	✓	-	✓

Lai iegūtu detalizētu informāciju, skatiet Epson Connect portāla vietni.

<https://www.epsonconnect.com/>

<http://www.epsonconnect.eu> (tikai Eiropā)

## Pakalpojuma Epson Connect reģistrēšana vadības panelī

Izpildiet zemāk norādītās darbības, lai reģistrētu printeri.

1. Sākuma ekrānā izvēlieties **Iestatījumi**.

Lai atlasītu vienumu, pārvietojiet uz to fokusu, izmantojot pogas ▲, ▼, ◀, ▶, un tad nospiediet pogu OK.

2. Sākuma ekrānā atlasiet **Tikla pakalpojumu iestatījumi > Epson Connect pakalpojumi > Reģistrēt > Sākt iestatīšanu**, lai izdrukātu reģistrācijas lapu.
3. Izpildiet reģistrācijas lapā sniegtos norādījumus, lai reģistrētu printeri.

## Lietojumprogramma printera darbību konfigurēšanai (Web Config)

Web Config ir programma, kas darbojas tīmekļa pārlūkā, piemēram, Internet Explorer un Safari, datorā vai viedierīcē. Var skatīt printera statusu vai mainīt tīkla pakalpojuma un printera iestatījumus. Lai izmantotu programmu Web Config, pievienojiet printeri un datoru vai ierīci vienam tīklam.

Tiek atbalstītas šādas pārlūkprogrammas.

## Tikla pakalpojumu un programmatūras informācija

Operētājsistēma	Pārlūkprogramma
Windows XP SP3 vai jaunāka versija	Internet Explorer 8 vai jaunāka versija, Firefox*, Chrome*
Mac OS X v10.6.8 vai jaunāka versija	Safari*, Firefox*, Chrome*
iOS*	Safari*
Android 2.3 vai jaunāka versija	Noklusējuma pārlūkprogramma
Chrome OS*	Noklusējuma pārlūkprogramma

\* Lietojiet jaunāko versiju.

## Tīmekļa konfigurācijas palaišana tīmekļa pārlūkā

1. Pārbaudiet printera IP adresi.

Printera sākuma ekrānā atlasiet tīkla ikonu un pēc tam atlasiet aktīvā savienojuma metodi, lai apstiprinātu printera IP adresi.

Lai atlasītu vienumu, pārvietojiet uz to fokusu, izmantojot pogas ▲, ▼, ◀, ▶, un tad nospiediet pogu OK.

**Piezīme:**

IP adresi var pārbaudīt arī, izdrukājot tīkla savienojuma pārskatu.

2. Palaidsiet tīmekļa pārlūkprogrammu no datora vai viedierīces un pēc tam ievadiet printera IP adresi.

Formāts:

IPv4: http://printera IP adrese/

IPv6: http://[printera IP adrese]/

Piemēri:

IPv4: http://192.168.100.201/

IPv6: http://[2001:db8::1000:1]/

**Piezīme:**

Izmantojot viedierīci, jūs varat arī palaist Web Config no Epson iPrint apkopes ekrāna.

### Saistītā informācija

- ➔ ["Funkcijas Epson iPrint lietošana" 82. lpp.](#)
- ➔ ["Tīkla savienojuma pārskata drukāšana" 30. lpp.](#)

## Web Config palaišana operētājsistēmā Windows

Ja savienojat datoru ar printeri, lietojot WSD, izpildiet turpmāk norādītās darbības, lai palaistu Web Config.

1. Pieklūstiet ierīču un printeru ekrānam operētājsistēmā Windows.

Windows 10

Ar peles labo pogu noklikšķiniet uz pogas Sākt un sadaļā **Aparatūra un skaņa** atlasiet **Vadības panelis > Skatīt ierīces un printerus**.

## Tikla pakalpojumu un programmatūras informācija

### Windows 8.1/Windows 8

Atlasiet **Darbvirsma > Iestatījumi > Vadības panelis > Skatīt ierīces un printerus** no **Aparatūra un skaņa** (vai **Aparatūra**).

### Windows 7

Noklikšķiniet uz pogas Start un sadaļā **Aparatūra un skaņa** atlasiet **Vadības panelis > Skatīt ierīces un printerus**.


### Windows Vista

Noklikšķiniet uz pogas Start un sadaļā **Aparatūra un skaņa** atlasiet **Vadības panelis > Printeri**.

2. Ar peles labo pogu noklikšķiniet uz printera un atlasiet **Rekvizīti**.

3. Atlasiet cilni **Tīmekļa pakalpojums** un noklikšķiniet uz URL.

## Web Config palaišana operētājsistēmā Mac OS

1. Atlasiet **Sistēmas preferences** izvēlnē  > **Printeri un skeneri** (vai **Drukāšana un skenēšana, Drukāšana un faksi**) un pēc tam atlasiet printeri.

2. Noklikšķiniet uz **Opcijas un izejvielas > Parādīt printera tīmekļa lapu**.

---

## Windows printera draiveris

Printera draiveris vada printeri saskaņā ar komandām no lietojumprogrammas. Iestatījumu veikšana printera draiverī nodrošina vislabākos drukāšanas rezultātus. Var arī pārbaudīt printera statusu vai uzturēt to vislabākajā darba kārtībā, izmantojot printera draivera utilītu.

### **Piezīme:**

Var mainīt printera draivera darba valodu. Izvēlieties darba valodu no **Valoda** iestatījuma **Apkope** cilnē.

### **Piekļuve printera draiverim no lietotnēm**

Lai veiktu iestatījumus, kas attiecas tikai uz jūsu izmantoto lietojumprogrammu, veiciet piekļuvi no šīs lietojumprogrammas.

Izvēlieties **Drukāt** vai **Drukāšanas uzstādīšana** no **Fails** izvēlnē. Atlasiet printeri un tad uzklikšķiniet uz **Preferences** vai **Rekvizīti**.

### **Piezīme:**

Darbības atšķiras atkarībā no lietojumprogrammas. Lai iegūtu detalizētu informāciju, skatiet attiecīgās lietojumprogrammas palīdzību.

### **Piekļuve printera draiverim no vadības paneļa**

Lai veiktu iestatījumus, kas attiecas uz visām lietojumprogrammām, piekļūstiet iestatījumiem no vadības paneļa.

### Windows 10

Ar peles labo pogu noklikšķiniet uz pogas Sākt un sadaļā **Aparatūra un skaņa** atlasiet **Vadības panelis > Skatīt ierīces un printerus**. Ar peles labo pogu uzklikšķiniet uz printera vai nospiediet uz tās un turiet to nospiestu, pēc tam izvēlieties **Drukāšanas preferences**.



## Tikla pakalpojumu un programmatūras informācija

### Windows 8.1/Windows 8

Izvēlieties **Darbvirsma > Iestatījumi > Vadības panelis > Skatīt ierīces un printerus** sadaļā **Aparatūra un skaņa**. Ar peles labo pogu uzklikšķiniet uz printera vai nospiediet uz tās un turiet to nospiestu, pēc tam izvēlieties **Drukāšanas preferences**.

### Windows 7

Noklikšķiniet uz pogas Start un sadaļā **Aparatūra un skaņa** atlasiet **Vadības panelis > Skatīt ierīces un printerus**. Ar peles labo pogu uzklikšķiniet uz printera un izvēlieties **Drukāšanas preferences**.

### Windows Vista

Noklikšķiniet uz pogas Start un sadaļā **Aparatūra un skaņa** atlasiet **Vadības panelis > Printeri**. Ar peles labo pogu noklikšķiniet uz printera un atlasiet **Atlasīt drukāšanas preferences**.

### Windows XP

Uzklikšķiniet uz pogas Sākt, izvēlieties **Vadības panelis > Printeri un cita aparatūra > Printeri un faksi**. Ar peles labo pogu uzklikšķiniet uz printera un izvēlieties **Drukāšanas preferences**.

## Pieklūve printera draiverim no printera ikonas uzdevumjoslā

Printera ikona darbvirsmas uzdevumjoslā ir īsinājumiķona, kas ļauj ātri piekļūt printera draiverim.

Ja uzklikšķiniet uz printera ikonas un izvēlieties **Printera iestatījumi**, var piekļūt tādām pašām printera iestatījumu logam, kāds ir parādīts vadības panelī. Ja divreiz uzklikšķiniet uz šīs ikonas, var pārbaudīt printera statusu.

### **Piezīme:**

*Ja printera ikona neparādās uzdevumjoslā, atveriet printera draivera logu, uzklikšķiniet uz **Pārraudzības preferences** **Apkope** cilnē un tad izvēlieties **Reģistrējiet saīsnes ikonu uzdevumjoslā**.*

## Utilitāts startēšana

Atveriet printera draivera logu. Noklikšķiniet uz cilnes **Apkope**.

## Saistītā informācija

➔ ["Vadotne uz Windows printera draiveri" 121. lpp.](#)

## Vadotne uz Windows printera draiveri

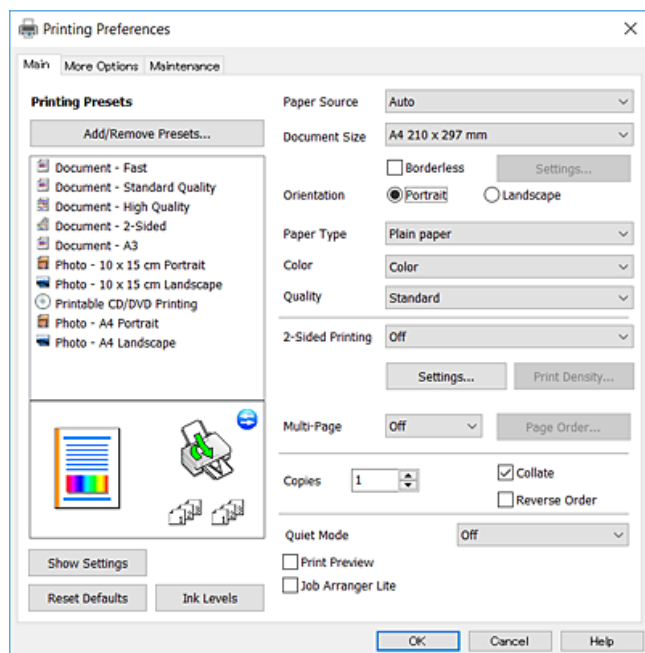
Palīdzība ir pieejama printera draiverī Windows. Lai skatītu skaidrojuma vienumus par iestatījumu vienumiem, ar labo peles taustiņu uzklikšķiniet uz katra vienuma, un tad uzklikšķiniet **Palīdzība**.

## Galvenie Cilne

Var veikt pamatiestatījumus drukāšanai, piemēram, iestatīt papīra veidu vai papīra izmēru.

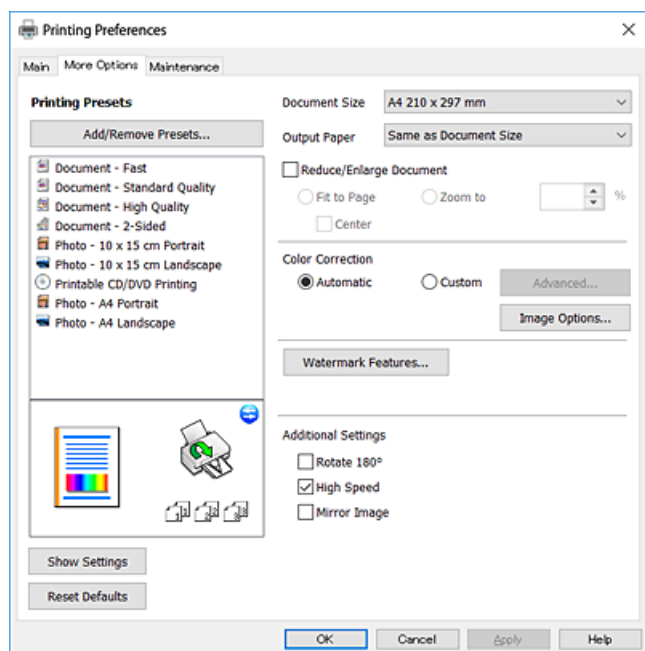
## Tikla pakalpojumu un programmatūras informācija

Var arī veikt iestatījumus drukāšanai no abām papīra pusēm vai vairāku lapu drukāšanai uz vienas loksnes.



### Papildu opcijas Cilne

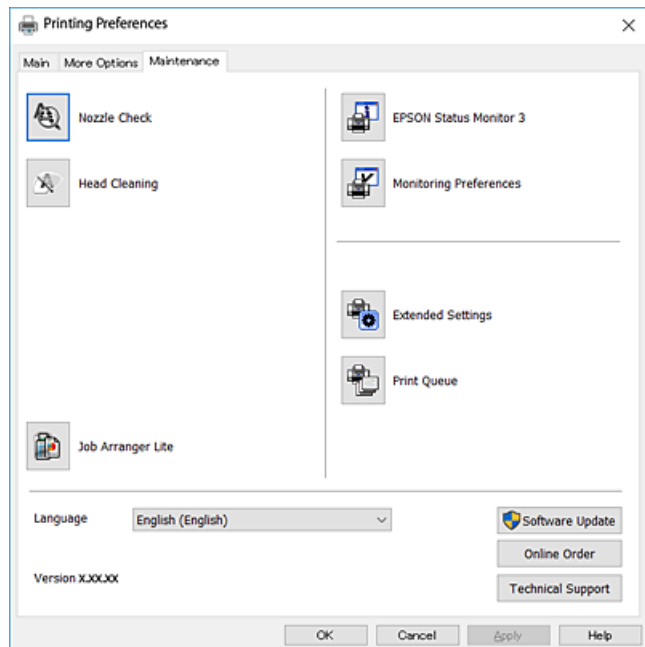
Var izvēlēties papildu izkārtojuma un drukāšanas iespējas, piemēram, izdrukas izmēra maiņu vai krāsu koriģēšanu.



## Tikla pakalpojumu un programmatūras informācija

### Apkope Cilne

Var palaist apkopes funkcijas, piemēram, sprauslu pārbaudes un drukas galviņas tīrīšanas funkcijas; palaižot programmu **EPSON Status Monitor 3**, var pārbaudīt printera statusu un skatīt informāciju par kļūdām.



## Windows printera draivera darbības iestatījumu veikšana

Var veikt iestatījumus, piemēram, **EPSON Status Monitor 3** iespējošanu.

1. Piekļūstiet printera draivera logam.
2. Noklikšķiniet uz **Paplašināti iestatījumi** cilnē **Apkope**.
3. Atlasiet atbilstošos iestatījumus un pēc tam noklikšķiniet uz **Labi**.  
Skatiet tiešsaistes palīdzību, lai iegūtu skaidrojumus par iestatījumu vienumiem.

### Saistītā informācija

➔ ["Windows printera draiveris" 120. lpp.](#)

---

## Mac OS printera draiveris

Printeru draiveris vada printeri saskaņā ar komandām no lietojumprogrammas. Iestatījumu veikšana printeru draiverī nodrošina vislabākos drukāšanas rezultātus. Var arī pārbaudīt printera statusu vai uzturēt to vislabākajā darba kārtībā, izmantojot printera draivera utilītu.

### Pieļūve printeru draiverim no lietotnēm


Lietojumprogrammas izvēlnē **Fails** noklikšķiniet uz **Lapas iestatīšana** vai **Drukāt**. Ja nepieciešams, noklikšķiniet uz **Rādīt detalizētu informāciju** (vai ▼), lai izvērstu drukas logu.

## Tikla pakalpojumu un programmatūras informācija

### Piezīme:

Atkarībā no izmantojamās lietojumprogrammas vienums **Lapas iestatīšana** var netikt parādīts izvēlnē **Fails** un darbības drukas ekrāna atvēršanai var atšķirties. Lai iegūtu detalizētu informāciju, skatiet attiecīgās lietojumprogrammas palīdzību.

### Utilītas startēšana

Atlasiet **Sistēmas preferences** izvēlnē  > **Printeri un skeneri** (vai **Drukāšana un skenēšana**, **Drukāšana un faksi**) un tad atlasiet printeri. Noklikšķiniet uz **Opcijas un izejmateriāli** > **Utilīta** > **Atvērt printera utilītu**.

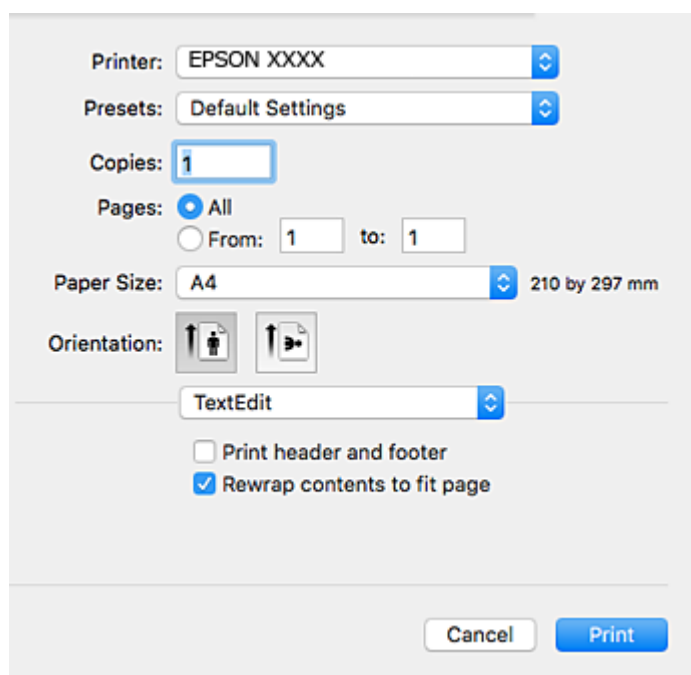
### Saistītā informācija

➔ ["Vadotne uz Mac OS printera draiveri" 124. lpp.](#)

## Vadotne uz Mac OS printera draiveri

### Drukas dialoglodziņš

Ieslēdziet uznirstošo izvēlni ekrāna centrā, lai parādītu vairāk vienumu.




Uznirstošā izvēlne	Apraksts
Izkārtojums	Var izvēlēties izkārtojumu vairāku lapu drukāšanai uz vienas loksnes vai izvēlēties apmales drukāšanu.
Krāsu saskaņošana	Var saskaņot krāsas.
Papīra lietošana	Var samazināt vai palielināt drukas darba izmēru, lai automātiski nodrošinātu atbilstību ievietotajam papīra izmēram.
Titullapa	Varat izvēlēties titullapu saviem dokumentiem. Atlasiet <b>Titullapas veids</b> , lai pielāgotu titullapā drukājamo saturu.
Printera iestatījumi	Var iestatīt galvenos drukas iestatījumus, piemēram, papīra veidu un drukas kvalitāti.

## Tikla pakalpojumu un programmatūras informācija

Uznirstošā izvēlne	Apraksts
Paplašināšana	Pielāgojiet izmantojamo paplašinājuma apjomu, veicot bezapmaļu drukāšanu.
Two-sided Printing Settings	Var izvēlēties saistīšanas virzienu 2-pusējai drukāšanai vai izvēlēties dokumenta veidu.

### Piezīme:

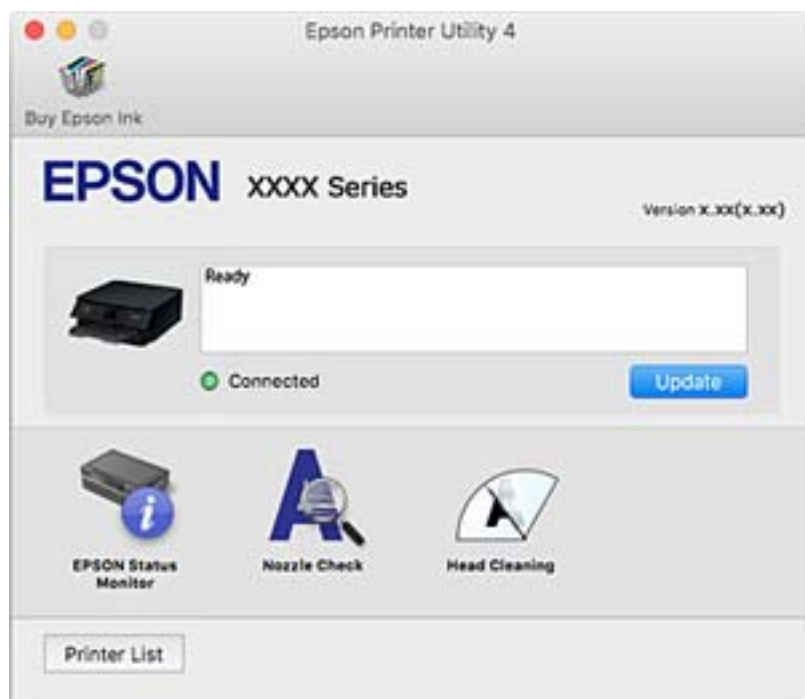
Versijā OS X Mountain Lion vai jaunākā, ja **Printera iestatījumi** izvēlne netiek parādīta, Epson printera draiveris nav instalēts pareizi.

Atlasiet **Sistēmas preferences** izvēlnē  > **Printeri un skeneri** (vai **Drukāšana un skenēšana**, **Drukāšana un faksi**), noņemiet printeri un tad atkal pievienojiet. Atveriet turpmāk norādīto vietni un pēc tam ievadiet produkta nosaukumu. Izvēlieties **Atbalsts** un pēc tam skatiet **Padomi**.

<http://epson.sn>


### Epson Printer Utility

Var palaist apkopes funkciju, piemēram, sprauslu pārbaudes un drukas galviņas tīrīšanas funkciju; palaižot programmu **EPSON Status Monitor**, var pārbaudīt printera statusu un skatīt informāciju par kļūdām.



## Mac OS printera draivera darbības iestatījumu veikšana

### Piekļūšana Mac OS printera draivera darbības iestatījumu logam

Atlasiet **Sistēmas preferences** izvēlnē  > **Printeri un skeneri** (vai **Drukāšana un skenēšana**, **Drukāšana un faksi**) un pēc tam atlasiet printeri. Noklikšķiniet uz **Opcijas un izejmateriāli** > **Opcijas** (vai **Draiveris**).

## Tikla pakalpojumu un programmatūras informācija

### Mac OS printera draivera darbības iestatījumi

- Biezs papīrs un aploksnes: novērš tintes traipu rašanos, drukājot uz bieza papīra. Tomēr šī funkcija samazina drukāšanas ātrumu.
- Izlaist tukšo lapu: nedrukā tukšas lapas.
- Klusais režīms: samazina printera radīto troksni, taču var samazināties arī drukāšanas ātrums.
- Permit temporary black printing: īslaicīgi drukā tikai ar melno tinti.
- High Speed Printing: nodrošina drukāšanu, ja drukas galviņa pārvietojas abos virzienos. Drukas ātrums ir lielāks, taču kvalitāte var pasliktināties.
- Warning Notifications: ļauj printera draiverī rādīt brīdinājuma paziņojumus.
- Establish bidirectional communication: parasti šim iestatījumam jābūt stāvoklī **On**. Atlasiet **Off**, ja printera informācijas iegūšana nav iespējama, jo printeris tiek koplietots ar Windows datoriem tīklā vai jebkāda cita iemesla dēļ.

#### Saistītā informācija

➔ ["Īslaicīga drukāšana ar melnu tinti" 99. lpp.](#)

---

## Fotoattēlu izkārtojuma lietojumprogramma (Epson Easy Photo Print)

Epson Easy Photo Print ir lietojumprogramma, kas ļauj ērti izdrukāt fotogrāfijas ar dažādiem izkārtojumiem. Var iepriekšskatīt fotogrāfijas attēlu un pielāgot attēlus vai pozīciju. Var izdrukāt arī fotogrāfijas ar rāmi. Lai iegūtu detalizētu informāciju, skatiet attiecīgās lietojumprogrammas palīdzību.

Drukājot uz oriģinālā Epson foto papīra, tintes kvalitāte tiek maksimāli palielināta, un izdrukas ir spilgtas un skaidras.

Lai veiktu drukāšanu bezapmaļu režīmā, izmantojot komerciāli pieejamu lietojumprogrammu, veiciet tālāk norādītos iestatījumus.

- Pielāgojiet attēla datus papīra izmēram. Ja izmantotajā lietojumprogrammā ir pieejams apmales iestatījums, iestatiet apmales izmēru 0 mm.
- Iespējojiet bezapmaļu drukas iestatījumu printera draiverī.

#### **Piezīme:**

*Lai izmantotu šo lietojumprogrammu, ir jāinstalē printera draiveris.*

#### Sākšana operētājsistēmā Windows

- Windows 10  
Noklikšķiniet uz sākuma pogas un pēc tam atlasiet **Epson Software > Epson Easy Photo Print**.
- Windows 8.1/Windows 8  
Meklēšanas viedpogā ievadiet lietojumprogrammas nosaukumu un pēc tam izvēlieties attēloto ikonu.
- Windows 7/Windows Vista/Windows XP  
Noklikšķiniet uz sākuma pogas un pēc tam atlasiet **Visas programmas vai Programmas > Epson Software > Epson Easy Photo Print**.

## Tikla pakalpojumu un programmatūras informācija

### Sākšana operētājsistēmā Mac OS

Aiziet! > Lietojumprogrammas > Epson Software > Epson Easy Photo Print.

### Saistītā informācija

➔ ["Lietojumprogrammu instalēšana" 130. lpp.](#)

---

## Lietojumprogramma teksta vai attēlu drukāšanai uz diska (Epson Print CD)

Epson Print CD ir lietojumprogramma, kas ļauj izveidot CD/DVD marķējumu, kuru var drukāt tieši uz CD/DVD. Var izdrukāt arī CD/DVD apvalku CD/DVD kastītei. Lai iegūtu detalizētu informāciju, skatiet attiecīgās lietojumprogrammas palīdzību.

### *Piezīme:*

*Lai izmantotu šo lietojumprogrammu, ir jāinstalē printera draiveris.*

### Sākšana operētājsistēmā Windows

Windows 10

Noklikšķiniet uz pogas Sākt un tad atlasiet **Epson programmatūra > Print CD**.

Windows 8/Windows 8.1

Meklēšanas viedpogā ievadiet lietojumprogrammas nosaukumu un tad izvēlieties attēloto ikonu.

Windows 7/Windows Vista/Windows XP

Noklikšķiniet uz pogas Sākt un tad atlasiet **Visas programmas vai Programmas > Epson Software > Print CD**.

### Sākšana operētājsistēmā Mac OS

Izvēlieties Aiziet! > Lietojumprogrammas > Epson Software > Print CD > Print CD.

### Saistītā informācija

➔ ["Lietojumprogrammu instalēšana" 130. lpp.](#)

---

## Timekļa lapu drukāšanas lietojumprogramma (E-Web Print)

E-Web Print ir lietojumprogramma, kas ļauj ērti izdrukāt timekļa lapas ar dažādiem izkārtojumiem. Lai iegūtu detalizētu informāciju, skatiet attiecīgās lietojumprogrammas palīdzību. Palīdzībai var piekļūt no **E-Web Print** izvēlnes **E-Web Print** rīkjoslā.

### *Piezīme:*

*Pārbaudiet, kādas pārlūkprogrammas tiek atbalstītas, kā arī jaunāko versiju lejupielādes vietnē.*

### Startēšana

Instalējot E-Web Print, tā ir redzama pārlūkprogrammā. Noklikšķiniet uz **Print** vai **Clip**.

### Saistītā informācija

➔ ["Lietojumprogrammu instalēšana" 130. lpp.](#)

---

## Programmatūras atjaunināšanas rīki (EPSON Software Updater)

EPSON Software Updater ir lietojumprogramma, kas meklē jaunu vai atjauninātu programmatūru internetā un instalē to. Varat arī atjaunināt printera aparatprogrammatūru un rokasgrāmata.

### Sākšana operētājsistēmā Windows

Windows 10

Noklikšķiniet uz sākuma pogas un tad atlasiet **Epson Software > EPSON Software Updater**.

Windows 8.1/Windows 8

Meklēšanas viedpogā ievadiet lietojumprogrammas nosaukumu un tad izvēlieties attēloto ikonu.

Windows 7/Windows Vista/Windows XP

Noklikšķiniet uz pogas **Sākt** un tad atlasiet **Visas programmas (vai Programmas) > Epson Software > EPSON Software Updater**.

#### *Piezīme:*

*Var sākt arī EPSON Software Updater noklikšķinot uz printera ikonas darbvirsma uzdevumjoslā, un tad izvēlieties Programmatūras atjaunināšana.*

### Sākšana operētājsistēmā Mac OS

Izvēlieties **Aiziet! > Lietojumprogrammas > Epson Software > EPSON Software Updater**.

### Saistītā informācija


➔ ["Lietojumprogrammu instalēšana" 130. lpp.](#)

---

## Lietojumprogrammu atinstalēšana

Piesakieties datorā kā administrators. Ievadiet administratora paroli, ja datorā tiek parādīta uzvedne.

### Lietojumprogrammu atinstalēšana — Windows

1. Lai izslēgtu printeri, nospiediet pogu .
2. Aizvērt visas darbojošās lietojumprogrammas.
3. Atveriet sadaļu **Vadības panelis**:

Windows 10

Ar peles labo pogu noklikšķiniet uz pogas **Sākt** vai nospiediet uz tās un turiet to nospiestu, pēc tam izvēlieties **Vadības panelis**.



## Tikla pakalpojumu un programmatūras informācija

Windows 8.1/Windows 8  
Atlasiet **Darbvirsma > Iestatījumi > Vadības panelis**.

Windows 7/Windows Vista/Windows XP  
Noklikšķiniet uz pogas **Sākt** un atlasiet **Vadības panelis**.

4. Atveriet **Atinstalēt programmu** (vai **Pievienot vai noņemt programmas**):

Windows 10/Windows 8.1/Windows 8/Windows 7/Windows Vista  
Atlasiet **Atinstalēt programmu** sadaļā **Programmas**.

Windows XP  
Noklikšķiniet uz **Pievienot un noņemt programmas**.

5. Atlasiet atinstalējamo lietojumprogrammu.

Ja ir aktīvi drukas darbi, nav iespējams atinstalēt printera draiveri. Pirms atinstalēšanas izdzēsiet drukas darbus vai nogaidiet, līdz tie tiek pabeigti.

6. Atinstalējiet lietojumprogrammas:

Windows 10/Windows 8.1/Windows 8/Windows 7/Windows Vista  
Noklikšķiniet uz **Atinstalēt/mainīt** vai **Atinstalēt**.

Windows XP  
Noklikšķiniet uz **Mainīt/noņemt** vai **Noņemt**.

### **Piezīme:**


Ja tiek parādīts logs **Lietotāja konta kontrole**, noklikšķiniet uz **Turpināt**.


7. Izpildiet ekrānā redzamās instrukcijas.

## Lietojumprogrammu atinstalēšana — Mac OS

1. Lejupielādējiet Uninstaller, izmantojot EPSON Software Updater.

Kad programmatūra Uninstaller ir lejupielādēta, nav nepieciešams to lejupielādēt katru reizi, kad atinstalējat lietojumprogrammu.

2. Lai izslēgtu printeri, nospiediet pogu .

3. Lai atinstalētu printera draiveri, izvēlnē  > **Printeri un skeneri** (vai **Drukāšana un skenēšana, Drukāšana un faksi**) atlasiet **Sistēmas preferences** un pēc tam noņemiet printeri no iespējoto printeru saraksta.

4. Aizveriet visas darbojošās lietojumprogrammas.

5. Atlasiet **Aiziet!** > **Lietojumprogrammas > Epson Software > Uninstaller**.

6. Atlasiet atinstalējamo lietojumprogrammu un pēc tam noklikšķiniet uz **Uninstall**.



### **Svarīga informācija:**

Uninstaller noņem visus Epson strūklprinteru draiverus datorā. Ja izmantojat vairākus Epson strūklprinterus un vēlaties dzēst tikai dažus draiverus, vispirms dzēsiet tos visus un pēc tam vēlreiz instalējiet nepieciešamo printera draiveri.

## Tikla pakalpojumu un programmatūras informācija

**Piezīme:**

Ja lietojumprogrammu sarakstā nevarat atrast lietojumprogrammu, kuru vēlaties atinstalēt, to nevar atinstalēt, izmantojot Uninstaller. Šādā gadījumā atlasiet **Aiziet!** > **Lietojumprogrammas** > **Epson Software**, atlasiet atinstalējamo lietojumprogrammu un pēc tam velciet to uz atkritnes ikonu.

**Saistītā informācija**

➔ "**Programmatūras atjaunināšanas rīki (EPSON Software Updater)**" 128. lpp.

---

## Lietojumprogrammu instalēšana

Pievienojiet datoru tīklam un instalējiet jaunākās lietojumprogrammu versijas no tīmekļa vietnes.

**Piezīme:**

- Reģistrējieties datorā kā administrators. Ievadiet administratora paroli, ja datorā tiek parādīta uzvedne.
- Instalējot lietojumprogrammu atkārtoti, tā vispirms ir jāatinstalē.

1. Aizvērt visas darbojošās lietojumprogrammas.
2. Instalējot printera draiveri, īslaicīgi atvienojiet printeri un datoru.

**Piezīme:**

Nesavienojiet printeri un datoru, līdz tiek parādīti atbilstoši norādījumi.

3. Atveriet turpmāk norādīto vietni, pēc tam ievadiet izstrādājuma nosaukumu.  
<http://epson.sn>
4. Atlasiet **Iestatīšana** un pēc tam noklikšķiniet uz **Lejupielāde**.
5. Noklikšķiniet uz lejupielādētā faila vai veiciet dubultklikšķi uz tā un pēc tam izpildiet ekrānā redzamos norādījumus.

**Piezīme:**

Ja nav iespējams lejupielādēt lietojumprogrammas no tīmekļa vietnes, lietojot operētājsistēmu Windows, instalējiet tās no programmatūras diska, kas ir printera komplektācijā.

**Saistītā informācija**

➔ "**Lietojumprogrammu atinstalēšana**" 128. lpp.

---

## Lietojumprogrammu un aparātprogrammatūras atjaunināšana

Iespējams, varēsiet atrisināt noteiktas problēmas un uzlabot vai pievienot funkcijas, atjauninot lietojumprogrammas un aparātprogrammatūru. Pārliecinieties, ka izmantojat lietojumprogrammu un aparātprogrammatūras jaunāko versiju.

1. Pārliecinieties, ka printeris un dators ir savienoti un datoram ir izveidots savienojums ar internetu.

## Tikla pakalpojumu un programmatūras informācija

2. Startējiet EPSON Software Updater un atjauniniet lietojumprogrammas vai aparātprogrammatūru.



### Svarīga informācija:

Neizslēdziet datoru vai printeri, kamēr nav beigusies atjaunināšana; pretējā gadījumā iespējami printera darbības traucējumi.

### Piezīme:

Ja sarakstā nevarat atrast lietojumprogrammu, kuru vēlaties atjaunināt, to nevar atjaunināt, izmantojot EPSON Software Updater. Pārbaudiet lietojumprogrammu jaunāko versiju pieejamību vietējā Epson vietnē.

<http://www.epson.com>

### Saistītā informācija

➔ "Programmatūras atjaunināšanas rīki (EPSON Software Updater)" 128. lpp.

## Printera aparātprogrammatūras atjaunināšana, izmantojot vadības paneli

Ja printeris ir savienots ar internetu, printera aparātprogrammatūru var atjaunināt, izmantojot vadības paneli. Atjauninot aparātprogrammatūru, var uzlaboties printera veiktspēja, kā arī var tikt pievienotas jaunas funkcijas. Printeri var iestatīt, lai tas regulāri pārbaudītu aparātprogrammatūras atjauninājumu pieejamību un ziņotu jums, ja tie ir pieejami.

1. Sākuma ekrānā izvēlieties **Iestatījumi**.
2. Atlasiet **Aparātprogrammatūras atjauninājums > Atjaunināt**.

### Piezīme:

Iespējojiet **Paziņošana**, ja vēlaties, lai printeris regulāri pārbaudītu, vai nav pieejami aparātprogrammatūras atjauninājumi.

3. Skatiet ekrānā redzamo ziņojumu un nospiediet pogu OK, lai sāktu pieejamo atjauninājumu meklēšanu.
4. Ja LCD ekrānā parādās ziņojums, informējot jūs, ka ir pieejams aparātprogrammatūras atjauninājums, izpildiet ekrānā sniegtās instrukcijas, lai sāktu atjaunināšanu.



### Svarīga informācija:

- Neizslēdziet printeri un neatvienojiet to no strāvas, kamēr nav beigusies atjaunināšana, pretējā gadījumā iespējami printera darbības traucējumi.
- Ja aparātprogrammatūras atjaunināšana netiek pabeigta vai tā ir neveiksmīga, printeris nespēj startēties, kā paredzēts, un nākamajā tā ieslēgšanas reizē LCD ekrānā redzams uzraksts „Recovery Mode”. Šādā situācijā nepieciešams aparātprogrammatūru jaunināt vēlreiz, izmantojot datoru. Savienojiet printeri ar datoru, izmantojot USB vadu. Ja printera displejā redzams uzraksts Recovery Mode, aparātprogrammatūru nevar atjaunināt, izmantojot tīkla savienojumu. Datorā atveriet vietējo Epson tīmekļa vietni un lejupielādējiet jaunāko printera aparātprogrammatūru. Lai uzzinātu, kādas ir turpmākās veicamās darbības, skatiet instrukcijas tīmekļa vietnē.

# Problēmu novēršana

## Printera statusa pārbaude

### Ziņojumu skatīšana LCD ekrānā

Ja LCD ekrānā tiek parādīts kļūdas ziņojums, izpildiet ekrānā redzamos norādījumus vai rīkojieties saskaņā ar tālāk norādītajiem risinājumiem, lai atrisinātu problēmu.

Kļūdu ziņojumi	Risinājumi
<p>Printera kļūda</p> <p>Ieslēdziet printeri vēlreiz. Sīkāk skatiet dokumentācijā.</p>	<p>Rīkojieties, kā norādīts tālāk.</p> <ol style="list-style-type: none"> <li>1. Atveriet printera vāku un izņemiet printerī esošo papīru vai aizsargmateriālu.</li> <li>2. Aizveriet printera vāku, izslēdziet un pēc tam atkal ieslēdziet printeri.</li> </ol> <p>Ja pēc barošanas izslēgšanas un ieslēgšanas kļūdas ziņojums joprojām redzams, sazinieties ar Epson atbalsta dienestu.</p>
<p>Tintes līmenis zems.</p>	<p>Ir iespējams drukāt tik ilgi, kamēr netiek parādīts paziņojums par tintes kasetņu maiņu. Taču ņemiet vērā, ka printeris nespēs drukāt, ja kāda no tintes kasetnēm būs tukša. Iespējami ātrāk sagatavojiet jaunas tintes kasetnes.</p>
<p>Tintes līmenis kasetnē(-s) ir zems. Drukas uzdevums var netikt izdrukāts pilnībā.</p>	<p>Ieteicams nomainīt tintes kasetni ar jaunu, atvērtajā ekrānā atlasot iespēju <b>Tālāk</b> un izvēloties <b>Nomainiet pirms drukāšanas</b>.</p> <p>Ja turpināt drukāt, atlasot <b>Turpiniet drukāt</b>, kad kāda no tintes kasetnēm iztukšojas drukāšanas laikā, var tikt izstumts papīrs. Šādā gadījumā pirms tintes kasetnes nomaiņas atlasiet <b>Atcelt</b>. Ja drukāšana netiek atcelta, tiks izlietots papīrs, jo pēc tintes kasetnes nomaiņas drukāšana atsāksies jaunā lapā no tās vietas, kur tika pārtraukta.</p>
<p>Jānomaina tālāk minētā(-s) tintes kasetne(-s).</p>	<p>Lai nodrošinātu visaugstāko drukāšanas kvalitāti un aizsargātu drukas galviņu, brīdī, kad printeris norāda par kasetnes nomaiņas nepieciešamību, kasetnē vēl paliek noteikts daudzums tintes drošības rezervei. Nomainiet kasetni, kad tiek parādīts acinājums to darīt.</p>
<p>Printera tintes spilventiņa drukāšanai bez apmales lietošanas ilgums tuvojas beigām. Šī nav detaļa, kuru var nomainīt lietotājs. Sazinieties ar Epson atbalstu.</p>	<p>Sazinieties ar uzņēmumu Epson vai uzņēmuma Epson pilnvarotu apkopes pakalpojumu sniedzēju, lai nomainītu bezapmaļu drukas tintes spilventiņu*. Tā nav detaļa, kuras apkopi var veikt lietotājs. Šis ziņojums tiks rādīts līdz tintes spilventiņa nomaiņas beigām.</p> <p>Lai atsāktu drukāšanu, atlasiet <b>Labi</b>.</p>
<p>Printera tintes spilventiņa drukāšanai bez apmales lietošanas ilgums ir beidzies. Šī nav detaļa, kuru var nomainīt lietotājs. Sazinieties ar Epson atbalstu.</p>	<p>Sazinieties ar uzņēmumu Epson vai uzņēmuma Epson pilnvarotu apkopes pakalpojumu sniedzēju, lai nomainītu bezapmaļu drukas tintes spilventiņu*. Tā nav detaļa, kuras apkopi var veikt lietotājs.</p>
<p>Papīrs paliek iekšā, jo tas ir novietots sāniski. Ievietojiet XX papīra izmēru XX, lai izņemtu iekšpusē esošo papīru.</p>	<p>Ievietojiet A4 izmēra papīru aizmugur. papīra padeve un pēc tam atlasiet <b>Gatavs</b>. Ievietojiet vēlreiz izņemto papīru portretorientācijā, salāgojot ar aizmugur. papīra padeve vidusdaļas bultiņas atzīmi.</p>

## Problēmu novēršana

Kļūdu ziņojumi	Risinājumi
Nevar mainīt iestatījumu, atspējota papīra konfigurēšana.	Ja ir atspējots iestatījums <b>Papīra konfigurācija</b> , programmu AirPrint nevar izmantot. Turklāt netiks parādīti ziņojumi par papīra izmēra un veida neatbilstību. Atstājiet iestatījumu iespējotu, ja vien neizmantojat cita izmēra un veida papīru, un nemainiet papīra iestatījumus.
IP adreses un apakštīkla maskas kombinācija nav derīga. Sīkāk skatīt dokumentācijā.	Ievadiet pareizo IP adresi vai noklusējuma vārteju. Konsultējieties ar personu, kas veica tīkla iestatīšanu.
Atjauniniet saknes sertifikātu, lai izmantotu mākoņpakalpojumus.	Palaidiet programmu Web Config un atjauniniet saknes sertifikātu.
Recovery Mode	<p>Printeris tiek startēts atkopšanas režīmā, jo aparātprogrammatūras atjaunināšana neizdevās. Izpildiet tālāk minētās darbības, lai mēģinātu vēlreiz atjaunināt aparātprogrammatūru.</p> <ol style="list-style-type: none"> <li>1. Savienojiet datoru un printeri ar USB vadu. (Atkopšanas režīma laikā aparātprogrammatūru nevar atjaunināt, izmantojot tīkla savienojumu.)</li> <li>2. Lai iegūtu sīkiskus norādījumus, apmeklējiet vietējo Epson vietni.</li> </ol>

\* Dažu drukas ciklu laikā tintes spilventiņā var uzkrāties neliels daudzums tintes pārpalikuma. Lai tinte nenoplūstu no paliktņa, produkts ir izstrādāts tā, lai drukāšana tiktu apturēta, ja paliktņš ir maksimāli pilns. Šāda procesa nepieciešamība un biežums ir atkarīgs no drukājamo lappušu skaita, kam tiek izmantota bezapmaļu drukāšanas opcija. Spilventiņa nomainīšanas nepieciešamība nenozīmē, ka printeris vairs nedarbojas atbilstoši tā specifikācijām. Printeris brīdinās, ja ir jānomaina spilventiņš, un nomainīšanu veikt tikai uzņēmuma Epson pilnvarota apkopes pakalpojumu sniedzēja darbinieks. Epson garantijā nav paredzēta šādas nomainīšanas izdevumu segšana.

### Saistītā informācija

- ➔ ["Lietojumprogrammu instalēšana" 130. lpp.](#)
- ➔ ["Lietojumprogramma printera darbību konfigurēšanai \(Web Config\)" 118. lpp.](#)
- ➔ ["Lietojumprogrammu un aparātprogrammatūras atjaunināšana" 130. lpp.](#)

## Printera statusa pārbaude – Windows

1. Atveriet printera draivera logu.
2. Uzklīkšķiniet uz **EPSON Status Monitor 3** cilnē **Apkope**.


#### **Piezīme:**

- Printera statusu var pārbaudīt arī divreiz uzklīkšķinot uz printera ikonas uzdevumjoslā. Ja printera ikona nepievienojas uzdevumjoslai, uzklīkšķiniet uz **Pārraudzības preferences** **Apkope** cilnē un tad izvēlieties **Reģistrējiet saīšnes ikonu uzdevumjoslā**.*
- Ja ir atspējots **EPSON Status Monitor 3**, uzklīkšķiniet uz **Paplašināti iestatījumi** cilnē **Apkope** un pēc tam atlasiet **Iespējot EPSON Status Monitor 3**.*

### Saistītā informācija

- ➔ ["Windows printera draiveris" 120. lpp.](#)

## Printera stāvokļa pārbaude — Mac OS

1. Atlasiet **Sistēmas preferences** izvēlnē  > **Printeri un skeneri** (vai **Drukāšana un skenēšana, Drukāšana un faksi**) un tad atlasiet printeri.
2. Noklikšķiniet uz **Opcijas un izejmateriāli** > **Utilīta** > **Atvērt printera utilītu**.
3. Noklikšķiniet uz **EPSON Status Monitor**.  
Varat pārbaudīt printera stāvokli, tintes līmeni un kļūdu statusu.

---

## Iestrēguša papīra izņemšana

Pārbaudiet kļūdu, kas tiek parādīta kontroles panelī, un izpildiet norādījumus, lai izņemtu iestrēgušu un saplēsto papīru. Pēc tam dzēsiet kļūdu.



**Svarīga informācija:**

*Rūpīgi izņemiet iestrēgušo papīru. Papīra izņemšana ar spēku var radīt printera bojājumu.*

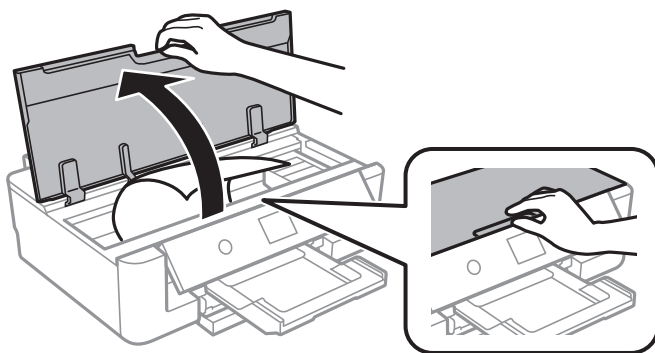
## Iestrēguša papīra izņemšana no printera



**Brīdinājums:**

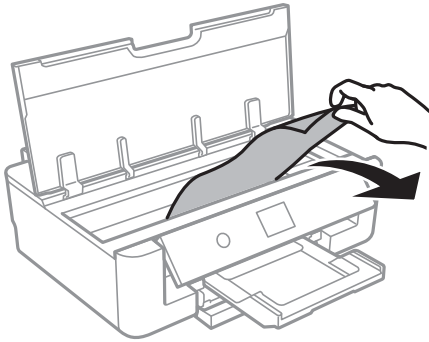
*Nepieskarieties vadības paneļa pogām, kamēr roka atrodas printerī. Ja printeris sāk darboties, tas var radīt traumu. Uzmanieties un nepieskarieties izvīzītajām detaļām, lai izvairītos no traumas.*

1. Atveriet printera vāku.



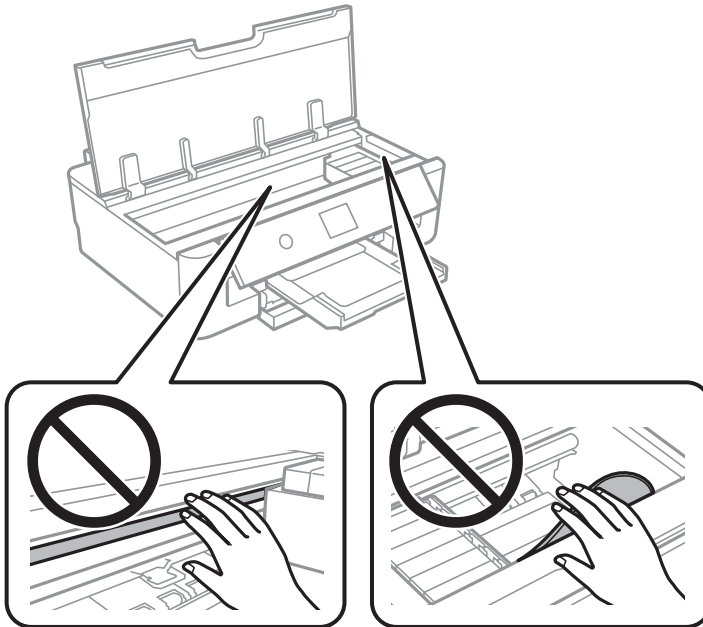
## Problēmu novēršana

2. Izņemiet iestrēgušo papīru.



### **Svarīga informācija:**

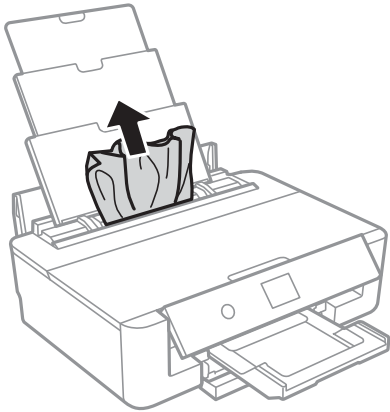
*Nepieskarieties baltajam plakanajam kabelim vai caurspīdīgajai plēvei printera iekšpusē. Tas var izraisīt darbības traucējumus.*



3. Aizveriet printera vāku.

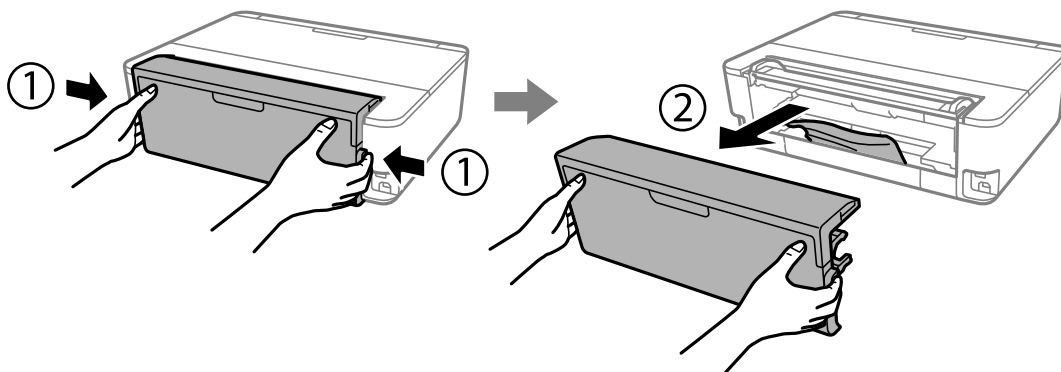
## Iestrēguša papīra izņemšana no Aizmugur. papīra padeve

Izņemiet iestrēgušo papīru.

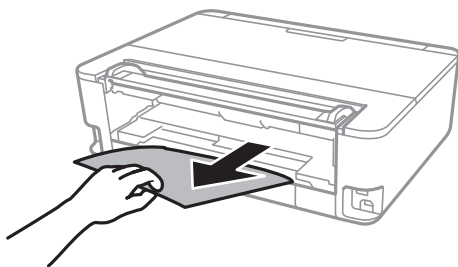


## Iestrēguša papīra izņemšana no Aizmugurējo pārsegu

1. Noņemiet aizmugurējais pārsegs.



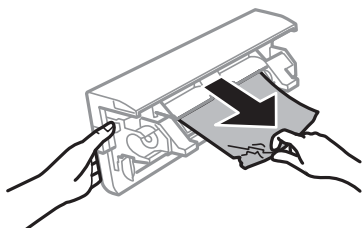
2. Izņemiet iestrēgušo papīru.





## Problēmu novēršana

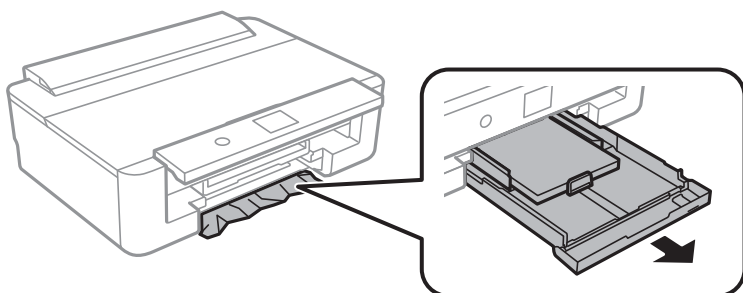
3. Izņemiet iestrēgušo papīru no aizmugurējais pārsegs



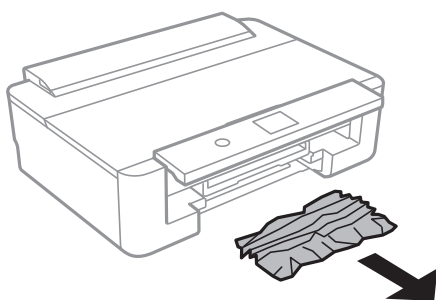
4. Ievietojiet aizmugurējais pārsegs printerī.

## Iestrēguša papīra izņemšana no Papīra kasete

1. Ievietojiet izvades paliktni.
2. Paceliet papīra kasete un tad izvelciet to uz āru.

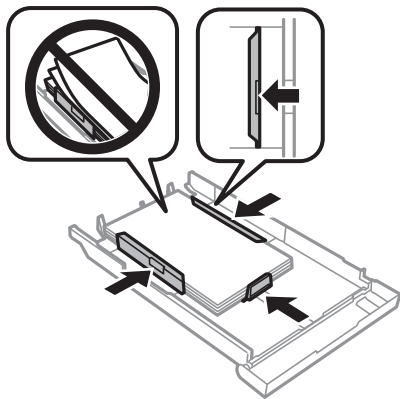


3. Izņemiet iestrēgušo papīru.



## Problēmu novēršana

4. Nolidziniet papīra malas un piebīdiet malu vadotnes pie papīra malām.



5. Ievietojiet papīra kasete printerī.

---

## Papīrs netiek padots pareizi

Pārbaudiet tālāk norādītās lietas, tad veicat nepieciešamās darbības traucējuma novēršanai.

- Novietojiet printeri uz līdzenas virsmas un lietojiet to ieteicamās vides apstākļos.
- Lietojiet papīru, ko pieņem printeris.
- Ievērojiet papīra lietošanas piesardzības pasākumus.
- Neievietojiet vairāk par papīram norādīto maksimālo lokšņu skaitu. Pirms drukāšanas uz parasta papīra, neievietojiet vairāk papīra par līniju, kas norādīta ar trīsstūra simbolu uz malas vadotnes. Pirms drukāšanas uz parasta papīra neievietojiet vairāk papīra par līniju, kas norādīta ar simbolu ▲ uz malas vadotnes. Izmantojot biezu papīru, piemēram, fotopapīru, neievietojiet vairāk papīra par līniju, kas norādīta ar simbolu ▼ uz malas vadotnes.
- Pārliedzinieties, ka papīra izmēra un papīra veida iestatījumi atbilst reālajam printerī ievietotā papīra izmēram un veidam.
- Notīriet veltnīti printera iekšpusē.

### Saistītā informācija

- ➔ ["Vides specifikācijas" 164. lpp.](#)
- ➔ ["Papīra lietošanas piesardzības pasākumi" 41. lpp.](#)
- ➔ ["Pieejamais papīrs un drukāšanas apjoms" 42. lpp.](#)
- ➔ ["Papīra veidu saraksts" 44. lpp.](#)
- ➔ ["Papīra izvades ceļa atbrīvošana, lai novērstu Papīra kasete papīra padeves problēmas" 107. lpp.](#)

## Papīrs iestrēgst

- Ievietojiet papīru pareizajā virzienā un virziet malu vadotnes pret papīra malām.
- Ievietojot vairākas papīra loksnes, vienā reizē ievietojiet pa vienai papīra loksnei.

## Problēmu novēršana

### Saistītā informācija

- ➔ ["Iestrēguša papīra izņemšana" 134. lpp.](#)
- ➔ ["Papīra ievietošana Papīra kasete" 46. lpp.](#)
- ➔ ["Papīra ievietošana Aizmugur. papīra padeve" 53. lpp.](#)

## Papīrs tiek padots šķībi

Ievietojiet papīru pareizajā virzienā un virziet malu vadotnes pret papīra malām.

### Saistītā informācija

- ➔ ["Papīra ievietošana Papīra kasete" 46. lpp.](#)
- ➔ ["Papīra ievietošana Aizmugur. papīra padeve" 53. lpp.](#)

## Vienlaicīgi tiek ievadītas vairākas papīra lapas

- Ievietojiet papīra loksnes pa vienai.
- Ja manuālas divpusējas drukāšanas laikā tiek vienlaikus padotas vairākas lapas, pirms papīra atkārtotas ievietošanas izņemiet printerī ievietoto papīru.

## CD/DVD paliktnis tiek izstumts

- Pārbaudiet, vai disks ir atbilstoši novietots uz paliktņa, un ievietojiet paliktņi pareizi.
- Neievietojiet CD/DVD paliktņi, kamēr nav saņemts norādījums to ievietot. Citādi radīsies kļūda, un paliktņis tiks izstumts.

### Saistītā informācija

- ➔ ["CD/DVD ielādēšana" 56. lpp.](#)


## Netiek izstumts vizītkartes izmēra papīrs

Ja vizītkartes izmēra papīrs netiek izstumts un paliek printerī, ievietojiet aizmugur. papīra padeve A4 izmēra papīru, lai izņemtu vizītkartes izmēra papīru. Vadības panelī atlasiet **Papīra vadotņu tīrīšana**, lai izstumtu papīru ar A4 izmēra paliktņi. Ievietojiet vēlreiz vizītkartes izmēra papīru portretorientācijā, salāgojot ar aizmugur. papīra padeve vidusdaļas bultiņas atzīmi.



---

## Problēmas saistībā ar elektrību un vadības paneli

### Elektrības padevi nevar ieslēgt

- Pārlicinieties, vai ir pareizi pievienots elektrības vads.
- Turiet nospiestu pogu  nedaudz ilgāk.

## Elektrības padevi nevar izslēgt

Turiet nospiestu pogu  nedaudz ilgāk. Ja printeri joprojām nevar izslēgt, atvienojiet elektrības vadu. Lai drukas galviņa neizzūtu, vēlreiz ieslēdziet un izslēdziet printeri, nospiežot pogu .

## Ierīce automātiski izslēdzas

- Atlasiet **Iestatījumi > Pamatiestatījumi > Izslēgšanas iest.** un pēc tam atspējojiet iestatījumu **Izslēgt, ja nelieto** un **Izslēgt, ja atvienots**.
- Atlasiet **Iestatījumi > Pamatiestatījumi** un pēc tam atspējojiet iestatījumu **Izslēgšanas taimeris**.

### Piezīme:

Jūsu ierīcei atkarībā no iegādes vietas var būt funkcija **Izslēgšanas iest.** vai **Izslēgšanas taimeris**.

## LCD ekrāns paliek tumšs

Printeris ir miega režīmā. Nospiediet jebkuru pogu vadības panelī, lai LCD ekrāns atgrieztos iepriekšējā stāvoklī.

---

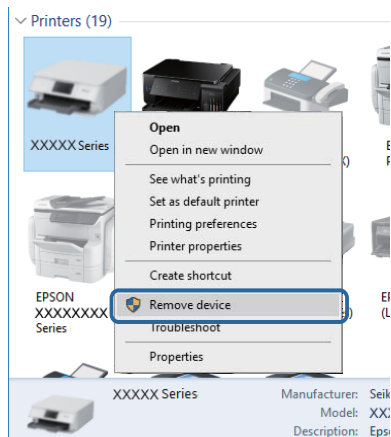
## Neizdodas drukāt no datora

### Savienojuma pārbaude (USB)

- Drošā veidā pievienojiet USB kabeli printerim un datoram.
- Ja izmantojat USB centrmezglu, mēģiniet savienot printeri tieši ar datoru.
- Ja USB kabelis netiek atpazīts, izmantojiet citu pieslēgvietu vai USB kabeli.
- Ja printeris nespēj drukāt, lietojot USB savienojumu, rīkojieties, kā norādīts tālāk.

Atvienojiet no datora USB vadu. Ar peles labo pogu datorā noklikšķiniet uz printera ikonas un tad izvēlieties **Noņemt ierīci**. Pēc tam pievienojiet datoram USB vadu un mēģiniet palaist drukāšanu.

Atiestatiet USB savienojumu, izpildot šajā rokasgrāmatā norādītās datora savienojuma veida maiņas darbības. Lai skatītu papildinformāciju, izmantojiet zemāk norādīto saiti.



## Savienojuma pārbaude (tīkls)

- Ja neizdodas drukāt tīklā, skatiet lappusi ar tīkla savienojuma metodes aprakstu, kurā izmantots dators.
- Ja drukāšanas ātrums samazinās vai drukāšana tiek apturēta, var būt radusies tīkla ierīču savienojuma kļūme. Pārvietojiet printeri tuvāk piekļuves punktam un tad izslēdziet un vēlreiz ieslēdziet piekļuves punktu. Ja kļūme tomēr netiek novērsta, skatiet piekļuves punkta dokumentāciju.
- Ja ir mainīts piekļuves punkts vai interneta pakalpojumu sniedzējs, mēģiniet atkārtot tīkla iestatīšanu printerim. Savienojiet datoru vai viedierīci ar to pašu SSID, ar kuru ir savienots printeris.
- Izslēdziet ierīces, kuras vēlaties savienot ar tīklu. Apmēram 10 sekundes uzgaidiet un tad ieslēdziet ierīces šādā secībā: piekļuves punkts, dators vai viedierīce un tad printeris. Pārvietojiet printeri un datoru vai viedierīci tuvāk piekļuves punktam, lai uzlabotu radioviļņu sakarus, pēc tam mēģiniet atkārtoti veikt tīkla iestatīšanu.
- Izdrukājiet tīkla savienojuma pārskatu. Lai skatītu papildinformāciju, izmantojiet zemāk norādīto saiti. Ja pārskatā ir redzams, ka tīkla savienojumu nav izdevies izveidot, pārbaudiet tīkla savienojuma pārskatu un izmēģiniet izdrukā norādītos risinājumus.
- Ja printerim piešķirtā IP adrese ir 169.254.XXX.XXX, bet apakštīkla maska ir 255.255.0.0, IP adrese var nebūt piešķirta pareizi. Restartējiet piekļuves punktu vai atiestatiet printera tīkla savienojumus. Ja kļūme joprojām netiek novērsta, skatiet piekļuves punkta dokumentāciju.
- Mēģiniet no datora piekļūt jebkurai tīmekļa vietnei, lai pārbaudītu, vai datorā ir pareizi tīkla iestatījumi. Ja nevar piekļūt nevienai vietnei, tātad problēma ir datorā. Pārbaudiet tīkla savienojumu datorā.

### Saistītā informācija

➔ ["Savienojums ar datoru" 22. lpp.](#)

## Programmatūras un datu pārbaude

- Nodrošiniet, lai būtu instalēts oriģināls Epson printera draiveris. Pretējā gadījumā pieejamo funkciju klāsts būs ierobežots. Ieteicams izmantot oriģinālu Epson printera draiveri. Lai skatītu papildinformāciju, izmantojiet zemāk norādīto saiti.
- Drukājot liela datu izmēra attēlu, datoram var nepietikt atmiņas resursu. Drukājiet attēlu ar zemāku izšķirtspēju vai mazākā izmērā.

### Saistītā informācija

➔ ["Lietojumprogrammu instalēšana" 130. lpp.](#)

➔ ["Pārbaude, vai tiek izmantoti oriģinālie Epson printera draiveri" 141. lpp.](#)

## Pārbaude, vai tiek izmantoti oriģinālie Epson printera draiveri

Ar vienu no tālāk aprakstītajām metodēm varat pārbaudīt, vai jūsu datorā ir instalēts oriģinālais Epson printera draiveris.

### Windows

Atlasiet **Vadības panelis > Skatīt ierīces un printerus (Printeri, Printeri un faksi)** un pēc tam veiciet tālāk aprakstīto procedūru, lai atvērtu drukas servera rekvizītu logu.

- Windows 10/Windows 8.1/Windows 8/Windows 7

Noklikšķiniet uz printera ikonas un pēc tam noklikšķiniet uz **Drukas servera rekvizīti** parādītajā izvēlnē.

## Problēmu novēršana

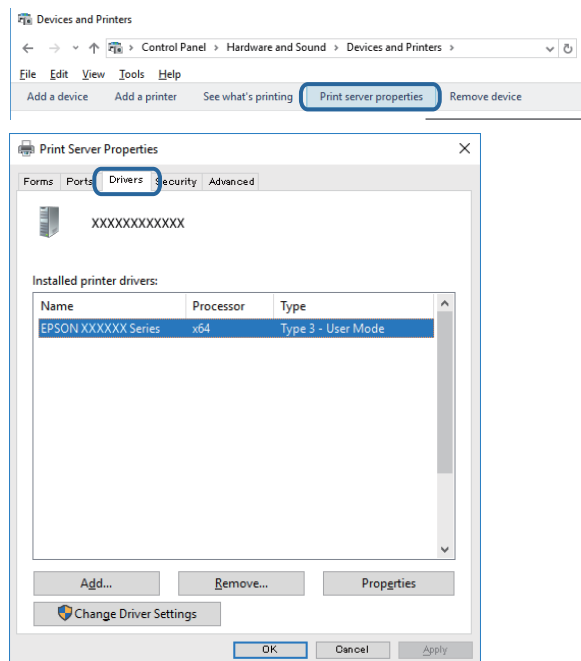
### Windows Vista

Ar peles labo pogu noklikšķiniet uz mapes **Printeri** un pēc tam noklikšķiniet uz **Palaist kā administratoram > Servera rekvizīti**.


### Windows XP

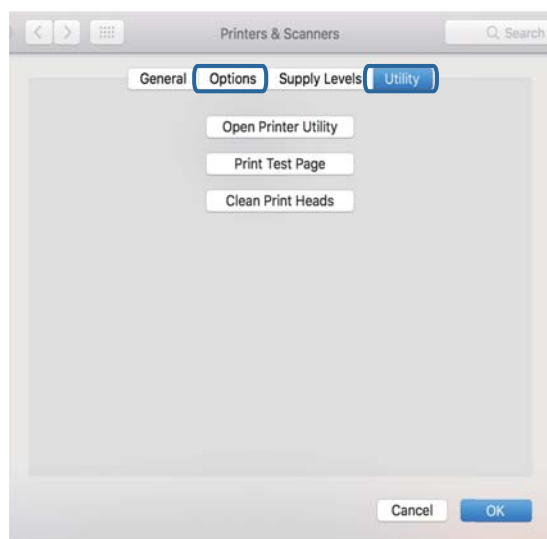
Izvēlnē **Fails** atlasiet **Servera rekvizīti**.

Noklikšķiniet uz **Draiveris**. Ja sarakstā ir redzams jūsu printera nosaukums, datorā ir instalēts oriģinālais Epson printera draiveris.



### Mac OS

Atlasiet **Sistēmas preferences** izvēlnē  > **Printeri un skeneri** (vai **Drukāšana un skenēšana, Drukāšana un faksi**) un pēc tam atlasiet printeri. Noklikšķiniet uz **Opcijas un izejmateriāli**, un ja logā ir redzama cilne **Opcijas un Utilīta**, datorā ir instalēts oriģinālais Epson printera draiveris.



## Problēmu novēršana

### Saistītā informācija

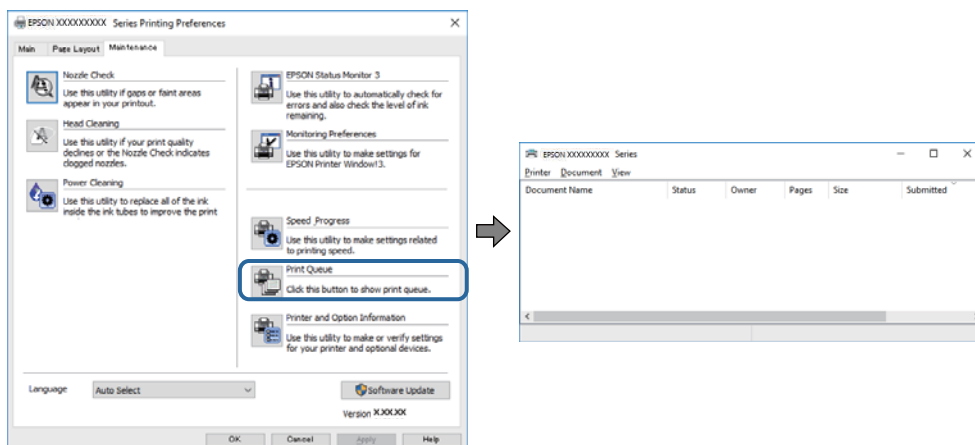
➔ ["Lietojumprogrammu instalēšana" 130. lpp.](#)

## Printera stāvokļa pārbaude, izmantojot datoru (Windows)

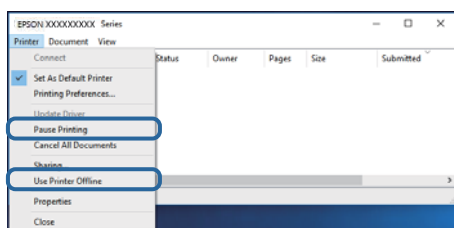
- Kad tiek parādīts ziņojums, norādot, ka tiks palaists savienojuma pārbaudes rīks **EPSON Status Monitor 3**, noklikšķiniet uz **Labi**. Tādējādi varēsiet automātiski novērst savienojuma kļūdas vai iepazīties ar kļūdu novēršanas risinājumiem.
- Printera draivera cilnē **Apkope** noklikšķiniet uz **EPSON Status Monitor 3** un pārbaudiet printera stāvokli. Ja **EPSON Status Monitor 3** ir atspējots, noklikšķiniet uz **Paplašināti iestatījumi** cilnē **Apkope** un tad atlasiet **Iespējot EPSON Status Monitor 3**.

## Problēmu novēršana

- ☐ Noklikšķiniet uz **Drukšanas rinda** printera draivera cilnē **Apkope** un veiciet turpmāk aprakstīto pārbaudi.



- ☐ Pārbaudiet, vai ir pauzti drukas darbi.  
Ja nevajadzīgie dati palikuši, izvēlnē **Printeris** atlasiet **Atcelt visus dokumentus**.
- ☐ Pārlicinieties, ka printeris nav bezaistē vai gaidīšanas režīmā  
Ja printeris ir bezaistē vai gaidīšanas režīmā, notīriet bezaistes vai gaidīšanas iestatījumu izvēlnē **Printeris**.



- ☐ Pārlicinieties, ka printeris ir izvēlēts kā noklusējuma printeris izvēlnē **Printeris** (uz izvēlnes vienuma jābūt redzamai pārbaudes atzīmei).  
Ja printeris nav izvēlēts kā noklusējuma printeris, iestatiet to kā noklusējuma printeri. Ja sadaļā **Vadības panelis > Skatīt ierīces un printerus (Printeri, Printeri un faksi)** ir vairākas ikonas, skatiet tālāk norādīto ikonas atlases informāciju.

Piemērs.

USB savienojums: EPSON XXXX sērija

Tikla savienojums: EPSON XXXX sērija (tikls)

Instalējot printera draiveri vairākas reizes, var tikt izveidotas printera draivera kopijas. Ja tiek izveidota kopija, piemēram, „EPSON XXXX sērija (1. kopija)”, ar peles labo pogu noklikšķiniet uz draivera ikonas un tad noklikšķiniet uz **Noņemt ierīci**.

- ☐ Pārlicinieties, lai sadaļā **Rekvizīti > Ports** izvēlnē **Printeris** būtu pareizi izvēlēts printera ports, kā norādīts turpmāk.  
Atlasiet „USBXXX” USB savienojuma gadījumā vai „EpsonNet Print Port” — tikla savienojuma gadījumā.


### Saistītā informācija

- ➔ "Drukāšanas atcelšana" 88. lpp.
- ➔ "Vadotne uz Windows printera draiveri" 121. lpp.



## Printera stāvokļa pārbaude, izmantojot datoru (Mac OS)

Pārliecinieties, ka printera statuss nav **Pause**.

Atlasiet **Sistēmas preferences** izvēlnē  > **Printeri un skeneri** (vai **Drukāšana un skenēšana, Drukāšana un faksi**) un tad veiciet dubultklikšķi uz printera. Ja printeris ir pauzēts, noklikšķiniet uz **Atsākt** (vai **Atsākt printera darbību**).

### Saistītā informācija

➔ ["Vadotne uz Mac OS printera draiveri" 124. lpp.](#)

---

## Ja neizdodas iestatīt tīklu

- Izslēdziet ierīces, kuras vēlaties savienot ar tīklu. Apmēram 10 sekundes uzgaidiet un pēc tam ieslēdziet ierīces šādā secībā: piekļuves punkts, dators vai viedierīce un pēc tam printeris. Pārvietojiet printeri un datoru vai viedierīci tuvāk piekļuves punktam, lai uzlabotu radioviļņu sakarus, pēc tam mēģiniet atkārtoti veikt tīkla iestatīšanu.
- Izvēlieties **Iestatījumi** > **Tīkla iestatījumi** > **Savienojuma pārbaude** un izdrukājiet tīkla savienojuma pārskatu. Ja radusies kļūda, pārbaudiet tīkla savienojuma pārskatu un pēc tam izmēģiniet izdrukā norādītos risinājumus.

### Saistītā informācija

➔ ["Tīkla savienojuma pārskata drukāšana" 30. lpp.](#)

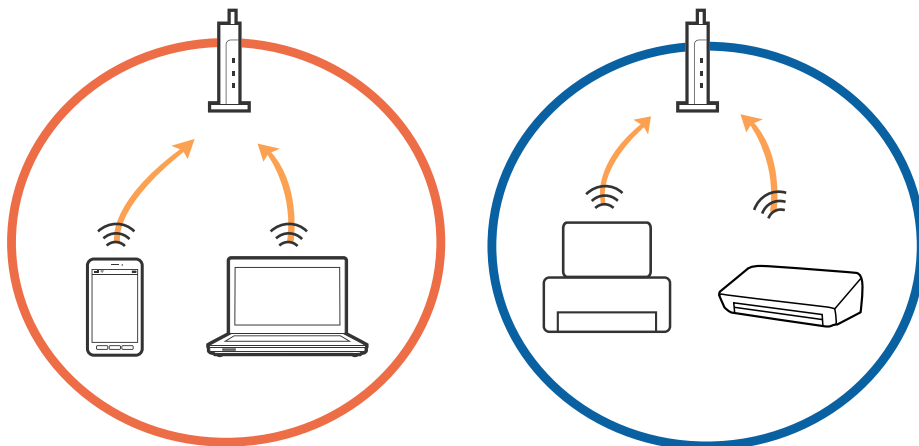
➔ ["Ziņojumi tīkla savienojuma pārskatā un problēmu risinājumi" 31. lpp.](#)

## Nevar izveidot savienojumu no viedierīcēm, lai gan tīkla iestatījumi ir pareizi

Ja neizdodas izveidot datora vai viedierīces savienojumu ar printeri, lai gan tīkla savienojuma atskaitē nav redzamas nekādas problēmas, skatiet turpmāk sniegto informāciju.

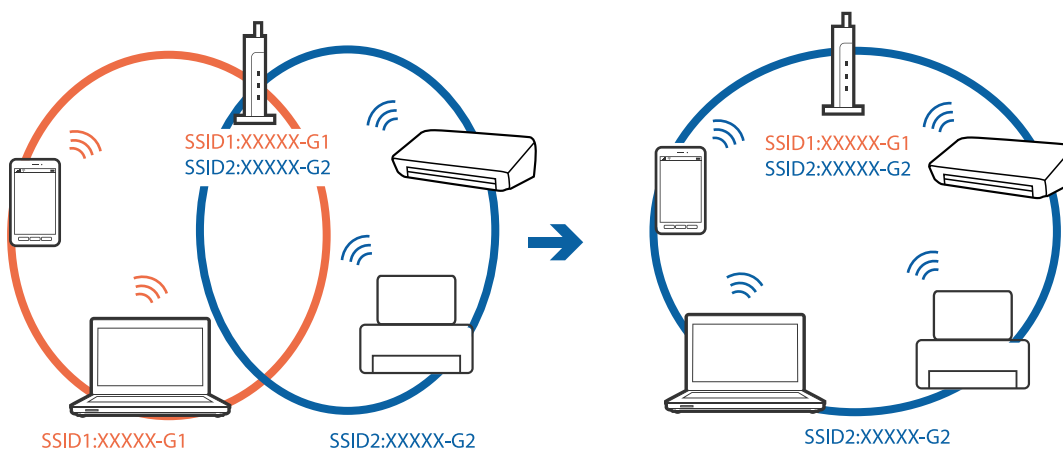
- Vienlaikus izmantojot vairākus piekļuves punktus, atkarībā no šo piekļuves punktu iestatījumiem ir iespējams, ka neizdosies piekļūt printerim no datora vai viedierīces. Savienojiet datoru vai viedierīci ar to pašu piekļuves punktu, ar kuru ir savienots printeris.

Atspējojiet piesaistes funkciju viedierīcē, ja tāda iespējota.

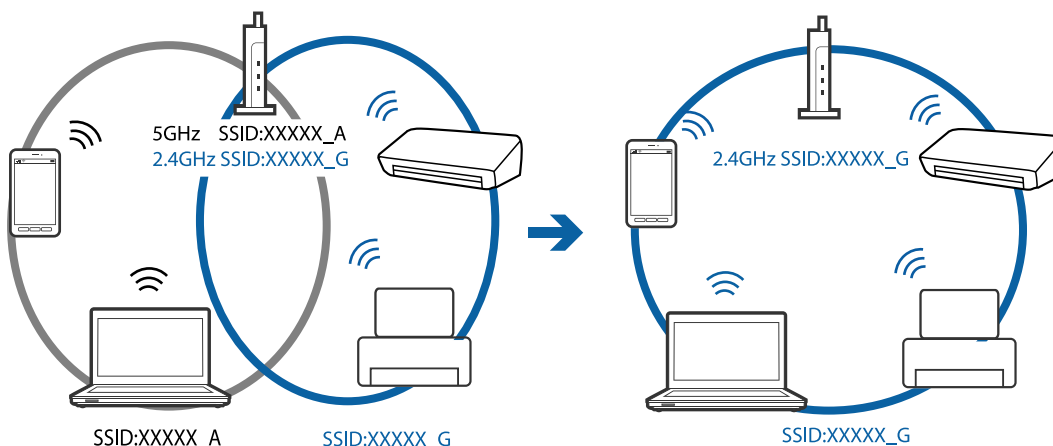


### Problēmu novēršana

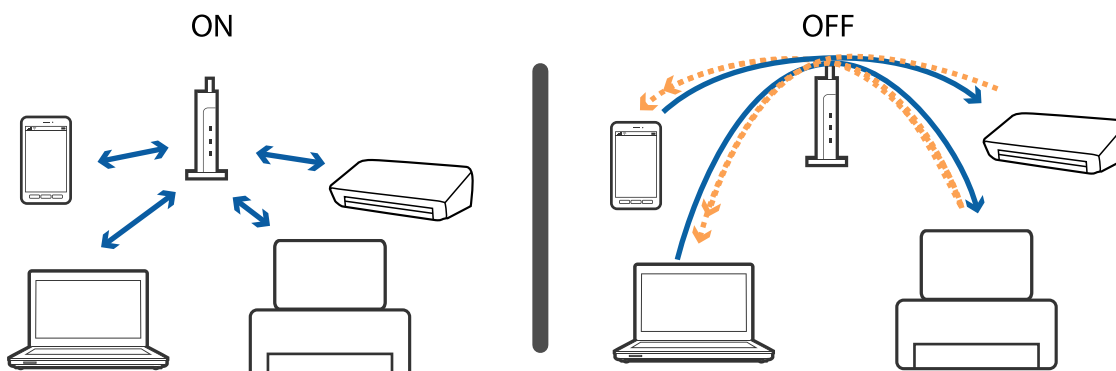
- ❑ Pastāv iespēja, ka nevarēs izveidot savienojumu ar piekļuves punktu, ja tam ir vairāki SSID un ierīces ir savienotas ar vairākiem viena piekļuves punkta SSID. Savienojiet datoru vai viedierīci ar to pašu SSID, ar kuru ir savienots printeris.



- ❑ Piekļuves punktam, kurš ir saderīgs gan ar IEEE802.11a, gan ar IEEE802.11g, ir SSID 2,4 GHz un 5 GHz frekvencē. Ja savieno datoru vai viedierīci ar SSID 5 GHz frekvencē, nav iespējams izveidot savienojumu ar printeri, jo tas atbalsta sakarus vienīgi 2,4 GHz frekvencē. Savienojiet datoru vai viedierīci ar to pašu SSID, ar kuru ir savienots printeris.



- ❑ Parasti piekļuves punktiem ir konfidencialitātes atdalītājs, kas bloķē ar piekļuves punktu savienoto ierīču savstarpējos sakarus. Ja saziņa starp printeri un datoru vai viedierīci neizdodas pat tad, ja tie ir savienoti ar vienu un to pašu tīklu, piekļuves punktā atspējojiet konfidencialitātes atdalītāju. Detalizētu informāciju skatiet piekļuves punktam pievienotajā rokasgrāmātā.



### Saistītā informācija


- ➔ "Ar printeri savienotā SSID pārbaude" 147. lpp.
- ➔ "Datora SSID pārbaude" 147. lpp.

## Ar printeri savienotā SSID pārbaude

Atlasiet **Iestatījumi** > **Tikla iestatījumi** > **Tikla statuss**. Wi-Fi un Wi-Fi Direct (vienkāršs AP režīms) SSID var pārbaudīt katrā izvēlnē.

## Datora SSID pārbaude

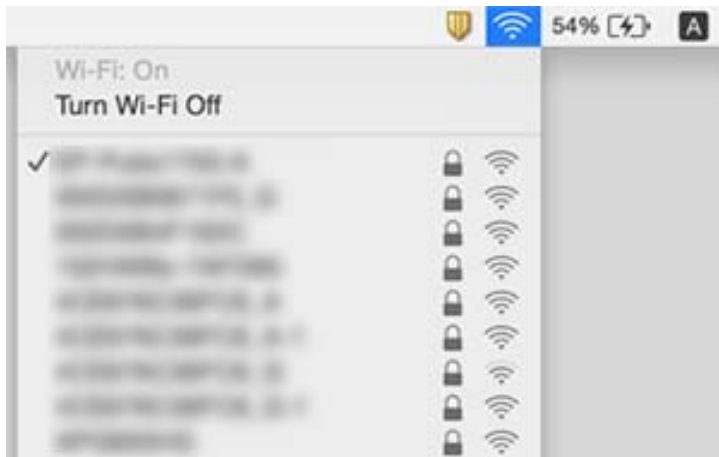
### Windows

Noklikšķiniet uz  darbvirsmas uzdevumu tēknē. Parādītajā sarakstā apskatiet pievienotās ierīces SSID nosaukumu.



## Mac OS

Noklikšķiniet uz Wi-Fi ikonas datora ekrāna augšpusē. Tiek parādīts SSID saraksts, kurā pievienotās ierīces SSID ir atzīmēti ar kontrolzīmi.



---

## Neizdodas drukāt no iPhone vai iPad ierīces

- Savienojiet iPhone vai iPad ierīci ar to pašu tīklu (SSID), ar kuru ir savienots printeris.
- Iespējojiet opciju **Papīra konfigurācija** turpmāk norādītajās izvēlnēs.  
**Iestatījumi > Printera iestatījumi > Papīra avota iestatījums > Papīra konfigurācija**
- Iespējojiet iestatījumu AirPrint programmā Web Config.

### Saistītā informācija

- ➔ ["Savienošana ar viedierīci" 23. lpp.](#)
- ➔ ["Lietojumprogramma printera darbību konfigurēšanai \(Web Config\)" 118. lpp.](#)

---

## Izdrukas problēmas

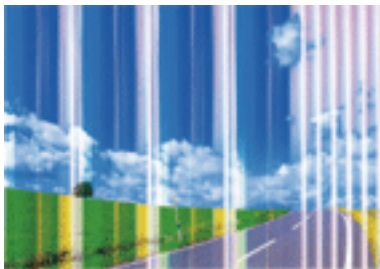
### Izdruka ir nodilusi vai trūkst krāsu

Ja neesat lietojis printeri ilgu laiku, drukas galviņas sprauslas var būt aizsērējušas un tintes pilienus nevar izšķākt. Veiciet sprauslu pārbaudi, un tad notīriet drukas galviņu, ja kāda no drukas galviņas sprauslām ir aizsērējusi.

### Saistītā informācija

- ➔ ["Drukas galviņas pārbaude un tīrīšana" 103. lpp.](#)

## Redzamas joslas vai neatbilstošas krāsas

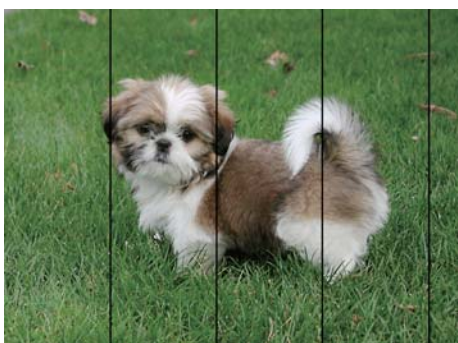


Drukas galviņas sprauslas, iespējams, ir aizsērējušas. Veiciet sprauslu pārbaudi, lai pārbaudītu, vai drukas galviņas sprauslas nav aizsērējušas. Veiciet drukas galviņas tīrīšanu, ja kāda no drukas galviņas sprauslām ir aizsērējusi.

### Saistītā informācija

➔ ["Drukas galviņas pārbaude un tīrīšana" 103. lpp.](#)

## Redzamas krāsu joslas ar aptuveni 2.5 cm intervālu



- Atlasiet piemērotu papīra veida iestatījumu printerī ievietotajam papīra veidam.
- Izmantojot funkciju **Horizontālā izlīdzināšana**, salāgojiet printera galvu.
- Drukājot uz parasta papīra, izmantojiet augstākas kvalitātes iestatījumu.

### Saistītā informācija

- ➔ ["Papīra veidu saraksts" 44. lpp.](#)
- ➔ ["Drukas galviņas līdzināšana — vadības panelis" 105. lpp.](#)

## Neskaidra druka, vertikālas joslas vai nepareizs līdzinājums



enthalten alle  
Aufdruck. W  
↓ 5008 "Regel

Izmantojot funkciju **Vertikālā līdzināšana**, salāgojiet printera galvu.

### Saistītā informācija

➔ ["Drukas galviņas līdzināšana — vadības panelis" 105. lpp.](#)

## Drukas kvalitāte neuzlabojas pat pēc drukas galviņas līdzināšanas

Divvirzienu (vai ātrās) drukāšanas laikā drukas galviņa drukā, pārvietojoties abos virzienos, un vertikālās līnijas var būt neizlīdzinātas. Ja drukas kvalitāte neuzlabojas, atspējojiet divvirzienu (vai ātrās) drukas iestatījumu. Šī iestatījuma atspējošana var samazināt drukas ātrumu.


Vadības panelis

Sadaļā **Iestatījumi > Printera iestatījumi** atspējojiet **Divvirzienu**.

Windows

Notīriet **Liela ātruma** printera draivera cilnē **Papildu opcijas**.

Mac OS

Atlasiet **Sistēmas preferences** izvēlnē  > **Printeri un skeneri** (vai **Drukāšana un skenēšana**, **Drukāšana un faksi**) un tad atlasiet printeri. Noklikšķiniet uz **Opcijas un izejmateriāli > Opcijas** (vai **Draiveris**). Izvēlieties opciju **Off** kā vienuma **High Speed Printing** iestatījumu.

### Saistītā informācija

➔ ["Izvēlņu iespējas Printera iestatījumi" 113. lpp.](#)

➔ ["Vadotne uz Windows printera draiveri" 121. lpp.](#)

➔ ["Vadotne uz Mac OS printera draiveri" 124. lpp.](#)

## Drukas kvalitāte ir neatbilstoša

Veiciet šādu pārbaudi, ja drukas kvalitāte ir slikta un ir novērota neskaidra druka, izplūdušas drukas līnijas, nav atbilstošo krāsu, krāsas ir blāvas un izdrukās vērojama nesakritība.

### Printera pārbaude

Veiciet sprauslu pārbaudi, un tad notīriet drukas galviņu, ja kāda no drukas galviņas sprauslām ir aizsērējusi.

Izlīdziniet drukas galviņu.

## Problēmu novēršana

### Papīra pārbaude

- Lietojiet papīru, ko pieņem printeris.
- Neveiciet drukāšanu uz mitra, bojāta vai pārāk veca papīra.
- Ja papīrs ir sarullējies vai aploksne ir piepūtusies ar gaisu, izlīdziniet to.
- Nelieciet papīru kaudzītē uzreiz pēc drukāšanas.
- Pirms izdruku iešūšanas vai izstādīšanas ļaujiet tām pilnībā nožūt. Izdruku nožūšanas laikā nepakļaujiet tās tiešiem saules stariem, neizmantojiet žāvētāju un nepieskarieties drukātajai papīra pusei.
- Drukājot attēlus vai fotogrāfijas, Epson iesaka lietot oriģinālo Epson papīru parasta papīra vietā. Veiciet drukāšanu uz oriģinālā Epson papīra drukājamās puses.

### Drukas iestatījumu pārbaude

- Atlasiet piemērotu papīra veida iestatījumu printerī ievietotajam papīra veidam.
- Vadības panelī vai printera draiverī atlasiet **Vislabākais** kā drukas kvalitāti.

### Tintes kasetnes pārbaude

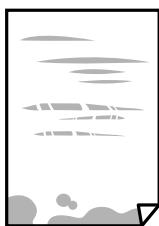
- Uzņēmums Epson iesaka izlietot tintes kasetni pirms datuma, kas norādīts uz iepakojuma.
- Lai nodrošinātu vislabākos rezultātus, izlietojiet tintes kasetni sešu mēnešu laikā no iepakojuma atvēršanas brīža.
- Centieties izmantot oriģinālās Epson tintes kasetnes. Šis produkts ir paredzēts krāsu pielāgošanai, pamatojoties uz oriģinālajām Epson tintes kasetnēm. Izmantojot neoriģinālās tintes kasetnes, var tikt pasliktināta drukas kvalitāte.

### Saistītā informācija

- ➔ ["Drukas galviņas pārbaude un tīrīšana" 103. lpp.](#)
- ➔ ["Drukas galviņas līdzināšana" 104. lpp.](#)
- ➔ ["Pieejamais papīrs un drukāšanas apjoms" 42. lpp.](#)
- ➔ ["Papīra lietošanas piesardzības pasākumi" 41. lpp.](#)
- ➔ ["Papīra veidu saraksts" 44. lpp.](#)

### Papīrs ir notraipījies vai nodilis


- Ja ir redzamas horizontālas joslas vai ir notraipīta papīra augšpuse vai apakšpuse, ievietojiet papīru pareizā virzienā un aizbīdīet malu vadotnes līdz papīra malām.



## Problēmu novēršana

- Ja ir redzamas vertikālas joslas vai papīrs ir notraipīts, notīriet papīra padeves ceļu.



- Novietojiet papīru uz līdzenas virsmas, lai pārbaudītu, vai tas nav sarullējies. Ja tas ir sarullējies, izlīdziniet to.
- Ja biezs papīrs ir nodilis, iespējojiet nodiluma samazināšanas iestatījumu. Ja iespējosiet šo iestatījumu, iespējams, drukas kvalitāte pasliktināsies vai arī drukāšana palēnināsies.
  - Vadības panelis  
Sākuma ekrānā atlasiet **Iestatījumi** > **Printera iestatījumi** un pēc tam iespējojiet vienumu **Biezs papīrs**.
  - Windows  
Noklikšķiniet uz **Paplašināti iestatījumi** printera draivera cilnē **Apkope** un pēc tam atlasiet **Biezs papīrs un aploksnes**.
  - Mac OS  
Atlasiet **Sistēmas preferences** izvēlnē  > **Printeri un skeneri** (vai **Drukāšana un skenēšana**, **Drukāšana un faksi**) un tad atlasiet printeri. Noklikšķiniet uz **Opcijas un izejmateriāli** > **Opcijas** (vai **Draiveris**). Izvēlieties opciju **On** kā vienuma **Biezs papīrs un aploksnes** iestatījumu.
- Veicot divpusēju drukāšanu manuālajā režīmā, pirms papīra atkārtotas ievietošanas pārbaudiet, vai tinte ir pilnībā nožuvusi.

### Saistītā informācija

- ➔ ["Papīra ievietošana Papīra kasete" 46. lpp.](#)
- ➔ ["Papīra ievietošana Aizmugur. papīra padeve" 53. lpp.](#)
- ➔ ["Tintes traipu iztīrīšana no papīra ceļa" 106. lpp.](#)
- ➔ ["Vadotne uz Windows printera draiveri" 121. lpp.](#)
- ➔ ["Vadotne uz Mac OS printera draiveri" 124. lpp.](#)

## Automātiskās abpusējās drukāšanas laikā papīrs ir nosmērēts

Kad izmantojat automātisko abpusējās drukāšanas funkciju un drukājat augsta blīvuma datus, piemēram, attēlus un grafikas, iestatiet zemāku drukas blīvumu un garāku žūšanas laiku.

### Saistītā informācija

- ➔ ["Drukāšana uz abām pusēm" 67. lpp.](#)

## Izdrukātie fotoattēli ir lipīgi

Iespējams, apdrukāta nepareizā fotopapīra puse. Pārlicinieties, vai drukājat uz apdrukājamās puses.

Drukājot uz nepareizās fotopapīra puses, nepieciešams notīrīt papīra padeves ceļu.



## Problēmu novēršana

### Saistītā informācija

➔ ["Tintes traipu iztīrīšana no papīra ceļa" 106. lpp.](#)

## Attēli vai fotogrāfijas tiek drukātas negaidītās krāsās

Pielāgojiet krāsu un tad drukājiet vēlreiz, izmantojot printera draiveri. Automātiskā krāsas koriģēšanas funkcija notiek standarta koriģēšanas režīmā **PhotoEnhance**. Mēģiniet izmantot citu korekcijas režīmu sadaļā **PhotoEnhance**, atlasot citas opcijas, nevis **Automātiska labošana**; atlasiet, piemēram, iestatījumu **Ainas korekcija**. Ja problēma nav novērsta, izmantojiet jebkuru citu krāsas korekcijas funkciju **PhotoEnhance**.

### Saistītā informācija

➔ ["Drukāšanas krāsas pielāgošana" 64. lpp.](#)

➔ ["Vadotne uz Windows printera draiveri" 121. lpp.](#)

## Krāsas atšķiras no displejā redzamajām

- Attēlošanas ierīcēm, piemēram, datoru ekrāniem, ir noteiktas attēla īpašības. Ja displejs ir nesabalansēts, tajā redzamajam attēlam nebūs pareizā spilgtuma un krāsu. Noregulējiet ierīces parametrus. Pēc tam veiciet tālāk norādītās darbības.
  - Windows

Atveriet printera draivera logu, cilnē **Papildu opcijas** iespējai **Krāsu korekcija** atlasiet iestatījumu **Pielāgotie** un pēc tam noklikšķiniet uz **Uzlabots**. Izvēlieties opciju **EPSON standarta** kā vienuma **Krāsu režīms** iestatījumu.
  - Mac OS

Atveriet drukāšanas dialoglodziņu. Uz nirstošajā izvēlnē atlasiet **Color Options** un noklikšķiniet uz bultiņas blakus **Papildu iestatījumi**. Izvēlieties opciju **EPSON standarta** kā vienuma **Mode** iestatījumu.
- Ja displejā spīd gaisma, tā ietekmē displejā redzamo attēlu. Novietojiet displeju vietā, kur tas nav pakļauts tiešai saules gaismai, un attēlu skatiet piemērotā apgaismojumā.
- Krāsas var atšķirties no tām, kas redzamas viedierīcēs, piemēram, viedtālrunos vai planšetēs ar augstas izšķirtspējas displejiem.
- Displejā redzamās krāsas nav identiskas uz papīra redzamajām, jo attēlošanas ierīcei un printerim atšķiras krāsu ģenerēšanas process.

### Saistītā informācija

➔ ["Vadotne uz Windows printera draiveri" 121. lpp.](#)

➔ ["Vadotne uz Mac OS printera draiveri" 124. lpp.](#)

## Neizdodas drukāt bez apmalēm

Drukāšanas iestatījumos atlasiet drukāšanu bez apmalēm. Ja izvēlaties papīra veidu, kas neatbilst drukāšanai bezapmaļu režīmā, nevar izvēlēties **Bez apmalēm**. Izvēlieties papīra veidu, kas atbilst drukāšanai bezapmaļu režīmā.

## Problēmu novēršana

### Saistītā informācija

- ➔ ["Pamatinformācija par printeri — Windows" 60. lpp.](#)
- ➔ ["Pamatinformācija par printeri — Mac OS" 61. lpp.](#)

## Attēla malas ir apgrieztas, drukājot bez apmalēm

Drukājot bezapmaļu režīmā, attēls ir nedaudz palielināts un izvirzītā zona tiek apgriezta. Atlasiet mazāku palielinājuma iestatījumu.

#### Windows

Noklikšķiniet **Iestatījumi** blakus izvēles rūtiņai **Bez apmalēm** printera draivera cilnē **Galvenie**, pēc tam mainiet iestatījumus.

#### Mac OS

Mainiet **Paplašināšana** iestatījumu printera dialoga izvēlnē **Printera iestatījumi**.

### Saistītā informācija

- ➔ ["Vadotne uz Windows printera draiveri" 121. lpp.](#)
- ➔ ["Vadotne uz Mac OS printera draiveri" 124. lpp.](#)

## Izdrukas pozīcija, izmērs vai malas nav pareizas

- Ievietojiet papīru pareizajā virzienā un virziet malu vadotnes pret papīra malām.
- Izvēlieties atbilstošo papīra izmēra iestatījumu.
- Pielāgojiet apmales iestatījumu lietojumprogrammā, lai tas atrastos drukājamā apgabālā.

### Saistītā informācija

- ➔ ["Papīra ievietošana Papīra kasete" 46. lpp.](#)
- ➔ ["Papīra ievietošana Aizmugur. papīra padeve" 53. lpp.](#)
- ➔ ["Drukājamais apgabals" 159. lpp.](#)

## Foto uzlīmju drukas stāvoklis nav pareizs

Pielāgojiet drukas stāvokli vadības paneļa izvēlnē **Printera iestatījumi > Uzlīmes**.

### Saistītā informācija

- ➔ ["Izvēlņu iespējas Printera iestatījumi" 113. lpp.](#)

## CD/DVD drukas stāvoklis nav pareizs

Pielāgojiet drukas stāvokli vadības paneļa izvēlnē **Printera iestatījumi > CD/DVD**.

## Problēmu novēršana

### Saistītā informācija

➔ ["Izvēlņu iespējas Printera iestatījumi" 113. lpp.](#)

## Drukātās rakstzīmes ir nepareizas vai sagrozītas

- Cieši pievienojiet USB kabeli printerim un datoram.
- Atceliet visus pauzētos drukas darbus.
- Drukāšanas laikā manuāli nepārslēdziet datoru **hibernācijas** vai **miega** režīmā. Iespējams, lapas ar sagrozīto tekstu tiks drukātas nākamajā datora startēšanas reizē.

### Saistītā informācija

➔ ["Drukāšanas atcelšana" 88. lpp.](#)

## Drukātais attēls ir apgriezts

Notīriet visus spoguļattēla iestatījumus printera draiverī vai lietojumprogrammā.

- Windows  
Printera draivera cilnē **Papildu opcijas** notīriet iespēju **Spoguļattēls**.
- Mac OS  
Dzēsiet **Mirror Image** drukas dialoglodziņa **Printera iestatījumi** izvēlnē.

### Saistītā informācija

- ➔ ["Vadotne uz Windows printera draiveri" 121. lpp.](#)
- ➔ ["Vadotne uz Mac OS printera draiveri" 124. lpp.](#)

## Izdrukās ir mozaīkveida raksti

Drukājot attēlus vai fotogrāfijas, izmantojiet augstas izšķirtspējas datus. Attēliem tīmekļa vietnēs parasti ir zema izšķirtspēja, lai gan displejā tie izskatās pietiekami labi, tādēļ drukas kvalitāte var pasliktināties.

## Izdrukas problēmu nevarēja novērst

Ja esat izmēģinājis visus risinājumus un problēma joprojām nav novērsta, mēģiniet atinstalēt printera draiveri un pēc tam vēlreiz to instalēt.




### Saistītā informācija

- ➔ ["Lietojumprogrammu atinstalēšana" 128. lpp.](#)
- ➔ ["Lietojumprogrammu instalēšana" 130. lpp.](#)

---

## Citas drukāšanas problēmas

### Drukāšana ir pārāk lēna

- Aizveriet visas nevajadzīgās lietojumprogrammas.
- Pazeminiet kvalitātes iestatījumu. Augstas kvalitātes drukāšana samazina drukāšanas ātrumu.
- Iespējojiet divvirzienu (vai lielātruma) iestatījumu. Ja ir iespējots šis iestatījums, drukas galviņa drukā, pārvietojoties abos virzienos un drukāšanas ātrums palielinās.
  - Vadības panelis  
Sadaļā **Iestatījumi > Printera iestatījumi** iespējojiet **Divvirzienu**.
  - Windows  
Atlasiet **Liela ātruma** printera draivera cilnē **Papildu opcijas**.
  - Mac OS  
Atlasiet **Sistēmas preferences** izvēlnē  > **Printeri un skeneri** (vai **Drukāšana un skenēšana, Drukāšana un faksi**) un pēc tam atlasiet printeri. Noklikšķiniet **Opcijas un izejmateriāli > Opcijas** (vai **Draiveris**). Izvēlieties opciju **On** kā vienuma **High Speed Printing** iestatījumu.
- Atspējojiet **Klusais režīms**.
  - Vadības panelis  
Sākuma ekrānā atlasiet  un pēc tam atspējojiet to.
  - Windows  
Printera draivera cilnē **Galvenie** atspējojiet **Klusais režīms**.
  - Mac OS  
Atlasiet **Sistēmas preferences** izvēlnē  > **Printeri un skeneri** (vai **Drukāšana un skenēšana, Drukāšana un faksi**) un pēc tam atlasiet printeri. Noklikšķiniet **Opcijas un izejmateriāli > Opcijas** (vai **Draiveris**). Izvēlieties opciju **Off** kā vienuma **Klusais režīms** iestatījumu.
- Ja drukājat tīklā, tīkla ierīcei var būt savienojuma kļūme. Pārvietojiet printeri tuvāk ierīcei un pēc tam izslēdziet un vēlreiz ieslēdziet piekļuves punktu. Ja kļūmi neizdodas novērst, skatiet piekļuves punkta komplektā iekļauto dokumentāciju.
- Drukājot augsta blīvuma datus, piemēram, fotoattēlus uz parasta papīra, drukāšana var ieilgt, lai uzturētu drukas kvalitāti. Tas neliecina par kļūmi.

#### Saistītā informācija


- ➔ ["Izvēlņu iespējas Printera iestatījumi" 113. lpp.](#)
- ➔ ["Vadotne uz Windows printera draiveri" 121. lpp.](#)
- ➔ ["Vadotne uz Mac OS printera draiveri" 124. lpp.](#)

## Drukāšana būtiski palēninās ilgstošas drukāšanas laikā

Drukāšana palēninās, lai printera mehānisms nepārkarstu un netiktu bojāts. Tomēr varat turpināt drukāšanu. Lai atsāktu drukāšanu normālā ātrumā, atstājiet to ieslēgtu vismaz 30 minūtes. Ja elektropadeve ir izslēgta, printeris neatsāks drukāšanu normālā ātrumā.

## Nevar atcelt drukāšanu no datora ar operētājsistēmu Mac OS X v10.6.8

Ja vēlaties apturēt drukāšanu, izmantojot datoru, veiciet turpmāk norādītos iestatījumus.

Palaidiet Web Config un pēc tam atlasiet **Port9100** kā iestatījuma **Protokols ar augstāko prioritāti** vērtību sadaļā **AirPrint iestatījumi**. Atlasiet **Sistēmas preferences** izvēlnē  > **Printeri un skeneri** (vai **Drukāšana un skenēšana, Drukāšana un faksi**), noņemiet printeri un pēc tam atkal pievienojiet printeri.

### Saistītā informācija

➔ ["Lietojumprogramma printera darbību konfigurēšanai \(Web Config\)" 118. lpp.](#)

---

## Citas problēmas

### Neliels elektriskās strāvas trieciens, pieskaroties printerim

Ja datoram ir pievienotas daudzas perifērās ierīces, iespējams, būs jūtams neliels elektriskās strāvas trieciens, pieskaroties printerim. Uzstādiet aizsargtrosi datoram, kas ir savienots ar printeri.

### Darbības skaņas ir skaļas

Ja darbības skaņas ir pārāk skaļas, iespējojiet **Klusais režīms**.Iespējot šo funkciju, tiek samazināts drukāšanas ātrums.


#### Vadības panelis

Sākuma ekrānā atlasiet iespēju  un pēc tam iespējot to.

#### Windows

Iespējot **Klusais režīms** printera draivera **Galvenie cilnē**.

#### Mac OS

Atlasiet **Sistēmas preferences** izvēlnē  > **Printeri un skeneri** (vai **Drukāšana un skenēšana, Drukāšana un faksi**) un pēc tam atlasiet printeri.Noklikšķiniet **Opcijas un izejmateriāli** > **Opcijas** (vai **Draiveris**).Izvēlieties opciju **On** kā vienuma **Klusais režīms** iestatījumu.

### Saistītā informācija

➔ ["Vadotne uz Windows printera draiveri" 121. lpp.](#)

➔ ["Vadotne uz Mac OS printera draiveri" 124. lpp.](#)

## **Uguns mūris bloķē lietojumprogrammu (tikai Windows)**

Pievienojiet lietojumprogrammu Windows Uguns mūra programmai **Vadības paneļa** drošības iestatījumos.

# Pielikums

## Tehniskās specifikācijas

### Printera specifikācija

Drukas galviņas sprauslu novietojums		Melnās tintes sprauslas: 180 Krāsu tintes sprauslas: 180 katrai krāsai
Papīra svars*	Parasts papīrs	64 līdz 90 g/m <sup>2</sup> (17 līdz 24 mārciņas)
	Aploksnes	Aploksne #10, DL, C6: 75 līdz 90 g/m <sup>2</sup> (20 līdz 24 mārciņas) Aploksne C4: 80 līdz 100 g/m <sup>2</sup> (21 līdz 26 mārciņas)

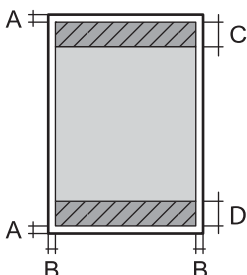
\* Pat tad, ja papīra biezums atbilst šim diapazonam, papīrs var netikt ievadīts printerī vai arī drukas rezultāts var pasliktināties atkarībā no papīra parametriem vai kvalitātes.

### Drukājamais apgabals

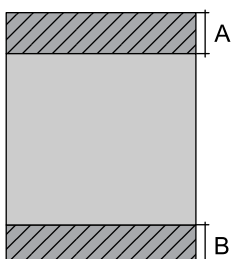
#### Atsevišķu lokšņu drukājamais apgabals

Drukas kvalitāte var pasliktināties ēnotajos apgabalos atkarībā no printera mehānisma.

#### Drukāšana ar apmalēm

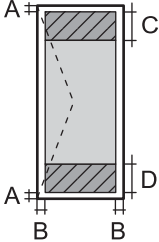
	A	3.0 mm (0.12 collas)
	B	3.0 mm (0.12 collas)
	C	41.0 mm (1.61 collas)
	D	37.0 mm (1.46 collas)

#### Druka bez robežām

	A	44.0 mm (1.73 collas)
	B	40.0 mm (1.57 collas)

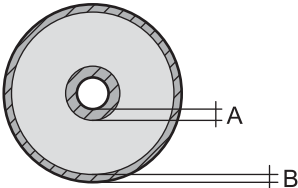
**Pielikums*****Aplokšņu drukājamais apgabals***

Drukas kvalitāte var pasliktināties ēnotajos apgabalos atkarībā no printera mehānisma.

	A	3.0 mm (0.12 collas)
	B	5.0 mm (0.20 collas)
	C	18.0 mm (0.71 collas)
	D	41.0 mm (1.61 collas)

***CD/DVD drukājamais apgabals***

Drukas kvalitāte var pasliktināties ēnotajos apgabalos atkarībā no printera mehānisma.

	A	18 mm (0.71 collas)
	B	43 mm (1.69 collas)
	C	116 mm (4.57 collas)
	D	120 mm (4.72 collas)

**Interfeisa specifikācija**

Datoram	Liela ātruma USB porti
---------	------------------------



## Pielikums

## Tikla funkciju saraksts

## Tikla funkcijas un IPv4/IPv6 tabulas

Funkcijas			Atbalstītas	Piezīmes
Drukāšana tīklā	EpsonNet Print (Windows)	IPv4	✓	-
	Standard TCP/IP (Windows)	IPv4, IPv6	✓	-
	WSD druka (Windows)	IPv4, IPv6	✓	Windows Vista vai jaunāka versija
	Bonjour druka (Mac OS)	IPv4, IPv6	✓	-
	IPP druka (Windows, Mac OS)	IPv4, IPv6	✓	-
	UPnP druka	IPv4	-	Informācijas tehnika
	PictBridge drukāšana (Wi-Fi)	IPv4	✓	Digitālā kamera
	Epson Connect (Email Print, Remote Print)	IPv4	✓	-
	AirPrint (iOS, Mac OS)	IPv4, IPv6	✓	iOS 5 vai jaunāka versija, Mac OS X v10.7 vai jaunāka versija
	Google Cloud Print	IPv4, IPv6	✓	-
Skenēšana tīklā	Epson Scan 2	IPv4, IPv6	-	-
	Event Manager	IPv4	-	-
	Epson Connect (skenēšana uz mākonī)	IPv4	-	-
	AirPrint (skenēšana)	IPv4, IPv6	-	OS X Mavericks vai jaunāka versija
	ADF (abpusējā skenēšana)		-	-
Fakss	Faksa sūtīšana	IPv4	-	-
	Faksa saņemšana	IPv4	-	-
	AirPrint (Faxout)	IPv4, IPv6	-	-

## Wi-Fi specifikācijas

Standarti	IEEE802.11b/g/n <sup>*1, *2</sup>
Frekvences diapazons	2,4 GHz
Maksimālā pārraidītā radiofrekvenču jauda	19.8 dBm (EIRP)

## Pielikums

Koordinēšanas režīmi	Infrastruktūra, Wi-Fi Direct (vienkāršais PP) <sup>*3</sup>
Bezvadu drošība	WEP (64/128bit), WPA2-PSK (AES) <sup>*4</sup>

\*1 Saskaņā ar standartu IEEE 802.11b/g/n vai IEEE 802.11b/g atkarībā no iegādes vietas.

\*2 IEEE802.11n ir pieejams tikai HT20 ierīcēs.

\*3 Netiek atbalstīts standartam IEEE 802.11b.

\*4 Atbilst WPA2 standartiem ar WPA/WPA2 Personal atbalstu.

## Ethernet tehniskie dati

Standarti	IEEE802.3i (10BASE-T) <sup>*1</sup> IEEE802.3u (100BASE-TX) IEEE802.3az (energoefektīvs Ethernet) <sup>*2</sup>
Sakaru režīms	Automātisks, 10 Mb/s pilnduplekss, 10 Mb/s pusduplekss, 100 Mb/s pilnduplekss, 100Mb/s pusduplekss
Savienotājs	RJ-45

\*1 Lietojiet 5e vai augstākas kategorijas ekranētu vītā pāra kabeli, lai novērstu radio traucējumu risku.

\*2 Pievienotajai ierīcei jāatbilst IEEE802.3az standartiem.

## Drošības protokols

SSL/TLS	HTTPS serveris/klients, IPPS
---------	------------------------------

## Atbalstītās trešo pušu ierīces

AirPrint	Druka	iOS 5 vai jaunāka/Mac OS X v10.7.x vai jaunāka
Google Cloud Print		

## Pielikums

## Izmēri

Izmēri	<p>Atmiņa</p> <ul style="list-style-type: none"> <li><input type="checkbox"/> Platums: 476 mm (18.7 collas)</li> <li><input type="checkbox"/> Dziļums: 369 mm (14.5 collas)</li> <li><input type="checkbox"/> Augstums: 159 mm (6.3 collas)</li> </ul> <p>Drukāšana</p> <ul style="list-style-type: none"> <li><input type="checkbox"/> Platums: 476 mm (18.7 collas)</li> <li><input type="checkbox"/> Dziļums: 785 mm (30.9 collas)</li> <li><input type="checkbox"/> Augstums: 411 mm (16.2 collas)</li> </ul>
Svars*	Aptuveni 8.5 kg (18.7 mārciņas)

\* Bez tintes kasetnēm, barošanas kabeļa un CD/DVD paliktņa.

## Elektriskā specifikācija

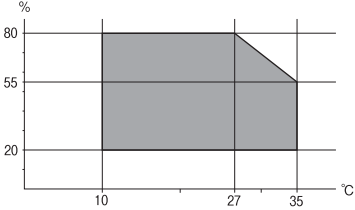
Modelis	No 100 līdz 240 V modelis	No 100 līdz 120 V modelis	No 220 līdz 240 V modelis
Nominālais frekvenču diapazons	No 50 līdz 60 Hz	No 50 līdz 60 Hz	No 50 līdz 60 Hz
Nominālā strāva	0.6–0.3 A	0.6 A	0.3 A
Strāvas patēriņš (ar USB savienojumu)	<p>Drukāšana: aptuveni 24 W (ISO/IEC24712)</p> <p>Gatavības režīms: aptuveni 5.7 W</p> <p>Miega režīms: aptuveni 0.7 W</p> <p>Izslēgts: aptuveni 0.2 W</p>	<p>Drukāšana: aptuveni 24 W (ISO/IEC24712)</p> <p>Gatavības režīms: aptuveni 5.7 W</p> <p>Miega režīms: aptuveni 0.7 W</p> <p>Izslēgts: aptuveni 0.1 W</p>	<p>Drukāšana: aptuveni 24 W (ISO/IEC24712)</p> <p>Gatavības režīms: aptuveni 5.7 W</p> <p>Miega režīms: aptuveni 0.8 W</p> <p>Izslēgts: aptuveni 0.2 W</p>

**Piezīme:**

- Skatīt spriegumu printera marķējumā.
- Lietotājiem Eiropā dati par enerģijas patēriņu pieejami tālāk norādītajā tīmekļa vietnē.  
<http://www.epson.eu/energy-consumption>

## Pielikums

## Vides specifikācijas

Darbība	<p>Izmantojiet printeri amplitūdas robežās, kas norādīta zemāk redzamajā diagrammā.</p>  <p>Temperatūra: no 10 līdz 35 °C (no 50 līdz 95 °F) Mitrums: no 20 līdz 80 % relatīvais mitrums (bez kondensēšanās)</p>
Atmiņa	<p>Temperatūra: no -20 līdz 40 °C (no -4 līdz 104 °F)* Mitrums: no 5 līdz 85 % relatīvais mitrums (bez kondensēšanās)</p>

\* Varat uzglabāt vienu mēnesi 40 °C (104 °F) temperatūrā.

## Apkārtējās vides specifikācijas tintes kasetnēm

Uzglabāšanas temperatūra	-30 līdz 40 °C (-22 līdz 104 °F)*
Sasalšanas temperatūra	<p>-16 °C (3.2 °F) Tinte atkūst un ir lietojama pēc aptuveni 3 stundām, ja temperatūra ir 25 °C (77 °F).</p>

\* Var uzglabāt vienu mēnesi 40 °C (104 °F) temperatūrā.

## Prasības sistēmai

- Windows 10 (32 bitu, 64 bitu)/Windows 8.1 (32 bitu, 64 bitu)/Windows 8 (32 bitu, 64 bitu)/Windows 7 (32 bitu, 64 bitu)/Windows Vista (32 bitu, 64 bitu)/Windows XP SP3 vai jaunāka versija (32 bitu)/Windows XP Professional x64 Edition SP2 vai jaunāka versija
- macOS Sierra/OS X El Capitan/OS X Yosemite/OS X Mavericks/OS X Mountain Lion/Mac OS X v10.7.x/Mac OS X v10.6.8

**Piezīme:**

- Mac OS var neatbalstīt dažas lietojumprogrammas un funkcijas.
- UNIX failu sistēma (UFS) operētājsistēmas Mac OS vajadzībām nav atbalstīta.

## Normatīvā informācija

### Standarti un apstiprinājumi

#### Standarti un apstiprinājumi ASV modelim

Drošība	UL60950-1 CAN/CSA-C22.2 No.60950-1
EMC	FCC Part 15 Subpart B Class B CAN/CSA-CEI/IEC CISPR 22 Class B

Šis aprīkojums satur tālāk minēto bezvadu moduli.

Ražotājs: Askey Computer Corporation

Veids: WLU6320-D69 (RoHS)

Šis produkts atbilst FCC (Federālās sakaru komisijas) noteikumu 15. daļai un IC RSS-210 noteikumiem. Epson neuzņemas atbildību par neatbilstību aizsardzības prasībām, ko izraisa neieteiktas šī produkta izmaiņas. Uz iekārtas darbību attiecas divi šādi nosacījumi: (1) šī ierīce nedrīkst izraisīt kaitējošus traucējumus; (2) šai ierīcei ir jāpieņem jebkādi uztverti traucējumi, tostarp traucējumi, kas var izraisīt ierīces nevēlamu darbību.

Lai izvairītos no radio traucējumiem licencētajā pakalpojumā, šī ierīce ir paredzēta lietošanai tikai telpās un drošā attālumā no logiem, lai nodrošinātu maksimālu aizsardzību. Aprīkojumam (vai tā pārraides antenai), kas ir uzstādīts ārpusē, ir jāsaņem licence.

Šis aprīkojums atbilst FCC/IC starojuma ekspozīcijas ierobežojumiem, kas paredzēti nekontrolētai videi un atbilst FCC radiofrekvenču (RF) ekspozīcijas vadlīnijām, kas iekļautas IC radiofrekvenču (RF) ekspozīcijas noteikumu OET65 un RSS-102 C pielikumā. Šis aprīkojums ir jāuzstāda un jālieto tā, lai starojums tiktu uzturēts vismaz 20 cm (7,9 collas) vai vairāk no cilvēka ķermeņiem (izņemot ekstremitātes: rokas, plaukostas, kājas un potītes).

#### Standarti un apstiprinājumi Eiropas modelim

Tikai lietotājiem Eiropā

Ar šo uzņēmums Seiko Epson Corporation apliecina, ka turpmāk minētais radioaprīkojuma modelis atbilst Direktīvai 2014/53/EU. Pilns ES atbilstības deklarācijas teksts ir pieejams turpmāk norādītajā tīmekļa vietnē.

<http://www.epson.eu/conformity>

B641A

Paredzēts lietošanai tikai Īrijā, Apvienotajā Karalistē, Austrijā, Vācijā, Lihtenšteinā, Šveicē, Francijā, Beļģijā, Luksemburgā, Nīderlandē, Itālijā, Portugālē, Spānijā, Dānijā, Somijā, Norvēģijā, Zviedrijā, Islandē, Horvātijā, Kiprā, Grieķijā, Slovēnijā, Maltā, Bulgārijā, Čehijā, Igaunijā, Ungārijā, Latvijā, Lietuvā, Polijā, Rumānijā un Slovākijā.

Epson neuzņemas atbildību par neatbilstību aizsardzības prasībām, ko izraisa neieteiktas produktu izmaiņas.



## Standarti un apstiprinājumi Austrālijas modelim

EMC	AS/NZS CISPR32 Class B
-----	------------------------

Ar šo Epson apstiprina, ka tālāk norādītie aprīkojuma modeļi atbilst Direktīvas AS/NZS4268 pamatprasībām un citiem saistošiem noteikumiem:

B641A

Epson neuzņemas atbildību par neatbilstību aizsardzības prasībām, ko izraisa neieteiktas produktu izmaiņas.

## Kopēšanas ierobežojumi

Ievērojiet tālāk norādītos ierobežojumus, lai nodrošinātu printera atbildīgu un likumīgu izmantošanu.

Šādu vienumu kopēšana ir aizliegta ar likumu:

- banknotes, monētas, valdības izdoti vērtspapīri, valdības obligācijas un pašvaldību vērtspapīri;
- neizmantotas pastmarkas, iepriekš apzīmogotas pastkartes un citi oficiāli pasta piederumi, uz kuriem ir derīgas pastmarkas;
- valdības izdotas zīmogmarkas un vērtspapīri, kas ir izdoti saskaņā ar tiesisko kārtību.

Esiet piesardzīgi, kopējot šādus vienumus:

- privātus tirgū kotētus vērtspapīrus (akciju sertifikātus, vekseļus, čekus utt.), mēnešbiļetes, abonementus utt.;
- pasēs, autovadītāja apliecības, veselības izziņas, ceļu kartes, pārtikas talonus, biļetes utt.

### **Piezīme:**

*Arī šo vienumu kopēšana var būt aizliegta ar likumu.*

Atbildīga tādu materiālu izmantošana, kas ir aizsargāti ar autortiesībām:

printeri var tikt izmantoti neatbilstoši, nepareizi kopējot ar autortiesībām aizsargātus materiālus. Ja vien jūs neesat saņēmis kompetenta jurista padomu, esiet atbildīgs un pirms publicēta materiāla kopēšanas saņemiet autortiesību īpašnieka atļauju.

---

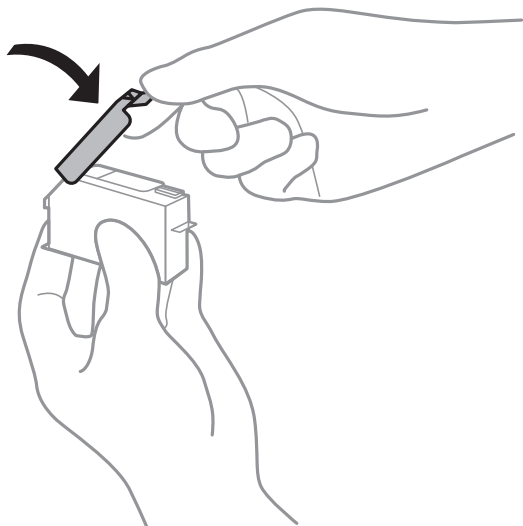
## Printera pārvadāšana


Ja ir nepieciešams pārvietot printeri vai veikt tā remontu, ievērojiet tālāk redzamos printera iepakojšanas noteikumus.

## Pielikums

**!** *Svarīga informācija:*

- Glabājot vai pārvadājot printeri, nesagāziet to, nenovietojiet uz sāniem vai neapgrieziet ar augšpusi uz leju, citādi var izplūst tinte.
- Neizņemiet tintes kasetnes no printera. Izņemot tintes kasetnes, drukas galviņa var izžūt un printeris var nedrukāt.
- Ja nu tomēr kasetne jāizņem no printera, noteikti uzlieciet uz kasetnes tintes piegādes pieslēgvietas vāciņu, citādi pieslēgvietā izžūs un nebūs izmantojama, ievietojot to atpakaļ printerī.

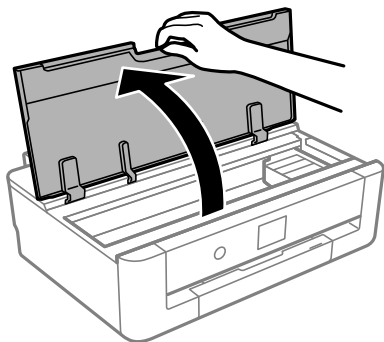


1. Izslēdziet printeri, nospiežot pogu .
2. Pārbaudiet, vai elektropadeves lampiņa ir izslēgta, un pēc tam atvienojiet elektrības vadu.

**!** *Svarīga informācija:*

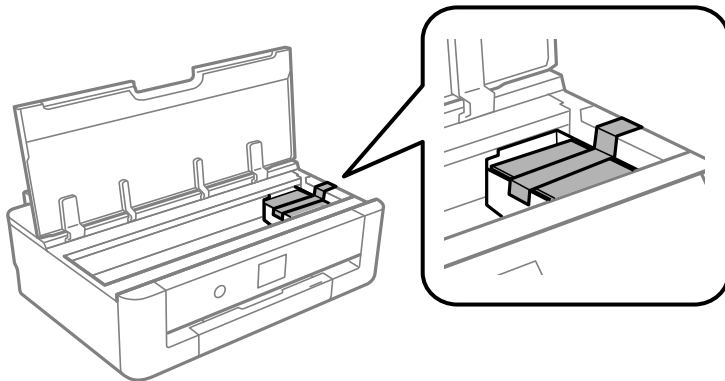
*Atvienojiet elektrības vadu, kad elektropadeves lampiņa ir izslēgta. Citādi drukas galviņa neatgriežas sākotnējā pozīcijā, kas var radīt tintes izžūšanu, un drukāšana tad nav iespējama.*

3. Atvienojiet visus vadus, piemēram, elektrības vadu un USB vadu.
4. Izņemiet visu papīru no printera.
5. Atveriet printera vāku.



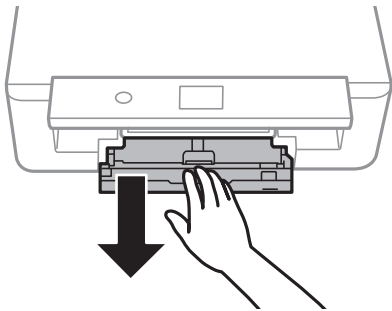
## Pielikums

6. Piestipriniet tintes kasetnes turētāju korpusam, virsū ar līmlenti piestiprinot komplektā iekļauto aizsargmateriālu.

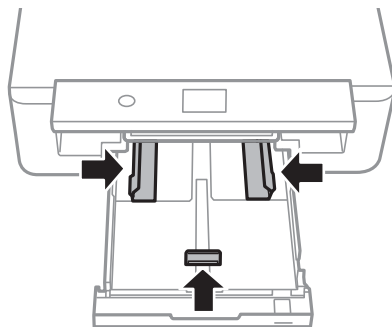


7. Aizveriet printera vāku.

8. Izbīdiet papīra kasete.



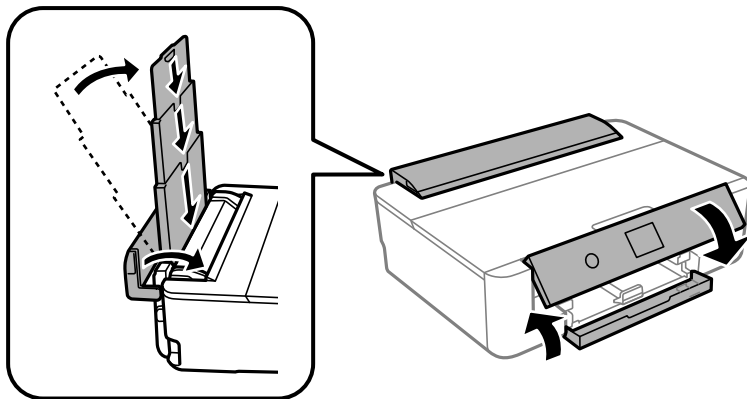
9. Virziet malu vadotnes uz vidusdaļu.





## Pielikums

10. Sagatavojiet printeri iepakojšanai, kā parādīts tālāk.



11. Iepakojiet printeri tā kastē, izmantojot aizsardzības materiālus.

Izmantojot printeri atkārtoti, pārbaudiet, vai ir noņemta līmleņķe, ar kuru piestiprināts tintes kasetnes turētājs. Ja nākamajā drukāšanas reizē drukas kvalitāte ir pasliktinājusies, notīriet un līdziniet drukas galviņu.

### Saistītā informācija

- ➔ "Daļu nosaukumi un funkcijas" 14. lpp.
- ➔ "Drukšanas galviņas pārbaude un tīrīšana" 103. lpp.
- ➔ "Drukšanas galviņas līdzināšana" 104. lpp.

---

## Palīdzības iegūšana

### Tehniskā atbalsta vietne

Ja ir nepieciešama turpmāka palīdzība, apmeklējiet Epson atbalsta vietni, kas norādīta tālāk. Atlasiet savu valsti vai reģionu un apmeklējiet vietējās Epson vietnes atbalsta sadaļu. Vietnē ir pieejami arī jaunākie draiveri, bieži uzdotie jautājumi, rokasgrāmatas un cita lejupielādējama informācija.

<http://support.epson.net/>

<http://www.epson.eu/Support> (Eiropa)

Ja Epson produkts nedarbojas pareizi un nevarat atrisināt problēmu, sazinieties ar Epson atbalsta pakalpojumu dienestu, lai iegūtu palīdzību.

### Sazināšanās ar Epson atbalsta centru

#### Pirms sazināties ar Epson

Ja Epson produkts nedarbojas pareizi un nevarat atrisināt problēmu, izmantojot produkta rokasgrāmatās sniegto problēmu novēršanas informāciju, sazinieties ar Epson atbalsta pakalpojumu dienestu, lai iegūtu palīdzību. Ja jūsu reģiona Epson atbalsta dienests nav norādīts, sazinieties ar izplatītāju, pie kura iegādājāties produktu.

Epson atbalsta dienests varēs jums palīdzēt daudz ātrāk, ja norādīsiet tālāk minēto informāciju.

## Pielikums

- Produkta sērijas numurs  
(Sērijas numurs parasti ir norādīts uz produkta aizmugures.)
- Produkta modelis
- Produkta programmatūras versija  
(Noklikšķiniet uz **Par, Informācija par versiju**, vai līdzīgas pogas produkta programmatūrā.)
- Jūsu datora modelis
- Jūsu datora operētājsistēmas nosaukums un versija
- Nosaukumi un versijas programmatūrām, kuras parasti izmantojat kopā ar produktu

### **Piezīme:**

*Atkarībā no produkta faksa zvanu saraksta dati un/vai tīkla iestatījumi var tikt uzglabāti produkta atmiņā. Produkta bojājumu vai remonta rezultātā dati/un vai iestatījumi var tikt zaudēti. Epson neuzņemas atbildību par zaudētiem datiem, kā arī par datu/iestatījumu dublēšanu un atjaunošanu pat garantijas laikā. Mēs iesakām dublēt datus vai veikt piezīmes.*

## Palīdzība lietotājiem Eiropā

Informācija par sazināšanos ar Epson atbalsta dienestu ir sniegta Viseiropas garantijas dokumentā.

## Palīdzība lietotājiem Austrālijā

Epson Australia vēlas jums nodrošināt augstu klientu apkalpošanas līmeni. Papildus produkta rokasgrāmatām mēs nodrošinām tālāk minētos informācijas iegūšanas avotus.

### **Interneta URL**

<http://www.epson.com.au>

Apmeklējiet Epson Australia tīmekļa lapas. Šīs lapas ir vērts reizēm apmeklēt! Vietnē ir lejupielādes apgabals, kur varat iegūt draiverus, Epson saziņas punktus, informāciju par jauniem produktiem un tehnisko atbalstu (e-pasts).

### **Epson palīdzības dienests**

Tālrunis: 1300-361-054

Epson palīdzības dienests tiek piedāvāts kā galīgais līdzeklis, nodrošinot klientiem iespēju iegūt konsultācijas. Palīdzības dienesta operatori var palīdzēt jums instalēt, konfigurēt un darbināt jūsu Epson produktu. Mūsu iepriekšējās pārdošanas palīdzības dienesta personāls var sniegt jums materiālus par jaunajiem Epson produktiem un ieteikt tuvāko izplatītāju vai pakalpojumu aģentu. Šeit jūs varat saņemt atbildes uz dažādiem jautājumiem.

Zvanot sagatavojiet visu nepieciešamo informāciju. Jo vairāk informācijas jūs sagatavosiet, jo ātrāk mēs varēsim palīdzēt jums atrisināt problēmu. Šajā informācijā iekļautas jūsu Epson produkta rokasgrāmatas, datora veids, operētājsistēma, lietojumprogrammas un jebkāda cita informācija, kas, jūsu prāt, varētu būt nepieciešama.

### **Ierīces pārvadāšana**

Epson iesaka saglabāt produkta iepakojumu turpmākai pārvadāšanai.

## Palīdzība lietotājiem Jaunzēlandē

Epson New Zealand vēlas jums nodrošināt augstu klientu apkalpošanas līmeni. Papildus izstrādājumu rokasgrāmatām mēs nodrošinām tālāk minētos informācijas iegūšanas avotus.

## Pielikums

### Interneta URL

<http://www.epson.co.nz>

Apmeklējiet Epson New Zealand tīmekļa lapas. Šīs lapas ir vērts reizēm apmeklēt! Vietnē ir lejupielādes apgabals, kur varat iegūt draiverus, Epson saziņas punktus, informāciju par jauniem produktiem un tehnisko atbalstu (e-pasts).

### Epson palīdzības dienests

Tālrunis: 0800 237 766

Epson palīdzības dienests tiek piedāvāts kā pēdējais līdzeklis, lai nodrošinātu mūsu klientiem iespēju iegūt konsultācijas. Palīdzības dienesta operatori var palīdzēt jums instalēt, konfigurēt un darbināt jūsu Epson produktu. Mūsu iepriekšējās pārdošanas palīdzības dienesta personāls var sniegt jums materiālus par jaunajiem Epson produktiem un ieteikt tuvāko izplatītāju vai pakalpojumu aģentu. Šeit jūs varat saņemt atbildes uz dažādiem jautājumiem.

Zvanot, sagatavojiet visu nepieciešamo informāciju. Jo vairāk informācijas jūs sagatavosiet, jo ātrāk mēs varēsim palīdzēt jums atrisināt problēmu. Šī informācija ietver Epson izstrādājuma rokasgrāmata, datora veidu, operētājsistēmu, lietojumprogrammu un jebkuru citu informāciju, kas, jūsuprāt, varētu būt nepieciešama.

### Produkta pārvadāšana

Epson iesaka saglabāt produkta iepakojumu turpmākai pārvadāšanai.

## Palīdzība lietotājiem Taivānā

Kontaktpersonas informācijas, atbalsta un pakalpojumu iegūšanai:

### Globālais tīmeklis

<http://www.epson.com.tw>

Pieejama informācija par produktu specifikācijām, lejupielādējami draiveri un pieprasījumi par produktiem.

### Epson palīdzības dienests

Tālrunis: +886-2-80242008

Mūsu palīdzības dienests var jums palīdzēt pa tālruni tālāk minētajos jautājumos.

- Pārdošanas pieprasījumi un informācija par produktiem
- Jautājumi vai problēmas saistībā ar produktu izmantošanu
- Pieprasījumi par remonta servisu un garantiju

### Remonta servisa centrs:

<http://www.tekcare.com.tw/branchMap.page>

TekCare corporation ir Epson Taiwan Technology & Trading Ltd. pilnvarotais servisa centrs.

## Palīdzība lietotājiem Honkongā

Lai iegūtu tehnisko atbalstu, kā arī citus pēcpārdošanas pakalpojumus, lietotājiem ir jāsaazinās ar Epson Hong Kong Limited.

## Pielikums

### Interneta vietne

<http://www.epson.com.hk>

Epson Hong Kong ir internetā izveidojusi vietējo vietni gan ķīniešu, gan angļu valodā, lai sniegtu lietotājiem tālāk minēto informāciju.

- Informācija par produktiem
- Atbildes uz bieži uzdotiem jautājumiem
- Jaunākās Epson produktu draiveru versijas

### Tehniskās palīdzības tālruņa līnija

Jūs arī varat sazināties ar mūsu tehnisko personālu pa šādiem tālruņa un faksa numuriem:

Tālrunis: 852-2827-8911

Fakss: 852-2827-4383