

**XP-15000 Series**

# **Používateľská príručka**

# Autorské práva

Bez predchádzajúceho písomného súhlasu spoločnosti Seiko Epson Corporation nie je možné žiadnu časť tejto publikácie kopírovať, uchovávať v načítavacom systéme ani prenášať v akejkoľvek forme alebo akýmkoľvek prostriedkami, či už elektronickými, mechanickými, kopírovaním, zaznamenávaním alebo inak. V súvislosti s použitím tu obsiahnutých informácií sa neprijíma žiadna zodpovednosť za porušenie patentu. Žiadna zodpovednosť sa neprijíma ani za škody spôsobené použitím tu uvedených informácií. Informácie uvedené v tejto dokumentácii sú určené iba na použitie s týmto zariadením Epson. Spoločnosť Epson nie je zodpovedná za akékoľvek použitie týchto informácií pri aplikovaní na iných zariadeniach.

Spoločnosť Seiko Epson Corporation ani jej sesterské organizácie nepreberajú zodpovednosť voči kupcovi tohto produktu ani tretím stranám za poškodenia, straty, náklady alebo výdavky, ktoré kupcovi alebo tretím stranám vznikli pri nehode, nesprávnom používaní alebo zneužití tohto produktu alebo pri neoprávnených modifikáciách, opravách alebo zmenách tohto produktu, alebo (okrem USA) nedodržaní pokynov o prevádzke a údržbe od spoločnosti Seiko Epson Corporation.

Spoločnosť Seiko Epson Corporation ani jej sesterské organizácie nie sú zodpovedné za žiadne poškodenia alebo problémy vyplývajúce z použitia akéhokoľvek príslušenstva alebo akýchkoľvek spotrebných produktov, ako sú tie, ktoré sú určené ako originálne produkty Epson alebo schválené produkty Epson spoločnosťou Seiko Epson Corporation.

Spoločnosť Seiko Epson Corporation nenesie zodpovednosť za akékoľvek poškodenie zapríčinené elektromagnetickým rušením, ktoré sa vyskytuje pri používaní niektorých káblov rozhrania iných, ako sú tie, ktoré sú určené ako schválené produkty Epson spoločnosťou Seiko Epson Corporation.

© 2017 Seiko Epson Corporation

Obsah tejto príručky a technické údaje o tomto zariadení sa môžu zmeniť bez predchádzajúceho upozornenia.

# Ochranné známky

- EPSON® je registrovaná ochranná známka a EPSON EXCEED YOUR VISION alebo EXCEED YOUR VISION je ochranná známka spoločnosti Seiko Epson Corporation.
- PRINT Image Matching™ a logo PRINT Image Matching sú ochranné známky spoločnosti Seiko Epson Corporation. Copyright © 2001 Seiko Epson Corporation. All rights reserved.
- PictBridge is a trademark.



- QR Code is a registered trademark of DENSO WAVE INCORPORATED in Japan and other countries.
- Microsoft®, Windows®, and Windows Vista® are registered trademarks of Microsoft Corporation.
- Apple, Macintosh, macOS, OS X, Bonjour, Safari, AirPrint, the AirPrint Logo, iPad, iPhone, iPod touch, and iTunes are trademarks of Apple Inc., registered in the U.S. and other countries.
- Google Cloud Print, Chrome, Chrome OS, Google Play and Android are trademarks of Google Inc.
- Adobe and Adobe Reader are either registered trademarks or trademarks of Adobe Systems Incorporated in the United States and/or other countries.
- Všeobecné oznámenie: ďalšie názvy produktov, ktoré sa používajú v tomto dokumente, sú uvedené len z dôvodu identifikácie a môžu byť ochrannými známkami ich príslušných vlastníkov. Spoločnosť Epson odmieta akékoľvek práva na tieto známky.

## Obsah

### Autorské práva

### Ochranné známky

### Informácie o tejto príručke

Úvod do príručiek. . . . .	8
Používanie návodu na vyhľadávanie informácií. . . . .	8
Značky a symboly. . . . .	9
Popisy použité v tejto príručke. . . . .	10
Odkazy na operačné systémy. . . . .	10

### Dôležité pokyny

Bezpečnostné pokyny. . . . .	11
Rady a upozornenia k tlačiarni. . . . .	12
Rady a varovania týkajúce sa nastavenia/ používania tlačiarnie. . . . .	12
Rady a upozornenia týkajúce sa používania tlačiarnie s bezdrôtovým pripojením. . . . .	13
Rady a upozornenia týkajúce sa používania displeja LCD. . . . .	13
Ochrana vašich osobných údajov. . . . .	13

### Základné informácie o tlačiarni

Názvy dielov a funkcie. . . . .	14
Ovládací panel. . . . .	16
Tlačidlá. . . . .	16
Ikony zobrazené na LCD obrazovke. . . . .	17
Zadávanie znakov. . . . .	19
Zobrazenie animácií. . . . .	20

### Nastavenia siete

Typy sieťového pripojenia. . . . .	21
Pripojenie cez sieť Ethernet. . . . .	21
Pripojenie cez Wi-Fi. . . . .	21
Pripojenie v režime Wi-Fi Direct (Jednoduchý prístupový bod). . . . .	22
Pripojenie k počítaču. . . . .	22
Pripojenie k inteligentnému zariadeniu. . . . .	23
Vytvorenie nastavení siete Wi-Fi z tlačiarnie. . . . .	23
Ručné nastavenie siete Wi-Fi. . . . .	24
Nastavenie siete Wi-Fi tlačidlom (WPS). . . . .	25
Nastavenie Wi-Fi kódom PIN (WPS). . . . .	26

Vytvorenie nastavení pripojenia v režime Wi- Fi Direct (Jednoduchý prístupový bod). . . . .	27
Vytvorenie rozšírených nastavení siete. . . . .	28
Kontrola stavu sieťového pripojenia. . . . .	29
Ikona siete. . . . .	29
Kontrola podrobných informácií o sieti z ovládacieho panela. . . . .	29
Tlač správy o sieťovom pripojení. . . . .	30
Tlač háčku stavu siete. . . . .	37
Výmena alebo prídanie nových prístupových bodov. . . . .	37
Zmena spôsobu pripojenia na počítač. . . . .	38
Zmena sieťového pripojenia na sieť Ethernet z ovládacieho panela. . . . .	38
Vypnutie Wi-Fi z ovládacieho panela. . . . .	39
Odpojenie pripojenia v režime Wi-Fi Direct (Jednoduchý prístupový bod) z ovládacieho panela. . . . .	39
Obnovenie nastavení siete z ovládacieho panela. . . . .	40

### Vloženie papiera

Bezpečnostné opatrenia pri manipulácii s papierom. . . . .	41
Dostupný papier a kapacity. . . . .	42
Zoznam typov papiera. . . . .	44
Vlastnosti zdroja papiera. . . . .	46
Vkladanie papiera do zásobníka Zásobník papiera. . . . .	46
Vkladanie papiera do zásobníka Zadný podávač papiera. . . . .	53

### Vkladanie disku CD/DVD na tlač

Potlač diskov CD/DVD. . . . .	56
Bezpečnostné opatrenia pri manipulácii s diskom CD/DVD. . . . .	56
Vkladanie disku CD/DVD. . . . .	57
Vyberanie disku CD/DVD. . . . .	59

### Tlač

Tlač z počítača. . . . .	60
Základy tlače — Windows. . . . .	60
Základy tlače — Mac OS. . . . .	61
Úprava farby tlače. . . . .	64
Čiernobiela tlač fotografií. . . . .	66
Obojstranná tlač. . . . .	67

Tlač viacerých strán na jeden hárok. . . . .	69
Tlač prispôsobená veľkosti papiera. . . . .	71
Tlač viacerých súborov naraz (iba v systéme Windows). . . . .	72
Tlač jedného obrazu na viac listov na vytvorenie plagátu (iba pre operačný systém Windows). . . . .	73
Tlač s použitím rozšírených funkcií. . . . .	79
Tlač fotografií pomocou programu Epson Easy Photo Print. . . . .	81
Tlač štítka disku CD/DVD pomocou programu Epson Print CD. . . . .	81
Tlač z inteligentných zariadení. . . . .	82
Používanie funkcie Epson iPrint. . . . .	82
Používanie doplnku Epson Print Enabler. . . . .	83
Používanie funkcie AirPrint. . . . .	84
Tlač z digitálneho fotoaparátu. . . . .	85
Tlač z digitálneho fotoaparátu pripojeného bezdrôtovo. . . . .	85
Zrušenie tlače. . . . .	88
Zrušenie tlače — ovládací panel. . . . .	88
Zrušenie tlače — Windows. . . . .	88
Zrušenie tlače — Mac OS. . . . .	88

## **Výmena atramentových kaziet a ďalšieho spotrebného materiálu**

Kontrola stavu atramentu a údržbovej kazety. . . . .	89
Kontrola stavu atramentových kaziet a údržbovej kazety — ovládací panel. . . . .	89
Kontrola stavu atramentových kaziet a skrinky údržby - Windows. . . . .	89
Kontrola stavu zostávajúceho atramentu a údržbovej kazety — Mac OS. . . . .	89
Kódy atramentových kaziet. . . . .	90
Preventívne opatrenia pri manipulácii s atramentovými kazetami. . . . .	91
Výmena atramentových kaziet. . . . .	93
Kód skrinky údržby. . . . .	96
Bezpečnostné opatrenia pri manipulácii s údržbovou kazetou. . . . .	97
Výmena údržbovej kazety. . . . .	97
Dočasná tlač čiernym atramentom. . . . .	100
Dočasná tlač čiernym atramentom — Windows	101
Dočasná tlač čiernym atramentom — Mac OS. . . . .	102
Zníženie spotreby čierneho atramentu pri jeho nedostatku (iba systém Windows). . . . .	102

## **Údržba tlačiarne**

Kontrola a čistenie tlačovej hlavy. . . . .	104
Kontrola a čistenie tlačovej hlavy — ovládací panel. . . . .	104
Kontrola a čistenie tlačovej hlavy — Windows. . . . .	105
Kontrola a čistenie tlačovej hlavy — Mac OS. . . . .	105
Zarovnanie tlačovej hlavy. . . . .	105
Zarovnanie tlačovej hlavy — ovládací panel. . . . .	106
Čistenie cesty papiera. . . . .	106
Čistenie dráhy papiera od atramentových škvŕn	107
Čistenie dráhy papiera na odstránenie problémov s podávaním papiera (Zadný podávač papiera). . . . .	107
Čistenie dráhy papiera na odstránenie problémov s podávaním papiera (Zásobník papiera). . . . .	108
Čistenie priehľadnej fólie. . . . .	109
Šetrenie energie. . . . .	111
Šetrenie energie — ovládací panel. . . . .	111

## **Možnosti ponuky Nastav.**

Možnosti ponuky Stav zásob. . . . .	113
Možnosti ponuky Zákl. nastavenia. . . . .	113
Jas LCD displeja:. . . . .	113
Automatické zapnutie:. . . . .	113
Časovač vypnutia:. . . . .	113
Nast. vyp. napáj.:. . . . .	114
Časovač režimu spánku:. . . . .	114
Jazyk/Language:. . . . .	114
Ods. vš. nast. . . . .	114
Možnosti ponuky Nastavenia tlačiarne. . . . .	114
Nastavenie zdroja papiera:. . . . .	114
CD/DVD:. . . . .	114
CD, Vnútorný/Vonkajší:. . . . .	115
Nálepky:. . . . .	115
Hrubý papier:. . . . .	115
Tichý režim:. . . . .	115
Doba schnutia atramentu:. . . . .	115
Obojsmerná:. . . . .	115
Ods. vš. nast. . . . .	115
Možnosti ponuky Nastavenia siete. . . . .	115
Možnosti ponuky Nastavenia webovej služby. . . . .	116
Možnosti ponuky Nastavenia tlače z fotoaparátu. . . . .	117
Možnosti ponuky Funkcie vodiaceho prvku. . . . .	117
Nezhoda papiera:. . . . .	117
Možnosti ponuky Aktualizácia firmvéru. . . . .	117
Aktualizovať:. . . . .	118
Oznámenie:. . . . .	118

Možnosti ponuky Obnoviť štand. nastavenia. . . . .	118	Papier sa nepodáva správne. . . . .	139
<b>Informácie o sieťovej službe a softvéri</b>		Papier sa zasekáva. . . . .	139
Služba Epson Connect. . . . .	119	Papier sa podáva nesprávne naklonený. . . . .	140
Registrácia služby Epson Connect z		Niekoľko hárkov papiera sa podáva naraz. . . . .	140
ovládacieho panela. . . . .	119	Podávač diskov CD/DVD je vysunutý. . . . .	140
Aplikácia na konfiguráciu činností tlačiarne		Papier vo veľkosti vizky sa nevysúva. . . . .	140
(Web Config). . . . .	119	Problémy s napájaním a ovládacím panelom. . . . .	140
Spustenie konfigurácie webovej lokality v		Napájanie sa nezapne. . . . .	140
internetovom prehliadači. . . . .	120	Napájanie sa nevypne. . . . .	141
Spustenie Web Config v systéme Windows. . . . .	120	Napájanie sa vypne automaticky. . . . .	141
Spustenie Web Config v systéme Mac OS. . . . .	121	Displej LCD stmavne. . . . .	141
Ovládač tlačiarne Windows. . . . .	121	Nedá sa tlačiť z počítača. . . . .	141
Návod k ovládaču tlačiarne – Windows. . . . .	122	Kontrola pripojenia (USB). . . . .	141
Vykonanie prevádzkových nastavení ovládača		Kontrola pripojenia (Sieť). . . . .	142
tlačiarne v systéme Windows. . . . .	124	Kontrola softvéru a údajov. . . . .	142
Ovládač tlačiarne Mac OS. . . . .	124	Kontrola stavu tlačiarne z počítača (Windows). . . . .	144
Návod k ovládaču tlačiarne — Mac OS. . . . .	125	Kontrola stavu tlačiarne z počítača (Mac OS). . . . .	146
Vykonanie prevádzkových nastavení ovládača		Keď nemôžete urobiť nastavenia siete. . . . .	146
tlačiarne v systéme Mac OS. . . . .	127	Nedá sa pripojiť zo zariadení, hoci v	
Aplikácia na rozloženie fotografií (Epson Easy		nastaveniach siete nie sú žiadne problémy. . . . .	146
Photo Print). . . . .	127	Overenie SSID pripojeného k tlačiarne. . . . .	148
Aplikácia na tlač textu alebo obrázkov na disk		Overenie SSID pre počítač. . . . .	149
(Epson Print CD). . . . .	128	Nedá sa tlačiť z iPhone alebo iPad. . . . .	150
Aplikácia na tlač webových stránok (E-Web Print)	129	Problémy s výtlačkami. . . . .	150
Nástroje na aktualizáciu softvéru (EPSON		Výtlačok je ošúchaný, prípadne chýba farba. . . . .	150
Software Updater). . . . .	129	Objavujú sa pásy alebo nečakané farby. . . . .	150
Odinštalovanie aplikácií. . . . .	129	Farebné pruhy sa objavujú v intervaloch	
Odinštalovanie aplikácií — Windows. . . . .	130	približne 2.5 cm. . . . .	151
Odinštalovanie aplikácií — Mac OS. . . . .	130	Rozmazané výtlačky, zvislé pruhy alebo	
Inštalácia aplikácií. . . . .	131	nesprávne zarovnanie. . . . .	151
Aktualizácia aplikácií a firmvéru. . . . .	132	Kvalita tlače je nízka. . . . .	152
Aktualizácia firmvéru tlačiarne pomocou		Papier je zašpinený alebo ošúchaný. . . . .	153
ovládacieho panela. . . . .	132	Počas automatickej obojstrannej tlače sa	
<b>Riešenie problémov</b>		papier zašpiní. . . . .	154
Kontrola stavu tlačiarne. . . . .	133	Tlačené fotografie sú zlepené. . . . .	154
Kontrola hlásení na displeji LCD. . . . .	133	Obrázky a fotografie sa tlačia v	
Kontrola stavu tlačiarne – Windows. . . . .	134	neočakávaných farbách. . . . .	154
Kontrola stavu tlačiarne — Mac OS. . . . .	135	Farby sú iné než vidíte na obrazovke. . . . .	154
Vybratie zaseknutého papiera. . . . .	135	Nedá sa tlačiť bez okrajov. . . . .	155
Odstránenie zaseknutého papiera zvnútra		Počas tlače bez okrajov sú hrany obrazu	
tlačiarne. . . . .	135	orezané. . . . .	155
Odstránenie zaseknutého papiera zo súčasti		Výtlačok je nesprávne umiestnený, má	
Zadný podávač papiera. . . . .	137	nesprávnu veľkosť alebo okraje. . . . .	155
Odstránenie zaseknutého papiera z Zadný kryt. . . . .	137	Pozícia tlače fotografických nálepiek je	
Odstránenie zaseknutého papiera zo súčasti		nesprávna. . . . .	156
Zásobník papiera. . . . .	138	Pozícia tlače na disku CD/DVD je nesprávna. . . . .	156
		Vytlačené znaky sú nesprávne alebo skomolené . . . . .	156
		Vytlačený obrázok je prevrátený. . . . .	156
		Mozaikové vzory na výtlačkoch. . . . .	157
		Problém s výtlačkami nie je možné odstrániť. . . . .	157

Ďalšie problémy pri tlači. . . . .	157
Príliš pomalá tlač. . . . .	157
Pri nepretržitej tlači sa tlač dramaticky spomalí	158
Nedá sa zrušiť tlač z počítača so systémom Mac OS X v10.6.8. . . . .	158
Iné problémy. . . . .	158
Slabý elektrický výboj pri kontakte s tlačiarňou.	158
Hlučná prevádzka. . . . .	158
Aplikácia je blokovávaná bránou firewall (len pre systém Windows). . . . .	159

## **Príloha**

Technické údaje. . . . .	160
Technické údaje o tlačiarni. . . . .	160
Technické údaje o rozhraní. . . . .	161
Zoznam funkcií siete. . . . .	162
Parametre Wi-Fi. . . . .	162
Technické parametre siete Ethernet. . . . .	163
Bezpečnostný protokol. . . . .	163
Podporované služby tretích strán. . . . .	163
Rozmery. . . . .	164
Elektrotechnické údaje. . . . .	164
Environmentálne technické údaje. . . . .	165
Systémové požiadavky. . . . .	165
Informácie o súlade s nariadeniami. . . . .	166
Normy a osvedčenia. . . . .	166
Obmedzenia kopírovania. . . . .	167
Preprava tlačiarne. . . . .	167
Kde získať pomoc. . . . .	170
Webová stránka technickej podpory. . . . .	170
Kontaktovanie podpory spoločnosti Epson. . . . .	170

# Informácie o tejto príručke

## Úvod do príručiek

Nasledujúce príručky sa dodávajú s tlačiarňou Epson. Tak ako návody si pozrite aj rôzne pomocné informácie, ktoré sú dostupné v samotnej tlačiarne alebo v softvérových aplikáciách Epson.

### ❑ Prvé kroky (papierová príručka)

Poskytuje informácie o nastavení tlačiarne, nainštalovaní softvéru, používaní tlačiarne, riešení problémov a pod.

### ❑ Používateľská príručka (digitálna príručka)

Táto príručka. Poskytuje celkové informácie a pokyny na používanie tlačiarne, na nastavenie siete pri používaní tlačiarne v sieti a informácie o riešení problémov.

Najnovšie verzie vyššie uvedených príručiek môžete získať nasledujúcimi spôsobmi.

### ❑ Papierová príručka

Navštívte webovú stránku technickej podpory spoločnosti Epson pre Európu na <http://www.epson.eu/Support> alebo webovú stránku technickej podpory spoločnosti Epson pre celý svet na <http://support.epson.net/>.

### ❑ Digitálna príručka

Spustíte na svojom počítači aplikáciu EPSON Software Updater. EPSON Software Updater skontroluje dostupné aktualizácie softvérových aplikácií Epson a digitálnych príručiek a umožní prevziať tie najnovšie.

## Súvisiace informácie

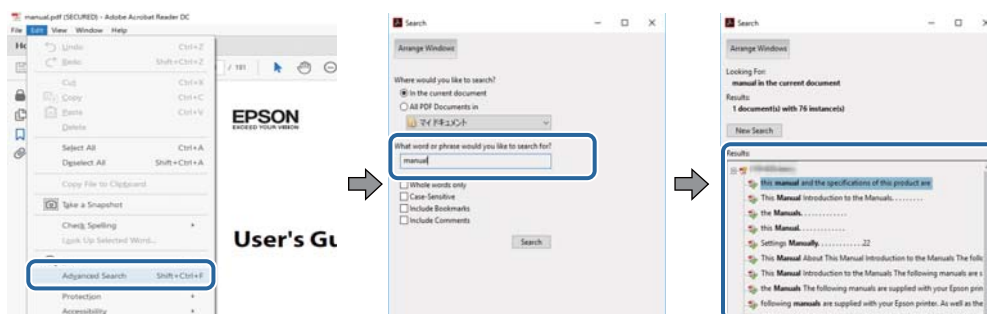
➔ „Nástroje na aktualizáciu softvéru (EPSON Software Updater)” na strane 129

## Používanie návodu na vyhľadávanie informácií

Návod vo formáte PDF umožňuje vyhľadať potrebné informácie podľa kľúčového slova alebo pomocou preskočenia priamo do konkrétnych častí pomocou záložiek. Môžete si aj vytlačiť strany, ktoré potrebujete. V tejto časti je vysvetlené, ako používať návod vo formáte PDF, ktorý bol otvorený v programe Adobe Reader X na počítači.

### Vyhľadávanie podľa kľúčového slova

Kliknite na položky **Upraviť** > **Rozšírené vyhľadávanie**. Zadajte v okne vyhľadávania kľúčové slovo (text) pre informácie, ktoré chcete nájsť, a potom kliknite na položku **Hľadať**. Výsledky sa zobrazujú v zozname. Kliknutím na jedne zo zobrazených výsledkov preskočíte na danú stránku.



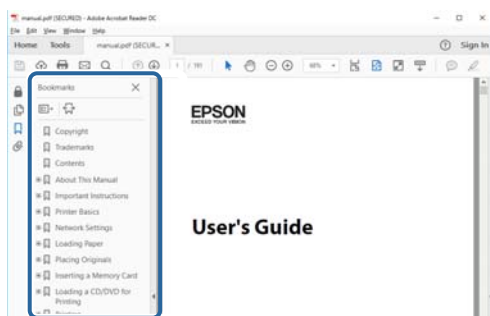


## Informácie o tejto príručke

### Preskočenie priamo zo záložiek

Kliknutím na názov prejdete na danú stránku. Kliknutím na + alebo > zobrazíte podnadpisy v danej časti. Ak sa chcete vrátiť na predchádzajúcu stránku, urobte na klávesnici nasledujúci úkon.

- Windows: podržte kláves **Alt** a stlačte kláves ←.
- Mac OS: podržte príkazový kláves a potom stlačte kláves ←.



### Tlač len potrebných stránok

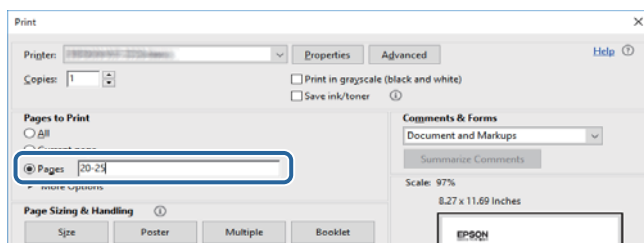
Môžete vyextrahovať a vytlačiť len stránky, ktoré potrebujete. Kliknite na položku **Tlač** v ponuke **Súbor** a potom v položke **Strany** v časti **Strany na vytlačenie** stanovte stránky, ktoré chcete vytlačiť.

- Ak chcete stanoviť sériu stránok, zadajte medzi počiatočnú a koncovú stránku pomlčku.

Príklad: 20 – 25

- Ak chcete stanoviť stránky, ktoré nie sú v sérii, oddelte stránky čiarkami.

Príklad: 5, 10, 15



## Značky a symboly



### Upozornenie:

*Pokyny, ktoré sa musia dôsledne dodržiavať, aby sa predišlo poškodeniu zdravia.*



### Upozornenie:

*Pokyny, ktoré sa musia dodržiavať, aby sa predišlo poškodeniu zariadenia.*

### Poznámka:

*Poskytuje doplnkové a referenčné informácie.*

➔ Súvisiace informácie

## Informácie o tejto príručke

Odkazy na súvisiace časti.

---

## Popisy použité v tejto príručke

- Snímky obrazoviek ovládača tlačiarne pochádzajú zo systému Windows 10 alebo macOS Sierra. Obsah zobrazený na obrazovkách sa líši v závislosti od modelu a situácie.
- Obrázky tlačiarne použité v tejto príručke slúžia len ako príklady. Jednotlivé modely sa môžu líšiť, spôsob obsluhy je však rovnaký.
- Položky ponuky zobrazené na obrazovkách sa líšia v závislosti od modelu a nastavení.

---

## Odkazy na operačné systémy

### Windows

V tejto príručke označujú rôzne výrazy, ako napríklad „Windows 10“, „Windows 8.1“, „Windows 8“, „Windows 7“, „Windows Vista“ a „Windows XP“, nasledujúce operačné systémy. Výrazom „Windows“ sa označujú všetky verzie.

- Operačný systém Microsoft® Windows® 10
- Operačný systém Microsoft® Windows® 8.1
- Operačný systém Microsoft® Windows® 8
- Operačný systém Microsoft® Windows® 7
- Operačný systém Microsoft® Windows Vista®
- Operačný systém Microsoft® Windows® XP
- Operačný systém Microsoft® Windows® XP Professional x64 Edition

### Mac OS

V tejto príručke sa výrazom „Mac OS“ označujú systémy macOS Sierra, OS X El Capitan, OS X Yosemite, OS X Mavericks, OS X Mountain Lion, Mac OS X v10.7.x a Mac OS X v10.6.8.

# Dôležité pokyny

## Bezpečnostné pokyny

Prečítajte si tieto pokyny a uistite sa, že im rozumiete, aby ste zabezpečili bezpečnosť používania tlačiarne. Nezabudnite si do budúcnosti uschovať túto príručku. Takisto dodržiavajte všetky upozornenia a pokyny vyznačené na tlačiarňi.



- Niektoré symboly použité na tlačiarňi sú určené na zaistenie bezpečnosti a správneho používania tlačiarne. Význam týchto symbolov nájdete na nasledujúcej webovej stránke.  
<http://support.epson.net/symbols>
- Používajte len napájací kábel dodaný spolu s tlačiarňou a nepoužívajte kábel so žiadnym iným zariadením. Pri používaní iných káblov s tlačiarňou, prípadne pri používaní dodaného napájacieho kábla s iným zariadením, môže dôjsť k požiaru alebo úrazu elektrickým prúdom.
- Skontrolujte, či napájací kábel na striedavý prúd spĺňa príslušnú miestnu bezpečnostnú normu.
- Napájací kábel, zástrčku, tlačiareň ani príslušenstvo nerozoberajte, neupravujte ani sa nepokúšajte opravovať sami, pokiaľ nie je postup výslovne vysvetlený v príručkách k tlačiarňi.
- V nasledujúcich prípadoch odpojte tlačiareň a servisným zásahom poverte kvalifikovaného servisného pracovníka:  
Napájací kábel alebo prípojka sú poškodené, do tlačiarne vnikla tekutina, tlačiareň spadla alebo došlo k poškodeniu krytu, tlačiareň nefunguje obvyklým spôsobom alebo dochádza k zjavnej zmene jej výkonu. Neupravujte ovládacie prvky, ktoré nie sú spomínané v prevádzkových pokynoch.
- Tlačiareň umiestnite v blízkosti zásuvky na stene, z ktorej možno zástrčku jednoducho odpojiť.
- Tlačiareň neumiestňujte ani neskladujte vonku, pri nadmernom znečistení alebo prachu, pri vode, pri tepelných zdrojoch alebo na miestach vystavených otrasom, vibráciám, vysokej teplote alebo vlhkosti.
- Dbajte na to, aby sa na tlačiareň nevyliala žiadna tekutina a nemanipulujte s tlačiarňou mokrými rukami.
- Medzi tlačiarňou a kardiostimulátormi musí byť vzdialenosť minimálne 22 cm. Rádiové vlny vyžarované touto tlačiarňou môžu negatívne ovplyvniť činnosť kardiostimulátorov.
- V prípade poškodenia displeja LCD sa obráťte na dodávateľa. Ak sa roztok tekutých kryštálov dostane na ruky, dôkladne ich umyte mydlom a vodou. Ak sa roztok tekutých kryštálov dostane do očí, okamžite ich prepláchnite vodou. Ak nepríjemné pocity alebo problémy s videním pretrvávajú aj po dôkladnom prepláchnutí, okamžite vyhľadajte lekára.
- S použitými atramentovými kazetami manipulujte opatrne, pretože okolo portu dodávania atramentu sa ešte môže nachádzať atrament.
  - Ak sa vám atrament dostane na pokožku, dôkladne si dané miesto umyte vodou a mydlom.
  - Ak sa vám atrament dostane do očí, okamžite si ich prepláchnite vodou. Ak nepríjemné pocity alebo problémy s videním pretrvávajú aj po dôkladnom prepláchnutí, okamžite vyhľadajte lekára.
  - Ak sa vám atrament dostane do úst, okamžite vyhľadajte lekára.
- Nerozoberajte atramentovú kazetu ani údržbovú kazetu, pretože atrament sa vám môže dostať do očí alebo na pokožku.
- Netraďte atramentovými kazetami príliš silno a nepúšťajte ich na zem. Takisto si dávajte pozor, aby ste ich nestlačili a nestrhli z nich nálepky. Mohlo by dôjsť k úniku atramentu.
- Atramentové kazety a údržbovú kazetu uchovávajte mimo dosahu detí.

---

## Rady a upozornenia k tlačiarni

Prečítajte si a dodržiavajte tieto pokyny, aby ste sa vyhli poškodeniu tlačiarnie alebo svojho majetku. Nezabudnite si do budúcnosti uschovať túto príručku.

### Rady a varovania týkajúce sa nastavenia/používania tlačiarnie

- Neblokujte ani nezakrývajte prieduchy a otvory na tlačiarni.
- Používajte iba zdroj napájania typu vyznačeného na štítku tlačiarnie.
- Zamedzte používaniu zásuviek v rovnakom okruhu, v ktorom sú zapojené fotokopírky alebo klimatizačné systémy, ktoré sa pravidelne zapínajú a vypínajú.
- Zamedzte používaniu elektrických zásuviek, ktoré sa ovládajú nástennými vypínačmi alebo automatickými časovačmi.
- Celý počítačový systém držte mimo potenciálnych zdrojov elektromagnetickej interferencie, ako sú napríklad reproduktory alebo základne bezdrôtových telefónov.
- Napájacie káble musia byť umiestnené tak, aby sa zamedzilo odieraniu, prerezaniu, treniu, vlneniu a zalomeniu. Na napájacie káble nekladte žiadne predmety a káble vedzte tak, aby sa na ne nestúpalo a aby sa neprekráčovali. Mimoriadnu pozornosť venujte tomu, aby napájacie káble boli vyrovnané na konci a vo vstupných a výstupných bodoch z transformátora.
- Ak tlačiareň používate s predlžovacím káblom, skontrolujte, či celkový menovitý prúd zariadení napojených na predlžovací kábel neprevyšuje menovitý prúd tohto kábla. Takisto skontrolujte, či celkový menovitý prúd všetkých zariadení zapojených do stenovej zásuvky neprevyšuje menovitý prúd danej stenovej zásuvky.
- Ak tlačiareň plánujete používať v Nemecku, inštalácia v budove musí byť chránená 10-ampérovým alebo 16-ampérovým ističom, ktorý poskytuje primeranú ochranu pred skratom a ochranu tlačiarnie pred nadprúdom.
- V prípade pripojenia tlačiarnie k počítaču alebo inému zariadeniu pomocou kábla skontrolujte správnu orientáciu konektorov. Každý konektor má len jednu správnu orientáciu. Zapojenie konektora v nesprávnej orientácii môže poškodiť obidve zariadenia spojené káblom.
- Tlačiareň umiestnite na rovnú stabilnú plochu, ktorá vo všetkých smeroch prečnieva za základňu tlačiarnie. Tlačiareň nebude fungovať správne, ak je šikmo naklonená.
- Pri skladovaní alebo preprave tlačiareň nenakláňajte ani ju neumiestňujte do zvislej alebo obrátenej polohy. V opačnom prípade môže dôjsť k úniku atramentu.
- Nechajte dostatok miesta pred tlačiarnou, aby sa mohol papier úplne vysunúť.
- Vyhýbajte sa miestam, kde dochádza k rýchlym zmenám teploty a vlhkosti. Tlačiareň okrem toho uchováajte na miestach mimo priameho slnečného svetla, silného svetla alebo tepelných zdrojov.
- Do otvorov v tlačiarni nekladajte žiadne predmety.
- Počas tlače do tlačiarnie nekladajte ruky.
- Nedotýkajte sa bieleho plochého kábla vo vnútri tlačiarnie.
- V tlačiarni ani v jej blízkosti nepoužívajte aerosólové produkty, ktoré obsahujú horľavé plyny. Mohlo by to spôsobiť požiar.
- Tlačovú hlavu neposúvajte rukou, v takom prípade môže dôjsť k poškodeniu tlačiarnie.
- Tlačiareň vždy vypínajte pomocou tlačidla . Neodpájajte tlačiareň ani nevypínajte napájanie zásuvky, kým neprestane blikať kontrolka .

## Dôležité pokyny

- Pred prepravou tlačiarne skontrolujte, či je tlačová hlava v základnej polohe (úplne vpravo) a či sú atramentové kazety na mieste.
- Ak tlačiareň nebudete dlhší čas používať, napájací kábel vytriahnite z elektrickej zásuvky.

## Rady a upozornenia týkajúce sa používania tlačiarne s bezdrôtovým pripojením

- Rádiové vlny z tejto tlačiarne môžu negatívne ovplyvniť prevádzku elektronických zdravotníckych prístrojov a spôsobiť ich nesprávne fungovanie. Pri používaní tejto tlačiarne v zdravotníckych zariadeniach alebo v blízkosti zdravotníckych prístrojov dodržiavajte pokyny od oprávnených pracovníkov zdravotníckeho zariadenia a rešpektujte všetky varovania a nariadenia súvisiace so zdravotníckymi prístrojmi.
- Rádiové vlny z tejto tlačiarne môžu negatívne ovplyvniť prevádzku automaticky riadených zariadení ako automatické dvere alebo protipožiarne alarmy a môžu spôsobiť nehody v dôsledku ich zlyhania. Pri používaní tejto tlačiarne v blízkosti automaticky riadených zariadení rešpektujte všetky varovania a nariadenia súvisiace s týmito zariadeniami.

## Rady a upozornenia týkajúce sa používania displeja LCD

- Displej LCD môže obsahovať niekoľko malých jasných alebo tmavých bodov a v dôsledku svojich funkcií môže mať nerovnomerný jas. Tento stav je normálny a neznamená žiadne poškodenie.
- Na čistenie používajte iba suchú a mäkkú handričku. Nepoužívajte tekuté ani chemické čistiace prostriedky.
- Vonkajší kryt displeja LCD sa môže v prípade silného nárazu zlomiť. V prípade, že sa povrch displeja vyštrbí alebo praskne, obráťte sa na predajcu. Úlomkov sa nedotýkajte a nepokúšajte sa ich odstrániť.

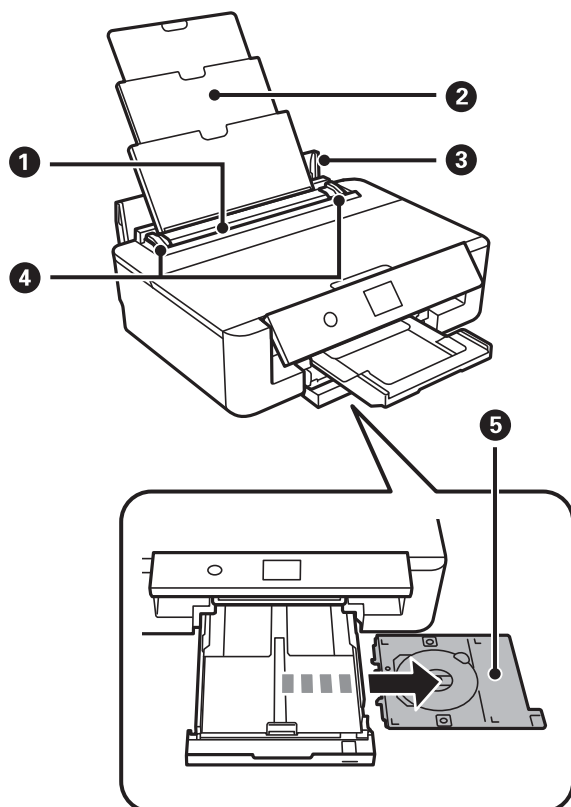
---

## Ochrana vašich osobných údajov

Ak chcete tlačiareň zlikvidovať alebo ju odovzdať niekomu inému, vymažte všetky osobné údaje uložené v pamäti tlačiarne výberom položiek **Nastav. > Obnoviť štand. nastavenia > Všetky nastavenia** na ovládacom paneli.

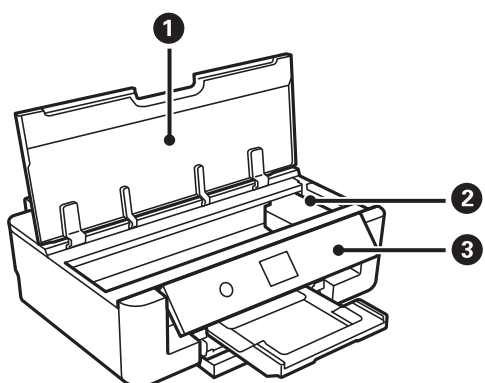
# Základné informácie o tlačiarni

## Názvy dielov a funkcie

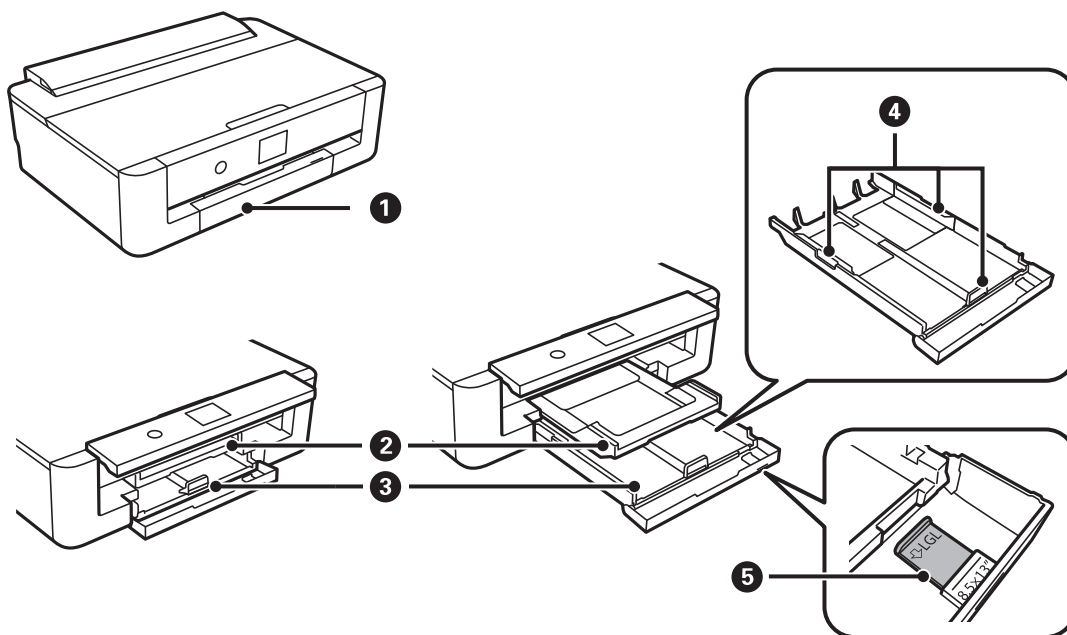



①	Zadný podávač papiera	Slúži na vloženie papiera.
②	Držiak na papier	Podopiera vložený papier.
③	Chránič podávača	Bráni vniknutiu cudzích látok do tlačiarne. Tento kryt má byť zvyčajne zatvorený.
④	Postranná vodiaca lišta	Podávajú papier priamo do tlačiarne. Posuňte ich k hranám papiera.
⑤	Zásuvka CD/DVD	Sem sa vkladá disk CD/DVD pre tlač štítkov. Zvyčajne by mal byť uložený v spodnej časti súčasti zásobník papiera.

### Základné informácie o tlačiarňi

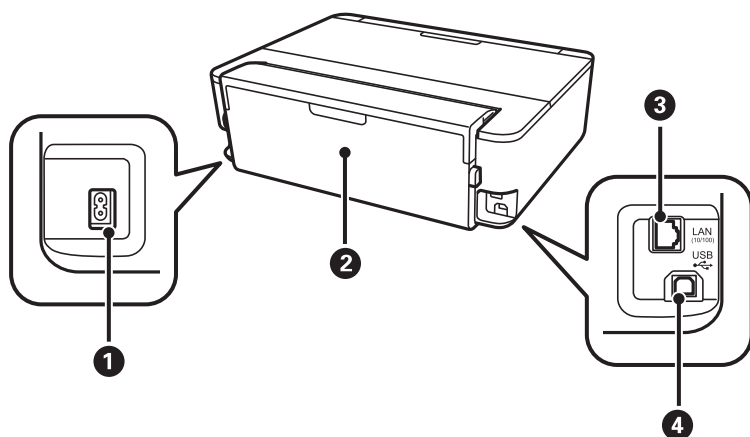


1	Kryt tlačiarne	Po otvorení vymeňte atramentové kazety alebo vytiahnite zaseknutý papier.
2	Držiak atramentových kaziet	Vložte atramentové kazety. Atrament sa vytlačá z dýz tlačovej hlavy naspodku.
3	Ovládací panel	Označuje stav tlačiarne a umožňuje robiť nastavenia tlače.



1	Predný kryt	Otvorte a vložte papier do súčasti zásobník papiera.
2	Výstupný zásobník	Drží vysunutý papier. Keď začnete tlačiť, zásobník sa automaticky vysunie. Ak chcete zásobník schovať, zobrazte hlavnú obrazovku a potom stlačte tlačidlo  .
3	Zásobník papiera	Slúži na vloženie papiera.
4	Postranná vodiaca lišta	Podávajú papier priamo do tlačiarne. Posuňte ich k hranám papiera.
5	Vodiaca lišta na papier vo veľkosti Legal	Vysuňte, ak chcete vložiť papier s veľkosťou Legal.

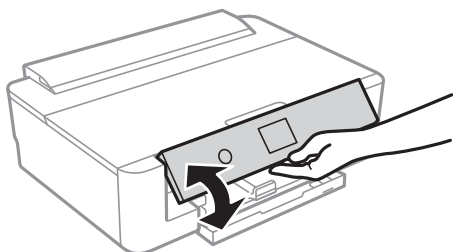
## Základné informácie o tlačiarni



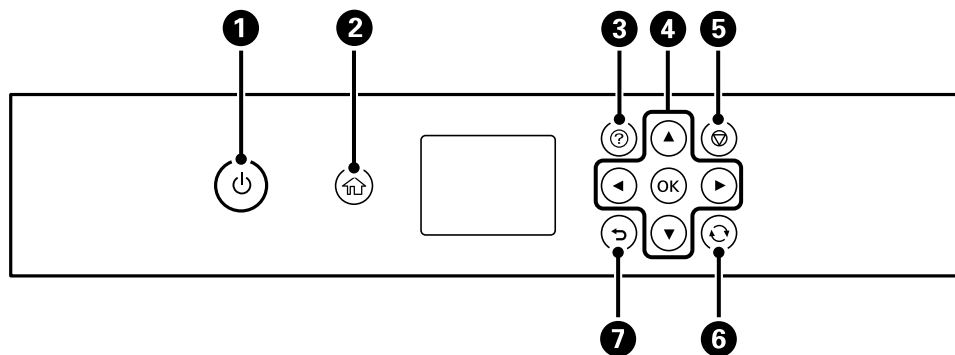
1	Vstup pre striedavý prúd	Slúži na pripojenie napájacieho kábla.
2	Zadný kryt	Pri odstraňovaní zaseknutého papiera vyberte.
3	Port LAN	Slúži na pripojenie kábla LAN.
4	Port USB	Pripája USB kábel na pripojenie k počítaču.

## Ovládací panel

Môžete zmeniť uhol ovládacieho panela.



## Tlačidlá






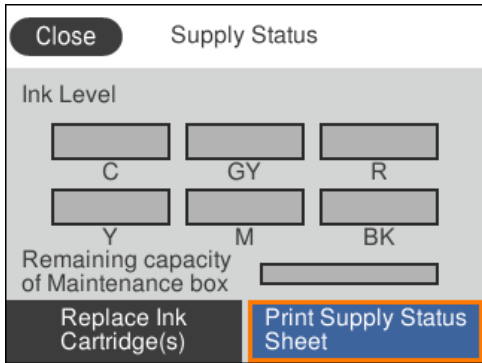
## Základné informácie o tlačiarňi

1	Umožňuje zapnúť alebo vypnúť tlačiareň. Nevypínajte tlačiareň, kým kontrolka napájania bliká (tlačiareň pracuje alebo spracováva dáta). Napájací kábel odpojte, keď kontrolka napájania zhasne.
2	Zobrazuje domovskú obrazovku.
3	Zobrazuje obrazovku <b>Pomocník</b> .Môžete zobraziť prevádzkové pokyny alebo riešenia problémov.
4	Pomocou tlačidiel ▲▼◀▶ presuňte zvýraznenie na cieľ a potom stlačením tlačidla OK otvorte vybranú ponuku alebo urobte nastavenie.
5	Stlačením sa zruší prebiehajúca tlačová úloha.
6	Používa sa na mnohé funkcie v závislosti od situácie.
7	Slúži na návrat na predchádzajúcu obrazovku.





















## Ikony zobrazené na LCD obrazovke

Na displeji LCD sa zobrazujú nasledujúce ikony v závislosti od stavu tlačiarne.

### Ikony zobrazené na hlavnej obrazovke









	<p>Zobrazuje obrazovku <b>Stav zásob</b>.</p> <div style="text-align: center;">  </div> <p>Môžete skontrolovať približné hladiny atramentu a približnú životnosť skrinky údržby.Môžete aj vymeniť atramentové kazety alebo vytlačiť informácie o stave spotrebného materiálu.</p>
---	---

### Základné informácie o tlačiarni

	<p>Zobrazuje stav sieťového pripojenia.</p>
	<p>Tlačiareň nie je pripojená ku káblovej sieti (Ethernet), prípadne nie je nastavená.</p>
	<p>Tlačiareň je pripojená ku káblovej sieti (Ethernet).</p>
	<p>Tlačiareň nie je pripojená k bezdrôtovej sieti (Wi-Fi).</p>
	<p>Tlačiareň vyhľadáva SSID, nie je nastavená IP adresa, prípadne má problém s bezdrôtovou sieťou (Wi-Fi).</p>
	<p>Tlačiareň je pripojená k bezdrôtovej sieti (Wi-Fi). Počet prúžkov označuje intenzitu signálu pripojenia. Čím viac čiar, tým silnejšie pripojenie.</p>
	<p>Tlačiareň nie je v režime Wi-Fi Direct (Jednoduchý prístupový bod) pripojená k bezdrôtovej sieti (Wi-Fi).</p>
	<p>Tlačiareň je pripojená k bezdrôtovej sieti (Wi-Fi) v režime Wi-Fi Direct (Jednoduchý prístupový bod).</p>
<p>Vyberte, ak chcete zobraziť obrazovku <b>Nastavenia sieťového pripojenia</b>. Toto je odkaz na nasledujúcu ponuku.</p>	
<p><b>Nastav. &gt; Nastavenia siete &gt; Nastavenie Wi-Fi</b></p>	
<p><input type="checkbox"/> Keď tlačiareň zatiaľ nie je pripojená k sieti.</p>	
<p>Vyberte ikonu spôsobu, ktorý chcete použiť na pripojenie, a potom na ďalšej obrazovke vyberte položku <b>Spustiť nastavenie</b>, čím zobrazíte ponuku nastavenia.</p>	
<div style="display: flex; align-items: center; justify-content: space-around;"> <div style="border: 1px solid gray; padding: 5px; width: 45%;"> <p style="text-align: center; margin: 0;">Network Connection Settings</p> <div style="display: flex; justify-content: space-between; align-items: center;"> <div style="border: 2px solid orange; padding: 5px; text-align: center;">  </div> <div style="text-align: left;"> <p>Wi-Fi (Recommended)</p> </div> </div> <div style="display: flex; justify-content: space-between; align-items: center; margin-top: 10px;"> <div style="text-align: center;">  </div> <div style="text-align: left;"> <p>Wi-Fi Direct</p> </div> </div> <p style="text-align: right; margin-top: 10px;">Information </p> </div> <div style="font-size: 2em; margin: 0 10px;">➔</div> <div style="border: 1px solid gray; padding: 5px; width: 45%;"> <p style="text-align: center; margin: 0;">Connect via Wi-Fi</p> <div style="display: flex; justify-content: space-around; align-items: center; margin: 10px 0;">        </div> <p style="text-align: center; margin: 10px 0;">Recommended connection method when a Wi-Fi router is available at home or office. </p> <p style="text-align: center; background-color: #0070C0; color: white; padding: 5px; margin: 10px 0;">Start Setup</p> </div> </div>	
<p><input type="checkbox"/> Keď tlačiareň už je pripojená k sieti.</p>	
<p>Zobrazuje informácie o nastaveniach siete, ako napríklad IP adresu tlačiarne.</p>	
	<p>Označuje, že je pre tlačiareň nastavený režim <b>Tichý režim</b>. Keď je táto funkcia aktivovaná, hluk vydávaný tlačiarňou sa zníži, ale tlač sa môže spomaliť. V závislosti od vybraného typu papiera a kvality tlače sa však nemusí hluk znížiť.</p>
<p>Vyberte, ak chcete zmeniť nastavenie. Toto je odkaz na nasledujúcu ponuku.</p>	
<p><b>Nastav. &gt; Nastavenia tlačiarne &gt; Tichý režim</b></p>	

## Základné informácie o tlačiarni

### Ikony spoločné pre jednotlivé obrazovky

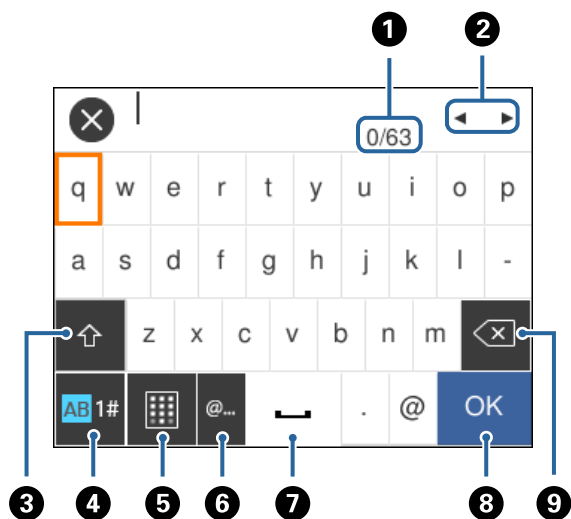
   	<p>Obrazovku môžete posúvať do strán alebo nahor a nadol.</p>
OK	Použijú sa nastavenia a zatvorí sa obrazovka.
	Ruší sa nastavenia a zatvorí sa obrazovka.
	Zobrazuje ďalšie informácie.
	<p>Označuje problém s položkami. Ak chcete overiť, ako vyriešiť problém, vyberte ikonu.</p> <p>Keď je zobrazené na  na hlavnej obrazovke, znamená to približné hladiny atramentov a že približná servisná životnosť údržbovej kazety sa končí.</p>

### Súvisiace informácie

➔ „Možnosti ponuky Nastavenia siete” na strane 115

## Zadávanie znakov

Pomocou klávesnice na obrazovke môžete zadávať znaky a symboly pri vytváraní nastavení siete.





#### Poznámka:

Dostupné ikony sa líšia v závislosti od položky nastavenia.


1	Signalizuje počet znakov.
2	Presunie kurzor do polohy zadávania.

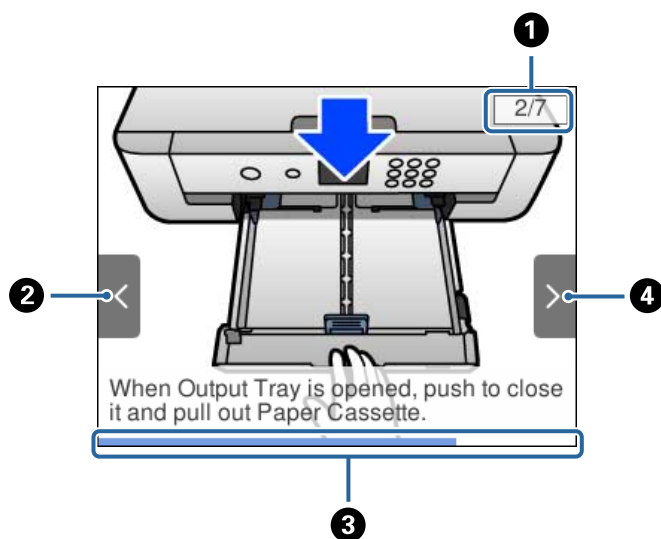
### Základné informácie o tlačiarňi

3	Prepína medzi veľkými a malými písmenami, prípadne medzi číslami a symbolmi. Môžete ich prepínať aj pomocou tlačidla  .
4	Prepína typ znakov. Môžete zadať písmená, číslice, symboly a špeciálne znaky, ako sú napríklad prehlásky a diakritika. Môžete ich prepínať aj pomocou tlačidla  .
5	Slúži na zmenu rozloženia klávesnice.
6	Zadávanie často používaných adries e-mailových domén alebo URL adries zvolením položky.
7	Slúži na zadanie medzery.
8	Zadávanie znakov.
9	Odstráni znak naľavo.

### Zobrazenie animácií

Na LCD obrazovke sa môžu zobrazovať animácie pokynov na používanie, ako je napríklad vkladanie papiera alebo vytiahnutie zaseknutého papiera.

- Stlačte tlačidlo : zobrazí sa obrazovka Pomocníka. Vyberte položku **Ako na to** a potom vyberte, ktoré položky chcete zobrazovať.
- Vyberte položku **Ako na to** v spodnej časti prevádzkovej obrazovky. Zobrazí sa miestna animácia.



1	Označuje celkový počet krokov a číslo aktuálneho kroku. Hore znázornený príklad ukazuje krok 2 z 7 krokov.
2	Stlačením tlačidla ◀ sa vrátite na predchádzajúci krok.
3	Signalizuje priebeh aktuálneho kroku. Keď lišta priebehu dosiahne koniec, animácia sa opakuje.
4	Stlačením tlačidla ▶ prejdete na ďalší krok.

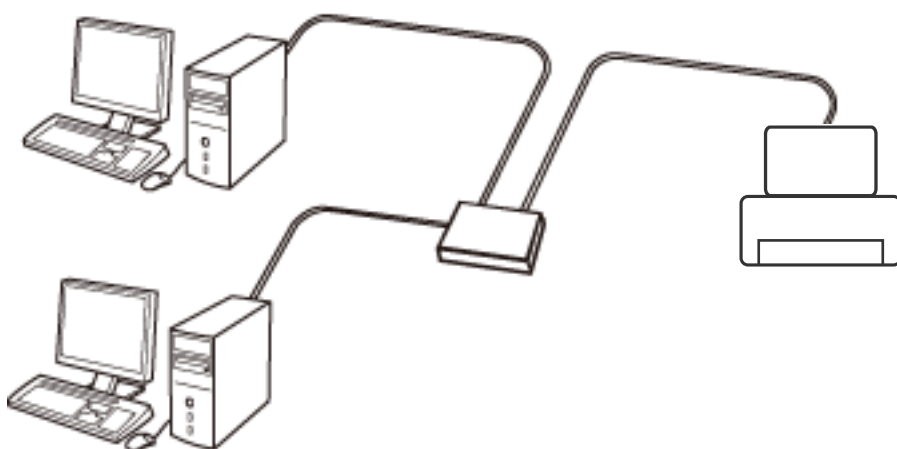
# Nastavenia siete

## Typy sieťového pripojenia

Môžete použiť nasledujúce spôsoby pripojenia.

### Pripojenie cez sieť Ethernet

Pripojte tlačiareň k rozbočovaču káblom siete Ethernet.

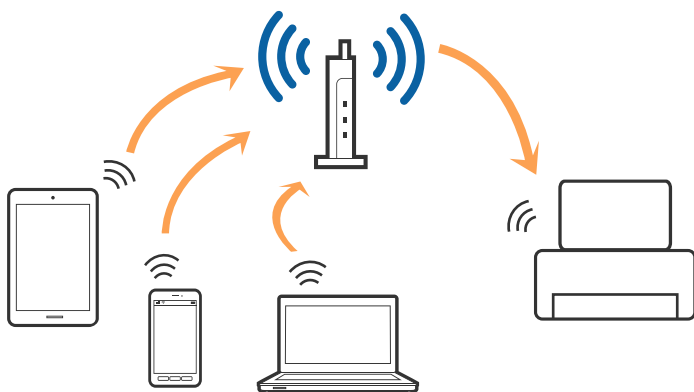


#### Súvisiace informácie

➔ [„Vytvorenie rozšírených nastavení siete” na strane 28](#)

### Pripojenie cez Wi-Fi

Pripojte tlačiareň a počítač alebo inteligentné zariadenie k prístupovému bodu. To je typický spôsob pripojenia pre domáce a firemné siete, kde sú počítača pripojené cez sieť Wi-Fi prostredníctvom prístupového bodu.



**Súvisiace informácie**

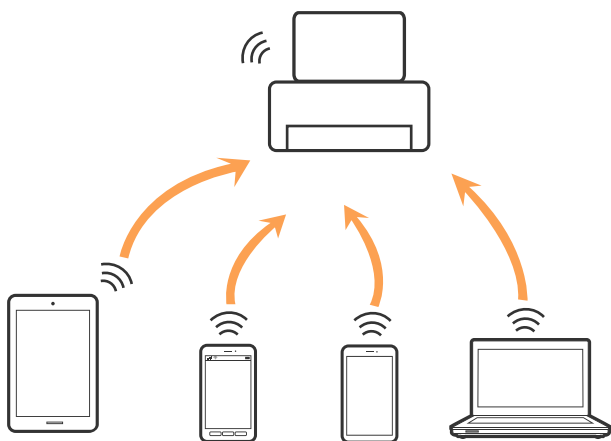
- ➔ „Pripojenie k počítaču” na strane 22
- ➔ „Pripojenie k inteligentnému zariadeniu” na strane 23
- ➔ „Vytvorenie nastavení siete Wi-Fi z tlačiarne” na strane 23

**Pripojenie v režime Wi-Fi Direct (Jednoduchý prístupový bod)**

Použite tento spôsob pripojenia, keď nepoužívate Wi-Fi doma alebo vo firme, prípadne ak chcete pripojiť tlačiareň k inteligentnému zariadeniu priamo. V tomto režime funguje tlačiareň ako prístupový bod a môžete k nej pripojiť až štyri zariadenia bez toho, aby ste používali bežný prístupový bod. Zariadenia priamo pripojené k tlačiarne však nemôžu prostredníctvom tlačiarne medzi sebou komunikovať.

**Poznámka:**

*Pripojenie v režime Wi-Fi Direct (Jednoduchý prístupový bod) je spôsob pripojenia určený ako náhrada za režim Ad Hoc.*



Tlačiareň môže byť pripojená cez Wi-Fi alebo Ethernet a v režime Wi-Fi Direct (Jednoduchý prístupový bod) súčasne. Ak však spustíte sieťové pripojenie v režime Wi-Fi Direct (Jednoduchý prístupový bod), keď je tlačiareň pripojená cez Wi-Fi, pripojenie cez Wi-Fi sa preruší.

**Súvisiace informácie**

- ➔ „Vytvorenie nastavení pripojenia v režime Wi-Fi Direct (Jednoduchý prístupový bod)” na strane 27

**Pripojenie k počítaču**

Pri pripájaní tlačiarne k počítaču odporúčame použiť inštalračný program. Inštalračný program môžete spustiť jedným z nasledujúcich spôsobov.

- Nastavenie z webovej stránky

Otvorte nasledujúcu webovú stránku a potom zadajte názov výrobku. Prejdite na položku **Nastavenie** a potom spustite nastavenie.

<http://epson.sn>

- Nastavenie pomocou disku so softvérom (len pre modely, ku ktorým je priložený disk so softvérom a pre používateľov s počítačom vybaveným diskovými jednotkami)

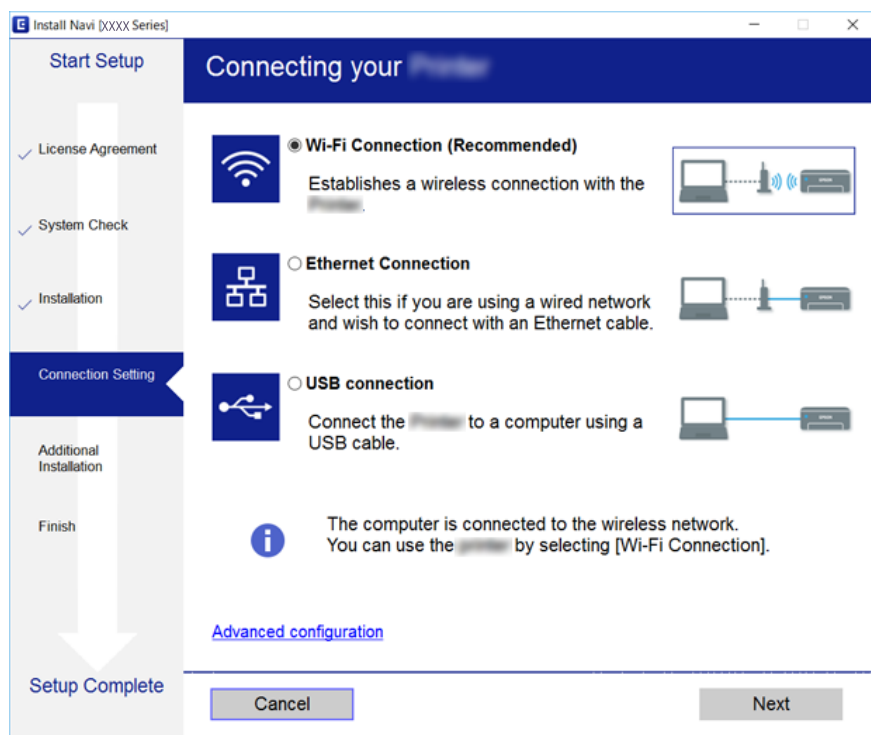
Vložte do počítača disk so softvérom a potom postupujte podľa pokynov na obrazovke.

## Nastavenia siete

### Výber spôsobov pripojenia

Postupujte podľa pokynov na obrazovke, kým sa nezobrazí nasledujúca obrazovka. Potom vyberte spôsob pripojenia tlačiarne k počítaču.

Vyberte typ pripojenia a potom kliknite na tlačidlo **Ďalej**.



Postupujte podľa pokynov na obrazovke.

## Pripojenie k inteligentnému zariadeniu

Keď pripojíte tlačiareň k rovnakej sieti Wi-Fi (SSID) ako inteligentné zariadenie, môžete tlačiareň používať z inteligentného zariadenia. Ak chcete používať tlačiareň z inteligentného zariadenia, nastavte z nasledujúcej webovej stránky. Otvorte webovú stránku z inteligentného zariadenia, ktoré chcete pripojiť k tlačiarne.

<http://epson.sn> > Nastavenie

### Poznámka:

Ak chcete pripojiť počítač a inteligentné zariadenie k tlačiarne súčasne, odporúčame pripojiť najprv k počítaču.

## Vytvorenie nastavení siete Wi-Fi z tlačiarne

Nastavenia siete môžete vytvoriť z ovládacieho panela tlačiarne viacerými spôsobmi. Vyberte spôsob pripojenia, ktorý vyhovuje prostrediu a podmienkam, ktoré používate.

Ak poznáte údaje prístupového bodu, ako je napríklad SSID a heslo, môžete urobiť nastavenia ručne.

Ak prístupový bod podporuje funkciu WPS, môžete urobiť nastavenia pomocou tlačidla Push Setup.

Po pripojení tlačiarne k sieti pripojte k tlačiarne zo zariadenia, ktoré chcete používať (počítač, inteligentné zariadenie, tablet atď.)

## Nastavenia siete

### Súvisiace informácie

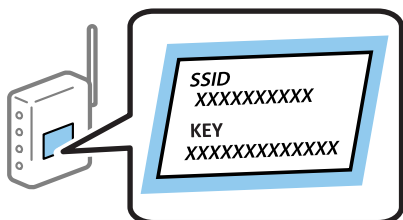
- ➔ „Ručné nastavenie siete Wi-Fi“ na strane 24
- ➔ „Nastavenie siete Wi-Fi tlačidlom (WPS)“ na strane 25
- ➔ „Nastavenie Wi-Fi kódom PIN (WPS)“ na strane 26
- ➔ „Vytvorenie nastavení pripojenia v režime Wi-Fi Direct (Jednoduchý prístupový bod)“ na strane 27
- ➔ „Vytvorenie rozšírených nastavení siete“ na strane 28

## Ručné nastavenie siete Wi-Fi

Pomocou ovládacieho panela tlačiarne môžete ručne nastaviť informácie potrebné na pripojenie k prístupovému bodu. Ak chcete nastaviť ručne, je potrebné vedieť SSID a heslo pre prístupový bod.

### Poznámka:

Ak používate prístupový bod s jeho predvolenými nastaveniami, SSID a heslo sú na štítku. Ak nepoznáte SSID a heslo, poskytnite vám ich osoba, ktorá nainštalovala prístupový bod, prípadne si pozrite dokumentáciu k prístupovému bodu.



1. Na hlavnej obrazovke vyberte položku **Wi-Fi**.

Ak chcete vybrať položku, presuňte sa na položku pomocou tlačidiel ▲▼◀▶ a potom stlačte tlačidlo OK.

2. Vyberte možnosť **Wi-Fi (odpor.)**.

Ak už bola tlačiareň pripojená cez sieť Ethernet, vyberte možnosť **Smerovač**.

3. Stlačte tlačidlo OK.



Ak je už sieťové pripojenie nastavené, zobrazia sa podrobnosti o pripojení. Vyberte možnosť **Zmeniť nastavenia** a zmeňte nastavenia.

Ak už bola tlačiareň pripojená cez sieť Ethernet, vyberte možnosť **Zmeň. na prip. Wi-Fi**. a potom po overení hlásenia vyberte možnosť **Áno**.

4. Vyberte možnosť **Sprivodca nastavením Wi-Fi**.

5. Vyberte SSID prístupového bodu.

### Poznámka:

- Ak SSID, ku ktorému chcete pripojiť, nie je na ovládacom paneli tlačiarne zobrazené, stlačením tlačidla  aktualizujte zoznam. Ak sa stále nezobrazuje, vyberte stlačte tlačidlo  a potom zadajte SSID priamo.
- Ak nepoznáte SSID, skontrolujte, či nie je napísané na štítku na prístupovom bode. Ak používate prístupový bod s jeho predvolenými nastaveniami, použite SSID napísané na štítku.



## Nastavenia siete

6. Stlačte tlačidlo OK a potom zadajte heslo.

**Poznámka:**

- V hesle sa rozlišujú veľké a malé písmená.
- Ak nepoznáte heslo, skontrolujte, či nie je napísané na štítku na prístupovom bode. Ak používate prístupový bod s jeho predvolenými nastaveniami, použite heslo napísané na štítku. Heslo sa môže nazývať „Kľúč“, „Prístupový kód“ atď.
- Ak nepoznáte heslo pre prístupový bod, pozrite si dokumentáciu priloženú k prístupovému bodu, prípadne sa obráťte na osobu, ktorá ho inštalovala.

7. Keď ste nastavenie dokončili, vyberte tlačidlo **OK**.

8. Skontrolujte nastavenia a potom vyberte položku **Spustiť nastavenie**.

9. Dokončíte zvolením tlačidla **OK**.

**Poznámka:**

Ak sa nepodarí pripojiť, vložte obyčajný papier s veľkosťou A4 a potom zvolením položky **Vytlačiť kontrolnú správu** vytlačte správu o pripojení.

10. Stlačte tlačidlo .

### Súvisiace informácie

- ➔ [„Zadávanie znakov“ na strane 19](#)
- ➔ [„Kontrola stavu sieťového pripojenia“ na strane 29](#)
- ➔ [„Keď nemôžete urobiť nastavenia siete“ na strane 146](#)

## Nastavenie siete Wi-Fi tlačidlom (WPS)


Sieť Wi-Fi môžete nastaviť automaticky stlačením tlačidla na prístupovom bode. Ak sú splnené nasledujúce podmienky, môžete nastaviť pomocou tohto spôsobu.

- Prístupový bod je kompatibilný s funkciou WPS (Wi-Fi Protected Setup).
- Aktuálne pripojenie Wi-Fi bolo nadviazané stlačením tlačidla na prístupovom bode.

**Poznámka:**

Ak neviete tlačidlo nájsť, prípadne nastavujete pomocou softvéru, pozrite si dokumentáciu dodanú s prístupovým bodom.

1. Na hlavnej obrazovke vyberte položku **Wi-Fi**.

Ak chcete vybrať položku, presuňte sa na položku pomocou tlačidiel    a potom stlačte tlačidlo OK.

2. Vyberte možnosť **Wi-Fi (odpor.)**.

Ak už bola tlačiareň pripojená cez sieť Ethernet, vyberte možnosť **Smerovač**.

3. Stlačte tlačidlo OK.

Ak je už sieťové pripojenie nastavené, zobrazia sa podrobnosti o pripojení. Vyberte možnosť **Zmeniť nastavenia** a zmeňte nastavenia.

Ak už bola tlačiareň pripojená cez sieť Ethernet, vyberte možnosť **Zmeň. na prip. Wi-Fi**. a potom po overení hlásenia vyberte možnosť **Áno**.

## Nastavenia siete

4. Vyberte možnosť **Nastavenie tlačidla (WPS)**.
5. Podržte stlačené tlačidlo [WPS] na prístupovom bode, kým nezačne indikátor zabezpečenia blikať.



Ak neviete, kde je tlačidlo [WPS], prípadne nie sú na prístupovom bode žiadne tlačidlá, pozrite si dokumentáciu dodávanú k prístupovému bodu, kde nájdete podrobnosti.

6. Stlačte na tlačiarni tlačidlo OK.
7. Stlačte tlačidlo OK.  
Po určitom čase sa obrazovka automaticky zatvorí.

**Poznámka:**

*Ak sa nepodarí pripojiť, reštartujte prístupový bod, premiestnite ho bližšie k tlačiarni a skúste to znova. Ak to stále nefunguje, vytlačte správu o sieťovom pripojení a pozrite riešenie.*




8. Stlačte tlačidlo .

### Súvisiace informácie

- ➔ „Kontrola stavu sieťového pripojenia” na strane 29
- ➔ „Keď nemôžete urobiť nastavenia siete” na strane 146

## Nastavenie Wi-Fi kódom PIN (WPS)

Môžete automaticky pripojiť k prístupovému bodu pomocou kódu PIN. Týmto spôsobom nastavte, ak prístupový bod podporuje funkciu WPS (Wi-Fi Protected Setup). Pomocou počítača zadajte kód PIN do prístupového bodu.

1. Na hlavnej obrazovke vyberte položku **Wi-Fi**.  
Ak chcete vybrať položku, presuňte sa na položku pomocou tlačidiel    a potom stlačte tlačidlo OK.
2. Vyberte možnosť **Wi-Fi (odpor.)**.  
Ak už bola tlačiareň pripojená cez sieť Ethernet, vyberte možnosť **Smerovač**.
3. Stlačte tlačidlo OK.  
Ak je už sieťové pripojenie nastavené, zobrazia sa podrobnosti o pripojení. Vyberte možnosť **Zmeniť nastavenia** a zmeňte nastavenia.

## Nastavenia siete

Ak už bola tlačiareň pripojená cez sieť Ethernet, vyberte možnosť **Zmeň. na prip. Wi-Fi**. a potom po overení hlásenia vyberte možnosť **Áno**.

4. Vyberte položky **Iné > Nastavenie kódu PIN (WPS)**.
5. Pomocou počítača zadajte v časovom limite dvoch minút do prístupového bodu kód PIN (osemciferné číslo) zobrazené na ovládacom paneli tlačiarnie.

**Poznámka:**


*Pozrite si dokumentáciu k prístupovému bodu, kde nájdete ďalšie podrobnosti o zadávaní kódu PIN.*

6. Stlačte na tlačiarni tlačidlo OK.
7. Stlačte tlačidlo OK.

Po určitom čase sa obrazovka automaticky zatvorí.


**Poznámka:**

*Ak sa nepodarí pripojiť, reštartujte prístupový bod, premiestnite ho bližšie k tlačiarni a skúste to znova. Ak to stále nefunguje, vytlačte správu o pripojení a pozrite riešenie.*




8. Stlačte tlačidlo .

## Vytvorenie nastavení pripojenia v režime Wi-Fi Direct (Jednoduchý prístupový bod)

Tento spôsob umožňuje pripojiť tlačiareň priamo k zariadeniam bez prístupového bodu. Tlačiareň funguje ako prístupový bod.

 **Upozornenie:**

*Keď pripojíte k tlačiarni z počítača alebo inteligentného zariadenia pomocou pripojenia v režime Wi-Fi Direct (Jednoduchý prístupový bod), tlačiareň je pripojená k rovnakej sieti Wi-Fi (SSID) ako počítač alebo inteligentné zariadenie a medzi nimi je nadviazaná komunikácia. Pretože počítač alebo inteligentné zariadenie sa automaticky pripájajú k inej pripojiteľnej sieti Wi-Fi, keď sa tlačiareň vypne, po zapnutí tlačiarnie nie sú znova pripojené k predchádzajúcej sieti Wi-Fi. Pripojte z počítača alebo inteligentného zariadenia znova k SSID tlačiarnie pre pripojenie v režime Wi-Fi Direct (Jednoduchý prístupový bod). Ak nechcete pripájať pri každom zapnutí alebo vypnutí tlačiarnie, odporúčame použiť sieť Wi-Fi pripojením tlačiarnie k prístupovému bodu.*


1. Na hlavnej obrazovke vyberte položku **Wi-Fi**.  
Ak chcete vybrať položku, presuňte sa na položku pomocou tlačidiel    a potom stlačte tlačidlo OK.
2. Vyberte možnosť **Wi-Fi Direct**.
3. Stlačte tlačidlo OK.  
Ak ste urobili nastavenia režimu Wi-Fi Direct (Jednoduchý prístupový bod), zobrazujú sa podrobné informácie o pripojení. Prejdite na 5. krok.
4. Stlačením tlačidla OK začnite robiť nastavenia.
5. Skontrolujte SSID a heslo, ktoré sú zobrazené na ovládacom paneli tlačiarnie.

Na obrazovke sieťového pripojenia na počítači alebo na obrazovke Wi-Fi na inteligentnom zariadení vyberte SSID zobrazené na ovládacom paneli tlačiarnie, ktorú chcete pripojiť.

## Nastavenia siete

### Poznámka:

Spôsob pripojenia môžete overiť na webovej stránke. Webovú stránku otvoríte tak, že pomocou inteligentného zariadenia naskenujete kód QR zobrazený na ovládacom paneli tlačiarne, prípadne zadáte na počítači URL adresu (<http://epson.sn>) a potom prejdete na položku **Nastavenie**.




6. Na počítači alebo inteligentnom zariadení zadajte heslo, ktoré je zobrazené na ovládacom paneli tlačiarne.
7. Po nadviazaní pripojenia vyberte na ovládacom paneli tlačiarne tlačidlo **OK**.
8. Stlačte tlačidlo .

### Súvisiace informácie

- ➔ „Kontrola stavu sieťového pripojenia” na strane 29
- ➔ „Keď nemôžete urobiť nastavenia siete” na strane 146

## Vytvorenie rozšírených nastavení siete

Môžete zmeniť názov sieťového zariadenia, nastavenie protokolu TCP/IP, server proxy atď. Pred vykonávaním zmien skontrolujte prostredie siete.

1. Na hlavnej obrazovke vyberte položku **Nastav.**  
Ak chcete vybrať položku, presuňte sa na položku pomocou tlačidiel    a potom stlačte tlačidlo **OK**.
2. Vyberte položky **Nastavenia siete > Rozšírené**.
3. Vyberte položku ponuky pre nastavenia a potom vyberte alebo zadajte hodnoty nastavení.
4. Vyberte možnosť **Spustiť nastavenie**.

### Súvisiace informácie

- ➔ „Položky nastavenia pre Rozšírené nastavenia siete” na strane 28

## Položky nastavenia pre Rozšírené nastavenia siete

Vyberte položku ponuky pre nastavenia a potom vyberte alebo zadajte hodnoty nastavení.

- Názov zariadenia**  
Môžete zadať nasledujúce znaky.
  - Limit znakov: 2 až 15 (je potrebné zadať aspoň 2 znaky)
  - Použiteľné znaky: A až Z, a až z, 0 až 9, -.
  - Navrchu nie je možné použiť znaky 0 až 9 a -.
  - Znaky, ktoré nie je možné použiť na konci: -

## Nastavenia siete

### TCP/IP

#### Automaticky

Vyberte, keď používate prístupový bod doma, prípadne chcete povoliť, aby bola IP adresa získaná automaticky funkciou DHCP.

#### Ručne

Vyberte, keď nechcete meniť IP adresu tlačiarne. Zadajte adresy pre položky IP adresa, Maska podsiete a Predvolená brána a urobte nastavenia položky Server DNS v súlade so sieťovým prostredím.

Keď pre nastavenie priradenia IP adresy vyberiete možnosť **Aut.**, môžete zvoliť nastavenia servera DNS dvomi spôsobmi: **Ručne** alebo **Aut.**. Ak nemôžete získať adresu servera DNS automaticky, vyberte možnosť **Ručne** a potom priamo zadajte adresu primárneho a sekundárneho servera DNS.

### Proxy server

#### Nep.

Vyberte, keď používate tlačiareň v prostredí domácej siete.

#### Použiť

Vyberte, keď v sieťovom prostredí používate server proxy a chcete ho nastaviť na tlačiarňu. Zadajte adresu servera proxy a číslo portu.

---

## Kontrola stavu sieťového pripojenia

Podľa nasledujúceho postupu môžete skontrolovať stav sieťového pripojenia.

### Ikona siete

Stav sieťového pripojenia a intenzitu rádiových vln môžete skontrolovať pomocou ikony siete na hlavnej obrazovke tlačiarne.



### Súvisiace informácie

➔ „Ikony zobrazené na LCD obrazovke“ na strane 17

## Kontrola podrobných informácií o sieti z ovládacieho panela

Keď je tlačiareň pripojená k sieti, môžete tiež zobraziť informácie týkajúce sa siete zvolením ponúk siete, ktoré chcete skontrolovať.

## Nastavenia siete

1. Na hlavnej obrazovke vyberte položku **Nastav.**  
Ak chcete vybrať položku, presuňte sa na položku pomocou tlačidiel ▲▼◀▶ a potom stlačte tlačidlo OK.
2. Vyberte položky **Nastavenia siete > Stav siete.**
3. Ak chcete overiť údaje, vyberte ponuky, ktoré chcete skontrolovať.
  - Stav káblovej siete LAN/Wi-Fi  
Zobrazuje informácie o sieti (názov zariadenia, pripojenie, intenzita signálu, zistenie IP adresy atď.) pri pripojení k sieti Ethernet alebo Wi-Fi.
  - Stav Wi-Fi Direct  
Zobrazuje, či je položka Wi-Fi Direct (Jednoduchý prístupový bod) pre pripojenia Wi-Fi Direct (Jednoduchý prístupový bod) povolená alebo zakázaná.
  - List so stav. tlače  
Vytláči hárok stavu siete. Informácie o sieti Ethernet, Wi-Fi, režime Wi-Fi Direct (Jednoduchý prístupový bod) a podobne sa vytlačia na dve alebo viac strán.

## Tlač správy o sieťovom pripojení

Môžete vytlačiť správu o sieťovom pripojení a skontrolovať tak stav medzi tlačiarňou a prístupovým bodom.

1. Vložte papiere.
2. Na hlavnej obrazovke vyberte položku **Nastav.**  
Ak chcete vybrať položku, presuňte sa na položku pomocou tlačidiel ▲▼◀▶ a potom stlačte tlačidlo OK.
3. Vyberte položky **Nastavenia siete > Kontrola pripojenia.**  
Spustí sa kontrola pripojenia.
4. Vyberte možnosť **Vytlačiť kontrolnú správu.**
5. Podľa pokynov na obrazovke tlačiarne vytlačte správu o sieťovom pripojení.  
Ak sa vyskytne chyba, skontrolujte správu o sieťovom pripojení a potom postupujte podľa vytlačených riešení.
6. Stlačte tlačidlo OK.

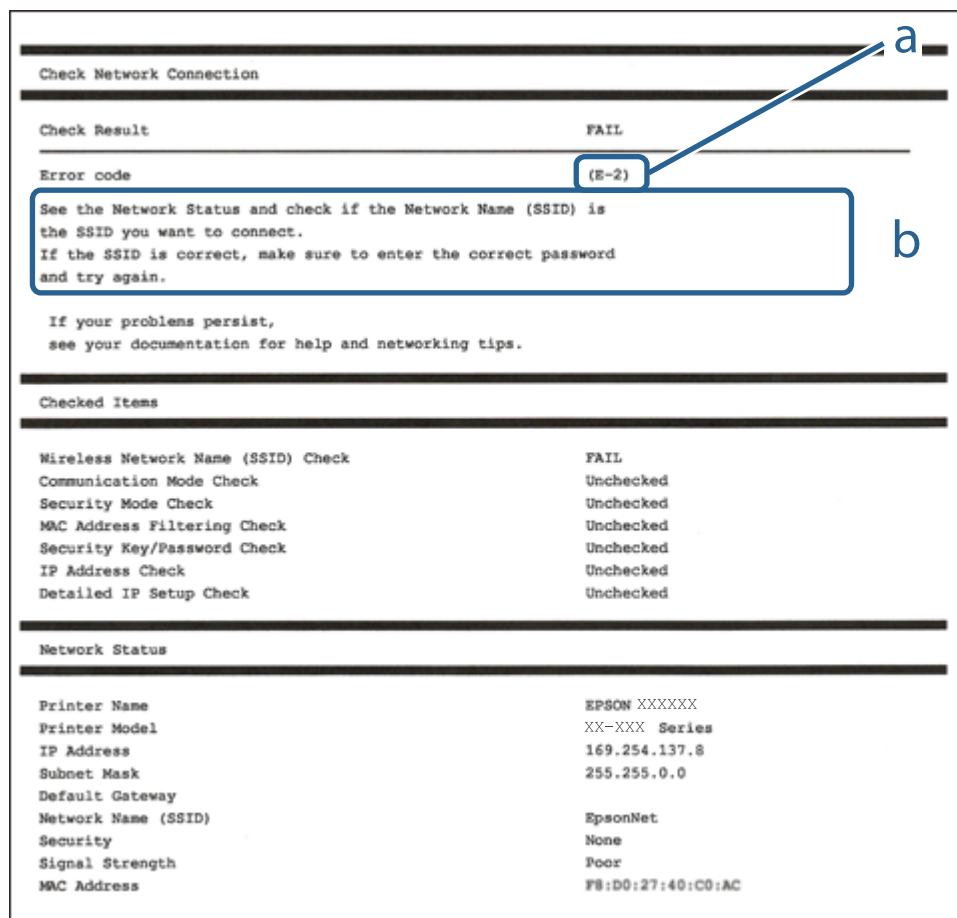
### Súvisiace informácie

➔ „Hlásenia a riešenia v správe o sieťovom pripojení” na strane 31

## Nastavenia siete

## Hlásenia a riešenia v správe o sieťovom pripojení

Skontrolujte hlásenia a kódy chýb v správe o sieťovom pripojení a potom postupujte podľa riešení.



a. Kód chyby

b. Hlásenia v položke Sieťové prostredie

## Súvisiace informácie

- ➔ „E-1” na strane 32
- ➔ „E-2, E-3, E-7” na strane 32
- ➔ „E-5” na strane 33
- ➔ „E-6” na strane 33
- ➔ „E-8” na strane 34
- ➔ „E-9” na strane 34
- ➔ „E-10” na strane 35
- ➔ „E-11” na strane 35
- ➔ „E-12” na strane 36
- ➔ „E-13” na strane 36
- ➔ „Hlásenia v sieťovom prostredí” na strane 37

## Nastavenia siete

### E-1

#### Hlásenie:

Skontrolujte, či je sieťový kábel a či sú sieťové zariadenia, ako napr. rozbočovač, smerovač alebo prístupový bod zapnuté.

#### Riešenia:

- Uistite sa, či je kábel siete Ethernet pripojený k tlačiarni, rozbočovaču alebo inému sieťovému zariadeniu.
- Uistite sa, či sú rozbočovač alebo iné sieťové zariadenia zapnuté.
- Ak chcete pripojiť tlačiareň cez Wi-Fi, urobte znova nastavenia Wi-Fi pre tlačiareň, pretože bola zakázaná.

### E-2, E-3, E-7

#### Hlásenie:

Nenašli sa žiadne názvy bezdrôtovej siete (SSID). Skontrolujte, či je smerovač/prístupový bod zapnutý a bezdrôtová sieť (SSID) je správne nastavená. Obráťte sa pre pomoc na správcu siete.

Nenašli sa žiadne názvy bezdrôtovej siete (SSID). Skontrolujte, či názov bezdrôtovej siete (SSID) počítača, ktorý chcete pripojiť je správne nastavený. Obráťte sa pre pomoc na správcu siete.

Zadaný bezpečnostný kľúč/heslo sa nezhoduje s tým, ktoré je nastavené pre smerovač/prístupový bod. Skontrolujte bezpečnostný kľúč/heslo. Obráťte sa pre pomoc na správcu siete.

#### Riešenia:

- Uistite sa, či je prístupový bod zapnutý.
- Skontrolujte, či sú počítač alebo zariadenie pripojené k prístupovému bodu správne.
- Vypnite prístupový bod. Počkajte asi 10 sekúnd a potom znova zapnite.
- Umiestnite tlačiareň bližšie k prístupovému bodu a odstráňte všetky prekážky medzi nimi.
- Ak ste SSID zadali ručne, skontrolujte, či je správne. Skontrolujte SSID v časti **Stav siete** v správe o sieťovom pripojení.
- Ak má prístupový bod viaceré SSID, vyberte SSID v pásme 2,4 GHz. Tlačiareň nepodporuje SSID na frekvencii 5 GHz.
- Ak používate na nadviazanie sieťového pripojenia tlačidlo Push Button Setup, uistite sa, či prístupový bod podporuje funkciu WPS. Nie je možné použiť tlačidlo Push Button Setup, ak prístupový bod nepodporuje funkciu WPS.
- Zaisťte, aby boli v názve SSID len znaky ASCII (písmená, číslice a symboly). Tlačiareň nemôže zobrazit SSID, ktoré obsahuje iné znaky než ASCII.
- Pred pripojením k prístupovému bodu sa uistite, že poznáte SSID a heslo. Ak používate prístupový bod s jeho predvolenými nastaveniami, SSID a heslo sú na štítku na prístupovom bode. Ak nepoznate SSID a heslo, poskytnite vám ich osoba, ktorá nainštalovala prístupový bod, prípadne si pozrite dokumentáciu k prístupovému bodu.
- Keď pripájate k SSID vygenerovanému pomocou funkcie zosieťovania na inteligentnom zariadení, skontrolujte SSID a heslo v dokumentácii, ktorá bola priložená k inteligentnému zariadeniu.



## Nastavenia siete

- Ak sa pripojenie cez Wi-Fi občas preruší, skontrolujte ďalej uvedené podmienky. Ak sa tohto prípadu týkajú nejaké z týchto podmienok, vynulujte nastavenia siete prevzatím a spustením softvéru z nasledujúcej webovej stránky.

<http://epson.sn> > **Nastavenie**

- Iné inteligentné zariadenie bolo pridané do siete pomocou tlačidla.
- Sieť Wi-Fi bola nastavená iným spôsobom a nie pomocou tlačidla.

### Súvisiace informácie

- ➔ „Pripojenie k počítaču” na strane 22
- ➔ „Vytvorenie nastavení siete Wi-Fi z tlačiarne” na strane 23

## E-5

### Hlásenie:

Režim zabezpečenia (napr. WEP, WPA) sa nezhoduje s aktuálnym nastavením tlačiarne. Skontrolujte režim zabezpečenia. Obráťte sa pre pomoc na správcu siete.

### Riešenia:

Uistite sa, či je typ zabezpečenia prístupového bodu nastavený na jeden z nasledujúcich. Ak nie je, zmeňte typ zabezpečenia na prístupovom bode a potom vynulujte nastavenia siete na tlačiarňi.

- WEP-64 bitové (40 bitov)
- WEP-128 bitové (104 bitov)
- WPA PSK (TKIP/AES)\*
- WPA2 PSK (TKIP/AES)\*
- WPA (TKIP/AES)
- WPA2 (TKIP/AES)

\* WPA PSK je tiež známe ako WPA Personal. WPA2 PSK je tiež známe ako WPA2 Personal.

## E-6

### Hlásenie:

MAC adresa tlačiarne môže byť filtrovaná. Skontrolujte, či má smerovač/prístupový bod obmedzenia ako napríklad filtrovanie MAC adresy. Pozrite si dokumentáciu k smerovaču/prístupovému bodu alebo sa obráťte pre pomoc na správcu siete.

### Riešenia:

- Skontrolujte, či je filtrovanie adries MAC vypnuté. Ak je zapnuté, zaregistrujte adresu MAC tlačiarne, aby nebola filtrovaná. Pozrite si dokumentáciu k prístupovému bodu, kde nájdete ďalšie podrobnosti. Adresu MAC tlačiarne môžete skontrolovať v časti **Stav siete** v správe o sieťovom pripojení.
- Ak je v režime zabezpečenia WEP na prístupovom bode aktivované zdieľané overenie, uistite sa, či máte správny overovací kód a index.

## Nastavenia siete

- Ak je počet pripojiteľných zariadení na prístupovom bode menší než počet zariadení, ktoré chcete pripojiť, urobte nastavenia na prístupovom bode a zvýšte počet pripojiteľných zariadení. Pozrite si dokumentáciu k prístupovému bodu, kde nájdete informácie o nastaveniach.

### Súvisiace informácie

➔ „Pripojenie k počítaču” na strane 22

## E-8

### Hlásenie:

K tlačiarňi je priradená nesprávna IP adresa. Skontrolujte nastavenie IP adresy sieťového zariadenia (rozbočovača, smerovača alebo prístupového bodu). Obráťte sa pre pomoc na správcu siete.

### Riešenia:

- Aktivujte funkciu DHCP na prístupovom bode, ak je nastavenie Získať IP adresu nastavená na možnosť **Automaticky**.
- Ak je nastavenie Získať IP adresu nastavená na tlačiarňi na možnosť Ručne, ručne nastavená IP adresa je mimo rozsah (napríklad: 0.0.0.0) a je to neplatné. Nastavte platnú IP adresu z ovládacieho panela tlačiarne alebo pomocou aplikácie Web Config.

### Súvisiace informácie

➔ „Vytvorenie rozšírených nastavení siete” na strane 28

## E-9

### Hlásenie:

Skontrolujte nastavenie pripojenia a siete počítača alebo iného zariadenia. K dispozícii je pripojenie pomocou EpsonNet Setup. Obráťte sa pre pomoc na správcu siete.

### Riešenia:

Skontrolujte nasledujúce.

- Zariadenia sú zapnuté.
- Môžete mať prístup k internetu a ďalším počítačom alebo sieťovým zariadeniam v rovnakej sieti zo zariadení, ktoré chcete pripojiť k tlačiarňi.

Ak sa tlačiareň a sieťové zariadenia po overení hore uvedeného stále nemôžu pripojiť, vypnite prístupový bod. Počkajte asi 10 sekúnd a potom znova zapnite. Potom vynulujte nastavenia siete prevzatím a spustením inštaláčného programu z nasledujúcej webovej stránky.

<http://epson.sn> > Nastavenie

### Súvisiace informácie

➔ „Pripojenie k počítaču” na strane 22

## Nastavenia siete

### E-10

#### Hlásenie:

Skontrolujte IP adresu, masku podsiete a predvolenú bránu. K dispozícii je pripojenie pomocou EpsonNet Setup. Obráťte sa pre pomoc na správcu siete.

#### Riešenia:

Skontrolujte nasledujúce.

- Ďalšie zariadenia v sieti sú zapnuté.
- Sieťové adresy (IP adresa, maska podsiete a predvolená brána) sú správne, ak ste na tlačiarni nastavili možnosť Získať IP adresu na Ručne.

Vynulujte sieťovú adresu, ak sú nesprávne. IP adresu, masku podsiete a predvolenú bránu môžete skontrolovať v časti **Stav siete** v správe o sieťovom pripojení.

Keď je funkcia DHCP aktivovaná, zmeňte na tlačiarni položku Získať IP adresu na možnosť **Automaticky**. Ak chcete nastaviť IP adresu ručne, skontrolujte IP adresu v časti **Stav siete** v správe o sieťovom pripojení a potom na obrazovke nastavenia siete vyberte možnosť Ručne. Nastavte masku podsiete na [255.255.255.0].

Ak sa tlačiareň a sieťové zariadenia stále nemôžu pripojiť, vypnite prístupový bod. Počkejte asi 10 sekúnd a potom znova zapnite.

#### Súvisiace informácie

- ➔ [„Vytvorenie rozšírených nastavení siete” na strane 28](#)
- ➔ [„Tlač hárku stavu siete” na strane 37](#)

### E-11

#### Hlásenie:

Nastavenie je neúplné. Skontrolujte predvolené nastavenie brány. K dispozícii je pripojenie pomocou nastavenia systému EpsonNet. Obráťte sa pre pomoc na správcu siete.

#### Riešenia:

Skontrolujte nasledujúce.

- Adresa predvolenej brány je správna, keď ste na tlačiarni nastavili TCP/IP na možnosť Ručne.
- Zariadenie, ktoré ste nastavili ako predvolenú bránu, je zapnuté.

Nastavte správnu adresu predvolenej brány. Adresu predvolenej brány môžete skontrolovať v časti **Stav siete** v správe o sieťovom pripojení.

#### Súvisiace informácie

- ➔ [„Vytvorenie rozšírených nastavení siete” na strane 28](#)
- ➔ [„Tlač hárku stavu siete” na strane 37](#)

## Nastavenia siete

### E-12

#### Hlásenie:

Skontrolujte nasledovné -či je zadaný správny bezpečnostný kľúč/heslo -či je index bezpečnostného kľúča/hesla nastavený na prvé číslo -či je správna IP adresa, maska podsiete alebo predvolené nastavenie brány Obráťte sa pre pomoc na správcu siete.

#### Riešenia:

Skontrolujte nasledujúce.

- Ďalšie zariadenia v sieti sú zapnuté.
- Sieťové adresy (IP adresa, maska podsiete a predvolená brána) sú správne, ak ste ich zadávali ručne.
- Sieťové adresy iných zariadení (maska podsiete a predvolená brána) sú rovnaké.
- IP adresa nie je v konflikte s inými zariadeniami.

Ak sa tlačiareň a sieťové zariadenia po overení hore uvedeného stále nemôžu pripojiť, skúste nasledujúce.

- Vypnite prístupový bod.Počkajte asi 10 sekúnd a potom znova zapnite.
- Pomocou inštaláčného programu urobte znova nastavenia siete.Môžete ho spustiť z nasledujúcej webovej stránky.

<http://epson.sn> > Nastavenie

- Môžete zaregistrovať viac hesiel na prístupovom bode, ktorý používa typ zabezpečenia WEP.Ak sú zaregistrované viaceré heslá, skontrolujte, či je prvé zaregistrované heslo nastavené na tlačiarňu.

#### Súvisiace informácie

- ➔ „Vytvorenie rozšírených nastavení siete” na strane 28
- ➔ „Pripojenie k počítaču” na strane 22

### E-13

#### Hlásenie:

Skontrolujte nasledovné -či je zadaný správny bezpečnostný kľúč/heslo -či je index bezpečnostného kľúča/hesla nastavený na prvé číslo -či je správne pripojenie a nastavenie siete počítača alebo iného zariadenia Obráťte sa pre pomoc na správcu siete.

#### Riešenia:

Skontrolujte nasledujúce.

- Sieťové zariadenia, ako sú napríklad prístupový bod, rozbočovač a smerovač, sú zapnuté.
- Nastavenie TCP/IP pre sieťové zariadenia neboli urobené ručne.(Ak je nastavenie TCP/IP na tlačiarňu automatické, pričom nastavenie TCP/IP pre iné sieťové zariadenia je robené ručne, sieť tlačiarne sa môže líšiť od siete iných zariadení.)

Ak to po overení hore uvedeného stále nefunguje, skúste nasledujúce.

- Vypnite prístupový bod.Počkajte asi 10 sekúnd a potom znova zapnite.

## Nastavenia siete

- ❑ Urobte pomocou inštaláčného programu nastavenia siete na počítači, ktorý je v rovnakej sieti. Môžete ho spustiť z nasledujúcej webovej stránky.  
<http://epson.sn> > **Nastavenie**
- ❑ Môžete zaregistrovať viac hesiel na prístupovom bode, ktorý používa typ zabezpečenia WEP. Ak sú zaregistrované viaceré heslá, skontrolujte, či je prvé zaregistrované heslo nastavené na tlačiarňi.

### Súvisiace informácie

- ➔ „Vytvorenie rozšírených nastavení siete” na strane 28
- ➔ „Pripojenie k počítaču” na strane 22

## Hlásenia v sieťovom prostredí

Hlásenie	Riešenie
*Zistili sa názvy viacerých sietí (SSID), ktoré zodpovedajú zadanému názvu siete (SSID). Skontrolujte názov siete (SSID).	Rovnaké SSID možno bolo nastavené na viacerých prístupových bodoch. Skontrolujte nastavenia na prístupových bodoch a zmeňte SSID.
Prostredie Wi-Fi sa potrebuje vylepšiť. Vypnite bezdrôtový smerovač a potom ho zase zapnite. Ak sa pripojenie nezlepší, pozrite si dokumentáciu bezdrôtového smerovača.	Po premiestnení tlačiarne bližšie k prístupovému bodu a odstránení prekážok medzi nimi vypnite prístupový bod. Počkajte asi 10 sekúnd a potom znova zapnite. Ak sa stále nepripojí, pozrite si dokumentáciu priloženú k prístupovému bodu.
*Viac zariadení sa nemôže pripojiť. Ak chcete pridať ďalšie, odpojte jedno z pripojených zariadení.	V režime Wi-Fi Direct (Jednoduchý prístupový bod) môžete súčasne pripojiť najviac štyri počítače a inteligentné zariadenia. Ak chcete pridať ďalší počítač alebo inteligentné zariadenie, odpojte najprv jedno z pripojených zariadení.

## Tlač hárku stavu siete

Po jeho vytlačení môžete skontrolovať podrobné informácie o sieti.

1. Vložte papiere.
2. Vyberte možnosť **Nastav.**  
Ak chcete vybrať položku, presuňte sa na položku pomocou tlačidiel ▲▼◀▶ a potom stlačte tlačidlo OK.
3. Vyberte položky **Nastavenia siete > Stav siete**.
4. Vyberte možnosť **List so stav. tlače**.
5. Skontrolujte hlásenie a potom vytlačte hárok so stavom siete.
6. Stlačte tlačidlo OK.

## Výmena alebo pridanie nových prístupových bodov

Ak sa SSID zmení v dôsledku výmeny prístupového bodu, prípadne sa pridá prístupový bod a je vytvorené nové sieťové prostredie, vynulujte nastavenia siete Wi-Fi.

**Súvisiace informácie**

➔ „Zmena spôsobu pripojenia na počítač“ na strane 38

---

## Zmena spôsobu pripojenia na počítač

Požite inštalačný program a znova nastavte iný spôsob pripojenia.

Nastavenie z webovej stránky

Otvorte nasledujúcu webovú stránku a potom zadajte názov výrobku. Prejdite na položku **Nastavenie** a potom spustíte nastavenie.

<http://epson.sn>

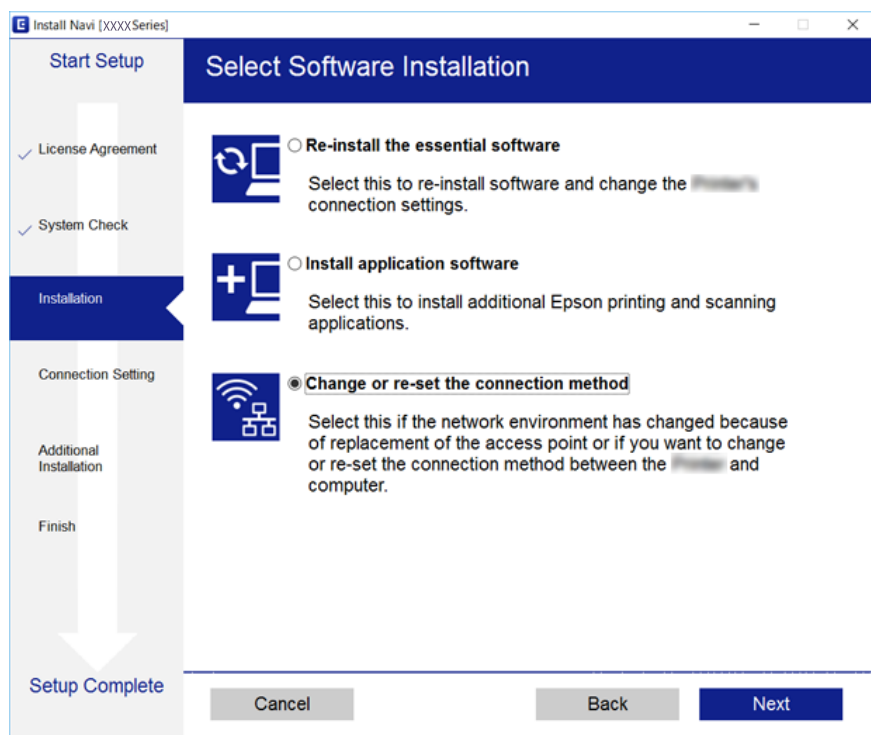
Nastavenie pomocou disku so softvérom (len pre modely, ku ktorým je priložený disk so softvérom a pre používateľov s počítačom vybaveným diskovými jednotkami)

Vložte do počítača disk so softvérom a potom postupujte podľa pokynov na obrazovke.

**Výber možnosti zmeny spôsobov pripojenia**

Postupujte podľa pokynov na obrazovke, kým sa nezobrazí nasledujúca obrazovka.

Vyberte možnosť **Zmeňte alebo znova nastavte spôsob pripojenia** na obrazovke Vybrať inštaláciu softvéru a potom kliknite na tlačidlo **Ďalej**.




---

## Zmena sieťového pripojenia na sieť Ethernet z ovládacieho panela

Podľa ďalej uvedeného postupu zmeníte pomocou ovládacieho panela sieťové pripojenie na sieť Ethernet.


## Nastavenia siete

1. Na hlavnej obrazovke vyberte položku **Nastav.**  
Ak chcete vybrať položku, presuňte sa na položku pomocou tlačidiel ▲▼◀▶ a potom stlačte tlačidlo OK.
2. Vyberte položky **Nastavenia siete > Nastavenie drôtovej siete LAN.**
3. Stlačte tlačidlo OK.
4. Pripojte tlačiareň k smerovaču káblom siete Ethernet.

---

## Vypnutie Wi-Fi z ovládacieho panela

Keď je Wi-Fi vypnuté, pripojenie cez Wi-Fi sa preruší.

1. Na hlavnej obrazovke vyberte položku **Wi-Fi.**  
Ak chcete vybrať položku, presuňte sa na položku pomocou tlačidiel ▲▼◀▶ a potom stlačte tlačidlo OK.
2. Vyberte možnosť **Wi-Fi (odpor.).**  
Zobrazí sa stav siete.
3. Vyberte možnosť **Zmeniť nastavenia.**
4. Vyberte položky **Iné > Zakázať Wi-Fi.**
5. Skontrolujte hlásenie a potom stlačte tlačidlo OK.
6. Keď sa zobrazí hlásenie o dokončení, stlačte tlačidlo OK.  
Po určitom čase sa obrazovka automaticky zatvorí.
7. Stlačte tlačidlo .

---


## Odpojenie pripojenia v režime Wi-Fi Direct (Jednoduchý prístupový bod) z ovládacieho panela

### **Poznámka:**

Keď je pripojenie v režime Wi-Fi Direct (Jednoduchý prístupový bod) vypnuté, všetky počítače a inteligentné zariadenia pripojené k tlačiarne v režime Wi-Fi Direct (Jednoduchý prístupový bod) sú odpojené. Ak chcete odpojiť konkrétne zariadenie, odpojte zo zariadenia, nie z tlačiarne.

1. Na hlavnej obrazovke vyberte položku **Wi-Fi.**  
Ak chcete vybrať položku, presuňte sa na položku pomocou tlačidiel ▲▼◀▶ a potom stlačte tlačidlo OK.
2. Vyberte možnosť **Wi-Fi Direct.**  
Zobrazia sa informácie režimu Wi-Fi Direct.
3. Vyberte možnosť **Zmeniť nastavenia.**




## Nastavenia siete

4. Vyberte možnosť **Zakázať Wi-Fi Direct**.
5. Skontrolujte hlásenie a potom stlačte tlačidlo OK.
6. Keď sa zobrazí hlásenie o dokončení, stlačte tlačidlo OK.  
Po určitom čase sa obrazovka automaticky zatvorí.
7. Stlačte tlačidlo .

---

## Obnovenie nastavení siete z ovládacieho panela

Môžete obnoviť všetky nastavenia siete na predvolené hodnoty.

1. Na hlavnej obrazovke vyberte položku **Nastav.**  
Ak chcete vybrať položku, presuňte sa na položku pomocou tlačidiel    a potom stlačte tlačidlo OK.
2. Vyberte položky **Obnoviť štand. nastavenia > Nastavenia siete**.
3. Skontrolujte hlásenie a potom vyberte tlačidlo **Áno**.
4. Keď sa zobrazí hlásenie o dokončení, zatvorte obrazovku.  
Po určitom čase sa obrazovka automaticky zatvorí.

### Súvisiace informácie

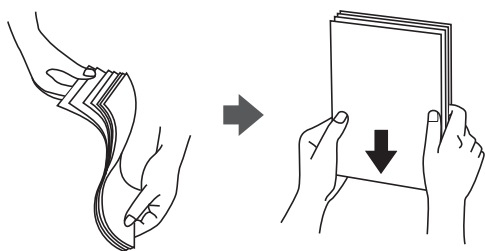
- ➔ „Pripojenie k počítaču” na strane 22
- ➔ „Vytvorenie nastavení siete Wi-Fi z tlačiarne” na strane 23



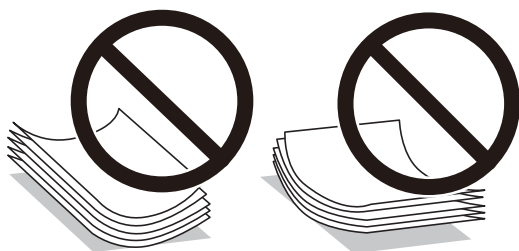
# Vloženie papiera

## Bezpečnostné opatrenia pri manipulácii s papierom

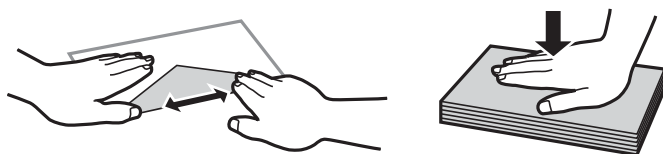
- ❑ Prečítajte si listy s pokynmi, ktoré sú zabalené s papierom.
- ❑ Pred vložением papiera prefúknite a zarovnajte jeho okraje. Fotografický papier neoddeľujte ani neskrúcajte. Týmto by ste mohli poškodiť stranu na tlačenie.



- ❑ Ak je papier skrútený, pred vložением ho vyrovnajte alebo jemne skrúťte opačným smerom. Ak budete tlačiť na skrútený papier, môže sa papier zaseknúť a atrament sa môže na výtlačku rozmazať.



- ❑ Nepoužívajte papier, ktorý je zvlhčený, roztrhaný, narezaný, zložený, vlhký, príliš hrubý alebo tenký, ani papier s nálepkami. Takéto typy papiera môžu spôsobiť zaseknutie a atrament sa môže na výtlačku rozmazať.
- ❑ Pred vložением obálok oddelte a zarovnajte ich okraje. Ak je stoh obálok nadutý vzduchom, pred jeho vložением ho potlačte, aby ste znížili jeho hrúbku.



- ❑ Nepoužívajte skrútené alebo zložené obálky. Používanie takýchto obálok spôsobuje ich zaseknutie a atrament sa môže na výtlačku rozmazať.
- ❑ Nepoužívajte obálky s lepiacimi povrchmi na chlopniach alebo obálky s okienkami.
- ❑ Nepoužívajte príliš tenké obálky, pretože sa môžu pri tlači krútiť.

### Súvisiace informácie

➔ „Technické údaje o tlačiarni“ na strane 160

## Dostupný papier a kapacity

Spoločnosť Epson odporúča používať originálny papier Epson, aby ste dosiahli vysokokvalitné výtlačky.

### Originálny papier Epson

Názov média	Veľkosť	Kapacita vkladania (listy)		Obojstranná tlač	Tlač bez okrajov* <sup>1</sup>
		Zásobník papiera	Zadný podávač papiera		
Epson Bright White Ink Jet Paper	A3	–	40	Manuálna	–
	A4	160* <sup>2</sup>	40* <sup>3</sup>	Automatická, manuálna* <sup>4</sup>	–
Epson Ultra Glossy Photo Paper	A4 10×15 cm (4×6 palcov) 13×18 cm (5×7 palcov)	50	20	–	✓
Epson Premium Glossy Photo Paper	A3+	–	20	–	✓
	A3				
Epson Premium Semigloss Photo Paper	A4 10×15 cm (4×6 palcov) 13×18 cm (5×7 palcov) Širokohlé 16:9 (102×181 mm)	50	20	–	✓
	A3+	–	20		
Epson Photo Paper Glossy	A4 10×15 cm (4×6 palcov) 13×18 cm (5×7 palcov)	50	20	–	✓
	A3	–	20		
Epson Matte Paper-Heavyweight	A4	20	20	–	✓
	A3+	–	20		
Epson Double-Sided Matte Paper	A4	1	1	–	–
Epson Photo Quality Ink Jet Paper	A3+	–	20	–	–
	A3				
	A4	80	20		

## Vloženie papiera

Názov média	Velkosť	Kapacita vkladania (listy)		Obojstranná tlač	Tlač bez okrajov <sup>*1</sup>
		Zásobník papiera	Zadný podávač papiera		
Epson Photo Stickers 16	A6	1	1	–	–
Epson Iron-On Cool Peel Transfer Paper	A4	1	1	–	–
Velvet Fine Art Paper	A3+	–	1	–	✓

\*1 Tlač bez okrajov nie je k dispozícii pri obojstrannej tlači.

\*2 Môžete vložiť až 60 hárkov papiera s jednou už potlačenou stranou.

\*3 Pri manuálnej obojstrannej tlači môžete vložiť až 20 hárkov papiera s jednou už potlačenou stranou.

\*4 K dispozícii je len súčasť zadný podávač papiera.

**Poznámka:**

*Dostupnosť papiera sa líši podľa umiestnenia. Najnovšie informácie o dostupnosti papiera vo vašej oblasti vám poskytne podpora spoločnosti Epson.*

## Vloženie papiera

### Komerčne dostupný papier

Názov média	Veľkosť	Kapacita vkladania (listy)		Obojstranná tlač	Tlač bez okrajov
		Zásobník papiera	Zadný podávač papiera		
Kopírovací papier Obyčajný papier*1	A3+	–	50*2	Manuálna	–
	A3				
	Letter	200*3	50*2	Automatická, manuálna*4	
	A4				
	B5				
	A5	200*3	50*2	Manuálna*4	
	A6				
B6					
16K (195×270 mm)					
Legal	50	50*2	Manuálna*4		
8,5×13 palcov					
Definovaná používateľom (mm)	1*5	1	Manuálna*4		
89×127 až 215,9×1 200					
Definovaná používateľom (mm)	–	1	Manuálna		
54×86 až 329×1 200					
Obálka	Obálka #10, Obálka DL, Obálka C6	10	10	–	

\*1 Na vloženie predierovaného papiera použite zadný podávač papiera.

\*2 Pri manuálnej obojstrannej tlači môžete vložiť až 20 hárkov papiera s jednou už potlačenou stranou.

\*3 Môžete vložiť 60 hárkov papiera s jednou už potlačenou stranou.

\*4 K dispozícii je len súčasť zadný podávač papiera.

\*5 Ak vkladáte papier dlhší než je veľkosť Legal, použite zadný podávač papiera.

### Súvisiace informácie

➔ „Názvy dielov a funkcie” na strane 14

## Zoznam typov papiera

Ak chcete dosiahnuť optimálnu kvalitu tlače, vyberte príslušný typ používaného papiera.

## Vloženie papiera

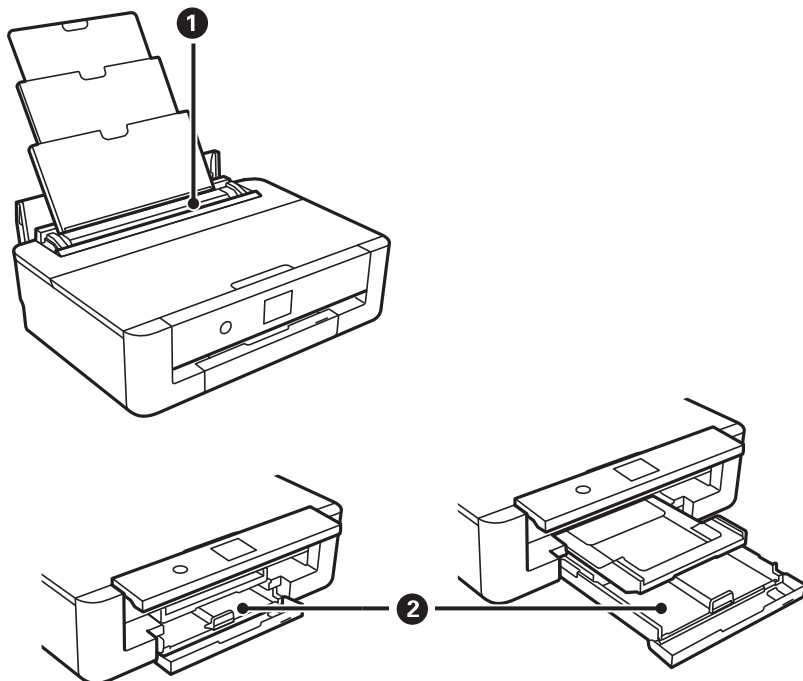
Názov média	Typ média	
	Ovládací panel	Ovládač tlačiarne, Inteligentné zariadenie*2
Obyčajný papier, kopírovací papier Epson Bright White Ink Jet Paper*1	obyčajné papiere	obyčajné papiere
Epson Ultra Glossy Photo Paper*1	Ultra Glossy	Epson Ultra Glossy
Epson Premium Glossy Photo Paper*1	Premium Glossy	Epson Premium Glossy
Epson Premium Semigloss Photo Paper*1	Premium Semigloss	Epson Premium Semigloss
Epson Photo Paper Glossy*1	Glossy	Photo Paper Glossy
Epson Matte Paper-Heavyweight*1 Epson Double-Sided Matte Paper*1	Matte	Epson Matte
Epson Photo Quality Ink Jet Paper*1	Kval. fotog. IJ	Epson Photo Quality Ink Jet
Epson Photo Stickers 16*1	Fotonálep.	Epson Photo Stickers
Epson Iron-On Cool Peel Transfer Paper	obyčajné papiere	obyčajné papiere
Velvet Fine Art Paper*1	Zamatový jemný umelecký papier	Velvet Fine Art Paper
Obálka	Obálka	Obálka

\*1: Tieto typy papiera sú kompatibilné s funkciou Exif Print a s technológiou PRINT Image Matching pri tlači z ovládača tlačiarne. Ďalšie podrobnosti nájdete v dokumentácii dodanej k digitálnemu fotoaparátu kompatibilnému s funkciou Exif Print alebo s technológiou PRINT Image Matching.

\*2: V prípade inteligentných zariadení sa môžu vybrať tieto typy médií pri tlači cez Epson iPrint.

## Vlastnosti zdroja papiera

Tlačiareň má dva zdroje papiera. Vložte papier príslušnej veľkosti a typu podľa svojich tlačových potrieb.




1	Zadný podávač papiera	<input type="checkbox"/> Môžete vložiť viac hárkov všetkých typov podporovaných papierov. <input type="checkbox"/> Môžete tiež vložiť predierovaný papier, ktorý nemožno vložiť do zásobníka zásobník papiera.
2	Zásobník papiera	<input type="checkbox"/> Môžete vložiť viac hárkov papiera. <input type="checkbox"/> Odporúčame vložiť obyčajný papier formátu A4, pretože sa používa často.

### Súvisiace informácie

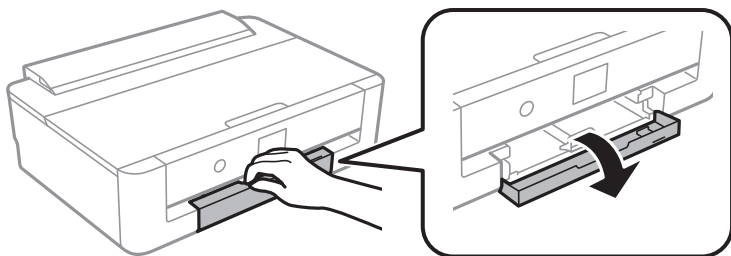
- ➔ „Vkladanie papiera do zásobníka Zásobník papiera” na strane 46
- ➔ „Vkladanie papiera do zásobníka Zadný podávač papiera” na strane 53

## Vkladanie papiera do zásobníka Zásobník papiera

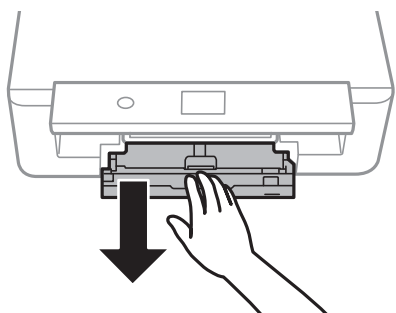
1. Ak je výstupný zásobník predĺžený, stlačením tlačidla  na hlavnej obrazovke ho schováte.

## Vloženie papiera

2. Otvorte predný kryt tak, aby cvakol.



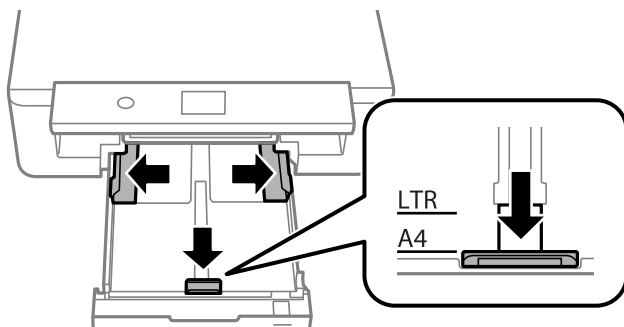
3. Skontrolujte, že tlačiareň nie je v prevádzke a potom vytiahnite von súčasťzásobník papiera.



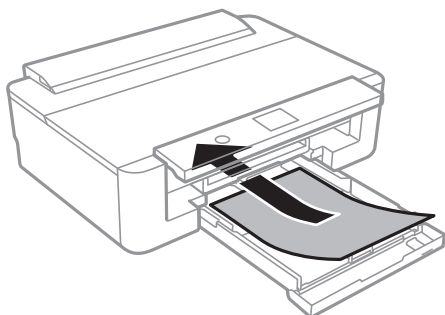
**Poznámka:**

*Papier môžete vložiť aj vtedy, ak je zásobník zásobník papiera úplne vytiahnutý. Mierne nadvihnite zásobník zásobník papiera a potom ho vytiahnite.*

4. Posuňte bočnú vodiacu lištu do maximálnej polohy a potom posuňte prednú vodiacu lištu na veľkosť papiera, ktorú chcete použiť.



5. Vložte papier tlačovou stranou nadol, až kým sa nedotkne zadnej strany zásobníka zásobník papiera.



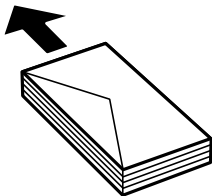
## Vloženie papiera

**!** *Upozornenie:*

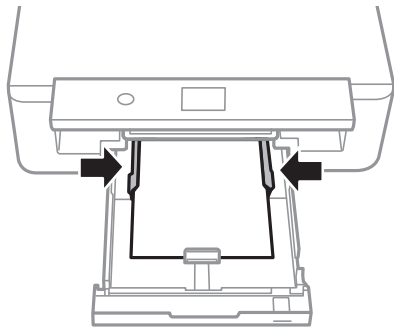
*Do zásobníka zásobník papiera nekladajte papier rôznych typov.*

Vložte obálky v smere naznačenom šípkou na nasledujúcom obrázku, kým sa nedotkne zadnej časti zásobníka zásobník papiera.

- Obálka

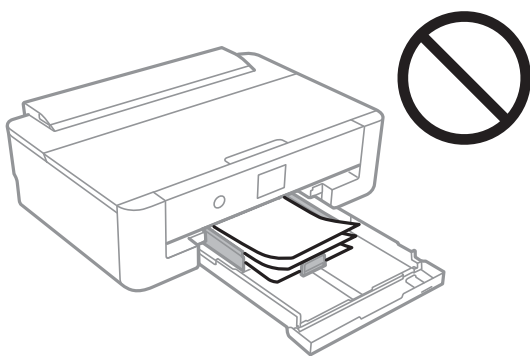


- Bočné vodiace lišty posuňte k okrajom papiera.



**!** *Upozornenie:*

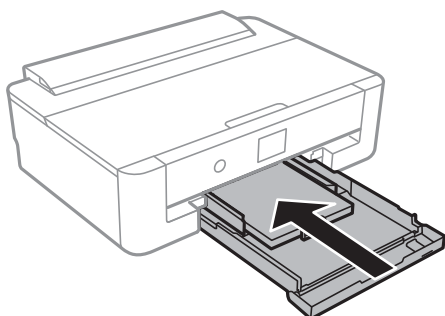
*Neprekráčajte pri vkladaní hárkov maximálny počet, ktorý je stanovený pre daný papier.*





## Vloženie papiera

7. Opatrne vložte zásobník zásobník papiera.



8. Skontrolujte nastavenia veľkosti a typu papiera, ktoré sú zobrazené na ovládacom paneli. Ak chcete použiť nastavenia, vyberte tlačidlo **OK**. Ak chcete nastavenia zmeniť, vyberte položku, ktorú chcete zmeniť, a potom prejdite na ďalší krok.

Ak chcete vybrať položku, presuňte sa na položku pomocou tlačidiel ▲▼◀▶ a potom stlačte tlačidlo OK.

**Poznámka:**

- ❑ Po zaregistrovaní často používaných kombinácií veľkosti papiera a typu papiera medzi obľúbené ich nemusíte stále nastavovať. Nastavenia papiera môžete urobiť zvolením zaregistrovanej predvolby.

Ak chcete zaregistrovať predvoľbu, vyberte položku **Oblíbené nast. pap.**, stlačte ▶ na ďalšej obrazovke a potom stanovte veľkosť a typ papiera.

- ❑ Obrazovka s nastavením papiera sa nezobrazuje, ak je v nasledovných ponukách vypnutá položka **Konfigurácia papiera**. V takej situácii nie je možné tlačiť zo zariadenia iPhone ani iPad pomocou režimu AirPrint.

**Nastav. > Nastavenia tlačiarne > Nastavenie zdroja papiera > Konfigurácia papiera**

9. Skontrolujte nastavenia a potom vyberte položku **OK**.


**Poznámka:**

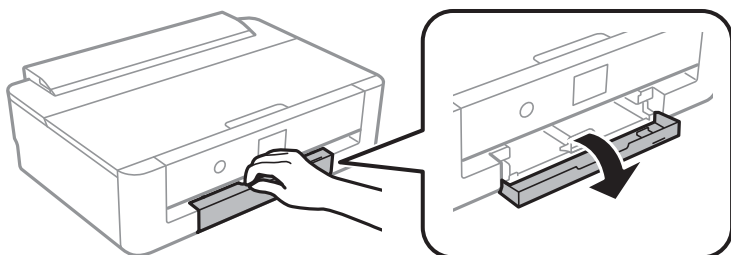
Výstupný zásobník sa vysunie automaticky, keď sa tlač spustí.

### Súvisiace informácie

- ➔ „Bezpečnostné opatrenia pri manipulácii s papierom“ na strane 41
- ➔ „Dostupný papier a kapacity“ na strane 42
- ➔ „Možnosti ponuky Nastavenia tlačiarne“ na strane 114

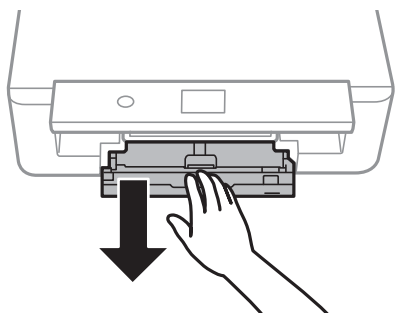
## Vkladanie papiera dlhšieho než A4

1. Ak je výstupný zásobník predĺžený, stlačením tlačidla  na hlavnej obrazovke ho schováte.
2. Otvorte predný kryt tak, aby cvakol.



## Vloženie papiera

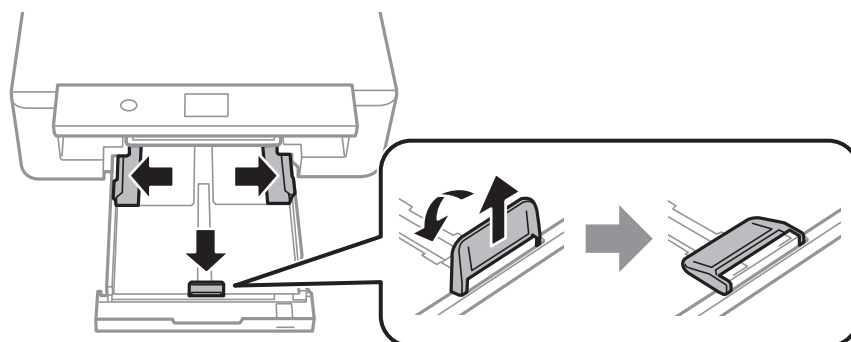
3. Skontrolujte, že tlačiareň nie je v prevádzke a potom vytiahnite von súčasťzásobník papiera.



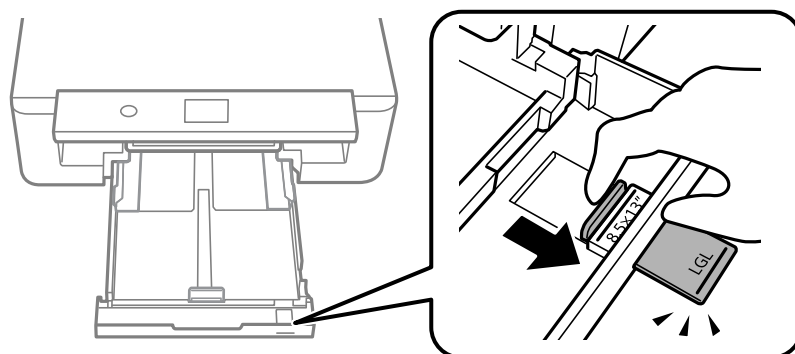
**Poznámka:**

Papier môžete vložiť aj vtedy, ak je zásobník zásobník papiera úplne vytiahnutý. Mierne nadvihnite zásobník zásobník papiera a potom ho vytiahnite.

4. Posuňte vodiace lišty do ich maximálnej polohy a dajte dole prednú vodiacu lištu.



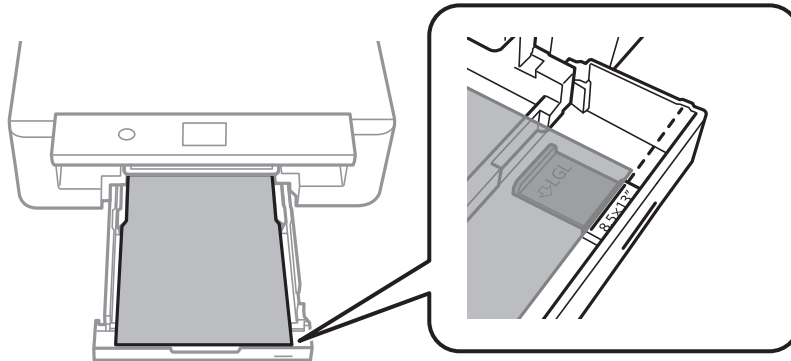
5. Keď vkladáte papier formátu Legal, vysuňte vodiacu lištu pre papier Legal.



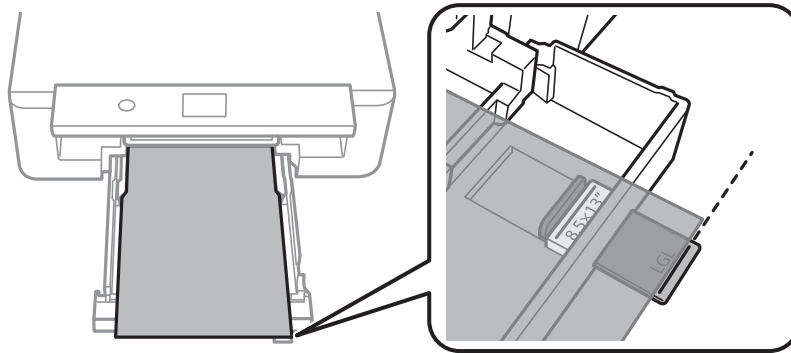
## Vloženie papiera

6. Vložte papier ku čiare tlačovou stranou nadol.

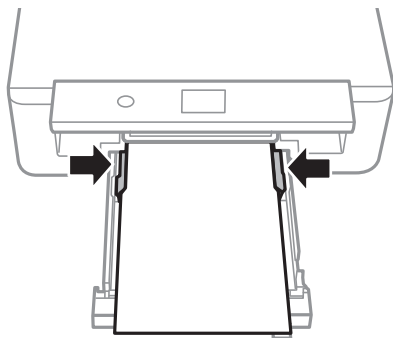
☐ 8,5×13 palcov



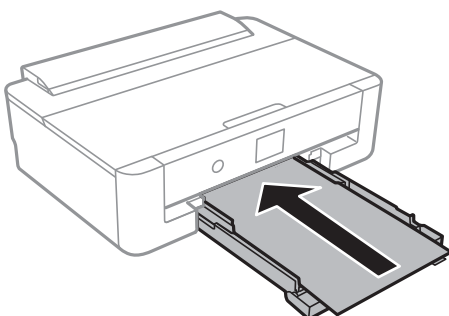
☐ Legal



7. Bočné vodiace lišty posuňte k okrajom papiera.



8. Opatrne vložte zásobník zásobník papiera.



## Vloženie papiera



9. Skontrolujte nastavenia veľkosti a typu papiera, ktoré sú zobrazené na ovládacom paneli. Ak chcete použiť nastavenia, vyberte tlačidlo **OK**. Ak chcete nastavenia zmeniť, vyberte položku, ktorú chcete zmeniť, a potom prejdite na ďalší krok.

Ak chcete vybrať položku, presuňte sa na položku pomocou tlačidiel **▲▼◀▶** a potom stlačte tlačidlo **OK**.

**Poznámka:**

- Po zaregistrovaní často používaných kombinácií veľkosti papiera a typu papiera medzi obľúbené ich nemusíte stále nastavovať. Nastavenia papiera môžete urobiť zvolením zaregistrovanej predvoľby.

Ak chcete zaregistrovať predvoľbu, vyberte položku **Oblíbené nast. pap.**, stlačte **▶** na ďalšej obrazovke a potom stanovte veľkosť a typ papiera.

- Obrazovka s nastavením papiera sa nezobrazuje, ak je v nasledovných ponukách vypnutá položka **Konfigurácia papiera**. V takej situácii nie je možné tlačiť zo zariadenia iPhone ani iPad pomocou režimu AirPrint.

**Nastav. > Nastavenia tlačiarne > Nastavenie zdroja papiera > Konfigurácia papiera**

10. Skontrolujte nastavenia a potom vyberte položku **OK**.

**Poznámka:**

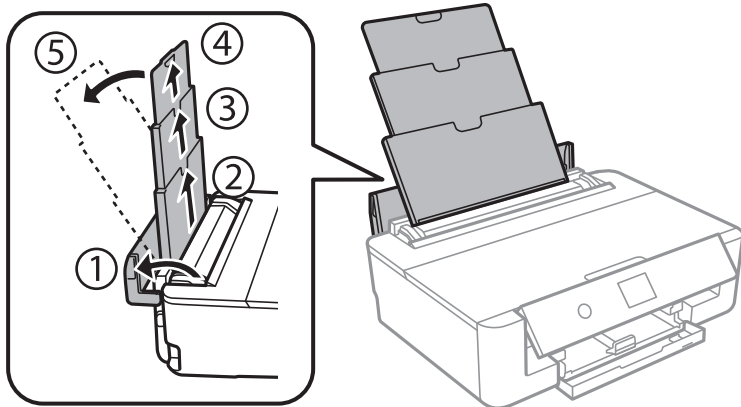
Výstupný zásobník sa vysunie automaticky, keď sa tlač spustí.

**Súvisiace informácie**

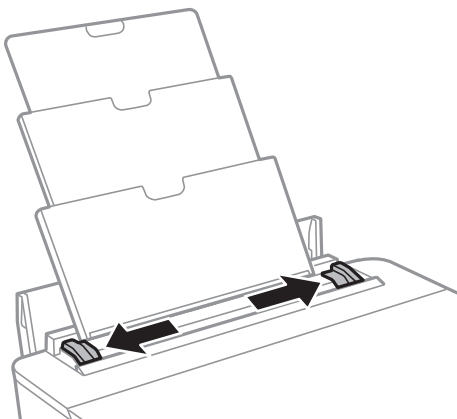
- ➔ „Bezpečnostné opatrenia pri manipulácii s papierom” na strane 41
- ➔ „Dostupný papier a kapacity” na strane 42
- ➔ „Možnosti ponuky Nastavenia tlačiarne” na strane 114

## Vkladanie papiera do zásobníka Zadný podávač papiera

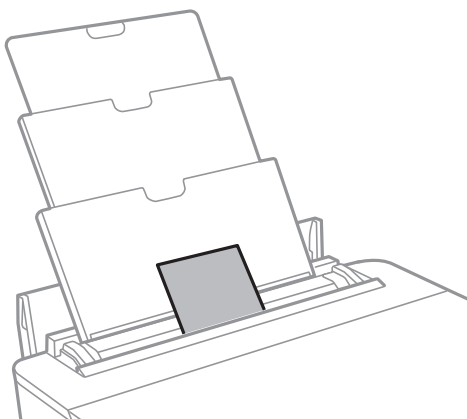
1. Otvorte súčasť chránič podávača, vyťahnite podperu papiera a potom ju nakloňte dozadu.



2. Posuňte postranné vodiace lišty.



3. Vložte papier do stredu zadný podávač papiera stranou určenou na tlač smerom nahor.



**Upozornenie:**

- ❑ Neprekráčajte pri vkladaní hárkov maximálny počet, ktorý je stanovený pre daný papier.

## Vloženie papiera

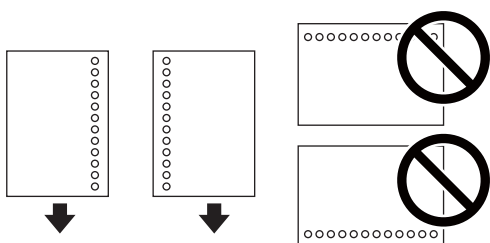
Obálka

Obálky vkladajte záklopkou na ľavej strane.

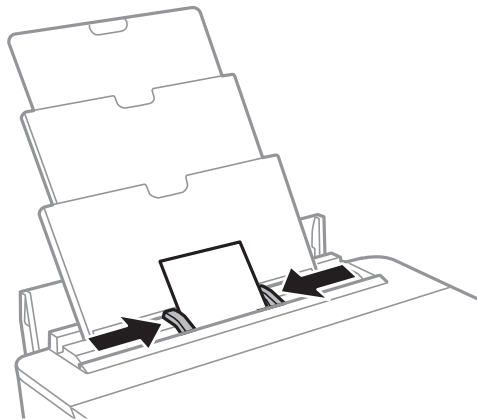


Preddierovaný papier

Vložte jeden hárok obyčajného papiera s určenou veľkosťou viazacími otvormi naľavo alebo napravo. Prispôbte tlačovú polohu vášho súboru tak, aby ste netlačili cez otvory.



4. Posuňte postranné vodiace lišty smerom k okrajom originálov.



5. Skontrolujte nastavenia veľkosti a typu papiera, ktoré sú zobrazené na ovládacom paneli. Ak chcete použiť nastavenia, vyberte tlačidlo **OK**. Ak chcete nastavenia zmeniť, vyberte položku, ktorú chcete zmeniť, a potom prejdite na ďalší krok.

Ak chcete vybrať položku, presuňte sa na položku pomocou tlačidiel ▲▼◀▶ a potom stlačte tlačidlo OK.

**Poznámka:**

- Po zaregistrovaní často používaných kombinácií veľkosti papiera a typu papiera medzi obľúbené ich nemusíte stále nastavovať. Nastavenia papiera môžete urobiť zvolením zaregistrovanej predvoľby.

Ak chcete zaregistrovať predvoľbu, vyberte položku **Oblíbené nast. pap.**, stlačte ▶ na ďalšej obrazovke a potom stanovte veľkosť a typ papiera.

- Obrazovka s nastavením papiera sa nezobrazuje, ak je v nasledovných ponukách vypnutá položka **Konfigurácia papiera**. V takej situácii nie je možné tlačiť zo zariadenia iPhone ani iPad pomocou režimu AirPrint.

**Nastav.** > **Nastavenia tlačiarne** > **Nastavenie zdroja papiera** > **Konfigurácia papiera**

## Vloženie papiera

6. Skontrolujte nastavenia a potom vyberte položku **OK**.

**Poznámka:**

- Výstupný zásobník sa vysunie automaticky, keď sa tlač spustí.
- Vráťte zvyšný papier do balenia. Ak ho necháte v tlačiarni, papier sa môže skrútiť alebo sa môže znížiť kvalita tlače.

### Súvisiace informácie

- ➔ „Bezpečnostné opatrenia pri manipulácii s papierom” na strane 41
- ➔ „Dostupný papier a kapacity” na strane 42
- ➔ „Možnosti ponuky Nastavenia tlačiarne” na strane 114

# Vkladanie disku CD/DVD na tlač

---

## Potlač diskov CD/DVD

Môžete tlačiť len na 12 cm disky CD/DVD označené ako vhodné na tlač, napríklad „Povrch vhodný na tlač štítku“ alebo „Je možné tlačiť s atramentovými tlačiarňami“.

Môžete tlačiť aj na disky Blu-ray Disc™.

---

## Bezpečnostné opatrenia pri manipulácii s diskom CD/DVD

- Ďalšie informácie o manipulácii s diskom CD/DVD alebo zapisovaní dát nájdete v dokumentácii dodanej s diskom CD/DVD.
- Netlačte na médium CD/DVD ešte pred tým, ako naň zapíšete údaje. Ak tak urobíte, odtlaky prstov, špina alebo škrabance na povrchu môžu zapríčiniť chyby pri zápise údajov.
- Rozmazanie sa môže objaviť v závislosti od typu disku CD/DVD alebo tlačových dát. Vyskúšajte skúšobnú tlač na náhradný disk CD/DVD. Po jednom celom dni skontrolujte tlačný povrch.
- Pri porovnaní s tlačou na originálny papier Epson je hustota tlače nižšia, aby sa zabránilo rozmazaniu atramentu na disku CD/DVD. Upravte hustotu tlače podľa potreby v aplikácii alebo ovládači tlačiarne.
- Nechajte potlačené disky CD/DVD schnúť minimálne 24 hodín, ale mimo priameho slnečného žiarenia. Disky CD/DVD neukladajte na seba ani ich nekladajte do zariadenia, pokiaľ nie sú úplne suché.
- Ak je potlačený povrch lepkavý aj po uschnutí, znížte hustotu tlače v aplikácii alebo ovládači tlačiarne.
- Opätovná tlač na rovnaké médium CD/DVD nemusí zvýšiť kvalitu tlače.
- Ak sa náhodou potlačí podnos CD/DVD alebo vnútorná priesvitná komora, okamžite zotrite atrament.
- Disk CD/DVD alebo podávač diskov CD/DVD sa môže zašpiniť, čo závisí od nastavenia oblasti tlače. Nastavenia vykonajte tak, aby sa tlačilo v oblasti tlače.
- Oblasť tlače pre disk CD/DVD môžete nastaviť na minimálne 18 mm pre vnútorný priemer a maximálne na 120 mm pre vonkajší priemer. Disk CD/DVD alebo podávač diskov CD/DVD sa môže zašpiniť, čo závisí od nastavení. Nastavte hodnotu v oblasti tlače pre disk CD/DVD, ktorý chcete potlačiť.

### Súvisiace informácie


➔ [„Tlačiteľná oblasť pre disk CD/DVD“ na strane 161](#)

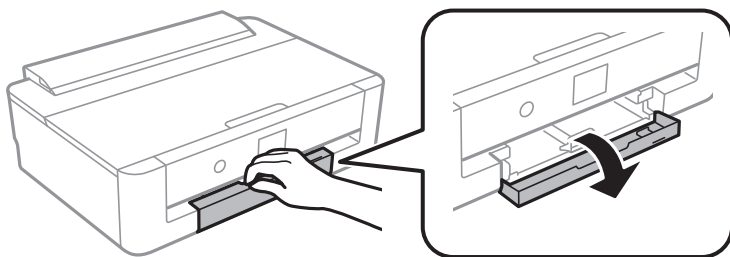


## Vkladanie disku CD/DVD

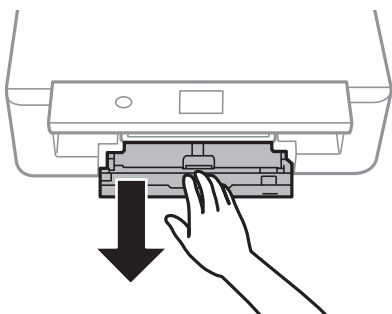
### ! Upozornenie:

- ❑ Pred tlačou na disk CD/DVD si prečítajte bezpečnostné opatrenia pri manipulácii s diskom CD/DVD.
- ❑ Nevkladajte podávač diskov CD/DVD, pokiaľ tlačiareň pracuje. Mohli by ste poškodiť tlačiareň.
- ❑ Nevkladajte podávač diskov CD/DVD, kým na to nedostanete pokyn. V opačnom prípade sa vyskytne chyba a disk CD/DVD sa vysunie.

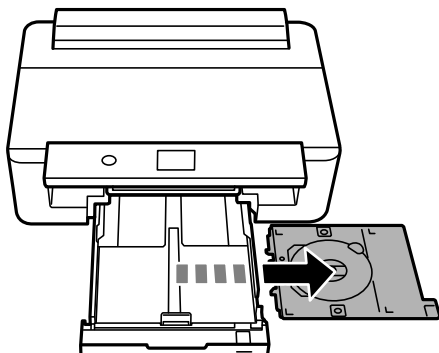
1. Ak je výstupný zásobník predĺžený, stlačením tlačidla  na hlavnej obrazovke ho schováte.
2. Odošlite tlačové údaje z počítača a potom postupujte podľa pokynov na obrazovke.
3. Keď sa zobrazí hlásenie s výzvou na vloženie disku CD/DVD, podľa pokynov nižšie vložte disk CD/DVD.
4. Otvorte predný kryt.



5. Vysuňte súčasť zásobník papiera.

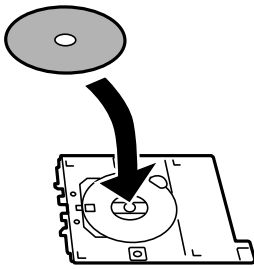


6. Vytiahnite podávač diskov CD/DVD zo spodnej časti súčasti zásobník papiera.



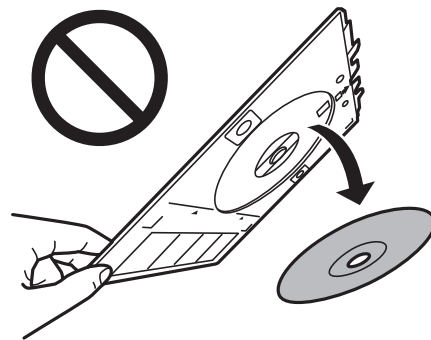
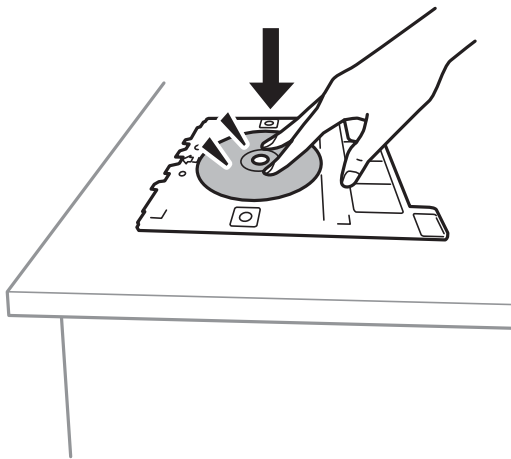
### Vkladanie disku CD/DVD na tlač

7. Vložte disk CD/DVD do podávača diskov CD/DVD tlačovou stranou nahor. Stlačením strednej časti disku CD/DVD bezpečne uložte disk v podávači.

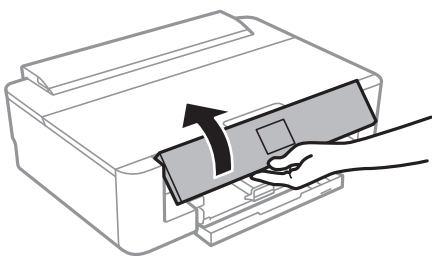


**Upozornenie:**

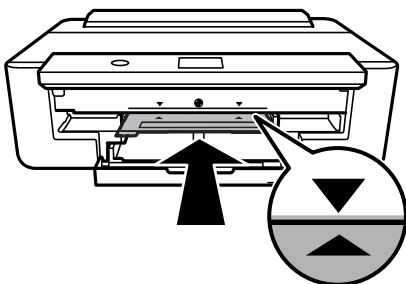
Prevráťte podávač, aby ste sa uistili, či je disk CD/DVD bezpečne uložený v podávači.



8. Nadvihnite ovládací panel.



9. Podávač diskov CD/DVD vložte do tlačiarne. Zrovnajte zarovnávacie značky na tlačiarňi a podávači.



## Vkladanie disku CD/DVD na tlač

**Poznámka:**

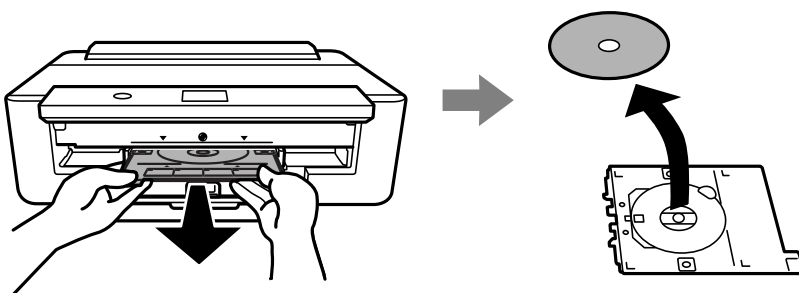
Pri vkladaní podávača do tlačiarne môžete cítiť mierne trenie. Je to normálne a treba ho ďalej vkladať vodorovne.

10. Vyberte možnosť **Nainštalované**.

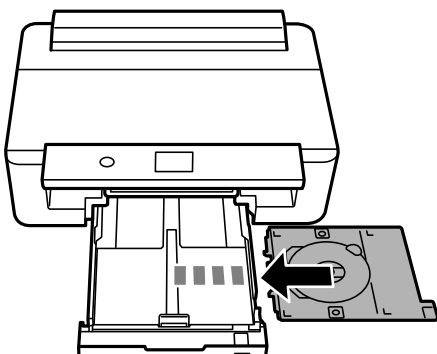
---

## Vyberanie disku CD/DVD

1. Vyberte podávač diskov CD/DVD, keď sa po tlači automaticky vysunie, a potom z neho vyberte disk CD/DVD.



2. Vložte podávač diskov CD/DVD naspäť do štrbiny naspodku súčasti zásobník papiera.



**!** **Upozornenie:**

Po skončení tlače nezabudnite vytiahnuť podávač diskov CD/DVD. Ak nevytiahnete podávač diskov a zapnete alebo vypnete tlačiareň, prípadne spustíte čistenie hlavy, podávač diskov CD/DVD narazí do tlačovej hlavy a môže spôsobiť poruchu tlačiarne.

# Tlač

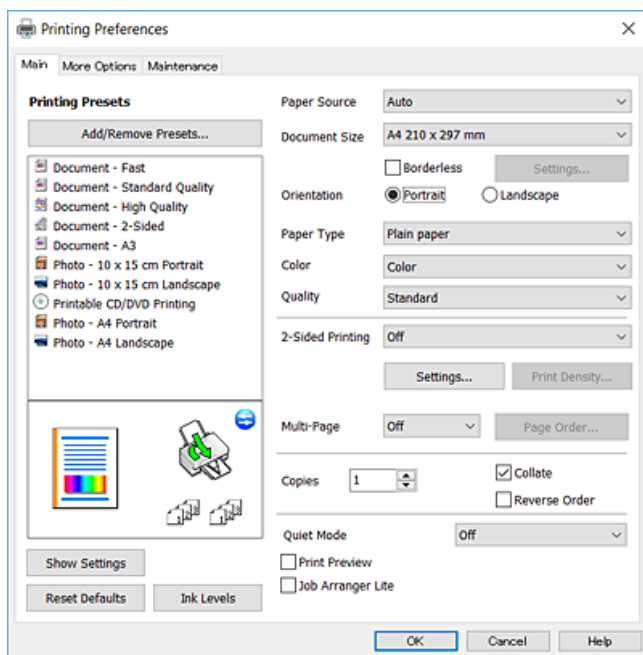
Keď tlačíte na papier formátu A3, dôrazne odporúčame používať originálne veľkokapacitné atramentové kazety Epson, aby nedošlo k situácii, že sa v strede tlače objaví výzva na výmenu atramentových kaziet. Ak vymeníte atramentové kazety v strede tlače, možno bude potrebné začať tlač od začiatku.

## Tlač z počítača

### Základy tlače — Windows

#### Poznámka:

- Vysvetlenie jednotlivých položiek nastavení nájdete v online Pomocníkovi. Kliknite pravým tlačidlom myši na položku, a potom kliknite na možnosť **Pomocník**.
  - Operácie sa líšia v závislosti od aplikácie. Podrobnosti nájdete v Pomocníkovi aplikácie.
1. Vložte papier do tlačiarne.
  2. Otvorte súbor, ktorý chcete tlačiť.
  3. V ponuke **Súbor** vyberte položku **Tlačiť** alebo **Nastavenie tlače**.
  4. Vyberte tlačiareň.
  5. Prejdite do okna ovládača tlačiarne výberom položky **Predvolby** alebo **Nastavenia**.



6. Urobte nasledujúce nastavenia.
  - Zdroj papiera: vyberte zdroj papiera, do ktorého ste vložili papier.
  - Veľkosť dokumentu: vyberte veľkosť papiera, ktorý ste vložili do tlačiarne.

## Tlač

- Bez okrajov: vyberte pre tlač bez okrajov okolo obrázka.  
Pri tlači bez okrajov sa tlačené údaje zväčšia o trochu viac, ako je veľkosť papiera, vďaka čomu sa nevytlačia žiadne okraje na papieri. Kliknutím na možnosť **Nastavenia** vyberiete mieru zväčšenia.
- Orientácia: vyberte orientáciu, ktorú ste nastavili v aplikácii.
- Typ papiera: vyberte typ papiera, ktorý ste vložili.
- Farba: vyberte farbu pre tlačovú úlohu.
- Kvalita: vyberte kvalitu tlače.  
Výberom položky **Vysoký** získate vyššiu kvalitu tlače, ale rýchlosť tlače môže byť nižšia.

**Poznámka:**

*Pri tlačení na obálky vyberte **Na šírku** ako nastavenie **Orientácia**.*

7. Kliknutím na tlačidlo **OK** zavriete okno ovládača tlačiarne.
8. Kliknite na položku **Tlačiť**.

### Súvisiace informácie

- ➔ „Dostupný papier a kapacity” na strane 42
- ➔ „Vkladanie papiera do zásobníka Zásobník papiera” na strane 46
- ➔ „Vkladanie papiera do zásobníka Zadný podávač papiera” na strane 53
- ➔ „Návod k ovládaču tlačiarne – Windows” na strane 122
- ➔ „Zoznam typov papiera” na strane 44

## Základy tlače — Mac OS

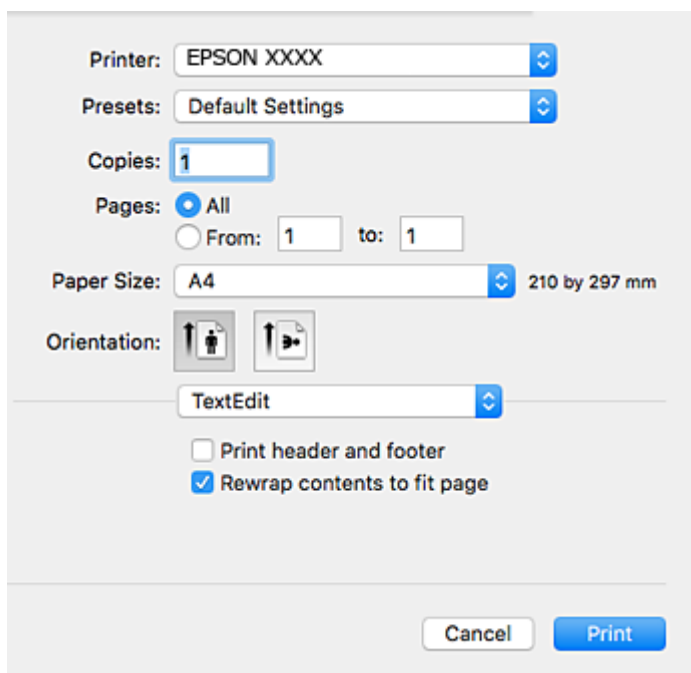
**Poznámka:**

*Vysvetlivky v časti používajú TextEdit ako príklad. Operácie a obrazovky sa môžu líšiť v závislosti od aplikácie. Podrobnosti nájdete v Pomocníkovi aplikácie.*

1. Vložte papier do tlačiarne.
2. Otvorte súbor, ktorý chcete tlačiť.

## Tlač

3. Výberom položky **Tlačiť** v ponuke **Súbor** alebo iného príslušného príkazu prejdite do dialógového okna tlače. Ak je to potrebné, kliknutím na položku **Zobraziť detaily** alebo na položku ▼ rozbaľte okno tlače.



4. Urobte nasledujúce nastavenia.

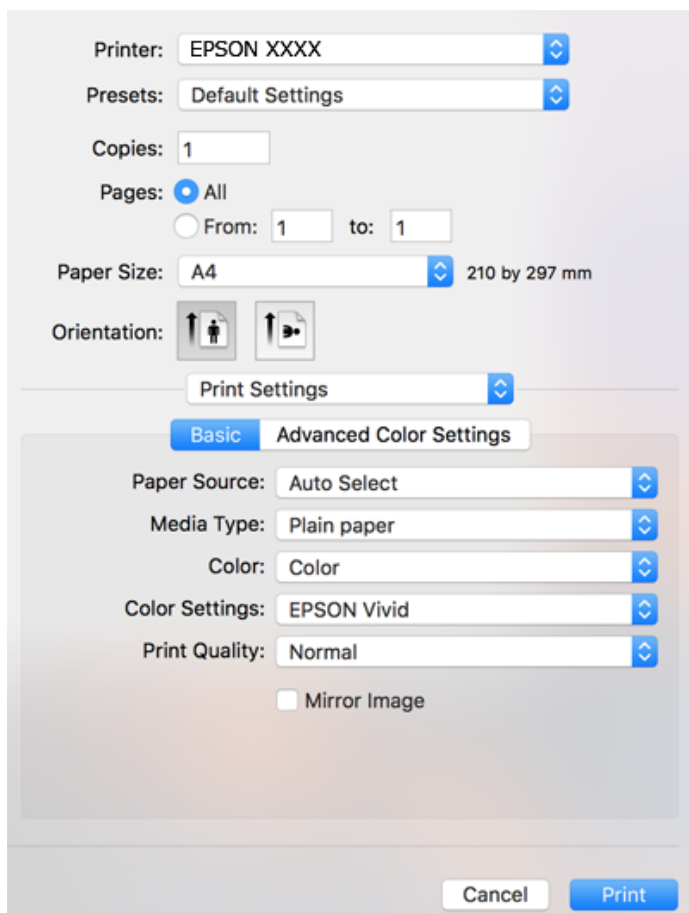
- Tlačiareň: vyberte tlačiareň.
- Predvoľby: vyberte, keď chcete použiť uložené nastavenia.
- Veľkosť papiera: vyberte veľkosť papiera, ktorý ste vložili do tlačiarne.  
Pri tlači bez okrajov vyberte veľkosť papiera Bez okrajov.
- Orientácia: vyberte orientáciu, ktorú ste nastavili v aplikácii.

**Poznámka:**


- Ak sa vyššie uvedené ponuky s nastaveniami nezobrazia, zatvorte okno tlače, v ponuke **Súbor** vyberte **Nastavenie strany** a potom vykonajte nastavenia.
- Pri tlači na obálky vyberte orientáciu Na šírku.

## Tlač

5. V kontextovej ponuke vyberte možnosť **Nastavenia tlače** a potom vyberte kartu **Základné**.

**Poznámka:**

V systéme OS X Mountain Lion alebo novšom: ak sa nezobrazí ponuka **Nastavenia tlače**, ovládač tlačiarne Epson nebol nainštalovaný správne.

Vyberte položku **Systémové nastavenia** z ponuky  > **Tlačiarne a skenery** (alebo **Tlač a skenovanie**, **Tlač a faxovanie**), odstráňte tlačiareň a potom ju znova pridajte. Otvorte nasledujúcu webovú stránku a potom zadajte názov výrobu. Prejdite na položku **Podpora** a potom si pozrite **Tipy**.

<http://epson.sn>

6. Urobte nasledujúce nastavenia.

- Paper Source: vyberte zdroj papiera, do ktorého ste vložili papier.

Ak vyberiete možnosť **Auto. vybrať**, zdroj papiera sa zvolí automaticky podľa veľkosti a typu papiera, ktoré sú zvolené na ovládacom paneli tlačiarne.

Ak vložíte rovnaký papier (typ a veľkosť) do súčasti zásobníka papiera a súčasti zadný podávač papiera a vyberiete možnosť **Auto. vybrať**, tlačiareň automaticky natiahne papier zo zásobníka zadný podávač papiera, keď sa minie papier v zásobníku zásobník papiera.

- Typ média: vyberte typ papiera, ktorý ste vložili.

- Color: Vyberte farbu pre tlačovú úlohu.

- Print Quality: vyberte kvalitu tlače.

Výberom položky **Jemné** získate vyššiu kvalitu tlače, ale rýchlosť tlače môže byť nižšia.

## Tlač

7. Keď tlačíte bez okrajov, vyberte v kontextovej ponuke položku **Rozšírenie** a potom vyberte hodnotu zväčšenia.

**Poznámka:**

*Pri tlači bez okrajov sa tlačené údaje zväčšia o trochu viac, ako je veľkosť papiera, vďaka čomu sa nevytlačia žiadne okraje na papieri. Vyberte mieru zväčšenia.*

8. Kliknite na položku **Tlačiť**.

### Súvisiace informácie

- ➔ „Dostupný papier a kapacity” na strane 42
- ➔ „Vkladanie papiera do zásobníka Zásobník papiera” na strane 46
- ➔ „Vkladanie papiera do zásobníka Zadný podávač papiera” na strane 53
- ➔ „Návod k ovládaču tlačiarne — Mac OS” na strane 125
- ➔ „Zoznam typov papiera” na strane 44

## Úprava farby tlače

Môžete vybrať spomedzi nasledujúcich režimov opravy farieb.

- PhotoEnhance

Táto funkcia produkuje ostrejšie obrázky a živšie farby vďaka automatickej úprave kontrastu, sýtosti a jasú pôvodných obrazových údajov.

- EPSON Vivid

Optimalizuje farbu dokumentu alebo obrazové údaje podľa zvoleného typu papiera.

- Norma EPSON

Optimalizuje priestor sRGB a opravuje farbu.

- Adobe RGB

Optimalizuje priestor Adobe RGB a opravuje farbu.

- ICM (iba systém Windows)

Vykonáva riadenie farieb pomocou funkcie ICM (Image Color Matching) v systéme Windows, aby farby v obrazových údajoch zodpovedali tým na výtlačku.



### Úprava farby tlače — Windows

1. Vložte papier do tlačiarne.
2. Otvorte súbor, ktorý chcete tlačiť.



## Tlač

3. Na karte **Viac možností** vyberte možnosť **Vlastné** ako nastavenie **Korekcia farieb** a potom kliknite na položku **Spresniť**.
4. Vyberte režim opravy farieb v položke **Správa farieb** a **Režim farby**.
5. Upravte požadovaným spôsobom ostatné nastavenia na kartách **Hlavný** a **Viac možností** a kliknite na tlačidlo **OK**.
6. Kliknite na položku **Tlačiť**.

### Súvisiace informácie

- ➔ „Vkladanie papiera do zásobníka Zásobník papiera” na strane 46
- ➔ „Vkladanie papiera do zásobníka Zadný podávač papiera” na strane 53
- ➔ „Základy tlače — Windows” na strane 60

## Úprava farby tlače — Mac OS

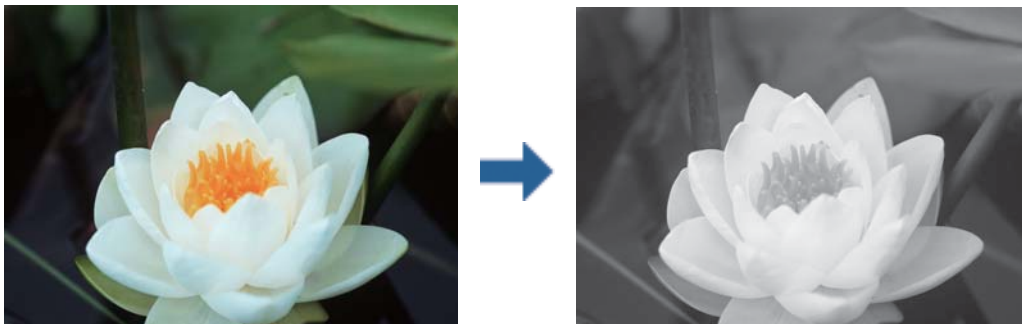
1. Vložte papier do tlačiarne.
2. Otvorte súbor, ktorý chcete tlačiť.
3. Prejdite do dialógového okna tlače.
4. V kontextovej ponuke vyberte položku **Prispôsobenie farieb** a vyberte položku **EPSON Color Controls**.
5. V kontextovej ponuke vyberte možnosť **Nastavenia tlače** a spomedzi **Color Settings** vyberte jeden zo spôsobov opravy farieb.  
Kliknite na kartu **Advanced Color Settings** a nastavte farby ručne.
6. Kliknite na položku **Tlačiť**.

### Súvisiace informácie

- ➔ „Vkladanie papiera do zásobníka Zásobník papiera” na strane 46
- ➔ „Vkladanie papiera do zásobníka Zadný podávač papiera” na strane 53
- ➔ „Základy tlače — Mac OS” na strane 61

## Čiernobiela tlač fotografií

Pri čiernobielej tlači z ovládača tlačiarne môžete obohatiť obrazové údaje. Nastavte tón farby pomocou možností v ovládači tlačiarne pred tlačou. Tieto úpravy sa nepoužívajú na samotné obrazové údaje.



### Poznámka:

Pre priestor farieb obrazových údajov odporúčame použiť sRGB.

## Čiernobiela tlač fotografií — Windows

1. Vložte papier do tlačiarne.
2. Otvorte súbor, ktorý chcete tlačiť.
3. Vyberte jednu z možností pre fotografický papier v položke **Typ papiera**.
4. Na karte **Hlavný** vyberte možnosť **Čiernobiela fotografia** ako nastavenie **Farba**.
5. Na karte **Viac možností** vyberte možnosť **Vlastné** ako nastavenie **Korekcia farieb** a potom kliknite na položku **Spresniť**.
6. Upravte tón farieb a potom kliknite na tlačidlo **OK**.
7. Upravte požadovaným spôsobom ostatné nastavenia na kartách **Hlavný** a **Viac možností** a kliknite na tlačidlo **OK**.
8. Kliknite na položku **Tlačiť**.

### Súvisiace informácie

- ➔ „Vkladanie papiera do zásobníka Zásobník papiera” na strane 46
- ➔ „Vkladanie papiera do zásobníka Zadný podávač papiera” na strane 53
- ➔ „Základy tlače — Windows” na strane 60

## Čiernobiela tlač fotografií — Mac OS

1. Vložte papier do tlačiarne.
2. Otvorte súbor, ktorý chcete tlačiť.

## Tlač

3. Prejdite do dialógového okna tlače.
4. V kontextovej ponuke vyberte možnosť **Nastavenia tlače** a potom vyberte možnosť **Čiernobiela fotografia** ako nastavenie **Farba**.
5. V položke **Tónovanie farieb** vyberte režim opravy.  
Kliknite na kartu **Advanced Color Settings** a nastavte farby ručne.
6. Kliknite na položku **Tlačiť**.

### Súvisiace informácie

- ➔ „Vkladanie papiera do zásobníka Zásobník papiera” na strane 46
- ➔ „Vkladanie papiera do zásobníka Zadný podávač papiera” na strane 53
- ➔ „Základy tlače — Mac OS” na strane 61

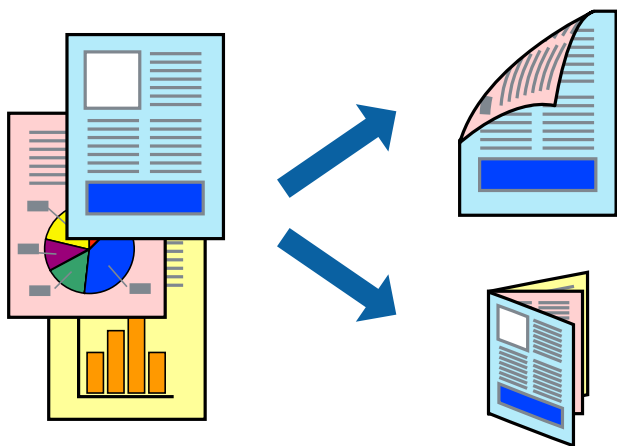
## Obojstranná tlač

Ak chcete tlačiť na obe strany papiera, môžete použiť hociktorý z nasledujúcich postupov.

- Automatická obojstranná tlač
- Manuálna obojstranná tlač (iba systém Windows)

Keď tlačiareň dokončila tlač na jednu stranu papiera, papier otočte, aby sa vykonala tlač na druhú stranu papiera.

Taktiež môžete tlačiť brožúru, ktorú vytvoríte zložením výťažku. (Len pre systém Windows)



### Poznámka:

- Táto funkcia nie je k dispozícii pri tlači bez okrajov.
- Ak nepoužijete papier, ktorý je vhodný pre obojstrannú tlač, môže sa zhoršiť kvalita tlače a môže dôjsť k zaseknutiu papiera.
- V závislosti od papiera a údajov môže atrament presiaknuť na druhú stranu papiera.

### Súvisiace informácie

- ➔ „Dostupný papier a kapacity” na strane 42

## Obojstranná tlač – Windows

### Poznámka:

- Manuálna obojstranná tlač je k dispozícii, keď je zapnutá funkcia **EPSON Status Monitor 3**. Ak je funkcia **EPSON Status Monitor 3** vypnutá, zobrazte ovládač tlačiarne, kliknite na položku **Rozšírené nastavenia** na karte **Údržba** a potom vyberte položku **Zapnúť EPSON Status Monitor 3**.*
- Funkcia manuálnej obojstrannej tlače nemusí byť k dispozícii, ak sa tlačiareň používa cez sieť alebo ako zdieľaná tlačiareň.*

1. Vložte papier do tlačiarne.
2. Otvorte súbor, ktorý chcete tlačiť.
3. Prejdite do okna ovládača tlačiarne.
4. Vyberte možnosť **Auto. (väzba dlhšej strany)**, **Auto. (väzba kratšej strany)**, **Manuálne (väzba dlhšej strany)** alebo **Manuálne (väzba kratšej strany)** v časti **Obojstranná tlač** na karte **Hlavný**.
5. Vykonajte požadované nastavenia pomocou ponuky **Nastavenia** a potom kliknite na tlačidlo **OK**.

### Poznámka:

*Ak chcete tlačiť skladanú brožúru, vyberte položku **Brožúra**.*

6. Kliknite na možnosť **Hustota tlače**, z položky **Vyberte typ dokumentu** vyberte typ dokumentu a potom kliknite na tlačidlo **OK**.

Ovládač tlačiarne automaticky nastaví pre daný typ dokumentu možnosti v nastaveniach **Nastavenia**.

### Poznámka:

*Tlač môže byť pomalšia, pretože jej rýchlosť závisí od vybratej možnosti **Vyberte typ dokumentu** v okne **Nastavenie hustoty tlače** a od vybratej možnosti **Kvalita** na karte **Hlavný**.*

*Pre manuálnu obojstrannú tlač nie je k dispozícii nastavenie **Nastavenie hustoty tlače**.*

7. Upravte požadovaným spôsobom ostatné nastavenia na kartách **Hlavný** a **Viac možností** a kliknite na tlačidlo **OK**.
8. Kliknite na položku **Tlačiť**.  
Pri manuálnej obojstrannej tlači sa po vytlačení prvej strany na počítači zobrazí kontextové okno. Postupujte podľa pokynov na obrazovke.

### Súvisiace informácie

- ➔ [„Vkladanie papiera do zásobníka Zásobník papiera” na strane 46](#)
- ➔ [„Základy tlače — Windows” na strane 60](#)
- ➔ [„Základy tlače — Windows” na strane 60](#)

## Obojstranná tlač — Mac OS

1. Vložte papier do tlačiarne.
2. Otvorte súbor, ktorý chcete tlačiť.
3. Prejdite do dialógového okna tlače.

## Tlač

4. V kontextovej ponuke vyberte položku **Two-sided Printing Settings**.
5. Vyberte väzby v položke **Two-sided Printing**.
6. Vyberte typ originálu v položke **Document Type**.

**Poznámka:**

- ☐ V závislosti od nastavenia **Document Type** môže byť tlač pomalšia.
- ☐ Ak tlačíte údaje s vysokou hustotou, ako sú napríklad fotografie alebo grafy, vyberte možnosť **Text s fotografiou** alebo možnosť **Photo** pre nastavenie **Document Type**. Ak je výtláčok odretý alebo presiaknutý na druhú stranu papiera, upravte hustotu tlače a čas schnutia atramentu kliknutím na šípku vedľa položky **Adjustments**.

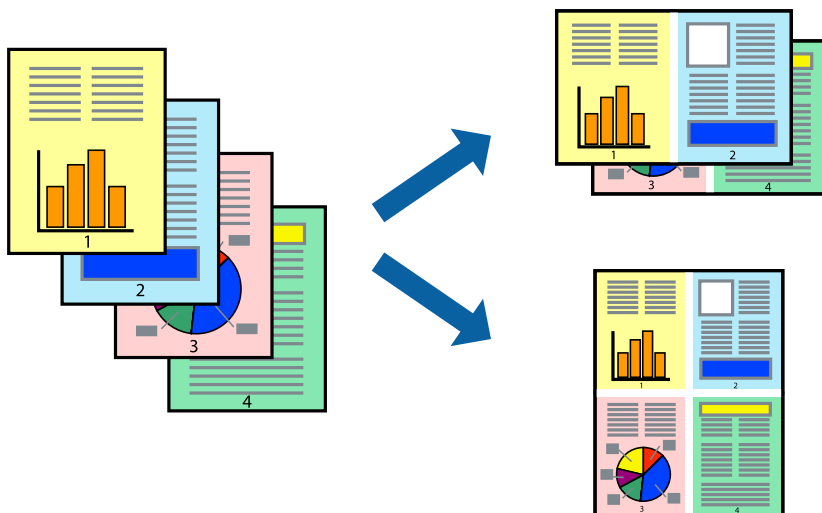
7. V prípade potreby nastavte aj ostatné položky.
8. Kliknite na položku **Tlačiť**.

### Súvisiace informácie

- ➔ „Vkladanie papiera do zásobníka Zásobník papiera” na strane 46
- ➔ „Vkladanie papiera do zásobníka Zadný podávač papiera” na strane 53
- ➔ „Základy tlače — Mac OS” na strane 61

## Tlač viacerých strán na jeden hárok

Na jeden hárok papiera môžete vytlačiť dve alebo štyri strany údajov.



## Tlač viacerých strán na jeden hárok – Windows

**Poznámka:**

Táto funkcia nie je k dispozícii pri tlači bez okrajov.

1. Vložte papier do tlačiarne.
2. Otvorte súbor, ktorý chcete tlačiť.
3. Prejdite do okna ovládača tlačiarne.

## Tlač

4. Vyberte možnosť **2 str. na hárok** alebo **4 str. na hárok** pre nastavenie **Viacstránkové** na karte **Hlavný**.
5. Kliknite na položku **Poradie strán**, vykonajte požadované nastavenia a potom kliknutím na tlačidlo **OK** zatvorte okno.
6. Upravte požadovaným spôsobom ostatné nastavenia na kartách **Hlavný** a **Viac možností** a kliknite na tlačidlo **OK**.
7. Kliknite na položku **Tlačiť**.

### Súvisiace informácie

- ➔ „Vkladanie papiera do zásobníka Zásobník papiera” na strane 46
- ➔ „Vkladanie papiera do zásobníka Zadný podávač papiera” na strane 53
- ➔ „Základy tlače — Windows” na strane 60

## Tlač viacerých strán na jeden hárok — Mac OS

1. Vložte papier do tlačiarne.
2. Otvorte súbor, ktorý chcete tlačiť.
3. Prejdite do dialógového okna tlače.
4. V kontextovej ponuke vyberte položku **Rozloženie**.
5. Nastavte počet strán v poli **Strany na jeden list** a nastavte **Smer usporiadania** (poradie strán) a **Okraje**.
6. V prípade potreby nastavte aj ostatné položky.
7. Kliknite na položku **Tlačiť**.

### Súvisiace informácie

- ➔ „Vkladanie papiera do zásobníka Zásobník papiera” na strane 46
- ➔ „Vkladanie papiera do zásobníka Zadný podávač papiera” na strane 53
- ➔ „Základy tlače — Mac OS” na strane 61

## Tlač prispôsobená veľkosti papiera

Tlač môžete prispôbiť veľkosti papiera, ktorý ste vložili do tlačiarne.



### Tlač prispôsobená veľkosti papiera – Windows

**Poznámka:**

Táto funkcia nie je k dispozícii pri tlači bez okrajov.

1. Vložte papier do tlačiarne.
2. Otvorte súbor, ktorý chcete tlačiť.
3. Prejdite do okna ovládača tlačiarne.
4. Na karte **Viac možností** vykonajte nasledujúce nastavenia.
  - Veľkosť dokumentu: Vyberte veľkosť papiera, ktorú ste nastavili v aplikácii.
  - Výstupný papier: Vyberte veľkosť papiera, ktorý ste vložili do tlačiarne.  
Možnosť **Upraviť na stránku** sa vyberie automaticky.

**Poznámka:**

Ak si želáte vytlačiť zmenšený obrázok v strede stránky, vyberte možnosť **Stred**.

5. Upravte požadovaným spôsobom ostatné nastavenia na kartách **Hlavný** a **Viac možností** a kliknite na tlačidlo **OK**.
6. Kliknite na položku **Tlačiť**.

#### Súvisiace informácie

- ➔ „Vkladanie papiera do zásobníka Zásobník papiera” na strane 46
- ➔ „Vkladanie papiera do zásobníka Zadný podávač papiera” na strane 53
- ➔ „Základy tlače — Windows” na strane 60

### Tlač prispôsobená veľkosti papiera — Mac OS

1. Vložte papier do tlačiarne.

## Tlač

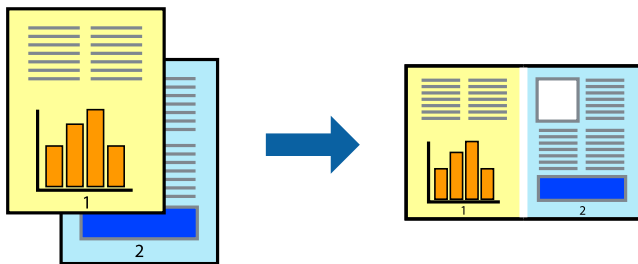
2. Otvorte súbor, ktorý chcete tlačiť.
3. Prejdite do dialógového okna tlače.
4. Vyberte veľkosť papiera, ktorú ste v aplikácii nastavili v možnosti **Veľkosť papiera**.
5. V kontextovej ponuke vyberte položku **Manipulácia s papierom**.
6. Vyberte položku **Prispôbiť veľkosti papiera**.
7. Vyberte veľkosť papiera, ktorý ste vložili do tlačiarne, v nastavení **Cieľová veľkosť papiera**.
8. V prípade potreby nastavte aj ostatné položky.
9. Kliknite na položku **Tlačiť**.

### Súvisiace informácie

- ➔ „Vkladanie papiera do zásobníka Zásobník papiera” na strane 46
- ➔ „Vkladanie papiera do zásobníka Zadný podávač papiera” na strane 53
- ➔ „Základy tlače — Mac OS” na strane 61

## Tlač viacerých súborov naraz (iba v systéme Windows)

**Organizátor tlačových úloh Lite** umožňuje skombinovať viaceré súbory vytvorené v rôznych aplikáciách a vytlačiť ich ako jednu tlačovú úlohu. Pre kombinované súbory môžete nastaviť nastavenia tlače, ako je usporiadanie, poradie tlače a orientácia.



1. Vložte papier do tlačiarne.
2. Otvorte súbor, ktorý chcete tlačiť.
3. Prejdite do okna ovládača tlačiarne.
4. Vyberte položku **Organizátor tlačových úloh Lite** na karte **Hlavný**.
5. Kliknutím na tlačidlo **OK** zavriete okno ovládača tlačiarne.
6. Kliknite na položku **Tlačiť**.

Zobrazí sa okno **Organizátor tlačových úloh Lite** a tlačová úloha sa pridá do možnosti **Tlačový projekt**.



## Tlač

7. Keď je okno **Organizátor tlačových úloh Lite** otvorené, otvorte súbor, ktorý chcete skombinovať s aktuálnym súborom, a zopakujte kroky 3 až 6.

**Poznámka:**

- ❑ Ak zatvoríte okno **Organizátor tlačových úloh Lite**, odstráni sa neuložená položka **Tlačový projekt**. Ak chcete tlačiť neskôr, vyberte možnosť **Uložiť** z ponuky **Súbor**.
- ❑ Ak chcete otvoriť **Tlačový projekt** uložený v nástroji **Organizátor tlačových úloh Lite**, kliknite na položku **Organizátor tlačových úloh Lite** na karte **Údržba** v ovládači tlačiarne. Potom vyberte položku **Otvoriť** v ponuke **Súbor** a vyberte súbor. Prípona uložených súborov je „.cl“.

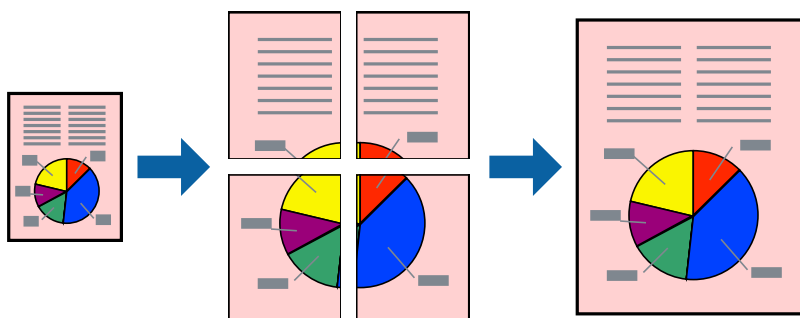
8. Vyberte ponuky **Rozloženie** a **Upraviť** v možnosti **Organizátor tlačových úloh Lite**, aby ste upravili položku **Tlačový projekt** podľa potreby. Podrobnosti nájdete v pomocníkovi nástroja Organizátor tlačových úloh Lite.
9. Vyberte položku **Tlačiť** v ponuke **Súbor**.

**Súvisiace informácie**

- ➔ „Vkladanie papiera do zásobníka Zásobník papiera” na strane 46
- ➔ „Vkladanie papiera do zásobníka Zadný podávač papiera” na strane 53
- ➔ „Základy tlače — Windows” na strane 60

## Tlač jedného obrazu na viac listov na vytvorenie plagátu (iba pre operačný systém Windows)

Táto funkcia umožňuje vytlačiť jeden obraz na viac listov papiera. Väčší plagát môžete vytvoriť tak, že spolu na ne ťuknete.

**Poznámka:**

Táto funkcia nie je k dispozícii pri tlači bez okrajov.

1. Vložte papier do tlačiarne.
2. Otvorte súbor, ktorý chcete tlačiť.
3. Prejdite do okna ovládača tlačiarne.
4. Vyberte možnosť **Plagát 2x1**, **Plagát 2x2**, **Plagát 3x3**, alebo **Plagát 4x4** v nastavení **Viacstránkové** na karte **Hlavný**.
5. Vykonajte požadované nastavenia pomocou ponuky **Nastavenia** a potom kliknite na tlačidlo **OK**.

**Poznámka:**

Položka **Tlačiť vodiace čiary orezania** umožňuje vytlačiť vodiadlo na orezanie.

## Tlač

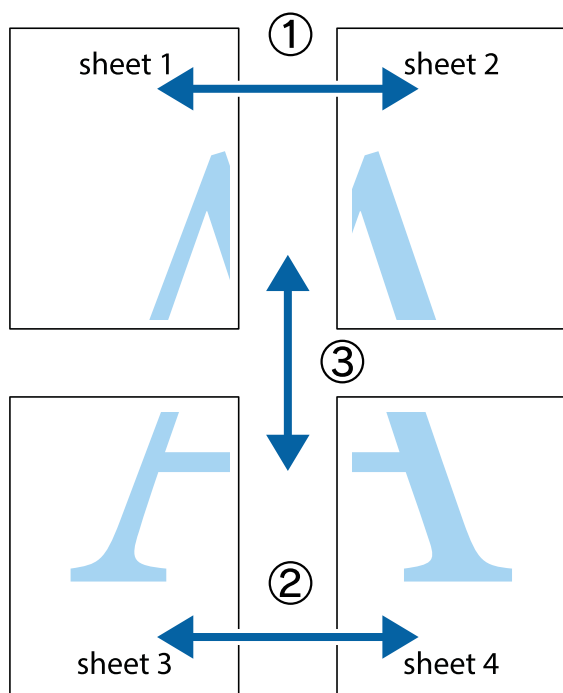
6. Upravte požadovaným spôsobom ostatné nastavenia na kartách **Hlavný** a **Viac možností** a kliknite na tlačidlo **OK**.
7. Kliknite na položku **Tlačiť**.

## Súvisiace informácie

- ➔ „Vkladanie papiera do zásobníka Zásobník papiera” na strane 46
- ➔ „Vkladanie papiera do zásobníka Zadný podávač papiera” na strane 53
- ➔ „Základy tlače — Windows” na strane 60

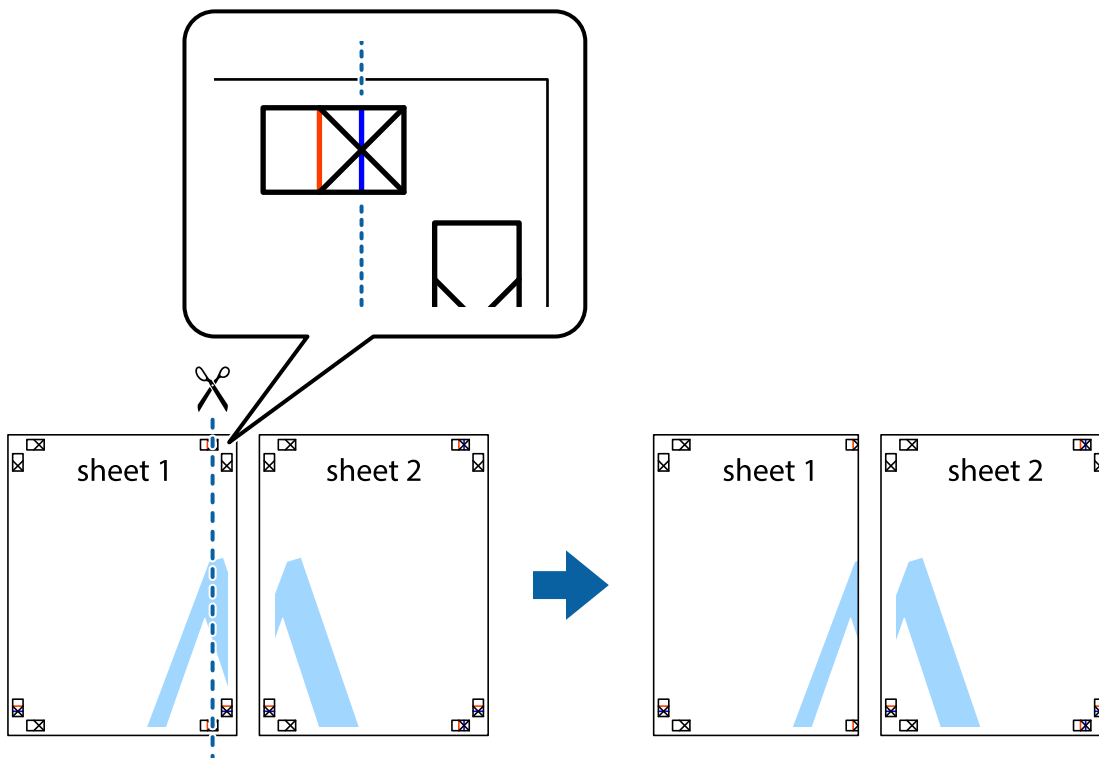
## Vytváranie plagátov použitím možnosti Značky presahujúceho zarovnania

Tu je uvedený príklad vytvorenia plagátu, keď je vybraná možnosť **Plagát 2x2** a možnosť **Značky presahujúceho zarovnania** v nastavení **Tlačiť vodiace čiary orezania**.

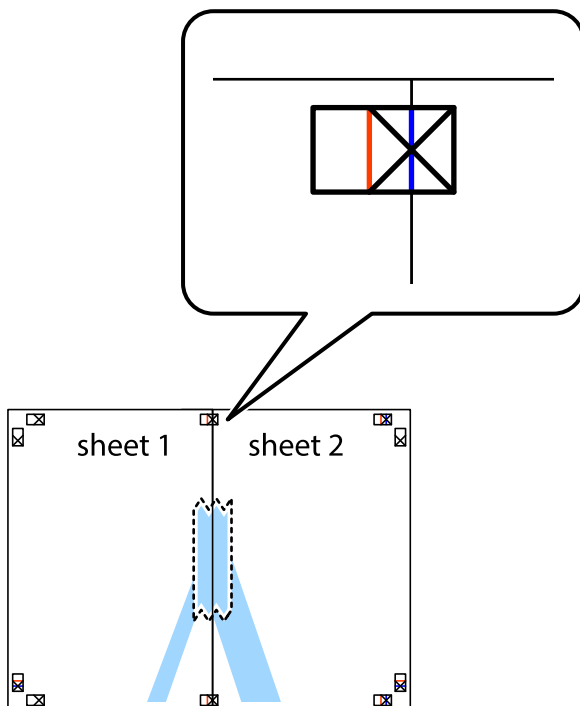


**Tlač**

1. Pripravte si Sheet 1 a Sheet 2. Odstrihnite okraje na dokumente Sheet 1 podľa zvislej modrej čiary cez stred hornej a dolnej značky s krížikom.

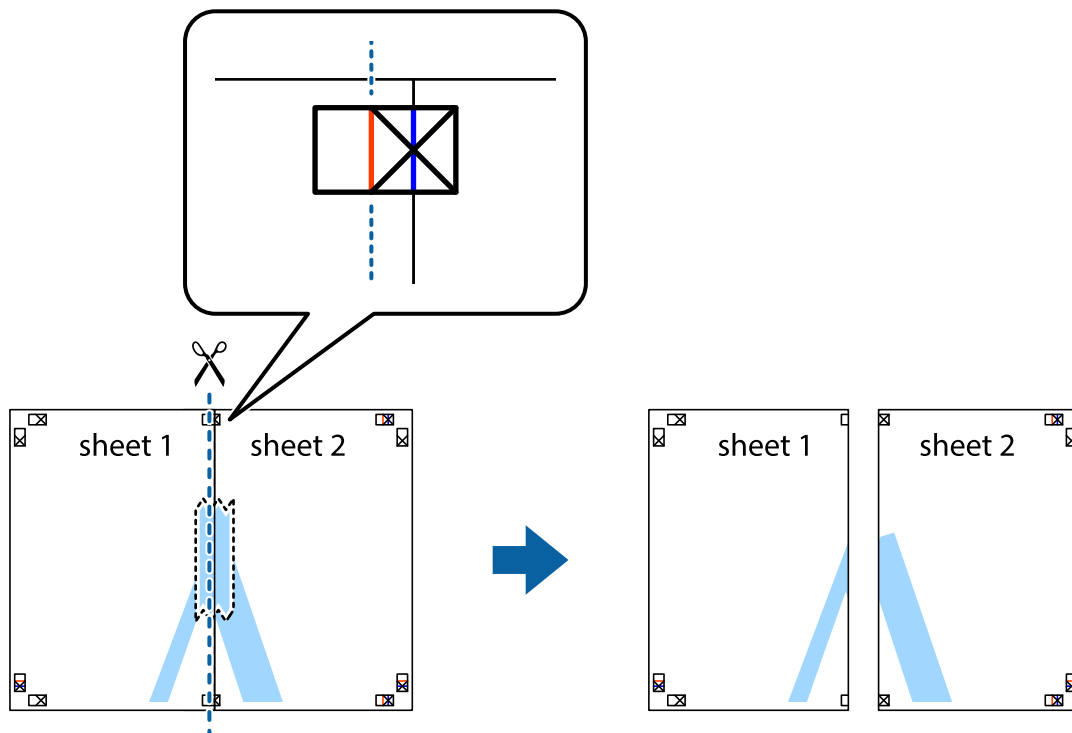


2. Položte kraj dokumentu Sheet 1 cez dokument Sheet 2 zarovnajzte značky s krížikom a dočasne na zadnej strane prilepte páskou hárky k sebe.

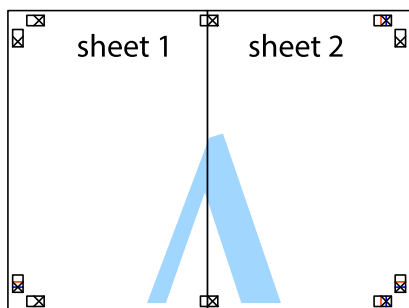


**Tlač**

3. Prestrihnite zlepené hárky pozdĺž zvislej červenej čiary cez značky zarovnaní (tentokrát ide o čiaru vľavo od značiek s križikom).



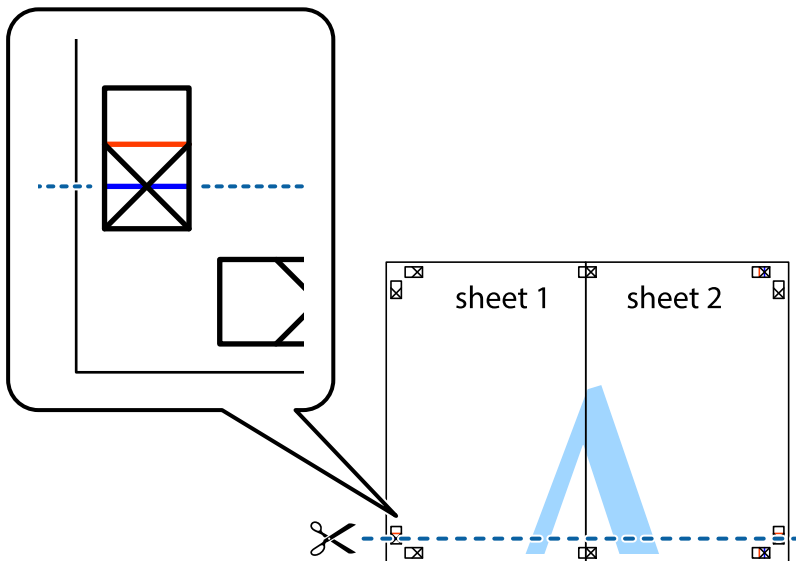
4. Prilepte hárky k sebe páskou na ich zadnej strane.



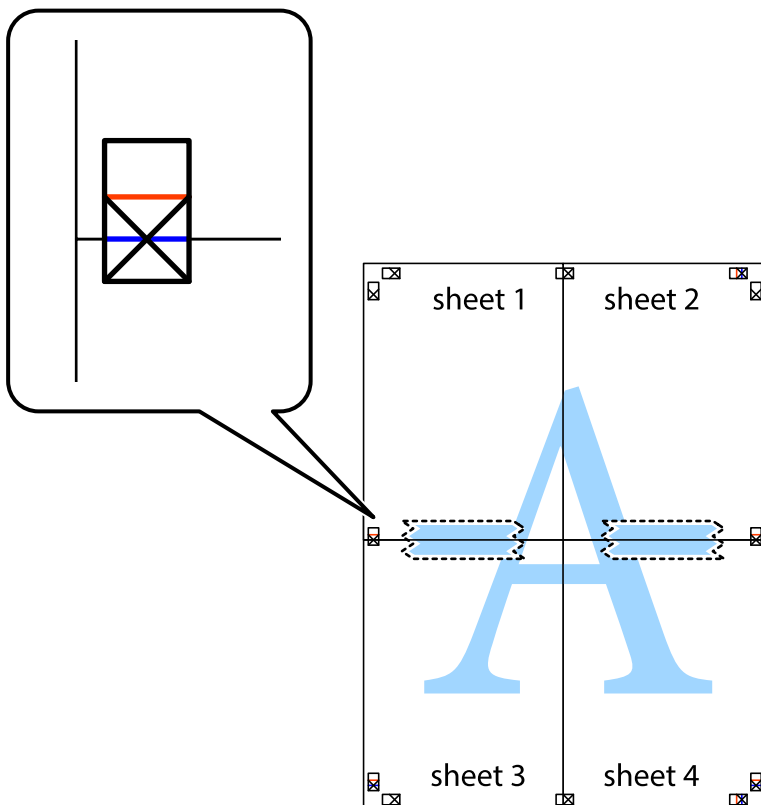
5. Sheet 3 a Sheet 4 prilepte zopakovaním krokov 1 až 4.

## Tlač

6. Odstrihnite okraje na dokumente Sheet 1 a na dokumente Sheet 2 podľa zvislej modrej čiary cez stred ľavej a pravej značky s krížikom.

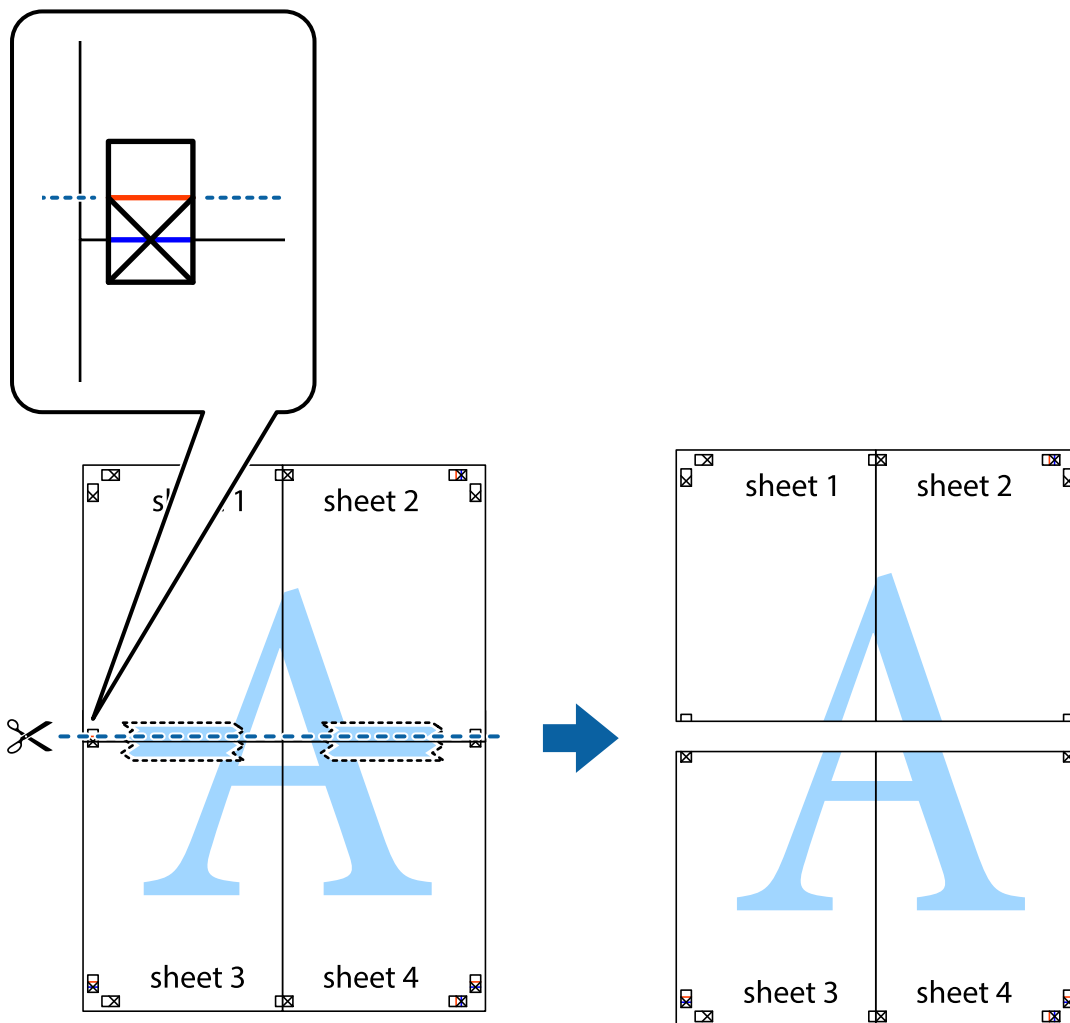


7. Položte okraj dokumentu Sheet 1 a dokumentu Sheet 2 cez Sheet 3 a Sheet 4, zarovnajte značky s krížikom a dočasne háčky zlepte páskou na ich zadnej strane.

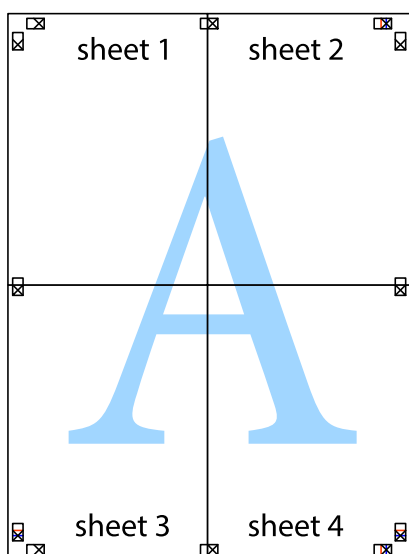


**Tlač**

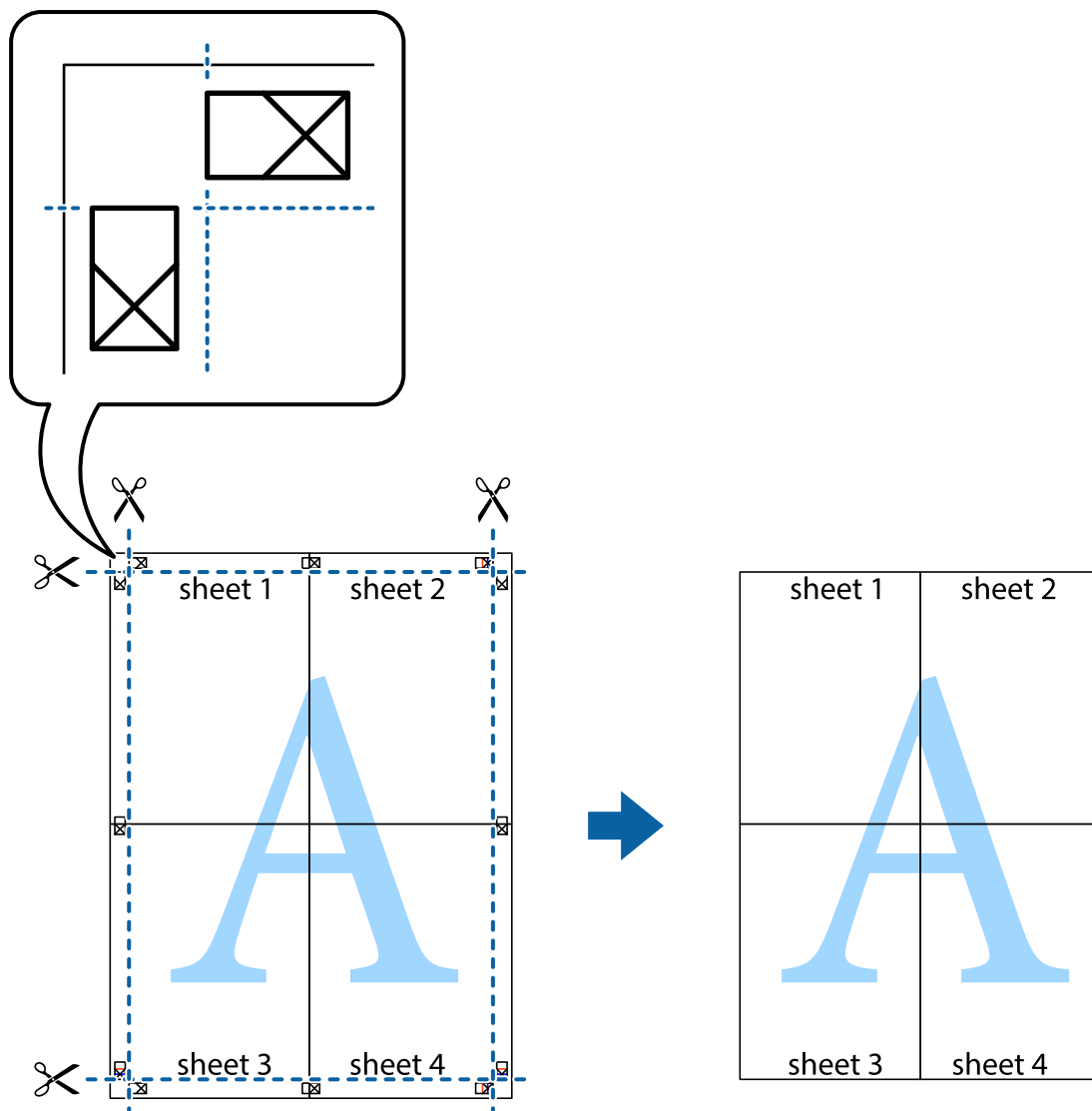
8. Prestrihnite zlepené hárky pozdĺž vodorovnej červenej čiary cez značky zarovnania (tentokrát ide o čiaru nad značkami s krížikom).



9. Prilepte hárky k sebe páskou na ich zadnej strane.



10. Odstrihnite zostávajúce okraje podľa vonkajšej vodiacej čiary.



## Tlač s použitím rozšírených funkcií

V tejto časti sú popísané rôzne ďalšie rozloženia a funkcie tlače, ktoré sú dostupné v ovládači tlačiarne.

### Súvisiace informácie

- ➔ „Ovládač tlačiarne Windows” na strane 121
- ➔ „Ovládač tlačiarne Mac OS” na strane 124

## Pridanie predvolby tlače na jednoduchú tlač

Ak si v ovládači tlačiarne vytvoríte svoju vlastnú predvoľbu s často používanými nastaveniami tlače, budete môcť jednoducho tlačiť výberom tejto predvoľby v zozname.

## Tlač

### Windows

Pre pridanie vlastnej predvolby nastavte položky, ako sú **Veľkosť dokumentu** a **Typ papiera** na karte **Hlavný** alebo **Viac možností** a potom kliknite na voľbu **Pridať/Odstrániť predvolby** v nastavení **Predvolby tlače**.

**Poznámka:**

Ak chcete odstrániť pridanú predvolbu, kliknite na položku **Pridať/Odstrániť predvolby**, vyberte názov predvolby, ktorú chcete odstrániť zo zoznamu, a potom ju odstráňte.

### Mac OS

Prejdite do dialógového okna tlače. Ak chcete pridať vlastnú predvolbu, nastavte položky, ako sú **Veľkosť papiera** a **Typ média**, a potom uložte aktuálne nastavenie ako predvolbu v nastavení **Predvolby**.

**Poznámka:**

Ak chcete odstrániť pridanú predvolbu, kliknite na **predvolby** > **Zobraziť predvolby**, vyberte názov predvolby, ktorú chcete odstrániť zo zoznamu, a potom ju odstráňte.

## Tlač zmenšeného alebo zväčšeného dokumentu

Veľkosť dokumentu môžete zväčšiť alebo zmenšiť o požadované percento.

### Windows

**Poznámka:**

Táto funkcia nie je k dispozícii pri tlači bez okrajov.

Nastavte položku **Veľkosť dokumentu** na karte **Viac možností**. Vyberte položky **Zmenšiť/Zväčšiť dokument**, **Priblížiť na**, a zadajte požadované percento.

### Mac OS

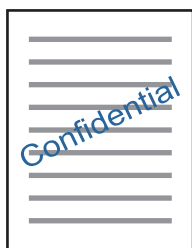
**Poznámka:**

Operácie sa líšia v závislosti od aplikácie. Podrobnosti nájdete v Pomocníkovi aplikácie.

V ponuke **Súbor** vyberte položku **Nastavenie strany** (alebo **Tlačíť**). Vyberte tlačiareň v časti **Formát pre**, nastavte veľkosť papiera a zadajte percento do poľa **Mierka**. Zatvorte okno a tlačte podľa základných pokynov na tlač.

## Tlač vodotlače (len pre systém Windows)

Na výtlačkoch môžete vytlačiť vodotlač napríklad s textom „Dôverné“. Pridať môžete aj svoju vlastnú vodotlač.



**Poznámka:**

Táto funkcia nie je k dispozícii pri tlači bez okrajov.



## Tlač

Kliknite na možnosť **Vlastnosti vodoznaku** na karte **Viac možností**, a potom vyberte vodotlač. Kliknite na položku **Nastavenia**, ak chcete upraviť ďalšie podrobnosti, napríklad sýtosť a polohu vodotlače.

### Tlač hlavičky a päty (len pre systém Windows)

Ako hlavičky a päty môžete vytlačiť údaje, ako sú meno používateľa a dátum tlače.

Kliknite na možnosť **Vlastnosti vodoznaku** na karte **Viac možností**, a potom vyberte položku **Záhlavie/zápätie**. Kliknite na možnosť **Nastavenia** a vyberte z rozbaľovacieho zoznamu potrebné položky.

### Tlač fotografií pomocou programu Epson Easy Photo Print

Program Epson Easy Photo Print umožňuje jednoducho usporiadať a vytlačiť fotografie na rôzne typy papiera. Podrobnosti nájdete v Pomocníkovi aplikácie.

#### Poznámka:

- Pri tlači na originálny fotografický papier Epson je kvalita atramentu maximálna a výtlačky sú živé a jasné.
- Ak chcete tlačiť bez okrajov pomocou bežne dostupnej aplikácie, vykonajte nasledujúce nastavenia.
  - Vytvorte obrazové údaje zodpovedajúce veľkosti papiera. Ak je v používanej aplikácii k dispozícii nastavenie okraja, nastavte okraj na hodnotu 0 mm.
  - V ovládači tlačiarne zapnite nastavenie tlače bez okrajov.

#### Súvisiace informácie

- ➔ „Aplikácia na rozloženie fotografií (Epson Easy Photo Print)” na strane 127
- ➔ „Inštalácia aplikácií” na strane 131

### Tlač štítka disku CD/DVD pomocou programu Epson Print CD

Program Epson Print CD umožňuje jednoduché vytvorenie a tlač originálneho dizajnu pre štítky disku CD/DVD. Môžete si tiež vytvoriť a vytlačiť brožúru k disku CD/DVD.

Oblasť tlače pre disk CD/DVD môžete nastaviť na minimálne 18 mm pre vnútorný priemer a maximálne na 120 mm pre vonkajší priemer. Disk CD/DVD alebo podávač diskov CD/DVD sa môže zašpiniť, čo závisí od nastavení. Nastavte hodnotu v oblasti tlače pre disk CD/DVD, ktorý chcete potlačiť.

Podrobnosti nájdete v Pomocníkovi aplikácie.

#### Poznámka:

Pri tlači štítku disku CD/DVD pomocou bežne dostupnej aplikácie vykonajte nasledujúce nastavenia.

- V systéme Windows je formát A4 automaticky vybraný ako nastavenie položky **Veľkosť dokumentu**, keď vyberiete možnosť **Zásuvka na disk CD/DVD** ako nastavenie položky **Zdroj papiera**. Vyberte možnosť **Na výšku** ako nastavenie položky **Orientácia** a **CD/DVD** ako nastavenie položky **Typ papiera**.
- V systéme Mac OS vyberte možnosť **A4 (CD/DVD)** ako nastavenie položky **Veľkosť papiera**. Vyberte možnosť **Na výšku** ako orientáciu tlače a vyberte možnosť **CD/DVD** ako nastavenie položky **Typ média** v ponuke **Nastavenia tlače**.
- V niektorých aplikáciách musíte zadať typ zásobníka. Vyberte možnosť **Typ zásobníka Epson 2**. Názov nastavenia sa môže mierne líšiť v závislosti od aplikácie.

#### Súvisiace informácie

- ➔ „Aplikácia na tlač textu alebo obrázkov na disk (Epson Print CD)” na strane 128

➔ „Inštalácia aplikácií” na strane 131

---

## Tlač z inteligentných zariadení

### Používanie funkcie Epson iPrint

Pomocou aplikácie Epson iPrint môžete tlačiť fotografie, dokumenty a webové stránky z inteligentných zariadení, ako je smartfón alebo tablet. Prostredníctvom inteligentného zariadenia pripojeného k tej istej bezdrôtovej sieti ako vaša tlačiareň môžete použiť buď lokálnu tlač, alebo tlač zo vzdialeného umiestnenia cez Internet. Na použitie diaľkovej tlače zaregistrujte svoju tlačiareň do služby Epson Connect.



#### Súvisiace informácie

➔ „Služba Epson Connect” na strane 119

### Inštalácia Epson iPrint

Aplikáciu Epson iPrint môžete nainštalovať do svojho inteligentného zariadenia z nasledujúcej adresy URL alebo kódu QR.

<http://ipr.to/a>

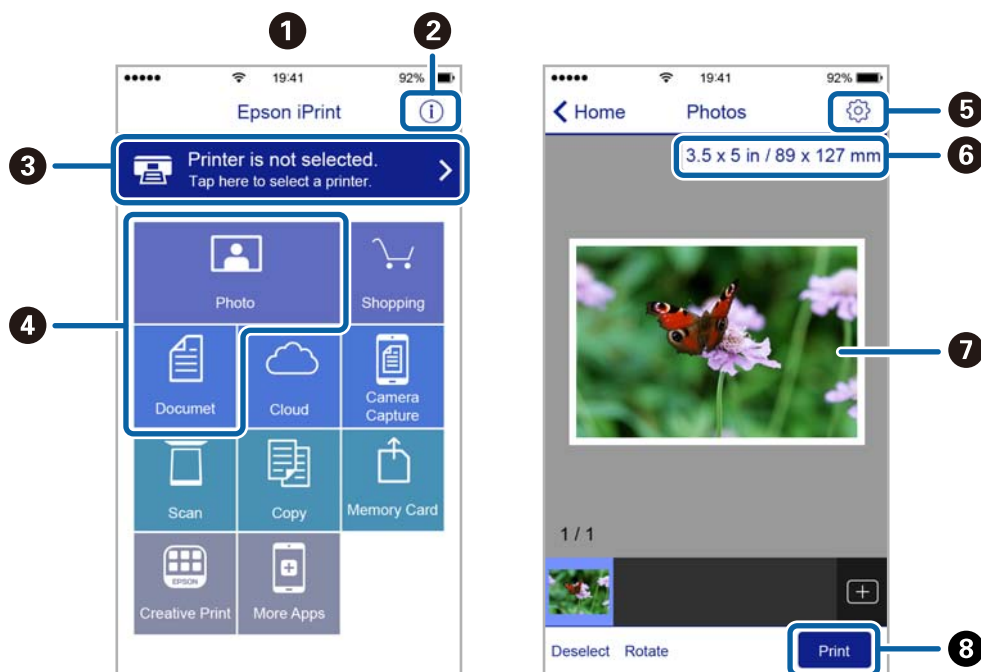


### Tlač pomocou programu Epson iPrint

Spustíte aplikáciu Epson iPrint z inteligentného zariadenia a na domovskej obrazovke vyberte položku, ktorú chcete použiť.

## Tlač

Nasledujúce obrazovky sa môžu zmeniť bez upozornenia. Obsah sa môže líšiť v závislosti od produktu.



1	Domovská obrazovka po spustení aplikácie.
2	Zobrazí informácie, ako nastaviť tlačiareň, a často kladené otázky.
3	Zobrazí obrazovku, na ktorej môžete vybrať tlačiareň a nastaviť ju. Po vybratí tlačiarne ju už druhýkrát nemusíte vybrať.
4	Vyberte, čo chcete tlačiť, napríklad fotografie a dokumenty.
5	Zobrazí obrazovku, na ktorej môžete vybrať nastavenia tlače, ako napr. veľkosť a typ papiera.
6	Zobrazuje veľkosť papiera. Ak sa táto položka zobrazí ako tlačidlo, stlačte ho, ak si želáte zobraziť nastavenia papiera, ktoré sú aktuálne nastavené v tlačiarňi.
7	Zobrazí vybrané fotografie a dokumenty.
8	Spustí tlač.

### Poznámka:

Ak chcete tlačiť z ponuky dokumentu pomocou zariadenia iPhone, iPad alebo iPod touch so systémom iOS, najprv premiestnite dokument, ktorý chcete tlačiť, pomocou funkcie zdieľania v aplikácii Epson iPrint a potom spustíte aplikáciu iTunes.

## Používanie doplnku Epson Print Enabler

Môžete bezdrôtovo tlačiť svoje dokumenty, e-maily, fotografie a webové stránky priamo z telefónu alebo tabletu so systémom Android (Android verzia 4.4 alebo novší). Niekoľkými ťuknutiami zariadenie so systémom Android rozpozná tlačiareň Epson, ktorá je pripojená k rovnakej bezdrôtovej sieti.

1. Vložte papier do tlačiarne.
2. Nastavte tlačiareň na bezdrôtovú tlač.

## Tlač

3. Na zariadení so systémom Android nainštalujte doplnok Epson Print Enabler zo služby Google Play.
4. Zariadenie so systémom Android pripojte do tej istej bezdrôtovej siete, v ktorej je pripojená tlačiareň.
5. Prejdite do časti **Nastavenie** na svojom zariadení so systémom Android, vyberte položku **Tlač** a potom povoľte doplnok Epson Print Enabler.
6. V aplikácii v systéme Android, ako je napríklad Chrome, klepnite na ikonu ponuky a vytlačíte všetko, čo je na obrazovke.

**Poznámka:**

*Ak nevidíte svoju tlačiareň, klepnite na položku **Všetky tlačiarne** a vyberte tlačiareň.*

### Súvisiace informácie

- ➔ „Vkladanie papiera do zásobníka Zásobník papiera” na strane 46
- ➔ „Vkladanie papiera do zásobníka Zadný podávač papiera” na strane 53
- ➔ „Pripojenie k inteligentnému zariadeniu” na strane 23

## Používanie funkcie AirPrint

Funkcia AirPrint umožňuje okamžitú tlač zo zariadení iPhone, iPad a iPod touch s najnovšou verziou systému iOS a počítača Mac s najnovšou verziou systému OS X alebo macOS.



**Poznámka:**

*Ak ste zakázali hlásenia o konfigurácii papiera na ovládacom paneli produktu, nemôžete používať funkciu AirPrint. Informácie o povolení hlásení nájdete v prípade potreby na ďalej uvedenom prepojení.*

1. Vložte papier do zariadenia.
2. Nastavte vaše zariadenie na bezdrôtovú tlač. Pozrite si prepojenie nižšie.  
<http://epson.sn>
3. Zariadenie Apple pripojte do tej istej bezdrôtovej siete, do ktorej je pripojené vaše zariadenie.
4. Tlačte zo svojho zariadenia do svojho výrobku.

**Poznámka:**

*Podrobnosti si pozrite na stránke AirPrint na webovej stránke spoločnosti Apple.*

**Súvisiace informácie**

- ➔ „Nedá sa tlačiť z iPhone alebo iPad” na strane 150
- ➔ „Vkladanie papiera do zásobníka Zásobník papiera” na strane 46
- ➔ „Vkladanie papiera do zásobníka Zadný podávač papiera” na strane 53
- ➔ „Možnosti ponuky Nastavenia tlačiarne” na strane 114

---

## Tlač z digitálneho fotoaparátu

**Poznámka:**

- Fotografie môžete tlačiť priamo z digitálneho fotoaparátu kompatibilného s rozhraním PictBridge. Ďalšie informácie o obsluhu fotoaparátu nájdete v dokumentácii dodávanej s fotoaparátom.
- Nastavenia digitálneho fotoaparátu majú zvyčajne prioritu. V nasledujúcich situáciách však majú prednosť nastavenia tlačiarne.
  - Keď je nastavenie tlače fotoaparátu nastavené na možnosť „Použiť nastavenia tlačiarne“
  - Keď je v nastaveniach tlače tlačiarne vybraná možnosť **Sépie** alebo **ČB**.
  - Keď kombinujete nastavenia tlače na fotoaparáte a tlačiareň vytvára nastavenia, ktoré nie sú na tlačiarňi k dispozícii.
- Fotografie s nastaveniami DPOF môžete tlačiť priamo z fotoaparátu.

## Tlač z digitálneho fotoaparátu pripojeného bezdrôtovo

Môžete bezdrôtovo tlačiť fotografie z digitálnych fotoaparátov, ktoré podporujú funkciu DPS cez normu IP (ďalej nazývané ako pripojenie PictBridge (bezdrôtová sieť LAN)).

1. Uistite sa, či je na hlavnej obrazovke zobrazená ikona signalizujúca, že je tlačiareň pripojená k bezdrôtovej sieti.
2. Vložte papier do tlačiarne.
3. Na hlavnej obrazovke vyberte položky **Nastav.** > **Nastavenia tlače z fotoaparátu**.  
Ak chcete vybrať položku, presuňte sa na položku pomocou tlačidiel ▲▼◀▶ a potom stlačte tlačidlo OK.
4. Vyberte nastavenie **Nastavenia tlače** alebo **Úpravy fotografie** a v prípade potreby ich zmeňte.
5. Pripojte digitálny fotoaparát k rovnakej sieti ako tlačiareň.
6. Zobrazte na digitálnom fotoaparáte zoznam dostupných tlačiarňi a potom vyberte, ktorú tlačiareň chcete pripojiť.

**Poznámka:**

- Ak chcete overiť názov tlačiarne, vyberte na hlavnej obrazovke ikonu stavu siete.
  - Ak má digitálny fotoaparát funkciu, ktorá umožňuje zaregistrovať tlačiarne, môžete nabudúce pripojiť k tlačiarňi tak, že ju vyberiete.
7. Vyberte fotografie, ktoré chcete tlačiť z digitálneho fotoaparátu, nastavte počet kópií a pod. a spustite tlač.

## Tlač

8. Na digitálnom fotoaparáte odpojte pripojenie PictBridge (bezdrôtová sieť LAN) k tlačiarni.



### Upozornenie:

*Keď používate pripojenie PictBridge (bezdrôtová sieť LAN), nemôžete využívať ďalšie funkcie tlačiarne ani tlačíť z iných zariadení. Odpojte hneď po skončení tlače.*

### Súvisiace informácie

- ➔ „Ikony zobrazené na LCD obrazovke” na strane 17
- ➔ „Vkladanie papiera do zásobníka Zásobník papiera” na strane 46
- ➔ „Vkladanie papiera do zásobníka Zadný podávač papiera” na strane 53
- ➔ „Možnosti ponuky pre nastavenia papiera a tlače” na strane 86
- ➔ „Možnosti ponuky pre nastavenie fotografií” na strane 87

## Možnosti ponuky pre nastavenia papiera a tlače

### Veľkosť papiera:

Vyberte veľkosť papiera, ktorý ste vložili.

### Typ papiera:

Vyberte typ papiera, ktorý ste vložili.

### Kazety na papier:

Umožňuje vybrať zdroj papiera, ktorý sa má používať.

### Okraj:

Ak chcete tlačíť bez okrajovo okolo hrán, vyberte možnosť **Bez okrajov**. Obrázok sa mierne zväčší, aby sa z papiera odstránili okraje. V nastavení **Roztiahnutie** vyberte, o koľko chcete obraz zväčšiť.

### Prispôsobiť rámček:

Ak je pomer strán obrazových údajov a formát papiera odlišný, obrázok sa automaticky zväčší alebo zmenší tak, že kratšie strany zodpovedajú kratším stranám papiera. Dlhá strana obrázka je orezaná, ak presahuje dlhú stranu papiera. Táto funkcia neplatí pre panoramatické fotografie.

### Kvalita:

Umožňuje vybrať kvalitu tlače. Výberom položky **Najlepšia** získate vyššiu kvalitu tlače, ale rýchlosť tlače môže byť nižšia.

### Dátum:

Ak chcete tlačíť fotografie s dátumom ich nasnímania alebo uloženia, vyberte možnosť **Zap.**. Pri niektorých rozloženiach sa dátum nevytlačí.

### Informácie o tlači. Na fotografiách:

- Vypnúť

Tlačí sa bez informácií.

## Tlač

- Nastavenia fotoaparátu

Tlačí sa s niektorými informáciami Exif, ako je napríklad rýchlosť uzávierky, f-pomer alebo citlivosť ISO. Nezaznamenané informácie sa netlačia.

Ods. vš. nast.:

Obnoví predvolené hodnoty nastavenia papiera a tlače.

## Možnosti ponuky pre nastavenie fotografií

Vylepšiť:

Vyberte jednu z možností úpravy obrazu: **Automaticky**, **Ľudia**, **Na šírku** alebo **Nočná scéna**.

Výsledkom použitia funkcie sú ostrejšie obrázky a živšie farby vďaka automatickej úprave kontrastu, sýtosti a jasú pôvodných obrazových údajov.

- Automaticky:

Tlačiareň zistí obsah obrázka a automaticky vylepší obraz podľa zisteného obsahu.

- Ľudia:

Odporúča sa na obrázky ľudí.

- Na šírku:

Odporúča sa na obrázky krajiny alebo scenérie.

- Nočná scéna:

Odporúča sa na obrázky s nočnými zábermi.

- P.I.M.:

Nastavuje obrázok na základe tlačových informácií z digitálneho fotoaparátu kompatibilného s technológiou PRINT Image Matching.

- Vylepšenie vyp.:

Vypína funkciu **Vylepšiť**.

Opr. červené oči:

Opraví červené oči na fotografiách. Opravy sa neaplikujú na pôvodný súbor, ale len na výtlačky. V závislosti od typu fotografie sa môžu opraviť časti obrázka mimo očí.

Filter:

Tlačí s efektom sépie alebo čiernobielo.

Jas:

Upravuje jas obrázka.

Kontrast:

Upravuje rozdiel medzi jasom a tmavosťou.

Ostrosť:

Vylepšuje alebo rozostruje obrysy obrázka.

Sýtosť:

Upravuje jasnosť obrázka.

Ods. vš. nast.:

Obnoví predvolené hodnoty nastavení úpravy fotografií.


---

## Zrušenie tlače

### Poznámka:

- V systéme Windows nemôžete z počítača zrušiť tlačovú úlohu po jej úplnom zaslaní do tlačiarne. V takom prípade zrušte tlačovú úlohu pomocou ovládacieho panela tlačiarne.
- Ak tlačíte viacero strán v systéme Mac OS, nemôžete zrušiť všetky úlohy naraz pomocou ovládacieho panela. V takom prípade zrušte tlačovú úlohu z počítača.
- Ak ste odoslali tlačovú úlohu zo systému Mac OS X v10.6.8 cez sieť, zrušenie tlače z počítača nemusí byť možné. V takom prípade zrušte tlačovú úlohu pomocou ovládacieho panela tlačiarne.

## Zrušenie tlače — ovládací panel

Stlačte tlačidlo  na ovládacom paneli tlačiarne, čím zrušíte prebiehajúcu tlačovú úlohu.


## Zrušenie tlače – Windows

1. Prejdite do okna ovládača tlačiarne.
2. Vyberte kartu **Údržba**.
3. Kliknite na položku **Tlačový front**.
4. Kliknite pravým tlačidlom na úlohu, ktorú chcete zrušiť, a potom vyberte položku **Zrušiť**.

### Súvisiace informácie

➔ [„Ovládač tlačiarne Windows” na strane 121](#)

## Zrušenie tlače — Mac OS

1. Kliknite na ikonu tlačiarne v **Docku**.
2. Vyberte úlohu, ktorú chcete zrušiť.
3. Zrušte danú úlohu.
  - OS X Mountain Lion alebo novší  
Kliknite na  vedľa ukazovateľa postupu.
  - Mac OS X v10.6.8 až v10.7.x  
Kliknite na položku **Odstrániť**.



# Výmena atramentových kaziet a ďalšieho spotrebného materiálu

---

## Kontrola stavu atramentu a údržbovej kazety

Približný stav atramentových kaziet a údržbovej kazety môžete kontrolovať na ovládacom paneli alebo v počítači.

### Kontrola stavu atramentových kaziet a údržbovej kazety — ovládací panel

1. Na hlavnej obrazovke vyberte položku **Nastav.**  
Ak chcete vybrať položku, presuňte sa na položku pomocou tlačidiel ▲▼◀▶ a potom stlačte tlačidlo OK.
2. Vyberte možnosť **Stav zásob**.

### Kontrola stavu atramentových kaziet a skrinky údržby - Windows

1. Prejdite do okna ovládača tlačiarne.
2. Kliknite na položku **EPSON Status Monitor 3** na karte **Údržba**.


**Poznámka:**

Ak je funkcia **EPSON Status Monitor 3** vypnutá, kliknite na položku **Rozšírené nastavenia** na karte **Údržba** a potom vyberte položku **Zapnúť EPSON Status Monitor 3**.

#### Súvisiace informácie

➔ [„Ovládač tlačiarne Windows” na strane 121](#)


### Kontrola stavu zostávajúceho atramentu a údržbovej kazety — Mac OS

1. Vyberte položku **Systémové nastavenia** z ponuky  > **Tlačiarne a skenery** (alebo **Tlač a skenovanie**, **Tlač a faxovanie**), a potom vyberte tlačiareň.
2. Kliknite na položky **Možnosti a náplne** > **Utilita** > **Otvoriť utilitu tlačiarne**.
3. Kliknite na položku **EPSON Status Monitor**.

## Kódy atramentových kaziet

Nasledujú kódy originálnych atramentových kaziet Epson.

Pre Európu

Ikona	BK: Black (Čierna)	C: Cyan (Azúrová)	M: Magenta (Purpurová)	Y: Yellow (Žltá)	R: Red (Červená)	GY: Grey (Sivá)
Veverička 	378 378XL*	378 378XL*	378 378XL*	378 378XL*	478XL*	478XL*

\* „XL“ signalizuje veľkú kazetu.

Pre Austráliu a Nový Zéland

BK: Black (Čierna)	C: Cyan (Azúrová)	M: Magenta (Purpurová)	Y: Yellow (Žltá)	R: Red (Červená)	GY: Gray (Sivá)
312 312XL*	312 312XL*	312 312XL*	312 312XL*	314XL*	314XL*

\* „XL“ signalizuje veľkú kazetu.

Pre Áziu

BK: Black (Čierna)	C: Cyan (Azúrová)	M: Magenta (Purpurová)	Y: Yellow (Žltá)	R: Red (Červená)	GY: Gray (Sivá)
01U	01U	01U	01U	01U	01U

Spoločnosť Epson odporúča používať originálne atramentové kazety Epson. Spoločnosť Epson neručí za kvalitu alebo spoľahlivosť neoriginálneho atramentu. Používanie neoriginálneho atramentu môže spôsobiť poškodenie, ktoré nepokrývajú záruky Epson, a za určitých okolností môže spôsobiť nestále správanie tlačiarne. Informácie o hladinách neoriginálnych atramentov sa pravdepodobne nezobrazia.

### Poznámka:

- Niektoré kazety nie sú dostupné vo všetkých regiónoch.
- Kódy atramentových kaziet sa môžu líšiť v závislosti od miesta. Ak potrebujete správne kódy pre vašu oblasť, obráťte sa na podporu spoločnosti Epson.
- Európski používatelia nájdu informácie o kazetách s atramentom Epson na nasledujúcej webovej stránke.  
<http://www.epson.eu/pageyield>

### Súvisiace informácie

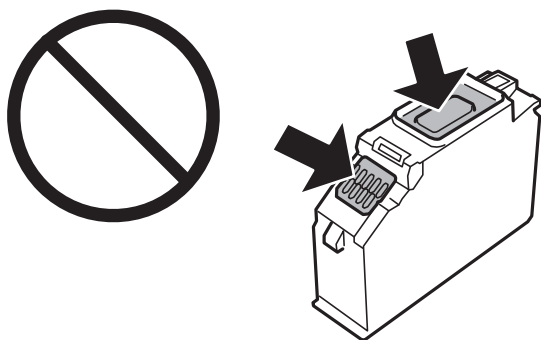
➔ „Webová stránka technickej podpory“ na strane 170

## Preventívne opatrenia pri manipulácii s atramentovými kazetami

Pred výmenou atramentových kaziet si prečítajte nasledujúce pokyny.

### Bezpečnostné opatrenia pri manipulácii

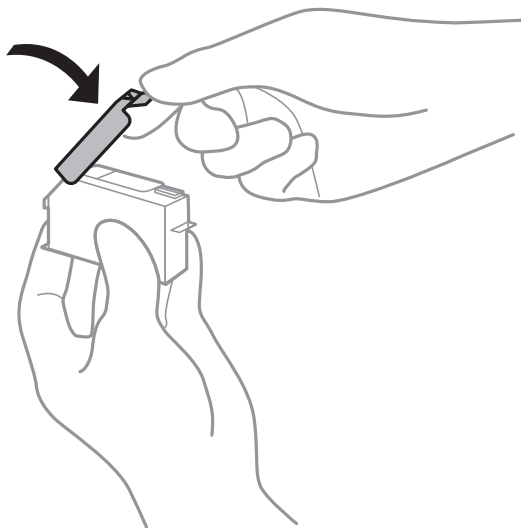
- Atramentové kazety skladujte pri normálnej izbovej teplote a uchovávajte ich mimo priameho slnečného svetla.
- Spoločnosť Epson odporúča spotrebovať atramentovú kazetu pred dátumom vytlačným na jej obale.
- V záujme dosiahnutia najlepších výsledkov spotrebujte atramentové kazety do šiestich mesiacov od otvorenia obalu.
- Ak chcete dosiahnuť čo najlepšie výsledky, skladujte balenia atramentových kaziet spodnou časťou nadol.
- Keď atramentovú kazetu prinesiete z chladného miesta uskladnenia, pred použitím ju nechajte najmenej tri hodiny zohriať pri izbovej teplote.
- Obal atramentovej kazety otvorte až bezprostredne pred inštaláciou do tlačiarne. Kazeta je vákuovo zabalená pre zachovanie spoľahlivosti. Ak kazetu pred použitím necháte dlhý čas vybalenú, môže to znemožniť normálnu tlač.
- Nedotýkajte sa častí znázornených na obrázku. Mohli by ste tým znemožniť normálnu prevádzku a tlač.



- Nainštalujte všetky atramentové kazety. V opačnom prípade nie je možné tlačiť.
- Nevymieňajte atramentové kazety, keď je tlačiareň vypnutá. Tlačovú hlavu neposúvajte rukou, v takom prípade môže dôjsť k poškodeniu tlačiarne.
- Po nainštalovaní atramentovej kazety kontrolka napájania bliká, kým sa atramentová kazeta naplňuje atramentom. Nevypínajte tlačiareň počas naplňovania atramentom. Ak naplňovanie atramentom neprebehne správne, je možné, že nebudete môcť tlačiť.
- Nenechávajte tlačiareň s vytiahnutými atramentovými kazetami ani nevypínajte napájanie počas výmeny kazety. V opačnom prípade zvyšný atrament v tryskách tlačovej hlavy vyschne a nemusí sa dať tlačiť.
- Dávajte pozor, aby sa do držiaka atramentovej kazety nedostal prach alebo cudzie predmety. Predmety v držiaku môžu mať negatívny vplyv na výsledky tlače alebo môžu zabrániť tlači. Ak sa niečo dostane dovnútra držiaka, opatrne to vytiahnite.

## Výmena atramentových kaziet a ďalšieho spotrebného materiálu

- ❑ Ak z tlačiarne vyberáte kazetu, ktorú plánujete neskôr použiť alebo zlikvidovať, nezabudnite na port dodávania atramentu znova založiť uzáver, aby atrament nevyschol alebo aby neznečistil okolie. Priložte poriadne veko, kým nezacvakne na mieste.



- ❑ Ak vytiahnete atramentovú kazetu z tlačiarne na neskoršie použitie, spoločnosť Epson odporúča, aby ste ju použili čo najskôr.
- ❑ Táto tlačiareň používa atramentové kazety vybavené zeleným čipom, ktorý monitoruje rôzne informácie, napríklad množstvo zostávajúceho atramentu v každej kazete. To znamená, že ak pred vyprázdnením vyberiete kazetu z tlačiarne, môžete ju po opätovnom vložení do tlačiarne ďalej používať. Po opätovnom vložení kazety sa však môže časť atramentu spotrebovať, aby sa zaručil dobrý výkon tlačiarne.
- ❑ Aby bolo zaistené maximálne využitie atramentu, vyberte atramentovú kazetu iba vtedy, keď ste pripravení ju vymeniť. Atramentové kazety s nedostatkom atramentu nie je možné použiť pri opätovnom vložení.
- ❑ S cieľom dosiahnutia maximálnej kvality tlače a ochrany tlačovej hlavy zostáva v kazete bezpečnostná rezerva atramentu, keď tlačiareň signalizuje, že je potrebné vymeniť kazetu. Uvedené hodnoty neobsahujú túto rezervu.
- ❑ Atramentové kazety môžu obsahovať recyklovaný materiál, čo však neovplyvňuje funkciu ani prevádzku tlačiarne.
- ❑ Technické údaje a vzhľad atramentovej kazety podliehajú zmene bez predchádzajúceho upozornenia na zlepšenie.
- ❑ Atramentovú kazetu nerozoberajte ani neprerábajte, inak nemusí byť možné normálne tlačiť.
- ❑ Kazety dodané s tlačiarňou nemožno použiť ako náhradné.
- ❑ Uvádzané hodnoty výťažnosti sa môžu líšiť v závislosti od tlačených obrázkov, používaného typu papiera, frekvencie tlače a podmienok prostredia, ako je napríklad teplota.
- ❑ Dokončite výmenu atramentovej kazety rýchlo. Nenechávajte tlačiareň bez vložených atramentových kaziet.

### Spotreba atramentu

- ❑ Ak chcete uchovať optimálny výkon tlačovej hlavy, nejaké množstvo atramentu sa spotrebuje zo všetkých kaziet nielen počas tlače, ale aj počas činností údržby, ako je napríklad výmena atramentovej kazety a čistenie tlačovej hlavy.
- ❑ Pri čiernobielej tlači alebo tlači v odtieňoch sivej sa v závislosti od typu papiera a nastavení kvality môžu namiesto čierneho atramentu použiť farebné atramenty. Dôvodom je to, že na vytvorenie čiernej farby sa použije zmes farebných atramentov.

## Výmena atramentových kaziet a ďalšieho spotrebného materiálu

- Atrament v atramentových kazetách dodaných s tlačiarňou sa čiastočne použije pri úvodnom nastavovaní. Tlačová hlava sa kompletne naplní atramentom, aby sa vytvorili výtlačky vysokej kvality. Pri tomto jednorazovom procese sa spotrebuje isté množstvo atramentu, a preto sa môže stať, že sa pomocou týchto kaziet vytlačí menej strán než pri použití nasledujúcich atramentových kaziet.

---

## Výmena atramentových kaziet

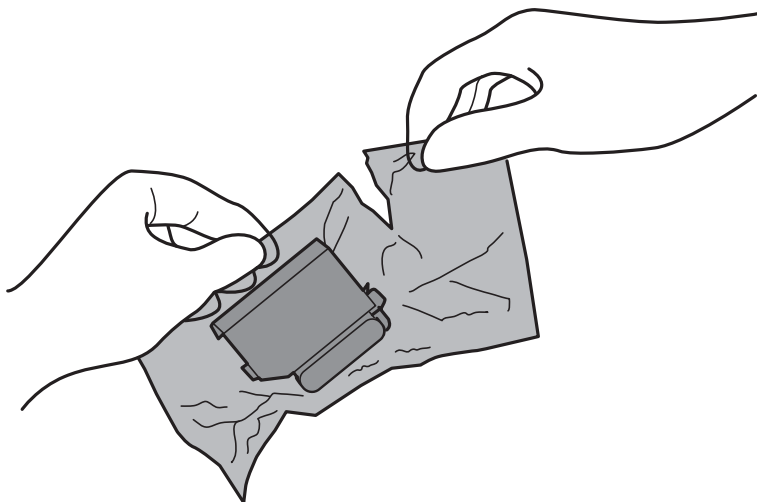
### **Poznámka:**

Môžete pokračovať v tlači, aj keď tlačiareň signalizuje, že je málo atramentu. Čo najskôr si však pripravte nové atramentové kazety.

1. Ak bol podávač diskov CD/DVD vložený, vyťahnite ho.
2. Vykonajte jeden z nasledujúcich krokov.
  - Pri výzve na výmenu atramentových kaziet:  
Skontrolujte, ktorú atramentovú kazetu je potrebné vymeniť, vyberte položku **Ďalej** a potom klepnite na **Áno, vymeniť teraz**.
  - Pri výmene atramentovej kazety pred spotrebovaním atramentu:  
Na hlavnej obrazovke vyberte položky **Údržba > Výmena kazety(-iet)**.

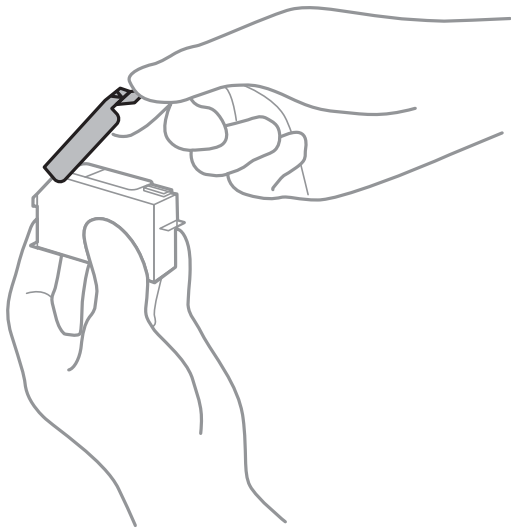
Ak chcete vybrať položku, presuňte sa na položku pomocou tlačidiel ▲▼◀▶ a potom stlačte tlačidlo OK.

3. Vyberte novú atramentovú kazetu z obalu.



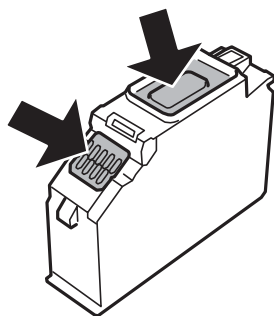
## Výmena atramentových kaziet a ďalšieho spotrebného materiálu

- Uistite sa, či je veko otočené smerom nahor a potom ho odstráňte.

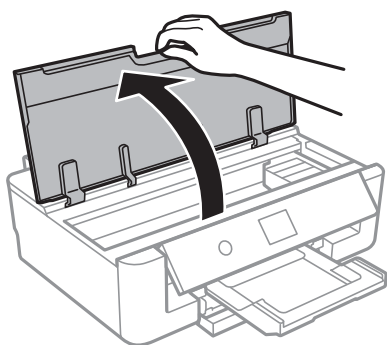


**!** **Upozornenie:**

*Nedotýkajte sa častí znázornených na obrázku. Mohli by ste tým znemožniť normálnu prevádzku a tlač.*



- Otvorte kryt tlačiarne.



- Vyberte možnosť **Ďalej**.
- Overte hlásenie a potom stlačte tlačidlo OK.

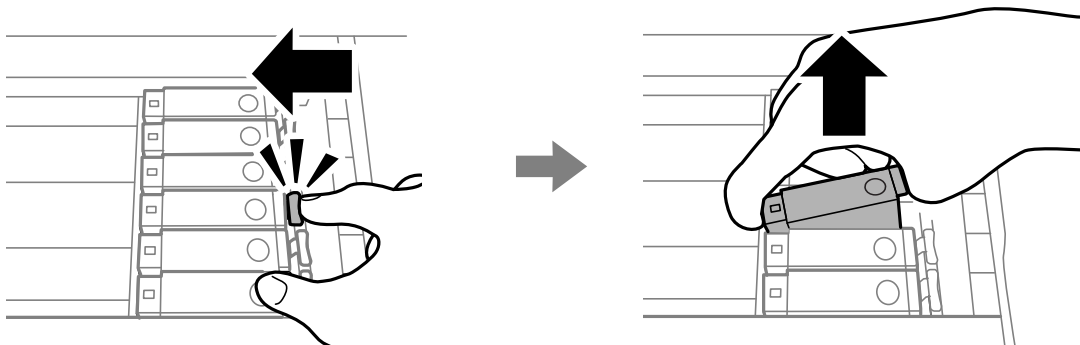
## Výmena atramentových kaziet a ďalšieho spotrebného materiálu

8. Držiak atramentovej kazety odistíte posunutím západky a potom kazetu šikmo vytiahnete.

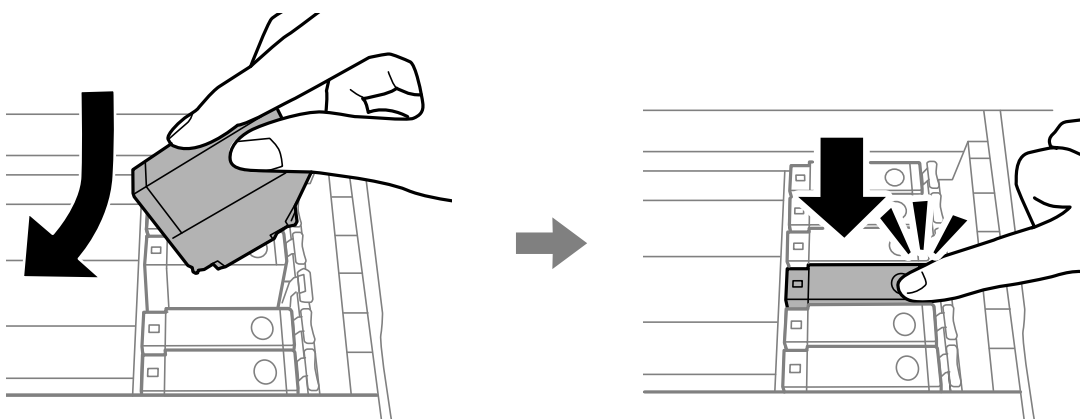


**Upozornenie:**

*Druhú atramentovú kazetu vložte čo najskôr. Ak vymieňate dve alebo viaceré kazety súčasne, prípadne výmena nejakú dobu trvá, môže sa spotrebovať nejaký atrament, aby sa zaručil výkon tlačiarne.*



9. Atramentovú kazetu šikmo vložte do držiaka a jemne na ňu zatlačte, kým nezacvakne v mieste.



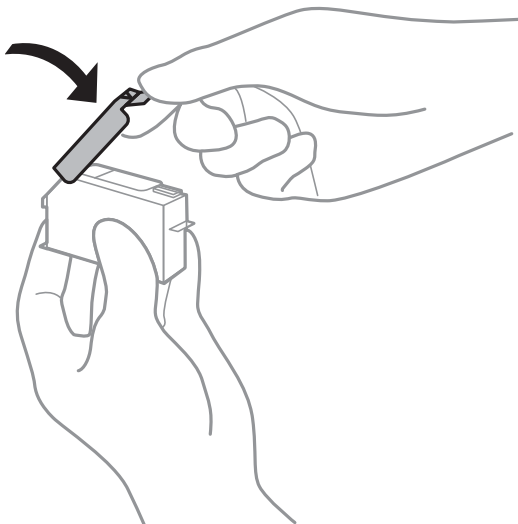
10. Zatvorte kryt tlačiarne a potom vyberte položku **Dokončené**.

## Výmena atramentových kaziet a ďalšieho spotrebného materiálu

11. Postupujte podľa pokynov na obrazovke.

**!** **Upozornenie:**

- ❑ Ak z tlačiarne vyberáte kazetu, ktorú plánujete neskôr použiť alebo zlikvidovať, nezabudnite na port dodávania atramentu znova založiť uzáver, aby atrament nevyschol alebo aby neznečistil okolie. Priložte poriadne veko, kým nezacvakne na mieste.



- ❑ Po nainštalovaní atramentovej kazety kontrolka napájania bliká, kým sa atramentová kazeta naplňuje atramentom. Nevypínajte tlačiareň počas naplňovania atramentom. Ak naplňovanie atramentom neprebehne správne, je možné, že nebudete môcť tlačiť.
- ❑ Nevkladajte podávač diskov CD/DVD, kým nie je naplňovanie atramentom dokončené.

### Súvisiace informácie

➔ „Kódy atramentových kaziet” na strane 90

➔ „Preventívne opatrenia pri manipulácii s atramentovými kazetami” na strane 91

---

## Kód skrinky údržby

Spoločnosť Epson odporúča používať originálnu údržbovú kazetu Epson.

Nasleduje kód originálnej skrinky údržby Epson.

T3661

**!** **Upozornenie:**

Po nainštalovaní údržbovej kazety do tlačiarne sa už nedá použiť v iných tlačiarnach.



## Bezpečnostné opatrenia pri manipulácii s údržbovou kazetou

Pred výmenou údržbovej kazety si prečítajte nasledujúce pokyny.

- Nedotýkajte sa zeleného čipu na bočnej strane údržbovej kazety. Mohli by ste tým znemožniť normálnu prevádzku a tlač.
- Údržbovú kazetu nevymieňajte počas tlače, inak môže dôjsť k úniku atramentu.
- Neodstraňujte údržbovú kazetu a jej kryt, okrem prípadu, keď vymieňate kazetu, inak môže dôjsť k únikom atramentu.
- Údržbovú kazetu, ktorá bola vybratá a dlhú dobu odpojená, nepoužívajte opätovne. Atrament vo vnútri kazety bude stuhnutý a kazeta nebude môcť absorbovať ďalší atrament.
- Údržbovú kazetu chráňte pred priamym slnečným svetlom.
- Neskladujte údržbovú kazetu pri vysokých ani nízkych teplotách.

## Výmena údržbovej kazety

Pri niektorých tlačových cykloch sa môže v údržbovej kazete zhromaždiť nepatrné množstvo nadbytočného atramentu. Tlačiareň je skonštruovaná tak, aby sa pri dosiahnutí limitu absorpčnej kapacity údržbovej kazety zastavila tlač a predišlo sa pretečeniu atramentu zo skrinky údržby. Frekvencia výmeny údržbovej kazety závisí od počtu vytlačených strán, typu materiálu, na ktorý tlačíte, a počtu čistiacich cyklov, ktoré tlačiareň vykoná. Keď sa objaví hlásenie s výzvou na výmenu údržbovej kazety, pripravte si plochý skrutkovač a postupujte podľa pokynov na obrazovke. Potreba vymeniť box neznamena, že tlačiareň prestane fungovať v súlade so svojimi technickými parametrami. Záruka od spoločnosti Epson nekrýje náklady súvisiace s touto výmenou. Ide o používateľom opraviteľnú súčasť.

### **Poznámka:**

*Keď je plná, v tlači možno pokračovať až po výmene podušky, aby sa zabránilo úniku atramentu.*

1. Vyberte novú údržbovú kazetu z obalu.



### **Upozornenie:**

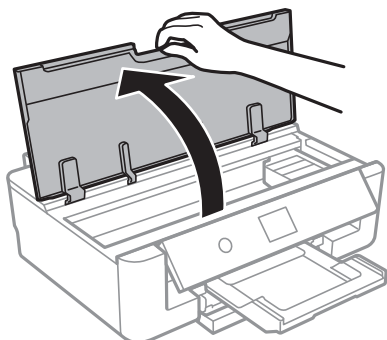
*Nedotýkajte sa zeleného čipu na bočnej strane údržbovej kazety. Mohli by ste tým znemožniť normálnu prevádzku a tlač.*

### **Poznámka:**

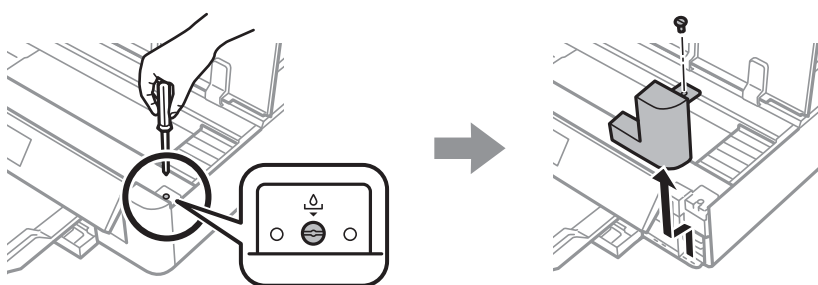
*Nová údržbová kazeta obsahuje priehľadné vrečko na uloženie starej údržbovej kazety.*

## Výmena atramentových kaziet a ďalšieho spotrebného materiálu

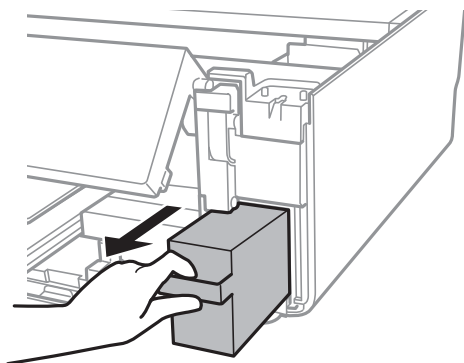
2. Otvorte kryt tlačiarne.



3. Plochým skrutkovačom uvoľnite skrutku a potom kryt odoberte.



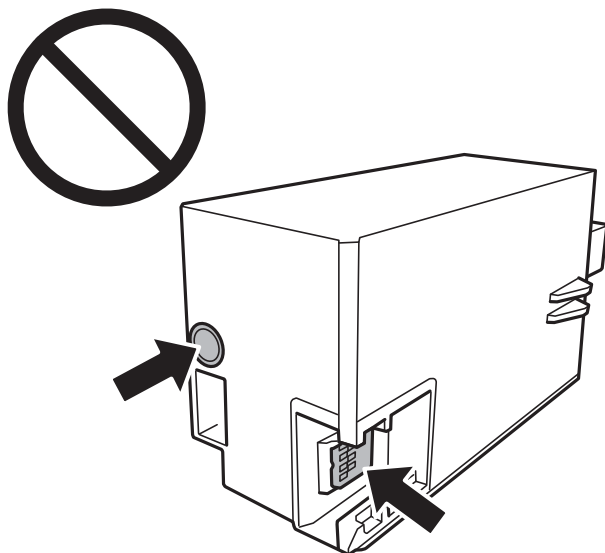
4. Vytiahnite použitú údržbovú kazetu.



## Výmena atramentových kaziet a ďalšieho spotrebného materiálu

**!** **Upozornenie:**

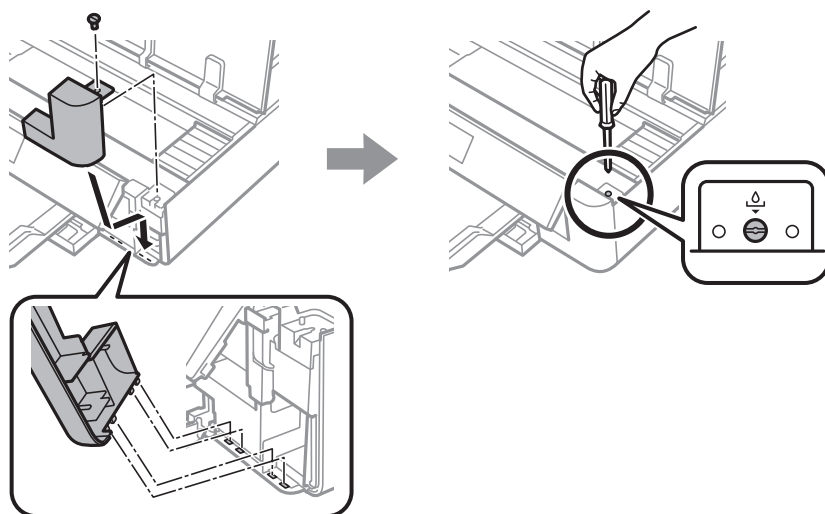
Nedotýkajte sa častí znázornených na obrázku. Môže to znemožniť normálnu prevádzku a môžete sa zašpiniť od atramentu.



5. Vložte použitú údržbovú kazetu do priehľadného obalu, ktorý bol priložený k novej údržbovej kazete, a obal zapečatíte.
6. Novú údržbovú kazetu vložte úplne celú do tlačiarne.
7. Namontujte kryt späť.

**!** **Upozornenie:**

Zasuňte západky na kryte do otvorov a potom zatiahnite skrutku. Ak sa kryt nenainštaluje správne, atrament môže vytiecť.



8. Zatvorte kryt tlačiarne.

## Výmena atramentových kaziet a ďalšieho spotrebného materiálu

9. Vyberte možnosť **Hotovo**.



**Upozornenie:**

Ak sa údržbová kazeta nedá rozpoznať, skúste ju nainštalovať znova. Ak sa stále nerozpozna, vymeňte údržbovú kazetu. Po nainštalovaní údržbovej kazety do tlačiarne sa už nedá použiť v iných tlačiarnach.

### Súvisiace informácie

- ➔ „Kód skrinky údržby” na strane 96
- ➔ „Bezpečnostné opatrenia pri manipulácii s údržbovou kazetou” na strane 97

---

## Dočasná tlač čiernym atramentom

Po spotrebovaní farebného atramentu a pri dostatočnom množstve čierneho atramentu pri tlači z počítača môžete na krátky čas pokračovať v tlačením čiernym atramentom pomocou nasledujúcich nastavení.

- Typ papiera: obyčajné papiere, Obálka
- Farba: **Odtiene sivej**
- Bez okrajov
- EPSON Status Monitor 3: Zapnuté (iba pre Windows)

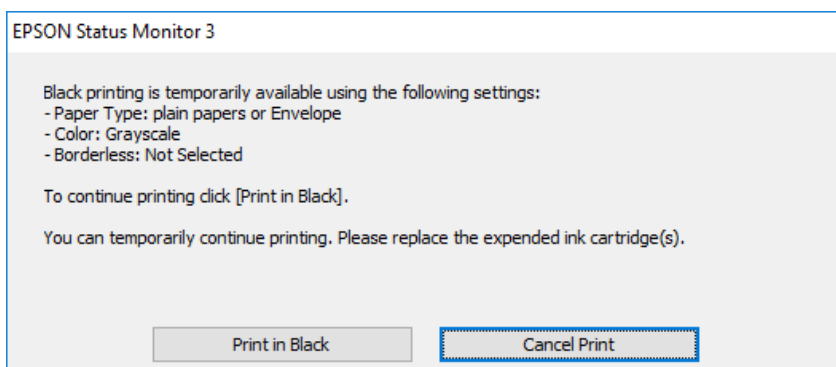
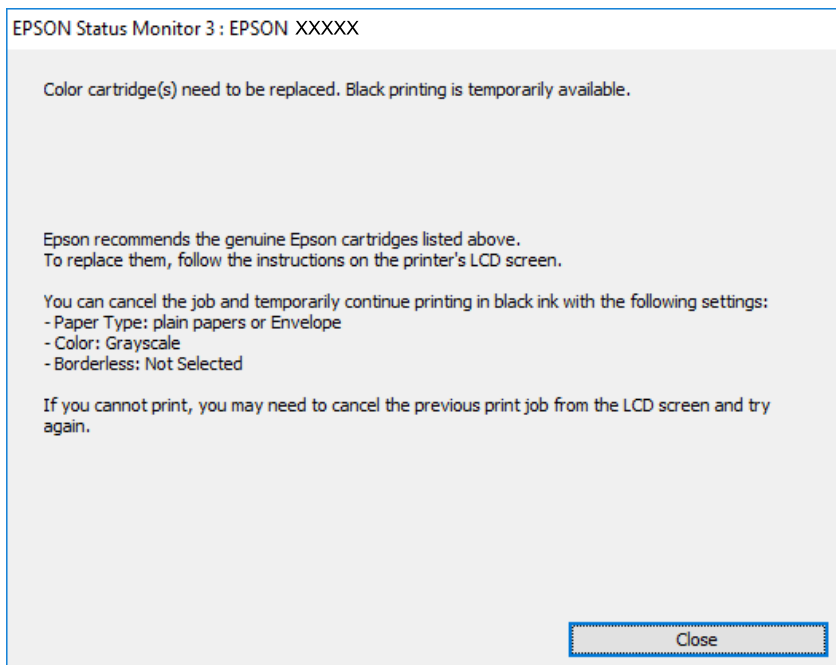
Táto funkcia je dostupná iba počas približne piatich dní, preto prázdnu atramentovú kazetu vymeňte čo najskôr.

**Poznámka:**

- Ak je funkcia **EPSON Status Monitor 3** vypnutá, prejdite do ovládača tlačiarne, kliknite na položku **Rozšírené nastavenia** na karte **Údržba** a potom vyberte položku **Zapnúť EPSON Status Monitor 3**.
- Doba dostupnosti tejto funkcie závisí od podmienok používania.

## Dočasná tlač čiernym atramentom — Windows

1. Zrušte tlač, ak sa zobrazí nasledovné okno.



**Poznámka:**

*Ak sa nedá tlač zrušiť z počítača, zrušte ju z ovládacieho panela tlačiarne.*

2. Prejdite do okna ovládača tlačiarne.
3. Zrušte výber položky **Bez okrajov** na karte **Hlavný**.
4. Vyberte možnosť **obyčajné papiere** alebo **Obálka** ako nastavenie položky **Typ papiera** na karte **Hlavný**.
5. Vyberte možnosť **Odtiene sivej**.
6. Upravte požadovaným spôsobom ostatné nastavenia na kartách **Hlavný** a **Viac možností** a kliknite na tlačidlo **OK**.
7. Kliknite na položku **Tlačiť**.
8. V zobrazenom okne kliknite na položku **Tlačiť čiernou**.

## Výmena atramentových kaziet a ďalšieho spotrebného materiálu

### Súvisiace informácie

- ➔ „Vkladanie papiera do zásobníka Zásobník papiera” na strane 46
- ➔ „Vkladanie papiera do zásobníka Zadný podávač papiera” na strane 53
- ➔ „Základy tlače — Windows” na strane 60

## Dočasná tlač čiernym atramentom — Mac OS


### Poznámka:

Ak chcete používať túto funkciu v sieti, pripojte sa cez **Bonjour**.

1. Kliknite na ikonu tlačiarne v **Docku**.
2. Zrušte danú úlohu.

### Poznámka:

Ak sa nedá tlač zrušiť z počítača, zrušte ju z ovládacieho panela tlačiarne.

3. Vyberte položku **Systémové nastavenia** z ponuky  > **Tlačiarne a skenery** (alebo **Tlač a skenovanie, Tlač a faxovanie**), a potom vyberte tlačiareň. Kliknite na položky **Možnosti a náplne** > **Možnosti** (alebo **Ovládač**).
4. Vyberte možnosť **Zapnuté** pre nastavenie **Permit temporary black printing**.
5. Prejdite do dialógového okna tlače.
6. V kontextovej ponuke vyberte položku **Nastavenia tlače**.
7. V nastavení **Veľkosť papiera** vyberte ľubovoľnú veľkosť papiera inú ako veľkosť bez okrajov.
8. Vyberte možnosť **obyčajné papiere** alebo **Obálka** pre nastavenie **Typ média**.
9. Vyberte možnosť **Odtiene sivej**.
10. V prípade potreby nastavte aj ostatné položky.
11. Kliknite na položku **Tlačiť**.

### Súvisiace informácie

- ➔ „Zrušenie tlače” na strane 88
- ➔ „Vkladanie papiera do zásobníka Zásobník papiera” na strane 46
- ➔ „Vkladanie papiera do zásobníka Zadný podávač papiera” na strane 53
- ➔ „Základy tlače — Mac OS” na strane 61

---

## Zníženie spotreby čierneho atramentu pri jeho nedostatku (iba systém Windows)

Ak máte málo čierneho atramentu a stále je v tlačiarňi dostatok farebného atramentu, môžete čiernu farbu vytvoriť zmiešaním farebných atramentov. Budete tak môcť pokračovať v tlači, kým si pripravíte náhradnú kazetu s čiernym atramentom.

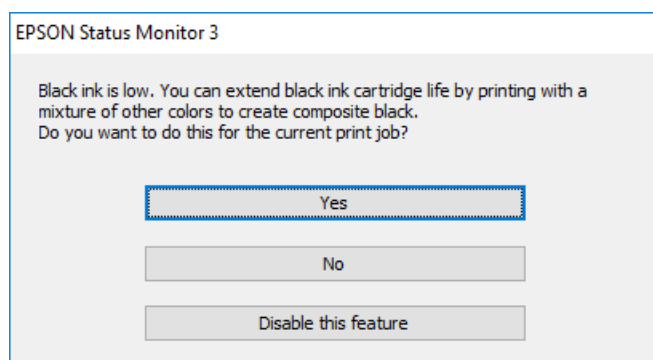
## Výmena atramentových kaziet a ďalšieho spotrebného materiálu

Táto funkcia je dostupná len v prípade, ak sú v ovládači tlačiarne vybrané nasledovné nastavenia.

- Typ papiera: **obyčajné papiere**
- Kvalita: **Štandardne**
- EPSON Status Monitor 3: Zapnuté

**Poznámka:**

- Ak je funkcia **EPSON Status Monitor 3** vypnutá, zobrazte ovládač tlačiarne, kliknite na položku **Rozšírené nastavenia** na karte **Údržba** a potom vyberte položku **Zapnúť EPSON Status Monitor 3**.
- Zložená čierna sa od čisto čiernej mierne líši. Jej použitie má tiež za následok spomalenie tlače.
- Čierny atrament sa používa tiež z dôvodu zachovania kvality tlačovej hlavy.



Možnosti	Popis
Áno	Túto možnosť vyberte, ak chcete použiť zmes farebných atramentov, ktoré vytvoria čiernu farbu. Toto okno sa znovu zobrazí pri tlači podobnej úlohy.
Nie	Túto možnosť vyberte, ak chcete pokračovať v tlači s použitím zostávajúceho čierneho atramentu. Toto okno sa znovu zobrazí pri tlači podobnej úlohy.
Vypnúť túto funkciu	Túto možnosť vyberte, ak chcete pokračovať v tlači s použitím zostávajúceho čierneho atramentu. Toto okno sa znovu zobrazí až po výmene kazety s čiernym atramentom, keď bude čierny atrament znovu takmer spotrebovaný.

# Údržba tlačiarne


## Kontrola a čistenie tlačovej hlavy

Ak sú trysky zanesené, výtlačky sú bledšie, sú na nich viditeľné pruhy alebo neočakávané farby. Keď sa zníži kvalita tlače, skontrolujte, či nie sú trysky zanesené pomocou funkcie na ich kontrolu. Ak sú zanesené, vyčistite tlačovú hlavu.

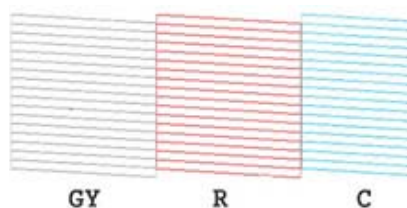
### ! Upozornenie:

- Neotvárajte kryt tlačiarne a nevypínajte tlačiareň počas čistenia hlavy. Ak čistenie hlavy nebude úplné, je možné, že nebudete môcť tlačiť.
- Keďže pri čistení tlačovej hlavy sa spotrebúva časť atramentu, tlačovú hlavu čistíte len v prípade, ak dôjde k poklesu kvality tlače.
- Ak máte nedostatok atramentu, nebudete môcť vyčistiť tlačovú hlavu. Najskôr vymeňte atramentovú kazetu.
- Ak sa po opakovanej kontrole trysky a približne troch čisteniach hlavy kvalita tlače nezlepšila, počkajte a netlačte aspoň šesť hodín a potom znovu spustíte kontrolu trysky a zopakujte v prípade potreby čistenie hlavy. Odporúčame vám tlačiareň vypnúť. Ak sa kvalita tlače ani tak nezlepší, obráťte sa na technickú podporu spoločnosti Epson.
- Aby ste zabránili vysychaniu tlačovej hlavy, tlačiareň neodpájajte od zdroja elektrickej energie, pokiaľ je zapnutá.

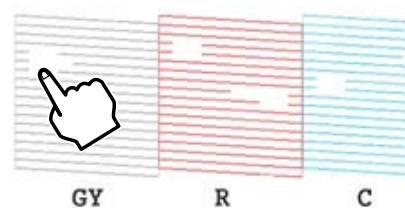
## Kontrola a čistenie tlačovej hlavy — ovládací panel

1. Vložte do súčasti zásobník papiera obyčajný papier formátu A4.
2. Na hlavnej obrazovke vyberte položku **Údržba**.  
Ak chcete vybrať položku, presuňte sa na položku pomocou tlačidiel ▲▼◀▶ a potom stlačte tlačidlo OK.
3. Vyberte možnosť **Tlačová hlava Kontrola dýz**.
4. Vzor na kontrolu trysky vytlačíte tak, že budete postupovať podľa pokynov na obrazovke.
5. Preskúmajte vytlačený vzor. Ak sú na ňom nejaké prerušované čiary alebo chýbajúce časti, ako je znázornené na vzore „NG“, trysky tlačovej hlavy sú možno upchané. Prejdite na ďalší krok. Ak nevidíte žiadne prerušované čiary ani chýbajúce segmenty, ako je znázornené na vzore „OK“, trysky nie sú upchané. Čistenie tlačovej hlavy nie je potrebné. Skončíte zvolením .

**OK**




**NG**





## Údržba tlačiarne

6. Vyberte .
7. Podľa pokynov na obrazovke vyčistite tlačovú hlavu.
8. Po dokončení čistenia vyberte možnosť **Skontrolovať** a podľa pokynov na obrazovke znova vytlačte vzor na kontrolu trysiek. Zopakujte čistenie a tlač vzoru, pokým sa úplne nevytlačia všetky riadky.

### Súvisiace informácie

➔ „Vkladanie papiera do zásobníka Zásobník papiera” na strane 46

## Kontrola a čistenie tlačovej hlavy — Windows


1. Vložte do súčasti zásobník papiera obyčajný papier formátu A4.
2. Prejdite do okna ovládača tlačiarne.
3. Kliknite na položku **Kontrola trysiek** na karte **Údržba**.
4. Postupujte podľa pokynov na obrazovke.

### Súvisiace informácie

➔ „Vkladanie papiera do zásobníka Zásobník papiera” na strane 46

➔ „Ovládač tlačiarne Windows” na strane 121

## Kontrola a čistenie tlačovej hlavy — Mac OS

1. Vložte do súčasti zásobník papiera obyčajný papier formátu A4.
2. Vyberte položku **Systémové nastavenia** z ponuky  > **Tlačiarne a skenery** (alebo **Tlač a skenovanie**, **Tlač a faxovanie**), a potom vyberte tlačiareň.
3. Kliknite na položky **Možnosti a náplne** > **Utilita** > **Otvoriť utilitu tlačiarne**.
4. Kliknite na položku **Kontrola trysiek**.
5. Postupujte podľa pokynov na obrazovke.

### Súvisiace informácie

➔ „Vkladanie papiera do zásobníka Zásobník papiera” na strane 46

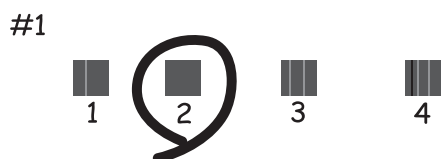
---

## Zarovnanie tlačovej hlavy

Ak zistíte nesprávne zarovnanie vertikálnych čiar alebo rozmazané obrázky, zarovnajete tlačovú hlavu.

## Zarovnanie tlačovej hlavy — ovládací panel

1. Vložte do súčasti zásobníka papiera obyčajný papier formátu A4.
2. Na hlavnej obrazovke vyberte položku **Údržba**.  
Ak chcete vybrať položku, presuňte sa na položku pomocou tlačidiel ▲▼◀▶ a potom stlačte tlačidlo OK.
3. Vyberte možnosť **Zarovnanie tlačovej hlavy**.
4. Vyberte jednu z ponúk zarovnania.
  - Zvislé zarovnanie: Túto možnosť vyberte, ak výtlačky vyzerajú rozmazane, alebo vertikálne čiary vyzerajú nezarovnane.
  - Vodorovné zarovnanie: Vyberte túto možnosť, ak pozorujete vodorovné pásy v pravidelných intervaloch.
5. Podľa pokynov na obrazovke vytlačte vzor zarovnania a vyberte číslo pre optimálny vzor.
  - Zvislé zarovnanie: Vyhľadajte a vyberte číslo najcelistvejšieho vzoru v každej skupine.



- Vodorovné zarovnanie: Vyhľadajte a vyberte číslo najmenej oddeleného a prekrývajúceho sa vzoru.



### Súvisiace informácie

➔ „Vkladanie papiera do zásobníka Zásobník papiera” na strane 46

## Čistenie cesty papiera

Ak sú výtlačky zašpinené alebo poškrábané alebo sa papier správne nepodáva, vyčistite valec vnútri.

## Údržba tlačiarne

### **Upozornenie:**

Na čistenie vnútorných častí tlačiarne nepoužívajte papierovú vreckovku. Trysky tlačovej hlavy sa môžu upchať jej vláknami.

## Čistenie dráhy papiera od atramentových škvŕn

Ak sú výtlačky rozmazané alebo ošúchané, vyčistite vnútorné valčeky.

### **Upozornenie:**

Na čistenie vnútorných častí tlačiarne nepoužívajte papierovú vreckovku. Trysky tlačovej hlavy sa môžu upchať jej vláknami.

1. Vložte do súčasti zadný podávač papiera obyčajný papier formátu A4 alebo A3.

2. Na hlavnej obrazovke vyberte položku **Údržba**.

Ak chcete vybrať položku, presuňte sa na položku pomocou tlačidiel  a potom stlačte tlačidlo OK.

3. Vyberte možnosť **Čist. vod. prvku papiera**.

4. Podľa pokynov na obrazovke vyčistite dráhu papiera.

Opakujte tento postup, kým nebude papier bez atramentových škvŕn.

### Súvisiace informácie

➔ [„Vkladanie papiera do zásobníka Zadný podávač papiera” na strane 53](#)

## Čistenie dráhy papiera na odstránenie problémov s podávaním papiera (Zadný podávač papiera)

V závislosti od toho, kde bola tlačiareň zakúpená, môže byť k tlačiarne priložený čistiaci hárok. Ak bol čistiaci hárok k tlačiarne priložený, môžete ho použiť na vyčistenie vnútorných valcov.

1. Na hlavnej obrazovke vyberte položku **Údržba**.

Ak chcete vybrať položku, presuňte sa na položku pomocou tlačidiel  a potom stlačte tlačidlo OK.

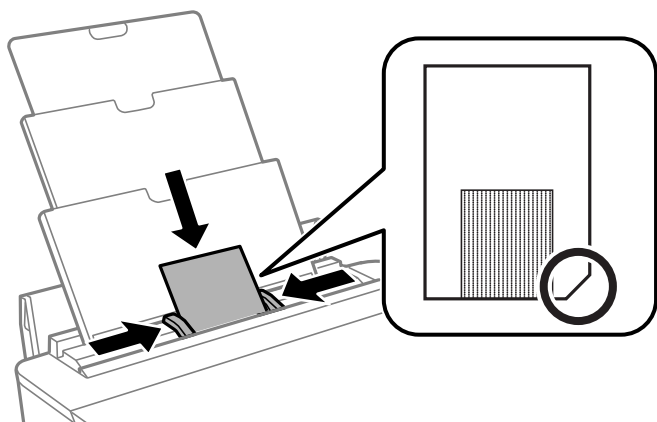
2. Vyberte možnosť **Čist. vod. prvku papiera**.

3. Vytiahnite papier vložený v zásobníku zadný podávač papiera.

4. Odstráňte z čistiaceho hárka ochranný hárok (hnedý).

## Údržba tlačiarne

5. Vložte čistiaci hárok do zásobníka zadný podávač papiera tak, aby bol odrezaný roh vpravo dole. Posuňte postranné vodiace lišty smerom k okrajom originálov.




6. Podľa pokynov na obrazovke vyčistite dráhu papiera.  
Tento postup zopakujte dva alebo trikrát.

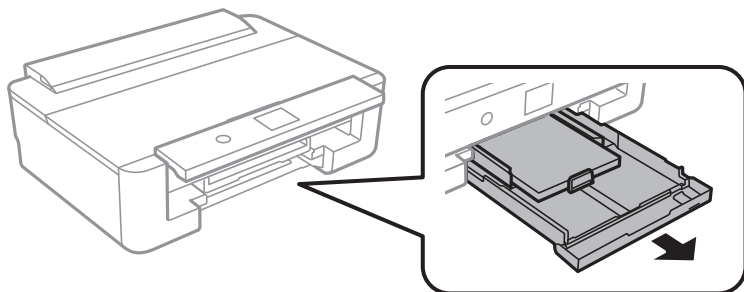
**Poznámka:**

*Hárok na čistenie stráca svoj účinok po troj- a viacnásobnom použití.*


## Čistenie dráhy papiera na odstránenie problémov s podávaním papiera (Zásobník papiera)

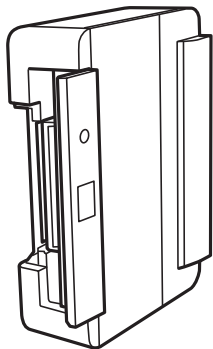
Ak je papier zo zásobníka zásobník papiera nesprávne podávaný, vyčistite vnútorné valčeky.

1. Vypnite tlačiareň stlačením tlačidla .
2. Vytiahnite napájací kábel zo zástrčka a potom ho odpojte.
3. Odpojte USB kábel.
4. Mierne nadvihnite súčasť zásobník papiera a potom ju vytiahnite.



## Údržba tlačiarne

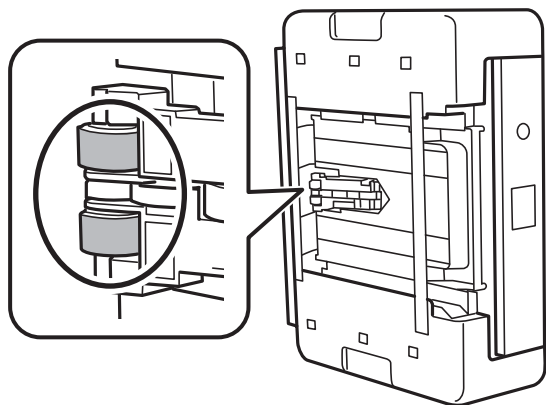
5. Postavte tlačiareň s tlačidlom  na ovládacom paneli navrchu.



**Upozornenie:**

*Pri stavaní tlačiarne dávajte pozor, aby ste si neprivreli ruku alebo prsty. Inak sa môžete zraniť.*

6. Navlhčite handričku vodou, dôkladne ju vyžmýkajte a potom handričkou utrite valec počas otáčania.



7. Vráťte tlačiareň do zvyčajnej polohy a potom vložte súčasť zásobník papiera.



**Upozornenie:**

*Nenechávajte tlačiareň stát príliš dlho.*

8. Pripojte napájací kábel.

---

## Čistenie priehľadnej fólie

Keď sa výtlačok nezlepší po zarovnaní tlačovej hlavy ani po čistení dráhy papiera, možno je znečistený priehľadná fólia vo vnútri tlačiarne.


Potrebné položky:

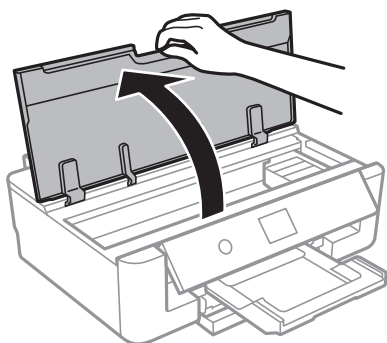
- Vatové tyčinky (niekoľko kusov)
- Voda s niekoľkými kvapkami čistiacего prostriedku (2 alebo 3 kvapky na štvrtlitrovú šálku vody)
- Svetlo na zistenie škvŕn

## Údržba tlačiarne

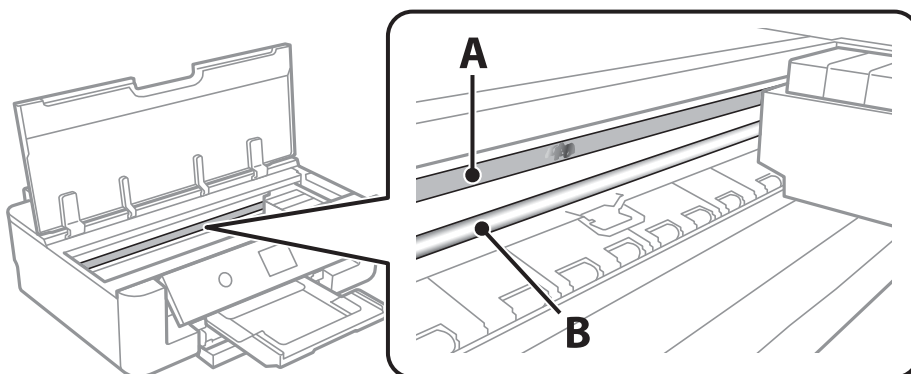
**!** **Upozornenie:**

*Nepoužívajte žiadnu inú čistiacu kvapalinu, iba vodu s pár kvapkami prostriedku.*

1. Vypnite tlačiareň stlačením tlačidla .
2. Otvorte kryt tlačiarne.



3. Skontrolujte, či je priehľadná fólia zašpinená. Škvry ľahšie uvidíte, ak použijete svetlo. Ak sú na priehľadnej fólii (A) nejaké škvry (napríklad odtlačky prstov alebo masť), prejdite na ďalší krok.



A: Priehľadná fólia

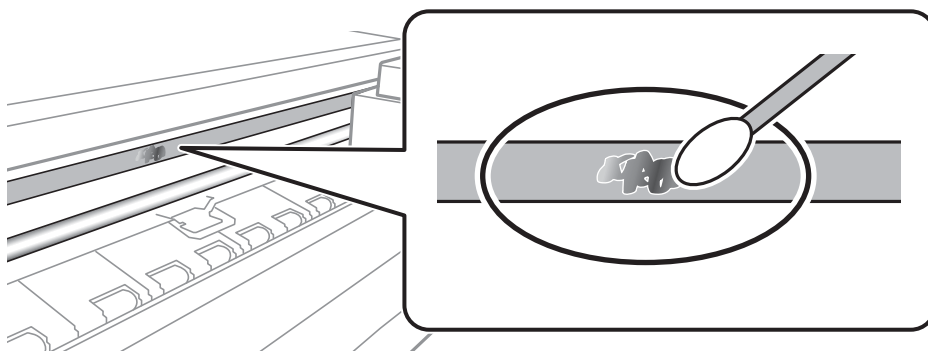
B: Kolajnička

**!** **Upozornenie:**

*Nedotýkajte sa kolajničky (B). V opačnom prípade sa nemusí dať tlačiť. Neutierajte masť na kolajničke, pretože je potrebná na úkony.*

## Údržba tlačiarne

- Navlhčíte vatovú tyčinku vodou s niekoľkými kvapkami prostriedku tak, aby z nej nekvapkala voda, a potom utrite zašpinenú časť.



**! Upozornenie:**

Opatrne utrite špinu. Ak pritlačíte vatovú tyčinku na fóliu príliš silno, pramene fólie sa môžu presunúť a tlačiareň sa tak môže poškodiť.

- Novou vatovou tyčinkou utrite fóliu.

**! Upozornenie:**

Nenechajte na fólii žiadne vlákna.

**Poznámka:**

Ak nechcete, aby sa špina rozširovala, často vymieňajte vatovú tyčinku za novú.

- Opakujte 4. a 5. krok, kým fóliu neočistíte.
- Vizuálne skontrolujte, či nie je fólia znečistená.

## Šetrenie energie

Ak určitý čas nebola vykonaná žiadna operácia, tlačiareň sa automaticky prepne do režimu spánku. Môžete nastaviť dobu, ktorá uplynie pred aplikovaním správy napájania. Všetky zmeny majú vplyv na energetickú účinnosť výrobku. Pred vykonaním akejkoľvek zmeny zohľadnite dopad na životné prostredie.

### Šetrenie energie — ovládací panel

- Na hlavnej obrazovke vyberte položku **Nastav.**

Ak chcete vybrať položku, presuňte sa na položku pomocou tlačidiel ▲▼◀▶ a potom stlačte tlačidlo OK.

- Vyberte možnosť **Zákl. nastavenia**.

- Vykonajte jeden z nasledujúcich krokov.

- Vyberte možnosť **Časovač režimu spánku** alebo **Nast. vyp. napáj.** > **Vypnúť napájanie pri nečinnosti** alebo **Vypnúť napájanie pri odpojení** a potom vykonajte nastavenia.

## Údržba tlačiarne

- Vyberte možnosť **Časovač režimu spánku** alebo **Časovač vypnutia** a potom vykonajte nastavenia.

**Poznámka:**

Vaše zariadenie môže obsahovať funkciu **Nast. vyp. napáj.** alebo **Časovač vypnutia** v závislosti od miesta nákupu.



# Možnosti ponuky Nastav.

Vyberte položku **Nastav.** na hlavnej obrazovke tlačiarne a urobte rôzne nastavenia.

---

## Možnosti ponuky Stav zásob

Zobrazuje informácie o približnej hladine atramentu a prevádzkovej životnosti údržbovej kazety.

### Nastav. > Stav zásob

Keď sa zobrazuje znak !, atrament sa takmer minul, prípadne je údržbová kazeta takmer plná. Keď sa zobrazuje znak X, je potrebné vymeniť atramentovú kazetu, pretože sa minul atrament alebo je údržbová kazeta plná.

Z tejto obrazovky môžete vymieňať atramentové kazety alebo zobrazovať informácie o stave tlačového spotrebného materiálu.

### Súvisiace informácie

➔ „Výmena atramentových kaziet” na strane 93

---

## Možnosti ponuky Zákl. nastavenia

Vyberte ponuky na ovládacom paneli, ako je opísané ďalej.

### Nastav. > Zákl. nastavenia

#### Jas LCD displeja:

Umožňuje nastaviť jas displeja LCD.

#### Automatické zapnutie:

Vyberte možnosť **Zap.**, ak chcete tlačiareň automaticky zapínať, keď prijme tlačovú úlohu cez USB pripojenie alebo cez sieť. Ak chcete spustiť tlač, je potrebné vysunúť výstupný zásobník. Pri aktivovaní možnosti **Automatické zapnutie** sa mierne zvýši aj spotreba energie v pohotovostnom režime v porovnaní s úplným vypnutím tlačiarne.

Použite nastavenie **Časovač vypnutia**, ak chcete automaticky vypnúť tlačiareň, keď sa úloha dokončí a uplynie nastavený časový interval bez vykonania činností. Je to užitočné, ak tlačíte z miesta na diaľku, napríklad cez internet.

#### Časovač vypnutia:

V závislosti od miesta zakúpenia môže byť výrobok vybavený touto funkciou alebo funkciou Nast. vyp. napáj..

Vyberte toto nastavenie, ak chcete tlačiareň vypínať automaticky, ak sa po určenú dobu nepoužíva. Môžete nastaviť dobu, ktorá uplynie pred aplikovaním správy napájania. Výber dlhšej doby ovplyvní energetickú efektívnosť zariadenia. Pred vykonaním akejkoľvek zmeny zohľadnite dopad na životné prostredie.

**Možnosti ponuky Nastav.****Nast. vyp. napáj.:**

V závislosti od miesta zakúpenia môže byť výrobok vybavený touto funkciou alebo funkciou Časovač vypnutia.

Vypnúť napájanie pri nečinnosti

Toto nastavenie vyberte v prípade, že chcete, aby sa tlačiareň vypla po uplynutí určenej doby nečinnosti. Výber dlhšej doby ovplyvní energetickú efektívnosť zariadenia. Pred vykonaním akejkoľvek zmeny zohľadnite dopad na životné prostredie.

Vypnúť napájanie pri odpojení

Toto nastavenie vyberte, ak chcete vypnúť tlačiareň 30 minút po odpojení všetkých sieťových portov vrátane portu LINE. Táto funkcia nemusí byť k dispozícii, závisí to od regiónu.

**Časovač režimu spánku:**

Nastavte časový limit, po uplynutí ktorého sa prejde do režimu spánku (úsporný režim), keď tlačiareň nevykonala žiadne úkony. Po uplynutí nastavenej doby LCD obrazovka zhasne.

**Jazyk/Language:**

Zvoľte jazyk používaný na LCD obrazovke.

**Ods. vš. nast.**

Obnoví predvolené hodnoty položky **Zákl. nastavenia**.

**Súvisiace informácie**

➔ „Šetrenie energie“ na strane 111

---

## Možnosti ponuky Nastavenia tlačiarne

Vyberte ponuky na ovládacom paneli, ako je opísané ďalej.

**Nastav. > Nastavenia tlačiarne****Nastavenie zdroja papiera:****Nastavenie papiera:**

Umožňuje vybrať veľkosť a typ papiera vloženého v zdroji papiera. Môžete vytvoriť nastavenia **Oblíbené nast. pap.** pre veľkosť a typ papiera.

**Konfigurácia papiera:**

Volnou možnosťou **Zap.** zobrazíte automaticky obrazovku nastavenia papiera **Nastav. > Nastavenia tlačiarne > Nastavenie zdroja papiera > Nastavenie papiera**, keď je papier vložený v zdroji papiera. Ak deaktivujete túto funkciu, nemôžete tlačiť zo zariadenia iPhone alebo iPad pomocou režimu AirPrint

**CD/DVD:**

Upravuje pozíciu tlače na disk CD/DVD posunutím nahor, nadol, doľava alebo doprava.

## Možnosti ponuky Nastav.

### CD, Vnútorový/Vonkajší:

Upravuje polohu tlaču podľa vnútorného a vonkajšieho priemeru disku CD/DVD. Určiť je možné až do 120 mm pre vonkajší priemer a minimálne 18 mm pre vnútorný priemer. Disk CD/DVD alebo podávač diskov CD/DVD sa môže zašpiniť, čo závisí od nastavenia. Nastavte oblasť tlaču tak, aby zodpovedala oblasti tlaču disku CD/DVD.

### Nálepky:

Upravuje pozíciu tlaču fotografickej nálepky posunutím nahor, nadol, doľava alebo doprava.

### Hrubý papier:

Vyberte možnosť **Zap.**, ak chcete zabrániť vzniku atramentových škvŕn na výtláčkoch. Tlač sa však môže spomaliť.

### Tichý režim:

Vyberte možnosť **Zap.**, ak chcete redukovať rušenie počas tlaču. Tlač sa však môže spomaliť. V závislosti od typu papiera a zvolených nastavení kvality tlaču sa rozdiel v úrovni hluku tlačiarne nemusí prejavovať.

### Doba schnutia atramentu:

Vyberte dobu schnutia atramentu pri obojstrannej tlaču. Tlačiareň po vytlačení jednej strany tlačí na druhú stranu. Ak je výtláčok rozmazaný, predĺžte čas.

### Obojsmerná:

Vyberte možnosť **Zap.**, ak chcete zmeniť smer tlaču. Tlačí sa, keď sa tlačová hlava posúva doľava a doprava. Ak sú vodorovné linky na výtláčku rozmazané alebo zle zarovnané, vypnutím tejto funkcie sa môže problém vyriešiť. Môže sa však znížiť rýchlosť tlaču.

### Ods. vš. nast.

Obnoví predvolené hodnoty položky **Nastavenia tlačiarne**.

---

## Možnosti ponuky Nastavenia siete

Vyberte ponuky na ovládacom paneli, ako je opísané ďalej.

### **Nastav. > Nastavenia siete**

#### Nastavenie Wi-Fi:

Nastavte alebo zmeňte nastavenia bezdrôtovej siete. Vyberte spomedzi nasledujúcich spôsobov pripojenia a potom postupujte podľa pokynov na ovládacom paneli.

Wi-Fi (odpor.):

Wi-Fi Direct

#### Nastavenie drôtovej siete LAN:

Nastavte alebo zmeňte sieťové pripojenie, ktoré používa kábel siete LAN alebo smerovač. Keď sa táto možnosť používa, pripojenia cez Wi-Fi sú vypnuté.

**Možnosti ponuky Nastav.****Stav siete:**

Zobrazuje aktuálne sieťové pripojenia.

- Stav káblovej siete LAN/Wi-Fi
- Stav Wi-Fi Direct
- List so stav. tlače

**Kontrola pripojenia:**

Skontroluje aktuálne sieťové pripojenie a vytlačí správu. Ak sa vyskytli problémy s pripojením, vyriešte problém pomocou správy.

**Rozšírené:**

Urobte nasledujúce podrobné nastavenia.

- Názov zariadenia
- TCP/IP
- Proxy server

**Súvisiace informácie**

- ➔ „Ručné nastavenie siete Wi-Fi“ na strane 24
- ➔ „Nastavenie siete Wi-Fi tlačidlom (WPS)“ na strane 25
- ➔ „Vytvorenie nastavení pripojenia v režime Wi-Fi Direct (Jednoduchý prístupový bod)“ na strane 27
- ➔ „Vypnutie Wi-Fi z ovládacieho panela“ na strane 39
- ➔ „Zmena sieťového pripojenia na sieť Ethernet z ovládacieho panela“ na strane 38
- ➔ „Kontrola stavu sieťového pripojenia“ na strane 29
- ➔ „Vytvorenie rozšírených nastavení siete“ na strane 28

---

## Možnosti ponuky Nastavenia webovej služby

Vyberte ponuky na ovládacom paneli, ako je opísané ďalej.

**Nastav. > Nastavenia webovej služby****Služby Epson Connect:**

Zobrazí informáciu o tom, či je tlačiareň zaregistrovaná a pripojená k službe Epson Connect.

Zaregistrovať do služby môžete cez položku **Zaregistrovať**, potom postupujte podľa pokynov.

Keď ste sa zaregistrovali, môžete zmeniť nasledujúce nastavenia.

- Prerušiť/Obnoviť
- Zrušenie registrácie

Podrobnosti nájdete na tejto webovej stránke.

<https://www.epsonconnect.com/>

<http://www.epsonconnect.eu> (len Európa)

## Možnosti ponuky Nastav.

### Služby Google Cloud Print:

Zobrazí informáciu o tom, či je tlačiareň zaregistrovaná a pripojená k službám Google Cloud Print.

Keď ste sa zaregistrovali, môžete zmeniť nasledujúce nastavenia.

- Aktivovať/Zakázať
- Zrušenie registrácie

Podrobnosti o registrácii do služieb Google Cloud Print nájdete na tejto webovej stránke.

<https://www.epsonconnect.com/>

<http://www.epsonconnect.eu> (len Európa)

### Súvisiace informácie

➔ „Služba Epson Connect” na strane 119

---

## Možnosti ponuky Nastavenia tlače z fotoaparátu

Vyberte ponuky na ovládacom paneli, ako je opísané ďalej.

### Nastav. > Nastavenia tlače z fotoaparátu

Keď tlačíte z digitálneho fotoaparátu, urobte nastavenia.

### Súvisiace informácie

➔ „Možnosti ponuky pre nastavenia papiera a tlače” na strane 86

➔ „Možnosti ponuky pre nastavenie fotografií” na strane 87

---

## Možnosti ponuky Funkcie vodiaceho prvku

Vyberte ponuky na ovládacom paneli, ako je opísané ďalej.

### Nastav. > Funkcie vodiaceho prvku

Nezhoda papiera:

Zobrazuje upozornenie, ak nastavenia papiera (nastavenia tlače) pre tlačovú úlohu nezodpovedajú nastaveniam papiera na tlačiarni urobeným pri vkladaní papiera. Toto nastavenie zabraňuje tlači omylom. Obrazovka s nastavením papiera sa však nezobrazuje, ak je v nasledovných ponukách vypnutá položka **Konfigurácia papiera**.

**Nastav. > Nastavenia tlačiarnie > Nastavenie zdroja papiera**

---

## Možnosti ponuky Aktualizácia firmvéru

Vyberte ponuky na ovládacom paneli, ako je opísané ďalej.

### Nastav. > Aktualizácia firmvéru

## Možnosti ponuky Nastav.

### Aktualizovať:

Skontrolujte, či bola na sieťový server odovzdaná najnovšia verzia firmvéru. Ak je k dispozícii aktualizácia, môžete vybrať, či spustiť aktualizáciu.

### Oznámenie:

Vyberte možnosť **Zap.**, ak chcete dostávať upozornenie, že je k dispozícii aktualizácia firmvéru.

### Súvisiace informácie

➔ [„Aktualizácia firmvéru tlačiarne pomocou ovládacieho panela” na strane 132](#)

---

## Možnosti ponuky Obnoviť štand. nastavenia

Vyberte ponuky na ovládacom paneli, ako je opísané ďalej.

### **Nastav. > Obnoviť štand. nastavenia**

#### Nastavenia siete:

Obnoví predvolené hodnoty nastavení siete.

#### Všetky okrem Nastavení siete:

Obnoví všetky predvolené hodnoty nastavení okrem nastavení siete.

#### Všetky nastavenia:

Obnoví predvolené hodnoty všetkých nastavení.

# Informácie o sieťovej službe a softvéri

V tejto časti predstavujeme sieťové služby a softvérové produkty, ktoré sú k dispozícii pre vašu tlačiareň z webovej stránky Epson alebo na priloženom disku so softvérom.

## Služba Epson Connect

S pomocou internetovej služby Epson Connect môžete jednoducho tlačiť zo smartfónu, tabletu, počítača alebo prenosného počítača kedykoľvek a prakticky kdekoľvek.

Dostupné funkcie na internete sú nasledujúce.

Email Print	Dialková tlač Epson iPrint	Scan to Cloud	Remote Print Driver
✓	✓	-	✓

Podrobnosti nájdete na webovom portáli Epson Connect.

<https://www.epsonconnect.com/>

<http://www.epsonconnect.eu> (len Európa)

## Registrácia služby Epson Connect z ovládacieho panela

Podľa nasledujúceho postupu zaregistrujte tlačiareň.

1. Na hlavnej obrazovke vyberte položku **Nastav.**

Ak chcete vybrať položku, presuňte sa na položku pomocou tlačidiel ▲▼◀▶ a potom stlačte tlačidlo OK.

2. Vyberte položky **Nastavenia webovej služby > Služby Epson Connect > Zaregistrovať > Spustiť nastavenie** na hlavnej obrazovke a vytlačte registračný hárok.
3. Podľa pokynov na registračnom hárku zaregistrujte tlačiareň.

## Aplikácia na konfiguráciu činností tlačiarne (Web Config)

Web Config je aplikácia spúšťaná vo webových prehliadačoch ako Internet Explorer alebo Safari, v počítači alebo v inteligentnom zariadení. Môžete potvrdiť stav tlačiarne alebo zmeniť sieťovú službu a nastavenia tlačiarne. Ak chcete použiť funkciu Web Config, pripojte tlačiareň a počítač alebo zariadenie do tej istej siete.

Podporované sú nasledujúce prehliadače.

Operačný systém	Prehliadač
Windows XP SP3 alebo novší	Internet Explorer 8 alebo novší, Firefox*, Chrome*

## Informácie o sieťovej službe a softvéri

Operačný systém	Prehliadač
Mac OS X v10.6.8 alebo novší	Safari*, Firefox*, Chrome*
iOS*	Safari*
Android 2.3 alebo novší	Predvolený prehliadač
Chrome OS*	Predvolený prehliadač

\* Použite najnovšiu verziu.

## Spustenie konfigurácie webovej lokality v internetovom prehliadači

1. Skontrolujte IP adresu tlačiarne.

Na domovskej obrazovke tlačiarne vyberte ikonu siete a potom vyberte aktívny spôsob pripojenia na overenie IP adresu tlačiarne.

Ak chcete vybrať položku, presuňte sa na položku pomocou tlačidiel ▲▼◀▶ a potom stlačte tlačidlo OK.

**Poznámka:**

IP adresu môžete skontrolovať v správe o sieťovom pripojení.

2. Internetový prehliadač spustíte z počítača alebo smartfónu a potom zadajte adresu IP tlačiarne.

Formát:

IPv4: http://adresa IP tlačiarne/

IPv6: http://[adresa IP tlačiarne]/

Príklady:

IPv4: http://192.168.100.201/

IPv6: http://[2001:db8::1000:1]/

**Poznámka:**

Funkciu Web Config môžete tiež spustiť pomocou smartfónu na obrazovke údržby Epson iPrint.

### Súvisiace informácie

➔ „Používanie funkcie Epson iPrint“ na strane 82

➔ „Tlač správy o sieťovom pripojení“ na strane 30

## Spustenie Web Config v systéme Windows

Pri pripájaní počítača k tlačiarne pomocou WSD spustíte Web Config podľa nižšie uvedených krokov.

1. Prístup k obrazovke zariadení a tlačiarne získajte v operačnom systéme Windows.

Windows 10

Pravým tlačidlom myši kliknite na tlačidlo Štart alebo ho podržte stlačené a vyberte položky **Ovládací panel > Zobrazíť zariadenia a tlačiarne** v časti **Hardvér a zvuk**.



## Informácie o sieťovej službe a softvéri

### Windows 8.1/Windows 8

Vyberte položky **Pracovná plocha > Nastavenia > Ovládací panel > Zobrazíť zariadenia a tlačiarne** v časti **Hardvér a zvuk** (alebo **Hardvér**).

### Windows 7

Kliknite na tlačidlo **Štart** a vyberte položky **Ovládací panel > Zobrazíť zariadenia a tlačiarne** v časti **Hardvér a zvuk**.

### Windows Vista

Kliknite na tlačidlo **Štart** a vyberte položky **Ovládací panel > Tlačiarne** v časti **Hardvér a zvuk**.

2. Kliknite na tlačiareň pravým tlačidlom a vyberte položku **Vlastnosti**.

3. Vyberte kartu **Webová služba** a kliknite na adresu URL.

## Spustenie Web Config v systéme Mac OS

1. Vyberte položku **Systémové nastavenia** z ponuky  > **Tlačiarne a skenery** (alebo **Tlač a skenovanie, Tlač a faxovanie**), a potom vyberte tlačiareň.

2. Kliknite na **Možnosti a náplne > Zobrazíť webovú stránku tlačiarne**.

## Ovládač tlačiarne Windows

Ovládač tlačiarne ovláda tlačiareň podľa príkazov z aplikácie. Vykonaním nastavení v ovládači tlačiarne dosiahnete najlepšie výsledky tlače. Môžete tiež skontrolovať stav tlačiarne alebo ju udržiavať v najlepšom prevádzkovom stave pomocou pomôcky ovládača tlačiarne.

### **Poznámka:**

Môžete zmeniť jazyk ovládača tlačiarne. Z nastavenia **Jazyk** na karte **Údržba** vyberte jazyk, ktorý chcete použiť.

### **Prístup k ovládaču tlačiarne z aplikácií**

Ak chcete použiť nastavenia iba pre aplikáciu, ktorú používate, prejdite k ovládaču tlačiarne z danej aplikácie.

V ponuke **Súbor** vyberte položku **Tlačiť** alebo **Nastavenie tlače**. Vyberte tlačiareň a potom kliknite na tlačidlo **Predvolby** alebo **Vlastnosti**.

### **Poznámka:**

Operácie sa líšia v závislosti od aplikácie. Podrobnosti nájdete v *Pomocníkovi aplikácie*.

### **Otvorenie ovládača tlačiarne z ovládacieho panela**

Ak chcete vykonať nastavenia, ktoré sa vzťahujú na všetky aplikácie, otvorte ovládač z ovládacieho panela.

### Windows 10

Pravým tlačidlom myši kliknite na tlačidlo **Štart** alebo ho podržte stlačené a vyberte položky **Ovládací panel > Zobrazíť zariadenia a tlačiarne** v časti **Hardvér a zvuk**. Kliknite pravým tlačidlom na tlačiareň, alebo ju podržte stlačenú a potom vyberte položku **Predvolby tlače**.

### Windows 8.1/Windows 8

Vyberte položky **Pracovná plocha > Nastavenia > Ovládací panel > Zobrazíť zariadenia a tlačiarne** v časti **Hardvér a zvuk**. Kliknite pravým tlačidlom na tlačiareň, alebo ju podržte stlačenú a potom vyberte položku **Predvolby tlače**.

## Informácie o sieťovej službe a softvéri

### Windows 7

Kliknite na tlačidlo Štart a vyberte položky **Ovládací panel > Zobrazit' zariadenia a tlačiarne** v časti **Hardvér a zvuk**. Kliknite na tlačiareň pravým tlačidlom a vyberte položku **Predvoľby tlače**.

### Windows Vista

Kliknite na tlačidlo Štart a vyberte položky **Ovládací panel > Tlačiarne** v časti **Hardvér a zvuk**. Kliknite na tlačiareň pravým tlačidlom a vyberte položku **Vybrať predvoľby tlače**.

### Windows XP

Kliknite na tlačidlo Štart a vyberte položky **Ovládací panel > Tlačiarne a ostatný hardvér > Tlačiarne a faxy**. Kliknite na tlačiareň pravým tlačidlom a vyberte položku **Predvoľby tlače**.

## Prístup k ovládaču tlačiarne cez ikonu tlačiarne na paneli úloh

Ikona tlačiarne na paneli úloh pracovnej plochy je odkazová ikona, ktorá umožňuje rýchly prístup k ovládaču tlačiarne.

Ak kliknete na ikonu tlačiarne a vyberiete možnosť **Nastavenia tlačiarne**, prejdete do rovnakého okna nastavení tlačiarne, ako je to zobrazené z ovládacieho panela. Ak na túto ikonu kliknete dvakrát, môžete skontrolovať stav tlačiarne.

### **Poznámka:**

*Ak nie je ikona tlačiarne zobrazená na paneli úloh, prejdite do okna ovládača tlačiarne, kliknite na položku **Preferencie monitorovania** na karte **Údržba** a vyberte možnosť **Zaregistrujte ikonu odkazu na paneli úloh**.*

## Spustenie nástroja

Prejdite do okna ovládača tlačiarne. Kliknite na kartu **Údržba**.

## Súvisiace informácie

➔ [„Návod k ovládaču tlačiarne – Windows“ na strane 122](#)

## Návod k ovládaču tlačiarne – Windows

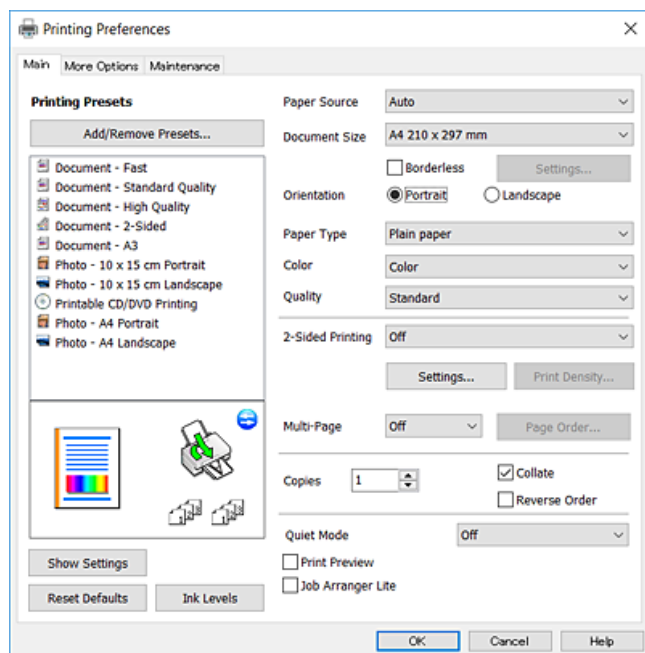
Pomocník je k dispozícii v ovládači tlačiarne pre systém Windows. Ak chcete zobrazit' vysvetlenia k položkám nastavení, kliknite pravým tlačidlom myši na každú položku a potom kliknite na položku **Pomocník**.

## Karta Hlavný

Môžete vykonať základné nastavenia tlače, ako je typ alebo veľkosť papiera.

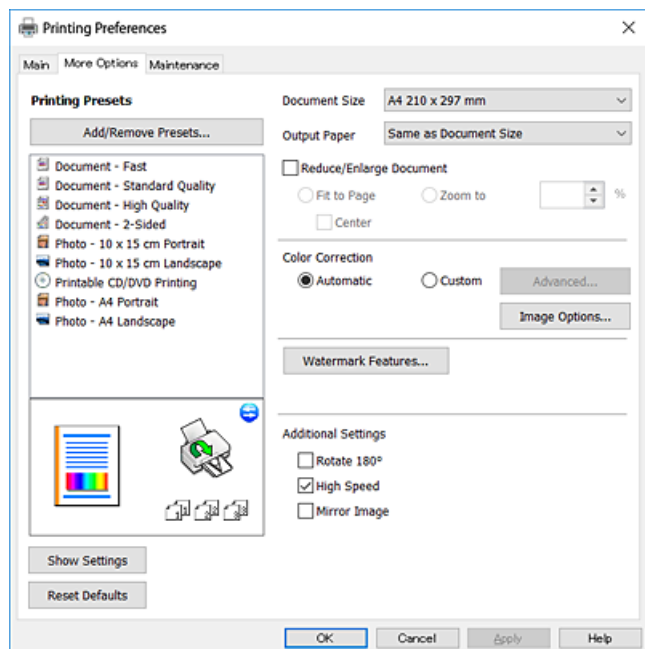
## Informácie o sieťovej službe a softvéri

Môžete tiež vykonať nastavenia na obojstrannú tlač alebo tlač viacerých strán na jeden hárok.



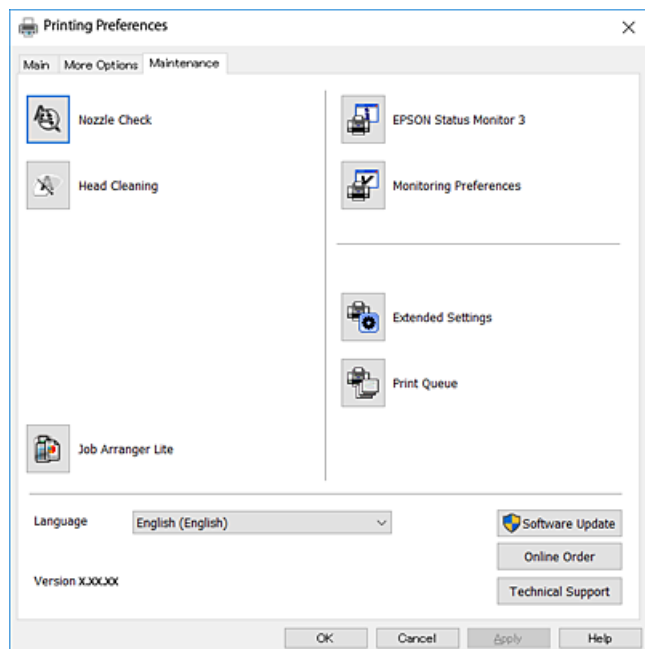
### Karta Viac možností

Môžete vybrať ďalšie možnosti rozloženia a tlače, ako sú zmena veľkosti výtlačku alebo vykonávanie korekcií farieb.



## Karta Údržba

Môžete používať funkcie údržby ako kontrola trysiek a čistenie tlačovej hlavy a spustením aplikácie **EPSON Status Monitor 3** môžete skontrolovať stav tlačiarne a informácie o chybách.



## Vykonanie prevádzkových nastavení ovládača tlačiarne v systéme Windows

Môžete vykonať nastavenia, ako je zapnutie programu **EPSON Status Monitor 3**.

1. Prejdite do okna ovládača tlačiarne.
2. Kliknite na položku **Rozšírené nastavenia** na karte **Údržba**.
3. Vykonajte požadované nastavenia a potom kliknite na tlačidlo **OK**.  
Vysvetlenie jednotlivých položiek nastavení nájdete v online Pomocníkovi.

### Súvisiace informácie

➔ [„Ovládač tlačiarne Windows” na strane 121](#)

---

## Ovládač tlačiarne Mac OS

Ovládač tlačiarne ovláda tlačiareň podľa príkazov z aplikácie. Vykonaním nastavení v ovládači tlačiarne dosiahnete najlepšie výsledky tlače. Môžete tiež skontrolovať stav tlačiarne alebo ju udržiavať v najlepšom prevádzkovom stave pomocou pomôcky ovládača tlačiarne.

## Informácie o sieťovej službe a softvéri

### Prístup k ovládaču tlačiarne z aplikácií

Kliknite na položku **Nastavenie strany** alebo **Tlačiť** v ponuke **Súbor** v aplikácii. Ak je to potrebné, kliknutím na položku **Zobraziť podrobnosti** (alebo na položku ▼) rozbaľte okno tlače.

#### Poznámka:

V závislosti od použitej aplikácie sa **Nastavenie strany** nemusí zobraziť v ponuke **Súbor** a operácie na zobrazenie obrazovky tlače sa môžu líšiť. Podrobnosti nájdete v *Pomocníkovi aplikácie*.

### Spustenie nástroja

Vyberte položku **Systémové nastavenia** z ponuky  > **Tlačiarne a skenery** (alebo **Tlač a skenovanie**, **Tlač a faxovanie**), a potom vyberte tlačiareň. Kliknite na položky **Možnosti a náplne** > **Utilita** > **Otvoriť utilitu tlačiarne**.

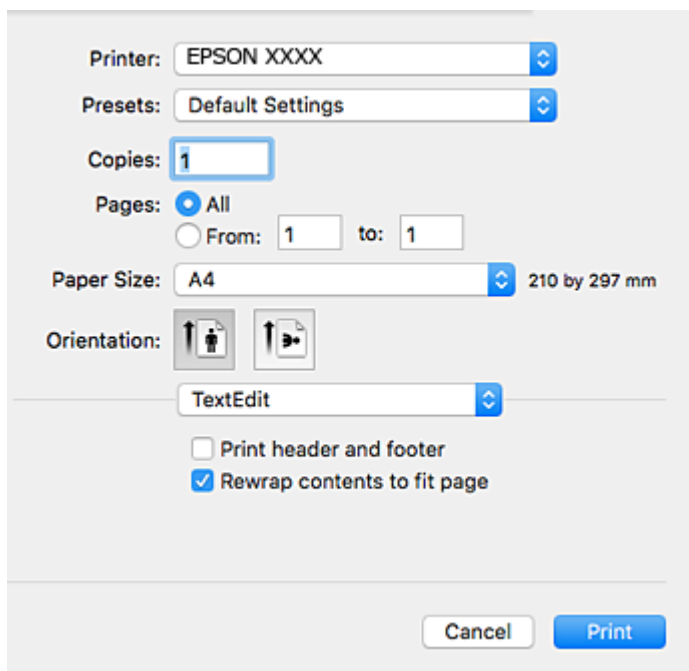
### Súvisiace informácie

➔ „Návod k ovládaču tlačiarne — Mac OS” na strane 125

## Návod k ovládaču tlačiarne — Mac OS

### Tlačový dialóg

Kontextová ponuka v strede obrazovky ponúka viac položiek.




Kontextová ponuka	Popisy
Rozloženie	Môžete si vybrať rozloženie pre tlač niekoľkých strán na jeden hárok alebo tlač okraja.
Prispôsobenie farieb	Môžete upraviť farby.
Manipulácia s papierom	Veľkosť tlačovej úlohy môžete zmenšiť alebo zväčšiť, aby sa automaticky prispôsobila veľkosti vloženého papiera.

## Informácie o sieťovej službe a softvéri

Kontextová ponuka	Popisy
Titulná strana	Môžete vybrať titulnú stranu pre svoje dokumenty. Vyberte položku <b>Typ titulnej strany</b> a nastavte obsah, ktorý bude na titulnej strane vytlačený.
Nastavenia tlače	Môžete vykonať základné nastavenia tlače ako typ papiera a kvalita tlače.
Rozšírenie	Upravte hodnotu rozšírenia, keď tlačíte bez okrajov.
Two-sided Printing Settings	Môžete vybrať smer viazania pre obojstrannú tlač alebo vybrať typ dokumentu.

**Poznámka:**

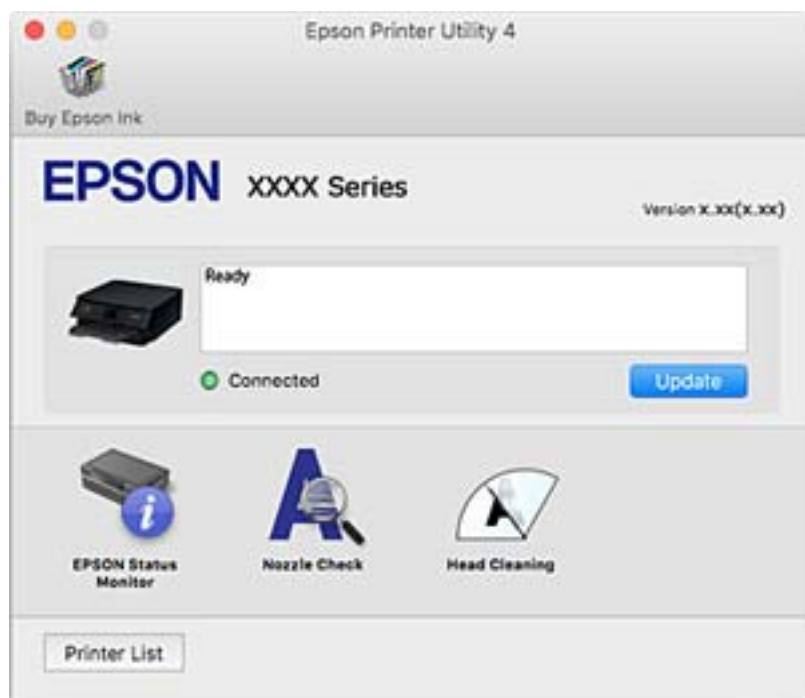
V systéme OS X Mountain Lion alebo novšom: ak sa nezobrazí ponuka **Nastavenia tlače**, ovládač tlačiarne Epson nebol nainštalovaný správne.

Vyberte položku **Systémové nastavenia** z ponuky  > **Tlačiarne a skenery** (alebo **Tlač a skenovanie**, **Tlač a faxovanie**), odstráňte tlačiareň a potom ju znova pridajte. Otvorte nasledujúcu webovú stránku a potom zadajte názov výrobku. Prejdite na položku **Podpora** a potom si pozrite **Tipy**.

<http://epson.sn>

**Epson Printer Utility**

Môžete používať funkcie údržby ako kontrola trysiek a čistenie tlačovej hlavy a spustením aplikácie **EPSON Status Monitor** môžete skontrolovať stav tlačiarne a informácie o chybách.



## Vykonanie prevádzkových nastavení ovládača tlačiarne v systéme Mac OS

### Otvorenie okna prevádzkových nastavení ovládača tlačiarne v systéme Mac OS

Vyberte položku **Systémové nastavenia** z ponuky  > **Tlačiarne a skenery** (alebo **Tlač a skenovanie**, **Tlač a faxovanie**), a potom vyberte tlačiareň. Kliknite na položky **Možnosti a náplne** > **Možnosti** (alebo **Ovládač**).

### Prevádzkové nastavenia ovládača tlačiarne v systéme Mac OS

- Hrubý papier a obálky:** Predchádza rozmazaniu atramentu pri tlači na hrubý papier. Môže to však spomaliť tlač.
- Preskočiť prázdnu stranu:** Vynecháva tlač prázdnych strán.
- Tichý režim:** Znižuje hluk tlačiarne, môže však tiež znížiť rýchlosť tlače.
- Permit temporary black printing:** Dočasne tlačí iba s použitím čierneho atramentu.
- High Speed Printing:** Tlačí pri pohybe tlačovej hlavy v oboch smeroch. Rýchlosť tlače sa môže zvýšiť, zároveň sa ale môže zhoršiť jej kvalita.
- Warning Notifications:** Umožňuje ovládaču tlačiarne zobrazovať upozornenia.
- Establish bidirectional communication:** Zvyčajne by to malo byť nastavené na možnosť **Zapnuté**. Vyberte možnosť **Vypnuté**, keď nie je možné získať informácie o tlačiarňi, pretože je tlačiareň zdieľaná s počítačmi so systémom Windows, alebo z akéhokoľvek iného dôvodu.

#### Súvisiace informácie

➔ [„Dočasná tlač čiernym atramentom” na strane 100](#)

---

## Aplikácia na rozloženie fotografií (Epson Easy Photo Print)

Epson Easy Photo Print je aplikácia, ktorá umožňuje jednoduchú tlač fotografií s rôznym rozložením. Môžete zobrazovať ukážku fotografie a upraviť obrázky alebo polohu. Môžete tiež tlačiť fotografie s rámčekom. Podrobnosti nájdete v Pomocníkovi aplikácie.

Pri tlači na originálny fotografický papier Epson je kvalita atramentu maximálna a výtlačky sú živé a jasné.

Ak chcete tlačiť bez okrajov pomocou bežne dostupnej aplikácie, vykonajte nasledujúce nastavenia.

- Vytvorte obrazové údaje zodpovedajúce veľkosti papiera. Ak je v používanej aplikácii k dispozícii nastavenie okraja, nastavte okraj na hodnotu 0 mm.
- V ovládači tlačiarne zapnite nastavenie tlače bez okrajov.

#### **Poznámka:**

Ak chcete túto aplikáciu používať, musíte si nainštalovať ovládač tlačiarne.

## Informácie o sieťovej službe a softvéri

### Spustenie Windows

Windows 10

Kliknite na tlačidlo Štart a potom vyberte položky **Epson Software > Epson Easy Photo Print**.

Windows 8.1/Windows 8

Zadajte názov aplikácie do kľúčového tlačidla Vyhľadávanie, a potom vyberte zobrazenú ikonu.

Windows 7/Windows Vista/Windows XP

Kliknite na tlačidlo Štart a potom vyberte položky **Všetky programy** alebo **Programy > Epson Software > Epson Easy Photo Print**.

### Spustenie Mac OS

Prejsť > Aplikácie > Epson Software > Epson Easy Photo Print.

### Súvisiace informácie

➔ „Inštalácia aplikácií“ na strane 131

---

## Aplikácia na tlač textu alebo obrázkov na disk (Epson Print CD)

Epson Print CD je aplikácia, ktorá umožňuje návrh štítka disku CD/DVD, ktorý je možné vytlačiť priamo na disk CD/DVD. Môžete tiež tlačiť brožúru k disku CD/DVD pre obal na CD/DVD. Podrobnosti nájdete v Pomocníkovi aplikácie.

**Poznámka:**

*Ak chcete túto aplikáciu používať, musíte si nainštalovať ovládač tlačiarne.*

### Spustenie Windows

Windows 10

Kliknite na tlačidlo Štart a potom vyberte položky **Epson Software > Print CD**.

Windows 8/Windows 8.1

Zadajte názov aplikácie do kľúčového tlačidla Vyhľadávanie, a potom vyberte zobrazenú ikonu.

Windows 7/Windows Vista/Windows XP

Kliknite na tlačidlo Štart a vyberte položky **Všetky programy** alebo **Programy > Epson Software > Print CD**.

### Spustenie Mac OS

Vyberte položky **Prejsť > Aplikácie > Epson Software > Print CD > Print CD**.

### Súvisiace informácie

➔ „Inštalácia aplikácií“ na strane 131



---

## Aplikácia na tlač webových stránok (E-Web Print)

E-Web Print je aplikácia, ktorá umožňuje jednoduchú tlač webových stránok s rôznym rozložením. Podrobnosti nájdete v Pomocníkovi aplikácie. Prístup k Pomocníkovi získate z ponuky **E-Web Print** na paneli s nástrojmi **E-Web Print**.

**Poznámka:**

Podporované prehliadače a najnovšiu verziu nájdete na stránke sťahovania.

**Spustenie**

Keď nainštalujete aplikáciu E-Web Print, zobrazí sa v prehliadači. Kliknite na položku **Print** alebo **Clip**.

**Súvisiace informácie**

➔ „Inštalácia aplikácií“ na strane 131

---

## Nástroje na aktualizáciu softvéru (EPSON Software Updater)

EPSON Software Updater je aplikácia, ktorá vyhľadáva na Internete nový alebo aktualizovaný softvér a inštaluje ho. Aktualizovať môžete tiež firmvér tlačiarne a jej príručku.

**Spustenie Windows** Windows 10

Kliknite na tlačidlo Štart a vyberte položky **Epson Software** > **EPSON Software Updater**.

 Windows 8.1/Windows 8

Zadajte názov aplikácie do kľúčového tlačidla Vyhľadávanie, a potom vyberte zobrazenú ikonu.

 Windows 7/Windows Vista/Windows XP

Kliknite na tlačidlo Štart a potom vyberte položky **Všetky programy** (alebo **Programy**) > **Epson Software** > **EPSON Software Updater**.

**Poznámka:**

Môžete tiež spustiť program EPSON Software Updater kliknutím na ikonu tlačiarne na paneli úloh na pracovnej ploche a výberom možnosti **Aktualizácia softvéru**.

**Spustenie Mac OS**

Vyberte položky **Prejsť** > **Aplikácie** > **Epson Software** > **EPSON Software Updater**.

**Súvisiace informácie**


➔ „Inštalácia aplikácií“ na strane 131

---

## Odinštalovanie aplikácií


Prihláste sa na počítači ako správca. Ak sa na počítači zobrazí výzva na zadanie hesla správcu, zadajte ho.

## Odinštalovanie aplikácií — Windows


1. Stlačením tlačidla  vypnite tlačiareň.
2. Ukončíte všetky spustené aplikácie.
3. Otvorte **Ovládací panel**:
  - Windows 10  
Kliknite pravým tlačidlom myši na tlačidlo Štart alebo ho podržte stlačené a potom vyberte položku **Ovládací panel**.
  - Windows 8.1/Windows 8  
Vyberte položky **Pracovná plocha > Nastavenia > Ovládací panel**.
  - Windows 7/Windows Vista/Windows XP  
Kliknite na tlačidlo Štart a vyberte položku **Ovládací panel**.
4. Otvorte okno **Odinštalovanie programu** (alebo **Pridanie alebo odstránenie programov**):
  - Windows 10/Windows 8.1/Windows 8/Windows 7/Windows Vista  
V časti **Programy** vyberte položku **Odinštalovať program**.
  - Windows XP  
Kliknite na položku **Pridať alebo odstrániť programy**.
5. Vyberte aplikáciu, ktorú chcete odinštalovať.  
Ovládač tlačiarny nie je možné odinštalovať, ak sú v ňom nejaké tlačové úlohy. Pred odinštalovaním ich odstráňte, prípadne počkajte, kým sa vytlačia.
6. Odinštalovanie aplikácií:
  - Windows 10/Windows 8.1/Windows 8/Windows 7/Windows Vista  
Kliknite na položku **Odinštalovať alebo zmeniť** alebo na položku **Odinštalovať**.
  - Windows XP  
Kliknite na položku **Zmeniť alebo odstrániť** alebo na položku **Odstrániť**.

**Poznámka:**  
Ak sa zobrazí okno **Kontrola používateľských kont**, kliknite na položku **Pokračovať**.
7. Postupujte podľa pokynov na obrazovke.

## Odinštalovanie aplikácií — Mac OS

1. Prevezmite nástroj Uninstaller pomocou aplikácie EPSON Software Updater.  
Po prevzatí nie je nutné nástroj Uninstalleropätovne preberať pri každom ďalšom odinštalovaní niektorej aplikácie.
2. Stlačením tlačidla  vypnite tlačiareň.

## Informácie o sieťovej službe a softvéri

3. Ak chcete ovládač tlačiarne odinštalovať, vyberte položku **Systémové nastavenia** z ponuky  > **Tlačiarne a skenery** (alebo **Tlač a skenovanie**, **Tlač a faxovanie**) a potom odstráňte tlačiareň zo zoznamu povolených tlačiarň.
4. Ukončíte všetky spustené aplikácie.
5. Vyberte položky **Prejsť** > **Aplikácie** > **Epson Software** > **Uninstaller**.
6. Vyberte aplikáciu, ktorú chcete odinštalovať, a potom kliknite na položku **Uninstall**.



### Upozornenie:

Nástroj Uninstaller odstráni z počítača ovládače pre všetky atramentové tlačiarne Epson. Ak používate viaceré atramentové tlačiarne Epson a želáte si vymazať len niektoré ovládače, vymažte ich najskôr všetky, a potom znovu nainštalujte potrebný ovládač tlačiarne.

### Poznámka:

Ak sa v zozname aplikácií nenachádza aplikácia, ktorú chcete odinštalovať, jej odinštalovanie pomocou nástroja Uninstaller nie je možné. V takom prípade vyberte položky **Prejsť** > **Aplikácie** > **Epson Software**, vyberte aplikáciu, ktorú chcete odinštalovať, a potom ju potiahnite myšou na ikonu koša.

### Súvisiace informácie

➔ „Nástroje na aktualizáciu softvéru (EPSON Software Updater)” na strane 129

## Inštalácia aplikácií

Pripojte počítač k sieti a nainštalujte najnovšiu verziu aplikácií z webovej lokality.

### Poznámka:

- Prihláste sa do počítača ako správca. Ak sa na počítači zobrazí výzva na zadanie hesla správcu, zadajte ho.
- Pri opätovnej inštalácii aplikácie ju musíte najprv odinštalovať.

1. Ukončíte všetky spustené aplikácie.
2. Keď inštalujete ovládač tlačiarne, dočasne odpojte tlačiareň od počítača.

### Poznámka:

Nepripájate tlačiareň k počítaču, pokiaľ k tomu nebudete vyzvaní.

3. Otvorte nasledujúcu webovú stránku a potom zadajte názov výrobku.

<http://epson.sn>

4. Vyberte možnosť **Nastavenie**, a potom kliknite na tlačidlo **Prevziať**.
5. Kliknite alebo dvakrát kliknite na prevzatý súbor a postupujte podľa pokynov na obrazovke.

### Poznámka:

Ak používate počítač so systémom Windows a nemôžete prevziať aplikácie z webovej lokality, nainštalujte ich z disku so softvérom, ktorý sa dodáva s tlačiarňou.

### Súvisiace informácie

➔ „Odinštalovanie aplikácií” na strane 129

## Aktualizácia aplikácií a firmvéru

Aktualizáciou aplikácií a firmvéru je možné riešiť niektoré problémy alebo vylepšovať či pridávať funkcie. Uistite sa, že používate najnovšie verzie aplikácií a firmvéru.

1. Uistite sa, že je tlačiareň pripojená k počítaču a že je počítač pripojený na internet.
2. Spustíte aplikáciu EPSON Software Updater a vykonajte aktualizáciu aplikácií alebo firmvéru.



### Upozornenie:

*Kým nebude aktualizácia dokončená, nevypínajte ani neodpájajte tlačiareň. V opačnom prípade by mohlo dôjsť k poruche tlačiarne.*

### Poznámka:

*Ak sa v zozname nenachádza aplikácia, ktorú chcete aktualizovať, jej aktualizácia pomocou nástroja EPSON Software Updater nie je možná. Pohladať najnovšie verzie aplikácií na miestnej webovej lokalite spoločnosti Epson.*

<http://www.epson.com>

### Súvisiace informácie

➔ „Nástroje na aktualizáciu softvéru (EPSON Software Updater)” na strane 129

## Aktualizácia firmvéru tlačiarne pomocou ovládacieho panela

Ak je tlačiareň pripojená k internetu, môžete aktualizovať firmvér tlačiarne pomocou ovládacieho panela. Aktualizácia firmvéru môže zlepšiť výkon tlačiarne, prípadne sa pridajú nové funkcie. Môžete tiež nastaviť, aby tlačiareň pravidelne overovala aktualizácie firmvéru a upozornila vás, ak sú nejaké k dispozícii.

1. Na hlavnej obrazovke vyberte položku **Nastav.**
2. Vyberte položky **Aktualizácia firmvéru > Aktualizovať.**

### Poznámka:

*Vyberte možnosť **Oznámenie**, čím nastavíte, aby tlačiareň pravidelne overovala dostupné aktualizácie firmvéru.*

3. Skontrolujte hlásenie zobrazené na obrazovke a potom stlačením tlačidla OK spustíte vyhľadávanie dostupných aktualizácií.
4. Ak sa na LCD obrazovke zobrazí hlásenie s informáciou, že je k dispozícii aktualizácia, postupujte podľa pokynov na obrazovke a spustíte aktualizáciu.



### Upozornenie:

- ❑ *Kým nebude aktualizácia dokončená, nevypínajte ani neodpájajte tlačiareň. V opačnom prípade by mohlo dôjsť k poruche tlačiarne.*
- ❑ *Ak sa aktualizácia firmvéru nedokončí, prípadne nepodarí, tlačiareň sa nespustí normálne a na LCD obrazovke sa pri nasledujúcom zapnutí tlačiarne zobrazí hlásenie „Recovery Mode“. V takom prípade je potrebné aktualizovať firmvér znova pomocou počítača. Pripojte tlačiareň k počítaču pomocou USB kábla. Dokým je na tlačiarni zobrazený nápis „Recovery Mode“, nie je možné aktualizovať firmvér cez sieť. Na počítači otvorte svoju webovú stránku spoločnosti Epson a potom si prevezmite najnovší firmvér tlačiarne. Ďalšie kroky nájdete v pokynoch na webovej stránke.*

# Riešenie problémov

## Kontrola stavu tlačiarne

### Kontrola hlásení na displeji LCD

Ak je na displeji LCD zobrazené chybové hlásenie, postupujte podľa pokynov na obrazovke alebo použite nižšie uvedené riešenia.

Chybové hlásenia	Riešenia
<p>Chyba tlačiarne</p> <p>Znova zapnite tlačiareň. Viac podrobností nájdete v dokumentácii.</p>	<p>Urobte nasledujúce.</p> <ol style="list-style-type: none"> <li>1.Otvorte kryt tlačiarne a odstráňte všetok papier alebo ochranný materiál z vnútra tlačiarne.</li> <li>2.Zatvorte kryt tlačiarne, vypnite napájanie a znova zapnite.</li> </ol> <p>Ak sa chybové hlásenie stále zobrazuje aj po vypnutí a zapnutí tlačiarne, obráťte sa oddelenie technickej podpory spoločnosti Epson.</p>
Nízka hladina atramentu.	V tlači môžete pokračovať, až kým sa nezobrazí výzva na výmenu atramentových kaziet.Tlačiareň však nemôže tlačiť, ak sa v ktorejkoľvek z atramentových kaziet minul atrament.Čo najskôr si pripravte nové kazety.
Úroveň hladiny atramentu v kazete(ách) je nízka. Tlačová úloha sa nemusí vytlačiť úplne.	<p>Odporúčame vymeniť atramentovú kazetu za novú voľbou položky <b>Ďalej</b> na zobrazenej obrazovke a zvolením možnosti <b>Vymeniť pred tlačou</b>.</p> <p>Ak budete pokračovať zvolením možnosti <b>Pokračovať v tlači</b> a počas tlače sa minie nejaká atramentová kazeta, papier sa môže vysunúť.V takom prípade vyberte pred výmenou atramentovej kazety položku <b>Zrušené</b>.Ak tlač nezrušíte, papier pôjde po výmene atramentovej kazety do odpadu, pretože tlač sa znova spustí od stredu úlohy na nový papier.</p>
Je nutné vymeniť nasledujúce atramentové kazety.	S cieľom dosiahnutia maximálnej kvality tlače a ochrany tlačovej hlavy zostáva v kazete bezpečnostná rezerva atramentu, keď tlačiareň signalizuje, že je čas na výmenu kazety.Atramentovú kazetu vymeňte vždy, keď sa zobrazí výzva na jej výmenu.
Atramentová poduška tlačiarne pre tlač bez okrajov sa blíži ku koncu životnosti. Nie je to diel vymeniteľný používateľom. Obráťte sa na podporu spol. Epson.	<p>Obráťte sa na spoločnosť Epson alebo na jej autorizovaného poskytovateľa služieb a požiadajte o výmenu podušky na atrament pre bezokrajovú tlač*.Nejde o používateľom opraviteľnú súčasť.Hlásenie bude zobrazené, kým nevymeníte podušku na atrament.</p> <p>Vyberte možnosť <b>OK</b>, tlač bude pokračovať.</p>
Atramentová poduška tlačiarne pre tlač bez okrajov dosiahla koniec životnosti. Nie je to diel vymeniteľný používateľom. Obráťte sa na podporu spoločnosti Epson.	Obráťte sa na spoločnosť Epson alebo na jej autorizovaného poskytovateľa služieb a požiadajte o výmenu podušky na atrament pre bezokrajovú tlač*.Nejde o používateľom opraviteľnú súčasť.
Papier zostáva vnútri, pretože je umiestnený bokom. Vložte papier veľkosti XX do podávača XX, aby ste odstránili papier vnútri.	Vložte papier s veľkosťou A4 do súčasti zadný podávač papiera a potom vyberte položku <b>Hotovo</b> .Vložte znova vytiahnutý papier v smere na výšku a zarovnajke ho podľa značky v strede súčasti zadný podávač papiera.

## Riešenie problémov

Chybové hlásenia	Riešenia
Nast. nemožno zmeniť, pretože Konfigurácia papiera je zablokovaná.	Ak je nastavenie <b>Konfigurácia papiera</b> vypnuté, nemôžete použiť funkciu AirPrint. Okrem iného sa nezobrazujú hlásenia upozorňujúce, že nesúhlasí formát a typ papiera. Toto nastavenie ponechajte povolené, ak nebudete vždy používať rovnakú veľkosť a typ papiera. Nastavenia papiera potom nie je potrebné zmeniť.
Komb. adresy IP a masky pods. je neplatná. Viac podrob. si pozrite v dokumentácii.	Zadajte správnu IP adresu alebo predvolenú bránu. Obráťte sa so žiadosťou o pomoc na osobu, ktorá nastavovala sieť.
Ak chcete používať cloudové služby, aktualizujte si koreňový certifikát.	Spustíte aplikáciu Web Config a potom aktualizuje hlavný certifikát.
Recovery Mode	Tlačiareň sa spustila v režime obnovovania, pretože zlyhala aktualizácia firmvéru. Zopakujte pokus o aktualizáciu firmvéru vykonaním nižšie uvedených krokov.  1. Prepojte počítač s tlačiarňou káblom USB. (V režime obnovovania nie je možné vykonať aktualizáciu firmvéru po sieti.)  2. Pozrite si ďalšie pokyny na miestnej webovej lokalite spoločnosti Epson.

\* Pri niektorých tlačových cykloch sa môže v poduške na atrament zhromaždiť nepatrné množstvo nadbytočného atramentu. Produkt je skonštruovaný tak, aby sa pri dosiahnutí limitu podušky zastavila tlač a predišlo sa pretečeniu atramentu z podušky. To, či a ako často je podušku potrebné vymeniť, závisí od počtu strán vytlačených bez okrajov. Potreba vymeniť podušku neznamena, že tlačiareň prestane fungovať v súlade so svojimi technickými parametrami. Upozornenie na nutnosť výmeny podušky sa zobrazí na tlačiarňi. Túto výmenu môže vykonať len autorizovaný poskytovateľ služieb spoločnosti Epson. Záruka od spoločnosti Epson nekrýje náklady súvisiace s touto výmenou.

## Súvisiace informácie

- ➔ „Inštalácia aplikácií“ na strane 131
- ➔ „Aplikácia na konfiguráciu činností tlačiarne (Web Config)“ na strane 119
- ➔ „Aktualizácia aplikácií a firmvéru“ na strane 132

## Kontrola stavu tlačiarne – Windows

1. Prejdite do okna ovládača tlačiarne.
2. Kliknite na položku **EPSON Status Monitor 3** na karte **Údržba**.


**Poznámka:**

- Stav tlačiarne môžete tiež skontrolovať po dvojitom kliknutí na ikonu tlačiarne na paneli úloh. Ak sa ikona tlačiarne nepridá na panel úloh, kliknite na položku **Preferencie monitorovania** na karte **Údržba** a vyberte možnosť **Zaregistrujte ikonu odkazu na paneli úloh**.
- Ak je funkcia **EPSON Status Monitor 3** vypnutá, kliknite na položku **Rozšírené nastavenia** na karte **Údržba** a potom vyberte položku **Zapnúť EPSON Status Monitor 3**.

## Súvisiace informácie

- ➔ „Ovládač tlačiarne Windows“ na strane 121

## Kontrola stavu tlačiarne — Mac OS

1. Vyberte položku **Systémové nastavenia** z ponuky  > **Tlačiarne a skenery** (alebo **Tlač a skenovanie**, **Tlač a faxovanie**), a potom vyberte tlačiareň.
2. Kliknite na položky **Možnosti a náplne** > **Utilita** > **Otvoriť utilitu tlačiarne**.
3. Kliknite na položku **EPSON Status Monitor**.  
Môžete skontrolovať stav tlačiarne, hladiny atramentu a chybový stav.

---

## Vybratie zaseknutého papiera

Skontrolujte chybu zobrazenú na ovládacom paneli a postupujte podľa pokynov na vybratie zaseknutého papiera vrátane všetkých odtrhnutých kúskov. Potom vymažte chybu.

**Upozornenie:**

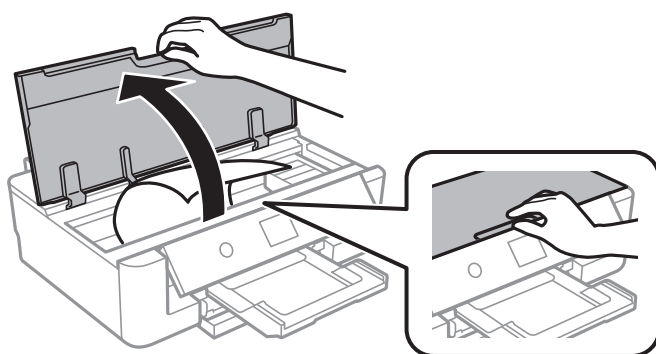
*Opatrne odstráňte zaseknutý papier. Rázne odstránenie papiera môže poškodiť tlačiareň.*

## Odstránenie zaseknutého papiera zvnútra tlačiarne

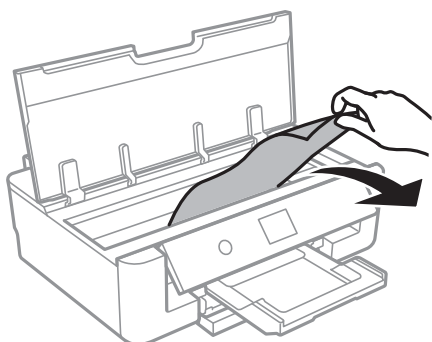
**Upozornenie:**

*Nikdy sa nedotýkajte tlačidiel ovládacieho panela, pokiaľ máte ruku vo vnútri tlačiarne. Ak sa tlačiareň spustí, mohla by spôsobiť zranenie. Dávajte pozor, aby ste sa nedotkli vyčnievajúcich častí a predišli tak zraneniu.*

1. Otvorte kryt tlačiarne.

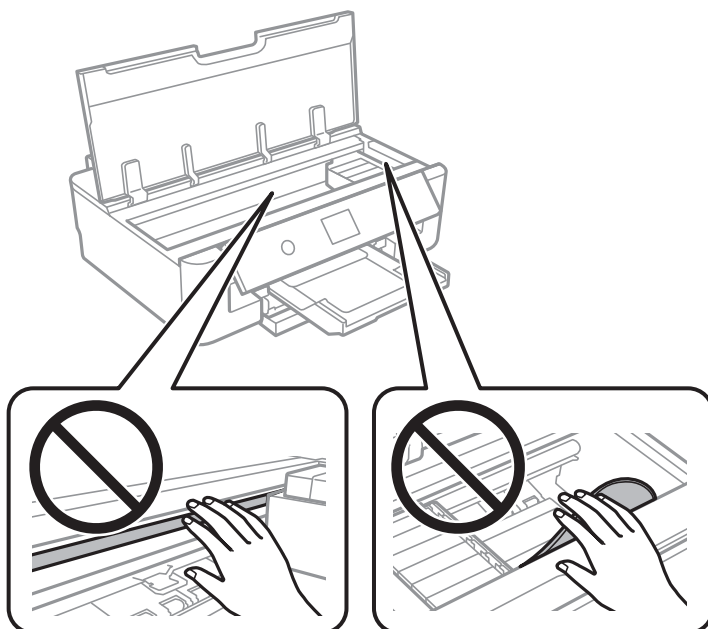


2. Odstráňte zaseknutý papier.



**!** **Upozornenie:**

*Nedotýkajte sa bieleho plochého kábla ani priesvitnej fólie vo vnútri tlačiarne. Mohlo by to spôsobiť poruchu.*

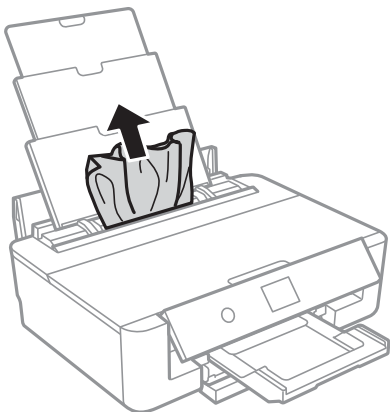


3. Zatvorte kryt tlačiarne.



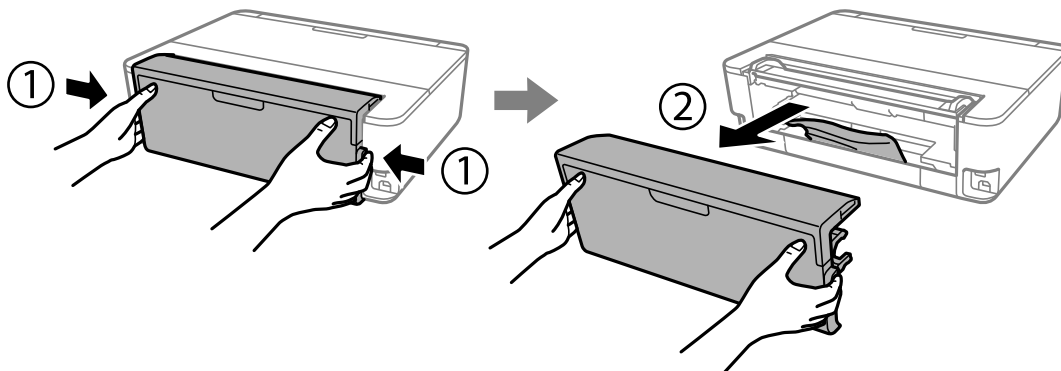
## Odstránenie zaseknutého papiera zo súčasti Zadný podávač papiera

Odstráňte zaseknutý papier.

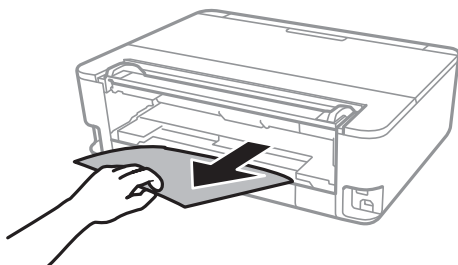


## Odstránenie zaseknutého papiera z Zadný kryt

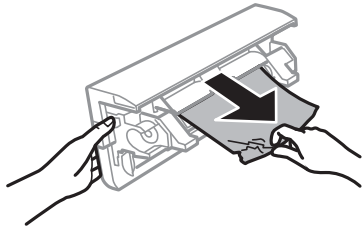
1. Odstráňte zadný kryt.



2. Odstráňte zaseknutý papier.



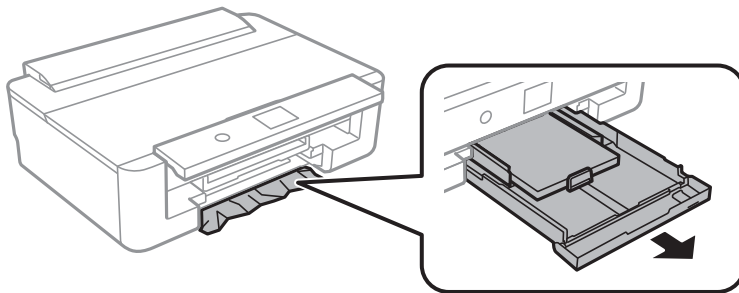
3. Zo zadný kryt odstráňte zaseknutý papier.



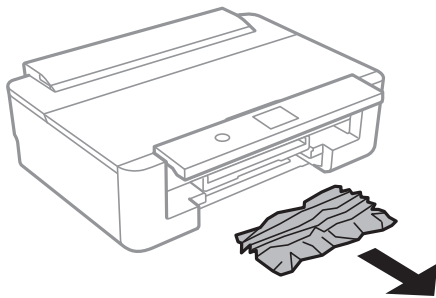
4. zadný kryt zasuňte do tlačiarne.

## Odstránenie zaseknutého papiera zo súčasti Zásobník papiera

1. Zatvorte výstupný zásobník.
2. Mierne nadvihnite súčasť zásobník papiera a potom ju vytiahnite.

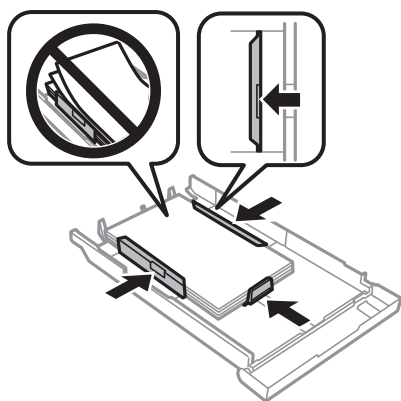


3. Odstráňte zaseknutý papier.



## Riešenie problémov

4. Vyrovnajte okraje papiera a vodiace lišty posuňte k okrajom papiera.



5. zásobník papiera zasuňte do tlačiarne.

## Papier sa nepodáva správne

Skontrolujte nasledujúce body a potom prijmite vhodné opatrenia na vyriešenie problému.

- Tlačiareň umiestnite na rovný povrch a prevádzkujte ju v odporúčaných podmienkach okolitého prostredia.
- Používajte papier podporovaný touto tlačiarňou.
- Dodržujte bezpečnostné opatrenia pri manipulácii s papierom.
- Neprekračujte pri vkladaní hárkov maximálny počet, ktorý je stanovený pre daný papier. Obyčajný papier nekladajte nad čiaru označenú symbolom trojuholníka na postrannej vodiacej lište papiera. Obyčajný papier nekladajte nad čiaru označenú symbolom ▲ na postrannej vodiacej lište papiera. Pri hrubom papieri (napríklad fotografický papier) nekladajte nad čiaru označenú symbolom ▼ na postrannej vodiacej lište papiera.
- Uistite sa, že nastavenia veľkosti a typu papiera sa zhodujú so skutočnou veľkosťou a typom papiera, ktorý ste vložili do tlačiarne.
- Vyčistite valec vo vnútri tlačiarne.

### Súvisiace informácie

- ➔ [„Environmentálne technické údaje” na strane 165](#)
- ➔ [„Bezpečnostné opatrenia pri manipulácii s papierom” na strane 41](#)
- ➔ [„Dostupný papier a kapacity” na strane 42](#)
- ➔ [„Zoznam typov papiera” na strane 44](#)
- ➔ [„Čistenie dráhy papiera na odstránenie problémov s podávaním papiera \(Zásobník papiera\)” na strane 108](#)

## Papier sa zasekáva

- Vložte papier správnym smerom a posuňte postranné vodiace lišty k hranám papiera.
- Ak ste vložili niekoľko hárkov papiera, vkladajte len jeden hárok papiera naraz.

**Súvisiace informácie**

- ➔ „Vybratie zaseknutého papiera” na strane 135
- ➔ „Vkladanie papiera do zásobníka Zásobník papiera” na strane 46
- ➔ „Vkladanie papiera do zásobníka Zadný podávač papiera” na strane 53

**Papier sa podáva nesprávne naklonený**

Vložte papier správnym smerom a posuňte postranné vodiace lišty k hranám papiera.

**Súvisiace informácie**

- ➔ „Vkladanie papiera do zásobníka Zásobník papiera” na strane 46
- ➔ „Vkladanie papiera do zásobníka Zadný podávač papiera” na strane 53

**Niekoľko hárkov papiera sa podáva naraz**

- Vložte naraz len jeden hárok papiera.
- Ak sa počas manuálnej obojstrannej tlače podáva viac hárkov papiera naraz, vyberte z tlačiarne všetok papier a potom ho vložte znova.

**Podávač diskov CD/DVD je vysunutý**

- Uistite sa, či je disk správne položený v podávači a znova správne vložte podávač.
- Nevkladajte podávač diskov CD/DVD, kým na to nedostanete pokyn. V opačnom prípade sa vyskytne chyba a podávač sa vysunie.

**Súvisiace informácie**

- ➔ „Vkladanie disku CD/DVD” na strane 57


**Papier vo veľkosti vizitky sa nevysúva**

Keď sa papier vo veľkosti vizitky nevysúva a zostane v tlačiarne, vložte papier s veľkosťou A4 do zásobníka zadný podávač papiera. Vyberte položku **Čist. vod. prvku papiera** na ovládacom paneli, čím vysuniete papier vo formáte A4. Vložte znova papier vo veľkosti vizitky v smere na výšku a zarovnajte ho podľa značky v strede zásobníka zadný podávač papiera.



---

## Problémy s napájaním a ovládacím panelom

**Napájanie sa nezapne**

- Uistite sa, že napájací kábel je správne zapojený.
- Podržte tlačidlo  stlačené o čosi dlhšie.

## Napájanie sa nevypne

Podržte tlačidlo  stlačené o čosi dlhšie. Ak sa tlačiareň aj tak nedá vypnúť, odpojte napájací kábel. Aby sa predišlo vyschnutiu tlačovej hlavy, tlačiareň znovu zapnite a vypnite stlačením tlačidla .

## Napájanie sa vypne automaticky

- Vyberte položky **Nastav. > Zákl. nastavenia > Nast. vyp. napáj.** a potom vypnite nastavenia položiek **Vypnúť napájanie pri nečinnosti** a **Vypnúť napájanie pri odpojení**.
- Vyberte položky **Nastav. > Zákl. nastavenia** a potom vypnite nastavenie **Časovač vypnutia**.

### Poznámka:

Vaše zariadenie môže obsahovať funkciu **Nast. vyp. napáj.** alebo **Časovač vypnutia** v závislosti od miesta nákupu.

## Displej LCD stmavne

Tlačiareň je v režime spánku. Prepnete displej do predchádzajúceho stavu stlačením ľubovoľného času na ovládacom paneli.

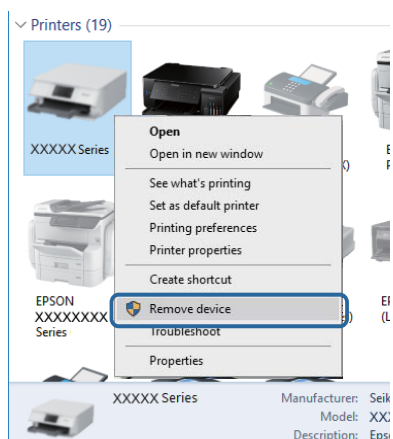
## Nedá sa tlačiť z počítača

### Kontrola pripojenia (USB)

- Kábel rozhrania USB bezpečne zapojte do tlačiarne a počítača.
- Ak používate rozbočovač USB, pokúste sa pripojiť tlačiareň priamo k počítaču.
- Ak kábel USB nie je možné rozpoznať, zmeňte port, prípadne vymeňte kábel USB.
- Ak tlačiareň netlačí pomocou pripojenia cez USB, skúste nasledujúce.

Odpojte USB kábel od počítača. Kliknite pravým tlačidlom myši na ikonu tlačiarne zobrazenú na počítači a potom vyberte možnosť **Odpojiť zariadenie**. Potom pripojte USB kábel k počítaču a skúste otestovať tlač.

Obnovte pripojenie cez USB podľa návodu v tejto príručke a zmeňte spôsob pripojenia na pripojenie k počítaču. Podrobnosti nájdete cez prepojenie na súvisiace informácie.



## Kontrola pripojenia (Sieť)

- Ak nemôžete tlačiť cez sieť, pozrite si stránku, na ktorej je opísaný spôsob pripojenia z počítača.
- Ak ej tlač pomalá, prípadne sa tlač pozastavuje, môže ísť o problém s pripojením k sieťovým zariadeniam. Premiestnite tlačiareň bližšie k prístupovému bodu, potom prístupový bod vypnite a znova ho zapnite. Ak sa tým problém nevyrieši, pozrite dokumentáciu k prístupovému bodu.
- Keď ste zmenili prístupový bod alebo poskytovateľa, urobte nastavenia siete na tlačiarni znova. Pripojte počítač alebo inteligentné zariadenie k rovnakému SSID ako tlačiareň.
- Vypnite zariadenia, ktoré chcete pripojiť k sieti. Počkajte asi 10 sekúnd a potom zapnite zariadenia v tomto poradí: prístupový bod, počítač alebo inteligentné zariadenia a potom tlačiareň. Premiestnite tlačiareň a počítač alebo inteligentné zariadenie bližšie k prístupovému bodu, aby sa zlepšila komunikácia rádiovými vlnami, a potom skúste urobiť nastavenia siete znova.
- Vytlačte správu o sieťovom pripojení. Podrobnosti nájdete cez prepojenie na súvisiace informácie. Ak sa v správe ukazuje, že pripojenie k sieti je neúspešné, skontrolujte správu o sieťovom pripojení a potom postupujte podľa vytlačených riešení.
- Ak je IP adresa pridelená tlačiarni 169.254.XXX.XXX a maska podsiete je 255.255.0.0, IP adresa nemusí byť priradená správne. Reštartujte prístupový bod, prípadne vynulujte nastavenia siete pre tlačiareň. Ak sa tým problém nevyrieši, pozrite dokumentáciu k prístupovému bodu.
- Skúste z počítača otvoriť nejakú webovú stránku, aby ste sa uistili, či sú nastavenia siete na počítači správne. Ak nemôžete otvoriť žiadnu webovú stránku, problém je v počítači. Skontrolujte sieťové pripojenie počítača.

### Súvisiace informácie

➔ [„Pripojenie k počítaču” na strane 22](#)

## Kontrola softvéru a údajov

- Zaistite, aby bol nainštalovaný originálny ovládač tlačiarne Epson. Ak nie je nainštalovaný originálny ovládač tlačiarne Epson, dostupné funkcie sú obmedzené. Odporúčame používať originálny ovládač tlačiarne Epson. Podrobnosti nájdete cez prepojenie na súvisiace informácie.
- Ak tlačíte graficky náročný obrázok, počítač nemusí mať dostatok pamäte. Vytlačte obrázok pri nižšom rozlíšení alebo s menšou veľkosťou.

### Súvisiace informácie

➔ [„Inštalácia aplikácií” na strane 131](#)

➔ [„Kontrola originálnych ovládačov tlačiarne Epson” na strane 142](#)

## Kontrola originálnych ovládačov tlačiarne Epson

Pomocou niektorej z nasledujúcich metód môžete skontrolovať, či je vo vašom počítači nainštalovaný originálny ovládač tlačiarne Epson.

### Windows

Vyberte **Ovládací panel > Zobrazit zariadenia a tlačiarne (Tlačiarne, Tlačiarne a faxy)** a podľa nasledujúceho postupu otvorte okno s vlastnosťami servera tlačiarne.

## Riešenie problémov

 Windows 10/Windows 8.1/Windows 8/Windows 7

V zobrazenej ponuke kliknite na ikonu tlačiarne a potom kliknite na **Vlastnosti servera tlačiarne**.

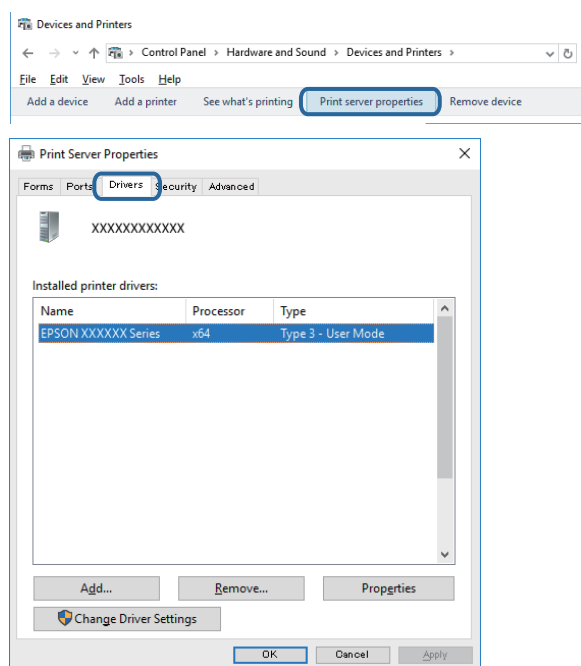
 Windows Vista

Pravým tlačidlom myši kliknite na priečinok **Tlačiarne** a potom kliknite na **Spustiť ako správca > Vlastnosti servera**.

 Windows XP


V ponuke **Súbor** vyberte **Vlastnosti servera**.

Kliknite na kartu **Ovládač**. Ak sa na zozname zobrazí názov vašej tlačiarne, na vašom počítači je nainštalovaný originálny ovládač tlačiarne Epson.



## Riešenie problémov

## Mac OS

Vyberte položku **Systémové nastavenia** z ponuky  > **Tlačiarne a skenery** (alebo **Tlač a skenovanie**, **Tlač a faxovanie**) a potom vyberte tlačiareň. Kliknite na **Možnosti a spotrebný materiál** a ak sa karta **Možnosti a Utilita** zobrazia v okne, vo vašom počítači je nainštalovaný originálny ovládač tlačiarne Epson.



## Súvisiace informácie

➔ „Inštalácia aplikácií” na strane 131

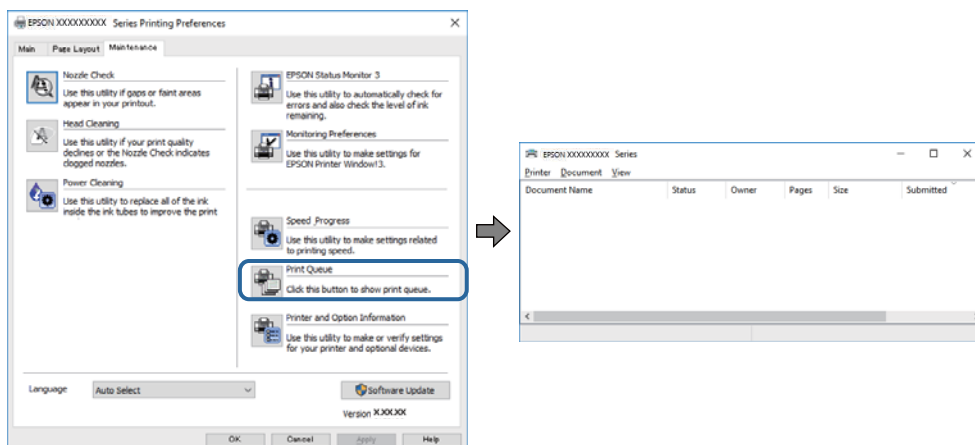
## Kontrola stavu tlačiarne z počítača (Windows)

- Keď sa zobrazí hlásenie, že sa spustí nástroj na kontrolu **EPSON Status Monitor 3**, kliknite na tlačidlo **OK**. Vďaka tomu môžete automaticky vyriešiť chyby pripojenia alebo overiť, ako vyriešiť problémy.
- Kliknite na položku **EPSON Status Monitor 3** na karte **Údržba** v ovládači tlačiarne a potom skontrolujte stav tlačiarne. Ak je funkcia **EPSON Status Monitor 3** vypnutá, kliknite na položku **Rozšírené nastavenia** na karte **Údržba** a potom vyberte položku **Zapnúť EPSON Status Monitor 3**.

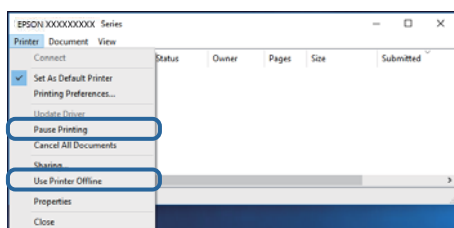


## Riešenie problémov

- ❑ Kliknite na položku **Tlačový front** na karte **Údržba** v ovládači tlačiarne a skontrolujte nasledovné položky.



- ❑ Skontrolujte, či nie sú zobrazené nejaké pozastavené tlačové úlohy.  
Ak zostávajú nepotrebné údaje, vyberte položku **Zrušiť všetky dokumenty** v ponuke **Tlačiareň**.
- ❑ Uistite sa, že tlačiareň nie je off-line a že nečaká na tlačovú úlohu.  
Ak je tlačiareň off-line alebo čaká na tlačovú úlohu, zrušte nastavenie off-line alebo čakanie na tlačovú úlohu v ponuke **Tlačiareň**.



- ❑ Uistite sa, že je tlačiareň vybraná ako predvolená tlačiareň v ponuke **Tlačiareň** (pri položke ponuky by mal byť zobrazený znak začiarknutia).  
Ak tlačiareň nie je vybraná ako predvolená tlačiareň, nastavte ju ako predvolenú tlačiareň. Ak je viac ikon v ponuke **Ovládací panel > Zobrazíť zariadenia a tlačiarne (Tlačiarne, Tlačiarne a faxy)**, pozrite nasledujúce a vyberte ikonu.

Príklad)

USB pripojenie: EPSON XXXX Series

Sieťové pripojenie: EPSON XXXX Series (sieť)

Ak ovládač tlačiarne nainštalujete viackrát, môžu sa vytvoriť kópie ovládača tlačiarne. Ak sa vytvoria kópie „EPSON XXXX Series (kópia 1)“, kliknite pravým tlačidlom myši na ikonu ovládača tlačiarne a potom kliknite na položku **Odstrániť zariadenie**.


- ❑ Zaisťte, aby bola tlačiareň nasledovne správne zvolená v položke **Vlastnosti > Port** v ponuke **Tlačiareň**.  
Vyberte možnosť „**USBXXX**“ pre USB pripojenie, prípadne možnosť „**EpsonNet Print Port**“ pre sieťové pripojenie.

## Súvisiace informácie

- ➔ „Zrušenie tlače“ na strane 88
- ➔ „Návod k ovládaču tlačiarne – Windows“ na strane 122

## Kontrola stavu tlačiarne z počítača (Mac OS)

Skontrolujte, či stav tlačiarne nie je **Pozastavené**.

Vyberte položku **Systémové nastavenia** z ponuky  > **Tlačiarne a skenery** (alebo **Tlač a skenovanie**, **Tlač a faxovanie**) a potom dvakrát kliknite na tlačiareň. Ak je tlačiareň pozastavená, kliknite na možnosť **Obnoviť** (alebo **Obnoviť tlačiareň**).

### Súvisiace informácie

➔ „Návod k ovládaču tlačiarne — Mac OS” na strane 125

---

## Keď nemôžete urobiť nastavenia siete

- Vypnite zariadenia, ktoré chcete pripojiť k sieti. Počkajte asi 10 sekúnd a potom zapnite zariadenia v tomto poradí: prístupový bod, počítač alebo inteligentné zariadenia a potom tlačiareň. Premiestnite tlačiareň a počítač alebo inteligentné zariadenie bližšie k prístupovému bodu, aby sa zlepšila komunikácia rádiovými vlnami, a potom skúste urobiť nastavenia siete znova.
- Vyberte ponuku **Nastav.** > **Nastavenia siete** > **Kontrola pripojenia** a potom vytlačte správu o sieťovom pripojení. Ak sa vyskytne chyba, skontrolujte správu o sieťovom pripojení a potom postupujte podľa vytlačených riešení.

### Súvisiace informácie

➔ „Tlač správy o sieťovom pripojení” na strane 30

➔ „Hlásenia a riešenia v správe o sieťovom pripojení” na strane 31

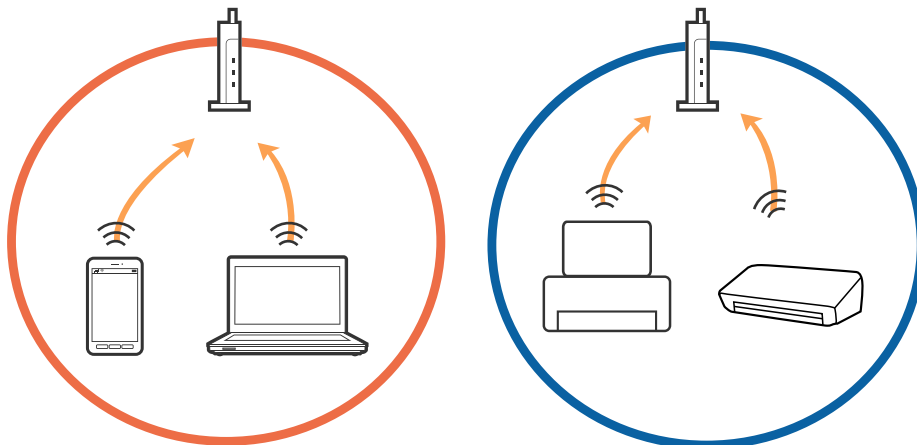
## Nedá sa pripojiť zo zariadení, hoci v nastaveniach siete nie sú žiadne problémy

Ak sa nemôžete z počítača ani inteligentného zariadenia pripojiť k tlačiarne, hoci správa o sieťovom pripojení neukazuje žiadne problémy, pozrite nasledujúce.

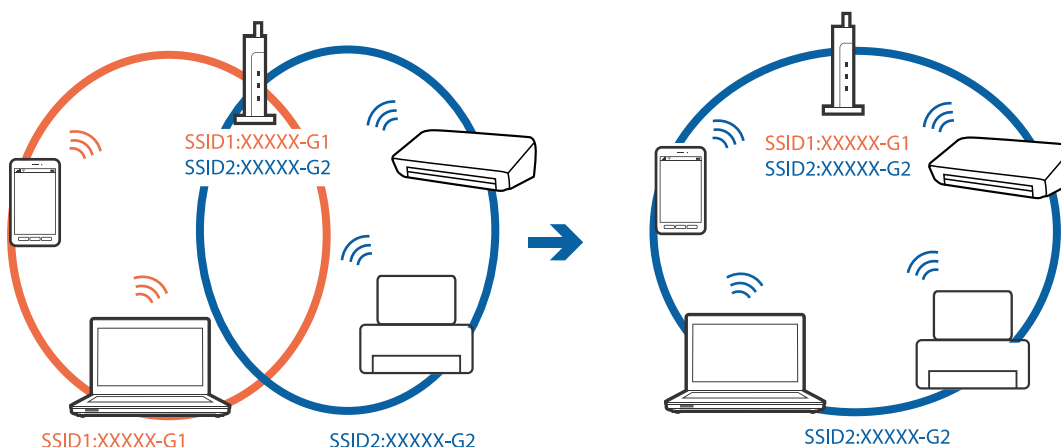
### Riešenie problémov

- ❑ Keď používate súčasne viac prístupových bodov, nemusí sa dať tlačiareň používať z počítača ani inteligentného zariadenia. Zavisí to od nastavenia prístupových bodov. Pripojte počítač alebo inteligentné zariadenie k rovnakému prístupovému bodu ako tlačiareň.

Ak je na inteligentnom zariadení aktivovaná funkcia zosieťovania, vypnite ju.

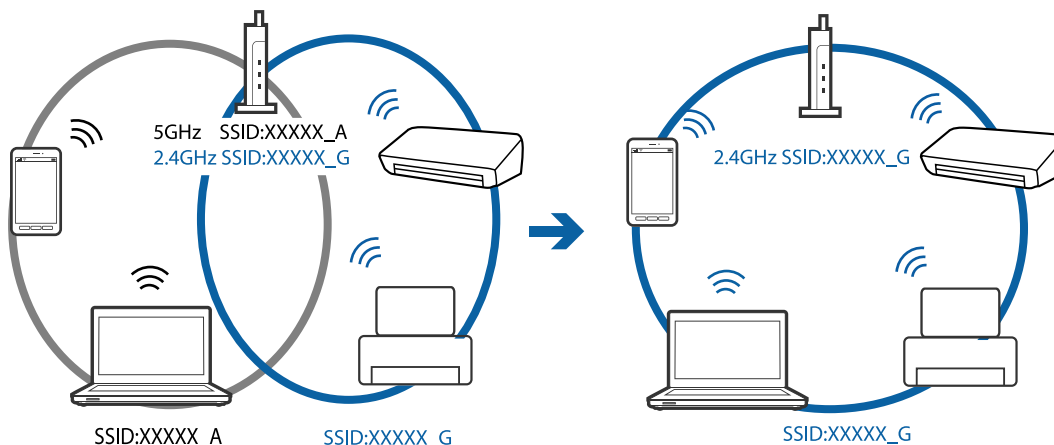


- ❑ K prístupovému bodu sa nemusí dať pripojiť, ak má prístupový bod viac SSID a zariadenia sú pripojené k rozličným SSID na rovnakom prístupovom bode. Pripojte počítač alebo inteligentné zariadenie k rovnakému SSID ako tlačiareň.

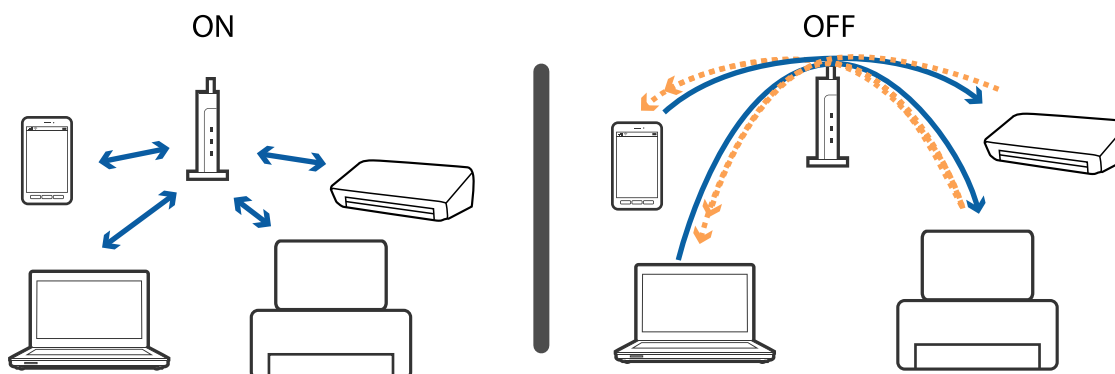


## Riešenie problémov

- Prístupový bod kompatibilný so štandardom IEEE802.11a aj IEEE802.11g má SSID v pásme 2,4 GHz a 5 GHz. Ak pripojíte počítač alebo inteligentné zariadenie k SSID v pásme 5 GHz, nemusí sa pripojiť k tlačiarňi, pretože tlačiareň podporuje len komunikáciu v pásme 2,4 GHz. Pripojte počítač alebo inteligentné zariadenie k rovnakému SSID ako tlačiareň.



- Väčšina prístupových bodov má funkciu oddeľovača súkromia, ktorá blokuje komunikáciu medzi pripojenými zariadeniami. Ak komunikácia medzi tlačiarňou a počítačom alebo inteligentným zariadením nie je možná, hoci sú pripojené k rovnakej sieti, deaktivujte na prístupovom bode funkciu oddeľovača súkromia. Pozrite si návod k prístupovému bodu, kde nájdete ďalšie podrobnosti.



## Súvisiace informácie


- ➔ „Overenie SSID pripojeného k tlačiarňi“ na strane 148
- ➔ „Overenie SSID pre počítač“ na strane 149

## Overenie SSID pripojeného k tlačiarňi

Vyberte položky **Nastav.** > **Nastavenia siete** > **Stav siete**. SSID pre Wi-Fi a Wi-Fi Direct (Jednoduchý prístupový bod) môžete overiť z každej ponuky.

## Overenie SSID pre počítač

### Windows

Kliknite na ikonu  na paneli úloh na pracovnej ploche. V zobrazenom zozname skontrolujte názov pripojeného SSID.



### Mac OS

Kliknite na ikonu Wi-Fi vo vrchnej časti obrazovky počítača. Zobrazí sa zoznam SSID a pripojené SSID je označené značkou začiarknutia.



---

## Nedá sa tlačíť z iPhone alebo iPad

- Pripojte iPhone alebo iPad k rovnakej sieti (SSID) ako tlačiareň.
- Povoľte položku **Konfigurácia papiera** v nasledujúcich ponukách.  
Nastav. > Nastavenia tlačiarene > Nastavenie zdroja papiera > Konfigurácia papiera
- Povoľte nastavenie AirPrint v aplikácii Web Config.

### Súvisiace informácie

- ➔ „Pripojenie k inteligentnému zariadeniu” na strane 23
- ➔ „Aplikácia na konfiguráciu činností tlačiarene (Web Config)” na strane 119

---

## Problémy s výtlačkami

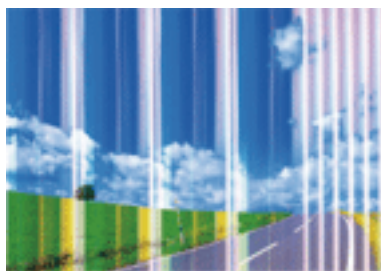
### Výtlačok je ošúchaný, prípadne chýba farba

Ak ste tlačiareň dlho nepoužívali, trysky tlačovej hlavy môžu byť upchané a vypúšťanie kvapiek atramentu môže byť znemožnené. Vykonajte kontrolu dýz a vyčistite tlačovú hlavu, ak sú dýzy tlačovej hlavy upchané.

### Súvisiace informácie

- ➔ „Kontrola a čistenie tlačovej hlavy” na strane 104

### Objavujú sa pásy alebo nečakané farby

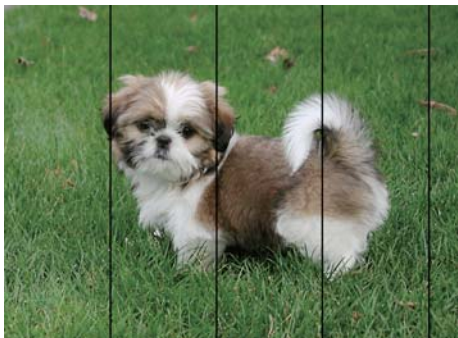


Trysky tlačovej hlavy môže byť zanesené. Urobte kontrolu trysky a skontrolujte, či trysky tlačovej hlavy nie sú zanesené. Ak sú trysky tlačovej hlavy upchané, vyčistite tlačovú hlavu.

### Súvisiace informácie

- ➔ „Kontrola a čistenie tlačovej hlavy” na strane 104

## Farebné pruhy sa objavujú v intervaloch približne 2.5 cm



- Vyberte vhodné nastavenie typu papiera podľa papiera vloženého v tlačiarni.
- Tlačovú hlavu vyrovnajte pomocou funkcie **Vodorovné zarovnanie**.
- Keď tlačíte na obyčajný papier, vytlačte pomocou nastavenia vyššej kvality.

### Súvisiace informácie

- ➔ „Zoznam typov papiera” na strane 44
- ➔ „Zarovnanie tlačovej hlavy — ovládací panel” na strane 106

## Rozmazané výtlacky, zvislé pruhy alebo nesprávne zarovnanie



enthalten alle  
Aufdruck. W  
↓ 5008 "Regel

Tlačovú hlavu vyrovnajte pomocou funkcie **Zvislé zarovnanie**.

### Súvisiace informácie

- ➔ „Zarovnanie tlačovej hlavy — ovládací panel” na strane 106

## Kvalita tlače sa nezlepší ani po zarovnaní tlačovej hlavy

Pri dvojsmernej (alebo vysokorýchlostnej) tlači tlačí tlačová hlava pri pohybe oboma smermi a môže dôjsť k nesprávnemu zarovnaní zvislých čiar. Ak sa kvalita tlače nezlepší, vypnite dvojsmerné (alebo vysokorýchlostné) nastavenie. Vypnutie tohto nastavenia môže znížiť rýchlosť tlače.

- Ovládací panel
  - Deaktivujte možnosť **Obojsmerná** v položke **Nastav. > Nastavenia tlačiarne**.
- Windows
  - V ovládači tlačiarne zrušte výber položky **Vysoká rýchlosť** na karte **Viac možností**.

## Riešenie problémov

### Mac OS

Vyberte položku **Systémové nastavenia** z ponuky  > **Tlačiarne a skenery** (alebo **Tlač a skenovanie**, **Tlač a faxovanie**), a potom vyberte tlačiareň. Kliknite na položky **Možnosti a náplne** > **Možnosti** (alebo **Ovládač**). Vyberte možnosť **Vypnuté** pre nastavenie **High Speed Printing**.

### Súvisiace informácie

- ➔ „Možnosti ponuky Nastavenia tlačiarne” na strane 114
- ➔ „Návod k ovládaču tlačiarne – Windows” na strane 122
- ➔ „Návod k ovládaču tlačiarne — Mac OS” na strane 125

## Kvalita tlače je nízka

Ak je kvalita tlače nízka kvôli rozmazaným výtlačkom, pruhom, chýbajúcim farbám, vyblednutým farbám a nesprávnemu zarovnaniu na výtlačkoch, skontrolujte nasledovné.

### Kontrola tlačiarne

- Vykonajte kontrolu dýz a vyčistite tlačovú hlavu, ak sú dýzy tlačovej hlavy upchané.
- Zarovnajete tlačovú hlavu.

### Kontrola papiera

- Používajte papier podporovaný touto tlačiarňou.
- Netlačte na papier, ktorý je vlhký, poškodený alebo príliš starý.
- Ak je papier skrútený alebo je obálka nadutá, vyrovnajte ju.
- Neukladajte papier na seba hneď po vytlačení.
- Nechajte výtlačky úplne vysušiť pred ich založením alebo vyvesením. Pri sušení výtlačkov ich nevystavujte priamemu slnečnému žiareniu, nepoužívajte sušič a nedotýkajte sa tlačenej strany papiera.
- Pri tlači obrázkov alebo fotografií spoločnosť Epson odporúča používať originálny papier Epson, nie obyčajný papier. Tlačte na stranu pre tlač originálneho papiera Epson.

### Kontrola nastavení tlače

- Vyberte vhodné nastavenie typu papiera podľa papiera vloženého v tlačiarňi.
- Vyberte na ovládacom paneli alebo v ovládači tlačiarne nastavenie **Najlepšia** pre kvalitu tlače.

### Kontrola atramentovej kazety

- Spoločnosť Epson odporúča spotrebovať atramentovú kazetu pred dátumom vytlačeným na jej obale.
- V záujme dosiahnutia najlepších výsledkov spotrebujte atramentové kazety do šiestich mesiacov od otvorenia obalu.
- Skúste použiť originálne atramentové kazety Epson. Toto zariadenie je navrhnuté tak, aby upravovalo farby na základe používania originálnych atramentových kaziet Epson. Používanie neoriginálnych atramentových kaziet môže spôsobiť pokles kvality tlače.

### Súvisiace informácie

- ➔ „Kontrola a čistenie tlačovej hlavy” na strane 104

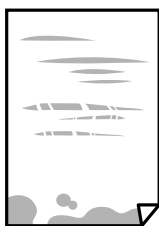


## Riešenie problémov

- ➔ „Zarovnanie tlačovej hlavy” na strane 105
- ➔ „Dostupný papier a kapacity” na strane 42
- ➔ „Bezpečnostné opatrenia pri manipulácii s papierom” na strane 41
- ➔ „Zoznam typov papiera” na strane 44

## Papier je zašpinený alebo ošúchaný

- Keď sa na navrchu alebo na spodku papiera objavia rozmazané vodorovné pásy, vložte papier v správnom smere a posuňte vodiace lišty k hranám papiera.




- Keď sa na papieri objavia rozmazané zvislé pásy, vyčistite dráhu papiera.



- Položte papier na rovný podklad a skontrolujte, či nie je zvlhčený. Ak je, vyrovnajte ho.
- Ak je hrubý papier odretý, aktivujte nastavenie zníženia odierania. Ak toto nastavenie aktivujete, kvalita tlače sa môže zhoršiť, alebo sa môže tlač spomaliť.
  - Ovládací panel
 

Na domovskej obrazovke vyberte položky **Nastav.** > **Nastavenia tlačiarne** a potom aktivujte možnosť **Hrubý papier**.
  - Windows
 

Kliknite na položku **Rozšírené nastavenia** na karte ovládača tlačiarne **Údržba**, a potom vyberte možnosť **Hrubý papier a obálky**.
  - Mac OS
 

Vyberte položku **Systémové nastavenia** z ponuky  > **Tlačiarne a skenery** (alebo **Tlač a skenovanie**, **Tlač a faxovanie**), a potom vyberte tlačiareň. Kliknite na položky **Možnosti a náplne** > **Možnosti** (alebo **Ovládač**). Vyberte možnosť **Zapnuté** pre nastavenie **Hrubý papier a obálky**.
- Pri manuálnej obojstrannej tlači a pred opätovným vložením papiera skontrolujte, či atrament úplne vyschol.

### Súvisiace informácie

- ➔ „Vkladanie papiera do zásobníka Zásobník papiera” na strane 46
- ➔ „Vkladanie papiera do zásobníka Zadný podávač papiera” na strane 53
- ➔ „Čistenie dráhy papiera od atramentových škvŕn” na strane 107

- ➔ „Návod k ovládaču tlačiarne – Windows” na strane 122
- ➔ „Návod k ovládaču tlačiarne – Mac OS” na strane 125

## Počas automatickej obojstrannej tlače sa papier zašpiní

Keď používate funkciu automatickej obojstrannej tlače a tlačíte údaje s vysokou sýtosťou, ako sú napríklad obrázky a grafy, nastavte nižšiu sýtosť tlače a dlhšiu dobu sušenia.

### Súvisiace informácie

- ➔ „Obojstranná tlač” na strane 67

## Tlačené fotografie sú zlepené

Možno tlačíte na nesprávnu stranu fotografického papiera. Uistite sa, či tlačíte na tlačovú stranu. Keď sa tlačí na nesprávnu stranu fotografického papiera, je potrebné vyčistiť dráhu papiera.

### Súvisiace informácie

- ➔ „Čistenie dráhy papiera od atramentových škvŕn” na strane 107

## Obrázky a fotografie sa tlačia v neočakávaných farbách

Upravte farbu a potom vytlačte znova z ovládača tlačiarne. Funkcia automatickej korekcie farby používa štandardný režim korekcie vo funkcii **PhotoEnhance**. Skúste iný režim korekcie vo funkcii **PhotoEnhance** výberom inej možnosti než **Automatická korekcia** pod nastavením **Korekcia scény**. Ak problém pretrváva, použite niektorú inú funkciu korekcie farby než **PhotoEnhance**.

### Súvisiace informácie

- ➔ „Úprava farby tlače” na strane 64
- ➔ „Návod k ovládaču tlačiarne – Windows” na strane 122

## Farby sú iné než vidíte na obrazovke

- Zobrazovacie zariadenia, ako sú napríklad počítačové obrazovky, majú svoje vlastnosti obrazovky. Ak je zobrazenie nevyvážené, obraz nie je zobrazený so správnym jasom a farbami. Nastavte vlastnosti zariadenia. Potom urobte nasledujúce.
  - Windows

Otvorte okno ovládača tlačiarne, vyberte možnosť **Vlastné** ako nastavenie položky **Korekcia farieb** na karte **Viac možností** a potom kliknite na tlačidlo **Spresniť**. Vyberte možnosť **Norma EPSON** pre nastavenie **Režim farby**.
  - Mac OS

Prejdite do dialógového okna tlače. V kontextovej ponuke vyberte možnosť **Color Options** a potom kliknite na šípku vedľa položky **Rozšírené nastavenia**. Vyberte možnosť **Norma EPSON** pre nastavenie **Mode**.

## Riešenie problémov

- Svetlo dopadajúce na obrazovku má vplyv na to, ako vidíte obraz na obrazovke. Vyhnite sa priamemu slnečnému svetlu a overte si obraz tam, kde je zaistené príslušné osvetlenie.
- Farby môžu byť iné než tie, ktoré vidíte na inteligentných zariadeniach (napríklad smartfónoch alebo tabletoch) s obrazovkami s vysokým rozlíšením.
- Farby na obrazovke nie sú úplne rovnaké ako farby na papieri, pretože zobrazovacie zariadenie a tlačiareň majú odlišný proces vytvárania farieb.

### Súvisiace informácie

- ➔ [„Návod k ovládaču tlačiarne – Windows” na strane 122](#)
- ➔ [„Návod k ovládaču tlačiarne – Mac OS” na strane 125](#)

## Nedá sa tlačíť bez okrajov

V nastaveniach tlače urobte nastavenie tlače bez okrajov. Ak vyberiete typ papiera, ktorý nepodporuje tlač bez okrajov, nemôžete vybrať možnosť **Bez okrajov**. Vyberte typ papiera, ktorý podporuje tlač bez okrajov.

### Súvisiace informácie

- ➔ [„Základy tlače – Windows” na strane 60](#)
- ➔ [„Základy tlače – Mac OS” na strane 61](#)

## Počas tlače bez okrajov sú hrany obrazu orezané

Počas tlače bez okrajov sa obrázok mierne zväčší a vyčnievajúca časť sa oreže. Vyberte nižšie nastavenie zväčšenia.

- Windows  
V ovládači tlačiarne kliknite na položku **Nastavenia** vedľa políčka **Bez okrajov** na karte **Hlavný** a potom zmeňte nastavenie.
- Mac OS  
V ponuke dialógového okna tlače **Rozšírenie** zmeňte nastavenie **Nastavenia tlače**.

### Súvisiace informácie

- ➔ [„Návod k ovládaču tlačiarne – Windows” na strane 122](#)
- ➔ [„Návod k ovládaču tlačiarne – Mac OS” na strane 125](#)

## Výtlačok je nesprávne umiestnený, má nesprávnu veľkosť alebo okraje

- Vložte papier správnym smerom a posuňte postranné vodiace lišty k hranám papiera.
- Vyberte príslušné nastavenie veľkosti papiera.
- Upravte nastavenie okrajov v aplikácii, aby sa nachádzali v oblasti tlače.

### Súvisiace informácie

- ➔ [„Vkladanie papiera do zásobníka Zásobník papiera” na strane 46](#)

- ➔ „Vkladanie papiera do zásobníka Zadný podávač papiera” na strane 53
- ➔ „Oblasť tlače” na strane 160

## Pozícia tlače fotografických nálepiek je nesprávna

Nastavte pozíciu tlače v ponuke **Nastavenia tlačiarne** > **Nálepky** na ovládacom paneli.

### Súvisiace informácie

- ➔ „Možnosti ponuky Nastavenia tlačiarne” na strane 114

## Pozícia tlače na disku CD/DVD je nesprávna

Nastavte pozíciu tlače v ponuke **Nastavenia tlačiarne** > **CD/DVD** na ovládacom paneli.

### Súvisiace informácie

- ➔ „Možnosti ponuky Nastavenia tlačiarne” na strane 114

## Vytlačené znaky sú nesprávne alebo skomolené

- USB kábel zapojte pevne do tlačiarne a počítača.
- Zrušte všetky pozastavené tlačové úlohy.
- Počas tlače nezapínajte manuálne režim **Dlhodobý spánok** počítača alebo režim **Spánok**. Nabudúce, keď zapnete počítač, sa môžu vytlačiť stránky skomoleného textu.

### Súvisiace informácie

- ➔ „Zrušenie tlače” na strane 88

## Vytlačený obrázok je prevrátený

V ovládači tlačiarne alebo v aplikácii zrušte nastavenie zrkadlového obrazu.

- Windows  
V ovládači tlačiarne zrušte výber položky **Zrkadlový obraz** na karte **Viac možností**.
- Mac OS  
Zrušte výber položky **Mirror Image** v ponuke dialógového okna tlače **Nastavenia tlače**.

### Súvisiace informácie

- ➔ „Návod k ovládaču tlačiarne – Windows” na strane 122
- ➔ „Návod k ovládaču tlačiarne – Mac OS” na strane 125

## Mozaikové vzory na výtlačkoch

Pri tlači obrázkov a fotografií tlače pomocou údajov s vysokým rozlíšením. Obrázky na webových stránkach majú často nízke rozlíšenie a hoci vyzerajú dosť dobre na displeji, kvalita tlače môže byť nižšia.

## Problém s výtlačkami nie je možné odstrániť

Ak ste vyskúšali všetky uvedené riešenia a problém sa nevyriešil, skúste odinštalovať a znovu nainštalovať ovládač tlačiarne.

### Súvisiace informácie

➔ „Odinštalovanie aplikácií“ na strane 129

➔ „Inštalácia aplikácií“ na strane 131

---


## Ďalšie problémy pri tlači


### Príliš pomalá tlač

- Zavrite všetky nepotrebné aplikácie.
- Znížte nastavenie kvality. Vysokokvalitná tlač znižuje rýchlosť tlače.
- Zapnite dvojsmerné (alebo vysokorýchlostné) nastavenie. Keď je toto nastavenie zapnuté, tlačová hlava tlačí pri pohybe oboma smermi a rýchlosť tlače sa zvyšuje.
  - Ovládací panel
 


Povoľte možnosť **Obojsmerná** v ponuke **Nastav. > Nastavenia tlačiarne**.
  - Windows
 

V ovládači tlačiarne vyberte položku **Vysoká rýchlosť** na karte **Viac možností**.
  - Mac OS
 

Vyberte položku **Systémové nastavenia** z ponuky  > **Tlačiarne a skenery** (alebo **Tlač a skenovanie, Tlač a faxovanie**), a potom vyberte tlačiareň. Kliknite na položky **Možnosti a náplne > Možnosti** (alebo **Ovládač**). Vyberte možnosť **Zapnuté** pre nastavenie **High Speed Printing**.
- Vypnite režim **Tichý režim**.
  - Ovládací panel
 

Na hlavnej obrazovke vyberte  a potom to zakážete.
  - Windows
 

V ovládači tlačiarne zakážete režim **Tichý režim** na karte **Hlavný**.
  - Mac OS
 

Vyberte položku **Systémové nastavenia** z ponuky  > **Tlačiarne a skenery** (alebo **Tlač a skenovanie, Tlač a faxovanie**), a potom vyberte tlačiareň. Kliknite na položky **Možnosti a náplne > Možnosti** (alebo **Ovládač**). Vyberte možnosť **Vypnuté** pre nastavenie **Tichý režim**.

## Riešenie problémov

- Ak tlačíte cez sieť, sieťové zariadenie má možno problém s pripojením. Premiestnite tlačiareň bližšie k zariadeniu, potom prístupový bod vypnite a znova ho zapnite. Ak sa problém nevyrieši, pozrite si dokumentáciu priloženú k prístupovému bodu.
- Ak tlačíte údaje s vysokou hustotou, napríklad fotografie na obyčajný papier, tlač môže chvíľu trvať, aby sa zachovala kvalita tlače. Nejde o poruchu.

### Súvisiace informácie


- ➔ „Možnosti ponuky Nastavenia tlačiarne” na strane 114
- ➔ „Návod k ovládaču tlačiarne – Windows” na strane 122
- ➔ „Návod k ovládaču tlačiarne — Mac OS” na strane 125

## Pri nepretržitej tlači sa tlač dramaticky spomalí

tlač sa spomalí, aby nedochádzalo k prehriatiu a poškodeniu mechanizmu tlačiarne. V tlači ale môžete pokračovať ďalej. Ak chcete obnoviť normálnu rýchlosť tlače, nechajte tlačiareň nečinnú aspoň 30 minút. Rýchlosť tlače sa nevráti k normálu, ak je vypnuté napájanie.

## Nedá sa zrušiť tlač z počítača so systémom Mac OS X v10.6.8

Ak chcete zastaviť tlač z počítača, urobte nasledujúce nastavenia.

Spustíte aplikáciu Web Config a potom vyberte možnosť **Port9100** v nastavení **Protokol s najvyššou prioritou** v časti **Nastavenie AirPrint**. Vyberte položku **Systémové nastavenia** z ponuky  > **Tlačiarne a skenery** (alebo **Tlač a skenovanie, Tlač a faxovanie**), odstráňte tlačiareň a potom ju znova pridajte.

### Súvisiace informácie

- ➔ „Aplikácia na konfiguráciu činností tlačiarne (Web Config)” na strane 119

---

## Iné problémy


### Slabý elektrický výboj pri kontakte s tlačiarňou

Ak sú k počítaču pripojené viaceré periférne zariadenia, pri kontakte s tlačiarňou môžete cítiť slabý elektrický výboj. Nainštalujte uzemňovací vodič na počítači, ktorý je pripojený k tlačiarňe.

### Hlučná prevádzka

Ak sú prevádzkové zvuky príliš hlučné, zapnite **Tichý režim**. Povolenie tejto funkcie môže spomaliť tlač.

- Ovládací panel

Na hlavnej obrazovke vyberte  a potom to povolte.

- Windows

Zapnite **Tichý režim** na karte **Hlavný** v ovládači tlačiarne.

## Riešenie problémov

### ❑ Mac OS

Vyberte položku **Systémové nastavenia** z ponuky  > **Tlačiarne a skenery** (alebo **Tlač a skenovanie**, **Tlač a faxovanie**), a potom vyberte tlačiareň. Kliknite na položky **Možnosti a náplne** > **Možnosti** (alebo **Ovládač**). Vyberte možnosť **Zapnuté** pre nastavenie **Tichý režim**.

### Súvisiace informácie

- ➔ „Návod k ovládaču tlačiarne – Windows” na strane 122
- ➔ „Návod k ovládaču tlačiarne – Mac OS” na strane 125

## Aplikácia je blokována bránou firewall (len pre systém Windows)

Pridajte aplikáciu do programu výnimiek brány Firewall systému Windows v nastaveniach zabezpečenia cez **Ovládací panel**.

# Príloha

## Technické údaje

### Technické údaje o tlačiarni

Umiestnenie trysiek na tlačovej hlave		Trysky na čierny atrament: 180 Trysky na farebný atrament: 180 pre každú farbu
Gramáž papiera*	Obyčajný papier	64 až 90 g/m <sup>2</sup> (17 až 24 lb)
	Obálky	Obálka č. 10, DL, C6: 75 až 90 g/m <sup>2</sup> (20 až 24 lb) Obálka C4: 80 až 100 g/m <sup>2</sup> (21 až 26 lb)

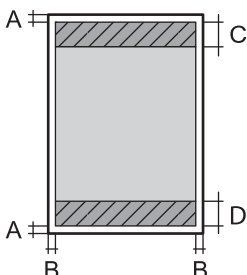
\* Hoci je hrúbka papiera v tomto rozsahu, papier sa nemusí podávať do tlačiarnie, prípadne môže byť výsledná tlač horšej kvality. Závisí to od vlastností alebo kvality papiera.

### Oblasť tlače

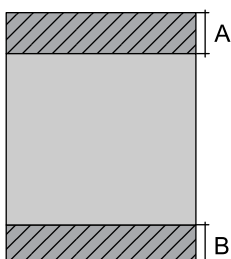
#### Tlačiteľná oblasť pre samostatné hárky

Kvalita tlače môže byť v tieňovaných oblastiach nižšia kvôli mechanizmu tlačiarnie.

#### Tlač s okrajmi

	A	3.0 mm (0.12 palca)
	B	3.0 mm (0.12 palca)
	C	41.0 mm (1.61 palca)
	D	37.0 mm (1.46 palca)

#### Tlač bez okrajov

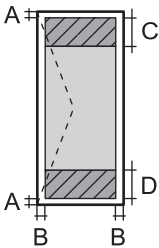
	A	44.0 mm (1.73 palca)
	B	40.0 mm (1.57 palca)



**Príloha**

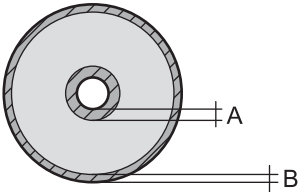
**Tlačiteľná oblasť pre obálky**

Kvalita tlače môže byť v tieňovaných oblastiach nižšia kvôli mechanizmu tlačiarne.

	A	3.0 mm (0.12 palca)
	B	5.0 mm (0.20 palca)
	C	18.0 mm (0.71 palca)
	D	41.0 mm (1.61 palca)

**Tlačiteľná oblasť pre disk CD/DVD**

Kvalita tlače môže byť v tieňovaných oblastiach nižšia kvôli mechanizmu tlačiarne.

	A	18 mm (0.71 palca)
	B	43 mm (1.69 palca)
	C	116 mm (4.57 palca)
	D	120 mm (4.72 palca)

**Technické údaje o rozhraní**

Pre počítač	Vysokorychlostné rozhranie USB
-------------	--------------------------------

## Zoznam funkcií siete

### Funkcie siete a tabuľky IPv4/IPv6

Funkcie			Podporované	Poznámky
Tlač cez sieť	EpsonNet Print (Windows)	IPv4	✓	–
	Standard TCP/IP (Windows)	IPv4, IPv6	✓	–
	Tlač cez WSD (Windows)	IPv4, IPv6	✓	Windows Vista alebo novší
	Tlač cez Bonjour (Mac OS)	IPv4, IPv6	✓	–
	Tlač cez IPP (Windows, Mac OS)	IPv4, IPv6	✓	–
	Tlač cez UPnP	IPv4	–	Informačné zariadenie
	Tlač v režime PictBridge (Wi-Fi)	IPv4	✓	Digitálny fotoaparát
	Epson Connect (tlač do e-mailu, tlač na diaľku)	IPv4	✓	–
	AirPrint (iOS, Mac OS)	IPv4, IPv6	✓	iOS 5 alebo novší, Mac OS X v10.7 alebo novší
	Google Cloud Print	IPv4, IPv6	✓	–
Skenovanie cez sieť	Epson Scan 2	IPv4, IPv6	–	–
	Event Manager	IPv4	–	–
	Epson Connect (skenovanie do cloudu)	IPv4	–	–
	AirPrint (skenovanie)	IPv4, IPv6	–	OS X Mavericks alebo novší
	ADF (obojsmerné skenovanie)		–	–
Fax	Odosielanie faxu	IPv4	–	–
	Prijímanie faxu	IPv4	–	–
	AirPrint (Faxout)	IPv4, IPv6	–	–

## Parametre Wi-Fi

Normy	IEEE802.11b/g/n <sup>*1,*2</sup>
Frekvenčný rozsah	2,4 GHz
Maximálny príkon prenosu rádiovkej frekvencie	19.8 dBm (EIRP)

## Príloha

Režimy koordinácie	Infraštruktúra, Priame pripojenie Wi-Fi (Jednoduchý prístupový bod) <sup>*3</sup>
Bezdrôtové zabezpečenie	WEP (64/128bit), WPA2-PSK (AES) <sup>*4</sup>

\*1 Spíňa buď normu IEEE 802.11b/g/n, alebo IEEE 802.11b/g v závislosti od miesta nákupu.

\*2 IEEE 802.11n je k dispozícii len pre HT20.

\*3 Nepodporované pre IEEE 802.11b.

\*4 V súlade so štandardmi WPA2 s podporou zabezpečenia WPA/WPA2 Personal.

## Technické parametre siete Ethernet

Normy	IEEE802.3i (10BASE-T) <sup>*1</sup> IEEE802.3u (100BASE-TX) IEEE802.3az (energeticky úsporný Ethernet) <sup>*2</sup>
Komunikačný režim	Auto, 10 Mb/s plný duplex, 10 Mb/s polovičný duplex, 100 Mb/s plný duplex, 100 Mb/s polovičný duplex
Konektor	RJ-45

\*1 Na zabránenie nebezpečenstvu rušenia rádiovkej komunikácie používajte kábel kategórie 5e alebo vyššej kategórie STP (tíenená skrútená dvojlinka).

\*2 Pripojené zariadenie musí vyhovovať štandardom IEEE802.3az.

## Bezpečnostný protokol

SSL/TLS	HTTPS server/klient, IPPS
---------	---------------------------

## Podporované služby tretích strán

AirPrint	Tlač	iOS 5 alebo novší/Mac OS X v10.7.x alebo novší
Google Cloud Print		

## Príloha

## Rozmery

Rozmery	Uskladnenie <input type="checkbox"/> Šírka: 476 mm (18.7 palcov) <input type="checkbox"/> Hĺbka: 369 mm (14.5 palcov) <input type="checkbox"/> Výška: 159 mm (6.3 palcov)  Tlač <input type="checkbox"/> Šírka: 476 mm (18.7 palcov) <input type="checkbox"/> Hĺbka: 785 mm (30.9 palcov) <input type="checkbox"/> Výška: 411 mm (16.2 palcov)
Hmotnosť*	Približne 8.5 kg (18.7 lb)

\* Bez atramentových kaziet, napájacieho kábla a podávača diskov CD/DVD.

## Elektrotechnické údaje

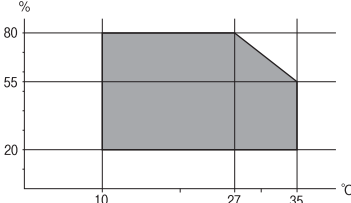
Model	Model 100 – 240 V	Model 100 – 120 V	Model 220 – 240 V
Menovitý frekvenčný rozsah	50 až 60 Hz	50 až 60 Hz	50 až 60 Hz
Menovitý prúd	0.6 až 0.3 A	0.6 A	0.3 A
Spotreba energie (s pripojením USB)	Tlač: približne 24 W (ISO/IEC24712)  Pohotovostný režim: približne 5.7 W  Režim spánku: približne 0.7 W  Vypnuté: približne 0.2 W	Tlač: približne 24 W (ISO/IEC24712)  Pohotovostný režim: približne 5.7 W  Režim spánku: približne 0.7 W  Vypnuté: približne 0.1 W	Tlač: približne 24 W (ISO/IEC24712)  Pohotovostný režim: približne 5.7 W  Režim spánku: približne 0.8 W  Vypnuté: približne 0.2 W

**Poznámka:**

- Napätie sa uvádza na štítku tlačiarnie.
- Európski používatelia nájdu podrobnosti o spotrebe energie na nasledujúcej webovej lokalite.  
<http://www.epson.eu/energy-consumption>

## Príloha

## Environmentálne technické údaje

Prevádzka	<p>Použite tlačiareň v rozsahu zobrazenom v nasledujúcom grafe.</p>  <p>Teplota: 10 až 35 °C (50 až 95 °F) Vlhkosť: 20 až 80 % relatívnej vlhkosti (bez kondenzácie)</p>
Uskladnenie	<p>Teplota: -20 až 40 °C (-4 až 104 °F)* Vlhkosť: 5 až 85% relatívnej vlhkosti (bez kondenzácie)</p>

\* Skladovanie pri teplote 40 °C (104 °F) je možné jeden mesiac.

## Environmentálne špecifikácie pre zásobníky atramentu

Teplota skladovania	-30 až 40 °C (-22 až 104 °F)*
Teplota zmrazenia	<p>-16 °C (3.2 °F) Atrament sa topí a je použiteľný po približne 3 hodinách pri teplote 25 °C (77 °F).</p>

\* Skladovanie pri teplote 40 °C (104 °F) je možné jeden mesiac.

## Systémové požiadavky

- Windows 10 (32-bitový, 64-bitový)/Windows 8.1 (32-bitový, 64-bitový)/Windows 8 (32-bitový, 64-bitový)/Windows 7 (32-bitový, 64-bitový)/Windows Vista (32-bitový, 64-bitový)/Windows XP SP3 alebo novší (32-bitový)/Windows XP Professional x64 Edition SP2 alebo novší
- macOS Sierra/OS X El Capitan/OS X Yosemite/OS X Mavericks/OS X Mountain Lion/Mac OS X v10.7.x/Mac OS X v10.6.8

**Poznámka:**

- Systém Mac OS nemusí podporovať niektoré aplikácie a funkcie.
- Nepodporuje sa súborový systém UNIX (UFS) pre systém (UFS) pre Mac OS.

## Informácie o súlade s nariadeniami

### Normy a osvedčenia

#### Normy a schválenia pre americký model

Bezpečnosť	UL60950-1 CAN/CSA-C22.2 No.60950-1
EMC	FCC Part 15 Subpart B Class B CAN/CSA-CEI/IEC CISPR 22 Class B

Toto zariadenie obsahuje nasledujúci bezdrôtový modul.

Výrobca: Askey Computer Corporation

Typ: WLU6320-D69 (RoHS)

Toto zariadenie vyhovuje článku 15 pravidiel FCC a článku RSS-210 pravidiel IC. Spoločnosť Epson nezodpovedá za nesplnenie požiadaviek ochrany v dôsledku neodporúčanej úpravy zariadenia. Prevádzka podlieha dvom nasledujúcim podmienkam: (1) toto zariadenie nesmie produkovať nežiaduce rušenie a (2) toto zariadenie musí byť schopné absorbovať akékoľvek rušenie vrátane rušenia, ktoré by mohlo spôsobiť, že zariadenie nebude pracovať správne.

Toto zariadenie je určené na prevádzku v interiéri a čo najďalej od okien, aby sa zabezpečením maximálneho tienenia predišlo rušeniu rádiových vln licencovaných služieb. Zariadenie (alebo jeho vysielač anténa) umiestnené v exteriéri podlieha licenci.

Toto zariadenie je v súlade s FCC/IC pre limity vystavenia rádiácii pre neregulované prostredie a vyhovuje smernici FCC o vystavení rádiovým frekvenciám (RF) v prílohe C k predpisom OET65 a RSS-102 týkajúcim sa vystaveniu rádiovým frekvenciám (RF). Toto zariadenie musí byť umiestnené a prevádzkované vo vzdialenosti od radiátora minimálne 7,9 palca (20 cm) alebo ďalej od tela používateľa (vrátane končatín, ako sú ruky, zápästie, chodidlá a členky).

#### Normy a schválenia pre európsky model

Pre používateľov v Európe

Spoločnosť Seiko Epson Corporation vyhlasuje, že nasledujúci model rádiového zariadenia je v súlade so Smernicou 2014/53/EU. Celý text vyhlásenia o súlade pre EÚ je k dispozícii na nasledujúcej webovej stránke.

<http://www.epson.eu/conformity>

B641A

Určené na použitie len v nasledujúcich krajinách: Írsko, Spojené kráľovstvo, Rakúsko, Nemecko, Lichtenštajnsko, Švajčiarsko, Francúzsko, Belgicko, Luxembursko, Holandsko, Taliansko, Portugalsko, Španielsko, Dánsko, Fínsko, Nórsko, Švédsko, Island, Chorvátsko, Cyprus, Grécko, Slovinsko, Malta, Bulharsko, Česká republika, Estónsko, Maďarsko, Lotyšsko, Litva, Poľsko, Rumunsko a Slovensko.

Spoločnosť Epson nezodpovedá za nesplnenie požiadaviek ochrany v dôsledku neodporúčanej úpravy zariadení.



## Normy a schválenia pre austrálsky model

EMC	AS/NZS CISPR32 Class B
-----	------------------------

Spoločnosť Epson týmto vyhlasuje, že nasledujúce modely zariadení vyhovujú základným požiadavkám a ďalším príslušným ustanoveniam smernice AS/NZS4268:

B641A

Spoločnosť Epson nezodpovedá za nesplnenie požiadaviek ochrany v dôsledku neodporúčanej úpravy zariadení.

## Obmedzenia kopírovania

Dodržiavajte nasledujúce obmedzenia, aby sa zabezpečilo zodpovedné a zákonné používanie tlačiarne.

Zákon zakazuje kopírovanie nasledujúcich predmetov:

- Bankovky, mince, vládou emitované obchodovateľné cenné papiere, vládne dlhopisy a obecné cenné papiere
- Nepoužívané známky, pohľadnice s predplateným poštovným a iné poštové predmety s vyznačeným platným poštovným
- Štátom vydané kolky a cenné papiere vydané podľa zákonného postupu

Pri kopírovaní nasledujúcich predmetov postupujte opatrne:

- Privátne obchodovateľné cenné papiere (listinné akcie, postupiteľné zmenky, šeky a pod.), mesačné permanentky, zľavnené lístky a pod.
- Cestovné pasy, vodičské preukazy, záruky spôsobilosti, diaľničné známky, stravné lístky, vstupenky a pod.

### **Poznámka:**

*Kopírovanie týchto materiálov môže zakazovať aj zákon.*

Zodpovedné používanie materiálov chránených autorským právom:

Zariadenia možno zneužiť nedovoleným kopírovaním materiálov chránených autorským právom. Pokiaľ nekonáte na pokyn informovaného zástupcu, pri kopírovaní publikovaného materiálu buďte zodpovední a ohľaduplní a získajte povolenie držiteľa autorského práva.

---

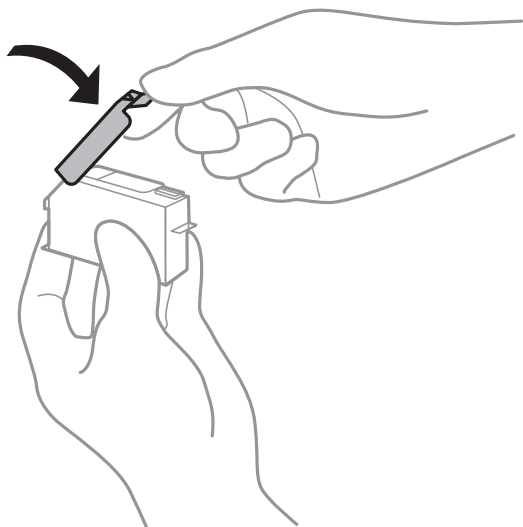
## Preprava tlačiarne


Ak potrebujete prepraviť tlačiareň kvôli presunu alebo oprave, postupujte podľa nižšie uvedených krokov na zbalenie tlačiarne.

## Príloha

### **!** Upozornenie:

- ❑ Pri skladovaní alebo preprave tlačiareň nenakláňajte ani ju neumiestňujte do zvislej alebo obrátenej polohy. V opačnom prípade môže dôjsť k úniku atramentu.
- ❑ Atramentové kazety nechajte nainštalované. Ak kazety vyberiete, tlačová hlava môže zaschnúť a je možné, že tlačiareň nebude môcť tlačiť.
- ❑ V zriedkavom prípade, že je potrebné vytiahnuť kazetu z tlačiarene, nezabudnite nasadiť krytku na port prívodu atramentu na kazete. V opačnom prípade port vyschne a kazeta bude po opätovnom vložení do tlačiarene nepoužiteľná.

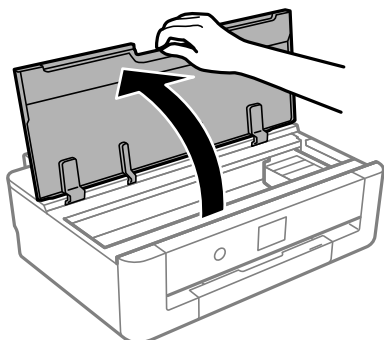


1. Vypnite tlačiareň stlačením tlačidla .
2. Kontrolka napájania musí zhasnúť, potom odpojte napájací kábel.

### **!** Upozornenie:

Napájací kábel odpojte, keď kontrolka napájania zhasne. V opačnom prípade sa tlačová hlava nevráti do východiskovej polohy a atrament zoschne, čo znemožní tlač.

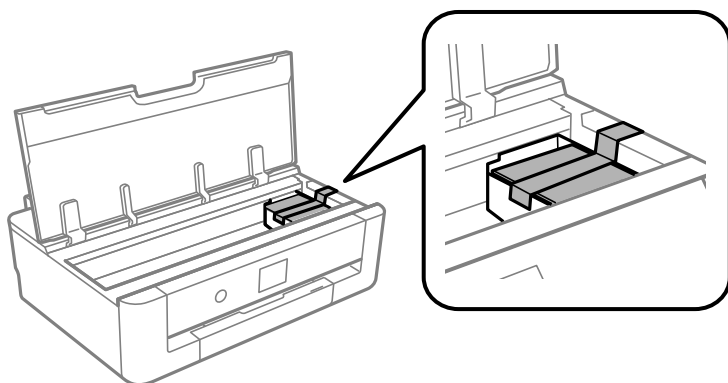
3. Odpojte všetky káble, ako sú napájací kábel a USB kábel.
4. Vyberte všetok papier z tlačiarene.
5. Otvorte kryt tlačiarene.



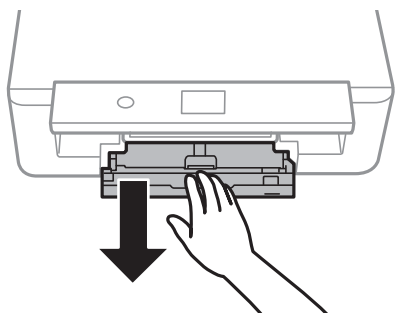


## Príloha

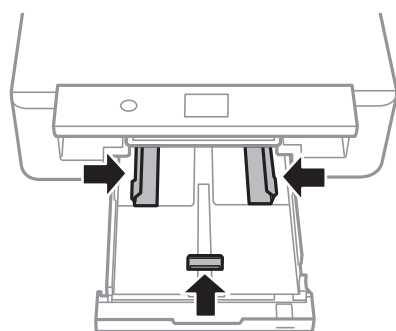
6. Zaisťte držiak atramentovej kazety o obal pomocou priloženého ochranného materiálu navrchu páskou.



7. Zatvorte kryt tlačiarne.
8. Vysuňte súčasť zásobník papiera.

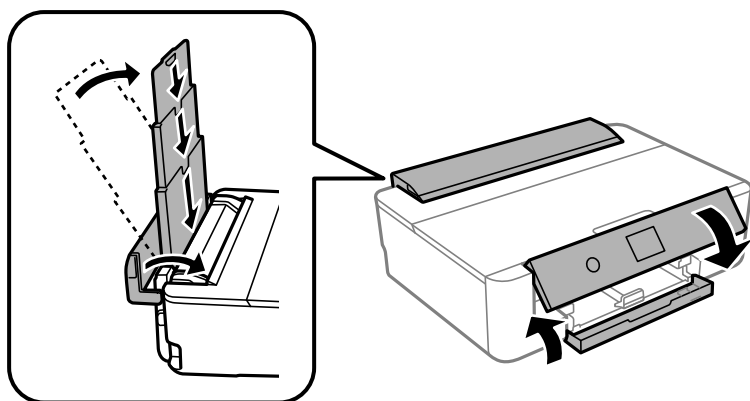


9. Posuňte postranné vodiace lišty do stredu.



## Príloha

10. Zabaľte tlačiareň, ako je zobrazené nižšie.



11. Tlačiareň zabaľte do ochranného obalu a vložte do originálnej škatule.

Pri opätovnom použití tlačiarne odstráňte pásku, ktorá istí držiak atramentových kaziet. Ak pri ďalšej tlačí zistíte pokles kvality tlače, vyčistite a zarovnajete tlačovú hlavu.

#### Súvisiace informácie

- ➔ „Názvy dielov a funkcie” na strane 14
- ➔ „Kontrola a čistenie tlačovej hlavy” na strane 104
- ➔ „Zarovnanie tlačovej hlavy” na strane 105

---

## Kde získať pomoc

### Webová stránka technickej podpory

Ak potrebujete ďalšiu pomoc, navštívte nižšie uvedenú webovú stránku technickej podpory spoločnosti Epson. Vyberte príslušnú krajinu alebo oblasť a prejdite do sekcie podpory na príslušnej miestnej webovej lokalite spoločnosti Epson. Na stránke nájdete tiež najnovšie ovládače, odpovede na časté otázky, príručky a ďalšie užitočné položky na prevzatie.

<http://support.epson.net/>

<http://www.epson.eu/Support> (Európa)

Ak vaše zariadenie od spoločnosti Epson nefunguje správne a problém nedokážete vyriešiť, požiadajte o pomoc oddelenie podpory spoločnosti Epson.

### Kontaktovanie podpory spoločnosti Epson

#### Pred kontaktovaním spoločnosti Epson

Ak vaše zariadenie od spoločnosti Epson nefunguje správne a vzniknutý problém sa nedarí vyriešiť pomocou informácií o riešení problémov uvedených v príručkách k zariadeniu, požiadajte o pomoc oddelenie podpory spoločnosti Epson. Ak zákaznícka podpora pre vašu oblasť nie je uvedená nižšie, obráťte sa na dodávateľa, u ktorého ste si zariadenie zakúpili.

## Príloha

Pracovníci zákazníckej podpory spoločnosti Epson vám budú môcť poskytnúť pomoc oveľa rýchlejšie, ak im poskytnete nasledujúce informácie:

- Sériové číslo zariadenia  
(Štítok so sériovým číslom sa zvyčajne nachádza na zadnej časti zariadenia.)
- Model zariadenia
- Verzia softvéru zariadenia  
(Kliknite na tlačidlo **About, Informácia o verzii**, alebo podobné tlačidlo v softvérovom produkte.)
- Značka a model vášho počítača
- Názov a verzia operačného systému počítača
- Názvy a verzie softvérových aplikácií, ktoré zvyčajne používate s daným zariadením

### **Poznámka:**

*V závislosti od zariadenia môžu byť údaje zoznamu volaní pre fax a sieťové nastavenia uložené v pamäti zariadenia. V dôsledku poruchy alebo opravy sa údaje alebo nastavenia môžu stratiť. Spoločnosť Epson nezodpovedá za stratu akýchkoľvek údajov ani za zálohovanie alebo obnovenie údajov alebo nastavení, a to ani počas záručného obdobia. Odporúčame, aby ste si svoje údaje záložovali sami alebo si ich zaznamenali.*

## Pomoc pre používateľov v Európe

Informácie o kontaktovaní zákazníckej podpory spoločnosti Epson nájdete v dokumente Paneurópska záruka.

## Pomoc pre používateľov v Austrálii

Spoločnosť Epson Australia chce poskytovať zákaznícky servis na vysokej úrovni. Okrem príručiek k zariadeniu poskytujeme nasledujúce zdroje, kde nájdete požadované informácie:

### **Internetová adresa URL**

<http://www.epson.com.au>

Navštívte webové stránky spoločnosti Epson Australia. Oplatí sa sem-tam na ne zájsť! Na stránkach nájdete oblasť na prevzatie ovládačov, kontaktné miesta na spoločnosť Epson, informácie o nových zariadeniach a technickú podporu (e-mail).

### **Centrum pomoci Epson**

Telefón: 1300-361-054

Centrum pomoci spoločnosti Epson slúži ako konečné riešenie s cieľom zaručiť našim klientom prístup k poradenstvu. Operátori v centre pomoci vám môžu pomôcť pri inštalácii, konfigurácii a prevádzke zariadenia značky Epson. Personál z centra pomoci vám pred kúpou môže poskytnúť informačný materiál o nových zariadeniach značky Epson a poradiť, kde sa nachádza najbližší dodávateľ alebo servisné miesto. Získate tu odpovede na rôzne dopyty.

Odporúčame, aby ste počas telefonátu mali poruke všetky potrebné informácie. Čím viac informácií si pripravíte, tým rýchlejšie budeme môcť pomôcť s riešením problému. Medzi tieto informácie patria príručky k zariadeniu Epson, typ počítača, operačný systém, aplikačné programy a všetky, z vášho pohľadu potrebné informácie.

### **Preprava produktu**

Spoločnosť Epson odporúča uchovať obal zariadenia na budúcu prepravu.

## Pomoc pre používateľov na Novom Zélande

Spoločnosť Epson New Zealand chce poskytovať zákaznícky servis na vysokej úrovni. Okrem dokumentácie zariadenia poskytujeme nasledujúce zdroje, kde nájdete požadované informácie:

### Internetová adresa URL

<http://www.epson.co.nz>

Navštívte webové stránky spoločnosti Epson New Zealand. Oplatí sa sem-tam na ne získať! Na stránkach nájdete oblasť na prevzatie ovládačov, kontaktné miesta na spoločnosť Epson, informácie o nových zariadeniach a technickú podporu (e-mail).

### Centrum pomoci Epson

Telefón: 0800 237 766

Centrum pomoci Epson slúži ako konečné riešenie, aby naši klienti mali zabezpečený prístup k poradenstvu. Operátori v centre pomoci vám môžu pomôcť pri inštalácii, konfigurácii a prevádzke zariadenia značky Epson. Personál z centra pomoci vám pred kúpou môže poskytnúť informačný materiál o nových zariadeniach značky Epson a poradiť, kde sa nachádza najbližší dodávateľ alebo servisné miesto. Získate tu odpovede na rôzne dopyty.

Odporúčame, aby ste pri telefonáte mali poruke všetky potrebné informácie. Čím viac informácií si pripravíte, tým rýchlejšie budeme môcť pomôcť s riešením problému. Medzi tieto informácie patrí dokumentácia zariadenia Epson, typ počítača, operačný systém, aplikačné programy a všetky, z vášho pohľadu potrebné informácie.

### Preprava zariadenia

Spoločnosť Epson odporúča uchovať obal zariadenia na budúcu prepravu.

## Pomoc pre používateľov v Taiwane

Kontakty na informácie, podporu a služby:

### Internet

<http://www.epson.com.tw>

K dispozícii sú informácie o technických údajoch zariadení, ovládače na prevzatie a dopyty na zariadenia.

### Centrum pomoci Epson

Telefón: +886-2-80242008

Náš tím z centra pomoci vám môže telefonicky pomôcť pri nasledujúcich požiadavkách:

- Dopyty týkajúce sa predaja a informácií o zariadeniach
- Otázky alebo problémy týkajúce sa použitia zariadení
- Dopyty týkajúce sa opráv a záruky

### Servisné stredisko pre opravy:

<http://www.tekcare.com.tw/branchMap.page>

Spoločnosť TekCare je autorizovaným servisným strediskom pre spoločnosť Epson Taiwan Technology & Trading Ltd.

## Pomoc pre používateľov v Hongkongu

Používatelia sa môžu obrátiť na spoločnosť Epson Hong Kong Limited, ak chcú získať technickú podporu, ako aj iné služby poskytované po predaji.

### Domovská internetová stránka

<http://www.epson.com.hk>

Spoločnosť Epson Hong Kong zriadila na internete miestnu domovskú stránku v čínskom aj anglickom jazyku, ktorá poskytuje používateľom nasledujúce informácie:

- Informácie o zariadeniach
- Odpovede na najčastejšie otázky (FAQs)
- Najnovšie verzie ovládačov zariadení značky Epson

### Linka technickej podpory

S naším technickým personálom sa môžete spojiť aj na nasledujúcich telefónnych a faxových číslach:

Telefón: 852-2827-8911

Fax: 852-2827-4383