

XP-452/455 Series

**РЪКОВОДСТВО НА
ПОТРЕБИТЕЛЯ**

Авторско право

Никоя част от тази публикация не може да се възпроизвежда, съхранява в система за обработка или да се прехвърля под каквато и да е форма или с каквито и да е средства — електронни, механични, фотокопиране, записване или по друг начин — без предварителното писмено разрешение от Seiko Epson Corporation. Не се поема никаква патентна отговорност по отношение на употребата на съдържащата се тук информация. Не се поема отговорност за повреди, дължащи се на използването на информацията тук. Информацията в настоящия документ е предназначена само за използване с този продукт на Epson. Epson не носи отговорност за използването на тази информация по отношение на други продукти.

Нито Seiko Epson Corporation, нито нейните свързани дружества носят отговорност към купувача на този продукт или към трети страни за щети, загуби или разходи, понесени от купувача или от трети страни, в резултат на инцидент, неправилна употреба или злоупотреба с този продукт, или неупълномощени модификации, ремонти или промени на този продукт, или (с изключение на САЩ) липса на стриктно спазване на инструкциите за експлоатация и поддръжка на Seiko Epson Corporation.

Seiko Epson Corporation и нейните филиали не носят отговорност за повреди или проблеми, възникнали от употребата на каквато и да е опция или консумативи, различни от указаните като оригинални продукти на Epson или одобрени от Epson продукти от Seiko Epson Corporation.

Seiko Epson Corporation не носи отговорност за повреди, възникнали в резултат на електромагнитни смущения, които възникват от употребата на интерфейсни кабели, различни от обозначените като одобрени от Epson продукти от Seiko Epson Corporation.

© 2017 Seiko Epson Corporation

Съдържанието на това ръководство и спецификациите на този продукт подлежат на промяна без предизвестие.

Търговски марки

- EPSON® е регистрирана търговска марка, а EPSON EXCEED YOUR VISION или EXCEED YOUR VISION е търговска марка на Seiko Epson Corporation.
- PRINT Image Matching™ и логото PRINT Image Matching са търговски марки на Seiko Epson Corporation. Copyright © 2001 Seiko Epson Corporation. All rights reserved.
- Epson Scan 2 software is based in part on the work of the Independent JPEG Group.
- libtiff

Copyright © 1988-1997 Sam Leffler

Copyright © 1991-1997 Silicon Graphics, Inc.

Permission to use, copy, modify, distribute, and sell this software and its documentation for any purpose is hereby granted without fee, provided that (i) the above copyright notices and this permission notice appear in all copies of the software and related documentation, and (ii) the names of Sam Leffler and Silicon Graphics may not be used in any advertising or publicity relating to the software without the specific, prior written permission of Sam Leffler and Silicon Graphics.

THE SOFTWARE IS PROVIDED "AS-IS" AND WITHOUT WARRANTY OF ANY KIND, EXPRESS, IMPLIED OR OTHERWISE, INCLUDING WITHOUT LIMITATION, ANY WARRANTY OF MERCHANTABILITY OR FITNESS FOR A PARTICULAR PURPOSE.

IN NO EVENT SHALL SAM LEFFLER OR SILICON GRAPHICS BE LIABLE FOR ANY SPECIAL, INCIDENTAL, INDIRECT OR CONSEQUENTIAL DAMAGES OF ANY KIND, OR ANY DAMAGES WHATSOEVER RESULTING FROM LOSS OF USE, DATA OR PROFITS, WHETHER OR NOT ADVISED OF THE POSSIBILITY OF DAMAGE, AND ON ANY THEORY OF LIABILITY, ARISING OUT OF OR IN CONNECTION WITH THE USE OR PERFORMANCE OF THIS SOFTWARE.

- SDXC Logo is a trademark of SD-3C, LLC.



- Microsoft®, Windows®, and Windows Vista® are registered trademarks of Microsoft Corporation.
- Apple, Macintosh, Mac OS, OS X, Bonjour, Safari, iPad, iPhone, iPod touch, and iTunes are trademarks of Apple Inc., registered in the U.S. and other countries. AirPrint and the AirPrint logo are trademarks of Apple Inc.
- Google Cloud Print, Chrome, Chrome OS, and Android are trademarks of Google Inc.
- QR Code is a registered trademark of DENSO WAVE INCORPORATED in Japan and other countries.
- Adobe and Adobe Reader are either registered trademarks or trademarks of Adobe Systems Incorporated in the United States and/or other countries.
- Intel® is a registered trademark of Intel Corporation.
- Обща бележка: Другите имена на продукти, които се използват тук, са само за информация и е възможно да са търговски марки на съответните собственици. Epson не разполага с никакви права над тези марки.

Съдържание

Авторско право

Търговски марки

Кратко описание на ръководството

Въведение в ръководствата.	8
Използване на ръководството за търсене на информация.	8
Знаци и символи.	10
Описания, използвани в това ръководство.	10
Справки за операционните системи.	10

Важни инструкции

Инструкции за безопасност.	11
Съвети и предупреждения за принтера.	12
Съвети и предупреждения за настройка/ използване на принтера.	12
Съвети и предупреждения относно използването на принтера с безжична връзка.	13
Съвети и предупреждения относно използването на карти с памет.	13
Съвети и предупреждения относно използването на течнокристалния екран.	14
Защита на лични данни.	14

Основни функции на принтера

Наименования и функции на частите.	15
Контролен панел.	17
Бутони.	17
Упътване за LCD екрана.	18

Мрежови настройки

Видове мрежови връзки.	21
Wi-Fi връзка.	21
Връзка Wi-Fi Direct (обикновено AP).	21
Свързване към компютър.	22
Свързване към смарт устройство.	23
Конфигурация на Wi-Fi настройките от принтера.	23
Ръчно конфигуриране на Wi-Fi настройки.	24

Конфигуриране на Wi-Fi настройки чрез бутон за настройка.	25
Конфигуриране на Wi-Fi настройки чрез настройка на PIN кода (WPS).	26
Конфигуриране на връзките на Wi-Fi Direct (обикновено AP).	27
Създаване на разширени мрежови настройки.	28
Проверка на състоянието на мрежовата връзка.	29
Проверка на състоянието на мрежата с помощта на иконата за мрежата.	29
Проверка на състоянието на мрежата от контролния панел.	29
Печат на доклада за мрежовата връзка.	30
Печат на лист за състоянието на мрежата.	37
Промяна или добавяне на нови точки за достъп.	37
Промяна на начина на свързване на компютър.	37
Деактивиране на Wi-Fi от контролния панел.	38
Прекъсване на връзката Wi-Fi Direct (обикновено AP) от контролния панел.	38
Възстановяване на мрежовите настройки от контролния панел.	39

Зареждане на хартия

Предпазни мерки за работа с хартия.	40
Налична хартия и капацитети.	41
Списък с типове хартия.	42
Зареждане на хартия в Заден отвор за хартия.	43

Поставяне на оригинали

Поставяне на оригиналите на Стъкло на скенера.	47
Поставяне на различни оригинали.	48
Поставяне на снимки за копиране.	48
Поставяне на множество снимки за едновременно сканиране.	48

Поставяне на карта с памет

Поддържани карти с памет.	49
Поставяне и отстраняване на карта с памет.	49

Печат

Отпечатване от контролния панел.	51
--	----

Съдържание

Отпечатване на снимки чрез избиране от карта с памет.	51
Отпечатване на хартия с редове, календари, оригинална хартия за писане и оригинални поздравителни картички.	52
Печат на оригинални пликкове.	53
Отпечатване в различни оформлениа.	55
Печат от слайдшоу.	56
DPOF печат.	56
Опции на менюто за режим Печат на снимки.	57
Печат от компютър.	58
Основна информация за печатането — Windows.	58
Основни функции за печат — Mac OS.	59
Отпечатване върху 2 страни (само за Windows).	62
Печат на няколко страни върху един лист.	63
Отпечатване в съответствие с размера на хартията.	64
Печат на множество файлове заедно (само за Windows).	66
Отпечатване на едно изображение върху множество листове за създаване на плакат (само за Windows).	67
Печат с използване на разширени функции.	73
Отпечатване на снимки с помощта на Epson Easy Photo Print.	76
Отпечатване от смарт устройства.	76
Употреба на Epson iPrint.	76
Употреба на AirPrint.	78
Отмяна на отпечатване.	78
Отмяна на печатането — бутон на принтера.	79
Отмяна на печатането - Windows.	79
Отмяна на отпечатване — Mac OS.	79

Копиране

Основна информация за копирането.	80
Опции на менюто за режим Копирай.	80
Копиране на снимки.	82
Опции на менюто за Копиране/възст. на снимки.	83

Сканиране

Сканиране с помощта на панела за управление.	84
Сканиране към карта с памет.	84
Сканиране в Облак.	84
Сканиране към компютър.	85
Сканиране към компютър (WSD).	86

Опции на менюто за сканиране.	88
Сканиране от компютър.	89
Сканиране с помощта на Epson Scan 2.	89
Сканиране от смарт устройства.	96
Инсталиране на Epson iPrint.	96
Сканиране с помощта на Epson iPrint.	96

Подмяна на касетите с мастило

Проверка на нивото на мастилото.	98
Проверка на нивата на мастилото — контролен панел.	98
Проверка на нивата на мастилото — Windows.	98
Проверка на нивата на мастилото — Mac OS.	98
Кодове на касетите за мастило.	98
Предпазни мерки при работа с касетите за мастило.	99
Подмяна на касетите с мастило.	102
Временно печатане с черно мастило.	104
Временен печат с черно мастило — Windows	106
Временно печатане с черно мастило — Mac OS.	107
Запазване на черното мастило преди изчерпването му (само за Windows).	108

Поддръжка на принтера

Проверка и почистване на печатащата глава.	109
Проверка и почистване на печатащата глава — контролен панел.	109
Проверка и почистване на печатащата глава - Windows.	110
Проверка и почистване на печатащата глава — Mac OS.	111
Подравняване на печатащата глава.	111
Подравняване на печатащата глава — контролен панел.	111
Подравняване на печатащата глава — Windows.	112
Подравняване на печатащата глава — Mac OS.	112
Почистване на пътя на хартията.	112
Почистване на Стъкло на скенера.	113
Почистване на полупрозрачния филм.	114
Пестене на енергия.	116
Икономия на енергия - контролен панел.	116
Пестене на енергия — Windows.	116
Пестене на енергия — Mac OS.	117

Съдържание

Опции на менюто за режим**Настройка**

Опции на менюто за Нива на мастилото.	118
Опции на менюто за Поддръжка.	118
Опции на менюто за Настройка на принтера.	119
Настр. на изт. на хартия.	119
Тих режим.	119
Таймер за изкл.:	119
Език/Language:	119
Таймер за заспиване:	119
Опции на менюто за Мрежови настройки.	120
Опции на менюто за Epson Connect услуги.	121
Опции на менюто за Услуги на Google Cloud Print.	121
Опции на менюто за Настр. сподел. на файлове	122
Опции на менюто за Актуал. фърмуер.	122
Опции на менюто за Възст. настр. по подр.	122

Информация за мрежови услуги и софтуер

Услуга Epson Connect.	124
Web Config.	124
Работа с Web Config в уеб браузър.	125
Работа с Web Config на Windows.	125
Работа с Web Config на Mac OS.	126
Windows драйвер на принтера.	126
Указания за драйвера на принтера за Windows.	127
Операционни настройки за драйвера на принтера в Windows.	129
Mac OS драйвер на принтера.	129
Указания за драйвера на принтера за Mac OS.	130
Извършване на операционни настройки за драйвера на принтера в Mac OS.	132
Epson Scan 2 (драйвер на скенера).	132
Epson Event Manager.	133
Epson Easy Photo Print.	133
E-Web Print (само за Windows).	134
Easy Photo Scan.	134
EPSON Software Updater.	135
Деинсталиране на приложения.	135
Деинсталиране на приложения – Windows.	136
Деинсталиране на приложения — Mac OS.	136
Инсталиране на приложения.	137
Актуализиране на приложения и фърмуер.	138

Актуализиране на фърмуера на принтера с помощта на контролния панел.	138
--	-----

Решаване на проблеми

Проверка на състоянието на принтера.	140
Проверяване на съобщения на LCD екрана.	140
Проверка на състоянието на принтера – Windows.	141
Проверка на състоянието на принтера — Mac OS.	142
Отстраняване на заседнала хартия.	142
Отстраняване на заседнала хартия от Заден отвор за хартия.	142
Отстраняване на заседнала хартия от изходната тава.	143
Отстраняване на заседнала хартия от вътрешността на принтера.	143
Хартията не се подава правилно.	144
Заседнала хартия.	145
Хартията се подава под ъгъл.	145
Няколко листа хартия са подавани едновременно.	145
Проблеми в захранването и в панела за управление.	146
Захранването не се включва.	146
Захранването не се изключва.	146
Течнокристалният екран потъмнява.	146
Не може да печата от компютър.	146
Проверка на връзката (USB).	146
Проверка на връзката (мрежа).	147
Проверка на софтуера и данните.	148
Проверка на състоянието на принтера от компютъра (Windows).	150
Проверка на състоянието на принтера от компютъра (Mac OS).	151
Кога не можете да правите настройки на мрежата.	151
Не може да се установи връзка от устройства, независимо че мрежовите настройки не представляват проблем.	151
Проверка на свързан към принтера SSID.	153
Проверка на SSID за компютъра.	153
Не може да се разпечатва от iPhone или iPad.	154
Печатът е в пауза.	154
Проблеми с разпечатките.	154
Разпечатката е надраскана или липсва цвят.	154
Появяват се ивици или неочаквани цветове.	155
Цветни ленти на интервали от около 2.5 см.	155
Размазани разпечатки, вертикални ивици или разместване на подравняването.	156

Съдържание

Качеството на печат е лошо.	156	Текстът не се разпознава правилно, когато се запамятава като PDF файл, в който може да се търси.	166
Хартията е размазана или надраскана.	157	Не могат да се решат проблеми със сканираното изображение.	167
Отпечатаните снимки лепнат.	158	Други проблеми при сканиране.	167
Изображения и снимки се печатат с неочаквани цветове.	158	Сканирането е твърде бавно.	167
Цветовете се различават от тези, които се виждат на дисплея.	158	Сканирането спира при сканиране в PDF/Multi-TIFF.	167
Не може да печата без полета.	159	Други проблеми.	168
Ръбовете на изображението са отрязани при печат без полета.	159	Лек електрически удар при докосване на принтера.	168
Позицията, размерът или полетата на разпечатката са неправилни.	159	Шумът при работа е твърде силен.	168
Копиране на няколко оригинала на единичен лист хартия.	160	Върху картата с памет не могат да бъдат съхранявани данни.	168
Отпечатаните символи са неправилни или изкривени.	160	Приложението е блокирано от защитна стена (само за Windows).	169
Отпечатаното изображение е обърнато.	160	"?" се извежда на екрана за избор на снимка.	169
Мозаечни ефекти на разпечатките.	160		
В копираното изображение се появяват неравномерни цветове, размазване, точки или прави линии.	160	Приложение	
Върху сканираното изображение се появява ефектът „моаре“ (кръстовидни щрихи).	161	Технически спецификации.	170
Изображение от обратната страна на оригинала се появява в копираното изображение.	161	Спецификации на принтера.	170
Проблемът с разпечатките не може да бъде разрешен.	161	Спецификации на скенера.	171
Други проблеми при печат.	161	Спецификации на интерфейса.	171
Печатането е твърде бавно.	161	Списък с мрежови функции.	172
Отпечатването се забавя драстично при непрекъснат печат.	162	Спецификации за Wi-Fi.	172
Не може да се отмени печата от компютър с Mac OS X v10.6.8.	162	Протокол за защита.	173
Сканирането не може да започне.	162	Поддържани услуги от трети страни.	173
Сканирането не може да започне с помощта на контролния панел.	163	Спецификации на външно устройство за съхранение.	173
Проблеми със сканирани изображения.	164	Размери.	174
Неравни цветове, замърсявания, петна и др. при сканиране от стъклото на скенера.	164	Електрически спецификации.	174
Изображението е грубо.	164	Спецификации на околната среда.	175
Появява се наслагване във фона на изображенията.	164	Изисквания към системата.	175
Текстът е размазан.	165	Нормативна информация.	176
Появяват се ефекти „моаре“ (сенки, наподобяващи паяжина).	165	Стандарти и одобрения за модела, предназначен за европейския пазар.	176
Не може да се сканира правилната област върху стъклото на скенера.	165	Ограничения при копиране.	176
Не можете да преглеждате предварително в Мини изображение.	166	Транспортиране на принтера.	177
		Достъп до карта с памет от компютър.	178
		Къде можете да получите помощ.	179
		Уеб сайт за техническа поддръжка.	179
		Свързване с отдела за поддръжка на Epson.	180

Кратко описание на ръководството

Въведение в ръководствата

Следните ръководства се доставят заедно с Вашия принтер Epson. Освен ръководствата прочетете и различните видове помощна информация, налична на самия принтер или в приложенията на Epson.

- Започнете оттук (ръководство на хартиен носител)
Съдържа информация за настройване на принтера, инсталиране на софтуера, употреба на принтера, решаване на проблеми и др.
- Ръководство на потребителя (дигитално ръководство)
Това ръководство. Осигурява цялостна информация и инструкции за употребата на принтера, за мрежовите настройки при използване на принтера в мрежа и за решаване на проблеми.

Можете да получите най-новите версии на изброените ръководства по един от следните начини.

- Ръководство на хартия
Посетете уеб сайта Epson Europe на адрес <http://www.epson.eu/Support> или глобалния сайт за поддръжка на Epson на адрес <http://support.epson.net/>.
- Дигитално ръководство
Стартирайте EPSON Software Updater на Вашия компютър. EPSON Software Updater проверява за налични актуализации на софтуерните приложения Epson и дигиталните ръководства и Ви позволява да изтеглите най-новите.

Още по темата

- ➔ [“EPSON Software Updater” на страница 135](#)

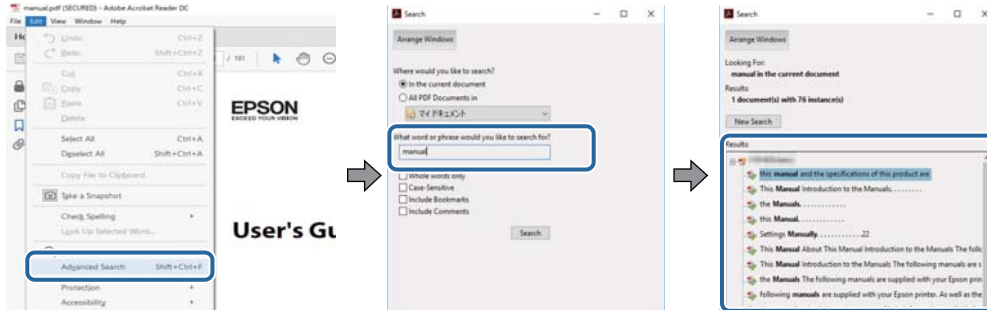
Използване на ръководството за търсене на информация

PDF ръководството Ви позволява да търсите информация с помощта на ключова дума или да отидете направо до конкретни раздели с помощта на отметките. Можете също така да отпечатвате само необходимите Ви страници. В този раздел е разяснено как да използвате PDF ръководство, което е било отворено в Adobe Reader X на Вашия компютър.

Кратко описание на ръководството

Търсене по ключова дума

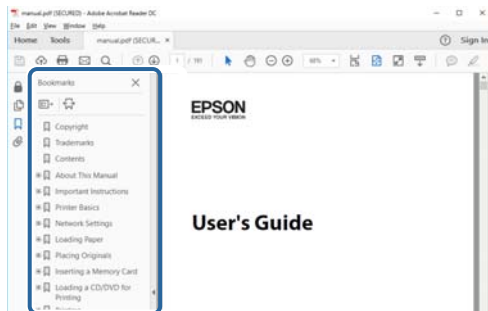
Щракнете върху Редактиране > Разширено търсене. Въведете ключовата дума (текст) за информацията, която искате да намерите, в прозореца за търсене и след това щракнете върху Търсене. Резултатите се извеждат във вид на списък. Щракнете върху един от изведените резултати, за да отидете на тази страница.



Прескачане директно от отметки

Щракнете върху дадено заглавие, за да прескочите до тази страница. Щракнете + или >, за да прегледате заглавията от по-ниски нива в този раздел. За да се върнете на предишната страница, извършете следната операция на Вашата клавиатура.

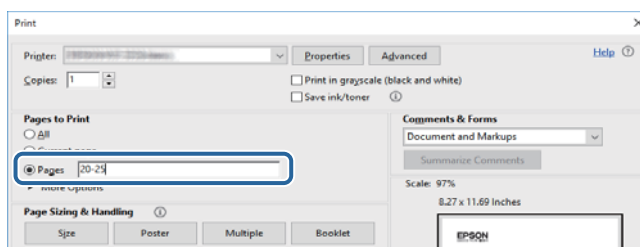
- Windows: Задръжте натиснат **Alt**, след което натиснете ←.
- Mac OS: Задръжте натиснат клавиша за команда и след това натиснете ←.



Отпечатване само на необходимите Ви страници

Можете да извличате и отпечатвате само необходимите Ви страници. Щракнете върху Печат в менюто Файл и след това посочете страниците, които искате да отпечатате в Страници, в Страници за печат.

- За да посочите серия от страници, въведете тире между началната и крайната страница.
Пример: 20-25
- За да посочите страниците, които не са в серия, разделете страниците със запетаи.
Пример: 5, 10, 15



Знаци и символи



Внимание:

Инструкции, които трябва да се спазват внимателно, за да се избегнат наранявания.



Важно:

Инструкции, които трябва да се спазват, за да се избегне повреда на оборудването.

Забележка:

Предоставя допълнителна информация и информация за справка.

➔ Още по темата

Връзки към свързани секции.

Описания, използвани в това ръководство

- Екранните снимки от екраните на драйвера на принтера и екраните Epson Scan 2 (драйвер на скенера) са от Windows 10 или macOS High Sierra. Съдържанието, показано на екраните, варира в зависимост от модела и ситуацията.
- Илюстрациите на принтера, използвани в това ръководство, са само примерни. Въпреки че може да има малки разлики в зависимост от модела, методът на работа е същият.
- Някои от елементите на менюто на LCD екрана се различават в зависимост от модела и настройките.

Справки за операционните системи

Windows

Употребените в това ръководство термини, като например „Windows 10“, „Windows 8.1“, „Windows 8“, „Windows 7“, „Windows Vista“ и „Windows XP“ се отнасят за следните операционни системи. В допълнение, „Windows“ се отнася към всички версии.

- Операционна система Microsoft® Windows® 10
- Операционна система Microsoft® Windows® 8.1
- Операционна система Microsoft® Windows® 8
- Операционна система Microsoft® Windows® 7
- Операционна система Microsoft® Windows Vista®
- Операционна система Microsoft® Windows® XP
- Операционна система Microsoft® Windows® XP Professional x64 Edition

Mac OS

В настоящото ръководство „Mac OS“ се отнася до macOS High Sierra, macOS Sierra, OS X El Capitan, OS X Yosemite, OS X Mavericks, OS X Mountain Lion, Mac OS X v10.7.x и Mac OS X v10.6.8.

Важни инструкции

Инструкции за безопасност

Прочетете и следвайте тези инструкции, за да се гарантира безопасната употреба на този принтер. Непременно запазете това ръководство за бъдещи справки. Също така, не забравяйте да следвате всички предупреждения и инструкции върху принтера.

- Някои от символите, използвани в този принтер, целят да гарантират безопасността и правилното използване на принтера. Посетете следния уеб сайт, за да научите повече за значението на символите.
<http://support.epson.net/symbols>
- Използвайте само захранващия кабел, доставен с принтера, и не го използвайте с друго оборудване. Използването на други кабели с този принтер или използването на доставения захранващ кабел с друго оборудване може да причини пожар или токов удар.
- Уверете се, че АС захранващият кабел отговаря на съответните местни стандарти за безопасност.
- Никога не разглобявайте, не модифицирайте и не се опитвайте да ремонтирате захранващия кабел, щепсела, печатащото устройство, скенерното или друго устройство сами, освен ако не е специално описано в ръководствата на принтера.
- Изключете захранването на принтера и потърсете квалифициран сервизен персонал при следните обстоятелства:
Захранващият кабел или щепселът са повредени; в принтера е навлязла течност; принтерът е паднал или корпусът е повреден; принтерът не работи нормално или показва някакви промени в работата. Не настройвайте средства за управление, които не са посочени в инструкциите за работа.
- Поставете принтера близо до стенен контакт, така че щепселът да може лесно да бъде изключен.
- Не поставяйте или не съхранявайте принтера навън, близо до прекомерно замърсяване или запрашване, вода, източници на топлина или на места, подложени на удари, вибрации, висока температура или влажност.
- Внимавайте да не разлеете течност върху принтера и не работете с него с мокри ръце.
- Този принтер трябва да бъде на най-малко 22 cm разстояние от сърдечни пейсмейкъри. Радиовълните от този принтер могат да нарушат работата на сърдечни пейсмейкъри.
- Ако течнокристалният екран е повреден, свържете се с търговеца, от който сте закупили продукта. Ако разтворът от течните кристали попадне върху ръцете ви, измийте ги обилно със сапун и вода. Ако разтворът от течните кристали попадне в очите ви, напийте ги незабавно с вода. Ако усетите дискомфорт или проблеми със зрението, след като сте ги измили обилно, потърсете незабавно лекар.
- Бъдете внимателни при работа с използвани касети, тъй като около отвора за подаване може да има мастило.
 - Ако върху кожата Ви попадне мастило, измийте мястото обилно със сапун и вода.
 - Ако в очите Ви попадне мастило, измийте ги незабавно с вода. Ако усетите дискомфорт или проблемите със зрението продължат след като сте измили очите си обилно, потърсете незабавно лекар.
 - В случай че в устата Ви попадне мастило, незабавно посетете лекар.
- Не разглобявайте касетата, защото в противен случай мастилото може да падне в очите или върху кожата ви.

Важни инструкции

- Не разклащайте касетите за мастило прекалено силно и не ги изпускате. Освен това, внимавайте да не ги стискате и да не отлепите етикетите им. Това може да причини протичане на мастило.
- Пазете касетите за мастило на недостъпни за деца места.



Съвети и предупреждения за принтера

Прочетете и следвайте тези инструкции, за да избегнете повреда на принтера или собствеността ви. Непременно запазете този наръчник за бъдещи справки.

Съвети и предупреждения за настройка/използване на принтера

- Не блокирайте и не покривайте вентилационните отвори на принтера.
- Използвайте захранващ източник само от типа, посочен върху етикета на принтера.
- Избягвайте използването на контакти в една и съща верига с фотокопирни машини или климатизатори, които редовно се включват и изключват.
- Избягвайте електрически контакти, контролирани от стенни превключватели или автоматични таймери.
- Цялата компютърна система трябва да се държи далеч от потенциални източници на електромагнитни смущения, например високоговорители или бази на безжични телефони.
- Захранващите кабели трябва да бъдат поставени така, че да се избягва триене, прорязване, износване, прегъване и пречупване. Не поставяйте предмети върху захранващите кабели и не допускайте те да бъдат настъпвани или прегазвани. Обърнете особено внимание да не прегъвате захранващите кабели в краищата и точките, където влизат и излизат от трансформатора.
- Ако използвате разклонител с принтера, се уверете, че общият номинален ампераж на устройствата, включени в разклонителя, не надвишава номиналния му ампераж. Потвърдете също така, че общият номинален ампераж на всички устройства, включени в стенния контакт, не надвишава номиналния му ампераж.
- Ако планирате да използвате принтера в Германия, инсталацията на сградата трябва да бъде защитена с прекъсвач от 10 или 16 ампера, за да осигури подходяща защита срещу късо съединение и претоварване с ток на принтера.
- Когато свързвате принтера към компютър или друго устройство с кабел, уверете се, че правилно сте ориентирали конекторите. Всеки конектор има само една правилна ориентация. Поставянето на конектор в грешна ориентация може да повреди и двете устройства, свързани с кабела.
- Поставете принтера на равна, стабилна повърхност, по-голяма от основата му във всички посоки. Принтерът няма да работи правилно, ако е наклонен под ъгъл.
- Когато съхранявате или транспортирате принтера, избягвайте да го накланяте, да го поставяте вертикално или да го обръщате с горната страна надолу; в противен случай мастилото може да протече.
- Оставете място над принтера, така че капакът за документи да може да се отваря напълно.
- Оставете достатъчно пространство пред принтера, за да може хартията да излиза напълно.
- Избягвайте места, където възникват бързи промени в температурата и влажността. Също така, дръжте принтера далеч от директна слънчева светлина, силна светлина или източници на топлина.
- Не поставяйте предмети в отворите на принтера.
- Не поставяйте ръката си вътре в принтера по време на печат.

Важни инструкции

- Не докосвайте белия плосък кабел, който се намира в принтера.
- Не използвайте аерозолни продукти, които съдържат лесно запалими газове в или около принтера. Това може да причини пожар.
- Не местете печатащата глава с ръка; в противен случай може да повредите принтера.
- Внимавайте да не притиснете пръстите си при затварянето на скенерното устройство.
- Не натискайте прекалено силно стъкло на скенера, когато поставяте оригинали.
- Винаги изключвайте принтера от бутона . Не изключвайте принтера от контакта и не изключвайте захранването в контакта, докато индикаторът на  не спре да мига.
- Преди да транспортирате принтера, се уверете, че печатащата глава е в начална позиция (най-вдясно) и касетите с мастило са на местата си.
- Ако няма да използвате принтера продължително време се уверете, че сте изключили захранващия кабел от електрическия контакт.

Съвети и предупреждения относно използването на принтера с безжична връзка

- Радиовълните от този принтер могат да окажат отрицателно въздействие върху функционирането на медицинско електронно оборудване и да причинят неизправност. При използване на този принтер в медицински заведения или в близост до медицинско оборудване спазвайте указанията на оторизираните лица, представляващи медицинските заведения, и всички предупреждения и указания за медицинското оборудване.
- Радиовълните от този принтер може да окажат отрицателно въздействие върху автоматично управлявани устройства, като автоматични врати или противопожарни аларми, и могат да доведат до злополуки поради неизправност. Когато използвате този принтер в близост до автоматично управлявани устройства, спазвайте всички предупреждения и указания за тези устройства.

Съвети и предупреждения относно използването на карти с памет

- Не изваждайте картата с памет и не изключвайте принтера, докато индикаторът на картата с памет мига.
- Методите за използване на карти с памет са различни в зависимост от типа на картата. Непременно прочетете ръководството, което идва в комплект с вашата карта с памет.
- Използвайте само карти с памет, които са съвместими с принтера.

Още по темата

- ➔ [“Спецификации на поддържани карти с памет” на страница 173](#)

Важни инструкции

Съвети и предупреждения относно използването на течнокристалния екран

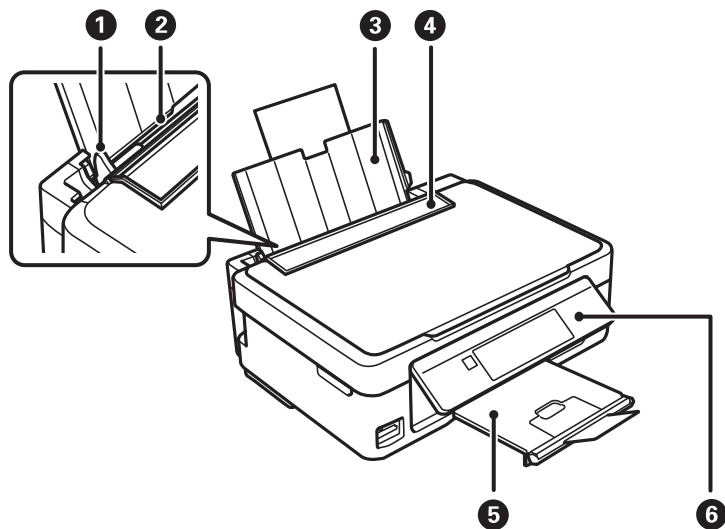
- Течнокристалният екран може да съдържа няколко малки светли или тъмни точки и поради характеристиките си да бъде с неравномерна яркост. Това е нормално и не означава, че той е повреден по някакъв начин.
- За почистване използвайте единствено суха и мека кърпа. Не използвайте течни или химически почистващи препарати.
- Външният капак на LCD екрана може да се счупи при силен удар. Свържете се с вашия дилър, ако по повърхността на екрана има отчупвания или пукнатини, и не докосвайте и не се опитвайте да премахвате счупените парчета.

Защита на лични данни

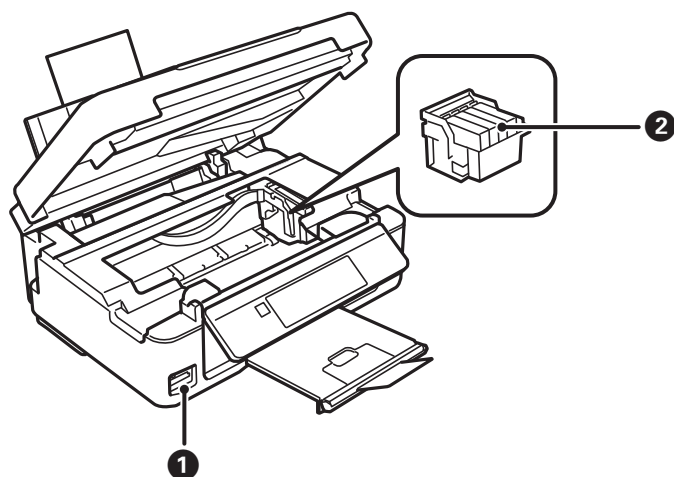
Когато давате принтера на друго лице или го изхвърляте, изтрийте цялата лична информация, съхранена в паметта на принтера, като изберете **Настройка > Възст. настр. по подр. > Всички настройки** от контролния панел.

Основни функции на принтера

Наименования и функции на частите

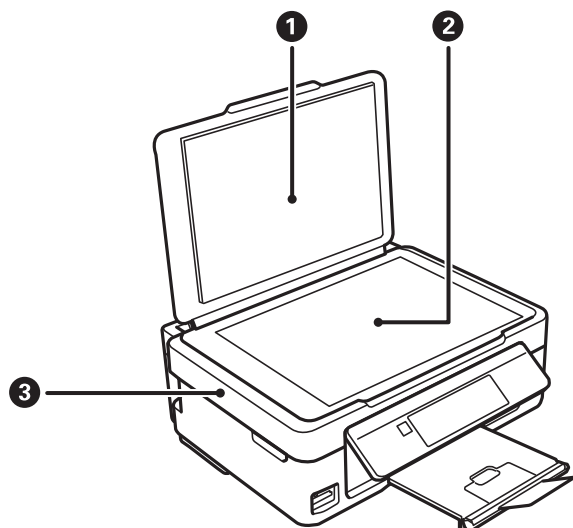


1	Водач за хартия	Подава хартията в принтера. Плъзнете водачите, докато се подравнят с краищата на хартията.
2	Заден отвор за хартия	Зарежда хартия.
3	Поставка за хартия	Поддържа заредената хартия.
4	Предпазител на устройството за автоматично подаване на документи	Предпазва принтера от проникване на чужди тела и вещества. Предпазителят да е винаги затворен.
5	Изходна тава	Приема излизащата хартия. Преди печат вдигнете ограничителя, за да се предотврати падане на излизащата хартия извън тавата.
6	Панел за управление	За управление на принтера.

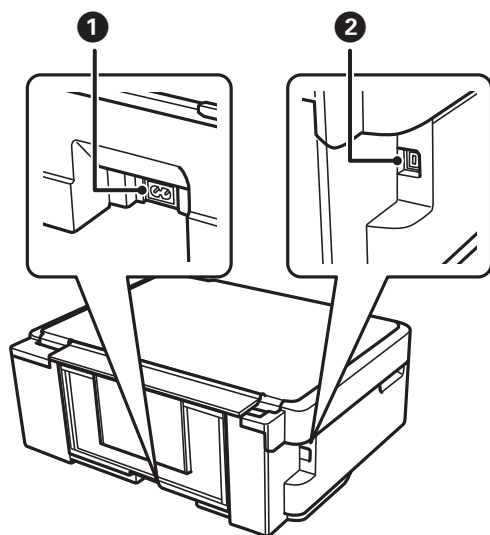


Основни функции на принтера

❶	Гнездо за карта с памет	Поставете карта с памет.
❷	Държач на касетата с мастило	Поставете касетите с мастило. От дюзите на печатащата глава отдолу излиза мастило.



❶	Капак за документи	Блокира външната светлина по време на сканиране.
❷	Стъкло на скенера	Поставете оригиналите.
❸	Скенерно устройство	Сканира поставените документи. Отворете при подмяна на касетите с мастило или премахване на заседнала в принтера хартия.

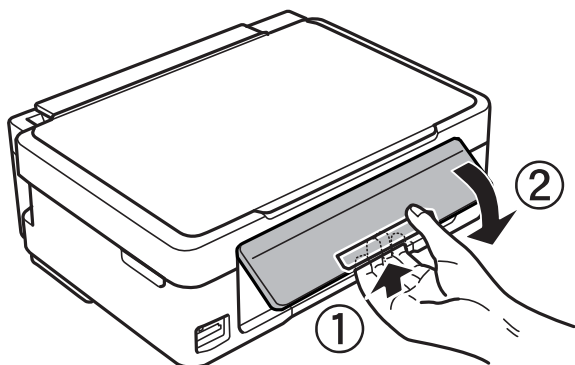


❶	Вход за захранване	За свързване на захранващия кабел.
❷	USB порт	За свързване с USB кабел.

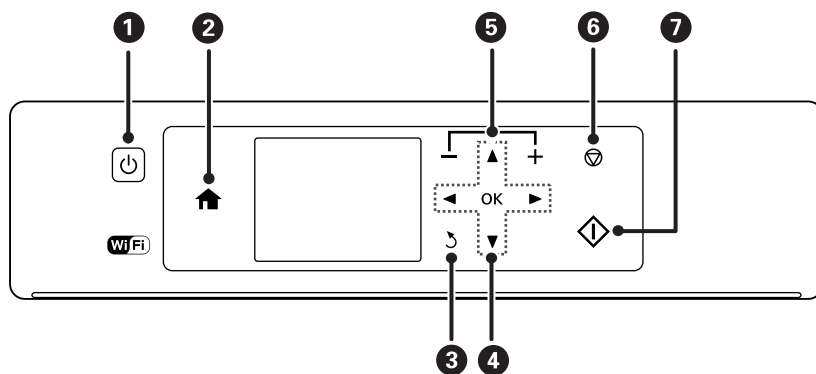
Контролен панел

Можете да промените ъгъла на контролния панел.

За снижаване на контролния панел стиснете лостчето на гърба на панела, както е показано по-долу.



Бутони



1		Включва или изключва принтера. Не изключвайте, докато индикаторът за захранване мига (докато принтерът работи или обработва данни). Изключете захранващия кабел от електрическия контакт само след като индикаторът за захранване се изключи.
2		Показва началния екран.
3		Връща към предишния екран.
4		Използвайте бутоните , за да изберете меню, и натиснете бутона ОК, за да стартирате избраното меню.
5		Избира броя на страниците за отпечатване.
6		Прекратява текущата операция.
7		Стартира операция, като например отпечатване или копиране.

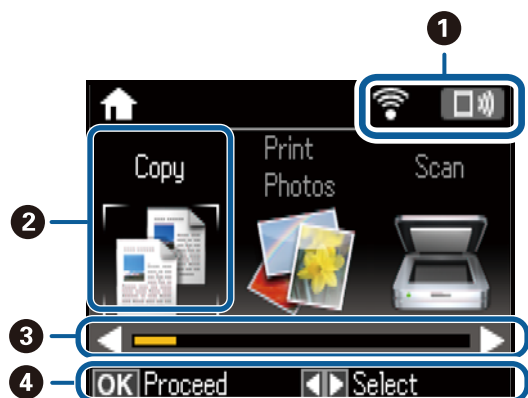
Основни функции на принтера

Упътване за LCD екрана

На LCD екрана се извеждат менюта и съобщения. Изберете меню или настройка чрез натискане на бутоните ▲ ▼ ◀ ▶.

Упътване за началния екран

Иконите и менютата по-долу се показват на началния екран.



- 1 Показват се икони, обозначаващи състоянието на мрежата. Можете да научите за значението на иконите от меню **Помощ**. Отворете **Помощ** от началния екран с помощта на бутона ◀ или ▶ и след това натиснете бутона ОК. Изберете **Списък с икони** с бутона ▲ или ▼ и след това натиснете ОК.

Основни функции на принтера

②	Иконите и имената на функциите се показват като икони за режим.	
	Копирай	Въвежда режим Копирай , който позволява копирането на документи.
	Печат на снимки	Въвежда режим Печат на снимки , който позволява да разпечатвате снимки от карта с памет.
	Сканирай	Въвежда режим Сканирай , който позволява да сканирате документи или снимки.
	Още функции	Въвежда режим Още функции , който ви предлага различни функции за печат като копиране на снимки и печат върху оригинално разграфена хартия или календари със снимки от ваша карта с памет.
	Тих режим	Показва настройката Тих режим , която позволява да намалите шума от принтера. Нейното активиране обаче, може да намали скоростта на печат. В зависимост от избраните настройки за типа на хартията и качеството на печат е възможно да няма разлика в нивото на шум на принтера. Това е пряк път до следното меню. Настройка > Настройка на принтера > Тих режим
	Настройка	Въвежда режим Настройка , който позволява извършването на поддръжка, първоначална настройка на принтера и мрежови настройки.
	Помощ	Показва помощна информация за основните операции, значението на показваните на LCD екрана икони и информация за отстраняване на проблеми.
Wi-Fi настр.	Показва менютата, които позволяват да настроите принтера за работа в безжична мрежа. Това е пряк път до следното меню. Настройка > Мрежови настройки > Wi-Fi настр.	
③	Когато се показват ◀ и ▶, можете да превъртате надясно или наляво.	
④	Наличните бутони са показани. В този пример можете да преминете към избраното меню, като натиснете бутона ОК.	

Въвеждане на букви

За въвеждане на знаци и символи за настройките на мрежата от панела за управление използвайте бутоните ▲, ▼, ◀ и ▶ и софтуерната клавиатура на LCD екрана. Натиснете бутона ▲, ▼, ◀ или ▶, за да осветите бутон за знак или функция на клавиатурата, след което натиснете бутона ОК, за да потвърдите. След като приключите с въвеждането на знаците, осветете **Готово**, след което натиснете бутона ОК.

Основни функции на принтера

Показаният екран е различен в зависимост от елементите за настройка. По-долу е показан екран за въвеждане на парола за Wi-Fi мрежата.



Икони	Описание
AB12	Сменя малки букви на главни букви.
ab12	Сменя главни букви на малки букви.
Символ	Показва символи.
◀▶	Премества курсора наляво или надясно.
←	Изтрива символа отляво (назад).
Интервал	Въвежда интервал вдясно на курсора.
Готово	Затваря екрана на софтуерната клавиатура и извежда екрана за потвърждение или придвижва до следващия екран.

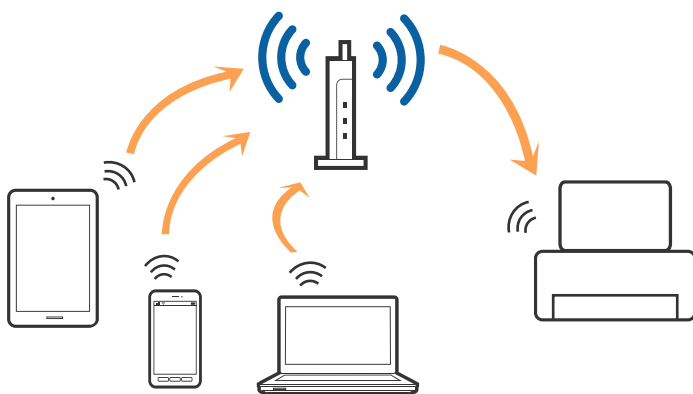
Мрежови настройки

Видове мрежови връзки

Можете да използвате следните начини за връзка.

Wi-Fi връзка

Свържете принтера и компютъра или интелигентното устройство към точката за достъп. Това е типичният метод на свързване за домашни или офис мрежи, където компютрите са свързани с Wi-Fi през точката за достъп.



Още по темата

- ➔ [“Свързване към компютър” на страница 22](#)
- ➔ [“Свързване към смарт устройство” на страница 23](#)
- ➔ [“Конфигурация на Wi-Fi настройките от принтера” на страница 23](#)

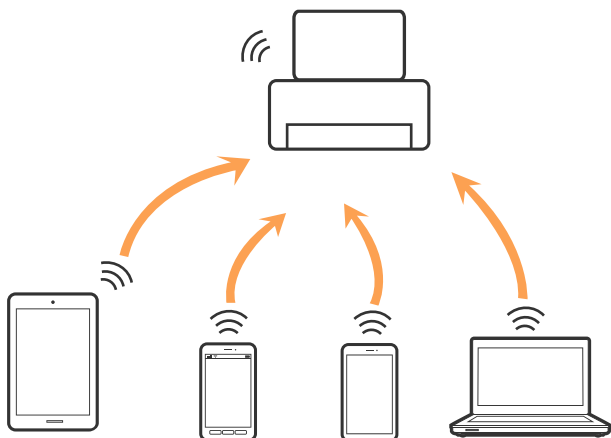
Връзка Wi-Fi Direct (обикновено AP)

Използвайте този метод за свързване, когато не използвате Wi-Fi за домашните или офис мрежите или когато искате да свържете принтера и смарт устройството директно. В този режим принтерът действа като точка на достъп и можете да свържете до четири устройства към него, без да е нужно използването на стандартна точка на достъп. Въпреки това директно свързаните към принтера устройства не могат да комуникират едно с друго чрез принтера.

Мрежови настройки

Забележка:

Връзката Wi-Fi Direct (обикновено AP) е метод на свързване, предназначен за замяна на режима Ad Hoc.



Принтерът може да се свързва чрез Wi-Fi и режим Wi-Fi Direct (обикновено AP) едновременно. Въпреки това, ако установите мрежова връзка в режим Wi-Fi Direct (обикновено AP), когато принтерът е свързан чрез Wi-Fi, Wi-Fi връзката ще бъде временно прекъсната.

Още по темата

➔ “Конфигуриране на връзките на Wi-Fi Direct (обикновено AP)” на страница 27

Свързване към компютър

Препоръчваме Ви да използвате инсталационната програма за свързване на принтера към компютър. Можете да стартирате инсталационната програма по един от следните методи.

Инсталиране от уеб сайта

Отидете на следния уеб сайт и въведете името на продукта. Отидете на **Конфигуриране**, след което стартирайте инсталацията.

<http://epson.sn>

Инсталиране от диска със софтуер (само за модели, които имат диск със софтуер и потребители с компютри с дискови устройства)

Поставете диска със софтуер в компютъра, след което следвайте инструкциите на екрана.

Избор на начини за свързване

Следвайте инструкциите на екрана, докато се покаже следния екран, после изберете начина на свързване на принтера към компютър.

Мрежови настройки

Изберете вида връзка, след което щракнете върху **Следващ**.



Следвайте инструкциите на екрана.

Свързване към смарт устройство

Можете да използвате принтер от смарт устройство, когато свързвате принтера към Wi-Fi мрежата (SSID), към която е свързано смарт устройството. За да използвате принтер от смарт устройство, извършете настройка от следния уеб сайт. Влезте на уеб сайта от смарт устройството, което желаете да свържете към принтера.

<http://epson.sn> > Конфигуриране

Забележка:

Ако искате да свържете едновременно компютър и смарт устройство към принтера, препоръчваме първо да свържете компютъра.

Конфигурация на Wi-Fi настройките от принтера

Можете да направите мрежовите настройки от контролния панел на принтера по няколко начина. Изберете начин на свързване, който отговаря на средата и условията, които използвате.

Ако имате информация за точката на достъп, например SSID и парола, можете да направите настройките ръчно.

Ако точката за достъп поддържа WPS, можете да направите настройките, като използвате настройка с натискане на бутон.

След свързване на принтера към мрежата, свържете се към принтера от устройството, което искате да използвате (компютър, смарт устройство, таблет и др.)

Извършване на разширени настройки на мрежата за използване на статичен IP адрес.

Мрежови настройки

Още по темата

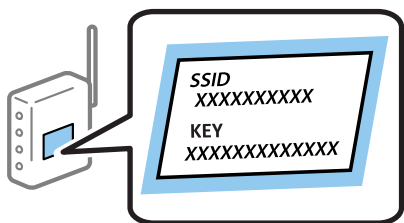
- ➔ “Ръчно конфигуриране на Wi-Fi настройки” на страница 24
- ➔ “Конфигуриране на Wi-Fi настройки чрез бутон за настройка” на страница 25
- ➔ “Конфигуриране на Wi-Fi настройки чрез настройка на PIN кода (WPS)” на страница 26
- ➔ “Конфигуриране на връзките на Wi-Fi Direct (обикновено AP)” на страница 27
- ➔ “Създаване на разширени мрежови настройки” на страница 28

Ръчно конфигуриране на Wi-Fi настройки

Можете да конфигурирате ръчно необходимата информация за връзката към точка на достъп от контролния панел на принтера. За да извършите ръчно конфигуриране, са необходими SSID и парола за точката на достъп.

Забележка:

Ако използвате точка на достъп с настройките по подразбиране, ще намерите SSID и паролата на етикета. Ако не знаете SSID и паролата, се свържете с лицето, конфигурирало точката на достъп, или вижте в документацията, доставена с точката на достъп.



1. Изберете **Wi-Fi настройка** от началния екран и след това натиснете бутона ОК.
2. Изберете **Wi-Fi (препоръчва се)** и след това натиснете бутона ОК.
3. Натиснете бутона ОК.
4. Изберете **Съв. инст. на Wi-Fi** и след това натиснете бутона ОК.
5. Изберете SSID за точката на достъп от контролния панел на принтера, след което натиснете бутона ОК.

Забележка:

- Ако SSID, който искате да свържете, не е показан на контролния панел на принтера, изберете **Потърси отново**, за да актуализирате списъка. Ако още не е показан, изберете **Други SSID** и след това въведете SSID директно.
- Ако не знаете SSID, тогава проверете дали не е изписан на етикета на точката на достъп. Ако използвате точка на достъп с настройки по подразбиране, тогава използвайте SSID, който е изписан на етикета.

Мрежови настройки

6. Въведете паролата, след което изберете **Готово**. Натиснете бутона ОК.


Забележка:

- Паролата различава малки и главни букви.
- Ако паролата не ви е известна, проверете дали не е изписана на етикета на точката на достъп. Ако използвате точка на достъп с настройки по подразбиране, използвайте паролата, изписана на етикета. Паролата може да се нарича още „Ключ“, „Фраза за достъп“ и т.н.
- Ако паролата за точката на достъп не ви е известна, вижте в документацията, доставена с точката на достъп, или се свържете с лицето, която я е конфигурирало.

7. Проверете настройките, след което натиснете бутона ОК.

8. Изберете дали да разпечатате доклад за мрежовата връзка след приключване на настройките.

Забележка:

При неуспешно свързване заредете обикновена хартия, след което натиснете бутона  за разпечатване на доклад за връзката с мрежата.

Още по темата

- ➔ [“Въвеждане на букви” на страница 19](#)
- ➔ [“Проверка на състоянието на мрежовата връзка” на страница 29](#)
- ➔ [“Кога не можете да правите настройки на мрежата” на страница 151](#)

Конфигуриране на Wi-Fi настройки чрез бутон за настройка

Можете автоматично да конфигурирате Wi-Fi мрежа, като натиснете бутон на точката на достъп. Ако са спазени следните условия, можете да извършите конфигурация по този начин.

- Точката на достъп е съвместима с WPS (Wi-Fi защитена настройка).
- Текущата Wi-Fi връзка е осъществена чрез натискане на бутон на точката на достъп.

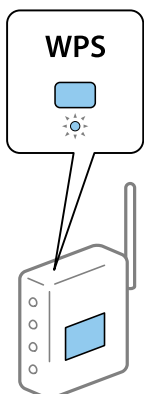
Забележка:

Ако не намирате бутона или конфигурирате с помощта на софтуер, направете справка с предоставената с точката на достъп документация.

1. Изберете **Wi-Fi настройка** от началния екран и след това натиснете бутона ОК.
2. Изберете **Wi-Fi (препоръчва се)** и след това натиснете бутона ОК.
3. Натиснете бутона ОК.
4. Изберете **Настр. на бутон (WPS)** и след това натиснете бутона ОК.

Мрежови настройки

5. Задръжте натиснат бутона [WPS] на точката на достъп, докато светлинният индикатор за безопасност започне да мига.



Ако не знаете къде е разположен бутонът [WPS] или ако на точката на достъп няма бутони, направете справка с предоставената с точката на достъп документация.

6. Натиснете бутона ОК на контролния панел на принтера. След това следвайте инструкциите на екрана.

Забележка:

При неуспешно свързване рестартирайте точката на достъп, преместете я по-близо до принтера и опитайте отново. Ако все още няма връзка, разпечатайте доклад за връзката и проверете решението.

Още по темата

- ➔ [“Проверка на състоянието на мрежовата връзка” на страница 29](#)
- ➔ [“Кога не можете да правите настройки на мрежата” на страница 151](#)

Конфигуриране на Wi-Fi настройки чрез настройка на PIN кода (WPS)

Можете да се свържете към дадена точка на достъп с чрез PIN код. Можете да използвате този метод, за да определите дали за дадена точка на достъп е възможно WPS (Wi-Fi защитена настройка). Използвайте компютър за въвеждането на PIN код в точката на достъп.

1. Изберете **Настройка** от началния екран и след това натиснете бутона ОК.
2. Изберете **Мрежови настройки** и след това натиснете бутона ОК.
3. Изберете **Wi-Fi настройка** от началния екран, след което натиснете бутона ОК.
4. Изберете **Настр. на PIN код (WPS)** и след това натиснете бутона ОК.
5. Използвайте компютъра, за да въведете в рамките на две минути PIN кода (от осем цифри), показан на контролния панел на принтера, в точката на достъп.

Забележка:

Направете справка в предоставената при покупката на точката на достъп документация за подробна информация относно въвеждането на PIN кода.

6. Натиснете бутона ОК.

Конфигурацията е завършена, когато се покаже съобщението за завършена настройка.

Мрежови настройки

Забележка:

При неуспешно свързване рестартирайте точката на достъп, преместете я по-близо до принтера и опитайте отново. Ако все още няма връзка, разпечатайте доклад за връзката и прочетете решението за отстраняване на проблема.

Още по темата

- ➔ [“Проверка на състоянието на мрежовата връзка”](#) на страница 29
- ➔ [“Кога не можете да правите настройки на мрежата”](#) на страница 151

Конфигуриране на връзките на Wi-Fi Direct (обикновено AP)

Този метод ви позволява да свързвате принтера директно към компютър или смарт устройства без точка на достъп. Принтерът действа като точка на достъп.



Важно:

Когато осъществявате връзка от компютър или смарт устройство с принтер чрез връзка Wi-Fi Direct (обикновено AP), принтерът се свързва към същата Wi-Fi мрежа (SSID), към която са свързани компютърът или смарт устройството, и се осъществява комуникация между тях. Понеже компютърът или смарт устройството се свързват автоматично към други достъпни за свързване Wi-Fi мрежи, ако принтерът е изключен, те не се свързват отново към предишната Wi-Fi мрежа при включване на принтера. Осъществете отново връзка към SSID на принтера за Wi-Fi Direct (обикновено AP) от компютъра или смарт устройството. Ако не желаете всеки път да осъществявате връзка чрез включване или изключване на принтера, ние ви препоръчваме при използването на Wi-Fi мрежа да свържете принтера към точка за достъп.

1. Изберете **Wi-Fi настройка** от началния екран и след това натиснете бутона ОК.
2. Изберете **Wi-Fi Direct** и след това натиснете бутона ОК.
3. Натиснете бутона ОК.
4. Натиснете бутона ОК, за да стартирате настройката.
5. Натиснете бутона ОК.
6. Проверете SSID и паролата, показани на контролния панел на принтера. За свързване на екрана за мрежова връзка на компютъра или смарт устройството изберете SSID, показан на контролния панел на принтера.
7. Въведете паролата, показана на контролния панел на принтера, в компютъра или смарт устройството.
8. След като се установи връзката, натиснете бутона ОК на контролния панел на принтера.
9. Натиснете бутона ОК.

Още по темата

- ➔ [“Проверка на състоянието на мрежовата връзка”](#) на страница 29
- ➔ [“Кога не можете да правите настройки на мрежата”](#) на страница 151

Мрежови настройки**Създаване на разширени мрежови настройки**

Можете да промените името на мрежовото устройство, настройката на TCP/IP, DNS сървър и т.н. Преди да правите промени, проверете мрежовата среда.

1. Изберете **Настройка** от началния екран и след това натиснете бутона ОК.
2. Изберете **Мрежови настройки** и след това натиснете бутона ОК.
3. Изберете **Ръчна мрежова настр.** и след това натиснете бутона ОК.
4. Въведете името на устройството.

Можете да въвеждате посочените по-долу знаци. За промяна на името на устройството преместете курсора на **Готово**, след което натиснете бутона ОК.

- Ограничение за броя на знаците: 2 до 15 (трябва да въведете най-малко 2 знака)
- Знаци, които могат да се използват: A до Z, a до z, 0 до 9, -.
- Забранени знаци за горно поле: 0 до 9, -.
- Забранени знаци за долно поле: -

Забележка:

Ако натиснете бутона ОК, без да сте въвели името на устройството, тогава се задава име на устройство по подразбиране (EPSON и последните шест цифри от MAC адреса на принтера).

5. Изберете метода на получаване на IP адреса (настройка на TCP/IP).
 - Авт.
Изберете го, когато използвате точка на достъп вкъщи или разрешавате автоматичното получаване на IP адреса от DHCP.
 - Ръчно
Изберете го, когато не желаете да се променя IP адресът на устройството. Въведете IP адреса, маската на подмрежата, шлюза по подразбиране, основния DNS сървър и вторичния DNS сървър съгласно вашата мрежова среда. Натиснете бутона ОК и преминете на стъпка 7.
6. Изберете метода за конфигуриране на DNS сървър.
 - Авт.
Изберете го, когато искате да получите IP адреса автоматично.
 - Ръчно
Изберете го, когато искате да зададете уникален адрес на DNS сървър на устройството. Въведете адресите за основния DNS сървър и вторичния DNS сървър.
7. Изберете дали да използвате прокси сървър.
 - Да не се използва
Изберете го, когато използвате принтера в домашна мрежа.
 - Използвай
Изберете го, когато използвате прокси сървър в мрежовата среда и искате да го настроите за работа с принтера. Въведете адрес на прокси сървър и номер на порт.

Мрежови настройки

8. Проверете настройките и натиснете бутона ОК.

На LCD екрана се показва съобщение, когато приключат мрежовите настройки, и след известно време се връщате на началния екран.

Проверка на състоянието на мрежовата връзка

Можете да проверите състоянието на мрежовата връзка по следния начин.

Проверка на състоянието на мрежата с помощта на иконата за мрежата

Можете да проверите състоянието на мрежовата връзка с помощта на иконата за мрежата на контролния панел на принтера. Иконата се променя в зависимост от вида на връзката и силата на радиовълната. За повече информация изберете **Помощ > Списък с икони** на контролния панел на принтера.

Проверка на състоянието на мрежата от контролния панел

Можете да прегледате и друга информация, свързана с принтера, като изберете някое от менютата на мрежата, които искате да проверите.

1. Изберете **Настройка** от началния екран и след това натиснете бутона ОК.
2. Изберете **Мрежови настройки** и след това натиснете бутона ОК.
3. Изберете **Мрежово съст.** и след това натиснете бутона ОК.


Показва състоянието на връзката с Wi-Fi и Wi-Fi Direct (обикновено AP). Можете да проверите дали принтерът е свързан към мрежата, както и броя на устройствата, свързани с принтера, когато принтерът е свързан чрез Wi-Fi Direct (обикновено AP).

4. За преглед на друга информация натиснете бутон ◀ или ▶ и след това изберете менюто, което искате да видите.
 - Wi-Fi състояние
Показва информация за мрежата (Получи IP адрес, Шлюз по подразбиране, Р. настр. на DNS сървър и т.н.) за Wi-Fi връзки.
 - Състояние на Wi-Fi Direct
Показва информация за мрежата (Получи IP адрес, броя на свързаните устройства, Шлюз по подразбиране и т.н.) за връзки Wi-Fi Direct (обикновено AP).
 - Съст. Epson Connect
Показва регистрираната информация за Epson Connect услугите.
 - Съст. на Google Cloud Print
Показва регистрираната информация за Google Cloud Print услугите и състоянието на връзката.
 - Печат на лист състояние
Уверете се, че в принтера е заредена хартия, след което натиснете бутона ◊ за печат на лист за състоянието на мрежата.

Мрежови настройки

Печат на доклада за мрежовата връзка

Можете да разпечатате доклад за връзката с мрежата, за да проверите състоянието между принтера и точката за достъп.

1. Заредете хартия.
2. Изберете **Настройка** от началния екран и след това натиснете бутона ОК.
3. Изберете **Мрежови настройки** и след това натиснете бутона ОК.
4. Изберете **Проверка на връзката** и след това натиснете бутона ОК.
Започва проверка на връзката.
5. Изберете **Да** и след това натиснете бутона ОК.
6. Натиснете бутона  за печат на доклада за мрежовата връзка.

Ако възникне грешка, прочетете доклада за мрежовата връзка, след което следвайте решенията за отстраняване на проблеми.

Още по темата

➔ [“Съобщения и решения, свързани с доклада за мрежовата връзка” на страница 31](#)

Мрежови настройки

Съобщения и решения, свързани с доклада за мрежовата връзка

Прочетете съобщенията и кодовете на грешки в доклада за мрежовата връзка, след което следвайте решенията за отстраняване на проблемите.

Check Network Connection

Check Result FAIL

Error code (E-7)

See the Network Status and check if the Network Name (SSID) is the SSID you want to connect.
If the SSID is correct, make sure to enter the correct password and try again.

If your problems persist,
see your documentation for help and networking tips.

Checked Items

Wireless Network Name (SSID) Check	PASS
Communication Mode Check	PASS
Security Mode Check	PASS
MAC Address Filtering Check	PASS
Security Key/Password Check	FAIL
IP Address Check	Unchecked
Detailed IP Setup Check	Unchecked

Network Status

Printer Model	XX-XXX XXX Series
IP Address	0.0.0.0
Subnet Mask	255.255.255.0
Default Gateway	
Network Name (SSID)	XXXXXXXXXXXX
Communication Mode	WPA2-PSK (AES)
Signal Strength	Poor
MAC Address	44:D2:44:DA:C0:43

a. Код на грешка

b. Съобщения за мрежовата среда

Още по темата

- ➔ “E-1” на страница 32
- ➔ “E-2, E-3, E-7” на страница 32
- ➔ “E-5” на страница 33
- ➔ “E-6” на страница 33
- ➔ “E-8” на страница 34
- ➔ “E-9” на страница 34
- ➔ “E-10” на страница 34
- ➔ “E-11” на страница 35
- ➔ “E-12” на страница 35
- ➔ “E-13” на страница 36
- ➔ “Съобщение за мрежовата среда” на страница 36

Мрежови настройки

E-1

Съобщение:

Confirm that the network cable is connected and network devices such as hub, router, or access point are turned on.

Решения:

- Уверете се, че Ethernet кабелът е здраво свързан към Вашия принтер и към концентратора или други мрежови устройства.
- Уверете се, че концентраторът или другите мрежови устройства са включени.
- Ако искате да свържете принтера чрез Wi-Fi, извършете отново настройки на Wi-Fi за принтера, защото е дезактивиран.

E-2, E-3, E-7

Съобщение:

No wireless network names (SSID) found. Confirm that the router/access point is turned on and the wireless network (SSID) is set up correctly. Contact your network administrator for assistance.

No wireless network names (SSID) found. Confirm that the wireless network name (SSID) of the PC you wish to connect is set up correctly. Contact your network administrator for assistance.

Entered security key/password does not match the one set for your router/access point. Confirm security key/password. Contact your network administrator for assistance.

Решения:

- Уверете се, че точката на достъп е включена.
- Проверете дали компютърът или устройството са правилно свързани към точката на достъп.
- Изключете точката за достъп.Изчакайте около 10 секунди и след това го включете.
- Поставете принтера по-близо до точката на достъп и отстранете всички препятствия между тях.
- Уверете се, че SSID е правилно въведен, ако сте го въвели ръчно.Проверете SSID от частта **Network Status** на доклада за връзката с мрежата.
- Ако дадена точка за достъп има няколко SSID, изберете SSID, което се извежда.Когато SSID използва несъответстваща честота, принтерът не ги показва.
- Ако използвате настройка на бутон за установяване на мрежова връзка, се уверете, че Вашата точка за достъп поддържа WPS.Не можете да използвате настройка на бутон, ако точката на достъп не поддържа WPS.
- Уверете се, че SSID използва само ASCII знаци (буквено-цифрови знаци и символи).Принтерът не може да покаже SSID, съдържащ различни от ASCII знаци.
- Преди свързването към точката за достъп се уверете, че знаете Вашето SSID и паролата.Ако използвате точка за достъп с настройки по подразбиране, ще намерите SSID и паролата на етикет на точката на достъп.Ако не знаете Вашето SSID и парола, се свържете се с лицето, конфигурирало точката на достъп, или вижте в документацията, доставена с точката на достъп.
- Ако се свързвате към SSID, генериран чрез функцията тетеринг на смарт устройство, проверете SSID и паролата в съпътстващата смарт устройството документация.

Мрежови настройки

- Ако Wi-Fi връзката бъде внезапно прекъсната, проверете условията по-долу. При наличието на някои от тези условия нулирайте мрежовите настройки, като изтеглите и стартирате софтуера от следния уебсайт.

<http://epson.sn> > Конфигуриране

- Към мрежата е добавено друго смарт устройство с помощта на бутона за настройка.
- Wi-Fi мрежата е конфигурирана с помощта на метод, различен от бутона за настройка.

E-5

Съобщение:

Security mode (e.g. WEP, WPA) does not match the current setting of the printer. Confirm security mode. Contact your network administrator for assistance.

Решения:

Уверете се, че типът защита на точката на достъп е зададен на един от изброените по-долу. Ако не е, променете типа защита на точката на достъп, след което нулирайте мрежовите настройки на принтера.

- WEP-64 бита (40 бита)
- WEP-128 бита (104 бита)
- WPA PSK (TKIP/AES)*
- WPA2 PSK (TKIP/AES)*
- WPA (TKIP/AES)
- WPA2 (TKIP/AES)

* WPA PSK е познат и като WPA Personal. WPA2 PSK, познат също като WPA2 Personal.

E-6

Съобщение:

MAC address of your printer may be filtered. Check whether your router/access point has restrictions such as MAC address filtering. See the documentation of the router/access point or contact your network administrator for assistance.

Решения:

- Проверете дали филтрирането на MAC адреса не е деактивирано. Ако е активирано, регистрирайте MAC адреса на принтера, за да не бъде филтриран. Направете справка в предоставената при покупката на точката на достъп документация за подробна информация. Можете да проверите MAC адреса на принтера от частта **Network Status** на доклада за връзката с мрежата.
- Ако точката за достъп използва споделено удостоверяване с WEP защита, се уверете, че ключът и индексът за удостоверяване са правилни.
- Ако броят на устройствата за свързване на точката за достъп е по-малък от броя на мрежовите устройства, които искате да свържете, извършете настройки на точката за достъп, за да увеличите броя на устройствата за свързване. Направете справка в предоставените документи с точката на достъп за извършване на настройките.

Мрежови настройки

E-8

Съобщение:

Incorrect IP address is assigned to the printer. Confirm IP address setup of the network device (hub, router, or access point). Contact your network administrator for assistance.

Решения:

- Активирайте DHCP на точката на достъп, ако настройката за получаване на IP адрес е зададена на **Автоматично**.
- Ако настройката за получаване на IP адрес е зададена на Ръчно, IP адресът, зададен ръчно от Вас, е извън диапазона (например: 0.0.0.0). Задайте валиден IP адрес от контролния панел на принтера или като използвате Web Config.

E-9

Съобщение:

Confirm the connection and network setup of the PC or other device. Connection using the EpsonNet Setup is available. Contact your network administrator for assistance.

Решения:

Проверете посочените по-долу.

- Устройствата са включени.
- Имате достъп до интернет и други компютри или мрежови устройства в същата мрежа от устройствата, които искате да свържете към принтера.

Ако Вашият принтер и мрежови устройства не се свързват, след като потвърдите горното, изключете точката за достъп. Изчакайте около 10 секунди и след това го включете. След това нулирайте мрежовите настройки, като изтеглите и стартирате инсталационната програма от следния уебсайт.

<http://epson.sn> > **Конфигуриране**

E-10

Съобщение:

Confirm IP address, subnet mask, and default gateway setup. Connection using the EpsonNet Setup is available. Contact your network administrator for assistance.

Решения:

Проверете посочените по-долу.

- Други устройства в мрежата са включени.
- Мрежовите адреси (IP адрес, маска на подмрежа и шлюз по подразбиране) са правилни, ако сте задали на Ръчно получаването на IP адрес.

Нулирайте мрежовия адрес, ако не е правилен. Можете да проверите IP адреса на принтера, маската на подмрежата и шлюза по подразбиране от частта **Network Status** на доклада за връзката с мрежата.

Мрежови настройки

Ако DHCP е активиран, променете настройката за получаване на IP адреса на принтера на **Автоматично**. Ако желаете да зададете IP адреса ръчно, проверете IP адреса на принтера от частта **Network Status** на доклада за връзката с мрежата и след това изберете Ръчно на екрана с мрежовите настройки. Задайте маската на подмрежа на [255.255.255.0].

Ако Вашият принтер и мрежови устройства не се свързват, изключете точката за достъп. Изчакайте около 10 секунди и след това го включете.

E-11

Съобщение:

Setup is incomplete. Confirm default gateway setup. Connection using the EpsonNet Setup is available. Contact your network administrator for assistance.

Решения:

Проверете посочените по-долу.

- Адресът на шлюза по подразбиране е верен, ако сте задали настройката на TCP/IP на принтера на Ръчно.
- Зададеното като шлюз по подразбиране устройство е включено.

Задайте правилния адрес на шлюза по подразбиране. Можете да проверите адреса на шлюза по подразбиране от частта **Network Status** на доклада за връзката с мрежата.

E-12

Съобщение:

Confirm the following -Entered security key/password is correct -Index of the security key/password is set to the first number -IP address, subnet mask, or default gateway setup is correct Contact your network administrator for assistance.

Решения:

Проверете посочените по-долу.

- Други устройства в мрежата са включени.
- Мрежовите адреси (IP адрес, маска на подмрежа и шлюз по подразбиране) са правилни, ако ги въведете ръчно.
- Мрежовите адреси за други устройства (маска на подмрежа и шлюз по подразбиране) са същите.
- Няма конфликт между IP адреса и други устройства.

Ако Вашият принтер и мрежови устройства не се свързват, след като потвърдите горното, опитайте следното.

- Изключете точката за достъп. Изчакайте около 10 секунди и след това го включете.
- Извършете отново мрежовите настройки с помощта на програмата за инсталиране. Можете да я стартирате от следния уеб сайт.

<http://epson.sn> > Конфигуриране

Мрежови настройки

- ❑ Можете да регистрирате няколко пароли на една точка на достъп, която използва WEP тип на защита. Ако сте регистрирали няколко пароли, проверете дали първата регистрирана парола е зададена на принтера.

E-13

Съобщение:

Confirm the following -Entered security key/password is correct -Index of the security key/password is set to the first number -Connection and network setup of the PC or other device is correct Contact your network administrator for assistance.

Решения:

Проверете посочените по-долу.

- ❑ Мрежовите устройства, като точка на достъп, концентратор и рутер, са включени.
- ❑ Настройката на TCP/IP за мрежовите устройства не е зададена ръчно. (Ако настройката на TCP/IP на принтера е зададена автоматично, докато настройката на TCP/IP за другите мрежови устройства е направена ръчно, мрежата на принтера може да се различава от мрежата на другите устройства.)

Ако след проверка на горепосочените проблемът продължава, опитайте посоченото по-долу.

- ❑ Изключете точката за достъп. Изчакайте около 10 секунди и след това го включете.
- ❑ Направете мрежовите настройки от компютър, който е свързан към същата мрежа като принтера, чрез програмата за инсталиране. Можете да я стартирате от следния уеб сайт.

<http://epson.sn> > Конфигуриране

- ❑ Можете да регистрирате повече от една парола на точката на достъп, която използва WEP тип на защита. Ако сте регистрирали няколко пароли, проверете дали първата регистрирана парола е зададена на принтера.

Съобщение за мрежовата среда

Съобщение	Решение
*Multiple network names (SSID) that match your entered network name (SSID) have been detected. Confirm network name (SSID).	Един и същ SSID може да е зададен на няколко точки на достъп. Проверете настройките на точката на достъп и променете SSID.
The Wi-Fi environment needs to be improved. Turn the wireless router off and then turn it on. If the connection does not improve, see the documentation for the wireless router.	Изключете точката на достъп, след като преместите принтера по-близо до точката на достъп и отстраните всички препятствия между тях. Изчакайте около 10 секунди и след това го включете. Ако все още не може да се осъществи връзка, вижте доставената с точката на достъп документация.
*No more devices can be connected. Disconnect one of the connected devices if you want to add another one.	Компютър и смарт устройства, които могат да бъдат свързани едновременно, се свързват изцяло в Wi-Fi Direct (обикновено AP) връзката. За да добавите друг компютър или смарт устройство, първо изключете връзката на някое от свързаните устройства. Можете да потвърдите броя на безжичните устройства, които могат едновременно да бъдат свързани, и броя на свързаните устройства чрез проверка на листа за състояние на мрежата на контролния панел на принтера.

Мрежови настройки

Печат на лист за състоянието на мрежата

Можете да проверите подробната информация за мрежата чрез разпечатването на същата.

1. Заредете хартия.
2. Изберете **Настройка** от началния екран и след това натиснете бутона ОК.
3. Изберете **Мрежови настройки** и след това натиснете бутона ОК.
4. Изберете **Мрежово съст.** и след това натиснете бутона ОК.
5. Натиснете бутон ◀ или ▶, след което изберете **Печат на лист състояние** с помощта на бутон ▲ или ▼.
6. Натиснете бутона ⬡.

Ще се отпечата лист за състоянието на мрежата.

Промяна или добавяне на нови точки за достъп

Ако SSID се промени поради смяната на дадена точка за достъп или ако се добави точка за достъп и се установи нова мрежова среда, задайте повторно Wi-Fi настройките.

Още по темата

➔ [“Промяна на начина на свързване на компютър”](#) на страница 37

Промяна на начина на свързване на компютър

Използване на инсталационна програма и повторна настройка на различен начин на свързване.

- Инсталиране от уеб сайта

Отидете на следния уеб сайт и въведете името на продукта. Отидете на **Конфигуриране**, след което стартирайте инсталацията.

<http://epson.sn>

- Инсталиране от диска със софтуер (само за модели, които имат диск със софтуер и потребители с компютри с дискови устройства)

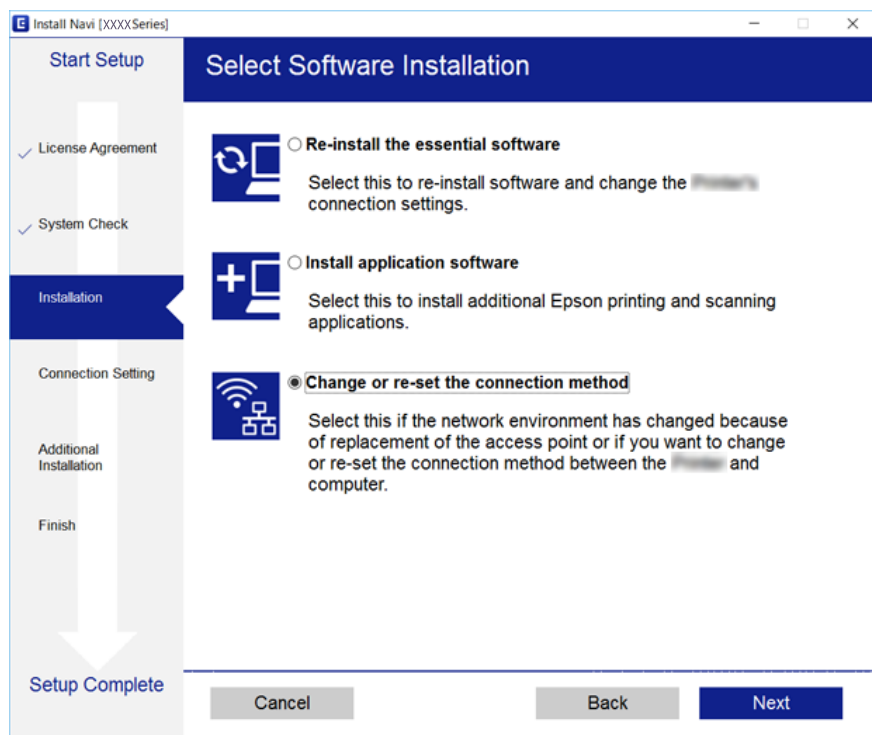
Поставете диска със софтуер в компютъра, след което следвайте инструкциите на екрана.

Изберете Промяна на начини за свързване

Следвайте инструкциите на екрана, докато се покаже следният екран.

Мрежови настройки

Изберете **Променете или възстановете метода на свързване** в екран Изберете софтуер за инсталиране, после щракнете върху **Следващ**.



Деактивиране на Wi-Fi от контролния панел

Когато Wi-Fi е деактивиран, Wi-Fi връзката се преустановява.

1. Изберете **Настройка** от началния екран.
2. Изберете **Мрежови настройки**.
3. Изберете **Wi-Fi настройка**.
4. Изберете **Забрани Wi-Fi**.
5. Прочетете съобщението, след това изберете **Да**.

Прекъсване на връзката Wi-Fi Direct (обикновено AP) от контролния панел

Забележка:

Когато връзката Wi-Fi Direct (обикновено AP) е деактивирана, връзката на всички компютри и смарт устройства, които са свързани към принтера в Wi-Fi Direct (обикновено AP), е прекъсната. Ако искате да прекъснете връзката за определено устройство, спрете я от самото устройство вместо от принтера.

1. Изберете **Настройка** от началния екран.

Мрежови настройки

2. Изберете **Мрежови настройки**.
3. Изберете **Wi-Fi настройка**.
4. Изберете **Wi-Fi Direct настройка**.
5. Изберете **Изключване на Wi-Fi Direct**.
6. Прочетете съобщението, след това изберете **Да**.

Възстановяване на мрежовите настройки от контролния панел

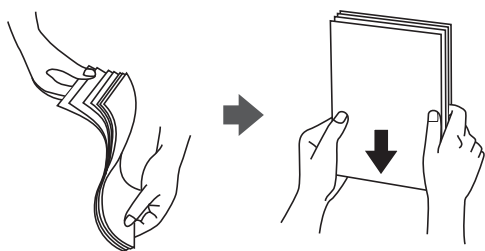
Можете да възстановите всички мрежови настройки до първоначалните им стойности.

1. Изберете **Настройка** от началния екран.
2. Изберете **Възст. настр. по подр. > Мрежови настройки**.
3. Прочетете съобщението, след това изберете **Да**.

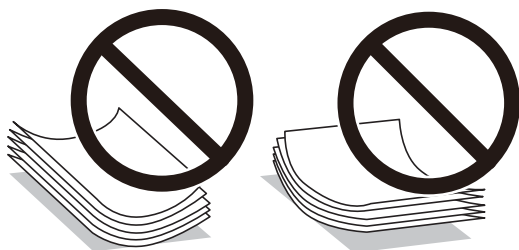
Зареждане на хартия

Предпазни мерки за работа с хартия

- ❑ Прочетете листовите с инструкции, приложени към хартията.
- ❑ Разлистете и подравнете краищата на хартията преди зареждане. Не разлиствайте и не огъвайте фотохартия. Това може да повреди страната за печат.



- ❑ Ако хартията е огъната, изгладете я или я извийте леко в обратната посока преди зареждане. Отпечатването върху огънатата хартия може да причини засядане на хартията и размазване на разпечатката.



- ❑ Не използвайте хартия, която е начупена, скъсана, срязана, сгъната, влажна, твърде дебела, твърде тънка или хартия, на която има залепени стикери. Използването на тези типове хартия причинява засядане на хартията и размазване на разпечатката.
- ❑ Разлистете и подравнете краищата на пликите преди зареждане. Когато подредените пликите са се изпълнили с въздух, притиснете ги надолу преди зареждане, за да ги изравните.



- ❑ Не използвайте пликите, които са намачкани или огънати. Използването на такива пликите причинява засядане на хартията и размазване на разпечатката.
- ❑ Не използвайте пликите със залепващи повърхности на капачето, както и пликите с прозорче.
- ❑ Избягвайте използването на пликите, които са твърде тънки, тъй като могат да се огънат по време на печат.

Зареждане на хартия

Още по темата

➔ [“Спецификации на принтера” на страница 170](#)

Налична хартия и капацитети

Epson препоръчва да използвате оригинална хартия Epson, за да се гарантира високо качество на разпечатките.

Оригинална хартия Epson

Наименование на носител	Размер	Капацитет на зареждане (листове)	Ръчен 2-страничен печат	Печат без поле
Epson Bright White Ink Jet Paper	A4	80*	✓	–
Epson Ultra Glossy Photo Paper	A4, 13×18 см (5×7 инча), 10×15 см (4×6 инча)	20	–	✓
Epson Premium Glossy Photo Paper	A4, 13×18 см (5×7 инча), 16:9 широк размер (102×181 мм), 10×15 см (4×6 инча)	20	–	✓
Epson Premium Semigloss Photo Paper	A4, 10×15 см (4×6 инча)	20	–	✓
Epson Photo Paper Glossy	A4, 13×18 см (5×7 инча), 10×15 см (4×6 инча)	20	–	✓
Epson Matte Paper- Heavyweight	A4	20	–	✓
Epson Photo Quality Ink Jet Paper	A4	80	–	–

* За ръчен 2-страничен печат можете да заредите до 30 листа с една отпечатана страна.

Забележка:

Достъпността на хартията варира според местоположението. За актуална информация за достъпната във вашия регион хартия се свържете с отдела за поддръжка на Epson.

Зареждане на хартия

Хартия от търговската мрежа

Наименование на носител	Размер	Капацитет на зареждане (листове)	Ръчен 2-страничен печат	Печат без поле
Обикновена хартия* ¹	Letter* ² , A4, B5* ² , A5, A6* ²	До линията, обозначена от триъгълния символ на водача за хартия.* ³	✓	–
	Legal* ²	1		
	Дефинирано от потребителя* ²			
Плик* ²	Плик #10, Плик DL, Плик С6	10	–	–

*1 Капацитетът на зареждане за перфорирана хартия е един лист.

*2 Достъпен е само печат от компютър.

*3 За ръчен 2-страничен печат можете да заредите до 30 листа с една отпечатана страна.

Още по темата

➔ [“Уеб сайт за техническа поддръжка” на страница 179](#)

Списък с типове хартия

За постигане на оптимални резултати при печат изберете подходящ тип хартия.

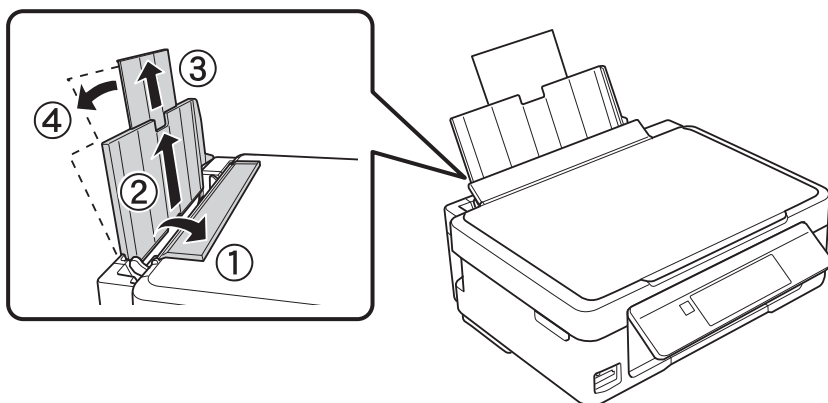
Наименование на носител	Тип носител	
	Контролен панел	Драйвер на принтер, смарт устройство* ²
Epson Bright White Ink Jet Paper* ¹	Обикновени хартии	Обикновени хартии
Epson Ultra Glossy Photo Paper* ¹	Ултра гланцирана	Epson Ultra Glossy
Epson Premium Glossy Photo Paper* ¹	Първокл. гланц.	Epson Premium Glossy
Epson Premium Semigloss Photo Paper* ¹	Първокл. полугл.	Epson Premium Semigloss
Epson Photo Paper Glossy* ¹	Гланцирана	Photo Paper Glossy
Epson Matte Paper-Heavyweight* ¹	Матирана	Epson Matte
Epson Photo Quality Ink Jet Paper* ¹	Матирана	Epson Matte
Обикновена хартия* ¹	Обикновени хартии	Обикновени хартии
Плик	Плик	Плик

Зареждане на хартия

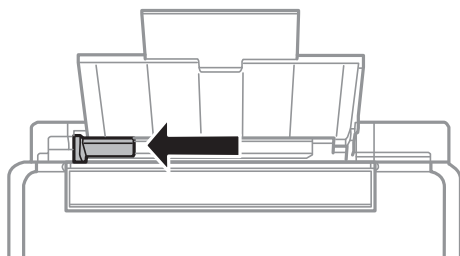
- *1 Тези типове хартия са съвместими с Exif Print и PRINT Image Matching при отпечатване от драйвера на принтера. За повече информация вижте документацията, доставена със съвместим с Exif Print или PRINT Image Matching цифров фотоапарат.
- *2 За смарт устройства тези типове носители могат да бъдат избрани при печат с помощта на Epson iPrint.

Зареждане на хартия в Заден отвор за хартия

1. Отворете ограничителя на подаващото устройство, удължете поставката за хартия и след това я наклонете назад.

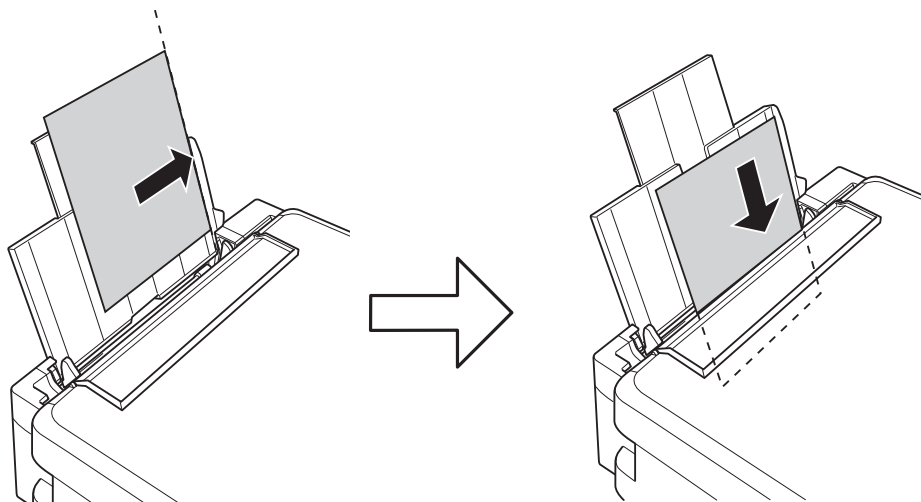


2. Плъзнете водача за хартията наляво.



Зареждане на хартия

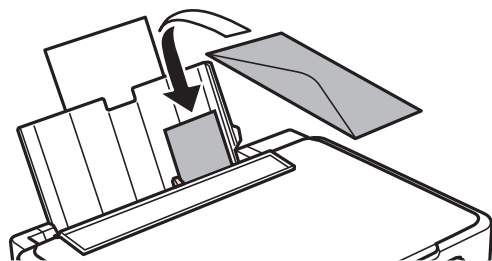
3. Заредете хартията вертикално покрай дясната страна на заден отвор за хартия, като страната, върху която ще се печата, трябва да сочи нагоре.



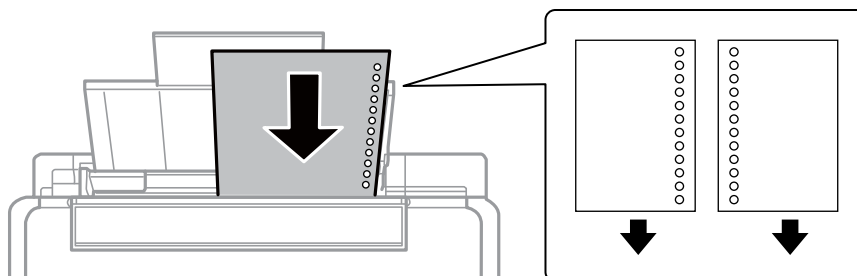
Важно:

Не зареждайте повече от максималния брой листове, посочен за хартията. При обикновена хартия не зареждайте над линията, указана от триъгълния знак на водача за хартия.

Пликове



Предварително перфорирана хартия

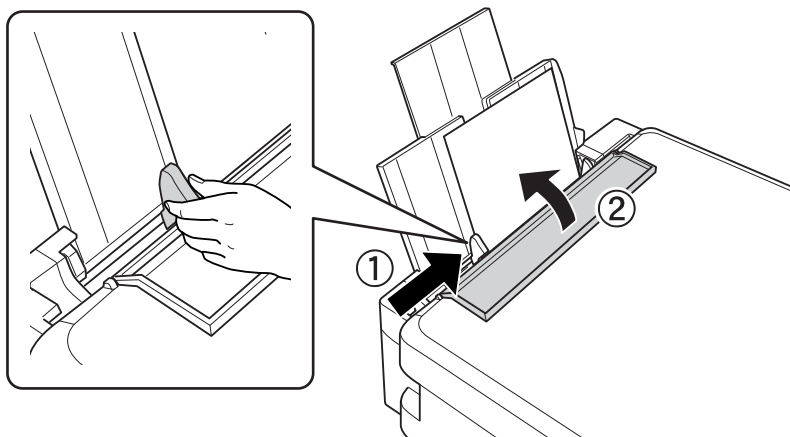


Забележка:

- Заредете един лист хартия без отвори за подвързване в горната или долната част.
- Регулирайте позицията за печат във файла, за да избегнете отпечатване върху отворите.

Зареждане на хартия

4. Плъзнете водача за хартия към ръба на хартията и след това затворете ограничителя на подаващото устройство.



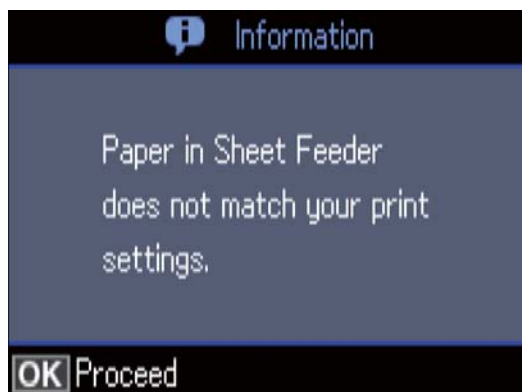
5. Проверете размера на хартията и настройката за тип хартия, показани на командния панел. За да запазите настройката изберете **Потвърди** с помощта на ▲ или на бутона ▼, натиснете бутона ОК, след което отидете в стъпка 7. За да промените настройките, изберете **Промени** с помощта на ▲ или на бутона ▼ натиснете бутона ОК и отидете на следващата стъпка.

! **Важно:**

Екранът за настройка на хартията не се показва, ако хартията не е заредена по дясната страна на заден отвор за хартия. Ще се появи грешка, когато започне печатането.

Забележка:

- ❑ Ако регистрираните настройки за размер и тип на хартията се различават от настройките за печат, тогава се появява съобщение.



- ❑ Екранът за настройка на хартията не се показва, ако сте забранили **Конфиг. на хартията** в следните менюта. В тази ситуация вие не можете да печатате чрез AirPrint.

Настройка > Настройка на принтера > Настр. на изт. на хартия > Конфиг. на хартията

Зареждане на хартия

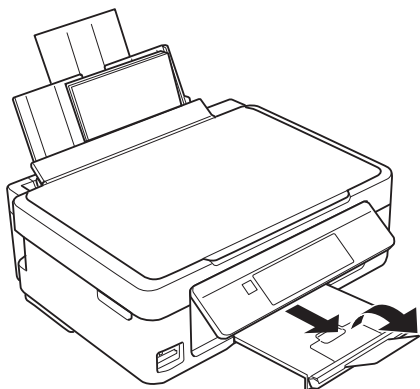
6. От екрана за настройки на размера на хартията изберете размера на хартията с помощта на бутон ▲ или ▼, след което натиснете бутона ОК. От екрана за настройки на типа на хартията по същия начин изберете типа на хартията, след което натиснете бутона ОК. Потвърдете настройките, след което натиснете бутона ОК.

Забележка:

Можете също да изведете екрана за настройки на размера и типа хартия, като изберете следните менюта.

Настройка > Настройка на принтера > Настр. на изт. на хартия > Настр. на хартията

7. Плъзнете изходната тава и след това повдигнете ограничителя.



Забележка:

Върнете останалата хартия в пакета. Ако я оставите в принтера, хартията може да се огъне или качеството на печат да се влоши.

Още по темата

- ➔ [“Предпазни мерки за работа с хартия” на страница 40](#)
- ➔ [“Налична хартия и капацитети” на страница 41](#)

Поставяне на оригинали

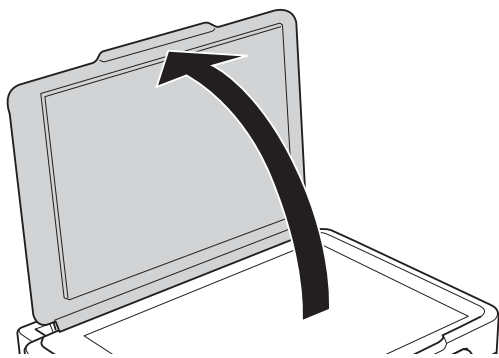
Поставяне на оригиналите на Стъкло на скенера



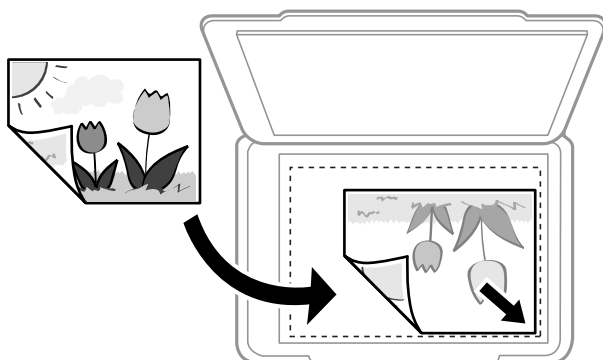
Важно:

При поставяне на обемисти оригинали, като книги, предотвратете попадането на външна светлина директно върху стъкло на скенера.

1. Отворете капака за документи.



2. Почистете праха или петната от стъкло на скенера.
3. Поставете оригинала с лицевата страна надолу и го плъзнете до ъгловата маркировка.



Забележка:

Диапазон от 1,5 mm от долния край и десния край на стъкло на скенера не се сканира.

4. Внимателно затворете капака.



Важно:

Не прилагайте прекалено много сила върху стъкло на скенера или върху капака за документи. В противен случай можете да ги повредите.

Поставяне на оригинали

5. Отстранете оригиналите след сканирането.

Забележка:

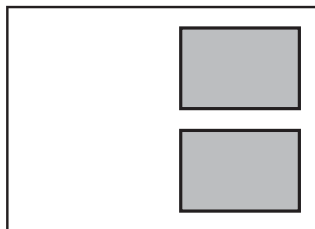
Ако оставите оригиналите върху стъкло на скенера дълго време, те може да залепнат към повърхността на стъклото.

Поставяне на различни оригинали

Поставяне на снимки за копиране

Можете да разполагате множество снимки едновременно да изработване на отделни копия. Снимките трябва да са по-големи от 30×40 mm. Поставете снимка на разстояние 5 mm от ъгловата маркировка на стъкло на скенера и оставете 5 mm между снимките. Можете да поставите снимки с различни размери едновременно.

Максимален размер: 10×15 cm (4×6 инча)

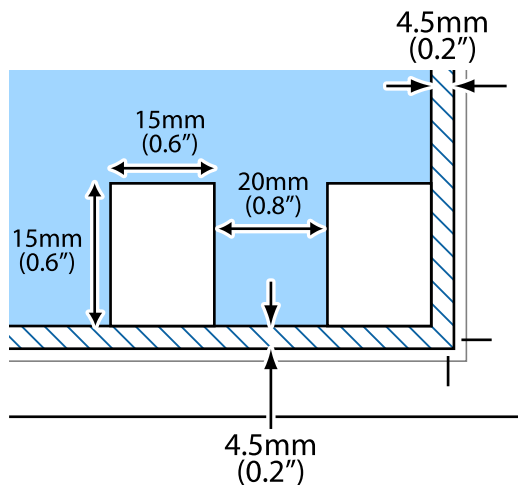


Поставяне на множество снимки за едновременно сканиране

Можете да сканирате едновременно няколко снимки и да запазвате всяка една чрез **Режим за снимки** в Epson Scan 2. Поставете снимките на 4,5 mm от хоризонталните и вертикалните ръбове на стъкло на скенера и ги поставете на най-малко 20 mm отстояние една от друга. Снимките трябва да са по-големи от 15×15 mm.

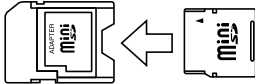

Забележка:

Активирайте полето за отметка **Мини изображение** в горната част на прозореца за предварителен преглед.



Поставяне на карта с памет

Поддържани карти с памет

	miniSD* miniSDHC* microSD* microSDHC* microSDXC*
	SD SDHC SDXC

* Прикрепете адаптер, който да съответства на гнездото за картата с памет. В противен случай картата може да заседне.

Още по темата

➔ [“Спецификации на поддържани карти с памет” на страница 173](#)

Поставяне и отстраняване на карта с памет

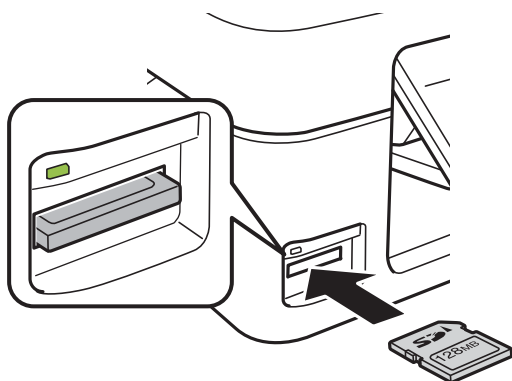
1. Поставете карта с памет в принтера.

Принтерът започва четене на данните и индикаторът мига. Когато четенето завърши, индикаторът спира да мига и остава включен.



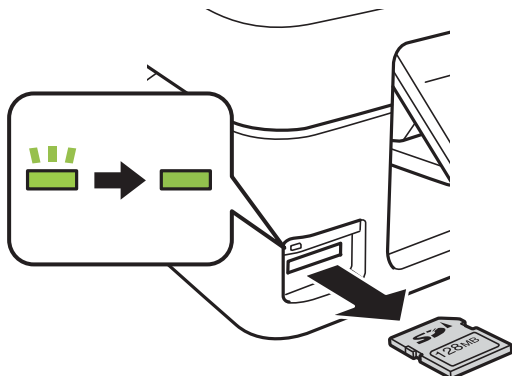
Важно:

- Поставете карта с памет директно в принтера.
- Картата не трябва да се поставя изцяло. Не се опитвайте да я вкарвате докрай в гнездото.



Поставяне на карта с памет

2. Когато приключите с използването на картата с памет, уверете се, че индикаторът не мига, и след това извадете картата.



Важно:

Ако извадите картата с памет, докато индикаторът мига, данните в нея може да се загубят.

Забележка:

Ако имате достъп до картата с памет от компютър, трябва чрез компютъра да осигурите безопасно сваляне на сменяемото устройство.

Още по темата

➔ [“Достъп до карта с памет от компютър” на страница 178](#)

Печат

Отпечатване от контролния панел

Отпечатване на снимки чрез избиране от карта с памет

1. Заредете хартия в принтера.



Важно:

Конфигурирайте правилните настройки от командния панел.

2. Поставете карта с памет в принтера.



Важно:

Не изваждайте картата с памет, докато не приключите с отпечатването.

3. Отворете **Печат на снимки** от началния екран с помощта на бутона ◀ или ▶ и след това натиснете бутона ОК.
4. Изберете снимка с помощта на бутона ◀ или ▶ и задайте броя копия с помощта на бутона – или +. Когато отпечатвате повече от една снимка, повторете тази процедура.

Забележка:

Следните менюта, които се показват при натискане на бутона ▼, спомагат за по-лесния избор на снимки, когато има много снимки в картата с памет.

- Избор на снимки:** използвайте менюто **Избор по дата** за сортиране на снимките по дата и изберете всички снимки с една и съща дата наведнъж.
- Опции на показване:** използвайте менюто **Миниатюра** за показване на девет снимки на екрана.

5. Натиснете бутона ▼, за да изведете менюто, изберете **Настройки на печат** с помощта на бутона ▲ или ▼ и след това натиснете бутона ОК.

Забележка:

Изберете **Изрязв./мащабиране**, ако желаете да изрежете част от снимка. Използвайте бутона ▲, ▼, ◀ или ▶, за да преместите рамката върху областта, която искате да изрежете, и след това натиснете бутона – или +, за да промените размера на рамката. Натиснете бутона ⬆️, за да завъртите рамката.

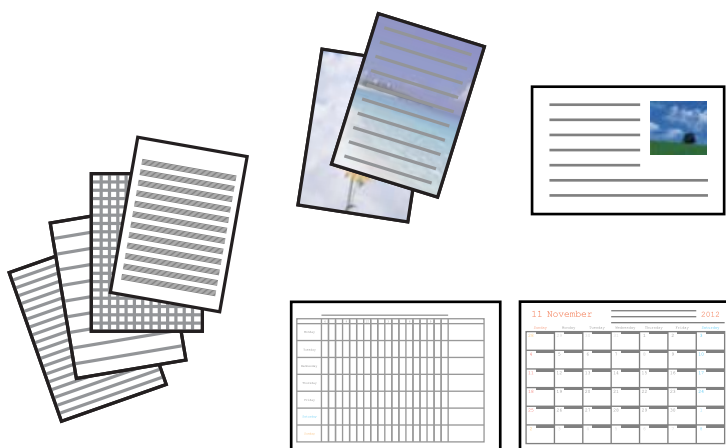
6. Използвайте бутона ▲ или ▼ за избор на елементи за настройка, като размер и тип хартия, и променете настройките с помощта на бутона ◀ или ▶.
7. Натиснете бутона ⬄.

Още по темата

- ➔ “Зареждане на хартия в Заден отвор за хартия” на страница 43
- ➔ “Списък с типове хартия” на страница 42
- ➔ “Поставяне на карта с памет” на страница 49
- ➔ “Опции на менюто за режим Печат на снимки” на страница 57

Отпечатване на хартия с редове, календари, оригинална хартия за писане и оригинални поздравителни картички

Можете лесно да печатате хартия с редове, календари, оригинална хартия за писане и оригинални поздравителни картички с помощта на меню **Лична бланка**.



1. Заредете хартия в принтера.
2. За печат на хартия за писане и поздравителни картички със снимки от карта с памет поставете картата с памет в принтера.
3. Отворете **Още функции** от началния екран с помощта на бутона ◀ или ▶ и след това натиснете бутона ОК.
4. Изберете **Лична бланка** с бутона ▲ или ▼ и след това натиснете ОК.
5. Изберете елемента на менюто с помощта на бутона ▲ или ▼, след което натиснете бутона ОК.

Забележка:

Когато печатате поздравителни картички, можете да добавяте съхранено в принтера изображение, вместо да използвате снимка от карта с памет. За да добавите съхранено в принтера изображение, изберете **Шаблон изкуство**.

6. Следвайте инструкциите на екрана, за да отпечатате.

Още по темата

- ➔ “Зареждане на хартия в Заден отвор за хартия” на страница 43
- ➔ “Списък с типове хартия” на страница 42
- ➔ “Поставяне на карта с памет” на страница 49

Печат

- ➔ “Опции на менюто за отпечатване на хартия с редове, календари, оригинална хартия за писане и поздравителни картички” на страница 53
- ➔ “Опции на менюто за режим Печат на снимки” на страница 57

Опции на менюто за отпечатване на хартия с редове, календари, оригинална хартия за писане и поздравителни картички

Разграфена хартия:

Разпечатва някои видове хартия с редове, разграфена хартия или нотни листове.

Хартия за писане:

Разпечатва някои видове хартия за писане със снимка от карта с памет като фон. Снимката е бледо отпечатана, за да бъде лесно писането.

Календар:

Разпечатва седмичен или месечен календар. Изберете седмицата и месеца за месечния календар.

Карта със съобщ.:

Разпечатва поздравителна картичка със снимка от принтера или изображения от карта с памет.

Позиция на изобр.

Изберете къде да бъде разположено изображението на поздравителната картичка.

Тип на линията

Изберете вида на редовете, които да се отпечатат на поздравителната картичка.

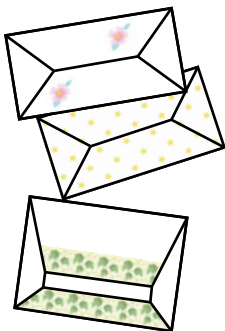
Цвят на линията

Изберете цвета на редовете, които да се отпечатат на поздравителната картичка.

Печат на оригинални пликове

Можете да създадете оригинални пликове, като добавите съхранено в принтера изображение с помощта на меню **Лична бланка**. Можете да използвате едно и също изображение за печат на поздравителните картички и пликите.

Първо разпечатайте схема на плика на лист хартия с формат А4, след това го прегънете, за да направите плика.



Печат

1. Влезте в **Още функции** от началния екран с помощта на бутона ◀ или ▶ и след това натиснете бутона ОК.
2. Изберете **Лична бланка** с бутона ▲ или ▼ и след това натиснете бутона ОК.
3. Изберете **Оригами** с бутона ▲ или ▼ и след това натиснете бутона ОК.
4. Изберете **Оригами Envelope** с бутона ▲ или ▼ и след това натиснете бутона ОК.
5. Изберете изображението, което искате да отпечатате на пликете, с помощта на бутона ◀ или ▶, след което натиснете бутона ОК.
Появява се екран, на който се показва разположението за печат на изображението и дали линиите за прегъване ще се разпечатаат.
6. За промяна на разположението на изображението и настройките за линията на прегъване, натиснете бутона ▼, за да се покаже екранът с настройки, където можете да направите промяната.
7. След като приключите с настройките, натиснете бутона ↵ за връщане към екрана за потвърждение на настройките и натиснете бутона ОК.
8. Изберете размера на пликете с помощта на бутона ◀ или ▶, след което натиснете бутона ОК.
9. Заредете обикновена хартия А4 в принтера и натиснете бутона ОК.
10. Изберете броя на копията с помощта на бутон – или +, след което натиснете бутона ◇.

Още по темата


➔ [“Зареждане на хартия в Заден отвор за хартия” на страница 43](#)

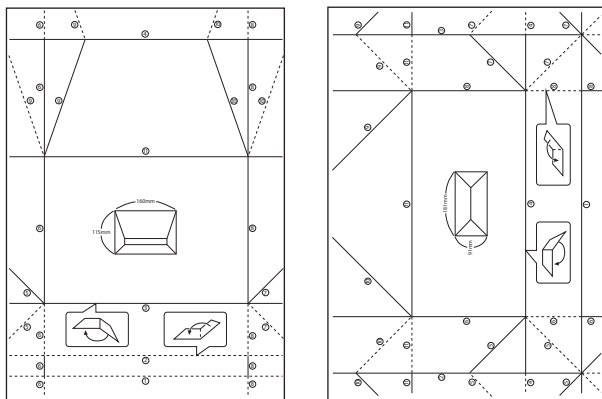
Прегъване на пликете

След като разпечатате схема на плика, разпечатайте лист с инструкции, които показват начина на прегъване на плика, поставете листа с инструкциите върху листа със схемата на плика и ги сгънете заедно.

1. Изберете **Инстр. за оригами Envelope** от менюто **Оригами**, след което натиснете бутона ОК.
2. Изберете размера на плика, за който сте избрали да разпечатате схема, с помощта на бутона ◀ и ▶, след което натиснете бутона ОК.
3. Заредете обикновена хартия А4 в принтера и натиснете бутона ОК.

Печат

4. Изберете броя на копията с помощта на бутон – или +, след което натиснете бутона .
Разпечатан е следният лист с инструкции.



5. Поставете листа с инструкции върху схемата на плика и сгънете двата листа заедно, като следвате инструкциите от листа с инструкции.
6. Когато приключите, разгънете двата листа и извадете листа с инструкциите, след това сгънете отново схемата на плика по бележите.





Отпечатване в различни оформлениа

Можете да отпечатвате снимки от картата с памет в различни оформлениа, като например 2-ур, 4-ур и горна половина.

Забележка:

Когато печатате с тази функция, скоростта на печата може да бъде ниска.



Отворете **Още функции** от началния екран с помощта на бутона  или  и след това натиснете бутона ОК. Изберете **Лист с офрмл. на снимка** с бутона  или  и след това натиснете ОК. Следвайте инструкциите на екрана, за да отпечатате.

Още по темата

➔ [“Опции на менюто за режим Печат на снимки” на страница 57](#)

Печат от слайдшоу

Можете да стартирате слайдшоу на снимки във вашата карта с памет и след това да разпечатвате снимки от това слайдшоу.



Отворете **Още функции** от началния екран с помощта на бутона ◀ или ▶ и след това натиснете бутона ОК. Изберете **Слайдшоу** с бутона ▲ или ▼ и след това натиснете ОК, за да стартирате слайдшоуто.

Натиснете бутона ▼, за да въведете пауза в слайдшоуто, а за рестартиране на същото, го натиснете отново. За да отпечатате снимката, натиснете бутона ОК. Елементите в менюто за настройка са същите като показаните в режима **Печат на снимки**.

Още по темата

- ➔ [“Отпечатване на снимки чрез избиране от карта с памет” на страница 51](#)
- ➔ [“Опции на менюто за режим Печат на снимки” на страница 57](#)

DPOF печат

Този принтер е съвместим с DPOF (Digital Print Order Format, Цифров формат на ред на печат) вер. 1.10. DPOF е формат, който съхранява допълнителна информация за снимките като дата, час, име на потребителя и информация на печат. Съвместимите с DPOF фотоапарати ви позволяват да определите кое изображение в карта с памет да отпечатате и броя на копията. Когато картата с памет бъде поставена в принтера, се отпечатват снимките, избрани от фотоапарата.

Забележка:

За информация относно задаването на настройки за печат чрез вашия фотоапарат, вижте документацията, предоставена с него.

Когато поставите карта с памет в принтера, се появява екран за потвърждение. Изберете **Да** с помощта на бутона ▲ или ▼ и след това натиснете бутона ОК, за да се изведе екранът за начало на отпечатване.

Натиснете бутона ⬠, за да започнете отпечатване. Ако искате да промените настройките за печат, натиснете бутона ▼. Елементите за настройка са същите, както в **Печат на снимки**.

Още по темата

- ➔ [“Отпечатване на снимки чрез избиране от карта с памет” на страница 51](#)
- ➔ [“Опции на менюто за режим Печат на снимки” на страница 57](#)

Опции на менюто за режим Печат на снимки

Избор на снимки

- Избор по дата

Показва снимките от картата с памет, подредени по дата. Можете да отпечатате всички снимки с една и съща дата едновременно.

- Отказ на избор на снимки

Връща броя на копията за всички снимки до 0 (нула).

Опции на показване

- 1 снимка с информ.

Показва една снимка на екрана. Информацията относно настройките, като например увеличение, също се показва.

- 1 снимка

Показва една снимка на екрана. Информацията относно настройките, като например увеличение, не се показва.

- Миниатюра

Показва девет снимки на екрана.

Настройки на печат

- Разм. на хартията

Изберете размера на хартията, която сте заредили.

- Вид хартия

Изберете типа на хартията, която сте заредили.

- Без полета

За печат без полета около краищата изберете **Без полета**. Изображението леко се разширява, за да се премахнат полетата в краищата на листа. За печат с полета около краищата, изберете **С поле**.

- Качество

Изберете качество на печат. Избирането на **Най-добрата** осигурява печат с по-високо качество, но скоростта на отпечатване може да бъде по-бавна.

- Попр. на червени очи

Поправя ефекта на червените очи в снимките. Корекциите не се прилагат към оригиналния файл, а само към разпечатките. В зависимост от вида на снимката, някои части от изображението, различни от очите може също да бъдат коригирани.

Изрязв./мащабиране

Уголемява част от снимката за печат.

Избор на група

Ако в картата с памет имате повече от 1000 снимки, снимките автоматично се разделят на групи, съдържащи не повече от 999 снимки. Изберете група за показване.

Печат от компютър

Основна информация за печатането — Windows

Забележка:

- За обяснения относно настройките вижте онлайн помощните указания. Щракнете върху елемент с десния бутон, след което щракнете върху **Помощ**.
- Операциите се различават в зависимост от приложението. Вижте помощните указания на приложението за подробности.

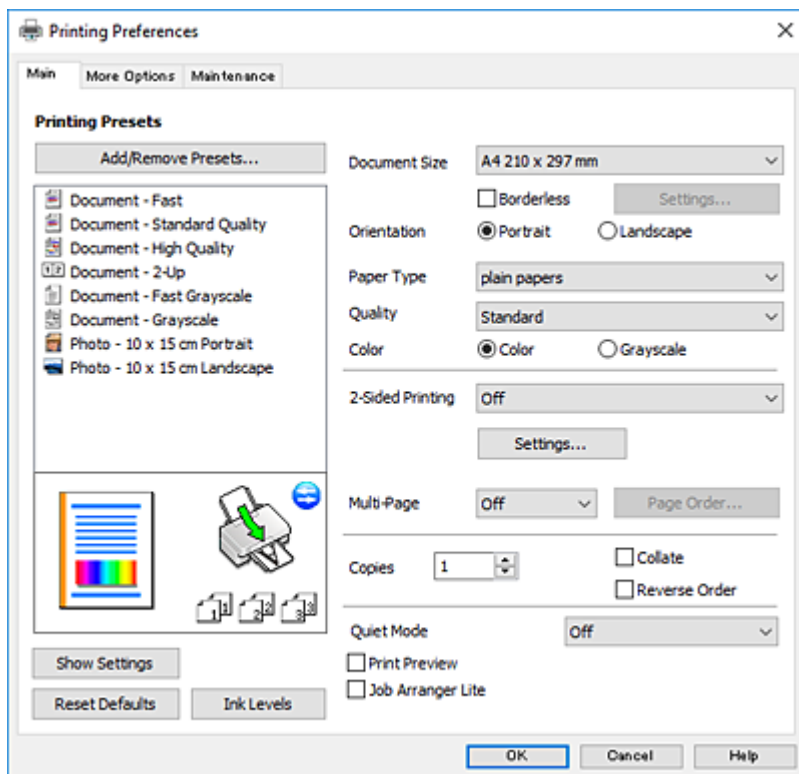
1. Заредете хартия в принтера.



Важно:

Конфигурирайте правилните настройки от командния панел.

2. Отворете файла, който желаете да отпечатате.
3. Изберете **Печат** или **Настройка на печат** от меню **Файл**.
4. Изберете вашия принтер.
5. Изберете **Предпочитания** или **Свойства**, за да достигнете до прозореца на драйвера на принтера.



6. Направете следните настройки.

- Размер на документ:** Изберете размера на хартията, която сте заредили в принтера.

Печат

- Неограничен: Изберете, за да печатате без полета около изображението.

При печат без поле данните за печат се разширяват малко спрямо размера на хартията, така че полетата се отпечатват около краищата на хартията. Щракнете върху **Настройки**, за да изберете коефициента на увеличение.

- Ориентация: Изберете ориентацията, която сте задали в приложението.

- Тип хартия: Изберете типа хартия, която сте заредили.

- Качество: Изберете качеството на печат.

Избирането на **Висока** осигурява печат с по-високо качество, но скоростта на отпечатване може да бъде по-бавна.

- Цвят: Изберете **Скала на сивото**, когато искате да отпечатате в черно или нюанси на сивото.

Забележка:

При печат върху пликосе изберете **Хоризонтален** като настройка за **Ориентация**.

7. Щракнете върху **ОК**, за да затворите прозореца на драйвера на принтера.

8. Щракнете върху **Печат**.

Още по темата

- ➔ [“Налична хартия и капацитети” на страница 41](#)
- ➔ [“Зареждане на хартия в Заден отвор за хартия” на страница 43](#)
- ➔ [“Указания за драйвера на принтера за Windows” на страница 127](#)
- ➔ [“Списък с типове хартия” на страница 42](#)

Основни функции за печат — Mac OS

Забележка:

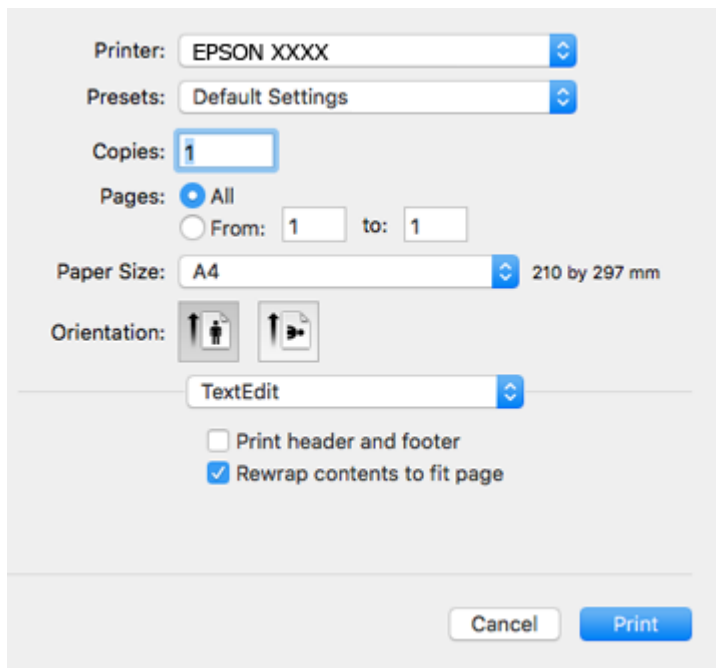
Обясненията в раздела използват за пример *TextEdit*. Операциите и екраните може да се различават в зависимост от приложението. Вижте помощните указания на приложението за подробности.

1. Заредете хартия в принтера.
2. Отворете файла, който желаете да отпечатате.

Печат

3. Изберете **Печат** от меню **Файл** или друга команда за достъп до диалоговия прозорец за печат.

Ако е необходимо, щракнете върху **Покажи подробни данни** или ▼, за да разширите прозореца за печат.



4. Направете следните настройки.

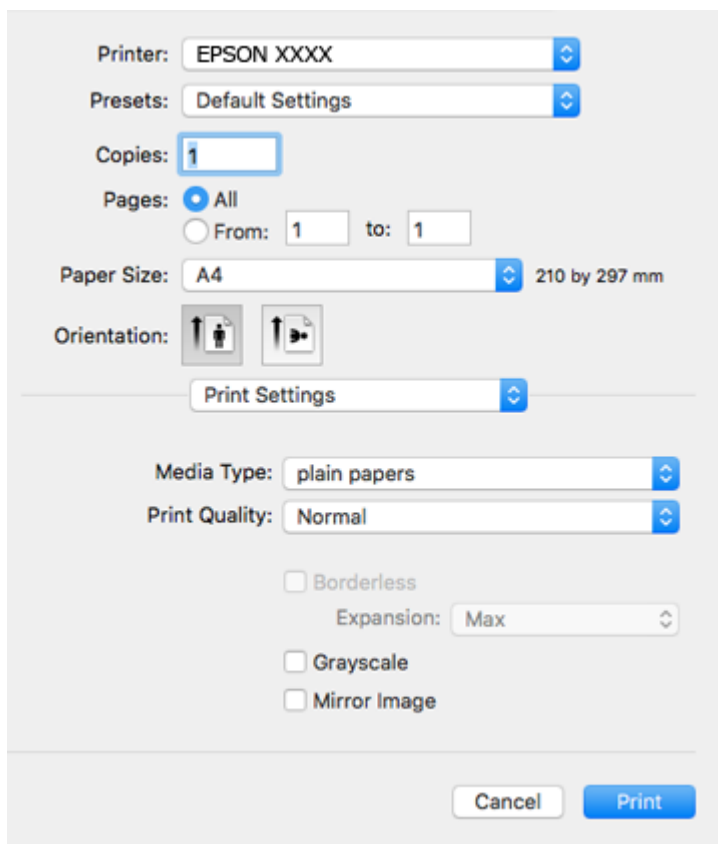
- Принтер: изберете Вашия принтер.
- Предварителни настройки: Изберете, когато искате да използвате регистрираните настройки.
- Р-р на хартията: Изберете размера на хартията, която сте заредили в принтера.
При печат без поле, изберете размер на хартия „без поле“.
- Ориентация: Изберете ориентацията, която сте задали в приложението.

Забележка:


- Ако менютата с настройки по-горе не се показват, затворете прозореца за печат, изберете **Настройка на страниците** от меню **Файл** и конфигурирайте настройките.
- При печат върху пликкове изберете ориентация ландшафт.

Печат

5. Изберете **Настройки за печат** от изскачащото меню.

**Забележка:**

При OS X Mountain Lion или по-нова версия, ако менюто **Настройки за печат** не е показано, драйверът на принтера Epson не е инсталиран правилно.

Изберете **Системни предпочитания** от  меню > **Принтери и скенери** (или **Печат и сканиране**, **Печат и факс**), отстранете и след това отново добавете принтера. Отидете на следния уеб сайт и въведете името на продукта. Отидете на **Поддръжка** и вижте **Съвети**.

<http://epson.sn>

6. Направете следните настройки.

- Тип носител: Изберете типа хартия, която сте заредили.
- Print Quality: Изберете качеството на печат.
Избирането на **Добро** осигурява печат с по-високо качество, но скоростта на отпечатване може да бъде по-бавна.
- Увеличение: Достъпно при избиране на размер хартия без поле.
При печат без поле данните за печат се разширяват малко спрямо размера на хартията, така че полетата се отпечатват около краищата на хартията. Изберете коефициента на увеличение.
- Скала на сивото: Изберете, за да отпечатате в черно или нюанси на сивото.

7. Щракнете върху **Печат**.

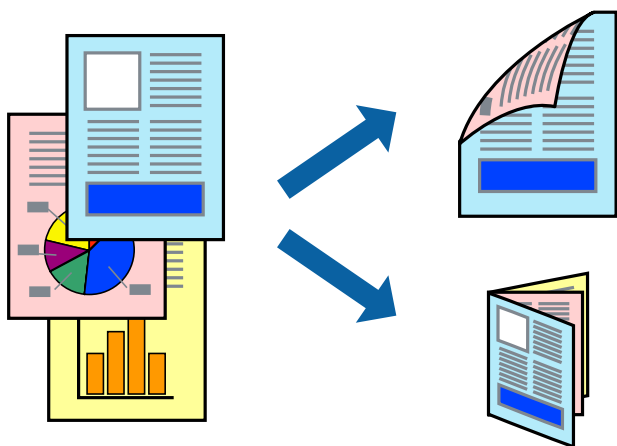
Още по темата

- ➔ “Налична хартия и капацитети” на страница 41

- ➔ “Зареждане на хартия в Заден отвор за хартия” на страница 43
- ➔ “Указания за драйвера на принтера за Mac OS” на страница 130
- ➔ “Списък с типове хартия” на страница 42

Отпечатване върху 2 страни (само за Windows)

Драйверът на принтера отпечатва, като автоматично отделя четните и нечетните страни. Когато принтерът приключи с отпечатването на нечетните страни, обърнете хартията, следвайки инструкциите, за да отпечатате четните страни. Освен това, можете да отпечатате и брошура, която ще направите, като сгънете разпечатката.



Забележка:

- Тази функция не е налична при печат без поле.
- Ако не използвате хартия, която е подходяща за 2-странинен печат, качеството на печат може да се влоши и да възникне засядане.
- В зависимост от хартията и данните, от другата страна на хартията може да прозира мастило.
- Ако EPSON Status Monitor 3 е забранен, отворете драйвера на принтера, щракнете върху **Разширени настройки** в раздела **Поддръжка** и след това изберете **Разрешава EPSON Status Monitor 3**.
- 2-странинен печат може да не е на достъпен, когато до принтера се осъществява достъп през мрежа или се използва като споделен принтер.

1. Заредете хартия в принтера.
2. Отворете файла, който желаете да отпечатате.
3. Отворете прозореца на драйвера на принтера.
4. Изберете **Ръч. (Подв. дълга страна)** или **Ръч. (Подв. къса страна)** от **2-странинно отпечатване** в раздел **Главно**.
5. Щракнете върху **Настройки**, направете подходящите настройки, след което щракнете върху **ОК**.

Забележка:

За да отпечатате като брошура, изберете **Брошура**.

6. Задайте другите елементи в разделите **Главно** и **Повече опции** в зависимост от необходимостта, след което щракнете върху **ОК**.

Печат

7. Щракнете върху **Печат**.

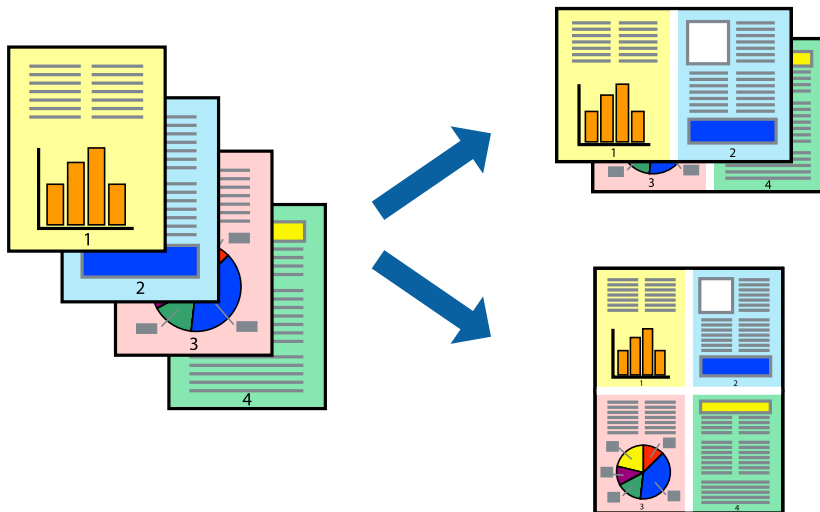
Когато първата страна е отпечатана, на компютъра се появява изскачащ прозорец. Следвайте инструкциите на екрана.

Още по темата

- ➔ “Налична хартия и капацитети” на страница 41
- ➔ “Зареждане на хартия в Заден отвор за хартия” на страница 43
- ➔ “Основна информация за печатането — Windows” на страница 58

Печат на няколко страници върху един лист

Можете да отпечатате две или четири страници с данни върху един лист хартия.



Печат на няколко страници върху един лист - Windows

Забележка:

Тази функция не е налична при печат без поле.

1. Заредете хартия в принтера.
2. Отворете файла, който желаете да отпечатате.
3. Влезте в прозореца на драйвера на принтера.
4. Изберете **2 на страница** или **4 на страница** като настройка **Многостраничен** в раздел **Главно**.
5. Щракнете върху **Ред на страниците**, задайте подходящите настройки, след което натиснете **ОК**, за да затворите прозореца.
6. Задайте другите елементи в разделите **Главно** и **Повече опции** в зависимост от необходимостта, след което щракнете **ОК**.
7. Натиснете **Печат**.

Още по темата

- ➔ [“Зареждане на хартия в Заден отвор за хартия” на страница 43](#)
- ➔ [“Основна информация за печатането — Windows” на страница 58](#)

Печат на няколко страници върху един лист — Mac OS

1. Заредете хартия в принтера.
2. Отворете файла, който желаете да отпечатате.
3. Отворете диалоговия прозорец за печат.
4. Изберете **Оформление** от изскачащото меню.
5. Задайте броя на страниците в **Страници на един лист**, **Посока на оформление** (ред на страниците) и **Граници**.
6. Задайте другите елементи според необходимостта.
7. Щракнете върху **Печат**.

Още по темата

- ➔ [“Зареждане на хартия в Заден отвор за хартия” на страница 43](#)
- ➔ [“Основни функции за печат — Mac OS” на страница 59](#)

Отпечатване в съответствие с размера на хартията

Можете да печатате в съответствие с размера на заредената в принтера хартия.



Отпечатване в съответствие с размера на хартията - Windows

Забележка:

Тази функция не е налична при печат без поле.

1. Заредете хартия в принтера.

Печат

- Отворете файла, който желаете да отпечатате.
 - Влезте в прозореца на драйвера на принтера.
 - Направете следните настройки в раздела **Повече опции**.
 - Размер на документ: Изберете размера на хартията, който сте задали в приложението.
 - Изходна хартия: Изберете размера на хартията, който сте заредили в принтера.
Преоразмеряване до страница се избира автоматично.
- Забележка:**
*Ако желаете да отпечатате изображение с намален размер в средата на страницата, изберете **Център**.*
- Задайте другите елементи в разделите **Главно** и **Повече опции** в зависимост от необходимостта, след което щракнете **ОК**.
 - Натиснете **Печат**.

Още по темата

- ➔ [“Зареждане на хартия в Заден отвор за хартия” на страница 43](#)
- ➔ [“Основна информация за печатането — Windows” на страница 58](#)

Отпечатване в съответствие с размера на хартията — Mac OS

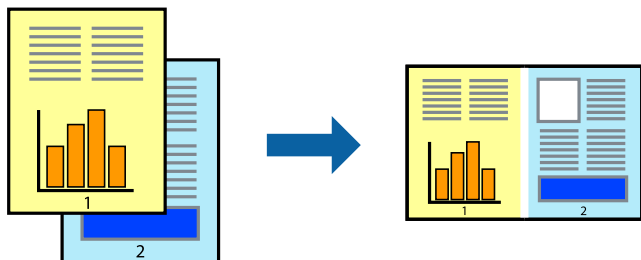
- Заредете хартия в принтера.
- Отворете файла, който желаете да отпечатате.
- Отворете диалоговия прозорец за печат.
- Изберете размера на хартията, който задавате в приложението като настройка **Р-р на хартията**.
- Изберете **Подготовка на хартията** от изскачащото меню.
- Изберете **Мащаб според размера на хартията**.
- Изберете размер на хартията, която сте заредили в принтера като настройка **Целеви размер на хартията**.
- Задайте другите елементи според необходимостта.
- Щракнете върху **Печат**.

Още по темата

- ➔ [“Зареждане на хартия в Заден отвор за хартия” на страница 43](#)
- ➔ [“Основни функции за печат — Mac OS” на страница 59](#)

Печат на множество файлове заедно (само за Windows)

Систематизатор на задачи Lite ви позволява да комбинирате няколко файла, създадени от различни приложения и да ги отпечатате като единично задание за печат. Можете да определите настройките за печат (като оформление, ред за печат и ориентация) за комбинираните файлове.



1. Заредете хартия в принтера.
2. Отворете файла, който желаете да отпечатате.
3. Отворете прозореца на драйвера на принтера.
4. Изберете **Систематизатор на задачи Lite** в раздела **Главно**.
5. Щракнете върху **ОК**, за да затворите прозореца на драйвера на принтера.
6. Щракнете върху **Печат**.

Прозорецът **Систематизатор на задачи Lite** се показва и заданието за печат се добавя към **Печатен проект**.

7. След като прозорецът **Систематизатор на задачи Lite** се отвори, отворете файла, който желаете да комбинирате с текущия файл, след което повторете стъпките от 3 до 6.

Забележка:

Ако затворите прозореца **Систематизатор на задачи Lite**, незапазените **Печатен проект** се изтрива. За да отпечатате по-късно, изберете **Запази** от менюто **Файл**.

За да отворите **Печатен проект**, запазетен в **Систематизатор на задачи Lite**, щракнете върху **Систематизатор на задачи Lite** в раздела **Поддръжка** на драйвера на принтера. След това изберете **Отвори** от меню **Файл**, за да изберете файла. Разширението на запазените файлове е ".esl".

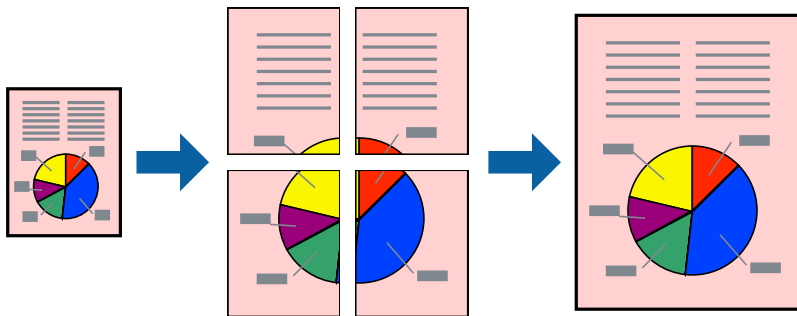
8. Изберете менютата **Оформление** и **Редактирай** в **Систематизатор на задачи Lite**, за да редактирате **Печатен проект**, както е необходимо. За подробности вижте помощните указания на **Систематизатор на задачи Lite**.
9. Изберете **Печат** от меню **Файл**.

Още по темата

- ➔ [“Зареждане на хартия в Заден отвор за хартия” на страница 43](#)
- ➔ [“Основна информация за печатането — Windows” на страница 58](#)

Отпечатване на едно изображение върху множество листове за създаване на плакат (само за Windows)

Тази функция Ви дава възможност да отпечатате едно изображение върху множество листове хартия. Можете да създадете голям плакат, като ги залепите.



Забележка:

Тази функция не е налична при печат без поле.

1. Заредете хартия в принтера.
2. Отворете файла, който желаете да отпечатате.
3. Отворете прозореца на драйвера на принтера.
4. Изберете **2x1 Постер**, **2x2 Постер**, **3x3 Постер** или **4x4 Постер** от **Многостраничен** в раздел **Главно**.
5. Щракнете върху **Настройки**, направете подходящите настройки, след което щракнете върху **ОК**.

Забележка:

Отпечатател пасери Ви позволява да отпечатате водачи за отрязване.

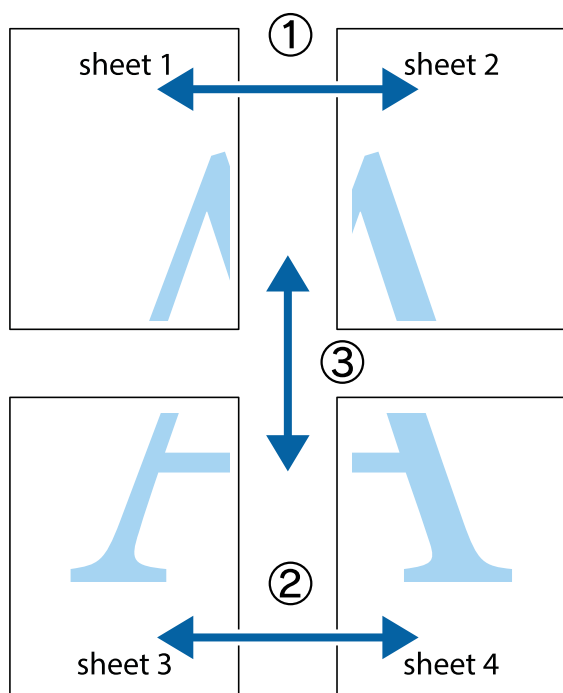
6. Задайте другите елементи в разделите **Главно** и **Повече опции** в зависимост от необходимостта, след което щракнете върху **ОК**.
7. Щракнете върху **Печат**.

Още по темата

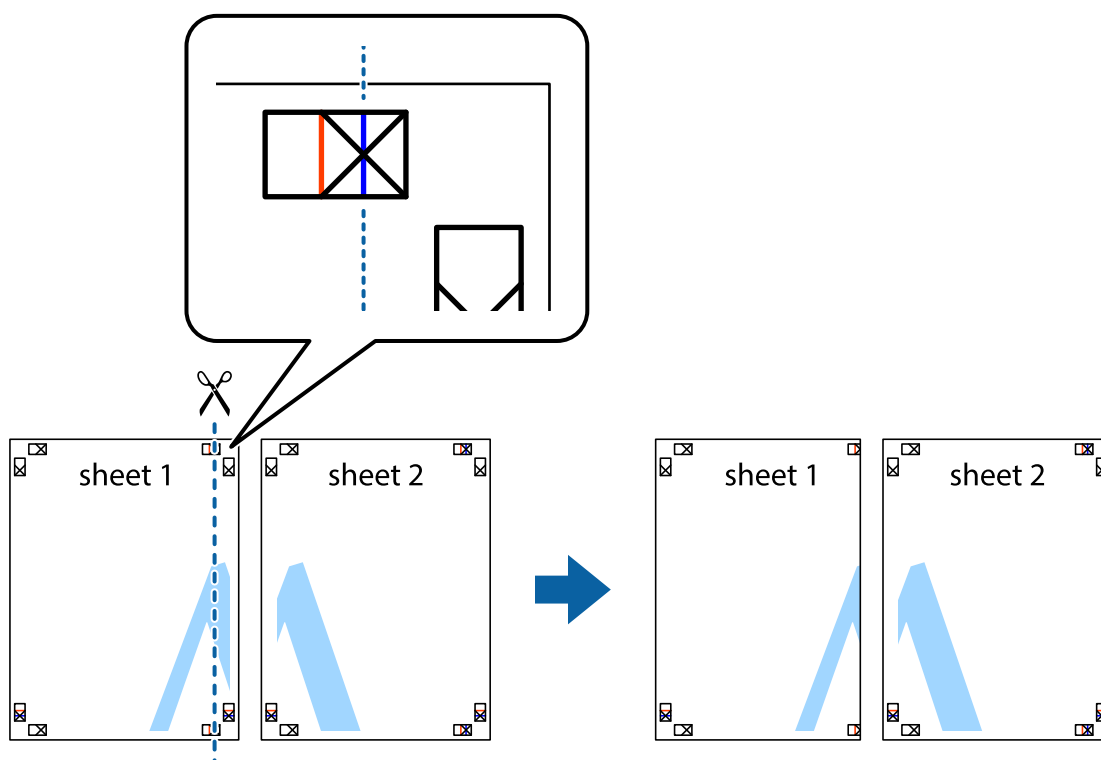
- ➔ [“Зареждане на хартия в Заден отвор за хартия” на страница 43](#)
- ➔ [“Основна информация за печатането — Windows” на страница 58](#)

Създаване на плакати с използване на Знаци за подравняване при застъпване

Пример за създаване на плакат с избирането на 2x2 Постер и Знаци за подравняване при застъпване е избрано в Отпечатат пасери.

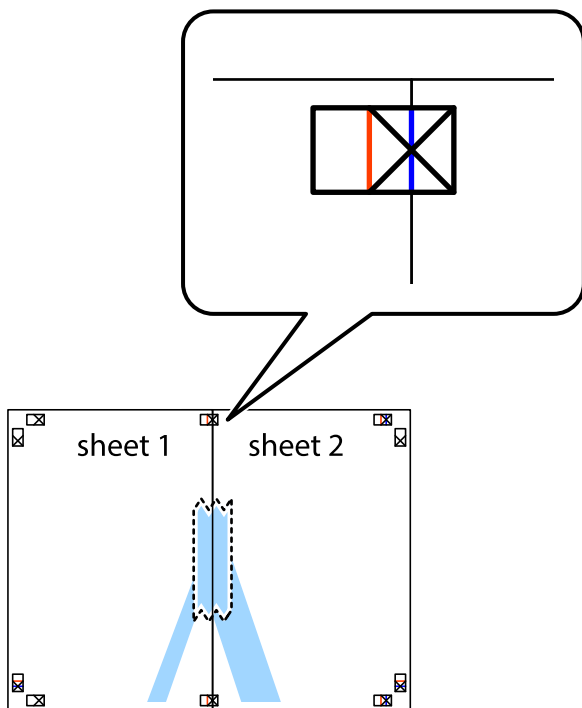


1. Подгответе Sheet 1 и Sheet 2. Отрежете полетата на Sheet 1 по вертикалната синя линия през центъра на горното и долното кръстче.

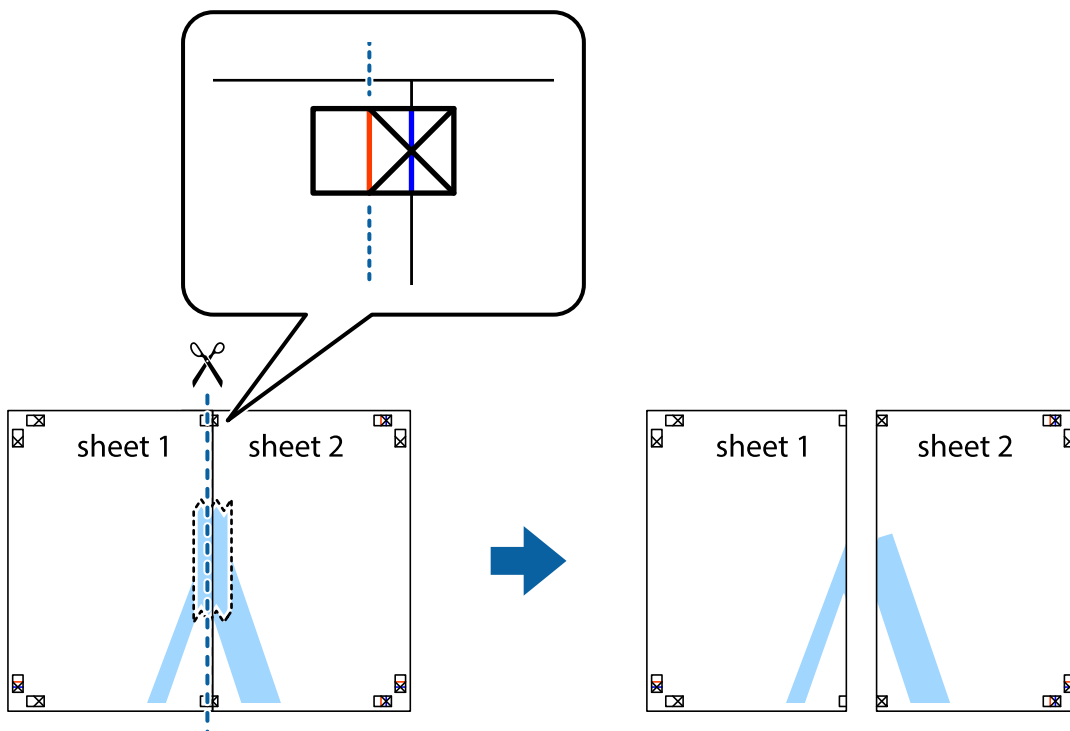


Печат

2. Поставете ръба на Sheet 1 на върха на Sheet 2 и подравнете кръстчетата им, след което временно залепете двата листа от задните им страни.

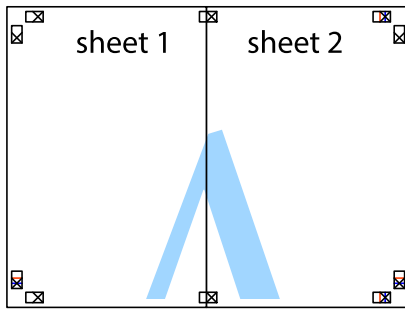


3. Срежете залепените листи на две по вертикалната червена линия през маркерите за подравняване (този път по линията от лявата страна на кръстчетата).

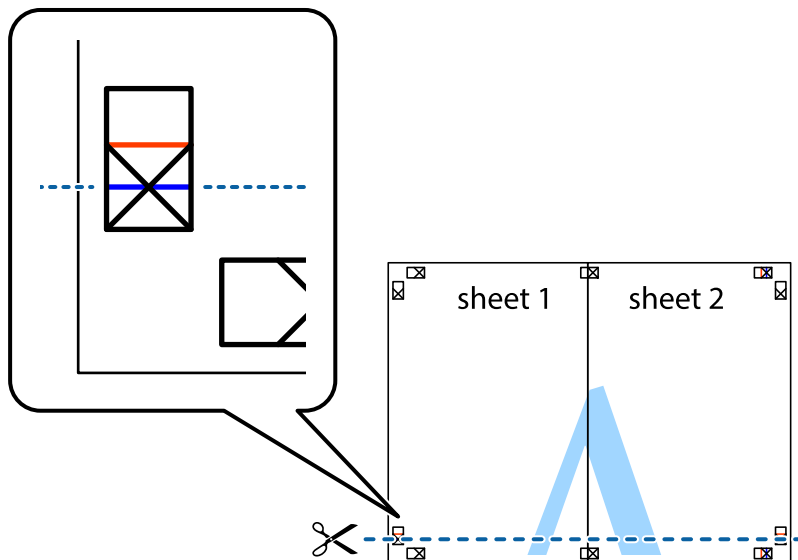


Печат

- Залепете листите от задните им страни.

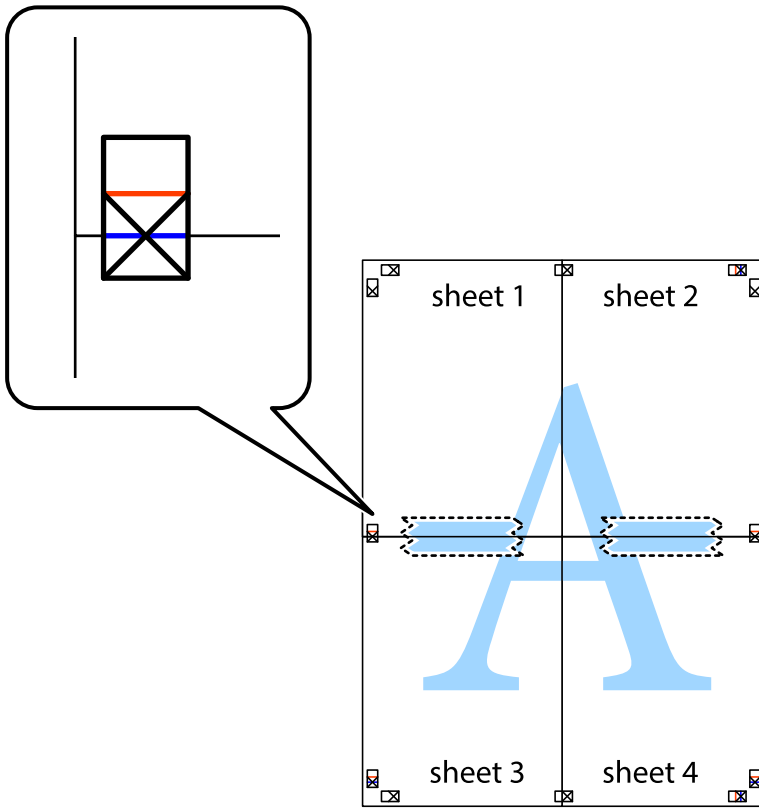


- Повторете стъпките от 1 до 4 за да залепите Sheet 3 и Sheet 4.
- Отрежете полетата на Sheet 1 и Sheet 2 по хоризонталната синя линия през центъра на лявото и дясното кръстче.



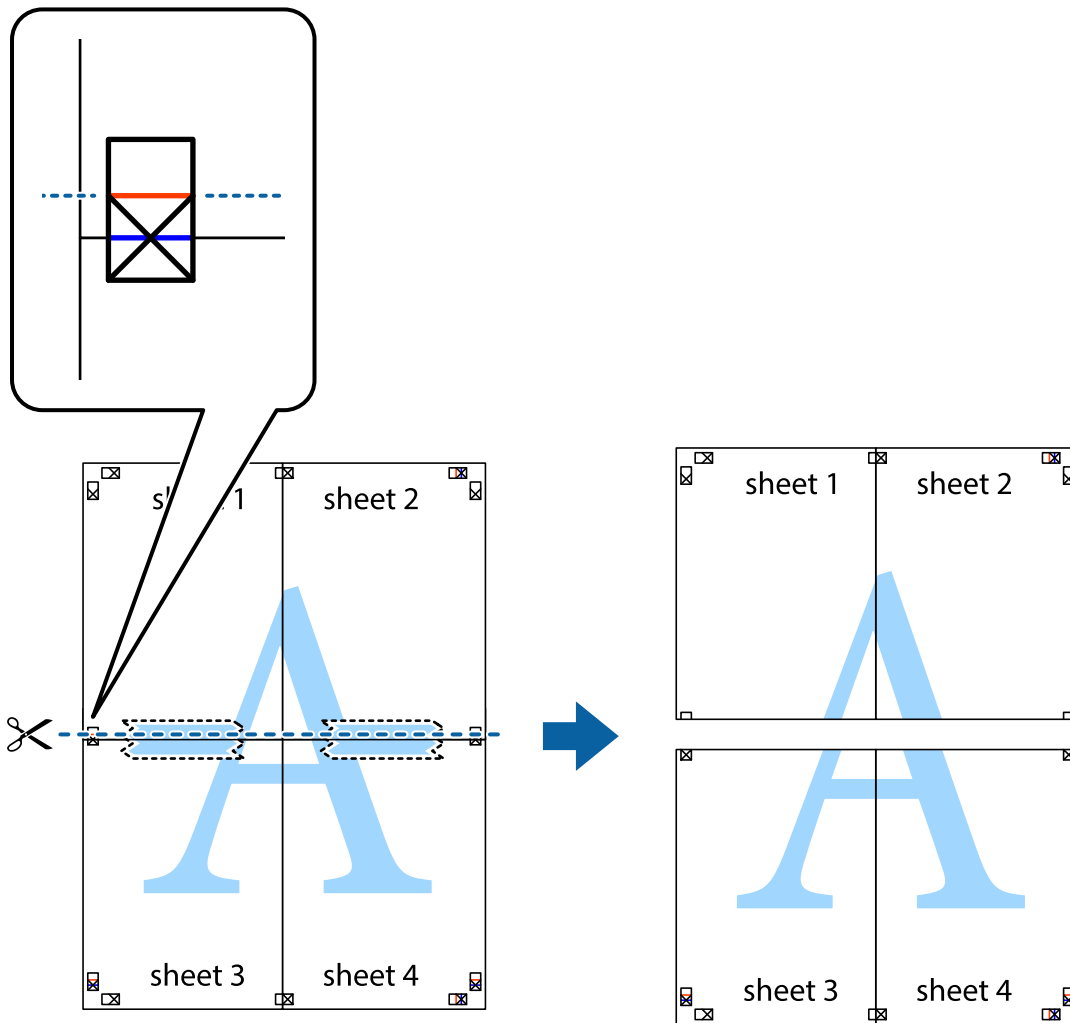
Печат

7. Поставете ръба на Sheet 1 и Sheet 2 на върха на Sheet 3 и Sheet 4 и подравнете кръстчетата им, след което временно ги залепете от задните им страни.

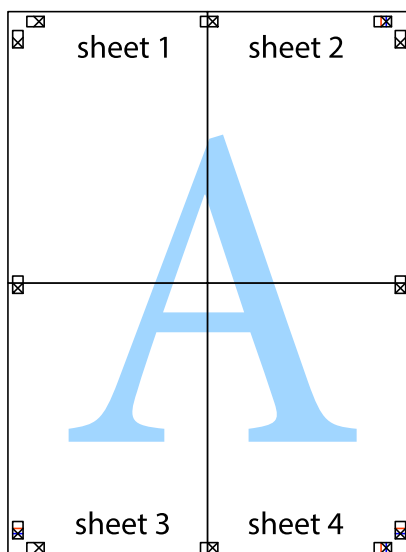


Печат

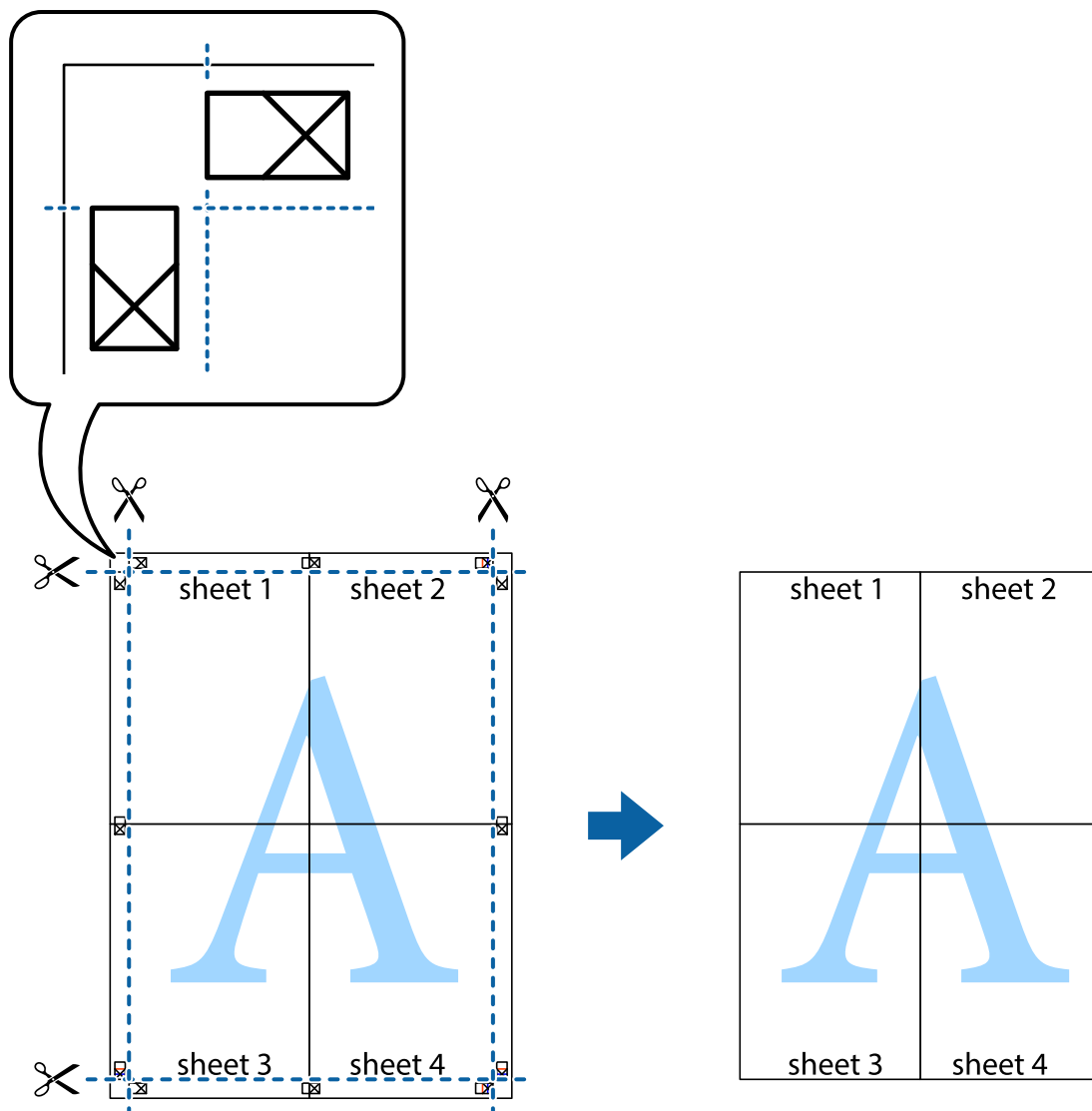
8. Срежете залепените листи на две по хоризонталната червена линия през маркерите за подравняване (този път по линията над кръстчетата).



9. Залепете листите от задните им страни.



10. Отрежете остатъците от външната страна на полето.



Печат с използване на разширени функции

Този раздел представя разнообразие от функции за допълнително оформление и печат, които са налични на драйвера на принтера.

Още по темата

- ➔ [“Windows драйвер на принтера” на страница 126](#)
- ➔ [“Mac OS драйвер на принтера” на страница 129](#)

Добавяне на предварителни настройки за печат за лесен печат

Ако създадете свои собствени предварителни настройки за печат, които често използвате в драйвера на принтера, можете да печатате лесно, избирайки ги от списъка.

Печат

Windows

За да добавите свои собствени предварителни настройки, задайте елементи като **Размер на документ** и **Тип хартия** в раздел **Главно** или в раздел **Повече опции**, след което щракнете върху **Добави/Отстрани предварително зададени** в **Предв. настройки за печат**.

Забележка:

*За да изтриете добавена предварителна настройка, щракнете върху **Добави/Отстрани предварително зададени**, изберете името на предварителната настройка, която искате да изтриете от списъка, и след това я изтрийте.*

Mac OS

Отворете диалоговия прозорец за печат. За да добавите свои собствени предварителни настройки, задайте елементи като **Р-р на хартията** и **Тип носител**, след което запаметете текущите настройки като предварителна настройка в настройката **Предварителни настройки**.

Забележка:

*За да изтриете добавена предварителна настройка, щракнете върху **Предварителни настройки > Покази предварителни настройки**, изберете името на предварителната настройка, която искате да изтриете от списъка, и след това я изтрийте.*

Печат на намален или уголемен документ

Можете да намалите или уголемите размера на документ с определен процент.

Windows

Забележка:

Тази функция не е налична при печат без поле.

Задайте **Размер на документ** в раздел **Повече опции**. Изберете **Намалява/Увеличава документ, Увеличение до**, след което въведете процент.

Mac OS

Забележка:

Операциите се различават в зависимост от приложението. Вижте помощните указания на приложението за подробности.

Изберете **Настройка на страниците** или **Печат** от меню **Файл**. Изберете принтер във **Формат за**, задайте **Размер на хартията**, след което въведете процент в **Мащаб**. Затворете прозореца и след това отпечатайте, като следвате основните инструкции за печат.

Регулиране на цвета на печат

Можете да регулирате цветовете, използвани в заявката за печат.

PhotoEnhance постига по-резки изображения и по-ярки цветове чрез автоматично коригиране на контраста, наситеността и яркостта на оригиналните данни на изображението.

Печат

Забележка:

- Тези корекции не се прилагат на оригиналните данни.
- PhotoEnhance** регулира цветовете чрез анализиране на местоположението на обекта. Ето защо, ако сте променили местоположението на обекта чрез намаляване, уголемяване, изрязване или завъртане на изображението, цветът може неочаквано да се промени. Изборът на настройка без поле също променя местоположението на обекта, което довежда до промяна в цвета. Ако изображението не е фокусирано, тоналността може да е неестествена. Ако цветът се промени или стане неестествен, отпечатайте в режим, различен от **PhotoEnhance**.

Windows

Изберете метод на корекция на цвета от **Цветова корекция** в раздела **Повече опции**.

Ако изберете **Автоматичен**, цветовете автоматично се регулират така, че да отговарят на настройките за тип хартия и качество на печат. Ако изберете **Потребителски** и щракнете върху **Разширени**, можете да зададете свои собствени настройки.

Mac OS

Отворете диалоговия прозорец за печат. Изберете **Съответствие на цветовете** от изскачащото меню, след което изберете **EPSON Color Controls**. Изберете **Color Options** от изскачащото меню, след което изберете една от наличните опции. Щракнете върху стрелката до **Разширени настройки** и направете подходящите настройки.

Отпечатване на воден знак (само за Windows)

Можете да отпечатате воден знак като „Поверително“ на разпечатките си. Също така можете да добавите Ваш собствен воден знак.



Забележка:

Тази функция не е налична с печат без поле.

Щракнете върху **Функции на воден знак** в раздел **Повече опции** и изберете воден знак. Щракнете върху **Настройки** за промяна на детайли, като плътност и позиция на водния знак.

Отпечатване на колонтитули (само за Windows)

Можете да отпечатвате информация като потребителско име и дата на печат като горен или долен колонтитул.

Щракнете върху **Функции на воден знак** в раздел **Повече опции**, след което изберете **Горен/долен колонтитул**. Щракнете върху **Настройки** и изберете необходимите елементи от списъка на падащото меню.

Отпечатване на снимки с помощта на Epson Easy Photo Print

Epson Easy Photo Print ви позволява лесно да оформяте и отпечатвате снимки върху различни видове хартия. Вижте помощните указания на приложението за подробности.

Забележка:

- Чрез отпечатване върху оригинална фотохартия Epson качеството на мастилото е възможно най-добро и разпечатките са ярки и ясни.
- За да извършите печат без поле с помощта на приложение, достъпно в търговската мрежа, задайте следните настройки.
 - Създайте данни на изображението, които да пасват напълно на размера на хартията и, ако в приложението, което използвате, има настройка на поле, задайте за полето 0 mm.
 - Активирайте настройката за печат без поле в драйвера на принтера.

Още по темата

- ➔ [“Epson Easy Photo Print” на страница 133](#)
- ➔ [“Инсталиране на приложения” на страница 137](#)

Отпечатване от смарт устройства

Употреба на Epson iPrint

Epson iPrint е приложение, с което можете да печатате снимки, документи и веб страници от смарт устройство като смартфон или таблет. Можете да използвате локален печат, печат от смарт устройство, което е свързано към същата безжична мрежа като принтера, или отдалечен печат, като печатате от отдалечено местоположение през интернет. За да използвате отдалечен печат, регистрирайте принтера в услугата Epson Connect.



Още по темата

- ➔ [“Услуга Epson Connect” на страница 124](#)

Инсталиране на Epson iPrint

Можете да инсталирате Epson iPrint на вашето смарт устройство от следния URL адрес или QR код.

Печат

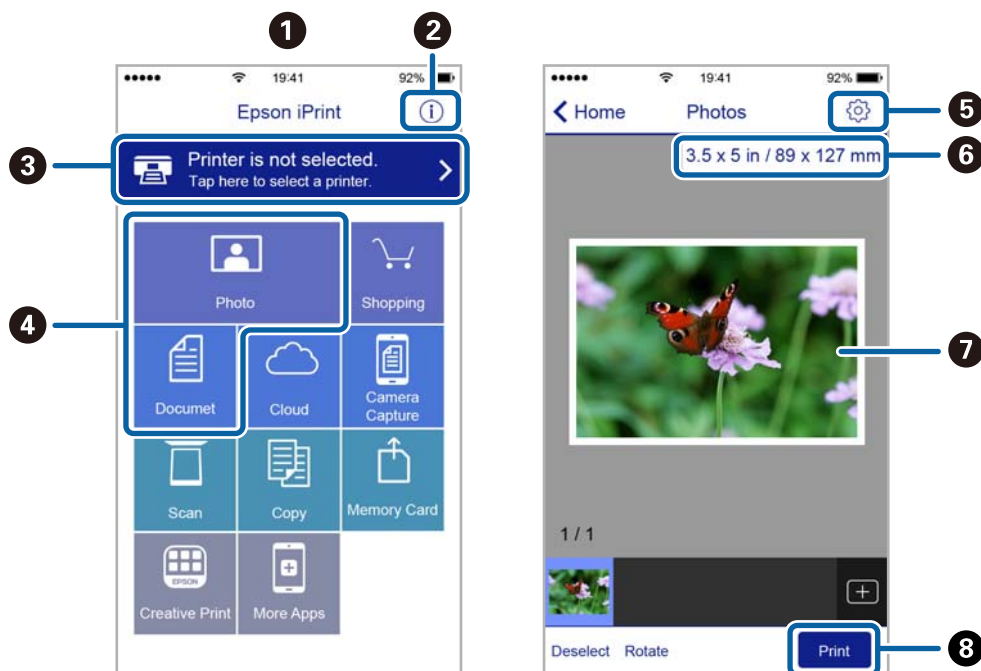
<http://ipr.to/a>



Печат с помощта на Epson iPrint

Стартирайте Epson iPrint от смарт устройството и изберете опцията, която искате да използвате от началния екран.

Следващите екрани подлежат на промяна без предизвестие. Съдържанието може да варира в зависимост от продукта.



1	Началният екран се показва, когато стартира приложението.
2	Дава информация как да настроите принтера и често задавани въпроси.
3	Показан е екран, в който можете да изберете принтер и да зададете настройките му. След като веднъж сте избрали принтер, не е нужно да го избирате отново следващия път.
4	Изберете какво искате да отпечатате, например снимки и документи.
5	Показан е екран за настройки за печат, например размер на хартията и тип хартия.
6	Показва размера на хартията. Ако е показан бутон, натиснете бутона, за да видите текущите настройки за хартия, зададени на принтера.
7	Показва избраните снимки и документи.
8	Начало на печат.

Забележка:

За да печатате от менюто на документа с помощта на iPhone, iPad и iPod touch iOS, стартирайте Epson iPrint след като сте прехвърлили документа за отпечатване с функцията за споделяне на файлове в iTunes.

Употреба на AirPrint

AirPrint позволява незабавен безжичен печат от iPhone, iPad и iPod touch с най-новите версии на iOS, както и от Mac с най-новата версия на OS X или macOS.



Забележка:

Ако деактивирате съобщенията за конфигурация на хартията от контролния панел на принтера, няма да може да използвате AirPrint. Вижте връзката по-долу, за да активирате съобщенията, ако е необходимо.

1. Заредете хартия в изделието.
2. Настройте продукта за безжичен печат. Вижте връзката по-долу.
<http://epson.sn>
3. Свържете Вашето устройство Apple към същата безжична мрежа, която се използва от Вашия продукт.
4. Печатайте от Вашето устройство към продукта.

Забележка:

За повече информация вижте страницата AirPrint в уеб сайта на Apple.

Още по темата

➔ “Зареждане на хартия в Заден отвор за хартия” на страница 43

Отмяна на отпечатване

Забележка:

- При Windows не можете да отмените задание за печат от компютъра, след като изпращането му до принтера е завършено. В този случай откажете заданието за печат от контролния панел на принтера.
- При печат на няколко страници от Mac OS не можете да отмените всички заявки, използвайки контролния панел. В този случай откажете заявката за печат от компютъра.
- Ако сте изпратили задание за печат от Mac OS X v10.6.8 през мрежата, може да не успеете да го отмените от компютъра. В този случай откажете заданието за печат от контролния панел на принтера.

Отмяна на печатането — бутон на принтера

Натиснете бутон , за да отмените задание в процес на печат.


Отмяна на печатането - Windows

1. Влезте в прозореца на драйвера на принтера.
2. Изберете раздел **Поддръжка**.
3. Щракнете върху **Опашка за печат**.
4. Щракнете с десен бутон на мишката върху заявката, която желаете да откажете, след което изберете **Отмяна**.

Още по темата

➔ [“Windows драйвер на принтера” на страница 126](#)

Отмяна на отпечатване — Mac OS

1. Щракнете върху иконата на принтера в **Докинг**.
2. Изберете заявката, който желаете да отмените.
3. Отменете заявката.
 - OS X Mountain Lion или по-нова версия
Щракнете върху  до индикатора за напредък.
 - Mac OS X v10.6.8 до v10.7.x
Натиснете **Изтрий**.

Копиране

Основна информация за копирането

1. Заредете хартия в принтера.

**Важно:**

Конфигурирайте правилните настройки от командния панел.

2. Поставете оригиналите.
3. Отворете **Копирай** от началния екран с помощта на бутона ◀ или ▶ и след това натиснете бутона ОК.
4. Задайте броя на копията, като използвате бутона – или +.
5. Изберете цветно или черно-бяло копиране с помощта на бутона ◀ или ▶.
6. Изберете **Настройки на печат** с помощта на бутона ▼, след което натиснете бутона ОК. Проверете настройките, като например размер и тип на хартията, и ги променете, ако е необходимо. Изберете елементите за настройка с помощта на бутона ▲ или ▼ и променете настройката с помощта на бутона ◀ или ▶.

Забележка:

Ако искате да копирате с намаляване или увеличаване размера на документа с определен процент, изберете **Персон. размер** като настройката **Намали/увеличи** и натиснете бутона ОК. След това задайте процента чрез бутона – или +. Можете да промените процента на стъпки от по 10%, като натиснете и задържите бутона – или +.

7. Натиснете бутона ◊.

Забележка:

Цветът, размерът и границата на копираното изображение леко се различават от оригинала.

Още по темата

- ➔ [“Зареждане на хартия в Заден отвор за хартия” на страница 43](#)
- ➔ [“Поставяне на оригиналите на Стъкло на скенера” на страница 47](#)
- ➔ [“Опции на менюто за режим Копирай” на страница 80](#)

Опции на менюто за режим Копирай

Забележка:

Достъпните менюта варират в зависимост от разположението, което сте избрали.

Брой копия

Въведете броя на копията.

Копиране

Цвят

Копира оригинала цветно.

Ч/Б

Копира оригинала в черно-бяло (монохромно).

Плътност

Повишава нивото на плътност чрез натискане на бутона ►, когато резултатите от копирането са твърде бледи. Намалява нивото на плътност чрез натискане на бутона ◀, когато мастилото се размазва.

Оформление

С полета

Копира с полета около краищата.

Без полета

Копира без полета около краищата. Изображението леко се разширява, за да се премахнат полетата в краищата на листа.

A4, Копир. 2 на 1

Копира два едностранни оригинала A4 върху един лист хартия с размер A4 в оформление 2-ур.

A4, Книга/2 на 1

Копира две срещуположни A4 страници на книга или друго върху един лист хартия с размер A4 в оформление 2-ур.

Намали/увеличи

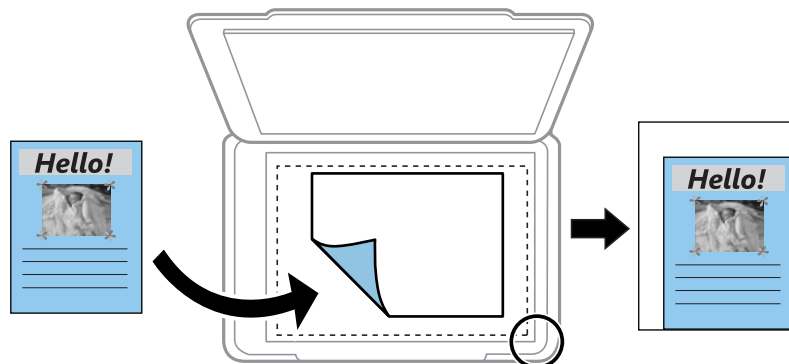
Уголемява или намалява оригиналите.

Действ. размер

Копира с увеличение 100%.

Авт. помести в стр.

Улавя зоната за сканиране и автоматично увеличава или намалява оригинала, за да се вмести в избрания размер на листа хартия. Когато около оригинала има бели полета, белите полета от ъгловата маркировка от стъклото на скенера се улавят като зона на сканиране, но полетата в противоположната страна може да бъдат изрязани.



Копиране

- 10 x 15 см->A4, A4->10 x 15 см и други

Автоматично увеличава или намалява оригинала, за да се вмести в лист хартия с определен размер.

- Персон. размер

Задава коефициента, използван за уголемяване или намаляване на оригинала, в диапазон от 25% до 400%.

Разм. на хартията

Изберете размера на хартията, която сте заредили.

Вид хартия

Изберете типа на хартията, която сте заредили.

Качество

Изберете качество на печат. **Чернова** осигурява по-бърз печат, но разпечатките може да са бледи. **Най-добрата** осигурява по-високо качество на печат, но скоростта на печат може да се забави.

Режимът на чернова липсва за потребителите в Западна Европа.

Копиране на снимки

Можете да копирате множество снимки едновременно. Можете също да възстановите цветовете на избледнели снимки.

Забележка:

- Най-малкият размер на оригинал, който можете да копирате, е 30×40 мм.
- Бялото пространство около снимката може да не бъде разпознато.

1. Заредете хартия в принтера.



Важно:

Конфигурирайте правилните настройки от командния панел.

2. Отворете **Още функции** от началния екран с помощта на бутона ◀ или ▶ и след това натиснете бутона ОК.
 3. Изберете **Копиране/възст. на снимки** с бутона ▲ или ▼ и след това натиснете ОК.
 4. Изберете дали да се възстановяват, или да не се възстановяват цветовете на избледнелите снимки.
 5. Проверете екрана и поставете снимките на стъкло на скенера.
 6. Натиснете бутона ◊.
- Снимките се сканират и се показват на екрана.

Копиране

7. Натиснете бутона ▼, изберете **Настройки на печат** чрез бутона ▲ или ▼, след което натиснете бутона ОК. Проверете настройките, като например размер и тип на хартията, и ги променете, ако е необходимо. Изберете елементите за настройка с помощта на бутона ▲ или ▼ и променете настройката с помощта на бутона ◀ или ▶.

Забележка:

Ако искате да разпечатате с уголемяване на част от дадена снимка, изберете **Изрязв./мащабиране**.

Преместете рамката на зоната за печат чрез бутона ▲, ▼, ◀ или ▶, след което променете размера на рамката чрез бутона – или +.

8. Натиснете бутона ◊.

Още по темата

- ➔ [“Зареждане на хартия в Заден отвор за хартия” на страница 43](#)
- ➔ [“Поставяне на снимки за копиране” на страница 48](#)
- ➔ [“Опции на менюто за Копиране/възст. на снимки” на страница 83](#)

Опции на менюто за Копиране/възст. на снимки

Възстановяване на цветове

Възстановява цвета на избледнели снимки.

Опции на показване

- 1 снимка с информ.

Показва една снимка на екрана. Информацията относно настройките, като например увеличение, също се показва.

- 1 снимка

Показва една снимка на екрана. Информацията относно настройките, като например увеличение, не се показва.

Настройки на печат

- Разм. на хартията

Изберете размера на хартията, която сте заредили.

- Вид хартия

Изберете типа на хартията, която сте заредили.

- Без полета

За печат без полета около краищата изберете **Без полета**. Изображението леко се разширява, за да се премахнат полетата в краищата на листа. За печат с полета около краищата, изберете **С поле**.

- Качество

Изберете качество на печат. Избирането на **Най-добрата** осигурява печат с по-високо качество, но скоростта на отпечатване може да бъде по-бавна.

Изрязв./мащабиране

Уголемява част от снимката за печат.

Сканиране

Сканиране с помощта на панела за управление

Сканиране към карта с памет

Можете да съхраните сканираното изображение в карта с памет.

1. Поставете оригиналите.
2. Поставете карта с памет в принтера.
3. Отворете **Сканир.** от началния екран с помощта на бутона ◀ или ▶ и след това натиснете бутона ОК.
4. Изберете **Сканиране към карта памет** с бутона ◀ или ▶ и след това натиснете ОК.
5. Проверете настройките, като например формат за запазване и, ако е необходимо, ги променете. Изберете елементите за настройка с помощта на бутона ▲ или ▼ и променете настройката с помощта на бутона ◀ или ▶.
6. Натиснете бутона ⬡.

Забележка:

Цветът, размерът и границата на сканираното изображение не са точно същите като при оригинала.

Още по темата

- ➔ “Поставяне на оригиналите на Стъкло на скенера” на страница 47
- ➔ “Поставяне на карта с памет” на страница 49
- ➔ “Опции на менюто за сканиране” на страница 88

Сканиране в Облак

Можете да изпращате сканирани изображения към облачни услуги с помощта на функцията **Сканиране в облак**. Можете да изпращате сканирани изображения и чрез имейл. Преди да използвате тази функция, направете настройките с помощта на Epson Connect. За повече информация вижте в портала Epson Connect.

<https://www.epsonconnect.com/>

<http://www.epsonconnect.eu> (само за Европа)

1. Уверете се, че сте направили настройките с помощта на Epson Connect.
Трябва да регистрирате местоназначения към списъка с местоназначения на потребителската страница.
2. Поставете оригиналите.

Сканиране

- Отворете **Сканирай** от началния екран с помощта на бутона ◀ или ▶ и след това натиснете бутона ОК.
- Изберете **Сканиране в облак** с бутона ◀ или ▶ и след това натиснете ОК.
- Изберете местоназначението с помощта на бутона ▲ или ▼, след което натиснете бутона ОК.
- Проверете настройките, като например формат за запазване и, ако е необходимо, ги променете. Изберете елементите за настройка с помощта на бутона ▲ или ▼ и променете настройката с помощта на бутона ◀ или ▶.
- Натиснете бутона ⬢.

Забележка:

Цветът, размерът и границата на сканираното изображение не са точно същите като при оригинала.

Още по темата

- ➔ [“Поставяне на оригиналите на Стъкло на скенера” на страница 47](#)
- ➔ [“Опции на менюто за сканиране” на страница 88](#)

Сканиране към компютър

Можете да съхраните сканираното изображение в компютър.



Важно:

Уверете се, че сте инсталирали Epson Scan 2 и Epson Event Manager на компютъра, преди да използвате тази функция.

- Поставете оригиналите.
- Отворете **Сканирай** от началния екран с помощта на бутона ◀ или ▶ и след това натиснете бутона ОК.
- Изберете как да записвате сканираната страница на компютъра от следните менюта с бутона ◀ или ▶, след което натиснете бутона ОК.
 - Сканиране към комп-р (JPEG):** Запамятава сканираното изображение в JPEG формат.
 - Сканиране към комп-р (PDF):** Запамятава сканираното изображение в PDF формат.
 - Скан. към комп-р (имейл):** Стартира имейл клиент на вашия компютър и автоматично го прикачва към имейл.

Сканиране

- Изберете компютъра, в който искате да запаметите сканираните изображения.

Забележка:

- Можете да промените настройките за сканиране, като например размер на сканиране, папка за запазване или формат на запазване, като използвате *Epson Event Manager*.
- Когато принтерът е свързан към мрежа, можете да избирате компютъра, на който желаете да запаметите сканираното изображение. На контролния панел на принтера могат да се показват до 20 компютъра.
- Когато компютърът, на който искате да запаметите сканираните изображения, бъде разпознат в мрежата, първоначалните 15 знака от името на компютъра се извеждат на контролния панел. Ако сте задали **Network Scan Name (Alphanumeric)** на *Epson Event Manager*, то се показва на контролния панел.

- Натиснете бутона .

Забележка:

Цветът, размерът и границата на сканираното изображение не са точно същите като при оригинала.


Още по темата

- ➔ [“Поставяне на оригиналите на Стъкло на скенера” на страница 47](#)
- ➔ [“Epson Event Manager” на страница 133](#)

Сканиране към компютър (WSD)

Забележка:

- Тази функция е достъпна единствено за компютри, работещи с английската версия на Windows 10/Windows 8.1/Windows 8/Windows 7/Windows Vista.
- Ако използвате Windows 7/Windows Vista, трябва предварително да конфигурирате компютъра си с помощта на тази функция.

- Поставете оригиналите.
- Отворете **Сканирай** от началния екран с помощта на бутона ◀ или ▶ и след това натиснете бутона ОК.
- Изберете **Сканиране към комп-р (WSD)** с бутона ◀ или ▶ и след това натиснете ОК.
- Изберете компютър.
- Натиснете бутона .

Забележка:

Цветът, размерът и границата на сканираното изображение не са точно същите като при оригинала.

Още по темата

- ➔ [“Поставяне на оригиналите на Стъкло на скенера” на страница 47](#)

Конфигуриране на WSD порт

В този раздел е обяснена конфигурацията на WSD порт за Windows 7/Windows Vista.

Сканиране

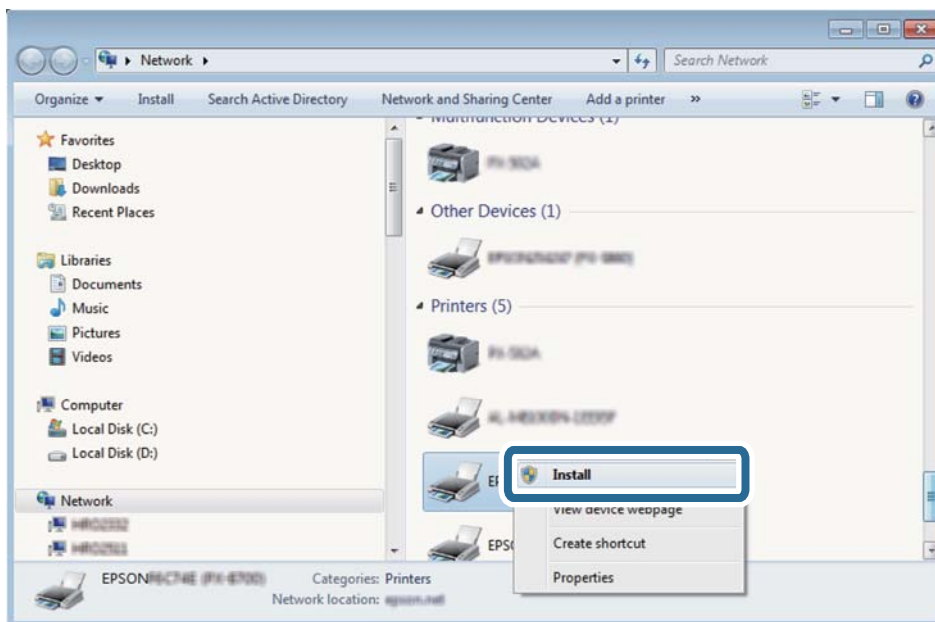
Забележка:

За Windows 10/Windows 8.1/Windows 8 WSD портът се конфигурира автоматично.

За конфигуриране на WSD порт е необходимо следното.

- Принтерът и компютърът да са свързани към мрежата.
- Драйверът за принтера да е инсталиран на компютъра.

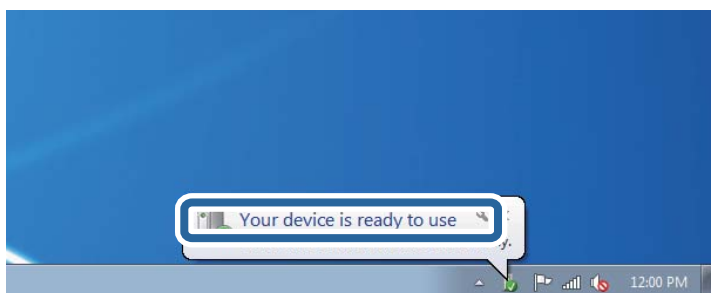
1. Включете принтера.
2. Щракнете върху меню „Старт“, след което щракнете върху **Мрежа** на компютъра.
3. Щракнете с десния бутон на мишката върху принтера, след което щракнете върху **Инсталиране**.
Щракнете върху **Продължаване**, когато се появи екранът **Управление на акаунта на потребител**.
Щракнете върху **Деинсталиране** и стартирайте отново, ако се появи екранът **Деинсталиране**.



Забележка:

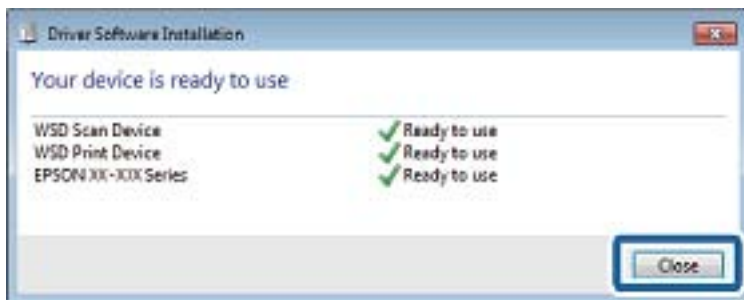
На мрежовия екран ще се покажат зададеното в мрежата име на принтера, както и името на модела (EPSON XXXXXX (XX-XXXX)). Можете да проверите зададеното в мрежата име на принтера от контролния панел на принтера или като отпечатате лист за състоянието на мрежата.

4. Щракнете върху **Устройството е готово за употреба**.



Сканиране

5. Проверете съобщението и щракнете върху **Затвори**.



6. Отворете екран **Устройства и принтери**.

- Windows 7

Щракнете върху меню „Старт“ > **Контролен панел** > **Хардуер и звук (или Хардуер)** > **Устройства и принтери**.

- Windows Vista

Щракнете върху „Старт“ > **Контролен панел** > **Хардуер и звук** > **Принтери**.

7. Уверете се, че в мрежата се показва икона с името на принтера.

Изберете името на принтера при използване на WSD.

Още по темата

➔ [“Печат на лист за състоянието на мрежата” на страница 37](#)

Опции на менюто за сканиране

В менюто **Сканиране към карта памет** и в менюто **Сканиране в облак** са налице следните опции.

Формат

Изберете формата, в който сканираното изображение да бъде съхранено.

Цвят

Изберете цветно или монохромно сканиране.

Площ на сканиране

Избор на зона за сканиране. За изрязване на бялото пространство около текста или изображението по време на сканиране изберете **Авт. изрязване**. За сканиране при максимална площ на стъкло на скенера изберете **Макс. площ**. Изберете тази настройка и сканирайте отново, ако краищата на сканираното изображение са изрязани, когато е избран размер **A4**.

Документ

Изберете вида на оригинала.

Разд. способност

Изберете разделителната способност за сканиране.

Този елемент е наличен само от **Сканиране към карта памет**.

Сканиране

Контраст

Изберете контраста на сканираното изображение. Увеличавайте нивото на контраста чрез натискане на бутон ► и го намалявайте чрез натискане на ◀.

Ориентация на док.

Изберете ориентацията на оригинала.

Сканиране от компютър

Сканиране с помощта на Epson Scan 2

Можете да сканирате, като използвате драйвера за скенер „Epson Scan 2“. Вижте помощта в Epson Scan 2 за обяснения на всеки елемент за настройка.

Още по темата

➔ [“Epson Scan 2 \(драйвер на скенера\)” на страница 132](#)

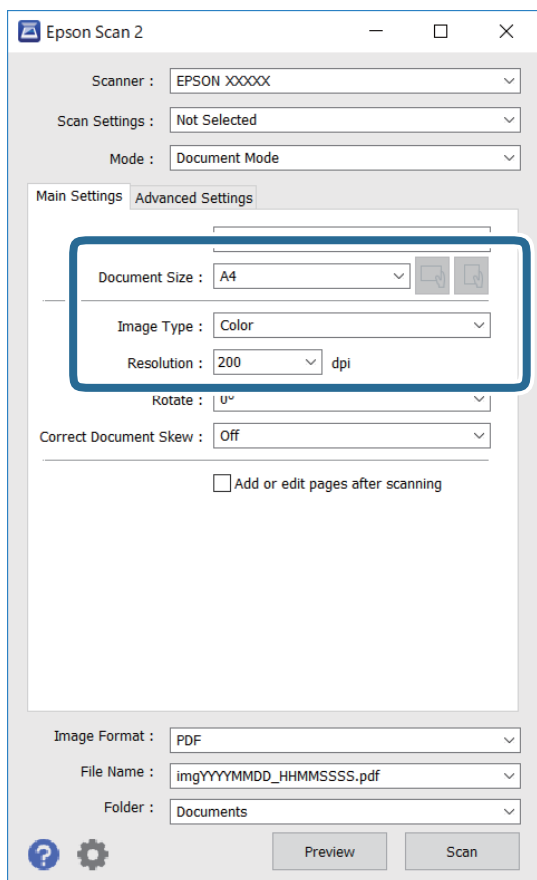
Сканиране на документи (Режим за документи)

Чрез **Режим за документи** в Epson Scan 2 можете да сканирате оригинали чрез подробни настройки, които са подходящи за текстови документи.


1. Поставете оригиналите.
2. Стартирайте Epson Scan 2.
3. Изберете **Режим за документи** от списъка **Режим**.

Сканиране

4. Задайте следните настройки в раздела **Основни настройки**.



- Размер на документа:** Изберете размера на поставения от Вас оригинал.

- Бутони**  (оригинална ориентация): изберете зададената ориентация на поставените оригинали. В зависимост от размера на оригинала този елемент може да бъде зададен автоматично и не може да бъде променен.

- Тип изображение:** Изберете цвета за запамятаване на сканираното изображение.

- Разделителна способност:** Изберете разделителната способност.

Забележка:

- Настройката *Източник на документа* е фиксирана като *Стъкло на скенера*. Вие не можете да промените тази настройка.**
- Ако зададете *Добавяне/редакция стр. след ск.*, можете да сканирате допълнителни оригинали след сканиране на оригинала. В допълнение, ако зададете *Формат на изображение* като PDF или Multi-TIFF, можете да запазите сканираните изображения като един файл.**

5. Ако е необходимо, направете други настройки на сканирането.

- Можете да направите предварителен преглед на сканираното изображение чрез щракване върху **Предварителен преглед**. Отваря се прозорецът за предварителен преглед и се показва изображението за предварителен преглед.

Сканиране

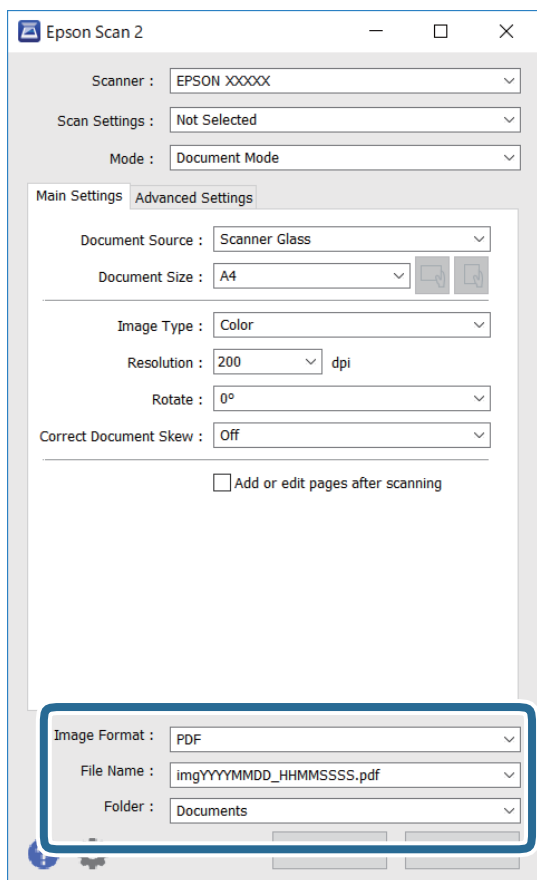
- В раздела **Разширени настройки** можете да правите подробни настройки на изображението, които са подходящи за текстови документи, като следните.
 - Премахване на фон: отстранете фона на оригиналите.
 - Подобряване на текста: можете да направите размазаните букви в оригинала ясни и с резки контури.
 - Автоматично сегментиране: когато извършвате черно-бяло сканиране на документ, който съдържа изображения, можете да направите буквите ясни и да омекотите изображенията.
 - Подобряване на цвета: можете да подобрите цвета, посочен за сканираното изображение, и след това да запазите в сиво или черно-бяло.
 - Яркост: можете да регулирате яркостта на сканираното изображение.
 - Контраст: можете да регулирате контраста на сканираното изображение.
 - Гама: можете да настройвате гамата (яркостта на междинния диапазон) на сканираното изображение.
 - Праг: можете да регулирате границата за монохромното бинарно (черно-бяло).
 - Разфокусирана маска: можете да подчертаете и да направите по-резки контурите на изображението.
 - Премахване на растера: можете да отстраните ефекта „моаре“ (сенки, приличащи на паяжина), който се появява при сканиране на печатни издания, като напр. списания.
 - Запълване извън ръбовете: можете да премахнете сянката, създадена около сканираното изображение.
 - Запазване на две изображения (само за Windows): можете да сканирате веднъж и да запазите две изображения с различни настройки за печат едновременно.

Забележка:

В зависимост от други направени от вас настройки елементите могат да липсват.

Сканиране

6. Задайте настройките за запамяване на файла.



- Формат на изображение:** изберете формата за запамяване от списъка.
Можете да правите подробни настройки за всеки формат на запамяване без BITMAP и PNG. Изберете **Опции** от списъка, след като изберете формата на запамяване.
- Файлово име:** потвърдете показаното име на файла за запамяване.
Можете да променете настройките за името на файла чрез избор на **Настройки** от списъка.
- Папка:** изберете папката за запамяване за сканираното изображение от списъка.
Можете да изберете друга папка или да създадете нова папка чрез избор на **Избиране на** от списъка.

7. Щракнете върху **Сканиране**.

Още по темата

- ➔ [“Поставяне на оригиналите на Стъкло на скенера” на страница 47](#)

Сканиране на снимки или картини (Режим за снимки)

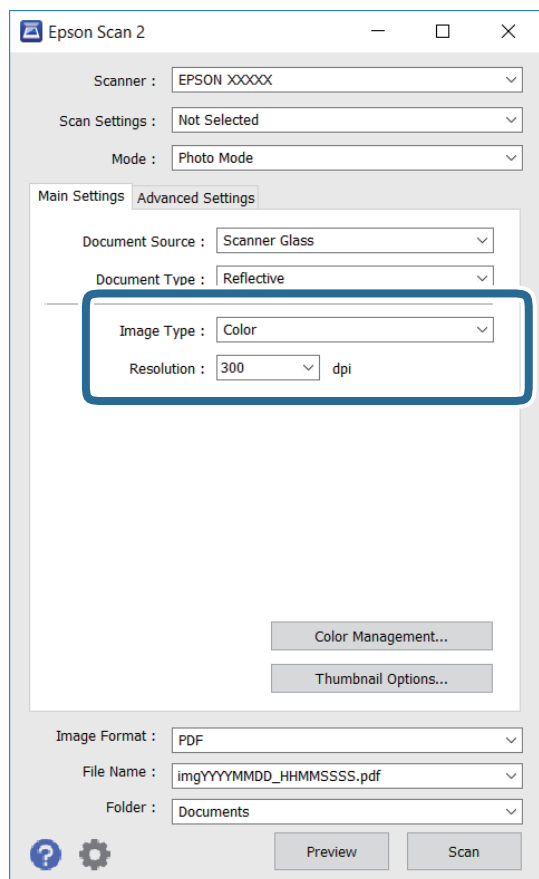
Чрез **Режим за снимки** в Epson Scan 2 вие можете да сканирате оригинали с голям брой функции за настройка на изображението, които са подходящи да снимки или картини.

Сканиране

1. Поставете оригиналите.

При поставяне на много оригинали на стъклото на скенера вие можете да ги сканирате наведнъж. Погрижете се между оригиналите да има разстояние най-малко 20 мм.

2. Стартирайте Epson Scan 2.
3. Изберете **Режим за снимки** от списъка **Режим**.
4. Задайте следните настройки в раздела **Основни настройки**.



- Тип изображение: Изберете цвета за запаметяване на сканираното изображение.
- Разделителна способност: Изберете разделителната способност.

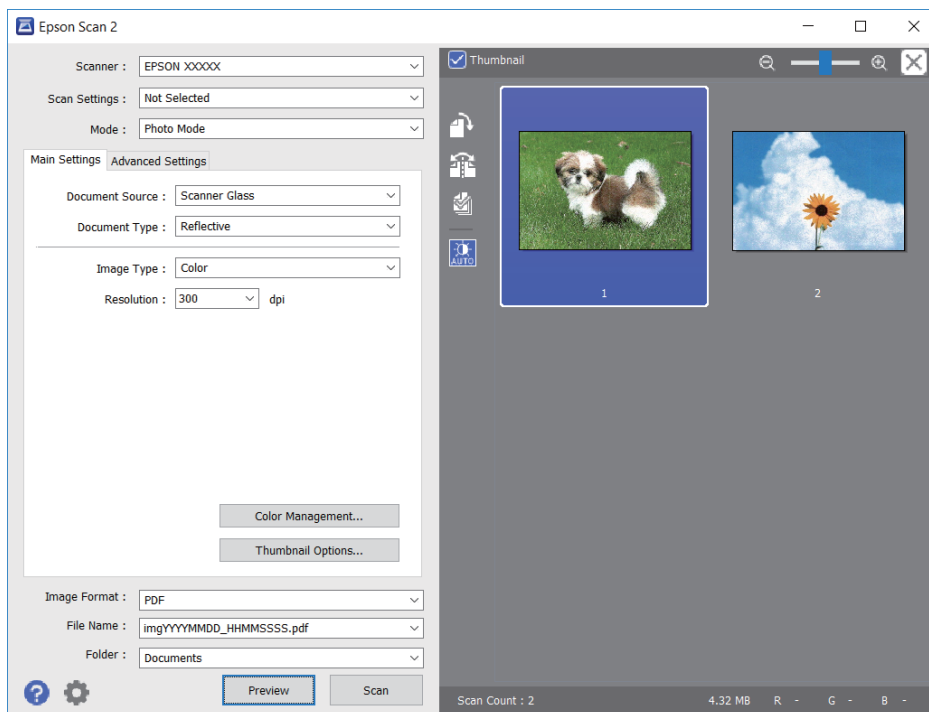
Забележка:

Настройката **Източник на документа** е фиксирана на **Стъкло на скенера**, а настройката **Тип документ** е фиксирана на **Отражателна**. (**Отражателна** означава непрозрачни оригинали, например стандартни хартии или снимки.) Вие не можете да променяте тези настройки.

Сканиране

5. Щракнете върху **Предварителен преглед**.

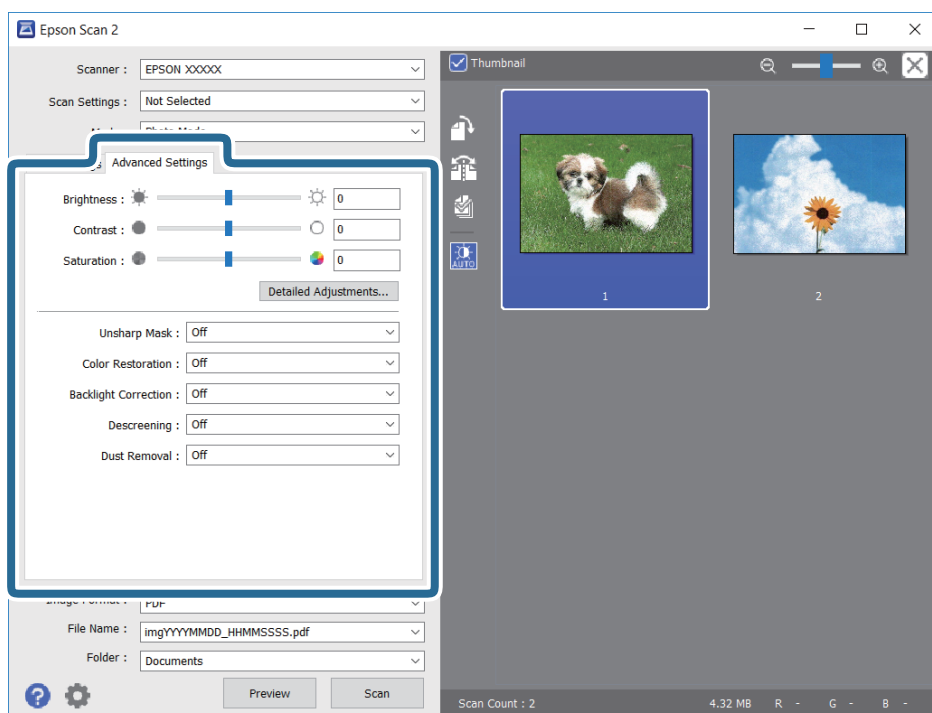
Отваря се прозорец за предварителен преглед и изображенията за предварителен преглед се показват като миниатюри.



Забележка:

За да прегледате цялата сканирана зона, изчистете избора от отметката **Мини изображение** в горната част на прозореца за предварителен преглед.

6. Потвърдете предварителния преглед и направете настройки в раздел **Разширени настройки**, ако е необходимо.



Сканиране

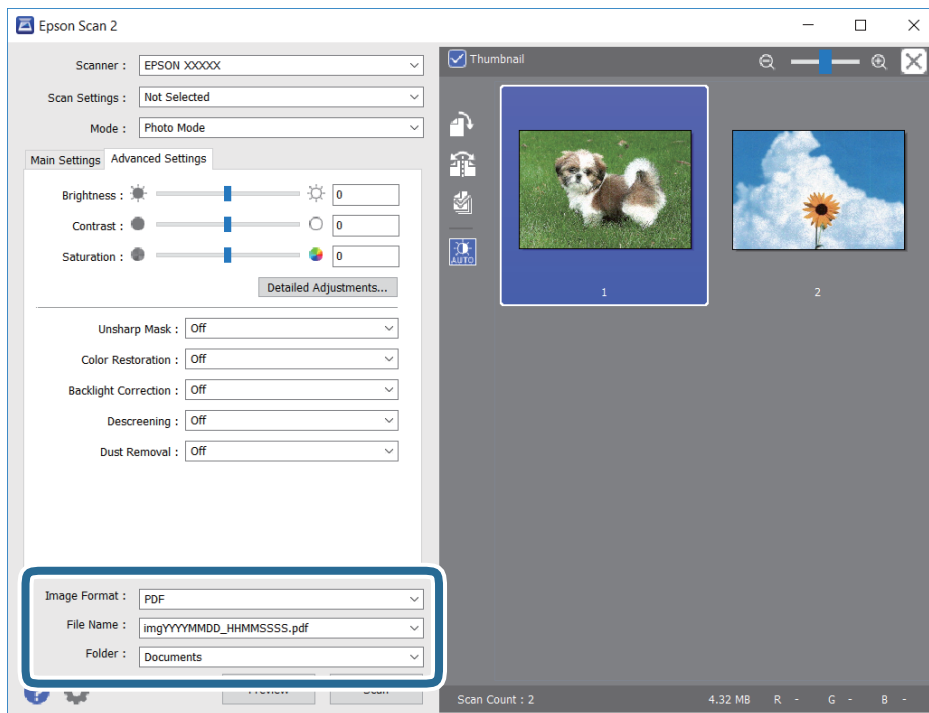
Можете да настройвате сканираното изображение чрез подробни настройки, които са подходящи за снимки или картини, като следващите.

- Яркост: можете да настройвате яркостта на сканираното изображение.
- Контраст: можете да настройвате контраста на сканираното изображение.
- Насищане: можете да настройвате наситеността (яснотата на цветове) на сканираното изображение.
- Разфокусирана маска: можете да подчертавате и да правите по-резки контурите на сканираното изображение.
- Възстанов. на цвета: можете да коригирате избледнели изображения, за да ги върнете към оригиналните им цветове.
- Корекция на задното осветление: можете да изсветлявате сканирани изображения, които са тъмни вследствие на задното осветяване.
- Премахване на растера: можете да отстраните ефекта „моаре“ (сенки, приличащи на паяжина), който се появява при сканиране на печатни издания като списания.
- Премахване на прах: можете да премахвате прах от сканираното изображение.

Забележка:

- В зависимост от други направени от Вас настройки елементите могат да липсват.
- В зависимост от оригинала е възможно сканираното изображение да не може да бъде настроено правилно.
- Когато са създадени много миниатюри, можете да настройвате качеството на изображението на всяка от тях. В зависимост от елементите на настройката можете да настройвате колективно качеството на сканираните изображения чрез избор на няколко миниатюри.

7. Задайте настройките за запамятаване на файла.



Сканиране

- Формат на изображение:** изберете формата за запамятаване от списъка.
Можете да правите подробни настройки за всеки формат на запамятаване без ВІТМАР и PNG.Изберете **Опции** от списъка, след като изберете формата на запамятаване.
- Файлово име:** потвърдете показаното име на запамятавания файл.
Можете да променете настройките за името на файла чрез избор на **Настройки** от списъка.
- Папка:** изберете папката за запамятаване за сканираното изображение от списъка.
Можете да изберете друга папка или да създадете нова папка чрез избор на **Избиране на** от списъка.

8. Щракнете върху **Сканиране**.

Още по темата

- ➔ “Поставяне на оригиналите на Стъкло на скенера” на страница 47
- ➔ “Поставяне на множество снимки за едновременно сканиране” на страница 48

Сканиране от смарт устройства

Epson iPrint е приложение, с което можете да сканирате снимки и документи от смарт устройство, например смартфон или таблет, свързано към същата безжична мрежа като принтера. Можете да запаметите сканираните данни на смарт устройство или в облачни услуги, да ги изпратите по имейл или да ги отпечатате.



Инсталиране на Epson iPrint

Можете да инсталирате Epson iPrint на вашето смарт устройство от следния URL адрес или QR код.

<http://ipr.to/a>



Сканиране с помощта на Epson iPrint

Стартирайте Epson iPrint от смарт устройството и изберете опцията, която искате да използвате от началния екран.

Сканиране

Следващите екрани подлежат на промяна без предизвестие.



1	Началният екран се показва, когато стартира приложението.
2	Дава информация как да настроите принтера и често задавани въпроси.
3	Показан е екран, в който можете да изберете принтер и да зададете настройките му. След като веднъж сте избрали принтер, не е нужно да го избирате отново следващия път.
4	Показва екрана на сканиране.
5	Показан е екран, в който можете да задавате настройки за сканиране, например разрешителна способност.
6	Показва сканирани изображения.
7	Започва сканиране.
8	Показан е екран, от който можете да запазете сканирани данни в смарт устройство или облачни услуги.
9	Показан е екран, от който можете да изпратите сканирани данни по електронна поща.
10	Показан е екран, от който можете да печатате сканирани данни.

Подмяна на касетите с мастило

Проверка на нивото на мастилото

Можете да проверите приблизителните нива на мастилото от контролния панел или на компютъра.

Проверка на нивата на мастилото — контролен панел

1. Отворете **Настройка** от началния екран с помощта на бутона ◀ или ▶ и след това натиснете бутона ОК.
2. Изберете **Нива на мастилото** с бутона ▲ или ▼ и след това натиснете ОК.

Проверка на нивата на мастилото – Windows

1. Отворете прозореца на драйвера на принтера.
2. Щракнете върху **Нива на мастилото** в раздела **Главно**.


Забележка:

Ако опцията *EPSON Status Monitor 3* е забранена, нивата на мастило няма да бъдат показани. Щракнете върху *Разширени настройки* в раздел *Поддръжка* и изберете *Разрешава EPSON Status Monitor 3*.

Още по темата

➔ [“Windows драйвер на принтера” на страница 126](#)

Проверка на нивата на мастилото — Mac OS


1. Изберете **Системни предпочитания** от  меню > **Принтери и скенери** (или **Печат и сканиране, Печат и факс**), след което изберете принтера.
2. Щракнете върху **Опции и консумативи** > **Помощна програма** > **Отваряне на помощната програма на принтера**.
3. Щракнете върху **EPSON Status Monitor**.

Кодове на касетите за мастило

Epson препоръчва употребата на оригинални касети за мастило Epson. Epson не може да гарантира качеството или надеждността на неоригинално мастило. Употребата на неоригинално мастило може да причини повреда, която не се покрива от гаранциите на Epson, и при определени обстоятелства може да причини нестабилна работа на принтера. Може да не се извежда информация за нивото на неоригинално мастило.

Подмяна на касетите с мастило

По-долу са показани кодовете за оригинални касети с мастило Epson.

Икона	ВК: Black (Черно)	С: Cyan (Циан)	М: Magenta (Магента)	Y: Yellow (Жълто)
Ягода 	29 29XL*	29 29XL*	29 29XL*	29 29XL*

* „XL“ показва голяма касета.

Забележка:

- Не всички касети са налични във всички региони.
- Кодовете на касетите за мастило могат да бъдат различни на различните места. За точните кодове за Вашия регион се свържете с отдела за поддръжка на Epson.
- За потребители в Европа посетете следния уебсайт за информация относно производителността на касетата с мастило на Epson.

<http://www.epson.eu/pageyield>

Още по темата

➔ [“Уеб сайт за техническа поддръжка” на страница 179](#)

Предпазни мерки при работа с касетите за мастило

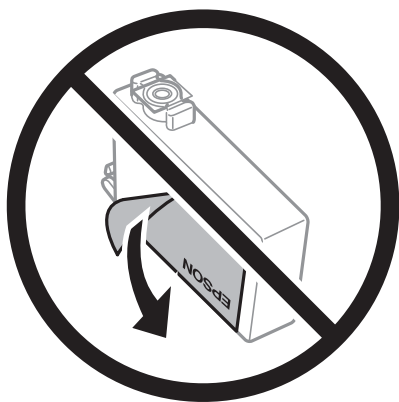
Прочетете следните инструкции, преди да предприемете подмяна на касетите.

Предпазни мерки при манипулиране

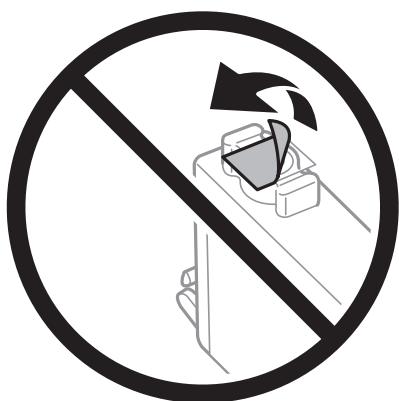
- Съхранявайте касетите за мастило при стайна температура и не ги дръжте изложени на пряка слънчева светлина.
- Epson препоръчва да използвате касетата за мастило преди датата, отпечатана върху нейната опаковка.
- За най-добри резултати изразходвайте касетата за мастило в рамките на шест месеца след отварянето на опаковката.
- За най-добри резултати съхранявайте пакетите на касетите с мастило с долната част надолу.
- След като внесете касета за мастило от студено място за съхранение, преди да я използвате я оставете да престои и да се затопли до стайна температура за най-малко три часа.
- Не отваряйте пакета на касетата с мастило, докато не сте готови да я поставите в принтера. Касетата с мастило е във вакуумна опаковка, за да се запази надеждността ѝ. Ако оставите касетата с мастило разопакована дълго време, преди да я използвате, възможно е да не постигнете нормален печат.
- Внимавайте да не ступите кукичките отстрани на касетата с мастило, когато я вадите от опаковката.

Подмяна на касетите с мастило

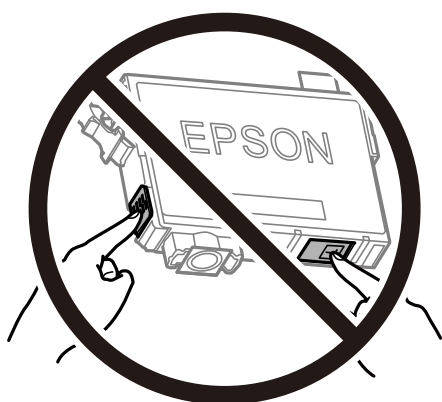
- ❑ Трябва да махнете жълтата лента от касетата, преди да я инсталирате; в противен случай качеството на печат може да се понижи или може да успеете да печатате. Не отстранявайте и не късайте етикета на касетата; това може да доведе до теч.



- ❑ Не отстранявайте прозрачното фолио от дъното на касетата; в противен случай касетата може да стане неизползваема.



- ❑ Не докосвайте областите, показани на илюстрацията. Това би попречило на нормалната работа и отпечатването.



- ❑ Поставете всички касети за мастило; в противен случай не можете да печатате.
- ❑ Не сменяйте касетите с мастило при изключено захранване. Не местете печатащата глава с ръка; в противен случай може да повредите принтера.

Подмяна на касетите с мастило

- Не изключвайте принтера по време на зареждане с мастило. Ако зареждането с мастило е непълно, може да не успеете да отпечатате.
- Не оставяйте принтера с извадени касети с мастило и не изключвайте принтера по време на смяна на касетата. В противен случай останалото в дюзите на печатащата глава мастило може да изсъхне и да не успеете да отпечатате.
- Ако трябва да извадите касета с мастило временно, непременно защитете областта на подаване на мастилото от замърсяване и прах. Съхранявайте касетата с мастило в същата среда, както принтера, с отвора за подаване на мастило надолу или настрани. Не съхранявайте касетите с мастило с отвора за подаване на мастило нагоре. Тъй като отворът за подаване на мастило е оборудван с клапа, предназначена да спира освобождаването на излишно мастило, не са необходими собствени капачета или тапи.
- Извадените касети може да съдържат мастило около отвора за подаване, затова при изваждане на касетите внимавайте да не допуснете попадането му в околната среда.
- Този принтер използва касети с мастило, оборудвани със зелен чип, който следи информация като оставащо количество мастило за всяка касета. Това означава, че дори ако касетата е отстранена от принтера, преди да е изразходена, все още можете да я използвате, след като я поставите отново в принтера. Въпреки това, когато поставите отново касетата, може да се изразходва известно количество мастило, за да се гарантира ефективността на принтера.
- За максимална ефективност на мастилото, вадете касета с мастило само когато сте готови да я подмените. Касети с мастило със статус на ниско количество мастило може да са неизползваеми при повторно поставяне.
- За да се гарантира изключителното качество при разпечатване, както и предпазването на печатащата глава, когато Вашият принтер покаже индикация, че касетата е за смяна, в нея остава известно количество резервно мастило. Посоченият капацитет не включва този резерв.
- Въпреки че касетите за мастило могат да съдържат рециклирани материали, това не оказва влияние върху функционалността или работата на принтера.
- Спецификациите и външният вид на касетата с мастило са обект на промяна без предварително известие за подобрение.
- Не разглобявайте и не променяйте касетата за мастило, защото това може да възпрепятства нормалното печатане с нея.
- Не можете да използвате касетите, доставени с принтера за подмяна.
- Посоченият брой разпечатки може да варира в зависимост от изображенията, които печатате, типа на използваната хартия, честота на печатане и условията на околната среда, например температурата.

Консумация на мастило

- За да се поддържа оптимална производителност на печатащата глава, от всички касети се изразходва известно количество мастило по време на операциите по поддръжка, като например почистване на печатащата глава. Може да бъде изразходвано мастило и при включване на принтера.
- Когато печатате едноцветно или в скалата на сивото, вместо черно могат да бъдат използвани цветни мастила, в зависимост от настройките за типа хартия или качеството на печата. Това става при използване на смес от цветни мастила за създаване на черен цвят.
- Мастилото в касетите, предоставени с Вашия принтер, се изразходва частично по време на първоначалната настройка. За да се постигнат разпечатки с високо качество, печатащата глава в принтера трябва да бъде напълно заредена с мастило. Този еднократен процес изразходва известно количество мастило и затова е възможно тези касети да отпечатат по-малко на брой страници в сравнение със следващите такива.


Подмяна на касетите с мастило



Внимание:

Внимавайте да не притиснете ръката или пръстите си при отварянето и затварянето на скенерното устройство. В противен случай може да се нараните.

Забележка:


- ❑ Може да продължите да печатате дори след като принтерът показва ниско ниво на мастилото. Подгответе нови касети с мастило възможно най-скоро.
- ❑ Ако сменяте касетите с мастило, докато печатате, оригиналите може да се разместят. Натиснете бутона  за отмяна и наместете оригиналите.

1. Извършете едно от следните действия.

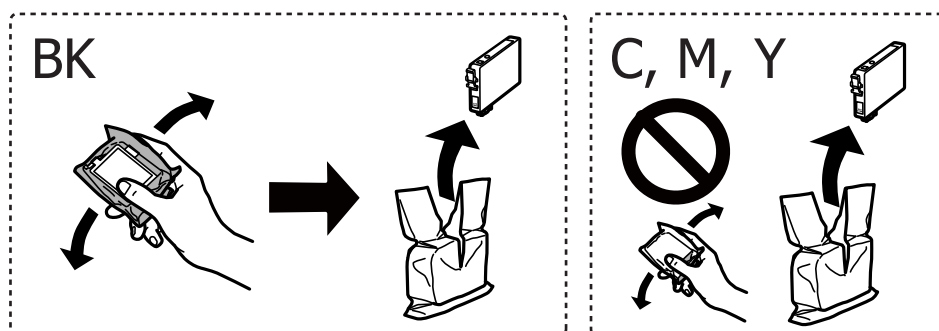
- ❑ При подкана за смяна на касетите с мастило

Проверете коя от касетите с мастило трябва да се смени, след което натиснете бутона ОК. Изберете **Смени сега** с бутона ▲ или ▼ и след това натиснете бутона ОК.

- ❑ При смяна на касетите с мастило преди тяхното изчерпване

Влезте в **Настройка** от началния екран с помощта на бутона ◀ или ▶ и след това натиснете бутона ОК. Изберете **Поддръжка** с бутона ▲ или ▼ и след това натиснете бутона ОК. Изберете **См. на касетата с мастило** с бутона ▲ или ▼ и след това натиснете бутона ОК. След това натиснете бутона .

2. Когато сменяте касетата с черно мастило, внимателно разклатете новата касета с черно мастило четири или пет пъти, след което я извадете от опаковката. Когато сменяте другите касети с цветно мастило, извадете новите касети от опаковката им, без да ги разклащате.

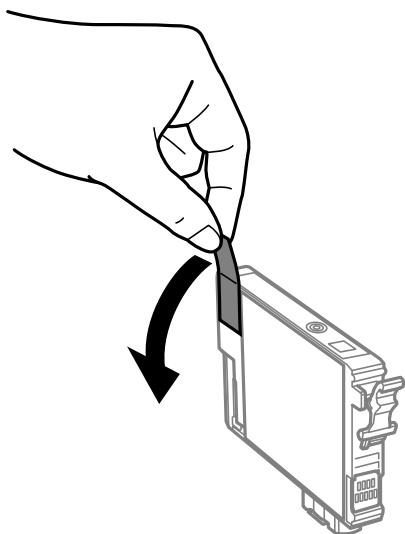


Важно:

Не разклащайте касетите след отваряне на опаковката, тъй като могат да протекат.

Подмяна на касетите с мастило

3. Махнете само жълтата лента.

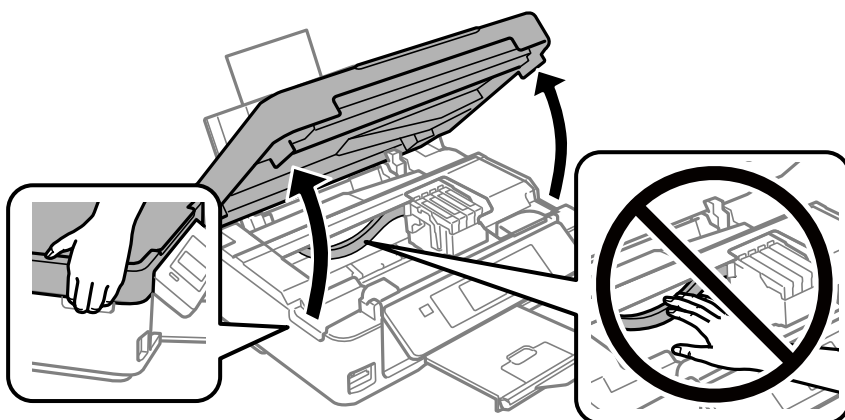


Важно:

Не докосвайте областите, показани на илюстрацията. Това би попречило на нормалната работа и отпечатването.

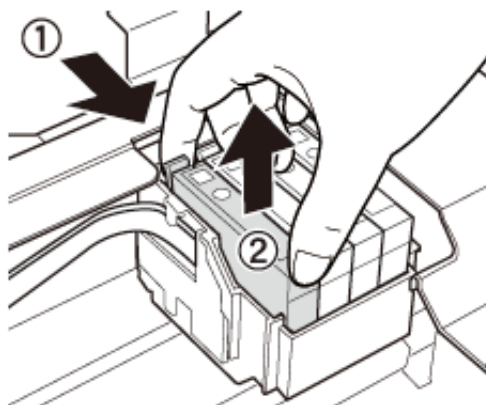


4. Отворете скенерното устройство при затворен капак за документи.

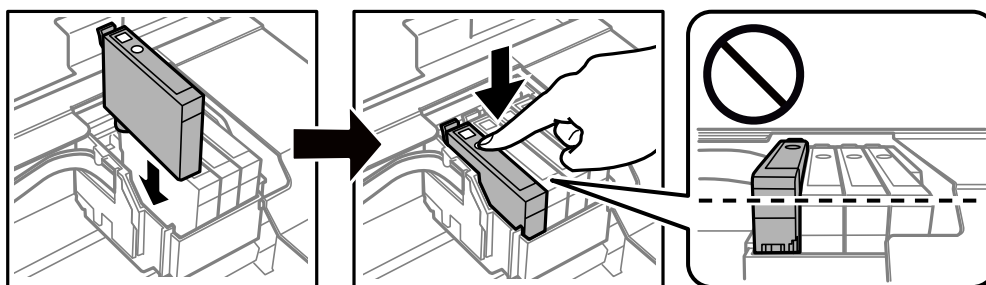



Подмяна на касетите с мастило

5. Стиснете пластината на касетата с мастило и я поставете. Ако не можете да извадите касетата с мастило, дръпнете я по-силно.



6. Поставете новата касета с мастило и я натиснете силно.



7. Затворете скенерното устройство.
8. Натиснете бутон .

Започва зареждането с мастило.

 **Важно:**

Не изключвайте принтера по време на зареждане с мастило. Ако зареждането с мастило е непълно, може да не успеете да отпечатате.

Още по темата

- ➔ [“Кодове на касетите за мастило” на страница 98](#)
- ➔ [“Предпазни мерки при работа с касетите за мастило” на страница 99](#)

Временно печатане с черно мастило

Когато цветното мастило е изразходено и при печат от компютъра все още има останало черно мастило, можете да използвате следните настройки, за да продължите да печатате за кратко време, използвайки само черното мастило.

- Тип хартия: обикновени хартии, Плик
- Цвят: Скала на сивото

Подмяна на касетите с мастило

- Без полета: не е избрано
- EPSON Status Monitor 3: активирано (само за Windows)

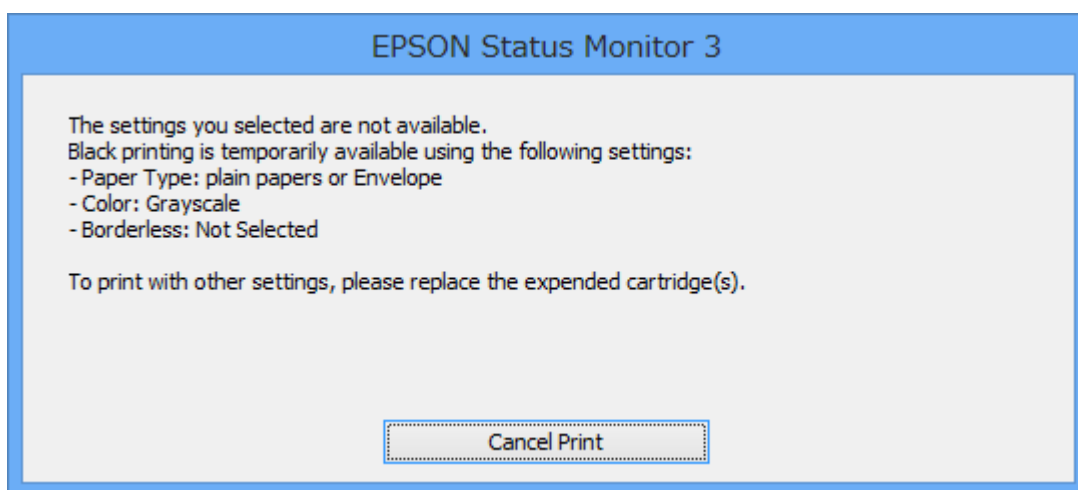
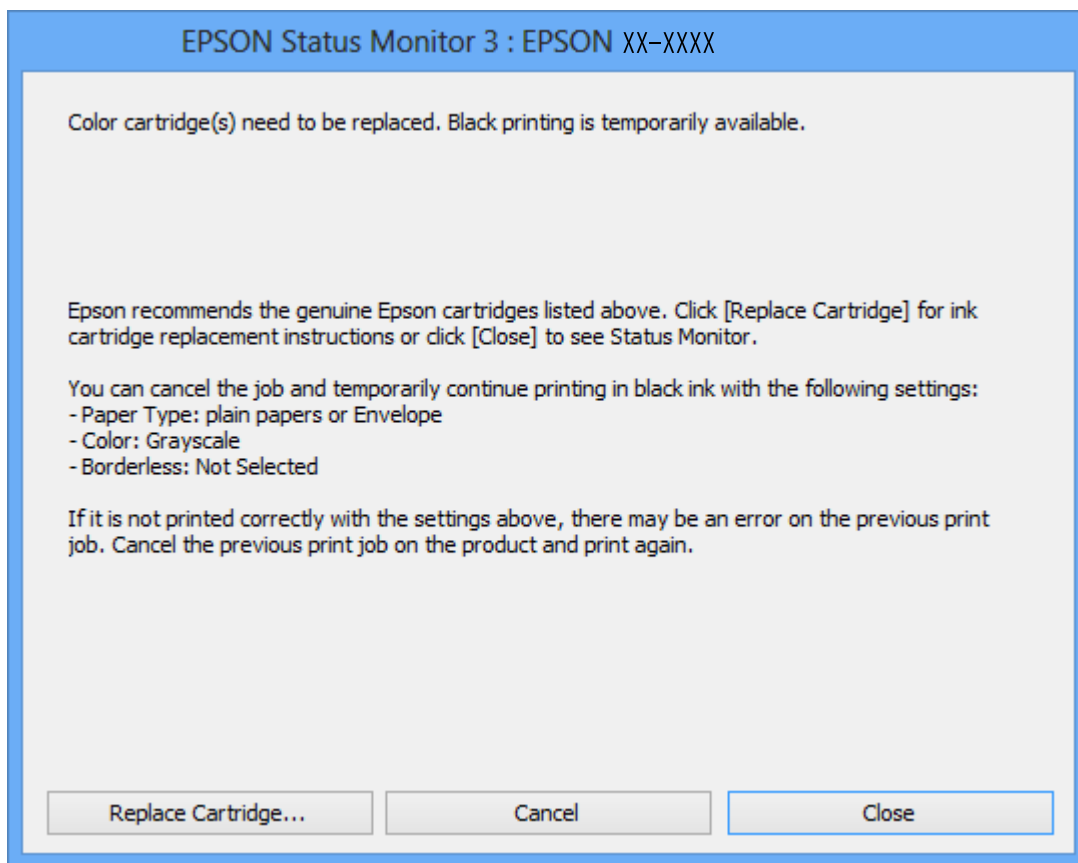
Тъй като тази функция е достъпна само за около пет дни, заменете изразходената касета за мастило възможно най-скоро.

Забележка:

- Ако **EPSON Status Monitor 3** е забранен, отворете драйвера на принтера, щракнете върху **Разширени настройки** в раздела **Поддръжка** и след това изберете **Разрешава EPSON Status Monitor 3**.
- Периодът, в който функцията е достъпна варира в зависимост от условията на ползване.*

Временен печат с черно мастило — Windows

1. При показване на следния прозорец отменете печата.



Забележка:

В случай че не можете да отмените печата от компютъра, направете го от панела за управление на принтера.

2. Отворете прозореца на драйвера на принтера.
3. Изчистете **Неограничен** в раздела **Главно**.

Подмяна на касетите с мастило

4. Изберете **обикновени хартии** или **Плик** като настройка за **Тип хартия** в раздела **Главно**.
5. Изберете **Скала на сивото**.
6. Задайте другите елементи в разделите **Главно** и **Повече опции** в зависимост от необходимостта, след което щракнете върху **ОК**.
7. Щракнете върху **Печат**.
8. Щракнете **Отпечатване в черно** в показания прозорец.

Още по темата

- ➔ [“Зареждане на хартия в Заден отвор за хартия” на страница 43](#)
- ➔ [“Основна информация за печатането — Windows” на страница 58](#)

Временно печатане с черно мастило — Mac OS

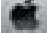
Забележка:

За да използвате тази функция в мрежа, свържете се с *Vonjour*.

1. Щракнете върху иконата на принтера в **Докинг**.
2. Отменете заявката.

Забележка:

В случай че не можете да отмените печатането от компютъра, направете го от контролния панел на принтера.

3. Изберете **Системни предпочитания** от  меню > **Принтери и скенери** (или **Печат и сканиране, Печат и факс**), след което изберете принтера. Щракнете върху **Опции и консумативи** > **Опции** (или **Драйвер**).
4. Изберете **Он** като настройка за **Permit temporary black printing**.
5. Отворете диалоговия прозорец за печат.
6. Изберете **Настройки за печат** от изскачащото меню.
7. Изберете произволен размер хартия, с изключение на размер без полета в настройката **Р-р на хартията**.
8. Изберете **обикновени хартии** или **Плик** като настройка **Тип носител**.
9. Изберете **Скала на сивото**.
10. Задайте другите елементи според необходимостта.
11. Щракнете върху **Печат**.

Още по темата

- ➔ [“Отмяна на отпечатване — Mac OS” на страница 79](#)

- ➔ “Зареждане на хартия в Заден отвор за хартия” на страница 43
- ➔ “Основни функции за печат — Mac OS” на страница 59

Запазване на черното мастило преди изчерпването му (само за Windows)

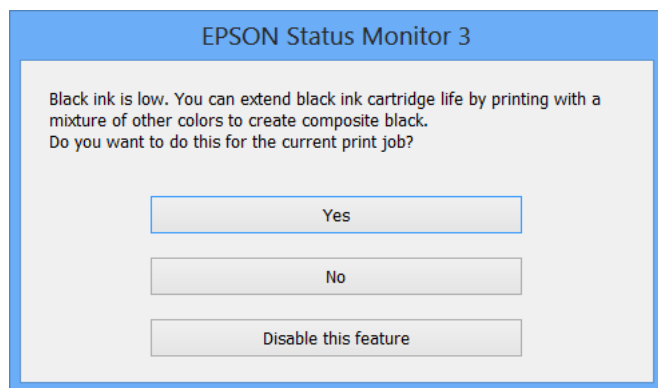
Когато черното мастило започне да се изчерпва, а същевременно има останало достатъчно цветно мастило, можете да използвате смес от цветни мастила, за да създадете черно. Можете да продължите да печатате по този начин, докато се подготвяте да подмените касетата с черно мастило.

Тази функция е достъпна единствено, когато изберете следните настройки на драйвера на принтера.

- Тип хартия: **обикновени хартии**
- Качество: **Стандартен**
- EPSON Status Monitor 3: Разрешен

Забележка:

- Ако **EPSON Status Monitor 3** е забранен, влезте в драйвера на принтера, щракнете върху **Разширени настройки** в раздела **Поддръжка**, след което изберете **Разрешава EPSON Status Monitor 3**.
- Съставното черно изглежда малко по-различно от чистото черно. Освен това скоростта на печат намалява.
- Черното мастило се изразходва и за поддържане на качеството на печатащата глава.



Опции	Описание
Да	Изберете да използвате смес от цветни мастила за създаване на черен цвят. Прозорецът се появява следващия път, когато зададете подобна разпечатка.
Не	Изберете да продължите да използвате оставащото черно мастило. Прозорецът се появява следващия път, когато зададете подобна разпечатка.
Деактивирай тази функция	Изберете да продължите да използвате оставащото черно мастило. Прозорецът не се показва, докато не замените касетата с черно мастило и то намалее отново.

Поддръжка на принтера

Проверка и почистване на печатащата глава

При наличие на запушени дюзи разпечатките стават бледи, появяват се видими ивици или неочаквани цветове. Когато качеството на печат се влоши, използвайте функцията за проверка на дюзите, за да се установи дали не са запушени. В случай че има запушване, почистете печатащата глава.

**Важно:**

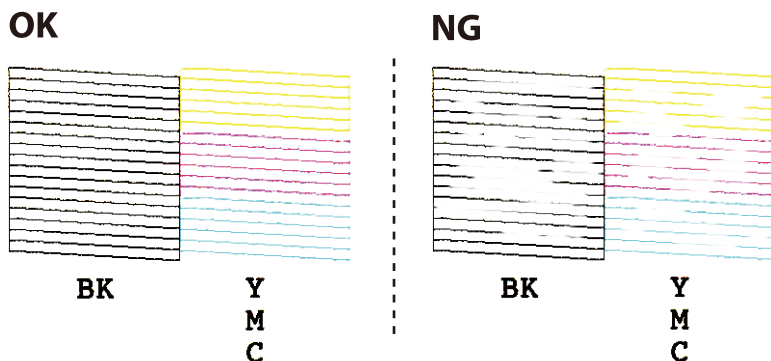
- Не отваряйте скенерното устройство и не изключвайте принтера по време на почистване на главата. Ако почистването на главата е непълно, може да не успеете да отпечатате.
- Почистването на печатащата глава изразходва известно количество мастило. Поради тази причина почиствайте главата единствено след като качеството се влоши.
- Когато мастилото е на привършване, може да не успеете да почистите печатащата глава. Първо подменете касетата с мастило.
- Ако качеството на печат не се подобри след четирикратно повтаряне на проверката на дюзите и почистване на главата, изчакайте поне шест часа без да печатате, след което пуснете нова проверка на дюзите и почистете главата отново в случай на необходимост. Препоръчваме да изключите принтера. Ако качеството на печат все още не е подобрено, се свържете с отдела за поддръжка на Epson.
- За да предпазите печатащата глава от изсъхване, не изключвайте захранващия кабел на принтера, докато захранването е включено.

Проверка и почистване на печатащата глава — контролен панел

1. Заредете обикновена хартия с формат А4 в принтера.
2. Отворете **Настройка** от началния екран с помощта на бутона ◀ или ▶ и след това натиснете бутона ОК.
3. Изберете **Поддръжка** с бутона ▲ или ▼ и след това натиснете ОК.
4. Изберете **Проверка на дюзите** с бутона ▲ или ▼ и след това натиснете ОК.
5. Следвайте инструкциите на екрана, за да отпечатате модел за проверка на дюзите.

Поддръжка на принтера

6. Прегледайте отпечатания модел. Ако има прекъснати линии или липсващи сегменти, както е показано в модела „NG“, дюзите на печатащата глава може да са запушени. Преминете към следващата стъпка. Ако не виждате прекъснати линии или липсващи сегменти, както е при модела по-долу „ОК“, дюзите не са запушени. Не е необходимо да почиствате печатащата глава. Изберете **Край на пров. на дюзите** с бутона ▲ или ▼ и след това натиснете ОК.



Забележка:

Тестовият модел може да се различава в зависимост от моделите.

7. Изберете **Почистване на главата** с бутона ▲ или ▼ и след това натиснете ОК.
8. Следвайте инструкциите на екрана, за да почистите печатащата глава.
9. След като завършите с почистването, изберете **Проверка на дюзите** с помощта на бутона ▲ или ▼ и след това следвайте инструкциите на екрана, за да отпечатате отново модела за проверка на дюзите. Повтаряйте почистването и отпечатването на модел за проверка, докато всички линии се отпечатат напълно.

Още по темата

➔ [“Зареждане на хартия в Заден отвор за хартия” на страница 43](#)


Проверка и почистване на печатащата глава - Windows

1. Заредете обикновена хартия с формат А4 в принтера.
2. Влезте в прозореца на драйвера на принтера.
3. Щракнете върху **Проверка на дюзите** в раздела **Поддръжка**.
4. Следвайте инструкциите на екрана.

Още по темата

- ➔ [“Зареждане на хартия в Заден отвор за хартия” на страница 43](#)
- ➔ [“Windows драйвер на принтера” на страница 126](#)

Проверка и почистване на печатащата глава — Mac OS

1. Заредете обикновена хартия с формат А4 в принтера.
2. Изберете **Системни предпочитания** от  меню > **Принтери и скенери** (или **Печат и сканиране, Печат и факс**), след което изберете принтера.
3. Щракнете върху **Опции и консумативи** > **Помощна програма** > **Отваряне на помощната програма на принтера**.
4. Щракнете върху **Проверка на дюзите**.
5. Следвайте инструкциите на екрана.

Още по темата

- ➔ [“Зареждане на хартия в Заден отвор за хартия” на страница 43](#)

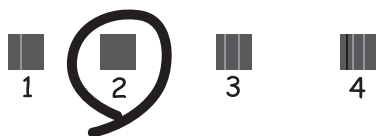
Подравняване на печатащата глава

Ако забележите разминаване на вертикални линии или размазани изображения, подравнете печатащата глава.

Подравняване на печатащата глава — контролен панел

1. Заредете обикновена хартия с формат А4 в принтера.
2. Отворете **Настройка** от началния екран с помощта на бутона ◀ или ▶ и след това натиснете бутона ОК.
3. Изберете **Поддръжка** с бутона ▲ или ▼ и след това натиснете ОК.
4. Изберете **Подравн. печатаща глава** с бутона ▲ или ▼ и след това натиснете ОК.
5. Следвайте инструкциите на екрана, за да отпечатате модел за подравняване.
6. Следвайте инструкциите на екрана, за да подравните печатащата глава. Намерете и изберете номера на най-плътния модел във всяка група с помощта на бутона ▲ или ▼ и след това натиснете бутона ОК.

#1



Поддръжка на принтера

Забележка:

- Тестовият модел може да се различава в зависимост от моделите.
- Ако качеството на печат не се подобри, подравнете печатащата глава от компютъра.

Още по темата

- ➔ [“Зареждане на хартия в Заден отвор за хартия” на страница 43](#)


Подравняване на печатащата глава — Windows

1. Заредете обикновена хартия с формат А4 в принтера.
2. Отворете прозореца на драйвера на принтера.
3. Щракнете върху **Подравняване на печатащата глава** в раздела **Поддръжка**.
4. Следвайте инструкциите на екрана.

Още по темата

- ➔ [“Зареждане на хартия в Заден отвор за хартия” на страница 43](#)
- ➔ [“Windows драйвер на принтера” на страница 126](#)

Подравняване на печатащата глава — Mac OS

1. Заредете обикновена хартия с формат А4 в принтера.
2. Изберете **Системни предпочитания** от  меню > **Принтери и скенери** (или **Печат и сканиране, Печат и факс**), след което изберете принтера.
3. Щракнете върху **Опции и консумативи** > **Помощна програма** > **Отваряне на помощната програма на принтера**.
4. Щракнете върху **Print Head Alignment**.
5. Следвайте инструкциите на екрана.

Още по темата

- ➔ [“Зареждане на хартия в Заден отвор за хартия” на страница 43](#)

Почистване на пътя на хартията

Когато разпечатките са размазани или на черти, почистете валяка вътре.

Поддръжка на принтера

! **Важно:**

Не използвайте тънка хартия при почистване вътрешността на принтера. Дюзите на печатащата глава може да се запушат с власинки.

1. Уверете се, че по стъкло на скенера и капака за документи няма прах или петна.
2. Отворете **Настройка** от началния екран с помощта на бутона ◀ или ▶ и след това натиснете бутона ОК.
3. Изберете **Поддръжка** с бутона ▲ или ▼ и след това натиснете ОК.
4. Изберете **Почиств. водача за хартия** с бутона ▲ или ▼ и след това натиснете ОК.
5. Заредете обикновена хартия с формат А4 в принтера.
6. Натиснете бутона ◊.
Принтерът изважда хартията.
Забележка:
Принтерът продължава да издава работен шум известно време, след като е извадил хартията. Това е нормално и не е признак за неизправност.
7. Повторете тази процедура, докато по хартията вече не се размазва мастило.

Още по темата

- ➔ [“Зареждане на хартия в Заден отвор за хартия” на страница 43](#)

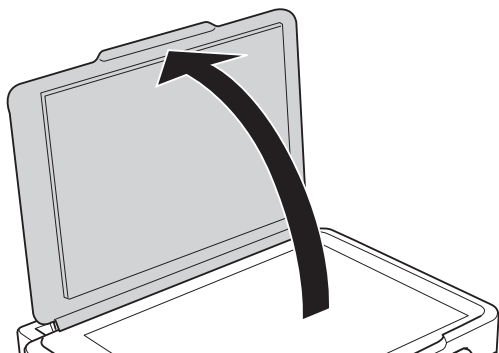
Почистване на Стъкло на скенера

Когато копията или сканираните изображения са размазани, почистете стъкло на скенера.

! **Важно:**

Никога не използвайте алкохол или разтворител, за да почиствате принтера. Тези химични вещества може да повредят принтера.

1. Отворете капака за документи.



Поддръжка на принтера

2. Използвайте мека, суха, чиста кърпа, за да почистите повърхността на стъкло на скенера.

! **Важно:**

- Ако стъклената повърхност е замърсена с грес или друг трудно почистващ се материал, използвайте малко препарат за почистване на стъкло и мека кърпа, за да отстраните замърсяването. Избършете изцяло остатъчната течност.
- Не натискайте стъклената повърхност прекалено силно.
- Внимавайте да не надраскате или повредите повърхността на стъклото. Повредената стъклена повърхност може да намали качеството на сканиране.

Почистване на полупрозрачния филм


Когато няма подобрение в разпечатката след подравняване на печатащата глава или след почистване на пътя на хартията, полупрозрачният филм вътре в принтера може да е зацапан.

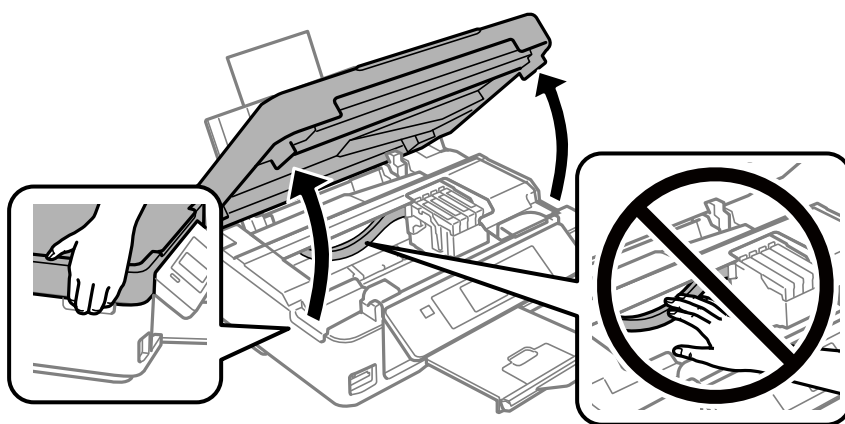
Необходими артикули:

- Памучни тампони (няколко)
- Вода с няколко капки перилен препарат (2 до 3 капки перилен препарат в 1/4 чаша чешмяна вода)
- Светлина за проверка на петна

! **Важно:**

Не използвайте течност за почистване, различна от вода с няколко капки перилен препарат.

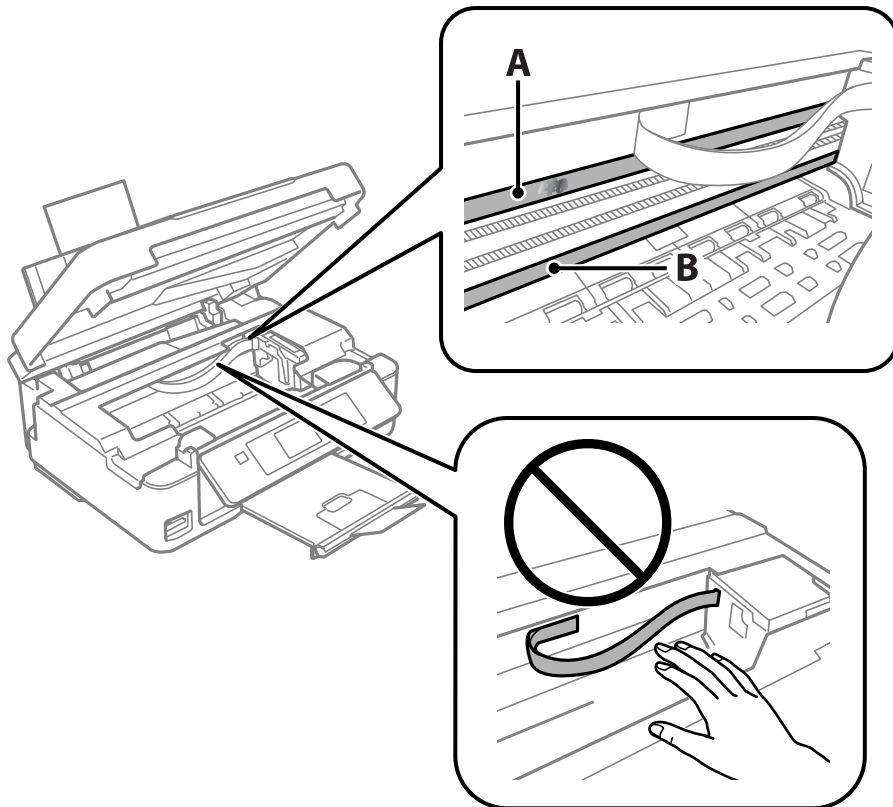
1. Изключете принтера, като натиснете бутона .
2. Отворете сканиращото устройство.



Поддръжка на принтера

3. Проверете дали полупрозрачният филм е замърсен. Петната са по-лесни за откриване, ако използвате светлина.

Ако има петна (като пръстови отпечатагъци или мазнина) върху полупрозрачния филм (А), преминете към следващата стъпка.



А: Полупрозрачен филм

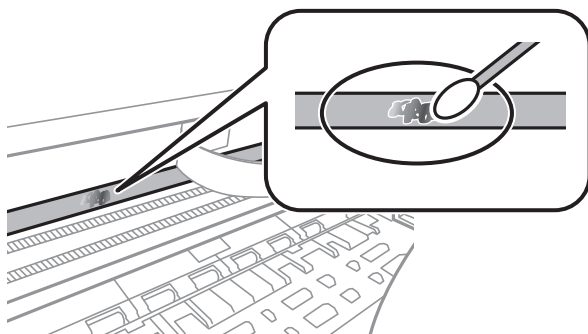
В: Релса



Важно:

Внимавайте да не докосвате релсата (В). В противен случай няма да можете да отпечатвате. Не бършете греста върху релсата, защото тя е необходима за работата ѝ.

4. Навлажнете един памучен тампон с вода с няколко капки перилен препарат, така че да не е много напоен, и след това почистете зацапаната част.




Поддръжка на принтера

 **Важно:**

Почистете внимателно петното. Ако натиснете прекалено силно памучния тампон върху филма, пружините на филма може да се разместят и принтерът може да се повреди.

5. Използвайте нов сух памучен тампон, за да почистите филма.

 **Важно:**

Не оставяйте влакна върху филма.

Забележка:

За да предотвратите разпространението на петното, заменяйте често памучния тампон с нов.

6. Повторете стъпки 4 и 5, докато зацапването на филма изчезне.
7. Проверете визуално дали не е останало зацапване по филма.

Пестене на енергия

Принтерът влиза в режим на сън или се изключва автоматично, ако не се извършват операции за определен период от време. Можете да зададете интервала преди активиране на управление на захранването. Всяко увеличение ще се отрази на енергийната ефективност на продукта. Мислете за околната среда преди да направите всякакви промени.

Икономия на енергия - контролен панел

1. Отворете **Настройка** от началния екран с помощта на бутона ◀ или ▶ и след това натиснете бутона ОК.
2. Изберете **Настройка на принтера** с помощта на бутона ▲ или ▼ и след това натиснете бутона ОК.
3. Изберете **Таймер за изкл.** или **Таймер за заспиване** с помощта на ▲ или бутона ▼, след което натиснете бутона ОК.
4. Изберете настройка с помощта на бутона ▲ или ▼ и след това натиснете бутона ОК.

Пестене на енергия – Windows

1. Отворете прозореца на драйвера на принтера.
2. Щракнете върху **Информация за принтера и опциите** в раздела **Поддръжка**.
3. Изберете период от време, който да изтече, преди устройството да влезе в режим на сън, като настройка на **Таймер за заспиване** и щракнете върху **Изпращане**. За автоматично изключване на принтера изберете период от време като настройка на **Изключен таймер** и щракнете върху **Изпращане**.


Поддръжка на принтера

- Щракнете върху **ОК**.

Още по темата

- ➔ [“Windows драйвер на принтера” на страница 126](#)

Пестене на енергия — Mac OS

- Изберете **Системни предпочитания** от  меню > **Принтери и скенери** (или **Печат и сканиране, Печат и факс**), след което изберете принтера.
- Щракнете върху **Опции и консумативи** > **Помощна програма** > **Отваряне на помощната програма на принтера**.
- Щракнете върху **Настройки на принтера**.
- Изберете период от време, който да изтече, преди устройството да влезе в режим на сън, като настройка на **Таймер за заспиване** и щракнете върху **Приложи**. За автоматично изключване на принтера изберете период от време като настройка на **Изключен таймер** и щракнете върху **Приложи**.

Опции на менюто за режим Настройка

Ако изберете **Настройка** от началния екран на панела за управление, можете да правите настройки на принтера или да извършвате поддръжка на принтера.

Опции на менюто за Нива на мастилото

Изберете менютата от панела за управление, както е описано по-долу.

Настройка > Нива на мастилото

Показва приблизителното ниво на мастилото в касетите за мастило. Когато се появи икона !, нивото на мастилото в касетата е ниско. Когато се появи знак X, касетата е изхабена.

Опции на менюто за Поддръжка

Изберете менютата от панела за управление, както е описано по-долу.

Настройка > Поддръжка

Проверка на дюзите

Отпечатва тестов шаблон за проверка дали дюзите на печатащата глава не са запушени.

Почистване на главата

Почиства запушени дюзи в печатащата глава.

Подравн. печатаща глава

Настройва печатащата глава за по-добро качество на печат.

См. на касетата с мастило

Използвайте тази функция за смяна на касетите с мастило, преди да са напълно изхабени.

Почиств. водача за хартия

Почиства валека в принтера. Използвайте тази функция, когато разпечатките са размазани или когато хартията не се подава правилно.

Още по темата

- ➔ [“Проверка и почистване на печатащата глава” на страница 109](#)
- ➔ [“Подравняване на печатащата глава” на страница 111](#)
- ➔ [“Подмяна на касетите с мастило” на страница 102](#)
- ➔ [“Почистване на пътя на хартията” на страница 112](#)

Опции на менюто за Настройка на принтера

Изберете менютата от контролния панел, както е описано по-долу.

Настройка > Настройка на принтера

Настр. на изт. на хартия:

Настр. на хартията:

Изберете размера и типа на хартията, която сте заредили в източниците на хартия.

Предупр. на настр. х.:

Изберете **Вкл.**, за да изведете предупредително съобщение, ако настройките за хартията (настройките за печат) на заданието за печат не отговарят на настройките за хартията на принтера при зареждането на хартията. Тази настройка предпазва от неправилен печат. Въпреки това екранът за известия не се извежда, ако **Конфиг. на хартията** е деактивирано в следното меню.

Настройка > Настройка на принтера > Настр. на изт. на хартия

Конфиг. на хартията:

Изберете **Вкл.** за извеждане на екрана за настройки на хартията автоматично, като взима настройките от **Настройка > Настройка на принтера > Настр. на изт. на хартия > Настр. на хартията**, когато хартията се зарежда в източника за хартия. Ако деактивирате тази функция, не може да отпечатвате от iPhone или iPad с помощта на AirPrint

Тих режим:

Изберете **Вкл.**, за да намалите шума по време на печат, но това може да намали скоростта на печат. В зависимост от избраните настройки за типа на хартията и качеството на печат е възможно да няма разлика в нивото на шум на принтера.

Таймер за изкл.:

Изберете, за да изключите принтера, ако не се използва за указан период от време. Можете да зададете интервала преди активиране на управление на хранването. Всяко увеличение на времето ще се отрази на енергийната ефективност на продукта. Мислете за околната среда преди да направите всякакви промени.

Език/Language:

Изберете език за LCD екрана.

Таймер за заспиване:

Регулира периода за влизане в режим на заспиване (енергоспестяващ режим), когато принтерът не е изпълнил никакви действия. LCD екранът става черен при изтичане на зададеното време.

Още по темата

➔ [“Пестене на енергия” на страница 116](#)

Опции на менюто за Мрежови настройки

Изберете менютата от контролния панел, както е описано по-долу.

Настройка > Мрежови настройки

Мрежово съст.

Показва или разпечатва настройките на мрежата и състоянието на връзката.

Wi-Fi настройка

Съв. инст. на Wi-Fi

Изберете SSID, въведете парола, след което свържете принтера към безжичната (Wi-Fi) мрежа.

Настр. на бутон (WPS)

Свързва принтера към безжична (Wi-Fi) мрежа чрез натискане на WPS бутона на безжичния рутер.

Настр. на PIN код (WPS)

В помощната програма на рутера въведете PIN кода, показан на екрана на принтера, за да свържете принтера към безжичната (Wi-Fi) мрежа.

Wi-Fi авт. свързв.

Свързва принтера към безжична (Wi-Fi) мрежа с помощта на компютър, свързан към точката на достъп. Поставете доставения с принтера диск със софтуер в компютъра, след което следвайте инструкциите на екрана. Когато получите подкана да включите принтера, стартирайте това меню.

Забрани Wi-Fi

Деактивира връзката, като изключва безжичния сигнал, без да изтрива мрежовата информация. За да активирате връзката, конфигурирайте отново безжичната (Wi-Fi) мрежа.

Wi-Fi Direct настройка

Свързва принтера към безжична (Wi-Fi) мрежа без безжичен рутер.

Ръчна мрежова настр.

Променя мрежовите настройки, като например името на принтера или TCP/IP протокола.

Проверка на връзката

Проверява състоянието на мрежовата връзка и отпечатва доклада от проверката ѝ. При проблеми с връзката вижте доклада, за да решите проблема.

Още по темата

- ➔ [“Печат на лист за състоянието на мрежата” на страница 37](#)
- ➔ [“Конфигурация на Wi-Fi настройките от принтера” на страница 23](#)
- ➔ [“Създаване на разширени мрежови настройки” на страница 28](#)
- ➔ [“Печат на доклада за мрежовата връзка” на страница 30](#)

Опции на менюто за Epson Connect услуги

Изберете менютата от контролния панел, както е описано по-долу.

Настройка > Epson Connect услуги

Регистр./Изтрий:

Регистрирайте или изтрийте принтера от услугите Epson Connect.

За указания за употреба вижте следния уебсайт на портала.

<https://www.epsonconnect.com/>

<http://www.epsonconnect.eu> (само за Европа)

Преустанови/възобнови:

Изберете дали искате да спрете или възстановите услугите Epson Connect.

Имейл:

Проверете имейл адреса, с който принтерът е регистриран в услугите Epson Connect.

Състояние:

Проверете дали принтерът е регистриран и свързан към услугите Epson Connect.

Още по темата

➔ [“Услуга Epson Connect” на страница 124](#)

Опции на менюто за Услуги на Google Cloud Print

Изберете менютата от контролния панел, както е описано по-долу.

Настройка > Услуги на Google Cloud Print

Преустановяване/ Възобновяване

Изберете дали искате да спрете или възобновите услугите Google Cloud Print.

Отмяна на регистрация

Отменете регистрацията на услугите Google Cloud Print.

Състояние

Проверете дали принтерът е регистриран и свързан към услугите Google Cloud Print.

За указания за регистрация и употреба, вижте следния уебсайт.

<https://www.epsonconnect.com/>

<http://www.epsonconnect.eu> (само за Европа)

Опции на менюто за Настр. сподел. на файлове

Изберете менютата от контролния панел, както е описано по-долу.

Настройка > Настр. сподел. на файлове

Изберете метода на свързване между принтера и компютъра, който ще има достъп за запис до картата с памет, поставена в принтера. Достъп за четене и запис се предоставя на компютъра, който има приоритетна връзка. На другите компютри се предоставя достъп само за четене.

Още по темата

➔ [“Достъп до карта с памет от компютър” на страница 178](#)

Опции на менюто за Актуал. фърмуер

Изберете менютата от панела за управление, както е описано по-долу.

Настройка > Актуал. фърмуер

Актуализация

Проверете дали най-новата версия на фърмуера е качена на мрежовия сървър. Ако има налична актуализация, можете да изберете дали да започнете актуализацията.

Текуща версия

Показва текущата версия на фърмуера на принтера.

Известие

Периодично проверява за актуализации и уведомява при налична актуализация.

Още по темата

➔ [“Актуализиране на приложения и фърмуер” на страница 138](#)

Опции на менюто за Възст. настр. по подр.

Изберете менютата от панела за управление, както е описано по-долу.

Настройка > Възст. настр. по подр.

Мрежови настройки

Възстановява мрежовите настройки до настройки по подразбиране.

Всички освен мрежови настройки

Възстановява всички настройки без мрежовите настройки до настройки по подразбиране.

Опции на менюто за режим Настройка

Всички настройки

Възстановява всички настройки до настройките по подразбиране.

Информация за мрежови услуги и софтуер

Този раздел представя мрежовите услуги и софтуерните продукти за Вашия принтер, налични от уебсайта на Epson или доставения диск със софтуер.

Услуга Epson Connect

С помощта на интернет услугата Epson Connect можете да отпечатвате от вашия смартфон, таблет или лаптоп по всяко време и практически от всяка една точка.

Следните функции са налични в интернет.

Email Print	Отдалечен печат Epson iPrint	Scan to Cloud	Remote Print Driver
✓	✓	✓	✓

За подробности вижте уеб портала Epson Connect.

<https://www.epsonconnect.com/>

<http://www.epsonconnect.eu> (само за Европа)

Web Config

Web Config е приложение, което работи в уеб браузър, като Internet Explorer и Safari, на компютър или смарт устройство. Можете да проверите състоянието на принтера или да промените настройките на мрежата и принтера. За да използвате Web Config, свържете принтера и компютъра или устройството към същата мрежа.

Забележка:

Поддържат се следните браузъри.

Операционна система	Браузър
Windows XP или по-нова версия	Internet Explorer 8 или по-нова версия, Firefox*, Chrome*
Mac OS X v10.6.8 или по-нова версия	Safari*, Firefox*, Chrome*
iOS*	Safari*
Android 2.3 или по-нова версия	Браузър по подразбиране
Chrome OS*	Браузър по подразбиране

* Използвайте най-новата версия.

Работа с Web Config в уеб браузър

1. Проверете IP адреса на принтера.
Изберете **Настройка > Мрежови настройки > Мрежово съст.** от началния екран, след което проверете IP адреса на принтера.
2. Стартирайте уеб браузър от компютър или смарт устройство, а след това въведете IP адреса на принтера.

Формат:

IPv4: http://IP адреса на принтера/

IPv6: http://[IP адреса на принтера]/

Примери:

IPv4: http://192.168.100.201/

IPv6: http://[2001:db8::1000:1]/

Забележка:

С помощта на смарт устройството можете да стартирате Web Config от екрана за поддръжка на Epson iPrint.

Още по темата


➔ [“Печат с помощта на Epson iPrint” на страница 77](#)

Работа с Web Config на Windows

Когато свързвате компютър към принтер с помощта на WSD, следвайте стъпките по-долу, за да стартирате Web Config.

1. Влезте в екрана за устройства и принтери в Windows.
 - Windows 10
Щракнете с десния бутон върху бутона **Старт** или го натиснете и задръжте, след което изберете **Контролен панел > Преглед на устройства и принтери в Хардуер и звук.**
 - Windows 8.1/Windows 8
Изберете **Работен плот > Настройки > Контролен панел > Преглед на устройства и принтери в Хардуер и звук (или Хардуер).**
 - Windows 7
Щракнете върху бутон **Старт** и изберете **Контролен панел > Преглед на устройства и принтери в Хардуер и звук.**
 - Windows Vista
Щракнете върху бутон **Старт** и изберете **Контролен панел > Принтери в Хардуер и звук.**
2. Щракнете с десния бутон върху принтера и изберете **Свойства.**
3. Изберете раздела **Уеб услуга** и щракнете върху URL адреса.

Работа с Web Config на Mac OS

1. Изберете **Системни предпочитания** от  меню > **Принтери и скенери** (или **Печат и сканиране, Печат и факс**), след което изберете принтера.
2. Щракнете върху **Options & Supplies > Show Printer Webpage**.

Windows драйвер на принтера

Драйверът управлява принтера според командите за печат от приложението. Задаването на настройки чрез драйвера на принтера осигурява най-добри резултати при печат. Можете също така да проверявате статуса на принтера или да го поддържате в най-добро експлоатационно състояние, използвайки помощната програма на драйвера на принтера.

Забележка:

*Можете да промените езика на драйвера на принтера. Изберете желаня език от настройката **Език** в раздела **Поддръжка**.*

Достъп до драйвера на принтера от приложения

За да зададете настройки, които се отнасят само за приложението, което използвате, осъществете достъп от това приложение.

Изберете **Печат** или **Настройка на печат** от меню **Файл**. Изберете вашия принтер и щракнете върху **Предпочитания** или **Свойства**.

Забележка:

Операциите се различават в зависимост от приложението. Вижте помощните указания на приложението за подробности.

Достъп до драйвера на принтера от контролния панел

За да зададете настройки, които да се прилагат във всички приложения, влезте от контролния панел.

Windows 10

Щракнете с десния бутон върху бутона **Старт** или го натиснете и задръжте, след което изберете **Контролен панел > Преглед на устройства и принтери** в **Хардуер и звук**. Щракнете с десния бутон върху принтера или го натиснете и задръжте, след което изберете **Предпочитания за печат**.

Windows 8.1/Windows 8

Изберете **Работен плот > Настройки > Контролен панел > Преглед на устройства и принтери** в **Хардуер и звук**. Щракнете с десния бутон върху принтера или го натиснете и задръжте, след което изберете **Предпочитания за печат**.

Windows 7

Щракнете върху бутон **Старт** и изберете **Контролен панел > Преглед на устройства и принтери** в **Хардуер и звук**. Щракнете с десен бутон върху вашия принтер и изберете **Предпочитания за печат**.

Windows Vista

Щракнете върху бутон **Старт** и изберете **Контролен панел > Принтери** в **Хардуер и звук**. Щракнете с десен бутон върху вашия принтер и изберете **Избор на предпочитания за печат**.

Windows XP

Щракнете върху бутон **Старт** и изберете **Контролен панел > Принтери и друг хардуер > Принтери и факсове**. Щракнете с десен бутон върху вашия принтер и изберете **Предпочитания за печат**.

Информация за мрежови услуги и софтуер

Достъп до драйвера на принтера от иконата на принтера в лентата на задачите

Иконата на принтера в лентата на задачите на работния плот е икона на пряк път, която ви позволява бързо да получите достъп до драйвера на принтера.

Ако щракнете върху иконата на принтера и изберете **Настройки на принтера**, можете да получите достъп до същия прозорец с настройки на принтера като този, показан от контролния панел. Ако щракнете двукратно върху тази икона, можете да проверите състоянието на принтера.

Забележка:

Ако иконата на принтера не е показана в лентата на задачите, осъществете достъп до прозореца на драйвера на принтера, щракнете върху **Предпочитания за проследяване** в раздела **Поддръжка** и след това изберете **Регистрирайте иконата за бърз достъп в лентата със задачите**.

Стартиране на помощната програма

Отворете прозореца на драйвера на принтера. Изберете раздел **Поддръжка**.

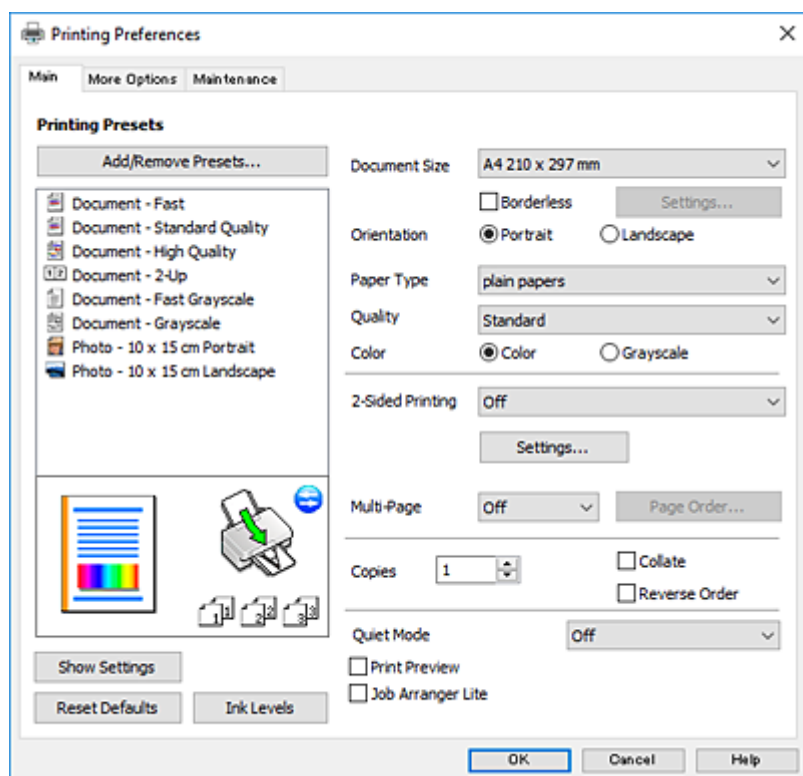
Указания за драйвера на принтера за Windows

В драйвера на принтера за Windows е налична помощ. За да видите обяснения на елементите за настройка, щракнете с десния бутон на мишката върху всеки елемент и след това щракнете върху **Помощ**.

Раздел Главно

Можете да зададете основни настройки за печат като тип или размер на хартията.

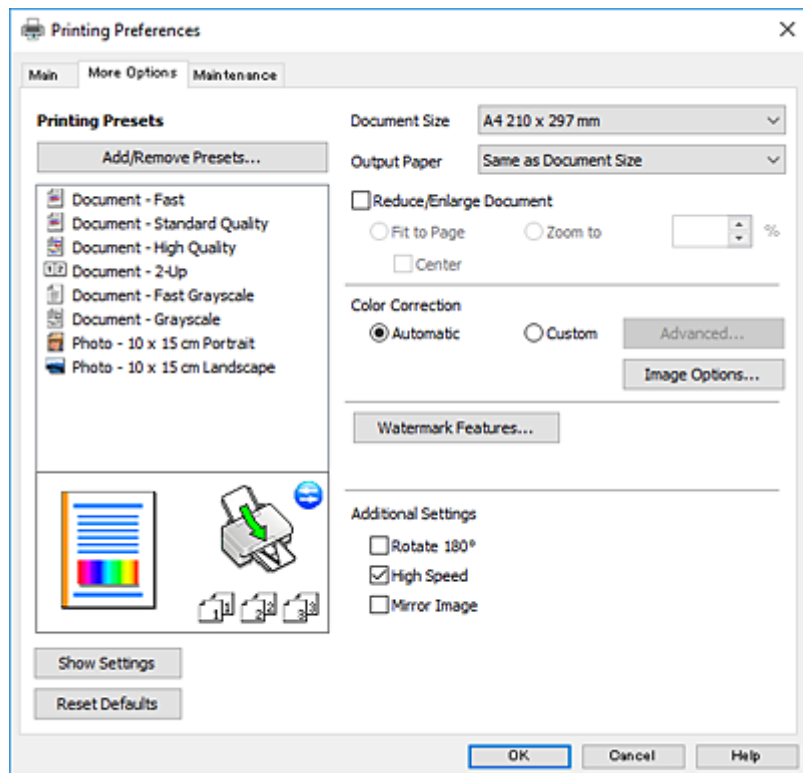
Можете също така да зададете настройки за печат върху двете страни на хартията или отпечатване на няколко страници върху един лист.



Информация за мрежови услуги и софтуер

Раздел Повече опции

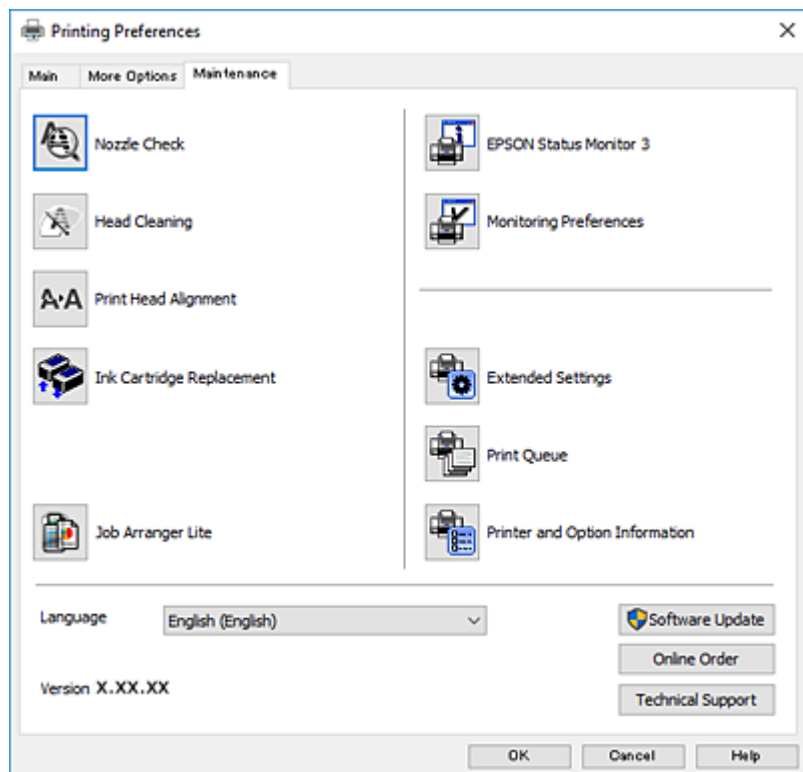
Можете да изберете допълнителни опции за оформление и печат като промяна на размера на разпечатка или извършване на цветови корекции.



Информация за мрежови услуги и софтуер

Раздел Поддръжка

Можете да стартирате функции за поддръжка, като например проверка на дюзите и почистване на печатащата глава, а чрез стартиране на **EPSON Status Monitor 3** можете да проверите състоянието на принтера и информацията за грешки.



Операционни настройки за драйвера на принтера в Windows

Можете да задавате настройки, като активирате на **EPSON Status Monitor 3**.

1. Влезте в прозореца на драйвера на принтера.
2. Щракнете върху **Разширени настройки** в раздела **Поддръжка**.
3. Направете подходящите настройки, след което щракнете върху **ОК**.
За обяснения относно настройките вижте онлайн помощта.

Още по темата

➔ [“Windows драйвер на принтера” на страница 126](#)

Mac OS драйвер на принтера

Драйверът управлява принтера според командите за печат от приложението. Задаването на настройки чрез драйвера на принтера осигурява най-добри резултати при печат. Можете също така да проверявате статуса на принтера или да го поддържате в най-добро експлоатационно състояние, използвайки помощната програма на драйвера на принтера.

Информация за мрежови услуги и софтуер


Достъп до драйвера на принтера от приложения

Щракнете върху **Настройка на страниците** или **Печат** в меню **Файл** на Вашето приложение. Ако е необходимо, щракнете върху **Покажи детайли** (или ▼), за да разширите прозореца за печат.

Забележка:

В зависимост от използваното приложение **Настройка на страниците** може да не се вижда в меню **Файл** и операциите, показани на екрана за печат, могат да се различават. Вижте помощните указания на приложението за подробности.

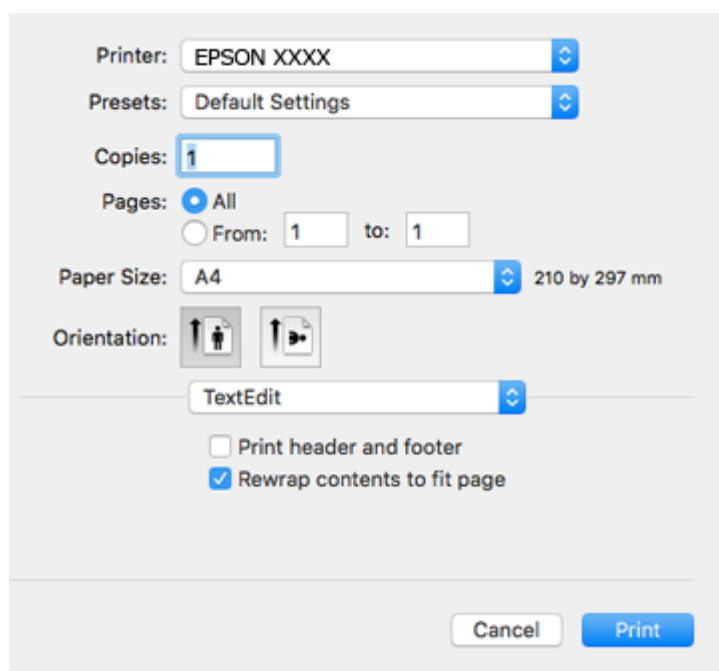
Стартиране на помощната програма

Изберете **Системни предпочитания** от  меню > **Принтери и скенери** (или **Печат и сканиране**, **Печат и факс**), след което изберете принтера. Щракнете върху **Опции и консумативи** > **Помощна програма** > **Отваряне на помощната програма на принтера**.

Указания за драйвера на принтера за Mac OS

Диалогов прозорец за печат

Превключете на изскачащото меню в центъра на екрана, за да се покажат повече елементи.




Изскачащо меню	Описание
Оформление	Можете да изберете оформление за отпечатване на няколко страници върху един лист, или да изберете да отпечатате рамка.
Съответствие на цветовете	Можете да коригирате цветовете.
Работа с хартия	Можете да намалите или увеличите размера на заявка за печат автоматично, така че да съответства на размера на хартията, която сте заредили.

Информация за мрежови услуги и софтуер

Изскачащо меню	Описание
Заглавна страница	Можете да изберете заглавна страница за Вашите документи.Изберете Тип заглавна страница , за да зададете съдържанието, което ще се отпечата на заглавната страница.
Настройки за печат	Можете да зададете основните настройки за печат, като например тип на хартията качество на печат.
Color Options	Когато изберете EPSON Color Controls от меню Съгласуване на цветовете , можете да изберете метод за корекция на цвета.

Забележка:

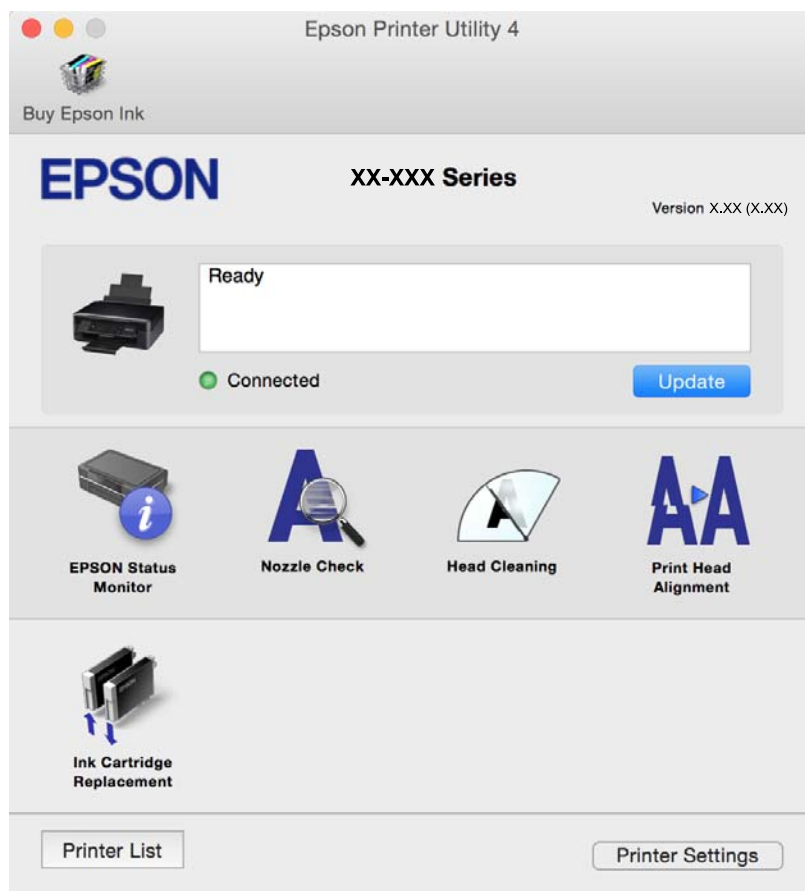
При OS X Mountain Lion или по-нова версия, ако менюто **Настройки за печат** не е показано, драйверът на принтера Epson не е инсталиран правилно.

Изберете **Системни предпочитания** от меню  > **Принтери и скенери** (или **Печат и сканиране**, **Печат и факс**), отстранете и след това отново добавете принтера.Отидете на следния уеб сайт и въведете името на продукта.Отидете на Поддръжка и вижте Съвети.

<http://epson.sn>


Epson Printer Utility

Можете да стартирате функция за поддръжка, като например проверка на дюзите и почистване на печатащата глава, а чрез стартиране на **EPSON Status Monitor** можете да проверите състоянието на принтера и информацията за грешки.



Извършване на операционни настройки за драйвера на принтера в Mac OS

Достъп до прозореца с операционни настройки на драйвера на принтера в Mac OS

Изберете **Системни предпочитания** от  меню > **Принтери и скенери** (или **Печат и сканиране, Печат и факс**), след което изберете принтера. Щракнете върху **Опции и консумативи** > **Опции** (или **Драйвер**).

Работни настройки за драйвера на принтера за Mac OS

- Прескочи празна страница: Избягва отпечатването на празни страници.
- Тих режим: Намалява шума от принтера, но може да намали и скоростта на печат. В зависимост от избраните настройки за типа на хартията и качеството на печат е възможно да няма разлика в нивото на шум на принтера.
- Permit temporary black printing: Временно печата само с черно мастило.
- High Speed Printing: Печата при движение на печатащата глава в двете посоки. Скоростта на печат се увеличава, но качеството може да се влоши.
- Warning Notifications: Разрешава се драйверът на принтера да показва предупредителни съобщения.
- Establish bidirectional communication: Обикновено трябва да бъде зададено на **On**. Изберете **Off**, ако получаването на информация от принтера е невъзможно, защото е споделен в мрежа с компютри с Windows или по други причини.

Още по темата

➔ [“Временно печатане с черно мастило — Mac OS” на страница 107](#)

Epson Scan 2 (драйвер на скенера)

Epson Scan 2 е приложение за управление на сканирането. Можете да настроите размера, разделителната способност, яркостта, контраста и качеството на сканираното изображение.

Забележка:

Освен това можете да стартирате Epson Scan 2 от TWAIN сканираща програма.

Стартиране в Windows

- Windows 10
Щракнете върху бутон **Старт**, след което изберете **EPSON > Epson Scan 2**.
- Windows 8.1/Windows 8
Въведете името на приложението в препратката за търсене, след което изберете показаната икона.
- Windows 7/Windows Vista/Windows XP
Щракнете върху бутон **старт** и изберете **Всички програми** или **Програми > EPSON > Epson Scan 2 > Epson Scan 2**.

Информация за мрежови услуги и софтуер

Стартиране в Mac OS

Забележка:

Epson Scan 2 не поддържа функцията Mac OS за бързо превключване на потребителя. Изключете бързото превключване на потребителя.

Изберете **Отиди > Приложения > Epson Software > Epson Scan 2**.

Още по темата

➔ [“Инсталиране на приложения” на страница 137](#)

Epson Event Manager

Epson Event Manager е приложение, което Ви позволява да управлявате сканирането от контролния панел и да записвате изображения на компютър. Можете да добавите свои собствени настройки като предварителни настройки, като например вид на документа, папка на записване и формат на изображението. Вижте помощните указания на приложението за подробности.

Стартиране в Windows

Windows 10

Щракнете върху бутон **Старт**, след което изберете **Epson Software > Event Manager**.

Windows 8.1/Windows 8

Въведете името на приложението в препратката за търсене, след което изберете показаната икона.

Windows 7/Windows Vista/Windows XP

Щракнете върху бутон **Старт**, след което изберете **Всички програми** или **Програми > Epson Software > Event Manager**.

Стартиране в Mac OS

Изберете **Отиди > Приложения > Epson Software > Event Manager**.

Още по темата

➔ [“Сканиране към компютър” на страница 85](#)

➔ [“Инсталиране на приложения” на страница 137](#)

Epson Easy Photo Print

Epson Easy Photo Print е приложение, което Ви позволява лесно да отпечатвате снимки с различни оформления. Можете да прегледате изображението на снимката и да коригирате изображенията или позицията. Можете също да отпечатвате снимки с рамка. Вижте помощните указания на приложението за подробности.

Забележка:

За да използвате това приложение, драйверът на принтера трябва да е инсталиран.

Информация за мрежови услуги и софтуер

Стартиране в Windows

Windows 10

Щракнете върху бутон Старт, след което изберете **Epson Software > Epson Easy Photo Print**.

Windows 8.1/Windows 8

Въведете името на приложението в препратката за търсене, след което изберете показаната икона.

Windows 7/Windows Vista/Windows XP

Щракнете върху бутон Старт, след което изберете **Всички програми** или **Програми > Epson Software > Epson Easy Photo Print**.

Стартиране в Mac OS

Изберете **Отиди > Приложения > Epson Software > Epson Easy Photo Print**.

Още по темата

➔ [“Инсталиране на приложения” на страница 137](#)

E-Web Print (само за Windows)

E-Web Print е приложение, което ви позволява лесно да отпечатвате уеб страници с различни оформлениа. Вижте помощните указания на приложението за подробности. Достъп до помощта имате от меню **E-Web Print** на лентата с инструменти **E-Web Print**.

Забележка:

Проверете за поддържаните браузъри и най-новата версия от страницата за изтегляне.

Стартиране

При инсталацията на E-Web Print, той се показва на браузъра ви. Щракнете върху **Print** или **Clip**.

Още по темата

➔ [“Инсталиране на приложения” на страница 137](#)

Easy Photo Scan

Easy Photo Scan е приложение, което позволява сканирането на снимки и лесното изпращане на сканирани изображения към компютър или облачна услуга. Можете също лесно да коригирате сканираното изображение. Вижте помощните указания на приложението за подробности.

Забележка:

За да използвате това приложение, трябва да инсталирате драйвера Epson Scan 2 на скенера.

Стартиране в Windows

Windows 10

Щракнете върху бутона за стартиране, след което изберете **Всички приложения > Epson Software > Easy Photo Scan**.

Информация за мрежови услуги и софтуер

Windows 8.1/Windows 8

Въведете името на приложението в препратката за търсене, след което изберете показаната икона.

Windows 7/Windows Vista/Windows XP

Щракнете върху бутон **Старт**, след което изберете **Всички програми** или **Програми** > **Epson Software** > **Easy Photo Scan**.

Стартиране в Mac OS

Изберете **Отиди** > **Приложения** > **Epson Software** > **Easy Photo Scan**.

Още по темата

➔ [“Инсталиране на приложения” на страница 137](#)

EPSON Software Updater

EPSON Software Updater е приложение, което проверява за нов или актуализиран софтуер в интернет и го инсталира. Също така можете да актуализирате фърмуера и ръководството на принтера.

Стартиране в Windows

Windows 10

Щракнете върху бутон **Старт**, след което изберете **Epson Software** > **EPSON Software Updater**.

Windows 8.1/Windows 8

Въведете името на приложението в препратката за търсене, след което изберете показаната икона.

Windows 7/Windows Vista/Windows XP

Щракнете върху бутон **Старт**, след което изберете **Всички програми** (или **Програми**) > **Epson Software** > **EPSON Software Updater**.

Забележка:

Можете да стартирате EPSON Software Updater и чрез щракване върху иконата на принтера в лентата на задачите на работния плот и след това избиране на **Актуализиране на софтуера**.

Стартиране в Mac OS

Изберете **Отиди** > **Приложения** > **Epson Software** > **EPSON Software Updater**.

Още по темата


➔ [“Инсталиране на приложения” на страница 137](#)

Деинсталиране на приложения

Забележка:



Влезте в системата като администратор. Въведете паролата на администратора ако компютърът ви подкани за това.

Деинсталиране на приложения – Windows

1. Натиснете бутона , за да изключите принтера.
2. Затворете всички активни приложения.
3. Отворете **Контролен панел**:
 - Windows 10
Щракнете с десния бутон върху бутона **Старт** или го натиснете и задръжте, след което изберете **Контролен панел**.
 - Windows 8.1/Windows 8
Изберете **Работен плот > Настройки > Контролен панел**.
 - Windows 7/Windows Vista/Windows XP
Щракнете върху бутона **Старт** и изберете **Контролен панел**.
4. Отворете **Деинсталиране на програма** (или **Добавяне или премахване на програми**):
 - Windows 10/Windows 8.1/Windows 8/Windows 7/Windows Vista
Изберете **Деинсталиране на програма** в **Програми**.
 - Windows XP
Щракнете върху **Добавяне или премахване на програми**.
5. Изберете приложението, което желаете да деинсталирате.
6. Деинсталирайте приложенията:
 - Windows 10/Windows 8.1/Windows 8/Windows 7/Windows Vista
Щракнете върху **Деинсталиране/промяна** или **Деинсталиране**.
 - Windows XP
Щракнете върху **Промяна/премахване** или **Премахване**.

***Забележка:**
Ако е показан прозорецът **Управление на потребителските акаунти**, щракнете върху **Продължи**.*
7. Следвайте инструкциите на екрана.

Деинсталиране на приложения — Mac OS

1. Изтеглете Uninstaller, използвайки EPSON Software Updater.
След като вече сте изтеглили Uninstaller, не е нужно да го теглите наново всеки път, когато деинсталирате приложението.
2. Натиснете бутона , за да изключите принтера.
3. За да деинсталирате драйвера на принтера, изберете **Системни предпочитания** от меню  > **Принтери и скенери** (или **Печат и сканиране, Печат и факс**) и след това премахнете принтера от списъка с активни принтери.

Информация за мрежови услуги и софтуер

4. Затворете всички активни приложения.
5. Изберете **Отиди > Приложения > Epson Software > Uninstaller**.
6. Изберете приложението, което желаете да деинсталирате, след което щракнете върху **Uninstall**.



Важно:

Uninstaller премахва всички драйвери за мастиленоструйни принтери Epson от компютъра. В случай че използвате няколко мастиленоструйни принтера Epson и искате да изтриете само някои от техните драйвери, първоначално изтрийте всички, след което инсталирайте отново тези, които са ви необходими.

Забележка:

*Ако не можете да намерите приложението, което искате да деинсталирате в списъка с приложения, не можете да осъществите деинсталация с помощта на Uninstaller. В такъв случай изберете **Отиди > Приложения > Epson Software**, изберете приложението, което желаете да деинсталирате и го придвижете до иконата на кошчето.*

Още по темата

➔ [“Инсталиране на приложения” на страница 137](#)

Инсталиране на приложения

Свържете компютъра към мрежата и инсталирайте най-новата версия на приложенията от уеб сайта.

Забележка:

- Влезте в системата като администратор. Въведете паролата на администратора, ако компютърът ви подкани за това.
- При преинсталиране на приложение, трябва първо да го деинсталирате.

1. Затворете всички активни приложения.
2. При инсталиране на драйвер на принтер или Epson Scan 2, временно прекъснете връзката между принтера и компютъра.

Забележка:

Не свързвайте принтера и компютъра, докато не бъдете инструктирани да го направите.

3. Инсталирайте приложенията, следвайки инструкциите от уебсайта по-долу.

<http://epson.sn>

Забележка:

Ако използвате компютър с Windows и не можете да изтеглите приложенията от уебсайта, инсталирайте ги от диска със софтуер, доставен заедно с принтера.

Още по темата

➔ [“Деинсталиране на приложения” на страница 135](#)

Актуализиране на приложения и фърмуер

Можете да успеете да изчистите някои проблеми, както и да подобрите или добавите функции чрез актуализиране на приложенията и фърмуера. Уверете се, че използвате последните версии на приложенията и фърмуера.

1. Уверете се, че принтерът и компютърът са свързани, както и че компютърът е свързан към интернет.
2. Стартирайте EPSON Software Updater и актуализирайте приложенията или фърмуера.

**Важно:**

Не изключвайте компютъра или принтера докато протича актуализацията.

Забележка:

Ако не можете да намерите приложението, което искате да актуализирате в списъка, не можете да осъществите актуализация, използвайки EPSON Software Updater. Проверете за най-новите версии на приложения от вашия местен уебсайт Epson.

<http://www.epson.com>

Още по темата

➔ “EPSON Software Updater” на страница 135

Актуализиране на фърмуера на принтера с помощта на контролния панел

Ако принтерът е свързан към интернет, можете да актуализирате фърмуера на принтера с помощта на контролния панел. Благодарение на актуализацията на фърмуера може да бъде подобрена продуктивността на принтера и да се добавят нови функции. Можете също да настроите принтера редовно да проверява за актуализации на фърмуера и да уведомява за тяхната наличност.

1. Отворете **Настройка** от началния екран с помощта на бутона ◀ или ▶ и след това натиснете бутона ОК.
2. Изберете **Актуал. фърмуер** с бутона ▲ или ▼ и след това натиснете ОК.
3. Изберете **Актуализация** с бутона ▲ или ▼ и след това натиснете ОК.

Забележка:

Изберете **Известие > Вкл.**, за да настроите принтера редовно да проверява за актуализации на фърмуера.

4. Прочетете показаното на екрана съобщение и натиснете бутона ОК.
Принтерът започва търсене на налични актуализации.

Информация за мрежови услуги и софтуер

5. Ако на LCD екрана се появи съобщения за налична актуализация на фърмуера, следвайте инструкциите на екрана, за да стартирате актуализацията.



Важно:


- Не изключвайте принтера или захранващия кабел, докато актуализацията не приключи; в противен случай принтерът може да не функционира правилно.
- Ако актуализацията на фърмуера не е напълно завършена или е неуспешна, принтерът няма да стартира нормално и при последващото му включване на LCD екрана ще се появи „Recovery Mode“. В този случай трябва отново да извършите актуализацията на фърмуера с помощта на компютър. Свържете принтера към компютъра с USB кабел. Докато „Recovery Mode“ се показва на принтера, няма да можете да актуализирате фърмуера през мрежова връзка. От компютъра влезте на уеб сайта на Epson и изтеглете най-новата версия на фърмуера за принтера. Вижте инструкциите на уеб сайта за последващите стъпки.

Решаване на проблеми

Проверка на състоянието на принтера

Проверяване на съобщения на LCD екрана

При показване на съобщение за грешка на LCD екрана следвайте инструкциите на екрана или решенията по-долу, за да отстраните проблема.

Съобщения за грешка	Решения
Грешка в принтера. Изкл. и вкл. отново. За повече информация, вижте документацията.	Ако след повторно изключване и включване на захранването съобщението за грешка все още се появява, тогава се свържете с отдела за поддръжка на Epson.
Операцията отказана. Грешка при запис.	Може да е повредена картата с памет. Проверете дали е налице картата с памет.
Трябва да подмените следните касети с мастило.	За да се гарантира изключителното качество при разпечатване, както и предпазването на печатащата глава, когато вашият принтер покаже индикация, че касетата е за смяна, в нея остава известно количество резервно мастило. Сменете касетата, когато бъдете подканени да направите това.
Конфиг. на хартията е забр. Някои функции може да не са достъпни. За информ. вижте документацията.	Ако Конфиг. на хартията е деактивирана, не може да използвате AirPrint. За да използвате AirPrint, активирайте Конфиг. на хартията .
Тампонът на принтера приближава края на експлоатационния си период. Свържете се с Epson Support.	Свържете се с Epson или с упълномощен от Epson доставчик на услуги за подмяна на тампона за мастило*. Това е част, която не се обслужва от потребителя. Съобщението се показва, докато тампонът за мастило не се подмени. Натиснете бутона  , за да подновите отпечатването.
Тампонът на принтера е в края на експлоат. си период. Свържете се с Epson Support.	Свържете се с Epson или с упълномощен от Epson доставчик на услуги за подмяна на тампона за мастило*. Това е част, която не се обслужва от потребителя.
Грешка в комуник. Свържете комп-р.	Свържете правилно компютъра и принтера. Ако се свързвате чрез мрежата, вижте страницата, на която е описан методът на свързване с мрежата от компютъра. Ако съобщението за грешка се показва по време на сканирането, проверете дали в компютъра са инсталирани Epson Scan 2 и Epson Event Manager.
Комбинацията от IP адрес и подмрежова маска е невалидна. Вижте документацията.	Въведете правилния IP адрес или шлюза по подразбиране. Свържете се за помощ с лицето, което и настроило мрежата.
Актуализирайте осн. сертиф. за ползване услуги в облак.	Стартирайте Web Config, след което актуализирайте главния сертификат.

Решаване на проблеми

Съобщения за грешка	Решения
Recovery Mode	<p>Принтерът е стартирал в режим на възстановяване, защото актуализацията на фърмуера е била неуспешна. Следвайте стъпките по-долу, за да обновите фърмуера отново.</p> <ol style="list-style-type: none"> 1. Свържете компютъра и принтера с USB кабел. (По време на режима на възстановяване не можете да актуализирате фърмуера през мрежова връзка.) 2. Посетете местния сайт на Epson за по-подробни инструкции.

* При някои от циклите на печат минимално количество остатъчно мастило може да бъде събрано в тампона за мастило. С цел предотвратяване на изтичане на мастило от тампона, принтерът е проектиран така, че да спре да печата при достигане на лимита на капацитет на тампона. Необходимостта и честотата на това действие зависи от броя на отпечатаните страници, вида на отпечатания материал и броя на циклите на почистване, които е извършил принтера. Необходимостта от подмяна на тампона не означава, че принтерът е престанал да работи съгласно своите спецификации. При нужда от подмяна на тампона ще бъдете известени от принтера. Това действие може да бъде изпълнено единствено от упълномощен доставчик на услуги на Epson. Гаранцията на Epson не покрива цената на тази подмяна.

Още по темата

- ➔ [“Свързване с отдела за поддръжка на Epson” на страница 180](#)
- ➔ [“Опции на менюто за Настройка на принтера” на страница 119](#)
- ➔ [“Спецификации на поддържани карти с памет” на страница 173](#)
- ➔ [“Инсталиране на приложения” на страница 137](#)
- ➔ [“Web Config” на страница 124](#)
- ➔ [“Актуализиране на приложения и фърмуер” на страница 138](#)

Проверка на състоянието на принтера – Windows

1. Отворете прозореца на драйвера на принтера.
2. Щракнете върху **EPSON Status Monitor 3** в раздела **Поддръжка**.


Забележка:

- Можете да проверите състоянието на принтера и чрез двукратно щракване върху иконата на принтера в лентата на задачите. Ако иконата на принтера не е добавена към лентата на задачите, щракнете върху **Предпочитания за проследяване** в раздела **Поддръжка** и след това изберете **Регистрирайте иконата за бърз достъп в лентата със задачите**.
- Ако **EPSON Status Monitor 3** е деактивиран, щракнете върху **Разширени настройки** в раздела **Поддръжка**, след което изберете **Разрешава EPSON Status Monitor 3**.

Още по темата

- ➔ [“Windows драйвер на принтера” на страница 126](#)

Проверка на състоянието на принтера — Mac OS

1. Изберете **Системни предпочитания** от  меню > **Принтери и скенери** (или **Печат и сканиране, Печат и факс**), след което изберете принтера.
2. Щракнете върху **Опции и консумативи** > **Помощна програма** > **Отваряне на помощната програма на принтера**.
3. Щракнете върху **EPSON Status Monitor**.
Можете да проверите състоянието на принтера, нивата на мастилото и грешките.

Отстраняване на заседнала хартия

Проверете грешката, показана на контролния панел, и следвайте инструкциите за премахване на заседналата хартия, включително откъснатите парчета. След това изчистете грешката.

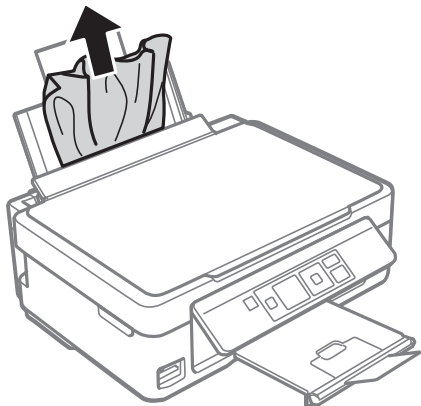


Важно:

Отстранете заседналата хартия внимателно. Енергичното отстраняване на хартията може да доведе до повреда на принтера.

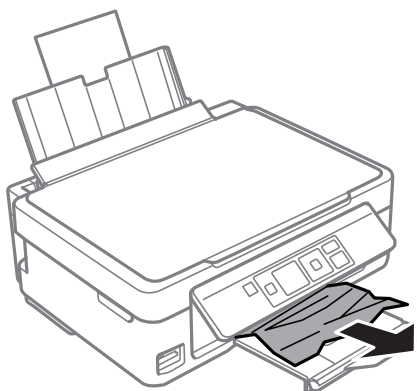
Отстраняване на заседнала хартия от Заден отвор за хартия

Отстранете заседналата хартия.



Отстраняване на заседнала хартия от изходната тава

Отстранете заседналата хартия.

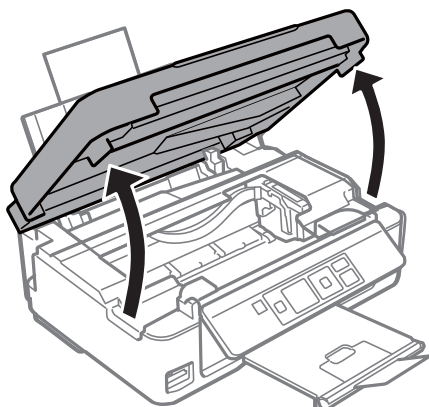


Отстраняване на заседнала хартия от вътрешността на принтера

 **Внимание:**

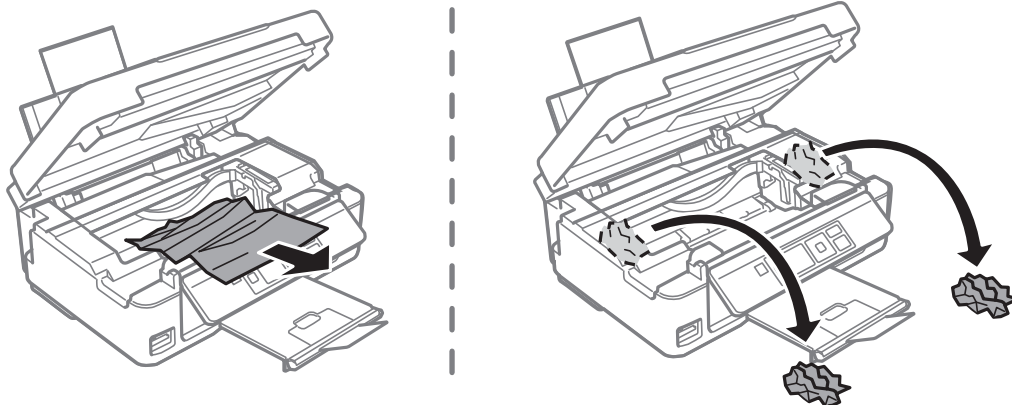
- Внимавайте да не притиснете ръката или пръстите си при отварянето и затварянето на сканиращото устройство. В противен случай може да се нараните.
- Никога не докосвайте бутоните на контролния панел, докато ръката Ви е вътре в принтера. Ако принтерът започне да работи, това може да причини нараняване. Внимавайте и не докосвайте стърчащите части, за да избегнете нараняване.

1. Отворете сканиращото устройство при затворен капак за документи.



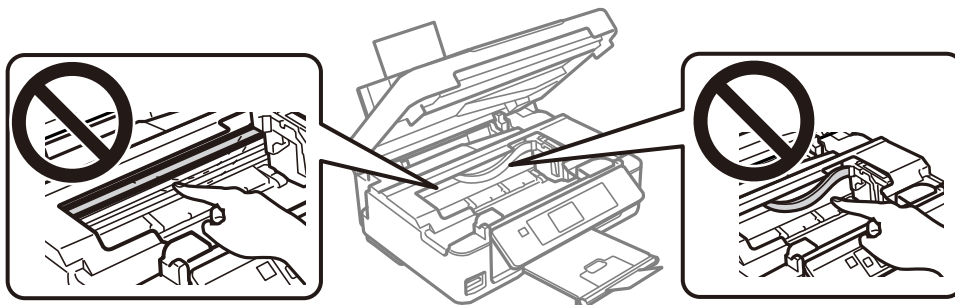
Решаване на проблеми

- Отстранете заседналата хартия.

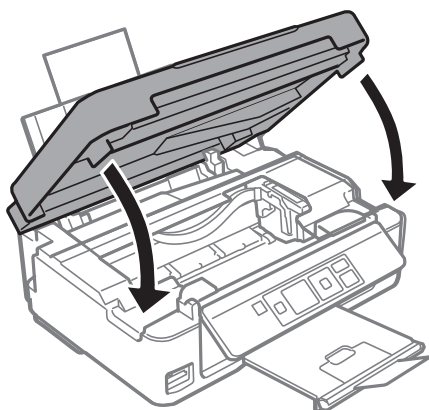


Важно:

Не докосвайте белия плосък кабел, нито прозрачния филм в принтера. Това може да причини повреда.



- Затворете сканиращото устройство.



Хартията не се подава правилно

Проверете следните точки, след което предприемете съответните мерки за решаване на проблема.

- Поставете принтера върху плоска равна повърхност и го експлоатирайте при препоръчителните условия на околната среда.

Решаване на проблеми

- Използвайте хартия, поддържана от този принтер.
- Следвайте предпазните мерки при манипулиране с хартия.
- Не зареждайте повече от максималния брой листове, посочен за този тип хартия. При обикновена хартия не зареждайте над линията, указана от триъгълния знак на водача за хартия.
- Уверете се, че настройките за размер и тип хартия отговарят на действителния размер и тип хартия, заредена в принтера.

Още по темата

- ➔ [“Спецификации на околната среда” на страница 175](#)
- ➔ [“Предпазни мерки за работа с хартия” на страница 40](#)
- ➔ [“Налична хартия и капацитети” на страница 41](#)
- ➔ [“Списък с типове хартия” на страница 42](#)

Заседнала хартия

- Заредете хартията в правилната посока и плъзнете водачите към ръбовете на хартията.
- Зареждайте листовите един по един, ако сте поставили няколко листа.

Още по темата

- ➔ [“Отстраняване на заседнала хартия” на страница 142](#)
- ➔ [“Зареждане на хартия в Заден отвор за хартия” на страница 43](#)

Хартията се подава под ъгъл

Заредете хартията в правилната посока и плъзнете водачите към ръбовете на хартията.

Още по темата

- ➔ [“Зареждане на хартия в Заден отвор за хартия” на страница 43](#)

Няколко листа хартия са подавани едновременно


- Зареждайте по един лист хартия.
- Когато няколко листа хартия са подавани наведнъж при ръчен 2-страничен печат, извадете поставената в принтера хартия и я заредете отново.

Грешка поради липса на хартия



При възникване на грешка поради липса на хартия, въпреки че в заден отвор за хартия има заредена хартия, заредете отново хартия, подравнена към десния ръб на заден отвор за хартия.

Проблеми в захранването и в панела за управление

Захранването не се включва

- Уверете се, че захранващият кабел е добре свързан.
- Задръжте бутона  малко по-дълго.

Захранването не се изключва

Задръжте бутона  малко по-дълго. Ако все още не можете да изключите принтера, изключете захранването от контакта. За да предпазите печатащата глава от изсушаване, включете наново принтера, след което го изключете, като натиснете бутон .

Течнокристалният екран потъмнява

Принтерът е в спящ режим. Натиснете някой от бутоните на панела за управление, за да върнете течнокристалния екран към предишното му състояние.

Не може да печата от компютър

Проверка на връзката (USB)

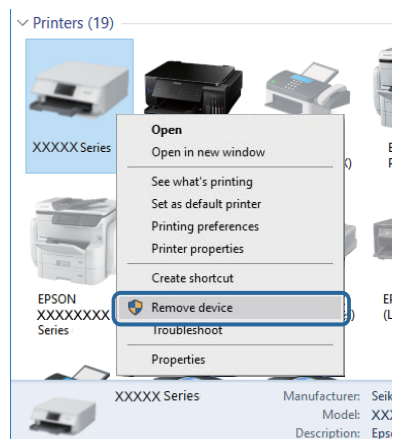
- Свържете стабилно USB кабела към принтера и компютъра.
- Ако използвате USB концентратор, опитайте се да свържете принтера директно към компютъра.
- Ако USB кабелът не може да бъде разпознат, сменете порта или USB кабела.

Решаване на проблеми

- ❑ Ако принтерът не може да отпечата чрез USB връзка, опитайте следното.

Откачете USB кабела от компютъра. Щракнете с десния клавиш на мишката върху показаната на компютъра икона на принтера и след това изберете **Премахване на устройство**. След това свържете USB кабела към компютъра и опитайте да отпечатате тестови шаблон.

Задайте повторно USB връзката, като следвате стъпките в това ръководство за смяна на метода за свързване към компютър. Вижте съответната връзка за информация по-долу за подробности.



Още по темата

- ➔ [“Промяна на начина на свързване на компютър” на страница 37](#)

Проверка на връзката (мрежа)

- ❑ Когато сте променили точката на достъп или доставчика, опитайте се да направите отново мрежови настройки за принтера. Свържете компютъра или смарт устройството към същия SSID като този на принтера.
- ❑ Изключете устройствата, които желаете да свържете към мрежата. Изчакайте около 10 секунди и след това включете устройствата в следната последователност: точка на достъп, компютър или смарт устройство, а след това и принтера. Преместете принтера и компютъра или смарт устройството поблизо до точката на достъп, за да подпомогнете радиовръзката, и след това се опитайте да направите настройките на мрежата отново.
- ❑ Отпечатайте доклад за връзката с мрежата. Вижте съответната връзка за информация по-долу за подробности. Ако докладът покаже, че мрежовата връзка е неуспешна, проверете доклада за мрежовата връзка и след това изпълнете отпечатаните решения.
- ❑ Ако IP адресът, назначен към принтера, е 169.254.XXX.XXX, а маската на подмрежата е 255.255.0.0, IP адресът може да не е назначен правилно. Рестартирайте точката за достъп или нулирайте мрежовите настройки за принтера. Ако това не разреши проблема, вижте документацията за точката за достъп.
- ❑ Опитайте се да отидете на някакъв уебсайт от Вашия компютър, за да се уверите, че настройките на Вашата компютърна мрежа са правилни. Ако не можете да отидете на никакъв уеб сайт, тогава има проблем в компютъра. Проверка на мрежова връзка с компютър.

Още по темата

- ➔ [“Свързване към компютър” на страница 22](#)
- ➔ [“Печат на доклада за мрежовата връзка” на страница 30](#)

Проверка на софтуера и данните

- Уверете се, че е инсталиран оригинален драйвер за принтер на Epson. Ако няма инсталиран оригинален драйвер за принтер на Epson, наличните функции са ограничени. Препоръчваме Ви да използвате оригинален драйвер за принтер на Epson. Вижте съответната връзка за информация по-долу за подробности.
- Ако печатате изображение с голям размер на данните, свободната памет на компютъра може да се изчерпи. Отпечатайте изображението с по-ниска разрешителна способност или по-малък размер.

Още по темата

- ➔ [“Проверка за оригинални драйвери за принтер на Epson” на страница 148](#)
- ➔ [“Инсталиране на приложения” на страница 137](#)

Проверка за оригинални драйвери за принтер на Epson

Можете да проверите дали има инсталиран оригинален драйвер за принтер на Epson на Вашия компютър, като използвате един от следните методи.

Windows

Изберете **Контролен панел > Преглед на устройства и принтери (Принтери, Принтери и факсове)** и след това извършете следното, за да отворите прозореца със свойства на сървър за печат.

- Windows 10/Windows 8.1/Windows 8/Windows 7

Щракнете върху иконата на принтера, след което щракнете върху **Свойства на сървъра за печат** в горната част на прозореца.

- Windows Vista

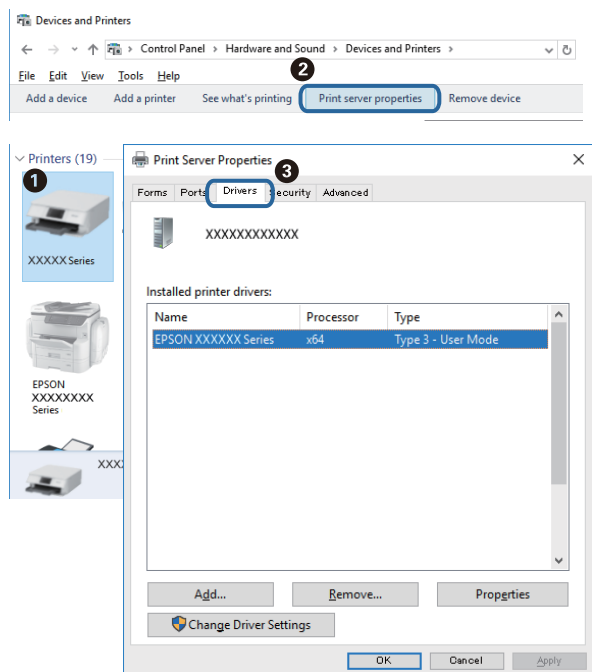
Щракнете с десния бутон на мишката върху папката на **Принтери** и щракнете върху **Изпълни като администратор > Свойства на сървъра**.

- Windows XP


От менюто **Файл** изберете **Свойства на сървъра**.

Решаване на проблеми

Щракнете върху раздела **Драйвер**. Ако името на принтера е изведено в списъка, на Вашия компютър има инсталиран оригинален драйвер за принтер на Epson.



Mac OS

Изберете **Системни предпочитания** от  меню > **Принтери и скенери** (или **Печат и сканиране, Печат и факс**), след което изберете принтера. Щракнете върху **Опции и консумативи** и ако в прозореца са изведени разделите **Опции** и **Помощна програма**, на Вашия компютър има инсталиран оригинален драйвер за принтер на Epson.

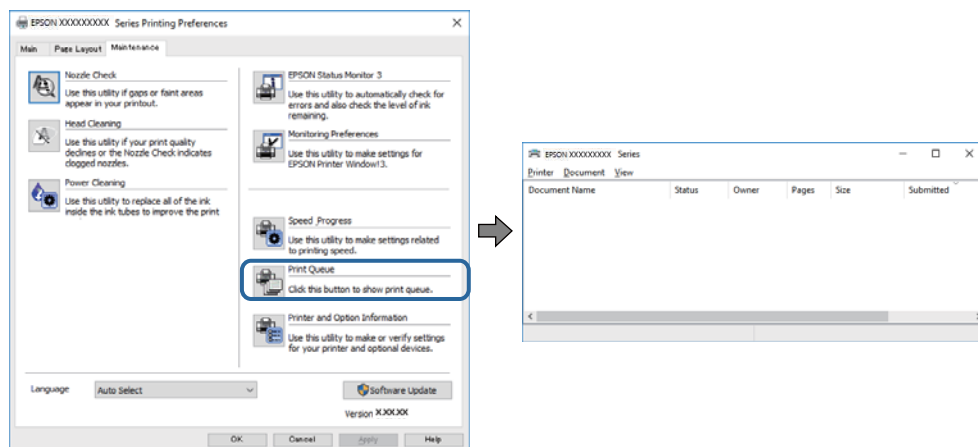


Още по темата

➔ [“Инсталиране на приложения” на страница 137](#)

Проверка на състоянието на принтера от компютъра (Windows)

Щракнете върху **Опашка за печат** в раздела **Поддръжка** на драйвера на принтера и след това проверете следното.

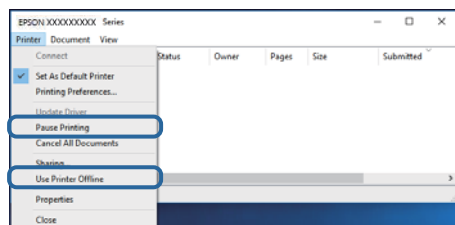


- ❑ Проверете дали има заявки за печат в пауза.

Ако останат ненужни данни, изберете **Отмяна на всички документи** от менюто **Принтер**.

- ❑ Уверете се, че принтерът не е извън линия или в очакване.

В случай че принтерът е извън линия или в очакване, изчистете настройката за извън линия или в очакване от менюто **Принтер**.



- ❑ Уверете се, че принтерът е избран като принтер по подразбиране от менюто **Принтер** (трябва да има отметка на този елемент от менюто).

Ако принтерът не е избран като принтер по подразбиране, задайте го като такъв. Ако има няколко икони в **Контролен панел > Преглед на устройства и принтери (Принтери, Принтери и факсове)**, вижте следното за избор на икона.

Пример)

USB връзка: серия EPSON XXXX

Мрежова връзка: серия EPSON XXXX (мрежа)


Ако сте инсталирали драйвера на принтера няколко пъти, може да бъдат създадени копия на драйвера на принтера. Ако са създадени копия като „Серия EPSON XXXX (копие 1)“, щракнете с десен бутон на мишката върху иконата на драйвера и след това изберете **Премахване на устройство**.

- ❑ Уверете се, че портът на принтера е правилно избран в **Свойство > Порт** от менюто **Принтер**, както следва.

Изберете „USBXXX“ за USB връзка или „EpsonNet Print Port“ за мрежова връзка.

Проверка на състоянието на принтера от компютъра (Mac OS)

Уверете се, че състоянието на принтера не е **Пауза**.

Изберете **Системни предпочитания** от меню  > **Принтери и скенери** (или **Печат и сканиране**, **Печат и факс**), след което щракнете двукратно върху принтера. Ако принтерът е временно спрял, щракнете върху **Възобновяване** (или **Възобновяване на принтера**).

Кога не можете да правите настройки на мрежата

- Изключете устройствата, които желаете да свържете към мрежата. Изчакайте около 10 секунди и след това включете устройствата в следната последователност: точка на достъп, компютър или смарт устройство, а след това и принтера. Преместете принтера и компютъра или смарт устройството поблизо до точката на достъп, за да подпомогнете радиовръзката, и след това се опитайте да направите настройките на мрежата отново.
- Изберете **Настройка** > **Мрежови настройки** > **Проверка на връзката** и след това отпечатайте доклада за мрежовата връзка. Ако е възникнала грешка, прочетете доклада за мрежовата връзка, след което следвайте решенията за отстраняване на проблеми.

Още по темата

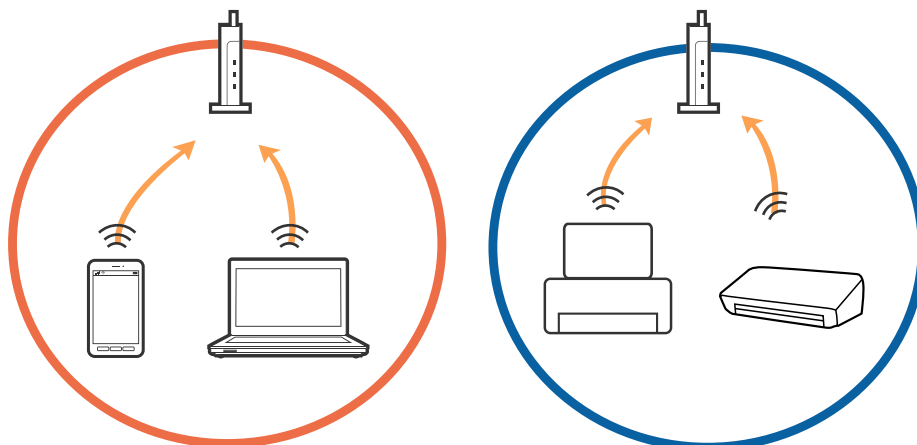
- ➔ [“Съобщения и решения, свързани с доклада за мрежовата връзка” на страница 31](#)
- ➔ [“Не може да се установи връзка от устройства, независимо че мрежовите настройки не представляват проблем” на страница 151](#)

Не може да се установи връзка от устройства, независимо че мрежовите настройки не представляват проблем

Ако не можете да се свържете от компютър или смарт устройство към принтера дори когато отчетът на мрежовата връзка не посочва никакви проблеми, вижте следното.

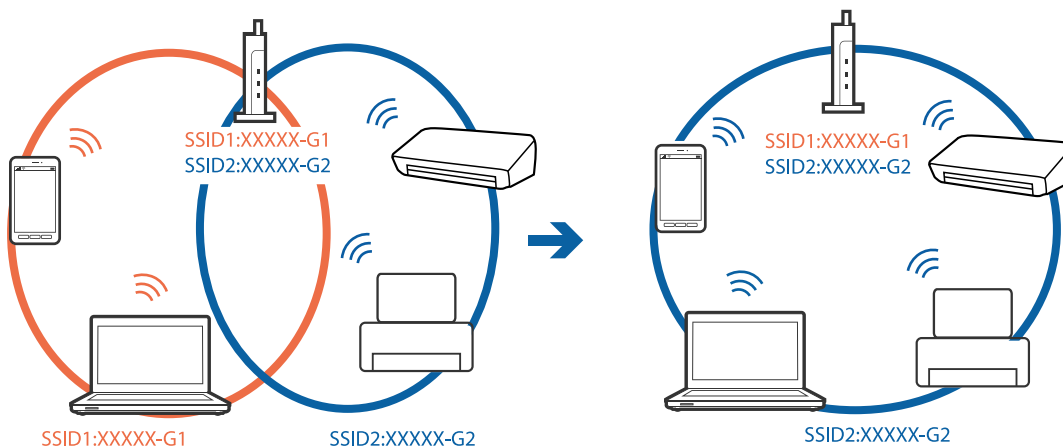
- Когато използвате едновременно няколко точки за достъп, е възможно да не можете да използвате принтера от компютъра или смарт устройството в зависимост от настройките на точките за достъп. Свържете компютъра или смарт устройството към същата точка за достъп като този на принтера.

Деактивирайте на функцията тетъринг на смарт устройството, ако е активирана.

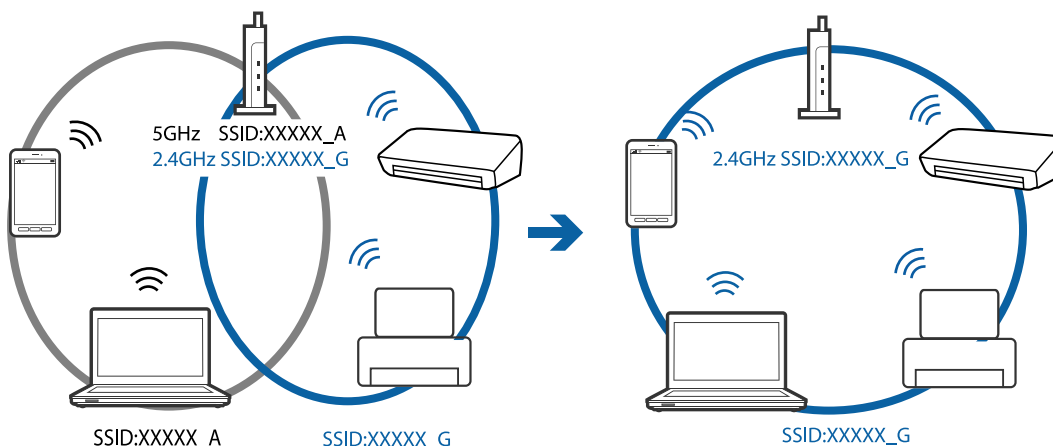


Решаване на проблеми

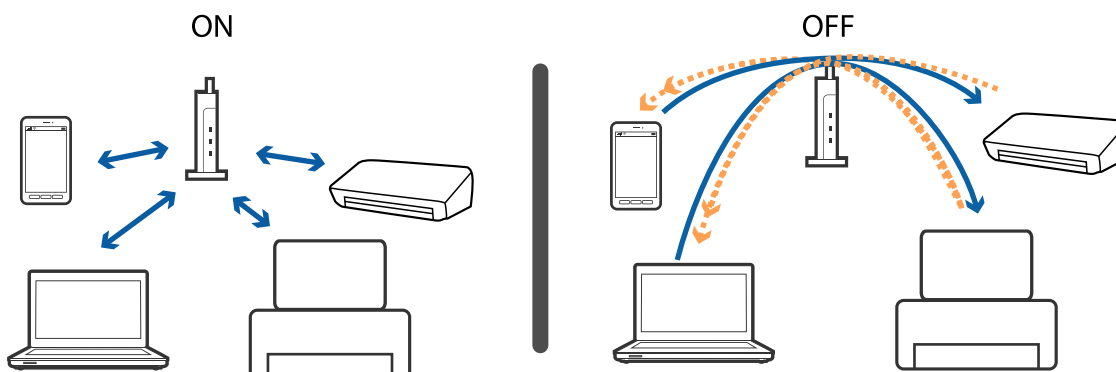
- Възможно е да не успеете да се свържете към точката за достъп, когато същата има множество SSID и устройствата са свързани към различни SSID в същата точка за достъп. Свържете компютъра или смарт устройството към същия SSID като този на принтера.



- Точка за достъп, която съответства на IEEE802.11a и IEEE802.11g, има SSID от 2,4 GHz и 5 GHz. Ако свържете компютъра или смарт устройството към SSID от 5 GHz, няма да можете да се свържете към принтера, защото той поддържа единствено комуникация над 2,4 GHz. Свържете компютъра или смарт устройството към същия SSID като този на принтера.



- Повечето точки за достъп разполагат с функция за разделител за поверителност, която спира комуникацията между свързаните устройства. Ако не можете да осъществите комуникация между принтера и компютъра или смарт устройството дори ако са свързани към една и съща мрежа, деактивирайте разделителя за поверителност на точката за достъп. Направете справка в предоставеното при покупката на точката на достъп ръководство за подробна информация.



Още по темата


- ➔ [“Проверка на свързан към принтера SSID” на страница 153](#)
- ➔ [“Проверка на SSID за компютъра” на страница 153](#)

Проверка на свързан към принтера SSID

Изберете **Настройка > Мрежови настройки > Мрежово съст.** SSID се показват на всяка Wi-Fi мрежа и мрежа Wi-Fi Direct.

Проверка на SSID за компютъра

Windows

Щракнете върху  в лентата със задачи на работния плот. Проверете името на свързаната SSID от показания списък.



Mac OS

Щракнете върху Wi-Fi иконата в горната част на екрана на компютъра. Показва се списък със SSID и свързаният SSID е указан с отметка.



Не може да се разпечатва от iPhone или iPad

- Свържете iPhone или iPad към същата мрежа (SSID), към която е свързан принтерът.
- Активирайте **Конфиг. на хартията** в следните менюта.
Настройка > Настройка на принтера > Настр. на изт. на хартия > Конфиг. на хартията
- Активирайте настройката AirPrint в Web Config.

Още по темата

- ➔ [“Свързване към смарт устройство” на страница 23](#)
- ➔ [“Web Config” на страница 124](#)

Печатът е в пауза

Ако печатате изображение с голям обем на данните, печатът може да спре на пауза и хартията да се изхвърли. Отпечатайте изображението с по-ниска разрешителна способност или по-малък размер.

Проблеми с разпечатките

Разпечатката е надраскана или липсва цвят

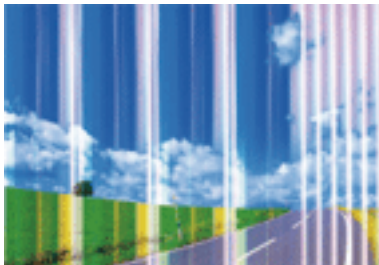
Ако не сте използвали принтера дълго време, дюзите на печатащата глава може да са запушени и не подават капки мастило. Направете проверка на дюзите и след това почистете печатащата глава, ако някоя от дюзите на печатащата глава е запушена.

Решаване на проблеми

Още по темата

➔ [“Проверка и почистване на печатащата глава” на страница 109](#)

Появяват се ивици или неочаквани цветове



Дюзите на главата на принтера може да са запушени. Извършете проверка на дюзите, за да проверите дали дюзите на печатащата глава не са запушени. Почистете печатащата глава, ако някоя от дюзите на същата е запушена.

Още по темата

➔ [“Проверка и почистване на печатащата глава” на страница 109](#)

Цветни ленти на интервали от около 2.5 см



- Задайте настройка за тип хартия, съответстваща на заредената в принтера хартия.
- Подравнете печатащата глава от компютър.
- Когато печатате на обикновена хартия, използвайте настройка за високо качество.

Още по темата

➔ [“Списък с типове хартия” на страница 42](#)

➔ [“Подравняване на печатащата глава — Windows” на страница 112](#)

➔ [“Подравняване на печатащата глава — Mac OS” на страница 112](#)

Размазани разпечатки, вертикални ивици или разместване на подравняването



enthalten alle
Aufdruck. W
↓ 5008 "Regel

Подравнете печатащата глава.

Още по темата

➔ [“Подравняване на печатащата глава” на страница 111](#)


Качеството на печат не става по-добро дори и след подравняване на печатащата глава

По време на двупосочен (или високоскоростен) печат печатащата глава печата двупосочно, което може да доведе до разместване на вертикалните линии. Ако качеството на печат не се подобри, забранете настройката за двупосочен (или високоскоростен) печат. При забрана на тази настройка може да се намали скоростта на печат.

Windows

Изчистете **Висока скорост** в раздела **Повече опции** на драйвера на принтера.

Mac OS

Изберете **Системни предпочитания** от  меню > **Принтери и скенери** (или **Печат и сканиране, Печат и факс**), след което изберете принтера. Щракнете върху **Опции и консумативи** > **Опции** (или **Драйвер**). Изберете **Off** като настройка за **High Speed Printing**.

Качеството на печат е лошо

Проверете следното, ако качеството на печат е лошо поради размазани разпечатки, ивици, липсващи цветове, бледи цветове и разместване в разпечатките.

Проверка на принтера

- Направете проверка на дюзите и след това почистете печатащата глава, ако някоя от дюзите на печатащата глава е запушена.
- Подравнете печатащата глава.

Проверка на хартията

- Използвайте хартия, поддържана от този принтер.
- Не печатайте върху хартия, която е влажна, повредена или твърде стара.
- Ако хартията е нагъната или пликът е надут с въздух, изгладете ги.

Решаване на проблеми

- Не трупайте листовите един върху друг веднага след отпечатване.
- Разпечатките трябва да са напълно сухи преди попълване или показване. При сушене на разпечатките избягвайте пряката слънчева светлина, не използвайте сешоар и не докосвайте напечатаната страна на хартията.
- Когато отпечатвате изображения или снимки, Epson препоръчва да използвате оригинална хартия Epson, а не обикновена хартия. Печатайте върху страната за печат на оригиналната хартия Epson.

Проверка на настройки на принтера

- Задайте настройка за тип хартия, съответстваща на заредената в принтера хартия.
- Печатайте с настройка за високо качество.

Проверка на касетата с мастило

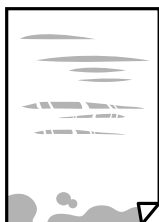
- Epson препоръчва да използвате касетата за мастило преди датата, отпечатана върху нейната опаковка.
- За най-добри резултати изразходвайте касетата за мастило в рамките на шест месеца след отварянето на опаковката.
- Старайте се да използвате оригинални касети за мастило Epson. Този продукт е проектиран да регулира цветовете при използване на оригинални касети за мастило Epson. Използването на неоригинални касети за мастило може да доведе до влошаване на качество на печат.

Още по темата

- ➔ [“Налична хартия и капацитети” на страница 41](#)
- ➔ [“Списък с типове хартия” на страница 42](#)
- ➔ [“Предпазни мерки за работа с хартия” на страница 40](#)
- ➔ [“Проверка и почистване на печатащата глава” на страница 109](#)
- ➔ [“Подравняване на печатащата глава” на страница 111](#)

Хартията е размазана или надраскана

- Когато хоризонталните ивици отгоре или отдолу на хартията са размазани, заредете хартия в правилната посока и плъзнете страничните водачи към ръбовете на хартията.



- Когато вертикалните ивици на хартията са размазани, почистете пътя на хартията.



Решаване на проблеми

- Поставете хартията върху плоска повърхност, за да проверите дали е нагъната. Ако е нагъната, изгладете я.
- При ръчен 2-странен печат се уверете, че мастилото е напълно изсъхнало, преди да заредите отново хартията.

Още по темата

- ➔ [“Зареждане на хартия в Заден отвор за хартия” на страница 43](#)
- ➔ [“Почистване на пътя на хартията” на страница 112](#)

Отпечатаните снимки лепнат

Може би печатате от погрешната страна на фото хартията. Уверете се, че печатате от страната за печат. Когато печатате върху грешната страна на фото хартията, трябва да почистите канала на хартията.

Още по темата

- ➔ [“Почистване на пътя на хартията” на страница 112](#)

Изображения и снимки се печатат с неочаквани цветове

При печатане с драйвер за принтер от Windows автоматичната настройка за снимки на Epson се прилага по подразбиране в зависимост от типа хартия. Опитайте да промените настройката.

В раздела **Повече опции** изберете **Потребителски** в **Цветова корекция** и след това щракнете върху **Разширени**. Променете настройката **Коригиране на пейзажа** от **Авто корекция** на някаква друга опция. Ако промяната на настройката не помогне, използвайте някакъв метод за коригиране на цвета, различен от **PhotoEnhance** в **Регулиране на цвета**.

Още по темата

- ➔ [“Регулиране на цвета на печат” на страница 74](#)

Цветовете се различават от тези, които се виждат на дисплея

- Дисплеите, като например компютърните екрани, имат свои собствени свойства на показване. Ако дисплеят е небалансиран, тогава изображението не се показва с нормалните яркост и цветове. Регулирайте свойствата на устройството.
- Насочената към дисплея светлина влияе върху това как се вижда изображението на него. Избягвайте пряка слънчева светлина и потвърдете изображението на място с подходящо осветление.
- Цветовете може да се различават от тези, които се виждат на смарт устройства като смартфони или таблети с дисплеи с голяма разделителна способност.
- Цветовете на дисплея не са напълно еднакви с тези върху хартията, понеже процесите на създаването на дисплея на устройството и на принтера са различни.

Не може да печата без полета

Направете настройка за печат без полета в настройките на принтера. Ако изберете тип хартия, който не поддържа печат без поле, не можете да изберете **Неограничен**. Изберете тип хартия, който поддържа печат без поле.

Още по темата

- ➔ [“Опции на менюто за режим Печат на снимки” на страница 57](#)
- ➔ [“Опции на менюто за режим Копирай” на страница 80](#)
- ➔ [“Основна информация за печатането — Windows” на страница 58](#)
- ➔ [“Основни функции за печат — Mac OS” на страница 59](#)

Ръбовете на изображението са отрязани при печат без полета

По време на печат без поле изображението е леко увеличено и изпъкналата област се изрязва. Изберете настройка с по-малко увеличение.

Windows

Щракнете върху **Настройки** до **Неограничен** в раздела на драйвера на принтера **Главно**, след което променете настройките.

Mac OS

Променете настройката **Увеличение** от менюто **Настройки за печат** на диалоговия прозорец за печат.

Позицията, размерът или полетата на разпечатката са неправилни

- Заредете хартията в правилната посока и плъзнете водачите към ръбовете на хартията.
- Когато поставяте оригиналите върху стъкло на скенера, подравнете ъгъла на оригинала с ъгъла, обозначен със символ върху рамката на стъклото на скенера. Ако краищата на копието са отрязани, леко отдалечете оригинала от ъгъла.
- Когато поставите оригинали на стъкло на скенера, почистете стъкло на скенера и капака за документи. Ако има прах или петна върху стъклото, областта на копиране може да продължи да включва прах или петна, създавайки грешна позиция за копиране или малки изображения.
- Изберете подходящата настройка за размер на хартията.
- Регулирайте настройката на полето в приложението, така че тя да попада в областта за печат.

Още по темата

- ➔ [“Зареждане на хартия в Заден отвор за хартия” на страница 43](#)
- ➔ [“Поставяне на оригиналите на Стъкло на скенера” на страница 47](#)
- ➔ [“Почистване на Стъкло на скенера” на страница 113](#)
- ➔ [“Област на печат” на страница 170](#)

Копиране на няколко оригинала на единичен лист хартия

Когато поставяте няколко оригинала върху стъкло на скенера, за да ги копирате отделно, но върху един лист, поставете оригиналите на разстояние от поне 5 mm един от друг. Ако проблемът не се отстрани, поставете оригиналите един по един.

Още по темата

➔ [“Поставяне на снимки за копиране” на страница 48](#)

Отпечатаните символи са неправилни или изкривени

- Свържете стабилно USB кабела към принтера и компютъра.
- Отменете всички прекъснати задачи за печат.
- Не поставяйте компютъра ръчно в режим **Хибернация** или **Спящ режим** по време на печат.
Страниците с нечетлив текст могат да бъдат отпечатани следващия път, когато стартирате компютъра.

Още по темата

➔ [“Отмяна на отпечатване” на страница 78](#)

Отпечатаното изображение е обърнато

Изчистете всички настройки за огледално изображение в драйвера на принтера или приложението.

- Windows
Изчистете **Огледално изображение** в раздела **Повече опции** на драйвера на принтера.
- Mac OS
Изчистете **Mirror Image** от менюто **Настройки за печат** на диалоговия прозорец за печат.

Мозаечни ефекти на разпечатките

Когато отпечатвате изображения или снимки, използвайте данни с висока разрешителна способност. Изображенията на уеб сайтовете често са с ниска разрешителна способност, въпреки че изглеждат достатъчно добре на екрана, затова качеството на печат може да се влоши.

В копираното изображение се появяват неравномерни цветове, размазване, точки или прави линии

- Почистете пътя на хартията.
- Почистете стъкло на скенера.
- Не натискайте прекалено силно върху оригинала или капака за документи при поставяне на оригинали върху стъкло на скенера.
- Когато по хартията име размазване, намалете настройката за плътност при копиране.

Решаване на проблеми

Още по темата

- ➔ [“Почистване на пътя на хартията” на страница 112](#)
- ➔ [“Почистване на Стъкло на скенера” на страница 113](#)
- ➔ [“Опции на менюто за режим Копирай” на страница 80](#)

Върху сканираното изображение се появява ефектът „моаре“ (кръстовидни щрихи)

Променете настройката за намаляване и уголемяване или поставете оригинала под малко по-различен ъгъл.

Още по темата

- ➔ [“Опции на менюто за режим Копирай” на страница 80](#)

Изображение от обратната страна на оригинала се появява в копираното изображение

- Ако оригиналът е тънък, поставете го на стъкло на скенера, след което поставете лист черна хартия върху него.
- Намалете настройката за плътност на копиране от панела за управление.

Още по темата

- ➔ [“Опции на менюто за режим Копирай” на страница 80](#)

Проблемът с разпечатките не може да бъде разрешен

Ако сте опитали всички възможни начини и те не са довели до разрешаване на проблема, опитайте да деинсталирате, след което да инсталирате наново драйвера на принтера.

Още по темата



- ➔ [“Деинсталиране на приложения” на страница 135](#)
- ➔ [“Инсталиране на приложения” на страница 137](#)

Други проблеми при печат

Печатането е твърде бавно

- Затворете всички ненужни приложения.
- Намалете настройката за качество. Печат с високо качество намалява скоростта на печат.

Решаване на проблеми


- Активирайте функцията за двупосочен (или високоскоростен) печат. Когато тази настройка бъде активирана, печатащата глава работи, движейки се в двете посоки, като скоростта на печат се увеличава.
 - Windows
Изберете **Висока скорост** в раздела **Повече опции** на драйвера на принтера.
 - Mac OS
Изберете **Системни предпочитания** от  меню > **Принтери и скенери** (или **Печат и сканиране, Печат и факс**), след което изберете принтера. Щракнете върху **Опции и консумативи** > **Опции** (или **Драйвер**). Изберете **On** като настройка за **High Speed Printing**.
- Забранете **Тих режим**.
 - Контролен панел
От началния екран изберете **Тих режим**, след което го деактивирайте.
 - Windows
Изберете **Изключен** като настройка **Тих режим** от раздела на драйвера на принтера **Главно**.
 - Mac OS
Изберете **Системни предпочитания** от  меню > **Принтери и скенери** (или **Печат и сканиране, Печат и факс**), след което изберете принтера. Щракнете върху **Опции и консумативи** > **Опции** (или **Драйвер**). Изберете **Off** като настройка за **Тих режим**.

Отпечатването се забавя драстично при непрекъснат печат

Отпечатването се забавя с цел предотвратяване на прегряване и повреда на печатащия механизъм. Въпреки това, можете да продължите да печатате. За да се върнете към нормална скорост на печат, оставете принтера в бездействие за най-малко 30 минути. Скоростта на печат не се връща към нормалната, ако захванването е изключено.

Не може да се отмени печата от компютър с Mac OS X v10.6.8

Ако искате да спрете печата от компютъра, извършете настройките по-долу.

Стартирайте Web Config, после изберете **Port9100** като **Протокол с най-висок приоритет** в **Настройка на AirPrint**. Изберете **Системни предпочитания** от меню  > **Принтери и скенери** (или **Печат и сканиране, Печат и факс**), отстранете и след това отново добавете принтера.

Още по темата

➔ [“Web Config” на страница 124](#)

Сканирането не може да започне

- Свържете стабилно USB кабела към принтера и компютъра. Ако използвате USB концентратор, опитайте се да свържете принтера директно към компютъра.
- Ако сканирате при висока разделителна способност през мрежа, може да възникне комуникационна грешка. Намалете разделителната способност.

Решаване на проблеми

- Уверете се, че сте избрали правилния принтер (скенер) на Epson Scan 2.

Проверете дали принтерът се разпознава при използване на Windows

За Windows се уверете, че принтерът (скенерът) е показан в **Скенер и камера**. Принтерът (скенерът) трябва да бъде показан като „EPSON XXXXX (име на принтера)“. Ако принтерът (скенерът) не е показан, деинсталирайте и инсталирайте отново Epson Scan 2. За достъп до **Скенер и камера** вижте следното.

- Windows 10

Щракнете с десния бутон върху бутона **Старт** или го натиснете и задръжте, изберете **Контролен панел**, въведете „Скенер и камера“ в препратката за търсене, щракнете върху **Преглед на скенери и камери**, след което проверете дали принтерът е показан.

- Windows 8.1/Windows 8

Изберете **Работен плот > Настройки > Контролен панел**, въведете „Скенер и камера“ в препратката за търсене, щракнете върху **Покажи скенер и камера**, след което проверете дали принтерът е показан.

- Windows 7

Щракнете върху бутон **Старт** и изберете **Контролен панел**, въведете „Скенер и камера“ в препратката за търсене, щракнете върху **Преглед на скенери и камери**, след което проверете дали принтерът е показан.

- Windows Vista

Щракнете върху бутон **Старт** и изберете **Контролен панел > Хардуер и звук > Скенери и камери**, след което проверете дали принтерът е показан.

- Windows XP

Щракнете върху бутон **Старт** и изберете **Контролен панел > Принтери и друг хардуер > Скенер и камери**, след което проверете дали принтерът е показан.

Още по темата

- ➔ [“Деинсталиране на приложения” на страница 135](#)
- ➔ [“Инсталиране на приложения” на страница 137](#)

Сканирането не може да започне с помощта на контролния панел

- Уверете се, че Epson Scan 2 и Epson Event Manager са инсталирани правилно.
- Проверете настройките за сканиране, зададени в Epson Event Manager.

Още по темата

- ➔ [“Epson Scan 2 \(драйвер на скенера\)” на страница 132](#)
- ➔ [“Epson Event Manager” на страница 133](#)

Проблеми със сканирани изображения

Неравни цветове, замърсявания, петна и др. при сканиране от стъклото на скенера.

- Почистете стъклото на скенера.
- Отстранете евентуалните замърсявания, полепнали по оригинала.
- Не натискайте с прекомерна сила капака за оригинали или документи. При прекомерен натиск могат да се появят размиване, зацапване и петна.

Още по темата

- ➔ [“Почистване на Стъкло на скенера” на страница 113](#)

Изображението е грубо

- Настройте режима **Режим** в Epson Scan 2 съгласно оригинала, който желаете да сканирате. Сканирайте с настройките за документи в **Режим за документи** и с настройките за снимки в **Режим за снимки**.
- В Epson Scan 2 настройте изображението чрез елементите в раздела **Разширени настройки** и след това сканирайте.
- Ако разделителната способност е ниска, опитайте се да увеличите разделителната способност и след това да сканирате.

Още по темата

- ➔ [“Сканиране с помощта на Epson Scan 2” на страница 89](#)
- ➔ [“Опции на менюто за сканиране” на страница 88](#)

Появява се наслагване във фона на изображенията

Възможно е в сканираното изображение да се появят изображения, които се намират върху задната страна на оригинала.

- В Epson Scan 2 изберете раздела **Разширени настройки**, след което настройте **Яркост**.
Възможно е тази функция да не е достъпна в зависимост от настройките в раздела **Основни настройки** > **Тип изображение** или други настройки от раздела **Разширени настройки**.
- В **Режим за документи** в Epson Scan 2 изберете раздела **Разширени настройки**, а след това **Опция на изображението** > **Подобряване на текста**.
- Когато сканирате от стъклото на скенер, поставете черна хартия или подложка върху оригинала.

Още по темата

- ➔ [“Поставяне на оригиналите на Стъкло на скенера” на страница 47](#)
- ➔ [“Сканиране с помощта на Epson Scan 2” на страница 89](#)
- ➔ [“Опции на менюто за сканиране” на страница 88](#)

Текстът е размазан

- В **Режим за документи** в Epson Scan 2 изберете раздела **Разширени настройки**, а след това **Опция на изображението > Подобряване на текста**.
- Изберете **Режим за документи** като **Режим** в Epson Scan 2. Сканирайте, като използвате настройките за документи в **Режим за документи**.
- В **Режим за документи** в Epson Scan 2, когато опцията **Тип изображение** от раздела **Основни настройки** и зададена на **Черно-бяло**, регулирайте **Праг** от раздела **Разширени настройки**. При увеличаване на **Праг** зоната на черния цвят става по-голяма.
- Ако разделителната способност е ниска, опитайте да увеличите разделителната способност и след това сканирайте.

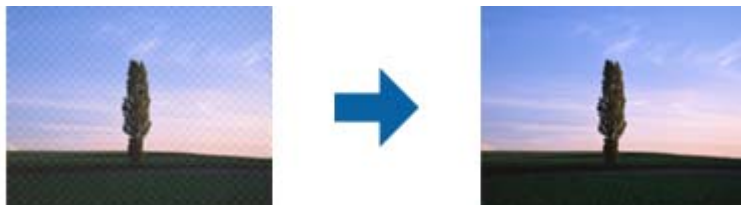
Още по темата

- ➔ [“Сканиране на документи \(Режим за документи\)” на страница 89](#)
- ➔ [“Опции на менюто за сканиране” на страница 88](#)

Появяват се ефекти “моаре” (сенки, наподобяващи паяжина)

Ако оригиналът е отпечатан документ, ефекти “моаре” (подобни на паяжини сенки) може да се появят в сканираното изображение.

- В раздел **Разширени настройки** в Epson Scan 2, задайте **Премахване на растера**.



- Променете разделителната способност и сканирайте отново.

Още по темата

- ➔ [“Сканиране с помощта на Epson Scan 2” на страница 89](#)
- ➔ [“Опции на менюто за сканиране” на страница 88](#)

Не може да се сканира правилната област върху стъклото на скенера

- Уверете се, че оригиналът е поставен правилно спрямо маркировките за подравняване.
- Ако липсва край на сканираното изображение, леко отместете оригинала от края на стъклото на скенера.
- Когато поставяте няколко оригинала върху стъклото на скенера, се уверете, че между оригиналите има празно пространство от най-малко 20 мм (0,79 инча).

Решаване на проблеми

- ❑ Когато сканирате от контролния панел и изберете функцията за автоматично изрязване на областта за сканиране, отстранете всякакви замърсявания или нечистотии от стъклото на скенера и от капака за документи. Ако около оригинала има замърсявания или нечистотии, сканираното изображение се разширява, за да ги включи.

Още по темата

- ➔ [“Поставяне на оригиналите на Стъкло на скенера” на страница 47](#)

Не можете да преглеждате предварително в Мини изображение

- ❑ Когато поставяте няколко оригинала на стъклото на скенера, се уверявайте, че между оригиналите има разстояние най-малко 20 mm (0,79 in).
- ❑ Проверете оригиналът да не е поставен накриво.
- ❑ В зависимост от оригинала предварителният преглед може да не се извършва в **Мини изображение**. В тази ситуация изчистете избора от отметката **Мини изображение** в горната част на прозореца за предварителен преглед, за да прегледате предварително цялата сканирана зона, и след това маркирайте ръчно.

Още по темата

- ➔ [“Сканиране на снимки или картини \(Режим за снимки\)” на страница 92](#)

Текстът не се разпознава правилно, когато се запаметява като PDF файл, в който може да се търси

- ❑ От прозореца **Опции за формат на изображение** в Epson Scan 2 проверете дали опцията **Език** е зададена правилно в раздела **Текст**.
- ❑ Проверете дали оригиналът е поставен правилно.
- ❑ Използвайте оригинал с ясен текст. Възможно е разпознаването на текста да се влоши за следните типове оригинали.
 - ❑ Оригинали, които са били копирани няколко пъти
 - ❑ Оригинали, получени по факс (с ниска разделителна способност)
 - ❑ Оригинали, в които буквената разредка или редовата разредка е твърде малка
 - ❑ Оригинали с подчертани редови или подчертаване над текста
 - ❑ Оригинали с написан на ръка текст
 - ❑ Оригинали с намачкване или гънки
- ❑ В **Режим за документи** в Epson Scan 2, когато опцията **Тип изображение** от раздела **Основни настройки** и зададена на **Черно-бяло**, регулирайте **Праг** от раздела **Разширени настройки**. При увеличаване на **Праг** черното става по-силно.
- ❑ В **Режим за документи** в Epson Scan 2 изберете раздела **Разширени настройки**, а след това **Опция на изображението > Подобриване на текста**.

Още по темата

- ➔ [“Сканиране на документи \(Режим за документи\)” на страница 89](#)

Не могат да се решат проблеми със сканираното изображение

Ако сте опитали всички решения и не сте разрешили проблема, инициализирайте настройките на Epson Scan 2 с помощта на Epson Scan 2 Utility.

Забележка:

Epson Scan 2 Utility е приложение, което се доставя с Epson Scan 2.

1. Стартирайте Epson Scan 2 Utility.
 - Windows 10
Щракнете върху бутона за стартиране и изберете **EPSON > Epson Scan 2 Utility**.
 - Windows 8.1/Windows 8
Въведете името на приложението в препратката за търсене, след което изберете показаната икона.
 - Windows 7/Windows Vista/Windows XP
Щракнете върху бутона „Старт“, след което изберете **Всички програми** или **Програми > EPSON > Epson Scan 2 > Epson Scan 2 Utility**.
 - Mac OS
Изберете **Отиди > Приложения > Epson Software > Epson Scan 2 Utility**.
2. Изберете раздела **Друго**.
3. Щракнете върху **Възстановяване**.

Забележка:

Ако инициализацията не разреши проблема, деинсталирайте и инсталирайте отново Epson Scan 2.

Още по темата

- ➔ [“Деинсталиране на приложения” на страница 135](#)
- ➔ [“Инсталиране на приложения” на страница 137](#)

Други проблеми при сканиране

Сканирането е твърде бавно

Намалете разделителната способност.

Още по темата

- ➔ [“Сканиране с помощта на Epson Scan 2” на страница 89](#)
- ➔ [“Опции на менюто за сканиране” на страница 88](#)

Сканирането спира при сканиране в PDF/Multi-TIFF

- С помощта на Epson Scan 2 можете последователно да сканирате до 999 страници в PDF формат и до 200 страници в Multi-TIFF формат.
- При сканиране на големи обеми, ние препоръчваме сканиране в скалата на сивото.

Решаване на проблеми

- Увеличете свободното пространство на твърдия диск на компютъра. Сканирането може да спре, ако няма достатъчно свободно място.
- Опитайте сканиране при по-ниска резолюция. Сканирането спира, ако общият размер на данните достигне лимита.

Още по темата

- ➔ [“Сканиране с помощта на Epson Scan 2” на страница 89](#)
- ➔ [“Опции на менюто за сканиране” на страница 88](#)

Други проблеми


Лек електрически удар при докосване на принтера

Ако към компютъра има свързани много периферни устройства, можете да усетите лек електрически удар при докосване на принтера. Монтирайте заземяващ кабел към компютъра, който да бъде свързан с принтера.

Шумът при работа е твърде силен

Ако шумът при работа е твърде силен, разрешете **Тих режим**. Разрешаването на тази функция може да намали скоростта на печат. В зависимост от избраните настройки за типа на хартията и качеството на печат е възможно да няма разлика в нивото на шум на принтера.

- Контролен панел
От началния екран изберете **Тих режим**, след което го активирайте.
- Windows
Активирайте **Тих режим** в раздела **Главно** в драйвера на принтера.
- Mac OS

Изберете **Системни предпочитания** от  меню > **Принтери и скенери** (или **Печат и сканиране, Печат и факс**), след което изберете принтера. Щракнете върху **Опции и консумативи** > **Опции** (или **Драйвер**). Изберете **Оп** като настройка за **Тих режим**.

Върху картата с памет не могат да бъдат съхранявани данни

- Използвайте карта с памет, която се поддържа от принтера.
- Проверете дали картата с памет има защита против презаписване.
- Проверете дали картата с памет има достатъчно свободна памет. Ако свободната памет е малко, данните няма да могат да бъдат записвани.

Още по темата

- ➔ [“Спецификации на поддържани карти с памет” на страница 173](#)

Приложението е блокирано от защитна стена (само за Windows)

Добавете приложението в списъка с разрешени програми на защитната стена на Windows в настройките за защита на **Контролния панел**.

"?" се извежда на екрана за избор на снимка

"?" се извежда на LCD екрана, когато файлът с изображение не се поддържа от продукта.

Още по темата

➔ [“Спецификации на поддържани данни”](#) на страница 174

Приложение

Технически спецификации

Спецификации на принтера

Поставяне на дюзите на печатащата глава		Дюзи за черно мастило: 180 Дюзи за цветно мастило: 59 за всеки цвят
Тегло на хартията*	Обикновена хартия	64 до 90 g/m ² (17 до 24 lb)
	Пликове	Плик #10, DL, C6: 75 до 90 g/m ² (20 до 24 lb)

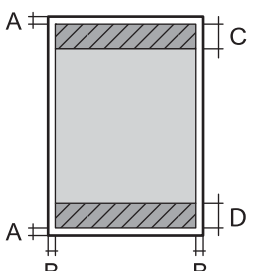
* Дори когато дебелината на хартията е в рамките на този диапазон, хартията може да не се подава в принтера или качеството на печат може да се влоши в зависимост от свойствата и качеството на хартията.

Област на печат

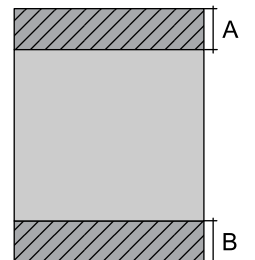
Област за печат за единични листове

Качеството на печат може да се влоши в потъмнените области поради механизма на принтера.

Печатане с поле

	A	3.0 mm (0.12 in.)
	B	3.0 mm (0.12 in.)
	C	40.0 mm (1.57 in.)
	D	32.0 mm (1.26 in.)

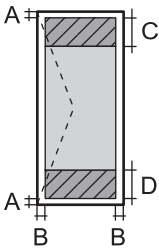
Печат без поле

	A	43.0 mm (1.69 in.)
	B	35.0 mm (1.38 in.)

Приложение

Област за печат за пликове

Качеството на печат може да се влоши в потъмнените области поради механизма на принтера.

	A	3.0 mm (0.12 in.)
	B	5.0 mm (0.20 in.)
	C	18.0 mm (0.71 in.)
	D	40.0 mm (1.57 in.)

Спецификации на скенера

Вид скенер	Хоризонтално сканиращо устройство
Фотоелектрическо устройство	CIS
Максимален размер на документа	216×297 mm (8.5×11.7 in.) A4, Letter
Резолюция	1200 dpi (основно сканиране) 2400 dpi (подчинено сканиране)
Дълбочина на цвета	<p>Цвят</p> <ul style="list-style-type: none"> <input type="checkbox"/> 48 бита за пиксел вътрешно (16 бита за пиксел за цвят вътрешно) <input type="checkbox"/> 24 бита за пиксел външно (8 бита за пиксел за цвят външно) <p>Скала на сивото</p> <ul style="list-style-type: none"> <input type="checkbox"/> 16 бита за пиксел вътрешно <input type="checkbox"/> 8 бита за пиксел външно <p>Черно и бяло</p> <ul style="list-style-type: none"> <input type="checkbox"/> 16 бита за пиксел вътрешно <input type="checkbox"/> 1 бита за пиксел външно
Светлинен източник	LED

Спецификации на интерфейса

За компютър	Hi-Speed USB
-------------	--------------

Приложение

Списък с мрежови функции

Мрежови функции и IPv4/IPv6

Функции		Поддържани	Забележка	
Мрежов печат	EpsonNet Print (Windows)	IPv4	✓	–
	Standard TCP/IP (Windows)	IPv4, IPv6	✓	–
	WSD печат (Windows)	IPv4, IPv6	✓	Windows Vista или по-нова версия
	Bonjour Отпечатване (Mac OS)	IPv4, IPv6	✓	–
	IPP Отпечатване (Windows, Mac OS)	IPv4, IPv6	✓	–
	UPnP Отпечатване	IPv4	–	Информационно устройство
	PictBridge Отпечатване (Wi-Fi)	IPv4	–	Цифров фотоапарат
	Epson Connect (Разпечатване от имейл, отдалечен печат)	IPv4	✓	–
	AirPrint (iOS, Mac OS)	IPv4, IPv6	✓	iOS 5 или по-нова версия, Mac OS X v10.7 или по-нова версия
Google Cloud Print	IPv4, IPv6	✓	–	
Сканиране на мрежата	Epson Scan 2	IPv4, IPv6	✓	–
	Event Manager	IPv4	✓	–
	Epson Connect (Сканиране в облак)	IPv4	✓	–
	AirPrint (Сканиране)	IPv4, IPv6	✓	OS X Mavericks или по-нова версия
	ADF (2-странно сканиране)		–	–
Факс	Изпращане на факс	IPv4	–	–
	Получаване на факс	IPv4	–	–
	AirPrint (Извеждане на факс)	IPv4, IPv6	–	–

Спецификации за Wi-Fi

Стандарти	IEEE 802.11b/g/n* ¹ ,* ²
-----------	--

Приложение

Честотен диапазон	2,4 GHz
Максимална излъчвана радиочестотна мощност	19.8 dBm (EIRP)
Режими на координация	Инфраструктура, Wi-Fi Direct (обикновена точка за достъп) ^{*3}
Безжична защита ^{*4}	WEP (64/128bit), WPA2-PSK (AES) ^{*5}

*1 Съответства или на IEEE 802.11b/g/n, или на IEEE 802.11b/g в зависимост от мястото на покупка.

*2 IEEE 802.11n е налично само за HT20.

*3 Не се поддържа за IEEE 802.11b.

*4 Wi-Fi Direct поддържа само WPA2-PSK (AES).

*5 Отговаря на стандартите WPA2 с поддръжка за WPA/WPA2 Personal.

Протокол за защита

SSL/TLS	HTTPS сървър/клиент, IPPS
---------	---------------------------

Поддържани услуги от трети страни

AirPrint	Печат	iOS 5 или по-нова версия/Mac OS X v10.7.x или по-нова версия
	Сканиране	OS X Mavericks или по-нова версия
Google Cloud Print		

Спецификации на външно устройство за съхранение

Спецификации на поддържани карти с памет

Съвместими карти с памет	Максимални капацитети
miniSD*	2 GB
miniSDHC*	32 GB
microSD*	2 GB
microSDHC*	32 GB
microSDXC*	64 GB
SD	2 GB
SDHC	32 GB
SDXC	64 GB

Приложение

- * Прикрепете адаптер, който да съответства на гнездото за картата с памет. В противен случай картата може да заседне.

Спецификации на поддържани данни

Файлов формат	JPEG (*.JPG) с Exif версия 2.3 стандарт, взет от цифрови фотоапарати, съвместими с DCF* ¹ версия 1.0 или 2.0* ²
Размер на изображение	Хоризонтално: 80 до 10200 пиксела Вертикално: 80 до 10200 пиксела
Размер на файл	По-малко от 2 GB
Максимален брой файлове	9990* ³

- *1 DCF (Design rule for Camera File system., Правило за проектиране за файловата система на фотоапарата.)
*2 Фото данни, съхранени във вградената памет на цифров фотоапарат, не се поддържат.
*3 Едновременно могат да бъдат показани до 999 файла. (Ако броят на файловете надвиши 999, файловете се показват в групи.)

Забележка:

„?“ се показва на LCD екрана, когато принтерът не може да разпознае файла на изображението. В тази ситуация, ако изберете оформление на множество изображения, празните секции ще бъдат отпечатани.

Размери

Размери	Съхранение <input type="checkbox"/> Широчина: 390 mm (15.4 in.) <input type="checkbox"/> Дълбочина: 300 mm (11.8 in.) <input type="checkbox"/> Височина: 146 mm (5.7 in.)
	Печат <input type="checkbox"/> Широчина: 390 mm (15.4 in.) <input type="checkbox"/> Дълбочина: 528 mm (20.8 in.) <input type="checkbox"/> Височина: 279 mm (11.0 in.)
Тегло*	Приблиз. 4.3 kg (9.5 lb)

- * Без включени касети за мастило и захранващ кабел.

Електрически спецификации

Модел	Модел от 100 до 240 V	Модел от 220 до 240 V
Номинален честотен диапазон	От 50 до 60 Hz	От 50 до 60 Hz
Номинален ток	0.5 до 0.3 A	0.3 A

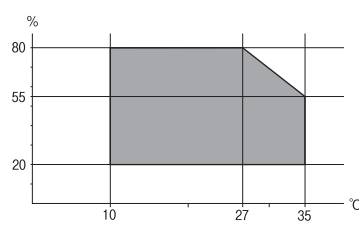
Приложение

Консумация на енергия (с USB връзка)	Самостоятелно копиране: приблиз. 13.0 W (ISO/IEC24712)	Самостоятелно копиране: приблиз. 13.0 W (ISO/IEC24712)
	Режим на готовност: приблиз. 4.6 W	Режим на готовност: приблиз. 4.6 W
	Режим на заспиване: приблиз. 1.6 W	Режим на заспиване: приблиз. 1.6 W
	Изключен: приблиз. 0.3 W	Изключен: приблиз. 0.3 W

Забележка:

Проверете етикета на принтера за напрежението му.

Спецификации на околната среда

При работа	<p>Използвайте принтера в диапазона, показан на следната графика.</p>  <p>Температура: От 10 до 35°C (от 50 до 95°F) Влажност: От 20 до 80% RH (без кондензация)</p>
Съхранение	<p>Температура: от -20 до 40°C (от -4 до 104°F)* Влажност: От 5 до 85% RH (без кондензация)</p>

* Може да бъде съхранено в продължение на един месец при 40°C (104°F).

Екологични спецификации на касетите за мастило

Температура на съхранение	-30 до 40°C (-22 до 104°F)*
Температура на замръзване	-16°C (3.2°F) Мастилото се размразява и става отново годно за ползване след приблиз. 3 часа при 25°C (77°F).

* Може да бъде съхранено в продължение на един месец при 40°C (104°F).

Изисквания към системата

- Windows 10 (32-битов, 64-битов)/Windows 8.1 (32-битов, 64-битов)/Windows 8 (32-битов, 64-битов)/Windows 7 (32-битов, 64-битов)/Windows Vista (32-битов, 64-битов)/Windows XP SP3 или по-нова версия (32-битов)/Windows XP Professional x64 Edition SP2 или по-нова версия
- macOS High Sierra/macOS Sierra/OS X El Capitan/OS X Yosemite/OS X Mavericks/OS X Mountain Lion/Mac OS X v10.7.x/Mac OS X v10.6.8

Приложение

Забележка:

- Mac OS може да не поддържа някои приложения и функции.
- Файловата система на UNIX (UFS) за Mac OS не се поддържа.

Нормативна информация

Стандарти и одобрения за модела, предназначен за европейския пазар

За европейски потребители

С настоящото Seiko Epson Corporation декларира, че следният модел радиооборудване е в съответствие с изискванията на Директива 2014/53/EU. Целият текст на декларацията за съответствие на ЕС е на разположение на следния уебсайт.

<http://www.epson.eu/conformity>

S462T

За употреба само в Ирландия, Обединеното кралство, Австрия, Германия, Лихтенщайн, Швейцария, Франция, Белгия, Люксембург, Холандия, Италия, Португалия, Испания, Дания, Финландия, Норвегия, Швеция, Исландия, Хърватия, Кипър, Гърция, Словения, Малта, България, Чехия, Естония, Унгария, Латвия, Литва, Полша, Румъния и Словакия.

Epson не носи отговорност за несъответствие с изискванията за защита, възникнало в резултат от неепоръчани модификации на продуктите.



Ограничения при копиране

За отговорна и законна употреба на вашия принтер спазвайте следните ограничения.

Копиране на следните предмети е забранено по закон:

- Банкноти, монети, държавни облигации, държавни ценни книжа и общински ценни книжа
- Неизползвани пощенски марки, пощенски картички с прикрепена пощенска марка и други официални пощенски документи, за които са платени пощенски разходи
- Гербови марки и ценни книжа, издадени съгласно законна процедура

Бъдете внимателни при копирането на следните предмети:

- Ценни книжа на частни лица (акции, ценни книжа на приносител, чекове и т.н.), месечни пропуски, билети за намаление и т.н.
- Паспорти, шофьорски книжки, свидетелства за годност, пътни пропуски, купони за храна, билети и т.н.

Забележка:

Копирането на тези предмети може също да е забранено по закон.

Отговорна употреба на материали, предмет на авторско право:

Приложение

Некоректна употреба на принтерите може да възникне при неправомерно копиране на материали с авторско право. Освен ако не действате по съвет на компетентен адвокат, проявете отговорност и уважение, като поискате позволение от собственика на авторските права, преди да копирате публикуван материал.


Транспортиране на принтера

Когато трябва да транспортирате принтера поради преместване или за ремонт, следвайте стъпките по-долу, за да го опаковате.



Важно:

- Когато съхранявате или транспортирате принтера, избягвайте да го наклоняте, да го поставяте вертикално или да го обръщате с горната страна надолу; в противен случай мастилото може да протече.
- Оставете касетите за мастило в принтера. Свалянето на касетите може да изсуши печатащата глава и принтерът може да спре да печата.

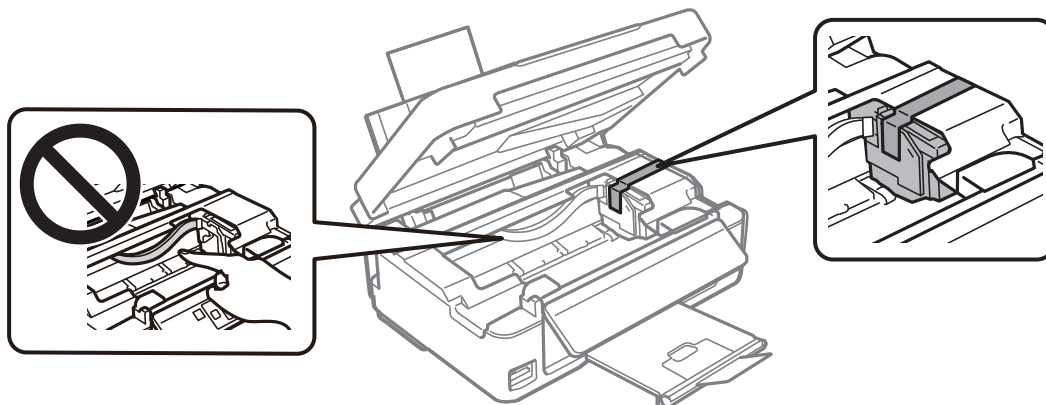
1. Изключете принтера, като натиснете бутона .
2. Уверете се, че индикаторът за захранването е изключен, а след това изключете захранващия кабел.



Важно:

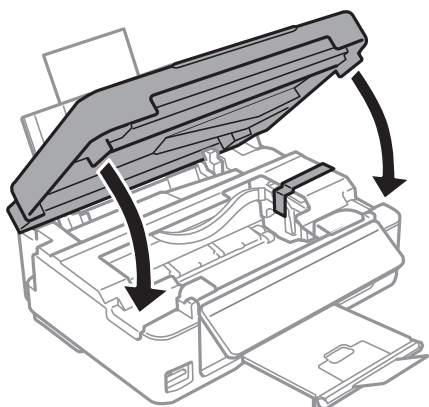
Извадете захранващия кабел от електрическия контакт само след като индикаторът за захранване се изключи. В противен случай печатащата глава не се връща в изходно положение, което води до изсъхване на мастилото и невъзможност за печат.

3. Изключете всички кабели, като захранващия кабел и USB кабела.
4. Уверете се, че няма поставена карта памет.
5. Извадете хартията от принтера.
6. Уверете се, че в принтера няма оригинали.
7. Отворете скенерното устройство при затворен капак за документи. Фиксирайте държача на касетата с мастило към корпуса с лента.

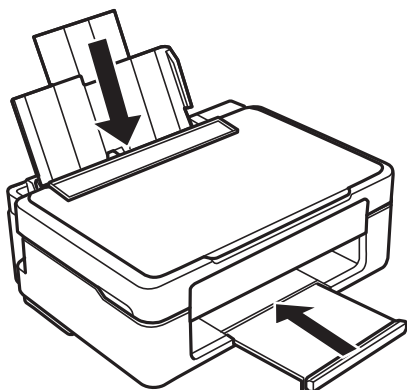


Приложение

8. Затворете скенерното устройство.



9. Подгответе се да опаковате принтера, както е показано по-долу.



10. Опаковайте принтера в кутията му, като използвате защитните материали в нея.

Когато отново използвате принтера, не забравяйте да махнете лентата, закрепваща печатащата глава. Ако при следващото отпечатване качеството на печат е влошено, почистете и подравнете печатащата глава.

Още по темата

- ➔ [“Наименования и функции на частите” на страница 15](#)
- ➔ [“Проверка и почистване на печатащата глава” на страница 109](#)
- ➔ [“Подравняване на печатащата глава” на страница 111](#)

Достъп до карта с памет от компютър

Можете да записвате или четете данни на външно устройство за съхранение, като например карта с памет, която е поставена в принтера, от компютър.

Приложение

! **Важно:**

- Поставете карта с памет след премахване на защитата срещу записване.
- Ако се записва изображение в картата с памет от компютър, изображението и броят на снимките не се опресняват на LCD екрана.Извадете и поставете отново картата с памет.
- При споделяне на външно устройство, поставено в принтера, между компютри, свързани чрез USB и по мрежа, достъп за запис се разрешава само за компютрите, свързани чрез метода, който сте избрали в принтера.За да запишете във външно запаметяващо устройство, влезте в **Настройка** на контролния панел и изберете **Настр. сподел. на файлове** и метода на свързване.

Забележка:

Отнема известно време да се разпознаят данните от компютъра, ако е свързано устройство за съхранение с голям капацитет като 2TB HDD.

Windows

Изберете външно устройство за съхранение в **Компютър** или **Моят компютър**.Данните на външното устройство за съхранение се показват.

Забележка:

Ако сте свързали принтера към мрежата без софтуерния диск или Web Installer, маркирайте картата памет или USB порт като мрежово устройство.Отворете **Изпълни** и въведете име на принтера \\XXXXXX или IP адреса на принтера \\XXX.XXX.XXX.XXX за **Отвори**.Щракнете с десния бутон на мишката върху показаната икона, за да зададете мрежа.Мрежовото устройство се появява в **Компютър** или **Моят компютър**.

Mac OS

Изберете съответната икона на устройството.Данните на външното устройство за съхранение се показват.

Забележка:

- За да премахнете външно устройство за съхранение, плъзнете иконата на устройството и я пуснете в иконата на кошчето.В противен случай данните на споделеното устройство може да не се визуализират правилно, когато се постави друго външно устройство за съхранение.
- За достъп до външно устройство за съхранение през мрежа изберете **Go > Connect to Server** от менюто на работния плот.Въведете име на принтер `cifs://XXXXXX` или `smb://XXXXXX` (където „XXXXXX“ е името на принтера) в **Адрес на сървъра**, след което щракнете върху **Свързване**.

Още по темата

- ➔ “Поставяне на карта с памет” на страница 49
- ➔ “Спецификации на поддържани карти с памет” на страница 173

Къде можете да получите помощ**Уеб сайт за техническа поддръжка**

Ако имате нужда от допълнителна помощ, посетете сайта за поддръжка на Epson, показан по-долу. Изберете вашата страна или регион и преминете към раздела за поддръжка на вашия местен уебсайт на Epson. Най-новите драйвери, често задавани въпроси, ръководства и други са на разположение за изтегляне от сайта.

<http://support.epson.net/>

Приложение

<http://www.epson.eu/Support> (Европа)

Ако продуктът ви от Epson не работи правилно и не можете да разрешите проблема, свържете се с отдела за поддръжка на Epson за съдействие.

Свързване с отдела за поддръжка на Epson

Преди да се свържете с Epson

Ако вашият продукт Epson не работи правилно и не можете да решите проблема с помощта на информацията за отстраняване на проблеми в ръководствата на продукта, свържете се с отдела за поддръжка на Epson за съдействие. Ако отделът за поддръжка на Epson за вашия район не е в списъка по-долу, свържете се с дилъра, от който сте закупили продукта.

Отделът за поддръжка на Epson ще може да ви помогне много по-бързо, ако им дадете следната информация:

- Сериен номер на продукта
(Етикетът със серийния номер обикновено е на гърба на продукта.)
- Модел на продукта
- Софтуерна версия на продукта
(Щракнете върху **About**, **Version Info**, или подобен бутон в софтуера на продукта.)
- Марка и модел на компютъра
- Наименование и версия на операционната система на вашия компютър
- Наименования и версии на софтуерните приложения, които обикновено използвате с вашия продукт

Забележка:

В зависимост от продукта, мрежовите настройки могат да бъдат съхранени в паметта на продукта. Възможно е настройките да бъдат загубени поради повреда или ремонт на продукта. Epson не носи отговорност за загуба на данни, за архивиране или възстановяване на настройки дори по време на гаранционния период. Препоръчваме сами да архивирате данните си или да ги запишете.

Помощ за потребители в Европа

Проверете своя документ за общоевропейска гаранция за информация как да се свържете с отдела за поддръжка на Epson.