

XP-7100 Series
دليل المستخدم

حقوق الطبع والنشر

يُحظر إعادة إنتاج أي جزء من هذا الدليل أو تخزينه في نظام استرجاع أو نقله بأي شكل أو طريقة، إلكترونيًا أو ميكانيكيًا أو نُسخًا مصورة أو تسجيلًا أو خلاف ذلك، بدون تصريح مسبق مكتوب من شركة Seiko Epson Corporation. لا توجد مسؤولية قانونية تجاه براءة الاختراع فيما يخص استخدام المعلومات الواردة هنا. كما لا توجد أي مسؤولية قانونية تجاه الأضرار الناجمة عن استخدام المعلومات الواردة هنا. تُعد المعلومات المذكورة هنا معدة للاستخدام مع منتج Epson هذه فقط. لا تُعد Epson مسؤولة عن أي استخدام لهذه المعلومات مع منتجات أخرى.

لن تتحمل Seiko Epson Corporation أو أي من الشركات التابعة لها تجاه مشتري هذا المنتج أو أطراف أخرى المسؤولية عن الأضرار أو الخسائر أو التكاليف أو النفقات التي يتعرض لها المشتري أو أطراف أخرى كنتيجة لحادث أو سوء استخدام أو العبث بهذا المنتج أو التعديلات أو الإصلاحات أو التغييرات غير المصرح بها لهذا المنتج، أو (باستثناء الولايات المتحدة) الفشل في الالتزام الكامل بإرشادات الصيانة والتشغيل الخاصة بشركة Seiko Epson Corporation.

لن تتحمل شركة Seiko Epson Corporation والشركات التابعة لها مسؤولية أي أضرار أو مشاكل تنجم عن استخدام أي وحدات اختيارية أو أي منتجات استهلاكية غير تلك المعينة كمنتجات Epson الأصلية أو المنتجات المعتمدة من Epson بواسطة شركة Seiko Epson Corporation.

لن تتحمل شركة Seiko Epson Corporation مسؤولية أي ضرر ناجم عن التشويش الكهرومغناطيسي الذي يحدث نتيجة استخدام أي كابلات توصيل غير تلك المعينة كمنتجات معتمدة من Epson بواسطة شركة Seiko Epson Corporation.

© Seiko Epson Corporation 2018

تُعد محتويات هذا الدليل والمواصفات عرضة للتغيير دون إشعار.

العلامات التجارية

العلامات التجارية

Seiko Epson Corporation. EPSON® علامة تجارية مسجلة، و EPSON EXCEED YOUR VISION أو EXCEED YOUR VISION علامة تجارية لشركة Seiko Epson Corporation.

Seiko Epson Corporation. PRINT Image Matching وشعار PRINT Image Matching™ علامتان تجاريتان لشركة © Seiko Epson Corporation. All rights reserved.

Epson Scan 2 software is based in part on the work of the Independent JPEG Group.

libtiff

Copyright © 1988-1997 Sam Leffler

Copyright © 1991-1997 Silicon Graphics, Inc.

Permission to use, copy, modify, distribute, and sell this software and its documentation for any purpose is hereby granted without fee, provided that (i) the above copyright notices and this permission notice appear in all copies of the software and related documentation, and (ii) the names of Sam Leffler and Silicon Graphics may not be used in any advertising or publicity relating to the software without the specific, prior written permission of Sam Leffler and Silicon Graphics.

THE SOFTWARE IS PROVIDED "AS-IS" AND WITHOUT WARRANTY OF ANY KIND, EXPRESS, IMPLIED OR OTHERWISE, INCLUDING WITHOUT LIMITATION, ANY WARRANTY OF MERCHANTABILITY OR FITNESS FOR A PARTICULAR PURPOSE.

IN NO EVENT SHALL SAM LEFFLER OR SILICON GRAPHICS BE LIABLE FOR ANY SPECIAL, INCIDENTAL, INDIRECT OR CONSEQUENTIAL DAMAGES OF ANY KIND, OR ANY DAMAGES WHATSOEVER RESULTING FROM LOSS OF USE, DATA OR PROFITS, WHETHER OR NOT ADVISED OF THE POSSIBILITY OF DAMAGE, AND ON ANY THEORY OF LIABILITY, ARISING OUT OF OR IN CONNECTION WITH THE USE OR PERFORMANCE OF THIS SOFTWARE.

SDXC Logo is a trademark of SD-3C, LLC.



PictBridge is a trademark.



Microsoft®, Windows®, and Windows Vista® are registered trademarks of Microsoft Corporation.

Apple, Macintosh, macOS, OS X, Bonjour, Safari, AirPrint, the AirPrint Logo, iPad, iPhone, iPod touch, and iTunes are trademarks of Apple Inc., registered in the U.S. and other countries.

Google Cloud Print, Chrome, Chrome OS, and Android are trademarks of Google Inc.

Adobe and Adobe Reader are either registered trademarks or trademarks of Adobe Systems Incorporated in the United States and/or other countries.

Intel® is a registered trademark of Intel Corporation.

العلامات التجارية

□ تنبيه عام: أسماء المنتجات الأخرى المستخدمة في هذا الدليل هي لأغراض التعريف فقط وقد تكون علامات تجارية تخص مالكيها. تخلي Epson مسؤوليتها تجاه كل الحقوق في هذه العلامات.

المحتويات

33. Wi-Fi Direct باستخدام
الاتصال بأجهزة Android
الاتصال بأجهزة أخرى غير أجهزة iOS و Android
35. Wi-Fi Direct باستخدام
39. ضبط إعدادات Wi-Fi من الطابعة.
اضبط إعدادات Wi-Fi من خلال إدخال معرف خدمة
الشبكة (SSID) وكلمة المرور. 39.
ضبط إعدادات Wi-Fi عن طريق الضغط على زر الإعداد
(WPS). 40.
ضبط إعدادات Wi-Fi عن طريق إدخال رمز التعريف
الشخصي (WPS) PIN. 41.
ضبط إعدادات اتصال Wi-Fi Direct (نقطة الوصول
البسيط). 42.
ضبط الإعدادات المتقدمة للشبكة. 43.
التحقق من حالة الاتصال بالشبكة. 44.
رمز الشبكة. 44.
التحقق من معلومات الشبكة التفصيلية من لوحة التحكم
44.
طباعة تقرير الاتصال بالشبكة. 44.
طباعة ورقة حالة الشبكة. 50.
استبدال موجهات لاسلكية جديدة أو إضافتها. 51.
تغيير طريقة الاتصال للكمبيوتر. 51.
التغيير إلى الاتصال بواسطة الإيثرنت من لوحة تحكم الطابعة
52.
تغيير إعدادات Wi-Fi Direct (نقطة الوصول البسيط). 52.
إلغاء الاتصال بشبكة Wi-Fi من لوحة التحكم. 52.
قطع اتصال Wi-Fi Direct (نقطة الوصول البسيط) من لوحة
التحكم. 53.
استعادة إعدادات الشبكة من لوحة التحكم. 53.

تحميل الورق

55. احتياطات التعامل مع الورق.
56. الورق والسعات المتوفرة.
56. ورق Epson الأصلي.
58. الورق المتوفر تجارياً.
58. قائمة أنواع الورق.
59. مكان تحميل الورق.
60. تحميل الورق في درج الورق 1.
63. تحميل الورق في درج الورق 2.
68. تحميل الورق في فتحة ملء الورق الخلفية.

وضع المستندات الأصلية

- النسخ الأصلية المتوفرة لوحدة التغذية التلقائية للمستندات
71.
وضع المستندات الأصلية في وحدة التغذية التلقائية
للمستندات. 71.

حقوق الطبع والنشر

العلامات التجارية

حول هذا الدليل

- مقدمة حول أدلة الاستخدام. 10.
اطلع على الدليل للبحث عن المعلومات. 10.
العلامات والرموز. 11.
الأوصاف المستخدمة في هذا الدليل. 12.
مراجع أنظمة التشغيل. 12.

تعليمات هامة

- إرشادات السلامة. 13.
التنبيهات والتحذيرات الخاصة بالطابعة. 14.
التنبيهات والتحذيرات الخاصة ببدء تشغيل/استخدام
الطابعة. 14.
التنبيهات والتحذيرات الخاصة باستخدام الطابعة عن
طريق الاتصال اللاسلكي. 15.
التنبيهات والتحذيرات الخاصة باستخدام بطاقات الذاكرة
15.
التنبيهات والتحذيرات الخاصة باستخدام شاشة اللمس. 15.
حماية المعلومات الشخصية. 15.

أساسيات الطابعة

- أسماء الأجزاء ووظائفها. 16.
لوحة التحكم. 20.
الرموز المعروضة على شاشة LCD. 20.
تكوين الشاشة الرئيسي. 22.
عمليات شاشة اللمس. 23.
إدخال أحرف. 24.
عرض الرسوم المتحركة. 24.
عرض قائمة مناسبة للعملية. 25.

إعدادات الشبكة

- أنواع الاتصال بالشبكة. 27.
اتصال إيثرنت. 27.
اتصال شبكة Wi-Fi. 27.
اتصال Wi-Fi Direct (نقطة الوصول البسيط). 28.
التوصيل بجهاز كمبيوتر. 28.
الاتصال بالجهاز الذي. 29.
الاتصال بجهاز ذكي عبر موجه لاسلكي. 29.
الاتصال بأجهزة iPhone أو iPad (أجهزة iOS) باستخدام
Wi-Fi Direct. 29.

المحتويات

طباعة صور فوتوغرافية باستخدام Epson Easy Photo Print	122
طباعة تسمية قرص مضغوط/قرص DVD باستخدام Epson Print CD123	123
الطباعة من الأجهزة الذكية. Epson iPrint باستخدام	123
استخدام تطبيق Epson Print Enabler	125
باستخدام AirPrint	125
الطباعة من كاميرا رقمية.	126
الطباعة من كاميرا رقمية متصلة بواسطة كبل USB.	126
الطباعة من كاميرا رقمية متصلة لاسلكياً.	127
إلغاء الطباعة.	128
إلغاء الطباعة — لوحة التحكم.	128
إلغاء الطباعة - Windows.	128
إلغاء الطباعة — Mac OS.	128

النسخ

أساسيات النسخ.	130
النسخ على الوجهين.	130
نسخ مستندات أصلية متعددة على صفحة واحدة.	131
طرق النسخ المختلفة.	131
النسخ بتخطيط مختلف.	131
نسخ الصور الفوتوغرافية.	132
النسخ على تسمية قرص مضغوط/قرص DVD.	134
خيارات القائمة للنسخ.	136

المسح الضوئي

المسح الضوئي باستخدام لوحة التحكم.	139
المسح الضوئي للحفاظ على جهاز ذاكرة.	139
المسح الضوئي إلى كمبيوتر.	140
المسح الضوئي للتخزين في وسائط التخزين السحابية.	144
المسح الضوئي باستخدام WSD.	146
المسح الضوئي من جهاز كمبيوتر.	148
جار المسح الضوئي باستخدام Epson Scan 2.	148
المسح الضوئي من الأجهزة الذكية.	155
تثبيت Epson iPrint.	155
جار المسح الضوئي باستخدام Epson iPrint.	155

استبدال خرطيش الحبر

التحقق من مستويات الحبر.	157
التحقق من مستويات الحبر — لوحة التحكم.	157
التحقق من مستويات الحبر - Windows.	157
التحقق من مستويات الحبر — Mac OS.	157
رموز خرطوشة الحبر.	157
احتياطات التعامل مع خرطيش الحبر.	158
استبدال خرطيش الحبر.	160

وضع المستندات الأصلية في ADF للنسخ على الوجهين.	73
وضع المستندات الأصلية على زجاج الماسحة الضوئية.	73
كيفية وضع مستندات أصلية متعددة.	75
وضع صور للنسخ.	75
وضع إحدى بطاقات الهوية لنسخها.	75
وضع القرص المضغوط/قرص DVD لنسخ الملصقات.	75
وضع صور متعددة لمسحها ضوئياً في الوقت نفسه.	76

إدخال بطاقة ذاكرة

بطاقات الذاكرة المعتمدة.	77
إدخال بطاقة ذاكرة وإخراجها.	77

تحميل قرص مضغوط/قرص DVD للطباعة

الأقراص المضغوطة/أقراص DVD القابلة للطباعة.	80
احتياطات التعامل مع الأقراص المضغوطة/أقراص DVD.	80
تحميل أحد الأقراص المضغوطة/أقراص DVD وإزالته.	80

الطباعة

الطباعة من قائمة Print Photos بلوحة التحكم.	82
العمليات الأساسية لطباعة الصور.	82
الطباعة بتخطيطات مختلفة.	86
طباعة صور بطاقات الهوية.	87
طباعة الصور مع أحد القوالب.	88
خيارات القائمة للطباعة من لوحة التحكم.	89
الطباعة من قائمة Various prints بلوحة التحكم.	93
طباعة ورق التصميم.	93
طباعة الصور مع ملاحظات مكتوبة بخط اليد.	94
طباعة صور على ملصق أحد الأقراص المضغوطة/أقراص DVD.	95
طباعة الصور على غلاف علبة الأقراص المضغوطة.	97
طباعة التقييمات الرائعة مع إحدى الصور.	98
طباعة أحد الجداول.	99
طباعة الورق المسطر.	100
طباعة ورق الكتابة الأصلي.	100
طباعة بطاقة معايدة أصلية.	101
طباعة أحد كتب التلوين.	103
الطباعة من كمبيوتر.	103
أساسيات الطباعة — Windows.	103
أساسيات الطباعة — Mac OS.	105
الطباعة على الوجهين.	108
طباعة صفحات متعددة على ورقة واحدة.	110
الطباعة لملائمة حجم الورق.	111
طباعة ملفات متعددة معاً (بالنسبة لـ Windows فقط)	111
طباعة صورة واحدة على عدة صفحات لعمل ملصق (بالنسبة لأنظمة تشغيل Windows فقط).	114
الطباعة باستخدام ميزات متقدمة.	120

المحتويات

185	المزيد من خيارات File Sharing
185	المزيد من خيارات Camera Print Settings
185	المزيد من خيارات Guide Functions
185	:Paper Mismatch
185	:Document Alert
185	:Auto Selection Mode
186	:All settings
186	:Clear All Settings
186	المزيد من خيارات Firmware Update
186	:Update
186	:Notification
186	المزيد من خيارات Restore Default Settings

معلومات خدمات الشبكة والبرامج

187	خدمة Epson Connect
187	التسجيل في خدمة Epson Connect من لوحة التحكم
187	تطبيق لتكوين عمليات تشغيل الطابعة (Web Config)
188	تشغيل تهيئة الويب في مستعرض ويب
188	تشغيل Web Config في Windows
189	تشغيل Web Config في Mac OS
189	برنامج تشغيل الطابعة لـ Windows
190	دليل إلى برنامج تشغيل الطابعة لـ Windows
190	ضبط إعدادات تشغيل برنامج تشغيل الطابعة الخاص بنظام التشغيل Windows
191	برنامج تشغيل الطابعة في أنظمة التشغيل Mac OS
192	دليل إلى برنامج تشغيل الطابعة لـ Mac OS
193	ضبط إعدادات تشغيل برنامج تشغيل الطابعة الخاص بنظام التشغيل Mac OS
194	تطبيق مسح المستندات والصور ضوئياً (Epson Scan 2)
195	إضافة شبكة الماسحة الضوئية
195	تطبيق لتكوين عمليات تشغيل المسح الضوئي من لوحة التحكم (Epson Event Manager)
196	تطبيق لتخطيط الصور (Epson Easy Photo Print)
196	تطبيق لطباعة نص أو صور على قرص (Epson Print CD)
197	تطبيق لطباعة صفحات الويب (E-Web Print)
198	تطبيق مسح الصور ضوئياً ونقلها (Easy Photo Scan)
198	أدوات تحديث البرنامج (EPSON Software Updater)
199	تثبيت التطبيقات
199	تحديث التطبيقات والبرامج الثابتة
200	تحديث البرامج الثابتة للطابعة باستخدام لوحة التحكم
200	إلغاء تثبيت التطبيقات
200	إلغاء تثبيت التطبيقات — Windows
201	إلغاء تثبيت التطبيقات — Mac OS

163	الطباعة بالحبر الأسود بشكل مؤقت
165	الطباعة بالحبر الأسود بشكل مؤقت — Windows
166	الطباعة بالحبر الأسود بشكل مؤقت — Mac OS
167	الحفاظ على الحبر الأسود عندما يكون مستوى الحبر الأسود منخفضاً (في أنظمة التشغيل Windows فقط)

صيانة الطابعة

168	فحص رأس الطباعة وتنظيفه
168	فحص رأس الطباعة وتنظيفه — لوحة التحكم
169	فحص رأس الطباعة وتنظيفه — Windows
169	فحص رأس الطباعة وتنظيفه — Mac OS
169	محاذاة رأس الطباعة
170	محاذاة رأس الطباعة — لوحة التحكم
170	تنظيف مسار الورق
171	تنظيف مسار الورق عند تلخخ الحبر
171	تنظيف مسار الورق عند حدوث مشكلات في تغذية الورق
172	
174	تنظيف زجاج الماسحة الضوئية
175	تنظيف وحدة تغذية الورق التلقائية
177	تنظيف الفيلم شبه الشفاف
179	توفير الطاقة
179	توفير الطاقة — لوحة التحكم

المزيد من خيارات Settings

181	المزيد من خيارات Ink Level
181	المزيد من خيارات Basic Settings
181	:Sound
181	:Screen Saver
181	:LCD Brightness
181	:Auto Power On
181	:Power Off Timer
182	:Power Off Settings
182	:Sleep Timer
182	:Language
182	:Clear All Settings
182	المزيد من خيارات Printer Settings
182	:Paper Source Setting
182	:CD/DVD
182	:CD Inner/Outer
183	:Stickers
183	:Thick Paper
183	:Quiet Mode
183	:Ink Drying Time
183	:Bidirectional
183	:Clear All Settings
183	المزيد من خيارات Network Settings
184	المزيد من خيارات Web Service Settings

المحتويات

228	الصور المطبوعة لزجة.
	تتم طباعة الصور العادية أو الفوتوغرافية بألوان غير متوقعة.
229	اختلاف الألوان عما تراه على شاشة العرض.
230	تعذر الطباعة بدون هوامش.
	حواف الصورة مقصوفة أثناء إجراء عملية الطباعة بلا حدود.
230	وضع المطبوعات أو حجمها أو هوامشها غير صحيحة.
231	تم نسخ مستندات أصلية متعددة في ورقة واحدة.
231	طباعة موضع ملصقات الصور غير صحيح.
	موضع الطباعة أو النسخ على القرص المضغوط/قرص DVD غير صحيح.
231	الحروف المطبوعة غير صحيحة أو مشوهة.
232	الصورة المطبوعة معكوسة.
232	النقوش التي تشبه الفسيفساء في المطبوعات.
	ألوان غير متساوية، أو بقع، أو نقاط، أو خطوط مستقيمة في الصورة المنسوخة.
232	تظهر نماذج التموج (التظليل المتعادم) في الصورة المنسوخة.
233	ظهور صورة الجانب العكسي للمستند الأصلي في الصورة المنسوخة.
233	مشكلة المطبوعات لا يمكن حلها.
233	مشكلات الطباعة الأخرى.
233	الطباعة بطيئة جداً.
234	تقل سرعة الطباعة بشكل كبير أثناء الطباعة المستمرة.
	تعذر إلغاء عملية الطباعة من جهاز كمبيوتر يعمل بنظام Mac OS X v10.6.8.
234	تعذر بدء المسح الضوئي.
235	لا يمكن بدء المسح الضوئي عند استخدام لوحة التحكم.
235	مشكلات الصورة الممسوحة ضوئياً.
	ظهور ألوان غير منتظمة واتساخات وبقع وغيرها عند المسح الضوئي من زجاج الماسحة.
235	ظهور خطوط مستقيمة عند إجراء مسح ضوئي من ADF.
236	جودة الصورة سيئة.
236	يظهر التواء في خلفية الصور.
236	النص غير واضح.
237	تظهر أمط تشوه (ظلال شبيهة بشبكة العنكبوت).
	يتعذر المسح الضوئي للمنطقة المطلوبة على زجاج الماسحة الضوئية.
237	يتعذر المعاينة في صورة مصغرة.
	يتعذر التعرف على النص بشكل صحيح عند حفظه بصيغة ملف PDF قابل للبحث.
238	تعذر حل المشكلات في الصورة الممسوحة ضوئياً.
239	مشكلات المسح الضوئي الأخرى.
239	سرعة المسح الضوئي منخفضة.
	يتوقف المسح الضوئي عند المسح الضوئي لتنسيق PDF/Multi-TIFF.
239	مشكلات أخرى.
240	صدمة كهربائية خفيفة عند لمس الطابعة.
240	أصوات التشغيل عالية.

حل المشكلات

203	فحص حالة الطابعة.
203	فحص الرسائل المعروضة على شاشة LCD.
205	فحص حالة الطابعة - Windows.
205	فحص حالة الطابعة - Mac OS.
206	إزالة الورق المحشور.
206	إزالة الورق المحشور من داخل الطابعة.
208	إزالة الورق المحشور من الغطاء الخلفي.
210	إزالة الورق المحشور من درج الورق.
	إزالة الورق المحشور من ADF (وحدة التغذية التلقائية للمستندات).
211	لا تتم تغذية الورق على النحو الصحيح.
213	الورق ينحشر.
214	تتم تغذية الورق بميل.
214	تتم تغذية عدة ورقات في المرة الواحدة.
	يتم إخراج الورق من فتحة ملء الورق الخلفية دون أن تتم طباعته.
214	يتم إخراج القرص المضغوط/قرص DVD.
214	عدم تغذية المستندات الأصلية في وحدة التغذية التلقائية للمستندات.
214	مشكلات الطاقة ولوحة التحكم.
215	عدم تشغيل التيار الكهربائي.
215	إضاءة المصابيح ثم إطفائها.
215	عدم إيقاف تشغيل التيار الكهربائي.
215	إيقاف تشغيل الطاقة تلقائياً.
216	ظلام شاشة LCD.
216	لا يمكن التصغير أو التكبير.
216	تعذر عمل ميزات Auto Power On.
216	تعذر الطباعة من جهاز الكمبيوتر.
216	التحقق من اتصال (USB).
217	التحقق من اتصال (الشبكة).
217	التحقق من البرنامج والبيانات.
219	التحقق من حالة الطابعة من الكمبيوتر (Windows).
220	التحقق من حالة الطابعة من الكمبيوتر (Mac OS).
221	وقت تعذر ضبط إعدادات الشبكة.
	تعذر الاتصال من الأجهزة رغم عدم وجود مشكلة في إعدادات الشبكة.
221	التحقق من معرف الشبكة SSID المتصل بالطابعة.
223	التحقق من SSID للكمبيوتر.
223	تعذر الطباعة من iPhone أو iPad.
224	مشكلات المطبوعات.
224	المطبوعات مخدوشة أو الألوان مفقودة.
225	ظهور أشرطة أو ألوان غير متوقعة.
225	ظهور أشرطة ملونة بفواصل 2.5 سم تقريباً.
	طباعات مموهة، أو وجود الأشرطة العمودية، أو عدم المحاذاة.
226	جودة الطباعة سيئة.
226	الورق ملطخ أو مخدوش.
227	تلطخ الورق أثناء الطباعة التلقائية على الوجهين.

المحتويات

- 240 يتعذر حفظ البيانات على جهاز الذاكرة.
 تم حجب التطبيق بواسطة جدار حماية (لنظام التشغيل
 240 Windows فقط).
 241 "!" معروض على شاشة تحديد الصورة.

الملحق

242. المواصفات الفنية.
 242 مواصفات الطابعة.
 243. مواصفات المساحة الضوئية.
 244 مواصفات الواجهة.
 244 قائمة وظائف الشبكة.
 245. مواصفات شبكة Wi-Fi.
 245 مواصفات Ethernet.
 245 بروتوكول الأمان.
 245 خدمات الطرف الثالث المدعومة.
 246. مواصفات أجهزة التخزين الخارجية.
 247. مواصفات البيانات المدعومة.
 247 الأبعاد.
 247 المواصفات الكهربائية.
 248 المواصفات البيئية.
 249 متطلبات النظام.
 249 معلومات تنظيمية.
 249 المقاييس والاعتمادات.
 250 قيود النسخ.
 250. نقل الطابعة وتخزينها.
 252. الوصول إلى بطاقة الذاكرة من الكمبيوتر.
 253 أين تجد المساعدة.
 253. موقع الويب للدعم الفني.
 253 الاتصال بدعم شركة Epson.

حول هذا الدليل

مقدمة حول أداة الاستخدام

تُرفق أدلة الاستخدام التالية بطابعتك من Epson. بالإضافة إلى الأدلة، تحقق من الأنواع المختلفة من المعلومات المتعلقة بالتعليمات المتوفرة من الطابعة نفسها أو من التطبيقات الخاصة ببرنامج Epson.

□ ابدأ من هنا (الدليل المطبوع)

يزودك بمعلومات حول كيفية إعداد الطابعة، وتثبيت البرامج، واستخدام الطابعة، وحل المشكلات وما إلى ذلك.

□ دليل المستخدم (الدليل الرقمي)

هذا الدليل يقدم معلومات وإرشادات عامة حول كيفية استخدام الطابعة، وإعدادات الشبكة عند استخدام الطابعة على شبكة الإنترنت، وحول حل المشكلات.

يمكنك الحصول على أحدث الإصدارات من الأدلة السابقة عبر الطرق التالية.

□ دليل الاستخدام الورقي

تفضل بزيارة موقع ويب دعم Epson للمستخدمين في أوروبا عبر الرابط <http://www.epson.eu/Support>، أو موقع ويب دعم Epson العالمي عبر الرابط <http://support.epson.net/>.

□ دليل الاستخدام الرقمي

ابدأ تشغيل EPSON Software Updater في الكمبيوتر التابع لك. يبحث EPSON Software Updater عن تحديثات متوفرة للتطبيقات البرمجية والأدلة الرقمية من Epson، ويتيح لك تنزيل أحدث إصدارات منها.

معلومات ذات صلة

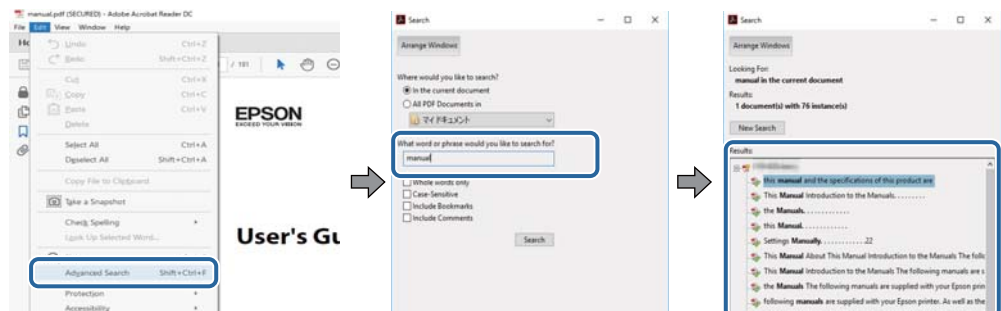
← "أدوات تحديث البرنامج (EPSON Software Updater)" في الصفحة 198

اطلع على الدليل للبحث عن المعلومات

يسمح لك دليل الاستخدام بصيغة PDF بالبحث عن المعلومات باستخدام كلمة البحث الرئيسية، أو الوصول مباشرة إلى قسم معين باستخدام الإشارات المرجعية. كما يمكنك أيضاً طباعة الصفحات التي تريدها فقط. يوضح هذا القسم كيفية استخدام الدليل بصيغة PDF والذي يتم فتحه ببرنامج Adobe Reader X على جهاز الكمبيوتر الخاص بك.

البحث باستخدام كلمة البحث الرئيسية

انقر فوق تحرير > البحث المتقدم. أدخل الكلمة الرئيسية (النص) المتعلقة بالمعلومات التي ترغب في العثور عليها في نافذة البحث، ثم انقر فوق البحث. يتم عرض نتائج البحث في قائمة. انقر فوق إحدى نتائج البحث للذهاب إلى تلك الصفحة.



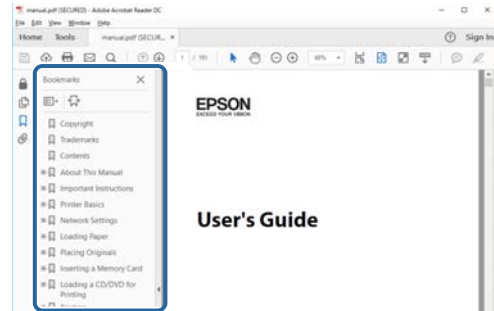
حول هذا الدليل

الذهاب مباشرة من خلال الإشارات المرجعية

انقر فوق العنوان للذهاب إلى تلك الصفحة. انقر على + أو < لعرض العناوين ذات المستوى الأقل في ذلك القسم. للعودة إلى الصفحة السابقة، قم بإجراء العملية التالية على لوحة المفاتيح الخاصة بك.

Windows: اضغط مع الاستمرار على **Alt**، ثم اضغط على <.

Mac OS: اضغط مع الاستمرار على مفتاح الأمر، ثم اضغط على <.



طباعة الصفحات التي ترغب بها فقط

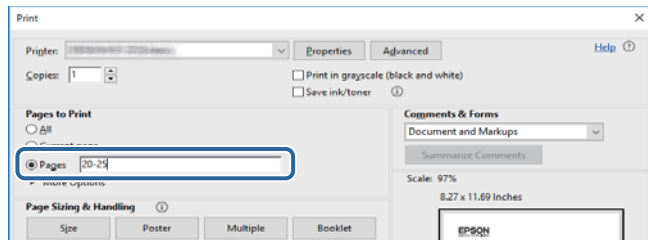
يمكنك استخلاص الصفحات التي تريدها وطباعتها فقط. انقر فوق طباعة في قائمة الملف ثم حدد الصفحات التي ترغب في طباعتها في الصفحات في صفحات الطباعة.

لتحديد مجموعة من الصفحات، أدخل واصلة بين صفحة البدء و صفحة الانتهاء.

مثال: 20-25

لتحديد الصفحات التي لا توجد في التسلسل، افصل الصفحات باستخدام الفواصل.

مثال: 5، 10، 15



العلامات والرموز

تنبيه: ⚠

التعليمات التي يتعين اتباعها بعناية لتجنب الإصابة.

هام: !

التعليمات التي يتعين اتباعها لتجنب تلف الجهاز.

ملاحظة:

يقدم معلومات تكميلية ومرجعية.

← معلومات ذات صلة

حول هذا الدليل

روابط للأقسام ذات الصلة.

الأوصاف المستخدمة في هذا الدليل

- لقطات الشاشة الخاصة ببرنامج تشغيل الطابعة وشاشات Epson Scan 2 (برنامج تشغيل الماسحة الضوئية) مأخوذة من نظام Windows 10 أو macOS High Sierra. يختلف المحتوى المعروض على الشاشات حسب الطراز والموقف.
- تعد الأشكال التوضيحية المستخدمة في هذا الدليل مجرد أمثلة فقط. بالرغم من وجود اختلافات طفيفة بناءً على الطراز المستخدم، فإن طريقة التشغيل تظل واحدة.
- تختلف بعض عناصر القائمة الموجودة على شاشة LCD بناءً على الطراز والإعدادات.
- يمكنك قراءة رمز الاستجابة السريعة (QR) باستخدام تطبيق مخصص.

مراجع أنظمة التشغيل

Windows

- في هذا الدليل، تشير مصطلحات مثل "Windows 10" و"Windows 8.1" و"Windows 8" و"Windows 7" و"Windows Vista" و"Windows XP" إلى أنظمة التشغيل التالية. إضافة إلى ذلك، يُستخدم مصطلح "Windows" للإشارة إلى كل الإصدارات.
- نظام التشغيل Microsoft® Windows® 10
 - نظام التشغيل Microsoft® Windows® 8.1
 - نظام التشغيل Microsoft® Windows® 8
 - نظام التشغيل Microsoft® Windows® 7
 - نظام التشغيل Microsoft® Windows Vista®
 - نظام التشغيل Microsoft® Windows® XP
 - نظام التشغيل Microsoft® Windows® XP Professional x64 Edition

Mac OS

- في هذا الدليل، تُستخدم "Mac OS" للإشارة إلى macOS High Sierra، و macOS Sierra، و OS X El Capitan، و OS X Yosemite، و OS X Mavericks، و OS X Mountain Lion، و Mac OS X v10.7.x، و Mac OS X v10.6.8.

تعليمات هامة

إرشادات السلامة

اقرأ الإرشادات التالية واتبعها لضمان الاستخدام الآمن لهذه الطابعة. تأكد من الحفاظ على هذا الدليل للرجوع إليه في المستقبل. تأكد أيضاً من اتباع جميع التحذيرات والتعليمات الموضحة على الطابعة.

□ تهدف بعض الرموز المستخدمة على الطابعة إلى ضمان استخدام الطابعة بشكل آمن وسليم. تفضل زيارة موقع الويب التالي للاطلاع على معاني هذه الرموز.

<http://support.epson.net/symbols>

□ استخدم سلك التيار المرفق مع الطابعة فقط ولا تستخدم السلك الموجود مع أي جهاز آخر. فقد يتسبب استخدام أسلاك أخرى مع هذه الطابعة أو استخدام سلك التيار المرفق مع جهاز آخر في نشوب حريق أو التعرض لصدمة كهربائية.

□ تأكد من توافق سلك التيار الكهربائي المتردد مع مقاييس السلامة المحلية.

□ لا تقم مطلقاً بفك سلك التيار أو تقم بتعديله أو تحاول إصلاحه، هو أو القابس أو وحدة الطابعة أو وحدة الماسحة الضوئية أو الوحدات الاختيارية بنفسك، إلا إذا قمت بذلك وفقاً لما هو موضح تحديداً في أدلة الطابعة.

□ أفضل الطابعة واستشر فني صيانة مؤهلاً حال التعرض للحالات التالية:

تلف سلك أو قابس التيار الكهربائي أو انسكاب سائل في الطابعة أو سقوط الطابعة أو تحطم جسمها الخارجي أو عمل الطابعة بشكل غير طبيعي أو ظهور تغير واضح في أدائها. لا تقم بتعديل عناصر التحكم التي لم يتم تناولها في إرشادات التشغيل.

□ ضع الطابعة بالقرب من منفذ تيار كهربائي بالجدار بحيث يسهل فصل القابس.

□ لا تضع الطابعة أو تخزنها بالخارج أو بالقرب من مصادر الحرارة أو الماء أو الأتربة أو الأوساخ، أو في مواضع تكون فيها الطابعة عرضة للصدمات أو الاهتزازات أو درجات الحرارة أو الرطوبة العالية.

□ احرص على عدم سكب أي سائل على الطابعة وعدم التعامل مع الطابعة بيدين مبتلئين.

□ يجب حفظ الطابعة بعيداً عن أجهزة تنظيم ضربات القلب بمسافة 22 سم على الأقل. قد تؤثر موجات الراديو الصادرة عن هذه الطابعة سلبياً على عمل أجهزة تنظيم ضربات القلب.

□ إذا كانت شاشة LCD تالفة، فاتصل بالموزع. إذا لامس محلول الكريستال السائل يديك، فاغسلهما بالكامل بالماء والصابون. وإذا لامس محلول الكريستال السائل عينيك، فاغسلهما فوراً بالماء. وفي حالة استمرار الشعور بعدم الارتياح أو الشعور بمشكلات في الرؤية بعد غسل العينين جيداً بالماء، سارع بزيارة الطبيب.

□ كن حريصاً عند التعامل مع خراطيش الحبر المستخدمة، فقد تجد بعض الحبر حول منفذ تزويد الحبر.

□ وإذا لامس الحبر جلدك، فعليك غسل المنطقة التي وصل إليها جيداً بالماء والصابون.

□ وإذا وصل الحبر إلى عينيك، فعليك غسلها فوراً بالماء. وفي حالة استمرار الشعور بعدم الارتياح أو وجود مشاكل في الرؤية بعد غسل العينين جيداً بالماء، فقم بزيارة الطبيب على الفور.

□ كذلك، إذا دخل الحبر إلى فمك، فقم بزيارة الطبيب على الفور.

□ لا تقم بتفكيك خراطيش الحبر، وإلا فقد يصل الحبر إلى عينيك أو يلامس جلدك.

□ لا تهز خراطيش الحبر بقوة كبيرة ولا تدعها تفلت منك. كذلك، احرص على عدم الضغط عليها أو تمزيق ملصقاتها. فقد يؤدي ذلك إلى تسرب الحبر.

□ احفظ خراطيش الحبر بعيداً عن متناول الأطفال.



التحذيرات والتنبيهات الخاصة بالطابعة

اقرأ هذه التعليمات واتبعها لتجنب تلف الطابعة أو ممتلكاتك. تأكد من الاحتفاظ بهذا الدليل للرجوع إليه مستقبلاً.

التنبيهات والتحذيرات الخاصة ببدء تشغيل/استخدام الطابعة

- لا تقم بسد أو تغطية الثقوب والفتحات الموجودة بالطابعة.
- استخدم نوع مصدر التيار الكهربائي الموضح على ملصق الطابعة فقط.
- تجنب استخدام مأخذ التيار الكهربائي الموجودة على نفس الدائرة الكهربائية مثل آلات النسخ الفوتوغرافي أو أنظمة التحكم في الهواء التي يتم تشغيلها وإيقافها باستمرار.
- تجنب مأخذ التيار الكهربائي التي يتم التحكم فيها عن طريق مفاتيح الحائط أو المؤقتات التلقائية.
- احتفظ بنظام الكمبيوتر بالكامل بعيداً عن المصادر المحتملة للتشويش الكهرومغناطيسي، مثل مكبرات الصوت أو وحدات القواعد في الهواتف اللاسلكية.
- يجب وضع أسلاك مصدر الإمداد بالتيار بطريقة تحميها من الكشط والقطع والبلى والثني والالتواء. لا تضع أشياء على أسلاك مصدر الإمداد بالتيار ولا تسمح بالسير عليها أو الجري فوقها. احرص بشكل خاص على المحافظة على كافة أسلاك مصدر الإمداد بالتيار مستقيمة في الأطراف وفي مواضع اتصالها بالمحول وإخراجها منه.
- إذا كنت تستخدم سلك توصيل فرعياً مع الطابعة، فتأكد من أن إجمالي معدل التيار بالأمبير للأجهزة المتصلة بسلك التوصيل الفرعي لا يتجاوز معدل التيار بالأمبير للسلك. تأكد أيضاً من أن إجمالي معدل الأجهزة المتصلة بمأخذ الحائط كافياً لا يتجاوز معدل أمبير مأخذ الحائط.
- إذا كنت تعتزم استخدام الطابعة في ألمانيا، فيجب حماية التوصيلات الكهربائية للمبنى بواسطة استخدام دائرة قاطع تيار بقوة 10 إلى 16 أمبير لتوفير الحماية الكافية لهذه الطابعة من دوائر القصر وزيادة التيار الكهربائي.
- عند توصيل الطابعة بكمبيوتر أو جهاز آخر باستخدام كابل، تأكد من التوجيه الصحيح للموصلات. وذلك لأن كل موصل له اتجاه صحيح واحد فقط. وقد يؤدي إدخال الموصل في الاتجاه الخاطئ إلى تلف كلا الجهازين المتصلين بالكابل.
- ضع الطابعة على سطح مستو وثابت تتجاوز مساحته قاعدة الطابعة في كل الاتجاهات. ولن تعمل الطابعة على نحو صحيح إذا كانت مائلة بزواوية.
- عند تخزين الطابعة أو نقلها، تجنب إمالتها أو وضعها بشكل رأسي أو قلبها رأساً على عقب، وإلا فقد يتسرب الحبر.
- اترك مساحة فوق الطابعة بحيث يمكنك رفع غطاء المستندات بالكامل.
- اترك مساحة كافية أمام الطابعة لإخراج الورق بالكامل.
- تجنب الأماكن المعرضة لتغيرات شديدة في درجة الحرارة والرطوبة. أيضاً، ضع الطابعة بعيداً عن أشعة الشمس المباشرة أو الضوء الشديد أو أي مصدر حرارة.
- لا تدخل أي شيء في فتحات الطابعة.
- لا تضع يدك داخل الطابعة أثناء الطباعة.
- لا تلمس الكابلات الأبيض المسطح الموجود داخل الطابعة.
- لا تستخدم منتجات الهباء الجوي التي تشتمل على غازات قابلة للاشتعال داخل الطابعة أو حولها. قد ينتج عن ذلك نشوب حريق.
- لا تحرك رأس الطباعة يدوياً، فقد يؤدي ذلك إلى تلف الطابعة.
- كن حذراً حتى لا تنحسر أصابعك عند إغلاق وحدة الماسحة الضوئية.
- لا تضغط بشدة على زجاج الماسحة الضوئية عند وضع المستندات الأصلية.

تعليمات هامة

- ❑ قم دوماً بإيقاف تشغيل الطابعة باستخدام الزر . لا تفصل الطابعة أو توقف تشغيل التيار الكهربائي عن المأخذ حتى يتوقف المصباح  عن الوميض.
- ❑ قبل نقل الطابعة، تأكد أن رأس الطباعة في الموضع الأصلي (أقصى اليمين) وأن خراطيش الحبر في مكانها.
- ❑ إذا كنت تنوي عدم استخدام الطابعة لفترة طويلة، فتأكد من فصل سلك التيار عن مأخذ التيار الكهربائي.

التحذيرات والتنبيهات الخاصة باستخدام الطابعة عن طريق الاتصال اللاسلكي.

- ❑ قد تؤثر موجات الراديو الصادرة عن هذه الطابعة سلباً على عمل الأجهزة الطبية الإلكترونية، مما يتسبب في تعطيلها. عند استخدام هذه الطابعة داخل المرافق الطبية أو بالقرب من الأجهزة الطبية، اتبع إرشادات الموظفين المعتمدين الذين يمثلون المرافق الطبية، واتبع جميع الإرشادات والتحذيرات المنشورة على الأجهزة الطبية.
- ❑ قد تؤثر موجات الراديو الصادرة عن هذه الطابعة سلباً على عمل الأجهزة التي يتم التحكم فيها أوتوماتيكياً مثل الأبواب الأوتوماتيكية أو أجهزة إنذار الحريق، ويمكن أن تؤدي إلى حوادث بسبب تعطل عملها. عند استخدام هذه الطابعة بالقرب من الأجهزة التي يتم التحكم فيها أوتوماتيكياً، اتبع جميع الإرشادات والتحذيرات المنشورة على هذه الأجهزة.

التحذيرات والتنبيهات الخاصة باستخدام بطاقات الذاكرة

- ❑ لا تقم بإزالة بطاقة ذاكرة أو إيقاف تشغيل الطابعة أثناء وميض مصباح بطاقة الذاكرة.
- ❑ تختلف طرق استخدام بطاقات الذاكرة حسب نوع البطاقة. تأكد من الرجوع إلى الدليل المرفق ببطاقة الذاكرة للتعرف على التفاصيل.
- ❑ لا تستخدم إلا بطاقات الذاكرة المتوافقة مع الطابعة.

معلومات ذات صلة

← "مواصفات بطاقات الذاكرة المعتمدة" في الصفحة 246

التحذيرات والتنبيهات الخاصة باستخدام شاشة اللمس

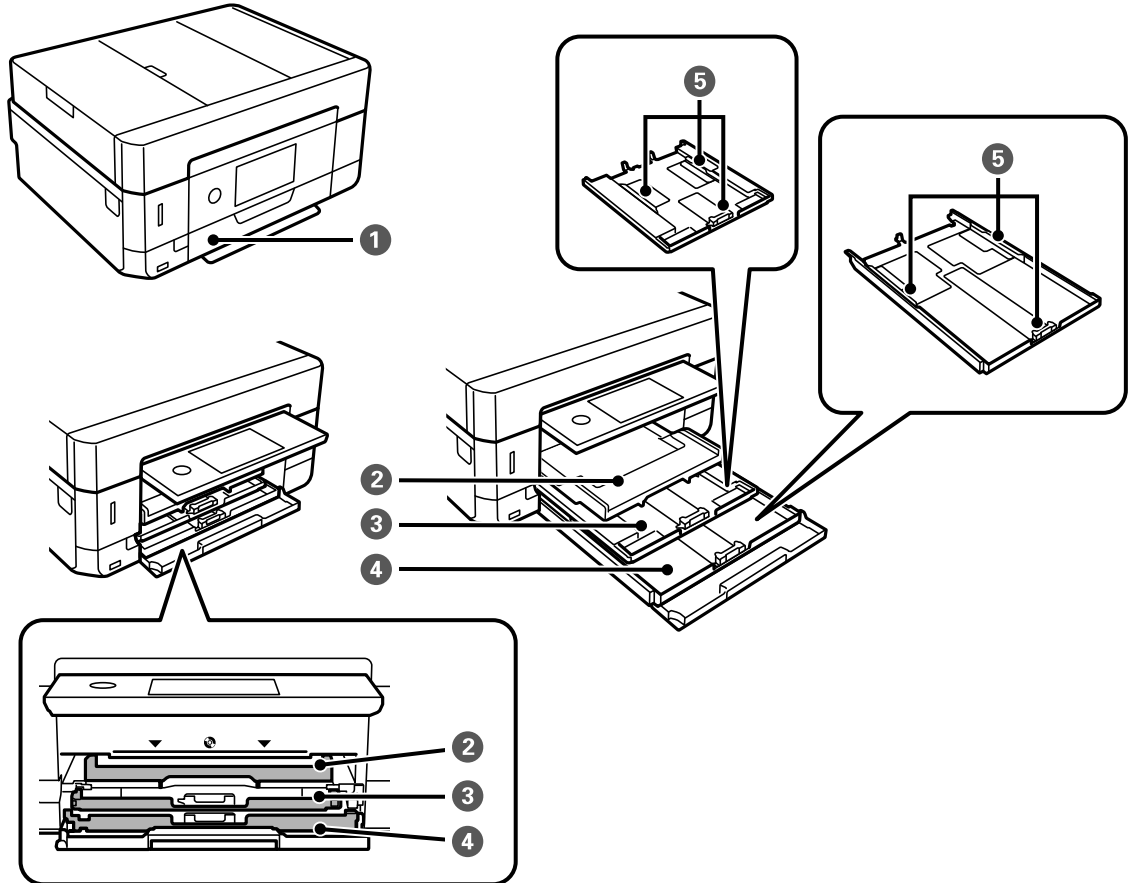
- ❑ قد تشتمل شاشة LCD على بضع نقاط ساطعة أو مظلمة صغيرة. ونظراً لميزاتها، فقد تشتمل على مستويات سطوع غير متساوية. تعتبر هذه النقاط طبيعية ولا تشير إلى تلف الشاشة بأي حال من الأحوال.
- ❑ استخدم فقط قطعة قماش جافة وناعمة للتنظيف. لا تستخدم منظفات كيميائية أو سائلة.
- ❑ قد ينكسر الغطاء الخارجي لشاشة اللمس إذا تلقى صدمة قوية. اتصل بالموزع إذا انكسر سطح اللوحة أو تشقق، ولا تلمس أو تحاول إزالة القطع المكسورة.
- ❑ اضغط على شاشة اللمس بإصبعك برفق. لا تضغط بشدة أو تشغلها بأظفارك.
- ❑ لا تستخدم أية أدوات حادة مثل أقلام الحبر الجاف أو الأقلام الحادة لتنفيذ العملية.
- ❑ قد ينتج عن التكاثر داخل شاشة اللمس بسبب التغييرات المفاجئة في درجة الحرارة أو الرطوبة إلى تدهور الأداء.

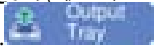
حماية المعلومات الشخصية

إذا أعطيت الطابعة لشخص آخر أو تخلصت منها، فامسح جميع المعلومات الشخصية المخزنة في ذاكرة الطابعة عن طريق تحديد **Settings** < **All Settings** < **Restore Default Settings** بلوحة التحكم.

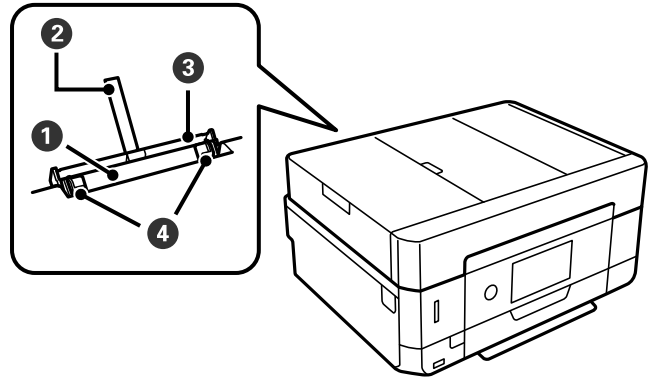
أساسيات الطابعة

أسماء الأجزاء ووظائفها

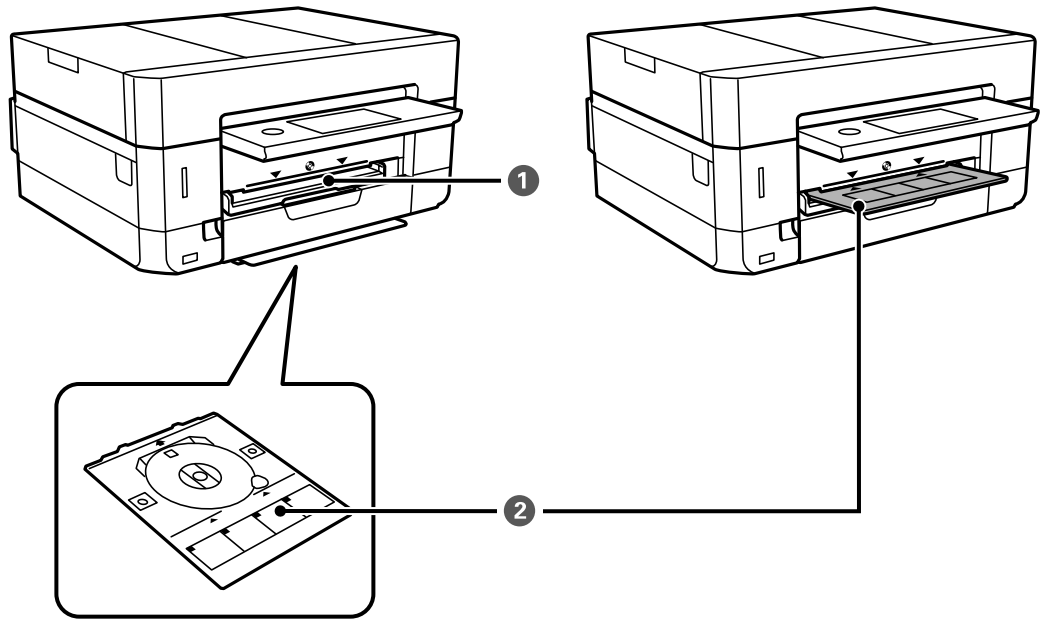


افتح لتحميل الورق في درج الورق.	غلاف أمامي	1
لإمساك الورق الخارج. عند بدء الطباعة، يتم إخراج هذا الدرج تلقائيًا. لتخزين الدرج، اعرض الشاشة الرئيسية ثم اضغط على الزر  .	درج إخراج الورق	2
لتحميل الورق.	درج الورق 1	3
	درج الورق 2	4
لتغذية الورق داخل الطابعة مباشرة. حرك تجاه حواف الورقة.	موجه الحافة	5

أساسيات الطابعة

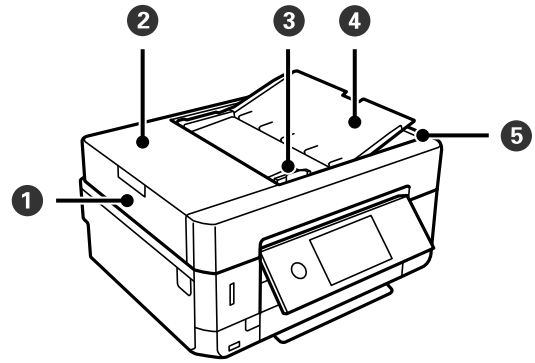


فتح ملء الورق الخلفية	1	فتح ملء الورق الخلفية
لدعم الورق المحمل.	2	دعامة الورق
لمنع مادة غريبة من الدخول إلى الطابعة. يجب عادة إغلاق هذا الغطاء.	3	غطاء فتحة ملء الورق الخلفية
لتغذية الورق داخل الطابعة مباشرة. حرك تجاه حواف الورقة.	4	موجه الحافة

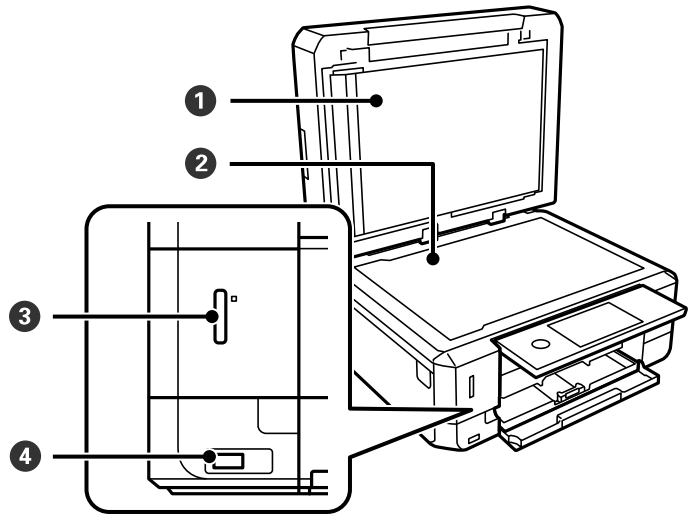


أدخل درج CD/DVD مع وضع أقراص CD/DVD داخله لطباعة الملصقات في هذه الفتحة.	1	فتحة درج CD/DVD
عند الطباعة على أقراص CD/DVD، أزل هذا الدرج من أسفل الطابعة، ثم ضع أحد أقراص CD/DVD، وأدخله في فتحة درج CD/DVD.	2	درج CD/DVD
عند عدم الطباعة على أقراص CD/DVD، خزّنه في أسفل الطابعة دون وضع أحد أقراص CD/DVD.		

أساسيات الطابعة

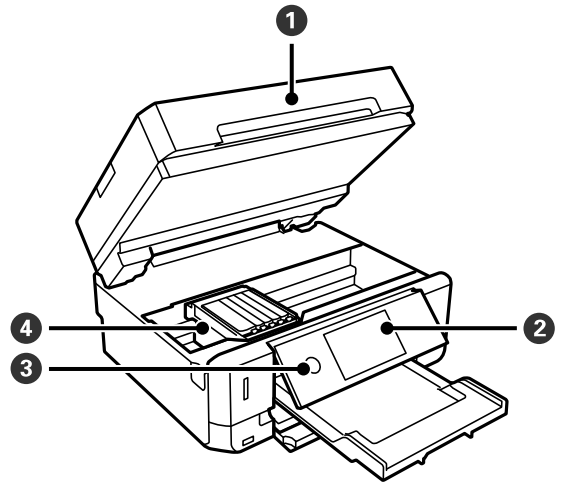


لتغذية المستندات الأصلية تلقائياً.	ADF (وحدة التغذية التلقائية للمستندات)	1
افتح عند إزالة المستندات الأصلية المحشورة في ADF.	غطاء ADF	2
لتغذية المستندات الأصلية داخل الطابعة مباشرة. حرك تجاه حواف المستندات الأصلية.	موجه الحافة ADF	3
لدعم المستندات الأصلية المحملة.	درج إدخال ADF (وحدة التغذية التلقائية للمستندات)	4
لإمسك المستندات الأصلية الخارجة من ADF.	درج إخراج الورق ADF	5

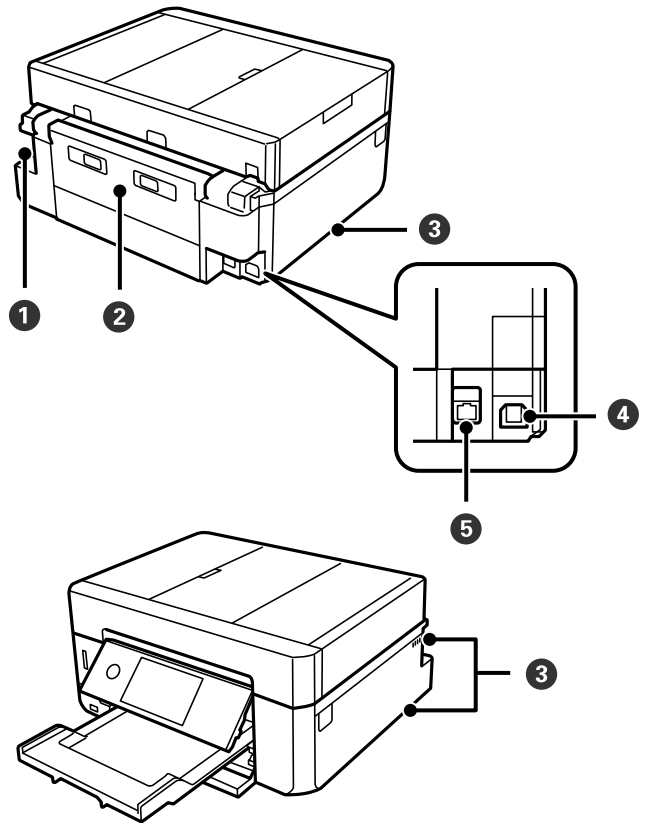


لمنع الضوء الخارجي أثناء المسح الضوئي.	غلاف المستند	1
ضع المستندات الأصلية.	زجاج الماسحة الضوئية	2
أدخل بطاقة ذاكرة.	فتحة بطاقة الذاكرة	3
لتوصيل جهاز تخزين خارجي أو جهاز به إمكانيات PictBridge.	منفذ USB للواجهة الخارجية	4

أساسيات الطابعة



1	وحدة المساحة الضوئية	للمسح الضوئي للمستندات الأصلية الموضوعة. افتحها لاستبدال خراطيش الحبر أو لإزالة الورق المحشور. يجب الحفاظ على هذه الوحدة مغلقة عادةً.
2	لوحة التحكم	لتشغيل الطابعة.
3	⏻ (مصباح/زر الطاقة)	لتشغيل الطابعة أو إيقاف تشغيلها. افصل سلك الطاقة بعد التحقق من إيقاف تشغيل مصباح الطاقة.
4	حامل خرطوشة الحبر	رُكِّب خراطيش الحبر. ليخرج الحبر من فوهات رأس الطابعة أسفله.



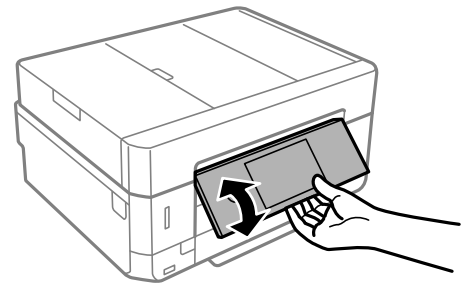
1	مدخل التيار المتردد	لتوصيل سلك الطاقة.
---	---------------------	--------------------

أساسيات الطابعة

اسحب للخارج عند إزالة الورق المحشور.	الغطاء الخلفي	②
يعمل على تفرغ الحرارة من داخل الطابعة. توجد الثقوب في أسفل اليمين، وأسفل اليسار، وفي جانب اليد اليمنى. لا تقم بتغطية الثقوب والفتحات الموجودة بالطابعة.	ثقب	③
لتوصيل كبل USB للاتصال بكمبيوتر.	منفذ USB	④
للاتصال بكبل LAN.	منفذ LAN	⑤

لوحة التحكم

يمكنك تغيير زاوية لوحة التحكم.



ملاحظة:


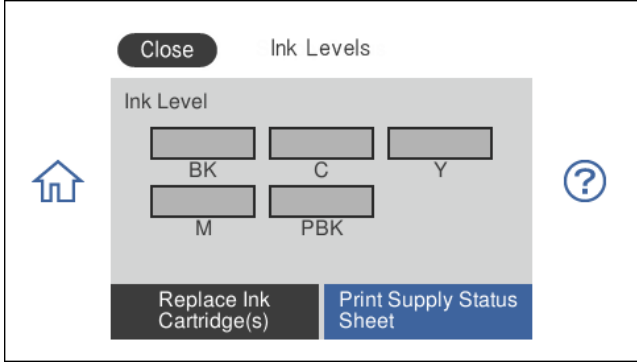
□ عند تشغيل الطابعة، تظهر لوحة التحكم تلقائياً. وعند التشغيل في المرة القادمة، تظهر لوحة التحكم في الزاوية نفسها التي كانت فيها عند إيقاف التشغيل.

□ إذا بدأت في الطابعة ولوحة التحكم مغلقة، فستظهر اللوحة تلقائياً ويتم إخراج درج إخراج الورق.

الرموز المعروضة على شاشة LCD

تظهر الرموز التالية على شاشة LCD وفقاً لحالة الطابعة.



الرموز المعروضة على الشاشة الرئيسية

لعرض شاشة Ink Level	
	
<p>يمكنك فحص مستويات الحبر التقريبية. يمكنك كذلك استبدال خراطيش الحبر أو طباعة معلومات حالة التزويد بالحبر.</p>	







أساسيات الطابعة

يعرض حالة الاتصال بالشبكة.	
الطابعة غير متصلة بشبكة سلكية (إيثرنت) أو لم يتم ضبطها.	
الطابعة متصلة بشبكة سلكية (إيثرنت).	
الطابعة غير متصلة بشبكة لاسلكية (Wi-Fi).	
تبحث الطابعة عن SSID، أو لم يتم ضبط عنوان IP، أو حدوث مشكلة في شبكة لاسلكية (Wi-Fi).	
الطابعة متصلة بشبكة لاسلكية (Wi-Fi).	
عدد الأشرطة يوضح قوة إشارة الاتصال. كلما زاد عدد الأشرطة؛ زادت قوة الاتصال.	
الطابعة غير متصلة بشبكة لاسلكية (Wi-Fi) في وضع Wi-Fi Direct (نقطة الوصول البسيط).	
الطابعة متصلة بشبكة لاسلكية (Wi-Fi) في وضع Wi-Fi Direct (نقطة الوصول البسيط).	
<p>حدد لعرض شاشة Network Connection Settings. يُعد ذلك رمز الاختصار للقائمة التالية.</p> <p>Wi-Fi Setup < Network Settings < Settings</p> <p><input type="checkbox"/> عندما تكون الطابعة غير متصلة بالشبكة حتى الآن.</p> <p>حدد رمز الطريقة التي ترغب في استخدامها للاتصال، ثم حدد Start Setup على الشاشة التالية لعرض قائمة الإعدادات.</p> <div style="display: flex; justify-content: space-around; align-items: center;">    </div> <p><input type="checkbox"/> عندما تكون الطابعة متصلة بالشبكة بالفعل.</p> <p>لعرض معلومات إعدادات الشبكة مثل عنوان IP الخاص بالطابعة.</p>	
<p>توضيح ما إذا تم ضبط Quiet Mode للطابعة. عند تمكين هذه الميزة، يتم تقليل الضوضاء التي تنتج عن عمليات تشغيل الطابعة، لكن قد تقل سرعة الطابعة. ومع ذلك، قد لا تقلل الضوضاء اعتماداً على نوع الورق المحدد وجودة الطابعة.</p> <p>حدد لتغيير الإعدادات. يُعد ذلك رمز الاختصار للقائمة التالية.</p> <p>Quiet Mode < Printer Settings < Settings</p>	
يغلق درج إخراج الورق.	

الرموز الشائعة في كل شاشة

يعرض الشاشة الرئيسية من أي شاشة. وفي الشاشة الرئيسية، يشير إلى أن هذه هي الشاشة الرئيسية.	
لعرض شاشة Help . يمكنك عرض تعليمات التشغيل أو حلول المشكلات.	

أساسيات الطابعة

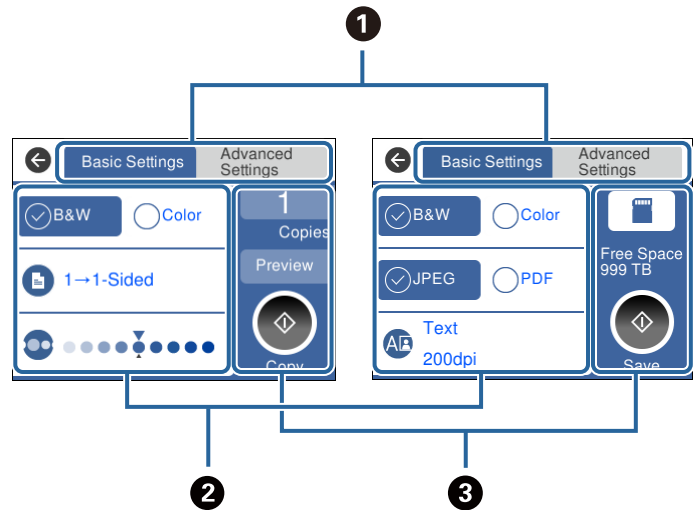
لتحرير الشاشة من جانب إلى آخر وإلى أعلى وإلى أسفل.	
لتطبيق الإعدادات وإغلاق الشاشة.	OK (موافق)
لإلغاء الإعدادات وإغلاق الشاشة.	
لبداء الطباعة، والنسخ وما إلى ذلك. لا يُمكنك البدء عندما يكون الرمز مظلاً باللون الرمادي بسبب الإعدادات غير الصحيحة أو غير المكتملة. اضغط على الرمز المظلل باللون الرمادي للتحقق من سبب عدم توفره.	
لعرض معلومات إضافية.	
يوضح أن هناك مشكلة في العناصر. حدد الرمز للتحقق من طريقة حل المشكلة. عندما يتم عرض ذلك  على الشاشة الرئيسية، فهذا يعني اقتراب مستويات الحبر التقريبية لصندوق الصيانة ومدة الخدمة التقريبية له من انتهاء مدة خدمته.	

معلومات ذات صلة

← "المزيد من خيارات Network Settings" في الصفحة 183

تكوين الشاشة الرئيسي

يوضح ما يلي تكوين الشاشة للنسخ والمسح الضوئي.




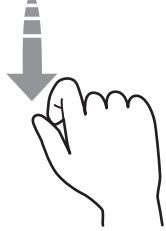
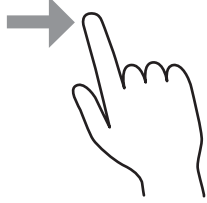
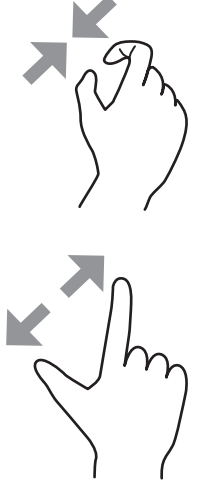
لتبديل قائمة الإعدادات باستخدام علامات التبويب. تعرض علامة التبويب الموجودة على اليسار العناصر المستخدمة بشكل متكرر للنسخ أو المسح الضوئي. تعرض علامة التبويب Advanced Settings عناصر أخرى يُمكنك تعيينها حسب الضرورة.	1
---	---

أساسيات الطباعة

<p>لعرض قائمة عناصر الإعداد.</p> <p>اضبط الإعدادات من خلال تحديد العنصر أو إضافة علامة الاختيار.</p> <p>لا تتوفر العناصر المظللة باللون الرمادي. حدد العنصر للتحقق من سبب عدم توفره.</p>	2
<p>لإجراء نسخ أو مسح ضوئي.</p>	3

عمليات شاشة اللمس

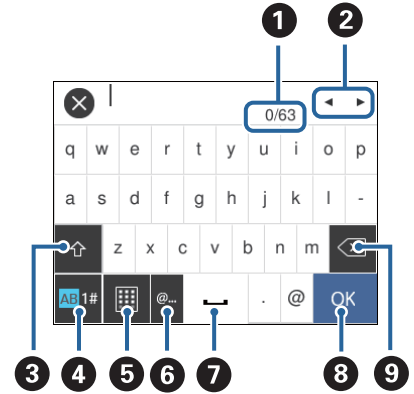
تتوافق شاشة اللمس مع العمليات التالية.

<p>اضغط على العناصر أو الرموز أو حددها.</p>		الضغط
<p>مرر الشاشة بسرعة.</p>		النقر بالإصبع
<p>اضغط باستمرار على العناصر وانقلها.</p>		التمرير
<p>يمكنك تكبير صورة المعاينة أو تصغيرها من لوحة التحكم عند طباعة الصور.</p>		التصغير التكبير

أساسيات الطباعة

إدخال أحرف


يمكنك إدخال الحروف والرموز باستخدام لوحة المفاتيح المعروضة على الشاشة عند إجراء ضبط الإعدادات وما شابه ذلك.



توضيح عدد الأحرف.	1
تحريك المؤشر إلى وضع الإدخال.	2
للتحويل بين الأحرف الكبيرة والصغيرة أو الأرقام والرموز.	3
لتحويل نوع الحروف. يمكنك إدخال رموز أبجدية رقمية، ورموز، وأحرف خاصة مثل العلامات والتشكيلات.	4
لتغيير مخطط لوحة المفاتيح.	5
إدخال URL أو عناوين مجال البريد الإلكتروني المستخدمة بشكل متكرر عن طريق تحديدها فحسب.	6
إدخال مسافة.	7
إدخال حرف.	8
لحذف حرف باتجاه اليسار.	9

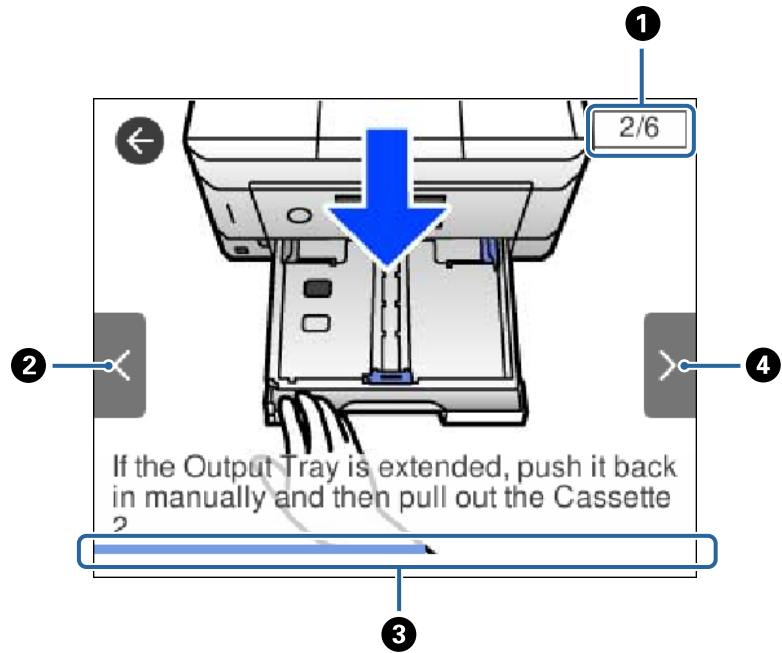
عرض الرسوم المتحركة

يمكنك عرض الرسوم المتحركة لإرشادات التشغيل مثل تحميل الورق أو إزالة الورق المنحشر على شاشة LCD.

اضغط على  على الجانب الأيمن من شاشة LCD: لعرض شاشة التعليمات. اضغط على **How To** وحدد العناصر التي ترغب في عرضها.

أساسيات الطابعة

حدد **How To** الموجودة على الجانب السفلي من شاشة التشغيل: لعرض الرسوم المتحركة التي تتبع السياق.



1	يوضح إجمالي عدد الخطوات ورقم الخطوة الحالية. يوضح المثال المذكور أعلاه الخطوة 2 من الخطوات 6.
2	للعودة إلى الخطوة السابقة.
3	يوضح مدى تقدمك في الخطوة الحالية. تتكرر الرسوم المتحركة عندما يصل شريط التقدم إلى النهاية.
4	للانتقال إلى الخطوة التالية.

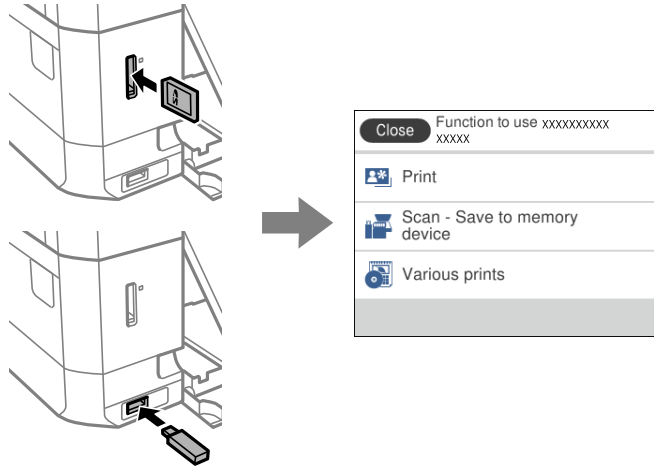
عرض قائمة مناسبة للعملية

تعرض الطابعة تلقائياً القوائم المناسبة للعملية. إذا كنت ترغب في إيقاف الميزة، فقم بتعطيل إعدادات **Auto Selection Mode**.

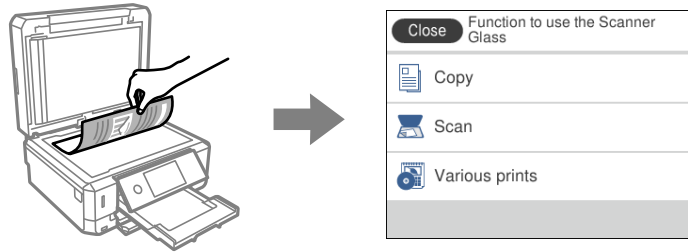
Auto Selection Mode < Guide Functions < Settings

أساسيات الطابعة

□ أدخل أحد أجهزة الذاكرة الخارجية مثل بطاقة الذاكرة أو جهاز USB.



□ افتح غطاء المستندات وضع المستندات الأصلية.



معلومات ذات صلة

← "المزيد من خيارات Guide Functions" في الصفحة 185

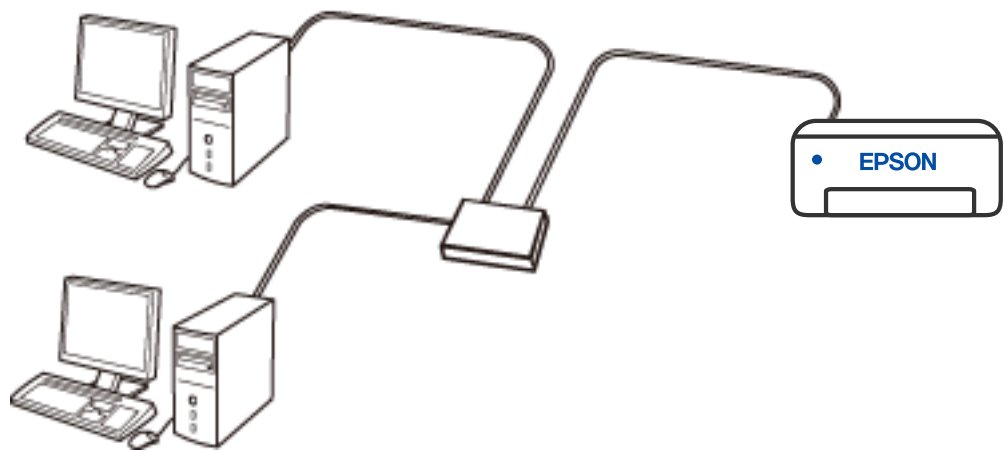
إعدادات الشبكة

أنواع الاتصال بالشبكة

يمكنك استخدام طرق الاتصال التالية.

اتصال إيثرنت

قم بتوصيل الطابعة بموزع الشبكة باستخدام كابل الإيثرنت.

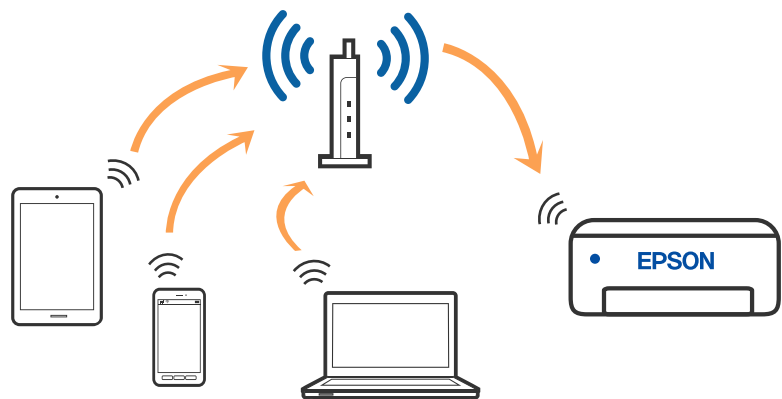


معلومات ذات صلة

← "ضبط الإعدادات المتقدمة للشبكة" في الصفحة 43

اتصال شبكة Wi-Fi

قم بتوصيل الطابعة والكمبيوتر أو الجهاز الذي بالموجه اللاسلكي. تُعد هذه الطريقة هي طريقة الاتصال النموذجية بالنسبة للشبكات المنزلية أو المكتبية حيث تكون أجهزة الكمبيوتر متصلة بشبكة Wi-Fi من خلال الموجه اللاسلكي.



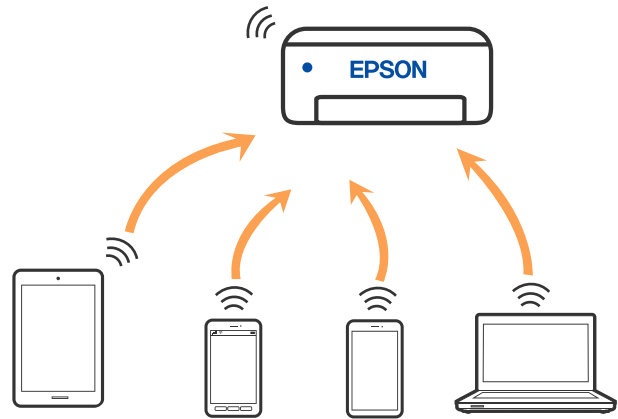
إعدادات الشبكة

معلومات ذات صلة

- ← "التوصيل بجهاز كمبيوتر" في الصفحة 28
- ← "الاتصال بالجهاز الذكي" في الصفحة 29
- ← "ضبط إعدادات Wi-Fi من الطابعة" في الصفحة 39

اتصال Wi-Fi Direct (نقطة الوصول البسيط)

استخدم طريقة الاتصال هذه إذا كنت لا تستخدم شبكة Wi-Fi في المنزل أو المكتب، أو إذا كنت ترغب في توصيل الطابعة وجهاز الكمبيوتر أو الجهاز الذكي مباشرةً. في هذا الوضع، تعمل الطابعة كموجه لاسلكي ويمكنك توصيل الأجهزة بالطابعة دون الحاجة إلى استخدام موجه لاسلكي قياسي. وبالرغم من ذلك، فإن الأجهزة التي تتصل مباشرةً بالطابعة يتعذر اتصالها مع بعضها من خلال الطابعة.



يمكن توصيل الطابعة عن طريق شبكة Wi-Fi أو إيثرنت، واتصال Wi-Fi Direct (نقطة الوصول البسيط) في وقت واحد. وبالرغم من ذلك، إذا بدأت اتصال الشبكة في وضع اتصال Wi-Fi Direct (نقطة الوصول البسيط) عندما تكون الطابعة متصلة عن طريق شبكة Wi-Fi، فسيتم قطع الاتصال بشبكة Wi-Fi بشكل مؤقت.

معلومات ذات صلة

- ← "ضبط إعدادات اتصال Wi-Fi Direct (نقطة الوصول البسيط)" في الصفحة 42

التوصيل بجهاز كمبيوتر

نوصي باستخدام برنامج التثبيت لتوصيل الطابعة بالكمبيوتر. يمكنك تشغيل برنامج التثبيت باستخدام إحدى الطرق التالية.

☐ الإعداد من موقع الويب

قم بزيارة الموقع التالي، ثم أدخل اسم المنتج. انتقل إلى الإعداد، ثم قم ببدء الإعداد.

<http://epson.sn>

☐ الإعداد باستخدام قرص البرامج (فقط للطرز المزودة بقرص برامج والمستخدمين الذين يمتلكون أجهزة كمبيوتر Windows مزودة بمحركات أقراص).

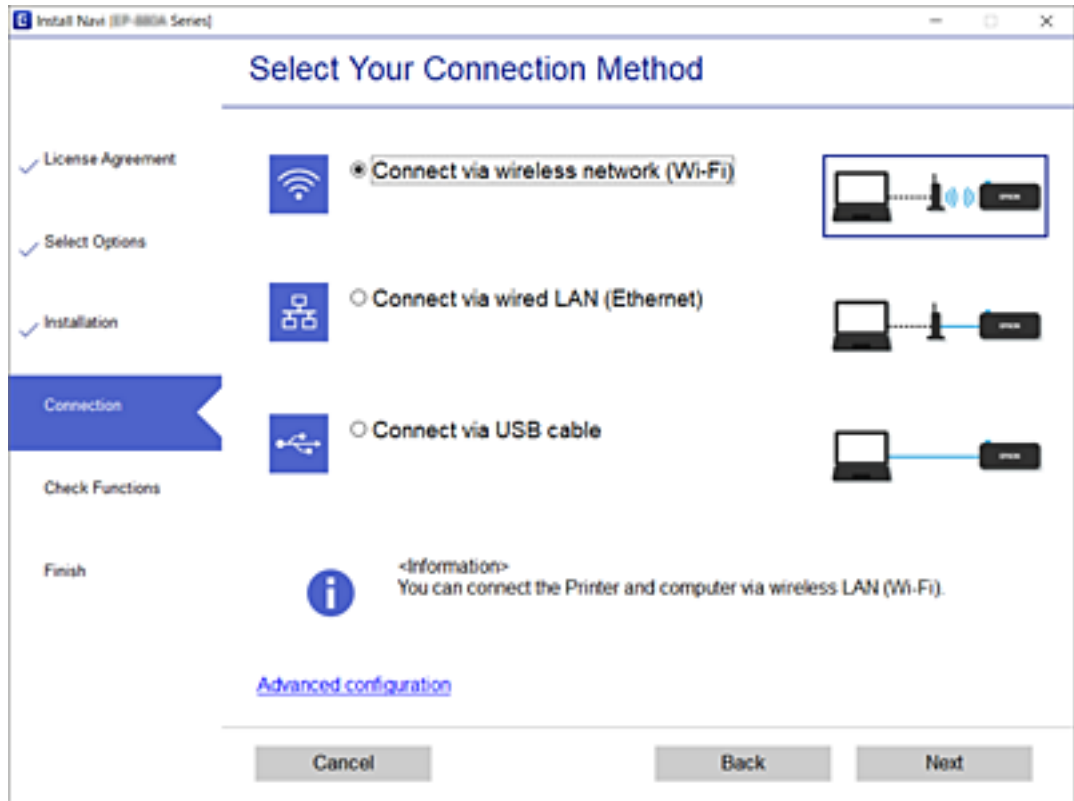
أدخل قرص البرامج داخل جهاز الكمبيوتر، ثم اتبع التعليمات المعروضة على الشاشة.

تحديد طرق الاتصال

اتبع التعليمات المعروضة على الشاشة إلى أن يتم عرض الشاشة التالية، ثم حدد طريقة اتصال الطابعة بالكمبيوتر.

إعدادات الشبكة

حدد نوع الاتصال ثم انقر فوق التالي.



اتبع التعليمات المعروضة على الشاشة.

الاتصال بالجهاز الذكي

الاتصال بجهاز ذكي عبر موجة لاسلكي

يمكنك استخدام الطابعة من أحد الأجهزة الذكية عندما تقوم بتوصيل الطابعة بشبكة (Wi-Fi) نفسها كما هو الحال في الجهاز الذكي. لاستخدام الطابعة من أحد الأجهزة الذكية، قم بالضبط من الموقع التالي. قم بزيارة الموقع الإلكتروني من الجهاز الذكي الذي تريد أن تتصله بالطابعة.

<http://epson.sn> < الإعداد

ملاحظة:

إذا كنت ترغب في توصيل أحد أجهزة الكمبيوتر والهواتف الذكية بالطابعة في الوقت ذاته، نوصيك بتوصيل الكمبيوتر أولاً.

معلومات ذات صلة

← "الطابعة من الأجهزة الذكية" في الصفحة 123

الاتصال بأجهزة iPhone أو iPad (أجهزة iOS) باستخدام Wi-Fi Direct

تتيح لك هذه الطريقة توصيل الطابعة مباشرة بجهاز iPhone أو iPad بدون راوتر لاسلكي. يجب استيفاء الشروط التالية لاستخدام هذه الوظيفة. إذا كانت البيئة التي تعمل بها لا تستوفي هذه الشروط، يمكنك الاتصال من خلال تحديد **Other OS Devices**. راجع رابط المعلومات ذات الصلة أدناه للاطلاع على تفاصيل حول الاتصال.

إعدادات الشبكة

□ نظام iOS 11 أو أحدث

□ استخدام تطبيق الكاميرا القياسي لمسح رمز QR ضوئياً

□ الإصدار 7.0 أو أحدث لتطبيق Epson iPrint

يُستخدم Epson iPrint للطباعة من جهاز ذكي. ثُبَّتْ Epson iPrint في الجهاز الذكي مقدماً.

ملاحظة:

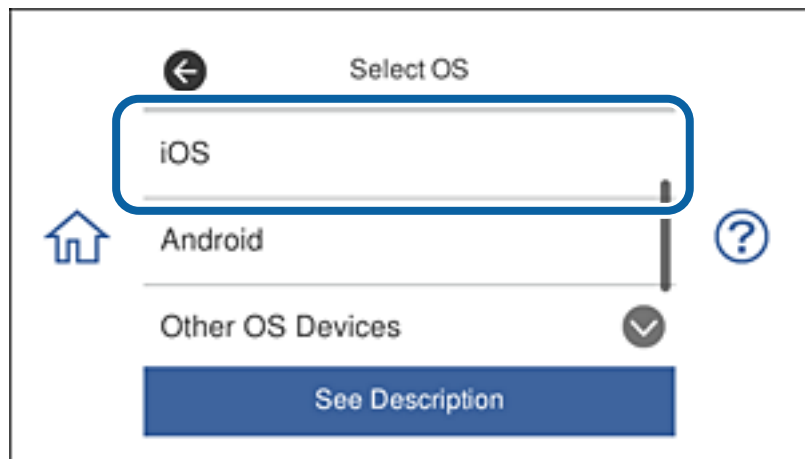
كل ما تحتاجه هو ضبط هذه الإعدادات للطابعة والجهاز الذكي الذي تريد الاتصال به مرة واحدة. وما لم تعطل *Wi-Fi Direct* أو تعيد إعدادات الشبكة إلى قيمها الافتراضية، فلا يلزم ضبط هذه الإعدادات مجدداً.

1. انقر فوق **Smartphone connect** في الشاشة الرئيسية.



2. انقر فوق **Start Setup**.

3. انقر فوق **iOS**.



إعدادات الشبكة

يظهر رمز QR في لوحة تحكم الطابعة.

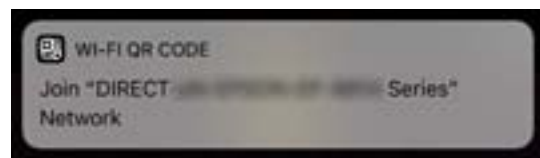


4. في iPhone أو iPad، ابدأ تشغيل تطبيق الكاميرا القياسي ثم امسح ضوئياً رمز QR المعروضة في لوحة تحكم الطابعة.



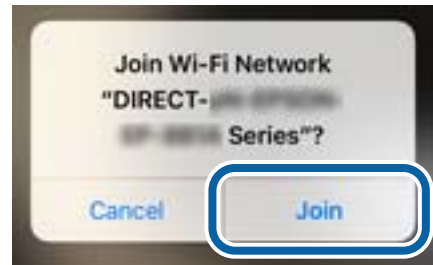
استخدام تطبيق الكاميرا لنظام iOS 11 أو أحدث. لا يمكنك الاتصال بالطابعة باستخدام تطبيق الكاميرا لنظام iOS 10 أو أقدم. ولا يمكنك الاتصال أيضاً باستخدام تطبيق لمسح رموز QR ضوئياً. إذا لم تتمكن من الاتصال، فمرر عبر الشاشة في لوحة تحكم الطابعة ثم حدد **Other OS Devices**. راجع رابط المعلومات ذات الصلة أدناه للاطلاع على تفاصيل حول الاتصال.

5. انقر فوق الرسالة المعروضة في شاشة الجهاز الذكي.



إعدادات الشبكة

6. انقر فوق انضمام.



7. في لوحة تحكم الطابعة، حدد **Next**.

8. في iPhone أو iPad، ابدأ تشغيل Epson iPrint.



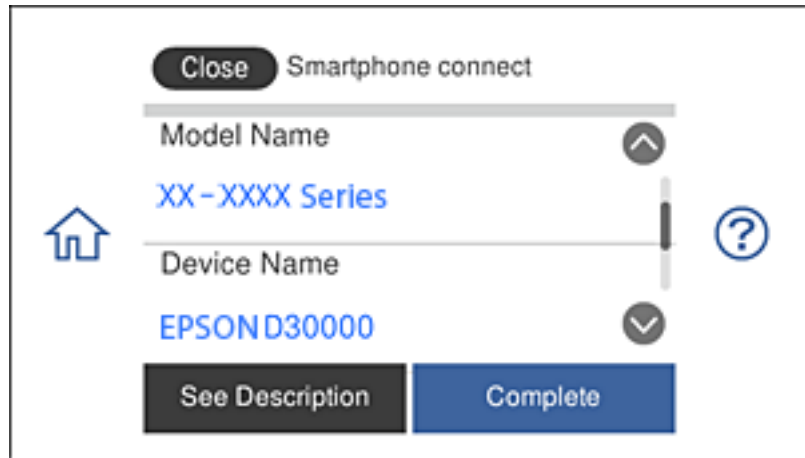
9. في شاشة Epson iPrint، انقر فوق **Printer is not selected**.

10. حدد الطابعة التي تريد الاتصال بها.



إعدادات الشبكة

راجع المعلومات المعروضة في لوحة تحكم الطابعة لتحديد الطابعة.



11. في لوحة تحكم الطابعة، حدد **Complete**.

بالنسبة إلى الأجهزة الذكية التي تم توصيلها بالطابعة من قبل، حدد اسم الشبكة (SSID) في شاشة Wi-Fi بالجهاز الذي للاتصال بها مجدداً.

معلومات ذات صلة

← "الاتصال بأجهزة أخرى غير أجهزة iOS و Android باستخدام Wi-Fi Direct" في الصفحة 35

← "الطابعة من الأجهزة الذكية" في الصفحة 123

الاتصال بأجهزة Android باستخدام Wi-Fi Direct

تتيح لك هذه الطريقة توصيل الطابعة مباشرة بجهاز Android دون راوتر لاسلكي. يجب استيفاء الشروط التالية لاستخدام هذه الوظيفة.

□ الإصدار 4.4 أو أحدث

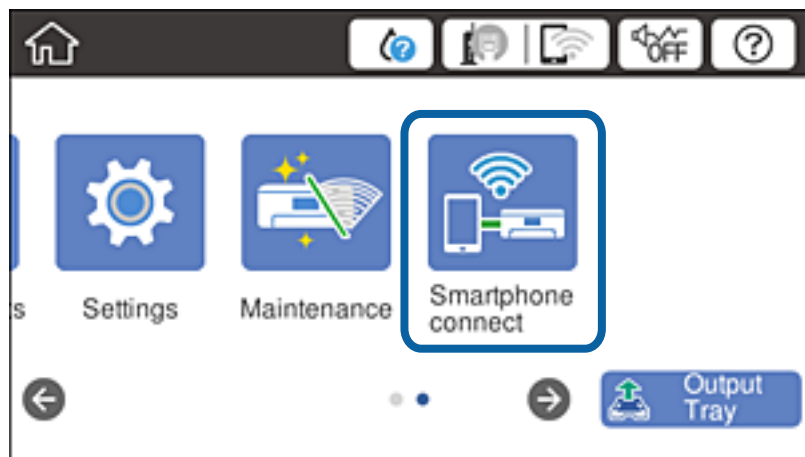
□ الإصدار 7.0 أو أحدث لتطبيق Epson iPrint

يُستخدم Epson iPrint للطابعة من جهاز ذكي. ثبت Epson iPrint في الجهاز الذي مقدماً.

ملاحظة:

كل ما تحتاجه هو ضبط هذه الإعدادات للطابعة والجهاز الذي تريد الاتصال به مرة واحدة. وما لم تعطل *Wi-Fi Direct* أو تعيد إعدادات الشبكة إلى قيمها الافتراضية، فلا يلزم ضبط هذه الإعدادات مجدداً.

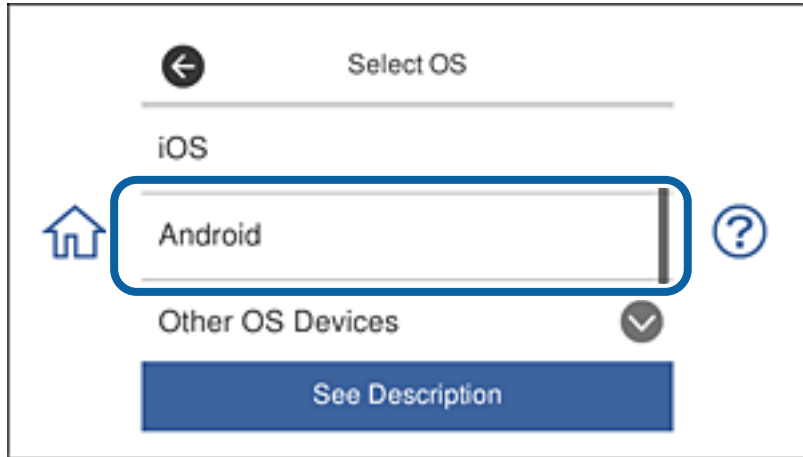
1. انقر فوق **Smartphone connect** في الشاشة الرئيسية.



إعدادات الشبكة

2. انقر فوق **Start Setup**.

3. انقر فوق **Android**.



4. في الجهاز الذي، ابدأ تشغيل Epson iPrint.



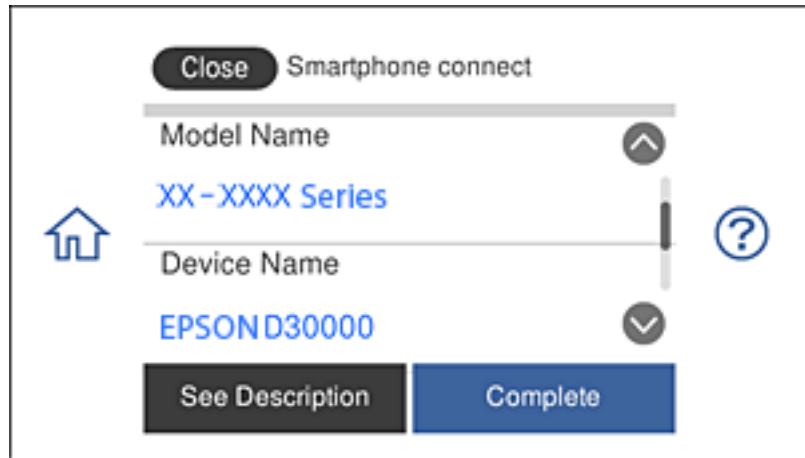
5. في شاشة Epson iPrint، انقر فوق **Printer is not selected**.

6. في شاشة Epson iPrint، حدد الطابعة التي تريد الاتصال بها.



إعدادات الشبكة

راجع المعلومات المعروضة في لوحة تحكم الطابعة لتحديد الطابعة.



ملاحظة:

قد لا تظهر طابعات حسب جهاز *Android*. إذا لم تظهر طابعات، فاتصل من خلال تحديد *Other OS Devices*. راجع رابط المعلومات ذات الصلة أدناه للاتصال.

7. عند ظهور شاشة الموافقة على اتصال الجهاز، حدد **Approve**.

8. في لوحة تحكم الطابعة، حدد **Complete**.

بالنسبة إلى الأجهزة الذكية التي تم توصيلها بالطابعة من قبل، حدد اسم الشبكة (SSID) في شاشة Wi-Fi بالجهاز الذي للاتصال بها مجدداً.

معلومات ذات صلة

← "الاتصال بأجهزة أخرى غير أجهزة iOS و Android باستخدام Wi-Fi Direct" في الصفحة 35

← "الطابعة من الأجهزة الذكية" في الصفحة 123

الاتصال بأجهزة أخرى غير أجهزة iOS و Android باستخدام Wi-Fi Direct

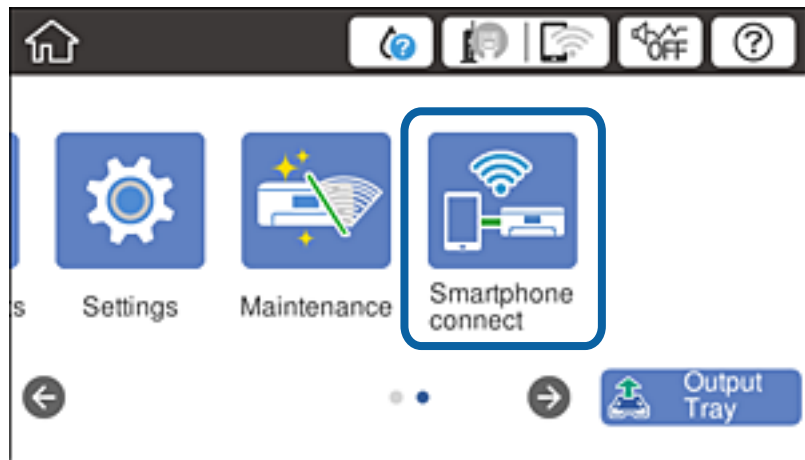
تتيح لك هذه الطريقة توصيل الطابعة بأجهزة ذكية مباشرة بدون راوتر لاسلكي.

ملاحظة:

كل ما تحتاجه هو ضبط هذه الإعدادات للطابعة والجهاز الذي تريد الاتصال به مرة واحدة. وما لم تعطل *Wi-Fi Direct* أو تعيد إعدادات الشبكة إلى قيمها الافتراضية، فلا يلزم ضبط هذه الإعدادات مجدداً.

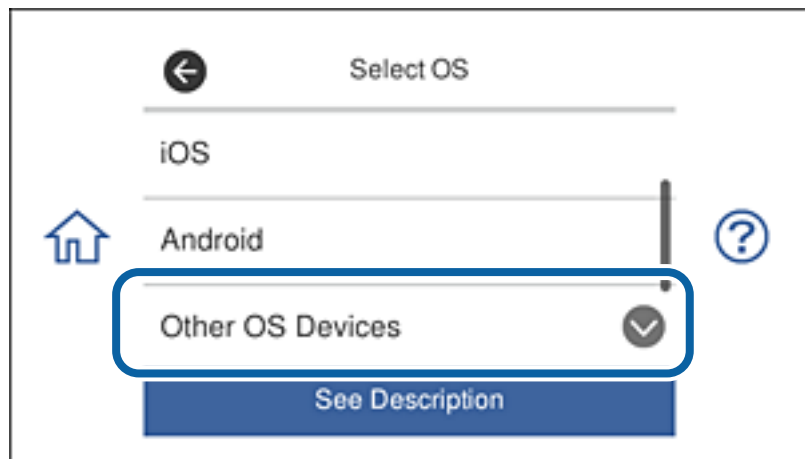
إعدادات الشبكة

1. انقر فوق **Smartphone connect** في الشاشة الرئيسية.



2. انقر فوق **Start Setup**.

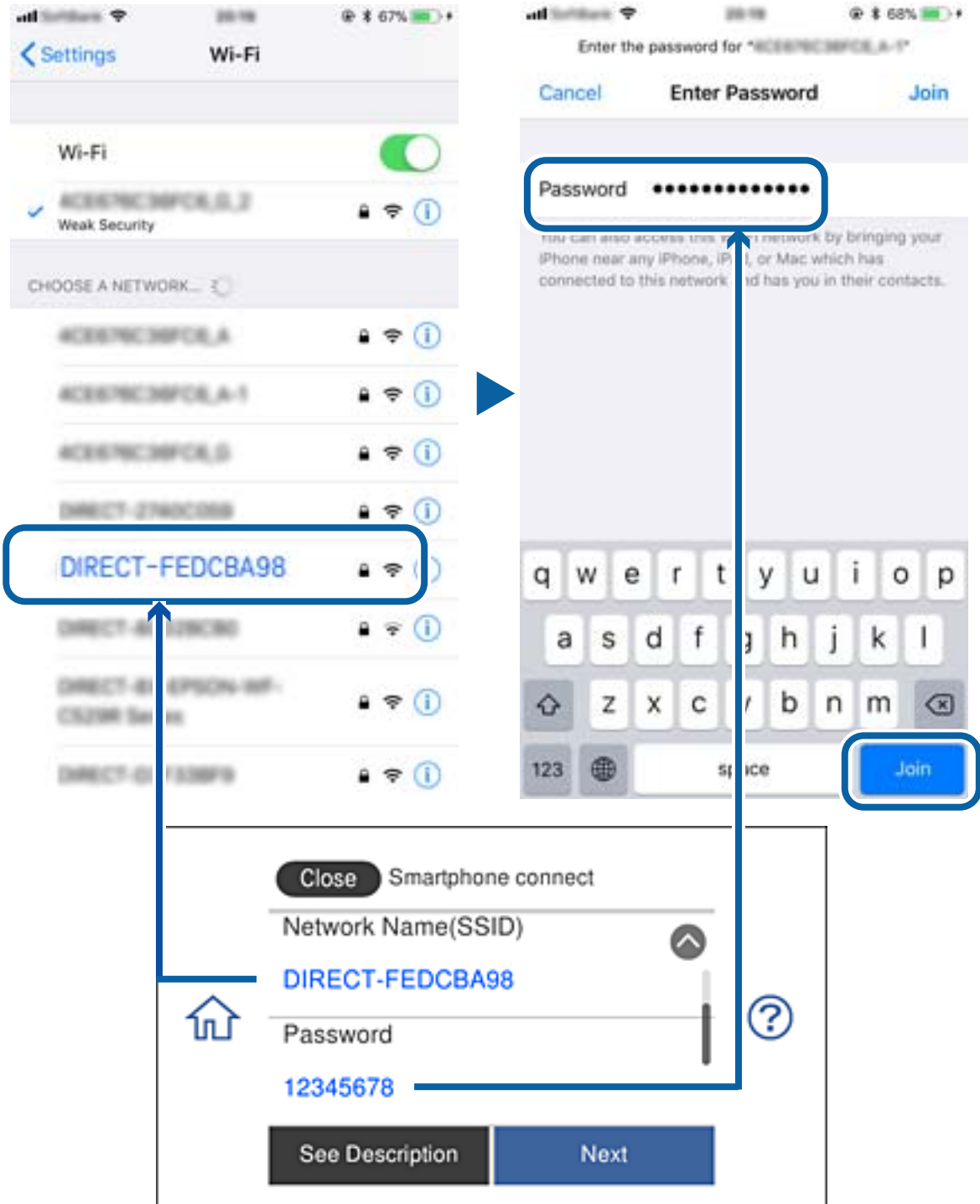
3. انقر فوق **Other OS Devices**.



يظهر Network Name (SSID) و Password لميزة Wi-Fi Direct للطابعة.

إعدادات الشبكة

4. في شاشة Wi-Fi بالجهاز الذي، حدد معرف SSID المعروض في لوحة تحكم الطابعة ثم أدخل كلمة المرور. تعرض لقطة الشاشة مثلاً في iPhone.



5. في لوحة تحكم الطابعة، حدد **Next**.

إعدادات الشبكة

6. في الجهاز الذي، ابدأ تشغيل Epson iPrint.

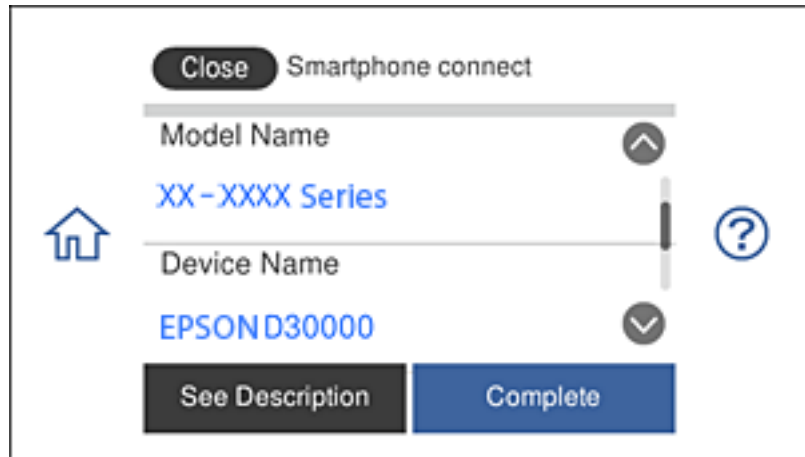


7. في شاشة Epson iPrint، انقر فوق **Printer is not selected**.

8. حدد الطابعة التي تريد الاتصال بها.



راجع المعلومات المعروضة في لوحة تحكم الطابعة لتحديد الطابعة.



9. في لوحة تحكم الطابعة، حدد **Complete**.

بالنسبة إلى الأجهزة الذكية التي تم توصيلها بالطابعة من قبل، حدد اسم الشبكة (SSID) في شاشة Wi-Fi بالجهاز الذي للاتصال بها مجدداً.

معلومات ذات صلة

← "الطابعة من الأجهزة الذكية" في الصفحة 123

ضبط إعدادات Wi-Fi من الطابعة

يمكنك ضبط إعدادات الشبكة من لوحة تحكم الطابعة بعدة طرق. اختر طريقة الاتصال التي تتوافق مع البيئة والحالات التي تستخدمها. إذا كنت تعرف معلومات عن الموجه اللاسلكي مثل معرف مجموعة الخدمات وكلمة المرور، يمكنك ضبط الإعدادات يدوياً. إذا كان الموجه اللاسلكي يدعم إعداد Wi-Fi المحمي، يمكنك ضبط الإعدادات عن طريق استخدام إعداد زر الضغط. بعد توصيل الطابعة بالشبكة، اتصل بالطابعة من الجهاز الذي ترغب في استخدامه (الكمبيوتر، والجهاز الذكي، والجهاز اللوحي، وما إلى ذلك). قم بضبط إعدادات الشبكة المتقدمة لاستخدام عنوان IP ثابت.

معلومات ذات صلة

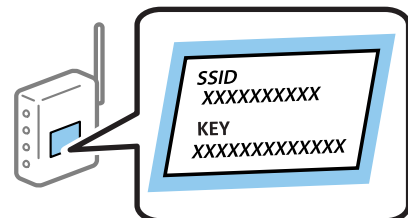
- ← "اضبط إعدادات Wi-Fi من خلال إدخال معرف خدمة الشبكة (SSID) وكلمة المرور" في الصفحة 39
- ← "ضبط إعدادات Wi-Fi عن طريق الضغط على زر الإعداد (WPS)" في الصفحة 40
- ← "ضبط إعدادات Wi-Fi عن طريق إعداد رمز التعريف الشخصي (WPS) PIN" في الصفحة 41
- ← "ضبط إعدادات اتصال Wi-Fi Direct (نقطة الوصول البسيط)" في الصفحة 42
- ← "الرسائل المتعلقة ببيئة الشبكة" في الصفحة 50



اضبط إعدادات Wi-Fi من خلال إدخال معرف خدمة الشبكة (SSID) وكلمة المرور

يمكنك إعداد شبكة Wi-Fi من خلال إدخال المعلومات اللازمة للاتصال بموجه لاسلكي من لوحة التحكم بالطابعة. للإعداد باستخدام هذه الطريقة، ستحتاج إلى معرف الشبكة (SSID) وكلمة المرور الخاصين بالموجه اللاسلكي.

ملاحظة:

إذا كنت تستخدم موجهًا لاسلكيًا مع الإعدادات الافتراضية الخاصة بها، فستجد معرف الشبكة وكلمة المرور على الملصق. إذا كنت لا تعرف معرف الشبكة وكلمة المرور، فراجع الوثائق المرفقة مع الموجه اللاسلكي.



1. اضغط على  |  في الشاشة الرئيسية.
2. اضغط على **Wi-Fi (Recommended)**.
إذا كانت الطابعة متصلة بالفعل بواسطة الإيثرنت، فاضغط على **Router**.
3. اضغط على **Start Setup**.
إذا تم إعداد اتصال الشبكة بالفعل، فسيتم عرض تفاصيل الاتصال. اضغط على **Change Settings** لتغيير الإعدادات.
إذا تم توصيل الطابعة بالفعل بشبكة إيثرنت، فاضغط على **Change to Wi-Fi connection**. ثم اضغط على **Yes** بعد تأكيد الرسالة.
4. اضغط على **Wi-Fi Setup Wizard**.

إعدادات الشبكة

5. حدد معرف الشبكة الخاص بالموجه اللاسلكي.

ملاحظة:

إذا كان SSID الذي ترغب في الاتصال به غير معروض على لوحة التحكم بالطابعة، فاضغط على **Search Again** لتحديث القائمة. إذا استمر في عدم الظهور، فاضغط **Enter Manually**. ثم أدخل معرف ضبط الخدمة (SSID) مباشرةً.

إذا كنت تجهل اسم معرف الشبكة (SSID)، فتتحقق من المعلومات المكتوبة على الملصق الخاص بالموجه اللاسلكي. إذا كنت تستخدم الموجه اللاسلكي بإعداداته الافتراضية، فاستخدم معرف الشبكة المكتوب على الملصق. إذا لم تجد أي معلومات، فراجع الوثائق المرفقة مع الموجه اللاسلكي.

6. اضغط على خانة **Enter Password** ثم أدخل كلمة المرور.

ملاحظة:

كلمة المرور حساسة لحالة الأحرف.

إذا كنت تجهل كلمة المرور، فتتحقق من المعلومات المكتوبة على الملصق الخاص بالموجه اللاسلكي. على الملصق، قد تكون كلمة المرور مكتوبة **"Network Key"**، و**"Wireless Password"**، وما إلى ذلك. إذا كنت تستخدم الموجه اللاسلكي بإعداداته الافتراضية، فاستخدم كلمة المرور المكتوبة على الملصق.

7. عند اكتمال الإعداد، اضغط على **Start Setup**.

8. اضغط على **OK** للإنتهاء.

ملاحظة:

إذا فشلت في الاتصال، فقم بتحميل ورق عادي بحجم A4، ثم اضغط على **Print Check Report** لطباعة تقرير الاتصال.

9. اضغط على **Close** على شاشة إعدادات اتصال الشبكة.

معلومات ذات صلة

- ◀ "إدخال أحرف" في الصفحة 24
- ◀ "التحقق من حالة الاتصال بالشبكة" في الصفحة 44
- ◀ "وقت تعذر ضبط إعدادات الشبكة" في الصفحة 221

ضبط إعدادات Wi-Fi عن طريق الضغط على زر الإعداد (WPS)

يمكنك إعداد شبكة Wi-Fi تلقائياً بالضغط على الزر في الموجه اللاسلكي. إذا تم الامتثال للشروط التالية، يمكنك الإعداد باستخدام هذه الطريقة.

يتوافق الموجه اللاسلكي مع إعداد Wi-Fi المحمي (WPS).

تم إنشاء الاتصال بشبكة Wi-Fi الحالية بالضغط على الزر في الموجه اللاسلكي.

ملاحظة:

إذا لم تتمكن من إيجاد الزر أو قمت بالإعداد باستخدام البرنامج، فانظر الوثائق المرفقة مع الموجه اللاسلكي.

1. اضغط على  |  في الشاشة الرئيسية.

2. اضغط على **Wi-Fi (Recommended)**.

إذا تم توصيل الطابعة بالفعل بشبكة إيثرنت، فاضغط على **Router**.

3. اضغط على **Start Setup**.

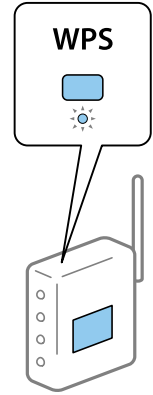
إذا تم إعداد اتصال الشبكة بالفعل، فسيتم عرض تفاصيل الاتصال. اضغط على **Change Settings** لتغيير الإعدادات.

إذا تم توصيل الطابعة بالفعل بشبكة إيثرنت، فاضغط على **Change to Wi-Fi connection**. ثم اضغط على **Yes** بعد تأكيد الرسالة.

إعدادات الشبكة

4. اضغط على **Push Button Setup (WPS)**.

5. اضغط باستمرار على الزر [WPS] في الموجّه اللاسلكي حتى وميض ضوء الحماية.



إذا كنت لا تعرف مكان الزر [WPS]، أو إذا كانت لا توجد أي أزرار في الموجّه اللاسلكي، فراجع الوثائق المرفقة مع الموجّه اللاسلكي لمعرفة التفاصيل.

6. اضغط على **Start Setup**.

7. اضغط على **Close**.

تغلق الشاشة تلقائياً بعد فترة زمنية محددة إذا لم تتم بالضغط على **Close**.

ملاحظة:

في حالة فشل الاتصال، أعد تشغيل الموجّه اللاسلكي وانقله بالقرب من الطابعة، وحاول مرة أخرى. إذا كان الاتصال لا يعمل، فقم بطباعة تقرير الاتصال بالشبكة وتحقق من الحل.

8. اضغط على **Close** على شاشة إعدادات اتصال الشبكة.

معلومات ذات صلة

← "التحقق من حالة الاتصال بالشبكة" في الصفحة 44

← "وقت تعذر ضبط إعدادات الشبكة" في الصفحة 221

ضبط إعدادات Wi-Fi عن طريق إعداد رمز التعريف الشخصي (WPS) PIN

يمكنك الاتصال تلقائياً بموجّه لاسلكي باستخدام رمز التعريف الشخصي. يمكنك استخدام هذه الطريقة لتحديد ما إذا كان الموجّه اللاسلكي قادراً على إعداد Wi-Fi المحلي (WPS). استخدم جهاز الحاسوب لإدخال رمز المعرف الشخصي في الموجّه اللاسلكي.

1. اضغط على  |  في الشاشة الرئيسية.

2. اضغط على **Wi-Fi (Recommended)**.

إذا تم توصيل الطابعة بالفعل بشبكة إيثرنت، فاضغط على **Router**.

3. اضغط على **Start Setup**.

إذا تم إعداد اتصال الشبكة بالفعل، فسيتم عرض تفاصيل الاتصال. اضغط على **Change Settings** لتغيير الإعدادات.

إذا تم توصيل الطابعة بالفعل بشبكة إيثرنت، فاضغط على **Change to Wi-Fi connection**. ثم اضغط على **Yes** بعد تأكيد الرسالة.

4. اضغط على **Others < PIN Code Setup (WPS)**.

إعدادات الشبكة

5. استخدم جهاز الحاسوب لإدخال رمز التعريف الشخصي (عدد مكوّن من ثمانية أرقام) المعروض على لوحة التحكم بالطابعة في موجّه لاسلكي خلال دقيقتين.

ملاحظة:

انظر الوثائق المرفقة مع الموجّه اللاسلكي للحصول على تفاصيل حول إدخال رمز التعريف الشخصي.

6. اضغط على **Start Setup** في لوحة تحكم الطابعة.

7. اضغط على **Close**.

تغلق الشاشة تلقائيًا بعد فترة زمنية محددة إذا لم تقم بالضغط على **Close**.

ملاحظة:

في حالة فشل الاتصال، أعد تشغيل الموجّه اللاسلكي وانقله بالقرب من الطابعة، وحاول مرة أخرى. إذا كان الاتصال لا يعمل، فقم بطباعة تقرير الاتصال وحدد الحل.

8. اضغط على **Close** على شاشة إعدادات اتصال الشبكة.

معلومات ذات صلة

◀ "التحقق من حالة الاتصال بالشبكة" في الصفحة 44

◀ "وقت تعدُّر ضبط إعدادات الشبكة" في الصفحة 221

ضبط إعدادات اتصال Wi-Fi Direct (نقطة الوصول البسيط)

تتيح لك هذه الطريقة توصيل الطابعة بالأجهزة مباشرةً دون موجّه لاسلكي. تعمل الطابعة كموجه لاسلكي.

1. اضغط على  في الشاشة الرئيسية.

2. اضغط على **Wi-Fi Direct**.

3. اضغط على **Start Setup**.

إذا قمت بوضع إعدادات Wi-Fi Direct (نقطة الوصول البسيط)، فسيتم عرض معلومات الاتصال التفصيلية. انتقل إلى الخطوة 5.

4. اضغط على **Start Setup**.

5. تحقق من SSID وكلمة المرور المعروضين على لوحة التحكم بالطابعة.

على شاشة اتصال الشبكة الخاصة بجهاز الكمبيوتر أو شاشة Wi-Fi شبكة للجهاز الذي، اختر SSID المعروض على لوحة التحكم بالطابعة لإجراء الاتصال.

6. قم بإدخال كلمة المرور المعروضة على لوحة التحكم بالطابعة في الجهاز الذي أو جهاز الكمبيوتر.

ملاحظة:

عند تمكين اتصال *Wi-Fi Direct*، سيظل ممكّنًا ما لم تقم باستعادة إعدادات الشبكة الافتراضية وتعطيل اتصال *Wi-Fi Direct*.

7. بعد إنشاء الاتصال، اضغط على **OK** في لوحة التحكم بالطابعة.

8. اضغط على **Close**.

معلومات ذات صلة

◀ "التحقق من حالة الاتصال بالشبكة" في الصفحة 44

◀ "تغيير إعدادات Wi-Fi Direct (نقطة الوصول البسيط)" في الصفحة 52

◀ "وقت تعدُّر ضبط إعدادات الشبكة" في الصفحة 221

إعدادات الشبكة

ضبط الإعدادات المتقدمة للشبكة

يمكنك تغيير اسم جهاز الشبكة، وإعداد TCP/IP، و خادم الوكيل، وما إلى ذلك. تحقق من بيئة الشبكة قبل إجراء التغييرات.

1. اضغط على **Settings** على الشاشة الرئيسية.
2. اضغط على **Advanced < Network Settings**.
3. حدد عنصر القائمة للإعدادات، ثم حدد أو اختر قيم الإعداد.
4. اضغط على **Start Setup**.

معلومات ذات صلة

← "ضبط عناصر إعدادات الشبكة المتقدمة" في الصفحة 43

ضبط عناصر إعدادات الشبكة المتقدمة

حدد عنصر القائمة للإعدادات، ثم حدد أو اختر قيم الإعداد.

Device Name

يمكنك إدخال الأحرف التالية.

الحد المسموح به للأحرف: من حرفين إلى 15 حرفاً (يجب إدخال حرفين على الأقل)

الأحرف القابلة للاستخدام: من A إلى Z، ومن a إلى z، ومن 0 إلى 9 و-.

الأحرف التي لا يمكنك استخدامها في الأعلى: من 0 إلى 9، و-.

الأحرف التي لا يمكنك استخدامها في الأسفل: -

TCP/IP

Auto

حدد هذا الإعداد عندما تريد استخدام موجّه لاسلكي في المنزل أو في حالة سماحك بالحصول على عنوان IP تلقائياً من DHCP.

Manual

حدد هذا الإعداد عندما ترغب في عدم تغيير عنوان IP الخاص بالطابعة. أدخل عناوين IP Address، و Subnet Mask، و Default Gateway، واضبط إعدادات DNS Server وفقاً لبيئة شبكتك.

عندما تحدد **Auto** لإعدادات تعيين عنوان IP، يمكنك تحديد إعدادات خادم DNS من **Manual** أو **Auto**. إذا تعذر عليك الحصول على عنوان خادم DNS تلقائياً، فحدد **Manual**، ثم أدخل عنوان خادم DNS الأساسي وعنوان خادم DNS الثانوي مباشرة.

Proxy Server

Do Not Use

حدد هذا الإعداد عندما تستخدم الطابعة في بيئة شبكة الإنترنت في المنزل.

Use

حدد هذا الإعداد عندما تريد استخدام خادم proxy في بيئة شبكة الإنترنت الخاصة بك، وتريد ضبطه في الطابعة. أدخل عنوان خادم proxy ورقم المنفذ.

التحقق من حالة الاتصال بالشبكة

يمكنك فحص حالة اتصال الشبكة بالطريقة التالية.

رمز الشبكة

يمكنك التحقق من حالة الاتصال بالشبكة وقوة الموجة اللاسلكية باستخدام رمز الشبكة على الشاشة الرئيسية للطابعة.



معلومات ذات صلة

← "الرموز المعروضة على شاشة LCD" في الصفحة 20

التحقق من معلومات الشبكة التفصيلية من لوحة التحكم

في حالة اتصال طابعتك بالشبكة يمكنك أيضاً استعراض المعلومات الأخرى المتعلقة بالشبكة من خلال تحديد قوائم الشبكة التي تريد التحقق منها.

1. اضغط على **Settings** على الشاشة الرئيسية.

2. حدد **Network Status < Network Settings**.

3. للتحقق من المعلومات، حدد القوائم التي ترغب في التحقق منها.

Wired LAN/Wi-Fi Status

تعرض معلومات الشبكة (اسم الجهاز، والاتصال، وقوة الإشارة، والحصول على عنوان IP، وما إلى ذلك) لاتصالات الإنترنت أو Wi-Fi.

Wi-Fi Direct Status

تعرض ما إذا كان Wi-Fi Direct (نقطة الوصول البسيط) مفعلاً أم معطلاً لاتصالات (نقطة الوصول البسيط) Wi-Fi Direct.

Print Status Sheet

طباعة ورقة حالة الشبكة. تتم طباعة المعلومات المتعلقة بالإنترنت، Wi-Fi، و Wi-Fi Direct، (نقطة الوصول البسيط) وما إلى ذلك في صفحتين أو أكثر.

طباعة تقرير الاتصال بالشبكة

يمكنك طباعة تقرير اتصال شبكة ما للتحقق من الحالة بين الطابعة والموجه اللاسلكي.

إعدادات الشبكة

1. حمل الأوراق.
2. اضغط على Settings في الشاشة الرئيسية.
3. اضغط على Connection Check < Network Settings.
- بيدأ فحص الاتصال.
4. اضغط على Print Check Report.
5. اتبع التعليمات الموجودة على شاشة الطابعة لطباعة تقرير اتصال الشبكة. إذا حدث خطأ، فتتحقق من تقرير الاتصال بالشبكة، ثم اتبع الحلول المطبوعة.
6. اضغط على Close.

معلومات ذات صلة

← "الرسائل والحلول الخاصة بتقرير اتصال الشبكة" في الصفحة 45

الرسائل والحلول الخاصة بتقرير اتصال الشبكة

تحقق من الرسائل ورموز الخطأ الموجودة في تقرير اتصال الشبكة، ثم اتبع الحلول التالية.

Check Network Connection

Check Result: FAIL

Error code: (E-2)

See the Network Status and check if the Network Name (SSID) is the SSID you want to connect.
If the SSID is correct, make sure to enter the correct password and try again.

If your problems persist,
see your documentation for help and networking tips.

Checked Items

Wireless Network Name (SSID) Check	FAIL
Communication Mode Check	Unchecked
Security Mode Check	Unchecked
MAC Address Filtering Check	Unchecked
Security Key/Password Check	Unchecked
IP Address Check	Unchecked
Detailed IP Setup Check	Unchecked

Network Status

Printer Name	EPSON XXXXXX
Printer Model	XX-XXX Series
IP Address	169.254.137.8
Subnet Mask	255.255.0.0
Default Gateway	
Network Name (SSID)	EpsonNet
Security	None
Signal Strength	Poor
MAC Address	FB:D0:27:40:C0:AC

أ- رمز الخطأ

ب- رسائل حول بيئة الشبكة

إعدادات الشبكة

معلومات ذات صلة

- ← "E-1" في الصفحة 46
- ← "E-2 و E-3 و E-7" في الصفحة 46
- ← "E-5" في الصفحة 47
- ← "E-6" في الصفحة 47
- ← "E-8" في الصفحة 48
- ← "E-9" في الصفحة 48
- ← "E-10" في الصفحة 48
- ← "E-11" في الصفحة 49
- ← "E-12" في الصفحة 49
- ← "E-13" في الصفحة 49
- ← "الرسائل المتعلقة ببيئة الشبكة" في الصفحة 50

E-1

الحلول:

- تأكد من إحكام توصيل كبل Ethernet بالطابعة وبالموزع أو أجهزة الشبكة الأخرى.
- تأكد من تشغيل الموزع أو جهاز الشبكة الآخر.
- إذا أردت توصيل الطابعة عبر Wi-Fi، فاضبط إعدادات Wi-Fi للطابعة مرة أخرى؛ حيث إنها معطلة.

E-2 و E-3 و E-7

الحلول:

- تأكد من تشغيل الراوتر اللاسلكي.
- تأكد من صحة توصيل الكمبيوتر أو الجهاز بالراوتر اللاسلكي.
- أوقف تشغيل الراوتر اللاسلكي. وانتظر 10 ثوانٍ تقريباً ثم شغِّه.
- قَرِّب الطابعة من الراوتر اللاسلكي وأزل أي عوائق بينهما.
- إذا كنت قد أدخلت SSID يدوياً، فتتحقق من صحته. تحقق من SSID من الجزء **Network Status** في تقرير الاتصال بالشبكة.
- إذا كانت هناك عدة معرفات SSID لراوتر لاسلكي، فحدد معرف SSID المعروض. وعندما يستخدم معرف SSID تردداً غير متوافق، فلا تعرضه الطابعة.
- إذا كنت تستخدم ميزة إعداد الزر الانضغاطي لإنشاء اتصال شبكة، فتأكد من أن الراوتر اللاسلكي يدعم WPS. ولا يمكنك استخدام ميزة إعداد الزر الانضغاطي إذا كان الراوتر اللاسلكي لا يدعم WPS.
- تأكد من أن معرف SSID لا يستخدم سوى حروف ASCII (رموز وحروف أبجدية رقمية). ولا يمكن أن تعرض الطابعة معرف SSID يحتوي على حروف أخرى غير ASCII.
- تأكد من أنك على علم بمعرف SSID وكلمة المرور التابعين لك قبل الاتصال بالراوتر اللاسلكي. إذا كنت تستخدم روتر لاسلكياً بإعداداته الافتراضية، يوجد معرف SSID وكلمة المرور في ملصق على الراوتر اللاسلكي. إذا لم تكن على علم بمعرف SSID وكلمة المرور التابعين لك، فاتصل بالشخص الذي قام بإعداد الراوتر اللاسلكي أو راجع الوثائق المرفقة بالراوتر اللاسلكي.
- إذا كنت تتصل بمعرف SSID تم إنشاؤه من جهاز ذكي يدعم وظيفة الربط، فتتحقق بحثاً عن معرف SSID وكلمة المرور في الوثائق المرفقة بالجهاز الذكي.

إعدادات الشبكة

□ إذا انقطع اتصال Wi-Fi فجأة، فتتحقق بحثاً عن الحالات أدناه. وإذا توفرت أي من هذه الحالات، فأعد ضبط إعدادات الشبكة من خلال تنزيل وتشغيل البرنامج من موقع الويب التالي.

<http://epson.sn> < الإعداد

□ إضافة جهاز ذكي آخر إلى الشبكة باستخدام إعداد الزر الانضغاطي.

□ تعيين شبكة Wi-Fi باستخدام أي طريقة أخرى غير إعداد الزر الانضغاطي.

معلومات ذات صلة

← "التوصيل بجهاز كمبيوتر" في الصفحة 28

← "ضبط إعدادات Wi-Fi من الطابعة" في الصفحة 39

E-5

الحلول:

تأكد من ضبط نوع أمان الراوتر اللاسلكي على أي مما يلي. وإن لم يكن، فغيّر نوع الأمان في الراوتر اللاسلكي ثم أعد ضبط إعدادات الشبكة للطابعة.

(WEP-64 bit (40 bit □

(WEP-128 bit (104 bit □

* (WPA PSK (TKIP/AES □

* (WPA2 PSK (TKIP/AES □

(WPA (TKIP/AES □

(WPA2 (TKIP/AES □

* يُعرف WPA PSK أيضاً باسم WPA Personal. يُعرف WPA2 PSK أيضاً باسم WPA2 Personal.

E-6

الحلول:

□ تحقق مما إذا كانت وظيفة ترشيح عنوان MAC معطّلة أم لا. إذا كانت ممكّنة، فسجّل عنوان MAC للطابعة بحيث لا يمكن ترشيحه. راجع الوثائق المرفقة بالراوتر اللاسلكي للاطلاع على التفاصيل. يمكنك التحقق من عنوان MAC للطابعة من الجزء **Network Status** في تقرير الاتصال بالشبكة.

□ إذا كان الراوتر اللاسلكي يستخدم مصادقة مشتركة مع أمان WEP، فتأكد من صحة مفتاح المصادقة والمؤشر.

□ إذا كان عدد الأجهزة القابلة للتوصيل في الراوتر اللاسلكي أقل من عدد أجهزة الشبكة التي تريد توصيلها، فاضبط الإعدادات في الراوتر اللاسلكي لزيادة عدد الأجهزة القابلة للتوصيل. راجع الوثائق المرفقة بالراوتر اللاسلكي لضبط الإعدادات.

معلومات ذات صلة

← "التوصيل بجهاز كمبيوتر" في الصفحة 28

إعدادات الشبكة

E-8

الحلول:

□ مكن DHCP في الراوتر اللاسلكي عندما يكون إعداد الحصول على عنوان IP معيناً على تلقائي.

□ إذا كان إعداد الحصول على عنوان IP معيناً على "يدوي"، فإن عنوان IP المعين يدوياً يكون عندئذ غير صالح بسبب الوجود خارج النطاق المسموح به (على سبيل المثال: 0.0.0.0). عين عنوان IP صالحاً من لوحة تحكم الطابعة أو باستخدام Web Config.

معلومات ذات صلة

← "ضبط الإعدادات المتقدمة للشبكة" في الصفحة 43

E-9

الحلول:

تحقق مما يلي.

□ تشغيل الأجهزة.

□ إمكانية الوصول إلى الإنترنت وأجهزة الكمبيوتر أو الأجهزة الأخرى المتصلة بالشبكة نفسها من الأجهزة التي تريد توصيلها بالطابعة.

إذا ما زال توصيل الطابعة وأجهزة الشبكة متعذراً بعد التأكد مما سبق، فأوقف تشغيل الراوتر اللاسلكي. وانتظر 10 ثوانٍ تقريباً ثم شغله. ثم أعد تعيين إعدادات الشبكة من خلال تنزيل وتشغيل المثبت من موقع الويب التالي.

<http://epson.sn> < الإعداد

معلومات ذات صلة

← "التوصيل بجهاز كمبيوتر" في الصفحة 28

E-10

الحلول:

تحقق مما يلي.

□ تشغيل أجهزة أخرى متصلة بالشبكة.

□ صحة عناوين الشبكة (عنوان IP وقناع الشبكة الفرعية والبوابة الافتراضية) في حالة تعيين إعداد الحصول على عنوان IP على "يدوي".

أعد تعيين عناوين الشبكة إذا لم تكن صحيحة. يمكنك التحقق من عنوان IP وقناع الشبكة الفرعية والبوابة الافتراضية من الجزء **Network Status** في تقرير الاتصال بالشبكة.

عندما يكون DHCP ممكناً، غير إعداد الحصول على عنوان IP للطابعة إلى تلقائي. إذا أردت تعيين عنوان IP يدوياً، فتتحقق من عنوان IP للطابعة من الجزء **Network Status** في تقرير الاتصال بالشبكة ثم حدد الخيار "يدوي" في شاشة إعدادات الشبكة. عين قناع الشبكة الفرعية على [255.255.0].

إذا ما زال توصيل الطابعة وأجهزة الشبكة متعذراً، فأوقف تشغيل الراوتر اللاسلكي. وانتظر 10 ثوانٍ تقريباً ثم شغله.

معلومات ذات صلة

← "ضبط الإعدادات المتقدمة للشبكة" في الصفحة 43

← "طباعة ورقة حالة الشبكة" في الصفحة 50

إعدادات الشبكة

E-11

الحلول:

تحقق مما يلي.

☐ صحة عنوان البوابة الافتراضية إذا عيِّت إعداد TCP/IP للطابعة على "يدوي".

☐ تشغيل الجهاز الذي تم تعيينه كبوابة افتراضية.

عَيِّن عنوان البوابة الافتراضية الصحيح. يمكنك التحقق من عنوان البوابة الافتراضية من الجزء **Network Status** في تقرير الاتصال بالشبكة.

معلومات ذات صلة

◀ "ضبط الإعدادات المتقدمة للشبكة" في الصفحة 43

◀ "طباعة ورقة حالة الشبكة" في الصفحة 50

E-12

الحلول:

تحقق مما يلي.

☐ تشغيل أجهزة أخرى متصلة بالشبكة.

☐ صحة عناوين الشبكة (عنوان IP وقناع الشبكة الفرعية والبوابة الافتراضية) في حالة إدخالها يدوياً.

☐ تطابق عناوين الشبكة للأجهزة الأخرى (قناع الشبكة الفرعية والبوابة الافتراضية).

☐ عدم تعارض عنوان IP مع أجهزة أخرى.

إذا ما زال توصيل الطابعة وأجهزة الشبكة متعذراً بعد التأكد مما سبق، فجرِّب ما يلي.

☐ أوقف تشغيل الراوتر اللاسلكي. وانتظر 10 ثوانٍ تقريباً ثم شغِّه.

☐ اضبط إعدادات الشبكة مرة أخرى باستخدام المثبَّت. الذي يمكنك تشغيله من موقع الويب التالي.

<http://epson.sn> < الإعداد

☐ يمكنك تسجيل عدة كلمات مرور في راوتر لاسلكي يستخدم نوع أمان WEP. وفي حالة تسجيل عدة كلمات مرور، تحقق من تعيين كلمة المرور الأولى المسجَّلة في الطابعة.

معلومات ذات صلة

◀ "ضبط الإعدادات المتقدمة للشبكة" في الصفحة 43

◀ "التوصيل بجهاز كمبيوتر" في الصفحة 28

E-13

الحلول:

تحقق مما يلي.

☐ تشغيل أجهزة الشبكة، مثل راوتر لاسلكي وموزع وراوتر غير لاسلكي.

☐ عدم إعداد TCP/IP يدوياً لأجهزة الشبكة. (إذا تم إعداد TCP/IP للطابعة تلقائياً أثناء إعداد TCP/IP يدوياً لأجهزة شبكة أخرى، فقد تختلف شبكة الطابعة عن شبكة الأجهزة الأخرى.)

إعدادات الشبكة

إذا لم تُحل المشكلة بعد التحقق مما سبق، فجرب ما يلي.

❑ أوقف تشغيل الراوتر اللاسلكي. وانتظر 10 ثوانٍ تقريباً ثم شغِّه.

❑ اضبط إعدادات الشبكة في الكمبيوتر المتصل بالشبكة نفسها المتصلة بها الطابعة باستخدام المثبَّت. الذي يمكنك تشغيله من موقع الويب التالي.

<http://epson.sn> < الإعداد

❑ يمكنك تسجيل عدة كلمات مرور في راوتر لاسلكي يستخدم نوع أمان WEP. وفي حالة تسجيل عدة كلمات مرور، تحقق من تعيين كلمة المرور الأولى المسجلة في الطابعة.

معلومات ذات صلة

← "ضبط الإعدادات المتقدمة للشبكة" في الصفحة 43

← "التوصيل بجهاز كمبيوتر" في الصفحة 28

الرسائل المتعلقة ببيئة الشبكة

الرسالة	الحل
*Multiple network names (SSID) that match your entered network name (SSID) have been detected. Confirm network name (SSID).	ربما تم تعيين معرف SSID نفسه في عدة أجهزة راوتر لاسلكي. تحقق من الإعدادات في الراوتر اللاسلكي وغير SSID.
The Wi-Fi environment needs to be improved. Turn the wireless router off and then turn it on. If the connection does not improve, see the documentation for the wireless router.	بعد تقريب الطابعة من الراوتر اللاسلكي وإزالة أي عوائق بينهما، أوقف تشغيل الراوتر اللاسلكي. وانتظر 10 ثوانٍ تقريباً ثم شغِّه. وإذا استمر تعذر الاتصال، فراجع الوثائق المرفقة بالراوتر اللاسلكي.
*No more devices can be connected. Disconnect one of the connected devices if you want to add another one.	يمكن توصيل كمبيوتر وأجهزة ذكية بالكامل في وقت واحد في وضع اتصال Wi-Fi Direct (نقطة الوصول البسيطة). لإضافة كمبيوتر أو جهاز ذكي آخر، يجب أولاً قطع اتصال أحد الأجهزة المتصلة. يمكنك التأكد من عدد الأجهزة اللاسلكية التي يمكن توصيلها معاً في وقت واحد وعدد الأجهزة المتصلة عن طريق الرجوع إلى ورقة حالة الشبكة أو لوحة تحكم الطابعة.
The same SSID as Wi-Fi Direct exists in the environment. Change the Wi-Fi Direct SSID if you cannot connect a smart device to the printer.	في لوحة تحكم الطابعة، انتقل إلى شاشة إعدادات Wi-Fi Direct وحدد القائمة لتغيير الإعداد. يمكنك تغيير اسم الشبكة الذي يلي المقطع -DIRECT-XX. أدخل في حدود 32 حرفاً.

طباعة ورقة حالة الشبكة

يمكنك التحقق من المعلومات المفصلة حول الشبكة عن طريق طباعتها.

1. قم بتحميل الورق.

2. اضغط على **Settings** على الشاشة الرئيسية.

3. اضغط على **Network Status < Network Settings**.

4. اضغط على **Print Status Sheet**.

5. تحقق من الرسالة، ثم اطبع ورقة حالة الشبكة.

6. اضغط على **Close**.

استبدال موجّهات لاسلكية جديدة أو إضافتها

في حالة تغيير معرف مجموعة الخدمات نظراً لاستبدال موجّه لاسلكي، أو إضافته وتم إنشاء بيئة شبكة جديدة، أعد تعيين إعدادات شبكة Wi-Fi.

معلومات ذات صلة

← "تغيير طريقة الاتصال للكمبيوتر" في الصفحة 51

تغيير طريقة الاتصال للكمبيوتر

استخدام برنامج التثبيت وإعادة إعداد طريقة اتصال مختلفة.

□ الإعداد من موقع الويب

قم بزيارة الموقع التالي، ثم أدخل اسم المنتج. انتقل إلى الإعداد. ثم قم ببدء الإعداد.

<http://epson.sn>

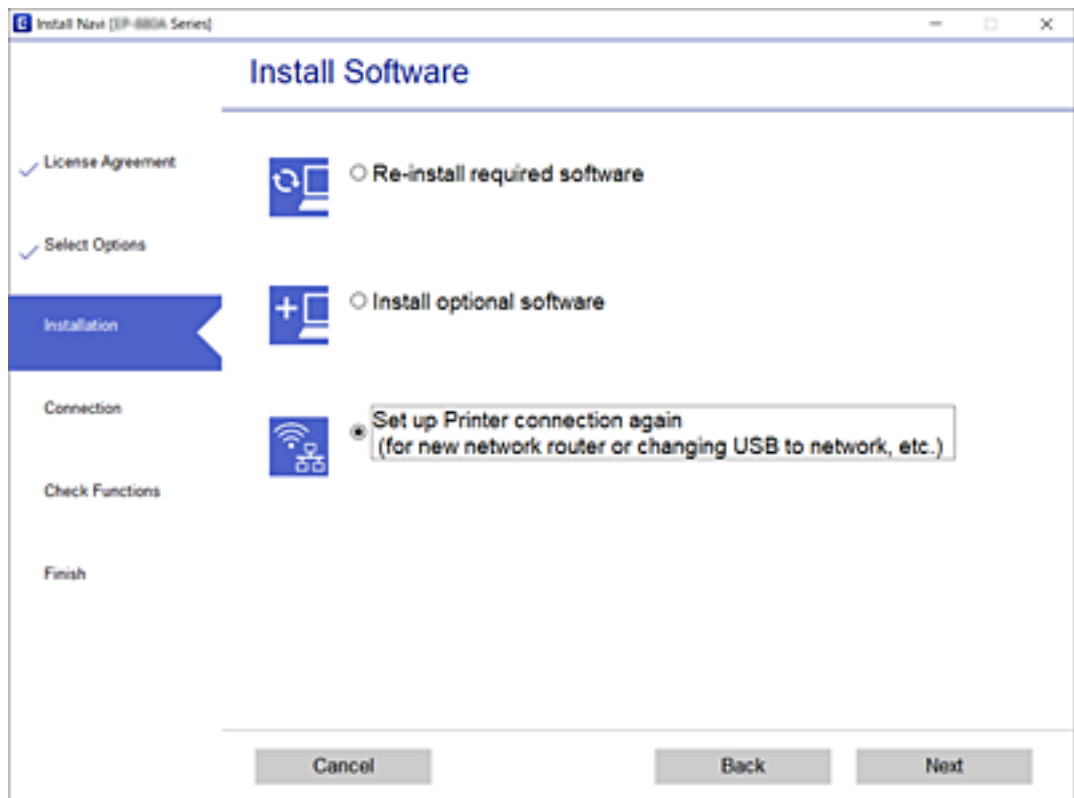
□ الإعداد باستخدام قرص البرامج (فقط للطرز المزودة بقرص برامج والمستخدمين الذين يمتلكون أجهزة كمبيوتر Windows مزودة بمحرك أقراص).

أدخل قرص البرامج داخل جهاز الكمبيوتر، ثم اتبع التعليمات المعروضة على الشاشة.

تحديد تغيير طرق الاتصال

اتبع التعليمات المعروضة على الشاشة حتى تظهر الشاشة التالية.

حدد قم بإعداد اتصال الطابعة مرة أخرى (لراوتر الشبكة الجديدة أو تغيير USB إلى شبكة، وما إلى ذلك) على شاشة تثبيت البرامج ثم انقر فوق التالي.




التغيير إلى الاتصال بواسطة الإيثرنت من لوحة تحكم الطابعة

اتبع الخطوات أدناه للتغيير من الاتصال بواسطة شبكة LAN لاسلكية إلى الاتصال بواسطة شبكة LAN سلكية من لوحة التحكم.

1. اضغط على **Settings** في الشاشة الرئيسية.
2. اضغط على **Wired LAN Setup < Network Settings**.
3. اضغط على **Start Setup**.
4. تحقق من الرسالة، ثم اضغط على **OK**.
5. وصل الطابعة بجهاز توجيه باستخدام كابل الإيثرنت.

تغيير إعدادات Wi-Fi Direct (نقطة الوصول البسيط)

عند تمكين اتصال Wi-Fi Direct (نقطة الوصول البسيط)، يمكنك تغيير الإعدادات من  **Change Settings < Wi-Fi Direct** ومن ثم سيتم عرض عناصر القائمة التالية.

لتحدد أحد العناصر، انقل التركيز إلى العنصر باستخدام الأزرار ▲، ▼، ◀، ▶ ثم اضغط على الزر **OK**.

Change Network Name

غير اسم شبكة Wi-Fi Direct (نقطة الوصول البسيط) (SSID) المستخدمة في الاتصال بالطابعة إلى الاسم الذي ترغب بتسميتها به. يمكنك تعيين اسم شبكة (SSID) باستخدام أحرف (أسكي) المعروضة على لوحة مفاتيح البرامج في لوحة التحكم.

عند تغيير اسم شبكة (SSID)، يتم فصل جميع الأجهزة المتصلة. استخدم اسم شبكة (SSID) الجديد إذا كنت ترغب في إعادة توصيل الجهاز.

Change Password

غير كلمة مرور شبكة Wi-Fi Direct (نقطة الوصول البسيط) المستخدمة في الاتصال بالطابعة إلى كلمة المرور التي ترغب في استخدامها. يمكنك تعيين كلمة المرور باستخدام أحرف (أسكي) المعروضة على لوحة مفاتيح البرامج في لوحة التحكم.

عند تغيير كلمة المرور، يتم فصل جميع الأجهزة المتصلة. استخدم كلمة المرور الجديدة إذا كنت ترغب في إعادة توصيل الجهاز.

Disable Wi-Fi Direct

تعطيل إعدادات Wi-Fi Direct (نقطة الوصول البسيط) الخاصة بالطابعة. عند تعطيلها، يتم فصل جميع الأجهزة المتصلة بالطابعة من خلال اتصال Wi-Fi Direct (نقطة الوصول البسيط).

Restore Default Settings

استعادة جميع إعدادات Wi-Fi Direct (نقطة الوصول البسيط) إلى قيمها الافتراضية.
تم حذف معلومات اتصال Wi-Fi Direct (نقطة الوصول البسيط) الخاصة بالجهاز الذكي والمحفوظة في الطابعة.

إلغاء الاتصال بشبكة Wi-Fi من لوحة التحكم

عند إلغاء الاتصال بشبكة Wi-Fi، يتم فصل شبكة Wi-Fi.

إعدادات الشبكة

1. اضغط على  في الشاشة الرئيسية.
2. اضغط على **Wi-Fi (Recommended)**.
يتم عرض حالة الشبكة.
3. اضغط على **Change Settings**.
4. اضغط على **Disable Wi-Fi < Others**.
5. تحقق من الرسالة، ثم اضغط على **Start Setup**.
6. عندما تظهر رسالة الاكتمال، اضغط على **Close**.
تغلق الشاشة تلقائياً بعد فترة زمنية محددة إذا لم تقم بالضغط على **Close**.
7. اضغط على **Close**.

قطع اتصال Wi-Fi Direct (نقطة الوصول البسيط) من لوحة التحكم

ملاحظة:

عند تعطيل اتصال *Wi-Fi Direct* (نقطة الوصول البسيط)، يتم قطع الاتصال بجميع أجهزة الكمبيوتر والأجهزة الذكية المتصلة بالطابعة في وضع *Wi-Fi Direct* (نقطة الوصول البسيط). إذا رغبت في فصل جهاز محدد، فقم بفصله من الجهاز بدلاً من فصله من الطابعة.

1. اضغط على  في الشاشة الرئيسية.
2. اضغط على **Wi-Fi Direct**.
يتم عرض معلومات (نقطة الوصول البسيط) *Wi-Fi Direct*.
3. اضغط على **Change Settings**.
4. اضغط على **Disable Wi-Fi Direct**.
5. تحقق من الرسالة، ثم اضغط على **Disable the settings**.
6. عندما تظهر رسالة الاكتمال، اضغط على **Close**.
تغلق الشاشة تلقائياً بعد فترة زمنية محددة إذا لم تقم بالضغط على **Close**.
7. اضغط على **Close**.

استعادة إعدادات الشبكة من لوحة التحكم

يمكنك استعادة جميع إعدادات الشبكة إلى الأوضاع الافتراضية.

1. اضغط على **Settings** على الشاشة الرئيسية.
2. اضغط على **Network Settings < Restore Default Settings**.
3. تحقق من الرسالة، ثم اضغط على **Yes**.

إعدادات الشبكة

4. عندما تظهر رسالة الاكتمال، اضغط على **Close**.
تغلق الشاشة تلقائياً بعد فترة زمنية محددة إذا لم تقم بالضغط على **Close**.

معلومات ذات صلة

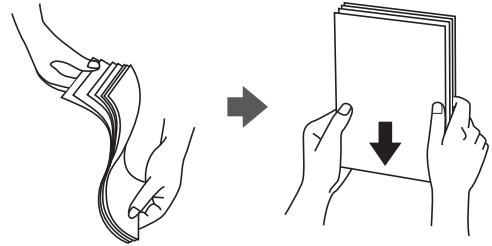
- ◀ "التوصيل بجهاز كمبيوتر" في الصفحة 28
- ◀ "ضبط إعدادات Wi-Fi من الطابعة" في الصفحة 39

تحميل الورق

احتياطات التعامل مع الورق

❑ اقرأ الإرشادات المرفقة مع الورق.

❑ قم بتهوية حواف الورق ومحاذاتها قبل التحميل. لا تقم بتهوية ورق الصور الفوتوغرافية أو تجعيدها. فقد ينجم عن ذلك تلف الجانب القابل للطباعة.

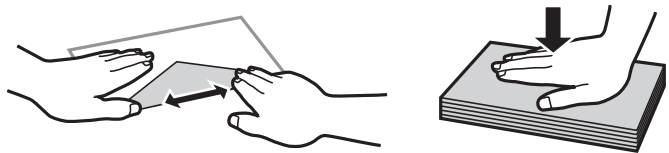


❑ إذا كان الورق مجعداً، فقم بتسويته أو لفه برفق في الاتجاه المعاكس قبل التحميل. قد ينتج عن الطباعة على ورق مجعد انحشار الورق وتلطيخ الحبر على المطبوعات.



❑ لا تستخدم الورق المجعد، أو الممزق، أو المقطوع، أو الملفوف، أو المبلل، أو السميكة للغاية، أو الرفيعة للغاية، أو الورق الذي يحتوي على ملصقات. قد ينتج عن استخدام هذه الأنواع من الورق انحشار الورق وتلطيخ الحبر على المطبوعات.

❑ قم بتهوية حواف الأطراف ومحاذاتها قبل التحميل. عندما تكون الأطراف المرصوفة منتفخة بالهواء، اضغط عليها لأسفل لتسويتها قبل التحميل.



❑ لا تستخدم أطرافاً مجعدة أو مطوية. قد ينتج عن استخدام هذه الأنواع من الأطراف انحشار الورق وتلطيخ الحبر على المطبوعات.

❑ لا تستخدم الأطراف التي توجد بها مواد لاصقة على الألسنة أو الأطراف ذات الفتحات.

❑ تجنب استخدام الأطراف الرقيقة جداً، حيث قد تتجدد أثناء الطباعة.

معلومات ذات صلة

← "مواصفات الطباعة" في الصفحة 242

تحميل الورق

الورق والسعات المتوفرة

ورق Epson الأصلي

توصي Epson باستخدام ورق Epson الأصلي لضمان الحصول على مطبوعات عالية الجودة.

ملاحظة:

يختلف توفر الورق حسب الموقع. للاطلاع على أحدث المعلومات حول الورق المتوفر في منطقتك، اتصل بدعم Epson.



ورق مناسب لطباعة المستندات

اسم الوسائط	الحجم	سعة التحميل (الورق)			الطباعة على الوجهين ^{1*}	الطباعة بلا حدود
		درج الورق 1	درج الورق 2	فتحة ملء الورق الخلفية		
Epson Bright White Ink Jet Paper	A4	-	80 ^{2*}	1	تلقائي، يدوي	-

1* ميزة الطباعة على الوجهين غير متوفرة لـ فتحة ملء الورق الخلفية.

2* للطباعة اليدوية على وجهين، يمكنك تحميل عدد يصل إلى 30 ورقة بالنسبة للورق المطبوع بالفعل على أحد وجهيه.



الورق مناسب لطباعة المستندات والصور

اسم الوسائط	الحجم	سعة التحميل (الورق)			الطباعة على الوجهين ^{1*}	الطباعة بلا حدود ^{2*}
		درج الورق 1	درج الورق 2	فتحة ملء الورق الخلفية		
Epson Photo Quality Ink Jet Paper	A4	-	80	1	-	✓
Epson Double-sided Photo Quality Ink Jet Paper	A4	-	50 ^{3*}	1	تلقائي، يدوي	✓
Epson Matte Paper-Heavyweight	A4	-	20	1	-	✓
Epson Double-Sided Matte Paper	A4	-	1	1	تلقائي، يدوي	✓

1* ميزة الطباعة على الوجهين غير متوفرة لـ فتحة ملء الورق الخلفية.

2* الطباعة بلا حدود غير متوفرة للطباعة على الوجهين.

3* للطباعة اليدوية على وجهين، يمكنك تحميل عدد يصل إلى ورقة واحدة بالنسبة للورق المطبوع بالفعل على أحد وجهيه.

تحميل الورق



ورقة مناسبة لطباعة الصور

الطباعة بلا حدود	الطباعة على الوجهين	سعة التحميل (الورق)			الحجم	اسم الوسائط
		فتحة ملء الورق الخلفية	درج الورق 2	درج الورق 1		
✓	-	1	20	-	A4	Epson Ultra Glossy Photo Paper
		1	20	20	10×15 سم (4×6 بوصات)، 13×18 سم (5×7 بوصات)	
✓	-	1	20	-	A4	Epson Premium Glossy Photo Paper
		1	20	20	10×15 سم (4×6 بوصات)، 13×18 سم (5×7 بوصات) العرض 16:9 (102×181 مم)	
✓	-	1	20	-	A4	Epson Premium Semigloss Photo Paper
		1	20	20	10×15 سم (4×6 بوصات)	
✓	-	1	20	-	A4	Epson Photo Paper Glossy
		1	20	20	10×15 سم (4×6 بوصات)، 13×18 سم (5×7 بوصات)	



أنواع الورق المختلفة الأخرى

الطباعة بلا حدود	الطباعة على الوجهين	سعة التحميل (الورق)			الحجم	اسم الوسائط
		فتحة ملء الورق الخلفية	درج الورق 2	درج الورق 1		
-	-	1	1	-	A4	*Epson Iron-On Cool Peel Transfer Paper ₁
-	-	1	1	1	A6	Epson Photo Stickers

*1 يتوفر فقط خيار الطباعة من الكمبيوتر.

معلومات ذات صلة

← "أسماء الأجزاء ووظائفها" في الصفحة 16

تحميل الورق

الورق المتوفر تجاريًا

أوراق عادية

اسم الوسائط	الحجم	سعة التحميل (الورق)			الطباعة على الوجهين ^{1*}	الطباعة بلا حدود
		درج الورق 1	درج الورق 2	فتحة ملء الورق الخلفية		
ورق عادي ^{2*}	16K, B5, A4, Letter (195×270 ملم)	-	حتى الخط المحدد بواسطة رمز المثلث على موجه الحافة. ^{3*}	1	تلقائي، يدوي	-
	A5	-		1	يدوي	
	Legal ^{4*} ، 8.5×13 بوصة	-	1	1	يدوي	
	B6, A6	20	20	1	يدوي	
	معرف من قبل المستخدم ^{4*} (مم)	-	1 ^{5*}		1	يدوي

1* ميزة الطباعة على الوجهين غير متوفرة لـ فتحة ملء الورق الخلفية.

2* استخدم فتحة ملء الورق الخلفية لتحميل الورق المثقوب مسبقًا.

3* للطباعة اليدوية على وجهين، يمكنك تحميل عدد يصل إلى 30 ورقة بالنسبة للورق المطبوع بالفعل على أحد وجهيه.

4* يتوفر فقط خيار الطباعة من الكمبيوتر.

5* استخدم فتحة ملء الورق الخلفية لتحميل الورق الأطول من مقاس A4.

الأظرف

اسم الوسائط	الحجم	سعة التحميل (الورق)			الطباعة على الوجهين	الطباعة بلا حدود
		درج الورق 1	درج الورق 2	فتحة ملء الورق الخلفية		
ظرف	ظرف #10 وظرف DL وظرف C6	-	10	1	-	-

معلومات ذات صلة

← "أسماء الأجزاء ووظائفها" في الصفحة 16

قائمة أنواع الورق

للحصول على نتائج طباعة مثلى، حدد نوع الورق المناسب.

اسم الوسائط	نوع الوسائط	نوع الوسائط
	لوحة التحكم	برنامج تشغيل الطابعة، جهاز ذكي ^{2*}
^{1*} Epson Bright White Ink Jet Paper	Plain paper	ورق عادي
^{1*} Epson Ultra Glossy Photo Paper	Ultra Glossy	Epson Ultra Glossy

تحميل الورق

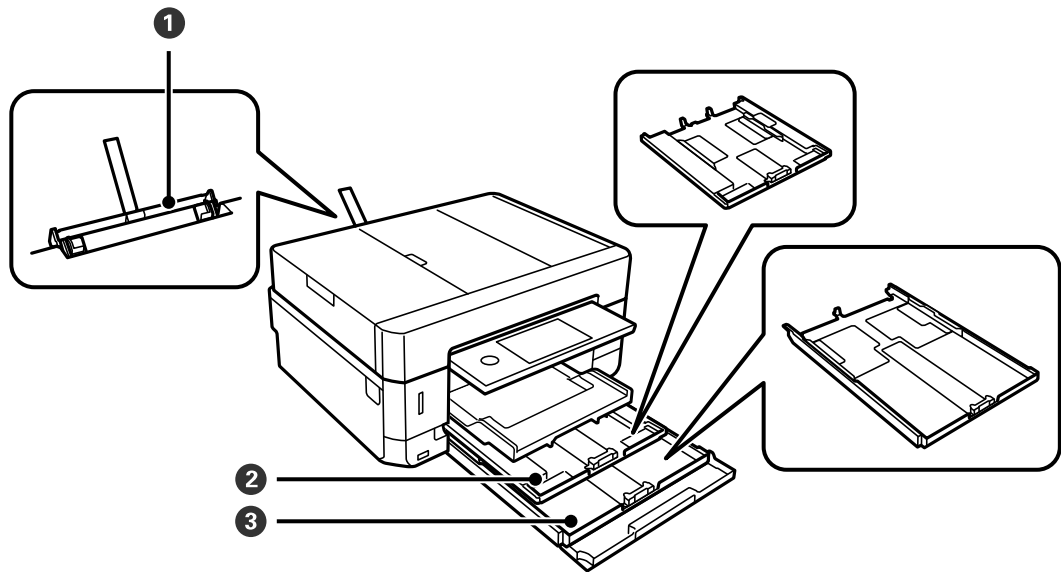
اسم الوسائط		نوع الوسائط	اسم الوسائط
برنامج تشغيل الطابعة، جهاز ذكي ^{2*}	لوحة التحكم		
Epson Premium Glossy	Prem. Glossy		^{1*} Epson Premium Glossy Photo Paper
Epson Premium Semigloss	Prem. Semigloss		^{1*} Epson Premium Semigloss Photo Paper
Photo Paper Glossy	Glossy		^{1*} Epson Photo Paper Glossy
Epson Matte	Matte		^{1*} Epson Matte Paper-Heavyweight ^{1*} Epson Double-Sided Matte Paper
Epson Photo Quality Ink Jet	Photo Quality IJ		^{1*} Epson Photo Quality Ink Jet Paper ^{1*} Epson Double-sided Photo Quality Ink Jet Paper
ورق عادي	Plain paper		Epson Iron-On Cool Peel Transfer Paper
Epson Photo Stickers	Photo Stickers		^{1*} Epson Photo Stickers
ورق عادي	Plain paper		ورق عادي ^{1*}
ظرف	Envelope		ظرف

^{1*} تتوافق هذه الأنواع من الورق مع معياري Exif Print و PRINT Image Matching عند الطباعة من برنامج تشغيل الطابعة. للحصول على مزيد من التفاصيل، تفضل بالاطلاع على الوثائق المرفقة مع الكاميرا الرقمية المتوافقة مع معيار Exif Print أو معيار PRINT Image Matching.

^{2*} بالنسبة للأجهزة الذكية، يمكن تحديد أنواع الوسائط هذه عند الطباعة باستخدام Epson iPrint.

مكان تحميل الورق

حمّل الورق في أحد مصادر الورق التالية.




تحميل الورق

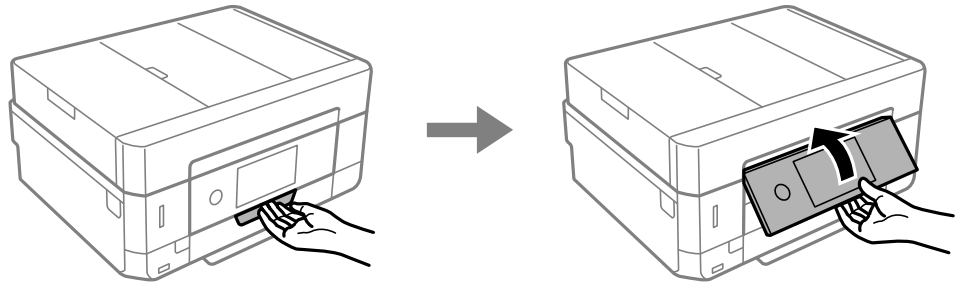
<p>❑ يمكنك تحميل ورقة واحدة من جميع أنواع الورق المدعوم.</p> <p>❑ ويمكنك أيضاً تحميل ورق سميك (بسمك حتى 0.6 مم) وورق مثقوب مسبقاً، الذي لا يمكن تحميله في درج الورق. ولكن، حتى لو كانت درجة السماكة تقع ضمن هذا النطاق، إلا أنه قد تتعذر تغذية بعض الورق بالشكل الصحيح بسبب درجة الصلابة.</p> <p>❑ يمكنك تحميل الورق عندما تظهر رسالة في لوحة التحكم تخبرك بتحميل ورق.</p>	فتحة ملء الورق الخلفية	1
<p>❑ يمكنك تحميل أوراق متعددة من ورق صور صغير الحجم.</p> <p>❑ إذا قمت بتحميل الورقة نفسها في درج الورق 1 و درج الورق 2 وتحديد 2 → 1 Casette كإعداد لـ Paper Source Setting في إعدادات الطباعة، فستقوم الطابعة بتغذية الورق تلقائياً من درج الورق 2 عند نفاذ الورق في درج الورق 1.</p>	درج الورق 1	2
نوصي بتحميل ورق عادي مقاس A4 حيث يتم استخدامه بشكل متكرر.	درج الورق 2	3

معلومات ذات صلة

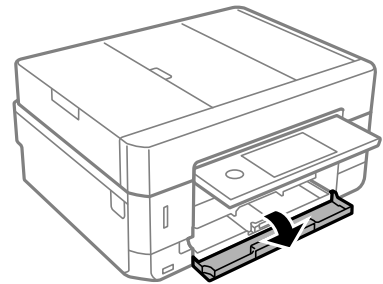
- ← "تحميل الورق في درج الورق 1" في الصفحة 60
- ← "تحميل الورق في درج الورق 2" في الصفحة 63
- ← "تحميل الورق في فتحة ملء الورق الخلفية" في الصفحة 68

تحميل الورق في درج الورق 1

1. إذا تم تمديد درج إخراج الورق، فاضغط على  لإغلاقه.
2. ارفع لوحة التحكم.

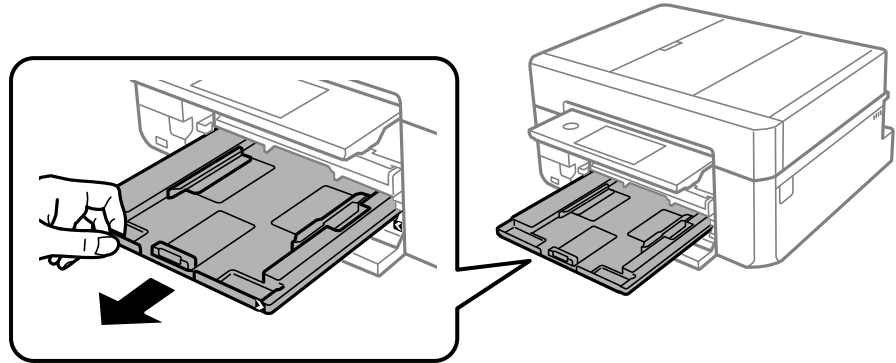


3. افتح الغلاف الأمامي حتى يستقر في مكانه.



تحميل الورق

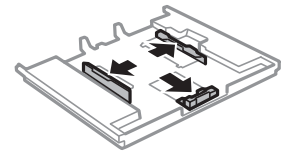
4. تأكد من أن الطابعة لا تعمل، ثم اسحب درج الورق 1. درج الورق 1 يضم علامة محاذاة ▶ تسمح لك بتحديد مكانه بسهولة.



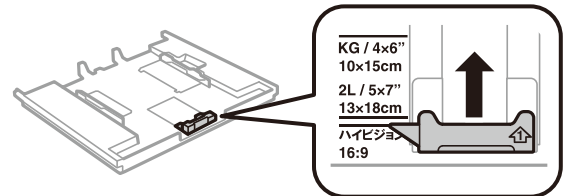
هام: !

إذا كان درج الورق 1 بعيداً للغاية داخل الطابعة، فأوقف تشغيل الطابعة وشغلها مرة أخرى.

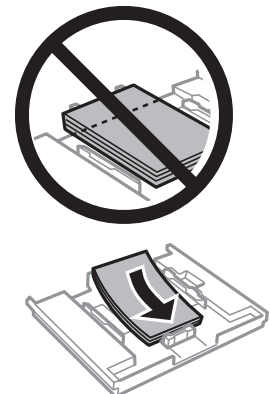
5. حرك موجات الحافة إلى أقصى موضع لها.





6. حرك موجة الحافة الأمامي لضبط مقاس الورق الذي ترغب في استخدامه.


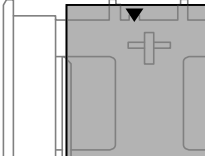




7. حمل ورقة قبالة موجة الحافة الأمامي بحيث يكون الوجه القابل للطباعة متجهًا لأسفل.

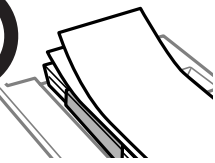



تحميل الورق


هام!  تحقق من عدم تخطي الورق لرمز المثلث في نهاية الكاسيت. 

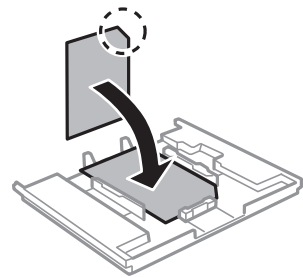
 

 لا تحمل عددًا من الورق يزيد عن الحد الأقصى لعدد الورق المحدد. لا تحمل مستندات أعلى الخط المحدد بواسطة رمز المثلث على موجه الحافة. 

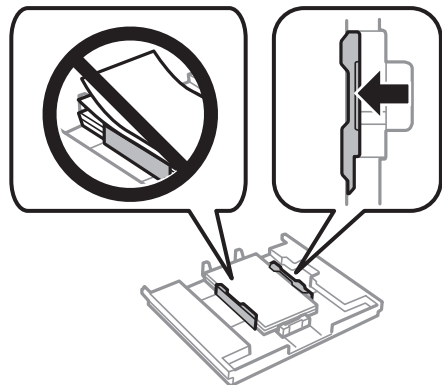


 يجب ألا تقوم بتحميل أنواع مختلفة من الورق في درج الورق.

 ورقة مزودة بصور ملصقة
اتبع التعليمات المرفقة مع الملصقات لتحميل ورقة واحدة من ملصقات الصور. يجب ألا تقوم بتحميل أوراق دعم التحميل في هذه المنتج.

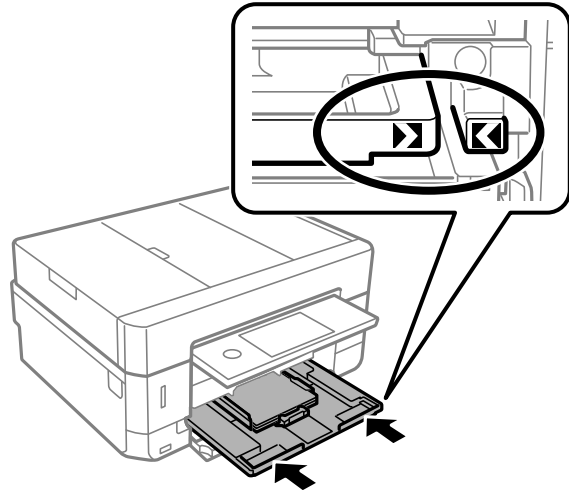


8. حرك موجه الحافة الأيمن تجاه حافة الورق.



تحميل الورق

9. أدخل درج الورق 1. اضبط علامات المحاذاة على الطابعة والدرج.



10. تحقق من إعدادات حجم الورق ونوعه المعروضة في لوحة التحكم. لاستخدام الإعدادات، اضغط على **Close**. لتغيير الإعدادات، اضغط على العنصر الذي ترغب في تغييره، ثم انتقل إلى الخطوة التالية.

ملاحظة:

□ من خلال تسجيل مجموعات تُستخدم بصورة متكررة من حجم الورق ونوع الورق كمفضلة، فأنت لا تحتاج إلى ضبطها في كل مرة. يمكنك ضبط إعدادات الورق من خلال الضغط على الإعداد المسبق المسجل.

لتسجيل إعداد مسبق، اضغط على **Favorite Paper Settings**، واضغط على (<) في الصفحة التالية ثم حدد حجم الورق ونوع الورق.

□ لا تظهر شاشة إعداد الورق إذا عُدَّت **Paper Configuration** في القوائم التالية. في هذه الحالة، لا يمكنك الطباعة من خلال **iPad** أو **iPhone** باستخدام **AirPrint**.

Paper Configuration < Paper Source Setting < Printer Settings < Settings

11. تحقق من الإعدادات، ثم اضغط على **Close**.

ملاحظة:

ينزل درج إخراج الورق إلى الخارج تلقائياً عندما تبدأ عملية الطباعة. يُمكنك سحبه إلى الخارج يدوياً قبل بدء عملية الطباعة.

معلومات ذات صلة

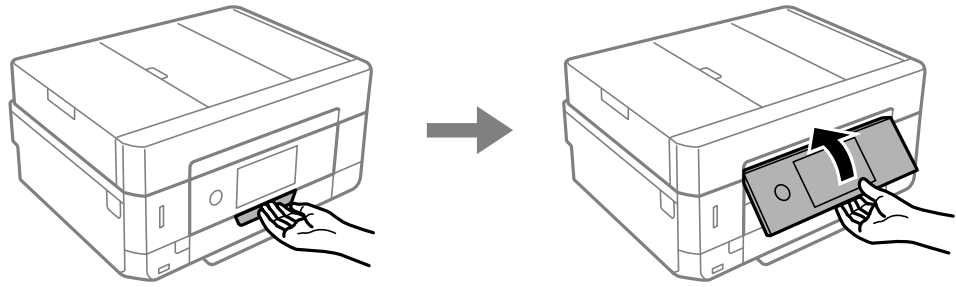
- ← "احتياطات التعامل مع الورق" في الصفحة 55
- ← "الورق والسعات المتوفرة" في الصفحة 56
- ← "المزيد من خيارات Printer Settings" في الصفحة 182

تحميل الورق في درج الورق 2

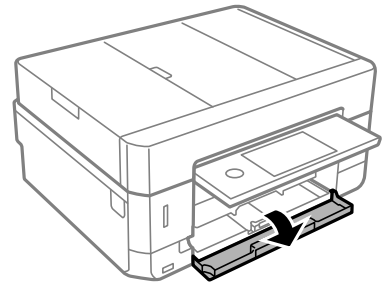
1. إذا تم تمديد درج إخراج الورق، فاضغط على **Output Tray** لإغلاقه.

تحميل الورق

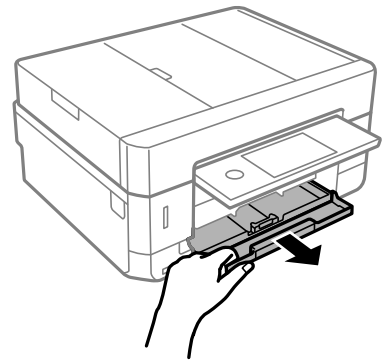
2. ارفع لوحة التحكم.



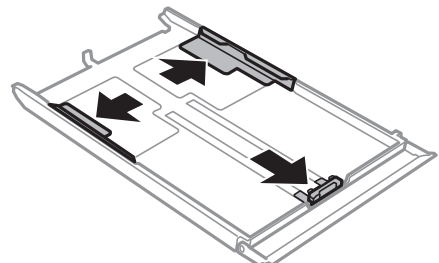
3. افتح الغلاف الأمامي حتى يستقر في مكانه.



4. تأكد من أن الطابعة لا تعمل، ثم اسحب درج الورق 2.

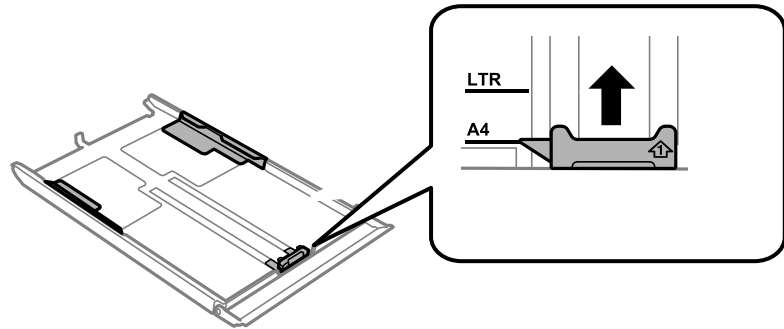


5. حرك موجبات الحافة إلى أقصى موضع لها.

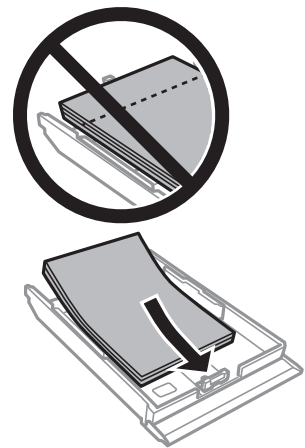


تحميل الورق

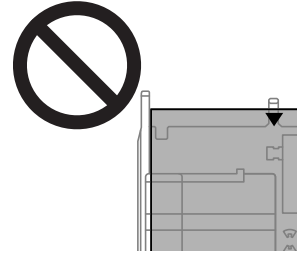

6. حرك موجه الحافة الأمامي لضبط مقاس الورق الذي ترغب في استخدامه.




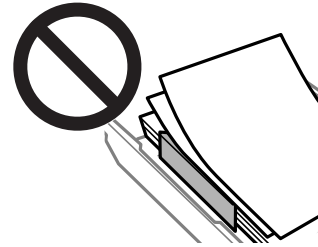
7. حمل ورقة قبالة موجه الحافة الأمامي بحيث يكون الوجه القابل للطباعة متجهًا لأسفل.




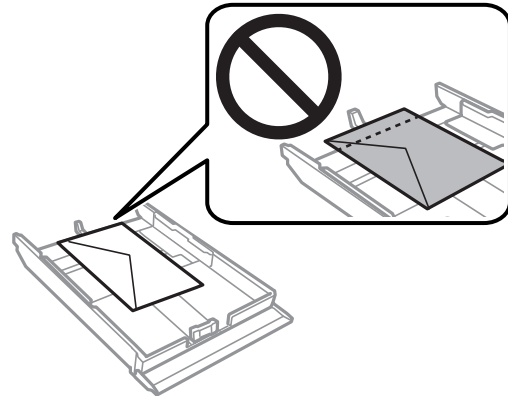

تحميل الورق

هام: تحقق من عدم تخطي الورق لرمز المثلث في نهاية الكاسيت. 

لا تحمل عددًا من الورق يزيد عن الحد الأقصى لعدد الورق المحدد. بالنسبة للورق العادي، لا تقم بالتحميل أعلى الخط المحدد بـ رمز المثلث على موجه الحافة. 



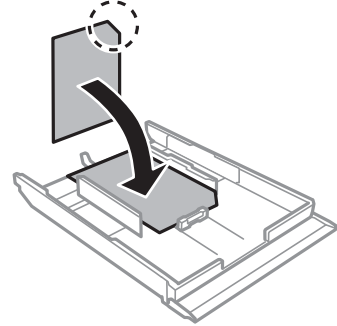
يجب ألا تقوم بتحميل أنواع مختلفة من الورق في درج الورق. 

الأطراف 

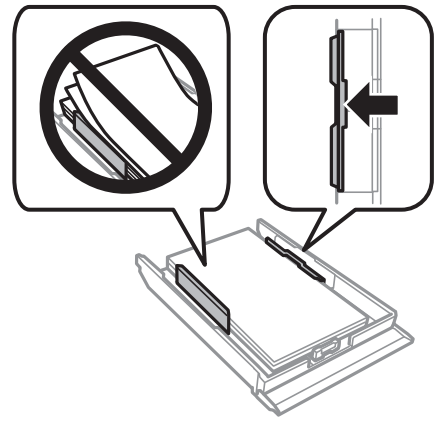
تحميل الورق

□ ورقة مزودة بصور ملصقة

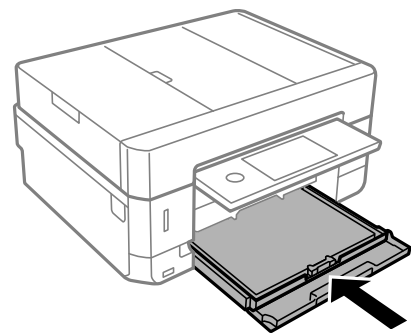
اتبع التعليمات المرفقة مع الملصقات لتحميل ورقة واحدة من ملصقات الصور. يجب ألا تقوم بتحميل أوراق دعم التحميل في هذه المنتج.



8. حرك موجه الحافة الأيمن تجاه حافة الورق.



9. أدخل درج الورق 2 إلى أبعد حدٍ يمكن الوصول إليه.



تحميل الورق

10. تحقق من إعدادات حجم الورق ونوعه المعروضة في لوحة التحكم. لاستخدام الإعدادات، اضغط على **Close**. لتغيير الإعدادات، اضغط على العنصر الذي ترغب في تغييره، ثم انتقل إلى الخطوة التالية.

ملاحظة:

❑ من خلال تسجيل مجموعات تُستخدم بصورة متكررة من حجم الورق ونوع الورق كمفضلة، فأنت لا تحتاج إلى ضبطها في كل مرة. يمكنك ضبط إعدادات الورق من خلال الضغط على الإعداد المسبق المسجل.

لتسجيل إعداد مسبق، اضغط على **Favorite Paper Settings**، واضغط على (<) في الصفحة التالية ثم حدد حجم الورق ونوع الورق.

❑ لا تظهر شاشة إعداد الورق إذا عَطَّت **Paper Configuration** في القوائم التالية. في هذه الحالة، لا يمكنك الطباعة من خلال **iPhone** أو **iPad** باستخدام **AirPrint**.

Paper Configuration < Paper Source Setting < Printer Settings < Settings

11. تحقق من الإعدادات، ثم اضغط على **Close**.

ملاحظة:

ينزلق درج إخراج الورق إلى الخارج تلقائياً عندما تبدأ عملية الطباعة. يمكنك سحبه إلى الخارج يدوياً قبل بدء عملية الطباعة.

معلومات ذات صلة


- ← "احتياطات التعامل مع الورق" في الصفحة 55
- ← "الورق والسعات المتوفرة" في الصفحة 56
- ← "المزيد من خيارات Printer Settings" في الصفحة 182

تحميل الورق في فتحة ملء الورق الخلفية

هام!

لا تَحْمَلْ ورقاً في فتحة ملء الورق الخلفية إلى أن طلب الطابعة منك ذلك. وإلا، فسيتم إخراج الورق الفارغ.

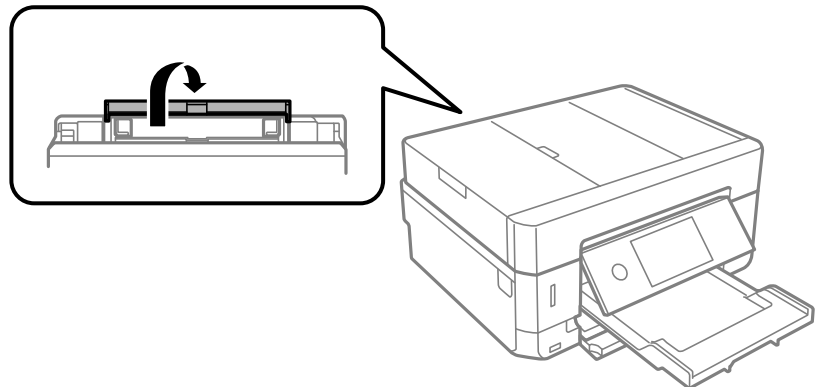
1. نفذ أحد الإجراءات التالية.

❑ عند الطباعة من لوحة التحكم: حدد فتحة ملء الورق الخلفية كإعداد **Paper Source Setting**، واضبط إعدادات الطباعة الأخرى ثم اضغط على الزر .

❑ عند الطباعة من كمبيوتر: حدد فتحة ملء الورق الخلفية كإعداد **مصدر الورق**، واضبط إعدادات الطباعة الأخرى ثم انقر فوق **طباعة**.

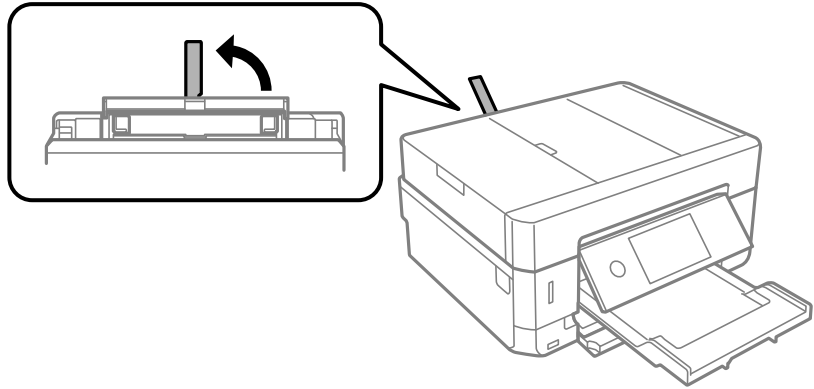
2. يتم عرض رسالة على لوحة التحكم تخبرك بأن الطابعة تستعد للطبع، ومن ثم يتم توجيهك لتحميل الورق. اتبع التعليمات أدناه لتحميل الورق.

3. افتح غطاء فتحة تغذية الورق الخلفية.

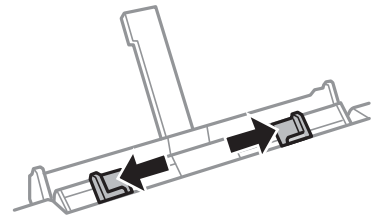


تحميل الورق

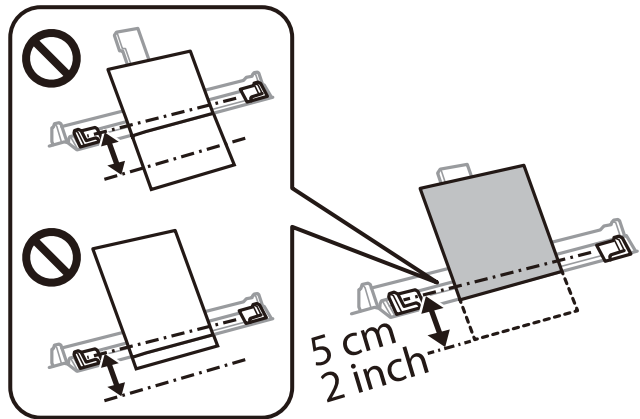
4. أنزل دعامة الورق.



5. أخرج موجهات الحافة.



6. قم بتحميل ورقة واحدة في منتصف فتحة ملء الورق الخلفية بحيث يكون الوجه القابل للطباعة متجهًا لأعلى، ثم أدخله مسافة 5 سم تقريبًا داخل الطابعة.

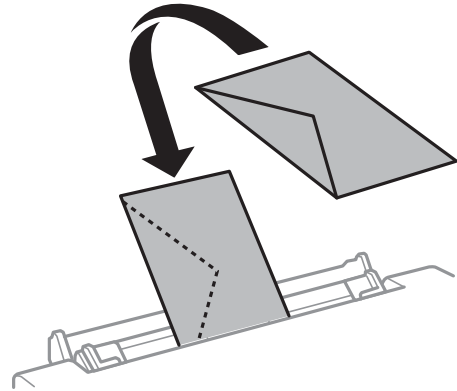


ملاحظة:

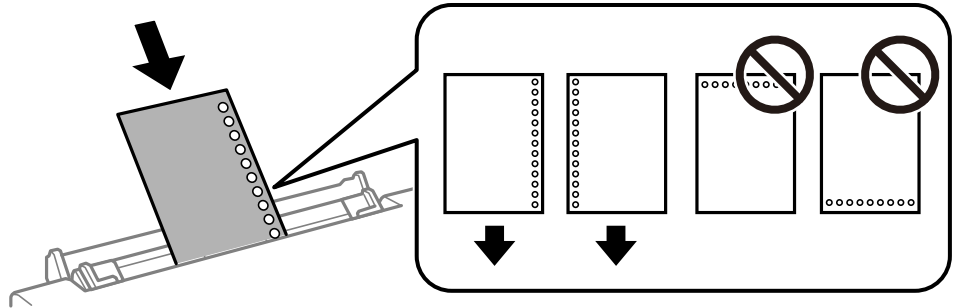
عند تحميل ورق بحجم 10×15 سم (4×6 بوصات)، قم بمحاذاته بمؤشر حجم الورق في دعامة الورق، وأدخل الورق حوالي 5 سم داخل الطابعة.

تحميل الورق

□ الأظرف



□ الورقة المثقوبة مسبقًا

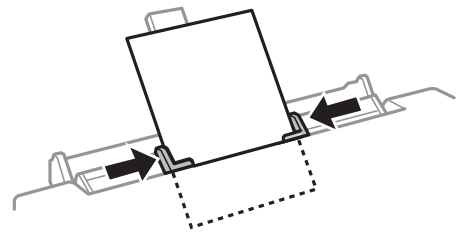



ملاحظة:

□ حمل ورقة واحدة دون فتحات تجليد في الجزأين العلوي والسفلي.

□ اضبط وضع الطباعة الخاص بملفك لتجنب الطباعة فوق الفتحات.

7. حرك موجهات الحواف تجاه حواف الورق.

8. اضغط على الزر  لبدء الطباعة.

معلومات ذات صلة

← "احتياطات التعامل مع الورق" في الصفحة 55

← "الورق والسعات المتوفرة" في الصفحة 56

وضع المستندات الأصلية

وضع المستندات الأصلية

ضع المستندات الأصلية في زجاج الماسحة الضوئية أو في ADF (وحدة التغذية التلقائية للمستندات). استخدم زجاج الماسحة الضوئية للمستندات الأصلية التي لا تدعمها وحدة تغذية الورق التلقائية.

يمكنك استخدام وحدة تغذية الورق التلقائية لمسح العديد من المستندات الأصلية وكلا جانبيها ضوئياً.

النسخ الأصلية المتوفرة لوحدة التغذية التلقائية للمستندات

ضع النسخ الأصلية في وحدة التغذية التلقائية للمستندات ليتم إجراء المسح الضوئي لوجهي النسخ الأصلية تلقائياً.

أحجام الورق المتوفرة	*Legal, Letter, A4
نوع الورق	ورق عادي
درجة سماكة الورقة (وزن الورقة)	64 إلى 95 جم/م ²
سعة التحميل	A4, Letter: 30 صفحة أو 3.3 ملم Legal: 10 صفحات

* يتم دعم المسح الضوئي على وجه واحد فقط من الورقة.

لمنع انحسار الورق، تجنب وضع النسخ الأصلية التالية في وحدة التغذية التلقائية للمستندات. استخدم زجاج الماسحة الضوئية مع هذه الأنواع من النسخ الأصلية.

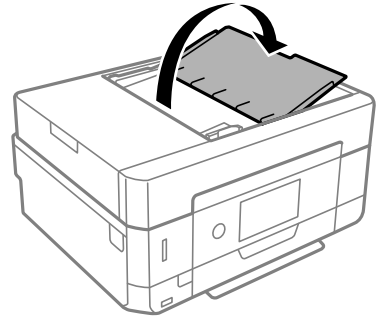
- النسخ الأصلية الممزقة أو المطوية أو المكرومسة أو التالفة أو الملتفة
- النسخ الأصلية ذات الثقوب الملصقة
- النسخ الأصلية المجمعة معاً بشريط ودبابيس، ومشابك ورق، وما إلى ذلك
- النسخ الأصلية التي تشتمل على ملصقات أو علامات ملصقة عليها
- النسخ الأصلية التي يتم قطعها بطريقة غير منتظمة أو ليست قائمة الزاوية
- النسخ الأصلية المجلدة
- ورق أجهزة العرض العلوية (OHP) أو ورق التحويل الحراري أو الدعامات الكربونية

وضع المستندات الأصلية في وحدة التغذية التلقائية للمستندات

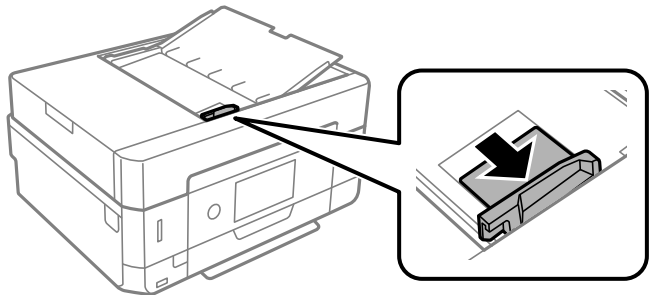
1. قم بمحاذاة حواف المستندات الأصلية.

وضع المستندات الأصلية

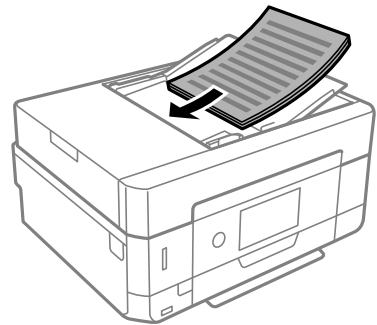
2. افتح درج إدخال ADF.



3. حرك موجه حواف وحدة التغذية التلقائية للمستندات.

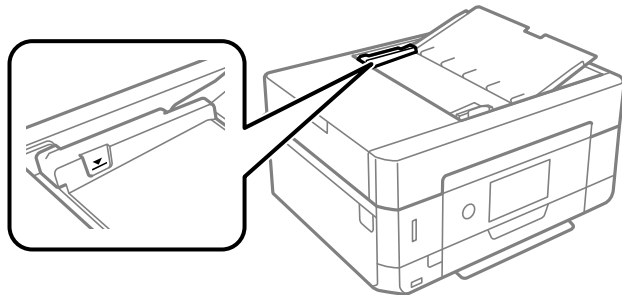


4. ضع المستندات الأصلية باتجاه الأعلى والحافة القصيرة أولاً في وحدة التغذية التلقائية، وحرك موجه حافة وحدة التغذية التلقائية للمستندات في اتجاه حافة المستندات الأصلية.



هام: !

لا تحمل مستندات أصلية أعلى الخط المشار إليه برمز المثلث في وحدة التغذية التلقائية للمستندات.



لا تقم بإضافة مستندات أصلية أثناء المسح الضوئي.

وضع المستندات الأصلية

وضع المستندات الأصلية في ADF للنسخ على الوجهين

ضع المستندات الأصلية في الاتجاه الموضح في الرسم التوضيحي، ثم حدد إعدادات التوجيه.

المستندات الأصلية العمودية: حدد **Portrait** في لوحة التحكم كما هو موضح أدناه.

علامة التبويب **Portrait < Original Orientation < 2-up < Multi-Page < Advanced Settings**

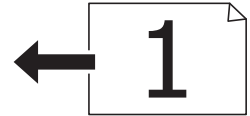
ضع المستندات الأصلية في وحدة التغذية التلقائية للمستندات في اتجاه السهم.



المستندات الأصلية الأفقية: حدد **Landscape** في لوحة التحكم كما هو موضح أدناه.

علامة التبويب **Landscape < Original Orientation < 2-up < Multi-Page < Advanced Settings**

ضع المستندات الأصلية في وحدة التغذية التلقائية للمستندات في اتجاه السهم.



وضع المستندات الأصلية على زجاج المساحة الضوئية

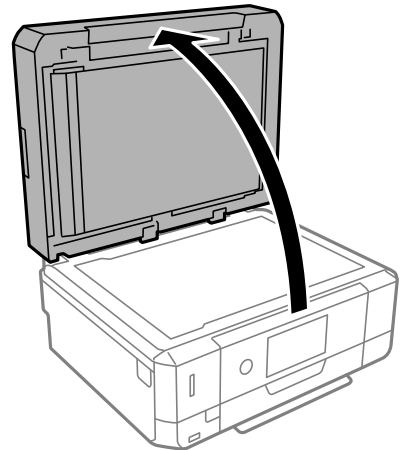
تنبيه: ⚠

كن حذراً حتى لا تتحشر يدك أو أصابعك عند فتح غطاء المستندات أو إغلاقه. قد يؤدي عدم الالتزام بذلك إلى إصابتك.

هام: ⚠

عند وضع مستندات أصلية كبيرة الحجم مثل الكتب، يؤدي ذلك إلى منع الضوء الخارجي من الإشراق مباشرةً على زجاج المساحة الضوئية.

1. افتح غطاء المستندات.

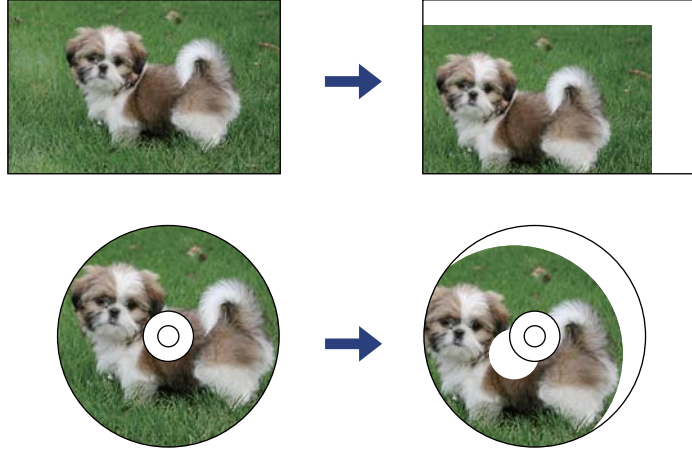


وضع المستندات الأصلية

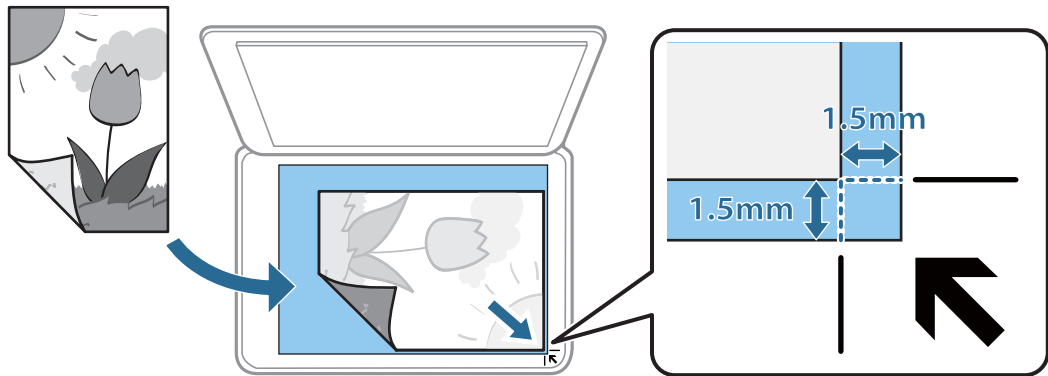
2. أزل أي غبار أو بقع على سطح زجاج الماسحة الضوئية باستخدام قطعة قماش ناعمة، وجافة، ونظيفة.

ملاحظة:

إذا كانت هناك أي نفايات أو أتربة على زجاج الماسحة الضوئية، فقد يمتد نطاق المسح الضوئي ليشملها، مما قد يغير موضع صورة المستند الأصلي أو يقلل جودتها.



3. ضع المستند الأصلي بحيث يكون وجهه لأسفل وحركه باتجاه العلامة الموجودة بالزاوية.



ملاحظة:

❑ لا يتم مسح نطاق قدره 1.5 مم من زوايا زجاج الماسحة الضوئية.

❑ عند وضع المستندات الأصلية في وحدة التغذية التلقائية للمستندات، وفي زجاج الماسحة الضوئية، تُعطى الأولوية للمستندات الأصلية الموجودة في وحدة التغذية التلقائية للمستندات.

4. أغلق الغطاء برفق.

هام!

لا تضغط بقوة على زجاج الماسحة الضوئية أو غطاء المستند، وإلا، فقد يؤدي ذلك إلى تلفهما.

5. أزل المستندات الأصلية بعد المسح الضوئي.

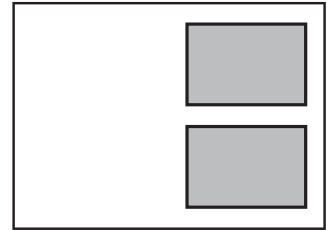
ملاحظة:

إذا تركت المستندات الأصلية على زجاج الماسحة الضوئية لفترة طويلة، فقد تلتصق تلك المستندات بسطح الزجاج.

كيفية وضع مستندات أصلية متعددة

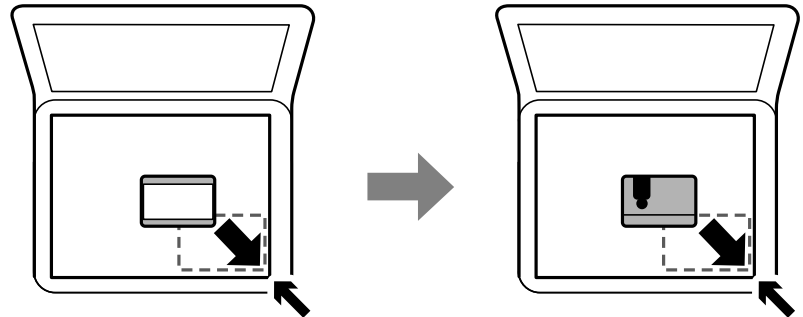
وضع صور للنسخ

يمكنك وضع صور متعددة في المرة الواحدة لعمل نسخ منفصلة. ويجب أن تكون الصور أكبر من 30×40 ملم. ضع إحدى الصور على بعد 5 ملم من العلامة الموجودة بزاوية زجاج الماسحة الضوئية، واترك مسافة 5 ملم بين الصور. يمكنك وضع صور مختلفة الأحجام في وقتٍ واحدٍ. الحد الأقصى للحجم: 10×15 سم (4×6 بوصات)



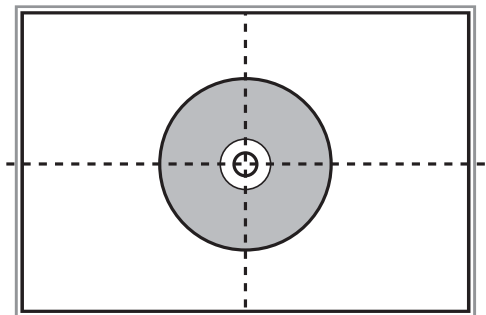
وضع إحدى بطاقات الهوية لنسخها

ضع بطاقة الهوية على بعد 5 ملم من العلامة الموجودة بزاوية زجاج الماسحة الضوئية.



وضع القرص المضغوط/قرص DVD لنسخ الملصقات

ضع القرص المضغوط/قرص DVD في منتصف زجاج الماسحة الضوئية. إذا لم يتم وضع القرص المضغوط/قرص DVD بدقة في المنتصف، يتم ضبط موضعه تلقائياً.



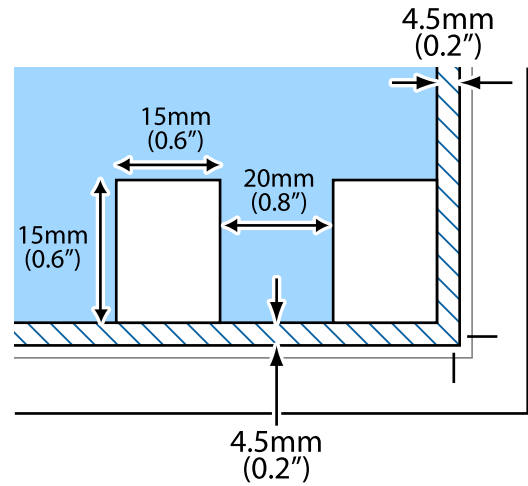
وضع المستندات الأصلية

وضع صور متعددة لمسحها ضوئياً في الوقت نفسه

يمكنك المسح الضوئي للعديد من الصور في نفس الوقت، وحفظ كل صورة. باستخدام وضع الصور في Epson Scan 2. ضع الصور على مسافة 4.5 مم من الحواف الأفقية والرأسية لـ زجاج المساحة الضوئية، وابتعد عنها بمسافة 20 مم على الأقل. يجب أن يكون حجم الصور أكبر من 15 × 15 ملم.

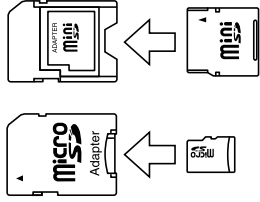

ملاحظة:

تتمكين خانة اختيار صورة مصغرة في أعلى نافذة المعاينة.



إدخال بطاقة ذاكرة

بطاقات الذاكرة المعتمدة

* miniSD * miniSDHC * microSD * microSDHC * microSDXC	
SD SDHC SDXC	

* ركب مهايئاً يناسب فتحة بطاقة الذاكرة. وإلا، فقد تتحشر البطاقة.

معلومات ذات صلة

← "مواصفات بطاقات الذاكرة المعتمدة" في الصفحة 246

إدخال بطاقة ذاكرة وإخراجها

1. أدخل بطاقة الذاكرة في الطابعة.

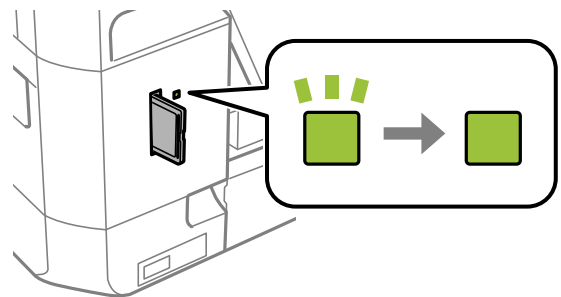
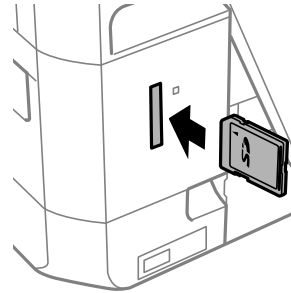
تبدأ الطابعة في قراءة البيانات ويومض المصباح. عند اكتمال قراءة البيانات، يتوقف المصباح عن الوميض ويظل مضاءً.

إدخال بطاقة ذاكرة

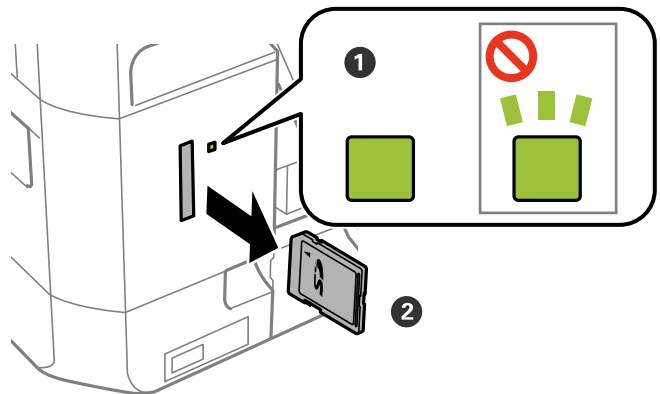
هام: !

❑ أدخل بطاقة الذاكرة داخل الطابعة مباشرةً.

❑ فلا ينبغي إدخال بطاقة الذاكرة بالكامل. لا تحاول إدخال البطاقة بالكامل في الفتحة عنوةً.



2. عند الانتهاء من استخدام بطاقة الذاكرة، تأكد أن المصباح لا يومض، ثم أخرج البطاقة.



هام: !

في حالة إخراج بطاقة الذاكرة أثناء وميض المصباح، فقد تفقد البيانات الموجودة على بطاقة الذاكرة.

ملاحظة:

في حالة الوصول إلى بطاقة الذاكرة من كمبيوتر، يلزم تشغيل الكمبيوتر لإزالة الجهاز القابل للإزالة بأمان.

إدخال بطاقة ذاكرة

معلومات ذات صلة

◀ "الوصول إلى بطاقة الذاكرة من الكمبيوتر" في الصفحة 252

تحميل قرص مضغوط/قرص DVD للطباعة

الأقراص المضغوطة/أقراص DVD القابلة للطباعة

لا تستخدم سوى الأقراص المضغوطة/أقراص DVD الدائرية بحجم 12 سم المُبين إمكانية الطباعة عليها، مثل "قابل للطباعة على سطح الملصق" أو "قابل للطباعة مع الطابعات النافثة للحبر".
يمكنك أيضاً الطباعة على أقراص Blu-ray Discs™.

احتياطات التعامل مع الأقراص المضغوطة/أقراص DVD

- راجع المستندات المرفقة مع الأقراص المطبوعة/أقراص DVD للحصول على مزيد من المعلومات حول التعامل معها أو كتابة البيانات.
- لا تقم بالطباعة على أقراص مضغوطة/أقراص DVD قبل كتابة البيانات عليها. لأنه في حالة ذلك، قد تحدث أخطاء نتيجة لوجود بصمات أصابع أو تعلق قاذورات أو حدوث خدوش على السطح أثناء كتابة البيانات.
- بناءً على نوع القرص المضغوط/قرص DVD أو بيانات الطباعة، قد يحدث تشويه. حاول إجراء طبعة اختبار على قرص مضغوط/قرص DVD إضافي. تحقق من السطح المطبوع بعد الانتظار ليوم كامل.
- مقارنةً بالطباعة على ورق Epson الأصلي، تنخفض كثافة الطباعة لمنع تلوخ الحبر على القرص المضغوط/قرص DVD. اضبط كثافة الطباعة حسب الضرورة.
- اترك القرص المضغوط/قرص DVD المطبوع لمدة 24 ساعة على الأقل حتى يجف مع تجنب تعريضه لضوء الشمس المباشر. لا تكس الأقراص المضغوطة/أقراص DVD أو تدخلها في جهازك حتى تجف تماماً.
- في حالة بقاء السطح المطبوع لزجاً حتى بعد تركه يجف، قم بتقليل كثافة الطباعة.
- من الممكن ألا تتحسن جودة الطباعة في حالة إعادة الطباعة على قرص CD/DVD نفسه.
- في حالة الطباعة على درج أقراص CD/DVD أو القسم الداخلي الشفاف من غير قصد، امسح الحبر فوراً.
- بناءً على إعداد منطقة الطباعة، قد يصبح القرص المضغوط/قرص DVD أو درج الأقراص المضغوطة/أقراص DVD متسخاً. قم بإجراء الإعدادات للطباعة على المنطقة القابلة للطباعة.
- يمكنك ضبط نطاق الطباعة للقرص المضغوط/قرص DVD بحد أدنى 18 مم للقطر الداخلي، وبعيد أقصى 120 مم للقطر الخارجي. بناءً على الإعداد، قد يصبح القرص المضغوط/قرص DVD أو درج الأقراص المضغوطة/أقراص DVD ملطخاً. قم بالضبط في نطاق الطباعة للقرص المضغوط/قرص DVD الذي تريد طباعته.

معلومات ذات صلة

← "منطقة قابلة للطباعة للقرص المضغوط/قرص DVD" في الصفحة 243

تحميل أحد الأقراص المضغوطة/أقراص DVD وإزالته

عند طباعة أحد الأقراص المضغوطة/أقراص DVD أو نسخها، يتم عرض تعليمات على لوحة التحكم تخبرك بتوقيت تحميل القرص المضغوط/قرص DVD. اتبع التعليمات المعروضة على الشاشة.

معلومات ذات صلة

← "طباعة صور على ملصق أحد الأقراص المضغوطة/أقراص DVD" في الصفحة 95

تحميل قرص مضغوط/قرص DVD للطباعة

◀ "النسخ على تسمية قرص مضغوط/قرص DVD" في الصفحة 134

الطباعة

الطباعة من قائمة Print Photos بلوحة التحكم

يُمكنك طباعة بيانات من أحد أجهزة الذاكرة مثل بطاقة الذاكرة أو جهاز USB خارجي.

العمليات الأساسية لطباعة الصور

1. حمّل الورق في الطابعة.
 2. أدخل جهاز الذاكرة في فتحة بطاقة الذاكرة أو في منفذ USB الموجود بالواجهة الخارجية للطابعة. في حالة تشغيل **Auto Selection Mode** في **Guide Functions**، يتم عرض إحدى الرسائل. تحقق من الرسالة واضغط على **to function index**.
 3. اضغط على **Print Photos** في لوحة التحكم.
 4. اضغط على **Print**.
 5. عندما تظهر إحدى الرسائل تخبرك باكتمال تحميل الصورة، اضغط على **OK**.
 6. حدد الصورة التي ترغب في طباعتها في شاشة تحديد الصور. تحتوي الصورة المحددة على علامة اختيار وعدد المطبوعات (واحدة في البداية) عليها.
- ملاحظة:**
- اضغط على  في الجزء العلوي الأيمن من الشاشة لعرض **Select Photo Menu**. إذا قمت بتحديد أحد التواريخ باستخدام **Browse**، يتم عرض الصور التي تحمل التاريخ المحدد فقط.
 - لتغيير عدد المطبوعات، اضغط على **Single View**، ثم استخدم (-) أو (+). إذا لم يتم عرض الرموز، فاضغط في أي مكان على الشاشة.
7. اضغط على **Print Settings** لضبط إعدادات الورق والطباعة.
 8. اضغط على **Preview and Print** أو **Proceed to Preview**.
 9. اضغط على **Edit** لتحرير الصور حسب الضرورة.
 10. أدخل عدد النسخ، ثم اضغط على .
 11. تأكد من اكتمال عملية الطباعة، ثم اضغط على **Close**.
- إذا لاحظت وجود أي مشكلات تتعلق بجودة الطباعة مثل وجود أشرطة، أو ألوان غير متوقعة، أو صور غير واضحة، فاضغط على **Troubleshooting** للاطلاع على الحلول.

معلومات ذات صلة

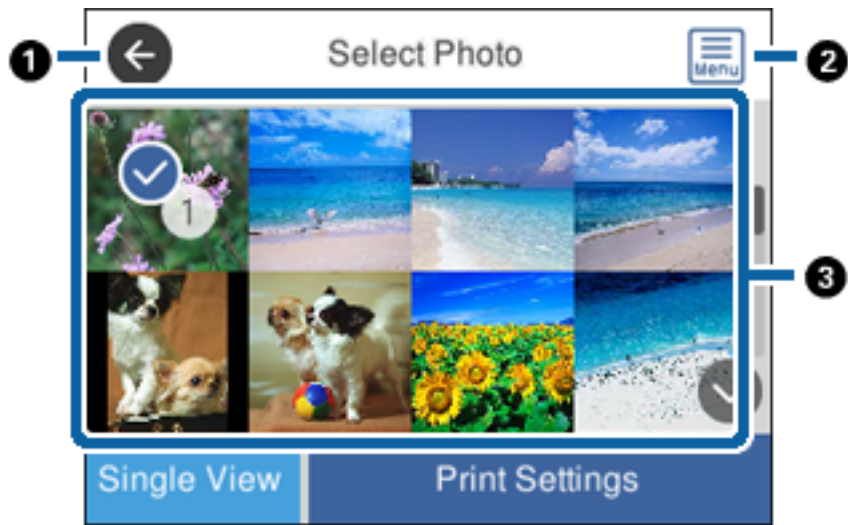
- ← "تحميل الورق في درج الورق 1" في الصفحة 60
- ← "تحميل الورق في درج الورق 2" في الصفحة 63
- ← "تحميل الورق في فتحة ملء الورق الخلفية" في الصفحة 68
- ← "قائمة أنواع الورق" في الصفحة 58
- ← "إدخال بطاقة ذاكرة" في الصفحة 77

الطباعة

- ← "دليل استخدام شاشة تحديد الصور (Tile View)" في الصفحة 83
- ← "خيارات القائمة لتحديد الصور" في الصفحة 89
- ← "دليل استخدام شاشة تحديد الصور (Single View)" في الصفحة 84
- ← "خيارات القائمة لإعدادات الورق والطباعة" في الصفحة 91
- ← "دليل معاينة الشاشة" في الصفحة 85
- ← "دليل لاستخدام شاشة تحرير الصور" في الصفحة 86
- ← "خيارات القائمة لتحرير الصور" في الصفحة 92

دليل استخدام شاشة تحديد الصور (Tile View)

يُمكنك تحديد الصور من الشاشة المصغرة. ويُعد ذلك مفيداً عند تحديد عدد قليل من الصور من بين عدد كبير من الصور.



للعودة إلى الشاشة السابقة.	1
لعرض Select Photo Menu التي تتيح لك تحديد الصور بسهولة.	2
اضغط على الصور لتحديدها. تحتوي الصور المحددة على علامات اختيار وعدد المطبوعات عليها.	3

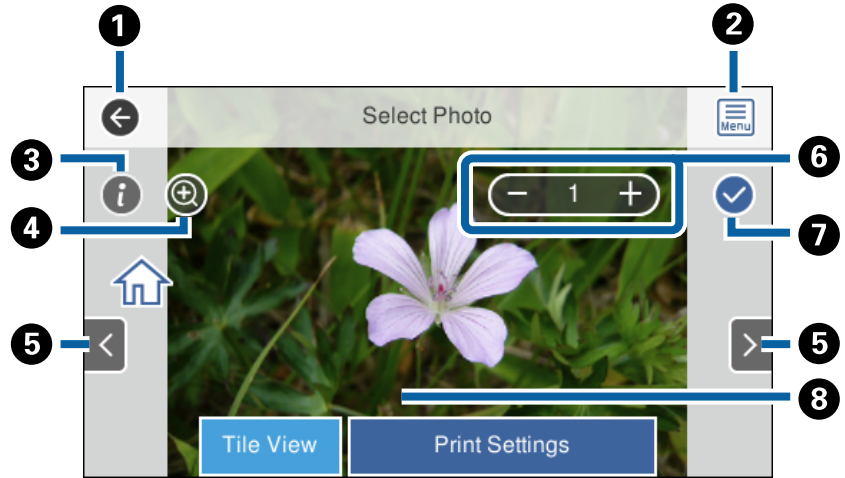
معلومات ذات صلة

- ← "خيارات القائمة لتحديد الصور" في الصفحة 89

الطباعة

دليل استخدام شاشة تحديد الصور (Single View)

اضغط على **Single View** في شاشة تحديد الصور لعرض هذه الشاشة. يمكنك هنا عرض صور مكبرة واحدة تلو الأخرى.



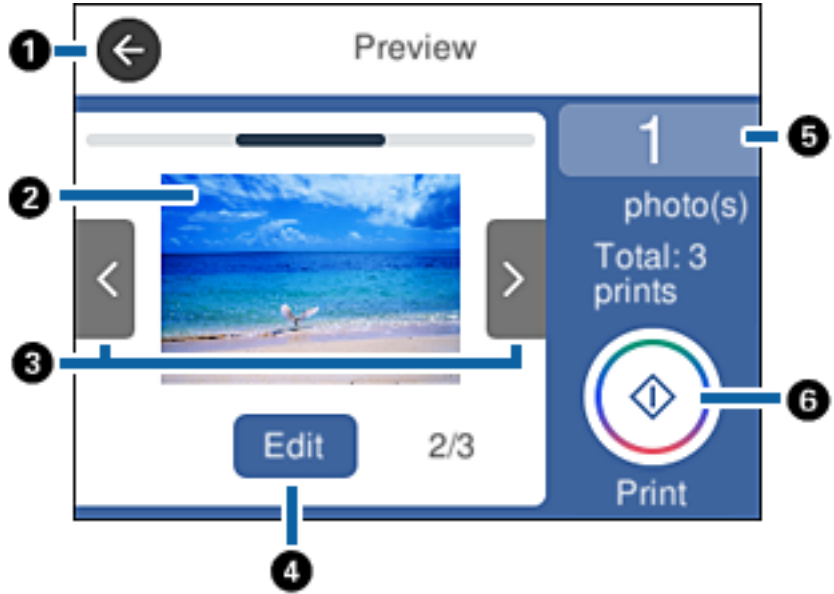
1	للعودة إلى الشاشة السابقة.
2	لعرض Select Photo Menu التي تتيح لك تحديد الصور بسهولة.
3	لعرض معلومات Exif مثل تاريخ التصوير أو سرعة الغالق.
4	لتكبير الصورة. اضغط على (+) لتكبير الصورة وحرك الصورة لعرض الجزء الذي ترغب في فحصه. اضغط على (-) للعودة إلى العرض الأصلي. كما يمكنك أيضاً الضغط لتكبير الصورة والضغط لتصغيرها. علماً بأن التكبير في هذه الصفحة لا يؤدي إلى تغيير نتيجة الطباعة.
5	لتمرير الشاشة إلى اليمين أو اليسار لعرض صورة أخرى.
6	لتحديد عدد المطبوعات. اضغط على (-) أو (+). أو اضغط على القيمة لإدخال عدد المطبوعات باستخدام لوحة المفاتيح المعروضة على الشاشة.
7	لتوضيح أن الصورة محددة. اضغط على هذا الرمز لإلغاء التحديد.
8	يؤدي الضغط على جزء فارغ من الشاشة إلى إخفاء الرموز. اضغط على الشاشة مرة أخرى لاستعادة الرموز.

معلومات ذات صلة

← "خيارات القائمة لتحديد الصور" في الصفحة 89

الطباعة

دليل معاينة الشاشة



للعودة إلى الشاشة السابقة.	1
اضغط على الصورة لعرضها بحجم الشاشة الكامل.	2
لتمرير الشاشة إلى اليمين أو اليسار لعرض صورة أخرى.	3
لعرض شاشة تحرير الصورة. يمكنك قص الصورة أو تطبيق تصحيح الألوان.	4
لتحديد عدد النسخ. اضغط على القيمة وأدخل عدد النسخ باستخدام لوحة المفاتيح المعروضة على الشاشة. إذا لم يتم عرض لوحة المفاتيح على الشاشة، فلن تتمكن من تعيين عدد النسخ.	5
لبدء الطباعة.	6

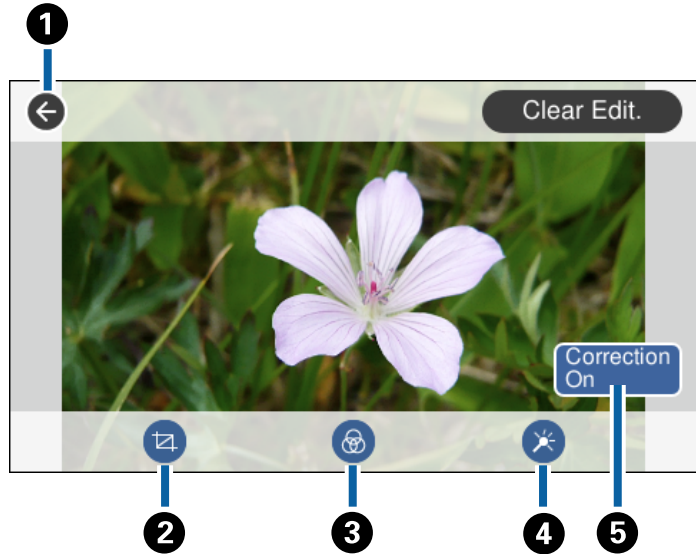
معلومات ذات صلة

← "دليل لاستخدام شاشة تحرير الصور" في الصفحة 86

الطباعة

دليل لاستخدام شاشة تحرير الصور

اضغط على **Edit** في شاشة المعاينة لعرض هذه الشاشة. يمكنك اقتصاص الصورة أو تدويرها أو تطبيق تصحيح الألوان.



1	للعودة إلى الشاشة السابقة.
2	لضبط منطقة الاقتصاص. يمكنك تحريك الإطار إلى المنطقة التي تريد اقتصاصها، أو تغيير حجم الإطار من خلال تحريك الموجهة عند الزوايا. كما يمكنك أيضاً تدوير الإطار.
3	للطباعة بدرجة البني الداكن أو بلون أحادي.
4	لتطبيق تصحيح الألوان. حدد العنصر، ثم حدد مستوى التصحيح عن طريق الضغط على المؤشر.
5	اضغط للتبديل بين Correction On و Correction Off . عند تحديد Correction On ، يصبح تصحيح الألوان الذي تم ضبطه في شاشة Edit مرئياً على الشاشة. عند تحديد Correction Off ، يظل تصحيح الألوان غير مرئي، ولكن يتم تطبيق التصحيح على النسخة المطبوعة.

معلومات ذات صلة

← "خيارات القائمة لتحرير الصور" في الصفحة 92

الطباعة بتخطيطات مختلفة

يمكنك طباعة الصور الموجودة على جهاز الذاكرة بتخطيطات مختلفة مثل صفحتين على ورقة، و4 صفحات على ورقة. يتم وضع الصور تلقائياً.



الطباعة

1. حملُ الورق في الطابعة.
2. أدخل جهاز الذاكرة في فتحة بطاقة الذاكرة أو في منفذ USB الموجود بالواجهة الخارجية للطابعة.
3. اضغط على **Print Photos** في لوحة التحكم.
4. اضغط على **Print Layout**.
5. حدد المخطط.
6. اضبط إعدادات الورق والطباعة.
7. اضغط على **Select Photo**.
8. عندما تظهر إحدى الرسائل تخبرك باكتمال تحميل الصورة، اضغط على **OK**.
9. حدد الصورة التي ترغب في طباعتها في شاشة تحديد الصور.
10. اضغط على **Preview and Print**.
11. اضغط على **Edit** لتحرير الصور حسب الضرورة.
12. أدخل عدد النسخ، ثم اضغط على .

معلومات ذات صلة

- ← "تحميل الورق في درج الورق 1" في الصفحة 60
- ← "تحميل الورق في درج الورق 2" في الصفحة 63
- ← "تحميل الورق في فتحة ملء الورق الخلفية" في الصفحة 68
- ← "قائمة أنواع الورق" في الصفحة 58
- ← "إدخال بطاقة ذاكرة" في الصفحة 77
- ← "خيارات القائمة لإعدادات الورق والطباعة" في الصفحة 91
- ← "دليل استخدام شاشة تحديد الصور (Tile View)" في الصفحة 83
- ← "خيارات القائمة لتحديد الصور" في الصفحة 89
- ← "دليل استخدام شاشة تحديد الصور (Single View)" في الصفحة 84
- ← "دليل معاينة الشاشة" في الصفحة 85
- ← "دليل لاستخدام شاشة تحرير الصور" في الصفحة 86
- ← "خيارات القائمة لتحرير الصور" في الصفحة 92

طباعة صور بطاقات الهوية

يُمكنك طباعة صور بطاقات الهوية باستخدام البيانات الموجودة في جهاز الذاكرة. يتم طباعة نسختين لصورة واحدة بحجمين مختلفين، (50.8×50.8 ملم و45.0×35.0 ملم)، على حجم ورقة الصورة 10×15 سم (4×6 بوصات).

1. حملُ الورق في الطابعة.
2. أدخل جهاز الذاكرة في فتحة بطاقة الذاكرة أو في منفذ USB الموجود بالواجهة الخارجية للطابعة.
3. اضغط على **Print Photos** في لوحة التحكم.
4. اضغط على **Print photo ID**.

الطباعة

5. عندما تظهر إحدى الرسائل تخبرك باكتمال تحميل الصورة، اضغط على **OK**.
6. حدد الصورة التي ترغب في طباعتها في شاشة تحديد الصور.
7. اضغط على **Print Settings** لضبط إعدادات الورق والطباعة.
8. اضغط على **Preview and Print**، ثم أكد الإعدادات.
9. اضغط على **Edit** لتحرير الصور حسب الضرورة.
10. أدخل عدد النسخ، ثم اضغط على .

معلومات ذات صلة

- ← "تحميل الورق في درج الورق 1" في الصفحة 60
- ← "تحميل الورق في درج الورق 2" في الصفحة 63
- ← "تحميل الورق في فتحة ملء الورق الخلفية" في الصفحة 68
- ← "قائمة أنواع الورق" في الصفحة 58
- ← "إدخال بطاقة ذاكرة" في الصفحة 77
- ← "دليل استخدام شاشة تحديد الصور (Tile View)" في الصفحة 83
- ← "خيارات القائمة لتحديد الصور" في الصفحة 89
- ← "دليل استخدام شاشة تحديد الصور (Single View)" في الصفحة 84
- ← "خيارات القائمة لإعدادات الورق والطباعة" في الصفحة 91
- ← "دليل معاينة الشاشة" في الصفحة 85
- ← "دليل لاستخدام شاشة تحرير الصور" في الصفحة 86
- ← "خيارات القائمة لتحرير الصور" في الصفحة 92

طباعة الصور مع أحد القوالب

يمكنك طباعة الصور الموجودة على جهاز الذاكرة بتخطيطات متنوعة مثل صفحتين على ورقة، و4 صفحات على ورقة، والنصف العلوي. يمكنك تحديد مكان وضع الصور.


1. حمل الورق في الطابعة.
2. أدخل جهاز الذاكرة في فتحة بطاقة الذاكرة أو في منفذ USB الموجود بالواجهة الخارجية للطابعة.
3. اضغط على **Print Photos** في لوحة التحكم.
4. اضغط على **Print with template**.
5. حدد المخطط.
6. اضبط إعدادات التشغيل.
7. اضغط على **To place photo**.
8. عندما تظهر إحدى الرسائل تخبرك باكتمال تحميل الصورة، اضغط على **OK**.
9. نفذ أحد الإجراءات التالية.

□ عند تحديد تخطيط صورة واحدة في الخطوة 5: حدد صورة واحدة في شاشة تحديد الصور، واضغط على **Preview and Print**، ثم انتقل إلى الخطوة 15.

الطباعة

□ عند تحديد تخطيط عدة صور في الخطوة 5 ووضع الصور تلقائياً: اضغط على **Automatic Layout**، وحدد الصور على شاشة تحديد الصور، واضغط على **Preview and Print**، ثم انتقل إلى الخطوة 15.

□ عند تحديد تخطيط عدة صور ووضع الصور يدوياً: انتقل إلى الخطوة 10.

10. اضغط على .

11. حدد الصور التي ترغب في طباعتها على شاشة تحديد الصور، ثم اضغط على **To place photo**.

12. تحقق من الرسالة، ثم اضغط على **OK**.


13. إذا كنت ترغب في تحرير الصورة، فاضغط على الصورة، ثم اضغط على **Edit Photos**.

ملاحظة:

عند الانتهاء من التحرير، اضغط على **OK** للعودة إلى شاشة **Place Photos**.

14. كرر الخطوات من 10 إلى 13 حتى يتم وضع جميع الصور، ثم اضغط على **Preview and Print**.

15. اضغط على **Edit** لتحرير الصور حسب الضرورة.

16. أدخل عدد النسخ، ثم اضغط على .

معلومات ذات صلة

- ← "تحميل الورق في درج الورق 1" في الصفحة 60
- ← "تحميل الورق في درج الورق 2" في الصفحة 63
- ← "تحميل الورق في فتحة ملء الورق الخلفية" في الصفحة 68
- ← "قائمة أنواع الورق" في الصفحة 58
- ← "إدخال بطاقة ذاكرة" في الصفحة 77
- ← "خيارات القائمة لإعدادات الورق والطباعة" في الصفحة 91
- ← "دليل استخدام شاشة تحديد الصور (Tile View)" في الصفحة 83
- ← "دليل معاينة الشاشة" في الصفحة 85
- ← "دليل لاستخدام شاشة تحرير الصور" في الصفحة 86
- ← "خيارات القائمة لتحرير الصور" في الصفحة 92

خيارات القائمة للطباعة من لوحة التحكم

خيارات القائمة لتحديد الصور

:Browse

لعرض الصور الموجودة على جهاز الذاكرة مصنفة باستخدام شروط محددة. تعتمد الخيارات المتاحة على الميزات المستخدمة.

□:Cancel Browse

لإلغاء تصنيف الصور وعرض جميع الصور.

□:yyyy

حدد سنة التقاط الصور التي ترغب في عرضها.

□:yyyy/mm

حدد سنة التقاط الصور وشهرها التي ترغب في عرضها.

الطباعة

:yyyy/mm/dd

حدد سنة التقاط الصور، وشهرها، وتاريخها التي ترغب في عرضها.

:Display order

لتغيير ترتيب عرض الصور بترتيب تصاعدي أو تنازلي.

:Select all photos

حدد جميع الصور وعين عدد المطبوعات.

:Deselect all photos

لإعادة عدد جميع الصور الفوتوغرافية المطبوعة إلى 0 (صفر).

:Select Group

حدد تلك القائمة لتحديد مجموعة أخرى.

خيارات القائمة لتحديد الصور

:Browse

لعرض الصور الموجودة على جهاز الذاكرة مصنفة باستخدام شروط محددة. تعتمد الخيارات المتاحة على الميزات المستخدمة.

:Cancel Browse

لإلغاء تصنيف الصور وعرض جميع الصور.

:yyyy

حدد سنة التقاط الصور التي ترغب في عرضها.

:yyyy/mm

حدد سنة التقاط الصور وشهرها التي ترغب في عرضها.

:yyyy/mm/dd

حدد سنة التقاط الصور، وشهرها، وتاريخها التي ترغب في عرضها.

:Display order

لتغيير ترتيب عرض الصور بترتيب تصاعدي أو تنازلي.

:Select all photos

حدد جميع الصور وعين عدد المطبوعات.

:Deselect all photos

لإعادة عدد جميع الصور الفوتوغرافية المطبوعة إلى 0 (صفر).

:Select a device to load photos

حدد الجهاز الذي ترغب في تحميل الصور منه.

:Select Group

حدد تلك القائمة لتحديد مجموعة أخرى.

الطباعة

خيارات القائمة لإعدادات الورق والطباعة

:Paper Size

حدد حجم الورق الذي قمت بتحميله.

:Paper Type

حدد نوع الورق الذي قمت بتحميله.

:Paper Cassettes

حدد مصدر الورق الذي تريد استخدامه.

Border Setting

:Borderless

للطباعة دون وضع هوامش حول الحواف. يتم تكبير هذه الصورة قليلاً لإزالة الحدود من حواف الورقة.

:With Border

للطباعة مع وضع هوامش بيضاء حول الحواف.

:Expansion

مع الطباعة بدون حدود، يتم تكبير هذه الصورة قليلاً لإزالة الحدود من حواف الورقة. حدد درجة تكبير الصورة.

:Fit Frame

إذا كانت نسبة العرض إلى الارتفاع لبيانات الصورة وحجم الورق مختلفة، يتم تكبير الصورة أو تصغيرها تلقائياً بحيث تكون الجوانب القصيرة للصورة مطابقة للجوانب القصيرة للورق. ويتم اقتصاص الجانب الطويل للصورة إذا تخطى الجانب الطويل للورق. وقد لا تعمل هذه الميزة في الصور البانورامية.

:Quality

حدد درجة جودة الطباعة. يؤدي تحديد **Best** إلى الحصول على جودة طباعة أعلى، ولكن سرعة الطباعة قد تكون أقل.

:Date

حدد التنسيق المستخدم لطباعة التاريخ على الصور التي تتضمن تاريخ الصور الملتقطة أو تاريخ حفظها. ولا تتم طباعة التاريخ في بعض التخطيطات.

Print Info. On Photos

:Off

للطباعة دون أي معلومات.

:Camera Settings

للطباعة مع بعض معلومات Exif، مثل سرعة الغالق، أو نسبة التباين، أو حساسية ISO. لن يتم طباعة المعلومات غير المسجلة.

:Camera Text

طباعة النص المعين في الكاميرا الرقمية. وللحصول على معلومات حول إعدادات النص، اطلع على الوثائق المرفقة مع الكاميرا. علماً بأنه يمكن طباعة المعلومات فقط في وضع الطباعة بلا حدود على عرض 10×15 سم، أو 13×18 سم، أو 16:9.

:Landmark

طباعة اسم المكان أو المعلم الذي تم التقاط الصورة فيه وذلك بالنسبة للكاميرات الرقمية التي تتمتع بميزة المعلم. اطلع على موقع الشركة المصنعة لكاميرتك للحصول على مزيد من التفاصيل. علماً بأنه يمكن طباعة المعلومات فقط في وضع الطباعة بلا حدود على عرض 10×15 سم، أو 13×18 سم، أو 16:9.

الطباعة

:Clear All Settings

لإعادة ضبط إعدادات الورق والطباعة على إعداداتها الافتراضية.

:CD Density

للطباعة على القرص المضغوط/قرص DVD. حدد الكثافة المستخدمة عند الطباعة على قرص مضغوط/قرص DVD.

:Density

لطباعة كتاب التلوين. حدد مستوى الكثافة للحدود في ورقة التلوين.


:Line Detection

لطباعة كتاب التلوين. حدد الحساسية المستخدمة للكشف عن الحدود في الصور.

خيارات القائمة لتحرير الصور

:(Crop) 

لاقتصاص جزء من الصورة. يمكنك تحريك منطقة الاقتصاص، أو تكبيرها، أو تصغيرها.

:(Filter) 

للطباعة بدرجة البني الداكن أو بلونٍ أحادي.

:(Adjustments) لتطبيق تصحيحات الألوان باستخدام ميزة **Enhance** أو **Fix Red-Eye**.

:Enhance

يؤدي تحديد أحد خيارات ضبط الصورة (**Auto**، أو **People**، أو **Landscape**، أو **Night Scene**) إلى الحصول على صور أكثر وضوحاً وألوان زاهية من خلال الضبط التلقائي للتباين والتشبع والسطوع الخاص ببيانات الصورة الأصلية.:Auto

تكتشف الطباعة محتوى الصورة وتحسنها تلقائياً وفقاً للمحتوى المكتشف.

:People

يُنصح باستخدامه مع صور الأشخاص.

:Landscape

يُنصح باستخدامه مع صور المناظر الطبيعية أو صور المشاهد الجميلة.

:Night Scene

يُنصح باستخدامه مع صور المشاهد الليلية.

:P.I.M.

لضبط الصورة حسب معلومات الطباعة المقدمة من كاميرا رقمية متوافقة مع PRINT Image Matching.

:Enhance Off لإيقاف تشغيل ميزة **Enhance**.

:Fix Red-Eye

لمعالجة ظاهرة احمرار العين في الصور. لا يتم تطبيق التعديلات على الملف الأصلي، بل على المطبوعات فقط. وفقاً لنوع الصورة، قد يتم تصحيح أجزاء أخرى بخلاف العيون.

الطباعة

:Brightness

لضبط سطوع الصورة.

:Contrast

لضبط التباين بين السطوع والتعتيم.

:Sharpness

لتحسين حدود الصورة الخارجية أو إزالة التركيز عليها.

:Saturation

لضبط وضوح الصورة.

الطباعة من قائمة Various prints بلوحة التحكم

طباعة ورق التصميم

يُمكنك طباعة مجموعة متنوعة من ورق التصميم من خلال استخدام الأنماط المُخزّنة في الطابعة مثل الحدود والرقطة. يُتيح ذلك لك استخدام الورق بوسائل متنوعة مثل إنشاء أغلفة كتب، وورق تغليف محلي الصنع وما إلى ذلك. قم بزيارة الموقع التالي لمزيد من التفاصيل بشأن كيفية إنشاء عناصرك الخاصة.

<http://epson.sn>



1. حمّل الورق في الطابعة.
2. اضغط على **Various prints** في لوحة التحكم.
3. اضغط على **Design Paper**.
4. حدد النمط مثل الحدود والرقطة.
5. اضبط إعدادات الورق والطباعة.
6. اضغط على **To Check Printing**.
7. أدخل عدد النسخ، ثم اضغط على .

معلومات ذات صلة

- ← "تحميل الورق في درج الورق 2" في الصفحة 63
- ← "تحميل الورق في فتحة ملء الورق الخلفية" في الصفحة 68

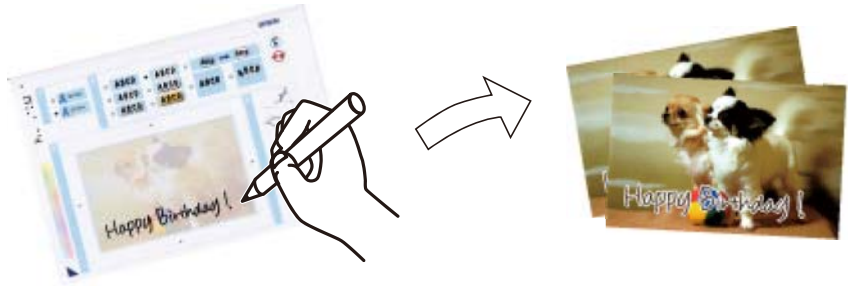
الطباعة

- ◀ "قائمة أنواع الورق" في الصفحة 58
- ◀ "خيارات القائمة لإعدادات الورق والطباعة" في الصفحة 91
- ◀ "دليل معاينة الشاشة" في الصفحة 85

طباعة الصور مع ملاحظات مكتوبة بخط اليد

يمكنك طباعة صورة موجودة على جهاز الذاكرة مع نص أو رسومات بخط اليد. يتيح لك هذا الأمر إنشاء بطاقات أصلية مثل بطاقات التهنئة بالعام الجديد أو بطاقات أعياد الميلاد.

حدد أولاً صورة واطبع قالباً على ورقة عادية. اكتب أو ارسم على القالب ثم قم بمسحه ضوئياً بواسطة الطابعة. يمكنك بعد ذلك طباعة صورة عليها ملاحظاتك ورسوماتك الشخصية.



1. أدخل جهاز الذاكرة في فتحة بطاقة الذاكرة أو في منفذ USB الموجود بالواجهة الخارجية للطابعة.

هام: !

لا تخرج جهاز الذاكرة حتى تنتهي من الطباعة.

2. اضغط على **Various prints** في لوحة التحكم.
3. اضغط على **Select Photo and Print Template < Greeting Card**.
4. عندما تظهر إحدى الرسائل تخبرك باكتمال تحميل الصورة، اضغط على **OK**.
5. حدد الصورة التي ترغب في طباعتها على شاشة تحديد الصور، ثم اضغط على **Print Settings**.
6. اضبط إعدادات الطباعة مثل نوع الورق أو تنسيقه لطباعة إحدى الصور مع ملاحظات مكتوبة بخط اليد، ثم اضغط على **Select Photo and Print Template**.
7. حمل ورق عادي مقاس A4 في درج الورق 2 لطباعة أحد القوالب.
8. اضغط على **To Check Printing**.
9. اضغط على **⏏** لطباعة أحد القوالب.
10. تحقق من النسخة المطبوعة، ثم اضغط على **Close**.
11. اتبع الإرشادات الموضحة على القالب للكتابة والرسم.
12. اضغط على **Output Tray** لإغلاق درج إخراج الورق. حمل **photo paper** (ورق الصور) في درج الورق 1.
13. اضغط على **Print Using the Template**.

الطباعة

14. تحقق من الشاشة، وضع القالب على زجاج الماسحة الضوئية، ثم اضغط على **OK**.

ملاحظة:

تأكد من جفاف النص الموجود على القالب تماماً قبل وضعه على زجاج الماسحة الضوئية. في حالة وجود بقع على زجاج الماسحة الضوئية، تتم طباعة البقع أيضاً على الصورة.

15. اضغط على **Edit** لتحرير الصور حسب الضرورة.

16. أدخل عدد النسخ، ثم اضغط على .

معلومات ذات صلة

- ◀ "إدخال بطاقة ذاكرة" في الصفحة 77
- ◀ "دليل استخدام شاشة تحديد الصور (Tile View)" في الصفحة 83
- ◀ "خيارات القائمة لإعدادات الورق والطباعة" في الصفحة 91
- ◀ "تحميل الورق في درج الورق 1" في الصفحة 60
- ◀ "تحميل الورق في درج الورق 2" في الصفحة 63
- ◀ "قائمة أنواع الورق" في الصفحة 58
- ◀ "وضع المستندات الأصلية على زجاج الماسحة الضوئية" في الصفحة 73
- ◀ "دليل لاستخدام شاشة تحرير الصور" في الصفحة 86
- ◀ "خيارات القائمة لتحرير الصور" في الصفحة 92

طباعة صور على ملصق أحد الأقراص المضغوطة/أقرص DVD



يمكنك تحديد الصور الموجودة على أحد أجهزة الذاكرة لكي تتم طباعتها على قرص مضغوط/قرص DVD.

هام!

- قبل الطباعة على قرص مضغوط/قرص DVD، انظر احتياطات التعامل مع الأقراص المضغوطة/أقرص DVD.
- لا تقم بإدخال درج CD/DVD أثناء تشغيل الطابعة. قد ينجم عن ذلك تلف الطابعة.
- لا تقم بإدخال درج CD/DVD حتى يُطلب منك ذلك. وإلا، سيحدث خطأ ويتم إخراج القرص المضغوط/قرص DVD.

1. أدخل جهاز الذاكرة في فتحة بطاقة الذاكرة أو في منفذ USB الموجود بالواجهة الخارجية للطابعة.

2. اضغط على **Various prints** في لوحة التحكم.

3. اضغط على **Print on CD/DVD < Copy to CD/DVD**.

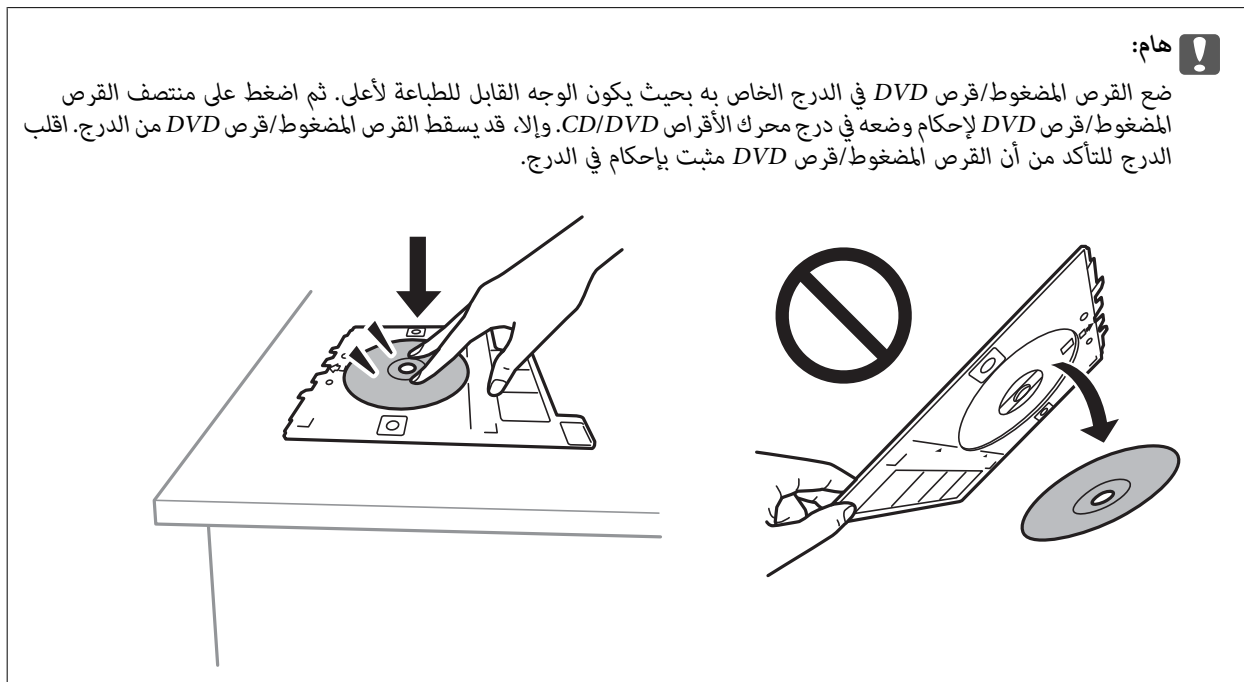
4. حدد المخطط.

يتوفر **CD/DVD 1-up**، **CD/DVD 4-up**، و**CD/DVD Variety**.

5. عندما تظهر إحدى الرسائل تخبرك باكتمال تحميل الصورة، اضغط على **OK**.

الطباعة

6. نفذ أحد الإجراءات التالية.
- CD/DVD 1-up**: حدد إحدى الصور، واضغط على **Proceed to set up Outer/Inner**. ثم انتقل إلى الخطوة 10.
- CD/DVD 4-up**: انتقل إلى الخطوة 7.
- CD/DVD Variety**: حدد الصور حتى يصل عدد الصور التي يمكن ضبطها إلى 0. اضغط على **Proceed to set up Outer/Inner**، ثم انتقل إلى الخطوة 10.
7. اضغط على **+**، وحدد الصورة التي ترغب في وضعها، ثم اضغط على **To place photo**.
8. تحقق من الرسالة، ثم اضغط على **OK** إذا لزم الأمر، واضغط على الصورة لتحريرها.
9. كرر الخطوتين 7 و8 حتى يتم وضع الصور في جميع الأجزاء، واضغط على **Proceed to set up Outer/Inner**، ثم انتقل إلى الخطوة 10.
10. عين القطر الخارجي والداخلي باستخدام **^** و **v**، ثم اضغط على **Select Type**.
يمكنك أيضاً تعيين القطر من خلال الضغط على القيمة في الإطار واستخدام لوحة المفاتيح المعروضة على الشاشة.
- ملاحظة:**
 يمكنك ضبط قيمة تتراوح بين 114 و120 مم كقطر خارجي، وقيمة تتراوح بين 18 و46 مم كقطر داخلي بزيادات تدريجية مقدارها 1 مم.
 تتم استعادة القطر الداخلي والقطر الخارجي اللذين قمت بضبطهما إلى قيمهما الأصلية بعد طباعة تسمية القرص. يمكنك تغيير القيم الأصلية من **CD Inner/Outer < Printer Settings < Settings**.
11. حدد **Print on CD/DVD**.
- ملاحظة:**
لاختبار الطباعة، حدد **Test print on A4 paper**، ثم حمل ورق عادي A4 في درج الورق 2. يمكنك التحقق من الصورة المطبوعة قبل الطباعة على تسمية قرص مضغوط/قرص DVD.
12. عندما تظهر لك رسالة تطلب تحميل أحد الأقراص المضغوطة/أقراص DVD، اضغط على **How To**، وحمل أحد الأقراص المضغوطة/أقراص DVD من خلال الرجوع إلى التعليمات.


**ملاحظة:**

قد تشعر باحتكاك بسيط عند إدخال الدرج في الطباعة. وهذا أمر طبيعي ويجب الاستمرار في إدخال الدرج بشكل أفقي.

الطباعة

13. اضغط على **Installed**.

14. اضغط على **Edit** لتحرير الصور حسب الضرورة.

15. اضغط على .

16. عند انتهاء الطباعة، يتم إخراج القرص المضغوط/قرص DVD. أزل الدرج من الطابعة، ثم اضغط على **Printing Complete**.

هام: 

بعد انتهاء الطباعة، تأكد من إزالة درجة القرص المضغوط/قرص DVD. إذا لم تقم بإزالة الدرج، وقمت بتشغيل الطابعة أو إيقاف تشغيلها، أو قمت بتنظيف الرأس، فسوف يصطدم درج CD/DVD برأس الطابعة وقد يتسبب ذلك في عطل الطابعة.

17. أزل القرص المضغوط/قرص DVD ثم احتفظ بدرج CD/DVD في الجزء السفلي من درج الورق 2.

معلومات ذات صلة

← "إدخال بطاقة ذاكرة" في الصفحة 77

← "دليل استخدام شاشة تحديد الصور (Tile View)" في الصفحة 83

← "خيارات القائمة لتحرير الصور" في الصفحة 92

طباعة الصور على غلاف علبة الأقراص المضغوطة

يُمكنك بسهولة طباعة الصور على غلاف علبة الأقراص المضغوطة باستخدام إحدى الصور الموجودة على جهاز الذاكرة الخاص بك. اطبع الغلاف على ورقة مقاس A4، ثم اقطعها بحيث تناسب علبة الأقراص المضغوطة.

1. حمل الورق في الطابعة.

2. أدخل جهاز الذاكرة في فتحة بطاقة الذاكرة أو في منفذ USB الموجود بالواجهة الخارجية للطابعة.

3. اضغط على **Various prints** في لوحة التحكم.

4. اضغط على **Print on Jewel Case < Copy to CD/DVD**.

5. حدد المخطط.

6. اضبط إعدادات الورق والطباعة.


7. اضغط على **Select Photo**.

8. عندما تظهر إحدى الرسائل تخبرك باكتمال تحميل الصورة، اضغط على **OK**.

9. حدد الصورة التي ترغب في طباعتها في شاشة تحديد الصور.

10. اضغط على **Preview and Print**.

11. اضغط على **Edit** لتحرير الصور حسب الضرورة.

12. اضغط على .

معلومات ذات صلة

← "تحميل الورق في درج الورق 2" في الصفحة 63

الطباعة

- ← "تحميل الورق في فتحة ملء الورق الخلفية" في الصفحة 68
- ← "قائمة أنواع الورق" في الصفحة 58
- ← "إدخال بطاقة ذاكرة" في الصفحة 77
- ← "خيارات القائمة لإعدادات الورق والطباعة" في الصفحة 91
- ← "دليل استخدام شاشة تحديد الصور (Tile View)" في الصفحة 83
- ← "خيارات القائمة لتحديد الصور" في الصفحة 89
- ← "دليل استخدام شاشة تحديد الصور (Single View)" في الصفحة 84
- ← "دليل معاينة الشاشة" في الصفحة 85
- ← "دليل لاستخدام شاشة تحرير الصور" في الصفحة 86
- ← "خيارات القائمة لتحرير الصور" في الصفحة 92

طباعة التقويمات الرائعة مع إحدى الصور

يُمكنك طباعة التقويمات الرائعة مع إحدى الصور بسهولة من جهاز الذاكرة.



1. حمّل الورق في الطابعة.
2. أدخل جهاز الذاكرة في فتحة بطاقة الذاكرة أو في منفذ USB الموجود بالواجهة الخارجية للطابعة.
3. اضغط على **Various prints** في لوحة التحكم.
4. اضغط على **Calendar**.
5. حدد نوع التقويم.
6. اضبط إعدادات الورق، ثم اضغط على **Set Date**.
7. عين السنة والشهر، ثم اضغط على **OK**.
8. عندما تظهر إحدى الرسائل تخبرك باكتمال تحميل الصورة، اضغط على **OK**.
9. حدد الصورة التي ترغب في طباعتها في شاشة تحديد الصور.
10. اضغط على **Preview and Print**.
11. اضغط على **Edit** لتحرير الصور حسب الضرورة.
12. أدخل عدد النسخ، ثم اضغط على **1**.

الطباعة

معلومات ذات صلة

- ← "تحميل الورق في درج الورق 1" في الصفحة 60
- ← "تحميل الورق في درج الورق 2" في الصفحة 63
- ← "تحميل الورق في فتحة ملء الورق الخلفية" في الصفحة 68
- ← "قائمة أنواع الورق" في الصفحة 58
- ← "إدخال بطاقة ذاكرة" في الصفحة 77
- ← "خيارات القائمة لإعدادات الورق والطباعة" في الصفحة 91
- ← "دليل استخدام شاشة تحديد الصور (Tile View)" في الصفحة 83
- ← "دليل معاينة الشاشة" في الصفحة 85
- ← "دليل لاستخدام شاشة تحرير الصور" في الصفحة 86
- ← "خيارات القائمة لتحرير الصور" في الصفحة 92

طباعة أحد الجداول

يُمكنك بسهولة طباعة أحد الجداول Monthly، أو Weekly، أو Daily.



1. حمّل الورق في الطابعة.
2. اضغط على **Various prints** في لوحة التحكم.
3. اضغط على **Schedule**.
4. حدد نوع الجدول.
5. اضبط إعدادات الورق، ثم اضغط على **Set Date** أو **To Check Printing**.
6. عندما تحدد **Monthly** أو **Daily**، عين التاريخ، ثم اضغط على **OK**.
7. أدخل عدد النسخ، ثم اضغط على **1**.

معلومات ذات صلة

- ← "تحميل الورق في درج الورق 1" في الصفحة 60
- ← "تحميل الورق في درج الورق 2" في الصفحة 63
- ← "تحميل الورق في فتحة ملء الورق الخلفية" في الصفحة 68
- ← "قائمة أنواع الورق" في الصفحة 58
- ← "خيارات القائمة لإعدادات الورق والطباعة" في الصفحة 91
- ← "دليل معاينة الشاشة" في الصفحة 85

الطباعة

طباعة الورق المسطر

يُمكنك طباعة بعض الأنواع من الورق المسطر، أو ورق الرسم البياني، أو ورق الموسيقى وإنشاء دفترك الأصلي أو أوراق قابلة للفصل.



1. حمّل الورق في الطابعة.
2. اضغط على **Various prints** في لوحة التحكم.
3. اضغط على **Ruled Paper**.
4. حدد نوع خط التسطير.
5. اضبط إعدادات الورقة.
6. اضغط على **To Check Printing**.
7. أدخل عدد النسخ، ثم اضغط على .

معلومات ذات صلة

- ← "تحميل الورق في درج الورق 2" في الصفحة 63
- ← "تحميل الورق في فتحة ملء الورق الخلفية" في الصفحة 68
- ← "قائمة أنواع الورق" في الصفحة 58
- ← "خيارات القائمة لإعدادات الورق والطباعة" في الصفحة 91
- ← "دليل معاينة الشاشة" في الصفحة 85

طباعة ورق الكتابة الأصلي

يُمكنك طباعة ورق الكتابة الأصلي بسهولة فضلاً عن تعيين إحدى الصور من جهاز الذاكرة كخلفية. تمت طباعة الصورة الفوتوغرافية بدرجة وضوح قليلة للكتابة عليها بسهولة.



1. حمّل الورق في الطابعة.

الطباعة

2. أدخل جهاز الذاكرة في فتحة بطاقة الذاكرة أو في منفذ USB الموجود بالواجهة الخارجية للطابعة.
3. اضغط على **Various prints** في لوحة التحكم.
4. اضغط على **Writing Papers**.
5. حدد نوع ورق الكتابة.
6. حدد نوع الخلفية.
7. استخدم واحداً مما يلي وفقاً لنوع الخلفية الذي حددته في الخطوة رقم 6.

Photo

عندما تظهر إحدى الرسائل تخبرك باكمال تحميل الصورة، اضغط على **OK**. حدّد صورة واحدة من شاشة تحديد الصور، واضغط على **Print Settings** لضبط إعدادات الأوراق، ثم اضغط على **Preview and Print**. اضغط على **Rotate** لتحرير الصور حسب الضرورة.

Color

حدّد لون الخلفية، واضبط إعدادات الأوراق، ثم اضغط على **To Check Printing**.

No Background

اضبط إعدادات الأوراق، ثم اضغط على **To Check Printing**. لا يكون ذلك الخيار متاحاً عند تحديد **Without Rule** كنوع ورق الكتابة.

8. أدخل عدد النسخ، ثم اضغط على .

معلومات ذات صلة

- ← "تحميل الورق في درج الورق 2" في الصفحة 63
- ← "تحميل الورق في فتحة ملء الورق الخلفية" في الصفحة 68
- ← "قائمة أنواع الورق" في الصفحة 58
- ← "إدخال بطاقة ذاكرة" في الصفحة 77
- ← "خيارات القائمة لإعدادات الورق والطباعة" في الصفحة 91
- ← "دليل استخدام شاشة تحديد الصور (Tile View)" في الصفحة 83
- ← "دليل معاينة الشاشة" في الصفحة 85
- ← "دليل لاستخدام شاشة تحرير الصور" في الصفحة 86
- ← "خيارات القائمة لتحرير الصور" في الصفحة 92

طباعة بطاقة معايدة أصلية

يُمكنك طباعة بطاقات معايدة أصلية بسهولة باستخدام الصورة على جهاز الذاكرة الخاص بك.



1. حمّل الورق في الطابعة.
2. أدخل جهاز الذاكرة في فتحة بطاقة الذاكرة أو في منفذ USB الموجود بالواجهة الخارجية للطابعة.

الطباعة

3. اضغط على **Various prints** في لوحة التحكم.
4. اضغط على **Message Card**.
5. حدّد **Image Position**، **Line Type**، **Line Color**، ثم اضغط على **OK**.
6. عندما تظهر إحدى الرسائل تخبرك باكتمال تحميل الصورة، اضغط على **OK**.
7. حدد الصورة التي ترغب في طباعتها، ثم اضغط على **Print Settings**.
8. اضبط إعدادات التشغيل.
9. اضغط على **Preview and Print**.
10. اضغط على **Edit** لتحرير الصور حسب الضرورة.
11. أدخل عدد النسخ، ثم اضغط على .

معلومات ذات صلة

- ← "تحميل الورق في درج الورق 1" في الصفحة 60
- ← "تحميل الورق في درج الورق 2" في الصفحة 63
- ← "تحميل الورق في فتحة ملء الورق الخلفية" في الصفحة 68
- ← "قائمة أنواع الورق" في الصفحة 58
- ← "إدخال بطاقة ذاكرة" في الصفحة 77
- ← "خيارات القائمة لطباعة بطاقات المعايدة الأصلية" في الصفحة 102
- ← "خيارات القائمة لإعدادات الورق والطباعة" في الصفحة 91
- ← "دليل معاينة الشاشة" في الصفحة 85
- ← "دليل لاستخدام شاشة تحرير الصور" في الصفحة 86
- ← "خيارات القائمة لتحرير الصور" في الصفحة 92

خيارات القائمة لطباعة بطاقات المعايدة الأصلية

:Image Position

حدد المكان الذي تريد وضع الصورة فيه على كارت المعايدة.

:Line Type

حدد نوع خطوط التسطير التي تريد طباعتها على كارت المعايدة.

:Line Color

حدد لون خطوط التسطير التي تريد طباعتها على كارت المعايدة.

الطباعة

طباعة أحد كتب التلوين

يُمكنك طباعة صور من خلال استخلاص حدود الصور فقط أو الرسوم التوضيحية لها. ويُتيح ذلك لك إنشاء كتب تلوين رائعة.



ملاحظة:

وفي حالة ما لم تكن تُستخدم هذه الكتب للاستخدام الشخصي (في المنزل أو مناطق أخرى مقيدة)، يجب أن تحصل على إذن من صاحب حقوق الطبع والنشر عند استخدام المستندات الأصلية المحمية بموجب حقوق الطبع والنشر لإنشاء أحد كتب التلوين.

1. حملُ الورق في الطابعة.
 2. إذا كنت ترغب في استخدام إحدى الصور الموجودة على جهاز الذاكرة، فأدخل الجهاز في فتحة بطاقة SD أو في منفذ USB الموجود بالواجهة الخارجية للطابعة.
 3. اضغط على **Various prints** في لوحة التحكم.
 4. اضغط على **Coloring Book**.
 5. نفذ أحد الإجراءات التالية.
- عند تحديد **Scan an original**: اضبط إعدادات الطباعة، ثم ضع المستند الأصلي على زجاج المساحة الضوئية.
 - عند تحديد **Choose from the memory card**: حدد إحدى الصور، ثم اضبط إعدادات الطباعة.
6. اضغط على **1**.

معلومات ذات صلة

- ← "تحميل الورق في درج الورق 1" في الصفحة 60
- ← "تحميل الورق في درج الورق 2" في الصفحة 63
- ← "تحميل الورق في فتحة ملء الورق الخلفية" في الصفحة 68
- ← "خيارات القائمة لتحديد الصور" في الصفحة 89
- ← "خيارات القائمة لإعدادات الورق والطباعة" في الصفحة 91

الطباعة من كمبيوتر

أساسيات الطباعة — Windows

ملاحظة:

- انظر التعليمات عبر الإنترنت للحصول على شرح لعناصر الإعداد. انقر بزر الماوس الأيمن فوق أي عنصر، ثم انقر فوق تعليمات.
- تختلف العمليات بناءً على التطبيق. راجع تعليمات التطبيق للاطلاع على التفاصيل.

الطباعة

1. حملُ الورق في الطابعة.

هام:

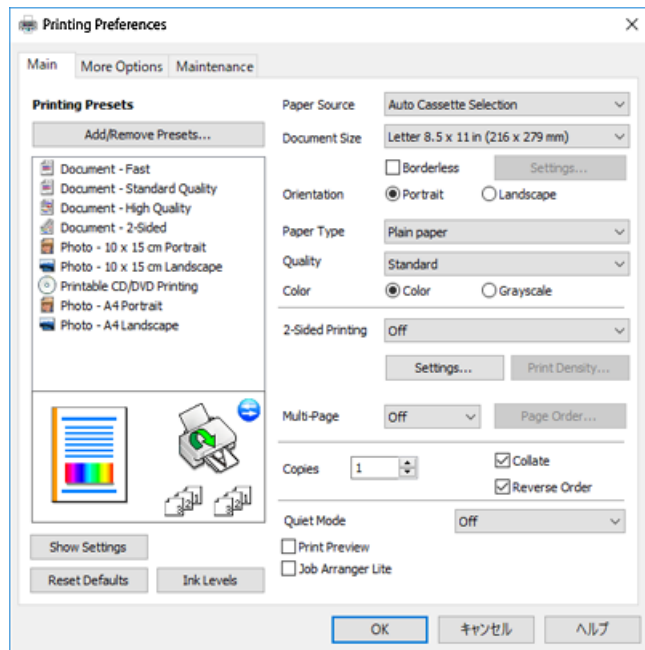
عند تحميل الورق في فتحة ملء الورق الخلفية، ابدأ الطباعة من برنامج تشغيل الطابعة قبل تحميل الورق. حدد فتحة ملء الورق الخلفية كإعداد مصدر الورق في برنامج تشغيل الطابعة. عندما تبدأ الطباعة، يخبرك برنامج تشغيل الطابعة بأن عملية الطباعة قيد التقدم. اتبع التعليمات المعروضة على شاشة الطابعة لتحميل الورق.

2. افتح الملف الذي تريد طباعته.

3. حدد طباعة أو إعداد الطباعة من القائمة ملف.

4. حدد الطباعة الخاصة بك.

5. حدد التفضيلات أو الخصائص للوصول إلى إطار برنامج تشغيل الطابعة.



6. قم بإجراء الإعدادات التالية.

مصدر الورق: حدد مصدر الورق الذي قمت بتحميل الورق به.

حجم المستند: حدد حجم الورق الذي قمت بتحميله في الطابعة.

بلا حدود: حدد الطباعة بدون هوامش حول الصورة.

في الطباعة بدون حدود، يتم تكبير بيانات الطباعة أكبر من حجم الورق قليلاً بحيث لا تتم طباعة هوامش حول حواف الورقة. انقر فوق إعدادات لتحديد مقدار التكبير.

الاتجاه: حدد الاتجاه الذي قمت بإعداده في التطبيق.

نوع الورق: حدد نوع الورق الذي قمت بتحميله.

الجودة: حدد جودة الطباعة.

يؤدي تحديد عالي إلى الحصول على جودة طباعة أعلى، ولكن سرعة الطباعة قد تكون أقل.

اللون: حدد الطباعة بالأبيض فقط عندما تريد الطباعة باللون الأسود أو بظلال من اللون الرمادي.

الطباعة

ملاحظة:

حدد عرضي عند الطباعة على الأطراف ليكون ذلك بمثابة إعداد الاتجاه.

7. انقر فوق موافق لإغلاق إطار برنامج تشغيل الطباعة.

8. انقر فوق طباعة.

معلومات ذات صلة

- ← "الورق والسعات المتوفرة" في الصفحة 56
- ← "تحميل الورق في درج الورق 1" في الصفحة 60
- ← "تحميل الورق في درج الورق 2" في الصفحة 63
- ← "تحميل الورق في فتحة ملء الورق الخلفية" في الصفحة 68
- ← "دليل إلى برنامج تشغيل الطباعة لـ Windows" في الصفحة 190
- ← "قائمة أنواع الورق" في الصفحة 58

أساسيات الطباعة — Mac OS

ملاحظة:

تستخدم الإيضاحات في هذا القسم تطبيق *TextEdit* على سبيل المثال. قد تختلف العمليات والشاشات حسب التطبيق المستخدم. راجع تعليمات التطبيق للاطلاع على التفاصيل.

1. حمل الورق في الطباعة.

هام!

عند التحميل في فتحة ملء الورق الخلفية، حدّد فتحة ملء الورق الخلفية كإعداد مصدر الورق في برنامج تشغيل الطباعة، ثم ابدأ الطباعة قبل تحميل الأوراق. ابدأ الطباعة، انقر فوق رمز الطباعة في القاعدة لعرض شاشة الطباعة. اتبع التعليمات المعروضة على شاشة الطباعة لتحميل الورق.

2. افتح الملف الذي تريد طباعته.

الطباعة

3. حدد طباعة من القائمة ملف أو أمر آخر للوصول إلى مربع حوار الطباعة. إذا لزم الأمر، انقر فوق إظهار التفاصيل أو ▼ لتوسيع إطار الطباعة.

Printer: EPSON XXXX

Presets: Default Settings

Copies: 1

Pages: All
 From: 1 to: 1

Paper Size: A4 210 by 297 mm

Orientation: Portrait Landscape

TextEdit

Print header and footer
 Rewrap contents to fit page

Cancel Print

4. قم بإجراء الإعدادات التالية.

- الطباعة: حدد الطباعة الخاصة بك.
- الضبط المسبق: حدد عندما تريد استخدام الإعدادات المسجلة.
- حجم الورق: حدد حجم الورق الذي قمت بتحميله في الطباعة. عند الطباعة بدون هوامش، حدد حجم الورق "بلا حدود".
- الاتجاه: حدد الاتجاه الذي قمت بإعداده في التطبيق.

ملاحظة:

- إذا لم تظهر قوائم الإعداد السابقة، فأغلق نافذة الطباعة، وحدد إعداد الصفحة من القائمة ملف ثم اضبط الإعدادات.
- عند الطباعة على الأطراف، حدد الاتجاه العرضي.

الطباعة

5. حدد إعدادات الطباعة من القائمة المنبثقة.

ملاحظة:

في الإصدار *OS X Mountain Lion* أو الإصدارات الأحدث، إذا لم يتم عرض القائمة إعدادات الطباعة، فسيعني ذلك عدم تثبيت برنامج تشغيل طابعة *Epson* بشكل صحيح.

حدد تفضيلات النظام من القائمة < الطابعات والمساحات الضوئية (أو طباعة ومسح ضوئي، طباعة وفاكس)، ثم احذف الطابعة وأضفها مرة أخرى. قم بزيارة الموقع التالي، ثم أدخل اسم المنتج. انتقل إلى الدعم، ثم اطلع على النصائح.

<http://epson.sn>

6. قم بإجراء الإعدادات التالية.

□ مصدر الورق: حدد مصدر الورق الذي قمت بتحميل الورق به.

إذا قمت بتمكين وظيفة التحويل التلقائي للدرج، فستقوم الطابعة بتغذية الورق تلقائياً من درج الورق 2 عند نفاذ الورق في درج الورق 1. حمل الورق نفسه (من حيث النوع والحجم) في درج الورق 1 و درج الورق 2.

لتمكن وظيفة التحويل التلقائي للدرج، حدد تفضيلات النظام من القائمة < الطابعات والمساحات (أو طباعة ومسح ضوئي، طباعة وفاكس)، ثم حدد الطابعة. اضبط الإعدادات في الشاشة المعروضة من خلال النقر فوق خيارات وتجهيزات < خيارات (أو برنامج التشغيل).

□ نوع الوسائط: حدد نوع الورق الذي قمت بتحميله.

□ جودة الطباعة: حدد جودة الطباعة.

يؤدي تحديد دقيق إلى الحصول على جودة طباعة أعلى، ولكن سرعة الطباعة قد تكون أقل.

□ توسيع: يتوفر عند تحديد حجم ورق بدون حدود.

في الطباعة بدون حدود، يتم تكبير بيانات الطباعة أكبر من حجم الورق قليلاً بحيث لا تتم طباعة هوامش حول حواف الورقة. حدد مقدار التكبير.

□ الطباعة بالأسود فقط: حدد هذا الإعداد عندما تريد الطباعة باللون الأسود أو بظلال من اللون الرمادي.

الطباعة

7. انقر فوق طباعة.

معلومات ذات صلة

- ← "الورق والسعات المتوفرة" في الصفحة 56
- ← "تحميل الورق في درج الورق 1" في الصفحة 60
- ← "تحميل الورق في درج الورق 2" في الصفحة 63
- ← "تحميل الورق في فتحة ملء الورق الخلفية" في الصفحة 68
- ← "دليل إلى برنامج تشغيل الطابعة لـ Mac OS" في الصفحة 193
- ← "قائمة أنواع الورق" في الصفحة 58

الطباعة على الوجهين

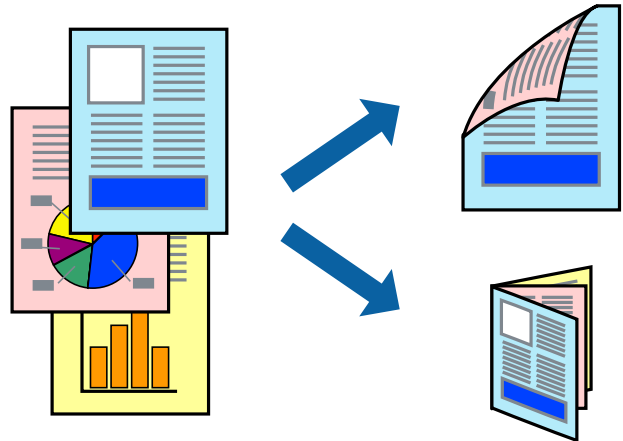
يمكنك استخدام أي من الطرق التالية للطباعة على كلا جانبي الورق.

الطباعة التلقائية على الوجهين

الطباعة اليدوية على الوجهين (لنظام التشغيل Windows فقط)

عندما تنتهي الطابعة من الطباعة على الوجه الأول، اقلب الورقة للطباعة على الجانب الآخر.

كما يمكنك طباعة الكتيبات التي يتم إعدادها من خلال ثني المطبوعات. (لنظام التشغيل Windows فقط)



ملاحظة:

- لا تتوفر هذه الميزة للطباعة بلا حدود.
- لا تتوفر ميزة الطباعة على الوجهين عند استخدام فتحة ملء الورق الخلفية.
- في حالة عدم استخدام ورق مناسب للطباعة على الوجهين، قد تنخفض جودة الطباعة وينحشر الورق.
- بناءً على الورق والبيانات، قد يفيض الحبر إلى الوجه الآخر من الورق.

معلومات ذات صلة

- ← "الورق والسعات المتوفرة" في الصفحة 56

الطباعة

الطباعة على الوجهين - Windows

ملاحظة:

□ تتوفر الطباعة اليدوية على الوجهين عند تمكين **EPSON Status Monitor 3**. إذا تم تعطيل **EPSON Status Monitor 3**، فقم بالوصول إلى برنامج تشغيل الطابعة وانقر فوق إعدادات موسعة بعلامة التبويب الصيانة ثم حدد تمكين **EPSON Status Monitor 3**.

□ قد لا تتوفر (الطباعة اليدوية على الوجهين) عند الوصول إلى الطابعة عبر الشبكة أو عند استخدام الطابعة كطابعة مشتركة.

1. قم بتحميل الورق في الطابعة.
2. افتح الملف الذي تريد طباعته.
3. قم بالوصول إلى إطار برنامج تشغيل الطابعة.
4. حدد تلقائي (ربط الحافة الطويلة)، تلقائي (ربط الحافة القصيرة)، يدوي (ربط الحافة الطويلة) أو يدوي (ربط الحافة القصيرة) من الطباعة على الوجهين بعلامة التبويب رئيسي.
5. انقر فوق إعدادات، واضبط الإعدادات المناسبة، ثم انقر فوق موافق.

ملاحظة:

لطباعة كتيب مطوي، حدد كتيب.

6. انقر فوق كثافة الطباعة، وحدد نوع المستند من حدد "نوع المستند"، ثم انقر فوق موافق. يقوم برنامج تشغيل الطابعة بضبط خيارات عمليات الضبط تلقائياً لهذا النوع من المستندات.

ملاحظة:

□ قد تكون الطباعة بطيئة حسب مجموعة الخيارات المحددة لـ حدد "نوع المستند" في إطار ضبط كثافة الطباعة ولـ الجودة بعلامة التبويب رئيسي.

□ لا يتوفر إعداد ضبط كثافة الطباعة للطباعة اليدوية على الوجهين

7. اضبط العناصر الأخرى الموجودة على علامتي التبويب رئيسي ومزيد من الخيارات إذا لزم الأمر، ثم انقر فوق موافق.
 8. انقر فوق طباعة.
- للطباعة اليدوية على الوجهين، يظهر إطار منبثق على شاشة الكمبيوتر عند انتهاء الطباعة على الجانب الأول. اتبع التعليمات المعروضة على الشاشة.

معلومات ذات صلة

- ◀ "تحميل الورق في درج الورق 1" في الصفحة 60
- ◀ "تحميل الورق في درج الورق 2" في الصفحة 63
- ◀ "أساسيات الطباعة - Windows" في الصفحة 103

الطباعة على الوجهين - Mac OS

1. حمل الورق في الطابعة.
2. افتح الملف الذي تريد طباعته.
3. ادخل إلى مربع حوار الطباعة.
4. حدد إعدادات الطباعة على الوجهين من القائمة المنبثقة.
5. حدد أغلفة التجليد في الطباعة على الوجهين.

الطباعة

6. حدد نوع المستند الأصلي في نوع المستند.

ملاحظة:

□ قد تكون عملية الطباعة بطيئة على حسب إعداد نوع المستند.

□ إذا كنت تقوم بطباعة بيانات عالية الكثافة مثل الصور أو الرسومات، فحدد نص به صورة فوتوغرافية أو صورة فوتوغرافية كإعداد نوع المستند. إذا حدث خدش أو فاض الحبر من الجانب المقابل، فاضبط كثافة الطباعة ووقت جفاف الحبر بالنقر فوق علامة السهم بجانب عمليات الضبط.

7. اضبط العناصر الأخرى حسب الضرورة.

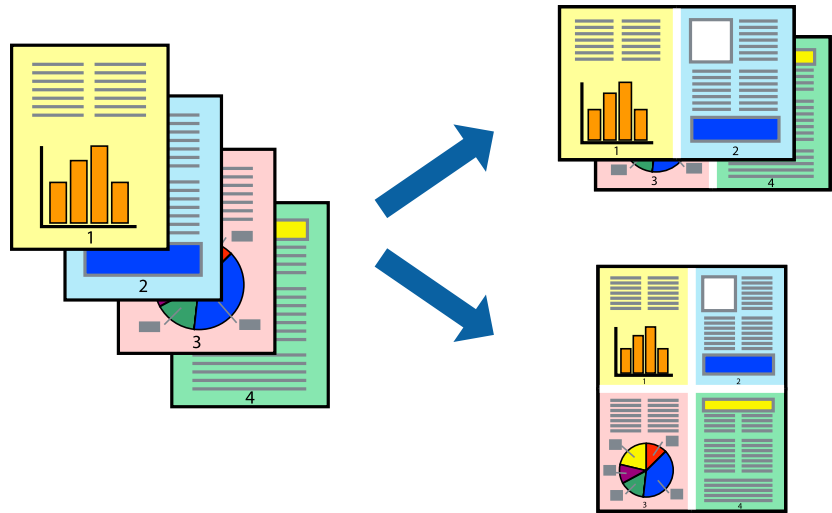
8. انقر فوق طباعة.

معلومات ذات صلة

- ← "تحميل الورق في درج الورق 1" في الصفحة 60
- ← "تحميل الورق في درج الورق 2" في الصفحة 63
- ← "أساسيات الطباعة — Mac OS" في الصفحة 105

طباعة صفحات متعددة على ورقة واحدة

يمكنك طباعة صفتين أو أربع صفحات من البيانات على ورقة واحدة.



طباعة صفحات متعددة على ورقة واحدة - Windows

ملاحظة:

لا تتوفر هذه الميزة للطباعة بلا حدود.

1. قم بتحميل الورق في الطابعة.
2. افتح الملف الذي تريد طباعته.
3. قم بالوصول إلى إطار برنامج تشغيل الطابعة.
4. حدد صفتان على ورقة أو 4 صفحات في ورقة كإعداد متعدد الصفحات على علامة التبويب رئيسي.
5. انقر فوق ترتيب الصفحات وقم بضبط الإعدادات المناسبة ثم انقر فوق موافق لإغلاق الإطار.

الطباعة

6. اضبط العناصر الأخرى الموجودة على علامتي التبويب رئيسي ومزيد من الخيارات إذا لزم الأمر، ثم انقر فوق موافق.
7. انقر فوق طباعة.

معلومات ذات صلة

- ← "تحميل الورق في درج الورق 1" في الصفحة 60
- ← "تحميل الورق في درج الورق 2" في الصفحة 63
- ← "تحميل الورق في فتحة ملء الورق الخلفية" في الصفحة 68
- ← "أساسيات الطباعة — Windows" في الصفحة 103

طباعة صفحات متعددة على ورقة واحدة — Mac OS

1. حمل الورق في الطابعة.
2. افتح الملف الذي تريد طباعته.
3. ادخل إلى مربع حوار الطباعة.
4. حدد تخطيط من القائمة المنبثقة.
5. اضبط عدد الصفحات في عدد الصفحات لكل ورقة، و اتجاه المخطط (ترتيب الصفحات)، و الحد.
6. اضبط العناصر الأخرى حسب الضرورة.
7. انقر فوق طباعة.

معلومات ذات صلة

- ← "تحميل الورق في درج الورق 1" في الصفحة 60
- ← "تحميل الورق في درج الورق 2" في الصفحة 63
- ← "تحميل الورق في فتحة ملء الورق الخلفية" في الصفحة 68
- ← "أساسيات الطباعة — Mac OS" في الصفحة 105

الطباعة لملائمة حجم الورق

يمكنك الطباعة لملائمة حجم الورق الذي قمت بتحميله في الطابعة.



الطباعة

الطباعة لملائمة حجم الورق - Windows

ملاحظة:

لا تتوفر هذه الميزة للطباعة بلا حدود.

1. قم بتحميل الورق في الطابعة.
2. افتح الملف الذي تريد طباعته.
3. قم بالوصول إلى إطار برنامج تشغيل الطابعة.
4. قم بضبط الإعدادات التالية على علامة التبويب مزيد من الخيارات.
 - حجم المستند: حدد حجم الورق الذي قمت بإعداده في التطبيق.
 - ورق الإخراج: حدد حجم الورق الذي قمت بتحميله في الطابعة.

ملاحظة:

إذا كنت ترغب في طباعة صورة مصغرة الحجم في منتصف الصفحة، حدد مركز.

5. اضبط العناصر الأخرى الموجودة على علامتي التبويب رئيسي ومزيد من الخيارات إذا لزم الأمر، ثم انقر فوق موافق.
6. انقر فوق طباعة.

معلومات ذات صلة

- ← "تحميل الورق في درج الورق 1" في الصفحة 60
- ← "تحميل الورق في درج الورق 2" في الصفحة 63
- ← "تحميل الورق في فتحة ملء الورق الخلفية" في الصفحة 68
- ← "أساسيات الطباعة — Windows" في الصفحة 103

الطباعة لملائمة حجم الورق — Mac OS

1. حمل الورق في الطابعة.
2. افتح الملف الذي تريد طباعته.
3. ادخل إلى مربع حوار الطباعة.
4. حدد حجم الورق الذي قمت بإعداده في التطبيق كإعداد حجم الورق.
5. حدد التعامل مع الورق من القائمة المنبثقة.
6. حدد تغيير الحجم لملائمة حجم الورق.
7. حدد حجم الورق الذي قمت بتحميله في الطابعة كإعداد حجم ورق الوجهة.
8. اضبط العناصر الأخرى حسب الضرورة.
9. انقر فوق طباعة.

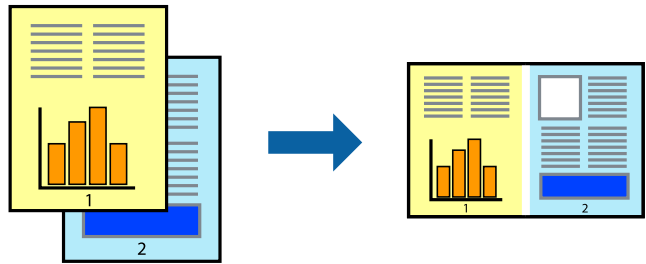
الطباعة

معلومات ذات صلة

- ◀ "تحميل الورق في درج الورق 1" في الصفحة 60
- ◀ "تحميل الورق في درج الورق 2" في الصفحة 63
- ◀ "تحميل الورق في فتحة ملء الورق الخلفية" في الصفحة 68
- ◀ "أساسيات الطباعة — Mac OS" في الصفحة 105

طباعة ملفات متعددة معاً (بالنسبة لـ Windows فقط)

منظم المهام البسيط يسمح لك بجمع ملفات متعددة تم إنشاؤها بواسطة تطبيقات مختلفة وطباعتها كمهمة طباعة واحدة. يمكنك تخصيص إعدادات الطباعة للملفات المجمعة، مثل المخطط، ترتيب الطباعة، والتوجيه.



1. حمل الورق في الطابعة.
 2. افتح الملف الذي تريد طباعته.
 3. قم بالوصول إلى إطار برنامج تشغيل الطابعة.
 4. حدد منظم المهام البسيط بعلامة التبويب رئيسي.
 5. انقر فوق موافق لإغلاق إطار برنامج تشغيل الطابعة.
 6. انقر فوق طباعة.
- يظهر إطار منظم المهام البسيط وتتم إضافة مهمة الطباعة إلى مشروع طباعة.
7. مع فتح الإطار منظم المهام البسيط، افتح الملف الذي تريد جمعه مع الملف الحالي، ثم كرر الخطوات من 3 إلى 6.
- ملاحظة:**
- في حالة إغلاق الإطار منظم المهام البسيط، يتم حذف مشروع طباعة غير المحفوظ. للطباعة لاحقاً، حدد حفظ من القائمة ملف.
 - لفتح مشروع طباعة المحفوظ في منظم المهام البسيط، انقر فوق منظم المهام البسيط بعلامة التبويب الصيانة الخاصة ببرنامج تشغيل الطابعة. ثم حدد فتح من القائمة ملف لتحديد الملف. امتداد الملفات المحفوظة هو ".ecl".
8. حدد القائمتين مخطط و تحرير في منظم المهام البسيط لتحرير مشروع طباعة حسب الضرورة. راجع تعليمات منظم المهام البسيط للاطلاع على التفاصيل.
 9. حدد طباعة من القائمة ملف .

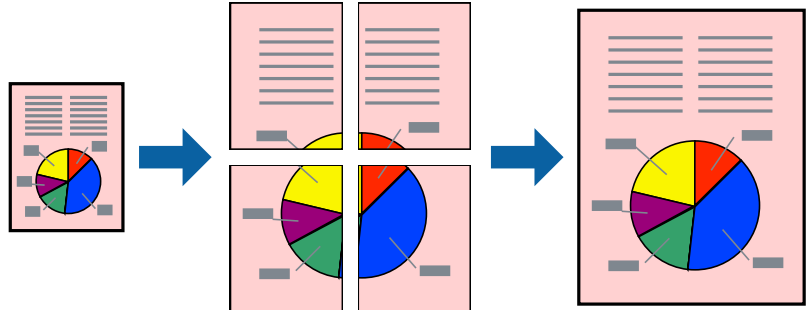
معلومات ذات صلة

- ◀ "تحميل الورق في درج الورق 1" في الصفحة 60
- ◀ "تحميل الورق في درج الورق 2" في الصفحة 63
- ◀ "تحميل الورق في فتحة ملء الورق الخلفية" في الصفحة 68
- ◀ "أساسيات الطباعة — Windows" في الصفحة 103

الطباعة

طباعة صورة واحدة على عدة صفحات لعمل ملصق (بالنسبة لأنظمة تشغيل Windows فقط)

تتيح هذه الميزة طباعة صورة واحدة على عدة صفحات من الورق. يمكنك عمل ملصق بحجم أكبر عن طريق لصقهما معاً.



ملاحظة:

لا تتوفر هذه الميزة للطباعة بلا حدود.

1. حمل الورق في الطابعة.
2. افتح الملف الذي تريد طباعته.
3. قم بالوصول إلى إطار برنامج تشغيل الطابعة.
4. حدد ملصق 2x1، ملصق 2x2، ملصق 3x3، أو ملصق 4x4 من متعدد الصفحات بعلامة التبويب رئيسي.
5. انقر فوق إعدادات، واضبط الإعدادات المناسبة، ثم انقر فوق موافق.

ملاحظة:

يُتيح لك طباعة موجهات القطع طباعة دليل القطع.

6. اضبط العناصر الأخرى الموجودة بعلامتي التبويب رئيسي ومزيد من الخيارات إذا لزم الأمر، ثم انقر فوق موافق.
7. انقر فوق طباعة.

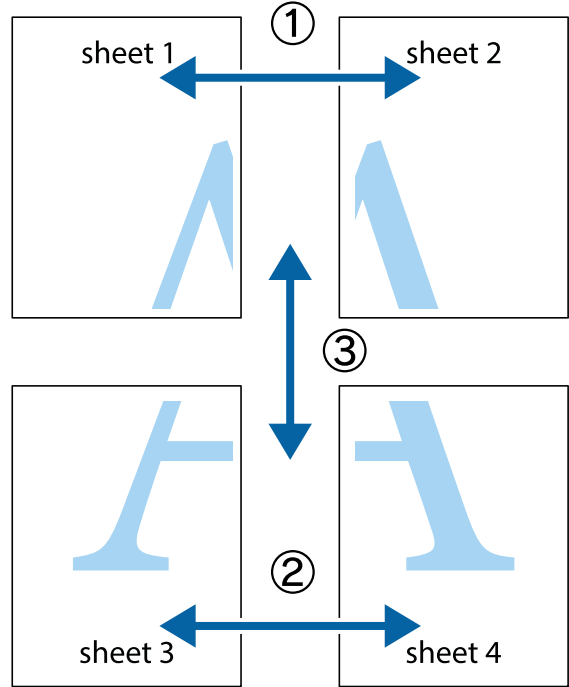
معلومات ذات صلة

- ← "تحميل الورق في درج الورق 1" في الصفحة 60
- ← "تحميل الورق في درج الورق 2" في الصفحة 63
- ← "تحميل الورق في فتحة ملء الورق الخلفية" في الصفحة 68
- ← "أساسيات الطباعة — Windows" في الصفحة 103

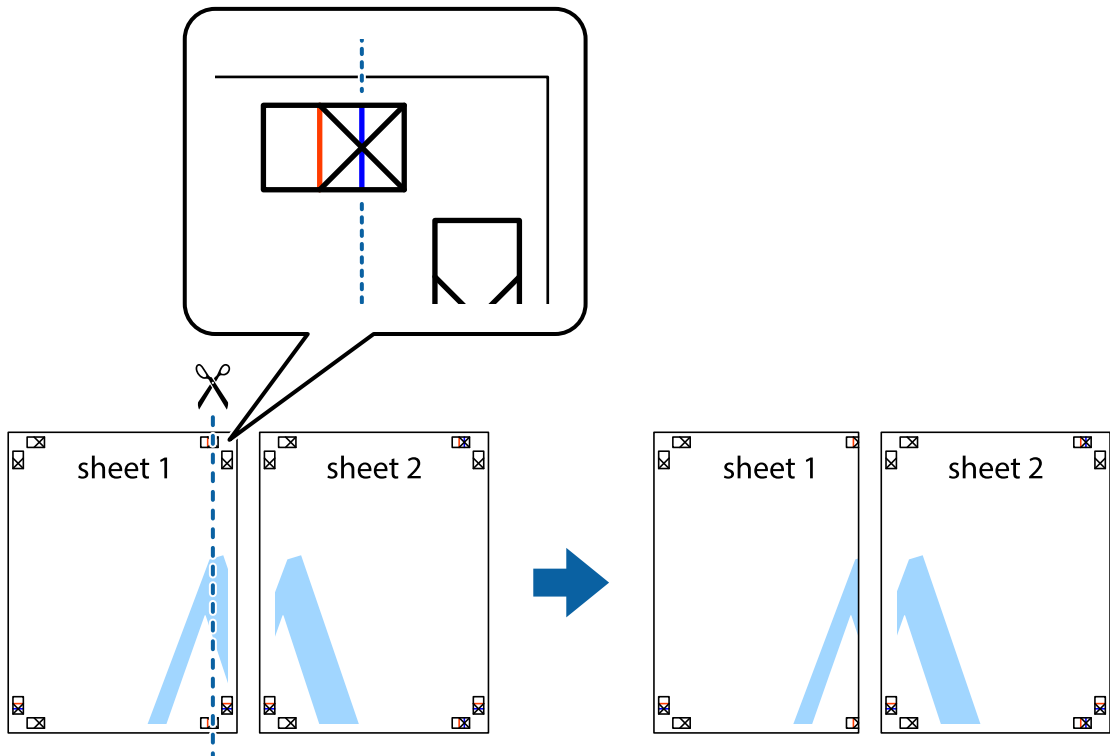
الطباعة

عمل ملصقات باستخدام علامات محاذاة متراكبة

إليك مثالاً لكيفية عمل ملصق عندما يتم تحديد ملصق 2x2 ، وتحديد علامات محاذاة متراكبة في طباعة موجّهات القطع.

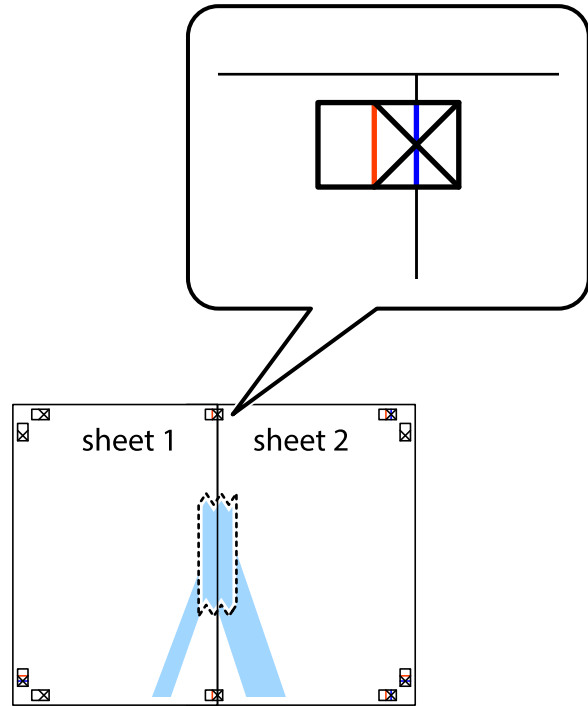


1. قم بإعداد Sheet 1 و Sheet 2. اقطع هوامش Sheet 1 بطول الخط الأزرق الرأسى ومروراً بمنتصف العلامتين المتصالبتين العلوية والسفلية.

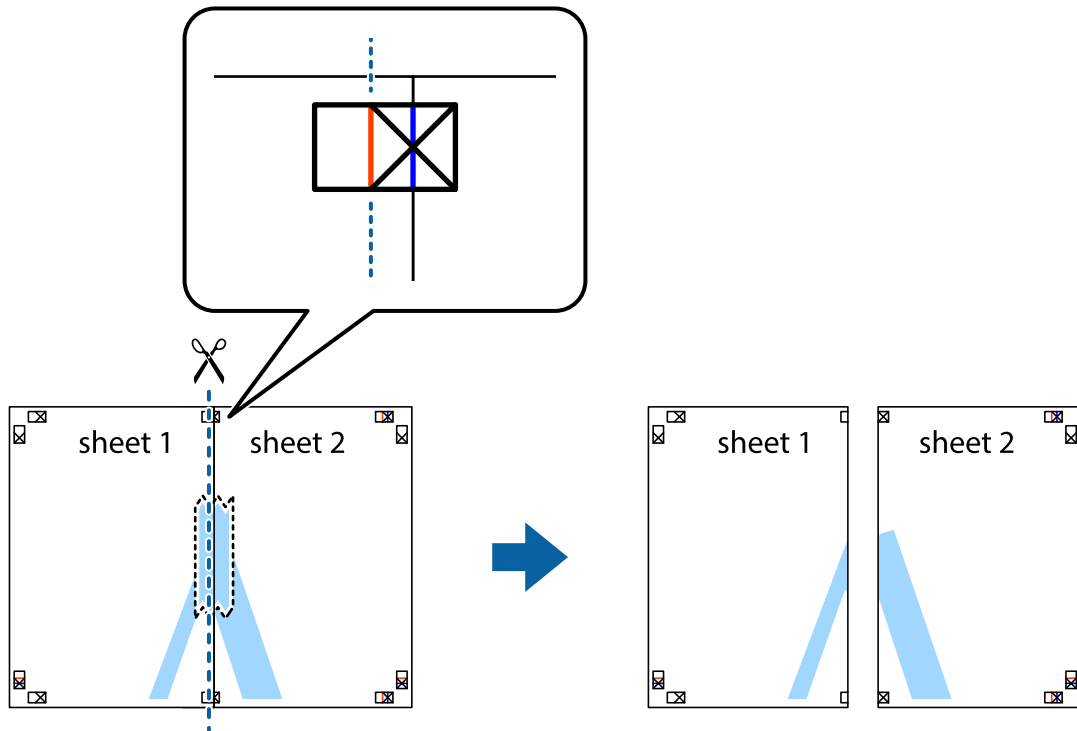


الطباعة

2. ضع حافة Sheet 1 فوق Sheet 2 وقم بمحاذاة العلامات المتصالبة، ثم قم بتثبيت الورقتين معاً من الخلف مؤقتاً.

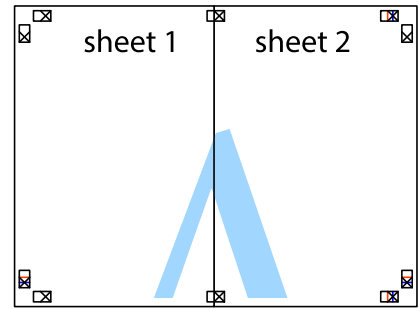


3. اقطع الورقتين اللتين قمت بتثبيتهما معاً إلى ورقتين في الخط الطولي الأحمر عبر علامات المحاذاة (الخط إلى يسار العلامات المتصالبة في هذه المرة).



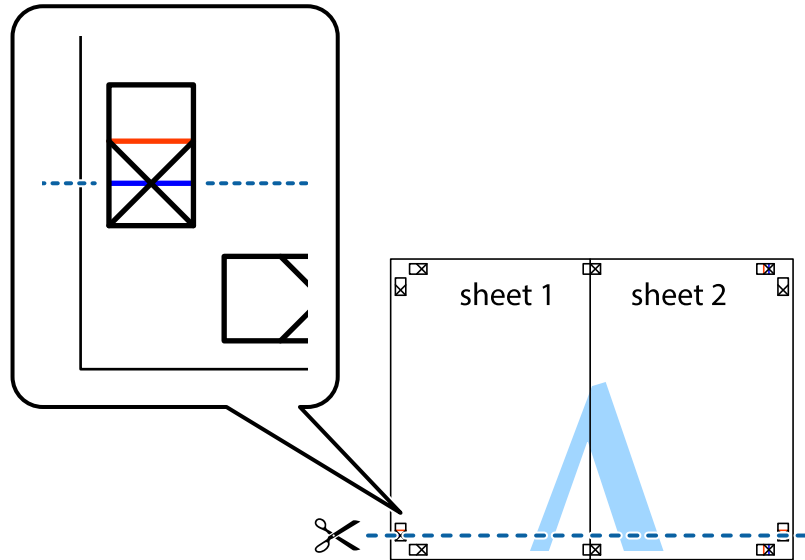
الطباعة

4. قم بتثبيت الورقتين معاً من الخلف.



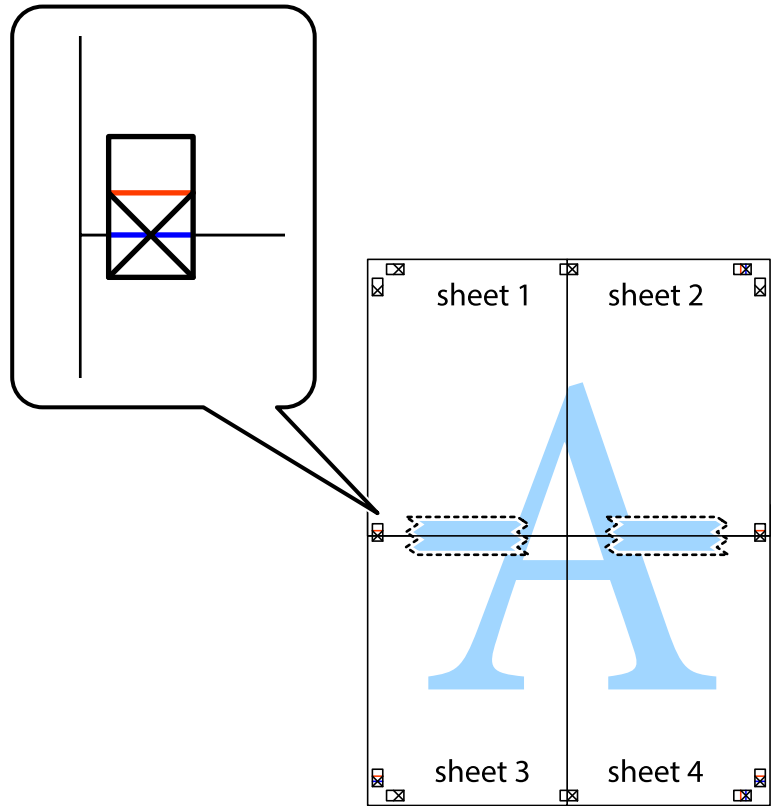
5. كرر الخطوات من 1 إلى 4 لتثبيت Sheet 3 و Sheet 4 معاً.

6. اقطع هوامش Sheet 2 و Sheet 1 بطول الخط الأزرق الأفقي ومروراً بمنتصف العلامتين المتصالبتين اليسرى واليمنى.



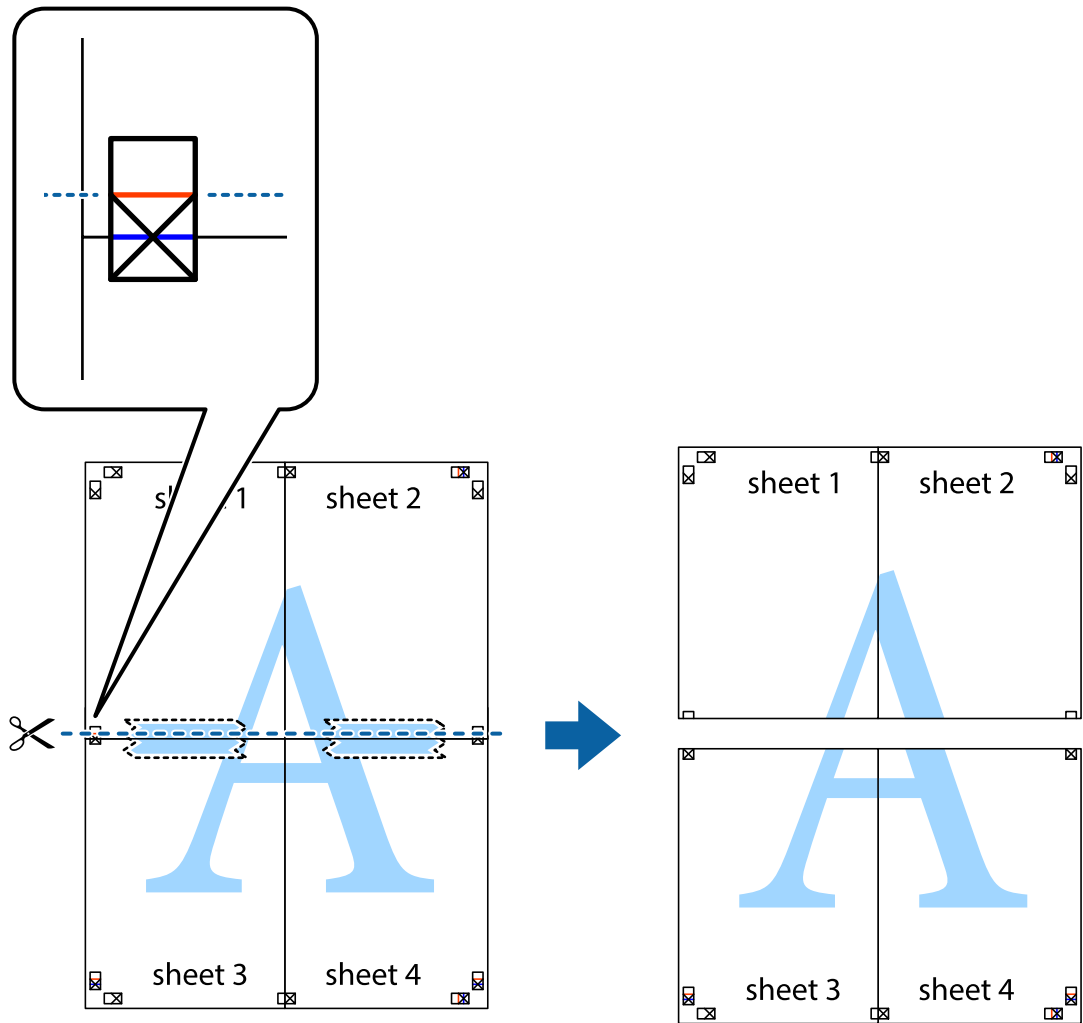
الطباعة

7. ضع حافة الورقة Sheet 1 و Sheet 2 فوق Sheet 3 و Sheet 4 وقم بمحاذاة العلامتين المتصالبتين، ثم قم بتثبيتهم معاً من الخلف مؤقتاً.

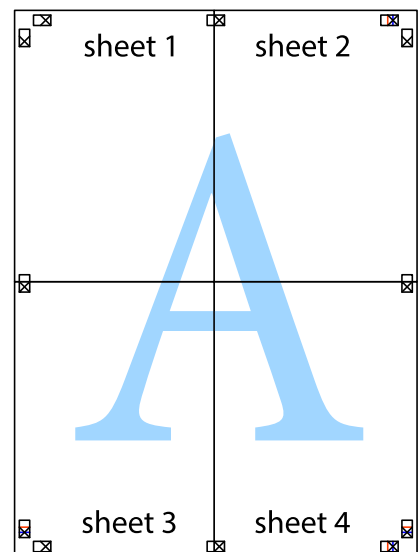


الطباعة

8. اقطع الورقتين اللتين قمت بتثبيتهما معاً إلى ورقتين في الخط الأفقي الأحمر عبر علامات المحاذاة (الخط إلى أعلى العلامات المتصالبة في هذه المرة).

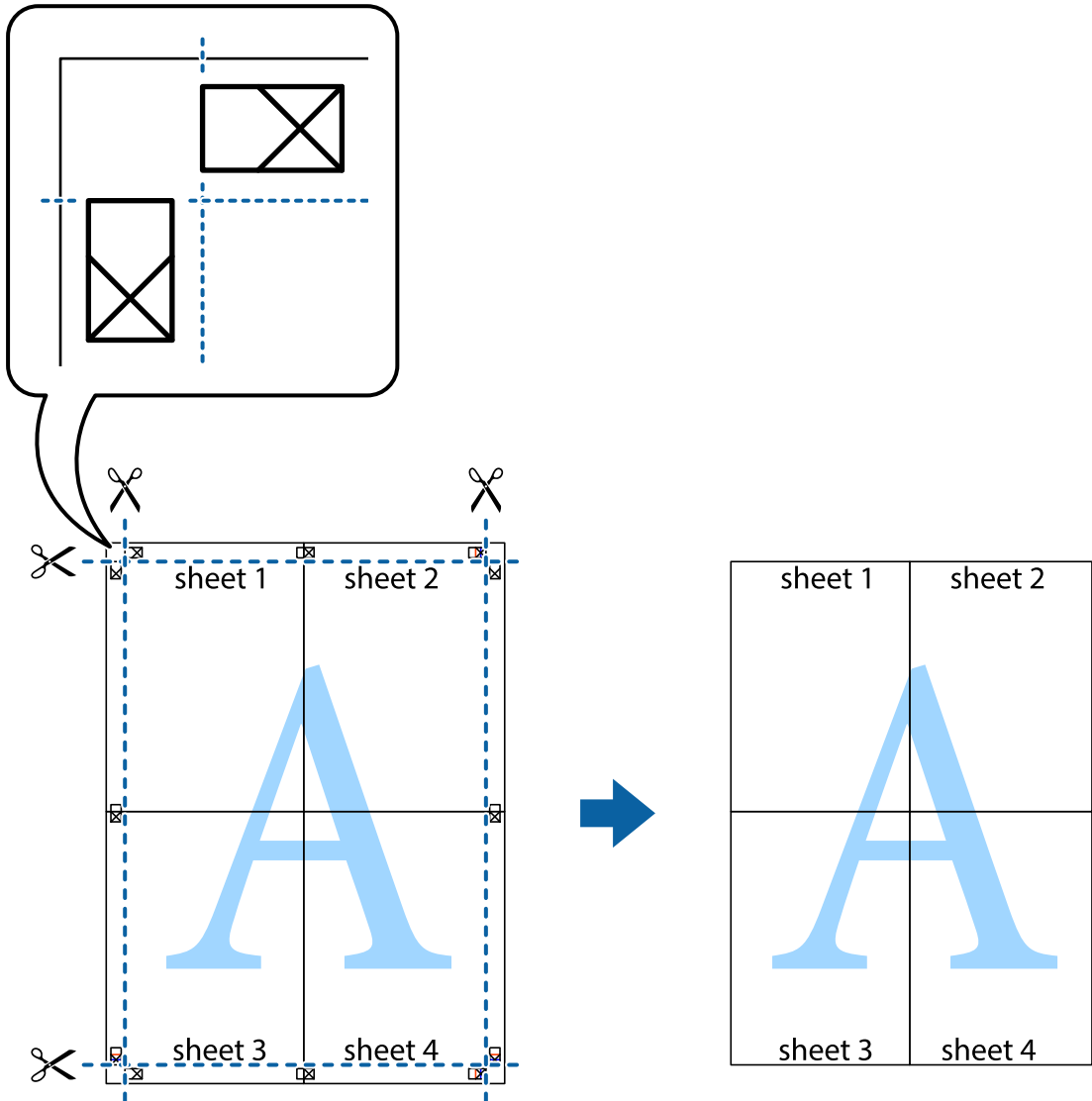


9. قم بتثبيت الورقتين معاً من الخلف.



الطباعة

10. اقطع الهوامش المتبقية في الموجه الخارجي.



الطباعة باستخدام ميزات متقدمة

يقدم هذا القسم العديد من ميزات التخطيط والطباعة الإضافية المتاحة على برنامج تشغيل الطباعة.

معلومات ذات صلة

- ◀ "برنامج تشغيل الطباعة لـ Windows" في الصفحة 189
- ◀ "برنامج تشغيل الطباعة في أنظمة التشغيل Mac OS" في الصفحة 192

إضافة إعدادات طباعة مسبق للطباعة بسهولة

إذا قمت بإنشاء إعدادات مسبق خاص بك لأكثر إعدادات الطباعة المستخدمة والشائعة ببرنامج تشغيل الطباعة، يمكنك الطباعة بسهولة عن طريق تحديد الإعدادات المسبق من القائمة.

الطباعة

Windows

لإضافة الإعداد المسبق الخاص بك، اضبط العناصر مثل حجم المستند و نوع الورق من علامة التبويب رئيسي أو مزيد من الخيارات ، ثم انقر فوق إضافة/إزالة إعدادات مسبقة الضبط في إعدادات طباعة مسبقة الضبط.

ملاحظة:

لحذف إعداد مسبق تمت إضافته، انقر فوق إضافة/إزالة إعدادات مسبقة الضبط، وحدد اسم الإعداد المسبق الذي تريد حذفه من القائمة، ثم احذفه.

Mac OS

ادخل إلى مربع حوار الطباعة. لإضافة الإعداد المسبق الخاص بك، اضبط العناصر مثل حجم الورق و نوع الوسائط، ثم احفظ الإعدادات الحالية والإعداد المسبق في الإعدادات المسبقة.

ملاحظة:

لحذف إعداد مسبق تمت إضافته، انقر فوق الإعدادات المسبقة > إظهار الإعدادات المسبقة، وحدد اسم الإعداد المسبق الذي تريد حذفه من القائمة، ثم احذفه.

طباعة مستند مصغر أو مكبر

يمكنك تصغير حجم مستند أو تكبيره بنسبة مئوية معينة.

Windows

ملاحظة:

لا تتوفر هذه الميزة للطباعة بلا حدود.

اضبط حجم المستند بعلامة التبويب مزيد من الخيارات. حدد تصغير/تكبير المستند، تكبير/تصغير إلى، ثم أدخل نسبة مئوية.

Mac OS

ملاحظة:

تختلف العمليات بناءً على التطبيق. راجع تعليمات التطبيق للاطلاع على التفاصيل.

حدد إعداد الصفحة (أو طباعة) من القائمة ملف. حدد الطابعة من تنسيق لوحدهم حجم الورق ثم أدخل نسبة مئوية في مقياس. أغلق الإطار، ثم قم بالطباعة متبعاً إرشادات الطباعة الأساسية.

ضبط لون الطباعة

يمكنك ضبط الألوان المستخدمة في مهمة الطباعة.

يؤدي إعداد **PhotoEnhance** إلى الحصول على صور أكثر وضوحاً وألواناً زاهية من خلال الضبط التلقائي للتباين والتشبع والسطوع الخاص ببيانات الصورة الأصلية.

ملاحظة:

لا يتم تطبيق هذه التعديلات على البيانات الأصلية.

يضبط **PhotoEnhance** اللون عن طريق تحليل موقع الهدف. لذلك، إذا غيّت موقع الهدف عن طريق تصغير الصورة أو تكبيرها أو قصها أو تدويرها، فقد يتغير اللون بشكل غير متوقع. يعمل تحديد إعداد بلا حدود على تغيير موقع الهدف أيضاً مما يؤدي إلى تغييرات في اللون. إذا كانت الصورة خارج نطاق التركيز، فربما تصبح درجة اللون غير طبيعية. إذا تغير اللون أو أصبح غير طبيعي، فاطبع باستخدام وضع آخر غير **PhotoEnhance**.

Windows

حدد أسلوب تصحيح اللون من تصحيح الألوان بعلامة التبويب مزيد من الخيارات.

في حالة تحديد تلقائي، يتم ضبط الألوان تلقائياً لتناسب إعدادات نوع الورق وجودة الطباعة. في حالة تحديد مخصص والنقر فوق متقدم، يمكنك إجراء الإعدادات الخاصة بك.

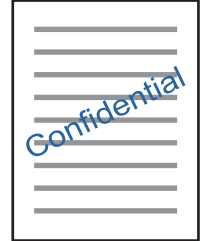
الطباعة

Mac OS

ادخل إلى مربع حوار الطباعة. حدد مطابقة الألوان من القائمة المنبثقة، ثم حدد عناصر تحكم ألوان EPSON. حدد خيارات الألوان من القائمة المنبثقة، ثم حدد أحد الخيارات المتوفرة. انقر فوق السهم إلى جوار إعدادات متقدمة واضبط الإعدادات المناسبة.

طباعة علامة مائية (لنظام Windows فقط)

يمكنك طباعة علامة مائية مثل كلمة "سري" على مطبوعاتك. يمكنك أيضاً إضافة العلامة المائية الخاصة بك.



ملاحظة:

لا تتوفر هذه الميزة مع الطباعة بلا حدود.

انقر فوق ميزات العلامة المائية من علامة التبويب مزيد من الخيارات، ثم حدد علامة مائية. انقر فوق إعدادات لتغيير التفاصيل مثل كثافة العلامة المائية ووضعها.

طباعة الترويسة وتذييل الصفحة (لنظام التشغيل Windows فقط)

يمكنك طباعة معلومات مثل اسم المستخدم وتاريخ الطباعة كترويسة أو تذييل للصفحة.

انقر فوق ميزات العلامة المائية في علامة التبويب مزيد من الخيارات، ثم حدد العنوان/التذييل. انقر فوق إعدادات وحدد العناصر الضرورية من القائمة المنسدلة.

طباعة صور فوتوغرافية باستخدام Epson Easy Photo Print

يتيح لك Epson Easy Photo Print تخطيط الصور الفوتوغرافية وطباعتها بسهولة على أنواع مختلفة من الورق. راجع تعليمات التطبيق للاطلاع على التفاصيل.

ملاحظة:

- من خلال الطباعة على ورق الصور الأصلي من Epson، تزداد جودة الحبر وتكون المطبوعات واضحة ونقية.
- لإجراء طباعة بلا حدود باستخدام تطبيق متاح تجارياً، قم بإجراء الإعدادات التالية.
- قم بإنشاء بيانات الصورة لتلائم حجم الورق. إذا كان إعداد الهامش متاحاً في التطبيق الذي تستخدمه، فعين الهامش عند 0 ملم.
- قم بتمكين إعداد الطباعة بلا حدود في برنامج تشغيل الطباعة.

معلومات ذات صلة

← "تطبيق لتخطيط الصور (Epson Easy Photo Print)" في الصفحة 196

← "تثبيت التطبيقات" في الصفحة 199

الطباعة

طباعة تسمية قرص مضغوط/قرص DVD باستخدام Epson Print CD

يتيح لك Epson Print CD إنشاء تسمية قرص مضغوط/قرص DVD وطباعتها بتصميم أصلي وبسهولة. يمكنك أيضاً إنشاء غلاف قرص مضغوط/قرص DVD وطباعته.

يمكنك ضبط نطاق الطباعة للقرص المضغوط/قرص DVD بحد أدنى 18 مم للقطر الداخلي، و بحد أقصى 120 مم للقطر الخارجي. بناءً على الإعداد، قد يصبح القرص المضغوط/قرص DVD أو درج الأقراص المضغوطة/أقراص DVD ملطخاً. قم بالضبط في نطاق الطباعة للقرص المضغوط/قرص DVD الذي تريد طباعته.

راجع تعليمات التطبيق للاطلاع على التفاصيل.

ملاحظة:

عند طباعة تسمية قرص مضغوط/قرص DVD باستخدام تطبيق متاح تجارياً، قم بإجراء الإعدادات التالية.

□ لنظام Windows، يتم تحديد A4 تلقائياً بمثابة إعداد حجم المستند عند تحديد درج أقراص CD/DVD ليكون إعداد مصدر الورق. حدد طولي بمثابة إعداد الاتجاه، و CD/DVD بمثابة إعداد نوع الورق.

□ لنظام Mac OS، حدد A4 (CD/DVD) بمثابة إعداد حجم الورق. حدد طولي بمثابة اتجاه الطباعة، ثم حدد CD/DVD بمثابة نوع الوسائط من القائمة إعدادات الطباعة.

□ في بعض التطبيقات، قد تحتاج إلى تحديد نوع الدرج. حدد درج Epson النوع الثاني. قد يختلف اسم الإعداد قليلاً بناءً على التطبيق.

معلومات ذات صلة

← "تطبيق طباعة نص أو صور على قرص (Epson Print CD)" في الصفحة 197

← "تثبيت التطبيقات" في الصفحة 199

الطباعة من الأجهزة الذكية

باستخدام Epson iPrint

برنامج Epson iPrint هو تطبيق يتيح لك طباعة الصور الفوتوغرافية والمستندات وصفحات الويب من جهاز ذكي مثل الهاتف الذكي أو الكمبيوتر اللوحي. يمكنك استخدام الطباعة المحلية للطباعة من جهاز ذكي متصل بالشبكة اللاسلكية نفسها المتصلة بها الطابعة، أو الطباعة عن بُعد؛ للطباعة من موقع بعيد عبر الإنترنت. لاستخدام الطباعة عن بُعد، قم بتسجيل الطابعة لديك في خدمة Epson Connect.

إذا قمت بتشغيل Epson iPrint عندما تكون الطابعة غير متصلة بالشبكة، يتم عرض رسالة تطلب منك الاتصال بالطابعة. اتبع الإرشادات لإتمام الاتصال. انظر عنوان URL أدناه لظروف التشغيل.

<http://epson.sn>



معلومات ذات صلة

← "خدمة Epson Connect" في الصفحة 187

تثبيت Epson iPrint

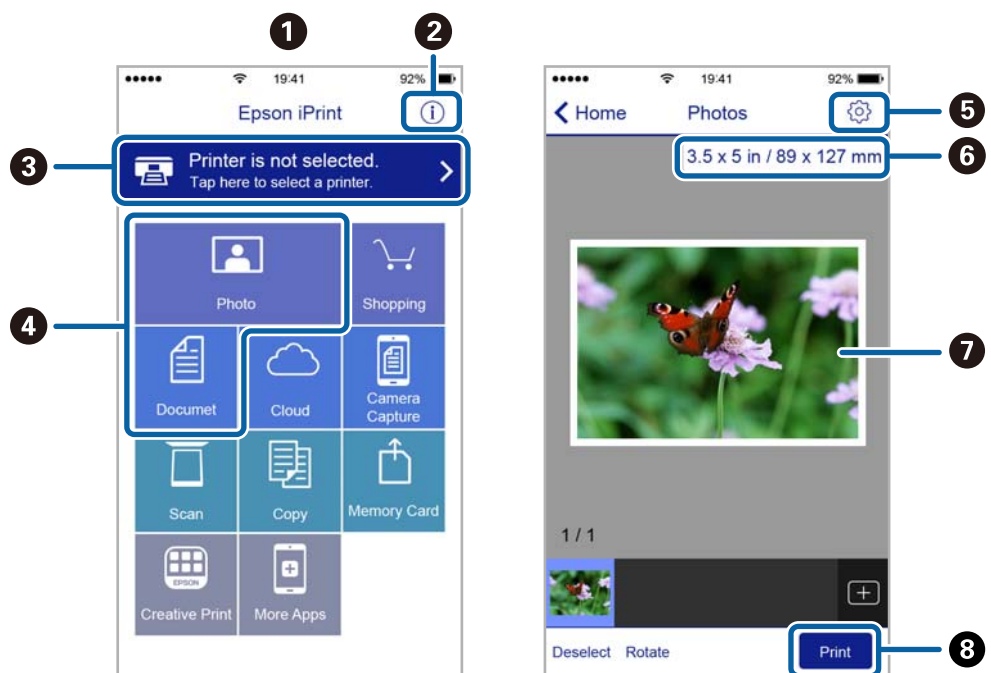
يمكنك تثبيت Epson iPrint على جهازك الذي من URL أو رمز QR.

الطباعة

<http://ipr.to/a>

الطباعة باستخدام Epson iPrint

ابدأ Epson iPrint من جهازك الذي وحدد العنصر الذي تريد استخدامه من الشاشة الرئيسية. تخضع الشاشات التالية للتغيير دون إشعار. قد تختلف المحتويات حسب المنتج.



تظهر الشاشة الرئيسية عند بدء التطبيق.	1
لعرض معلومات عن كيفية إعداد الطباعة والأسئلة الشائعة.	2
لعرض الشاشة حيث يمكنك تحديد الطباعة وضبط إعدادات الطباعة. لن تكون بحاجة إلى تحديدها مرة أخرى في المرة التالية.	3
حدد ما تريد طباعته مثل الصور الفوتوغرافية والمستندات.	4
لعرض الشاشة لضبط إعدادات الطباعة مثل حجم الورق ونوع الورق.	5
لعرض حجم الورق. عند ظهور ذلك في شكل زر، اضغط عليه لعرض إعدادات الورق المحددة حالياً في الطباعة.	6
لعرض الصور الفوتوغرافية والمستندات التي قمت بتحديدتها.	7
لبدء الطباعة.	8

ملاحظة:

للطباعة من قائمة المستندات باستخدام أجهزة iPhone، iPad، iPod touch التي تعمل بنظام التشغيل iOS، ابدأ Epson iPrint بعد نقل المستند الذي تريد طباعته باستخدام وظيفة مشاركة الملفات في iTunes.

الطباعة

استخدام تطبيق Epson Print Enabler

يُمكنك طباعة المستندات، والرسائل الإلكترونية، والصور، ومواقع الويب لاسلكياً من هاتفك أو جهازك اللوحي الذي يعمل بنظام التشغيل Android (الإصدار 4.4 من نظام التشغيل Android أو الإصدارات الأحدث). ومع عدد قليل من النقرات، سيكتشف جهاز Android الخاص بك طباعة Epson المتصلة بالشبكة اللاسلكية نفسها.

1. حملُ الورق في الطابعة.
2. قم بإعداد الطابعة للطباعة اللاسلكية.
3. ثبت تطبيق Epson Print Enabler من Google Play على جهاز Android الخاص بك.
4. وصل جهاز Android الخاص بك بالشبكة اللاسلكية نفسها المتصلة بها الطابعة.
5. انتقل إلى الإعدادات في جهاز Android الخاص بك، وحدد طباعة ثم تمكين تطبيق Epson Print Enabler.
6. من أحد تطبيقات جهاز Android مثل Chrome، اضغط على رمز القائمة واطبع ما هو ظاهر على الشاشة.

ملاحظة:

إذا كنت لا ترى طابعتك، فاضغط على جميع الطابعات وحدد طابعتك.

معلومات ذات صلة

- ← "تحميل الورق في درج الورق 1" في الصفحة 60
- ← "تحميل الورق في درج الورق 2" في الصفحة 63
- ← "تحميل الورق في فتحة ملء الورق الخلفية" في الصفحة 68
- ← "الاتصال بالجهاز الذي" في الصفحة 29

باستخدام AirPrint

تتيح ميزة AirPrint إجراء طباعة فورية لاسلكياً من جهاز iPhone، iPad، iPod يعمل بأحدث إصدار من نظام التشغيل iOS، وكذلك جهاز Mac يعمل بأحدث إصدار من نظام التشغيل OS X أو macOS.



ملاحظة:

إذا قمت بتعطيل رسائل عملية التهيئة للوحة تحكم المنتج الخاص بك، لا يمكنك استخدام AirPrint. لتفعيل الرسائل عند الضرورة، انظر الرابط أدناه.

1. حملُ ورقًا في المنتج.
2. قم بإعداد المنتج للطباعة اللاسلكية. راجع الرابط أدناه.

<http://epson.sn>

الطباعة

3. وصل جهاز Apple بالشبكة اللاسلكية نفسها المتصلة بها الطابعة.

4. اطبع ما تحتاجه من جهازك إلى الطابعة.

ملاحظة:

للاطلاع على التفاصيل، راجع صفحة *AirPrint* في موقع *Apple* على الويب.

معلومات ذات صلة

← "تعذر الطباعة من iPhone أو iPad" في الصفحة 224

← "تحميل الورق في درج الورق 1" في الصفحة 60

← "تحميل الورق في درج الورق 2" في الصفحة 63

الطباعة من كاميرا رقمية

ملاحظة:

□ يمكنك طباعة صور فوتوغرافية مباشرةً من كاميرا رقمية متوافقة مع *PictBridge*. للحصول على معلومات حول إجراء عمليات بالكاميرا، انظر الوثائق المرفقة مع الكاميرا.

□ عادةً ما يتم إعطاء إعدادات الكاميرا الرقمية الأولية، ولكن في الحالات التالية، يتم إعطاء إعدادات الطباعة الأولية.

□ عند ضبط إعداد طباعة الكاميرا على "استخدام إعدادات الطباعة"

□ عند تحديد الخيار *Sepia* أو *B&W* في إعدادات الطباعة الخاصة بالطابعة.

□ عند دمج إعدادات الطباعة الخاصة بالكاميرا، تظهر الطباعة إعدادات غير متوفرة في الطباعة.

الطباعة من كاميرا رقمية متصلة بواسطة كبل USB

يمكنك طباعة صور فوتوغرافية من كاميرا رقمية متصلة بواسطة كبل USB.

1. أخرج جهاز الذاكرة من الطابعة.

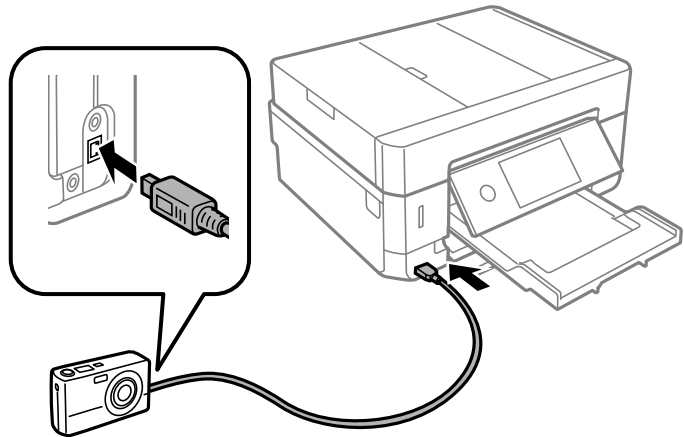
2. حمل الورق في الطابعة.

3. حدد **Settings < Camera Print Settings** من الشاشة الرئيسية.

4. حدد **Print Settings** أو **Photo Adjustments** وغير الإعدادات حسب الضرورة.

الطباعة

5. قم بتشغيل الكاميرا الرقمية، ثم قم بتوصيلها بالطابعة باستخدام كبل USB.



ملاحظة:

استخدم كبل USB طوله أقصر من مترين.

6. حدد الصور التي تريد طباعتها من الكاميرا الرقمية، واضبط الإعدادات مثل عدد النسخ، ثم ابدأ الطباعة.

معلومات ذات صلة

- ← "تحميل الورق في درج الورق 1" في الصفحة 60
- ← "تحميل الورق في درج الورق 2" في الصفحة 63
- ← "تحميل الورق في فتحة ملء الورق الخلفية" في الصفحة 68
- ← "خيارات القائمة لإعدادات الورق والطباعة" في الصفحة 91
- ← "خيارات القائمة لتحرير الصور" في الصفحة 92

الطباعة من كاميرا رقمية متصلة لاسلكياً

يُمكنك طباعة الصور لاسلكياً من الكاميرات الرقمية التي تدعم معيار الطباعة المباشرة (DPS) عبر معيار بروتوكول الإنترنت (IP) (من هنا المشار إليه باسم PictBridge (شبكة LAN لاسلكية)).

1. تأكد من ظهور الرمز الذي يشير إلى أن الطابعة متصلة بإحدى الشبكات اللاسلكية على الشاشة الرئيسية.
2. حمّل الورق في الطابعة.
3. حدد **Camera Print Settings < Settings** من الشاشة الرئيسية.
4. حدد **Print Settings** أو **Photo Adjustments** وغير الإعدادات حسب الضرورة.
5. وصل الكاميرا الرقمية بالشبكة نفسها التي تتصل بها الطابعة.
6. اعرض قائمة الطابعات المتوفرة على الكاميرا الرقمية، ثم حدد الطابعة التي ترغب في الاتصال بها.

ملاحظة:

- للتحقق من اسم الطابعة، اضغط على رمز حالة الشبكة في الشاشة الرئيسية.
 - إذا كانت كاميرتك الرقمية تتمتع بوظيفة تسمح لك بتسجيل الطابعات، يُمكنك الاتصال إلى الطابعة من خلال تحديدها من المرة القادمة.
7. حدد الصور التي تريد طباعتها من الكاميرا الرقمية، واضبط الإعدادات مثل عدد النسخ، ثم ابدأ الطباعة.

الطباعة

8. افصل اتصال PictBridge (شبكة LAN اللاسلكية) بالطابعة من الكاميرا الرقمية.



هام:

عند استخدام PictBridge (شبكة LAN اللاسلكية)، لا يمكنك استخدام وظائف الطباعة الأخرى أو الطباعة من أجهزة أخرى. افصل الاتصال مباشرة عند الانتهاء من الطباعة.

معلومات ذات صلة

- ← "الرموز المعروضة على شاشة LCD" في الصفحة 20
- ← "تحميل الورق في درج الورق 1" في الصفحة 60
- ← "تحميل الورق في درج الورق 2" في الصفحة 63
- ← "تحميل الورق في فتحة ملء الورق الخلفية" في الصفحة 68
- ← "خيارات القائمة لإعدادات الورق والطباعة" في الصفحة 91
- ← "خيارات القائمة لتحرير الصور" في الصفحة 92

إلغاء الطباعة

ملاحظة:

- في نظام التشغيل Windows، لا يمكنك إلغاء مهمة طباعة من جهاز الكمبيوتر بمجرد إرسالها بشكل كامل إلى الطباعة. في تلك الحالة، ألغ مهمة الطباعة باستخدام لوحة تحكم الطباعة.
- عند طباعة صفحات متعددة من Mac OS، لا يمكنك إلغاء جميع المهام باستخدام لوحة التحكم. في تلك الحالة، ألغ مهمة الطباعة من الكمبيوتر.
- إذا قمت بإرسال مهمة طباعة من Mac OS X v10.6.8 عبر الشبكة، فقد لا تكون قادراً على إلغاء الطباعة من جهاز الكمبيوتر. في تلك الحالة، ألغ مهمة الطباعة باستخدام لوحة تحكم الطباعة.

إلغاء الطباعة — لوحة التحكم

اضغط على على لوحة تحكم الطباعة لإلغاء مهمة الطباعة التي تُجرى الآن.

إلغاء الطباعة - Windows

1. قم بالوصول إلى إطار برنامج تشغيل الطباعة.
2. حدد علامة التبويب الصيانة.
3. انقر فوق قائمة الطباعة.
4. انقر بزر الماوس الأيمن فوق المهمة التي تريد إلغاءها ثم حدد إلغاء.

معلومات ذات صلة

- ← "برنامج تشغيل الطباعة لـ Windows" في الصفحة 189

إلغاء الطباعة — Mac OS


1. انقر فوق رمز الطباعة في المرسي.

الطباعة

2. حدد المهمة التي تريد إلغاؤها.

3. قم بإلغاء المهمة.

□ OS X Mountain Lion أو الإصدار الأحدث

انقر فوق  بجانب عداد التقدم.

□ Mac OS X v10.6.8 إلى v10.7.x

انقر فوق **حذف**.

النسخ

أساسيات النسخ

يوضح هذا القسم خطوات إجراء عملية النسخ من القائمة **Copy** في لوحة التحكم.

1. حمل الورق في الطابعة.
2. ضع المستندات الأصلية.
3. حدد **Copy** في الشاشة الرئيسية.
4. اضبط الإعدادات من علامة التبويب **Copy**.
 - Color/B&W**: حدد استخدام نسخة ملونة أو نسخة أحادية اللون.
 - (2-Sided)**: ضبط إعدادات النسخ على الوجهين.
 - (Density)**: ضبط إعدادات كثافة النسخ.
 - Preview**: التحقق من الصور الممسوحة ضوئياً قبل بدء النسخ. يتوفر هذا فقط عند وضع المستند الأصلي على زجاج الماسحة الضوئية.
5. حدد أيقونة **Advanced Settings**، ومن ثم قم بتغيير الإعدادات حسب الضرورة.
6. حدد أيقونة **Copy**، ومن ثم حدد عدد النسخ.
7. اضغط على .

ملاحظة:

تبدو ألوان الصور المنسوخة، وحجمها، وحدودها مختلفة قليلاً عن الصور الأصلية.

معلومات ذات صلة


- ← "تحميل الورق في درج الورق 1" في الصفحة 60
- ← "وضع المستندات الأصلية" في الصفحة 71
- ← "خيارات القائمة للنسخ" في الصفحة 136

النسخ على الوجهين

يمكنك نسخ عدة مستندات أصلية أو مزدوجة الوجه على كلا جانبي الورقة.

1. حمل الورق في الطابعة.
2. ضع المستندات الأصلية.
3. حدد **Copy** في الشاشة الرئيسية.

النسخ

4. حدّد علامة التبويب **Copy** < (2-Sided) ، ثم حدّد **Sided-2→1** أو **Sided-2→2**. يمكنك أيضاً تحديد اتجاه المستند الأصلي، وموضع التجليد الخاص به ونتيجة النسخ.
5. حدد **OK**.
6. اضغط على .

نسخ مستندات أصلية متعددة على صفحة واحدة

يمكنك نسخ اثنين من المستندات الأصلية على صفحة واحدة من الورق.

1. حمّل الورق في الطابعة.
2. ضع المستندات الأصلية.
3. حدد **Copy** في الشاشة الرئيسية.
4. حدد علامة التبويب **Multi-Page < Advanced Settings**، وحدد **2-up**. كما يمكنك أيضاً تخصيص حجم المستند الأصلي واتجاهه.
5. حدد **OK**.
6. حدّد علامة التبويب **Copy** ثم اضغط على .


طرق النسخ المختلفة

النسخ بتخطيط مختلف

يمكنك النسخ بسهولة عن طريق تحديد إحدى القوائم للغرض الذي تريده مثل نسخ وجهي بطاقة الهوية على جانب واحد من ورقة مقاس A4، أو نسخ صفتين متقابلتين من كتاب على صفحة واحدة من الورق.

1. حمّل الورق في الطابعة.
2. اضغط على **Various prints** في لوحة التحكم.
3. اضغط على **Various copies**، ثم حدد قائمة النسخ.
 - ID Card
لمسح بطاقة هوية ضوئياً من الوجهين ونسخها من وجه واحد على ورقة مقاس A4.
 - Book Copy
لنسخ صفتين متقابلتين من كتاب بحجم A4 وما إلى ذلك، على صفحة واحدة من الورق.
 - Borderless Copy
لنسخ دون وضع هوامش حول الحواف. يتم تكبير هذه الصورة قليلاً لإزالة الهوامش من حواف الورقة.

النسخ

4. ضع المستندات الأصلية.
للحصول على **Book Copy**، ضع الصفحة الأولى من المستندات الأصلية متبعاً التعليمات المعروضة على الشاشة، ثم اضغط على **Print Settings**.
 5. اضبط الإعدادات من علامة التبويب **Copy**.
تختلف العناصر المتوفرة حسب قائمة النسخ.
 6. اضبط الإعدادات لكل عنصر في علامة التبويب **Advanced Settings** حسب الضرورة.
 7. اضغط على **Copy**، ثم عيّن عدد النسخ.
 8. اضغط على .
- ملاحظة:**
إذا قمت بالضغط على **Preview**، يمكنك التحقق من الصورة الممسوحة ضوئياً.
9. للحصول على **ID Card** أو **Book Copy**، اتبع التعليمات المعروضة على الشاشة لوضع باقي المستندات الأصلية، ثم اضغط على **Start Scanning**.

معلومات ذات صلة

- ← "تحميل الورق في درج الورق 1" في الصفحة 60
- ← "وضع المستندات الأصلية" في الصفحة 71
- ← "وضع إحدى بطاقات الهوية لنسخها" في الصفحة 75
- ← "خيارات القائمة للنسخ" في الصفحة 136


نسخ الصور الفوتوغرافية

يمكنك نسخ صور فوتوغرافية متعددة في وقتٍ واحدٍ. يمكنك أيضاً استعادة الألوان في الصور الباهتة. يبلغ أصغر حجم لصورة أصلية يمكنك نسخها 30×40 مم.

ملاحظة:

قد لا يتم اكتشاف المساحة البيضاء حول الصورة الفوتوغرافية.

1. حمّل الورق في الطابعة.
 2. حدد **Various prints** في الشاشة الرئيسية.
 3. حدد **Copy/Restore Photos < Various copies**.
 4. غير إعدادات الطباعة حسب الضرورة، ثم حدّد **To Placing Originals**.
 5. ضع الصور على زجاج المساحة الضوئية، ثم حدّد **Start Scanning**.
يتم مسح الصور الفوتوغرافية ضوئياً وعرضها على الشاشة.
 6. حدّد **Edit** إذا لزم الأمر لضبط إعدادات مثل ضبط الصورة.
- ملاحظة:**
إذا كنت ترغب في الطباعة مع تكبير جزء من الصورة، فحدّد **Crop/Zoom**، ثم اضبط الإعدادات. حرك إطار منطقة الطباعة إلى اليسار، واليمين، وإلى أعلى وأسفل، ثم غير حجم الإطار باستخدام  الموجودة في زوايا الإطار.

7. عيّن عدد النسخ حسب الضرورة، ثم اضغط على .

النسخ

معلومات ذات صلة

- ◀ "تحميل الورق في درج الورق 1" في الصفحة 60
- ◀ "وضع المستندات الأصلية" في الصفحة 71
- ◀ "خيارات القائمة لإعدادات الورق والطباعة لنسخ الصور" في الصفحة 133
- ◀ "خيارات القائمة لتعديل الصور لنسخها" في الصفحة 133

خيارات القائمة لإعدادات الورق والطباعة لنسخ الصور

Restore Color

لاستعادة الألوان في الصور الباهتة.

Paper Size

حدد حجم الورق الذي قمت بتحميله.

Paper Type

حدد نوع الورق الذي قمت بتحميله.

Paper Cassettes

تحقق من مصدر الورق الذي تريد استخدامه.

Border Setting

Borderless

لنسخ دون وضع هوامش حول الحواف. يتم تكبير هذه الصورة قليلاً لإزالة الهوامش من حواف الورقة. حدد درجة التكبير في إعداد Expansion.

With Border

لنسخ مع وضع هوامش حول الحواف.

:Clear All Settings

لإعادة ضبط إعدادات النسخ إلى قيمها الافتراضية.

خيارات القائمة لتعديل الصور لنسخها

Photo Adjustments

يؤدي تحديد **PhotoEnhance** إلى الحصول على صور أكثر وضوحاً وألواناً زاهية من خلال الضبط التلقائي للتباين والتشبع والسطوع الخاص ببيانات الصورة الأصلية.

Filter

لنسخ بتقنية أحادية اللون.

Crop/Zoom

لتكبير جزء من الصورة المراد نسخها.

Clear Edit.

مسح تعديل الصور.

النسخ

النسخ على تسمية قرص مضغوط/قرص DVD

يمكنك نسخ تسمية قرص أو مستند أصلي مربع كصورة فوتوغرافية على تسمية قرص مضغوط/قرص DVD.

هام!

- ❑ قبل الطباعة على قرص مضغوط/قرص DVD، انظر احتياطات التعامل مع الأقراص المضغوطة/أقراص DVD.
- ❑ لا تقم بإدخال درج CD/DVD أثناء تشغيل الطابعة. قد ينجم عن ذلك تلف الطابعة.
- ❑ لا تقم بإدخال درج CD/DVD حتى يُطلب منك ذلك. وإلا، سيحدث خطأ ويتم إخراج القرص المضغوط/قرص DVD.

1. حدد **Various prints** في الشاشة الرئيسية.

2. حدد **Copy to CD/DVD < Copy to CD/DVD**.

3. ضع المستند الأصلي متبعاً الإرشادات المعروضة على الشاشة، ثم حدّد **Proceed to set up Outer/Inner**.

4. حدد القطر الداخلي والقطر الخارجي باستخدام ▲ أو ▼، ثم حدّد **Select Type**.

يمكنك كذلك التحديد داخل إطار القطر الداخلي والقطر الخارجي، ثم إدخال القيمة باستخدام لوحة المفاتيح المعروضة على الشاشة.

ملاحظة:

- ❑ يمكنك ضبط قيمة تتراوح بين 114 و120 مم كقطر خارجي، وقيمة تتراوح بين 18 و46 مم كقطر داخلي بزيادات تدريجية مقدارها 1 مم.
- ❑ تتم استعادة القطر الخارجي والقطر الداخلي اللذين قمت بضبطهما إلى قيمهما الأصلية بعد طباعة تسمية القرص. يجب عليك ضبط هذين القطرين في كل مرة تقوم فيها بالطباعة.

5. حدد **Print on CD/DVD**.

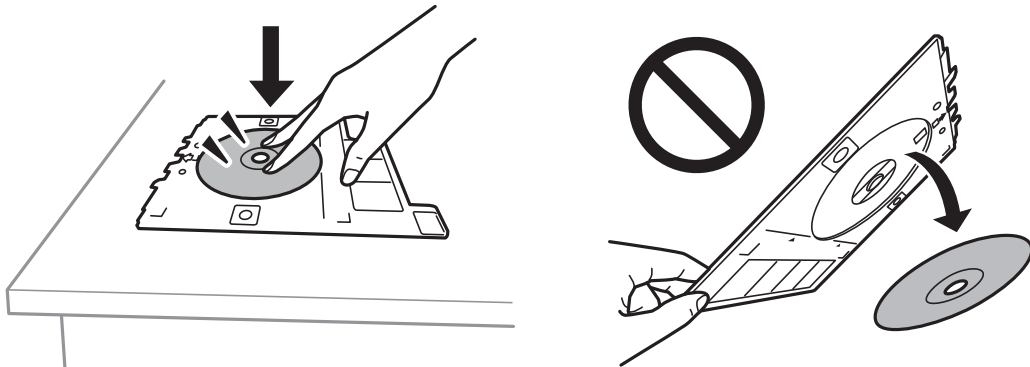
ملاحظة:

لإجراء اختبار الطباعة، حدد **Test print on A4 paper**، ثم حمل ورقاً عادياً مقاس A4 في درج الورق. يمكنك التحقق من الصورة المطبوعة قبل الطباعة على تسمية قرص مضغوط/قرص DVD.

6. عندما يتم عرض الرسالة على الشاشة تخبرك بتحميل قرص مضغوط/قرص DVD، حدد **How To**، ثم اتبع التعليمات المعروضة على الشاشة لتحميل قرص مضغوط/قرص DVD.

هام!

ضع القرص المضغوط/قرص DVD في الدرج الخاص به بحيث يكون الوجه القابل للطباعة لأعلى. ثم اضغط على منتصف القرص المضغوط/قرص DVD لإحكام وضعه في درج محرك الأقراص CD/DVD. وإلا، قد يسقط القرص المضغوط/قرص DVD من الدرج. اقلب الدرج للتأكد من أن القرص المضغوط/قرص DVD مثبت بإحكام في الدرج.



النسخ


ملاحظة:


قد تشعر باحتكاك بسيط عند إدخال الدرج في الطابعة. وهذا أمر طبيعي ويجب الاستمرار في إدخال الدرج بشكل أفقي.

7. حدد **Installed**.

8. حدد استخدام نسخة ملونة أو نسخة أحادية اللون، ثم غير مستوى كثافة النسخ حسب الضرورة.

ملاحظة:

حدد  لعرض الصورة الممسوحة ضوئياً. يمكنك ضبط موضع الطابعة على شاشة المعاينة.

9. اضغط على .

10. عند انتهاء الطابعة، يتم إخراج القرص المضغوط/قرص DVD. أزل الدرج من الطابعة، ثم اتبع التعليمات المعروضة على الشاشة لتحديد **Printing Complete**.

هام:

بعد انتهاء الطابعة، تأكد من إزالة درجة القرص المضغوط/قرص DVD. إذا لم تقم بإزالة الدرج، وقمت بتشغيل الطابعة أو إيقاف تشغيلها، أو قمت بتنظيف الرأس، فسوف يصطدم درج CD/DVD برأس الطابعة وقد يتسبب ذلك في عطل الطابعة.

11. أزل القرص المضغوط/قرص DVD ثم احتفظ بدرج CD/DVD في الجزء السفلي من درج الورق 2.

معلومات ذات صلة

- ◀ "وضع القرص المضغوط/قرص DVD لنسخ المملقات" في الصفحة 75
- ◀ "احتياطات التعامل مع الأقراص المضغوطة/أقراص DVD" في الصفحة 80
- ◀ "المزيد من خيارات Copy to CD/DVD" في الصفحة 135


المزيد من خيارات Copy to CD/DVD

Outer، Inner

حدد نطاق الطابعة. يمكن تحديد حتى 120 مم للقطر الخارجي، و18 مم للقطر الداخلي بحد أدنى. بناءً على الإعداد، قد يصبح القرص المضغوط/قرص DVD أو درج CD/DVD متسخًا. اضبط النطاق ليناسب المنطقة القابلة للطباعة من القرص المضغوط/قرص DVD.

Test print on A4 paper، Print on CD/DVD

حدد ما إذا كنت تريد الطابعة على القرص المضغوط/قرص DVD أو إجراء اختبار طباعة على ورقة عادية بمقاس A4. عندما تحدد **Test print on A4 paper**، يمكنك فحص نتيجة الطباعة قبل الطباعة على أحد الأقراص المضغوطة/أقراص DVD.

 (ضبط وضع الطباعة)

ابدأ عملية مسح المستند الأصلي ضوئياً واعرض الصورة الممسوحة ضوئياً. يمكنك ضبط موضع الطباعة على شاشة المعاينة.

Color

لنسخ المستندات الأصلية بالألوان.

B&W

لنسخ المستندات الأصلية بالأبيض والأسود (نسخ أحادي اللون).

Density

زد مستوى الكثافة باستخدام (+) عندما تكون نتائج النسخ باهتة. قلل مستوى الكثافة باستخدام (-) عند تلطخ الحبر.

النسخ

Original Type

حدد نوع مستندك الأصلي. للنسخ بالجودة المثلى لمطابقة نوع المستند الأصلي.

Quality

حدد جودة النسخ. يؤدي تحديد **Best** إلى الحصول على جودة طباعة أعلى، ولكن سرعة الطباعة قد تكون أقل.

Clear All Settings

لإعادة ضبط إعدادات النسخ إلى قيمها الافتراضية.

خيارات القائمة للنسخ

تختلف العناصر المتوفرة في علامة التبويب **Copy** وعلامة التبويب **Advanced Settings** حسب القائمة التي حددتها.

Preview

عرض إحدى الصور الممسوحة ضوئياً لمعاينة نتائج النسخ.
يتوفر هذا فقط عند وضع المستند الأصلي على زجاج الماسحة الضوئية.

B&W

لنسخ المستندات الأصلية بالأبيض والأسود (نسخ أحادي اللون).

Color

لنسخ المستندات الأصلية بالألوان.

(2-Sided) 

Sided-1 → 1

لنسخ وجه واحد من مستند أصلي على وجه واحد من الورقة.

Sided-2 → 2


لنسخ كلا وجهي مستند أصلي ثنائي الأوجه على كلا وجهي ورقة واحدة.

Sided-2 → 1

لنسخ مستندات أصلية أحادية الوجه على كلا وجهي ورقة واحدة. حدد اتجاه مستندك الأصلي وموضع التجليد.

Sided-1 → 2

لنسخ كلا وجهي مستند أصلي ثنائي الأوجه على وجه واحد من ورقتين. حدد اتجاه مستندك الأصلي وموضع التجليد.

(Density) 

زد مستوى الكثافة باستخدام (+) عندما تكون نتائج النسخ باهتة. قلل مستوى الكثافة باستخدام (-) عند تلطخ الحبر.

Reduce/Enlarge

لتكبير المستندات الأصلية أو تصغيرها. حدد القيمة وعين نسبة التكبير المستخدمة لتكبير المستند الأصلي أو تصغيره بداخل نطاق من 25 حتى 400%.

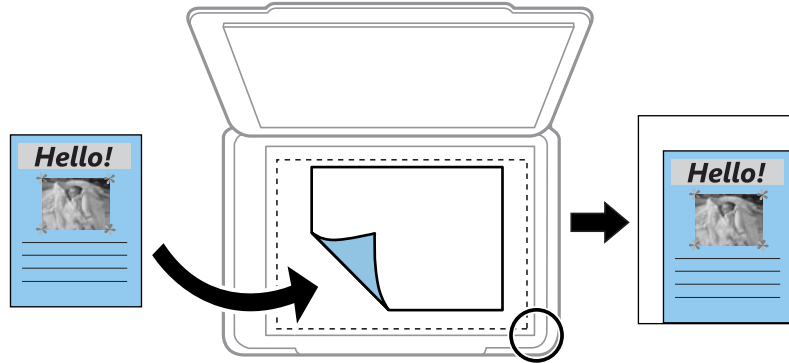
Actual Size

لنسخ بنسبة تكبير 100%.

النسخ

Auto Fit Page

لاكتشاف منطقة المسح الضوئي، ولتكبير المستند الأصلي أو تصغيره بشكل تلقائي ليناسب حجم الصفحة الذي حددته. عند ظهور الهوامش حول المستند الأصلي باللون الأبيض، يتم اكتشاف الهوامش البيضاء من العلامة الموجودة بزواوية زجاج الماسحة الضوئية كمنطقة مسح ضوئي، لكن قد يتم قص الهوامش على الجهة المقابلة.


 $10x15cm \rightarrow A4$ ، $A4 \rightarrow 10x15cm$ ، وما إلى ذلك

لتكبير المستند الأصلي أو تصغيره بشكل تلقائي ليناسب حجم الصفحة الذي حددته.

Paper Size

حدد حجم الورق الذي قمت بتحميله.

Paper Type

حدد نوع الورق الذي قمت بتحميله.

Paper Cassettes

حدد مصدر الورق الذي تريد استخدامه.

Multi-Page

Single Page

لنسخ مستند أصلي واحد له جانب واحد على ورقة واحدة.

2-up

لنسخ مستندين أصليين لهما جانب واحد على ورقة واحدة بتخطيط صفحتين على الورقة. يمكنك تحديد اتجاه مستندك الأصلي وحجمه. تحقق من الصورة في الجانب الأيمن لتحديد Original Orientation.

Original Type

حدد نوع مستندك الأصلي. للنسخ بالجودة المثلثى لمطابقة نوع المستند الأصلي.

Quality

حدد جودة النسخ. يؤدي تحديد **Best** إلى الحصول على جودة طباعة أعلى، ولكن سرعة الطباعة قد تكون أقل.

Remove Background

لاكتشاف لون ورق (لون الخلفية) المستند الأصلي، ولإزالة اللون أو تخفيفه. حسب تعتيم اللون أو وضوحه، قد لا تتم إزالته أو تخفيفه.

Expansion

مع النسخ بدون حدود، يتم تكبير هذه الصورة قليلاً لإزالة الحدود من حواف الورقة. حدد درجة تكبير الصورة.

النسخ

Clear All Settings


لإعادة ضبط إعدادات النسخ إلى قيمها الافتراضية.

المسح الضوئي

المسح الضوئي باستخدام لوحة التحكم

المسح الضوئي للحفظ على جهاز ذاكرة

يمكنك حفظ الصورة الممسوحة ضوئياً على جهاز ذاكرة.

1. أدخل جهاز ذاكرة إلى الطابعة.
 2. ضع المستندات الأصلية.
 3. حدد **Scan** في الشاشة الرئيسية.
 4. حدد **Memory Device**.
إذا قمت بتركيب العديد من أجهزة الذاكرة في الطابعة، فحدد جهاز الذاكرة الذي ترغب في حفظ الصور الممسوحة ضوئياً فيه.
 5. قم بتعيين العناصر في علامة التبويب **Scan** مثل تنسيق الحفظ.
 Color/BW: حدد ما إذا كنت ترغب في المسح الضوئي بالألوان أم المسح الضوئي أحادي اللون.
 PDF/JPEG: حدد التنسيق الذي ترغب في حفظ الصورة الممسوحة ضوئياً به.
 2-Sided: قم بإجراء المسح الضوئي لكل من وجهي المستند الأصلي.
 6. حدد علامة التبويب **Advanced Settings**، ثم تحقق من الإعدادات، وقم بتغييرها إذا لزم الأمر.
 7. حدّد علامة التبويب **Scan** ثم اضغط على .
- ملاحظة:**
 يتم حفظ الصور الممسوحة ضوئياً في "001" إلى "999" مجلد في مجلد "EPSCAN".
 لن يكون لون الصورة الممسوحة، وحجمها، وحدودها بنفس دقة الأصل.

معلومات ذات صلة

← "إدخال بطاقة ذاكرة" في الصفحة 77

← "وضع المستندات الأصلية" في الصفحة 71

خيارات قائمة المسح للمسح الضوئي إلى جهاز الذاكرة

:Color/B&W

حدد ما إذا كنت ترغب في المسح الضوئي بالألوان أم المسح الضوئي أحادي اللون.

:PDF/JPEG

حدد التنسيق المطلوب لحفظ الصورة الممسوحة ضوئياً.

المسح الضوئي

:2-Sided

قم بإجراء المسح الضوئي لوجهي المستند الأصلي.

Original Orientation

حدد اتجاه المستند الأصلي.

Binding Direction

حدد اتجاه التجليد للمستند الأصلي.

خيارات القائمة المتقدمة للمسح الضوئي إلى جهاز ذاكرة

:Quality

:Original Type

حدد نوع مستندك الأصلي.

:Resolution

حدد درجة دقة المسح الضوئي.

:Scan Settings

:Scan Size

حدد حجم المسح الضوئي. لاقتصاص المساحات البيضاء حول النص أو الصورة عند المسح الضوئي، حدد **Auto Cropping**. للمسح الضوئي في أقصى مساحة على زجاج الماسحة الضوئية، حدد **Max Area**.

:Original Orientation

حدد اتجاه المستند الأصلي.

:Contrast

حدد درجة تباين الصورة الممسوحة ضوئياً.

:Select memory device

حدد جهاز الذاكرة الذي تريد حفظ الصورة الممسوحة ضوئياً عليه.

:Clear All Settings

لإعادة ضبط إعدادات المسح الضوئي على قيمها الافتراضية.

المسح الضوئي إلى كمبيوتر

هام: 


قبل إجراء المسح الضوئي، ثبّت *Epson Scan 2* و *Epson Event Manager* على الكمبيوتر.

1. ضع المستندات الأصلية.

2. حدد **Scan** في الشاشة الرئيسية.


3. حدد **Computer**.

المسح الضوئي

4. حدد  لتحديد الكمبيوتر الذي تريد حفظ الصور الممسوحة ضوئياً به.

ملاحظة:

□ عندما تكون الطابعة متصلة بشبكة، يمكنك تحديد جهاز الكمبيوتر الذي ترغب في حفظ الصورة الممسوحة ضوئياً به. يمكنك عرض ما يصل إلى 20 كمبيوتر على لوحة تحكم الطابعة. إذا قمت بتعيين اسم المسح الضوئي عبر الشبكة (أبجدي رقمي) في *Epson Event Manager*، فسيتم عرضها على لوحة التحكم.


5. حدد  لتحديد كيفية حفظ الصور الممسوحة ضوئياً إلى الكمبيوتر.

□ Save as JPEG: لحفظ الصورة الممسوحة ضوئياً بتنسيق JPEG.

□ Save as PDF: لحفظ الصورة الممسوحة ضوئياً بتنسيق PDF.


□ Attach to e-mail: لبدء تشغيل عميل البريد الإلكتروني في الكمبيوتر، ثم إرفاق رسالة بريد إلكتروني تلقائياً.

□ Follow custom setting: لحفظ الصورة الممسوحة ضوئياً باستخدام الإعدادات في *Epson Event Manager*. يمكنك تغيير إعدادات المسح الضوئي مثل حجم المسح، أو مجلد الحفظ، أو تنسيق الحفظ.

6. عند إجراء المسح الضوئي باستخدام ADF، حدّد  (2-Sided) ثم حدّد ما إذا كنت ترغب في إجراء المسح الضوئي لوجهي المستند الأصلي أم لا.

ملاحظة:

حدّد *Clear All Settings* لإعادة ضبط إعدادات المسح الضوئي على قيمها الافتراضية.

7. اضغط على .

ملاحظة:

لن يكون لون الصورة الممسوحة، وحجمها، وحدودها بنفس دقة الأصل.

معلومات ذات صلة

← "وضع المستندات الأصلية" في الصفحة 71

← "تطبيق لتكوين عمليات تشغيل المسح الضوئي من لوحة التحكم (Epson Event Manager)" في الصفحة 196

ضبط الإعدادات المخصصة في Epson Event Manager

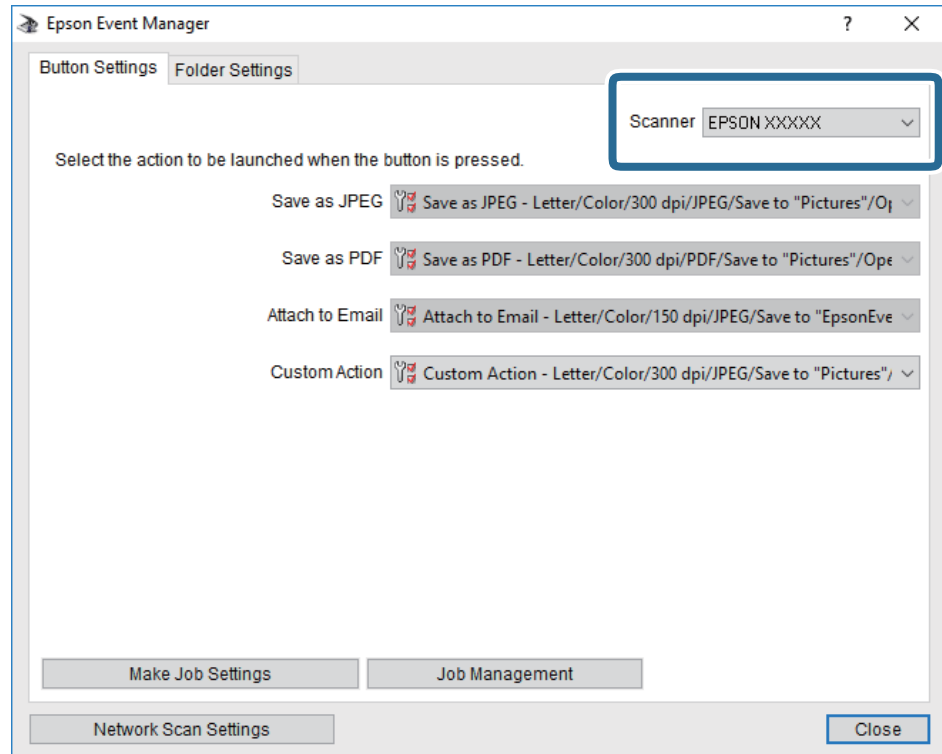
يمكنك ضبط إعدادات المسح الضوئي لـ **Follow custom setting** في *Epson Event Manager*.

برجاء الاطلاع على تعليمات *Epson Event Manager* لمعرفة التفاصيل.

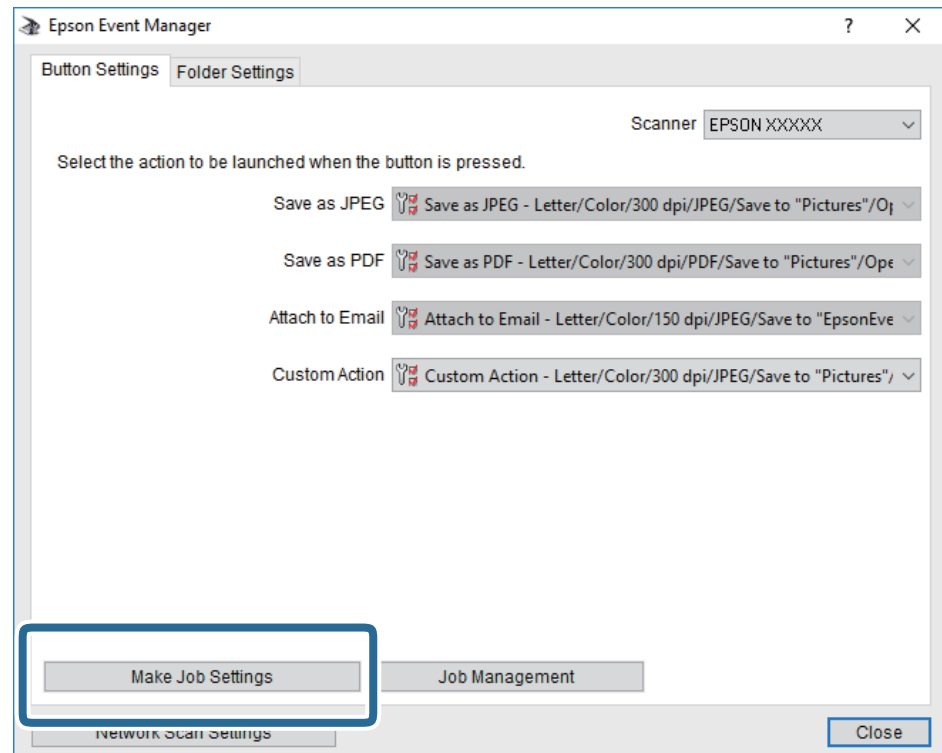
1. ابدأ تشغيل *Epson Event Manager*.

المسح الضوئي

2. تأكد من تحديد ماسحك الضوئية باعتبارها الماسحة الضوئية في علامة التبويب إعدادات الزر على الشاشة الرئيسية.

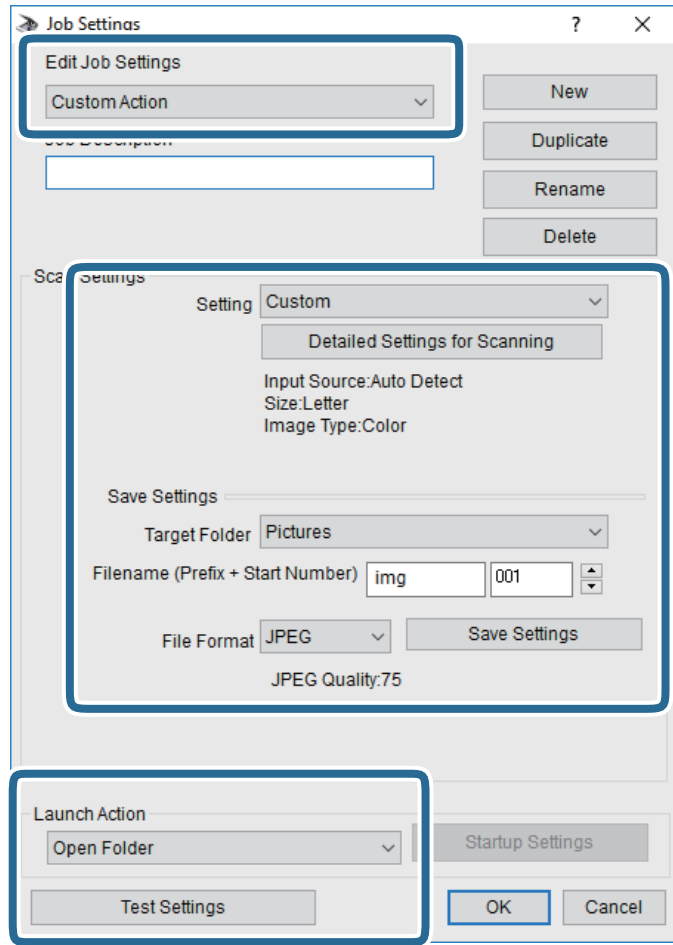


3. انقر فوق ضبط إعدادات المهمة.



المسح الضوئي

4. اضبط إعدادات المسح الضوئي على شاشة إعدادات المهمة.



❑ تعديل إعدادات المهمة: حدد إجراء مخصص.

❑ الإعداد: قم بإجراء المسح الضوئي باستخدام أفضل إعدادات نوع المستند الأصلي المحدد. انقر فوق الإعدادات التفصيلية للمسح الضوئي لضبط العناصر مثل الدقة أو اللون لحفظ الصورة الممسوحة ضوئياً.

❑ المجلد الهدف: حدد مجلد حفظ للصورة الممسوحة ضوئياً.

❑ اسم الملف (البادئة + رقم البدء): غير إعدادات اسم الملف الذي ترغب في حفظه.

❑ تنسيق الملف: حدد تنسيق الحفظ.

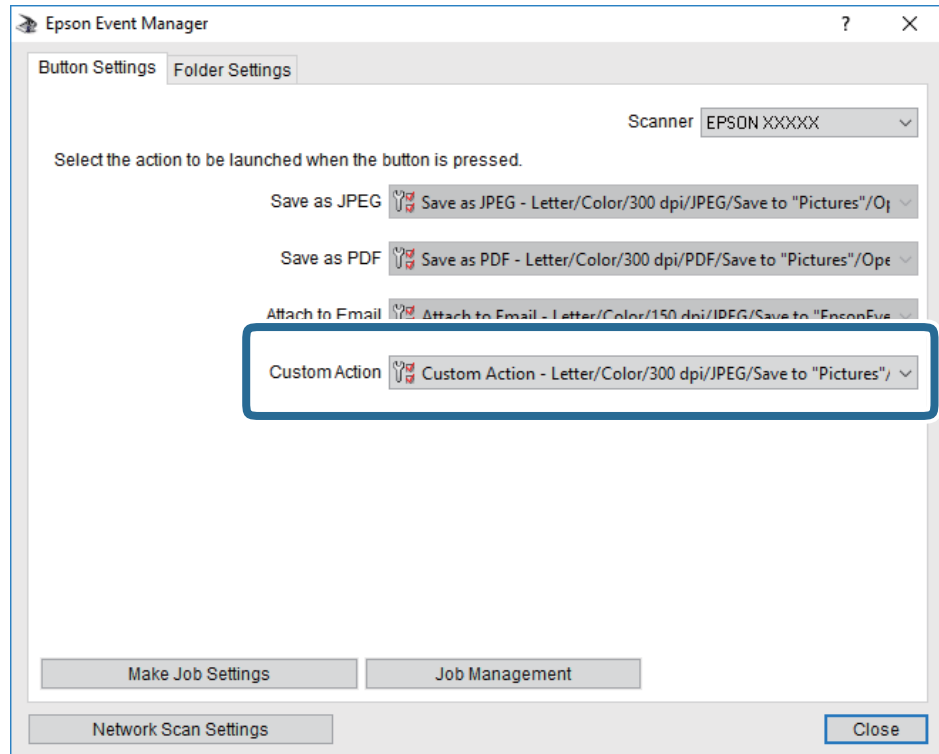
❑ تشغيل الإجراء: حدد الإجراء عند المسح الضوئي.

❑ اختبار الإعدادات: لبدء اختبار المسح الضوئي باستخدام الإعدادات الحالية.

5. انقر فوق موافق للعودة إلى الشاشة الرئيسية.

المسح الضوئي

6. تأكد من تحديد إجراء مخصص على قائمة إجراء مخصص.



7. انقر فوق إغلاق لإغلاق Epson Event Manager.

معلومات ذات صلة

← "تطبيق لتكوين عمليات تشغيل المسح الضوئي من لوحة التحكم (Epson Event Manager)" في الصفحة 196

المسح الضوئي للتخزين في وسائط التخزين السحابية

يمكنك إرسال صور ممسوحة ضوئياً إلى الخدمات السحابية. قبل استخدام هذه الخاصية، اضبط الإعدادات باستخدام Epson Connect. راجع موقع بوابة Epson Connect الإلكترونية التالي على الويب للاطلاع على التفاصيل.

<https://www.epsonconnect.com/>


<http://www.epsonconnect.eu> (أوروبا فقط)

1. تأكد من قيامك بضبط الإعدادات باستخدام Epson Connect.
 2. ضع المستندات الأصلية.
 3. حدد Scan في الصفحة الرئيسية.
 4. حدد Cloud.
 5. حدد + على الجزء العلوي من الشاشة، ثم حدد إحدى الوجهات.
 6. قم بتعيين العناصر في علامة التبويب Scan مثل تنسيق الحفظ.
- Color/BW: حدد ما إذا كنت ترغب في المسح الضوئي بالألوان أم المسح الضوئي أحادي اللون.

المسح الضوئي

PDF/JPEG: حدد التنسيق الذي ترغب في حفظ الصورة الممسوحة ضوئياً به.

7. حدد علامة التبويب **Advanced Settings**، ثم تحقق من الإعدادات، وقم بتغييرها إذا لزم الأمر.

8. حدد علامة التبويب **Scan**، ثم اضغط على .

ملاحظة:

لن يكون لون الصورة الممسوحة، وحجمها، وحدودها بنفس دقة الأصل.

معلومات ذات صلة

← "وضع المستندات الأصلية" في الصفحة 71

خيارات القائمة الأساسية للمسح الضوئي إلى وسائط التخزين السحابية

:Color/B&W

حدد ما إذا كنت ترغب في المسح الضوئي بالألوان أم المسح الضوئي أحادي اللون.

:PDF/JPEG

حدد التنسيق المطلوب لحفظ الصورة الممسوحة ضوئياً.

خيارات القائمة المتقدمة للمسح الضوئي إلى وسائط التخزين السحابية

:2-Sided

قم بإجراء المسح الضوئي لوجهي المستند الأصلي.

Original Orientation

حدد اتجاه المستند الأصلي.

Binding Direction

حدد اتجاه التجليد للمستند الأصلي.

:Original Type

حدد نوع مستندك الأصلي.

:Scan Settings

:Scan Size

حدد حجم المسح الضوئي. لاقتصاص المساحات البيضاء حول النص أو الصورة عند المسح الضوئي، حدد **Auto Cropping**. للمسح الضوئي في أقصى مساحة على زجاج الماسحة الضوئية، حدد **Max Area**.

:Original Orientation

حدد اتجاه المستند الأصلي.

:Contrast

حدد درجة تباين الصورة الممسوحة ضوئياً.

:Clear All Settings

لإعادة ضبط إعدادات المسح الضوئي على قيمها الافتراضية.

المسح الضوئي

المسح الضوئي باستخدام WSD

ملاحظة:

□ تتوافر تلك الميزة مع أجهزة الكمبيوتر التي تستخدم أنظمة التشغيل *Windows 10/Windows 8.1/Windows 8/Windows 7/Windows Vista* فقط.


□ إذا كنت تستخدم أنظمة التشغيل *Windows 7/Windows Vista*، فإنك بحاجة إلى إعداد جهاز الكمبيوتر قبل استخدام هذه الميزة.

1. ضع المستندات الأصلية.

2. حدد **Scan** في الشاشة الرئيسية.

3. حدد **WSD**.

4. حدد جهاز كمبيوتر.

5. اضغط على .

ملاحظة:

لن يكون لون الصورة الممسوحة، وحجمها، وحدودها بنفس دقة الأصل.

إعداد منفذ WSD

يوضح هذا القسم كيفية إعداد منفذ WSD لنظام *Windows 7/Windows Vista*.

ملاحظة:

بالنسبة لنظام *Windows 10/Windows 8.1/Windows 8* يتم إعداد منفذ WSD تلقائياً.

تكون الحالات التالية ضرورية لإعداد منفذ WSD.

□ وحدة الطباعة وجهاز الكمبيوتر متصلين بالشبكة.

□ برنامج تشغيل الطباعة مثبت على جهاز الحاسوب.

1. تشغيل وحدة الطباعة.

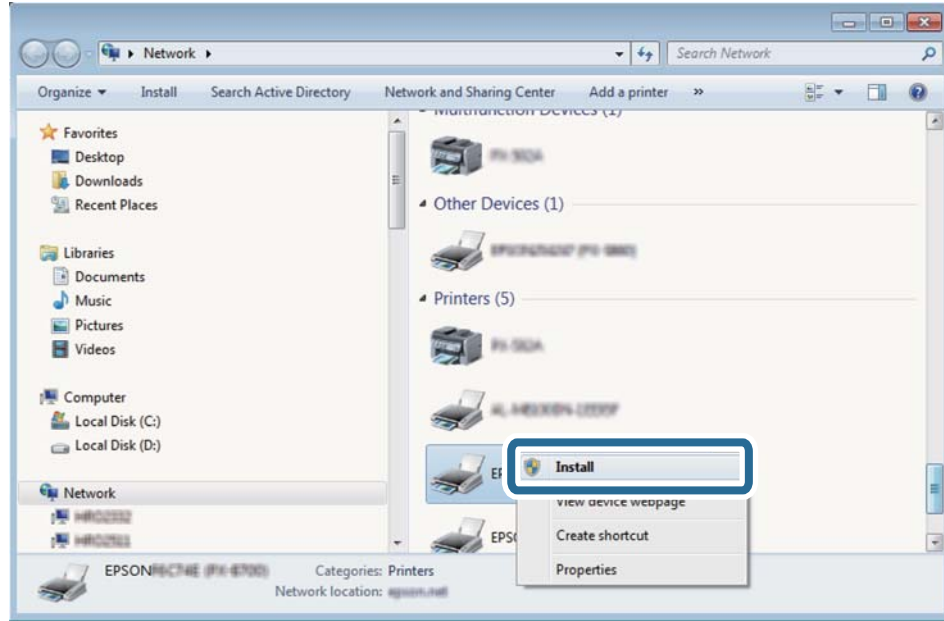
2. اضغط ابدأ، ثم اضغط على شبكة في جهاز الحاسوب.

3. انقر بزر الماوس الأيمن على رمز الطباعة، ثم اضغط تثبيت.

انقر فوق متابعة عندما يتم عرض شاشة التحكم في حساب المستخدم.

المسح الضوئي

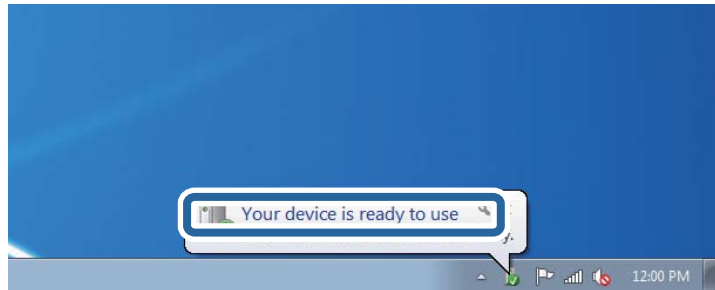
انقر فوق إلغاء التثبيت وابدأ مرةً أخرى إذا تم عرض شاشة إلغاء التثبيت.



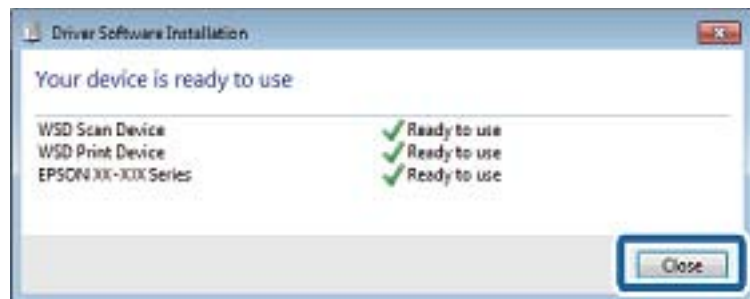
ملاحظة:

اسم وحدة الطباعة المحددة على الشبكة واسم الطراز (EPSON XXXXXX (XX-XXXX)) معروضين على شاشة الشبكة. يمكنك التحقق من اسم وحدة الطباعة المحددة على الشبكة من لوحة تحكم وحدة الطباعة أو من خلال طباعة ورقة حالة الشبكة.

4. اضغط على الجهاز جاهز للاستخدام.



5. تأكد من الرسالة، ثم اضغط على إغلاق.



6. افتح شاشة الأجهزة والطابعات.

Windows 7 □

اضغط بدأ < لوحة التحكم < الجهاز والصوت (أو الجهاز) < أجهزة وطابعات.

المسح الضوئي

Windows Vista □

اضغط بدأ < لوحة التحكم < الجهاز والصوت < طابعات.

7. تأكد من عرض الرمز مع اسم وحدة الطباعة على الشبكة.

حدد اسم الطابعة عند الاستخدام مع WSD.

المسح الضوئي من جهاز كمبيوتر

جار المسح الضوئي باستخدام Epson Scan 2

يمكنك إجراء المسح الضوئي باستخدام برنامج تشغيل الماسحة الضوئية "Epson Scan 2". انظر تعليمات Epson Scan 2 للحصول على شرح لكل عنصر إعداد.

معلومات ذات صلة

← "تطبيق مسح المستندات والصور ضوئياً (Epson Scan 2)" في الصفحة 195

مسح المستندات ضوئياً (وضع المستند)

باستخدام وضع المستند في Epson Scan 2، يمكنك مسح المستندات الأصلية ضوئياً باستخدام إعدادات مفصلة والتي تكون مناسبة للمستندات النصية.

1. ضع المستندات الأصلية.

ملاحظة:

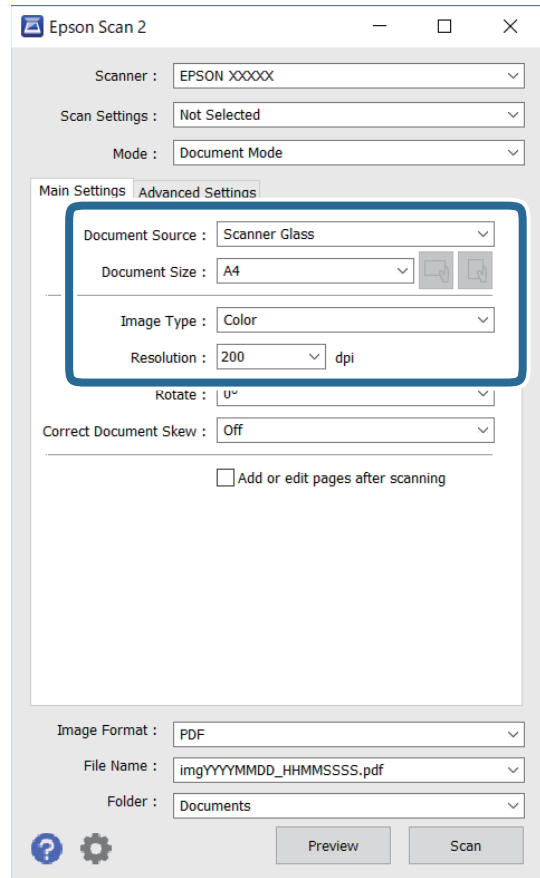
إذا رغبت في إجراء مسح ضوئي لعدة مستندات أصلية، فقم بوضعها في ADF.

2. ابدأ تشغيل Epson Scan 2.

3. حدد وضع المستند من القائمة الوضع.

المسح الضوئي

4. اضبط الإعدادات التالية من علامة التبويب الإعدادات الرئيسية.



❑ مصدر المستند: حدد المصدر حيث يوضع المستند الأصلي.

❑ حجم المستند: حدد حجم المستند الأصلي الذي وضعته.

❑ أزرار / (الاتجاه الأصلي): حدد ضبط الاتجاه للاتجاه الأصلي الذي وضعته. وفقاً للحجم الأصلي، قد يتم تعيين هذا العنصر تلقائياً ولا يمكن تغييره.

❑ نوع الصورة: حدد اللون لحفظ الصورة الممسوحة ضوئياً.

❑ الدقة: حدد مقدار الدقة.

5. اضبط الإعدادات الأخرى للمسح إذا لزم الأمر.

❑ يمكنك معاينة الصورة الممسوحة ضوئياً بالنقر على زر معاينة. تفتح نافذة المعاينة، وتظهر الصورة التي تتم معاينتها.

عندما تقوم بإجراء معاينة باستخدام ADF، يخرج المستند الأصلي من ADF. ضع المستند الأصلي الخارج مجدداً.

المسح الضوئي

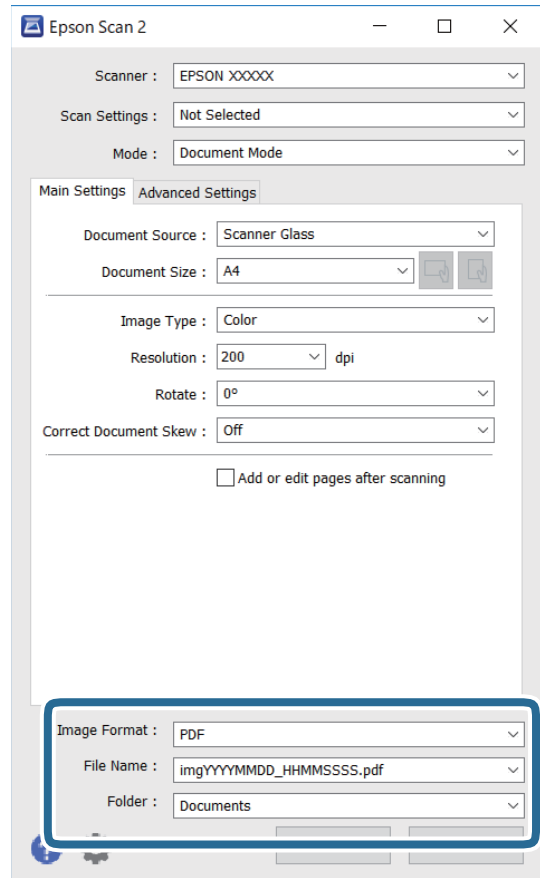
- في علامة التبويب إعدادات متقدمة، يمكنك ضبط إعدادات ضبط مفصلة للصورة التي تكون مناسبة للمستندات النصية، مثل الأنواع التالية.
- إزالة الخلفية: إزالة الخلفية من النسخ الأصلية.
- تقنية تحسين النص: يمكنك جعل النصوص الأصلية المشوشة واضحة ومصقولة.
- تقسيم تلقائي للمنطقة: يمكنك جعل الحروف تظهر بشكل أوضح، وتجعل الصور مصقولة عند إجراء مسح ضوئي أبيض وأسود لمستند يحتوي على صور.
- تحسين اللون: يمكنك تحسين اللون المحدد للصورة الممسوحة ضوئياً، ثم حفظها باللون الرمادي المتدرج أو الأسود والأبيض.
- السطوع: يمكنك ضبط الإضاءة للصورة الممسوحة ضوئياً.
- التباين: يمكنك ضبط التباين للصورة الممسوحة ضوئياً.
- جاما: يمكنك ضبط جاما (درجة الإضاءة للنطاق المتوسط) للصورة الممسوحة ضوئياً.
- الحد: يمكنك ضبط الحدود للصور المزدوجة من حيث أحادية اللون (أسود وأبيض).
- قناع غير واضح: يمكنك تحسين حدود الصورة وصقلها.
- تنقية الصورة: يمكنك إزالة نقوش التظليل المتعامد (الظلال التي تشبه الويب) التي تظهر عند مسح ورق مطبوع مثل إحدى المجلات.
- ملء الحافة: يمكنك مسح الظلال التي تم إنشاؤها حول الصورة الممسوحة ضوئياً.
- خرج صورة مزدوج (فقط Windows): يمكنك إجراء المسح لمرة واحدة فقط وحفظ صورتين بإعدادات إخراج مختلفة في الوقت نفسه.

ملاحظة:

قد لا تتوفر العناصر حسب الإعدادات الأخرى التي اخترتها.

المسح الضوئي

6. اضبط إعدادات حفظ الملف.



تنسيق الصورة: حدد تنسيق الحفظ من القائمة. يمكنك إجراء إعدادات مفصلة لكل تنسيقات الحفظ فيما عدا BITMAP و PNG. حدد خيارات من القائمة بعد تحديد تنسيق الحفظ.

اسم الملف: قم بتأكيد اسم ملف الحفظ الظاهر. يمكنك تغيير الإعدادات لاسم الملف بتحديد الإعدادات من القائمة.

مجلد: حدد مجلد حفظ للصورة الممسوحة ضوئياً من القائمة. يمكنك تحديد مجلد آخر أو إنشاء مجلد جديد بواسطة تحديد حدد من القائمة.

7. انقر فوق مسح ضوئي.

معلومات ذات صلة

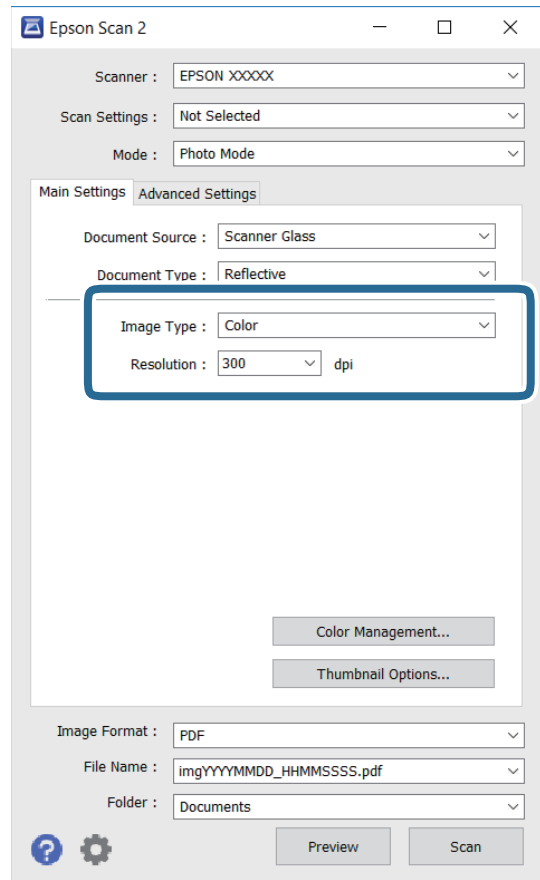
← "وضع المستندات الأصلية" في الصفحة 71

المسح الضوئي للصور أو الصور الفوتوغرافية (وضع الصور)

باستخدام وضع الصور في Epson Scan 2، يمكنك مسح مستندات أصلية مع مجموعة واسعة من خصائص ضبط الصور، والتي تكون مناسبة للصور أو الصور الفوتوغرافية.

المسح الضوئي

1. ضع المستندات الأصلية.
يمكنك مسح عدة مستندات أصلية في الوقت نفسه عن طريق وضعها على زجاج الطابعة. تأكد من وجود مسافة 20 ملم على الأقل بين المستندات الأصلية.
- ملاحظة:
لا يمكنك استخدام ADF عند إجراء المسح الضوئي من وضع الصور.
2. ابدأ تشغيل Epson Scan 2.
3. حدد وضع الصور من القائمة الوضع.
4. اضبط الإعدادات التالية من علامة التبويب الإعدادات الرئيسية.



نوع الصورة: حدد اللون لحفظ الصورة الممسوحة ضوئياً.

الدقة: حدد مقدار الدقة.

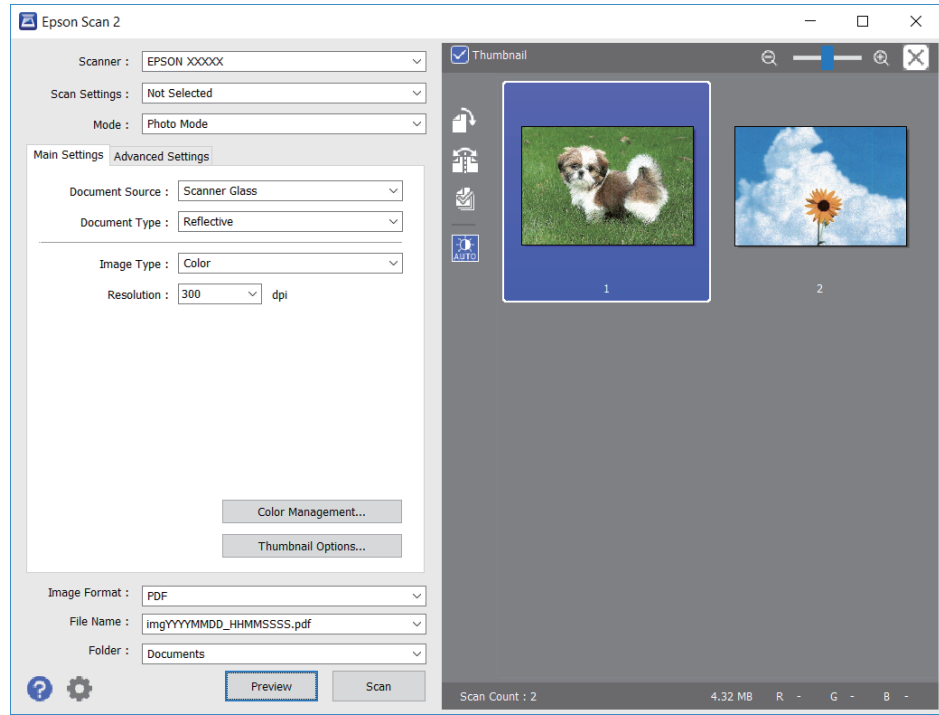
ملاحظة:

الإعداد مصدر المستند مضبوط بنفس قياس زجاج الماسحة الضوئية، والإعداد نوع المستند مضبوط بنفس قياس مستند عادي. (مستند عادي تعني المستندات الأصلية التي تكون غير شفافة، على سبيل المثال الصور أو الورق العادي.) لا يمكنك تغيير هذه الإعدادات.

المسح الضوئي

5. انقر فوق معاينة.

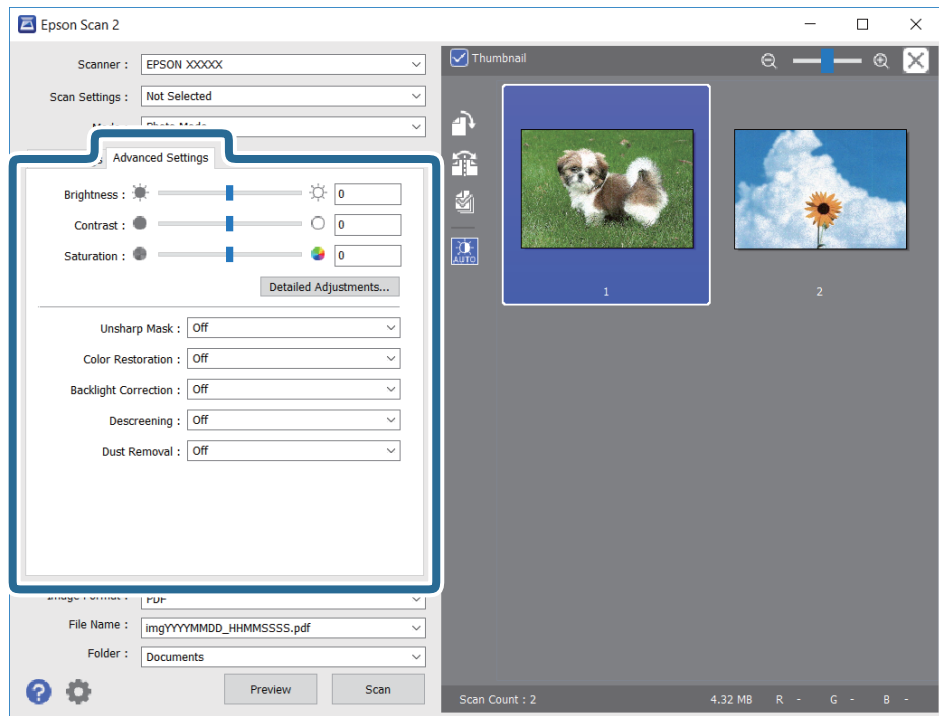
تفتح نافذة المعاينة، وتظهر الصور التي تتم معاينتها في شكل صور مصغرة.



ملاحظة:

لمعاينة المنطقة المسوحة بالكامل، قم بإزالة تحديد مربع اختيار صورة مصغرة في أعلى نافذة المعاينة.

6. قم بتأكيد المعاينة، ثم اضبط إعدادات ضبط الصورة في علامة التبويب إعدادات متقدمة إذا لزم الأمر.



المسح الضوئي

يمكنك ضبط الصورة الممسوحة ضوئياً باستخدام إعدادات مفصلة والتي تكون مناسبة للصور أو الفوتوغرافية، مثل الأنواع التالية.

السطوع: يمكنك ضبط الإضاءة للصورة الممسوحة ضوئياً.

التباين: يمكنك ضبط التباين للصورة الممسوحة ضوئياً.

تشبع: يمكنك ضبط التشبع (حيوية اللون) للصورة الممسوحة ضوئياً.

قناع غير واضح: يمكنك تحسين حدود الصورة الممسوحة ضوئياً وصلقلها.

استعادة الألوان: يمكنك تصحيح الصور الباهتة لإعادتها إلى ألوانها الأصلية.

تصحيح الإضاءة الخلفية: يمكنك تفتيح الصورة الممسوحة ضوئياً والتي تكون مظلمة بسبب إضاءة الخلفية.

تنقية الصورة: يمكنك إزالة نقوش التظليل المتعامد (الظلال التي تشبه الويب) التي تظهر عند مسح ورق مطبوع مثل إحدى المجلات.

إزالة الأتربة: يمكنك إزالة الغبار من على الصورة الممسوحة ضوئياً.

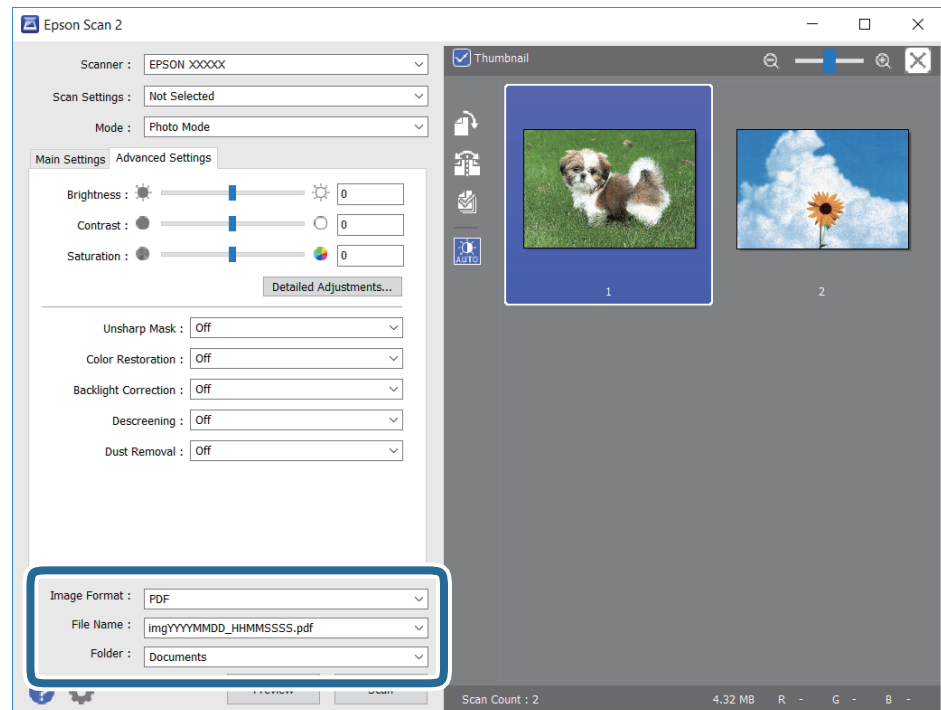
ملاحظة:

قد لا تتوفر العناصر حسب الإعدادات الأخرى التي اخترتها.

قد لا تكون الصورة الممسوحة ضوئياً مضبوطة بشكل صحيح، وفقاً لحالة الصورة.

عند إنشاء عدة صور مصغرة، يمكنك ضبط جودة الصورة لكل صورة مصغرة. يمكنك ضبط جودة جميع الصور الممسوحة ضوئياً معاً على حسب عناصر الضبط عن طريق تحديد عدة صور مصغرة.

7. اضبط إعدادات حفظ الملف.



تنسيق الصورة: حدد تنسيق الحفظ من القائمة.

يمكنك إجراء إعدادات مفصلة لكل تنسيقات الحفظ فيما عدا BITMAP و PNG. حدد خيارات من القائمة بعد تحديد تنسيق الحفظ.

المسح الضوئي

- اسم الملف: قم بتأكيد اسم ملف الحفظ الظاهر.
- يمكنك تغيير الإعدادات لاسم الملف بتحديد الإعدادات من القائمة.
- مجلد: حدد مجلد حفظ للصورة الممسوحة ضوئياً من القائمة.
- يمكنك تحديد مجلد آخر أو إنشاء مجلد جديد بواسطة تحديد حدة من القائمة.

8. انقر فوق مسح ضوئي.

معلومات ذات صلة

- ← "وضع المستندات الأصلية" في الصفحة 71
- ← "وضع صور متعددة لمسحها ضوئياً في الوقت نفسه" في الصفحة 76

المسح الضوئي من الأجهزة الذكية

Epson iPrint هو تطبيق يتيح لك مسح الصور الفوتوغرافية والمستندات ضوئياً من جهاز ذكي، مثل الهاتف الذكي أو الكمبيوتر اللوحي، متصل بالشبكة اللاسلكية نفسها لطابعتك. يمكنك حفظ البيانات الممسوحة ضوئياً على جهاز ذكي أو إلى الخدمات السحابية، أو إرسالها عبر البريد الإلكتروني، أو طباعتها.

إذا قمت بتشغيل Epson iPrint عندما تكون الطابعة غير متصلة بالشبكة، يتم عرض رسالة تطلب منك الاتصال بالطابعة. اتبع الإرشادات لإتمام الاتصال. انظر عنوان URL أدناه لظروف التشغيل.

<http://epson.sn>



تثبيت Epson iPrint

يمكنك تثبيت Epson iPrint على جهازك الذي من URL أو رمز QR.

<http://ipr.to/a>

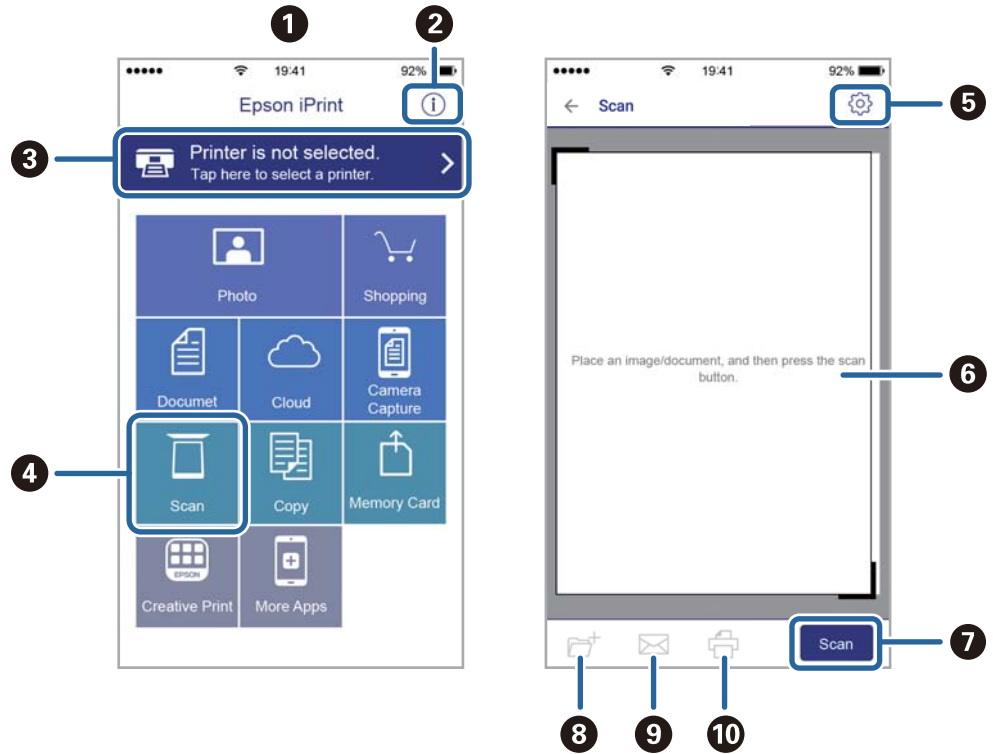


جارٍ المسح الضوئي باستخدام Epson iPrint

ابدأ Epson iPrint من جهازك الذي وحدد العنصر الذي تريد استخدامه من الشاشة الرئيسية.

المسح الضوئي

تخضع الشاشات التالية للتغيير دون إشعار.



تظهر الشاشة الرئيسية عند بدء التطبيق.	1
لعرض معلومات عن كيفية إعداد الطابعة والأسئلة الشائعة.	2
لعرض الشاشة حيث يمكنك تحديد الطابعة وضبط إعدادات الطابعة. بمجرد تحديد الطابعة، لن تكون بحاجة إلى تحديدها مرة أخرى في المرة التالية.	3
لعرض شاشة المسح الضوئي.	4
لعرض الشاشة التي يمكنك من خلالها ضبط إعدادات المسح الضوئي مثل الدقة.	5
لعرض الصور الممسوحة ضوئياً.	6
لبداء المسح الضوئي.	7
لعرض الشاشة التي يمكنك من خلالها حفظ البيانات الممسوحة ضوئياً إلى جهاز ذكي أو إلى الخدمات السحابية.	8
لعرض الشاشة التي يمكنك من خلالها إرسال البيانات الممسوحة ضوئياً عبر البريد الإلكتروني.	9
لعرض الشاشة التي يمكنك من خلالها طباعة البيانات الممسوحة ضوئياً.	10

استبدال خراطيش الحبر


التحقق من مستويات الحبر

يمكنك التحقق من مستويات الحبر التقريبية من لوحة التحكم الخاصة بالكمبيوتر.

ملاحظة:

يمكنك الاستمرار في الطباعة أثناء عرض رسالة انخفاض مستوى الحبر. استبدل خرطوشات الحبر عند الحاجة.

التحقق من مستويات الحبر — لوحة التحكم

حدد  في الشاشة الرئيسية.

التحقق من مستويات الحبر - Windows


1. قم بالوصول إلى إطار برنامج تشغيل الطابعة.

2. انقر فوق مستويات الحبر بعلامة التبويب رئيسي .

ملاحظة:

إذا تم تعطيل *EPSON Status Monitor 3* ، فلن تظهر مستويات الحبر. انقر فوق إعدادات موسعة في علامة التبويب الصيانة ثم حدد تمكين *EPSON Status Monitor 3*.

التحقق من مستويات الحبر — Mac OS

1. حدد تفضيلات النظام من القائمة  > الطابعات والمساحات الضوئية (أو طباعة ومسح ضوئي، طباعة وفاكس)، ثم حدد الطابعة.

2. انقر فوق خيارات وتجهيزات > البرنامج المساعد > فتح برنامج الطابعة المساعد.

3. انقر فوق *EPSON Status Monitor*.

رموز خرطوشة الحبر

الرموز التالية هي رموز خراطيش حبر Epson الأصلية.

ملاحظة:


قد تختلف رموز خرطوشة الحبر حسب الموقع. للاطلاع على الرموز الصحيحة المتوفرة في منطقتك، اتصل بخدمة الدعم لدى *Epson*.

على الرغم من إمكانية احتواء خراطيش الحبر على مواد مُعاد تدويرها، لا يؤثر ذلك على وظيفة الطابعة أو أدائها.

من الممكن حدوث تغيير في مواصفات خراطيش الحبر ومظهرها دون إخطار مسبق بالتطوير.

استبدال خراطيش الحبر

في أوروبا

الأيقونة	Black :BK (أسود)	Photo :PBK Black (حبر الصور الأسود)	Cyan :C (سماوي)	Magenta :M (أرجواني)	Yellow :Y (أصفر)
درجات البرتقالي 	33 *33XL	33 *33XL	33 *33XL	33 *33XL	33 *33XL

* يشير "XL" إلى خرطوشة كبيرة الحجم.

ملاحظة:

بالنسبة للمستخدمين الأوروبيين، يوصى بزيارة موقع الويب التالي للحصول على معلومات حول إنتاجيات خراطيش حبر Epson.

<http://www.epson.eu/pageyield>

آسيا

Black :BK (أسود)	Photo Black :PBK (حبر الصور الأسود)	Cyan :C (سماوي)	Magenta :M (أرجواني)	Yellow :Y (أصفر)
255	256	256	256	256

توصي Epson باستخدام خراطيش أحبار Epson الأصلية. لا تضمن Epson جودة الحبر غير الأصلي أو موثوقيته. قد يسبب استخدام منتجات الحبر غير الأصلي إحداث ضرر لا تغطيه ضمانات Epson، بل وقد يتسبب في عمل الطابعة بشكل غريب في ظل ظروف معينة. قد لا يتم عرض معلومات حول مستويات الحبر غير الأصلي.

معلومات ذات صلة

← "موقع الويب للدعم الفني" في الصفحة 253

احتياطات التعامل مع خراطيش الحبر

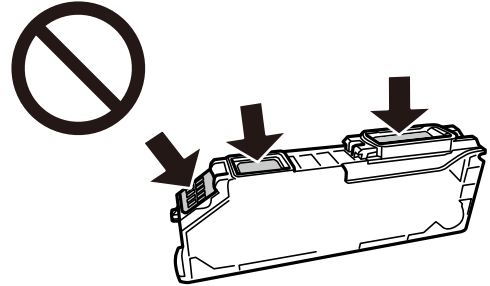
تخزين الاحتياطات للحبر

- احتفظ بخراطيش الحبر بعيداً عن أشعة الشمس المباشرة.
- يجب عدم تخزين خراطيش الحبر في درجة حرارة عالية أو درجة حرارة التجمد.
- توصي Epson باستخدام خرطوشة الحبر قبل حلول التاريخ المطبوع على عبوة الخرطوشة.
- للحصول على أفضل النتائج، استخدم خراطيش الحبر في غضون ستة أشهر من فتح العبوة.
- للحصول على أفضل النتائج، خزن عبوات خراطيش الحبر بحيث تكون قاعدتها لأسفل.
- بعد جلب خرطوشة الحبر من مكان التخزين البارد، فدعها تدفأ في درجة حرارة الغرفة على الأقل لمدة ثلاث ساعات قبل استخدامها.
- لا تفتح العبوة الخاصة بخرطوشة الحبر إلا إذا كنت مستعداً لتركيبها بالطابعة. يتم إحكام غلق الخرطوشة بتفريغها من الهواء للحفاظ على موثوقيتها. إذا تركت الخرطوشة بعد إخراجها من العبوة لفترة طويلة قبل استخدامها، فقد يتعذر إجراء الطباعة العادية.

استبدال خراطيش الحبر

معالجة الاحتياطات لاستبدال خراطيش الحبر

❑ لا تلمس الأجزاء الموضحة في الرسم التوضيحي. فقد يحول ذلك دون التشغيل والطباعة بصورة طبيعية.



❑ ثبتت كافة خراطيش الحبر، وإلا فلن تتمكن من الطباعة.

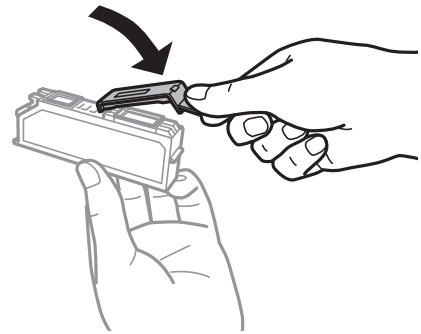
❑ لا تقم بتغيير خراطيش الحبر مع إيقاف الطاقة. لا تحرك رأس الطباعة يدويًا، فقد يؤدي ذلك إلى تلف الطباعة.

❑ بعد تركيب خرطوشة الحبر، يستمر مصباح الطاقة في الوميض أثناء شحن الطباعة للحبر. لا تقم بإيقاف تشغيل الطباعة أثناء شحن الحبر. إذا كان شحن الحبر غير مكتمل، فقد يتعذر عليك الطباعة.

❑ لا تترك الطباعة وقد أزلت خراطيش الحبر عنها أو لا توقف تشغيل الطباعة في أثناء استبدال خرطوشة الحبر. وإلا، سيجف الحبر المتبقي في فوهات رأس الطباعة وقد لا تتمكن من الطباعة.

❑ احرص على عدم وصول أتربة أو أي أجسام إلى داخل حامل خرطوشة الحبر. قد يؤثر أي جسم يدخل إلى الحامل سلبًا على نتائج الطباعة أو يؤدي إلى عدم القدرة على الطباعة. في حالة دخول أي جسم في الحامل، أزله بحرص.

❑ إذا قمت بإزالة الخرطوشة من الطباعة للاستخدام لاحقًا أو للتخلص منها، فتأكد من وضع الغطاء مرة أخرى على منفذ تزويد حبر الخرطوشة لمنع الحبر من الجفاف أو لحماية المناطق المحيطة من التلطيخ بالحبر.



❑ إذا قمت بإزالة خرطوشة حبر من الطباعة لاستخدامها فيما بعد، تنصح Epson بإعادة استخدامها في أقرب وقت ممكن.

❑ تستخدم هذه الطباعة خراطيش حبر مزودة بشريحة خضراء تُراقب معلومات مثل كمية الحبر المتبقية لكل خرطوشة. ويعني هذا أنه حتى لو تمت إزالة الخرطوشة قبل نفاذها من الطباعة، فسيظل بإمكانك استخدام الخرطوشة بعد إعادة إدخالها في الطباعة. ومع ذلك، فعند إعادة إدخال خرطوشة حبر، فقد يتم استهلاك بعض الحبر لضمان أداء الطباعة.

❑ للحصول على أعلى كفاءة من الحبر، ما عليك سوى أن تقوم بإزالة خرطوشة الحبر عندما تكون مستعدًا لاستبدالها. لا يمكن استخدام خراطيش الحبر ذات حالة الحبر المنخفض عند إعادة إدخالها.

❑ للتأكد من الحصول على جودة طباعة فائقة وللمساعدة في حماية رأس الطباعة، يبقى مخزون أمان مختلف من الحبر في الخرطوشة عند إشارة الطباعة إلى استبدال الخرطوشة. لا تتضمن نسب الإنتاجية المحددة هذا المخزون.

❑ لا تقم بتفكيك خرطوشة الحبر أو إعادة تشكيلها، وإلا فلن تتمكن من الطباعة بشكل طبيعي.

❑ لا يمكنك استخدام الخراطيش التي جاءت مع الطباعة للاستبدال.

❑ قم بإنهاء استبدال خراطيش الحبر على الفور. لا تترك الطباعة وخراطيش الحبر خارجها.

استبدال خراطيش الحبر

استهلاك الحبر

- للحفاظ على أفضل أداء لرأس الطباعة، يُستهلك بعض الحبر من جميع الخراطيش أثناء عمليات الصيانة. قد يُستهلك الحبر أيضاً عند استبدال خراطيش الحبر أو تشغيل الطباعة.
- عند الطباعة أحادية اللون أو بتدرج الرمادي، يمكن استخدام الأحبار الملونة بدلاً من الحبر الأسود على حسب نوع الورق أو إعدادات جودة الطباعة. وذلك بسبب استخدام مزيج من الأحبار الملونة للحصول على اللون الأسود.
- يتم استخدام الحبر في خراطيش الحبر المرفقة بالطابعة استخداماً جزئياً أثناء الإعداد الأولي. للحصول على مطبوعات عالية الجودة، يجب تعبئة رأس الطباعة كاملاً بالحبر. تستهلك هذه العملية التي تحدث مرة واحدة كمية من الحبر، لذلك قد تطبع هذه الخراطيش صفحات أقل مقارنةً بخراطيش الحبر التالية.
- قد تختلف نسب الإنتاجية على حسب الصور التي تطبعها ونوع الورق الذي تستخدمه وتكرار المطبوعات والظروف البيئية مثل درجة الحرارة.

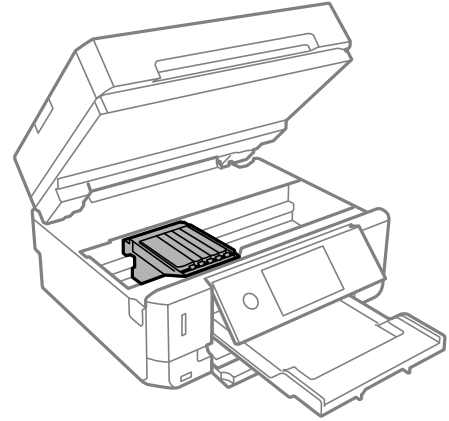
استبدال خراطيش الحبر

تنبيه: ⚠

كن حذراً حتى لا تتحسر يدك أو أصابعك عند فتح وحدة الماسحة الضوئية أو إغلاقها. قد يؤدي عدم الالتزام بذلك إلى تعرضك لخطر الإصابة.

هام: !

عند استبدال خراطيش الحبر، استبدلها في وضع التبديل الصحيح. وإذا قمت باستبدال هذه الخراطيش في الموضع الخطأ، فسيحدث خطأ في التعرف عليها. إذا حدث خطأ ما، فأعد إدراجها في موضع الاستبدال الصحيح.



ملاحظة:

إذا قمت باستبدال خراطيش الحبر في أثناء عملية النسخ، فقد تتحرك الأصول من مكانها. حدّد ⓧ لإلغاء الأمر وإعادة وضع المستندات الأصلية.

1. إذا تم إدخال درج CD/DVD، فأزل الدرج.

2. نفّذ أحد الإجراءات التالية.

□ عندما يُطلب منك استبدال خراطيش الحبر

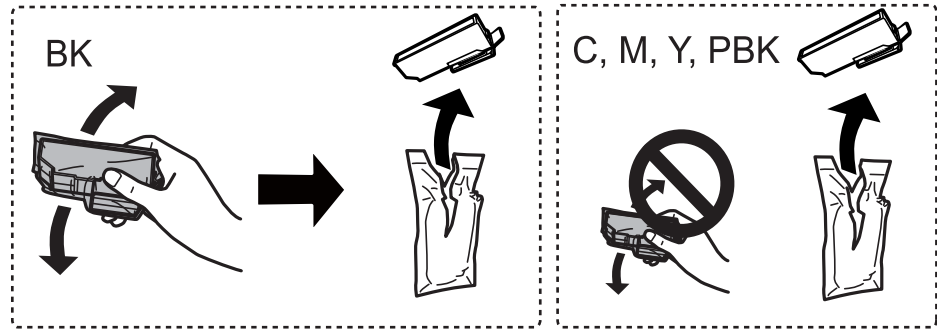
تحقق لتحديد خرطوشة الحبر التي يجب استبدالها، واضغط على **Next**، ثم حدد **Yes, replace now**.

□ عند استبدال خراطيش حبر قبل نفاذها

حدّد **Ink Cartridge Replacement < Maintenance**

استبدال خراطيش الحبر

3. عند استبدال خرطوشة الحبر الأسود، رُج خرطوشة الحبر السوداء الجديدة برفق لمدة أربع أو خمس دقائق، ثم قم بإخراجها من عبوتها. عند استبدال خراطيش الألوان الأخرى وخرطوشة الحبر الأسود للصور، قم بإزالة خراطيش الألوان الأخرى وخرطوشة الحبر الأسود للصور الجديدة من عبوتها دون رجّها.

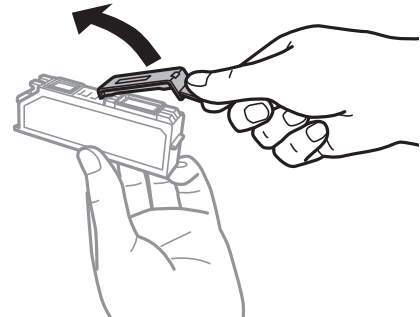


هام: !

لا ترج الخراطيش بعد فتح العبوة، فقد يحدث تسرب.

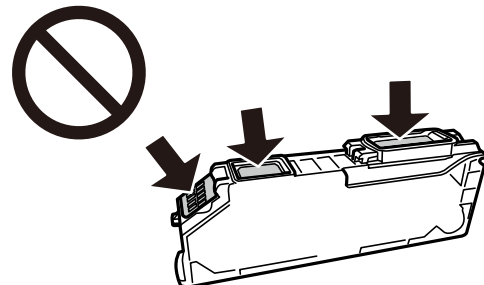
4. أزل خرطوشة الحبر الجديدة من عبوتها، ثم حدد Next.

5. تأكد أن الغطاء مواجه إلى أعلى، ثم أزله.



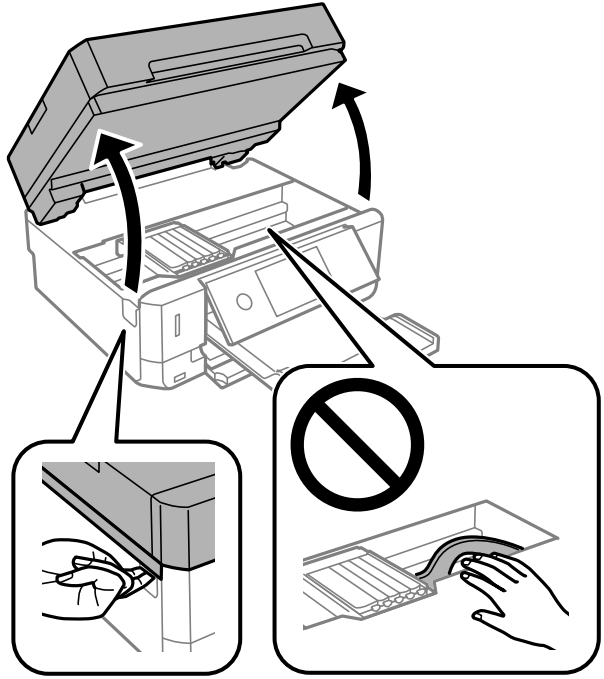
هام: !

لا تلمس الأجزاء الموضحة في الرسم التوضيحي. فقد يحول ذلك دون التشغيل والطباعة بصورة طبيعية.



استبدال خرطيش الحبر

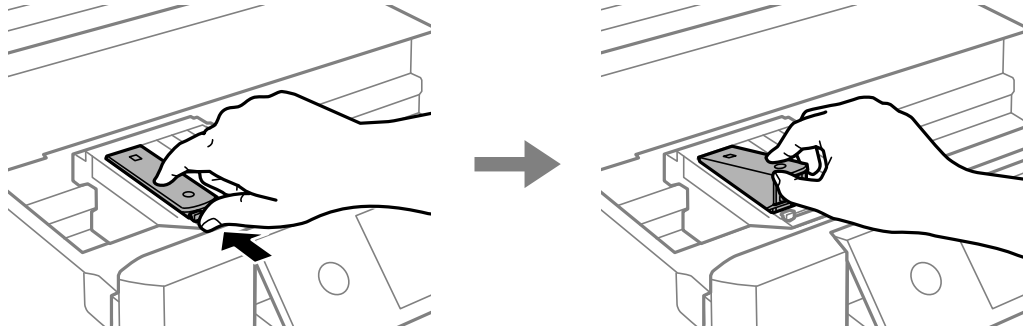
6. افتح وحدة الماسحة الضوئية مع إغلاق غلاف المستند.



7. أؤكد الرسالة، ثم اضغط على Start.

يتحرك حامل خرطيش الحبر إلى موضع الاستبدال. ومع ذلك، قد يعود حامل خرطوشة الحبر بعد بضع دقائق. في هذه الحال، كرر الخطوات من 2 إلى 7.

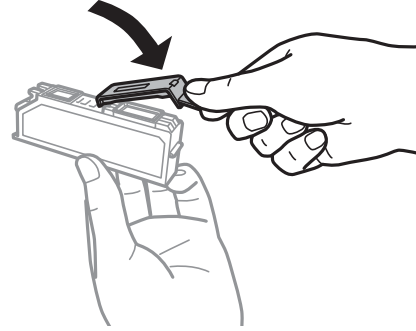
8. اضغط على اللسان لفتح حامل خرطوشة الحبر، ثم أزل الخرطوشة بشكل مائل.



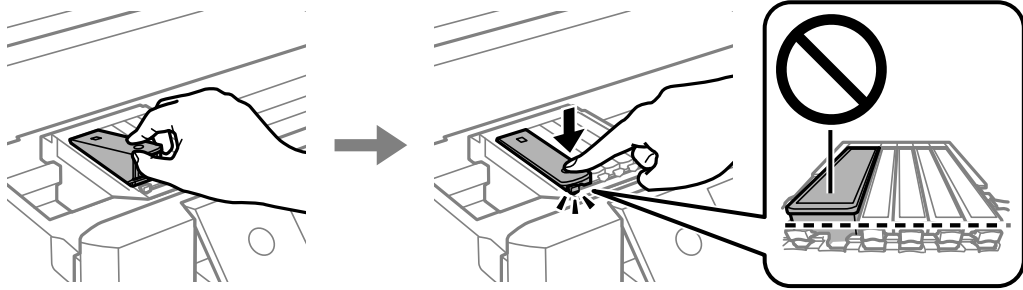
استبدال خرطيش الحبر

هام: 

- ❑ استبدل خرطيش الحبر واحدة تلو الأخرى في أسرع وقت ممكن. إذا قمت باستبدال خرطوشتين أو أكثر في وقت واحد أو إذا استغرقت عملية الاستبدال وقتاً طويلاً، فقد يتم استهلاك بعض الحبر لضمان أداء الطابعة.
- ❑ إذا قمت بإزالة الخرطوشة من الطابعة للاستخدام لاحقاً أو للتخلص منها، فتأكد من وضع الغطاء مرة أخرى على منفذ تزويد حبر الخرطوشة لمنع الحبر من الجفاف أو لحماية المناطق المحيطة من التلطيخ بالحبر.



9. أدخل خرطوشة الحبر بشكل مائل داخل حامل الخرطوشة واضغط عليها برفق حتى تستقر في مكانها.



10. أغلق وحدة الماسحة الضوئية، ومن ثم حدد **Completed**.

11. اتبع التعليمات المعروضة على الشاشة.

هام: 

- ❑ بعد تركيب خرطوشة الحبر، يستمر مصباح الطاقة في الوميض أثناء شحن الطابعة للحبر. لا تقم بإيقاف تشغيل الطابعة أثناء شحن الحبر. إذا كان شحن الحبر غير مكتمل، فقد يتعذر عليك الطابعة.
- ❑ يجب ألا تقوم بإدخال درج CD/DVD حتى تكتمل عملية شحن الحبر.

معلومات ذات صلة

← "رموز خرطوشة الحبر" في الصفحة 157

← "احتياطات التعامل مع خرطيش الحبر" في الصفحة 158

الطباعة بالحبر الأسود بشكل مؤقت

عند نفاد الحبر الملون أو حبر الصور الأسود مع وجود حبر أسود أثناء الطباعة من الحاسوب، يمكنك استخدام الإعدادات التالية لاستمرار الطباعة لمدة قصيرة باستخدام الحبر الأسود فقط.

❑ نوع الورق: ورق عادي، ظرف

استبدال خراطيش الحبر

اللون: الطباعة بالأسود فقط

بلا حدود: عدم تحديد

EPSON Status Monitor 3: ممكّن (لـ Windows فقط)

استبدل خرطوشة الحبر المستنفدة بأسرع ما يمكن نظراً لأن هذه الميزة غير متوافرة إلا لمدة خمسة أيام تقريباً.

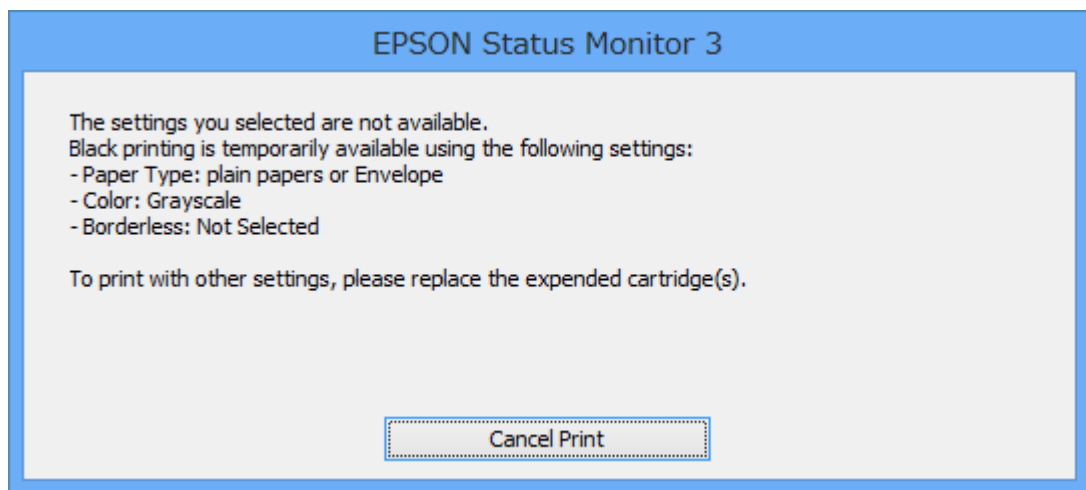
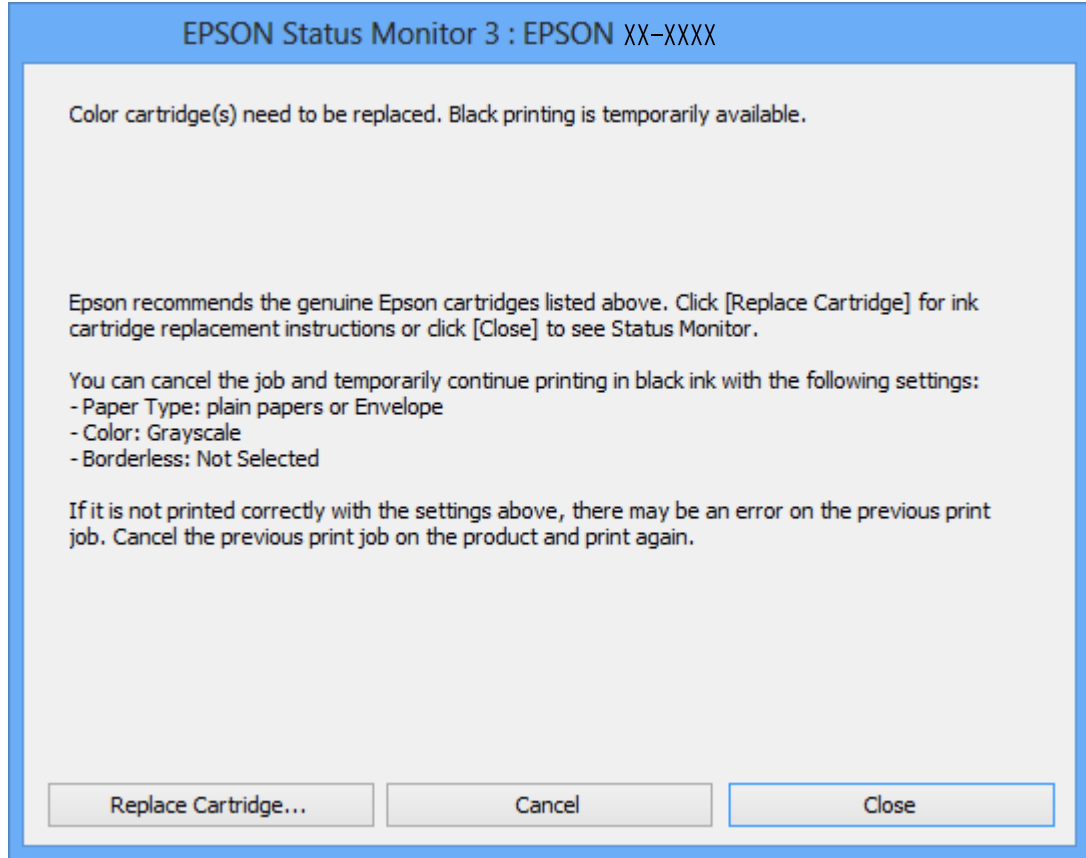
ملاحظة:

في حالة تعطيل **EPSON Status Monitor 3**، ادخل إلى برنامج تشغيل الطابعة، وانقر فوق إعدادات موسعة من علامة التبويب الصيانة، ثم حدد **تسكين EPSON Status Monitor 3**.

تختلف الفترة المتوفرة حسب ظروف الاستخدام.

الطباعة بالحبر الأسود بشكل مؤقت — Windows

1. عند ظهور الإطار التالي، قم بإلغاء الطباعة.



ملاحظة:

إذا لم تستطع إلغاء الطباعة من الكمبيوتر، قم بإلغائها باستخدام لوحة التحكم الخاصة بالطابعة.

2. قم بالوصول إلى إطار برنامج تشغيل الطابعة.
3. امسح بلا حدود من علامة التبويب رئيسي.
4. حدد ورق عادي أو ظرف بمثابة إعداد نوع الورق من علامة التبويب رئيسي.

استبدال خراطيش الحبر

5. حدد الطباعة بالأسود فقط.
6. اضبط العناصر الأخرى الموجودة بعلامتي التبويب رئيسي ومزيد من الخيارات إذا لزم الأمر، ثم انقر فوق موافق.
7. انقر فوق طباعة.
8. انقر فوق طباعة بالحبر الأسود في الإطار المعروض.

معلومات ذات صلة

- ← "تحميل الورق في درج الورق 1" في الصفحة 60
- ← "تحميل الورق في درج الورق 2" في الصفحة 63
- ← "تحميل الورق في فتحة ملء الورق الخلفية" في الصفحة 68
- ← "أساسيات الطباعة — Windows" في الصفحة 103

الطباعة بالحبر الأسود بشكل مؤقت — Mac OS

ملاحظة:


لاستخدام هذه الميزة عبر شبكة ما، اتصل بـ *Bonjour*.

1. انقر فوق رمز الطباعة في المرسي.

2. قم بإلغاء المهمة.

ملاحظة:

إذا لم تستطع إلغاء الطباعة من الكمبيوتر، قم بإلغائها باستخدام لوحة التحكم الخاصة بالطابعة.

3. حدد تفضيلات النظام من القائمة  > الطابعات والمساحات الضوئية (أو طباعة ومسح ضوئي، طباعة وفاكس)، ثم حدد الطباعة. انقر فوق خيارات وتجهيزات > خيارات (أو برنامج التشغيل).
4. حدد تشغيل ليكون إعداد السماح بالطباعة باللون الأسود مؤقتاً.
5. ادخل إلى مربع حوار الطباعة.
6. حدد إعدادات الطباعة من القائمة المنبثقة.
7. حدد أي حجم ورق عدا حجم بلا حدود ليكون إعداد حجم الورق.
8. حدد ورق عادي أو ظرف ليكون إعداد نوع الوسائط.
9. حدد الطباعة بالأسود فقط.
10. اضبط العناصر الأخرى حسب الضرورة.
11. انقر فوق طباعة.

معلومات ذات صلة

- ← "إلغاء الطباعة" في الصفحة 128
- ← "تحميل الورق في درج الورق 1" في الصفحة 60
- ← "تحميل الورق في درج الورق 2" في الصفحة 63
- ← "تحميل الورق في فتحة ملء الورق الخلفية" في الصفحة 68
- ← "أساسيات الطباعة — Mac OS" في الصفحة 105

الحفاظ على الحبر الأسود عندما يكون مستوى الحبر الأسود منخفضاً (في أنظمة التشغيل Windows فقط)

عندما يوشك الحبر الأسود على النفاد وهناك ما يكفي من ألوان الحبر المتبقية، يمكنك استخدام خليط من الأحبار الملونة لإنشاء اللون الأسود. يمكنك متابعة الطباعة أثناء تجهيز خرطوشة حبر أسود بديلة.

لا تتوفر هذه الميزة إلا عندما تحدد الإعدادات التالية في برنامج تشغيل الطباعة.

نوع الورق: ورق عادي

الجودة: قياسي

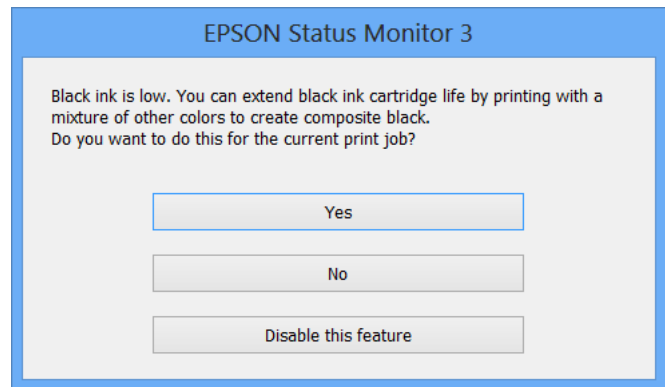
EPSON Status Monitor 3: مُمكّن

ملاحظة:

في حالة تعطيل **EPSON Status Monitor 3**، ادخل إلى برنامج تشغيل الطباعة، وانقر فوق إعدادات موسعة من علامة التبويب الصيانة، ثم حدد **تُمكن EPSON Status Monitor 3**.

تبدو ألوان الأسود المركب مختلفة قليلاً عن الأسود النقي، وتتنخفض كذلك سرعة الطباعة.

للحفاظ على جودة رأس الطباعة، يتم استهلاك الحبر الأسود.



القائمة	الأوصاف
نعم	حدد استخدام مزيج من الأحبار الملونة وحبر الصورة الأسود من أجل إنتاج الحبر الأسود. يتم عرض هذه النافذة في المرة القادمة التي يتم فيها تنفيذ مهمة طباعة مماثلة.
لا	حدد هذا الخيار للاستمرار في استخدام الحبر الأسود المتبقي. يتم عرض هذه النافذة في المرة القادمة التي يتم فيها تنفيذ مهمة طباعة مماثلة.
تعطيل هذه الميزة	حدد هذا الخيار للاستمرار في استخدام الحبر الأسود المتبقي. لا يظهر هذا الإطار حتى تستبدل خرطوشة الحبر الأسود وينخفض مستوى الحبر بها مرة أخرى.

صيانة الطابعة

فحص رأس الطابعة وتنظيفه

إذا انسدت الفوهات، فسوف تصبح المطبوعات باهتة أو تظهر أشرطة مرئية أو ألوان غير متوقعة. عند انخفاض جودة الطابعة، استخدم ميزة فحص رأس الطابعة وتحقق من انسداد الفوهات. في حالة انسداد الفوهات، نظّف رأس الطابعة.

هام!

❑ لا تفتح وحدة الماسحة الضوئية ولا توقف تشغيل الطابعة أثناء تنظيف الرأس. في حالة عدم اكتمال تنظيف الرأس، قد لا تتمكن من الطابعة.


❑ نظراً لأن تنظيف رأس الطابعة يستهلك بعض الحبر، لا تقم بتنظيف رأس الطابعة إلا إذا انخفضت الجودة.

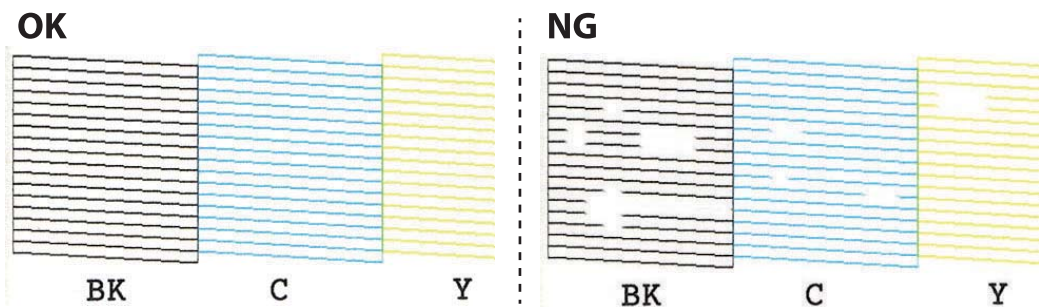
❑ عند انخفاض مستوى الحبر، قد لا تتمكن من تنظيف رأس الطابعة.

❑ إذا لم تتحسن جودة الطابعة بعد تكرار فحص الفوهة وتنظيف الرأس مرتين تقريباً، فانتظر لمدة ست ساعات على الأقل دون طباعة، ثم افحص الفوهة مجدداً وتنظيف الرأس كذلك عند الضرورة. نوصي بإيقاف تشغيل الطابعة. وفي حالة استمرار عدم تحسن جودة الطابعة، اتصل بدعم *Epson*.

❑ لمنع جفاف رأس الطابعة، لا تفصل سلك الطابعة أثناء تشغيل الطاقة.

فحص رأس الطابعة وتنظيفه — لوحة التحكم

1. قم بتحميل ورق عادي بحجم-A4 في وحدة درج الورق.
 2. حدد **Maintenance** في الشاشة الرئيسية.
 3. حدد **Print Head Nozzle Check**.
 4. اتبع الإرشادات المعروضة على الشاشة لطباعة نموذج فحص الفوهة.
 5. قم بفحص النموذج المطبوع.
- ❑ إذا تعذر عليك رؤية أي سطور متقطعة أو أي أجزاء مفقودة في نموذج "OK" التالي، فإن الفوهات ليست مسدودة. تنظيف رأس الطابعة ليس ضرورياً. حدد . لا يلزم إجراء خطوات أخرى.
- ❑ في حالة وجود سطور متقطعة أو أجزاء مفقودة كما هو موضح في نموذج "NG"، قد تسد فوهة رأس الطابعة. انتقل إلى الخطوة التالية.



صيانة الطابعة



6. حدد

7. اتبع الإرشادات المعروضة على الشاشة لتنظيف رأس الطابعة.

8. عند انتهاء عملية التنظيف، حدد **Check**، ثم اتبع الإرشادات المعروضة على الشاشة لطباعة نموذج فحص الفوهة مرة أخرى. كرر عملية التنظيف وطباعة النموذج حتى تتم طباعة كل السطور بشكل كامل.

معلومات ذات صلة

← "تحميل الورق في درج الورق 1" في الصفحة 60

فحص رأس الطابعة وتنظيفه — Windows

1. حمل ورقًا عاديًا مقاس A4 في درج الورق.

2. قم بالوصول إلى إطار برنامج تشغيل الطابعة.

3. انقر فوق فحص رأس الطابعة بعلامة التبويب الصيانة.

4. اتبع التعليمات المعروضة على الشاشة.


معلومات ذات صلة

← "تحميل الورق في درج الورق 1" في الصفحة 60

← "برنامج تشغيل الطابعة لـ Windows" في الصفحة 189

فحص رأس الطابعة وتنظيفه — Mac OS

1. حمل ورقًا عاديًا مقاس A4 في درج الورق.

2. حدد تفضيلات النظام من القائمة  > الطابعات والمساحات الضوئية (أو طباعة ومسح ضوئي، طباعة وفاكس)، ثم حدد الطابعة.

3. انقر فوق خيارات وتجهيزات > البرنامج المساعد > فتح برنامج الطابعة المساعد.

4. انقر فوق فحص رأس الطابعة.

5. اتبع التعليمات المعروضة على الشاشة.

معلومات ذات صلة

← "تحميل الورق في درج الورق 1" في الصفحة 60

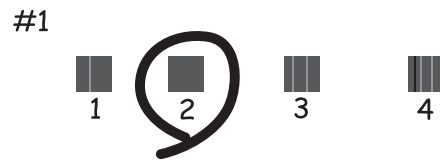
محاذاة رأس الطابعة

إذا لاحظت عدم محاذاة الخطوط الرأسية أو وجود صور مموهة، فاضبط محاذاة رأس الطابعة.

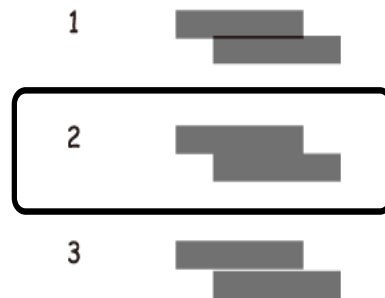
صيانة الطابعة

محاذاة رأس الطابعة — لوحة التحكم

1. حمل ورقًا عاديًا مقاس A4 في درج الورق.
 2. حدد Maintenance في الشاشة الرئيسية.
 3. حدد Print Head Alignment.
 4. حدد إحدى قوائم المحاذاة.
- Vertical Alignment: حدد هذا الخيار إذا كانت مطبوعاتك تبدو غير واضحة أو كانت خطوط التسطير الرأسية تبدو غير مضبوطة.
- Horizontal Alignment: حدد هذا الخيار عند رؤية أشرطة أفقية تفصل بينها مسافات متساوية.
5. اتبع التعليمات المعروضة على الشاشة لطباعة أحد أنماط المحاذاة وحدد الرقم للنمط الأمثل.
- Vertical Alignment: ابحث عن رقم النمط الأكثر صلابة في كل مجموعة وحدده.



Horizontal Alignment: ابحث عن رقم نمط الفواصل والتشابك الأقل وحدده.



معلومات ذات صلة

← "تحميل الورق في درج الورق 1" في الصفحة 60

تنظيف مسار الورق

عندما تكون المطبوعات ملطخة أو مخدوشة أو في حالة عدم تغذية الورق بصورة صحيحة، نظف الأسطوانة الداخلية.

صيانة الطابعة

هام!


لا تستخدم المناديل الورقية لتنظيف الطابعة من الداخل. فقد يؤدي ذلك إلى انسداد فوهات رأس الطباعة بالنسالة.

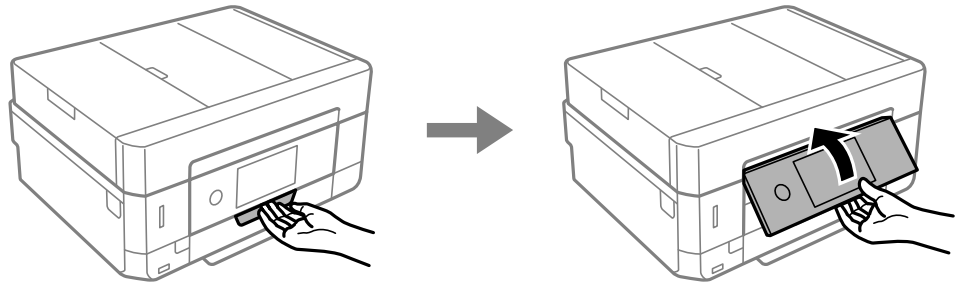
تنظيف مسار الورق عند تلطخ الحبر

في حال استمر التلطيح ببقع الحبر أو الخدوش، نظّف الأسطوانة الداخلية.

هام!

لا تستخدم المناديل الورقية لتنظيف الطابعة من الداخل. فقد يؤدي ذلك إلى انسداد فوهات رأس الطباعة بالنسالة.

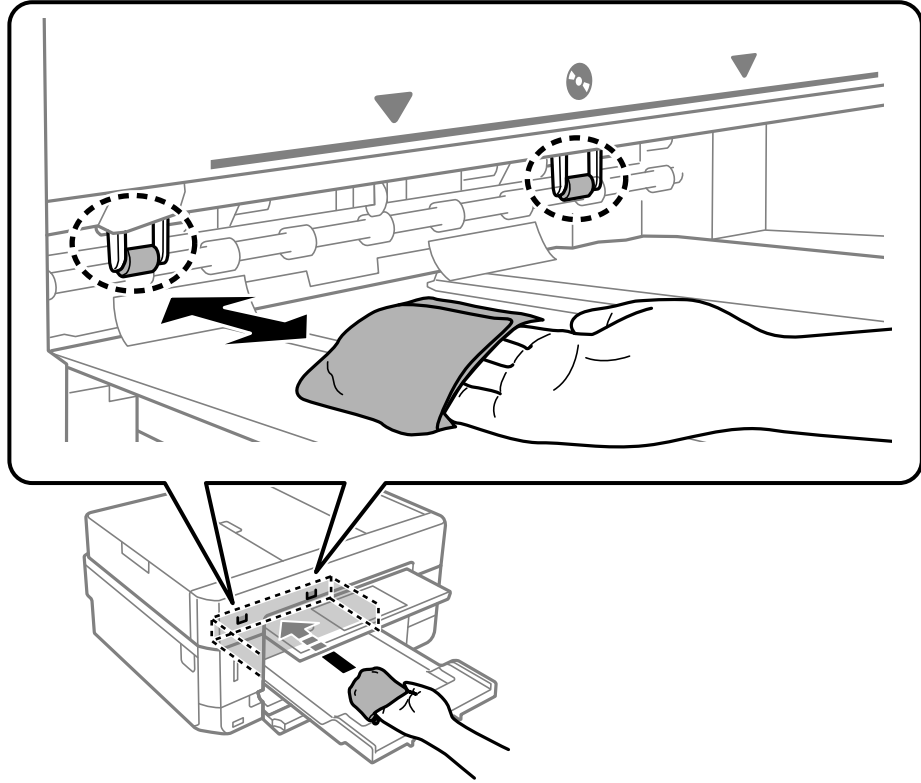
1. حدد **Maintenance** في الشاشة الرئيسية.
2. حدد **Paper Guide Cleaning**, ثم حدد **Start**.
3. اتبع التعليمات المعروضة على الشاشة لتحميل الورق العادي مقاس A4 في فتحة ملء الورق الخلفية، وتنظيف مسار الورق.
4. كرر الإجراء أعلاه حتى يخرج الورق غير ملطخ بالحبر.
- إذا كان الورق لا يزال ملطخاً بالحبر حتى بعد تنظيفه عدّة مرات، فانتقل إلى الخطوة التالية.
5. أوقف تشغيل الطابعة بالضغط على الزر .
6. انزع سلك الطاقة من القابس الكهربائي، ثم افصل سلك الطاقة.
7. ارفع لوحة التحكم قدر الإمكان بحيث تكون أفقية.



8. حرك درج إخراج الورق للخارج.

صيانة الطابعة

9. امسح البكرتين الملونتين باللون الأبيض باستخدام قطعة قماش ناعمة ورطبة.




10. وصل سلك الطاقة.

معلومات ذات صلة

← "تحميل الورق في فتحة ملء الورق الخلفية" في الصفحة 68

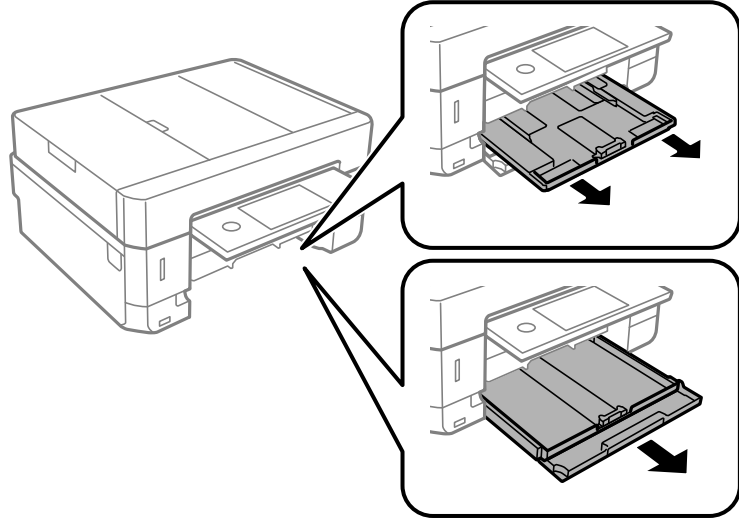
تنظيف مسار الورق عند حدوث مشكلات في تغذية الورق

عندما لا تتم تغذية الورق من درج الورق بصورة صحيحة، نظف الأسطوانة الداخلية.

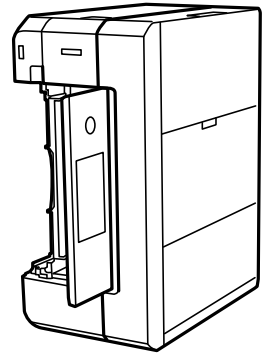
1. أوقف تشغيل الطابعة بالضغط على الزر .
2. انزع سلك الطاقة من القابس الكهربائي، ثم افصل سلك الطاقة.

صيانة الطابعة

3. اسحب درج الورق.



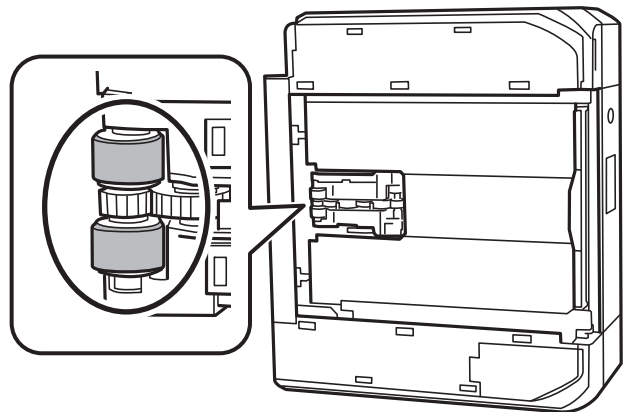
4. ثبت الطابعة بحيث يكون زر لوحة التحكم في الجزء العلوي.



تنبيه: ⚠

كن حذرًا حتى لا تنحسر يدك أو أصابعك عند تثبيت الطابعة بشكلٍ قائم. قد يؤدي عدم الالتزام بذلك إلى تعرضك لخطر الإصابة.

5. قم ببيلّ قطعة قماش بالماء، ثم قم بعصرها جيدًا، ثم امسح البكرة أثناء تدويرها بقطعة القماش.



صيانة الطابعة

6. أعد الطابعة إلى وضعها الطبيعي، ثم ركب درج الورق.

هام: 

يجب عدم ترك الطابعة موضوعة في وضع قائم لفترة طويلة.

7. وصل سلك الطاقة.

تنظيف زجاج الماسحة الضوئية

عند تلطخ النسخ أو الصور الممسوحة ضوئياً، نظّف زجاج الماسحة الضوئية.

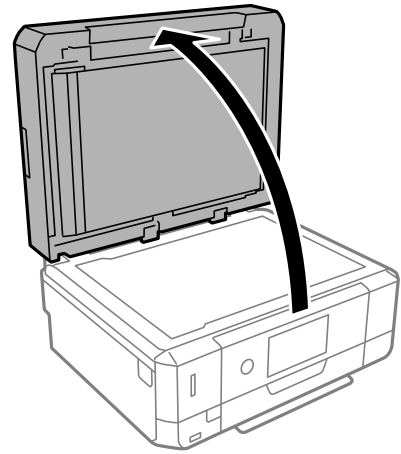
تنبيه: 

كن حذراً حتى لا تتحشر يدك أو أصابعك عند فتح غطاء المستندات أو إغلاقه. قد يؤدي عدم الالتزام بذلك إلى تعرضك لخطر الإصابة.

هام: 

لا تستخدم الكحول أو التز لتتنظيف الطابعة. فقد تتسبب هذه المواد الكيميائية في تلف الطابعة.

1. افتح غطاء المستندات.



2. استخدم قطعة قماش ناعمة وجافة ونظيفة لتنظيف سطح زجاج الماسحة الضوئية.

هام: 

في حالة تلطخ السطح الزجاجي ببقع الشحم أو بعض المواد الأخرى صعبة الإزالة، استخدم كمية صغيرة من منظف الزجاج وقطعة قماش ناعمة لإزالتها. امسح كل السائل المتبقي.

لا تضغط على السطح الزجاجي بشدة.

يرجى الانتباه حتى لا تتسبب في خدش السطح الزجاجي أو إتلافه. قد يقلل السطح الزجاجي التالف من جودة المسح الضوئي.

تنظيف وحدة تغذية الورق التلقائية

عند تلطيخ المستندات أو الصور الممسوحة ضوئياً من وحدة التغذية التلقائية للمستندات أو في حالة عدم تغذية المستندات الأصلية بشكل صحيح في وحدة التغذية التلقائية للمستندات، قم بتنظيف وحدة التغذية التلقائية للمستندات.

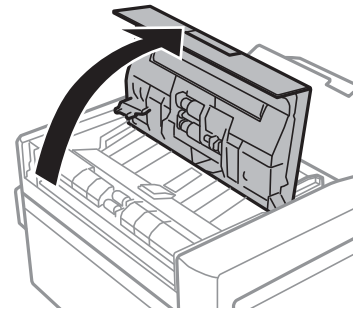
تنبيه: ⚠

كن حذراً حتى لا تتحسّر يدك أو أصابعك عند فتح غلاف المستند أو إغلاقه. قد يؤدي عدم الالتزام بذلك إلى تعرضك لخطر الإصابة.

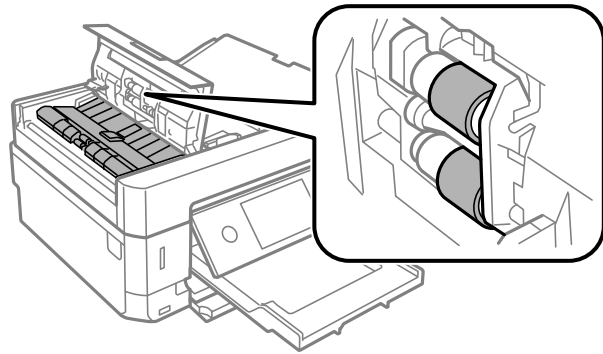
هام: ⚠

لا تستخدم الكحول أو التمر لتنظيف الطابعة. فقد تتسبب هذه المواد الكيميائية في تلف الطابعة.

1. افتح غطاء ADF.



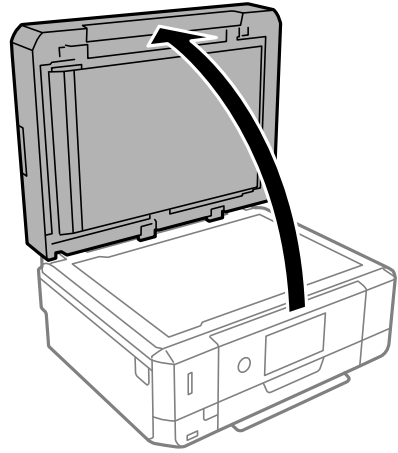
2. استخدم قطعة قماش ناعمة، وجافة ونظيفة، لتنظيف البكرة والأجزاء الداخلية لوحدة التغذية التلقائية للمستندات، ثم أغلق غطاء ADF.



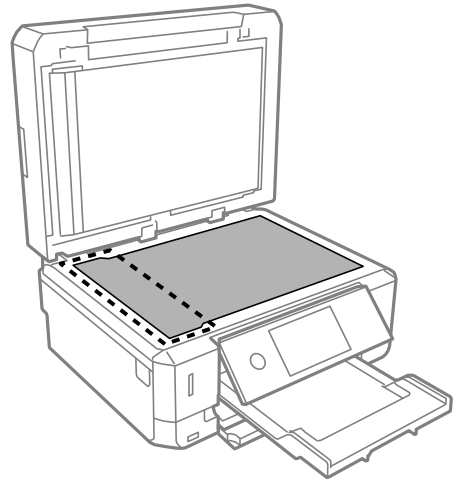
3. أغلق غطاء ADF.

صيانة الطابعة

4. افتح غلاف المستند.



5. استخدم قطعة قماش ناعمة، وجافة، ونظيفة لتنظيف الجزء المعروض في الشكل التوضيحي.



ملاحظة:

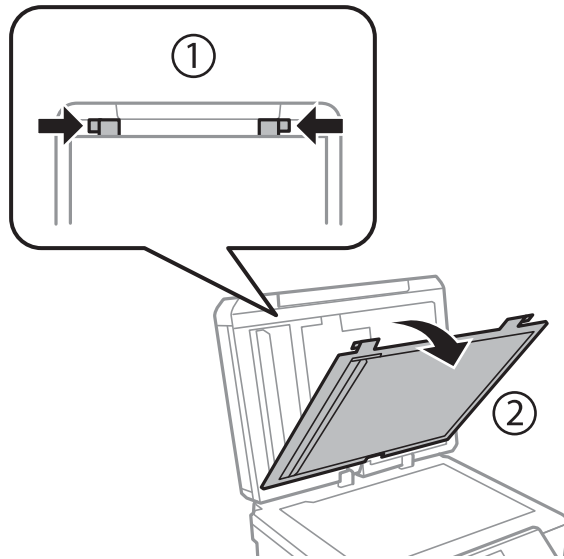
في حالة تلطيخ السطح الزجاجي ببقع الشحم أو بعض المواد الأخرى صعبة الإزالة، استخدم كمية صغيرة من منظف الزجاج وقطعة قماش ناعمة لإزالتها. امسح كل السائل المتبقي.

لا تضغط على السطح الزجاجي بشدة.

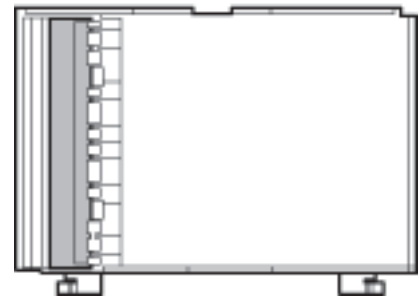
يرجى الانتباه حتى لا تتسبب في خدش السطح الزجاجي أو إتلافه. قد يقلل السطح الزجاجي التالف من جودة المسح الضوئي.

صيانة الطابعة

6. أزل حصيرة المستندات.



7. استخدم قطعة قماش ناعمة، وجافة، ونظيفة لتنظيف الأجزاء الموجودة في الجانب المعاكس من حصيرة المستندات.



8. ركب حصيرة المستندات، ثم أغلق غلاف المستند.

تنظيف الفيلم شبه الشفاف

في حالة عدم تحسن المطبوعات بعد محاذاة رأس الطباعة أو تنظيف مسار الورق، فقد يكون الفيلم شبه الشفاف الموجود داخل الطابعة ملطخاً.

العناصر المطلوبة:

- قطع قطنية (منفصلة)
- ماء مع بضع قطرات من المنظفات (2 إلى 3 قطرات من المنظفات في 1/4 كوب من ماء الصنبور)
- قم بالإضاءة للتحقق من اللطخات

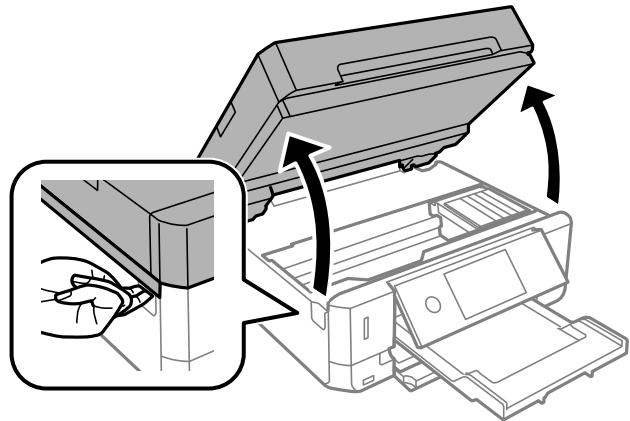
هام!

لا تستخدم أي سائل منظف بخلاف الماء المضاف له بضع قطرات من المنظف.

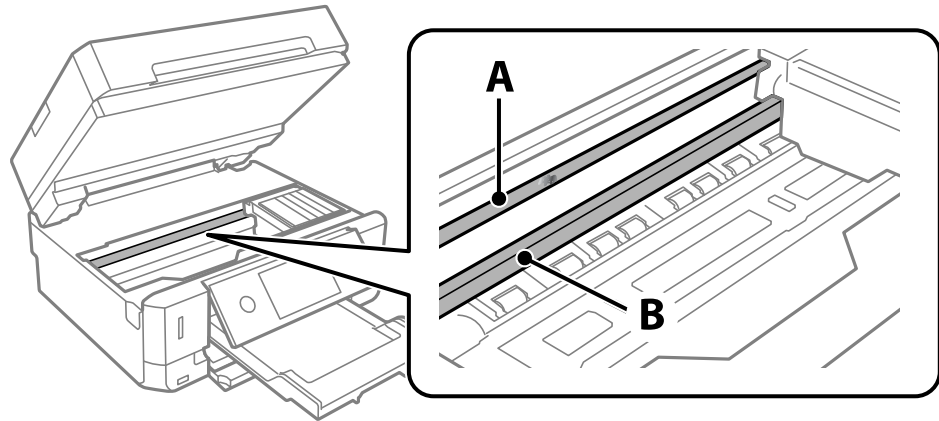
1. أوقف تشغيل الطابعة بالضغط على الزر.

صيانة الطابعة

2. قم بفتح وحدة الماسحة الضوئية.



3. تحقق مما إذا كان الفيلم شبه الشفاف ملطخاً أم لا. تسهل رؤية اللطخات عند استخدام ضوء. في حالة وجود لطخات (مثل علامات الأصابع أو مواد التشحيم) على الفيلم شبه الشفاف (أ)، انتقل إلى الخطوة التالية.



أ: الفيلم شبه الشفاف

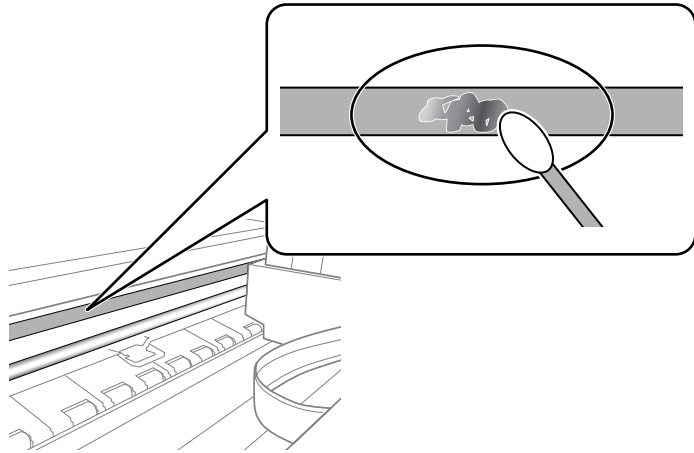
ب: القضيبة

هام:

كن حذراً لا تلمس القضيبة (ب). وإلا قد لا يمكنك الطباعة بشكل صحيح. لا تمسح الشحم من على القضيبة، لأن هذا يعد ضرورياً لعمليات التشغيل.

صيانة الطابعة

4. بلل قطعة قماش بالماء مع إضافة عدة قطرات من المنظف دون أن يقطر منها الماء، ثم امسح الجزء الملطخ.



هام!

امسح البقعة بلطف. إذا ضغطت على الفيلم بشدة باستخدام قطعة القطن، فقد تتخلع الزنبركات الخاصة بالفيلم من أماكنها وتعرض الطابعة للتلف.

5. استخدم قطعة قماش جافة جديدة لمسح الفيلم.

هام!

لا تترك أي ألياف على الفيلم.

ملاحظة:

لمنع اللطخة من الانتشار، قم بتبديل القطعة القطنية بوحدة جديدة باستمرار.

6. كرر الخطوات 4 و5 حتى يصبح الفيلم نظيفاً.

7. تحقق بعينيك من أن الفيلم ليس ملطخاً.

توفير الطاقة

تدخل الطابعة في وضع السكون أو يتم إيقاف تشغيلها تلقائياً في حالة عدم إجراء أي عمليات لفترة معينة. يمكنك ضبط الوقت قبل تطبيق إدارة الطاقة. ستؤثر أي زيادة على فعالية استهلاك المنتج للطاقة. يرجى مراعاة البيئة المحيطة قبل إجراء أية تعديلات. وحسب مكان الشراء، قد تشتمل الطابعة على ميزة تتيح إيقاف تشغيلها تلقائياً إذا لم يتم توصيلها بالشبكة خلال 30 دقيقة.

توفير الطاقة — لوحة التحكم

1. اضغط على Settings على الشاشة الرئيسية.

2. اضغط على Basic Settings.

3. نفذ أحد الإجراءات التالية.

□ حدد Sleep Timer أو Power Off Settings < Power Off If Inactive أو Power Off If Disconnected.

صيانة الطابعة

□ حدّد **Power Off Timer** أو **Sleep Timer**.

ملاحظة:

قد يشتمل المنتج على ميزة **Power Off Settings** أو **Power Off Timer** حسب مكان الشراء.

4. حدد الإعداد.

المزيد من خيارات Settings



حدد Settings على الشاشة الرئيسية للطابعة لضبط العديد من الإعدادات.

المزيد من خيارات Ink Level

حدد القائمة على لوحة التحكم كما هو موضح أدناه.

Ink Level < Settings

لعرض المستويات التقريبية لخرطيش الحبر.

يشير ظهور  إلى أن خرطوشة الحبر أوشكت على النفاد. عند ظهور , يجب عليك استبدال الخرطوشة لأن الحبر قد نفذ. يُمكنك استبدال خرطوشات الحبر أو طباعة معلومات حالة التزويد بالحبر من هذه الشاشة.

معلومات ذات صلة

← "استبدال خرطيش الحبر" في الصفحة 160

المزيد من خيارات Basic Settings

حدد القوائم على لوحة التحكم كما هو موضح أدناه.

Basic Settings <Settings

:Sound

اضبط الصوت.

:Screen Saver

حدد **Memory Card Data** لعرض الصور كعرض شرائح عندما لا يتم تنفيذ أي عمليات لمدة ثلاث دقائق.

:LCD Brightness

اضبط درجة سطوع شاشة LCD.

:Auto Power On

حدد **On** لتشغيل الطابعة تلقائياً عند تلقي مهمة طباعة أو مسح ضوئي عبر اتصال USB أو اتصال الشبكة. ولبدء الطباعة، يجب أن تخرج درج إخراج الورق. كما أن تمكين **Auto Power On** يزيد من استهلاك الطاقة قليلاً في وضع الاستعداد بالمقارنة مع إيقاف تشغيل الطابعة تماماً.

استخدم إعداد **Power Off Timer** إذا كنت ترغب في إيقاف تشغيل الطابعة تلقائياً عند الانتهاء من مهمة الطباعة أو المسح الضوئي ومرور المدة المحددة دون إجراء أي عمليات تشغيل. حيث يُعد ذلك مفيداً عند الطباعة من موقع بعيد مثل عبر الإنترنت.

:Power Off Timer

قد يشتمل المنتج على هذه الميزة أو ميزة **Power Off Settings** حسب مكان الشراء.

حدد هذا الإعداد لإيقاف تشغيل الطابعة تلقائياً عند عدم استخدامها لفترة زمنية معينة. يمكنك ضبط الوقت قبل استخدام إدارة الطاقة. أي زيادة ستؤثر على الفعالية الخاصة باستهلاك المنتج للطاقة. يرجى مراعاة البيئة المحيطة قبل إجراء أية تعديلات.

المزيد من خيارات Settings

:Power Off Settings

قد يشتمل المنتج على هذه الميزة أو ميزة **Power Off Timer** حسب مكان الشراء.

Power Off If Inactive

حدد هذا الإعداد لإيقاف تشغيل الطابعة تلقائيًا في حالة عدم استخدامها لفترة زمنية معينة. أي زيادة ستؤثر على الفعالية الخاصة باستهلاك المنتج للطاقة. يرجى مراعاة البيئة المحيطة قبل إجراء أية تعديلات.

Power Off If Disconnected

حدد هذا الإعداد لإيقاف تشغيل الطابعة بعد مرور 30 دقيقة عند قطع اتصال كل المنافذ؛ بما فيها منفذ USB. قد لا تتوفر هذه الميزة وفقًا لمنطقتك.

:Sleep Timer

اضبط الفترة الزمنية للدخول في وضع السكون (وضع توفير الطاقة) عند عدم قيام الطابعة بإجراء أي عمليات. تتحول شاشة LCD إلى اللون الأسود بعد انتهاء الفترة المحددة.

:Language

حدد اللغة المستخدمة على شاشة LCD.

:Clear All Settings

لإعادة ضبط **Basic Settings** على إعداداتها الافتراضية.

معلومات ذات صلة

← "توفير الطاقة" في الصفحة 179

المزيد من خيارات Printer Settings

حدد القوائم على لوحة التحكم كما هو موضح أدناه.

Printer Settings < Settings

:Paper Source Setting

:Paper Setup

حدد حجم الورق ونوعه الذي حَمَّتْه في مصدر الورق. يمكنك ضبط **Favorite Paper Settings** في حجم الورق ونوعه.

:Paper Configuration

حدد **On** لعرض شاشة إعدادات الورق تلقائيًا من خلال الإشارة إلى **Printer Settings < Settings** < **Paper Setup < Paper Source Setting** عند تحميل الورق في مصدر الورق. إذا قمت بتعطيل هذه الخاصية، فلن تتمكن من الطباعة من أحد أجهزة iPhone أو iPad باستخدام AirPrint

:CD/DVD

لضبط موضع الطباعة على أحد الأقراص المضغوطة/أقراص DVD من خلال التحريك لأعلى، أو لأسفل، أو إلى اليسار، أو اليمين للملاءمة.

:CD Inner/Outer

لضبط موضع الطباعة للأقطار الداخلية والخارجية للقرص المضغوط/القرص DVD. يمكن تحديد حتى 120 مم للقطر الخارجي، و18 مم للقطر الداخلي بحد أدنى. بناءً على الإعداد، قد يصبح القرص المضغوط/قرص DVD أو درج CD/DVD متسخًا. اضبط

المزيد من خيارات Settings

النطاق ليناسب المنطقة القابلة للطباعة من القرص المضغوط/قرص DVD. تُعدّ منطقة الطباعة التي تم تعيينها هنا هي القيمة الأولية عند طباعة الصور من بطاقة ذاكرة على أحد الأقراص المضغوطة/أقراص DVD.

:Stickers

لضبط موضع الطباعة على أحد ملصقات الصور من خلال التحريك لأعلى، أو لأسفل، أو إلى اليسار، أو اليمين للملاءمة.

:Thick Paper

حدد **On** لمنع وجود تلتخات الحبر على المطبوعات، ومع ذلك قد يؤدي ذلك إلى تقليل سرعة الطباعة.

:Quiet Mode

حدد **On** لتقليل الضوضاء أثناء الطباعة، ومع ذلك قد يؤدي ذلك إلى تقليل سرعة الطباعة. وفقاً لإعدادات نوع الورقة وجودة الطباعة التي حددتها، قد لا يظهر أي اختلاف في مستوى الضوضاء الذي تسببه الطابعة.

:Ink Drying Time

حدد مدة تجفيف الحبر التي ترغب في استخدامها عند إجراء الطباعة على الوجهين. تطبع الطابعة الجانب الآخر بعد طباعة جانب واحد. إذا تلتخت مطبوعاتك، فقم بزيادة إعداد الوقت.

:Bidirectional

حدد **On** لتغيير اتجاه الطباعة؛ للطباعة أثناء تحرك رأس الطباعة إلى اليسار واليمين. إذا كانت خطوط التسطير الرأسية أو الأفقية تبدو غير واضحة أو غير متحاذاة في المطبوعات، فقد يؤدي تعطيل هذه الميزة إلى حل المشكلة، إلا أن إجراء ذلك قد يقلل سرعة الطباعة.

Clear All Settings

إعادة ضبط **Printer Settings** على إعداداتها الافتراضية.

المزيد من خيارات Network Settings

حدد القوائم على لوحة التحكم كما هو موضح أدناه.

Network Settings < Settings

:Wi-Fi Setup

قم بضبط إعدادات الشبكة اللاسلكية أو تغييرها. اختر طريقة الاتصال من الطرق التالية ثم اتبع التعليمات الموجودة على لوحة التحكم.

:Wi-Fi (Recommended)

Wi-Fi Direct

:Wired LAN Setup

قم بإعداد اتصال الشبكة الذي يستخدم كبل LAN وجهاز توجيه أو تغييره. عند استخدام ذلك، يتم تعطيل اتصالات Wi-Fi.

:Network Status

لعرض الاتصالات الحالية بالشبكة.

Wired LAN/Wi-Fi Status

Wi-Fi Direct Status

Print Status Sheet

المزيد من خيارات Settings

:Connection Check

للتحقق من اتصال الشبكة الحالية وطباعة التقرير. إذا واجهتك أية مشكلات تتعلق بالاتصال، فراجع تقرير الفحص لحل تلك المشكلات.

:Advanced

قم بضبط الإعدادات التفصيلية التالية.

Device Name

TCP/IP

Proxy Server

معلومات ذات صلة

- ← "اضبط إعدادات Wi-Fi من خلال إدخال معرف خدمة الشبكة (SSID) وكلمة المرور" في الصفحة 39
- ← "ضبط إعدادات Wi-Fi عن طريق الضغط على زر الإعداد (WPS)" في الصفحة 40
- ← "ضبط إعدادات اتصال Wi-Fi Direct (نقطة الوصول البسيط)" في الصفحة 42
- ← "إلغاء الاتصال بشبكة Wi-Fi من لوحة التحكم" في الصفحة 52
- ← "التغيير إلى الاتصال بواسطة الإيثرنت من لوحة تحكم الطابعة" في الصفحة 52
- ← "التحقق من حالة الاتصال بالشبكة" في الصفحة 44
- ← "ضبط الإعدادات المتقدمة للشبكة" في الصفحة 43

المزيد من خيارات Web Service Settings

حدد القوائم على لوحة التحكم كما هو موضح أدناه.

Web Service Settings < Settings

:Epson Connect Services

لمعرفة إذا ما كانت الطابعة مسجلة ومتصلة بخدمة Epson Connect. يمكنك التسجيل في الخدمة عن طريق تحديد **Register** واتباع الإرشادات. عندما يتم تسجيلك، يمكنك تغيير الإعدادات التالية.

Suspend/Resume

Unregister

للحصول على مزيد من التفاصيل، اطلع على موقع الويب التالي.

<https://www.epsonconnect.com/>

<http://www.epsonconnect.eu> (أوروبا فقط)

:Google Cloud Print Services

لمعرفة إذا ما كانت الطابعة مسجلة ومتصلة بخدمة الطباعة السحابية من Google. عندما يتم تسجيلك، يمكنك تغيير الإعدادات التالية.

Enable/Disable

Unregister

للحصول على مزيد من التفاصيل حول التسجيل في خدمة الطباعة السحابية من Google، اطلع على موقع الويب التالي.

<https://www.epsonconnect.com/>

المزيد من خيارات Settings

<http://www.epsonconnect.eu> (أوروبا فقط)

معلومات ذات صلة

← "خدمة Epson Connect" في الصفحة 187

المزيد من خيارات File Sharing

حدد القوائم على لوحة التحكم كما هو موضح أدناه.

File Sharing < Settings

حدد طريقة الاتصال بين الطابعة والحاسوب التي تسمح لها بحق الوصول للكتابة إلى بطاقة الذاكرة المدرجة في الطابعة. يمنح حق الوصول للقراءة والكتابة إلى الحاسوب مع أولوية الاتصال. يمنح حق الوصول للقراءة فقط إلى أجهزة الحاسوب الأخرى.

المزيد من خيارات Camera Print Settings

حدد القوائم على لوحة التحكم كما هو موضح أدناه.

Camera Print Settings < Settings

اضبط الإعدادات عند الطابعة من إحدى الكاميرات الرقمية.

معلومات ذات صلة

← "خيارات القائمة لإعدادات الورق والطباعة" في الصفحة 91

← "خيارات القائمة لتحرير الصور" في الصفحة 92

المزيد من خيارات Guide Functions

حدد القوائم على لوحة التحكم كما هو موضح أدناه.

Guide Functions < Settings**:Paper Mismatch**

يعرض تحذيراً إذا كانت إعدادات الورق (إعدادات الطباعة) لمهمة الطباعة لا تتطابق مع إعدادات الورق الخاصة بالطابعة التي تم ضبطها عند تحميل الورق. يمنع هذا الإعداد الخطأ في الطباعة. ومع ذلك، لا تظهر شاشة إعداد الورق عند تعطيل **Paper Configuration** في القوائم التالية.

Paper Source Setting < Printer Settings < Settings**:Document Alert**

يعرض تحذيراً عند ترك أحد المستندات الأصلية على زجاج المساحة الضوئية عندما يكون غطاء المستندات غير مفتوح على الرغم من اكتمال النسخ والمسح الضوئي باستخدام لوحة التحكم. قد لا تعمل هذه الوظيفة بشكل صحيح حسب سمك المستند الأصلي.

:Auto Selection Mode

عند إجراء أي من عمليات التشغيل التالية، يتم عرض القوائم المناسبة لعملية التشغيل.

المزيد من خيارات Settings

إدخال بطاقة الذاكرة.

إدخال ذاكرة USB.

وضع المستند الأصلي على زجاج المساحة الضوئية.

وضع المستند الأصلي في وحدة التغذية التلقائية للمستندات (ADF).

:All settings

لتمكين جميع وظائف التوجيه أو تعطيلها.

:Clear All Settings

إعادة ضبط إعدادات **Guide Functions** إلى إعداداتها الافتراضية.

المزيد من خيارات Firmware Update

حدد القوائم على لوحة التحكم كما هو موضح أدناه.

Firmware Update < Settings

:Update

تحقق مما إذا كان تم تحميل الإصدار الأخير للبرامج الثابتة في خادم شبكة الإنترنت أم لا. إذا كان التحديث متوفرًا، فيمكنك تحديد إذا ما كنت ستبدأ التحديث أم لا.

:Notification

حدد **On** لاستلام إعلام إذا توفر تحديث للبرنامج الثابت.

معلومات ذات صلة

← "تحديث البرامج الثابتة للطابعة باستخدام لوحة التحكم" في الصفحة 200

المزيد من خيارات Restore Default Settings

حدد القوائم على لوحة التحكم كما هو موضح أدناه.

Restore Default Settings < Settings

:Network Settings

إعادة ضبط إعدادات الشبكة على قيمها الافتراضية.

:All Except Network Settings

إعادة ضبط جميع الإعدادات على قيمها الافتراضية باستثناء إعدادات الشبكة.

:All Settings

إعادة ضبط جميع الإعدادات على قيمها الافتراضية.

معلومات خدمات الشبكة والبرامج

يقدم هذا القسم معلومات عن خدمات الشبكة والمنتجات البرمجية المتوفرة للطباعة من موقع Epson على الويب أو قرص البرامج المضغوط المرفق.

خدمة Epson Connect

باستخدام خدمة Epson Connect المتوفرة على الإنترنت، يمكنك الطباعة من هاتفك الذي أو جهاز الكمبيوتر اللوحي أو الكمبيوتر المحمول، في أي وقت وبشكل عملي في أي مكان.
الميزات المتوفرة على الإنترنت على النحو التالي.

Remote Print Driver	Scan to Cloud	الطباعة عن بعد عبر Epson iPrint	Email Print
✓	✓	✓	✓

راجع موقع بوابة Epson Connect الإلكترونية على الويب للاطلاع على التفاصيل.

<https://www.epsonconnect.com/>

<http://www.epsonconnect.eu> (أوروبا فقط)

التسجيل في خدمة Epson Connect من لوحة التحكم

اتبع الخطوات التالية لتسجيل الطباعة.

1. اضغط على **Settings** في الشاشة الرئيسية.

2. اضغط على **Web Service Settings < Epson Connect Services < Register < Start Setup** في الشاشة الرئيسية لطباعة ورقة التسجيل.

3. اتباع التعليمات الموجودة في ورقة التسجيل لتسجيل الطباعة.

تطبيق لتكوين عمليات تشغيل الطباعة (Web Config)

Web Config هو تطبيق يتم تشغيله في مستعرض ويب، مثل Internet Explorer و Safari، على جهاز كمبيوتر أو جهاز ذكي. يمكنك التأكد من حالة الطباعة أو تغيير خدمة الشبكة وإعدادات الطباعة. لاستخدام Web Config، قم بتوصيل الطباعة والكمبيوتر أو الجهاز بالشبكة نفسها.

وفيما يلي أسماء المستعرضات المدعومة.

المستعرض	نظام التشغيل
Microsoft Edge، Internet Explorer 8 أو الإصدار الأحدث من Firefox، * Chrome	Windows XP SP3 أو الإصدار الأحدث
* Chrome، * Firefox، * Safari	Mac OS X v10.6.8 أو الإصدار الأحدث
* Safari	* iOS
المتصفح الافتراضي	Android 2.3 أو الإصدار الأحدث

معلومات خدمات الشبكة والبرامج

المستعرض	نظام التشغيل
المتصفح الافتراضي	* Chrome OS

* استخدم أحدث إصدار.

تشغيل تهيئة الويب في مستعرض ويب

1. افحص عنوان IP الخاص بالطابعة.
اضغط على رمز الشبكة في الشاشة الرئيسية للطابعة، ثم اضغط على طريق الاتصال النشط لتأكيد عنوان IP الطابعة.
ملاحظة:
يمكنك أيضاً التحقق من عنوان IP عن طريق طباعة تقرير اتصال شبكة.
2. شغل متصفح ويب من كمبيوتر أو جهاز ذكي، ثم أدخل عنوان IP للطابعة.
التنسيق:
IPv4: http://عنوان IP للطابعة/
IPv6: http://[عنوان IP للطابعة]/
أمثلة:
IPv4: http://192.168.100.201/
IPv6: http://[1000:1::db8:2001]/
ملاحظة:
باستخدام الجهاز الذي يمكنك أيضاً تشغيل Web Config من شاشة صيانة Epson iPrint.

معلومات ذات صلة

- ← "باستخدام Epson iPrint" في الصفحة 123
- ← "طباعة تقرير الاتصال بالشبكة" في الصفحة 44

تشغيل Web Config في Windows


عند توصيل كمبيوتر بالطابعة باستخدام خدمات الويب للأجهزة، اتبع الخطوات أدناه لتشغيل Web Config.

1. افتح قائمة الطابعة على الكمبيوتر.
Windows 10
انقر فوق زر البدء، ثم حدد نظام > Windows لوحة التحكم > عرض الأجهزة والطابعات في الأجهزة والصوت.
Windows 8.1/Windows 8
حدد سطح المكتب > الإعدادات > لوحة التحكم > عرض الأجهزة والطابعات في الأجهزة والصوت (أو الأجهزة).
Windows 7
انقر فوق زر البدء، ثم حدد لوحة التحكم > عرض الأجهزة والطابعات في الأجهزة والصوت.
Windows Vista
انقر فوق زر البدء، وحدد لوحة التحكم > الطابعات في الأجهزة والصوت.
2. انقر بزر الماوس الأيمن فوق طابعتك، وحدد خصائص.

معلومات خدمات الشبكة والبرامج

3. حدد علامة التبويب خدمة ويب ثم انقر فوق عنوان URL.

تشغيل Web Config في Mac OS

1. حدد تفضيلات النظام من القائمة  > الطابعات والماضحات الضوئية (أو طباعة ومسح ضوئي، طباعة وفاكس)، ثم حدد الطباعة.

2. انقر فوق خيارات وتجهيزات > إظهار صفحة ويب الطباعة.

برنامج تشغيل الطباعة لـ Windows

يتحكم برنامج تشغيل الطباعة في الطباعة وفقاً للأوامر المرسله من التطبيقات. يؤدي إجراء إعدادات على برنامج تشغيل الطباعة إلى الحصول على أفضل نتائج الطباعة. يمكنك أيضاً التحقق من حالة الطباعة أو الحفاظ عليها في أفضل حالات التشغيل باستخدام البرنامج المساعد لتشغيل الطباعة.

ملاحظة:

يمكنك تغيير لغة برنامج تشغيل الطباعة. حدد اللغة التي تريد استخدامها من إعداد اللغة بعلامة التبويب الصيانة.

الوصول إلى برنامج تشغيل الطباعة من التطبيقات

لإجراء إعدادات تسري فقط على التطبيق الذي تستخدمه، قم بالوصول من هذا التطبيق.

حدد طباعة أو إعداد الطباعة من القائمة ملف. حدد الطباعة الخاصة بك، ثم انقر فوق التفضيلات أو الخصائص.

ملاحظة:


تختلف العمليات بناءً على التطبيق. راجع تعليمات التطبيق للاطلاع على التفاصيل.

الوصول إلى برنامج تشغيل الطباعة من لوحة التحكم

لإجراء إعدادات تسري على كافة التطبيقات، قم بالوصول من لوحة التحكم.

Windows 10 

انقر فوق زر البدء، ثم حدد نظام < Windows لوحة التحكم > عرض الأجهزة والطابعات في الأجهزة والصوت. انقر بزر الماوس الأيمن فوق الطباعة، أو اضغط عليها مع الاستمرار ثم حدد تفضيلات الطباعة.

Windows 8.1/Windows 8 

حدد سطح المكتب < الإعدادات > لوحة التحكم < عرض الأجهزة والطابعات في الأجهزة والصوت. انقر بزر الماوس الأيمن فوق الطباعة أو اضغط عليها مع الاستمرار ثم حدد تفضيلات الطباعة.

Windows 7 

انقر فوق زر البدء، ثم حدد لوحة التحكم < عرض الأجهزة والطابعات في الأجهزة والصوت. انقر بزر الماوس الأيمن فوق الطباعة الخاصة بك، ثم حدد تفضيلات الطباعة.

Windows Vista 

انقر فوق زر البدء، وحدد لوحة التحكم < الطابعات في الأجهزة والصوت. انقر بزر الماوس الأيمن فوق طابعتك، ثم حدد تحديد تفضيلات الطباعة.

Windows XP 

انقر فوق زر البدء، ثم حدد لوحة التحكم < الطابعات والأجهزة الأخرى > الطابعات والفاكسات. انقر بزر الماوس الأيمن فوق الطباعة الخاصة بك، ثم حدد تفضيلات الطباعة.

الوصول إلى برنامج تشغيل الطباعة من رمز الطباعة على شريط المهام

رمز الطباعة على شريط مهام سطح المكتب هو عبارة عن رمز اختصار يتيح لك الوصول السريع إلى برنامج تشغيل الطباعة.

معلومات خدمات الشبكة والبرامج

في حالة النقر فوق رمز الطابعة وتحديد إعدادات الطابعة، يمكنك الوصول إلى الإطار الخاص بإعدادات الطابعة المماثل للإطار المعروض من لوحة التحكم. في حالة النقر المزدوج فوق هذا الرمز، يمكنك التحقق من حالة الطابعة.

ملاحظة:

في حالة عدم عرض رمز الطابعة على شريط المهام، يمكنك الوصول إلى إطار برنامج تشغيل الطابعة، والنقر فوق تفضيلات المراقبة من علامة التبويب الصيانة، ثم تحديد قم بتسجيل رمز الاختصار في شريط المهام.

بدء البرنامج المساعد

قم بالوصول إلى إطار برنامج تشغيل الطابعة. انقر فوق علامة التبويب الصيانة.

معلومات ذات صلة

◀ "دليل إلى برنامج تشغيل الطابعة لـ Windows" في الصفحة 190

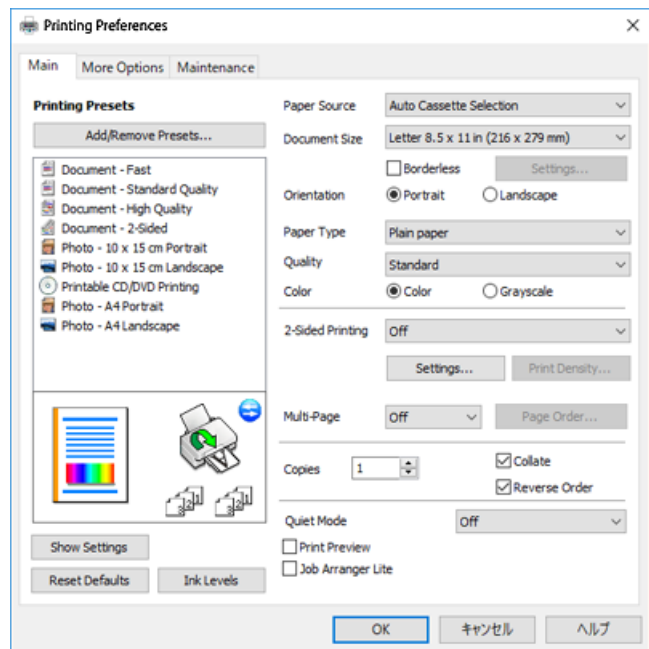
دليل إلى برنامج تشغيل الطابعة لـ Windows

تتوفر التعليمات الخاصة ببرنامج تشغيل الطابعة لـ Windows. لعرض توضيحات لعناصر الإعداد، انقر بزر الماوس الأيمن فوق كل عنصر، ثم انقر فوق تعليمات.

علامة التبويب رئيسي

يمكنك إجراء إعدادات أساسية للطباعة، مثل نوع الورق أو حجمه.

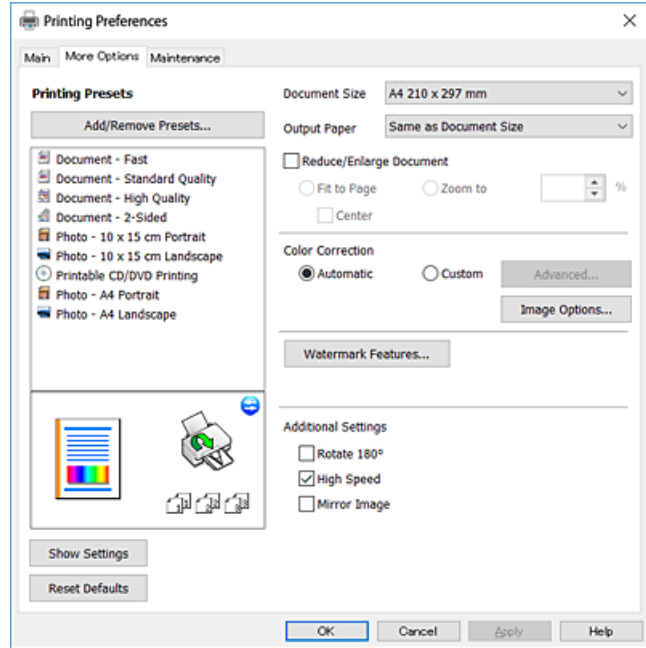
يمكنك أيضاً إجراء إعدادات للطباعة على كلا وجهي الورقة أو طباعة متعددة على صفحة واحدة.



معلومات خدمات الشبكة والبرامج

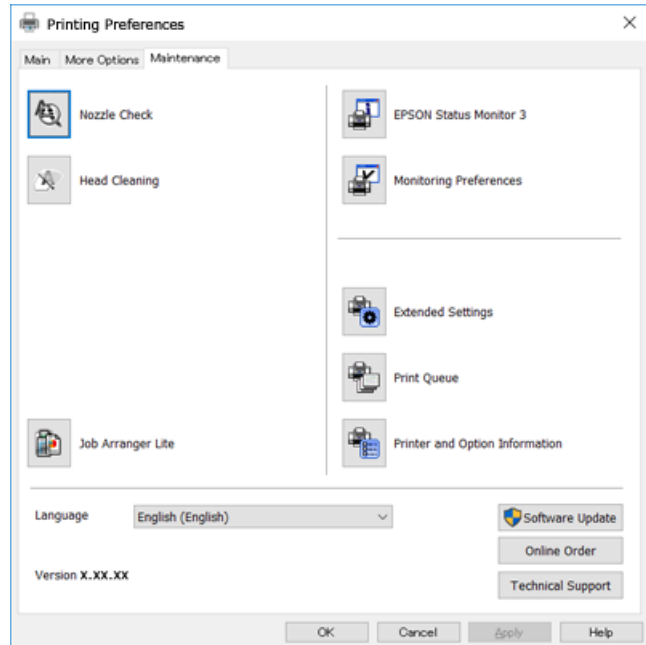
علامة التبويب مزيد من الخيارات

يمكنك تحديد خيارات إضافية للتخطيط والطباعة مثل تغيير حجم المطبوعات أو إجراء تصحيحات في اللون.



علامة التبويب الصيانة

يمكنك تشغيل ميزات الصيانة مثل فحص الفوهة وتنظيف رأس الطباعة، ومن خلال بدء EPSON Status Monitor 3، يمكنك التحقق من حالة الطباعة ومعلومات الأخطاء.



ضبط إعدادات تشغيل برنامج تشغيل الطباعة الخاص بنظام التشغيل Windows

يمكنك إجراء بعض الإعدادات مثل تمكين EPSON Status Monitor 3.

معلومات خدمات الشبكة والبرامج

1. قم بالوصول إلى إطار برنامج تشغيل الطابعة.
 2. انقر فوق إعدادات موسعة بعلامة التبويب الصيانة.
 3. قم بضبط الإعدادات المناسبة، ثم انقر فوق موافق.
- انظر التعليمات عبر الإنترنت للحصول على شرح لعناصر الإعداد.

معلومات ذات صلة

← "برنامج تشغيل الطابعة لـ Windows" في الصفحة 189

برنامج تشغيل الطابعة في أنظمة التشغيل Mac OS

يتحكم برنامج تشغيل الطابعة في الطابعة وفقاً للأوامر المرسله من التطبيقات. يؤدي إجراء إعدادات على برنامج تشغيل الطابعة إلى الحصول على أفضل نتائج الطباعة. يمكنك أيضاً التحقق من حالة الطابعة أو الحفاظ عليها في أفضل حالات التشغيل باستخدام البرنامج المساعد لتشغيل الطابعة.


الوصول إلى برنامج تشغيل الطابعة من التطبيقات

انقر فوق إعداد الصفحة أو طباعة في القائمة ملف في التطبيق الذي تستخدمه. إذا لزم الأمر، انقر فوق إظهار التفاصيل (أو ▼) لتوسيع إطار الطباعة.

ملاحظة:

حسب التطبيق المستخدم، قد لا يظهر العنصر إعداد الصفحة في القائمة ملف، وقد تختلف العمليات المعنية بعرض شاشة الطباعة. راجع تعليمات التطبيق للاطلاع على التفاصيل.

بدء البرنامج المساعد

حدد تفضيلات النظام من القائمة  > الطابعات والمساحات الضوئية (أو طباعة ومسح ضوئي، طباعة وفاكس)، ثم حدد الطباعة. انقر فوق خيارات وتجهيزات > البرنامج المساعد > فتح برنامج الطباعة المساعد.

معلومات ذات صلة

← "دليل إلى برنامج تشغيل الطابعة لـ Mac OS" في الصفحة 193

دليل إلى برنامج تشغيل الطابعة لـ Mac OS

مربع حوار الطابعة

قم بتشغيل القائمة المنبثقة في منتصف الشاشة لعرض المزيد من العناصر.

الأوصاف	القائمة المنبثقة
يمكنك تحديد تخطيط لطباعة صفحات متعددة على ورقة واحدة أو تحديد طباعة حد.	التخطيط
يمكنك ضبط الألوان.	مطابقة الألوان
يمكنك تصغير حجم مهمة الطباعة أو تكبيره لكي يتناسب تلقائياً مع حجم الورق الذي قمت بتحميله.	التعامل مع الورق
يمكنك تحديد نوع الغلاف لمستنداتك. حدد نوع صفحة الغلاف لتعيين المحتويات المراد طباعتها على الغلاف.	صفحة الغلاف
يمكنك ضبط إعدادات الطباعة الأساسية مثل نوع الورق وجودة الطباعة.	إعدادات الطباعة
عند تحديد عناصر تحكم ألوان EPSON من قائمة مطابقة الألوان ، يمكنك تحديد إحدى طرق تصحيح اللون.	خيارات الألوان
يمكنك تحديد اتجاه الربط للطباعة على الوجهين أو تحديد نوع المستند.	إعدادات الطباعة على الوجهين

ملاحظة:

في الإصدار OS X Mountain Lion أو الإصدارات الأحدث، في حالة عدم عرض القائمة إعدادات الطباعة، يعني ذلك عدم تثبيت برنامج تشغيل طابعة Epson بصورة صحيحة.

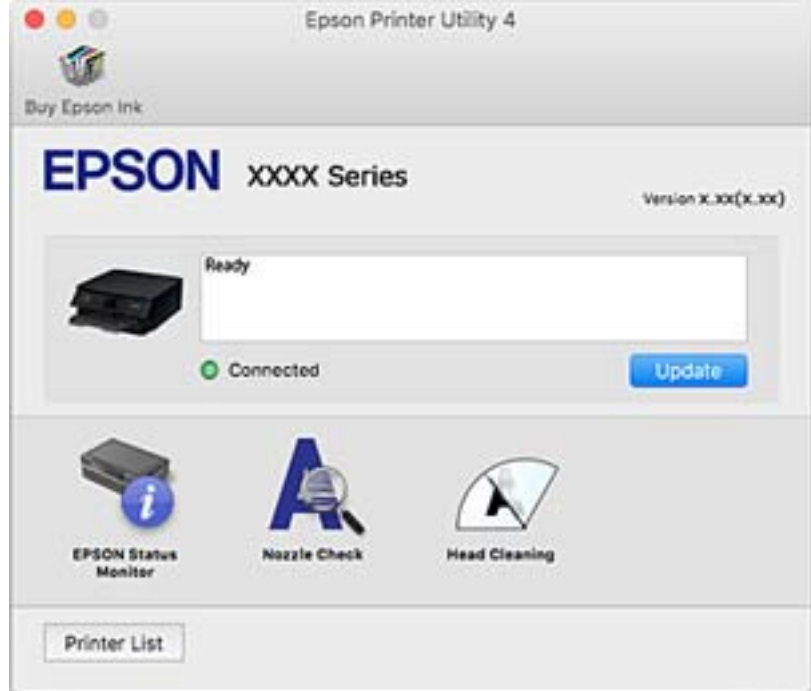
حدد تفضيلات النظام من القائمة > الطابعات والمساحات الضوئية (أو طباعة ومسح ضوئي، طباعة وفاكس)، ثم احذف الطابعة وأضفها مرة أخرى. قم بزيارة الموقع التالي، ثم أدخل اسم المنتج. انتقل إلى الدعم، ثم اطلع على النصائح.

<http://epson.sn>

معلومات خدمات الشبكة والبرامج


Epson Printer Utility

يمكنك تشغيل ميزات الصيانة مثل فحص الفوهة وتنظيف رأس الطباعة، ومن خلال بدء EPSON Status Monitor، يمكنك التحقق من حالة الطباعة ومعلومات الأخطاء.



ضبط إعدادات تشغيل برنامج تشغيل الطباعة الخاص بنظام التشغيل Mac OS

الوصول إلى نافذة إعدادات التشغيل لبرنامج تشغيل الطباعة Mac OS

حدد تفضيلات النظام من القائمة  > الطابعات والمساحات الضوئية (أو طباعة ومسح ضوئي، طباعة وفاكس)، ثم حدد الطباعة. انقر فوق خيارات وتجهيزات > خيارات (أو برنامج التشغيل).

إعدادات تشغيل برنامج تشغيل الطباعة في Mac OS

- الورق السميك والأظرف: لمنع تلطيخ الحبر عند الطباعة على ورق سميك. ومع ذلك، قد يؤدي ذلك إلى تقليل سرعة الطباعة.
- تجاوز الصفحة الفارغة: لمنع طباعة الصفحات الفارغة.
- وضع الهدوء: لتقليل الضوضاء الصادرة من الطباعة، إلا أن سرعة الطباعة قد تقل.
- السماح بالطباعة باللون الأسود مؤقتاً: للطباعة بالحبر الأسود فقط بشكل مؤقت.
- التحويل التلقائي للدرج: تغذية الورق تلقائياً من درج الورق 2 عند نفاذ الورق في درج الورق 1. حمل الورق نفسه (من حيث النوع والحجم) في درج الورق 1 و درج الورق 2.
- الطباعة بسرعة عالية: للطباعة عندما تتحرك رأس الطباعة في كلا الاتجاهين. تزيد سرعة الطباعة، لكن تنخفض الجودة.
- الإشعارات التحذيرية: للسماح لبرنامج تشغيل الطباعة بعرض إشعارات تحذيرية.
- تأسيس اتصال ثنائي الاتجاه: غالباً، يجب ضبط هذا الخيار على تشغيل. حدد إيقاف التشغيل عندما يكون من المستحيل الحصول على معلومات الطباعة لأن الطباعة مشتركة مع أجهزة كمبيوتر تستخدم نظام التشغيل Windows على الشبكة أو لأي سبب آخر.

معلومات ذات صلة

← "الطباعة بالحرير الأسود بشكل مؤقت" في الصفحة 163

تطبيق مسح المستندات والصور ضوئياً (Epson Scan 2)

Epson Scan 2 عبارة عن تطبيق للتحكم في المسح الضوئي. يمكنك ضبط حجم الصور الممسوحة ضوئياً ودقتها وسطوعها وتباينها وجودتها. يمكنك أيضاً بدء Epson Scan 2 من خلال تطبيق مسح ضوئي متوافق مع TWAIN. راجع تعليمات التطبيق للاطلاع على التفاصيل.

بدء التشغيل في أنظمة التشغيل Windows

Windows 10

انقر فوق زر البدء، ثم حدد Epson Scan 2 < EPSON.

Windows 8.1/Windows 8

أدخل اسم التطبيق في رمز البحث، ثم حدد الرمز المعروف.

Windows 7/Windows Vista/Windows XP

انقر فوق زر البدء ثم حدد كافة البرامج أو البرامج < Epson Scan 2 < Epson Scan 2.

بدء التشغيل في أنظمة التشغيل Mac OS

ملاحظة:

لا يدعم Epson Scan 2 ميزة التبديل السريع بين المستخدمين على Mac OS. لذا قم بإيقاف تشغيل التبديل السريع بين المستخدمين.

حدد الانتقال إلى < التطبيقات < Epson Software < Epson Scan 2.

معلومات ذات صلة

← "تثبيت التطبيقات" في الصفحة 199

إضافة شبكة الماسحة الضوئية


قبل استخدام Epson Scan 2، أنت بحاجة إلى إضافة شبكة الماسحة الضوئية.

1. ابدأ تشغيل البرنامج، ثم انقر على إضافة الموجود على شاشة إعدادات الماسحة الضوئية.

ملاحظة:

 إذا كان إضافة مظلاً باللون الرمادي، فانقر فوق تمكين التحرير. إذا ظهرت شاشة Epson Scan 2 الرئيسية، يعني ذلك أنها اتصلت بالفعل بالماسحة الضوئية. إذا كنت ترغب في الاتصال بشبكة أخرى، فحدد ماسحة ضوئية < الإعدادات لفتح شاشة إعدادات الماسحة الضوئية.

2. أضف شبكة الماسحة الضوئية. أدخل العناصر التالية، ثم انقر فوق إضافة.

 الطراز: حدد الماسحة الضوئية التي ترغب في الاتصال بها. الاسم: أدخل اسم الماسحة الضوئية في نطاق 32 حرفاً. البحث عن الشبكة: يتم عرض عنوان IP، عندما يكون كلٌّ من الكمبيوتر والماسحة الضوئية متصلين بالشبكة نفسها. وإذا لم يظهر، فانقر فوق زر . إذا استمر عدم ظهور عنوان IP، فانقر فوق إدخال عنوان، ثم أدخل عنوان IP مباشرةً.

3. حدد الماسحة الضوئية على شاشة إعدادات الماسحة الضوئية. ثم انقر فوق موافق.

تطبيق لتكوين عمليات تشغيل المسح الضوئي من لوحة التحكم (Epson Event Manager)

Epson Event Manager هو تطبيق يتيح لك إدارة المسح الضوئي من لوحة التحكم وحفظ الصور على الكمبيوتر. يمكنك إضافة الإعدادات الخاصة بك بمثابة إعدادات مسبقة، مثل نوع المستند وموقع حفظ المجلد وتنسيق الصورة. راجع تعليمات التطبيق للاطلاع على التفاصيل.

بدء التشغيل في أنظمة التشغيل Windows

Windows 10

انقر فوق زر البدء ثم حدد **Event Manager < Epson Software**.

Windows 8.1/Windows 8

أدخل اسم التطبيق في رمز البحث، ثم حدد الرمز المعروف.

Windows 7/Windows Vista/Windows XP

انقر فوق زر البدء، ثم حدد **جميع البرامج أو البرامج < Epson Software < Event Manager**.

بدء التشغيل في أنظمة التشغيل Mac OS

الانتقال إلى **التطبيقات < Epson Software < Event Manager**.

معلومات ذات صلة

← "المسح الضوئي إلى كمبيوتر" في الصفحة 140

← "تثبيت التطبيقات" في الصفحة 199

تطبيق لتخطيط الصور (Epson Easy Photo Print)

Epson Easy Photo Print هو تطبيق يتيح لك طباعة الصور الفوتوغرافية بسهولة بتخطيطات متنوعة. يمكنك معاينة الصور الفوتوغرافية وضبط الصور أو المكان. يمكنك أيضاً طباعة الصور بإطار. راجع تعليمات التطبيق للاطلاع على التفاصيل.

من خلال الطباعة على ورق الصور الأصلي من Epson، تزداد جودة الحبر وتكون المطبوعات واضحة ونقية.

لإجراء طباعة بلا حدود باستخدام تطبيق متاح تجارياً، قم بإجراء الإعدادات التالية.

قم بإنشاء بيانات الصورة لتلائم حجم الورق. إذا كان إعداد الهامش متاحاً في التطبيق الذي تستخدمه، فعين الهامش عند 0 ملم.

قم بتمكين إعداد الطباعة بلا حدود في برنامج تشغيل الطابعة.

ملاحظة:

لاستخدام هذا التطبيق، يجب تثبيت برنامج تشغيل الطابعة.

بدء التشغيل في أنظمة التشغيل Windows

Windows 10

انقر فوق زر البدء ثم حدد **Epson Easy Photo Print < Epson Software**.

Windows 8.1/Windows 8

أدخل اسم التطبيق في رمز البحث، ثم حدد الرمز المعروف.

Windows 7/Windows Vista/Windows XP

انقر فوق زر البدء، ثم حدد **جميع البرامج أو البرامج < Epson Software < Epson Easy Photo Print**.

بدء التشغيل في أنظمة التشغيل Mac OS

الانتقال إلى < التطبيقات < Epson Software < Epson Easy Photo Print.

معلومات ذات صلة

← "تثبيت التطبيقات" في الصفحة 199

تطبيق لطباعة نص أو صور على قرص (Epson Print CD)

Epson Print CD هو تطبيق يتيح لك تصميم تسميات أقراص مضغوطة/أقراص DVD لكي تتم طباعتها مباشرة على الأقراص المضغوطة/أقراص DVD. يمكنك أيضاً طباعة أغلفة أقراص مضغوطة/أقراص DVD. راجع تعليمات التطبيق للاطلاع على التفاصيل.

ملاحظة:

لاستخدام هذا التطبيق، يجب تثبيت برنامج تشغيل الطابعة.

بدء التشغيل في أنظمة التشغيل Windows

Windows 10 □

انقر فوق زر البدء، ثم حدد برنامج **Epson < Print CD**.

Windows 8/Windows 8.1 □

أدخل اسم التطبيق في رمز البحث، ثم حدد الرمز المعروف.

Windows 7/Windows Vista/Windows XP □

انقر فوق زر البدء، ثم حدد جميع البرامج أو البرامج < Epson Software < Print CD.

بدء التشغيل في أنظمة التشغيل Mac OS

حدد الانتقال إلى < التطبيقات < Epson Software < Print CD < Print CD.

معلومات ذات صلة

← "تثبيت التطبيقات" في الصفحة 199

تطبيق لطباعة صفحات الويب (E-Web Print)

E-Web Print هو تطبيق يتيح لك طباعة صفحات الويب بسهولة بتخطيطات متنوعة. راجع تعليمات التطبيق للاطلاع على التفاصيل. يمكنك الوصول إلى التعليمات من القائمة E-Web Print بشرط أدوات E-Web Print.

ملاحظة:

□ Mac OS غير مدعوم.

□ ابحث عن المتصفحات المدعومة وأحدث إصدار في موقع التنزيل.

البدء

عند قيامك بتثبيت E-Web Print، سيظهر في المتصفح الخاص بك. انقر فوق **Print** أو **Clip**.

معلومات ذات صلة

← "تثبيت التطبيقات" في الصفحة 199

تطبيق مسح الصور ضوئياً ونقلها (Easy Photo Scan)

Easy Photo Scan تطبيق يتيح لك مسح الصور الفوتوغرافية ضوئياً وإرسال الصورة الممسوحة ضوئياً بسهولة إلى جهاز الكمبيوتر أو الخدمة السحابية. يمكنك أيضاً ضبط الصورة الممسوحة ضوئياً بسهولة. راجع تعليمات التطبيق للاطلاع على التفاصيل.

ملاحظة:

لاستخدام هذا التطبيق، يجب تثبيت برنامج تشغيل الماسحة الضوئية Epson Scan 2.

بدء التشغيل في أنظمة التشغيل Windows

Windows 10

انقر فوق زر البدء ثم حدد برنامج **Epson مسح الصور ضوئياً بسهولة**.

Windows 8.1/Windows 8

أدخل اسم التطبيق في رمز البحث، ثم حدد الرمز المعروض.

Windows 7/Windows Vista/Windows XP

انقر فوق زر البدء، ثم حدد **جميع البرامج** أو **البرامج** < **Epson Software** < **Easy Photo Scan**.

بدء التشغيل في أنظمة التشغيل Mac OS

حدد الانتقال إلى < **التطبيقات** < **Epson Software** < **Easy Photo Scan**.

معلومات ذات صلة

← "تثبيت التطبيقات" في الصفحة 199

أدوات تحديث البرنامج (EPSON Software Updater)

EPSON Software Updater هو عبارة عن تطبيق يبحث عن البرامج الجديدة أو المحدثة على الإنترنت ويقوم بتثبيتها. يمكنك أيضاً تحديث البرامج الثابتة للطابعة والدليل.

بدء التشغيل في أنظمة التشغيل Windows

Windows 10

انقر فوق زر البدء، ثم حدد **EPSON Software Updater** < **Epson Software**.

Windows 8.1/Windows 8

أدخل اسم التطبيق في رمز البحث، ثم حدد الرمز المعروض.

Windows 7/Windows Vista/Windows XP

انقر فوق زر البدء ثم حدد **جميع البرامج** أو **البرامج** < **Epson Software** < **EPSON Software Updater**.

ملاحظة:

يمكنك أيضاً بدء تشغيل **EPSON Software Updater** بالنقر فوق رمز الطابعة بشريط المهام على سطح المكتب، ثم تحديد تحديث البرنامج.

بدء التشغيل في أنظمة التشغيل Mac OS

حدد الانتقال إلى < **التطبيقات** < **Epson Software** < **EPSON Software Updater**.

معلومات ذات صلة

← "تثبيت التطبيقات" في الصفحة 199

تثبيت التطبيقات

وصّل الكمبيوتر بالشبكة وثبّت أحدث إصدار للتطبيقات من موقع الويب.

ملاحظة:

- سجل دخولك إلى جهاز الكمبيوتر الخاص بك كمسؤول. أدخل كلمة مرور المسؤول إذا طالبك الكمبيوتر بذلك.
- عند إعادة تثبيت أي تطبيق، يجب إزالة تثبيته أولاً.

1. قم بإنهاء كل التطبيقات الجاري تشغيلها.
2. عند تثبيت برنامج تشغيل الطابعة أو تطبيق Epson Scan 2، قم بفصل الطابعة وجهاز الكمبيوتر بشكل مؤقت.

ملاحظة:

لا تقوم بتوصيل الطابعة وجهاز الكمبيوتر حتى تتم مطالبتك بذلك.

3. تفضل بزيارة موقع الويب التالي، ثم أدخل اسم المنتج.

<http://epson.sn>

4. حدد الإعداد، ثم انقر فوق تنزيل.

5. انقر نقرة واحدة أو اثنتين فوق الملف الذي تم تنزيله، ثم اتبع التعليمات المعروضة على الشاشة.

ملاحظة:

إذا كنت تستخدم كمبيوتر يعمل بأحد أنظمة التشغيل Windows وتعذر عليك تنزيل التطبيقات من موقع الويب، فثبّتها من قرص البرامج المرفق بالطابعة.

معلومات ذات صلة

← "إلغاء تثبيت التطبيقات" في الصفحة 200

تحديث التطبيقات والبرامج الثابتة

قد تكون قادراً على حل مشكلات معينة وتحسين أو إضافة وظائف من خلال تحديث التطبيقات والبرامج الثابتة. تأكد من استخدام أحدث إصدار من التطبيقات والبرامج الثابتة.

1. تأكد من توصيل الطابعة بالكمبيوتر ومن أن الكمبيوتر متصل بالإنترنت.

2. ابدأ EPSON Software Updater، وقم بتحديث التطبيقات والبرامج الثابتة.

هام!

يجب ألا تغلق الكمبيوتر أو الطابعة حتى يكتمل التحديث؛ وإلا قد تعطل الطابعة.

ملاحظة:

إذا لم تستطع العثور على التطبيق الذي تريد تحديثه في القائمة، فإنه لا يمكنك التحديث باستخدام EPSON Software Updater. افحص أحدث إصدارات التطبيقات من موقع ويب Epson المحلي.

<http://www.epson.com>

معلومات ذات صلة

← "أدوات تحديث البرنامج (EPSON Software Updater)" في الصفحة 198

معلومات خدمات الشبكة والبرامج

تحديث البرامج الثابتة للطابعة باستخدام لوحة التحكم

يمكنك تحديث البرامج الثابتة للطابعة باستخدام لوحة التحكم في حالة اتصال الطابعة بشبكة الإنترنت. من خلال تحديث البرامج الثابتة، قد يتحسن أداء الطابعة، أو قد تتم إضافة وظائف جديدة. يمكنك أيضاً ضبط الطابعة للتحقق بانتظام من توافر تحديثات للبرامج الثابتة وإشعارك عند توافر أي تحديثات.

1. حدد **Settings** في الشاشة الرئيسية.

2. حدد **Update < Firmware Update**.

ملاحظة:

مكن **Notification** لضبط الطابعة للتحقق بانتظام من تحديثات البرامج الثابتة المتوفرة.

3. تحقق من الرسالة المعروضة على الشاشة واضغط على **Start Checking** لبدء البحث عن التحديثات المتوفرة.

4. إذا أبلغتك الرسالة المعروضة على شاشة LCD بتوفر تحديثات للبرامج الثابتة، فاتبع التعليمات المعروضة على الشاشة لتبدأ التحديث.

هام: 

لا تغلق الطابعة أو تفصلها حتى يكتمل التحديث؛ وإلا قد تتعطل الطابعة.

في حالة عدم اكتمال التحديث أو عدم نجاحه، لا تبدأ الطابعة في العمل بصورة طبيعية ويظهر "Recovery Mode" على شاشة LCD في المرة التالية لتشغيل الطابعة. في هذه الحالة، أنت بحاجة إلى تحديث البرامج الثابتة مرة أخرى باستخدام جهاز كمبيوتر. قم بتوصيل الطابعة بالحاسوب من خلال كبل USB. أثناء ظهور "Recovery Mode" على الطابعة، لا يمكنك تحديث البرامج الثابتة عبر اتصال شبكة. من خلال الكمبيوتر، قم بزيارة موقع Epson المحلي، ثم قم بتنزيل أحدث إصدار من البرامج الثابتة للطابعة. راجع التعليمات على موقع الويب لمعرفة الخطوات التالية.

إلغاء تثبيت التطبيقات

سجل دخولك إلى جهاز الكمبيوتر الخاص بك كمسؤول. أدخل كلمة مرور المسؤول إذا طالبك الكمبيوتر بذلك.

إلغاء تثبيت التطبيقات — Windows

1. اضغط على الزر  لإيقاف تشغيل الطابعة.

2. قم بإنهاء كل التطبيقات الجاري تشغيلها.

3. افتح لوحة التحكم:

Windows 10

انقر فوق زر البدء، ثم حدد نظام < Windows لوحة التحكم.

Windows 8.1/Windows 8

حدد سطح المكتب < الإعدادات < لوحة التحكم.


Windows 7/Windows Vista/Windows XP

انقر فوق زر البدء وحدد لوحة التحكم.

معلومات خدمات الشبكة والبرامج

4. افتح إلغاء تثبيت برنامج (أو إضافة برامج أو إزالتها):
Windows 10/Windows 8.1/Windows 8/Windows 7/Windows Vista 
حدد إلغاء تثبيت برنامج في البرامج.
Windows XP 
انقر فوق إضافة برامج أو إزالتها.
 5. حدد التطبيق الذي تريد إلغاء تثبيته.
لا يمكنك إلغاء تثبيت برنامج تشغيل الطابعة إذا كانت هناك أي مهام طباعة. احذف أو انتظر إلى أن تتم طباعة المهام قبل إلغاء التثبيت.
 6. إلغاء تثبيت التطبيقات:
Windows 10/Windows 8.1/Windows 8/Windows 7/Windows Vista 
انقر فوق إلغاء تثبيت/تغيير أو إلغاء تثبيت.
Windows XP 
انقر فوق تغيير/إزالة أو إزالة.
- ملاحظة:
إذا تم عرض الإطار التحكم في حساب المستخدم، فانقر فوق متابعة.
7. اتبع التعليمات المعروضة على الشاشة.

إلغاء تثبيت التطبيقات — Mac OS

1. قم بتنزيل Uninstaller باستخدام EPSON Software Updater.
بمجرد تنزيل برنامج Uninstaller، فلن تكون بحاجة إلى تنزيله ثانية في كل مرة تقوم فيها بإلغاء تثبيت التطبيق.
2. اضغط على الزر  لإيقاف تشغيل الطابعة.
3. لإلغاء تثبيت برنامج تشغيل الطابعة، حدد تفضيلات النظام من القائمة > الطابعات والمساحات الضوئية (أو طباعة ومسح ضوئي، طباعة وفاكس)، ثم احذف الطابعة من قائمة الطابعات الممكنة.
4. قم بإنهاء كل التطبيقات الجاري تشغيلها.
5. حدد الانتقال إلى > التطبيقات < Epson Software < Uninstaller.
6. حدد التطبيق الذي تريد إلغاء تثبيته، ثم انقر فوق Uninstall.

هام: 

يقوم تطبيق Uninstaller بإزالة كافة برامج تشغيل الطابعات Epson inkjet المثبتة على جهاز الكمبيوتر. إذا كنت تستخدم عدة طابعات من طراز Epson inkjet وكنت ترغب في إزالة بعض برامج التشغيل فقط، فقم بإزالة كافة برامج التشغيل أولاً، ثم قم بتثبيت برنامج تشغيل الطابعة الضروري مرة أخرى.

ملاحظة:

إذا لم تتمكن من العثور على التطبيق الذي تريد إلغاء تثبيته في قائمة التطبيقات، فلن يكون بإمكانك إلغاء التثبيت باستخدام تطبيق Uninstaller. في تلك الحالة، حدد الانتقال إلى < التطبيقات < Epson Software، ثم حدد التطبيق الذي ترغب في إلغاء تثبيته، ثم اسحبه باتجاه رمز المهمات.

معلومات خدمات الشبكة والبرامج

معلومات ذات صلة



◀ "أدوات تحديث البرنامج (EPSON Software Updater)" في الصفحة 198

حل المشكلات

فحص حالة الطابعة

فحص الرسائل المعروضة على شاشة LCD

إذا تم عرض رسالة على شاشة LCD، فاتبع الإرشادات المعروضة على الشاشة أو الحلول أدناه لحل المشكلة.

الرسائل	الحلول
Printer Error Turn on the printer again. See your documentation for more details.	إذا استمرت رسالة الخطأ في الظهور بعد إيقاف تشغيل الطاقة وإعادة تشغيلها مرةً أخرى، فاتصل بفريق الدعم لدى Epson. "الاتصال بدعم شركة Epson" في الصفحة 253
Operation canceled. An error occurred while saving.	فقد يكون جهاز التخزين الخارجي، مثل بطاقة الذاكرة، تالفًا. تحقق من توفر الجهاز.
Ink is low.	يمكنك متابعة الطابعة حتى تتم مطالبتك باستبدال خراطيش الحبر. ومع ذلك، لاحظ أن الطابعة لا يمكنها الطابعة في حالة نفاد أي خرطوشة من خراطيش الحبر. قم بإعداد خراطيش جديدة في أقرب وقت ممكن.
You need to replace the following ink cartridge(s).	للتأكد من الحصول على جودة طباعة فائقة وللمساعدة في حماية رأس الطابعة، يبقى مخزون أمان مختلف من الحبر في الخرطوشة عند إشارة الطابعة إلى أن وقت استبدال الخرطوشة قد حان. استبدل الخرطوشة عندما يُطلب منك ذلك.
Paper Configuration is set to Off. Some features such as paper size and type settings may be unavailable. For details, see your documentation.	إذا تم تعطيل Paper Configuration ، فلا يمكنك استخدام AirPrint. بالإضافة إلى ذلك، لا يتم عرض رسالة تخبرك بعدم توافق حجم الورق وأنواعه. احتفظ بهذا الإعداد ممكنًا ما لم تقم دائمًا باستخدام حجم ونوع الورق نفسهما وعدم حاجتك إلى تغيير إعدادات الورق.
The printer's ink pad is nearing the end of its service life. Contact Epson Support.	اتصل بشركة Epson أو موفر خدمة معتمد من Epson لاستبدال لبادة امتصاص الحبر. ^{1*} فهي ليست قطعة يمكن للمستخدم صيانتها بنفسه. اضغط على الزر  لاستئناف الطابعة. "الاتصال بدعم شركة Epson" في الصفحة 253
The printer's ink pad is at the end of its service life. Please contact Epson Support.	اتصل بشركة Epson أو موفر خدمة معتمد من Epson لاستبدال لبادة امتصاص الحبر. ^{1*} فهي ليست قطعة يمكن للمستخدم صيانتها بنفسه. "الاتصال بدعم شركة Epson" في الصفحة 253
The printer's borderless printing ink pad is nearing the end of its service life. It is not a user-replaceable part. Please contact Epson support.	اتصل بشركة Epson أو موفر خدمة معتمد من Epson لاستبدال لبادات امتصاص الحبر الخاصة بالطباعة غير المحدودة. ^{2*} فهي ليست قطعة يمكن للمستخدم صيانتها بنفسه. اضغط على الزر  لاستئناف الطابعة. "الاتصال بدعم شركة Epson" في الصفحة 253
The printer's borderless printing ink pad has reached the end of its service life. It is not a user-replaceable part. Please contact Epson support.	اتصل بشركة Epson أو موفر خدمة معتمد من Epson لاستبدال لبادات امتصاص الحبر الخاصة بالطباعة غير المحدودة. ^{2*} فهي ليست قطعة يمكن للمستخدم صيانتها بنفسه. لا تتوفر الطابعة بلا حدود، ولكن تتوفر الطابعة بحدود. "الاتصال بدعم شركة Epson" في الصفحة 253

حل المشكلات

الرسائل	الحلول
Communication error. Check if the computer is connected.	وصّل الكمبيوتر والطابعة بشكل صحيح. إذا كنت تتصل عبر الشبكة، فراجع الصفحة التي تصف طريقة الاتصال بالشبكة من الكمبيوتر. في حالة استمرار ظهور رسالة الخطأ، تأكد من تثبيت Epson Scan 2 و Epson Event Manager في الكمبيوتر. "التوصيل بجهاز كمبيوتر" في الصفحة 28
The combination of the IP address and the subnet mask is invalid. See your documentation for more details.	قم بإدخال عنوان IP أو البوابة الافتراضية. اتصل بالشخص الذي قام بإعداد الشبكة للمساعدة.
To use cloud services, update the root certificate from the Epson Web Config utility.	قم بتشغيل Web Config. ثم قم بتحديث شهادة المصدر. "تطبيق لتكوين عمليات تشغيل الطابعة (Web Config)" في الصفحة 187
Cannot recognize the media. See your documentation for more details about the media	راجع الرابط أدناه. "مواصفات أجهزة التخزين الخارجية" في الصفحة 246
Cannot use the inserted Memory Device. See your documentation for details.	راجع الرابط أدناه. "مواصفات أجهزة التخزين الخارجية" في الصفحة 246
Print Head Adjustment Canceled. There is a problem with the print head. Contact Epson Support.	إذا لم تتحسن جودة الطباعة بعد تكرار فحص الفوهة وتنظيف الرأس مرتين تقريباً، فانتظر لمدة ست ساعات على الأقل دون طباعة. ثم افحص الفوهة مجدداً وتنظيف الرأس كذلك عند الضرورة. نوصي بإيقاف تشغيل الطابعة. وفي حالة استمرار عدم تحسن جودة الطباعة، اتصل بدعم Epson.
Install the Epson Event Manager software in the computer to use this feature. See your documentation for more details.	راجع الرابط أدناه. "تنصيب التطبيقات" في الصفحة 199
تحقق مما يلي عند عدم العثور على الكمبيوتر. - الاتصال بين الطابعة والكمبيوتر (عبر USB أو شبكة) - تثبيت البرامج اللازمة - توصيل الكمبيوتر بالطاقة - إعدادات جدار الحماية، وما إلى ذلك - البحث مجدداً راجع الوثائق التي لديك للاطلاع على مزيد من التفاصيل.	راجع الرابط أدناه. "التوصيل بجهاز كمبيوتر" في الصفحة 28 "تنصيب التطبيقات" في الصفحة 199 "تم حجب التطبيق بواسطة جدار حماية (لنظام التشغيل Windows فقط)" في الصفحة 240
Check that the printer driver is installed on the computer and that the port settings for the printer are correct.	تأكد من أن منفذ الطابعة قد تم تحديده بصورة صحيحة في ميزة < منفذ من قائمة طابعة من خلال الآتي. حدد "USBXXX" لاتصال USB أو "EpsonNet Print Port" لاتصال الشبكة.
Check that the printer driver is installed on the computer and that the USB port settings for the printer are correct.	
Access the following or see documentation for details. Select [Dismiss] after confirming it.	راجع الرابط أدناه. "الاتصال بالجهاز الذي" في الصفحة 29
Paper settings for XX do not match the Print Settings. Pull out Paper Cassette 1 or Paper Cassette 2 to place the following paper. XX XX	حمّل الورق المطابق لإعدادات الطابعة في درج الورق، ثم غير إعدادات الأوراق أو غير إعدادات الطابعة. إذا لم تكن ترغب في عرض هذه الرسالة بدءاً من المرة القادمة، فحدّد Settings < Paper Source Setting < Printer Settings < Paper Configuration على Off.

حل المشكلات

الرسائل	الحلول
The paper size and type set in XX does not match specified Print Settings.	حمّل الورق المطابق لإعدادات الطباعة في درج الورق، ثم غير إعدادات الأوراق أو غير إعدادات الطباعة. إذا لم تكن ترغب في عرض هذه الرسالة بدءاً من المرة القادمة، فحدّد Settings < Guide Functions ، ثم اضبط Paper Mismatch على Off .
No paper has been loaded that matches the paper size setting.	غير إعدادات الطباعة وفقاً لحجم الأوراق المحمّلة في درج الورق، أو حمّل الأوراق في درج الورق المطابق لإعدادات الطباعة. إذا لم تكن ترغب في عرض هذه الرسالة بدءاً من المرة القادمة، فحدّد Settings < Guide Functions ، ثم اضبط Paper Mismatch على Off .
Recovery Mode	بدأ تشغيل الطباعة في وضع الاستعادة نظراً لتعذر تحديث البرامج الثابتة. اتبع الخطوات أدناه لتحديث البرامج الثابتة مرة أخرى. 1. وصل الكمبيوتر بالطابعة باستخدام كبل USB. (أثناء وضع الاستعادة، لا يمكنك تحديث البرامج الثابتة خلال اتصال شبكة). 2. تفضل بزيارة موقع ويب Epson المحلي للحصول على المزيد من الإرشادات. "تحديث التطبيقات والبرامج الثابتة" في الصفحة 199 "موقع الويب للدعم الفني" في الصفحة 253

1* في بعض دورات الطباعة، قد تتجمع كمية قليلة من الحبر الفائض في لبادة امتصاص الحبر. لمنع تسرب الحبر من لبادة الامتصاص، تم تصميم الطباعة لوقف الطباعة عند وصول اللبادة إلى حدها المسموح به. وتختلف المطالبة بذلك وعدد مرات تلك المطالبة بحسب عدد الصفحات التي تقوم بطباعتها ونوع المادة التي تطبعها وعدد دورات التنظيف التي تقوم بالطباعة بإجرائها. لا تعني الحاجة إلى استبدال اللبادات أن طابعتك لم تعد تعمل وفقاً للمواصفات. ستحذرك الطباعة في حالة الحاجة إلى استبدال لبادة الامتصاص ولا يمكن إجراء ذلك إلا بواسطة أحد موفري الخدمة المعتمدين من Epson. لا يغطي ضمان Epson تكلفة هذا الاستبدال.

2* في بعض دورات الطباعة، قد تتجمع كمية قليلة من الحبر الفائض في لبادة امتصاص الحبر الخاصة بالطباعة غير المحدودة. لمنع تسرب الحبر من لبادة الامتصاص، فإن المنتج مصمم لوقف الطباعة غير المحدودة عندما تصل اللبادة إلى حدها المسموح به. وتختلف المطالبة بذلك وعدد مرات تلك المطالبة بحسب عدد الصفحات التي تقوم بطباعتها باستخدام خيار الطباعة بلا حدود. لا تعني الحاجة إلى استبدال اللبادات أن طابعتك لم تعد تعمل وفقاً للمواصفات. ستحذرك الطباعة في حالة الحاجة إلى استبدال لبادة الامتصاص ولا يمكن إجراء ذلك إلا بواسطة أحد موفري الخدمة المعتمدين من Epson. لا يغطي ضمان Epson تكلفة هذا الاستبدال.

فحص حالة الطباعة - Windows

1. قم بالوصول إلى إطار برنامج تشغيل الطباعة.

2. انقر فوق **EPSON Status Monitor 3** بعلامة التبويب الصيانة.

ملاحظة:


يمكنك أيضاً التحقق من حالة الطباعة بالنقر المزدوج فوق رمز الطباعة على شريط المهام. في حالة عدم إضافة رمز الطباعة إلى شريط المهام، انقر فوق تفضيلات المراقبة بعلامة التبويب الصيانة، ثم حدد قم بتسجيل رمز الاختصار في شريط المهام.

في حالة تعطيل **EPSON Status Monitor 3**، انقر فوق إعدادات موسعة بعلامة التبويب الصيانة، ثم حدد تمكين **EPSON Status Monitor 3**.

معلومات ذات صلة

← "برنامج تشغيل الطباعة لـ Windows" في الصفحة 189

فحص حالة الطباعة - Mac OS

1. حدد تفضيلات النظام من القائمة  > الطابعات والمساحات الضوئية (أو طباعة ومسح ضوئي، طباعة وفاكس)، ثم حدد الطباعة.

حل المشكلات

2. انقر فوق خيارات وتجهيزات < البرنامج المساعد > فتح برنامج الطابعة المساعد.

3. انقر فوق EPSON Status Monitor.

يمكنك التحقق من حالة الطابعة، ومستويات الحبر، وحالة الخطأ.

إزالة الورق المحشور

تحقق من رسالة الخطأ المعروضة على لوحة التحكم واتبع الإرشادات الخاصة بإزالة الورق المحشور بما في ذلك أي قطع ممزقة. ثم امسح رسالة الخطأ.

هام! ⚠

أزل الورق المحشور بحرص. قد تؤدي إزالة الورق بعنف إلى تلف الطابعة.

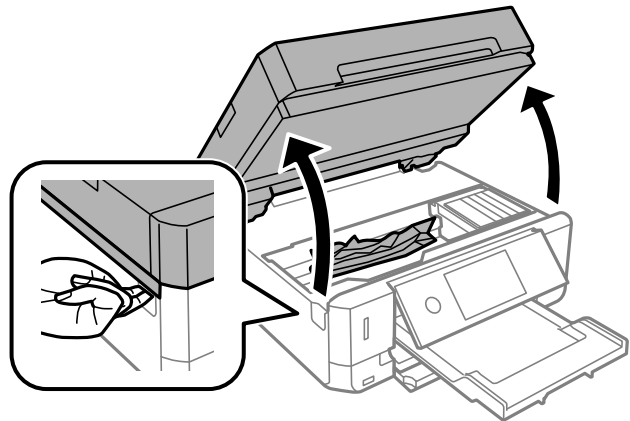
إزالة الورق المحشور من داخل الطابعة

تنبيه! ⚠

❑ كن حذراً حتى لا تتحسّر يدك أو أصابعك عند فتح وحدة المساحة الضوئية أو إغلاقها. قد يؤدي عدم الالتزام بذلك إلى تعرضك لخطر الإصابة.

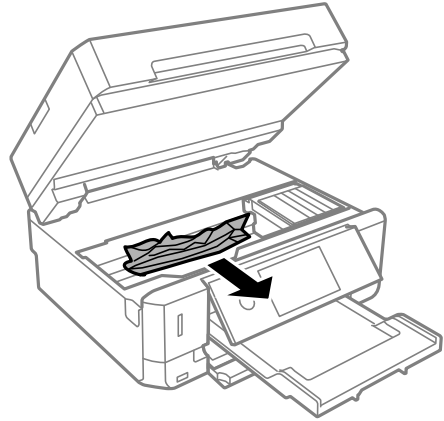
❑ لا تلمس مطلقاً الأزرار الموجودة على لوحة التحكم ويدك داخل الطابعة. إذا بدأ تشغيل الطابعة، فقد يؤدي ذلك إلى التعرض لإصابة. تجنب لمس الأجزاء البارزة تجنباً للإصابة.

1. افتح وحدة المساحة الضوئية مع إغلاق غطاء المستندات.



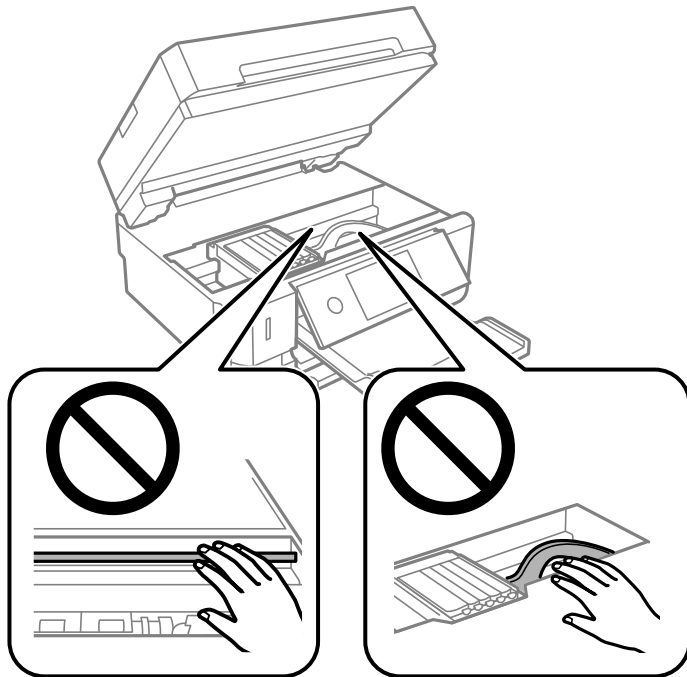
حل المشكلات

2. أزل الورق المحشور.



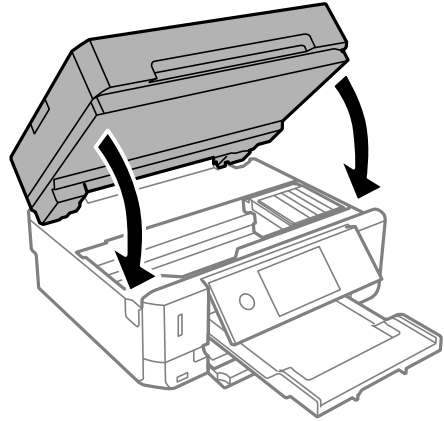
هام!

يجب ألا تلمس الكابيل الأبيض المسطح أو الشريط الشفاف الموجود داخل الطابعة. فقد ينتج عن ذلك حدوث أعطال.



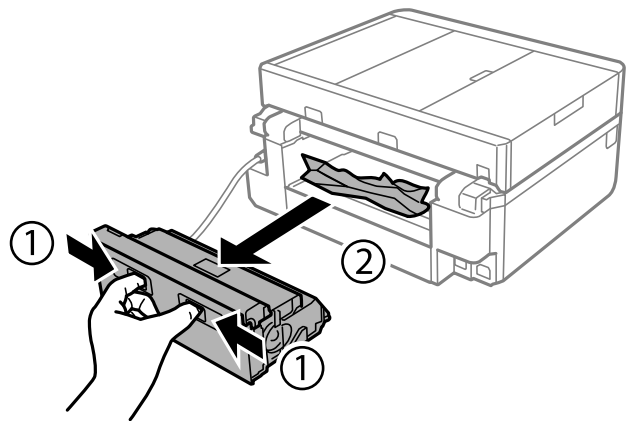
حل المشكلات

3. أغلق وحدة الماسحة الضوئية.

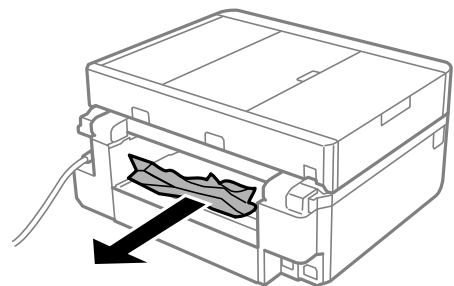


إزالة الورق المحشور من الغطاء الخلفي

1. أزل الغطاء الخلفي.

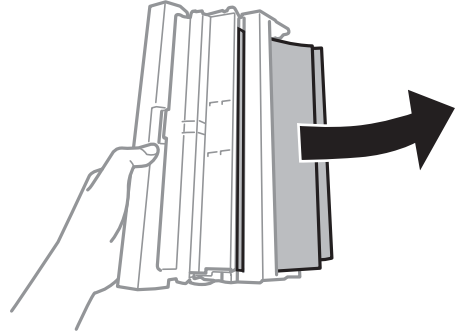


2. أزل الورق المحشور.

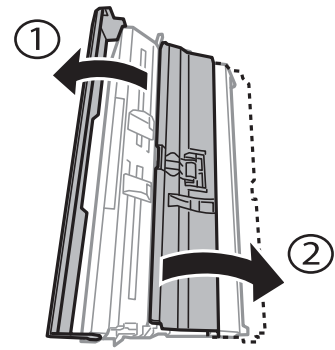


حل المشكلات

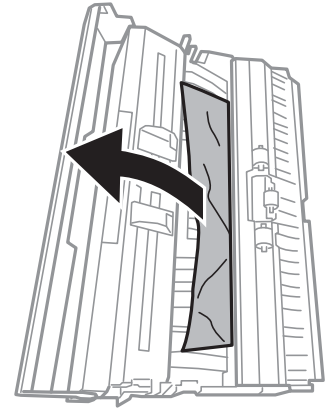
3. أزل الورق المحشور من الغطاء الخلفي.



4. افتح الغطاء الخلفي.

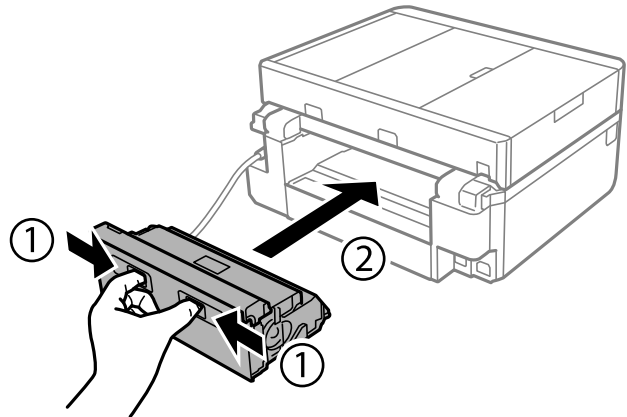


5. أزل الورق المحشور.



حل المشكلات

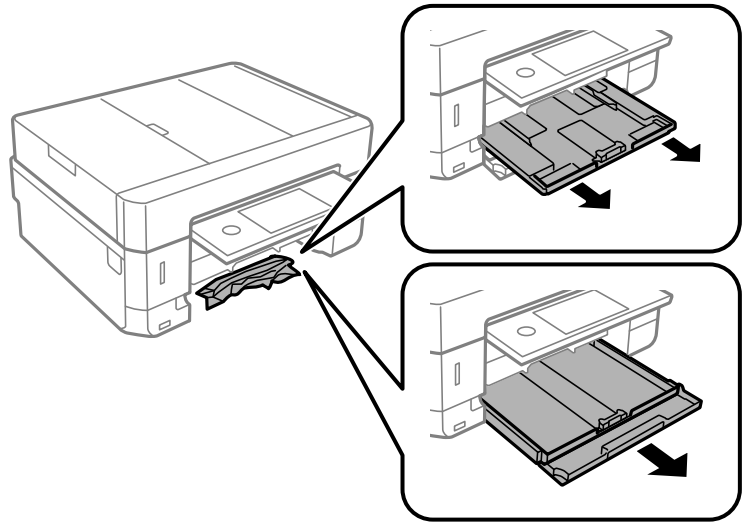
6. أغلق الغطاء الخلفي ثم أدخل الغطاء الخلفي في الطابعة.



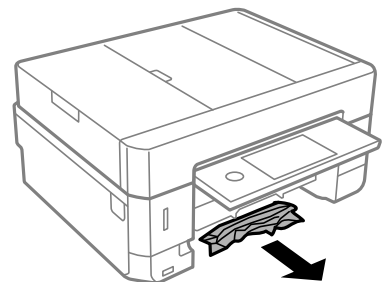
إزالة الورق المحشور من درج الورق

1. أغلق درج الإخراج

2. اسحب درج الورق للخارج.

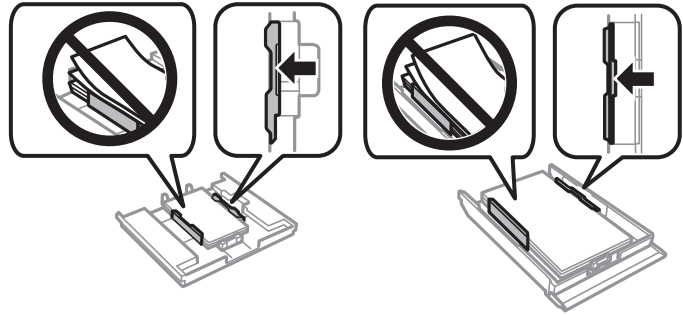


3. أزل الورق المحشور.



حل المشكلات

4. احرص على محاذاة حواف الورق، وحرك موجهات الحافة إلى حافة الورق.



5. أدخل درج الورق في الطابعة.

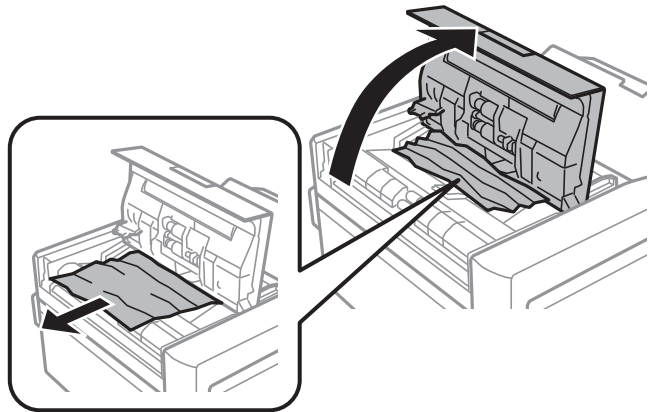
إزالة الورق المحشور من ADF (وحدة التغذية التلقائية للمستندات)



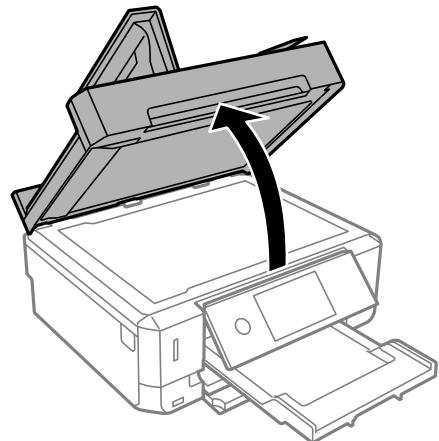
تنبيه:

كن حذراً حتى لا تتحشر يدك أو أصابعك عند فتح غلاف المستند أو إغلاقه. قد يؤدي عدم الالتزام بذلك إلى تعرضك لخطر الإصابة.

1. افتح غطاء ADF (وحدة التغذية التلقائية للمستندات)، ثم أزل الورق المحشور.

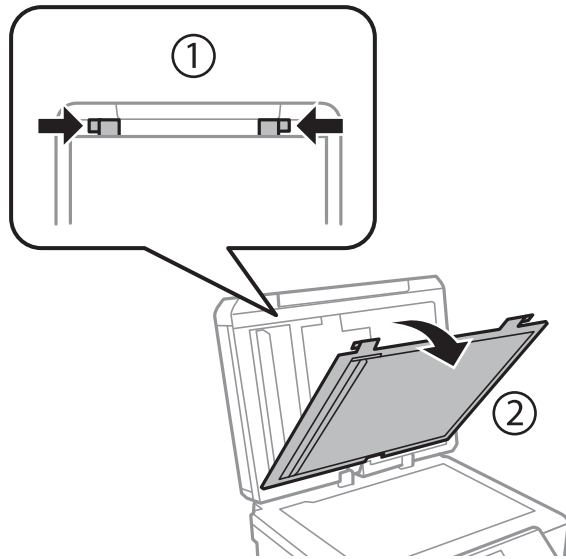


2. افتح غلاف المستند.

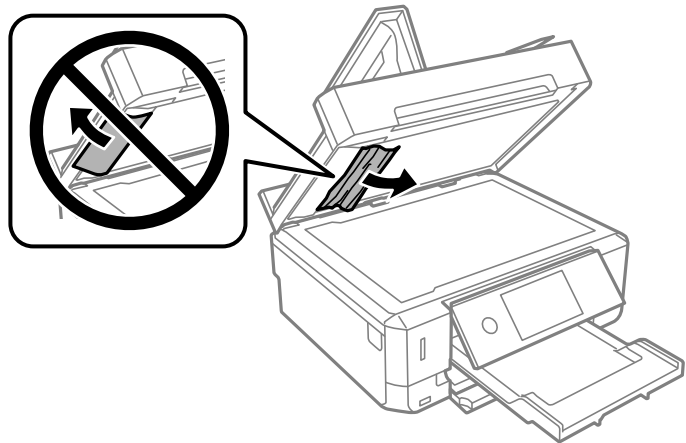


حل المشكلات

3. أزل حصيرة المستندات.



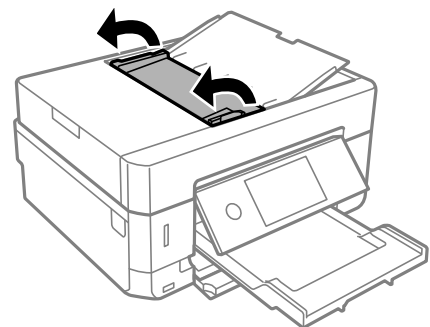
4. أزل الورق المحشور.



5. ركب حصيرة المستندات.

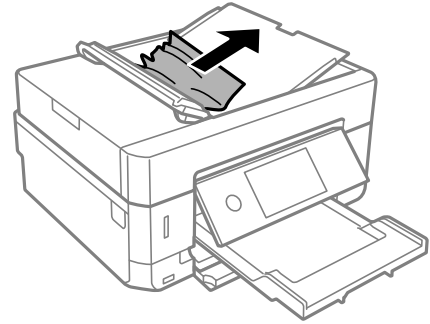
6. أغلق غطاء المستند، ثم أغلق غطاء وحدة التغذية التلقائية للمستندات (ADF).

7. افتح درج إدخال ADF.



حل المشكلات

8. أزل الورق المحشور.



9. أغلق درج إدخال وحدة التغذية التلقائية للمستندات.

لا تتم تغذية الورق على النحو الصحيح

تحقق من النقاط التالية ثم اتخذ الإجراءات المناسبة لحل المشكلة.

- ضع الطابعة على سطح مستوٍ وشغّل الطابعة في الظروف البيئية الموصى بها.
- استخدم الورق المعتمد لهذه الطابعة.
- اتبع احتياطات التعامل مع الورق.
- لا تحمّل عددًا من الورق يزيد عن الحد الأقصى لعدد الورق المحدد. بالنسبة للورق العادي، لا تقم بالتحميل أعلى الخط المحدد برمز المثلث على موجه الحافة.
- تأكد من تطابق إعدادات حجم الورق ونوعه مع حجم ونوع الورق المحمّل في الطابعة.
- نظّف الأسطوانة الموجودة بداخل الطابعة.

معلومات ذات صلة

- ← "المواصفات البيئية" في الصفحة 248
- ← "احتياطات التعامل مع الورق" في الصفحة 55
- ← "الورق والسعات المتوفرة" في الصفحة 56
- ← "قائمة أنواع الورق" في الصفحة 58
- ← "تنظيف مسار الورق عند حدوث مشكلات في تغذية الورق" في الصفحة 172

الورق ينحسر

- حمّل الورق في الاتجاه الصحيح، وحرك موجهات الحافة عكس حافة الورق.
- حمّل ورقة واحدة في كل مرة إذا كنت قد حمّمت عدة ورقات.

معلومات ذات صلة

- ← "إزالة الورق المحشور" في الصفحة 206
- ← "تحميل الورق في درج الورق 1" في الصفحة 60
- ← "تحميل الورق في درج الورق 2" في الصفحة 63
- ← "تحميل الورق في فتحة ملء الورق الخلفية" في الصفحة 68

حل المشكلات

تتم تغذية الورق بميل

حمل الورق في الاتجاه الصحيح، وحرك موجّهات الحافة عكس حافة الورق.

معلومات ذات صلة

- ← "تحميل الورق في درج الورق 1" في الصفحة 60
- ← "تحميل الورق في درج الورق 2" في الصفحة 63
- ← "تحميل الورق في فتحة ملء الورق الخلفية" في الصفحة 68

تتم تغذية عدة ورقات في المرة الواحدة

حمل ورقة واحدة في المرة الواحدة.

عند تغذية الورق بعدة صفحات في المرة الواحدة أثناء الطباعة اليدوية على الوجهين، أزل أي ورق تم تحميله في الطباعة قبل إعادة تحميل الورق مجدداً.

يتم إخراج الورق من فتحة ملء الورق الخلفية دون أن تتم طباعته

إذا قمت بتحميل الورق قبل أن تكون فتحة ملء الورق الخلفية جاهزة، يتم إخراج الورق دون طباعة. قم بإرسال مهمة الطباعة أولاً، ثم قم بتحميل الورق عندما تطلب الطباعة منك ذلك.

يتم إخراج القرص المضغوط/قرص DVD

تأكد من وضع القرص بشكل صحيح في الدرج وأعد إدخال الدرج بشكل صحيح.

لا تقم بإدخال درج الأقراص المضغوطة/أقراص DVD حتى يُطلب منك ذلك، وإلا، سيحدث خطأ ويتم إخراج الدرج.

معلومات ذات صلة

- ← "طباعة صور على ملصق أحد الأقراص المضغوطة/أقرص DVD" في الصفحة 95
- ← "النسخ على تسمية قرص مضغوط/قرص DVD" في الصفحة 134

عدم تغذية المستندات الأصلية في وحدة التغذية التلقائية للمستندات

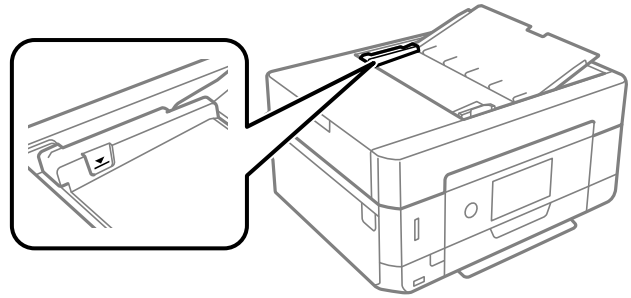
استخدم المستندات الأصلية المدعومة من قبل وحدة التغذية التلقائية للمستندات.

قم بتحميل المستندات الأصلية في الاتجاه الصحيح، وتحريك موجّهات حافة وحدة التغذية التلقائية للمستندات في اتجاه حواف المستندات الأصلية.

نظف الجانب الداخلي بوحدة التغذية التلقائية للمستندات.

حل المشكلات

❑ لا تحمل مستندات أصلية أعلى الخط المشار إليه برمز المثلث في وحدة التغذية التلقائية للمستندات.




❑ تحقق من ظهور رمز وحدة التغذية التلقائية للمستندات في أسفل الشاشة. في إيقاف تشغيلها، ضع المستندات الأصلية مرة أخرى.

مشكلات الطاقة ولوحة التحكم

عدم تشغيل التيار الكهربائي

❑ تأكد من توصيل سلك الطاقة بإحكام.

❑ اضغط مع الاستمرار على الزر  لفترة أطول قليلاً.



إضاءة المصابيح ثم إطفائها

قد يكون جهد الطابعة غير متوافق مع معدل مأخذ التيار الكهربائي. قم بإيقاف تشغيل الطابعة وافصل سلك التيار على الفور. ثم افحص الملمص الموجود بالطابعة.

تنبيه: 

إذا كان الجهد غير متوافق، «فلا تقم بتوصيل الطابعة مرة أخرى». اتصل بالموزع.

عدم إيقاف تشغيل التيار الكهربائي

اضغط مع الاستمرار على الزر  لفترة أطول قليلاً. افصل سلك الطاقة إذا لم يعد بإمكانك إيقاف تشغيل الطابعة. لمنع جفاف رأس الطابعة، قم بتشغيل الطابعة مرة أخرى ثم أوقف تشغيلها بالضغط على الزر .

إيقاف تشغيل الطاقة تلقائياً

❑ حدد **Settings < Basic Settings < Power Off Settings** ثم عطّل الإعدادين **Power Off If Inactive** و **Power Off If Disconnected**.

❑ حدد **Settings < Basic Settings** ثم عطّل الإعداد **Power Off Timer**.

ملاحظة:

قد يشتمل المنتج على ميزة **Power Off Settings** أو **Power Off Timer** حسب مكان الشراء.

حل المشكلات

ظلام شاشة LCD

عندما تكون الطابعة في وضع السكون. اضغط في أي مكان بشاشة LCD لإعادتها إلى حالتها السابقة.

لا يمكن التصغير أو التكبير

إذا لم تتمكن من التصغير أو التكبير بصورة صحيحة، فأجرِ عمليات التشغيل أثناء الضغط برفق على الشاشة.

تعذر عمل ميزات Auto Power On

❑ تأكد من تمكين إعدادات Auto Power On في Basic Settings.

❑ تأكد من اتصال الطابعة بكابل USB أو بالشبكة بشكل صحيح.

معلومات ذات صلة

← المزيد من خيارات "Basic Settings" في الصفحة 181

تعذر الطابعة من جهاز الكمبيوتر

التحقق من اتصال (USB)

❑ قم بإحكام توصيل كبل USB بالطابعة وجهاز الكمبيوتر.

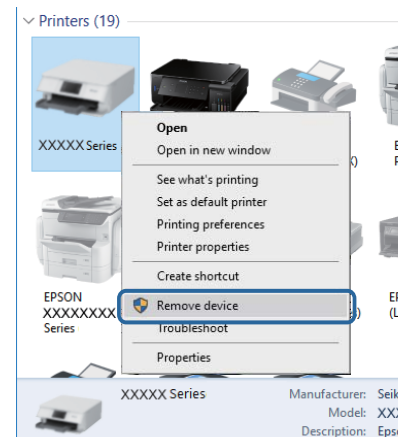
❑ إذا كنت تستخدم محور USB، فحاول توصيل الطابعة بجهاز الكمبيوتر مباشرة.

❑ إذا تعذر التعرف على كابل USB، فقم بتغيير المنفذ، أو قم بتغيير كابل USB.

❑ إذا تعذر على الطابعة إجراء عملية الطابعة باستخدام وصلة USB، فحاول القيام بما يلي.

افصل كبل USB من جهاز الكمبيوتر. انقر بزر الماوس الأيمن على رمز الطابعة الظاهر على شاشة جهاز الكمبيوتر، ثم حدد إزالة الجهاز. التالي، قم بتوصيل كبل USB بجهاز الكمبيوتر وحاول إجراء طباعة تجريبية.

أعد تعيين اتصال USB من خلال اتباع الخطوات التالية الواردة في هذا الدليل المتعلقة بتغيير طريقة الاتصال بجهاز الكمبيوتر. اطلع على رابط المعلومات ذات الصلة أدناه للحصول على التفاصيل.



حل المشكلات

معلومات ذات صلة

← "تغيير طريقة الاتصال للكمبيوتر" في الصفحة 51

التحقق من اتصال (الشبكة)

- إذا تعذر عليك إجراء عملية الطباعة عبر الشبكة، فراجع الصفحة التي تصف طريقة الاتصال بالشبكة من الكمبيوتر.
- إذا كانت سرعة الطباعة منخفضة أو توقفت الطباعة مؤقتًا، فقد تكون هناك مشكلة تتعلق بالاتصال بأجهزة الشبكة. انقل الطابعة بالقرب من نقطة الوصول، ثم قم بإيقاف تشغيل نقطة الوصول وأعد تشغيلها. إذا لم يساعد ذلك في حل المشكلة، فاطلع على الوثائق المرفقة مع نقطة الوصول.
- عند تغييرك لنقطة الوصول أو الموفر، حاول ضبط إعدادات الشبكة للطابعة مجددًا. قم بتوصيل الكمبيوتر أو الجهاز الذي بمعرف الشبكة SSID نفسه الذي تتصل به الطابعة.
- أغلق الأجهزة التي ترغب بتوصيلها بالشبكة. انتظر لمدة 10 ثوان، ثم شغل الأجهزة بالترتيب التالي؛ نقطة الوصول، أو الكمبيوتر، أو الجهاز الذي، ثم الطابعة. قم بنقل الطابعة والكمبيوتر أو الجهاز الذي بالقرب من نقطة الوصول للمساعدة في الاتصال موجات الراديو، ثم حاول ضبط إعدادات الشبكة مجددًا.
- قم بطباعة تقرير اتصال الشبكة. اطلع على رابط المعلومات ذات الصلة أدناه للحصول على التفاصيل. إذا أظهر التقرير الفشل في الاتصال بالشبكة، فتحقق من تقرير الاتصال بالشبكة ثم اتبع الحلول المطبوعة.
- إذا كان عنوان IP المعين إلى الطابعة هو XXX.XXX.169.254، وكان فناع الشبكة الفرعية هو 255.255.0.0، فقد يتم تعيين عنوان IP بشكل غير صحيح. أعد تشغيل نقطة الوصول للطابعة أو قم بضغط إعدادات الشبكة لها. إذا لم يساعد ذلك في حل المشكلة، فاطلع على الوثائق المتعلقة بنقطة الوصول.
- حاول الوصول إلى أي موقع إلكتروني من جهاز الكمبيوتر الخاص بك للتأكد من صحة إعدادات شبكة الكمبيوتر الخاص بك. إذا لم تستطع الوصول إلى أي موقع إلكتروني، فعندئذٍ تكون هناك مشكلة بجهاز الكمبيوتر. افحص اتصال الشبكة للكمبيوتر.

معلومات ذات صلة

← "التوصيل بجهاز كمبيوتر" في الصفحة 28

التحقق من البرنامج والبيانات

- تأكد من تثبيت برنامج تشغيل طابعة Epson الأصلي. إذا لم يتم تثبيت برنامج تشغيل طابعة Epson الأصلي، فستكون الميزات المتوفرة محدودة. لذا فنحن نوصي باستخدام برنامج تشغيل طابعة Epson الأصلي. اطلع على رابط المعلومات ذات الصلة أدناه للحصول على التفاصيل.
- إذا كنت تحاول طباعة صورة بحجم بيانات كبير، فقد تنفذ مساحة الذاكرة الخاصة بالكمبيوتر. اطبع الصورة بدقة أقل أو بحجم أصغر.

معلومات ذات صلة

← "تثبيت التطبيقات" في الصفحة 199

← "التحقق من جود برامج تشغيل طابعة Epson الأصلية" في الصفحة 217

التحقق من جود برامج تشغيل طابعة Epson الأصلية

يمكنك التحقق ما إذا كان برنامج تشغيل طابعة Epson الأصلي مثبتًا على جهاز الكمبيوتر أم لا باستخدام إحدى الطرق التالية.

Windows

حدد لوحة التحكم > عرض الأجهزة والطابعات (الطابعات، والطابعات والفاكسات)، ثم اتبع ما يلي لفتح نافذة خصائص ملقم الطابعة.

حل المشكلات

Windows 10/Windows 8.1/Windows 8/Windows 7

انقر فوق رمز الطابعة، ثم انقر فوق خصائص ملقم الطابعة أعلى النافذة.

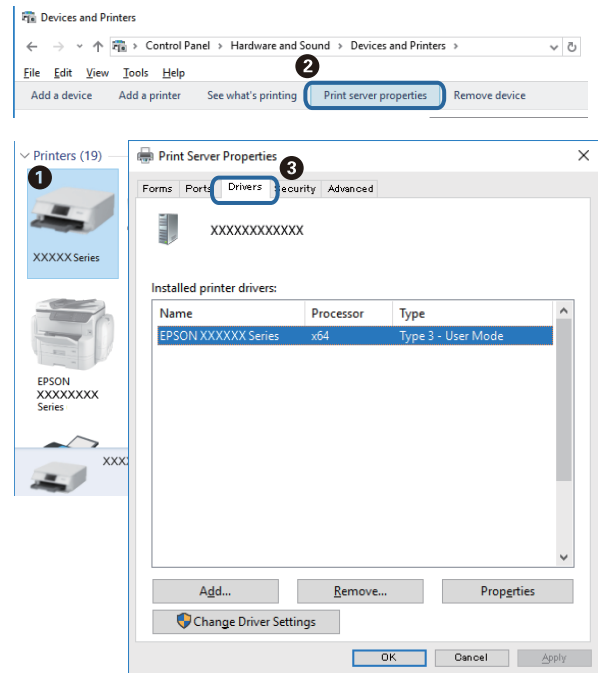
Windows Vista

انقر بزر الماوس الأيمن على مجلد الطابعات، ثم انقر فوق تشغيل كمسؤول > خصائص الملقم.

Windows XP

من القائمة ملف، حدد خصائص الملقم.

انقر فوق علامة التبويب برنامج التشغيل. إذا تم عرض اسم طابعتك في القائمة، فهذا يعني أن برنامج تشغيل طابعة Epson الأصلي مثبت على جهاز الكمبيوتر الخاص بك.



Mac OS

حدد تفضيلات النظام من القائمة > الطابعات والمسحات الضوئية (أو طباعة ومسح ضوئي، طباعة وفاكس)، ثم حدد الطابعة. انقر فوق خيارات وتجهيزات، وإذا تم عرض علامة التبويب خيارات وعلامة التبويب أداة المساعدة على النافذة، فهذا يعني أن برنامج طابعة Epson الأصلي مثبت على جهاز الكمبيوتر الخاص بك.



حل المشكلات

معلومات ذات صلة

[← تثبيت التطبيقات " في الصفحة 199](#)

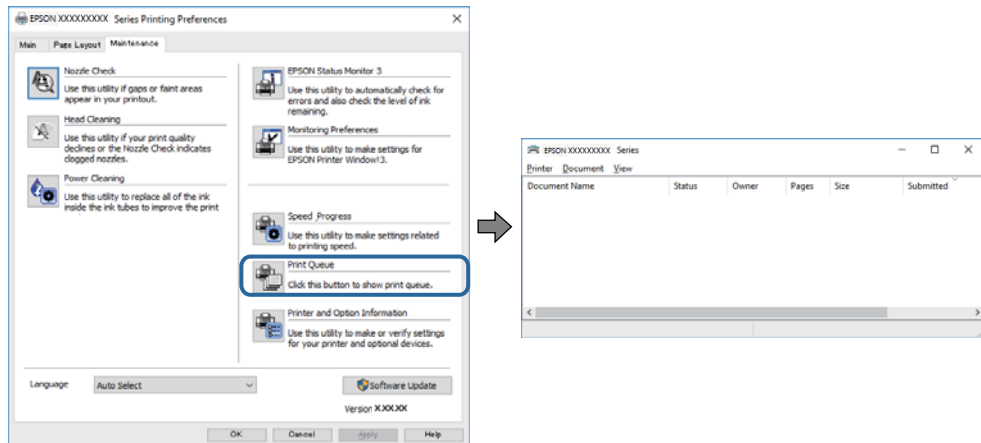
التحقق من حالة الطابعة من الكمبيوتر (Windows)

□ عندما يتم عرض رسالة تفيد بأن أداة التحقق من الاتصال EPSON Status Monitor 3 ستبدأ، انقر فوق موافق. يُتيح لك هذا معالجة الأخطاء المتعلقة بالاتصال تلقائياً أو التحقق من كيفية حل المشكلات.

□ انقر فوق EPSON Status Monitor 3 بعلامة التبويب الصيانة الخاصة ببرنامج تشغيل الطابعة، ثم تحقق من حالة الطابعة. في حالة تعطيل EPSON Status Monitor 3، انقر فوق إعدادات موسعة بعلامة التبويب الصيانة، ثم حدد تمكين EPSON Status Monitor 3.

حل المشكلات

انقر فوق قائمة الطباعة بعلامة التبويب الصيانة الخاصة ببرنامج تشغيل الطابعة، ثم تحقق مما يلي.

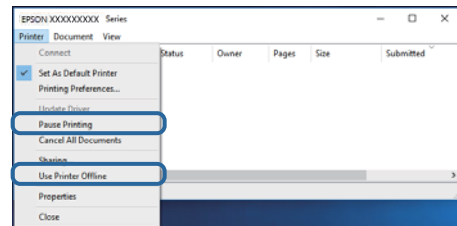


تحقق مما إذا كانت هناك أي مهام طباعة موقوفة مؤقتاً.

في حالة تقيت أي بيانات غير ضرورية، حدد إلغاء جميع المستندات من قائمة الطباعة.

تأكد أن الطابعة غير متصلة أو معلقة

إذا كانت الطابعة غير متصلة أو معلقة، فامسح الإعداد "غير متصلة" أو "معلقة" من القائمة الطباعة.



تأكد من تحديد الطابعة بوصفها الطابعة الافتراضية في القائمة الطباعة (يجب أن يكون هناك علامة اختيار على عنصر القائمة).

إذا لم يتم تحديد الطابعة كطابعة افتراضية، فاضبطها بوصفها الطابعة الافتراضية. إذا كان هناك العديد من الرموز في لوحة التحكم < عرض الأجهزة والطابعات (الطابعات، والطابعات والفاكسات)، فاطلع على ما يلي لتحديد الرمز.

مثال

اتصال USB: EPSON XXXX Series

اتصال الشبكة: EPSON XXXX Series (الشبكة)

إذا قمت بتثبيت برنامج تشغيل الطابعة عدة مرات، فقد يتم إنشاء نسخ من برنامج تشغيل الطابعة. إذا تم إنشاء نسخ مثل "EPSON XXXX Series (نسخة 1)"، فانقر بزر الماوس الأيمن فوق رمز برنامج التشغيل المنسوخ، ثم انقر فوق إزالة الجهاز.

تأكد من أن منفذ الطابعة قد تم تحديده بصورة صحيحة في ميزة < منفذ من قائمة طباعة من خلال الآتي.

حدد "USBXXX" لاتصال USB أو "EpsonNet Print Port" لاتصال الشبكة.

معلومات ذات صلة

← "إلغاء الطباعة" في الصفحة 128

← "دليل إلى برنامج تشغيل الطابعة لـ Windows" في الصفحة 190

التحقق من حالة الطباعة من الكمبيوتر (Mac OS)

تأكد أن حالة الطابعة ليست إيقاف مؤقت.

حل المشكلات

حدد تفضيلات النظام من القائمة > الطابعات والمساحات الضوئية (أو طباعة ومسح ضوئي، طباعة وفاكس)، ثم انقر نقراً مزدوجاً فوق الطابعة. في حالة إيقاف الطابعة بشكل مؤقت، انقر فوق استئناف (أو استئناف الطابعة).

معلومات ذات صلة

← "دليل إلى برنامج تشغيل الطابعة لـ Mac OS" في الصفحة 193

وقت تعذر ضبط إعدادات الشبكة

□ أغلق الأجهزة التي ترغب بتوصيلها بالشبكة. انتظر لمدة 10 ثوان، ثم شغل الأجهزة بالترتيب التالي؛ نقطة الوصول، أو الكمبيوتر، أو الجهاز الذي، ثم الطابعة. قم بنقل الطابعة والكمبيوتر أو الجهاز الذي بالقرب من نقطة الوصول للمساعدة في الاتصال بموجات الراديو، ثم حاول ضبط إعدادات الشبكة مجدداً.

□ حدد Settings < Network Settings < Connection Check، ثم اطبع تقرير الاتصال بالشبكة. إذا حدث خطأ، فتحقق من تقرير الاتصال بالشبكة ثم اتبع الحلول المطبوعة.

معلومات ذات صلة

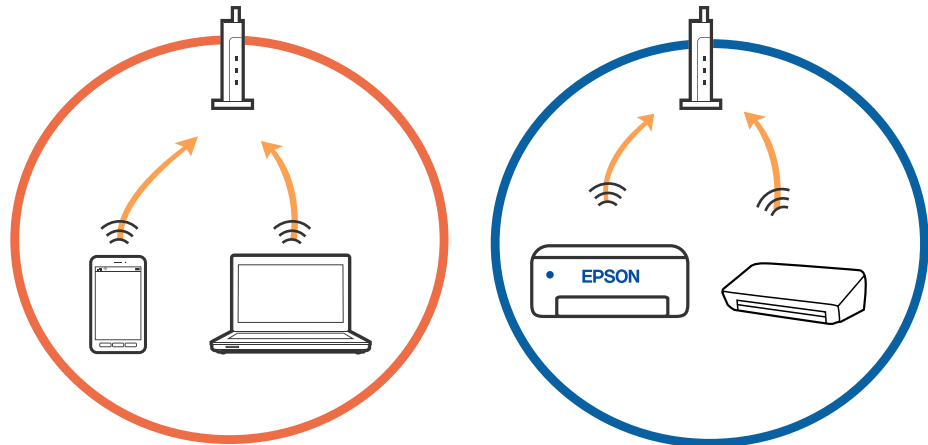
← "طباعة تقرير الاتصال بالشبكة" في الصفحة 44

← "الرسائل والحلول الخاصة بتقرير اتصال الشبكة" في الصفحة 45

تعذر الاتصال من الأجهزة رغم عدم وجود مشكلة في إعدادات الشبكة

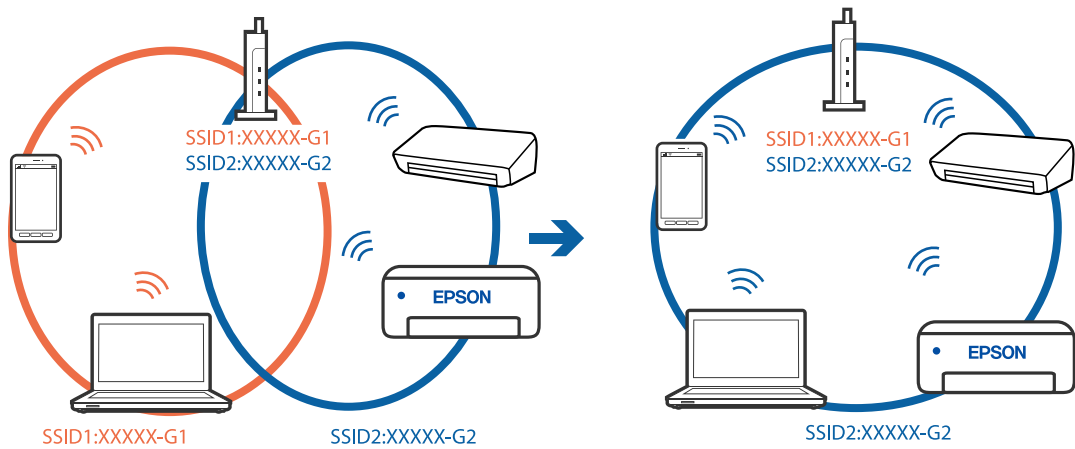
إذا تعذر عليك الاتصال بالطابعة من جهاز الكمبيوتر أو الجهاز الذي حتى إن لم يظهر تقرير الاتصال بالشبكة أي مشكلات، فراجع ما يلي.

□ عندما تستخدم عدة موجات لاسلكية في الوقت نفسه، قد لا تتمكن من استخدام الطابعة من جهاز الكمبيوتر أو الجهاز الذي حسب إعدادات الموجات اللاسلكية. قم بتوصيل الكمبيوتر أو الجهاز الذي بالموجه اللاسلكي نفسه الذي تتصل به الطابعة. قم بتعطيل وظيفة الربط على الجهاز الذي في حال كانت في وضع التمكين.

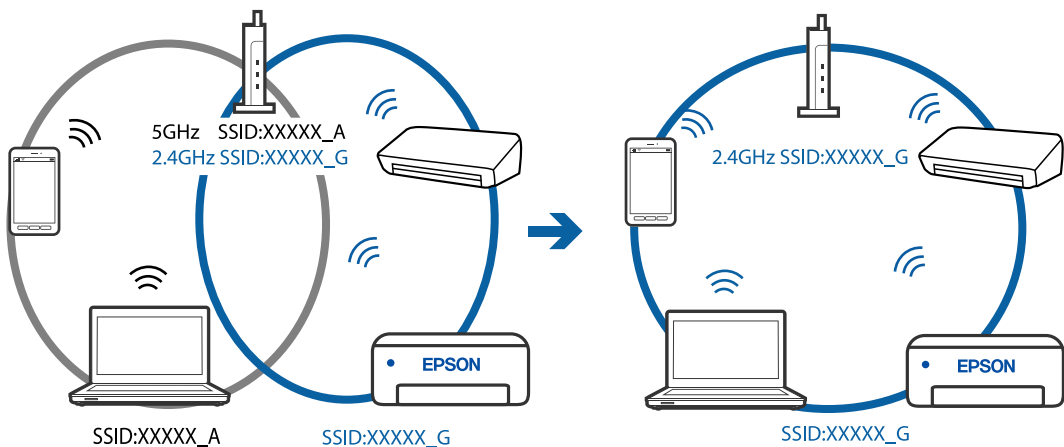


حل المشكلات

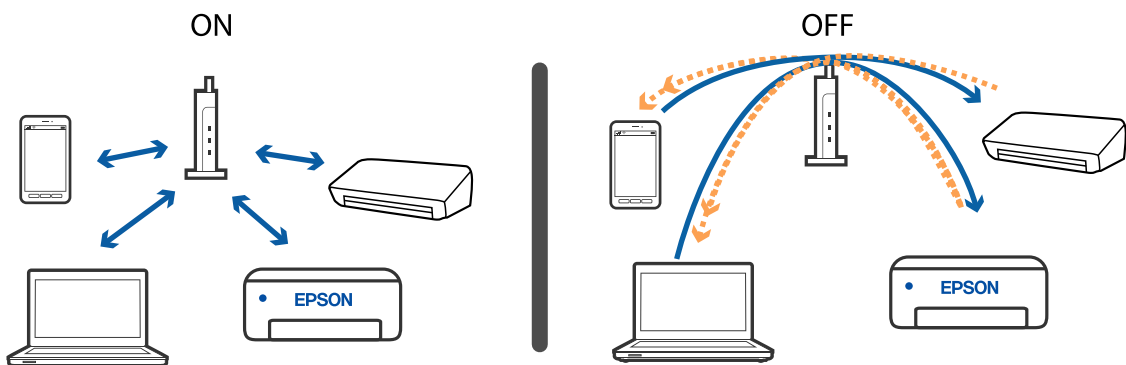
❑ قد لا تتمكن من الاتصال بالموجة اللاسلكي عندما يكون لدى الموجه اللاسلكي عدد من معرفات مجموعة الخدمات المتعددة وتكون الأجهزة متصلة بمعرفات مجموعة الخدمات المختلفة على الموجه اللاسلكي نفسه. قم بتوصيل الكمبيوتر أو الجهاز الذي بمعرف مجموعة الخدمات نفسه الذي تتصل به الطابعة.



❑ يملك الموجه اللاسلكي المتوافق مع كل من IEEE 802.11g و IEEE 802.11a معرفات مجموعة خدمات بمعدل 2.4 جيجا هرتز و 5 جيجا هرتز. إذا قمت بتوصيل جهاز الكمبيوتر أو الجهاز الذي بمعرف مجموعة خدمات بمعدل 5 جيجا هرتز، فلن تتمكن من الاتصال بالطابعة حيث إن الطابعة تدعم الاتصال بمعدل أكثر من 2.4 جيجا هرتز فقط. قم بتوصيل الكمبيوتر أو الجهاز الذي بمعرف مجموعة الخدمات نفسه الذي تتصل به الطابعة.



❑ تملك معظم الموجات اللاسلكية ميزة فاصل الخصوصية التي تحظر الاتصال بين الأجهزة المتصلة. إذا لم تتمكن من إجراء الاتصال بين الطابعة وجهاز الكمبيوتر أو الجهاز الذي حتى وإن كانا متصلين بالشبكة نفسها، فقم بتعطيل فاصل الخصوصية على الموجه اللاسلكي. انظر الدليل المرفق مع الموجه اللاسلكي للحصول على التفاصيل.



حل المشكلات

معلومات ذات صلة

← "التحقق من معرف الشبكة SSID المتصل بالطابعة" في الصفحة 223


← "التحقق من SSID للكمبيوتر" في الصفحة 223

التحقق من معرف الشبكة SSID المتصل بالطابعة

حدد **Settings > Network Settings < Network Status**. يمكنك التحقق من SSID لـ Wi-Fi و Wi-Fi Direct (نقطة الوصول البسيط) من كل قائمة.

التحقق من SSID للكمبيوتر

Windows

انقر فوق  في أدوات المهام على سطح المكتب. تحقق من اسم SSID المتصل من القائمة المعروضة.



حل المشكلات

Mac OS

انقر فوق رمز Wi-Fi في الجزء العلوي من شاشة الكمبيوتر. يتم عرض قائمة بـ SSID وتتم الإشارة إلى SSID المتصل بعلامة اختيار.



تعذر الطباعة من iPhone أو iPad

❑ قم بتوصيل iPhone أو iPad بنفس معرف الشبكة (SSID) المستخدم مع الطابعة.

❑ قم بتمكين **Paper Configuration** في القوائم التالية.

Paper Configuration < Paper Source Setting < Printer Settings < Settings

❑ قم بتمكين إعدادات AirPrint على Web Config.

معلومات ذات صلة

← "الاتصال بالجهاز الذكي" في الصفحة 29

← "تطبيق لتكوين عمليات تشغيل الطابعة (Web Config)" في الصفحة 187

مشكلات المطبوعات

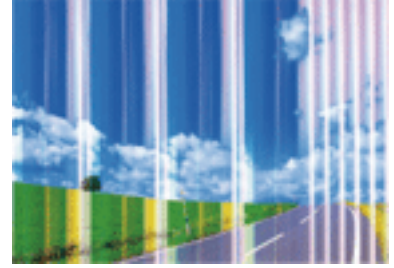
المطبوعات مخدوشة أو الألوان مفقودة

في حالة عدم استخدام الطابعة لفترة زمنية طويلة، قد تنسد فوهات رأس الطابعة وقد تتسرب نقاط حبر. شغّل فحص الفوهة ثم نظّف رأس الطابعة في حالة انسداد أي من فوهات رأس الطابعة.

معلومات ذات صلة

← "فحص رأس الطابعة وتنظيفه" في الصفحة 168

ظهور أشرطة أو ألوان غير متوقعة

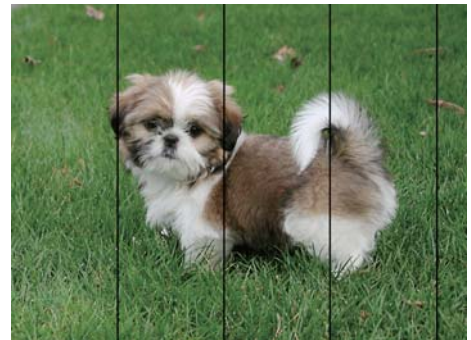


قد تكون فوهات رأس الطباعة مسدودة. احرص على فحص الفوهة لمعرفة ما إذا كانت فوهات رأس الطباعة مسدودة أم لا. نظّف رأس الطباعة في حالة انسداد أي من فوهات رأس الطباعة.

معلومات ذات صلة

← "فحص رأس الطباعة وتنظيفه" في الصفحة 168

ظهور أشرطة ملونة بفواصل 2.5 سم تقريباً



حدد إعداد نوع الورق المطابق لنوع الورق المحمّل في الطباعة.

اضبط محاذاة رأس الطباعة باستخدام ميزة **Horizontal Alignment**.

عند الطباعة على ورق عادي، قم بالطباعة باستخدام إعداد جودة أعلى.

معلومات ذات صلة

← "قائمة أنواع الورق" في الصفحة 58

← "محاذاة رأس الطباعة — لوحة التحكم" في الصفحة 170

حل المشكلات

طبغات مموهة، أو وجود الأشرطة العمودية، أو عدم المحاذاة



enthalten alle
Aufdruck. W
↓ 5008 "Regel

اضبط محاذاة رأس الطباعة باستخدام ميزة **Vertical Alignment**.

معلومات ذات صلة

← "محاذاة رأس الطباعة — لوحة التحكم" في الصفحة 170

عدم تحسن جودة الطباعة حتى بعد محاذاة رأس الطباعة

أثناء تمكين الطباعة ثنائية الاتجاهات (أو عالية السرعة)، تُجري رأس الطباعة عملية الطباعة أثناء التحرك في كلا الاتجاهين، وقد تتم محاذاة الخطوط الرأسية بشكل غير سليم. إذا لم تتحسن جودة الطباعة، فعطّل إعداد الاتجاه الثنائي (أو السرعة العالية). وقد يؤدي تعطيل هذا الإعداد إلى إبطاء سرعة الطباعة.


لوحة التحكم

عطّل **Bidirectional** في **Printer Settings < Settings**.

Windows

امسح سرعة عالية من علامة التبويب مزيد من الخيارات في برنامج تشغيل الطابعة.

Mac OS

حدد تفضيلات النظام من القائمة  < الطابعات والمساحات الضوئية (أو طباعة ومسح ضوئي، طباعة وفاكس)، ثم حدد الطابعة. انقر فوق خيارات وتجهيزات < خيارات (أو برنامج التشغيل). حدد إيقاف التشغيل ليكون إعداد الطباعة بسرعة عالية.

معلومات ذات صلة

← "المزيد من خيارات **Printer Settings**" في الصفحة 182

← "دليل إلى برنامج تشغيل الطابعة لـ Windows" في الصفحة 190

← "دليل إلى برنامج تشغيل الطابعة لـ Mac OS" في الصفحة 193

جودة الطباعة سيئة

تحقق من الأمور التالية: ألا تكون جودة الطباعة سيئة نتيجة وجود طبغات مموهة، وأشرطة، وألوان مفقودة، وألوان باهتة وتحقق من محاذاة المطبوعات.

فحص الطابعة

شغّل فحص الفوهة ثم نظّف رأس الطباعة في حالة انسداد أي من فوهات رأس الطباعة.

احرص على محاذاة رأس الطباعة.

حل المشكلات

فحص الورق

- استخدم الورق المعتمد لهذه الطابعة.
- لا تطبع على ورق مبلل أو تالف أو قديم للغاية.
- إذا كان الورق ملتويًا أو كان الطرف منتفخًا، فاحرص على تسويته.
- لا تكسد الورق فوق بعضه البعض بعد طباعته على الفور.
- جفف المطبوعات تمامًا قبل حفظها في ملف أو عرضها. عند تجفيف المطبوعات، تجنب تعريضها لضوء الشمس المباشر، ولا تستخدم مجففًا، ولا تلمس الوجه المطبوع من الورق.
- عند طباعة صور مرسومة أو صور فوتوغرافية، توصي Epson باستخدام ورق Epson الأصلي بدلاً من الورق العادي. اطبع على الوجه القابل للطباعة لورق Epson الأصلي.

فحص إعدادات الطباعة

- حدد إعداد نوع الورق المطابق لنوع الورق المحمّل في الطابعة.
- حدد **Best** كإعداد جودة الطباعة من لوحة التحكم أو من برنامج تشغيل الطابعة.

التحقق من خرطوشة الحبر

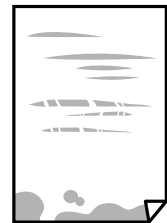
- توصي Epson باستخدام خرطوشة الحبر قبل حلول التاريخ المطبوع على عبوة الخرطوشة.
- للحصول على أفضل النتائج، استخدم خراطيش الحبر في غضون ستة أشهر من فتح العبوة.
- حاول استخدام خراطيش الحبر الأصلية من Epson. تم تصميم هذا المنتج لضبط الألوان على أساس استخدام خراطيش الحبر الأصلية من Epson. قد يتسبب استخدام خراطيش الحبر غير الأصلية في انخفاض جودة الطباعة.

معلومات ذات صلة

- ← "فحص رأس الطباعة وتنظيفه" في الصفحة 168
- ← "محاذاة رأس الطباعة" في الصفحة 169
- ← "الورق والسعات المتوفرة" في الصفحة 56
- ← "احتياطات التعامل مع الورق" في الصفحة 55
- ← "قائمة أنواع الورق" في الصفحة 58

الورق ملطخ أو مخدوش

- عند ظهور أشرطة أفقية أو إذا كان الجزء العلوي أو السفلي للورق ملطخًا، فقم بتحميل الورق في الاتجاه الصحيح وحرك موجهات الحافة تجاه حافة الورق.



حل المشكلات

□ عند ظهور الأشرطة العمودية أو إذا كان الورق ملطخاً، فقم بتنظيف مسار الورق.



□ ضع الورقة على سطح مستوٍ للتحقق من كونها مجعدة أم لا. إذا كانت مجعدة، فقم بتسويتها.

□ إذا كان الورق السميك مخدوشاً، قم بتفعيل ميزة تقليل الخدش. إذا قمت بتفعيل هذه الميزة، قد تقل درجة جودة الطباعة أو قد تنخفض سرعة الطباعة.


□ لوحة التحكم

حدد **Settings < Printer Settings** من الشاشة الرئيسية ، ثم قم بتفعيل **Thick Paper**.

□ Windows

انقر فوق إعدادات موسعة بعلامة التبويب الصيانة الخاصة ببرنامج تشغيل الطابعة، ثم حدد الورق السميك والأظرف.

□ Mac OS

حدد تفضيلات النظام من القائمة  < الطابعات والمساحات الضوئية (أو طباعة ومسح ضوئي، طباعة وفاكس)، ثم حدد الطابعة. انقر فوق خيارات وتجهيزات < خيارات (أو برنامج التشغيل). حدد تشغيل ليكون إعداد الورق السميك والأظرف.

□ عند الطباعة يدويًا على الوجهين، تأكد من جفاف الحبر بشكل كامل قبل إعادة تحميل الورق.

معلومات ذات صلة

- ◀ "تحميل الورق في درج الورق 1" في الصفحة 60
- ◀ "تحميل الورق في درج الورق 2" في الصفحة 63
- ◀ "تحميل الورق في فتحة ملء الورق الخلفية" في الصفحة 68
- ◀ "تنظيف مسار الورق عند تلطخ الحبر" في الصفحة 171
- ◀ "دليل إلى برنامج تشغيل الطابعة لـ Windows" في الصفحة 190
- ◀ "دليل إلى برنامج تشغيل الطابعة لـ Mac OS" في الصفحة 193

تلطخ الورق أثناء الطباعة التلقائية على الوجهين

عند استخدام ميزة الطباعة التلقائية على الوجهين وطباعة بيانات عالية الكثافة مثل صور ورسومات، قلل إعداد كثافة الطباعة وأطل وقت التجفيف.

معلومات ذات صلة

- ◀ "الطباعة على الوجهين" في الصفحة 108
- ◀ "خيارات القائمة للنسخ" في الصفحة 136

الصور المطبوعة لزجة

قد تقوم بإجراء الطباعة على الجانب الخطأ من ورق الصور. تأكد من أنك تطبع على الجانب القابل للطباعة. في حالة الطباعة على الجانب غير الصحيح من ورقة الصورة، فأنت بحاجة لتنظيف مسار الورق.

حل المشكلات

معلومات ذات صلة

← "تنظيف مسار الورق عند تلطيخ الحبر" في الصفحة 171

تتم طباعة الصور العادية أو الفوتوغرافية بألوان غير متوقعة

عند الطباعة من لوحة التحكم أو من برنامج تشغيل الطابعة التي تعمل بنظام التشغيل Windows، يتم تطبيق إعداد الضبط التلقائي للصور من Epson (PhotoEnhance) بشكل افتراضي حسب نوع الورق. جرب تغيير الإعداد.

□ لوحة التحكم

غير إعداد Enhance من Auto إلى People، أو Night Scene، أو Landscape. إذا تعذر تغيير الإعداد، فقم بإيقاف تشغيل PhotoEnhance عن طريق تحديد Enhance Off.

□ برنامج تشغيل الطابعة في أنظمة التشغيل Windows

في علامة التبويب مزيد من الخيارات، حدد مخصص في تصحيح الألوان، ثم قم بالضغط على متقدم. قم بتغيير إعداد تصحيح المشهد من تصحيح تلقائي إلى خيار آخر. إذا لم يعمل تغيير الإعداد على نحو جيد، فاستخدم أي أسلوب لتصحيح اللون غير PhotoEnhance الموجود في إدارة الألوان.

معلومات ذات صلة

← "خيارات القائمة لتحرير الصور" في الصفحة 92

← "ضبط لون الطباعة" في الصفحة 121

← "دليل إلى برنامج تشغيل الطابعة لـ Windows" في الصفحة 190

اختلاف الألوان عما تراه على شاشة العرض

□ أجهزة العرض مثل شاشات الكمبيوتر لها خصائص العرض الخاصة بها. إذا كانت شاشة العرض غير متوازنة، فإن الصور لا تكون معروضة بدرجة الإضاءة والألوان الملائمة. قم بضبط خصائص الجهاز. ثم قم بإجراء ما يلي.

□ Windows

ادخل إلى نافذة برنامج تشغيل الطابعة، وحدد مخصص كإعداد تصحيح الألوان في علامة التبويب مزيد من الخيارات، ثم انقر فوق متقدم. حدد EPSON قياسي ليكون إعداد وضع الألوان.

□ Mac OS

ادخل إلى مربع حوار الطباعة. حدد خيارات الألوان من القائمة المنبثقة، ثم انقر فوق السهم بجانب إعدادات متقدمة. حدد EPSON قياسي ليكون إعداد الوضع.

□ يؤثر الضوء المشرق في شاشة العرض على كيفية رؤية الصورة على شاشة العرض. تجنب ضوء الشمس المباشر وتأكد من وجود الصورة حيثما توجد الإضاءة الملائمة.

□ قد تختلف الألوان عما تراه على الأجهزة الذكية مثل الهواتف الذكية أو أجهزة الكمبيوتر اللوحي المزودة بشاشات عرض عالية الدقة.

□ الألوان على شاشة العرض ليست مطابقة تمامًا لتلك الألوان على الورقة لأن لدى كلاً من الأجهزة المزودة بشاشة عرض والطابعة عملية مختلفة لإنتاج الألوان.

معلومات ذات صلة

← "دليل إلى برنامج تشغيل الطابعة لـ Windows" في الصفحة 190

← "دليل إلى برنامج تشغيل الطابعة لـ Mac OS" في الصفحة 193

حل المشكلات

تعذر الطباعة بدون هوامش

قم بإجراء إعدادات بلا حدود في إعدادات الطباعة. في حالة تحديد نوع ورق لا يدعم الطباعة بدون حدود، لن يمكنك تحديد بلا حدود. حدد نوع ورق يدعم الطباعة دون حدود.

معلومات ذات صلة

← "خيارات القائمة لإعدادات الورق والطباعة" في الصفحة 91

← "خيارات القائمة للنسخ" في الصفحة 136

← "أساسيات الطباعة - Windows" في الصفحة 103

← "أساسيات الطباعة - Mac OS" في الصفحة 105

حواف الصورة مقصوفة أثناء إجراء عملية الطباعة بلا حدود

أثناء الطباعة دون حدود، يتم تكبير الصورة قليلاً واقتصاص المنطقة البارزة. قم بتحديد إعداد التكبير.

لوحة التحكم

غير إعداد Expansion.

Windows

انقر فوق إعدادات بجانب خانة اختيار بلا حدود الموجودة على علامة التبويب رئيسي الخاصة ببرنامج تشغيل الطابعة، ثم قم بتغيير الإعدادات.

Mac OS

قم بتغيير إعدادات توسيع من قائمة مربع حوار الطباعة إعدادات الطباعة.

معلومات ذات صلة

← "خيارات القائمة لإعدادات الورق والطباعة" في الصفحة 91

← "خيارات القائمة للنسخ" في الصفحة 136

← "دليل إلى برنامج تشغيل الطابعة لـ Windows" في الصفحة 190

← "دليل إلى برنامج تشغيل الطابعة لـ Mac OS" في الصفحة 193

وضع المطبوعات أو حجمها أو هوامشها غير صحيحة

حمل الورق في الاتجاه الصحيح، وحرك موجهات الحافة عكس حافة الورق.

عند وضع المستندات الأصلية على زجاج المساحة الضوئية، احرص على محاذاة زاوية المستند الأصلي مع الزاوية الموضحة برمز على إطار زجاج المساح الضوئي. إذا كانت حواف النسخة مقصوفة، فحرك المستند الأصلي قليلاً بعيداً عن الزاوية.

عند وضع المستندات الأصلية على زجاج المساحة الضوئية، نظف زجاج المساحة الضوئية، وغلّف المستند باستخدام قطعة قماش جافة وناعمة، ونظيفة. في حالة وجود غبار أو بقع على الزجاج، قد تتسع منطقة النسخ لضم الغبار أو البقع، مما يؤدي إلى حدوث خطأ في موضع النسخ أو قد تصبح الصور صغيرة.



حدد ميزة حجم الورق المناسب.

حل المشكلات

❑ اضبط إعداد الهامش في التطبيق بحيث يقع داخل المنطقة القابلة للطباعة.

معلومات ذات صلة

- ← "تحميل الورق في درج الورق 1" في الصفحة 60
- ← "تحميل الورق في درج الورق 2" في الصفحة 63
- ← "تحميل الورق في فتحة ملء الورق الخلفية" في الصفحة 68
- ← "تنظيف زجاج الماسحة الضوئية" في الصفحة 174
- ← "المنطقة القابلة للطباعة" في الصفحة 242

تم نسخ مستندات أصلية متعددة في ورقة واحدة

عند وضع عدة مستندات أصلية على زجاج الماسحة الضوئية لنسخها بشكل منفصل، ولكن يتم نسخها على صفحة واحدة، ضع المستندات الأصلية بعيدة عن بعضها البعض بمسافة لا تقل عن 5 ملم. في حالة استمرار المشكلة، ضع مستنداً أصلياً واحداً في كل مرة.

معلومات ذات صلة

- ← "وضع صور للنسخ" في الصفحة 75

طباعة موضع ملصقات الصور غير صحيح

اضبط موضع الطباعة في قائمة **Printer Settings < Stickers** بلوحة التحكم.

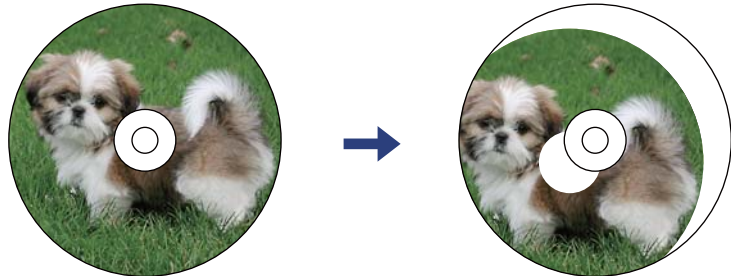
معلومات ذات صلة

- ← "المزيد من خيارات Printer Settings" في الصفحة 182

موضع الطباعة أو النسخ على القرص المضغوط/قرص DVD غير صحيح

❑ اضبط موضع الطباعة في قائمة **Printer Settings < CD/DVD** بلوحة التحكم.

❑ نظف زجاج الماسحة الضوئية وغلّاف المستند باستخدام قطعة قماش جافة وناعمة، ونظيفة. في حالة وجود غبار أو بقع على الزجاج، قد تتسع منطقة النسخ لضم الغبار أو البقع، مما يؤدي إلى حدوث خطأ في موضع النسخ أو قد تصبح الصور صغيرة.



معلومات ذات صلة

- ← "المزيد من خيارات Printer Settings" في الصفحة 182

حل المشكلات

الحروف المطبوعة غير صحيحة أو مشوهة

- وصل كبل USB بإحكام بالطابعة وجهاز الكمبيوتر.
- قم بإلغاء أي مهام طباعة متوقفة مؤقتاً.
- لا تقم بضبط جهاز الكمبيوتر يدوياً على وضع الإسبات أو وضع السكون أثناء الطباعة. الصفحات التي تظهر بها نصوص مشوهة قد تتم طباعتها عندما تقوم بتشغيل جهاز الكمبيوتر في المرة القادمة.

معلومات ذات صلة

← "إلغاء الطباعة" في الصفحة 128

الصورة المطبوعة معكوسة

امسح أي إعداد للصورة المعكوسة في برنامج تشغيل الطابعة أو التطبيق.

Windows □

امسح نسخة مطابقة للصورة من علامة التبويب مزيد من الخيارات الخاصة ببرنامج تشغيل الطابعة.

Mac OS □

امسح نسخة مطابقة للصورة من القائمة إعدادات الطباعة الخاصة بمربع حوار الطباعة.

معلومات ذات صلة

← "دليل إلى برنامج تشغيل الطابعة لـ Windows" في الصفحة 190

← "دليل إلى برنامج تشغيل الطابعة لـ Mac OS" في الصفحة 193

النقوش التي تشبه الفسيفساء في المطبوعات

عند طباعة صور مرسومة أو صور فوتوغرافية، فاطبعها باستخدام بيانات عالية الدقة. غالباً ما تكون الصور الموجودة على مواقع الويب منخفضة الدقة على الرغم من أنها قد تبدو جيدة على الشاشة، لذلك فقد تنخفض جودة طباعتها.

ألوان غير متساوية، أو بقع، أو نقاط، أو خطوط مستقيمة في الصورة المنسوخة

- قم بتنظيف مسار الورق.
- تنظيف زجاج الماسحة الضوئية.
- تنظيف وحدة التغذية التلقائية للمستندات.
- لا تضغط بقوة شديدة على المستند الأصلي أو على غطاء المستندات عند وضع المستندات الأصلية على زجاج الماسحة الضوئية.
- عند تلطخ الورق، قلل إعداد كثافة النسخ.

معلومات ذات صلة

← "تنظيف مسار الورق عند تلطخ الحبر" في الصفحة 171

← "تنظيف زجاج الماسحة الضوئية" في الصفحة 174

← "خيارات القائمة للنسخ" في الصفحة 136

حل المشكلات

تظهر نماذج التموج (التظليل المتعامد) في الصورة المنسوخة

قم بتغيير إعداد التصغير والتكبير أو ضع المستند الأصلي بزاوية مختلفة إلى حد ما.

معلومات ذات صلة

← "خيارات القائمة للنسخ" في الصفحة 136

ظهور صورة الجانب العكسي للمستند الأصلي في الصورة المنسوخة

□ بالنسبة للمستندات الأصلية الرقيقة، ضع المستندات الأصلية على زجاج الماسحة الضوئية ثم ضع عليها قطعة من الورق الأسود عليها.

□ قم بتقليل إعداد كثافة النسخ بلوحة المفاتيح.

معلومات ذات صلة

← "خيارات القائمة للنسخ" في الصفحة 136

مشكلة المطبوعات لا يمكن حلها

إذا قمت بتجربة كل الحلول ولم يتم حل المشكلة، فحاول إلغاء تثبيت ثم إعادة تثبيت برنامج تشغيل الطابعة.

معلومات ذات صلة

← "إلغاء تثبيت التطبيقات" في الصفحة 200

← "تثبيت التطبيقات" في الصفحة 199

مشكلات الطباعة الأخرى

الطباعة بطيئة جداً

□ أغلق كل التطبيقات غير الضرورية.

□ قلل إعداد الجودة. فالطباعة عالية الجودة تبطئ سرعة الطباعة.

□ مكّن إعداد الاتجاه الثنائي (أو السرعة العالية). عند تمكين هذا الإعداد، يجري رأس الطباعة عملية الطباعة أثناء التحرك في الاتجاهين، وتزيد سرعة الطباعة.


□ لوحة التحكم

قم بتمكين Bidirectional في Printer Settings < Settings.

□ Windows

حدد سرعة عالية من علامة التبويب مزيد من الخيارات الخاصة ببرنامج تشغيل الطابعة.


□ Mac OS

حدد تفضيلات النظام من القائمة  < الطابعات والمساحات الضوئية (أو طباعة ومسح ضوئي، طباعة وفاكس)، ثم حدد الطابعة. انقر فوق خيارات وتجهيزات < خيارات (أو برنامج التشغيل). حدد تشغيل ليكون إعداد الطباعة بسرعة عالية.

حل المشكلات

❑ عطل وضع الهدوء.


❑ لوحة التحكم

اضغط على  على الشاشة الرئيسية، ثم عطله.

❑ Windows

عطل وضع الهدوء في علامة التبويب رئيسي الخاصة ببرنامج تشغيل الطابعة.

❑ Mac OS

حدد تفضيلات النظام من القائمة  > الطابعات والمساحات الضوئية (أو طباعة ومسح ضوئي، طباعة وفاكس)، ثم حدد الطابعة. انقر فوق خيارات وتجهيزات > خيارات (أو برنامج التشغيل). حدد إيقاف التشغيل ليكون إعداد وضع الهدوء.

❑ إذا كنت تقوم بإجراء عملية الطباعة عبر إحدى شبكات الاتصال، فقد يكون جهاز الشبكة يواجه مشكلة تتعلق بالاتصال. انقل الطابعة بالقرب من الجهاز، ثم قم بإيقاف تشغيل نقطة الوصول وأعد تشغيلها. إذا تعذر حل المشكلة، فتفضل بالاطلاع على الوثائق المرفقة مع نقطة الوصول.

❑ إذا كنت تقوم بطباعة بيانات عالية الكثافة مثل الصور على الورق العادي، فقد تستغرق الطابعة بعض الوقت للحفاظ على جودة الطباعة. ولا يعد ذلك عطلاً.

معلومات ذات صلة


- ← "المزيد من خيارات Printer Settings" في الصفحة 182
- ← "دليل إلى برنامج تشغيل الطابعة لـ Windows" في الصفحة 190
- ← "دليل إلى برنامج تشغيل الطابعة لـ Mac OS" في الصفحة 193

تقل سرعة الطباعة بشكل كبير أثناء الطباعة المستمرة

تقل سرعة الطباعة لمنع تعرض آلية الطباعة لارتفاع درجة الحرارة والتلف. ومع ذلك، يمكنك متابعة الطباعة. للعودة إلى سرعة الطباعة العادية، قم بترك الطابعة في حالة خمول لمدة 30 دقيقة على الأقل. لا تعود سرعة الطباعة إلى السرعة العادية في حالة إيقاف التشغيل.

تعذر إلغاء عملية الطباعة من جهاز كمبيوتر يعمل بنظام Mac OS X v10.6.8

إذا كنت ترغب في إيقاف عملية الطباعة من جهاز الكمبيوتر، قم بإجراء الإعدادات التالية.

❑ قم بتشغيل Web Config، ثم حدد Port9100 ليكون إعداد Top Priority Protocol في AirPrint Setup. حدد تفضيلات النظام من  القائمة > الطابعات والمساحات الضوئية (أو طباعة ومسح ضوئي، طباعة وفاكس)، ثم احذف الطابعة وأضفها مرة أخرى.

معلومات ذات صلة

- ← "تطبيق لتكوين عمليات تشغيل الطابعة (Web Config)" في الصفحة 187

تعذر بدء المسح الضوئي

❑ إذا كنت تقوم بإجراء المسح الضوئي باستخدام ADF، فتتحقق من إغلاق غطاء المستندات وغطاء ADF.

❑ لا يمكنك استخدام ADF عند إجراء المسح الضوئي من وضع الصور في Epson Scan 2.

❑ قم بإحكام توصيل كبل USB بالطابعة وجهاز الكمبيوتر. إذا كنت تستخدم موزع USB، فحاول توصيل الطابعة بجهاز الكمبيوتر مباشرةً.

❑ إذا كنت تقوم بالمسح الضوئي بدقة عالية على إحدى الشبكات، فقد يحدث خطأ ما في الاتصال. قلل الدقة.

حل المشكلات

□ تأكد من تحديد الطابعة (الماسحة الضوئية) الصحيحة على Epson Scan 2.

تحقق ما إذا تم التعرف على الطابعة أم لا عند استخدام Windows

في نظام التشغيل Windows، تأكد من عرض الطابعة (الماسحة الضوئية) في الماسحة الضوئية والكاميرا. يجب عرض الطابعة (الماسحة الضوئية) كـ «EPSON XXXXX» (اسم الطابعة). إذا لم يتم عرض الطابعة (الماسح الضوئي)، فقم بإلغاء تثبيت Epson Scan 2 ثم إعادة تثبيته. انظر التالي للوصول إلى الماسحة الضوئية والكاميرا.

Windows 10 □

انقر فوق زر البدء، ثم حدد نظام < Windows لوحة التحكم، وأدخل «الماسحة الضوئية والكاميرا» في رمز البحث، وانقر فوق عرض المساحات الضوئية والكاميرات، ثم تحقق من ظهور الطابعة.

Windows 8.1/Windows 8 □

حدد سطح المكتب < الإعدادات < لوحة التحكم، وأدخل «الماسحة الضوئية والكاميرا» في رمز البحث، ثم انقر فوق إظهار الماسحة الضوئية والكاميرا، ثم تحقق من ظهور الطابعة.

Windows 7 □

انقر فوق زر البدء وحدد لوحة التحكم، وأدخل «الماسحة الضوئية والكاميرا» في رمز البحث، وانقر فوق عرض المساحات الضوئية والكاميرات، ثم تحقق من ظهور الطابعة.

Windows Vista □

انقر فوق زر البدء، وحدد لوحة التحكم < الأجهزة والصوت < المساحات الضوئية والكاميرات، ثم تحقق من ظهور الطابعة.

Windows XP □

انقر فوق زر البدء وحدد لوحة التحكم < الطابعات والأجهزة الأخرى < الماسحة الضوئية والكاميرات، ثم تحقق من ظهور الطابعة.

معلومات ذات صلة

◀ «إلغاء تثبيت التطبيقات» في الصفحة 200

◀ «تثبيت التطبيقات» في الصفحة 199

لا يمكن بدء المسح الضوئي عند استخدام لوحة التحكم

□ تأكد من تثبيت Epson Scan 2 وEpson Event Manager بشكل صحيح.

□ تأكد من إعداد المسح الضوئي المخصص في Epson Event Manager.

معلومات ذات صلة

◀ «تطبيق مسح المستندات والصور ضوئياً (Epson Scan 2)» في الصفحة 195

◀ «تطبيق لتكوين عمليات تشغيل المسح الضوئي من لوحة التحكم (Epson Event Manager)» في الصفحة 196

مشكلات الصورة الممسوحة ضوئياً

ظهور ألوان غير منتظمة واتساخات وبقع وغيرها عند المسح الضوئي من زجاج الماسحة

□ نظّف زجاج الماسحة.

□ أزل أي شوائب أو اتساخات تلتصق بالمستند الأصلي.

حل المشكلات

□ لا تضغط بقوة مفرطة على المستند الأصلي أو غطاء المستندات؛ فقد يؤدي الضغط بقوة مفرطة إلى حدوث تشوه ضبابي ولطخ وبقع.

معلومات ذات صلة

← "تنظيف زجاج المساحة الضوئية" في الصفحة 174

ظهور خطوط مستقيمة عند إجراء مسح ضوئي من ADF

□ نظّف ADF.

قد تظهر خطوط مستقيمة في الصورة عند التصاق شوائب أو اتساخات بوحدة ADF.

□ أزل أي شوائب أو اتساخات تلتصق بالمستند الأصلي.

جودة الصورة سيئة

□ قم بتعيين الوضع في Epson Scan 2 حسب المستند الأصلي الذي ترغب في مسحه. قم بالمسح الضوئي باستخدام إعدادات المستندات في وضع المستند، وإعدادات الصور في وضع الصور.

□ في Epson Scan 2، اضبط الصورة باستخدام العناصر في علامة التبويب إعدادات متقدمة. ثم قم بالمسح.

□ إذا كانت الدقة منخفضة، فجرب زيادة الدقة ثم قم بعملية المسح.

معلومات ذات صلة

← "جارٍ المسح الضوئي باستخدام Epson Scan 2" في الصفحة 148

يظهر التواء في خلفية الصور

قد تظهر الصور التي تكون خلف المستند الأصلي في الصورة الممسوحة ضوئياً.

□ في Epson Scan 2، حدد علامة التبويب إعدادات متقدمة، ثم اضبط السطوع.

قد لا تتوفر هذه الخاصية حسب الإعدادات الموجودة في علامة التبويب الإعدادات الرئيسية < نوع الصورة أو الإعدادات الأخرى في علامة التبويب إعدادات متقدمة.

□ في وضع المستند في Epson Scan 2، حدد علامة التبويب إعدادات متقدمة، ثم حدد خيار الصورة < تقنية تحسين النص.

□ عند إجراء المسح الضوئي من زجاج المساحة الضوئية، ضع ورقة سوداء أو لوحة مكتب فوق المستند الأصلي.

معلومات ذات صلة

← "وضع المستندات الأصلية على زجاج المساحة الضوئية" في الصفحة 73

← "جارٍ المسح الضوئي باستخدام Epson Scan 2" في الصفحة 148

النص غير واضح

□ في وضع المستند في Epson Scan 2، حدد علامة التبويب إعدادات متقدمة، ثم حدد خيار الصورة < تقنية تحسين النص.

□ حدد وضع المستند كـ الوضع في Epson Scan 2. قم بالمسح الضوئي باستخدام إعدادات المستندات في وضع المستند.

حل المشكلات

- في وضع المستند في Epson Scan 2، عند ضبط نوع الصورة في علامة التبويب الإعدادات الرئيسية على أبيض وأسود، اضبط الحد في علامة التبويب إعدادات متقدمة. عندما تقوم بزيادة الحد، تصبح المنطقة ذات اللون الأسود أكبر.
- إذا كانت الدقة منخفضة، فجرب زيادة الدقة ثم قم بعملية المسح.

معلومات ذات صلة

← "مسح المستندات ضوئياً (وضع المستند)" في الصفحة 148

تظهر أمط تشوه (ظلال شبيهة بشبكة العنكبوت)

- إذا كان المستند الأصلي مطبوعاً، فقد تظهر أمط تشوه (ظلال شبيهة بشبكة العنكبوت) في الصورة الممسوحة ضوئياً.
- في علامة التبويب إعدادات متقدمة في Epson Scan 2، حدد تنقية الصورة.



- غير درجة الدقة ثم أجر المسح الضوئي مجدداً.

معلومات ذات صلة

← "جار المسح الضوئي باستخدام Epson Scan 2" في الصفحة 148

يتعذر المسح الضوئي للمنطقة المطلوبة على زجاج الماسحة الضوئية

- تأكد من وضع المستند الأصلي بشكل صحيح تجاه علامات المحاذاة.
- إذا كانت حافة الصورة الممسوحة ضوئياً مقصوفة، فحرك المستند الأصلي قليلاً بعيداً عن حافة زجاج الماسحة الضوئية.
- عند وضع عدد من المستندات الأصلية على زجاج الماسحة الضوئية، تأكد من وجود مساحة بمقدار 20 ملم (0.79 بوصة) على الأقل بين المستندات الأصلية وبعضها.
- عند إجراء المسح من لوحة التحكم وتحديد وظيفة الاقتصاص التلقائي لمنطقة المسح الضوئي، قم بإزالة أي بقايا أو أتربة من على زجاج الماسحة الضوئية أو غلاف المستند. إذا كان هناك أي نفايات أو أتربة على المستند الأصلي، فسيتمسح نطاق المسح الضوئي ليشملها.

معلومات ذات صلة

← "وضع المستندات الأصلية على زجاج الماسحة الضوئية" في الصفحة 73

يتعذر المعاينة في صورة مصغرة

- عند وضع العديد من المستندات الأصلية على زجاج الماسحة الضوئية، تأكد من وجود مسافة 20 مم على الأقل (0.79 بوصة) بين المستندات الأصلية.
- تحقق أن المستند الأصلي في وضعية مستقيمة.

حل المشكلات

□ حسب حالة المستند الأصلي، قد لا تجرى المعاينة في صورة مصغرة. في هذه الحالة، قم بإلغاء تحديد مربع اختيار صورة مصغرة في أعلى نافذة المعاينة لمعاينة المنطقة الممسوحة بالكامل، ثم قم بإنشاء أطر التحديد يدوياً.

معلومات ذات صلة

← "المسح الضوئي للصور أو الصور الفوتوغرافية (وضع الصور)" في الصفحة 151

يتعذر التعرف على النص بشكل صحيح عند حفظه بصيغة ملف PDF قابل للبحث

□ في النافذة خيارات تنسيق الصورة في Epson Scan 2، تحقق من أن لغة النص مضبوطة بطريقة صحيحة في علامة التبويب النص.

□ تحقق من وضع المستند الأصلي بشكل مستقيم.

□ استخدم مستند أصلي بنص واضح. قد تقل قدرة التعرف على النص لأنواع المستندات الأصلية التالية.

□ المستندات الأصلية المنسوخة عدة مرات

□ المستندات الأصلية المستلمة عن طريق الفاكس (بدقة منخفضة)

□ المستندات الأصلية التي تكون المسافة بين الأحرف أو المسافة بين الأسطر فيها صغيرة جداً

□ المستندات الأصلية التي تحتوي على خطوط تسطير للتحديد على النص

□ المستندات الأصلية التي تحتوي على نص مكتوب بالخط اليدوي

□ المستندات الأصلية المعجدة أو المكرمشة

□ في وضع المستند في Epson Scan 2، عند ضبط نوع الصورة في علامة التبويب الإعدادات الرئيسية على أبيض وأسود، اضبط الحد في علامة التبويب إعدادات متقدمة. عندما تقوم بزيادة الحد، يصبح اللون الأسود أقوى.

□ في وضع المستند في Epson Scan 2، حدد علامة التبويب إعدادات متقدمة، ثم حدد خيار الصورة < تقنية تحسين النص.

معلومات ذات صلة

← "مسح المستندات ضوئياً (وضع المستند)" في الصفحة 148

تعذر حل المشكلات في الصورة الممسوحة ضوئياً

إذا قمت بتجربة جميع الحلول ولم يتم حل المشكلة، فقم بتهيئة إعدادات Epson Scan 2 باستخدام Epson Scan 2 Utility.

ملاحظة:

يُعد Epson Scan 2 Utility تطبيقاً يتم إرفاقه مع Epson Scan 2.

1. ابدأ Epson Scan 2 Utility.

□ Windows 10

انقر فوق زر البدء، ثم حدد EPSON < Epson Scan 2 Utility.

□ Windows 8.1/Windows 8

أدخل اسم التطبيق في رمز البحث، ثم حدد الرمز المعروف.

□ Windows 7/Windows Vista/Windows XP

انقر فوق زر البدء، ثم حدد كل البرامج أو البرامج < EPSON < Epson Scan 2 < Epson Scan 2 Utility.

حل المشكلات

Mac OS

حدد الانتقال إلى < التطبيقات < Epson Software < Epson Scan 2 Utility.

2. حدد علامة التبويب أخرى.

3. انقر فوق إعادة الضبط.

ملاحظة:

إذا لم تعمل التهيئة على حل المشكلة، فقم بإلغاء تثبيت Epson Scan 2 وإعادة تثبيته مرة أخرى.


معلومات ذات صلة

← "إلغاء تثبيت التطبيقات" في الصفحة 200

← "تثبيت التطبيقات" في الصفحة 199

مشكلات المسح الضوئي الأخرى

سرعة المسح الضوئي منخفضة

 قلل درجة الدقة ثم أعد المسح الضوئي. عندما تكون درجة الدقة عالية، قد يستغرق المسح الضوئي بعض الوقت. قد تقل سرعة المسح الضوئي حسب ميزات ضبط الصورة في Epson Scan 2. في شاشة تهيئة التي يتم عرضها بالنقر فوق الزر  في Epson Scan 2، قد تقل سرعة المسح الضوئي إذا تم تعيين وضع الهدوء في علامة التبويب مسح ضوئي.

معلومات ذات صلة

← "جارٍ المسح الضوئي باستخدام Epson Scan 2" في الصفحة 148

يتوقف المسح الضوئي عند المسح الضوئي لتنسيق PDF/Multi-TIFF

 عند المسح الضوئي باستخدام Epson Scan 2، يمكنك إجراء المسح الضوئي بصفة مستمرة لعدد يصل إلى 999 صفحة بتنسيق PDF وعدد يصل إلى 200 صفحة بتنسيق Multi-TIFF. في حالة المسح الضوئي بكميات كبيرة، نوصي بإجرائه بتدرج رمادي. قم بزيادة المساحة الخالية على القرص الصلب لجهاز الكمبيوتر. قد يتوقف المسح الضوئي في حالة عدم وجود مساحة خالية كافية. حاول المسح الضوئي بدقة أقل. توقف عن المسح الضوئي إذا وصل الحجم الكلي للبيانات إلى الحد المعين.

معلومات ذات صلة

← "جارٍ المسح الضوئي باستخدام Epson Scan 2" في الصفحة 148

مشكلات أخرى

صدمة كهربائية خفيفة عند لمس الطابعة

إذا تم توصيل العديد من الأجهزة الطرفية بالكمبيوتر، فإنك قد تشعر بصدمة كهربائية خفيفة عند لمس الطابعة. قم بتثبيت سلك أرضي بالكمبيوتر المتصل بالطابعة.

أصوات التشغيل عالية

إذا كانت أصوات التشغيل عالية للغاية، فمكّن وضع الهدوء. يمكن هذه الميزة قد يقلل من سرعة الطابعة.


□ لوحة التحكم

من الشاشة الرئيسية، اضغط على ، ثم مكّنه.


□ Windows

قم بتمكين وضع الهدوء من علامة التبويب رئيسي في برنامج تشغيل الطابعة.

□ Mac OS

حدد تفضيلات النظام من القائمة  < الطابعات والمساحات الضوئية (أو طباعة ومسح ضوئي، طباعة وفاكس)، ثم حدد الطابعة. انقر فوق خيارات وتجهيزات < خيارات (أو برنامج التشغيل). حدد تشغيل ليكون إعداد وضع الهدوء.

□ Epson Scan 2

انقر فوق الزر  لفتح نافذة تهيئة. عيّن بعد ذلك وضع الهدوء في علامة التبويب مسح ضوئي.

معلومات ذات صلة

◀ "دليل إلى برنامج تشغيل الطابعة لـ Windows" في الصفحة 190

◀ "دليل إلى برنامج تشغيل الطابعة لـ Mac OS" في الصفحة 193

يتعذر حفظ البيانات على جهاز الذاكرة

□ استخدم جهاز ذاكرة معتمداً من الطابعة.

□ تأكد أن جهاز الذاكرة غير محمي ضد الكتابة.

□ تأكد من وجود مساحة كافية على جهاز الذاكرة. إذا كانت المساحة المتاحة صغيرة، فلن يمكن حفظ البيانات.

معلومات ذات صلة

◀ "مواصفات أجهزة التخزين الخارجية المعتمدة" في الصفحة 246

تم حجب التطبيق بواسطة جدار حماية (لنظام التشغيل Windows فقط)

أضف التطبيق إلى برنامج جدار حماية Windows المسموح به في إعدادات الأمان في لوحة التحكم.

حل المشكلات

"!" معروض على شاشة تحديد الصورة

يتم عرض "!" على شاشة LCD عندما يكون ملف الصورة غير مدعوم بواسطة المنتج.

معلومات ذات صلة

◀ "مواصفات البيانات المدعومة" في الصفحة 247

الملحق

المواصفات الفنية

مواصفات الطباعة

مكان فوهات رأس الطباعة	فوهات الحبر الأسود: 360 فوهات الحبر الأسود للصور: 180 فوهات الحبر الألوان: 180 لكل لون
وزن الورق*	ورق عادي
	الأظرف
	64 إلى 90 جم/م ² (17 إلى 24 رطل)
	ظرف رقم 10، DL، C6: من 75 إلى 90 جم/م ² (من 20 إلى 24 رطلاً)

* حتى عندما يكون سمك الورق ضمن هذا النطاق، قد لا تتم تغذية الورق في الطباعة أو قد تقل جودة الطباعة حسب خصائص الورق أو جودته.

المنطقة القابلة للطباعة

منطقة قابلة للطباعة للأوراق الفردية

قد تنخفض جودة الطباعة في المناطق المظلمة نتيجة آلية الطباعة.

الطباعة مع وجود حدود

3.0 مم (0.12 بوصة)	A	
3.0 مم (0.12 بوصة)	B	
41.0 مم (1.61 بوصة)	C	
37.0 مم (1.46 بوصة)	D	

الطباعة بلا حدود

44.0 مم (1.73 بوصة)	A	
40.0 مم (1.57 بوصة)	B	

الملحق

منطقة قابلة للطباعة للأطرف

قد تنخفض جودة الطباعة في المناطق المظلمة نتيجة آلية الطباعة.

3.0 مم (بوصة 0.12)	A	
5.0 مم (بوصة 0.20)	B	
18.0 مم (بوصة 0.71)	C	
41.0 مم (بوصة 1.61)	D	

منطقة قابلة للطباعة للقرص المضغوط/قرص DVD

قد تنخفض جودة الطباعة في المناطق المظلمة نتيجة آلية الطباعة.

18 مم (بوصة 0.71)	A	
43 مم (بوصة 1.69)	B	
116 مم (بوصة 4.57)	C	
120 مم (بوصة 4.72)	D	

مواصفات الماسحة الضوئية

مسطحة	نوع الماسحة الضوئية
CIS (وحدة استشعار اتصال الصور الملونة)	جهاز كهروضوئي
216×297 مم (8.5×11.7 بوصة). Letter ,A4	الحد الأقصى لحجم المستند
1200 نقطة في البوصة (المسح الضوئي الرئيسي) 2400 نقطة في البوصة (المسح الضوئي الفرعي)	الدقة
اللون	عمق اللون
<input type="checkbox"/> 48 بت لكل بكسل داخلي (16 بت لكل بكسل لكل لون داخلي)	
<input type="checkbox"/> 24 بت لكل بكسل خارجي (8 بت لكل بكسل لكل لون خارجي)	
التدرج الرمادي	
<input type="checkbox"/> 16 بت لكل بكسل داخلي	
<input type="checkbox"/> 8 بت لكل بكسل خارجي	
الأسود والأبيض	
<input type="checkbox"/> 16 بت لكل بكسل داخلي	
<input type="checkbox"/> 1 بت لكل بكسل خارجي	

الملحق

مصدر الضوء	LED
------------	-----

مواصفات الواجهة

لجهاز الكمبيوتر	جهاز USB عالي السرعة
لأجهزة USB الخارجية و PictBridge	جهاز USB عالي السرعة

قائمة وظائف الشبكة

وظائف الشبكة و IPv4/IPv6

ملاحظات	مدعومة	الوظائف		
-	✓	IPv4	(WindowsEpsonNet Print)	طباعة الشبكة
-	✓	IPv6 ,IPv4	(WindowsStandard TCP/IP)	
أداة الإصدار الأحدث أو Windows Vista	✓	IPv6 ,IPv4	طباعة خدمات ويب للأجهزة بنظام (Windows)	
-	✓	IPv6 ,IPv4	Bonjour طباعة (Mac OS)	
-	✓	IPv6 ,IPv4	IPP طباعة (Mac OS ,Windows)	
أداة المعلومات	-	IPv4	UPnP طباعة	
كاميرا رقمية	✓	IPv4	PictBridge الطباعة (Wi-Fi)	
-	✓	IPv4	Epson Connect (طباعة البريد الإلكتروني، الطباعة عن بعد)	
نظام التشغيل iOS 5 أو الإصدار الأحدث، نظام التشغيل Mac OS X v10.7 أو الإصدار الأحدث	✓	IPv6 ,IPv4	(Mac OS ، iOS)AirPrint	
-	✓	IPv6 ,IPv4	الطباعة السحابية من جوجل (Google Cloud Print)	
-	✓	IPv6 ,IPv4	Epson Scan 2	المسح الضوئي للشبكة
-	✓	IPv4	Event Manager	
-	✓	IPv4	Epson Connect (المسح الضوئي للخدمة السحابية)	
الإصدار الأحدث أو OS X Mavericks	✓	IPv6 ,IPv4	AirPrint (مسح ضوئي)	
-	-	وحدة التغذية التلقائية للمستندات (المسح الضوئي على الوجهين)		
-	-	IPv4	إرسال فاكس	الفاكس
-	-	IPv4	استلام فاكس	
-	-	IPv6 ,IPv4	Faxout) AirPrint)	

الملحق

مواصفات شبكة Wi-Fi

المقاييس	IEEE 802.11b/g/n ^{1*}
نطاق التردد	2, 4 جيجا هرتز
الحد الأقصى لطاقة التردد اللاسلكي المرسل	20 ديسيبل ميلي واط (طاقة مشعة مكافئة متناحية)
أوضاع التنسيق	البنية الأساسية، شبكة Wi-Fi المباشرة (نقطة الوصول البسيط) ^{2*3*}
وسائل أمان اللاسلكي ^{4*}	WPA2-PSK (AES) , WEP (64/128bit) ^{5*}

1* لا يتوفر IEEE 802.11n إلا لـ HT20 فقط.

2* غير مدعوم للتوافق مع IEEE 802.11b.

3* يتوافق وضع نقطة الوصول البسيط مع اتصال Wi-Fi (البنية الأساسية) أو اتصال Ethernet.

4* لا تدعم شبكة Wi-Fi المباشرة سوى WPA2-PSK (AES).

5* متوافق مع مقاييس WPA2 مع دعم WPA/WPA2 الشخصي.

مواصفات Ethernet

المقاييس	IEEE802.3i (10BASE-T) ^{1*} IEEE802.3u (100BASE-TX) IEEE802.3az (اتصال Ethernet الذي يتميز بالفعالية في استهلاك الطاقة) ^{2*}
وضع الاتصال	تلقائي، 10Mbps Full duplex ، 10Mbps Half duplex ، 100Mbps Full duplex ، 100Mbps Half duplex duplex
الموصل	RJ-45

1* استخدم كبلًا مزدوجًا مجدولًا مصفحًا (STP) من الفئة 5e أو أعلى لمنع مخاطر تداخل الموجات اللاسلكية.

2* يجب أن يتوافق الجهاز المتصل مع معايير IEEE802.3az.

بروتوكول الأمان

SSL/TLS	خادم/عميل HTTPS، IPPS
---------	-----------------------

خدمات الطرف الثالث المدعومة

AirPrint	الطباعة	نظام التشغيل iOS 5 أو أحدث / نظام التشغيل Mac OS X v10.7.x أو أحدث
	المسح الضوئي	OS X Mavericks أو الإصدار الأحدث
Google Cloud Print		

الملحق

مواصفات أجهزة التخزين الخارجية

مواصفات بطاقات الذاكرة المعتمدة

الحد الأقصى للسعة	بطاقات الذاكرة المتوافقة
2 جيجابايت	*miniSD
32 جيجابايت	*miniSDHC
2 جيجابايت	*microSD
32 جيجابايت	*microSDHC
64 جيجابايت	*microSDXC
2 جيجابايت	SD
32 جيجابايت	SDHC
64 جيجابايت	SDXC

* ركب مهائناً يناسب فتحة بطاقة الذاكرة. وإلا، فقد تنحشر البطاقة.

مواصفات أجهزة التخزين الخارجية المعتمدة

الحد الأقصى للسعة	أجهزة التخزين الخارجية المتوافقة
أقراص CD-ROM/CD-R: 700 ميجا بايت أقراص DVD-ROM/DVD-R: 4.7 جيجا بايت (أقراص CD-RW و DVD+R و DVD±RW و DVD-RAM و Blu-ray Disc™ غير مدعومة.)	محرك أقراص CD-R ^{1*} , 2* محرك أقراص DVD-R ^{1*} , 2* محرك أقراص Blu-ray™ ^{1*} , 2*
1.3 جيجابايت	محرك أقراص MO ^{1*}
2 تيرابايت (تمت تهيئته بتنسيق FAT أو FAT32 أو exFAT)	محرك أقراص ثابت ^{1*} محرك أقراص USB محمول

1* لا نوصي باستخدام أجهزة USB الخارجية التي تستمد طاقتها عبر منفذ USB. استخدم فقط أجهزة USB الخارجية المزودة بمصادر طاقة تيار متردد مستقلة.
2* للقراءة فقط.

لا يمكنك استخدام الأجهزة التالية:

جهاز يتطلب برنامج تشغيل مخصص

جهاز يتضمن إعدادات تأمين (كلمة مرور، تشفير، وما إلى ذلك)

جهاز مزود بمحور USB مضمن

لا تضمن شركة Epson كافة العمليات الخاصة بجميع الأجهزة المتصلة خارجياً.

الملحق

مواصفات البيانات المدعومة

تنسيق الملف	JPEG مع معيار Exif الإصدار 2.31 المستخدم بواسطة الكاميرات الرقمية DCF ^{1*} الإصدار 1.0 أو 2.0 ^{2*} المتوافق
حجم الصورة	أفقي: 80 إلى 10200 بكسل رأسي: 80 إلى 10200 بكسل
حجم الملف	أقل من 2 جيجا بايت
الحد الأقصى لعدد الملفات	9990 ^{3*}

1* DCF (Design rule for Camera File system), قاعدة تصميم نظام ملفات الكاميرا).

2* بيانات الصور المخزنة في الذاكرة الداخلية للكاميرا الرقمية غير معتمدة.

3* يمكن عرض حتى 999 ملفاً في كل مرة. (إذا تجاوز عدد الملفات 999 ملفاً، يتم عرض الملفات في مجموعات).

ملاحظة:

يتم عرض "!" على شاشة LCD عندما يتعذر على الطابعة التعرف على ملف الصورة. وفي هذه الحالة، إذا حددت تخطيط صورة متعددة، تتم طباعة أقسام فارغة.

الأبعاد

التخزين	الأبعاد
<input type="checkbox"/> العرض: 390 مم (15.4 بوصة). <input type="checkbox"/> العمق: 339 مم (13.3 بوصة). <input type="checkbox"/> الارتفاع: 191 مم (7.5 بوصة).	
الطباعة	
<input type="checkbox"/> العرض: 390 مم (15.4 بوصة). <input type="checkbox"/> العمق: 598 مم (23.5 بوصة). <input type="checkbox"/> الارتفاع: 221 مم (8.7 بوصة).	
حوالي 8.2 كجم (18.1 رطل)	الوزن*

* بدون خرطوشات الحبر، وسلك الطاقة، ودرج الأقراص المضغوطة/أقراص DVD.

المواصفات الكهربائية

الطراز	طراز يعمل بقوة من 100 إلى 120 فولت	طراز يعمل بقوة من 220 إلى 240 فولت	طراز يعمل بقوة من 220 إلى 240 فولت*
نطاق التردد المحدد	من 50 إلى 60 هرتز	من 50 إلى 60 هرتز	من 50 إلى 60 هرتز
التيار المحدد	0.7 أمبير	0.35 أمبير	0.35 أمبير

الملحق

النسخ المستقل: حوالي 16 واط (ISO/ IEC24712)	النسخ المستقل: حوالي 16 واط (ISO/ IEC24712)	النسخ المستقل: حوالي 16 واط (ISO/ IEC24712)	استهلاك الطاقة (من خلال وصلة USB)
وضع الاستعداد: حوالي 8.7 واط	وضع الاستعداد: حوالي 8.3 واط	وضع الاستعداد: حوالي 8.3 واط	
وضع السكون: حوالي 1.2 واط	وضع السكون: حوالي 1.1 واط	وضع السكون: حوالي 1.1 واط	
إيقاف تشغيل الطاقة: حوالي 0.4 واط	إيقاف تشغيل الطاقة: حوالي 0.4 واط	إيقاف تشغيل الطاقة: حوالي 0.2 واط	

* تعليمات للمستخدمين في هونج كونج.

ملاحظة:

افحص الملصق الموجود على الطابعة لمعرفة جهدتها الكهربائي.

للمستخدمين في أوروبا، الرجاء زيارة الموقع التالي لمزيد من التفاصيل حول استهلاك الطاقة.

<http://www.epson.eu/energy-consumption>

المواصفات البيئية

استخدم الطابعة في النطاق الموضح في الرسم البياني التالي.	التشغيل
<p>درجة الحرارة: من 10 إلى 35 درجة مئوية (من 50 إلى 95 درجة فهرنهايت) الرطوبة: من 20 إلى 80% رطوبة نسبية (بدون تكاثف)</p>	
<p>درجة الحرارة: من -20 إلى 40 درجة مئوية (من -4 إلى 104 درجة فهرنهايت)* الرطوبة: من 5 إلى 85% رطوبة نسبية (بدون تكاثف)</p>	التخزين

* يمكنك التخزين لمدة شهر واحد بدرجة حرارة 40 درجة مئوية (104 درجة فهرنهايت).

المواصفات البيئية لخراطيش الحبر

درجة حرارة التخزين	-30 إلى 40 درجة مئوية (-22 إلى 104 درجة فهرنهايت)*
درجة حرارة التجمد	-16 درجة مئوية (3.2 درجة فهرنهايت) يذوب الحبر ويصبح قابلاً للاستخدام بعد 3 ساعة تقريباً في درجة حرارة 25 درجة مئوية (77 درجة فهرنهايت).

* يمكنك تخزينه لمدة شهر واحد في درجة حرارة 40 درجة مئوية (104 درجة فهرنهايت).

الملحق

متطلبات النظام

□ أنظمة التشغيل Windows 10 (32-بت، 64-بت)/Windows 8.1 (32-بت، 64-بت)/Windows 8 (32-بت، 64-بت) Windows 7/Windows XP Professional x64 Edition SP2 (32-بت، 64-بت)/Windows Vista (32-بت، 64-بت) أو أحدث (32-بت) أو أحدث

□ macOS Sierra/macOS High Sierra/macOS X El Capitan/macOS X Yosemite/macOS X Mavericks/macOS X Mountain Lion/macOS X v10.7.x/macOS X v10.6.8

ملاحظة:

□ قد لا يدعم نظام التشغيل Mac OS بعض التطبيقات والميزات.

□ نظام الملفات (UFS) UNIX الخاص بنظام التشغيل Mac OS غير مدعوم.

معلومات تنظيمية

المقاييس والاعتمادات

المقاييس والمواصفات الخاصة بطراز الولايات المتحدة

السلامة	UL60950-1 CAN/CSA-C22.2 No.60950-1
التوافق الكهرومغناطيسي	FCC Part 15 Subpart B Class B CAN/CSA-CEI/IEC CISPR 22 Class B

يحتوي هذا الجهاز على الوحدة اللاسلكية التالية.

المصنِّع: Seiko Epson Corporation

النوع: J26H006

يتوافق هذا المنتج مع الجزء 15 من قواعد لجنة الاتصالات الفيدرالية (FCC) و RSS-210 من قواعد هيئة الصناعة الكندية (IC). لن تتحمل شركة Epson مسؤولية أي فشل في تحقيق متطلبات الحماية نتيجة إجراء أي تعديلات غير موصى بها على المنتج. يخضع التشغيل للشروط التالية: (1) لا يجوز أن يتسبب هذا الجهاز في تشويش أو تداخل ضار و(2) يجب أن يقبل هذا الجهاز أي تشويش أو موجات متداخلة قد تصل إليه، بما في ذلك الموجات التي قد تؤثر بالسلب على تشغيله.

لمنع تشويش موجات الراديو على الخدمة المرخصة، تم تصميم هذا الجهاز ليتم استخدامه داخل المنشآت والمنازل وبعيداً عن النواذ لضمان الحصول على أقصى درجات الحماية. ويخضع الجهاز (أو هوائي الإرسال الخاص به) المثبت خارج المنشآت والمنازل للحصول على ترخيص.

يتوافق هذا الجهاز مع حدود التعرض للإشعاع التي أقرتها لجنة الاتصالات الفيدرالية (FCC) وهيئة الصناعة الكندية (IC) بشأن البيئة غير الخاضعة للمراقبة، كما يستوفي إرشادات التعرض لترددات الراديو (RF) التي أقرتها لجنة الاتصالات الفيدرالية في الملحق C بالنشرة OET65 وكذلك RSS-102 من قواعد التعرض لموجات الراديو الصادرة عن هيئة الصناعة الكندية. ويتعين تركيب هذا الجهاز وتشغيله بحيث يبقى الإشعاع على بعد 7.9 بوصة (20 سم) على الأقل من جسم الإنسان (باستثناء الأطراف: اليدين والمعصمين والقدمين والكاحلين).

المقاييس والمواصفات الخاصة بالطراز الأوروبي

للمستخدم الأوروبي

تقر شركة Seiko Epson Corporation أن طراز معدات الراديو يتوافق مع التوجيه 2014/53/EU. يتوفر النص الكامل لإعلان المطابقة الصادر عن الاتحاد الأوروبي على الموقع التالي.

الملحق

<http://www.epson.eu/conformity>

C491W

يستخدم فقط في أيرلندا والمملكة المتحدة والنمسا وألمانيا وليختنشتاين وسويسرا وفرنسا وبلجيكا ولوكسمبرج وهولندا وإيطاليا والبرتغال وأسبانيا والدانمارك وفنلندا والنرويج والسويد وأيسلندا وقبرص وكرواتيا واليونان وسلوفينيا ومالطا وبلغاريا والتشيك وإستونيا والمجر ولاتفيا وليتوانيا وبولندا ورومانيا وسلوفاكيا.

لن تتحمل شركة Epson مسؤولية أي فشل في تحقيق متطلبات الحماية نتيجة إجراء أية تعديلات غير موصى بها على المنتج.



قيود النسخ

انتبه إلى القيود التالية للتأكد من الاستخدام القانوني والمسؤول للطابعة.

يحظر القانون نسخ العناصر التالية:

- الفواتير البنكية والعملات والأوراق المالية الحكومية وسندات الموائيق الحكومية والأوراق المالية المحلية
- الطوابع البريدية غير المستخدمة والبطاقات البريدية ذات الطوابع الملصقة بشكل مسبق والعناصر البريدية الرسمية الأخرى التي تحمل طوابع بريدية صالحة

□ الدمغات الحكومية والأوراق المالية الصادرة وفقاً لإجراء قانوني

توخَّ الحرس عند نسخ العناصر التالية:

□ الأوراق المالية الخاصة (شهادات الأسهم والأوراق النقدية القابلة للتداول والشيكات وغير ذلك)، الإجازات الشهرية وإيصالات التنازل وغير ذلك.

□ جوازات السفر وتراخيص القيادة وشهادات الملاءمة وجوازات عبور الطرق وكوبونات الأطعمة والتذاكر وغير ذلك.

ملاحظة:

قد يحظر القانون أيضاً نسخ هذه العناصر.

الاستخدام المسؤول للمواد المحمية بموجب حقوق الطبع والنشر:

يمكن إساءة استخدام الطابعات عن طريق النسخ غير الملائم لمواد محمية بموجب حقوق نشر. ما لم تكن تتصرف بناءً على نصائح محام يتمتع بخبرة جيدة، فيجب أن تكون على قدر من المسؤولية والاحترام وذلك من خلال الحصول على إذن من حامل حقوق الطبع والنشر قبل نسخ أية مواد منشورة.

نقل الطابعة وتخزينها

عندما تحتاج إلى تخزين الطابعة أو نقلها عند تغيير المكان أو لإجراء الصيانة، اتبع الخطوات أدناه لوضع الطابعة في علبتها.


تنبيه:

كن حذراً حتى لا تتحشر يدك أو أصابعك عند فتح وحدة المساحة الضوئية أو إغلاقها. قد يؤدي عدم الالتزام بذلك إلى تعرضك لخطر الإصابة.

الملحق

هام!

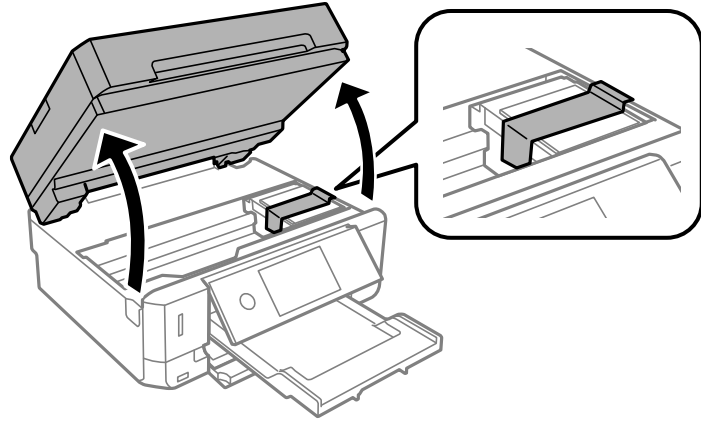
عند تخزين الطابعة أو نقلها، تجنب إمالتها أو وضعها بشكل رأسي أو قلبها رأساً على عقب، وإلا فقد يتسرب الحبر.
 اترك خراطيش الحبر مثبتة. فقد تؤدي إزالة الخراطيش إلى جفاف رأس الطابعة مما قد يحول دون قيام الطابعة بالطباعة.

1. أوقف تشغيل الطابعة بالضغط على الزر .
2. تأكد من انطفاء مصباح الطاقة، ثم افصل سلك الطاقة.

هام!

افصل سلك الطاقة عند انقطاع الطاقة. وإلا، فقد لا يعود رأس الطابعة إلى الوضع الرئيسي مما يتسبب في جفاف الحبر، وقد تصبح الطابعة مستحيلة.

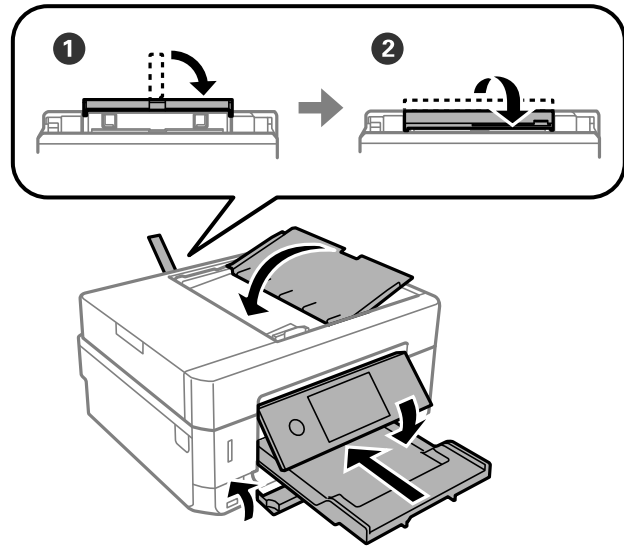
3. افصل جميع الكبلات، مثل سلك الطاقة وكبل USB.
4. تأكد من عدم وجود بطاقة ذاكرة بالداخل.
5. أزل كل الورق من الطابعة.
6. تأكد من عدم وجود مستندات أصلية على الطابعة.
7. افتح وحدة الماسحة الضوئية مع إغلاق غلاف المستند. ثبت حامل خرطوشة الحبر بالعلبة عن طريق تثبيت المادة الواقية المرفقة في الجزء العلوي من الطابعة بشريط عند شرائك لها.



8. أغلق وحدة الماسحة الضوئية.

الملحق

9. استعد لوضع الطابعة في علبتها بالشكل الموضح أدناه.



10. ضع الطابعة في علبتها باستخدام المواد الواقية.

عند استخدام الطابعة مرةً أخرى، تأكد من إزالة الشريط الذي يثبت حامل خراطيش الحبر. إذا انخفضت جودة الطباعة في عملية الطباعة التالية، فنظف رأس الطباعة واضبط محاذاته.

معلومات ذات صلة

← "أسماء الأجزاء ووظائفها" في الصفحة 16

← "فحص رأس الطباعة وتنظيفه" في الصفحة 168

← "محاذاة رأس الطباعة" في الصفحة 169

الوصول إلى بطاقة الذاكرة من الكمبيوتر

يمكنك كتابة البيانات أو قراءتها من جهاز تخزين خارجي مثل بطاقة الذاكرة التي تم إدخالها في الطابعة من جهاز كمبيوتر.

هام!

أدخل بطاقة الذاكرة بعد إزالة الحماية ضد الكتابة.

في حالة حفظ صورة على بطاقة الذاكرة من جهاز كمبيوتر، لن يتم تحديث الصورة وعدد الصور على شاشة LCD. أخرج بطاقة الذاكرة وأدخلها مرةً أخرى.

عند مشاركة جهاز خارجي وإدخاله في الطابعة بين أجهزة الكمبيوتر المتصلة عبر USB وعبر شبكة، يُسمح فقط بحق الوصول للكتابة لأجهزة الكمبيوتر المتصلة باستخدام الطريقة التي حددتها في الطابعة. للكتابة إلى جهاز تخزين خارجي، أدخل **Settings** في لوحة التحكم، ثم حدد **File Sharing** وحدد أيضاً طريقة توصيل.

ملاحظة:

يستغرق الأمر قليلاً للتعرف على البيانات من الكمبيوتر في حالة توصيل جهاز تخزين خارجي كبير، مثل **2TB HDD**.

Windows

حدد جهاز تخزين خارجي في الكمبيوتر أو جهاز الكمبيوتر. يتم عرض البيانات الموجودة على جهاز التخزين الخارجي.

الملحق

ملاحظة:

عند توصيل الطابعة بالشبكة بدون استخدام قرص البرنامج أو *Web Installer*، عيّن فتحة بطاقة ذاكرة أو أحد منافذ *USB* كمحرك أقراص شبكة. افتح تشغيل وأدخل اسم الطابعة `\\XXXXX` أو عنوان *IP* للطابعة `\\XXX.XXX.XXX.XXX` للفتح. انقر بزر الماوس الأيمن فوق رمز جهاز لتعيين الشبكة. يظهر محرك أقراص الشبكة في النافذة الكمبيوتر أو جهاز الكمبيوتر.

Mac OS

حدد رمز جهاز مطابق. يتم عرض البيانات الموجودة على جهاز التخزين الخارجي.

ملاحظة:

❑ لإزالة جهاز تخزين خارجي، اسحب رمز الجهاز وأسقطه في رمز سلة المهملات. بخلاف ذلك، قد لا يتم عرض البيانات الموجودة في محرك الأقراص المشترك بصورة صحيحة عند إدخال جهاز تخزين خارجي آخر.

❑ للوصول إلى جهاز تخزين خارجي من خلال الشبكة، حدد *Connect to Server < Go* من القائمة على سطح المكتب. أدخل اسم طابعة `cifs://XXXXX` أو `smb://XXXXX` (حيث يشير "XXXXX" إلى اسم الطابعة) في عنوان الخادم ثم انقر فوق اتصال.

معلومات ذات صلة

← "إدخال بطاقة ذاكرة" في الصفحة 77

← "مواصفات أجهزة التخزين الخارجية" في الصفحة 246

أين تجد المساعدة

موقع الويب للدعم الفني

إذا كنت بحاجة إلى تعليمات إضافية، قم بزيارة موقع دعم الويب الخاص بشركة Epson الموضح أدناه. حدد البلد أو المنطقة ثم انتقل إلى قسم الدعم لموقع ويب Epson المحلي. تتوفر أيضاً أحدث برامج التشغيل أو الأسئلة الشائعة أو الأدلة أو مواد التنزيل الأخرى من الموقع.

<http://support.epson.net/>

<http://www.epson.eu/Support> (أوروبا)

إذا كان منتج Epson لديك لا يعمل بشكل صحيح ولا يمكنك حل المشكلة، فاتصل بخدمات دعم شركة Epson للحصول على المساعدة.

الاتصال بدعم شركة Epson

قبل الاتصال بشركة Epson

إذا كان منتج Epson لديك لا يعمل بشكل صحيح ولا يمكنك حل المشكلة باستخدام معلومات استكشاف الأخطاء وإصلاحها الموجودة في أدلة المنتج، فاتصل بخدمات دعم شركة Epson للحصول على المساعدة. إذا كان دعم شركة Epson في منطقتك غير مضمن في القائمة التالية، فاتصل بالموزع الذي قمت بشراء المنتج منه.

سيكون دعم شركة Epson قادراً على المساعدة بسرعة أكبر في حالة توفير المعلومات التالية:

❑ الرقم التسلسلي للمنتج

(عادةً ما يوجد ملصق الرقم التسلسلي على الجزء الخلفي من المنتج).

❑ طراز المنتج

❑ إصدار برنامج المنتج

(انقر فوق **About**، **Version Info**، أو الزر المماثل في برنامج المنتج).

الملحق

☐ العلامة التجارية للكمبيوتر وطرازه

☐ اسم نظام تشغيل الكمبيوتر وإصداره

☐ أسماء وإصدارات تطبيقات البرامج التي تستخدمها عادةً مع المنتج

ملاحظة:

استناداً إلى المنتج، قد يتم تخزين إعدادات الشبكة في ذاكرة المنتج. قد يتم فقد الإعدادات، بسبب عطل المنتج أو إصلاحه. لن تتحمل Epson المسؤولية عند فقدان البيانات، ولعمل نسخة احتياطية أو استعادة الإعدادات حتى أثناء فترة الضمان. نوصي بإجراء نسخ احتياطي للبيانات أو تدوين ملاحظات.

تعليمات للمستخدمين في أوروبا

راجع مستند الضمان في أوروبا للحصول على معلومات حول طريقة الاتصال بدعم شركة Epson.

تعليمات للمستخدمين في هونغ كونج

للحصول على دعم فني بالإضافة إلى خدمات ما بعد البيع، نرحب باتصال المستخدمين بشركة Epson Hong Kong Limited في أي وقت.

الصفحة الرئيسية على الإنترنت

<http://www.epson.com.hk>

أسست شركة Epson في هونغ كونج صفحة رئيسية محلية باللغتين الصينية والإنجليزية على الإنترنت لتوفير المعلومات التالية للمستخدمين:

☐ معلومات المنتج

☐ إجابات على الأسئلة الشائعة

☐ أحدث إصدار من برامج تشغيل منتجات Epson

الخط الساخن للدعم الفني

كما يمكنك الاتصال بالفريق الفني على أرقام الهواتف والفاكسات التالية:

هاتف: 852-2827-8911

فاكس: 852-2827-4383