

XP-7100 Series
מדריך למשתמש

זכויות יוצרים

אין לשכפל, לאחסן במערכת אחזור, או לשדר פרסום זה בכל צורה שהיא או בכל אמצעי שהוא, בין אלקטרוני, בין מכני, בין בצילום, הקלטה או כל דרך אחרת, בלא הסמכה בכתב מראש של חברת Seiko Epson. אין הנחה של חבות פטנט כלשהי ביחס לשימוש במידה הכלול כאן. אף אין הנחה של חבות כלשהי בגין נזקים שמקורם בשימוש במידע הכלול כאן. המידע הכלול כאן נועד אך ורק לשימוש עם מוצר Epson זה. Epson אינה אחראית לשימוש כלשהו במידע זה ביחס למוצרים אחרים.

חברת Seiko Epson והחברות המסונפות לה לא תישאנה בכל חבות כלפי רוכש מוצר זה או צד שלישי כלשהו בגין נזקים, אובדן, עלויות או הוצאות שנגרמו לרוכש או לצד שלישי כלשהו כתוצאה מתאונה, שימוש שגוי, או שימוש לרעה במוצר זה או ביצוע שינויים בלתי מורשים, תיקונים או שינויים אחרים במוצר זה, או (לא כולל ארה"ב) אי הקפדה על ציות להוראות התפעול והתחזוקה של חברת Seiko Epson.

חברת Seiko Epson והחברות המסונפות לה לא תישאנה בכל חבות בגין נזקים או בעיות שמקורם בשימוש באפשרות כלשהי או במוצרי צריכה אחרים כלשהם פרט לאלו שהוגדרו כמוצרי Epson מקוריים או מוצרי Epson מאושרים על ידי חברת Seiko Epson.

חברת Seiko Epson לא תישא בכל חבות בגין נזק שמקורו בהפרעות אלקטרומגנטיות המתרחשות כתוצאה מהשימוש בכבלי ממשק כלשהם מחוץ לאלו שהוגדרו כמוצרי Epson מאושרים על ידי חברת Seiko Epson.

© Seiko Epson Corporation 2018

תוכן מדריך זה ומפרטי מוצר זה נתונים לשינויים ללא הודעה מראש.

סימנים מסחריים

EPSON® הוא סימן מסחרי רשום והביטויים EXCEED או EPSON EXCEED YOUR VISION ו-
YOUR VISION הם סימנים מסחריים של Seiko Epson Corporation.

PRINT Image Matching והלוגו PRINT Image Matching™ הם סימנים מסחריים של Seiko
Epson Corporation. Copyright © 2001 Seiko Epson Corporation. All rights reserved.

Epson Scan 2 software is based in part on the work of the Independent JPEG Group.

libtiff

Copyright © 1988-1997 Sam Leffler

Copyright © 1991-1997 Silicon Graphics, Inc.

Permission to use, copy, modify, distribute, and sell this software and its documentation for any purpose is hereby granted without fee, provided that (i) the above copyright notices and this permission notice appear in all copies of the software and related documentation, and (ii) the names of Sam Leffler and Silicon Graphics may not be used in any advertising or publicity relating to the software without the specific, prior written permission of Sam Leffler and Silicon Graphics.

THE SOFTWARE IS PROVIDED "AS-IS" AND WITHOUT WARRANTY OF ANY KIND, EXPRESS, IMPLIED OR OTHERWISE, INCLUDING WITHOUT LIMITATION, ANY WARRANTY OF MERCHANTABILITY OR FITNESS FOR A PARTICULAR PURPOSE.

IN NO EVENT SHALL SAM LEFFLER OR SILICON GRAPHICS BE LIABLE FOR ANY SPECIAL, INCIDENTAL, INDIRECT OR CONSEQUENTIAL DAMAGES OF ANY KIND, OR ANY DAMAGES WHATSOEVER RESULTING FROM LOSS OF USE, DATA OR PROFITS, WHETHER OR NOT ADVISED OF THE POSSIBILITY OF DAMAGE, AND ON ANY THEORY OF LIABILITY, ARISING OUT OF OR IN CONNECTION WITH THE USE OR PERFORMANCE OF THIS SOFTWARE.

SDXC Logo is a trademark of SD-3C, LLC.



PictBridge is a trademark.



Microsoft®, Windows®, and Windows Vista® are registered trademarks of Microsoft Corporation.

סימנים מסחריים

Apple, Macintosh, macOS, OS X, Bonjour, Safari, AirPrint, the AirPrint Logo, iPad, iPhone, iPod touch, and iTunes are trademarks of Apple Inc., registered in the U.S. and other countries.

Google Cloud Print, Chrome, Chrome OS, and Android are trademarks of Google Inc.

Adobe and Adobe Reader are either registered trademarks or trademarks of Adobe Systems Incorporated in the United States and/or other countries.

Intel® is a registered trademark of Intel Corporation.

הערה כללית: שמות מוצרים אחרים הנזכרים כאן נועדו לשם זיהוי בלבד וייתכן שהם יהיו סימנים מסחריים של בעליהם. Epson מתנערת מכל זכות בסימנים אלה.

תוכן עניינים**זכויות יוצרים****סימנים מסחריים****אודות הוראות למשתמש אלה**

10. הקדמה למדריכים למשתמש.
10. השימוש במדריך כדי לחפש מידע.
11. סימנים וסמלים.
12. תיאורים המשמשים במדריך זה.
12. אזכורים של מערכות הפעלה.

הוראות חשובות

13. הוראות בטיחות.
14. אזהרות ועצות לגבי המדפסת.
- עצות ואזהרות לגבי הגדרת המדפסת או השימוש בה.
14. עצות ואזהרות לשימוש במדפסת עם חיבור אלחוטי.
15. מידע ואזהרות לגבי השימוש בכרטיסי זיכרון.
15. עצות ואזהרות לגבי השימוש במסך המגע.
16. הגנה על המידע האישי שלך.

יסודות המדפסת

17. שמות החלקים ותפקידיהם.
21. לוח בקרה.
21. סמלים המוצגים על גבי מסך הגביש הנוזלי.
24. תצורת מסך בסיסית.
25. פעולות מסך מגע.
26. הזנת תווים.
26. צפיה באנימציות.
27. הצגת תפריט המתאים לפעולה.

הגדרות רשת

29. סוגי חיבור רשת.
29. חיבור Ethernet.
29. חיבור Wi-Fi.
- חיבור Wi-Fi Direct (חיבור AP פשוט)
30. התחברות למחשב.
30. התחברות להתקן חכם.
31. התחברות להתקן חכם באמצעות נתב אלחוטי
31.

- חיבור למכשיר iPhone או iPad (iOS) באמצעות Wi-Fi Direct.
- חיבור למכשירי Android באמצעות Wi-Fi Direct.
35. חיבור למכשירים שאינם עם iOS או Android באמצעות Wi-Fi Direct.
38. ביצוע הגדרות Wi-Fi מהמדפסת.
41. ביצוע הגדרות Wi-Fi באמצעות הזנת ה-SSID והסיסמה.
41. ביצוע הגדרות Wi-Fi באמצעות התקנת לחצן (WPS).
42. ביצוע הגדרות Wi-Fi באמצעות קוד PIN (WPS).
43. ביצוע הגדרות חיבור Wi-Fi Direct (חיבור AP פשוט).
44. ביצוע הגדרות רשת מתקדמות.
45. בדיקת מצב חיבור הרשת.
46. סמל רשת.
- בדיקת מידע מפורט על הרשת מתוך לוח הבקרה.
47. הדפסת דוח חיבור רשת.
47. הדפסת גליון מצב רשת.
53. החלפה או הוספה של נתבים אלחוטיים חדשים.
54. שינוי שיטת החיבור למחשב.
54. החלפה לחיבור Ethernet בלוח הבקרה של המדפסת.
- שינוי הגדרות Wi-Fi Direct (חיבור AP פשוט).
55. השבתת Wi-Fi מלוח הבקרה.
56. השבתת החיבור באמצעות Wi-Fi Direct (נקודת גישה פשוטה) מלוח הבקרה.
57. שחזור הגדרות הרשת מלוח הבקרה.
57.

טעינת נייר

58. אמצעי זהירות לטיפול בנייר.
59. גודל הנייר וכמויות הדפים.
59. נייר מקורי של Epson.
61. נייר מסחרי זמין.
62. רשימת סוגי הנייר.
63. היכן לטעון נייר.
64. הטענת נייר לתוך ה-מחסנית נייר 1.
67. הטענת נייר לתוך ה-מחסנית נייר 2.
72. הטענת נייר לתוך ה-חריץ מזין נייר אחורי.

תוכן עניינים

111Mac OS — פעולות הדפסה בסיסיות
114הדפסה דו-צדדית
116הדפסת כמה עמודים על גיליון אחד
118הדפסה כך שהתדפיס יתאים לגודל הנייר
119הדפסת כמה קבצים יחד (עבור Windows בלבד)
120הדפסת תמונה אחת על מספר דפים כדי ליצור פוסטר (במערכת ההפעלה Windows בלבד)
126הדפסה באמצעות תכונות מתקדמות
128Epson Easy Photo Print
129הדפסת תווית CD/DVD עם Epson Print CD
129הדפסה מהתקנים חכמים
129שימוש ביישום Epson iPrint
131שימוש במאפשר ההדפסה של Epson
132שימוש ביישום AirPrint
132הדפסה ממצלמה דיגיטלית
133הדפסה ממצלמה דיגיטלית המחוברת באמצעות כבל USB
133הדפסה ממצלמה דיגיטלית המחוברת באופן אלחוטי
134ביטול הדפסה
134ביטול הדפסה — לוח בקרה
135ביטול הדפסה — Windows
135ביטול הדפסה — Mac OS

העתקה

136יסודות ההעתקה
136העתקה דו-צדדית
137העתקת מסמכי מקור רבים אל גליון אחד
137שיטות העתקה שונות
137העתקה במתארים שונים
138העתקת צילומים
140העתקה על תווית CD/DVD
142אפשרויות תפריט להעתקה

סריקה

145סריקה באמצעות לוח הבקרה
145סריקה להתקן זיכרון
146סריקה למחשב
150סריקה אל הענן
152סריקה תוך שימוש ב-WSD
154סריקה ממחשב
154סריקה באמצעות Epson Scan 2
161סריקה ממכשירים חכמים
161התקנת Epson iPrint

הנחת מסמכי המקור

75מסמכים מקוריים זמינים עבור מזין המסמכים האוטומטי
75הנחת מסמכי מקור במזין המסמכים האוטומטי
77הנחת מסמכי המקור ADF עבור העתקה דו-צדדית
77הנח את המסמכים המקוריים על משטח סריקה
79כיצד למקם מסמכי מקור שונים
79הנחת צילומים לשם העתקה
80הנחת תעודת זהות להעתקה
80הנחת CD/DVD כדי להעתיק תוויות
80הנחת צילומים רבים לשם סריקה בעת ובעונה אחת

הכנסת כרטיס זיכרון

82כרטיסי זיכרון שיש עבורם תמיכה
82הכנסה והסרה של כרטיס זיכרון

טעינת CD/DVD להדפסה

85תקליטורי CD/DVD ברי הדפסה
85אמצעי זהירות לטיפול ב-CD/DVD
85טעינה והסרה של CD/DVD

הדפסה

87הדפסה מתוך תפריט Print Photos בלוח הבקרה
87פעולות בסיסיות להדפסת תצלומים
92הדפסה במתארים שונים
93הדפסת צילומי זהות
93הדפסת צילומים עם תבנית
95אפשרויות תפריט להדפסה מלוח הבקרה
99הדפסה מתוך תפריט Various prints בלוח הבקרה
99הדפסת נייר מעצבים
99הדפסת צילומים עם הערות בכתב יד
101הדפסת צילומים על מדבקת CD/DVD
103הדפסת צילומים על קופסאות תקליטורים
104הדפסת לוחות שנה מקוריים עם צילום
105הדפסת לוח זמנים
106הדפסה על נייר עם שורות
106הדפסת נייר כתיבה מקורי
107הדפסת כרטיס הודעה מקורי
109הדפסת ספר צביעה
109הדפסה ממחשב
109פעולות הדפסה בסיסיות — Windows

188.....:Language
188.....:Clear All Settings
188...Printer Settings עבור אפשרויות תפריט עבור
188.....:Paper Source Setting
189.....:CD/DVD
189.....:CD Inner/Outer
189.....:Stickers
189.....:Thick Paper
189.....:Quiet Mode
189.....:Ink Drying Time
189.....:Bidirectional
189.....Clear All Settings
אפשרויות תפריט עבור Network Settings
189.....
אפשרויות תפריט עבור
190.....Web Service Settings
191.....File Sharing עבור אפשרויות תפריט עבור
אפשרויות תפריט עבור
191.....Camera Print Settings
אפשרויות תפריט עבור Guide Functions
192.....
192.....:Paper Mismatch
192.....:Document Alert
192.....:Auto Selection Mode
192.....:All settings
192.....:Clear All Settings
אפשרויות תפריט עבור Firmware Update
192.....
192.....:Update
193.....:Notification
אפשרויות תפריט עבור
193.....Restore Default Settings

שירותי רשת ומידע על התוכנה

194.....Epson Connect שירות
רישום לשירות Epson Connect מלוח
194.....הבקרה
אפליקציה עבור הגדרת תצורת פעולות מדפסת
194.....(Web Config)
195... הפעלת Web Config בדפדפן אינטרנט
195..... הפעלת Web Config ב-Windows
196..... הפעלת Web Config ב-Mac OS
196..... מנהל התקן המדפסת ב-Windows
197..... מדריך למנהל התקן של Windows
קביעת הגדרות הפעלה למנהל התקן המדפסת
199..... של Windows
199..... מנהל התקן המדפסת ב-Mac OS
200..... מדריך למנהל התקן של Mac OS

161.....Epson iPrint סריקה באמצעות

החלפת מחסניות דיו

163..... בדיקת מפלסי הדיו
163..... בדיקת מפלסי הדיו — לוח הבקרה
163..... Windows — בדיקת מפלסי הדיו
163..... Mac OS — בדיקת מפלסי הדיו
163..... קודים של מחסניות דיו
164..... אמצעי זהירות בנושא טיפול במחסניות דיו
166..... החלפה של מחסניות דיו
170..... הדפסה זמנית עם דיו שחור
הדפסה זמנית עם דיו שחור — Windows
171.....
172... Mac OS — הדפסה זמנית עם דיו שחור
חיסכון בדיו שחור כאשר מפלס הדיו השחור
173..... נמוך (עבור Windows בלבד)

תחזוקת המדפסת

174..... בדיקת ראש ההדפסה וניקוי
בדיקת ראש ההדפסה וניקוי — לוח הבקרה
174.....
בדיקת ראש ההדפסה וניקוי — Windows
175.....
בדיקת ראש ההדפסה וניקוי — Mac OS
175.....
175..... יישור ראש ההדפסה
176..... יישור ראש ההדפסה — לוח הבקרה
176..... ניקוי נתיב הנייר
177..... ניקוי נתיב הנייר ממריחות דיו
ניקוי נתיב הנייר כדי לפתור בעיות בהזנת הנייר
178.....
180..... ניקוי משטח סריקה
181..... ניקוי מזין המסמכים האוטומטי
183..... ניקוי הסרט השקוף
185..... חיסכון בחשמל
185..... חיסכון בחשמל — לוח הבקרה

אפשרויות תפריט עבור Settings

187..... Ink Level עבור אפשרויות תפריט עבור
187..... Basic Settings עבור אפשרויות תפריט עבור
187.....:Sound
187.....:Screen Saver
187.....:LCD Brightness
187.....:Auto Power On
188.....:Power Off Timer
188.....:Power Off Settings
188.....:Sleep Timer

תוכן עניינים

224	מתבצע כיבוי אוטומטי
225	מסך הגביש הנוזלי מחשיך
225	לא ניתן לצבוט פנימה או לצבוט החוצה
225	תכונת Auto Power On אינה פועלת
225	לא ניתן להדפיס ממחשב
225	בדיקת החיבור (USB)
226	בדיקת החיבור (רשת)
227	בדיקת התוכנה והנתונים
229	בדיקת מצב המדפסת מהמחשב (Windows)
231	בדיקת מצב המדפסת מהמחשב (Mac OS)
231	כאשר לא ניתן לבצע הגדרות רשת
231	אין אפשרות להתחבר מהתקנים אף על פי שאין בעיה בהגדרות הרשת
233	בדיקת ה-SSID המחובר למדפסת
233	בדיקת ה-SSID עבור המחשב
234	לא יכול להדפיס מ-iPhone או iPad
234	בעיות בתדפיסים
234	התדפיס משופשף או שחסר בו צבע
235	מופיעים פסים או צבעים בלתי צפויים
235	פסים צבעוניים מופיעים במרווחים קבועים של כ-2.5 ס"מ
235	תדפיסים מטושטשים, רצועות אנכיות או יציאה מהיישור
236	איכות ההדפסה גרועה
237	הנייר מרוח או שרוט
238	הנייר נמרח בזמן הדפסה אוטומטית דו-צדדית
239	התמונות המודפסות דביקות
239	התמונות או הצילומים מודפסים בצבעים לא צפויים
239	הצבעים שונים ממה שאתה רואה בתצוגה
240	לא ניתן להדפיס ללא שוליים
240	קצוות התמונה נגזרים בעת הדפסה ללא שוליים
240	המיקום, הגודל או השוליים של התדפיס שגויים
240	מסמכי מקור רבים מועתקים על גבי דף יחיד
241	מיקום ההדפסה של מדבקות צילום שגוי
241	מיקום ההדפסה או העתקה על CD/DVD שגוי
241	התווים המודפסים הם שגויים או מעורבבים
242	התמונה המודפסת היא הפוכה
242	דפוסים דמויי-מוזאיקה בתדפיסים
242	בתמונה שהועתקה מופיעים צבעים בלתי אחידים, מריחות, נקודות או קווים ישרים
243	תבנית moiré (קווקווים) מופיעה בתמונה שהועתקה
243	

202	קביעת הגדרות הפעלה למנהל התקן המדפסת של Mac OS
202	יישום לסריקה של מסמכים ותמונות (Epson Scan 2)
203	הוספת סורק הרשת
203	אפליקציה להגדרת תצורת פעולות סריקה מלוח הבקרה (Epson Event Manager)
204	אפליקציה לפריסת צילומים (Epson Easy Photo Print)
205	אפליקציה להדפסת טקסט או תמונות על דיסק (Epson Print CD)
205	אפליקציה עבור הדפסת דפי אינטרנט (E-Web Print)
206	יישום לסריקה והעבר של מסמכים ותמונות (Easy Photo Scan)
206	כלי עדכון תוכנה (EPSON Software Updater)
207	התקנת יישומים
207	עדכון יישומים וחומרה
208	עדכון קושחת המדפסת באמצעות לוח הבקרה
208	הסרת אפליקציות
209	הסרת אפליקציות — Windows
209	הסרת אפליקציות — Mac OS

פתרון בעיות

211	בדיקת מצב המדפסת
211	בדיקת הודעות על גבי מסך ה-LCD
214	בדיקת מצב המדפסת — Windows
214	בדיקת מצב המדפסת — Mac OS
215	סילוק נייר תקוע
215	סילוק נייר תקוע מתוך המדפסת
217	הוצאת נייר תקוע מתוך מכסה אחורי
219	הוצאת נייר תקוע מתוך מחסנית נייר
219	הוצאת נייר תקוע ממזין המסמכים האוטומטי
220	
222	הנייר אינו מוזן כהלכה
222	נייר תקוע
223	הנייר מוזן עקום
223	כמה דפי נייר מוזנים ביחד
223	הנייר נפלט מתוך חריץ מזין נייר אחורי בלא שהודפס
223	מגש ה-CD/DVD נפלט
223	המקור אינו מוזן במזין המסמכים האוטומטי
223	
224	בעיות באספקת החשמל ובלוח הבקרה
224	המדפסת לא נדלקת
224	האורות נדלקו ואז נכבו
224	המדפסת לא נכבית

תוכן עניינים

257	שירותי צד שלישי נתמכים
257	מפרטי התקני אחסון חיצוניים
258	מפרט נתונים נתמכים
259	מידות
259	מפרטים חשמליים
260	מפרט סביבתי
260	דרישות המערכת
261	מידע רגולטורי
261	תקנים ואישורים
262	מגבלות על העתקה
262	העברה ואחסון של המדפסת
264	כיצד לגשת לכרטיס זכרון מתוך מחשב
265	היכן מקבלים עזרה
265	אתר אינטרנט לתמיכה טכנית
265	יצירת קשר עם התמיכה של Epson

243	תמונה של הצד ההפוך של המקור מופיעה בתמונה המועתקת
243	לא היה אפשר לפתור את בעיית התדפיס
244	בעיות הדפסה אחרות
244	ההדפסה איטית מדי
245	מהירות ההדפסה מואטת משמעותית במהלך הדפסה רציפה
245	לא ניתן לבטל הדפסה ממחשב עם מערכת הפעלה Mac OS X v10.6.8
245	אי אפשר להתחיל בסריקה
246	אי אפשר להתחיל לסרוק כשמשתמשים בלוח הבקרה
246	בעיות בתמונה הסרוקה
246	הצבעים לא אחידים או שיש לכלוך או כתמים כשסורקים ממשטח הסריקה
246	קווים מופיעים בתוצאות הסריקה לאחר סריקה באמצעות ADF
247	איכות התמונה גסה
247	חומר חיצוני מופיע ברקע התמונות
247	הטקסט מטושטש
248	מופיעות תבניות מוארה (צלליות דמויות רשת)
248	לא יכול לסרוק את השטח הנכון בזכויות הסורק
248	לא ניתן להציג תצוגה מקדימה ב-תמונה ממוזערת
249	טקסט אינו מזוהה נכונה כאשר שומרים אותו בתור PDF ניתן לחיפוש
249	לא ניתן לפתור בעיות בתמונה סרוקה
250	בעיות סריקה אחרות
250	הסריקה איטית
250	הסריקה מפסיקה כשסורקים ל-PDF/Multi-TIFF
250	בעיות אחרות
250	מכת חשמל קטנה עם הנגיעה במדפסת
251	רעשי הפעולה חזקים
251	לא ניתן לשמור את הנתונים בזיכרון הנייד
251	היישום חסום בידי חומת אש (עבור Windows בלבד)
251	"! מוצגת במסך בחירת התמונה

נספח

252	מפרט טכני
252	מפרט המדפסת
253	מפרט הסורק
254	מפרט ממשקים
255	רשימת פונקציות רשת
256	מפרט Wi-Fi
256	מפרט Ethernet
256	פרוטוקול אבטחה

אודות הוראות למשתמש אלה

הקדמה למדריכים למשתמש

המדריכים הבאים מצורפים למדפסת Epson. בנוסף למדריכים, בדוק את הסוגים השונים של מידע עזרה שניתן למצוא במדפסת עצמו או באפליקציות תוכנה של Epson.

☐ התחל כאן (מדריך מודפס)

מספק מידע על הגדרת המדפסת, התקנת התוכנה, שימוש במדפסת, פתרון בעיות וכן הלאה.

☐ מדריך למשתמש (מדריך דיגיטלי)

מדריך זה מספק מידע כללי והוראות ביחס לשימוש במדפסת, להגדרות הרשת המתאימות לשימוש במדפסת ברשת, ולפתרון בעיות.

ניתן להשיג את הגרסאות העדכניות של המדריכים הנ"ל בדרכים הבאות.

☐ מדריך נייר

בקר באתר התמיכה של Epson אירופה בכתובת <http://www.epson.eu/Support>, באתר התמיכה העולמי של Epson בכתובת <http://support.epson.net/>.

☐ מדריך דיגיטלי

פתח את EPSON Software Updater במחשב. EPSON Software Updater יבדוק אם יש עדכונים לתוכנות של Epson ולמדריכים הדיגיטליים ויאפשר להוריד את הגרסאות העדכניות.

מידע קשור

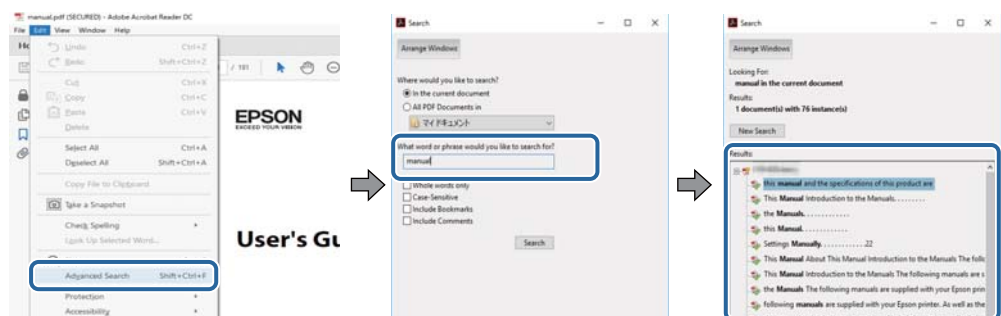
← "כלי עדכון תוכנה (EPSON Software Updater)" בעמוד 206

השימוש במדריך כדי לחפש מידע

מדריך ה-PDF מאפשר לך לחפש את המידע שאתה מבקש באמצעות מילת מפתח, או לקפוץ ישירות לסעיפים ספציפיים באמצעות הסימניות. תוכל גם להדפיס רק את העמודים שאתה זקוק להם. סעיף זה מסביר כיצד להשתמש במדריך ה-PDF שנפתח ב-Adobe Reader X במחשב שלך.

חיפוש על פי מילת מפתח

לחץ ערוך < חיפוש מתקדם. הזן את מילת המפתח (כיתוב) עבור המידע שברצונך למצוא בחלון החיפוש, ואז לחץ click Search. הערכים המתאימים מוצגים כרשימה. לחץ על אחד הערכים שהוצגו כדי לעבור לאותו עמוד.



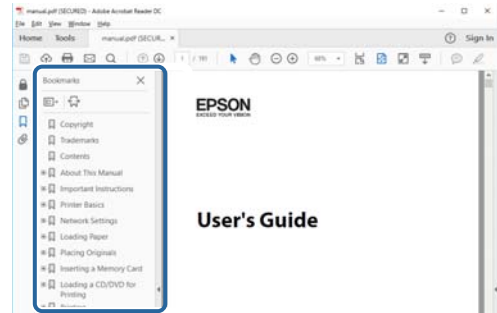
אודות הוראות למשתמש אלה

קפיצה ישירה אל הסימניות

לחץ על כותרת כדי לקפוץ לאותו עמוד. לחץ + או < כדי לצפות בכותרים ברמה יותר נמוכה באותו סעיף. כדי לשוב לעמוד הקודם, בצע את הפעולה הבאה במקלדתך.

☐ Windows: לחץ והחזק **Alt**, ואז לחץ <.

☐ Mac OS: לחץ והחזק את מקש **command**, ואז לחץ <.



הדפסה רק על העמודים שאתה זקוק להם

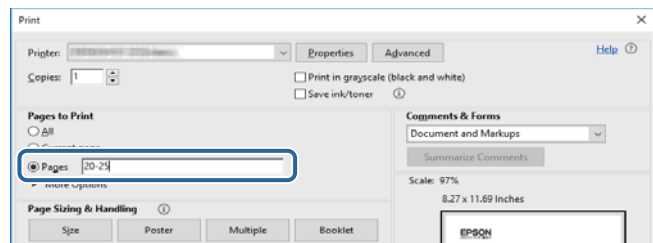
תוכל גם לשלוף ולהדפיס רק את העמודים שאתה זקוק להם. לחץ הדפס בתפריט קובץ, ואז ציין את העמודים שברצונך להדפיס בעמודים בתוך עמודים להדפסה.

☐ כדי לציין סדרה של עמודים, הזן מקף בין עמוד ההתחלה לעמוד הסיום.

דוגמה: 20–25

☐ כדי לציין עמודים שאינם מסודרים בסידרה, חלק את העמודים בפסיקים.

לדוגמה: 5, 10, 15



סימנים וסמלים

זהירות: ⚠

הוראות שיש להקפיד למלא כדי להימנע מפגיעה.

חשוב: ⚠

הוראות שיש להקפיד עליהם כדי להימנע מנזק לציוד.

לתשומת לבך:
מספק מידע משלים ומידע התייחסות.

← מידע קרוב

קישורים לסעיפים קרובים.

תיאורים המשמשים במדריך זה

- צילומי מסך של מנהל התקן המדפסת ושל Epson Scan 2 (מנהל ההתקן של הסורק) לקוחים מ-Windows 10 או מ-macOS High Sierra. התוכן המוצג על המסך משתנה, תלוי בדגם ובמצב.
- האיורים המשמשים במדריך זה הם להמחשה בלבד. אמנם יכולים להיות הבדלים קלים בתפעול, תלוי בדגם, אולם שיטת התפעול היא אותה השיטה.
- פריטי תפריט מסוימים במסך ה-LCD משתנים, תלוי בדגם ובהגדרות.
- תוכל לקרוא את קוד הקודר באמצעות אפליקציה ייעודית.

אזכורים של מערכות הפעלה

Windows

במדריך זה, מונחים כגון "Windows 10", "Windows 8.1", "Windows 8", "Windows 7", "Windows Vista" ו-"Windows XP" מתייחסים למערכות ההפעלה שלהלן. כמו כן, המונח Windows משמש לציון כל הגרסאות.

- מערכת ההפעלה Microsoft® Windows® 10
- מערכת ההפעלה Microsoft® Windows® 8.1
- מערכת ההפעלה Microsoft® Windows® 8
- מערכת ההפעלה Microsoft® Windows® 7
- מערכת ההפעלה Microsoft® Windows Vista®
- מערכת ההפעלה Microsoft® Windows® XP
- מערכת ההפעלה Microsoft® Windows® XP Professional x64 Edition

Mac OS

במדריך זה, "Mac OS" משמש כדי להתייחס אל macOS Sierra, macOS High Sierra, OS X El Capitan, OS X Yosemite, OS X Mavericks, OS X Mountain Lion, OS X v10.7.x, Mac OS X v10.6.8.

הוראות חשובות

הוראות בטיחות

- קרא את ההוראות להלן ומלא אותן כדי להבטיח שהשימוש במדפסת זאת יהיה בטיחותי. הקפד לשמור את המדריך לעיון בעתיד. כמו כן, הקפד למלא את כל ההוראות והאזהרות המסומנות על גבי המדפסת.
- חלק מהסמלים שמוצגים במדפסת נועדו להבטיח בטיחות ושימוש נאות במדפסת. בקר באתר האינטרנט שלהלן כדי ללמוד על משמעות הסמלים.
- <http://support.epson.net/symbols>
- השתמש אך ורק בכבל החשמל שסופק עם המדפסת ואל תשתמש בכבל זה עם כל ציוד אחר. שימוש בכבלים אחרים עם המדפסת הזאת או שימוש בכבל החשמל שסופק עם ציוד אחר יכול לגרום לשרפה או למכת חשמל.
- ודא שכבל החשמל שלך עומד בתקני הבטיחות הנהוגים במדינת ישראל.
- לעולם אל תפרק, אל תשנה ואל תנסה לתקן את כבל החשמל, את התקע, את יחידת המדפסת, את יחידת הסורק או את הציוד האופציונלי בעצמך, אלא אם פעולות אלה מוסברות ספציפית במדריכים של המדפסת.
- נתק את המדפסת והפנה לתיקון אצל טכנאי תיקונים מוסמכים בתנאים להלן:
- כבל החשמל או התקע ניזוק; נוזלים נכנסו למדפסת; המדפסת נפלה או בית המדפסת ניזוק; המדפסת אינה פועלת כרגיל או מפגינה שינוי ניכר בביצועים. אל תכוונן פקדים שאינם מתוארים בהוראות ההפעלה.
- הצב את המדפסת קרוב לשקע חשמל שממנו אפשר לנתק את התקע בקלות.
- את המדפסת אסור להציב או לאחסן בחוץ או במקומות שבהם יש הרבה לכלוך, אבק, מים ומקורות חום או במקומות החשופים למכות, לרטט, לטמפרטורה גבוהה או ללחות גבוהה.
- הקפד לא לשפוך נוזלים על המדפסת ולא לטפל בה בידיים רטובות.
- הקפד על מרחק של 22 סנטימטרים בין המדפסת לבין קוצבי לב. גלי רדיו מהמדפסת עלולים להשפיע השפעה שלילית על פעולתם של קוצבי לב.
- אם מסך ה-LCD ניזוק, צור קשר עם הספק שלך. אם תמיסת הגבישים הנוזליים מגיעה אל ידיך שטוף אותם ביסודיות במים ובסבון. אם תמיסת הגבישים הנוזליים מגיעה אל עיניך שטוף אותם מיד במים רבים ובסבון. אם לאחר השטיפה היסודית יש עדיין אי נוחות או בעיות בראיה, פנה מיידית לרופא.
- היזהר בעת הטיפול במחסניות דיו משומשות כיוון שעלולה להיות דיו סביב פתח אספקת הדיו.
- אם דיו מגיעה אל ידיך שטוף אותן ביסודיות במים ובסבון.
- אם דיו מגיעה אל עיניך שטוף אותן מיד במים רבים ובסבון. אם לאחר השטיפה היסודית יש עדיין אי נוחות או בעיות בראיה, פנה מיידית לרופא.
- אם די מגיעה לפיך, פנה לרופא תכף ומיד.
- אל תפרק את מחסנית הדיו; אחרת הדיו עלולה להגיע לעיניך או לעורך.
- אל תנער את מחסניות הדיו חזק מדי ואל תפיל אותן. כמו כן, הקפד לא ללחוץ עליהן ולא לקרוע את התוויות שלהן. אם תעשה זאת אתה עלול לגרום לדליפת דיו.
- שמור את מחסניות הדיו הרחק מהישג ידם של ילדים.



אזהרות ועצות לגבי המדפסת

קרא את ההוראות הללו ומלא אותן כדי למנוע נזק למדפסת או לרכושך. הקפד לשמור את המדריך לעיון בעתיד.

עצות ואזהרות לגבי הגדרת המדפסת או השימוש בה

- אסור לחסום את פתחי האוורור והפתחים האחריים במדפסת ואסור לכסות אותם.
- השתמש אך ורק במקור חשמל מהסוג המצוין בתווית המדפסת.
- הימנע משימוש בשקעים הנמצאים באותו מעגל אם מכונות צילום מסמכים או עם מערכות בקרת אוויר הנדלקות ונכבות לעתים סדירות.
- הימנע משקעים המבוקרים בידי מתגי קיר או בידי קוצבי זמן אוטומטיים.
- הרחק את כל מערכת המחשבים ממקורות פוטנציאליים של הפרעות אלקטרומגנטיות כגון רמקולים או יחידות בסיס של טלפונים אלחוטיים.
- יש להניח כבלי חשמל כך שלא ישתפשו, ייחתכו, יקוצצו, יתקפלו ויתפתלו. אל תניח חפצים על כבלי החשמל ואל תאפשר לדרוך עליהם או לדרוס אותם. הקפד במיוחד על כך שכבלי החשמל יהיו ישרים בקצוות ובנקודות שבהן הם נכנסים לשנאי ויוצאים ממנו.
- אם אתה משתמש בחוט מאריך עם המדפסת, ודא שדירוג האמפרים הכולל של ההתקנים המחוברים לחוט המאריך אינו עולה על דירוג האמפרים של החוט המאריך. כמו כן, ודא שדירוג האמפרים הכולל של כל ההתקנים המחוברים לשקע החשמל אינו עולה על דירוג האמפרים של השקע.
- אם מתכננים להשתמש במדפסת בגרמניה, ההתקנה בבניין חייבת בהגנה של מפסק 10 או 16 אמפר כדי לתת הגנה מספקת מקצר חשמלי ומעומס יתר.
- כשמחברים את המדפסת למחשב או להתקן אחר בעל כבל יש לוודא שכיוון המחברים נכון. לכל מחבר יש רק כיוון נכון אחד. הכנסת מחבר בכיוון לא נכון עלולה לפגוע בשני ההתקנים המחוברים בכבל.
- הצב את המדפסת משטח שטוח ויציב הנמשך בכל הכיוונים מעבר לבסיס המדפסת. המדפסת לא תפעל כהלכה אם היא מוטה בזווית.
- בעת אחסון המדפסת או העברתה, הימנע מלהטות אותה, מלהציב אותה במאונך או מלהפוך אותה; אחרת הדיו עלולה לדלוף.
- השאר מקום מעל למדפסת כך שתוכל להרים לגמרי את מכסה המסמכים.
- השאר מספיק מקום מול המדפסת כדי לאפשר לנייר לצאת במלואו.
- הימנע ממקומות החשופים לשינויים מהירים בטמפרטורה ובלחות. כמו כן, הרחק את המדפסת מאור שמש ישיר, מאור חזק וממקורות חום.
- אסור להכניס חפצים דרך חריצים במדפסת.
- אל תכניס את ירך לתוך המדפסת בשעת הדפסה.
- אל תיגע בכבל הלבן והשטוח שבתוך המדפסת.
- אל תשתמש בתרסיסים המכילים גזים דליקים בתוך המדפסת או מסביבה. אם תעשה זאת אתה עלול לגרום לשרפה.
- אל תזיז את ראש ההדפסה ביד; אחרת יתכן שתפגע במדפסת.

הוראות חשובות

- ❑ היזהר לא ללכוד את ירך או את אצבעותיך בעת סגירת יחידת הסורק.
- ❑ אל תלחץ חזק מדי על משטח סריקה בעת הנחת המסמכים המקוריים.
- ❑ כבה תמיד את המדפסת באמצעות הלחצן . אל תנתק את המדפסת ואל תכבה אותה בשקע החשמל עד שהנורה  מפסיקה להבהב.
- ❑ לפני העברת המדפסת יש לוודא שראש ההדפסה נמצא במצב הבית (בקצה הימני ביותר) ושחסנויות הדיו נמצאות במקומן.
- ❑ אם אינך עומד להשתמש במדפסת במשך זמן רב, ודא שניתקת את כבל החשמל משקע החשמל.

עצות ואזהרות לשימוש במדפסת עם חיבור אלחוטי

- ❑ גלי רדיו הנפלטים ממדפסת זאת יכולות להשפיע לרעה על פעולתו של ציוד רפואי אלקטרוני ולגרום לתקלה אצלו. בעת שימוש במדפסת זאת בתוך מתקנים רפואיים או בקרבת ציוד רפואי יש למלא את הוראות אנשי הצוות המוסמכים המייצגים את המתקנים הרפואיים, ולמלא את כל ההוראות והאזהרות המופיעות על גבי הציוד הרפואי.
- ❑ גלי רדיו הנפלטים ממדפסת זאת עלולים להשפיע לרעה על פעולתם של התקנים מבוקרים אוטומטית כגון דלתות אוטומטיות או אזעקות שריפה ויכולים לגרום לתאונות בגלל המתרחשות בגלל תקלות. בעת שימוש במדפסת זאת בקרבת התקנים בבקרה אוטומטית יש למלא את כל ההוראות והאזהרות המופיעות על גבי התקנים אלה.

מידע ואזהרות לגבי השימוש בכרטיסי זיכרון

- ❑ אין להוציא כרטיס זיכרון או לכבות את המדפסת בזמן שמחונן כרטיס הזיכרון מהבהב.
- ❑ אופן השימוש בכרטיסי זיכרון משתנה בהתאם לסוג הכרטיס. למידע נוסף, יש לעיין במדריך שצורף לכרטיס הזיכרון.
- ❑ השתמש רק בכרטיסי זיכרון שתואמים למדפסת.

מידע קשור

← "מפרט כרטיס זיכרון נתמך" בעמוד 257

עצות ואזהרות לגבי השימוש במסך המגע

- ❑ מסך ה-LCD יכול להכיל כמה נקודות קטנות בהירות או כהות ובגלל תכונותיו יתכן שהבהירות שלו לא תהיה אחידה. תופעות אלה הן תופעות רגילות ואין פירושן שהמסך ניזוק בכל דרך שהיא.
- ❑ לניקוי המסך יש להשתמש אך ורק בסמרטוט יבש. אסור להשתמש בנוזלים או בחומרי ניקוי כימיים.
- ❑ הכיסוי החיצוני של מסך המגע עלול להישבר אם הוא מקבל מכה חזקה. אם המשטח של המסך נסדק או נשבר יש ליצור קשר עם הספק ולא לגעת בשברים או לנסות לסלקם.
- ❑ לחץ על מסך המגע בעדינות עם האצבע. אל תפעיל לחץ חזק או תלחץ על המסך עם הציפורניים.
- ❑ אל תשתמש בעצמים חדים כגון עט כדורי או עיפרון חד כדי לבצע פעולות.

הוראות חשובות

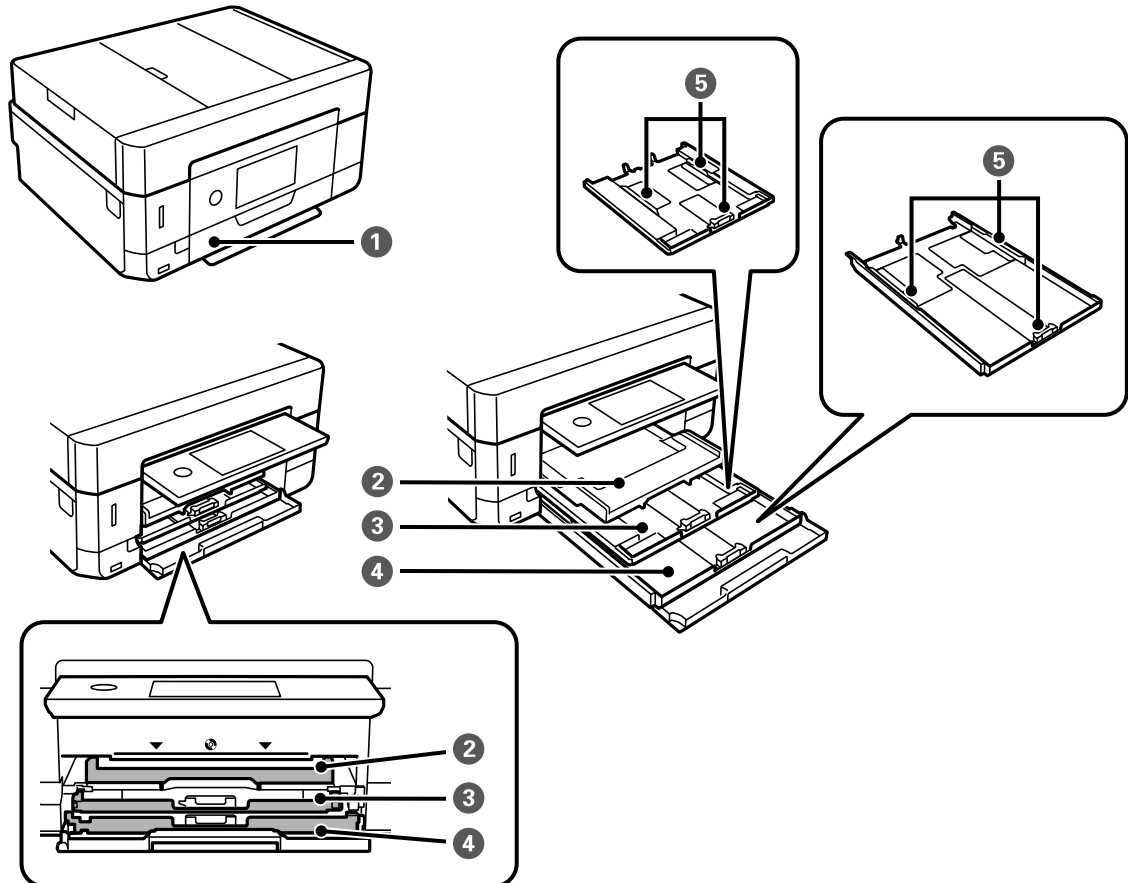
שינויים פתאומיים בטמפרטורה או ברמת הלחות עלולים לגרום לעיבוי והיווצרות של טיפות מים בתוך מסך המגע, אשר יובילו לבעיות בתפקוד.

הגנה על המידע האישי שלך

כאשר נותנים את המדפסת למישהו אחר או מסלקים אותה לאשפה יש למחוק את כל המידע האישי שבזיכרון המדפסת באמצעות בחירה ב- **Settings < Restore Default Settings < All Settings** על גבי לוח הבקרה.

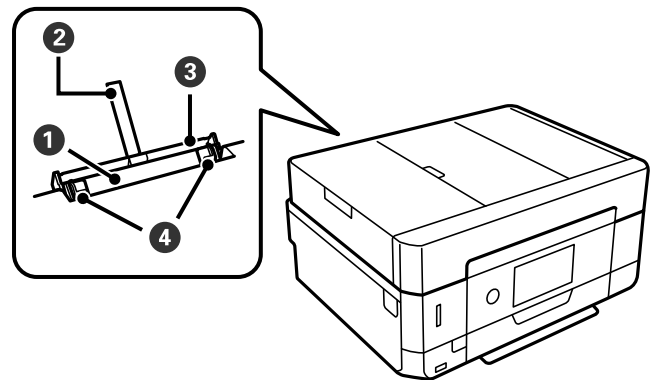
יסודות המדפסת

שמות החלקים ותפקידיהם

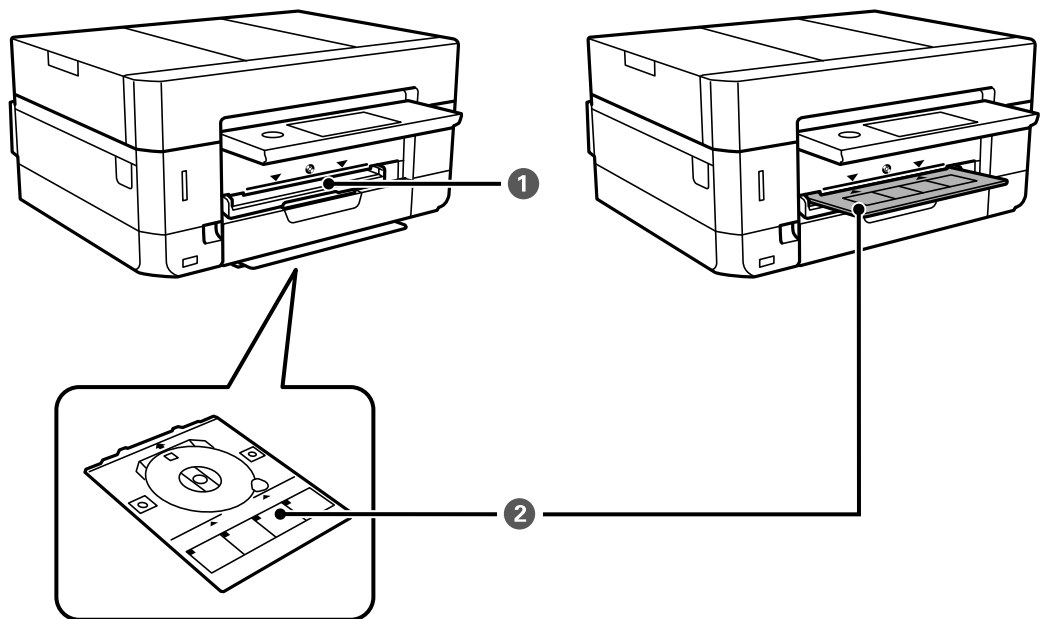


פתח כדי לטעון נייר לתוך מחסנית הנייר.	מכסה קדמי	1
החזקת דפי הנייר שיוצאים. כאשר אתה מתחיל להדפיס, מגש זה נפלט אוטומטית. כדי לאחסן את המגש, הצג את מסך הבית ואז לחץ על  .	מגש פלט	2
טוען נייר.	מחסנית נייר 1	3
	מחסנית נייר 2	4
הזנת הנייר ישר אל תוך המדפסת. החלק לאורך קצוות דף הנייר.	מדריך קצה	5

יסודות המדפסת

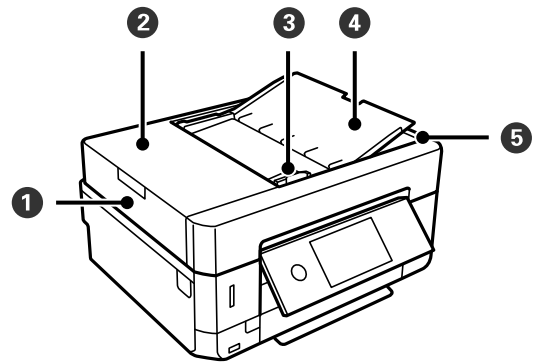


1	חריץ אחורי להזנת נייר	הכנס דף נייר אחד ידנית בכל פעם.
2	תמיכה לדפים	תמיכה בדפים שמוכנסים.
3	מכסה החריץ האחורי להזנת נייר	מניעת כניסה של עצמים זרים למדפסת. בדרך כלל יש להחזיק מכסה זה במצב סגור.
4	מדריך קצה	הזנת הנייר ישר אל תוך המדפסת. החלק לאורך קצוות דף הנייר.

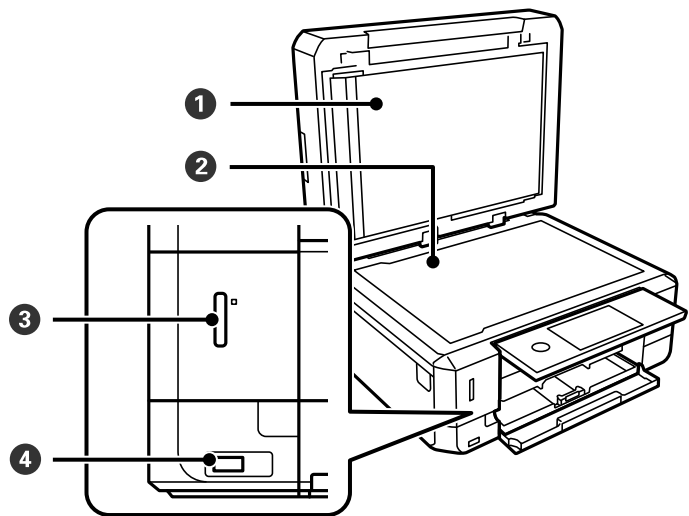


1	חריץ מגש CD/DVD	הכנס את מגש ה-CD/DVD כש-CD/DVD מונח בתוכו עבור הדפסת תווית בתוך חריץ זה.
2	מגש CD/DVD	בעת הדפסה על CD/DVD, הסר זאת מתחתית המדפסת, הנח CD/DVD, והכנס אותו לתוך חריץ מגש ה-CD/DVD. כאשר אינך מדפיס על CD/DVD, אחסן אותו בתחתית המדפסת בלא להניח CD/DVD.

יסודות המדפסת

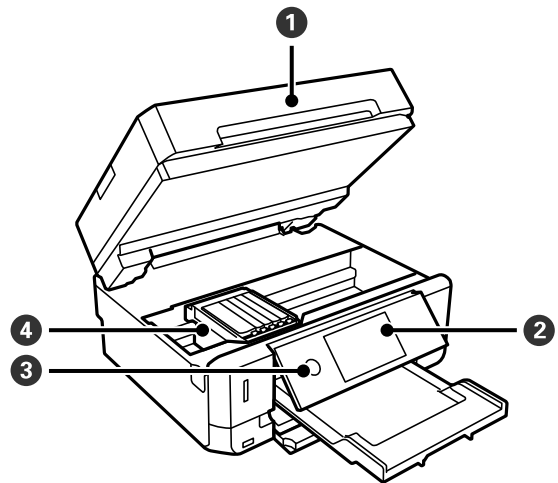


מזין מסמכים מקוריים אוטומטית.	ADF מזין מסמכים אוטומטי	1
פתח בעת הסרת מסמכי מקור שנתקעו בADF.	מכסה ADF	2
מזין מסמכים מקוריים ישר למדפסת. החלק את קצוות המסמכים המקוריים.	מדריך קצה של ADF	3
תומך במסמכי מקור שהוטענו.	מגש קלט של ADF	4
מחזיק את המסמכים המקוריים שנפלטו מADF.	מגש פלט של ADF	5

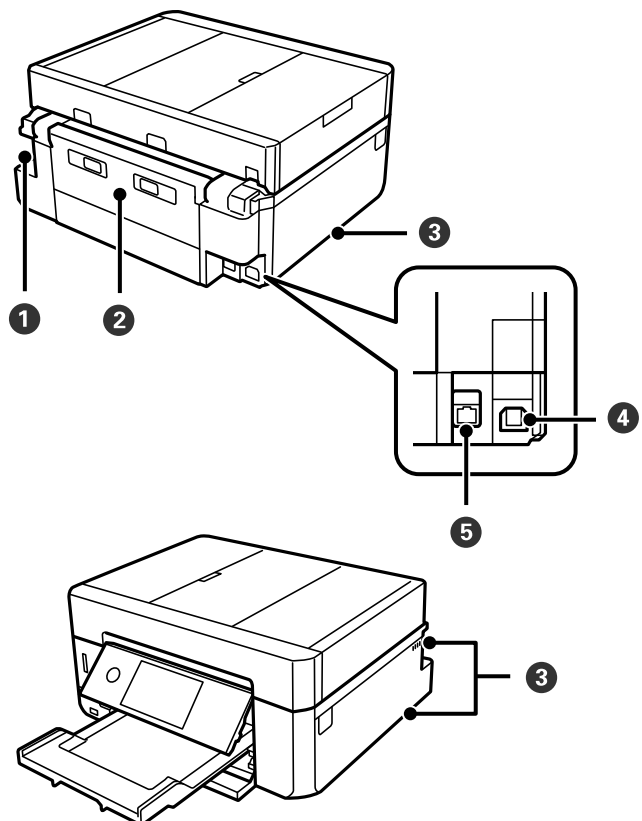


חוסם אור חיצוני במהלך הסריקה.	מכסה מסמכים	1
הנח את עותקי המקור.	זכוכית הסורק	2
הכנסת כרטיס זיכרון.	חריץ לכרטיס זיכרון	3
מחבר התקן אחסון חיצוני או התקן בעל כושר PictBridge.	יציאה לחיבור ממשק חיצוני באמצעות USB	4

יסודות המדפסת



<p>סריקת המקור. פתח כדי להחליף את מחסניות הדיו או כדי להסיר נייר חסום. בדרך כלל יש להחזיק יחידה זו במצב סגור.</p>	<p>יחידת הסורק</p>	<p>1</p>
<p>הפעלת המדפסת.</p>	<p>לוח בקרה</p>	<p>2</p>
<p>מכבה את המדפסת או מדליק אותה. נתק את כבל החשמל אחרי שתוודא שגורית ההפעלה כבויה.</p>	<p>⏻ (לחצן/גורית הדלקה)</p>	<p>3</p>
<p>התקנה של מחסניות הדיו. הדיו מוזרק מפיות ראש ההדפסה שלמטה.</p>	<p>מחזיק מחסניות הדיו</p>	<p>4</p>

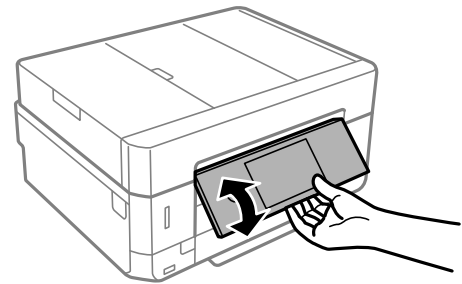


יסודות המדפסת

1	כניסת AC	חיבור כבל החשמל.
2	מכסה אחורי	הוצא כדי להסיר נייר תקוע.
3	פתח אוורור	משחרר את החום מתוך המדפסת. פתחי אוורור בפינה הימנית התחתונה, בפינה השמאלית התחתונה ומצד ימין. אל תכסה את פתחי האוורור כאשר אתה מניח את המדפסת.
4	יציאת USB	חיבור כבל USB כדי לחבר את המוצר למחשב.
5	יציאת LAN	מחברת כבל LAN.

לוח בקרה

באפשרותך לשנות את זווית לוח הבקרה.



לתשומת לבך:

בעת הדלקת המדפסת, לוח הבקרה עולה באופן אוטומטי. כאשר מדליקים את המדפסת בפעם הבא, עולה לוח הבקרה לאותה זווית כמו בפעם האחרונה שהפעלת את המדפסת.

אם תתחיל להדפיס בזמן שלוח הבקרה סגור, הוא יתרום אוטומטית ומגש הפלט ייפלט החוצה.

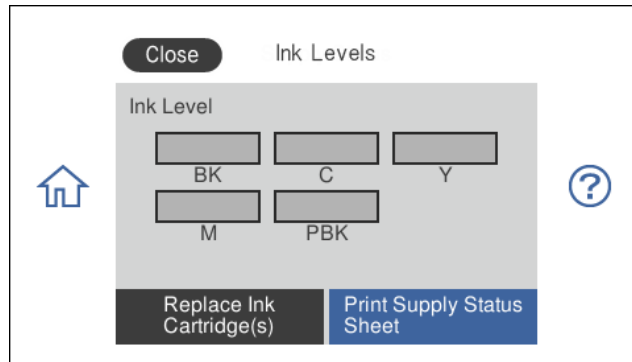
סמלים המוצגים על גבי מסך הגביש הנוזלי

הסמלים להלן מוצגים במסך ה-LCD, תלוי במצב המדפסת.

יסודות המדפסת

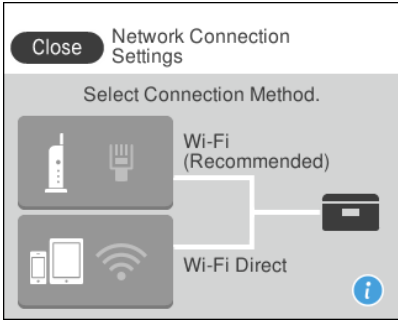
סמלים המוצגים במסך הבית

מציג את מסך Ink Level.












באפשרותך לבדוק את מפלסי הדיו המקורבים. תוכל גם להחליף את מחסניות הדיו או להדפיס המידע על מצב האספקה.

יסודות המדפסת

<p>מציגה את מצב חיבור הרשת.</p>	
<p>המדפסת אינה מחוברת לרשת קווית (Ethernet) או שהגדרה עבור רשת כזאת בוטלה.</p>	
<p>המדפסת מחוברת לרשת קווית (Ethernet).</p>	
<p>המדפסת אינה מחוברת לרשת אלחוטית (Wi-Fi).</p>	
<p>המדפסת מחפשת SSID, כתובת ה-IP אינה מוגדרת, או שקיימת בעיה עם רשת אלחוטית (Wi-Fi).</p>	
<p>המדפסת מחוברת לרשת אלחוטית (Wi-Fi). מספר הפסים מציין את עוצמת השידור של החיבור. ככל שיש יותר פסים כך החיבור חזק יותר.</p>	
<p>המדפסת אינה מחוברת לרשת אלחוטית (Wi-Fi) במצב Wi-Fi Direct (חיבור AP פשוט).</p>	
<p>המדפסת מחוברת לרשת אלחוטית (Wi-Fi) במצב Wi-Fi Direct (חיבור AP פשוט).</p>	
<p>בחר כדי להציג את מסך Network Connection Settings. זהו קיצור הדרך עבור התפריט שלהלן.</p> <p style="text-align: center;">Wi-Fi Setup < Network Settings < Settings</p> <p><input type="checkbox"/> כאשר המדפסת עדיין איננה מחוברת לרשת.</p> <p>בחר את סמל השיטה בה תרצה להשתמש כדי להתחבר, ואז בחר Start Setup במסך הבא כדי להציג את תפריט ההגדרות.</p> <div style="display: flex; justify-content: space-around; align-items: center;"> <div data-bbox="210 1182 609 1500">  </div> <div style="font-size: 2em;">➔</div> <div data-bbox="794 1182 1193 1500">  </div> </div> <p><input type="checkbox"/> כאשר המדפסת כבר מחוברת לרשת.</p> <p>מציג את המידע של הגדרות רשת כמו כתובת ה-IP של המדפסת.</p>	
<p>מציין ש-Quiet Mode הוגדר עבור המדפסת. כאשר תכונה זו מאופשרת, הרעש שמשמיעות פעולות המדפסת מופחת, אך אפשר שמהירות ההדפסה תואט. עם זאת, אפשר שהרעשים לא יצטמצמו משום שהדבר תלוי בסוג הנייר הנבחר ובאיכות ההדפסה.</p> <p>בחר כדי לשנות את ההגדרות. זהו קיצור הדרך עבור התפריט שלהלן.</p> <p style="text-align: center;">Quiet Mode < Printer Settings < Settings</p>	
<p>סוגר את מגש הפלט.</p>	

יסודות המדפסת

סמלים המשותפים לכל מסך

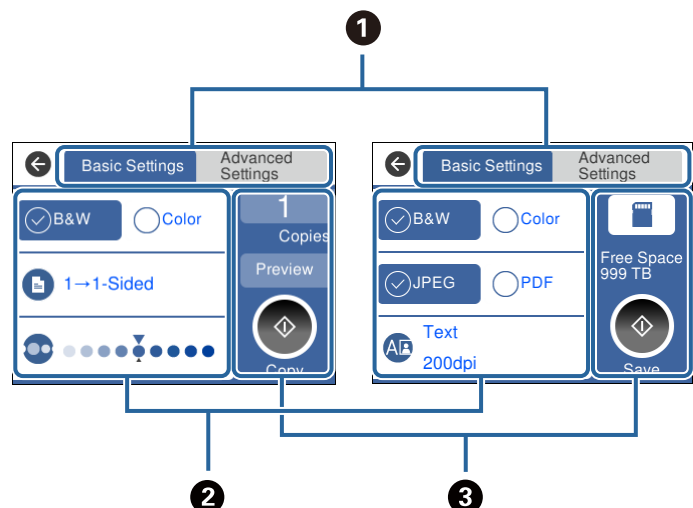
מציג את מסך הבית מכל מסך. מציין במסך הבית שזהו מסך הבית.	
מציג את מסך Help . תוכל לצפות בהוראות התפעול או בפתרונות לבעיות.	
גולל את המסך מצד לצד ומעלה מטה.	
מיישם את ההגדרות וסוגר את המסך.	אישור 
מבטל את ההגדרות וסוגר את המסך.	
מתחיל להדפיס, להעתיק וכן הלאה. לא תוכל להתחיל כאשר הסמל נמצא במצב אפור בגלל הגדרות שגויות או חלקיות. הקש על הסמל הנמצא במצב אפור כדי לבדוק מדוע הוא אינו זמין.	
מציג מידע נוסף.	
מצביעה על בעיה עם פריטים אלה. בחר את הסמל כדי לבדוק כיצד לפתור את הבעיה. כאשר הדבר מוצג ב-  במסך הבית, משמעות הדבר היא שמפלסי הדיו המקורבים וחיי השירות המקורבים של קופסת התחזוקה מתקרבים לסוף חיי השירות שלהם.	

מידע קשור

← "אפשרויות תפריט עבור Network Settings" בעמוד 189

תצורת מסך בסיסית

האיור שלהלן מציג את תצורת המסך להעתקה וסריקה.



יסודות המדפסת

<p>ממתג את רשימת ההגדרות תוך שימוש בלשוניות. הלשונית משמאל מציגה פריטי העתקה או סריקה הנמצאים בשימוש תדיר. לשונית Advanced Settings מציגה פריטים אחרים שתוכל להגדיר בהתאם לצורך.</p>	<p>1</p>
<p>מציגה את רשימת פריטי ההגדרות. בצע הגדרות באמצעות בחירת הפריט או הוספת סימן בקורת. פריטים באפור אינם זמינים. בחר את הפריט כדי לבדוק מדוע הוא אינו זמין.</p>	<p>2</p>
<p>מבצע העתקה או סריקה.</p>	<p>3</p>

פעולות מסך מגע

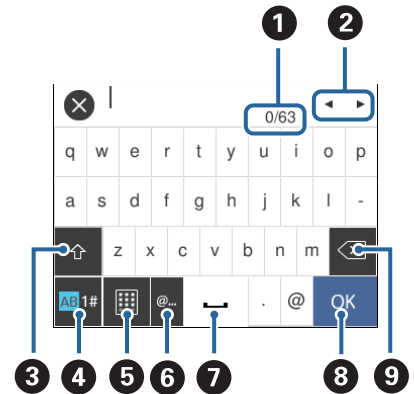
מסך המגע תואם לפעולות הבאות.

<p>לחץ או בחר את הפריטים או הסמלים.</p>		<p>הקש</p>
<p>גלול את המסך במהירות.</p>		<p>הפלק</p>
<p>החזק והזז את הפריטים ממקום למקום.</p>		<p>החלק</p>
<p>בצע זום פנימה והחוצה מתמונת התצוגה המקדימה בלוח הבקרה בעת הדפסת צילומים.</p>		<p>צבט פנימה צבט החוצה</p>

יסודות המדפסת

הזנת תווים

ניתן להזין תווים וסמלים באמצעות המקלדת המוצגת על גבי המסך כשמגדירים הגדרות רשת וכן הלאה.



מציב על ספירת התווים.	1
מזיז את הסמן למיקום הזנה.	2
מעבהיר בין אותיות גדולות לאותיות קטנות או בין מספרים לבין סמלים.	3
משנה את סוג התו.תוכל להזין אותיות, מספרים, סמלים ותווים מיוחדים כמו הדגשים ותנועות בשפות זרות.	4
משנה את פריסת המקלדת.	5
מזין כתובות תחום דוא"ל בהם נעשה שימוש נפוץ או כתובות URL, פשוט באמצעות בחירת הפריט.	6
מזין רווח.	7
מזין תו.	8
מוחק תו משמאל.	9

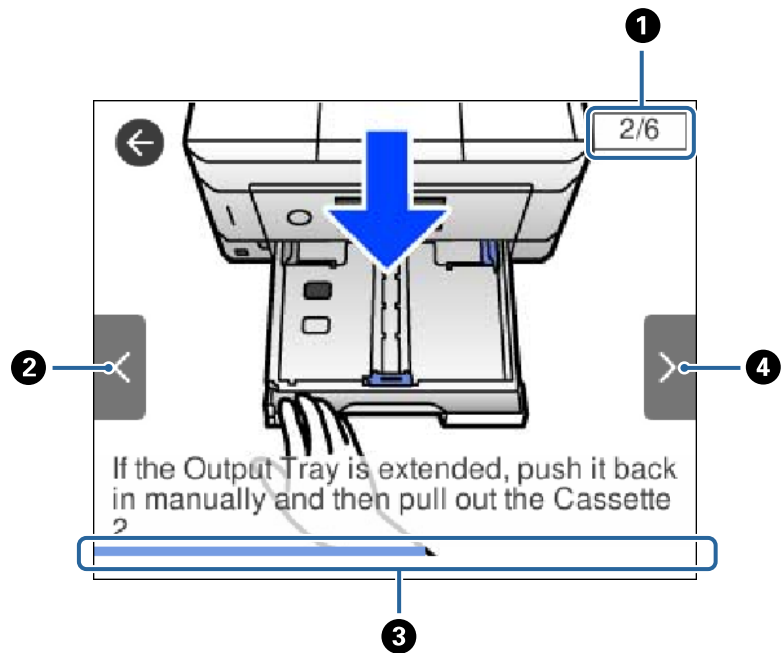
צפיה באנימציות

תוכל לצפות במסך הגביש הנוזלי באנימציות של הוראות הפעלה כמו טעינת נייר או סילוק נייר חסום.

□ הקש על ? לימין מסך הגביש הנוזלי כדי להציג את מסך העזרה. הקש **How To** ובחר את הפריטים בהם ברצונך לצפות.

יסודות המדפסת

□ בחר **How To** בתחתית מסך התפעול כדי להציג אינמציה המתאימה להקשר.



מציינת את מספר השלבים הכולל ואת מספר השלב הנוכחי. בדוגמה לעיל, מוצג שלב 2 מתוך 6 שלבים.	1
חוזר אל השלב הקודם.	2
מציין את ההתקדמות שלך בשלב הנוכחי. האנימציה מוצגת שוב כאשר סרגל ההתקדמות מגיע לסופו.	3
עובר לשלב הבא.	4

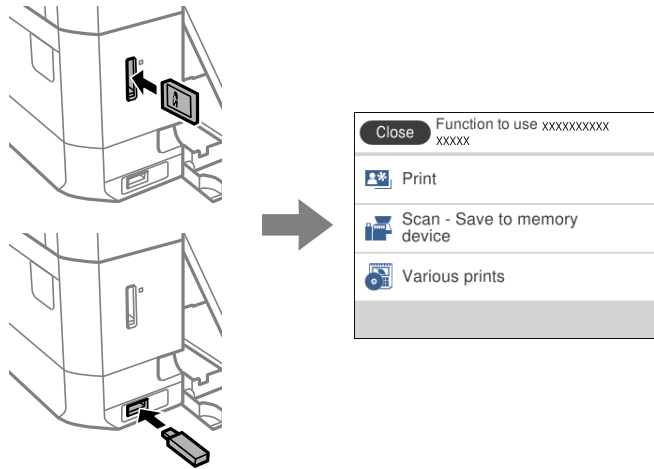
הצגת תפריט המתאים לפעולה

המדפסת מציגה באופן אוטומטי תפריטים המתאימים לפעולה שלך. אם ברצונך לעצור את התכונה, השבת את הגדרת **Auto Selection Mode**.

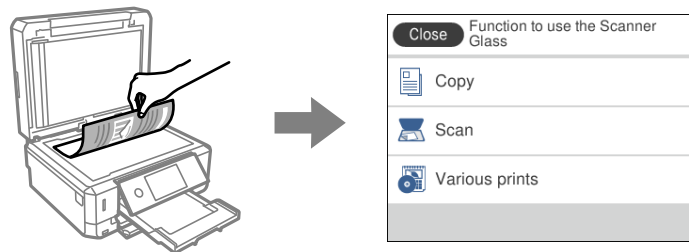
Auto Selection Mode < Guide Functions < Settings

יסודות המדפסת

☐ הכנס התקן זיכרון חיצוני כגון כרטיס זיכרון או התקן USB.



☐ פתח את מכסה המסמכים והנח את קבצי המקור.



מידע קשור

← "אפשרויות תפריט עבור Guide Functions" בעמוד 192

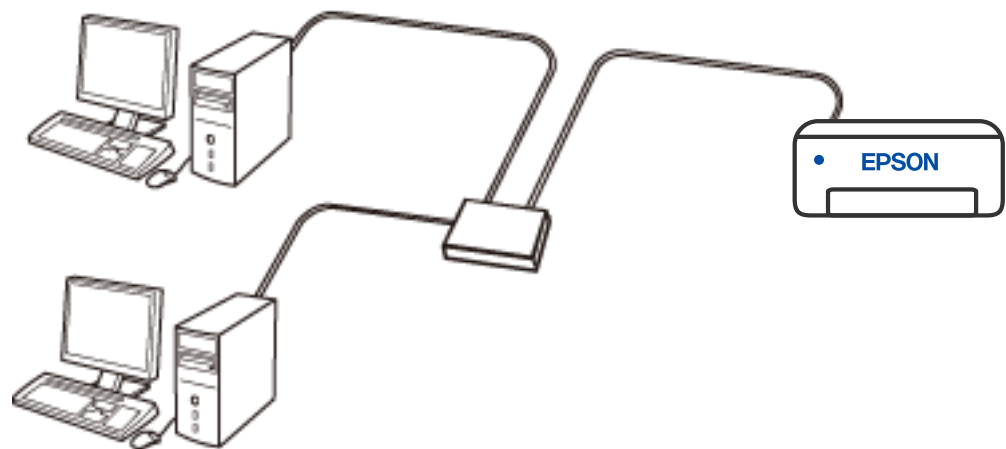
הגדרות רשת

סוגי חיבור רשת

תוכל להשתמש בשיטות החיבור הבאות.

חיבור Ethernet

חבר את המדפסת לרכזת בכבל Ethernet.

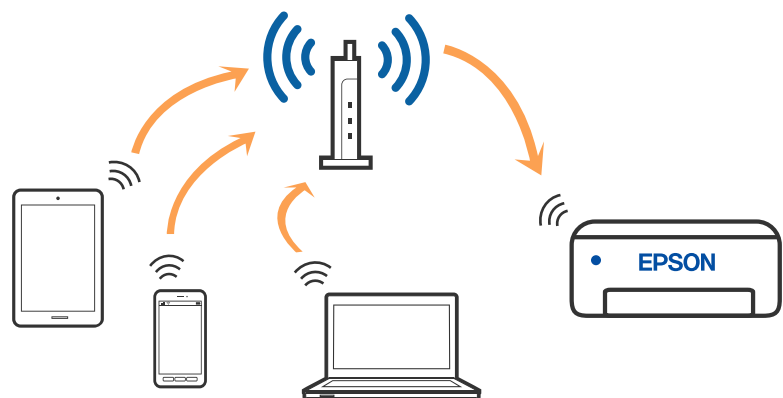


מידע קשור

← "ביצוע הגדרות רשת מתקדמות" בעמוד 45

חיבור Wi-Fi

חבר את המדפסת ואת המחשב או את ההתקן החכם אל הנתב האלחוטי. זוהי שיטת חיבור טיפוסית ברשתות ביתיות ומשרדיות שבהן מחברים את המחשבים באמצעות Wi-Fi דרך הנתב האלחוטי.

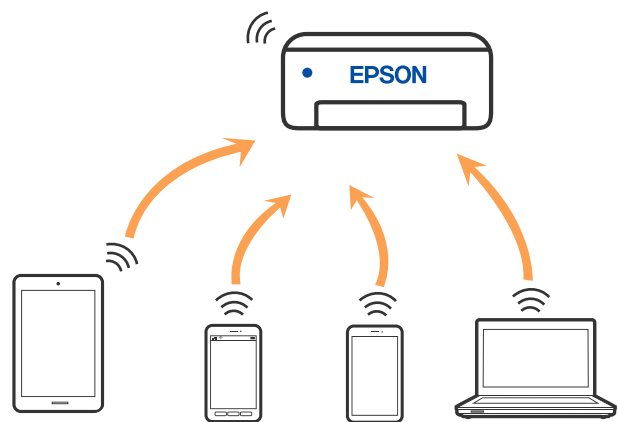


מידע קשור

- ← "התחברות למחשב" בעמוד 30
- ← "התחברות להתקן חכם" בעמוד 31
- ← "ביצוע הגדרות Wi-Fi מהמדפסת" בעמוד 41

חיבור Wi-Fi Direct (חיבור AP פשוט)

השתמש בשיטת החיבור הזאת כשאינך משתמש ב-Wi-Fi בבית או במשרד או כשאתה רוצה לחבר את המדפסת ואת המחשב או להתקן החכם ישירות. במצב זה המדפסת מתפקדת כנתב אלחוטי ותוכל לחבר את ההתקנים למדפסת בלא צורך בנתב אלחוטי סטנדרטי. עם זאת, התקנים המחוברים ישירות למדפסת אינם יכולים לתקשר זה עם זה דרך המדפסת.



אפשר לחבר את המדפסת בעת ובעונה אחת באמצעות Wi-Fi או Ethernet, ובאמצעות חיבור Wi-Fi Direct (חיבור AP פשוט). עם זאת, אם מתחילים חיבור רשת בשיטת חיבור Wi-Fi Direct (חיבור AP פשוט) כאשר המדפסת כבר מחוברת באמצעות Wi-Fi, ינותק חיבור ה-Wi-Fi באופן זמני.

מידע קשור

- ← "ביצוע הגדרות חיבור Wi-Fi Direct (חיבור AP פשוט)" בעמוד 44

התחברות למחשב

אנו ממליצים להשתמש בתוכנת ההתקנה כדי לחבר את המדפסת למחשב. תוכל להפעיל את תוכנת ההתקנה באמצעות אחת מהשיטות הבאות.

הגדרה מתוך אתר האינטרנט

גש לאתר האינטרנט שלהלן, ואז הזן את שם המוצר. גש אל התקנה, והתחל לבצע את ההגדרה.

<http://epson.sn>

הגדרה באמצעות דיסק תוכנה (רק עבור דגמים שהגיעו עם דיסק תוכנה ומשתמשים שמחשבים ה-Windows שלהם מצוידים בכונני דיסקים).

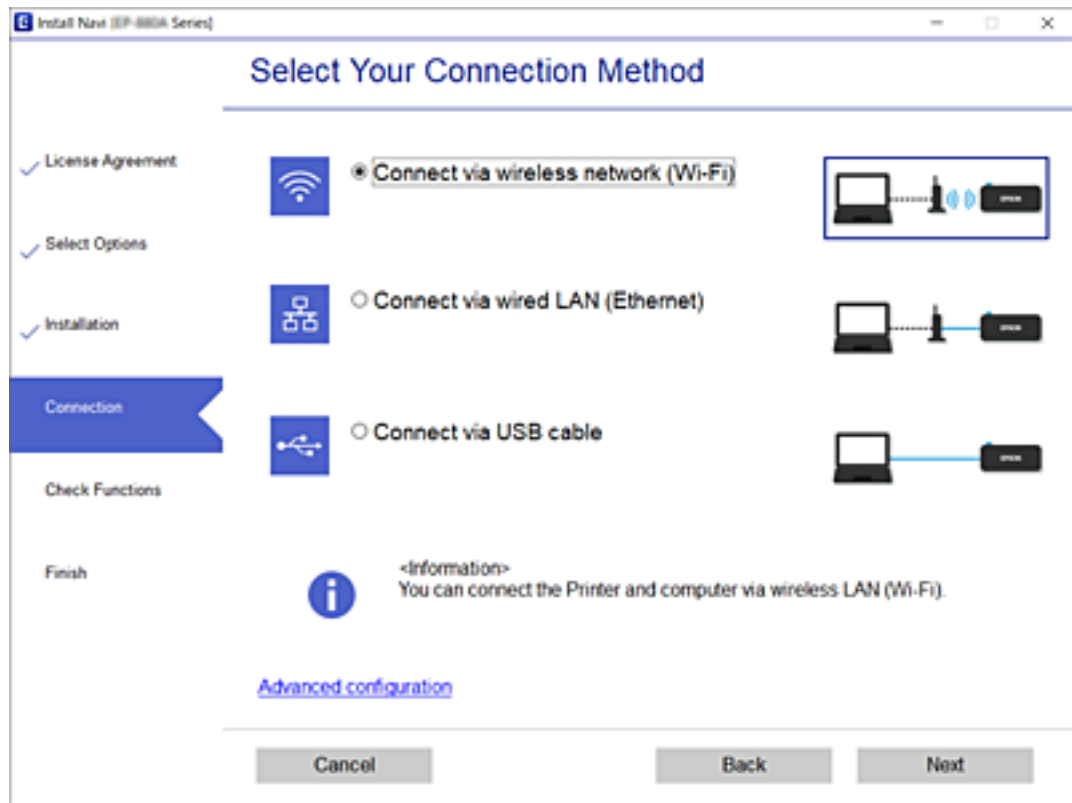
הכנס למחשב את דיסק התוכנה, ולאחר פעל על פי ההנחיות שבמסך.

הגדרות רשת

בחירת שיטות החיבור

פעל בהתאם להוראות המוצגות על גבי המסך, עד שיוצג המסך שלהלן, ואז בחר את שיטת החיבור בין המדפסת לבין המחשב.

בחר את סוג החיבור ואז לחץ הבא.



פעל בהתאם להוראות המוצגות על המסך.

התחברות להתקן חכם

התחברות להתקן חכם באמצעות נתב אלחוטי

תוכל להשתמש במדפסת מהתקן חכם כאשר אתה מחבר את המדפסת לאותה רשת Wi-Fi (רשת SSID) כמו ההתקן החכם. כדי להשתמש במדפסת מהתקן חכם, בצע את ההגדרות מאתר האינטרנט הבא. גישה לאתר האינטרנט מההתקן החכם שברצונך לחבר למדפסת.

<http://epson.sn> < התקנה

לתשומת לבך:

אם ברצונך לחבר מחשב והתקן חכם למדפסת בעת ובעונה אחת, אנו ממליצים לחבר תחילה את המחשב.

מידע קשור

← "הדפסה מהתקנים חכמים" בעמוד 129

חיבור למכשיר iPhone או iPad (iOS) באמצעות Wi-Fi Direct

השיטה הזו מאפשרת לחבר את המדפסת ישירות למכשיר iPhone או iPad ללא צורך בראוטר אלחוטי. כדי להשתמש בפונקציה הזו צריך את התנאים הבאים. אם סביבת העבודה לא עונה על התנאים האלה, אפשר להתחבר באמצעות הפונקציה **Other OS Devices**. למידע נוסף על החיבור, אפשר לקרוא את המידע בקישור שבהמשך.

□ iOS 11 ואילך

□ אפליקציית מצלמה רגילה, כדי לסרוק את קוד ה-QR

□ Epson iPrint בגרסה 7.0 ואילך

Epson iPrint היא אפליקציה שמשמשת להדפסה ממכשירים חכמים. צריך להתקין את Epson iPrint במכשירים החכמים מראש.

לתשומת לבך:

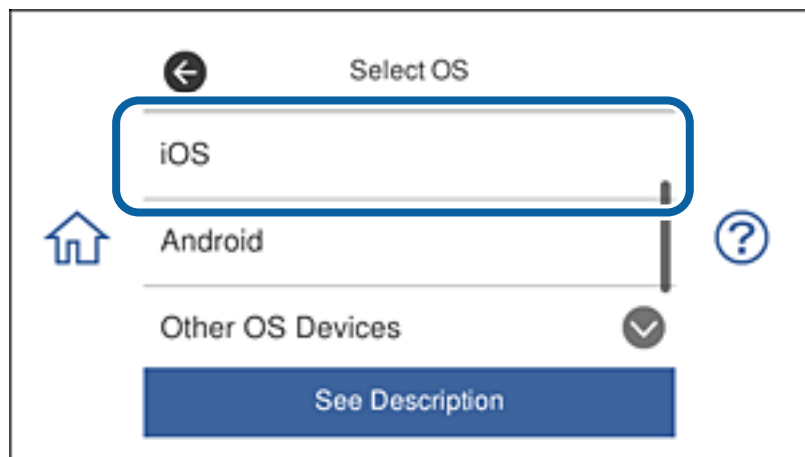
צריך לחבר את המדפסת למכשיר החכם שממנו רוצים להדפיס ולהגדיר אותו רק פעם אחת. אם משביתים את *Wi-Fi Direct* או משחזרים את הגדרות הרשת לברירת המחדל, צריך להגדיר הכל מחדש.

1. הקש על **Smartphone connect** במסך הבית.



2. הקש על **Start Setup**.

3. הקש על **iOS**.

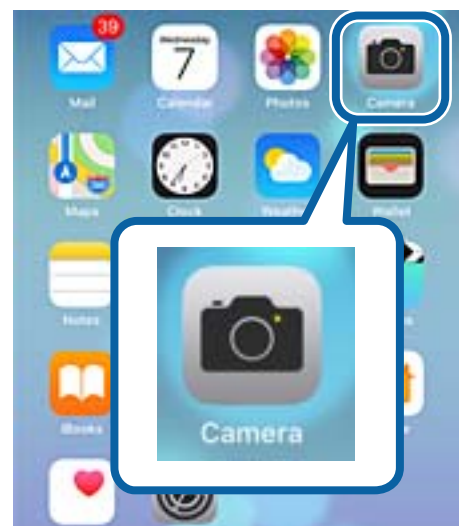


הגדרות רשת

קוד ה-QR מוצג בלוח הבקרה של המדפסת.

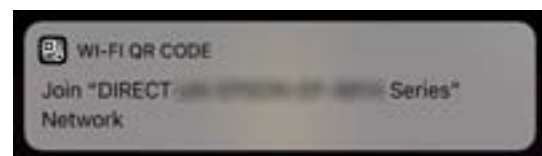


4. פתח את אפליקציית המצלמה הרגילה במכשיר iPhone או iPad וסרוק את קוד ה-QR שמוצג בלוח הבקרה של המדפסת.



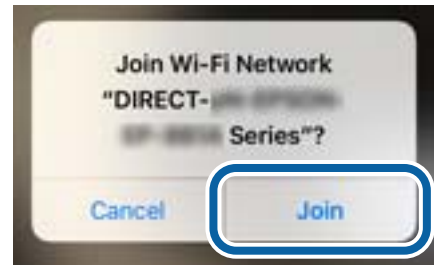
צריך להשתמש באפליקציית המצלמה במכשיר עם iOS 11 ואילך. אי אפשר להתחבר למדפסת באמצעות אפליקציית המצלמה של מכשיר עם iOS 10 או גרסאות קודמות. בנוסף, אי אפשר להתחבר באמצעות אפליקצייה לסריקת קודי QR. אם לא הצלחת להתחבר, גלול למטה במסך של לוח הבקרה של המדפסת והקש על **Other OS Devices**. למידע נוסף על החיבור, אפשר לקרוא את המידע בקישור שבהמשך.

5. הקש על ההודעה המוצגת במסך של המכשיר החכם.



הגדרות רשת

6. הקש על הצטרפות.



7. הקש על Next בלוח הבקרה של המדפסת.

8. במכשיר iPhone או iPad, פתח את Epson iPrint.



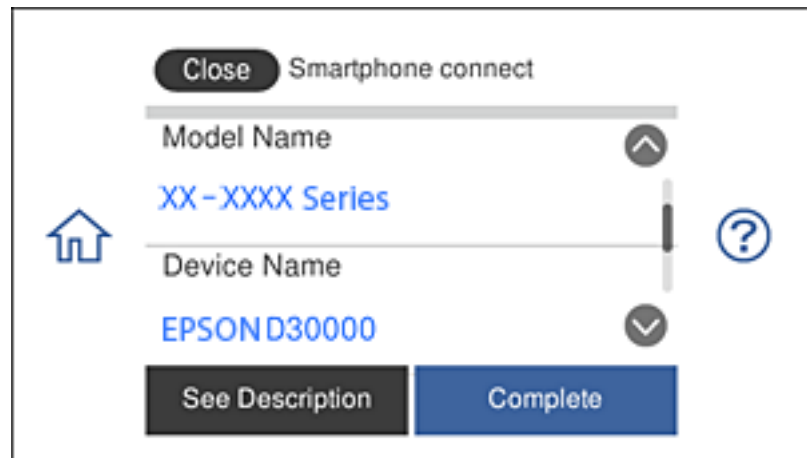
9. במסך Epson iPrint הקש על Printer is not selected.

10. בוחרים את המדפסת שאליה רוצים להתחבר.



הגדרות רשת

פעל לפי ההוראות בלוח הבקרה של המדפסת כדי לבחור את המדפסת.



11. הקש על **Complete** בלוח הבקרה של המדפסת.

אם המכשיר החכם כבר חובר למדפסת, בחר את שם הרשת (SSID) במסך ה-Wi-Fi כשל המכשיר כדי לחבר ביניהם שוב.

מידע קשור

← "חיבור למכשירים שאינם עם iOS או Android באמצעות Wi-Fi Direct" בעמוד 38

← "הדפסה מהתקנים חכמים" בעמוד 129

חיבור למכשירי Android באמצעות Wi-Fi Direct

השיטה הזו מאפשרת לחבר את המדפסת ישירות למכשיר Android ללא צורך בראוטר אלחוטי. כדי להשתמש בפונקציה הזו צריך את התנאים הבאים.

☐ Android 4.4 ואילך

☐ Epson iPrint בגרסה 7.0 ואילך

Epson iPrint היא אפליקציה שמשמשת להדפסה ממכשירים חכמים. צריך להתקין את Epson iPrint במכשירים החכמים מראש.

לתשומת לבך:

צריך לחבר את המדפסת למכשיר החכם שממנו רוצים להדפיס ולהגדיר אותו רק פעם אחת. אם משביתים את Wi-Fi Direct או משחזרים את הגדרות הרשת לברירת המחדל, צריך להגדיר הכל מחדש.

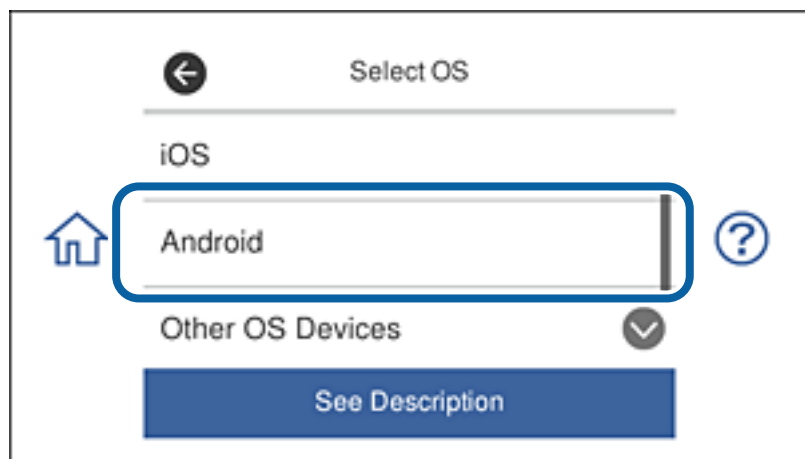
הגדרות רשת

1. הקש על Smartphone connect במסך הבית.



2. הקש על Start Setup.

3. הקש על Android.



4. במכשיר החכם, פתח את Epson iPrint.



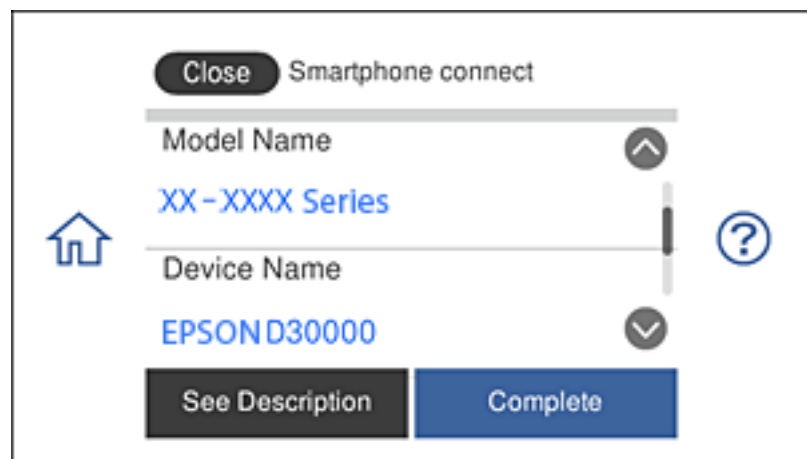
5. במסך Epson iPrint הקש על Printer is not selected.

הגדרות רשת

6. במסך Epson iPrint, בחר את המדפסת שאליה תרצה להתחבר.



פעל לפי ההוראות בלוח הבקרה של המדפסת כדי לבחור את המדפסת.



לתשומת לבך:

ייתכן שבגלל הסוג של מכשיר ה-Android לא מוצגות מדפסות. אם לא מוצגת אף מדפסת, אפשר ללחוץ על **Other OS Devices** כדי להתחבר. למידע נוסף על החיבור, אפשר לקרוא את המידע בקישור שבהמשך.

7. כשיוצג מסך לאישור החיבור במכשיר, הקש על **Approve**.

8. הקש על **Complete** בלוח הבקרה של המדפסת.

אם המכשיר החכם כבר חובר למדפסת, בחר את שם הרשת (SSID) במסך ה-Wi-Fi כשל המכשיר כדי לחבר ביניהם שוב.

מידע קשור

← "חיבור למכשירים שאינם עם iOS או Android באמצעות Wi-Fi Direct" בעמוד 38

← "הדפסה מהתקנים חכמים" בעמוד 129

חיבור למכשירים שאינם עם iOS או Android באמצעות Wi-Fi Direct

השיטה הזו מאפשרת לחבר את המדפסת ישירות למכשירים חכמים ללא צורך בראוטר אלחוטי.

לתשומת לבך:

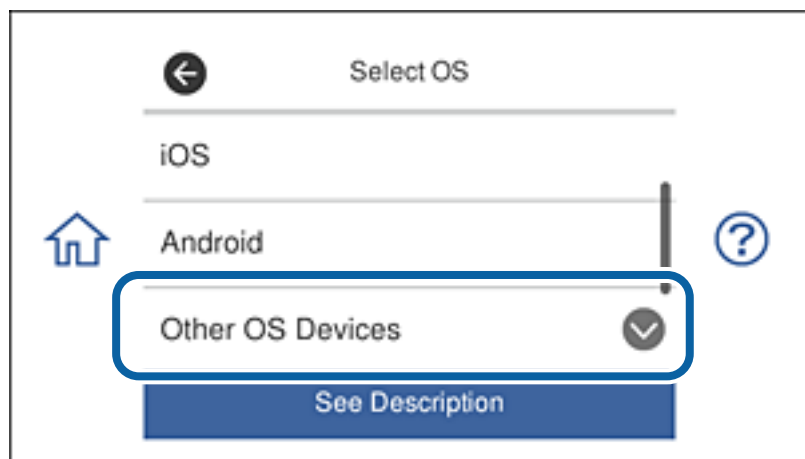
צריך לחבר את המדפסת למכשיר החכם שממנו רוצים להדפיס ולהגדיר אותו רק פעם אחת. אם משביתים את Wi-Fi Direct או משחזרים את הגדרות הרשת לברירת המחדל, צריך להגדיר הכל מחדש.

1. הקש על Smartphone connect במסך הבית.



2. הקש על Start Setup.

3. הקש על Other OS Devices.

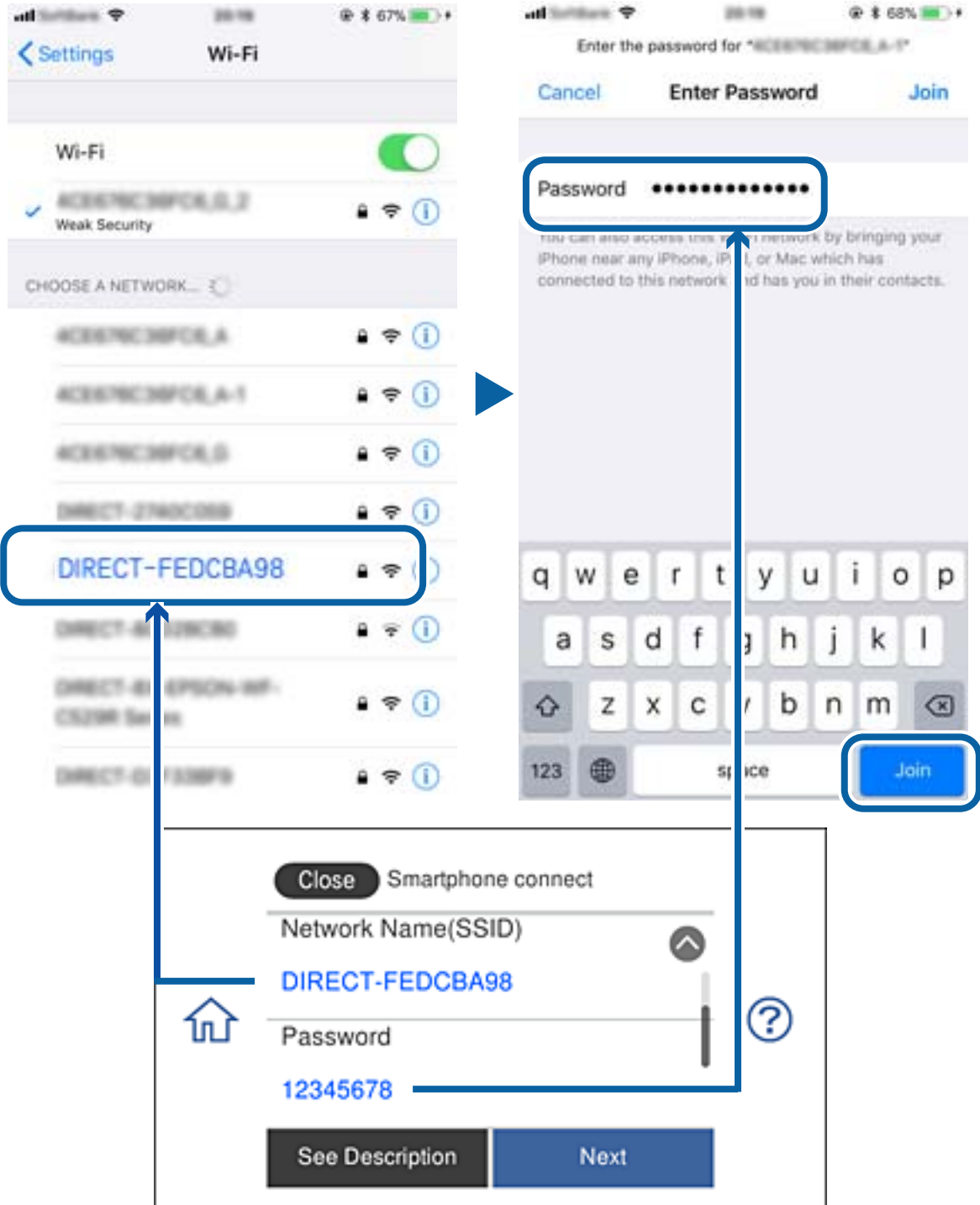


הפרטים של Network Name (SSID) ושל Password לחיבור Wi-Fi Direct יוצגו.

הגדרות רשת

4. במסך ה-Wi-Fi של המכשיר החכם, בחר את שם הרשת שמוצג בלוח הבקרה של המדפסת והזן את הסיסמה.

צילום המסך הוא דוגמה ממכשיר iPhone.



5. הקש על Next בלוח הבקרה של המדפסת.

הגדרות רשת

6. במכשיר החכם, פתח את Epson iPrint.

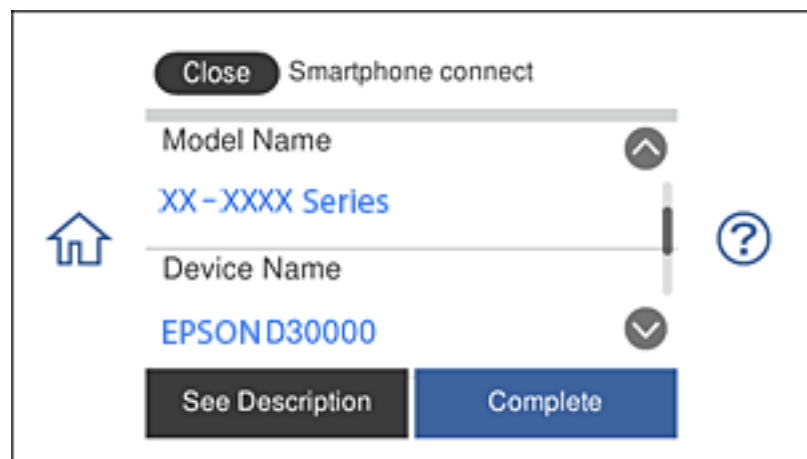


7. במסך Epson iPrint הקש על **Printer is not selected.**

8. בוחרים את המדפסת שאליה רוצים להתחבר.



פעל לפי ההוראות בלוח הבקרה של המדפסת כדי לבחור את המדפסת.



9. הקש על **Complete** בלוח הבקרה של המדפסת.

אם המכשיר החכם כבר חובר למדפסת, בחר את שם הרשת (SSID) במסך ה-Wi-Fi כשל המכשיר כדי לחבר ביניהם שוב.

מידע קשור

← "הדפסה מהתקנים חכמים" בעמוד 129

ביצוע הגדרות Wi-Fi מהמדפסת

תוכל להגדיר הגדרות רשת מלוח הבקרה של המדפסת במספר דרכים. בחר את שיטת החיבור המתאימה לסביבה ולתנאים שלך.

אם ידוע לך המידע על הנתב האלחוטי, כגון SSID וסיסמה, תוכל לבצע את ההגדרות באופן ידני.
אם הנתב האלחוטי תומך ב-WPS, תוכל לבצע את ההגדרות באמצעות ההגדרה בלחיצת כפתור.
אחרי חיבור המדפסת אל הרשת, חבר את המדפסת מההתקן בו ברצונך להשתמש (מחשב, התקן חכם, טבלט וכן הלאה).

בצע הגדרות רשת מתקדמות כדי להשתמש בכתובת IP סטטית.

מידע קשור

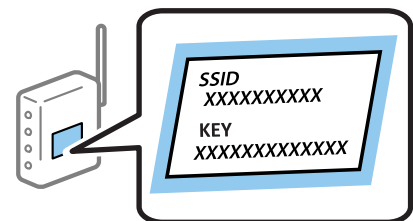
- ← "ביצוע הגדרות Wi-Fi באמצעות הזנת ה-SSID והסיסמה" בעמוד 41
- ← "ביצוע הגדרות Wi-Fi באמצעות התקנת לחצן (WPS)" בעמוד 42
- ← "ביצוע הגדרות Wi-Fi באמצעות הגדרת קוד (WPS) PIN" בעמוד 43
- ← "ביצוע הגדרות חיבור Wi-Fi Direct (חיבור AP פשוט)" בעמוד 44
- ← "הודעה בסביבת הרשת" בעמוד 53

ביצוע הגדרות Wi-Fi באמצעות הזנת ה-SSID והסיסמה

תוכל להגדיר רשת Wi-Fi באמצעות הזנת המידע הדרוש כדי להתחבר לנתב אלחוטי מתוך לוח הבקרה של המדפסת. על מנת לבצע את ההגדרה בשיטה זו, תהיה זקוק ל-SSID ולסיסמה של נתב אלחוטי.

לתשומת לבך:

אם אתה משתמש בנתב אלחוטי עם הגדרות ברירת המחדל שלו, ה-SSID והסיסמה מופיעות על התווית. אם אינך יודע את ה-SSID ואת הסיסמה, עיין בתיעוד שסופק עם הנתב האלחוטי.



1. הקש  |  במסך הבית.

2. הקש **Wi-Fi (Recommended)**.

אם המדפסת כבר חוברה באמצעות Ethernet, הקש **Router**.

3. הקש **Start Setup**.

אם חיבור הרשת כבר הוגדר, יוצגו פרטי החיבור. הקש **Change Settings** כדי לשנות את ההגדרות.

אם המדפסת כבר חוברה באמצעות Ethernet, הקש על **Change to Wi-Fi connection**, ואז הקש **Yes** אחרי אישור ההודעה.

4. הקש **Wi-Fi Setup Wizard**.

הגדרות רשת

5. בחר את ה-SSID של הנתב האלחוטי.

לתשומת לבך:

אם ה-SSID שאתה רוצה להתחבר אליו אינו מופיע בלוח הבקרה של המדפסת, הקש **Search Again**, כדי לעדכן את הרשימה. אם הוא עדיין אינו מוצג, הקש **Enter Manually**, והזן את ה-SSID ישירות.

אם אינך יודע את שם הרשת (SSID), בדוק אם המידע כתוב על תווית הנתב האלחוטי. אם אתה משתמש בנתב האלחוטי עם הגדרות ברירת המחדל שלו, השתמש ב-SSID המופיע על התווית. אם אין ביכולתך למצוא מידע כלשהו, עיין בתיעוד שסופק עם הנתב האלחוטי.

6. הקש על שדה **Enter Password**, ולאחר מכן הזן את הסיסמה.

לתשומת לבך:

הסיסמה רגישה לאותיות קטנות וגדולות באנגלית.

אם אינך יודע את הסיסמה, בדוק אם המידע כתוב על תווית הנתב האלחוטי. אפשר שהסיסמה שמופיעה על התווית מצויינת בשם "**Network Key**", "**Wireless Password**", וכן הלאה. אם אתה משתמש בנתב האלחוטי עם הגדרות ברירת המחדל שלו, השתמש בסיסמה המופיעה על התווית.

7. אחרי שסיימת לבצע את ההגדרה, הקש **Start Setup**.

8. הקש **OK** כדי לסיים.

לתשומת לבך:

אם אינך מצליח להתחבר, טען נייר בגודל A4, ולאחר מכן הקש **Print Check Report** כדי להדפיס דוח חיבור.

9. הקש **Close** במסך הגדרות חיבור הרשת.

מידע קשור

← "הזנת תווים" בעמוד 26

← "בדיקת מצב חיבור הרשת" בעמוד 46

← "כאשר לא ניתן לבצע הגדרות רשת" בעמוד 231

ביצוע הגדרות Wi-Fi באמצעות התקנת לחצן (WPS)

תוכל להתקין רשת Wi-Fi באופן אוטומטי בלחיצת כפתור בנתב האלחוטי. אם יתמלאו התנאים הבאים, תוכל להתקין את ה-Wi-Fi באמצעות שיטה זו.

הנתב האלחוטי תואם ל-WPS (התקנת Wi-Fi מוגנת).

חיבור ה-Wi-Fi הנוכחי בוצע באמצעות לחיצת כפתור בנתב האלחוטי.

לתשומת לבך:

אם אינך מצליח למצוא את הכפתור או שאתה מבצע את ההתקנה באמצעות תוכנה, עיין בתיעוד שסופק עם הנתב האלחוטי.

1. הקש  |  במסך הבית.

2. הקש **Wi-Fi (Recommended)**.

אם המדפסת כבר חוברת באמצעות Ethernet, הקש **Router**.

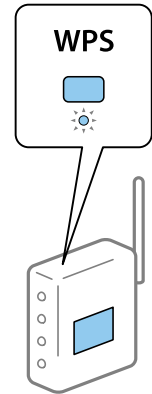
הגדרות רשת

3. הקש **Start Setup**.

אם חיבור הרשת כבר הוגדר, יוצגו פרטי החיבור. הקש **Change Settings** כדי לשנות את ההגדרות. אם המדפסת כבר חוברה באמצעות Ethernet, הקש על **Change to Wi-Fi connection**, ואז הקש **Yes** אחרי אישור ההודעה.

4. הקש **Push Button Setup (WPS)**.

5. החזק את כפתור ה-[WPS] במצב לחוץ בנתב האלחוטי עד שנורית האבטחה תהבהב.



אם אינך יודע היכן נמצא לחצן ה-[WPS], או שאין לחצנים בנתב האלחוטי, עיין בתיעוד שנלווה אל הנתב האלחוטי שלך לפרטים נוספים.

6. הקש **Start Setup**.7. הקש **Close**.

אם לא תקיש **Close**, המסך ייסגר אוטומטית לאחר זמן מה.

לתשומת לבך:

אם החיבור נכשל, הפעל את הנתב האלחוטי מחדש, קרב אותו למדפסת ונסה שוב. אם החיבור עדיין לא פועל, הדפס דוח חיבור רשת ובדוק את הפיתרון.

8. הקש **Close** במסך הגדרות חיבור הרשת.

מידע קשור

- ← "בדיקת מצב חיבור הרשת" בעמוד 46
- ← "כאשר לא ניתן לבצע הגדרות רשת" בעמוד 231

ביצוע הגדרות Wi-Fi באמצעות הגדרת קוד PIN (WPS)

תוכל להתחבר באופן אוטומטי לנתב אלחוטי באמצעות קוד PIN. תוכל להשתמש בשיטה זו כדי לבצע את ההתקנה אם נתב אלחוטי תומך ב-WPS (הגדרה מוגנת Wi-Fi). יש להשתמש במחשב כדי להזין קוד PIN לתוך הנתב האלחוטי.

1. הקש  |  במסך הבית.

2. הקש **Wi-Fi (Recommended)**.

אם המדפסת כבר חוברה באמצעות Ethernet, הקש **Router**.

הגדרות רשת

3. הקש **Start Setup**.

אם חיבור הרשת כבר הוגדר, יוצגו פרטי החיבור. הקש **Change Settings** כדי לשנות את ההגדרות. אם המדפסת כבר חוברת באמצעות Ethernet, הקש על **Change to Wi-Fi connection**, ואז הקש **Yes** אחרי אישור ההודעה.

4. הקש **PIN Code Setup (WPS) < Others**.

5. השתמש במחשב שלך כדי להזין את קוד ה-PIN (מספר בן שמונה ספרות) המוצג בלוח הבקרה של המדפסת לתוך נתב אלחוטי בתוך שתי דקות.

לתשומת לבך:

עיינ בתיעוד הנלווה לנתב האלחוטי שלך לפרטים על הזנת קוד PIN.

6. הקש **Start Setup** בלוח הבקרה של המדפסת.7. הקש **Close**.

אם לא תקיש **Close**, המסך ייסגר אוטומטית לאחר זמן מה.

לתשומת לבך:

אם החיבור נכשל, הפעל את הנתב האלחוטי מחדש, קרב אותו למדפסת ונסה שוב. אם החיבור עדיין לא עובד, הדפס דוח חיבורים ובדוק את הפיתרון.

8. הקש **Close** במסך הגדרות חיבור הרשת.

מידע קשור

← "בדיקת מצב חיבור הרשת" בעמוד 46

← "כאשר לא ניתן לבצע הגדרות רשת" בעמוד 231

ביצוע הגדרות חיבור Wi-Fi Direct (חיבור AP פשוט)

שיטה זאת מאפשרת לחבר את המדפסת ישירות עם התקנים, ללא שימוש בנתב אלחוטי. המדפסת פועלת כנתב אלחוטי.

1. הקש  |  במסך הבית.

2. הקש **Wi-Fi Direct**.3. הקש **Start Setup**.

אם בצעת הגדרות Wi-Fi Direct (חיבור AP פשוט) יוצג מידע מפורט על החיבור. עבור לשלב 5.

4. הקש **Start Setup**.

5. בדוק מהם ה-SSID והסיסמה המוצגים בלוח הבקרה של המדפסת.

במסך חיבור הרשת של המחשב או במסך ה-Wi-Fi של ההתקן החכם, בחר ב-SSID שמוצג בלוח הבקרה של המדפסת כדי להתחבר.

הגדרות רשת

6. הזן את הסיסמה המוצגת בלוח הבקרה של המדפסת למחשב או להתקן החכם.

לתשומת לבך:

כאשר אתה מאפשר את *Wi-Fi Direct*, הוא נשאר מאופשר עד שאתה משחזר את הגדרות ברירת המחדל של הרשת ומשבית את *Wi-Fi Direct*.

7. לאחר הקמת החיבור, הקש OK בלוח הבקרה של המדפסת.

8. הקש Close.

מידע קשור

- ← "בדיקת מצב חיבור הרשת" בעמוד 46
- ← "שינוי הגדרות *Wi-Fi Direct* (חיבור AP פשוט)" בעמוד 55
- ← "כאשר לא ניתן לבצע הגדרות רשת" בעמוד 231

ביצוע הגדרות רשת מתקדמות

תוכל לשנות את שם מנהל ההתקן של הרשת, את הגדרת ה-TCP/IP את שרת הפרוקסי וכן הלאה. בדוק את סביבת הרשת שלך לפני שתערוך שינויים.

1. הקש Settings במסך הבית.

2. הקש **Advanced < Network Settings**.

3. בחר בפריט התפריט עבור הגדרות, ולאחר מכן בחר או הזן את ערכי ההגדרות.

4. הקש **Start Setup**.

מידע קשור

- ← "הגדרת פרטים להגדרות רשת מתקדמות" בעמוד 45

הגדרת פרטים להגדרות רשת מתקדמות

בחר בפריט התפריט עבור הגדרות, ולאחר מכן בחר או הזן את ערכי ההגדרות.

Device Name

תוכל להזין את התווים הבאים.

גבולות תווים: 2 עד 15 (עליך להזין לפחות 2 תווים)

תווים שמישים: אותיות גדולות A עד Z, אותיות קטנות a עד z, מספרים 0 עד 9, -.

תווים שבהם לא תוכל להשתמש למעלה: 0 עד 9, -.

תווים שבהם לא תוכל להשתמש למטה: -

הגדרות רשת

TCP/IP Auto

בחר כאשר אתה משתמש בנתב אלחוטי בבית או כאשר אתה מאפשר רכישה אוטומטית של כתובת ה-IP באמצעות DHCP.

Manual

בחר כאשר אינך מעוניין לשנות את כתובת ה-IP. הזן את הכתובות עבור IP Address, Subnet Mask, ו-Default Gateway, ובצע את הגדרות ה-DNS Server בהתאם לסביבת הרשת שלך.

כאשר אתה בוחר Auto עבור הגדרות הקצאת כתובת ה-IP, ביכולתך לבחור את הגדרות שרת ה-DNS מתוך Manual או Auto. אם אין ביכולתך להשיג את כתובת שרת ה-DNS באופן אוטומטי, בחר Manual והזן באופן ישיר את כתובת שרת ה-DNS הראשי ואת כתובת שרת ה-DNS המשני.

Proxy Server Do Not Use

בחר באפשרות זו כאשר אתה משתמש במדפסת בסביבת רשת ביתית.

Use

בחר כאשר אתה משתמש בשרת פרוקסי בסביבת הרשת שלך וברצונך להגדיר אותו למדפסת. הזן את כתובת שרת הפרוקסי ואת מספר היציאה.

בדיקת מצב חיבור הרשת

תוכל לבדוק את מצב חיבור הרשת בדרך הבאה.

סמל רשת

תוכל לבדוק את מצב החיבור של הרשת ואת עוצמת גל הרדיו באמצעות סמל הרשת במסך הבית של המדפסת.



מידע קשור

← "סמלים המוצגים על גבי מסך הגביש הנוזלי" בעמוד 21

הגדרות רשת

בדיקת מידע מפורט על הרשת מתוך לוח הבקרה

כשהמדפסת שלך מחוברת לרשת, אתה יכול לצפות במידע נוסף הקשור לרשת באמצעות בחירת תפריטי הרשת שברצונך לבדוק.

1. הקש **Settings** במסך הבית.

2. בחר באפשרות **Network Status < Network Settings**.

3. כדי לבדוק את המידע, לחץ על התפריטים שאתה רוצה לבדוק.

Wired LAN/Wi-Fi Status

מציג את המידע על הרשת (שם ההתקן, החיבור, עוצמת האות, השגת כתובת IP וכן הלאה) עבור חיבורי Ethernet או Wi-Fi.

Wi-Fi Direct Status

מציג אם Wi-Fi Direct (נקודת AP פשוטה) מאופשר או מושבת עבור חיבורי Wi-Fi Direct (נקודת AP פשוטה).

Print Status Sheet

מדפיס גיליון מצב רשת. המידע עבור Ethernet, Wi-Fi, Wi-Fi Direct, (נקודת AP פשוטה) וכן הלאה, מודפס על שני עמודים או יותר.

הדפסת דוח חיבור רשת

תוכל להדפיס דו"ח חיבור רשת כדי לבדוק את המצב בין המדפסת לבין הנתב האלחוטי.

1. טען ניירות.

2. הקש **Settings** במסך הבית.

3. הקש **Connection Check < Network Settings**.

בדיקת החיבור מתחילה.

4. הקש **Print Check Report**.

5. פעל בהתאם להוראות על גבי מסך המדפסת כדי להדפיס את דו"ח חיבור הרשת.

אם מתרחשת שגיאה, בדוק את דוח חיבור הרשת, ולאחר מכן בצע את הפתרונות המודפסים.

6. הקש **Close**.

מידע קשור

← "הודעות ופתרונות בדוח חיבור הרשת" בעמוד 48

הגדרות רשת

הודעות ופתרונות בדוח חיבור הרשת

בדוק את ההודעות ואת קודי השגיאות בדוח חיבור הרשת, ולאחר מכן בצע את הפתרונות.

Check Network Connection

Check Result: FAIL

Error code: (E-2)

See the Network Status and check if the Network Name (SSID) is the SSID you want to connect. If the SSID is correct, make sure to enter the correct password and try again.

If your problems persist, see your documentation for help and networking tips.

Checked Items

Wireless Network Name (SSID) Check	FAIL
Communication Mode Check	Unchecked
Security Mode Check	Unchecked
MAC Address Filtering Check	Unchecked
Security Key/Password Check	Unchecked
IP Address Check	Unchecked
Detailed IP Setup Check	Unchecked

Network Status

Printer Name	EPSON XXXXXX
Printer Model	XX-XXX Series
IP Address	169.254.137.8
Subnet Mask	255.255.0.0
Default Gateway	
Network Name (SSID)	EpsonNet
Security	None
Signal Strength	Poor
MAC Address	F8:D0:27:40:C0:AC

א. קוד שגיאה

ב. הודעות בסביבת הרשת

מידע קשור

- ← "E-1" בעמוד 49
- ← "E-2", "E-3", "E-7" בעמוד 49
- ← "E-5" בעמוד 50
- ← "E-6" בעמוד 50
- ← "E-8" בעמוד 50
- ← "E-9" בעמוד 51
- ← "E-10" בעמוד 51
- ← "E-11" בעמוד 51
- ← "E-12" בעמוד 52
- ← "E-13" בעמוד 52
- ← "הודעה בסביבת הרשת" בעמוד 53

הגדרות רשת

E-1

פתרונות:

- ודא שכבל הרשת מחובר היטב למדפסת, לרכוז או לכל התקן רשת אחר.
- ודא שהרכוז או התקן הרשת האחר דולקים.
- אם רוצים להתחבר למדפסת באמצעות Wi-Fi צריך להגדיר מחדש את הגדרות ה-Wi-Fi של המדפסת כי הן מושבתות.

E-2, E-3, E-7

פתרונות:

- ודא שהראוטר האלחוטי דולק.
- ודא שהמחשב או המכשיר מחוברים נכון לראוטר האלחוטי.
- כבה את הראוטר האלחוטי. המתן כ-10 שניות והדלק אותו מחדש.
- קרב את המדפסת לראוטר האלחוטי ואם יש ביניהם חפצים שעלולים לחסום את התקשורת הזו אותם.
- אם הזנת את שם הרשת (SSID) ידנית בדוק שהוא נכון. בדוק את ה-SSID בחלק **Network Status** בדוח חיבור הרשת.
- אם לראוטר האלחוטי יש כמה SSID, בחר את ה-SSID המוצג. אם ה-SSID משתמש בתדר לא תקין, המדפסת לא תציג אותו.
- אם אתה משתמש בלחצן כדי ליצור חיבור לרשת, ודא שהראוטר האלחוטי תומך ב-WPS. אי אפשר להשתמש בלחצן הזה אם הראוטר לא תומך ב-WPS.
- ודא שה-SSID מכיל רק תווי ASCII (אותיות וסמלים). המדפסת לא יכולה להציג את ה-SSID אם הוא מכיל תווים שאינם תווי ASCII.
- ודא שאתה יודע את ה-SSID והסיסמה לפני החיבור לראוטר האלחוטי. אם אתה משתמש בהגדרות ברירת המחדל של הראוטר האלחוטי, השתמש ב-SSID ובסיסמה שרשומים במדבקה שעל הראוטר. אם אינך יודע את ה-SSID והסיסמה, פנה למי שהתקין את הראוטר האלחוטי או עיין במסמכים שצורפו אליו.
- אם תרצה להתחבר לרשת שנוצרה באמצעות פונקציית שיתוף החיבור במכשיר חכם, בדוק את ה-SSID והסיסמה במסמכים שצורפו למכשיר.
- אם החיבור לרשת Wi-Fi מתנתק בפתאומיות בדוק את הדברים הבאים. אם אחד מהמצבים האלה קרה, אפס את הגדרות הרשת על ידי הורדת התוכנה מהאתר הבא והפעלתה.
<http://epson.sn> < התקנה
- מכשיר חכם נוסף חובר לרשת באמצעות הלחצן.
- רשת ה-Wi-Fi הוגדרה באמצעות שיטה אחרת שאינה לחצן התחברות.

מידע קשור

- ← "התחברות למחשב" בעמוד 30
- ← "ביצוע הגדרות Wi-Fi מהמדפסת" בעמוד 41

הגדרות רשת

E-5

פתרונות:

ודא שסוג האבטחה של הראוטר האלחוטי מוגדר לאחת מהאפשרויות הבאות. אם הוא לא מוגדר כך, שנה את סוג האבטחה בראוטר האלחוטי והגדר מחדש את הגדרות הרשת של המדפסת.

WEP-64 bit (40 bit)

WEP-128 bit (104 bit)

*(WPA PSK (TKIP/AES

*(WPA₂ PSK (TKIP/AES

WPA (TKIP/AES)

WPA₂ (TKIP/AES)

* WPA PSK נקרא גם WPA₂ PSK. WPA Personal נקרא גם WPA₂ Personal.

E-6

פתרונות:

בדוק אם הסינון של כתובות MAC מושבת. אם הוא מופעל, שמור את כתובת ה-MAC של המדפסת כדי שהיא לא תסונן. למידע נוסף, עיין במסמכים הנלווים של הראוטר האלחוטי. תוכל למצוא את כתובת ה-MAC של המדפסת בקטע **Network Status** בדוח החיבור לרשת.

אם הראוטר האלחוטי משתמש במנגנון אימות משותף עם אבטחת WEP, ודא שמפתח האימות והאינדקס נכונים.

אם מספר המכשירים שניתן לחבר לראוטר האלחוטי קטן ממספר המכשירים שאתה רוצה לחבר לרשת, שנה את ההגדרות של הראוטר האלחוטי כדי להגדיל את מספר המכשירים שניתן לחבר. למידע נוסף על ההגדרות, עיין במסמכים הנלווים של הראוטר האלחוטי.

מידע קשור

← "התחברות למחשב" בעמוד 30

E-8

פתרונות:

הפעל את DHCP בראוטר האלחוטי כאשר ההגדרה "קבל כתובת IP" מוגדרת לאפשרות אוטו.

אם הגדרת את "קבל כתובת IP" לאפשרות "ידנית", כתובת ה-IP שהגדרת ידנית לא חוקית כי היא מחוץ לטווח (למשל: 0.0.0.0). הגדר כתובת IP חוקית מלוח הבקרה של המדפסת או באמצעות Web Config.

מידע קשור

← "ביצוע הגדרות רשת מתקדמות" בעמוד 45

הגדרות רשת

E-9

פתרונות:

בדוק את הדברים הבאים.

 ההתקנים דולקים. ניתן לגשת לאינטרנט ולמחשבים או התקני רשת אחרים באותה הרשת מההתקנים שברצונך לחבר למדפסת.

אם בדקת את הדברים האלה והמדפסת עדיין לא מתחברת לרשת כבה את הראוטר האלחוטי. המתן כ-10 שניות והדלק אותו מחדש. אפס את הגדרות הרשת על ידי הורדת תוכנת ההתקנה מהאתר הבא והפעלתה.

<http://epson.sn> < התקנה

מידע קשור

← "התחברות למחשב" בעמוד 30

E-10

פתרונות:

בדוק את הדברים הבאים.

 התקנים אחרים ברשת דולקים. כתובות הרשת (כתובת IP, מסכת רשת משנה ושער ברירת המחדל) נכונות, אם הגדרת את ההגדרה "קבל כתובת IP" במדפסת לאפשרות "ידנית".

אם הן שגויות, הגדר מחדש את כתובת הרשת. תוכל למצוא את כתובת ה-IP, מסכת רשת המשנה ושער ברירת המחדל בקטע **Network Status** בדוח חיבור לרשת.

אם ההגדרה DHCP מופעלת עליך לשנות את ההגדרה "קבל כתובת IP לאפשרות אוטו. אם ברצונך להגדיר את כתובת ה-IP ידנית, בדוק את כתובת ה-IP של המדפסת בקטע **Network Status** בדוח חיבור הרשת, ואז בחר באפשרות 'ידנית' במסך הגדרות הרשת. הגדר את מסכת רשת המשנה לערך [255.255.255.0].

אם המדפסת עדיין לא מתחברת לרשת כבה את הראוטר האלחוטי. המתן כ-10 שניות והדלק אותו מחדש.

מידע קשור

← "ביצוע הגדרות רשת מתקדמות" בעמוד 45

← "הדפסת גליון מצב רשת" בעמוד 53

E-11

פתרונות:

בדוק את הדברים הבאים.

 כתובת שער ברירת המחדל נכונה, אם הגדרת את "הגדרת TCP/IP" במדפסת לאפשרות "ידנית". ההתקן שמוגדר כשער ברירת המחדל דולק.

הגדרות רשת

הגדר כתובת נכונה לשער ברירת המחדל. תוכל למצוא את כתובת שער ברירת המחדל בקטע Network Status בדוח החיבור לרשת.

מידע קשור

← "ביצוע הגדרות רשת מתקדמות" בעמוד 45

← "הדפסת גליון מצב רשת" בעמוד 53

E-12

פתרונות:

בדוק את הדברים הבאים.

התקנים אחרים ברשת דולקים.

כתובות הרשת (כתובת IP, מסכת רשת משנה ושער ברירת המחדל) נכונים, במידה והזנת אותם ידנית.

כתובות הרשת של שאר ההתקנים (מסכת רשת משנה ושער ברירת המחדל) זהות.

כתובת ה-IP לא מתנגשת עם התקנים אחרים.

אם בדקת את הדברים האלה והמדפסת עדיין לא מתחברת לרשת נסה את הפתרון הבא.

כבה את הראוטר האלחוטי. המתן כ-10 שניות והדלק אותו מחדש.

הגדר מחדש את הגדרות הרשת באמצעות תוכנת ההתקנה. אפשר להוריד ולהפעיל אותה מהאתר הבא.

<http://epson.sn> < התקנה

ניתן לשמור מספר סיסמאות בראוטר אלחוטי שמשמש באבטחת WEP. אם שמרת מספר סיסמאות, בדוק אם הסיסמה הראשונה ששמורה מוגדרת במדפסת.

מידע קשור

← "ביצוע הגדרות רשת מתקדמות" בעמוד 45

← "התחברות למחשב" בעמוד 30

E-13

פתרונות:

בדוק את הדברים הבאים.

התקני הרשת, כגון הראוטר האלחוטי, הרכוזת והראוטר, דולקים.

הפונקציה "הגדרת TCP/IP" בהתקני הרשת לא הוגדרה ידנית. (אם הפונקציה "הגדרת TCP/IP" במדפסת הוגדרה אוטומטית בעוד שהפונקציה "הגדרת TCP/IP" של התקני רשת אחרים הוגדרה ידנית, ייתכן שהרשת של המדפסת שונה מזו של ההתקנים האחרים.)

אם בדקת את כל הדברים הנ"ל והבעיה נמשכת, נסה את הדברים הבאים.

כבה את הראוטר האלחוטי. המתן כ-10 שניות והדלק אותו מחדש.

הגדרות רשת

□ הגדר את הגדרות הרשת במחשב שמחובר לאותה רשת כמו המדפסת באמצעות תוכנת ההתקנה. אפשר להוריד ולהפעיל אותה מהאתר הבא.

<http://epson.sn> < התקנה

□ ניתן לשמור מספר סיסמאות בראוטר אלחוטי שמשמש באבטחת WEP. אם שמרת מספר סיסמאות, בדוק אם הסיסמה הראשונה ששמורה מוגדרת במדפסת.

מידע קשור

← "ביצוע הגדרות רשת מתקדמות" בעמוד 45

← "התחברות למחשב" בעמוד 30

הודעה בסביבת הרשת

פתרון	הודעה
ייתכן שאותו שם רשת (SSID) הוגדר בכמה ראוטרים אלחוטיים. בדוק את ההגדרות בראוטר האלחוטי ושנה את שם הרשת (SSID).	*Multiple network names (SSID) that match your entered network name (SSID) have been detected. Confirm network name (SSID).
אחרי שתקרב את המדפסת לראוטר האלחוטי ותזיז חפצים שעלולים לחסום את התקשורת ביניהם, כבה את הראוטר האלחוטי. המתן כ-10 שניות והדלק אותו מחדש. אם אתה עדיין לא מצליח להתחבר, עיין במסמכים הנלווים של הראוטר האלחוטי.	The Wi-Fi environment needs to be improved. Turn the wireless router off and then turn it on. If the connection does not improve, see the documentation for the wireless router.
המחשב ומכשירים חכמים שיכולים להתחבר בו-זמנית מחוברים ל-Wi-Fi Direct (נקודת גישה פשוטה). כדי להוסיף מחשב או מכשיר חכם נוסף, נתק קודם את אחד המכשירים המחוברים. אפשר לבדוק בגיליון סטטוס הרשת או בלוח הבקרה של המדפסת כמה מכשירים אלחוטיים יכולים להתחבר בו-זמנית וכמה מכשירים מחוברים כרגע.	*No more devices can be connected. Disconnect one of the connected devices if you want to add another one.
היכנס למסך Wi-Fi Direct בלוח הבקרה של הרשת ולחץ על התפריט כדי לשנות את ההגדרה. אפשר לשנות את שם הרשת שאחרי הביטוי --DIRECT-XX. הזן עד 32 תווים.	The same SSID as Wi-Fi Direct exists in the environment. Change the Wi-Fi Direct SSID if you cannot connect a smart device to the printer.

הדפסת גליון מצב רשת

תוכל לבדוק את מידע הרשת המפורט באמצעות הדפסתו.

1. טען ניירות.

2. הקש Settings במסך הבית.

3. הקש Network Status < Network Settings.

4. הקש **Print Status Sheet**.

5. בדוק את המסר, ואז הדפס את גליון מצב הרשת.

6. הקש **Close**.

החלפה או הוספה של נתבים אלחוטיים חדשים

אם ה-SSID משתנה כתוצאה מהחלפה של נתב אלחוטי, או שנוסף נתב אלחוטי ונוצרת סביבת רשת חדשה, אפס את הגדרות ה-Wi-Fi.

מידע קשור

← "שינוי שיטת החיבור למחשב" בעמוד 54

שינוי שיטת החיבור למחשב

שימוש בתוכנת ההתקנה כדי להגדיר מחדש שיטות חיבור שונה.

הגדרה מתוך אתר האינטרנט

גש לאתר האינטרנט שלהלן, ואז הזן את שם המוצר. גש אל התקנה, והתחל לבצע את ההגדרה.

<http://epson.sn>

הגדרה באמצעות דיסק תוכנה (רק עבור דגמים שהגיעו עם דיסק תוכנה ומשתמשים שמחשבים ה-Windows שלהם מצוידים בכונני דיסקים).

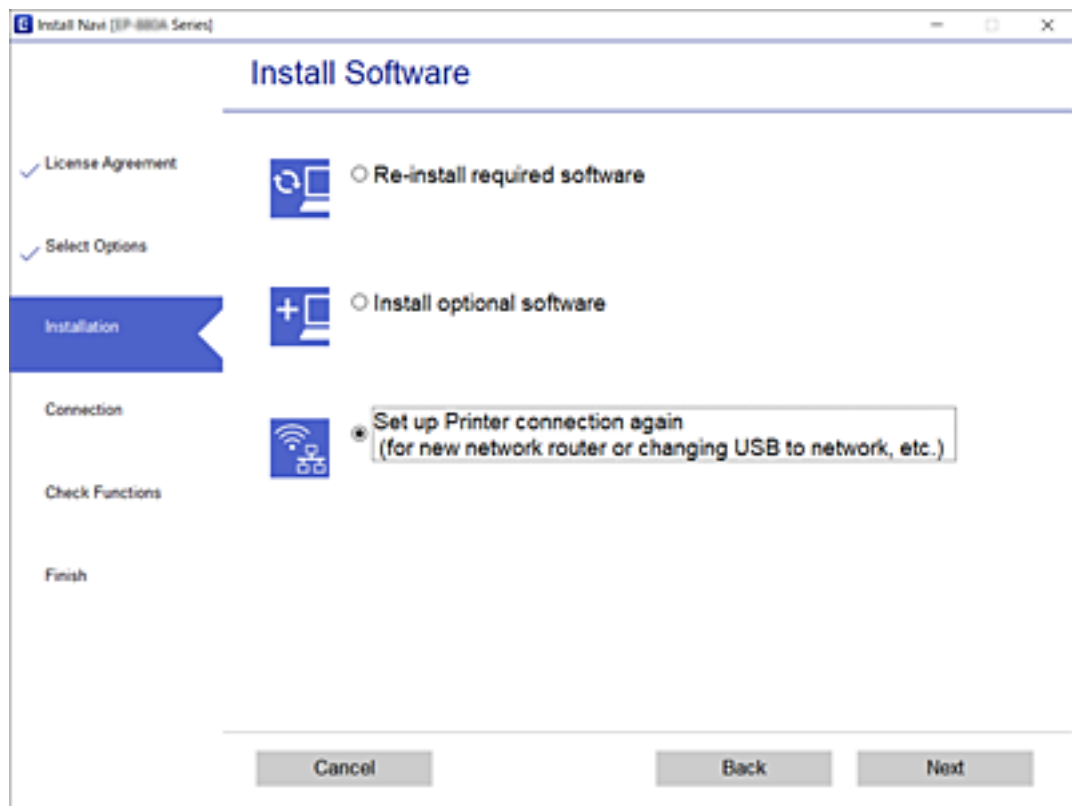
הכנס למחשב את דיסק התוכנה, ולאחר פעל על פי ההנחיות שבמסך.

בחירת שינוי שיטות החיבור

פעל לפי ההוראות שעל-גבי המסך עד שיוצג המסך הבא.

הגדרות רשת

בחר יצירת חיבור מחדש אל מדפסת (לראוטר חדש ברשת או להחלפה מ-USB לרשת וכו) במסך התקנת תוכנות ואז לחץ על הבא.



החלפה לחיבור Ethernet בלוח הבקרה של המדפסת

פעל בהתאם לצעדים הבאים כדי לעבור מחיבור LAN אלחוטי אל חיבור LAN קווי מתוך לוח הבקרה.

1. הקש **Settings** במסך הבית.
2. הקש **Wired LAN Setup < Network Settings**.
3. הקש **Start Setup**.
4. בדוק את ההודעה, ואז הקש **OK**.
5. חבר את המדפסת לנתב באמצעות כבל Ethernet.

שינוי הגדרות Wi-Fi Direct (חיבור AP פשוט)

כאשר אופשר חיבור Wi-Fi Direct (חיבור AP פשוט), תוכל לשנות את ההגדרות מתוך **Change Settings < Wi-Fi Direct**, ואז יוצגו פריטי התפריט הבאים.

כדי לבחור פריט, הזז את המיקוד אל הפריט באמצעות הלחצנים ▲ ▼ ◀ ▶ ואז לחץ על לחצן **OK**.

הגדרות רשת

Change Network Name

שנה את שם הרשת של Wi-Fi Direct (חיבור AP פשוט) (SSID) עבור חיבור המדפסת לשם שרירותי כלשהו. תוכל להגדיר את שם הרשת (SSID) בתווי ASCII המוצגים במקלדת התוכנה בלוח הבקרה. בעת שינוי שם הרשת (SSID), מנותקים כל ההתקנים המחוברים. השתמש בשם הרשת החדש (SSID) אם ברצונך לחבר מחדש את ההתקן.

Change Password

שנה את סיסמת Wi-Fi Direct (חיבור AP פשוט) עבור חיבור המדפסת לערך שרירותי כלשהו. תוכל להגדיר את הסיסמה בתווי ASCII המוצגים במקלדת התוכנה בלוח הבקרה. בעת שינוי סיסמה, מנותקים כל ההתקנים המחוברים. השתמש בסיסמה החדשה אם ברצונך לחבר מחדש את ההתקן.

Disable Wi-Fi Direct

השבת את הגדרות Wi-Fi Direct (חיבור AP פשוט) עבור המדפסת. בעת ההשבתה, כל ההתקנים המחוברים למדפסת באמצעות חיבור Wi-Fi Direct (חיבור AP פשוט) ינותקו.

Restore Default Settings

שחזור כל הגדרות Wi-Fi Direct (חיבור AP פשוט) לערכי ברירת המחדל שלהם. יימחק המידע על חיבור Wi-Fi Direct (חיבור AP פשוט) של ההתקן החכם שנשמר במדפסת.

השבתת Wi-Fi מלוח הבקרה

כשה-Wi-Fi הופך ללא זמין, חיבור ה-Wi-Fi מתנתק.

1. הקש  במסך הבית.
2. הקש **Wi-Fi (Recommended)**.
מצב הרשת מוצג.
3. הקש **Change Settings**.
4. הקש **Disable Wi-Fi < Others**.
5. בדוק את ההודעה, ואז הקש **Start Setup**.
6. כאשר מוצגת הודעה על השלמת התהליך, הקש על **Close**.
אם לא תקיש **Close**, המסך ייסגר אוטומטית לאחר זמן מה.
7. הקש **Close**.

השבתת החיבור באמצעות Wi-Fi Direct (נקודת גישה פשוטה) מלוח הבקרה

לתשומת לבך: כאשר חיבור Wi-Fi Direct (חיבור AP פשוט) מושבת, כל המחשבים וההתקנים החכמים המחוברים למדפסת בחיבור Wi-Fi Direct (חיבור AP פשוט) מנותקים. אם ברצונך לנתק התקן מסוים, נתק באמצעות ממשק הבקרה של המכשיר עצמו ולא מלוח הבקרה של המדפסת.

1. הקש  במסך הבית.

2. הקש **Wi-Fi Direct**.

מוצג מידע על Wi-Fi Direct (נקודת AP פשוטה).

3. הקש **Change Settings**.

4. הקש **Disable Wi-Fi Direct**.

5. בדוק את ההודעה, ואז הקש **Disable the settings**.

6. כאשר מוצגת הודעה על השלמת התהליך, הקש על **Close**.
אם לא תקיש **Close**, המסך ייסגר אוטומטית לאחר זמן מה.

7. הקש **Close**.

שחזור הגדרות הרשת מלוח הבקרה

תוכל להחזיר את כל הגדרות הרשת לברירות המחדל שלהם.

1. הקש **Settings** במסך הבית.

2. הקש **Network Settings < Restore Default Settings**.

3. בדוק את ההודעה, ואז הקש **Yes**.

4. כאשר מוצגת הודעה על השלמת התהליך, הקש על **Close**.
אם לא תקיש **Close**, המסך ייסגר אוטומטית לאחר זמן מה.

מידע קשור

← "התחברות למחשב" בעמוד 30

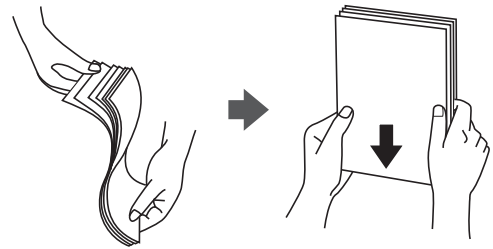
← "ביצוע הגדרות Wi-Fi מהמדפסת" בעמוד 41

טעינת נייר

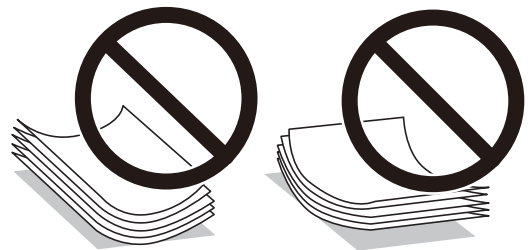
אמצעי זהירות לטיפול בנייר

□ קרא את דפי ההוראות שסופקו עם הנייר.

□ לפני הטעינת הנייר במדפסת יש לאורר את הנייר (לקחת חבילת דפים, להחזיקה ביד אחת ולהעביר את האגודל של היד השנייה על פני קצוות הדפים בצד השני כך שהדפים ייפרדו זה מזה) וליישר את הקצוות. נייר לתצלומים אסור לאורר ואסור לסלסל. פעולות אלה יכולות להזיק לצד הניתן להדפסה.

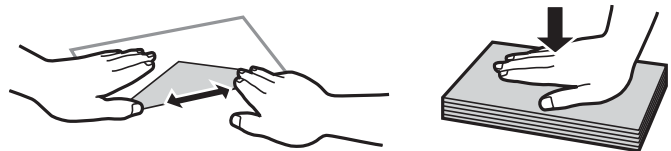


□ אם הנייר מסולסל יש לשטחו או לסלסל אותו מעט בכיוון הנגדי לפני הטעינה. הדפסה על נייר מסולסל עלולה לגרום לתקיעת נייר ולמריחות על התדפיס.



□ אל תשתמש בנייר גלי, קרוע, גזור, מקופל, לח, עבה מדי, דק מדי או נייר שהודבקו עליו מדבקות. שימוש בנייר מסוגים אלה עלול לגרום לתקיעת נייר ולמריחות על התדפיס.

□ אוורר את המעטפות ויישר את הקצוות לפני טעינתן למדפסת. אם המעטפות בערימה מלאות אוויר יש ללחוץ עליהן כדי לשטח אותן לפני הטעינה.



□ אל תשתמש במעטפות מסולסלות או מקופלות. שימוש במעטפות אלה עלול לגרום לתקיעת נייר ולמריחות על התדפיס.

□ אל תשתמש במעטפות בעלי משטחים דביקים על פני הדשים או במעטפות בעלות חלונות.

□ הימנע משימוש במעטפות דקות מדי, הן עלולות להסתלסל בשעת ההדפסה.

גודל הנייר וכמויות הדפים

נייר מקורי של Epson

Epson ממליצה להשתמש בנייר מקורי של Epson כדי ליהנות מתוצאות הדפסה איכותיות. לתשומת לבך: זמינות הנייר משתנה ממיקום למיקום. למידע עדכני על זמינות הנייר באזורך, פנה לתמיכה של Epson.



נייר מתאים להדפסת מסמכים

הדפסה ללא שוליים	הדפסה דו-צדדית ^{1*}	כמות טעינה (דפים)			גודל	שם המדיה
		חריץ מזין נייר אחורי	מחסנית נייר 2	מחסנית נייר 1		
–	אוטומטית, ידנית	1	2*80	–	A4	Epson Bright White Ink Jet Paper

^{1*} תכונת ההדפסה הדו-צדדית אינה זמינה עבור חריץ מזין נייר אחורי.

^{2*} בהדפסה דו-צדדית ניתן להכניס עד 30 דפים שצד אחד שלהם כבר מודפס.



נייר מתאים להדפסת מסמכים וצילומים

הדפסה ללא שוליים ^{2*}	הדפסה דו-צדדית ^{1*}	כמות טעינה (דפים)			גודל	שם המדיה
		חריץ מזין נייר אחורי	מחסנית נייר 2	מחסנית נייר 1		
✓	–	1	80	–	A4	Epson Photo Quality Ink Jet Paper
✓	אוטומטית, ידנית	1	3*50	–	A4	Epson Double-sided Photo Quality Ink Jet Paper
✓	–	1	20	–	A4	Epson Matte Paper-Heavyweight

טעינת נייר

הדפסה ללא שוליים ^{2*}	הדפסה דו-צדדית ^{1*}	כמות טעינה (דפים)			גודל	שם המדיה
		חריץ מזין נייר אחורי	מחסנית נייר 2	מחסנית נייר 1		
✓	אוטומטית, ידנית	1	1	-	A4	Epson Double-Sided Matte Paper

1* תכונת ההדפסה הדו-צדדית אינה זמינה עבור חריץ מזין נייר אחורי.

2* הדפסה ללא שוליים אינה זמינה עבור הדפסה דו-צדדית.

3* בהדפסה דו-צדדית ידנית ניתן להכניס עד 1 דף נייר שצד אחד שלו כבר מודפס.



נייר מתאים להדפסת צילומים

הדפסה ללא שוליים	הדפסה דו-צדדית	כמות טעינה (דפים)			גודל	שם המדיה
		חריץ מזין נייר אחורי	מחסנית נייר 2	מחסנית נייר 1		
✓	-	1	20	-	A4	Epson Ultra Glossy Photo Paper
		1	20	20	10×15 ס"מ, 13×18 ס"מ	
✓	-	1	20	-	A4	Epson Premium Glossy Photo Paper
		1	20	20	10×15 ס"מ, 13×18 ס"מ 16:9 גודל רחב (גודל 102×181 מ"מ)	
✓	-	1	20	-	A4	Epson Premium Semigloss Photo Paper
		1	20	20	10×15 ס"מ	
✓	-	1	20	-	A4	Epson Photo Paper Glossy
		1	20	20	10×15 ס"מ, 13×18 ס"מ	

טעינת נייר



סוגים שונים של נייר

הדפסה ללא שוליים	הדפסה דו-צדדית	כמות טעינה (דפים)			גודל	שם המדיה
		חריץ מזין נייר אחורי	מחסנית 2 נייר	מחסנית 1 נייר		
-	-	1	1	-	A4	Epson Iron-On Cool Peel Transfer Paper ^{1*}
-	-	1	1	1	A6	Epson Photo Stickers

^{1*} אפשר להדפיס רק ממחשב.

מידע קשור

← "שמות החלקים ותפקידיהם" בעמוד 17

נייר מסחרי זמין

ניירות רגילים

הדפסה ללא שוליים	הדפסה דו-צדדית ^{1*}	כמות טעינה (דפים)			גודל	שם המדיה
		חריץ מזין נייר אחורי	מחסנית 2 נייר	מחסנית 1 נייר		
-	אוטומטית, ידנית	1	עד לקו שמומן על ידי סמל המשולש במדריך הקצוות. ^{3*}	-	קווארטו, A4, B5, 16K (195×270 מ"מ)	נייר רגיל ^{2*}
		1		-		
	1	1	-	גודל Legal ^{4*} , גודל פוליו		
	1	20	20	B6, A6		
	1	5 ^{1*}	-	בהתאמה אישית (מ"מ) ^{4*}		

^{1*} תכונת ההדפסה הדו-צדדית אינה זמינה עבור חריץ מזין נייר אחורי.

^{2*} השתמש ב-חריץ מזין נייר אחורי כדי לטעון נייר מחורר.

^{3*} בהדפסה דו-צדדית ניתן להכניס עד 30 דפים שצד אחד שלהם כבר מודפס.

טעינת נייר

4* אפשר להדפיס רק ממחשב.

5* השתמש ב- חריץ מזין נייר אחורי כדי לטעון נייר ארוך יותר מאשר גודל A4.

מעטפות

הדפסה ללא שוליים	הדפסה דו-צדדית	כמות טעינה (דפים)			גודל	שם המדיה
		חריץ מזין נייר אחורי	מחסנית 2 נייר	מחסנית 1 נייר		
-	-	1	10	-	מעטפה #10, מעטפה DL, מעטפה C6	מעטפה

מידע קשור

← "שמות החלקים ותפקידיהם" בעמוד 17

רשימת סוגי הנייר

כדי ליהנות מתוצאות ההדפסה הטובות ביותר יש לבחור סוג נייר בהתאם למדיה שבה משתמשים.

סוג המדיה		שם המדיה
מנהל התקן של המדפסת, התקן חכם ^{2*}	לוח בקרה	
דף רגיל	Plain paper	Epson Bright White Ink Jet Paper ^{1*}
Epson Ultra Glossy	Ultra Glossy	Epson Ultra Glossy Photo Paper ^{1*}
Epson Premium Glossy	Prem. Glossy	^{1*} Epson Premium Glossy Photo Paper
Epson Premium Semigloss	Prem. Semigloss	Epson Premium Semigloss Photo Paper ^{1*}
Photo Paper Glossy	Glossy	^{1*} Epson Photo Paper Glossy
Epson Matte	Matte	Epson Matte Paper-Heavyweight ^{1*} Epson Double-Sided Matte Paper ^{1*}

טעינת נייר

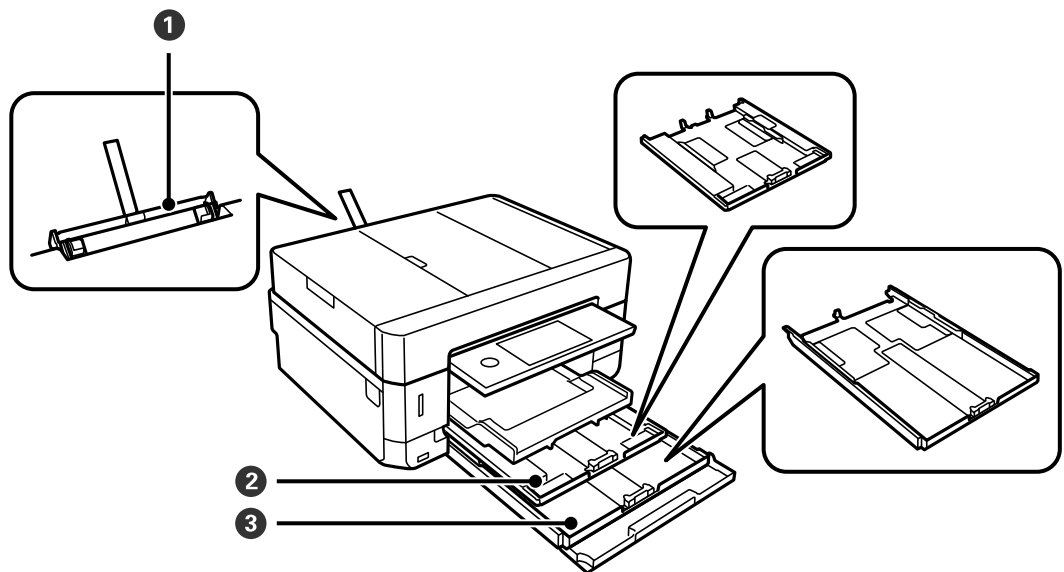
שם המדיה		סוג המדיה
לוח בקרה		מנהל התקן של המדפסת, התקן חכם ^{2*}
Epson Photo Quality Ink Jet	Photo Quality II	^{1*} Epson Photo Quality Ink Jet Paper ^{1*} Epson Double-sided Photo Quality Ink Jet Paper
דף רגיל	Plain paper	Epson Iron-On Cool Peel Transfer Paper
Epson Photo Stickers	Photo Stickers	^{1*} Epson Photo Stickers
דף רגיל	Plain paper	נייר רגיל ^{1*}
מעטפה	Envelope	מעטפה

^{1*} סוגי נייר אלו תואמים ל-Exif Print ול-PRINT Image Matching כאשר מדפיסים מתוך מנהל ההתקן של המדפסת. לפרטים נוספים עיין בתיעוד שצורף למצלמה הדיגיטלית התואמת ל-Exif Print או PRINT Image Matching.

^{2*} עבור התקנים חכמים, אפשר לבחור בסוגי מדיה אלה בעת ההדפסה תוך שימוש ב-Epson iPrint.

היכון לטעון נייר

טען נייר באחד ממקורות הנייר הבאים.




טעינת נייר

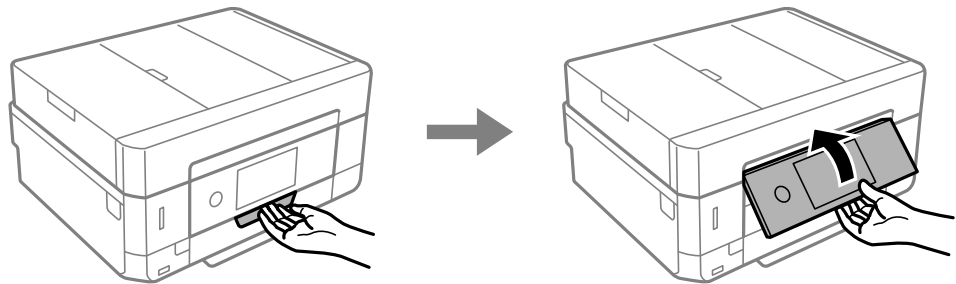
<input type="checkbox"/> ניתן לטעון דף בודד מכל סוגי הניירות הנתמכים. <input type="checkbox"/> ניתן גם להכניס נייר עבה (בעובי של עד 0.6 מ"מ) ונייר מחורר שאי אפשר להכניס אל מחסנית נייר. עם זאת, בהתאם לקשיחות שלהם ייתכן שחלק מהניירות לא יוזנו נכון, גם אם הם דקים יותר מהעובי המקסימלי. <input type="checkbox"/> טען נייר כאשר מוצגת בלוח הבקרה הודעה המבקשת ממך להכניס נייר.	חריץ מזין נייר אחורי	1
<input type="checkbox"/> תוכל לטעון גליונות רבים של נייר צילום קטן. <input type="checkbox"/> אם תטען את אותו נייר בתוך מחסנית נייר 1 ו- מחסנית נייר 2 ותבחר Cassette 1 בתור הגדרת Paper Source Setting בהגדרות ההדפסה, המדפסת תזין נייר באופן אוטומטי מתוך ה-מחסנית נייר 2 כאשר ייגמר הנייר בתוך מחסנית נייר 1.	מחסנית נייר 1	2
אנו ממליצים לטעון נייר רגיל בגודל A4 משום שנייר זה נמצא בשימוש תדיר.	מחסנית נייר 2	3

מידע קשור

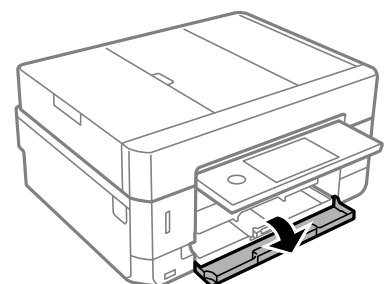
- ← "הטענת נייר לתוך ה-מחסנית נייר 1" בעמוד 64
- ← "הטענת נייר לתוך ה-מחסנית נייר 2" בעמוד 67
- ← "הטענת נייר לתוך ה-חריץ מזין נייר אחורי" בעמוד 72

הטענת נייר לתוך ה-מחסנית נייר 1

1. אם מגש הפלט מורחב, הקש  כדי לסגור אותו.
2. הרם את לוח הבקרה.

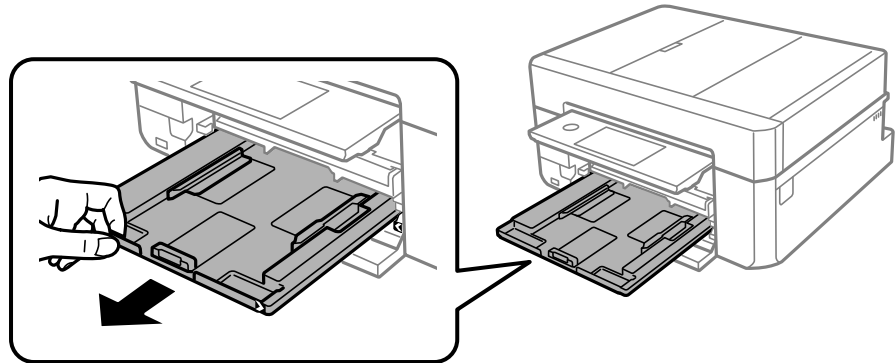


3. פתח את המכסה הקדמי עד שהוא ננעל במקומו בנקישה.



טעינת נייר

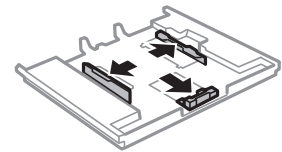
4. בדוק שהמדפסת אינה פועלת ושלוף החוצה את מחסנית נייר 1. מחסנית נייר 1 יש סימן יישור המאפשר לך למקום אותה בקלות.



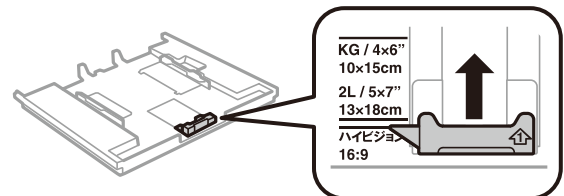
חשוב!

אם מחסנית נייר 1 נמצאת רחוק מדי בתוך המדפסת, כבה את המדפסת והדלק אותה שוב.

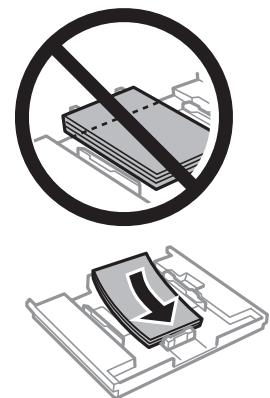
5. הזז את מדריכי הקצוות למיקום המקסימלי.



6. הזז את מדריכי הקצוות הקדמיים בהתאם לגודל הנייר.



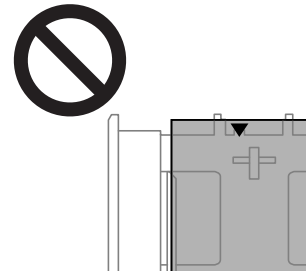
7. הכנס את הנייר כשצד ההדפסה פונה כלפי מטה ויישר אותו מול מדרכי הקצוות הקדמיים.



טעינת נייר

חשוב!

❑ ודא שהנייר אינו חורג מעבר לסמל המשולש בקצה המחסנית.



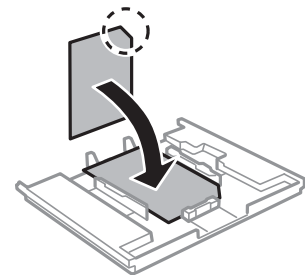
❑ אל תכניס יותר דפים מהכמות המרבית של דפים שניתן. אל תטען נייר מעבר לקו שמסומן על ידי המשולש במדריך הקצוות.



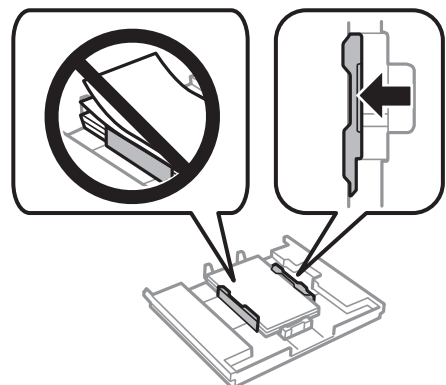
❑ אל תטען סוגים שונים של נייר בתוך ה-מחסנית נייר.

❑ גליון מדבקת צילום

פעל בהתאם להוראות שסופקו עם המדבקות כדי לטעון גליון אחד מדבקות צילום. אל תטען את גליונות תמיכת הטעינה לתוך מוצר זה.

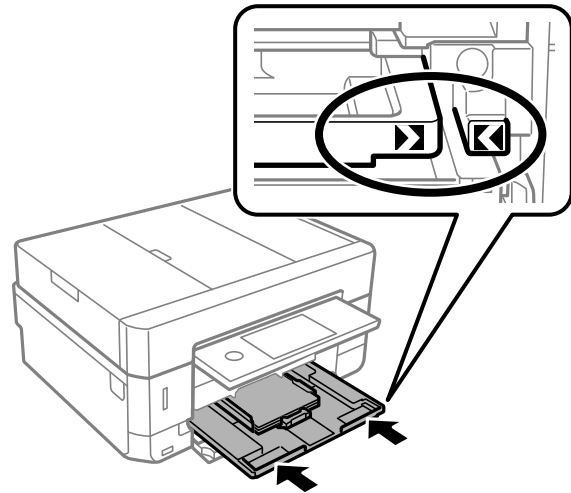


8. החלק את מדריך הקצוות הימני אל קצוות דפי נייר.



טעינת נייר

9. הכנס את מחסנית נייר 1. דאג שקווי היישור במדפסת ובמגש יהיו בקו אחד.



10. בדוק שההגדרות של גודל הדף וסוג הנייר נכונות בלוח הבקרה. כדי להשתמש בהגדרות, הקש **Close**. כדי לשנות את ההגדרות, הקש על הפריט שברצונך לשנות, ואז עבור לשלב הבא.

לתשומת לבך:

❑ באמצעות רישום שילובים של גודל נייר וסוג נייר בהם אתה עושה שימוש תדיר כ'מועדפים', לא יהיה עליך להגדיר אותם מחדש בכל פעם. תוכל לבצע הגדרות נייר באמצעות הקשה על ההגדרה הקבועה מראש שרשמת. כדי לרשום הגדרה קבועה מראש, הקש **Favorite Paper Settings**, הקש < במסך הבא ואז ציין את גודל הנייר וסוג הנייר.

❑ מסך הגדרת הנייר לא יופיע אם ביטלת את האפשרות **Paper Configuration** בתפריטים הבאים. במצב זה לא תוכל להדפיס מתוך **iPhone** או **iPad** באמצעות **AirPrint**.

Paper Configuration < Paper Source Setting < Printer Settings < Settings

11. בדוק את ההגדרות, ואז הקש **Close**.

לתשומת לבך:

מגש הפלט יחליק החוצה אוטומטית כאשר ההדפסה תתחיל. תוכל להחליק אותו החוצה ידנית לפני שמתחילה ההדפסה.

מידע קשור

← "אמצעי זהירות לטיפול בנייר" בעמוד 58

← "גודל הנייר וכמויות הדפים" בעמוד 59

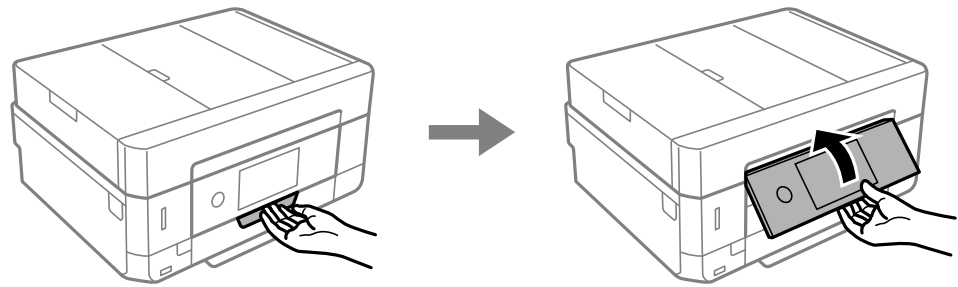
← "אפשרויות תפריט עבור Printer Settings" בעמוד 188

הטענת נייר לתוך ה-מחסנית נייר 2

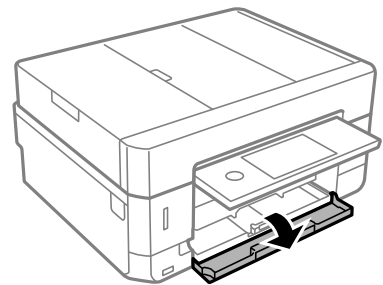
1. אם מגש הפלט מורחב, הקש  כדי לסגור אותו.

טעינת נייר

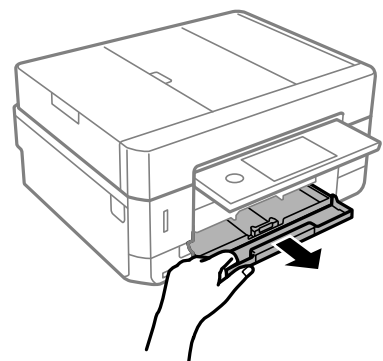
2. הרם את לוח הבקרה.



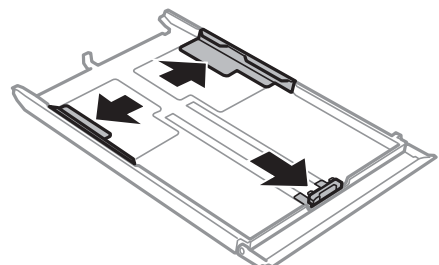
3. פתח את המכסה הקדמי עד שהוא ננעל במקומו בנקישה.



4. בדוק שהמדפסת אינה פועלת ושלוף החוצה את מחסנית נייר 2.

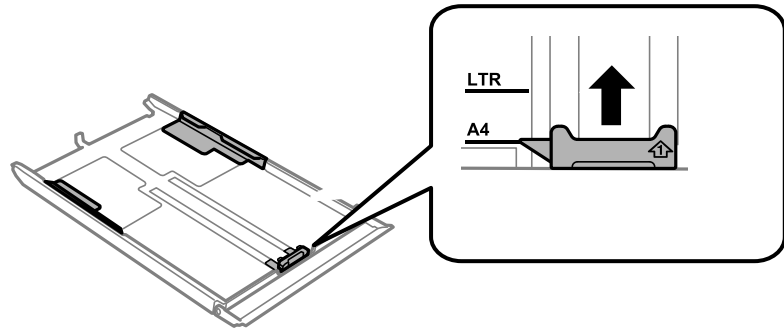


5. הזז את מדריכי הקצוות למיקום המקסימלי.

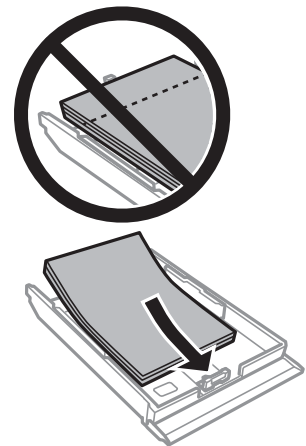


טעינת נייר

6. הזז את מדרכי הקצוות הקדמיים בהתאם לגודל הנייר.



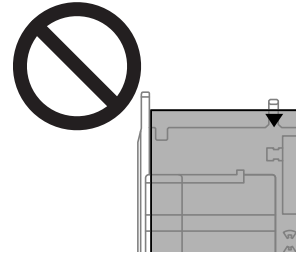
7. הכנס את הנייר כשצד ההדפסה פונה כלפי מטה וישר אותו מול מדרכי הקצוות הקדמיים.



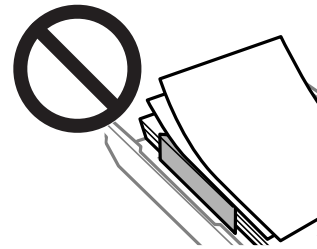
טעינת נייר

חשוב!

❑ ודא שהנייר אינו חורג מעבר לסמל המשולש בקצה המחסנית.

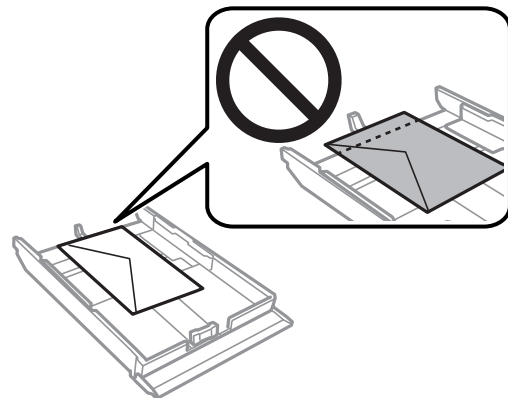


❑ אל תכניס יותר דפים מהכמות המרבית של דפים שניתן. אם אתה משתמש בדף רגיל אל תשים עוד דפים מעבר לקו שמסומן על ידי המשולש במכוון הקצה.



❑ אל תטען סוגים שונים של נייר בתוך ה-מחסנית נייר.

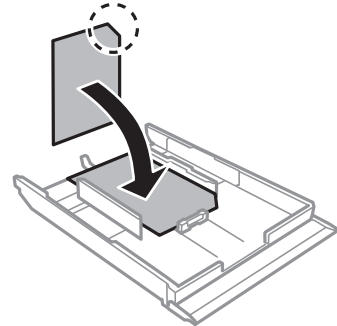
❑ מעטפות



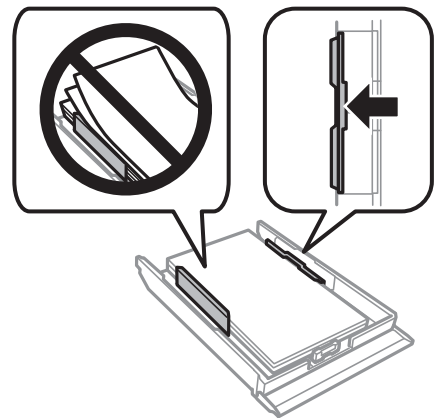
טעינת נייר

□ גליון מדבקת צילום

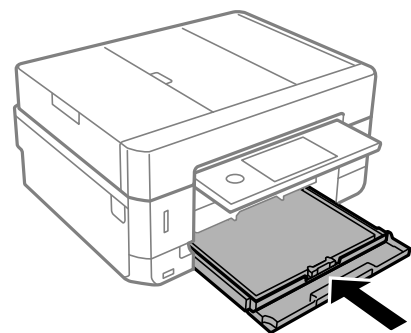
פעל בהתאם להוראות שסופקו עם המדבקות כדי לטעון גליון אחד מדבקות צילום. אל תעטן את גליונות תמיכת הטעינה לתוך מוצר זה.



8. החלק את מדריך הקצוות הימני אל קצוות דפי נייר.



9. הכנס את מחסנית נייר 2 ככל שהיא תוכל להיכנס.



טעינת נייר

10. בדוק שההגדרות של גודל הדף וסוג הנייר נכונות בלוח הבקרה. כדי להשתמש בהגדרות, הקש **Close**. כדי לשנות את ההגדרות, הקש על הפריט שברצונך לשנות, ואז עבור לשלב הבא.

לתשומת לבך:

□ באמצעות רישום שילובים של גודל נייר וסוג נייר בהם אתה עושה שימוש תדיר כ'מועדפים', לא יהיה עליך להגדיר אותם מחדש בכל פעם. תוכל לבצע הגדרות נייר באמצעות הקשה על ההגדרה הקבועה מראש שרשמת. כדי לרשום הגדרה קבועה מראש, הקש **Favorite Paper Settings**, הקש < במסך הבא ואז ציין את גודל הנייר וסוג הנייר.

□ מסך הגדרת הנייר לא יופיע אם ביטלת את האפשרות **Paper Configuration** בתפריטים הבאים. במצב זה לא תוכל להדפיס מתוך **iPhone** או **iPad** באמצעות **AirPrint**.

Paper Configuration < Paper Source Setting < Printer Settings < Settings

11. בדוק את ההגדרות, ואז הקש **Close**.

לתשומת לבך:

מגש הפלט יחליק החוצה אוטומטית כאשר ההדפסה תתחיל. תוכל להחליק אותו החוצה ידנית לפני שמתחילה ההדפסה.

מידע קשור

← "אמצעי זהירות לטיפול בנייר" בעמוד 58

← "גודל הנייר וכמויות הדפים" בעמוד 59


← "אפשרויות תפריט עבור **Printer Settings**" בעמוד 188

הטעינת נייר לתוך ה-חריץ מזין נייר אחורי

חשוב: !

אל תכניס נייר אל תוך חריץ מזין נייר אחורי עד שהמדפסת מבקשת לעשות זאת. אם תעשה זאת נייר ריק יצא.

1. בצע אחת מהפעולות הבאות.

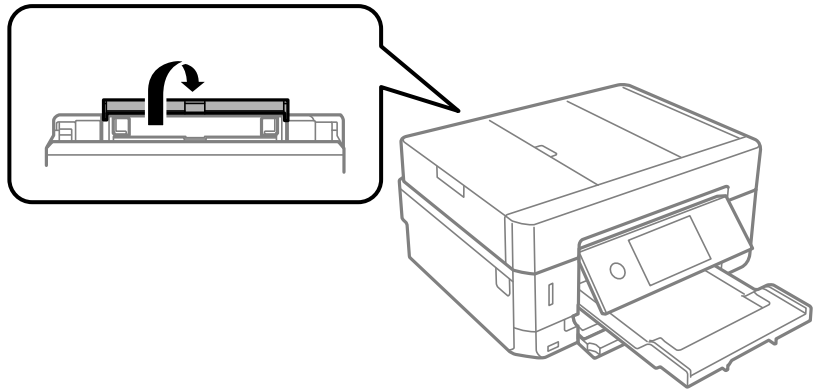
□ כשמדפיסים מלוח הבקרה: בחר באפשרות חריץ מזין נייר אחורי בהגדרה **Paper Source Setting**, ערוך את שאר הגדרות ההדפסה לפי הצורך ולחץ על הלחצן .

□ כשמדפיסים מהמחשב: בחר באפשרות חריץ מזין נייר אחורי בהגדרה מקור נייר, ערוך את שאר הגדרות ההדפסה לפי הצורך ולחץ על הדפס.

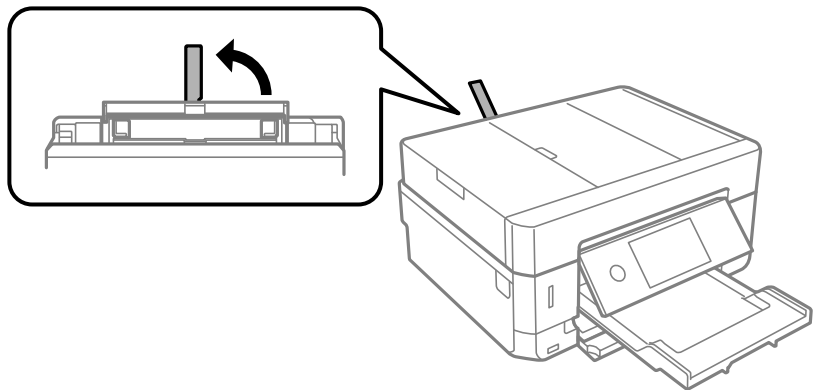
2. מוצגת בלוח הבקרה הודעה שהמדפסת מתכוננת, ואז אתה מקבל הוראה לטעון נייר. פעל לפי ההוראות הבאות כדי להכניס את הנייר.

טעינת נייר

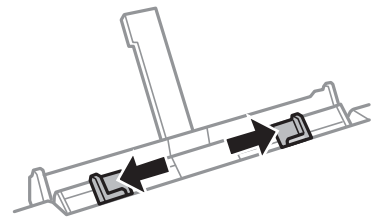
3. פתח את מכסה חריץ מזין נייר אחורי.



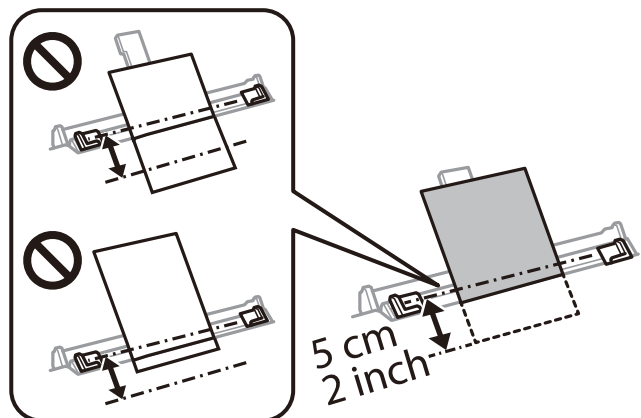
4. החלק החוצה את תמיכת הנייר.



5. החלק את מדריכי הקצוות כלפי חוץ.



6. טען גיליון נייר יחיד במרכז חריץ מזין נייר אחורי כשהצד המיועד להדפסה פונה כלפי מעלה והכנס אותו בערך 5 ס"מ לתוך המדפסת.

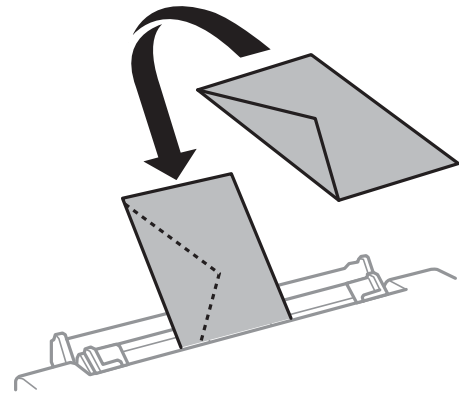


טעינת נייר

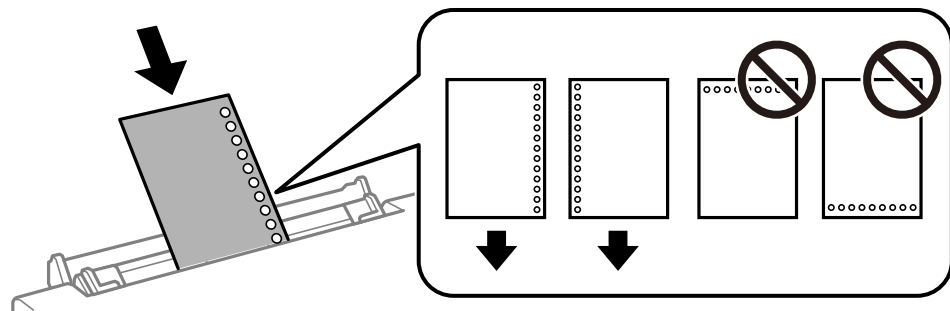
לתשומת לבך:

בעת טעינת נייר בגודל 10×15 ס"מ, יישר אותו עם מחוון גודל הנייר בתמיכת הנייר, ודאג להכניס את הנייר בערך 5 ס"מ לתוך המדפסת.

☐ מעטפות



☐ נייר מחורר

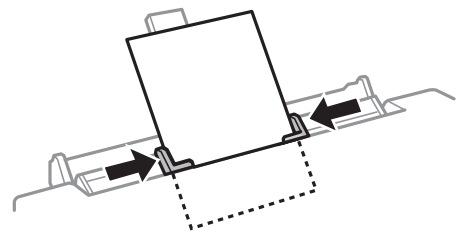


לתשומת לבך:

☐ הטען גיליון נייר יחיד שאין לו חורי תיוק בקצה העליון ובקצה התחתון.

☐ התאם את מיקום ההדפסה של הקובץ כדי לא להדפיס על החורים.

7. החלק את מדריכי הקצוות אל קצה הנייר.



8. לחץ על הלחצן ◊ כדי להתחיל בהדפסה.

מידע קשור

◀ "אמצעי זהירות לטיפול בנייר" בעמוד 58

◀ "גודל הנייר וכמויות הדפים" בעמוד 59

הנחת מסמכי המקור

הנח את מסמכי המקור על משטח סריקה או על מזין המסמכים האוטומטי. סרוק באמצעות משטח סריקה מסמכי מקור שמזין המסמכים האוטומטי לא תומך בהם. באמצעות ה-ADF ניתן לסרוק כמה מסמכי מקור בו-זמנית וגם את שני הצדדים של מסמכי המקור.

מסמכים מקוריים זמינים עבור מזין המסמכים האוטומטי

הנח את עותקי המקור בתוך מזין המסמכים האוטומטי כדי לסרוק באופן אוטומטי את שני צידי מסמכי המקור.

גדלי נייר זמינים	A4, קווארטו, *Legal
סוג נייר	נייר רגיל
עובי הנייר (משקל הנייר)	64 עד 95 גרם
קיבולת טעינה	A4, קווארטו: 30 גליונות או 3.3 מ"מ Legal: 10 גליונות

* יש תמיכה רק בהדפסה חד-צדדית.

כדי למנוע שניירות ייתקעו, הימנע מלהניח את המקורות להלן במזין המסמכים האוטומטי. עבור סוגי מסמכי מקור אלה, השתמש ב-משטח סריקה.

מסמכים מקוריים קרועים, מקופלים, מקומטים, בלויים או מסולסלים

מסמכים מקוריים עם חורי תיוק

מסמכים מקוריים המוחזקים יחד בסרט הדבקה, סיכות, מהדקים וכן הלאה

מסמכים מקוריים שדבוקים אליהם מדבקות או תוויות

מסמכים מקוריים גזורים בצורה לא מסודרת או שאין להם זוויות ישרות

מסמכים מקוריים כרוכים

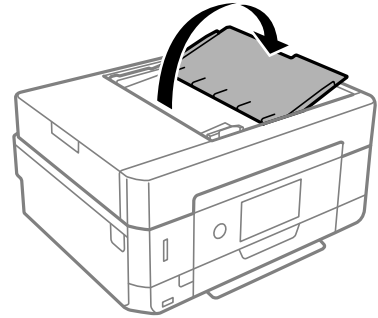
שקפים, נייר העברה תרמית או נייר קופי

הנחת מסמכי מקור במזין המסמכים האוטומטי

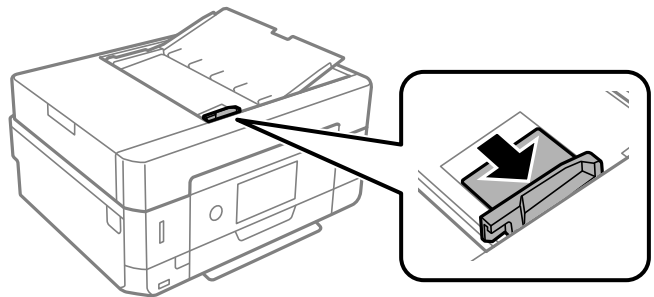
1. יישר את קצוות המסמכים המקוריים.

הנחת מסמכי המקור

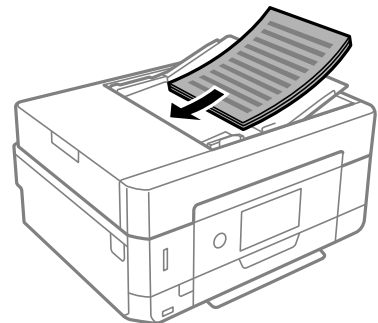
2. פתיחת מגש הקלט של מזין המסמכים האוטומטי.



3. החלק את מדריך הקצוות של מזין המסמכים האוטומטי.



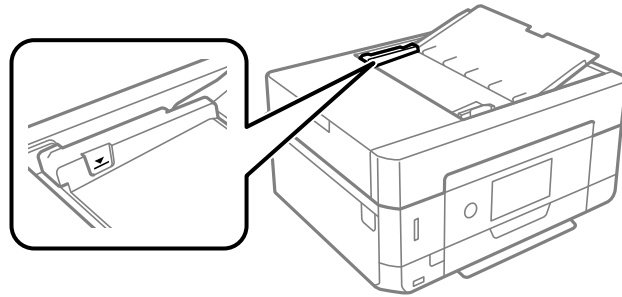
4. הנח את מסמכי המקור כשפניהם כלפי מעלה והכנס את הקצה הקצר תחילה לתוך מזין המסמכים האוטומטי, ואז החלק את מדריך הקצוות של מזין המסמכים האוטומטי אל הקצה של מסמכי המקור.



הנחת מסמכי המקור

חשוב: 

אל תשים עוד דפים מעבר לקו שמסומן על ידי המשולש במזין המסמכים האוטומטי.



אל תוסיף מסמכים מקוריים בשעת הסריקה.

הנחת מסמכי המקור ADF עבור העתקה דו-צדדית

הנח את מסמכי המקור בכיוון הנכון כפי שניתן לראות באיור, ובחר את ההגדרה לכיוון שלהם.

מסמכים לאורך: בחר באפשרות **Portrait** בלוח הבקרה בהתאם להוראות הבאות.

לשונית **Portrait < Original Orientation < 2-up < Multi-Page < Advanced Settings**

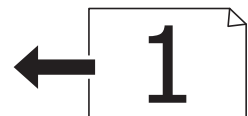
הנח את מסמכי המקור בתוך מזין המסמכים האוטומטי בכיוון החץ.



מסמכים לרוחב: בחר באפשרות **Landscape** בלוח הבקרה בהתאם להוראות הבאות.

לשונית **Landscape < Original Orientation < 2-up < Multi-Page < Advanced Settings**

הנח את מסמכי המקור בתוך מזין המסמכים האוטומטי בכיוון החץ.



הנח את המסמכים המקוריים על משטח סריקה

זהירות: 

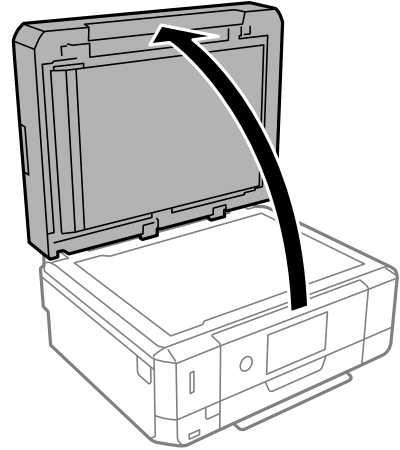
היזהר לא ללכוד את ירך או את אצבעותיך בעת פתיחת מכסה המסמכים או סגירתו. אם לא תיזהר, אתה עלול להיפצע.

הנחת מסמכי המקור

חשוב!

כאשר מניחים מסמכים מקוריים גדולים ומסורבלים, כגון ספרים, יש למנוע מהאור החיצוני להאיר ישירות על משטח סריקה.

1. פתח את מכסה המסמכים.



2. הסר אבק או כתמים כלשהם ממשטח משטח סריקה באמצעות מטלית רכה, יבשה ונקיה.

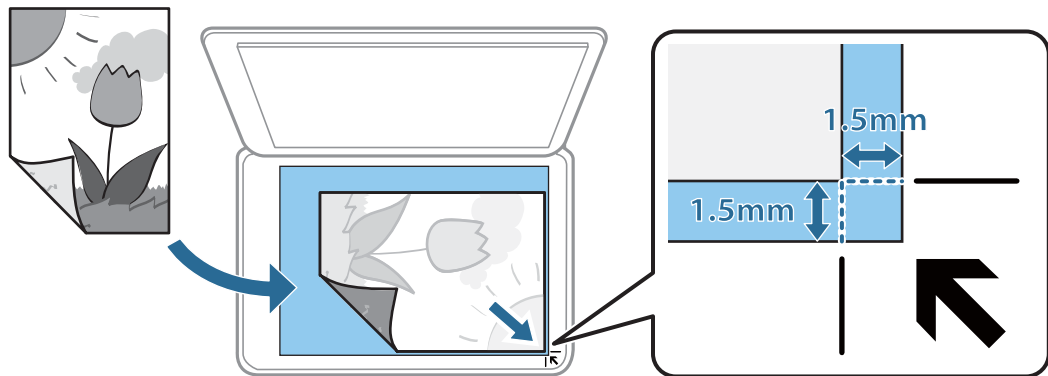
לתשומת לבך:

פסולת או לכלוך כלשהם על גבי משטח סריקה, עלולים לגרום להרחבת טווח הסריקה באופן שיכלול אותם, כך שתמונת המקור תזוז ממקומה או תוקטן.



הנחת מסמכי המקור

3. הנח את המקור כשפניו למטה והחלק אותו אל סימן הפינה.



לתשומת לבך:

□ טווח של 1.5 מ"מ מהקצוות של משטח סריקה אינו נסרק.

□ כשמניחים מסמכים מקוריים ב-ADF ועל ה-משטח סריקה, העדיפות ניתנת למסמכים שב-ADF.

4. סגור את המכסה בעדינות.

חשוב!

אין להפעיל כוח רב מדי על ה-משטח סריקה או על מכסה המסמכים. אחרת, הם עלולים להינזק.

5. סלק את המסמכים המקוריים לאחר הסריקה.

לתשומת לבך:

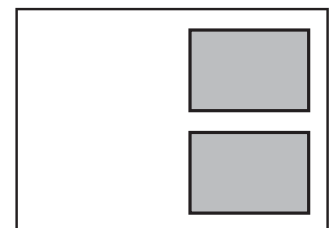
אם משאירים את המסמכים המקוריים על משטח סריקה לזמן ממושך הם עלולים להידבק למשטח הזכוכית.

כיצד למקם מסמכי מקור שונים

הנחת צילומים לשם העתקה

תוכל להניח צילומים רבים בבת אחת כדי ליצור עותקים נפרדים. אסור שהצילומים יהיו גודלים מגודל 30x40 מ"מ. הנח צילום במרחק 5 מ"מ מסימן הפינה שלמשטח סריקה, והשאר 5 מ"מ בין צילומים. תוכל להניח צילומים בעלי גדלים שונים בעת ובעונה אחת.

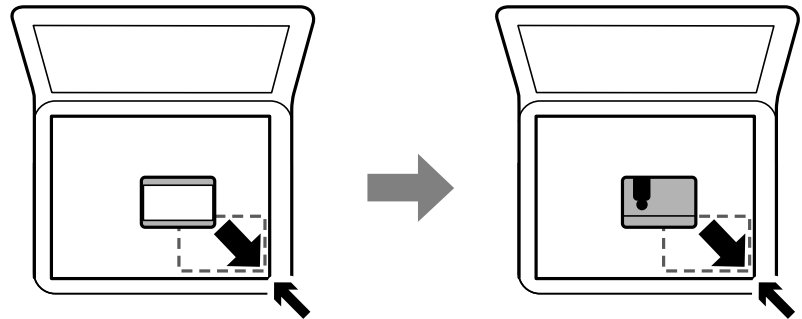
הגדול המירבי: 10 על 15 ס"מ.



הנחת מסמכי המקור

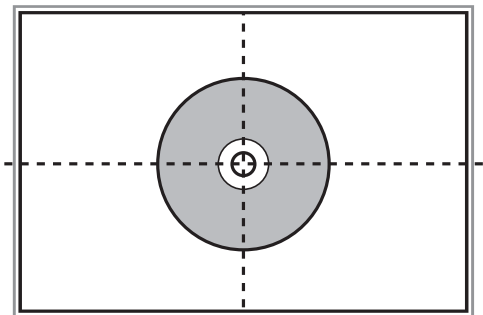
הנחת תעודת זהות להעתקה

הנח תעודת זהות במרחק 5 מ"מ מסימן הפניה של משטח סריקה.



הנחת CD/DVD כדי להעתיק תוויות

הנח CD/DVD במרכז ה-משטח סריקה. אם אין מניחים את ה-CD/DVD בדיוק במרכז מתבצעת התאמה אוטומטית של המיקום.

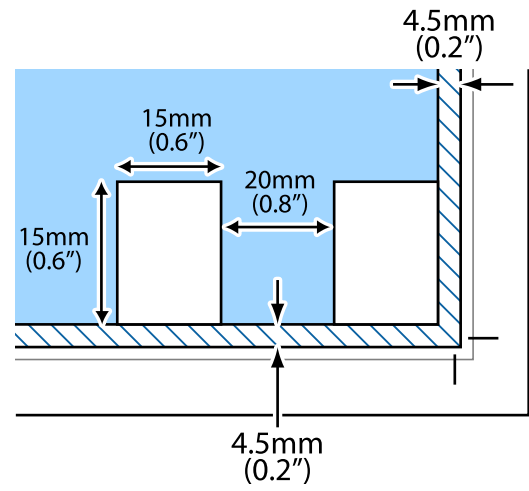


הנחת צילומים רבים לשם סריקה בעת ובעונה אחת

תוכל לסרוק תמונות רבות בעת ובעונה אחת ולשמור כל תמונה באמצעות מצב תמונה בתוך Epson Scan 2. הנח את הצילומים במרחק 4.5 מ"מ מהקצוות האופקיים והאנכיים של משטח סריקה, והנח אותם במרחק של 20 מ"מ לפחות אלו מאלו. על הצילומים להיות גדולים יותר מאשר 15 על 15 מ"מ.

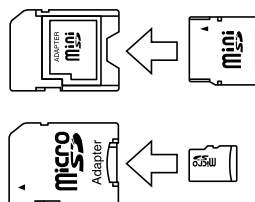

הנחת מסמכי המקור

לתשומת לבך:
אפשר את תיבת הסימון תמונה ממוזערת בראש חלון התצוגה המקדימה.



הכנסת כרטיס זיכרון

כרטיסי זיכרון שיש עבורם תמיכה

* miniSD * miniSDHC * microSD * microSDHC * microSDXC	
SD SDHC SDXC	

* חבר מתאם כדי ליצור התאמה לחריץ כרטיס הזיכרון. אחרת, הכרטיס עלול להיתקע.

מידע קשור

← "מפרט כרטיס זיכרון נתמך" בעמוד 257

הכנסה והסרה של כרטיס זיכרון

1. הכנס כרטיס זיכרון לתוך המדפסת.

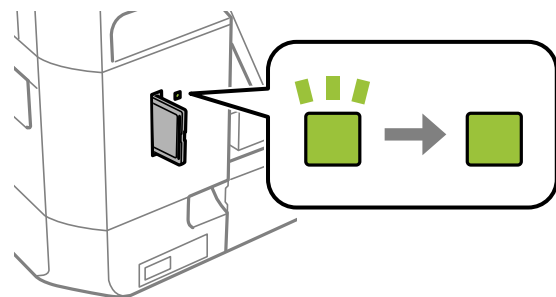
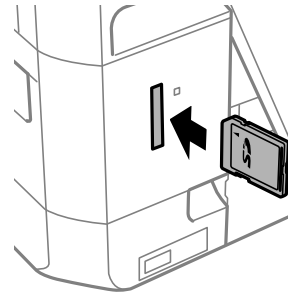
המדפסת מתחילה לקרוא את הנתונים והנורית מהבהבת. הנורית מפסיקה להבהב כאשר הקריאה הושלמה, וממשיכה לדלוק באופן קבוע.

הכנסת כרטיס זיכרון

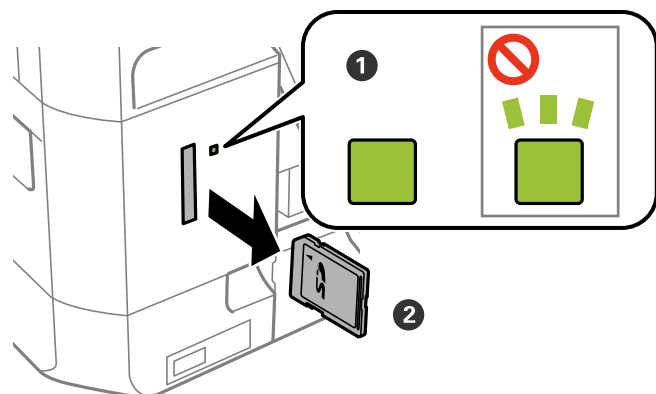
חשוב: 

הכנס כרטיס זיכרון ישירות לתוך המדפסת.

אין להכניס את הכרטיס לחלוטין. אין לדחוף אותו בכוח כל הדרך לתוך החרוץ.



2. אחרי שסיימת להשתמש בכרטיס הזיכרון, ודא שהנורית אינה מהבהבת ואז הסר את הכרטיס.



חשוב: 

אם תסיר את הכרטיס בזמן שהנורית מהבהבת, אפשר שהנתונים בכרטיס הזיכרון יאבדו.

לתשומת לבך:

אם נכנסת לכרטיס הזיכרון ממחשב, יהיה עליך להשתמש במחשב כדי להסיר בבטחה את הכרטיס.

הכנסת כרטיס זיכרון

מידע קשור

← "כיצד לגשת לכרטיס זכרון מתוך מחשב" בעמוד 264

טעינת CD/DVD להדפסה

תקליטורי CD/DVD ברי הדפסה

תוכל להדפיס על גבי תקליטור CD/DVD עגול בגודל 12 ס"מ המסומן כמתאים להדפסה, למשל: "ניתן להדפיס על שטח התווית" או "מתאים להדפסה במדפסות הזרקת דיו".
ניתן להדפיס גם על דיסקים מסוג Blu-ray™.

אמצעי זהירות לטיפול ב-CD/DVD

- למידע נוסף על הטיפול ב-CD/DVD או כתיבת נתונים, עיין בתיעוד הנלווה ל-CD/DVD שברשותך.
- אל תדפיס על ה-CD/DVD לפני שתכתוב בו את הנתונים שלך. אם תעשה זאת, עלולים טביעות אצבעות, לכלוך או שריטות על פני השטח לגרום לשגיאות בזמן כתיבת הנתונים.
- בהתאם לסוג ה-CD/DVD או נתוני ההדפסה, אפשר שהדיו תימרח. נסה להדפיס הדפסת נסיון על CD/DVD מיותר. בדוק את פני השטח המודפסים אחרי שתחכה יום אחד שלם.
- בהשוואה להדפסה על נייר Epson מקורי, צפיפות ההדפסה נמוכה יותר כדי למנוע את מריחת הדיו על ה-CD/DVD. שנה את צפיפות ההדפסה בהתאם לצורך.
- יש להניח ל-CD/DVD המודפסים להתייבש לפחות 24 שעות תוך מניעת חשיפה ישירה לאור השמש. אין להערים או להכניס תקליטורי CD/DVD לתוך ההתקן שלך לפני שהם יבשים לחלוטין.
- אם המשטח המודפס דביק גם אחרי הייבוש, יש להוריד את צפיפות ההדפסה.
- אפשר שהדפסה חוזרת על אותו CD/DVD לא תשפר את איכות ההדפסה.
- אם בוצעה בטעות הדפסה על מגש ה-CD/DVD או התא השקוף הפנימי, יש לנגב מיד את הדיו.
- בהתאם להגדרת שטח ההדפסה, עלולים ה-CD/DVD או מגש ה-CD/DVD להתלכלך. הגדר את ההדפסה כך שתבצע על השטח המיועד להדפסה.
- תוכל להגדיר את טווח ההדפסה עבור ה-CD/DVD למינימום של 18 מ"מ עבור הקוטר הפנימי ומקסימום של 120 מ"מ עבור הקוטר החיצוני. בהתאם להגדרות, אפשר שה-CD/DVD או המגש יוכתמו בדיו. הגדר את הגודל בטווח ההדפסה עבור ה-CD/DVD שברצונך להדפיס.

מידע קשור

← "האזור המיועד להדפסה עבור CD/DVD" בעמוד 253

טעינה והסרה של CD/DVD

כאשר מדפיסים או מעתיקים על CD/DVD, מוצגות בלוח הבקרה הוראות המודיעות לך מתי לטעון את ה-CD/DVD. פעל בהתאם להוראות המוצגות על המסך.

טעינת CD/DVD להדפסה

מידע קשור

← "הדפסת צילומים על מדבקת CD/DVD" בעמוד 101



← "העתקה על תווית CD/DVD" בעמוד 140

הדפסה

הדפסה מתוך תפריט Print Photos- בלוח הבקרה

תוכל להדפיס נתוני הדפסה מתוך התקן זכרון כמו כרטיס זכרון או התקן USB חיצוני.

פעולות בסיסיות להדפסת תצלומים

1. הכנס דף למדפסת.
2. הכנס התקן זיכרון לתוך חריץ כרטיס זיכרון או כניסת ממשק ה-USB החיצוני של המדפסת. אם מפעילים **Auto Selection Mode** בתוך **Guide Functions** מוצגת הודעה. בדוק את ההודעה, והקש **to function index**.
3. הקש **Print Photos** בלוח הבקרה.
4. הקש **Print**.
5. כאשר מוצגת הודעה המודיעה לך שטעינת ציורים הושלמה, הקש **OK**.
6. בחר את הצילום שברצונך להדפיס במסך בחירת הצילומים. התמונה הנבחרת מסומנת בסימן ביקורת ומספר התדפיסים (1 בתחילה) הרשום עליה.
לתשומת לבך:
 הקש  בפניה הימנית העליונה של המסך כדי להציג את **Select Photo Menu**. אם תציין תאריך באמצעות השימוש ב-**Browse**, יוצגו רק צילומים שצולמו בתאריך שצויין.
- כדי לשנות את מספר התדפיסים, הקש **Single View**, ואז השתמש ב- **-** או **+**. אם הסמלים אינם מוצגים, הקש בכל מקום על המסך.
7. הקש **Print Settings** כדי לבצע הגדרות נייר והדפסה.
8. הקש **Preview and Print** או **Proceed to Preview**.
9. הקש **Edit** כדי לערוך את התמונות בהתאם לצורך.
10. הזן את מספר העותקים ואז הקש .
11. אשר שההדפסה הושלמה, ואז הקש **Close**.
אם שמת לב לבעיות באיכות ההדפסה כגון פסים, צבעים לא צפויים, או תמונות מטושטשות, הקש **Troubleshooting** כדי לראות את הפתרונות.

מידע קשור

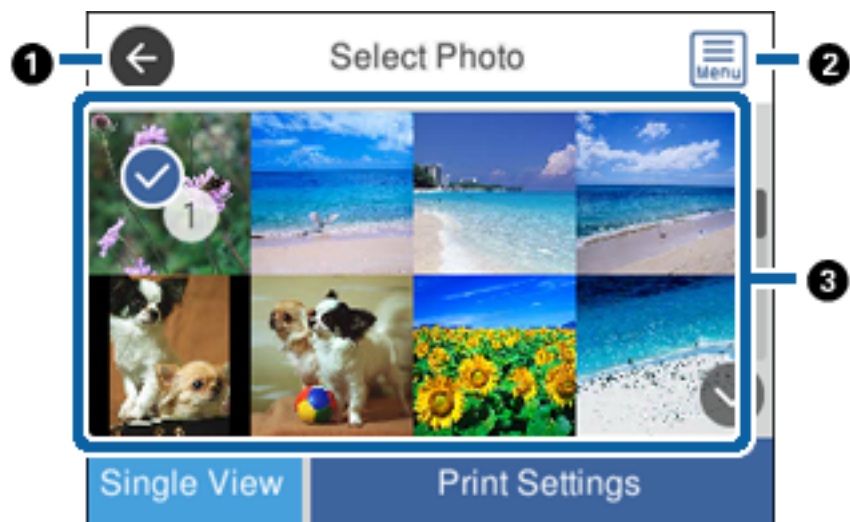
- ← "הטענת נייר לתוך ה-מחסנית נייר 1" בעמוד 64
- ← "הטענת נייר לתוך ה-מחסנית נייר 2" בעמוד 67
- ← "הטענת נייר לתוך ה-חריץ מזין נייר אחורי" בעמוד 72

הדפסה

- ← "רשימת סוגי הנייר" בעמוד 62
- ← "הכנסת כרטיס זיכרון" בעמוד 82
- ← "מדריך למסך בחירת הצילום (Tile View)" בעמוד 88
- ← "אפשרויות תפריט לבחירת צילומים" בעמוד 95
- ← "מדריך למסך בחירת הצילום (Single View)" בעמוד 89
- ← "אפשרויות תפריט עבור הגדרות נייר והדפסה" בעמוד 96
- ← "מדריך למסך התצוגה המוקדמת" בעמוד 90
- ← "מדריך למסך עריכת צילום" בעמוד 91
- ← "אפשרויות תפריט לעריכת צילומים" בעמוד 98

מדריך למסך בחירת הצילום (Tile View)

תוכל לבחור צילומים ממסך התמונות הממוזערות. אפשרות זו שימושית כאשר בוחרים מספר צילומים קטן מתוך כמות גדולה של צילומים.



חזור אל המסך הקודם.	1
מציג את Select Photo Menu המאפשר לך לבחור צילומים בקלות.	2
הקש על צילומים כדי לבחור אותם. הצילומים הנבחרים מסומנים בסימני ביקורת ובמספר התדפיסים.	3

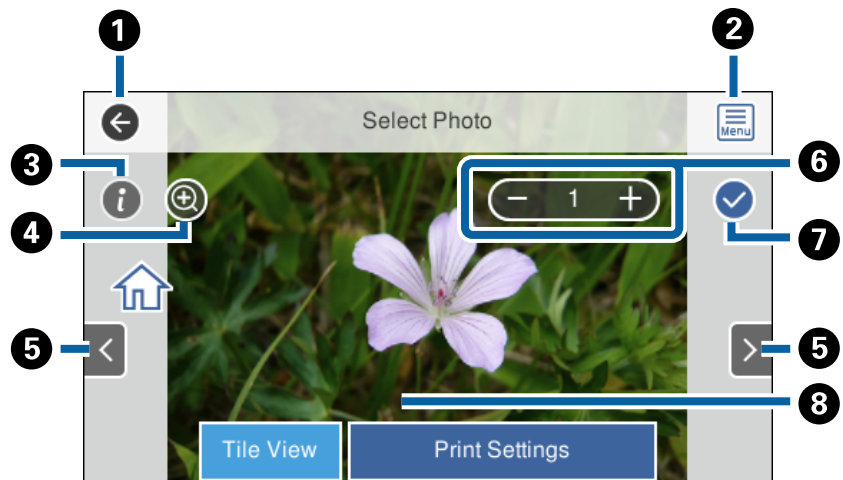
מידע קשור

- ← "אפשרויות תפריט לבחירת צילומים" בעמוד 95

הדפסה

מדריך למסך בחירת הצילום (Single View)

הקש **Single View** במסך בחירת צילומים כדי להציג מסך זה. כאן ניתן לראות תמונות מוגדלות זו לצד זו.



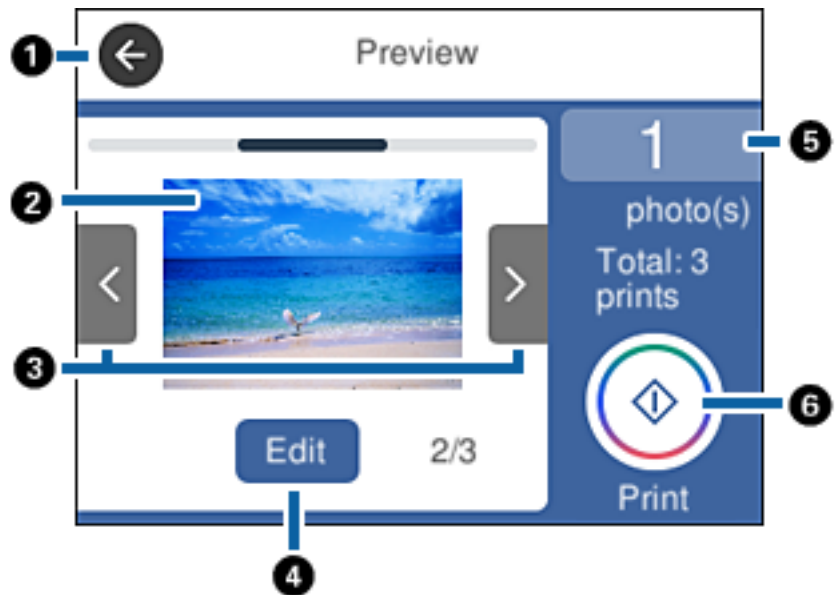
חזור אל המסך הקודם.	1
מציג את Select Photo Menu המאפשר לך לבחור צילומים בקלות.	2
מציג מידע Exif כמו תאריך הצילום או מהירות הצמצום.	3
מגדיל צילום. הקש + כדי להגדיל את הצילום והחלק כדי להציג את החלק שברצונך לבדוק. הקש - כדי לחזור למבט המקורי. תוכל גם לצבוט החוצה כדי להגדיל את התמונה ולצבוט פנימה כדי להקטין אותה. הגדלה במסך זה אינה משנה את תוצאת ההדפסה.	4
גולל את המסך ימינה או שמאלה כדי להציג צילום נוסף.	5
מגדיר את מספר התדפיסים. הקש - או +, או הקש את הערך כדי להזין את מספר התדפיסים באמצעות המקלדת שעל גבי המסך.	6
מציין שהתצלום נבחר. הקש על סמל זה כדי לבטל את הבחירה.	7
הקשה על חלק ריק של המסך מסתירה את הסמלים. הקש שוב על המסך כדי לשחזר את הסמלים.	8

מידע קשור

← "אפשרויות תפריט לבחירת צילומים" בעמוד 95

הדפסה

מדריך למסך התצוגה המוקדמת



חזור אל המסך הקודם.	1
הקש על הצילום כדי להציג את התמונה בגודל מסך מלא.	2
גולל את המסך ימינה או שמאלה כדי להציג צילום נוסף.	3
מציגה את מסך עריכת הצילום. תוכל לחתוך את הצילום כדי ליישם תיקון צבע.	4
מגדיר את מספר העותקים. הקש את הערך והזן את מספר העותקים באמצעות לוח המקשים שעל גבי המסך. אם לוח המקשים שעל גבי המסך אינו מוצג, לא תוכל להגדיר את מספר העותקים.	5
התחלת ההדפסה.	6

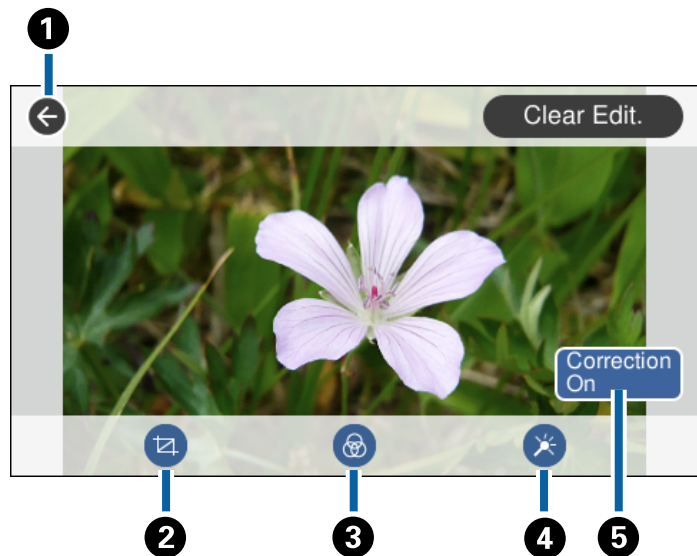
מידע קשור

← "מדריך למסך עריכת צילום" בעמוד 91

הדפסה

מדריך למסך עריכת צילום

הקש **Edit** במסך התצוגה המקדימה כדי להציג מסך זה. תוכל לחתוך או לסובב את הצילום כדי ליישם תיקון צבע.



1	חזור אל המסך הקודם.
2	משנה את שטח החיתוך. תוכל להזיז את המסגרת אל האזור שברצונך לחתוך, או לשנות את גודל המסגרת באמצעות החלקת ● בפינות. תוכל גם לסובב את המסגרת.
3	מדפיס בספיה או בשחור-לבן.
4	מיישם תיקון צבע. בחר פריט, ואז בחר את רמת התיקון באמצעות הקשה על המחווין.
5	הקש כדי למתג בין Correction Off לבין Correction On . כאשר בוחרים Correction On תיקון הצבע שהותאם במסך Edit מופיע במסך. כאשר בוחרים Correction Off תיקון הצבע נשאר סמוי, אך התיקון מיושם בתדפיס.

מידע קשור


← "אפשרויות תפריט לעריכת צילומים" בעמוד 98

הדפסה

הדפסה במתארים שונים

תוכל להדפיס את הצילומים בהתקן הזיכרון שלך בפריסות שונות כגון up-2 ו- up-4. הצילומים ממוקמים באופן אוטומטי.



1. הכנס דף למדפסת.
2. הכנס התקן זיכרון לתוך חריץ כרטיס זיכרון או כניסת ממשק ה-USB החיצוני של המדפסת.
3. הקש **Print Photos** בלוח הבקרה.
4. הקש **Print Layout**.
5. בחר את הפריסה.
6. בצע הגדרות נייר והדפסה.
7. הקש **Select Photo**.
8. כאשר מוצגת הודעה המודיעה לך שטעינת ציורים הושלמה, הקש **OK**.
9. בחר את הצילום שברצונך להדפיס במסך בחירת הצילומים.
10. הקש **Preview and Print**.
11. הקש **Edit** כדי לערוך את התמונות בהתאם לצורך.
12. הזן את מספר העותקים ואז הקש .

מידע קשור


- ← "הטענת נייר לתוך ה-מחסנית נייר 1" בעמוד 64
- ← "הטענת נייר לתוך ה-מחסנית נייר 2" בעמוד 67
- ← "הטענת נייר לתוך ה-חריץ מזין נייר אחורי" בעמוד 72
- ← "רשימת סוגי הנייר" בעמוד 62
- ← "הכנסת כרטיס זיכרון" בעמוד 82
- ← "אפשרויות תפריט עבור הגדרות נייר והדפסה" בעמוד 96
- ← "מדריך למסך בחירת הצילום (Tile View)" בעמוד 88
- ← "אפשרויות תפריט לבחירת צילומים" בעמוד 95
- ← "מדריך למסך בחירת הצילום (Single View)" בעמוד 89
- ← "מדריך למסך התצוגה המוקדמת" בעמוד 90

הדפסה

- ← "מדריך למסך עריכת צילום" בעמוד 91
- ← "אפשרויות תפריט לעריכת צילומים" בעמוד 98

הדפסת צילומי זהות

תוכל להדפיס צילומי זהות באמצעות נתונים בהתקן זכרון. שני עותקים של צילום אחד יודפוס בשני גדלים שונים, 50.8×50.8 מ"מ ו-45.0×35.0 מ"מ, על נייר צילום בגודל 10×15 ס"מ.

1. הכנס דף למדפסת.
2. הכנס התקן זיכרון לתוך חריץ כרטיס זיכרון או כניסת ממשק ה-USB החיצוני של המדפסת.
3. הקש **Print Photos** בלוח הבקרה.
4. הקש **Print photo ID**.
5. כאשר מוצגת הודעה המודיעה לך שטעינת ציורים הושלמה, הקש **OK**.
6. בחר את הצילום שברצונך להדפיס במסך בחירת הצילומים.
7. הקש **Print Settings** כדי לבצע הגדרות נייר והדפסה.
8. הקש **Preview and Print**, ואז אשר את ההגדרות.
9. הקש **Edit** כדי לערוך את התמונות בהתאם לצורך.
10. הזן את מספר העותקים ואז הקש .



מידע קשור

- ← "הטענת נייר לתוך ה-מחסנית נייר 1" בעמוד 64
- ← "הטענת נייר לתוך ה-מחסנית נייר 2" בעמוד 67
- ← "הטענת נייר לתוך ה-חריץ מזין נייר אחורי" בעמוד 72
- ← "רשימת סוגי הנייר" בעמוד 62
- ← "הכנסת כרטיס זיכרון" בעמוד 82
- ← "מדריך למסך בחירת הצילום (Tile View)" בעמוד 88
- ← "אפשרויות תפריט לבחירת צילומים" בעמוד 95
- ← "מדריך למסך בחירת הצילום (Single View)" בעמוד 89
- ← "אפשרויות תפריט עבור הגדרות נייר והדפסה" בעמוד 96
- ← "מדריך למסך התצוגה המוקדמת" בעמוד 90
- ← "מדריך למסך עריכת צילום" בעמוד 91
- ← "אפשרויות תפריט לעריכת צילומים" בעמוד 98

הדפסת צילומים עם תבנית

תוכל להדפיס את הצילומים בהתקן הזיכרון שלך בפריסות שונות כגון up-2, up-4, ו-חצי עליון. תוכל לבחור היכן למקם את הצילומים.

הדפסה

1. הכנס דף למדפסת.
2. הכנס התקן זיכרון לתוך חריץ כרטיס זיכרון או כניסת ממשק ה-USB החיצוני של המדפסת.
3. הקש **Print Photos** בלוח הבקרה.
4. הקש **Print with template**.
5. בחר את הפריסה.
6. בצע הגדרות הדפסה.
7. הקש **To place photo**.
8. כאשר מוצגת הודעה המודיעה לך שטעינת ציומים הושלמה, הקש **OK**.
9. בצע אחת מהפעולות הבאות.
 - כאשר אתה בוחר פריסת צילום יחיד בשלב 5: בחר צילום אחד ממסך בחירת הצילומים, הקש **Preview and Print**, ואז עבור לשלב 15.
 - כאשר אתה בוחר תבנית עבור מספר צילומים בשלב 5 וממקם צילומים באופן אוטומטי: הקש **Automatic Layout**, בחר צילומים במסך בחירת הצילומים, הקש **Preview and Print**, ואז גש לשלב 15.
 - כאשר אתה בוחר פריסה לצילומים רבים ומניח את הצילומים ידנית: גש לשלב 10.
10. הקש .
11. בחר את הצילומים שברצונך להדפיס במסך בחירת הצילומים, ואז הקש **To place photo**.
12. בדוק את ההודעה, ואז הקש **OK**.
13. אם אתה רוצה לערוך את הצילום, הקש על הצילום, ואז הקש **Edit Photos**.
לתשומת לבך:
לאחר שסיימת את העריכה, הקש **OK** כדי לחזור אל מסך **Place Photos**.
14. חזור על צעדים 10 עד 13 עד שהצילומים יונחו, ואז הקש **Preview and Print**.
15. הקש **Edit** כדי לערוך את התמונות בהתאם לצורך.
16. הזן את מספר העותקים ואז הקש .

מידע קשור

- ← "הטענת נייר לתוך ה-מחסנית נייר 1" בעמוד 64
- ← "הטענת נייר לתוך ה-מחסנית נייר 2" בעמוד 67
- ← "הטענת נייר לתוך ה-חריץ מזין נייר אחורי" בעמוד 72
- ← "רשימת סוגי הנייר" בעמוד 62
- ← "הכנסת כרטיס זיכרון" בעמוד 82
- ← "אפשרויות תפריט עבור הגדרות נייר והדפסה" בעמוד 96
- ← "מדריך למסך בחירת הצילום (Tile View)" בעמוד 88
- ← "מדריך למסך התצוגה המוקדמת" בעמוד 90

הדפסה

- ← "מדריך למסך עריכת צילום" בעמוד 91
- ← "אפשרויות תפריט לעריכת צילומים" בעמוד 98

אפשרויות תפריט להדפסה מלוח הבקרה

אפשרויות תפריט לבחירת צילומים

:Browse

מציג את הצילומים בכרטיס הזיכרון כשהם ממוינים על פי התנאים שצוינו. האפשרויות הזמינות תלויות בתכונות שבהן משתמשים.

:Cancel Browse

מבטל את מיון הצילומים ומציג את כל הצילומים.

:yyyy

בחר את שנת הצילומים שברצונך להציג.

:yyyy/mm

בחר את השנה והחודש של הצילומים שברצונך להציג.

:yyyy/mm/dd

בחר את השנה, החודש והתאריך של הצילומים שברצונך להציג.

:Display order

משנה את סדר הצגת הצילומים בסדר עולה או בסדר יורד.

:Select all photos

בוחר את כל הצילומים ומגדיר את מספר התדפיסים.

:Deselect all photos

מחזיר את מספר התדפיסים של כל הצילומים ל-0 (אפס).

:Select Group

בחר בתפריט הזה כדי לבחור קבוצה אחרת.

אפשרויות תפריט לבחירת צילומים

:Browse

מציג את הצילומים בכרטיס הזיכרון כשהם ממוינים על פי התנאים שצוינו. האפשרויות הזמינות תלויות בתכונות שבהן משתמשים.

:Cancel Browse

מבטל את מיון הצילומים ומציג את כל הצילומים.

הדפסה

□ yyyy:

בחר את שנת הצילומים שברצונך להציג.

□ yyyy/mm:

בחר את השנה והחודש של הצילומים שברצונך להציג.

□ yyyy/mm/dd:

בחר את השנה, החודש והתאריך של הצילומים שברצונך להציג.

:Display order

משנה את סדר הצגת הצילומים בסדר עולה או בסדר יורד.

:Select all photos

בוחר את כל הצילומים ומגדיר את מספר התדפיסים.

:Deselect all photos

מחזיר את מספר התדפיסים של כל הצילומים ל-0 (אפס).

:Select a device to load photos

בחר את המתקן שממנו ברצונך לטעון צילומים.

:Select Group

בחר בתפריט הזה כדי לבחור קבוצה אחרת.

אפשרויות תפריט עבור הגדרות נייר והדפסה

:Paper Size

בחר את גודל הדף שטענת.

:Paper Type

בחר את סוג הדף שטענת.

:Paper Cassettes

בחירת מקור הנייר שבו תרצה להשתמש.

Border Setting

□:Borderless

הדפסה ללא שוליים בקצוות. התמונה מוגדלת מעט כדי להסיר את השוליים מקצה הנייר.

□:With Border

הדפסה עם שוליים לבנים סביב הקצוות.

:Expansion

כאשר מדפיסים ללא שוליים, התמונה מוגדלת קצת כדי לסלק את הגבולות מקצוות הנייר. בחר כמה להגדיל את התמונה.

הדפסה

:Fit Frame

אם יחס הגובה-רוחב של התמונה שונה מגודל הנייר, התמונה תוגדל או תוקטן אוטומטית כך שהצד הקצר שלה יתאים לצד הקצר של הדף. אם התמונה ארוכה יותר מהדף, הצד הארוך שלה ייחתך. אפשר שתכונה זו לא תפעל במקרה של תמונות פנורמיות.

:Quality

בחר את איכות ההדפסה. בחירה באפשרות **Best** גורמת להדפסה באיכות גבוהה יותר אך ההדפסה עלולה להיות אטית יותר.

:Date

בחר את הפורמט שבו יודפס התאריך בתמונות שכוללות את פרטי התאריך שבו הן צולמו או התאריך שבו הן נשמרו. התאריך לא מודפס בחלק מהפריסות.

Print Info. On Photos

:Off

מדפיס ללא כל מידע.

:Camera Settings

מדפיס עם מעט מידע Exif כגון מהירות צמצם, יחס-f או רגישות ISO. מידע שלא תועד לא יודפס.

:Camera Text

מדפיס כיתוב שהוגדר במצלמה הדיגיטלית. למידע על הגדרות הטקסט, עיין בתיעוד שנלווה למצלמה שלך. ניתן להדפיס את המידע רק בהדפסה ללא שוליים על גדלי נייר 10×15 ס"מ, 13×18 ס"מ, או גודל רחב 16:9.

:Landmark

מדפיס את שם המקום או נקודת הציון שם בוצע הצילום במצלמות דיגיטליות שיש להן תכונה של נקודות ציון. לפרטים נוספים, עיין באתר האינטרנט של יצרן מצלמתך. ניתן להדפיס את המידע רק בהדפסה ללא שוליים על גדלי נייר 10×15 ס"מ, 13×18 ס"מ, או גודל רחב 16:9.

:Clear All Settings

מאפס את הגדרות הנייר וההדפסה לערכי ברירת המחדל שלהם.

:CD Density

עבור הדפסה על CD/DVD. הגדרת את הצפיפות בעת הדפסה על CD/DVD.

:Density

עבור הדפסת ספר צביעה. בחר את רמת הצפיפות של קווי המתאר בגליון הצביעה.

:Line Detection

עבור הדפסת ספר צביעה. בחר את הרגישות המשמשת כדי לגלות קווי מתאר בצילום.

הדפסה


אפשרויות תפריט לעריכת צילומים

 (Crop):

חותך חלק מהצילום. תוכל להזיז, להגדיל או לצמצם את אזור החיתוך.

 (Filter):

מדפיס בספיה או בשחור-לבן.

 (Adjustments):

מיישם תיקוני צבע תוך שימוש בתכונת **Enhance** או תכונת **Fix Red-Eye**.

Enhance

בחר אחת מהאפשרויות לתיקון תמונה: **Auto**, **People**, **Landscape**, או **Night Scene** מפיקים תמונות חדות יותר וצבעים חדים יותר באמצעות התאמה אוטומטית של הניגודיות, הרווייה, והבהירות של נתוני התמונה המקורית.

Auto

המדפסת מגלה את תכולת התמונה ומשפרת באופן אוטומטי את התמונה בהתאם לתוכן שהתגלה.

People

מומלץ לתמונות של בני אדם.

Landscape

מומלץ לתמונות נוף.

Night Scene

מומלץ לתמונות לילות.

P.I.M.

מתקן את התמונה על סמך מידע הדפסה שמספקת מצלמה דיגיטלית עם **PRINT Image Matching**.

Enhance Off

מכבה את תכונת **Enhance**.

Fix Red-Eye

מתקן עיניים אדומות בצילומים. התיקונים לא יחולו על הקובץ המקרי, אלא רק על התדפיסים. בהתאם לסוג הצילום, אפשר שיתוקנו חלקים אחרים של התמונה שאינם העיניים.

Brightness

מתקן את בהירות התמונה.

Contrast

מתקן את ההבדל בין אור לחושך.

Sharpness

משפר או מטשטש את המיקוד של מתאר התמונה.

:Saturation

מתקן את חיות התמונה.

הדפסה מתוך תפריט Various prints- בלוח הבקרה

הדפסת נייר מעצבים

תוכל להדפיס מגוון של סוגי נייר מעצבים באמצעות התבניות המאוחסנות במדפסת, כגון גבולות ונקודות. תכונה זו מאפשרת לך להשתמש בנייר במגוון דרכים, כגון יצירת עטיפות ספרים מתוצרת בית, נייר עטיפה, וכן הלאה. בקר באתר האינטרנט שלהלן כדי לקרוא פרטים על הדרך ליצירת פרטים משלך.

<http://epson.sn>



1. הכנס דף למדפסת.
2. הקש **Various prints** בלוח הבקרה.
3. הקש **Design Paper**.
4. בחר את התבנית, כגון גבולות או נקודות.
5. בצע הגדרות נייר והדפסה.
6. הקש **To Check Printing**.
7. הזן את מספר העותקים ואז הקש .

מידע קשור

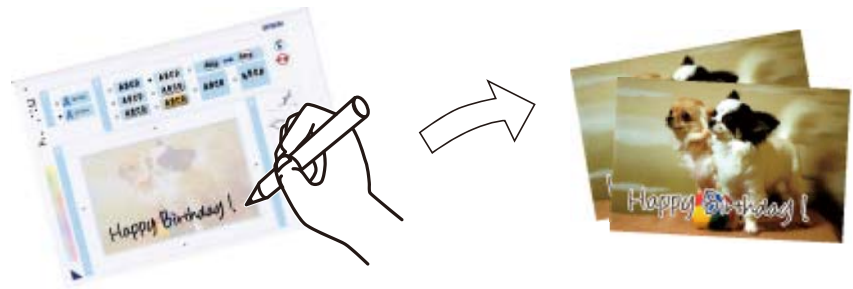
- ← "הטענת נייר לתוך ה-מחסנית נייר 2" בעמוד 67
- ← "הטענת נייר לתוך ה-חריץ מזין נייר אחורי" בעמוד 72
- ← "רשימת סוגי הנייר" בעמוד 62
- ← "אפשרויות תפריט עבור הגדרות נייר והדפסה" בעמוד 96
- ← "מדריך למסך התצוגה המוקדמת" בעמוד 90

הדפסת צילומים עם הערות בכתב יד

תוכל להדפיס צילום בהתקן זיכרון בשילוב עם כתב יד או רישומים. תכונה זו מאפשרת לך ליצור כרטיסים מקוריים כמו כרטיסי ברכה לראש השנה או כרטיסי ברכה ליום הולדת.

הדפסה

בחר תחילה צילום והדפס תבנית על נייר רגיל. כתוב או צייר על התבנית ואז סרוק אותה עם המדפסת. תוכל אז להדפיס את הצילום עם הערות ורישומים אישיים משלך.



1. הכנס התקן זיכרון לתוך חריץ כרטיס זיכרון או כניסת ממשק ה-USB החיצוני של המדפסת.

חשוב!

אל תנתק את הזיכרון הנייד לפני סיום ההדפסה.

2. הקש **Various prints** בלוח הבקרה.

3. הקש **Select Photo and Print Template < Greeting Card**.

4. כאשר מוצגת הודעה המודיעה לך שטעינת ציורים הושלמה, הקש **OK**.

5. בחר את הצילום שברצונך להדפיס במסך בחירת הצילומים, ואז הקש **Print Settings**.

6. בצע הגדרות הדפסה כגון סוג נייר או פריסה על מנת להדפיס צילום עם הערות בכתב יד ואז הקש **Select Photo and Print Template**.

7. טען נייר רגיל בגודל A4 ב-מחסנית נייר 2 כדי להדפיס תבנית.

8. הקש **To Check Printing**.

9. הקש **⏏** כדי להדפיס תבנית.

10. בדוק את התדפיס, ואז הקש **Close**.

11. פעל בהתאם להוראות בתבנית כדי לכתוב ולצייר.

12. הקש **Output Tray** כדי לסגור את מגש הפלט. טען נייר צילום בתוך מחסנית נייר 1.

13. הקש **Print Using the Template**.

14. בדוק את המסך, הנח את התבנית על משטח סריקה, ואז הקש **OK**.

לתשומת לבך:

יש לוודא שהכיתוב על התבנית יבש לגמרי לפני שמניחים אותו על משטח סריקה. אם קיימים כתמים על זכוכית הסורק, גם הכתמים יודפסו על הצילום.

15. הקש **Edit** כדי לערוך את התמונות בהתאם לצורך.

16. הזן את מספר העותקים ואז הקש **⏏**.

הדפסה

מידע קשור

- ← "הכנסת כרטיס זיכרון" בעמוד 82
- ← "מדריך למסך בחירת הצילום (Tile View)" בעמוד 88
- ← "אפשרויות תפריט עבור הגדרות נייר והדפסה" בעמוד 96
- ← "הטענת נייר לתוך ה-מחסנית נייר 1" בעמוד 64
- ← "הטענת נייר לתוך ה-מחסנית נייר 2" בעמוד 67
- ← "רשימת סוגי הנייר" בעמוד 62
- ← "הנח את המסמכים המקוריים על משטח סריקה" בעמוד 77
- ← "מדריך למסך עריכת צילום" בעמוד 91
- ← "אפשרויות תפריט לעריכת צילומים" בעמוד 98

הדפסת צילומים על מדבקת CD/DVD



תוכל לבחור צילומים השמורים בהתקן זיכרון כדי להדפיסם על מדבקת CD/DVD.

חשוב! 

- לפני הדפסת CD/DVD, עיין באמצעי הזהירות לטיפול ב-CD/DVD.
- אל תכניס את מגש ה-CD/DVD בזמן שהמדפסת פועלת. הדבר עלול להזיק למדפסת.
- אל תכניס את מגש ה-CD/DVD לפני שתקבל הוראה לעשות זאת. אחרת, עלולה להתרחש שגיאה, וה-CD/DVD ייפלט.

1. הכנס התקן זיכרון לתוך חריץ כרטיס זיכרון או כניסת ממשק ה-USB החיצוני של המדפסת.
2. הקש **Various prints** בלוח הבקרה.
3. הקש **Print on CD/DVD < Copy to CD/DVD**.
4. בחר את הפריסה.
- האפשרויות הזמינות הן **CD/DVD 1-up**, **CD/DVD 4-up**, ו-**CD/DVD Variety**.
5. כאשר מוצגת הודעה המודיעה לך שטעינת ציומים הושלמה, הקש **OK**.
6. בצע אחת מהפעולות הבאות.
- CD/DVD 1-up**: בחר צילום, הקש **Proceed to set up Outer/Inner**, אז עבור לשלב 10.
- CD/DVD 4-up**: עבור לשלב 7.

הדפסה

CD/DVD Variety: בוחר צילומים עד שמספר הצילומים שניתן להגדיר מגיע ל- 0. הקש **Proceed to set up Outer/Inner**, ואז עבור לשלב 10.

7. הקש **+**, בחר את הצילום שאתה רוצה למקם ואז הקש **To place photo**.

8. בדוק את ההודעה, ואז הקש **OK** במידת הצורך, הקש על הצילום כדי לערוך אותו.

9. חזור על שלבים 7 ו-8 עד שהצילומים ימוקמו בכל החלקים, הקש **Proceed to set up Outer/Inner**, ואז עבור לשלב 10.

10. הגדר את ההיקף החיצוני והפנימי באמצעות **Select Type**, ואז הקש **Select Type**.
תוכל להגדיר את ההיקף גם באמצעות הקשה על הערך במסגרת ושימוש במקלדת שעל המסך.

לתשומת לבך:

תוכל להגדיר 114 עד 120 מ"מ כהיקף החיצוני, ו-181 עד 46 מ"מ כהיקף הפנימי בשיעורים של 1 מ"מ.

הקוטר הפנימי והקוטר החיצוני שהגדרת הוחזרו למצב ברירת המחדל שלהם אחרי הדפסת תווית הדיסק. תוכל לשנות את ברירות המחדל בתוך **Settings < Printer Settings < CD Inner/Outer**.

11. בחר **Print on CD/DVD**.

לתשומת לבך:

להדפסת מבחן, בחר **Test print on A4 paper**, ואז טען נייר רגיל בגודל A4 בתוך ה-מחסנית נייר 2. תוכל לבדוק את תמונת התדפיס לפני שתדפיס אותה על תווית CD/DVD.

12. כאשר מבקש ממך הודעה לטעון CD/DVD, הקש **How To**, וטען CD/DVD בהתאם להוראות.

חשוב!

הנח CD/DVD במגשה ה-CD/DVD כאשר הצד המיועד להדפסה פונה כלפי מעלה. לחץ על מרכז ה-CD/DVD כדי להושיב אותו בצורה יציבה בתוך מגש ה-CD/DVD. אחרת עלול ה-CD/DVD ליפול מתוך המגש. הפוך את המגש כדי לוודא שה-CD/DVD יושב היטב במגש.



לתשומת לבך:

אפשר שתחוש חיכוך מסוים כאשר תכניס את המגש לתוך המדפסת. תחושה זו תקינה ועליך להמשיך להכניס אותו באופן אופקי.

13. הקש **Installed**.

הדפסה

14. הקש **Edit** כדי לערוך את התמונות בהתאם לצורך.

15. הקש על .

16. עם סיום ההדפסה, נפלט מגש ה-CD/DVD. הסר את המגש מהמדפסת, ואז הקש על **Printing Complete**.

חשוב!

אחרי סיום ההדפסה, ודא שהסרת את מגש ה-CD/DVD. אם לא תסיר את המגש ותדליק או תכבה את המדפסת, או תפעיל ניקוי ראש, יפגע מגש ה-CD/DVD בראש ההדפסה ועלול לגרום לתקלה במדפסת.


17. הסר את ה-CD/DVD ואחסן את מגש ה-CD/DVD בתחתית מחסנית נייר 2.

מידע קשור

- ← "הכנסת כרטיס זיכרון" בעמוד 82
- ← "מדריך למסך בחירת הצילום (Tile View)" בעמוד 88
- ← "אפשרויות תפריט לעריכת צילומים" בעמוד 98

הדפסת צילומים על קופסאות תקליטורים

תוכל בקלות להדפיס צילומים על קופסאות תקליטורים תוך שימוש בצילום מהתקן הזיכרון שלך. הדפס את העטיפה על נייר בגודל A4 ואז חתוך אותה כדי להתאים אותה לגודל הקופסה.

1. הכנס דף למדפסת.
2. הכנס התקן זיכרון לתוך חריץ כרטיס זיכרון או כניסת ממשק ה-USB החיצוני של המדפסת.
3. הקש **Various prints** בלוח הבקרה.
4. הקש **Print on Jewel Case < Copy to CD/DVD**.
5. בחר את הפריסה.
6. בצע הגדרות נייר והדפסה.
7. הקש **Select Photo**.
8. כאשר מוצגת הודעה המודיעה לך שטעינת ציורים הושלמה, הקש **OK**.
9. בחר את הצילום שברצונך להדפיס במסך בחירת הצילומים.
10. הקש **Preview and Print**.
11. הקש **Edit** כדי לערוך את התמונות בהתאם לצורך.
12. הקש על .

הדפסה

מידע קשור

- ← "הטענת נייר לתוך ה-מחסנית נייר 2" בעמוד 67
- ← "הטענת נייר לתוך ה-חריץ מזין נייר אחורי" בעמוד 72
- ← "רשימת סוגי הנייר" בעמוד 62
- ← "הכנסת כרטיס זיכרון" בעמוד 82
- ← "אפשרויות תפריט עבור הגדרות נייר והדפסה" בעמוד 96
- ← "מדריך למסך בחירת הצילום (Tile View)" בעמוד 88
- ← "אפשרויות תפריט לבחירת צילומים" בעמוד 95
- ← "מדריך למסך בחירת הצילום (Single View)" בעמוד 89
- ← "מדריך למסך התצוגה המוקדמת" בעמוד 90
- ← "מדריך למסך עריכת צילום" בעמוד 91
- ← "אפשרויות תפריט לעריכת צילומים" בעמוד 98

הדפסת לוחות שנה מקוריים עם צילום


תוכל בקלות להדפיס לוחות שנה מקוריים מתוך צילום הלקוח מהתקן זיכרון.



1. הכנס דף למדפסת.
2. הכנס התקן זיכרון לתוך חריץ כרטיס זיכרון או כניסת ממשק ה-USB החיצוני של המדפסת.
3. הקש **Various prints** בלוח הבקרה.
4. הקש **Calendar**.
5. בחר את סוג לוח השנה.
6. בצע את הגדרות הנייר ואז הקש **Set Date**.
7. הגדר את החודש והשנה ואז הקש **OK**.
8. כאשר מוצגת הודעה המודיעה לך שטעינת ציומים הושלמה, הקש **OK**.
9. בחר את הצילום שברצונך להדפיס במסך בחירת הצילומים.
10. הקש **Preview and Print**.

הדפסה

1.1. הקש **Edit** כדי לערוך את התמונות בהתאם לצורך.

1.2. הזן את מספר העותקים ואז הקש .

מידע קשור

- ← "הטענת נייר לתוך ה-מחסנית נייר 1" בעמוד 64
- ← "הטענת נייר לתוך ה-מחסנית נייר 2" בעמוד 67
- ← "הטענת נייר לתוך ה-חריץ מזין נייר אחורי" בעמוד 72
- ← "רשימת סוגי הנייר" בעמוד 62
- ← "הכנסת כרטיס זיכרון" בעמוד 82
- ← "אפשרויות תפריט עבור הגדרות נייר והדפסה" בעמוד 96
- ← "מדריך למסך בחירת הצילום (Tile View)" בעמוד 88
- ← "מדריך למסך התצוגה המוקדמת" בעמוד 90
- ← "מדריך למסך עריכת צילום" בעמוד 91
- ← "אפשרויות תפריט לעריכת צילומים" בעמוד 98

הדפסת לוח זמנים

תוכל בקלות להדפיס לוח זמנים Monthly, Weekly, או Daily.



1. הכנס דף למדפסת.
2. הקש **Various prints** בלוח הבקרה.
3. הקש **Schedule**.
4. בחר את סוג לוח הזמנים.
5. בצע את הגדרות הנייר ואז הקש **Set Date** או **To Check Printing**.
6. כאשר אתה בוחר **Monthly** או **Daily**, הגדר את התאריך ואז הקש **OK**.
7. הזן את מספר העותקים ואז הקש .

מידע קשור

- ← "הטענת נייר לתוך ה-מחסנית נייר 1" בעמוד 64
- ← "הטענת נייר לתוך ה-מחסנית נייר 2" בעמוד 67
- ← "הטענת נייר לתוך ה-חריץ מזין נייר אחורי" בעמוד 72
- ← "רשימת סוגי הנייר" בעמוד 62
- ← "אפשרויות תפריט עבור הגדרות נייר והדפסה" בעמוד 96
- ← "מדריך למסך התצוגה המוקדמת" בעמוד 90

הדפסה

הדפסה על נייר עם שורות

תכול להדפיס על כמה סוגים של נייר עם שורות, נייר משבצות, או נייר תווים וליצור דפים או מחברת מקורית משלך.



1. הכנס דף למדפסת.
2. הקש **Various prints** בלוח הבקרה.
3. הקש **Ruled Paper**.
4. בחר את סוג הקו עבור השורות.
5. בצע את הגדרות הנייר.
6. הקש **To Check Printing**.
7. הזן את מספר העותקים ואז הקש .

מידע קשור

- ← "הטענת נייר לתוך ה-מחסנית נייר 2" בעמוד 67
- ← "הטענת נייר לתוך ה-חריץ מזין נייר אחורי" בעמוד 72
- ← "רשימת סוגי הנייר" בעמוד 62
- ← "אפשרויות תפריט עבור הגדרות נייר והדפסה" בעמוד 96
- ← "מדריך למסך התצוגה המוקדמת" בעמוד 90

הדפסת נייר כתיבה מקורי

תוכל בקלות להדפיס נייר כתיבה מקורי עם צילום הלקוח מהתקן זיכרון בתור רקע. התמונה מודפסת בגוון בהיר מאוד כך שאפשר לכתוב עליה בקלות.



הדפסה

1. הכנס דף למדפסת.
2. הכנס התקן זיכרון לתוך חריץ כרטיס זיכרון או כניסת ממשק ה-USB החיצוני של המדפסת.
3. הקש **Various prints** בלוח הבקרה.
4. הקש **Writing Papers**.
5. בחר את סוג נייר הכתיבה.
6. בחר את סוג הרקע.
7. השתמש באחד מהבאים בהתאם לסוג הרקע שבחרת בשלב 6.

 Photo


כאשר מוצגת הודעה המודיעה לך שטעינת ציורים הושלמה, הקש **OK**. בחר צילום אחד במסך בחירת צילומים, הקש **Print Settings** כדי לבצע הגדרות נייר, ואז הקש **Preview and Print**. הקש **Rotate** כדי לערוך את התמונות בהתאם לצורך.

 Color

בחר את צבע הרקע, בצע את הגדרות הנייר, ואז הקש **To Check Printing**.

 No Background

בצע את הגדרות הנייר, ואז הקש **To Check Printing**. אפשרות זו אינה זמינה כאשר בוחרים ב-**Without Rule** כסוג נייר הכתיבה.

8. הזן את מספר העותקים ואז הקש .

מידע קשור

- ← "הטענת נייר לתוך ה-מחסנית נייר 2" בעמוד 67
- ← "הטענת נייר לתוך ה-חריץ מזין נייר אחורי" בעמוד 72
- ← "רשימת סוגי הנייר" בעמוד 62
- ← "הכנסת כרטיס זיכרון" בעמוד 82
- ← "אפשרויות תפריט עבור הגדרות נייר והדפסה" בעמוד 96
- ← "מדריך למסך בחירת הצילום (Tile View)" בעמוד 88
- ← "מדריך למסך התצוגה המוקדמת" בעמוד 90
- ← "מדריך למסך עריכת צילום" בעמוד 91
- ← "אפשרויות תפריט לעריכת צילומים" בעמוד 98


הדפסת כרטיס הודעה מקורי

תוכל בקלות להדפיס כרטיס הודעה מקוריים מתוך תצלום בהתקן הזיכרון שלך.



1. הכנס דף למדפסת.

הדפסה

2. הכנס התקן זיכרון לתוך חריץ כרטיס זיכרון או כניסת ממשק ה-USB החיצוני של המדפסת.
3. הקש **Various prints** בלוח הבקרה.
4. הקש **Message Card**.
5. בחר **Image Position**, **Line Type**, **Line Color**, ואז הקש **OK**.
6. כאשר מוצגת הודעה המודיעה לך שטעינת ציומים הושלמה, הקש **OK**.
7. בחר את התצלום שאתה רוצה להדפיס ואז הקש **Print Settings**.
8. בצע הגדרות הדפסה.
9. הקש **Preview and Print**.
10. הקש **Edit** כדי לערוך את התמונות בהתאם לצורך.
11. הזן את מספר העותקים ואז הקש .

מידע קשור

- ← "הטענת נייר לתוך ה-מחסנית נייר 1" בעמוד 64
- ← "הטענת נייר לתוך ה-מחסנית נייר 2" בעמוד 67
- ← "הטענת נייר לתוך ה-חריץ מזין נייר אחורי" בעמוד 72
- ← "רשימת סוגי הנייר" בעמוד 62
- ← "הכנסת כרטיס זיכרון" בעמוד 82
- ← "אפשרויות תפריט עבור הדפסת כרטיסי הודעה מקוריים" בעמוד 108
- ← "אפשרויות תפריט עבור הגדרות נייר והדפסה" בעמוד 96
- ← "מדריך למסך התצוגה המוקדמת" בעמוד 90
- ← "מדריך למסך עריכת צילום" בעמוד 91
- ← "אפשרויות תפריט לעריכת צילומים" בעמוד 98

אפשרויות תפריט עבור הדפסת כרטיסי הודעה מקוריים

Image Position

בחר היכן ברצונך למקם את התמונה על כרטיס ההודעה.

Line Type

בחר את סוג קו הסרגל שברצונך להדפיס על כרטיס ההודעה.

Line Color

בחר את צבע קו הסרגל שברצונך להדפיס על כרטיס ההודעה.

הדפסה

הדפסת ספר צביעה

תוכל להדפיס תמונות באמצעות הוצאת המתאר של צילומים או איורים בלבד. תכונה זו מאפשרת לך ליצור ספרי צביעה ייחודיים.



לתשומת לבך:

יהיה עליך לקבל רשות ממחזיק זכויות היוצרים כאשר אתה משתמש במסמכי מקור המוגנים בזכויות יוצרים כדי ליצור ספר צביעה, אלא אם אתה משתמש בו רק לשימוש אישי (בבית או באזור מצומצם אחר).

1. הכנס דף למדפסת.

2. אם ברצונך להשתמש בצילום מהתקן זיכרון, הכנס א ההתקן לתוך חריץ כרטיס SD או כניסת USB של הממשק החיצוני של המדפסת.

3. הקש **Various prints** בלוח הבקרה.

4. הקש **Coloring Book**.

5. בצע אחת מהפעולות הבאות.

בעת בחירת **Scan an original**: בצע את הגדרות ההדפסה, ואז הנח את קובץ המקור על ה-משטח סריקה.

בעת בחירת **Choose from the memory card**: בחר צילום ואז בצע את הגדרות ההדפסה.

6. הקש על .

מידע קשור

← "הטענת נייר לתוך ה-מחסנית נייר 1" בעמוד 64

← "הטענת נייר לתוך ה-מחסנית נייר 2" בעמוד 67

← "הטענת נייר לתוך ה-חריץ מזין נייר אחורי" בעמוד 72

← "אפשרויות תפריט לבחירת צילומים" בעמוד 95

← "אפשרויות תפריט עבור הגדרות נייר והדפסה" בעמוד 96

הדפסה ממחשב

פעולות הדפסה בסיסיות — Windows

לתשומת לבך:

להסבר על פריטי ההגדרות ראה העזרה המקוונת. לחץ על פריט כלשהו באמצעות לחצן העכבר הימני ולאחר מכן לחץ על עזרה.

הפעולות עשויות להשתנות בהתאם ליישום. לקבלת מידע נוסף, עיין בעזרה של היישום.

הדפסה

1. הכנס דף למדפסת.

חשוב: 

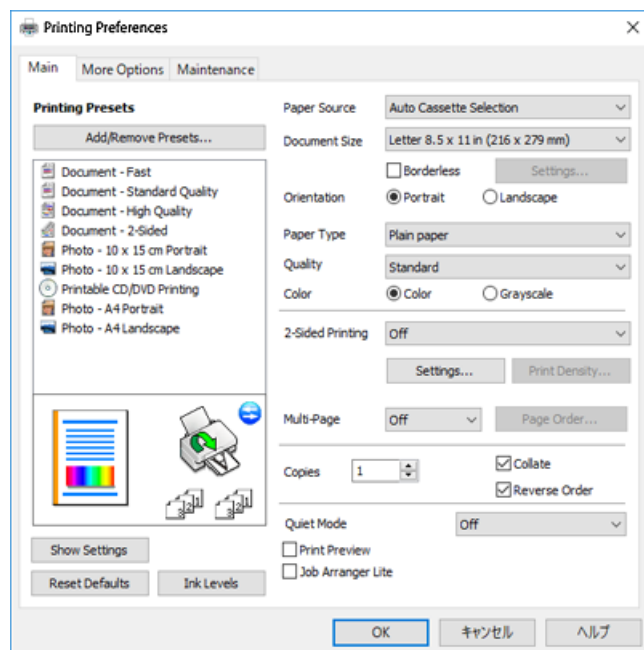
אם אתה מכניס נייר אל תוך חריץ מזין נייר אחורי התחל להדפיס ממנהל ההתקן למדפסת לפני הכנסת הנייר. בחר פתח הזנת נייר אחורי כהגדרת מקור נייר במנהל התקן המדפסת. כשההדפסה תחל, מנהל ההתקן של המדפסת יאמר שההדפסה מתבצעת. פעל לפי ההוראות שבמסך כדי להכניס נייר.

2. פתח את הקובץ שברצונך להדפיס.

3. בחר הדפס או הגדרות הדפסה מתוך התפריט קובץ.

4. בחר את המדפסת שלך.

5. בחר העדפות או מאפיינים כדי לגשת אל חלון מנהל ההתקן של המדפסת.



6. הגדר את ההגדרות הבאות.

מקור נייר: בחר את מקור הנייר שלתוכו הטענת את הנייר.

גודל המסמך: בחר את גודל הדף שהכנסת למדפסת.

ללא שוליים: בחר כדי להדפיס ללא שוליים סביב התמונה.

בהדפסה ללא שוליים הנתונים שמודפסים מוגדלים מעט יותר מגודל הדף כך שלא מודפסים שוליים סביב קצוות הדף. לחץ על הגדרות כדי לבחור את מידת ההגדלה.

כיוון: בחר את הכיוון שהגדרת באפליקציה.

סוג דף: בחר את סוג הנייר שהטענת.

איכות: בחר את איכות ההדפסה.

בחירה באפשרות גבוהה גורמת להדפסה באיכות גבוהה יותר אך ההדפסה עלולה להיות אטית יותר.

צבע: בחר גווני אפור כאשר אתה רוצה להדפיס בשחור לבן או בגווני אפור.

הדפסה

לתשומת לבך:

אם אתה מדפיס על מעטפות, בחר באפשרות לרוחב עבור ההגדרה כיוון.

7. לחץ על אישור כדי לסגור את חלון מנהל ההתקן של המדפסת.

8. לחץ על הדפס.

מידע קשור

- ← "גודל הנייר וכמויות הדפים" בעמוד 59
- ← "הטענת נייר לתוך ה-מחסנית נייר 1" בעמוד 64
- ← "הטענת נייר לתוך ה-מחסנית נייר 2" בעמוד 67
- ← "הטענת נייר לתוך ה-חריץ מזין נייר אחורי" בעמוד 72
- ← "מדריך למנהל התקן של Windows" בעמוד 197
- ← "רשימת סוגי הנייר" בעמוד 62

פעולות הדפסה בסיסיות — Mac OS

לתשומת לבך:

ההסברים בחלק זה משתמשים ב-*TextEdit* כדוגמה. הפעולות ומציג עשויות להשתנות בהתאם ליישום. לקבלת מידע נוסף, עיין בעזרה של היישום.

1. הכנס דף למדפסת.

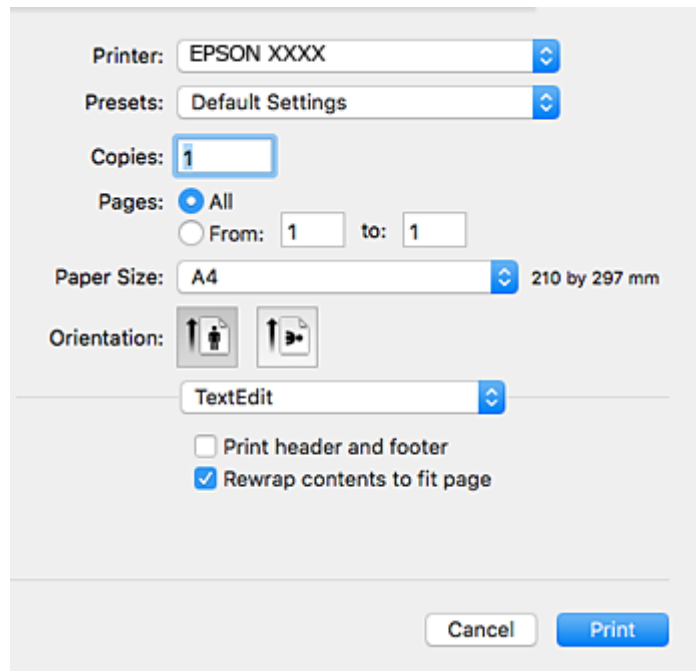
חשוב: 

בעת טעינת חריץ מזין נייר אחורי, בחר פתח הזנת נייר אחורי כהגדרת מקור נייר במנהל ההתקן של המדפסת, ואז התחל להדפיס לפני שתטען נייר. התחל להדפיס, לחץ על סמן המדפסת בתחנת העגינה כדי להציג את מסך ההדפסה. פעל לפי ההוראות שבמסך כדי להכניס נייר.

2. פתח את הקובץ שברצונך להדפיס.

הדפסה

3. בחר באפשרות הדפס בתפריט קובץ או בכל פקודה אחרת שתעביר אותך לתיבת הדו-שיח הדפסה. במידת הצורך, לחץ על הצג פרטים או על ▼ כדי להרחיב את חלון ההדפסה.



4. הגדר את ההגדרות הבאות.

- מדפסת: בחר את המדפסת שלך.
- הגדרות מראש: בחר מתי ברצונך להשתמש באחד באחת ההגדרות הרשומות.
- גודל דף: בחר את גודל הדף שהכנסת למדפסת.
- אם ברצונך להדפיס ללא שוליים בחר את האפשרות "ללא שוליים" בתור גודל הדף.
- כיוון: בחר את הכיוון שהגדרת באפליקציה.

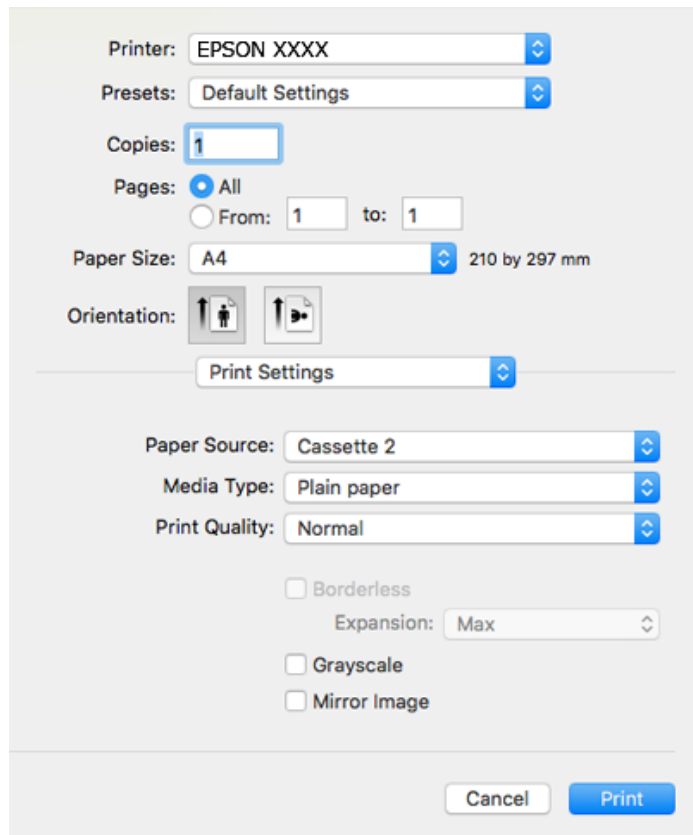
לתשומת לבך:

- אם תפריטי ההגדרה הנ"ל לא מוצגים, סגור את חלון ההדפסה, בחר באפשרות הגדרת עמוד בתפריט קובץ וערוך את ההגדרות.

- אם ברצונך להדפיס על מעטפה בחר בכיוון לרוחב.


הדפסה

5. בחר באפשרות הגדרות הדפסה בתפריט שנפתח.



לתשומת לבך:

במערכת ההפעלה OS X Mountain Lion ואילך, אם התפריט הגדרות הדפסה אינו מוצג, סימן שמנהל ההתקן למדפסת Epson לא הותקן כהלכה.


בחר באפשרות העדפות מערכת מתוך  התפריט < מדפסות וסורקים (או הדפסה וסריקה, הדפסה ופקס), הסר את המדפסת והוסף אותה מחדש. גש לאתר האינטרנט שלהלן, ואז הוץ את שם המוצר. גש אל תמיכה, ואז עיין בעצות.

<http://epson.sn>

6. הגדר את ההגדרות הבאות.

מקור נייר: בחר את מקור הנייר שלתוכו הטענת את הנייר.

אם תאפשר את פונקציית ה-החלפת מגש אוטומטית המדפסת תזין נייר באופן אוטומטי מתוך מחסנית נייר 2 כאשר ייגמר הנייר בתוך מחסנית נייר 1. טען את אותו נייר (סוג וגודל) בתוך מחסנית נייר 1 ובתוך מחסנית נייר 2.

כדי לאפשר את הפונקציה החלפת מגש אוטומטית בחר העדפות המערכת מתוך תפריט  < מדפסות וסורקים (או הדפסה וסריקה, הדפסה ופקס), ואז בחר את המדפסת. בצע הגדרות על המסך שיוצג, באמצעות לחיצה על אפשרויות וחומרים מתכלים < אפשרויות (או מנהל התקן).

סוג מדיה: בחר את סוג הנייר שהטענת.

איכות הדפסה: בחר את איכות ההדפסה.

בחירה באפשרות מדויק גורמת להדפסה באיכות גבוהה יותר אך ההדפסה עלולה להיות אטית יותר.

הדפסה

הרחבה: אפשרות זו זמינה כשבחרים בגודל דף ללא שוליים.
בהדפסה ללא שוליים הנתונים שמודפסים מוגדלים מעט יותר מגודל הדף כך שלא מודפסים שוליים סביב קצוות הדף. בחר את כמות ההגדלה.

גווני אפור: בחר באפשרות זו כדי להדפיס בשחור או בגווני אפור.

7. לחץ על הדפס.

מידע קשור

- ← "גודל הנייר וכמויות הדפים" בעמוד 59
- ← "הטענת נייר לתוך ה-מחסנית נייר 1" בעמוד 64
- ← "הטענת נייר לתוך ה-מחסנית נייר 2" בעמוד 67
- ← "הטענת נייר לתוך ה-חריץ מזין נייר אחורי" בעמוד 72
- ← "מדריך למנהל התקן של Mac OS" בעמוד 200
- ← "רשימת סוגי הנייר" בעמוד 62

הדפסה דו-צדדית

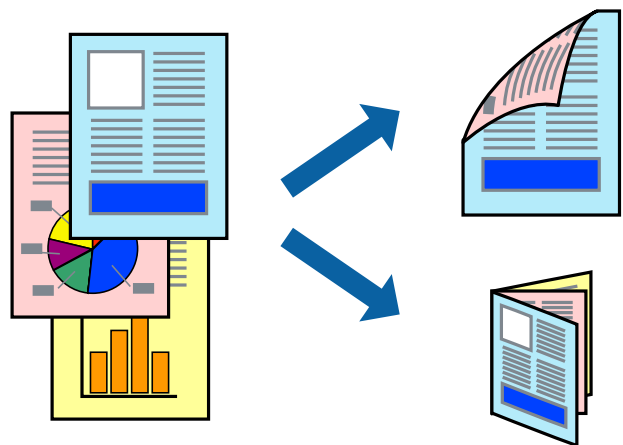
ניתן להשתמש באחת מהשיטות הבאות כדי להדפיס על שני צידי הנייר.

הדפסה דו-צדדית אוטומטית

הדפסה דו-צדדית ידנית (ב-Windows בלבד)

כשהמדפסת מסיימת להדפיס את הצד הראון, הפוך את הנייר כדי להדפיס על הצד השני.

באפשרותך גם להדפיס חוברת שאפשר ליצור אותה באמצעות קיפול התדפיס. (ב-Windows בלבד)



לתשומת לבך:

תכונה זאת אינה זמינה בשביל הדפסה ללא גבולות.

הדפסה דו-צדדית אינה זמינה באמצעות ה-חריץ מזין נייר אחורי.

אם אינך משתמש בנייר המתאים להדפסה דו-צדדית, איכות ההדפסה עלולה להיות ירודה והנייר עלול להיתקע.

דיו עלולה להיספג מבעד לנייר ולהגיע אל צדו השני.

הדפסה

מידע קשור

← "גודל הנייר וכמויות הדפים" בעמוד 59

הדפסה דו-צדדית - Windows

לתשומת לבך:

□ ניתן להדפיס הדפסה דו-צדדית ידנית כאשר מפעילים את *EPSON Status Monitor 3*. אם לא מאפשרים את *EPSON Status Monitor 3*, היכנס אל מנהל ההתקן של המדפסת, לחץ על הגדרות מורחבות בלשונית תחזוקה ולאחר מכן בחר הפעל את *EPSON Status Monitor 3*.

□ אם המדפסת מחוברת דרך רשת או משמשת כמדפסת משותפת, ייתכן שלא תוכל להדפיס הדפסה דו-צדדית ידנית.

1. הכנס דף למדפסת.
2. פתח את הקובץ שברצונך להדפיס.
3. עבור לחלון של מנהל ההתקן למדפסת.
4. בחר ב-אוטומטית (כריכה בצד הארוך), אוטומטית (כריכה בצד הקצר), ידנית (כריכה בצד הארוך), או ב-ידנית (כריכה בצד הקצר) מ-הדפסה דו-צדדית בלשונית ראשי.
5. לחץ על הגדרות, קבע את ההגדרות המתאימות ולאחר מכן לחץ על אישור.

לתשומת לבך:

כדי להדפיס חוברת מקופלת בחר באפשרות חוברת.

6. לחץ על צפיפות הדפסה, בחר את סוג המסמך בהגדרה בחר סוג מסמך, ולחץ על אישור. מנהל ההתקן למדפסת יגדיר אוטומטית את האפשרויות של התאמות עבור סוג המסמך.

לתשומת לבך:

□ ההדפסה עשויה להיות איטית, בהתאם לשילוב האפשרויות שבחרת בהגדרה בחר סוג מסמך בחלון התאמת צפיפות ההדפסה ובהגדרה איכות בכרטיסייה ראשי.

□ כשמדפיסים הדפסה דו-צדדית ידנית, ההגדרה התאמת צפיפות ההדפסה אינה זמינה.

7. הגדר את הפריטים האחרים בלשוניות ראשי ו-אפשרויות נוספות לפי הצורך ולאחר מכן לחץ על אישור.
8. לחץ על הדפס.

כשמדפיסים הדפסה דו-צדדית ידנית, כשהמדפסת מסיימת להדפיס את הצד הראשון, יוצג חלון מוקפץ במחשב. פעל על פי ההנחיות המוצגות על המסך.

מידע קשור

← "הטענת נייר לתוך ה-מחסנית נייר 1" בעמוד 64

← "הטענת נייר לתוך ה-מחסנית נייר 2" בעמוד 67

← "פעולות הדפסה בסיסיות — Windows" בעמוד 109

הדפסה דו-צדדית — Mac OS

1. הכנס דף למדפסת.

הדפסה

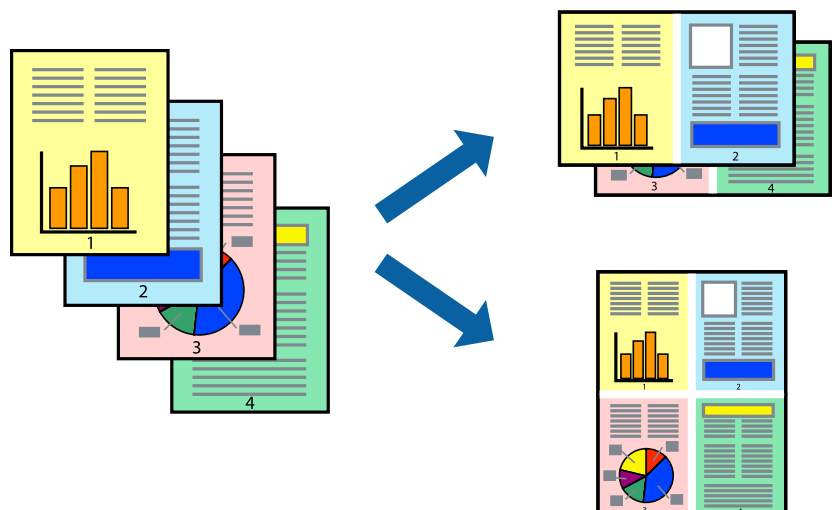
2. פתח את הקובץ שברצונך להדפיס.
 3. עבור לתיבת הדו-שיח להדפסה.
 4. בחר באפשרות הגדרות הדפסה דו-צדדית בתפריט שנפתח.
 5. בחר את סוג הכריכה בתוך הדפסה דו-צדדית.
 6. בחר את סוג מסמך המקור בתוך סוג מסמך.
לתשומת לבך:
 ההדפסה עשויה להיות איית, בהתאם להגדרה סוג מסמך.
- אם אתה מדפיס מסמכים עם נתונים צפופים כגון תמונות או תרשימים, בחר באפשרות טקסט עם תמונה או תמונה עבור ההגדרה סוג מסמך. אם ההדפסה בצד השני נמרחת או מטפטפת, שנה את צפיפות ההדפסה ומשך ייבוש הדיו באמצעות לחיצה על החץ שליד התאמות.
7. הגדר את הפריטים האחרים לפי הצורך.
 8. לחץ על הדפס.

מידע קשור

- ← "הטענת נייר לתוך ה-מחסנית נייר 1" בעמוד 64
- ← "הטענת נייר לתוך ה-מחסנית נייר 2" בעמוד 67
- ← "פעולות הדפסה בסיסיות — Mac OS" בעמוד 111

הדפסת כמה עמודים על גיליון אחד

באפשרותך להדפיס שני עמודים או ארבעה עמודים על גיליון נייר אחד.



הדפסת כמה עמודים על גיליון אחד — Windows

לתשומת לבך:
תכונה זאת אינה זמינה בשביל הדפסה ללא גבולות.

הדפסה

1. טען נייר במדפסת.
2. פתח את הקובץ שברצונך להדפיס.
3. גש אל חלון מנהל ההתקן של המדפסת.
4. בחר ב- 2 עמודים בדף או ב- 4 עמודים בדף בתור הגדרת ה- ריבוי עמודים בלשונית ראשי.
5. לחץ על סדר עמודים, קבע את ההגדרות המתאימות ולאחר מכן לחץ על אישור כדי לסגור את החלון.
6. הגדר את הפריטים האחרים בלשוניות ראשי ו-אפשרויות נוספות לפי הצורך ולאחר מכן לחץ על אישור.
7. לחץ על הדפס.

מידע קשור

- ← "הטענת נייר לתוך ה-מחסנית נייר 1" בעמוד 64
- ← "הטענת נייר לתוך ה-מחסנית נייר 2" בעמוד 67
- ← "הטענת נייר לתוך ה-חריץ מזין נייר אחורי" בעמוד 72
- ← "פעולות הדפסה בסיסיות — Windows" בעמוד 109

הדפסת כמה עמודים על גיליון אחד — Mac OS

1. הכנס דף למדפסת.
2. פתח את הקובץ שברצונך להדפיס.
3. עבור לתיבת הדו-שיח להדפסה.
4. בחר ב פריסה מהתפריט המוקפץ.
5. הגדר את מספר העמודים ב מספר עמודים בכל גיליון, את כיוון הפריסה (סדר העמודים) ואת גבול.
6. הגדר את הפריטים האחרים לפי הצורך.
7. לחץ על הדפס.

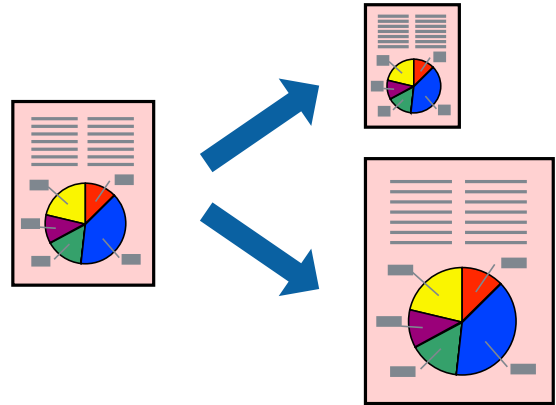
מידע קשור

- ← "הטענת נייר לתוך ה-מחסנית נייר 1" בעמוד 64
- ← "הטענת נייר לתוך ה-מחסנית נייר 2" בעמוד 67
- ← "הטענת נייר לתוך ה-חריץ מזין נייר אחורי" בעמוד 72
- ← "פעולות הדפסה בסיסיות — Mac OS" בעמוד 111

הדפסה

הדפסה כך שהתדפיס יתאים לגודל הנייר

באפשרותך להדפיס כך שהתדפיס יתאים לגודל הנייר שהטענת במדפסת.



הדפסה כך שהתדפיס יתאים לגודל הנייר — Windows

לתשומת לבך:

תכונה זאת אינה זמינה בשביל הדפסה ללא גבולות.

1. טען נייר במדפסת.

2. פתח את הקובץ שברצונך להדפיס.

3. גש אל חלון מנהל ההתקן של המדפסת.

4. קבע את ההגדרות להלן בלשונית אפשרויות נוספות.

גודל המסמך: בחר את גודל הנייר שהגדרת ביישום.

הנייר שיוצא: בחר את גודל הנייר שהטענת במדפסת.

התאם לעמוד נבחר אוטומטית.

לתשומת לבך:

אם ברצונך להדפיס תמונה מוקטנת במרכז הדף, בחר ב-מרכז.

5. הגדר את הפריטים האחרים בלשוניות ראשי ו-אפשרויות נוספות לפי הצורך ולאחר מכן לחץ על אישור

6. לחץ על הדפס.

מידע קשור

← "הטענת נייר לתוך ה-מחסנית נייר 1" בעמוד 64

← "הטענת נייר לתוך ה-מחסנית נייר 2" בעמוד 67

← "הטענת נייר לתוך ה-חריץ מזין נייר אחורי" בעמוד 72

← "פעולות הדפסה בסיסיות — Windows" בעמוד 109

הדפסה

הדפסה כדי להתאים את גודל הנייר — Mac OS

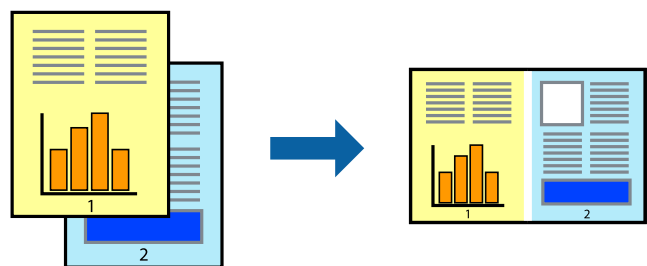
1. הכנס דף למדפסת.
2. פתח את הקובץ שברצונך להדפיס.
3. עבור לתיבת הדו-שיח להדפסה.
4. בחר את גודל הנייר שהגדרת ביישום בתור הגדרת גודל דף
5. בחר בטיפול בנייר מהתפריט המוקפץ.
6. בחר ב-שנה את קנה המידה כך שיתאים לגודל הנייר.
7. בחר את גודל הנייר שהטענת במדפסת בתור הגדרת גודל נייר היעד.
8. הגדר את הפריטים האחרים לפי הצורך.
9. לחץ על הדפס.

מידע קשור

- ← "הטענת נייר לתוך ה-מחסנית נייר 1" בעמוד 64
- ← "הטענת נייר לתוך ה-מחסנית נייר 2" בעמוד 67
- ← "הטענת נייר לתוך ה-חריץ מזין נייר אחורי" בעמוד 72
- ← "פעולות הדפסה בסיסיות — Mac OS" בעמוד 111

הדפסת כמה קבצים יחד (עבור Windows בלבד)

Job Arranger Lite מאפשר לשלב כמה קבצים שנוצרו בידי יישומים שונים ואז להדפיסם כעבודת הדפסה אחת. באפשרותך לקבוע את הגדרות ההדפסה לקבצים משולבים, כגון פריסה, סדר הדפסה וכיוון.



1. הכנס דף למדפסת.
2. פתח את הקובץ שברצונך להדפיס.
3. עבור לחלון של מנהל ההתקן למדפסת.
4. בחר **Job Arranger Lite** בלשונית ראשי.
5. לחץ על אישור כדי לסגור את חלון מנהל ההתקן של המדפסת.

הדפסה

6. לחץ על הדפס.

החלון Job Arranger Lite מוצג ועבודת ההדפסה נוספת ל-פרויקט הדפסה.

7. כאשר החלון Job Arranger Lite פתוח, פתח את הקובץ שברצונך לשלב עם הקובץ הנוכחי וחזור על שלבים 3 עד 6.

לתשומת לבך:

☐ אם סוגרים את חלון Job Arranger Lite ה-פרויקט הדפסה שלא נשמר נמחק. כדי להדפיס אחר כך, בחר שמור מהתפריט קובץ.

☐ כדי לפתוח פרויקט הדפסה השמור ב- Job Arranger Lite, לחץ על Job Arranger Lite על לשונית מנהל ההתקן של המדפסת. תחזוקה כעת בחר פתח מהתפריט קובץ כדי לבחור את הקובץ. הסיימת של הקבצים השמורים היא ecl.

8. בחר את תפריטי פריסה ו- ערוך ב- Job Arranger Lite כדי לערוך את פרויקט הדפסה לפי הצורך. למידע נוסף עיין בעזרה של Job Arranger Lite.

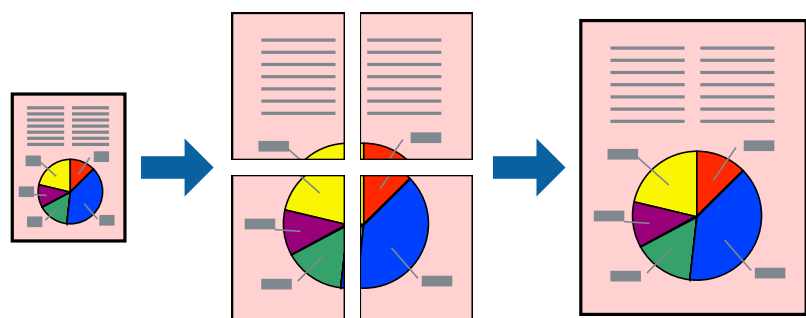
9. בחר הדפס מהתפריט קובץ.

מידע קשור

- ← "הטענת נייר לתוך ה-מחסנית נייר 1" בעמוד 64
- ← "הטענת נייר לתוך ה-מחסנית נייר 2" בעמוד 67
- ← "הטענת נייר לתוך ה-חריץ מזין נייר אחורי" בעמוד 72
- ← "פעולות הדפסה בסיסיות — Windows" בעמוד 109

הדפסת תמונה אחת על מספר דפים כדי ליצור פוסטר (במערכת ההפעלה Windows בלבד)

תכונה זו מאפשרת להדפיס תמונה אחת על מספר דפים. כך ניתן ליצור פוסטר גדול באמצעות הדבקתם זה אל זה.



לתשומת לבך:

תכונה זאת אינה זמינה בשביל הדפסה ללא גבולות.

1. הכנס דף למדפסת.
2. פתח את הקובץ שברצונך להדפיס.
3. עבור לחלון של מנהל ההתקן של המדפסת.
4. בחר ב-פוסטר 2x1, פוסטר 2x2, פוסטר 3x3, או ב-פוסטר 4x4 מ-ריבוי עמודים בלשונית ראשי.

הדפסה

5. לחץ על הגדרות, קבע את ההגדרות המתאימות ולאחר מכן לחץ על אישור.
 לתשומת לבך:
 הדפס שולי חיתוך מאפשר לך להדפיס מדריך חיתוך.

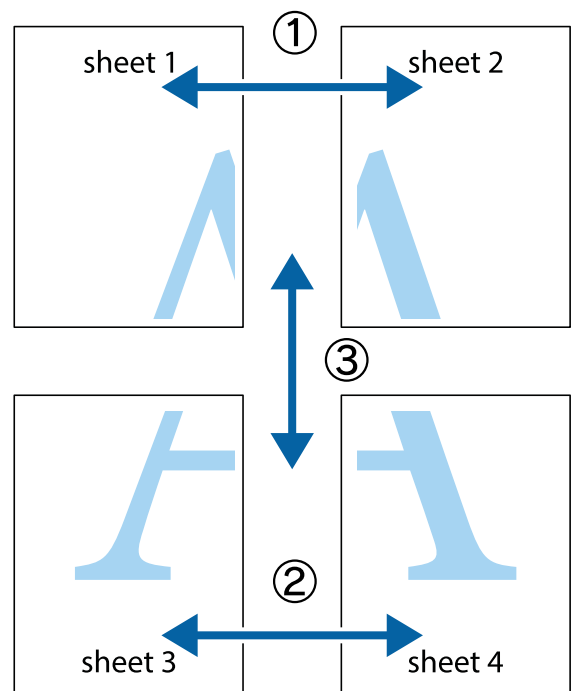
6. הגדר את הפריטים האחרים בכרטיסיות ראשי ו-אפשרויות נוספות לפי הצורך, ולאחר מכן לחץ על אישור.
 7. לחץ על הדפס.

מידע קשור

- ← "הטענת נייר לתוך ה-מחסנית נייר 1" בעמוד 64
- ← "הטענת נייר לתוך ה-מחסנית נייר 2" בעמוד 67
- ← "הטענת נייר לתוך ה-חריץ מזין נייר אחורי" בעמוד 72
- ← "פעולות הדפסה בסיסיות — Windows" בעמוד 109

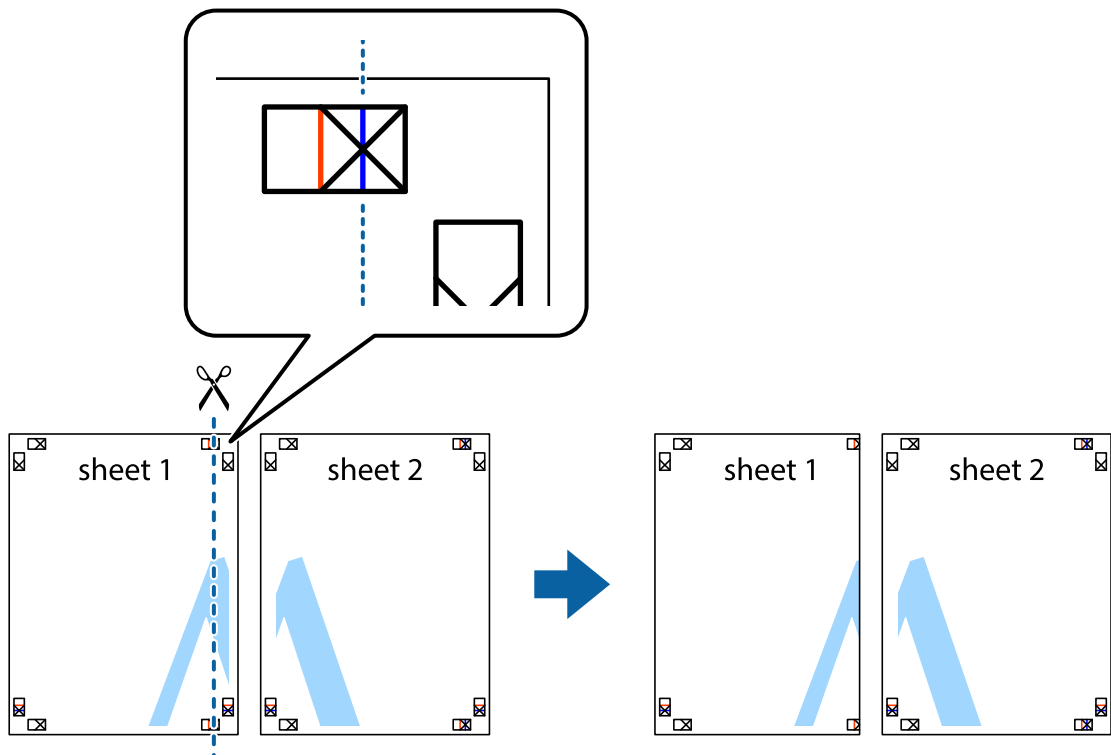
הכנת פוסטרים באמצעות סימוני יישור חופפים

הנה דוגמה לאופן שבו אפשר להכין פוסטר כאשר בוחרים פוסטר 2x2 ובוחרים סימוני יישור חופפים ב-הדפס שולי חיתוך.

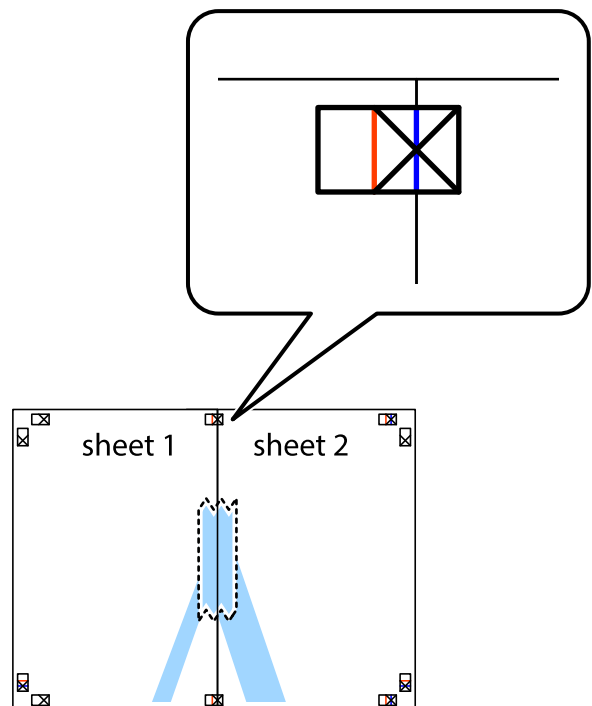


הדפסה

1. הכן את Sheet 1 ואת Sheet 2. גזור את השוליים של Sheet 1 לאורך הקו הכחול האנכי דרך המרכז של סימני הצלב העליונים והתחתונים.

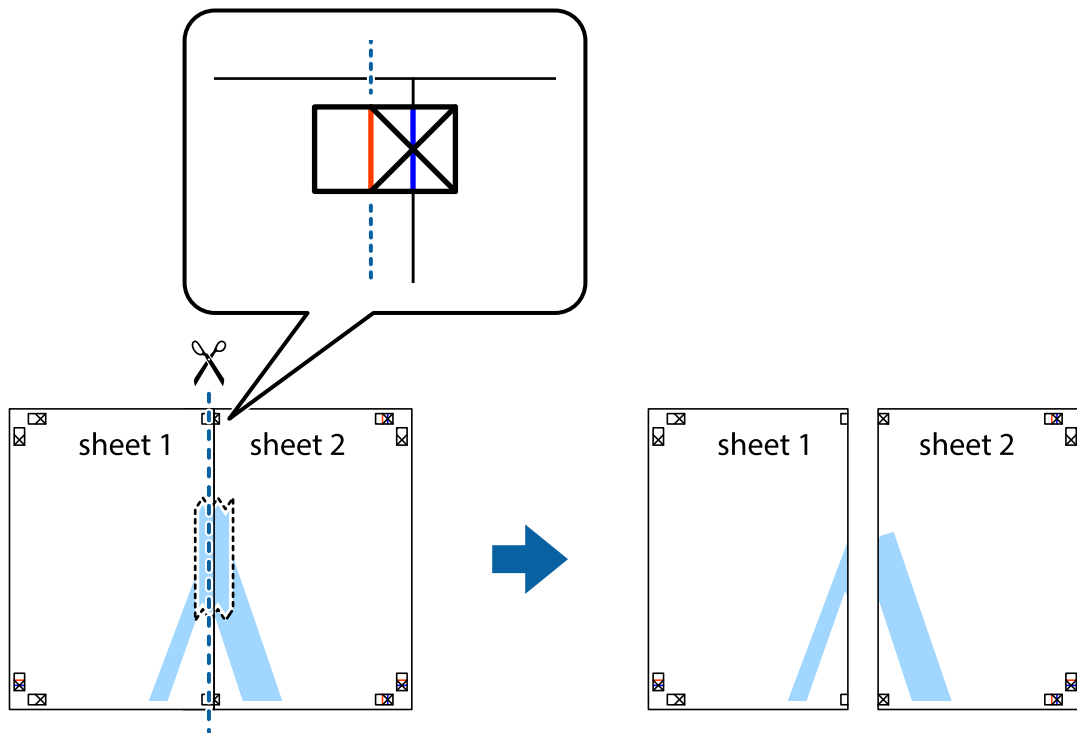


2. הנח את הקצה של Sheet 1 בקצה העליון של Sheet 2 ויישר את סימני הצלב; לאחר מכן הדבק בסרט הדבקה את שני הגיליונות יחד מהצד האחורי, הדבקה זמנית.

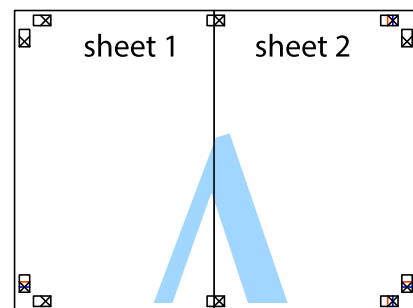


הדפסה

3. גזור את שני הגיליונות המודבקים לשניים לאורך הקו האדום האנכי דרך סמני היישור (הפעם, הקו לשמאל סימני הצלב).



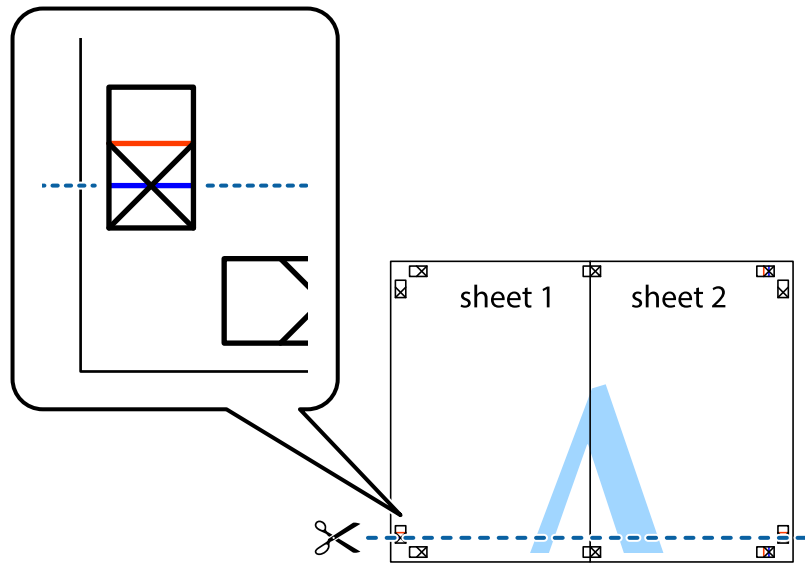
4. הדבק בסרט הדבקה את שני הגיליונות יחד מהצד האחורי.



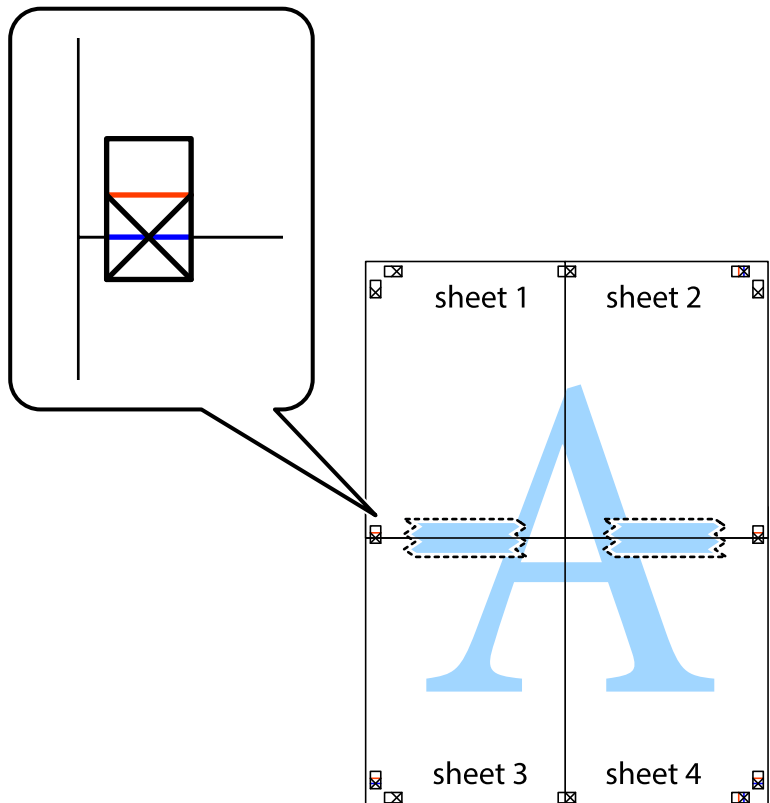
5. חזור על שלבים 1 עד 4 כדי להדביק יחד בסרט הדבקה את Sheet 3 ואת Sheet 4.

הדפסה

6. גזור את השוליים של Sheet 1 ושל Sheet 2 לאורך הקו הכחול האופקי דרך המרכז של סימני הצלב השמאליים והימניים.

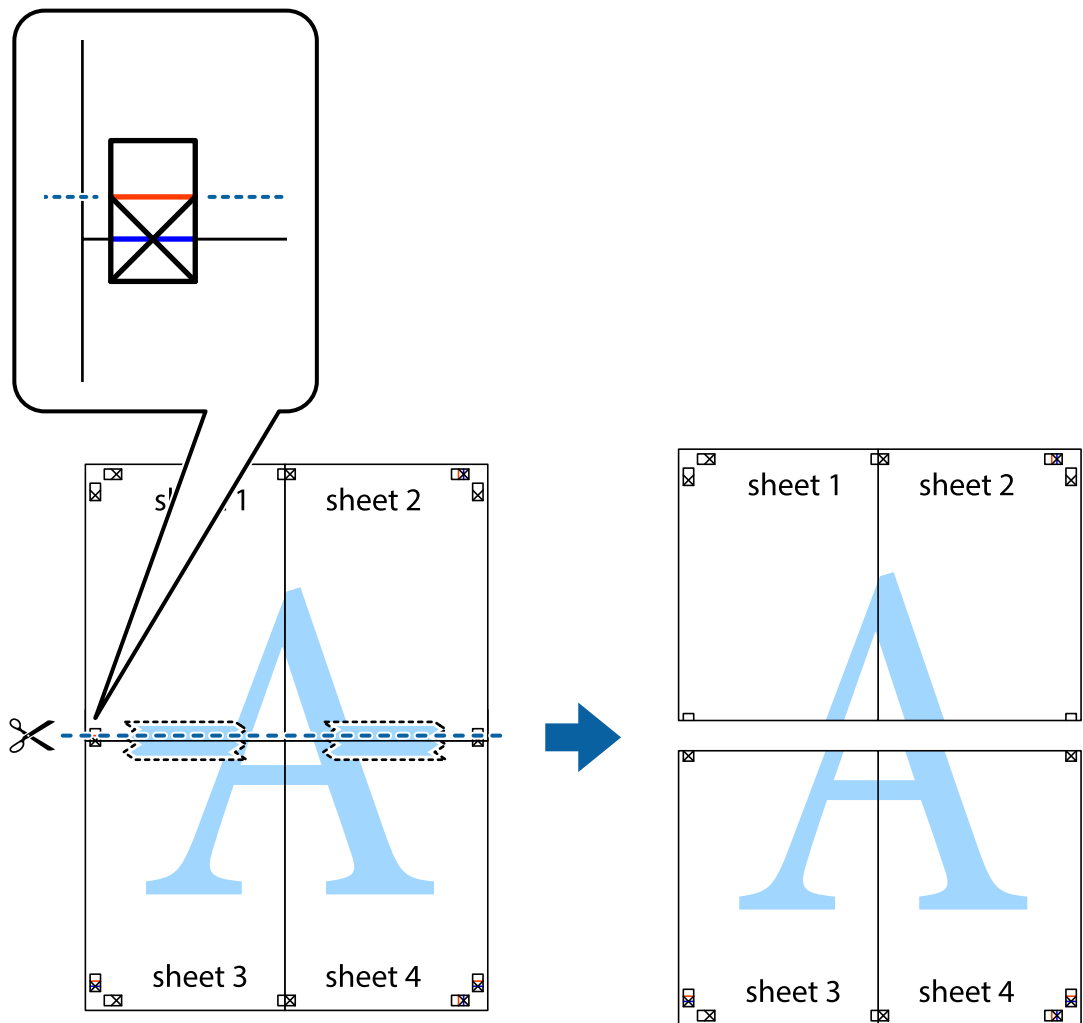


7. הנח את הקצה של Sheet 1 ושל Sheet 2 על גבי Sheet 3 ו-Sheet 4, יישר את סימני הצלב ולאחר מכן הדבק בסרט הדבקה את שני הגיליונות יחד מהצד האחורי, הדבקה זמנית.

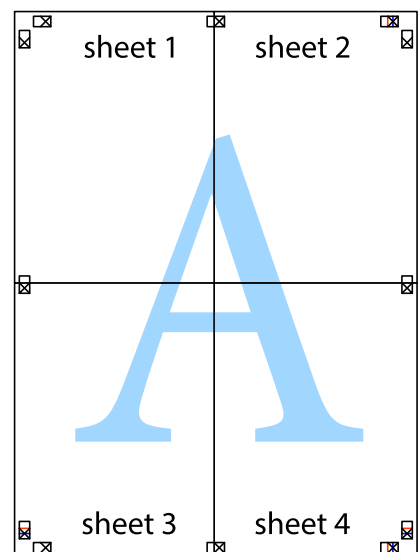


הדפסה

8. גזור את שני הגיליונות המודבקים לשניים לאורך הקו האדום האופקי דרך סמני היישור (הפעם, הקו מעל לסימני הצלב).

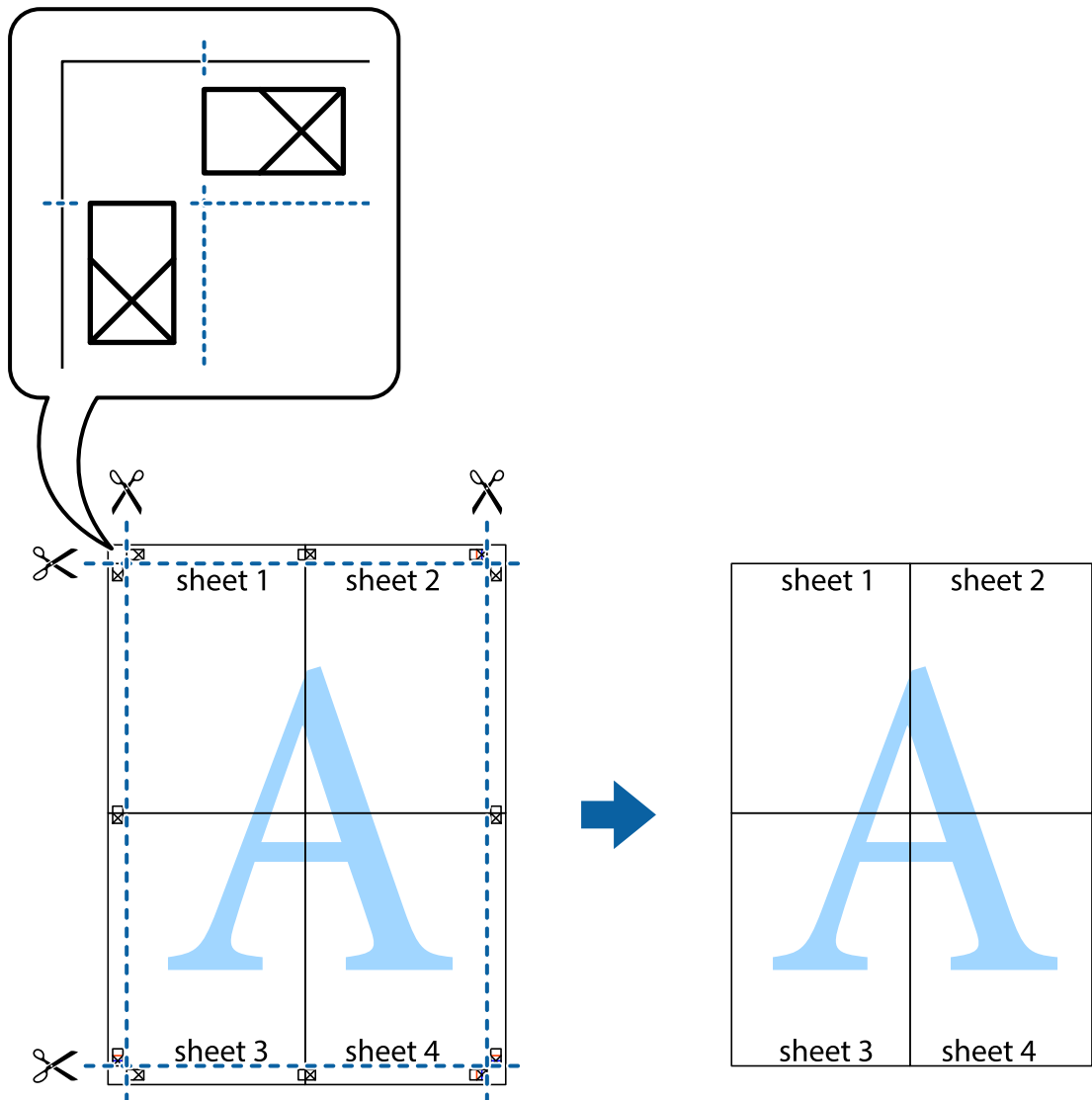


9. הדבק בסרט הדבקה את שני הגיליונות יחד מהצד האחורי.



הדפסה

10. גזור את השוליים שנשארו לאורך המוליך החיצוני.



הדפסה באמצעות תכונות מתקדמות

סעיף זה מתאר מגוון תכונות פריסה והדפסה נוספות הזמינות אצל מנהל ההתקן של המדפסת.

מידע קשור

← "מנהל התקן המדפסת ב-Windows" בעמוד 196

← "מנהל התקן המדפסת ב-Mac OS" בעמוד 199

הוספת הדפסה קבועה מראש כדי להדפיס בקלות

אם תיצור הגדרות קבועות מראש להדפסה אצל מנהל ההתקן של המדפסת תוכל להדפיס בקלות באמצעות בחירה בהגדרות הקבועות מראש המופיעות ברשימה.

הדפסה

Windows

כדי להוסיף הגדרה קבועה מראש משלך, הגדר פריטים כגון גודל המסמך ו- סוג דף בלשונית ראשי או אפשרויות נוספות ולאחר מכן לחץ ב- הוסף/הסר מצבים קבועים מראש ב- מצבי הדפסה קבועים מראש.

לתשומת לבך:

כדי למחוק הגדרה קבועה מראש שנוספה, לחץ על הוסף/הסר מצבים קבועים מראש, בחר בשם ההגדרה הקבועה מראש שברצונך למחוק מהרשימה ואז מחק אותה.

Mac OS

עבור לתיבת הדו-שיח להדפסה. כדי להוסיף הגדרה קבועה מראש משלך, הגדר פריטים כגון גודל דף ו- סוג מדיה, ולאחר מכן שמור את ההגדרות כפי שהן כעת בתור ההגדרה הקבועה מראש בהגדרה הגדרות קבועות מראש.

לתשומת לבך:

כדי למחוק הגדרה קבועה מראש שנוספה, לחץ על הגדרות קבועות מראש < הצג הגדרות קבועות מראש, בחר בשם ההגדרה הקבועה מראש שברצונך למחוק מהרשימה ואז מחק אותה.

הדפסת מסמך שהוקטן או הוגדל

באפשרותך להקטין מסמך או להגדילו באחוזים ספציפיים.

Windows

לתשומת לבך:

תכונה זאת אינה זמינה בשביל הדפסה ללא גבולות.

הגדר את גודל המסמך בלשונית אפשרויות נוספות. בחר הקטן/הגדל מסמך, הגדל ל- ולאחר מכן הזן אחוזים.

Mac OS

לתשומת לבך:

הפעולות עשויות להשתנות בהתאם ליישום. לקבלת מידע נוסף, עיין בעזרה של היישום.

בחר באפשרות הגדרת עמוד (או הדפס) בתפריט קובץ. בחר את המדפסת מההגדרה תבנית עבור, בחר את גודל הנייר והזן אחוזים בשדה קנה מידה. סגור את החלון ולאחר מכן הדפס את הוראות ההדפסה הבסיסיות שלהלן.

התאמת צבע התדפיס

באפשרותך להתאים את הצבעים המשמשים בעבודת ההדפסה.

שיפור תמונה מפיק תמונות חדות יותר וצבעים חיים יותר באמצעות התאמה אוטומטית של הניגודיות, הרווייה והבהירות של נתוני התמונה המקוריים.

לתשומת לבך:

התאמות אלה אינן חלות על הנתונים המקוריים.

שיפור תמונה מתאים את הצבע באמצעות ניתוח מיקומו של האובייקט. משום כך אם שינית את מיקום האובייקט באמצעות הקטנה, הגדלה, חיתוך או סיבוב התמונה, יתכן שהצבע ישתנה באופן לא צפוי. בחירה בהגדרה של הדפסה ללא גבולות משנה את מיקום האובייקט וגורמת לשינויי צבעים. אם התמונה אינה ממוקדת, יתכן שהגוון יהיה לא טבעי. אם הצבע משתנה או נעשה לא טבעי, הדפס במצב אחר כלשהו, שאינו שיפור תמונה.

הדפסה

Windows

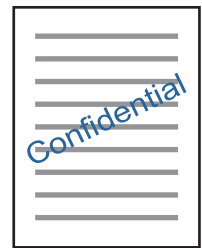
בחר את שיטת תיקון הצבעים מתוך תיקון צבעים בלשונית אפשרויות נוספות.
אם בוחרים ב- אוטומטי, הצבעים מותאמים אוטומטית לסוג הנייר ולהגדרות של איכות ההדפסה. אם בוחרים ב- מותאם אישית ולוחצים על מתקדם, המשתמש יכול לקבוע הגדרות משלו.

Mac OS

עבור לתיבת הדו-שיח להדפסה. בחר ב- התאמת צבעים מהתפריט המוקפץ ולאחר מכן בחר EPSON Color Controls. בחר ב- אפשרויות צבע מהתפריט המוקפץ ולאחר מכן בחר באחת האפשרויות הזמינות. לחץ על החץ לצד הגדרות מתקדמות וקבע את ההגדרות המתאימות.

הדפסת סימן מים (עבור Windows בלבד)

באפשרותך להדפיס סימן מים כגון "סודי" על-גבי התדפיסים שלך. באפשרותך גם להוסיף סימן מים משלך.



לתשומת לבך:

תכונה זאת אינה זמינה בשביל הדפסה ללא גבולות.

לחץ על תכונות סימני מים בלשונית אפשרויות נוספות ולאחר מכן בחר סימן מים. לחץ על הגדרות כדי לשנות פרטים כגון הצפיפות והמיקום של סימן המים.

הדפסת כותרת עליונה וכותרת תחתונה (עבור Windows בלבד)

באפשרותך להדפיס מידע כגון שם משתמש ותאריך הדפסה בתור כותרות עליונות או תחתונות.
לחץ על תכונות סימני מים בלשונית אפשרויות נוספות ולאחר מכן בחר כותרת עליונה/תחתונה. לחץ על הגדרות ובחר מהרשימה נפתחת את הפריטים הדרושים לך.

הדפסת תצלומים באמצעות Epson Easy Photo Print

Epson Easy Photo Print מאפשר לפרוס תצלומים ולהדפיס אותם בקלות על סוגי נייר שונים. לקבלת מידע נוסף, עיין בעזרה של היישום.

לתשומת לבך:

כשמדפיסים על נייר תצלומים מקורי של Epson, איכות הדיו מגיעה למידה מרבית והתדפיסים חדים וברורים.

כדי להדפיס ללא גבולות תוך שימוש ביישום הזמין בשוק יש לקבוע את ההגדרות שלהלן.

צור נתוני תמונה שיתאימו לגודל הנייר. אם הגדרת השוליים זמינה באפליקציה בה אתה משתמש, הגדר שוליים של 0 מ"מ.

אפשר את הגדרת ההדפסה ללא גבולות במנהל ההתקן של המדפסת.

הדפסה

מידע קשור

- ← "אפליקציה לפריסט צילומים (Epson Easy Photo Print) בעמוד 204
- ← "התקנת יישומים" בעמוד 207

הדפסת תווית CD/DVD עם Epson Print CD

Epson Print CD מאפשרת לך ליצור ולהדפיס בקלות תווית CD/DVD בעיצוב מקורי. תוכל גם ליצור ולהדפיס עטיפת CD/DVD.

תוכל להגדיר את טווח ההדפסה עבור ה-CD/DVD למינימום של 18 מ"מ עבור הקוטר הפנימי ומקסימום של 120 מ"מ עבור הקוטר החיצוני. בהתאם להגדרות, אפשר שה-CD/DVD או המגש יוכתמו בדיו. הגדר את הגודל בטווח ההדפסה עבור ה-CD/DVD שברצונך להדפיס. לקבלת מידע נוסף, עיין בעזרה של היישום.

לתשומת לבך:

כאשר מדפיסים תווית CD/DVD תוך שימוש באפליקציה שניתן לרכוש בשוק, יש לקבוע את ההגדרות שלהלן.

□ עבור Windows, ייבחר הגודל A4 באופן אוטומטי כהגדרת גודל המסמך כאשר תבחר ב-מגש CD/DVD כהגדרת מקור נייר. בחר לאורך כהגדרת ה-כיוון ו-CD/DVD כהגדרת ה-סוג דף.

□ עבור Mac OS, בחר (CD/DVD) A4 כהגדרת ה-גודל דף. בחר הדפסה לאורך ככיוון ההדפסה, ואז בחר ב-CD/DVD כ-סוג מדיה בתפריט הגדרות הדפסה.

□ בכמה אפליקציות, אפשר שיהיה עליך לציין את סוג המגש. בחר מגש Epson סוג 2. אפשר ששם ההגדרה יהיה שונה מעט בהתאם לאפליקציה.

מידע קשור

- ← "אפליקציה להדפסת טקסט או תמונות על דיסק (Epson Print CD) בעמוד 205
- ← "התקנת יישומים" בעמוד 207

הדפסה מהתקנים חכמים

שימוש ביישום Epson iPrint

Epson iPrint הוא יישום שמאפשר להדפיס תמונות, מסמכים ודפי אינטרנט ממכשירים חכמים כמו סמארטפון או טאבלט. ניתן להשתמש בו להדפסה מקומית, כדי להדפיס ממכשיר חכם שמחובר לאותה רשת אלחוטית כמו המדפסת, או להדפסה מרחוק, כדי להדפיס דרך האינטרנט ממקום אחר. כדי להשתמש בהדפסה מרחוק עליך לרשום את המדפסת לשירות Epson Connect.

אם תפעיל את Epson iPrint כאשר המדפסת אינה מחוברת לרשת, תוצג הודעה המורה לך להתחבר אל המדפסת. פעל לפי ההוראות כדי להשלים את החיבור. לתנאי התפעול, עיין בכתובת האינטרנט שלהלן.

<http://epson.sn>



הדפסה

מידע קשור

← "שירות Epson Connect" בעמוד 194

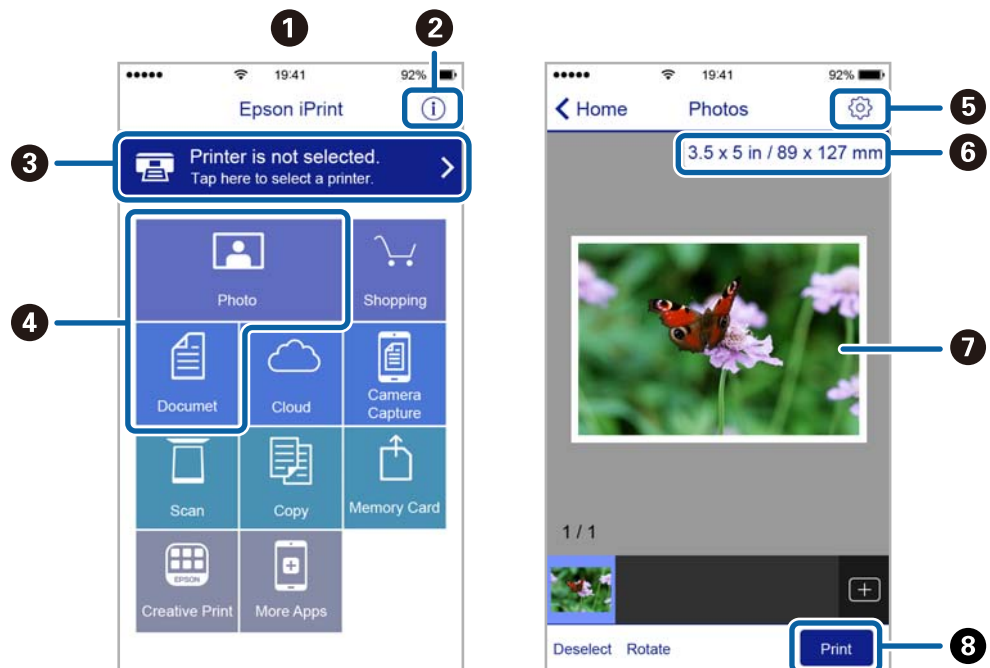
התקנת Epson iPrint

ניתן להתקין את Epson iPrint במכשיר החכם באמצעות הזנת כתובת האינטרנט או סריקת קוד QR. <http://ipr.to/a>



הדפסה באמצעות Epson iPrint

פתח את Epson iPrint במכשיר החכם ובחר את הפריט שבו ברצונך להשתמש ממסך הבית. המסכים הבאים עשויים להשתנות ללא התראה מראש. התוכן עשוי להשתנות בהתאם למוצר.



כשהיישום ייפתח יוצג מסך הבית.	1
כאן ניתן לקבל מידע על אופן הגדרת המדפסת ולקרוא תשובות לשאלות נפוצות.	2
זהו המסך שבו ניתן לבחור את המדפסת ולערוך את ההגדרות. לאחר בחירת המדפסת לא צריך לבחור אותה שוב בפעם הבאה.	3
בחר מה ברצונך להדפיס, כגון צילומים ומסמכים.	4

הדפסה

זהו המסך שבו ניתן לערוך הגדרות כגון גודל הדף וסוג הנייר.	5
הצגת גודל הדף. כאשר אפשרות זו מוצגת כלחצן, הקש עליו כדי להציג את הגדרות הדף שמוגדרות במדפסת כעת.	6
הצגת תמונות ומסמכים שבחרת.	7
התחלת ההדפסה.	8

לתשומת לבך:

כדי להדפיס מתפריט המסמכים באמצעות מכשיר *iPhone*, *iPad* ו-*iPod touch* שפועלת בו מערכת ההפעלה *iOS*, הפעל את *Epson iPrint* לאחר העברת המסמך שברצונך להדפיס באמצעות הפונקציה לשיתוף קבצים ב-*iTunes*.

השימוש במאפשר ההדפסה של Epson

תוכל להדפיס באופן אלחוטי את המסמכים, הדוא"ל הציילומים ועמודי האינטרנט שלך ישירות מתוך טלפון או טבלט *Android* (גרסה 4.4 או מאוחרת ממנה). באמצעות כמה הקשות, יגלה התקן ה-*Android* שברשותך מדפסת *Epson* שמחוברת לאותה רשת אלחוטית.

1. הכנס דף למדפסת.
2. הגדר את המדפסת שלך עבור הדפסה אלחוטית.
3. בהתקן ה-*Android* שלך, התקן את תוסף מאפשר ההדפסה של *Epson* מ-*Google Play*.
4. חבר את התקן ה-*Android* שלך לאותה רשת אלחוטית שהמדפסת שלך משתמשת בה.
5. גש אל הגדרות בהתקן ה-*Android* שלך, בחר הדפסה, ואז אפשר את מאפשר ההדפסה של *Epson*.
6. מתוך אפליקציית *Android* כמו *Chrome*, הקש על סמל התפריט והדפס את מה שנמצא על המסך.

לתשומת לבך:

אם אינך רואה את המדפסת שלך, הקש כל המדפסות ובחר את המדפסת שלך.

מידע קשור

- ← "הטענת נייר לתוך ה-מחסנית נייר 1" בעמוד 64
- ← "הטענת נייר לתוך ה-מחסנית נייר 2" בעמוד 67
- ← "הטענת נייר לתוך ה-חריץ מזין נייר אחורי" בעמוד 72
- ← "התחברות להתקן חכם" בעמוד 31

שימוש ביישום AirPrint

AirPrint מאפשר הדפסה אלחוטית מיידית ממכשירי iPhone, iPad, ו-iPod touch שפועלת בהם הגרסה העדכנית ביותר של iOS, וממחשבי Mac שפועלת בהם הגרסה העדכנית ביותר של OS X או macOS.



לתשומת לבך:

אם הפכת את הודעות תצורת נייר ללא זמינות בלוח הבקרה של המוצר שלך, אינך יכול להשתמש ב-AirPrint. ראה הקישור להלן כדי להפוך את ההודעות לזמינות אם יש בכך צורך.

1. טען נייר במוצר.

2. הגדר את המוצר להדפסה אלחוטית. היעזר בקישור שלהלן.

<http://epson.sn>

3. חבר את מכשיר Apple שברשותך לאותה רשת אלחוטית שבה משתמשת המדפסת.

4. הדפס מהמכשיר למדפסת.

לתשומת לבך:

לקבלת פרטים, עיין בדף AirPrint באתר האינטרנט של Apple.

מידע קשור

← "לא יכול להדפיס מ-iPhone או iPad" בעמוד 234

← "הסענת נייר לתוך ה-מחסנית נייר 1" בעמוד 64

← "הסענת נייר לתוך ה-מחסנית נייר 2" בעמוד 67

הדפסה ממצלמה דיגיטלית

לתשומת לבך:

תוכל להדפיס צילומים ישירות מתוך מצלמה דיגיטלית תואמת PictBridge. לפרטים נוספים על ביצוע פעולות במצלמה שלך, עיין בתיעוד שמלווה את המצלמה שלך.

בדרך כלל ניתנת קדימות להגדרות המצלמה הדיגיטלית; אולם, במצבים הבאים יקבלו הגדרות המדפסת קדימות.

כאשר הגדרת ההדפסה של המצלמה מגדירה "להשתמש בהגדרות המדפסת"

כאשר בוחרים את האפשרות B&W או Sepia בהגדרות ההדפסה של המדפסת.

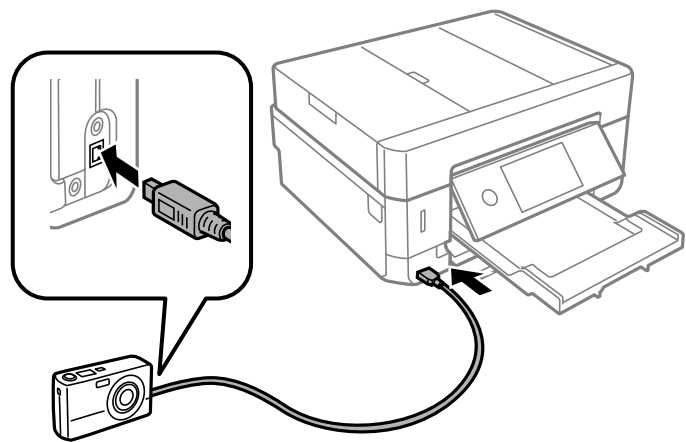
כאשר שילוב בין הגדרות ההדפסה של המצלמה ושל המדפסת יוצר הגדרות שאינן זמינות במדפסת.

הדפסה

הדפסה ממצלמה דיגיטלית המחוברת באמצעות כבל USB

תוכל להדפיס צילומים ישירות ממצלמה דיגיטלית המחוברת לכבל USB.

1. הסר התקן זיכרון מהמדפסת.
2. הכנס דף למדפסת.
3. בחר **Camera Print Settings < Settings** ממסך הבית.
4. בחר **Print Settings** או **Photo Adjustments** ושנה את ההגדרות במידת הצורך.
5. הדלק את המצלמה הדיגיטלית ואז חבר אותה למדפסת באמצעות כבל USB.



לתשומת לבך:
על כבל ה-USB להיות קצר משני מטרים.

6. בחר את הצילומים שברצונך להדפיס מהמצלמה הדיגיטלית, בצע הגדרות כמו מספר עותקים, ואז התחל להדפיס.

מידע קשור

- ← "הטענת נייר לתוך ה-מחסנית נייר 1" בעמוד 64
- ← "הטענת נייר לתוך ה-מחסנית נייר 2" בעמוד 67
- ← "הטענת נייר לתוך ה-חריץ מזין נייר אחורי" בעמוד 72
- ← "אפשרויות תפריט עבור הגדרות נייר והדפסה" בעמוד 96
- ← "אפשרויות תפריט לעריכת צילומים" בעמוד 98

הדפסה ממצלמה דיגיטלית המחוברת באופן אלחוטי

תוכל להדפיס צילומים באופן אלחוטי מתוך מצלמות דיגיטליות שתומכות ב-DPS על תקן IP (להלן, PictBridge (LAN (אלחוטי)).

1. ודא שהסמל שמעיד על כך שהמדפסת מחוברת לרשת אלחוטית מוצג במסך הבית.
2. טענן נייר למדפסת.
3. בחר **Camera Print Settings < Settings** ממסך הבית.

הדפסה

4. בחר **Photo Adjustments** או **Print Settings** ושנה את ההגדרות במידת הצורך.
5. חבר את המצלמה הדיגיטלית אל אותה רשת שאליה מחוברת המדפסת.
6. הצג את רשימת המדפסות הזמינות במצלמה הדיגיטלית, ואז בחר את המדפסת שאליה ברצונך להתחבר. **לתשומת לבך:**
- כדי לבדוק את שם המדפסת, הקשה על סמל מצב הרשת במסך הבית.
- אם יש למצלמה הדיגיטלית שלך פונקציה שמאפשרת לה לרשום מדפסות, תוכל להתחבר למדפסת באמצעות בחירתה מהמצלמה בפעם הבאה.
7. בחר את הצילומים שברצונך להדפיס מהמצלמה הדיגיטלית, בצע הגדרות כמו מספר עותקים, ואז התחל להדפיס.
8. נתק את חיבור (LANPictBridge) אלחוטי) אל המדפסת מהמצלמה הדיגיטלית.

חשוב!

כאשר אתה משתמש ב-LANPictBridge (אלחוטי), תוכל להשתמש בפונקציות מדפסת אחרות או להדפיס מהתקנים אחרים. נתק מיד אחרי שתסיים את ההדפסה.


מידע קשור

- ← "סמלים המוצגים על גבי מסך הגביש הנוזלי" בעמוד 21
- ← "הטענת נייר לתוך ה-מחסנית נייר 1" בעמוד 64
- ← "הטענת נייר לתוך ה-מחסנית נייר 2" בעמוד 67
- ← "הטענת נייר לתוך ה-חריץ מזין נייר אחורי" בעמוד 72
- ← "אפשרויות תפריט עבור הגדרות נייר והדפסה" בעמוד 96
- ← "אפשרויות תפריט לעריכת צילומים" בעמוד 98

ביטול הדפסה
לתשומת לבך:

- ב-Windows אי אפשר לבטל עבודת הדפסה מהמחשב ברגע שהיא נשלחה למדפסת בשלמותה. במקרה זה, בטל את עבודה ההדפסה באמצעות לוח הבקרה של המדפסת.
- כאשר מדפיסים דפים מרובים מ-Mac OS אי אפשר לבטל את כל העבודות באמצעות לוח הבקרה. במקרה זה, בטל את עבודת ההדפסה מהמחשב.
- אם שלחת עבודת הדפסה מ-Mac OS X v10.6.8 דרך הרשת יתכן שלא תוכל לבטל את ההדפסה מהמחשב. במקרה זה, בטל את עבודה ההדפסה באמצעות לוח הבקרה של המדפסת.

ביטול הדפסה — לוח בקרה

הקש  בלוח הבקרה של המדפסת כדי לבטל את משימת ההדפסה הנוכחית.


ביטול הדפסה — Windows

1. גש אל חלון מנהל ההתקן של המדפסת.
2. בחר בלשונית תחזוקה.
3. לחץ על תור הדפסה.
4. לחץ באמצעות לחצן העכבר הימני אם ברצונך לבטל ולאחר מכן לחץ על בטל.

מידע קשור

← "מנהל התקן המדפסת ב-Windows" בעמוד 196

ביטול הדפסה — Mac OS

1. לחץ על סמל המדפסת ב-תחנת עגינה.
 2. בחר את העבודה שברצונך לבטל.
 3. בטל את העבודה.
- OS X Mountain Lion ואילך
- לחץ על  לצד מד ההתקדמות.
- Mac OS X v10.6.8 עד v10.7.x
- לחץ על מחק.

העתקה

יסודות ההעתקה

סעיף זה מסביר את השלבים הדרושים להעתקה מתפריט **Copy** בלוח הבקרה.

1. הכנס דף למדפסת.
2. הנח את עותקי המקור.
3. בחר ב-**Copy** במסך הבית.
4. בצע את ההגדרות בלשונית **Copy**.
 - Color/B&W**: בחר העתקה בצבע או העתקה בשחור-לבן.
 - (2-Sided)**: בצע הגדרות העתקה דו-צדדית.
 - (Density)**: בצע הגדרות צפיפות העתקה.
 - Preview**: בדוק את התמונה הסרוקה לפני התחלת ההעתקה.

אפשרות זו זמינה רק כאשר אתם מניחים את מסמך המקור על ה- משטח סריקה.
5. בחר את לשונית **Advanced Settings** ואז שנה את ההגדרות בהתאם לצורך.
6. בחר את הלשונית **Copy** ואז הגדר את מספר העותקים.
7. הקש על .

לתשומת לבך:
הצבע, הגודל והגבולות של התמונה המועתקת שונים מעט מהמקור.

מידע קשור



- ← "הטענת נייר לתוך ה-מחסנית נייר 1" בעמוד 64
- ← "הנחת מסמכי המקור" בעמוד 75
- ← "אפשרויות תפריט להעתקה" בעמוד 142

העתקה דו-צדדית

תוכל להעתיק עמודי מקור רבים או מסמכים דו-צדדים על שני צדי הנייר.


1. הכנס דף למדפסת.
2. הנח את עותקי המקור.
3. בחר ב-**Copy** במסך הבית.

העתקה

4. בחר בלשונית **Copy** < (2-Sided) , ואז בחר **Sided-2→1** או **Sided-2→2**.
תוכל גם לציין את הכיוון של מסמך המקור ואת מיקום הכריכה של מסמך המקור ואת תוצאת ההעתקה.
5. בחר **OK**.
6. הקש על .

העתקת מסמכי מקור רבים אל גליון אחד

תוכל להעתיק שני קבצי מקור על גליון נייר יחיד.

1. הכנס דף למדפסת.
2. הנח את עותקי המקור.
3. בחר ב-**Copy** במסך הבית.
4. בחר בלשונית **Multi-Page** < **Advanced Settings**, ובחר **2-up**.
תוכל גם לציין את הכיוון ואת הגודל של עותק המקור.
5. בחר **OK**.
6. בחר את לשונית **Copy** ואז הקש על לשונית .


שיטות העתקה שונות

העתקה במתארים שונים

תוכל להעתיק בקלות באמצעות בחירת תפריט המתאים למסמך, כגון, העתקת שני צדדיה של תעודת זהות על צד אחד של נייר בגודל A4, או העתקת שני עמודים של ספר פתוח על גבי גליון נייר יחיד.

1. הכנס דף למדפסת.
2. הקש **Various prints** בלוח הבקרה.
3. הקש **Various copies**, ואז בחר תפריט העתקה.
 - ID Card**
סורק את שני הצדדים של תעודה מזהה ומעתיק אל צד אחד של נייר בגודל A4.
 - Book Copy**
מעתיק שני עמודי ספר בגודל A4 וכדומה על גליון נייר יחיד.
 - Borderless Copy**
מעתיק בלי שוליים בקצוות. התמונה מוגדלת מעט כדי לסלק את השוליים מקצה הנייר.

העתקה

4. הנח את עותקי המקור.
עבור **Book Copy**, הנח את העמוד הראשון של מסמכי המקור בעקבות ההוראות המוצגות על המסך, ואז הקש **Print Settings**.
5. בצע את ההגדרות בלשונית **Copy**.
הפריטים הזמינים משתנים בהתאם לתפריט ההעתקה.
6. בצע את ההגדרות עבור כל פריט בלשונית **Advanced Settings** כנדרש.
7. הקש על הלשונית **Copy** ואז הגדר את מספר העותקים.
8. הקש .
לתשומת לבך:
אם תקיש **Preview**, תוכל לבדוק את התמונה הסרוקה.
9. עבור **ID Card** או **Book Copy**, פעל בהתאם להוראות המוצגות על המסך כדי למקם את שאר מסמכי המקור, ואז הקש **Start Scanning**.

מידע קשור


- ← "הטענת נייר לתוך ה-מחסנית נייר 1" בעמוד 64
- ← "הנחת מסמכי המקור" בעמוד 75
- ← "הנחת תעודת זהות להעתקה" בעמוד 80
- ← "אפשרויות תפריט להעתקה" בעמוד 142

העתקת צילומים

תוכל להעתיק צילומים רבים בבת אחת. תוכל גם לשחזר את הצבעים בצילומים שדהו. גודל מסמך המקור הקטן ביותר שתוכל להעתיק הוא 30 על 40 מ"מ.
לתשומת לבך:
אפשר שהסריקה לא תזוהה שטח לבן סביב הצילום.

1. הכנס דף למדפסת.
2. בחר ב-**Various prints** במסך הבית.
3. בחר באפשרות **Copy/Restore Photos < Various copies**.
4. שנה את הגדרות ההדפסה בהתאם לצורך, ואז בחר **To Placing Originals**.
5. הנח את הצילומים על משטח סריקה, ואז בחר **Start Scanning**.
הצילומים נסרקים ומוצגים על המסך.
6. בחר **Edit** אם יש צורך לבצע הגדרות כגון תיקוני צילום.
לתשומת לבך:
אם אתה רוצה להדפיס באמצעות הגדלת חלק מצילום, בחר **Crop/Zoom**, ואז בצע הגדרות. החלק את מסגרת אזור ההדפסה שמאלה, ימינה, למעלה ולמטה, ואז שנה את גודל המסגרת באמצעות הפעלת  על פינות המסגרת.

העתקה

7. הגדר את מספר העותקים הדרוש ואז הקש .

מידע קשור

← "הטענת נייר לתוך ה-מחסנית נייר 1" בעמוד 64

← "הנחת מסמכי המקור" בעמוד 75

← "אפשרויות תפריט עבור הגדרות נייר והדפסה להעתקת צילומים" בעמוד 139

← "אפשרויות תפריט עבור התאמת צילומים לשם העתקת צילומים" בעמוד 139

אפשרויות תפריט עבור הגדרות נייר והדפסה להעתקת צילומים

Restore Color

משחזר את צבעיהם הדהויים של צילומים.

Paper Size

בחר את גודל הדף שטענת.

Paper Type

בחר את סוג הדף שטענת.

Paper Cassettes

בדוק את מקור הנייר שבו תרצה להשתמש.

Border Setting

Borderless

מעתיק בלי שוליים בקצוות. התמונה מוגדלת מעט כדי לסלק את השוליים מקצה הנייר. בחר כמה להגדיל בהגדרת Expansion.

With Border

מעתיק עם שוליים בקצוות.

:Clear All Settings

איפוס הגדרות ההעתקה חזרה לערכי ברירת המחדל שלהן.

אפשרויות תפריט עבור התאמת צילומים לשם העתקת צילומים

Photo Adjustments

בחירת **PhotoEnhance** מפיקה תמונות חדות יותר וצבעים חיים יותר באמצעות התאמה אוטומטית של הניגודיות, הרוייה והבהירות של נתוני התמונה המקוריים.

Filter

עותקים בשחור-לבן.

העתקה

Crop/Zoom

מגדיל חלק מהצילום המיועד להעתקה.

Clear Edit.

נקה את עריכת הצילומים.

העתקה על תווית CD/DVD

תוכל להעתיק תווית דיסק או מסמך מקור מרובע, כגון צילום, על גבי תווית CD/DVD.

חשוב! 

לפני הדפסת CD/DVD, עיין באמצעי הזהירות לטיפול ב-CD/DVD.

אל תכניס את מגש ה-CD/DVD בזמן שהמדפסת פועלת. הדבר עלול להזיק למדפסת.

אל תכניס את מגש ה-CD/DVD לפני שתקבל הוראה לעשות זאת. אחרת, עלולה להתרחש שגיאה, וה-CD/DVD ייפלט.

1. בחר ב- **Various prints** במסך הבית.

2. בחר באפשרות **Copy to CD/DVD < Copy to CD/DVD**.

3. הנח את קובץ המקור בהתאם להוראות המוצגות על גבי המסך ואז בחר **Proceed to set up Outer/Inner**.

4. הגדר את הקוטר הפנימי ואת הקוטר החיצוני וך שימוש ב-▲ או ▼, ואז בחר **Select Type**.

תוכל גם לבחור בתוך המסגרת של הקוטר הפנימי והקוטר החיצוני, ואז להזין את הערך באמצעות המקלדת שעל המסך.

לתשומת לבך:

תוכל להגדיר 114 עד 120 מ"מ כהיקף החיצוני, ו-181 עד 46 מ"מ כהיקף הפנימי בשיעורים של 1 מ"מ.

הקוטר החיצוני והקוטר הפנימי שהגדרת הוחזרו למצב ברירת המחדל שלהם אחרי הדפסת תווית הדיסק. עליך להגדיר קטרים אלה בכל פעם שאתה מדפיס.

5. בחר **Print on CD/DVD**.

לתשומת לבך:

כדי להדפיס הדפסת מבחן, בחר **Test print on A4 paper**, ואז טען נייר רגיל בגודל A4 בתוך ה-מחסנית נייר. תוכל לבדוק את תמונת התדפיס לפני שתדפיס אותה על תווית CD/DVD.

העתקה

6. כאשר מוצגת על המסך הודעה האומרת לך לטעון CD/DVD, בחר **How To**, ואז פעל בהתאם להוראות שעל המסך כדי לטעון CD/DVD.




- לתשומת לבך: אפשר שתחוש חיכוך מסוים כאשר תכניס את המגש לתוך המדפסת. תחושה זו תקינה ועליך להמשיך להכניס אותו באופן אופקי.

7. בחר **Installed**.

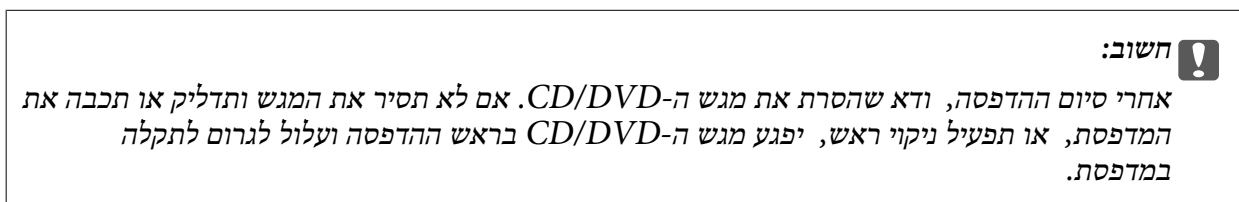
8. בחר העתקה בצבע או בשחור-לבן, ואז שנה את צפיפות ההעתקה בהתאם לצורך.

לתשומת לבך:

- בחר  כדי לצפות בתמונה הסרוקה. תוכל לשנות את מיקום ההדפסה במסך התצוגה המקדימה.

9. הקש על .

10. עם סיום ההדפסה, נפלט מגש ה-CD/DVD. הוצא את המגש מתוך המדפסת, ופעל בהתאם להוראות שעל גבי המסך, כדי לבחור **Printing Complete**.



11. הסר את ה-CD/DVD ואחסן את מגש ה-CD/DVD בתחתית ה-מחסנית נייר 2.

מידע קשור

- ← "הנחת CD/DVD כדי להעתיק תוויות" בעמוד 80
- ← "אמצעי זהירות לטיפול ב-CD/DVD" בעמוד 85
- ← "אפשרויות תפריט עבור Copy to CD/DVD" בעמוד 142

העתקה

אפשרויות תפריט עבור Copy to CD/DVD

Outer ,Inner

ציין את טווח ההדפסה. ניתן לציין עד 120 מ"מ עבור הקוטר החיצוני, ומינימום של 18 מ"מ עבור הקוטר הפנימי. בהתאם להגדרה, עלולים ה-CD/DVD או מגש ה-CD/DVD להתלכלך. בחר את הטווח כך שיתאים לאזור בר-הדפסה על ה-CD/DVD שלך.

Test print on A4 paper ,Print on CD/DVD

בחר אם להדפיס על CD/DVD או לבצע הדפסת מבחן על נייר רגיל בגודל A4. כאשר אתה בוחר Test print on A4 paper, תוכל לבדוק את תוצאת ההדפסה לפני שתדפיס על CD/DVD.

(התאמת מיקום ההדפסה) 

התחל לסרוק את מסמך המקור ולהציג את התמונה הסרוקה. תוכל לשנות את מיקום ההדפסה במסך התצוגה המקדימה.

Color

מעתיק את המקור בצבע.

B&W

מעתיק את המקור בשחור-לבן.

Density

הגדלת את רמת הצפיפות באמצעות + כשתוצאות ההעתקה דהויות. הורד את רמת הצפיפות באמצעות - כאשר הדיו נמרחת.

Original Type

בחר את סוג מסמך המקור שברשותך. מעתיק באיכות האופטימלית בהתאם לסוג המקור.

Quality

בחר את איכות עובר העתקה. בחירה באפשרות **Best** גורמת להדפסה באיכות גבוהה יותר אך ההדפסה עלולה להיות אטית יותר.

Clear All Settings

איפוס הגדרות ההעתקה חזרה לערכי ברירת המחדל שלהן.

אפשרויות תפריט להעתקה

הפריטים הזמינים בלשונית Copy ולשונית **Advanced Settings** משתנים בהתאם לתפריט שבחרת.

Preview

מציג תמונה סרוקה כדי לצפות בתוצאות ההעתקה בתצוגה מקדימה. אפשרות זו זמינה רק כאשר אתם מניחים את מסמך המקור על ה- משטח סריקה.

העתקה

B&W

מעתיק את המקור בשחור-לבן.

Color

מעתיק את המקור בצבע.

(2-Sided) 

Sided-1→1

מעתיק צד אחד מהמקור לצד אחד של הדף.

Sided-2→2


מעתיק את שני הצדדים של מקור דו-צדדי לשני הצדדים של דף אחד.

Sided-2→1

מעתיק מקור דו-צדדי לשני הצדדים של דף אחד. בחר את הכיוון של מסמך המקור שלך ואת מיקום הכריכה.

Sided-1→2

מעתיק את שני הצדדים של מקור דו-צדדי לאחד מהצדדים בשני דפים. בחר את הכיוון של מסמך המקור שלך ואת מיקום הכריכה.

(Density) 

הגדלת את רמת הצפיפות באמצעות + כשתוצאות ההעתקה דהיות. הורד את רמת הצפיפות באמצעות - כאשר הדיו נמרחת.

Reduce/Enlarge

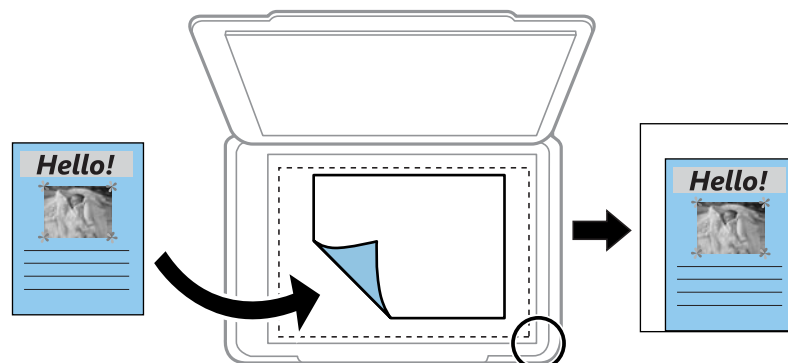
פעולה זאת מגדילה את המסמכים המקוריים או מקטינה אותם. בחר את הערך וציין את שיעור ההגדלה או ההקטנה של המקור בתחום של 25 עד 400 אחוזים.

Actual Size

מעתיק בהגדלה של 100%.

Auto Fit Page

מזהה את אזור הסריקה ומגדיל או מקטין את המקור באופן אוטומטי כדי שיתאים לגודל הנייר שבחרת. כאשר יש שוליים לבנים סביב המקור, השוליים הלבנים המתחילים בסימן הפינה של זכוכית הסורק מזהים בתור אזור הסריקה אולם יתכן שהשוליים בקצה ממול יחתכו.



העתקה

$10 \times 15 \text{ cm} \rightarrow A4$, $A4 \rightarrow 10 \times 15 \text{ cm}$, וכן, הלאה

מגדיל או מקטין אוטומטית את קובץ המקור כדי להתאימו לגודל נייר ספציפי.

Paper Size

בחר את גודל הדף שטענת.

Paper Type

בחר את סוג הדף שטענת.

Paper Cassettes

בחירת מקור הנייר שבו תרצה להשתמש.

Multi-Page

Single Page

מעתיק מסמך מקור בעל צד אחד אל דף יחיד.

2-up

מעתיק שני מסמכי מקור עם צד אחד לגיליון אחד עם פריסה של שני עמודים בגיליון. תוכל לבחור את הכיוון ואת הגודל של מסמך המקור שלך. בחר את התמונה בצד ימין כדי לבחור **Original Orientation**.

Original Type

בחר את סוג מסמך המקור שברשותך. מעתיק באיכות האופטימלית בהתאם לסוג המקור.

Quality

בחר את איכות עובר העתקה. בחירה באפשרות **Best** גורמת להדפסה באיכות גבוהה יותר אך ההדפסה עלולה להיות אטית יותר.

Remove Background

מגלה את צבע הנייר (צבע רקע) של המסמך המקורי, ומסיר או מבהיר את הצבע. בהתאם לכהות ולחיות של הצבע, אפשר שהוא לא יוסר או יובהר.

Expansion

עם ההעתקה ללא שוליים, התמונה מוגדלת קצת כדי לסלק את הגבולות מקצוות הנייר. בחר כמה להגדיל את התמונה.

Clear All Settings

איפוס הגדרות ההעתקה חזרה לערכי ברירת המחדל שלהן.

סריקה

סריקה באמצעות לוח הבקרה

סריקה להתקן זיכרון

ניתן לשמור את התמונות הסרוקות בזיכרון נייד.

1. הכנס התקן זיכרון לתוך המדפסת.
2. הנח את עותקי המקור.
3. בחר ב-Scan במסך הבית.
4. בחר **Memory Device**.
אם תחבר התקני זיכרון רבים למדפסת, בחר את התקן הזיכרון שאליו נשמרות התמונות הסרוקות.
5. הגדר פריטים בלשונית **Scan**, כגון פורמט השמירה.
 Color/BW: בחר אם לסרוק בצבע או בשחור-לבן.
 PDF/JPEG: בחר את הפורמט שבו תוכל לשמור את התמונה הסרוקה.
 2-Sided: סרוק את שני הצדדים של מסמך המקור.
6. בחור את הלשונית **Advanced Settings**, ואז בדוק את ההגדרות ושנה אותם במידת הצורך.
7. בחר את לשונית **Scan** ואז הקש על לשונית .
 לתשומת לבך:
 תמונות סרוקות נשמרות בתיקיות "001" עד "999" בתיקית "EPSCAN".
 הגודל, הצבע והגבולות של התמונה הסרוקה לא יהיו בדיוק זהים למסמך המקור.

מידע קשור

← "הכנסת כרטיס זיכרון" בעמוד 82

← "הנחת מסמכי המקור" בעמוד 75

אפשרויות תפריט מתקדמות עבור סריקה לזיכרון נייד

:Color/B&W

בחר אם לסרוק בצבע או בשחור לבן.

:PDF/JPEG

בחר את הפורמט לשמירת התמונה הסרוקה.

סריקה

:2-Sided

סרוק את שני הצדדים של מסמך המקור.

Original Orientation

בחר את כיוון מסמך המקור.

Binding Direction

בחר את כיוון הכריכה של מסמך המקור.

אפשרויות תפריט מתקדמות עבור סריקה לזיכרון נייד

:Quality

:Original Type

בחר את סוג מסמך המקור שברשותך.

:Resolution

בחר את רזולוציית הסריקה.

:Scan Settings

:Scan Size

בחר את גודל הסריקה. כדי לחתוך את הרווח הלבן סביב הטקסט או התמונה בעת הסריקה, בחר **Auto Cropping**. כדי לסרוק את השטח המרבי של משטח סריקה, בחר **Max Area**.

:Original Orientation

בחר את כיוון מסמך המקור.

:Contrast

בחר את הניגודיות של התמונה הסרוקה.

:Select memory device

בחר את התקן הזיכרון שבו תרצה לשמור את התמונה הסרוקה.

:Clear All Settings

מאפס את הגדרות הסריקה לברירות המחדל שלהן.





סריקה למחשב

חשוב: 

לפני הסריקה, התקן במחשב שלך את *Epson Scan 2* ואת *Epson Event Manager*.

1. הנח את עותקי המקור.
2. בחר ב-**Scan** במסך הבית.
3. בחר **Computer**.

סריקה

4. בחר  כדי לבחור את המחשב שבו תרצה לשמור את התמונות הסרוקות. לתשומת לבך: כאשר המדפסת מחוברת לרשת, תוכל לבחור את המחשב שבו ברצונך לשמור את התמונה הסרוקה. תוכל להציע עד 20 מחשבים בלוח הבקרה של המדפסת. אם הגדרת שם הסריקה דרך הרשת (אותיות וספרות) ב- *Epson Event Manager*, הוא יוצג בלוח הבקרה.
5. בחר  הקש כדי לבחור כיצד לשמור את התמונה הסרוקה במחשב. Save as JPEG: שומר את התמונה הסרוקה בפורמט JPEG. Save as PDF: שומר את התמונה הסרוקה בפורמט PDF. Attach to e-mail: מפעיל את שרת הדוא"ל במחשב שלך, ואז מצרף אותו אוטומטית לדוא"ל. Follow custom setting: שמור את התמונה הסרוקה תוך שימוש בהגדרות שב- *Epson Event Manager*. תוכל לשנות את הגדרות הסריקה כגון גודל הסריקה, התיקייה שיש לשמור בה או תבנית השמירה.
6. בעת סריקה באמצעות ה-ADF, בחר  (2-Sided) ואז בחר אם לסרוק את שני צדדי מסמך המקור או לא. לתשומת לבך: בחר את *Clear All Settings* כדי לאפס את הגדרות הסריקה לברירות המחדל שלהן.
7. הקש על  לתשומת לבך: הגודל, הצבע והגבולות של התמונה הסרוקה לא יהיו בדיוק זהים למסמך המקור.

מידע קשור

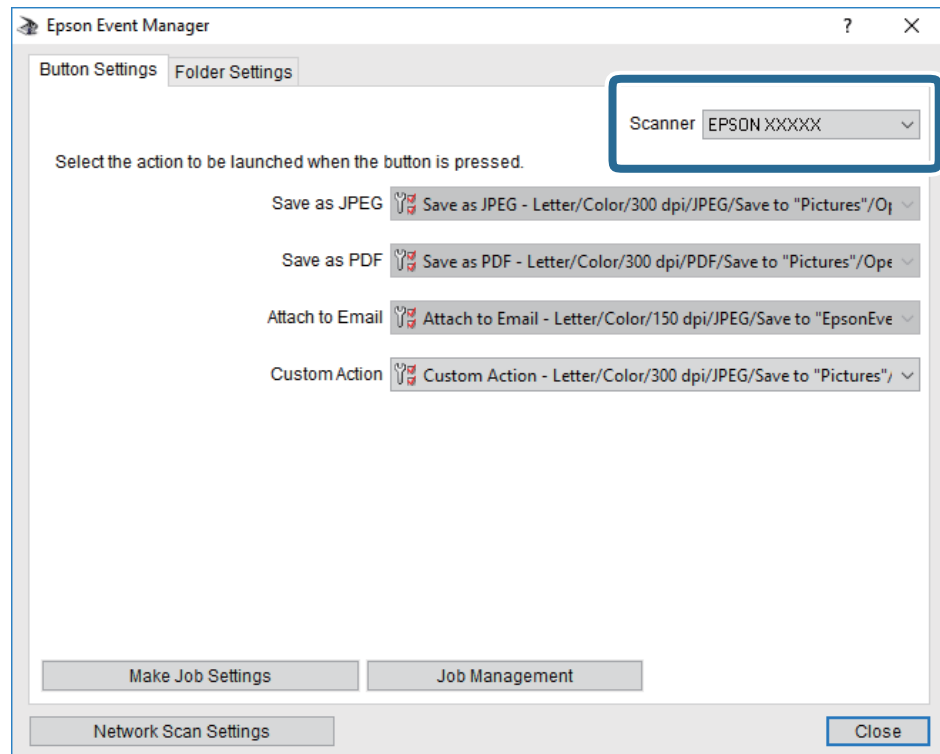
- ← "הנחת מסמכי המקור" בעמוד 75
- ← "אפליקציה להגדרת תצורת פעולות סריקה מלוח הבקרה (Epson Event Manager)" בעמוד 203

בצע הגדרות מותאמות אישית בתוך Epson Event Manager

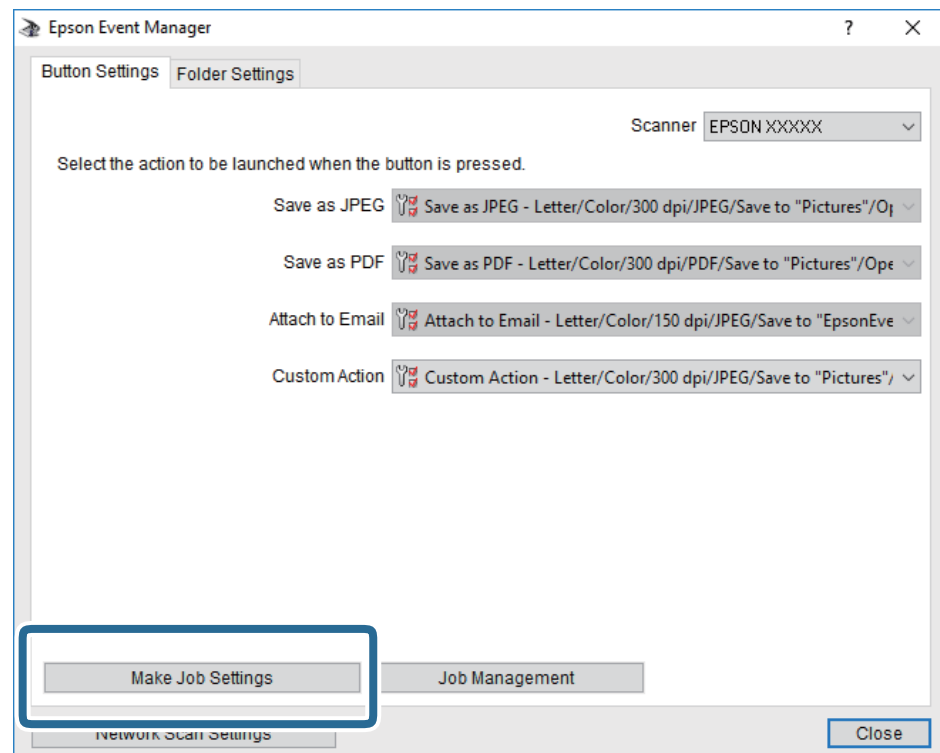
- תוכל להגדיר את הגדרות הסריקה עבור *Follow custom setting* בתוך *Epson Event Manager*. לפרטים ראה העזרה של *Epson Event Manager*.
1. התחל את *Epson Event Manager*.

סריקה

2. ודא שהסורק שלך נבחר כ- סורק בלשונית הגדרות לחצן במסך הראשי.

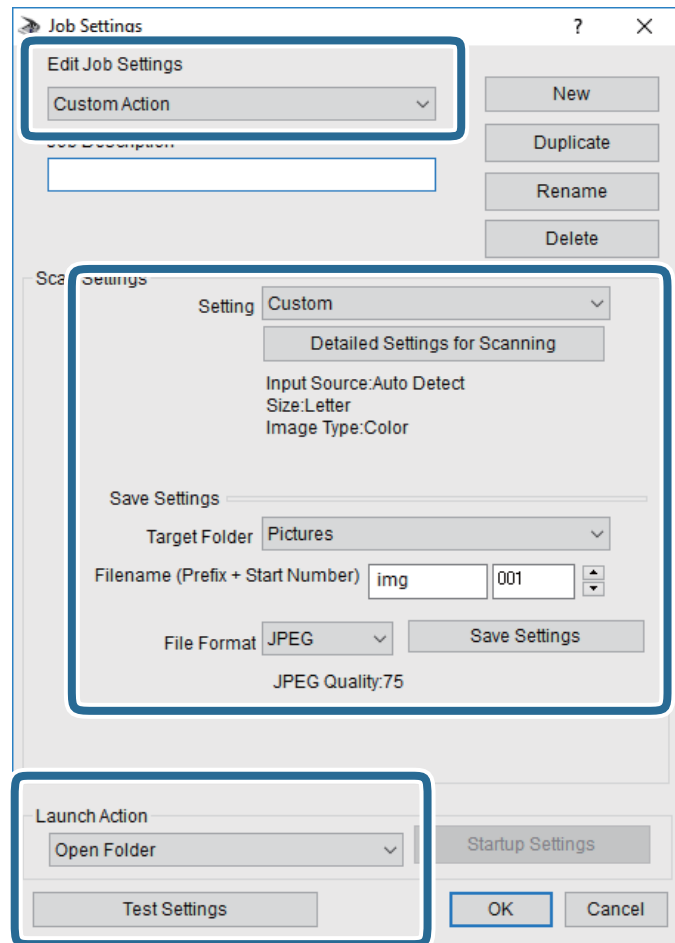


3. לחץ על בצע הגדרות עבודה.



סריקה

4. בצע הגדרות סריקה במסך הגדרות עבודה.



ערוך הגדרות עבודה: בחר פעולה מותאמת אישית.

הגדרה: סרוק תוך שימוש בהגדרות הטובות ביותר עבור סוג מסמך המקור הנבחר. לחץ הגדרות סריקה מפורטות על מנת להגדיר פריטים כמו הרזולוציה או הצבע לשמירת התמונה הסרוקה.

תיקיית יעד: בחר את תיקיית השמירה עבור התמונה הסרוקה.

שם הקובץ (קידומת + מספר): שנה את ההגדרות עבור שם הקובץ שברצונך לשמור.

פורמט קובץ: בחר את פורמט השמירה.

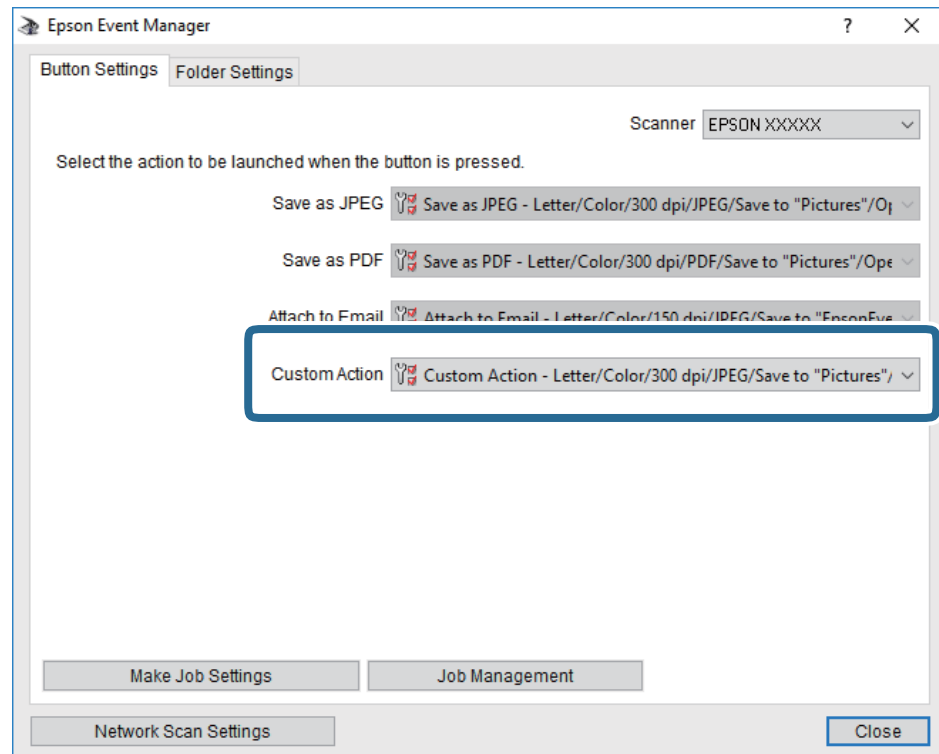
פעולת פתיחה: בחר את הפעולה בעת סריקה.

הגדרות בדיקה: מתחיל את סריקת הבדיקה תוך שימוש בהגדרות הנוכחיות.

5. הקש אישור כדי לחזור אל המסך הראשי.

סריקה

6. ודא ש-פעולה מותאמת אישית נבחר ברשימת פעולה מותאמת אישית.



7. לחץ סגור כדי לסגור את Epson Event Manager.

מידע קשור

← "אפליקציה להגדרת תצורת פעולות סריקה מלוח הבקרה (Epson Event Manager)" בעמוד 203

סריקה אל הענן

ניתן לשלוח תמונות סרוקות לשירותי ענן. לפני השימוש בתכונה זו, בצע הגדרות באמצעות Epson Connect. לפרטים ראה את אתר הפורטל Epson Connect.

<https://www.epsonconnect.com/>


<http://www.epsonconnect.eu> (אירופה בלבד)

1. ודא שבצעת הגדרות באמצעות Epson Connect.

2. הנח את עותקי המקור.

3. בחר ב-Scan במסך הבית.

4. בחר Cloud.

5. בחר  בראש המסך, ואז בחר יעד.

6. הגדר פריטים בלשונית Scan, כגון פורמט השמירה.

Color/BW: בחר אם לסרוק בצבע או בשחור-לבן.

סריקה

PDF/JPEG: בחר את הפורמט שבו תוכל לשמור את התמונה הסרוקה.

7. בחור את הלשונית **Advanced Settings**, ואז בדוק את ההגדרות ושנה אותם במידת הצורך.

8. בחר את לשונית **Scan** ואז הקש על לשונית .

לתשומת לבך:

הגודל, הצבע והגבולות של התמונה הסרוקה לא יהיו בדיוק זהים למסמך המקור.

מידע קשור

← "הנחת מסמכי המקור" בעמוד 75

אפשרויות תפריט בסיסיות עבור סריקה לענן

:Color/B&W

בחר אם לסרוק בצבע או בשחור לבן.

:PDF/JPEG

בחר את הפורמט לשמירת התמונה הסרוקה.

אפשרויות תפריט מתקדמות עבור סריקה לענן

:2-Sided

סרוק את שני הצדדים של מסמך המקור.

Original Orientation

בחר את כיוון מסמך המקור.

Binding Direction

בחר את כיוון הכריכה של מסמך המקור.

:Original Type

בחר את סוג מסמך המקור שברשותך.

:Scan Settings

Scan Size

בחר את גודל הסריקה. כדי לחתוך את הרווח הלבן סביב הטקסט או התמונה בעת הסריקה, בחר **Auto Cropping**. כדי לסרוק את השטח המרבי של משטח סריקה, בחר **Max Area**.

Original Orientation

בחר את כיוון מסמך המקור.

:Contrast

בחר את הניגודיות של התמונה הסרוקה.

סריקה

:Clear All Settings

מאפס את הגדרות הסריקה לברירות המחדל שלהן.

סריקה תוך שימוש ב-WSD

לתשומת לבך:

תכונה זו זמינה רק למחשבים עם מערכת ההפעלה *Windows 10/Windows 8.1/Windows 8/Windows 7/Windows Vista*.

אם משתמשים במערכת ההפעלה *Windows 7/Windows Vista*, יש להגדיר את המחשב מראש באמצעות תכונה זו.

1. הנח את עותקי המקור.

2. בחר ב-Scan במסך הבית.

3. בחר WSD.

4. בחר מחשב.

5. הקש על .

לתשומת לבך:

הגודל, הצבע והגבולות של התמונה הסרוקה לא יהיו בדיוק זהים למסמך המקור.

הגדרת יציאת WSD

סעיף זה מסביר כיצד להגדיר יציאת WSD עבור *Windows 7/Windows Vista*.

לתשומת לבך:

עבור *Windows 10/Windows 8.1/Windows 8*, מוגדרת יציאת WSD באופן אוטומטי.

על מנת להגדיר יציאת WSD דרושים הדברים הבאים.

המדפסת והמחשב מחוברים לרשת.

מנהל ההתקן של המדפסת הותקן במחשב.

1. הדלק את המדפסת.

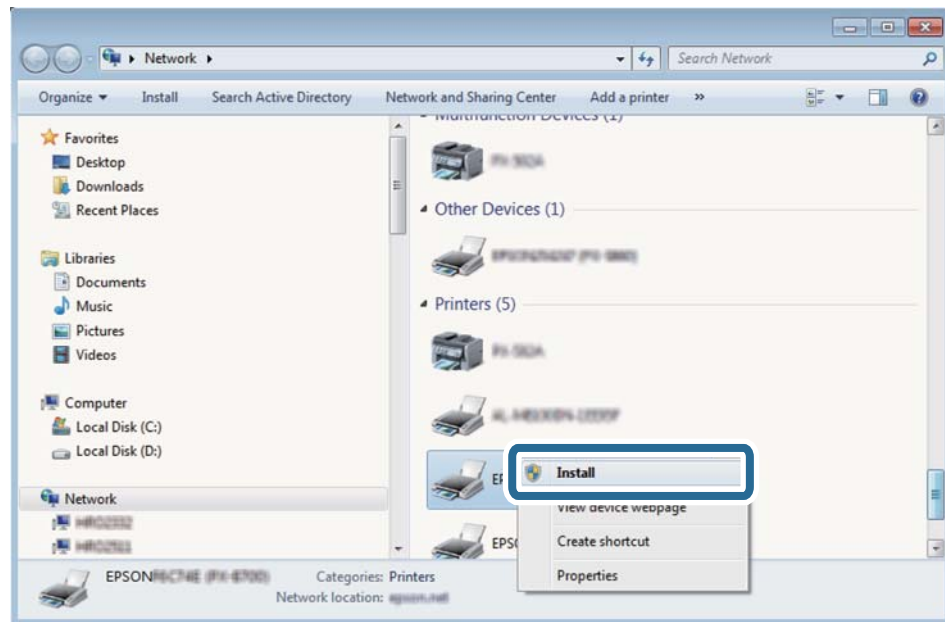
2. לחץ "התחל" ואז לחץ רשת במחשב.

3. לחץ לחיצה ימנית על המדפסת, ואז לחץ על התקן.

לחץ המשך כאשר יוצג מסך בקרת חשבון משתמש.

סריקה

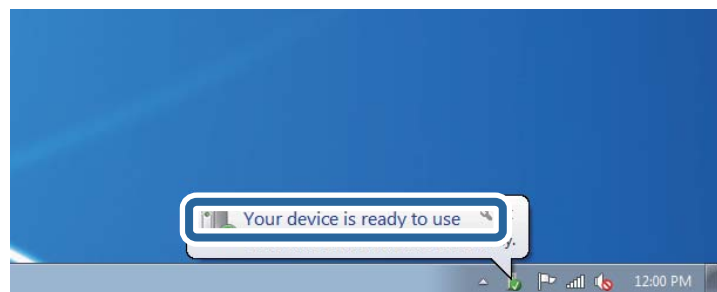
לחץ הסר התקנה והתחל שוב אם מסך הסר התקנה מוצג.



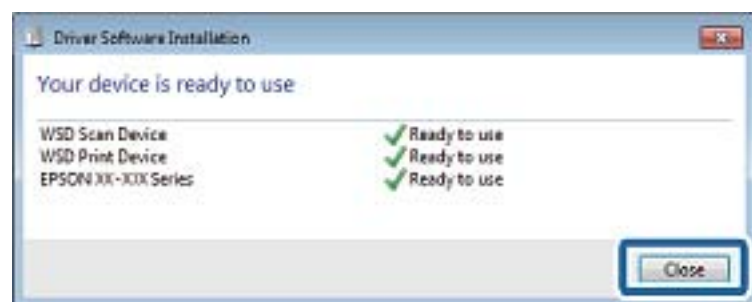
לתשומת לבך:

שם המדפסת שצריך להגדיר ברשת ושם הדגם (EPSON XXXXXX (XX-XXXX)) מוצגים במסך הרשת. תוכל לבדוק את שם המדפסת שהוגדר ברשת בלוח הבקרה של המדפסת או באמצעות הדפסת גליון מצב רשת.

4. לחץ ההתקן שלך מוכן לשימוש.



5. בדוק את ההודעה, ואז לחץ סגור.



6. פתח את מסך ההתקנים והמדפסות.

Windows 7 □

לחץ "התחל" < לוח הבקרה < חומרה וקול או חומרה < התקנים ומדפסות.

סריקה

Windows Vista □

לחץ "התחל" < לוח בקרה < חומרה וקול < מדפסות.

7. ודא שמוצג סמל עם שם המדפסת ברשת.

בחר את שם המדפסת כאשר אתה משתמש ב-WSD.

סריקה ממחשב

סריקה באמצעות Epson Scan 2

תוכל לסרוק באמצעות מנהל ההתקן של הסורק "Epson Scan 2". להסבר על כל פריט הגדרות ראה העזרה של Epson Scan 2.

מידע קשור

← "יישום לסריקה של מסמכים ותמונות (Epson Scan 2)" בעמוד 202

סריקת מסמכים (מצב מסמך)

באמצעות מצב מסמך ב-Epson Scan 2, תוכל לסרוק מסמכי מקור תוך שימוש בהגדרות מפורטות המתאימות למסמכי טקסט.

1. הנח את עותקי המקור.

לתשומת לבך:

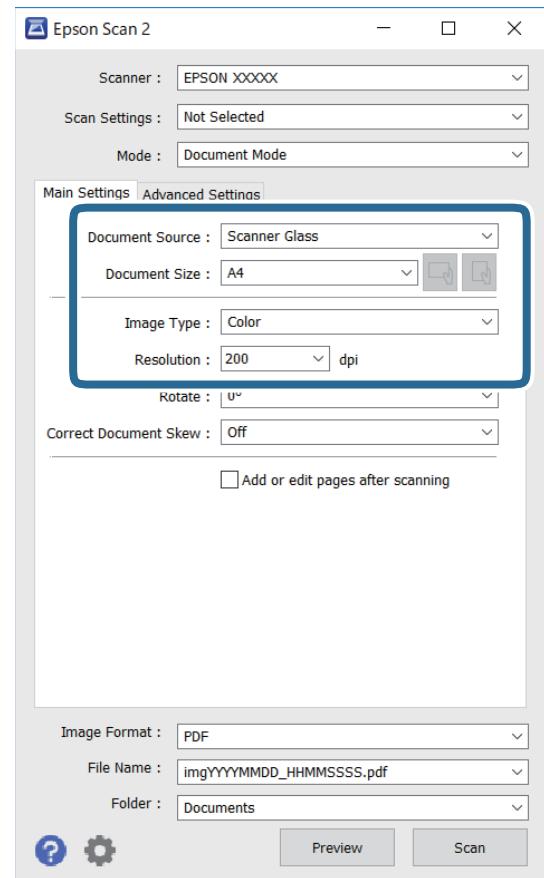
אם ברצונך לסרוק מספר עותקי מקור, הנח את כולם ב-ADF.

2. התחל את Epson Scan 2.

3. בחר מצב מסמך מרשימת ה- מצב.

סריקה

4. קבע את ההגדרות שלהלן בכרטיסייה הגדרות ראשיות.



מקור המסמך: בחר את המקור בו יונח מסמך המקור.

גודל מסמך: בחר את גודל מסמך המקור שהנחת.

לחצני / : (אוריינטציה מקורית): בחר את האוריינטציה המוגדרת של מסמך המקור שהנחת זה עתה. בהתאם לגודל המקור, אפשר שפריט זה יוגדר אוטומטית ולא ניתן יהיה לשנותו.

סוג תמונה: בחר את הצבע לשמירת התמונה הסרוקה.

רזולוציה: בחר את הרזולוציה.

5. במידת הצורך, בצע הגדרות סריקה אחרות.

תוכל לצפות בתצוגה מקדימה של התמונה הסרוקה באמצעות לחיצה על כפתור תצוגה מקדימה. חלון התצוגה המקדימה ייפתח, ותוצג התצוגה המקדימה של התמונה.

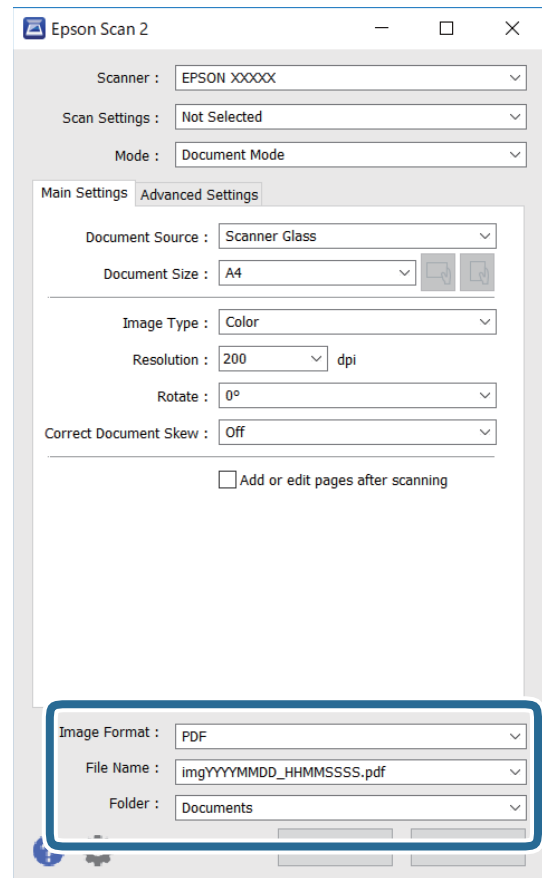
כאשר בצעת תצוגה מקדימה באמצעות ה-ADF, נפלט מסמך המקור מתוך ה-ADF. הנח את שוב את מסמך המקור שנפלט.

סריקה

- בלשונית הגדרות מתקדמות, תוכל לבצע התאמות תמונה מפורטות המתאימות למסמכי טקסט, כגון אלו שלהלן.
 - הסר רקע: הסר את הרקע ממסמכים מקור.
 - שיפור טקסט: תוכל לחדד ולהבהיר אותיות מטושטשות במסמך המקור.
 - חלוקה אוטומטית לאזורים: תוכל לחדד אותיות ולהחליק תמונות בעת ביצוע סריקת שחור-לבן עבור מסמך המכיל תמונות.
 - שיפור צבע: תוכל להסיר את הצבע שצויין מהתמונה הסרוקה, ואז לשמור אותה בגווני אפור או בשחור-לבן.
 - בהירות: תוכל לשנות את בהירות התמונה הסרוקה.
 - ניגודיות: תוכל לשנות את ניגודיות התמונה הסרוקה.
 - גמא: תוכל לשנות את רמת הגאמה (בהירות טווח הביניים) עבור התמונה הסרוקה.
 - סף: תוכל להתאים את הגבול עבור קובץ מונוכרום בינרי (שחור לבן).
 - מסכת חידוד: תוכל לשפר ולחדד את קווי המתאר של התמונה.
 - תיקון סריקה: תוכל להסיר דפוסי moiré (צללים דמויי-רשת) המופיעים כאשר סורקים דברי דפוס כגון כתבי עת.
 - מילוי שוליים: תוכל להסיר את הצל שנוצר סביב התמונה הסרוקה.
 - פלט תמונה כפולה (Windows בלבד): תוכל לסרוק פעם אחת ולשמור שתי תמונות עם הגדרות פלט שונות בעת ובעונה אחת.
- לתשומת לבך:**
אפשר שכמה פריטים לא יהיו זמינים בהתאם להגדרות אחרות שביצעת.

סריקה

6. הגדר את הגדרות שמירת הקובץ.



פורמט תמונה: בחר את פורמט השמירה מהרשימה.

תוכל לבצע הגדרות מפורטות עבור כל פורמט שמירה פרט לפורמטים BITMAP ו-PNG. בחר אפשרויות מהרשימה אחרי בחירת פורמט השמירה.

שם הקובץ: אשר את שם הקובץ המוצג כמיועד לשמירה.

תוכל לשנות את ההגדרות עבור שם הקובץ באמצעות בחירת הגדרות מתוך הרשימה.

תיקיה: בחר מתוך הרשימה את תיקיית השמירה עבור התמונה הסרוקה.

תוכל לבחור תיקיה אחרת או ליצור תיקיה חדשה באמצעות בחירת בחר מתוך הרשימה.

7. לחץ על סרוק.

מידע קשור

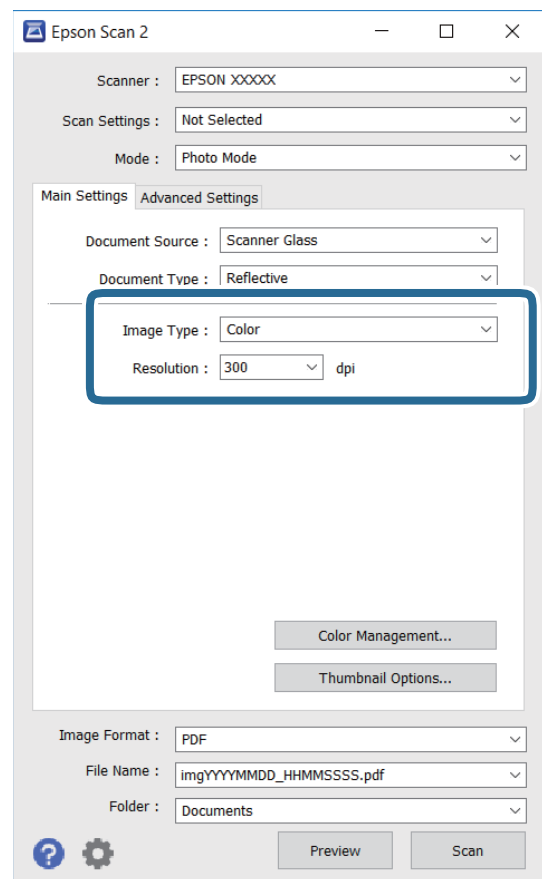
← "הנחת מסמכי המקור" בעמוד 75

סריקת צילומים או תמונות (מצב תמונה)

באמצעות מצב תמונה ב-Epson Scan 2, תוכל לסרוק מסמכי מקור עם מגוון רחב של תכונות התאמת תמונה המתאימות לצילומים או תמונות.

סריקה

1. הנח את עותקי המקור. באמצעות הנחת מסמכי מקור רבים על גבי זכוכית הסורק, תוכל לסרוק את כולם בעת ובעונה אחת. דאג להשאיר מרווח של 20 מ"מ לפחות בין מסמכי המקור. **לתשומת לבך:** אי אפשר להשתמש ב- ADF כאשר סורקים ממצב מצב תמונה.
2. התחל את Epson Scan 2.
3. בחר מצב תמונה מרשימת ה- מצב.
4. קבע את ההגדרות שלהלן בכרטיסייה הגדרות ראשיות.



☐ סוג תמונה: בחר את הצבע לשמירת התמונה הסרוקה.

☐ רזולוציה: בחר את הרזולוציה.

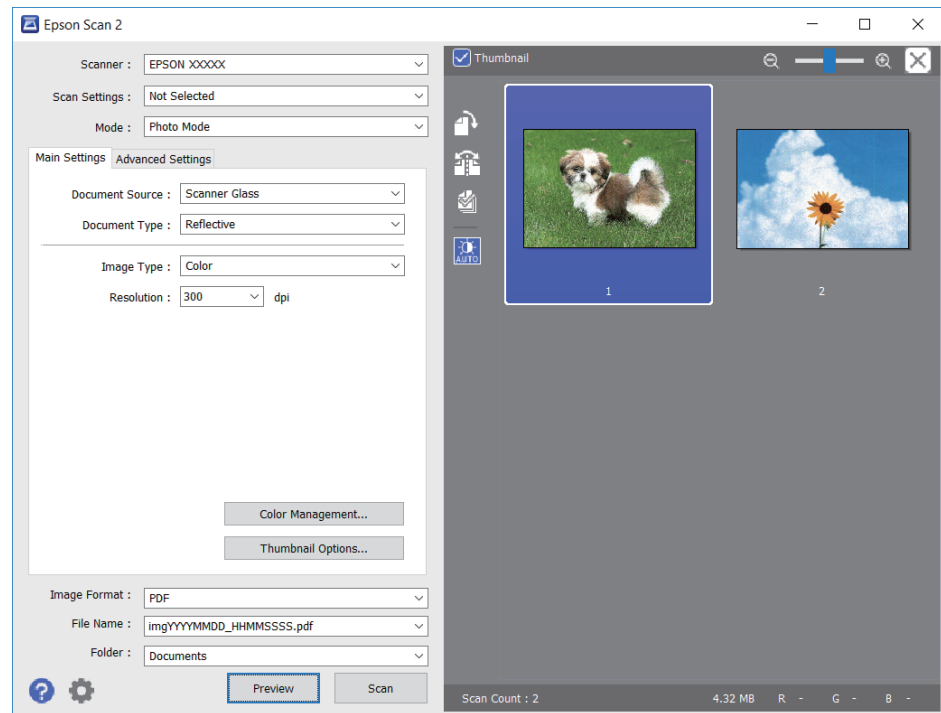
לתשומת לבך:

הגדרת מקור המסמך נקבעה כ-משטח הסריקה, והגדרת סוג המסמך נקבעה כ-השתקפות. (המשמעות של השתקפות היא שמסמכי המקור אינם שקופים, למשל, ניירות או צילומים רגילים). לא תוכל לשנות הגדרות אלה.

סריקה

5. לחץ על תצוגה מקדימה.

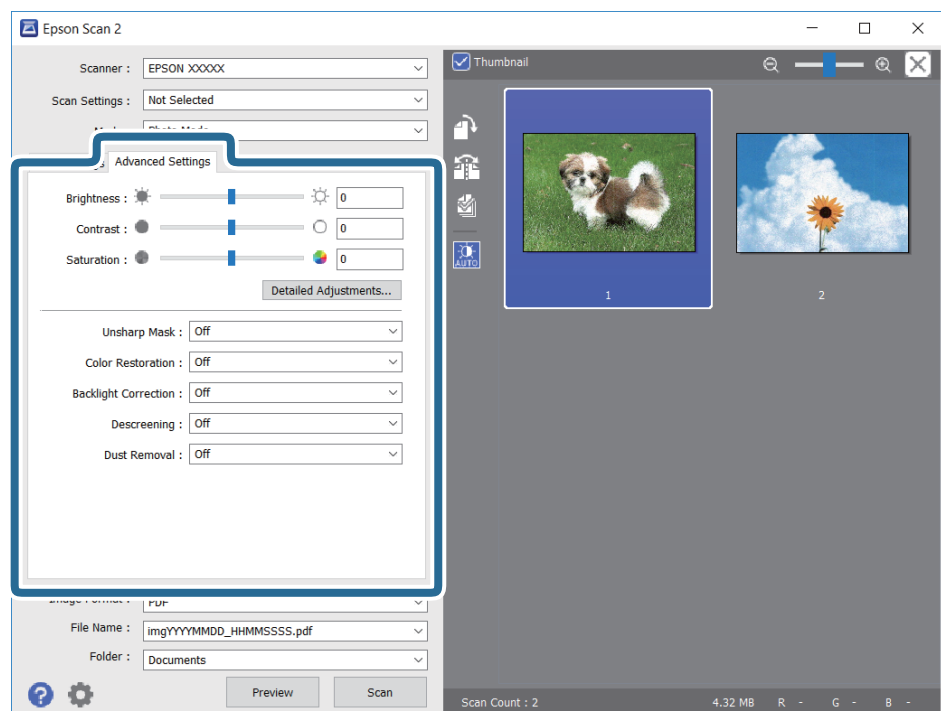
חלון התצוגה המקדימה ייפתח, והתמונות המוצגות בתצוגה מקדימה תוצגנה כתמונות ממוזערות.



לתשומת לבך:

כדי לצפות בתצוגה מקדימה בכל האזור הסרוק, בטל את בחירת תיבת הסימון תמונה ממוזערת בראש חלון התצוגה המקדימה.

6. אשר את התצוגה המקדימה, ודאג לבצע הגדרות נוספות להתאמת התמונה בלשונית הגדרות מתקדמות במידת הצורך.



סריקה

תוכל לשנות את התמונה הסרוקה באמצעות הגדרות מפורטות המתאימות לצילומים או תמונות, כגון אלו שלהלן.

בהירות: תוכל לשנות את בהירות התמונה הסרוקה.

ניגודיות: תוכל לשנות את ניגודיות התמונה הסרוקה.

רווייה: תוכל לשנות את הרווייה (חדות הצבע) של התמונה הסרוקה.

מסכת חידוד: תוכל לשפר ולחדד את קווי המתאר של התמונה הסרוקה.

שחזור צבע: תוכל לתקן תמונות שדהו על מנת להשיב להן את צבעיהן המקוריים.

תיקון תאורת רקע: תוכל להבהיר את התמונות הסרוקות שיצאו כהות בגלל אור ברקע.

תיקון סריקה: תוכל להסיר דפוסי moiré (צללים דמויי-רשת) המופיעים כאשר סורקים דברי דפוס כגון כתבי עת.

הסרת לכלוך: תוכל גם להסיר אבק מהתמונה הסרוקה.

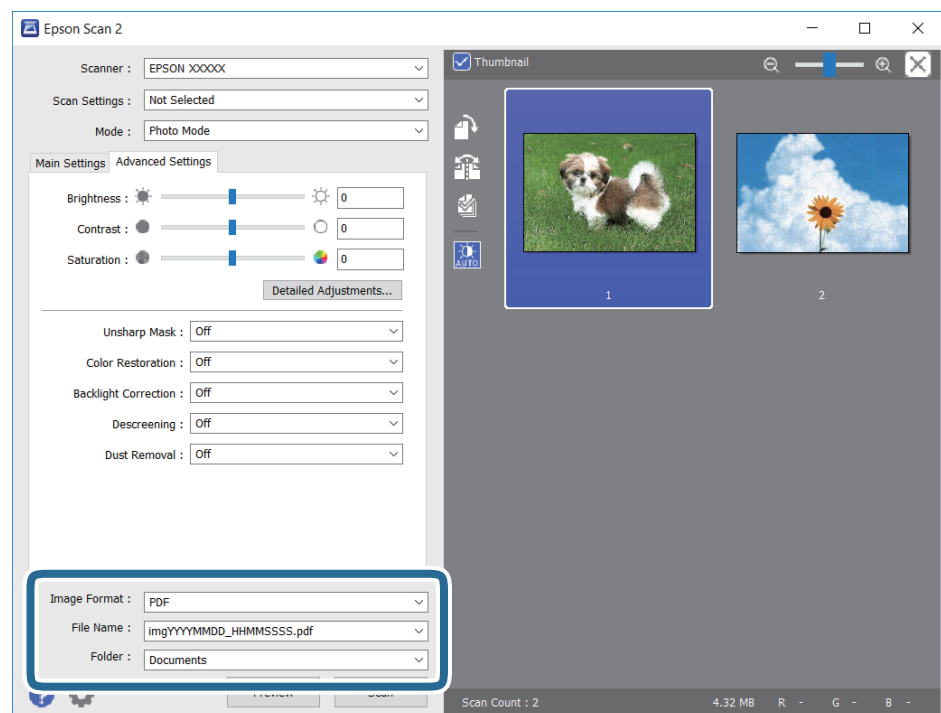
לתשומת לבך:

אפשר שכמה פריטים לא יהיו זמינים בהתאם להגדרות אחרות שביצעת.

בהתאם למסמך המקור, אפשר שהתמונה הסרוקה לא תתוקן בצורה נכונה.

כאשר נוצרות תמונות ממוזערות רבות, ניתן לשנות את איכות התמונה עבור כל תמונה ממוזערת. בהתאם לפרטי ההתאמה, תוכל לשנות את איכות התמונות הסרוקות בבת אחת באמצעות בחירת תמונות ממוזערות רבות.

7. הגדר את הגדרות שמירת הקובץ.



פורמט תמונה: בחר את פורמט השמירה מהרשימה.

תוכל לבצע הגדרות מפורטות עבור כל פורמט שמירה פרט לפורמטים BITMAP ו-PNG. בחר אפשרויות מהרשימה אחרי בחירת פורמט השמירה.

סריקה

- שם הקובץ: אשר את שם הקובץ המוצג כמיועד לשמירה. תוכל לשנות את ההגדרות עבור שם הקובץ באמצעות בחירת הגדרות מתוך הרשימה.
- תיקיה: בחר מתוך הרשימה את תיקיית השמירה עבור התמונה הסרוקה. תוכל לבחור תיקיה אחרת או ליצור תיקיה חדשה באמצעות בחירת בחר מתוך הרשימה.

8. לחץ על סרוק.

מידע קשור

← "הנחת מסמכי המקור" בעמוד 75

← "הנחת צילומים רבים לשם סריקה בעת ובעונה אחת" בעמוד 80

סריקה ממכשירים חכמים

iPrint של Epson הוא יישום המאפשר לסרוק תמונות ומסמכים ממכשיר חכם, כגון טלפון חכם או טאבלט, המחובר לאותה רשת אלחוטית של המדפסת. את הנתונים שנסרקו ניתן לשמור במכשיר חכם או בשירותי ענן, לשלוח בדוא"ל או להדפיס.

אם תפעיל את Epson iPrint כאשר המדפסת אינה מחוברת לרשת, תוצג הודעה המורה לך להתחבר אל המדפסת. פעל לפי ההוראות כדי להשלים את החיבור. לתנאי התפעול, עיין בכתובת האינטרנט שלהלן.

<http://epson.sn>



התקנת Epson iPrint

ניתן להתקין את Epson iPrint במכשיר החכם באמצעות הזנת כתובת האינטרנט או סריקת קוד QR.

<http://ipr.to/a>



סריקה באמצעות Epson iPrint

פתח את Epson iPrint במכשיר החכם ובחר את הפריט שבו ברצונך להשתמש ממסך הבית.

סריקה

המסכים הבאים עשויים להשתנות ללא התראה מראש.



כשהיישום ייפתח יוצג מסך הבית.	1
כאן ניתן לקבל מידע על אופן הגדרת המדפסת ולקרוא תשובות לשאלות נפוצות.	2
זהו המסך שבו ניתן לבחור את המדפסת ולערוך את ההגדרות. לאחר בחירת המדפסת לא צריך לבחור אותה שוב בפעם הבאה.	3
מציג את מסך הסריקה.	4
מציג את המסך שבו באפשרותך לקבוע הגדרות סריקה כגון רזולוציה.	5
מציג את התמונות שנסרקו.	6
מפעיל את הסריקה.	7
מציג את המסך שבו באפשרותך לשמור בהתקן חכם או בשירותי ענן את הנתונים שנסרקו.	8
מציג את המסך שבו באפשרותך לשלוח בדואר אלקטרוני את הנתונים שנסרקו.	9
מציג את המסך שבו באפשרותך להדפיס את הנתונים שנסרקו.	10

החלפת מחסניות דיו

בדיקת מפלסי הדיו

באפשרותך לבדוק את מפלסי הדיו, בקירוב, מלוח הבקרה או מהמחשב.
 לתשומת לבך: תוכל להמשיך להדפיס בזמן שהודעת מפלס הדיו הנמוך מוצגת. החלף את מחסניות הדיו בעת הצורך.


בדיקת מפלסי הדיו — לוח הבקרה

בחר  במסך הבית.

בדיקת מפלסי הדיו — Windows

1. עבור לחלון של מנהל ההתקן למדפסת.
2. לחץ על רמות דיו בכרטיסייה ראשי.
 לתשומת לבך: אם *EPSON Status Monitor 3* מושבת, כמות הדיו לא מוצגת. לחץ על הגדרות מורחבות בכרטיסייה תחזוקה ולאחר מכן בחר את הפעל את *EPSON Status Monitor 3*.

בדיקת מפלסי הדיו — Mac OS

1. בחר באפשרות העדפות המערכת מתוך התפריט  < מדפסות וסורקים (או הדפסה וסריקה, הדפסה ופקס), ולאחר מכן בחר את המדפסת.
2. לחץ על אפשרויות וציוד < שירות < פתח שירות מדפסת.
3. לחץ על *EPSON Status Monitor*.


קודים של מחסניות דיו

להלן הקודים של מחסניות דיו מקוריות של Epson.

- לתשומת לבך:
- קודי מחסניות הדיו עשויים להשתנות בהתאם למיקום. צור קשר עם התמיכה של Epson כדי לקבל את הקודים הנכונים באזור שלך.
 - אמנם יתכן שהמחסניות מכילות חומרים ממוחזרים אולם עובדה זאת אינה משפיעה על תפקוד המדפסת ועל ביצועיה.
 - המפרט והמראה של מחסנית הדיו יכולים להשתנות ללא הודעה מראש, לשם שיפור.

החלפת מחסניות דיו

עבור אירופה

סמל	Black :BK (שחור)	Photo :PBK Black (שחור צילום)	Cyan :C (ציאן)	Magenta :M (מגנטה)	Yellow :Y (צהוב)
Oranges 	33 *33XL	33 *33XL	33 *33XL	33 *33XL	33 *33XL

* "XL" מציון מחסנית גדולה.

לתשומת לבך:

אם אתה משתמש במוצר באירופה, בקר באתר האינטרנט הבא למידע על תפוקות מחסניות הדיו של Epson.

<http://www.epson.eu/pageyield>

עבור אסיה

Black :BK (שחור)	Photo :PBK Black (שחור צילום)	Cyan :C (ציאן)	Magenta :M (מגנטה)	Yellow :Y (צהוב)
255	256	256	256	256

חברת Epson ממליצה להשתמש במחסניות דיו מקוריות של Epson. Epson אינה יכולה להבטיח את איכותה של דיו שאינה מקורית או את אמינותה. השימוש בדיו שאינה מקורית יכול לגרום לנזק שאינו כלול באחריות של Epson ובנסיבות מסוימות עלול לגרום למדפסת להתנהג בחוסר יציבות. בשימוש בדיו שאינה מקורית יתכן שלא יוצג מידע על מפלסי הדיו.

מידע קשור

← "אתר אינטרנט לתמיכה טכנית" בעמוד 265

אמצעי זהירות בנושא טיפול במחסניות דיו

אחסון אמצעי אזהרה עבור דיו

שמור את מחסניות הדיו מחוץ לאור שמש ישיר.

אל תאחסן את מחסניות הדיו בטמפרטורות גבוהות או קפואות.

Epson ממליצה להשתמש במחסנית הדיו לפני התאריך המודפס על גבי האריזה.

לקבלת תוצאות מיטביות יש לנצל את כל מחסנית הדיו תוך שישה חודשים ממועד פתיחת האריזה.

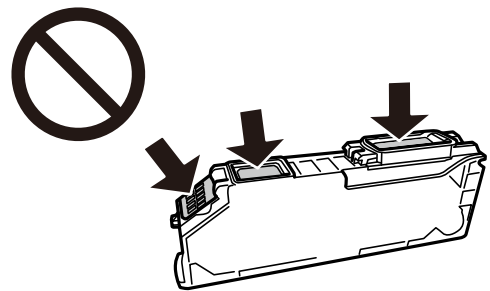
לקבלת תוצאות מיטביות יש לאחסן את האריזות של מחסניות הדיו כשהתחתית שלהן פונה למטה.

החלפת מחסניות דיו

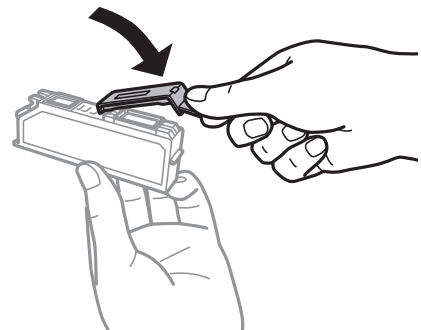
- לאחר שמביאים מחסנית דיו מאחסון במקרר יש לאפשר לה להתחמם בטמפרטורת החדר למשך שלוש שעות לפחות לפני השימוש בה.
- אסור לפתוח את אריזת מחסנית הדיו בטרם מוכנים להתקין אותה במדפסת. המחסנית ארוזה בריק כדי לשמור על אמינותה. אם משאירים את המחסנית מחוץ לאריזה לזמן ממושך לפני השימוש בה יתכן שלא יהיה אפשר להדפיס.

אמצעי זהירות בעת החלפת מחסניות דיו

- אל תיגע בשטחים המופיעים באיור. אם תעשה זאת יתכן שהדבר ימנע הדפסה ופעולה רגילה.



- התקן את כל מחסניות הדיו; אחרת לא תוכל להדפיס.
- אל תחליף מחסניות דיו ללא אספקת חשמל. אל תזיז את ראש ההדפסה ביד; אחרת יתכן שתפגע במדפסת.
- לאחר שמתקינים את מחסנית הדיו, נורת צריכת החשמל ממשיכה להבהב בשעה שהמדפסת טוענת דיו. אל תכבה את המדפסת בשעה שהיא טוענת דיו. אם טעינת הדיו לא הושלמה יתכן שלא תוכל להדפיס.
- אל תשאיר את המדפסת ללא מחסניות דיו או אל תכבה את המדפסת במהלך החלפת מחסנית דיו. אחרת, הדיו הנותר בנחירי ראש ההדפסה יתייבש ואפשר שלא יהיה ביכולתך להדפיס.
- הקפד לא לתת לאבק או לחפצים כלשהם להיכנס למחזיק מחסניות הדיו. כל חפץ הנמצא בתוך המחזיק עלול להשפיע השפעה שלילית על תוצאות ההדפסה או לגרום לחוסר יכולת להדפיס. אם חפץ כלשהו נכנס למחזיק, סלק אותו בזהירות.
- אם מסירים את המחסנית מהמדפסת לשימוש לאחר מכן או כדי לסלקה לאשפה, יש לוודא שמחזירים את הפקק חזרה לפתח אספקת הדיו כדי למנוע מהדיו להתייבש או כדי למנוע מהשטחים בסביבה מלהימרח בדיו.



- אם תסיר מחסנית דיו מתוך המדפסת לשימוש בשלב מאוחר יותר, Epson ממליצה להשתמש בה בהקדם האפשרי.

החלפת מחסניות דיו

- מדפסת זאת משתמשת במחסניות דיו המצוידות בשבב ירוק המשגיח על מידע כגון כמות הדיו הנותרת בכל מחסנית. פירושו של דבר הוא שאפילו אם מסירים את המחסנית מהמדפסת לפני שהיא מנוצלת לגמרי עדיין אפשר להשתמש במחסנית אחרי שמכניסים אותה חזרה למדפסת. אולם כאשר מכניסים מחסנית חזרה יתכן שתהיה צריכת דיו מסוימת כדי להבטיח את ביצועי המדפסת.
- לקבלת יעילות דיו מרבית יש להסיר מחסנית דיו רק כאשר מוכנים להחליף אותה. מחסניות דיו שמצב הדיו שלהן נמוך, יתכן שלא יתאפשר להשתמש בהן כשמכניסים אותן מחדש.
- כדי להבטיח קבלת איכות הדפסה מעולה וכדי לעזור לשמור על ראש ההדפסה יש רזרבה משתנה של דיו הנשארת במחסנית לשם הבטיחות כאשר המדפסת מציינת שיש להחליף את המחסנית. התפוקה המצוינת אינה כוללת את הרזרבה הזו.
- אסור לפרק את מחסנית הדיו או לשפץ אותה אחרת יתכן שלא תוכל להדפיס כרגיל.
- אי אפשר להשתמש במחסניות שצורפו למדפסת לשם ההחלפה.
- את החלפת מחסנית הדיו יש לגמור מידית. אל תשאיר את המדפסת בלי מחסניות דיו מותקנות.

צריכת דיו

- על מנת לשמור שביצועי ראש ההדפסה יהיו מיטביים, המדפסת צורכת כמות דיו מסוימת מכל המחסניות בשעת פעולת תחזוקה. אפשר גם שהמדפסת תצרוך דיו בעת החלפת מחסניות דיו או כאשר מדליקים אותה.
- כאשר מדפיסים בשחור-לבן או בגווני אפור אפשר להשתמש בדיו צבעוני במקום בשחור, תלוי בהגדרות סוג הנייר או בהגדרות איכות ההדפסה. הסיבה לכך היא שלשם יצירת הצבע השחור משתמשים בתערובת של דיו צבעוני.
- הדיו במחסניות הדיו שסופקו עם המדפסת נצרכת חלקית במהלך ההקמה הראשונית של המדפסת. כדי לשמור על הדפסות איכותיות ראש ההדפסה שבמדפסת ייטען בדיו במלואו. תהליך חד-פעמי זה צורך כמות מסוימת של דיו ולכן יתכן שהמחסניות הללו ידפסו פחות עמודים בהשוואה למחסניות דיו אחרות.
- התפוקות שצוינו יכולות להשתנות, תלוי בתמונות שמדפיסים, בסוג הנייר שמשמשים בו, בתדירות ההדפסות ובתנאי סביבה כגון טמפרטורה.

החלפה של מחסניות דיו

⚠️ זהירות:


היזהר לא ללכוד את ידך או את אצבעותיך בעת פתיחת יחידת הסורק או סגירתה. אם לא תיזהר, אתה עלול להיפצע.

החלפת מחסניות דיו

חשוב!

בעת החלפת מחסניות הדיו, הכנס אותן למקום ההחלפה הנכון. אם תחליף אותן במקום הלא נכון, תתרחש שגיאת זיהוי. אם מתרחשת שגיאה, הכנס מחדש אותן במיקום ההחלפה הנכון.

**לתשומת לבך:**

אם תחליף את מחסניות הדיו באמצע ההעתקה יתכן שמסמכי המקור יוזזו ממקומם. בחר  כדי לבטל ולהחזיר את מסמכי המקור למקומם.

1. אם מגש ה-CD/DVD הוכנס, הסר את המגש.

2. בצע אחת מהפעולות הבאות.

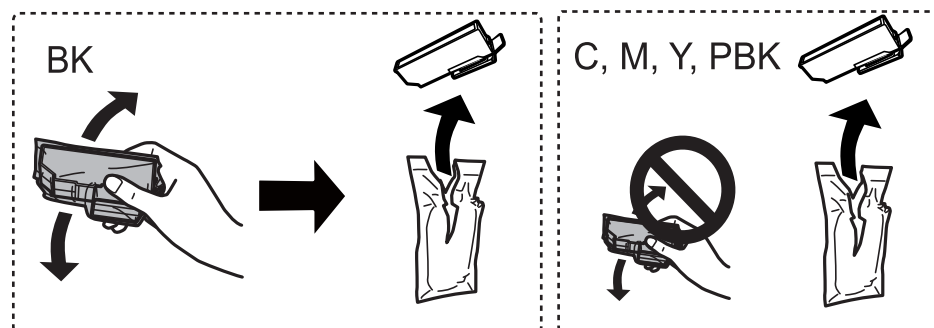
כאשר אתה מתבקש להחליף מחסניות דיו

בדוק איזו מחסנית דיו זקוקה להחלפה, הקש **Next**, ואז בחר **Yes, replace now**.

בעת החלפה של מחסניות דיו לפני שהן מתרוקנות

בחר **Ink Cartridge Replacement < Maintenance**

3. כשמחליפים את מחסנית הדיו השחורה יש לנער בעדינות את מחסנית הדיו השחורה החדשה ארבע-חמש פעמים ולאחר מכן להוציאה מאריזתה. בעת החלפת מחסניות צבע אחרות ואת מחסנית הצילום השחורה, הסר את מחסניות הצבע החדשות ואת מחסנית הצילום השחורה מאריזתם בלא לנערם.

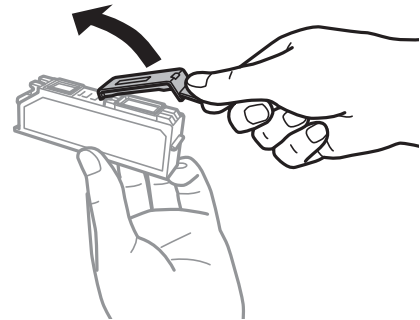
**חשוב!**

אל תנער את המחסניות לאחר פתיחת האריזה כיוון שהן עלולות לדלוף.

4. הוצא את מחסנית הדיו החדשה מאריזתה ואז בחר **Next**.

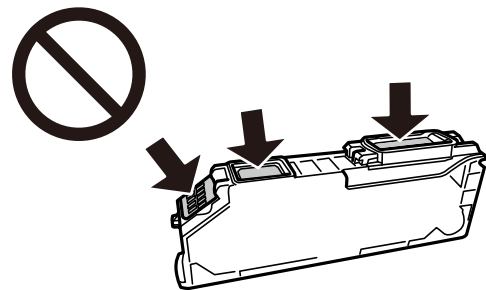
החלפת מחסניות דיו

5. ודא שהמכסה פונה כלפי מעלה ואז, הסר אותו.

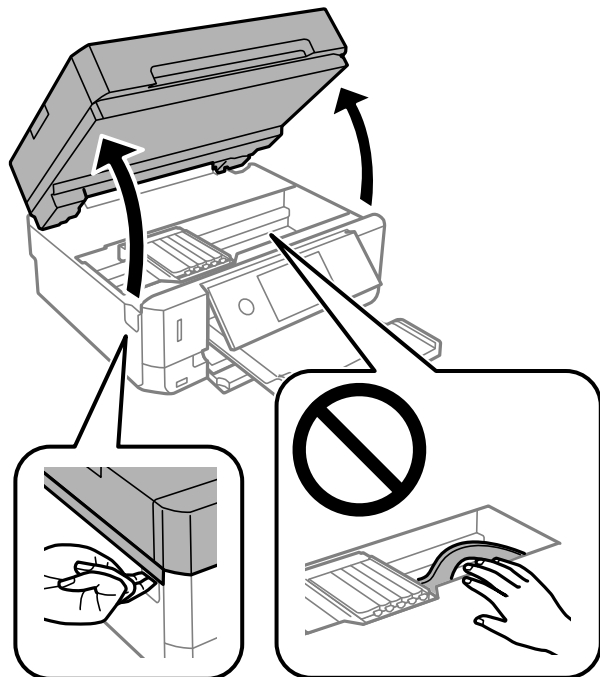


חשוב!

אל תיגע בשטחים המופיעים באיור. אם תעשה זאת יתכן שהדבר ימנע הדפסה ופעולה רגילה.



6. פתח את יחידת הסורק כשמכסה המסמכים סגור.

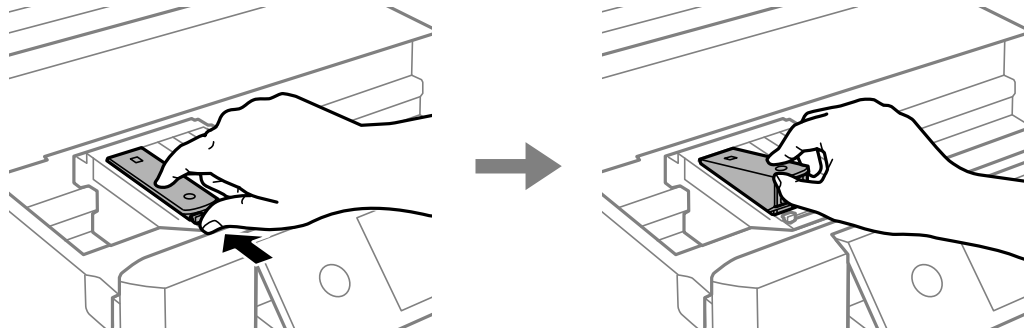


7. אשר את ההודעה, ואז הקש על Start.

מחזיק מחסניות הדיו יזוז אל מיקום ההחלפה. עם זאת, אפשר שמחזיק מחסנית הדיו יחזור אחרי כמה דקות. במקרה זה, חזור על שלבים 2 עד 7.

החלפת מחסניות דיו

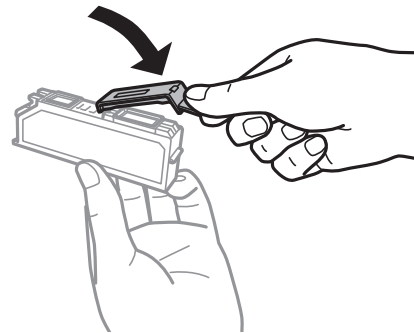
8. לחץ את הלשונית כדי לפתוח את מחזיק מחסנית הדיו, ואז הסר את המחסנית באלכסון.



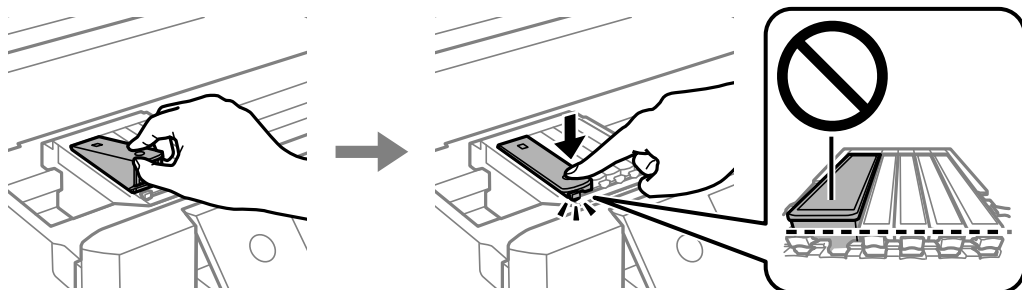
חשוב!

❑ החלף מחסניות דיו אחת אחרי השנייה בהקדם האפשרי. אם אתה מחליף שתי מחסניות או יותר בכל פעם, או אם ההחלפה אורכת זמן, אפשר שכמות מסוימת של דיו תתכלה כדי להבטיח את ביצועי המדפסת.

❑ אם מסירים את המחסנית מהמדפסת לשימוש לאחר מכן או כדי לסלקה לאשפה, יש לוודא שמחזירים את הפקק חזרה לפתח אספקת הדיו כדי למנוע מהדיו להתייבש או כדי למנוע מהשטחים בסביבה מלהימרח בדיו.



9. הכנס את מחסנית הדיו באלכסון לתוך מחזיק המחסנית ודחוף אותה בעדינות כלפי מטה עד שהיא תינעל במקומה.



10. סגור את יחידת הסורק ואז בחר **Completed**.

החלפת מחסניות דיו

1.1. פעל בהתאם להוראות המוצגות על המסך.

חשוב: 

- לאחר שמתקינים את מחסנית הדיו, נורת צריכת החשמל ממשיכה להבהב בשעה שהמדפסת טוענת דיו. אל תכבה את המדפסת בשעה שהיא טוענת דיו. אם טעינת הדיו לא הושלמה יתכן שלא תוכל להדפיס.
- אל תכניס את מגש ה-CD/DVD עד להשלמת טעינת הדיו.

מידע קשור

← "קודים של מחסניות דיו" בעמוד 163

← "אמצעי זהירות בנושא טיפול במחסניות דיו" בעמוד 164

הדפסה זמנית עם דיו שחור

כשהדיו הצבעוני או דיו הצילום השחור אוזלת, אך עדיין נשארה דיו שחורה, כאשר מדפיסים מהמחשב, ניתן להשתמש בהגדרות להלן כדי להמשיך להדפיס בדיו השחורה בלבד לזמן קצר.

סוג הנייר: סוגי נייר רגיל, מעטפה

צבע: גווני אפור

ללא שוליים: לא נבחר

EPSON Status Monitor 3: מופעל (עבור Windows בלבד)

מכיוון שתכונה זו זמינה רק למשך כחמישה ימים, יש להחליף את מחסנית הדיו המרוקנת בהקדם האפשרי.

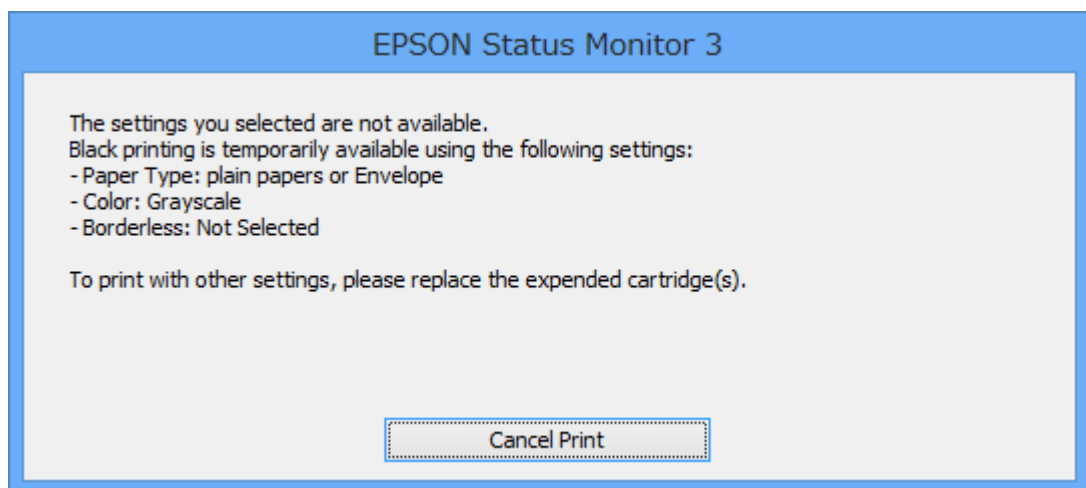
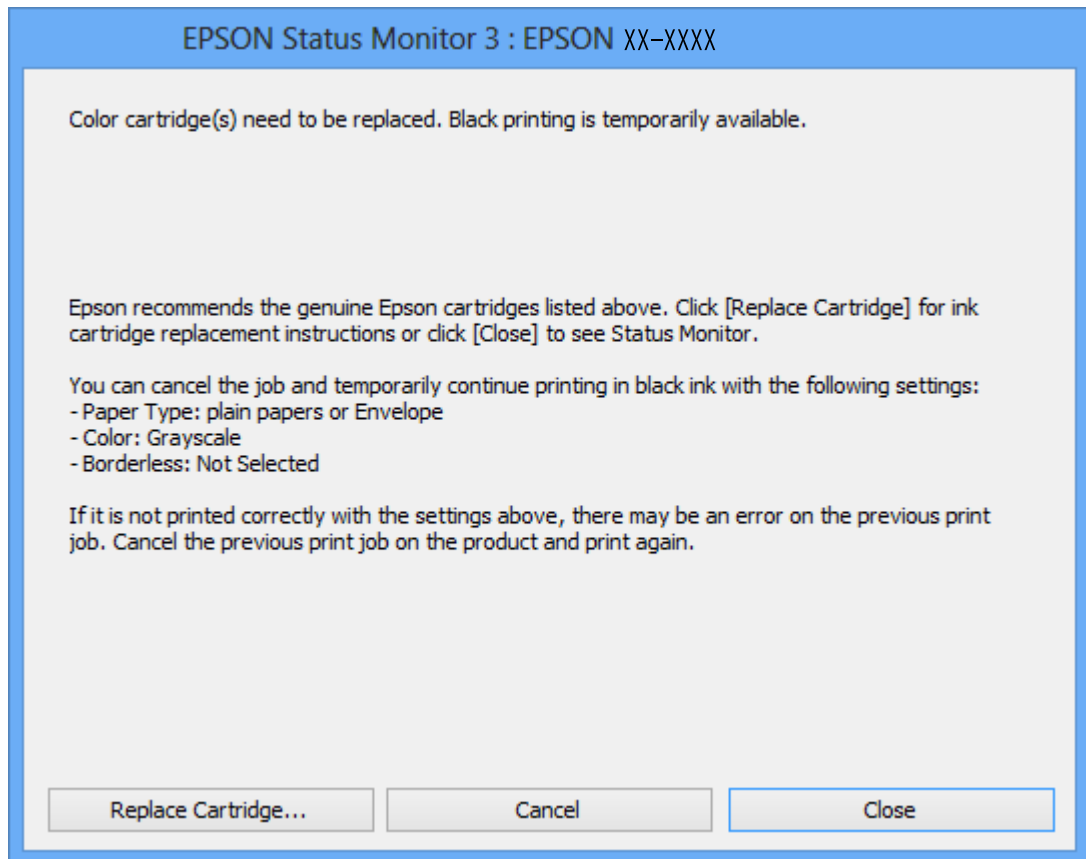
לתשומת לבך:

אם לא מאפשרים את EPSON Status Monitor 3, היכנס אל מנהל ההתקן של המדפסת, לחץ על הגדרות מורחבות בכרטיסייה תחזוקה ולאחר מכן בחר הפעל את EPSON Status Monitor 3.

משך הזמן הזמין תלוי בתנאי השימוש.

Windows — הדפסה זמנית עם דיו שחור

1. כשמופיע החלון הבא, בטל את ההדפסה.



לתשומת לבך:

אם אינך יכול לבטל הדפסה דרך המחשב, בטל אותה דרך לוח הבקרה של המדפסת.

2. עבור לחלון של מנהל ההתקן של המדפסת.

3. נקה את האפשרות ללא שוליים בכרטיסייה ראשי.

4. בחר באפשרות סוגי נייר רגיל או באפשרות מעטפה עבור ההגדרה סוג דף בכרטיסייה ראשי.

החלפת מחסניות דיו

5. בחר גווני אפור.
6. הגדר את הפריטים האחרים בכרטיסיות ראשי ו-אפשרויות נוספות לפי הצורך, ולאחר מכן לחץ על אישור.
7. לחץ על הדפס.
8. לחץ על הדפס בשחור בחלון שמופיע.


מידע קשור

- ← "הטענת נייר לתוך ה-מחסנית נייר 1" בעמוד 64
- ← "הטענת נייר לתוך ה-מחסנית נייר 2" בעמוד 67
- ← "הטענת נייר לתוך ה-חריץ מזין נייר אחורי" בעמוד 72
- ← "פעולות הדפסה בסיסיות — Windows" בעמוד 109

הדפסה זמנית עם דיו שחור — Mac OS

לתשומת לבך:

כדי להשתמש בתכונה זו דרך רשת, התחבר באמצעות *Bonjour*.

1. לחץ על סמל המדפסת ב-תחנת עגינה.
2. בטל את העבודה.
לתשומת לבך:
אם אינך יכול לבטל הדפסה דרך המחשב, בטל אותה דרך לוח הבקרה של המדפסת.
3. בחר באפשרות העדפות המערכת מתוך התפריט  < מדפסות וסורקים (או הדפסה וסריקה, הדפסה ופקס), ולאחר מכן בחר את המדפסת. לחץ על אפשרויות וציוד < אפשרויות (או מנהל התקן).
4. בחר באפשרות מופעל עבור ההגדרה הדפס זמנית בשחור.
5. עבור לתיבת הדו-שיח להדפסה.
6. בחר באפשרות הגדרות הדפסה בתפריט שנפתח.
7. בחר כל גודל נייר שהוא למעט גודל ללא שוליים, עבור ההגדרה גודל דף.
8. בחר באפשרות סוגי נייר רגיל או מעטפה עבור ההגדרה סוג מדיה.
9. בחר גווני אפור.
10. הגדר את הפריטים האחרים לפי הצורך.
11. לחץ על הדפס.

מידע קשור

- ← "ביטול הדפסה" בעמוד 134
- ← "הטענת נייר לתוך ה-מחסנית נייר 1" בעמוד 64
- ← "הטענת נייר לתוך ה-מחסנית נייר 2" בעמוד 67
- ← "הטענת נייר לתוך ה-חריץ מזין נייר אחורי" בעמוד 72

חיסכון בדיו שחורה כאשר מפלס הדיו השחורה נמוך (עבור Windows בלבד)

כאשר מפלס הדיו השחורה הוא נמוך ונשארה מספיק דיו צבעונית תוכל להשתמש בתערובת של דיו בצבעים שונים כדי להדפיס צבע שחור. באפשרותך להמשיך להדפיס תוך כדי הכנת מחסנית דיו שחורה להחלפה. תכונה זו זמינה רק אם בוחרים את ההגדרות להלן במנהל ההדפסה.

סוג דף: סוגי נייר רגיל

איכות: רגיל

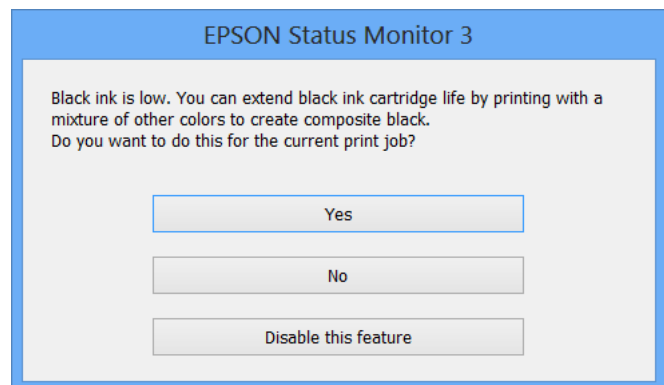
EPSON Status Monitor 3: זמין

לתשומת לבך:

אם לא מאפשרים את *EPSON Status Monitor 3*, היכנס אל מנהל ההתקן של המדפסת, לחץ על הגדרות מורחבות בכרטיסייה תחזוקה ולאחר מכן בחר הפעל את *EPSON Status Monitor 3*.

שחור מורכב נראה שונה במקצת משחור טהור. זאת ועוד, המדפסת מדפיסה לאט יותר.

המדפסת משתמשת עדיין בדיו שחורה כדי לשמור על איכות ראש ההדפסה.



תיאורים	תפריט
בחר להשתמש בתערובת של דיו צבעונית ודיו צילום שחור לשם יצירת הצבע השחור. חלון זה מוצג בפעם הבאה שמדפיסים עבודה דומה.	כן
בחר להמשיך להשתמש בשארית הדיו השחורה. חלון זה מוצג בפעם הבאה שמדפיסים עבודה דומה.	לא
בחר להמשיך להשתמש בשארית הדיו השחורה. החלון הזה אינו מוצג עד שמחליפים את מחסנית הדיו השחורה והמפלס שלה נעשה נמוך שוב.	השבת תכונה זו

תחזוקת המדפסת

בדיקת ראש ההדפסה וניקויו

אם הנחירים סתומים התדפיסים נעשים דהויים, יש רצועות נראות לעין או שמופיעים צבעים לא צפויים. כשאיכות ההדפסה יורדת השתמש בתכונת בדיקת הנחירים ובדוק אם הנחירים סתומים. אם הנחירים סתומים נקה את ראש ההדפסה.

חשוב!

בשעת ניקוי הראש אסור לפתוח את יחידת הסורק ואסור לכבות את המדפסת. אם ניקוי הראש לא הושלם יתכן שלא תוכל להדפיס.

נקה את ראש ההדפסה רק אם איכות ההדפסה יורדת, כיוון שניקוי הראש צורך דיו.

אם כמות הדיו נמוכה ייתכן שלא תוכל לנקות את ראש ההדפסה.

אם איכות ההדפסה לא השתפרה לאחר החזרה על בדיקת הנחירים ועל ניקוי הראש כפעמיים, המתן לפחות שש שעות ללא הדפסה ולאחר מכן בדוק שוב את הנחירים ונקה את ראש ההדפסה אם יש בכך צורך. מומלץ לכבות את המדפסת. אם איכות ההדפסה עדיין לא השתפרה, צור קשר עם התמיכה של Epson.

כדי למנוע מראש ההדפסה להתייבש, אל תנתק את המדפסת כשהיא דולקת.

בדיקת ראש ההדפסה וניקויו — לוח הבקרה

1. טען נייר רגיל בגודל A4 לתוך מחסנית הנייר.

2. בחר ב-Maintenance במסך הבית.

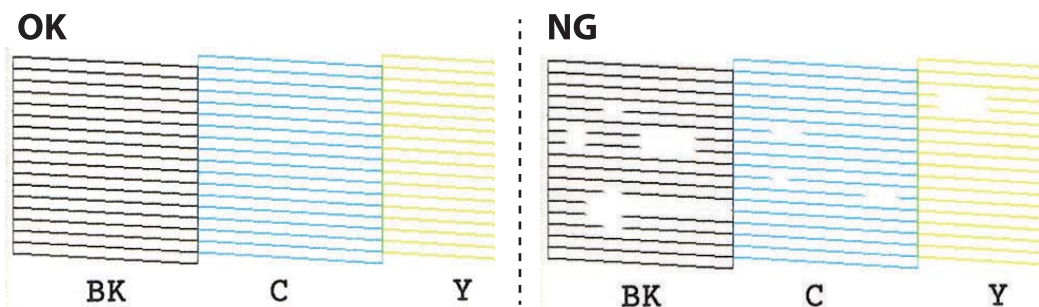
3. בחר **Print Head Nozzle Check**.

4. פעל לפי ההוראות שמופיעות על המסך להדפסת תבנית בדיקת החרירים.

5. בדוק את תבנית ההדפסה.

אם אינך רואה קווים שבורים או קטעים חסרים כמו בדפוס "אישור" הבא, הנחירים אינם סתומים. אין צורך לנקות את ראש ההדפסה. בחר . אין צורך בשלבים נוספים.

אם רואים בתבנית קווים שבורים או קטעים חסרים, כפי שמוצג בתבנית "NG", אפשר שניחירי ראש ההדפסה סתומים. עבור לשלב הבא.



תחזוקת המדפסת

6. בחר .

7. פעל לפי ההוראות שמופיעות על המסך לניקוי ראש ההדפסה.

8. לאחר השלמת הניקוי, בחר **Check**, ואז פעל בהתאם להוראות המוצגות על המסך כדי להדפיס שוב את תבנית בדיקת הנחיר. חזור על הניקוי ועל הדפסת התבנית עד שכל הקווים יודפסו בשלמותם.

מידע קשור

← "הסענת נייר לתוך ה-מחסנית נייר 1" בעמוד 64

בדיקת ראש ההדפסה וניקויו — Windows

1. הכנס דף רגיל בגודל A4 אל מחסנית נייר.

2. עבור לחלון של מנהל ההתקן של המדפסת.

3. לחץ על בדיקת פיה בכרטיסייה תחזוקה.

4. פעל בהתאם להוראות המוצגות על המסך.

מידע קשור

← "הסענת נייר לתוך ה-מחסנית נייר 1" בעמוד 64

← "מנהל התקן המדפסת ב-Windows" בעמוד 196

בדיקת ראש ההדפסה וניקויו — Mac OS

1. הכנס דף רגיל בגודל A4 אל מחסנית נייר.

2. בחר באפשרות העדפות המערכת מתוך התפריט  < מדפסות וסורקים (או הדפסה וסריקה, הדפסה ופקס), ולאחר מכן בחר את המדפסת.

3. לחץ על אפשרויות וציוד < שירות < פתח שירות מדפסת.

4. לחץ על בדיקת פיה.

5. פעל בהתאם להוראות המוצגות על המסך.

מידע קשור

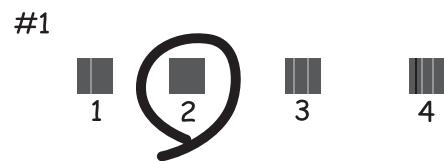
← "הסענת נייר לתוך ה-מחסנית נייר 1" בעמוד 64

יישור ראש ההדפסה

אם רואים שקווים אנכיים אינם מיושרים כהלכה או אם רואים תמונות מטושטשות יש ליישר את ראש ההדפסה.

יישור ראש ההדפסה — לוח הבקרה

1. הכנס דף רגיל בגודל A4 אל מחסנית נייר.
 2. בחר ב-Maintenance במסך הבית.
 3. בחר **Print Head Alignment**.
 4. בחר אחד מתפריטי היישור.
- Vertical Alignment: בחר בתכונה זו אם ההדפסות מטושטשות או הקווים לאורך נראים לא ישרים.
- Horizontal Alignment: בחר באפשרות זו אם אתה רואה פסים מרוחים לרוחב במרווחים קבועים.
5. פעל בהתאם להוראות שעל גבי המסך כדי להדפיס תבנית יישור ובחר את המספר עבור התבנית המיטבית.
- Vertical Alignment: מצא את המספר של התבנית המלאה ביותר בכל קבוצה ובחר אותו.



Horizontal Alignment: מצא ובחר את המספר של התבנית הכי פחות מופרדת והכי חופפת.



מידע קשור

← "הטענת נייר לתוך ה-מחסנית נייר 1" בעמוד 64

ניקוי נתיב הנייר

כאשר התדפיסים מרוחים או שרוטים, או שהנייר אינו מוזן בצורה נכונה, נקה את הגלגלת בפנים.

תחזוקת המדפסת

חשוב: !


אין להשתמש בנייר טישו לניקוי בתוך המדפסת. נחירי ראש ההדפסה עלולים להיסתם מסיבי בד.

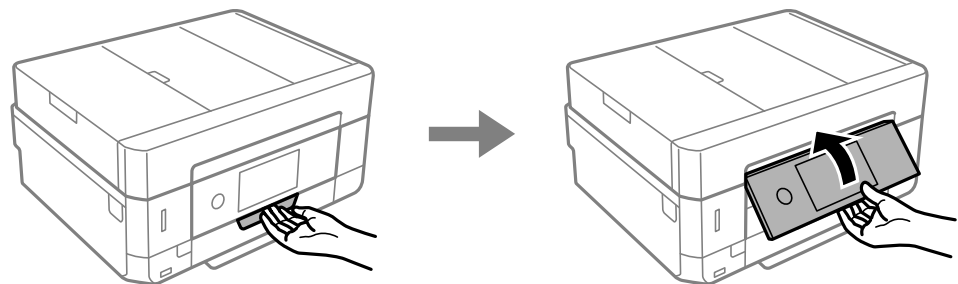
ניקוי נתיב הנייר ממריחות דיו

כאשר התדפיסים מרוחים או שרוטים, נקה את הגלגלת בפנים.

חשוב: !

אין להשתמש בנייר טישו לניקוי בתוך המדפסת. נחירי ראש ההדפסה עלולים להיסתם מסיבי בד.

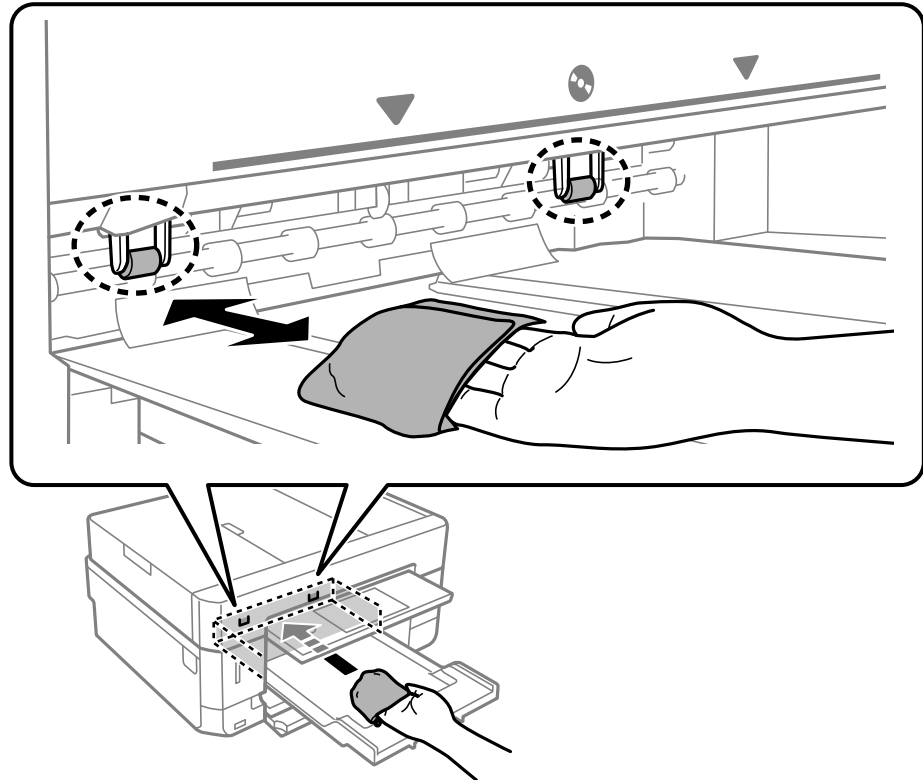
1. בחר ב- **Maintenance** במסך הבית.
2. בחר באפשרות **Paper Guide Cleaning** ולאחר מכן באפשרות **Start**.
3. פעל בהתאם להוראות המוצגות על גבי המסך כדי לטעון נייר רגיל בגודל A4 בחריץ הזנת הנייר האחורי ונקח את נתיב הנייר.
4. חזור על התהליך הנ"ל עד שהנייר לא יוכתם בדיו.
אם הנייר עדיין מתלכלך בדיו גם אחרי ביצוע ניקוי מספר פעמים, גש אל השלב הבא.
5. כבה את המדפסת באמצעות לחיצה על הלחצן .
6. הוצא את תקע החשמל מהשקע, ואז נתק את כבל החשמל.
7. העלה את לוח הבקרה ככל הניתן כל זמן שהוא יישאר אופקי.



8. החלק את מגש הפלט החוצה.

תחזוקת המדפסת

9. נגב בעדינות את שני הגלילים הלבנים באמצעות מטלית רכה ולחה.




10. חבר את כבל המתח.

מידע קשור

← "הסענת נייר לתוך ה-חריץ מזין נייר אחורי" בעמוד 72

ניקוי נתיב הנייר כדי לפתור בעיות בהזנת הנייר

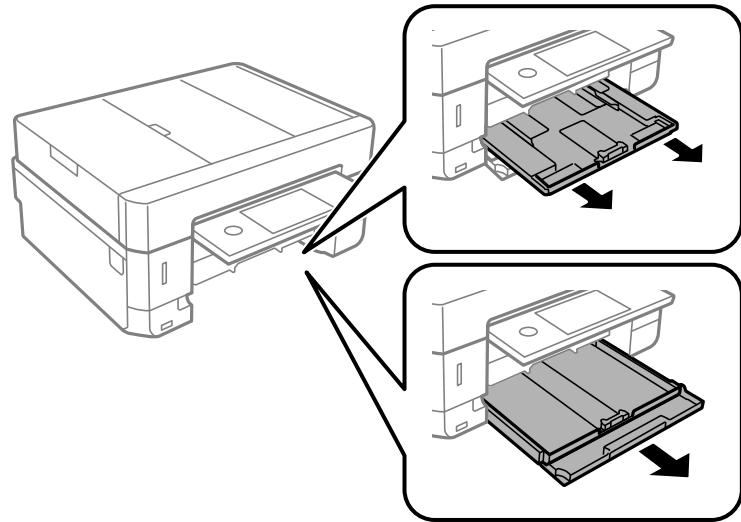
כאשר הנייר אינו מוזן נכון מתוך מחסנית הנייר, נקה את הגליל הפנימי.

1. כבה את המדפסת באמצעות לחיצה על הלחצן .

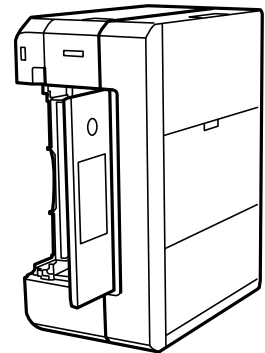
2. הוצא את תקע החשמל מהשקע, ואז נתק את כבל החשמל.

תחזוקת המדפסת

3. משוך החוצה את מחסנית הנייר.



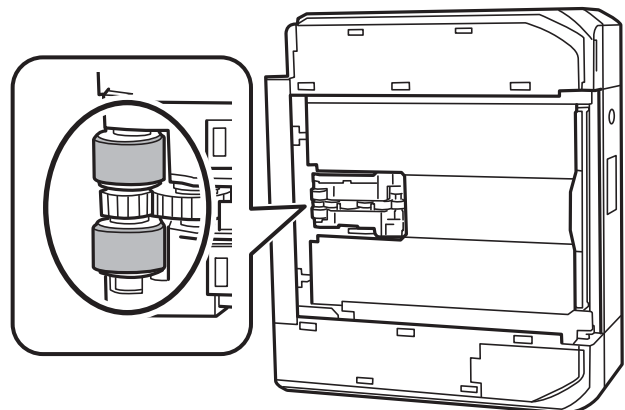
4. העמד את המדפסת כך שלחצן  בלוח הבקרה יהיה למעלה.



זהירות: 

היזהר לא ללכוד את ירך או את אצבעותיך בעת העמדת המדפסת. אם לא תיזהר, אתה עלול להיפצע.

5. לחלח מטלית במים, סחוט אותה היטב, ואז נגב את הגליל תוך סיבובו עם המטלית.



תחזוקת המדפסת

6. החזרה את המדפסת למיקומה הרגיל, ואז הכנס את מחסנית הנייר.

חשוב: !

אל תשאיר את המדפסת עומדת למשך זמן רב.

7. חבר את כבל המתח.

ניקוי משטח סריקה

כאשר ההעתקים או התמונות הסרוקות מרוחים, נקה את משטח סריקה.

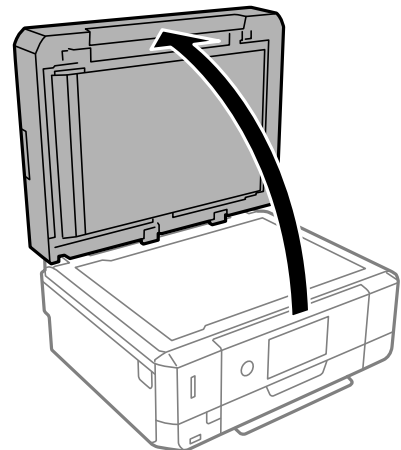
זהירות: !

היזהר לא ללכוד את ירך או את אצבעותיך בעת פתיחת מכסה המסמכים או סגירתו. אם לא תיזהר, אתה עלול להיפצע.

חשוב: !

לעולם אל תשתמש באלכוהול או במדלל לניקוי המדפסת. הכימיקלים האלה עלולים להזיק למדפסת.

1. פתח את מכסה המסמכים.



2. השתמש בסמרטוט רך, יבש ונקי כדי לנקות את משטח מסמכים של מנקה זגוגיות.

חשוב: !

אם משטח הזכוכית מוכתם בשומן או בחומר אחר שקשה להסירו, השתמש בכמות קטנה של מנקה זגוגיות ובסמרטוט רך כדי להסירו. נגב את כל שאריות הנזל.

אל תלחץ חזק מדי על משטח הזכוכית.

הקפד לא לשרוט את משטח הזכוכית ולא לפגוע בו. משטח זכוכית פגוע יכול להפחית את איכות הסריקה.

ניקוי מזין המסמכים האוטומטי

כאשר התמונות המועתקות או הסרוקות ממזין המסמכים האוטומטי הן מרוחות או כאשר המסמכים המקוריים אינם מוזנים כהלכה במזין המסמכים האוטומטי, נקה את מזין המסמכים האוטומטי.

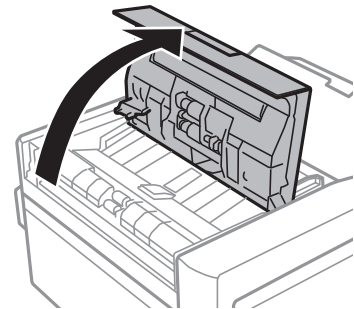
זהירות: ⚠

היזהר לא ללכוד את ירך או את אצבעותיך בעת פתיחת מכסה המסמכים או סגירתו. אם לא תיזהר, אתה עלול להיפצע.

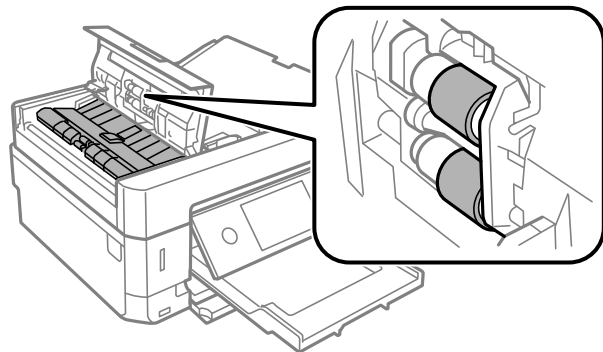
חשוב: ⚠

לעולם אל תשתמש באלכוהול או במדלל לניקוי המדפסת. הכימיקלים האלה עלולים להזיק למדפסת.

1. פתח את מכסה מזין המסמכים האוטומטי.



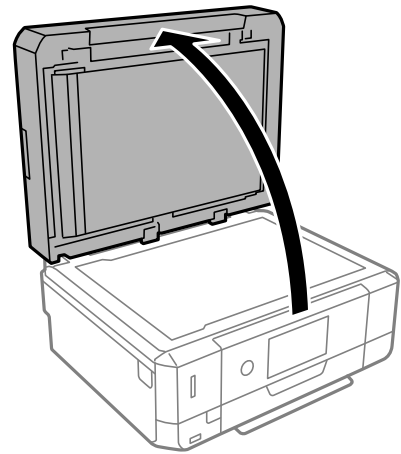
2. השתמש בסמרטוט רך, יבש ונקי כדי לנקות את הגלגלת ואת פנים מזין המסמכים האוטומטי, ואז סגור את מכסה מזין המסמכים האוטומטי.



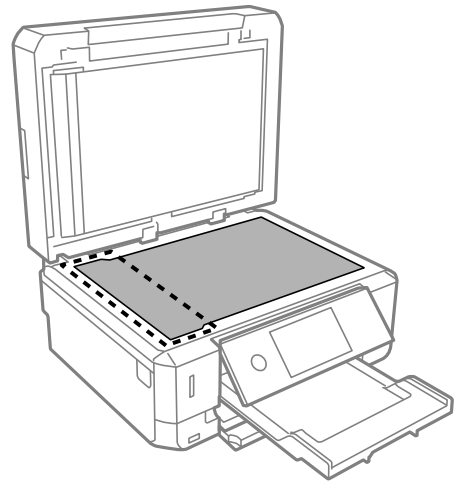
3. סגור את המכסה של מזין המסמכים האוטומטי.

תחזוקת המדפסת

4. פתח את מכסה המסמכים.



5. השתמש בסמרטוט רך, יבש ונקי כדי לנקות את החלק המוצג באיור.



לתשומת לבך:

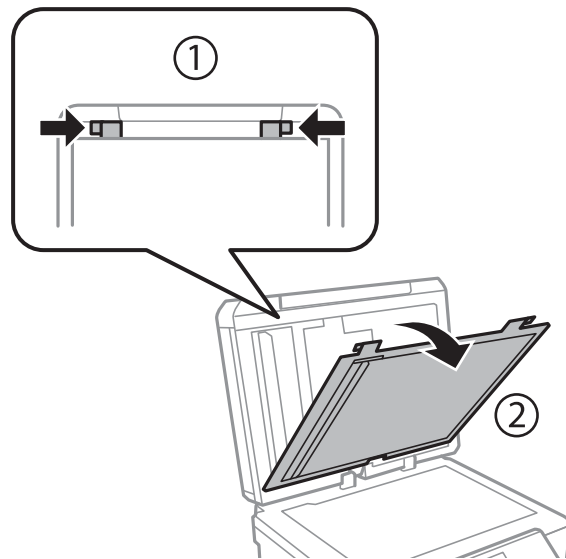
אם משטח הזכוכית מוכתם בשומן או בחומר אחר שקשה להסירו, השתמש בכמות קטנה של מנקה זגוגיות ובסמרטוט רך כדי להסירו. נגב את כל שאריות הנוזל.

אל תלחץ חזק מדי על משטח הזכוכית.

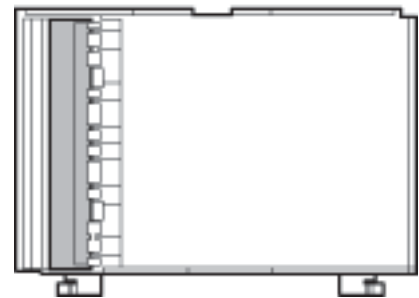
הקפד לא לשרוט את משטח הזכוכית ולא לפגוע בו. משטח זכוכית פגוע יכול להפחית את איכות הסריקה.

תחזוקת המדפסת

6. הסר את שטיחון המסמכים.



7. השתמש בסמרטוט רך, יבש ונקי כדי לנקות את החלקים השקופים בצד ההופכי של שטיחון המסמכים.



8. חבר את שטיחון המסמכים ואז סגור את מכסה המסמכים.

ניקוי הסרט השקוף

כאשר התדפיס אינו משתפר אחרי יישור ראש ההדפסה או ניקוי נתיב הנייר, אפשר שהסרט השקוף בתוך המדפסת מוכתם.

הפריטים הדרושים:


(מספר) מטושי צמר גפן

מים עם כמה טיפות של חומר ניקוי (2 או 3 טיפות של חומר ניקוי בתוך 1/4 כוס של מי ברז)

תאורה המאפשרת לבדוק את הכתמים

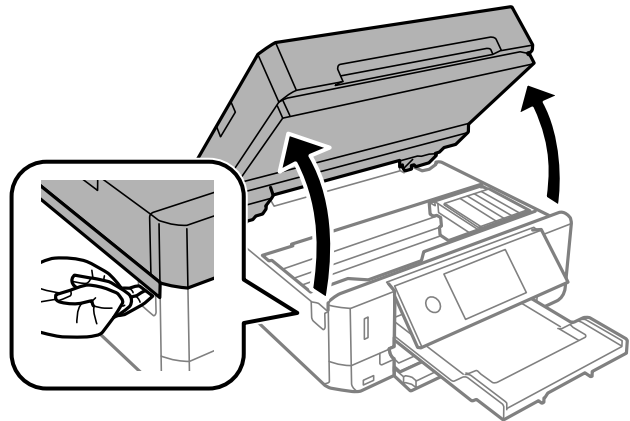
חשוב!

אין להשתמש בנוזל ניקוי אחר מחוץ למים עם כמה טיפות של חומר ניקוי.

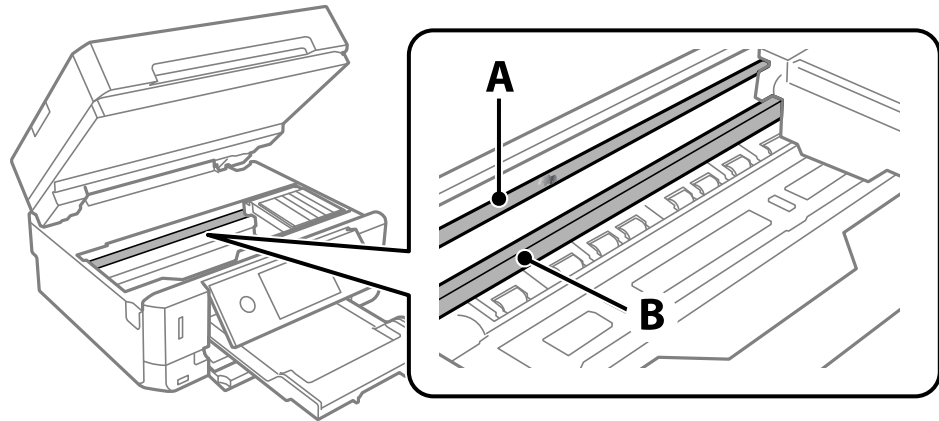
1. כבה את המדפסת באמצעות לחיצה על הלחצן .

תחזוקת המדפסת

2. פתח את יחידת הסורק.



3. בדוק אם הסרט השקוף מוכתם. קל יותר לראות את הכתמים באור. אם קיימים כתמים (כגון, סימני טביעות אצבעות או שמן) על הסרט השקוף (A), עבור לשלב הבא.



A: הסרט השקוף

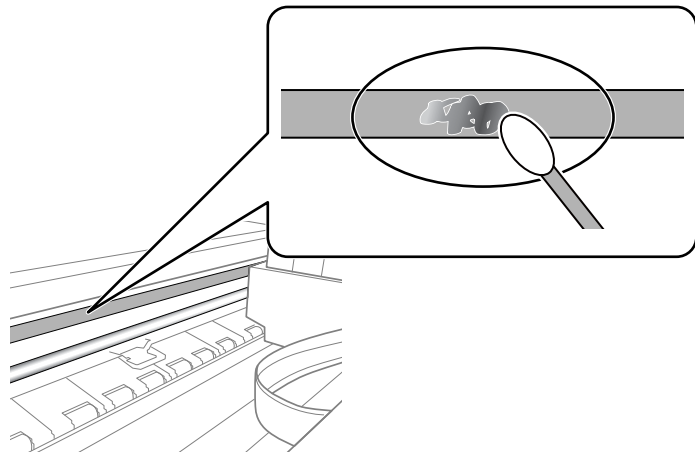
B: מסילה

חשוב!

יש להיזהר לא לגעת במסילה (B). אחרת, אפשר שלא תוכל להדפיס. אל תנגב את השמן מהמסילה, משום שהוא חיוני לפעולות.

תחזוקת המדפסת

4. לחלח את מטוש צמר הגפן במים עם מספר טיפות של חומר ניקוי באופן שהמטוש לא יטפטף מים, ואז העבר אותו על החלק המוכתם.

**חשוב!**

נגב בעדינות את הכתם. אם תלחץ את מטוש צמר הגפן חזק מדי כנגד הסרט, עלולים קפיצי הסרט לצאת ממקום ויגרם נזק למדפסת.

5. יש להשתמש במטוש צמר גפן חדש ויבש כדי לנגב את הסרט.

חשוב!

אל תשאיר סיבים כלשהם על הסרט.

לתשומת לבך:

כדי למנוע מהכתם להתפשט, החלף לעיתים קרובות את מטוש צמר הגפן במטוש חדש.

6. חזור על שלבים 4 ו-5 עד שייעלמו הכתמים מהסרט.

7. בדוק חזותית שאין כתמים על הסרט.

חיסכון בחשמל

המדפסת נכנסת למצב שינה או נכבית אוטומטית אם לא עושים שום פעולה בתוך משך זמן מוגדר. ניתן לכוונן את משך הזמן לפני שהגדרת ניהול צריכת החשמל תופעל. כל הגדלה תשפיע על היעילות האנרגטית של המוצר. יש להתחשב בסביבה לפני שמבצעים שינויים.

בהתאם למיקום שבו רכשת אותה, ייתכן שלמדפסת תהיה תכונה שמכבה אותה אוטומטית אחרי 30 דקות אם היא לא תהיה מחוברת לרשת.

חיסכון בחשמל — לוח הבקרה

1. הקש Settings במסך הבית.

2. הקש Basic Settings.

תחזוקת המדפסת

3. בצע אחת מהפעולות הבאות.

בחר **Sleep Timer** או **Power Off Settings** < **Power Off If Inactive** או **Power Off If Disconnected**.

בחר **Sleep Timer** או **Power Off Timer**.

לתשומת לבך:

ייתכן שבמוצר שברשותך כלולה התכונה **Power Off Settings** או **Power Off Timer**, בהתאם למיקום הרכישה.

4. בחר את ההגדרות.

אפשרויות תפריט עבור Settings

בחר Settings במסך הבית של המדפסת כדי לבצע הגדרות שונות.

אפשרויות תפריט עבור Ink Level

בחר את התפריט בלוח הבקרה כמתואר להלן.

Ink Level < Settings

הצגת המפלסים המקורבים במחסניות הדיו.

כאשר מוצג  מפלס מחסנית הדיו נמוך. כאשר מוצג  עליך להחליף את המחסנית משום שהדיו נגמר. ממסך זה תוכל להחליף מחסניות דיו או להדפיס מידע על מצב החומרים המתכלים.

מידע קשור

← "החלפה של מחסניות דיו" בעמוד 166

אפשרויות תפריט עבור Basic Settings

בחר את התפריטים בלוח הבקרה כמתואר להלן.

Basic Settings < Settings

:Sound

שנה את עוצמת הקול.

:Screen Saver

בחר **Memory Card Data** כדי להציג צילומים כתצוגת שיקופיות אם לא מתבצעות פעולות במשך כשלוש דקות.

:LCD Brightness

כיוון הבהירות של מסך הגביש הנוזלי.

:Auto Power On

בחר **On** כדי להדליק את המדפסת באופן אוטומטי כאשר היא מקבלת עבודת הדפסה או סריקה דרך חיבור USB או חיבור רשת. כדי להתחיל להדפיס, עליך להחליק החוץ את מגש הפלט. בנוסף לכך, איפשר **Auto Power On** מגביר מעט את צריכת החשמל במצב כוננות בהשוואה לכיבוי מלא של המדפסת.

תוכל להשתמש בהגדרה **Power Off Timer** אם ברצונך לכבות את המדפסת באופן אוטומטי אחרי סיום עבודת ההדפסה או הסריקה ואחרי שחלף פרק זמן קבוע מראש בלא שבוצעו פעולות כלשהן. הגדרה זו שימושים כאשר מדפיסים מאתר מרוחק, כגון, באמצעות האינטרנט.

אפשרויות תפריט עבור Settings

:Power Off Timer

ייתכן שתכונה זו, או התכונה **Power Off Settings**, כלולה במוצר שברשותך, בהתאם למיקום הרכישה.

בחר הגדרה זו כדי לכבות את המדפסת באופן אוטומטי כאשר אין היא נמצאת בשימוש במשך פרק זמן מוגדר. ניתן לכוונן את משך הזמן לפני שהגדרת ניהול צריכת החשמל תופעל. כל הגדלה תשפיע על יעילות האנרגיה של המוצר. יש להתחשב בסביבה לפני שמבצעים שינויים.

:Power Off Settings

ייתכן שתכונה זו, או התכונה **Power Off Timer**, כלולה במוצר שברשותך, בהתאם למיקום הרכישה.

Power Off If Inactive

בחר הגדרה זו כדי לכבות את המדפסת באופן אוטומטי כאשר אין היא נמצאת בשימוש במשך פרק זמן מוגדר. כל הגדלה תשפיע על יעילות האנרגיה של המוצר. יש להתחשב בסביבה לפני שמבצעים שינויים.

Power Off If Disconnected

בחר הגדרה זו כדי לכבות את המדפסת לאחר 30 דקות כאשר כל היציאות, כולל יציאת ה-USB מנותקות. אפשר שתכונה זו לא תהיה זמינה, בהתאם לאזורך.

:Sleep Timer

כוון את משך הזמן הדרוש כדי להיכנס למצב שינה (מצב חסכון באנרגיה) כאשר המדפסת לא בצעה שום פעולה. מסך הגביש הנוזלי יוחשך כאשר חולף משך הזמן שהוגדר.

:Language

בחר את השפה המוצגת במסך הגביש הנוזלי.

:Clear All Settings

מאפס את **Basic Settings** חזרה לברירות המחדל שלהם.

מידע קשור

← "חיסכון בחשמל" בעמוד 185

אפשרויות תפריט עבור Printer Settings

בחר את התפריטים בלוח הבקרה כמתואר להלן.

Printer Settings < Settings

:Paper Source Setting

:Paper Setup

בחר בגודל נייר ובסוג הנייר שטענת במקור הנייר. תוכל לבצע **Favorite Paper Settings** בגודל נייר וסוג נייר.

אפשרויות תפריט עבור Settings

:Paper Configuration

בחר **On** כדי להציג באופן אוטומטי את מסך הגדרות הנייר באמצעות הפניה אל **Settings** < **Printer Settings** < **Paper Source Setting** < **Paper Setup** בעת טעינת הנייר במקור הנייר. אם תשבית תכונה זו, לא תוכל להדפיס מתוך iPhone או iPad באמצעות AirPrint

:CD/DVD

משנה את מיקום ההדפסה של CD/DVD באמצעות הזזתו כלפי מעלה, מטה, שמאלה או ימינה כדי להתאימו.

:CD Inner/Outer

משנה את מיקום ההדפסה של הקטרים הפנימי והחיצוני של CD/DVD. ניתן לציין עד 120 מ"מ עבור הקוטר החיצוני, ומינימום של 18 מ"מ עבור הקוטר הפנימי. בהתאם להגדרה, עלולים ה-CD/DVD או מגש ה-CD/DVD להתלכלך. בחר את הטווח כך שיתאים לאזור בר-הדפסה על ה-CD/DVD שלך. אזור ההדפסה שהוגדר כאן הוא הערך הראשוני בעת הדפסת צילומים מכרטיס זיכרון אל CD/DVD.

:Stickers

משנה את מיקום ההדפסה של מדבקת צילום באמצעות הזזתה כלפי מעלה, מטה, שמאלה או ימינה כדי להתאימה.

:Thick Paper

בחר **On** כדי למנוע מריחת דיו על התדפיסים שלך, אולם, הפעלת אפשרות זו עלולה להאט את מהירות ההדפסה.

:Quiet Mode

בחר **On** על מנת לצמצם את הרעש במהלך ההדפסה, אך פעולה זו עשויה להוריד את מהירות ההדפסה. יתכן שלא יהיה הבדל במידת הרעש של המדפסת, תלוי בסוג הנייר ובהגדרות איכות ההדפסה שבחרת.

:Ink Drying Time

בחר את זמן ייבוש הדיו בו תרצה להשתמש בעת ביצוע הדפסה דו-צדדית. המדפסת מדפיסה בצד השני של הדף אחרי הדפסתו של הצד הראשון. אם התדפיס מרוח, הארך את הגדרת משך הזמן.

:Bidirectional

בחר **On** כדי לשנות את כיוון ההדפסה; ההדפסה מתבצעת בעת שראש ההדפסה נע לשמאל או לימין. אם קווי האורך או הרוחב בהדפסה נראים מטושטשים או לישרים, השבתת התכונה הזו עשויה לפתור את הבעיה. עם זאת, ההדפסה עשויה להיות איטית יותר.

Clear All Settings

מאפס את **Printer Settings** חזרה לברירות המחדל שלהם.

אפשרויות תפריט עבור Network Settings

בחר את התפריטים בלוח הבקרה כמתואר להלן.

Network Settings < **Settings**

אפשרויות תפריט עבור Settings

:Wi-Fi Setup

הגדר או שנה את הגדרות הרשת האלחוטית. בחר את שיטת הקישור מתוך האפשרויות הבאות ולאחר מכן פעל בהתאם להוראות המוצגות בלוח הבקרה.

:Wi-Fi (Recommended)

Wi-Fi Direct

:Wired LAN Setup

הגדר או שנה חיבור רשת המשתמש בכבל LAN ונתב. כאשר משתמשים בחיבור זה, קישורי Wi-Fi מושבתים.

:Network Status

מציג את חיבורי הרשת הנוכחיים.

Wired LAN/Wi-Fi Status

Wi-Fi Direct Status

Print Status Sheet

:Connection Check

בודקת את חיבור הרשת הנוכחית ומדפיסה את הדו"ח. אם יש בעיות כלשהן בחיבור ניתן לעיין בדו"ח כדי לנסות לפתור את הבעיה.

:Advanced

בצע את ההגדרות המפורטות הבאות.

Device Name

TCP/IP

Proxy Server

מידע קשור

- ← "ביצוע הגדרות Wi-Fi באמצעות הזנת ה-SSID והסיסמה" בעמוד 41
- ← "ביצוע הגדרות Wi-Fi באמצעות התקנת לחצן (WPS)" בעמוד 42
- ← "ביצוע הגדרות חיבור Wi-Fi Direct (חיבור AP פשוט)" בעמוד 44
- ← "השבתת Wi-Fi מלוח הבקרה" בעמוד 56
- ← "החלפה לחיבור Ethernet בלוח הבקרה של המדפסת" בעמוד 55
- ← "בדיקת מצב חיבור הרשת" בעמוד 46
- ← "ביצוע הגדרות רשת מתקדמות" בעמוד 45

אפשרויות תפריט עבור Web Service Settings

בחר את התפריטים בלוח הבקרה כמתואר להלן.

Web Service Settings < Settings

אפשרויות תפריט עבור Settings

:Epson Connect Services

הצגה אם המדפסת רשומה ומחוברת אל Epson Connect. תוכל להירשם לשירות באמצעות בחירת Register ופעולה בהתאם להוראות. אחרי שנרשמת, תוכל לשנות את ההגדרות הבאות.

Suspend/Resume Unregister

לפרטים נוספים, עיין באתר האינטרנט הבא.

<https://www.epsonconnect.com/>

<http://www.epsonconnect.eu> (אירופה בלבד)

:Google Cloud Print Services

יוצג אם המדפסת רשומה ומחוברת אל שירותי ההדפסה בענן של Google. אחרי שנרשמת, תוכל לשנות את ההגדרות הבאות.

Enable/Disable Unregister

לפרטים על ההרשמה אל שירותי ההדפסה בענן של Google עיין באתר האינטרנט שלהלן.

<https://www.epsonconnect.com/>

<http://www.epsonconnect.eu> (אירופה בלבד)

מידע קשור

← "שירות Epson Connect" בעמוד 194

אפשרויות תפריט עבור File Sharing

בחר את התפריטים בלוח הבקרה כמתואר להלן.

File Sharing < Settings

בחר בשיטת החיבור בין המדפסת לבין מחשב שתהיה לו גישה כתיבה בכרטיס הזיכרון שהוכנס למדפסת. המחשב בעל החיבור העדיף מקבל גישה קריאה וכתיבה. מחשבים אחרים מקבלים גישה קריאה בלבד.

אפשרויות תפריט עבור Camera Print Settings

בחר את התפריטים בלוח הבקרה כמתואר להלן.

Camera Print Settings < Settings

בצע הגדרות בעת הדפסה ממצלמה דיגיטלית.

מידע קשור

← "אפשרויות תפריט עבור הגדרות נייר והדפסה" בעמוד 96

אפשרויות תפריט עבור Settings

← "אפשרויות תפריט לעריכת צילומים" בעמוד 98

אפשרויות תפריט עבור Guide Functions

בחר את התפריטים בלוח הבקרה כמתואר להלן.

Guide Functions < Settings

:Paper Mismatch

מוצגת אזהרה אם הגדרות הנייר (הגדרות ההדפסה) עבור עבודת ההדפסה אינם תואמת את הגדרות הנייר של המדפסת שביצעת כאשר הטענת את הנייר. הגדרה זו מונעת שגיאות בהדפסה. עם זאת, מסך הגדרת הנייר אינו מוצגת כאשר **Paper Configuration** מושבת בתפריטים הבאים.

Paper Source Setting < Printer Settings < Settings

:Document Alert

מוצגת אזהרה כאשר מסמך מקור הושאר על משטח סריקה כאשר מכסה המסמכים אינו פתוח למרות שההעתיקה והסריקה באמצעות לוח הבקרה הושלמה. אפשר שפונקציה זו לא תפעל כראוי בהתאם לעובי קובץ המקור.

:Auto Selection Mode

כאשר מתבצעת אחת מהפעולות הבאות, מוצגים התפריטים המתאימים לפעולה.

מוכנס כרטיס זכרון.

מוכנס זכרון USB.

הונח מסמך מקור על משטח סריקה.

הונח מסמך מקור על מזין המסמכים האוטומטי.

:All settings

מאפשר או משבית את כל פונקציות ההדרכה.

:Clear All Settings

מאפס את הגדרות **Guide Functions** בחזרה אל ברירות המחדל שלהן.

אפשרויות תפריט עבור Firmware Update

בחר את התפריטים בלוח הבקרה כמתואר להלן.

Firmware Update < Settings

:Update

בודק אם הגירסה המעודכנת ביותר של הקושחה הועלתה לשרת הרשת. אם יש עדכון זמין, תוכל לבחור אם להתחיל בביצוע העדכון או לא.

אפשרויות תפריט עבור Settings

:Notification

בחר **On** כדי לקבל הודעה אם יש עדכון קושחה זמין.

מידע קשור

← "עדכון קושחת המדפסת באמצעות לוח הבקרה" בעמוד 208

אפשרויות תפריט עבור Restore Default Settings

בחר את התפריטים בלוח הבקרה כמתואר להלן.

Restore Default Settings < Settings

:Network Settings

איפוס הגדרות הרשת לערכי ברירת המחדל.

:All Except Network Settings

אפס את כל ההגדרות מלבד הגדרות הרשת כך שיחזרו לערכי ברירת המחדל.

:All Settings

איפוס כל ההגדרות כך שיחזרו לערכי ברירת המחדל.

שירותי רשת ומידע על התוכנה

סעיף זה מציג את שירותי הרשת ומוצרי התוכנה שזמינים עבור המדפסת שלך באתר של Epson או בדיסק התוכנה המצורף.

שירות Epson Connect

באמצעות שירות Epson Connect העומד לרשותך באינטרנט באפשרותך להדפיס מהטלפון החכם שלך, ממחשב הלוח שלך או מהמחשב הנייד בכל מקום ובכל שעה. התכונות הזמינות באינטרנט הן כלהלן.

Remote Print Driver	Scan to Cloud	Epson iPrint הדפסה מרחוק	Email Print
✓	✓	✓	✓

לפרטים ראה את אתר הפורטל Epson Connect.

<https://www.epsonconnect.com/>

<http://www.epsonconnect.eu> (אירופה בלבד)

רישום לשירות Epson Connect מלוח הבקרה

פעל בהתאם לשלבים הבאים כדי לרשום את המדפסת.

1. הקש Settings במסך הבית.
2. הקש Web Service Settings < Epson Connect Services < Register < Start Setup במסך הבית כדי להדפיס גליון רישום.
3. פעל בהתאם להוראות בדף הרישום כדי לרשום את המדפסת.

אפליקציה עבור הגדרת תצורת פעולות מדפסת (Web Config)

Web Config הוא יישום הפועל בדפדפן אינטרנט כגון Internet Explorer ו-Safari, במחשב או בהתקן חכם. באפשרותך לאשר את מצב המדפסת או לשנות את הגדרות שירותי הרשת ואת הגדרות המדפסת. כדי להשתמש ב Web Config, חבר את המדפסת ואת המחשב או את ההתקן לאותה הרשת. הדפדפנים להלן נתמכים.

מערכת הפעלה	דפדפן
Windows XP SP3 ואילך	Microsoft Edge, Internet Explorer 8 ואילך, *Firefox, *Chrome

שירותי רשת ומידע על התוכנה

מערכת הפעלה	דפדפן
Mac OS X v10.6.8 ואילך	*Chrome , *Firefox , *Safari
*iOS	*Safari
Android 2.3 ואילך	דפדפן ברירת מחדל
*Chrome OS	דפדפן ברירת מחדל

* השתמש בגרסה העדכנית ביותר.

הפעלת Web Config בדפדפן אינטרנט

1. בדוק את כתובת ה-IP של המדפסת.
הקש על סמל הרשת במסך הבית של המדפסת, ואז הקש על שיטות החיבור הפעיל כדי לאשר את כתובת ה-IP של המדפסת.
לתשומת לבך:
תוכל לבדוק גם את כתובת ה-IP באמצעות הדפסת דו"ח חיבור רשת.
2. הפעל דפדפן אינטרנט ממחשב או מהתקן חכם ולאחר מכן הזן את כתובת ה-IP של המדפסת.
תבנית:
http://:IP של המדפסת/IPv4
http://:IP של המדפסת/[כתובת ה-IP של המדפסת]/IPv6
דוגמאות:
http://:192.168.100.201/IPv4
http://:1000:1::db8:2001/[כתובת ה-IP של המדפסת]/IPv6
לתשומת לבך:
באמצעות המכשיר החכם באפשרותך להפעיל את Web Config ממסך התחזוקה של Epson iPrint.

מידע קשור

← "שימוש ביישום Epson iPrint בעמוד 129"

← "הדפסת דוח חיבור רשת" בעמוד 47

הפעלת Web Config ב-Windows

בעת חיבור של מחשב למדפסת באמצעות WSD, בצע את הפעולות שלהלן להפעלת Web Config.

1. פתח את רשימת המדפסות במחשב.

Windows 10

לחץ על לחצן 'התחל' ואז בחר מערכת < Windows לוח הבקרה < הצג התקנים ומדפסות תחת חומרה וקול.

שירותי רשת ומידע על התוכנה

Windows 8.1/Windows 8 □

בחר שולחן עבודה < הגדרות < לוח בקרה < הצג התקנים ומדפסות ב חומרה וקול (או חומרה).

Windows 7 □

לחץ על לחצן 'התחל' ובחר לוח הבקרה < הצג התקנים ומדפסות תחת חומרה וקול.


Windows Vista □

לחץ על לחצן 'התחל' ובחר לוח הבקרה < מדפסות תחת חומרה וקול.

2. לחץ באמצעות לחצן העכבר הימני על המדפסת שלך ובחר מאפיינים.

3. בחר בלשונית שירותי אינטרנט ולחץ על ה-URL.

הפעלת Web Config ב-Mac OS

1. בחר באפשרות העדפות המערכת מתוך התפריט  < מדפסות וסורקים (או הדפסה וסריקה, הדפסה ופקס), ולאחר מכן בחר את המדפסת.

2. לחץ על אפשרויות וציוד < הראה דף אינטרנט של מדפסת.

מנהל התקן המדפסת ב-Windows

מנהל ההתקן של המדפסת שולט במדפסת בעזרת פקודות שניתנות מיישום מחשב. כאשר מגדירים הגדרות במנהל ההתקן של המדפסת מקבלים את תוצאות ההדפסה הטובות ביותר. באפשרותך גם לבדוק את מצב המדפסת או לשמור שתהיה במצב תפעול תקין תוך שימוש בשירות מנהל ההתקן שלה.

לתשומת לבך:

באפשרותך לשנות את שפת מנהל ההתקן של המדפסת. בחר את השפה שברצונך להשתמש בה מההגדרה שפה על הלשונית תחזוקה.

גישה אל מנהל ההתקן של המדפסת מיישומים

כדי להגדיר הגדרות החלות רק על היישום שבשימושך, יש להיכנס אל מנהל ההתקן מהיישום הזה.

בחר הדפס או הגדרות הדפסה מתוך התפריט קובץ. בחר במדפסת שלך ואז הקלק על העדפות או על מאפיינים.

לתשומת לבך:

הפעולות עשויות להשתנות בהתאם ליישום. לקבלת מידע נוסף, עיין בעזרה של היישום.

גישה אל מנהל ההתקן של המדפסת מלוח הבקרה

כדי להגדיר את כל ההגדרות החלות על כל היישומים יש לגשת אל מנהל ההתקן מלוח הבקרה.

Windows 10 □

לחץ על לחצן 'התחל' ואז בחר מערכת < Windows לוח הבקרה < הצג התקנים ומדפסות תחת חומרה וקול. לחץ לחיצה ימנית, או לחיצה שמאלית ממושכת, על המדפסת, ובחר באפשרות העדפות הדפסה.

Windows 8.1/Windows 8 □

בחר שולחן עבודה < הגדרות < לוח הבקרה < הצג התקנים ומדפסות תחת חומרה וקול. לחץ לחיצה ימנית, או לחיצה שמאלית ממושכת, על המדפסת, ובחר באפשרות העדפות הדפסה.

שירותי רשת ומידע על התוכנה

Windows 7

לחץ על לחצן 'התחל' ובחר לוח הבקרה < הצג התקנים ומדפסות תחת חומרה וקול. לחץ באמצעות לחצן העכבר הימני על המדפסת שלך ובחר העדפות הדפסה.

Windows Vista

לחץ על לחצן 'התחל' ובחר לוח הבקרה < מדפסות תחת חומרה וקול. לחץ באמצעות לחצן העכבר הימני על המדפסת שלך ובחר העדפות הדפסה.

Windows XP

לחץ על לחצן 'התחל' ובחר לוח הבקרה < מדפסות ורכיבי חומרה אחרים < מדפסות ופקסים. לחץ באמצעות לחצן העכבר הימני על המדפסת שלך ובחר העדפות הדפסה.

גישה למנהל ההתקן של המדפסת מסמל המדפסת בשורת המשימות

סמל המדפסת בשורת המשימות של שולחן העבודה הוא סמל קיצור דרך המאפשר לגשת במהירות למנהל ההתקן של המדפסת.

אם מקליקים על סמל המדפסת ובוחרים ב- הגדרות מדפסת אפשר לגשת לאותו חלון הגדרות מדפסת המוצג מלוח הבקרה. לחיצה כפולה על סמל זה מאפשרת לבדוק את מצב המדפסת.

לתשומת לבך:

אם סמל המדפסת אינו מוצג בשורת המשימות, היכנס אל חלון מנהל ההתקן של המדפסת, לחץ על העדפות מעקב על הלשונית תחזוקה ולאחר מכן בחר ב- הוסף את סמל קיצור הדרך לשורת המשימות.

הפעלת תוכנית השירות

עבור לחלון של מנהל ההתקן של המדפסת. לחץ על הכרטיסייה תחזוקה.

מידע קשור

← "מדריך למנהל התקן של Windows" בעמוד 197

מדריך למנהל התקן של Windows

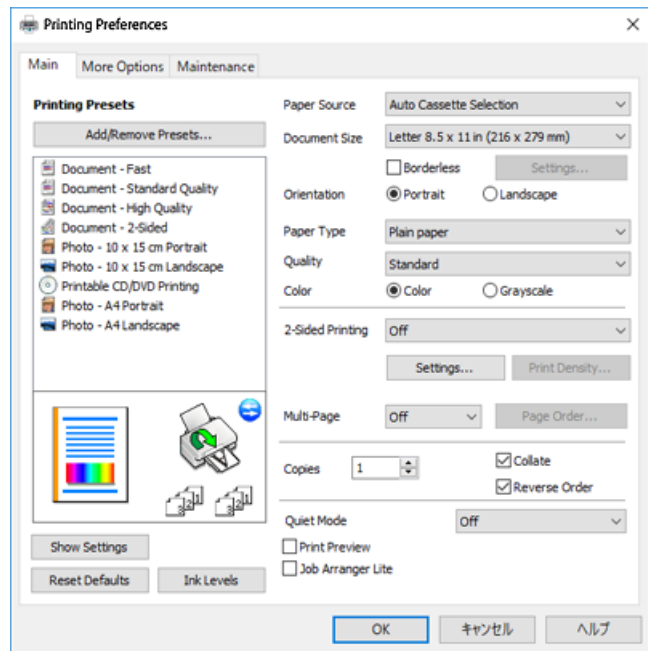
במנהל ההתקן יש עזרה זמינה עבור Windows. כדי להציג את ההסברים של פריטי ההגדרות, לחץ באמצעות לחצן העכבר הימני על כל פריט ולאחר מכן לחץ על עזרה.

לשונית ראשי

באפשרותך לקבוע הגדרות בסיסיות כגון סוג נייר או גודל נייר.

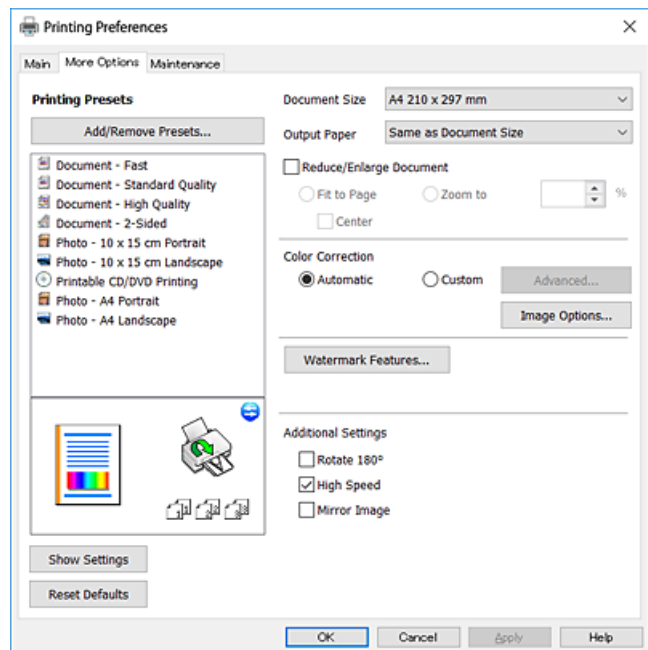
שירותי רשת ומידע על התוכנה

באפשרותך גם לקבוע הגדרות להדפסה על שני צדי הנייר או להדפסת עמודים מרובים על גיליון אחד.



לשונית אפשרויות נוספות

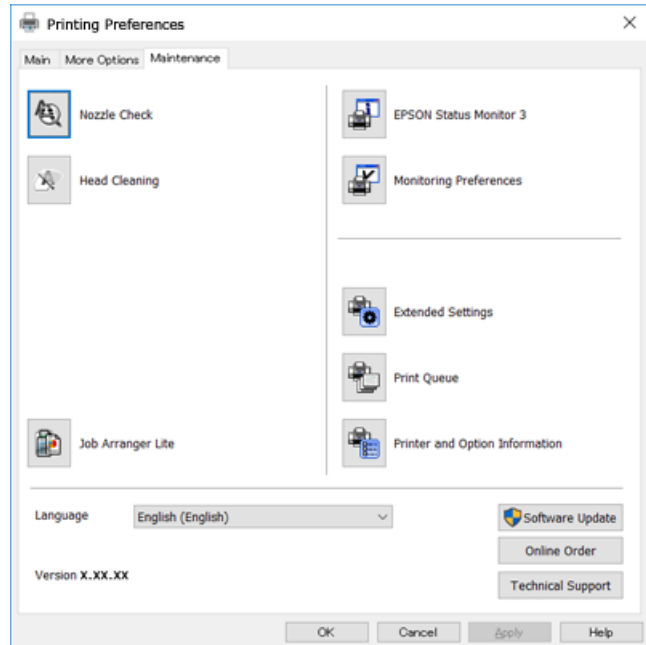
באפשרותך לבחור עוד אפשרויות פריסה והדפסה כגון שינוי גודל התדפיס או תיקון צבעים.



שירותי רשת ומידע על התוכנה

לשונית תחזוקה

באפשרותך להפעיל תכונות תחזוקה כגון בדיקת נחירים וניקוי ראש הדפסה ובאמצעות הפעלת **EPSON Status Monitor 3** באפשרותך לבדוק את מצב המדפסת ולבדוק מידע שגיאות.



קביעת הגדרות הפעלה למנהל התקן המדפסת של Windows

באפשרותך לקבוע הגדרות כגון הפיכת **EPSON Status Monitor 3** לזמין.

1. גש אל חלון מנהל ההתקן של המדפסת.
2. לחץ על הגדרות מורחבות בלשונית תחזוקה.
3. קבע את ההגדרות המתאימות ולאחר מכן לחץ על אישור. להסבר על פריטי ההגדרות ראה העזרה המקוונת.

מידע קשור

← "מנהל התקן המדפסת ב-Windows" בעמוד 196

מנהל התקן המדפסת ב-Mac OS

מנהל ההתקן של המדפסת שולט במדפסת בעזרת פקודות שניתנות מיישום מחשב. כאשר מגדירים הגדרות במנהל ההתקן של המדפסת מקבלים את תוצאות ההדפסה הטובות ביותר. באפשרותך גם לבדוק את מצב המדפסת או לשמור שתהיה במצב תפעול תקין תוך שימוש בשירות מנהל ההתקן שלה.

גישה אל מנהל ההתקן של המדפסת מיישומים

לחץ על הגדרת עמוד או על הדפס בתפריט קובץ של היישום. אם יש בכך צורך, לחץ על הראה פרטים או על ▼ כדי להרחיב את חלון ההדפסה.

שירותי רשת ומידע על התוכנה

לתשומת לבך:

בהתאם ליישום שבו אתה משתמש, ייתכן שהאפשרות הגדרת עמוד לא תופיע בתפריט קובץ והפעולות להצגת מסך ההדפסה יהיו שונות. לקבלת מידע נוסף, עיין בעזרה של היישום.

הפעלת תוכנית השירות

בחר באפשרות העדפות המערכת מתוך התפריט  < מדפסות וסורקים (או הדפסה וסריקה, הדפסה ופקס), ולאחר מכן בחר את המדפסת. לחץ על אפשרויות וציוד < שירות < פתח שירות מדפסת.

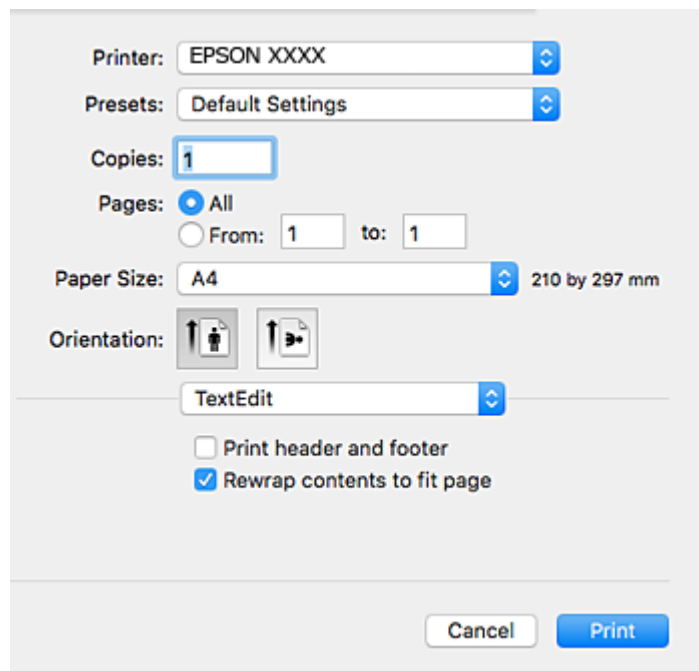
מידע קשור

← "מדריך למנהל התקן של Mac OS" בעמוד 200

מדריך למנהל התקן של Mac OS

דו-שיח הדפסה

עבור אל התפריט המוקפץ במרכז המסך כדי להראות עוד פריטים.




תיאורים	תפריט קופץ
באפשרותך לבחור פריסה כדי להדפיס כמה עמודים על גיליון אחד או כדי לבחור גבול הדפסה.	פריסה
באפשרותך להתאים את הצבעים.	התאמת צבעים
באפשרותך להקטין את מידות עבודת ההדפסה או להגדיל אותן כך שתתאים אוטומטית לגודל הנייר שהטענת.	טיפול בנייר
תוכל לבחור דף שער עבור המסמכים שלך. בחר סוג דף שער כדי להגדיר את התוכן שיודפס על דף השער.	דף שער

שירותי רשת ומידע על התוכנה

תיאורים	תפריט קופץ
באפשרותך לקבוע הגדרות הדפסה בסיסיות כגון סוג נייר ואיכות הדפסה.	הגדרות הדפסה
כשבוחרים את EPSON Color Controls מהתפריט התאמת צבעים אפשר לבחור אמצעי לתיקון צבעים.	אפשרויות צבע
באפשרותך לבחור כיוון תיוק בשביל הדפסה דו-צדדית או לבחור סוג מסמך.	הגדרות הדפסה דו-צדדית

לתשומת לבך:

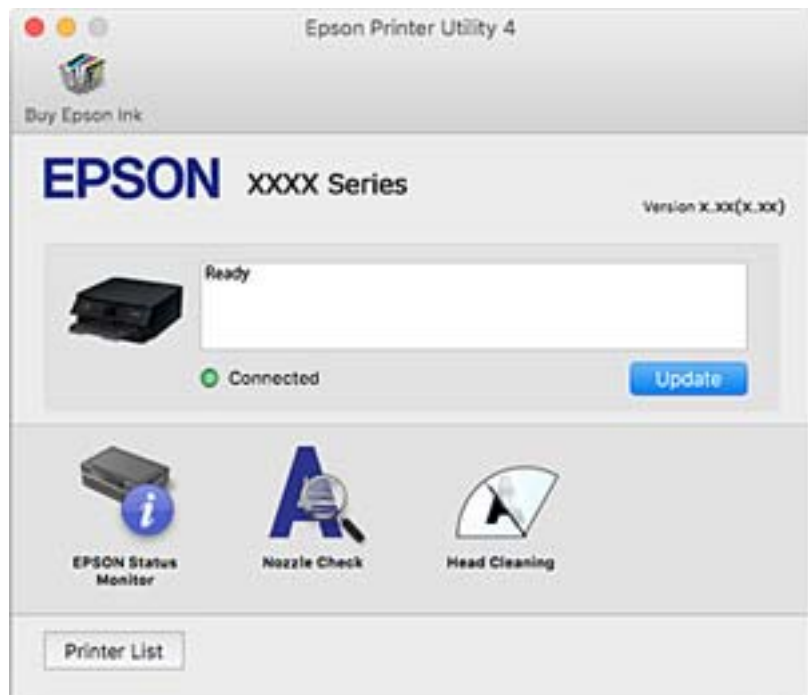
במערכת ההפעלה *OS X Mountain Lion* ואילך, אם התפריט הגדרות הדפסה אינו מוצג, סימן שמנהל ההתקן למדפסת *Epson* לא הותקן כהלכה.

בחר ב- העדפות מערכת מתוך תפריט  < מדפסות וסורקים (או הדפסה וסריקה, הדפסה וסריקה), ולאחר מכן הוסף שוב את המדפסת. גש לאתר האינטרנט שלהלן, ואז הזן את שם המוצר. גש אל תמיכה, ואז עיין בעצות.

<http://epson.sn>

Epson Printer Utility

באפשרותך להפעיל תכונת תחזוקה כגון בדיקת נחירים וניקוי ראש הדפסה ובאמצעות הפעלת **EPSON Status Monitor** באפשרותך לבדוק את מצב המדפסת ולבדוק מידע שגיאות.



קביעת הגדרות הפעלה למנהל התקן המדפסת של Mac OS

גישה אל חלון ההגדרות התפעוליות במנהל התקן של המדפסת במערכת ההפעלה Mac OS

בחר באפשרות העדפות המערכת מתוך התפריט  < מדפסות וסורקים (או הדפסה וסריקה, הדפסה ופקס), ולאחר מכן בחר את המדפסת. לחץ על אפשרויות וציוד < אפשרויות (או מנהל התקן).

הגדרות מנהל התקן של מדפסת במערכת ההפעלה Mac OS

- נייר ומעטפות עבים: מונע מריחת דיו כאשר מדפיסים על נייר עבה. עם זאת, הפעלת תכונה זו עשויה להאט את מהירות המדפסת.
- דלג על עמוד ריק: דילוג על עמודים ריקים כדי לא להדפיס אותם.
- מצב שקט: הפחתת הרעש שנפלט מהמדפסת. עם זאת, הגדרה זו עלולה להאט את מהירות ההדפסה.
- הדפס זמנית בשחור: הדפסה בדיו שחור בלבד באופן זמני.
- החלפת מגש אוטומטית: מזין נייר באופן אוטומטי מתוך מחסנית נייר 2 כאשר נגמר הנייר בתוך מחסנית נייר 1. טען את אותו נייר (סוג וגודל) בתוך מחסנית נייר 1 ובתוך מחסנית נייר 2.
- הדפסה במהירות גבוהה: הדפסה כשראש ההדפסה זו בשני הכיוונים. ההדפסה מהירה יותר אך האיכות נמוכה יותר.
- הודעות אזהרה: אפשרות למנהל התקן של המדפסת להציג הודעות שגיאה.
- צור תקשורת דו-כיוונית: בדרך כלל יש להגדיר זאת במצב מופעל. בחר באפשרות כבוי אם אי אפשר לקבל את פרטי המדפסת בגלל שהמדפסת משותפת עם מחשבים במערכת ההפעלה Windows או ברשת או בגלל כל סיבה אחרת.

מידע קשור

← "הדפסה זמנית עם דיו שחור" בעמוד 170

יישום לסריקה של מסמכים ותמונות (Epson Scan 2)

Epson Scan 2 הוא יישום המיועד לבקרה על הסריקה. באפשרותך להתאים הגדרות אלה: גודל, רזולוציה, בהירות, ניגודיות ואיכות של התמונה הסרוקה. תוכל גם להפעיל את Epson Scan 2 מתוך אפליקציית סריקה תואמת-TWAIN. לקבלת מידע נוסף, עיין בעזרה של היישום.

הפעלה ב-Windows

Windows 10

לחץ על הלחצן 'התחל', ואז בחר **Epson Scan 2 < EPSON**.

Windows 8.1/Windows 8

הזן את שם היישום בצ'ארם החיפוש ולאחר מכן בחר בסמל המוצג.

שירותי רשת ומידע על התוכנה

Windows 7/Windows Vista/Windows XP □

לחץ על לחצן 'התחל', ולאחר מכן בחר כל התוכניות או תוכניות < EPSON < Epson Scan 2 < Epson Scan 2.

הפעלה ב-Mac OS

לתשומת לבך:

Epson Scan 2 אינו תומך בתכונת החלפת המשתמשים המהירה של Mac OS. כבה את החלפת המשתמשים המהירה.

בחר באפשרות עבור אל < Epson Software < Epson Scan 2.

מידע קשור

← "התקנת יישומים" בעמוד 207

הוספת סורק הרשת

פני שתשתמש ב-Epson Scan 2, עליך להוסיף את סורק הרשת.

1. הפעל את התוכנה, ואז לחץ הוסף במסך הגדרות סורק.

לתשומת לבך:


□ אם הוסף מסומן באפור, לחץ אפשר ביצוע עריכה.

□ אם מוצג המסך הראשי של Epson Scan 2 הרי שהוא כבר חובר לסורק. אם ברצונך להתחבר לרשת אחרת, בחר סורק < הגדרות כדי לפתוח את מסך הגדרות סורק.

2. הוסף את סורק הרשת. הזן את הפריטים הבאים, ואז לחץ על הוסף.

□ דגם: בחר את הסורק שברצונך להוסיף.

□ שם: הזן את שם הסורק בפחות מ- 32 תווים.

□ חפש רשת: כאשר המחשב והסורק נמצאים באותה רשת, מוצגת כתובת ה-IP. אם היא אינה מוצגת, לחץ על הלחצן . אם כתובת ה-IP עדיין אינה מוצגת, לחץ הזן כתובת, ואז הזן ישירות את כתובת ה-IP.

3. בחר את הסורק במסך הגדרות סורק ואז לחץ אישור.

אפליקציה להגדרת תצורת פעולות סריקה מלוח הבקרה (Epson Event Manager)

Epson Event Manager הוא יישום המאפשר לנהל סריקה מלוח הבקרה ולשמור תמונות במחשב. באפשרותך להוסיף הגדרות משלך כהגדרות קבועות מראש כגון סוג המסמך, מיקום התיקיה לשמירה ותבנית התמונה. לקבלת מידע נוסף, עיין בעזרה של היישום.

הפעלה ב-Windows

Windows 10 □

לחץ על הלחצן 'התחל', ואז בחר Event Manager < Epson Software.

שירותי רשת ומידע על התוכנה

Windows 8.1/Windows 8 □

הזן את שם היישום בצ'ארם החיפוש ולאחר מכן בחר בסמל המוצג.

Windows 7/Windows Vista/Windows XP □

לחץ על לחצן 'התחל' ואז בחר כל התכניות או תוכניות < Epson Software < Event Manager.

הפעלה ב-Mac OS

עבור אל < אפליקציות < Epson Software < Event Manager.

מידע קשור

← "סריקה למחשב" בעמוד 146

← "התקנת יישומים" בעמוד 207

אפליקציה לפריסת צילומים (Epson Easy Photo Print)

Epson Easy Photo Print הוא יישום המאפשר להדפיס בקלות תצלומים בעלי פריסות שונות. באפשרותך להציג את התמונה בתצוגה מתאימה ולהתאים את התמונות או את המיקום. באפשרותך גם להדפיס תמונות עם מסגרת. לקבלת מידע נוסף, עיין בעזרה של היישום.

כשמדפיסים על נייר תצלומים מקורי של Epson, איכות הדיו מגיעה למידה מרבית והתדפיסים חדים וברורים. כדי להדפיס ללא גבולות תוך שימוש ביישום הזמין בשוק יש לקבוע את ההגדרות שלהלן.

□ צור נתוני תמונה שיתאימו לגודל הנייר. אם הגדרת השוליים זמינה באפליקציה בה אתה משתמש, הגדר שוליים של 0 מ"מ.

□ אפשר את הגדרת ההדפסה ללא גבולות במנהל ההתקן של המדפסת.

לתשומת לבך:

כדי להשתמש ביישום זה יש להתקין את מנהל ההתקן של המדפסת.

הפעלה ב-Windows

Windows 10 □

לחץ על הלחצן 'התחל', ואז בחר Epson Easy Photo Print < Epson Software.

Windows 8.1/Windows 8 □

הזן את שם היישום בצ'ארם החיפוש ולאחר מכן בחר בסמל המוצג.

Windows 7/Windows Vista/Windows XP □

לחץ על לחצן התחל ובחר כל התכניות (או תוכניות) < Epson Software < Epson Easy Photo Print.

הפעלה ב-Mac OS

עבור אל < אפליקציות < Epson Software < Epson Easy Photo Print.

מידע קשור

← "התקנת יישומים" בעמוד 207

אפליקציה להדפסת טקסט או תמונות על דיסק (Epson) (Print CD)

Epson Print CD היא אפליקציה המאפשרת לך לתכנן תווית CD/DVD להדפסה ישירה על גבי CD/DVD. תוכל גם להדפיס עטיפת CD/DVD עבור קופסת CD/DVD. לקבלת מידע נוסף, עיין בעזרה של היישום.

לתשומת לבך:

כדי להשתמש ביישום זה יש להתקין את מנהל ההתקן של המדפסת.

הפעלה ב-Windows

Windows 10 □

לחץ על הלחצן 'התחל', ואז בחר תוכנת Epson < Print CD.

Windows 8/Windows 8.1 □

הזן את שם היישום בצ'ארם החיפוש ולאחר מכן בחר בסמל המוצג.

Windows 7/Windows Vista/Windows XP □

לחץ על לחצן התחל ובחר כל התכניות (או תוכניות) < Epson Software < Print CD.

הפעלה ב-Mac OS

בחר באפשרות עבור אל < יישומים < Epson Software < Print CD < Print CD.

מידע קשור

← "התקנת יישומים" בעמוד 207

אפליקציה עבור הדפסת דפי אינטרנט (E-Web Print)

E-Web Print הוא יישום המאפשר להדפיס בקלות דפי אינטרנט בעלי פריסות שונות. לקבלת מידע נוסף, עיין בעזרה של היישום. ניתן לגשת לעזרה מתפריט E-Web Print בסרגל הכלים E-Web Print.

לתשומת לבך:

□ אין תמיכה ב-Mac OS.

□ חפש דפדפנים נתמכים ואת הגרסה העדכנית ביותר באתר ההורדות.

התחלה

כשמתקינים E-Web Print הוא מופיע בדפדפן שלך. לחץ על Print או על Clip.

מידע קשור

← "התקנת יישומים" בעמוד 207

יישום לסריקה והעבר של מסמכים ותמונות (Easy Photo Scan)

Easy Photo Scan הוא יישום המאפשר לסרוק תמונות ולשלוח בקלות את התמונה הסרוקה למחשב או לשירות ענן. ניתן גם להתאים בקלות את התמונה הסרוקה. לקבלת מידע נוסף, עיין בעזרה של היישום.

לתשומת לבך:

כדי להשתמש ביישום זה יש להתקין את מנהל ההתקן של הסורק *Epson Scan 2*.

הפעלה ב-Windows

Windows 10

לחץ על הלחצן 'התחל' ואז בחר תוכנת **Epson** סריקת צילומים קלה.

Windows 8.1/Windows 8

הזן את שם היישום בצ'ארם החיפוש ולאחר מכן בחר בסמל המוצג.

Windows 7/Windows Vista/Windows XP

לחץ על לחצן התחל ובחר כל התכניות או תוכניות **Easy Photo Scan < Epson Software**.

הפעלה ב-Mac OS

בחר באפשרות עבור אל **Easy Photo Scan < Epson Software** < יישומים.

מידע קשור

← "התקנת יישומים" בעמוד 207

כלי עדכון תוכנה (EPSON Software Updater)

EPSON Software Updater הוא יישום הבודק אם יש באינטרנט תוכנה חדשה או מעודכנת ומתקין אותה. באפשרותך גם לעדכן את הקושחה של המדפסת ואת הוראות ההפעלה שלה.

הפעלה ב-Windows

Windows 10

לחץ על הלחצן 'התחל', ואז בחר **EPSON Software Updater < Epson Software**.

Windows 8.1/Windows 8

הזן את שם היישום בצ'ארם החיפוש ולאחר מכן בחר בסמל המוצג.

Windows 7/Windows Vista/Windows XP

לחץ על לחצן 'התחל', ולאחר מכן בחר כל התוכניות או תוכניות **EPSON Software < Epson Software < Updater**.

לתשומת לבך:

באפשרותך להפעיל את *EPSON Software Updater* בלחיצה על סמל המדפסת בשורת המשימות שבשולחן העבודה ולאחריה בחירה באפשרות עדכון תוכנה.

הפעלה ב-Mac OS

בחר באפשרות עבור אל < יישומים < Epson Software < EPSON Software Updater.

מידע קשור

← "התקנת יישומים" בעמוד 207

התקנת יישומים

חבר את המחשב לרשת והתקן את הגרסה העדכנית של כל היישומים מהאתר.

לתשומת לבך:

היכנס למחשב כמנהל. הזן את סיסמת המנהל אם המחשב מנחה לעשות זאת.

כאשר מתקינים יישום כלשהו מחדש יש להסירו קודם.

1. צא מכל היישומים הרצים.

2. כאשר מתקינים את מנהל ההתקן של המדפסת או את Epson Scan 2, יש לנתק זמנית את המדפסת ואת המחשב.

לתשומת לבך:

אל תחבר את המדפסת ואת המחשב עד שתקבל הוראה לעשות זאת.

3. היכנס לאתר הבא והזן את שם המוצר.

<http://epson.sn>

4. בחר באפשרות התקנה ולחץ על הורד.

5. לחץ פעם אחת או פעמיים על הקובץ שהורד ופעל לפי ההוראות שבמסך.

לתשומת לבך:

אם אתה משתמש במחשב עם Windows ואינך יכול להוריד את היישומים מאתר האינטרנט, התקן אותם מדיסק התוכנה המצורף למדפסת.

מידע קשור

← "הסרת אפליקציות" בעמוד 208

עדכון יישומים וחומרה

יתכן שתוכל לפתור בעיות מסוימות ולשפר פונקציות או להוסיפן בעזרת עדכון היישומים והקושחה. ודא שאתה משתמש בגרסה העדכנית של היישומים ושל הקושחה.

1. ודא שהמחשב והמדפסת מחוברים ושהמחשב מחובר לאינטרנט.

שירותי רשת ומידע על התוכנה

2. הפעל את EPSON Software Updater ועדכן את היישומים או את הקושחה.

חשוב: 

אל תכבה את מחשב או את המדפסת ואל תנתק אותו לפני השלמת העדכון; אחרת, עלולה להתרחש במדפסת תקלה.

לתשומת לבך:

אם אינך יכול למצוא ברשימה את היישום שברצונך לעדכן אינך יכול לעדכן תוך שימוש ב-EPSON Software Updater. בדוק מהן הגרסאות העדכניות של היישומים באתר האינטרנט הישראלי של Epson.

<http://www.epson.com>

מידע קשור

← "כלי עדכון תוכנה (EPSON Software Updater)" בעמוד 206

עדכון קושחת המדפסת באמצעות לוח הבקרה

אם המדפסת מחוברת לאינטרנט, תוכל לעדכן את קושחת המדפסת באמצעות לוח הבקרה. באמצעות עדכון הקושחה, ניתן לשפר את ביצועי המדפסת או להוסיף פונקציות חדשות. אפשר גם להגדיר למדפסת לבדוק באופן סדיר אם קיימים עדכוני קושח ולהודיע לך במידה ויש עדכונים זמינים מסוג זה.

1. בחר ב-Settings במסך הבית.

2. בחר באפשרות Update < Firmware Update.

לתשומת לבך:

אפשר Notification כדי להגדיר למדפסת לבדוק באופן סדיר אם קיימים עדכוני קושחה זמינים.

3. בדוק את ההודעה המוצגת על גבי המסך, והקש Start Checking כדי להתחיל לחפש עדכונים זמינים.

4. אם מוצגת הודעה על גבי מסך הגביש הנוזלי, המודיעה לך שקיים עדכון קושחה זמין, פעל בהתאם להוראות שעל גבי המסך כדי להתחיל את העדכון.

חשוב: 


אל תכבה את המדפסת ואל תנתק אותו לפני השלמת העדכון; אחרת, עלולה להתרחש במדפסת תקלה.

אם עדכון הקושחה לא הושלם או לא הצליח, המדפסת אינה נדלקת באופן רגיל, ומסך הגביש הנוזלי יציג את ההודעה "Recovery Mode" בפעם הבאה שמדליקים את המדפסת. במצב זה, עליך לעדכן שוב את הקושחה באמצעות מחשב. חבר את המדפסת למחשב באמצעות כבל USB. לא תוכל לעדכן את הקושחה באמצעות חיבור רשת כל זמן שההודעה "Recovery Mode" מוצגת במדפסת. במחשב, גש לאתר Epson המקומי שלך, והורד משם את הקושחה העדכנית ביותר עבור המדפסת. לשלבים הבאים, עיין בהוראות המוצגות באתר האינטרנט.

הסרת אפליקציות

היכנס למחשב שלך כמנהל. הזן את סיסמת המנהל אם המחשב מנחה אותך לעשות זאת.

הסרת אפליקציות — Windows


1. לחץ על הכפתור  כדי לכבות את המדפסת.
2. צא מכל היישומים הרצים.
3. פתח את לוח הבקרה:
 - Windows 10 לחץ על לחצן 'התחל' ואז בחר מערכת Windows < לוח בקרה.
 - Windows 8.1/Windows 8 בחר שולחן עבודה < הגדרות < לוח בקרה.
 - Windows 7/Windows Vista/Windows XP לחץ על לחצן 'התחל' ובחר לוח הבקרה.
4. פתח את הסר התקנת תכנית (או הוספה או הסרה של תוכניות):
 - Windows 10/Windows 8.1/Windows 8/Windows 7/Windows Vista בחר הסר התקנת תכנית בתוכניות.
 - Windows XP לחץ על הוספה או הסרה של תוכניות.
5. בחר את היישום שברצונך להסיר.

לא תוכל להסיר את התקנת מנהל התקן המדפסת אם קיימות עבודות הדפסה. מחק או המתן להדפסת העבודות לפני הסרת ההתקנה.
6. הסר את היישומים:
 - Windows 10/Windows 8.1/Windows 8/Windows 7/Windows Vista לחץ על הסר התקנה/שנה או על הסר התקנה.
 - Windows XP לחץ על הסר התקנה/שנה או על הסר.


לתשומת לבך:
אם מופיע חלון בקרת חשבון משתמש לחץ על המשך.
7. פעל בהתאם להוראות המוצגות על המסך.

הסרת אפליקציות — Mac OS

1. הורד את Uninstaller באמצעות EPSON Software Updater.

לאחר הורדת ה-Uninstaller אין צורך להוריד אותו שוב בכל פעם שבו מסירים את היישום.
2. לחץ על הכפתור  כדי לכבות את המדפסת.

שירותי רשת ומידע על התוכנה

3. כדי להסיר את מנהל ההתקן של המדפסת, בחר העדפות מערכת מתפריט  < מדפסות וסורקים (או הדפס וסרוק, הדפסה ופקס), ואחר כך הסר את המדפסת מרשימת המדפסות הזמינות.
4. צא מכל היישומים הרצים.
5. בחר באפשרות עבור אל < יישומים < Epson Software < Uninstaller.
6. בחר את היישום שברצונך להסיר ואחר כך לחץ על Uninstall.

חשוב: 

ה-Uninstaller מסיר מהמחשב את כל מנהלי ההתקנים של מדפסות הזרקת דיו של Epson. אם יש כמה מדפסות הזרקת דיו של Epson בשימוש וברצונך למחוק מנהלי התקנים מסוימים בלבד, מחק קודם את כולם ואז התקן שוב את מנהל ההתקן הנחוץ של המדפסת.

לתשומת לבך:

אם אינך יכול למצוא ברשימת היישומים את היישום שברצונך להסיר אינך יכול להסיר תוך שימוש ב-Uninstaller. במצב זה, בחר עבור אל < יישומים < Epson Software, בחר ביישום שברצונך להסיר ואחר כך גרור אותו אל סמל האשפה.

מידע קשור


← "כלי עדכון תוכנה (EPSON Software Updater)" בעמוד 206

פתרון בעיות


בדיקת מצב המדפסת

בדיקת הודעות על גבי מסך ה-LCD

אם מוצגת הודעת שגיאה על גבי מסך ה-LCD, מלא את ההוראות על גבי המסך או השתמש בפתרונות להלן כדי להתגבר על הבעיה.

הודעות	פתרונות
Printer Error Turn on the printer again. See your documentation for more details.	אם הודעת השגיאה עדיין מופיעה לאחר שמכבים את המדפסת ומדליקים אותה שוב, צור קשר עם התמיכה של Epson. "יצירת קשר עם התמיכה של Epson" בעמוד 265
Operation canceled. An error occurred while saving.	אפשר שהתקן האחסון החיצוני, כגון, כרטיס זיכרון, ניזוק. בדוק אם ההתקן זמין.
Ink is low.	תוכל להמשיך להדפיס עד שתבקש להחליף את מחסניות הדיו. עם זאת, שים לב שאין ביכולתה של המדפסת להדפיס אם מחסנית כלשהי מבין מחסניות הדיו ריקה. הכן מחסניות דיו חדשות מהר ככל האפשר.
You need to replace the following ink cartridge(s).	כדי להבטיח קבלת איכות הדפסה מעולה וכדי לעזור לשמור על ראש ההדפסה, יש רזרבה משתנה של דיו הנשארת במחסנית לשם הבטיחות כאשר המדפסת מציינת שיש להחליף את המחסנית. כאשר הנך מתבקש לעשות זאת, החלף את המחסנית.
Paper Configuration is set to Off. Some features such as paper size and type settings may be unavailable. For details, see your documentation.	אם Paper Configuration נעשית לא זמינה אי אפשר להשתמש ב-AirPrint. בנוסף לכך, לא יוצגו הודעות המודיעות לך שגודל הנייר וסוג אינם תואמים. המשיך לאפשר הגדרה זו אלא אם כן אתה משתמש תמיד בנייר בעל אותו גודל ומאותו סוג ולכן אין לך צורך לשנות את הגדרות הנייר.
The printer's ink pad is nearing the end of its service life. Contact Epson Support.	צור קשר עם Epson או אם ספק שירות מורשה של Epson כדי להחליף את כרית הדיו. ^{1*} המשתמש אינו יכול לתת שירות לחלק זה. לחץ על הלחצן  כדי לחדש את ההדפסה. "יצירת קשר עם התמיכה של Epson" בעמוד 265
The printer's ink pad is at the end of its service life. Please contact Epson Support.	צור קשר עם Epson או אם ספק שירות מורשה של Epson כדי להחליף את כרית הדיו. ^{1*} המשתמש אינו יכול לתת שירות לחלק זה. "יצירת קשר עם התמיכה של Epson" בעמוד 265

פתרון בעיות

הודעות	פתרונות
The printer's borderless printing ink pad is nearing the end of its service life. It is not a user-replaceable part. Please contact Epson support.	צור קשר עם Epson או אם ספק שירות מורשה של Epson כדי להחליף את כרית הדיו* להדפסה ללא שוליים. ^{2*} המשתמש אינו יכול לתת שירות לחלק זה. לחץ על הלחצן  כדי לחדש את ההדפסה. "יצירת קשר עם התמיכה של Epson" בעמוד 265
The printer's borderless printing ink pad has reached the end of its service life. It is not a user-replaceable part. Please contact Epson support.	צור קשר עם Epson או אם ספק שירות מורשה של Epson כדי להחליף את כרית הדיו* להדפסה ללא שוליים. ^{2*} המשתמש אינו יכול לתת שירות לחלק זה. הדפסה ללא שוליים אינה זמינה, אך הדפסה עם שוליים זמינה. "יצירת קשר עם התמיכה של Epson" בעמוד 265
Communication error. Check if the computer is connected.	חבר את המחשב ואת המדפסת כהלכה. אם אתה מתחבר באמצעות רשת, עיין בדף המתאר את שיטת חיבור הרשת מהמחשב שלך. אם הודעת השגיאה עדיין מוצגת, ודא ש-Epson Scan 2 ו-Epson Event Manager מותקנים במחשב שלך. "התחברות למחשב" בעמוד 30
The combination of the IP address and the subnet mask is invalid. See your documentation for more details.	הזן את כתובת ה-IP הנכונה או את שער ברירת המחדל הנכון. צור קשר עם האדם שהגדיר את הרשת כדי לקבל סיוע.
To use cloud services, update the root certificate from the Epson Web Config utility.	הרץ את Web Config, ואז עדכן את אישור ה-root. "אפליקציה עבור הגדרת תצורת פעולות מדפסת (Web Config)" בעמוד 194
Cannot recognize the media. See your documentation for more details about the media	היעזר בקישור שלהלן. "מפרטי התקני אחסון חיצוניים" בעמוד 257
Cannot use the inserted Memory Device. See your documentation for details.	היעזר בקישור שלהלן. "מפרטי התקני אחסון חיצוניים" בעמוד 257
Print Head Adjustment Canceled. There is a problem with the print head. Contact Epson Support.	אם איכות ההדפסה לא השתפרה לאחר החזרה על בדיקת הנחירים ועל ניקוי הראש כפעמיים, המתן לפחות שש שעות ללא הדפסה ולאחר מכן בדוק שוב את הנחירים ונקה את ראש ההדפסה אם יש בכך צורך. מומלץ לכבות את המדפסת. אם איכות ההדפסה עדיין לא השתפרה, צור קשר עם התמיכה של Epson.
Install the Epson Event Manager software in the computer to use this feature. See your documentation for more details.	היעזר בקישור שלהלן. "התקנת יישומים" בעמוד 207

פתרון בעיות

פתרונות	הודעות
<p>היעזר בקישור שלהלן. "התחברות למחשב" בעמוד 30 "התקנת יישומים" בעמוד 207 "היישום חסום בידי חומת אש (עבור Windows בלבד)" בעמוד 251</p>	<p>אם לא נמצא אף מחשב, בדוק את הדברים הבאים.</p> <ul style="list-style-type: none"> - יש חיבור בין המדפסת למחשב (USB או רשת) - התוכנות הנדרשות מותקנות - המחשב דולק - הגדרות חומת האש ותוכנות דומות לא מונעות זאת - חפש שוב - למידע נוסף, עיין במסמכים הנלווים.
<p>ודא שיציאת המדפסת נבחרה בצורה נכונה ב תכונה < יציאה מתפריט ה מדפסת כדלהלן. בחר "USBXXX" עבור חיבור USB, או "EpsonNet Print Port" עבור חיבור רשת.</p>	<p>Check that the printer driver is installed on the computer and that the port settings for the printer are correct.</p> <p>Check that the printer driver is installed on the computer and that the USB port settings for the printer are correct.</p>
<p>היעזר בקישור שלהלן. "התחברות להתקן חכם" בעמוד 31</p>	<p>Access the following or see documentation for details. Select [Dismiss] after confirming it.</p>
<p>טען את הנייר התואם להגדרות ההדפסה במחסנית הנייר, ואז החלף את הגדרות הנייר או החלף את הגדרות ההדפסה. אם אין ברצונך להציג הודעה זו החל מהפעם הבא, בחר < Settings < Paper Source Setting < Printer Settings, ואז הגדר Paper Configuration למצב Off.</p>	<p>Paper settings for XX do not match the Print Settings. Pull out Paper Cassette 1 or Paper Cassette 2 to place the following paper. XX XX</p>
<p>טען את הנייר התואם להגדרות ההדפסה במחסנית הנייר, ואז החלף את הגדרות הנייר או החלף את הגדרות ההדפסה. אם אין ברצונך להציג הודעה זו החל מהפעם הבא, בחר < Settings < Guide Functions, ואז הגדר Paper Mismatch למצב Off.</p>	<p>The paper size and type set in XX does not match specified Print Settings.</p>
<p>שנה את הגדרות ההדפסה בהתאם לגודל הנייר שנטען במחסנית הנייר או טען נייר לתוך מחסנית הנייר התואמת את הגדרות ההדפסה. אם אין ברצונך להציג הודעה זו החל מהפעם הבא, בחר < Settings < Guide Functions, ואז הגדר Paper Mismatch למצב Off.</p>	<p>No paper has been loaded that matches the paper size setting.</p>

פתרון בעיות

הודעות	פתרונות
Recovery Mode	<p>המדפסת נכנסה למצב שחזור כיוון שעדכון הקושחה נכשל. בצע את השלבים הבאים כדי להתחיל מחדש את עדכון הקושחה.</p> <p>1. חבר את המדפסת למחשב באמצעות כבל USB. (בזמן מצב שחזור אי אפשר לעדכן את הקושחה באמצעות חיבור לרשת.)</p> <p>2. להוראות נוספות בקר באתר המקומי של Epson.</p> <p>"עדכון יישומים וחומרה" בעמוד 207</p> <p>"אתר אינטרנט לתמיכה טכנית" בעמוד 265</p>

*1 במחזורי הדפסה מסוימים, ייתכן שכמות קטנה של דיו עודף תיאסף בכרית הדיו. כדי למנוע דליפה מכרית הדיו, המדפסת מעוצבת כך שתפסיק להדפיס כאשר כרית הדיו מגיעה לקצה גבול יכולת הספיגה שלה. הצורך בכך, והתדירות, משתנים בהתאם למספר הדפים שמודפסים, סוג החומר שמודפס ומספר מחזורי הניקוי שהמדפסת מבצעת. הצורך להחליף את כרית הדיו, אין פירושו הוא שהמדפסת הפסיקה לפעול בהתאם למפרט שלה. המדפסת תודיע לך כאשר יש להחליף את כרית הדיו ואת הפעולה הזאת יכול לעשות רק איש שירות מוסמך של Epson. אחריות Epson אינה כוללת את עלות ההחלפה הזאת.

*2 במחזורי הדפסה מסוימים, ייתכן שכמות קטנה של דיו עודף תיאסף בכרית הדיו להדפסה ללא שוליים. כדי למנוע דליפה מכרית הדיו, המוצר מעוצב כך שיפסיק להדפיס ללא שוליים כאשר כרית הדיו מגיעה לקצה גבול יכולת הספיגה שלה. מספר העמודים שמדפיסים תוך שימוש באפשרות ההדפסה ללא גבולות קובע מתי הדבר יידרש ובאיזה תדירות. הצורך להחליף את כרית הדיו, אין פירושו הוא שהמדפסת הפסיקה לפעול בהתאם למפרט שלה. המדפסת תודיע לך כאשר יש להחליף את כרית הדיו ואת הפעולה הזאת יכול לעשות רק איש שירות מוסמך של Epson. אחריות Epson אינה כוללת את עלות ההחלפה הזאת.

בדיקת מצב המדפסת — Windows

1. גש אל חלון מנהל ההתקן של המדפסת.

2. לחץ על EPSON Status Monitor 3 בלשונית תחזוקה.

לתשומת לבך:

באפשרותך גם לבדוק את מצב המדפסת בעזרת לחיצה פעמיים על סמל המדפסת בשורת המשימות. אם סמל המדפסת לא התווסף לשורת המשימות, לחץ על העדפות מעקב בלשונית תחזוקה ולאחר מכן בחר הוסף את סמל קיצור הדרך לשורת המשימות.

אם EPSON Status Monitor 3 אינו זמין, היכנס אל מנהל ההתקן של המדפסת, לחץ על הגדרות מורחבות בלשונית תחזוקה ולאחר מכן בחר הפעל את EPSON Status Monitor 3.

מידע קשור

← "מנהל התקן המדפסת ב-Windows" בעמוד 196

בדיקת מצב המדפסת — Mac OS

1. בחר באפשרות העדפות המערכת מתוך התפריט  < מדפסות וסורקים (או הדפסה וסריקה, הדפסה ופקס), ולאחר מכן בחר את המדפסת.

2. לחץ על אפשרויות וציוד < שירות < פתח שירות מדפסת.

3. לחץ על EPSON Status Monitor.

תוכל לבדוק את מצב המדפסת, רמות הדיו ומצב השגיאה.

סילוק נייר תקוע

בדוק מהי השגיאה המופיעה על גבי לוח הבקרה ומלא את ההוראות כדי לסלק את הנייר התקוע, כולל פיסות נייר קרועות. לאחר מכן, מחק את השגיאה.

חשוב!

סלק בזהירות את הנייר התקוע. הסרת הנייר בחוזק רב מדי יכולה לגרום לנזק למדפסת.

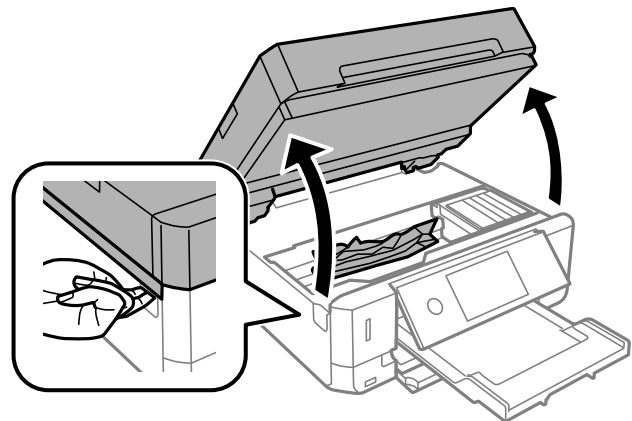
סילוק נייר תקוע מתוך המדפסת

זהירות!

היזהר לא ללכוד את ירך או את אצבעותיך בעת פתיחת יחידת הסריקה או סגירתה. אם לא תיזהר, אתה עלול להיפצע.

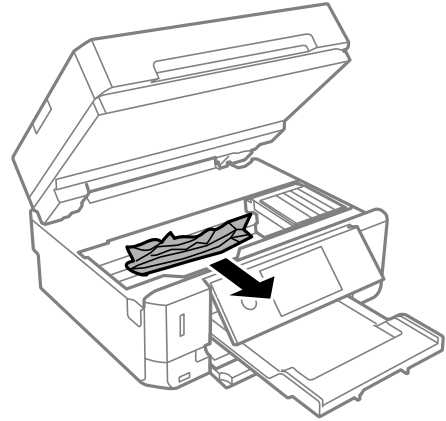
לעולם אל תיגע בלחצנים שעל גבי לוח הבקרה כאשר ירך בתוך המדפסת. אם המדפסת מתחילה לפעול היא יכולה לגרום לפציעה. היזהר לא לגעת בחלקים הבולטים, כדי להימנע מפציעה.

1. פתח את יחידת הסורק כשמכסה המסמכים סגור.



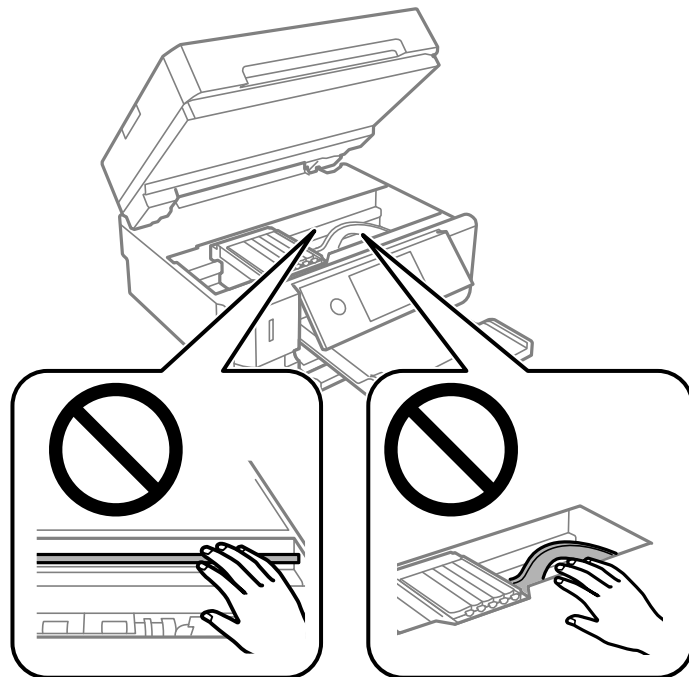
פתרון בעיות

2. הוצא את הנייר התקוע.



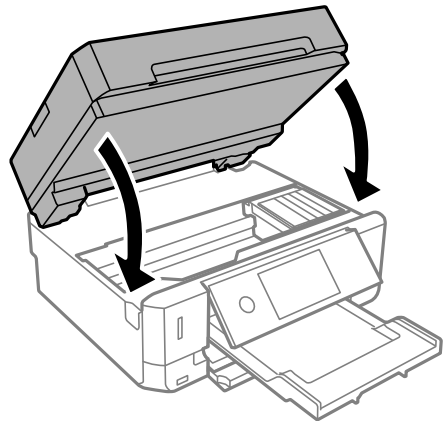
חשוב:

אל תיגע בכבל הלבן והשטוח או בסרט השקוף שבתוך המדפסת. אם תעשה זאת אתה עלול לגרום לתקלה.



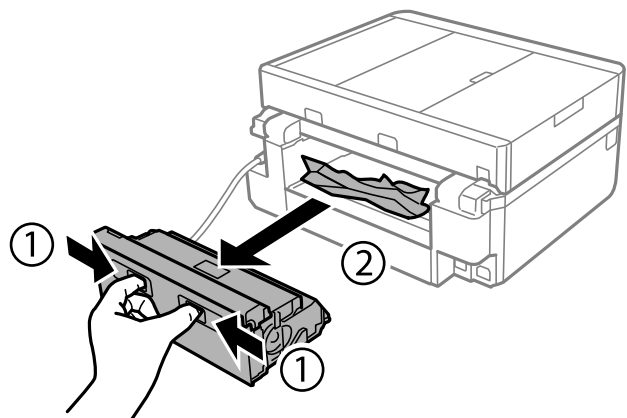
פתרון בעיות

3. סגור את יחידת הסורק.

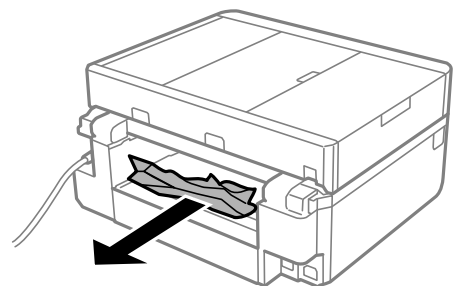


הוצאת נייר תקוע מתוך מכסה אחורי

1. הוצא את מכסה אחורי.

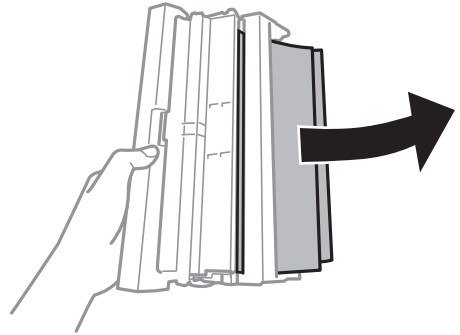


2. הוצא את הנייר התקוע.

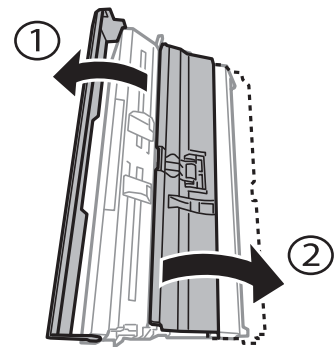


פתרון בעיות

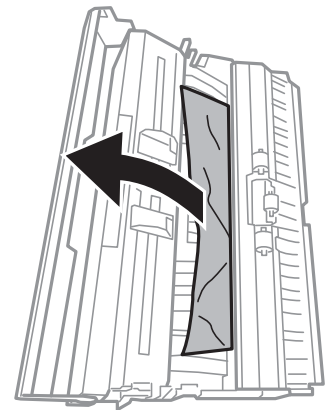
3. הוצא את הנייר התקוע מתוך מכסה אחורי.



4. פתח את מכסה אחורי.

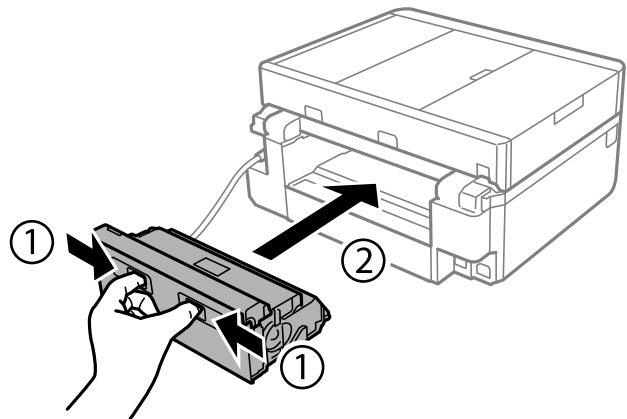


5. הוצא את הנייר התקוע.



פתרון בעיות

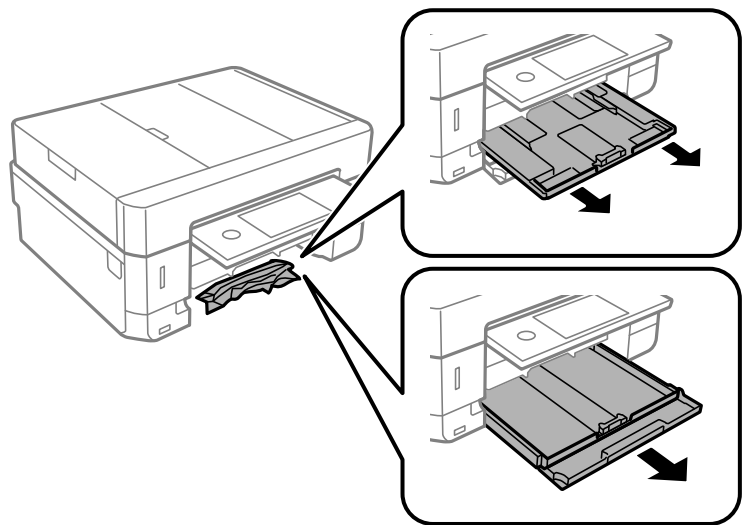
6. סגור את מכסה אחורי, והכנס את מכסה אחורי אל המדפסת.



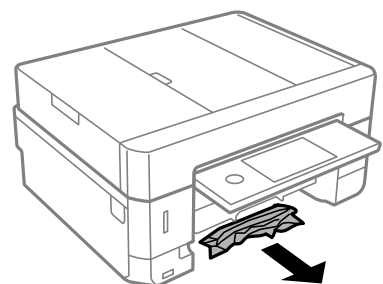
הוצאת נייר תקוע מתוך מחסנית נייר

1. סגור את מגש הפלט.

2. שלוף החוצה את מחסנית נייר.

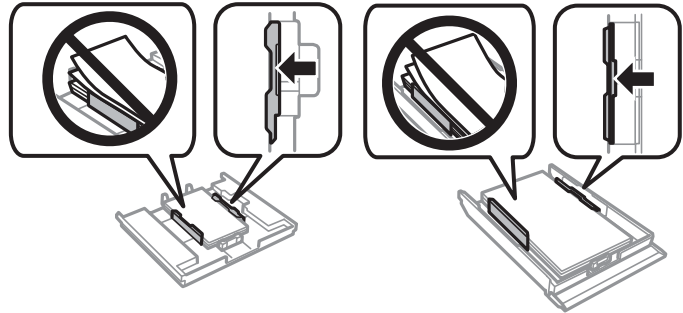


3. הוצא את הנייר התקוע.



פתרון בעיות

4. יישר את דף הנייר והזז את המסילות הצדדיות לאורך קצוות הדף.



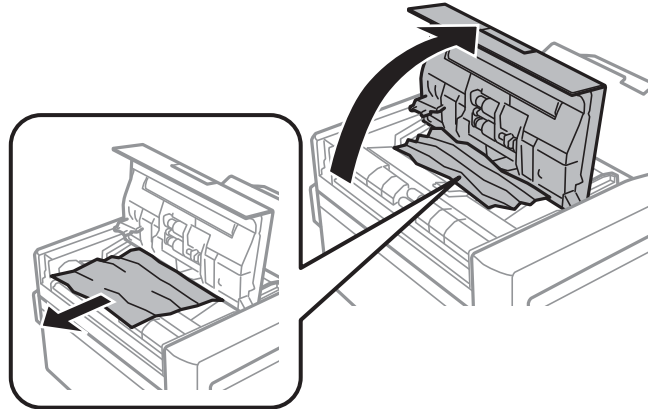
5. הכנס אתמחסנית נייר אל המדפסת.

הוצאת נייר תקוע ממיזין המסמכים האוטומטי

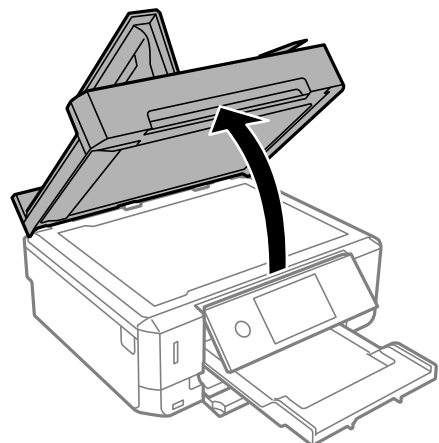
⚠️ זהירות:

היזהר לא ללכוד את ירך או את אצבעותיך בעת פתיחת מכסה המסמכים או סגירתו. אם לא תיזהר, אתה עלול להיפצע.

1. הרם את מכסה מזין המסמכים האוטומטי ולאחר מכן הסר את הנייר התקוע.

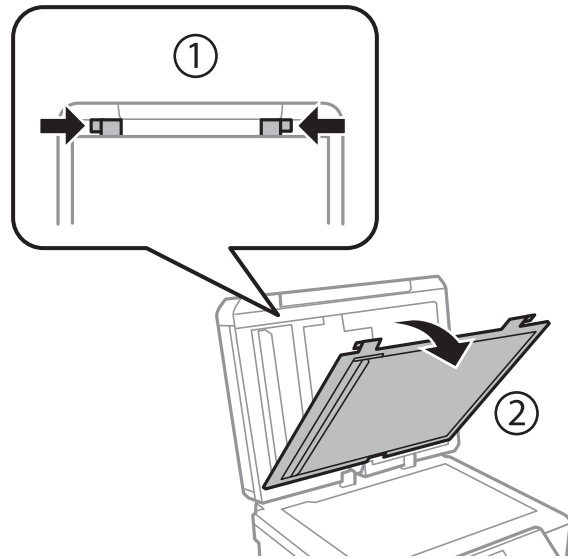


2. פתח את מכסה המסמכים.

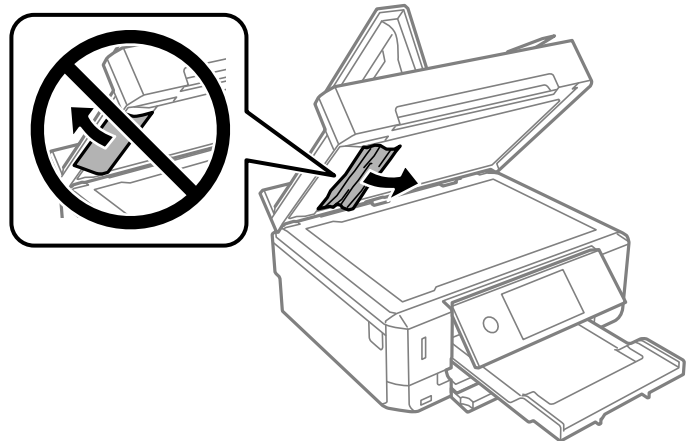


פתרון בעיות

3. הסר את שטיחון המסמכים.



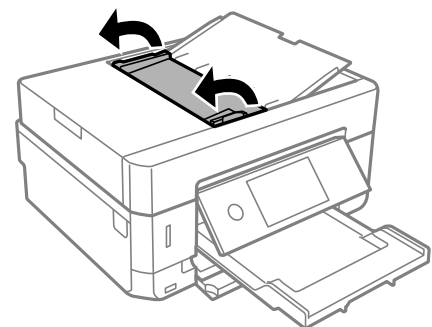
4. הוצא את הנייר התקוע.



5. חבר את שטיחון המסמכים.

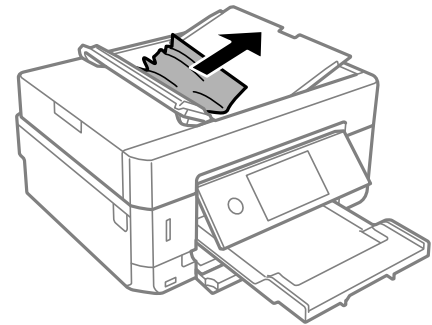
6. סגור את מכסה המסמכים ואז סגור את מכסה מזין המסמכים האוטומטי.

7. פתיחת מגש הקלט של מזין המסמכים האוטומטי.



פתרון בעיות

8. הוצא את הנייר התקוע.



9. סגור את מגש הקלט של מזין המסמכים האוטומטי.

הנייר אינו מוזן כהלכה

בדוק את הדברים הבאים ובצע את הפעולות הנדרשות כדי לפתור את הבעיה.

- הנהח את המדפסת על משטח שטוח והפעל אותה בתנאי הסביבה המומלצים.
- השתמש בנייר הנתמך בידי מדפסת זאת.
- מלא את ההוראות בנושא אמצעי זהירות לטיפול בנייר.
- אל תכניס יותר דפים מהכמות המרבית של דפים שניתן. אם אתה משתמש בדף רגיל אל תשים עוד דפים מעבר לקו שמסומן על ידי המשולש במסילה הצדדית.
- ודא שגודל הנייר וסוג הנייר תואמים לגודל ולסוג הנייר שהכנסת בפועל למדפסת.
- נקה את הגלגלת בתוך המדפסת.

מידע קשור

- ← "מפרט סביבתי" בעמוד 260
- ← "אמצעי זהירות לטיפול בנייר" בעמוד 58
- ← "גודל הנייר וכמויות הדפים" בעמוד 59
- ← "רשימת סוגי הנייר" בעמוד 62
- ← "ניקוי נתיב הנייר כדי לפתור בעיות בהזנת הנייר" בעמוד 178

נייר תקוע

- טען דף בכיוון הנכון והחלק את המסילות הצדדיות לאורך קצוות הדף.
- אם הכנסת כמה דפים הכנס דף נייר אחר בכל פעם.

מידע קשור

- ← "סילוק נייר תקוע" בעמוד 215
- ← "הסענת נייר לתוך ה-מחסנית נייר 1" בעמוד 64
- ← "הסענת נייר לתוך ה-מחסנית נייר 2" בעמוד 67

פתרון בעיות

← "הטענת נייר לתוך ה-חריץ מזין נייר אחורי" בעמוד 72

הנייר מוזן עקום

טען דף בכיוון הנכון והחלק את המסילות הצדדיות לאורך קצוות הדף.

מידע קשור

← "הטענת נייר לתוך ה-מחסנית נייר 1" בעמוד 64

← "הטענת נייר לתוך ה-מחסנית נייר 2" בעמוד 67

← "הטענת נייר לתוך ה-חריץ מזין נייר אחורי" בעמוד 72

כמה דפי נייר מוזנים ביחד

הכנס דף נייר אחד בכל פעם.

אם כמה דפי נייר מוזנים ביחד בזמן הדפסה דו-צדדית, הוצא את הנייר שהכנסת למדפסת לפני שאתה מכניס מחדש את הנייר.

הנייר נפלט מתוך חריץ מזין נייר אחורי בלא שהודפס

אם תטען נייר לפני שה-חריץ מזין נייר אחורי מוכן, הנייר ייפלט בלא שיודפס. שלח את עבודת ההדפסה תחילה, ואז טען נייר כאשר המדפסת מבקשת ממך לעשות זאת.

מגש ה-CD/DVD נפלט

ודא שהדיסק הונח כראוי על המגש והכנס מחדש את המגש בצורה נכונה.

אל תכניס את מגש ה-CD/DVD לפני שתקבל הוראה לעשות זאת. אחרת, עלולה להתרחש שגיאה, והמגש ייפלט.

מידע קשור

← "הדפסת צילומים על מדבקת CD/DVD" בעמוד 101

← "העתקה על תווית CD/DVD" בעמוד 140

המקור אינו מוזן במזין המסמכים האוטומטי

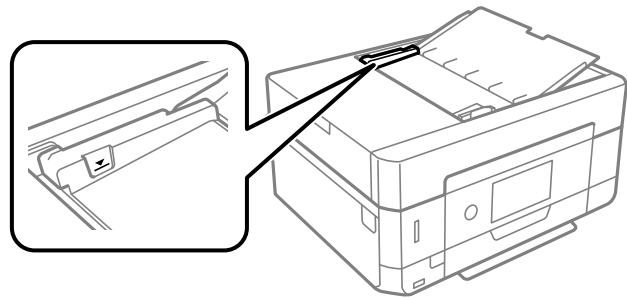
השתמש במסמכים מקוריים שמזין המסמכים האוטומטי תומך בהם.

הטען את המסמכים המקוריים בכיוון הנכון והחלק את מכווני הנייר כנגד קצוות המסמכים המקוריים.

נקה את פנים מזין המסמכים האוטומטי.

פתרון בעיות

□ אל תשים עוד דפים מעבר לקו שמסומן על ידי המשולש במזין המסמכים האוטומטי.



□ ודא שסמל ה-ADF נמצא בתחתית המסך. אם הוא כבוי, הנח שוב את מסמכי המקור.

בעיות באספקת החשמל ובלוח הבקרה

המדפסת לא נדלקת

□ ודא שכבל החשמל מחובר כהלכה.

□ החזק את הלחצן  לחוץ זמן ארוך קצת יותר.



האורות נדלקו ואז נכבו

אפשר שהמתח של המדפסת אינו תואם למתח שבשקע החשמל. כבה את המדפסת ונתק אותה מיד מהחשמל. לאחר מכן בדוק את התווית שעל המדפסת.

 **זהירות:**

אם המתח אינו תואם, אל תחבר את המדפסת שלך שוב לחשמל. צור קשר עם הסוכן שלך.

המדפסת לא נכבית

החזק את הלחצן  לחוץ זמן ארוך קצת יותר. אם עדיין אינך מצליח לכבות את המדפסת, נתק את כבל החשמל מהחשמל. כדי למנוע מראש ההדפסה להתייבש לחלוטין, הדלק את המדפסת שוב וכבה אותה באמצעות לחיצה על הלחצן .

מתבצע כיבוי אוטומטי

□ בחר באפשרות **Settings < Basic Settings < Power Off Settings** והשבת את ההגדרה **Power Off If Inactive** ואת ההגדרה **Power Off If Disconnected**.

□ בחר באפשרות **Settings < Basic Settings** והשבת את ההגדרה **Power Off Timer**.

פתרון בעיות

לתשומת לבך:

ייתכן שבמוצר שברשותך כלולה התכונה *Power Off Settings* או *Power Off Timer*, בהתאם למיקום הרכישה.

מסך הגביש הנוזלי מחשיך

המדפסת נמצאת במצב שינה. הקש במקום כלשהו במסך הגביש הנוזלי כדי להחזיר אותו למצבו הקודם.

לא ניתן לצבוט פנימה או לצבוט החוצה

אם ביכולתך לצבוט פנימה או לצפות החוצה בצורה נכונה, בצע פעולות תוך לחיצה קלה על המסך.

תכונת Auto Power On אינה פועלת

ודא שהגדרת **Auto Power On** בתוך **Basic Settings** אופשרה.

ודא שהמדפסת חוברת כראוי באמצעות כבל USB או אל רשת.

מידע קשור

← "אפשרויות תפריט עבור **Basic Settings**" בעמוד 187

לא ניתן להדפיס ממחשב

בדיקת החיבור (USB)

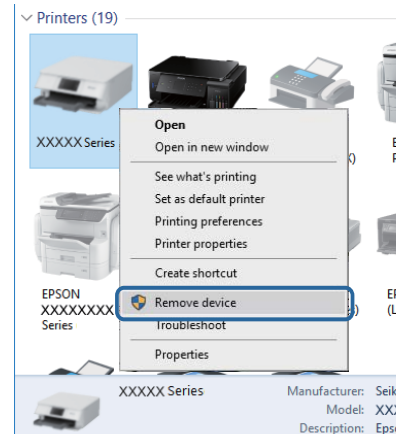
חבר את כבל ה-USB היטב אל המדפסת ואל המחשב.

אם אתה משתמש ברכזת USB נסה לחבר את המדפסת ישירות אל המחשב.

אם לא ניתן לזהות את כבל ה-USB, שנה את הכניסה או שנה את כבל ה-USB.

פתרון בעיות

- אם המדפסת אינה מצליחה להדפיס באמצעות חיבור USB, נסה את הצעדים הבאים. נתק את כבל ה-USB מהמחשב. לחץ לחיצה ימנית על סמל המדפסת המוצג במחשב, ואז בחר הסר התקן. עכשיו, חבר את כבל ה-USB אל המחשב ונסה הדפסת בדיקה.
- אפס את חיבור ה-USB באמצעות יישום השלבים במדריך זה לשינוי שיטת החיבור למחשב. לפרטים, עיין בקישור מידע הרלוונטי שלהלן.



מידע קשור

← "שינוי שיטת החיבור למחשב" בעמוד 54

בדיקת החיבור (רשת)

- אם אין ביכולתך להדפיס באמצעות רשת, עיין בדף המתאר את שיטת חיבור הרשת מהמחשב שלך.
- אם מהירות ההדפסה מהירה או ההדפסה מפסיקה, אפשר שיש בעיית חיבור עם התקני הרשת. קרב את המדפסת אל נקודת הגישה, ואז כבה והדלק את נקודת הגישה. אם פעולה זו אינה מסלקת את הבעיה, עיין בתיעוד שסופק עבור נקודת הגישה שלך.
- אחרי שינוי נקודת הגישה או הספק שלך, נסה ליצור שוב הגדרות רשת עבור המדפסת. חבר את המחשב או את ההתקן החכם לאותו SSID של המדפסת.
- כבה את ההתקנים שאתה רוצה לחבר אל הרשת. המתן כ-10 שניות, ולאחר מכן הדלק את ההתקנים בסדר הבא: נקודת גישה, מחשב או התקן חכם, ואז את המדפסת. קרב את המדפסת והמחשב או ההתקן החכם אל נקודת הגישה כדי לסייע לתקשורת גלי הרדיו, ואז נסה לבצע שוב את הגדרות הרשת.
- הדפס את דו"ח חיבור הרשת. לפרטים, עיין בקישור מידע הרלוונטי שלהלן. אם הדו"ח מראה שחיבור הרשת נכשל, בדוק את דו"ח חיבור הרשת ופעל בהתאם לפתרונות המודפסים בו.
- אם כתובת ה-IP שהוקצתה למדפסת היא XXX.XXX.169.254, ומסכת תת-הרשת היא 255.255.0.0, אפשר שכתובת ה-IP לא הוקצתה נכונה. אתחל שוב את נקודת הגישה או אפס את הגדרות הרשת עבור המדפסת. אם פעולה זו אינה פותרת את הבעיה, עיין בתיעוד עבור נקודת הגישה.
- נסה לגשת לכל אתר אינטרנט מהמחשב כדי לוודא שהגדרות הרשת של המחשב נכונות. אם אינך יכול לגשת לשום אתר אינטרנט, הרי שיש בעיה במחשב. בדוק את חיבור הרשת של המחשב.

מידע קשור

← "התחברות למחשב" בעמוד 30

פתרון בעיות

בדיקת התוכנה והנתונים

ודא שהותקן מנהל התקן מדפסת מקורי של Epson. אם לא הותקן מנהל התקן מדפסת מקורי של Epson, הפונקציות הזמינות מוגבלות. אנו ממליצים להשתמש במנהל התקן מדפסת מקורי של Epson. לפרטים, עיין בקישור מידע הרלוונטי שלהלן.

אם אתה מדפיס נתונים בכמות גדולה זיכרון המחשב עלול לאזול. הדפס את התמונה ברזולוציה נמוכה יותר או במידות קטנות יותר.

מידע קשור

← "התקנת יישומים" בעמוד 207

← "בדיקת מנהלי התקן מדפסת מקוריים של Epson" בעמוד 227

בדיקת מנהלי התקן מדפסת מקוריים של Epson

תוכל לבדוק אם מנהל התקן מדפסת מקורי של Epson מותקן במחשב שלך באמצעות אחת מהשיטות הבאות.

Windows

בחר לוח בקרה < צפה בהתקנים ומדפסות (מדפסות, מדפסות ופקסים), ואז בצע את הפעולות הבאות כדי לפתוח את הלוח תכונות שרת ההדפסה.

Windows 10/Windows 8.1/Windows 8/Windows 7

לחץ על סמל המדפסת, ואז לחץ תכונות שרת הדפסה בראש החלון.

Windows Vista

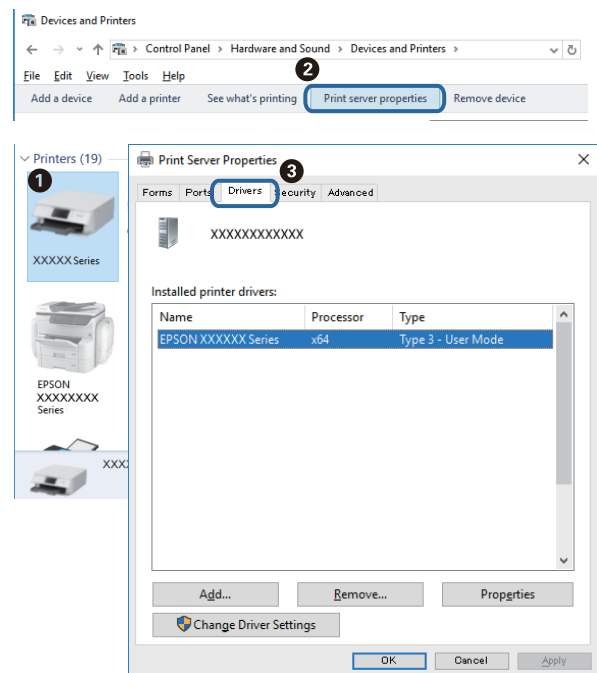
לחץ לחיצה ימנית על תיקיית מדפסות ואז לחץ על הפעל כמנהל < תכונות שרת.

Windows XP

מתוך תפריט קובץ בחר תכונות שרת.

פתרון בעיות

לחץ על לשונית מנהל התקן. אם שם המדפסת שלך מוצג ברשימה, זהו סימן שמותקן מנהל התקן מדפסת Epson מקורי במחשב שלך.



Mac OS

בחר באפשרות העדפות המערכת מתוך התפריט < מדפסות וסורקים (או הדפסה וסריקה, הדפסה ופקס), ולאחר מכן בחר את המדפסת. לחץ אפשרויות וחומרים מתכלים, ואם מוצגות לשונית האפשרויות ולשונית תוכנת עזר בחלון, הרי שמנהל התקן מדפסת מקורי של Epson מותקן במחשב שלך.



מידע קשור

← "התקנת יישומים" בעמוד 207

פתרון בעיות

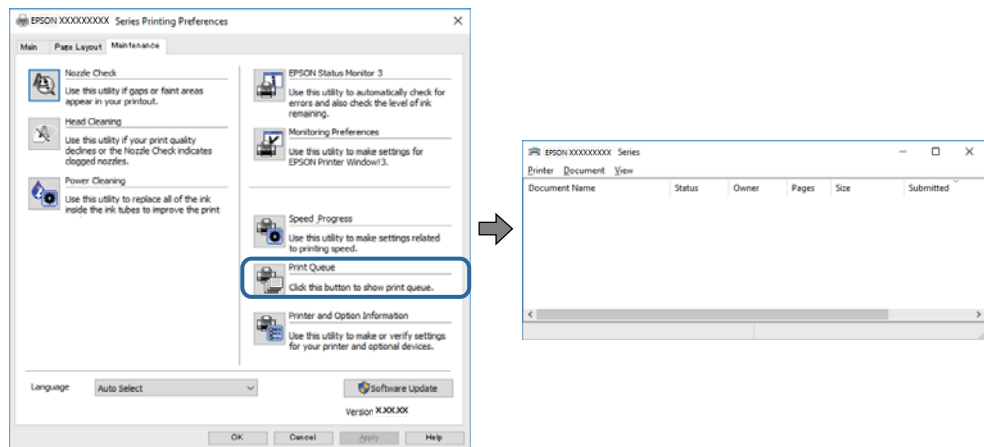
בדיקת מצב המדפסת מהמחשב (Windows)

☐ כאשר מוצגת הודעה שבה נאמר שכלי בדיקת החיבור EPSON Status Monitor 3 יופעל, לחץ על אישור. כלי זה מאפשר לך לאפס באופן אוטומטי שגיאות חיבור או לבדוק כיצד לפתור בעיות.

☐ לחץ EPSON Status Monitor 3 במנהל ההתקן של המדפסת, בלשונית תחזוקה ואז בדוק את מצב המדפסת. אם EPSON Status Monitor 3 אינו זמין, היכנס אל מנהל ההתקן של המדפסת, לחץ על הגדרות מורחבות בכרטיסייה תחזוקה, ולאחר מכן בחר הפעל את EPSON Status Monitor 3.

פתרון בעיות

□ לחץ על תור הדפסה בלשונית תחזוקה של מנהל ההתקן של המדפסת ולאחר מכן בדוק את הגורמים להלן.

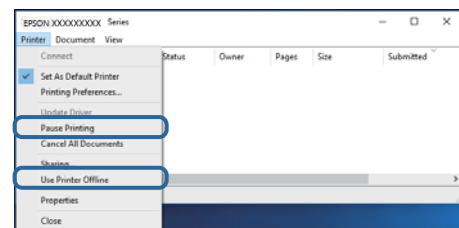


□ בדוק אם יש עבודות הדפסה בהשהיה.

אם נשארו נתונים מיותר, בחר בטל את כל המסמכים מתוך תפריט המדפסת.

□ ודא שהמדפסת אינה בלתי מקוונת או בהמתנה

אם המדפסת לא מקוונת או אם היא ממתינה, נקה את ההגדרה הרלוונטית למצבה (לא מקוונת או ממתינה) מהתפריט מדפסת.



□ ודא שהמדפסת נבחרה כמדפסת ברירת המחדל מהתפריט מדפסת (אמור להיות סימן ביקורת בפריט התפריט).

אם המדפסת לא נבחרה בתור מדפסת ברירת המחדל, הגדר אותה בתור מדפסת ברירת המחדל. אם קיימים סמלים רבים בלוח הבקרה < צפה בהתקנים ומדפסות (מדפסות, מדפסות ופקסים), עיין בהוראות שלהלן כדי לבחור את הסמל.

דוגמה)

חיבור USB: מדפסות מסדרת EPSON XXXX Series

חיבור רשת: מדפסות מסדרת EPSON XXXX Series

אם תתקין את מנהל ההתקן של המדפסת פעמים רבות, אפשר שתיצור בכך עותקים של מנהל התקן המדפסת. אם נוצרים עותקים כגון, "EPSON XXXX Series (copy 1)" יש ללחוץ לחיצה ימנית על סמון מנהל ההתקן שהועתק ואז ללחוץ הסר התקן.

□ ודא שיציאת המדפסת נבחרה בצורה נכונה ב תכונה < יציאה מתפריט ה מדפסת כדלהלן.

בחר "USBXXX" עבור חיבור USB, או "EpsonNet Print Port" עבור חיבור רשת.


מידע קשור

← "ביטול הדפסה" בעמוד 134

← "מדריך למנהל התקן של Windows" בעמוד 197

בדיקת מצב המדפסת מהמחשב (Mac OS)

ודא שמצב המדפסת אינו השהיה.

בחר ב-העדפות מערכת מתוך התפריט  < מדפסות וסורקים (או הדפסה וסריקה, הדפסה ופקס), ולאחר מכן לחץ פעמיים על סמל המדפסת. אם המדפסת בהשהיה, לחץ על חדש פעולה (או על חדש את פעולת המדפסת).

מידע קשור

← "מדריך למנהל התקן של Mac OS" בעמוד 200

כאשר לא ניתן לבצע הגדרות רשת

□ כבה את ההתקנים שאתה רוצה לחבר אל הרשת. המתן כ-10 שניות, ולאחר מכן הדלק את ההתקנים בסדר הבא: נקודת גישה, מחשב או התקן חכם, ואז את המדפסת. קרב את המדפסת והמחשב או ההתקן החכם אל נקודת הגישה כדי לסייע לתקשורת גלי הרדיו, ואז נסה לבצע שוב את הגדרות הרשת.

□ בחר **Settings < Network Settings < Connection Check**, ואז הדפס דו"ח חיבור רשת. אם מתרחשת שגיאה, בדוק את דוח חיבור הרשת, ולאחר מכן בצע את הפתרונות המודפסים.

מידע קשור

← "הדפסת דוח חיבור רשת" בעמוד 47

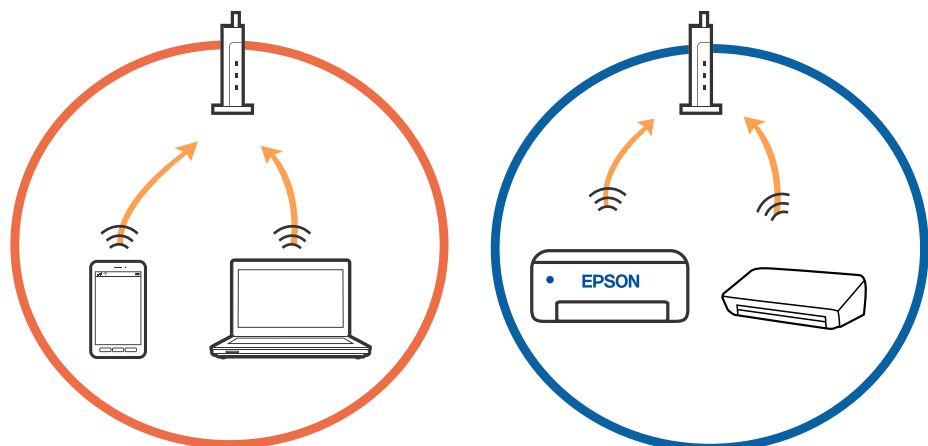
← "הודעות ופתרונות בדוח חיבור הרשת" בעמוד 48

אין אפשרות להתחבר מהתקנים אף על פי שאין בעיה בהגדרות הרשת

אם אין אפשרות להתחבר מהמחשב או מהתקן חכם אל המדפסת אף על פי שבדוח חיבור הרשת לא מופיעה שום בעיה, עיין בהמשך.

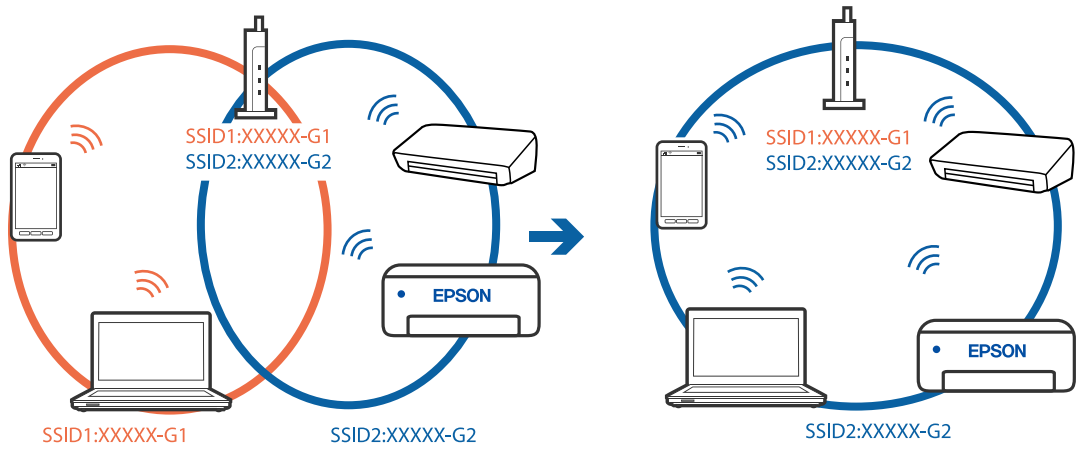
□ אם אתה משתמש בכמה נתבים אלחוטיים באותו הזמן ייתכן שלא תוכל להשתמש במדפסת מהמחשב או מהתקן החכם, תלוי בהגדרות של הנתבים האלחוטיים. חבר את המחשב או את ההתקן החכם לאותו נתב אלחוטי כמו המדפסת.

השבת את פונקציית הקשירה בהתקן החכם במידה והיא אופשרה.

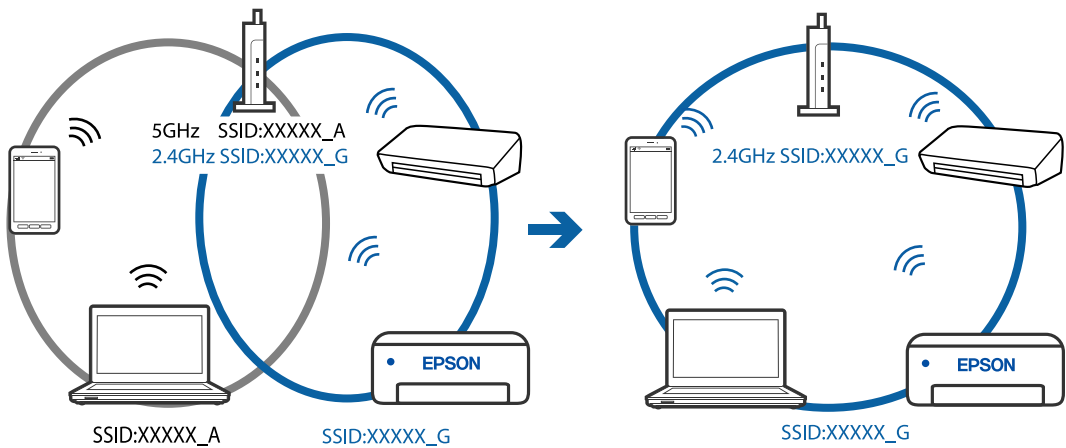


פתרון בעיות

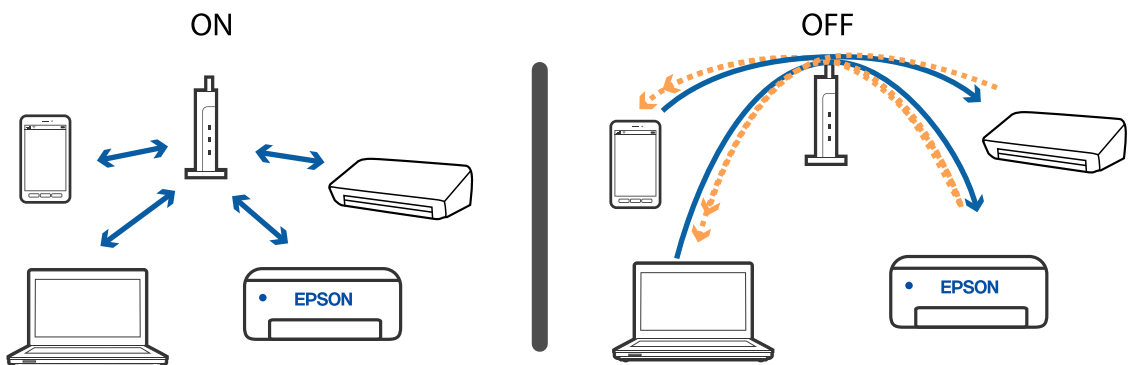
□ ייתכן שלא תוכל להתחבר לנתב האלחוטי כאשר יש לנתב האלחוטי ריבוי של SSID וכאשר התקנים מחוברים ל-SSID שונים באותו נתב אלחוטי. חבר את המחשב או את ההתקן החכם לאותו SSID של המדפסת.



□ לנתב אלחוטי התואם גם לתקן IEEE 802.11a וגם לתקן IEEE 802.11g יש SSID ב-2.4 GHz וב-5 GHz. אם אתה מחבר את המחשב או את התקן החכם אל SSID ב-5 GHz - לא תוכל להתחבר למדפסת כיוון שהמדפסת תומכת בתקשורת ב-2.4 GHz בלבד. חבר את המחשב או את ההתקן החכם לאותו SSID של המדפסת.



□ למרבית הנתבים האלחוטיים יש תכונת מפריד פרטיות החוסם את התקשורת בין ההתקנים מחוברים. אם אין ביכולתך ליצור תקשורת בין מדפסת ומחשב או התקן החכם אף על פי שהם מחוברים לאותה הרשת, השבת את מפריד הפרטיות בנתב האלחוטי. לפרטים נוספים, עיין במדריך שסופק עם הנתב האלחוטי.



פתרון בעיות

מידע קשור

← "בדיקת ה-SSID המחובר למדפסת" בעמוד 233


← "בדיקת ה-SSID עבור המחשב" בעמוד 233

בדיקת ה-SSID המחובר למדפסת

בחר **Settings < Network Settings < Network Status**. תוכל לבדוק את ה-SSID עבור Wi-Fi ואת Wi-Fi Direct (נקודת AP פשוטה) מכל תפריט.

בדיקת ה-SSID עבור המחשב

Windows

לחץ על  במגש המשימות בשולחן העבודה. בדוק את השם של ה-SSID המחובר ברשימה שתוצג.



פתרון בעיות

Mac OS

לחץ על סמל ה-Wi-Fi בראש מסך המחשב. תוצג רשימה של SSID כאשר ה-SSID המחובר מסומן בסימן ביקורת.



לא יכול להדפיס מ-iPhone או iPad

□ חבר את ה-iPhone או ה-iPad לאותה רשת (SSID) שאליה מחוברת המדפסת.

□ אפשר Paper Configuration בתפריטים הבאים.

Paper Configuration < Paper Source Setting < Printer Settings < Settings

□ הפוך את ההגדרה AirPrint לזמינה ב-Web Config.

מידע קשור

← "התחברות להתקן חכם" בעמוד 31

← "אפליקציה עבור הגדרת תצורת פעולות מדפסת (Web Config)" בעמוד 194

בעיות בתדפיסים

התדפיס משופשף או שחסר בו צבע

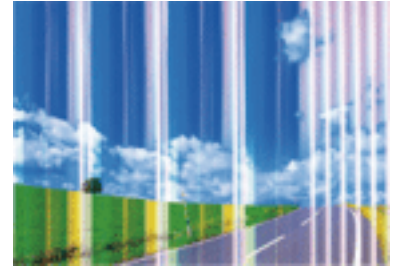
אם לא השתמשת במדפסת הרבה זמן, ייתכן שפיות ראש ההדפסה סתומות ולא יוציאו את הדיו. בצע בדיקת פיה ולאחר מכן נקה את ראש ההדפסה אם אחת מהפיות בראש ההדפסה סתומות.

מידע קשור

← "בדיקת ראש ההדפסה וניקויו" בעמוד 174

פתרון בעיות

מופיעים פסים או צבעים בלתי צפויים



יתכן שנחירי ראש ההדפסה סתומים. בצע בדיקת נחיר במטרה לבדוק אם יש סתימה בנחירי ראש ההדפסה. נקה את ראש ההדפסה אם נחירים כלשהם בראש ההדפסה סתומים.

מידע קשור

← "בדיקת ראש ההדפסה וניקוי" בעמוד 174

פסים צבעוניים במרווחים קבועים של כ-2.5 ס"מ



בחר בהגדרת סוג הנייר המתאימה לסוג הנייר המוטען במדפסת.

יישר את ראש ההדפסה באמצעות התכונה **Horizontal Alignment**.

בעת הדפסה על נייר רגיל, הדפס באמצעות הגדרת איכות גבוהה יותר.

מידע קשור

← "רשימת סוגי הנייר" בעמוד 62

← "יישור ראש ההדפסה — לוח הבקרה" בעמוד 176

פתרון בעיות

תדפיסים מטושטשים, רצועות אנכיות או יציאה מהיישור



enthalten alle
Aufdruck. W
↓ 5008 "Regel

יישר את ראש ההדפסה באמצעות התכונה **Vertical Alignment**.

מידע קשור

← "יישור ראש ההדפסה — לוח הבקרה" בעמוד 176

איכות ההדפסה לא משתפרת גם אחרי יישור ראש ההדפסה

בזמן הדפסה דו-כיוונית (או במהירות גבוהה) ראש ההדפסה מדפיס כשהוא נע בשני הכיוונים וקווים אנכיים עשויים להיות לא ישרים. אם איכות ההדפסה לא משתפרת השבת את ההגדרה הדפסה דו-כיוונית (או במהירות גבוהה). השבת הגדרה זו עשויה להאט את מהירות ההדפסה.

לוח בקרה

השבת את **Bidirectional** בתוך **Printer Settings < Settings**.

Windows

הסר את הסימון מהאפשרות מהירות גבוהה בכרטיסייה אפשרויות נוספות של מנהל התקן של המדפסת.

Mac OS

בחר באפשרות העדפות המערכת מתוך התפריט  < מדפסות וסורקים (או הדפסה וסריקה, הדפסה ופקס), ולאחר מכן בחר את המדפסת. לחץ על אפשרויות וציוד < אפשרויות (או מנהל התקן). בחר באפשרות כבוי עבור ההגדרה הדפסה במהירות גבוהה.

מידע קשור

← "אפשרויות תפריט עבור Printer Settings" בעמוד 188

← "מדריך למנהל התקן של Windows" בעמוד 197

← "מדריך למנהל התקן של Mac OS" בעמוד 200

איכות ההדפסה גרועה

בדוק את הגורמים להלן אם איכות ההדפסה גרועה בגלל הדפסים מטושטשים, רצועות, צבעים חסרים, צבעים דהויים ויישור שגוי בתדפיסים.

בדיקת המדפסת

בצע בדיקת פיה ולאחר מכן נקה את ראש ההדפסה אם אחת מהפיות בראש ההדפסה סתומות.

ישר את ראש ההדפסה.

פתרון בעיות

בדיקת הנייר

- השתמש בנייר הנתמך בידי מדפסת זאת.
- אל תדפיס על נייר לח, נייר שניזוק או נייר ישן מדי.
- אם הנייר מסולסל או המעטפות נפוחות, שטח אותם.
- אל תערום את הנייר מיד לאחר ההדפסה.
- יבש את התדפיסים מיד לפני שתתייק או תציג אותם. כשהתדפיסים מתייבשים יש להימנע מאור שמש ישיר, לא להשתמש במייבש ולא לנגוע בצד המודפס של הנייר.
- כשמדפיסים תמונות או תצלומים מומלץ להשתמש בנייר מקורי של Epson במקום בנייר רגיל. הדפס על צד הנייר של Epson שאפשר להדפיס עליו.

בדיקת הגדרות הדפסה

- בחר בהגדרת סוג הנייר המתאימה לסוג הנייר המוטען במדפסת.
- בחר **Best** כהגדרת איכות ההדפסה בלוח הבקרה או במנהל ההתקן של המדפסת.

בדיקת מחסנית הדיו

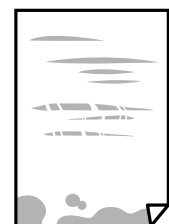
- Epson ממליצה להשתמש במחסנית הדיו לפני התאריך המודפס על גבי האריזה.
- לקבלת תוצאות מיטביות יש לנצל את כל מחסנית הדיו תוך שישה חודשים ממועד פתיחת האריזה.
- נסה להשתמש במחסניות דיו מקוריות של Epson. מוצר זה מיועד להתאים צבעים על סמך שימוש במחסניות דיו מקוריות של Epson. השימוש במחסניות דיו שאינן מקוריות יכול לגרום לירידה באיכות ההדפסה.

מידע קשור

- ← "בדיקת ראש ההדפסה וניקוי" בעמוד 174
- ← "יישור ראש ההדפסה" בעמוד 175
- ← "גודל הנייר וכמויות הדפים" בעמוד 59
- ← "אמצעי זהירות לטיפול בנייר" בעמוד 58
- ← "רשימת סוגי הנייר" בעמוד 62

הנייר מרוח או שרוט

- כאשר מופיעות רצועות אופקיות או שיש מריחה בראש או בתחתית הנייר, טען נייר בכיוון הנכון והחלק את מדריכי הקצוות עד לקצוות הנייר.



פתרון בעיות

❑ כאשר מופיעות רצועות אנכיות או שהנייר מרוח, יש לנקות את נתיב הנייר.



❑ הנח את הנייר על גבי משטח שטוח על מנת לוודא שהוא לא מתעקל. אם הוא אינו ישר, יישר אותו.

❑ אם נייר עבה משופשף, אפשר את הגדרת הפחתת השפשוף. אם תאפשר הגדר זו, אפשר שאיכות ההדפסה תרד או שההדפסה תאט.

❑ לוח בקרה

בחר **Printer Settings < Settings** ממסך הבית, ואז אפשר את **Thick Paper**.

❑ Windows

לחץ על הגדרות מורחבות בכרטיסייה תחזוקה במנהל ההתקן של המדפסת, ולאחר מכן בחר את נייר ומעטפות עבים.

❑ Mac OS

בחר באפשרות העדפות המערכת מתוך התפריט  < מדפסות וסורקים (או הדפסה וסריקה, הדפסה ופקס), ולאחר מכן בחר את המדפסת. לחץ על אפשרויות וציוד < אפשרויות (או מנהל התקן). בחר באפשרות מופעל עבור ההגדרה נייר ומעטפות עבים.

❑ בשעת הדפסה ידנית על שני צדי הגיליון יש לוודא שהדיו יבשה לגמרי לפני הטענת הנייר מחדש.

מידע קשור

- ← "הטענת נייר לתוך ה-מחסנית נייר 1" בעמוד 64
- ← "הטענת נייר לתוך ה-מחסנית נייר 2" בעמוד 67
- ← "הטענת נייר לתוך ה-חריץ מזין נייר אחורי" בעמוד 72
- ← "ניקוי נתיב הנייר ממריחות דיו" בעמוד 177
- ← "מדריך למנהל התקן של Windows" בעמוד 197
- ← "מדריך למנהל התקן של Mac OS" בעמוד 200

הנייר נמרח בזמן הדפסה אוטומטית דו-צדדית

אם משתמשים בתכונה 'הדפסה דו-צדדית אוטומטית' ומדפיסים מסמך עם נתונים בצפיפות גבוהה, כמו תמונות וגרפים, צריך להקטין את צפיפות ההדפסה ולהאריך את משך הייבוש.

מידע קשור

- ← "הדפסה דו-צדדית" בעמוד 114
- ← "אפשרויות תפריט להעתקה" בעמוד 142

פתרון בעיות

התמונות המודפסות דביקות

אפשר שאתה מדפיס בצד הלא נכון של נייר התמונות. ודא שאתה מדפיס על הצד המיועד להדפסה. אחרי שמדפיסים בצד הלא נכון של נייר צילום, יש לנקות את נתיב הנייר.

מידע קשור

← "ניקוי נתיב הנייר ממריחות דיו" בעמוד 177

התמונות או הצילומים מודפסים בצבעים לא צפויים

כשמדפיסים מלוח הבקרה או באמצעות מנהל ההתקן למדפסת ב-Windows הגדרת היישור האוטומטי של התמונות של Epson (PhotoEnhance) מוחלת כברירת מחדל, בהתאם לסוג הנייר. כדי לשנות הגדרה זו.

□ לוח בקרה

שנה את הגדרת setting Enhance ממצב Auto למצב People, Night Scene, או Landscape. שינוי ההגדרה אינו פועל, כבה את PhotoEnhance באמצעות בחירת Enhance Off.

□ מנהל התקן המדפסת ב-Windows

בלשונית אפשרויות נוספות בחר את מותאם אישית בתוך תיקון צבעים, ואז לחץ על מתקדם. שנה את ההגדרה תיקון סצנה מההגדרה תיקון אוטומטי לאחת האפשרויות האחרות. אם לא הצלחת לשנות את ההגדרה, עליך להשתמש בשיטה אחרת כלשהי לתיקון צבע מחוץ לשיטה של שיפור תמונה בתוך ניהול צבעים.

מידע קשור

← "אפשרויות תפריט לעריכת צילומים" בעמוד 98

← "התאמת צבע התדפיס" בעמוד 127

← "מדריך למנהל התקן של Windows" בעמוד 197

הצבעים שונים ממה שאתה רואה בתצוגה

□ להתקני תצוגה כמו מסכי מחשב יש תכונות תצוגה משל עצמם. אם התצוגה אינה מאוזנת התמונה לא מוצגת בבהירות ובצבעים הנכונים. כוון את הגדרות תכונות ההתקן. בשלב הבא, בצע את הפעולות הבאות.

□ Windows

גש לחלון מנהל התקן המדפסת, בחר מותאם אישית בתור הגדרת תיקון צבעים בלשונית אפשרויות נוספות ואז לחץ מתקדם. בחר באפשרות EPSON רגיל עבור ההגדרה מצב צבעים.

□ Mac OS

עבור לתיבת הדו-שיח להדפסה. בחר אפשרויות צבע מהתפריט הקופץ, ואז לחץ על החץ שלצד הגדרות מתקדמות. בחר באפשרות EPSON רגיל עבור ההגדרה מצב.

□ אור שמאיר לתוך התצוגה משפיע על האופן שבו נראית התמונה בתצוגה. הימנע מאור שמש ישיר ואשר את התמונה במקום בו מובטחת לך תאורה הולמת.

□ אפשר שהצבעים יהיו שונים ממה שנראה בהתקנים חכמים כמו טלפונים חכמים או טבלטים שהתצוגה שלהם היא בעלת רזולוציה גבוהה.

פתרון בעיות

□ הצבעים בתצוגה אינם זהים לחלוטין לאלו המופיעים על הנייר משום שתהליך הפקת הצבע של התקן התצוגה שונה מזה של המדפסת.

מידע קשור

← "מדריך למנהל התקן של Windows" בעמוד 197

← "מדריך למנהל התקן של Mac OS" בעמוד 200

לא ניתן להדפיס ללא שוליים

הגדר 'ללא שוליים' בהגדרות המדפסת. אם תבחר סוג נייר שאינו תומך בהדפסה ללא שוליים, לא תוכל לבחור את האפשרות ללא שוליים. בחר סוג נייר שתומך בהדפסה ללא שוליים.

מידע קשור

← "אפשרויות תפריט עבור הגדרות נייר והדפסה" בעמוד 96

← "אפשרויות תפריט להעתקה" בעמוד 142

← "פעולות הדפסה בסיסיות — Windows" בעמוד 109

← "פעולות הדפסה בסיסיות — Mac OS" בעמוד 111

קצוות התמונה נגזרים בעת הדפסה ללא שוליים

בהדפסה ללא שוליים התמונה מוגדלת מעט והשטח הבולט נגזר. בחר הגדרת הגדלה קטנה יותר.

□ לוח בקרה

שנה את הגדרת **Expansion**.

□ Windows

לחץ הגדרות לצד תיבת הסימון ללא שוליים בלשונית מנהל ההתקן של המדפסת ראשי ולאחר מכן שנה את ההגדרות.

□ Mac OS

שנה את הגדרת הרחבה מהתפריט הגדרות הדפסה של דיאלוג ההדפסה.

מידע קשור

← "אפשרויות תפריט עבור הגדרות נייר והדפסה" בעמוד 96

← "אפשרויות תפריט להעתקה" בעמוד 142

← "מדריך למנהל התקן של Windows" בעמוד 197

← "מדריך למנהל התקן של Mac OS" בעמוד 200

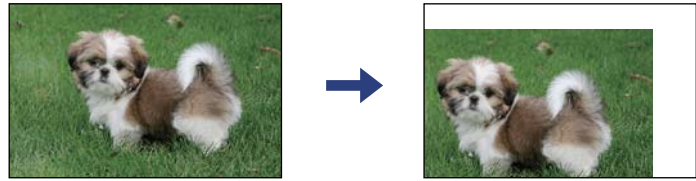
המיקום, הגודל או השוליים של התדפיס שגויים

□ טען דף בכיוון הנכון והחלק את המסילות הצדדיות לאורך קצוות הדף.

□ כאשר מניחים את המקור על גבי משטח סריקה יש ליישר את הפינה של המקור עם הפינה המסומנת בסמל במסגרת של זגוגית הסורק. אם קצוות ההעתק חתוכים יש להרחיק את המקור קצת מהפינה.

פתרון בעיות

□ בעת הנחת מסמכי מקור על משטח סריקה, נקה את ה-משטח סריקה ומכסה המסמכים, תוך שימוש במטלית יבשה, רכה ונקייה. אם יש אבק אם כתמים על הזכוכית, שטח ההעתקה יכול להתרחב כדי לכלול את האבק או את הכתמים וכך נגרמים מצב העתקה שגוי או תמונות קטנות.



□ בחר את ההגדרה המתאימה לגודל הנייר.

□ התאם את הגדרת השוליים ביישום כך שהשוליים יהיו בתוך השטח הניתן להדפסה.

מידע קשור

← "הטענת נייר לתוך ה-מחסנית נייר 1" בעמוד 64

← "הטענת נייר לתוך ה-מחסנית נייר 2" בעמוד 67

← "הטענת נייר לתוך ה-חריץ מזין נייר אחורי" בעמוד 72

← "ניקוי משטח סריקה" בעמוד 180

← "שטח בר הדפסה" בעמוד 252

מסמכי מקור רבים מועתקים על גבי דף יחיד

כאשר אתה מניח כמה מסמכי מקור על גבי ה-משטח סריקה כדי להעתיק אותם בנפרד אך הם מועתקים על גבי דף יחיד, השאר מרווח של 5 מ"מ לפחות בין מסמכי המקור. אם הבעיה ממשיכה להתרחש, הנח מסמך מקורי אחד בכל פעם.

מידע קשור

← "הנחת צילומים לשם העתקה" בעמוד 79

מיקום ההדפסה של מדבקות צילום שגוי

התאם את מיקום ההדפסה בתפריט **Printer Settings < Stickers** בלוח הבקרה.

מידע קשור

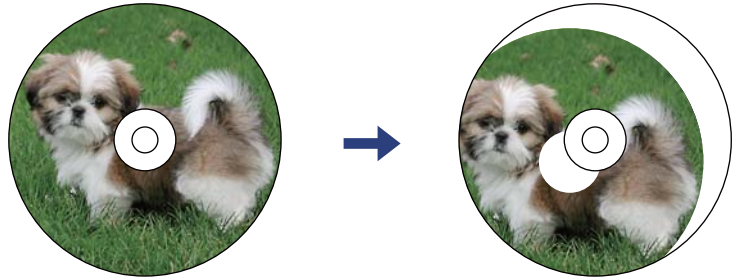
← "אפשרויות תפריט עבור **Printer Settings**" בעמוד 188

מיקום ההדפסה או העתקה על CD/DVD שגוי

□ התאם את מיקום ההדפסה בתפריט **Printer Settings < CD/DVD** בלוח הבקרה.

פתרון בעיות

□ נקה את משטח סריקה ואת מכסה המסמכים באמצעות מטלית יבשה, רכה ונקייה. אם יש אבק אם כתמים על הזכוכית, שטח ההעתקה יכול להתרחב כדי לכלול את האבק או את הכתמים וכך נגרמים מצב העתקה שגוי או תמונות קטנות.



מידע קשור

← "אפשרויות תפריט עבור Printer Settings" בעמוד 188

התווים המודפסים הם שגויים או מעורבבים

□ חבר את כבל ה-USB היטב אל המדפסת ואל המחשב.

□ בטל כל עבודת הדפסה הנמצאת בהשהיה.

□ בשעת ההדפסה אל תכניס את המחשב למצב תרדמה או למצב שינה. בפעם הבאה שתדליק את המחשב יתכן שיודפסו עמודים של טקסט מעורבב.

מידע קשור

← "ביטול הדפסה" בעמוד 134

התמונה המודפסת היא הפוכה

נקה הגדרות של תמונת ראי במנהל ההתקן של המדפסת או ביישום.

Windows □

נקה את תמונת מראה בלשונית אפשרויות נוספות של מנהל ההתקן של המדפסת.

Mac OS □

נקה תמונת מראה מהתפריט הגדרות הדפסה של דיאלוג ההדפסה.

מידע קשור

← "מדריך למנהל התקן של Windows" בעמוד 197

← "מדריך למנהל התקן של Mac OS" בעמוד 200

דפוסים דמויי-מוזאיקה בתדפיסים

בהדפסת תמונות או תצלומים הדפסה תוך שימוש בנתוני רזולוציה גבוהה. תמונות באתרי אינטרנט הן לעתים קרובות ברזולוציה נמוכה אף על פי שהן נראות טוב מספיק בתצוגה ולכן איכות ההדפסה עלולה לרדת.

פתרון בעיות

בתמונה שהועתקה מופיעים צבעים בלתי אחידים, מריחות, נקודות או קווים ישרים

- נקה את נתיב הניירות.
- נקה את משטח סריקה.
- נקה את ה-ADF.
- אל תלחץ חזק מדי על המקור או מכסה המסמכים כשאתה שם את המקור על משטח סריקה.
- אם הדיו מרוח הקטן את הגדרת הצפיפות.

מידע קשור

- ← "ניקוי נתיב הנייר ממריחות דיו" בעמוד 177
- ← "ניקוי משטח סריקה" בעמוד 180
- ← "אפשרויות תפריט להעתקה" בעמוד 142

תבנית moiré (קווקוים) מופיעה בתמונה שהועתקה

שנה את ההגדרה 'הקטן' ו'הגדל' או הנח את מסמך המקור בזווית מעט שונה.

מידע קשור

- ← "אפשרויות תפריט להעתקה" בעמוד 142

תמונה של הצד ההפוך של המקור מופיעה בתמונה המועתקת.

כשהמסמך המקורי הוא דק, הנח את המסמך המקורי על משטח סריקה ולאחר מכן הנח עליו פיסת נייר שחורה.

הפחת הגדרת צפיפות ההעתקה בלוח הבקרה.

מידע קשור

- ← "אפשרויות תפריט להעתקה" בעמוד 142

לא היה אפשר לפתור את בעיית התדפיס

אם ניסית את כל הפתרונות ולא פתרת את הבעיה נסה להסיר את מנהל ההתקן של המדפסת ולהתקינו מחדש.

מידע קשור

- ← "הסרת אפליקציות" בעמוד 208
- ← "התקנת יישומים" בעמוד 207

בעיות הדפסה אחרות

ההדפסה אטית מדי

סגור יישומים הפתוחים שלא לצורך.

הקטן את איכות ההדפסה. הדפסה באיכות גבוהה מאטה את ההדפסה.

הפוך את ההגדרה הדו-כיוונית (או הגדרת המהירות הגבוהה) לזמינה. כאשר הגדרה זאת הופכת לזמינה ראש ההדפסה מדפיס כשהוא נע בשני הכיוונים ומהירות ההדפסה גדולת.


לוח בקרה

אפשר **Bidirectional** בתוך **Settings < Printer Settings**.

Windows


בחר מהירות גבוהה בכרטיסייה אפשרויות נוספות של מנהל ההתקן של המדפסת.

Mac OS

בחר באפשרות העדפות המערכת מתוך התפריט  < מדפסות וסורקים (או הדפסה וסריקה, הדפסה ופקס), ולאחר מכן בחר את המדפסת. לחץ על אפשרויות וציוד < אפשרויות (או מנהל התקן). בחר באפשרות מופעל עבור ההגדרה הדפסה במהירות גבוהה.

השבת את מצב שקט.


לוח בקרה

הקש  במסך הבית, ואז השבת אותו.

Windows

השבת את מצב שקט בלשונית ראשי של מנהל ההתקן של המדפסת.

Mac OS

בחר באפשרות העדפות המערכת מתוך התפריט  < מדפסות וסורקים (או הדפסה וסריקה, הדפסה ופקס), ולאחר מכן בחר את המדפסת. לחץ על אפשרויות וציוד < אפשרויות (או מנהל התקן). בחר באפשרות כבוי עבור ההגדרה מצב שקט.

אם אתה מדפיס ברשת, אפשר שלהתקן הרשת יש בעיית חיבור. קרב את המדפסת אל ההתקן, ואז כבה והדלק את נקודת הגישה. אם לא ניתן לפתור את הבעיה, עיין בתיעוד שסופק עם נקודת הגישה.

אם אתה מדפיס נתונים בעלי צפיפות גבוהה כמו צילומים על נייר רגיל, אפשר שההדפסה תארך זמן מה כדי לשמר את איכות התדפיס. זו אינה תקלה.

מידע קשור

← "אפשרויות תפריט עבור **Printer Settings**" בעמוד 188

← "מדריך למנהל התקן של **Windows**" בעמוד 197

← "מדריך למנהל התקן של **Mac OS**" בעמוד 200

מהירות ההדפסה מואטת משמעותית במהלך הדפסה רציפה

מהירות ההדפסה מואטת כדי למנוע מהמנגנון של המדפסת להתחמם ולהינזק. עם זאת, ניתן להמשיך להדפיס. כדי לחזור למהירות הדפסה רגילה יש להפסיק להשתמש במדפסת למשך 30 דקות. אם מכבים את המדפסת מהירות ההדפסה אינה חוזרת לקצב רגיל.

לא ניתן לבטל הדפסה ממחשב עם מערכת הפעלה Mac OS X v10.6.8

אם ברצונך להפסיק להדפיס מהמחשב שלך, הגדר את ההגדרות הבאות. הפעל את Web Config, ואז בחר את Port9100 כהגדרת הפרוטוקול בעל הקדימות הגבוהה ביותר בהגדרת AirPrint. בחר באפשרות העדפות מערכת מתוך התפריט < מדפסות וסורקים (או הדפסה וסריקה), הדפסה (ופקס), הסר את המדפסת והוסף אותה מחדש.

מידע קשור

← "אפליקציה עבור הגדרת תצורת פעולות מדפסת (Web Config)" בעמוד 194

אי אפשר להתחיל בסריקה

- אם אתה סורק באמצעות ה-ADF ודא שמכסה המסמכים ומכסה ה-ADF סגורים.
- אי אפשר להשתמש ב-ADF כאשר סורקים ממצב מצב תמונה ב-Epson Scan 2.
- חבר את כבל ה-USB היטב אל המדפסת ואל המחשב. אם אתה משתמש ברכות USB נסה לחבר את המדפסת ישירות אל המחשב.
- אם אתה סורק ברזולוציה גבוהה ברשת, ייתכן שתהיה שגיאת תקשורת. הקטן את הרזולוציה.
- ודא שהמדפסת (הסורק) הנכונים נבחרו ב-Epson Scan 2.

בדוק אם המדפסת מזוהה בעת שימוש ב Windows

במערכת ההפעלה Windows, ודא שהמדפסת (סורק) מוצגת בתפריט סורק ומצלמה. המדפסת (סורק) צריכה להופיע בתור "EPSON XXXXX (שם המדפסת)". אם המדפסת (סורק) לא מופיעה הסר והתקן מחדש את Epson Scan 2. עיין בהוראות הבאות כדי לעבור אל התפריט סורק ומצלמה.

Windows 10

לחץ על לחצן התחל ואז בחר את מערכת Windows < לוח בקרה, הזן את "סורק ומצלמה" בחיפוש, לחץ על הצג סורקים ומצלמות ובדוק אם המדפסת מוצגת.

Windows 8.1/Windows 8

בחר באפשרות שולחן העבודה < הגדרות < לוח הבקרה. הזן "סורק ומצלמה" בצ'ארם החיפוש, לחץ על הצג סורק ומצלמה ובדוק אם המדפסת מוצגת.

Windows 7

לחץ על לחצן התחל ובחר את לוח הבקרה הזן את "סורק ומצלמה" בחיפוש, לחץ על הצג סורקים ומצלמות ובדוק אם המדפסת מוצגת.

Windows Vista

לחץ על לחצן התחל, בחר את לוח הבקרה < חומרה וקול < סורקים ומצלמות ובדוק אם המדפסת מוצגת.

פתרון בעיות

Windows XP □

לחץ על לחצן התחל, בחר את לוח הבקרה < מדפסות וחומרה אחרת < סורקים ומצלמות ובדוק אם המדפסת מוצגת.

מידע קשור

← "הסרת אפליקציות" בעמוד 208

← "התקנת יישומים" בעמוד 207

אי אפשר להתחיל לסרוק כשמשתמשים בלוח הבקרה

□ ודא ש- Epson Scan 2 ו-Epson Event Manager מותקנים כהלכה.

□ בדוק את הגדרת הסריקה המוקצית ב-Epson Event Manager.

מידע קשור

← "יישום לסריקה של מסמכים ותמונות (Epson Scan 2)" בעמוד 202

← "אפליקציה להגדרת תצורת פעולת סריקה מלוח הבקרה (Epson Event Manager)" בעמוד 203

בעיות בתמונה הסרוקה

הצבעים לא אחידים או שיש לכלוך או כתמים כשסורקים ממשטח הסריקה

□ נקה את משטח הסריקה.

□ נקה את הלכלוך שנדבק למקור.

□ אל תלחץ חזק מדי על המקור או על מכסה המסמכים. אם תלחץ חזק מדי הסריקה עשויה להיות מטושטשת, מרוחה או עם כתמים.

מידע קשור

← "ניקוי משטח סריקה" בעמוד 180

קווים מופיעים בתוצאות הסריקה לאחר סריקה באמצעות ADF

□ נקה את ה-ADF.

אם יש לכלוך על ה-ADF עשויים להופיע קווים בתמונה הסרוקה.

□ נקה את הלכלוך שנדבק למקור.

פתרון בעיות

איכות התמונה גסה

- הגדר את מצב בתוך Epson Scan 2 בהתאם למסמך המקור שאתה רוצה לסרוק. סרוק באמצעות ההגדרות עבור מסמכים בתוך מצב מסמך, וההגדרות עבור תמונות בתוך מצב תמונה.
- בתוך Epson Scan 2, התאם את התמונה תוך שימוש בפריטים בלשונית הגדרות מתקדמות ולאחר מכן, סרוק.
- אם הרזולוציה נמוכה, נסה להגביר את הרזולוציה ולאחר מכן את הסריקה.

מידע קשור

← "סריקה באמצעות Epson Scan 2" בעמוד 154

חומר חיצוני מופיע ברקע התמונות

- אפשר שהתמונות בגב מסמך המקור יופיעו בתמונה הסרוקה.
- בתוך Epson Scan 2, בחר את לשונית הגדרות מתקדמות ואז התאם את בהירות. אפשר שתכונה זו לא תהיה זמינה, בהתאם להגדרות בלשונית הגדרות ראשיות < סוג תמונה או הגדרות אחרות בלשונית הגדרות מתקדמות.
 - בתוך מצב מסמך בתוך Epson Scan 2, בחר בלשונית הגדרות מתקדמות ואז ב-אפשרות תמונה < שיפור טקסט.
 - בעת ביצוע סריקה מזכוכית הסורק, הנח נייר שחור או לוח כתיבה על גבי מסמך המקור.

מידע קשור

← "הנח את המסמכים המקוריים על משטח סריקה" בעמוד 77

← "סריקה באמצעות Epson Scan 2" בעמוד 154

הטקסט מטושטש

- בתוך מצב מסמך בתוך Epson Scan 2, בחר בלשונית הגדרות מתקדמות ואז ב-אפשרות תמונה < שיפור טקסט.
- בחר את מצב מסמך כ-מצב בתוך Epson Scan 2. סרוק באמצעות ההגדרות עבור מסמכים ב-מצב מסמך.
- בתוך מצב מסמך בתוך Epson Scan 2, כאשר סוג תמונה בתוך לשונית הגדרות ראשיות הוגדרה האפשרות שחור-לבן, התאם את סף בלשונית הגדרות מתקדמות. כאשר אתה מעלה את סף, השטח של הצבע השחור הופך לגדול יותר.
- אם הרזולוציה נמוכה, נסה להגביר את הרזולוציה ולאחר מכן את הסריקה.

מידע קשור

← "סריקת מסמכים (מצב מסמך)" בעמוד 154

פתרון בעיות

מופיעות תבניות מוארה (צלליות דמויות רשת)

אם המקור הוא מסמך מודפס, ייתכן שיופיעו תבניות מוארה (צלליות דמויות רשת) בתמונה הסרוקה. □ בכרטיסייה הגדרות מתקדמות בתוכנה Epson Scan 2, בחר באפשרות תיקון סריקה.



□ שנה את הרזולוציה ונסה לסרוק שוב.

מידע קשור

← "סריקה באמצעות Epson Scan 2" בעמוד 154

לא יכול לסרוק את השטח הנכון בזכוכית הסורק

□ ודא שמסמך המקור הונח נכונה כנגד קווי היישור.

□ אם קצה התמונה הסרוקה חסר, הזז מעט את מסמך המקור מקצה זכוכית הסורק.

□ כאשר מניחים מסמכי מקור רבים על זכוכית הסורק, יש לוודא את קיומו של רווח של 20 מ"מ לפחות בין מסמכי המקור. כדי לכלול אותו.

□ בעת ביצוע סריקה מלוח הבקרה ובחירת פונקציית החיתוך של אזור הסריקה האוטומטית, סלק כל לכלוך או פסולת מזכוכית הסריקה ומכסה המסמכים. אם יש לכלוך או פסולת סביב מסמך המקור, טווח הסריקה מתרחב כדי לכלול אותו.

מידע קשור

← "הנח את המסמכים המקוריים על משטח סריקה" בעמוד 77

לא ניתן להציג תצוגה מקדימה ב-תמונה ממוזערת

□ בעת הנחת מסמכי מקור רבים על זכוכית הסורק, ודא שיש רווח של 20 מ"מ לפחות (0.79 אינץ') בין מסמכי המקור. □ ודא שמסמך המקור הונח בצורה ישרה.

□ בהתאם למסמך המקור, אפשר שהתצוגה המקדימה לא תתבצע ב-תמונה ממוזערת. במצב זה, בטל את הסימון בתיבת הסימון של תמונה ממוזערת בחלק העליון של חלון התצוגה המקדימה, כדי להציג את כל האזור הסרוק בתצוגה מקדימה, ואז צור את הכתוביות באופן ידני.

מידע קשור

← "סריקת צילומים או תמונות (מצב תמונה)" בעמוד 157

פתרון בעיות

טקסט אינו מזוהה נכונה כאשר שומרים אותו בתור PDF ניתן לחיפוש

- בחלון אפשרויות של פורמט תמונה בתוך Epson Scan 2, ודא שהאפשרות שפת טקסט הוגדרה בצורה נכונה בלשונית טקסט.
- ודא שהמקור הונח בצורה נכונה.
- יש להשתמש במקור בעל כתב ברור. זיהוי הכתב עשוי להשתבש עבור הסוגים הבאים של מסמכי מקור.
 - מסמכי מקור שהועתקו מספר פעמים
 - מסמכי מקור שהתקבלו באמצעות הפקס (ברזולוציות נמוכות)
 - מסמכי מקור שבהם המרווח בין אותיות או המרווח בין שורות קטן מדי
 - מסמכי מקור בעלי שורות או הדגשה בקו תחתון על פני הטקסט
 - מסמכי מקור עם כתב יד
 - מסמכי מקור עם קפלים או קמטים
- בתוך מצב מסמך בתוך Epson Scan 2, כאשר סוג תמונה בתוך לשונית הגדרות ראשיות הוגדרה האפשרות שחור-לבן, התאם את סף בלשונית הגדרות מתקדמות. כאשר מעלים את ה-סף, השחור מתחזק.
- בתוך מצב מסמך בתוך Epson Scan 2, בחר בלשונית הגדרות מתקדמות ואז ב-אפשרות תמונה < שיפור טקסט.

מידע קשור

← "סריקת מסמכים (מצב מסמך)" בעמוד 154

לא ניתן לפתור בעיות בתמונה סרוקה

אם ניסית את כל הפתרונות והבעיה לא נפתרה, אפס את הגדרות Epson Scan 2 באמצעות Epson Scan 2 Utility.

לתשומת לבך:

Epson Scan 2 Utility היא אפליקציה המגיעה עם Epson Scan 2.

1. התחל את Epson Scan 2 Utility.

 Windows 10

לחץ על לחצן 'התחל', ואז בחר EPSON < Epson Scan 2 Utility.

 Windows 8.1/Windows 8

הזן את שם האפליקציה בצ'ארם החיפוש ולאחר מכן בחר בסמל המוצג.

 Windows 7/Windows Vista/Windows XP

לחץ על לחצן 'התחל' ואז בחר כל התוכניות או תוכניות < EPSON < Epson Scan 2 < Epson Scan 2 Utility.

 Mac OS

בחר באפשרות עבור אל < יישומים < Epson Software < Epson Scan 2 Utility.

2. בחר את לשונית אחר.

פתרון בעיות

3. לחץ על איפוס.

לתשומת לבך:

אם האתחול אינו פותר את הבעיה, הסר את Epson Scan 2 והתקן מחדש.

מידע קשור

← "הסרת אפליקציות" בעמוד 208


← "התקנת יישומים" בעמוד 207

בעיות סריקה אחרות

הסריקה איטית

הקטן את הרזולוציה ונסה לסרוק שוב. אם הרזולוציה גבוהה מדי הסריקה משך הסריקה עשוי להיות ארוך מהרגיל.

הסריקה עשויה להיות איטית יותר גם בגלל חלק מהגדרות התמונה שבוצעו ב-Epson Scan 2.

במסך תצורה אשר מוצג כשלוחצים על הלחצן  ב-Epson Scan 2, אם בוחרים בהגדרה מצב שקט בכרטיסייה סרוק ייתכן שהמהירות תהיה איטית יותר.

מידע קשור

← "סריקה באמצעות Epson Scan 2" בעמוד 154

הסריקה מפסיקה כשסורקים ל-PDF/Multi-TIFF

כשסורקים באמצעות Epson Scan 2 באפשרותך לסרוק ברציפות עד 999 דפים בתבנית PDF ועד 200 עמודים בתבנית Multi-TIFF.

בסריקה בנפחים גדולים מומלץ לסרוק בגווי אפור.

הגדל את השטח הפנוי על גבי הכונן הקשיח של המחשב. הסריקה עלולה לעצור אם אין מספיק שטח פנוי.

נסה לסרוק ברזולוציה נמוכה יותר. הסריקה מפסיקה אם גודל הנתונים הכולל מגיע למכסה.

מידע קשור

← "סריקה באמצעות Epson Scan 2" בעמוד 154

בעיות אחרות

מכת חשמל קטנה עם הנגיעה במדפסת

אם מחוברים למחשב הרבה התקנים היקפיים יתכן שתרגיש מכת חשמל קטנה עם הנגיעה במדפסת. התקן חוט הארקה למחשב המחובר למדפסת.

פתרון בעיות

רעשי הפעולה חזקים

אם המדפסת מרעישה מדי הפעל את מצב שקט. הפעלת תכונה זו עשויה להאט את מהירות המדפסת.

לוח בקרה

מתוך מסך הבית, הקש , ואז אפשר אותו.


Windows

אפשר מצב מצב שקט בלשונית ראשי במנהל ההתקן של המדפסת.

Mac OS

בחר באפשרות העדפות המערכת מתוך התפריט  < מדפסות וסורקים (או הדפסה וסריקה, הדפסה ופקס), ולאחר מכן בחר את המדפסת. לחץ על אפשרויות וציוד < אפשרויות (או מנהל התקן). בחר באפשרות מופעל עבור ההגדרה מצב שקט.

Epson Scan 2

לחץ על הלחצן  כדי לפתוח את החלון תצורה. לאחר מכן, הגדר את מצב שקט בכרטיסייה סרוק.

מידע קשור

← "מדריך למנהל התקן של Windows" בעמוד 197

← "מדריך למנהל התקן של Mac OS" בעמוד 200

לא ניתן לשמור את הנתונים בזיכרון הנייד

עליך להשתמש בהתקן זכרון מסוג שיש עבורו תמיכה במדפסת.

בדוק שהזיכרון הנייד אינו מוגן מפני כתיבה.

בדוק שיש מספיק מקום פנוי בזיכרון הנייד. אם אין מספיק מקום אי אפשר לשמור נתונים.

מידע קשור

← "מפרטים נתמכים של התקני אחסון חיצוניים" בעמוד 257

היישום חסום בידי חומת אש (עבור Windows בלבד)

הוסף את היישום לתכניות המותרות בחומת האש של Windows בהגדרות האבטחה בלוח הבקרה.

"!" מוצגת במסך בחירת התמונה

"!" מוצג במסך הגביש הנוזלי כאשר המוצר אינו תומך בקובץ התמונה.

מידע קשור

← "מפרט נתונים נתמכים" בעמוד 258

נספח

מפרט טכני

מפרט המדפסת

<p>מיקום נחירי ראש ההדפסה</p> <p>נחירי דיו שחורה: 360</p> <p>נחירי דיו צילום שחורה: 180</p> <p>נחירי דיו צבעונית: 180 לכל צבע</p>		
<p>משקל הנייר*</p> <p>נייר רגיל</p> <p>64 עד 90 גרם (17 עד 24 ליברות)</p>		
<p>מעטפות</p> <p>מעטפות #10, DL, C6: 75 עד 90 גרם למ"ר (20 עד 24 ליברות)</p>		

* גם כאשר עובי הנייר נמצא בתוך טווח זה, אפשר שהנייר לא יזון לתוך המדפסת או שאיכות ההדפסה תהיה ירודה, בהתאם לתכונות או איכות הנייר.

שטח בר הדפסה

האזור המיועד להדפסה עבור גליונות בודדים

איכות ההדפסה יכולה לרדת בשטחים המוצללים בגלל מנגנון המדפסת.

הדפסה עם שוליים

<p>A</p> <p>3.0 מ"מ (0.12 אינצ'ים)</p>	
<p>B</p> <p>3.0 מ"מ (0.12 אינצ'ים)</p>	
<p>C</p> <p>41.0 מ"מ (1.61 אינצ'ים)</p>	
<p>D</p> <p>37.0 מ"מ (1.46 אינצ'ים)</p>	

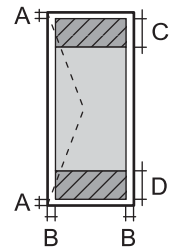
הדפסה ללא שוליים

<p>A</p> <p>44.0 מ"מ (1.73 אינצ'ים)</p>	
<p>B</p> <p>40.0 מ"מ (1.57 אינצ'ים)</p>	

נספח

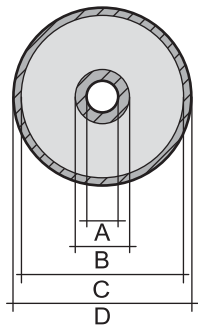
האזור הניתן להדפסה במעטפות

איכות ההדפסה יכולה לרדת בשטחים המוצללים בגלל מנגנון המדפסת.

3.0 מ"מ (0.12 אינצ'ים)	A	
5.0 מ"מ (0.20 אינצ'ים)	B	
18.0 מ"מ (0.71 אינצ'ים)	C	
41.0 מ"מ (1.61 אינצ'ים)	D	

האזור המיועד להדפסה עבור CD/DVD

איכות ההדפסה יכולה לרדת בשטחים המוצללים בגלל מנגנון המדפסת.

18 מ"מ (0.71 אינצ'ים)	A	
43 מ"מ (1.69 אינצ'ים)	B	
116 מ"מ (4.57 אינצ'ים)	C	
120 מ"מ (4.72 אינצ'ים)	D	

מפרט הסורק

משטח	סוג הסורק
CIS	התקן פוטואלקטרי
216×297 מילימטרים (8.5×11.7 אינץ')	גודל מסמך מרבי
Letter, A4	
1200 dpi (סריקה ראשית)	רזולוציה
2400 dpi (סריקה משנית)	

נספח

<p>צבע</p> <p><input type="checkbox"/> 48 ביט לפיקסל פנימי (16 ביט לפיקסל לצבע פנימי)</p> <p><input type="checkbox"/> 24 ביט לפיקסל חיצוני (8 ביט לפיקסל לצבע חיצוני)</p> <p>גווני אפור</p> <p><input type="checkbox"/> 16 ביט לפיקסל פנימי</p> <p><input type="checkbox"/> 8 ביטים לפיקסל חיצוני</p> <p>שחור-לבן</p> <p><input type="checkbox"/> 16 ביט לפיקסל פנימי</p> <p><input type="checkbox"/> 1 ביטים לפיקסל חיצוני</p>	<p>עומק צבע</p>
<p>נורות</p>	<p>מקור אור</p>

מפרט ממשקים

<p>USB במהירות גבוהה</p>	<p>למחשב</p>
<p>USB במהירות גבוהה</p>	<p>עבור התקני USB חיצוניים ו-PictBridge</p>

נספח

רשימת פונקציות רשת

פונקציות רשת ו- IPv4/IPv6

הערות	נתמכות	פונקציות		
-	✓	IPv4	EpsonNet Print (Windows	הדפסת רשת
-	✓	IPv6 ,IPv4	Standard TCP/IP (Windows	
Windows Vista ואילך	✓	IPv6 ,IPv4	הדפסת WSD (Windows	
-	✓	IPv6 ,IPv4	הדפסת (MacBonjour (OS	
-	✓	IPv6 ,IPv4	הדפסת (WindowsIPP , (Mac OS	
התקן מידע	-	IPv4	הדפסת UPnP	
מצלמה דיגיטלית	✓	IPv4	הדפסת (Wi-PictBridge (Fi	
-	✓	IPv4	Epson Connect (הדפסת דוא"ל, הדפסה מרחוק)	
iOS 5 ומעלה, Mac OS X v10.7 ומעלה	✓	IPv6 ,IPv4	Mac , (iOSAirPrint (OS	
-	✓	IPv6 ,IPv4	Google Cloud Print	
-	✓	IPv6 ,IPv4	Epson Scan 2	סריקת רשת
-	✓	IPv4	Event Manager	
-	✓	IPv4	Epson Connect (סריקה לענן)	
OS X Mavericks ואילך	✓	IPv6 ,IPv4	AirPrint (סריקה)	
-	-	מזין המסמכים האוטומטי (סריקה דו-צדדית)		
-	-	IPv4	שלח פקס	פקס
-	-	IPv4	קבל פקס	
-	-	IPv6 ,IPv4	AirPrint (פקס יוצא)	

נספח

מפרט Wi-Fi

תקנים	IEEE 802.11b/g/n ^{1*}
תחום תדרים	2.4 GHz
עוצמת תדר רדיו מרבית משודרת	(dBm (EIRP 20
אופני תיאום	תשתית, Wi-Fi Direct (נקודת AP פשוטה) ^{2*3*}
אבטחות אלחוט ^{4*}	WPA2-PSK (AES) ,WEP (64/128bit) ^{5*}

1* IEEE 802.11n זמין רק עבור ה-HT20.

2* לא נתמך עבור תקן IEEE 802.11b.

3* מצב נקודת AP פשוטה תואם לחיבור לרשת Wi-Fi (תשתית) או לחיבור לרשת Ethernet.

4* Wi-Fi Direct תומך ב-WPA2-PSK (AES) בלבד.

5* תואם לתקן ההצפנה WPA2 עם תמיכה בהצפנת WPA/WPA2 אישית.

מפרט Ethernet

תקנים	IEEE802.3i (10BASE-T) ^{1*} IEEE802.3u (100BASE-TX) IEEE802.3az (Energy Efficient Ethernet) ^{2*}
אופן תקשורת	10Mbps Half ,10Mbps Full duplex ,Auto 100Mbps Half ,100Mbps Full duplex ,duplex duplex
מחבר	RJ-45

1* השתמש בכבל STP (Shielded twisted pair) מקבוצה 5e ומעלה כדי למנוע סכנת הפרעות רדיו.

2* ההתקן המחובר חייב לציית לתקני IEEE802.3az.

פרוטוקול אבטחה

SSL/TLS	IPPS ,HTTPS Server/Client
---------	---------------------------

נספח

שירותי צד שלישי נתמכים

Mac OS X v10.7.x ומעלה/ iOS 5 ומעלה	הדפסה	AirPrint
OS X Mavericks ואילך	סריקה	
Google Cloud Print		

מפרטי התקני אחסון חיצוניים

מפרט כרטיס זיכרון נתמך

קיבולות מרביות	כרטיסי זיכרון תואמים
GB 2	* miniSD
GB 32	* miniSDHC
GB 2	* microSD
GB 32	* microSDHC
GB 64	* microSDXC
GB 2	SD
GB 32	SDHC
GB 64	SDXC

* חבר מתאם כדי ליצור התאמה לחריץ כרטיס הזיכרון. אחרת, הכרטיס עלול להיתקע.

מפרטים נתמכים של התקני אחסון חיצוניים

קיבולות מרביות	התקני אחסון חיצוניים שמתאימים
כונן CD-ROM/CD-R : 700 MB כונן DVD-ROM/DVD-R : 4.7 GB (אין תמיכה בכונני CD-RW, DVD+R, DVD±RW, DVD-RAM, ו-DVD-RAM)	כונן CD-R ^{1*} , ^{2*} כונן DVD-R ^{1*} , ^{2*} כונן Blu-ray ^{1*} , ^{2*}
GB 1.3	כונן MO ^{1*}
2TB (בפורמט FAT, FAT ₃₂ או exFAT)	כונן HDD ^{1*} זיכרון נייד בחיבור USB

נספח

1* לא מומלץ להשתמש בזיכרון נייד בחיבור USB שהחשמל שלו הוא דרך חיבור USB. מומלץ להשתמש רק בזיכרון נייד בחיבור USB עם ספק כוח עצמאי.

2* קריאה בלבד.

אי אפשר להשתמש בהתקנים הבאים:

התקן שדורש מנהל התקן ייעודי

התקן עם הגדרות אבטחה (סיסמה, הצפנה וכו')

התקן עם רכזת USB מובנית

Epson אינה אחראית לפעולתם של כל ההתקנים החיצוניים שיחוברו.

מפרט נתונים נתמכים

פורמט קובץ	Exif Version 2.31 עם תקן JPEGs (*.JPG) שצולם במצלמות תואמות DCF ^{1*} גרסה 1.0 או 2.0 ^{2*}
גודל תמונה	אופקי: 80 עד 10200 פיקסלים אנכי: 80 עד 10200 פיקסלים
גודל קובץ	פחות מ- 2 GB
מספר הקבצים המרבי	9990 ^{3*}

1* כלל עיצוב עבור מערכת הקבצים של המצלמה.

2* אין תמיכה בנתוני המלצמה המאוחסנים בזיכרון הפנימי של מצלמה דיגיטלית.

3* ניתן להציג עד 999 קבצים בכל פעם. (אם מספר הקבצים עולה על 999, הקבצים מוצגים בקבוצות).

לתשומת לבך:

"! מוצג על גבי מסך הגביש הנוזלי כאשר אין ביכולתה של המדפסת לזהות קובץ תמונה. במצב זה, אם בחרת מתאר בעל תמונות רבות, יודפסו קטעים ריקים.

נספח

מידות

מידות	<p>אחסון</p> <p><input type="checkbox"/> רוחב: 390 מ"מ (15.4 אינצ'ים)</p> <p><input type="checkbox"/> עומק: 339 מ"מ (13.3 אינצ'ים)</p> <p><input type="checkbox"/> גובה: 191 מ"מ (7.5 אינצ'ים)</p> <p>הדפסה</p> <p><input type="checkbox"/> רוחב: 390 מ"מ (15.4 אינצ'ים)</p> <p><input type="checkbox"/> עומק: 598 מ"מ (23.5 אינצ'ים)</p> <p><input type="checkbox"/> גובה: 221 מ"מ (8.7 אינצ'ים)</p>
משקל*	בערך 8.2 ק"ג (18.1 ליברות)

* ללא דיו, מחסניות, כבל חשמלי ומגש ה-CD/DVD.

מפרטים חשמליים

דגם	דגם עד 100 עד 120 V	דגם עד 220 עד 240 V	דגם עד 220 עד 240 V*
תחום תדרים נקוב	50 עד 60 Hz	50 עד 60 Hz	50 עד 60 Hz
זרם נקוב	0.7 A	0.35 A	0.35 A
צריכת חשמל (עם חיבור USB)	<p>העתקה בלבד: בערך 16 W (ISO/IEC24712)</p> <p>מצב הכן: בערך 8.3 W</p> <p>מצב שינה: בערך 1.1 W</p> <p>כבויה: בערך 0.2 W</p>	<p>העתקה בלבד: בערך 16 W (ISO/IEC24712)</p> <p>מצב הכן: בערך 8.3 W</p> <p>מצב שינה: בערך 1.1 W</p> <p>כבויה: בערך 0.4 W</p>	<p>העתקה בלבד: בערך 16 W (ISO/IEC24712)</p> <p>מצב הכן: בערך 8.7 W</p> <p>מצב שינה: בערך 1.2 W</p> <p>כבויה: בערך 0.4 W</p>

* עבור משתמשים בהונג קונג.

לתשומת לבך:

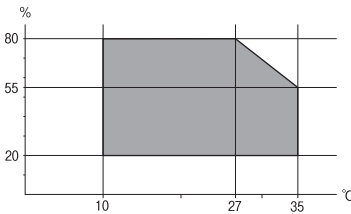
לפרטים על המתח החשמלי של המדפסת ראה התווית שעליה.

פרטים על צריכת חשמל עבור משתמשים אירופיים, ראה האתר להלן.

<http://www.epson.eu/energy-consumption>

נספח

מפרט סביבתי

<p>השתמש במדפסת בתוך התחום המופיע בגרף להלן.</p>  <p>טמפרטורה: 10 עד 35°C (50 עד 95°F) לחות: 20 עד 80% RH (ללא עיבוי)</p>	<p>הפעלה</p>
<p>טמפרטורה: -20 עד 40°C (-4 עד 104°F)* לחות: 5 עד 85% RH (ללא עיבוי)</p>	<p>אחסון</p>

* באפשרותך לאחסן עד חודש אחד ב- 104 F° (40 C°).

מפרט סביבתי למחסניות דיו

<p>-30 עד 40°C (-22 עד 104°F)*</p>	<p>טמפרטורת אחסון</p>
<p>הדיו מפשירה ואפשר להשתמש בה לאחר 3 כשעתיים ב- 77 F° (25 C°). 3.2 F° (-16 C°)</p>	<p>טמפרטורת קפיאה</p>

* באפשרותך לאחסן עד חודש אחד ב- 104 F° (40 C°).

דרישות המערכת

- Windows 10 (32-bit/64-bit), Windows 8.1 (32-bit/64-bit), Windows 8 (32-bit/64-bit) או מתקדמת יותר (32-bit/64-bit)/Windows Vista (32-bit/64-bit), Windows XP SP3 (32-bit/64-bit) או Windows XP Professional x64 Edition SP2-32 bit) או מתקדמת יותר
- macOS Sierra/OS X El Capitan/OS X Yosemite/OS X Mavericks/macOS High Sierra OS X Mountain Lion/Mac OS X v10.7.x/Mac OS X v10.6.8

לתשומת לבך:

ייתכן שמערכת ההפעלה Mac OS אינה תומכת בתכונות וביישומים מסוימים.

מערכת הקבצים של UNIX (UFS) עבור Mac OS אינה נתמכת.

מידע הגולטורי

תקנים ואישורים

תקנים ואישורים לדגם אמריקאי

UL60950-1 CAN/CSA-C22.2 No.60950-1	בטיחות
FCC Part 15 Subpart B Class B CAN/CSA-CEI/IEC CISPR 22 Class B	EMC

ציוד זה מכיל את מודול האלחוט הבא.

יצרן: Seiko Epson Corporation

סוג: J26H006

מוצר זה תואם לסעיף 15 בחוקי ה-FCC ו-RSS-210 בחוקי ה-IC. Epson לא תישא באחריות בגין אי עמידה בדרישות ההגנה כתוצאה משינוי שבוצע במוצר ולא הומלץ על ידה. הפעלתו כפופה לשני התנאים הבאים: (1) מכשיר זה לא יגרום להפרעה מזיקה; וכן (2) על מכשיר זה לקבל כל הפרעה שתיקלט, לרבות הפרעה שעלולה לגרום להפעלה בלתי רצויה שלו.

כדי למנוע הפרעה בקליטת רדיו בשירות המורשה, יש להשתמש במכשיר אך ורק בתוך מבנה מקורה והרחק מחלונות, כך שתישמר הגנה מרבית. יש לקבל רישיון נפרד עבור כל ציוד (או אנטנת השידור שלו) שמותקן בחוץ.

הציוד תואם להגבלות החשיפה לקרינה של ה-FCC/IC כפי שהן מוגדרות לסביבה בלתי מבוקרת ועונה על הנחיות החשיפה לגלי רדיו של ה-FCC בנספח C של OET65 ושל RSS-102 בכללי החשיפה לגלי רדיו של ה-IC. יש להתקין את הציוד ולהשתמש בו כך שהרדיאטור נמצא במרחק של 20 ס"מ לפחות מגוף האדם (לא כולל הגפיים: ידיים, פרקי כפות הידיים, רגליים וקרסולים).

תקנים ואישורים לדגם אירופי

עבור משתמשים באירופה

חברת Seiko Epson Corporation מצהירה בזאת שדגם ציוד הרדיו שלהלן תואם להוראה EU/53/2014. הטקסט המלא של הוראת התאימות של ה-EU זמין באתר האינטרנט שלהלן.

<http://www.epson.eu/conformity>

C491W

לשימוש במדינות אלה בלבד: אירלנד, בריטניה, אוסטרליה, גרמניה, ליכטנשטיין, שווייץ, צרפת, בלגיה, לוקסמבורג, הולנד, איטליה, פורטוגל, ספרד, דנמרק, פינלנד, נורווגיה, שוודיה, איסלנד, קרואטיה, קפריסין, יוון, סלובניה, מלטה, בולגריה, צ'כיה, אסטוניה, הונגריה, לטביה, ליטא, פולין, רומניה וסלובקיה.

Epson אינה יכולה לקבל על עצמה אחריות לכל כשל בעמידה בדרישות ההגנה הנגרמות משינוי של המוצרים שלא הומלץ עליו.



מגבלות על העתקה

הקפד לפעול לפי המגבלות להלן כדי להבטיח שימוש אחראי וחוקי במדפסת. העתקת הפריטים להלן אסורה על פי חוק:

- שטרות כסף, מטבעות, ניירות ערך סחירים בהנפקת הממשלה, אגרות חוב ממשלתיות ואגרות חוב עירוניות
 - בולים לא משומשים, גלויות מבוילות ופריטי דואר רשמי אחרים הנושאים דמי משלוח תקפים
 - בולי הכנסה בהנפקת הממשלה וניירות ערך שהונפקו לפי הליך חוקי.
- נקוט זהירות בעת הדפסת הפריטים האלה:
- ניירות ערך סחירים פרטיים (תעודות מניות, שטרות, המחאות וכדומה), כרטיסים חודשיים לתחבורה ציבורית, כרטיסים בהנחה וכדומה.
 - דרכונים, רישיונות נהיגה, תעודות כשירות, היתרי מעבר בדרכים, בולי מזון, כרטיסים וכדומה.

לתשומת לבך:

יתכן שהעתקת פריטים אלה גם אסורה על פי חוק.

שימוש אחראי בחומרים שיש עליהם זכויות יוצרים:

אפשר להשתמש במדפסות לרעה בכך שמעתיקים חומרים שיש עליהם זכויות יוצרים. אלא אם פועלים לפי ייעוץ מעורך דין ובידיעתו, יש לנהוג באחריות ובכבוד באמצעות השגת רשותו של המחזיק בזכויות היוצרים לפני העתקת כל חומר שיצא לאור.

העברה ואחסון של המדפסת

כאשר צריך להעביר את המדפסת למקום אחר או להזיז אותה כאשר מעבירים אותה או שולחים אותה למעבדה לתיקון, פעל בהתאם לשלבים הבאים כדי לארוז את המדפסת.

זהירות:


היזהר לא ללכוד את ידך או את אצבעותיך בעת פתיחת יחידת הסורק או סגירתה. אם לא תיזהר, אתה עלול להיפצע.


חשוב:

בעת אחסון המדפסת או העברתה, הימנע מלהטות אותה, מלהציב אותה במאונך או מלהפוך אותה; אחרת הדיו עלולה לדלוף.

השאר את מחסני הדיו מותקנות במדפסת. סילוק המחסניות יכול לייבש את ראש ההדפסה ועלול למנוע מהמדפסת להדפיס.

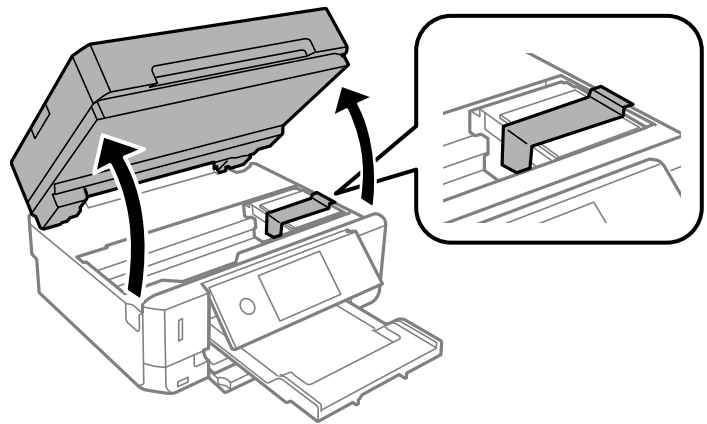
נספח

1. כבה את המדפסת באמצעות לחיצה על הלחצן .
2. ודא שמחוון ההפעלה כבה ונתק את כבל החשמל.

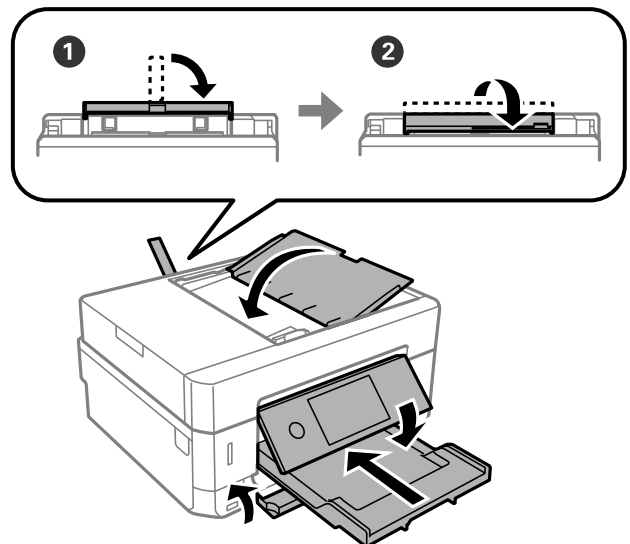
חשוב! 

נתק את כבל החשמל מהשקע רק כשמחוון ההפעלה כבה. אחרת, ראש ההדפסה עשוי שלא לחזור למיקומו המקורי, הדיו עלול להתייבש וייתכן שלא תוכל להדפיס.

3. נתק את כל הכבלים מהמדפסת, כגון כבל החשמל וכבל USB.
4. ודא שאין בפנים אף כרטיס זיכרון.
5. הוצא את כל הדפים מהמדפסת.
6. ודא שאין עותקי מקור במדפסת.
7. פתח את יחידת הסורק כשמכסה המסמכים סגור. חבר את מחזיק מחסנית הדיו אל התיבה באמצעות חיבור חומרי המגן שצורפו כאשר רכשת את המדפסת באמצעות סרט הדבקה.



8. סגור את יחידת הסורק.
9. הכן את המדפסת לאריזה כפי שמוצג בהמשך.



נספח

10. ארוז את המדפסת בקופסה והשתמש בחומרי המגן. בפעם הבאה שתשתמש במדפסת, אם איכות ההדפסה פחתה, נקה ויישר את ראש ההדפסה. [ההדפסה](#).

מידע קשור

- ← "שמות החלקים ותפקידיהם" בעמוד 17
- ← "בדיקת ראש ההדפסה וניקויו" בעמוד 174
- ← "יישור ראש ההדפסה" בעמוד 175

כיצד לגשת לכרטיס זכרון מתוך מחשב

תוכל לכתוב או לקרוא נתונים מתוך התקן אחסון חיצוני כגון כרטיס זכרון, שהוכנס לתוך המדפסת ממחשב.

חשוב!

- הכנס כרטיס זכרון אחרי הסרת ההגנה מפני כתיבה.
- אם נשמרה תמונה ממחשב אל כרטיס הזכרון, לא יתבצע רענון של התמונה ומספר הצילומים במסך הגביש הנוזלי. הסר והכנס שוב את כרטיס הזכרון.
- כאשר אתה משתף התקן חיצוני המוכנס לתוך המדפסת בין מחשבים המחוברים באמצעות USB ובאמצעות רשת, תותר הגישה לכתיבה רק למחשבים המחוברים בשיטה שבחרת עבור המדפסת. כדי לכתוב להתקן אחסון חיצוני הזן **Settings** בלוח הבקרה, ובחר **File Sharing** ושיטת חיבור.

לתשומת לבך:

אם מחברים התקן אחסון חיצוני גדול, כגון דיסק קשיח **2TB HDD**, אפשר שייקח זמן עד שהנתונים מהמחשב יזוהו.

Windows

בחר התקן אחסון חיצוני ב-מחשב או המשחב שלי. יוצגו הנתונים בהתקן האחסון החיצוני.

לתשומת לבך:

אם מחברים את המדפסת לרשת ללא דיסק התוכנה או **Web Installer**, יש למפות חריץ לכרטיס זיכרון או יציאת **USB** ככונן רשת. פתח את הפעלה, הזן את שם המדפסת **\\XXXXX** או את כתובת ה-**IP \\XXX.XXX.XXX.XXX** ולחץ על פתח: לחץ לחיצה ימנית על סמל ההתקן שמוצג כדי להקצות את הרשת. כונן הרשת יופיע בתוך המחשב או המחשב שלי.

Mac OS

בחר סמן מתאים להתקן. יוצגו הנתונים בהתקן האחסון החיצוני.

לתשומת לבך:

כדי להסיר התקן אחסון חיצוני גרור את סמל ההתקן אל סמל פח האשפה ועזוב אותו. אם לא תעשה זאת ותחבר התקן אחסון חיצוני חדש ייתכן שהנתונים שבכונן המשותף לא יוצגו כהלכה.

כדי לגשת להתקן אחסון חיצוני דרך הרשת, בחר באפשרות **Connect to Server < Gon** מהתפריט שבשולחן העבודה. הזן את שם המדפסת **cifs://XXXXX** או **smb://XXXXX** (כאשר "XXXXX" הוא שם המדפסת) בשדה כתובת השרת, ולחץ על התחבר.

מידע קשור

← "הכנסת כרטיס זיכרון" בעמוד 82

← "מפרטי התקני אחסון היצוניים" בעמוד 257

היכן מקבלים עזרה

אתר אינטרנט לתמיכה טכנית

אם אתה זקוק לעוד עזרה, בקר באתר התמיכה של Epson בכתובת להלן. בחר את המדינה או את האזור שלך ועבור אל הדף באתר של Epson העוסק בתמיכה. מנהלי ההתקנים העדכניים, הוראות למשתמש או חומר אחר להורדה — כולם זמינים אף הם באתר זה.

<http://support.epson.net/>

<http://www.epson.eu/Support> (אירופה)

אם מוצר Epson שברשותך אינו פועל כהלכה ואינך יכול לפתור את הבעיה צור קשר עם שירותי התמיכה של Epson לקבלת סיוע.

יצירת קשר עם התמיכה של Epson

לפני יצירת קשר עם Epson

אם מוצר Epson שברשותך אינו פועל כהלכה ואינך יכול לפתור את הבעיה באמצעות שימוש במידע פתרון הבעיות בהוראות למשתמש של המוצרים שלך, צור קשר עם שירותי התמיכה של Epson לקבלת סיוע. אם התמיכה של Epson לאזור שלך אינה מופיעה ברשימה להלן, צור קשר עם הספק במקום שבו קנית את המוצר שלך.

אנשי התמיכה של Epson יוכלו לעזור לך במהירות רבה הרבה יותר אם תתן להם את המידע להלן:

המספר הסידורי של המוצר

(תווית המספר הסידורי של המוצר נמצאת בדרך כלל בעורף המוצר.)

דגם המוצר

גרסת התוכנה של המוצר

(לחץ על **About**, **Version Info**, או לחצן דומה הנמצא בתכנת המוצר.)

מותג המחשב שלך והדגם שלו

שם מערכת ההפעלה של המחשב שלך והגרסה שלה

שמות וגרסאות של יישומי התכנה המשמשים אותך בדרך כלל עם המוצר

לתשומת לבך:

בהתאם למוצר שברשותך, אפשר שהגדרות הרשת יאוחסנו בזכרון המוצר. אפשר שההגדרות יאבדו, כתוצאה מתקלה במוצר או תיקון של המוצר. Epson לא תהיה אחראית על אבדן נתונים כלשהם ועל גיבוי או שחזור הגדרות גם במהלך תקופת האחריות. מומלץ לגבות את הנתונים בעצמך או לנהל רשימות שלהם.

עזרה למשתמשים באירופה

למידע על דרכי יצירת קשר עם התמיכה של Epson עיין ב-Pan-European Warranty Document.

עזרה למשתמשים בהונג קונג

לקבלת תמיכה טכנית כמו גם שירותים אחרים לאחר המכירות המשתמשים מוזמנים ליצור קשר עם Epson Hong Kong Limited.

דף הבית באינטרנט

<http://www.epson.com.hk>

Epson Hong Kong הקימה דף בית מקומי באינטרנט בסינית ובאנגלית כדי לספק למשתמשים את המידע להלן:

מידע על המוצר

תשובות לשאלות נפוצות

גרסאות עדכניות של מנהלי התקנים למוצרי Epson

תמיכה טכנית בטלפון

באפשרותך גם ליצור קשר עם הצוות הטכני שלנו במספרי הטלפון והפקס להלן:

טלפון: 852-2827-8911

פקס: 852-2827-4383