

XP-7100 Series

**Пайдаланушы
нұсқаулығы**

Авторлық құқық

Seiko Epson Corporation алдын ала жазбаша келісімсіз осы өнімнің ешқандай бөлігін электрондық, механикалық, фотокөшіру, жазу жолдарымен қайта шығаруға, қалпына келтіру жүйесіне сақтауға немесе басқа пішінде не басқа жолмен өткізуге болмайды. Осы құжаттағы ақпаратты пайдалануға қатысты патенттік заңнаманы бұзу болып табылмайды. Осы құжаттағы ақпаратты пайдалану салдарынан болған зақымдарға жауапты болмайды. Мұнда қамтылған ақпарат осы Epson өнімімен пайдалануға ғана арналған. Epson компаниясы осы ақпараттың басқа өнімдерге қолданылуына жауапты емес.

Seiko Epson Corporation компаниясы және бөлімшелері апаттық жағдайда, осы өнімді дұрыс пайдаланбау немесе қиянат ету, рұқсатсыз өзгерту, жөндеу немесе өнімге өзгерістер енгізу салдарынан болатын зақымдарға, залалдарға, қаражат жұмсауға не шығындарға немесе (АҚШ-ты қоспағанда) Seiko Epson Corporation компаниясының пайдалану және қызмет көрсету нұсқаулықтарының қатаң сақталмауына осы өнімді сатып алушы немесе үшінші тарап алдында жауапты болмайды.

Seiko Epson Corporation компаниясы және оның бөлімшелері Epson компаниясының түпнұсқа өнімдері немесе Seiko Epson Corporation компаниясы мақұлдаған Epson өнімдері болып табылмайтын кез келген функцияларды немесе шығыс материалдарын пайдалану салдарынан болатын кез келген зақымдарға немесе ақауларға жауап болмайды.

Seiko Epson Corporation Epson бекітілген өнімдері деп танығаннан басқа интерфейс кабельдерін пайдаланудан болатын электромагниттік кедергіден туындаған қандай да бір зақымдарға Seiko Epson Corporation компаниясы жауапкершілік алмайды.

© 2018 Seiko Epson Corporation

Осы нұсқаулықтың мазмұны және өнімнің сипаттамалары алдын ала ескертусіз өзгертілуі мүмкін.

Сауда белгілері

- ❑ EPSON® — тіркелген сауда белгісі, ал EPSON EXCEED YOUR VISION немесе EXCEED YOUR VISION — Seiko Epson корпорациясының сауда белгісі.
- ❑ PRINT Image Matching™ және PRINT Image Matching логотиптері — Seiko Epson корпорациясының сауда белгілері. Copyright © 2001 Seiko Epson Corporation. All rights reserved.
- ❑ Epson Scan 2 software is based in part on the work of the Independent JPEG Group.
- ❑ libtiff

Copyright © 1988-1997 Sam Leffler

Copyright © 1991-1997 Silicon Graphics, Inc.

Permission to use, copy, modify, distribute, and sell this software and its documentation for any purpose is hereby granted without fee, provided that (i) the above copyright notices and this permission notice appear in all copies of the software and related documentation, and (ii) the names of Sam Leffler and Silicon Graphics may not be used in any advertising or publicity relating to the software without the specific, prior written permission of Sam Leffler and Silicon Graphics.

THE SOFTWARE IS PROVIDED "AS-IS" AND WITHOUT WARRANTY OF ANY KIND, EXPRESS, IMPLIED OR OTHERWISE, INCLUDING WITHOUT LIMITATION, ANY WARRANTY OF MERCHANTABILITY OR FITNESS FOR A PARTICULAR PURPOSE.

IN NO EVENT SHALL SAM LEFFLER OR SILICON GRAPHICS BE LIABLE FOR ANY SPECIAL, INCIDENTAL, INDIRECT OR CONSEQUENTIAL DAMAGES OF ANY KIND, OR ANY DAMAGES WHATSOEVER RESULTING FROM LOSS OF USE, DATA OR PROFITS, WHETHER OR NOT ADVISED OF THE POSSIBILITY OF DAMAGE, AND ON ANY THEORY OF LIABILITY, ARISING OUT OF OR IN CONNECTION WITH THE USE OR PERFORMANCE OF THIS SOFTWARE.

- ❑ SDXC Logo is a trademark of SD-3C, LLC.



- ❑ PictBridge is a trademark.



- ❑ Microsoft®, Windows®, and Windows Vista® are registered trademarks of Microsoft Corporation.
- ❑ Apple, Macintosh, macOS, OS X, Bonjour, Safari, AirPrint, the AirPrint Logo, iPad, iPhone, iPod touch, and iTunes are trademarks of Apple Inc., registered in the U.S. and other countries.
- ❑ Google Cloud Print, Chrome, Chrome OS, and Android are trademarks of Google Inc.
- ❑ Adobe and Adobe Reader are either registered trademarks or trademarks of Adobe Systems Incorporated in the United States and/or other countries.
- ❑ Intel® is a registered trademark of Intel Corporation.

Сауда белгілері

- Жалпы ескертпе: Осында пайдаланылған басқа өнім атаулары анықтама мақсатында берілген және өз иелерінің сауда белгілері болуы мүмкін. Ерson осы таңбалардың барлық құқықтарынан бас тартады.

Мазмұны

Авторлық құқық

Сауда белгілері

Осы нұсқаулық туралы

Нұсқаулықтарға кіріспе.	11
Ақпаратты іздеу үшін нұсқаулықты пайдалану.	11
Белгілер мен таңбалар.	13
Осы нұсқаулықта пайдаланылған сипаттамалар.	13
Операциялық жүйенің сілтемелері.	13

Маңызды нұсқаулар

Қауіпсіздік нұсқаулары.	15
Принтердің ұсыныстары және ескертулері.	16
Принтерді реттеу/пайдалану бойынша ұсыныстар мен ескертулер.	16
Принтерді сымсыз қосылыммен пайдалану жөніндегі ұсыныстар мен ескертулер.	17
Жад карталарын пайдалану жөніндегі ұсыныстар мен ескертулер.	17
Сенсорлық экранды пайдалану жөніндегі ұсыныстар мен ескертулер.	18
Жеке ақпаратыңызды қорғау.	18

Принтердің негіздері

Бөлік аттары мен функциялары.	19
Басқару тақтасы.	23
СКД экранында көрсетілген белгішелер.	23
Негізгі экран конфигурациясы.	26
Сенсорлық экран әрекеттері.	27
Таңбаларды енгізу.	28
Анимацияларды көру.	28
Операцияға сәйкес мәзірді көрсету.	29

Желі параметрлері

Желі қосылымы түрлері.	31
Ethernet қосылымы.	31
Wi-Fi қосылымы.	31
Wi-Fi Direct (қарапайым AP) қосылымы.	32
Компьютерге қосу.	32
Смарт құрылғыға қосу.	33

Смарт құрылғыға сымсыз маршрутизатор арқылы қосылу.	33
Wi-Fi Direct арқылы iPhone немесе iPad құрылғыларына (iOS құрылғылары) қосылу.	34
Wi-Fi Direct арқылы Android құрылғыларына қосылу.	37
Wi-Fi Direct арқылы iOS және Android құрылғыларына жатпайтын құрылғыларға қосылу.	40
Принтерден Wi-Fi реттеулерін жасау.	43
Wi-Fi параметрлерін SSID және құпия сөзді енгізу арқылы жасау.	43
Түймені басу арқылы қауіпсіз реттеу (WPS) мүмкіндігі арқылы Wi-Fi реттеулерін жасау.	44
PIN кодын орнату (WPS) арқылы Wi-Fi реттеулерін жасау.	46
Wi-Fi Direct (қарапайым AP) қосылымының реттеулерін жасау.	46
Желінің қосымша параметрлерін орындау.	47
Желі қосылымының күйін тексеру.	48
Желі белгішесі.	48
Басқару тақтасынан егжей-тегжейлі желі ақпаратын қарап шығу.	49
Желі қосылымы есебін басып шығару.	49
Желі күйі парағын басып шығару.	56
Жаңа сымсыз маршрутизаторларды қосу немесе ауыстыру.	56
Компьютерге қосылу әдісін өзгерту.	56
Принтердің басқару тақтасындағы Ethernet қосылымн өзгерту.	57
Wi-Fi Direct (қарапайым AP) қызметінің параметрлерін өзгерту.	58
Wi-Fi мүмкіндігін басқару тақтасынан өшіру.	58
Wi-Fi Direct (қарапайым AP) байланысын басқару тақтасынан ажырату.	59
Желі параметрлерін басқару тақтасынан қалпына келтіру.	59

Қағазды салу

Қағазды пайдалану туралы сақтандырулар.	61
Қолжетімді қағаз және сыйымдылықтар.	62
Түпнұсқалы Epson қағазы.	62
Коммерциялық қолжетімді қағаз.	64

Мазмұны

Қағаз түрлерінің тізімі.	65	Қолмен жазылған ескертпелері бар фотосуреттерді басып шығару.	103
Қағаз салынатын орын.	66	CD/DVD жапсырмасына фотосуреттерді басып шығару.	104
Қағазды Қағаз кассетасы 1 ішіне салу.	67	Диск қаптамасының сыртына фотосуреттер басып шығару.	107
Қағазды Қағаз кассетасы 2 ішіне салу.	70	Фотосуреті бар түпнұсқа күнтізбелерді басып шығару.	108
Қағазды Артқы қағаз беру ұясы ішіне салу.	75	Жоспарды басып шығару.	109
Түпнұсқаларды қою		Сызықтық қағазды басып шығару.	110
ADF үшін қолжетімді түпнұсқалар.	78	Түпнұсқа жазу қағазын басып шығару.	110
Түпнұсқаларды ADF үстіне қою.	78	Түпнұсқалы хабар картасын басып шығару.	112
Түпнұсқаларды ADF бөліміне 2-лік көшіру үшін салу.	80	Түсті кітапты басып шығару.	113
Түпнұсқаларды Сканер әйнегі қою.	80	Компьютерден басып шығару.	114
Әртүрлі түпнұсқаларды орнату әдісі.	82	Басып шығару негіздері — Windows.	114
Көшірмесі жасалатын фотосуреттерді қою.	82	Басып шығару негіздері — Mac OS.	115
Көшірмесі жасалатын идентификатор картасын орналастыру.	83	2 жақты басып шығару.	118
CD/DVD дискісін жапсырмалар көшірмесін жасауға орналастыру.	83	Бір парақта бірнеше бетті басып шығару	120
Бір уақытта сканерлеу үшін бірнеше фотосуретті қою.	83	Қағаз өлшеміне қиыстыру үшін басып шығару.	122
Жад картасын салу		Бірнеше файлды бірге басып шығару (тек Windows үшін).	123
Қолдау көрсетілетін жад карталары.	85	Плакат жасау үшін бірнеше параққа бір суретті басып шығару (тек Windows үшін).	124
Жад картасын салу және шығару.	85	Қосымша функциялардың көмегімен басып шығару.	130
Басып шығару үшін CD/DVD жүктеу		Epson Easy Photo Print параметрі арқылы фотосуреттерді басып шығару.	133
Басып шығарылатын CD/DVD дискілері.	88	Epson Print CD арқылы CD/DVD белгісін басып шығару.	133
CD/DVD өңдеу алғышарттары.	88	Смарт құрылғылардан басып шығару.	134
CD/DVD дискіні салу және шығару.	88	Epson iPrint функциясын пайдалану.	134
Басып шығару		Epson Print Enabler пайдалану.	135
Басқару тақтасындағы Print Photos мәзірінен басып шығару.	90	AirPrint функциясын пайдалану.	136
Фотосуреттерді басып шығаруға арналған негізгі жұмыстар.	90	Сандық камерадан басып шығару.	137
Әртүрлі орналасуларда басып шығару.	95	USB кабелімен байланысқан цифрлық камерадан басып шығару.	137
Идентификатор фотосуреттерін басып шығару.	96	Сымсыз байланысқан сандық камерадан басып шығару.	138
Үлгісі бар фотосуреттерді басып шығару.	97	Басып шығаруды болдырмау.	139
Басқару тақтасынан басып шығаруға арналған мәзір опциялары.	98	Басып шығаруды болдырмау — Басқару тақтасы.	139
Басқару тақтасындағы Various prints мәзірінен басып шығару.	102	Басып шығаруды болдырмау - Windows.	139
Дизайндық қағазды басып шығару.	102	Басып шығаруды болдырмау — Mac OS.	140
		Көшіру	
		Көшіру негіздері.	141
		2 жақта көшіру.	141

Мазмұны

Бірнеше түпнұсқаны бір параққа көшіру.	142
Әртүрлі көшірме жасау әдістері.	142
Әртүрлі орналасуда көшіру.	142
Фотосуреттерді көшіру.	143
CD/DVD белгісін көшіру.	145
Көшіруге арналған мәзір опциялары.	148

Сканерлеу

Басқару тақтасының көмегімен сканерлеу.	151
Жад құрылғысына сканерлеу.	151
Компьютерге сканерлеу.	152
Бұлтқа сканерлеу.	156
WSD көмегімен сканерлеу.	158
Компьютерден сканерлеу.	160
Epson Scan 2 пайдалану арқылы сканерлеу.	160
Интеллектуалды құрылғылардан сканерлеу.	167
Epson iPrint орнату.	167
Epson iPrint пайдалану арқылы сканерлеу.	167

Сия картридждарын ауыстыру

Сия деңгейлерін тексеру.	169
Сия деңгейлерін тексеру — басқару тақтасы.	169
Сия деңгейлерін тексеру — Windows.	169
Сия деңгейлерін тексеру — Mac OS.	169
Сия картриджі кодтары.	169
Сия картриджын ұстау туралы сақтандырулар.	171
Сия картридждарын ауыстыру.	173
Уақытша қара сиямен басып шығару.	177
Уақытша қара сиямен басып шығару — Windows.	178
Уақытша қара сиямен басып шығару — Mac OS.	179
Қара сия азайғанда қара сияны сақтау (тек Windows үшін).	180

Принтерге техникалық қызмет көрсету

Басып шығару механизмін тексеру және тазалау.	182
Басып шығару механизмін тексеру және тазалау — басқару тақтасы.	182

Басып шығару басын тексеру және тазалау — Windows.	183
Басып шығару механизмін тексеру және тазалау — Mac OS.	183
Басып шығару механизмін туралау.	184
Басып шығару механизмін туралау — басқару тақтасы.	184
Қағаз жолын тазалау.	185
Қағаздың өту жолын сиямен айғыздалудан тазалау.	185
Қағаздың өту жолын қағазды беру проблемаларына байланысты тазалау.	186
Сканер әйнегі тазалау.	188
ADF құралын тазалау.	189
Мөлдір пленканы тазалау.	192
Қуатты үнемдеу.	194
Қуат үнемдеу — Басқару тақтасы.	194

Settings параметріне арналған мәзір опциялары

Ink Level параметріне арналған мәзір опциялары.	195
Basic Settings параметріне арналған мәзір опциялары.	195
Sound:.	195
Screen Saver:.	195
LCD Brightness:.	195
Auto Power On:.	195
Power Off Timer:.	196
Power Off Settings:.	196
Sleep Timer:.	196
Language:.	196
Clear All Settings:.	196
Printer Settings параметріне арналған мәзір опциялары.	196
Paper Source Setting:.	197
CD/DVD:.	197
CD Inner/Outer:.	197
Stickers:.	197
Thick Paper:.	197
Quiet Mode:.	197
Ink Drying Time:.	197
Bidirectional:.	197
Clear All Settings.	198
Network Settings параметріне арналған мәзір опциялары.	198
Web Service Settings параметріне арналған мәзір опциялары.	199

Мазмұны

File Sharing параметріне арналған мәзір опциялары.	199
Camera Print Settings параметріне арналған мәзір опциялары.	200
Guide Functions параметріне арналған мәзір опциялары.	200
Paper Mismatch:.	200
Document Alert:.	200
Auto Selection Mode:.	200
All settings:.	201
Clear All Settings:.	201
Firmware Update параметріне арналған мәзір опциялары.	201
Update:.	201
Notification:.	201
Restore Default Settings параметріне арналған мәзір опциялары.	201

Желі қызметі және бағдарламалық құрал ақпараты

Epson Connect қызметі.	202
Басқару тақтасынан Epson Connect қызметіне тіркелу.	202
Принтер жұмыстарын конфигурациялауға арналған қолданба (Web Config).	202
Веб-браузердегі Web Config функциясын іске қосу.	203
Web Config бағдарламасын Windows жүйесінде іске қосу.	203
Web Config бағдарламасын Mac OS жүйесінде іске қосу.	204
Windows Принтер драйвері.	204
Windows принтер драйверінің нұсқаулығы.	206
Windows принтер драйвері үшін жұмыс параметрлерін орнату.	208
Mac OS Принтер драйвері.	208
Mac OS принтер драйверінің нұсқаулығы.	209
Mac OS принтер драйвері үшін жұмыс параметрлерін орнату.	210
Сканерлеу құжаттарына және кескіндеріне арналған қолданба (Epson Scan 2).	211
Желілік сканерді қосу.	212

Басқару тақтасынан сканерлеу жұмыстарын конфигурациялауға арналған қолданба (Epson Event Manager).	212
Фотосуреттерді орналастыруға арналған қолданба (Epson Easy Photo Print).	213
Дискідегі мәтінді немесе кескіндерді басып шығаруға арналған қолданба (Epson Print CD).	214
Веб-беттерді басып шығаруға арналған қолданба (E-Web Print).	214
Кескіндерді сканерлеуге және тасымалдауға арналған қолданба (Easy Photo Scan).	215
Бағдарламалық құралды жаңарту құралдары (EPSON Software Updater).	215
Қолданбаларды орнату.	216
Қолданбаларды және микробағдарламаны жаңарту.	216
Басқару тақтасы арқылы принтердің микробағдарламасын жаңарту.	217
Қолданбаларды жою.	218
Қолданбаларды жою — Windows.	218
Қолданбаларды жою — Mac OS.	219

Ақаулықтарды шешу

Принтер күйін тексеру.	220
СКД экранындағы хабарларды тексеру.	220
Принтер күйін тексеру — Windows.	223
Принтер күйін тексеру — Mac OS.	224
Кептелген қағазды шығару.	224
Принтердің ішінен кептелген қағазды шығару.	224
Кептелген қағазды шығару Артқы қақпақ.	226
Кептелген қағазды шығару Қағаз кассетасы.	228
Кептелген қағазды ADF құралынан алып тастау.	229
Қағаз дұрыс берілмейді.	231
Қағаздың кептелуі.	231
Қағаз қисық беріледі.	232
Бір уақытта бірнеше парақ қағаз беріледі.	232
Қағаз басып шығарылмай Артқы қағаз беру ұясы ішінен шықты.	232
CD/DVD науасы шығарылады.	232
Түпнұсқа АҚБ құралына берілмейді.	232
Қуат және басқару тақтасының ақаулары.	233
Қуат қосылмайды.	233

Мазмұны

Шамдар жанады және өшеді.	233	Бірнеше түпнұсқалар бір параққа көшіріледі.	251
Қуат өшірілмейді.	233	Фотосурет жапсырмаларының басып шығару күйі қате.	251
Қуат автоматты түрде өшеді.	233	CD/DVD дискідегі басып шығару немесе көшірмелеу орны қате.	251
СКД экраны күңгірттенеді.	234	Басып шығарылған таңбалар қате не бұрмаланған.	252
Қысу немесе тесу мүмкін емес.	234	Басып шығарылған кескін керісінше шыққан.	252
Auto Power On мүмкіндіктері жұмыс істемейді.	234	Басып шығарулар бөліміндегі мозаикаға ұқсас пішімдер.	252
Компьютерден басып шығару мүмкін емес.	234	Көшірілген кескінде біркелкі емес түстер, жағылулар, нүктелер немесе тұзу сызықтар пайда болады.	253
Қосылымды тексеру (USB).	234	Көшірілген кескінде муар (айқасқан тор) белгілері пайда болады.	253
Қосылымды тексеру (Желі).	235	Түпнұсқаның артқы жағындағы сурет көшірілген суретте пайда болады.	253
Бағдарламалық құралды және деректерді тексеру.	236	Басып шығару ақауын жою мүмкін болмады.	253
Компьютерден принтердің күйін тексеру (Windows).	238	Басып шығарудың басқа қиындықтары.	254
Компьютерден принтердің күйін тексеру (Mac OS).	240	Басып шығару тым баяу.	254
Желі реттеулерін жасау мүмкін болмағанда.	240	Үздіксіз басып шығару кезінде басып шығару кенеттен баяулайды.	255
Желі параметрлерінде проблемалар болмаса да, құрылғылардан қосылу мүмкін емес.	240	Mac OS X v10.6.8 жүйесін пайдаланатын компьютерден басып шығаруды тоқтату мүмкін емес.	255
Принтерге қосылған SSID идентификаторын тексеру.	242	Сканерлеуді бастау мүмкін емес.	255
Компьютерге арналған SSID идентификаторын тексеру.	243	Сканерлеуді басқару тақтасының көмегімен бастау мүмкін емес.	256
iPhone немесе iPad құрылғысынан басып шығару мүмкін емес.	244	Сканерленген сурет ақаулары.	256
Басып шығару ақаулары.	244	Сканер әйнегінен сканерлеген кезде біркелкі емес түстер, кір, дақтар, т.с.с. пайда болады.	256
Басып шығару — тырналған немесе бояу — жоқ.	244	ADF ішінен сканерлеген кезде тұзу сызықтар пайда болады.	257
Жолақтар немесе күтпеген түстер пайда болады.	244	Кескін сапасы — қатпарлы.	257
Түсті жолақ шамамен 2.5 см аралықпен шығады.	245	Кескіндердің фонында ығысу пайда болады.	257
Бұлдыр басып шығарулар, тік жолақ немесе қисаю.	245	Мәтін бұрмаланған.	257
Басып шығару сапасы нашар.	246	Муарлар (торлы көлеңкелер) пайда болады.	258
Қағаз жағылған немесе желінген.	247	Сканер әйнегінде дұрыс аймақты сканерлеу мүмкін емес.	258
Автоматты 2 жақты басып шығару кезінде қағаз былғанды.	248	Пиктограмма бөлімінде алдын ала қарау мүмкін емес.	259
Басып шығарылған фотосуреттің беті ылғал.	248	Ізделетін PDF пішімі ретінде сақтағанда мәтін дұрыс анықталмады.	259
Кескіндер не фотосуреттер күтпеген түстермен басып шығарылады.	249	Сканерленген кескінде проблемаларды шешу мүмкін емес.	259
Түстер дисплейде көрсетілгеннен өзгеше.	249	Басқа сканерлеу ақаулары.	260
Жиектерсіз басып шығару мүмкін емес.	250		
Жиексіз басып шығару кезінде суреттің жиектері кесіледі.	250		
Басып шығарылатын құжаттың Позиция, Өлшем не Жиектер параметрлері қате.	250		

Мазмұны

Сканерлеу жылдамдығы төмен.	260
Сканерлеу PDF/Multi-TIFF пішіміне сканерлегенде тоқтайды.	260
Басқа ақаулар.	261
Принтерді ұстаған кезде сәл электр тогы соғады.	261
Жұмыс дыбыстары қатты.	261
Деректерді жад құрылғысына сақтау мүмкін емес.	261
Бағдарлама қауіпсіздік шлюзімен блокталды (текWindows үшін).	262
«!» Фотосуретті таңдау экранында көрсетіледі.	262

Қосымша

Техникалық сипаттамалары.	263
Принтердің техникалық сипаттамалары.	263
Сканердің техникалық сипаттамалары.	264
Интерфейстің техникалық сипаттамалары.	265
Желі функциялары тізімі.	265
Wi-Fi сипаттамалары.	266
Ethernet сипаттамалары.	266
Қауіпсіздік протоколы.	266
Қолдау көрсетілетін үшінші тарап қызметтері.	267
Сыртқы жад құрылғысының техникалық сипаттамалары.	267
Қолданылған деректер спецификациясы	268
Өлшемдер.	268
Электр техникалық сипаттамалары.	269
Қоршаған орта сипаттамалары.	269
Жүйе талаптары.	270
Заңға қатысты ақпарат.	270
Стандарттар және мақұлдаулар.	270
Көшіру шектеулері.	271
Принтерді тасымалдау және сақтау.	272
Жад картасына компьютерден кіру.	273
Қолдау көрсету қызметі.	274
Техникалық қолдау көрсету веб-торабы.	274
Ерson қолдау көрсету орталығына хабарласу.	274

Осы нұсқаулық туралы

Нұсқаулықтарға кіріспе

Келесі нұсқаулықтар Epson принтерімен бірге беріледі. Нұсқаулықтардағыдай принтердің өзіндегі немесе Epson бағдарламалық құралының қолданбаларындағы әртүрлі анықтамалық ақпарат түрлерін тексеріңіз.

Осы жерден бастаңыз (қағаз нұсқаулық)

Принтерді орнату, бағдарламалық құралды орнату, принтерді қолдану, мәселелерді шешу және тағы басқа ақпаратпен қамтамасыз етеді.

Пайдаланушы нұсқаулығы (цифрлық нұсқаулық)

Осы нұсқаулық. Принтерді желіде пайдаланғанда принтерді пайдалану, желі параметрлері және проблемаларды шешу туралы жалпы ақпаратты және нұсқауларды береді.

Келесі әдістермен жоғарыдағы нұсқаулықтардың ең соңғы нұсқаларын ала аласыз.

Қағаз нұсқаулық

Epson Еуропа қолдау веб-сайтына <http://www.epson.eu/Support> мекенжайы бойынша немесе Epson дүниежүзілік қолдау веб-сайтына <http://support.epson.net/> мекенжайы бойынша кіріңіз.

Цифрлық нұсқаулық

Компьютерде EPSON Software Updater бағдарламасын іске қосыңыз. EPSON Software Updater бағдарламасы Epson бағдарламалық құралы қолданбаларының қолжетімді жаңартуларын және цифрлық нұсқаулықтарды тексереді әрі соңғы нұсқаулықтарды жүктеуге мүмкіндік береді.

Қатысты ақпарат

➔ “Бағдарламалық құралды жаңарту құралдары (EPSON Software Updater)” бетте 215

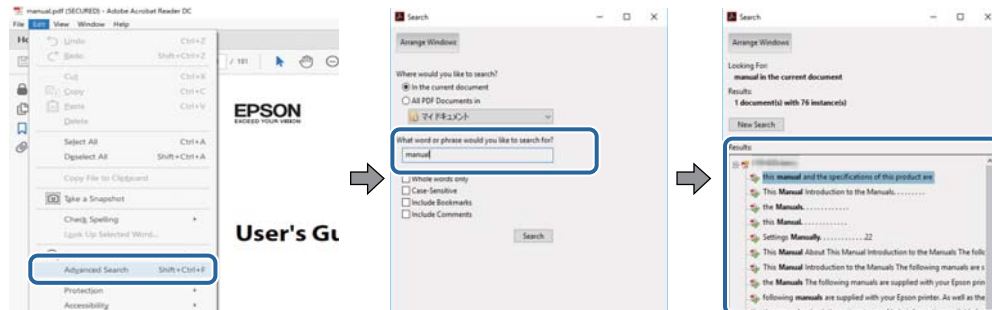
Ақпаратты іздеу үшін нұсқаулықты пайдалану

PDF нұсқаулығы ізделіп жатқан ақпаратты кілт сөз арқылы іздеуге немесе бетбелгіні пайдалану арқылы белгілі бір бөлімдерге тікелей өтуге мүмкіндік береді. Сондай-ақ қажетті беттерді ғана басып шығаруға болады. Бұл бөлімде компьютеріңіздегі Adobe Reader X ішінде ашылған PDF нұсқаулығын пайдалану әдісі түсіндіріледі.

Осы нұсқаулық туралы

Кілт сөз бойынша іздеу

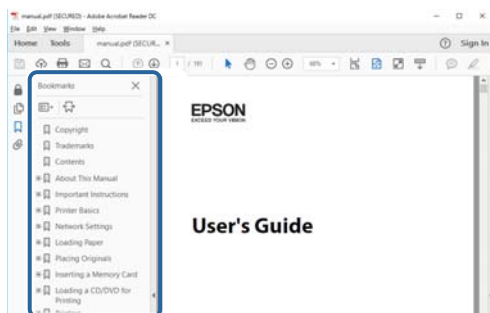
Өңдеу > **Кеңейтілген іздеу** тармағын басыңыз. Іздеу терезесінде табу керек ақпараттың кілт сөзін (мәтін) енгізіп, **Іздеу** түймесін басыңыз. Сәйкестіктер тізіммен беріледі. Көрсетілген сәйкестіктердің бетіне өту үшін, олардың бірін басыңыз.



Бетбегілерден тікелей өту

Сол бетке өту үшін, тақырыпты басыңыз. Сол бөлімдегі ең төменгі деңгей тақырыптарын көру үшін + немесе > түймесін басыңыз. Алдыңғы бетке оралу үшін, пернетақтада келесі әрекетті орындаңыз.

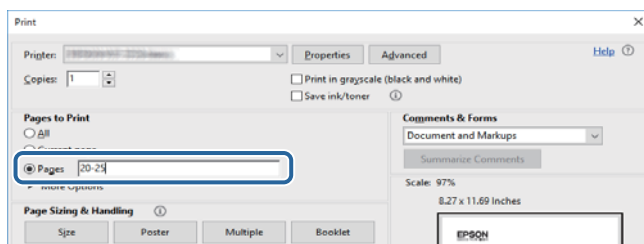
- ❑ Windows: **Alt** пернесін басып тұрып, ← пернесін басыңыз.
- ❑ Mac OS: Пәрмен пернесін басып тұрып, ← пернесін басыңыз.



Қажетті беттерді ғана басып шығару

Қажетті беттерді ғана шығарып алып, басып шығаруға болады. **Файл** мәзірінен **Басып шығару** түймесін басып, **Басып шығарылатын беттер** ішіндегі **Беттер** бөлімінде басып шығарылатын беттерді көрсетіңіз.

- ❑ Қатар тұрған беттерді көрсету үшін, бастапқы бет пен соңғы бет арасына сызықша қойыңыз.
Мысалы: 20 – 25
- ❑ Қатар тұрмаған беттерді көрсету үшін, беттерді үтірмен бөліңіз.
Мысалы: 5, 10, 15



Белгілер мен таңбалар



Абайлаңыз:

Дене жарақатын болдырмау үшін нұсқауларды мұқият орындау керек.



Маңызды:

Жабдықты зақымдауды болдырмау үшін нұсқауларды орындау керек.

Ескертпе:

Қосымша және анықтамалық ақпаратпен қамтамасыз етеді.

➔ қатысты ақпарат

Қатысты бөлімдерге байланысты.

Осы нұсқаулықта пайдаланылған сипаттамалар

- Принтер драйверінің экран суреттері және Epson Scan 2 (сканер драйверінің) экрандары Windows 10 немесе macOS High Sierra жүйесінен алынған. Экрандарда бейнеленген мазмұн үлгіге және жағдайға байланысты өзгереді.
- Осы нұсқаулықта пайдаланылған суреттер жай мысалдар болып табылады. Үлгіге байланысты азғантай айырмашылықтар болуы мүмкін болғанымен пайдалану әдісі бірдей.
- СҚД экранындағы кейбір мәзір элементтері үлгіге және параметрлерге байланысты өзгеріп отырады.
- Арнайы қолданбаның көмегімен QR кодын оқуға болады.

Операциялық жүйенің сілтемелері

Windows

Осы нұсқаулықтағы «Windows 10», «Windows 8.1», «Windows 8», «Windows 7», «Windows Vista» және «Windows XP» сияқты элементтер келесі операциялық жүйелерге қатысты. Оған қоса, «Windows» барлық нұсқаларға қатысты пайдаланылады.

- Microsoft® Windows® 10 операциялық жүйесі
- Microsoft® Windows® 8.1 операциялық жүйесі
- Microsoft® Windows® 8 операциялық жүйесі
- Microsoft® Windows® 7 операциялық жүйесі
- Microsoft® Windows Vista® операциялық жүйесі
- Microsoft® Windows® XP операциялық жүйесі

Осы нұсқаулық туралы

Microsoft® Windows® XP Professional x64 Edition операциялық жүйесі

Mac OS

Осы нұсқаулықта «Mac OS» термині macOS High Sierra, macOS Sierra, OS X El Capitan, OS X Yosemite, OS X Mavericks, OS X Mountain Lion, Mac OS X v10.7.x және Mac OS X v10.6.8 нұсқасына қатысты қолданылады.

Маңызды нұсқаулар

Қауіпсіздік нұсқаулары

Бұл принтердің қауіпсіз жұмысын қамтамасыз ету үшін бұл нұсқауларды оқып, орындаңыз. Болашақта пайдалану үшін бұл нұсқаулықты сақтап қойыңыз. Сондай-ақ, принтерде көрсетілген барлық ескертулер мен нұсқауларды орындаңыз.

- Сіздің принтеріңізде қолданылған белгілердің кейбірі қауіпсіздікті қамтамасыз етіп, принтерді дұрыс пайдалануға көмектеседі. Бұл белгілердің мағынасын түсіну үшін мына веб-сайтқа кіріңіз.
<http://support.epson.net/symbols>
- Принтермен берілген қуат сымын ғана пайдаланыңыз және сымды басқа жабдықтармен қолданбаңыз. Принтермен басқа сымдарды пайдалану немесе берілген қуат сымын басқа жабдықпен пайдалану өрттің шығуына немесе электр тогының соғуына себеп болуы мүмкін.
- Айнымалы ток адаптерінің қуат сымы қатысты қауіпсіздік стандартына сәйкес келетініне көз жеткізіңіз.
- Принтердің нұсқаулығында нақты сипатталған жерлерден басқа қуат сымын, ашаны, принтер құрылғысын, сканер құрылғысын немесе басқа опцияларды өз бетіңізбен бөлшектеуге, өзгертуге немесе жөндеуге әрекеттенбеңіз.
- Принтерді ажыратып, келесі жағдайларда білікті маманға жөндетіңіз:
Қуат сымы немесе аша зақымдалғанда; принтерге сұйық зат кіргенде; принтер жерге түсірілгенде немесе корпусы зақымдалғанда; принтер қалыпты жұмыс істемегенде немесе өнімділігі айқын өзгергенде. Пайдалану нұсқауларында қамтылмаған реттеулерді орындамаңыз.
- Принтерді ашасы оңай қосылатын электр розеткасының жанына орналастырыңыз.
- Принтерді сыртқа, қатты кір немесе шаң жерге, судың, ыстық көздер бар жерге немесе соққы, діріл, жоғары температура немесе ылғал жерлерге орналастырмаңыз.
- Принтерге сұйық зат төгіп алмаңыз немесе принтерді дымқыл қолдарыңызбен қолданбаңыз.
- Принтерді кардиостимуляторлардан ең кемінде 22 см қашық сақтаңыз. Бұл принтерден шыққан радио толқындар кардиостимуляторлардың жұмысына кері әсерін тигізеді.
- Егер СКД экраны зақымдалса, дилеріңізге хабарласыңыз. Егер сұйық кристал қолыңызға тисе, қолыңызды сабындап жуыңыз. Егер сұйық кристал көзіңізге тисе, көзіңізді дереу сумен шайыңыз. Егер жақсылап шайғаннан кейін де ыңғайсыз немесе көру ақаулары болса, дереу дәрігерге қаралыңыз.
- Қолданылған сия картридждерін ұстаған кезде абай болыңыз, себебі сия беру портының айналасында сия болуы мүмкін.
 - Егер сия теріңізге тисе, тиген жерді сабындап жуыңыз.
 - Егер сия көзіңізге тисе, дереу сумен жуып тастаңыз. Жақсылап жуғаннан кейін де ыңғайсыздық немесе көру қиындықтары туындаса, дереу дәрігерге қаралыңыз.
 - Егер аузыңызға сия кірсе, дереу дәрігерге қаралыңыз.
- Сия картриджін бөлшектемеңіз; әйтпесе, сия көзіңізге немесе теріңізге тиіп кетуі мүмкін.

Маңызды нұсқаулар

- ❑ Сия картридждерін тым қатты шайқамаңыз немесе түсіріп алмаңыз. Оған қоса, оларды қыспаңыз немесе жапсырмаларын жыртпаңыз. Солай жасау сияның ағуына себеп болуы мүмкін.
- ❑ Сия картридждерін балалардың қолы жетпейтін жерде сақтаңыз.



Принтердің ұсыныстары және ескертулері

Принтерді немесе мүліктеріңізді зақымдамау үшін мына нұсқауларды оқыңыз және орындаңыз. Нұсқаулықты келешекте пайдалану үшін сақтап қойыңыз.

Принтерді реттеу/пайдалану бойынша ұсыныстар мен ескертулер

- ❑ Принтердегі желдеткіш тесіктерді және саңылауларды бітемеңіз немесе жаппаңыз.
- ❑ Принтердің белгісінде көрсетілген қуат көзін ғана пайдаланыңыз.
- ❑ Фото көшіру құрылғылары немесе ауа ағынын басқаратын жүйелер үнемі қосылып не өшіп тұратындықтан, розеткаларды бір тізбекте пайдаланбаңыз.
- ❑ Қабырға ток аударғыштар немесе автоматты таймерлер арқылы басқарылатын электр розеткаларын пайдаланбаңыз.
- ❑ Бүкіл компьютер жүйесін дауыс зорайтқыштар немесе сымсыз телефондардың негізгі блогы сияқты электромагниттік кедергілердің ықтимал көздерінен қашық сақтаңыз.
- ❑ Қуат сымын үйкелмейтін, кесілмейтін, тозбайтын, майыспайтын және ширатылмайтын жерге орналастырыңыз. Қуат сымның үстіне заттар қоймаңыз және қуат сымның басылуына немесе езілуіне жол бермеңіз. Барлық қуат сымдарының ұшын және оны электр тогын өңдегішке кіретін және шығатын жағын тік ұстауға аса назар аударыңыз.
- ❑ Егер принтермен ұзартқыш сым пайдалансаңыз, ұзартқыш сымға қосылған құрылғылардың жалпы номиналды тогы сымның номиналды тогынан аспайтынына көз жеткізіңіз. Оған қоса, қабырғалық розеткаға қосылған барлық құрылғылардың жалпы номиналды тогы қабырғалық розетканың номиналды тогынан аспайтынына көз жеткізіңіз.
- ❑ Егер принтерді Германияда пайдалануды жоспарласаңыз, ғимаратта принтерді қысқа тұйықталудан және тоқтың шамадан тыс жүктелуінен қорғайтын 10 немесе 16 амперлік ажыратқыш болуы тиіс.
- ❑ Принтерді компьютерге немесе басқа құрылғыға кабельмен жалғаған кезде, қосқыштары дұрыс бағытта екеніне көз жеткізіңіз. Әрбір қосқышта тек бір дұрыс бағыты бар. Қосқыштарды бұрыс бағытпен енгізу кабельмен жалғанған құрылғыларды зақымдауы мүмкін.
- ❑ Принтерді барлық бағытта оның негізінен асатын тегіс, тұрақты бетке орналастырыңыз. Принтер қисайып тұрса, дұрыс жұмыс істемейді.
- ❑ Принтерді сақтағанда немесе тасымалдағанда, оны еңкейтпеңіз, тігінен қоймаңыз немесе төңкермеңіз; әйтпесе, сия ағуы мүмкін.
- ❑ Құжат қақпағын толығымен көтере алу үшін принтердің жоғарғы жағында бос орын қалдырыңыз.
- ❑ Қағаз толығымен шығуы үшін принтердің алдыңғы жағында жеткілікті бос орын қалдырыңыз.
- ❑ Температурасы немесе ылғалдылығы жылдам ауысатын жерлерге орналастырмаңыз. Оған қоса, принтерді тікелей күн сәулесі, қатты жарық көздері немесе жылу көздерінен сақтаңыз.

Маңызды нұсқаулар

- Принтердегі ұяларға заттар салмаңыз.
- Басып шығару барысында қолыңызды принтердің ішіне салмаңыз.
- Принтердің ішіндегі ақ жалпақ кабельді ұстамаңыз.
- Құрамында тез тұтанатын газы бар аэрозольді өнімдерді принтердің ішіне немесе айналасында қолданбаңыз. Солай жасау өртке себеп болуы мүмкін.
- Басып шығару механизмін қолмен қозғалтпаңыз; әйтпесе принтерді зақымдауыңыз мүмкін.
- Сканер құрылғысын жапқанда саусақтарыңызды қысып алмаңыз.
- Түпнұсқаларды қойған кезде Сканер әйнегі үстіне қатты баспаңыз.
- Принтерді әрдайым  түймесінің көмегімен өшіріңіз. Принтерді  жарығының жыпылықтауы тоқтағанға дейін розеткадан ажыратпаңыз немесе қуатын өшірмеңіз.
- Принтерді тасымалдаудан бұрын басып шығару басы бастапқы күйде (оң жақ шетте) және сия картриждері орнында екеніне көз жеткізіңіз.
- Егер принтерді ұзақ уақыт бойы пайдаланбайтын болсаңыз, қуат сымын электр розеткасынан ажыратып қойыңыз.

Принтерді сымсыз қосылыммен пайдалану жөніндегі ұсыныстар мен ескертулер

- Принтердің радио толқындары медициналық электрондық құралдарды зақымдап, олардың жұмысына теріс әсер етуі мүмкін. Бұл принтерді медициналық мекемелерде немесе медициналық құралдың жанында пайдаланған кезде мекемеге жауапты уәкілетті тұлғаның нұсқауларын сақтаңыз және медициналық құралдың барлық ескертулері мен нұсқауларына сүйеніңіз.
- Бұл принтердің радио толқындары автоматты есіктер немесе өрт дабылы секілді автоматты басқарылатын құрылғылардың жұмысына кері әсер етіп, ақау салдарынан оқыс оқиғаға әкелуі мүмкін. басқарылатын құрылғылардың жұмысына кері әсер етіп, ақау салдарынан оқыс оқиғаға әкелуі мүмкін. Бұл принтерді автоматты басқарылатын құрылғылардың жанында пайдаланған кезде сол құрылғылардың барлық ескертулері мен нұсқауларына сүйеніңіз.

Жад карталарын пайдалану жөніндегі ұсыныстар мен ескертулер

- Жад картасының жыпылықтап тұрған кезде жад картасын шығармаңыз немесе принтерді өшірмеңіз.
- Жад карталарын пайдалану әдістері карта түріне байланысты өзгереді. Мәліметтер алу үшін жад картасымен бірге берілген нұсқаулықты қараңыз.
- Принтермен үйлесімді жад карталарын ғана пайдаланыңыз.

Қатысты ақпарат

- ➔ ["Қолдау көрсетілетін жад картасының техникалық сипаттамалары" бетте 267](#)

Сенсорлық экранды пайдалану жөніндегі ұсыныстар мен ескертулер

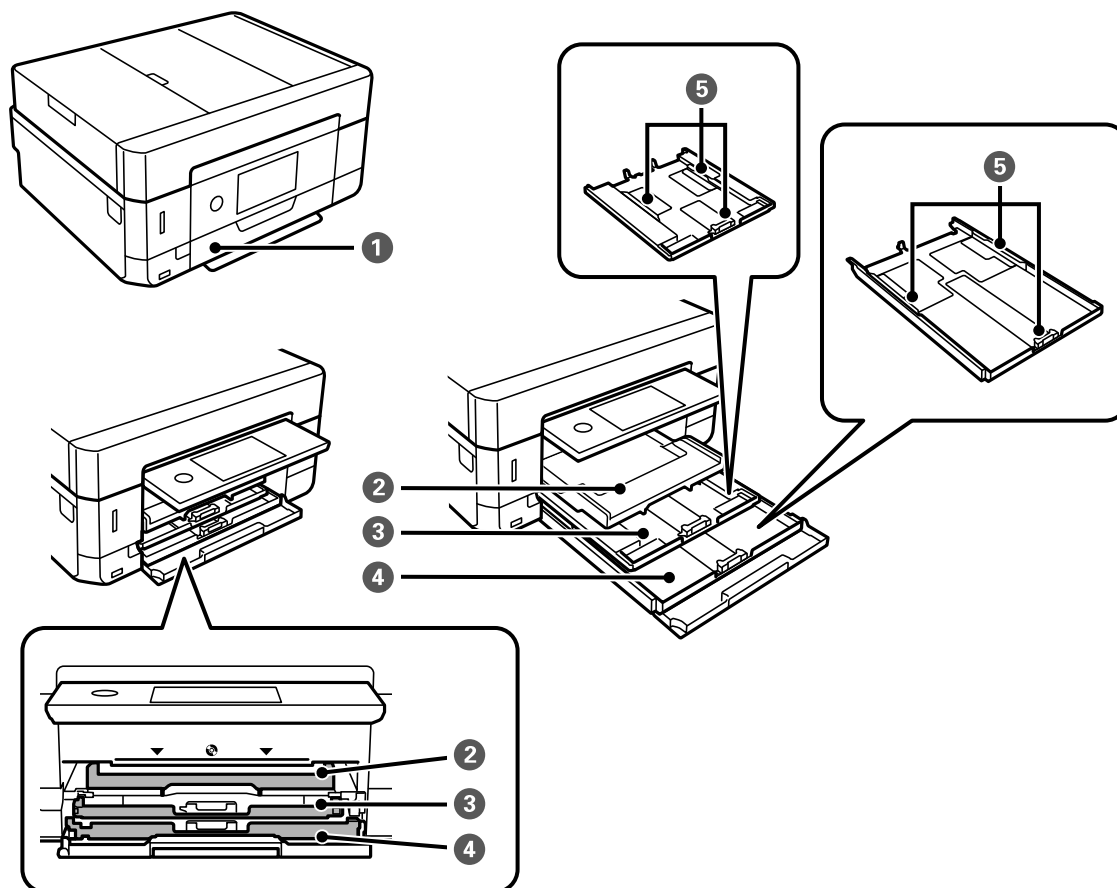
- ❑ СҚД экранында бірнеше кішкентай ашық немесе күңгірт дақтары болуы мүмкін, осы функцияның әсерінен анық емес ажыратымдылық болуы мүмкін. Бұл қалыпты жағдай болғандықтан оны зақымдалған деп ойламаңыз.
- ❑ Тазалау үшін тек құрғақ, жұмсақ шүберекті пайдаланыңыз. Сұйық немесе химиялық тазартқыштарды пайдаланбаңыз.
- ❑ Сенсорлық экранның сыртқы қақпағы қатты соққы алса, сынып кетуі мүмкін. Панельдің беткі жағы сынса немесе жарылса, сынған бөлшектерді ұстамаңыз немесе өз бетіңізбен жоймаңыз.
- ❑ Сенсорлы экранды саусағыңызбен жайлап басыңыз. Тырнағыңызбен қатты баспаңыз немесе пайдаланбаңыз.
- ❑ Операцияларды орындау үшін шарлы қаламсап немесе үшкір карандаштарды пайдаланбаңыз.
- ❑ Сенсорлық экранның ішіндегі конденсация температураның немесе ылғалдылықтың кенет өзгеруі өнімділіктің нашарлауына себеп болуы мүмкін.


Жеке ақпаратыңызды қорғау

Егер принтерді біреуге берсеңіз немесе жойсаңыз, басқару тақтасында **Settings > Restore Default Settings > All Settings** тармағын таңдау арқылы принтер жадында сақталған бүкіл жеке ақпаратты өшіріңіз.

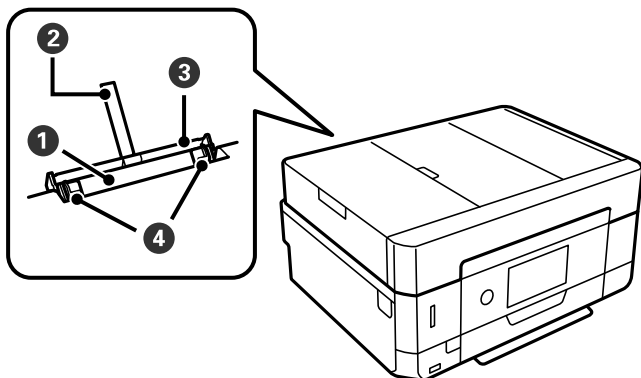
Принтердің негіздері

Бөлік аттары мен функциялары

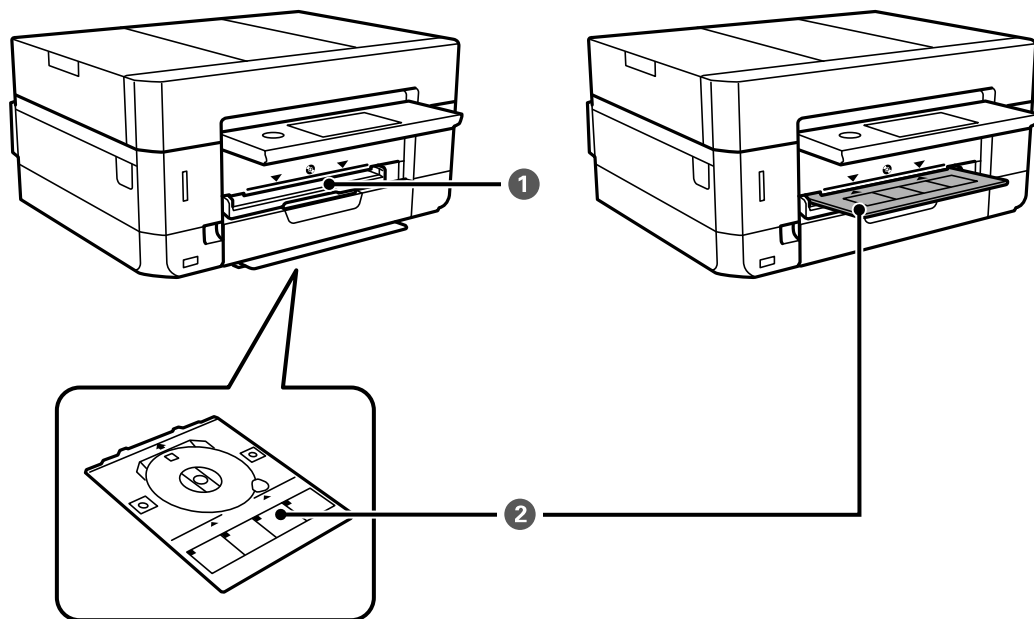


❶	Алдыңғы қақпақ	Қағазды кассетаға салу үшін ашыңыз.
❷	Шығыс науасы	Шыққан қағазды ұстайды. Басып шығаруды бастау кезінде осы науа автоматты түрде шығарылады. Науаны сақтау үшін негізгі экранды көрсетіп, содан соң  түймесін басыңыз.
❸	Қағаз кассетасы 1	Қағазды салады.
❹	Қағаз кассетасы 2	
❺	Жиек бағыттағышы	Қағазды тікелей принтерге береді. Қағаздың жиектеріне сырғытыңыз.

Принтердің негіздері

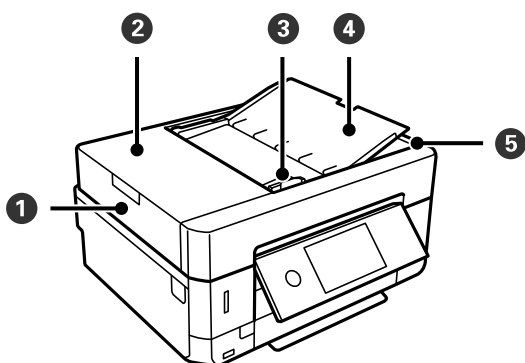


1	Артқы қағаз беру ұяшығы	Бір уақытта бір парақ қағазды салыңыз.
2	Қағаз тіреуіші	Салынған қағазды ұстап тұрады.
3	Артқы қағаз беру ұяшығының қақпағы	Принтерге бөгде заттардың кіруіне жол бермейді. Бұл жабын жабық болуы керек.
4	Жиек бағыттағышы	Қағазды тікелей принтерге береді. Қағаздың жиектеріне сырғытыңыз.

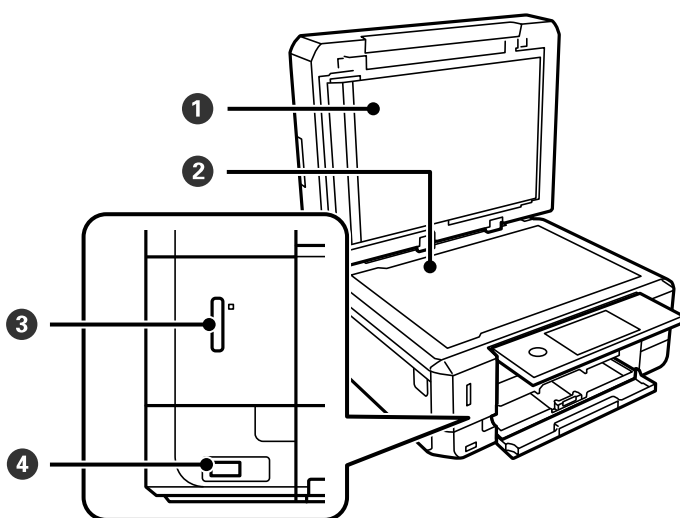


1	CD/DVD науасының ұясы	Осы ұяшыққа белгіні басып шығару үшін CD/DVD науасын оған CD/DVD орнатып салыңыз.
2	CD/DVD науасы	CD/DVD бетінде басып шығарған жағдайда, мұны принтердің төменгі жағынан алып тастап, CD/DVD салып, оны CD/DVD науасының ұясына енгізіңіз. CD/DVD бетіне басып шығарған жағдайда, оны принтердің төменгі жағына CD/DVD салмастан сақтаңыз.

Принтердің негіздері

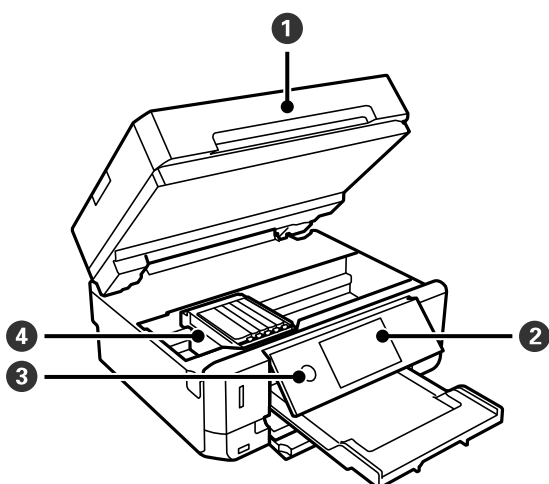


①	ADF (Автоматты құжат беру құралы)	Түпнұсқаларды автоматты түрде береді.
②	ADF қақпағы	ADF ішінде кептелген түпнұсқаларды алған кезде ашыңыз.
③	ADF жиек бағыттағышы	Түпнұсқаларды принтерге тікелей береді. Түпнұсқалардың жиектеріне сырғытыңыз.
④	ADF кіріс науасы	Салынған түпнұсқаларды ұстап тұрады.
⑤	ADF шығыс науасы	ADF ішінен шығарылған түпнұсқаларды ұстайды.

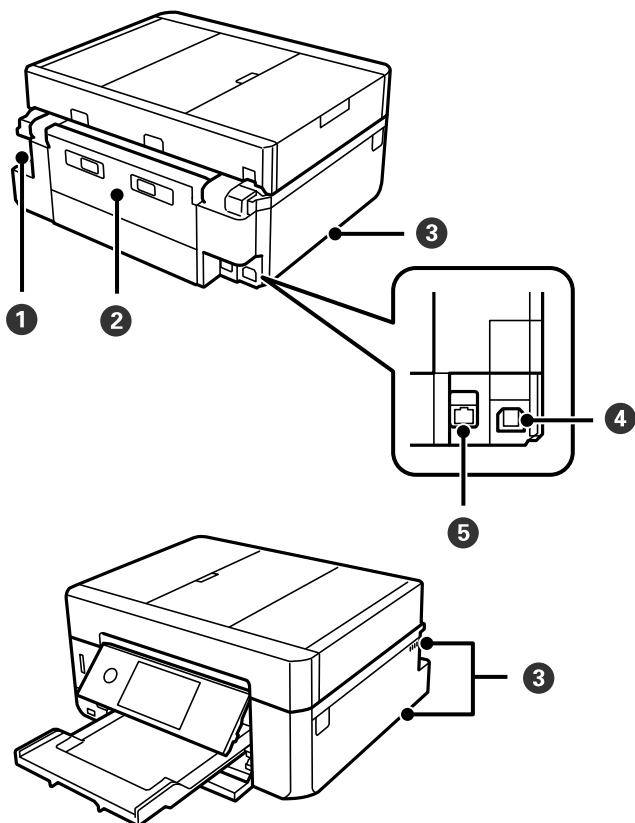


①	Құжат қақпағы	Сканерлеу барысында сыртқы шамды бұғаттайды.
②	Сканер әйнегі	Түпнұсқаларды қойыңыз.
③	Жад картасының ұясы	Жад картасын салыңыз.
④	Сыртқы интерфейстің USB порты	Сыртқы сақтау құрылғысын немесе PictBridge үйлесімді құрылғысын қосады.

Принтердің негіздері



①	Сканер бөлігі	Орналастырылған түпнұсқаларды сканерлейді. Сия картридждерін ауыстыруға немесе кептелген қағазды жоюға ашыңыз. Бұл бірлік жабық күйде сақталуы керек.
②	Басқару тақтасы	Принтерді жұмыс істетеді.
③	⏻ (Қуат түймесі/шамы)	Принтерді қосады немесе өшіреді. Қуат шамы өшірілгенін тексергеннен кейін, қуат сымын ажыратыңыз.
④	Сия картриджін ұстағыш	Сия картриджін орнатыңыз. Астындағы басып шығару механизмі шүмектерінен сия шығарылады.

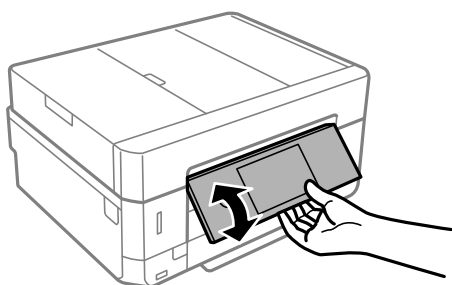


Принтердің негіздері

①	Айнымалы ток кірісі	Қуат сымын қосады.
②	Артқы қақпақ	Кептелген қағазды шығарған кезде алыңыз.
③	Желдету	Принтер ішінен ыстықты шығарыңыз. Желдеткіштер астыңғы оң, сол жақта және оң жақ бүйірде. Принтерді орналастыру кезінде желдеткіштерді жаппаңыз.
④	USB порты	Компьютерге жалғау үшін USB кабелін жалғайды.
⑤	LAN порты	LAN кабелі қосылады.

Басқару тақтасы

Басқару тақтасының бұрышын өзгертуге болады.



Ескертпе:


- ❑ Принтерді қосу кезінде басқару тақтасы автоматты түрде шығады. Келесі уақыт қосқан кезде тақта соңғы қуатты өшірген кездегі бұрышпен шығады.
- ❑ Егер жабық басқару тақтасымен басып шығаруды бастайтын болсаңыз, ол автоматты түрде шығып, шығыс науасы шығарылады.

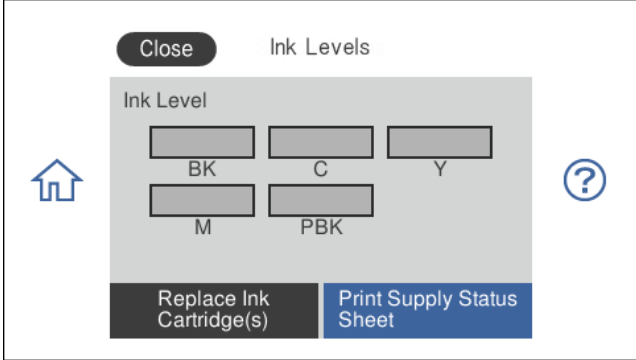
СКД экранында көрсетілген белгішелер

Принтердің күйіне байланысты СКД экранында келесі белгішелер көрсетіледі.

Принтердің негіздері









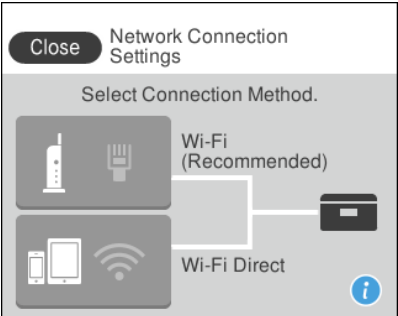
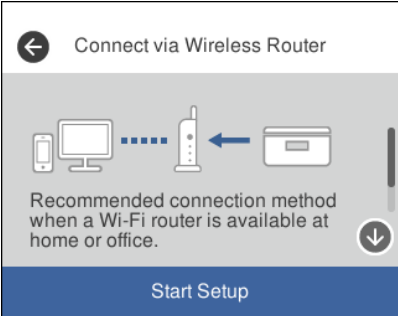


Негізгі экранда көрсетілген белгішелер

 **Ink Level** экранын көрсетеді.




Болжалды сия деңгейлерін тексеруге болады. Сондай-ақ сия картридждерін ауыстыруға немесе беру күйінің ақпаратын басып шығаруға болады.











Принтердің негіздері

	<p>Желі қосылымының күйін көрсетеді.</p>
	<p>Принтер сымды (Ethernet) желіге қосылмаған немесе оны орнатпаңыз.</p>
	<p>Принтер сымды (Ethernet) желіге қосылған.</p>
	<p>Принтер сымсыз (Wi-Fi) желіге қосылмаған.</p>
	<p>Принтер SSID идентификаторын, орнатылмаған IP мекенжайын немесе сымсыз (Wi-Fi) желісіне байланысты проблеманы іздеп жатыр.</p>
	<p>Принтер сымсыз (Wi-Fi) желіге қосылған. Жолақтар саны байланыстың сигнал күшін көрсетеді. Жолақтар неғұрлым көп болса, байланыс соғұрлым күштірек болады.</p>
	<p>Принтер Wi-Fi Direct (қарапайым AP) режиміндегі сымсыз (Wi-Fi) желіге қосылмаған.</p>
	<p>Принтер Wi-Fi Direct (қарапайым AP) режиміндегі сымсыз (Wi-Fi) желіге қосылған.</p>
<p>Network Connection Settings терезесін көру үшін таңдаңыз. Бұл — келесі мәзірдің қысқа жолы.</p> <p>Settings > Network Settings > Wi-Fi Setup</p> <p><input type="checkbox"/> Принтер желіге әлі қосылмаған кезде.</p> <p>Жалғауға пайдалану қажет әдіс белгішесін таңдап, реттеулер мәзірін көрсету үшін келесі терезедегі Start Setup түймесін түртіңіз.</p> <div style="display: flex; align-items: center; justify-content: center;"> <div style="border: 1px solid gray; padding: 5px; margin-right: 20px;">  </div> <div style="font-size: 2em; margin-right: 20px;">➔</div> <div style="border: 1px solid gray; padding: 5px;">  </div> </div> <p><input type="checkbox"/> Принтер желіге қосылып қойған кезде.</p> <p>Принтердің IP мекенжайы сияқты желі параметрлері туралы ақпаратты көрсетеді.</p>	
	<p>Принтер үшін Quiet Mode параметрі орнатылғанын көрсетеді. Осы мүмкіндік қосылғанда, жұмыс істеп тұрған принтерден шығатын шуыл азаяды, бірақ принтердің жылдамдығы төмендеуі мүмкін. Дегенмен, таңдалған қағаз түрі мен басын шығару сапасына байланысты шуылдар азаймауы мүмкін.</p> <p>Параметрді өзгерту үшін таңдаңыз. Бұл — келесі мәзірдің қысқа жолы.</p> <p>Settings > Printer Settings > Quiet Mode</p>
	<p>Шығыс науасын жабады.</p>

Әр терезеге ортақ белгішелер

	<p>Негізгі экранды кез келген экраннан көрсетеді. Негізгі экранда осы негізгі экран екенін көрсетеді.</p>
-------------------------------------------------------------------------------------	-----------------------------------------------------------------------------------------------------------

Принтердің негіздері

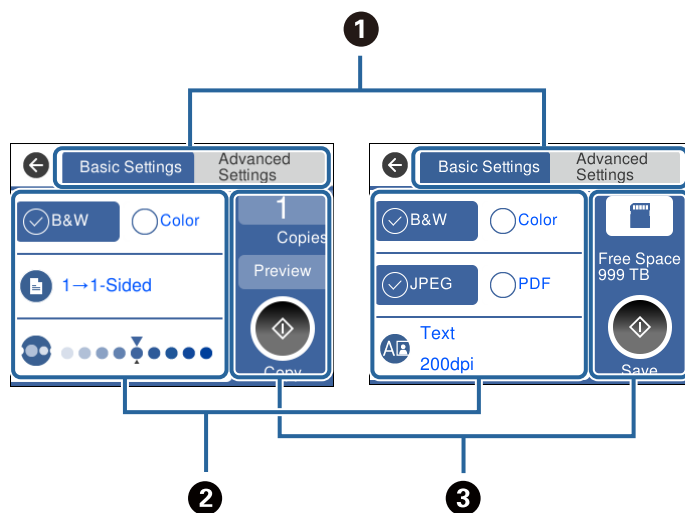
	Help экранын көрсетеді. Пайдалану нұсқауларын проблемалардың шешімдерін көруге болады.
   	Терезені бір жақтан бір жаққа және жоғары-төмен айналдырады.
OK	Параметрлерді қабылдап, терезені жабады.
	Параметрлерден бас тартып, терезені жабады.
	Басып шығаруды, көшірме жасауды және т.б. бастайды. Реттеулер қате немесе аяқталмағандықтан, белгіше сұр болған кезде іске қоса алмайсыз. Неге қолжетімді емес екенін тексеру үшін, сұр белгішені түртіңіз.
	Қосымша ақпаратты көрсетеді.
	Элементтері бар проблеманы көрсетеді. Проблеманы шешу әдісін тексеру үшін белгішені таңдаңыз. Бұл негізгі терезедегі  белгішесінде көрсетілген кезде, сияға арналған қораптағы болжалды сия деңгейлері мен болжалды қызмет көрсету мерзімі аяқталып жатқанын білдіреді.

Қатысты ақпарат

➔ ["Network Settings параметріне арналған мәзір опциялары" бетте 198](#)

Негізгі экран конфигурациясы

Төменде көшіруге және сканерлеуге арналған терезе конфигурациясы көрсетіледі.


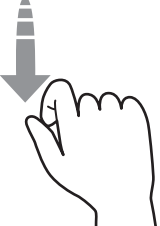
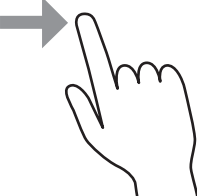
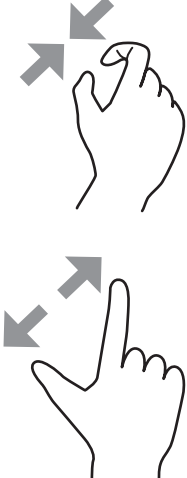


Принтердің негіздері

<p>❶</p>	<p>Қойындыларды пайдаланып, параметрлер тізімін ауыстырады. Сол жақтағы қойынды көшіруге немесе сканерлеуге арналған жиі қолданылатын элементтерді көрсетеді. Advanced Settings қойындысында қажетінше реттеуге болатын басқа элементтер көрсетіледі.</p>
<p>❷</p>	<p>Реттелетін элементтердің тізімін көрсетеді. Элементті таңдау немесе ұяшыққа белгі қою арқылы реттеулер жасаңыз. Сұр түсті элементтер қолжетімді емес. Элементтің неліктен қолжетімді емес екенін тексеру үшін оны таңдаңыз.</p>
<p>❸</p>	<p>Көшірме жасайды немесе сканерлейді.</p>

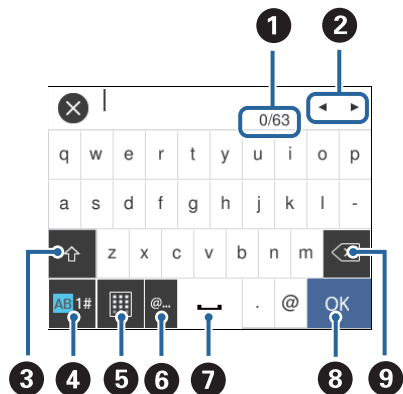
Сенсорлық экран әрекеттері

Сенсорлық экран келесі әрекеттермен үйлесімді.

<p>Түрту</p>		<p>Элементтерді немесе белгішелерді басыңыз немесе таңдаңыз.</p>
<p>Жанап өту</p>		<p>Экранды жылдам айналдырыңыз.</p>
<p>Сырғыту</p>		<p>Элементтерді ұстап жылжытыңыз.</p>
<p>Қысу Қысып шығару</p>		<p>Фотосуреттерді басыр шығарған жағдайда, басқару тақтасындағы алдын ала қарау кескінін ұлғайтыңыз немесе кішірейтіңіз.</p>

Таңбаларды енгізу

Таңбалар мен белгілерді желі параметрлерін орнатқанда және т.б. кезде экрандағы пернетақта арқылы енгізуге болады.



1	Таңбаның санын көрсетеді.
2	Көрсеткіні кіріс күйге жылжытады.
3	Жоғарғы регистр және төменгі регистр немесе сандар мен таңбалар арасында ауыстырады.
4	Таңба түрін ауыстырады. Әріп және сан таңбаларын, белгілерді және умлаут пен диакритикалық арнайы таңбаларды енгізуге болады.
5	Пернетақта схемасын өзгертеді.
6	Элементті жай ғана таңдау арқылы жиі пайдаланылатын электрондық пошта доменінің мекенжайларын немесе URL мекенжайларын енгізеді.
7	Бос орын енгізеді.
8	Таңбаны енгізеді.
9	Сол жақтағы таңбаны жояды.

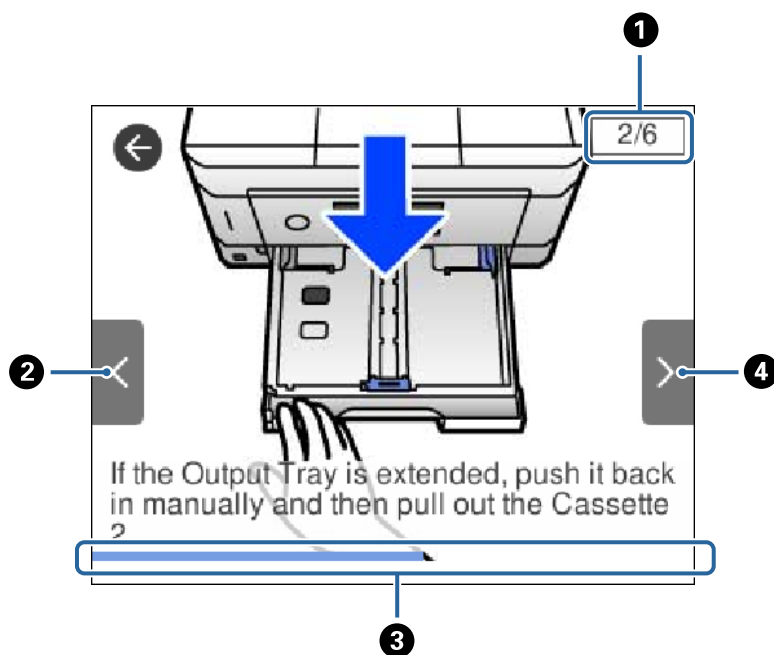
Анимацияларды көру

Сұйық кристалды экранда қағазды салу немесе кептелген қағазды алып тастау сияқты пайдалану нұсқауларының анимацияларын көруге болады.

- Сұйық кристалды экранның оң жағындағы түймесін түртіңіз: анықтама экранын көрсетеді. **How To** түймесін түртіп, көру қажет элементтерді таңдаңыз.

Принтердің негіздері

- ❑ Операция экранының төменгі жағындағы **How To** параметрін таңдаңыз: контекст ескерілетін анимацияны көрсетеді.



❶	Қадамдардың жалпы санын және ағымдағы қадам нөмірін көрсетеді. Жоғарыдағы мысалда 2/6 қадамын көрсетеді.
❷	Алдыңғы қадамға қайтарады.
❸	Ағымдағы қадамның прогресін көрсетеді. Прогресс тақтасы соңына дейін жеткенде анимация қайталады.
❹	Келесі қадамға жылжытады.

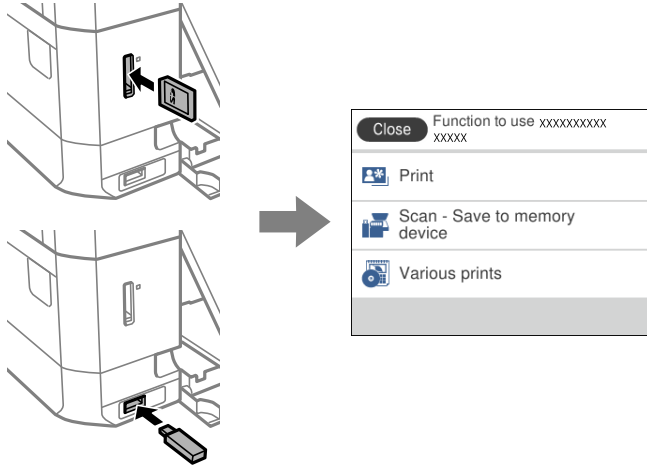
Операцияға сәйкес мәзірді көрсету

Принтер жұмысыңызға сәйкес келетін мәзірлерді автоматты түрде көрсетеді. Мүмкіндікті тоқтатқыңыз келсе, **Auto Selection Mode** параметрін өшіріңіз.

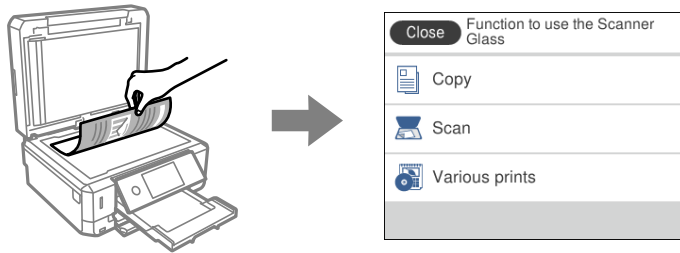
Settings > Guide Functions > Auto Selection Mode

Принтердің негіздері

- ❑ Жад картасы немесе USB құрылғысы сияқты сыртқы жад құрылғысын енгізіңіз.



- ❑ Құжат жабынын ашып, түпнұсқаларды орналастырыңыз.



Қатысты ақпарат

- ➔ ["Guide Functions параметріне арналған мәзір опциялары"](#) бетте 200

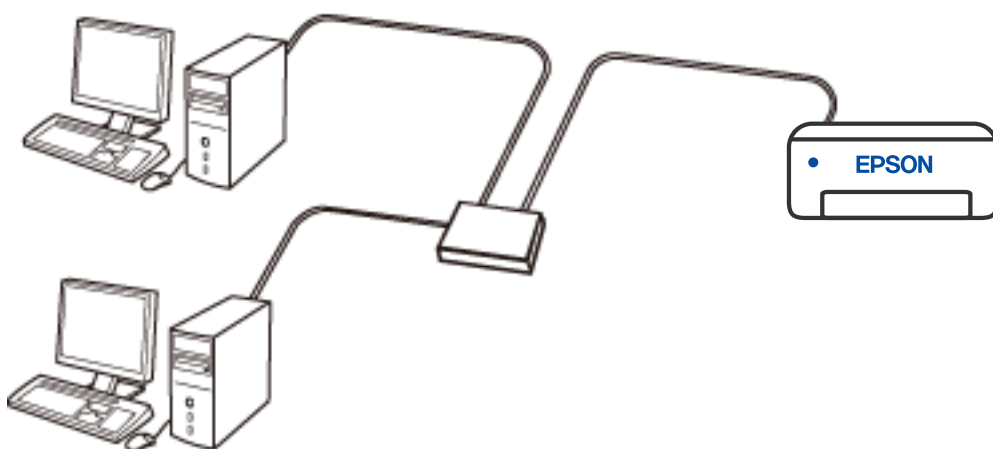
Желі параметрлері

Желі қосылымы түрлері

Келесі қосылым әдістерін пайдалануға болады.

Ethernet қосылымы

Принтерді хабқа Ethernet кабелі арқылы қосыңыз.

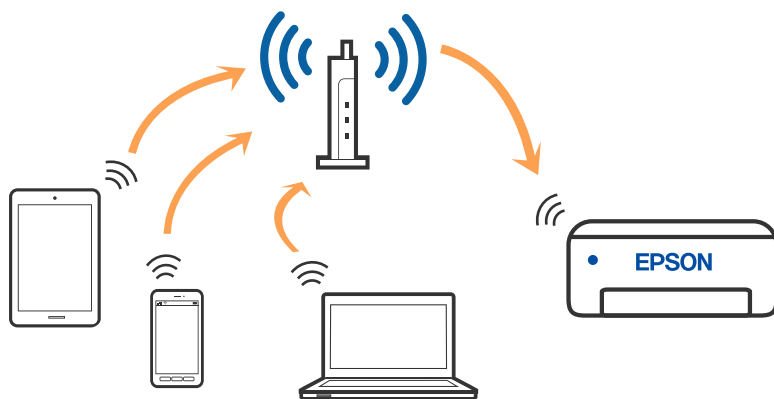


Қатысты ақпарат

➔ [“Желінің қосымша параметрлерін орындау” бетте 47](#)

Wi-Fi қосылымы

Принтерді және компьютерді немесе смарт құрылғыны сымсыз маршрутизаторға жалғаңыз. Бұл компьютерлер сымсыз маршрутизатор арқылы Wi-Fi көмегімен қосылатын үйдегі немесе кеңседегі желілерге арналған әдеттегі қосылу әдісі болып табылады.



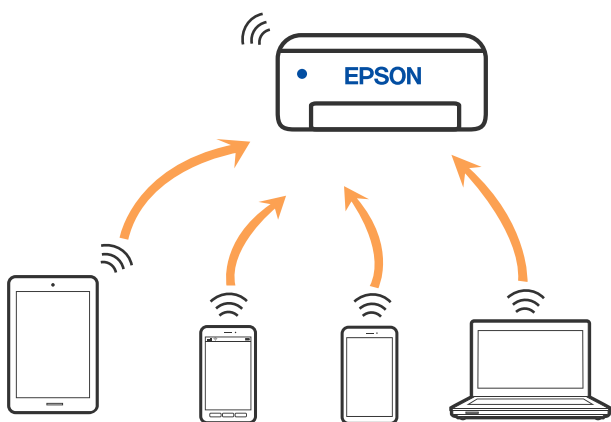
Желі параметрлері

Қатысты ақпарат

- ➔ “Компьютерге қосу” бетте 32
- ➔ “Смарт құрылғыға қосу” бетте 33
- ➔ “Принтерден Wi-Fi реттеулерін жасау” бетте 43

Wi-Fi Direct (қарапайым AP) қосылымы

Үйде немесе кеңседе Wi-Fi мүмкіндігін пайдаланбағанда немесе принтер мен компьютер немесе смарт құрылғыны тікелей қосу қажет болғанда осы қосылым әдісін пайдаланыңыз. Осы режимде принтердің сымсыз маршрутизаторы ретінде жұмыс істейді және стандартты сымсыз маршрутизатор болмаса да, принтерге құрылғыны қосуға болады. Дегенмен, принтерге тікелей қосылған құрылғылар принтер арқылы бір-бірімен байланыса алмайды.



Принтерді Wi-Fi немесе Ethernet арқылы және Wi-Fi Direct (қарапайым AP) қосылымын бірге қосуға болады. Дегенмен, принтер Wi-Fi Direct мүмкіндігі арқылы қосылғанда Wi-Fi (қарапайым AP) қосылымында желі қосылымын бастасаңыз, Wi-Fi мүмкіндігі уақытша ажыратылады.

Қатысты ақпарат

- ➔ “Wi-Fi Direct (қарапайым AP) қосылымының реттеулерін жасау” бетте 46

Компьютерге қосу

Принтерді компьютерге қосу үшін орнату құралын пайдалануды ұсынамыз. Келесі әдістердің бірі арқылы орнату құралын іске қосуға болады.

Веб-сайттан орнату

Келесі веб-сайтқа кіріп, өнім атауын енгізіңіз. **Реттеу** бөліміне өтіп, орнатуды бастаңыз.

<http://epson.sn>

Бағдарламалық құрал дискісі арқылы орнату (Windows бағдарламалық құрал дискісімен келетін және диск драйверлері бар пайдаланушыларға ғана арналған.)

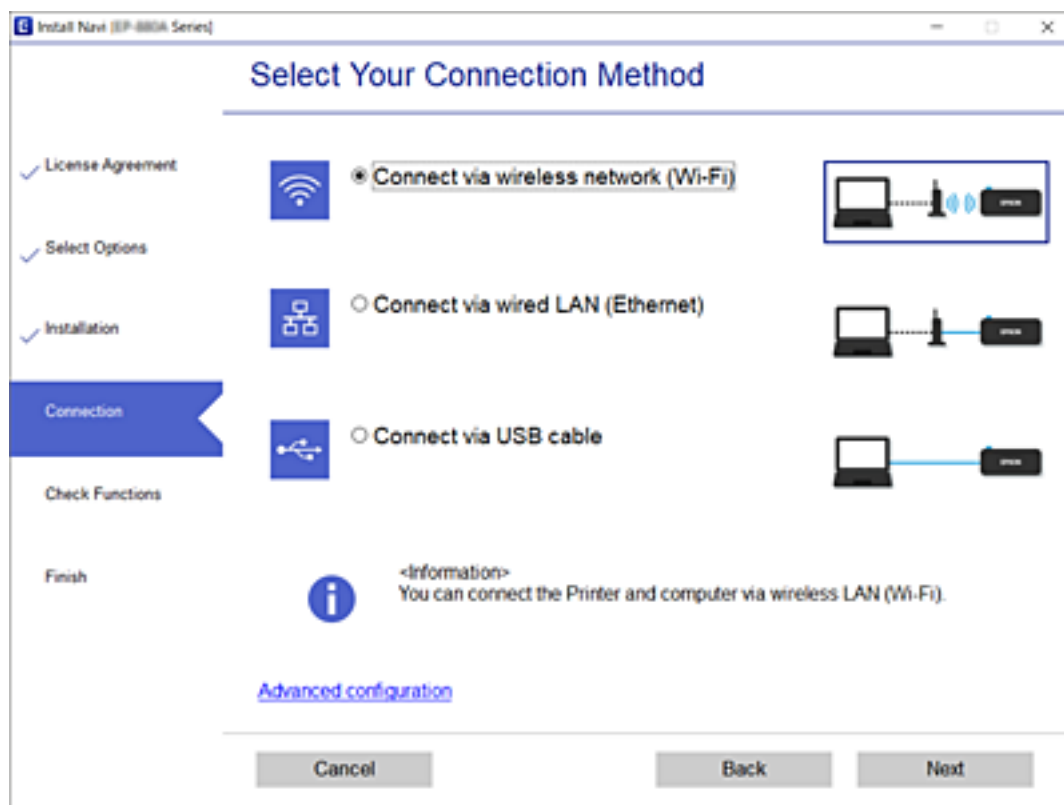
Бағдарламалық құрал дискісін компьютерге салып, экрандық нұсқауларды орындаңыз.

Желі параметрлері

Қосылым әдістерін таңдау

Келесі экран көрсетілмегенше экрандық нұсқауларды орындаңыз, содан соң принтердің компьютерге қосылу әдісін таңдаңыз.

Қосылым түрін таңдап, **Сосын** түймесін басыңыз.



Экрандағы нұсқауларды орындаңыз.

Смарт құрылғыға қосу

Смарт құрылғыға сымсыз маршрутизатор арқылы қосылу

Принтерді смарт құрылғысының Wi-Fi желісіне (SSID) қосқанда принтерді смарт құрылғыдан пайдалануға болады. Принтерді смарт құрылғыдан пайдалану үшін келесі веб-сайттардан орнатыңыз. Принтерге қосу қажет смарт құрылғыдан веб-сайтқа кіріңіз.

<http://epson.sn> > **Реттеу**

Ескертпе:

Егер компьютер мен смарт құрылғыны принтерге бірдей уақытта қосу қажет болса, алдымен компьютерді қосуды ұсынамыз.

Қатысты ақпарат

➔ "Смарт құрылғылардан басып шығару" бетте 134

Желі параметрлері

Wi-Fi Direct арқылы iPhone немесе iPad құрылғыларына (iOS құрылғылары) қосылу

Бұл әдіс арқылы принтерді сымсыз маршрутизаторсыз тікелей iPhone немесе iPad құрылғысына қосуға болады. Осы функцияны пайдалану үшін төмендегі шарттар орындалуы тиіс. Ортаңыз осы шарттарға сай болмаса, **Other OS Devices** таңдап қосылуға болады. Қосылу туралы мәліметті төмендегі сілтемеде берілген ақпараттан қараңыз.

- ❑ iOS 11 не одан кейінгі нұсқасы
- ❑ QR кодты сканерлеу үшін стандартты камера қолданбасын пайдалану
- ❑ Epson iPrint 7.0 не одан кейінгі нұсқасы

Epson iPrint қолданбасы смарт құрылғыдан басып шығаруға арналған. Epson iPrint қолданбасын алдын ала смарт құрылғыға орнатып алыңыз.

Ескертпе:

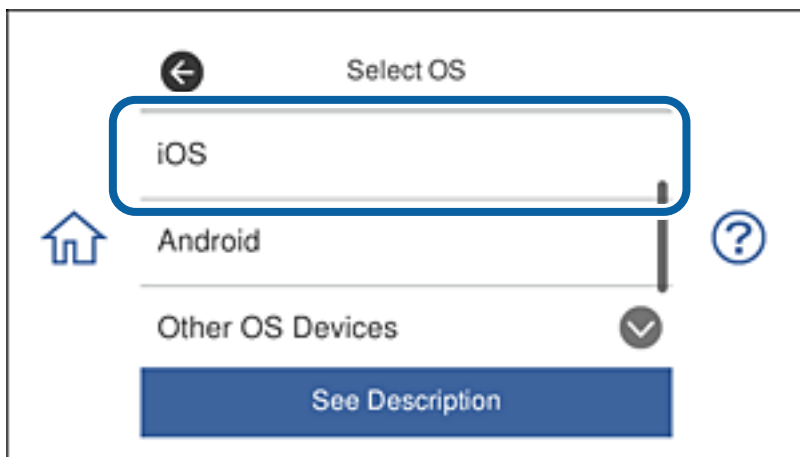
Қосылғыңыз келетін принтер мен смарт құрылғыңыздың параметрлері тек бір рет орнатылады. Wi-Fi Direct қызметін өшірмейінше немесе желі параметрлерінің әдепкі мәндерін қалпына келтірмейінше, оларды қайта орнату қажет емес.

1. Басты экранда **Smartphone connect** түймесін түртіңіз.



2. **Start Setup** түймесін түртіңіз.

3. **iOS** түймесін түртіңіз.



Желі параметрлері

Принтердің басқару панелінде QR коды көрсетіледі.

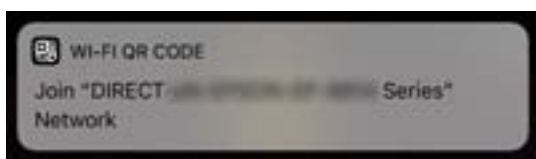


4. iPhone немесе iPad құрылғыңызда стандартты камера қолданбасын іске қосып, принтердің басқару панеліндегі QR кодын сканерлеңіз.



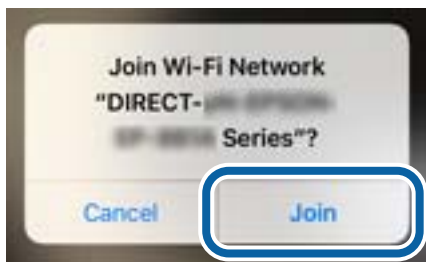
iOS 11 не одан кейінгі нұсқасы үшін камера қолданбасын пайдаланыңыз. iOS 10 не одан кейінгі нұсқасына арналған камера қолданбасы арқылы принтерге қосыла алмайсыз. Сондай-ақ QR кодтарын сканерлеуге арналған қолданбалар арқылы қосылу мүмкін емес. Қосыла алмасаңыз, принтердің басқару панеліндегі экранды айналдырып, **Other OS Devices** түймесін түртіңіз. Қосылу туралы мәліметті төмендегі сілтемеде берілген ақпараттан қараңыз.

5. Смарт құрылғы экранында көрсетілген хабарды түртіңіз.



Желі параметрлері

6. **Қосылу** түймесін түртіңіз.



7. Принтердің басқару панелінде **Next** түймесін басыңыз.

8. iPhone немесе iPad құрылғысында Epson iPrint қолданбасын іске қосыңыз.



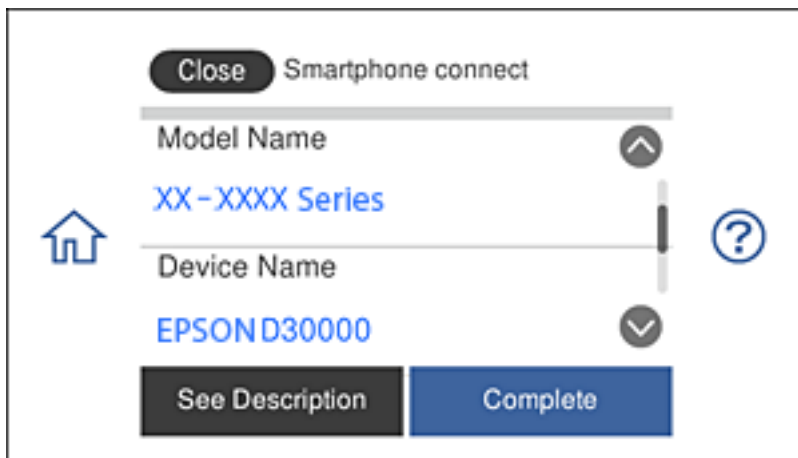
9. Epson iPrint экранында **Printer is not selected.** хабарын түртіңіз.

10. Қосылғыңыз келетін принтерді таңдаңыз.



Желі параметрлері

Принтерді таңдау үшін принтердің басқару панеліндегі ақпаратты қараңыз.



11. Принтердің басқару панелінде **Complete** түймесін басыңыз.

Принтерге қосылып қойған смарт құрылғыларды қайта қосу үшін, смарт құрылғыдағы Wi-Fi экранында көрсетілген желі атауын (SSID) таңдаңыз.

Қатысты ақпарат

- ➔ “Wi-Fi Direct арқылы iOS және Android құрылғыларына жатпайтын құрылғыларға қосылу” бетте 40
- ➔ “Смарт құрылғылардан басып шығару” бетте 134

Wi-Fi Direct арқылы Android құрылғыларына қосылу

Бұл әдіс арқылы принтерді сымсыз маршрутизаторсыз тікелей Android құрылғысына қосуға болады. Осы функцияны пайдалану үшін төмендегі шарттар орындалуы тиіс.

- Android 4.4 не одан кейінгі нұсқасы
- Epson iPrint 7.0 не одан кейінгі нұсқасы

Epson iPrint қолданбасы смарт құрылғыдан басып шығаруға арналған. Epson iPrint қолданбасын алдын ала смарт құрылғыға орнатып алыңыз.

Ескертпе:

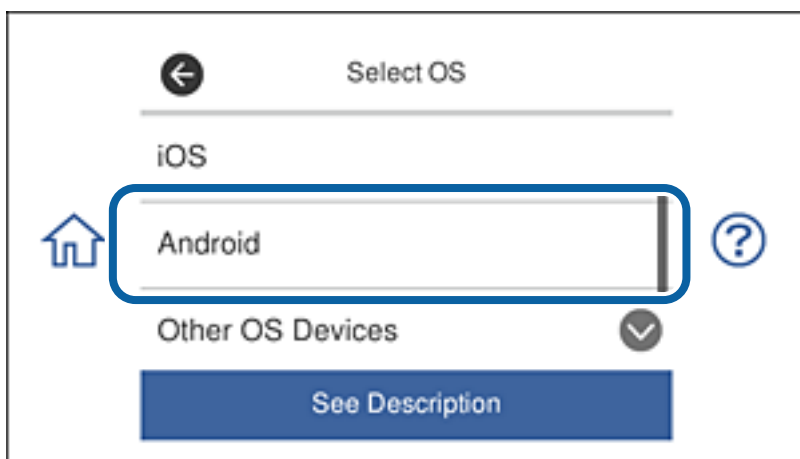
Қосылғыңыз келетін принтер мен смарт құрылғыңыздың параметрлері тек бір рет орнатылады. Wi-Fi Direct қызметін өшірмейінше немесе желі параметрлерінің әдепкі мәндерін қалпына келтірмейінше, оларды қайта орнату қажет емес.

Желі параметрлері

1. Басты экранда **Smartphone connect** түймесін түртіңіз.



2. **Start Setup** түймесін түртіңіз.
3. **Android** түймесін түртіңіз.



4. Смарт құрылғыда Epson iPrint қолданбасын іске қосыңыз.



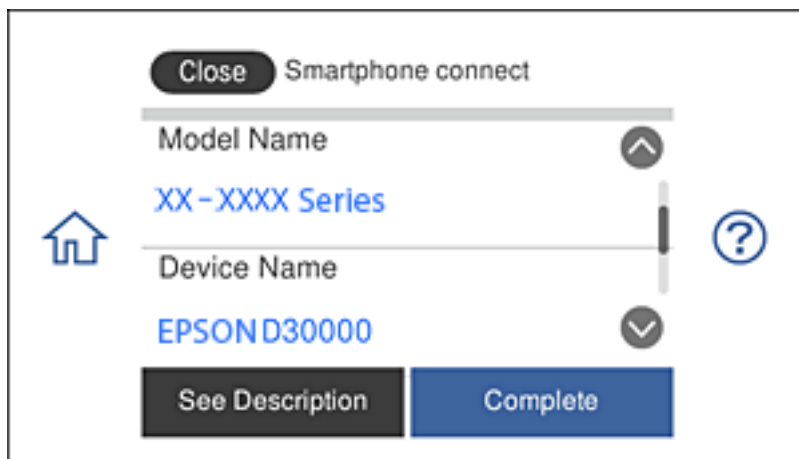
5. Epson iPrint экранында **Printer is not selected.** хабарын түртіңіз.

Желі параметрлері

6. Epson iPrint экранында қосылғыңыз келетін принтерді таңдаңыз.



Принтерді таңдау үшін принтердің басқару панеліндегі ақпаратты қараңыз.



Ескертпе:

Кейбір Android құрылғыларында принтерлер көрсетілмеуі мүмкін. Олар көрсетілмесе, **Other OS Devices** таңдап қосылыңыз. Қосылу туралы төмендегі сілтемеде берілген ақпаратты қараңыз.

7. Құрылғыны қосылғанын растайтын экран көрсетілгенде **Approve** пәрменін таңдаңыз.
8. Принтердің басқару панелінде **Complete** түймесін басыңыз.

Принтерге қосылып қойған смарт құрылғыларды қайта қосу үшін, смарт құрылғыдағы Wi-Fi экранында көрсетілген желі атауын (SSID) таңдаңыз.

Қатысты ақпарат

- ➔ "Wi-Fi Direct арқылы iOS және Android құрылғыларына жатпайтын құрылғыларға қосылу" бетте 40
- ➔ "Смарт құрылғылардан басып шығару" бетте 134

Желі параметрлері

Wi-Fi Direct арқылы iOS және Android құрылғыларына жатпайтын құрылғыларға қосылу

Бұл әдіс арқылы принтерді сымсыз маршрутизаторсыз тікелей смарт құрылғыларға қосуға болады.

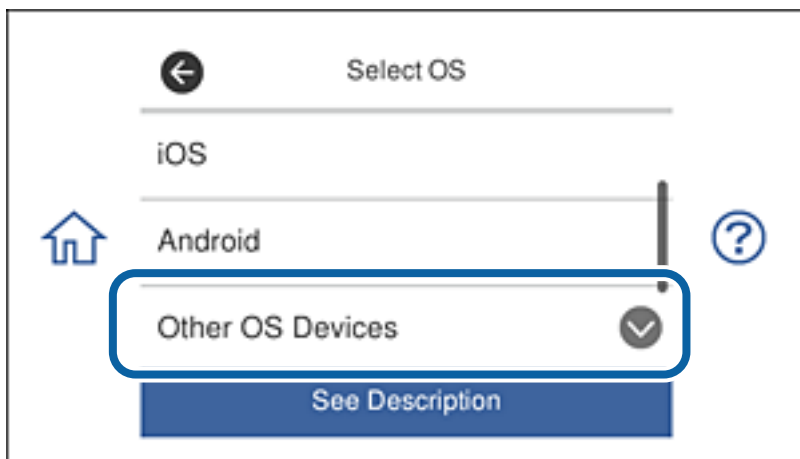
Ескертпе:

Қосылғыңыз келетін принтер мен смарт құрылғыңыздың параметрлері тек бір рет орнатылады. Wi-Fi Direct қызметін өшірмейінше немесе желі параметрлерінің әдепкі мәндерін қалпына келтірмейінше, оларды қайта орнату қажет емес.

1. Басты экранда **Smartphone connect** түймесін түртіңіз.



2. **Start Setup** түймесін түртіңіз.
3. **Other OS Devices** түймесін түртіңіз.

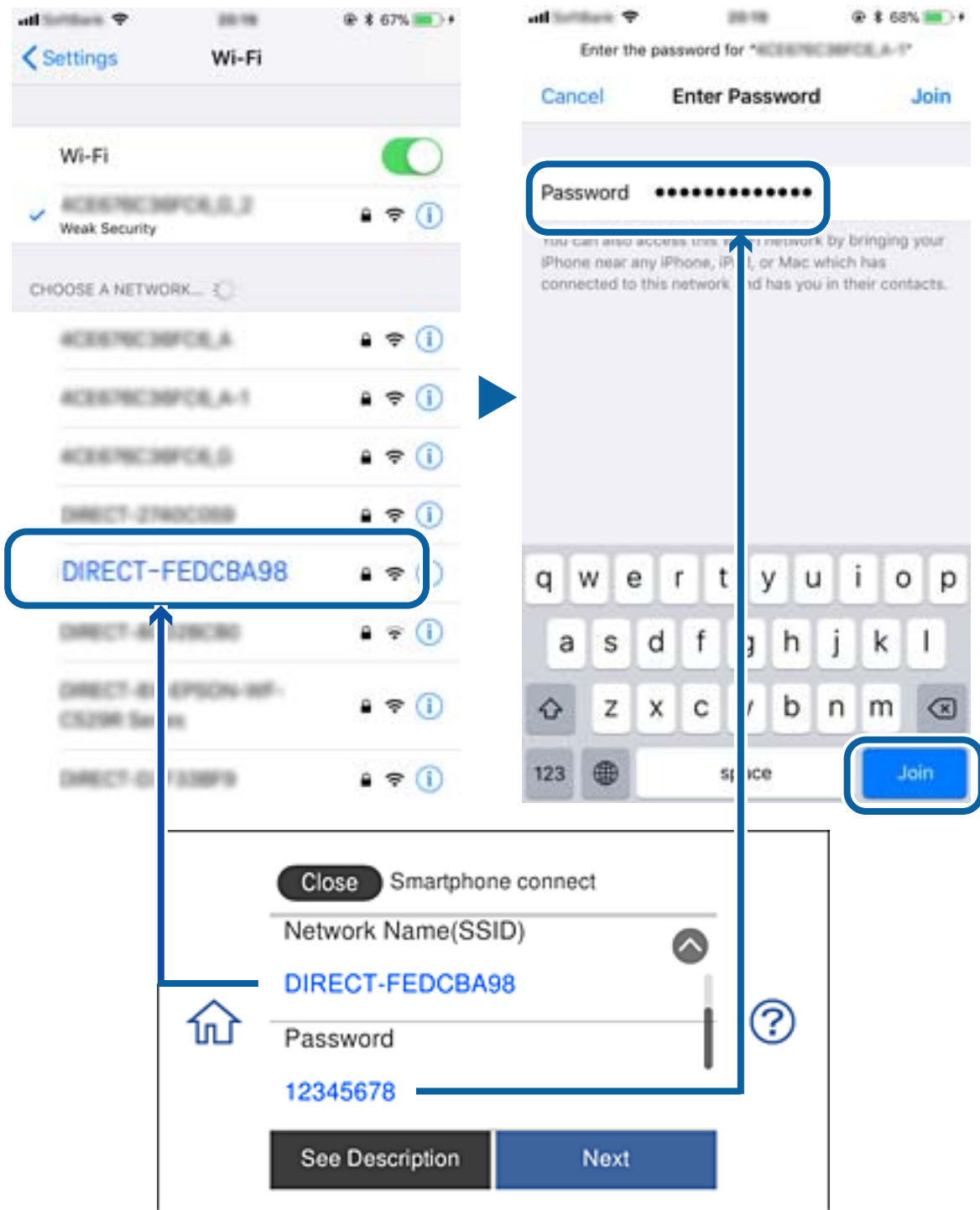


Дисплейге арналған Wi-Fi Direct Network Name(SSID) және Password көрсетіледі.

Желі параметрлері

4. Смарт құрылғының Wi-Fi экранында принтердің басқару панеліндегі SSID идентификаторын тандап, құпиясөзді енгізіңіз.

Скриншотта iPhone құрылғысындағы мысал келтірілген.



5. Принтердің басқару панелінде **Next** түймесін басыңыз.

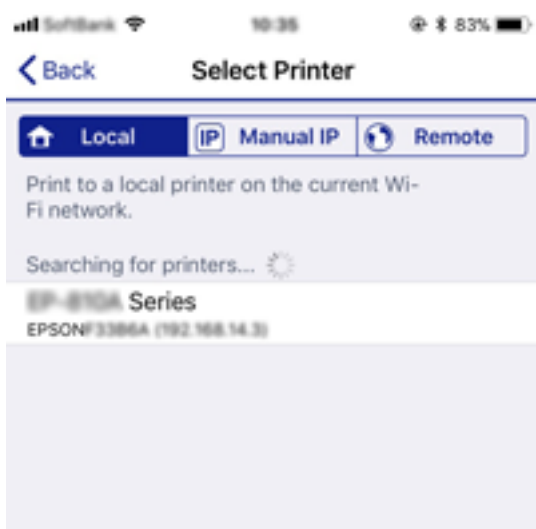
Желі параметрлері

6. Смарт құрылғыда Epson iPrint қолданбасын іске қосыңыз.

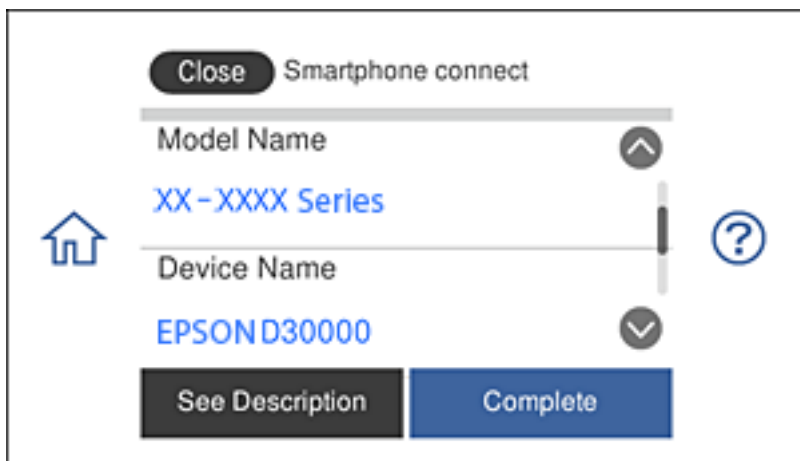


7. Epson iPrint экранында **Printer is not selected.** хабарын түртіңіз.

8. Қосылғыңыз келетін принтерді таңдаңыз.



Принтерді таңдау үшін принтердің басқару панеліндегі ақпаратты қараңыз.



9. Принтердің басқару панелінде **Complete** түймесін басыңыз.

Принтерге қосылып қойған смарт құрылғыларды қайта қосу үшін, смарт құрылғыдағы Wi-Fi экранында көрсетілген желі атауын (SSID) таңдаңыз.

Қатысты ақпарат

➔ "Смарт құрылғылардан басып шығару" бетте 134

Принтерден Wi-Fi реттеулерін жасау

Принтердің басқару тақтасынан желі реттеулерін бірнеше әдіспен жасауға болады. Пайдаланып жатқан орта мен шарттарға сәйкес келетін қосылым әдісін таңдаңыз.

Егер SSID және құпия сөз сияқты сымсыз маршрутизатордың ақпаратын білу үшін реттеулерді қолмен жасауға болады.

Егер сымсыз маршрутизатор WPS параметрін қолдаса, түймені басу арқылы реттеулерді жасауға болады.

Принтерді желіге қосқаннан кейін пайдалану қажет құрылғыдан (компьютер, смарт құрылғы, планшет және т.б.) принтерді қосыңыз.

Статикалық IP мекенжайын пайдалану үшін кеңейтілген желі реттеулерін жасаңыз.

Қатысты ақпарат

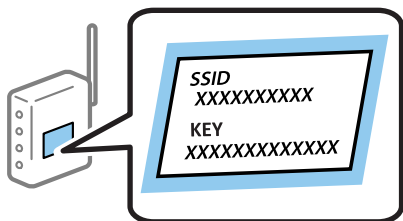
- ➔ [“Wi-Fi параметрлерін SSID және құпия сөзді енгізу арқылы жасау” бетте 43](#)
- ➔ [“Түймені басу арқылы қауіпсіз реттеу \(WPS\) мүмкіндігі арқылы Wi-Fi реттеулерін жасау” бетте 44](#)
- ➔ [“PIN кодын орнату \(WPS\) арқылы Wi-Fi реттеулерін жасау” бетте 46](#)
- ➔ [“Wi-Fi Direct \(қарапайым AP\) қосылымының реттеулерін жасау” бетте 46](#)
- ➔ [“Желілік ортадағы хабар” бетте 55](#)



Wi-Fi параметрлерін SSID және құпия сөзді енгізу арқылы жасау

Сымсыз маршрутизаторды принтердің басқару тақтасынан қосу қажет ақпаратты енгізу арқылы Wi-Fi желісін орнатуға болады. Осы әдістің көмегімен орнату үшін сымсыз маршрутизаторға арналған SSID және құпия сөз қажет.

Ескертпе:

Егер сымсыз маршрутизаторды оның әдепкі параметрлерімен пайдаланып жатсаңыз, SSID және құпия сөз жапсырмада орналасады. Егер SSID және құпия сөзді білмесеңіз, сымсыз маршрутизатормен берілетін құжаттаманы қараңыз.



1. Негізгі экраннан  |  түймесін түртіңіз.
2. **Wi-Fi (Recommended)** түймесін түртіңіз.
Егер принтер Ethernet қосылымы арқылы бұрыннан қосылса, **Router** түймесін түртіңіз.

Желі параметрлері

3. **Start Setup** түймесін түртіңіз.

Егер желі қосылымы бұрыннан орнатылған болса, қосылым мәліметтері көрсетіледі. Параметрлерді өзгерту үшін **Change Settings** түймесін түртіңіз.

Егер принтер Ethernet қосылымы арқылы бұрыннан қосылса, **Change to Wi-Fi connection.** түймесін, содан соң хабарды растағаннан кейін **Yes** түймесін түртіңіз.

4. **Wi-Fi Setup Wizard** түймесін түртіңіз.

5. Сымсыз маршрутизаторға арналған SSID идентификаторын таңдаңыз.

Ескертпе:

Егер қосуға қажетті SSID идентификаторы принтердің басқару тақтасында көрсетілмесе, тізімді жаңарту үшін **Search Again** түймесін түртіңіз. Егер ол әлі де көрсетілмесе, **Enter Manually** түймесін түртіп, SSID идентификаторын қолмен енгізіңіз.

Егер желі атауын (SSID) білмесеңіз, сымсыз маршрутизатордың жапсырмасында жазылғанын ақпаратты тексеріңіз. Егер сымсыз маршрутизаторды оның әдепкі параметрлерімен пайдаланып жатсаңыз, жапсырмадағы SSID идентификаторын пайдаланыңыз. Егер ешқандай ақпаратты таба алмасаңыз, сымсыз маршрутизатормен берілетін құжаттаманы қараңыз.

6. **Enter Password** түймесін түртіп, құпия сөзді енгізіңіз.

Ескертпе:

Құпия сөз регистрдің есебінен болады.

Егер құпия сөзді білмесеңіз, сымсыз маршрутизатордың жапсырмасында жазылғанын ақпаратты тексеріңіз. Жапсырмада, құпия сөз «Network Key», «Wireless Password» және т.б. болып жазылған болуы мүмкін. Егер сымсыз маршрутизаторды оның әдепкі параметрлерімен пайдаланып жатсаңыз, жапсырмада жазылған құпия сөзді пайдаланыңыз.

7. Реттеуді аяқтағаннан кейін **Start Setup** түймесін түртіңіз.

8. Аяқтау үшін **OK** түймесін түртіңіз.

Ескертпе:

Егер қосылу сәтсіз аяқталса, A4 өлшеміндегі қарапайым қағазды салып, қосылымның есебін басып шығару үшін **Print Check Report** түймесін басыңыз.

9. Желі қосылымының параметрлері экранындағы **Close** түймесін түртіңіз.

Қатысты ақпарат

➔ [“Таңбаларды енгізу” бетте 28](#)

➔ [“Желі қосылымының күйін тексеру” бетте 48](#)

➔ [“Желі реттеулерін жасау мүмкін болмағанда” бетте 240](#)

Түймені басу арқылы қауіпсіз реттеу (WPS) мүмкіндігі арқылы Wi-Fi реттеулерін жасау

Сымсыз маршрутизатордағы түймені басу арқылы Wi-Fi желісін автоматты түрде орната аласыз. Егер келесі шарттар орындалса, осы әдіс арқылы орната аласыз.



Сымсыз маршрутизатор WPS (Wi-Fi қорғалған орнату) үйлесімді.

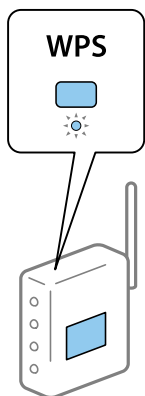
Ағымдағы Wi-Fi байланысы сымсыз маршрутизатордағы түймені басу арқылы орнатылған.

Желі параметрлері

Ескертпе:

Түймені таба алмасаңыз немесе бағдарламалық құралдың көмегімен орнатсаңыз, сымсыз маршрутизатормен бірге берілген құжаттаманы қараңыз.

1. Негізгі экраннан  |  түймесін түртіңіз.
2. **Wi-Fi (Recommended)** түймесін түртіңіз.
Принтер Ethernet арқылы жалғанып қойса, **Router** түймесін түртіңіз.
3. **Start Setup** түймесін түртіңіз.
Егер желі қосылымы бұрыннан орнатылған болса, қосылым мәліметтері көрсетіледі.
Параметрлерді өзгерту үшін **Change Settings** түймесін түртіңіз.
Принтер Ethernet арқылы жалғанып қойса, **Change to Wi-Fi connection.** түймесін түртіп, хабарды растаған соң **Yes** түймесін түртіңіз.
4. **Push Button Setup (WPS)** түймесін түртіңіз.
5. Сымсыз маршрутизатордағы [WPS] түймесін қауіпсіздік индикаторы жыпылықтағанша басып тұрыңыз.



Егер [WPS] түймесі қай жерде екенін білмесеңіз немесе сымсыз маршрутизаторда түймелер болмаса, мәліметтер алу үшін сымсыз маршрутизатормен берілетін құжаттаманы қараңыз.

6. **Start Setup** түймесін түртіңіз.
7. **Close** түймесін түртіңіз.
Егер **Close** түймесін түртіңіз, көрсетілген уақыттан кейін экран автоматты түрде жабылады.

Ескертпе:

Егер қосылым сәтсіз аяқталса, сымсыз маршрутизаторды қайта іске қосып, оны принтерге жақындатыңыз, содан соң әрекетті қайталаңыз. Егер ол әлі де жұмыс істемесе, желі қосылымының есебін басып шығарып, шешімді тексеріңіз.

8. Желі қосылымының параметрлері экранындағы **Close** түймесін түртіңіз.



Қатысты ақпарат

- ➔ [“Желі қосылымының күйін тексеру” бетте 48](#)
- ➔ [“Желі реттеулерін жасау мүмкін болмағанда” бетте 240](#)

Желі параметрлері

PIN кодын орнату (WPS) арқылы Wi-Fi реттеулерін жасау

PIN кодын пайдалану арқылы сымсыз маршрутизаторға автоматты түрде қосуға болады. Бұл әдісті сымсыз маршрутизаторда WPS (Wi-Fi қорғалған орнату) бар болғанда орнату үшін пайдалана аласыз. Сымсыз маршрутизаторға PIN кодын енгізу үшін компьютерді пайдаланыңыз.

- Негізгі экраннан  |  түймесін түртіңіз.
- Wi-Fi (Recommended)** түймесін түртіңіз.
Егер принтер Ethernet арқылы жалғанып қойса, **Router** түймесін түртіңіз.
- Start Setup** түймесін түртіңіз.
Егер желі қосылымы бұрыннан орнатылған болса, қосылым мәліметтері көрсетіледі. Параметрлерді өзгерту үшін **Change Settings** түймесін түртіңіз.
Принтер Ethernet арқылы жалғанып қойса, **Change to Wi-Fi connection.** түймесін түртіп, хабарды растаған соң **Yes** түймесін түртіңіз.
- Others > PIN Code Setup (WPS)** түймесін түртіңіз.
- Принтердің басқару тақтасында көрсетілетін PIN кодын (сегіз цифрлық сан) сымсыз маршрутизаторға екі минут ішінде енгізу үшін компьютерді пайдаланыңыз.
Ескертпе:
PIN кодын енгізу туралы мәліметтер алу үшін, сымсыз маршрутизатормен бірге берілген құжаттаманы қараңыз.
- Принтердің басқару тақтасында **Start Setup** түймесін түртіңіз.
- Close** түймесін түртіңіз.
Егер **Close** түймесін түртіңіз, көрсетілген уақыттан кейін экран автоматты түрде жабылады.
Ескертпе:
Егер қосылым сәтсіз аяқталса, сымсыз маршрутизаторды қайта іске қосып, оны принтерге жақындатыңыз, содан соң әрекетті қайталаңыз. Егер ол әлі де жұмыс істемесе, қосылым есебін басып шығарып, шешімді тексеріңіз.
- Желі қосылымының параметрлері экранындағы **Close** түймесін түртіңіз.

Қатысты ақпарат

- ➔ [“Желі қосылымының күйін тексеру” бетте 48](#)
- ➔ [“Желі реттеулерін жасау мүмкін болмағанда” бетте 240](#)

Wi-Fi Direct (қарапайым AP) қосылымының реттеулерін жасау

Бұл әдіс принтерді құрылғыға сымсыз маршрутизаторсыз тікелей қосуға мүмкіндік береді. Принтер сымсыз маршрутизатор ретінде жұмыс істейді.

- Негізгі экраннан  |  түймесін түртіңіз.

Желі параметрлері

2. **Wi-Fi Direct** түймесін түртіңіз.
3. **Start Setup** түймесін түртіңіз.
Егер Wi-Fi Direct (қарапайым AP) реттеулерін жасасаңыз, толық қосылым ақпараты көрсетіледі. 5-қадамға өтіңіз.
4. **Start Setup** түймесін түртіңіз.
5. SSID параметрін және принтердің басқару тақтасында көрсетілетін құпия сөзді тексеріңіз.
Қосу үшін компьютердің желі қосылымы экранында немесе смарт құрылғының Wi-Fi экранында принтердің басқару тақтасында көрсетілетін SSID идентификаторын таңдаңыз.
6. Компьютерге немесе смарт құрылғыға принтердің басқару тақтасында көрсетілетін құпия сөзді енгізіңіз.
Ескертпе:
Wi-Fi Direct қызметін іске қосқан жағдайда, ол әдепкі желі параметрлерін қалпына келтіріп, Wi-Fi Direct қызметін ажыратқанша іске ұосұлы күйде қалады.
7. Қосылым орнатылғаннан кейін принтердің басқару тақтасындағы **OK** түймесін түртіңіз.
8. **Close** түймесін түртіңіз.

Қатысты ақпарат

- ➔ [“Желі қосылымының күйін тексеру” бетте 48](#)
- ➔ [“Wi-Fi Direct \(қарапайым AP\) қызметінің параметрлерін өзгерту” бетте 58](#)
- ➔ [“Желі реттеулерін жасау мүмкін болмағанда” бетте 240](#)

Желінің қосымша параметрлерін орындау

Құрылғы атауын, TCP/IP реттеуін, прокси серверін және басқа бөлімдерді өзгертуге болады. Өзгертулер жасаудың алдында желі ортасын тексеріңіз.

1. Негізгі экраннан **Settings** түймесін түртіңіз.
2. **Advanced > Network Settings** түймесін түртіңіз.
3. Параметрлер үшін мәзір элементін таңдап, параметр мәндерін таңдаңыз немесе көрсетіңіз.
4. **Start Setup** түймесін түртіңіз.

Қатысты ақпарат

- ➔ [“Кеңейтілген желі параметрлеріне арналған элементтерді орнату” бетте 47](#)

Кеңейтілген желі параметрлеріне арналған элементтерді орнату

Реттеулер үшін мәзір элементін таңдап, реттеу мәндерін таңдаңыз немесе көрсетіңіз.

Желі параметрлері

Device Name

Келесі таңбаларды енгізуге болады.

- Таңба шектеулері: 2 – 15 (кемінде 2 таңба енгізу қажет)
- Пайдалануға болатын таңбалар: A – Z, a – z, 0 – 9, -.
- Жоғарғы жақта пайдалануға болмайтын таңбалар: 0 – 9, -.
- Төменгі жақта пайдалануға болмайтын тақырыптар: -

TCP/IP

Auto

Сымсыз маршрутизаторды үйде пайдаланғанда немесе DHCP параметрі бойынша автоматты түрде алынуы тиіс IP мекенжайын таңдаңыз.

Manual

Өзгеруі тиіс принтердің IP мекенжайы қажет болмағанда таңдаңыз. IP Address, Subnet Mask және Default Gateway параметрі үшін мекенжайларды енгізіп, желі ортасына сәйкес DNS Server реттеулерін жасаңыз.

IP мекенжайын тағайындау параметрлері үшін **Auto** таңдасаңыз, DNS сервер параметрлерін **Manual** немесе **Auto** режимінен таңдауға болады. DNS сервер мекенжайын автоматты түрде ала алмасаңыз, **Manual** таңдап, бастапқы DNS сервері мен қосалқы DNS сервер мекенжайын тікелей енгізіңіз.

Proxy Server

Do Not Use

Принтерді үй желісінің ортасында пайдаланғанда таңдаңыз.

Use

Прокси серверді желі ортасында пайдаланғанда және оны принтерге орнату қажет болғанда таңдаңыз. Прокси серверінің мекенжайын және порт нөмірін енгізіңіз.

Желі қосылымының күйін тексеру

Желі қосылымы күйін келесі әдіспен тексеруге болады.

Желі белгішесі

Принтердің негізгі экранындағы желі белгішесі арқылы желі қосылымының күйін және радио толқынның күшін тексеруге болады.



Желі параметрлері

Қатысты ақпарат

➔ “СКД экранында көрсетілген белгішелер” бетте 23

Басқару тақтасынан егжей-тегжейлі желі ақпаратын қарап шығу

Принтер желіге қосылғанда, сондай-ақ тексеру қажет желі мәзірлерін таңдау арқылы басқа желіге қатысты ақпаратты көруге болады.

1. Негізгі экраннан **Settings** түймесін түртіңіз.
2. **Network Settings > Network Status** параметрін таңдаңыз.
3. Ақпаратты тексеру үшін тексеру қажет мәзірлерді таңдаңыз.
 - Wired LAN/Wi-Fi Status**
Ethernet немесе Wi-Fi қосылымдары үшін желі ақпаратын (құрылғы атауы, қосылым, сигнал күші, IP мекенжайын алу және тағы басқа) көрсетеді.
 - Wi-Fi Direct Status**
Wi-Fi Direct (қарапайым AP) қосылымдары үшін Wi-Fi Direct (қарапайым AP) қосылған немесе өшірілген екенін көрсетеді.
 - Print Status Sheet**
Желі күйі туралы парақты басып шығарады. Ethernet, Wi-Fi, Wi-Fi Direct (қарапайым AP) мүмкіндігіне арналған ақпарат пен басқа да мәліметтер екі немесе бірнеше бетте басып шығарылады.

Желі қосылымы есебін басып шығару

Принтер мен сымсыз маршрутизатор арасында күйді тексеру үшін желі қосылымы есебін басып шығаруға болады.

1. Қағаздарды жүктеңіз.
2. Негізгі экраннан **Settings** түймесін түртіңіз.
3. **Network Settings > Connection Check** түймесін түртіңіз.
Қосылым тексерісі басталады.
4. **Print Check Report** түймесін түртіңіз.
5. Желі қосылымы туралы есепті басып шығару үшін, принтердің терезесіндегі нұсқауларды орындаңыз.
Егер қате пайда болса, желі қосылымы есебін тексеріп, басып шығарылған шешімдерді орындаңыз.
6. **Close** түймесін түртіңіз.

Желі параметрлері

Қатысты ақпарат

➔ “Желі қосылымының есебіндегі хабарлар және шешімдер” бетте 50

Желі қосылымының есебіндегі хабарлар және шешімдер

Желі қосылымының есебіндегі хабарлар мен қате кодтарын тексеріп, шешімдерді орындаңыз.

Check Network Connection

Check Result FAIL

Error code (E-2)

See the Network Status and check if the Network Name (SSID) is the SSID you want to connect.
If the SSID is correct, make sure to enter the correct password and try again.

If your problems persist, see your documentation for help and networking tips.

Checked Items

Wireless Network Name (SSID) Check	FAIL
Communication Mode Check	Unchecked
Security Mode Check	Unchecked
MAC Address Filtering Check	Unchecked
Security Key/Password Check	Unchecked
IP Address Check	Unchecked
Detailed IP Setup Check	Unchecked

Network Status

Printer Name	EPSON XXXXXX
Printer Model	XX-XXX Series
IP Address	169.254.137.8
Subnet Mask	255.255.0.0
Default Gateway	
Network Name (SSID)	EpsonNet
Security	None
Signal Strength	Poor
MAC Address	F8:D0:27:40:C0:AC

а. Қате коды

ә. Желі ортасындағы хабарлар

Қатысты ақпарат

➔ “E-1” бетте 51

➔ “E-2, E-3, E-7” бетте 51

➔ “E-5” бетте 52

➔ “E-6” бетте 52

➔ “E-8” бетте 52

➔ “E-9” бетте 53

➔ “E-10” бетте 53

➔ “E-11” бетте 54

➔ “E-12” бетте 54

Желі параметрлері

- ➔ "E-13" бетте 55
- ➔ "Желілік ортадағы хабар" бетте 55

E-1

Шешімдер:

- Ethernet кабелінің принтерге, хабқа немесе басқа да желілік құрылғыға берік жалғанғандығына көз жеткізіңіз.
- Хаб немесе басқа да желілік құрылғының қосулы екендігіне көз жеткізіңіз.
- Егер принтерді Wi-Fi жүйесі арқылы қосу керек болса, принтер өшірулі болғандықтан, оның Wi-Fi параметрлерін қайта орнатыңыз.

E-2, E-3, E-7

Шешімдер:

- Сымсыз роутердің қосулы екендігіне көз жеткізіңіз.
- Компьютердің немесе құрылғының сымсыз роутерге дұрыс жалғанғандығын тексеріңіз.
- Сымсыз роутерді өшіріңіз. 10 секундтай күтіңіз, содан кейін қосыңыз.
- Принтерді сымсыз роутерге жақын орналастырыңыз және олардың арасындағы кедергілерді алып тастаңыз.
- Егер сіз SSID қолмен енгізген болсаңыз, орын дұрыс болғандығын тексеріңіз. Желі қосылымы туралы есептің **Network Status** бөліміндегі SSID идентификаторын тексеріңіз.
- Егер сымсыз роутерде бірнеше SSID идентификаторы болатын болса, көрсетілген SSID таңдаңыз. SSID үйлесімді емес жиілікті пайдаланса, ол принтерде көрсетілмейді.
- Желі қосылымын орнату үшін параметрлерді түйме арқылы орнатқан жағдайда, сымсыз роутер WPS стандартына қолдау көрсететіндігіне көз жеткізіңіз. Егер сымсыз роутер WPS стандартына қолдау көрсетпесе, параметрлерді түйме арқылы орнату мүмкін емес.
- SSID идентификаторында тек ASCII таңбаларының (әріптік-сандық таңбалар және белгілер) пайдаланылғандығына көз жеткізіңіз. Принтер ASCII таңбаларынан басқа таңбаларды қамтитын SSID идентификаторын көрсете алмайды.
- Сымсыз роутерге қосылмас бұрын, SSID идентификаторы мен құпиясөзді білетіндігіңізге көз жеткізіңіз. Егер сымсыз роутерді әдепкі параметрлерімен пайдалансаңыз, SSID идентификаторы мен құпиясөзді сымсыз роутердегі жапсырмадан таба аласыз. Егер сіз SSID идентификаторы мен құпиясөзді білмесеңіз, сымсыз роутерді орнатқан адамға хабарласыңыз немесе сымсыз роутермен берілген құжаттаманы қараңыз.
- Егер байланыстырушы смарт құрылғыда жасалған SSID идентификаторына қосылсаңыз, смарт құрылғымен берілген құжаттамадағы SSID идентификаторы мен құпиясөзді тексеріңіз.
- Егер Wi-Fi қосылымы кенеттен үзіліп кетсе, төмендегі жағдайларды тексеріңіз. Егер осы жағдайлардың біреуі орын алған болса, төмендегі веб-сайттан бағдарламалық жасақтаманы жүктеп алып, іске қосу арқылы желі параметрлерін қалпына келтіріңіз.
<http://epson.sn> > **Реттеу**
- Желіге параметрлерді түйме арқылы орнату жолымен тағы бір смарт құрылғы қосылды.
- Wi-Fi желісі түймені орнатудан басқа кез келген әдіспен орнатылды.

Желі параметрлері

Қатысты ақпарат

- ➔ [“Компьютерге қосу” бетте 32](#)
- ➔ [“Принтерден Wi-Fi реттеулерін жасау” бетте 43](#)

E-5

Шешімдер:

Сымсыз роутердің қауіпсіздік түрі төмендегілердің біріне орнатылғандығын тексеріңіз. Егер олай болмаса, сымсыз роутердегі қауіпсіздік түрін өзгертіңіз, содан соң принтердің желі параметрлерін қалпына келтіріңіз.

- WEP-64 бит (40 бит)
- WEP-128 бит (104 бит)
- WPA PSK (TKIP/AES)*
- WPA2 PSK (TKIP/AES)*
- WPA (TKIP/AES)
- WPA2 (TKIP/AES)

* WPA PSK сондай-ақ WPA жеке режимі деп аталады. WPA2 PSK сондай-ақ WPA2 жеке режимі деп аталады.

E-6

Шешімдер:

- MAC мекенжайын сүзгілеудің өшірілгендігін тексеріңіз. Егер ол қосылған болса, принтердің MAC мекенжайын ол сүзгіленбейтіндей етіп тіркеңіз. Толық мәліметтерді сымсыз роутермен бірге берілген құжаттамадан қараңыз. Принтердің MAC мекенжайын желі қосылымы туралы есептегі **Network Status** бөлімінен тексеруге болады.
- Егер сымсыз роутер WEP қауіпсіздігімен ортақ аутентификацияны пайдаланатын болса, аутентификация кілті мен индексінің дұрыс екендігіне көз жеткізіңіз.
- Егер сымсыз роутердегі қосылатын құрылғылардың саны қосу керек желілік құрылғылар санынан аз болса, қосылатын құрылғылардың санын арттыру үшін сымсыз роутерде параметрлерді реттеңіз. Параметрлерді реттеу үшін сымсыз роутермен бірге берілген құжаттаманы қараңыз.

Қатысты ақпарат

- ➔ [“Компьютерге қосу” бетте 32](#)

E-8

Шешімдер:

- Егер принтердің IP мекенжайын алу параметрі **Авто** болып орнатылған болса, сымсыз роутердегі DHCP протоколын қосыңыз.

Желі параметрлері

- ❑ Егер принтердің IP мекенжайын алу параметрі үшін «Қолмен басқару» опциясы орнатылса, сіз қолмен орнатқан IP мекенжайы ауқымнан тыс болғандықтан (мысалы: 0.0.0.0) жарамсыз болады. Принтердің басқару панелінен немесе Web Config тармағын пайдаланып жарамды IP мекенжайды орнатыңыз.

Қатысты ақпарат

➔ «Желінің қосымша параметрлерін орындау» бетте 47

E-9

Шешімдер:

Келесілерді тексеріңіз.

- ❑ Құрылғылар іске қосылған.
- ❑ Принтерге жалғағыңыз келетін құрылғылардан интернетке немесе бір желідегі компьютерлерге немесе желілік құрылғыларға қатынаса аласыз.

Жоғарыда берілгендерді растағаннан кейін де, принтер мен желілік құрылғылар әлі де қосылмаса, сымсыз роутерді өшіріңіз. 10 секундтай күтіңіз, содан кейін қосыңыз. Содан соң төмендегі веб-сайттан орнату құралын жүктеп алу және іске қосу арқылы желі параметрлерін қалпына келтіріңіз.

<http://epson.sn> > **Реттеу**

Қатысты ақпарат

➔ «Компьютерге қосу» бетте 32

E-10

Шешімдер:

Келесілерді тексеріңіз.

- ❑ Желідегі басқа құрылғылар іске қосылған.
- ❑ Принтердің IP мекенжайын алу параметрі үшін «Қолмен басқару» опциясы орнатылған болса, желі мекенжайлары (IP мекенжайы, ішкі желі маскасы және әдепкі шлюз) дұрыс болады.

Желі мекенжайлары дұрыс болмаса, оларды қалпына келтіріңіз. IP мекенжайын, ішкі желі маскасын және әдепкі шлюзды желі қосылымы туралы есептегі **Network Status** бөлімінен тексеруге болады.

Егер DHCP қосылуы болса, принтердің IP мекенжайын алу параметрін **Авто** етіп өзгертіңіз. Егер IP мекенжайын қолмен орнатқыңыз келсе, желі қосылымы туралы есептегі **Network Status** бөлімінен принтердің IP мекенжайын тексеріңіз және содан кейін желі параметрлері экранында «Қолмен басқару» опциясын таңдаңыз. Ішкі желі маскасын [255.255.255.0] етіп орнатыңыз.

Егер принтер мен желілік құрылғылар әлі де қосылмаса, сымсыз роутерді өшіріңіз. 10 секундтай күтіңіз, содан кейін қосыңыз.

Қатысты ақпарат

➔ «Желінің қосымша параметрлерін орындау» бетте 47

Желі параметрлері

➔ “Желі күйі парағын басып шығару” бетте 56

E-11

Шешімдер:

Келесілерді тексеріңіз.

- Принтердің TCP/IP орнату параметрі үшін «Қолмен басқару» опциясы орнатылса, әдепкі шлюз мекенжайы дұрыс болады.
- Әдепкі шлюз ретінде орнатылған құрылғы іске қосылған.

Дұрыс әдепкі шлюз мекенжайын орнатыңыз. Әдепкі шлюз мекенжайын желі қосылымы туралы есептегі **Network Status** бөлімінен тексеруге болады.

Қатысты ақпарат

- ➔ “Желінің қосымша параметрлерін орындау” бетте 47
- ➔ “Желі күйі парағын басып шығару” бетте 56

E-12

Шешімдер:

Келесілерді тексеріңіз.

- Желідегі басқа құрылғылар іске қосылған.
- Желі мекенжайларын (IP мекенжайы, ішкі желі маскасы және әдепкі шлюзді) қолмен орнатқан болсаңыз, олар дұрыс болады.
- Басқа құрылғылар үшін желі мекенжайлары (ішкі желі маскасы мен әдепкі шлюз) бірдей болады.
- IP мекенжайларды басқа құрылғыларға қайшы келмейді.

Жоғарыда көрсетілгендерді растағаннан кейін де, принтер мен желілік құрылғылар әлі де қосылмаса, төмендегі әрекетті орындап көріңіз.

- Сымсыз роутерді өшіріңіз. 10 секундтай күтіңіз, содан кейін қосыңыз.
- Орнату құралын пайдаланып, желі параметрлерін қайта реттеңіз. Оны төмендегі веб-сайттан іске қосуға болады.
<http://epson.sn> > **Реттеу**
- WEP қауіпсіздік түрін пайдаланатын сымсыз роутерде бірнеше құпиясөзді тіркеуге болады. Егер бірнеше құпия сөз тіркелген болса, принтерде бірінші тіркелген құпия сөздің орнатылғандығын тексеріңіз.

Қатысты ақпарат

- ➔ “Желінің қосымша параметрлерін орындау” бетте 47
- ➔ “Компьютерге қосу” бетте 32

Желі параметрлері

E-13

Шешімдер:

Келесілерді тексеріңіз.

- Сымсыз роутер, хаб және роутер сияқты желілік құрылғылар іске қосылған.
- Желі құрылғылары үшін TCP/IP орнату параметрі қолмен орнатылмаған. (Егер принтердің TCP/IP орнату параметрі автоматты түрде орнатылып, басқа желілік құрылғылардың TCP/IP орнату параметрі қолмен орнатылған болса, принтердің желісі басқа құрылғылардың желісінен өзгеше болуы мүмкін.)

Егер жоғарыда берілгендерді тексергеннен кейін де жұмыс істемесе, келесіні көріңіз.

- Сымсыз роутерді өшіріңіз. 10 секундтай күтіңіз, содан кейін қосыңыз.
- Принтермен бір желідегі компьютердің желі параметрлерін орнату шебері арқылы орнатыңыз. Оны төмендегі веб-сайттан іске қосуға болады.
<http://epson.sn> > **Реттеу**
- WEP қауіпсіздік түрін пайдаланатын сымсыз роутерде бірнеше құпиясөзді тіркеуге болады. Егер бірнеше құпия сөз тіркелген болса, принтерде бірінші тіркелген құпия сөздің орнатылғандығын тексеріңіз.

Қатысты ақпарат

- ➔ "Желінің қосымша параметрлерін орындау" бетте 47
- ➔ "Компьютерге қосу" бетте 32

Желілік ортадағы хабар

Хабар	Шешімі
*Multiple network names (SSID) that match your entered network name (SSID) have been detected. Confirm network name (SSID).	Бірнеше сымсыз роутерге бірдей SSID орнатылған болуы мүмкін. Сымсыз роутердегі параметрлерді тексеріп, SSID идентификаторын өзгертіңіз.
The Wi-Fi environment needs to be improved. Turn the wireless router off and then turn it on. If the connection does not improve, see the documentation for the wireless router.	Принтерді сымсыз роутерге жақынырақ жылжытып, олардың арасындағы барлық кедергілерді алып тастағаннан кейін, сымсыз роутерді іске қосыңыз. 10 секундтай күтіңіз, содан кейін қосыңыз. Ол әлі де қосылмаса, сымсыз роутермен бірге берілген құжаттаманы қараңыз.
*No more devices can be connected. Disconnect one of the connected devices if you want to add another one.	Бір уақытта қосыла алатын компьютер мен смарт құрылғылар Wi-Fi Direct (Қарапайым AP) байланысында толығымен қосылған. Басқа компьютер немесе смарт құрылғыны қосу үшін алдымен қосылған құрылғылардың бірін ажыратыңыз. Бір уақытта қосуға болатын сымсыз құрылғылардың саны мен қосылған құрылғылардың санын желі күйі парағын немесе принтердің басқару панелін тексеру арқылы растауға болады.
The same SSID as Wi-Fi Direct exists in the environment. Change the Wi-Fi Direct SSID if you cannot connect a smart device to the printer.	Принтердің басқару панелінде Wi-Fi Direct орнату экранына өтіп, параметрді өзгерту үшін мәзірді таңдаңыз. Желі атауының DIRECT-XX- жазуынан кейінгі бөлігін өзгертуге болады. Ең көбі 32 таңба енгізіңіз.

Желі параметрлері

Желі күйі парағын басып шығару

Толық желі ақпаратын басып шығару арқылы оны тексеруге болады.

1. Қағаздарды салыңыз.
2. Негізгі экраннан **Settings** түймесін түртіңіз.
3. **Network Status > Network Settings** түймесін түртіңіз.
4. **Print Status Sheet** түймесін түртіңіз.
5. Хабарды тексеріп, желі күйі парағын басып шығарыңыз.
6. **Close** түймесін түртіңіз.

Жаңа сымсыз маршрутизаторларды қосу немесе ауыстыру

Сымсыз маршрутизатордың ауысуына байланысты SSID өзгерсе немесе сымсыз маршрутизатор қосылса және жаңа желілік орта орнатылса, Wi-Fi параметрлерін қайта орнатыңыз.

Қатысты ақпарат

➔ ["Компьютерге қосылу әдісін өзгерту" бетте 56](#)

Компьютерге қосылу әдісін өзгерту

Орнату құралын және қайта орнатуды басқа қосылым әдісінде пайдалану.

- Веб-сайттан орнату

Келесі веб-сайтқа кіріп, өнім атауын енгізіңіз. **Реттеу** бөліміне өтіп, орнатуды бастаңыз.

<http://epson.sn>

- Бағдарламалық құрал дискісі арқылы орнату (Windows бағдарламалық құрал дискісімен келетін және диск драйверлері бар пайдаланушыларға ғана арналған.)

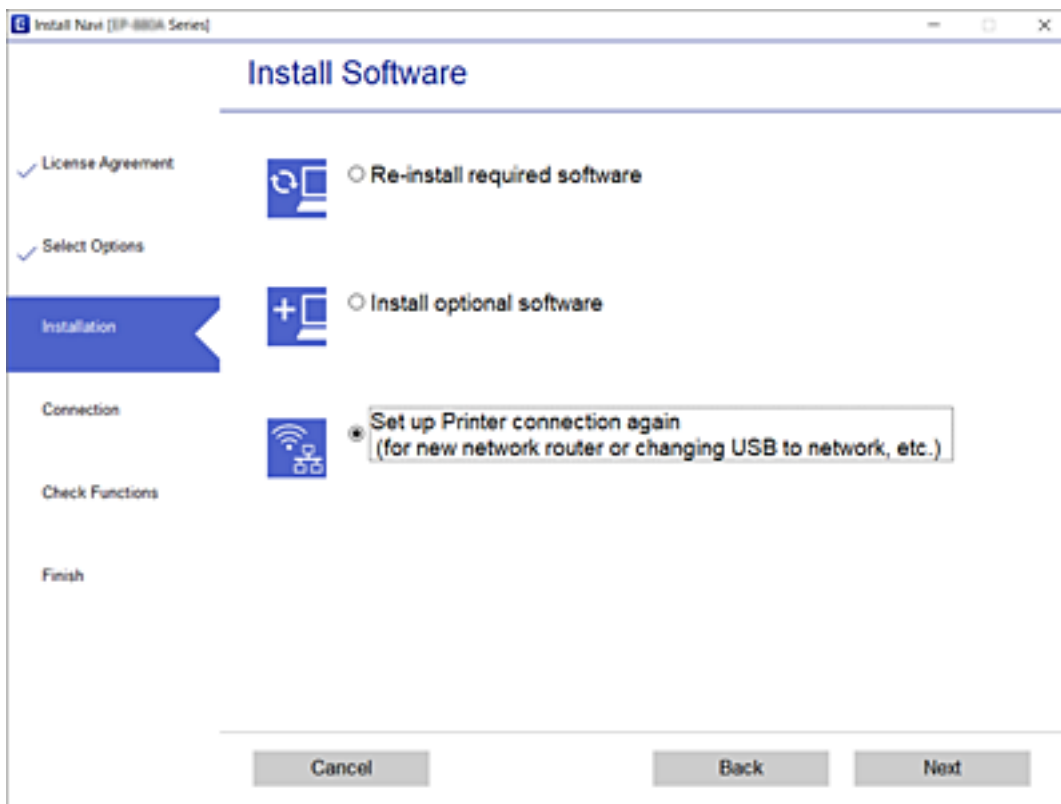
Бағдарламалық құрал дискісін компьютерге салып, экрандық нұсқауларды орындаңыз.

Қосылым әдістерін өзгертуді таңдау

Экрандық нұсқауларды келесі экран көрсетілгенше орындаңыз.

Желі параметрлері

Бағдарламалық жасақтаманы орнату экранындағы **Принтер байланысын қайта орнатыңыз (жаңа желі роутерін пайдаланыңыз немесе USB-ді желіге өзгертіңіз, т.б.)** параметрін таңдап, **Сосын** түймесін басыңыз.




Принтердің басқару тақтасындағы Ethernet қосылымн өзгерту

Басқару тақтасынан сымсыз LAN қосылымын сыммен байланысқан LAN қосылымна өзгерту үшін төмендегі әдістерді орындаңыз.

1. Негізгі экраннан **Settings** түймесін түртіңіз.
2. **Network Settings > Wired LAN Setup** түймесін түртіңіз.
3. **Start Setup** түймесін түртіңіз.
4. Хабарды тексеріп, **OK** түймесін түртіңіз.
5. Принтерді маршрутизаторға Ethernet кабелі арқылы қосыңыз.

Wi-Fi Direct (қарапайым AP) қызметінің параметрлерін өзгерту

Wi-Fi Direct (қарапайым AP) қызметі іске қосылғанда, параметрлерді  > **Wi-Fi Direct** > **Change Settings** тармағынан өзгертуге болады, әрі содан кейін келесі мәзір элементтері көрсетіледі.

Элементті таңдау үшін, ▲ ▼ ◀ ▶ түймелерін пайдалану арқылы фокусты элементке жылжытып, OK түймесін басыңыз.

Change Network Name

Принтерді еркін атыңызға қосу үшін пайдаланылған Wi-Fi Direct (қарапайым AP) қызметінің желі атауын (SSID) өзгертіңіз. Басқару тақтасындағы бағдарламалық құралдың пернелер тақтасында көрсетілетін ASCII таңбаларында желі атауын (SSID) орнатуға болады.

Желі атауын (SSID) өзгерткен кезде, барлық қосылған құрылғылар ажыратылады. Егер құрылғыны қайта қосуды қаласаңыз, желі атауын (SSID) пайдаланыңыз.

Change Password

Принтерді еркін атыңызға қосу үшін Wi-Fi Direct (қарапайым AP) құпия сөзді өзгертіңіз. Басқару тақтасындағы бағдарламалық құралдың пернелер тақтасында көрсетілетін ASCII таңбаларында құпия сөзді орнатуға болады.

Құпия сөзді өзгерткен кезде, барлық қосылған құрылғылар ажыратылады. Егер құрылғыны қайта қосуды қаласаңыз, құпия сөзді пайдаланыңыз.

Disable Wi-Fi Direct

Принтердің Wi-Fi Direct (қарапайым AP) параметрлерін ажыратыңыз. Оны ажыратқан кезде, Wi-Fi Direct (қарапайым AP) қосылымындағы принтерге қосылған барлық құрылғылар ажыратылады.


Restore Default Settings

Барлық Wi-Fi Direct (қарапайым AP) параметрлерді өздерінің әдепкі күйіне қалпына келтіріңіз.

Принтерге сақталған смарт құрылғының Wi-Fi Direct (қарапайым AP) қосылымы туралы ақпарат жойылады.

Wi-Fi мүмкіндігін басқару тақтасынан өшіру

Wi-Fi мүмкіндігі өшірілгенде Wi-Fi қосылымы ажыратылады.

- Негізгі экраннан  түймесін түртіңіз.
- Wi-Fi (Recommended)** түймесін түртіңіз.
Желі күйі көрсетіледі.
- Change Settings** түймесін түртіңіз.
- Others** > **Disable Wi-Fi** түймесін түртіңіз.


Желі параметрлері

5. Хабарды тексеріп, **Start Setup** түймесін түртіңіз.
6. Аяқталу хабары көрсетілгенде **Close** түймесін түртіңіз.
Егер **Close** түймесін түртпесеңіз, көрсетілген уақыттан кейін экран автоматты түрде жабылады.
7. **Close** түймесін түртіңіз

Wi-Fi Direct (қарапайым AP) байланысын басқару тақтасынан ажырату

Ескертпе:

Wi-Fi Direct (қарапайым AP) қосылымы өшірілгенде, Wi-Fi Direct (қарапайым AP) қосылымындағы принтерге қосылған барлық компьютерлер мен смарт құрылғылар ажыратылады. Егер белгілі бір құрылғыны ажырату қажет болса, принтерден емес, құрылғыдан ажыратыңыз.

1. Негізгі экраннан  түймесін түртіңіз.
2. **Wi-Fi Direct** түймесін түртіңіз.
Wi-Fi Direct (қарапайым AP) ақпараты көрсетіледі.
3. **Change Settings** түймесін түртіңіз.
4. **Disable Wi-Fi Direct** түймесін түртіңіз.
5. Хабарды тексеріп, **Disable the settings** түймесін түртіңіз.
6. Аяқталу хабары көрсетілгенде **Close** түймесін түртіңіз.
Егер **Close** түймесін түртпесеңіз, көрсетілген уақыттан кейін экран автоматты түрде жабылады.
7. **Close** түймесін түртіңіз.

Желі параметрлерін басқару тақтасынан қалпына келтіру

Барлық желі параметрлерін әдеттегі мәндеріне қалпына келтіруге болады.

1. Негізгі экраннан **Settings** түймесін түртіңіз.
2. **Network Settings** > **Restore Default Settings** түймесін түртіңіз.
3. Хабарды тексеріп, **Yes** түймесін түртіңіз.
4. Аяқталу хабары көрсетілгенде **Close** түймесін түртіңіз.
Егер **Close** түймесін түртпесеңіз, көрсетілген уақыттан кейін экран автоматты түрде жабылады.

Желі параметрлері

Қатысты ақпарат

- ➔ “Компьютерге қосу” бетте 32
- ➔ “Принтерден Wi-Fi реттеулерін жасау” бетте 43

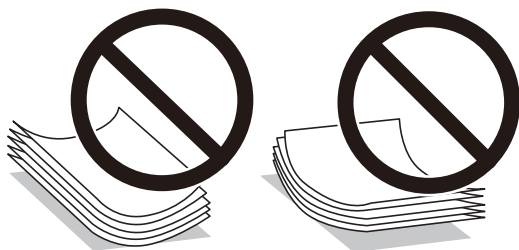
Қағазды салу

Қағазды пайдалану туралы сақтандырулар

- ❑ Қағазбен бірге берілген нұсқау парақтарын оқыңыз.
- ❑ Қағазды салмас бұрын шеттерін желпіп және тегістеп жіберіңіз. Фотоқағазды желпімеңіз немесе орамаңыз. Бұлай істеу басылатын жағын зақымдауы мүмкін.



- ❑ Егер қағаз бүктеліп қалса, салмас бұрын оны жазыңыз немесе оны сәл ғана қарсы бағытта бүктеңіз. Оралған қағазда басып шығару қағаз кептелістерін және басып шығарылған материалда жағылуды тудыруы мүмкін.



- ❑ Толқынды, жыртылған, кесілген, бүгілген, ылғалды, тым қалың, тым жұқа қағазды немесе жапсырмалар жабысқан қағазды пайдаланбаңыз. Бұл қағаз түрлерін пайдалану қағаз кептелістерін және басып шығарылған материалда жағылуды тудыруы мүмкін.
- ❑ Салмас бұрын хатқалталардың жиектерін желпіңіз және туралаңыз. Сақталған хатқалталар ауамен томпайса, салмас бұрын тегістеу үшін басыңыз.



- ❑ Оралған немесе бүгілген хатқалталарды пайдаланбаңыз. Бұл хатқалталарды пайдалану қағаз кептелістерін және басып шығарылған материалда жағылуды тудыруы мүмкін.
- ❑ Қанаттарында желімі бар хатқалталарды немесе терезесі бар хатқалталарды қолданбаңыз.
- ❑ Тым жұқа хатқалталарды пайдаланбауға тырысыңыз, себебі олар басып шығару барысында оралуы мүмкін.

Қағазды салу

Қатысты ақпарат

➔ “Принтердің техникалық сипаттамалары” бетте 263

Қолжетімді қағаз және сыйымдылықтар

Түпнұсқалы Epson қағазы

Epson компаниясы жоғары сапалы баспаға қол жеткізу үшін түпнұсқалы Epson қағазын пайдалануды ұсынады.

Ескертпе:

Қағаздың қолжетімді болуы орналасқан жеріне байланысты. Сіздің аймағыңызда қолжетімді қағаз туралы соңғы ақпарат үшін, Epson қолдау қызметіне хабарласыңыз.

Құжаттарды басып шығаруға үйлесімді қағаз

Баспа материалының атауы	Өлшемі	Жүктеу сыйымдылығы (парақтар)			2 жақты басып шығару* 1	Жиексіз басып шығару
		Қағаз кассетасы 1	Қағаз кассетасы 2	Артқы қағаз беру ұясы		
Epson Bright White Ink Jet Paper	A4	–	80*2	1	Автоматты, Қолмен	–

*1 2 жақты басып шығару мүмкіндігі артқы қағаз беру ұясы үшін қолжетімсіз.

*2 Қолмен 2 жақты басып шығару мақсатында бір жағы басылып қойылған қағаз үшін 30 параққа дейін жүктеуге болады.

Құжаттарды және фотосуреттерді басып шығаруға үйлесімді қағаз

Баспа материалының атауы	Өлшемі	Жүктеу сыйымдылығы (парақтар)			2 жақты басып шығару* 1	Жиексіз басып шығару* 2
		Қағаз кассетасы 1	Қағаз кассетасы 2	Артқы қағаз беру ұясы		
Epson Photo Quality Ink Jet Paper	A4	–	80	1	–	✓
Epson Double-sided Photo Quality Ink Jet Paper	A4	–	50*3	1	Автоматты, Қолмен	✓

Қағазды салу

Баспа материалының атауы	Өлшемі	Жүктеу сыйымдылығы (парақтар)			2 жақты басып шығару* 1	Жиексіз басып шығару* 2
		Қағаз кассетасы 1	Қағаз кассетасы 2	Артқы қағаз беру ұясы		
Epson Matte Paper-Heavyweight	A4	–	20	1	–	✓
Epson Double-Sided Matte Paper	A4	–	1	1	Автоматты, Қолмен	✓

*1 2 жақты басып шығару мүмкіндігі артқы қағаз беру ұясы үшін қолжетімсіз.

*2 Жиексіз басып шығару 2 жақты басып шығару үшін қолжетімсіз.

*3 Қолмен 2 жақты басып шығару мақсатында бір жағы басылып қойылған қағаз үшін 1 параққа дейін жүктеуге болады.

Фотосуреттерді басып шығаруға үйлесімді қағаз

Баспа материалының атауы	Өлшемі	Жүктеу сыйымдылығы (парақтар)			2 жақты басып шығару	Жиексіз басып шығару
		Қағаз кассетасы 1	Қағаз кассетасы 2	Артқы қағаз беру ұясы		
Epson Ultra Glossy Photo Paper	A4	–	20	1	–	✓
	10×15 см (4×6 дюйм), 13×18 см (5×7 дюйм)	20	20	1		
Epson Premium Glossy Photo Paper	A4	–	20	1	–	✓
	10×15 см (4×6 дюйм), 13×18 см (5×7 дюйм)	20	20	1		
	16:9 кең өлшемі (102×181 мм)					
Epson Premium Semigloss Photo Paper	A4	–	20	1	–	✓
	10×15 см (4×6 дюйм)	20	20	1		
Epson Photo Paper Glossy	A4	–	20	1	–	✓
	10×15 см (4×6 дюйм), 13×18 см (5×7 дюйм)	20	20	1		

Қағазды салу

Айырықша басқа қағаз түрлері

Баспа материалының атауы	Өлшемі	Жүктеу сыйымдылығы (парақтар)			2 жақты басып шығару	Жиексіз басып шығару
		Қағаз кассетасы 1	Қағаз кассетасы 2	Артқы қағаз беру ұясы		
Epson Iron-On Cool Peel Transfer Paper*1	A4	–	1	1	–	–
Epson Photo Stickers	A6	1	1	1	–	–

*1 Тек компьютерден басып шығаруға болады.

Қатысты ақпарат

➔ [“Бөлік аттары мен функциялары” бетте 19](#)

Коммерциялық қолжетімді қағаз

Қарапайым қағаздар

Баспа материалының атауы	Өлшемі	Жүктеу сыйымдылығы (парақтар)			2 жақты басып шығару*1	Жиексіз басып шығару
		Қағаз кассетасы 1	Қағаз кассетасы 2	Артқы қағаз беру ұясы		
Қарапайым қағаз*2	Letter, A4, B5, 16K (195×270 мм)	–	Жиек бағыттағы шындағы үшбұрыш таңбасы көрсеткен сызыққа дейін.*3	1	Автоматты , Қолмен	–
	A5	–		1	Қолмен	
	Legal*4, 8,5×13 дюйм	–	1	1	Қолмен	
	A6, B6	20	20	1	Қолмен	
	Пайдаланушы анықтаған (мм)*4	–	1*5	1	Қолмен	

*1 2 жақты басып шығару мүмкіндігі артқы қағаз беру ұясы үшін қолжетімсіз.

*2 артқы қағаз беру ұясы мүмкіндігін алдын ала тесілген қағазды салуға пайдаланыңыз.

*3 Қолмен 2 жақты басып шығару мақсатында бір жағы басылып қойылған қағаз үшін 30 параққа дейін жүктеуге болады.

Қағазды салу

*4 Тек компьютерден басып шығаруға болады.

*5 артқы қағаз беру ұясы мүмкіндігін A4 өлшемінен ұзын қағазды жүктеуге пайдаланыңыз.

Хатқалталар

Баспа материалының атауы	Өлшемі	Жүктеу сыйымдылығы (парақтар)			2 жақты басып шығару	Жиексіз басып шығару
		Қағаз кассетасы 1	Қағаз кассетасы 2	Артқы қағаз беру ұясы		
Хатқалта	Хатқалта № 10, Хатқалта DL, Хатқалта C6	–	10	1	–	–

Қатысты ақпарат

➔ ["Бөлік аттары мен функциялары" бетте 19](#)

Қағаз түрлерінің тізімі

Оңтайлы басып шығару нәтижесін алу үшін қағазға сәйкес келетін қағаз түрін таңдаңыз.

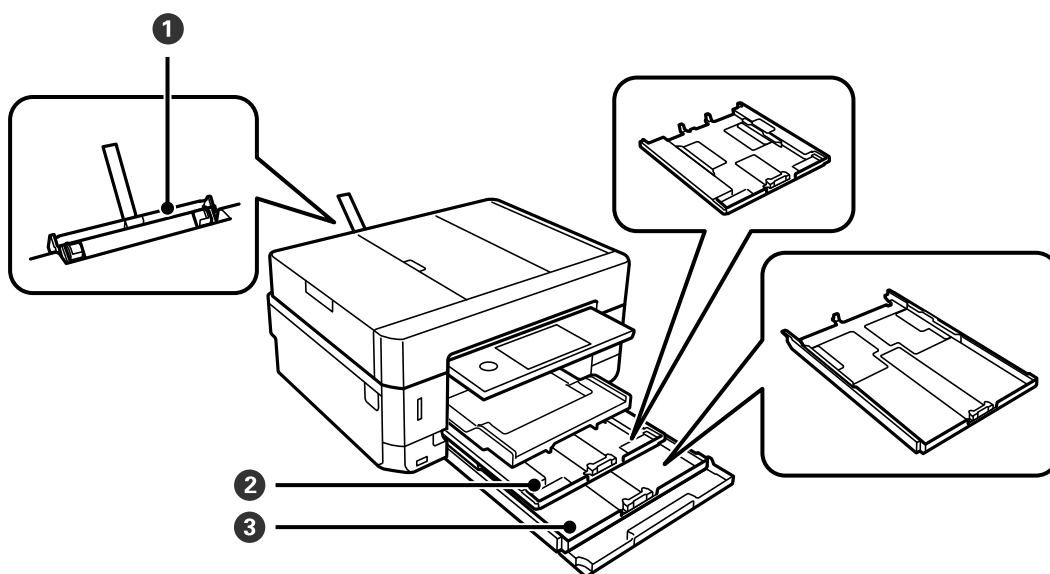
Баспа материалының атауы	Тасушы түрі	
	Басқару тақтасы	Принтер драйвері, смарт құрылғы*2
Epson Bright White Ink Jet Paper*1	Plain paper	қарапайым қағаздар
Epson Ultra Glossy Photo Paper*1	Ultra Glossy	Epson Ultra Glossy
Epson Premium Glossy Photo Paper*1	Prem. Glossy	Epson Premium Glossy
Epson Premium Semigloss Photo Paper*1	Prem. Semigloss	Epson Premium Semigloss
Epson Photo Paper Glossy*1	Glossy	Photo Paper Glossy
Epson Matte Paper-Heavyweight*1 Epson Double-Sided Matte Paper*1	Matte	Epson Matte
Epson Photo Quality Ink Jet Paper*1 Epson Double-sided Photo Quality Ink Jet Paper*1	Photo Quality IJ	Epson Photo Quality Ink Jet
Epson Iron-On Cool Peel Transfer Paper	Plain paper	қарапайым қағаздар
Epson Photo Stickers*1	Photo Stickers	Epson Photo Stickers
Қарапайым қағаз*1	Plain paper	қарапайым қағаздар
Хатқалта	Envelope	Хатқалта

Қағазды салу

- *1 Бұл қағаз түрлері принтер драйвері арқылы басып шығарғанда Exif Print және PRINT Image Matching жүйелерімен үйлесімді. Қосымша мәліметтер алу үшін Exif Print немесе PRINT Image Matching екеуімен сыйысымды сандық фотокамерамен бірге келген құжаттаманы қараңыз.
- *2 Смарт құрылғылар үшін бұл баспа материалы түрлерін Epson iPrint пайдаланып басып шығарғанда таңдауға болады.

Қағаз салынатын орын

Қағаз келесі қағаз көздерінің біріне салыңыз.



<p>①</p>	<p>Артқы қағаз беру ұясы</p>	<ul style="list-style-type: none"> ❑ Қолданылатын қағаздың барлық түрінен бір парақты салуға болады. ❑ Сондай-ақ, қалың қағаз (0,6 мм қалыңдыққа дейін) бен қағаз кассетасы ішіне салынбайтын тесіктері бар қағазды салуға болады. Дегенмен, қағаздардың қалыңдығы ауқымында болса да, кейбір қағаздар қаттылығына байланысты дұрыс берілмеуі мүмкін. ❑ Басқару тақтасында қағаз салу керектігі туралы хабар көрсетілгенде қағаз салыңыз.
<p>②</p>	<p>Қағаз кассетасы 1</p>	<ul style="list-style-type: none"> ❑ Кішкентай өлшемді фотосурет қағазының бірнеше парағын салуға болады. ❑ қағаз кассетасы 1 және қағаз кассетасы 2 құрылғысына бірдей қағаз салып, басып шығару параметрлерінде Cassette 1→2 параметрі Paper Source Setting параметрі ретінде таңдалса, қағаз кассетасы 1 науасында қағаз таусылғанда принтерді қағазды автоматты түрде қағаз кассетасы 2 науасынан береді.
<p>③</p>	<p>Қағаз кассетасы 2</p>	<p>Жиі пайдаланылатындықтан А4 өлшемді қарапайым қағазды жүктеуге болады.</p>


Қатысты ақпарат

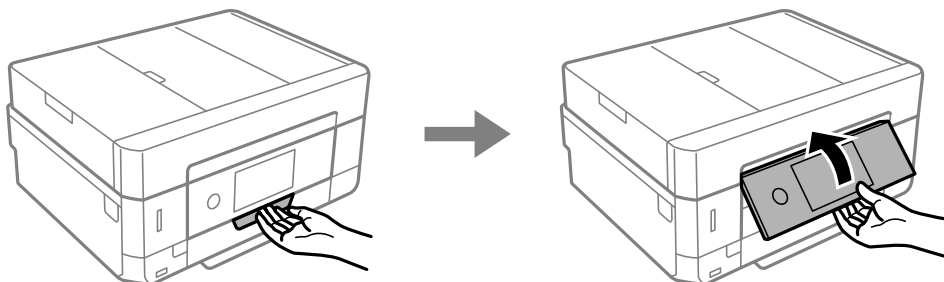
➔ ["Қағазды Қағаз кассетасы 1 ішіне салу" бетте 67](#)

Қағазды салу

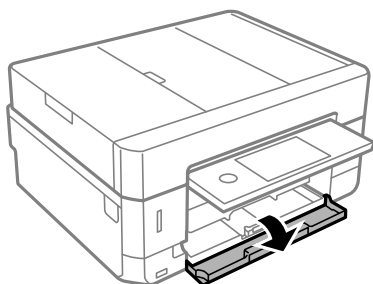
- ➔ "Қағазды Қағаз кассетасы 2 ішіне салу" бетте 70
- ➔ "Қағазды Артқы қағаз беру ұясы ішіне салу" бетте 75


Қағазды Қағаз кассетасы 1 ішіне салу

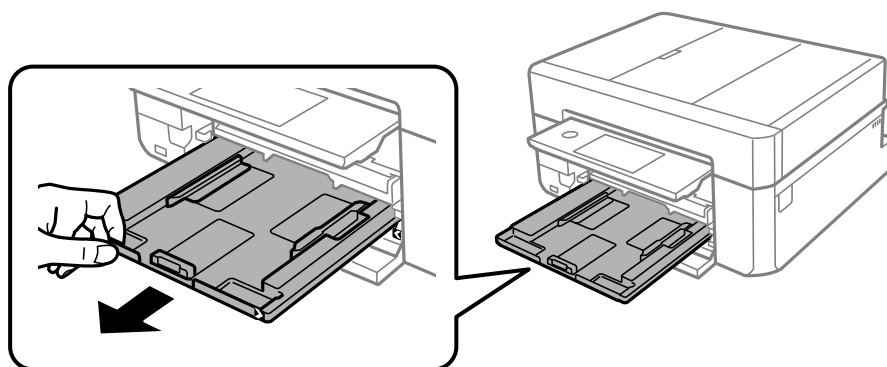
1. Егер шығыс науасы ұзартылса, оны жабу үшін  түймесін түртіңіз.
2. Басқару тақтасын көтеріңіз.



3. Алдыңғы қақпақты тық еткенше ашыңыз.



4. Принтер жұмыс істеп тұрмағанын тексеріңіз, одан кейін қағаз кассетасы 1 тартпаңыз. Қағаз кассетасы 1 ішінде туралау таңбасы  бар, бұл оңай орналастыруға көмектеседі.

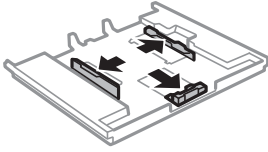


Маңызды:

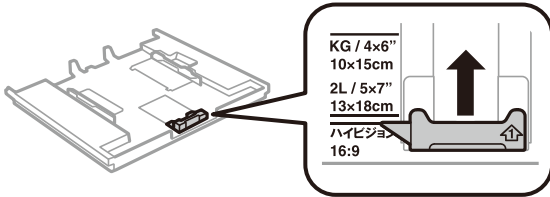
Егер қағаз кассетасы 1 принтер ішінде тым алыс болса, принтерді өшіріп қайта қосыңыз.

Қағазды салу

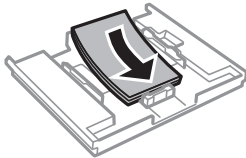
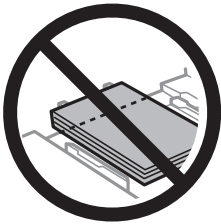
5. Жиек бағыттауыштарын өзінің максималды күйіне сырғытыңыз.



6. Алдыңғы жиек бағыттауышын пайдаланғыңыз келетін қағаз өлшеміне дейін сырғытыңыз.



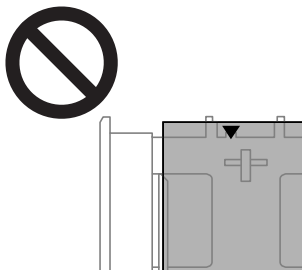
7. Басып шығарылатын бет төмен қаратылған күйде қағазды алдыңғы жиек бағыттауышына қарсы бағыттап жүктеңіз.



Қағазды салу

Маңызды:

- ❑ Қағаздың кассета шетіндегі үшбұрыш белгісіне қарай кеңейтілгенін тексеріңіз.



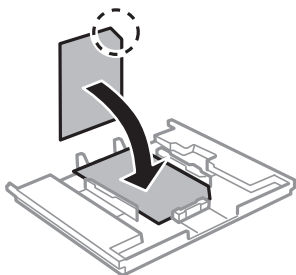
- ❑ Қағазды көрсетілген парақтар санынан асыра салуға болады. Жиек бағыттағышындағы үшбұрыш таңбасы көрсеткен сызықтан асырып жүктемеңіз.



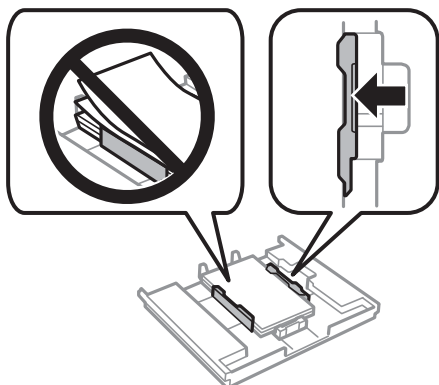
- ❑ қағаз кассетасы ішіне әртүрлі қағаз түрлерін салыңыз.

- ❑ Фотосурет жапсырмасының беті

Фотосурет стикерлерінің бір парағын салу үшін, жапсырмалармен берілген нұсқауларды орындаңыз. Осы өнімге төсем қағаздар салмаңыз.

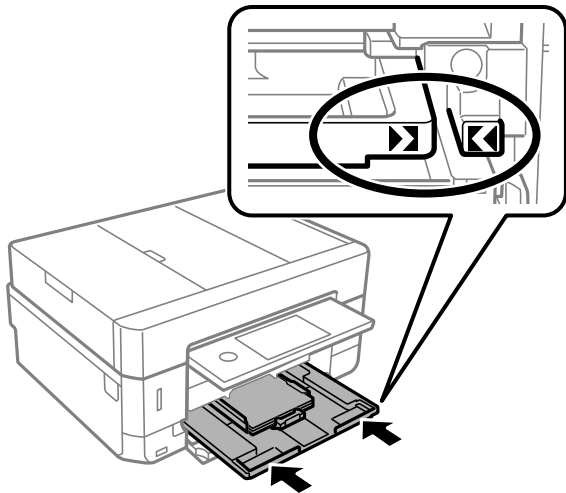


8. Оң жақ шеткі бағытты қағаз шетіне сырғытыңыз.



Қағазды салу

9. қағаз кассетасы 1 салыңыз. Принтер мен науадағы туралау белгілерін көтеріңіз.



10. Басқару тақтасында көрсетілген қағаз өлшемі және қағаз түрі параметрлерін тексеріңіз. Параметрлерді пайдалану үшін **Close** түртіңіз. Параметрлерді өзгерту үшін, өзгерту қажет элементті түртіп, келесі қадамға өтіңіз.

Ескертпе:

- ❑ Қағаз өлшемі мен қағаз түрінің жиі қолданылатын тіркесімдерін таңдаулы ретінде тіркеу арқылы оларды әр уақыт реттеп отыру қажет емес. Тіркелген алдын ала реттеуді түрту арқылы қағаз параметрлерін реттеуге болады.

Алдын ала реттеуді тіркеу үшін, **Favorite Paper Settings** түймесін түртіңіз, келесі терезедегі > түймесін түртіп, қағаз өлшемі мен қағаз түрін көрсетіңіз.

- ❑ Келесі мәзірлерде **Paper Configuration** өшірілген болса, қағаз параметрі экраны көрсетілмейді. Мұндай жағдайда AirPrint параметрі арқылы iPhone немесе iPad құрылғысынан басы шығару мүмкін емес.

Settings > Printer Settings > Paper Source Setting > Paper Configuration

11. Параметрлерді тексеріп, содан кейін Close түймесін түртіңіз.

Ескертпе:

Шығыс науа басып шығару басталған кезде автоматты түрде сыртқа сырғиды. Басып шығару басталмас бұрын оны қолмен шығарып алуға болады.

Қатысты ақпарат

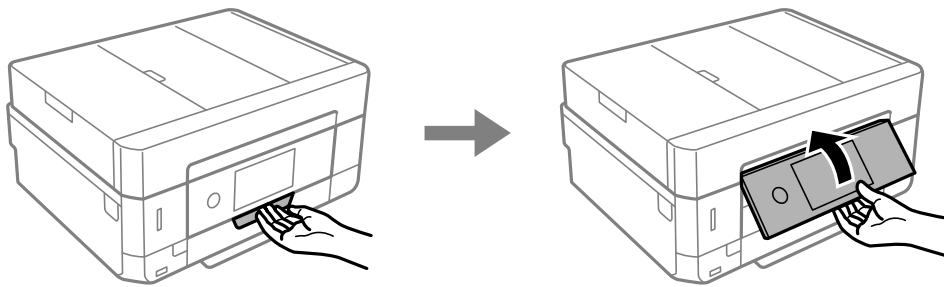
- ➔ "Қағазды пайдалану туралы сақтандырулар" бетте 61
- ➔ "Қолжетімді қағаз және сыйымдылықтар" бетте 62
- ➔ "Printer Settings параметріне арналған мәзір опциялары" бетте 196

Қағазды Қағаз кассетасы 2 ішіне салу

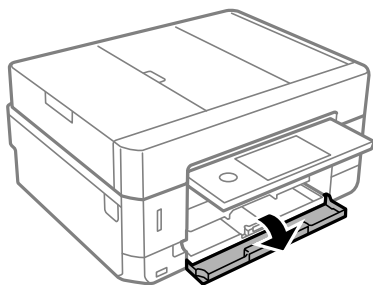
1. Егер шығыс науасы ұзартылса, оны жабу үшін  түймесін түртіңіз.

Қағазды салу

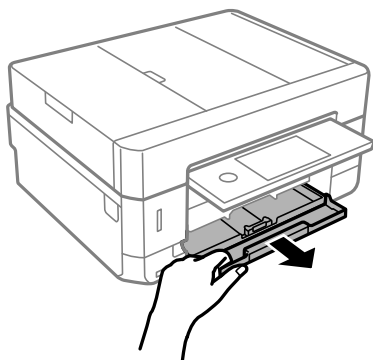
2. Басқару тақтасын көтеріңіз.



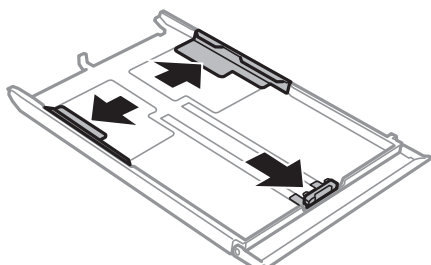
3. Алдыңғы қақпақты тық еткенше ашыңыз.



4. Принтер жұмыс істеп тұрмағанын тексеріңіз, одан кейін қағаз кассетасы 2 тартпаңыз.

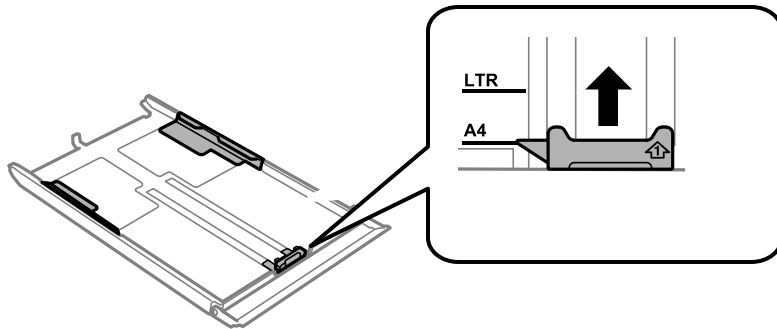


5. Жиек бағыттауыштарын өзінің максималды күйіне сырғытыңыз.

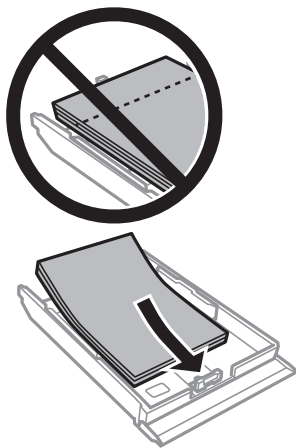


Қағазды салу

6. Алдыңғы жиек бағыттаушыын пайдаланғыңыз келетін қағаз өлшеміне дейін сырғытыңыз.



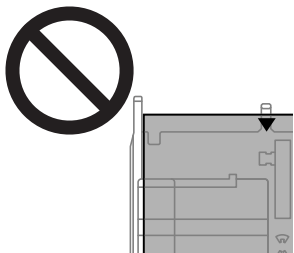
7. Басып шығарылатын бет төмен қаратылған күйде қағазды алдыңғы жиек бағыттаушына қарсы бағыттап жүктеңіз.



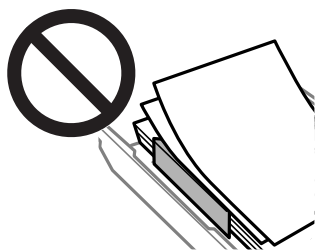
Қағазды салу

! **Маңызды:**

- ❑ Қағаздың кассета шетіндегі үшбұрыш белгісіне қарай кеңейтілгенін тексеріңіз.

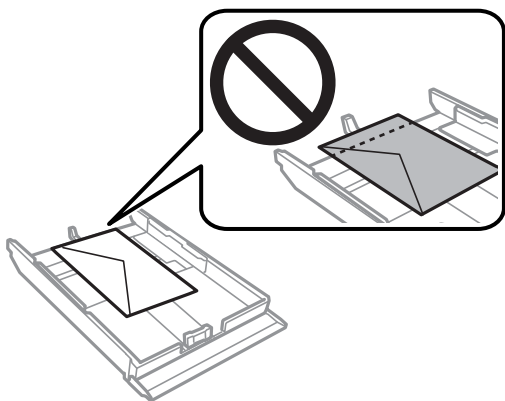


- ❑ Қағазды көрсетілген парақтар санынан асыра салуға болады. Қарапайым қағаз үшін жиек бағыттағышындағы үшбұрыш таңбасы көрсеткен сызықтан асырып жүктемеңіз.



- ❑ қағаз кассетасы ішіне әртүрлі қағаз түрлерін салыңыз.

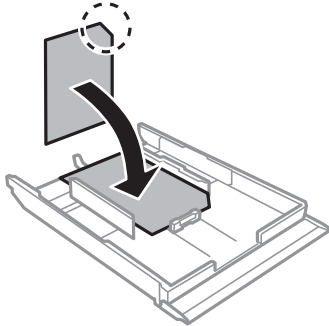
- ❑ Хатқалталар



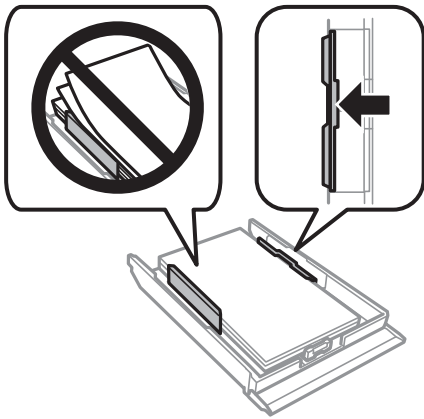
Қағазды салу

- ❑ Фотосурет жапсырмасының беті

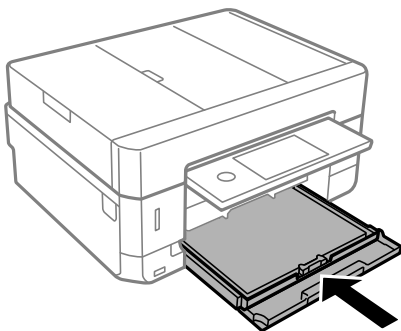
Фотосурет стикерлерінің бір парағын салу үшін, жапсырмалармен берілген нұсқауларды орындаңыз. Осы өнімге төсем қағаздар салмаңыз.



8. Оң жақ шеткі бағытты қағаз шетіне сырғытыңыз.



9. қағаз кассетасы 2 барынша салыңыз.



Қағазды салу

10. Басқару тақтасында көрсетілген қағаз өлшемі және қағаз түрі параметрлерін тексеріңіз. Параметрлерді пайдалану үшін **Close** түртіңіз. Параметрлерді өзгерту үшін, өзгерту қажет элементті түртіп, келесі қадамға өтіңіз.

Ескертпе:

- ❑ Қағаз өлшемі мен қағаз түрінің жиі қолданылатын тіркесімдерін таңдаулы ретінде тіркеу арқылы оларды әр уақыт реттеп отыру қажет емес. Тіркеу алдын ала реттеуді түрту арқылы қағаз параметрлерін реттеуге болады.

Алдын ала реттеуді тіркеу үшін, **Favorite Paper Settings** түймесін түртіңіз, келесі терезедегі > түймесін түртіп, қағаз өлшемі мен қағаз түрін көрсетіңіз.

- ❑ Келесі мәзірлерде **Paper Configuration** өшірілген болса, қағаз параметрі экраны көрсетілмейді. Мұндай жағдайда iPhone параметрі арқылы iPad немесе AirPrint құрылғысынан басы шығару мүмкін емес.

Settings > Printer Settings > Paper Source Setting > Paper Configuration

11. Параметрлерді тексеріп, **Close** түймесін түртіңіз.

Ескертпе:

Шығыс науа басып шығару басталған кезде автоматты түрде сыртқа сырғиды. Басып шығару басталмас бұрын оны қолмен шығарып алуға болады.

Қатысты ақпарат

- ➔ “Қағазды пайдалану туралы сақтандырулар” бетте 61
- ➔ “Қолжетімді қағаз және сыйымдылықтар” бетте 62
- ➔ “Printer Settings параметріне арналған мәзір опциялары” бетте 196

Қағазды Артқы қағаз беру ұясы ішіне салу

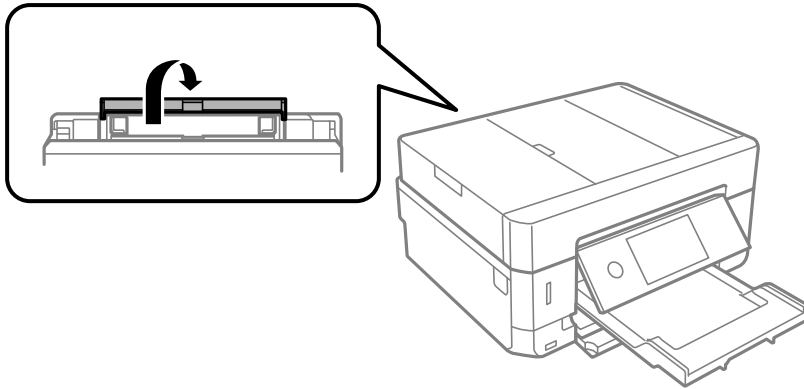
Маңызды:

Принтер сұрамайынша артқы қағаз беру ұясы ішіне қағаз салмаңыз. Бұлай жасау нәтижесінде бос қағаз шығарылады.

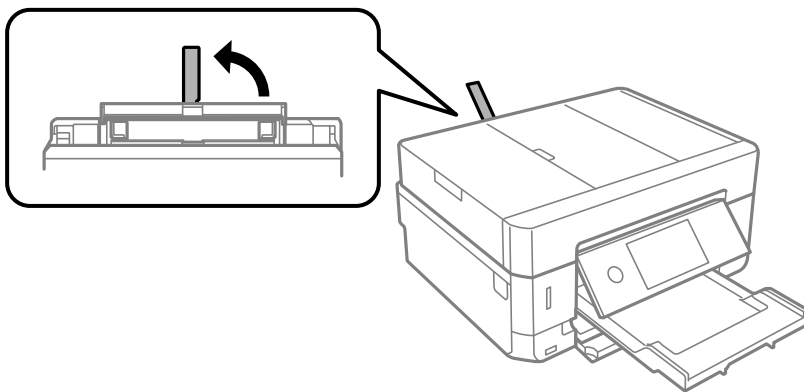
1. Келесінің біреуін орындаңыз.
 - ❑ Басқару тақтасынан басып шығарған кезде: артқы қағаз беру ұясы науасын **Paper Source Setting** параметрі ретінде таңдаңыз, басқа басып шығару параметрлерін орнатыңыз, содан кейін ⇨ түймесін басыңыз.
 - ❑ Компьютерден басып шығарған кезде: артқы қағаз беру ұясы науасын **Қағ. бастап. көзі** параметрі ретінде таңдаңыз, басқа басып шығару параметрлерін орнатыңыз, содан кейін **Басып шығару** пәрменін басыңыз.
2. Принтердің дайын екендігін көрсететін басқару тақтасында хабар көрсетіліп, одан кейін қағазды жүктеу туралы нұсқау аласыз. Қағазды жүктеу үшін төмендегі нұсқауларды орындаңыз.

Қағазды салу

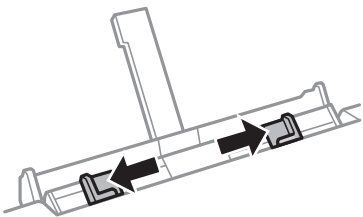
3. артқы қағаз беру ұяшығының қақпағы ашыңыз.



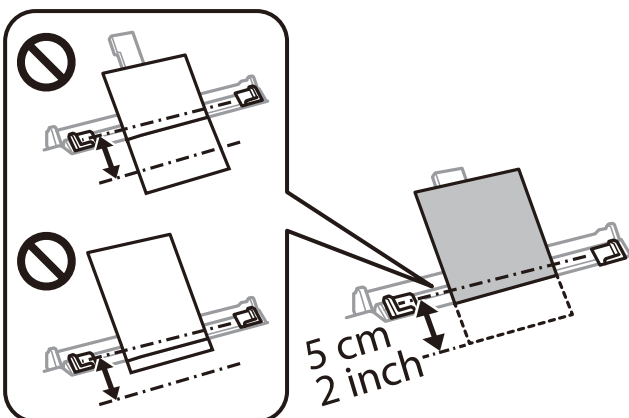
4. Қағаз тірегін сыртқа сырғытыңыз.



5. Жиек бағыттауыштарын сыртқа жылжытыңыз.



6. артқы қағаз беру ұясы науасының ортасында бір парақ қағазды басып шығаратын бетін жоғары қаратып салып, оны принтердің ішіне шамамен 5 см кіргізіңіз.

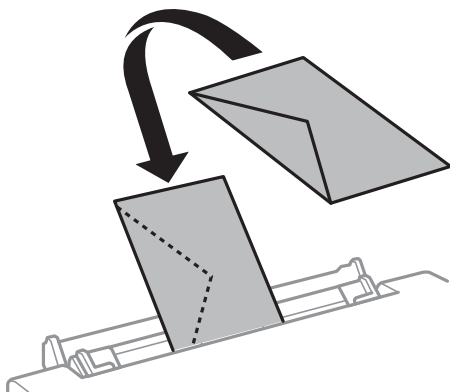


Қағазды салу

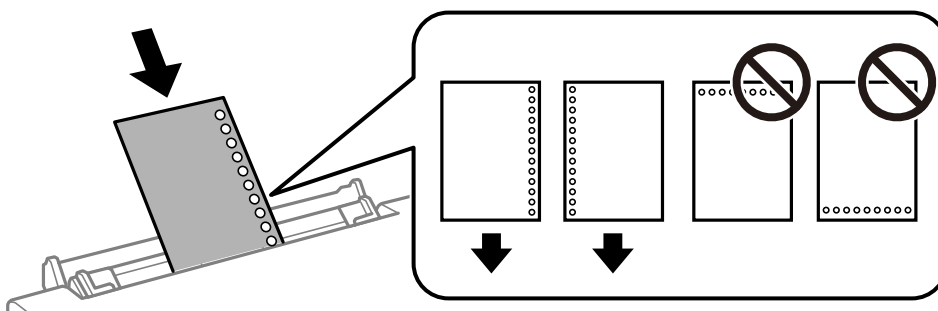
Ескертпе:

10×15 см (4×6 дюйм) өлшемді қағаз салған кезде, оны қағаз тірегіндегі қағаз өлшемінің индикаторымен туралап, қағазды принтердің ішіне шамамен 5 см салыңыз.

- ❑ Хатқалталар



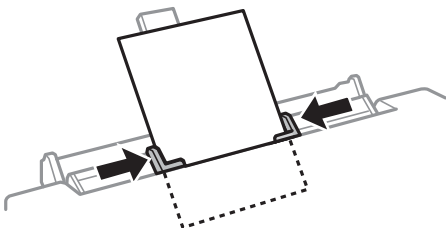
- ❑ Алдын ала тесілген қағаз




Ескертпе:

- ❑ Жоғарғы және төменгі жағында тіркеу тесіктері жоқ бір қағаз парағын жүктеңіз.
- ❑ Тесіктің үстінен басып шығармау үшін файлдың басып шығару орнын реттеңіз.

7. Жиек бағыттауыштарын қағаздың жиектеріне қарай сырғытыңыз.



8. Басып шығаруды бастау үшін  түймесін басыңыз.

Қатысты ақпарат

- ➔ “Қағазды пайдалану туралы сақтандырулар” бетте 61
- ➔ “Қолжетімді қағаз және сыйымдылықтар” бетте 62

Түпнұсқаларды қою

Түпнұсқаларды қою

Түпнұсқаларды Сканер әйнегі немесе АҚБ құралына қойыңыз. АҚБ құралы қолдамайтын түпнұсқалар үшін Сканер әйнегі пайдаланыңыз.

Бірнеше түпнұсқаны және түпнұсқаның екі жағын да АҚБ құралымен бір уақытта сканерлей аласыз.

ADF үшін қолжетімді түпнұсқалар

Түпнұсқалардың екі жағын автоматты түрде сканерлеу үшін ADF ішіне түпнұсқаларды салыңыз.

Қолжетімді қағаз өлшемдері	A4, Letter, Legal*
Қағаз түрі	Қарапайым қағаз
Қағаздың қалыңдығы (Қағаздың салмағы)	64 – 95 г/м ²
Салу сыйымдылығы	A4, Letter: 30 парақ немесе 3.3 мм Legal: 10 парақ

* Тек бір жақты сканерлеуге қолдау көрсетіледі.

Қағаз кептелісін болдырмау үшін көрсетілген түпнұсқаларды ADF ішіне салмаңыз. Бұл түпнұсқа түрлері үшін Сканер әйнегі пайдаланыңыз.

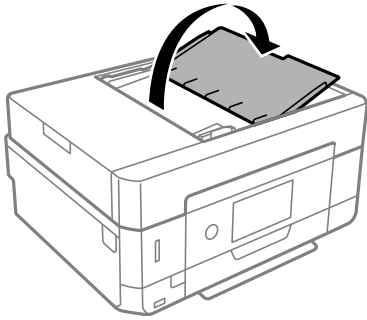
- Жыртылған, бүктелген, мыжылған, бүлінген немесе иілген түпнұсқалар
- Түптеу тесіктері бар түпнұсқалар
- Таспа, қапсырмалар, қағаз қысқыштар және т.б. арқылы біріктірілген түпнұсқалар
- Бетінде жапсырмалары немесе затбелгілері бар түпнұсқалар
- Тең емес кесілген немесе қисайған түпнұсқалар
- Бекітілген түпнұсқалар
- Жоғарғы проектор қағазы, термиялы басып шығары қағазы немесе көшірме қағаз

Түпнұсқаларды ADF үстіне қою

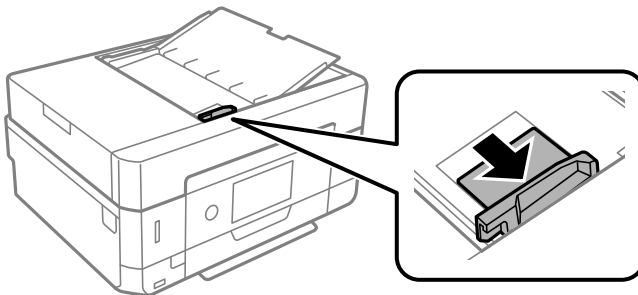
1. Түпнұсқалардың жиектерін туралаңыз.

Түпнұсқаларды қою

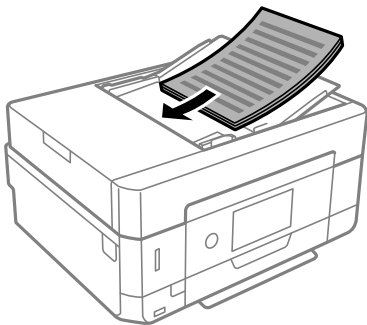
2. ADF кіріс науасын ашыңыз.



3. ADF жиек бағыттаушысын сыртқа жылжытыңыз.



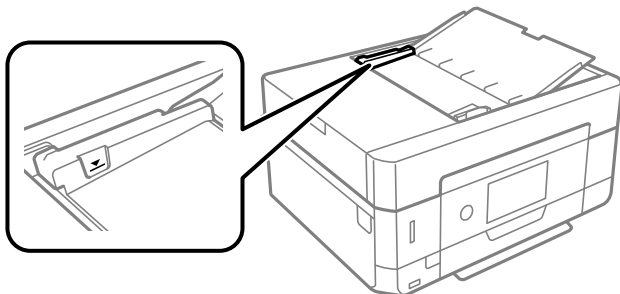
4. Алдымен түпнұсқаларды және қысқа жиекті бетін жоғары қаратып ADF ішіне салып, ADF жиек бағытын түпнұсқалар жиегіне жылжытыңыз.



Түпнұсқаларды қою

! **Маңызды:**

- Түпнұсқаларды ADF бөліміндегі үшбұрыш таңбасы арқылы көрсетілген сызықтан асырып салмаңыз.



- Сканерлеу кезінде түпнұсқаларды қоспаңыз.

Түпнұсқаларды ADF бөліміне 2-лік көшіру үшін салу

Түпнұсқаларды суретте көрсетілген бағытта салып, бағыт параметрін таңдаңыз.

- Кітаптық түпнұсқалар: төменде сипатталғандай басқару тақтасынан **Portrait** опциясын таңдаңыз.

Advanced Settings қойындысы > **Multi-Page** > **2-up** > **Original Orientation** > **Portrait**

Түпнұсқаларды ADF құрылғысына көрсеткі бағыты бойынша қойыңыз.



- Альбомдық түпнұсқалар: төменде сипатталғандай басқару тақтасынан **Landscape** опциясын таңдаңыз.

Advanced Settings қойындысы > **Multi-Page** > **2-up** > **Original Orientation** > **Landscape**

Түпнұсқаларды ADF құрылғысына көрсеткі бағыты бойынша қойыңыз.



Түпнұсқаларды Сканер әйнегі қою

! **Абайлаңыз:**

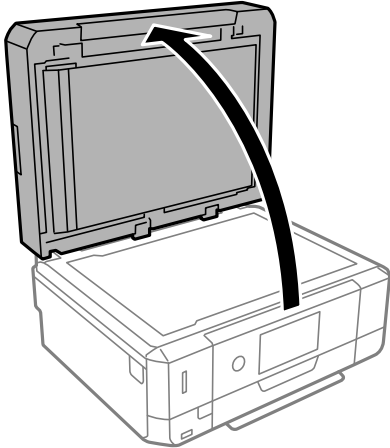
Құжат қақпағын ашу не жабу кезінде қолыңыздың не саусақтарыңыздың қыстырылып қалмауына мұқият болыңыз. Кері жағдайда, жарақат алуыңыз мүмкін.

Түпнұсқаларды қою

! **Маңызды:**

Кітаптар сияқты үлкен түпнұсқаларды қойғанда сыртқы жарықтың тікелей Сканер әйнегі түсуін болдырмаңыз.

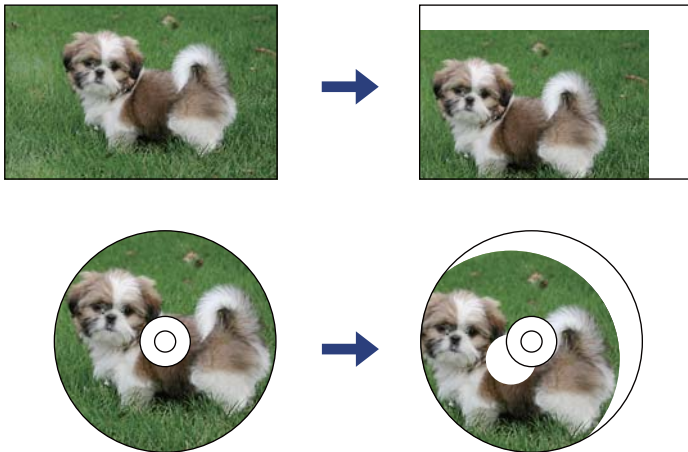
1. Құжат қақпағын ашыңыз.



2. Сканер әйнегі бетіндегі шаңды не дақты жұмсақ, құрғақ, таза шүберекпен кетіріңіз.

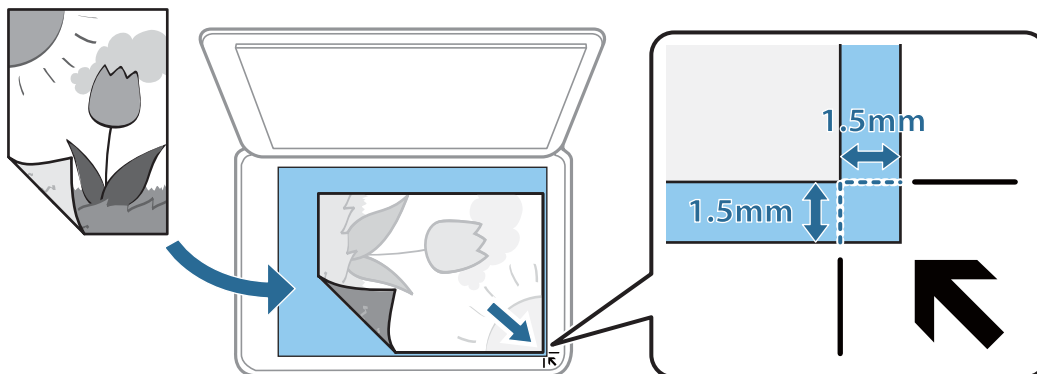
Ескертпе:

Сканер әйнегі лас болса, оны қамту үшін сканерлеу аумағы үлкеюі мүмкін, осылайша түпнұсқаның суреті кішіреюі не дұрыс орналаспауы мүмкін.



Түпнұсқаларды қою

3. Түпнұсқаны төмен қаратып қойып, бұрыш белгісіне қарай сырғытыңыз.



Ескертпе:

- ❑ Сканер әйнегі бұрыштарынан 1,5 мм ауқымы сканерленбейді.
- ❑ Түпнұсқалар ADF және Сканер әйнегі үстіне қойылған кезде, басымдық ADF үстіндегі түпнұсқаларға беріледі.

4. Қақпақты ақырындап жабыңыз.

! Маңызды:

Сканер әйнегі немесе құжаттың қақпағына тым қатты күш түсірмеңіз. Кері жағдайда, олар зақымдалуы мүмкін.

5. Сканерлегеннен кейін түпнұсқаларды алып тастаңыз.

Ескертпе:

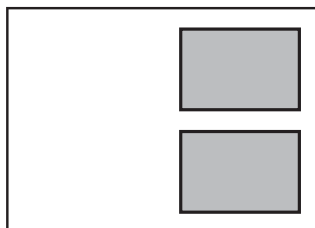
Егер түпнұсқаларды Сканер әйнегі бетінде ұзақ уақыт қалдырсаңыз, түпнұсқа әйнектің бетіне жабысып қалуы мүмкін.

Әртүрлі түпнұсқаларды орнату әдісі

Көшірмесі жасалатын фотосуреттерді қою

Бөлек көшірмелер жасау үшін, бір уақытта бірнеше фотосурет қоюға болады. Фотосуреттер 30×40 мм-ден үлкен болуы қажет. Фотосуретті Сканер әйнегі құрылғысының бұрыштық белгісінен 5 мм алыс қойыңыз және фотосуреттер арасында 5 мм орын қалдырыңыз. Бір уақытта өлшемдері әртүрлі фотосуреттерді қоюға болады.

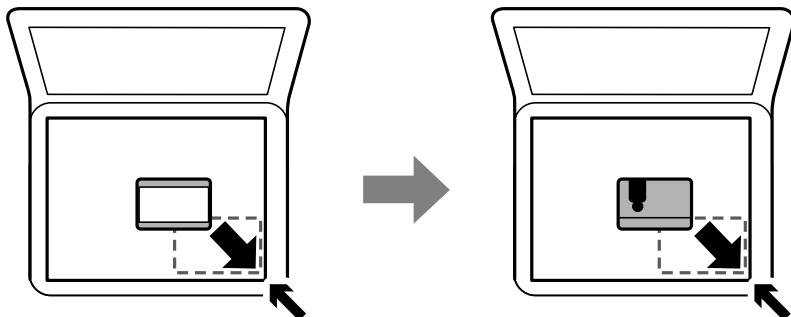
Ең көп өлшемі: 10×15 см (4×6 дюйм)



Түпнұсқаларды қою

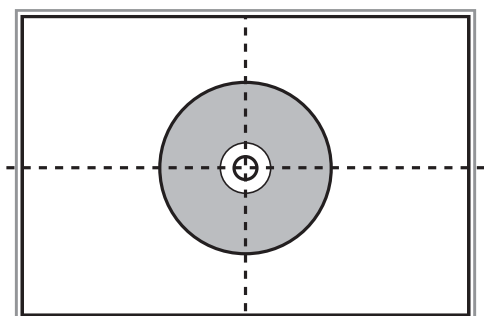
Көшірмесі жасалатын идентификатор картасын орналастыру

Идентификатор картасын Сканер әйнегі бұрыштық белгісінен 5 мм алыс орналастырыңыз.



CD/DVD дискісін жапсырмалар көшірмесін жасауға орналастыру

CD/DVD дискісін Сканер әйнегі ортасына орналастырыңыз. Егер CD/DVD дискісі нақты ортасына орналастырылмаса, орны автоматты түрде реттеледі.



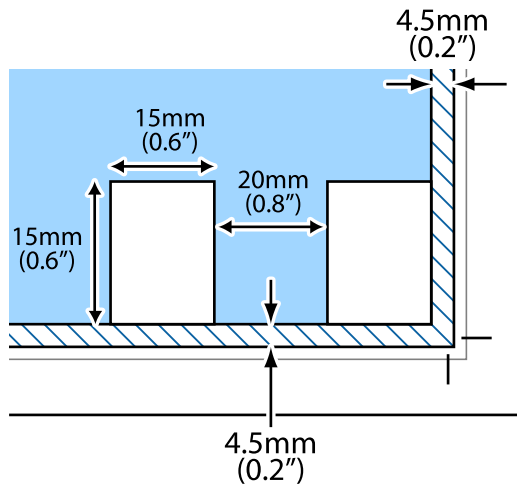
Бір уақытта сканерлеу үшін бірнеше фотосуретті қою

Epson Scan 2 бөліміндегі **Фотосурет режимі** режимі арқылы бір уақытта бірнеше фотосуретті сканерлеуге және әрбір кескінді сақтауға болады. Фотосуреттерді Сканер әйнегі құрылғының көлденең және тік жиектерінен 4,5 мм алып қойып, оларды бір бірінен кемінде 20 мм аралықта қойыңыз. Фотосуреттер 15 × 15 мм-ден үлкенірек болуы керек.

Түпнұсқаларды қою

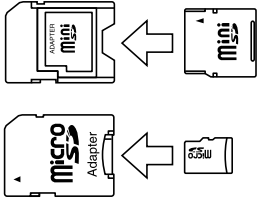

Ескертпе:

Алдын ала қарау терезесінің жоғарғы жағындағы **Пиктограмма** ұяшығына белгі қойыңыз.



Жад картасын салу

Қолдау көрсетілетін жад карталары

	<p>miniSD*</p> <p>miniSDHC*</p> <p>microSD*</p> <p>microSDHC*</p> <p>microSDXC*</p>
	<p>SD</p> <p>SDHC</p> <p>SDXC</p>

* Жад картасы ұяшығын сыйдыру үшін адаптерді бекітіңіз. Әйтпесе карта тұрып қалуы мүмкін.

Қатысты ақпарат

➔ ["Қолдау көрсетілетін жад картасының техникалық сипаттамалары" бетте 267](#)

Жад картасын салу және шығару

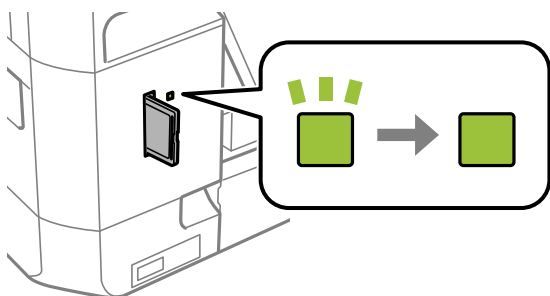
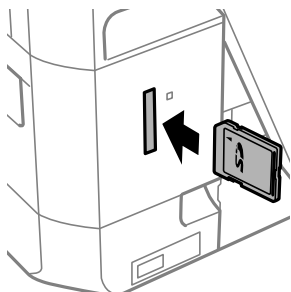
1. Жад картасын принтерге салыңыз.

Принтер дерекерді оқуды бастайды және жарық жыпылықтайды. Оқу аяқталған кезде жарық жыпылықтауы тоқтап, қосулы қалады.

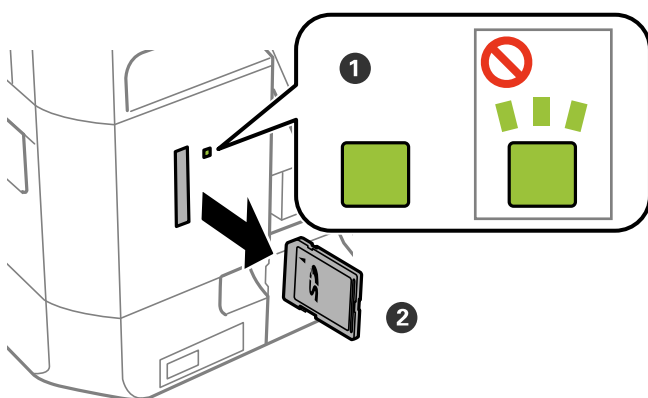
Жад картасын салу

! Маңызды:

- ❑ Жад картасын принтерге тікелей салыңыз.
- ❑ Карта толығымен кірмеуі қажет. Оны ұяға күштеп салуға әрекет жасамаңыз.



2. Жад картасын пайдалануды аяқтағанда шам жыпылықтап тұрмағанын тексеріңіз, содан кейін картаны шығарыңыз.



! Маңызды:

Егер шам жыпылықтап тұрғанда жад картасын алсаңыз, жад картасындағы деректер жоғалуы мүмкін.

Жад картасын салу

Ескертпе:

Жад картасына компьютерден кірсеңіз, компьютерді пайдаланып құрылғыны қауіпсіз алу керек.

Қатысты ақпарат

➔ [“Жад картасына компьютерден кіру” бетте 273](#)

Басып шығару үшін CD/DVD жүктеу

Басып шығарылатын CD/DVD дискілері

Басып шығаруға үйлесімді, мысалы «жапсырма бетіне басып шығарылады» немесе «сиялы принтерлермен басып шығарылады» деп жазылған дөңгелек 12 см-лік CD/DVD дискіге басып шығаруға болады.

Сондай-ақ Blu-ray Discs™ дискілеріне басып шығаруға болады.

CD/DVD өңдеу алғышарттары

- CD/DVD өңдеу және деректерді жазу бойынша қосымша ақпаратты CD/DVD бірге берілген құжаттамадан қараңыз.
- Деректерді жазбас бұрын CD/DVD ішіне басып шығармаңыз. Егер солай істесеңіз, саусақ іздері, шаң немесе сынықтар деректерді жазу кезінде қателер тудыруы мүмкін.
- CD/DVD түріне немесе басып шығару деректеріне байланысты жағынды орын алуы мүмкін. Қосымша CD/DVD ішінде сынақ басып шығарыңыз. Бір толық күнді күткеннен кейін басып шығарылған бетті тексеріңіз.
- Жалған Epson парағында басып шығарумен салыстырғанда басып шығару тығыздығы CD/DVD жағылуын болдырмау үшін төмендетіледі. Басып шығару тығыздығын қажетінше лайықтаңыз.
- Тікелей күн сәулесіне қоймай басып шығарылған CD/DVD кемінде 24 сағат кебуіне мүмкіндік беріңіз. CD/DVD дискілерін құрылғыға олар толығымен құрғамайынша салмаңыз.
- Егер басып шығарылған бет әлі де ылғалды болса, басып шығару тығыздығын азайтыңыз.
- Бір CD/DVD қайта басып шығару басып шығару сапасын арттыруы мүмкін.
- Егер CD/DVD науасы немесе ішкі мөлдір бөлім кездейсоқ басып шығарылса, сияны дереу сүртіңіз.
- Басып шығару аймағының параметріне байланысты CD/DVD немесе CD/DVD науасы ластануы мүмкін. Басып шығарылатын аймақта басып шығару параметрлерін реттеңіз.
- CD/DVD үшін басып шығару ауқымын ішкі диаметрін кемінде 18 мм-ге дейін, сыртқы диаметрін максимум 120 мм-ге дейін орнатуға болады. Параметрлерге байланысты CD/DVD немесе науа ластануы мүмкін. Басып шығару қажет CD/DVD ауқымын орнатыңыз.

Қатысты ақпарат

➔ [“CD/DVD үшін басып шығарылатын аумақ” бетте 264](#)

CD/DVD дискіні салу және шығару

CD/DVD дискіні басып шығару немесе көшіру кезінде, басқару тақтасында CD/DVD дискіні салуды хабарлайтын нұсқаулар көрсетіледі.Экрандағы нұсқауларды орындаңыз.

Басып шығару үшін CD/DVD жүктеу

Қатысты ақпарат



- ➔ “CD/DVD жапсырмасына фотосуреттерді басып шығару” бетте 104
- ➔ “CD/DVD белгісін көшіру” бетте 145

Басып шығару

Басқару тақтасындағы Print Photos мәзірінен басып шығару

Жад картасы немесе сыртқы USB құрылғысы секілді жад құрылғысынан деректерді басып шығаруға болады.

Фотосуреттерді басып шығаруға арналған негізгі жұмыстар

1. Қағазды принтерге салыңыз.
2. Жад құрылғысын принтердің жад картасының ұяшығына немесе сыртқы интерфейстің USB портына салыңыз.
Guide Functions ішіндегі **Auto Selection Mode** қосулы болса, хабар көрсетіледі. Хабарды тексеріп, **to function index** түймесін түртіңіз.
3. Басқару тақтасынан **Print Photos** түймесін түртіңіз.
4. **Print** түймесін түртіңіз.
5. Фотосуреттерді жүктеу аяқталғанын білдіретін хабар көрсетілген кезде, **OK** түймесін түртіңіз.
6. Фотосуретті таңдау терезесінен басып шығару қажет фотосуретті таңдаңыз.
Таңдалған фотосуреттің белгішесі мен басып шығарулар саны (бастапқыда 1) болады.
Ескертпе:
 - Select Photo Menu** көрсету үшін, экранның жоғарғы оң жағындағы  түймесін түртіңіз. **Browse** арқылы күнді көрсетсеңіз, белгілі бір күндегі фотосуреттер ғана көрсетіледі.
 - Басып шығарулар санын өзгерту үшін, **Single View** түймесін түртіп, - немесе + пайдаланыңыз. Белгішелер көрсетілмесе, экранның кез келген жерін түртіңіз.
7. Қағаз және басып шығару параметрлерін реттеу үшін, **Print Settings** түймесін түртіңіз.
8. **Preview and Print** немесе **Proceed to Preview.** түймесін түртіңіз.
9. Фотосуреттерді қажетінше өңдеу үшін, **Edit** түймесін түртіңіз.
10. Көшірмелер санын енгізіп,  түймесін түртіңіз.
11. Басып шығарудың аяқталғанын растап, **Close** түймесін түртіңіз.
Жолақтар, күтілмеген түстер немесе бұлдыр кескіндер сияқты басып шығару сапасының ақауларын байқасаңыз, шешімдерді қарау үшін **Troubleshooting** түймесін түртіңіз.

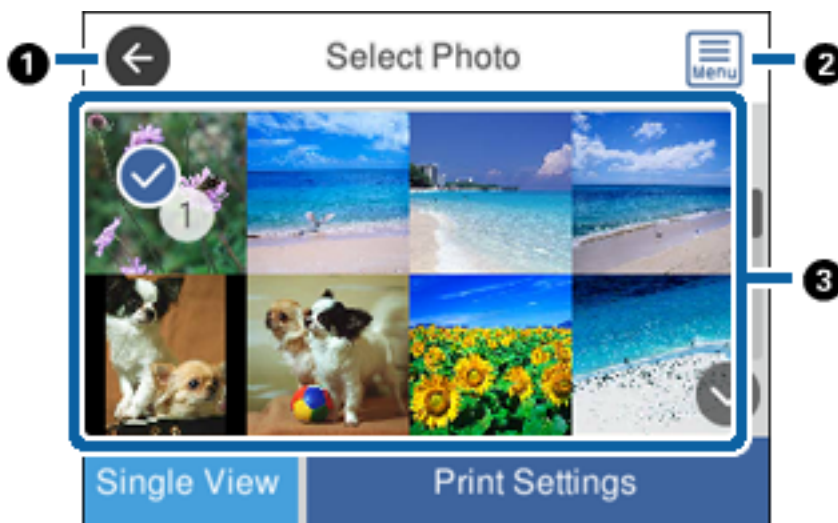
Басып шығару

Қатысты ақпарат

- ➔ “Қағазды Қағаз кассетасы 1 ішіне салу” бетте 67
- ➔ “Қағазды Қағаз кассетасы 2 ішіне салу” бетте 70
- ➔ “Қағазды Артқы қағаз беру ұясы ішіне салу” бетте 75
- ➔ “Қағаз түрлерінің тізімі” бетте 65
- ➔ “Жад картасын салу” бетте 85
- ➔ “Фотосуретті таңдау терезесінің нұсқаулығы (Tile View)” бетте 91
- ➔ “Фотосуреттерді таңдауға арналған мәзір опциялары” бетте 98
- ➔ “Фотосуретті таңдау терезесінің нұсқаулығы (Single View)” бетте 92
- ➔ “Қағаз және басып шығару параметрлеріне арналған мәзір опциялары” бетте 99
- ➔ “Алдын ала көру терезесінің нұсқаулығы” бетте 93
- ➔ “Фотосуретті өңдеу терезесінің нұсқаулығы” бетте 94
- ➔ “Фотосуреттерді өңдеуге арналған мәзір опциялары” бетте 101

Фотосуретті таңдау терезесінің нұсқаулығы (Tile View)

Фотосуреттерді нобай терезесінен таңдауға болады. Бұл көптеген фотосуреттерден бірнеше фотосуретті таңдаған кезде қолайлы.



①	Алдыңғы экранға қайтарады.
②	Фотосуреттерді оңай таңдауға мүмкіндік беретін Select Photo Menu терезесін көрсетеді.
③	Фотосуреттерді таңдау үшін, оларды түртіңіз. Таңдалған фотосуреттерде белгішелер мен басып шығарулар саны болады.

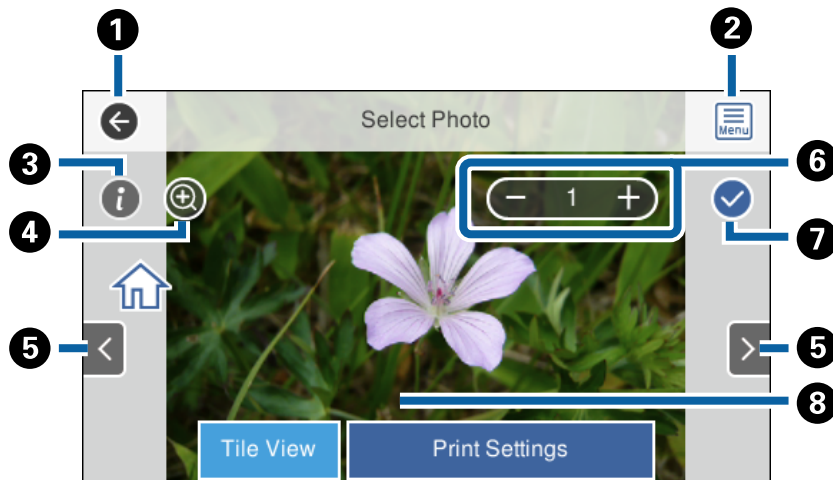
Қатысты ақпарат

- ➔ “Фотосуреттерді таңдауға арналған мәзір опциялары” бетте 98

Басып шығару

Фотосуретті таңдау терезесінің нұсқаулығы (Single View)

Осы терезені көрсету үшін, фотосуретті таңдау терезесіндегі **Single View** түймесін түртіңіз. Бұл жерде үлкейтілген фотосуреттерді бір-бірлеп көре аласыз.



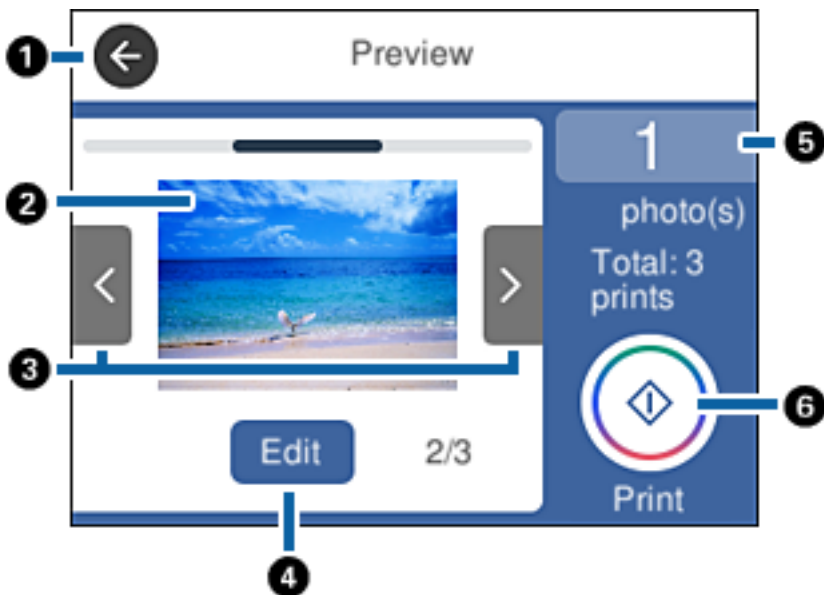
1	Алдыңғы экранға қайтарады.
2	Фотосуреттерді оңай таңдауға мүмкіндік беретін Select Photo Menu терезесін көрсетеді.
3	Түсірілген күн немесе ысырма жылдамдығы сияқты Exif ақпаратын көрсетеді.
4	Фотосуретті ұлғайтады. Фотосуретті ұлғайту үшін + түймесін түртіп, тексергіңіз келетін бөлікті көрсету үшін сырғытыңыз. Бастапқы көрініске оралу үшін - түймесін түртіңіз. Сондай-ақ, кескінді ұлғайту үшін саусақтарды ашуға және кішірейту үшін саусақтарды қысуға болады. Осы терезедегі ұлғайту басып шығару нәтижесін өзгертпейді.
5	Басқа фотосуретті көрсету үшін, экранды оңға немесе солға айналдырады.
6	Басып шығарулар санын реттейді. + не - белгішесін түртіңіз немесе экрандағы пернетақта арқылы басып шығарулар санын енгізу үшін мәнді түртіңіз.
7	Фотосуреттің таңдалғанын көрсетеді. Таңдаудан бас тарту үшін, осы белгішені түртіңіз.
8	Терезенің бос бөлігін түртсеңіз, белгішелер жасырылады. Белгішелерді қайта орнату үшін, экранды қайта түртіңіз.

Қатысты ақпарат

➔ ["Фотосуреттерді таңдауға арналған мәзір опциялары" бетте 98](#)

Басып шығару

Алдын ала көру терезесінің нұсқаулығы



①	Алдыңғы экранға қайтарады.
②	Кескінді толық экран өлшемінде көрсету үшін, фотосуретті түртіңіз.
③	Басқа фотосуретті көрсету үшін, экранды оңға немесе солға айналдырады.
④	Фотосуретті өңдеу терезесін көрсетеді. Фотосуретті кесуге немесе түсті реттеу мүмкіндігін қолдануға болады.
⑤	Көшірмелер санын реттейді. Мәнін түртіп, экрандағы пернетақта арқылы көшірмелер санын енгізіңіз. Экрандағы пернетақта көрсетілмесе, көшірмелер санын реттей алмайсыз.
⑥	Басып шығаруды бастайды.

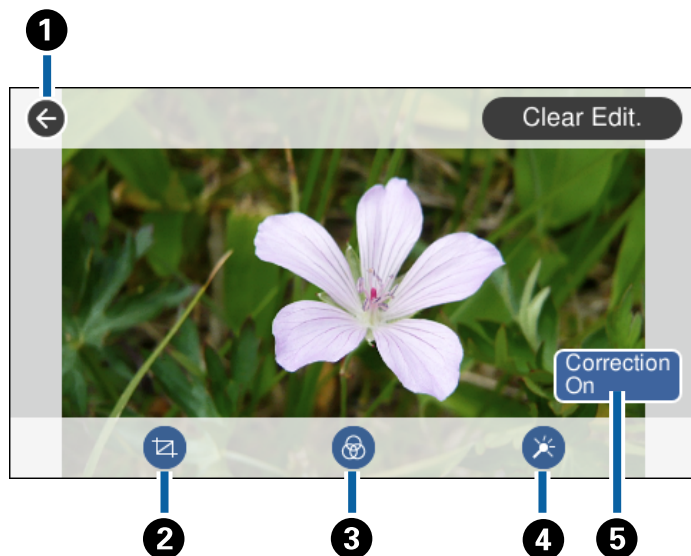
Қатысты ақпарат

➔ ["Фотосуретті өңдеу терезесінің нұсқаулығы" бетте 94](#)

Басып шығару

Фотосуретті өңдеу терезесінің нұсқаулығы

Осы терезені көрсету үшін, алдын ала көру терезесіндегі **Edit** түймесін түртіңіз. Фотосуретті кесуге немесе бұруға немесе түсті реттеу мүмкіндігін қолдануға болады.



1	Алдыңғы экранға қайтарады.
2	Кесу аймағын реттейді. Жақтауды кесу қажет аймаққа жылжытуға немесе бұрыштарындағы ● белгішесін сырғыту арқылы жақтау өлшемін өзгертуге болады. Сондай-ақ жақтауды бұруға болады.
3	Сепия немесе монохромды режимде басып шығарады.
4	Түсті түзету мүмкіндігін қолданады. Элементті таңдап, көрсеткішті түрту арқылы түзету деңгейін таңдаңыз.
5	Correction Off және Correction On аралығында ауысу үшін түртіңіз. Correction On таңдалған кезде, Edit терезесінде реттелген түс түзетуі экранда көрінетін болады. Correction Off таңдалған кезде түс түзетуі көрінбейді, бірақ түзету басып шығарылған материалда пайда болады.


Қатысты ақпарат

➔ [“Фотосуреттерді өңдеуге арналған мәзір опциялары” бетте 101](#)

Әртүрлі орналасуларда басып шығару

Жад құрылғысындағы фотосуреттерді 2-лік және 4-тік сияқты әртүрлі орналасуларда басып шығаруға болады. Фотосуреттер автоматты түрде қойылады.



1. Қағазды принтерге салыңыз.
2. Жад құрылғысын принтердің жад картасының ұяшығына немесе сыртқы интерфейстің USB портына салыңыз.
3. Басқару тақтасынан **Print Photos** түймесін түртіңіз.
4. **Print Layout** түймесін түртіңіз.
5. Орналасуды таңдаңыз.
6. Қағаз және басып шығару параметрлерін реттеңіз.
7. **Select Photo** түймесін түртіңіз.
8. Фотосуреттерді жүктеу аяқталғанын білдіретін хабар көрсетілген кезде, **OK** түймесін түртіңіз.
9. Фотосуретті таңдау терезесінен басып шығару қажет фотосуретті таңдаңыз.
10. **Preview and Print** түймесін түртіңіз.
11. Фотосуреттерді қажетінше өңдеу үшін, **Edit** түймесін түртіңіз.
12. Көшірмелер санын енгізіп,  түймесін түртіңіз.

Қатысты ақпарат


- ➔ “Қағазды Қағаз кассетасы 1 ішіне салу” бетте 67
- ➔ “Қағазды Қағаз кассетасы 2 ішіне салу” бетте 70
- ➔ “Қағазды Артқы қағаз беру ұясы ішіне салу” бетте 75
- ➔ “Қағаз түрлерінің тізімі” бетте 65
- ➔ “Жад картасын салу” бетте 85
- ➔ “Қағаз және басып шығару параметрлеріне арналған мәзір опциялары” бетте 99
- ➔ “Фотосуретті таңдау терезесінің нұсқаулығы (Tile View)” бетте 91
- ➔ “Фотосуреттерді таңдауға арналған мәзір опциялары” бетте 98
- ➔ “Фотосуретті таңдау терезесінің нұсқаулығы (Single View)” бетте 92

Басып шығару

- ➔ “Алдын ала көру терезесінің нұсқаулығы” бетте 93
- ➔ “Фотосуретті өңдеу терезесінің нұсқаулығы” бетте 94
- ➔ “Фотосуреттерді өңдеуге арналған мәзір опциялары” бетте 101

Идентификатор фотосуреттерін басып шығару

Жад құрылғысындағы деректер арқылы идентификатор фотосуреттерін басып шығаруға болады. Бір фотосуреттің екі көшірмесі 10×15 см (4×6 дюйм) өлшемді фотосурет қағазына әртүрлі екі өлшемде, 50,8×50,8 мм және 45,0×35,0 мм, басып шығарылады.


1. Қағазды принтерге салыңыз.
2. Жад құрылғысын принтердің жад картасының ұяшығына немесе сыртқы интерфейсстің USB портына салыңыз.
3. Басқару тақтасынан **Print Photos** түймесін түртіңіз.
4. **Print photo ID** түймесін түртіңіз.
5. Фотосуреттерді жүктеу аяқталғанын білдіретін хабар көрсетілген кезде, **OK** түймесін түртіңіз.
6. Фотосуретті таңдау терезесінен басып шығару қажет фотосуретті таңдаңыз.
7. Қағаз және басып шығару параметрлерін реттеу үшін, **Print Settings** түймесін түртіңіз.
8. **Preview and Print** түймесін түртіп, параметрлерді растаңыз.
9. Фотосуреттерді қажетінше өңдеу үшін, **Edit** түймесін түртіңіз.
10. Көшірмелер санын енгізіп,  түймесін түртіңіз.


Қатысты ақпарат

- ➔ “Қағазды Қағаз кассетасы 1 ішіне салу” бетте 67
- ➔ “Қағазды Қағаз кассетасы 2 ішіне салу” бетте 70
- ➔ “Қағазды Артқы қағаз беру ұясы ішіне салу” бетте 75
- ➔ “Қағаз түрлерінің тізімі” бетте 65
- ➔ “Жад картасын салу” бетте 85
- ➔ “Фотосуретті таңдау терезесінің нұсқаулығы (Tile View)” бетте 91
- ➔ “Фотосуреттерді таңдауға арналған мәзір опциялары” бетте 98
- ➔ “Фотосуретті таңдау терезесінің нұсқаулығы (Single View)” бетте 92
- ➔ “Қағаз және басып шығару параметрлеріне арналған мәзір опциялары” бетте 99
- ➔ “Алдын ала көру терезесінің нұсқаулығы” бетте 93
- ➔ “Фотосуретті өңдеу терезесінің нұсқаулығы” бетте 94
- ➔ “Фотосуреттерді өңдеуге арналған мәзір опциялары” бетте 101

Үлгісі бар фотосуреттерді басып шығару

Жад құрылғысындағы фотосуреттерді 2-лік орналасу, 4-тік орналасу және жоғарғы жарты сияқты әртүрлі орналасуларда басып шығаруға болады. Фотосуреттер тұратын орынды таңдауға болады.

1. Қағазды принтерге салыңыз.
2. Жад құрылғысын принтердің жад картасының ұяшығына немесе сыртқы интерфейстің USB портына салыңыз.
3. Басқару тақтасынан **Print Photos** түймесін түртіңіз.
4. **Print with template** түймесін түртіңіз.
5. Орналасуды таңдаңыз.
6. Басып шығару параметрлерін реттеңіз.
7. **To place photo** түймесін түртіңіз.
8. Фотосуреттерді жүктеу аяқталғанын білдіретін хабар көрсетілген кезде, **OK** түймесін түртіңіз.
9. Келесінің біреуін орындаңыз.
 - 5-қадамда дара фотосурет орналасуын таңдаған кезде: Фотосурет таңдау терезесінде бір фотосурет таңдаңыз, **Preview and Print** түймесін түртіп, 15-қадамға өтіңіз.
 - 5-қадамда бірнеше фотосурет орналасуын таңдап, фотосуреттерді автоматты түрде қойған кезде: **Automatic Layout** түймесін түртіп, фотосурет таңдау терезесінен фотосуреттерді таңдаңыз, **Preview and Print** түймесін түртіп, 15-қадамға өтіңіз.
 - Бірнеше фото орналасуын таңдап, фотосуреттерді қолмен орналастырған кезде: 10-қадамға өтіңіз.
10.  түймесін түртіңіз.
11. Фотосуретті таңдау терезесінен басып шығару қажет фотосуретті таңдап, **To place photo** түймесін түртіңіз.
12. Хабарды тексеріп, **OK** түймесін түртіңіз.
13. Фотосуретті өңдегіңіз келсе, фотосуретті, сосын **Edit Photos** түймесін түртіңіз.

Ескертпе:
Өңдеуді аяқтаған кезде, **OK** түймесін түртіп, **Place Photos** терезесіне оралыңыз.
14. Барлық фотосуреттер орналасқанша 10 – 13 қадамдарын қайталап, **Preview and Print** түймесін түртіңіз.
15. Фотосуреттерді қажетінше өңдеу үшін, **Edit** түймесін түртіңіз.
16. Көшірмелер санын енгізіп,  түймесін түртіңіз.

Қатысты ақпарат

➔ ["Қағазды Қағаз кассетасы 1 ішіне салу" бетте 67](#)

Басып шығару

- ➔ “Қағазды Қағаз кассетасы 2 ішіне салу” бетте 70
- ➔ “Қағазды Артқы қағаз беру ұясы ішіне салу” бетте 75
- ➔ “Қағаз түрлерінің тізімі” бетте 65
- ➔ “Жад картасын салу” бетте 85
- ➔ “Қағаз және басып шығару параметрлеріне арналған мәзір опциялары” бетте 99
- ➔ “Фотосуретті таңдау терезесінің нұсқаулығы (Tile View)” бетте 91
- ➔ “Алдын ала көру терезесінің нұсқаулығы” бетте 93
- ➔ “Фотосуретті өңдеу терезесінің нұсқаулығы” бетте 94
- ➔ “Фотосуреттерді өңдеуге арналған мәзір опциялары” бетте 101

Басқару тақтасынан басып шығаруға арналған мәзір опциялары

Фотосуреттерді таңдауға арналған мәзір опциялары

Browse:

Белгілі бір шарттар бойынша сұрыпталған жад картасындағы фотосуреттерді көрсетеді. Қолданылған мүмкіндіктерге қарай қолжетімді опциялар.

Cancel Browse:

Фотосуреттерді сақтауды болдырмайды және барлық фотосуреттерді көрсетеді.

yyyy:

Көрсету керек фотосуреттер жылын таңдаңыз.

yyyy/mm:

Көрсету керек фотосуреттер жылы мен айын таңдаңыз.

yyyy/mm/dd:

Көрсету керек фотосуреттер жылын, айын және күнін таңдаңыз.

Display order:

Фотосуреттерді көрсету ретін арту немесе кему ретінде өзгертеді.

Select all photos:

Барлық фотосуреттерді таңдап, басып шығарулар санын орнатады.

Deselect all photos:

Барлық фотосуреттер басып шығаруларының санын 0-ге (нөл) қайтарады.

Select Group:

Басқа топ таңдау үшін осы мәзірді таңдаңыз.

Басып шығару

Фотосуреттерді таңдауға арналған мәзір опциялары

Browse:

Белгілі бір шарттар бойынша сұрыпталған жад картасындағы фотосуреттерді көрсетеді. Қолданылған мүмкіндіктерге қарай қолжетімді опциялар.

Cancel Browse:

Фотосуреттерді сақтауды болдырмайды және барлық фотосуреттерді көрсетеді.

уууу:

Көрсету керек фотосуреттер жылын таңдаңыз.

уууу/mm:

Көрсету керек фотосуреттер жылы мен айын таңдаңыз.

уууу/mm/dd:

Көрсету керек фотосуреттер жылын, айын және күнін таңдаңыз.

Display order:

Фотосуреттерді көрсету ретін арту немесе кему ретінде өзгертеді.

Select all photos:

Барлық фотосуреттерді таңдап, басып шығарулар санын орнатады.

Deselect all photos:

Барлық фотосуреттер басып шығаруларының санын 0-ге (нөл) қайтарады.

Select a device to load photos:

Фотосуреттер жүктелетін құрылғыны таңдаңыз.

Select Group:

Басқа топ таңдау үшін осы мәзірді таңдаңыз.

Қағаз және басып шығару параметрлеріне арналған мәзір опциялары

Paper Size:

Салынған қағаз өлшемін таңдаңыз.

Paper Type:

Салынған қағаз түрін таңдаңыз.

Paper Cassettes:

Пайдаланғыңыз келген қағаз көзін таңдаңыз.

Border Setting

Borderless:

Жиектердің айналасында шеттерсіз басып шығарады. Кескін қағаз жиектерінен жиектерді кетіру үшін азғантай үлкейтіледі.

Басып шығару

With Border:

Жиектерінің айналасын ақ шеттермен басып шығарады.

Expansion:

Жиексіз басып шығару арқылы кескін қағаз жиектерінен жиектерді кетіру үшін азғантай үлкейтіледі. Кескінді қаншалықты сығымдау керектігін таңдаңыз.

Fit Frame:

Кескін деректері мен қағаз өлшемінің пропорциялары әртүрлі болса, қысқа шеттер қағаздың қысқа шеттерімен сәйкес болатындай етіп кескін автоматты түрде үлкейеді немесе кішірейеді. Кескіннің ұзын шеті қағаздың ұзын шетінің сыртына шығып тұрса, қиып алынады. Бұл мүмкіндік панорамалық фотосуреттер үшін жұмыс істемеуі мүмкін.

Quality:

Басып шығару сапасын таңдаңыз. **Best** сапасын таңдау жоғары сапалы басып шығаруды қамтамасыз етеді, бірақ басып шығару жылдамдығы баяулауы мүмкін.

Date:

Фотосурет түсірілген немесе сақталған күні көрсетілген фотосуреттер үшін фотосуреттердегі күнді басып шығаруда пайдаланылатын пішімді таңдаңыз. Кейбір пішімдер үшін күні басып шығарылмайды.

Print Info. On Photos

Off:

Ешқандай ақпаратсыз басып шығарады.

Camera Settings:

Ысырма жылдамдығы, ф-қатынасы немесе ISO сезімталдығы сияқты кейбір Exif ақпаратымен басып шығарылады. Жазылмаған ақпарат басып шығарылмайды.

Camera Text:

Сандық камерада мәтіндер жиынын басып шығарады. Мәтін параметрлері туралы ақпарат алу үшін камерамен бірге берілген құжаттаманы қараңыз. Ақпаратты 10×15 см, 13×18 см өлшемді немесе 16:9 енді қағазға жиексіз басып шығаруға ғана болады.

Landmark:

Орын немесе белгі мүмкіндігіне ие сандық камералармен алынған фотосурет орнындағы белгі атауын басып шығарады. Қосымша мәліметтерді камера өндірушісінің веб-сайтынан қараңыз. Ақпаратты 10×15 см, 13×18 см өлшемді немесе 16:9 енді қағазға жиексіз басып шығаруға ғана болады.

Clear All Settings:

Қағаз және басып шығару параметрлерін әдепкі параметрлеріне қайта орнатады.

CD Density:

CD/DVD дискіге басып шығару үшін. CD/DVD дискіге басып шығару кезінде пайдалану тығыздығын орнатыңыз.

Density:

Түрлі түсті кітапты басып шығару үшін. Түрлі түсті парақтағы контурлар тығыздығының деңгейін таңдаңыз.

Басып шығару

Line Detection:

Түрлі түсті кітапты басып шығару үшін.Фотосуреттегі контурларды анықтау үшін пайдаланылатын сезімталдықты таңдаңыз.

Фотосуреттерді өңдеуге арналған мәзір опциялары



(Crop):

Фотосуреттің бөлігін қиып тастайды.Кесіп тасталған аймақты жылжытуға, ұлғайтуға немесе кішірейтуге болады.



(Filter):

Сепия немесе монохромды режимде басып шығарады.



(Adjustments):

Enhance немесе **Fix Red-Eye** мүмкіндігі арқылы түс түзетулерін қолданады.

Enhance:

Кескінді реттеу опцияларының бірін таңдаңыз.Түпнұсқа кескін деректерінің контрастын, анықтығын және жарықтығын автоматты реттеу арқылы **Auto**, **People**, **Landscape**, немесе **Night Scene** анығырақ кескіндер мен қанығырақ түстер жасайды.

Auto:

Принтер кескін мазмұнын анықтайды және анықталған мазмұнға сәйкес кескінді автоматты түрде жақсартады.

People:

Адамдардың кескіндеріне ұсынылады.

Landscape:

Ландшафт немесе пейзаж кескіндеріне ұсынылады.

Night Scene:

Түнгі көріністер кескіндеріне ұсынылады.

P.I.M.:

Кескінді PRINT Image Matching үйлесімді сандық камерамен қамтамасыз етілген басып шығару ақпараты негізінде реттейді.

Enhance Off:

Enhance мүмкіндігін өшіреді.

Fix Red-Eye:

Фотосуреттердегі қызыл көзді түзетеді.Түзетулер түпнұсқа файлына емес, тек баспаларға қолданылады.Фотосуреттің түріне байланысты кескіннің көзден басқа бөліктері түзетілуі мүмкін.

Brightness:

Кескін ашықтығын реттейді.

Басып шығару

Contrast:

Ашықтық пен қараңғылық арасындағы айырмашылықты реттейді.

Sharpness:

Кескін контурын жақсартады немесе фокустан алады.

Saturation:

Кескін жарықтығын реттейді.


Басқару тақтасындағы **Various prints** мәзірінен басып шығару

Дизайндық қағазды басып шығару

Жиектер мен бұршақ суреттер сияқты принтерге сақталған үлгілерді пайдалану арқылы әртүрлі дизайндағы қағазды басып шығаруға болады. Бұл қағазды үйде жасалған кітап қақпақтары, қап қағазы және т.б. қағаздарды жасау сияқты әртүрлі әдістерге пайдалануға мүмкіндік береді. Өзіңіздің элементтеріңізді жасау әдісі туралы мәліметтерді келесі веб-сайттан қараңыз.

<http://epson.sn>



1. Қағазды принтерге салыңыз.
2. Басқару тақтасынан **Various prints** түймесін түртiңiз.
3. **Design Paper** түймесiн түртiңiз.
4. Жиектер немесе бұршақ суреттерi сияқты үлгiнi таңдаңыз.
5. Қағаз және басып шығару параметрлерiн реттеңiз.
6. **To Check Printing** түймесiн түртiңiз.
7. Көшiрмелер санын енгiзiп,  түймесiн түртiңiз.

Қатысты ақпарат

- ➔ "Қағазды Қағаз кассетасы 2 iшiне салу" бетте 70
- ➔ "Қағазды Артқы қағаз беру ұясы iшiне салу" бетте 75

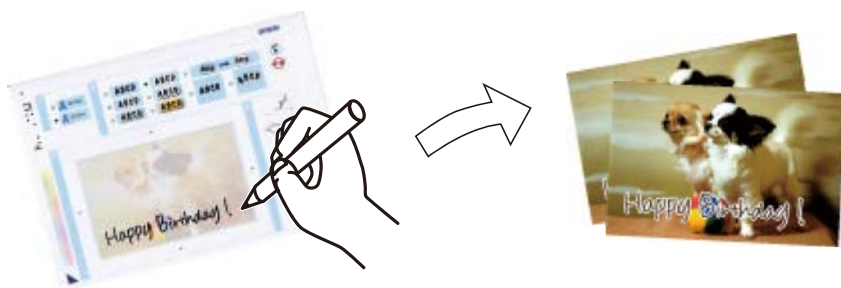
Басып шығару

- ➔ “Қағаз түрлерінің тізімі” бетте 65
- ➔ “Қағаз және басып шығару параметрлеріне арналған мәзір опциялары” бетте 99
- ➔ “Алдын ала көру терезесінің нұсқаулығы” бетте 93

Қолмен жазылған ескертпелері бар фотосуреттерді басып шығару

Қолмен жазылған мәтін немесе сызбалар арқылы жад құрылғысындағы фотосуретті басып шығаруға болады. Бұл Жаңа жыл карталары немесе туған күн карталары сияқты түпнұсқа карталар жасауға мүмкіндік береді.

Алдымен фотосуретті таңдап, қарапайым қағазда үлгіні басып шығарыңыз. Үлгіде жазыңыз немесе сызыңыз және оны принтермен сканерлеңіз. Одан кейін фотосуретті жеке ескертпелер және сызбалар арқылы басып шығаруға болады.




1. Жад құрылғысын принтердің жад картасының ұяшығына немесе сыртқы интерфейстің USB портына салыңыз.





Маңызды:

Басып шығаруды аяқтамайынша жад құрылғысын шығармаңыз.

2. Басқару тақтасынан **Various prints** түймесін түртіңіз.
3. **Greeting Card > Select Photo and Print Template** түймесін түртіңіз.
4. Фотосуреттерді жүктеу аяқталғанын білдіретін хабар көрсетілген кезде, **OK** түймесін түртіңіз.
5. Фотосуретті таңдау терезесінен басып шығару қажет фотосуретті таңдап, **Print Settings** түймесін түртіңіз.
6. Қағаз өлшемі немесе қолмен жазылған ескертпелері бар фотосуретті басып шығару үшін орналастыру сияқты басып шығару параметрлерін реттеп, **Select Photo and Print Template** түймесін басыңыз.
7. Үлгіні басып шығару үшін, қағаз кассетасы 2 ішіне A4 өлшемді қағазды салыңыз.
8. **To Check Printing** түймесін түртіңіз.
9. Үлгіні басып шығару үшін,  түймесін түртіңіз.
10. Басып шығарылған материалды тексеріп, **Close** түймесін түртіңіз.

Басып шығару

11. Сызуды және жазуды мақсатында үлгідегі нұсқауларды орындаңыз.
12. Шығыс науасын жабу үшін  түймесін түртіңіз. Фотосурет қағазын қағаз кассетасы 1 ішіне салыңыз.
13. **Print Using the Template** түймесін түртіңіз.
14. Экранды тексеріп, үлгіні Сканер әйнегі ішіне салып, **OK** түймесін түртіңіз.
Ескертпе:
Сканер әйнегі ішіне орналастырмас бұрын үлгідегі мәтіннің толығымен құрғақ екендігін тексеріңіз. Сканер әйнегінде дақтар болса, олар фотосуретке де басып шығарылады.
15. Фотосуреттерді қажетінше өңдеу үшін, **Edit** түймесін түртіңіз.
16. Көшірмелер санын енгізіп,  түймесін түртіңіз.

Қатысты ақпарат

- ➔ “Жад картасын салу” бетте 85
- ➔ “Фотосуретті таңдау терезесінің нұсқаулығы (Tile View)” бетте 91
- ➔ “Қағаз және басып шығару параметрлеріне арналған мәзір опциялары” бетте 99
- ➔ “Қағазды Қағаз кассетасы 1 ішіне салу” бетте 67
- ➔ “Қағазды Қағаз кассетасы 2 ішіне салу” бетте 70
- ➔ “Қағаз түрлерінің тізімі” бетте 65
- ➔ “Түпнұсқаларды Сканер әйнегі қою” бетте 80
- ➔ “Фотосуретті өңдеу терезесінің нұсқаулығы” бетте 94
- ➔ “Фотосуреттерді өңдеуге арналған мәзір опциялары” бетте 101

CD/DVD жапсырмасына фотосуреттерді басып шығару






CD/DVD белгісінде басып шығару үшін жад құрылғысына сақталған фотосуреттерді таңдауға болады.

Маңызды:

- CD/DVD басып шығармас бұрын CD/DVD өңдеу алғышарттарын қараңыз.
- Принтер жұмыс істеп тұрған кезде CD/DVD науасын салмаңыз. Бұл принтерге зақым келтіруі мүмкін.
- Нұсқау берілмейінше CD/DVD науасын салмаңыз. Болмаса, қате орын алады және CD/DVD шығарылады.

Басып шығару

1. Жад құрылғысын принтердің жад картасының ұяшығына немесе сыртқы интерфейстің USB портына салыңыз.
2. Басқару тақтасынан **Various prints** түймесін түртіңіз.
3. **Copy to CD/DVD > Print on CD/DVD** түймесін түртіңіз.
4. Орналасуды таңдаңыз.
CD/DVD 1-up, CD/DVD 4-up және **CD/DVD Variety** қолжетімді.
5. Фотосуреттерді жүктеу аяқталғанын білдіретін хабар көрсетілген кезде, **OK** түймесін түртіңіз.
6. Келесінің біреуін орындаңыз.
 - CD/DVD 1-up:** Фотосуретті таңдап, **Proceed to set up Outer/Inner.** түймесін түртіңіз, сосын 10-қадамға өтіңіз.
 - CD/DVD 4-up:** 7-қадамға өтіңіз.
 - CD/DVD Variety:** Фотосуреттерді қоюға болатын фотосуреттер саны 0-ге жеткенше таңдаңыз. **Proceed to set up Outer/Inner.** түймесін түртіп, 10-қадамға өтіңіз.
7.  түймесін түртіп, орналастыру қажет фотосуретті таңдаңыз, содан соң **To place photo** түймесін түртіңіз.
8. Хабарды тексеріп, **OK** түймесін түртіңіз, қажет болса өңдеу қажет фотосуретті түртіңіз.
9. Фотосуреттер бөліктердің барлығына қойылғанша 7 және 8-қадамды қайталаңыз, **Proceed to set up Outer/Inner.** түймесін түртіп, 10-қадамға өтіңіз.
10.   арқылы сыртқы және ішкі диаметрді орнатып, **Select Type** түймесін түртіңіз.
Жақтаудағы мәнді түртіп, экрандағы пернетақтаны пайдалану арқылы да диаметрді реттеуге болады.
Ескертпе:
 - Сыртқы диаметр ретінде 114 – 120 мм және ішкі диаметр ретінде 18 – 46 мм 1 мм қадаммен орнатуға болады.*
 - Сіз орнатқан ішкі диаметрі мен сыртқы диаметрі диск белгісін басып шығарған соң өздерінің әдепкі күйіне қалпына келтіріледі. **Settings > Printer Settings > CD Inner/Outer** тармағында әдепкі параметрлерді өзгертуге болады.*
11. **Print on CD/DVD** параметрін таңдаңыз.
Ескертпе:
*Сынақ басып шығару жұмысы үшін **Test print on A4 paper** опциясын таңдап, A4 қарапайым қағазын қағаз кассетасы 2 ішіне салыңыз. CD/DVD белгісінде басып шығармас бұрын баспа кескінін тексеруге болады.*


Басып шығару

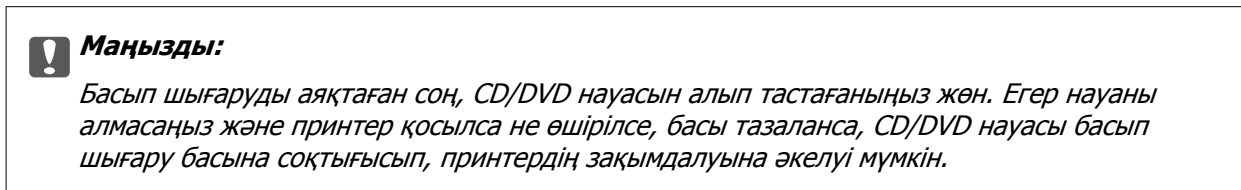
12. CD/DVD дискісін салуды сұрайтын хабар көрсетілсе, **How To** түймесін түртіп, CD/DVD дискісін нұсқауларға сәйкес салыңыз.



Ескертпе:

Науаны принтерге енгізген кезде, аздап сызылғанын сезуіңіз мүмкін. Бұл қалыпты нәрсе, оны көлденеңінен енгізе беруіңіз қажет.

13. **Installed** түймесін түртіңіз.
14. Фотосуреттерді қажетінше өңдеу үшін, **Edit** түймесін түртіңіз.
15.  түймесін түртіңіз.
16. Басып шығару аяқталған кезде CD/DVD науасы шығарылады. Принтерден науаны алып, **Printing Complete** түймесін түртіңіз.




17. CD/DVD дискіні шығарып, CD/DVD науасын қағаз кассетасы 2 төменгі жағына сақтаңыз.

Қатысты ақпарат

- ➔ [“Жад картасын салу” бетте 85](#)
- ➔ [“Фотосуретті таңдау терезесінің нұсқаулығы \(Tile View\)” бетте 91](#)
- ➔ [“Фотосуреттерді өңдеуге арналған мәзір опциялары” бетте 101](#)

Диск қаптамасының сыртына фотосуреттер басып шығару

Жад құрылғысындағы фотосуретті пайдаланып, диск қаптамасына фотосуреттерді оңай басып шығаруға болады. А4 өлшемді қағазға сыртын басып шығарып, қаптамаға сәйкес келетіндей етіп кесіңіз.

1. Қағазды принтерге салыңыз.
2. Жад құрылғысын принтердің жад картасының ұяшығына немесе сыртқы интерфейстің USB портына салыңыз.
3. Басқару тақтасынан **Various prints** түймесін түртіңіз.
4. **Copy to CD/DVD > Print on Jewel Case** түймесін түртіңіз.
5. Орналасуды таңдаңыз.
6. Қағаз және басып шығару параметрлерін реттеңіз.
7. **Select Photo** түймесін түртіңіз.
8. Фотосуреттерді жүктеу аяқталғанын білдіретін хабар көрсетілген кезде, **OK** түймесін түртіңіз.
9. Фотосуретті таңдау терезесінен басып шығару қажет фотосуретті таңдаңыз.
10. **Preview and Print** түймесін түртіңіз.
11. Фотосуреттерді қажетінше өңдеу үшін, **Edit** түймесін түртіңіз.
12.  түймесін түртіңіз.


Қатысты ақпарат

- ➔ “Қағазды Қағаз кассетасы 2 ішіне салу” бетте 70
- ➔ “Қағазды Артқы қағаз беру ұясы ішіне салу” бетте 75
- ➔ “Қағаз түрлерінің тізімі” бетте 65
- ➔ “Жад картасын салу” бетте 85
- ➔ “Қағаз және басып шығару параметрлеріне арналған мәзір опциялары” бетте 99
- ➔ “Фотосуретті таңдау терезесінің нұсқаулығы (Tile View)” бетте 91
- ➔ “Фотосуреттерді таңдауға арналған мәзір опциялары” бетте 98
- ➔ “Фотосуретті таңдау терезесінің нұсқаулығы (Single View)” бетте 92
- ➔ “Алдын ала көру терезесінің нұсқаулығы” бетте 93
- ➔ “Фотосуретті өңдеу терезесінің нұсқаулығы” бетте 94
- ➔ “Фотосуреттерді өңдеуге арналған мәзір опциялары” бетте 101

Фотосуреті бар түпнұсқа күнтізбелерді басып шығару

Жад құрылғысынан алынған фотосуретпен түпнұсқа күнтізбелерді оңай басып шығаруға болады.



1. Қағазды принтерге салыңыз.
2. Жад құрылғысын принтердің жад картасының ұяшығына немесе сыртқы интерфейстің USB портына салыңыз.
3. Басқару тақтасынан **Various prints** түймесін түртіңіз.
4. **Calendar** түймесін түртіңіз.
5. Күнтізбе түрін таңдаңыз.
6. Қағаз параметрлерін орнатыңыз да, **Set Date** түймесін түртіңіз.
7. Жыл мен айды реттеп, **OK** түймесін түртіңіз.
8. Фотосуреттерді жүктеу аяқталғанын білдіретін хабар көрсетілген кезде, **OK** түймесін түртіңіз.
9. Фотосуретті таңдау терезесінен басып шығару қажет фотосуретті таңдаңыз.
10. **Preview and Print** түймесін түртіңіз.
11. Фотосуреттерді қажетінше өңдеу үшін, **Edit** түймесін түртіңіз.
12. Көшірмелер санын енгізіп,  түймесін түртіңіз.

Қатысты ақпарат

- ➔ “Қағазды Қағаз кассетасы 1 ішіне салу” бетте 67
- ➔ “Қағазды Қағаз кассетасы 2 ішіне салу” бетте 70
- ➔ “Қағазды Артқы қағаз беру ұясы ішіне салу” бетте 75
- ➔ “Қағаз түрлерінің тізімі” бетте 65
- ➔ “Жад картасын салу” бетте 85
- ➔ “Қағаз және басып шығару параметрлеріне арналған мәзір опциялары” бетте 99
- ➔ “Фотосуретті таңдау терезесінің нұсқаулығы (Tile View)” бетте 91
- ➔ “Алдын ала көру терезесінің нұсқаулығы” бетте 93


Басып шығару

- ➔ “Фотосуретті өңдеу терезесінің нұсқаулығы” бетте 94
- ➔ “Фотосуреттерді өңдеуге арналған мәзір опциялары” бетте 101

Жоспарды басып шығару

Monthly, Weekly немесе Daily жоспарды оңай басып шығаруға болады.



1. Қағазды принтерге салыңыз.
2. Басқару тақтасынан **Various prints** түймесін түртіңіз.
3. **Schedule** түймесін түртіңіз.
4. Жоспар түрін таңдаңыз.
5. Қағаз параметрлерін орнатыңыз да, **Set Date** немесе **To Check Printing** түймесін түртіңіз.
6. **Monthly** немесе **Daily** таңдасаңыз, күнді реттеп, **OK** түймесін түртіңіз.
7. Көшірмелер санын енгізіп,  түймесін түртіңіз.


Қатысты ақпарат

- ➔ “Қағазды Қағаз кассетасы 1 ішіне салу” бетте 67
- ➔ “Қағазды Қағаз кассетасы 2 ішіне салу” бетте 70
- ➔ “Қағазды Артқы қағаз беру ұясы ішіне салу” бетте 75
- ➔ “Қағаз түрлерінің тізімі” бетте 65
- ➔ “Қағаз және басып шығару параметрлеріне арналған мәзір опциялары” бетте 99
- ➔ “Алдын ала көру терезесінің нұсқаулығы” бетте 93

Сызықтық қағазды басып шығару

Сызықтық қағаздың, график қағазының немесе музыка қағазының кейбір түрлерін басып шығаруға және жеке, түпнұсқа кітапша немесе парақтары жыртылатын кітапша жасауға болады.



1. Қағазды принтерге салыңыз.
2. Басқару тақтасынан **Various prints** түймесін түртіңіз.
3. **Ruled Paper** түймесін түртіңіз.
4. Тік сызық түрін таңдаңыз.
5. Қағаз параметрлерін реттеңіз.
6. **To Check Printing** түймесін түртіңіз.
7. Көшірмелер санын енгізіп,  түймесін түртіңіз.

Қатысты ақпарат


- ➔ “Қағазды Қағаз кассетасы 2 ішіне салу” бетте 70
- ➔ “Қағазды Артқы қағаз беру ұясы ішіне салу” бетте 75
- ➔ “Қағаз түрлерінің тізімі” бетте 65
- ➔ “Қағаз және басып шығару параметрлеріне арналған мәзір опциялары” бетте 99
- ➔ “Алдын ала көру терезесінің нұсқаулығы” бетте 93

Түпнұсқа жазу қағазын басып шығару

Фон ретінде орнатылған жад құрылғысынан фотосуреті бар түпнұсқа жазу қағазын оңай басып шығаруға болады. Фотосурет ашық, үстінде жазу оңай болатындай басып шығарылады.



Басып шығару

1. Қағазды принтерге салыңыз.
2. Жад құрылғысын принтердің жад картасының ұяшығына немесе сыртқы интерфейстің USB портына салыңыз.
3. Басқару тақтасынан **Various prints** түймесін түртіңіз.
4. **Writing Papers** түймесін түртіңіз.
5. Жазу қағазының түрін таңдаңыз.
6. Фон түрін таңдаңыз.
7. 6-қадамда таңдаған фон түріне сәйкес келесі нұсқаның бірін пайдаланыңыз.
 - Photo
Фотосуреттерді жүктеу аяқталғанын білдіретін хабар көрсетілген кезде, **OK** түймесін түртіңіз. Фотосуретті таңдау экранында бір фотосуретті таңдап, қағаз параметрлерін жасау үшін **Print Settings** түймесін, содан кейін **Preview and Print** түймесін түртіңіз. Фотосуреттерді қажетінше өңдеу үшін, **Rotate** түймесін түртіңіз.
 - Color
Фон түсін таңдап, қағаз параметрлерін жасап, содан кейін **To Check Printing** түймесін түртіңіз.
 - No Background
Қағаз параметрлерін жасап, содан кейін **To Check Printing** түймесін түртіңіз **Without Rule** параметрі жазу қағазының түрі ретінде таңдалған жағдайда қолжетімді болмайды.
8. Көшірмелер санын енгізіп,  түймесін түртіңіз.


Қатысты ақпарат

- ➔ “Қағазды Қағаз кассетасы 2 ішіне салу” бетте 70
- ➔ “Қағазды Артқы қағаз беру ұясы ішіне салу” бетте 75
- ➔ “Қағаз түрлерінің тізімі” бетте 65
- ➔ “Жад картасын салу” бетте 85
- ➔ “Қағаз және басып шығару параметрлеріне арналған мәзір опциялары” бетте 99
- ➔ “Фотосуретті таңдау терезесінің нұсқаулығы (Tile View)” бетте 91
- ➔ “Алдын ала көру терезесінің нұсқаулығы” бетте 93
- ➔ “Фотосуретті өңдеу терезесінің нұсқаулығы” бетте 94
- ➔ “Фотосуреттерді өңдеуге арналған мәзір опциялары” бетте 101

Түпнұсқалы хабар картасын басып шығару

Жад құрылғысындағы фотосурет арқылы түпнұсқалы хабар карталарын оңай басып шығаруға болады.



1. Қағазды принтерге салыңыз.
2. Жад құрылғысын принтердің жад картасының ұяшығына немесе сыртқы интерфейстің USB портына салыңыз.
3. Басқару тақтасынан **Various prints** түймесін түртіңіз.
4. **Message Card** түймесін түртіңіз.
5. **Image Position, Line Type, Line Color** опциясын таңдаңыз, содан соң **OK** түймесін түртіңіз.
6. Фотосуреттерді жүктеу аяқталғанын білдіретін хабар көрсетілген кезде, **OK** түймесін түртіңіз.
7. Басып шығару қажет фотосуретті таңдаңыз, содан соң **Print Settings** түймесін түртіңіз.
8. Басып шығару параметрлерін реттеңіз.
9. **Preview and Print** түймесін түртіңіз.
10. Фотосуреттерді қажетінше өңдеу үшін **Edit** түймесін түртіңіз.
11. Көшірмелер санын енгізіп,  түймесін түртіңіз.

Қатысты ақпарат

- ➔ “Қағазды Қағаз кассетасы 1 ішіне салу” бетте 67
- ➔ “Қағазды Қағаз кассетасы 2 ішіне салу” бетте 70
- ➔ “Қағазды Артқы қағаз беру ұясы ішіне салу” бетте 75
- ➔ “Қағаз түрлерінің тізімі” бетте 65
- ➔ “Жад картасын салу” бетте 85
- ➔ “Түпнұсқалы хабар карталарын басып шығаруға арналған мәзір опциялары” бетте 113
- ➔ “Қағаз және басып шығару параметрлеріне арналған мәзір опциялары” бетте 99
- ➔ “Алдын ала көру терезесінің нұсқаулығы” бетте 93
- ➔ “Фотосуретті өңдеу терезесінің нұсқаулығы” бетте 94
- ➔ “Фотосуреттерді өңдеуге арналған мәзір опциялары” бетте 101

Басып шығару

Түпнұсқалы забар карталарын басып шығаруға арналған мәзір опциялары

Image Position:

Кескінді хабар картасының қай жеріне орналастыру керектігін таңдаңыз.

Line Type:

Хабар картасын басып шығарылатын сызық түрін таңдаңыз.

Line Color:

Хабар картасына басып шығарылатын сызық түсін таңдаңыз.


Түсті кітапты басып шығару

Фотосуреттер немесе суреттер шығысын шығару арқылы суреттерді басып шығаруға болады. Бұл бірегей түсті кітаптарды басып шығаруға мүмкіндік болады.



Ескертпе:

Олар жеке қолданысқа пайдаланылмайынша (үйде немесе шектеулі аймақтарда) түсті кітапты жасау үшін авторлық қорғалған түпнұсқаларды пайдалану кезінде авторлық құқық иегерінен рұқсат қажет.

1. Қағазды принтерге салыңыз.
2. Жад құрылғысындағы фотосуретті пайдаланғыңыз келсе, құрылғыны принтердің SD карта ұясына немесе сыртқы интерфейстің USB портына салыңыз.
3. Басқару тақтасынан **Various prints** түймесін түртіңіз.
4. **Coloring Book** түймесін түртіңіз.
5. Келесінің біреуін орындаңыз.
 - Scan an original** таңдаған кезде: Басып шығару параметрлерін реттеп, Сканер әйнегі үстіне түпнұсқаны орналастырыңыз.
 - Choose from the memory card** таңдаған кезде: Фотосуретті таңдап, басып шығару параметрлерін реттеңіз.
6.  түймесін түртіңіз.

Қатысты ақпарат

- ➔ “Қағазды Қағаз кассетасы 1 ішіне салу” бетте 67
- ➔ “Қағазды Қағаз кассетасы 2 ішіне салу” бетте 70
- ➔ “Қағазды Артқы қағаз беру ұясы ішіне салу” бетте 75
- ➔ “Фотосуреттерді таңдауға арналған мәзір опциялары” бетте 98

Басып шығару

➔ “Қағаз және басып шығару параметрлеріне арналған мәзір опциялары” бетте 99

Компьютерден басып шығару

Басып шығару негіздері — Windows

Ескертпе:

- ❑ *Орнату элементтерінің түсіндірмелері үшін желілік анықтаманы қараңыз. Элементті тінтуірдің оң жақ түймесімен басып, **Анықтама** түймесін басыңыз.*
- ❑ *Әрекеттер қолданбаға байланысты өзгеріп отырады. Мәліметтер алу үшін қолданбаның анықтамасын қараңыз.*

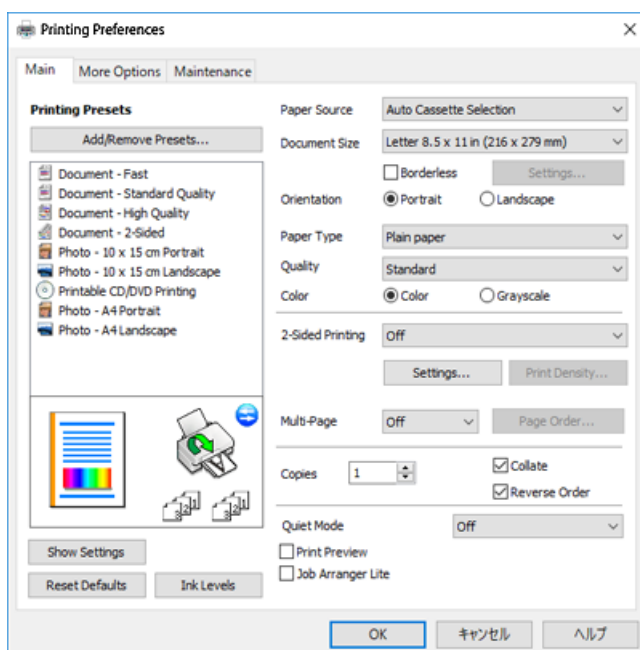
1. Қағазды принтерге салыңыз.



Маңызды:

*артқы қағаз беру ұясы ішіне жүктеу кезінде қағазды жүктеу алдында принтер драйверінен басып шығаруды бастаңыз. Қағ. беру артқы ұяшығы параметрін принтер драйверіндегі **Қағ. бастап. көзі** параметрі ретінде таңдаңыз. Басып шығару басталған кезде принтер драйвері басып шығару басталғаны туралы айтады. Қағазды жүктеу үшін принтер экранындағы нұсқауларды орындаңыз.*

2. Басып шығарғыңыз келген файлды ашыңыз.
3. **Файл** мәзірінен **Басып шығару** немесе **Басып шығаруды реттеу** пәрменін таңдаңыз.
4. Принтеріңізді таңдаңыз.
5. Принтердің драйвер терезесіне кіру үшін **Параметрлер** немесе **Сипаттар** опциясын таңдаңыз.



Басып шығару

6. Келесі параметрлерді реттеңіз.

- Қағ. бастап. көзі: қағазды салған қағаз көзін таңдаңыз.
- Құжат өлшемі: принтерге салған қағаз өлшемін таңдаңыз.
- Жиексіз: кескін айналасында жиексіз басып шығару үшін таңдаңыз.
Жиексіз басып шығару параметрінде басып шығару деректері қағаз шеттерінің айналасында ешқандай жиектер басылмайтындай қағаз өлшемінен аздап үлкейеді. Ұлғайту мөлшерін таңдау үшін **Параметрлер** тармағын басыңыз.
- Бағдар: қолданбада орнатқан бағытты таңдаңыз.
- Қағаз түрі: салынған қағаз түрін таңдаңыз.
- Сапасы: басып шығару сапасын таңдаңыз.
Жоғары сапасын таңдау жоғары сапалы басып шығаруды қамтамасыз етеді, бірақ басып шығару жылдамдығы баяулауы мүмкін.
- Түс: кара немесе сұр түс реңктерімен басып шығарғыңыз келсе, **Сұр реңк** опциясын таңдаңыз.

Ескертпе:

*Хатқалталарда басып шығарған кезде **Альбомдық** параметрін **Бағдар** параметрі ретінде таңдаңыз.*

7. Принтер драйверінің терезесін жабу үшін **ОК** түймесін басыңыз.

8. **Басып шығару** түймесін басыңыз.

Қатысты ақпарат

- ➔ [“Қолжетімді қағаз және сыйымдылықтар” бетте 62](#)
- ➔ [“Қағазды Қағаз кассетасы 1 ішіне салу” бетте 67](#)
- ➔ [“Қағазды Қағаз кассетасы 2 ішіне салу” бетте 70](#)
- ➔ [“Қағазды Артқы қағаз беру ұясы ішіне салу” бетте 75](#)
- ➔ [“Windows принтер драйверінің нұсқаулығы” бетте 206](#)
- ➔ [“Қағаз түрлерінің тізімі” бетте 65](#)

Басып шығару негіздері — Mac OS

Ескертпе:

Бөлімдегі түсіндірмелер мысал ретінде TextEdit пайдаланады. Әрекеттер мен экрандар қолданбаға байланысты басқаша болуы мүмкін. Мәліметтер алу үшін қолданбаның анықтамасын қараңыз.

1. Қағазды принтерге салыңыз.



Маңызды:

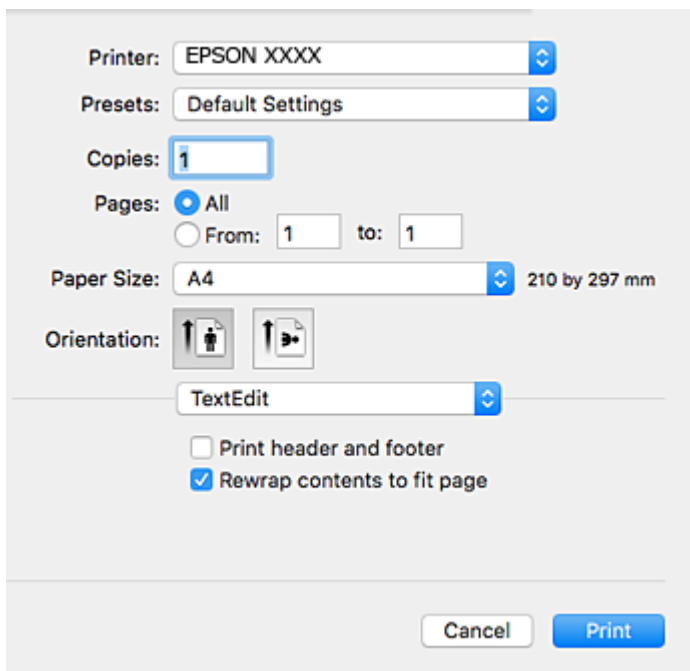
*артқы қағаз беру ұясы ішінде жүктеу кезінде Қағ. беру артқы ұяшығы опциясын **Paper Source** параметрі ретінде принтер драйверінде таңдап, қағазды жүктемес бұрын басып шығаруды бастаңыз. Басып шығаруды бастап, басып шығару экранын көрсету үшін **Есік** ішіндегі принтер белгішесін басыңыз. Қағазды жүктеу үшін принтер экранындағы нұсқауларды орындаңыз.*

2. Басып шығарғыңыз келген файлды ашыңыз.

Басып шығару

3. Басып шығару диалогтық терезесіне кіру үшін, **Файл** мәзірінен **Басып шығару** пәрменін немесе басқа пәрменді таңдаңыз.

Егер қажет болса, басып шығару терезесін кеңейту үшін **Мәліметтерді көрсету** немесе ▼ түймесін басыңыз.



4. Келесі параметрлерді реттеңіз.

- Принтер: принтеріңізді таңдаңыз.
- Алдын ала орнатылған параметрлер: тіркелген параметрлерді пайдаланғыңыз келген кезде таңдаңыз.
- Қағаз өлшемі: принтерге салған қағаз өлшемін таңдаңыз.
Жиектерсіз басып шығарған кезде «жиексіз» қағаз өлшемін таңдаңыз.
- Бағыт: қолданбада орнатқан бағытты таңдаңыз.

Ескертпе:


- Егер жоғарыдағы параметр мәзірлері көрсетілмесе, басып шығару терезесін жауып, **Бетті орнату** тармағын **Файл** мәзірінен таңдап, реттеулер жасаңыз.
- Хатқалталарда басып шығарғанда альбомдық бағдарды таңдаңыз.

Басып шығару

5. Қалқымалы мәзірден **Принтер параметрлері** опциясын таңдаңыз.

Ескертпе:

OS X Mountain Lion немесе кейінгі нұсқасында **Принтер параметрлері** мәзірі көрсетілмесе, Epson принтерінің жетегі дұрыс емес орнатылған.


 > **Принтерлер және сканерлер** (немесе **Басып шығару және сканерлеу, Басып шығару және факс**) мәзірінен **Жүйе параметрлері** таңдаңыз, принтерді алыңыз, содан кейін принтерді қайта қосыңыз. Келесі веб-сайтқа кіріп, өнім атауын енгізіңіз. **Қолдау** бөліміне өтіп, кеңестерді қараңыз.

<http://epson.sn>

6. Келесі параметрлерді реттеңіз.

- Paper Source: қағазды салған қағаз көзін таңдаңыз.

Егер **Automatic Cassette Switching** функциясы қосылса, принтер автоматты түрде қағаз кассетасы 2 қағазы қағаз кассетасы 1 ішінде қағаз қосылған кезде беріледі. қағаз кассетасы 1 және қағаз кассетасы 2 ішінде бірдей қағазды (түрі және өлшемі) жүктеңіз.

Automatic Cassette Switching функциясын қосу үшін **Жүйе параметрлері** тармағын  мәзірінен **Принтерлер және сканерлер** (немесе **Басып шығару және сканерлеу, Басып шығару және факс**) таңдаңыз, содан кейін принтерді таңдаңыз. **Опциялар және жабдықтар** > **Опциялар** (немесе **Драйвер**) басу арқылы көрсетілген экранда параметрлерді реттеңіз.

- Тасушы түрі: салынған қағаз түрін таңдаңыз.

- Print Quality: басып шығару сапасын таңдаңыз.

Анық сапасын таңдау жоғары сапалы басып шығаруды қамтамасыз етеді, бірақ басып шығару жылдамдығы баяулауы мүмкін.

Басып шығару

- Кеңейту: жиексіз қағаз өлшемін таңдаған кезде қолжетімді.
Жиексіз басып шығару параметрінде басып шығару деректері қағаз шеттерінің айналасында ешқандай жиектер басылмайтындай қағаз өлшемінен аздап үлкейеді. Үлкейту көлемін таңдаңыз.
- Сұр реңк: қара және сұр түс реңктерімен басып шығару үшін таңдаңыз.

7. **Басып шығару** түймесін басыңыз.

Қатысты ақпарат

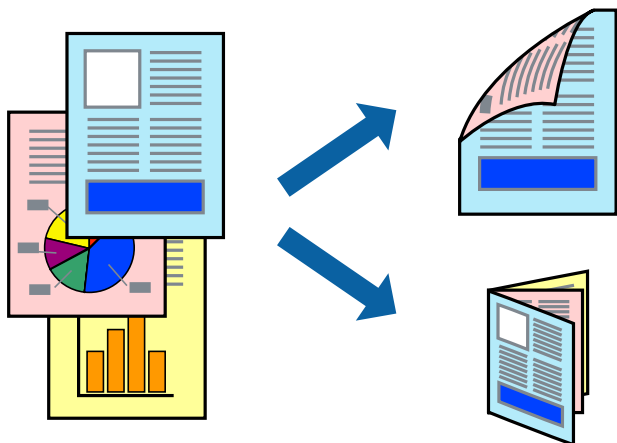
- ➔ "Қолжетімді қағаз және сыйымдылықтар" бетте 62
- ➔ "Қағазды Қағаз кассетасы 1 ішіне салу" бетте 67
- ➔ "Қағазды Қағаз кассетасы 2 ішіне салу" бетте 70
- ➔ "Қағазды Артқы қағаз беру ұясы ішіне салу" бетте 75
- ➔ "Mac OS принтер драйверінің нұсқаулығы" бетте 209
- ➔ "Қағаз түрлерінің тізімі" бетте 65

2 жақты басып шығару

Қағаздың екі жағында басып шығару үшін келесі әдістердің бірін пайдалануға болады.

- Автоматты 2 жақты басып шығару
- Қолмен 2 жақты басып шығару (Тек Windows үшін)
Принтер бірінші жағын басып шығаруды аяқтаған кезде, басқа жағына басып шығару үшін қағазды аударыңыз.

Оған қоса басып шығарылған қағазды бүктеу арқылы жасалатын кітапша басып шығаруға болады. (Тек Windows үшін)



Ескертпе:

- Бұл мүмкіндік жиексіз басып шығаруға жарамсыз.
- 2 жақты басып шығару Артқы қағаз беру ұясы пайдалану кезінде қолжетімсіз.
- 2 жақты басып шығару үшін жарамды қағазды пайдаланбаңыз, басып шығару сапасы төмендеуі және қағаз кептелістері орын алуы мүмкін.
- Қағазға және деректерге байланысты қағаздың екінші жағынан сия ағуы мүмкін.

Басып шығару

Қатысты ақпарат

➔ “Қолжетімді қағаз және сыйымдылықтар” бетте 62

2-жақты басып шығару - Windows

Ескертпе:

- Қолмен 2-жақты басып шығару **EPSON Status Monitor 3** бағдарламасы қосылған кезде қол жетімді болады. Егер **EPSON Status Monitor 3** ажыратылса, принтер драйверіне өтіңіз, **Кеңейтілген параметрлер** түймесін **Қызмет көрсету** қойындысынан басыңыз да, **EPSON Status Monitor 3** **қосу** таңдаңыз.
- Қолмен 2-жақты басып шығару мүмкіндігі принтерге желі бойынша кіргенде немесе ортақ принтер ретінде пайдаланылған кезде қол жеткізгісіз болады.

1. Қағазды принтерге салыңыз.
2. Басып шығарғыңыз келген файлды ашыңыз.
3. Принтер драйверінің терезесіне өтіңіз.
4. **Авто (ұзын шеті бойынша байланыстыру), Авто (қысқа шеті бойынша байланыстыру), Қолмен (ұзын шеті бойынша байланыстыру) немесе Қолмен (қысқа шеті бойынша байланыстыру)** параметрін **Екі жақты басып шығару** тармағынан, **Басты** қойындысынан таңдаңыз.
5. **Параметрлер** басыңыз, сәйкес параметрлерді орнатыңыз, содан кейін **ОК** басыңыз.

Ескертпе:

*Бүктеулі кітапшаны басып шығару үшін **Кітапша** параметрін таңдаңыз.*

6. **Баспа тығыздығы** басыңыз, **Құжат түрін таңдау** ішінен құжат түрін таңдаңыз, содан кейін **ОК** басыңыз.

Принтер драйвері осы құжат түріне **Реттеулер** опцияларын автоматты түрде орнатады.

Ескертпе:

*Басып шығару **Құжат түрін таңдау (Тығыздықты реттеуді басып шығару терезесіндегі)** және **Сапасы** тармақтары үшін (**Басты** қойындысындағы) таңдалған опциялар тіркесіміне байланысты баяу болуы мүмкін.*

*2 жақты қолмен басып шығару үшін **Тығыздықты реттеуді басып шығару** параметрі қолжетімді емес.*

7. **Басты** және **Қосымша опциялар** қойындыларындағы басқа элементтерді орнатыңыз да, **ОК** түймесін басыңыз.

8. **Басып шығару** түймесін басыңыз.

Қолмен 2-жақты басып шығару үшін қағаздың бірінші жағы басып шығарылған кезде, компьютерде қалқымалы терезе бейнеленеді. Экрандағы нұсқауларды орындаңыз.

Қатысты ақпарат

- ➔ “Қағазды Қағаз кассетасы 1 ішіне салу” бетте 67
- ➔ “Қағазды Қағаз кассетасы 2 ішіне салу” бетте 70
- ➔ “Басып шығару негіздері — Windows” бетте 114

2 жақты басып шығару — Mac OS

1. Қағазды принтерге салыңыз.
2. Басып шығарғыңыз келген файлды ашыңыз.
3. Басып шығару диалогтық терезесіне кіріңіз.
4. Ашылмалы мәзірден **Two-sided Printing Settings** опциясын таңдаңыз.
5. **Two-sided Printing** параметрінде байланыстыруды таңдаңыз.
6. **Document Type** ішінен түпнұсқаңыздың түрін таңдаңыз.

Ескертпе:

- ❑ Басып шығару **Document Type** параметріне байланысты баяу болуы мүмкін.
- ❑ Егер фотосуреттер немесе сызбалар сияқты тығыздығы жоғары деректерді басып шығарсаңыз, **Фотосуреті бар мәтін** немесе **Photo** опцияларын **Document Type** параметрі ретінде таңдаңыз. Егер қажалу пайда болса немесе кескін артқы жаққа жағылса, басып шығару тығыздығын және сияның кебу уақытын **Adjustments** жанындағы көрсеткі белгісін басу арқылы реттеңіз.

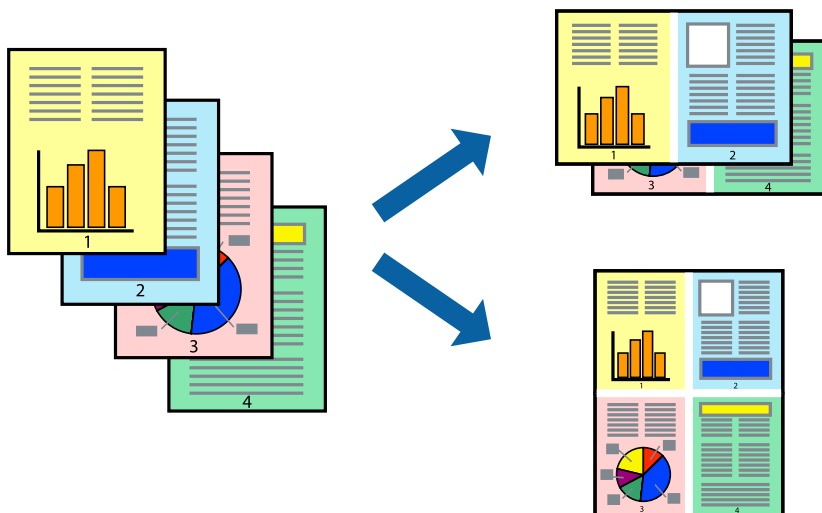
7. Қажетінше басқа элементтерді орнатыңыз.
8. **Басып шығару** түймесін басыңыз.

Қатысты ақпарат

- ➔ “Қағазды Қағаз кассетасы 1 ішіне салу” бетте 67
- ➔ “Қағазды Қағаз кассетасы 2 ішіне салу” бетте 70
- ➔ “Басып шығару негіздері — Mac OS” бетте 115

Бір парақта бірнеше бетті басып шығару

Деректердің екі немесе төрт бетін бір парақ қағазда басып шығаруға болады.



Басып шығару

Бір парақта бірнеше бетті басып шығару - Windows

Ескертпе:

Бұл мүмкіндік жиексіз басып шығару үшін қол жеткізгісіз.

1. Қағазды принтерге салыңыз.
2. Басып шығарғыңыз келген файлды ашыңыз.
3. Принтер драйверінің терезесіне өтіңіз.
4. **Бұрылыс** немесе **1-ге 4** режимін **Көп бетті** параметрі ретінде **Басты** қойындысынан таңдаңыз.
5. **Басып шығару реті** түймесін басып, тиісті параметрлерді орнатыңыз да, терезені жабу үшін **ОК** түймесін басыңыз.
6. **Басты** және **Қосымша опциялар** қойындыларындағы басқа элементтерді орнатыңыз да, **ОК** түймесін басыңыз.
7. **Басып шығару** түймесін басыңыз.

Қатысты ақпарат

- ➔ [“Қағазды Қағаз кассетасы 1 ішіне салу” бетте 67](#)
- ➔ [“Қағазды Қағаз кассетасы 2 ішіне салу” бетте 70](#)
- ➔ [“Қағазды Артқы қағаз беру ұясы ішіне салу” бетте 75](#)
- ➔ [“Басып шығару негіздері — Windows” бетте 114](#)

Бір парақта бірнеше бетті басып шығару — Mac OS

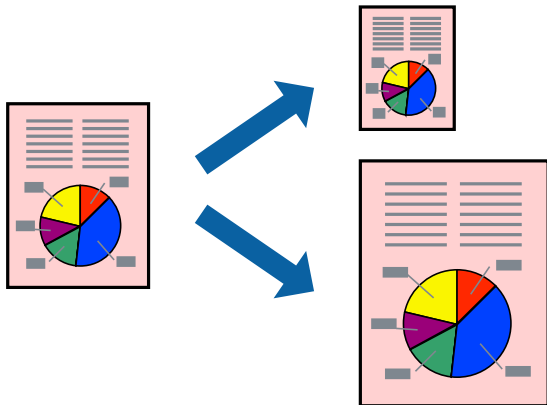
1. Қағазды принтерге салыңыз.
2. Басып шығарғыңыз келген файлды ашыңыз.
3. Басып шығару диалогтық терезесіне кіріңіз.
4. Ашылмалы мәзірден **Орналасу** параметрін таңдаңыз.
5. **Әр парақтағы беттер** ішінен беттер санын, **Орналасу бағыты** (бет реті) және **Жиектер** орнатыңыз.
6. Қажетінше басқа элементтерді орнатыңыз.
7. **Басып шығару** түймесін басыңыз.

Қатысты ақпарат

- ➔ [“Қағазды Қағаз кассетасы 1 ішіне салу” бетте 67](#)
- ➔ [“Қағазды Қағаз кассетасы 2 ішіне салу” бетте 70](#)
- ➔ [“Қағазды Артқы қағаз беру ұясы ішіне салу” бетте 75](#)
- ➔ [“Басып шығару негіздері — Mac OS” бетте 115](#)

Қағаз өлшеміне қиыстыру үшін басып шығару

Принтерге салған қағаз өлшеміне қиыстыру үшін басып шығаруға болады.



Қағаз өлшеміне қиыстыру үшін басып шығару - Windows

Ескертпе:

Бұл мүмкіндік жиексіз басып шығару үшін қол жеткізгісіз.

1. Қағазды принтерге салыңыз.
2. Басып шығарғыңыз келген файлды ашыңыз.
3. Принтер драйверінің терезесіне өтіңіз.
4. **Қосымша опциялар** қойындысындағы келесі параметрлерді орнатыңыз.
 - Құжат өлшемі: Қолданбада орнатқан қағаз өлшемін таңдаңыз.
 - Шығыс қағазы: Принтерге салған қағаз өлшемін таңдаңыз.**Бетке қиыстыру** автоматты түрде таңдалады.

Ескертпе:

*Егер беттің ортасына кішірейтілген сурет басып шығарғыңыз келсе, **Ортада** параметрін таңдаңыз.*

5. **Басты** және **Қосымша опциялар** қойындыларындағы басқа элементтерді орнатыңыз да, **ОК** түймесін басыңыз.
6. **Басып шығару** түймесін басыңыз.

Қатысты ақпарат

- ➔ "Қағазды Қағаз кассетасы 1 ішіне салу" бетте 67
- ➔ "Қағазды Қағаз кассетасы 2 ішіне салу" бетте 70
- ➔ "Қағазды Артқы қағаз беру ұясы ішіне салу" бетте 75
- ➔ "Басып шығару негіздері — Windows" бетте 114

Басып шығару

Қағаз өлшеміне қиыстыру үшін басып шығару — Mac OS

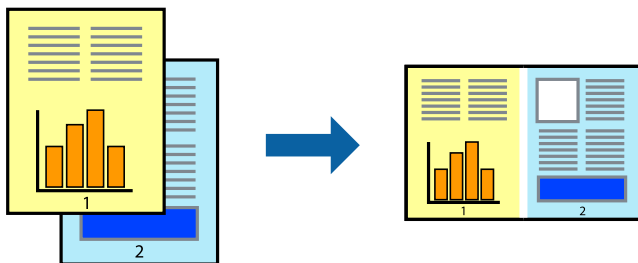
1. Қағазды принтерге салыңыз.
2. Басып шығарғыңыз келген файлды ашыңыз.
3. Басып шығару диалогтық терезесіне кіріңіз.
4. Қолданбада **Қағаз өлшемі** параметрі ретінде орнатқан қағаз өлшемін таңдаңыз.
5. Ашылмалы мәзірден **Қағазбен жұмыс істеу** параметрін таңдаңыз.
6. **Қағаз өлшеміне қиыстыру үшін масштабтау** параметрін таңдаңыз.
7. **Мақсатты қағаз өлшемі** параметрі ретінде принтерге салынған қағаз өлшемін таңдаңыз.
8. Қажетінше басқа элементтерді орнатыңыз.
9. **Басып шығару** түймесін басыңыз.

Қатысты ақпарат

- ➔ "Қағазды Қағаз кассетасы 1 ішіне салу" бетте 67
- ➔ "Қағазды Қағаз кассетасы 2 ішіне салу" бетте 70
- ➔ "Қағазды Артқы қағаз беру ұясы ішіне салу" бетте 75
- ➔ "Басып шығару негіздері — Mac OS" бетте 115

Бірнеше файлды бірге басып шығару (тек Windows үшін)

Тапсырмаларды оңай реттеуіші сізге әртүрлі қолданбалар арқылы жасалған бірнеше файлды біріктіруге және оларды жалғыз баспа тапсырмасы ретінде басып шығаруға мүмкіндік береді. Біріктірілген файлдар үшін орналасу, басып шығару реті және бағыты сияқты басып шығару параметрлерін орнатуға болады.



1. Қағазды принтерге салыңыз.
2. Басып шығарғыңыз келген файлды ашыңыз.
3. Принтер драйверінің терезесіне өтіңіз.
4. **Тапсырмаларды оңай реттеуіші** қойындысындағы **Басты** параметрін таңдаңыз.

Басып шығару

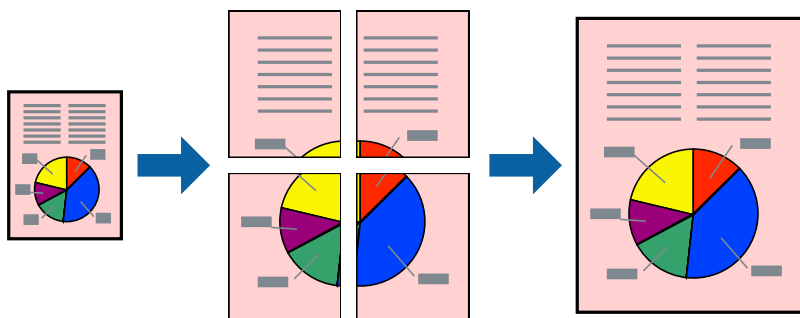
5. Принтер драйверінің терезесін жабу үшін **ОК** түймесін басыңыз.
6. **Басып шығару** түймесін басыңыз.
Тапсырмаларды оңай реттеуіші терезесі бейнеленеді және баспа тапсырмасы **Жобаны басып шығару** ішіне қосылады.
7. **Тапсырмаларды оңай реттеуіші** терезесі ашылған кезде, ағымдағы файлмен біріктіргіңіз келген файлды ашыңыз да, 3–6 қадамдарын қайталаңыз.
Ескертпе:
 - Егер **Тапсырмаларды оңай реттеуіші** терезесін жапсаңыз, сақталмаған **Жобаны басып шығару** жойылады. Кейінірек басып шығару үшін **Сақтау** параметрін **Файл** мәзірінен таңдаңыз.
 - **Жобаны басып шығару** ішінде сақталған **Тапсырмаларды оңай реттеуіші** ашу үшін принтер драйверінің **Тапсырмаларды оңай реттеуіші** қойындысындағы **Қызмет көрсету** түймесін басыңыз. Келесі, файлды таңдау үшін **Ашу** мәзірінен **Файл** параметрін таңдаңыз. Сақталған файлдардың кеңейтімі — ".pcl".
8. **Үлгі** қажетінше өңдеу үшін **Өңдеу** және **Тапсырмаларды оңай реттеуіші** мәзірлерін **Жобаны басып шығару** ішінде таңдаңыз. Мәліметтер үшін Тапсырмаларды оңай реттеуіші анықтамасын қараңыз.
9. **Басып шығару** мәзірінен **Файл** таңдаңыз.

Қатысты ақпарат

- ➔ "Қағазды Қағаз кассетасы 1 ішіне салу" бетте 67
- ➔ "Қағазды Қағаз кассетасы 2 ішіне салу" бетте 70
- ➔ "Қағазды Артқы қағаз беру ұясы ішіне салу" бетте 75
- ➔ "Басып шығару негіздері — Windows" бетте 114

Плакат жасау үшін бірнеше параққа бір суретті басып шығару (тек Windows үшін)

Бұл мүмкіндік бір суретті қағаздың бірнеше парағына басып шығаруға мүмкіндік береді. Оларды бірге басу арқылы үлкен плакат жасауға болады.



Ескертпе:

Бұл мүмкіндік жиексіз басып шығаруға жарамсыз.

1. Қағазды принтерге салыңыз.

Басып шығару

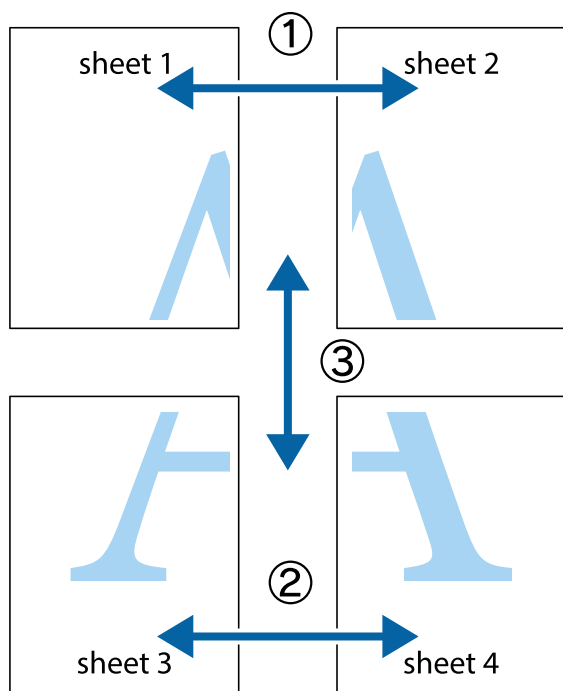
2. Басып шығарғыңыз келген файлды ашыңыз.
3. Принтер драйверінің терезесіне өтіңіз.
4. **Постер 2x1, Постер 2x2, Постер 3x3** немесе **Постер 4x4** параметрін **Басты** қойындысындағы **Көп бетті** мәзірінен таңдаңыз.
5. **Параметрлер** басып, сәйкес параметрлерді орнатыңыз, содан кейін **ОК** түймесін басыңыз.
Ескертпе:
Бағыттауыштарды басып шығару кесу үлгісін басып шығаруға мүмкіндік береді.
6. **Басты** және **Қосымша опциялар** қойындыларындағы басқа элементтерді орнатыңыз да, **ОК** түймесін басыңыз.
7. **Басып шығару** түймесін басыңыз.

Қатысты ақпарат

- ➔ “Қағазды Қағаз кассетасы 1 ішіне салу” бетте 67
- ➔ “Қағазды Қағаз кассетасы 2 ішіне салу” бетте 70
- ➔ “Қағазды Артқы қағаз беру ұясы ішіне салу” бетте 75
- ➔ “Басып шығару негіздері — Windows” бетте 114

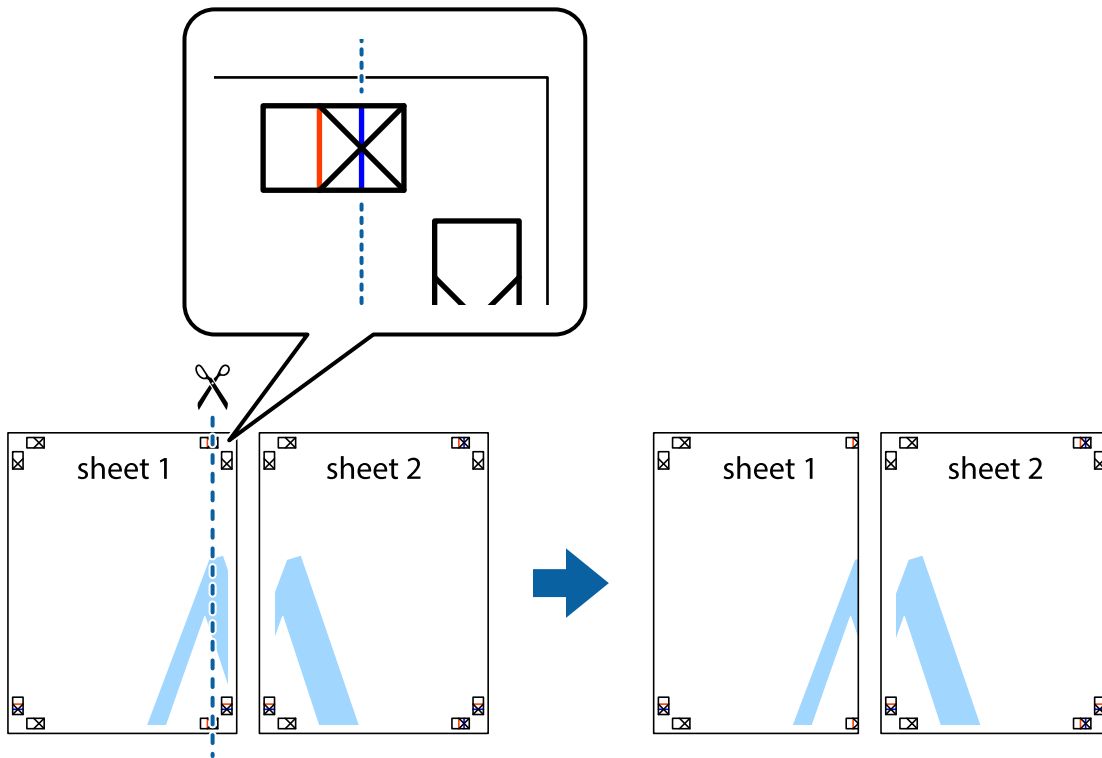
Қабаттастыру және туралау белгілері көмегімен плакаттар жасау

Мына жерде **Постер 2x2** таңдалғанда, and **Қабаттастыру және туралау белгілері** опциясын **Бағыттауыштарды басып шығару** ішінен таңдалған кезде плакат жасау әдісінің мысалы берілген.

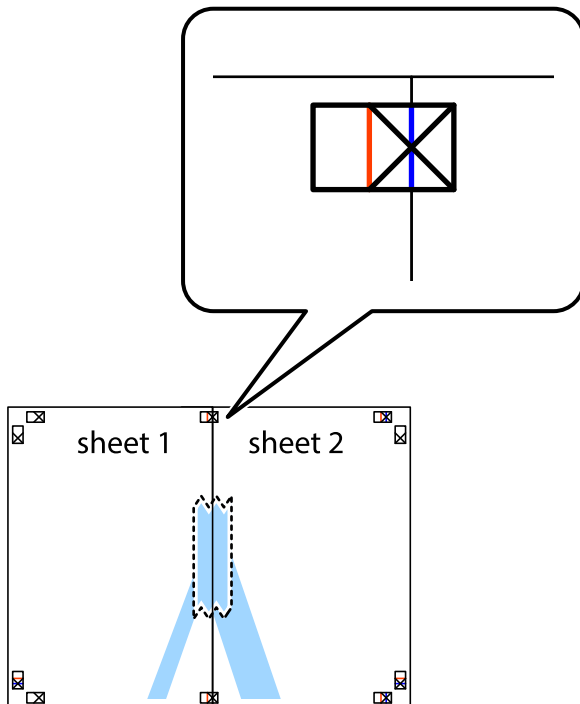


Басып шығару

1. Sheet 1 және Sheet 2 дайындаңыз. Sheet 1 шеттерін тік көк сызықпен жоғарғы және төменгі айқас белгілердің ортасының бойымен кесіңіз.

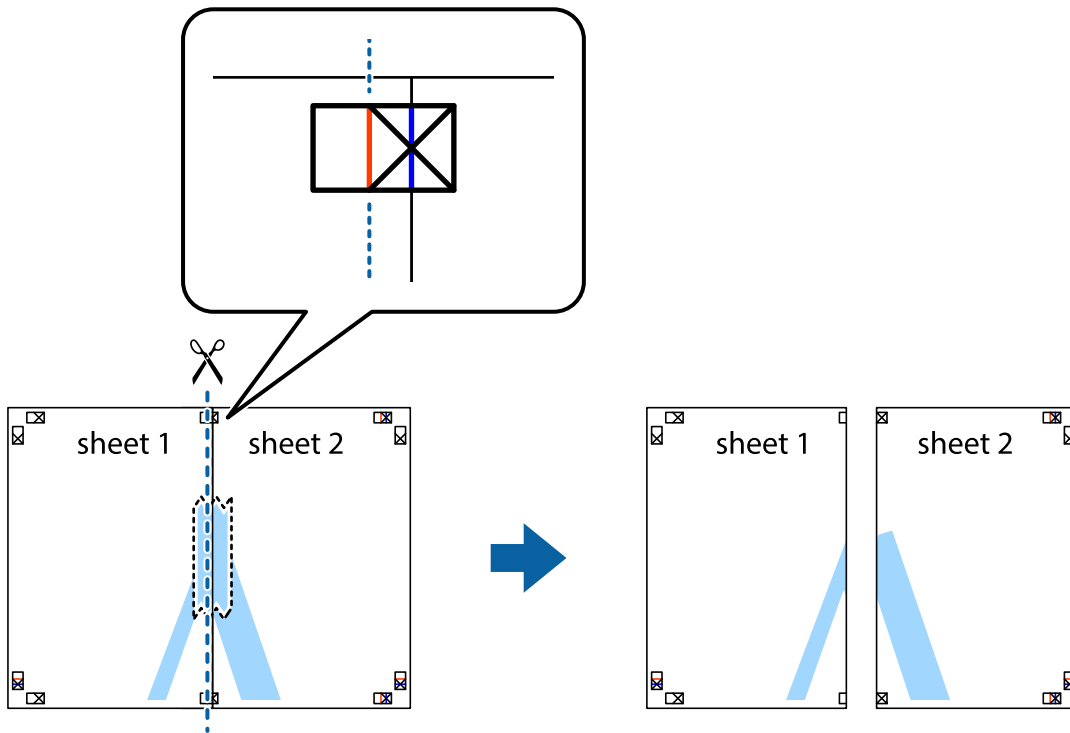


2. Sheet 1 жиегін Sheet 2 үстіне қойыңыз және айқас белгілерді туралаңыз, одан кейін екі парақты бірге артқы жағынан таспамен уақытша бекітіңіз.

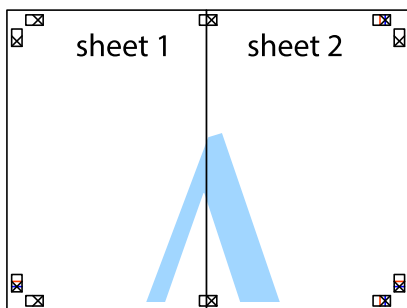


Басып шығару

3. Таспамен бекітілген парақтарды екі тік қызыл сызықты бойлай туралау көрсеткіштері бойынша кесіңіз (бұл жолы айқас белгілердің сол жағындағы сызық).



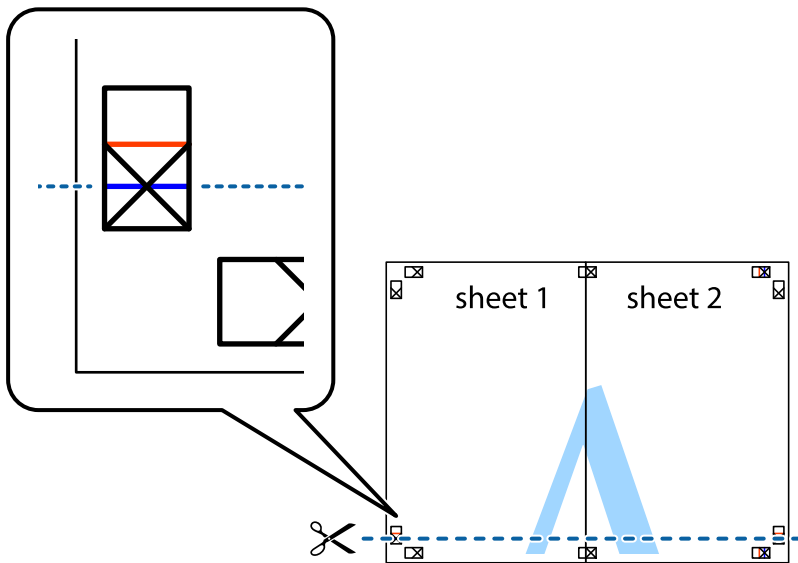
4. Парақтарды артқы жағынан жабыстырыңыз.



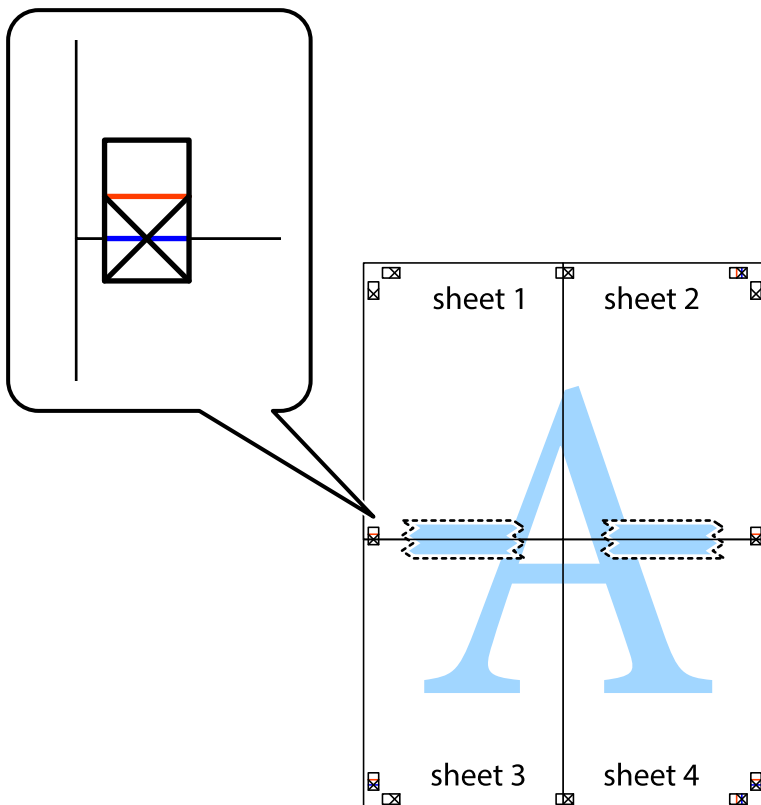
5. Sheet 3 және Sheet 4 бірге таспамен бекіту үшін 1-4 қадамдарды қайталаңыз.

Басып шығару

6. Sheet 1 және Sheet 2 шеттерін көлденең көк сызықпен сол жақтағы және оң жақтағы айқас белгілердің ортасының бойымен кесіңіз.



7. Sheet 1 және Sheet 2 жиектерін Sheet 3 пен Sheet 4 үстіне қойып, айқас белгілерді туралаңыз да, оларды бірге артқы жағынан таспамен уақытша бекітіңіз.

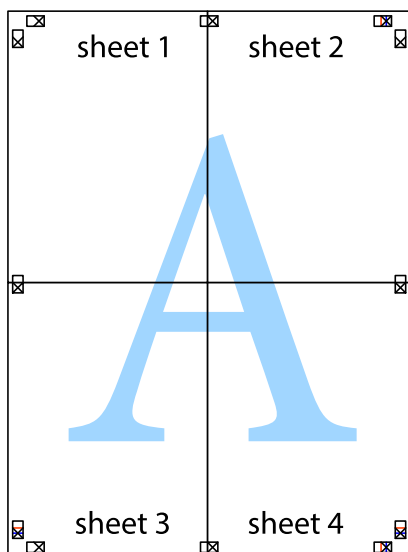


Басып шығару

8. Таспамен бекітілген парақтарды екі тік қызыл сызықты бойлай туралау көрсеткіштері бойынша кесіңіз (бұл жолы айқас белгілердің үстіндегі сызық).

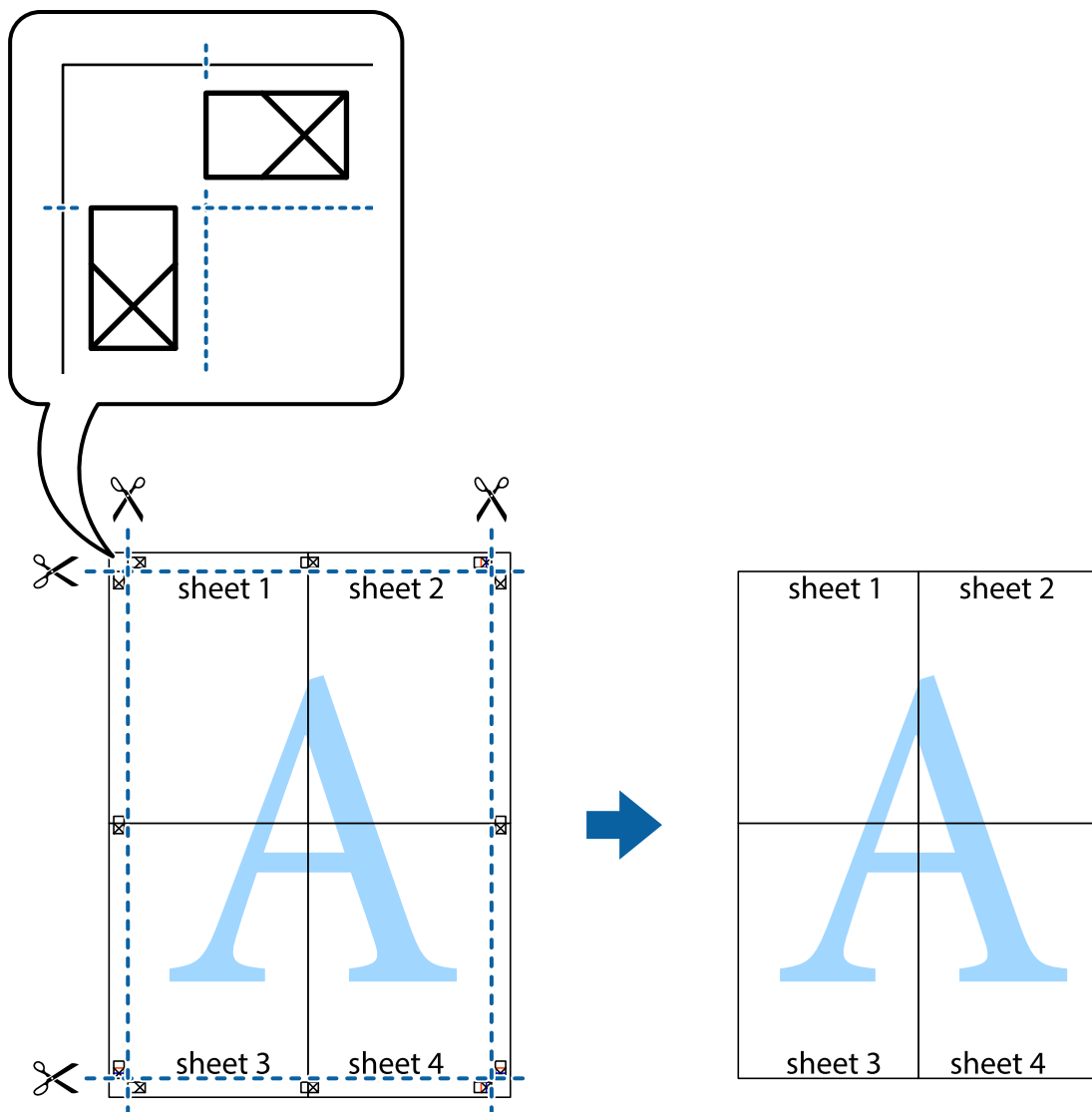


9. Парақтарды артқы жағынан жабыстырыңыз.



Басып шығару

10. Қалған шеттерін сыртқы бағыттауышты бойлай кесіңіз.



Қосымша функциялардың көмегімен басып шығару

Бұл бөлім принтер драйверіндегі қол жетімді әртүрлі қосымша құрылымды және басып шығару функцияларын ұсынады.

Қатысты ақпарат

- ➔ ["Windows Принтер драйвері" бетте 204](#)
- ➔ ["Mac OS Принтер драйвері" бетте 208](#)

Оңай басып шығару үшін басып шығару алдын ала орнатымын қосу

Егер принтер драйверінде жиі қолданылатын басып шығару параметрлерінің жеке алдын ала орнатуын жасасаңыз, тізімнен алдын ала орнатуды таңдау арқылы оңай басып шығаруға болады.

Басып шығару

Windows

Жеке алдын ала орнатуыңызды қосу үшін **Құжат өлшемі** және **Қағаз түрі** сияқты элементтерді **Басты** немесе **Қосымша опциялар** қойындысында орнатыңыз, одан кейін **Алдын ала орнатуларды қосу/жою** опциясын **Бәрін басып шығару** арқылы таңдаңыз.

Ескертпе:

*Қосылған алдын ала орнатымды жою үшін **Алдын ала орнатуларды қосу/жою** түймесін басыңыз, тізімнен жою керек алдын ала орнатым атауын таңдаңыз, содан кейін жойыңыз.*

Mac OS

Басып шығару диалогтық терезесіне кіріңіз. Жеке алдын ала орнатылған параметрді қосу үшін, **Қағаз өлшемі** және **Тасушы түрі** сияқты элементтерді орнатыңыз, содан кейін ағымдағы параметрлерді **Алдын ала орнатулар** параметрінде алдын ала орнатылған ретінде сақтаңыз.

Ескертпе:

*Қосылған алдын ала орнатуды жою үшін, **Алдын ала орнатулар** > **Алдын ала орнатуларды көрсету** тармағын басыңыз, тізімнен жою керек алдын ала орнату атауын таңдаңыз, содан кейін жойыңыз.*

Кішірейтілген немесе үлкейтілген құжатты басып шығару

Құжаттың өлшемін белгілі бір пайызға кішірейтуге немесе үлкейтуге болады.

Windows

Ескертпе:

Бұл мүмкіндік жиексіз басып шығаруға жарамсыз.

Құжат өлшемі қойындысындағы **Қосымша опциялар** параметрін орнатыңыз. **Құжатты кішірейту/үлкейту**, **Масштаб** параметрін таңдаңыз да, пайызды енгізіңіз.

Mac OS

Ескертпе:

Әрекеттер қолданбаға байланысты өзгеріп отырады. Мәліметтер алу үшін қолданбаның анықтамасын қараңыз.

Файл мәзірінен **Бетті орнату** (немесе **Басып шығару**) тармағын таңдаңыз. **Пішімі** тармағынан принтерді таңдаңыз, қағаз өлшемін таңдап, **Шкала** тармағына пайыздық шаманы енгізіңіз. Терезені жабыңыз, содан кейін келесі негізгі басып шығару туралы нұсқауларды орындаңыз.

Басып шығару түсін реттеу

Баспа тапсырмасында пайдаланылатын түстерді реттеуге болады.

PhotoEnhance бастапқы кескін деректерінің контрастын, қанықтығын және жарықтығын автоматты реттеу арқылы анығырақ кескіндер мен қанығырақ түстер жасайды.

Басып шығару

Ескертпе:

- ❑ Бұл реттеулер бастапқы деректерге қолданылмайды.
- ❑ **PhotoEnhance** режимі түсті нысанның орнын талдау арқылы реттейді. Сондықтан егер нысанның орнын кескінді кішірейту, үлкейту, қиып алу немесе бұру арқылы өзгертсеңіз, түстің кенеттен өзгеруі мүмкін. Жиісіз параметрді таңдау нысанның орнын да өзгертіп, нәтижесінде түсті өзгертеді. Егер кескін фокустан тыс болса, реңкінің табиғи болмауы мүмкін. Егер түсі өзгерсе немесе табиғи емес болса, онда **PhotoEnhance** режимінен басқа режимде басып шығарыңыз.

Windows

Қосымша опциялар қойындысындағы **Түсті түзету** опциясынан түсті түзету әдісін таңдаңыз.

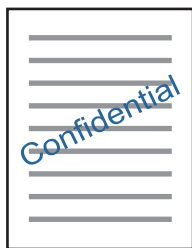
Автоматты опциясын таңдасаңыз, қағаз түрі мен басып шығару сапасының параметрлерін сәйкестендіру үшін, түстер автоматты түрде реттеледі. **Өзгертпелі** таңдап, **Жетілдірілген** бассаңыз, өз реттеулеріңізді жасай аласыз.

Mac OS

Басып шығару диалогтық терезесіне кіріңіз. Ашылмалы мәзірден **Түсті сәйкестендіру** пәрменін таңдаңыз, содан кейін **EPSON Color Controls** таңдаңыз. Ашылмалы мәзірден **Color Options** таңдаңыз, содан кейін қолжетімді опциялардың бірін таңдаңыз. **Кеңейтілген баптаулар** қасындағы көрсеткіні басыңыз және тиісті параметрлерді реттеңіз.

Су белгісін басып шығару (тек Windows үшін)

Баспаларыңызда «Құпия» сияқты су таңбаны басып шығаруға болады. Оған қоса жеке су таңбаңызды қосуға болады.



Ескертпе:

Бұл мүмкіндік жиісіз басып шығаруда қолжетімді емес.

Қосымша опциялар қойындысынан **Су таңбасы мүмкіндіктері** опциясын таңдаңыз да, су таңбасын таңдаңыз. Су таңбаның тығыздығы және орны сияқты мәліметтерді өзгерту үшін **Параметрлер** түймесін басыңыз.

Үстіңгі және төменгі деректеме басып шығару (тек Windows үшін)

Үстіңгі немесе төменгі деректеме ретінде пайдаланушы аты және басып шығару күні сияқты ақпаратты басып шығаруға болады.

Су таңбасы мүмкіндіктері опциясын **Қосымша опциялар** қойындысынан таңдаңыз да, **Деректер атаулары** таңдаңыз. **Параметрлер** түймесін басып, ашылмалы тізімнен қажетті элементтерді таңдаңыз.

Epson Easy Photo Print параметрі арқылы фотосуреттерді басып шығару

Epson Easy Photo Print фотосуреттерді әртүрлі қағаз түрлеріне оңай орналастыруға және басып шығаруға мүмкіндік береді. Мәліметтер алу үшін қолданбаның анықтамасын қараңыз.

Ескертпе:

- ❑ Түпнұсқа Epson фотоқағазында басып шығару арқылы сияның сапасы барынша артады және басылған материалдар қанық және анығырақ болады.
- ❑ Коммерциялық қолданбаны пайдаланып жиексіз басып шығаруды орындау үшін төмендегі параметрлерді орнатыңыз.
 - ❑ Қағаз өлшеміне сәйкестендіру үшін кескін деректерін жасаңыз. Егер пайдаланылатын қолданбада шек параметрі қолжетімді болса, шекті 0 мм-ге орнатыңыз.
 - ❑ Принтер драйверінен жиексіз басып шығару параметрін қосыңыз.

Қатысты ақпарат

- ➔ [“Фотосуреттерді орналастыруға арналған қолданба \(Epson Easy Photo Print\)” бетте 213](#)
- ➔ [“Қолданбаларды орнату” бетте 216](#)

Epson Print CD арқылы CD/DVD белгісін басып шығару

Epson Print CD параметрі түпнұсқа дизайнның CD/DVD белгісін жасауға және басып шығаруға мүмкіндік береді. Сондай-ақ CD/DVD ұяшығын жасауға және басып шығаруға болады.

CD/DVD үшін басып шығару ауқымын ішкі диаметрін кемінде 18 мм-ге дейін, сыртқы диаметрін максимум 120 мм-ге дейін орнатуға болады. Параметрлерге байланысты CD/DVD немесе науа ластануы мүмкін. Басып шығару қажет CD/DVD ауқымын орнатыңыз.

Мәліметтер алу үшін қолданбаның анықтамасын қараңыз.

Ескертпе:

Сатып алуға болатын қолданбаны пайдаланып CD/DVD белгісін басып шығару үшін төмендегі параметрлерді орнатыңыз.

- ❑ Windows үшін **CD/DVD науасы** опциясын **Қағ. бастап. көзі** параметрі ретінде таңдаған кезде A4 пішімі автоматты түрде **Құжат өлшемі** параметрі ретінде таңдалады. **КітаптықБағдар** параметрі ретінде және **CD/DVD Қағаз түрі** параметрі ретінде таңдаңыз.
- ❑ Mac OS үшін **A4 (CD/DVD)** параметрін **Қағаз өлшемі** параметрі ретінде таңдаңыз. Портреттік басып шығару бағытын таңдаңыз, содан кейін **Принтер параметрлері** мәзірінде **CD/DVD** опциясын **Тасушы түрі** ретінде таңдаңыз.
- ❑ Кейбір қолданбаларда науа түрін көрсету керек болуы мүмкін. **Epson науасы 2-түрі** таңдаңыз. Параметр атауы қолданбаға байланысты әртүрлі болуы мүмкін.

Қатысты ақпарат

- ➔ [“Дискідегі мәтінді немесе кескіндерді басып шығаруға арналған қолданба \(Epson Print CD\)” бетте 214](#)
- ➔ [“Қолданбаларды орнату” бетте 216](#)

Смарт құрылғылардан басып шығару

Epson iPrint функциясын пайдалану

Epson iPrint — фотосуреттерді, құжаттарды және веб-беттерді смартфон немесе планшет сияқты интеллектуалды құрылғыдан басып шығаруға мүмкіндік беретін қолданба. Жергілікті басып шығаруды, принтермен бірдей сымсыз желіге қосылған смарт құрылғыдан басып шығаруды не қашықтан басып шығаруды, интернет арқылы қашықтағы орыннан басып шығаруды пайдалануға болады. Қашықтықтан басып шығару мүмкіндігін пайдалану үшін, принтерді Epson Connect қызметіне тіркеңіз.

Принтер желіге қосылмаған кезде Epson iPrint функциясын іске қосыңыз, принтерді желіге қосу туралы хабар көрсетіледі. Желіге қосу үшін нұсқауларды орындаңыз. Жұмыс жағдайларын төмендегі URL мекенжайынан қараңыз.

<http://epson.sn>



Қатысты ақпарат

→ "Epson Connect қызметі" бетте 202

Epson iPrint орнату

Epson iPrint қолданбасын интеллектуалды құрылғыға келесі URL немесе QR кодын орнатуға болады.

<http://iپر.to/a>

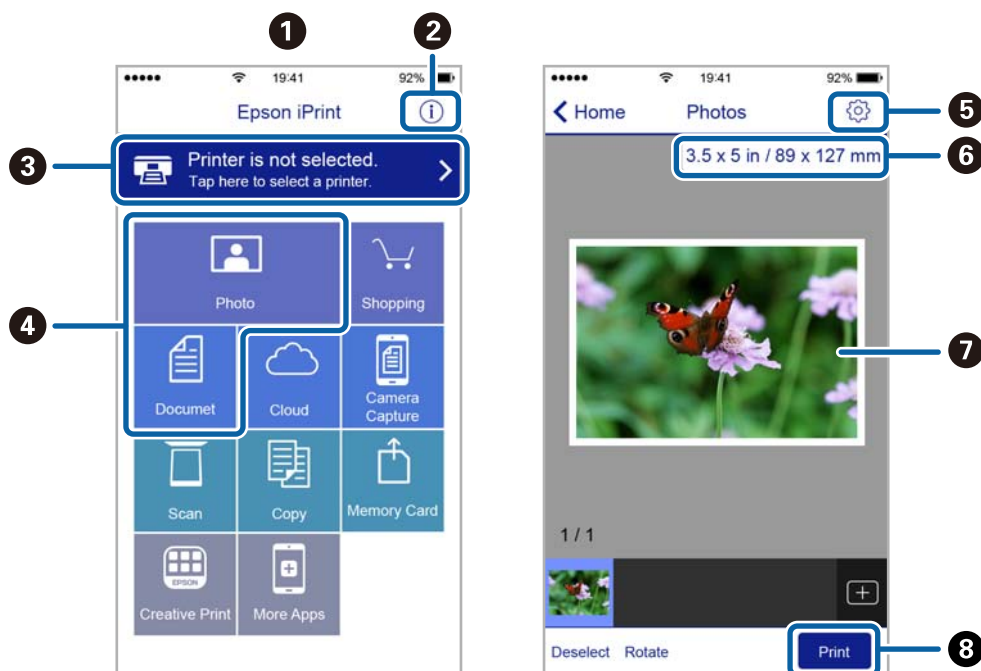


Epson iPrint пайдалана отырып басып шығару

Epson iPrint қолданбасын интеллектуалды құрылғыдан іске қосыңыз және негізгі экраннан пайдаланғыңыз келетін элементті таңдаңыз.

Басып шығару

Келесі экрандарды ескертусіз өзгертуге болады. Өнімге байланысты құрамы әртүрлі болуы мүмкін.



1	Қолданба іске қосылған кезде негізгі экран көрсетіледі.
2	Принтерді орнату әдісі және жиі қойылатын сұрақтар туралы ақпаратты көрсетеді.
3	Принтерді таңдап, принтер параметрлерін жасай алатын экранды көрсетеді. Принтерді таңдаған соң келесі рет тағы да таңдаудың қажеті жоқ.
4	Фотосуреттер мен құжаттар сияқты нені басып шығарғыңыз келетінін таңдаңыз.
5	Қағаз өлшемі және қағаз түрі сияқты басып шығару параметрлерін жасау үшін экранды көрсетеді.
6	Қағаз өлшемін көрсетеді. Бұл түйме ретінде көрсетілген кезде принтерде орнатылған қағаз параметрлерін көрсету үшін осыны түртіңіз.
7	Сіз таңдаған фотосуреттер мен құжаттарды көрсетеді.
8	Басып шығаруды бастайды.

Ескертпе:

iPhone жүйесінде жұмыс істейтін iPad, iPod touch және iOS құрылғыларының көмегімен құжат мәзірінен басып шығару үшін, Epson iPrint ішіндегі файлды ортақ пайдалану функциясы арқылы басып шығарғыңыз келген құжатты тасымалдағаннан кейін iTunes функциясын іске қосыңыз.

Epson Print Enabler пайдалану

Құжаттарды, электрондық хабарларды, фотосуреттерді және веб-беттерді Android телефонынан немесе планшетінен (Android 4.4 немесе кейінгі нұсқасы) тікелей сымсыз басып шығаруға болады. Бірнеше түймені түртсеңіз, Android құрылғысы бір сымсыз желіге жалғанған Epson принтерін анықтайтын болады.

Басып шығару

1. Қағазды принтерге салыңыз.
2. Принтеріңізді сымсыз басып шығаруға реттеңіз.
3. Android құрылғысында Google Play дүкенінен Epson Print Enabler қосылатын модулін орнатыңыз.
4. Android құрылғысын принтердікімен бірдей сымсыз желіге қосыңыз.
5. Android құрылғысынан **Параметрлер** бетіне өтіп, **Басып шығару** таңдаңыз, сосын Epson Print Enabler функциясын қосыңыз.
6. Chrome секілді Android қолданбасынан мәзір белгішесін түртіп, экранда көрсетілгенді басып шығарыңыз.

Ескертпе:

Принтерді көрмесеңіз, **Барлық принтерлер** түймесін түртіп, принтерді таңдаңыз.

Қатысты ақпарат

- ➔ "Қағазды Қағаз кассетасы 1 ішіне салу" бетте 67
- ➔ "Қағазды Қағаз кассетасы 2 ішіне салу" бетте 70
- ➔ "Қағазды Артқы қағаз беру ұясы ішіне салу" бетте 75
- ➔ "Смарт құрылғыға қосу" бетте 33

AirPrint функциясын пайдалану

AirPrint функциясы iOS жүйесінің ең соңғы нұсқасы орнатылған iPhone, iPad және iPod touch және OS X немесе macOS жүйесінің ең соңғы нұсқасы орнатылған Mac құрылғысынан жылдам сымсыз басып шығаруға мүмкіндік береді.



Ескертпе:

Егер өнімнің басқару тақтасында қағаз конфигурациясының хабарлары көрсетілсе, AirPrint функциясын пайдалану мүмкін емес. Егер қажет болса, хабарларды қосу үшін төмендегі сілтемені қараңыз.

1. Қағазды өнімге салыңыз.
2. Өнімді сымсыз басып шығаруға реттеңіз. Төмендегі сілтемені қараңыз.
<http://epson.sn>
3. Apple құрылғысын өнім пайдаланатын бірдей сымсыз желіге қосыңыз.

Басып шығару

4. Құрылғыдан өнімге басып шығарыңыз.

Ескертпе:

Мәліметтер алу үшін Apple веб-сайтындағы AirPrint бетін қараңыз.

Қатысты ақпарат

- ➔ “iPhone немесе iPad құрылғысынан басып шығару мүмкін емес” бетте 244
- ➔ “Қағазды Қағаз кассетасы 1 ішіне салу” бетте 67
- ➔ “Қағазды Қағаз кассетасы 2 ішіне салу” бетте 70

Сандық камерадан басып шығару

Ескертпе:

- PictBridge үйлесімді сандық камерадан фотосуреттерді тікелей басып шығаруға болады. Камерада операциялар жасау туралы ақпарат алу үшін камерамен бірге берілген құжаттаманы қараңыз.*
- Әдетте цифрлық камера параметрлеріне артықшылық беріледі; дегенмен келесі жағдайларда принтер параметрлеріне басымдық береді.*
 - Камераның басып шығару параметрлері «принтер параметрлерін пайдалану» күйіне орнатылған кезде
 - Seria** немесе **B&W** опциясы принтердің басып шығару параметрлерінде таңдалған кезде.
 - Камера мен принтердің басып шығару параметрлерін біріктірген кезде, принтерден қолжетімді емес параметрлер алынады.

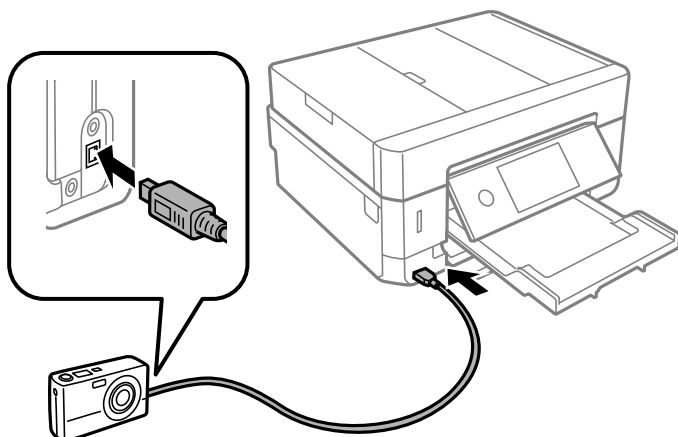
USB кабелімен байланысқан цифрлық камерадан басып шығару

USB кабелімен байланысқан цифрлық камерадан фотосуреттерді тікелей басып шығаруға болады.

1. Принтерден жад құрылғысын алыңыз.
2. Қағазды принтерге салыңыз.
3. Негізгі экраннан **Settings** > **Camera Print Settings** таңдаңыз.
4. **Print Settings** немесе **Photo Adjustments** таңдап, қажетті параметрлерді өзгертіңіз.

Басып шығару

5. Цифрлық камераны қосып, принтерді USB кабелі арқылы қосыңыз.



Ескертпе:

Екі метрден қысқа USB кабелін пайдаланыңыз.

6. Цифрлық камерадан басып шығару қажет фотосуреттерді таңдап, көшірмелер саны сияқты параметрлерді реттеп, басып шығаруды бастаңыз.

Қатысты ақпарат

- ➔ [“Қағазды Қағаз кассетасы 1 ішіне салу” бетте 67](#)
- ➔ [“Қағазды Қағаз кассетасы 2 ішіне салу” бетте 70](#)
- ➔ [“Қағазды Артқы қағаз беру ұясы ішіне салу” бетте 75](#)
- ➔ [“Қағаз және басып шығару параметрлеріне арналған мәзір опциялары” бетте 99](#)
- ➔ [“Фотосуреттерді өңдеуге арналған мәзір опциялары” бетте 101](#)

Сымсыз байланысқан сандық камерадан басып шығару

IP стандарты бойынша DPS жүйесіне қолдау көрсететін сандық камералардан фотосуреттерді сымсыз басып шығаруға болады (PictBridge ретінде сілтеме жасалған осы жерден (сымсыз LAN)).

1. Принтердің сымсыз желіге қосылғанын анықтайтын белгішенің басты экранда көрсетілгенін тексеріңіз.
2. Қағазды принтерге салыңыз.
3. Негізгі экраннан **Settings** > **Camera Print Settings** таңдаңыз.
4. **Print Settings** немесе **Photo Adjustments** таңдап, қажетті параметрлерді өзгертіңіз.
5. Сандық камераны принтермен бірдей желіге қосыңыз.
6. Сандық камерадан қолжетімді принтерлер тізімін көрсетіп, қосу қажет принтерді таңдаңыз.

Ескертпе:

- Принтер атауын тексеру үшін негізгі экрандағы желі күйі белгішесін түртіңіз.
- Егер цифрлық камерада принтерлерді тіркеуге мүмкіндік беретін функция болса, принтерді келесі уақыттан таңдау арқылы қосуға болады.

Басып шығару

7. Цифрлық камерадан басып шығару қажет фотосуреттерді таңдап, көшірмелер саны сияқты параметрлерді реттеп, басып шығаруды бастаңыз.
8. Цифрлық камерадан PictBridge (сымсыз LAN) жүйесінің принтермен байланысын ажыратыңыз.



Маңызды:

PictBridge (сымсыз LAN) пайдалану кезінде басқа принтер функцияларын немесе басқа құрылғылардан басып шығару мүмкін емес. Басып шығаруды аяқтаған кезде дереу ажыратыңыз.

Қатысты ақпарат


- ➔ “СКД экранында көрсетілген белгішелер” бетте 23
- ➔ “Қағазды Қағаз кассетасы 1 ішіне салу” бетте 67
- ➔ “Қағазды Қағаз кассетасы 2 ішіне салу” бетте 70
- ➔ “Қағазды Артқы қағаз беру ұясы ішіне салу” бетте 75
- ➔ “Қағаз және басып шығару параметрлеріне арналған мәзір опциялары” бетте 99
- ➔ “Фотосуреттерді өңдеуге арналған мәзір опциялары” бетте 101

Басып шығаруды болдырмау

Ескертпе:

- Windows жүйесінде принтерге толығымен жіберілген басып шығару тапсырмасын компьютерден тоқтата алмайсыз. Бұл жағдайда басып шығару тапсырмасын принтердегі басқару тақтасының көмегімен тоқтатыңыз.*
- Mac OS жүйесінде бірнеше бетті басып шығарған кезде барлық тапсырманы басқару тақтасының көмегімен тоқтата алмайсыз. Бұл жағдайда басып шығару тапсырмасын компьютерден тоқтатыңыз.*
- Егер баспа тапсырмасын Mac OS X v10.6.8 жүйесінен желі арқылы жіберсеңіз, басып шығаруды компьютерден тоқтата алмауыңыз мүмкін. Бұл жағдайда басып шығару тапсырмасын принтердегі басқару тақтасының көмегімен тоқтатыңыз.*

Басып шығаруды болдырмау — Басқару тақтасы

Орындалып жатқан басып шығару тапсырмасынан бас тарту үшін, принтердің басқарту тақтасынан  түймесін түртіңіз.


Басып шығаруды болдырмау - Windows

1. Принтер драйверінің терезесіне өтіңіз.
2. **Қызмет көрсету** қойындысын таңдаңыз.
3. **Бас. шығ-у кезегі** түймесін басыңыз.
4. Бас тартқыңыз келген тапсырманы тінтуірдің оң жақ түймесімен басып, **Болдырмау** пәрменін таңдаңыз.

Қатысты ақпарат

➔ [“Windows Принтер драйвері” бетте 204](#)




Басып шығаруды болдырмау — Mac OS

1. **Док-станция** ішіндегі принтер белгішесін басыңыз.
2. Бас тартқыңыз келген тапсырманы таңдаңыз.
3. Тапсырманы тоқтатыңыз.
 - OS X Mountain Lion немесе одан кейінгі
Орындалу көрсеткішінің жанындағы  түймесін басыңыз.
 - Mac OS X v10.6.8 — v10.7.x
Жою түймесін басыңыз.

Көшіру

Көшіру негіздері

Бұл бөлімде басқару тақтасындағы **Сору** мәзірінен көшірме жасау қадамдары түсіндіріледі.

1. Қағазды принтерге салыңыз.
2. Түпнұсқаларды қойыңыз.
3. Негізгі экраннан **Сору** параметрін таңдаңыз.
4. **Сору** қойындысында параметрлерді реттеңіз.
 - B&W/Color: түрлі түсті немесе монохромды көшірмені таңдаңыз.
 -  (2-Sided): 2 жақты көшіру параметрлерін жасаңыз.
 -  (Density): көшіру қарқындылығының параметрлерін жасаңыз.
 - Preview**: көшіруді бастаудың алдында сканерленген кескінді тексеріңіз.
Бұл түпнұсқаны Сканер әйнегі жабдығына қойған кезде ғана қолжетімді.
5. **Advanced Settings** параметрін таңдап, параметрлерді қажетінше өзгертіңіз.
6. **Сору** параметрін таңдап, көшірмелер санын реттеңіз.
7.  түймесін түртіңіз.

Ескертпе:

Көшірілген түсі, өлшемі және жиегі түпнұсқадан өзгешелеу.

Қатысты ақпарат


- ➔ [“Қағазды Қағаз кассетасы 1 ішіне салу” бетте 67](#)
- ➔ [“Түпнұсқаларды қою” бетте 78](#)
- ➔ [“Көшіруге арналған мәзір опциялары” бетте 148](#)

2 жақта көшіру

Бірнеше түпнұсқаны немесе дуплекстік құжаттарды қағаздың екі жағына көшіруге болады.

1. Қағазды принтерге салыңыз.
2. Түпнұсқаларды қойыңыз.
3. Негізгі экраннан **Сору** параметрін таңдаңыз.

Көшіру

4. **Copy** қойындысы >  (**2-Sided**) тармағын, содан кейін **1→2-Sided** немесе **2→2-Sided** параметрін таңдаңыз.


Сондай-ақ түпнұсқа бағытын және түпнұсқаның байланыстыру күйін және көшірме нәтижесін көрсетуге болады.

5. **OK** параметрін таңдаңыз.

6.  түймесін түртіңіз.

Бірнеше түпнұсқаны бір параққа көшіру

Екі түпнұсқаны қағаздың бір парағына көшіруге болады.

1. Қағазды принтерге салыңыз.
2. Түпнұсқаларды қойыңыз.
3. Негізгі экраннан **Copy** параметрін таңдаңыз.
4. **Advanced Settings** қойындысы > **Multi-Page** тармағын таңдаңыз, содан соң **2-up** параметрін таңдаңыз.
Сондай-ақ, түпнұсқаның бағытын және өлшемін көрсетуге болады.
5. **OK** параметрін таңдаңыз.
6. **Copy** қойындысын таңдап,  түймесін түртіңіз.

Әртүрлі көшірме жасау әдістері

Әртүрлі орналасуда көшіру

A4 өлшемді қағаздың бір жағына идентификатор картасының екі жағын шығару немесе кітаптың ашылған екі бетін бір парақ қағазға шығару сияқты мақсатыңызға сай мәзірді таңдау арқылы оңай көшірме жасауға болады.

1. Қағазды принтерге салыңыз.
2. Басқару тақтасынан **Various prints** түймесін түртіңіз.
3. **Various copies** түймесін түртіп, көшірме мәзірін таңдаңыз.

- ID Card

Идентификатор картасының екі жағын сканерлейді және A4 өлшемді қағаздың бір жағына көшіреді.

- Book Copy

Кітаптың ашылған A4 екі бетін ары қарай бір парақ қағазға көшіреді.

Көшіру

Borderless Copy

Шеттерінде жиектері жоқ көшірмелер. Кескін қағаз шеттерінен жиектерді кетіру үшін азғантай үлкейтіледі.

4. Түпнұсқаларды қойыңыз.

Book Copy үшін түпнұсқалардың бірінші бетін экранда көрсетілетін нұсқауларға сәйкес қойып, **Print Settings** түймесін түртіңіз.

5. **Copy** қойындысында параметрлерді реттеңіз.

Қолжетімді элементтер көшірме мәзіріне байланысты әртүрлі болады.

6. **Advanced Settings** қойындысындағы әр элементке қажетінше реттеулер жасаңыз.

7. **Copy** қойындысын түртіп, көшірмелер санын реттеңіз.

8. түймесін түртіңіз.

Ескертпе:

Preview түймесін түртсеңіз, сканерленген кескінді тексеруге болады.

9. **ID Card** немесе **Book Copy** үшін түпнұсқалардың қалғанын орналастыруға экрандағы нұсқауларды орындап, **Start Scanning** түймесін түртіңіз.

Қатысты ақпарат

➔ [“Қағазды Қағаз кассетасы 1 ішіне салу” бетте 67](#)

➔ [“Түпнұсқаларды қою” бетте 78](#)

➔ [“Көшірмесі жасалатын идентификатор картасын орналастыру” бетте 83](#)

➔ [“Көшіруге арналған мәзір опциялары” бетте 148](#)

Фотосуреттерді көшіру

Бір уақытта бірнеше фотосуретті көшіруге болады. Сондай-ақ, өңсізденген фотосуреттердегі түстерді қалпына келтіруге болады.

Көшіруге болатын ең кіші түпнұсқа өлшемі — 30×40 мм.

Ескертпе:

Фотосурет айналасындағы ақ бос орын анықталмауы мүмкін.

1. Қағазды принтерге салыңыз.

2. Негізгі экраннан **Various prints** параметрін таңдаңыз.

3. **Various copies > Copy/Restore Photos** параметрін таңдаңыз.

4. Басып шығару параметрлерін қажетінше өзгертіп, **To Placing Originals** параметрін таңдаңыз.

5. Фотосуреттерді Сканер әйнегі үстіне қойып, **Start Scanning** параметрін таңдаңыз.

Фотосуреттер сканерленіп, экранда көрсетіледі.

Көшіру

6. Фотосурет реттеулері сияқты параметрлерді реттеу қажет болса, **Edit** параметрін таңдаңыз.

Ескертпе:

Фотосуреттің бөлігін үлкейту арқылы басып шығару керек болса, **Crop/Zoom** пәрменін таңдап, реттеулер жасаңыз. Басып шығару аумағын солға, оңға, жоғарыға және төменге сырғытып, жақтаудың бұрыштарындағы ● пайдалану арқылы жақтау өлшемін өзгертіңіз.

7. Көшірмелер санын қажетінше реттеп, ◇ түймесін түртіңіз.

Қатысты ақпарат

- ➔ “Қағазды Қағаз кассетасы 1 ішіне салу” бетте 67
- ➔ “Түпнұсқаларды қою” бетте 78
- ➔ “Фотосуреттер көшірмесін жасау үшін қағаз және басып шығару параметрлеріне арналған мәзір опциялары” бетте 144
- ➔ “Фотосуреттер көшірмесін жасау үшін фотосурет реттеулеріне арналған мәзір опциялары” бетте 145

Фотосуреттер көшірмесін жасау үшін қағаз және басып шығару параметрлеріне арналған мәзір опциялары

Restore Color

Жарқыраған фотосуреттердің түсін қалпына келтіреді.

Paper Size

Жүктелген қағаз өлшемін таңдаңыз.

Paper Type

Жүктелген қағаз түрін таңдаңыз.

Paper Cassettes

Пайдаланғыңыз келген қағаз көзін тексеріңіз.

Border Setting

- Borderless

Жиектерінде шеттер жоқ көшірмелер. Кескін қағаз жиектерінен жиектерді кетіру үшін азғантай үлкейтіледі. Expansion параметрінде қаншалықты ұлғайту керектігін таңдаңыз.

- With Border

Жиектерінде шеттер бар көшірмелер.

Clear All Settings:

Көшіру параметрлерін әдепкі параметрлеріне қайта орнатады.

Көшіру

Фотосуреттер көшірмесін жасау үшін фотосурет реттеулеріне арналған мәзір опциялары

Photo Adjustments

PhotoEnhance бастапқы кескін деректерінің контрастын, қанықтығын және жарықтығын таңдау автоматты реттеу арқылы анығырақ кескіндер мен қанығырақ түстер жасайды.

Filter

Монохромды режимдегі көшірмелер.

Crop/Zoom

Көшірме жасалатын фотосуреттің бөлігін үлкейтеді.

Clear Edit.

Фотосурет өңдеуін тазалаңыз.

CD/DVD белгісін көшіру

CD/DVD белгісіндегі фотосурет сияқты диск белгісін немесе квадрат түпнұсқасын көшіруге болады.



Маңызды:

- CD/DVD басып шығармас бұрын CD/DVD өңдеу алғышарттарын қараңыз.
- Принтер жұмыс істеп тұрған кезде CD/DVD науасын салмаңыз. Бұл принтерге зақым келтіруі мүмкін.
- Нұсқау берілмейінше CD/DVD науасын салмаңыз. Болмаса, қате орын алады және CD/DVD шығарылады.

1. Негізгі экраннан **Various prints** параметрін таңдаңыз.
2. **Copy to CD/DVD > Copy to CD/DVD** параметрін таңдаңыз.
3. Экранда көрсетілетін нұсқауларды орындай отырып түпнұсқаны салып, **Proceed to set up Outer/Inner.** параметрін таңдаңыз.
4. ▲ немесе ▼ пайдалану арқылы ішкі диаметр мен сыртқы диаметрді көрсетіп, **Select Type** параметрін таңдаңыз.

Сондай-ақ, ішкі диаметр мен сыртқы диаметр жақтауының ішін таңдап, экрандағы пернетақта арқылы мәнін енгізуге болады.

Ескертпе:

- Сыртқы диаметр ретінде 114 – 120 мм және ішкі диаметр ретінде 18 – 46 мм 1 мм қадаммен орнатуға болады.
- Сіз орнатқан сыртқы диаметрі мен ішкі диаметрі диск белгісін басып шығарған соң өздерінің әдепкі күйіне қалпына келтіріледі. Осы диаметрлерді әр басып шығарған кезде орнату қажет.

Көшіру

5. **Print on CD/DVD** параметрін таңдаңыз.

Ескертпе:

Сынақ басып шығару үшін **Test print on A4 paper** опциясын таңдап, A4 қарапайым қағазды қағаз кассетасы ішіне жүктеңіз. CD/DVD белгісінде басып шығармас бұрын баспа кескінін тексеруге болады.

6. Экранда CD/DVD дискіні салуды сұрайтын хабар көрсетілген кезде, CD/DVD дискіні салу үшін, **How To** параметрін таңдап, экрандағы нұсқауларды орындаңыз.

Маңызды:

CD/DVD дискін CD/DVD науасына басылатын бетін жоғары қаратып салыңыз. CD/DVD науасына мұқият орнату үшін, CD/DVD дискінің ортасынан басыңыз. Әйтпесе CD/DVD дискінің науадан құлап кетуі мүмкін. CD/DVD дискінің науаға қатты бекітілгенін тексеру үшін, науаны аударыңыз.





Ескертпе:

Науаны принтерге енгізген кезде, аздап сызылғанын сезуіңіз мүмкін. Бұл қалыпты нәрсе, оны көлденеңінен енгізе беруіңіз қажет.

7. **Installed** параметрін таңдаңыз.
8. Түрлі түсті көшірмені немесе монохромды көшірмені таңдаңыз, сосын көшіру тығыздығын қажетінше өзгертіңіз.

Ескертпе:

Сканерленген кескінді көру үшін  параметрін таңдаңыз. Алдын ала көру терезесінен басып шығару күйін реттеуге болады.

9.  түймесін түртіңіз.
10. Басып шығару аяқталған кезде CD/DVD науасы шығарылады. Принтерден науаны алып тастап, **Printing Complete** параметрін таңдау үшін экрандағы нұсқауларды орындаңыз.

Маңызды:

Басып шығаруды аяқтаған соң, CD/DVD науасын алып тастағаныңыз жөн. Егер науаны алмасаңыз және принтер қосылса не өшірілсе, басы тазаланса, CD/DVD науасы басып шығару басына соқтығысып, принтердің зақымдалуына әкелуі мүмкін.

Көшіру

11. CD/DVD дискіні шығарып, CD/DVD науасын қағаз кассетасы 2 төменгі жағына сақтаңыз.

Қатысты ақпарат

- ➔ "CD/DVD дискісін жапсырмалар көшірмесін жасауға орналастыру" бетте 83
- ➔ "CD/DVD өңдеу алғышарттары" бетте 88
- ➔ "Copy to CD/DVD параметріне арналған мәзір опциялары" бетте 147

Copy to CD/DVD параметріне арналған мәзір опциялары

Inner, Outer

Басып шығару ауқымын көрсетіңіз. Сыртқы диаметрін 120 мм-ге дейін және ішкі диаметрін 18 мм-ге дейін көрсетуге болады. Параметрге байланысты CD/DVD немесе CD/DVD науасы ластануы мүмкін. CD/DVD басып шығарылатын аймағын сәйкестендіру ауқымын орнатыңыз.

Print on CD/DVD, Test print on A4 paper

CD/DVD дискіге басып шығаруды немесе A4 өлшемді қарапайым қағазға басып шығару сынағын жасауды таңдаңыз. **Test print on A4 paper** таңдаған кезде, CD/DVD дискіге басып шығармас бұрын басып шығару нәтижесін тексеруге болады.



(Басып шығару орнын реттеу)

Түпнұсқаны сканерлеуді бастаңыз және сканерленген кескінді көрсетеді. Алдын ала көру терезесінен басып шығару күйін реттеуге болады.

Color

Түпнұсқаны түсте көшіреді.

B&W

Түпнұсқаны қала және ақ (монохромды) түсте көшіреді.

Density

Көшіру нәтижелері бұлдыр болса, + белгішесін пайдалану арқылы тығыздық деңгейін арттырыңыз. Сия жағылса, - белгішесін пайдалану арқылы тығыздық деңгейін азайтыңыз.

Original Type

Түпнұсқаңыздың түрін таңдаңыз. Түпнұсқа түріне сәйкес келу үшін оңтайлы сапада көшіреді.

Quality

Көшіру сапасын таңдаңыз. **Best** сапасын таңдау жоғары сапалы басып шығаруды қамтамасыз етеді, бірақ басып шығару жылдамдығы баяулауы мүмкін.

Clear All Settings

Көшіру параметрлерін әдепкі параметрлеріне қайта орнатады.

Көшіруге арналған мәзір опциялары

Copy және **Advanced Settings** қойындысындағы қолжетімді элементтер таңдалған мәзірге байланысты әртүрлі болады.

Preview

Көшірме нәтижелерін алдын ала көрсету үшін сканерленген кескінді көрсетеді.

Бұл түпнұсқаны Сканер әйнегі жабдығына қойған кезде ғана қолжетімді.

B&W

Түпнұсқаны қала және ақ (монохромды) түсте көшіреді.

Color

Түпнұсқаны түсте көшіреді.



(2-Sided)

1→1-Sided

Парақтың бір жағына түпнұсқаның бір жағын көшіреді.

2→2-Sided

Екі жақты түпнұсқаның екі жағын бір парақ қағаздың екі жағына да көшіреді.

1→2-Sided

Екі жалғыз жақты түпнұсқаларды парақтың жалғыз бетінің екі жағына көшіреді.
Түпнұсқаның бағытын және байланыстыру күйін таңдаңыз.

2→1-Sided

Екі жақты түпнұсқаның екі жағын екі парақ қағаздың бір жағына көшіреді.
Түпнұсқаның бағытын және байланыстыру күйін таңдаңыз.



(Density)

Көшіру нәтижелері бұлдыр болса, + белгішесін пайдалану арқылы тығыздық деңгейін арттырыңыз. Сия жағылса, - белгішесін пайдалану арқылы тығыздық деңгейін азайтыңыз.

Reduce/Enlarge

Түпнұсқаларды үлкейтеді немесе кішірейтеді. Мәнді таңдап, түпнұсқаны 25 – 400 % ауқымында үлкейту немесе азайту үшін пайдаланылатын үлкейтуді көрсетіңіз.

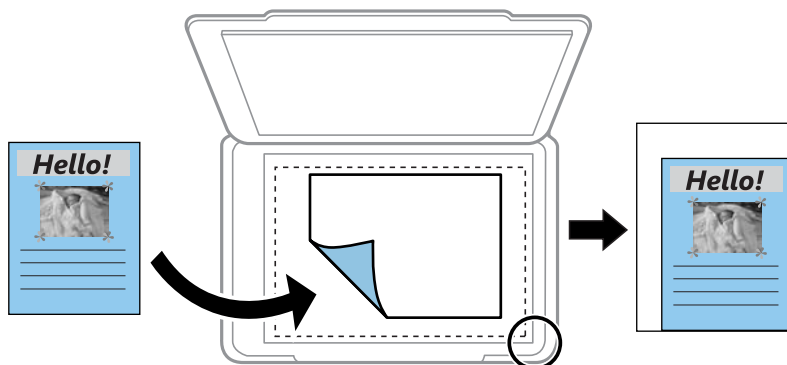
Actual Size

100 % ұлғайтуда көшіреді.

Көшіру

Auto Fit Page

Сканерлеу аумағын анықтап, таңдаған қағаз өлшеміне сәйкестендіру үшін түпнұсқаны автоматты түрде ұлғайтады немесе кішірейтеді. Түпнұсқаның айналасында ақ жиектер болғанда сканер шынысының бұрыштық белгісінен алынған ақ түсті жиектер сканерлеу аумағы ретінде анықталады, бірақ қарсы беттегі жиектер қиылуы мүмкін.



10x15cm→A4, A4→10x15cm және тағы басқа

Белгілі бір қағаз өлшеміне сәйкестендіру үшін түпнұсқаны автоматты үлкейтеді немесе кішірейтеді.

Paper Size

Жүктелген қағаз өлшемін таңдаңыз.

Paper Type

Жүктелген қағаз түрін таңдаңыз.

Paper Cassettes

Пайдаланғыңыз келген қағаз көзін таңдаңыз.

Multi-Page

Single Page

Бір жақты түпнұсқаны бір бетке көшіреді.

2-up

Бір жақты екі түпнұсқаны бір бетке 2-лік пішімде көшіреді. Түпнұсқаның бағыты мен өлшемін таңдауға болады. Оң жақтағы кескінді Original Orientation параметрін таңдау үшін тексеріңіз.

Original Type

Түпнұсқаңыздың түрін таңдаңыз. Түпнұсқа түріне сәйкес келу үшін оңтайлы сапада көшіреді.

Quality

Көшіру сапасын таңдаңыз. **Best** сапасын таңдау жоғары сапалы басып шығаруды қамтамасыз етеді, бірақ басып шығару жылдамдығы баяулауы мүмкін.

Көшіру

Remove Background

Түпнұсқалы құжаттың қағаз түсін (фон түсі) анықтап, түсте жояды немесе ашығырақ етеді. Түстің күңгірттігі мен қанықтығына байланысты оны жою немесе ашығырақ ету мүмкін емес болуы ықтимал.

Expansion

Жиексіз көшірме жасау арқылы кескін қағаз жиектерінен жиектерді кетіру үшін азғантай үлкейтіледі. Кескінді қаншалықты сығымдау керектігін таңдаңыз.

Clear All Settings


Көшіру параметрлерін әдепкі параметрлеріне қайта орнатады.

Сканерлеу

Басқару тақтасының көмегімен сканерлеу

Жад құрылғысына сканерлеу

Сканерленген кескінді жад құрылғысына сақтай аласыз.

1. Жад құрылғысын принтерге салыңыз.
2. Түпнұсқаларды қойыңыз.
3. Негізгі экраннан **Scan** параметрін таңдаңыз.
4. **Memory Device** параметрін таңдаңыз.
Принтерге бірнеше жад құрылғысын тіркесеңіз, сканерленген кескіндер сақталатын жад құрылғысын таңдаңыз.
5. **Scan** қойындысында сақтау пішімі сияқты элементтерді реттеңіз.
 - BW/Color: түрлі түсті немесе бір түсті етіп сканерлеуді таңдаңыз.
 - JPEG/PDF: сканерленген кескінді сақтайтын пішімді таңдаңыз.
 - 2-Sided: түпнұсқаның екі жағында сканерлеңіз.
6. **Advanced Settings** қойындысын таңдап, параметрлерді тексеріңіз, қажет болса, оларды өзгертіңіз.
7. **Scan** қойындысын таңдап,  түймесін түртіңіз.

Ескертпе:

- Сканерленген кескіндер «EPSCAN» қалтасындағы «001» – «999» қалталарында сақталады.
- Сканерленген кескіннің түсі, өлшемі және жиегі түпнұсқа сияқты бірдей болмайды.

Қатысты ақпарат

- ➔ “Жад картасын салу” бетте 85
- ➔ “Түпнұсқаларды қою” бетте 78

Жад құрылғысына сканерлеуге арналған сканерлеу мәзірінің опциялары

B&W/Color:

Түсті немесе бір түсті етіп сканерлеуді таңдаңыз.

JPEG/PDF:

Сканерленген кескінді сақтайтын пішімді таңдаңыз.

Сканерлеу

2-Sided:

Түпнұсқаның екі жағында сканерлеңіз.

Original Orientation

Түпнұсқаның бағытын таңдаңыз.

Binding Direction

Түпнұсқаның байланыстыру бағытын таңдаңыз.

Жад құрылғысына сканерлеуге арналған кеңейтілген мәзір опциялары

Quality:

Original Type:

Түпнұсқаңыздың түрін таңдаңыз.

Resolution:

Сканерлеу ажыратымдылығын таңдаңыз.

Scan Settings:

Scan Size:

Сканерлеу өлшемін таңдаңыз. Сканерлеу барысында мәтіннің немесе кескіннің айналасынан ақ бос орынды қиып алу үшін **Auto Cropping** параметрін таңдаңыз. Сканер әйнегі ең көп аумағын сканерлеу үшін, **Max Area** параметрін таңдаңыз.

Original Orientation:

Түпнұсқаның бағытын таңдаңыз.

Contrast:

Сканерленген кескіннің контрастын таңдаңыз.

Select memory device:

Сканерленген кескіндерді сақтайтын жад құрылғысын таңдаңыз.

Clear All Settings:

Сканерлеу параметрлерін әдепкі параметрлеріне қайта орнатады.

Компьютерге сканерлеу



Маңызды:

Сканерлеу алдында, компьютерге *Epson Scan 2* және *Epson Event Manager* қолданбасын орнатыңыз.

1. Түпнұсқаларды қойыңыз.
2. Негізгі экраннан **Scan** параметрін таңдаңыз.
3. **Computer** параметрін таңдаңыз.

Сканерлеу


4. Сканерленген кескіндерді сақтайтын компьютерді таңдау үшін,  параметрін таңдаңыз.

Ескертпе:

- Принтер желіге қосылған болса, сканерленген суретті сақтау қажет компьютерді таңдауға болады. Принтердің басқару тақтасында 20 компьютерге дейін көрсетуге болады. Егер **Network Scan Name (Alphanumeric)** параметрін Epson Event Manager қолданбасында орнатсаңыз, ол басқару тақтасында көрсетіледі.

5. Сканерленген кескінді компьютерге сақтау әдісін таңдау үшін  параметрін таңдаңыз.

- Save as JPEG: сканерленген кескінді JPEG пішімінде сақтайды.
- Save as PDF: сканерленген кескінді PDF пішімінде сақтайды.
- Attach to e-mail: компьютердегі электрондық пошта клиентін іске қосады, одан кейін оны автоматты түрде электрондық поштаға тіркейді.
- Follow custom setting: сканерленген кескінді Epson Event Manager бөліміндегі параметрлер арқылы сақтайды. Сканерлеу өлшемі, сақтайтын қалта немесе сақтау пішімі сияқты сканерлеу параметрлерін өзгертуге болады.

6. ADF көмегімен сканерлеген жағдайда,  (**2-Sided**) параметрін, содан кейін түпнұсқаның екі жағында сканерлеу қажет пе жоқ па таңдаңыз.

Ескертпе:

Сканерлеу параметрлерін өздерінің әдеркі күйіне қалпына келтіру үшін **Clear All Settings** параметрін таңдаңыз.

7.  түймесін түртіңіз.

Ескертпе:

Сканерленген кескіннің түсі, өлшемі және жиегі түпнұсқа сияқты бірдей болмайды.

Қатысты ақпарат

➔ [“Түпнұсқаларды қою” бетте 78](#)

➔ [“Басқару тақтасынан сканерлеу жұмыстарын конфигурациялауға арналған қолданба \(Epson Event Manager\)” бетте 212](#)

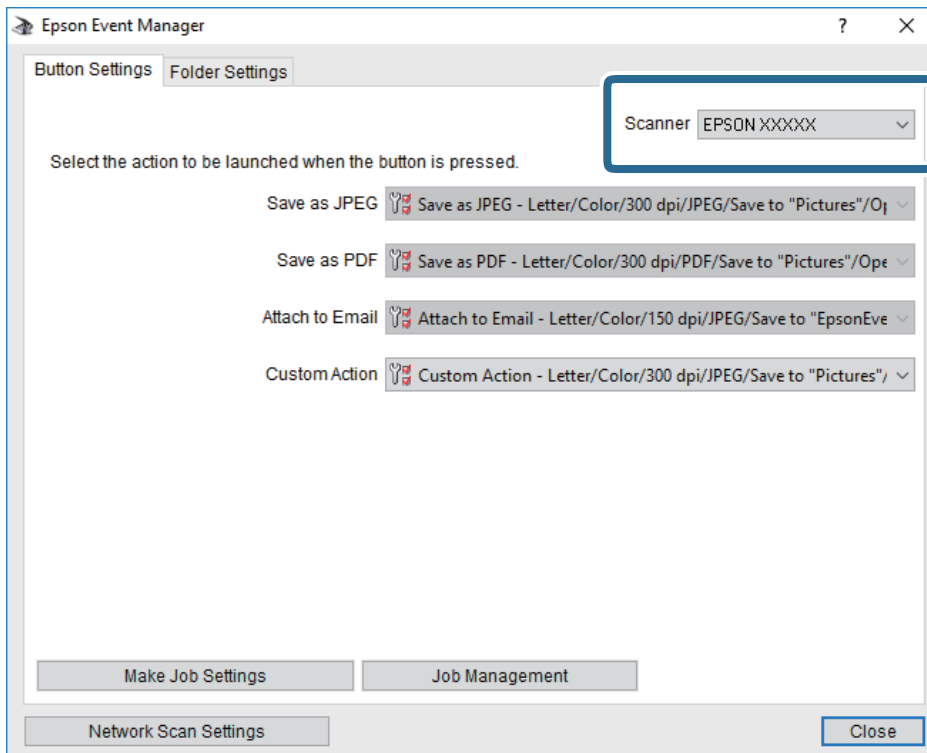
Epson Event Manager құралында реттелетін параметрлерді реттеу

Follow custom setting сканерлеу параметрлерін Epson Event Manager ішінде реттеуге болады. Мәліметтер алу үшін Epson Event Manager анықтамасын қараңыз.

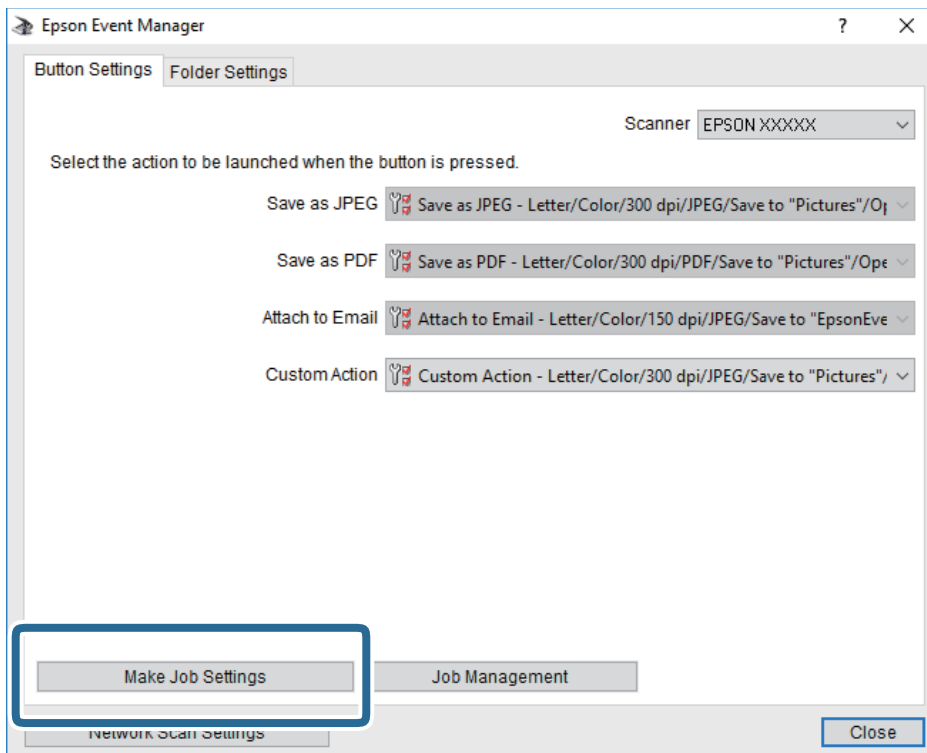
1. Epson Event Manager бағдарламасын іске қосыңыз.

Сканерлеу

- Негізгі терезедегі **Button Settings** қойындысында сканеріңіздің **Scanner** ретінде таңдалғанын тексеріңіз.

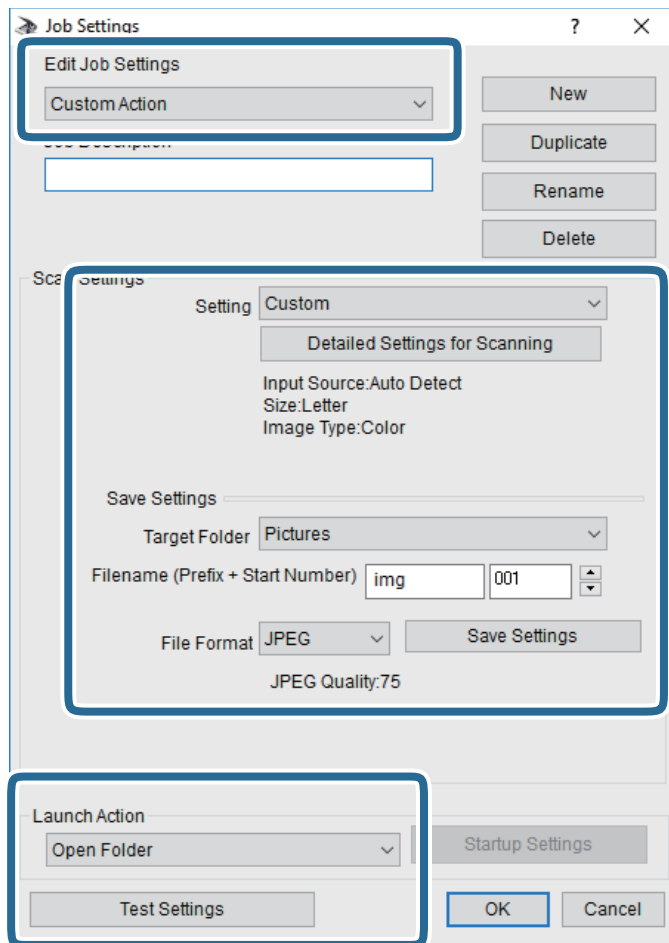


- Make Job Settings** түймесін басыңыз.



Сканерлеу

4. **Job Settings** терезесінде сканерлеу параметрлерін реттеңіз.

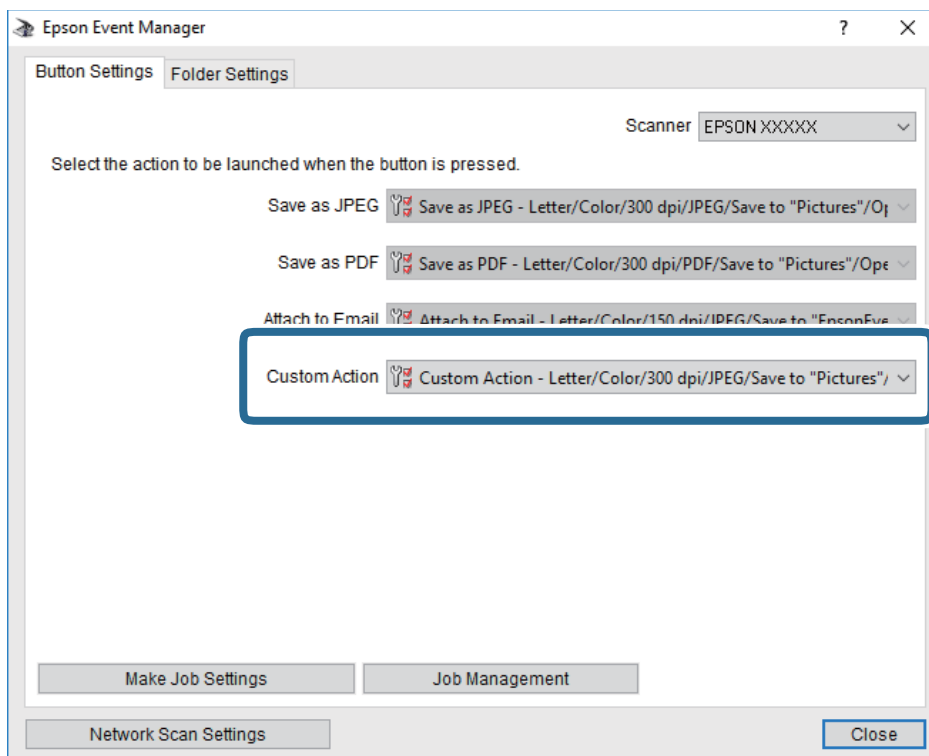


- ❑ Edit Job Settings: **Custom Action** параметрін таңдаңыз.
- ❑ Setting: Таңдалған түпнұсқа түріне ең жақсы келетін параметрлер арқылы сканерлеңіз. Сканерленген кескінді сақтау ажыратымдылығы немесе түс сияқты элементтерді реттеу үшін, **Detailed Settings for Scanning** түймесін басыңыз.
- ❑ Target Folder: Сканерленген кескінге арналған сақтау қалтасын таңдаңыз.
- ❑ Filename (Prefix + Start Number): Сақтау қажет файл атауының параметрлерін реттеңіз.
- ❑ File Format: Сақтау пішімін таңдаңыз.
- ❑ Launch Action: Сканерлеу кезінде әрекетті таңдаңыз.
- ❑ Test Settings: Ағымдағы параметрлер арқылы сканерлеу сынағын іске қосады.

5. Негізгі экранға оралу үшін, **OK** түймесін басыңыз.

Сканерлеу

6. **Custom Action** тізімінде **Custom Action** таңдалғанына көз жеткізіңіз.



7. Epson Event Manager жабу үшін, **Close** түймесін басыңыз.

Қатысты ақпарат


➔ "Басқару тақтасынан сканерлеу жұмыстарын конфигурациялауға арналған қолданба (Epson Event Manager)" бетте 212

Бұлтқа сканерлеу


Сканерленген кескіндерді бұлттық қызметтерге жіберуге болады. Бұл мүмкіндікті пайдаланудың алдында реттеулерді Epson Connect мүмкіндігі арқылы жасауға болады. Мәліметтер алу үшін келесі Epson Connect порталының веб-сайтынан қараңыз.

<https://www.epsonconnect.com/>

<http://www.epsonconnect.eu> (тек Еуропа)

1. Epson Connect мүмкіндігі арқылы реттеулерді жасағаныңызды тексеріңіз.
2. Түпнұсқаларды қойыңыз.
3. Негізгі экраннан **Scan** параметрін таңдаңыз.
4. **Cloud** параметрін таңдаңыз.
5. Экранның жоғарғы жағындағы  параметрін таңдап, орынды таңдаңыз.

Сканерлеу

6. **Scan** қойындысында сақтау пішімі сияқты элементтерді реттеңіз.
 - BW/Color: Түрлі түсті немесе бір түсті етіп сканерлеуді таңдаңыз.
 - JPEG/PDF: Сканерленген кескінді сақтайтын пішімді таңдаңыз.
7. **Advanced Settings** қойындысын таңдап, параметрлерді тексеріңіз, қажет болса, оларды өзгертіңіз.
8. **Scan** қойындысын таңдап,  түймесін түртіңіз.

Ескертпе:

Сканерленген кескіннің түсі, өлшемі және жиегі түпнұсқамен бірдей болмайды.

Қатысты ақпарат

→ “Түпнұсқаларды қою” бетте 78

Бұлтқа сканерлеуге арналған негізгі мәзір опциялары

B&W/Color:

Түсті немесе бір түсті етіп сканерлеуді таңдаңыз.

JPEG/PDF:

Сканерленген кескінді сақтайтын пішімді таңдаңыз.

Бұлтқа сканерлеуге арналған кеңейтілген мәзір опциялары

2-Sided:

Түпнұсқаның екі жағында сканерлеңіз.

Original Orientation

Түпнұсқаның бағытын таңдаңыз.

Binding Direction

Түпнұсқаның байланыстыру бағытын таңдаңыз.

Original Type:

Түпнұсқаңыздың түрін таңдаңыз.

Scan Settings:

Scan Size:

Сканерлеу өлшемін таңдаңыз. Сканерлеу барысында мәтіннің немесе кескіннің айналасынан ақ бос орынды қиып алу үшін **Auto Cropping** параметрін таңдаңыз. Сканер әйнегі ең көп аумағын сканерлеу үшін, **Max Area** параметрін таңдаңыз.

Original Orientation:

Түпнұсқаның бағытын таңдаңыз.

Contrast:

Сканерленген кескіннің контрастын таңдаңыз.

Сканерлеу


Clear All Settings:

Сканерлеу параметрлерін әдепкі параметрлеріне қайта орнатады.

WSD көмегімен сканерлеу

Ескертпе:

- Бұл мүмкіндік тек Windows 10/Windows 8.1/Windows 8/Windows 7/Windows Vista жүйесі орнатылған компьютерлер үшін қол жетімді.
- Егер Windows 7/Windows Vista жүйесін пайдаланатын болсаңыз, осы мүмкіндікті пайдалана отырып, компьютерді алдын ала орнатуыңыз қажет.

1. Түпнұсқаларды қойыңыз.
2. Негізгі экраннан **Scan** параметрін таңдаңыз.
3. **WSD** параметрін таңдаңыз.
4. Компьютерді таңдаңыз.
5.  түймесін түртіңіз.

Ескертпе:

Сканерленген кескіннің түсі, өлшемі және жиегі түпнұсқа сияқты бірдей болмайды.

WSD портын орнату

Бұл бөлімде WSD портын Windows 7/Windows Vista үшін орнату әдісі сипатталады.

Ескертпе:

Windows 10/Windows 8.1/Windows 8 үшін WSD порты автоматты түрде орнатылады.

WSD портын орнату үшін келесілер қажет.

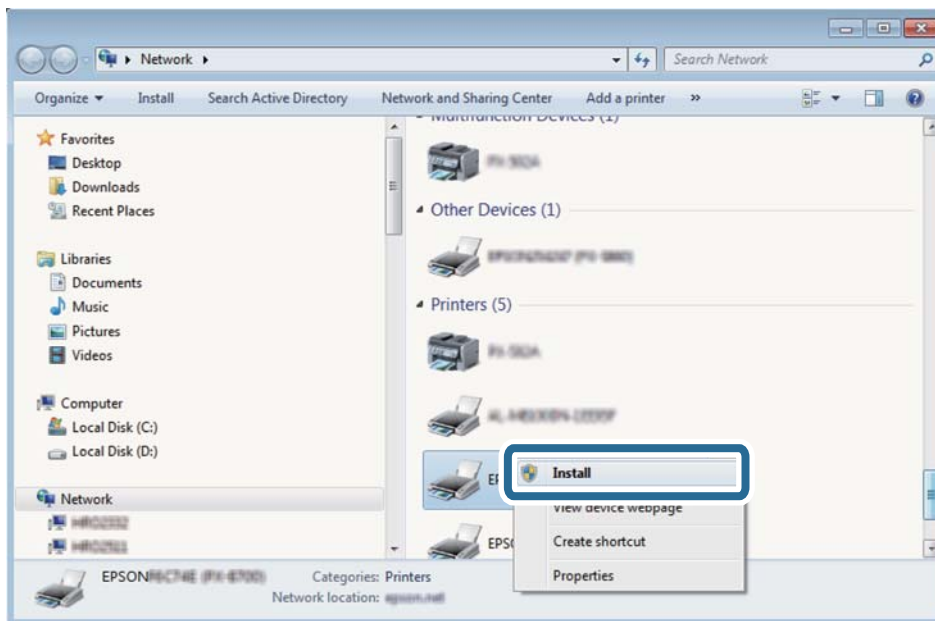
- Принтер мен компьютер желіге қосылған.
- Принтер драйвері компьютерге орнатылған.

1. Принтерді іске қосыңыз.
2. Бастау түймесін басыңыз, сонан соң компьютердегі **Желі** түймесін басыңыз.
3. Принтерді тінтуірдің оң жағымен басып, **Орнату** опциясын таңдаңыз.

Пайдаланушының тіркелгісін басқару экраны көрсетілгенде **Жалғастыру** түймесін басыңыз.

Сканерлеу

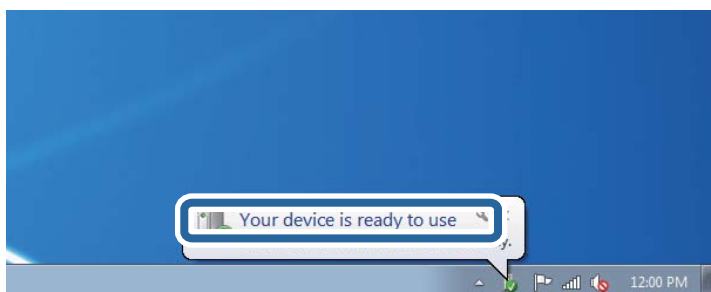
Жою экраны көрінсе, **Жою** түймесін басып, қайтадан бастаңыз.



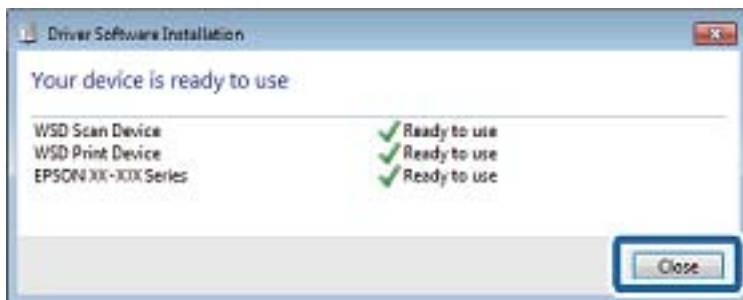
Ескертпе:

Желіде орнатылған принтер атауы мен модель атауы (EPSON XXXXXX (XX-XXXX)) желілік экранда көрсетіледі. Принтердің желіде орнатылған атауын принтердің басқару тақтасынан немесе желі күйі парағын басып шығару арқылы тексере аласыз.

4. **Құрылғыңыз пайдалануға дайын** түймесін басыңыз.



5. Хабарды тексеріп, **Жабу** түймесін басыңыз.



Сканерлеу

6. **Құрылғылар және принтерлер** экранын ашыңыз.

Windows 7

Бастау > **Басқару тақтасы** > **Аппараттық құралдар және дыбыс** (немесе **Аппараттық құралдар**) > **Құрылғылар және принтерлер** түймесін басыңыз.

Windows Vista

Бастау > **Басқару тақтасы** > **Аппараттық құралдар және дыбыс** > **Принтерлер** түймесін басыңыз.

7. Принтердің желідегі атауы бар белгішенің көрсетілгенін тексеріңіз.

WSD арқылы пайдаланғанда принтер атауын таңдаңыз.

Компьютерден сканерлеу

Epson Scan 2 пайдалану арқылы сканерлеу

«Epson Scan 2» сканер драйвері арқылы сканерлеуге болады. Әр параметр элементінің түсіндірмесін алу үшін Epson Scan 2 анықтамасын қараңыз.

Қатысты ақпарат

➔ [“Сканерлеу құжаттарына және кескіндеріне арналған қолданба \(Epson Scan 2\)” бетте 211](#)

Құжаттарды сканерлеу (Құжат режимі)

Epson Scan 2 құрылғысындағы **Құжат режимі** режимі арқылы мәтіндік құжаттарға жарамды толық параметрлер арқылы түпнұсқаларды сканерлеуге болады.

1. Түпнұсқаларды қойыңыз.

Ескертпе:

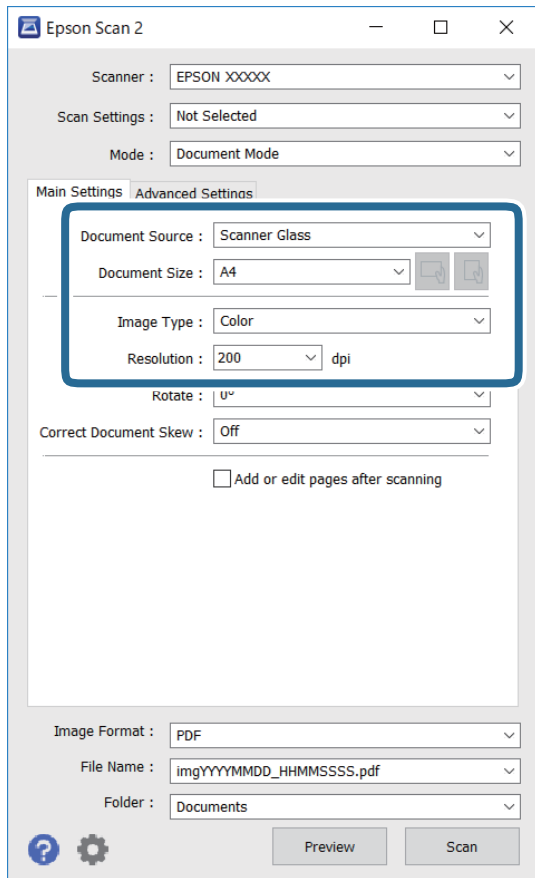
Егер бірнеше түпнұсқаларды сканерлеу қажет болса, оларды ADF құрылғысына қойыңыз.

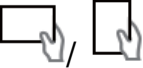
2. Epson Scan 2 бағдарламасын іске қосыңыз.

3. **Құжат режимі** тізімінен **Режим** таңдаңыз.

Сканерлеу

4. Негізгі параметрлер қойындысындағы келесі параметрлерді орнатыңыз.



- Құжат көзі: түпнұсқа орналасатын көзді таңдаңыз.
- Құжат өлшемі: орналастырған түпнұсқаның өлшемін таңдаңыз.
-  (түпнұсқалы бағыт) түймелері: сіз қойған түпнұсқаның орнатылған бағытын таңдаңыз. Түпнұсқаның өлшеміне байланысты осы элемент автоматты түрде орнатылып, өзгертілмеуі мүмкін.
- Кескін түрі: сканерленген кескінді сақтауға арналған түсті таңдаңыз.
- Ажыратымдылық: ажыратымдылықты таңдаңыз.

5. Қажет болса, басқа сканерлеу параметрлерін жасаңыз.

- Қарап алу** түймесін басу арқылы сканерленген кескінді алдын ала қарауға болады. Алдын ала қарау терезесі ашылып, алдын ала қаралған кескін көрсетіледі.
ADF құрылғысы арқылы алдын ала қарауды орындағанда түпнұсқа ADF құрылғысынан шығарылады. Шығарылған түпнұсқаны қайта салыңыз.

Сканерлеу

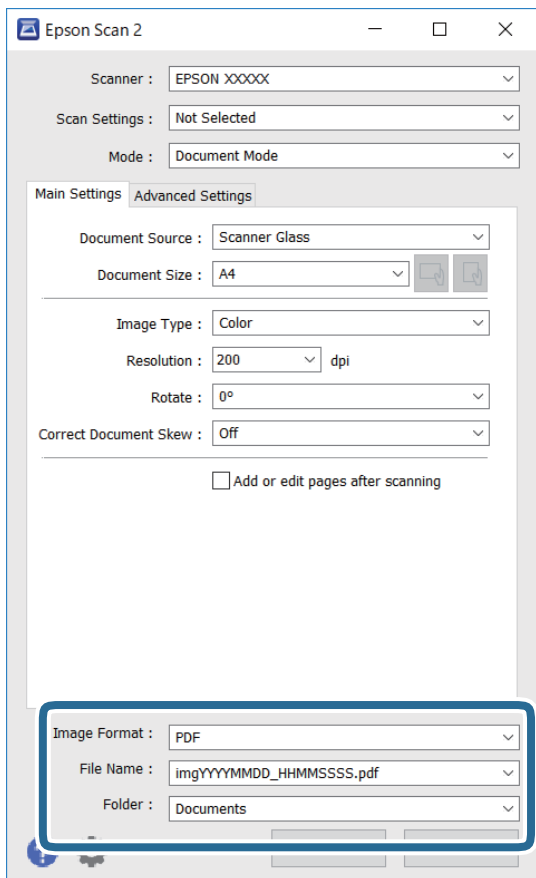
- ❑ **Кеңейтілген параметрлер** қойындысында келесі сияқты мәтіндік құжаттарға үйлесімді толық кескін реттеу параметрлерін жасауға болады.
 - ❑ Фонды жою: түпнұсқалардың фонын жойыңыз.
 - ❑ Мәтінді жақсарту: бұрмаланған әріптерді түпнұсқада анық әрі айқын етуге болады.
 - ❑ Аумақты автоматты түрде бөлу: құрамында кескіндер бар құжат үшін қара және ақ сканерлеу жасағанда әріптерді таза және кескіндерді анық етуге болады.
 - ❑ Түстерді күшейту: сканерленген кескін үшін көрсетілген түсті жақсартып, оны сұр реңкке немесе қара және ақ түске сақтауға болады.
 - ❑ Жарықтық: сканерленген кескінге арналған жарықтықты реттеуге болады.
 - ❑ Контраст: сканерленген кескінге арналған контрастты реттеуге болады.
 - ❑ Гамма: сканерленген кескінге арналған гамманы (аралық ауқымның жарықтығы) реттеуге болады.
 - ❑ Шек: жиекті монохромды екілік (қара және ақ) жүйеге реттеуге болады.
 - ❑ Бұлыңғырлау маскасы: кескіннің контурын күшейтуге және анық етуге болады.
 - ❑ Растрды алу: журнал сияқты басып шығарылған қағаздарды сканерлегенде пайда болатын қатпарлы үлгілерін (тор тәрізді көлеңкелер) жоюға болады.
 - ❑ Жиектерді толтыру: сканерленген кескіннің айналасында пайда болған көлеңкені жоюға болады.
 - ❑ Қос кескін шығару (тек Windows): екі кескінді бір уақытта әртүрлі шығыс параметрлерімен сканерлеуге және сақтауға болады.

Ескертпе:

Жасаған басқа реттеулерге байланысты элементтер қолжетімді болмауы мүмкін.

Сканерлеу

6. Файл сақтау параметрлерін орнатыңыз.



- ❑ Кескін пішімі: тізімнен сақтау пішімін таңдаңыз.
 BITMAP және PNG пішімінен басқа әрбір сақтау пішімі үшін толық реттеулерді жасауға болады. Сақтау пішімін таңдағаннан кейін тізімнен **Опциялар** бөлімін таңдаңыз.
- ❑ Файл аты: көрсетілген сақтау файлының атауын растаңыз.
 Тізімнен **Параметрлер** параметрін таңдау арқылы файл атауы үшін параметрлерді өзгертуге болады.
- ❑ Қалта: тізімнен сканерленген кескінге арналған сақтау қалтасын таңдаңыз.
 Тізімнен **Таңдау** параметрін таңдау арқылы басқа қалтаны таңдауға немесе жаңа қалта жасауға болады.

7. Сканерлеу түймесін басыңыз.

Қатысты ақпарат

➔ ["Түпнұсқаларды қою" бетте 78](#)

Фотосуреттерді немесе суреттерді сканерлеу (Фотосурет режимі)

Epson Scan 2 құрылғысында **Фотосурет режимі** режимі арқылы фотосуреттер мен суреттерге үйлесімді кең ауқымды кескін реттеу мүмкіндіктері бар түпнұсқаларды сканерлеуге болады.

Сканерлеу

1. Түпнұсқаларды қойыңыз.

Сканер шынысына бірнеше түпнұсқаларды қою арқылы оларды бірдей уақытта сканерлеуге болады. Түпнұсқалар арасында ең азы 20 мм саңылау бар екенін тексеріңіз.

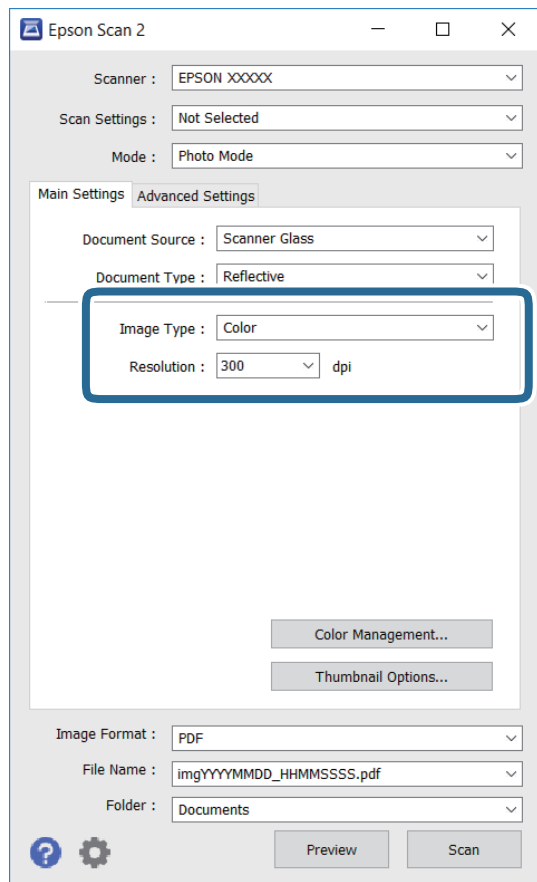
Ескертпе:

Фотосурет режимі параметрінен сканерлегенде ADF күйін пайдалану мүмкін емес.

2. Epson Scan 2 бағдарламасын іске қосыңыз.

3. **Фотосурет режимі** тізімінен **Режим** таңдаңыз.

4. **Негізгі параметрлер** қойындысындағы келесі параметрлерді реттеңіз.



Кескін түрі: сканерленген кескінді сақтауға арналған түсті таңдаңыз.

Ажыратымдылық: ажыратымдылықты таңдаңыз.

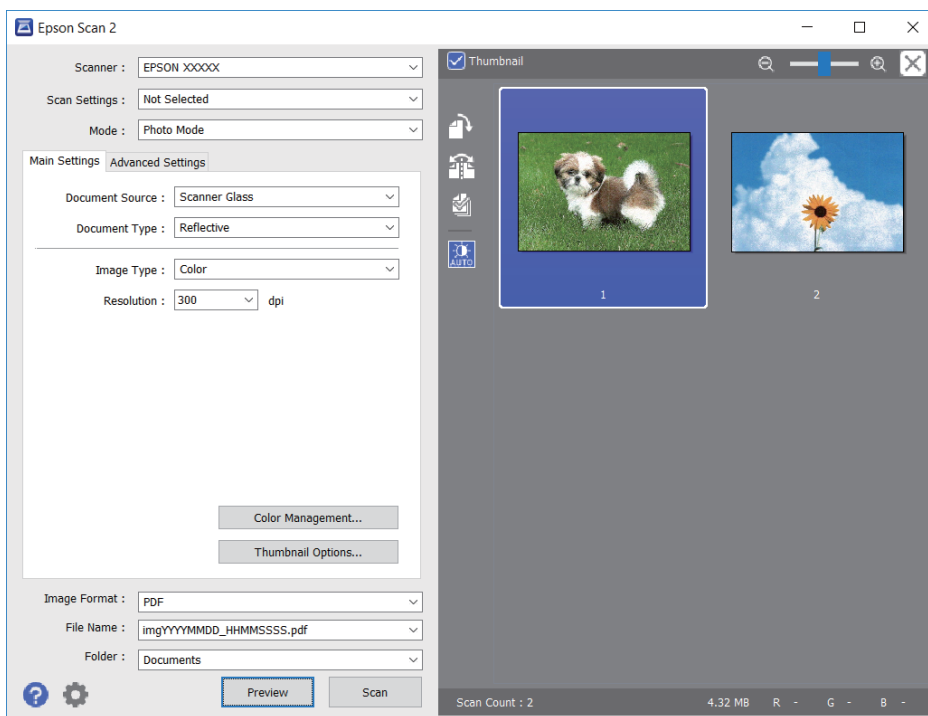
Ескертпе:

Құжат көзі параметрі **Сканер әйнегі** күйі ретінде тіркеледі және **Құжат түрі** параметрі **Шағылыстыратын** күйі ретінде тіркеледі. (**Шағылыстыратын** мөлдір емес түпнұсқаларды білдіреді, мысалы, қарапайым қағаздар немесе фотосуреттер.) Бұл параметрлерді өзгерту мүмкін емес.

Сканерлеу

5. Қарап алу түймесін басыңыз.

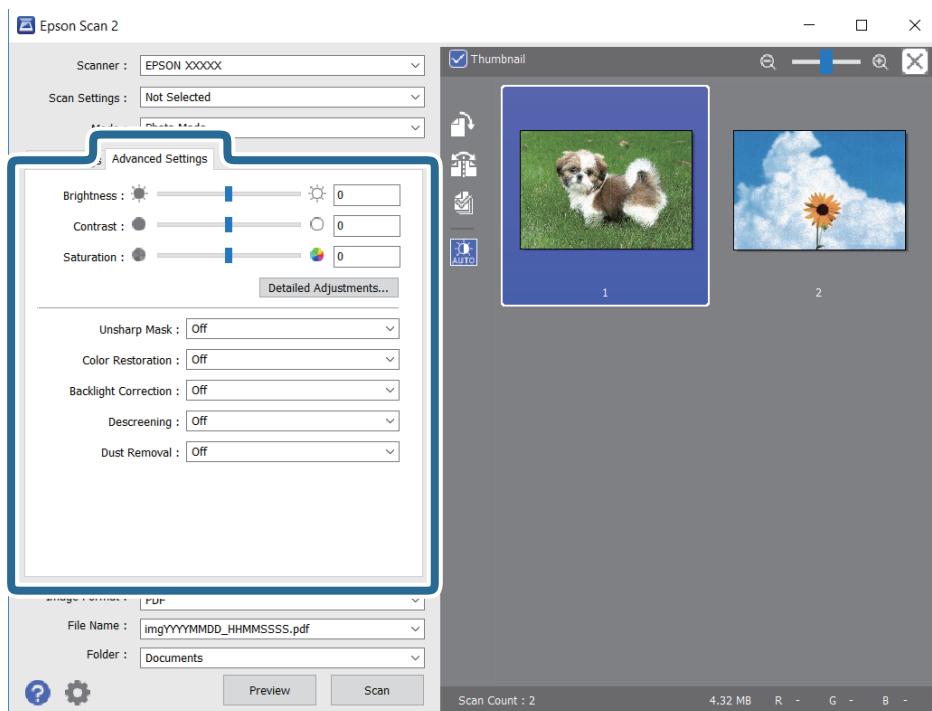
Алдын ала қарау терезесі ашылып, алдын ала қаралған кескін нобайлар ретінде көрсетіледі.



Ескертпе:

Бүкіл сканерленген аумақты алдын ала қарау үшін алдын ала қарау терезесінің жоғарғы жағындағы **Пиктограмма** ұяшығынан белгіні алыңыз.

6. Алдын ала қарауды растап, қажет болса, **Кеңейтілген параметрлер** қойындысындағы кескін реттеу параметрлерін жасаңыз.



Сканерлеу

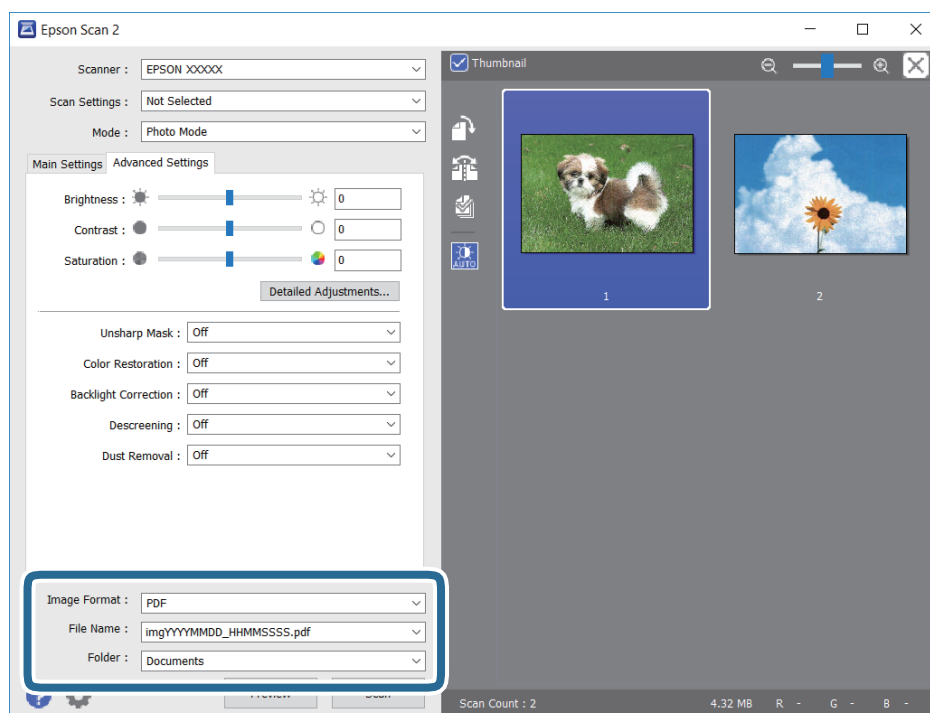
Фотосуреттерге немесе суреттерге үйлесімді толық параметрлер арқылы сканерленген кескінді реттеуге болады, мысалы, келесі.

- Жарықтық: сканерленген кескінге арналған жарықтықты реттеуге болады.
- Контраст: сканерленген кескінге арналған контрастты реттеуге болады.
- Қанықтылық: сканерленген кескінге арналған қанықтықты (түс қанықтықтары) реттеуге болады.
- Бұлыңғырлау маскасы: сканерленген кескіндердің контурын күшейтуге және анық етуге болады.
- Түстерді қалпына келтіру: бояуы оңып кеткен кескіндерді бастапқы бояуларына қайтару үшін оларды түзетуге болады.
- Артқы жарықты түзету: артқы жарыққа байланысты күңгірт болған сканерленген кескіндерді жарықтандыруға болады.
- Растрды алу: журнал сияқты басып шығарылған қағаздарды сканерлегенде пайда болатын қатпарлы үлгілерін (тор тәрізді көлеңкелер) жоюға болады.
- Шаңды жою: сканерленген кескіндегі шаңды жоюға болады.

Ескертпе:

- Жасаған басқа реттеулерге байланысты элементтер қолжетімді болмауы мүмкін.
- Түпнұсқаға байланысты сканерленген кескін дұрыс реттелмеуі мүмкін.
- Бірнеше нобайлар жасалғанда, әрбір нобайға арналған кескін сапасын реттеуге болады. Реттеу элементтеріне байланысты бірнеше нобайларды таңдау арқылы барлық сканерленген кескіндердің сапасын бірге реттеуге болады.

7. Файл сақтау параметрлерін орнатыңыз.



- Кескін пішімі: тізімнен сақтау пішімін таңдаңыз.
BITMAP және PNG пішімінен басқа әрбір сақтау пішімі үшін толық реттеулерді жасауға болады. Сақтау пішімін таңдағаннан кейін тізімнен **Опциялар** бөлімін таңдаңыз.

Сканерлеу

- ❑ Файл аты: көрсетілген сақтау файлының атауын растаңыз.
Тізімнен **Параметрлер** параметрін таңдау арқылы файл атауы үшін параметрлерді өзгертуге болады.
- ❑ Қалта: тізімнен сканерленген кескінге арналған сақтау қалтасын таңдаңыз.
Тізімнен **Таңдау** параметрін таңдау арқылы басқа қалтаны таңдауға немесе жаңа қалта жасауға болады.

8. **Сканерлеу** түймесін басыңыз.

Қатысты ақпарат

- ➔ “Түпнұсқаларды қою” бетте 78
- ➔ “Бір уақытта сканерлеу үшін бірнеше фотосуретті қою” бетте 83

Интеллектуалды құрылғылардан сканерлеу

Epson iPrint — принтермен бірдей сымсыз желіге қосылған смартфон немесе планшет сияқты смарт құрылғыдан фотосуреттерді және құжаттарды сканерлеуге мүмкіндік беретін қолданба. Сканерленген деректерді интеллектуалды құрылғыда немесе Cloud қызметтерінде сақтауға, электрондық пошта арқылы жіберуге немесе басып шығаруға болады.

Принтер желіге қосылмаған кезде Epson iPrint функциясын іске қосыңыз, принтерді желіге қосу туралы хабар көрсетіледі. Желіге қосу үшін нұсқауларды орындаңыз. Жұмыс жағдайларын төмендегі URL мекенжайынан қараңыз.

<http://epson.sn>



Epson iPrint орнату

Epson iPrint қолданбасын интеллектуалды құрылғыға келесі URL немесе QR кодынан орнатуға болады.

<http://ipr.to/a>



Epson iPrint пайдалану арқылы сканерлеу

Epson iPrint қолданбасын интеллектуалды құрылғыдан іске қосыңыз және негізгі экраннан пайдаланғыңыз келетін элементті таңдаңыз.

Сканерлеу

Келесі экрандарды ескертусіз өзгертуге болады.



1	Қолданба іске қосылған кезде негізгі экран көрсетіледі.
2	Принтерді орнату әдісі және жиі қойылатын сұрақтар туралы ақпаратты көрсетеді.
3	Принтерді таңдап, принтер параметрлерін жасай алатын экранды көрсетеді. Принтерді таңдаған соң келесі рет тағы да таңдаудың қажеті жоқ.
4	Сканерлеу экранын көрсетеді.
5	Ажыратымдылық сияқты сканерлеу параметрлерін жасауға болатын экранды көрсетеді.
6	Сканерленген кескіндерді көрсетеді.
7	Сканерлеуді бастайды.
8	Сканерленген деректерді интеллектуалды құрылғыда немесе Cloud қызметтерінде сақтауға болатын экранды көрсетеді.
9	Сканерленген деректерді электрондық пошта арқылы жіберуге болатын экранды көрсетеді.
10	Сканерленген деректерді басып шығаруға болатын экранды көрсетеді.

Сия картридждарын ауыстыру

Сия деңгейлерін тексеру

Болжалды сия деңгейлерін басқару тақтасынан немесе компьютерден тексеруге болады.

Ескертпе:

Сия деңгейі төмен хабары көрсетіліп тұрғанда басып шығаруға жалғастыруға болады. Сұралғанда сия картридждерін ауыстырыңыз.

Сия деңгейлерін тексеру — басқару тақтасы

Негізгі экраннан  параметрін таңдаңыз.


Сия деңгейлерін тексеру — Windows

1. Принтер драйверінің терезесіне өтіңіз.
2. **Сия деңгейлері** қойындысындағы **Басты** түймесін басыңыз.

Ескертпе:

Егер **EPSON Status Monitor 3** өшірілсе, сия деңгейлері көрсетілмейді. **Кеңейтілген параметрлер** түймесін **Қызмет көрсету** қойындысында басып, **EPSON Status Monitor 3** қосу таңдаңыз.

Сия деңгейлерін тексеру — Mac OS

1.  мәзірі > **Принтерлер және сканерлер** (немесе **Басып шығару және сканерлеу, Басып шығару және факс**) тармағынан **Жүйе параметрлері** тармағын таңдап, принтерді таңдаңыз.
2. **Параметрлер және жабдықтар** > **Утилита** > **Принтер утилитасын ашу** түймесін басыңыз.
3. **EPSON Status Monitor** түймесін басыңыз.

Сия картриджі кодтары


Келесілер шынайы Epson сия картридждеріне арналған кодтар болып табылады.

Сия картридждарын ауыстыру

Ескертпе:

- ❑ Сия картриджінің кодтары орынға қарай әртүрлі болуы мүмкін. Аймағыңыздағы дұрыс кодтар туралы ақпарат алу үшін Epson қолдау қызметіне хабарласыңыз.
- ❑ Дегенмен, сия картридждерінде қайта өңделген материалдар бар, бұл принтердің жұмысына немесе өнімділігіне әсер етпейді.
- ❑ Сия картриджінің техникалық сипаттамалары және сыртқы түрі жақсарту үшін алдын ала ескертусіз өзгертілуі мүмкін.

Еуропа үшін

Белгіше	БК: Black (Қара)	РБК: Photo Black (Фотохимиялық қара)	С: Суан (Көкшіл)	М: Magenta (Алқызыл)	Ү: Yellow (Сары)
Апельсиндер 	33 33XL*	33 33XL*	33 33XL*	33 33XL*	33 33XL*

* «XL» үлкен картриджды көрсетеді.

Ескертпе:

Еуропалық пайдаланушыларға арналған Epson компаниясының сия картриджінің өнімділігі туралы ақпарат алу үшін келесі веб-сайтты қараңыз.

<http://www.epson.eu/pageyield>

Азия үшін

БК: Black (Қара)	РБК: Photo Black (Фотохимиялық қара)	С: Суан (Көкшіл)	М: Magenta (Алқызыл)	Ү: Yellow (Сары)
255	256	256	256	256

Epson компаниясы түпнұсқалық Epson сия картридждерін пайдалануды ұсынады. Epson компаниясы түпнұсқалық емес сияның сапасына және сенімділігіне кепілдік бере алмайды. Түпнұсқалық емес сияны пайдалану Epson кепілдіктері қамтымайтын зиян тигізуі және белгілі бір жағдайларда принтердің қате әрекетін тудыруы мүмкін. Түпнұсқалық емес сия деңгейлері туралы ақпарат көрсетілмеуі мүмкін.

Қатысты ақпарат

➔ “Техникалық қолдау көрсету веб-торабы” бетте 274

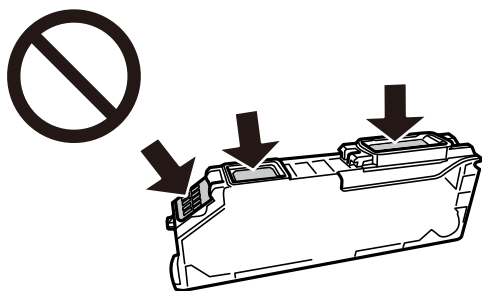
Сия картриджын ұстау туралы сақтандырулар

Сияны сақтауға қатысты сақтық шаралары

- Сия картридждерін тікелей күн сәулесінен қорғаңыз.
- Сия картридждерін жоғары немесе мұздататын температураларда сақтамаңыз.
- Epson сия картриджін бумада басылған күнге дейін қолдануды ұсынады.
- Ең жақсы нәтиже алу үшін сия картридждерін буманы ашқаннан кейін алты ай ішінде қолданыңыз.
- Ең жақсы нәтижелер алу үшін сия картриджі бумаларын түбін төмен қаратып сақтаңыз.
- Сия картриджін салқын сақталған жақтан шығарғаннан кейін оны пайдаланудан бұрын бөлме температурасында ең кемінде үш сағат жылытыңыз.
- Сия картриджін принтерге орнатуға дайын болғанға дейін ашпаңыз. Картриджді бүтін күйде сақтау үшін ол вакуумды түрде қапталады. Картриджді пайдаланудан бұрын оны ұзақ уақыт бойы ашық қалдырсаңыз, қалыпты түрде басып шығару қиынға соғуы мүмкін.

Сия картридждерін ауыстыруға арналған сақтық шараларды қолдану

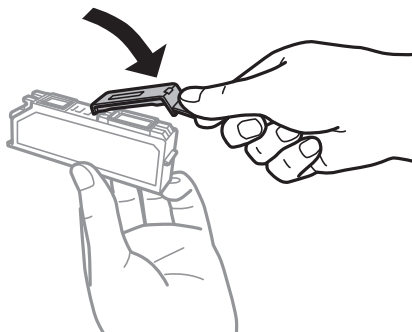
- Суретте көрсетілген бөліктерге тимеңіз. Солай жасау қалыпты жұмыс істеуді және басып шығаруды болдырмайды.



- Сия картридждерін орнатыңыз, әйтпесе, басып шығара алмайсыз.
- Қуат өшірулі кезде сия картридждерін ауыстырмаңыз. Басып шығару механизмін қолмен қозғалтпаңыз; әйтпесе принтерді зақымдауыңыз мүмкін.
- Сия картриджін орнатқаннан кейін принтер сия толтырып жатқанда қуат шамы жыпылықтай береді. Сия толтыру кезінде принтерді өшірмеңіз. Сияны толтыру толық орындалмаса, басып шығару мүмкін болмайды.
- Сия картридждері алынған принтерді қалдырмаңыз немесе картриджді ауыстырып жатқанда принтерді өшірмеңіз. Кері жағдайда басып шығару механизмі шүмектерінде қалған сия құрғап қалып, басып шығара алмауыңыз мүмкін.
- Шаң немесе басқа нәрсе сия картриджі ұстағышына кіріп кетпесін. Ұстағышқа кіріп кеткен кез келген нәрсе басып шығару нәтижелеріне әсер етуі немесе басып шығарудың мүмкін болмауына әкеп соқтыруы мүмкін. Ұстағыш ішіне бірдеңе кірсе, оны абайлап шығарыңыз.

Сия картридждарын ауыстыру

- ❑ Егер картриджді кейін пайдалану немесе тастау үшін принтерден алсаңыз, сияның кеуіп кетуінің немесе айналадағы заттарға сияның жағылуының алдын алу үшін картридждің сия беру портының қақпағының жабылғанын тексеріңіз.



- ❑ Егер сия картриджін принтерден кейін пайдалану үшін алып тастасаңыз, Epson компаниясы оны барынша жылдам пайдалануды ұсынады.
- ❑ Бұл принтер әрбір картридждегі қалған сия көлемі сияқты мәліметтерді бақылайтын жасыл чиппен жабдықталған сия картридждерін пайдаланады. Бұл сия таусылмайынша принтерден картридж алынып тасталса да, принтерге қайта салғаннан кейін де картриджді қолдана аласыз дегенді білдіреді. Дегенмен, картриджді қайта салған кезде, принтердің жұмысына кепілдік беру үшін көбірек сия тұтынылуы мүмкін.
- ❑ Сия барынша тиімді болсын десеңіз, сия картриджін тек оны ауыстыруға дайын болған кезде шығарыңыз. Сия картридждеріндегі сия деңгейі төмен болса, олар қайта салынған соң пайдаланылмай қалуы мүмкін.
- ❑ Ең жоғары басып шығару сапасын алу және басып шығару механизмін қорғауды қамтамасыз ету үшін принтеріңіз картриджді ауыстыру керектігін білдірген кезде картриджде қолжетімді сақтық сия мөлшері қалады. Көрсетілген өнімділікте бұл резерв қамтылмаған.
- ❑ Сия картриджін бөлшектеуге немесе қайта жөндеуге болмайды, әйтпесе, қалыпты басып шығара алмайсыз.
- ❑ Принтермен бірге ауыстыру үшін келген картридждерді қолдана алмайсыз.
- ❑ Сия картриджін дереу ауыстырыңыз. Принтерді сия картридждері шығарылған күйде қалдырмаңыз.

Сияны тұтыну

- ❑ Басып шығару механизмінің оңтайлы өнімділігін сақтау үшін, техникалық қызмет көрсету барысында сия барлық картриджден жұмсалады. Сондай-ақ, картридждерді ауыстырғанда немесе принтерді қосқанда сия жұмсалуы мүмкін.
- ❑ Бір түспен немесе сұр түспен басып шығарған кезде, қағаз түріне немесе басып шығару параметрлеріне байланысты қара сияның орнына түрлі түсті сиялар қолданылуы мүмкін. Себебі қара түс жасау үшін түрлі түсті сиялардың қоспасы қолданылған.
- ❑ Принтеріңізбен бірге берілген сия картридждерінің ішіндегі сия бастапқы орнату барысында жартылай қолданылады. Жоғары сапасы басып шығаруды қамтамасыз ету үшін, принтеріңіздегі басып шығару механизмі сиямен толығымен толтырылады. Бұл бір процесс біршама сия мөлшерін жұмсайды, сондықтан бұл картридждер келесі сия картридждерімен салыстырғанда аздау бет басып шығаруы мүмкін.
- ❑ Берілген ресурстар басып шығаратын суретке, қолданылған қағаз түріне, басып шығару жиілігіне және температура сияқты қоршаған орта шарттарына байланысты өзгереді.

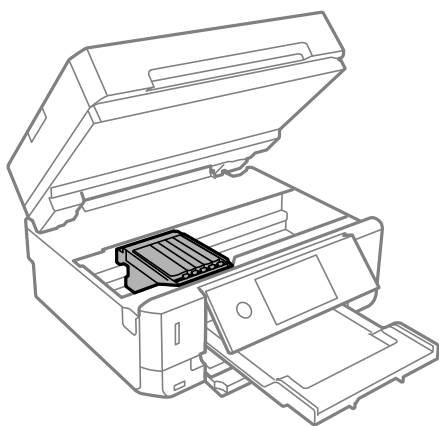
Сия картридждарын ауыстыру

Абайлаңыз:


Сканер бөлігін ашу немесе жабу кезінде қолыңыздың не саусақтарыңыздың қыстырылып қалмауына мұқият болыңыз. Кері жағдайда, жарақат алуыңыз мүмкін.

Маңызды:

Сия картридждерін ауыстырған жағдайда, оларды дұрыс ауыстыру орнына ауыстырыңыз. Егер оларды қате орынған ауыстыратын болсаңыз, тану қатесі пайда болады. Егер қате пайда болса, оларды дұрыс ауыстыру орнына қайта енгізіңіз.



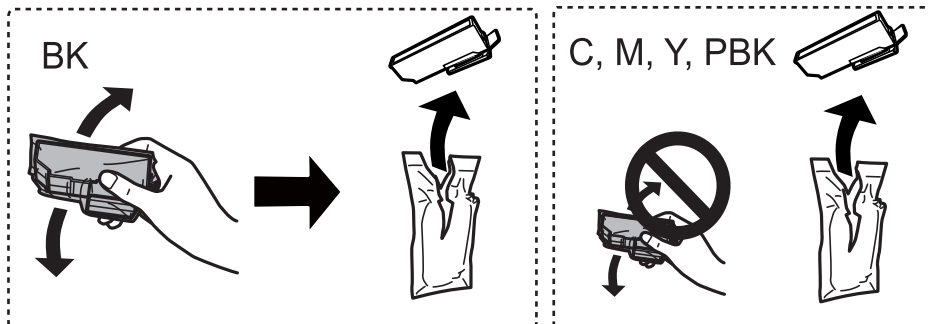
Ескертпе:

Көшіру кезінде сия картридждарын ауыстырсаңыз, түпнұсқалар орнынан ауытқуы мүмкін. Болдырмау және түпнұсқаларды ауыстыру үшін  параметрін таңдаңыз.

1. Егер CD/DVD науасы салынса, науаны алып тастаңыз.
2. Келесінің біреуін орындаңыз.
 - Сұралғанда сия картридждарын ауыстырыңыз
Ауыстырылатын сия картриджін тексеріп, **Next** түймесін түртіп, **Yes, replace now** опциясын таңдаңыз.
 - Сия картридждарын таусылмай тұрып ауыстырғанда
Maintenance > Ink Cartridge Replacement параметрін таңдаңыз.

Сия картридждарын ауыстыру

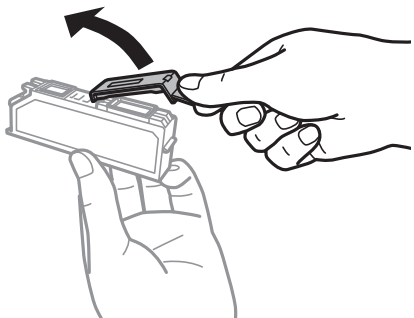
3. Қара сия картридждын ауыстырған кезде төрт немесе бес рет жаңа қара сия картридждын жайлап шайқаңыз да, бумасынан шығарыңыз. Басқа түсті картридждерді және фотосуреттің қара картридждін ауыстыру кезінде жаңа түсті картридждер мен фотосуреттің қара картридждін шайқаусыз бумадан алып тастаңыз.



Маңызды:

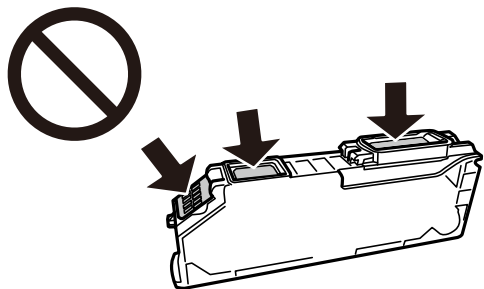
Картридждерді орамды ашқан соң шайқамаңыз, себебі сия ағып кетуі мүмкін.

4. Жаңа сия картридждін орамынан шығарып, Next параметрін таңдаңыз.
5. Қақпағының жоғары қарап тұрғанын тексеріп, алып тастаңыз.



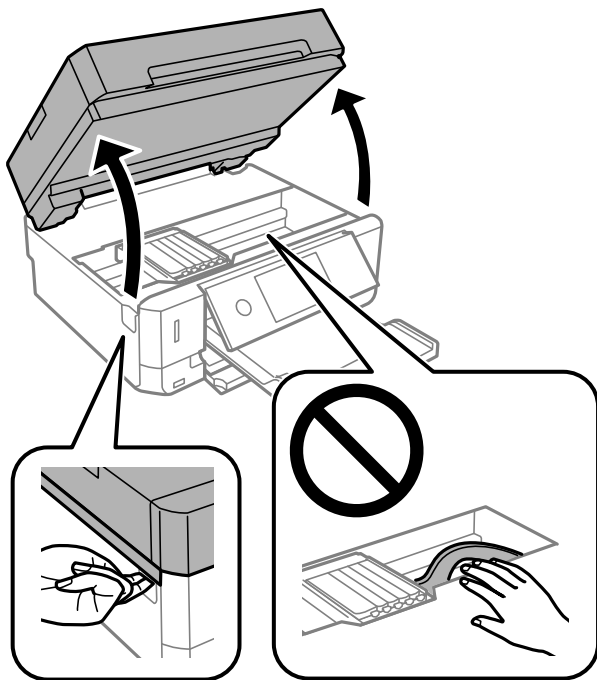
Маңызды:

Суретте көрсетілген бөліктерге тимеңіз. Солай жасау қалыпты жұмыс істеуді және басып шығаруды болдырмайды.



Сия картридждарын ауыстыру

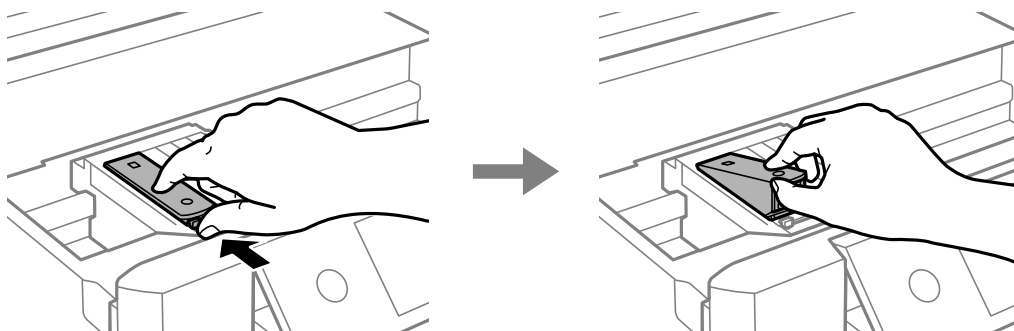
6. Құжат қақпағы жабық күйде сканер бөлігін ашыңыз.



7. Хабарды растаңыз, содан соң Start параметрін таңдаңыз.

Сия картридждерінің ұстағышы ауыстыру күйіне жылжиды. Алайда, сия картридждің ұстағыш бірнеше минуттан соң оралуы мүмкін. Ондай жағдайда, 2 – 7 қадамдарды қайталаңыз.

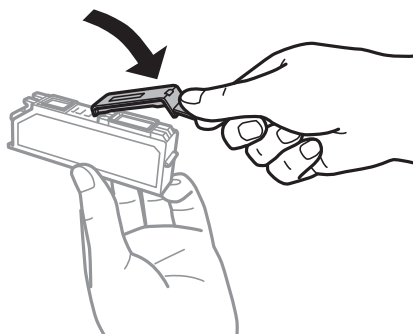
8. Сия картриджді ұстағышын босату үшін қойындыны итеріп, картриджді диагоналды түрде алып тастаңыз.



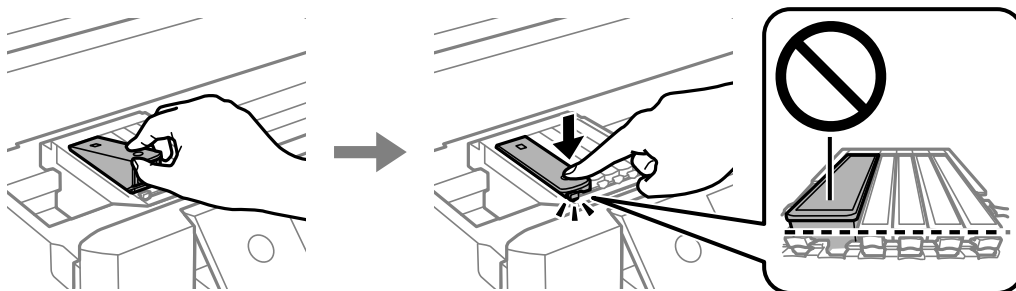
Сия картридждарын ауыстыру

! Маңызды:

- ❑ Сия картридждерін бірінен соң бірін барынша тез ауыстырыңыз. Бір уақытта бірнеше картридж ауыстырсаңыз немесе ауыстыруға уақыт кетсе, принтер өнімділігіне кепілдік беру үшін сияның аздап тұтынылуы мүмкін.
- ❑ Егер картриджді кейін пайдалану немесе тастау үшін принтерден алсаңыз, сияның кеуіп кетуінің немесе айналадағы заттарға сияның жағылуының алдын алу үшін картридждің сия беру портының қақпағының жабылғанын тексеріңіз.



9. Сия картридждің диагоналды түрде картридж ұстағышына салып, орнына түскенше баяу итеріңіз.



10. Сканер жабдығын жауып, **Completed** параметрін таңдаңыз.

11. Экрандағы нұсқауларды орындаңыз.

! Маңызды:

- ❑ Сия картриджді орнатқаннан кейін принтер сия толтырып жатқанда қуат шамы жыпылықтай береді. Сия толтыру кезінде принтерді өшірмеңіз. Сияны толтыру толық орындалмаса, басып шығару мүмкін болмайды.
- ❑ Сия картриджді таусылмайынша CD/DVD науасын салмаңыз.

Қатысты ақпарат

➔ “Сия картриджді кодтары” бетте 169

➔ “Сия картридждің ұстау туралы сақтандырулар” бетте 171

Уақытша қара сиямен басып шығару

Компьютерден басып шығарып жатқанда түсті сия немесе фотосуреттің қара сиясы таусылса және қара сия әлі де қалса, тек қана қара сиямен қысқа уақыт бойы басып шығаруды жалғастыруға болады.

- Қағаз түрі: қарапайым қағаздар, Хатқалта
- Түсі: **Сұр реңк**
- Жиексіз: Таңдалмаған
- EPSON Status Monitor 3: Қосылған (тек Windows үшін)

Бұл мүмкіндік шамамен тек бес күн қол жетімді болатындықтан, тұтынылған сия картридждерін барынша тез арада ауыстырыңыз.

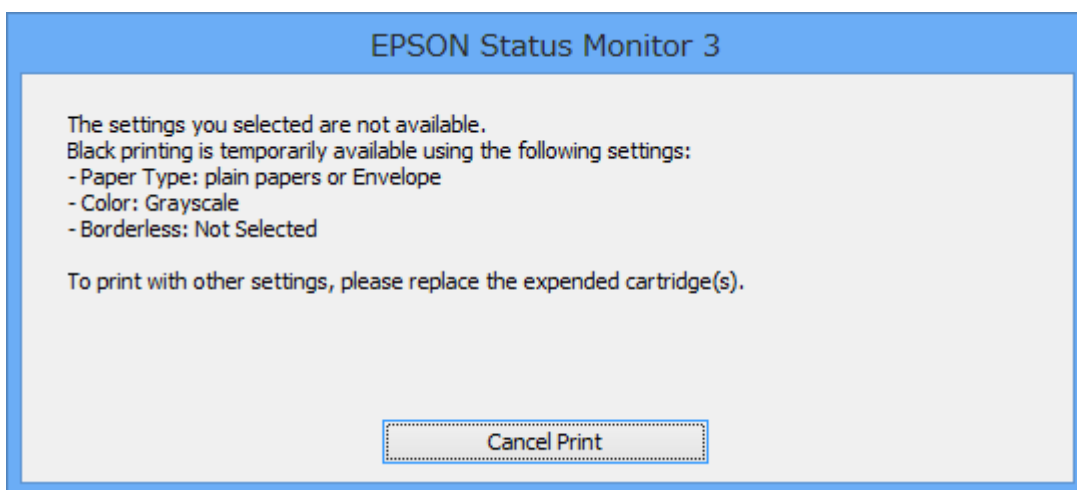
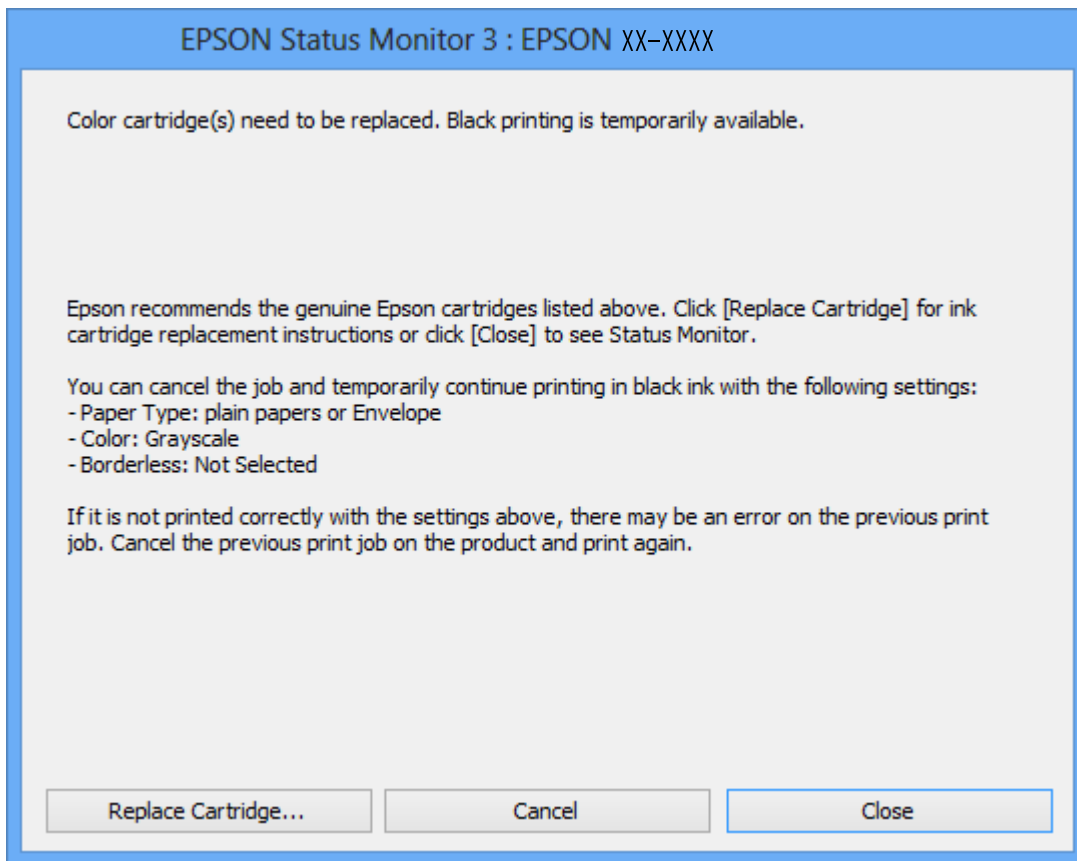
Ескертпе:

- Егер **EPSON Status Monitor 3** өшірілген босла, принтер драйверіне қатынасыңыз, **Кеңейтілген параметрлер** қойындысында **Қызмет көрсету** түймесін басыңыз, содан кейін **EPSON Status Monitor 3** қосу қызметтік бағдарламасын таңдаңыз.
- Қол жетімді мерзім пайдалану шарттарына байланысты болады.

Сия картридждарын ауыстыру

Уақытша қара сиямен басып шығару — Windows

1. Нұсқаулар терезесі шыққанда, басып шығарудан бас тартыңыз.



Ескертпе:

Басып шығаруды компьютерден болдырмау мүмкін болмаса, принтердің басқару тақтасын пайдаланып тоқтатыңыз.

2. Принтер драйверінің терезесіне өтіңіз.
3. **Жиіксіз** қойындысында **Басты** ұяшығынан белгіні алыңыз.

Сия картридждарын ауыстыру

4. **Басты** қойындысында **қарапайым қағаздар** немесе **Хатқалта** тармағын **Қағаз түрі** параметрі ретінде таңдаңыз.
5. **Сұр реңк** параметрін таңдаңыз.
6. **Басты** және **Қосымша опциялар** қойындыларындағы басқа элементтерді орнатыңыз да, **ОК** түймесін басыңыз.
7. **Басып шығару** түймесін басыңыз.
8. Көрсетілген терезеде **Қара түсте басып шығару** түймесін басыңыз.

Қатысты ақпарат

- ➔ “Қағазды Қағаз кассетасы 1 ішіне салу” бетте 67
- ➔ “Қағазды Қағаз кассетасы 2 ішіне салу” бетте 70
- ➔ “Қағазды Артқы қағаз беру ұясы ішіне салу” бетте 75
- ➔ “Басып шығару негіздері — Windows” бетте 114

Уақытша қара сиямен басып шығару — Mac OS

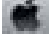
Ескертпе:

Бұл мүмкіндікті желі арқылы пайдалану үшін **Vonjour** көмегімен қосылыңыз.

1. **Док-станция** ішіндегі принтер белгішесін басыңыз.
2. Тапсырманы тоқтатыңыз.

Ескертпе:

Басып шығаруды компьютерден болдырмау мүмкін болмаса, принтердің басқару тақтасын пайдаланып тоқтатыңыз.

3.  мәзірі > **Принтерлер және сканерлер** (немесе **Басып шығару және сканерлеу, Басып шығару және факс**) тармағынан **Жүйе параметрлері** тармағын таңдап, принтерді таңдаңыз. **Опциялар және керек-жарақтар** > **Опциялар** (немесе **Драйвер**) түймесін басыңыз.
4. **On** параметрін **Permit temporary black printing** параметрі ретінде таңдаңыз.
5. Басып шығару диалогтық терезесіне кіріңіз.
6. Ашылмалы мәзірден **Принтер параметрлері** опциясын таңдаңыз.
7. **Қағаз өлшемі** параметрі ретінде жиексіз басып шығаруды қоспағанда, кез келген қағаз өлшемін таңдаңыз.
8. **қарапайым қағаздар** немесе **ХатқалтаТасушы түрі** параметрі ретінде таңдаңыз.
9. **Сұр реңк** параметрін таңдаңыз.
10. Қажетінше басқа элементтерді орнатыңыз.
11. **Басып шығару** түймесін басыңыз.

Сия картридждарын ауыстыру

Қатысты ақпарат

- ➔ “Басып шығаруды болдырмау” бетте 139
- ➔ “Қағазды Қағаз кассетасы 1 ішіне салу” бетте 67
- ➔ “Қағазды Қағаз кассетасы 2 ішіне салу” бетте 70
- ➔ “Қағазды Артқы қағаз беру ұясы ішіне салу” бетте 75
- ➔ “Басып шығару негіздері — Mac OS” бетте 115

Қара сия азайғанда қара сияны сақтау (тек Windows үшін)

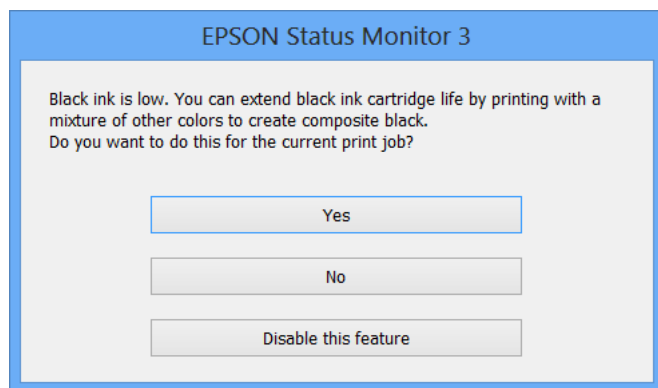
Қара сия баяу жүрген кезде және қалған сия жеткілікті болған кезде қара сияны жасау үшін түс сияларының қоспасын пайдалануға болады. Қара сия картриджінің баламасын дайындау кезінде басып шығаруды жалғастыруға болады.

Бұл мүмкіндік тек принтер драйверінен келесі параметрлерді таңдаған кезде қол жетімді болады.

- Қағаз түрі: **қарапайым қағаздар**
- Сапасы: **Стандартты**
- EPSON Status Monitor 3: Қосылған

Ескертпе:

- Егер **EPSON Status Monitor 3** өшірілген босла, принтер драйверіне қатынасыңыз, **Кеңейтілген параметрлер** қойындысында **Қызмет көрсету** түймесін басыңыз, содан кейін **EPSON Status Monitor 3** қосу қызметтік бағдарламасын таңдаңыз.
- Ашық қара түстен шамалы басқа қара көріністерді араластырыңыз. Оған қоса, басып шығару жылдамдығы төмендейді.
- Баспа басының сапасын жүргізу үшін қара сия да қарастырылады.



Мәзір	Сипаттамалар
Иә	Қара түс жасау үшін түс сиялары мен фотосуреттің қара сиясының қоспасын пайдалануды таңдаңыз. Бұл терезе ұқсас жұмысты басып шығару кезінде көрсетіледі.
Жоқ	Қалған қара сияны пайдалануды жалғастырыңыз. Бұл терезе ұқсас жұмысты басып шығару кезінде көрсетіледі.

Сия картридждарын ауыстыру

Мәзір	Сипаттамалар
Осы мүмкіндікті өшіру	Қалған қара сияны пайдалануды жалғастырыңыз. Қара сия картриджін ауыстырғанға дейін және қайтадан баяу жүргенге дейін бұл терезе көрсетілмейді.

Принтерге техникалық қызмет көрсету


Басып шығару механизмін тексеру және тазалау

Егер шүмектер бітелген болса, баспалар өңсіз болады, көрінетін жолақтар немесе күтпеген түстер пайда болады. Басып шығару сапасы төмендесе, шүмекті тексеру мүмкіндігін пайдаланып, шүмектердің бітелгенін тексеріңіз. Егер шүмектер бітелген болса, басып шығару механизмін тазалаңыз.

Маңызды:

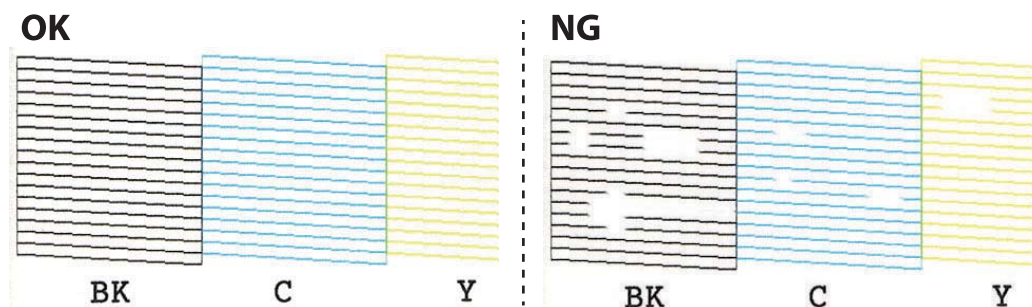
- Сканер бөлігін ашпаңыз немесе басып шығару механизмін тазалау барысында принтерді өшірмеңіз. Механизмді тазалау аяқталмаса, басып шығару мүмкін болмайды.
- Басып шығару механизмді аздап сия қолданатын болғандықтан, басып шығару механизмін тек сапа нашарлаған кезде тазалаңыз.
- Сия аз болса, басып шығару механизмін тазалай алмауыңыз мүмкін.
- Егер басып шығару сапасы саңылау тексеруді және басып шығару механизмін тазалауды екі рет қайталағаннан кейін жақсартылмаса, кемінде алты сағат бойы басып шығармаңыз, одан кейін қажет болса, саңылау тексеруді іске қосыңыз және басып шығару механизмін тазалауды қайталаңыз. Принтерді өшіруге кеңес беріледі. Егер басып шығару сапасы әлі де жақсармаса, Epson қолдау көрсету қызметіне хабарласыңыз.
- Басып шығару механизмнің құрғап қалуын болдырмау үшін қуат қосулы кезде принтерді желіден ажыратпаңыз.

Басып шығару механизмін тексеру және тазалау — басқару тақтасы

1. А4 өлшемді қарапайым қағазды қағаз кассетасына жүктеңіз.
2. Негізгі экраннан **Maintenance** параметрін таңдаңыз.
3. **Print Head Nozzle Check** параметрін таңдаңыз.
4. Шүмек тексеру үлгісін басып шығару үшін экрандық нұсқауларды орындаңыз.
5. Басып шығарылған үлгіні тексеріңіз.
 - Келесі «OK» үлгісіндегідей үзік сызықтар немесе жоқ сегменттер болмаса, шүмектер бітелмеген. Басып шығару механизмін тазалау қажет емес.  параметрін таңдаңыз. Қосымша қадамдарды орындау қажет емес.

Принтерге техникалық қызмет көрсету

- ❑ Егер «NG» үлгісінде көрсетілгендей үзік сызықтар болса немесе сегменттер жоқ болса, басып шығару механизмінің шүмектері бітелген болуы мүмкін. Келесі қадамға өтіңіз.



6. ❌ параметрін таңдаңыз.
7. Басып шығару механизмін тазалау үшін экрандағы нұсқауларды орындаңыз.
8. Тазалау аяқталғанда **Check** пәрменін пайдаланып таңдаңыз, содан кейін саңылауларды тексеру үлгісін қайтадан басып шығару үшін экрандық нұсқауларды орындаңыз. Барлық жолдар толығымен басып шығарылғанша тазалау мен үлгіні басып шығаруды қайталаңыз.

Қатысты ақпарат

➔ [“Қағазды Қағаз кассетасы 1 ішіне салу” бетте 67](#)

Басып шығару басын тексеру және тазалау — Windows


1. А4 өлшемді қарапайым қағазды қағаз кассетасы кассетасына жүктеңіз.
2. Принтер драйверінің терезесіне өтіңіз.
3. **Саңылауды тексеру** қойындысындағы **Қызмет көрсету** түймесін басыңыз.
4. Экрандағы нұсқауларды орындаңыз.

Қатысты ақпарат

➔ [“Қағазды Қағаз кассетасы 1 ішіне салу” бетте 67](#)

➔ [“Windows Принтер драйвері” бетте 204](#)

Басып шығару механизмін тексеру және тазалау — Mac OS

1. А4 өлшемді қарапайым қағазды қағаз кассетасы кассетасына салыңыз.
2.  мәзірі > **Принтерлер және сканерлер** (немесе **Басып шығару және сканерлеу, Басып шығару және факс**) тармағынан **Жүйе параметрлері** тармағын таңдап, принтерді таңдаңыз.

Принтерге техникалық қызмет көрсету

3. **Параметрлер және жабдықтар > Утилиты > Принтер утилитасын ашу** түймесін басыңыз.
4. **Саңылауды тексеру** түймесін басыңыз.
5. Экрандағы нұсқауларды орындаңыз.

Қатысты ақпарат

→ [“Қағазды Қағаз кассетасы 1 ішіне салу” бетте 67](#)

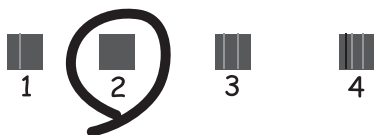
Басып шығару механизмін туралау

Егер тік сызықтардың дұрыс емес туралануын немесе бұлдыраған кескіндерді байқасаңыз, басып шығару механизмін туралаңыз.

Басып шығару механизмін туралау — басқару тақтасы

1. A4 өлшемді қарапайым қағазды қағаз кассетасы кассетасына жүктеңіз.
2. Негізгі экраннан **Maintenance** параметрін таңдаңыз.
3. **Print Head Alignment** параметрін таңдаңыз.
4. Туралау мәзірлерінің бірін таңдаңыз.
 - Vertical Alignment: басып шығарылған құжаттар анық емес шыққанда немесе тік сызықтар тураланбаған болып шыққанда таңдаңыз.
 - Horizontal Alignment: тұрақты интервалдарда көлденең жолақтар шыққанда осыны таңдаңыз.
5. Туралау үлгісін басып шығару және оңтайлы үлгі санын таңдау үшін, экрандағы нұсқауларды орындаңыз.
 - Vertical Alignment: әрбір топтағы ең тұтас үлгі нөмірін тауып, таңдаңыз.

#1



Принтерге техникалық қызмет көрсету

- ❑ Horizontal Alignment: ең аз бөлінген және қабаттасқан үлгінің нөмірін тауып, таңдаңыз.



Қатысты ақпарат

- ➔ ["Қағазды Қағаз кассетасы 1 ішіне салу" бетте 67](#)

Қағаз жолын тазалау

Басылған материалдар жағылған немесе желінген болса, я болмаса қағаз дұрыс берілмесе, ішіндегі роликті тазалаңыз.



Маңызды:

Принтер ішін тазалау үшін папирос қағазды пайдаланбаңыз. Басып шығару механизмінің шүмектері талшықтармен бітелуі мүмкін.

Қағаздың өту жолын сиямен айғыздалудан тазалау

Егер басып шығарылған қағаз әлі де айғыз не сыдырылған болса, роликтің ішін тазалаңыз.



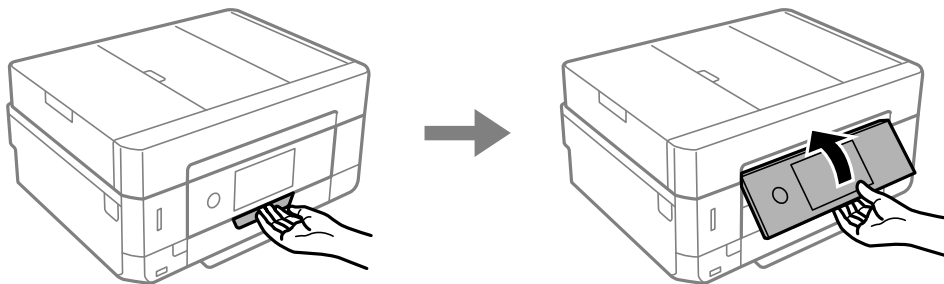
Маңызды:

Принтер ішін тазалау үшін папирос қағазды пайдаланбаңыз. Басып шығару механизмінің шүмектері талшықтармен бітелуі мүмкін.

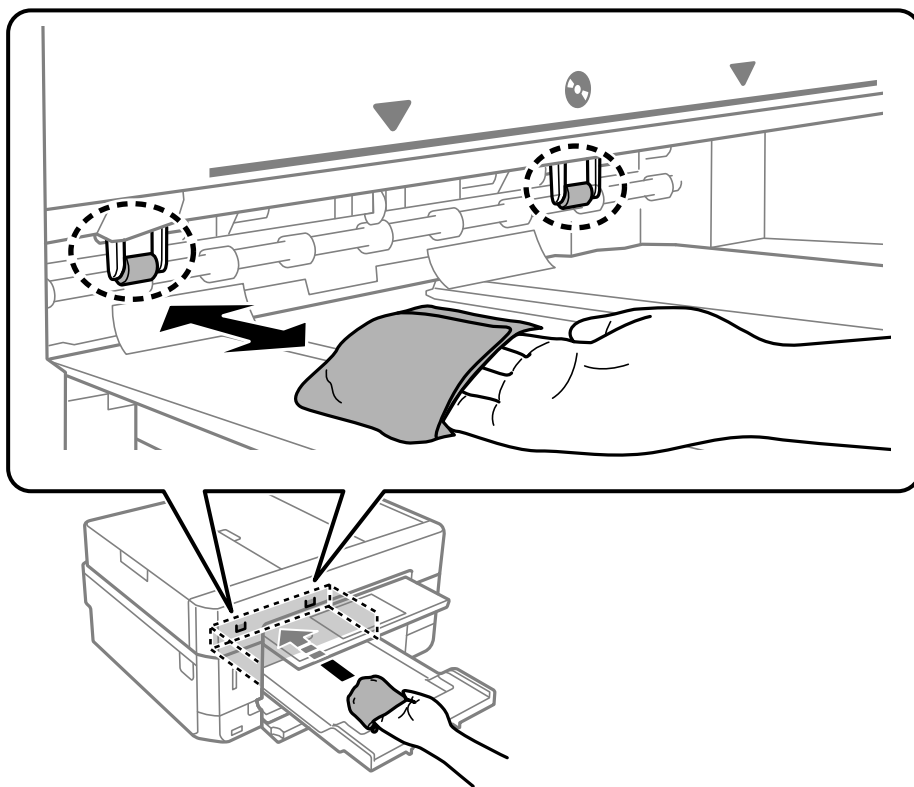
1. Негізгі экраннан **Maintenance** параметрін таңдаңыз.
2. **Paper Guide Cleaning** опциясын таңдаңыз, содан соң **Start** опциясын таңдаңыз.
3. А4 өлшемді қарапайым қағазды артқы қағаз беру ұясына жүктеп, қағаз жолын тазалау үшін экрандағы нұсқауларды орындаңыз.
4. Қағазға сия жағылмай тұрып жоғарыдағы процедураны қайталаңыз.
Егер қағаз бірнеше рет тазалаған жағдайда да сиямен ластанса, келесі қадамға өтіңіз.
5. ⏻ түймесін басып, принтерді өшіріңіз.
6. Қуат сымын суырып, қуат кабелін ажыратыңыз.

Принтерге техникалық қызмет көрсету

7. Басқару тақтасын мүмкіндігінше ұзағырақ, көлденең болғанша көтеріңіз.



8. Шығыс науасын сырғытыңыз.
9. Екі ақ роликтерді жұмсақ, ылғал матамен абайлап сүртіңіз.




10. Қуат сымын қосыңыз.

Қатысты ақпарат

➔ ["Қағазды Артқы қағаз беру ұясы ішіне салу" бетте 75](#)

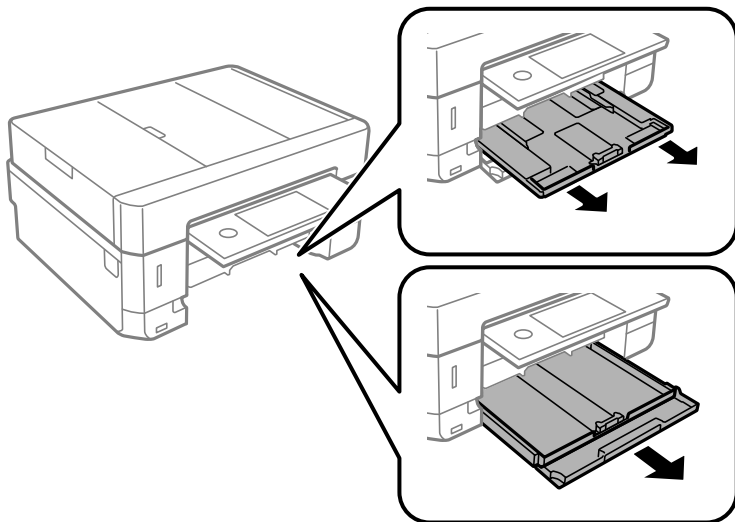
Қағаздың өту жолын қағазды беру проблемаларына байланысты тазалау


Егер қағаз кассетасынан қағаз дұрыс берілмесе, роликтің ішін тазалаңыз.

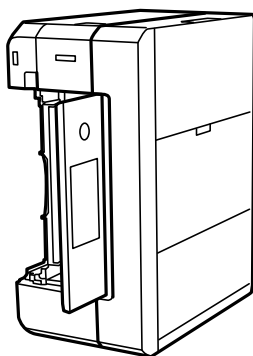
1.  түймесін басып, принтерді өшіріңіз.

Принтерге техникалық қызмет көрсету

2. Қуат сымын суырып, қуат кабелін ажыратыңыз.
3. Қағаз кассетасын сыртқа сырғытыңыз.



4. Принтерді басқару тақтасының  түймесі үстінде болатындай көтеріңіз.

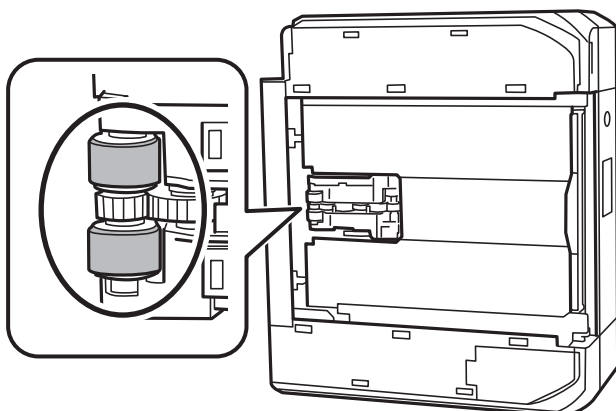


 **Абайлаңыз:**

Принтерді орнатқанда қолыңызды немесе саусақтарыңызды қысып алмаңыз. Кері жағдайда, жарақат алуыңыз мүмкін.

Принтерге техникалық қызмет көрсету

5. Шүберекті сумен дымқылдап, қатты сығыңыз, сосын шүберекпен айналдыра отырып, роликті сүртіңіз.



6. Принтерді қалыпты күйіне қайтарып, қағаз кассетасын салыңыз.



Маңызды:

Принтерді ұзақ уақытқа қалдырмаңыз.

7. Қуат сымын қосыңыз.

Сканер әйнегі тазалау

Көшірмелер немесе сканерленген кескіндер жағылған болса, Сканер әйнегі құрылғысын тазалаңыз.



Абайлаңыз:

Құжат қақпағын ашу не жабу кезінде қолыңыздың не саусақтарыңыздың қыстырылып қалмауына мұқият болыңыз. Кері жағдайда, жарақат алуыңыз мүмкін.

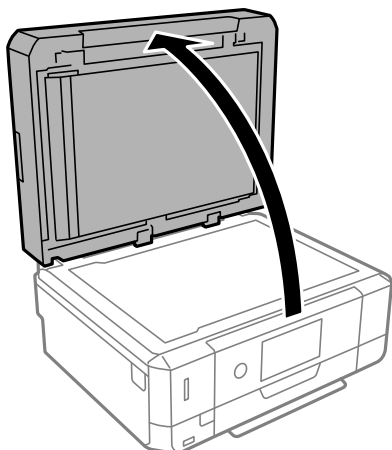


Маңызды:

Принтерді тазалау үшін ешқашанда спирт немесе еріткіш қолданбаңыз. Бұл химиялық құралдар принтерді зақымдауы мүмкін.

Принтерге техникалық қызмет көрсету

1. Құжат қақпағын ашыңыз.



2. Сканер әйнегі беткі жағын жұмсақ, құрғақ, таза шүберекпен тазалаңыз.

! Маңызды:

- ❑ Егер әйнектің беті майланса немесе кетіру қиын қатты материал болса, оны кетіру үшін аздап әйнек тазартқыш құралы мен жұмсақ шүберекті қолданыңыз. Барлық қалған сұйықтықты сүртіп алыңыз.
- ❑ Шыны бетті қатты басуға болмайды.
- ❑ Шыны бетіне сызат түспеуіне немесе зақымданбауына мұқият болыңыз. Зақымдалған әйнек беті сканерлеу сапасын төмендетеді.

ADF құралын тазалау

ADF құралынан көшірілген немесе сканерленген кескіндер айғыздалса немесе түпнұсқалар ADF құралына дұрыс салынбаса, ADF құралын тазалаңыз.

! Абайлаңыз:

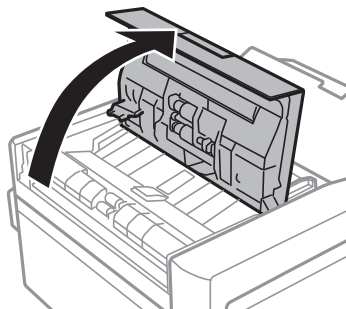
Құжат қақпағын ашу не жабу кезінде қолыңыздың не саусақтарыңыздың қыстырылып қалмауына мұқият болыңыз. Кері жағдайда, жарақат алуыңыз мүмкін.

! Маңызды:

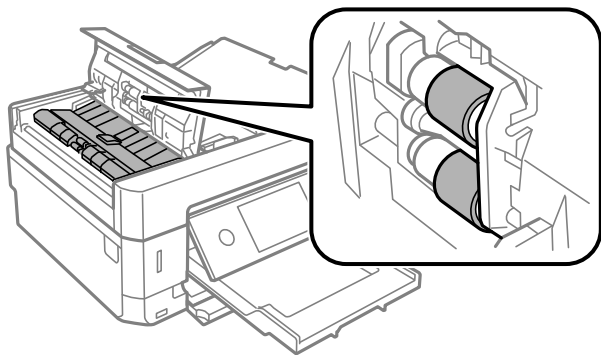
Принтерді тазалау үшін ешқашанда спирт немесе еріткіш қолданбаңыз. Бұл химиялық құралдар принтерді зақымдауы мүмкін.

Принтерге техникалық қызмет көрсету

1. ADF қақпағын ашыңыз.

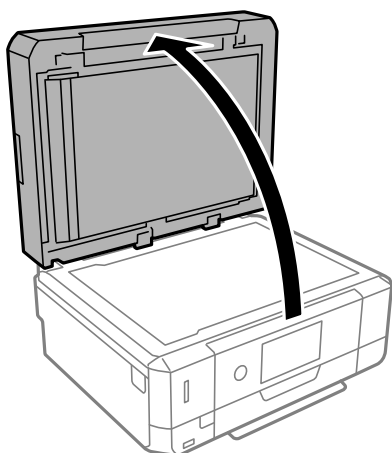


2. Роликті және ADF ішін тазалау үшін жұмсақ, құрғақ, таза матаны пайдаланып, ADF жабынын жабыңыз.



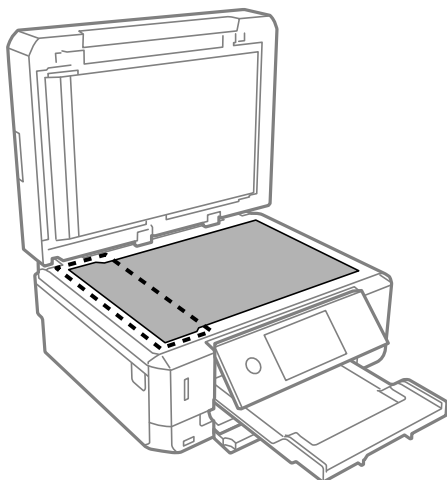
3. ADF қақпағын жабыңыз.

4. Құжат қақпағын ашыңыз.



Принтерге техникалық қызмет көрсету

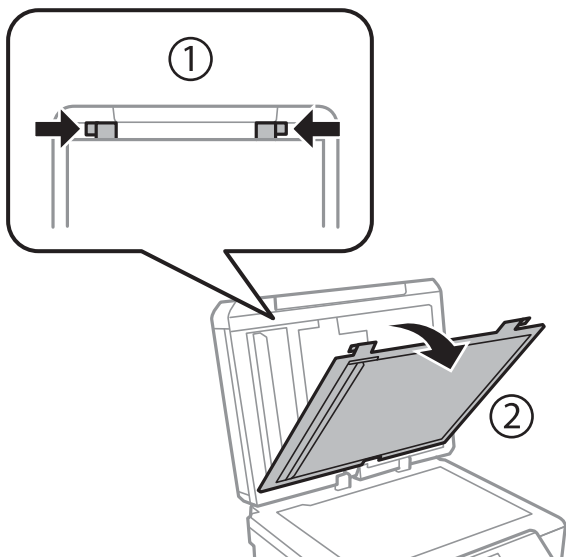
5. Суретте көрсетілетін бөлікті тазалау үшін жұмсақ, құрғақ, таза матаны пайдаланыңыз.



Ескертпе:

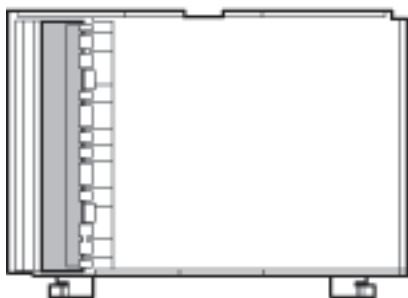
- ❑ Егер әйнектің беті майланса немесе кетіру қиын қатты материал болса, оны кетіру үшін аздап әйнек тазартқыш құралы мен жұмсақ шүберекті қолданыңыз. Барлық қалған сұйықтықты сүртіп алыңыз.
- ❑ Шыны бетті қатты басуға болмайды.
- ❑ Шыны бетіне сызат түспеуіне немесе зақымданбауына мұқият болыңыз. Зақымдалған әйнек беті сканерлеу сапасын төмендетеді.

6. Құжаттың сканерленген көшірмесін жойыңыз.



Принтерге техникалық қызмет көрсету

7. Құжаттың сканерленген көшірмесінің артқы жағындағы таза бөліктерді тазалау үшін жұмсақ, құрғақ, таза матаны пайдаланыңыз.



8. Құжаттың сканерленген көшірмесін тіркеп, құжат жабынын жабыңыз.

Мөлдір пленканы тазалау

Басып шығару механизмін туралағаннан немесе қағаз жолын тазалағаннан кейін басып шығару жақсармаса, принтердің ішіндегі мөлдір пленка былғануы мүмкін.


Қажетті элементтер:

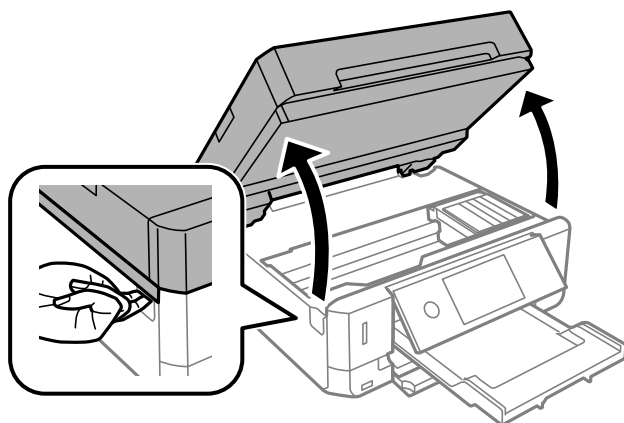
- Мақта тампоны (бірнешеу)
- Жуу құралының бірнеше тамшысы бар су (1/4 ыдыс судағы жуу құралының 2–3 тамшысы)
- Жағылуларды тексеруге арналған жарық



Маңызды:

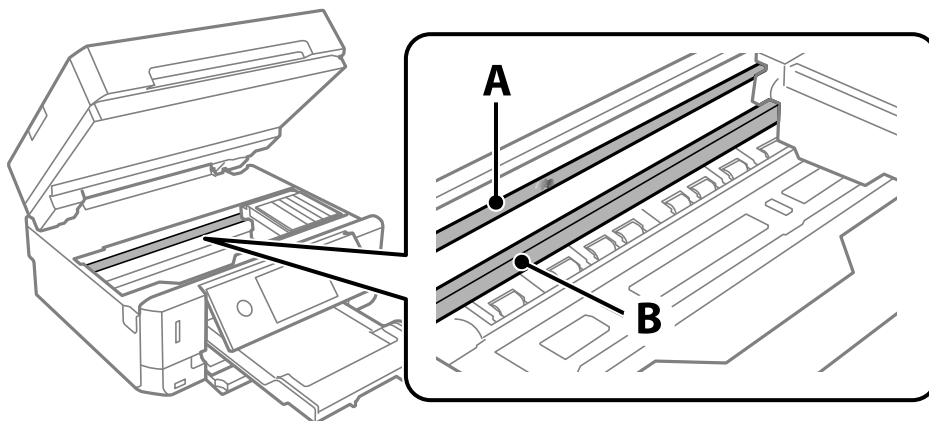
Жуу құралының бірнеше тамшысы қосылған судан басқа тазалау сұйықтығын пайдаланбаңыз.

1.  түймесін басып, принтерді өшіріңіз.
2. Сканер бөлігін ашыңыз.



Принтерге техникалық қызмет көрсету

3. Мөлдір пленка былғанбағанын тексеріңіз. Жарық арқылы майларды оңай көруге болады. Егер мөлдір пленкада (А) майланулар (мысалы, мөлдір пленкадағы саусақ іздері немесе май) болса, келесі қадамға өтіңіз.



A: Мөлдір пленка

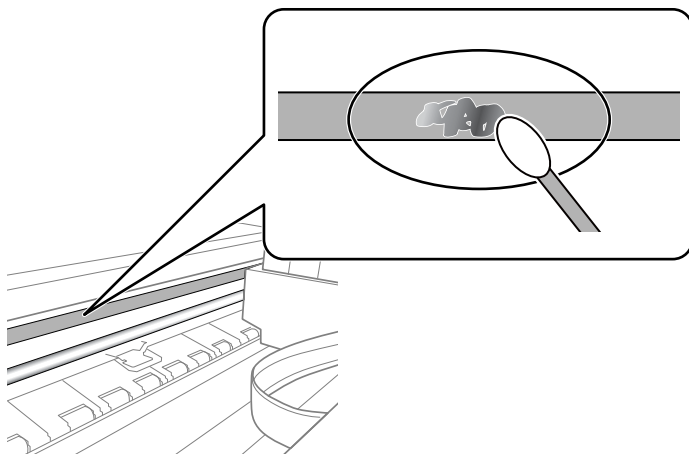
B: Рельс



Маңызды:

Рельсті ұстамаңыз (B). Әйтпесе басып шығарылмауы мүмкін. Рельстегі майды сүртпеңіз, себебі ол жұмысқа қажет.

4. Мақта тампонына су ақпайтындай етіп жуу құралының бірнеше тамшысын тамызып, былғанған бөлшекті сүртіңіз.



Маңызды:

Майды жаймен сүртіңіз. Егер мақта тампонын пленкаға тым қатты бассаңыз, пленканың серіппелері жылжып кетіп, принтер зақымдалуы мүмкін.

5. Пленканы сүрту үшін жаңа құрғақ мақта тампонын пайдаланыңыз.



Маңызды:

Пленкада ешқандай талшықтарды қалдырмаңыз.

Принтерге техникалық қызмет көрсету

Ескертпе:

Майдың таралуын болдырмау үшін мақта тампонын жаңасына ауыстырыңыз.

6. 4-ші және 5-ші қадамын пленканың былғанғаны кеткенше қайталаңыз.
7. Пленка былғанбағанын көзбен тексеріңіз.

Қуатты үнемдеу

Орнатылған уақытта ешбір әрекет жасалмаса, принтер автоматты түрде ұйқы режиміне өтеді. Қуатты басқару функциясы қолданылудан бұрын уақытты реттей аласыз. Қандай да бір көбейту өнімнің энергияны тұтыну тиімділігіне әсер етеді. Қандай да бір өзгерту жасаудан бұрын қоршаған ортаға назар аударыңыз.

Сатып алынған жерге байланысты принтерде желіге 30 минут ішінде қосылмаған жағдайда автоматты түрде өшіретін мүмкіндігі болуы мүмкін.

Қуат үнемдеу — Басқару тақтасы

1. Негізгі экраннан **Settings** түймесін түртіңіз.
2. **Basic Settings** түймесін түртіңіз.
3. Келесінің біреуін орындаңыз.
 - Sleep Timer** немесе **Power Off Settings** > **Power Off If Inactive** немесе **Power Off If Disconnected** таңдаңыз.
 - Sleep Timer** немесе **Power Off Timer** таңдаңыз.

Ескертпе:

Сатып алынған жерге байланысты сіздің өніміңізде **Power Off Settings** немесе **Power Off Timer** мүмкіндігі болуы мүмкін.

4. Параметрді таңдаңыз.

Settings параметріне арналған мәзір опциялары



Әртүрлі реттеулерді жасау үшін принтердің негізгі экранындағы **Settings** түймесін таңдаңыз.

Ink Level параметріне арналған мәзір опциялары

Төменде сипатталғандай басқару тақтасындағы мәзірді таңдаңыз.

Settings > Ink Level

Сия картридждарының болжалды деңгейлерін көрсетеді.

 белгішесі көрсетілген жағдайда, сия картриджы таусылуға жақын.  белгішесі көрсетілген жағдайда, сияны сия деңгейі ұзартылғы ретінде ауыстыру қажет.

Сия картридждерін ауыстыруға немесе осы терезеден жеткізу көзінің күйі туралы ақпаратты басып шығаруға болады.

Қатысты ақпарат

→ [“Сия картридждарын ауыстыру” бетте 173](#)

Basic Settings параметріне арналған мәзір опциялары

Басқару тақтасындағы мәзірлерді төменде сипатталғандай таңдаңыз.

Settings > Basic Settings

Sound:

Дыбысты реттеңіз.

Screen Saver:

Үш минуттай ешбір операция орындалмаған кезде, фотосуреттерді слайдшоу ретінде көрсету үшін, **Memory Card Data** тармағын таңдаңыз.

LCD Brightness:

СКД экранының жарықтығын реттейді.

Auto Power On:

USB қосылымы немесе желі қосылымы арқылы басып шығару немесе сканерлеу тапсырмасы алынған кезде принтерді автоматты түрде қосу үшін, **On** күйін таңдаңыз. Басып шығаруды бастау үшін шығыс науаны шығарып алу керек. Сондай-ақ принтерді

Settings параметріне арналған мәзір опциялары

толығымен өшіріп тастаумен салыстырғанда, **Auto Power On** функциясы қосулы болса, қуат тұтынылуы күту күйінде аздап артады.

Басып шығару немесе сканерлеу тапсырмасы аяқталған кезде, принтердің автоматты түрде өшуін және қойылған уақыт кезеңі ешқандай операциясыз өтуін қаласаңыз, **Power Off Timer** параметрін пайдаланыңыз. Бұл қашықтағы орыннан, мысалы интернет арқылы басып шығарған кезде қолайлы.

Power Off Timer:

Сатып алынған жерге байланысты сіздің өніміңізде осы мүмкіндік немесе **Power Off Settings** мүмкіндігі болуы мүмкін.

Принтер көрсетілген уақыт аралығында пайдаланылмаған кезде, оны автоматты түрде өшіру үшін осы параметрді таңдаңыз. Қуатты басқару функциясын қолданбас бұрын уақытты реттей аласыз. Қандай да бір көбейту өнімнің энергияны тұтыну тиімділігіне әсер етеді. Қандай да бір өзгерту жасаудан бұрын қоршаған ортаға назар аударыңыз.

Power Off Settings:

Сатып алынған жерге байланысты сіздің өніміңізде осы мүмкіндік немесе **Power Off Timer** мүмкіндігі болуы мүмкін.

Power Off If Inactive

Егер принтер көрсетілген уақыт аралығында пайдаланылмаса, оны автоматты түрде өшіру үшін осы параметрді таңдаңыз. Қандай да бір көбейту өнімнің энергияны тұтыну тиімділігіне әсер етеді. Қандай да бір өзгерту жасаудан бұрын қоршаған ортаға назар аударыңыз.

Power Off If Disconnected

Барлық порт, оның ішінде USB порты ажыратулы тұрғанда, 30 минуттан кейін принтерді өшіру үшін осы параметрді таңдаңыз. Бұл мүмкіндік аймаққа байланысты қолжетімді емес болуы мүмкін.

Sleep Timer:

Принтер ешқандай әрекетті орындамағанда ұйқы режиміне (қуатты үнемдеу режимі) ауысатын уақыт аралығын реттеңіз. Орнатылған уақыт өткеннен кейін СКД экраны өшеді.

Language:

СКД экранында пайдаланылатын тілді таңдаңыз.

Clear All Settings:

Basic Settings параметрлерін әдепкі мәндеріне қайта орнатады.

Қатысты ақпарат

➔ ["Қуатты үнемдеу" бетте 194](#)

Printer Settings параметріне арналған мәзір опциялары

Басқару тақтасындағы мәзірлерді төменде сипатталғандай таңдаңыз.

Settings параметріне арналған мәзір опциялары

Settings > Printer Settings

Paper Source Setting:

Paper Setup:

Қағаз көзіне салған қағаз өлшемін және қағаз түрін таңдаңыз. Қағаз өлшемі мен қағаз түріне **Favorite Paper Settings** жасауға болады.

Paper Configuration:

Қағаз көзіне қағаз салынған кезде, **Settings > Printer Settings > Paper Source Setting > Paper Setup** тармағы арқылы қағаз параметрлері терезесін автоматты түрде көрсету үшін, **On** тармағын таңдаңыз. Егер осы мүмкіндікті ажыратсаңыз, AirPrint мүмкіндігі арқылы iPhone немесе iPad құрылғысынан басып шығару мүмкін емес

CD/DVD:

Жоғары, төмен, солға немесе оңға жылжыту арқылы CD/DVD басып шығару орнын реттейді.

CD Inner/Outer:

CD/DVD ішкі және сыртқы диаметрлерінің басып шығару күйін реттейді. Сыртқы диаметрін 120 мм-ге дейін және ішкі диаметрін 18 мм-ге дейін көрсетуге болады. Параметрге байланысты CD/DVD немесе CD/DVD науасы ластануы мүмкін. CD/DVD басып шығарылатын аймағын сәйкестендіру ауқымын орнатыңыз. Фотосуреттерді жад картасынан CD/DVD бетіне басып шығарған жағдайда, осы жерде орнатылған басып шығару аймағы бастапқы мән болады.

Stickers:

Жоғары, төмен, солға немесе оңға жылжыту арқылы фотосурет жапсырмасының басып шығару орнын реттейді.

Thick Paper:

Басып шығаруларға сияның жағылуын болдырмау үшін **On** параметрін таңдаңыз, бірақ ол басып шығару жылдамдығын төмендетуі мүмкін.

Quiet Mode:

Басып шығару барысында шуылды азайту үшін **On** параметрін таңдаңыз, бірақ ол басып шығару жылдамдығын төмендетуі мүмкін. Таңдаған қағаз түрі мен басып шығару сапасының параметрлеріне байланысты принтердің шуыл деңгейінде өзгешелік болмауы мүмкін.

Ink Drying Time:

2 жақты басып шығаруды орындағанда пайдалану қажет сияның кебу уақытын таңдаңыз. Принтер бір жағын басып шығарғаннан кейін екінші жағын басып шығарады. Егер басып шығарылған материал былғанса, уақыт параметрін арттырыңыз.

Bidirectional:

Басып шығару бағытын өзгерту үшін **On** параметрін таңдаңыз; басып шығару механизмі солға және оңға жылжыған кезде басып шығарады. Басып шығарылған қағазда тік немесе көлденең сызылған сызықтар бұлдыр немесе қисық болып көрінсе,

Settings параметріне арналған мәзір опциялары

осы мүмкіндікті өшіру мәселені жоюы мүмкін, алайда бұлай жасау басып шығару жылдамдығын төмендетуі ықтимал.

Clear All Settings

Printer Settings параметрлерін әдепкі мәндеріне қайта орнатады.

Network Settings параметріне арналған мәзір опциялары

Басқару тақтасындағы мәзірлерді төменде сипатталғандай таңдаңыз.

Settings > Network Settings

Wi-Fi Setup:

Сымсыз желі параметрлерін орнатыңыз немесе өзгертіңіз. Төмендегіден қосылым әдісін таңдап, басқару тақтасындағы нұсқауларды орындаңыз.

- Wi-Fi (Recommended):
- Wi-Fi Direct

Wired LAN Setup:

LAN кабелі мен маршрутизаторын пайдаланатын желі қосылымын орнатыңыз немесе өзгертіңіз. Бұл пайдаланылғанда Wi-Fi қосылымдары ажыратылады.

Network Status:

Ағымдағы желі қосылымдарын көрсетеді.

- Wired LAN/Wi-Fi Status
- Wi-Fi Direct Status
- Print Status Sheet

Connection Check:

Ағымдағы желі қосылымын тексеріп, есепті басып шығарады. Егер қандай да бір қосылым ақауы болса, ақаулықты шешу үшін есепті қараңыз.

Advanced:

Келесі толық параметрлерді реттеңіз.

- Device Name
- TCP/IP
- Proxy Server

Қатысты ақпарат

- ➔ [“Wi-Fi параметрлерін SSID және құпия сөзді енгізу арқылы жасау” бетте 43](#)
- ➔ [“Түймені басы арқылы қауіпсіз реттеу \(WPS\) мүмкіндігі арқылы Wi-Fi реттеулерін жасау” бетте 44](#)
- ➔ [“Wi-Fi Direct \(қарапайым AP\) қосылымының реттеулерін жасау” бетте 46](#)

Settings параметріне арналған мәзір опциялары

- ➔ “Wi-Fi мүмкіндігін басқару тақтасынан өшіру” бетте 58
- ➔ “Принтердің басқару тақтасындағы Ethernet қосылымн өзгерту” бетте 57
- ➔ “Желі қосылымының күйін тексеру” бетте 48
- ➔ “Желінің қосымша параметрлерін орындау” бетте 47

Web Service Settings параметріне арналған мәзір опциялары

Төменде сипатталғандай басқару тақтасындағы мәзірлерді таңдаңыз.

Settings > Web Service Settings

Epson Connect Services:

Принтердің Epson Connect қызметіне тіркелгенін және қосылғанын көрсетеді. **Register** түймесін таңдап, нұсқауларды орындау арқылы қызметке тіркелуге болады. Тіркегенде келесі параметрлерді өзгертуге болады.

- Suspend/Resume
- Unregister

Мәліметтерді келесі веб-сайттан қараңыз.

<https://www.epsonconnect.com/>

<http://www.epsonconnect.eu> (тек Еуропа)

Google Cloud Print Services:

Принтердің Google Cloud Print қызметіне тіркелгенін және қосылғанын көрсетеді. Тіркегенде келесі параметрлерді өзгертуге болады.

- Enable/Disable
- Unregister

Google Cloud Print қызметтеріне тіркеу туралы мәліметтерді алу үшін келесі веб-сайтты қараңыз.

<https://www.epsonconnect.com/>

<http://www.epsonconnect.eu> (тек Еуропа)

Қатысты ақпарат

- ➔ “Epson Connect қызметі” бетте 202

File Sharing параметріне арналған мәзір опциялары

Төменде сипатталғандай басқару тақтасындағы мәзірлерді таңдаңыз.

Settings > File Sharing

Settings параметріне арналған мәзір опциялары

Принтерге салынған жад картасына жазу мүмкіндігін беретін принтер мен компьютер арасындағы қосылым әдісін таңдаңыз. Оқу және жазу қатынасы басым қосылымы бар компьютерге беріледі. Басқа компьютерлерге тек оқу қатынасы беріледі.

Camera Print Settings параметріне арналған мәзір опциялары

Басқару тақтасындағы мәзірлерді төменде сипатталғандай таңдаңыз.

Settings > Camera Print Settings

Цифрлық камерадан басып шығарған кезде параметрлерді реттеңіз.

Қатысты ақпарат

- ➔ “Қағаз және басып шығару параметрлеріне арналған мәзір опциялары” бетте 99
- ➔ “Фотосуреттерді өңдеуге арналған мәзір опциялары” бетте 101

Guide Functions параметріне арналған мәзір опциялары

Басқару тақтасындағы мәзірлерді төменде сипатталғандай таңдаңыз.

Settings > Guide Functions

Paper Mismatch:

Басып шығару тапсырмасына арналған қағаз параметрлері (басып шығару параметрлері) қағазды салған кезде жасалған принтердің қағаз параметрлеріне сәйкес келмесе, ескерту көрсетіледі. Бұл параметр қате басып шығаруды болдырмайды. Алайда келесі мәзірлерде **Paper Configuration** өшірілген кезде, қағаз параметрі экраны көрсетілмейді.

Settings > Printer Settings > Paper Source Setting

Document Alert:

Басқару тақтасы арқылы көшірме жасау және сканерлеу аяқталғанымен, құжат жабыны ашық болмаған кезде Сканер әйнегі ішінде түпнұсқа қалып қойған кезде ескерту көрсетіледі. Түпнұсқа қалыңдығына қарай осы функцияның дұрыс жұмыс істемеуі мүмкін.

Auto Selection Mode:

Келесі операциялар орындалған кезде операцияға сәйкес мәзірлер көрсетіледі.

- Жад картасы енгізіледі.
- USB жады енгізіледі.
- Түпнұсқа Сканер әйнегі бөлігіне қойылады.
- Түпнұсқа ADF құралына қойылады.

Settings параметріне арналған мәзір опциялары

All settings:

Барлық бағыттауыш функцияларды қосады немесе өшіреді.

Clear All Settings:

Guide Functions параметрлерін әдепкі мәндеріне қалпына келтіреді.

Firmware Update параметріне арналған мәзір опциялары

Басқару тақтасындағы мәзірлерді төменде сипатталғандай таңдаңыз.

Settings > Firmware Update

Update:

Микробағдарламаның ең соңғы нұсқасы желі серверіне жүктелгенін тексеріңіз. Егер жаңарту қолжетімді болса, жаңартуды бастау не бастамауды таңдауға болады.

Notification:

Микробағдарлама жаңартуы қолжетімді болғанда хабарландыру алу үшін, **On** күйін таңдаңыз.

Қатысты ақпарат

➔ ["Басқару тақтасы арқылы принтердің микробағдарламасын жаңарту" бетте 217](#)

Restore Default Settings параметріне арналған мәзір опциялары

Басқару тақтасындағы мәзірлерді төменде сипатталғандай таңдаңыз.

Settings > Restore Default Settings

Network Settings:

Желі параметрлерін әдепкі параметрлеріне қайта орнатады.

All Except Network Settings:

Желі параметрлерінен басқа барлық параметрлерді олардың әдепкі параметрлеріне қайта орнатады.

All Settings:

Барлық параметрлерді әдепкі параметрлеріне қайта орнатады.

Желі қызметі және бағдарламалық құрал ақпараты

Бұл бөлім Epson веб-сайтынан немесе берілген бағдарламалық құрал дискісінен алуға болатын желі қызметтері мен бағдарламалық құралды таныстырады.

Epson Connect қызметі

Интернетте қолжетімді Epson Connect пайдаланып смартфоннан, планшеттен немесе ноутбуктан кез келген уақытта және кез келген жерден дерлік басып шығаруға болады.

Интернетте қолжетімді мүмкіндіктер төменде көрсетілген.

Email Print	Epson iPrint қашықтан басып шығару	Scan to Cloud	Remote Print Driver
✓	✓	✓	✓

Мәліметтер алу үшін Epson Connect порталының веб-торабын қараңыз.

<https://www.epsonconnect.com/>

<http://www.epsonconnect.eu> (Тек Еуропа)

Басқару тақтасынан Epson Connect қызметіне тіркелу

Принтерді тіркеу үшін төмендегі қадамдарды орындаңыз.

- Негізгі экраннан **Settings** түймесін түртіңіз.
- Тіркелу парағын басып шығару үшін, негізгі экраннан **Web Service Settings > Epson Connect Services > Register > Start Setup** түймесін түртіңіз.
- Принтерді тіркеу үшін, тіркелу парағындағы нұсқауларды орындаңыз.

Принтер жұмыстарын конфигурациялауға арналған қолданба (Web Config)

Web Config қолданбасы Internet Explorer және Safari компьютер немесе смарт құрылғыда жұмыс істейтіндей веб браузерде жұмыс істейтін қолданба. Принтердің күйін растауға немесе желі қызметі мен принтер параметрлерін өзгертуге болады. Web Config қолданбасын пайдалану үшін компьютер немесе принтерді және құрылғыны бірдей желіге қосыңыз.

Келесі браузерлерге қолдау көрсетіледі.

Желі қызметі және бағдарламалық құрал ақпараты

OS	Браузер
Windows XP SP3 немесе кейінгі	Microsoft Edge, Internet Explorer 8 немесе кейінгі, Firefox*, Chrome*
Mac OS X v10.6.8 немесе кейінгі	Safari*, Firefox*, Chrome*
iOS*	Safari*
Android 2.3 немесе кейінгі	Әдепкі браузер
Chrome OS*	Әдепкі браузер

* Ең соңғы нұсқаны пайдаланыңыз.

Веб-браузердегі Web Config функциясын іске қосу

1. Принтердің IP мекенжайын тексеріңіз.

Принтердің негізгі экранындағы желі белгішесін түртіңіз, содан соң принтердің IP мекенжайын растау үшін белсенді қосылым әдісін түртіңіз.

Ескертпе:

Сондай-ақ, желі қосылымының есебін басып шығару арқылы IP мекенжайын тексеріңіз.

2. Веб-браузерді компьютерден немесе интеллектуалды құрылғыдан іске қосыңыз, содан соң принтердің IP мекенжайын енгізіңіз.

Пішімі:

IPv4: <http://принтердің IP мекенжайы/>

IPv6: [http://\[принтердің IP мекенжайы\]/](http://[принтердің IP мекенжайы]/)

Мысалдар:

IPv4: <http://192.168.100.201/>

IPv6: [http://\[2001:db8::1000:1\]/](http://[2001:db8::1000:1]/)

Ескертпе:

Смарт құрылғыны пайдалану арқылы Web Config техникалық қызмет көрсету экранындағы Epson iPrint бөлімінен орындауға болады.

Қатысты ақпарат

- ➔ ["Epson iPrint функциясын пайдалану" бетте 134](#)
- ➔ ["Желі қосылымы есебін басып шығару" бетте 49](#)


Web Config бағдарламасын Windows жүйесінде іске қосу

Компьютерді принтерге WSD арқылы қосқанда Web Config функциясын іске қосу үшін төмендегі қадамдарды орындаңыз.

Желі қызметі және бағдарламалық құрал ақпараты

1. Компьютердегі принтерлер тізімін ашыңыз.
 - ❑ Windows 10
Бастау түймесін басып, **Windows жүйесі > Басқару тақтасы > Құрылғылар мен принтерлерді көру** түймесін **Жабдық және дыбыс** тармағынан таңдаңыз.
 - ❑ Windows 8.1/Windows 8
Жұмыс үстелі > Параметрлер > Басқару тақтасы > Құрылғылар мен принтерлерді көру тармағын **Жабдық және дыбыс** (немесе **Жабдық**) ішінде таңдаңыз.
 - ❑ Windows 7
Бастау түймесін басып, **Басқару тақтасы > Құрылғылар мен принтерлерді көру** түймесін **Жабдық және дыбыс** тармағынан таңдаңыз.
 - ❑ Windows Vista
Бастау түймесін басып, **Басқару тақтасы > Принтерлер** түймесін **Жабдық және дыбыс** тармағынан таңдаңыз.
2. Принтерді тінтуірдің оң жақ түймешігімен басып, **Сипаттар** тармағын таңдаңыз.
3. **Веб-қызмет** қойындысын таңдап, URL мекенжайын басыңыз.

Web Config бағдарламасын Mac OS жүйесінде іске қосу

1. **Жүйе параметрлері** тармағын  мәзірінен > **Принтерлер және сканерлер** (немесе **Басып шығару және сканерлеу, Басып шығару және факс**) тармағынан таңдап, принтерді таңдаңыз.
2. **Опциялар және шығын материалдары** > **Принтер веб-бетін көрсету** тармағын басыңыз.

Windows Принтер драйвері

Принтер драйвері принтерді басқа қолданбалардан алынған пәрмендерге сәйкес басқарады. Принтер драйверінде параметрлерді орнату ең жақсы басып шығару нәтижелерін береді. Оған қоса, принтер драйвері бағдарламасының көмегімен принтердің күйін тексеруге немесе оны жақсы жұмыс істеуін сақтауға болады.

Ескертпе:

Принтер драйверінің тілін өзгерте аласыз. **Тіл** қойындысындағы **Қызмет көрсету** параметрінен пайдаланғыңыз келетін тілді таңдаңыз.

Қолданбалардан принтер драйверіне қатынасу

Тек пайдаланып жатқан қолданбаларға қолданылатын параметрлерді орнату үшін сол қолданбадан қатынасыңыз.

Файл мәзірінен **Басып шығару** немесе **Басып шығаруды реттеу** пәрменін таңдаңыз. Принтерді таңдап **Параметрлер** немесе **Сипаттар** түймесін басыңыз.

Ескертпе:

Әрекеттер қолданбаға байланысты өзгеріп отырады. Мәліметтер алу үшін қолданбаның анықтамасын қараңыз.

Желі қызметі және бағдарламалық құрал ақпараты

Басқару тақтасынан принтер драйверіне кіру

Барлық бағдарламаларға қолданылатын параметрлерді орнату үшін басқару тақтасынан кіріңіз.

Windows 10

Бастау түймесін басып, **Windows жүйесі > Басқару тақтасы > Құрылғылар мен принтерлерді көру** түймесін **Жабдық және дыбыс** тармағынан таңдаңыз. Принтеріңізді тінтуірдің оң жақ түймесімен басыңыз немесе басып тұрыңыз да, **Басып шығару параметрлері** бөлімін таңдаңыз.

Windows 8.1/Windows 8

Жұмыс үстелі > Параметрлер > Басқару тақтасы > Құрылғылар мен принтерлерді көру түймесін **Жабдық және дыбыс** тармағын таңдаңыз. Принтеріңізді тінтуірдің оң жақ түймесімен басыңыз немесе басып тұрыңыз да, **Басып шығару параметрлері** бөлімін таңдаңыз.

Windows 7

Бастау түймесін басып, **Басқару тақтасы > Құрылғылар мен принтерлерді көру** түймесін **Жабдық және дыбыс** тармағынан таңдаңыз. Принтерді тінтуірдің оң жақ түймесімен басып, **Басып шығару параметрлері** бөлімін таңдаңыз.

Windows Vista

Бастау түймесін басып, **Басқару тақтасы > Принтерлер** түймесін **Жабдық және дыбыс** тармағынан таңдаңыз. Принтерді тінтуірдің оң жақ түймесімен басып, **Басып шығару параметрлерін таңдау** бөлімін таңдаңыз.

Windows XP

Бастау түймесін басыңыз және **Басқару тақтасы > Принтерлер және басқа жабдықтар > Принтерлер және факстар** таңдаңыз. Принтерді тінтуірдің оң жақ түймесімен басып, **Басып шығару параметрлері** бөлімін таңдаңыз.

Принтер драйверіне тапсырмалар тақтасындағы принтер белгішесінен қатынасу

Жұмыс үстелі тапсырмалар тақтасындағы принтер белгішесі — принтер драйверіне жылдам қатынасуға мүмкіндік беретін таңбаша белгіше.

Принтер белгішесін басып, **Принтер параметрлері** тармағын таңдасаңыз, басқару тақтасынан көрсетілетінмен бірдей принтер параметрлері терезесіне қатынасуға болады. Осы белгішені екі рет бассаңыз, принтердің күйін тексере аласыз.

Ескертпе:

*Тапсырмалар тақтасында принтер белгішесі көрсетілмесе, принтер драйверінің терезесін ашыңыз, **Басқарылатын теңшелімдер** түймесін **Қызмет көрсету** қойындысында басыңыз, содан кейін **Таңбаша белгішесін тапсырмалар тақтасына тіркеңіз** пәрменін таңдаңыз.*

Құрылғыны іске қосу

Принтер драйверінің терезесіне өтіңіз. **Қызмет көрсету** қойындысын басыңыз.

Қатысты ақпарат

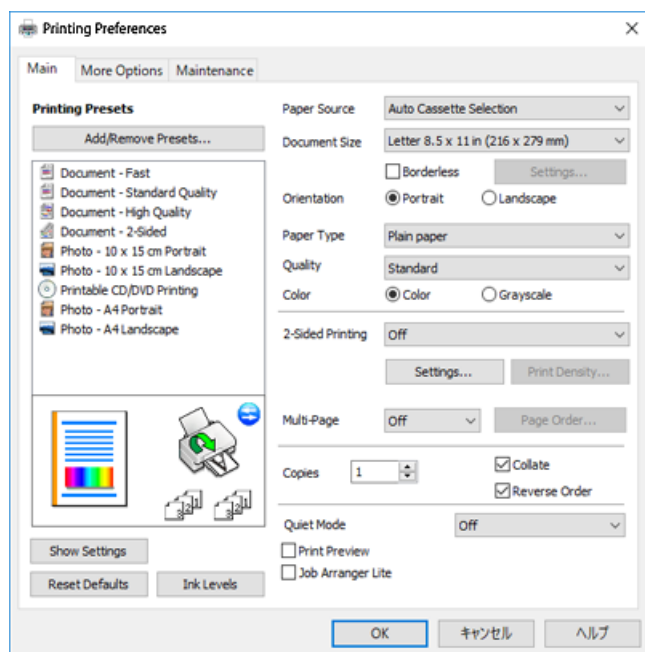
➔ [“Windows принтер драйверінің нұсқаулығы” бетте 206](#)

Windows принтер драйверінің нұсқаулығы

Анықтама Windows жүйесіне арналған принтер драйверінде қол жетімді. Параметр элементтерінің түсіндірмелерін көру үшін әр элементте тінтуірдің оң жақ түймешігін басыңыз, содан кейін **Анықтама** тармағын басыңыз.

Басты қойындысы

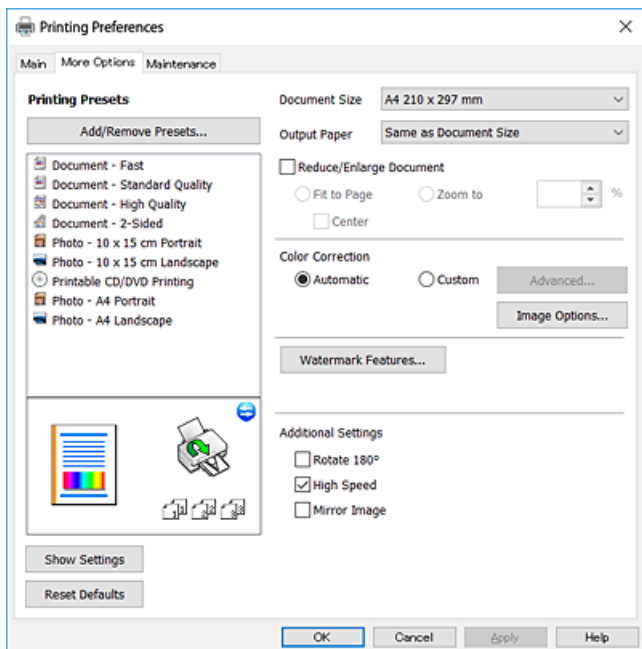
Қағаз түрі немесе қағаз өлшемі сияқты басып шығарудың негізгі параметрлерін орнатуға болады. Сондай-ақ, қағаздың екі жағында да басып шығару немесе бір парақта бірнеше бетті басып шығару параметрлерін орнатуға болады.



Желі қызметі және бағдарламалық құрал ақпараты

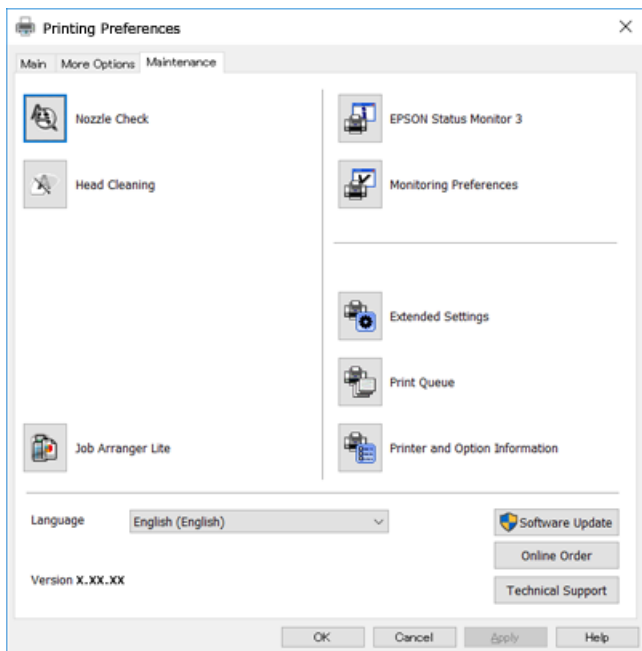
Қосымша опциялар қойындысы

Қосымша орналасуды және басылатын материалдарың өлшемін өзгерту немесе түсті түзетулер сияқты қосымша орналасу және басып шығару опцияларын таңдауға болады.



Қызмет көрсету қойындысы

Саңылауларды тексеру және басып шығару механизмін тазалау сияқты техникалық қызмет көрсету мүмкіндіктерін орындауға және **EPSON Status Monitor 3** бағдарламасы арқылы принтер күйі мен қате туралы ақпаратты тексере аласыз.



Windows принтер драйвері үшін жұмыс параметрлерін орнату

EPSON Status Monitor 3 қызметтік бағдарламасын қосу сияқты параметрлерді орнатуға болады.

1. Принтер драйверінің терезесіне өтіңіз.
2. **Кеңейтілген параметрлер** қойындысындағы **Қызмет көрсету** түймесін басыңыз.
3. Тиісті параметрлерді орнатыңыз да, **ОК** түймесін басыңыз.
Орнату элементтерінің түсіндірмелері үшін желілік анықтаманы қараңыз.

Қатысты ақпарат

➔ [“Windows Принтер драйвері” бетте 204](#)

Mac OS Принтер драйвері

Принтер драйвері принтерді басқа қолданбалардан алынған пәрмендерге сәйкес басқарады. Принтер драйверіндегі параметрлерді реттеу ең жақсы басып шығару нәтижелерін береді. Оған қоса принтер драйвері бағдарламасының көмегімен принтердің күйін тексеруге немесе оның жақсы жұмыс істеуін сақтауға болады.


Қолданбалардан принтер драйверіне кіру

Бағдарламаның **Файл** мәзірінен **Бетті орнату** не **Басып шығару** түймесін басыңыз. Егер қажет болса, басып шығару терезесін кеңейту үшін **Мәліметтерді көрсету** (немесе ▼) түймесін басыңыз.

Ескертпе:

*Пайдаланылатын бағдарламаға байланысты **Бетті орнату** түймесі **Файл** мәзіріне шықпауы мүмкін және басып шығару экранын көрсету әрекеттері басқаша болуы мүмкін. Мәліметтер алу үшін қолданбаның анықтамасын қараңыз.*

Құрылғыны іске қосу

 мәзірі > **Принтерлер және сканерлер** (немесе **Басып шығару және сканерлеу, Басып шығару және факс**) тармағынан **Жүйе параметрлері** тармағын таңдап, принтерді таңдаңыз. **Параметрлер және жабдықтар** > **Утилита** > **Принтер утилитасын ашу** түймесін басыңыз.

Қатысты ақпарат

➔ [“Mac OS принтер драйверінің нұсқаулығы” бетте 209](#)

Mac OS принтер драйверінің нұсқаулығы

Басып шығару диалогтық терезесі

Экран ортасындағы ашылмалы мәзірді қосымша элементтер көрсетуге ауыстырыңыз.

Printer: EPSON XXXX

Presets: Default Settings

Copies: 1

Pages: All
 From: 1 to: 1

Paper Size: A4 210 by 297 mm

Orientation: Portrait Landscape

TextEdit

Print header and footer
 Rewrap contents to fit page


Cancel Print

Қалқымалы мәзір	Сипаттамалар
Орналасу	Бір парақта бірнеше бетті басып шығару орналасуын таңдауға немесе жиекті басып шығаруды таңдауға болады.
Түстерді сәйкестендіру	Түстерді реттеуге болады.
Қағазды пайдалану	Баспа тапсырмасының өлшемін салынған қағаз өлшеміне автоматты түрде сыятындай кішірейтуге немесе үлкейтуге болады.
Титулдық бет	Құжаттарыңызға титулдық бет таңдай аласыз. Титулдық бетке басып шығарылатын мазмұнды реттеу үшін, Титулдық бет түрі тармағын таңдаңыз.
Принтер параметрлері	Қағаз түрі және басып шығару сапасы сияқты бастапқы басып шығару параметрлерін орната аласыз.
Color Options	Түсті сәйкестендіру мәзірінен EPSON Color Controls тармағын таңдағанда, түсті түзету әдісін таңдай аласыз.
Two-sided Printing Settings	2 жақты басып шығару үшін байластыру бағытын таңдауға немесе құжат түрін таңдауға болады.

Желі қызметі және бағдарламалық құрал ақпараты

Ескертпе:

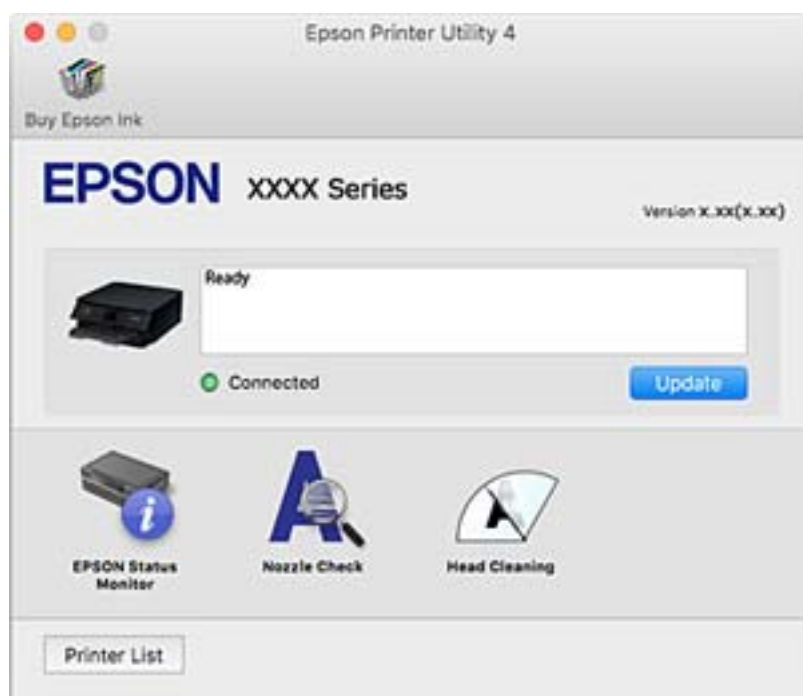
OS X Mountain Lion немесе одан кейінгі нұсқада **Принтер параметрлері** мәзірі көрсетілмесе, Epson принтер драйвері дұрыс орнатылмаған.

 мәзірі > **Принтерлер және сканерлер** (немесе **Басып шығару және сканерлеу, Басып шығару және факс**) тармағынан **Жүйе параметрлері** параметрін таңдаңыз, принтерді алыңыз, содан кейін принтерді қайта қосыңыз. Келесі веб-сайтқа кіріп, өнім атауын енгізіңіз. **Қолдау** бөліміне өтіп, Кеңестерді қараңыз.

<http://epson.sn>


Epson Printer Utility

Саңылауларды тексеру және басып шығару механизмін тазалау сияқты техникалық қызмет көрсету мүмкіндігін орындауға және **EPSON Status Monitor** бағдарламасы арқылы принтер күйі мен қате туралы ақпаратты тексере аласыз.



Mac OS принтер драйвері үшін жұмыс параметрлерін орнату

Mac OS принтер драйверінің жұмыс параметрлері терезесіне кіру

Жүйе параметрлері тармағын  мәзірінен > **Принтерлер және сканерлер** (немесе **Басып шығару және сканерлеу, Басып шығару және факс**) тармағынан таңдап, принтерді таңдаңыз. **Опциялар және керек-жарақтар** > **Опциялар** (немесе **Драйвер**) түймесін басыңыз.

Желі қызметі және бағдарламалық құрал ақпараты

Mac OS принтер драйверінің жұмыс параметрлері

- Қалың қағаз және хатқалталар: Қалың қағазда басып шығарған кезде сияның айғыз жағылуына жол бермейді. Бұл басып шығару жылдамдығын азайтуы мүмкін.
- Бос бетті өткізіп жіберу: бос беттерді басып шығаруға жол бермейді.
- Дыбыссыз режим: принтерден шығатын шуылды азайтады, дегенмен бұл басып шығару жылдамдығын азайтуы мүмкін.
- Permit temporary black printing: Тек уақытша қара сиямен басып шығарады.
- Automatic Cassette Switching: қағаз кассетасы 1 ішінде қағаз таусылған кезде, қағазды автоматты түрде қағаз кассетасы 2 бөлігінен береді. қағаз кассетасы 1 және қағаз кассетасы 2 ішіне бірдей қағаз (түрі және өлшемі) салыңыз.
- High Speed Printing: басып шығару механизмі екі бағытқа жылжыған кезде басып шығарады. Басып шығару жылдамдығы жоғары, бірақ сапасы төмендеуі мүмкін.
- Warning Notifications: принтер драйверіне ескерту хабарландыруларын көрсетуге мүмкіндік береді.
- Establish bidirectional communication: әдетте ол **On** күйіне орнатылуы тиіс. Принтер **Off** желісінде компьютерлерімен ортақ пайдаланылатындықтан немесе басқа қандай да бір себеппен принтер ақпаратын алу мүмкін емес болғанда Windows таңдаңыз.

Қатысты ақпарат

→ [“Уақытша қара сиямен басып шығару” бетте 177](#)

Сканерлеу құжаттарына және кескіндеріне арналған қолданба (Epson Scan 2)

Epson Scan 2 деген сканерлеуді басқаруға арналған қолданба. Сканерленген суреттің өлшемін, ажыратымдылығын, жарықтығын, контрастын және сапасын реттеуге болады. Сондай-ақ, Epson Scan 2 қолданбасын TWAIN үйлесімді сканерлеу қолданбасынан іске қосуға болады. Мәліметтер алу үшін қолданбаның анықтамасын қараңыз.

Windows жүйесінде іске қосу

- Windows 10
Бастау түймесін басыңыз, содан соң **EPSON > Epson Scan 2** параметрін таңдаңыз.
- Windows 8.1/Windows 8
Іздеу жолағына бағдарлама атын енгізіп, көрсетілетін белгіні таңдаңыз.
- Windows 7/Windows Vista/Windows XP
Бастау түймесін басыңыз, содан соң **Барлық бағдарламалар** немесе **Бағдарламалар > EPSON > Epson Scan 2 > Epson Scan 2** параметрін таңдаңыз.

Mac OS жүйесінде іске қосу

Ескертпе:

Epson Scan 2 қолданбасы Mac OS жүйесінің пайдаланушылардың жылдам қосылу қызметін қолдамайды. Пайдаланушылардың жылдам қосылу қызметін өшіріңіз.

Желі қызметі және бағдарламалық құрал ақпараты

Өту > Қолданбалар > Epson Software > Epson Scan 2 тармағын таңдаңыз.

Қатысты ақпарат

➔ ["Қолданбаларды орнату" бетте 216](#)

Желілік сканерді қосу


Epson Scan 2 пайдаланбас бұрын, желілік сканерді қосуыңыз қажет.

1. Бағдарламалық құралды іске қосып, **Сканер параметрлері** терезесінен **Қосу** түймесін басыңыз.

Ескертпе:

- Қосу** сұр түсті болса, **Өңдеуді іске қосу** түймесін басыңыз.
- Epson Scan 2 негізгі терезесі көрсетілсе, ол сканерге қосылып қойған.Басқа желіге жалғағыңыз келсе, **Сканер параметрлері** терезесін ашу үшін, **Сканер > Параметрлер** тармағын таңдаңыз.*

2. Желілік сканерді қосыңыз.Келесі элементтерді енгізіп, **Қосу** түймесін басыңыз.

- Моделі:** Қосу қажет сканерді таңдаңыз.
- Аты:** 32 таңбадан аспайтын сканер атауын енгізіңіз.
- Желі іздеу:** Компьютер мен сканер бір желіде болған кезде, IP мекенжайы көрсетіледі.Көрсетілмесе,  түймесін басыңыз.IP мекенжайы әлі де көрсетілмесе, **Мекенжай енгізіңіз** түймесін басып, IP мекенжайын тікелей енгізіңіз.

3. **Сканер параметрлері**терезесінен сканерді таңдап, **ОК** түймесін басыңыз.

Басқару тақтасынан сканерлеу жұмыстарын конфигурациялауға арналған қолданба (Epson Event Manager)

Epson Event Manager — басқару тақтасынан сканерлеуді басқаруға және кескіндерді компьютерге сақтауға мүмкіндік беретін қолданба.Жеке параметрлерді құжат түрі, сақтау қалтасының орны және кескін пішімі сияқты алдын ала орнатымдар ретінде қосуға болады.Мәліметтер алу үшін қолданбаның анықтамасын қараңыз.

Windows жүйесінде іске қосу

- Windows 10

Бастау түймесін басыңыз, содан соң **Epson Software > Event Manager** тармағын таңдаңыз.

- Windows 8.1/Windows 8

Іздеу жолағына қолданба атын енгізіп, көрсетілетін белгіні таңдаңыз.

- Windows 7/Windows Vista/Windows XP

Бастау түймесін басыңыз, содан соң **Барлық бағдарламалар** немесе **Бағдарламалар > Epson Software > Event Manager** тармағын таңдаңыз.

Желі қызметі және бағдарламалық құрал ақпараты

Mac OS жүйесінде іске қосу

Өту > Қолданбалар > Epson Software > Event Manager.

Қатысты ақпарат

- ➔ [“Компьютерге сканерлеу” бетте 152](#)
- ➔ [“Қолданбаларды орнату” бетте 216](#)

Фотосуреттерді орналастыруға арналған қолданба (Epson Easy Photo Print)

Epson Easy Photo Print — әртүрлі орналасулары бар фотосуреттерді оңай басып шығаруға мүмкіндік беретін қолданба. Фотосурет кескінін алдын ала қарауға және кескіндерді немесе орынды реттеуге болады. Сондай-ақ фотосуреттерді жақтаумен басып шығаруға болады. Мәліметтер алу үшін қолданбаның анықтамасын қараңыз.

Түпнұсқа Epson фотоқағазында басып шығару арқылы сияның сапасы барынша артады және басылған материалдар қанық және анығырақ болады.

Коммерциялық қолданбаны пайдаланып жиексіз басып шығаруды орындау үшін төмендегі параметрлерді орнатыңыз.

- Қағаз өлшеміне сәйкестендіру үшін кескін деректерін жасаңыз. Егер пайдаланылатын қолданбада шек параметрі қолжетімді болса, шекті 0 мм-ге орнатыңыз.
- Принтер драйверінен жиексіз басып шығару параметрін қосыңыз.

Ескертпе:

Бұл қолданбаны пайдалану үшін принтер драйверін орнату керек.

Windows жүйесінде іске қосу

- Windows 10

Бастау түймесін басыңыз, содан соң **Epson Software > Epson Easy Photo Print** тармағын таңдаңыз.

- Windows 8.1/Windows 8

Іздеу жолағына қолданба атын енгізіп, көрсетілетін белгіні таңдаңыз.

- Windows 7/Windows Vista/Windows XP

Бастау түймесін басыңыз, содан соң **Барлық бағдарламалар** немесе **Бағдарламалар > Epson Software > Epson Easy Photo Print** тармағын таңдаңыз.

Mac OS жүйесінде іске қосу

Өту > Қолданбалар > Epson Software > Epson Easy Photo Print.

Қатысты ақпарат

- ➔ [“Қолданбаларды орнату” бетте 216](#)

Дискідегі мәтінді немесе кескіндерді басып шығаруға арналған қолданба (Epson Print CD)

Epson Print CD — CD/DVD дискісінде тікелей басып шығарылатын CD/DVD белгісін жобалауға мүмкіндік беретін қолданба. Сондай-ақ CD/DVD қорабы үшін CD/DVD сыртын басып шығаруға болады. Мәліметтер алу үшін қолданбаның анықтамасын қараңыз.

Ескертпе:

Бұл қолданбаны пайдалану үшін принтер драйверін орнату керек.

Windows жүйесінде іске қосу

Windows 10

Бастау түймесін басыңыз, сосын **Epson бағдарламалық құралы > Print CD** параметрін таңдаңыз.

Windows 8/Windows 8.1

Іздеу жолағына қолданба атын енгізіп, көрсетілетін белгіні таңдаңыз.

Windows 7/Windows Vista/Windows XP

Бастау түймесін басыңыз, содан соң **Барлық бағдарламалар** немесе **Бағдарламалар > Epson Software > Print CD** тармағын таңдаңыз.

Mac OS жүйесінде іске қосу

Өту > Қолданбалар > Epson Software > Print CD > Print CD тармағын таңдаңыз.

Қатысты ақпарат

➔ [“Қолданбаларды орнату” бетте 216](#)

Веб-беттерді басып шығаруға арналған қолданба (E-Web Print)

E-Web Print — әртүрлі орналасулары бар веб-беттерді оңай басып шығаруға мүмкіндік беретін қолданба. Мәліметтер алу үшін қолданбаның анықтамасын қараңыз. Анықтамаға **E-Web Print** құралдар тақтасындағы **E-Web Print** мәзірінен қатынасуға болады.

Ескертпе:

Mac OS қолданылмайды.

Жүктеу сайтынан қолдау көрсетілетін браузерлерді және ең соңғы нұсқасын тексеріңіз.

Іске қосу

E-Web Print орнатылғанда, ол компьютерде көрсетіледі. **Print** немесе **Clip** басыңыз.

Қатысты ақпарат

➔ [“Қолданбаларды орнату” бетте 216](#)

Кескіндерді сканерлеуге және тасымалдауға арналған қолданба (Easy Photo Scan)

Easy Photo Scan — фотосуреттерді сканерлеуге және сканерленген кескінді компьютерге немесе бұлт қызметіне оңай жіберуге мүмкіндік беретін қолданба. Сондай-ақ, сканерленген кескінді оңай реттеуге болады. Мәліметтер алу үшін қолданбаның анықтамасын қараңыз.

Ескертпе:

Бұл қолданбаны пайдалану үшін *Epson Scan 2* сканер драйверін орнату керек.

Windows жүйесінде іске қосу

Windows 10

Бастау түймесін басып, **Epson бағдарламалық құралы > Фотосуретті оңай сканерлеу** параметрін таңдаңыз.

Windows 8.1/Windows 8

Іздеу жолағына бағдарлама атын енгізіп, көрсетілетін белгіні таңдаңыз.

Windows 7/Windows Vista/Windows XP

Бастау түймесін басыңыз, содан соң **Барлық бағдарламалар** немесе **Бағдарламалар > Epson Software > Easy Photo Scan** тармағын таңдаңыз.

Mac OS жүйесінде іске қосу

Өту > Қолданбалар > Epson Software > Easy Photo Scan тармағын таңдаңыз.

Қатысты ақпарат

➔ ["Қолданбаларды орнату" бетте 216](#)

Бағдарламалық құралды жаңарту құралдары (EPSON Software Updater)

EPSON Software Updater — интернеттегі жаңа не жаңартылған бағдарламалық құралды тексеретін және оны орнататын бағдарлама. Сондай-ақ принтердің микробағдарламасын және нұсқаулығын жаңартуға болады.

Windows жүйесінде іске қосу

Windows 10

Бастау түймесін басыңыз, содан соң **Epson Software > EPSON Software Updater** тармағын таңдаңыз.

Windows 8.1/Windows 8

Іздеу жолағына қолданба атын енгізіп, көрсетілетін белгіні таңдаңыз.

Windows 7/Windows Vista/Windows XP

Бастау түймесін басыңыз, содан соң **Барлық бағдарламалар** немесе **Бағдарламалар > Epson Software > EPSON Software Updater** тармағын таңдаңыз.

Желі қызметі және бағдарламалық құрал ақпараты

Ескертпе:

Сондай-ақ EPSON Software Updater қолданбасын жұмыс үстеліндегі тапсырмалар тақтасында принтер белгішесін басу, содан кейін **Бағдарламаны жаңарту** пәрменін таңдау арқылы іске қосуға болады.

Mac OS жүйесінде іске қосу

Өту > Қолданбалар > Epson Software > EPSON Software Updater тармағын таңдаңыз.

Қатысты ақпарат

➔ "Қолданбаларды орнату" бетте 216

Қолданбаларды орнату

Компьютерді желіге қосып, веб-сайттан қолданбалардың ең соңғы нұсқасын орнатыңыз.

Ескертпе:

- Компьютерге әкімші ретінде кіріңіз. Егер компьютер сұраса, әкімшінің құпия сөзін енгізіңіз.
- Қолданбаны қайта орнату кезінде алдымен оны жою керек.

1. Барлық қосулы қолданбаларды жабыңыз.
2. Принтер драйверін немесе Epson Scan 2 жойған кезде принтер мен компьютерді уақытша ажыратыңыз.

Ескертпе:

Нұсқау берілмейінше, принтер мен компьютерді жалғамңыз.

3. Келесі веб-сайтқа кіріп, өнім атауын енгізіңіз.
<http://epson.sn>
4. **Реттеу** таңдап, **Жүктеп алу** басыңыз.
5. Жүктеп алынған файлды басыңыз немесе екі рет басыңыз және экрандағы нұсқауларды орындаңыз.

Ескертпе:

Егер Windows жүйесі орнатылған компьютерді пайдалансаңыз және қолданбаларды веб-сайттан жүктеп алу мүмкін болмаса, оларды принтермен бірге келетін бағдарламалық жасақтама дискісінен орнатыңыз.

Қатысты ақпарат

➔ "Қолданбаларды жою" бетте 218

Қолданбаларды және микробағдарламаны жаңарту

Бағдарламаны және ендірілген бағдарламаны жаңарту арқылы белгілі бір ақауларды жоюға және жақсартуға не функциялар қосуға болады. Қолданбалардың және микробағдарламаның ең соңғы нұсқасын қолданғаныңызға көз жеткізіңіз.

Желі қызметі және бағдарламалық құрал ақпараты

1. Принтер мен компьютердің жалғанғанына және компьютердің интернетке қосылғанына көз жеткізіңіз.
2. EPSON Software Updater бағдарламасын іске қосып, қолданбаны немесе микробағдарламаны жаңартыңыз.



Маңызды:

Компьютерді немесе принтерді жаңарту аяқталмағанша өшірмеңіз; әйтпесе принтер бұзылуы мүмкін.

Ескертпе:

Егер қолданба тізімінен жаңартқыңыз келген қолданбаны таба алмасаңыз, қолданбаны EPSON Software Updater көмегімен жаңарта алмайсыз. Қолданбалардың ең соңғы нұсқаларын жергілікті Epson веб-торабынан тексеруге болады.

<http://www.epson.com>

Қатысты ақпарат

➔ “Бағдарламалық құралды жаңарту құралдары (EPSON Software Updater)” бетте 215

Басқару тақтасы арқылы принтердің микробағдарламасын жаңарту

Егер принтер Интернетке қосылса, басқару тақтасы арқылы принтердің микробағдарламасын жаңартыңыз. Микробағдарламаны жаңарту арқылы принтердің үнімділігі жақсаруы мүмкін немесе жаңа функциялар қосылуы мүмкін. Сондай-ақ, принтерді микробағдарлама жаңартуларын жүйелі түрде тексеруді және қолжетімді болса, ескертуді орнатуға болады.

1. Негізгі экраннан **Settings** параметрін таңдаңыз.
2. **Firmware Update > Update** параметрін таңдаңыз.

Ескертпе:

*Принтерді қолжетімді микробағдарлама жаңартуларын жүйелі түрде тексеретіндей орнату үшін **Notification** параметрін қосыңыз.*

3. Қолжетімді жаңартуларды іздеуді бастау үшін экранда көрсетілген хабарды тексеріп, **Start Checking** түймесін басыңыз.

Желі қызметі және бағдарламалық құрал ақпараты

4. Егер СҚД экранында микробағдарлама жаңартуы қолжетімді туралы ақпарат көрсетілсе, жаңартуды бастау үшін экрандық нұсқауларды орындаңыз.



Маңызды:

- ❑ Принтерді жаңарту аяқталмағанша өшірмеңіз немесе ажыратпаңыз; кері жағдайда, принтер бұзылуы мүмкін.
- ❑ Егер микробағдарлама жаңартуы аяқталмаса немесе сәтті аяқталмаса, принтер қалыпты түрде қосылмайды және «Recovery Mode» мәтіні СҚД экранында көрсетілсе, келесіде принтер қосылады. Мұндай жағдайда компьютер арқылы микробағдарламаны жаңарту қажет. Принтерді компьютерге USB кабелі арқылы қосыңыз. «Recovery Mode» мәтіні принтерде көрсетіліп тұрғанда желі қосылымы арқылы микробағдарламаны жаңарту мүмкін емес. Компьютерде жергілікті Epson веб-сайтына кіріп, принтердің ең соңғы микробағдарламасын жүктеңіз. Келесі қадамдар туралы ақпарат алу үшін веб-сайттағы нұсқауларды қараңыз.

Қолданбаларды жою

Компьютерге әкімші ретінде кіріңіз. Егер компьютер сұраса, әкімшінің құпия сөзін енгізіңіз.

Қолданбаларды жою — Windows

1. Принтерді өшіру үшін түймесін басыңыз.
2. Барлық қосулы қолданбаларды жабыңыз.
3. **Басқару тақтасы** ашыңыз:
 - ❑ Windows 10
Бастау түймесін басыңыз, содан соң **Windows жүйесі** > **Басқару тақтасы** параметрін таңдаңыз.
 - ❑ Windows 8.1/Windows 8
Жұмыс үстелі > **Параметрлер** > **Басқару тақтасы** таңдаңыз.
 - ❑ Windows 7/Windows Vista/Windows XP
Бастау түймесін басып, **Басқару тақтасы** таңдаңыз.
4. **Бағдарламаны жою** (немесе **Бағдарламаларды қосу немесе жою**) ашыңыз:
 - ❑ Windows 10/Windows 8.1/Windows 8/Windows 7/Windows Vista
Бағдарламалар ішінен **Бағдарламаны жою** ашыңыз.
 - ❑ Windows XP
Бағдарламаларды қосу немесе жою түймесін басыңыз.
5. Жойғыңыз келетін бағдарламаны таңдаңыз.
Басып шығару тапсырмалары болса, принтер драйверін жоя алмайсыз. Жойыңыз немесе жоймас бұрын тапсырмалардың басылып шығуын күтіңіз.

Желі қызметі және бағдарламалық құрал ақпараты

6. Қолданбаларды жою:

- Windows 10/Windows 8.1/Windows 8/Windows 7/Windows Vista

Жою/өзгерту немесе **Жою** түймесін басыңыз.

- Windows XP

Өзгерту/Жою немесе **Жою** түймесін басыңыз.

Ескертпе:


Егер **Пайдаланушы тіркелгісін басқару** терезесі бейнеленсе, **Жалғастыру** түймесін басыңыз.


7. Экрандағы нұсқауларды орындаңыз.

Қолданбаларды жою — Mac OS

1. Uninstaller бағдарламасын EPSON Software Updater көмегімен жүктеп алыңыз.

Uninstaller жүктелген соң, оны қайта бағдарламаны жойған сайын жүктеудің қажеті жоқ.

2. Принтерді өшіру үшін  түймесін басыңыз.

3. Принтер драйверін жою үшін **Жүйе параметрлері** тармағын  мәзірі > **Принтерлер және сканерлер** (немесе **Басып шығару және сканерлеу, Басып шығару және факс**) тармағынан таңдаңыз, содан кейін қосылған принтерлер тізімінен принтерді жойыңыз.

4. Барлық қосулы қолданбаларды жабыңыз.

5. **Өту** > **Қолданбалар** > **Epson Software** > **Uninstaller** тармағын таңдаңыз.

6. Жойғыңыз келетін бағдарламаны таңдап, **Uninstall** басыңыз.

 **Маңызды:**

Uninstaller компьютердегі Epson принтерлері үшін барлық драйверлерді алып тастайды. Егер түрлі Epson сия принтерлерін пайдаланатын болсаңыз және тек кейбір драйверлерді жойғыңыз келсе, алдымен олардың барлығын жойып, қажетті принтерді қайта орнатыңыз.

Ескертпе:

*Егер қолданба тізімінен жойғыңыз келген қолданбаны таба алмасаңыз, қолданбаны Uninstaller көмегімен жоя алмайсыз. Бұл жағдайда **Өту** > **Бағдарламалар** > **Epson Software** таңдаңыз, жойғыңыз келетін бағдарламаны таңдаңыз да, оны қоқыс жәшігі белгісіне апарыңыз.*

Қатысты ақпарат


➔ [“Бағдарламалық құралды жаңарту құралдары \(EPSON Software Updater\)” бетте 215](#)

Ақаулықтарды шешу


Принтер күйін тексеру

СКД экранындағы хабарларды тексеру

Егер СКД экранында хабар көрсетілсе, ақаулықты шешу үшін экрандағы нұсқауларды немесе төмендегі шешімдерді орындаңыз.

Хабарлар	Шешімдер
Printer Error Turn on the printer again. See your documentation for more details.	Қуатты өшіріп және қайта қосқаннан кейін қате туралы хабар әлі көрсетілсе, Epson қолдау көрсету орталығына хабарласыңыз. “Epson қолдау көрсету орталығына хабарласу” бетте 274
Operation canceled. An error occurred while saving.	Жад картасы сияқты сыртқы сақтау құрылғысы зақымдалуы мүмкін. Құрылғының қолжетімділігін тексеріңіз.
Ink is low.	Сия картридждерін ауыстыру ұсынылмағанша басып шығаруды жалғастыруға болады. Дегенмен, сия картридждері таусылған кезде принтер арқылы басып шығару мүмкін еместігін ескеріңіз. Жаңа картридждерді барынша жылдам дайындаңыз.
You need to replace the following ink cartridge(s).	Ең оңтайлы басып шығару сапасына қол жеткізу үшін және басып шығару механизмін қорғау үшін принтер картриджі ауыстыру қажеттігін көрсеткенде түрлі сия сақтау қоры сия картриджінде сақталады. Сұралған кезде картриджды ауыстырыңыз.
Paper Configuration is set to Off. Some features such as paper size and type settings may be unavailable. For details, see your documentation.	Егер Paper Configuration өшірілген болса, AirPrint драйверін пайдалану мүмкін емес. Оған қоса, қағаз өлшемі мен түрі сәйкес келмейтінін хабарлайтын хабарлар көрсетілмейді. Қағаздың бір өлшемі мен түрін үнемі пайдаланғанша осы параметрді қосулы сақтаңыз және қағаз параметрлерін өзгертпеңіз.
The printer's ink pad is nearing the end of its service life. Contact Epson Support.	Штемпельдік жастықшаны ауыстыру үшін Epson компаниясына немесе уәкілетті Epson қызмет жеткізушісіне хабарласыңыз.* ¹ Ол пайдаланушы тарапынан ауыстырылатын бөлшек емес. Басып шығаруды жалғастыру үшін  түймесін басыңыз. “Epson қолдау көрсету орталығына хабарласу” бетте 274
The printer's ink pad is at the end of its service life. Please contact Epson Support.	Штемпельдік жастықшаны ауыстыру үшін Epson компаниясына немесе уәкілетті Epson қызмет жеткізушісіне хабарласыңыз.* ¹ Ол пайдаланушы тарапынан ауыстырылатын бөлшек емес. “Epson қолдау көрсету орталығына хабарласу” бетте 274

Ақаулықтарды шешу

Хабарлар	Шешімдер
<p>The printer's borderless printing ink pad is nearing the end of its service life. It is not a user-replaceable part. Please contact Epson support.</p>	<p>Жиексіз басып шығару штемпельдік жастықшаны ауыстыру үшін Epson компаниясына немесе уәкілетті Epson қызмет жеткізушісіне хабарласыңыз.*² Ол пайдаланушы тарапынан ауыстырылатын бөлшек емес.</p> <p>Басып шығаруды жалғастыру үшін  түймесін басыңыз.</p> <p>"Epson қолдау көрсету орталығына хабарласу" бетте 274</p>
<p>The printer's borderless printing ink pad has reached the end of its service life. It is not a user-replaceable part. Please contact Epson support.</p>	<p>Жиексіз басып шығару штемпельдік жастықшаны ауыстыру үшін Epson компаниясына немесе уәкілетті Epson қызмет жеткізушісіне хабарласыңыз.*² Ол пайдаланушы тарапынан ауыстырылатын бөлшек емес.</p> <p>Жиексіз басып шығару мүмкіндігі қолжетімді емес, бірақ жиекпен басып шығаруға болады.</p> <p>"Epson қолдау көрсету орталығына хабарласу" бетте 274</p>
<p>Communication error. Check if the computer is connected.</p>	<p>Компьютер мен принтерді дұрыс қосыңыз. Егер желі арқылы қосылсаңыз, компьютерден желі қосылымы әдісін сипаттайтын бетті қараңыз. Егер қате туралы хабар әлі шығып тұрса, Epson Scan 2 және Epson Event Manager компьютерде орнатулы екенін тексеріңіз.</p> <p>"Компьютерге қосу" бетте 32</p>
<p>The combination of the IP address and the subnet mask is invalid. See your documentation for more details.</p>	<p>Дұрыс IP мекенжайын немесе әдепкі шлюзді енгізіңіз. Көмек алу үшін желіні реттейтін тұлғаға хабарласыңыз.</p>
<p>To use cloud services, update the root certificate from the Epson Web Config utility.</p>	<p>Web Config мүмкіндігін іске қосып, түбірлік сертификатты жаңартыңыз.</p> <p>"Принтер жұмыстарын конфигурациялауға арналған қолданба (Web Config)" бетте 202</p>
<p>Cannot recognize the media. See your documentation for more details about the media</p>	<p>Төмендегі сілтемені қараңыз.</p> <p>"Сыртқы жад құрылғысының техникалық сипаттамалары" бетте 267</p>
<p>Cannot use the inserted Memory Device. See your documentation for details.</p>	<p>Төмендегі сілтемені қараңыз.</p> <p>"Сыртқы жад құрылғысының техникалық сипаттамалары" бетте 267</p>
<p>Print Head Adjustment Canceled. There is a problem with the print head. Contact Epson Support.</p>	<p>Егер басып шығару сапасы саңылау тексеруді және басып шығару механизмін тазалауды екі рет қайталағаннан кейін жақсартылмаса, кемінде алты сағат бойы басып шығармаңыз, одан кейін қажет болса, саңылау тексеруді іске қосыңыз және басып шығару механизмін тазалауды қайталаңыз. Принтерді өшіруге кеңес беріледі. Егер басып шығару сапасы әлі де жақсармаса, Epson қолдау көрсету қызметіне хабарласыңыз.</p>
<p>Install the Epson Event Manager software in the computer to use this feature. See your documentation for more details.</p>	<p>Төмендегі сілтемені қараңыз.</p> <p>"Қолданбаларды орнату" бетте 216</p>

Ақаулықтарды шешу

Хабарлар	Шешімдер
<p>Компьютер табылмағанда келесілерді тексеріңіз.</p> <ul style="list-style-type: none"> - Принтер мен компьютер арасындағы байланысты (USB немесе желі) - Қажетті бағдарламалық жасақтаманың орнатылғаны - Компьютердің қосылғаны - Брандмауэр мен қауіпсіздік бағдарламалық жасақтамасына арналған параметрлерді - Қайта іздеу <p>Қосымша мәлімет алу үшін, құжаттаманы қараңыз.</p>	<p>Төмендегі сілтемені қараңыз.</p> <p>“Компьютерге қосу” бетте 32</p> <p>“Қолданбаларды орнату” бетте 216</p> <p>“Бағдарлама қауіпсіздік шлюзімен блокталды (текWindows үшін)” бетте 262</p>
<p>Check that the printer driver is installed on the computer and that the port settings for the printer are correct.</p>	<p>Принтер портының Принтер мәзірінен Сипат > Порт бөлімінде дұрыс таңдалғанын тексеріңіз.</p> <p>USB байланысы үшін «USBXXX» таңдаңыз немесе желілік қосылым үшін «EpsonNet Print Port» таңдаңыз.</p>
<p>Check that the printer driver is installed on the computer and that the USB port settings for the printer are correct.</p>	
<p>Access the following or see documentation for details. Select [Dismiss] after confirming it.</p>	<p>Төмендегі сілтемені қараңыз.</p> <p>“Смарт құрылғыға қосу” бетте 33</p>
<p>Paper settings for XX do not match the Print Settings. Pull out Paper Cassette 1 or Paper Cassette 2 to place the following paper. XX XX</p>	<p>Қағаз кассетасындағы басып шығару параметрлеріне сәйкес келетін қағазды жүктеп, содан кейін қағаз параметрлерін өзгертіңіз немесе басып шығару параметрлерін өзгертіңіз.</p> <p>Егер осы хабардың келесі ретте көрсетілуін қаламасаңыз, Settings > Printer Settings > Paper Source Setting параметрін таңдап, содан кейін Paper Configuration параметрін Off күйіне өзгертіңіз.</p>
<p>The paper size and type set in XX does not match specified Print Settings.</p>	<p>Қағаз кассетасындағы басып шығару параметрлеріне сәйкес келетін қағазды жүктеп, содан кейін қағаз параметрлерін өзгертіңіз немесе басып шығару параметрлерін өзгертіңіз.</p> <p>Егер осы хабардың келесі ретте көрсетілуін қаламасаңыз Settings > Guide Functions параметрін таңдап, содан кейін Paper Mismatch параметрін Off күйіне өзгертіңіз.</p>
<p>No paper has been loaded that matches the paper size setting.</p>	<p>Басып шығару параметрлерін қағаз кассетасына жүктелген қағаз өлшеміне сәйкес өзгертіңіз немесе қағаз кассетасына қағаз параметрлеріне сәйкес келетін қағазды жүктеңіз.</p> <p>Егер осы хабардың келесі ретте көрсетілуін қаламасаңыз Settings > Guide Functions параметрін таңдап, содан кейін Paper Mismatch параметрін Off күйіне өзгертіңіз.</p>

Ақаулықтарды шешу

Хабарлар	Шешімдер
Recovery Mode	<p>Принтер қалпына келтіру режимінде іске қосылды, себебі микробағдарлама жаңартуы сәтсіз аяқталды. Микробағдарламаны қайта жаңартып көру үшін төмендегі қадамдарды орындаңыз.</p> <ol style="list-style-type: none"> 1. Компьютер мен принтерді USB кабелімен жалғаңыз. (Қалпына келтіру режимі барысында, микробағдарламаны желі қосылымы бойынша жаңарта алмайсыз.) 2. Қосымша нұсқаулар алу үшін жергілікті Epson веб-сайтына өтіңіз. <p>“Қолданбаларды және микробағдарламаны жаңарту” бетте 216</p> <p>“Техникалық қолдау көрсету веб-торабы” бетте 274</p>

*1 Кейбір басып шығару айналымдарында сия жастықшасына кішкене артылған сия мөлшері жиналуы мүмкін. Жастықшадан сияның ағуын болдырмау үшін принтер жастықша шегіне жеткенде басып шығаруды тоқтатуға арналған. Бұл қаншалықты жиі қажет болатыны басып шығарылатын қағаз санына, басып шығаратын материал түріне және принтердің орындаған тазалау айналымының санына байланысты болады. Жастықшаны ауыстыру қажеттілігі принтердің өз техникалық сипаттамаларына сәйкес жұмыс істемей қалғанын білдірмейді. Принтер жастықшаның қай кезде ауыстырылу керектігін білдіреді және мұны өкілетті Epson қызмет жеткізушісі ғана орындай алады. Бұл ауыстыру жұмысының құны Epson кепілдігіне кірмейді.

*2 Кейбір басып шығару айналымдарында шекарасыз басып шығаратын сия жастықшасына кішкене артылған сия мөлшері жиналуы мүмкін. Жастықшадан сияның ағуын болдырмау үшін өнім жастықшаның жарамдылық мерзімі аяқталған кезде шекарасыз басып шығаруды тоқтатады. Бұл әрекеттің қаншалықты жиі қажет болатыны жиексіз басып шығару опциясының көмегімен басып шығарылған беттер санына байланысты өзгереді. Жастықшаны ауыстыру қажеттілігі принтердің өз техникалық сипаттамаларына сәйкес жұмыс істемей қалғанын білдірмейді. Принтер жастықшаның қай кезде ауыстырылу керектігін білдіреді және мұны өкілетті Epson қызмет жеткізушісі ғана орындай алады. Бұл ауыстыру жұмысының құны Epson кепілдігіне кірмейді.

Принтер күйін тексеру — Windows

1. Принтер драйверінің терезесіне өтіңіз.
2. **EPSON Status Monitor 3** қойындысындағы **Қызмет көрсету** түймесін басыңыз.

Ескертпе:


□ Сондай-ақ, принтердің күйін тапсырмалар тақтасында принтер белгішесін екі рет басу арқылы тексеруге болады. Принтер белгішесі тапсырмалар тақтасына қосылмаса, **Қызмет көрсету қойындысында Басқарылатын теңшелімдер** тармағын басыңыз, содан кейін **Таңбаша белгішесін тапсырмалар тақтасына тіркеңіз** пәрменін таңдаңыз.

□ Егер **EPSON Status Monitor 3** ажыратылса, **Кеңейтілген параметрлер** қойындысындағы **Қызмет көрсету** түймесін басыңыз да, **EPSON Status Monitor 3** қосу таңдаңыз.

Қатысты ақпарат

➔ [“Windows Принтер драйвері” бетте 204](#)

Принтер күйін тексеру — Mac OS

1.  мәзірі > **Принтерлер және сканерлер** (немесе **Басып шығару және сканерлеу, Басып шығару және факс**) тармағынан **Жүйе параметрлері** тармағын таңдап, принтерді таңдаңыз.
2. **Параметрлер және жабдықтар** > **Утилита** > **Принтер утилитасын ашу** түймесін басыңыз.
3. **EPSON Status Monitor** түймесін басыңыз.
Принтердің күйін, сия деңгейлерін және қате күйін тексеруге болады.

Кептелген қағазды шығару

Басқару тақтасында көрсетілген қатені тексеріңіз және кептелген қағазды, соның ішінде, барлық жыртылған бөліктерді шығару туралы нұсқауларды орындаңыз. Содан кейін қатені өшіріңіз.



Маңызды:

Кептелген қағазды ақырын алыңыз. Қағазды күшпен шығару принтерді зақымдауы мүмкін.

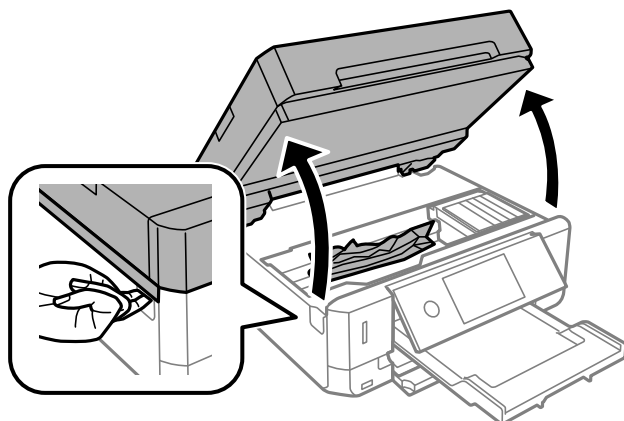
Принтердің ішінен кептелген қағазды шығару



Абайлаңыз:

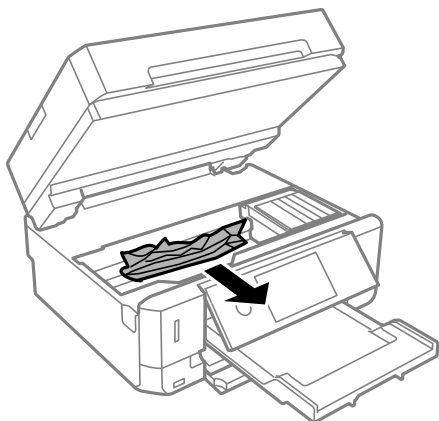
- ❑ Сканер бөлігін ашу немесе жабу кезінде қолыңыздың не саусақтарыңыздың қыстырылып қалмауына мұқият болыңыз. Әйтпесе жарақат алуыңыз мүмкін.
- ❑ Қолдарыңыз принтердің ішінде болған кезде басқару панеліндегі түймелерді ешқашан баспаңыз. Егер принтер жұмыс істей бастаса, бұл жарақат алуды тудыруы мүмкін. Жарақатты болдырмау үшін, шығып тұрған жерлерге тимеңіз.

1. Құжат қақпағы жабық кезде сканерді ашыңыз.



Ақаулықтарды шешу

2. Кептелген қағазды алыңыз.



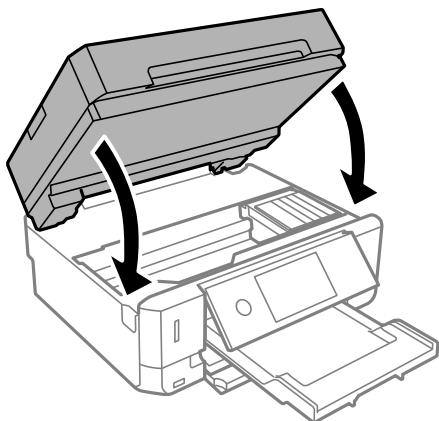
! **Маңызды:**

Принтердің ішіндегі ақ жалпақ кабельді немесе мөлдір таспаны ұстамаңыз. Бұл зақымдалуға себеп болуы мүмкін.



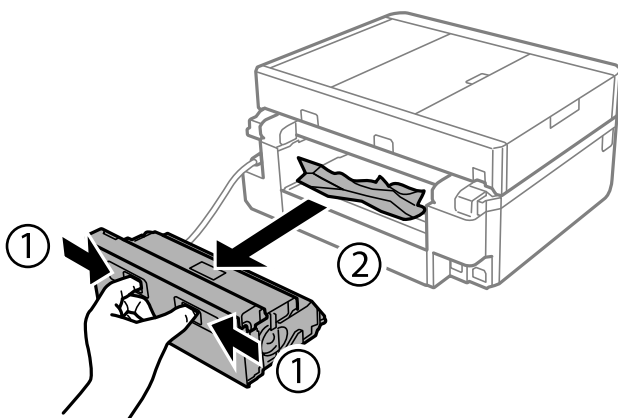
Ақаулықтарды шешу

3. Сканерді жабыңыз.

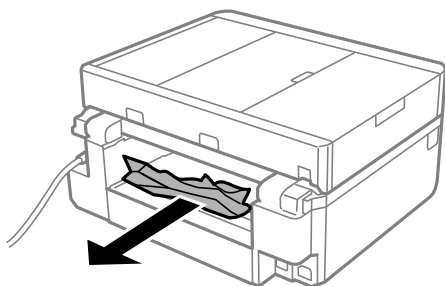


Кептелген қағазды шығару Артқы қақпақ

1. артқы қақпақ алыңыз.

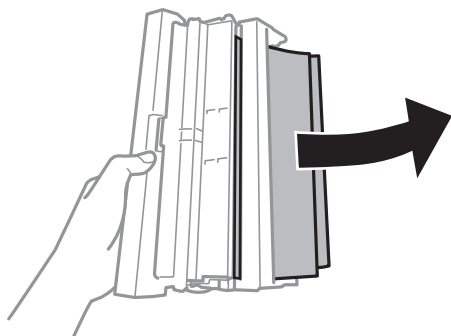


2. Кептелген қағазды алыңыз.

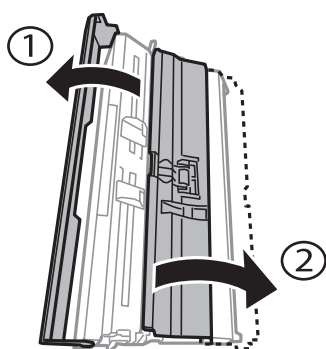


Ақаулықтарды шешу

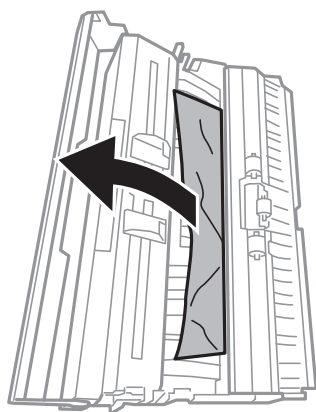
3. Кептелген қағазды артқы қақпақ ішінен шығарыңыз.



4. артқы қақпақ жабынын ашыңыз.

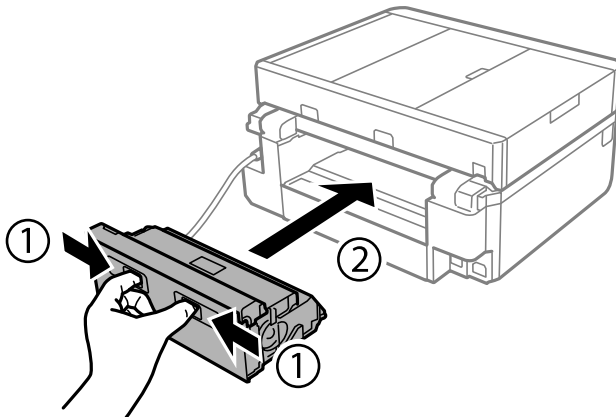


5. Кептелген қағазды алыңыз.



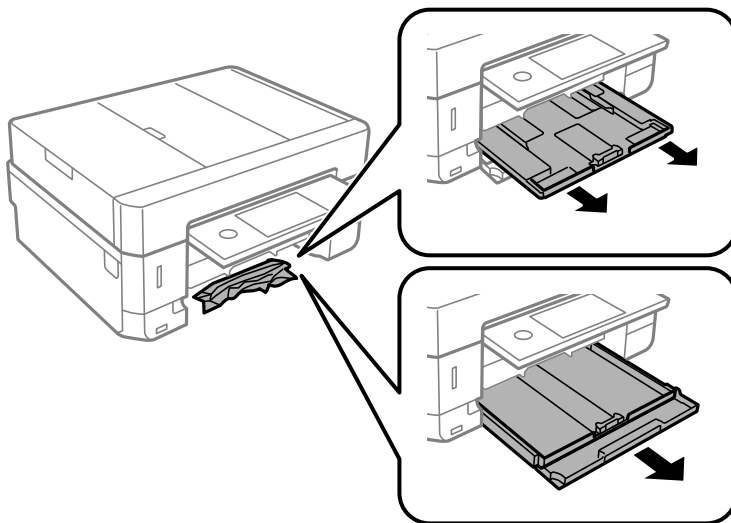
Ақаулықтарды шешу

- артқы қақпақ жабынын жауып, артқы қақпақ принтерге салыңыз.

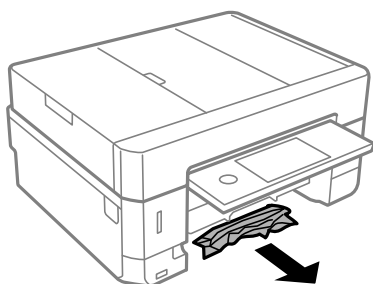


Кептелген қағазды шығару Қағаз кассетасы

- Шығыс науасын жабыңыз.
- қағаз кассетасы тартыңыз.

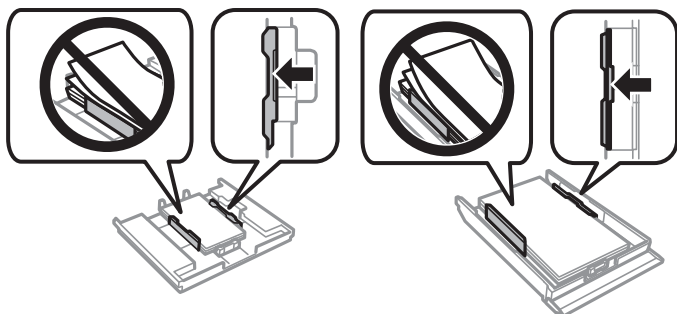


- Кептелген қағазды алыңыз.



Ақаулықтарды шешу

4. Қағаз шеттерін туралап, шеткі бағыттарды қағаз шеттеріне жылжытыңыз.



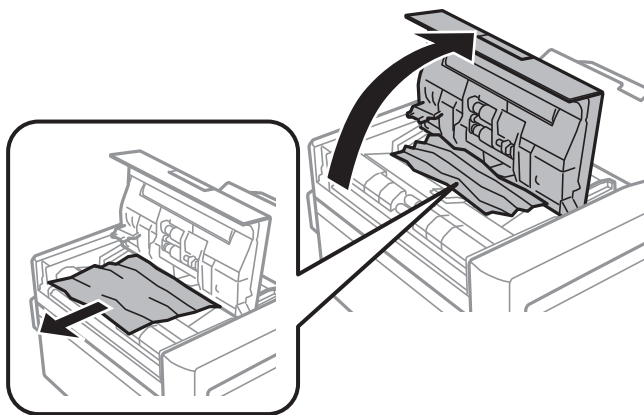
5. қағаз кассетасы принтер ішіне салыңыз.

Кептелген қағазды ADF құралынан алып тастау

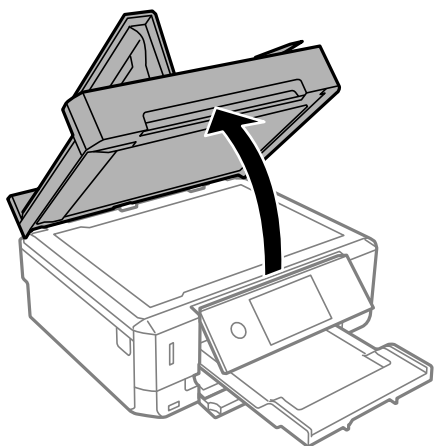
Абайлаңыз:

Құжат қақпағын ашу не жабу кезінде қолыңыздың не саусақтарыңыздың қыстырылып қалмауына мұқият болыңыз. Кері жағдайда, жарақат алуыңыз мүмкін.

1. ADF жабынын ашып, кептелген қағазды алып тастаңыз.

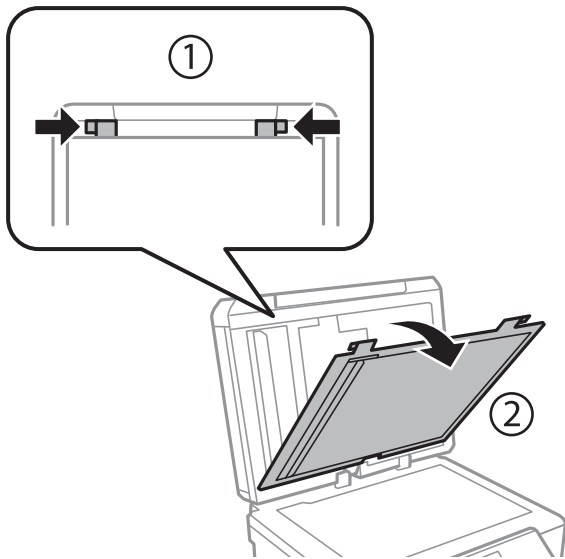


2. Құжат қақпағын ашыңыз.

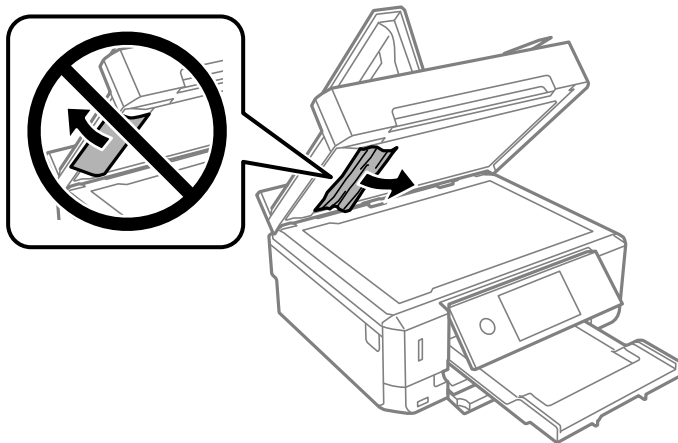


Ақаулықтарды шешу

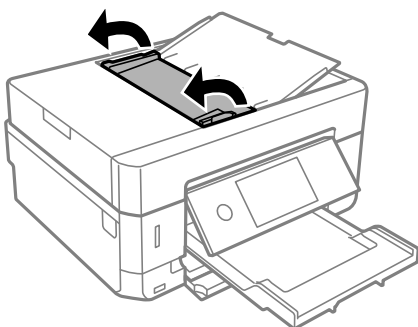
3. Құжаттың сканерленген көшірмесін жойыңыз.



4. Кептелген қағазды алыңыз.

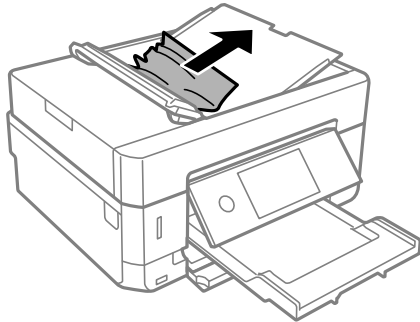


5. Құжаттың сканерленген көшірмесін тіркеңіз.
6. Құжат жабынын жауып, ADF жабынын жабыңыз.
7. ADF кіріс науасын ашыңыз.



Ақаулықтарды шешу

8. Кептелген қағазды алыңыз.



9. ADF кіріс науасын жабыңыз.

Қағаз дұрыс берілмейді

Келесі пункттерді тексеріңіз және мәселені шешу үшін сәйкес шаралар қабылдаңыз.

- Принтерді тегіс бетке орнатып, ұсынылған орта жағдайларында жұмыс істетіңіз.
- Осы принтер қолдайтын қағазды пайдаланыңыз.
- Қағазды пайдалану бойынша сақтандыру шараларын орындаңыз.
- Қағазды көрсетілген парақтар санынан асыра салуға болады. Қарапайым қағаз үшін жиек бағыттағышындағы үшбұрыш таңбасы көрсеткен сызықтан асырып жүктемеңіз.
- Қағаз өлшемі мен қағаз түрі параметрлері нақты қағаз өлшеміне және принтерге жүктелген қағаз түріне сәйкес келетініне көз жеткізіңіз.
- Принтердің ішіндегі роликтерді тазалаңыз.

Қатысты ақпарат

- ➔ [“Қоршаған орта сипаттамалары” бетте 269](#)
- ➔ [“Қағазды пайдалану туралы сақтандырулар” бетте 61](#)
- ➔ [“Қолжетімді қағаз және сыйымдылықтар” бетте 62](#)
- ➔ [“Қағаз түрлерінің тізімі” бетте 65](#)
- ➔ [“Қағаздың өту жолын қағазды беру проблемаларына байланысты тазалау” бетте 186](#)

Қағаздың кептелуі

- Қағазды дұрыс бағытта жүктеп, жиек бағыттауыштарын қағаздың жиектеріне қарсы бағытта сырғытыңыз.
- Бірнеше қағаз парағын жүктегенде бір уақытта бір қағаз парағын жүктеңіз.

Қатысты ақпарат

- ➔ [“Кептелген қағазды шығару” бетте 224](#)
- ➔ [“Қағазды Қағаз кассетасы 1 ішіне салу” бетте 67](#)
- ➔ [“Қағазды Қағаз кассетасы 2 ішіне салу” бетте 70](#)

Ақаулықтарды шешу

➔ [“Қағазды Артқы қағаз беру ұясы ішіне салу” бетте 75](#)

Қағаз қисық беріледі

Қағазды дұрыс бағытта жүктеп, жиек бағыттауыштарын қағаздың жиектеріне қарсы бағытта сырғытыңыз.

Қатысты ақпарат

- ➔ [“Қағазды Қағаз кассетасы 1 ішіне салу” бетте 67](#)
- ➔ [“Қағазды Қағаз кассетасы 2 ішіне салу” бетте 70](#)
- ➔ [“Қағазды Артқы қағаз беру ұясы ішіне салу” бетте 75](#)

Бір уақытта бірнеше парақ қағаз беріледі

- Бір уақытта бір парақ қағаздан салыңыз.
- Егер 2 жақты басып шығару кезінде бірнеше қағаз парағы салынса, қағазды қайта жүктеуден бұрын принтерге жүктелген бүкіл қағазды алып тастаңыз.

Қағаз басып шығарылмай Артқы қағаз беру ұясы ішінен шықты

артқы қағаз беру ұясы дайын болмай тұрып қағаз салсаңыз, қағаз басып шығарылмай бос шығады. Алдымен басып шығару тапсырмасын жіберіңіз, сонан соң қағазды принтер сұраған кезде салыңыз.

CD/DVD науасы шығарылады

- Дискінің науаға дұрыс салынған тексеріп, науаны дұрыстап қайта салыңыз.
- Нұсқау берілмейінше CD/DVD науасын салмаңыз. Болмаса қате орын алады және науа шығарылады.

Қатысты ақпарат

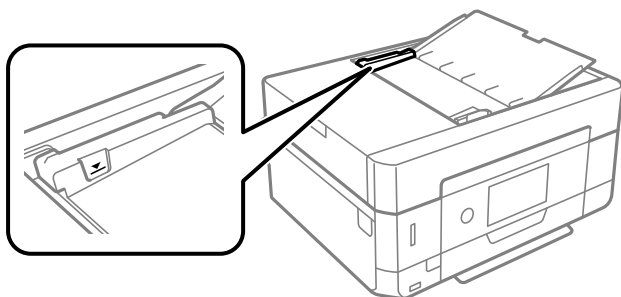
- ➔ [“CD/DVD жапсырмасына фотосуреттерді басып шығару” бетте 104](#)
- ➔ [“CD/DVD белгісін көшіру” бетте 145](#)

Түпнұсқа АҚБ құралына берілмейді

- АҚБ қолдайтын түпнұсқаларды пайдаланыңыз.
- Түпнұсқаларды дұрыс бағытта жүктеңіз және ADF жиек бағыттағыштарын түпнұсқалардың жиегімен сырғытыңыз.
- ADF ішін басып шығарыңыз.

Ақаулықтарды шешу


- ❑ Түпнұсқаларды ADF бөліміндегі үшбұрыш таңбасы арқылы көрсетілген сызықтан асырып салмаңыз.



- ❑ ADF белгішесі экранның төменгі жағында қосулы екенін тексеріңіз. Егер өшірулі болса, түпнұсқаларды қайта қойыңыз.

Қуат және басқару тақтасының ақаулары

Қуат қосылмайды

- ❑ Қуат сымы мықтап тағылғанына көз жеткізіңіз.
- ❑  түймесін сәл ұзағырақ ұстап тұрыңыз.

Шамдар жанады және өшеді



Принтердің кернеуі розетканың номиналды қуатына сәйкес келмейді. Принтерді өшіріп, дереу розеткадан ажыратыңыз. Одан кейін, принтердегі белгіні тексеріңіз.



Абайлаңыз:

Егер кернеу сәйкес келмесе, ПРИНТЕРДІ РОЗЕТКАҒА ҚАЙТА ҚОСПАҢЫЗ. Дилеріңізге хабарласыңыз.

Қуат өшірілмейді

 түймесін сәл ұзағырақ ұстап тұрыңыз. Егер принтерді әлі де өшіре алмасаңыз, қуат сымын розеткадан ажыратыңыз. Басып шығару басының кебуіне жол бермеу үшін принтерді  түймесін басу арқылы қайтадан қосыңыз және өшіріңіз.

Қуат автоматты түрде өшеді

- ❑ **Settings > Basic Settings > Power Off Settings** тармағын таңдаңыз, содан кейін **Power Off If Inactive** және **Power Off If Disconnected** параметрлерін өшіріңіз.
- ❑ **Settings > Basic Settings** тармағын таңдаңыз, содан кейін **Power Off Timer** параметрін өшіріңіз.

Ақаулықтарды шешу

Ескертпе:

Сатып алынған жерге байланысты сіздің өніміңізде **Power Off Settings** немесе **Power Off Timer** мүмкіндігі болуы мүмкін.

СКД экраны күңгірттенеді

Принтер ұйқы режимінде. СКД экранын алдыңғы күйіне қайтару үшін кез келген жерін түртіңіз.

Қысу немесе тесу мүмкін емес

Егер дұрыс қысу немесе тесу мүмкін болмаса, экранда жай басу арқылы әрекеттерді орындаңыз.

Auto Power On мүмкіндіктері жұмыс істемейді

- Basic Settings** тармағындағы **Auto Power On** параметрі қосылғанын тексеріңіз.
- Принтердің USB кабелімен немесе желіге дұрыс қосылғанын тексеріңіз.

Қатысты ақпарат

➔ [“Basic Settings параметріне арналған мәзір опциялары” бетте 195](#)

Компьютерден басып шығару мүмкін емес

Қосылымды тексеру (USB)

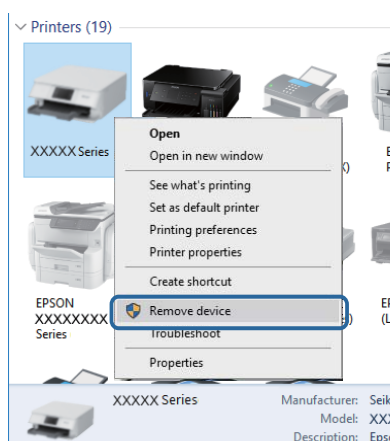
- USB кабелін қауіпсіз түрде принтерге және компьютерге қосыңыз.
- Егер USB хабын пайдалансаңыз, принтерді компьютерге тікелей қосып көріңіз.
- USB кабелі анықталмаса, портты өзгертіңіз немесе USB кабелін өзгертіңіз.

Ақаулықтарды шешу

- ❑ Принтер USB қосылымы арқылы басып шығарылмаса, келесі әдісті көріңіз.

USB кабелін компьютерден ажыратыңыз. Компьютерде көрсетілетін принтер белгішесін тінтуірдің оң жағымен басып, **Құрылғыны жою** параметрін таңдаңыз. Содан соң, USB кабелін компьютерге қосып, сынақтық басып шығарып көріңіз.

Компьютерге қосылу әдісін өзгерту үшін осы нұсқаулықтағы қадамдарды орындау арқылы USB қосылымын қайта реттеңіз. Мәліметтер алу үшін төмендегі қатысты ақпарат сілтемесін қараңыз.



Қатысты ақпарат

- ➔ ["Компьютерге қосылу әдісін өзгерту" бетте 56](#)

Қосылымды тексеру (Желі)

- ❑ Егер желі арқылы басып шығару мүмкін болмаса, компьютерден желі қосылымы әдісін сипаттайтын бетті қараңыз.
- ❑ Басып шығару жылдамдығы баяу немесе басып шығару кідірілсе, желі құрылғыларында қосылым ақауы болуы мүмкін. Принтерді кіру нүктесіне жақын жылжытып, кіру нүктесін өшіріп, қайта қосыңыз. Егер бұл мәселені шешпесе, кіру нүктеңізбен бірге берілген құжаттаманы қараңыз.
- ❑ Кіру нүктесін немесе провайдерді өзгерткенде принтерге арналған желі реттеулерін қайта жасап көріңіз. Компьютерді немесе смарт құрылғыны принтердікімен бірдей SSID идентификаторына қосыңыз.
- ❑ Желіге қосу қажет құрылғыларды өшіріңіз. Шамамен 10 секунд күтіп, құрылғыларды келесі ретпен қосыңыз: кіру нүктесі, компьютер немесе смарт құрылғы, содан соң принтер. Радио толқынды байланысты жақсарту үшін принтерді және компьютерді немесе смарт құрылғыны кіру нүктесіне жақындатып, желі реттеулерін қайта жасаңыз.
- ❑ Желі қосылымы есебін басып шығарыңыз. Мәліметтер алу үшін, төмендегі қатысты ақпарат сілтемесін қараңыз. Егер есеп желі қосылымы сәтсіз болғанын көрсетсе, желі қосылымының есебін тексеріп, басып шығарылған шешімдерді орындаңыз.
- ❑ Принтерге тағайындалған IP мекенжайы 169.254.XXX.XXX және қосалқы желі маскасы 255.255.0.0 болса, IP мекенжайының дұрыс тағайындалмауы мүмкін. Кіру нүктесін қайта іске қосыңыз немесе принтердің желілік параметрлерін қайта орнатыңыз. Егер бұл мәселені шешпесе, кіру нүктесінің құжаттамасын қараңыз.

Ақаулықтарды шешу

- ❑ Компьютердің желілік реттеулері дұрыс екенін тексеру үшін, компьютерден қандай да бір веб-сайтқа кіріп көріңіз. Егер қандай да бір веб-сайтқа кіру мүмкін болмаса, онда компьютерде ақау бар. Компьютердің желі қосылымын тексеріңіз.

Қатысты ақпарат

- ➔ [“Компьютерге қосу” бетте 32](#)

Бағдарламалық құралды және деректерді тексеру

- ❑ Түпнұсқа Epson принтер драйвері орнатылғанын тексеріңіз. Түпнұсқа Epson принтер драйвері орнатылмаса, қолжетімді функциялар шектеледі. Түпнұсқа Epson принтер драйверін пайдалануға кеңес береміз. Мәліметтер алу үшін, төмендегі қатысты ақпарат сілтемесін қараңыз.
- ❑ Үлкен өлшемді кескінді басып шығарып жатсаңыз, компьютерде жеткілікті жад болмауы мүмкін. Кескінді төмен ажыратымдылықпен немесе кішірек өлшемде басып шығарыңыз.

Қатысты ақпарат

- ➔ [“Қолданбаларды орнату” бетте 216](#)
- ➔ [“Түпнұсқа Epson принтер драйверлерін тексеру” бетте 236](#)

Түпнұсқа Epson принтер драйверлерін тексеру

Келесі әдістердің бірін пайдалану арқылы компьютеріңізге түпнұсқа Epson принтер драйверінің орнатылғанын тексеруге болады.

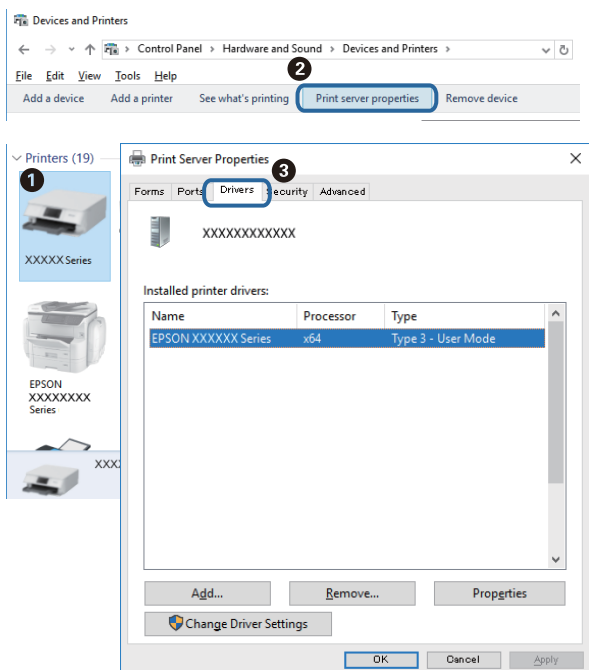
Windows

Принтер серверінің сипаттары терезесін ашу үшін, **Басқару тақтасы > Құрылғылар мен принтерлерді көру (Принтерлер, Принтерлер мен факстар)** тармағын таңдап, келесілерді орындаңыз.

- ❑ Windows 10/Windows 8.1/Windows 8/Windows 7
Принтер белгішесін басып, терезенің жоғарғы жағындағы **Сервер сипаттарын басып шығару** түймесін басыңыз.
- ❑ Windows Vista
Принтерлер қалтасын тінтуірдің оң жағымен басып, **Әкімші ретінде іске қосу > Сервер сипаттары** түймесін басыңыз.
- ❑ Windows XP
Файл мәзірінен **Сервер сипаттары** тармағын таңдаңыз.

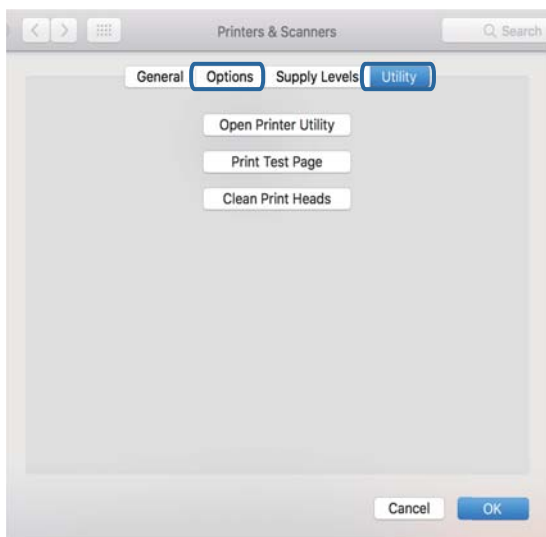
Ақаулықтарды шешу

Драйвер қойындысын басыңыз. Тізімде принтер атауы көрсетілсе, түпнұсқа Epson принтер драйвері компьютеріңізге орнатылған.



Mac OS

Apple мәзірі > **Принтерлер және сканерлер** (немесе **Басып шығару және сканерлеу, Басып шығару және факс**) тармағынан **Жүйе параметрлері** тармағын таңдап, принтерді таңдаңыз. **Опциялар және жабдықтар** түймесін басып, терезеде **Опциялар** қойындысы мен **Утилита** қойындысы көрсетілсе, түпнұсқа Epson принтер драйвері компьютерге орнатылады.



Қатысты ақпарат

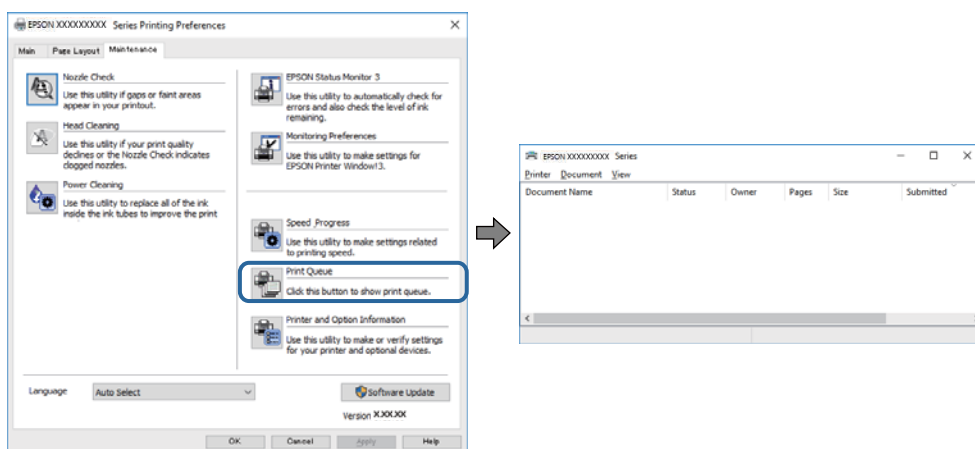
➔ "Қолданбаларды орнату" бетте 216

Компьютерден принтердің күйін тексеру (Windows)

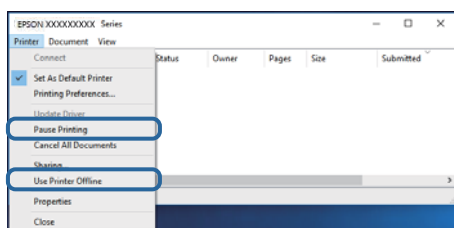
- ❑ **EPSON Status Monitor 3** қосылымды тексеру құралы іске қосылатынын көрсететін хабар көрсетілген кезде, **OK** түймесін басыңыз. Бұл қосылым қателерін автоматты түрде жоюға немесе мәселелерді шешу әдісін тексеруге мүмкіндік береді.
- ❑ Принтер драйверінің **Қызмет көрсету** қойындысынан **EPSON Status Monitor 3** түймесін басып, принтер күйін тексеріңіз. Егер **EPSON Status Monitor 3** ажыратылса, **Қызмет көрсету** қойындысындағы **Кеңейтілген параметрлер** түймесін басыңыз да, **EPSON Status Monitor 3 қосу** таңдаңыз.

Ақаулықтарды шешу

- Принтер драйверінің **Қызмет көрсету** қойындысынан **Бас. шығ-у кезегі** түймесін басып, келесіні тексеріңіз.



- Тоқтатылған басып шығару тапсырмаларының бар-жоғын тексеріңіз.
Қажет емес деректер қалса, **Принтер** мәзірінен **Барлық құжаттардан бас тарту** таңдаңыз.
- Принтердің дербес немесе бөгеліс күйде емес екеніне көз жеткізіңіз
Егер принтер дербес немесе бөгеліс күйде болса, **Принтер** мәзірінен дербес немесе бөгеліс параметрін өшіріңіз.



- Принтер **Принтер** мәзірінен әдепкі принтер ретінде таңдалғанына көз жеткізіңіз (мәзір элементінде белгі болуы тиіс).
Егер принтер әдепкі принтер ретінде таңдалмаса, оны әдепкі принтер ретінде орнатыңыз. Егер **Басқару тақтасы > Құрылғылар мен принтерлерді көру (Принтерлер, Принтерлер және факстар)** бөлімінде бірнеше белгіше болса, белгішені таңдау үшін келесіні қараңыз.

Мысал

USB қосылымы: EPSON XXXX сериясы

Желі қосылымы: EPSON XXXX сериясы (желі)

Принтер драйверін бірнеше рет орнатсаңыз, принтер драйверінің көшірмелері жасалуы мүмкін. «EPSON XXXX сериясы (1-көшірме)» сияқты көшірмелер жасалса, көшірілген драйвер белгішесін тінтуірдің оң жағымен басып, **Құрылғыны жою** түймесін басыңыз.

- Принтер портының **Принтер** мәзірінен **Сипат > Порт** бөлімінде дұрыс таңдалғанын тексеріңіз.
USB байланысы үшін «**USBXXX**» таңдаңыз немесе желілік қосылым үшін «**EpsonNet Print Port**» таңдаңыз.


Ақаулықтарды шешу

Қатысты ақпарат

- ➔ [“Басып шығаруды болдырмау” бетте 139](#)
- ➔ [“Windows принтер драйверінің нұсқаулығы” бетте 206](#)

Компьютерден принтердің күйін тексеру (Mac OS)

Принтер күйі **Кідірту** күйінде емес екенін тексеріңіз.

 мәзірі > **Принтерлер және сканерлер** (немесе **Басып шығару және сканерлеу, Басып шығару және факс**) тармағынан **Жүйе параметрлері** таңдап, принтерді екі рет басыңыз. Принтер кідірілсе, **Қалпына келтіру** (не **Принтерді қалпына келтіру**) түймесін басыңыз.

Қатысты ақпарат

- ➔ [“Mac OS принтер драйверінің нұсқаулығы” бетте 209](#)

Желі реттеулерін жасау мүмкін болмағанда

- Желіні қосу қажет құрылғыларды өшіріңіз. Шамамен 10 секунд күтіп, құрылғыларды келесі ретпен қосыңыз; кіру нүктесі, компьютер немесе смарт құрылғы, содан соң принтер. Радио толқынды байланысты жақсарту үшін принтерді және компьютерді немесе смарт құрылғыны кіру нүктесіне жақындатып, желі реттеулерін қайта жасаңыз.
- Settings > Network Settings > Connection Check** параметрін таңдап, желі қосылымының есебін басып шығарыңыз. Егер қате пайда болса, желі қосылымы есебін тексеріп, басып шығарылған шешімдерді орындаңыз.

Қатысты ақпарат

- ➔ [“Желі қосылымы есебін басып шығару” бетте 49](#)
- ➔ [“Желі қосылымының есебіндегі хабарлар және шешімдер” бетте 50](#)

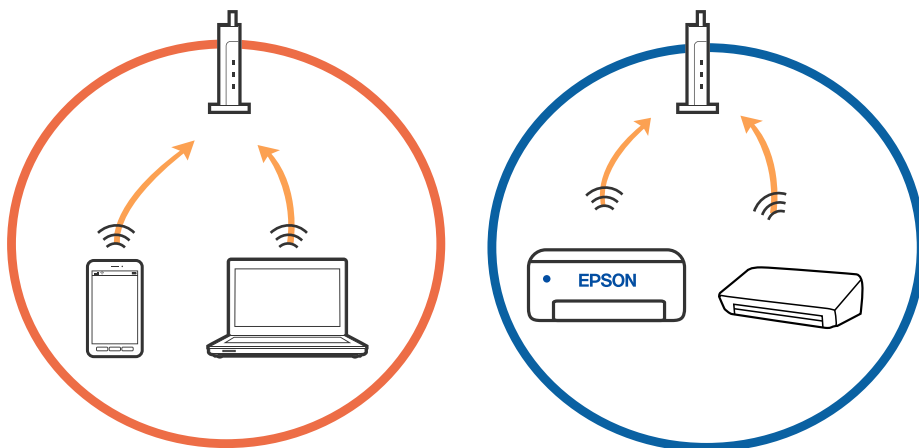
Желі параметрлерінде проблемалар болмаса да, құрылғылардан қосылу мүмкін емес

Желі қосылымының есебі ешқандай проблемаларды көрсетпесе де, принтерге компьютерден немесе смарт құрылғыдан қосылу мүмкін емес болса, келесіні қараңыз.

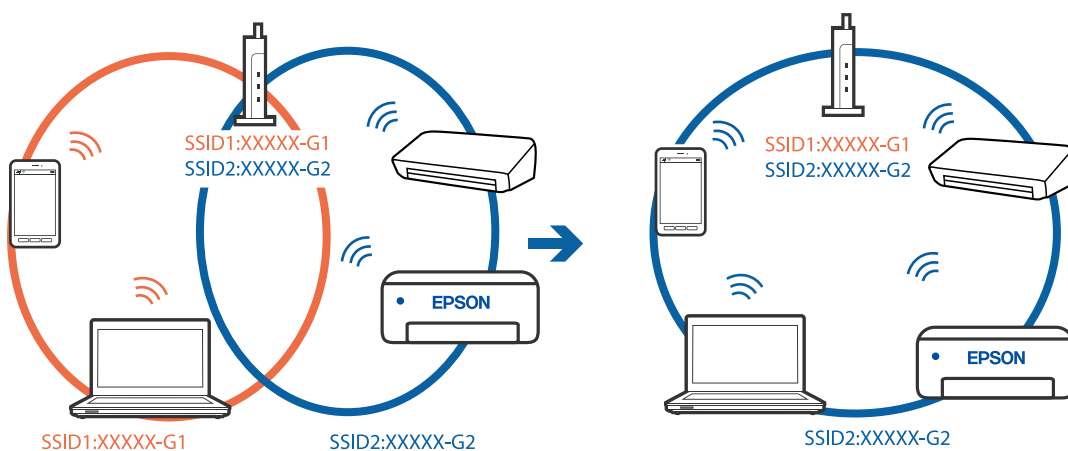
Ақаулықтарды шешу

- ❑ Бірнеше сымсыз маршрутизаторларын бірдей уақытта пайдаланғанда, сымсыз маршрутизатордың параметрлеріне байланысты компьютерден немесе смарт құрылғыдан принтерді пайдалана алмайсыз. Компьютерді немесе смарт құрылғыны принтердің сымсыз маршрутизаторға қосыңыз.

Егер қосулы болса, смарт құрылғыдағы байланыстыру функциясын ажыратыңыз.

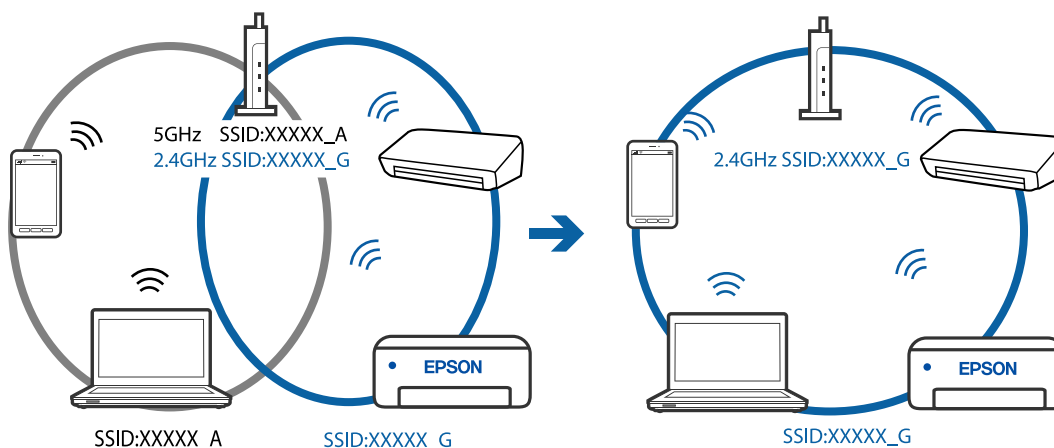


- ❑ Сымсыз маршрутизаторда бірнеше SSID идентификаторы болғанда және құрылғылар бірдей сымсыз маршрутизатордағы әртүрлі SSID идентификаторларына қосылғанда сымсыз маршрутизаторға қосылу мүмкін емес. Компьютерді немесе смарт құрылғыны принтердің SSID идентификаторына қосыңыз.

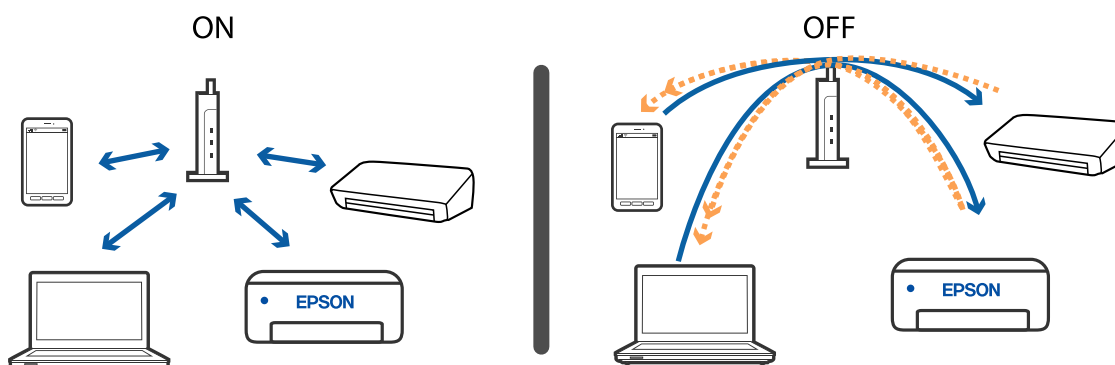


Ақаулықтарды шешу

- IEEE 802.11a және IEEE 802.11g стандартына сәйкес келетін сымсыз маршрутизаторда 2,4 ГГц және 5 ГГц жиілігіндегі SSID идентификаторлары бар. Егер компьютерді немесе смарт құрылғыны 5 ГГц жиілігіндегі SSID идентификаторына қоссаңыз, принтерге қосылу мүмкін емес, себебі принтер тек 2,4 ГГц жиіліктен жоғары байланысты қолдайды. Компьютерді немесе смарт құрылғыны принтердің SSID идентификаторына қосыңыз.



- Көпшілік сымсыз маршрутизаторларда қосылған құрылғылар арасындағы байланысты блоктайтын құпиялылық белгіш мүмкіндігі бар. Егер принтер мен компьютер немесе смарт құрылғы бірдей желіге қосыла да, олардың арасында байланысу мүмкін емес болса, сымсыз маршрутизатордағы құпиялылық белгішті ажыратыңыз. Мәліметтер алу үшін сымсыз маршрутизатормен бірге берілген нұсқаулықты қараңыз.



Қатысты ақпарат

- ➔ “Принтерге қосылған SSID идентификаторын тексеру” бетте 242
- ➔ “Компьютерге арналған SSID идентификаторын тексеру” бетте 243

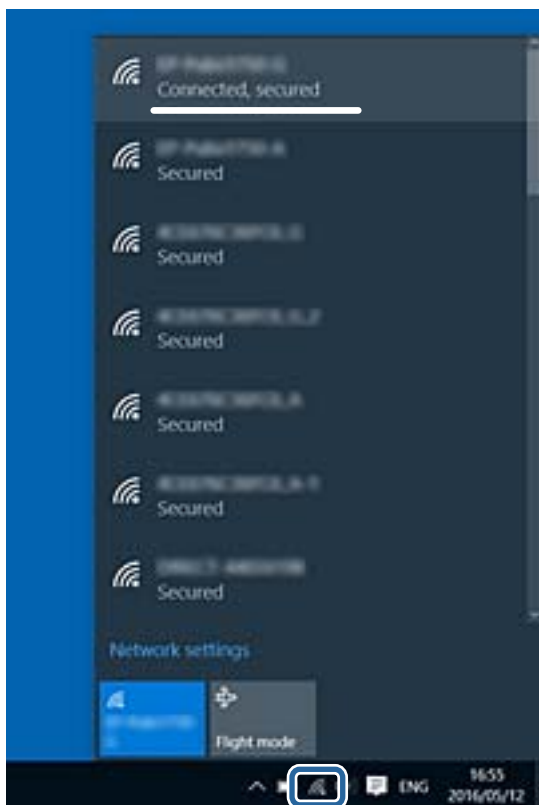
Принтерге қосылған SSID идентификаторын тексеру

Settings > Network Settings > Network Status параметрін таңдаңыз. Әрбір мәзірден Wi-Fi және Wi-Fi Direct (қарапайым AP) мүмкіндігі үшін SSID идентификаторын тексеруге болады.

Компьютерге арналған SSID идентификаторын тексеру

Windows

Жұмыс үстеліндегі тапсырма науасынан  түймесін басыңыз. Көрсетілген тізімнен қосылған SSID атауын тексеріңіз.



Mac OS

Компьютер экранының жоғарғы жағындағы Wi-Fi белгішесін басыңыз. SSID идентификаторларының тізімі көрсетіледі және қосылған SSID идентификаторы белгімен көрсетіледі.



iPhone немесе iPad құрылғысынан басып шығару мүмкін емес

- iPhone немесе iPad құрылғысын бірдей желіге (SSID) принтер ретінде қосыңыз.
- Paper Configuration** параметрін келесі мәзірлерде қосыңыз.
Settings > Printer Settings > Paper Source Setting > Paper Configuration
- AirPrint параметрін Web Config бөлімінде қосыңыз.

Қатысты ақпарат

- ➔ ["Смарт құрылғыға қосу" бетте 33](#)
- ➔ ["Принтер жұмыстарын конфигурациялауға арналған қолданба \(Web Config\)" бетте 202](#)

Басып шығару ақаулары

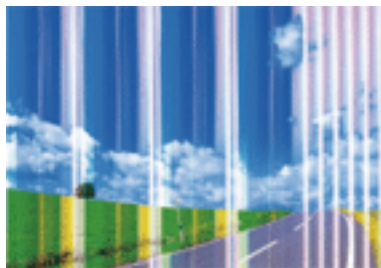
Басып шығару — тырналған немесе бояу — жоқ

Егер принтерді ұзақ уақыт пайдаланбаған болсаңыз, басып шығару механизмінің шүмегі бітеліп қалуы не сия тамшылары шығарылмауы мүмкін. Шүмек тексеруін орындаңыз және басып шығару механизміндегі шүмектердің кез келгені бітелген жағдайда басып шығару механизмін тазалаңыз.

Қатысты ақпарат

- ➔ ["Басып шығару механизмін тексеру және тазалау" бетте 182](#)

Жолақтар немесе күтпеген түстер пайда болады



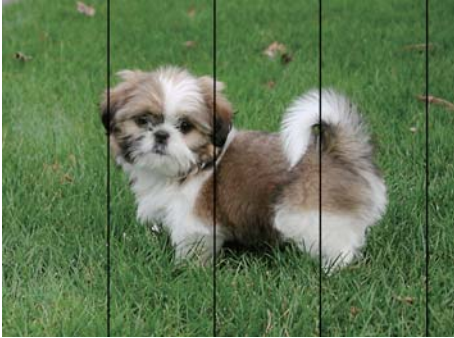
Басып шығару механизмінің шүмектері бітелуі мүмкін. Басып шығару механизмінің шүмектері бітелгенін не бітелмегенін тексеру үшін шүмекті тексеріңіз. Басып шығару механизмі шүмектерінің бітелген болса, басып шығару механизмін тазалаңыз.

Қатысты ақпарат

- ➔ ["Басып шығару механизмін тексеру және тазалау" бетте 182](#)

Ақаулықтарды шешу

Түсті жолақ шамамен 2.5 см аралықпен шығады



- Принтерге жүктелген түрге сәйкес келетін қағаз түрін таңдаңыз.
- Horizontal Alignment** мүмкіндігі көмегімен басып шығару механизмін туралаңыз.
- Қарапайым қағазда басып шығарғанда жоғары сапалы параметрмен басып шығарыңыз.

Қатысты ақпарат

- [“Қағаз түрлерінің тізімі” бетте 65](#)
- [“Басып шығару механизмін туралау — басқару тақтасы” бетте 184](#)

Бұлдыр басып шығарулар, тік жолақ немесе қисаю



enthalten alle
Aufdruck. W
↓ 5008 "Regel

Vertical Alignment мүмкіндігі көмегімен басып шығару механизмін туралаңыз.

Қатысты ақпарат

- [“Басып шығару механизмін туралау — басқару тақтасы” бетте 184](#)

Басып шығару сапасы басып шығару механизмін туралағаннан кейін де жақсармайды

Қос бағытты (немесе жоғары жылдамдықты) басып шығару кезінде басып шығару механизмі екі бағытта жылжығанда да басып шығарады және тік сызықтар тура болмауы мүмкін. Егер басып шығару сапасы жақсармаса, қос бағытты (немесе жоғары жылдамдықты) параметрді өшіріңіз. Осы параметрді өшіру басып шығару жылдамдығын баяулатуы мүмкін.

- Басқару тақтасы


Settings > Printer Settings бөліміндегі **Bidirectional** параметрін өшіріңіз.

Ақаулықтарды шешу

Windows

Принтер драйверінің **Қосымша опциялар** қойындысындағы **Жоғары жылдамдық** параметрін өшіріңіз.

Mac OS

 мәзірі > **Принтерлер және сканерлер** (немесе **Басып шығару және сканерлеу, Басып шығару және факс**) тармағынан **Жүйе параметрлері** тармағын таңдап, принтерді таңдаңыз. **Опциялар және керек-жарақтар** > **Опциялар** (немесе **Драйвер**) түймесін басыңыз. **Off** параметрін **High Speed Printing** параметрі ретінде таңдаңыз.

Қатысты ақпарат

- ➔ ["Printer Settings параметріне арналған мәзір опциялары" бетте 196](#)
- ➔ ["Windows принтер драйверінің нұсқаулығы" бетте 206](#)
- ➔ ["Mac OS принтер драйверінің нұсқаулығы" бетте 209](#)

Басып шығару сапасы нашар

Басып шығару сапасы бұлдыр баспа, жолақтар, жетіспейтін түстер, күңгірт түстер, басып шығарулардағы қисаюға байланысты нашар болса, келесілерді тексеріңіз.

Принтерді тексеру

- Шүмек тексеруін орындаңыз және басып шығару механизміндегі шүмектердің кез келгені бітелген жағдайда басып шығару механизмін тазалаңыз.
- Басып шығару механизмін туралаңыз.

Қағазды тексеру

- Осы принтер қолдайтын қағазды пайдаланыңыз.
- Дымқыл, зақымдалған немесе тым ескі қағазда басып шығармаңыз.
- Қағаз бұралып кетсе немесе хатқалта қампайса, оны тегістеңіз.
- Басып шығарудан кейін қағазды бірден бумалап қоймаңыз.
- Толтыру немесе көрсетудің алдында басып шығарылған парақтарды толығымен құрғатыңыз. Басып шығарылған парақтарды құрғату барысында тікелей күн көзінің түсуіне жол бермеңіз, құрғатқышты пайдаланбаңыз және басып шығарылған бетті қолмен ұстамаңыз.
- Кескіндер немесе фотосуреттерді басып шығару кезінде Epson компаниясы қарапайым қағаздың орнына түпнұсқа Epson қағазын қолдануды ұсынады. Түпнұсқа Epson қағазының басылатын бетіне басып шығарыңыз.

Басып шығару параметрлерін тексеру

- Принтерге жүктелген түрге сәйкес келетін қағаз түрін таңдаңыз.
- Басқару тақтасында немесе принтер драйверінде басып шығару сапасының параметрі ретінде **Best** тармағын таңдаңыз.

Сия картриджін тексеру

- Epson сия картриджін бумада басылған күнге дейін қолдануды ұсынады.

Ақаулықтарды шешу

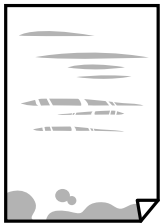
- Ең жақсы нәтиже алу үшін сия картридждерін буманы ашқаннан кейін алты ай ішінде қолданыңыз.
- Түпнұсқа Epson сия картридждерін қолдануға тырысыңыз. Бұл құрылғы түпнұсқа Epson сия картридждерін қолдануға негізделген түстерді реттеуге жасалған. Түпнұсқа емес сия картридждерін қолдану басып шығару сапасының төмендеуіне себеп болуы мүмкін.

Қатысты ақпарат

- ➔ [“Басып шығару механизмін тексеру және тазалау” бетте 182](#)
- ➔ [“Басып шығару механизмін туралау” бетте 184](#)
- ➔ [“Қолжетімді қағаз және сыйымдылықтар” бетте 62](#)
- ➔ [“Қағазды пайдалану туралы сақтандырулар” бетте 61](#)
- ➔ [“Қағаз түрлерінің тізімі” бетте 65](#)

Қағаз жағылған немесе желінген

- Көлденең жолақтар пайда болса немесе қағаздың жоғарғы немесе төменгі жағы ластанса, қағазды дұрыс бағытта салыңыз және жиек бағыттауыштарын қағаздың жиектеріне жылжытыңыз.




- Тік жолақ пайда болса немесе қағаз ластанса, қағаз жолын тазалаңыз.



- Қағаздың бұрмаланғанын тексеру үшін оны тегіс бетке қойыңыз. Егер ол бұрмаланған болса, оны тегістеңіз.

Ақаулықтарды шешу

- ❑ Қалың қағаз тырналса, тырналуды азайту параметрін іске қосыңыз. Бұл мүмкіндікті қоссаңыз, басып шығару сапасы төмендеуі немесе басып шығару баяулауы мүмкін.
 - ❑ Басқару тақтасы
Бастапқы экраннан **Settings > Printer Settings** опциясын таңдап, **Thick Paper** опциясын іске қосыңыз.
 - ❑ Windows
Принтер драйверінің **Қызмет көрсету** қойындысынан **Кеңейтілген параметрлер** параметрін басып, **Қалың қағаз және хатқалталар** таңдаңыз.
 - ❑ Mac OS
 мәзірі > **Принтерлер және сканерлер** (немесе **Басып шығару және сканерлеу, Басып шығару және факс**) тармағынан **Жүйе параметрлері** тармағын таңдап, принтерді таңдаңыз. **Опциялар және керек-жарақтар > Опциялар** (немесе **Драйвер**) түймесін басыңыз. **Оп** параметрін **Қалың қағаз және хатқалталар** параметрі ретінде таңдаңыз.
- ❑ Қолмен 2 жақты басып шығаруды орындағанда қағазды қайта салмас бұрын сияның толық кепкенін тексеріңіз.

Қатысты ақпарат

- ➔ [“Қағазды Қағаз кассетасы 1 ішіне салу” бетте 67](#)
- ➔ [“Қағазды Қағаз кассетасы 2 ішіне салу” бетте 70](#)
- ➔ [“Қағазды Артқы қағаз беру ұясы ішіне салу” бетте 75](#)
- ➔ [“Қағаздың өту жолын сиямен айғыздалудан тазалау” бетте 185](#)
- ➔ [“Windows принтер драйверінің нұсқаулығы” бетте 206](#)
- ➔ [“Mac OS принтер драйверінің нұсқаулығы” бетте 209](#)

Автоматты 2 жақты басып шығару кезінде қағаз былғанды

Автоматты 2 жақты басып шығару мүмкіндігін пайдалану кезінде және кескіндер мен суреттер сияқты жоғары тығыздық деректерін басып шығару кезінде төмендету үшін басып шығару тығыздығын және ұзарту үшін кептіру уақытын орнатыңыз.

Қатысты ақпарат

- ➔ [“2 жақты басып шығару” бетте 118](#)
- ➔ [“Көшіруге арналған мәзір опциялары” бетте 148](#)

Басып шығарылған фотосуреттің беті ылғал

Фотосурет қағазының қате жағына басып шығарып жатқан болуыңыз мүмкін. Басып шығаруға арналған жағында басып шығарып жатқаныңызды тексеріңіз.

Фотосурет қағазының қате бетінде басып шығарған кезде, қағаз жолын тазалау қажет.

Ақаулықтарды шешу

Қатысты ақпарат

➔ [“Қағаздың өту жолын сиямен айғыздалудан тазалау” бетте 185](#)

Кескіндер не фотосуреттер күтпеген түстермен басып шығарылады

Басқару тақтасынан немесе Windows принтер драйверінен басып шығарған кезде, қағаз түріне байланысты Epson фотосуретті автоматты реттеу параметрі (PhotoEnhance) әдеттегідей қолданылады. Параметрді өзгертіп көріңіз.

Басқару тақтасы

Enhance параметрін **Auto** күйінен **People**, **Night Scene** немесе **Landscape** күйіне өзгертіңіз. Параметр өзгертілмесе, **Enhance Off** таңдау арқылы PhotoEnhance функциясын өшіріңіз.

Windows принтер драйвері

Қосымша опциялар қойындысында **Түсті түзету** бөлімінен **Өзгертпелі** параметрін таңдаңыз, содан соң **Жетілдірілген** түймесін басыңыз. **Көріністі түзету** параметрін **Авто түзету** опциясынан басқа опцияға өзгертіңіз. Параметр өзгертілмесе, **Түсті басқару** бөлімінде **PhotoEnhance** параметрінен басқа кез келген түс түзету әдісін пайдаланыңыз.

Қатысты ақпарат

➔ [“Фотосуреттерді өңдеуге арналған мәзір опциялары” бетте 101](#)

➔ [“Басып шығару түсін реттеу” бетте 131](#)

➔ [“Windows принтер драйверінің нұсқаулығы” бетте 206](#)

Түстер дисплейде көрсетілгеннен өзгеше

Өз дисплей сипаттамалары бар компьютердің экрандары сияқты көрсету құрылғылары. Егер дисплей теңгерілмеген болса, кескін тиісті жарықтықпен және түстермен көрсетілмейді. Құрылғының сипаттамаларын реттеңіз. Сосын келесі әрекеттерді орындаңыз.

Windows

Принтер драйвері терезесіне кіріп, **Өзгертпелі** опциясын **Қосымша опциялар** қойындысындағы **Түсті түзету** параметрі ретінде таңдап, **Жетілдірілген** түймесін басыңыз. **Стандартты (EPSON)** параметрін **Түс режимі** параметрі ретінде таңдаңыз.

Mac OS

Басып шығару диалогтық терезесіне кіріңіз. **Color Options** опциясын ашылмалы мәзірден таңдап, **Кеңейтілген баптаулар** жанындағы көрсеткіні басыңыз. **Стандартты (EPSON)** параметрін **Mode** параметрі ретінде таңдаңыз.

Жарық дисплейге түсіп, кескіннің дисплейде көрсетілуіне әсер етеді. Тікелей күн сәулесінен қорғап, тиісті жарықтануды қамтамасыз ететін кескінді растаңыз.

Түстер жоғары ажыратымдылықты дисплейлері бар смартфондар мен планшеттер сияқты смарт құрылғыларда көргеннен өзгеше болуы мүмкін.

Дисплейдегі түстер қағаздағымен бірдей емес, себебі көрсету құрылғысы мен принтерде түстерді өңдеу процесі әртүрлі.

Ақаулықтарды шешу

Қатысты ақпарат

- ➔ [“Windows принтер драйверінің нұсқаулығы” бетте 206](#)
- ➔ [“Mac OS принтер драйверінің нұсқаулығы” бетте 209](#)

Жиектерсіз басып шығару мүмкін емес

Басып шығару параметрлерінде жиексіз параметрді жасаңыз. Жиексіз басып шығаруды қолдамайтын қағаз түрін таңдасаңыз, **Жиексіз** параметрін таңдай алмайсыз. Жиексіз басып шығаруды қолдайтын қағаз түрін таңдаңыз.

Қатысты ақпарат

- ➔ [“Қағаз және басып шығару параметрлеріне арналған мәзір опциялары” бетте 99](#)
- ➔ [“Көшіруге арналған мәзір опциялары” бетте 148](#)
- ➔ [“Басып шығару негіздері — Windows” бетте 114](#)
- ➔ [“Басып шығару негіздері — Mac OS” бетте 115](#)

Жиексіз басып шығару кезінде суреттің жиектері кесіледі

Жиексіз басып шығару кезінде кескін аздап үлкейтіледі және шығып тұрған аумақ кесіледі. Кішірек үлкейту параметрін таңдаңыз.

- Басқару тақтасы

Expansion параметрін өзгертіңіз.

- Windows

Принтер драйверінің **Басты** қойындысындағы **Жиексіз** ұяшығының жанындағы **Параметрлер** опциясын басып, параметрлерді өзгертіңіз.

- Mac OS

Басып шығару диалогының **Принтер параметрлері** мәзірінен **Кеңейту** параметрін өзгертіңіз.

Қатысты ақпарат

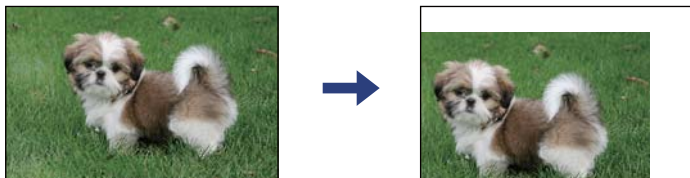
- ➔ [“Қағаз және басып шығару параметрлеріне арналған мәзір опциялары” бетте 99](#)
- ➔ [“Көшіруге арналған мәзір опциялары” бетте 148](#)
- ➔ [“Windows принтер драйверінің нұсқаулығы” бетте 206](#)
- ➔ [“Mac OS принтер драйверінің нұсқаулығы” бетте 209](#)

Басып шығарылатын құжаттың Позиция, Өлшем не Жиектер параметрлері қате

- Қағазды дұрыс бағытта жүктеп, жиек бағыттауыштарын қағаздың жиектеріне қарсы бағытта сырғытыңыз.

Ақаулықтарды шешу

- ❑ Түпнұсқаларды Сканер әйнегі бетіне қойғанда түпнұсқаның бұрышын сканер әйнегінің жақтауындағы таңбамен көрсетілген бұрышпен туралаңыз. Егер көшірменің жиектері қиып алынған болса, түпнұсқаны бұрыштан сәл алыстатыңыз.
- ❑ Түпнұсқаларды Сканер әйнегі бетіне қойғанда, құрғақ, жұмсақ, таза матаның көмегімен Сканер әйнегі және құжат қабын тазалаңыз. Егер шыныға шаң не лас тұрса, көшіру аймағына шаң мен лас тұрып, бұл қате басып шығару орналасуына немесе кішкентай кескіндерге әкелуі мүмкін.



- ❑ Дұрыс қағаз өлшемі параметрін таңдаңыз.
- ❑ Қолданбада басылатын аумаққа сыятындай шет параметрін реттеңіз.

Қатысты ақпарат

- ➔ ["Қағазды Қағаз кассетасы 1 ішіне салу" бетте 67](#)
- ➔ ["Қағазды Қағаз кассетасы 2 ішіне салу" бетте 70](#)
- ➔ ["Қағазды Артқы қағаз беру ұясы ішіне салу" бетте 75](#)
- ➔ ["Сканер әйнегі тазалау" бетте 188](#)
- ➔ ["Басып шығарылатын аймақ" бетте 263](#)

Бірнеше түпнұсқалар бір параққа көшіріледі

Бірнеше түпнұсқаны бөлек көшіру үшін Сканер әйнегі бетіне қойсаңыз, бірақ олар бір параққа көшірілсе, түпнұсқаларды кемінде 5 мм алшақ қойыңыз. Егер ақау жойылмаса, бір мезгілде бір түпнұсқадан қойыңыз.

Қатысты ақпарат

- ➔ ["Көшірмесі жасалатын фотосуреттерді қою" бетте 82](#)

Фотосурет жапсырмаларының басып шығару күйі қате

Басқару тақтасында **Printer Settings** > **Stickers** мәзіріндегі басып шығару күйін реттеңіз.

Қатысты ақпарат

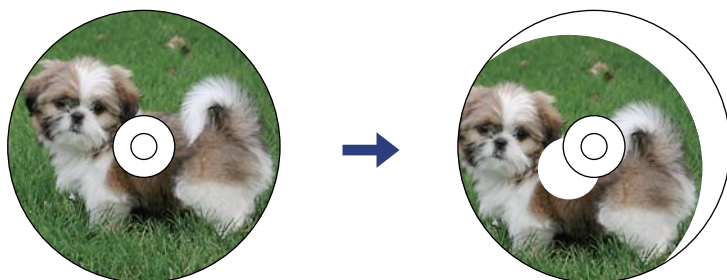
- ➔ ["Printer Settings параметріне арналған мәзір опциялары" бетте 196](#)

CD/DVD дискідегі басып шығару немесе көшірмелеу орны қате

- ❑ Басқару тақтасында **Printer Settings** > **CD/DVD** мәзіріндегі басып шығару күйін реттеңіз.

Ақаулықтарды шешу

- ❑ Құрғақ, жұмсақ, таза матаның көмегімен Сканер әйнегі және құжат қабын тазалаңыз. Егер шыныға шаң не лас тұрса, көшіру аймағына шаң мен лас тұрып, бұл қате басып шығару орналасуына немесе кішкентай кескіндерге әкелуі мүмкін.



Қатысты ақпарат

- ➔ ["Printer Settings параметріне арналған мәзір опциялары" бетте 196](#)

Басып шығарылған таңбалар қате не бұрмаланған

- ❑ USB кабелін қауіпсіз түрде принтерге және компьютерге жалғаңыз.
- ❑ Кез келген уақытта тоқтатылған басып шығару тапсырмаларынан бас тартыңыз.
- ❑ Басып шығару кезінде компьютерді қолмен **Гибернация** режиміне не **Күту** режиміне қоймаңыз. Бұрмаланған мәтін беттері компьютерді іске қосқан келесі сәтте басып шығарылады.

Қатысты ақпарат

- ➔ ["Басып шығаруды болдырмау" бетте 139](#)

Басып шығарылған кескін керісінше шыққан

Принтер драйверіндегі немесе қолданбадағы кез келген айналы кескін параметрін алып тастаңыз.

- ❑ Windows
Принтер драйверінің **Айна** қойындысындағы **Қосымша опциялар** параметрін өшіріңіз.
- ❑ Mac OS
Басып шығару диалогтық терезесінің **Mirror Image** мәзірінде **Принтер параметрлері** ұяшығынан белгіні алыңыз.

Қатысты ақпарат

- ➔ ["Windows принтер драйверінің нұсқаулығы" бетте 206](#)
- ➔ ["Mac OS принтер драйверінің нұсқаулығы" бетте 209](#)

Басып шығарулар бөліміндегі мозаикаға ұқсас пішімдер

Кескіндер немесе фотосуреттерді басып шығару кезінде жоғары ажыратымдылықты деректі пайдаланып басып шығарыңыз. Веб-сайттардағы кескіндер дисплейде жақсы көрінгенімен, жиі төмен ажыратымдылықпен беріледі, сондықтан басып шығару сапасы төмендеуі мүмкін.

Ақаулықтарды шешу

Көшірілген кескінде біркелкі емес түстер, жағылулар, нүктелер немесе түзу сызықтар пайда болады

- Қағаз жолын тазалаңыз.
- Сканер әйнегі тазалаңыз.
- АҚБ тазалаңыз.
- Түпнұсқаларды Сканер әйнегі бетіне қойғанда түпнұсқа немесе құжат қақпағын тым қатты баспаңыз.
- Қағаз ластанса, көшіру тығыздығы параметрін төмен мәнге қойыңыз.

Қатысты ақпарат

- ➔ [“Қағаздың өту жолын сиямен айғыздалудан тазалау” бетте 185](#)
- ➔ [“Сканер әйнегі тазалау” бетте 188](#)
- ➔ [“Көшіруге арналған мәзір опциялары” бетте 148](#)

Көшірілген кескінде муар (айқасқан тор) белгілері пайда болады

Кішірейту және үлкейту параметрін өзгертіңіз немесе түпнұсқаны сәл басқаша бұрышпен орналастырыңыз.

Қатысты ақпарат

- ➔ [“Көшіруге арналған мәзір опциялары” бетте 148](#)

Түпнұсқаның артқы жағындағы сурет көшірілген суретте пайда болады

- Жұқа түпнұсқа үшін түпнұсқаны Сканер әйнегі үстіне қойыңыз және оның үстіне бір парақ қара қағаз қойыңыз.
- Басқару тақтасындағы көшіру тығыздығы параметрін азайтыңыз.

Қатысты ақпарат

- ➔ [“Көшіруге арналған мәзір опциялары” бетте 148](#)

Басып шығару ақауын жою мүмкін болмады.



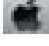
Егер барлық шешімдерді байқап көрсеңіз және ақауды жоя алмасаңыз, принтер драйверін жойып, қайта орнатып көріңіз.

Қатысты ақпарат

- ➔ [“Қолданбаларды жою” бетте 218](#)
- ➔ [“Қолданбаларды орнату” бетте 216](#)

Басып шығарудың басқа қиындықтары

Басып шығару тым баяу

- Қажет емес қолданбаларды жабыңыз.
- Сапа параметрін төмен мәнге қойыңыз. Жоғары сапалы баспа басып шығару жылдамдығын баяулатады.
- Екі бағытты (не жоғары жылдамдықты) параметрді іске қосыңыз. Параметр қосылғанда басып шығару механизмі екі бағытта жылжығанда да басып шығарады және басып шығару жылдамдығы артады.
 - Басқару тақтасы
Settings > Printer Settings тармағынан **Bidirectional** қосыңыз.
 - Windows
Принтер драйверінің **Қосымша опциялар** қойындысында **Жоғары жылдамдық** таңдаңыз.
 - Mac OS
 мәзірі > **Принтерлер және сканерлер** (немесе **Басып шығару және сканерлеу, Басып шығару және факс**) тармағынан **Жүйе параметрлері** тармағын таңдап, принтерді таңдаңыз. **Опциялар және керек-жарақтар > Опциялар** (немесе **Драйвер**) түймесін басыңыз. **On** параметрін **High Speed Printing** параметрі ретінде таңдаңыз.
- Дыбыссыз режим** өшіріңіз.
 - Басқару тақтасы
Негізгі экрандағы  түймесін түртіп, оны өшіріңіз.
 - Windows
Принтер драйверінің **Басты** қойындысында **Дыбыссыз режим** өшіріңіз.
 - Mac OS
 мәзірі > **Принтерлер және сканерлер** (немесе **Басып шығару және сканерлеу, Басып шығару және факс**) тармағынан **Жүйе параметрлері** тармағын таңдап, принтерді таңдаңыз. **Опциялар және керек-жарақтар > Опциялар** (немесе **Драйвер**) түймесін басыңыз. **Off** параметрін **Дыбыссыз режим** параметрі ретінде таңдаңыз.
- Желі арқылы басып шығарсаңыз, желі құрылғысында қосылым ақауы болуы мүмкін. Принтерді құрылғыға жақын жылжытып, кіру нүктесін өшіріп, қайта қосыңыз. Егер мәселе шешілмесе, кіру нүктесімен бірге берілетін құжаттаманы қараңыз.
- Фотосуреттер сияқты тығыздығы жоғары деректерді қарапайым қағазға басып шығарсаңыз, басып шығару сапасын қамтамасыз ету үшін басып шығаруға уақыт жұмсалуды мүмкін. Бұл ақау емес.

Қатысты ақпарат


- ➔ [“Printer Settings параметріне арналған мәзір опциялары” бетте 196](#)
- ➔ [“Windows принтер драйверінің нұсқаулығы” бетте 206](#)
- ➔ [“Mac OS принтер драйверінің нұсқаулығы” бетте 209](#)

Үздіксіз басып шығару кезінде басып шығару кенеттен баяулайды

Басып шығару механизмінің қызып кетіп, зақымдалуын болдырмау үшін басып шығару баяулайды. Дегенмен, басып шығаруды жалғастыруға болады. Қалыпты басып шығару жылдамдығына оралу үшін принтерді жұмыссыз 30 минутқа қалдырыңыз. Қуат өшірулі болса, басып шығару жылдамдығы қалыпты мәніне оралмайды.

Mac OS X v10.6.8 жүйесін пайдаланатын компьютерден басып шығаруды тоқтату мүмкін емес

Компьютеріңізден басып шығаруды тоқтатқыңыз келсе, келесі параметрлерді реттеңіз.

Web Config бағдарламасын іске қосыңыз, сонан соң **Port9100** портын **Ең жоғары басымдылық протоколы** параметрі ретінде **AirPrint орнату** бөлімінде таңдаңыз.  > **Принтерлер және сканерлер** (немесе **Басып шығару және сканерлеу, Басып шығару және факс**) мәзірінен **Жүйе параметрлері** таңдаңыз, принтерді алыңыз, содан кейін принтерді қайта қосыңыз.

Қатысты ақпарат

➔ [“Принтер жұмыстарын конфигурациялауға арналған қолданба \(Web Config\)” бетте 202](#)

Сканерлеуді бастау мүмкін емес

- Егер ADF көмегімен сканерлеп жатсаңыз, құжат және ADF қақпағы жабық екенін тексеріңіз.
- Epson Scan 2 құрылғысында **Фотосурет режимі** параметрінен сканерлегенде ADF күйін пайдалану мүмкін емес.
- USB кабелін қауіпсіз түрде принтерге және компьютерге қосыңыз. Егер USB хабын пайдалансаңыз, принтерді компьютерге тікелей қосып көріңіз.
- Егер желі арқылы жоғары ажыратымдылықпен сканерлесеңіз, байланыс қатесі орын алуы мүмкін. Ажыратымдылықты азайтыңыз.
- Epson Scan 2 құрылғысында дұрыс принтер (сканер) таңдалғанын тексеріңіз.

Windows жүйесін пайдаланғанда принтер анықталғанын немесе анықталмағанын тексеріңіз

Windows жүйесінде, принтер (сканер) **Сканер және камера** бөлімінде көрсетілетінін тексеріңіз. Принтер (сканер) «EPSON XXXXX (принтер атауы)» түрінде көрсетілуі керек. Егер принтер (сканер) көрсетілмесе, Epson Scan 2 бағдарламасын жойып, қайта орнатыңыз. **Сканер және камера** терезесіне кіру үшін төмендегіні қараңыз.

Windows 10

Бастау түймесін басып, **Windows жүйесі** > **Басқару тақтасы** тармағын таңдап, іздеу жолағына «Сканер және камера» деп жазып, **Сканерлер мен камераларды көру** түймесін басып, принтердің көрсетілгенін тексеріңіз.

Ақаулықтарды шешу

Windows 8.1/Windows 8

Жұмыс үстелі > Параметрлер > Басқару тақтасы тармағын таңдап, іздеу жолағына «Сканер және камера» деп енгізіңіз де, **Сканер және камера көрсету** түймесін басып, принтер көрсетілгенін тексеріңіз.

Windows 7

Бастау түймесін басып, **Басқару тақтасы** түймесін таңдап, іздеу жолағына «Сканер және камера» деп жазып, **Сканерлер мен камераларды көру** түймесін басып, принтердің көрсетілгенін тексеріңіз.

Windows Vista

Бастау түймесін басып, **Басқару тақтасы > Жабдық және дыбыс > Сканерлер және камералар** тармағын таңдаңыз, содан соң принтер көрсетілгенін тексеріңіз.

Windows XP

Бастау түймесін басып, **Басқару тақтасы > Принтерлер және басқа жабдық > Сканер және камералар** түймесін таңдап, принтер көрсетілгенін тексеріңіз.

Қатысты ақпарат

➔ [“Қолданбаларды жою” бетте 218](#)

➔ [“Қолданбаларды орнату” бетте 216](#)

Сканерлеуді басқару тақтасының көмегімен бастау мүмкін емес

Epson Scan 2 және Epson Event Manager дұрыс орнатылғанына көз жеткізіңіз.

Epson Event Manager ішінде тағайындалған сканерлеу параметрін тексеріңіз.

Қатысты ақпарат

➔ [“Сканерлеу құжаттарына және кескіндеріне арналған қолданба \(Epson Scan 2\)” бетте 211](#)

➔ [“Басқару тақтасынан сканерлеу жұмыстарын конфигурациялауға арналған қолданба \(Epson Event Manager\)” бетте 212](#)

Сканерленген сурет ақаулары

Сканер әйнегінен сканерлеген кезде біркелкі емес түстер, кір, дақтар, т.с.с. пайда болады

Сканер әйнегін тазалаңыз.

Түпнұсқаға жабысып қалған қоқыс пен жұққан кірді кетіріңіз.

Түпнұсқаға немесе сканер қақпағына шамадан тыс күш түсірмеңіз. Егер шамадан тыс күшпен бассаңыз, сияның жағылуы, тамып кетуі немесе дақтардың түсуі орын алуы мүмкін.

Ақаулықтарды шешу

Қатысты ақпарат

→ [“Сканер әйнегі тазалау” бетте 188](#)

ADF ішінен сканерлеген кезде түзу сызықтар пайда болады

- ADF тазалаңыз.
ADF ішіне қоқыс түссе немесе ластанса, кескінде түзу сызықтар пайда болуы мүмкін.
- Түпнұсқаға жабысып қалған қоқыс пен жұққан кірді кетіріңіз.

Кескін сапасы — қатпарлы

- Epson Scan 2 бөлімде **Режим** параметрін сканерлеу қажет түпнұсқаға сәйкес орнатыңыз.
Құжат режимі бөліміндегі құжаттарға арналған параметрлер және **Фотосурет режимі** бөліміндегі фотосуреттерге арналған параметрлер арқылы сканерлеңіз.
- Epson Scan 2 бөлімінде **Кеңейтілген параметрлер** қойындысындағы элементтер арқылы кескінді реттеп, сканерлеңіз.
- Егер ажыратымдылық төмен болса, ажыратымдылықты арттырып, сканерлеп көріңіз.

Қатысты ақпарат

→ [“Epson Scan 2 пайдалану арқылы сканерлеу” бетте 160](#)

Кескіндердің фонында ығысу пайда болады

Сканерленген кескінде түпнұсқаның артқы жағындағы кескіндер көрінуі мүмкін.

- Epson Scan 2 бөлімінде **Кеңейтілген параметрлер** қойындысын таңдаңыз, содан соң **Жарықтық** параметрін реттеңіз.
Бұл мүмкіндік **Негізгі параметрлер** қойындысы > **Кескін түрі** бөліміндегі параметрлерге немесе **Кеңейтілген параметрлер** қойындысындағы параметрлерге байланысты қолжетімді емес болуы мүмкін.
- Құжат режимі** бөліміндегі Epson Scan 2 тармағында **Кеңейтілген параметрлер** қойындысын таңдап, **Кескін опциясы** > **Мәтінді жақсарту** параметрін таңдаңыз.
- Сканер әйнегінен сканерлегенде қара қағазды немесе үстел төсемесін түпнұсқа үстіне қойыңыз.

Қатысты ақпарат

- [“Түпнұсқаларды Сканер әйнегі қою” бетте 80](#)
- [“Epson Scan 2 пайдалану арқылы сканерлеу” бетте 160](#)

Мәтін бұрмаланған

- Құжат режимі** бөліміндегі Epson Scan 2 тармағында **Кеңейтілген параметрлер** қойындысын таңдап, **Кескін опциясы** > **Мәтінді жақсарту** параметрін таңдаңыз.

Ақаулықтарды шешу

- ❑ **Құжат режимі** параметрін Epson Scan 2 бөліміндегі **Режим** параметрі ретінде таңдаңыз. **Құжат режимі** бөліміндегі құжаттарға арнаған параметрлер арқылы сканерлеңіз.
- ❑ **Құжат режимі** бөліміндегі Epson Scan 2 тармағында **Негізгі параметрлер** қойындысындағы **Кескін түрі** параметрі **Ақ-қара** күйіне орнатылғанда **Кеңейтілген параметрлер** қойындысындағы **Шек** параметрін реттеңіз. **Шек** параметрін арттырсаңыз, қара түс аймағы үлкейеді.
- ❑ Егер ажыратымдылық төмен болса, ажыратымдылықты арттырып, сканерлеп көріңіз.

Қатысты ақпарат

➔ [“Құжаттарды сканерлеу \(Құжат режимі\)” бетте 160](#)

Муарлар (торлы көлеңкелер) пайда болады

Егер түпнұсқа басып шығарылған құжат болса, сканерленген кескінде муарлар (торлы көлеңкелер) пайда болуы мүмкін.

- ❑ Epson Scan 2 бағдарламасының **Кеңейтілген параметрлер** қойындысында **Растрды алу** параметрін орнатыңыз.



- ❑ Ажыратымдылықты өзгертіңіз, содан кейін қайта сканерлеңіз.

Қатысты ақпарат

➔ [“Epson Scan 2 пайдалану арқылы сканерлеу” бетте 160](#)

Сканер әйнегінде дұрыс аймақты сканерлеу мүмкін емес

- ❑ Түпнұсқа реттеу белгілеріне қарсы дұрыс орналастырылғанын тексеріңіз.
- ❑ Егер сканерленген кескіннің жиегі жоқ болса, түпнұсқаны сканер әйнегінің жиегінен сәл жылжытыңыз.
- ❑ Сканер әйнегіне бірнеше түпнұсқаны қойғанда түпнұсқалар арасында кемінде 20 мм (0,79 дюйм) саңылау бар екенін тексеріңіз.
- ❑ Басқару тақтасынан сканерлегенде және автоматты сканерлеу аумағын қию функциясын таңдағанда, сканер әйнегінен және құжаттың қақпағынан кез келген қоқысты немесе шаңлы алып тастаңыз. Егер түпнұсқаның айналасында қанедай да бір қоқыс немесе шаң болса, оны қосу үшін сканерлеу аумағы кеңейеді.

Қатысты ақпарат

➔ [“Түпнұсқаларды Сканер әйнегі қою” бетте 80](#)

Ақаулықтарды шешу

Пиктограмма бөлімінде алдын ала қарау мүмкін емес

- Бірнеше түпнұсқаны сканер шынысына қойғанда, түпнұсқалардың арасында кемінде 20 мм (0,79 дюйм) бар екенін тексеріңіз.
- Түпнұсқа тік қойылғанын тексеріңіз.
- Түпнұсқаға байланысты алдын ала қарау әрекеті **Пиктограмма** бөлімінде орындалмауы мүмкін. Мұндай жағдайда, бүкіл сканерленген аймақты алдын ала қарау үшін алдын ала қарау терезесінің жоғарғы жағындағы **Пиктограмма** ұяшығына белгі қойып, тікбұрыштарды қолмен жасаңыз.

Қатысты ақпарат

➔ [“Фотосуреттерді немесе суреттерді сканерлеу \(Фотосурет режимі\)” бетте 163](#)

Ізделетін PDF пішімі ретінде сақтағанда мәтін дұрыс анықталмады

- Кескінді пішімдеу опциялары** терезесіндегі Epson Scan 2 бөлімінде **Мәтін тілі** параметрі **Мәтін** қойындысында дұрыс орнатылғанын тексеріңіз.
- Түпнұсқа тік қойылғанын тексеріңіз.
- Анық мәтін бар түпнұсқаны пайдаланыңыз. Түпнұсқалардың келесі түрлері үшін мәтіннің анықталуы төмендеуі мүмкін.
 - Бірнеше рет көшірілген түпнұсқалар
 - Факспен жіберілген түпнұсқалар (төмен ажыратымдылықта)
 - Әріп арасындағы немесе жол арасындағы аралық тым кішкентай түпнұсқалар
 - Шектік сызықтары немесе мәтін асты сызылған сызықтары бар түпнұсқалар
 - Қолмен жазылған мәтін бар түпнұсқалар
 - Қисықтар мыжырықтар бар түпнұсқалар
- Құжат режимі** бөліміндегі Epson Scan 2 тармағында **Кескін түрі** қойындысындағы **Негізгі параметрлер** параметрі **Ақ-қара** күйіне орнатылғанда **Шек** қойындысындағы **Кеңейтілген параметрлер** параметрін реттеңіз. **Шек** параметрін арттырғанда қара түс қоюлана түседі.
- Құжат режимі** бөліміндегі Epson Scan 2 тармағында **Кеңейтілген параметрлер** қойындысын таңдап, **Кескін опциясы** > **Мәтінді жақсарту** параметрін таңдаңыз.

Қатысты ақпарат

➔ [“Құжаттарды сканерлеу \(Құжат режимі\)” бетте 160](#)

Сканерленген кескінде проблемаларды шешу мүмкін емес

Егер барлық шешімдерді қолдансаңыз және проблема шешілмесе, Epson Scan 2 параметрлерін Epson Scan 2 Utility қолданбасы арқылы инициализациялаңыз.

Ескертпе:

Epson Scan 2 Utility — Epson Scan 2 мүмкіндігімен берілетін қолданба.

Ақаулықтарды шешу

1. Epson Scan 2 Utility бағдарламасын іске қосыңыз.
 - Windows 10
Бастау түймесін басып, **EPSON > Epson Scan 2 Utility** таңдаңыз.
 - Windows 8.1/Windows 8
Іздеу жолағына бағдарлама атын енгізіп, көрсетілетін белгішені таңдаңыз.
 - Windows 7/Windows Vista/Windows XP
Бастау түймесін басыңыз, содан соң **Барлық бағдарламалар** немесе **Бағдарламалар > EPSON > Epson Scan 2 > Epson Scan 2 Utility** параметрін таңдаңыз.
 - Mac OS
Өту > Бағдарламалар > Epson Software > Epson Scan 2 Utility тармағын таңдаңыз.
2. **Басқа** қойындысын таңдаңыз.
3. **Қайтару** түймесін басыңыз.

Ескертпе:


Егер инициализациялау проблеманы шешпесе, Epson Scan 2 қолданбасын жойып, қайта орнатыңыз.

Қатысты ақпарат

- ➔ [“Қолданбаларды жою” бетте 218](#)
- ➔ [“Қолданбаларды орнату” бетте 216](#)

Басқа сканерлеу ақаулары

Сканерлеу жылдамдығы төмен

- Ажыратымдылықты төмендетіп, қайта сканерлеңіз. Ажыратымдылық жоғары кезде сканерлеуге біраз уақыт кетуі мүмкін.
- Сканерлеу жылдамдығын Epson Scan 2 функциясындағы кескінді реттеу мүмкіндіктеріне байланысты төмендетуге болады.
- Epson Scan 2 функциясындағы  түймесін басу арқылы көрсетілген **Конфигурация** экранында **Сканерлеу** қойындысындағы **Дыбыссыз режим** режимін орнатқан жағдайда сканерлеу жылдамдығы төмендеуі мүмкін.

Қатысты ақпарат

- ➔ [“Epson Scan 2 пайдалану арқылы сканерлеу” бетте 160](#)

Сканерлеу PDF/Multi-TIFF пішіміне сканерлегенде тоқтайды

- Epson Scan 2 көмегімен сканерлеген кезде, PDF пішімінде 999 бетке дейін және Multi-TIFF пішімінде 200 бетке дейін үздіксіз сканерлеуге болады.

Ақаулықтарды шешу

- Үлкен көлемдерді сканерлегенде сұр түс реңктерінде сканерлеу ұсынылады.
- Компьютердің қатты дискіндегі бос орынды арттырыңыз. Бос орын жеткіліксіз болса, сканерлеу тоқтауы мүмкін.
- Төменірек ажыратымдылықпен сканерлеп көріңіз. Деректердің жалпы өлшемі шекке жетсе, сканерлеу тоқтайды.

Қатысты ақпарат

→ [“Epson Scan 2 пайдалану арқылы сканерлеу” бетте 160](#)

Басқа ақаулар

Принтерді ұстаған кезде сәл электр тогы соғады

Егер компьютерге көптеген сыртқы құрылғылар қосылған болса, принтерді ұстаған кезде сәл электр тогының соғуын сезесіз. Принтерге қосылған компьютерге жерге қосылған сым орнатыңыз.

Жұмыс дыбыстары қатты

Егер қатты дыбыспен жұмыс істесе, **Дыбыссыз режим** қосыңыз. Бұл мүмкіндікті қосу басып шығару жылдамдығын азайтуы мүмкін.


- Басқару тақтасы

Негізгі экраннан  түймесін түртіп, оны қосыңыз.


- Windows

Принтер драйверіндегі **Дыбыссыз режим** қойындысында **Басты** режимін қосыңыз.

- Mac OS

 мәзірі > **Принтерлер және сканерлер** (немесе **Басып шығару және сканерлеу, Басып шығару және факс**) тармағынан **Жүйе параметрлері** тармағын таңдап, принтерді таңдаңыз. **Опциялар және керек-жарақтар** > **Опциялар** (немесе **Драйвер**) түймесін басыңыз. **Он** параметрін **Дыбыссыз режим** параметрі ретінде таңдаңыз.

- Epson Scan 2

Конфигурация терезесін ашу үшін  түймесін басыңыз. Содан кейін **Дыбыссыз режим** қойындысындағы **Сканерлеу** режимін орнатыңыз.

Қатысты ақпарат

→ [“Windows принтер драйверінің нұсқаулығы” бетте 206](#)

→ [“Mac OS принтер драйверінің нұсқаулығы” бетте 209](#)

Деректерді жад құрылғысына сақтау мүмкін емес

- Принтер қолдау көрсететін жад құрылғысын пайдаланыңыз.

Ақаулықтарды шешу

- ❑ Жад құрылғысының жазудан қорғалмағанын тексеріңіз.
- ❑ Жад құрылғысының жеткілікті жады бар екенін тексеріңіз. Қолжетімді жад тым аз болса, деректерді сақтау мүмкін емес.

Қатысты ақпарат

➔ ["Қолдау көрсетілетін сыртқы жад құрылғысының техникалық сипаттамалары"](#) бетте 267

Бағдарлама қауіпсіздік шлюзімен блокталды (тек Windows үшін)

Басқару тақтасы ішіндегі қауіпсіздік параметрлерінде қолданбаны Windows брандмауэры рұқсат еткен бағдарламаларға қосыңыз.

«!» Фотосуретті таңдау экранында көрсетіледі

«I» өнім кескін файлына қолдау көрсетпегенде СКД экранында көрсетіледі.

Қатысты ақпарат

➔ ["Қолданылған деректер спецификациясы"](#) бетте 268

Қосымша

Техникалық сипаттамалары

Принтердің техникалық сипаттамалары

Басып шығару басы саңылауын қою		Қара сия саңылаулары: 360 Фотосуреттің қара сия саңылаулары: 180 Түсті сия саңылаулары: әрбір түс үшін 180
Қағаз салмағы*	Қарапайым қағаз	64–90 г/м ² (17–24 фунт)
	Хатқалталар	Хатқалта № 10, DL, C6: 75 – 90 г/м ² (20 – 24 фунт)

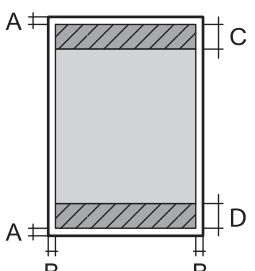
* Қағаз қалыңдығы осы ауқым ішінде болғанда да, қағаз принтерге берілмеуі мүмкін немесе қағаз сипаттарына немесе сапасына байланысты сканерлеу сапасы нашарлауы мүмкін.

Басып шығарылатын аймақ

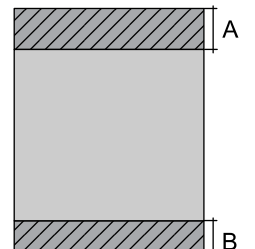
Жалғыз парақтар үшін басып шығарылатын аумақ

Принтер механизміне байланысты көлеңкелі аймақтарда басып шығару сапасы төмендеуі мүмкін.

Жиектермен басып шығару

	A	3.0 мм (0.12 дюйм)
	B	3.0 мм (0.12 дюйм)
	C	41.0 мм (1.61 дюйм)
	D	37.0 мм (1.46 дюйм)

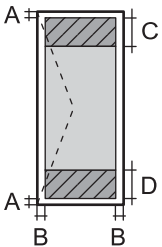
Жиексіз басып шығару

	A	44.0 мм (1.73 дюйм)
	B	40.0 мм (1.57 дюйм)

Қосымша

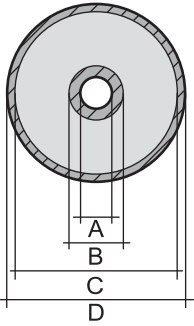
Хатқалталар үшін басып шығарылатын аумақ

Принтер механизміне байланысты көлеңкелі аймақтарда басып шығару сапасы төмендеуі мүмкін.

	A	3.0 мм (0.12 дюйм)
	B	5.0 мм (0.20 дюйм)
	C	18.0 мм (0.71 дюйм)
	D	41.0 мм (1.61 дюйм)

CD/DVD үшін басып шығарылатын аумақ

Принтер механизміне байланысты көлеңкелі аймақтарда басып шығару сапасы төмендеуі мүмкін.

	A	18 мм (0.71 дюйм)
	B	43 мм (1.69 дюйм)
	C	116 мм (4.57 дюйм)
	D	120 мм (4.72 дюйм)

Сканердің техникалық сипаттамалары

Сканер түрі	Планшет типті
Фотоэлектр құрылғысы	CIS
Ең үлкен құжат көлемі	216×297 мм (8.5×11.7 дюйм) A4, Letter
Ажыратымдылық	1200 нүкте/дюйм (негізгі сканер) 2400 нүкте/дюйм (қосымша сканер)
Түс тереңдігі	Түсі <input type="checkbox"/> 48 бит/пиксел ішкі (16 бит/пиксел ішкі/түс ішкі) <input type="checkbox"/> 24 бит/пиксел сыртқы (8 бит/пиксел ішкі/түс сыртқы) Сұр түс реңктері <input type="checkbox"/> 16 бит/пиксел ішкі <input type="checkbox"/> 8 бит/пиксел сыртқы Ақ-қара <input type="checkbox"/> 16 бит/пиксел ішкі <input type="checkbox"/> 1 бит/пиксел сыртқы
Жарық көзі	Жарық диод

Қосымша

Интерфейстің техникалық сипаттамалары

Компьютер үшін	Hi-Speed USB
Сыртқы USB құрылғылары мен PictBridge үшін	Hi-Speed USB

Желі функциялары тізімі

Желі функциялары және IPv4/IPv6

Функциялары		Қолдау көрсетілетіні	Ескертпелер	
Желілік басып шығару	EpsonNet Print (Windows)	IPv4	✓	-
	Standard TCP/IP (Windows)	IPv4, IPv6	✓	-
	WSD басып шығару (Windows)	IPv4, IPv6	✓	Windows Vista немесе кейінгі
	Bonjour басып шығару (Mac OS)	IPv4, IPv6	✓	-
	IPP басып шығару (Windows, Mac OS)	IPv4, IPv6	✓	-
	UPnP басып шығару	IPv4	-	Ақпарат құрылғысы
	PictBridge басып шығару (Wi-Fi)	IPv4	✓	Цифрлық фотокамера
	Epson Connect (электрондық поштамен басып шығару, қашықтан басып шығару)	IPv4	✓	-
	AirPrint (iOS, Mac OS)	IPv4, IPv6	✓	iOS 5 немесе одан кейінгі, Mac OS X v10.7 немесе одан кейінгі
	Google Cloud Print	IPv4, IPv6	✓	-
Желілік ортақ пайдалану	Epson Scan 2	IPv4, IPv6	✓	-
	Event Manager	IPv4	✓	-
	Epson Connect (бұлтқа сканерлеу)	IPv4	✓	-
	AirPrint (сканерлеу)	IPv4, IPv6	✓	OS X Mavericks немесе кейінгі
	ADF (2 жақты сканерлеу)		-	-

Қосымша

Функциялары			Қолдау көрсетілетіні	Ескертпелер
Факс	Факс жіберу	IPv4	-	-
	Факс алу	IPv4	-	-
	AirPrint (факс шығысы)	IPv4, IPv6	-	-

Wi-Fi сипаттамалары

Стандарттар	IEEE 802.11b/g/n*1
Жиілік ауқымы	2,4 ГГц
Берілетін ең жоғары радиожилік қуаты	20 дБм (EIRP)
Координация тәсілдері	Инфрақұрылым, Wi-Fi Direct (Simple AP)*2*3
Сымсыз қауіпсіздік*4	WEP (64/128bit), WPA2-PSK (AES)*5

*1 IEEE 802.11n стандарты тек HT20 құрылғысы үшін қолжетімді.

*2 IEEE 802.11b үшін қолдау көрсетілмейді.

*3 Simple AP режимі Wi-Fi қосылымы (инфрақұрылым) немесе Ethernet қосылымымен үйлесімді.

*4 Wi-Fi Direct режимі тек WPA2-PSK құрылғысын (AES) қолдайды.

*5 WPA/WPA2 Personal үшін қолдау көрсетілген WPA2 қауіпсіздігіне сәйкес келеді.

Ethernet сипаттамалары

Стандарттар	IEEE802.3i (10BASE-T)*1 IEEE802.3u (100BASE-TX) IEEE802.3az (Energy Efficient Ethernet)*2
Байланыс режимі	Автоматты, 10Мбит/с, толық дуплекс, 10Мбит/с жартылай дуплекс, 100 Мбит/с толық дуплекс, 100 Мбит/с жартылай дуплекс
Коннектор	RJ-45

*1 Радио кедергісінің қаупін болдырмау үшін, 5е санатын немесе жоғары STP (қалқаланған бұралған жұп) кабелін пайдаланыңыз.

*2 Жалғанған құрылғы IEEE802.3az стандарттарына сәйкес болуы тиіс.

Қауіпсіздік протоколы

SSL/TLS	HTTPS сервері/клиенті, IPPS
---------	-----------------------------

Қосымша

Қолдау көрсетілетін үшінші тарап қызметтері

AirPrint	Басып шығару	iOS 5 немесе одан кейінгі/Mac OS X v10.7.x немесе одан кейінгі
	Сканерлеу	OS X Mavericks немесе одан кейінгі
Google Cloud Print		

Сыртқы жад құрылғысының техникалық сипаттамалары

Қолдау көрсетілетін жад картасының техникалық сипаттамалары

Үйлесімді жад карталары	Ең жоғары сыйымдылық
miniSD*	2 Гбайт
miniSDHC*	32 Гбайт
microSD*	2 Гбайт
microSDHC*	32 Гбайт
microSDXC*	64 Гбайт
SD	2 Гбайт
SDHC	32 Гбайт
SDXC	64 Гбайт

* Жад картасы ұяшығын сыйдыру үшін адаптерді бекітіңіз. Әйтпесе карта тұрып қалуы мүмкін.

Қолдау көрсетілетін сыртқы жад құрылғысының техникалық сипаттамалары

Үйлесімді сыртқы сақтау құрылғылары	Ең жоғары сыйымдылық
CD-R Drive* ^{1, *2} DVD-R Drive* ^{1, *2} Blu-ray™ Drive* ^{1, *2}	CD-ROM/CD-R: 700 Мбайт DVD-ROM/DVD-R: 4,7 Гбайт (CD-RW, DVD+R, DVD±RW, DVD-RAM, және Blu-ray Disc™ құрылғыларына қолдау көрсетілмейді.)
MO жетегі* ¹	1,3 Гбайт
HDD* ¹ USB диск жетегі	2 ТБ (FAT, FAT32 немесе exFAT ішінде пішімделген)

Қосымша

- *1 USB арқылы қосылатын сыртқы USB құрылғыларын пайдалану ұсынылмайды. Тек тәуелсіз айнымалы ток қуат көздері бар сыртқы USB құрылғыларын пайдаланыңыз.
- *2 Тек оқу.

Келесі жабдықтарды пайдалану мүмкін емес:

- Арнайы драйверді талап ететін жабдық
- Қауіпсіздік параметрлері бар жабдық (құпия сөз, шифрлау және тағы басқа)
- USB хабына кірістірілген жабдық

Erson корпорациясы барлық сыртқы қосылатын құрылғылардың жұмысына кепілдік бере алмайды.

Қолданылған деректер спецификациясы

Файл пішімі	1.0 немесе 2.0* ² нұсқасымен үйлесімді DCF* ¹ цифрлық камераларының көмегімен алынған Exif Version 2.31 стандартындағы JPEG форматтары (*.JPG)
Кескін өлшемі	Көлденең: 80 – 10200 пиксел Тік: 80 – 10200 пиксел
Файл көлемі	2 Гбайттан аз
Ең көп файлдар саны	9990* ³

- *1 Design rule — Камераның файлдық жүйесі үшін.
- *2 Сандық фотокамераның кірістірілген жадында сақталған фотосурет деректеріне қолдау көрсетілмейді.
- *3 Бір уақытта 999 файл көрсетіле алады. (Егер файлдар саны 999 артық болса, файлдар топтастырылып көрсетіледі.)

Ескертпе:

Принтер кескінді анықтай алмаған кезде СҚД экранында «!» белгісі көрсетіледі. Бірнеше кескін пішімі таңдалған жағдайда бос бөліктер басып шығарылады.

Өлшемдер

Өлшемдер	<p>Сақтау</p> <ul style="list-style-type: none"> <input type="checkbox"/> Ені: 390 мм (15.4 дюйм) <input type="checkbox"/> Тереңдігі: 339 мм (13.3 дюйм) <input type="checkbox"/> Биіктігі: 191 мм (7.5 дюйм) <p>Басып шығару</p> <ul style="list-style-type: none"> <input type="checkbox"/> Ені: 390 мм (15.4 дюйм) <input type="checkbox"/> Тереңдігі: 598 мм (23.5 дюйм) <input type="checkbox"/> Биіктігі: 221 мм (8.7 дюйм)
Салмағы*	Шамамен 8.2 кг (18.1 фунт)

* : Сия картридждерінсіз, қуат сымсыз және CD/DVD науасынсыз.

Қосымша

Электр техникалық сипаттамалары

Үлгі	100 – 120 В үлгісі	220 – 240 В үлгісі	220 – 240 В үлгісі*
Номиналды жиілік ауқымы	50 – 60 Гц	50 – 60 Гц	50 – 60 Гц
Номиналды ток	0.7 А	0.35 А	0.35 А
Қуат тұтынуы (USB қосылымымен)	Бөлек көшіру: шамамен 16 Вт (ISO/IEC24712) Дайын режимі: шамамен 8.3 Вт Күту режимі: шамамен 1.1 Вт Қуатты ажырату: шамамен 0.2 Вт	Бөлек көшіру: шамамен 16 Вт (ISO/IEC24712) Дайын режимі: шамамен 8.3 Вт Күту режимі: шамамен 1.1 Вт Қуатты ажырату: шамамен 0.4 Вт	Бөлек көшіру: шамамен 16 Вт (ISO/IEC24712) Дайын режимі: шамамен 8.7 Вт Күту режимі: шамамен 1.2 Вт Қуатты ажырату: шамамен 0.4 Вт

* Гонконгтағы пайдаланушыларға арналған.

Ескертпе:

- Кернеуін білу үшін принтердің жапсырмасын қараңыз.
- Еуропалық пайдаланушылар үшін қуат тұтыну жөніндегі мәліметтерді келесі веб-сайттан қараңыз.

<http://www.epson.eu/energy-consumption>

Қоршаған орта сипаттамалары

Әрекет	<p>Келесі суретте көрсетілген ауқым ішінде принтерді пайдаланыңыз.</p> <p>Температура: 10 – 35°C (50 – 95°F) Ылғалдылық: 20 – 80% ҚЫ (конденсациясыз)</p>
Сақтау	<p>Температура: -20 – 40°C (-4 – 104°F)* Ылғалдылық: 5 – 85% ҚЫ (конденсациясыз)</p>

* Бір ай 40°C (104°F) температурада сақтауға болады.

Сия картриджеріне арналған қоршаған орта спецификациялары

Сақтау температурасы	-30 – 40 °C (-22 – 104 °F)*
----------------------	-----------------------------

Қосымша

Қату температурасы	-16 °C (3.2 °F) Сия ериді және 25 °C (77 °F) деңгейінде шамамен 3 сағаттан кейін пайдалануға жарамды.
--------------------	----------------------------------------------------------------------------------------------------------

* Бір ай 40 °C (104 °F) температурада сақтауға болады.

Жүйе талаптары

- Windows 10 (32 бит, 64 бит)/Windows 8.1 (32 бит, 64 бит)/Windows 8 (32 бит, 64 бит)/Windows 7 (32 бит, 64 бит)/Windows Vista (32 бит, 64 бит)/Windows XP SP3 немесе одан кейінгі нұсқасы (32 бит)/Windows XP Professional x64 Edition SP2 немесе одан кейінгі нұсқасы
- macOS High Sierra/macOS Sierra/OS X El Capitan/OS X Yosemite/OS X Mavericks/OS X Mountain Lion/Mac OS X v10.7.x/Mac OS X v10.6.8

Ескертпе:

- Mac OS кейбір қолданбалар мен мүмкіндіктерді қолдамауы мүмкін.
- UNIX файл жүйесі (UFS) Mac OS үшін қолданылмайды.

Заңға қатысты ақпарат

Стандарттар және мақұлдаулар

АҚШ үлгілері бойынша стандарттар мен мақұлдаулар

Қауіпсіздік	UL60950-1 CAN/CSA-C22.2 No.60950-1
Электромагниттік үйлесімділік	FCC Part 15 Subpart B Class B CAN/CSA-CEI/IEC CISPR 22 Class B

Бұл жабдықта келесі сымсыз модуль бар.

Өндіруші: Seiko Epson Corporation

Түрі: J26H006

Бұл құрылғы FCC ережелерінің Part 15 және IC ережелерінің RSS-210 стандартына сәйкес келеді. Epson компаниясы құрылғының ұсынылмаған өзгертулерінен болған қорғау талаптарына сәйкес келуі үшін кез келген қатеге жауапты болмайды. Әрекет келесі екі жағдайға байланысты: (1) бұл құрылғы зиянды кедергіге себеп болмайды және (2) бұл құрылғы қабылданған кедергіні қабылдауы керек, оның ішінде құрылғының қажетсіз әрекетіне себеп болатын кедергі бар.

Лицензияланған қызметке әсер ететін радио кедергісінің алдын алу үшін, бұл құрылғыны барынша қалқа жерде тұруы үшін, ғимарат ішінде және терезелерден қашық пайдалану керек. Сыртта орнатылған жабдық (немесе оның жіберу антеннасы) лицензиялануы керек.

Осы жабдық бақылаусыз орта үшін орнатылған FCC/IC радиация әсерінің шектеріне сай келеді және IC радиожилілік (РЖ) әсері ережелерінің OET65 және RSS-102 үшін С қосымшасындағы FCC радиожилілік (РЖ) әсерінің нұсқауларына сай келеді. Осы жабдықты радиатор адам денесінен

Қосымша

(қол, білек, аяқ және тобықтан басқа) 7,9 дюйм (20 см) немесе одан алшақ қашықтықта болатындай етіп орнату және басқару керек.

Еуропалық үлгілер бойынша стандарттар мен мақұлдаулар

Еуропалық пайдаланушылар үшін

Бұл арқылы Seiko Epson Corporation компаниясы келесі радио жабдығының моделі 2014/53/EU Директивасымен сәйкес екенін мәлімдейді. Сәйкестіктің ЕО мәлімдемесінің толық мәтіні келесі веб-сайтта қолжетімді.

<http://www.epson.eu/conformity>

C491W

Тек Ирландияда, Ұлыбританияда, Австрияда, Германияда, Лихтенштейнде, Швейцарияда, Францияда, Бельгияда, Люксембургте, Нидерландыда, Италияда, Португалияда, Испанияда, Данияда, Финляндияда, Норвегияда, Швецияда, Исландияда, Хорватияда, Кипрде, Грецияда, Словенияда, Мальтада, Болгарияда, Чехияда, Эстонияда, Венгрияда, Латвияда, Литвада, Польшада, Румынияда және Словакияда пайдалануға арналған.

Epson компаниясы өнімдердің ұсынылмаған өзгертулерінен болған қорғау талаптарына сәйкес келуі үшін кез келген қатеге жауапты болмайды.



Көшіру шектеулері

Принтерді жауапты және заңды пайдалануды қамтамасыз ету үшін төмендегі шектеулерді орындаңыз.

Төмендегі элементтерді көшіруге заңмен тыйым салынады:

- банкноттар, тиындар, мемлекет шығарған бағалы қағаздар, мемлекеттік облигациялы бағалы қағаздар және муниципалдық бағалы қағаздар
- қолданылмаған пошта маркалары, таңбаланған ашық хаттар және басқа жарамды пошта алымы бар басқа ресми пошта заттары
- мемлекеттік акциздік маркалар және заңды іс рәсімімен шығарылған бағалы қағаздар

Төмендегі элементтерді көшіру кезінде абай болыңыз:

- жеке нарықтық бағалы қағаздар (акционерлік сертификаттар, берілетін соло вексельдер, банка чектері, т.б.), айлық билеттер, жеңілдік билеттері, т.б.
- паспорттар, жүргізуші куәліктері, фитнес купондар, жол билеттері, азық-түлік талондар, билеттер, т.б.

Ескертпе:

Бұл элементтерді көшіру заңмен тыйым салынған.

Авторлық құқықтары қорғалған материалдарды жауапты пайдалану:

авторлық құқықтары қорғалған материалдарды дұрыс көшірмеу салдарынан принтерлер дұрыс пайдаланылмауы мүмкін. Білікті заңгердің кеңесі бойынша әрекет етпесе, жарияланған материалды көшірмес бұрын авторлық құқық иесінің рұқсатын алып, жауапты болыңыз және құрметтеңіз.

Принтерді тасымалдау және сақтау


Принтерді сақтау қажет немесе оны жылжыту не жөндеу кезінде тасымалдау қажет кезде, принтерді орау үшін төмендегі қадамдарды орындаңыз.

**Абайлаңыз:**

Сканер бөлігін ашу немесе жабу кезінде қолыңыздың не саусақтарыңыздың қыстырылып қалмауына мұқият болыңыз. Кері жағдайда, жарақат алуыңыз мүмкін.

**Маңызды:**

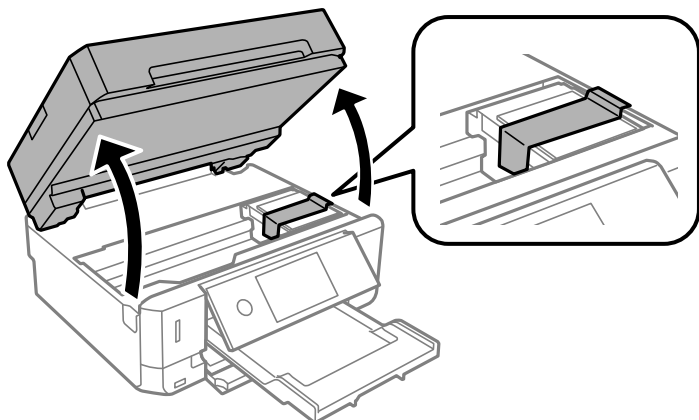
- ❑ Принтерді сақтағанда немесе тасымалдағанда, оны еңкейтпеңіз, тігінен қоймаңыз немесе төңкермеңіз; әйтпесе, сия ағуы мүмкін.
- ❑ Сия картридждерін орнатулы қалдырыңыз. Картридждерді алу басып шығару механизмінің кебуіне себеп болады және принтердің басып шығаруын болдырмайды.

1.  түймесін басып, принтерді өшіріңіз.
2. Қуат шамының өшірілгенін тексеріңіз, қуат сымын ажыратыңыз.

**Маңызды:**

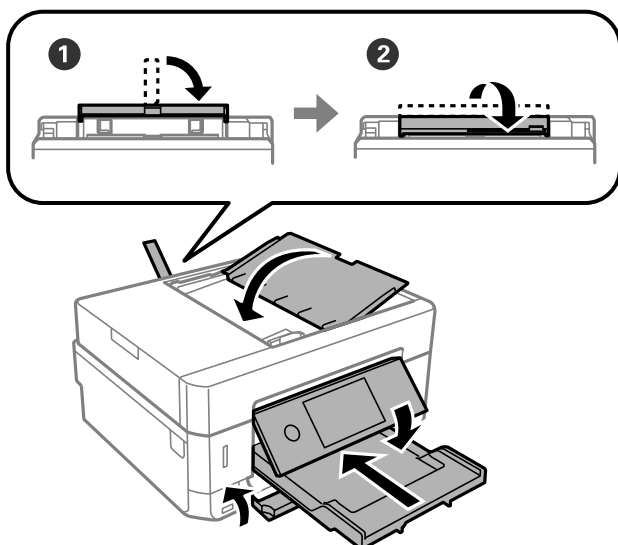
Қуат шамы өшірілген кезде қуат сымын ажыратыңыз. Болмаса, басып шығару механизмі бастапқы орнына оралмай, сияның кебуіне әкеледі және басып шығару мүмкін емес болып кетуі мүмкін.

3. Қуат сымы және USB кабелі сияқты барлық кабельдерді ажыратыңыз.
4. Жад картасы салынбағанын тексеріңіз.
5. Қағаздың барлығын принтерден алып тастаңыз.
6. Принтердің ішінде түпнұсқалардың жоқтығын тексеріңіз.
7. Құжат қақпағы жабық күйде сканер бөлігін ашыңыз. Принтерді сатып алған кезде үстіңгі жағына таспамен жабыстырылған қорғаныс материалын жалғау арқылы сия картриджін ұстағышты корпусқа бекітіңіз.



Қосымша

8. Сканер бөлігін жабыңыз.
9. Принтерді төменде көрсетілгендей орауға дайындаңыз.



10. Қорғағыш материалдарды пайдаланып, принтерді өз қорабына қаптаңыз.

Принтерді қайтадан пайдаланғанда сия картриджын ұстағышты бекітетін таспаны алыңыз. Егер басып шығару сапасы келесі рет басып шығару кезінде төмендесе, басып шығару механизмін тазалап, туралаңыз.

Қатысты ақпарат

- ➔ “Бөлік аттары мен функциялары” бетте 19
- ➔ “Басып шығару механизмін тексеру және тазалау” бетте 182
- ➔ “Басып шығару механизмін туралау” бетте 184

Жад картасына компьютерден кіру

Принтерге салынған жад картасы сияқты сыртқы жад құрылғысына компьютерден деректерді жазуға немесе одан оқуға болады.

! Маңызды:

- Жад картасын жазудан қорғау функциясын алғаннан кейін салыңыз.
- Егер компьютердегі кескін жад картасына сақталса, кескін және фотосуреттердің саны сұйық кристалды экранда жаңартылмайды. Жад картасын шығарып, қайта салыңыз.
- USB және желі арқылы қосылған компьютерлер арасындағы принтерге енгізілген сыртқы құрылғыны ортақ пайдаланған кезде, тек принтерде таңдалған әдіспен қосылған компьютерлерге жазбаша кіруге рұқсат беріледі. Сыртқы жад құрылғысына жазу үшін басқару тақтасында **Settings** тармағына кіріңіз, **File Sharing** тармағын және қосылым әдісін таңдаңыз.

Ескертпе:

2TB HDD сияқты үлкен сыртқы жад құрылғысы қосылған болса, компьютерден деректерді тануға біраз уақыт кетеді.

Қосымша

Windows

Компьютер немесе **Менің компьютерім** тармағынан сыртқы жад құрылғысын таңдаңыз. Сыртқы жад құрылғысындағы деректер көрсетіледі.

Ескертпе:

Принтерді желіге бағдарламалық құрал дискісініз немесе Web Installer бағдарламасынсыз қоссаңыз, жад картасының ұяшығын немесе USB портын желілік диск ретінде белгілеңіз. **Орындау** тармағын ашып, принтер атын ||XXXXX немесе принтердің IP мекенжайын ||XXX.XXX.XXX.XXX **Ашу:** тармағына енгізіңіз. Желіні белгілеу үшін, көрсетілген құрылғы белгішесін тінтуірдің оң жағымен басыңыз. Желі жетегі **Компьютер** немесе **Менің компьютерім** мәзірінде көрсетіледі.

Mac OS

Сәйкес құрылғы белгішесін таңдаңыз. Сыртқы жад құрылғысындағы деректер көрсетіледі.

Ескертпе:

- Сыртқы жад құрылғысын жою үшін құрылғы белгішесін себет белгішесіне сүйреп апарыңыз. Әйтпесе ортақ дискідегі деректер басқа сыртқы жад құрылғысы салынғанда көрсетілмеуі мүмкін.*
- Сыртқы сақтау құрылғысына желі арқылы кіру үшін жұмыс үстеліндегі мәзірден **Go > Connect to Server** таңдаңыз. **Сервер мекенжайы** жолағына принтер атауын `cifs://XXXXX` не `smb://XXXXX` атауын (мұндағы «XXXXX» принтер атауы болып табылады) жазып, **Қосу** түймесін басыңыз.*

Қатысты ақпарат

➔ [“Жад картасын салу” бетте 85](#)

➔ [“Сыртқы жад құрылғысының техникалық сипаттамалары” бетте 267](#)

Қолдау көрсету қызметі

Техникалық қолдау көрсету веб-торабы

Егер қосымша көмек қажет болса, төменде көрсетілген Epson қолдау көрсету веб-торабын қараңыз. Еліңізді немесе аймағыңызды таңдаңыз және жергілікті Epson веб-торабының қолдау көрсету бөліміне өтіңіз. Ең соңғы драйверлер, ЖҚС, нұсқаулықтар немесе басқа жүктеулерді осы веб-тораптан алуға болады.

<http://support.epson.net/>

<http://www.epson.eu/Support> (Еуропа)

Егер Epson өніміңіз дұрыс жұмыс істемесе немесе ақаулықтарды шеше алмасаңыз, көмек алу үшін Epson қолдау көрсету қызметіне хабарласыңыз.

Epson қолдау көрсету орталығына хабарласу

Epson компаниясына хабарласу алдында

Егер Epson өнімі дұрыс емес жұмыс істеп жатса және өнім нұсқаулықтарындағы ақаулықтарды жою туралы ақпаратты пайдаланып мәселені шеше алмасаңыз, көмек алу үшін Epson қолдау қызметіне хабарласыңыз. Егер аумағыңыз үшін Epson төмендегі тізімде берілмеген болса, өнімді сатып алған жердегі дилерге хабарласыңыз.

Қосымша

Epson қолдау қызметі төмендегі ақпаратты берсеңіз, сізге әлдеқайда тезірек көмектесе алады:

- Өнімнің сериялық нөмірі
(Сериялық нөмір жапсырмасы әдетте өнімнің артында болады.)
- Өнім үлгісі
- Өнім бағдарламалық жасақтамасының нұсқасы
(**About, Version Info** түймесін немесе өнімнің бағдарламалық жасақтамасындағы ұқсас түймені басыңыз.)
- Компьютердің бренді және үлгісі
- Компьютердің операциялық жүйесінің атауы және нұсқасы
- Әдетте өніммен бірге пайдаланатын қолданбалардың атаулары және нұсқалары

Ескертпе:

Өнімге байланысты желі параметрлері өнімнің жадында сақталуы мүмкін. Өнімнің бұзылуына немесе жөндеуге байланысты параметрлер жоғалуы мүмкін. Epson кепілдік мерзімінде де кез келген деректердің жоғалуына, параметрлерді сақтық көшірмелеуге немесе қалпына келтіруге жауапты болмайды. Біз сізге жеке сақтық көшірме деректеріңізді жасауды немесе ескертпелер жазуды ұсынамыз.

Еуропадағы пайдаланушыларға көмек

Epson қолдау көрсету қызметімен хабарласу әдісі туралы ақпарат алу үшін жалпы еуропалық құжатын қараңыз.

Гонконгтағы пайдаланушыларға көмек

Техникалық қолдау және басқа да сатып алынған кейінгі қызметтерді алу үшін пайдаланушылар Epson Hong Kong Limited хабарласуы керек.

Интернеттегі негізгі беті

<http://www.epson.com.hk>

Epson Hong Kong пайдаланушыларға келесі ақпаратты қамтамасыз етуі үшін интернетте жергілікті негізгі бетті қытай және ағылшын тілдерінде жасады:

- Өнім туралы ақпарат
- Жиі қойылатын сұрақтардың (ЖҚС) жауаптары
- Epson өнімі драйверлерінің ең соңғы нұсқалары

Техникалық қолдау көрсету жылдам желісі

Оған қоса, біздің техникалық қызметкерлерге келесі телефондар мен факс нөмірлері арқылы хабарласа аласыз:

Телефон: 852-2827-8911

Факс: 852-2827-4383